

**SwissDRG 11.0
Abrechnungsversion
(2022/2022)**

**Swiss
Diagnosis
Related
Groups
Version 11.0**

**Definitionshandbuch
Band 5
Anhänge**

© 2021 by SwissDRG AG, Bern, Schweiz

Alle Rechte vorbehalten. Die Definitionshandbücher sind urheberrechtlich geschützt. Jede Verwertung ausserhalb der Nutzungsbedingungen der SwissDRG AG ist ohne vorherige schriftliche Zustimmung unzulässig.

SwissDRG-Version 11.0 Abrechnungsversion (2022/2022)
Definitionshandbuch

Inhaltsverzeichnis

Band 1 (DRGs A01A-F98C)

Abbildungs- und Tabellenverzeichnis	VI
Begleit-Dokumente zum SwissDRG Definitionshandbuch 11.0 Abrechnungsversion (2022/2022)	VIII
Vorbemerkung	X
Abkürzungsverzeichnis	XI
Einleitung	1
1 Ziele	1
2 Hintergrund	2
3 SwissDRG-Klassifikation Version 11.0 Abrechnungsversion (2022/2022)	3
3.1 DRG-Notation	4
3.2 Umgang mit Schweregraden	5
4 Gruppierung von Behandlungsepisoden in DRGs	6
4.1 Variablen für die Gruppierung	6
4.2 Überprüfung demografischer und klinischer Merkmale	6
4.3 MDC-Zuordnung	6
4.4 Prä-MDC-Verarbeitung	7
4.5 MDC-Partitionierung	7
4.6 Zuordnung zu Basis-DRGs	8
4.7 Zuordnung von CCL und PCCL	9
4.8 DRG-Zuordnung	9
4.9 Verschiedene Funktionen mit Einfluss auf die Gruppierung von Behandlungsepisoden	9
4.10 Fehler-DRGs und sonstige DRGs	9
5 Hinweise zur Anwendung des Definitionshandbuches	11
5.1 Anwendung des Handbuches	11
5.2 Symbole und Konventionen	16
6 Besonderheiten der SwissDRG-Version 11.0 Abrechnungsversion (2022/2022)	18
6.1 Gültigkeit von Diagnose- und Prozedurenklassifikationen	18
6.2 Seitenkennzeichen	18
6.3 OR- und NonOR-Prozeduren	19
Prä-MDC Prä-MDC (DRGs A01A-B61C)	49
MDC 01 Krankheiten und Störungen des Nervensystems (DRGs B01A-B90C)	192

Band 1 (DRGs A01A-F98C) Fortsetzung

MDC 02	Krankheiten und Störungen des Auges (DRGs C01Z-C86Z)	344
MDC 03	Krankheiten und Störungen des Ohres, der Nase, des Mundes und des Halses (DRGs D01A-D87Z)	387
MDC 04	Krankheiten und Störungen der Atmungsorgane (DRGs E01A-E90C)	529
MDC 05	Krankheiten und Störungen des Kreislaufsystems (DRGs F01A-F98C)	620

Band 2 (DRGs G02A-I98Z)

MDC 06	Krankheiten und Störungen der Verdauungsorgane (DRGs G02A-G88Z)	1
MDC 07	Krankheiten und Störungen an hepatobiliärem System und Pankreas (DRGs H01A-H87Z)	142
MDC 08	Krankheiten und Störungen an Muskel-Skelett-System und Bindegewebe (DRGs I02A-I98Z)	232

Band 3 (DRGs J01A-P67D)

MDC 09	Krankheiten und Störungen an Haut, Unterhaut und Mamma (DRGs J01A-J87Z)	1
MDC 10	Endokrine, Ernährungs- und Stoffwechselkrankheiten (DRGs K03Z-K87Z)	169
MDC 11	Krankheiten und Störungen der Harnorgane (DRGs L02Z-L87Z)	235
MDC 12	Krankheiten und Störungen der männlichen Geschlechtsorgane (DRGs M01Z-M86Z)	344
MDC 13	Krankheiten und Störungen der weiblichen Geschlechtsorgane (DRGs N01A-N86Z)	392
MDC 14	Schwangerschaft, Geburt und Wochenbett (DRGs O01A-O65D)	455
MDC 15	Neugeborene (DRGs P02A-P67D)	523
	Schweres Problem beim Neugeborenen	818
	Mehrere schwere Probleme beim Neugeborenen	860

Band 4 (DRGs Q01Z-Z86Z)

MDC 16	Krankheiten des Blutes, der blutbildenden Organe und des Immunsystems (DRGs Q01Z-Q86B)	1
---------------	---	---

Band 4 (DRGs Q01Z-Z86Z) Fortsetzung

MDC 17	Hämatologische und solide Neubildungen (DRGs R01A-R65C)	23
MDC 18A	HIV (DRGs S01Z-S63Z)	59
MDC 18B	Infektiöse und parasitäre Krankheiten (DRGs T01A-T88Z)	90
MDC 19	Psychische Krankheiten und Störungen (DRGs U01A-U66D)	125
MDC 20	Alkohol- und Drogengebrauch und alkohol- und drogeninduzierte psychische Störungen (DRGs V01Z-V02D)	147
MDC 21A	Polytrauma (DRGs W01A-W61C)	163
MDC 21B	Verletzungen, Vergiftungen und toxische Wirkungen von Drogen und Medikamenten (DRGs X01A-X86B)	303
MDC 22	Verbrennungen (DRGs Y02A-Y63Z)	477
MDC 23	Faktoren, die den Gesundheitszustand beeinflussen, und andere Inanspruchnahme des Gesundheitswesens (DRGs Z01Z-Z86Z)	511
Globale Funktionen		537
	OR-Prozeduren ohne Bezug	537
	Bestimmte OR-Prozeduren	569
	Komplexe OR-Prozeduren	663
	Komplizierende Prozeduren	692
	Dialyse	707
	Polytrauma	713
	Eingriff an mehreren Lokalisationen	731
	Intensivmedizinische Komplexbehandlung > 980 / 1104 Aufwandspunkte	787
	Geriatrische Akutrehabilitation, ab 14 BHT	792
	Frührehabilitation, ab 14 BHT	796
	Intensivmedizinische Komplexbehandlung > 392 / 552 Aufwandspunkte	800
	Mehrzeitige komplexe OR-Prozeduren	805
	Vierzeitige bestimmte OR-Prozeduren	834
	Komplizierende Prozeduren Prä-MDC	926
	Multiviszeraleingriff	951
	Komplexe Vakuumbehandlung	958
	Hochkomplexe Vakuumbehandlung	1038
	Hochaufwendige Konstellationen	1118
	Schwerste Verbrennungen	1124

Band 4 (DRGs Q01Z-Z86Z) Fortsetzung

Schwere Verbrennungen	1132
Frührehabilitation, ab 7 BHT	1152
Vierzeitige komplexe OR-Prozeduren	1156
Vakuumbehandlung	1185
Geriatrische Akutrehabilitation, ab 7 BHT	1277
Geriatrische Akutrehabilitation, ab 21 BHT	1281

Band 5 Anhänge

Anhang A	1
A Diagnosekode-/MDC-/DRG-Index	1
Anhang B	168
B Prozedurenkode-/MDC-/DRG-Index	168
Globale Prozedurentabellen	607
Funktionsübersicht	608
Eingriff an mehreren Lokalisationen	611
Anhang C	613
C CCs, CC-Ausschlüsse, CCL und PCCL-Berechnung	613
C.1 Einleitung	613
C.2 Komplikationen und Komorbiditäten	613
C.3 Komplikations- Komorbiditätslevel (CCL) und patientenbezogene Gesamtschweregrade (PCCL)	614
C.4 Beispiele	619
Anhang D	684
D Plausibilitäten	684
D.1 Einleitung	684
D.2 Demografische Merkmale	684
D.3 Klinische Merkmale	685
D.4 Warnkennzeichen und unumgehbare Fehler	687
D.5 Grouper-Status	687
Glossar	781
Quellenverzeichnis	781

Abbildungs- und Tabellenverzeichnis

Band 1 (DRGs A01A-F98C)

Abbildung 3.1	SwissDRG-Version 11.0 Abrechnungsversion (2022/2022): Ein Überblick	3
Abbildung 5.1	MDC-Flussdiagramm in Abfragereihenfolge	12
Abbildung 5.2	MDC-Flussdiagramm mit Rangnummern	13
Tabelle 1.1	Liste der SwissDRGs	20
Tabelle 1.2	Gruppen der Erkrankungen und Störungen und zugehörige MDCs	45

Band 5 Anhänge

Abbildung C.1	Verfahren zur PCCL-Berechnung für Nicht-Neugeborene	615
Abbildung C.2	Verfahren zur PCCL-Berechnung für Neugeborene	616
Abbildung C.3	Formel zur Berechnung des patientenbezogenen Gesamtschweregrades (PCCL)	617
Tabelle C.1	Kombination von CCL-Werten zur Ermittlung des PCCL von 1 bis 6	618
Tabelle D.1	Datenelemente und zulässige Werte für demografische Merkmale	684
Tabelle D.2	Zulässige Werte für Diagnosen und Prozeduren	685
Tabelle D.3	Tabellen zur Überprüfung klinischer Merkmale	686
Tabelle D.4	Groupier-Status-Kodes (GST)	687
Tabelle D.5	Unzulässige Hauptdiagnosen	689
Tabelle D.6a	Alterskonflikt - Säugling	719
Tabelle D.6b	Alterskonflikt - Kleinkind	724
Tabelle D.6c	Alterskonflikt - Kind	725
Tabelle D.6d	Alterskonflikt - Kinder und Jugendliche	726
Tabelle D.6e	Alterskonflikt - Post-neonatal	729
Tabelle D.6f	Alterskonflikt - Älter als Säugling	732
Tabelle D.6g	Alterskonflikt - Pubertät	735
Tabelle D.6h	Alterskonflikt - Diagnosen im gebärfähigen Alter	736
Tabelle D.6i	Alterskonflikt - Prozeduren im gebärfähigen Alter	744
Tabelle D.6j	Alterskonflikt - Erwachsene	746

Band 5 Anhänge Fortsetzung

Tabelle D.6k	Alterskonflikt - Reife Erwachsene	757
Tabelle D.7a	Geschlechtskonflikt - Diagnosen bei der Frau	759
Tabelle D.7b	Geschlechtskonflikt - Prozeduren bei der Frau	771
Tabelle D.7c	Geschlechtskonflikt - Diagnosen beim Mann	776
Tabelle D.7d	Geschlechtskonflikt - Prozeduren beim Mann	778

Anhang A

A Diagnosekode-/MDC-/DRG-Index

Dieser Anhang enthält eine Liste aller Diagnosekodes der ICD-10-GM, die für die Definition von MDCs und DRGs verwendet werden. Dabei kann eine Haupt- oder Nebendiagnose entweder direkt mittels einer „Diagnose in Tabelle“-Abfrage gruppierungsrelevant sein oder innerhalb einer Funktion (z.B. der Funktion „Polytrauma“) verwendet werden. Die Gruppierungsrelevanz von Nebendiagnosen im Rahmen des CCL-Systems spielt für den Anhang A keine Rolle (vergleiche hierzu Anhang C dieses Bandes).

In der einfachsten Form der Auflistung in diesem Anhang sind Codes nur DRGs einer Basis-DRG und einer MDC zugeordnet. So ist etwa der Diagnosekode R56.0 *Fieberkrämpfe* folgendermassen zugeordnet:

Kode	MDC	DRG
R56.0	01	B75Z

Dies bedeutet, dass es sich bei dem Kode R56.0 um eine Hauptdiagnose handelt, die die medizinische Basis-DRG B75 in der MDC 01 definiert. Wenn ein Datensatz die Hauptdiagnose R56.0 und keine OR-Prozedur aufweist, wird er der DRG B75Z zugeordnet.

In einigen Fällen wird ein Kode DRGs aus zwei oder mehreren Basis-DRGs zugeordnet. Dies kommt vor allem dann vor, wenn die Diagnose für die Festlegung von Schweregrad-Stufen einer operativen Basis-DRG genutzt wird, wenn die Basis-DRG durch Diagnosekodes zusätzlich genauer definiert wird, um einen Datensatz der korrekten von mehreren operativen DRGs zuordnen zu können, oder wenn es sich um MDC 18A oder MDC 21A handelt und die Diagnose sowohl für die HIV- und Polytrauma-DRGs wie auch für medizinische DRGs in diesen MDCs verwendet wird.

So dienen etwa Codes für bösartige Neubildungen wie C34.0 *Bösartige Neubildung: Hauptbronchus* zur Festlegung von Schweregrad-Stufen in einigen Basis-DRGs. In der Liste sind diesem Kode folgende MDCs und DRGs zugeordnet:

Kode	MDC	DRG
C34.0	Prä	A11C
	04	E05B, E71A, E71B, E71C, E86B
	15	MSPNG, SPNG

Dies bedeutet, dass C34.0 eine der Diagnosen ist, die die medizinischen DRGs E71A, E71B und E71C in der MDC 04 definieren, und dass sie auch eine der Diagnosen zur Festlegung des Schweregrad-Splits in der operativen Basis-DRG E05 und in der Basis-DRG A11 in der Prä-MDC ist. Ausserdem wird diese Diagnose in der MDC 15 in den Funktionen Mehrere schwere Probleme beim Neugeborenen [MSPNG] und Schweres Problem beim Neugeborenen [SPNG] verwendet. Eine Auflistung aller Funktionen samt Abkürzungen findet sich am Ende von in diesem Band. Enthält ein Datensatz die Hauptdiagnose C34.0, keine Nebendiagnosen und keine OR-Prozeduren, so wird er der Basis-DRG E71 zugeordnet. Enthält der Datensatz jedoch die Hauptdiagnose C34.0, keine Nebendiagnosen und die OR-Prozedur 34.59.10 *Sonstige Exzision an der Pleura, thorakoskopische Pleurektomie*, wird er aufgrund dieser Prozedur der Basis-DRG E05 (siehe Anhang B) zugeordnet.

Aufgrund der Hauptdiagnose C34.0 (siehe dazu MDC 04 in Band 1) wird – wenn keine äußerst schweren CC vorliegen – der Datensatz der DRG E05B zugeordnet und nicht der DRG E05C.

Ein Beispiel für einen Diagnosekode, der eine operative Basis-DRG näher definiert, ist der Diagnosekode S81.0 *Offene Wunde des Knies*:

Kode	MDC	DRG
S81.0	21A	W61A, W61B, W61C
	21B	X04Z, X60A, X60B, X60C
		PTR

Dies bedeutet: Der Kode S81.0 ist eine der Hauptdiagnosen, die die medizinischen DRGs W61A, W61B und W61C sowie X60A, X60B und X60C in MDC 21A und MDC 21B definieren; gleichzeitig ist er auch eine der Diagnosen, die zur Definition der operativen Basis-DRG X04 dienen. Ein Datensatz mit der Hauptdiagnose S81.0, keiner Nebendiagnose und keiner OR-Prozedur wird der Basis-DRG X60 zugeordnet. Enthält der Datensatz jedoch die Hauptdiagnose S81.0, keine Nebendiagnose, äußerst schwere CC und die OR-Prozedur 83.49.23 *Kompartimentresektion, Unterarm*, wird er aufgrund dieser Prozedur der DRG X06A anstelle der Basis-DRG X60 zugeordnet. Ausserdem wird der Diagnosekode S81.0 innerhalb der Funktion Polytrauma [PTR] verwendet.

Im nächsten Beispiel definiert die Diagnose sowohl eine HIV-DRG als auch eine medizinische DRG in MDC 02. Der Kode B58.0 *Augenerkrankung durch Toxoplasmen* enthält die folgenden Zuordnungen:

Kode	MDC	DRG
B58.0	02	C63A, C63B
	15	MSPNG, SPNG
	18A	S61Z, S63Z

Daraus geht hervor, dass B58.0 eine der Hauptdiagnosen ist, die die HIV-DRGs S61Z und S63Z sowie die medizinische DRG C63A definieren. Enthält ein Datensatz die Hauptdiagnose B58.0, keine Nebendiagnosen und keine signifikanten Prozeduren, so wird er der DRG C63B zugeordnet. Enthält der Datensatz jedoch als Hauptdiagnose B58.0, als Nebendiagnose B24 *Nicht näher bezeichnete HIV-Krankheit [Humane Immundefizienz-Viruskrankheit]* und wurde der Patient mehrtägig stationär behandelt, wird der Datensatz der HIV-Gruppe und der Basis-DRG S63 anstelle der Basis-DRG C63 zugeordnet (siehe dazu HIV-Zuordnungslogik in Band 1 bzw. Band 4 für Zuordnungen zu Prä-MDC und zu MDC 18A). Ausserdem wird die Diagnose B58.0 in der MDC 15 in zwei Funktionen verwendet.

Im komplexesten Fall werden einem Diagnosekode DRGs aus zwei oder mehreren Basis-DRGs in zwei oder mehreren MDCs zugeordnet. Dies kommt in Fällen vor, in denen eine Diagnose zur Definition von HIV- oder Polytrauma-DRGs herangezogen wird, oder in Fällen, in denen es sich um eine komplizierende Diagnose in einem Schweregrad-Split handelt. Dem Diagnosekode C46.0 *Kaposi-Sarkom der Haut* etwa werden folgende DRGs zugeordnet:

Kode	MDC	DRG
C46.0	Prä	A11C
	09	J01A, J01B, J61A, J61B, J61C, J61D, J86A
	18A	S61Z, S62Z

Damit ist der Kode C46.0 eine der Hauptdiagnosen, die die medizinischen Basis-DRGs J61 und J86 definieren. Bei Auftreten im Zusammenhang mit einem der HIV-Kodes als Nebendiagnose ist die Diagnose auch eine der Hauptdiagnosen zur Definition der DRGs S61Z, S62Z. Enthält ein Datensatz die Hauptdiagnose C46.0, keine Nebendiagnosen und keine OR-Prozeduren und ist die Verweildauer länger als ein Belegungstag, so wird er der Basis-DRG J61 zugeordnet, bei einer Verweildauer von nur einem Belegungstag wird er der Basis-DRG J86 zugeordnet. Enthält der Datensatz jedoch als

Hauptdiagnose C46.0, als Nebendiagnose B24 *Nicht näher bezeichnete HIV-Krankheit [Humane Immundefizienz-Viruskrankheit]* und wurde der Patient mehrtägig stationär behandelt, wird der Datensatz der Basis-DRG S61 oder S62 zugeordnet (siehe dazu HIV-Zuordnungslogik in Band 1 bzw. Band 4 für Zuordnungen zur Prä-MDC und zu MDC 18A). Ausserdem ist die Diagnose C46.0 Teil der Zuordnungslogik zu den operativen DRGs A11C, J01A und J01B. In diesen komplexen Fällen ist eine korrekte Zuordnung ohne Verwendung einer Grouper-Software sehr aufwändig.

Die Zuordnung bei *Polytrauma* ist schwieriger als bei anderen MDC-Zuordnungen. Ein Beispiel bildet ein Patient mit der Hauptdiagnose S82.0 *Fraktur der Patella* und den Nebendiagnosen S37.01 *Prellung und Hämatom der Niere*, S36.83 *Verletzung: Retroperitoneum*, S83.6 *Verstauchung und Zerrung sonstiger und nicht näher bezeichneter Teile des Knies* und S22.42 *Rippenserienfraktur: Mit Beteiligung von zwei Rippen*. Der Diagnosekode S82.0 weist folgende Zuordnungen auf:

Kode	MDC	DRG
S82.0	08	I77A, I77B
	21A	W61A, W61B, W61C
		PTR

Aus den Listen für Polytrauma in den DRG-Definitionen der Funktion [Polytrauma](Band 4) geht hervor, dass der Kode S37.01 als signifikantes Nierentrauma und der Kode S36.83 als signifikantes Trauma des Beckens und der Lendenwirbelsäule aufgelistet ist. Das bedeutet, dass dieser Datensatz der Polytrauma-Basis-DRG W61 in MDC 21A anstelle einer Basis-DRG in MDC 08 zugeordnet wird.

ICD	MDC	DRG	ICD	MDC	DRG	ICD	MDC	DRG
A06.6	Prä 01	A11C B72A B72B		15 Prä	MSPNG SPNG A11C	A17.8	04	E76A E76B E76C E76D
A06.7	Prä 09	A11C J61A J61B J61C J61D	A15.2	04	E76A E76B E76C E76D		15 Prä	MSPNG SPNG A11C
A06.8	Prä 18B	A11C T64A T64B		15 Prä	MSPNG SPNG A11C	A17.9	04	E76A E76B E76C E76D
A06.9	Prä 18B	A11C T64A T64B	A15.3	04	E76A E76B E76C E76D		15 Prä	MSPNG SPNG A11C
A07.0	Prä 06	A11C G67A G67B G67C G67D		15 Prä	MSPNG SPNG A11C	A18.0	08	I02A I02B I08A I08B I08C I12A I12B I12C I13A I13B I64A I64B
A07.1	Prä 06	A11C G67A G67B G67C G67D	A15.4	Prä 04	A11C E76A E76B E76C E76D		18A Prä	S61Z S63Z A11C
A07.2	Prä 06	A11C G67A G67B G67C G67D	A15.5	Prä 04	A11C E76A E76B E76C E76D	A18.1	11	L63A L63B L63C L63D
A07.3	18A Prä 06	S61Z S63Z A11C G67A G67B G67C G67D	A15.6	Prä 04	A11C E76A E76B E76C E76D		18A Prä	S61Z S63Z A11C
A07.8	18A Prä 06	S61Z S63Z A11C G67A G67B G67C G67D	A15.7	04	E76A E76B E76C E76D	A18.2	04	E76A E76B E76C E76D
A07.8	18A Prä 06	S61Z S63Z A11C G67A G67B G67C G67D	A15.8	15 Prä 04	MSPNG SPNG A11C E76A E76B E76C E76D	A18.3	Prä 06	A11C G71A G71B G71C
A07.9	Prä 06	A11C G67A G67B G67C G67D	A15.9	Prä 04	A11C E76A E76B E76C E76D	A18.4	18A Prä 09	S61Z S63Z A11C J02A J02B J08A J08B J61A J61B J61C J61D
A08.0	06	G67A G67B G67C G67D		15 Prä	MSPNG SPNG A11C	A18.5	18A 02	S61Z S63Z C60A C60B
A08.1	15 18A 06	P65B P66B P66C P67A P67B P67C S61Z S63Z G67A G67B G67C G67D	A16.0	04	E76A E76B E76C E76D		15 18A Prä	MSPNG SPNG S61Z S63Z A11C
A08.1	15 18A 06	MSPNG SPNG S61Z S63Z G67A G67B G67C G67D	A16.1	15 Prä 04	MSPNG SPNG A11C E76A E76B E76C E76D	A18.6	Prä 03 18A	A11C D66A D66B S61Z S63Z
A08.2	15 18A 06	P65B P66B P66C P67A P67B P67C S61Z S63Z G67A G67B G67C G67D	A16.2	15 Prä 04	MSPNG SPNG A11C E76A E76B E76C E76D	A18.7	Prä 10 18A	A11C K64A K64B K64C S61Z S63Z
A08.3	15 18A 06	P65B P66B P66C P67A P67B P67C S61Z S63Z G67A G67B G67C G67D	A16.3	15 Prä 04	MSPNG SPNG A11C E76A E76B E76C E76D	A18.8	Prä 04	A11C E76A E76B E76C E76D
A08.4	15 18A 06	P65B P66B P66C P67A P67B P67C S61Z S63Z G67A G67B G67C G67D	A16.4	Prä 04	A11C E76A E76B E76C E76D	A19.0	04	KP KPP E76A E76B E76C E76D
A08.5	15 18A 06	P65B P66B P66C P67A P67B P67C S61Z S63Z G67A G67B G67C G67D	A16.5	Prä 04	A11C E76A E76B E76C E76D		05 17	F62A R50A R60A R60B R60C R60D R61A R61B R61C R61D R62A R62B R62C R63A R63B R63C R63D R63E
A09.0	15 18A 06	MSPNG SPNG S61Z S63Z G67A G67B G67C G67D	A16.6	Prä 04	A11C E76A E76B E76C E76D	A19.1	Prä 04	A11C KP KPP E76A E76B E76C E76D
A09.9	15 06	MSPNG SPNG G67A G67B G67C G67D	A16.7	Prä 04	A11C E76A E76B E76C E76D		05 17	F62A R50A R60A R60B R60C R60D R61A R61B R61C R61D R62A R62B R62C R63A R63B R63C R63D R63E
A15.0	04 15 Prä	E76A E76B E76C E76D MSPNG SPNG A11C	A16.8	15 Prä 04	MSPNG SPNG A11C E76A E76B E76C E76D	A19.2	Prä 04	A11C KP KPP E76A E76B E76C E76D
A15.1	04	E76A E76B E76C E76D	A16.9	15 Prä	MSPNG SPNG A11C		05 17	F62A R50A R60A R60B R60C R60D R61A
			A17.0	04	E76A E76B E76C E76D			
			A17.1	15 Prä	MSPNG SPNG A11C			

ICD	MDC	DRG	ICD	MDC	DRG	ICD	MDC	DRG
A30.3	18B	T64A T64B	A36.8	Prä	A11C			R62B R62C R63A
	Prä	A11C		18B	T64A T64B			R63B R63C R63D
A30.4	18B	T64A T64B	A36.9	Prä	A11C			R63E
	Prä	A11C		18B	T64A T64B	18B		T01C T60A T60B
A30.5	18B	T64A T64B	A37.0	04	E70A E70B			T60C T60D T60E
	Prä	A11C		15	MSPNG SPNG			T60F T60G T61A
A30.8	18B	T64A T64B	A37.1	Prä	A11C	A39.5	Prä	A11C
	Prä	A11C		04	E70A E70B		05	F75A F75B F75C
A30.9	18B	T64A T64B		15	MSPNG SPNG			F75D
	Prä	A11C	A37.8	Prä	A11C		15	MSPNG SPNG
A31.0	18B	T64A T64B		04	E70A E70B	A39.8	Prä	A11C
	Prä	A11C	A37.9	15	MSPNG SPNG			KP KPP
	04	E76A E76B E76C		Prä	A11C		05	F62A
		E76D		04	E70A E70B		17	R50A R60A R60B
A31.1	Prä	A11C		15	MSPNG SPNG			R60C R60D R61A
	09	J02A J02B J08A	A38	Prä	A11C			R61B R61C R61D
		J08B J61A J61B		18B	T64A T64B			R62A R62B R62C
		J61C J61D		01	B72A B72B			R63A R63B R63C
A31.9	18A	S61Z S63Z	A39.0	15	MSPNG SPNG		18B	R63D R63E
	Prä	A11C		Prä	A11C			T01C T60A T60B
	18A	S61Z S63Z	A39.1	05	F62A			T60C T60D T60E
	18B	T64A T64B		07	H63A	A39.9	Prä	T60F T60G T61A
A31.80	Prä	A11C		15	MSPNG SPNG		Prä	A11C
	18A	S61Z S63Z		17	R50A R60A R60B		05	F62A
	18B	T64A T64B			R60C R60D R61A		17	R50A R60A R60B
A31.88	Prä	A11C			R61B R61C R62A			R60C R60D R61A
	18A	S61Z S63Z			R62B R62C R63A			R61B R61C R61D
	18B	T64A T64B			R63B R63C R63D			R62A R62B R62C
A32.0	15	MSPNG SPNG			R63E			R63A R63B R63C
	18B	T64A T64B						R63D R63E
	Prä	A11C		18B	T01C T60A T60B		18B	T01C T60A T60B
A32.1	01	B72A B72B			T60C T60D T60E			T60C T60D T60E
	15	MSPNG SPNG			T60F T60G T61A			T60F T60G T61A
	Prä	A11C						KP KPP SVB
A32.7		KP KPP	A39.2	Prä	A11C	A40.0		
	05	F62A			KP KPP		05	F62A
	07	H63A		05	F62A		07	H63A
	15	MSPNG SPNG		07	H63A		15	MSPNG SPNG
	17	R50A R60A R60B		15	MSPNG SPNG		17	R50A R60A R60B
		R60C R60D R61A		17	R50A R60A R60B			R60C R60D R61A
		R61B R61C R62A			R60C R60D R61A			R61B R61C R62A
		R62B R62C R63A			R61B R61C R62A			R62B R62C R63A
		R63B R63C R63D			R62B R62C R63A			R63B R63C R63D
		R63E			R63B R63C R63D			R63E
	18B	T01C T60A T60B			R63E		18A	S61Z S63Z
		T60C T60D T60E		18B	T01C T60A T60B		18B	T01C T60A T60B
		T60F T60G T61A			T60C T60D T60E			T60C T60D T60E
					T60F T60G T61A			T60F T60G T61A
A32.8	Prä	A11C	A39.3	Prä	A11C	A40.1	Prä	A11C
	15	MSPNG SPNG			KP KPP			KP KPP SVB
	18B	T64A T64B		05	F62A		05	F62A
A32.9	Prä	A11C		07	H63A		07	H63A
	15	MSPNG SPNG		15	MSPNG SPNG		15	MSPNG SPNG
	18B	T64A T64B		17	R50A R60A R60B		17	R50A R60A R60B
A33	Prä	A11C			R60C R60D R61A			R60C R60D R61A
	15	MSPNG SPNG			R61B R61C R62A			R61B R61C R62A
A34	Prä	963Z A11C			R62B R62C R63A			R62B R62C R63A
	14	O04Z O61Z			R63B R63C R63D			R63B R63C R63D
A35	15	MSPNG SPNG			R63E			R63E
	18B	T64A T64B		18B	T01C T60A T60B		18A	S61Z S63Z
	Prä	A11C			T60C T60D T60E		18B	T01C T60A T60B
A36.0	Prä	A11C			T60F T60G T61A			T60C T60D T60E
	03	D66A D66B						T60F T60G T61A
A36.1	Prä	A11C	A39.4	Prä	A11C	A40.2	Prä	A11C
	03	D66A D66B			KP KPP			KP KPP SVB
A36.2	Prä	A11C		05	F62A		05	F62A
	03	D66A D66B		07	H63A		07	H63A
A36.3	Prä	A11C		15	MSPNG SPNG		15	MSPNG SPNG
	09	J61A J61B J61C		17	R50A R60A R60B		17	R50A R60A R60B
		J61D			R60C R60D R61A			R60C R60D R61A
					R61B R61C R62A			

ICD	MDC	DRG	ICD	MDC	DRG	ICD	MDC	DRG
A42.7		J61C J61D KP KPP		18A	S61Z S63Z		18B	T64A T64B
	05	F62A		Prä	A11C	A52.8	18A	S61Z S63Z
	07	H63A	A48.2	04	E77A E77B E77C E77D E77E		18B	T64A T64B
	17	R50A R60A R60B R60C R60D R61A R61B R61C R62A R62B R62C R63A R63B R63C R63D R63E		15	MSPNG SPNG	A52.9	18A	S61Z S63Z
				18A	S61Z S63Z		18B	T64A T64B
			A48.3	Prä	A11C	A53.0	18A	S61Z S63Z
				05	F62A		18B	T64A T64B
	18B	T01C T60A T60B T60C T60D T60E T60F T60G T61A		17	R50A R60A R60B R60C R60D R61A R61B R61C R61D R62A R62B R62C R63A R63B R63C R63D R63E	A54.0	12	M62Z
	Prä	A11C					13	N61Z
A42.8	Prä	A11C				A54.1	12	M62Z
	18B	T64A T64B		18B	T01C T60A T60B T60C T60D T60E T60F T60G T61A	A54.2	12	M62Z
A42.9	Prä	A11C					13	N61Z
	18B	T64A T64B		Prä	A11C	A54.3	02	C60A C60B
A43.0	Prä	A11C		Prä	A11C	A54.4	08	I02A I02B I08A I08B I08C I13A I13B I76A I76B
	04	E76A E76B E76C E76D	A48.4	Prä	A11C		03	D62A D62B D63Z
	18A	S61Z S63Z		18B	T64A T64B	A54.5	06	G71A G71B G71C
A43.1	Prä	A11C	A48.8	18B	T64A T64B	A54.6	18B	T64A T64B
	09	J02A J02B J08A J08B J61A J61B J61C J61D	A49.0	18B	T64A T64B	A54.8	18B	T64A T64B
			A49.1	15	P65B P66B P66C P67A P67B P67C	A54.9	18B	T64A T64B
				18B	T64A T64B	A55	12	M62Z
A43.8	Prä	A11C	A49.2	18B	T64A T64B	A56.0	12	M62Z
	18A	S61Z S63Z	A49.3	18B	T64A T64B		13	N61Z
	18B	T64A T64B	A49.8	18B	T64A T64B	A56.1	12	M62Z
A43.9	Prä	A11C	A49.9	18B	T64A T64B		13	N61Z
	18A	S61Z S63Z	A50.0	15	MSPNG SPNG	A56.2	12	M62Z
	18B	T64A T64B		18B	T64A T64B		13	N61Z
A44.0		KP KPP	A50.1	15	MSPNG SPNG	A56.3	06	G71A G71B G71C
	05	F62A		18B	T64A T64B	A56.4	03	D62A D62B D63Z
	17	R50A R60A R60B R60C R60D R61A R61B R61C R61D R62A R62B R62C R63A R63B R63C R63D R63E	A50.2	18B	T64A T64B	A56.8	12	M62Z
				15	MSPNG SPNG		13	N61Z
			A50.3	02	C60A C60B	A57	12	M62Z
	18B	T01C T60A T60B T60C T60D T60E T60F T60G T61A	A50.4	15	MSPNG SPNG	A58	12	M62Z
	Prä	A11C		01	B72A B72B		13	N61Z
A44.1	Prä	A11C	A50.5	18B	T64A T64B	A59.0	12	M62Z
	18B	T64A T64B		18B	T64A T64B		13	N61Z
A44.8	Prä	A11C	A50.6	18B	T64A T64B	A59.8	18B	T64A T64B
	18B	T64A T64B	A50.7	18B	T64A T64B	A59.9	18B	T64A T64B
A44.9	Prä	A11C	A50.9	18B	T64A T64B	A60.0	12	M62Z
	18B	T64A T64B	A51.0	12	M62Z		13	N61Z
A46	09	J11A J64A J64B J64C J64D		13	N61Z	A60.1	18A	S61Z S63Z
	15	MSPNG SPNG		18A	S61Z S63Z		12	M62Z
	Prä	A11C	A51.1	06	G71A G71B G71C		13	N61Z
A48.0	05	F62A		18A	S61Z S63Z	A60.9	12	M62Z
	15	MSPNG SPNG	A51.2	18A	S61Z S63Z		13	N61Z
	17	R50A R60A R60B R60C R60D R61A R61B R61C R61D R62A R62B R62C R63A R63B R63C R63D R63E	A51.3	09	J61A J61B J61C J61D		18A	S61Z S63Z
				18A	S61Z S63Z	A63.0	Prä	961Z
			A51.4	18A	S61Z S63Z	A63.8	12	M62Z
	18B	T01C T60A T60B T60C T60D T60E T60F T60G T61A		18B	T64A T64B		13	N61Z
	Prä	A11C	A51.5	18A	S61Z S63Z	A64	12	M62Z
A48.1	04	E77A E77B E77C		18B	T64A T64B		13	N61Z
	15	MSPNG SPNG	A51.9	18A	S61Z S63Z	A65	18B	T64A T64B
				18B	T64A T64B	A66.0	09	J67Z
			A52.0	05	F75A F75B F75C F75D	A66.1	09	J67Z
				18A	S61Z S63Z	A66.2	09	J61A J61B J61C J61D
	18B	T01C T60A T60B T60C T60D T60E T60F T60G T61A	A52.1	01	B72A B72B		09	J61A J61B J61C J61D
	Prä	A11C		18A	S61Z S63Z	A66.3	09	J61A J61B J61C J61D
	04	E77A E77B E77C	A52.2	01	B72A B72B		09	J61A J61B J61C J61D
	15	MSPNG SPNG		18A	S61Z S63Z	A66.4	03	D66A D66B
			A52.3	01	B81A B81B B81C		08	I02A I02B I08A I08B I08C I13A I13B I76A I76B
			A52.7	18A	S61Z S63Z	A66.5		
				18A	S61Z S63Z	A66.6		
				18A	S61Z S63Z			

ICD	MDC	DRG	ICD	MDC	DRG	ICD	MDC	DRG
A66.7	18B	T64A T64B		18B	T64A T64B		18A	S61Z S62Z
A66.8	18B	T64A T64B	A80.0	Prä	A11C	A86	01	B81A B81B B81C
A66.9	18B	T64A T64B		01	B72A B72B		15	MSPNG SPNG
A67.0	09	J67Z	A80.1	Prä	A11C		18A	S61Z S62Z
A67.1	09	J67Z		01	B72A B72B		Prä	A11C
A67.2	18B	T64A T64B	A80.2	Prä	A11C	A87.0	01	B73A B73B
A67.3	09	J67Z		01	B72A B72B		15	MSPNG SPNG
A67.9	18B	T64A T64B	A80.3	Prä	A11C		18A	S61Z S63Z
A68.0	18B	T64A T64B		01	B72A B72B		Prä	A11C
A68.1	18B	T64A T64B	A80.4	Prä	A11C	A87.1	Prä	A11C
A68.9	18B	T64A T64B		18B	T63A T63B T63C		01	B73A B73B
A69.0	03	D62A D62B D63Z	A80.9	Prä	A11C		18A	S61Z S63Z
A69.1	03	D62A D62B D63Z		01	B81A B81B B81C	A87.2	Prä	A11C
A69.2	18B	T64A T64B	A81.0	Prä	A11C		01	B73A B73B
A69.8	18B	T64A T64B		01	B85A	A87.8	Prä	A11C
A69.9	18B	T64A T64B	A81.1	01	B85A		01	B73A B73B
A70	04	E77A E77B E77C E77D E77E		15	MSPNG SPNG		18A	S61Z S63Z
				Prä	A11C	A87.9	Prä	A11C
A71.0	02	C60A C60B	A81.2	Prä	A11C		01	B81A B81B B81C
A71.1	02	C60A C60B		01	B85A B85B		15	P65B P66B P66C P67A P67B P67C
	15	MSPNG SPNG		18A	S61Z S63Z		18A	S61Z S63Z
A71.9	02	C60A C60B	A81.8	Prä	A11C		Prä	A11C
A74.0	02	C63A C63B C63C		01	B85A B85B	A88.0	01	B72A B72B
	18A	S61Z S63Z		18A	S61Z S62Z		Prä	A11C
A74.8	15	MSPNG SPNG	A81.9	Prä	A11C	A88.1	Prä	A11C
	18A	S61Z S63Z		01	B81A B81B B81C		01	B81A B81B B81C
	18B	T63A T63B T63C		18A	S61Z S62Z	A88.8	Prä	A11C
A74.9	18A	S61Z S63Z	A82.0	Prä	A11C		01	B72A B72B B81A B81B B81C
	18B	T63A T63B T63C		01	B72A B72B		18A	S61Z S62Z
A75.0	Prä	A11C	A82.1	Prä	A11C	A89	01	B81A B81B B81C
	18B	T64A T64B		01	B72A B72B		15	MSPNG SPNG
A75.1	Prä	A11C	A82.9	Prä	A11C		18A	S61Z S62Z
	18B	T64A T64B		01	B72A B72B		Prä	A11C
A75.2	Prä	A11C	A83.0	Prä	A11C	A92.0	Prä	A11C
	18B	T64A T64B		01	B72A B72B		18B	T63A T63B T63C
A75.3	Prä	A11C	A83.1	Prä	A11C	A92.1	Prä	A11C
	18B	T64A T64B		01	B72A B72B		18B	T63A T63B T63C
A75.9	Prä	A11C	A83.2	Prä	A11C	A92.2	Prä	A11C
	18B	T64A T64B		01	B72A B72B		01	B72A B72B
A77.0	Prä	A11C	A83.3	Prä	A11C	A92.3	Prä	A11C
	18B	T64A T64B		01	B72A B72B		18B	T63A T63B T63C
A77.1	Prä	A11C	A83.4	Prä	A11C	A92.4	Prä	A11C
	18B	T64A T64B		01	B72A B72B		18B	T63A T63B T63C
A77.2	Prä	A11C	A83.5	Prä	A11C	A92.5	18B	T63A T63B T63C
	18B	T64A T64B		01	B72A B72B	A92.8	Prä	A11C
A77.3	Prä	A11C	A83.6	Prä	A11C		18B	T63A T63B T63C
	18B	T64A T64B		01	B72A B72B	A92.9	Prä	A11C
A77.8	Prä	A11C	A83.8	Prä	A11C		18B	T63A T63B T63C
	18B	T64A T64B		01	B72A B72B	A93.0	Prä	A11C
A77.9	Prä	A11C	A83.9	Prä	A11C		18B	T63A T63B T63C
	18B	T64A T64B		01	B81A B81B B81C	A93.1	Prä	A11C
A78		KP KPP	A84.0	Prä	A11C		18B	T63A T63B T63C
	05	F62A		01	B72A B72B	A93.2	Prä	A11C
	17	R50A R60A R60B R60C R60D R61A R61B R61C R61D R62A R62B R62C R63A R63B R63C R63D R63E	A84.1	Prä	A11C		18B	T63A T63B T63C
				01	B72A B72B	A93.8	Prä	A11C
			A84.8	Prä	A11C		18B	T63A T63B T63C
				01	B72A B72B	A94	Prä	A11C
			A84.9	Prä	A11C		18B	T63A T63B T63C
				01	B81A B81B B81C	A95.0	Prä	A11C
	18B	T01C T60A T60B T60C T60D T60E T60F T60G T61A	A85.0	Prä	A11C		18B	T63A T63B T63C
				01	B72A B72B	A95.1	Prä	A11C
				18A	S61Z S62Z		18B	T63A T63B T63C
A79.0	Prä	A11C	A85.1	Prä	A11C	A95.9	Prä	A11C
	Prä	A11C		01	B72A B72B		18B	T63A T63B T63C
	18B	T64A T64B		18A	S61Z S62Z	A96.0	15	MSPNG SPNG
A79.1	Prä	A11C	A85.2	Prä	A11C		18B	T63A T63B T63C
	18B	T64A T64B		01	B81A B81B B81C		Prä	A11C
A79.8	Prä	A11C	A85.8	Prä	A11C	A96.1	15	MSPNG SPNG
	18B	T64A T64B		01	B72A B72B B81A B81B B81C		18B	T63A T63B T63C
A79.9	Prä	A11C						

ICD	MDC	DRG	ICD	MDC	DRG	ICD	MDC	DRG
A96.2	Prä	A11C			R62A R62B R62C	18A	18A	S61Z S63Z
	15	MSPNG SPNG			R63A R63B R63C	18B	18B	T63A T63B T63C
	18B	T63A T63B T63C			R63D R63E	B05.8	15	MSPNG SPNG
A96.8	Prä	A11C		18A	S61Z S63Z	18A	18A	S61Z S63Z
	15	MSPNG SPNG		18B	T01C T60A T60B	18B	18B	T63A T63B T63C
	18B	T63A T63B T63C			T60C T60D T60E	B05.9	18A	S61Z S63Z
A96.9	Prä	A11C			T60F T60G T61A	18B	18B	T63A T63B T63C
	15	MSPNG SPNG	B00.8	15	MSPNG SPNG	B06.0	01	B72A B72B
	18B	T63A T63B T63C		18A	S61Z S63Z		15	MSPNG SPNG
A97.0	Prä	A11C		18B	T63A T63B T63C	B06.8	15	MSPNG SPNG
	18B	T63A T63B T63C	B00.9	09	J61A J61B J61C		18B	T63A T63B T63C
A97.1	Prä	A11C			J61D	B06.9	18B	T63A T63B T63C
	18B	T63A T63B T63C		15	MSPNG SPNG	B07	09	J67Z
A97.2	Prä	A11C		18A	S61Z S63Z	B08.0	18B	T63A T63B T63C
	18B	T63A T63B T63C	B01.0	01	B73A B73B	B08.1	09	J67Z
A97.9	Prä	A11C		15	MSPNG SPNG	B08.2	18B	T63A T63B T63C
	18B	T63A T63B T63C	B01.1	Prä	A11C	B08.3	18B	T63A T63B T63C
A98.0	Prä	A11C		01	B72A B72B	B08.4	18B	T63A T63B T63C
	18B	T63A T63B T63C		15	MSPNG SPNG	B08.5	03	D62A D62B D63Z
A98.1	Prä	A11C		Prä	A11C		15	MSPNG SPNG
	18B	T63A T63B T63C	B01.2	04	E77A E77B E77C	B08.8	18B	T63A T63B T63C
A98.2	Prä	A11C			E77D E77E	B09	15	P65B P66B P66C
	18B	T63A T63B T63C		15	MSPNG SPNG		18B	P67A P67B P67C
A98.3	Prä	A11C		Prä	A11C		18B	T63A T63B T63C
	18B	T63A T63B T63C	B01.8	15	MSPNG SPNG	B15.0	07	H63A H63B H63C
A98.4	Prä	A11C		18B	T63A T63B T63C		15	MSPNG SPNG
	18B	T63A T63B T63C	B01.9	15	MSPNG SPNG		Prä	A11C
A98.5	11	L63A L63B L63C	B02.0	18B	T63A T63B T63C	B15.9	07	H63A H63B H63C
		L63D		01	B72A B72B		15	H63D
	15	MSPNG SPNG		15	MSPNG SPNG	B16.0	07	H63A H63B H63C
A98.8	Prä	A11C	B02.1	Prä	A11C		15	MSPNG SPNG
	18B	T63A T63B T63C		01	B73A B73B		15	MSPNG SPNG
A99	Prä	A11C		15	MSPNG SPNG	B16.1	Prä	A11C
	18B	T63A T63B T63C	B02.2	18A	S61Z S63Z		07	H63A H63B H63C
B00.0	09	J61A J61B J61C		01	B72A B72B		15	H63D
		J61D		15	MSPNG SPNG	B16.2	07	H63A H63B H63C
	15	MSPNG SPNG	B02.3	18A	S61Z S63Z		15	H63D
B00.1	18A	S61Z S63Z		02	C60A C60B		15	MSPNG SPNG
	15	MSPNG SPNG		15	MSPNG SPNG	B16.9	Prä	A11C
	18A	S61Z S63Z	B02.7	18A	S61Z S63Z		07	H63A H63B H63C
B00.2	18B	T63A T63B T63C		18B	T63A T63B T63C		15	H63D
	03	D40Z D67A D67B	B02.8	15	MSPNG SPNG	B17.0	15	MSPNG SPNG
	15	MSPNG SPNG		18A	S61Z S63Z		07	H63A H63B H63C
	17	R50A R60A R60B	B02.9	18B	T63A T63B T63C		15	H63D
		R60C R60D R61A		09	J61A J61B J61C	B17.1	Prä	A11C
		R61B R61C R61D			J61D		07	H63A H63B H63C
		R62A R62B R62C		15	MSPNG SPNG		15	H63D
		R63A R63B R63C	B03	18A	S61Z S63Z		18A	S61Z S63Z
		R63D R63E	B04	18B	T63A T63B T63C	B17.2	Prä	A11C
B00.3	18A	S61Z S63Z	B05.0	01	B72A B72B		07	H63A H63B H63C
	01	B73A B73B		15	MSPNG SPNG		15	H63D
	15	MSPNG SPNG		18A	S61Z S63Z		15	MSPNG SPNG
B00.4	18A	S61Z S63Z	B05.1	Prä	A11C	B17.8	Prä	A11C
	Prä	A11C		01	B73A B73B		07	H63A H63B H63C
	01	B72A B72B		15	MSPNG SPNG		15	H63D
	15	MSPNG SPNG		18A	S61Z S63Z	B17.9	07	H63A H63B H63C
B00.5	02	C60A C60B	B05.2	Prä	A11C		15	MSPNG SPNG
	15	MSPNG SPNG		04	E77A E77B E77C		07	H63A H63B H63C
	18A	S61Z S63Z			E77D E77E	B18.0	15	MSPNG SPNG
B00.7		KP KPP		15	MSPNG SPNG		07	H63A H63B H63C
	05	F62A	B05.3	18A	S61Z S63Z		15	H63D
	15	MSPNG SPNG		03	D62A D62B D63Z	B18.2	15	MSPNG SPNG
	17	R50A R60A R60B		15	MSPNG SPNG		07	H63A H63B H63C
		R60C R60D R61A	B05.4	18A	S61Z S63Z		15	H63D
		R61B R61C R61D		15	MSPNG SPNG		15	MSPNG SPNG

ICD	MDC	DRG	ICD	MDC	DRG	ICD	MDC	DRG
B18.8	Prä 07	A11C H63A H63B H63C H63D	B25.80	06 15	G48A MSPNG SPNG	B35.6	18A 09	S61Z S63Z J67Z
B18.9	15 07	MSPNG SPNG H63A H63B H63C H63D	B25.88	18A 06	S61Z S63Z G48A	B35.8	18A 09	S61Z S63Z J67Z
B18.11	15 07	MSPNG SPNG H63A H63B H63C H63D	B26.0	15 12	MSPNG SPNG M62Z	B35.9	09 18A	J67Z S61Z S63Z
B18.12	15 07	MSPNG SPNG H63A H63B H63C H63D	B26.1	15 01	MSPNG SPNG B73A B73B	B36.0	09 18A	J67Z S61Z S63Z
B18.13	15 07	MSPNG SPNG H63A H63B H63C H63D	B26.2	15 Prä	MSPNG SPNG A11C	B36.1	09 18A	J67Z S61Z S63Z
B18.14	07 15	H63A H63B H63C H63D MSPNG SPNG	B26.3	01 15	B72A B72B MSPNG SPNG	B36.2	09 18A	J67Z S61Z S63Z
B18.19	07 15	H63A H63B H63C H63D MSPNG SPNG	B26.8	07 15	H62A H62B MSPNG SPNG	B36.3	09 18A	J67Z S61Z S63Z
B19.0	07 15	H63A H63B H63C H63D MSPNG SPNG	B26.9	15 18B	MSPNG SPNG T63A T63B T63C	B36.8	09 18A	J67Z S61Z S63Z
B19.9	07 15	H63A H63B H63C H63D MSPNG SPNG	B27.0	18B 15	T63A T63B T63C MSPNG SPNG	B36.9	09 18A	J67Z S61Z S63Z
B20	14 15 18A	O01B O01C O01E MSPNG SPNG S61Z S63Z	B27.1	15 18B	MSPNG SPNG T63A T63B T63C	B37.0	03 18A	D40Z D67A D67B S61Z S63Z
B21	Prä 14 15	A11C O01B O01C O01E MSPNG SPNG	B27.8	15 18B	MSPNG SPNG T63A T63B T63C	B37.1	04 15	E77A E77B E77C MSPNG SPNG
B22	14 15 18A	O01B O01C O01E MSPNG SPNG S61Z S63Z	B27.9	15 18B	MSPNG SPNG T63A T63B T63C	B37.2	17 18A	R50A R63A S61Z S63Z
B23.0	Prä 14 15	A11C O01B O01C O01E MSPNG SPNG	B30.0	02 02	C63A C63B C63A C63B	B37.3	13	N61Z
B23.8	Prä 14 15	961Z A11C O01B O01C O01E MSPNG SPNG	B30.1	15 02	MSPNG SPNG C63A C63B C63C	B37.4	12 13	M62Z N61Z
B24	Prä 14 15	A11C O01B O01C O01E MSPNG SPNG	B30.2	02 02	C63A C63B C63C C63A C63B C63C	B37.5	15 15	MSPNG SPNG MSPNG SPNG
B25.0	04 06 15	E77A E77B E77C G48A MSPNG SPNG	B30.3	15 02	MSPNG SPNG C63A C63B C63C	B37.6	17 18A	R50A R63A S61Z S63Z
B25.1	18A Prä 06	S61Z S63Z A11C G48A	B30.8	02 02	C63A C63B C63C C63A C63B C63C	B37.7	Prä 05	A11C F61A F61B
B25.2	15 18A 18B	MSPNG SPNG S61Z S63Z T63A T63B	B30.9	04 18B	E77A E77B E77C E77D E77E T63A T63B T63C	B37.8	15 17	MSPNG SPNG R50A R63A
B25.9	Prä 06 15	A11C G48A MSPNG SPNG	B33.0	04 15	E77A E77B E77C E77D E77E MSPNG SPNG	B37.9	18A 18B	S61Z S63Z T01C T60A T60B
	18A 18B	S61Z S63Z T63A T63B	B33.1	18B	T63A T63B T63C	B37.81	06	T60C T60D T60E T60F T60G T61A
			B33.2	05	F75A F75B F75C F75D		Prä	A11C
			B33.3	15	MSPNG SPNG		18A	S61Z S63Z
			B33.4	Prä	A11C		18B	T64A T64B
			B33.8	18B	T63A T63B T63C		15	MSPNG SPNG
			B34.0	18B	T63A T63B T63C		17	R50A R60A R60B R60C R60D R61A R61B R61C R62A R62B R62C R63A R63B R63C
			B34.1	15	MSPNG SPNG		18A	S61Z S63Z
			B34.2	18B	T63A T63B T63C		18B	T01C T60A T60B T60C T60D T60E T60F T60G T61A
			B34.3	18B	T63A T63B T63C		Prä	A11C
			B34.4	18A	S61Z S63Z		18A	S61Z S63Z
			B34.8	18B	T63A T63B T63C		18B	T64A T64B
			B34.9	18A	S61Z S63Z		06	G67A G67B G67C G67D
			B35.0	09	J67Z		15	MSPNG SPNG
			B35.1	18A	S61Z S63Z		17	R50A R63A
			B35.2	09	J67Z		18A	S61Z S63Z
			B35.3	18A	S61Z S63Z		17	R50A R63A
			B35.4	09	J67Z		18A	S61Z S63Z
			B35.5	18A	S61Z S63Z		18B	T64A T64B
				09	J67Z		04	E77A E77B E77C E77D E77E
				18A	S61Z S63Z		15	MSPNG SPNG
				09	J67Z		17	R50A R63A

ICD	MDC	DRG	ICD	MDC	DRG	ICD	MDC	DRG		
B38.1	18A	S61Z S63Z	B39.4	Prä	A11C	05		F62A		
	Prä	A11C		17	R50A R60A R60B		17	R50A R60A R60B		
	04	E77A E77B E77C		17	R50A R63A			R60C R60D R61A		
B38.2	15	MSPNG SPNG	B39.5	18A	S61Z S63Z	18B		R61B R61C R61D		
	17	R50A R63A		18B	T64A T64B			R62A R62B R62C		
	18A	S61Z S63Z		Prä	A11C			R63A R63B R63C		
	Prä	A11C		17	R50A R63A		18B	T01C T60A T60B		
	04	E77A E77B E77C		18A	S61Z S63Z			T60C T60D T60E		
B38.3	09	J61A J61B J61C	B39.9	18B	T64A T64B	B42.8	Prä	A11C		
	15	MSPNG SPNG		Prä	A11C		17	R50A R63A		
	17	R50A R63A		17	R50A R63A		18B	T64A T64B		
	18A	S61Z S63Z		18A	S61Z S63Z		B42.9	17	R50A R63A	
	Prä	A11C		18B	T64A T64B		18B	T64A T64B		
B38.4	01	B72A B72B	B40.0	04	E77A E77B E77C	B43.0	18B	T64A T64B		
	15	MSPNG SPNG		E77D E77E	B43.1		Prä	A11C		
	17	R50A R63A		15			MSPNG SPNG	17	R50A R63A	
	18A	S61Z S63Z		17			R50A R63A	18B	T64A T64B	
	Prä	A11C		Prä			A11C	B43.2	18B	T64A T64B
04	E77A E77B E77C	15	MSPNG SPNG	B43.8		17	R50A R63A			
B38.7	05	F62A	B40.1	04	E77A E77B E77C	B43.9	18B	T64A T64B		
	15	MSPNG SPNG		E77D E77E	B44.0		04	E77A E77B E77C		
	17	R50A R60A R60B		15			MSPNG SPNG	15	MSPNG SPNG	
	R60C R60D R61A	17		R50A R63A			17	R50A R63A	18A	S61Z S63Z
	R61B R61C R61D	Prä		A11C			Prä	A11C	Prä	A11C
R62A R62B R62C	04	E77A E77B E77C	04	E77A E77B E77C		04	E77A E77B E77C			
R63A R63B R63C	15	MSPNG SPNG	15	MSPNG SPNG	15	MSPNG SPNG				
18A	S61Z S63Z	17	R50A R63A	17	R50A R63A	17	R50A R63A			
18B	T01C T60A T60B	18B	T64A T64B	18A	S61Z S63Z	18A	S61Z S63Z			
B38.8	Prä	A11C	B40.2	04	E77A E77B E77C	B44.1	04	E77A E77B E77C		
	15	MSPNG SPNG		E77D E77E	B44.2		15	MSPNG SPNG		
	17	R50A R63A		15			MSPNG SPNG	17	R50A R63A	
	18A	S61Z S63Z		17			R50A R63A	18A	S61Z S63Z	
	18B	T64A T64B		Prä			A11C	Prä	A11C	
04	E77A E77B E77C	15	MSPNG SPNG	04		E77A E77B E77C				
B38.9	17	R50A R63A	B40.3	15	MSPNG SPNG	B44.7	05	F62A		
	18A	S61Z S63Z		17	R50A R63A		15	MSPNG SPNG		
	18B	T64A T64B		17	R50A R63A		17	R50A R60A R60B		
	04	E60A E60B E74Z		18B	T64A T64B		17	R60C R60D R61A		
	15	MSPNG SPNG		15	MSPNG SPNG		17	R61B R61C R61D		
B39.0	17	R50A R63A	B40.7	15	MSPNG SPNG	B44.8	17	R50A R63A		
	18A	S61Z S63Z		17	R50A R63A		18A	S61Z S63Z		
	Prä	A11C		17	R50A R63A		18B	T64A T64B		
	04	E60A E60B E74Z		18B	T64A T64B		18B	T64A T64B		
	15	MSPNG SPNG		Prä	A11C		15	MSPNG SPNG		
B39.1	17	R50A R63A	B40.8	15	MSPNG SPNG	B44.9	17	R50A R63A		
	18A	S61Z S63Z		17	R50A R63A		18A	S61Z S63Z		
	Prä	A11C		17	R50A R63A		18B	T64A T64B		
	04	E60A E60B E74Z		18B	T64A T64B		18B	T64A T64B		
	15	MSPNG SPNG		Prä	A11C		15	MSPNG SPNG		
B39.2	17	R50A R63A	B40.9	15	MSPNG SPNG	B45.0	17	R50A R63A		
	18A	S61Z S63Z		17	R50A R63A		18A	S61Z S63Z		
	Prä	A11C		17	R50A R63A		18B	T64A T64B		
	04	E60A E60B E74Z		18B	T64A T64B		04	E77A E77B E77C		
	15	MSPNG SPNG		15	MSPNG SPNG		04	E77A E77B E77C		
B39.3	17	R50A R63A	B41.0	15	MSPNG SPNG	B45.1	15	MSPNG SPNG		
	18A	S61Z S63Z		17	R50A R63A		17	R50A R63A		
	Prä	A11C		17	R50A R63A		18A	S61Z S63Z		
	04	E60A E60B E74Z		18B	T64A T64B		18A	S61Z S63Z		
	15	MSPNG SPNG		Prä	A11C		18A	S61Z S63Z		
B39.9	17	R50A R63A	B41.7	15	MSPNG SPNG	B45.2	Prä	A11C		
	18A	S61Z S63Z		15	MSPNG SPNG		15	MSPNG SPNG		
	Prä	A11C		17	R50A R60A R60B		17	R50A R63A		
	04	E60A E60B E74Z		17	R50A R63A		17	R50A R63A		
	15	MSPNG SPNG		17	R50A R63A		17	R50A R63A		
B39.9	17	R50A R63A	B41.8	17	R50A R63A	B45.1	17	R50A R63A		
	18A	S61Z S63Z		17	R50A R63A		18A	S61Z S63Z		
	Prä	A11C		17	R50A R63A		18A	S61Z S63Z		
	04	E60A E60B E74Z		18B	T64A T64B		18A	S61Z S63Z		
	15	MSPNG SPNG		15	MSPNG SPNG		18A	S61Z S63Z		
B39.9	17	R50A R63A	B41.9	15	MSPNG SPNG	B45.2	Prä	A11C		
	18A	S61Z S63Z		17	R50A R63A		15	MSPNG SPNG		
	Prä	A11C		17	R50A R63A		17	R50A R63A		
	04	E60A E60B E74Z		18B	T64A T64B		17	R50A R63A		
	15	MSPNG SPNG		15	MSPNG SPNG		17	R50A R63A		
B39.9	17	R50A R63A	B42.0	17	R50A R63A	B45.2	18A	S61Z S63Z		
	18A	S61Z S63Z		17	R50A R63A		18A	S61Z S63Z		
	Prä	A11C		18B	T64A T64B		18A	S61Z S63Z		
	04	E60A E60B E74Z		Prä	A11C		18A	S61Z S63Z		
	15	MSPNG SPNG		04	E77A E77B E77C		18A	S61Z S63Z		
B39.9	17	R50A R63A	B42.1	15	MSPNG SPNG	B45.2	Prä	A11C		
	18A	S61Z S63Z		15	MSPNG SPNG		15	MSPNG SPNG		
	Prä	A11C		17	R50A R63A		17	R50A R63A		
	04	E60A E60B E74Z		17	R50A R63A		17	R50A R63A		
	15	MSPNG SPNG		18B	T64A T64B		17	R50A R63A		
B39.9	17	R50A R63A	B42.7	18B	T64A T64B	B45.2	15	MSPNG SPNG		
	18A	S61Z S63Z		15	MSPNG SPNG		15	MSPNG SPNG		
	Prä	A11C		17	R50A R63A		15	MSPNG SPNG		
	04	E60A E60B E74Z		17	R50A R63A		15	MSPNG SPNG		
	15	MSPNG SPNG		18B	T64A T64B		15	MSPNG SPNG		

ICD	MDC	DRG	ICD	MDC	DRG	ICD	MDC	DRG
B45.3	18A	S61Z S63Z	B47.9	18B	T64A T64B	B48.0	18B	R62A R62B R62C R63A R63B R63C R63D R63E
	18B	T64A T64B		17	R50A R63A		18B	T01C T60A T60B T60C T60D T60E T60F T60G T61A
	15	MSPNG SPNG		18B	T64A T64B		Prä	A11C
	17	R50A R63A		B48.1	18B		T64A T64B	15
B45.7	18A	S61Z S63Z	B48.2	18B	T64A T64B	B52.9	18B	T64A T64B
	18B	T64A T64B	B48.3	15	MSPNG SPNG		Prä	A11C
	Prä	A11C	B48.4	18B	T64A T64B		15	MSPNG SPNG
	KP KPP		B48.5	17	R50A R63A		18B	T64A T64B
	05	F62A	B48.7	18B	T64A T64B		Prä	A11C
	15	MSPNG SPNG	B48.8	17	R50A R63A		15	MSPNG SPNG
	17	R50A R60A R60B R60C R60D R61A R61B R61C R61D R62A R62B R62C R63A R63B R63C	B49	17	R50A R63A		18B	T64A T64B
	18A	S61Z S63Z	B50.0	18B	T64A T64B		Prä	A11C
	18B	T01C T60A T60B T60C T60D T60E T60F T60G T61A	B50.8	01	B72A B72B		05	F62A
	Prä	A11C		15	MSPNG SPNG		17	R50A R60A R60B R60C R60D R61A R61B R61C R61D R62A R62B R62C R63A R63B R63C R63D R63E
B45.8	15	MSPNG SPNG	B50.9	15	MSPNG SPNG	B55.1	18A	S61Z S63Z
	17	R50A R63A	B51.0	18B	T64A T64B		18B	T01C T60A T60B T60C T60D T60E T60F T60G T61A
	18A	S61Z S63Z		Prä	A11C		Prä	A11C
	18B	T64A T64B		Prä	A11C		09	J61A J61B J61C J61D
B45.9	15	MSPNG SPNG	B51.8	15	MSPNG SPNG	B55.2	Prä	A11C
	17	R50A R63A	B51.9	18B	T64A T64B	09	J61A J61B J61C J61D	
	18A	S61Z S63Z	B52.0	Prä	A11C	B55.9	Prä	A11C
	18B	T64A T64B	B52.8	05	F62A	18B	T64A T64B	
B46.0	04	E77A E77B E77C E77D E77E		15	MSPNG SPNG	B56.0	Prä	A11C
	15	MSPNG SPNG		17	R50A R60A R60B R60C R60D R61A R61B R61C R61D R62A R62B R62C R63A R63B R63C R63D R63E	B56.1	18B	T64A T64B
	17	R50A R63A		18B	T01C T60A T60B T60C T60D T60E T60F T60G T61A	B56.9	Prä	A11C
	Prä	A11C		Prä	A11C	18B	T64A T64B	
B46.1	01	B72A B72B		15	MSPNG SPNG	B57.0	Prä	A11C
	15	MSPNG SPNG		17	R50A R60A R60B R60C R60D R61A R61B R61C R61D R62A R62B R62C R63A R63B R63C R63D R63E	05	F75A F75B F75C F75D	
	17	R50A R63A		18B	T01C T60A T60B T60C T60D T60E T60F T60G T61A	B57.1	Prä	A11C
	Prä	A11C		Prä	A11C	18B	T64A T64B	
B46.2	15	MSPNG SPNG		15	MSPNG SPNG	B57.2	Prä	A11C
	17	R50A R63A		18B	T64A T64B	05	F75A F75B F75C F75D	
	18B	T64A T64B		Prä	A11C	B57.3	Prä	A11C
	Prä	A11C		15	MSPNG SPNG	18B	T64A T64B	
B46.3	15	MSPNG SPNG		18B	T64A T64B	B57.4	Prä	A11C
	17	R50A R63A		Prä	A11C	18B	T64A T64B	
	18B	T64A T64B		15	MSPNG SPNG	B57.5	Prä	A11C
	Prä	A11C		18B	T64A T64B	18B	T64A T64B	
B46.4	KP KPP			Prä	A11C	B58.0	02	C63A C63B
	05	F62A		05	F62A	15	MSPNG SPNG	
	15	MSPNG SPNG		15	MSPNG SPNG	18A	S61Z S63Z	
	17	R50A R60A R60B R60C R60D R61A R61B R61C R61D R62A R62B R62C R63A R63B R63C		17	R50A R60A R60B R60C R60D R61A R61B R61C R61D	B58.1	07	H63A H63B H63C H63D
B46.5	18B	T01C T60A T60B T60C T60D T60E T60F T60G T61A		18B	T64A T64B		15	MSPNG SPNG
	Prä	A11C		Prä	A11C		18A	S61Z S63Z
	15	MSPNG SPNG		15	MSPNG SPNG		07	H63A H63B H63C H63D
	17	R50A R63A		17	R50A R60A R60B R60C R60D R61A R61B R61C R61D		15	MSPNG SPNG
B46.8	18B	T64A T64B		17	R50A R63A		18A	S61Z S63Z
	15	MSPNG SPNG		18B	T64A T64B		15	MSPNG SPNG
	17	R50A R63A		Prä	A11C		18A	S61Z S63Z
	18B	T64A T64B		15	MSPNG SPNG		15	MSPNG SPNG
B46.9	15	MSPNG SPNG		18B	T64A T64B		18A	S61Z S63Z
	17	R50A R63A		Prä	A11C		15	MSPNG SPNG
	18B	T64A T64B		KP KPP			18A	S61Z S63Z
	Prä	A11C		05	F62A		15	MSPNG SPNG
B47.0	15	MSPNG SPNG		15	MSPNG SPNG		07	H63A H63B H63C H63D
	17	R50A R63A		15	MSPNG SPNG		07	H63A H63B H63C H63D
	18B	T64A T64B		17	R50A R60A R60B R60C R60D R61A R61B R61C R61D		15	MSPNG SPNG
	Prä	A11C		17	R50A R60A R60B R60C R60D R61A R61B R61C R61D		18A	S61Z S63Z
B47.1	15	MSPNG SPNG		17	R50A R60A R60B R60C R60D R61A R61B R61C R61D		15	MSPNG SPNG
	17	R50A R63A		17	R50A R60A R60B R60C R60D R61A R61B R61C R61D		18A	S61Z S63Z
	18B	T64A T64B		17	R50A R60A R60B R60C R60D R61A R61B R61C R61D		15	MSPNG SPNG
	Prä	A11C		17	R50A R60A R60B R60C R60D R61A R61B R61C R61D		18A	S61Z S63Z

ICD	MDC	DRG	ICD	MDC	DRG	ICD	MDC	DRG
B58.2	Prä	A11C	B67.6	Prä	A11C	B79	18A	S61Z S63Z
	01	B72A B72B		18B	T64A T64B		06	G67A G67B G67C
	15	MSPNG SPNG	B67.7	Prä	A11C			G67D
	18A	S61Z S63Z		18B	T64A T64B	B80	06	G67A G67B G67C
	Prä	A11C	B67.8	Prä	A11C			G67D
B58.3	04	E77A E77B E77C		07	H63A H63B H63C	B81.0	06	G67A G67B G67C
		E77D E77E			H63D			G67D
	15	MSPNG SPNG	B67.9	Prä	A11C	B81.1	06	G67A G67B G67C
	18A	S61Z S63Z		18B	T64A T64B			G67D
	Prä	A11C	B68.0	06	G67A G67B G67C	B81.2	06	G67A G67B G67C
B58.8	15	MSPNG SPNG			G67D			G67D
	18A	S61Z S63Z	B68.1	06	G67A G67B G67C	B81.3	06	G67A G67B G67C
	18B	T64A T64B			G67D			G67D
	Prä	A11C	B68.9	06	G67A G67B G67C	B81.4	18B	T64A T64B
B58.9	15	MSPNG SPNG			G67D	B81.8	06	G67A G67B G67C
	18A	S61Z S63Z	B69.0	Prä	A11C			G67D
	18B	T64A T64B		01	B72A B72B	B82.0	06	G67A G67B G67C
	Prä	A11C	B69.1	Prä	A11C			G67D
B60.0	Prä	A11C		02	C63A C63B C63C	B82.9	06	G67A G67B G67C
	18A	S61Z S63Z	B69.8	06	G67A G67B G67C			G67D
	18B	T64A T64B			G67D	B83.0	18B	T64A T64B
B60.1	Prä	A11C	B69.9	06	G67A G67B G67C	B83.1	18B	T64A T64B
	18A	S61Z S63Z			G67D	B83.2	18B	T64A T64B
	18B	T64A T64B	B70.0	06	G67A G67B G67C	B83.3	18B	T64A T64B
B60.2	Prä	A11C			G67D	B83.4	18B	T64A T64B
	18A	S61Z S63Z	B70.1	06	G67A G67B G67C	B83.8	18B	T64A T64B
	18B	T64A T64B			G67D	B83.9	18B	T64A T64B
B60.8	18A	S61Z S63Z	B71.0	06	G67A G67B G67C	B85.0	09	J67Z
	18B	T64A T64B			G67D	B85.1	09	J67Z
B64	18B	T64A T64B	B71.1	06	G67A G67B G67C	B85.2	09	J67Z
B65.0	Prä	A11C			G67D	B85.3	09	J67Z
	11	L63A L63B L63C	B71.8	06	G67A G67B G67C	B85.4	09	J67Z
		L63D			G67D	B86	09	J67Z
B65.1	Prä	A11C	B71.9	06	G67A G67B G67C	B87.0	09	J67Z
	07	H63A H63B H63C			G67D	B87.1	09	J67Z
		H63D	B72	18B	T64A T64B	B87.2	09	J67Z
B65.2	Prä	A11C	B73	18B	T64A T64B	B87.3	09	J67Z
	18B	T64A T64B	B74.0	18B	T64A T64B	B87.4	09	J67Z
B65.3	09	J61A J61B J61C	B74.1	18B	T64A T64B	B87.8	09	J67Z
		J61D	B74.2	18B	T64A T64B	B87.9	09	J67Z
B65.8	18B	T64A T64B	B74.3	18B	T64A T64B	B88.0	09	J67Z
B65.9	18B	T64A T64B	B74.4	18B	T64A T64B	B88.1	09	J67Z
B66.0	07	H63A H63B H63C	B74.8	18B	T64A T64B	B88.2	09	J67Z
		H63D	B74.9	18B	T64A T64B	B88.3	09	J67Z
B66.1	07	H63A H63B H63C	B75	18B	T64A T64B	B88.8	18A	S61Z S63Z
		H63D	B76.0	06	G67A G67B G67C		18B	T64A T64B
B66.2	18B	T64A T64B			G67D	B88.9	09	J67Z
B66.3	07	H63A H63B H63C	B76.1	06	G67A G67B G67C	B89	18B	T64A T64B
		H63D			G67D	B90.0	Prä	961Z
B66.4	04	E77A E77B E77C	B76.8	06	G67A G67B G67C	B90.1	Prä	961Z
		E77D E77E			G67D	B90.2	Prä	961Z
B66.5	07	H63A H63B H63C	B76.9	06	G67A G67B G67C	B90.8	Prä	961Z
		H63D			G67D	B90.9	Prä	961Z
B66.8	18B	T64A T64B	B77.0	06	G67A G67B G67C	B91	Prä	961Z
B66.9	18B	T64A T64B			G67D	B92	Prä	961Z
B67.0	Prä	A11C	B77.8	06	G67A G67B G67C	B94.0	Prä	961Z
	07	H63A H63B H63C			G67D	B94.1	Prä	961Z
		H63D	B77.9	06	G67A G67B G67C	B94.2	Prä	961Z
B67.1	Prä	A11C			G67D	B94.8	Prä	961Z
	04	E77A E77B E77C	B78.0	06	G67A G67B G67C	B94.9	Prä	961Z
		E77D E77E			G67D	B95.0	Prä	961Z
B67.2	Prä	A11C		18A	S61Z S63Z		03	D62A
	18B	T64A T64B	B78.1	06	G67A G67B G67C	B95.1	Prä	961Z
B67.3	Prä	A11C			G67D		03	D62A
	18B	T64A T64B		18A	S61Z S63Z	B95.2	Prä	961Z
B67.4	Prä	A11C	B78.7	06	G67A G67B G67C		03	D62A
	18B	T64A T64B			G67D	B95.3	Prä	961Z
B67.5	Prä	A11C		18A	S61Z S63Z		03	D62A
	07	H63A H63B H63C	B78.9	06	G67A G67B G67C	B95.5	Prä	961Z
		H63D			G67D		03	D62A

ICD	MDC	DRG	ICD	MDC	DRG	ICD	MDC	DRG
B95.6	Prä	961Z	C00.5	Prä	A11C	C03.9	03	D06B D08Z D09A
B95.7	03	D62A		03	D06B D08Z D09A		03	D09B D28Z D60A
B95.8	Prä	961Z	C00.6	15	MSPNG SPNG	C04.0	15	MSPNG SPNG
B95.41	03	D62A		Prä	A11C		Prä	A11C
B95.42	Prä	961Z	C00.8	03	D06B D08Z D09A	C04.1	03	D06B D08Z D09A
B95.48	03	D62A		03	D09B D28Z D60A		03	D09B D28Z D60A
B95.90	Prä	961Z	C00.9	15	MSPNG SPNG	C04.8	15	MSPNG SPNG
B95.91	03	D62A		Prä	A11C		Prä	A11C
B96.0	Prä	961Z	C01	03	D06B D08Z D09A	C04.9	03	D06B D08Z D09A
B96.2	03	D62A		03	D09B D28Z D60A		03	D09B D28Z D60A
B96.3	Prä	961Z	C02.0	15	MSPNG SPNG	C05.0	15	MSPNG SPNG
B96.5	03	D62A		Prä	A11C		Prä	A11C
B96.6	Prä	961Z	C02.1	03	D06B D08Z D09A	C05.1	03	D06B D08Z D09A
B96.7	03	D62A		03	D09B D28Z D60A		03	D09B D28Z D60A
B96.8	Prä	961Z	C02.2	15	MSPNG SPNG	C05.2	15	MSPNG SPNG
B97.0	15	MSPNG SPNG		Prä	A11C		Prä	A11C
B97.1	Prä	961Z	C02.3	03	D06B D08Z D09A	C05.8	03	D06B D08Z D09A
B97.2	03	D62A		03	D09B D28Z D60A		03	D09B D28Z D60A
B97.3	Prä	961Z	C02.4	15	MSPNG SPNG	C05.9	15	MSPNG SPNG
B97.4	04	E70A		Prä	A11C		Prä	A11C
B97.5	Prä	961Z	C02.8	03	D06B D08Z D09A	C06.0	03	D06B D08Z D09A
B97.6	03	D62A		03	D09B D28Z D60A		03	D09B D28Z D60A
B97.7	Prä	961Z	C02.9	15	MSPNG SPNG	C06.1	15	MSPNG SPNG
B97.8	Prä	961Z		Prä	A11C		Prä	A11C
B98.0	Prä	961Z	C03.0	03	D06B D08Z D09A	C06.2	03	D06B D08Z D09A
B98.1	03	D62A		03	D09B D28Z D60A		03	D09B D28Z D60A
B99	15	P65B P66B P66C	C03.1	15	MSPNG SPNG	C06.8	15	MSPNG SPNG
	18B	P67A P67B P67C		Prä	A11C		Prä	A11C
C00.0	03	D06B D08Z D09A	C02.8	03	D06B D08Z D09A	C06.0	03	D06B D08Z D09A
	15	MSPNG SPNG		03	D09B D28Z D60A		03	D09B D28Z D60A
C00.1	Prä	A11C	C02.9	03	D06B D08Z D09A	C06.1	03	D06B D08Z D09A
	03	D06B D08Z D09A		03	D09B D28Z D60A		03	D09B D28Z D60A
C00.2	Prä	A11C	C03.0	15	MSPNG SPNG	C06.2	15	MSPNG SPNG
	03	D06B D08Z D09A		Prä	A11C		Prä	A11C
C00.3	03	D06B D08Z D09A	C03.1	03	D06B D08Z D09A	C06.8	03	D06B D08Z D09A
	15	MSPNG SPNG		03	D09B D28Z D60A		03	D09B D28Z D60A
C00.4	Prä	A11C		15	MSPNG SPNG		15	MSPNG SPNG
	03	D06B D08Z D09A		Prä	A11C		Prä	A11C
	15	MSPNG SPNG						



ICD	MDC	DRG	ICD	MDC	DRG	ICD	MDC	DRG
C06.9	03	D06B D08Z D09A D09B D28Z D60A D60B			D09B D28Z D60A D60B			D09B D28Z D60A D60B
	15	MSPNG SPNG		15	MSPNG SPNG		15	MSPNG SPNG
	Prä	A11C		Prä	A11C		Prä	A11C
C07	03	D05A D06B D08Z D09A D09B D28Z D60A D60B	C10.8	03	D06B D08Z D09A D09B D28Z D60A D60B	C14.0	03	D06B D08Z D09A D09B D28Z D60A D60B
	15	MSPNG SPNG		15	MSPNG SPNG		15	MSPNG SPNG
	Prä	A11C		Prä	A11C		Prä	A11C
C08.0	03	D05A D06B D08Z D09A D09B D28Z D60A D60B	C10.9	03	D06B D08Z D09A D09B D28Z D60A D60B	C14.2	03	D06B D08Z D09A D09B D28Z D60A D60B
	15	MSPNG SPNG		15	MSPNG SPNG		15	MSPNG SPNG
	Prä	A11C		Prä	A11C		Prä	A11C
C08.1	03	D05A D06B D08Z D09A D09B D28Z D60A D60B	C11.0	03	D06B D08Z D09A D09B D28Z D60A D60B	C14.8	03	D06B D08Z D09A D09B D28Z D60A D60B
	15	MSPNG SPNG		15	MSPNG SPNG		15	MSPNG SPNG
	Prä	A11C		Prä	A11C		Prä	A11C
C08.8	03	D05A D06B D08Z D09A D09B D28Z D60A D60B	C11.1	03	D06B D08Z D09A D09B D28Z D60A D60B	C15.0	06	G03A G16Z G17B G19A G38A G38B G40Z G46A G46B G60A G60B
	15	MSPNG SPNG		15	MSPNG SPNG		15	MSPNG SPNG
	Prä	A11C		Prä	A11C		Prä	A11C
C08.9	03	D05A D06B D08Z D09A D09B D28Z D60A D60B	C11.2	03	D06B D08Z D09A D09B D28Z D60A D60B	C15.1	06	G03A G16Z G17B G19A G38A G38B G40Z G46A G46B G60A G60B
	15	MSPNG SPNG		15	MSPNG SPNG		15	MSPNG SPNG
	Prä	A11C		Prä	A11C		Prä	A11C
C09.0	03	D06B D08Z D09A D09B D28Z D60A D60B	C11.3	03	D06B D08Z D09A D09B D28Z D60A D60B	C15.2	15	MSPNG SPNG A11C
	15	MSPNG SPNG		15	MSPNG SPNG		06	G03A G16Z G17B G19A G38A G38B G40Z G46A G46B G60A G60B
	Prä	A11C		Prä	A11C		Prä	A11C
C09.1	03	D06B D08Z D09A D09B D28Z D60A D60B	C11.8	03	D06B D08Z D09A D09B D28Z D60A D60B	C15.3	15	MSPNG SPNG A11C
	15	MSPNG SPNG		15	MSPNG SPNG		06	G03A G16Z G17B G19A G38A G38B G40Z G46A G46B G60A G60B
	Prä	A11C		Prä	A11C		Prä	A11C
C09.8	03	D06B D08Z D09A D09B D28Z D60A D60B	C11.9	03	D06B D08Z D09A D09B D28Z D60A D60B	C15.4	15	MSPNG SPNG A11C
	15	MSPNG SPNG		15	MSPNG SPNG		06	G03A G16Z G17B G19A G38A G38B G40Z G46A G46B G60A G60B
	Prä	A11C		Prä	A11C		Prä	A11C
C09.9	Prä	A11C	C12	03	D06B D08Z D09A D09B D28Z D60A D60B			G03A G16Z G17B G19A G38A G38B G40Z G46A G46B G60A G60B
	03	D06B D08Z D09A D09B D28Z D60A D60B		15	MSPNG SPNG		15	MSPNG SPNG
				Prä	A11C		Prä	A11C
C10.0	03	D06B D08Z D09A D09B D28Z D60A D60B	C13.0	03	D06B D08Z D09A D09B D28Z D60A D60B	C15.5	06	G03A G16Z G17B G19A G38A G38B G40Z G46A G46B G60A G60B
	15	MSPNG SPNG		15	MSPNG SPNG		15	MSPNG SPNG
	Prä	A11C		Prä	A11C		Prä	A11C
C10.1	03	D06B D08Z D09A D09B D28Z D60A D60B	C13.1	03	D06B D08Z D09A D09B D28Z D60A D60B	C15.8	06	G03A G16Z G17B G19A G38A G38B G40Z G46A G46B G60A G60B
	15	MSPNG SPNG		15	MSPNG SPNG		15	MSPNG SPNG
	Prä	A11C		Prä	A11C		Prä	A11C
C10.2	03	D06B D08Z D09A D09B D28Z D60A D60B	C13.2	03	D06B D08Z D09A D09B D28Z D60A D60B	C15.9	15	MSPNG SPNG A11C
	15	MSPNG SPNG		15	MSPNG SPNG		06	G03A G16Z G17B G19A G38A G38B G40Z G46A G46B G60A G60B
	Prä	A11C		Prä	A11C		Prä	A11C
C10.3	03	D06B D08Z D09A D09B D28Z D60A D60B	C13.8	03	D06B D08Z D09A D09B D28Z D60A D60B		15	MSPNG SPNG A11C
	15	MSPNG SPNG		15	MSPNG SPNG		06	G16Z G17B G19A G38A G38B G40Z G46A G46B G60A
	Prä	A11C		Prä	A11C		Prä	A11C
C10.4	03	D06B D08Z D09A	C13.9	03	D06B D08Z D09A			

ICD	MDC	DRG	ICD	MDC	DRG	ICD	MDC	DRG
C16.1	15	G60B	C17.8	15	G38A G38B G40Z	C18.9	Prä	A11C
	Prä	MSPNG SPNG		06	G46A G46B G60A		06	G16Z G17B G19A
C16.2	06	A11C	C17.9	06	G38A G38B G40Z	C19	15	MSPNG SPNG
	06	G16Z G17B G19A		06	G46A G46B G60A		06	A11C
C16.3	15	G38A G38B G40Z	C18.0	15	G16Z G17B G19A	C20	15	MSPNG SPNG
	Prä	G46A G46B G60A		06	G60B		06	A11C
C16.4	06	G60B	C18.1	06	G38A G38B G40Z	C21.0	15	MSPNG SPNG
	15	MSPNG SPNG		06	G46A G46B G60A		06	A11C
C16.5	Prä	A11C	C18.2	15	G16Z G17B G19A	C21.1	15	MSPNG SPNG
	06	G16Z G17B G19A		06	G38A G38B G40Z		06	A11C
C16.6	06	G38A G38B G40Z	C18.3	06	G46A G46B G60A	C21.2	15	MSPNG SPNG
	15	MSPNG SPNG		06	G60B		06	A11C
C16.8	Prä	A11C	C18.4	15	G16Z G17B G19A	C21.8	15	MSPNG SPNG
	06	G16Z G17B G19A		06	G38A G38B G40Z		06	A11C
C16.9	06	G38A G38B G40Z	C18.5	06	G46A G46B G60A	C22.0	07	H07A H07B H09B
	15	MSPNG SPNG		15	G60B		15	H41B H61A H61B
C17.0	Prä	A11C	C18.6	Prä	A11C	C22.1	Prä	MSPNG SPNG
	06	G16Z G17B G19A		06	G16Z G17B G19A		07	A11C
C17.1	06	G38A G38B G40Z	C18.7	06	G38A G38B G40Z	C22.2	15	MSPNG SPNG
	15	MSPNG SPNG		06	G46A G46B G60A		07	H07A H07B H09B
C17.2	Prä	A11C	C18.8	15	G16Z G17B G19A	C22.3	15	MSPNG SPNG
	06	G16Z G17B G19A		06	G38A G38B G40Z		07	A11C
C17.3	06	G38A G38B G40Z		15	G46A G46B G60A	C22.4	15	MSPNG SPNG
	15	MSPNG SPNG		06	G60B		07	A11C
	Prä	A11C		15	G16Z G17B G19A	C22.7	15	MSPNG SPNG
	06	G16Z G17B G19A		06	G38A G38B G40Z		07	H07A H07B H09B
	15	MSPNG SPNG		15	G46A G46B G60A	C22.9	15	MSPNG SPNG
	Prä	A11C		06	G60B		07	A11C
	06	G16Z G17B G19A		15	MSPNG SPNG		07	H07A H07B H09B
							15	MSPNG SPNG

ICD	MDC	DRG	ICD	MDC	DRG	ICD	MDC	DRG
C23	Prä	A11C			G38A G38B G40Z	C32.9	03	D06B D08Z D09A
	07	H07A H07B H09B			G46A G46B G60A			D09B D28Z D60A
		H41B H61A H61B			G60B			D60B
	15	MSPNG SPNG		15	MSPNG SPNG		15	MSPNG SPNG
	Prä	A11C		Prä	A11C		Prä	A11C
C24.0	07	H07A H07B H09B	C30.0	03	D06B D08Z D09A	C33	04	E05B E71A E71B
		H41B H61A H61B			D09B D28Z D35Z			E71C E86B
	15	MSPNG SPNG		15	MSPNG SPNG		15	MSPNG SPNG
	Prä	A11C		Prä	A11C		Prä	A11C
C24.1	07	H07A H07B H09B	C30.1	03	D06B D08Z D09A	C34.0	04	E05B E71A E71B
		H41B H61A H61B			D09B D28Z D35Z			E71C E86B
	15	MSPNG SPNG		15	MSPNG SPNG		15	MSPNG SPNG
	Prä	A11C		Prä	A11C		Prä	A11C
C24.8	07	H07A H07B H09B	C31.0	03	D06B D08Z D09A	C34.1	04	E05B E71A E71B
		H41B H61A H61B			D09B D28Z D35Z			E71C E86B
	15	MSPNG SPNG		15	MSPNG SPNG		15	MSPNG SPNG
	Prä	A11C		Prä	A11C		Prä	A11C
C24.9	07	H07A H07B H09B	C31.1	03	D06B D08Z D09A	C34.2	04	E05B E71A E71B
		H41B H61A H61B			D09B D28Z D35Z			E71C E86B
	15	MSPNG SPNG		15	MSPNG SPNG		15	MSPNG SPNG
	Prä	A11C		Prä	A11C		Prä	A11C
C25.0	07	H07A H07B H09B	C31.2	03	D06B D08Z D09A	C34.3	04	E05B E71A E71B
		H41B H61A H61B			D09B D28Z D35Z			E71C E86B
	15	MSPNG SPNG		15	MSPNG SPNG		15	MSPNG SPNG
	Prä	A11C		Prä	A11C		Prä	A11C
C25.1	07	H07A H07B H09B	C31.3	03	D06B D08Z D09A	C34.8	04	E05B E71A E71B
		H41B H61A H61B			D09B D28Z D35Z			E71C E86B
	15	MSPNG SPNG		15	MSPNG SPNG		15	MSPNG SPNG
	Prä	A11C		Prä	A11C		Prä	A11C
C25.2	07	H07A H07B H09B	C31.8	03	D06B D08Z D09A	C34.9	04	E05B E71A E71B
		H41B H61A H61B			D09B D28Z D35Z			E71C E86B
	15	MSPNG SPNG		15	MSPNG SPNG		15	MSPNG SPNG
	Prä	A11C		Prä	A11C		Prä	A11C
C25.3	07	H07A H07B H09B	C31.9	03	D06B D08Z D09A	C37	15	MSPNG SPNG
		H41B H61A H61B			D09B D28Z D35Z		17	R62A R62B R62C
	15	MSPNG SPNG		15	MSPNG SPNG		Prä	A11C
	Prä	A11C		Prä	A11C	C38.0	05	F75A F75B F75C
C25.4	07	H07A H07B H09B	C32.0	03	D06B D08Z D09A			F75D
		H41B H61A H61B			D09B D28Z D60A		15	MSPNG SPNG
	15	MSPNG SPNG		15	MSPNG SPNG		Prä	A11C
	Prä	A11C		Prä	A11C	C38.1	04	E05B E71A E71B
C25.7	07	H07A H07B H09B	C32.1	03	D06B D08Z D09A			E71C E86B
		H41B H61A H61B			D09B D28Z D60A		15	MSPNG SPNG
	15	MSPNG SPNG		15	MSPNG SPNG		Prä	A11C
	Prä	A11C		Prä	A11C	C38.2	04	E05B E71A E71B
C25.8	07	H07A H07B H09B	C32.2	03	D06B D08Z D09A			E71C E86B
		H41B H61A H61B			D09B D28Z D60A		15	MSPNG SPNG
	15	MSPNG SPNG		15	MSPNG SPNG		Prä	A11C
	Prä	A11C		Prä	A11C	C38.3	04	E05B E71A E71B
C25.9	07	H07A H07B H09B	C32.3	03	D06B D08Z D09A			E71C E86B
		H41B H61A H61B			D09B D28Z D60A		15	MSPNG SPNG
	15	MSPNG SPNG		15	MSPNG SPNG		Prä	A11C
	Prä	A11C		Prä	A11C	C38.4	04	E05B E71A E71B
C26.0	06	G16Z G17B G19A	C32.8	03	D06B D08Z D09A			E71C E86B
		G38A G38B G40Z			D09B D28Z D60A		15	MSPNG SPNG
		G46A G46B G60A			D60B		Prä	A11C
	15	MSPNG SPNG		15	MSPNG SPNG	C38.8	04	E05B E71A E71B
	Prä	A11C		Prä	A11C			E71C E86B
C26.1	15	MSPNG SPNG	C32.8	03	D06B D08Z D09A			E71C E86B
	17	R61A R61B R61C			D09B D28Z D60A		15	MSPNG SPNG
		R61D			D60B		Prä	A11C
	Prä	A11C		15	MSPNG SPNG	C39.0	03	D06B D08Z D09A
C26.8	06	G16Z G17B G19A			D09B D28Z D60A			D60B
		G38A G38B G40Z			D60B		15	MSPNG SPNG
		G46A G46B G60A			D60B		Prä	A11C
	15	MSPNG SPNG		15	MSPNG SPNG	C39.8	04	E05B E71A E71B
	Prä	A11C		Prä	A11C			E71C E86B
C26.9	06	G16Z G17B G19A			D60B		15	MSPNG SPNG
					D60B		Prä	A11C
					D60B	C39.9	04	E05B E71A E71B

ICD	MDC	DRG	ICD	MDC	DRG	ICD	MDC	DRG
		E71C E86B			J61B J61C J61D			J61B J61C J61D
	15	MSPNG SPNG			J86A			J86A
	Prä	A11C		15	MSPNG SPNG		15	MSPNG SPNG
C40.0	08	I65A I65B		Prä	A11C		18A	S61Z S62Z
	15	MSPNG SPNG	C43.3	09	J01A J01B J61A		Prä	A11C
	Prä	A11C			J61B J61C J61D	C44.6	09	J01A J01B J61A
C40.1	08	I02A I02B I32A			J86A			J61B J61C J61D
		I32B I32C I32D		15	MSPNG SPNG			J86A
		I65A I65B		Prä	A11C		15	MSPNG SPNG
	15	MSPNG SPNG	C43.4	09	J01A J01B J61A		18A	S61Z S62Z
	Prä	A11C			J61B J61C J61D	C44.7	Prä	A11C
C40.2	08	I02A I02B I03Z			J86A		09	J01A J01B J02A
		I04A I04B I65A		15	MSPNG SPNG			J02B J03A J03B
		I65B		Prä	A11C			J04Z J61A J61B
	15	MSPNG SPNG	C43.5	09	J01A J01B J61A			J61C J61D J86A
	Prä	A11C			J61B J61C J61D		15	MSPNG SPNG
C40.3	08	I02A I02B I03Z			J86A		18A	S61Z S62Z
		I04A I04B I65A		15	MSPNG SPNG		Prä	A11C
		I65B		Prä	A11C	C44.8	09	J01A J01B J61A
	15	MSPNG SPNG	C43.6	09	J01A J01B J61A			J61B J61C J61D
	Prä	A11C			J61B J61C J61D			J86A
C40.8	08	I02A I02B I03Z			J86A		15	MSPNG SPNG
		I04A I04B I65A		15	MSPNG SPNG		18A	S61Z S62Z
		I65B		Prä	A11C		Prä	A11C
	15	MSPNG SPNG	C43.7	09	J01A J01B J02A	C44.9	09	J01A J01B J61A
	Prä	A11C			J02B J03A J03B			J61B J61C J61D
C40.9	08	I65A I65B			J04Z J61A J61B			J86A
	15	MSPNG SPNG		15	MSPNG SPNG		15	MSPNG SPNG
	Prä	A11C		Prä	A11C		18A	S61Z S62Z
C41.01	Prä	A11C		09	J01A J01B J61A	C45.0	Prä	A11C
	03	D09A D09B D28Z	C43.8	09	J61B J61C J61D		04	E05B E33A E33B
		D60A D60B			J86A			E71A E71B E71C
C41.1	03	D09A D09B D28Z			J86A			E86B
		D60A D60B		15	MSPNG SPNG		15	MSPNG SPNG
	15	MSPNG SPNG		Prä	A11C		Prä	A11C
	Prä	A11C	C43.9	09	J01A J01B J61A	C45.1	06	G16Z G17B G19A
C41.02	Prä	A11C			J61B J61C J61D			G38A G38B G40Z
	03	D09A D09B D28Z			J86A			G46A G46B G60A
		D60A D60B		15	MSPNG SPNG			G60B
C41.2	08	I65A I65B		Prä	A11C		15	MSPNG SPNG
	15	MSPNG SPNG	C44.0	09	J01A J01B J61A	C45.2	Prä	A11C
	Prä	A11C			J61B J61C J61D		05	F75A F75B F75C
C41.4	08	I65A I65B			J86A			F75D
	15	MSPNG SPNG		15	MSPNG SPNG		15	MSPNG SPNG
	Prä	A11C		18A	S61Z S62Z		Prä	A11C
C41.8	08	I65A I65B		Prä	A11C	C45.7	08	I27C I65A I65B
	15	MSPNG SPNG	C44.1	02	C29Z C63A C63B		15	MSPNG SPNG
	Prä	A11C			C63C		Prä	A11C
C41.9	08	I65A I65B		15	MSPNG SPNG	C45.9	08	I27C I65A I65B
	15	MSPNG SPNG		18A	S61Z S62Z		15	MSPNG SPNG
	Prä	A11C		Prä	A11C		Prä	A11C
C41.30	08	I65A I65B	C44.2	09	J01A J01B J61A	C46.0	Prä	A11C
	15	MSPNG SPNG			J61B J61C J61D		09	J01A J01B J61A
	Prä	A11C			J86A			J61B J61C J61D
C41.31	08	I65A I65B		15	MSPNG SPNG			J86A
	15	MSPNG SPNG		18A	S61Z S62Z		18A	S61Z S62Z
	Prä	A11C		Prä	A11C	C46.1	Prä	A11C
C41.32	08	I65A I65B	C44.3	09	J01A J01B J61A		09	J01A J01B J61A
	15	MSPNG SPNG			J61B J61C J61D			J61B J61C J61D
	Prä	A11C			J86A			J86A
C43.0	09	J01A J01B J61A		15	MSPNG SPNG		18A	S61Z S62Z
		J61B J61C J61D		18A	S61Z S62Z	C46.2	Prä	A11C
		J86A		Prä	A11C		03	D06B D08Z D09A
	15	MSPNG SPNG	C44.4	09	J01A J01B J61A			D09B D28Z D60A
	Prä	A11C			J61B J61C J61D			D60B
C43.1	02	C29Z C63A C63B			J86A		18A	S61Z S62Z
		C63C		15	MSPNG SPNG	C46.3	Prä	A11C
	15	MSPNG SPNG		18A	S61Z S62Z		17	R61A R61B R61C
	Prä	A11C		Prä	A11C			R61D
C43.2	09	J01A J01B J61A	C44.5	09	J01A J01B J61A		18A	S61Z S62Z

ICD	MDC	DRG	ICD	MDC	DRG	ICD	MDC	DRG
C46.7	Prä	A11C		15	MSPNG SPNG			J23A J23B J25Z
	09	J01A J01B J61A		Prä	A11C			J62A J62B J86A
		J61B J61C J61D	C49.0	08	I27C I65A I65B		15	MSPNG SPNG
	18A	S61Z S62Z		15	MSPNG SPNG		Prä	A11C
C46.8	Prä	A11C	C49.1	08	I02A I02B I27C	C50.5	09	J01A J01B J02A
	09	J01A J01B J61A		Prä	A11C			J02B J06A J06B
		J61B J61C J61D			I32A I32B I32C			J08A J08B J14Z
	18A	S61Z S62Z			I32D I65A I65B			J23A J23B J25Z
C46.9	Prä	A11C	C49.2	08	I02A I02B I03Z		15	J62A J62B J86A
	09	J01A J01B J61A		Prä	A11C	C50.6	Prä	MSPNG SPNG
		J61B J61C J61D			I04A I04B I27C		09	A11C
	18A	S61Z S62Z			I65A I65B			J01A J01B J02A
C47.0	08	I27C I65A I65B	C49.3	04	E05B E71A E71B			J02B J06A J06B
	15	MSPNG SPNG			E71C E86B			J08A J08B J14Z
	Prä	A11C		08	I27C		15	J23A J23B J25Z
C47.1	08	I02A I02B I27C		15	MSPNG SPNG	C50.8	09	J62A J62B J86A
		I32A I32B I32C		Prä	A11C		Prä	MSPNG SPNG
		I32D I65A I65B	C49.4	06	G16Z G17B G19A		09	A11C
	15	MSPNG SPNG			G38A G38B G60A			J01A J01B J02A
	Prä	A11C			G60B			J02B J06A J06B
C47.2	08	I27C I65A I65B		08	I27C		15	J08A J08B J14Z
	15	MSPNG SPNG		15	MSPNG SPNG		Prä	J23A J23B J25Z
	Prä	A11C	C49.5	Prä	A11C	C50.9	09	J62A J62B J86A
C47.3	04	E05B E71A E71B		08	I27C I65A I65B			MSPNG SPNG
		E71C E86B		15	MSPNG SPNG			A11C
	08	I27C		Prä	A11C			J01A J01B J02A
	15	MSPNG SPNG	C49.6	08	I27C I65A I65B		15	J02B J06A J06B
	Prä	A11C		15	MSPNG SPNG		Prä	J08A J08B J14Z
C47.4	06	G16Z G17B G19A		Prä	A11C		15	J23A J23B J25Z
		G38A G38B G60A	C49.8	08	I02A I02B I03Z			J62A J62B J86A
		G60B			I04A I04B I27C	C51.0	13	MSPNG SPNG
	08	I27C			I65A I65B			A11C
	15	MSPNG SPNG		15	MSPNG SPNG			N01A N01B N01C
	Prä	A11C	C49.9	Prä	A11C		15	N02A N02B N33Z
C47.5	08	I27C I65A I65B		08	I27C I65A I65B	C51.1	13	N60A N60B
	15	MSPNG SPNG		15	MSPNG SPNG			MSPNG SPNG
	Prä	A11C	C50.0	Prä	A11C		15	A11C
C47.6	08	I27C I65A I65B		09	J01A J01B J06A		Prä	N01A N01B N01C
	15	MSPNG SPNG			J06B J14Z J23A		13	N02A N02B N33Z
	Prä	A11C			J23B J25Z J62A	C51.2	13	N60A N60B
C47.8	08	I27C I65A I65B			J62B J86A			MSPNG SPNG
	15	MSPNG SPNG		15	MSPNG SPNG		15	A11C
	Prä	A11C	C50.1	Prä	A11C		Prä	N01A N01B N01C
C47.9	08	I27C I65A I65B		09	J01A J01B J02A	C51.8	13	N02A N02B N33Z
	15	MSPNG SPNG			J02B J06A J06B			N60A N60B
	Prä	A11C			J08A J08B J14Z		15	MSPNG SPNG
C48.0	06	G16Z G17B G19A			J23A J23B J25Z	C51.9	13	A11C
		G38A G38B G60A			J62A J62B J86A			N01A N01B N01C
		G60B	C50.2	15	MSPNG SPNG		15	N02A N02B N33Z
	15	MSPNG SPNG		Prä	A11C		Prä	N60A N60B
	Prä	A11C		09	J01A J01B J02A		15	MSPNG SPNG
C48.1	06	G16Z G17B G19A			J02B J06A J06B	C52	13	A11C
		G38A G38B G40Z			J08A J08B J14Z			N01A N01B N01C
		G46A G46B G60A			J23A J23B J25Z		15	N02A N02B N33Z
		G60B			J62A J62B J86A		Prä	N60A N60B
	15	MSPNG SPNG		15	MSPNG SPNG			MSPNG SPNG
	Prä	A11C	C50.3	Prä	A11C		15	A11C
C48.2	06	G16Z G17B G19A		09	J01A J01B J02A	C53.0	13	N01A N01B N01C
		G38A G38B G40Z			J02B J06A J06B			N02A N02B N33Z
		G46A G46B G60A			J08A J08B J14Z		15	N60A N60B
		G60B			J23A J23B J25Z		Prä	MSPNG SPNG
	15	MSPNG SPNG			J62A J62B J86A		13	A11C
	Prä	A11C		15	MSPNG SPNG			N01A N01B N01C
C48.8	06	G16Z G17B G19A	C50.4	Prä	A11C		15	N02A N02B N33Z
		G38A G38B G40Z		09	J01A J01B J02A	C53.1	13	N60A N60B
		G46A G46B G60A			J02B J06A J06B			MSPNG SPNG
		G60B			J08A J08B J14Z		15	A11C

ICD	MDC	DRG	ICD	MDC	DRG	ICD	MDC	DRG
C53.8	15	MSPNG SPNG	C57.4	15	MSPNG SPNG	C63.7	15	M60A M60B
	Prä	A11C		Prä	A11C		Prä	MSPNG SPNG
C53.9	13	N01A N01B N01C N02A N02B N33Z N60A N60B	C57.7	13	N01A N01B N01C N02A N02B N02C N33Z N60A N60B	C63.8	12	M09A M09B M37Z M60A M60B
	15	MSPNG SPNG		15	MSPNG SPNG		15	MSPNG SPNG
C54.0	Prä	A11C	C57.8	Prä	A11C	C63.9	Prä	A11C
	13	N01A N01B N01C N02A N02B N33Z N60A N60B		13	N01A N01B N01C N02A N02B N33Z N60A N60B		12	M09A M09B M37Z M60A M60B
C54.1	15	MSPNG SPNG	C57.9	15	MSPNG SPNG	C64	15	MSPNG SPNG
	Prä	A11C		Prä	A11C		11	L03Z L09A L10A L10B L13A L13B L13C L38Z L62A L62B
C54.2	13	N01A N01B N01C N02A N02B N33Z N60A N60B	C58	13	N01A N01B N01C N02A N02B N33Z N60A N60B	C65	15	MSPNG SPNG
	15	MSPNG SPNG		15	MSPNG SPNG		Prä	A11C
C54.3	Prä	A11C	C60.0	Prä	A11C	C66	11	L03Z L09A L10A L10B L13A L13B L13C L38Z L62A L62B
	13	N01A N01B N01C N02A N02B N33Z N60A N60B		12	M09A M09B M37Z M60A M60B		15	MSPNG SPNG
C54.8	15	MSPNG SPNG	C60.1	15	MSPNG SPNG	C67.0	Prä	A11C
	Prä	A11C		12	M09A M09B M37Z M60A M60B		11	L03Z L09A L10A L10B L13A L13B L13C L38Z L62A L62B
C54.9	13	N01A N01B N01C N02A N02B N33Z N60A N60B	C60.2	12	M09A M09B M37Z M60A M60B	C67.1	15	MSPNG SPNG
	15	MSPNG SPNG		15	MSPNG SPNG		Prä	A11C
C55	Prä	A11C	C60.8	Prä	A11C	C67.2	11	L03Z L09A L10A L10B L13A L13B L13C L38Z L62A L62B
	13	N01A N01B N01C N02A N02B N33Z N60A N60B		12	M09A M09B M37Z M60A M60B		15	MSPNG SPNG
C56	15	MSPNG SPNG	C60.9	15	MSPNG SPNG	C67.3	Prä	A11C
	Prä	A11C		Prä	A11C		11	L03Z L09A L10A L10B L13A L13B L13C L38Z L62A L62B
C57.0	13	N01A N01B N01C N02A N02B N02C N33Z N60A N60B	C61	13	N01A N01B N01C N02A N02B N02C N33Z N60A N60B	C67.4	15	MSPNG SPNG
	15	MSPNG SPNG		12	M09A M09B M37Z M60A M60B		Prä	A11C
C57.1	Prä	A11C	C62.0	Prä	A11C	C67.5	11	L03Z L09A L10A L10B L13A L13B L13C L38Z L62A L62B
	13	N01A N01B N01C N02A N02B N02C N33Z N60A N60B		12	M09A M09B M37Z M60A M60B		15	MSPNG SPNG
C57.2	15	MSPNG SPNG	C62.1	15	MSPNG SPNG	C67.6	Prä	A11C
	Prä	A11C		12	M09A M09B M37Z M60A M60B		11	L03Z L09A L10A L10B L13A L13B L13C L38Z L62A L62B
C57.3	13	N01A N01B N01C N02A N02B N02C N33Z N60A N60B	C62.9	13	N01A N01B N01C N02A N02B N02C N33Z N60A N60B	C67.7	15	MSPNG SPNG
	15	MSPNG SPNG		15	MSPNG SPNG		Prä	A11C
C57.7	Prä	A11C	C63.0	Prä	A11C	C67.8	11	L03Z L09A L10A L10B L13A L13B L13C L38Z L62A L62B
	13	N01A N01B N01C N02A N02B N02C N33Z N60A N60B		12	M09A M09B M37Z M60A M60B		15	MSPNG SPNG
C57.8	15	MSPNG SPNG	C63.1	15	MSPNG SPNG	C67.9	Prä	A11C
	Prä	A11C		12	M09A M09B M37Z M60A M60B		11	L03Z L09A L10A L10B L13A L13B L13C L38Z L62A L62B
C57.9	13	N01A N01B N01C N02A N02B N02C N33Z N60A N60B	C63.2	13	N01A N01B N01C N02A N02B N02C N33Z N60A N60B	C68.0	15	MSPNG SPNG
	15	MSPNG SPNG		12	M09A M09B M37Z M60A M60B		Prä	A11C

ICD	MDC	DRG	ICD	MDC	DRG	ICD	MDC	DRG
C76.1	15	MSPNG SPNG	C78.2	Prä	A11C	C79.6	15	MSPNG SPNG
	Prä	A11C		04	E05B E71A E71B E71C E86B		17	R62A R62B
C76.2	04	E05B E71A E71B E71C E86B	C78.3	15	MSPNG SPNG	C79.7	13	N01A N01B N01C N02A N02B N02C N33Z N60A N60B
	15	MSPNG SPNG		Prä	A11C		15	MSPNG SPNG
C76.3	06	G16Z G17B G19A G38A G38B G40Z G46A G46B G60A G60B	C78.4	04	E05B E71A E71B E71C E86B	C79.9	Prä	A11C
	15	MSPNG SPNG		15	MSPNG SPNG		10	K03Z K64A K64B K64C
C76.4	Prä	A11C	C78.5	06	G16Z G17B G19A G38A G38B G40Z G46A G46B G60A G60B	C79.81	Prä	A11C
	12	M09A M09B M37Z M60A M60B		15	MSPNG SPNG		15	MSPNG SPNG
C76.5	13	N01A N01B N01C N02A N02B N33Z N60A N60B	C78.6	Prä	A11C	C79.82	Prä	A11C
	15	MSPNG SPNG		06	G02A G02B G16Z G17B G19A G38A G38B G40Z G46A G46B G60A G60B		12	M09A M09B M37Z M60A M60B
C76.7	15	MSPNG SPNG	C78.7	15	MSPNG SPNG	C79.83	13	N01A N01B N01C N02A N02B N33Z N60A N60B
	Prä	A11C		Prä	A11C		15	MSPNG SPNG
C76.8	17	R62A R62B R62C	C78.8	06	G02A G02B G38A G38B	C79.84	Prä	A11C
	15	MSPNG SPNG		07	H07A H07B H09B H41B H61A H61B		15	MSPNG SPNG
C77.0	17	R62A R62B R62C	C79.0	15	MSPNG SPNG	C79.85	17	R62A R62B R62C
	Prä	A11C		06	G16Z G17B G19A G38A G38B G40Z G46A G46B G60A G60B		15	MSPNG SPNG
C77.1	15	MSPNG SPNG	C79.1	Prä	A11C	C80.0	17	R62A R62B R62C
	17	R01C R62A R62B R62C		11	L03Z L09A L10A L10B L13A L13B L13C L38Z L62A L62B		Prä	A11C
C77.2	Prä	A11C	C79.2	15	MSPNG SPNG	C80.9	Prä	A11C
	15	MSPNG SPNG		Prä	A11C		17	R62A R62B R62C
C77.3	17	R01C R62A R62B R62C	C79.3	09	J01A J01B J06A J06B J14Z J23A J23B J25Z J62A J62B	C81.0	15	MSPNG SPNG
	Prä	A11C		15	MSPNG SPNG		17	R61A R61B R61C R61D
C77.4	15	MSPNG SPNG	C79.4	01	B09B B66A B66B B66C B70A B70C B70F B86A	C81.1	Prä	A06A A06B A06C A11A A11B A11C A11D
	17	R01C R62A R62B R62C		15	MSPNG SPNG		15	MSPNG SPNG
C77.5	Prä	A11C	C79.5	Prä	A11C	C81.2	17	R61A R61B R61C R61D
	15	MSPNG SPNG		08	I02A I02B I03Z I04A I04B I10B I65A I65B		Prä	A06A A06B A06C A11A A11B A11C A11D
C77.8	17	R01C R62A R62B R62C	C79.6	15	MSPNG SPNG	C81.3	15	MSPNG SPNG
	Prä	A11C		15	MSPNG SPNG		17	R61A R61B R61C R61D
C77.9	15	MSPNG SPNG	C79.7	Prä	A11C	C81.3	Prä	A06A A06B A06C A11A A11B A11C A11D
	17	R01C R62A R62B R62C		01	B09B B66A B66B B66C B81A B81B B81C B86A		15	MSPNG SPNG
C78.0	Prä	A11C	C79.8	15	MSPNG SPNG	C81.3	17	R61A R61B R61C R61D
	04	E05B E71A E71B E71C E86B		15	MSPNG SPNG		Prä	A06A A06B A06C A11A A11B A11C A11D
C78.1	15	MSPNG SPNG	C79.9	Prä	A11C	C81.3	15	MSPNG SPNG
	04	E05B E71A E71B E71C E86B		15	MSPNG SPNG		17	R61A R61B R61C R61D
	15	MSPNG SPNG						

ICD	MDC	DRG	ICD	MDC	DRG	ICD	MDC	DRG
C81.4	15	MSPNG SPNG		17	R61A R61B R61C			A11A A11B A11C
	17	R61A R61B R61C		R61D	A11D			
C81.7	Prä	A06A A06B A06C	C83.0	15	MSPNG SPNG	C84.5	15	MSPNG SPNG
		A11A A11B A11C		17	R61A R61B R61C		17	R61A R61B R61C
	A11D	18A		S61Z S62Z	18A	S61Z S62Z		
C81.9	15	MSPNG SPNG	C83.1	15	MSPNG SPNG	C84.6	15	MSPNG SPNG
	17	R61A R61B R61C		17	R61A R61B R61C		17	R61A R61B R61C
	R61D	Prä		A06A A06B A06C	Prä		A06A A06B A06C	Prä
C82.0	Prä	A11A A11B A11C	C83.3	15	MSPNG SPNG	C84.7	15	MSPNG SPNG
		A11D		17	R61A R61B R61C		17	R61A R61B R61C
	A11D	18A		S61Z S62Z	18A	S61Z S62Z	18A	S61Z S62Z
C82.1	15	MSPNG SPNG	C83.5	15	MSPNG SPNG	C84.8	15	MSPNG SPNG
	17	R61A R61B R61C		17	R61A R61B R61C		17	R61A R61B R61C
	R61D	18A		S61Z S62Z	18A		S61Z S62Z	18A
C82.2	Prä	A06A A06B A06C	C83.7	15	MSPNG SPNG	C84.9	15	MSPNG SPNG
		A11A A11B A11C		17	R61A R61B R61C		17	R61A R61B R61C
	A11D	18A		S61Z S62Z	18A	S61Z S62Z	18A	S61Z S62Z
C82.3	15	MSPNG SPNG	C83.8	15	MSPNG SPNG	C85.1	15	MSPNG SPNG
	17	R61A R61B R61C		17	R61A R61B R61C		17	R61A R61B R61C
	R61D	18A		S61Z S62Z	18A		S61Z S62Z	18A
C82.4	Prä	A06A A06B A06C	C83.9	15	MSPNG SPNG	C85.2	15	MSPNG SPNG
		A11A A11B A11C		17	R61A R61B R61C		17	R61A R61B R61C
	A11D	18A		S61Z S62Z	18A	S61Z S62Z	18A	S61Z S62Z
C82.5	15	MSPNG SPNG	C84.0	15	MSPNG SPNG	C85.7	15	MSPNG SPNG
	17	R61A R61B R61C		17	R61A R61B R61C		17	R61A R61B R61C
	R61D	Prä		A06A A06B A06C	Prä		A06A A06B A06C	Prä
C82.6	Prä	A11A A11B A11C	C84.1	15	MSPNG SPNG	C85.9	15	MSPNG SPNG
		A11D		17	R61A R61B R61C		17	R61A R61B R61C
	A11D	18A		S61Z S62Z	18A	S61Z S62Z	18A	S61Z S62Z
C82.7	15	MSPNG SPNG	C84.4	15	MSPNG SPNG	C86.0	15	MSPNG SPNG
	17	R61A R61B R61C		17	R61A R61B R61C		17	R61A R61B R61C
	R61D	Prä		A06A A06B A06C	Prä		A06A A06B A06C	Prä
C82.9	Prä	A11A A11B A11C	C84.4	15	MSPNG SPNG	C86.1	15	MSPNG SPNG
		A11D		17	R61A R61B R61C		17	R61A R61B R61C
	A11D	18A		S61Z S62Z	18A	S61Z S62Z	18A	S61Z S62Z
C82.9	15	MSPNG SPNG						

ICD	MDC	DRG	ICD	MDC	DRG	ICD	MDC	DRG
C86.2	17	R61A R61B R61C R61D	C88.31	15	A11D	C90.21	17	R61A R61B R61C R61D
	18A	S61Z S62Z		17	R61A R61B R61C R61D		Prä	A06A A06B A06C A11A A11B A11C A11D
	Prä	A06A A06B A06C A11A A11B A11C A11D		Prä	A06A A06B A06C A11A A11B A11C A11D		15	MSPNG SPNG
C86.3	15	MSPNG SPNG	C88.40	15	MSPNG SPNG	C90.30	17	R61A R61B R61C R61D
	17	R61A R61B R61C R61D		17	R61A R61B R61C R61D		Prä	A06A A06B A06C A11A A11B A11C A11D
	18A	S61Z S62Z		18A	S61Z S62Z		15	MSPNG SPNG
C86.4	Prä	A06A A06B A06C A11A A11B A11C A11D	C88.41	Prä	A06A A06B A06C A11A A11B A11C A11D	C90.31	17	R61A R61B R61C R61D
	15	MSPNG SPNG		15	MSPNG SPNG		15	MSPNG SPNG
	17	R61A R61B R61C R61D		17	R61A R61B R61C R61D		17	R61A R61B R61C R61D
C86.5	18A	S61Z S62Z	C88.70	18A	S61Z S62Z	C91.00	15	MSPNG SPNG
	Prä	A06A A06B A06C A11A A11B A11C A11D		Prä	A06A A06B A06C A11A A11B A11C A11D		17	R50A R63A R63B R63C R63D R63E
	15	MSPNG SPNG		15	MSPNG SPNG		Prä	A06A A06B A06C A11A A11B A11C A11D
C86.6	17	R61A R61B R61C R61D	C88.71	17	R61A R61B R61C R61D	C91.01	17	R61A R61B R61C R61D
	18A	S61Z S62Z		Prä	A06A A06B A06C A11A A11B A11C A11D		15	MSPNG SPNG
	Prä	A06A A06B A06C A11A A11B A11C A11D		Prä	A06A A06B A06C A11A A11B A11C A11D		17	R50A R63A R63B R63C R63D R63E
C88.00	15	MSPNG SPNG	C88.90	15	MSPNG SPNG	C91.10	Prä	A06A A06B A06C A11A A11B A11C A11D
	17	R61A R61B R61C R61D		17	R61A R61B R61C R61D		15	MSPNG SPNG
	Prä	A06A A06B A06C A11A A11B A11C A11D		Prä	A06A A06B A06C A11A A11B A11C A11D		17	R61A R61B R61C R61D
C88.01	18A	S61Z S62Z	C88.91	18A	S61Z S62Z	C91.11	Prä	A06A A06B A06C A11A A11B A11C A11D
	Prä	A06A A06B A06C A11A A11B A11C A11D		15	MSPNG SPNG		15	MSPNG SPNG
	15	MSPNG SPNG		17	R61A R61B R61C R61D		17	R61A R61B R61C R61D
C88.20	17	R61A R61B R61C R61D	C90.00	17	R61A R61B R61C R61D	C91.30	Prä	A06A A06B A06C A11A A11B A11C A11D
	Prä	A06A A06B A06C A11A A11B A11C A11D		15	MSPNG SPNG		15	MSPNG SPNG
	15	MSPNG SPNG		17	R61A R61B R61C R61D		17	R61A R61B R61C R61D
C88.21	17	R61A R61B R61C R61D	C90.01	17	R61A R61B R61C R61D	C91.31	Prä	A06A A06B A06C A11A A11B A11C A11D
	Prä	A06A A06B A06C A11A A11B A11C A11D		15	MSPNG SPNG		15	MSPNG SPNG
	15	MSPNG SPNG		17	R61A R61B R61C R61D		17	R61A R61B R61C R61D
C88.30	17	R61A R61B R61C R61D	C90.10	17	R61A R61B R61C R61D	C91.40	Prä	A06A A06B A06C A11A A11B A11C A11D
	Prä	A06A A06B A06C A11A A11B A11C A11D		15	MSPNG SPNG		15	MSPNG SPNG
	15	MSPNG SPNG		17	R61A R61B R61C R61D		17	R61A R61B R61C R61D
C88.40	17	R61A R61B R61C R61D	C90.11	17	R61A R61B R61C R61D	C91.41	Prä	A06A A06B A06C A11A A11B A11C A11D
	Prä	A06A A06B A06C A11A A11B A11C A11D		15	MSPNG SPNG		15	MSPNG SPNG
	15	MSPNG SPNG		17	R61A R61B R61C R61D		17	R61A R61B R61C R61D
C88.50	17	R61A R61B R61C R61D	C90.20	17	R61A R61B R61C R61D	C91.42	Prä	A06A A06B A06C A11A A11B A11C A11D
	Prä	A06A A06B A06C A11A A11B A11C A11D		15	MSPNG SPNG		15	MSPNG SPNG
	15	MSPNG SPNG		17	R61A R61B R61C R61D		17	R61A R61B R61C R61D

ICD	MDC	DRG	ICD	MDC	DRG	ICD	MDC	DRG
C91.50	15	A11D	C92.10	Prä	A06A A06B A06C	C92.70	17	R50A R50B R60A
	17	MSPNG SPNG		15	A11A A11B A11C		Prä	R60B R60C R60D
	Prä	R61A R61B R61C		17	A11D		Prä	A06A A06B A06C
C91.51	15	R61D	C92.11	Prä	MSPNG SPNG	C92.71	15	A11A A11B A11C
	17	A06A A06B A06C		17	R61A R61B R61C		17	MSPNG SPNG
	Prä	A11A A11B A11C		Prä	A11A A11B A11C		Prä	R61A R61B R61C
C91.60	15	A11D	C92.20	15	A06A A06B A06C	C92.80	15	A11A A11B A11C
	17	MSPNG SPNG		17	R61A R61B R61C		17	MSPNG SPNG
	Prä	R61A R61B R61C		Prä	A11A A11B A11C		Prä	R61A R61B R61C
C91.61	15	R61D	C92.21	15	A06A A06B A06C	C92.81	15	A11A A11B A11C
	17	A06A A06B A06C		17	R61A R61B R61C		17	MSPNG SPNG
	Prä	A11A A11B A11C		Prä	A11A A11B A11C		Prä	R61A R61B R61C
C91.70	15	A11D	C92.30	15	A06A A06B A06C	C92.90	15	A11A A11B A11C
	17	MSPNG SPNG		17	R61A R61B R61C		17	MSPNG SPNG
	Prä	R61A R61B R61C		Prä	A11A A11B A11C		Prä	R61A R61B R61C
C91.71	15	R61D	C92.31	15	A06A A06B A06C	C92.91	15	A11A A11B A11C
	17	A06A A06B A06C		17	R61A R61B R61C		17	MSPNG SPNG
	Prä	A11A A11B A11C		Prä	A11A A11B A11C		Prä	R61A R61B R61C
C91.80	15	A11D	C92.40	15	A06A A06B A06C	C93.00	15	A11A A11B A11C
	17	MSPNG SPNG		17	R61A R61B R61C		17	MSPNG SPNG
	Prä	R50A R63A R63B		Prä	A11A A11B A11C		Prä	R50A R50B R60A
C91.81	15	R63C R63D R63E	C92.41	15	A06A A06B A06C	C93.01	15	A11A A11B A11C
	17	A06A A06B A06C		17	R61A R61B R61C		17	MSPNG SPNG
	Prä	A11A A11B A11C		Prä	A11A A11B A11C		Prä	R50A R50B R60A
C91.90	15	A11D	C92.50	15	A06A A06B A06C	C93.10	15	A11A A11B A11C
	17	MSPNG SPNG		17	R61A R61B R61C		17	MSPNG SPNG
	Prä	R61A R61B R61C		Prä	A11A A11B A11C		Prä	R61A R61B R61C
C91.91	15	R61D	C92.51	15	A06A A06B A06C	C93.11	15	A11A A11B A11C
	17	A06A A06B A06C		17	R61A R61B R61C		17	MSPNG SPNG
	Prä	A11A A11B A11C		Prä	A11A A11B A11C		Prä	R61A R61B R61C
C92.00	15	A11D	C92.60	15	A06A A06B A06C	C93.30	15	A11A A11B A11C
	17	MSPNG SPNG		17	R61A R61B R61C		17	MSPNG SPNG
	Prä	R50A R50B R60A		Prä	A11A A11B A11C		Prä	R61A R61B R61C
C92.01	15	R60B R60C R60D	C92.61	15	A06A A06B A06C		17	A11A A11B A11C
	17	A06A A06B A06C		17	R61A R61B R61C		17	MSPNG SPNG
	Prä	A11A A11B A11C		Prä	A11A A11B A11C		Prä	A06A A06B A06C

ICD	MDC	DRG	ICD	MDC	DRG	ICD	MDC	DRG	
C93.31	15	A11D MSPNG SPNG	C94.41	Prä	R61D A06A A06B A06C A11A A11B A11C A11D	C95.91	Prä	A06A A06B A06C A11A A11B A11C A11D	
	17	R61A R61B R61C R61D		15	MSPNG SPNG		15	MSPNG SPNG	
C93.70	Prä	A06A A06B A06C A11A A11B A11C A11D	17	R61A R61B R61C R61D	Prä	A06A A06B A06C A11A A11B A11C A11D	Prä	A06A A06B A06C A11A A11B A11C A11D	
	15	MSPNG SPNG	C94.60	15	MSPNG SPNG	C96.0	15	MSPNG SPNG	
C93.71	17	R61A R61B R61C R61D	17	R61A R61B R61C R61D	Prä	A06A A06B A06C A11A A11B A11C A11D	17	R62A R62B R62C A06A A06B A06C A11A A11B A11C A11D	
	Prä	A06A A06B A06C A11A A11B A11C A11D	C94.61	15	MSPNG SPNG	C96.2	15	MSPNG SPNG	
C93.90	15	MSPNG SPNG	17	R61A R61B R61C R61D	Prä	A06A A06B A06C A11A A11B A11C A11D	17	R61A R61B R61C R61D	
	17	R61A R61B R61C R61D	C94.70	15	MSPNG SPNG	C96.4	15	MSPNG SPNG	
C93.91	Prä	A06A A06B A06C A11A A11B A11C A11D	17	R61A R61B R61C R61D	Prä	A06A A06B A06C A11A A11B A11C A11D	17	R61A R61B R61C R61D	
	15	MSPNG SPNG	C94.71	15	MSPNG SPNG	C96.5	Prä	A11C K63A K63B	
C94.00	17	R50A R50B R60A R60B R60C R60D	17	R61A R61B R61C R61D	Prä	A06A A06B A06C A11A A11B A11C A11D	Prä	A11C K63A K63B	
	Prä	A06A A06B A06C A11A A11B A11C A11D	C95.00	15	MSPNG SPNG	C96.6	10	K63A K63B	
C94.01	15	MSPNG SPNG	17	R50A R63A R63B R63C R63D R63E	Prä	A06A A06B A06C A11A A11B A11C A11D	C96.7	15	MSPNG SPNG
	17	R50A R50B R60A R60B R60C R60D	C95.01	15	MSPNG SPNG	C96.8	08	I27C	
C94.8	Prä	961Z	17	R50A R63A R63B R63C R63D R63E	Prä	A06A A06B A06C A11A A11B A11C A11D	15	MSPNG SPNG	
	C94.20	15	Prä	A06A A06B A06C A11A A11B A11C A11D	C95.8	Prä	961Z A06A A06B A06C A11A A11B A11C A11D	17	R61A R61B R61C R61D
C94.21	17	R50A R50B R60A R60B R60C R60D	C95.10	Prä	A06A A06B A06C A11A A11B A11C A11D	C96.9	17	R61A R61B R61C R61D	
	Prä	A06A A06B A06C A11A A11B A11C A11D	17	R61A R61B R61C R61D	Prä	A06A A06B A06C A11A A11B A11C A11D	Prä	A06A A06B A06C A11A A11B A11C A11D	
C94.30	15	MSPNG SPNG	C95.11	Prä	A06A A06B A06C A11A A11B A11C A11D	C97	15	MSPNG SPNG	
	17	R61A R61B R61C R61D	C95.70	17	R61A R61B R61C R61D	D00.0	03	D09A D09B D28Z D60A D60B	
C94.31	Prä	A06A A06B A06C A11A A11B A11C A11D	15	MSPNG SPNG	D00.1	06	G16Z G17B G19A G38A G38B G40Z G46A G46B G60A G60B		
	15	MSPNG SPNG	17	R61A R61B R61C R61D	D00.2	06	G16Z G17B G19A G38A G38B G40Z G46A G46B G60A G60B		
C94.40	17	R61A R61B R61C R61D	C95.71	15	MSPNG SPNG	D01.0	06	G16Z G17B G19A G38A G38B G40Z G46A G46B G60A G60B	
	Prä	A06A A06B A06C A11A A11B A11C A11D	17	R61A R61B R61C R61D	D01.1	06	G16Z G17B G19A G38A G38B G40Z G46A G46B G60A G60B		
	15	MSPNG SPNG	C95.90	15	MSPNG SPNG	D01.2	06	G16Z G17B G19A	
	17	R61A R61B R61C R61D		17	R61A R61B R61C R61D				

ICD	MDC	DRG	ICD	MDC	DRG	ICD	MDC	DRG
		G38A G38B G40Z			J62A J62B	D12.7	06	G71A G71B G71C
		G46A G46B G60A	D05.9	09	J01A J01B J02A		15	MSPNG SPNG
		G60B			J02B J06A J06B	D12.8	06	G71A G71B G71C
D01.3	06	G16Z G17B G19A			J08A J08B J14Z		15	MSPNG SPNG
		G38A G38B G40Z			J23A J23B J25Z	D12.9	06	G71A G71B G71C
		G46A G46B G60A			J62A J62B		15	MSPNG SPNG
		G60B	D06.0	13	N62A N62B	D13.0	06	G71A G71B G71C
D01.4	06	G16Z G17B G19A	D06.1	13	N62A N62B		15	MSPNG SPNG
		G38A G38B G40Z	D06.7	13	N62A N62B	D13.1	06	G71A G71B G71C
		G46A G46B G60A	D06.9	13	N62A N62B		15	MSPNG SPNG
		G60B	D07.0	13	N62A N62B	D13.2	06	G71A G71B G71C
D01.5	07	H09B H41B H61A	D07.1	13	N62A N62B		15	MSPNG SPNG
		H61B	D07.2	13	N62A N62B	D13.3	06	G71A G71B G71C
D01.7	06	G16Z G17B G19A	D07.3	13	N62A N62B		15	MSPNG SPNG
		G38A G38B G40Z	D07.4	12	M09A M09B M37Z	D13.4	07	H63A H63B H63C
		G46A G46B G60A			M60A M60B			H63D
		G60B	D07.5	12	M09A M09B M37Z		15	MSPNG SPNG
D01.9	06	G16Z G17B G19A			M60A M60B	D13.5	07	H63A H63B H63C
		G38A G38B G40Z	D07.6	12	M09A M09B M37Z			H63D
		G46A G46B G60A			M60A M60B		15	MSPNG SPNG
		G60B	D09.0	11	L03Z L09A L10A	D13.6	07	H62A H62B
D02.0	03	D09A D09B D28Z			L10B L13A L13B		15	MSPNG SPNG
		D60A D60B			L13C L38Z L62A	D13.7	07	H62A H62B
D02.1	04	E05B E71A E71B			L62B		15	MSPNG SPNG
		E71C E86B	D09.1	11	L03Z L09A L10A	D13.9	06	G71A G71B G71C
D02.2	04	E05B E71A E71B			L10B L13A L13B		15	MSPNG SPNG
		E71C E86B			L13C L38Z L62A	D14.0	03	D66A D66B
D02.3	04	E05B E71A E71B			L62B		15	MSPNG SPNG
		E71C E86B	D09.2	02	C29Z C63A C63B	D14.1	03	D66A D66B
D02.4	04	E05B E71A E71B			C63C		15	MSPNG SPNG
		E71C E86B	D09.3	17	R62A R62B R62C	D14.2	04	E71A E71B E71C
D03.0	09	J01A J01B J67Z	D09.7	17	R62A R62B R62C		15	MSPNG SPNG
D03.1	02	C63A C63B C63C	D09.9	17	R62A R62B R62C	D14.3	04	E71A E71B E71C
D03.2	09	J01A J01B J67Z	D10.0	03	D40Z D67A D67B		15	MSPNG SPNG
D03.3	09	J01A J01B J67Z			MSPNG SPNG	D14.4	04	E71A E71B E71C
D03.4	09	J01A J01B J67Z	D10.1	03	D40Z D67A D67B		15	MSPNG SPNG
D03.5	09	J01A J01B J67Z			MSPNG SPNG	D15.0	15	MSPNG SPNG
D03.6	09	J01A J01B J67Z	D10.2	03	D40Z D67A D67B		16	Q60A Q60B
D03.7	09	J01A J01B J02A			MSPNG SPNG	D15.1	05	F75A F75B F75C
		J02B J03A J03B	D10.3	03	D40Z D67A D67B			F75D
		J04Z J67Z			MSPNG SPNG		15	MSPNG SPNG
D03.8	09	J01A J01B J67Z	D10.4	03	D66A D66B	D15.2	04	E71A E71B E71C
D03.9	09	J01A J01B J67Z	D10.5	03	D66A D66B		15	MSPNG SPNG
D04.0	09	J01A J01B J67Z			MSPNG SPNG	D15.7	04	E71A E71B E71C
D04.1	02	C29Z C63A C63B	D10.6	03	D66A D66B		15	MSPNG SPNG
		C63C			MSPNG SPNG	D15.9	04	E71A E71B E71C
D04.2	09	J01A J01B J67Z	D10.7	03	D66A D66B		15	MSPNG SPNG
D04.3	09	J01A J01B J67Z			MSPNG SPNG	D16.0	08	I76A I76B
D04.4	09	J01A J01B J67Z	D10.9	03	D66A D66B		15	MSPNG SPNG
D04.5	09	J01A J01B J67Z			MSPNG SPNG	D16.1	08	I02A I02B I32A
D04.6	09	J01A J01B J67Z	D11.0	03	D05A D66A D66B			I32B I32C I32D
D04.7	09	J01A J01B J02A			MSPNG SPNG			I76A I76B
		J02B J03A J03B	D11.7	03	D66A D66B		15	MSPNG SPNG
		J04Z J67Z			MSPNG SPNG	D16.2	08	I76A I76B
D04.8	09	J01A J01B J67Z	D11.9	03	D66A D66B		15	MSPNG SPNG
D04.9	09	J01A J01B J67Z			MSPNG SPNG	D16.3	08	I76A I76B
D05.0	09	J01A J01B J02A	D12.0	06	G71A G71B G71C		15	MSPNG SPNG
		J02B J06A J06B			MSPNG SPNG	D16.5	03	D40Z D67A D67B
		J08A J08B J14Z	D12.1	06	G71A G71B G71C		15	MSPNG SPNG
		J23A J23B J25Z			MSPNG SPNG	D16.6	08	I10B I76A I76B
		J62A J62B	D12.2	06	G71A G71B G71C		15	MSPNG SPNG
D05.1	09	J01A J01B J02A			MSPNG SPNG	D16.8	08	I10B I76A I76B
		J02B J06A J06B	D12.3	06	G71A G71B G71C		15	MSPNG SPNG
		J08A J08B J14Z			MSPNG SPNG	D16.9	08	I76A I76B
		J23A J23B J25Z	D12.4	06	G71A G71B G71C		15	MSPNG SPNG
		J62A J62B			MSPNG SPNG	D16.41	08	I10B I76A I76B
D05.7	09	J01A J01B J02A	D12.5	06	G71A G71B G71C		15	MSPNG SPNG
		J02B J06A J06B			MSPNG SPNG	D16.42	08	I76A I76B
		J08A J08B J14Z	D12.6	06	G71A G71B G71C		15	MSPNG SPNG
		J23A J23B J25Z			MSPNG SPNG	D16.70	04	E71A E71B E71C

ICD	MDC	DRG	ICD	MDC	DRG	ICD	MDC	DRG
D16.71	15	MSPNG SPNG	D22.2	09	J67Z	D30.2	15	MSPNG SPNG
	04	E71A E71B E71C	D22.3	09	J67Z		11	L03Z L09A L10A
	15	MSPNG SPNG	D22.4	09	J67Z			L10B L13A L13B
D16.72	04	E71A E71B E71C	D22.5	09	J67Z			L13C L38Z L62A
	15	MSPNG SPNG	D22.6	09	J67Z			L62B
D17.0	09	J67Z	D22.7	09	J02A J02B J03A		15	MSPNG SPNG
D17.1	09	J67Z			J03B J04Z J67Z	D30.3	11	L03Z L09A L10A
D17.2	09	J67Z	D22.9	09	J67Z			L10B L13A L13B
D17.3	09	J67Z	D23.0	09	J67Z			L13C L38Z L62A
D17.4	04	E71A E71B E71C	D23.1	02	C63A C63B C63C			L62B
D17.5	06	G71A G71B G71C	D23.2	09	J67Z		15	MSPNG SPNG
D17.6	12	M64Z	D23.3	09	J67Z	D30.4	11	L03Z L09A L10A
D17.7	09	J67Z	D23.4	09	J67Z			L10B L13A L13B
D17.9	09	J67Z	D23.5	09	J67Z			L13C L38Z L62A
D18.00	09	J67Z	D23.6	09	J67Z			L62B
	15	MSPNG SPNG	D23.7	09	J02A J02B J03A		15	MSPNG SPNG
D18.01	09	J67Z			J03B J04Z J67Z	D30.7	11	L03Z L09A L10A
D18.02	01	B66A B66B B66C	D23.9	09	J67Z			L10B L13A L13B
D18.03	07	H63A H63B H63C	D24	09	J67Z			L13C L38Z L62A
		H63D		15	MSPNG SPNG			L62B
D18.04	06	G67A G67B G67C	D25.0	13	N23A N62A N62B		15	MSPNG SPNG
		G67D		15	MSPNG SPNG	D30.9	11	L03Z L09A L10A
D18.05	03	D66A D66B	D25.1	13	N23A N62A N62B			L10B L13A L13B
D18.06	01	B81A B81B B81C		15	MSPNG SPNG			L13C L38Z L62A
	15	MSPNG SPNG	D25.2	13	N23A N62A N62B			L62B
D18.08	09	J67Z		15	MSPNG SPNG		15	MSPNG SPNG
D18.10	15	MSPNG SPNG	D25.9	13	N23A N62A N62B	D31.0	02	C63A C63B C63C
	16	Q60A Q60B		15	MSPNG SPNG		15	MSPNG SPNG
D18.11	15	MSPNG SPNG	D26.0	13	N62A N62B	D31.1	02	C63A C63B C63C
	16	Q60A Q60B		15	MSPNG SPNG		15	MSPNG SPNG
D18.12	15	MSPNG SPNG	D26.1	13	N62A N62B	D31.2	02	C63A C63B C63C
	16	Q60A Q60B		15	MSPNG SPNG		15	MSPNG SPNG
D18.13	15	MSPNG SPNG	D26.7	13	N62A N62B	D31.3	02	C63A C63B C63C
	16	Q60A Q60B	D26.9	13	N62A N62B		15	MSPNG SPNG
D18.18	15	MSPNG SPNG		15	MSPNG SPNG	D31.4	02	C63A C63B C63C
	16	Q60A Q60B	D27	13	N62A N62B		15	MSPNG SPNG
D18.19	15	MSPNG SPNG		15	MSPNG SPNG	D31.5	02	C63A C63B C63C
	16	Q60A Q60B	D28.0	13	N62A N62B		15	MSPNG SPNG
D19.0	04	E71A E71B E71C		15	MSPNG SPNG	D31.6	01	B81A B81B B81C
	15	MSPNG SPNG	D28.1	13	N62A N62B		15	MSPNG SPNG
D19.1	06	G71A G71B G71C		15	MSPNG SPNG	D31.9	02	C63A C63B C63C
	15	MSPNG SPNG	D28.2	13	N62A N62B		15	MSPNG SPNG
D19.7	15	MSPNG SPNG		15	MSPNG SPNG	D32.0	01	B66A B66B B66C
	17	R62A R62B R62C	D28.7	13	N62A N62B		15	MSPNG SPNG
D19.9	15	MSPNG SPNG		15	MSPNG SPNG		Prä	A11C
	17	R62A R62B R62C	D28.9	13	N62A N62B	D32.1	01	B66A B66B B66C
D20.0	06	G71A G71B G71C		15	MSPNG SPNG		15	MSPNG SPNG
	15	MSPNG SPNG	D29.0	12	M64Z		Prä	A11C
D20.1	06	G71A G71B G71C		15	MSPNG SPNG	D32.9	01	B81A B81B B81C
	15	MSPNG SPNG	D29.1	12	M64Z		15	MSPNG SPNG
D21.0	08	I76A I76B		15	MSPNG SPNG		Prä	A11C
	15	MSPNG SPNG	D29.2	12	M64Z	D33.0	01	B66A B66B B66C
D21.1	08	I02A I02B I32A		15	MSPNG SPNG		15	MSPNG SPNG
		I32B I32C I32D	D29.3	12	M64Z		Prä	A11C
		I76A I76B		15	MSPNG SPNG	D33.1	01	B66A B66B B66C
	15	MSPNG SPNG	D29.4	12	M64Z		15	MSPNG SPNG
D21.2	08	I76A I76B		15	MSPNG SPNG		Prä	A11C
	15	MSPNG SPNG	D29.7	12	M64Z	D33.2	01	B81A B81B B81C
D21.3	04	E71A E71B E71C		15	MSPNG SPNG		15	MSPNG SPNG
	15	MSPNG SPNG	D29.9	12	M64Z		Prä	A11C
D21.4	06	G71A G71B G71C		15	MSPNG SPNG	D33.3	01	B66A B66B B66C
	15	MSPNG SPNG	D30.0	11	L03Z L09A L10A		15	MSPNG SPNG
D21.5	08	I76A I76B			L10B L13A L13B		Prä	A11C
	15	MSPNG SPNG			L13C L38Z L62A	D33.4	01	B66A B66B B66C
D21.6	08	I76A I76B			L62B		15	MSPNG SPNG
	15	MSPNG SPNG		15	MSPNG SPNG		Prä	A11C
D21.9	08	I76A I76B	D30.1	11	L03Z L09A L10A	D33.7	01	B66A B66B B66C
	15	MSPNG SPNG			L10B L13A L13B			B81A B81B B81C
D22.0	09	J67Z			L13C L38Z L62A		15	MSPNG SPNG
D22.1	02	C63A C63B C63C			L62B		Prä	A11C

ICD	MDC	DRG	ICD	MDC	DRG	ICD	MDC	DRG
D33.9	01	B81A B81B B81C	D38.0	03	D09A D09B D28Z			L13C L38Z L62A
	15	MSPNG SPNG			D60A D60B			L62B
	Prä	A11C		15	MSPNG SPNG		15	MSPNG SPNG
D34	10	K64A K64B K64C	D38.1	04	E05B E71A E71B	D41.4	11	L03Z L09A L10A
	15	MSPNG SPNG			E71C E86B			L10B L13A L13B
D35.0	10	K64A K64B K64C		15	MSPNG SPNG			L13C L38Z L62A
	15	MSPNG SPNG	D38.2	04	E05B E71A E71B			L62B
D35.1	10	K64A K64B K64C			E71C E86B		15	MSPNG SPNG
	15	MSPNG SPNG		15	MSPNG SPNG	D41.7	11	L03Z L09A L10A
D35.2	01	B66A B66B B66C	D38.3	04	E05B E71A E71B			L10B L13A L13B
	15	MSPNG SPNG			E71C E86B			L13C L38Z L62A
D35.3	01	B66A B66B B66C		15	MSPNG SPNG			L62B
	15	MSPNG SPNG	D38.4	04	E05B E71A E71B		15	MSPNG SPNG
D35.4	01	B66A B66B B66C			E71C E86B	D41.9	11	L03Z L09A L10A
	15	MSPNG SPNG		15	MSPNG SPNG			L10B L13A L13B
D35.5	01	B66A B66B B66C	D38.5	04	E05B E71A E71B			L13C L38Z L62A
	15	MSPNG SPNG			E71C E86B			L62B
D35.6	01	B66A B66B B66C		15	MSPNG SPNG		15	MSPNG SPNG
	15	MSPNG SPNG	D38.6	04	E05B E71A E71B	D42.0	01	B09B B66A B66B
D35.7	10	K64A K64B K64C			E71C E86B			B66C B86A
	15	MSPNG SPNG		15	MSPNG SPNG		15	MSPNG SPNG
D35.8	10	K64A K64B K64C	D39.0	13	N01A N01B N01C	D42.1	01	B09B B66A B66B
	15	MSPNG SPNG			N02A N02B N33Z			B66C B86A
D35.9	10	K64A K64B K64C			N60A N60B		15	MSPNG SPNG
	15	MSPNG SPNG		15	MSPNG SPNG	D42.9	01	B81A B81B B81C
D36.0	15	MSPNG SPNG	D39.1	13	N01A N01B N01C		15	MSPNG SPNG
	16	Q60A Q60B			N02A N02B N02C	D43.0	01	B09B B66A B66B
D36.1	01	B66A B66B B66C			N33Z N60A N60B			B66C B86A
	15	MSPNG SPNG		15	MSPNG SPNG		15	MSPNG SPNG
D36.7	15	MSPNG SPNG	D39.2	13	N01A N01B N01C	D43.1	01	B09B B66A B66B
	17	R62A R62B R62C			N02A N02B N33Z			B66C B86A
D36.9	15	MSPNG SPNG			N60A N60B		15	MSPNG SPNG
	17	R62A R62B R62C		15	MSPNG SPNG	D43.2	01	B81A B81B B81C
D37.0	03	D09A D09B D28Z	D39.7	13	N01A N01B N01C		15	MSPNG SPNG
		D60A D60B			N02A N02B N33Z	D43.3	01	B09B B66A B66B
	15	MSPNG SPNG			N60A N60B			B66C B86A
D37.1	06	G16Z G17B G19A		15	MSPNG SPNG		15	MSPNG SPNG
		G38A G38B G60A	D39.9	13	N01A N01B N01C	D43.4	01	B09B B66A B66B
		G60B			N02A N02B N33Z			B66C B86A
	15	MSPNG SPNG			N60A N60B		15	MSPNG SPNG
D37.2	06	G16Z G17B G19A		15	MSPNG SPNG	D43.7	01	B09B B66A B66B
		G38A G38B G60A	D40.0	12	M09A M09B M37Z			B66C B86A
		G60B			M60A M60B		15	MSPNG SPNG
	15	MSPNG SPNG		15	MSPNG SPNG	D43.9	01	B81A B81B B81C
D37.3	06	G16Z G17B G19A	D40.1	12	M09A M09B M37Z		15	MSPNG SPNG
		G38A G38B G60A			M60A M60B	D44.0	10	K64A K64B K64C
		G60B		15	MSPNG SPNG		15	MSPNG SPNG
	15	MSPNG SPNG	D40.7	12	M09A M09B M37Z	D44.1	10	K03Z K64A K64B
D37.4	06	G16Z G17B G19A			M60A M60B			K64C
		G38A G38B G60A		15	MSPNG SPNG		15	MSPNG SPNG
		G60B	D40.9	12	M09A M09B M37Z	D44.2	10	K64A K64B K64C
	15	MSPNG SPNG			M60A M60B		15	MSPNG SPNG
D37.5	06	G16Z G17B G19A		15	MSPNG SPNG	D44.3	01	B09B B66A B66B
		G38A G38B G60A	D41.0	11	L03Z L09A L10A			B66C B86A
		G60B			L10B L13A L13B		15	MSPNG SPNG
	15	MSPNG SPNG			L13C L38Z L62A	D44.4	01	B09B B66A B66B
D37.6	07	H09B H41B H61A			L62B			B66C B86A
		H61B		15	MSPNG SPNG		15	MSPNG SPNG
	15	MSPNG SPNG	D41.1	11	L03Z L09A L10A	D44.5	01	B09B B66A B66B
D37.9	06	G16Z G17B G19A			L10B L13A L13B			B66C B86A
		G38A G38B G60A			L13C L38Z L62A		15	MSPNG SPNG
		G60B			L62B	D44.6	01	B09B B66A B66B
	15	MSPNG SPNG		15	MSPNG SPNG			B66C B86A
D37.70	07	H09B H41B H61A	D41.2	11	L03Z L09A L10A		15	MSPNG SPNG
		H61B			L10B L13A L13B	D44.7	01	B09B B66A B66B
	15	MSPNG SPNG			L13C L38Z L62A			B66C B86A
D37.78	06	G16Z G17B G19A			L62B		15	MSPNG SPNG
		G38A G38B G60A		15	MSPNG SPNG	D44.8	10	K64A K64B K64C
		G60B	D41.3	11	L03Z L09A L10A	D44.9	10	K64A K64B K64C
	15	MSPNG SPNG			L10B L13A L13B		15	MSPNG SPNG

ICD	MDC	DRG	ICD	MDC	DRG	ICD	MDC	DRG
D45	15	MSPNG SPNG			G60B	D57.0	15	MSPNG SPNG
	17	R61A R61B R61C		15	MSPNG SPNG	16	Q61A Q61B	
	Prä	A11C	D48.4	06	G16Z G17B G19A	D57.1	16	Q61A Q61B
D46.0	15	MSPNG SPNG			G38A G38B G60A	D57.2	16	Q61A Q61B
	17	R61A R61B R61C		15	G60B	D57.3	16	Q61A Q61B
	Prä	A11C	D48.5	09	MSPNG SPNG	D57.8	16	Q61A Q61B
D46.1	15	MSPNG SPNG		15	MSPNG SPNG	D58.0	16	Q61A Q61B
	17	R61A R61B R61C	D48.6	09	J02A J02B J06A	D58.1	16	Q61A Q61B
	Prä	A11C			J06B J08A J08B	D58.2	16	Q61A Q61B
D46.2	15	MSPNG SPNG		15	J14Z J23A J23B	D58.8	16	Q61A Q61B
	17	R50A R50B R60A	D48.7	15	J25Z J62A J62B	D58.9	16	Q61A Q61B
	Prä	A11C		15	MSPNG SPNG	D59.0	16	Q61A Q61B
D46.4	15	MSPNG SPNG		15	MSPNG SPNG	18A	S61Z S62Z	
	17	R61A R61B R61C	D48.9	15	MSPNG SPNG	D59.1	16	Q61A Q61B
	Prä	A11C		17	R62A R62B R62C	18A	S61Z S62Z	
D46.5	15	MSPNG SPNG	D50.0	16	Q61A Q61B	D59.2	16	Q61A Q61B
	17	R61A R61B R61C		18A	S61Z S62Z	D59.3	11	L72Z
	Prä	A11C	D50.1	16	Q61A Q61B		15	MSPNG SPNG
D46.6	15	MSPNG SPNG		18A	S61Z S62Z	D59.4	16	Q61A Q61B
	17	R61A R61B R61C	D50.8	16	Q61A Q61B	18A	S61Z S62Z	
	Prä	A11C		18A	S61Z S62Z	D59.5	16	Q61A Q61B
D46.7	15	MSPNG SPNG	D50.9	16	Q61A Q61B	18A	S61Z S62Z	
	17	R61A R61B R61C		18A	S61Z S62Z	D59.6	16	Q61A Q61B
	Prä	A11C	D51.0	16	Q61A Q61B	18A	S61Z S62Z	
D46.9	15	MSPNG SPNG		18A	S61Z S62Z	D59.8	16	Q61A Q61B
	17	R61A R61B R61C	D51.1	16	Q61A Q61B	18A	S61Z S62Z	
	Prä	A11C		18A	S61Z S62Z	D59.9	16	Q61A Q61B
D47.0	15	MSPNG SPNG	D51.2	16	Q61A Q61B	18A	S61Z S62Z	
	17	R61A R61B R61C		18A	S61Z S62Z	D60.0	15	MSPNG SPNG
	Prä	A11C	D51.3	16	Q61A Q61B		16	Q61A Q61B
D47.1	15	MSPNG SPNG		18A	S61Z S62Z	18A	S61Z S62Z	
	17	R61A R61B R61C	D51.8	16	Q61A Q61B	D60.1	15	MSPNG SPNG
	Prä	A11C		18A	S61Z S62Z		16	Q61A Q61B
D47.2	15	MSPNG SPNG	D51.9	16	Q61A Q61B	18A	S61Z S62Z	
	17	R61A R61B R61C		18A	S61Z S62Z	Prä	A11C	
	Prä	A11C	D52.0	16	Q61A Q61B	D60.8	15	MSPNG SPNG
D47.4	15	MSPNG SPNG		18A	S61Z S62Z		16	Q61A Q61B
	17	R61A R61B R61C	D52.1	16	Q61A Q61B	18A	S61Z S62Z	
	Prä	A11C		18A	S61Z S62Z	Prä	A11C	
D47.5	15	MSPNG SPNG	D52.8	16	Q61A Q61B	D60.9	15	MSPNG SPNG
	17	R61A R61B R61C		18A	S61Z S62Z		16	Q61A Q61B
	Prä	A11C	D52.9	16	Q61A Q61B	18A	S61Z S62Z	
D47.7	15	MSPNG SPNG		18A	S61Z S62Z	D61.0	15	MSPNG SPNG
	17	R61A R61B R61C	D53.0	16	Q61A Q61B		16	Q61A Q61B
	Prä	A11C		18A	S61Z S62Z	Prä	A11C	
D47.9	15	MSPNG SPNG	D53.1	16	Q61A Q61B	D61.2	15	MSPNG SPNG
	17	R61A R61B R61C		18A	S61Z S62Z		16	Q61A Q61B
	Prä	A11C	D53.2	16	Q61A Q61B	18A	S61Z S62Z	
D48.0	08	I65A I65B		16	Q61A Q61B	Prä	A11C	
	15	MSPNG SPNG	D53.8	16	Q61A Q61B	D61.3	15	MSPNG SPNG
	Prä	A11C		18A	S61Z S62Z		16	Q61A Q61B
D48.1	08	I65A I65B	D53.9	16	Q61A Q61B	18A	S61Z S62Z	
	15	MSPNG SPNG		18A	S61Z S62Z	Prä	A11C	
	Prä	A11C	D55.0	15	MSPNG SPNG	D61.8	15	MSPNG SPNG
D48.2	08	I65A I65B		16	Q61A Q61B		16	Q61A Q61B
	15	MSPNG SPNG	D55.1	15	MSPNG SPNG	18A	S61Z S62Z	
	Prä	A11C		16	Q61A Q61B	Prä	A11C	
D48.3	06	G16Z G17B G19A	D55.2	16	Q61A Q61B	D61.9	15	MSPNG SPNG
	Prä	A11C		16	Q61A Q61B		16	Q61A Q61B
	Prä	A11C	D55.3	16	Q61A Q61B	18A	S61Z S62Z	
	Prä	A11C		16	Q61A Q61B	Prä	A11C	
	Prä	A11C	D55.8	16	Q61A Q61B	D61.10	15	MSPNG SPNG
	Prä	A11C		16	Q61A Q61B		16	Q61A Q61B
	Prä	A11C	D55.9	16	Q61A Q61B	18A	S61Z S62Z	
	Prä	A11C		16	Q61A Q61B	Prä	A11C	
	Prä	A11C	D56.0	16	Q61A Q61B	D61.18	15	MSPNG SPNG
	Prä	A11C		16	Q61A Q61B		16	Q61A Q61B
	Prä	A11C	D56.2	16	Q61A Q61B			
	Prä	A11C		16	Q61A Q61B			
	Prä	A11C	D56.3	16	Q61A Q61B			
	Prä	A11C		16	Q61A Q61B			
	Prä	A11C	D56.4	16	Q61A Q61B			
	Prä	A11C		16	Q61A Q61B			
	Prä	A11C	D56.8	16	Q61A Q61B			
	Prä	A11C		16	Q61A Q61B			
	Prä	A11C	D56.9	16	Q61A Q61B			
	Prä	A11C		16	Q61A Q61B			

ICD	MDC	DRG	ICD	MDC	DRG	ICD	MDC	DRG
D61.19	18A	S61Z S62Z	D68.4	Prä	A11C	D68.33	16	Q60A Q60B
	Prä	A11C		Prä	A11C		Prä	A11C
	15	MSPNG SPNG		06	G67C		06	G67C
D62	16	Q61A Q61B	D68.5	07	H63A	D68.34	15	MSPNG SPNG
	18A	S61Z S62Z		16	Q60A Q60B		16	Q60A Q60B
D63.0	Prä	A11C	D68.6	Prä	A11C	D68.35	Prä	A11C
	16	Q61A Q61B		06	G67C		06	G67C
D63.8	18A	S61Z S62Z	D68.8	07	H63A	D68.38	15	MSPNG SPNG
D64.0	16	Q61A Q61B		16	Q60A Q60B		16	Q60A Q60B
D64.1	Prä	A11C	D68.09	Prä	A11C	D68.35	Prä	A11C
	15	MSPNG SPNG		06	G67C		15	MSPNG SPNG
D64.2	16	Q61A Q61B	D68.9	07	H63A	D69.0	16	Q60A Q60B
	18A	S61Z S62Z		15	MSPNG SPNG		Prä	A11C
D64.3	16	Q61A Q61B	D68.20	16	Q60A Q60B	D69.1	Prä	A11C
	18A	S61Z S62Z		06	G67C		06	G67C
D64.4	15	MSPNG SPNG	D68.21	07	H63A	D69.2	07	H63A
	16	Q61A Q61B		15	MSPNG SPNG		16	Q60A Q60B
D64.8	18A	S61Z S62Z	D68.22	16	Q60A Q60B	D69.3	Prä	A11C
	16	Q61A Q61B		Prä	A11C		16	Q60A Q60B
D64.9	18A	S61Z S62Z	D68.23	06	G67C	D69.41	Prä	A11C
	16	Q61A Q61B		07	H63A		06	G67C
D65.0	18A	S61Z S62Z	D68.24	15	MSPNG SPNG	D69.52	07	H63A
	06	G67C		16	Q60A Q60B		16	Q60A Q60B
D65.1	07	H63A	D68.25	Prä	A11C	D69.53	18A	S61Z S62Z
	16	Q60A Q60B		06	G67C		06	G67C
D65.2	Prä	A11C	D68.26	07	H63A	D69.57	07	H07A H07B H63A
	06	G67C		15	MSPNG SPNG		16	Q60A Q60B
D65.9	07	H63A	D68.28	16	Q60A Q60B	D69.58	18A	S61Z S62Z
	16	Q60A Q60B		06	G67C		Prä	A11C
D66	Prä	A11C	D68.31	07	H63A	D69.59	06	G67C
	06	G67C		15	MSPNG SPNG		07	H63A
D67	07	H63A	D68.32	16	Q60A Q60B	D69.60	16	Q60A Q60B
	15	MSPNG SPNG		Prä	A11C		18A	S61Z S62Z
D68.00	16	Q60A Q60B	D68.32	06	G67C	D69.61	16	Q60A Q60B
	Prä	A11C		07	H63A		18A	S61Z S62Z
D68.01	06	G67C	D68.32	15	MSPNG SPNG	D69.61	Prä	A11C
	07	H63A		15	MSPNG SPNG			

ICD	MDC	DRG	ICD	MDC	DRG	ICD	MDC	DRG	
D69.80	16	Q60A Q60B	D70.12	17	R50A R60A R60B	D73.4	16	Q60A Q60B	
	18A	S61Z S62Z		18A	R61A R61B R61C		D73.5	16	Q60A Q60B
	Prä	A11C		Prä	R61D R62A R62B			16	Q60A Q60B
06	G67C	15	R63A R63B R63C	16	Q60A Q60B				
D69.88	16	Q60A Q60B	D70.13	18A	S61Z S62Z	D73.8	16	Q60A Q60B	
	Prä	A11C		Prä	A11C		D73.9	16	Q60A Q60B
	06	G67C		15	HAK			16	Q60A Q60B
16	Q60A Q60B	17	MSPNG SPNG	16	Q60A Q60B				
D70.0	15	MSPNG SPNG	D70.14	18A	S61Z S62Z	D74.0	16	Q61A Q61B	
	16	Q60A Q60B		Prä	A11C		16	Q60A Q60B	
	17	R50A R60A R60B		15	MSPNG SPNG		16	Q61A Q61B	
D70.3	16	R60C R60D R61A	D70.18	16	Q60A Q60B	D74.8	Prä	A11C	
	17	R61B R61C R61D		17	R50A R60A R60B		16	Q61A Q61B	
	17	R62A R62B R62C		18A	R60C R60D R61A		16	Q60A Q60B	
D70.5	16	R63A R63B R63C	D70.19	Prä	A11C	D74.9	Prä	A11C	
	18A	S61Z S62Z		15	R62A R62B R62C		16	Q61A Q61B	
	Prä	A11C		16	R63A R63B R63C		16	Q60A Q60B	
D70.6	15	MSPNG SPNG	D71	17	R63D R63E	D75.0	16	Q60A Q60B	
	16	Q60A Q60B		18A	S61Z S62Z		16	Q60A Q60B	
	17	R50A R60A R60B		Prä	A11C		16	Q60A Q60B	
D70.7	16	R60C R60D R61A	D72.0	15	MSPNG SPNG	D75.1	Prä	A11C	
	17	R61B R61C R61D		16	Q60A Q60B		16	Q60A Q60B	
	17	R62A R62B R62C		17	R50A R60A R60B		16	Q60A Q60B	
D70.10	16	R63A R63B R63C	D72.1	18A	S61Z S62Z	D75.8	16	Q60A Q60B	
	18A	S61Z S62Z		Prä	A11C		16	Q60A Q60B	
	Prä	A11C		15	MSPNG SPNG		16	Q60A Q60B	
D70.11	15	MSPNG SPNG	D72.8	16	Q60A Q60B	D75.9	16	Q60A Q60B	
	16	Q60A Q60B		17	R50A R60A R60B		16	Q60A Q60B	
	17	R50A R60A R60B		18A	R60C R60D R61A		18A	S61Z S62Z	
D70.12	16	R60C R60D R61A	D72.9	Prä	A11C	D76.1	16	Q60A Q60B	
	17	R61B R61C R61D		15	R62A R62B R62C		16	Q60A Q60B	
	17	R62A R62B R62C		16	R63A R63B R63C		16	Q60A Q60B	
D70.13	16	R63A R63B R63C	D73.0	17	R63D R63E	D76.2	16	Q60A Q60B	
	18A	S61Z S62Z		18A	S61Z S62Z		16	Q60A Q60B	
	Prä	A11C		Prä	A11C		16	Q60A Q60B	
D70.14	15	MSPNG SPNG	D73.1	15	MSPNG SPNG	D76.3	16	Q60A Q60B	
	16	Q60A Q60B		16	Q60A Q60B		10	K63A K63B	
	17	R50A R60A R60B		16	Q60A Q60B		Prä	A11C	
D70.15	16	R60C R60D R61A	D73.2	17	R61B R61C R61D	D76.4	17	R50A R61A R61B	
	17	R61B R61C R61D		18A	R62A R62B R62C		16	R63A R63B R63C	
	17	R62A R62B R62C		Prä	A11C		16	R63A R63B R63C	
D70.16	16	R63A R63B R63C	D73.3	18A	S61Z S62Z	D77	Prä	961Z A11C	
	18A	S61Z S62Z		15	MSPNG SPNG		D80.0	15	MSPNG SPNG
	Prä	A11C		16	Q60A Q60B			16	Q60A Q60B
D70.17	15	MSPNG SPNG	D73.4	16	Q60A Q60B	D80.1		18A	S61Z S62Z
	16	Q60A Q60B		17	R50A R60A R60B		Prä	A11C	
	17	R50A R60A R60B		15	R60C R60D R61A		Prä	A11C	
D70.18	16	R60C R60D R61A	D73.5	16	Q60A Q60B	D80.2	16	Q60A Q60B	
	17	R61B R61C R61D		17	R62A R62B R62C		15	MSPNG SPNG	
	17	R62A R62B R62C		18A	R63A R63B R63C		16	Q60A Q60B	
D70.19	16	R63A R63B R63C	D73.8	18A	S61Z S62Z	D80.3	18A	S61Z S62Z	
	18A	S61Z S62Z		Prä	A11C		16	Q60A Q60B	
	Prä	A11C		15	MSPNG SPNG		16	Q60A Q60B	
D70.20	15	MSPNG SPNG	D73.9	16	Q60A Q60B	D80.4	16	Q60A Q60B	
	16	Q60A Q60B		17	R50A R60A R60B		16	Q60A Q60B	
	17	R50A R60A R60B		18A	R60C R60D R61A		16	Q60A Q60B	
D70.21	16	R60C R60D R61A	D73.8	Prä	A11C	D80.5	18A	S61Z S62Z	
	17	R61B R61C R61D		16	Q60A Q60B		15	MSPNG SPNG	
	17	R62A R62B R62C		16	Q60A Q60B		16	Q60A Q60B	
D70.22	16	R63A R63B R63C	D73.9	17	R62A R62B R62C	D80.6	18A	S61Z S62Z	
	18A	S61Z S62Z		18A	R63A R63B R63C		16	Q60A Q60B	
	Prä	A11C		15	MSPNG SPNG		16	Q60A Q60B	
D70.23	15	MSPNG SPNG	D73.0	16	Q60A Q60B	D80.7	16	Q60A Q60B	
	16	Q60A Q60B		17	R50A R60A R60B		16	Q60A Q60B	
	17	R50A R60A R60B		18A	S61Z S62Z		18A	S61Z S62Z	
D70.24	16	R60C R60D R61A	D73.1	Prä	A11C	D80.8	Prä	A11C	
	17	R61B R61C R61D		16	Q60A Q60B		16	Q60A Q60B	
	17	R62A R62B R62C		16	Q60A Q60B		16	Q60A Q60B	
D70.25	16	R63A R63B R63C	D73.2	16	Q60A Q60B	D80.9	18A	S61Z S62Z	
	18A	S61Z S62Z		18A	S61Z S62Z		16	Q60A Q60B	
	Prä	A11C		Prä	A11C		16	Q60A Q60B	
D70.26	15	MSPNG SPNG	D73.3	16	Q60A Q60B	D81.0	15	MSPNG SPNG	
	16	Q60A Q60B		Prä	A11C		16	Q60A Q60B	
	17	R50A R60A R60B		16	Q60A Q60B		16	Q60A Q60B	

ICD	MDC	DRG	ICD	MDC	DRG	ICD	MDC	DRG		
D81.1	18A	S61Z S62Z	D83.8	15	MSPNG SPNG	E03.3	10	K64A K64B K64C		
	Prä	A11C		16	Q60A Q60B		E03.4	10	K64A K64B K64C	
	15	MSPNG SPNG		18A	S61Z S62Z		E03.5	01	B66A B66B B66C	
D81.2	16	Q60A Q60B	D83.9	Prä	A11C	E03.8	15	MSPNG SPNG		
	18A	S61Z S62Z		15	MSPNG SPNG		E03.9	10	K64A K64B K64C	
	Prä	A11C		16	Q60A Q60B		E04.0	10	K64A K64B K64C	
D81.3	15	MSPNG SPNG	D84.0	18A	S61Z S62Z	E04.1	10	K64A K64B K64C		
	16	Q60A Q60B		Prä	A11C		E04.2	10	K64A K64B K64C	
	18A	S61Z S62Z		Prä	A11C		E04.8	10	K64A K64B K64C	
D81.4	Prä	A11C	D84.1	16	Q60A Q60B	E04.9	10	K64A K64B K64C		
	10	K63A K63B		18A	S61Z S62Z		E05.0	10	K64A K64B K64C	
	15	MSPNG SPNG		Prä	A11C		E05.1	10	K64A K64B K64C	
D81.5	Prä	A11C	D84.8	16	Q60A Q60B	E05.2	10	K64A K64B K64C		
	15	MSPNG SPNG		18A	S61Z S62Z		E05.3	10	K64A K64B K64C	
	16	Q60A Q60B		Prä	A11C		E05.4	10	K64A K64B K64C	
D81.6	Prä	A11C	D84.9	16	Q60A Q60B	E05.5	10	K64A K64B K64C		
	10	K63A K63B		18A	S61Z S62Z		E05.8	10	K64A K64B K64C	
	15	MSPNG SPNG		Prä	A11C		E05.9	10	K64A K64B K64C	
D81.7	Prä	A11C	D86.0	16	Q60A Q60B	E06.0	10	K64A K64B K64C		
	15	MSPNG SPNG		18A	S61Z S62Z		E06.1	15	MSPNG SPNG	
	16	Q60A Q60B		Prä	A11C			E06.2	10	K64A K64B K64C
18A	S61Z S62Z	04	E60A E60B E74Z	E06.3	10	K64A K64B K64C				
D81.8	Prä	A11C	D86.1	Prä	A11C	E06.4	10	K64A K64B K64C		
	15	MSPNG SPNG		04	E60A E60B E74Z		E06.5	10	K64A K64B K64C	
	16	Q60A Q60B		Prä	A11C			E06.9	10	K64A K64B K64C
18A	S61Z S62Z	04	E60A E60B E74Z	E07.0	10	K64A K64B K64C				
D81.9	Prä	A11C	D86.2	04	E60A E60B E74Z	E07.1	10	K64A K64B K64C		
	15	MSPNG SPNG		Prä	A11C		E07.8	15	MSPNG SPNG	
	16	Q60A Q60B		04	E60A E60B E74Z			E07.9	10	K64A K64B K64C
18A	S61Z S62Z	04	E60A E60B E74Z	E10.01	09	J60A				
D82.0	Prä	A11C	D86.3	04	E60A E60B E74Z	E10.11	10	K60A K60B K60C		
	06	G67C		Prä	A11C		E10.20	10	K60D K60E K60F	
	07	H63A		04	E60A E60B E74Z			09	J60A	
D82.1	15	MSPNG SPNG	D86.8	Prä	A11C	E10.21		10	K60A K60B K60C	
	16	Q60A Q60B		04	E60A E60B E74Z		E10.30	10	K60D K60E K60F	
	Prä	A11C		Prä	A11C			09	J60A	
D82.2	16	Q60A Q60B	D86.9	04	E60A E60B E74Z	E10.31		11	L69A L69B	
	Prä	A11C		04	E60A E60B E74Z		E10.40	09	J60A	
	15	MSPNG SPNG		Prä	A11C			02	C63A C63B	
D82.3	16	Q60A Q60B	D89.0	Prä	A11C	E10.41		09	J60A	
	Prä	A11C		15	MSPNG SPNG		E10.50	02	C63A C63B	
	18A	S61Z S62Z		16	Q60A Q60B			09	J60A	
D82.4	Prä	A11C	D89.1	16	Q60A Q60B	E10.51		01	B71A B71B B71C	
	16	Q60A Q60B		17	R61A R61B R61C		E10.60	09	J60A	
	18A	S61Z S62Z		Prä	A11C			05	F04Z F13A F13B	
D82.8	Prä	A11C	D90	R61D	E00.0	E10.61		11	L69A L69B	
	16	Q60A Q60B		Prä			A11C	E10.61	09	J60A
	18A	S61Z S62Z		16			Q60A Q60B		09	J60A
D82.9	Prä	A11C	E00.1	16	Q60A Q60B	E10.61	09		J60A	
	16	Q60A Q60B		Prä	A11C		E10.61	09	J60A	
	18A	S61Z S62Z		16	Q60A Q60B			09	J60A	
D83.0	Prä	A11C	E00.2	18A	S61Z S62Z	E10.61		09	J60A	
	16	Q60A Q60B		Prä	A11C		E10.61	09	J60A	
	18A	S61Z S62Z		16	Q60A Q60B			09	J60A	
D83.1	Prä	A11C	E00.9	10	K64A K64B K64C	E10.61		09	J60A	
	15	MSPNG SPNG		10	K64A K64B K64C		E10.61	09	J60A	
	16	Q60A Q60B		10	K64A K64B K64C			09	J60A	
D83.2	18A	S61Z S62Z	E01.0	15	MSPNG SPNG	E10.61		09	J60A	
	Prä	A11C		10	K64A K64B K64C		E10.61	09	J60A	
	15	MSPNG SPNG		10	K64A K64B K64C			09	J60A	
D83.3	16	Q60A Q60B	E01.1	10	K64A K64B K64C	E10.61		09	J60A	
	18A	S61Z S62Z		10	K64A K64B K64C		E10.61	09	J60A	
	Prä	A11C		10	K64A K64B K64C			09	J60A	
D83.4	15	MSPNG SPNG	E01.2	10	K64A K64B K64C	E10.61		09	J60A	
	16	Q60A Q60B		10	K64A K64B K64C		E10.61	09	J60A	
	18A	S61Z S62Z		10	K64A K64B K64C			09	J60A	
D83.5	Prä	A11C	E01.8	10	K64A K64B K64C	E10.61		09	J60A	
	15	MSPNG SPNG		15	MSPNG SPNG		E10.61	09	J60A	
	16	Q60A Q60B		10	K64A K64B K64C			09	J60A	
D83.6	18A	S61Z S62Z	E02	15	MSPNG SPNG	E10.61		09	J60A	
	Prä	A11C		10	K64A K64B K64C		E10.61	09	J60A	
	15	MSPNG SPNG		15	MSPNG SPNG			09	J60A	
D83.7	16	Q60A Q60B	E03.0	10	K64A K64B K64C	E10.61		09	J60A	
	18A	S61Z S62Z		15	MSPNG SPNG		E10.61	09	J60A	
	Prä	A11C		10	K64A K64B K64C			09	J60A	
D83.8	16	Q60A Q60B	E03.1	15	MSPNG SPNG	E10.61		09	J60A	
	18A	S61Z S62Z		10	K64A K64B K64C		E10.61	09	J60A	
	Prä	A11C		15	MSPNG SPNG			09	J60A	
D83.9	16	Q60A Q60B	E03.2	10	K64A K64B K64C	E10.61		09	J60A	
	18A	S61Z S62Z		15	MSPNG SPNG		E10.61	09	J60A	
	Prä	A11C		10	K64A K64B K64C			09	J60A	

ICD	MDC	DRG	ICD	MDC	DRG	ICD	MDC	DRG
E10.72	05	K60F F04Z F13A F13B F13C		09	F13C J60A		10	K09A K60A K60B K60C K60D K60E K60F
	09	J60A		10	K09A K60A K60B K60C K60D K60E K60F	E12.61	05	F04Z F13A F13B F13C
	10	K09A K60A K60B K60C K60D K60E K60F	E11.72	05	F04Z F13A F13B F13C		09	J60A
E10.73	05	F04Z F13A F13B F13C		09	J60A		10	K09A K60A K60B K60C K60D K60E K60F
	09	J60A		10	K09A K60A K60B K60C K60D K60E K60F	E12.72	05	F04Z F13A F13B F13C
	10	K09A K60A K60B K60C K60D K60E K60F	E11.73	05	F04Z F13A F13B F13C		09	J60A
E10.74	05	F04Z F13A F13B F13C		09	J60A		10	K09A K60A K60B K60C K60D K60E K60F
	09	J60A		10	K09A K60A K60B K60C K60D K60E K60F	E12.73	05	F04Z F13A F13B F13C
	10	K09A K60A K60B K60C K60D K60E K60F	E11.74	05	F04Z F13A F13B F13C		09	J60A
E10.75	05	F04Z F13A F13B F13C		09	J60A		10	K09A K60A K60B K60C K60D K60E K60F
	09	J60A		10	K09A K60A K60B K60C K60D K60E K60F	E12.74	05	F04Z F13A F13B F13C
	10	K09A K60A K60B K60C K60D K60E K60F	E11.75	05	F04Z F13A F13B F13C		09	J60A
E10.80	09	J60A		09	J60A		10	K09A K60A K60B K60C K60D K60E K60F
	10	K60A K60B K60C K60D K60E K60F		10	K09A K60A K60B K60C K60D K60E K60F	E12.75	05	F04Z F13A F13B F13C
E10.81	09	J60A		09	J60A		09	J60A
	10	K60A K60B K60C K60D K60E K60F	E11.80	09	J60A		10	K09A K60A K60B K60C K60D K60E K60F
E10.90	09	J60A		10	K60A K60B K60C K60D K60E K60F		09	J60A
	10	K60A K60B K60C K60D K60E K60F	E11.81	09	J60A		10	K09A K60A K60B K60C K60D K60E K60F
E10.91	09	J60A		10	K60A K60B K60C K60D K60E K60F	E12.80	09	J60A
	10	K60A K60B K60C K60D K60E K60F	E11.90	09	J60A		10	K60A K60B K60C K60D K60E K60F
E11.01	09	J60A		10	K60A K60B K60C K60D K60E K60F	E12.81	09	J60A
	10	K60A K60B K60C K60D K60E K60F	E11.91	09	J60A		10	K60A K60B K60C K60D K60E K60F
E11.11	09	J60A		10	K60A K60B K60C K60D K60E K60F	E12.90	09	J60A
	10	K60A K60B K60C K60D K60E K60F	E12.01	09	J60A		10	K60A K60B K60C K60D K60E K60F
E11.20	09	J60A		10	K60A K60B K60C K60D K60E K60F	E12.91	09	J60A
	11	L69A L69B	E12.11	09	J60A		10	K60A K60B K60C K60D K60E K60F
E11.21	09	J60A		10	K60A K60B K60C K60D K60E K60F	E13.01	09	J60A
	11	L69A L69B	E12.20	09	J60A		10	K60A K60B K60C K60D K60E K60F
E11.30	02	C63A C63B		11	L68A L68B	E13.11	09	J60A
	09	J60A	E12.21	09	J60A		10	K60A K60B K60C K60D K60E K60F
E11.31	02	C63A C63B		11	L68A L68B	E13.20	09	J60A
	09	J60A	E12.30	02	C63A C63B		11	L69A L69B
E11.40	01	B71A B71B B71C		09	J60A	E13.21	09	J60A
	09	J60A	E12.31	02	C63A C63B		11	L69A L69B
E11.41	01	B71A B71B B71C		09	J60A	E13.30	02	C63A C63B
	09	J60A	E12.40	01	B71A B71B B71C		09	J60A
E11.50	05	F04Z F13A F13B F13C F75A F75B F75C F75D		09	J60A	E13.31	02	C63A C63B
	09	J60A	E12.41	01	B71A B71B B71C		09	J60A
E11.51	05	F04Z F13A F13B F13C F75A F75B F75C F75D		09	J60A	E13.40	01	B71A B71B B71C
	09	J60A	E12.50	05	F04Z F13A F13B F13C F75A F75B F75C F75D		09	J60A
E11.60	05	F04Z F13A F13B F13C		09	J60A	E13.41	01	B71A B71B B71C
	09	J60A	E12.51	05	F04Z F13A F13B F13C F75A F75B F75C F75D		09	J60A
	10	K09A K60A K60B K60C K60D K60E K60F	E12.60	05	F04Z F13A F13B F13C	E13.50	05	F04Z F13A F13B F13C F75A F75B F75C F75D
E11.61	05	F04Z F13A F13B		09	J60A	E13.51	05	F04Z F13A F13B F13C F75A F75B F75C F75D

ICD	MDC	DRG	ICD	MDC	DRG	ICD	MDC	DRG
E13.60	09	J60A	E14.51	09	J60A	E21.0	10	K64A K64B K64C
	05	F04Z F13A F13B		05	F04Z F13A F13B	E21.1	10	K64A K64B K64C
		F13C			F13C F75A F75B	E21.2	10	K64A K64B K64C
	09	J60A			F75C F75D	E21.3	10	K64A K64B K64C
	10	K09A K60A K60B	E14.60	09	J60A	E21.4	10	K64A K64B K64C
		K60C K60D K60E		05	F04Z F13A F13B	E21.5	10	K64A K64B K64C
E13.61		K60F			F13C	E22.0	10	K64A K64B K64C
	05	F04Z F13A F13B		09	J60A	E22.1	10	K64A K64B K64C
		F13C		10	K09A K60A K60B	E22.2	10	K64A K64B
	09	J60A			K60C K60D K60E	E22.8	10	K64A K64B K64C
	10	K09A K60A K60B	E14.61	05	F04Z F13A F13B	E22.9	10	K64A K64B K64C
		K60C K60D K60E			F13C	E23.0	10	K64A K64B K64C
E13.72		K60F		09	J60A	E23.1	10	K64A K64B K64C
	05	F04Z F13A F13B		10	K09A K60A K60B	E23.2	10	K64A K64B K64C
		F13C			K60C K60D K60E		15	MSPNG SPNG
	09	J60A	E14.72	05	F04Z F13A F13B	E23.3	10	K64A K64B K64C
	10	K09A K60A K60B			F13C	E23.6	10	K64A K64B K64C
		K60C K60D K60E		09	J60A	E23.7	10	K64A K64B K64C
E13.73		K60F		10	K09A K60A K60B	E24.0	10	K64A K64B K64C
	05	F04Z F13A F13B			K60C K60D K60E	E24.1	10	K64A K64B K64C
		F13C	E14.73	09	J60A	E24.2	10	K64A K64B K64C
	09	J60A		10	K09A K60A K60B	E24.3	10	K64A K64B K64C
	10	K09A K60A K60B			K60C K60D K60E	E24.4	10	K64A K64B K64C
		K60C K60D K60E		05	F04Z F13A F13B	E24.8	10	K64A K64B K64C
E13.74		K60F			F13C	E24.9	10	K64A K64B K64C
	05	F04Z F13A F13B		09	J60A	E25.00	10	K64A K64B K64C
		F13C		10	K09A K60A K60B		15	MSPNG SPNG
	09	J60A	E14.74		K60C K60D K60E	E25.01	10	K64A K64B K64C
	10	K09A K60A K60B		05	F04Z F13A F13B		15	MSPNG SPNG
		K60C K60D K60E			F13C	E25.08	10	K64A K64B K64C
E13.75		K60F		09	J60A		15	MSPNG SPNG
	05	F04Z F13A F13B		10	K09A K60A K60B	E25.8	10	K64A K64B K64C
		F13C			K60C K60D K60E		15	MSPNG SPNG
	09	J60A	E14.75	05	F04Z F13A F13B	E25.09	10	K64A K64B K64C
	10	K09A K60A K60B			F13C		15	MSPNG SPNG
		K60C K60D K60E		09	J60A	E26.0	10	K64A K64B K64C
E13.80		K60F		10	K09A K60A K60B	E26.1	10	K64A K64B K64C
	09	J60A			K60C K60D K60E	E26.8	10	K64A K64B K64C
	10	K60A K60B K60C			K60F	E26.9	10	K64A K64B K64C
		K60D K60E K60F	E14.80	09	J60A	E27.0	10	K64A K64B K64C
E13.81		K60F		10	K60A K60B K60C		15	MSPNG SPNG
	09	J60A			K60D K60E K60F	E27.1	10	K64A K64B K64C
	10	K60A K60B K60C	E14.81	09	J60A		15	MSPNG SPNG
		K60D K60E K60F		10	K60A K60B K60C	E27.2	10	K64A K64B
E13.90		K60F			K60D K60E K60F		15	MSPNG SPNG
	09	J60A	E14.90	09	J60A	E27.3	10	K64A K64B K64C
	10	K60A K60B K60C		10	K60A K60B K60C		15	MSPNG SPNG
		K60D K60E K60F			K60D K60E K60F	E27.4	10	K64A K64B K64C
E13.91		K60F	E14.91	09	J60A		15	MSPNG SPNG
	09	J60A		10	K60A K60B K60C	E27.5	10	K64A K64B K64C
	10	K60A K60B K60C			K60D K60E K60F		15	MSPNG SPNG
		K60D K60E K60F	E15	10	K62A K62B	E27.8	10	K64A K64B K64C
E14.01		K60F		15	MSPNG SPNG		15	MSPNG SPNG
	09	J60A	E16.0	10	K64A K64B K64C	E27.9	10	K64A K64B K64C
	10	K60A K60B K60C	E16.1	10	K64A K64B K64C	E28.0	13	N62A N62B
		K60D K60E K60F	E16.2	10	K62A K62B	E28.1	13	N62A N62B
E14.11		K60F	E16.3	10	K64A K64B K64C	E28.2	13	N62A N62B
	09	J60A	E16.4	06	G67A G67B G67C	E28.3	13	N62A N62B
	10	K60A K60B K60C			G67D	E28.8	13	N62A N62B
		K60D K60E K60F	E16.8	10	K64A K64B K64C	E28.9	13	N62A N62B
E14.20		K60F	E16.9	10	K64A K64B K64C	E29.0	10	K64A K64B K64C
	09	J60A	E20.0	10	K64A K64B K64C		15	MSPNG SPNG
	11	L69A L69B		15	MSPNG SPNG	E29.1	10	K64A K64B K64C
E14.21		K60F	E20.1	10	K62A K62B	E29.8	10	K64A K64B K64C
	09	J60A	E20.8	10	K64A K64B K64C	E29.9	10	K64A K64B K64C
	11	L69A L69B		15	MSPNG SPNG	E30.0	10	K64A K64B K64C
E14.30		K60F	E20.9	10	K64A K64B K64C	E30.1	10	K64A K64B K64C
	02	C63A C63B		15	MSPNG SPNG	E30.8	10	K64A K64B K64C
	09	J60A						
E14.31		K60F						
	02	C63A C63B						
	09	J60A						
E14.40		K60F						
	01	B71A B71B B71C						
	09	J60A						
E14.41		K60F						
	01	B71A B71B B71C						
	09	J60A						
E14.50		K60F						
	05	F04Z F13A F13B						
		F13C F75A F75B						
		F75C F75D						

ICD	MDC	DRG	ICD	MDC	DRG	ICD	MDC	DRG
E30.9	10	K64A K64B K64C		10	K62A K62B		18A	S61Z S62Z
E31.0	10	K64A K64B K64C		18A	S61Z S62Z	E63.9	10	K62A K62B
E31.1	10	K64A K64B K64C	E51.2	Prä	A11C		18A	S61Z S62Z
E31.8	10	K64A K64B K64C		01	B63A B63B	E64.0	Prä	961Z
E31.9	10	K64A K64B K64C		18A	S61Z S62Z	E64.1	Prä	961Z
E32.0	16	Q60A Q60B		20	V02A	E64.2	Prä	961Z
E32.1	15	MSPNG SPNG	E51.8	Prä	A11C	E64.3	Prä	961Z
	16	Q60A Q60B		10	K60A K60B K60C	E64.8	Prä	961Z
E32.8	16	Q60A Q60B			K60D	E64.9	Prä	961Z
E32.9	16	Q60A Q60B		18A	S61Z S62Z	E65	10	K62A K62B
E34.0	10	K64A K64B K64C	E51.9	10	K60A K60B K60C	E66.00	10	K62A K62B
E34.1	10	K64A K64B K64C			K60D	E66.01	10	K62A K62B
E34.2	10	K64A K64B K64C		18A	S61Z S62Z	E66.04	10	K62A K62B
E34.3	10	K64A K64B K64C	E52	10	K62A K62B	E66.05	10	K62A K62B
	15	MSPNG SPNG		18A	S61Z S62Z	E66.06	10	K62A K62B
E34.4	23	Z64A Z64B Z64C	E53.0	10	K62A K62B	E66.07	10	K62A K62B
E34.8	10	K64A K64B K64C		18A	S61Z S62Z	E66.08	10	K62A K62B
E34.9	10	K64A K64B K64C	E53.1	10	K62A K62B	E66.09	10	K62A K62B
E34.50	10	K64A K64B K64C		18A	S61Z S62Z	E66.10	10	K62A K62B
E34.51	10	K64A K64B K64C	E53.8	10	K62A K62B	E66.11	10	K62A K62B
E34.59	10	K64A K64B K64C		18A	S61Z S62Z	E66.14	10	K62A K62B
E35.0	Prä	961Z	E53.9	10	K62A K62B	E66.15	10	K62A K62B
E35.1	15	MSPNG SPNG		18A	S61Z S62Z	E66.16	10	K62A K62B
	Prä	961Z	E54	10	K62A K62B	E66.17	10	K62A K62B
E35.8	Prä	961Z		18A	S61Z S62Z	E66.18	10	K62A K62B
E40	10	K60A K60B K60C	E55.0	08	I69A I69B I69C	E66.19	10	K62A K62B
		K60D		18A	S61Z S62Z	E66.20	04	E07Z E63A E63B
	18A	S61Z S62Z	E55.9	10	K62A K62B	E66.21	04	E07Z E63A E63B
E41	10	K60A K60B K60C		18A	S61Z S62Z	E66.24	04	E07Z E63A E63B
		K60D	E56.0	10	K62A K62B	E66.25	04	E07Z E63A E63B
	18A	S61Z S62Z		18A	S61Z S62Z	E66.26	04	E07Z E63A E63B
E42	10	K60A K60B K60C	E56.1	10	K62A K62B	E66.27	04	E07Z E63A E63B
		K60D		18A	S61Z S62Z	E66.28	04	E07Z E63A E63B
	18A	S61Z S62Z	E56.8	10	K62A K62B	E66.29	04	E07Z E63A E63B
E43	10	K60A K60B K60C		15	P65B P66B P66C	E66.80	10	K62A K62B
		K60D			P67A P67B P67C	E66.81	10	K62A K62B
	18A	S61Z S62Z		18A	S61Z S62Z	E66.84	10	K62A K62B
E44.0	10	K60A K60B K60C	E56.9	10	K62A K62B	E66.85	10	K62A K62B
		K60D		18A	S61Z S62Z	E66.86	10	K62A K62B
	18A	S61Z S62Z	E58	10	K62A K62B	E66.87	10	K62A K62B
E44.1	10	K60A K60B K60C		18A	S61Z S62Z	E66.88	10	K62A K62B
		K60D K60E K60F	E59	10	K62A K62B	E66.89	10	K62A K62B
	18A	S61Z S62Z		18A	S61Z S62Z	E66.90	10	K62A K62B
E45	10	K62A K62B	E60	10	K62A K62B	E66.91	10	K62A K62B
	18A	S61Z S62Z		18A	S61Z S62Z	E66.94	10	K62A K62B
E46	10	K60A K60B K60C	E61.0	10	K62A K62B	E66.95	10	K62A K62B
		K60D K60E K60F		18A	S61Z S62Z	E66.96	10	K62A K62B
	15	MSPNG SPNG	E61.1	10	K62A K62B	E66.97	10	K62A K62B
	18A	S61Z S62Z		18A	S61Z S62Z	E66.98	10	K62A K62B
E50.0	02	C63A C63B C63C	E61.2	10	K62A K62B	E66.99	10	K62A K62B
	18A	S61Z S62Z		18A	S61Z S62Z	E67.0	10	K62A K62B
E50.1	02	C63A C63B C63C	E61.3	10	K62A K62B	E67.1	10	K62A K62B
	18A	S61Z S62Z		18A	S61Z S62Z	E67.2	10	K62A K62B
E50.2	02	C63A C63B C63C	E61.4	10	K62A K62B	E67.3	10	K62A K62B
	18A	S61Z S62Z		18A	S61Z S62Z	E67.8	10	K62A K62B
E50.3	02	C63A C63B C63C	E61.5	10	K62A K62B	E68	Prä	961Z
	18A	S61Z S62Z		18A	S61Z S62Z	E70.0	10	K63A K63B
E50.4	02	C63A C63B C63C	E61.6	10	K62A K62B		15	MSPNG SPNG
	18A	S61Z S62Z		18A	S61Z S62Z		Prä	A11C
E50.5	02	C63A C63B C63C	E61.7	10	K62A K62B	E70.1	10	K63A K63B
	18A	S61Z S62Z		18A	S61Z S62Z		15	MSPNG SPNG
E50.6	02	C63A C63B C63C	E61.8	10	K62A K62B		Prä	A11C
	18A	S61Z S62Z		18A	S61Z S62Z	E70.2	10	K63A K63B
E50.7	02	C63A C63B C63C	E61.9	10	K62A K62B		15	MSPNG SPNG
	18A	S61Z S62Z		18A	S61Z S62Z		Prä	A11C
E50.8	10	K62A K62B	E63.0	10	K62A K62B	E70.3	10	K63A K63B
	18A	S61Z S62Z		18A	S61Z S62Z		15	MSPNG SPNG
E50.9	10	K62A K62B	E63.1	10	K62A K62B		Prä	A11C
	18A	S61Z S62Z		18A	S61Z S62Z	E70.8	10	K63A K63B
E51.1	Prä	A11C	E63.8	10	K62A K62B		15	MSPNG SPNG

ICD	MDC	DRG	ICD	MDC	DRG	ICD	MDC	DRG
E70.9	Prä 10 15	A11C K63A K63B MSPNG SPNG	E75.2	01 Prä 01	B85A B85B A11C B85A	E80.7	07	H63A H63B H63C H63D
E71.0	Prä 10 15	A11C K63A K63B MSPNG SPNG	E75.3	Prä 10	A11C K63A K63B	E83.0	10	K63A K63B
E71.1	Prä 10 15	A11C K63A K63B MSPNG SPNG	E75.4	Prä 01	A11C B85A B85B	E83.1	16	Q61A Q61B
E71.2	Prä 10 15	A11C K63A K63B MSPNG SPNG	E75.5	Prä 10	A11C K63A K63B	E83.2	10	K63A K63B
E71.3	Prä 10 15	A11C K62A K62B P65B P66B P66C P67A P67B P67C	E75.6	Prä 10	A11C K63A K63B	E83.4	10	K62A K62B
E72.0	10 15 Prä	K63A K63B MSPNG SPNG A11C	E76.0	10 15	K63A K63B MSPNG SPNG	E83.8	10	K63A K63B
E72.1	Prä 10 15	A11C K63A K63B MSPNG SPNG	E76.1	Prä 10 15	A11C K63A K63B MSPNG SPNG	E83.9	10	K63A K63B
E72.2	Prä 10 15	A11C K63A K63B MSPNG SPNG	E76.2	Prä 15 Prä	A11C MSPNG SPNG A11C	E83.30	10	K63A K63B
E72.3	Prä 10 15	A11C K63A K63B MSPNG SPNG	E76.3	Prä 15	A11C MSPNG SPNG	E83.31	10	K63A K63B
E72.4	Prä 10 15	A11C K63A K63B MSPNG SPNG	E76.8	10 15	K63A K63B MSPNG SPNG	E83.38	10	K63A K63B
E72.5	Prä 10 15	A11C K63A K63B MSPNG SPNG	E76.9	Prä 15	A11C MSPNG SPNG	E83.39	10	K63A K63B
E72.8	Prä 10 15	A11C K63A K63B MSPNG SPNG	E77.0	Prä 10	A11C K63A K63B	E83.50	10	K62A K62B
E72.9	Prä 10 15	A11C K63A K63B MSPNG SPNG	E77.1	Prä 10	A11C K63A K63B	E83.58	10	K62A K62B
E73.0	Prä 06	A11C G67A G67B G67C G67D	E77.8	Prä 10	A11C K63A K63B	E83.59	10	K62A K62B
E73.1	Prä 06	A11C G72A G72B	E77.9	Prä 10	A11C K63A K63B	E84.0	04 15	E60A E60B MSPNG SPNG
E73.8	Prä 06	A11C G72A G72B	E78.0	10	K63A K63B	E84.1	Prä 06	A11C G71A G71B G71C
E73.9	Prä 06	A11C G72A G72B	E78.1	10	K63A K63B	E84.9	15	MSPNG SPNG
E74.0	Prä 10 15	A11C K63A K63B MSPNG SPNG	E78.2	10	K63A K63B	E84.80	Prä 04	A11C E60A E60B
E74.1	Prä 15	A11C MSPNG SPNG	E78.3	Prä 10	A11C K63A K63B	E84.87	15	MSPNG SPNG
E74.2	Prä 10 15	A11C K63A K63B MSPNG SPNG	E78.4	Prä 10	A11C K63A K63B	E84.88	Prä 04	A11C E60A E60B
E74.3	Prä 06	A11C G72A G72B	E78.5	Prä 10	A11C K63A K63B	E84.88	15	MSPNG SPNG
E74.4	Prä 10	A11C K63A K63B	E78.6	15	MSPNG SPNG	E85.0	Prä 08	A11C I66A I66B
E74.8	Prä 10	A11C K63A K63B	E78.8	10	K63A K63B	E85.1	Prä 08	A11C I66A I66B
E74.9	Prä 10	A11C K63A K63B	E78.9	10	K63A K63B	E85.2	Prä 08	A11C I66A I66B
E75.0	Prä 01	A11C B85A B85B	E79.0	10 15	K63A K63B MSPNG SPNG	E85.3	Prä 08	A11C I66A I66B
E75.1	Prä	A11C	E79.1	10 15	K63A K63B MSPNG SPNG	E85.4	08	I66A I66B
			E79.8	10 15	K63A K63B MSPNG SPNG	E85.8	08	I66A I66B
			E79.9	10	K63A K63B	E85.9	08	I66A I66B
			E80.0	10 15	K63A K63B MSPNG SPNG	E86	10 15	K62A K62B P65B P66B P66C P67A P67B P67C
			E80.1	10 15	K63A K63B MSPNG SPNG	E87.0	18A 10	S61Z S62Z K62A K62B
			E80.2	10 15	K63A K63B MSPNG SPNG	E87.1	10	K62A K62B
			E80.3	10	K63A K63B	E87.2	10	K62A K62B
			E80.4	07	H63A H63B H63C H63D	E87.3	15	P65B P66B P66C P67A P67B P67C
			E80.5	07	H63A H63B H63C H63D	E87.4	10	K62A K62B
			E80.6	07	H63A H63B H63C H63D	E87.5	10	K62A K62B
				15	MSPNG SPNG	E87.6	10	K62A K62B
						E87.7	Prä	961Z
						E87.8	10	K62A K62B
						E88.0	10	K63A K63B
						E88.1	10	K63A K63B
						E88.3	15 18A 10 17	MSPNG SPNG S61Z S62Z K63A K63B R50A R60A R61A R61B R63A R63B
						E88.8	10	K63A K63B
						E88.9	10	K63A K63B
						E88.20	18A 23	S61Z S62Z Z65A Z65B

ICD	MDC	DRG	ICD	MDC	DRG	ICD	MDC	DRG
E88.21	23	Z65A Z65B	F02.1	Prä	961Z	F06.3	01	B64A B64B
E88.22	23	Z65A Z65B		14	O01B O01C O01D		14	O01B O01C O01D
E88.28	23	Z65A Z65B			O01E O01F O50A			O01E O01F O50A
E88.29	10	K63A K63B			O60A O60B O60C			O60A O60B O60C
	15	P65B P66B P66C		20	V02A		20	V02A
E89.0	10	K64A K64B K64C	F02.2	Prä	961Z	F06.4	01	B64A B64B
E89.1	10	K62A K62B		14	O01B O01C O01D		14	O01B O01C O01D
E89.2	10	K64A K64B K64C			O01E O01F O50A			O01E O01F O50A
	15	MSPNG SPNG		20	O60A O60B O60C		20	O60A O60B O60C
E89.3	10	K64A K64B K64C	F02.3	Prä	961Z	F06.5	01	B64A B64B
E89.4	13	N62A N62B		01	B67A		14	O01B O01C O01D
E89.5	10	K64A K64B K64C		14	O01B O01C O01D			O01E O01F O50A
E89.6	10	K64A K64B K64C			O01E O01F O50A			O60A O60B O60C
	15	MSPNG SPNG		20	O60A O60B O60C		20	V02A
E89.8	10	K64A K64B K64C		20	V02A	F06.6	01	B64A B64B
E89.9	10	K64A K64B K64C	F02.4	14	O01B O01C O01D		14	O01B O01C O01D
E90	Prä	961Z			O01E O01F O50A			O01E O01F O50A
F00.0	Prä	961Z			O60A O60B O60C			O60A O60B O60C
	14	O01B O01C O01D		15	MSPNG SPNG	F06.7	01	B64A B64B
		O01E O01F O50A		20	V02A	F06.8	01	B63A B63B
		O60A O60B O60C		Prä	961Z		18A	S61Z S62Z
	20	V02A	F02.8	Prä	961Z		20	V02A
F00.1	Prä	961Z		20	V02A	F06.9	01	B63A B63B
	20	V02A	F03	01	B81A B81B B81C		18A	S61Z S62Z
F00.2	Prä	961Z		14	O01B O01C O01D	F07.0	01	B63A B63B
	14	O01B O01C O01D			O01E O01F O50A		14	O01B O01C O01D
		O01E O01F O50A			O60A O60B O60C			O01E O01F O50A
		O60A O60B O60C		18A	S61Z S62Z			O60A O60B O60C
	20	V02A	F04	01	B63A B63B		20	V02A
F00.9	Prä	961Z		14	O01B O01C O01D	F07.1	01	B63A B63B
	14	O01B O01C O01D			O01E O01F O50A		20	V02A
		O01E O01F O50A			O60A O60B O60C	F07.2	01	B76A B76B B76C
		O60A O60B O60C		01	B64A B64B			B76D B76E B76F
	20	V02A	F05.0	14	O01B O01C O01D		20	B76G
F01.0	01	B63A B63B			O01E O01F O50A			V02A
	14	O01B O01C O01D			O60A O60B O60C	F07.8	01	B63A B63B
		O01E O01F O50A		20	V02A		20	V02A
		O60A O60B O60C	F05.1	01	B64A B64B	F07.9	01	B64A B64B B81A
	20	V02A		14	O01B O01C O01D			B81B B81C
F01.1	01	B63A B63B			O01E O01F O50A		18A	S61Z S62Z
	14	O01B O01C O01D			O60A O60B O60C	F09	01	B81A B81B B81C
		O01E O01F O50A		18A	S61Z S62Z		18A	S61Z S62Z
		O60A O60B O60C		20	V02A	F10.0	14	O01B O01C O01D
	20	V02A	F05.8	01	B64A B64B			O01E O01F O50A
F01.2	01	B63A B63B		14	O01B O01C O01D			O60A O60B O60C
	14	O01B O01C O01D			O01E O01F O50A		20	V02A V02B V02C
		O01E O01F O50A			O60A O60B O60C			V02D
		O60A O60B O60C		20	V02A	F10.1	14	O01B O01C O01D
	20	V02A	F05.9	01	B64A B64B B81A			O01E O01F O50A
F01.3	01	B63A B63B			B81B B81C			O60A O60B O60C
	14	O01B O01C O01D		14	O01B O01C O01D		20	V02A V02B V02C
		O01E O01F O50A			O01E O01F O50A			V02D
		O60A O60B O60C			O60A O60B O60C	F10.2	14	O01B O01C O01D
	20	V02A		20	V02A			O01E O01F O50A
F01.8	01	B63A B63B	F06.0	01	B64A B64B B67A			O60A O60B O60C
	14	O01B O01C O01D		14	O01B O01C O01D		20	V02A V02B V02C
		O01E O01F O50A			O01E O01F O50A			V02D
		O60A O60B O60C			O60A O60B O60C	F10.3	14	O01B O01C O01D
	20	V02A		20	V02A			O01E O01F O50A
F01.9	01	B81A B81B B81C	F06.1	01	B64A B64B			O60A O60B O60C
	14	O01B O01C O01D		14	O01B O01C O01D		20	V02A V02B V02C
		O01E O01F O50A			O01E O01F O50A			V02D
		O60A O60B O60C			O60A O60B O60C	F10.4	14	O01B O01C O01D
	20	V02A		20	V02A			O01E O01F O50A
F02.0	Prä	961Z	F06.2	01	B64A B64B B67A			O60A O60B O60C
	14	O01B O01C O01D		14	O01B O01C O01D		20	V02A V02B V02C
		O01E O01F O50A			O01E O01F O50A			V02D
		O60A O60B O60C			O60A O60B O60C	F10.5	14	O01B O01C O01D
	20	V02A		20	V02A			O01E O01F O50A

ICD	MDC	DRG	ICD	MDC	DRG	ICD	MDC	DRG
		O01E O01F O50A O60A O60B O60C V02A V02B V02C V02D			O01E O01F O50A O60A O60B O60C V02A V02B V02C V02D			O01E O01F O50A O60A O60B O60C V02A V02B V02C V02D
F15.2	20		F16.6	20		F18.6	20	
	14	O01B O01C O01D O01E O01F O50A O60A O60B O60C V02A V02B V02C V02D		14	O01B O01C O01D O01E O01F O50A O60A O60B O60C V02A V02B V02C V02D		14	O01B O01C O01D O01E O01F O50A O60A O60B O60C V02A V02B V02C V02D
F15.3	20		F16.7	20		F18.7	20	
	14	O01B O01C O01D O01E O01F O50A O60A O60B O60C V02A V02B V02C V02D		14	O01B O01C O01D O01E O01F O50A O60A O60B O60C V02A V02B V02C V02D		14	O01B O01C O01D O01E O01F O50A O60A O60B O60C V02A V02B V02C V02D
F15.4	20		F16.8	20		F18.8	20	
	14	O01B O01C O01D O01E O01F O50A O60A O60B O60C V02A V02B V02C V02D		14	O01B O01C O01D O01E O01F O50A O60A O60B O60C V02A V02B V02C V02D		14	O01B O01C O01D O01E O01F O50A O60A O60B O60C V02A V02B V02C V02D
F15.5	20		F16.9	20		F18.9	20	
	14	O01B O01C O01D O01E O01F O50A O60A O60B O60C V02A V02B V02C V02D		14	O01B O01C O01D O01E O01F O50A O60A O60B O60C V02A V02B V02C V02D		14	O01B O01C O01D O01E O01F O50A O60A O60B O60C V02A V02B V02C V02D
F15.6	20		F17.0	20		F19.0	20	
	14	O01B O01C O01D O01E O01F O50A O60A O60B O60C V02A V02B V02C V02D		20	V02A V02B V02C V02D		14	O01B O01C O01D O01E O01F O50A O60A O60B O60C V02A V02B V02D
F15.7	20		F17.1	20		F19.1	20	
	14	O01B O01C O01D O01E O01F O50A O60A O60B O60C V02A V02B V02C V02D		20	V02A V02B V02C V02D		14	O01B O01C O01D O01E O01F O50A O60A O60B O60C V02A V02B V02D
F15.8	20		F17.2	20		F19.2	20	
	14	O01B O01C O01D O01E O01F O50A O60A O60B O60C V02A V02B V02C V02D		20	V02A V02B V02C V02D		14	O01B O01C O01D O01E O01F O50A O60A O60B O60C V02A V02B V02D
F15.9	20		F17.3	20		F19.3	20	
	14	O01B O01C O01D O01E O01F O50A O60A O60B O60C V02A V02B V02C V02D		20	V02A V02B V02C V02D		14	O01B O01C O01D O01E O01F O50A O60A O60B O60C V02A V02B V02D
F16.0	20		F17.4	20		F19.4	20	
	14	O01B O01C O01D O01E O01F O50A O60A O60B O60C V02A V02B V02C V02D		20	V02A V02B V02C V02D		14	O01B O01C O01D O01E O01F O50A O60A O60B O60C V02A V02B V02D
F16.1	20		F17.5	20		F19.5	20	
	14	O01B O01C O01D O01E O01F O50A O60A O60B O60C V02A V02B V02C V02D		20	V02A V02B V02C V02D		14	O01B O01C O01D O01E O01F O50A O60A O60B O60C V02A V02B V02D
F16.2	20		F17.6	20		F19.6	20	
	14	O01B O01C O01D O01E O01F O50A O60A O60B O60C V02A V02B V02C V02D		20	V02A V02B V02C V02D		14	O01B O01C O01D O01E O01F O50A O60A O60B O60C V02A V02B V02D
F16.3	20		F17.7	20		F19.7	20	
	14	O01B O01C O01D O01E O01F O50A O60A O60B O60C V02A V02B V02C V02D		20	V02A V02B V02C V02D		14	O01B O01C O01D O01E O01F O50A O60A O60B O60C V02A V02B V02D
F16.4	20		F17.8	20		F19.8	20	
	14	O01B O01C O01D O01E O01F O50A O60A O60B O60C V02A V02B V02C V02D		20	V02A V02B V02C V02D		14	O01B O01C O01D O01E O01F O50A O60A O60B O60C V02A V02B V02D
F16.5	20		F17.9	20		F19.9	20	
	14	O01B O01C O01D O01E O01F O50A O60A O60B O60C V02A V02B V02C V02D		20	V02A V02B V02C V02D		14	O01B O01C O01D O01E O01F O50A O60A O60B O60C V02A V02B V02D
	14	O01B O01C O01D	F18.5	14	O01B O01C O01D	F20.1	14	O01B O01C O01D

ICD	MDC	DRG	ICD	MDC	DRG	ICD	MDC	DRG
		O01E O01F O50A			O01E O01F O50A		19	U63A U63B
		O60A O60B O60C			O60A O60B O60C	F32.0	19	U64A U64B
F20.2	19	U61A U61B		19	U61A U61B	F32.1	19	U63A U63B
	14	O01B O01C O01D	F25.9	14	O01B O01C O01D	F32.2	14	O01B O01C O01D
		O01E O01F O50A			O01E O01F O50A			O01E O01F O50A
		O60A O60B O60C			O60A O60B O60C			O60A O60B O60C
F20.3	19	U61A U61B		19	U61A U61B		19	U63A U63B
	14	O01B O01C O01D	F28	19	U63A U63B	F32.3	14	O01B O01C O01D
		O01E O01F O50A	F29	14	O01B O01C O01D			O01E O01F O50A
		O60A O60B O60C			O01E O01F O50A			O60A O60B O60C
	19	U61A U61B			O60A O60B O60C		19	U63A U63B
F20.4	19	U64A U64B		18A	S61Z S62Z	F32.8	19	U64A U64B
F20.5	14	O01B O01C O01D		19	U63A U63B	F32.9	19	U64A U64B
		O01E O01F O50A	F30.0	14	O01B O01C O01D	F33.0	19	U64A U64B
		O60A O60B O60C			O01E O01F O50A	F33.1	19	U64A U64B
	19	U61A U61B			O60A O60B O60C	F33.2	14	O01B O01C O01D
F20.6	14	O01B O01C O01D		18A	S61Z S62Z			O01E O01F O50A
		O01E O01F O50A		19	U63A U63B			O60A O60B O60C
		O60A O60B O60C	F30.1	14	O01B O01C O01D	F33.3	14	O01B O01C O01D
	19	U61A U61B			O01E O01F O50A			O01E O01F O50A
F20.8	14	O01B O01C O01D			O60A O60B O60C			O60A O60B O60C
		O01E O01F O50A		18A	S61Z S62Z			O60A O60B O60C
		O60A O60B O60C	F30.2	14	O01B O01C O01D	F33.4	19	U64A U64B
	19	U61A U61B			O01E O01F O50A	F33.8	14	O01B O01C O01D
F20.9	14	O01B O01C O01D			O60A O60B O60C			O01E O01F O50A
		O01E O01F O50A		18A	S61Z S62Z			O60A O60B O60C
		O60A O60B O60C		19	U63A U63B			O60A O60B O60C
	19	U61A U61B	F30.8	14	O01B O01C O01D	F33.9	14	O01B O01C O01D
F21	19	U61A U61B			O01E O01F O50A			O01E O01F O50A
F22.0	19	U63A U63B			O60A O60B O60C			O60A O60B O60C
F22.8	19	U63A U63B		19	U63A U63B		19	U64A U64B
F22.9	19	U63A U63B			O01B O01C O01D			O01B O01C O01D
F23.0	14	O01B O01C O01D	F30.9	14	O01B O01C O01D	F34.0	19	U64A U64B
		O01E O01F O50A			O01E O01F O50A	F34.1	19	U64A U64B
		O60A O60B O60C			O60A O60B O60C	F34.8	19	U64A U64B
	19	U61A U61B		18A	S61Z S62Z	F34.9	19	U64A U64B
F23.1	14	O01B O01C O01D		19	U63A U63B	F38.0	19	U64A U64B
		O01E O01F O50A	F31.0	14	O01B O01C O01D	F38.1	19	U64A U64B
		O60A O60B O60C			O01E O01F O50A	F38.8	19	U64A U64B
	19	U61A U61B			O60A O60B O60C	F39	19	U64A U64B
F23.2	14	O01B O01C O01D		19	U63A U63B	F40.00	19	U64A U64B
		O01E O01F O50A	F31.1	14	O01B O01C O01D	F40.01	19	U64A U64B
		O60A O60B O60C			O01E O01F O50A	F40.1	19	U64A U64B
	19	U61A U61B			O60A O60B O60C	F40.2	19	U64A U64B
F23.3	14	O01B O01C O01D		19	U63A U63B	F40.8	19	U64A U64B
		O01E O01F O50A	F31.2	14	O01B O01C O01D	F40.9	19	U64A U64B
		O60A O60B O60C			O01E O01F O50A	F41.0	19	U64A U64B
	19	U61A U61B			O60A O60B O60C	F41.1	19	U64A U64B
F23.8	14	O01B O01C O01D		19	U63A U63B	F41.2	19	U64A U64B
		O01E O01F O50A	F31.3	19	U63A U63B	F41.3	19	U64A U64B
		O60A O60B O60C	F31.4	14	O01B O01C O01D	F41.8	19	U64A U64B
	19	U61A U61B			O01E O01F O50A	F41.9	19	U64A U64B
F23.9	14	O01B O01C O01D			O60A O60B O60C	F42.0	19	U66A U66B U66C
		O01E O01F O50A		19	U63A U63B			U66D
		O60A O60B O60C	F31.5	14	O01B O01C O01D	F42.1	19	U66A U66B U66C
	19	U61A U61B			O01E O01F O50A			U66D
F24	19	U61A U61B			O60A O60B O60C	F42.2	19	U66A U66B U66C
F25.0	14	O01B O01C O01D		19	U63A U63B			U66D
		O01E O01F O50A	F31.6	14	O01B O01C O01D	F42.8	19	U66A U66B U66C
		O60A O60B O60C			O01E O01F O50A			U66D
	19	U61A U61B			O60A O60B O60C	F42.9	19	U66A U66B U66C
F25.1	14	O01B O01C O01D		19	U63A U63B			U66D
		O01E O01F O50A	F31.7	19	U63A U63B	F43.0	19	U66A U66B U66C
		O60A O60B O60C	F31.8	14	O01B O01C O01D			U66D
	19	U61A U61B			O01E O01F O50A	F43.1	19	U66A U66B U66C
F25.2	14	O01B O01C O01D			O60A O60B O60C			U66D
		O01E O01F O50A		19	U63A U63B	F43.2	19	U66A U66B U66C
		O60A O60B O60C	F31.9	14	O01B O01C O01D			U66D
	19	U61A U61B			O01E O01F O50A	F43.8	19	U66A U66B U66C
F25.8	14	O01B O01C O01D			O60A O60B O60C			U66D

ICD	MDC	DRG	ICD	MDC	DRG	ICD	MDC	DRG
F43.9	19	U66A U66B U66C U66D			O01E O01F O50A O60A O60B O60C	F60.2	19	U66A U66B U66C U66D
F44.0	19	U64A U64B		19	U66A U66B U66C U66D	F60.4	19	U66A U66B U66C U66D
F44.1	19	U64A U64B	F50.8	14	O01B O01C O01D	F60.5	19	U66A U66B U66C U66D
F44.2	19	U64A U64B			O01E O01F O50A O60A O60B O60C	F60.6	19	U66A U66B U66C U66D
F44.3	19	U64A U64B			U66A U66B U66C U66D	F60.7	19	U66A U66B U66C U66D
F44.4	19	U64A U64B	F50.9	14	O01B O01C O01D O01E O01F O50A O60A O60B O60C	F60.8	19	U66A U66B U66C U66D
F44.5	01	B76A B76B B76C B76D B76E B76F B76G			U66A U66B U66C U66D	F60.9	19	U66A U66B U66C U66D
F44.6	19	U64A U64B	F51.0	19	U64A U64B	F60.30	19	U66A U66B U66C U66D
F44.7	19	U64A U64B	F51.1	19	U64A U64B	F60.31	19	U66A U66B U66C U66D
F44.9	19	U64A U64B	F51.2	19	U64A U64B	F61	19	U66A U66B U66C U66D
F44.80	19	U64A U64B	F51.3	19	U64A U64B	F62.0	19	U66A U66B U66C U66D
F44.81	19	U64A U64B	F51.4	19	U64A U64B	F62.1	19	U66A U66B U66C U66D
F44.82	19	U64A U64B	F51.5	19	U64A U64B	F62.9	19	U66A U66B U66C U66D
F44.88	19	U64A U64B	F51.8	19	U64A U64B	F62.80	19	U66A U66B U66C U66D
F45.0	19	U64A U64B	F51.9	19	U64A U64B	F62.88	19	U66A U66B U66C U66D
F45.1	19	U64A U64B	F52.0	19	U66A U66B U66C U66D	F63.0	19	U66A U66B U66C U66D
F45.2	19	U64A U64B	F52.1	19	U66A U66B U66C U66D	F63.1	19	U66A U66B U66C U66D
F45.8	19	U64A U64B	F52.2	12	M64Z	F63.2	19	U66A U66B U66C U66D
F45.9	19	U64A U64B			N62B	F63.3	19	U66A U66B U66C U66D
F45.30	05	F73A F73B	F52.3	19	U66A U66B U66C U66D	F63.8	19	U66A U66B U66C U66D
F45.31	19	U64A U64B	F52.4	19	U66A U66B U66C U66D	F63.9	19	U66A U66B U66C U66D
F45.32	19	U64A U64B	F52.5	13	N62B	F64.0	19	U01A U01B U66A U66B U66C U66D
F45.33	04	E65A E65B E65C E65D E65E	F52.6	19	U66A U66B U66C U66D	F64.1	19	U01A U01B U66A U66B U66C U66D
F45.34	11	L68A L68B	F52.7	19	U66A U66B U66C U66D	F64.2	19	U66A U66B U66C U66D
F45.37	19	U64A U64B	F52.8	19	U66A U66B U66C U66D	F64.8	19	U01A U01B U66A U66B U66C U66D
F45.38	19	U64A U64B	F52.9	19	U66A U66B U66C U66D	F64.9	19	U01A U01B U66A U66B U66C U66D
F45.39	19	U64A U64B	F53.0	14	O04Z O61Z	F65.0	19	U66A U66B U66C U66D
F45.40	19	U64A U64B	F53.1	14	O04Z O61Z	F65.1	19	U66A U66B U66C U66D
F45.41	19	U64A U64B			V02B	F65.2	19	U66A U66B U66C U66D
F48.0	19	U64A U64B	F53.8	14	O04Z O61Z	F65.3	19	U66A U66B U66C U66D
F48.1	19	U64A U64B	F53.9	14	O04Z O61Z	F65.4	19	U66A U66B U66C U66D
F48.8	19	U64A U64B	F54	19	U66A U66B U66C U66D	F65.5	19	U66A U66B U66C U66D
F48.9	19	U64A U64B			V02A V02B V02C V02D	F65.6	19	U66A U66B U66C U66D
F50.00	14	O01B O01C O01D O01E O01F O50A O60A O60B O60C U66A U66B U66C U66D	F55.0	20	V02A V02B V02C V02D	F65.8	19	U66A U66B U66C U66D
F50.01	14	O01B O01C O01D O01E O01F O50A O60A O60B O60C U66A U66B U66C U66D	F55.1	20	V02A V02B V02C V02D	F65.9	19	U66A U66B U66C U66D
F50.1	14	O01B O01C O01D O01E O01F O50A O60A O60B O60C U66A U66B U66C U66D	F55.2	20	V02A V02B V02C V02D			
F50.2	14	O01B O01C O01D O01E O01F O50A O60A O60B O60C U66A U66B U66C U66D	F55.3	20	V02A V02B V02C V02D			
F50.3	14	O01B O01C O01D O01E O01F O50A O60A O60B O60C U66A U66B U66C U66D	F55.4	20	V02A V02B V02C V02D			
F50.4	14	O01B O01C O01D O01E O01F O50A O60A O60B O60C U66A U66B U66C U66D	F55.5	20	V02A V02B V02C V02D			
F50.5	19	U66A U66B U66C U66D	F55.6	20	V02A V02B V02C V02D			
F50.08	14	O01B O01C O01D	F55.8	20	V02A V02B V02C V02D			
			F55.9	20	V02A V02B V02C V02D			
			F59	19	U64A U64B			
			F60.0	19	U66A U66B U66C U66D			
			F60.1	19	U66A U66B U66C U66D			



ICD	MDC	DRG	ICD	MDC	DRG	ICD	MDC	DRG
F66.0	19	U66D U66A U66B U66C U66D	F81.0	19	U66D U66A U66B U66C U66D	F90.0	19	U66D U66A U66B U66C U66D
F66.1	19	U66A U66B U66C U66D	F81.1	19	U66A U66B U66C U66D	F90.1	19	U66A U66B U66C U66D
F66.2	19	U66A U66B U66C U66D	F81.2	19	U66A U66B U66C U66D	F90.8	19	U66A U66B U66C U66D
F66.8	19	U66A U66B U66C U66D	F81.3	19	U66A U66B U66C U66D	F90.9	19	U66A U66B U66C U66D
F66.9	19	U66A U66B U66C U66D	F81.8	19	U66A U66B U66C U66D	F91.0	19	U66A U66B U66C U66D
F68.0	19	U64A U64B	F81.9	19	U66A U66B U66C U66D	F91.1	19	U66A U66B U66C U66D
F68.1	19	U66A U66B U66C U66D	F82.0	15 19	MSPNG SPNG U66A U66B U66C U66D	F91.2	19	U66A U66B U66C U66D
F68.8	19	U66A U66B U66C U66D	F82.1	15 19	MSPNG SPNG U66A U66B U66C U66D	F91.3	19	U66A U66B U66C U66D
F69	19	U66A U66B U66C U66D	F82.2	15 19	MSPNG SPNG U66A U66B U66C U66D	F91.8	19	U66A U66B U66C U66D
F70.0	01	B81A B81B B81C	F82.9	15 19	MSPNG SPNG U66A U66B U66C U66D	F91.9	19	U66A U66B U66C U66D
F70.1	01 20	B81A B81B B81C V02B	F83	15 19	MSPNG SPNG U66A U66B U66C U66D	F92.0	19	U66A U66B U66C U66D
F70.8	01	B81A B81B B81C	F84.0	14	O01B O01C O01D O01E O01F O50A O60A O60B O60C U66A U66B U66C U66D	F92.8	19	U66A U66B U66C U66D
F70.9	01	B81A B81B B81C	F84.1	14	O01B O01C O01D O01E O01F O50A O60A O60B O60C U66A U66B U66C U66D	F92.9	19	U66A U66B U66C U66D
F71.0	01	B81A B81B B81C	F84.2	01 14	B85A B85B O01B O01C O01D O01E O01F O50A O60A O60B O60C U66A U66B U66C U66D	F93.0	19	U66A U66B U66C U66D
F71.1	01 20	B81A B81B B81C V02B	F84.3	14	O01B O01C O01D O01E O01F O50A O60A O60B O60C U66A U66B U66C U66D	F93.1	19	U66A U66B U66C U66D
F71.8	01	B81A B81B B81C	F84.4	14	O01B O01C O01D O01E O01F O50A O60A O60B O60C U66A U66B U66C U66D	F93.2	19	U66A U66B U66C U66D
F71.9	01	B81A B81B B81C	F84.5	14	O01B O01C O01D O01E O01F O50A O60A O60B O60C U66A U66B U66C U66D	F93.3	19	U66A U66B U66C U66D
F72.0	01 20	B81A B81B B81C V02B	F84.8	14	O01B O01C O01D O01E O01F O50A O60A O60B O60C U66A U66B U66C U66D	F93.8	19	U66A U66B U66C U66D
F72.1	01 20	B81A B81B B81C V02B	F84.9	14	O01B O01C O01D O01E O01F O50A O60A O60B O60C U66A U66B U66C U66D	F93.9	19	U66A U66B U66C U66D
F72.8	01 20	B81A B81B B81C V02B	F88	19	U66A U66B U66C U66D	F94.0	19	U66A U66B U66C U66D
F72.9	01	B81A B81B B81C	F89	19	U66A U66B U66C U66D	F94.1	19	U66A U66B U66C U66D
F73.0	01 20	B81A B81B B81C V02B				F94.2	19	U66A U66B U66C U66D
F73.1	01 20	B81A B81B B81C V02B				F94.8	19	U66A U66B U66C U66D
F73.8	01 20	B81A B81B B81C V02B				F94.9	19	U66A U66B U66C U66D
F73.9	01	B81A B81B B81C				F95.0	01	B81A B81B B81C
F74.0	01	B81A B81B B81C				F95.1	01	B81A B81B B81C
F74.1	01 20	B81A B81B B81C V02B				F95.2	01	B81A B81B B81C
F74.8	01	B81A B81B B81C				F95.8	01	B81A B81B B81C
F74.9	01	B81A B81B B81C				F95.9	01	B81A B81B B81C
F78.0	01	B81A B81B B81C				F98.00	19	U66A U66B U66C U66D
F78.1	01 20	B81A B81B B81C V02B				F98.01	19	U66A U66B U66C U66D
F78.8	01	B81A B81B B81C				F98.1	19	U66A U66B U66C U66D
F78.9	01	B81A B81B B81C				F98.02	19	U66A U66B U66C U66D
F79.0	01	B81A B81B B81C				F98.2	19	U66A U66B U66C U66D
F79.1	01 20	B81A B81B B81C V02B				F98.3	19	U66A U66B U66C U66D
F79.8	01	B81A B81B B81C				F98.5	01	B81A B81B B81C
F79.9	01	B81A B81B B81C				F98.6	01	B81A B81B B81C
F80.0	19	U66A U66B U66C U66D				F98.08	19	U66A U66B U66C U66D
F80.1	19	U66A U66B U66C U66D						
F80.3	19	U66A U66B U66C U66D						
F80.8	19	U66A U66B U66C U66D						
F80.9	19	U66A U66B U66C U66D						
F80.20	19	U66A U66B U66C U66D						
F80.28	19	U66A U66B U66C						

ICD	MDC	DRG	ICD	MDC	DRG	ICD	MDC	DRG
F98.9	19	U66A U66B U66C U66D		01	B72A B72B	G13.1	Prä	961Z A11C
F98.40	19	U66A U66B U66C U66D	G04.8	18A	S61Z S62Z	G13.2	Prä	961Z A11C
F98.41	19	U66A U66B U66C U66D		Prä	A11C	G13.8	Prä	961Z A11C
F98.49	19	U66A U66B U66C U66D	G04.9	01	B72A B72B	G14	Prä	961Z
F98.80	19	U66A U66B U66C U66D		18A	S61Z S62Z	G20.00	01	B67A B67B
F98.88	19	U66A U66B U66C U66D	G05.0	01	B81A B81B B81C	G20.01	01	B67A B67B
F99	19	U64A U64B		18A	S61Z S62Z	G20.10	Prä	A11C
G00.0	01	B72A B72B	G05.1	15	MSPNG SPNG	G20.11	01	B67A B67B
	15	MSPNG SPNG		Prä	961Z A11C	G20.20	01	B67A B67B
G00.1	Prä	A11C	G05.2	15	MSPNG SPNG	G20.21	Prä	A11C
	01	B72A B72B		Prä	961Z A11C	G20.90	01	B67A
	15	MSPNG SPNG	G05.8	15	MSPNG SPNG	G20.91	01	B67A B67B B81A B81B B81C
G00.2	Prä	A11C	G06.0	01	B72A B72B	G21.0	Prä	A11C
	01	B72A B72B		15	MSPNG SPNG		01	B03A B03B B03C B67A B67B
	15	MSPNG SPNG	G06.1	01	B72A B72B	G21.1	Prä	A11C
G00.3	Prä	A11C		15	MSPNG SPNG		01	B03A B03B B03C B67A B67B
	01	B72A B72B	G06.2	01	B81A B81B B81C	G21.2	Prä	A11C
	15	MSPNG SPNG		15	MSPNG SPNG		01	B03A B03B B03C B67A B67B
G00.8	Prä	A11C	G07	01	B81A B81B	G21.3	Prä	A11C
	01	B72A B72B		15	MSPNG SPNG		01	B67A B67B
	15	MSPNG SPNG	G08	Prä	961Z A11C	G21.4	Prä	A11C
G00.9	Prä	A11C		01	B81A B81B	G21.8	01	B67A B67B
	01	B81A B81B B81C	G09	15	MSPNG SPNG	G21.9	01	B67A B67B
	15	MSPNG SPNG		Prä	A11C	G22	01	B81A B81B B81C
G01	Prä	961Z A11C	G10	Prä	A11C	G22	Prä	961Z
	01	B81A B81B B81C		01	B85A B85B	G23.0	Prä	A11C
G02.0	15	MSPNG SPNG	G11.0	Prä	A11C		01	B67A B67B
	Prä	961Z A11C		01	B03A B03B B03C B68A B68B	G23.1	Prä	A11C
G02.1	15	MSPNG SPNG	G11.1	Prä	A11C		01	B03A B03B B03C B67A B67B
	Prä	961Z A11C		01	B03A B03B B03C B68A B68B	G23.2	Prä	A11C
G02.8	15	MSPNG SPNG		01	B03A B03B B03C B68A B68B		01	B85A
	Prä	961Z A11C	G11.2	Prä	A11C	G23.3	Prä	A11C
G03.0	01	B72A B72B		01	B03A B03B B03C B68A B68B		01	B85A B85B
	15	MSPNG SPNG	G11.3	Prä	A11C	G23.8	Prä	A11C
G03.1	Prä	A11C		01	B03A B03B B03C B68A B68B		01	B67A B67B
	01	B72A B72B	G11.4	Prä	A11C	G23.9	Prä	A11C
	15	MSPNG SPNG		01	B03A B03B B03C B68A B68B		01	B81A B81B B81C
G03.2	Prä	A11C		01	B03A B03B B03C B68A B68B	G24.0	01	B85A B85B
	01	B72A B72B	G11.8	Prä	A11C	G24.1	01	B85A B85B
	15	MSPNG SPNG		01	B03A B03B B03C B68A B68B	G24.2	01	B81A B81B B81C
G03.8	Prä	A11C		01	B03A B03B B03C B68A B68B	G24.3	01	B81A B81B B81C
	01	B81A B81B B81C	G11.9	Prä	A11C	G24.4	01	B81A B81B B81C
	15	MSPNG SPNG		01	B81A B81B B81C	G24.5	02	C61A C61B
G03.9	Prä	A11C		01	B03A B03B B03C B85A B85B	G24.8	01	B81A B81B B81C
	01	B72A B72B	G12.0	01	B03A B03B B03C B85A B85B	G24.9	01	B81A B81B B81C
	01	B03A B03B B03C B60Z		15	MSPNG SPNG	G25.0	01	B81A B81B B81C
	04	E77A E77B E77C	G12.1	Prä	A11C	G25.1	01	B81A B81B B81C
	06	G67A G67B		01	B03A B03B B03C B85A B85B	G25.2	01	B81A B81B B81C
	08	I02A I02B I06A I06B I06C I10B I60A I68A I68B I77A	G12.2	Prä	A97C A97D	G25.3	01	B76A B76B B76C B76D B76E B76F B76G
	09	J11A		01	B03A B03B B03C B85A B85B	G25.4	01	B85A B85B
	10	K62A	G12.8	01	B03A B03B B03C B85A B85B	G25.5	01	B85A B85B
	11	L20C L42A		15	MSPNG SPNG	G25.6	01	B81A B81B B81C
	18B	T60B	G12.9	01	B81A B81B B81C	G25.9	01	B81A B81B B81C B85A B85B
G04.2	Prä	A11C	G13.0	Prä	961Z A11C	G25.80	01	B03A B03B B03C B85A B85B
						G25.81	01	B03A B03B B03C B85A B85B
						G25.88	01	B03A B03B B03C B85A B85B

ICD	MDC	DRG	ICD	MDC	DRG	ICD	MDC	DRG
G26	Prä	961Z		01	B03A B03B B03C		14	O01B O01C O01D
G30.0	01	B63A B63B			B68A B68B B68C			O01E O01F O50A
G30.1	01	B63A B63B			B81A B81B B81C			O60A O60B O60C
G30.8	01	B63A B63B	G36.9	Prä	A11C	G40.3	01	B03A B03B B03C
G30.9	01	B63A B63B		01	B03A B03B B03C			B70A B70C B70F
G31.0	01	B63A B63B			B81A B81B B81C			B76A B76B B76C
G31.1	Prä	961Z	G37.0	Prä	A11C			B76D B76E B76F
G31.2	01	B85A B85B		01	B03A B03B B03C			B76G B86A
G31.9	01	B81A B81B B81C			B68A B68B		14	O01B O01C O01D
G31.81	Prä	A11C	G37.1	Prä	A11C			O01E O01F O50A
	01	B85A		01	B03A B03B B03C			O60A O60B O60C
G31.82	01	B85A			B68A B68B		15	MSPNG SPNG
G31.88	01	B81A B81B B81C	G37.2	Prä	A11C	G40.4	Prä	A11C
		B85A		01	B03A B03B B03C		01	B03A B03B B03C
G32.0	Prä	961Z			B68A B68B			B70A B70C B70F
G32.8	Prä	961Z	G37.3	Prä	A11C			B76A B76B B76C
G35.0	Prä	A11C		01	B03A B03B B03C			B76D B76E B76F
	01	B03A B03B B03C	G37.4	Prä	A11C			B76G B86A
		B68A B68B		01	B03A B03B B03C		14	O01B O01C O01D
	14	O01B O01C O01D			B68A B68B			O01E O01F O50A
		O01E O01F O50A	G37.5	Prä	A11C	G40.5	Prä	A11C
G35.9	Prä	A11C		01	B03A B03B B03C		01	B03A B03B B03C
	01	B81A B81B B81C			B68A B68B			B70A B70C B70F
	14	O01B O01C O01D	G37.8	Prä	A11C			B76A B76B B76C
		O01E O01F O50A		01	B03A B03B B03C			B76D B76E B76F
		O60A O60B O60C			B68A B68B B81A			B76G B86A
G35.10	Prä	A11C	G37.9	Prä	A11C			O01B O01C O01D
	01	B03A B03B B03C		01	B81A B81B B81C		14	O01E O01F O50A
		B68A B68B B68C		18A	S61Z S62Z			O60A O60B O60C
	14	O01B O01C O01D	G40.00	Prä	A11C	G40.6	Prä	A11C
		O01E O01F O50A		01	B03A B03B B03C		01	B03A B03B B03C
		O60A O60B O60C			B76A B76B B76C			B70A B70C B70F
G35.11	Prä	A11C			B76D B76E B76F			B76A B76B B76C
	01	B03A B03B B03C			B76G B86A			B76D B76E B76F
		B68A B68B B68C			O01B O01C O01D			B76G B81A B81B
	14	O01B O01C O01D		14	O01E O01F O50A		14	O01B O01C O01D
		O01E O01F O50A			O60A O60B O60C			O01E O01F O50A
		O60A O60B O60C	G40.01	Prä	A11C	G40.7	01	O60A O60B O60C
G35.20	Prä	A11C		01	B03A B03B B03C			B03A B03B B03C
	01	B03A B03B B03C			B76A B76B B76C			B76A B76B B76C
		B68A B68B B68C			B76D B76E B76F			B76D B76E B76F
	14	O01B O01C O01D			B76G B86A			B76G B81A B81B
		O01E O01F O50A		14	O01B O01C O01D			B81C B86A
		O60A O60B O60C			O01E O01F O50A		14	O01B O01C O01D
G35.21	Prä	A11C	G40.1	01	B03A B03B B03C	G40.08	Prä	A11C
	01	B03A B03B B03C			B76A B76B B76C		01	B03A B03B B03C
		B68A B68B B68C			B76D B76E B76F			B76A B76B B76C
	14	O01B O01C O01D			B76G B86A			B76D B76E B76F
		O01E O01F O50A			O01B O01C O01D			B76G B81A B81B
		O60A O60B O60C		14	O01E O01F O50A		14	B81C B86A
G35.30	Prä	A11C			O60A O60B O60C			O01B O01C O01D
	01	B03A B03B B03C			O60A O60B O60C			O01E O01F O50A
		B68A B68B B68C			O60A O60B O60C			O60A O60B O60C
	14	O01B O01C O01D	G40.02	15	MSPNG SPNG	G40.8	01	B03A B03B B03C
		O01E O01F O50A		Prä	A11C			B76A B76B B76C
		O60A O60B O60C		Prä	A11C			B76D B76E B76F
G35.31	Prä	A11C		01	B03A B03B B03C			B76G B86A
	01	B03A B03B B03C			B76A B76B B76C			O01B O01C O01D
		B68A B68B B68C			B76D B76E B76F			O01E O01F O50A
	14	O01B O01C O01D			B76G B86A			O60A O60B O60C
		O01E O01F O50A		14	O01B O01C O01D		14	O01B O01C O01D
		O60A O60B O60C			O01E O01F O50A			O01E O01F O50A
G36.0	Prä	A11C	G40.2	Prä	A11C	G40.09	Prä	A11C
	01	B03A B03B B03C		01	B03A B03B B03C		01	B03A B03B B03C
		B68A B68B B68C			B70A B70C B70F			B81A B81B B81C
G36.1	Prä	A11C			B76A B76B B76C			B86A
	01	B03A B03B B03C			B76D B76E B76F		14	O01B O01C O01D
		B68A B68B B68C			B76G B86A			O01E O01F O50A
G36.8	Prä	A11C						

ICD	MDC	DRG	ICD	MDC	DRG	ICD	MDC	DRG
G40.9	01	O60A O60B O60C B81A B81B B81C B86A	G45.09	01	B69D B03A B03B B03C B69A B69B B69C	G47.8	19	U64A U64B
	14	O01B O01C O01D O01E O01F O50A O60A O60B O60C			B69D B81A B81B B81C	G47.9	19	U64A U64B
G41.0	Prä		G45.12	01	B03A B03B B03C B69A B69B B69C B69D	G47.30	04	E07Z E63A E63B
	01	A11C B03A B03B B03C B70A B70C B70F B76A B76B B76C B76D B76E B76F B86A	G45.13	01	B03A B03B B03C B69A B69B B69C B69D	G47.31	04	E07Z E63A E63B
	14	O01B O01C O01D O01E O01F O50A O60A O60B O60C	G45.19	01	B69A B69B B69C B69D B81A B81B B81C	G47.32	04	E07Z E63A E63B
G41.1	Prä		G45.22	01	B03A B03B B03C B69A B69B B69C B69D	G47.38	04	E07Z E63A E63B
	01	A11C B03A B03B B03C B76A B76B B76C B76D B76E B76F B86A	G45.23	01	B03A B03B B03C B69A B69B B69C B69D	G47.39	04	E07Z E63A E63B
	14	O01B O01C O01D O01E O01F O50A O60A O60B O60C	G45.29	01	B69A B69B B69C B69D B81A B81B B81C	G50.0	01	B03A B03B B03C B71A B71B B71C
G41.2	Prä		G45.32	01	B69A B69B B69C B69D	G50.1	01	B03A B03B B03C B71A B71B B71C
	01	A11C B03A B03B B03C B70A B70C B70F B76A B76B B76C B76D B76E B76F B86A	G45.33	01	B69A B69B B69C B69D	G50.8	01	B03A B03B B03C B71A B71B B71C
	14	O01B O01C O01D O01E O01F O50A O60A O60B O60C	G45.39	01	B69A B69B B69C B69D	G50.9	01	B81A B81B B81C
G41.8	01	B03A B03B B03C B76A B76B B76C B76D B76E B76F B86A	G45.42	01	B03A B03B B03C B69A B69B B69C B69D	G51.0	01	B03A B03B B03C B71A B71B B71C
	14	O01B O01C O01D O01E O01F O50A O60A O60B O60C	G45.43	01	B03A B03B B03C B69A B69B B69C B69D	G51.1	01	B03A B03B B03C B71A B71B B71C
G41.9	01	B81A B81B B81C B86A	G45.44	01	B69A B69B B69C B69D	G51.2	01	B03A B03B B03C B71A B71B B71C
	14	O01B O01C O01D O01E O01F O50A O60A O60B O60C	G45.49	01	B69A B69B B69C B69D B81A B81B B81C	G51.3	01	B03A B03B B03C B71A B71B B71C
G43.0	01	B03A B03B B03C B77A B77B	G45.82	01	B03A B03B B03C B69A B69B B69C B69D	G51.4	01	B03A B03B B03C B71A B71B B71C
G43.1	01	B03A B03B B03C B77A B77B	G45.83	01	B03A B03B B03C B69A B69B B69C B69D	G51.8	01	B03A B03B B03C B71A B71B B71C
G43.2	01	B03A B03B B03C B77A B77B	G45.89	01	B69A B69B B69C B69D B81A B81B B81C	G51.9	01	B03A B03B B03C B71A B71B B71C
G43.3	01	B03A B03B B03C B77A B77B	G45.92	01	B03A B03B B03C B69A B69B B69C B69D	G52.0	01	B03A B03B B03C B71A B71B B71C
G43.8	01	B03A B03B B03C B77A B77B	G45.93	01	B03A B03B B03C B69A B69B B69C B69D	G52.1	01	B03A B03B B03C B71A B71B B71C
G43.9	01	B81A B81B B81C	G45.99	01	B69A B69B B69C B69D B81A B81B B81C	G52.2	01	B03A B03B B03C B71A B71B B71C
G44.0	01	B03A B03B B03C B77A B77B	G46.0	Prä	961Z	G52.3	01	B03A B03B B03C B71A B71B B71C
G44.1	01	B03A B03B B03C B77A B77B	G46.1	Prä	961Z	G52.7	01	B03A B03B B03C B71A B71B B71C
G44.2	01	B77A B77B	G46.2	Prä	961Z	G52.8	01	B03A B03B B03C B71A B71B B71C
G44.3	01	B77A B77B	G46.3	Prä	961Z	G52.9	01	B03A B03B B03C B71A B71B B71C
G44.4	01	B03A B03B B03C B77A B77B	G46.4	Prä	961Z	G53.0	Prä	961Z
G44.8	01	B77A B77B	G46.5	Prä	961Z	G53.1	15	MSPNG SPNG
	18A	S61Z S62Z	G46.6	Prä	961Z	G53.2	Prä	961Z
G45.02	01	B03A B03B B03C B69A B69B B69C B69D	G46.7	Prä	961Z	G53.3	Prä	961Z
G45.03	01	B03A B03B B03C B69A B69B B69C	G46.8	Prä	961Z	G53.8	Prä	961Z
			G47.0	19	U64A U64B	G54.0	01	B03A B03B B03C B71A B71B B71C
			G47.1	19	U64A U64B		15	P65B P66B P66C P67A P67B P67C
			G47.2	19	U64A U64B	G54.1	01	B03A B03B B03C B71A B71B B71C
			G47.4	01	B03A B03B B03C B81A B81B B81C	G54.2	01	B03A B03B B03C B71A B71B B71C
						G54.3	01	B03A B03B B03C B71A B71B B71C
						G54.4	01	B03A B03B B03C B71A B71B B71C
						G54.5	01	B03A B03B B03C B71A B71B B71C
						G54.6	01	B03A B03B B03C B71A B71B B71C
						G54.7	01	B03A B03B B03C B71A B71B B71C
						G54.8	01	B03A B03B B03C

ICD	MDC	DRG	ICD	MDC	DRG	ICD	MDC	DRG
G54.9	01	B71A B71B B71C B71A B71B B71C B81A B81B B81C	G61.8	Prä 01	B71A B71B B71C A11C B03A B03B B03C	G71.8	Prä 01	B03A B03B B03C B85A B85B A11C
G55.0	Prä	961Z		18A	B71A B71B B71C S61Z S62Z	G71.9	01	B03A B03B B03C B85A B85B
G55.1	15	MSPNG SPNG	G61.9	Prä 01	A11C B71A B71B B71C	G72.0	15	B81A B81B B81C MSPNG SPNG
G55.2	Prä	961Z		18A	S61Z S62Z	G72.1	Prä	A11C
G55.3	15	MSPNG SPNG	G62.0	Prä 01	A11C B03A B03B B03C	G72.2	Prä 01	A11C B03A B03B B03C
G55.8	Prä	961Z		01	B71A B71B B71C	G72.3	01	B03A B03B B03C B81A B81B B81C
G56.0	01	B03A B03B B03C B82Z	G62.1	Prä 01	A11C B03A B03B B03C	G72.4	Prä 01	A11C B03A B03B B03C
G56.1	01	B03A B03B B03C B71A B71B B71C	G62.2	Prä 01	A11C B03A B03B B03C	G72.9	Prä 01	A11C B81A B81B B81C
G56.2	01	B03A B03B B03C B71A B71B B71C	G62.9	Prä 01	A11C B81A B81B B81C	G72.80	Prä 01	A11C B03A B03B B03C
G56.3	01	B03A B03B B03C B71A B71B B71C	G62.80	Prä 01	A11C B03A B03B B03C	G72.88	Prä 01	A11C B81A B81B B81C
G56.8	01	B03A B03B B03C B71A B71B B71C	G63.0	18A	S61Z S62Z	G73.0	Prä	961Z A11C
G56.9	01	B81A B81B B81C	G63.1	Prä	961Z A11C	G73.1	Prä	961Z A11C
G57.0	01	B03A B03B B03C B71A B71B B71C	G63.2	Prä	961Z A11C	G73.2	Prä	961Z A11C
G57.1	01	B03A B03B B03C B71A B71B B71C	G63.3	10	K60B	G73.3	Prä	961Z A11C
G57.2	01	B03A B03B B03C B71A B71B B71C	G63.4	Prä	961Z A11C	G73.4	Prä	961Z A11C
G57.3	01	B03A B03B B03C B71A B71B B71C	G63.5	Prä	961Z A11C	G73.5	Prä	961Z A11C
G57.4	01	B03A B03B B03C B71A B71B B71C	G63.6	Prä	961Z A11C	G73.6	Prä	961Z A11C
G57.5	01	B03A B03B B03C B71A B71B B71C	G63.8	Prä	961Z A11C	G73.7	Prä	961Z A11C
G57.6	01	B03A B03B B03C B71A B71B B71C	G64	Prä	A11C	G80.0	Prä	A11C
G57.8	01	B03A B03B B03C B71A B71B B71C	G70.0	01	B03A B03B B03C B71A B71B B71C		01	B03A B03B B03C B85A
G57.9	01	B81A B81B B81C		15	MSPNG SPNG		08	I02A I02B I08A I08B I20A I20B I20C
G58.0	01	B03A B03B B03C B82Z	G70.1	Prä 01	A11C B03A B03B B03C	G80.1	Prä 01	A11C B03A B03B B03C
G58.7	01	B03A B03B B03C B71A B71B B71C	G70.2	01	B03A B03B B03C B85A B85B		08	I02A I02B I08A I08B I20A I20B I20C
G58.8	01	B71A B71B B71C		15	MSPNG SPNG	G80.2	Prä	A11C
G58.9	01	B81A B81B B81C	G70.8	01	B03A B03B B03C B71A B71B B71C		01	B03A B03B B03C B85A
G59.0	Prä	961Z		15	MSPNG SPNG		08	I02A I02B I08A I08B I20A I20B I20C
G59.8	Prä	961Z	G70.9	Prä 01	A11C B81A B81B B81C	G80.3	Prä 01	A11C B03A B03B B03C
G60.0	Prä 01	A11C B03A B03B B03C	G71.0	01	B03A B03B B03C B85A B85B		08	I02A I02B I08A I08B I20A I20B I20C
G60.1	Prä 01	A11C B03A B03B B03C	G71.1	15	MSPNG SPNG	G80.4	Prä	A11C
G60.2	Prä 01	A11C B03A B03B B03C		Prä	A11C		01	B03A B03B B03C B85A
G60.3	Prä 01	A11C B03A B03B B03C	G71.2	01	B03A B03B B03C B85A B85B		08	I02A I02B I08A I08B I20A I20B I20C
G60.8	Prä 01	A11C B03A B03B B03C	G71.3	Prä	A11C		Prä	A11C
G60.9	Prä 01	A11C B81A B81B B81C		15	MSPNG SPNG		01	B03A B03B B03C B85A
G61.0	18A Prä	S61Z S62Z A11C		Prä	A11C		08	I02A I02B I08A I08B I20A I20B I20C
G61.1	01	B03A B03B B03C B71A B71B B71C		01	B03A B03B B03C B85A B85B		08	I02A I02B I08A I08B I20A I20B I20C

ICD	MDC	DRG	ICD	MDC	DRG	ICD	MDC	DRG	
G80.9	01	B03A B03B B03C B85A	G82.09	11	L20C L42A	G82.21	10	K62A	
	08	I02A I02B I08A I08B I20A I20B I20C		18B	T60B		11	L20C L42A	
	Prä	A11C		01	B71A B71B B71C B81A B81B B81C B60Z		18B	T60B	
G81.0	01	B81A B81B B81C	G82.10	Prä	B61A B61B B61C	G82.22	Prä	B61A B61B B61C	
	08	I02A I02B I08A I08B I20A I20B I20C		01	B03A B03B B03C B60Z		01	B03A B03B B03C B60Z	
	Prä	A11C		04	E77A E77B E77C		04	E77A E77B E77C	
G81.1	01	B03A B03B B03C B85A B85B	G82.11	06	G67A G67B	G82.23	06	G67A G67B	
	Prä	A11C		08	I02A I02B I06A I06B I06C I10B I60A I68A I68B I77A		08	I02A I02B I06A I06B I06C I10B I60A I68A I68B I77A	
	01	B03A B03B B03C B85A B85B		09	J11A		09	J11A J61A J61B J61C J61D	
G81.9	Prä	A11C	G82.12	10	K62A	G82.29	10	K62A	
	01	B81A B81B B81C		11	L20C L42A		G82.30	11	L20C L42A
	Prä	B61A B61B B61C		18B	T60B			18B	T60B
G82.00	01	B03A B03B B03C B60Z	G82.13	Prä	A94A A94B A97F	G82.31		Prä	B61A B61B B61C
	04	E77A E77B E77C		01	B03A B03B B03C B60Z B71A B71B B60Z		01	B03A B03B B03C B60Z	
	06	G67A G67B		04	E77A E77B E77C		04	E77A E77B E77C	
G82.01	08	I02A I02B I06A I06B I06C I10B I60A I68A I68B I77A	G82.19	06	G67A G67B	G82.31	06	G67A G67B	
	09	J11A		08	I02A I02B I06A I06B I06C I10B I60A I68A I68B I77A		08	I02A I02B I06A I06B I06C I10B I60A I68A I68B I77A	
	10	K62A		09	J11A J61A J61B J61C J61D		09	J11A J61A J61B J61C J61D	
G82.02	11	L20C L42A	G82.20	10	K62A	G82.31	10	K62A	
	18B	T60B		11	L20C L42A		15	MSPNG SPNG	
	Prä	A94A A94B A97F		18B	T60B		18B	T60B	
G82.03	01	B03A B03B B03C B60Z B71A B71B	G82.20	01	B71A B71B B71C B81A B81B B81C B60Z	G82.31	Prä	B61A B61B B61C	
	04	E77A E77B E77C		01	B03A B03B B03C B60Z		01	B03A B03B B03C B60Z	
	06	G67A G67B		04	E77A E77B E77C		04	E77A E77B E77C	
G82.03	08	I02A I02B I06A I06B I06C I10B I60A I68A I68B I77A	G82.20	06	G67A G67B	G82.31	06	G67A G67B	
	09	J11A J61A J61B J61C J61D		08	I02A I02B I06A I06B I06C I10B I60A I68A I68B I77A		08	I02A I02B I06A I06B I06C I10B I60A I68A I68B I77A	
	10	K62A		09	J11A		09	J11A	

ICD	MDC	DRG	ICD	MDC	DRG	ICD	MDC	DRG			
G82.32	11	L20C L42A	G82.43	10	J61C J61D	G82.59	08	I02A I02B I06A I06B I06C I10B I60A I68A I68B I77A			
	18B	T60B		11	K62A		09	J11A J61A J61B J61C J61D			
	01	B03A B03B B03C B60Z B71A B71B		15	MSPNG SPNG		10	K62A			
	04	E77A E77B E77C		18B	T60B		11	L20C L42A			
	06	G67A G67B		Prä	A94A A94B A97F		15	MSPNG SPNG			
	08	I02A I02B I06A I06B I06C I10B I60A I68A I68B I77A		Prä	A94A A94B A97F		18B	T60B			
	09	J11A J61A J61B J61C J61D		01	B03A B03B B03C B60Z B71A B71B		Prä	A94A A94B A97F			
	10	K62A		04	E77A E77B E77C		01	B03A B03B B03C B60Z B71A B71B			
	11	L20C L42A		06	G67A G67B		04	E77A E77B E77C			
	15	MSPNG SPNG		08	I02A I02B I06A I06B I06C I10B I60A I68A I68B I77A		06	G67A G67B			
	Prä	A94A A94B A97F		09	J11A J61A J61B J61C J61D		08	I02A I02B I06A I06B I06C I10B I60A I68A I68B I77A			
	Prä	A94A A94B A97F		10	K62A		09	J11A J61A J61B J61C J61D			
	01	B03A B03B B03C B60Z B71A B71B		11	L20C L42A		10	K62A			
	04	E77A E77B E77C		18B	T60B		11	L20C L42A			
	06	G67A G67B		G82.49	01		B71A B71B B71C B81A B81B B81C	18B	T60B		
08	I02A I02B I06A I06B I06C I10B I60A I68A I68B I77A	15	MSPNG SPNG		01	B03A B03B B03C B85A					
09	J11A J61A J61B J61C J61D	01	B03A B03B B03C B60Z		15	MSPNG SPNG					
10	K62A	04	E77A E77B E77C		01	B03A B03B B03C B81A B81B B81C					
11	L20C L42A	06	G67A G67B		15	MSPNG SPNG					
18B	T60B	08	I02A I02B I06A I06B I06C I10B I60A I68A I68B I77A		01	B81A B81B B81C MSPNG SPNG					
G82.33	Prä	A94A A94B A97F	G82.50		09	J11A	G83.0	01	B03A B03B B03C B85A		
	Prä	A94A A94B A97F			10	K62A		15	MSPNG SPNG		
	01	B03A B03B B03C B60Z B71A B71B			11	L20C L42A		01	B03A B03B B03C B81A B81B B81C		
G82.39	04	E77A E77B E77C	G82.51		15	MSPNG SPNG	G83.1	01	B03A B03B B03C B81A B81B B81C		
	06	G67A G67B			18B	T60B		15	MSPNG SPNG		
	08	I02A I02B I06A I06B I06C I10B I60A I68A I68B I77A			Prä	B61A B61B B61C		01	B03A B03B B03C B81A B81B B81C		
	09	J11A			Prä	B61A B61B B61C		15	MSPNG SPNG		
	10	K62A			01	B03A B03B B03C B60Z		01	B81A B81B B81C MSPNG SPNG		
	11	L20C L42A			04	E77A E77B E77C		Prä	A43A A43B		
	18B	T60B		06	G67A G67B	01		B03A B03B B03C B60Z B85A B85B			
	G82.40	01		B71A B71B B71C B81A B81B B81C	G82.52	08		I02A I02B I06A I06B I06C I10B I60A I68A I68B I77A	G83.2	04	E77A E77B E77C
		15		MSPNG SPNG		09		J11A		06	G67A G67B
		01		B03A B03B B03C B60Z		10		K62A		08	I02A I02B I06A I06B I06C I10B I60A I68A I68B I77A
	G82.41	04		E77A E77B E77C	G82.53	11		L20C L42A	G83.3	15	MSPNG SPNG
		06		G67A G67B		15		MSPNG SPNG		01	B81A B81B B81C MSPNG SPNG
		08		I02A I02B I06A I06B I06C I10B I60A I68A I68B I77A		18B		T60B		Prä	A43A A43B
		09		J11A		01		B03A B03B B03C B60Z		01	B03A B03B B03C B85A B85B
		10		K62A		04		E77A E77B E77C		04	E77A E77B E77C
11		L20C L42A	06	G67A G67B		06	G67A G67B				
15		MSPNG SPNG	08	I02A I02B I06A I06B I06C I10B I60A I68A I68B I77A		08	I02A I02B I06A I06B I06C I10B I60A I68A I68B I77A				
18B		T60B	09	J11A		09	J11A				
Prä		B61A B61B B61C	10	K62A		10	K62A				
Prä		B61A B61B B61C	11	L20C L42A		11	L20C L42A				
01		B03A B03B B03C B60Z	18B	T60B		18B	T60B				
04		E77A E77B E77C	G82.52	01		B03A B03B B03C B60Z B71A B71B	G83.4	01		B03A B03B B03C B81A B81B B81C	
06		G67A G67B		04		E77A E77B E77C		15		MSPNG SPNG	
08		I02A I02B I06A I06B I06C I10B I60A I68A I68B I77A		06		G67A G67B		01		B03A B03B B03C B71A B71B B71C	
09		J11A		08		I02A I02B I06A I06B I06C I10B I60A I68A I68B I77A		15		MSPNG SPNG	
10	K62A	09		J11A J61A J61B J61C J61D	01	B81A B81B B81C MSPNG SPNG					
11	L20C L42A	10		K62A	05	F66A F66B					
15	MSPNG SPNG	11		L20C L42A	01	B03A B03B B03C B81A B81B B81C					
18B	T60B	15		MSPNG SPNG	01	B03A B03B B03C B71A B71B B71C					
G82.42	01	B03A B03B B03C B60Z B71A B71B		G82.53	18B	T60B		G90.00	01	B03A B03B B03C B81A B81B B81C	
	04	E77A E77B E77C			Prä	A94A A94B A97F			G90.1	01	B03A B03B B03C B71A B71B B71C
	06	G67A G67B			Prä	A94A A94B A97F				G90.2	01
08	I02A I02B I06A I06B I06C I10B I60A I68A I68B I77A	01		B03A B03B B03C B60Z B71A B71B	G90.8	01		B03A B03B B03C B71A B71B B71C			
09	J11A J61A J61B	04		E77A E77B E77C		G90.8		01	B03A B03B B03C B81A B81B B81C		
10	K62A	06		G67A G67B				G90.9	01	B81A B81B B81C B03A B03B B03C	
11	L20C L42A	08		I02A I02B I06A I06B I06C I10B I60A I68A I68B I77A	G90.40				01	B03A B03B B03C B71A B71B B71C	
18B	T60B	09	J11A J61A J61B J61C J61D	G90.8		01	B03A B03B B03C B71A B71B B71C				
G82.42	01	B03A B03B B03C B60Z B71A B71B	G82.53			10	K62A	G90.8	01	B03A B03B B03C B71A B71B B71C	
	04	E77A E77B E77C			11	L20C L42A	G90.9		01	B03A B03B B03C B71A B71B B71C	
	06	G67A G67B		15	MSPNG SPNG	G90.40			01	B03A B03B B03C B71A B71B B71C	
08	I02A I02B I06A I06B I06C I10B I60A I68A I68B I77A	18B	T60B	G90.8	01			B03A B03B B03C B71A B71B B71C			
09	J11A J61A J61B	Prä	A94A A94B A97F		G90.8		01	B03A B03B B03C B71A B71B B71C			
10	K62A	Prä	A94A A94B A97F			G90.9	01	B03A B03B B03C B71A B71B B71C			
11	L20C L42A	01	B03A B03B B03C B60Z B71A B71B	G90.40			01	B03A B03B B03C B71A B71B B71C			
18B	T60B	04	E77A E77B E77C		G90.40		01	B03A B03B B03C B71A B71B B71C			
G82.42	01	B03A B03B B03C B60Z B71A B71B	G82.53			06	G67A G67B	G90.40	01	B03A B03B B03C B71A B71B B71C	
	04	E77A E77B E77C		08		I02A I02B I06A I06B I06C I10B I60A I68A I68B I77A	G90.40		01	B03A B03B B03C B71A B71B B71C	
	06	G67A G67B		09	J11A J61A J61B J61C J61D	G90.40			01	B03A B03B B03C B71A B71B B71C	

ICD	MDC	DRG	ICD	MDC	DRG	ICD	MDC	DRG
G90.41	01	B03A B03B B03C B71A B71B B71C		06	G67A G67B	G99.08	Prä	961Z
G90.48	01	B03A B03B B03C B71A B71B B71C		08	I02A I02B I06A	G99.8	Prä	961Z
G90.49	01	B03A B03B B03C B71A B71B B71C			I06B I06C I10B	H00.0	02	C63A C63B C63C
					I60A I68A I68B	H00.1	02	C64Z
G90.50	01	B03A B03B B03C B81A B81B B81C		09	I77A	H01.0	02	C63A C63B C63C
				10	J11A	H01.1	02	C63A C63B C63C
G90.51	01	B03A B03B B03C B71A B71B B71C	G93.88	11	K62A	H01.8	02	C63A C63B C63C
G90.59	01	B81A B81B B81C		18B	L20C L42A	H01.9	02	C63A C63B C63C
G90.60	01	B03A B03B B03C B71A B71B B71C		01	T60B	H02.0	02	C64Z
G90.61	01	B03A B03B B03C B71A B71B B71C	G94.0	15	B03A B03B B03C	H02.1	02	C64Z
G90.69	01	B71A B71B B71C			B63A B63B	H02.2	02	C64Z
G90.70	08	I71A I71B	G94.1	Prä	MSPNG SPNG	H02.3	02	C64Z
G90.71	08	I71A I71B			961Z	H02.4	02	C61A C61B
G90.79	08	I71A I71B	G94.2	Prä	MSPNG SPNG	H02.5	02	C64Z
G91.0	Prä	A11C			961Z	H02.6	09	J67Z
G91.1	01	B85A B85B	G94.8	Prä	MSPNG SPNG	H02.7	02	C64Z
	15	MSPNG SPNG			961Z	H02.8	02	C64Z
	Prä	A11C	G94.30	Prä	961Z	H02.9	02	C64Z
G91.3	01	B81A B81B B81C	G94.31	Prä	961Z	H03.0	Prä	961Z
	15	MSPNG SPNG	G94.32	Prä	961Z	H03.1	Prä	961Z
G91.8	01	B85A B85B	G94.39	Prä	961Z	H03.8	Prä	961Z
	15	MSPNG SPNG	G95.0	01	B03A B03B B03C	H04.0	02	C63A C63B C63C
G91.9	01	B81A B81B B81C			B85A B85B	H04.1	02	C63A C63B C63C
	15	MSPNG SPNG	G95.2	01	B81A B81B B81C	H04.2	02	C63A C63B C63C
G91.20	01	B85A B85B			MSPNG SPNG	H04.3	02	C63A C63B C63C
	15	MSPNG SPNG	G95.9	18A	S61Z S62Z	H04.4	02	C64Z
G91.21	01	B85A B85B			B81A B81B B81C	H04.5	02	C64Z
	15	MSPNG SPNG	G95.10	01	B81A B81B	H04.6	02	C64Z
G91.29	01	B81A B81B B81C			MSPNG SPNG	H04.8	02	C64Z
	15	MSPNG SPNG	G95.18	01	B81A B81B	H04.9	02	C64Z
G92.0	Prä	A11C			L68A L68B	H05.0	02	C60A C60B
	01	B03A B03B B03C B81A B81B	G95.80	11	L68A L68B	H05.1	15	P65B P66B P66C P67A P67B P67C
G92.9	Prä	A11C	G95.81	11	L68A L68B	H05.2	02	C63A C63B C63C
	01	B03A B03B B03C B81A B81B	G95.82	Prä	B61A B61B B61C	H05.3	02	C63A C63B C63C
G93.0	Prä	A11C	G95.83	Prä	B61A B61B B61C	H05.4	02	C63A C63B C63C
	01	B03A B03B B03C B81A B81B	G95.84	01	B03A B03B B03C	H05.5	02	C62Z
	15	P65B P66B P66C P67A P67B P67C	G95.85	Prä	B61A B61B B61C	H05.8	02	C63A C63B C63C
G93.1	01	B03A B03B B03C B85A B85B	G95.88	01	B81A B81B B81C	H05.9	02	C63A C63B C63C
	01	B03A B03B B03C B81A B81B B81C	G96.0	01	B03A B03B B03C	H06.0	Prä	961Z
G93.2	01	B03A B03B B03C B81A B81B B81C			B81A B81B B81C	H06.1	Prä	961Z
G93.3	18A	S61Z S62Z	G96.1	15	MSPNG SPNG	H06.2	Prä	961Z
	23	Z65A Z65B			B03A B03B B03C	H06.3	Prä	961Z
G93.4	01	B81A B81B B81C	G96.8	01	B03A B03B B03C	H10.0	02	C63A C63B C63C
	18A	S61Z S62Z			B81A B81B B81C	H10.1	02	C63A C63B C63C
G93.5	Prä	A11C	G96.9	01	B03A B03B B03C B72A B72B	H10.2	02	C63A C63B C63C
	01	B03A B03B B03C B66A B66B B66C			B81A B81B B81C	H10.3	02	C63A C63B C63C
G93.6	Prä	A11C	G97.0	18A	S61Z S62Z	H10.4	15	P65B P66B P66C P67A P67B P67C
	01	B03A B03B B03C B66A B66B B66C			B03A B03B B03C	H10.5	02	C63A C63B C63C
G93.7	Prä	A11C	G97.1	01	B03A B03B B03C	H10.8	02	C63A C63B C63C
	01	B81A B81B B81C			B81A B81B B81C	H10.9	02	C63A C63B C63C
G93.9	01	B81A B81B B81C	G97.2	01	B81A B81B B81C	H11.0	02	C63A C63B C63C
G93.80	18A	S61Z S62Z	G97.9	01	B81A B81B B81C	H11.1	02	C63A C63B C63C
	Prä	A43A A43B	G97.80	01	B81A B81B B81C	H11.2	02	C63A C63B C63C
	01	B03A B03B B03C B60Z B63A B63B	G97.81	01	B81A B81B B81C	H11.3	02	C62Z
	04	E77A E77B E77C	G97.82	01	B81A B81B B81C	H11.4	02	C63A C63B C63C
			G97.83	01	B81A B81B B81C	H11.8	02	C63A C63B C63C
			G97.84	01	B81A B81B B81C	H11.9	02	C63A C63B C63C
			G97.88	01	B81A B81B B81C	H13.0	Prä	961Z
			G98	01	B03A B03B B03C	H13.1	Prä	961Z
					B63A B63B	H13.2	Prä	961Z
					S61Z S62Z	H13.3	15	MSPNG SPNG
			G99.00	18A	S61Z S62Z	H13.8	Prä	961Z
			G99.1	Prä	961Z	H15.0	02	C63A C63B C63C
			G99.2	Prä	961Z	H15.1	02	C63A C63B C63C
					961Z	H15.8	02	C63A C63B C63C

ICD	MDC	DRG	ICD	MDC	DRG	ICD	MDC	DRG
H15.9	02	C63A C63B C63C	H30.2	02	C63A C63B	H45.1	Prä	961Z
H16.0	02	C60A C60B	H30.8	02	C63A C63B	H45.8	Prä	961Z
H16.1	02	C63A C63B C63C	H30.9	02	C63A C63B	H46	02	C61A C61B
H16.2	02	C63A C63B C63C		18A	S61Z S62Z	H47.0	02	C61A C61B
H16.3	02	C60A C60B	H31.0	02	C62Z	H47.1	01	B81A B81B B81C
H16.4	02	C63A C63B C63C	H31.1	02	C63A C63B C63C	H47.2	02	C61A C61B
H16.8	02	C60A C60B	H31.2	02	C63A C63B C63C	H47.3	02	C61A C61B
	15	MSPNG SPNG	H31.3	02	C62Z	H47.4	01	B03A B03B B03C
H16.9	02	C63A C63B C63C	H31.4	02	C62Z			B81A B81B B81C
H17.0	02	C63A C63B C63C	H31.8	02	C63A C63B C63C	H47.5	01	B03A B03B B03C
H17.1	02	C63A C63B C63C	H31.9	02	C63A C63B C63C			B81A B81B B81C
H17.8	02	C63A C63B C63C	H32.0	15	MSPNG SPNG	H47.6	01	B03A B03B B03C
H17.9	02	C63A C63B C63C		Prä	961Z			B81A B81B B81C
H18.0	02	C63A C63B C63C	H32.8	Prä	961Z	H47.7	01	B81A B81B B81C
H18.1	02	C63A C63B C63C	H33.0	02	C62Z	H48.0	Prä	961Z
H18.2	02	C63A C63B C63C	H33.1	02	C63A C63B C63C	H48.1	Prä	961Z
H18.3	02	C63A C63B C63C	H33.2	02	C62Z	H48.8	Prä	961Z
H18.4	02	C63A C63B C63C	H33.3	02	C62Z	H49.0	02	C61A
H18.5	02	C63A C63B C63C	H33.4	02	C62Z	H49.1	02	C61A
H18.6	02	C63A C63B C63C	H33.5	02	C62Z	H49.2	02	C61A
H18.7	02	C63A C63B C63C	H34.0	02	C61A C61B	H49.3	02	C61A
H18.8	02	C63A C63B C63C	H34.1	02	C61A C61B	H49.4	02	C61A
H18.9	02	C63A C63B C63C	H34.2	02	C61A C61B	H49.8	02	C61A
H19.0	Prä	961Z	H34.8	02	C61A C61B	H49.9	02	C61A
H19.1	15	MSPNG SPNG	H34.9	02	C61A C61B	H50.0	02	C61A C61B
	Prä	961Z	H35.0	02	C63A C63B C63C	H50.1	02	C61A C61B
H19.2	15	MSPNG SPNG		18A	S61Z S62Z	H50.2	02	C61A C61B
	Prä	961Z	H35.1	02	C63A C63B C63C	H50.3	02	C61A C61B
H19.3	Prä	961Z	H35.2	02	C63A C63B C63C	H50.4	02	C61A C61B
H19.8	Prä	961Z	H35.4	02	C63A C63B C63C	H50.5	02	C61A C61B
H20.0	02	C63A C63B	H35.5	02	C63A C63B C63C	H50.6	02	C63A C63B C63C
H20.1	02	C63A C63B	H35.6	02	C62Z	H50.8	02	C61A C61B
H20.2	02	C63A C63B	H35.7	02	C63A C63B C63C	H50.9	02	C63A C63B C63C
H20.8	02	C63A C63B	H35.8	02	C63A C63B C63C	H51.0	02	C63A C63B C63C
H20.9	02	C63A C63B	H35.9	02	C63A C63B C63C	H51.1	02	C63A C63B C63C
H21.0	02	C62Z	H35.30	02	C63A C63B C63C	H51.2	01	B03A B03B B03C
H21.1	02	C63A C63B C63C	H35.31	02	C63A C63B C63C			B81A B81B B81C
H21.2	02	C63A C63B C63C	H35.38	02	C63A C63B C63C	H51.8	02	C61A C61B
H21.3	02	C63A C63B C63C	H35.39	02	C63A C63B C63C	H51.9	02	C63A C63B C63C
H21.4	02	C63A C63B C63C	H36.0	Prä	961Z	H52.0	02	C63A C63B C63C
H21.5	02	C63A C63B C63C		10	K60B	H52.1	02	C63A C63B C63C
H21.8	02	C63A C63B C63C	H36.8	Prä	961Z	H52.2	02	C63A C63B C63C
H21.9	02	C63A C63B C63C	H40.0	02	C64Z	H52.3	02	C63A C63B C63C
H22.0	Prä	961Z	H40.1	02	C64Z	H52.4	02	C63A C63B C63C
H22.1	Prä	961Z	H40.2	02	C64Z	H52.5	02	C63A C63B C63C
H22.8	Prä	961Z	H40.3	02	C64Z	H52.6	02	C63A C63B C63C
H25.0	02	C64Z	H40.4	02	C64Z	H52.7	02	C63A C63B C63C
H25.1	02	C64Z	H40.5	02	C64Z	H53.0	02	C63A C63B C63C
H25.2	02	C64Z	H40.6	02	C64Z	H53.1	02	C63A C63B C63C
H25.8	02	C64Z	H40.8	02	C64Z	H53.2	02	C61A C61B
H25.9	02	C64Z	H40.9	02	C64Z	H53.3	02	C63A C63B C63C
H26.0	02	C63A C63B C63C	H42.0	Prä	961Z	H53.4	02	C61A C61B
H26.1	02	C62Z	H42.8	Prä	961Z	H53.5	02	C63A C63B C63C
H26.2	02	C63A C63B C63C	H43.0	02	C63A C63B C63C	H53.6	02	C63A C63B C63C
H26.3	02	C64Z	H43.1	02	C62Z	H53.8	02	C63A C63B C63C
H26.4	02	C64Z	H43.2	02	C63A C63B C63C	H53.9	02	C63A C63B C63C
H26.8	02	C64Z	H43.3	02	C63A C63B C63C	H54.0	02	C63A C63B C63C
H26.9	02	C64Z	H43.8	02	C63A C63B C63C		10	K60B
H27.0	02	C63A C63B C63C	H43.9	02	C63A C63B C63C		18A	S61Z S62Z
H27.1	02	C63A C63B C63C	H44.0	02	C60A C60B	H54.1	02	C63A C63B C63C
H27.8	02	C63A C63B C63C	H44.1	02	C60A C60B		18A	S61Z S62Z
H27.9	02	C63A C63B C63C	H44.2	02	C63A C63B C63C	H54.2	02	C63A C63B C63C
H28.0	Prä	961Z	H44.3	02	C63A C63B C63C		18A	S61Z S62Z
H28.1	Prä	961Z	H44.4	02	C63A C63B C63C	H54.3	02	C63A C63B C63C
H28.2	Prä	961Z	H44.5	02	C63A C63B C63C		18A	S61Z S62Z
H28.8	Prä	961Z	H44.6	02	C62Z	H54.4	02	C63A C63B C63C
H30.0	02	C63A C63B	H44.7	02	C62Z		18A	S61Z S62Z
	18A	S61Z S62Z	H44.8	02	C63A C63B C63C	H54.5	02	C63A C63B C63C
H30.1	02	C63A C63B	H44.9	02	C63A C63B C63C		18A	S61Z S62Z
	18A	S61Z S62Z	H45.0	Prä	961Z	H54.6	02	C63A C63B C63C

ICD	MDC	DRG	ICD	MDC	DRG	ICD	MDC	DRG
H54.9	18A	S61Z S62Z	H71	03	D66A D66B	101.1	Prä	F75D
	02	C63A C63B C63C	H72.0	03	D66A D66B		05	A11C
	18A	S61Z S62Z	H72.1	03	D66A D66B	101.2	Prä	F61A F61B
H55	02	C61A C61B	H72.2	03	D66A D66B		05	A11C
H57.0	02	C61A C61B	H72.8	03	D66A D66B		05	F75A F75B F75C
H57.1	02	C63A C63B C63C	H72.9	03	D66A D66B			F75D
H57.8	02	C63A C63B C63C	H73.0	03	D62A D62B D63Z	101.8	05	F75A F75B F75C
H57.9	02	C63A C63B C63C	H73.1	03	D62A D62B D63Z			F75D
H58.0	15	MSPNG SPNG	H73.8	03	D66A D66B	101.9	05	F75A F75B F75C
	Prä	961Z	H73.9	03	D66A D66B			F75D
H58.1	Prä	961Z	H74.0	03	D66A D66B	102.0	05	F75A F75B F75C
H58.8	Prä	961Z	H74.1	03	D66A D66B			F75D
H58.21	Prä	961Z	H74.2	03	D66A D66B	102.9	05	F75A F75B F75C
H58.22	Prä	961Z	H74.3	03	D66A D66B			F75D
H58.23	Prä	961Z	H74.4	03	D66A D66B	105.0	05	F69A F69B
	17	R50A R60A R60B	H74.8	03	D66A D66B	105.1	05	F69A F69B
		R61A R61B	H74.9	03	D66A D66B	105.2	05	F69A F69B
H59.0	02	C63A C63B C63C	H75.0	Prä	961Z	105.8	05	F69A F69B
H59.8	02	C62Z	H75.8	Prä	961Z	105.9	05	F69A F69B
H59.9	02	C63A C63B C63C	H80.0	03	D66A D66B	106.0	05	F69A F69B
H60.0	03	D66A D66B	H80.1	03	D66A D66B	106.1	05	F69A F69B
H60.1	03	D66A D66B	H80.2	03	D66A D66B	106.2	05	F69A F69B
H60.2	03	D09A D09B D28Z	H80.8	03	D66A D66B	106.8	05	F69A F69B
		D60A D60B	H80.9	03	D66A D66B	106.9	05	F69A F69B
H60.3	03	D66A D66B	H81.0	03	D61A D61B	107.0	05	F69A F69B
H60.4	03	D66A D66B	H81.1	03	D61A D61B	107.1	05	F69A F69B
H60.5	03	D66A D66B	H81.2	03	D61A D61B	107.2	05	F69A F69B
H60.8	03	D66A D66B	H81.3	03	D61A D61B	107.8	05	F69A F69B
H60.9	03	D66A D66B	H81.4	03	D61A D61B	107.9	05	F69A F69B
H61.0	03	D66A D66B	H81.8	03	D61A D61B	108.0	05	F69A F69B
H61.1	03	D66A D66B	H81.9	03	D61A D61B	108.1	05	F69A F69B
H61.2	03	D66A D66B	H82	Prä	961Z	108.2	05	F69A F69B
H61.3	03	D66A D66B	H83.0	03	D61A D61B	108.3	05	F69A F69B
H61.8	03	D66A D66B	H83.1	03	D66A D66B	108.8	05	F69A F69B
H61.9	03	D66A D66B	H83.2	03	D61A D61B	108.9	05	F69A F69B
H62.0	Prä	961Z	H83.3	03	D66A D66B	109.0	05	F75A F75B F75C
H62.1	15	MSPNG SPNG	H83.8	03	D66A D66B			F75D
	Prä	961Z	H83.9	03	D66A D66B	109.1	05	F69A F69B
H62.2	Prä	961Z	H90.0	03	D66A D66B	109.2	05	F75A F75B F75C
H62.3	Prä	961Z	H90.1	03	D66A D66B			F75D
H62.4	Prä	961Z	H90.2	03	D66A D66B	109.8	05	F75A F75B F75C
H62.8	Prä	961Z	H90.3	03	D66A D66B			F75D
H65.0	03	D62A D62B D63Z	H90.4	03	D66A D66B	109.9	05	F75A F75B F75C
H65.1	03	D62A D62B D63Z	H90.5	03	D66A D66B			F75D
H65.2	03	D62A D62B D63Z	H90.6	03	D66A D66B	110.00	05	F67A F67B
H65.3	03	D62A D62B D63Z	H90.7	03	D66A D66B	110.01	05	F67A F67B
H65.4	03	D62A D62B D63Z	H90.8	03	D66A D66B	110.10	05	F67A F67B
H65.9	03	D62A D62B D63Z	H91.0	03	D61A D61B	110.11	05	F67A F67B
H66.0	03	D62A D62B D63Z	H91.1	03	D66A D66B	110.90	05	F67A F67B
	15	MSPNG SPNG	H91.2	03	D61A D61B	110.91	05	F67A F67B
H66.1	03	D62A D62B D63Z	H91.3	03	D66A D66B	111.00	05	F62A F62B F62C
H66.2	03	D62A D62B D63Z	H91.8	03	D66A D66B			F62D
H66.3	03	D62A D62B D63Z	H91.9	03	D66A D66B	111.01	05	F62A F62B F62C
H66.4	03	D62A D62B D63Z	H92.0	03	D66A D66B			F62D
H66.9	03	D62A D62B D63Z	H92.1	03	D66A D66B	111.90	05	F67A F67B
H67.0	Prä	961Z	H92.2	03	D66A D66B	111.91	05	F67A F67B
H67.1	Prä	961Z	H93.0	03	D66A D66B	112.00	11	L60A L60B L60C
H67.8	Prä	961Z	H93.1	03	D61A D61B			L60D L60E L71Z
H68.0	03	D62A D62B D63Z	H93.2	03	D66A D66B		15	MSPNG SPNG
H68.1	03	D66A D66B	H93.3	03	D61A D61B	112.01	11	L60A L60B L60C
H69.0	03	D66A D66B	H93.8	03	D66A D66B			L60D L60E L71Z
H69.8	03	D66A D66B	H93.9	03	D66A D66B		15	MSPNG SPNG
H69.9	03	D66A D66B	H94.0	Prä	961Z	112.90	11	L68A L68B
H70.0	03	D06B D62A D62B	H94.8	Prä	961Z		15	MSPNG SPNG
		D63Z	H95.0	03	D66A D66B	112.91	11	L68A L68B
H70.1	03	D06B D62A D62B	H95.1	03	D66A D66B		15	MSPNG SPNG
		D63Z	H95.8	03	D66A D66B	113.00	05	F62A F62B F62C
H70.2	03	D62A D62B D63Z	H95.9	03	D66A D66B			F62D
H70.8	03	D66A D66B	I00	08	I66A I66B	113.01	05	F62A F62B F62C
H70.9	03	D62A D62B D63Z	I01.0	05	F75A F75B F75C			F62D

ICD	MDC	DRG	ICD	MDC	DRG	ICD	MDC	DRG
I13.10	11	L60A L60B L60C L60D L60E L71Z			F60A F60B S61Z S62Z	I25.5	Prä	A11C
I13.11	11	L60A L60B L60C L60D L60E L71Z	I22.1	05	F04Z F06A F06B F24A F24B F24C F24E F41A F41B F60A F60B	05	F66A F66B 18A S61Z S62Z	
I13.20	05	F62A F62B F62C F62D			F24A F24B F24C F24E F41A F41B F60A F60B	I25.6	05 F66A F66B 18A S61Z S62Z	
I13.21	05	F62A F62B F62C F62D	I22.8	05	F04Z F06A F06B F24A F24B F24C F24E F41A F41B F60A F60B	I25.8	05 F66A F66B 18A S61Z S62Z	
I13.90	05	F67A F67B			F24A F24B F24C F24E F41A F41B F60A F60B	I25.9	05 F66A F66B 18A S61Z S62Z	
I13.91	05	F67A F67B			F24A F24B F24C F24E F41A F41B F60A F60B	I25.10	05 F66A F66B 18A S61Z S62Z	
I15.00	05	F67A F67B			F24A F24B F24C F24E F41A F41B F60A F60B	I25.11	05 F66A F66B 18A S61Z S62Z	
I15.01	15	MSPNG SPNG	I22.9	05	F04Z F06A F06B F24A F24B F24C F24E F41A F41B F60A F60B	I25.12	05 F66A F66B 18A S61Z S62Z	
I15.10	05	F67A F67B			F24A F24B F24C F24E F41A F41B F60A F60B	I25.13	05 F66A F66B 18A S61Z S62Z	
I15.11	15	MSPNG SPNG	I23.0	Prä	A11C	I25.14	05 F66A F66B 18A S61Z S62Z	
I15.20	05	F67A F67B			F24A F24B F24C F24E F75A F75B F75C F75D	I25.15	05 F66A F66B 18A S61Z S62Z	
I15.21	05	F67A F67B			F24A F24B F24C F24E F75A F75B F75C F75D	I25.16	05 F66A F66B 18A S61Z S62Z	
I15.80	05	F67A F67B			F24A F24B F24C F24E F75A F75B F75C F75D	I25.19	05 F66A F66B 18A S61Z S62Z	
I15.81	05	F67A F67B	I23.1	Prä	A11C	I25.20	Prä 961Z 18A S61Z S62Z	
I15.90	05	F67A F67B			F24A F24B F24C F24E F75A F75B F75C F75D	I25.21	Prä 961Z 18A S61Z S62Z	
I15.91	05	F67A F67B			F24A F24B F24C F24E F75A F75B F75C F75D	I25.22	Prä 961Z 18A S61Z S62Z	
I20.0	05	F66A F66B			F24A F24B F24C F24E F75A F75B F75C F75D	I25.29	Prä 961Z 18A S61Z S62Z	
I20.1	18A	S61Z S62Z	I23.2	Prä	A11C	I26.0	04 E64A E64B E64C 15 MSPNG SPNG Prä A11C	
I20.8	05	F66A F66B			F24A F24B F24C F24E F75A F75B F75C F75D	I26.9	04 E64A E64B E64C 15 MSPNG SPNG Prä A11C	
I20.9	18A	S61Z S62Z	I23.3	Prä	A11C	I27.0	05 F49A F49C F75A F75B F75C F75D MSPNG SPNG Prä A11C	
I21.0	Prä	A11C			F24A F24B F24C F24E F75A F75B F75C F75D	I27.1	05 F75A F75B F75C F75D	
I21.1	05	F04Z F06A F06B F24A F24B F24C F24E F41A F41B F60A F60B	I23.4	Prä	A11C	I27.8	05 F75A F75B F75C F75D	
I21.2	18A	S61Z S62Z			F24A F24B F24C F24E F69A F69B F60A F60B	I27.9	05 F75A F75B F75C F75D	
I21.3	Prä	A11C	I23.5	Prä	A11C	I27.20	05 F19Z F75A F75B F75C F75D	
I21.4	05	F04Z F06A F06B F24A F24B F24C F24E F41A F41B F60A F60B			F24A F24B F24C F24E F69A F69B F60A F60B	I27.28	05 F75A F75B F75C F75D	
I21.9	18A	S61Z S62Z	I23.6	Prä	A11C	I28.0	05 F75A F75B F75C F75D	
I22.0	05	F04Z F06A F06B F24A F24B F24C F24E F41A F41B			F24A F24B F24C F24E F75A F75B F75C F75D	I28.1	05 F75A F75B F75C F75D	
			I23.8	05	F75A F75B F75C F75D	I28.8	05 F75A F75B F75C F75D	
			I24.0	05	F66A F66B	I28.9	05 F75A F75B F75C F75D	
			I24.1	18A	S61Z S62Z	I30.0	05 F75A F75B F75C F75D	
			I24.8	05	F66A F66B	I30.1	05 F75A F75B F75C	
			I24.9	18A	S61Z S62Z			
			I25.0	05	F66A F66B			
			I25.3	05	F75A F75B F75C F75D			
			I25.4	05	F75A F75B F75C F75D			
				18A	S61Z S62Z			

ICD	MDC	DRG	ICD	MDC	DRG	ICD	MDC	DRG
		F75D		Prä	961Z		15	MSPNG SPNG
	15	MSPNG SPNG	139.2	15	MSPNG SPNG	144.2	05	F70A F70B
130.8	05	F75A F75B F75C		Prä	961Z		15	MSPNG SPNG
		F75D	139.3	15	MSPNG SPNG		Prä	A11C
	15	MSPNG SPNG		Prä	961Z	144.3	05	F66A F66B
130.9	05	F75A F75B F75C	139.4	15	MSPNG SPNG		15	MSPNG SPNG
		F75D		Prä	961Z	144.4	05	F66A F66B
	15	MSPNG SPNG	139.8	15	MSPNG SPNG		15	MSPNG SPNG
131.0	05	F75A F75B F75C		Prä	961Z	144.5	05	F66A F66B
		F75D	140.0	05	F75A F75B F75C		15	MSPNG SPNG
	05	F49A F49C F75A		F75D		144.6	05	F66A F66B
131.1		F75B F75C F75D		15	MSPNG SPNG		15	MSPNG SPNG
131.2	05	F75A F75B F75C		18A	S61Z S63Z	144.7	05	F66A F66B
		F75D		Prä	A11C		15	MSPNG SPNG
	15	MSPNG SPNG	140.1	05	F75A F75B F75C	145.0	05	F66A F66B
131.3	05	F75A F75B F75C		F75D			15	MSPNG SPNG
		F75D		18A	S61Z S63Z	145.1	05	F66A F66B
	15	MSPNG SPNG	140.8	05	F75A F75B F75C		15	MSPNG SPNG
	Prä	A11C		F75D		145.2	05	F66A F66B
131.9	05	F75A F75B F75C		18A	S61Z S63Z		15	MSPNG SPNG
		F75D	140.9	05	F75A F75B F75C	145.3	05	F70A F70B
	15	MSPNG SPNG		F75D			15	MSPNG SPNG
131.80	05	F75A F75B F75C		15	MSPNG SPNG	145.4	05	F66A F66B
		F75D		18A	S61Z S63Z		15	MSPNG SPNG
	15	MSPNG SPNG	141.0	15	MSPNG SPNG	145.5	05	F66A F66B
131.88	05	F75A F75B F75C		Prä	961Z		15	MSPNG SPNG
		F75D		15	MSPNG SPNG	145.6	05	F66A F66B
	15	MSPNG SPNG	141.1	Prä	961Z		15	MSPNG SPNG
132.0	15	MSPNG SPNG		15	MSPNG SPNG	145.8	05	F66A F66B
	Prä	961Z	141.2	Prä	961Z		15	MSPNG SPNG
132.1	15	MSPNG SPNG		15	MSPNG SPNG	145.9	05	F66A F66B
	Prä	961Z	141.8	Prä	961Z		15	MSPNG SPNG
132.8	15	MSPNG SPNG		Prä	A11C	146.0	05	F24A F24B F24C
	Prä	961Z	142.0	05	F49A F49C F75A			F24E F49A F49C
133.0	05	F61A F61B		F75B F75C F75D				F62A F70A F70B
	15	MSPNG SPNG	142.1	Prä	A11C		15	MSPNG SPNG
	18A	S61Z S63Z		05	F24A F24B F24C	146.1	05	F70A F70B
	Prä	A11C		F24E F49A F49C			15	MSPNG SPNG
133.9	05	F61A F61B		F75A F75B F75C	146.9	05	F70A F70B	
	15	MSPNG SPNG		F75D		15	MSPNG SPNG	
	18A	S61Z S63Z		15	P65B P66B P66C	147.0	05	F66A F66B
134.0	05	F69A F69B		P67A P67B P67C	147.1	05	F66A F66B	
134.1	05	F69A F69B	142.2	05	F49A F49C F75A		15	MSPNG SPNG
134.2	05	F69A F69B		F75B F75C F75D	147.2	05	F24A F24B F24C	
134.9	05	F69A F69B	142.3	05	F49A F49C F75A			F24E F49A F49C
134.80	05	F69A F69B		F75B F75C F75D				F62A F70A F70B
134.88	05	F69A F69B	142.4	05	F49A F49C F75A		15	MSPNG SPNG
135.0	05	F69A F69B		F75B F75C F75D	147.9	05	F70A F70B	
	15	P65B P66B P66C	142.5	05	F49A F49C F75A		15	MSPNG SPNG
		P67A P67B P67C		F75B F75C F75D	148.0	05	F66A F66B	
135.1	05	F69A F69B	142.6	05	F49A F49C F75A		15	MSPNG SPNG
135.2	05	F69A F69B		F75B F75C F75D	148.1	05	F66A F66B	
135.8	05	F69A F69B	142.7	05	F49A F49C F75A		15	MSPNG SPNG
135.9	05	F69A F69B		F75B F75C F75D	148.2	05	F66A F66B	
136.0	05	F69A F69B	142.9	05	F49A F49C F75A		15	MSPNG SPNG
136.1	05	F69A F69B		F75B F75C F75D	148.3	05	F66A F66B	
136.2	05	F69A F69B		18A	S61Z S63Z		15	MSPNG SPNG
136.8	05	F69A F69B	142.80	05	F49A F49C F75A	148.4	05	F66A F66B
136.9	05	F69A F69B		F75B F75C F75D		15	MSPNG SPNG	
137.0	05	F69A F69B	142.88	05	F49A F49C F75A	148.9	05	F66A F66B
	15	MSPNG SPNG		F75B F75C F75D		15	MSPNG SPNG	
137.1	05	F69A F69B	143.0	Prä	961Z	149.0	05	F24A F24B F24C
137.2	05	F69A F69B	143.1	15	MSPNG SPNG			F24E F49A F49C
137.8	05	F69A F69B		Prä	961Z			F62A F70A F70B
137.9	05	F69A F69B	143.2	15	MSPNG SPNG		15	MSPNG SPNG
138	05	F61A F61B		Prä	961Z	149.1	05	F66A F66B
	18A	S61Z S63Z	143.8	Prä	961Z		15	P65B P66B P66C
139.0	15	MSPNG SPNG	144.0	05	F66A F66B			P67A P67B P67C
	Prä	961Z		15	MSPNG SPNG	149.2	05	F66A F66B
139.1	15	MSPNG SPNG	144.1	05	F70A F70B	149.3	05	F66A F66B



ICD	MDC	DRG	ICD	MDC	DRG	ICD	MDC	DRG
	15	P65B P66B P66C	I51.9	05	F66A F66B			B70J B70K B81A
		P67A P67B P67C	I52.0	Prä	961Z			B81B B81C
I49.4	05	F66A F66B	I52.1	Prä	961Z		15	MSPNG SPNG
I49.5	05	F66A F66B	I52.8	Prä	961Z		Prä	A11C
I49.8	05	F66A F66B	I60.0	01	B03A B03B B03C	I61.0	01	B03A B03B B03C
	15	P65B P66B P66C			B20A B20B B70A			B20A B20B B70A
		P67A P67B P67C			B70C B70D B70E			B70C B70D B70E
I49.9	05	F66A F66B			B70F B70H B70I			B70F B70H B70I
I50.00	05	F24A F24B F24C		15	MSPNG SPNG		05	B70J B70K
		F24E F49A F49C		Prä	A11C		15	F61A
		F62A F62B F62C		01	B03A B03B B03C	I61.1	Prä	MSPNG SPNG
		F62D	I60.1	01	B20A B20B B70A		01	A11C
	15	MSPNG SPNG			B70C B70D B70E			B03A B03B B03C
I50.01	05	F03A F03B F03C			B70F B70H B70I			B20A B20B B70A
		F04Z F06A F06B			B70J B70K			B70C B70D B70E
		F21B F24A F24B		15	MSPNG SPNG			B70F B70H B70I
		F24C F24E F49A		Prä	A11C		05	B70J B70K
		F49C F62A F62B		01	B03A B03B B03C		15	F61A
		F62C F62D F66A	I60.2	01	B20A B20B B70A		Prä	MSPNG SPNG
	15	MSPNG SPNG			B70C B70D B70E	I61.2	01	A11C
I50.02	Prä	961Z			B70F B70H B70I			B03A B03B B03C
I50.03	Prä	961Z			B70J B70K			B70A B70B B70C
I50.04	Prä	961Z			MSPNG SPNG			B70D B70E B70F
I50.05	Prä	961Z		15	MSPNG SPNG			B70G B70H B70I
I50.9	05	F49A F49C F62A		Prä	A11C			B70J B70K B81A
		F62B F62C F62D	I60.3	01	B03A B03B B03C			B81B B81C
	15	MSPNG SPNG			B20A B20B B70A		05	F61A
I50.11	05	F49A F49C F62A			B70C B70D B70E		15	MSPNG SPNG
		F62B F62C F62D			B70F B70H B70I		Prä	A11C
	15	MSPNG SPNG			B70J B70K	I61.3	01	B03A B03B B03C
I50.12	05	F24A F24B F24C		15	MSPNG SPNG			B20A B20B B70A
		F24E F49A F49C		Prä	A11C			B70C B70D B70E
		F62A F62B F62C	I60.4	01	B03A B03B B03C			B70F B70H B70I
		F62D			B20A B20B B70A			B70J B70K
	15	MSPNG SPNG			B70C B70D B70E		05	F61A
I50.13	05	F03A F03B F03C			B70F B70H B70I		15	MSPNG SPNG
		F04Z F06A F06B			B70J B70K	I61.4	Prä	A11C
		F21B F24A F24B		15	MSPNG SPNG		01	B03A B03B B03C
		F24C F24E F49A		Prä	A11C			B20A B20B B70A
		F49C F62A F62B	I60.5	01	B03A B03B B03C			B70C B70D B70E
		F62C F62D			B20A B20B B70A			B70F B70H B70I
	15	MSPNG SPNG			B70C B70D B70E			B70J B70K
I50.14	05	F03A F03B F03C			B70F B70H B70I		05	F61A
		F04Z F06A F06B			B70J B70K		15	MSPNG SPNG
		F21B F24A F24B		15	MSPNG SPNG		Prä	A11C
		F24C F24E F49A		Prä	A11C	I61.5	01	B03A B03B B03C
		F49C F62A F62B		01	B03A B03B B03C			B20A B20B B70A
		F62C F62D F66A	I60.6	01	B20A B20B B70A			B70C B70D B70E
	15	MSPNG SPNG			B70C B70D B70E			B70F B70H B70I
I50.19	05	F49A F49C F62A			B70F B70H B70I			B70J B70K
		F62B F62C F62D			MSPNG SPNG		05	F61A
	15	MSPNG SPNG		15	MSPNG SPNG		15	MSPNG SPNG
I51.0	05	F75A F75B F75C		Prä	A11C		Prä	A11C
		F75D	I60.7	01	B03A B03B B03C	I61.6	01	B03A B03B B03C
I51.1	05	F69A F69B			B20A B20B B70A			B20A B20B B70A
	15	MSPNG SPNG			B70C B70D B70E			B70C B70D B70E
I51.2	05	F69A F69B			B70F B70H B70I			B70F B70H B70I
	15	MSPNG SPNG			B70J B70K			B70J B70K
I51.3	05	F75A F75B F75C		15	MSPNG SPNG		05	F61A
		F75D		Prä	A11C		15	MSPNG SPNG
I51.4	05	F61A F75A F75B	I60.8	01	B03A B03B B03C		Prä	A11C
		F75C F75D			B20A B20B B70A	I61.8	01	B03A B03B B03C
	15	MSPNG SPNG			B70C B70D B70E			B20A B20B B70A
I51.5	05	F75A F75B F75C			B70F B70H B70I			B70C B70D B70E
		F75D			B70J B70K			B70F B70H B70I
	15	MSPNG SPNG		15	MSPNG SPNG			B70J B70K
I51.6	05	F66A F66B		Prä	A11C		15	MSPNG SPNG
	15	MSPNG SPNG	I60.9	01	B70A B70B B70C	I61.9	01	B70A B70B B70C
I51.7	05	F66A F66B			B70D B70E B70F			B70D B70E B70F
I51.8	05	F66A F66B			B70G B70H B70I			B70G B70H B70I

ICD	MDC	DRG	ICD	MDC	DRG	ICD	MDC	DRG
I67.80	Prä	A11C	I71.04	05	F51A F51B F75A	I74.2	15	F75C F75D
	Prä	A11C		05	F75B F75C F75D		15	MSPNG SPNG
I67.88	01	B03A B03B B03C	I71.4	15	MSPNG SPNG	I74.3	05	F61A F75A F75B
		B63A B63B		Prä	A11C		15	F75C F75D
I68.0	Prä	961Z A11C	I71.05	05	F75A F75B F75C	I74.4	05	F61A F75A F75B
I68.1	Prä	961Z A11C		05	F75D		15	F75C F75D
I68.2	Prä	961Z A11C	I71.5	15	MSPNG SPNG	I74.5	05	F61A F75A F75B
I68.8	Prä	961Z		05	F51A F51B F75A		15	F75C F75D
I69.0	Prä	961Z	I71.06	15	MSPNG SPNG	I74.8	05	F75A F75B F75C
I69.1	Prä	961Z		Prä	A11C		15	F75D
I69.2	Prä	961Z	I71.07	05	F51A F51B F75A	I74.9	05	F75A F75B F75C
I69.3	Prä	961Z		05	F75B F75C F75D		15	F75D
I69.4	Prä	961Z	I71.6	15	MSPNG SPNG	I77.0	05	F75A F75B F75C
I69.8	Prä	961Z		Prä	A11C		15	F75D
I70.0	05	F75A F75B F75C	I71.8	05	F51A F51B F75A	I77.1	05	F75A F75B F75C
I70.1	05	F75A F75B F75C		05	F75B F75C F75D		15	F75D
		F75D	Prä	A11C	15	MSPNG SPNG		
I70.8	05	F75A F75B F75C	I71.9	05	F51A F51B F75A	I77.2	05	F75A F75B F75C
I70.9	05	F75A F75B F75C		05	F75D		15	F75D
		F75D	Prä	A11C	15	MSPNG SPNG		
I70.20	05	F75A F75B F75C	I72.0	05	F51A F51B F75A	I77.3	05	F75A F75B F75C
I70.21	05	F75A F75B F75C		05	F75B F75C F75D		15	F75D
		F75D	Prä	A11C	15	MSPNG SPNG		
I70.22	05	F75A F75B F75C	I72.1	05	F51A F51B F75A	I77.4	05	F75A F75B F75C
I70.23	05	F75A F75B F75C		05	F75B F75C F75D		15	F75D
		F75D	Prä	A11C	15	MSPNG SPNG		
I70.24	05	F59F F75A F75B	I72.2	05	F51A F51B F75A	I77.5	05	F75A F75B F75C
I70.25	09	J11A		05	F75B F75C F75D		15	F75D
		F75C F75D	01	B70A B70B B70C	15	MSPNG SPNG		
	09	J11A	I72.3	05	B70D B70E B70F	I77.6	08	I66A I66B
I70.26	05	F75A F75B F75C		05	B70G B70H B70I		I77.9	05
I70.29	05	F75A F75B F75C	I72.4	05	B70J B70K	I78.0		05
		F75D		05	F75A F75B F75C		15	F75D
I71.00	05	F75A F75B F75C	I72.5	05	F75A F75B F75C	I78.1	09	J67Z
I71.01	15	MSPNG SPNG		01	B70A B70B B70C		I78.8	05
		Prä	A11C	05	B70D B70E B70F	05		F75D
	05	F75A F75B F75C	I72.6	01	B70G B70H B70I	I78.9	05	F75A F75B F75C
I71.1	15	MSPNG SPNG		01	B70J B70K		I79.0	15
		Prä	A11C	05	B70A B70B B70C	I79.1		Prä
	05	F51A F51B F75A	I72.8	05	B70D B70E B70F		I79.2	15
I71.02	15	MSPNG SPNG		05	B70G B70H B70I	I79.8		Prä
		Prä	A11C	05	B70J B70K		15	MSPNG SPNG
	05	F75A F75B F75C	I72.9	05	F75A F75B F75C	I80.0	Prä	961Z
I71.2	15	MSPNG SPNG		05	F75D		I80.1	05
		Prä	A11C	08	I66A I66B	15		MSPNG SPNG
	05	F03C F03D F75A	I73.0	05	F75A F75B F75C	I80.3	05	F63A F63B
I71.03	15	MSPNG SPNG		I73.1	05		F75D	I80.9
		Prä	A11C		05	F75A F75B F75C	I80.20	
	05	F75A F75B F75C	I73.8	05	F75D	I80.28		15
I71.3	15	MSPNG SPNG		I73.9	15		MSPNG SPNG	I80.80
		Prä	A11C		05	F75A F75B F75C	I80.81	
	05	F51A F51B F75A	I74.0	15	MSPNG SPNG	I80.88		05
I71.04	15	MSPNG SPNG		I74.1	05		F61A F75A F75B	I81
		Prä	A11C		15	F75C F75D	05	
	05	F75A F75B F75C		05	F75D	15	MSPNG SPNG	

ICD	MDC	DRG	ICD	MDC	DRG	ICD	MDC	DRG
I82.0	07	H63A H63B H63C H63D	I95.0	05	F73A F73B	J05.1	Prä	A11C
			I95.1	05	F73A F73B		03	D64Z
I82.1	15	MSPNG SPNG	I95.2	05	F73A F73B	J06.0	03	D62A D62B D63Z
	05	F75A F75B F75C F75D	I95.8	05	F73A F73B		15	P65B P66B P66C P67A P67B P67C
I82.2	05	F63A F63B	I95.9	05	F73A F73B		03	D62A D62B D63Z
	15	MSPNG SPNG	I97.0	05	F75A F75B F75C F75D	J06.8	15	P65B P66B P66C P67A P67B P67C
I82.3	11	L68A L68B		15	MSPNG SPNG		03	D62A D62B D63Z
	15	MSPNG SPNG	I97.1	05	F75A F75B F75C F75D	J06.9	03	D62A D62B D63Z
I82.9	05	F63A F63B		15	MSPNG SPNG	J09	04	E77A E77B E77C E77D E77E
I82.80	05	F63A F63B	I97.9	05	F75A F75B F75C F75D		15	MSPNG SPNG
I82.81	05	F63A F63B		05	F75A F75B F75C F75D	J10.0	04	E77A E77B E77C E77D E77E
I82.88	05	F63A F63B	I97.20	09	J67Z		15	MSPNG SPNG
I83.0	05	F64Z	I97.21	09	J67Z		03	D62A D63Z
	09	J11A	I97.22	09	J67Z	J10.1	15	MSPNG SPNG
I83.1	05	F75A F75B F75C F75D	I97.29	09	J67Z		15	MSPNG SPNG
I83.2	05	F64Z	I97.80	05	F75A F75B F75C F75D	J10.8	15	MSPNG SPNG
	09	J11A		05	F75A F75B F75C F75D		18B	T63A T63B T63C
I83.9	05	F75A F75B F75C F75D	I97.81	05	F75A F75B F75C F75D	J11.0	04	E77A E77B E77C E77D E77E
I85.0	06	G40Z G46A G46B G67A G67B G67C G67D	I97.82	05	F75A F75B F75C F75D		15	MSPNG SPNG
	07	H60A H60B H60C	I97.83	05	F75A F75B F75C F75D	J11.1	03	D62A D62B D63Z
	15	MSPNG SPNG	I97.84	05	F75A F75B F75C F75D	J11.8	15	MSPNG SPNG
	Prä	A11C		05	F75A F75B F75C F75D	J12.0	18B	T63A T63B T63C
I85.9	06	G71A G71B G71C	I97.85	05	F75A F75B F75C F75D		04	E77A E77B E77C E77D E77E
I86.0	05	F75A F75B F75C F75D	I97.86	05	F75A F75B F75C F75D	J12.1	15	MSPNG SPNG
I86.1	12	M64Z		05	F75A F75B F75C F75D		04	E70A E77A E77B E77C
I86.2	12	M64Z	I97.87	05	F75A F75B F75C F75D	J12.2	15	MSPNG SPNG
	13	N62A N62B		05	F75A F75B F75C F75D		04	E77A E77B E77C E77D E77E
I86.3	13	N62A N62B	I97.88	05	F75A F75B F75C F75D	J12.3	15	MSPNG SPNG
I86.4	05	F75A F75B F75C F75D	I97.89	05	F75A F75B F75C F75D		04	E77A E77B E77C E77D E77E
I86.80	06	G71A G71B G71C	I98.0	15	MSPNG SPNG		15	MSPNG SPNG
I86.81	06	G71A G71B G71C		Prä	961Z	J12.8	18A	S61Z S63Z
I86.82	06	G71A G71B G71C	I98.1	15	MSPNG SPNG		04	E77A E77B E77C E77D E77E
I86.88	05	F75A F75B F75C F75D		Prä	961Z		15	MSPNG SPNG
I87.00	05	F75A F75B F75C F75D	I98.2	Prä	961Z		18A	S61Z S63Z
			I98.3	Prä	961Z		04	E77A E77B E77C E77D E77E
I87.01	05	F63A F63B		07	H60A H60B H60C	J12.9	04	E77A E77B E77C E77D E77E
I87.1	05	F75A F75B F75C F75D	I98.8	Prä	961Z		15	MSPNG SPNG
			I99	05	F66A F66B		18A	S61Z S63Z
I87.8	05	F66A F66B	J00	03	D62A D62B D63Z	J13	04	E77A E77B E77C E77D E77E
I87.9	05	F66A F66B	J01.0	03	D62A D62B D63Z		15	MSPNG SPNG
I87.20	05	F75A F75B F75C F75D	J01.1	03	D62A D62B D63Z		18A	S61Z S63Z
			J01.2	03	D62A D62B D63Z	J14	04	E77A E77B E77C E77D E77E
I87.21	05	F75A F75B F75C F75D	J01.3	03	D62A D62B D63Z		15	MSPNG SPNG
			J01.4	03	D62A D62B D63Z		18A	S61Z S63Z
I88.0	06	G72A G72B	J01.8	03	D62A D62B D63Z		04	E77A E77B E77C E77D E77E
I88.1	16	Q60A Q60B	J01.9	03	D62A D62B D63Z		15	MSPNG SPNG
I88.8	16	Q60A Q60B	J02.0	03	D62A D62B D63Z		18A	S61Z S63Z
I88.9	16	Q60A Q60B	J02.8	03	D62A D62B D63Z	J15.0	04	E77A E77B E77C E77D E77E
I89.00	09	J67Z		15	P65B P66B P66C P67A P67B P67C		15	MSPNG SPNG
I89.01	09	J67Z		03	D62A D62B D63Z		17	R50A R60A R60B R60C R60D R61A R61B R61C R61D R62A R62B R62C R63A R63B R63C R63D R63E
I89.1	09	J64A J64B J64C J64D	J02.9	15	P65B P66B P66C P67A P67B P67C		18A	S61Z S63Z
	15	MSPNG SPNG		03	D62A D62B D63Z	J15.1	04	E77A E77B E77C E77D E77E
I89.02	09	J67Z	J03.0	03	D62A D62B D63Z		15	MSPNG SPNG
I89.03	09	J67Z	J03.8	03	D62A D62B D63Z		17	R50A R60A R60B R60C R60D R61A
I89.04	09	J67Z	J03.9	03	D62A D62B D63Z		15	MSPNG SPNG
I89.05	09	J67Z	J04.0	03	D62A D62B D63Z		17	R50A R60A R60B R60C R60D R61A
I89.08	09	J67Z		15	P65B P66B P66C P67A P67B P67C		15	MSPNG SPNG
I89.8	15	MSPNG SPNG	J04.1	04	E70A E70B		15	MSPNG SPNG
	16	Q60A Q60B	J04.2	03	D64Z		17	R50A R60A R60B R60C R60D R61A
I89.09	09	J67Z	J05.0	03	D64Z			
I89.9	16	Q60A Q60B						

ICD	MDC	DRG	ICD	MDC	DRG	ICD	MDC	DRG
J15.2	18A 04	R61B R61C R61D	J15.9	18A 04	R61B R61C R61D	J18.1	18A 04	E77D E77E
		R62A R62B R62C			R62A R62B R62C			15 MSPNG SPNG
		R63A R63B R63C			R63A R63B R63C			17 R50A R60A R60B
		R63D R63E			R63D R63E			R60C R60D R61A
		S61Z S63Z			S61Z S63Z			R61B R61C R61D
		E77A E77B E77C			E77A E77B E77C			R62A R62B R62C
		E77D E77E			E77D E77E			R63A R63B R63C
		MSPNG SPNG			MSPNG SPNG			R63D R63E
		R50A R60A R60B			R50A R60A R60B			S61Z S63Z
		R60C R60D R61A			R60C R60D R61A			E77A E77B E77C
J15.3	18A 04	R61B R61C R61D	J16.0	18A 04	R61B R61C R61D	J18.1	18A 04	E77D E77E
		R62A R62B R62C			R62A R62B R62C			15 MSPNG SPNG
		R63A R63B R63C			R63A R63B R63C			17 R50A R60A R60B
		R63D R63E			R63D R63E			R60C R60D R61A
		S61Z S63Z			S61Z S63Z			R61B R61C R61D
		E77A E77B E77C			E77A E77B E77C			R62A R62B R62C
		E77D E77E			E77D E77E			R63A R63B R63C
		MSPNG SPNG			MSPNG SPNG			R63D R63E
		R50A R60A R60B			R50A R60A R60B			S61Z S63Z
		R60C R60D R61A			R60C R60D R61A			E77A E77B E77C
J15.4	18A 04	R61B R61C R61D	J16.8	18A 04	R61B R61C R61D	J18.2	18A 04	E64A E64B E64C
		R62A R62B R62C			R62A R62B R62C			17 R50A R60A R60B
		R63A R63B R63C			R63A R63B R63C			R60C R60D R61A
		R63D R63E			R63D R63E			R61B R61C R61D
		S61Z S63Z			S61Z S63Z			R62A R62B R62C
		E77A E77B E77C			E77A E77B E77C			R63A R63B R63C
		E77D E77E			E77D E77E			R63D R63E
		MSPNG SPNG			MSPNG SPNG			S61Z S63Z
		R50A R60A R60B			R50A R60A R60B			E77A E77B E77C
		R60C R60D R61A			R60C R60D R61A			E77D E77E
J15.5	18A 04	R61B R61C R61D	J17.0	18A 04	R61B R61C R61D	J18.8	18A 04	E77D E77E
		R62A R62B R62C			R62A R62B R62C			15 MSPNG SPNG
		R63A R63B R63C			R63A R63B R63C			17 R50A R60A R60B
		R63D R63E			R63D R63E			R60C R60D R61A
		S61Z S63Z			S61Z S63Z			R61B R61C R61D
		E77A E77B E77C			E77A E77B E77C			R62A R62B R62C
		E77D E77E			E77D E77E			R63A R63B R63C
		MSPNG SPNG			MSPNG SPNG			R63D R63E
		R50A R60A R60B			R50A R60A R60B			S61Z S63Z
		R60C R60D R61A			R60C R60D R61A			E77A E77B E77C
J15.6	18A 04	R61B R61C R61D	J17.1	Prä 15	R61B R61C R61D	J18.9	18A 04	S61Z S63Z
		R62A R62B R62C			R62A R62B R62C			15 MSPNG SPNG
		R63A R63B R63C			R63A R63B R63C			17 R50A R60A R60B
		R63D R63E			R63D R63E			R60C R60D R61A
		S61Z S63Z			S61Z S63Z			R61B R61C R61D
		E77A E77B E77C			E77A E77B E77C			R62A R62B R62C
		E77D E77E			E77D E77E			R63A R63B R63C
		MSPNG SPNG			MSPNG SPNG			R63D R63E
		R50A R60A R60B			R50A R60A R60B			961Z
		R60C R60D R61A			R60C R60D R61A			MSPNG SPNG
J15.7	18A 04	R61B R61C R61D	J17.2	15 17	R61B R61C R61D	J20.0	18A 04	E70A E70B
		R62A R62B R62C			R62A R62B R62C			J20.1 04 E70A E70B
		R63A R63B R63C			R63A R63B R63C			J20.2 04 E70A E70B
		R63D R63E			R63D R63E			J20.3 04 E70A E70B
		S61Z S63Z			S61Z S63Z			J20.4 04 E70A E70B
		E77A E77B E77C			E77A E77B E77C			J20.5 04 E70A
		E77D E77E			E77D E77E			15 P65B P66B P66C
		MSPNG SPNG			MSPNG SPNG			P67A P67B P67C
		R50A R60A R60B			R50A R60A R60B			04 E70A E70B
		R60C R60D R61A			R60C R60D R61A			15 P65B P66B P66C
J15.8	18A 04	R61B R61C R61D	J17.3	Prä 15	R61B R61C R61D	J20.6	15 04	P67A P67B P67C
		R62A R62B R62C			R62A R62B R62C			04 E70A E70B
		R63A R63B R63C			R63A R63B R63C			15 P65B P66B P66C
		R63D R63E			R63D R63E			P67A P67B P67C
		S61Z S63Z			S61Z S63Z			J20.7 04 E70A E70B
		E77A E77B E77C			E77A E77B E77C			J20.8 04 E70A E70B
		E77D E77E			E77D E77E			15 P65B P66B P66C
		MSPNG SPNG			MSPNG SPNG			P67A P67B P67C
		R50A R60A R60B			R50A R60A R60B			04 E70A E70B
		R60C R60D R61A			R60C R60D R61A			04 E70A
J15.9	15 17	R61B R61C R61D	J17.8	15 17	R61B R61C R61D	J21.0	15 04	MSPNG SPNG
		R62A R62B R62C			R62A R62B R62C			15 MSPNG SPNG
		R63A R63B R63C			R63A R63B R63C			04 E70A E70B
		R63D R63E			R63D R63E			15 MSPNG SPNG
		S61Z S63Z			S61Z S63Z			04 E70A E70B
		E77A E77B E77C			E77A E77B E77C			15 MSPNG SPNG
		E77D E77E			E77D E77E			04 E70A E70B
		MSPNG SPNG			MSPNG SPNG			15 MSPNG SPNG
		R50A R60A R60B			R50A R60A R60B			04 E70A E70B
		R60C R60D R61A			R60C R60D R61A			15 MSPNG SPNG
J16.0	18A 04	R61B R61C R61D	J18.0	Prä 04	R61B R61C R61D	J30.0	03	D62A D62B D63Z
		R62A R62B R62C			R62A R62B R62C			J30.1 03 D62A D62B D63Z
		R63A R63B R63C			R63A R63B R63C			J30.2 03 D62A D62B D63Z
		R63D R63E			R63D R63E			
		S61Z S63Z			S61Z S63Z			
		E77A E77B E77C			E77A E77B E77C			
		E77D E77E			E77D E77E			
		MSPNG SPNG			MSPNG SPNG			
		R50A R60A R60B			R50A R60A R60B			
		R60C R60D R61A			R60C R60D R61A			

ICD	MDC	DRG	ICD	MDC	DRG	ICD	MDC	DRG
J30.3	03	D62A D62B D63Z			E65E	J44.92	04	E60A E60B E65A
J30.4	03	D62A D62B D63Z	J42	04	E60A E60B E65A			E65B E65C E65D
J31.0	03	D62A D62B D63Z			E65B E65C E65D			E65E
	15	P65B P66B P66C P67A P67B P67C	J43.0	04	E60A E60B E65A	J44.93	04	E60A E60B E65A
J31.1	03	D62A D62B D63Z			E65B E65C E65D			E65B E65C E65D
J31.2	03	D62A D62B D63Z			E65E	J44.99	04	E60A E60B E65A
J32.0	03	D62A D62B D63Z	J43.1	04	E60A E60B E65A			E65B E65C E65D
J32.1	03	D62A D62B D63Z			E65B E65C E65D			E65E
J32.2	03	D62A D62B D63Z			E65E	J45.0	04	E65A E65B E65C
J32.3	03	D62A D62B D63Z	J43.2	04	E60A E60B E65A			E65D E65E
J32.4	03	D62A D62B D63Z			E65B E65C E65D	J45.1	04	E65A E65B E65C
J32.8	03	D62A D62B D63Z			E65E			E65D E65E
J32.9	03	D62A D62B D63Z	J43.8	04	E60A E60B E65A	J45.8	04	E65A E65B E65C
	18A	S61Z S62Z			E65B E65C E65D			E65D E65E
J33.0	03	D66A D66B			E65E	J45.9	04	E65A E65B E65C
J33.1	03	D66A D66B	J43.9	04	E60A E60B E65A			E65D E65E
J33.8	03	D66A D66B			E65B E65C E65D	J46	Prä	A11C
J33.9	03	D66A D66B			E65E		04	E65A E65B E65C
J34.0	03	D66A D66B	J44.00	04	E60A E60B E65A			E65D E65E
J34.1	03	D66A D66B			E65B E65C E65D	J47	04	E60A E60B E65A
J34.2	03	D65Z			E65E			E65B E65C E65D
J34.3	03	D66A D66B	J44.01	04	E60A E60B E65A			E65E
	15	MSPNG SPNG			E65B E65C E65D	J60	04	E60A E60B E74Z
J34.8	03	D66A D66B			E65E	J61	04	E60A E60B E74Z
J35.0	03	D62A D62B D63Z	J44.02	04	E60A E60B E65A	J62.0	04	E60A E60B E74Z
J35.1	03	D66A D66B			E65B E65C E65D	J62.8	04	E60A E60B E74Z
J35.2	03	D66A D66B			E65E	J63.0	04	E60A E60B E74Z
J35.3	03	D66A D66B	J44.03	04	E60A E60B E65A	J63.1	04	E60A E60B E74Z
J35.8	03	D66A D66B			E65B E65C E65D	J63.2	04	E60A E60B E74Z
J35.9	03	D66A D66B			E65E	J63.3	04	E60A E60B E74Z
J36	03	D62A D62B D63Z	J44.09	04	E60A E60B E65A	J63.4	04	E60A E60B E74Z
J37.0	03	D62A D62B D63Z			E65B E65C E65D	J63.5	04	E60A E60B E74Z
J37.1	03	D62A D62B D63Z			E65E	J63.8	04	E60A E60B E74Z
J38.00	03	D66A D66B	J44.10	04	E60A E60B E65A	J64	04	E60A E60B E74Z
	15	MSPNG SPNG			E65B E65C E65D	J65	04	E76A E76B E76C
J38.01	03	D66A D66B			E65E			E76D
J38.1	03	D66A D66B	J44.11	04	E60A E60B E65A	J66.0	04	E60A E60B E74Z
J38.02	03	D66A D66B			E65B E65C E65D	J66.1	04	E60A E60B E74Z
	15	MSPNG SPNG			E65E	J66.2	04	E60A E60B E74Z
J38.2	03	D66A D66B	J44.12	04	E60A E60B E65A	J66.8	04	E60A E60B E74Z
J38.03	03	D66A D66B			E65B E65C E65D	J67.0	Prä	A11C
	15	MSPNG SPNG			E65E		04	E60A E60B E74Z
J38.3	03	D66A D66B	J44.13	04	E60A E60B E65A	J67.1	Prä	A11C
J38.4	03	D66A D66B			E65B E65C E65D		04	E60A E60B E74Z
J38.5	03	D66A D66B			E65E	J67.2	Prä	A11C
J38.6	03	D66A D66B	J44.19	04	E60A E60B E65A		04	E60A E60B E74Z
	15	MSPNG SPNG			E65B E65C E65D	J67.3	Prä	A11C
J38.7	03	D66A D66B			E65E		04	E60A E60B E74Z
	15	MSPNG SPNG	J44.80	04	E60A E60B E65A	J67.4	Prä	A11C
J39.0	03	D62A D62B D63Z			E65B E65C E65D		04	E60A E60B E74Z
	15	MSPNG SPNG			E65E	J67.5	Prä	A11C
	Prä	A11C	J44.81	04	E60A E60B E65A		04	E60A E60B E74Z
J39.1	03	D66A D66B			E65B E65C E65D	J67.6	Prä	A11C
J39.2	03	D66A D66B			E65E		04	E60A E60B E74Z
J39.3	03	D62A D62B D63Z	J44.82	04	E60A E60B E65A	J67.7	Prä	A11C
J39.9	03	D62A D62B D63Z			E65B E65C E65D		04	E60A E60B E74Z
J39.80	03	D62A D62B D63Z			E65E	J67.8	Prä	A11C
J39.88	03	D62A D62B D63Z	J44.83	04	E60A E60B E65A		04	E60A E60B E74Z
J40	04	E65A E65B E65C			E65B E65C E65D	J67.9	Prä	A11C
		E65D E65E			E65E		04	E60A E60B E74Z
	15	P65B P66B P66C P67A P67B P67C	J44.89	04	E60A E60B E65A	J68.0	04	E75A E75B E75C
					E65B E65C E65D	J68.1	04	E64A E64B E64C
J41.0	04	E65A E65B E65C			E65E	J68.2	04	E75A E75B E75C
		E65D E65E	J44.90	04	E60A E60B E65A	J68.3	04	E65A E65B E65C
J41.1	04	E60A E60B E65A			E65B E65C E65D			E65D E65E
		E65B E65C E65D			E65E	J68.4	04	E60A E60B E65A
		E65E	J44.91	04	E60A E60B E65A			E65B E65C E65D
J41.8	04	E60A E60B E65A			E65B E65C E65D			E65E
		E65B E65C E65D			E65E	J68.8	04	E65A E65B E65C

ICD	MDC	DRG	ICD	MDC	DRG	ICD	MDC	DRG
		E65D E65E			P67A P67B P67C	K00.0	03	D40Z D67A D67B
J68.9	04	E65A E65B E65C	J93.1	04	E76A E76B E76C	K00.1	03	D40Z D67A D67B
		E65D E65E			E76D E76E	K00.2	03	D40Z D67A D67B
J69.0	04	E77A E77B E77C		18A	S61Z S63Z	K00.3	03	D40Z D67A D67B
		E77D E77E	J93.8	04	E76A E76B E76C	K00.4	03	D40Z D67A D67B
	15	MSPNG SPNG			E76D E76E	K00.5	03	D40Z D67A D67B
J69.1	04	E77A E77B E77C		18A	S61Z S63Z	K00.6	03	D40Z D67A D67B
		E77D E77E	J93.9	04	E76A E76B E76C	K00.7	03	D40Z D67A D67B
	15	MSPNG SPNG			E76D E76E	K00.8	03	D40Z D67A D67B
J69.8	04	E77A E77B E77C		18A	S61Z S63Z	K00.9	03	D40Z D67A D67B
		E77D E77E	J94.0	04	E73A E73B	K01.0	03	D40Z D67A D67B
	15	MSPNG SPNG		15	MSPNG SPNG	K01.1	03	D40Z D67A D67B
J70.0	04	E75A E75B E75C	J94.1	04	E77A E77B E77C	K02.0	03	D40Z D67A D67B
J70.1	04	E60A E60B E74Z			E77D E77E	K02.1	03	D40Z D67A D67B
J70.2	04	E75A E75B E75C	J94.2	04	E73A E73B	K02.2	03	D40Z D67A D67B
J70.3	04	E75A E75B E75C		15	MSPNG SPNG	K02.3	03	D40Z D67A D67B
J70.4	04	E75A E75B E75C	J94.8	04	E73A E73B	K02.4	03	D40Z D67A D67B
J70.8	04	E75A E75B E75C		15	MSPNG SPNG	K02.5	03	D40Z D67A D67B
J70.9	04	E75A E75B E75C	J94.9	04	E73A E73B	K02.8	03	D40Z D67A D67B
J80.01	Prä	A11C		15	MSPNG SPNG	K02.9	03	D40Z D67A D67B
	04	E60A E60B	J95.0	04	E75A E75B E75C	K03.0	03	D40Z D67A D67B
J80.02	Prä	A11C		15	MSPNG SPNG	K03.1	03	D40Z D67A D67B
	04	E60A E60B	J95.1	Prä	A11C	K03.2	03	D40Z D67A D67B
J80.03	Prä	A11C		04	E64A E64B E64C	K03.3	03	D40Z D67A D67B
	04	E60A E60B	J95.2	04	E64A E64B E64C	K03.4	03	D40Z D67A D67B
J80.09	Prä	A11C	J95.3	04	E64A E64B E64C	K03.5	03	D40Z D67A D67B
	04	E60A E60B	J95.4	04	E75A E75B E75C	K03.6	03	D40Z D67A D67B
J81	05	F62A F62B F62C	J95.5	04	E75A E75B E75C	K03.7	03	D40Z D67A D67B
		F62D F66A	J95.9	04	E75A E75B E75C	K03.8	03	D40Z D67A D67B
J82	04	E60A E60B E74Z	J95.80	04	E76A E76B E76C	K03.9	03	D40Z D67A D67B
J84.0	04	E60A E60B E74Z			E76D E76E	K04.0	03	D40Z D67A D67B
J84.1	Prä	A11C		15	MSPNG SPNG	K04.1	03	D40Z D67A D67B
	04	E60A E60B E74Z	J95.81	04	E75A E75B E75C	K04.2	03	D40Z D67A D67B
J84.8	04	E60A E60B E74Z	J95.82	04	E75A E75B E75C	K04.3	03	D40Z D67A D67B
	18A	S61Z S62Z	J95.88	04	E75A E75B E75C	K04.4	03	D40Z D67A D67B
J84.9	04	E60A E60B E74Z	J96.00	04	E64A E64B E64C	K04.5	03	D40Z D67A D67B
J85.0	04	E77A E77B E77C	J96.01	04	E64A E64B E64C	K04.6	03	D40Z D67A D67B
	15	MSPNG SPNG	J96.09	04	E64A E64B E64C	K04.7	03	D40Z D67A D67B
	18A	S61Z S63Z	J96.10	04	E64A E64B E64C	K04.8	03	D40Z D67A D67B
	Prä	A11C	J96.11	04	E64A E64B E64C	K04.9	03	D40Z D67A D67B
J85.1	04	E77A E77B E77C	J96.19	04	E64A E64B E64C	K05.0	03	D40Z D67A D67B
	15	MSPNG SPNG	J96.90	04	E64A E64B E64C	K05.1	03	D40Z D67A D67B
	18A	S61Z S63Z	J96.91	04	E64A E64B E64C	K05.2	03	D40Z D67A D67B
	Prä	A11C	J96.99	04	E64A E64B E64C	K05.3	03	D40Z D67A D67B
J85.2	04	E77A E77B E77C	J98.0	04	E65A E65B E65C	K05.4	03	D40Z D67A D67B
	15	MSPNG SPNG			E65D E65E	K05.5	03	D40Z D67A D67B
	18A	S61Z S63Z	J98.2	04	E76A E76B E76C	K05.6	03	D40Z D67A D67B
	Prä	A11C			E76D E76E	K06.0	03	D40Z D67A D67B
J85.3	04	E77A E77B E77C	J98.3	04	E75A E75B E75C	K06.1	03	D40Z D67A D67B
	15	MSPNG SPNG	J98.4	04	E75A E75B E75C	K06.2	03	D40Z D67A D67B
	Prä	A11C	J98.6	04	E75A E75B E75C	K06.8	03	D40Z D67A D67B
J86.0	04	E77A E77B E77C	J98.7	04	E75A E75B E75C	K06.9	03	D40Z D67A D67B
	15	MSPNG SPNG	J98.8	04	E75A E75B E75C	K07.0	03	D40Z D67A D67B
	Prä	A11C	J98.9	04	E75A E75B E75C	K07.1	03	D40Z D67A D67B
J86.9	04	E77A E77B E77C	J98.10	04	E75A E75B E75C	K07.2	03	D40Z D67A D67B
	15	MSPNG SPNG	J98.11	04	E75A E75B E75C	K07.3	03	D40Z D67A D67B
	Prä	A11C	J98.12	04	E75A E75B E75C	K07.4	03	D40Z D67A D67B
J90	04	E73A E73B	J98.18	04	E75A E75B E75C	K07.5	03	D40Z D67A D67B
	15	MSPNG SPNG	J98.50	04	E75A E75B E75C	K07.6	03	D40Z D67A D67B
J91	05	F66A	J98.58	04	E75A E75B E75C	K07.8	03	D40Z D67A D67B
	15	MSPNG SPNG	J99.0	Prä	961Z		15	MSPNG SPNG
	Prä	961Z	J99.1	Prä	961Z	K07.9	03	D40Z D67A D67B
J92.0	04	E77A E77B E77C	J99.8	Prä	961Z	K08.0	03	D40Z D67A D67B
		E77D E77E	J99.21	Prä	961Z	K08.1	03	D40Z D67A D67B
J92.9	04	E77A E77B E77C	J99.22	Prä	961Z	K08.2	03	D40Z D67A D67B
		E77D E77E		17	R50A R60A R60B	K08.3	03	D40Z D67A D67B
J93.0	Prä	A11C			R61A R61B	K08.9	03	D40Z D67A D67B
	04	E76A E76B E76C	J99.23	Prä	961Z	K08.81	03	D40Z D67A D67B
		E76D E76E		17	R50A R60A R60B	K08.88	03	D40Z D67A D67B
	15	P65B P66B P66C			R61A R61B	K09.0	03	D40Z D67A D67B

ICD	MDC	DRG	ICD	MDC	DRG	ICD	MDC	DRG
K09.1	03	D40Z D67A D67B			G67D	K26.5	06	G40Z G46A G46B
K09.2	03	D40Z D67A D67B		18A	S61Z S62Z			G67A G67B G67C
K09.8	03	D40Z D67A D67B	K22.2	06	G67A G67B G67C			G67D
K09.9	03	D40Z D67A D67B			G67D	K26.6	06	G40Z G46A G46B
K10.0	03	D40Z D67A D67B		15	MSPNG SPNG			G67A G67B G67C
K10.1	03	D40Z D67A D67B	K22.3	06	G35Z G67A G67B			G67D
K10.3	03	D40Z D67A D67B			G67C G67D	K26.7	06	G67A G67B G67C
K10.8	03	D40Z D67A D67B		15	MSPNG SPNG			G67D
K10.9	03	D40Z D67A D67B		Prä	A11C	K26.9	06	G67A G67B G67C
K10.20	03	D06B D40Z D67A	K22.4	06	G67A G67B G67C			G67D
		D67B			G67D	K27.0	06	G40Z G46A G46B
K10.21	03	D06B D40Z D67A		15	MSPNG SPNG			G67A G67B G67C
		D67B	K22.5	06	G67A G67B G67C			G67D
K10.28	03	D06B D40Z D67A	K22.6	06	G40Z G46A G46B	K27.1	06	G40Z G46A G46B
		D67B			G67A G67B G67C			G67D
K10.29	03	D40Z D67A D67B			G67A G67B G67C	K27.2	06	G40Z G46A G46B
K11.0	03	D66A D66B	K22.7	06	G67A G67B G67C			G67D
K11.1	03	D66A D66B			G67D	K27.3	06	G67A G67B G67C
K11.2	03	D66A D66B			G67D			G67D
K11.3	03	D06B D66A D66B	K22.9	06	G72A G72B	K27.4	06	G40Z G46A G46B
K11.4	03	D66A D66B	K22.80	06	G72A G72B			G67A G67B G67C
K11.5	03	D66A D66B	K22.81	06	G72A G72B	K27.5	06	G40Z G46A G46B
K11.6	03	D66A D66B	K22.88	06	G72A G72B			G67A G67B G67C
K11.7	03	D66A D66B	K23.0	Prä	961Z			G67D
K11.8	03	D66A D66B	K23.1	Prä	961Z	K27.6	06	G40Z G46A G46B
K11.9	03	D66A D66B	K23.8	Prä	961Z			G67A G67B G67C
	18A	S61Z S62Z	K25.0	Prä	A11C			G67D
K12.0	03	D40Z D67A D67B		06	G40Z G46A G46B	K27.7	06	G40Z G46A G46B
	18A	S61Z S62Z			G67A G67B G67C			G67A G67B G67C
K12.1	03	D40Z D67A D67B			G67D	K27.9	06	G67A G67B G67C
K12.3	03	D40Z D67A D67B	K25.1	Prä	A11C			G67D
K12.20	Prä	A11C		06	G35Z G40Z G46A	K28.0	06	G40Z G46A G46B
	03	D06B D40Z D67A			G46B G67A G67B			G67A G67B G67C
		D67B			G67C G67D	K28.1	06	G35Z G40Z G46A
K12.21	Prä	A11C	K25.2	Prä	A11C			G46B G67A G67B
	03	D06B D40Z D67A		06	G35Z G40Z G46A	K28.2	06	G67C G67D
		D67B			G46B G67A G67B			G67A G67B G67C
K12.22	Prä	A11C	K25.3	06	G67A G67B G67C	K28.3	06	G35Z G40Z G46A
	03	D06B D40Z D67A			G67D			G46B G67A G67B
		D67B			G67D	K28.4	06	G67C G67D
K12.23	03	D40Z D67A D67B	K25.4	06	G40Z G46A G46B			G40Z G46A G46B
K12.28	03	D06B D40Z D67A			G67A G67B G67C	K28.5	06	G67A G67B G67C
		D67B			G67D			G67D
K12.29	03	D40Z D67A D67B	K25.5	06	G40Z G46A G46B	K28.6	06	G40Z G46A G46B
K13.0	03	D40Z D67A D67B			G67A G67B G67C			G67A G67B G67C
	18A	S61Z S62Z			G67D	K28.7	06	G67A G67B G67C
K13.1	03	D40Z D67A D67B	K25.6	06	G40Z G46A G46B			G67D
K13.2	03	D40Z D67A D67B			G67A G67B G67C	K28.9	06	G67A G67B G67C
	18A	S61Z S62Z			G67D			G67D
K13.3	03	D40Z D67A D67B	K25.7	06	G67A G67B G67C	K29.0	06	G40Z G46A G46B
	18A	S61Z S62Z			G67D			G67A G67B G67C
K13.4	03	D40Z D67A D67B	K25.9	06	G67A G67B G67C	K29.1	06	G72A G72B
K13.5	03	D40Z D67A D67B			G67D	K29.2	06	G72A G72B
K13.6	03	D40Z D67A D67B	K26.0	Prä	A11C	K29.3	06	G72A G72B
K13.7	03	D40Z D67A D67B		06	G40Z G46A G46B	K29.4	06	G72A G72B
K14.0	03	D40Z D67A D67B			G67A G67B G67C			G67D
K14.1	03	D40Z D67A D67B			G67D	K29.5	06	G72A G72B
K14.2	03	D40Z D67A D67B	K26.1	Prä	A11C			G67D
K14.3	03	D40Z D67A D67B		06	G35Z G40Z G46A	K29.6	06	G72A G72B
K14.4	03	D40Z D67A D67B			G46B G67A G67B	K29.7	06	G72A G72B
K14.5	03	D40Z D67A D67B			G67C G67D			G67D
K14.6	03	D40Z D67A D67B	K26.2	Prä	A11C			G67D
K14.8	03	D40Z D67A D67B		06	G35Z G40Z G46A			G67D
K14.9	03	D40Z D67A D67B			G46B G67A G67B			G67D
K20	06	G72A G72B			G67C G67D			G67D
K21.0	06	G72A G72B	K26.3	06	G67A G67B G67C			G67D
K21.9	06	G72A G72B			G67D			G67D
K22.0	06	G67A G67B G67C	K26.4	06	G40Z G46A G46B			G67A G67B G67C
		G67D			G67A G67B G67C			G67D
K22.1	06	G67A G67B G67C			G67D			G67D

ICD	MDC	DRG	ICD	MDC	DRG	ICD	MDC	DRG
K29.8	06	S61Z S62Z	K40.20	06	G09B G09C G71A	K43.2	06	G71A G71B G71C
K29.9	06	G72A G72B			G71B G71C	K43.3	06	G71A G71B G71C
K30	18A	S61Z S62Z	K40.21	06	G09B G09C G71A	K43.4	06	G71A G71B G71C
K31.0	06	G72A G72B			G71B G71C		15	MSPNG SPNG
		G67A G67B G67C	K40.30	06	G09B G09C G71A		06	G71A G71B G71C
		G67D			G71B G71C		15	MSPNG SPNG
K31.2	06	G67A G67B G67C			G71B G71C	K43.5	06	G71A G71B G71C
		G67D	K40.31	06	G09B G09C G71A	K43.60	06	G71A G71B G71C
K31.3	06	G67A G67B G67C			G71B G71C		15	MSPNG SPNG
		G67D	K40.40	06	G09B G09C G71A	K43.68	06	G71A G71B G71C
K31.4	06	G67A G67B G67C			G71B G71C		15	MSPNG SPNG
		G67D	K40.41	06	G09B G09C G71A	K43.69	06	G71A G71B G71C
K31.5	06	G67A G67B G67C			G71B G71C		15	MSPNG SPNG
		G67D			G71B G71C	K43.70	06	G71A G71B G71C
K31.6	06	G35Z G67A G67B	K40.41	06	G09B G09C G71A		15	MSPNG SPNG
		G67C G67D			G71B G71C		15	MSPNG SPNG
		MSPNG SPNG			G71B G71C	K43.78	06	G71A G71B G71C
K31.7	06	G67A G67B G67C			G71B G71C		15	MSPNG SPNG
		G67D	K40.90	06	G09B G09C G71A		15	MSPNG SPNG
K31.9	06	G72A G72B			G71B G71C	K43.79	06	G71A G71B G71C
K31.10	06	G67A G67B G67C	K40.91	06	G09B G09C G71A		15	MSPNG SPNG
		G67D			G71B G71C		15	MSPNG SPNG
K31.11	06	G67A G67B G67C	K41.00	06	G09B G09C G71A	K43.90	06	G71A G71B G71C
		G67D			G71B G71C	K43.98	06	G71A G71B G71C
K31.12	06	G67A G67B G67C			G71B G71C	K43.99	06	G71A G71B G71C
		G67D	K41.01	06	G09B G09C G71A	K44.0	06	G67A G67B G67C
K31.18	06	G67A G67B G67C			G71B G71C		15	MSPNG SPNG
		G67D			G71B G71C	K44.1	06	G71A G71B G71C
K31.81	06	G67A G67B G67C	K41.10	06	G09B G09C G71A		15	MSPNG SPNG
		G67D			G71B G71C		15	MSPNG SPNG
K31.82	06	G40Z G46A G46B			G71B G71C	K44.9	06	G72A G72B
		G67A G67B G67C			G71B G71C	K45.0	06	G71A G71B G71C
		G67D	K41.11	06	G09B G09C G71A	K45.1	06	G71A G71B G71C
K31.88	06	G72A G72B			G71B G71C		15	MSPNG SPNG
K35.2	06	G22A G22B G22C			G71B G71C		15	MSPNG SPNG
		G71A G71B G71C			G71B G71C	K45.8	06	G71A G71B G71C
		MSPNG SPNG	K41.20	06	G09B G09C G71A	K46.0	06	G71A G71B G71C
K35.8	06	G72A G72B			G71B G71C	K46.1	06	G71A G71B G71C
		MSPNG SPNG	K41.21	06	G09B G09C G71A		15	MSPNG SPNG
K35.30	06	G72A G72B			G71B G71C	K46.9	06	G71A G71B G71C
		MSPNG SPNG	K41.30	06	G09B G09C G71A	K50.0	06	G02A G38A G38B
K35.31	06	G22A G22B G22C			G71B G71C		06	G48A G64A G64B
		G71A G71B G71C			G71B G71C		06	G64C
		MSPNG SPNG	K41.31	06	G09B G09C G71A	K50.1	06	G02A G38A G38B
K35.32	06	G22A G22B G22C			G71B G71C		06	G48A G64A G64B
		G70A G70B G70C			G71B G71C		06	G64C
		MSPNG SPNG	K41.40	06	G09B G09C G71A	K50.9	06	G48A G64A G64B
K36	06	G72A G72B			G71B G71C		06	G64C
K37	06	G72A G72B			G71B G71C	K50.80	06	G02A G38A G38B
		MSPNG SPNG			G71B G71C		06	G48A G64A G64B
K38.0	06	G71A G71B G71C	K41.41	06	G09B G09C G71A		06	G64C
K38.1	06	G71A G71B G71C			G71B G71C	K50.81	06	G02A G38A G38B
K38.2	06	G71A G71B G71C			G71B G71C		06	G48A G64A G64B
K38.3	06	G71A G71B G71C			G71B G71C		06	G64C
K38.8	06	G72A G72B			G71B G71C	K50.82	06	G02A G38A G38B
K38.9	06	G72A G72B	K41.90	06	G09B G09C G71A		06	G48A G64A G64B
K40.00	06	G09B G09C G71A			G71B G71C		06	G64C
		G71B G71C	K41.91	06	G09B G09C G71A	K50.88	06	G48A G64A G64B
		MSPNG SPNG			G71B G71C		06	G64C
K40.01	06	G09B G09C G71A	K42.0	06	G71A G71B G71C	K51.0	06	G02A G38A G38B
		G71B G71C			G71A G71B G71C		06	G48A G64A G64B
		MSPNG SPNG	K42.1	06	G71A G71B G71C		06	G64C
K40.10	06	G09B G09C G71A			G71A G71B G71C	K51.2	06	G02A G38A G38B
		G71B G71C			G71A G71B G71C		06	G48A G64A G64B
		MSPNG SPNG	K42.9	06	G71A G71B G71C		06	G64C
		A11C	K43.0	06	G71A G71B G71C	K51.3	06	G02A G38A G38B
K40.11	06	G09B G09C G71A			G71A G71B G71C		06	G48A G64A G64B
		G71B G71C	K43.1	06	G71A G71B G71C		06	G64C
		MSPNG SPNG			G71A G71B G71C	K51.4	06	G02A G38A G38B
		A11C			G71A G71B G71C		06	G64C
		MSPNG SPNG			G71A G71B G71C		06	G64C

ICD	MDC	DRG	ICD	MDC	DRG	ICD	MDC	DRG
		G48A G64A G64B G64C	K56.7	06	G72A G72B	K59.2	06	G67A G67B G67C G67D
K51.5	06	G02A G38A G38B G48A G64A G64B G64C	K57.02	06	MSPNG SPNG	K59.3	06	G71A G71B G71C
K51.8	06	G48A G64A G64B G64C	K57.03	06	G35Z G67A G67B G67C G67D	K59.4	06	MSPNG SPNG
K51.9	06	G48A G64A G64B G64C	K57.10	06	G35Z G40Z G46A G46B G67A G67B G67C G67D	K59.8	06	G67A G67B G67C G67D
K52.0	06	G71A G71B G71C	K57.11	06	G40Z G46A G46B G67A G67B G67C G67D	K59.09	06	G72A G72B
K52.1	06	S61Z S62Z	K57.12	06	G67A G67B G67C G67D	K59.9	06	G72A G72B
K52.2	06	G71A G71B G71C MSPNG SPNG	K57.13	06	G40Z G46A G46B G67A G67B G67C G67D	K60.0	06	G71A G71B G71C
K52.2	15	S61Z S62Z	K57.22	06	G67A G67B G67C G67D	K60.1	06	G71A G71B G71C
K52.2	06	G72A G72B	K57.23	06	G40Z G46A G46B G67A G67B G67C G67D	K60.2	06	G71A G71B G71C
K52.2	15	P65B P66B P66C P67A P67B P67C	K57.22	06	G35Z G67A G67B G67C G67D	K60.3	06	G71A G71B G71C
K52.2	18A	S61Z S62Z	K57.23	06	G40Z G46A G46B G67A G67B G67C G67D	K60.4	06	G71A G71B G71C
K52.8	06	G72A G72B	K57.30	06	G67A G67B G67C G67D	K60.5	06	G71A G71B G71C
K52.8	15	P65B P66B P66C P67A P67B P67C	K57.31	06	G35Z G67A G67B G67C G67D	K61.0	06	G71A G71B G71C
K52.8	18A	S61Z S62Z	K57.31	06	G40Z G46A G46B G67A G67B G67C G67D	K61.1	06	MSPNG SPNG
K52.9	06	G72A G72B	K57.32	06	G35Z G40Z G46A G46B G67A G67B G67C G67D	K61.2	06	G71A G71B G71C
K52.9	18A	S61Z S62Z	K57.33	06	G67A G67B G67C G67D	K61.3	06	MSPNG SPNG
K52.30	06	G67A G67B G67C G67D	K57.42	06	G40Z G46A G46B G67A G67B G67C G67D	K61.4	06	G71A G71B G71C
K52.30	15	P65B P66B P66C P67A P67B P67C	K57.43	06	G35Z G67A G67B G67C G67D	K62.0	06	MSPNG SPNG
K52.30	18A	S61Z S62Z	K57.50	06	G40Z G46A G46B G67A G67B G67C G67D	K62.1	06	G71A G71B G71C
K52.31	06	G67A G67B G67C G67D	K57.51	06	G35Z G67A G67B G67C G67D	K62.2	06	G71A G71B G71C
K52.31	15	P65B P66B P66C P67A P67B P67C	K57.52	06	G40Z G46A G46B G67A G67B G67C G67D	K62.3	06	MSPNG SPNG
K52.31	18A	S61Z S62Z	K57.53	06	G35Z G67A G67B G67C G67D	K62.4	06	G71A G71B G71C
K52.32	06	G67A G67B G67C G67D	K57.82	06	G35Z G40Z G46A G46B G67A G67B G67C G67D	K62.6	06	MSPNG SPNG
K52.32	15	P65B P66B P66C P67A P67B P67C	K57.83	06	G40Z G46A G46B G67A G67B G67C G67D	K62.7	06	G71A G71B G71C
K52.32	18A	S61Z S62Z	K57.90	06	G67A G67B G67C G67D	K62.8	06	G71A G71B G71C
K52.38	06	G67A G67B G67C G67D	K57.91	06	G40Z G46A G46B G67A G67B G67C G67D	K62.9	06	G71A G71B G71C
K52.38	15	P65B P66B P66C P67A P67B P67C	K57.92	06	G35Z G67A G67B G67C G67D	K62.50	06	G67A G67B G67C G67D
K52.38	18A	S61Z S62Z	K57.93	06	G40Z G46A G46B G67A G67B G67C G67D	K62.51	06	G67A G67B G67C G67D
K55.0	06	G70A G70B G70C MSPNG SPNG	K57.92	06	G67A G67B G67C G67D	K62.59	06	G67A G67B G67C G67D
K55.1	06	G70A G70B G70C	K58.1	06	G40Z G46A G46B G67A G67B G67C G67D	K63.0	06	G70A G70B G70C
K55.8	06	G71A G71B G71C	K58.2	06	G35Z G67A G67B G67C G67D	K63.1	06	MSPNG SPNG
K55.9	06	G71A G71B G71C	K58.3	06	G40Z G46A G46B G67A G67B G67C G67D	K63.1	06	G02A G02B G35Z G38A G38B G70A G70B G70C
K55.21	06	G71A G71B G71C MSPNG SPNG	K59.00	06	G67A G67B G67C G67D	K63.2	06	MSPNG SPNG
K55.22	06	G40Z G46A G46B G67A G67B G67C G67D	K59.01	06	G67A G67B G67C G67D	K63.2	Prä	A11C
K55.31	06	G71A G71B G71C	K59.1	06	G40Z G46A G46B G67A G67B G67C G67D	K63.2	06	G02A G35Z G38A G38B G70A G70B G70C
K55.32	06	G40Z G46A G46B G71A G71B G71C	K59.02	06	G35Z G67A G67B G67C G67D	K63.3	06	MSPNG SPNG
K56.0	06	G13A G35Z G72A G72B	K59.02	06	G40Z G46A G46B G67A G67B G67C G67D	K63.4	06	G70A G70B G70C
K56.0	15	MSPNG SPNG	K58.1	06	G67A G67B G67C G67D	K63.5	06	MSPNG SPNG
K56.1	06	G72A G72B	K58.2	06	G40Z G46A G46B G67A G67B G67C G67D	K63.5	06	G71A G71B G71C
K56.1	15	MSPNG SPNG	K58.3	06	G35Z G67A G67B G67C G67D	K63.8	06	G71A G71B G71C
K56.2	06	G72A G72B	K59.00	06	G67A G67B G67C G67D	K63.9	06	G71A G71B G71C
K56.2	15	MSPNG SPNG	K59.01	06	G72A G72B	K64.0	06	G71A G71B G71C
K56.3	06	G72A G72B	K59.02	06	G72A G72B	K64.1	06	G72A G72B
K56.4	06	G72A G72B	K58.1	06	G72A G72B	K64.2	06	G72A G72B
K56.4	15	MSPNG SPNG	K58.2	06	G72A G72B	K64.3	06	G71A G71B G71C
K56.5	06	G72A G72B	K58.3	06	G72A G72B	K64.4	06	G72A G72B
K56.6	06	G72A G72B	K59.00	06	G72A G72B	K64.5	06	G71A G71B G71C
K56.6	15	MSPNG SPNG	K59.01	06	G72A G72B	K64.8	06	G72A G72B
			K59.1	06	G72A G72B	K64.9	06	G72A G72B
			K59.02	06	G72A G72B			

ICD	MDC	DRG	ICD	MDC	DRG	ICD	MDC	DRG
K65.00	06	G02A G02B G22A G22C G35Z G38A G38B G48A G70A G70B G70C			H63A H63B H63C H63D		15	MSPNG SPNG
	15	MSPNG SPNG		15	MSPNG SPNG	K74.1	07	H60A H60B H60C H63A H63B H63C H63D
	Prä	A11C	K71.3	07	H60A H60B H60C H63A H63B H63C H63D	K74.2	07	H60A H60B H60C
K65.8	06	G02A G02B G22A G22C G35Z G38A G38B G70A G70B G70C			H60A H60B H60C H63A H63B H63C H63D	K74.3	15	MSPNG SPNG
	15	MSPNG SPNG	K71.4	07	H60A H60B H60C H63A H63B H63C H63D	K74.4	07	H60A H60B H60C
K65.09	06	G02A G02B G22A G22C G35Z G38A G38B G48A G70A G70B G70C			H60A H60B H60C H63A H63B H63C H63D	K74.5	15	MSPNG SPNG
	15	MSPNG SPNG	K71.5	07	H60A H60B H60C H63A H63B H63C H63D	K74.6	07	H60A H60B H60C
	Prä	A11C	K71.6	15	MSPNG SPNG	K74.70	15	MSPNG SPNG
K65.9	06	G02A G02B G22A G22C G38A G38B G48A G70A G70B G70C			H60A H60B H60C H63A H63B H63C H63D	K74.71	Prä	961Z
	15	MSPNG SPNG	K71.7	07	H60A H60B H60C H63A H63B H63C H63D	K74.72	Prä	961Z
K66.0	06	G71A G71B G71C			H60A H60B H60C H63A H63B H63C H63D	K75.0	07	H60A H60B H60C H63A H63B H63C H63D
	15	MSPNG SPNG	K71.9	07	H60A H60B H60C H63A H63B H63C H63D		15	MSPNG SPNG
	Prä	A11C			H60A H60B H60C H63A H63B H63C H63D	K75.1	07	H60A H60B H60C H63A H63B H63C H63D
K66.1	06	G48A G71A G71B G71C			H60A H60B H60C H63A H63B H63C H63D		15	MSPNG SPNG
	15	MSPNG SPNG	K71.80	07	H60A H60B H60C H63A H63B H63C H63D		Prä	A11C
	Prä	A11C			H60A H60B H60C H63A H63B H63C H63D	K75.2	07	H60A H60B H60C H63A H63B H63C H63D
K66.2	11	L42A L42B L64A L64B			H60A H60B H60C H63A H63B H63C H63D		15	MSPNG SPNG
	15	MSPNG SPNG	K71.88	07	H60A H60B H60C H63A H63B H63C H63D		07	H60A H60B H60C H63A H63B H63C H63D
K66.8	06	G71A G71B G71C			H60A H60B H60C H63A H63B H63C H63D	K75.3	07	H60A H60B H60C H63A H63B H63C H63D
	15	MSPNG SPNG	K72.0	06	G35Z		15	MSPNG SPNG
	Prä	A11C			H63A H63B H63C H63D		07	H60A H60B H60C H63A H63B H63C H63D
K66.9	Prä	A11C			H60A H60B H60C H63A H63B H63C H63D	K75.4	07	H60A H60B H60C H63A H63B H63C H63D
K67.0	06	G71A G71B G71C			H60A H60B H60C H63A H63B H63C H63D		15	MSPNG SPNG
	15	MSPNG SPNG	K72.9	07	H60A H60B H60C H63A H63B H63C H63D		07	H60A H60B H60C H63A H63B H63C H63D
	Prä	961Z A11C			H60A H60B H60C H63A H63B H63C H63D	K75.8	07	H60A H60B H60C H63A H63B H63C H63D
K67.1	15	MSPNG SPNG			H60A H60B H60C H63A H63B H63C H63D		15	MSPNG SPNG
	Prä	961Z A11C	K72.10	06	G35Z	K75.9	07	H60A H60B H60C H63A H63B H63C H63D
K67.2	Prä	961Z A11C			H60A H60B H60C H63A H63B H63C H63D		15	MSPNG SPNG
K67.3	15	MSPNG SPNG			H60A H60B H60C H63A H63B H63C H63D	K76.0	07	H60A H60B H60C H63A H63B H63C H63D
	Prä	961Z A11C			H60A H60B H60C H63A H63B H63C H63D		15	MSPNG SPNG
K67.8	15	MSPNG SPNG			H60A H60B H60C H63A H63B H63C H63D	K76.1	07	H60A H60B H60C H63A H63B H63C H63D
	Prä	961Z A11C	K72.18	07	H60A H60B H60C H63A H63B H63C H63D		07	H63A H63B H63C H63D
K70.0	07	H60A H60B H60C H63A H63B H63C H63D			H60A H60B H60C H63A H63B H63C H63D		15	MSPNG SPNG
K70.1	07	H60A H60B H60C	K72.71	Prä	961Z		07	H60A H60B H60C H63A H63B H63C H63D
K70.2	07	H60A H60B H60C	K72.72	Prä	961Z		15	MSPNG SPNG
K70.3	07	H60A H60B H60C	K72.73	Prä	961Z A11C	K76.2	07	H63A H63B H63C H63D
K70.9	07	H60A H60B H60C	K72.74	Prä	961Z A11C		15	MSPNG SPNG
K70.40	Prä	A11C	K72.79	Prä	961Z	K76.3	07	H60A H60B H60C H63A H63B H63C H63D
	07	H60A H60B H60C	K73.0	07	H60A H60B H60C H63A H63B H63C H63D		15	MSPNG SPNG
K70.41	Prä	A11C			H60A H60B H60C H63A H63B H63C H63D	K76.4	07	H60A H60B H60C H63A H63B H63C H63D
	07	H60A H60B H60C			H60A H60B H60C H63A H63B H63C H63D		15	MSPNG SPNG
K70.42	Prä	A11C	K73.1	07	H60A H60B H60C H63A H63B H63C H63D	K76.5	07	H60A H60B H60C H63A H63B H63C H63D
	07	H60A H60B H60C			H60A H60B H60C H63A H63B H63C H63D		15	MSPNG SPNG
K70.48	Prä	A11C	K73.2	07	H60A H60B H60C H63A H63B H63C H63D		07	H60A H60B H60C H63A H63B H63C H63D
	07	H60A H60B H60C			H60A H60B H60C H63A H63B H63C H63D		15	MSPNG SPNG
K71.0	07	H60A H60B H60C H63A H63B H63C H63D			H60A H60B H60C H63A H63B H63C H63D		07	H60A H60B H60C H63A H63B H63C H63D
	15	MSPNG SPNG	K73.8	07	H60A H60B H60C H63A H63B H63C H63D		15	MSPNG SPNG
K71.1	07	H60A H60B H60C H63A H63B H63C H63D			H60A H60B H60C H63A H63B H63C H63D		07	H60A H60B H60C H63A H63B H63C H63D
	15	MSPNG SPNG	K73.9	07	H60A H60B H60C H63A H63B H63C H63D		15	MSPNG SPNG
K71.2	07	H60A H60B H60C			H60A H60B H60C		07	H60A H60B H60C H63A H63B H63C H63D
			K74.0	07	H60A H60B H60C			

ICD	MDC	DRG	ICD	MDC	DRG	ICD	MDC	DRG
	17	R50A R60A R61A		07	H64A H64B H64C			H62B
		R61B R63A R63B	K83.3	07	H64A H64B H64C	K86.83	07	H07A H07B H62A
K76.6	07	H60A H60B H60C	K83.4	07	H64A H64B H64C			H62B
		H63A H63B H63C	K83.5	07	H64A H64B H64C	K86.84	07	H07A H07B H62A
		H63D	K83.08	07	H64A H64B H64C			H62B
	15	MSPNG SPNG	K83.8	07	H64A H64B H64C	K86.88	07	H07A H07B H62A
K76.7	07	H60A H60B H60C	K83.09	07	H64A H64B H64C			H62B
		H63A H63B H63C	K83.9	07	H64A H64B H64C	K87.0	Prä	961Z
		H63D	K85.00	07	H07A H07B H62A	K87.1	Prä	961Z
	15	MSPNG SPNG			H62B	K90.0	06	G48A G67A G67B
	Prä	A11C		18A	S61Z S62Z			G67C G67D
K76.8	07	H60A H60B H60C	K85.01	Prä	A11C	K90.1	06	G48A G67A G67B
		H63A H63B H63C		06	G35Z			G67C G67D
		H63D		07	H07A H07B H62A	K90.2	06	G48A G67A G67B
K76.9	07	H60A H60B H60C			H62B			G67C G67D
		H63A H63B H63C		18A	S61Z S62Z		15	MSPNG SPNG
		H63D	K85.10	07	H07A H07B H62A	K90.3	06	G48A G67A G67B
K77.0	15	MSPNG SPNG			H62B			G67C G67D
	Prä	961Z		18A	S61Z S62Z		15	MSPNG SPNG
K77.8	15	MSPNG SPNG	K85.11	Prä	A11C	K90.4	06	G48A G72A G72B
	Prä	961Z		06	G35Z	K90.8	06	G48A G72A G72B
K77.11	15	MSPNG SPNG		07	H07A H07B H62A	K90.9	06	G48A G72A G72B
	Prä	961Z			H62B		18A	S61Z S62Z
K77.12	15	MSPNG SPNG		18A	S61Z S62Z	K91.0	06	G72A G72B
	17	R50A R60A R60B	K85.20	07	H07A H07B H62A	K91.1	06	G70A G70B G70C
	Prä	961Z			H62B		15	MSPNG SPNG
K77.13	15	MSPNG SPNG		18A	S61Z S62Z	K91.2	06	G70A G70B G70C
	17	R50A R60A R60B	K85.21	Prä	A11C	K91.3	06	G35Z G70A G70B
	Prä	961Z		06	G35Z			G70C
K77.14	15	MSPNG SPNG		07	H07A H07B H62A	K91.4	06	G70A G70B G70C
	17	R50A R60A R60B			H62B	K91.5	07	H64A H64B H64C
	Prä	961Z		18A	S61Z S62Z	K91.9	06	G71A G71B G71C
K77.21	15	MSPNG SPNG	K85.30	07	H07A H07B H62A	K91.80	Prä	A11C
	Prä	961Z			H62B		06	G35Z G70A G70B
K77.22	15	MSPNG SPNG		18A	S61Z S62Z			G70C
	Prä	961Z	K85.31	Prä	A11C		17	R50A R60A R61A
K77.23	15	MSPNG SPNG		06	G35Z			R61B R63A
	17	R50A R60A R60B		07	H07A H07B H62A	K91.81	07	H64A H64B H64C
		R61A R61B			H62B	K91.82	07	H62A H62B
	Prä	961Z		18A	S61Z S62Z	K91.83	06	G70A G70B G70C
K80.00	07	H64A H64B H64C	K85.80	07	H07A H07B H62A	K91.88	06	G70A G70B G70C
K80.01	07	H64A H64B H64C			H62B	K92.0	06	G40Z G46A G46B
K80.10	07	H64A H64B H64C		18A	S61Z S62Z			G67A G67B G67C
K80.11	07	H64A H64B H64C	K85.81	Prä	A11C			G67D
K80.20	07	H64A H64B H64C		06	G35Z	K92.1	06	G40Z G46A G46B
K80.21	07	H64A H64B H64C		07	H07A H07B H62A			G67A G67B G67C
K80.30	07	H64A H64B H64C			H62B			G67D
K80.31	07	H64A H64B H64C		18A	S61Z S62Z	K92.2	06	G40Z G46A G46B
K80.40	07	H64A H64B H64C	K85.90	07	H07A H07B H62A			G67A G67B G67C
K80.41	07	H64A H64B H64C			H62B			G67D
K80.50	07	H64A H64B H64C		18A	S61Z S62Z	K92.8	06	G71A G71B G71C
K80.51	07	H64A H64B H64C	K85.91	Prä	A11C	K92.9	06	G71A G71B G71C
K80.80	07	H64A H64B H64C		07	H07A H07B H62A	K93.0	Prä	961Z A11C
K80.81	07	H64A H64B H64C			H62B	K93.1	15	MSPNG SPNG
K81.0	07	H64A H64B H64C		18A	S61Z S62Z		Prä	961Z A11C
K81.1	07	H64A H64B H64C	K86.0	07	H07A H07B H62A	K93.8	Prä	961Z
K81.8	07	H64A H64B H64C			H62B	K93.21	Prä	961Z A11C
K81.9	07	H64A H64B H64C	K86.1	07	H07A H07B H62A	K93.22	Prä	961Z A11C
K82.0	07	H64A H64B H64C			H62B		17	R50A R60A R60B
K82.1	07	H64A H64B H64C	K86.2	07	H07A H07B H62A	K93.23	Prä	961Z A11C
K82.2	07	H64A H64B H64C			H62B		17	R50A R60A R60B
K82.3	07	H64A H64B H64C	K86.3	07	H07A H07B H62A	K93.24	Prä	961Z A11C
K82.4	07	H64A H64B H64C			H62B		17	R50A R60A R60B
K82.8	07	H64A H64B H64C	K86.9	07	H07A H07B H62A	K93.31	Prä	961Z
K82.9	07	H64A H64B H64C			H62B	K93.32	Prä	961Z
K83.00	07	H64A H64B H64C	K86.80	07	H07A H07B H62A	K93.33	Prä	961Z
K83.01	07	H64A H64B H64C			H62B		17	R50A R60A R60B
K83.1	07	H64A H64B H64C	K86.81	07	H07A H07B H62A			R61A R61B
	15	MSPNG SPNG			H62B	K93.41	Prä	961Z
K83.2	06	G35Z	K86.82	07	H07A H07B H62A	K93.42	Prä	961Z

ICD	MDC	DRG	ICD	MDC	DRG	ICD	MDC	DRG
K93.43	Prä	961Z	L04.9	16	Q60A Q60B	L13.8	09	J61A J61B J61C
	17	R50A R60A R60B		18A	S61Z S62Z			J61D
L00.0	09	J61A J61B J61C	L05.0	09	J64A J64B J64C	L13.9	09	J61A J61B J61C
		J61D			J64D			J61D
L00.1	15	MSPNG SPNG	L05.9	09	J64A J64B J64C	L14	15	MSPNG SPNG
	09	J02A J02B J08A			J64D		Prä	961Z
		J08B J61A J61B	L08.0	09	J64A J64B J64C	L20.0	09	J61A J61B J61C
	15	MSPNG SPNG			J64D			J61D
L01.0	09	J64A J64B J64C	L08.1	09	J61A J61B J61C	L20.8	09	J61A J61B J61C
		J64D			J61D			J61D
L01.1	09	J64A J64B J64C	L08.8	09	J64A J64B J64C	L20.9	09	J61A J61B J61C
		J64D			J64D			J61D
	15	P65B P66B P66C	L08.9	09	J64A J64B J64C	L21.0	09	J67Z
		P67A P67B P67C			J64D	L21.1	09	J61A J61B J61C
L02.0	09	J64A J64B J64C	L10.0	09	J61A J61B J61C	L21.8	09	J67Z
		J64D			J61D	L21.9	09	J67Z
L02.1	09	J64A J64B J64C	L10.1	09	J02A J02B J08A	L22	09	J67Z
		J64D			J08B J61A J61B	L23.0	09	J67Z
L02.2	09	J64A J64B J64C	L10.2	09	J61A J61B J61C	L23.1	09	J67Z
		J64D			J61D	L23.2	09	J67Z
	15	P65B P66B P66C	L10.3	09	J02A J02B J08A	L23.3	09	J67Z
		P67A P67B P67C			J08B J61A J61B	L23.4	09	J61A J61B J61C
L02.3	09	J64A J64B J64C			J61C J61D			J61D
		J64D			J61D	L23.5	09	J67Z
L02.4	09	J64A J64B J64C	L10.4	09	J61A J61B J61C	L23.6	09	J67Z
		J64D			J61D	L23.7	09	J67Z
L02.8	09	J64A J64B J64C	L10.5	09	J02A J02B J08A	L23.8	09	J61A J61B J61C
		J64D			J08B J61A J61B			J61D
L02.9	09	J64A J64B J64C	L10.8	09	J61A J61B J61C	L23.9	09	J61A J61B J61C
		J64D			J61D			J61D
L03.01	09	J02A J02B J03A	L10.9	09	J61A J61B J61C	L24.0	09	J67Z
		J03B J64A J64B			J61D	L24.1	09	J67Z
		J64C J64D	L11.0	09	J67Z	L24.2	09	J67Z
L03.02	09	J02A J02B J03A	L11.1	09	J67Z	L24.3	09	J67Z
		J03B J04Z J64A	L11.8	09	J02A J02B J08A	L24.4	09	J67Z
		J64B J64C J64D			J08B J61A J61B	L24.5	09	J67Z
L03.2	09	J02A J02B J03A			J61C J61D	L24.6	09	J67Z
		J03B J04Z J64A			J61D	L24.7	09	J67Z
		J64B J64C J64D	L11.9	09	J02A J02B J08A	L24.8	09	J61A J61B J61C
L03.3	18A	S61Z S62Z			J61C J61D			J61D
	09	J02A J02B J03A		15	MSPNG SPNG	L24.9	09	J61A J61B J61C
		J03B J04Z J64A			J08B J61A J61B			J61D
		J64B J64C J64D			J61C J61D	L25.0	09	J67Z
L03.8	18A	S61Z S62Z	L12.0	09	MSPNG SPNG	L25.1	09	J67Z
	09	J02A J02B J03A			J02A J02B J08A	L25.2	09	J61A J61B J61C
		J03B J04Z J64A			J08B J61A J61B			J61D
		J64B J64C J64D			J61C J61D	L25.3	09	J67Z
L03.9	18A	S61Z S62Z			J61D	L25.4	09	J67Z
	09	J64A J64B J64C	L12.1	09	J61A J61B J61C	L25.5	09	J67Z
		J64D			J61D	L25.8	09	J61A J61B J61C
L03.10	18A	S61Z S62Z	L12.2	09	J02A J02B J08A			J61D
	09	J02A J02B J03A			J08B J61A J61B	L25.9	09	J61A J61B J61C
		J03B J04Z J64A			J61C J61D			J61D
		J64B J64C J64D	L12.3	09	J61A J61B J61C	L26	09	J61A J61B J61C
L03.11	18A	S61Z S62Z			J61D			J61D
	09	J02A J02B J03A			J61D	L27.0	09	J61A J61B J61C
		J03B J04Z J64A			J61D			J61D
		J64B J64C J64D	L12.8	09	MSPNG SPNG	L27.1	09	J61A J61B J61C
L04.0	16	Q60A Q60B			J61D		18A	S61Z S62Z
	18A	S61Z S62Z	L12.9	09	MSPNG SPNG		09	J61A J61B J61C
L04.1	16	Q60A Q60B			J61D	L27.2	09	J67Z
	18A	S61Z S62Z			J61D	L27.8	09	J67Z
L04.2	16	Q60A Q60B	L13.0	09	J61A J61B J61C	L27.9	09	J67Z
		J61D			J61D	L28.0	09	J61A J61B J61C
L04.3	16	Q60A Q60B			J61D			J61D
	18A	S61Z S62Z	L13.1	09	J61A J61B J61C	L28.1	09	J61A J61B J61C
L04.8	16	Q60A Q60B			J61D			J61D
	18A	S61Z S62Z			J61D			J61D
		J61D		15	MSPNG SPNG			J61D

ICD	MDC	DRG	ICD	MDC	DRG	ICD	MDC	DRG
L28.2	09	J61A J61B J61C J61D	L43.3	09	J61A J61B J61C J61D	L54.0	Prä	961Z
L29.0	09	J67Z	L43.8	09	J61A J61B J61C J61D	L54.8	Prä	961Z
L29.1	12	M64Z	L43.9	09	J61A J61B J61C J61D	L55.0	09	J67Z
L29.2	13	N61Z	L44.0	09	J02A J02B J08A J08B J61A J61B J61C J61D	L55.1	09	J67Z
L29.3	12	M64Z	L44.1	09	J67Z	L55.2	09	J67Z
L29.8	09	J67Z	L44.2	09	J67Z	L55.8	09	J67Z
L29.9	09	J67Z	L44.3	09	J67Z	L55.9	09	J67Z
L30.0	09	J61A J61B J61C J61D	L44.4	09	J61A J61B J61C J61D	L56.0	09	J67Z
L30.1	09	J61A J61B J61C J61D	L44.8	09	J61A J61B J61C J61D	L56.1	09	J67Z
L30.2	09	J61A J61B J61C J61D	L44.9	09	J61A J61B J61C J61D	L56.2	09	J67Z
L30.3	09	J61A J61B J61C J61D	L45	Prä	961Z	L56.3	09	J67Z
L30.4	09	J61A J61B J61C J61D	L50.0	09	J67Z	L56.4	09	J67Z
L30.5	09	J67Z	L50.1	09	J67Z	L56.8	09	J67Z
L30.8	09	J61A J61B J61C J61D	L50.2	09	J67Z	L56.9	09	J67Z
L30.9	09	J61A J61B J61C J61D	L50.3	09	J67Z	L57.0	09	J67Z
L40.0	09	J02A J02B J08A J08B J61A J61B J61C J61D	L50.4	09	J67Z	L57.1	09	J61A J61B J61C J61D
L40.1	09	J02A J02B J08A J08B J61A J61B J61C J61D	L50.5	09	J67Z	L57.2	09	J67Z
L40.2	09	J61A J61B J61C J61D	L50.6	09	J67Z	L57.3	09	J67Z
L40.3	09	J02A J02B J08A J08B J61A J61B J61C J61D	L50.8	09	J67Z	L57.4	09	J67Z
L40.4	09	J02A J02B J08A J08B J61A J61B J61C J61D	L50.9	09	J67Z	L57.5	09	J67Z
L40.5	08	I02A I02B I08A I08B I08C I13A I13B I66A I66B	L51.0	09	J02A J02B J08A J08B J61A J61B J61C J61D	L57.8	09	J67Z
L40.8	09	J02A J02B J08A J08B J61A J61B J61C J61D	L51.1	09	J02A J02B J08A J08B J61A J61B J61C J61D	L57.9	09	J67Z
L40.9	09	J02A J02B J08A J08B J61A J61B J61C J61D	L51.8	09	J61A J61B J61C J61D	L58.0	09	J61A J61B J61C J61D
L40.70	Prä	961Z	L51.9	09	J61A J61B J61C J61D	L58.1	09	J67Z
L41.0	09	J61A J61B J61C J61D	L51.20	09	J02A J02B J08A J08B J61A J61B J61C J61D	L58.9	09	J61A J61B J61C J61D
L41.1	09	J61A J61B J61C J61D	L51.21	09	J02A J02B J08A J08B J61A J61B J61C J61D	L59.0	09	J67Z
L41.3	09	J61A J61B J61C J61D	L52	09	J61A J61B J61C J61D	L59.8	09	J67Z
L41.4	09	J61A J61B J61C J61D	L53.0	09	J61A J61B J61C J61D	L59.9	09	J67Z
L41.5	09	J02A J02B J08A J08B J61A J61B J61C J61D	L53.1	09	J61A J61B J61C J61D	L60.0	09	J67Z
L41.8	09	J61A J61B J61C J61D	L53.2	09	J61A J61B J61C J61D	L60.1	09	J67Z
L41.9	09	J61A J61B J61C J61D	L53.3	09	J61A J61B J61C J61D	L60.2	09	J67Z
L42	09	J67Z	L53.8	09	J61A J61B J61C J61D	L60.3	09	J67Z
L43.0	09	J61A J61B J61C J61D	L53.9	09	J02A J02B J08A J08B J61A J61B J61C J61D	L60.4	09	J67Z
L43.1	09	J61A J61B J61C J61D	L52	09	J61A J61B J61C J61D	L60.5	09	J67Z
L43.2	09	J61A J61B J61C	L53.0	09	J61A J61B J61C J61D	L60.8	09	J67Z
			L53.1	09	J61A J61B J61C J61D	L60.9	09	J67Z
			L53.2	09	J61A J61B J61C J61D	L62.0	Prä	961Z
			L53.3	09	J61A J61B J61C J61D	L62.8	Prä	961Z
			L53.8	09	J61A J61B J61C J61D	L63.0	09	J67Z
			L53.9	09	J02A J02B J08A J08B J61A J61B J61C J61D	L63.1	09	J67Z
						L63.2	09	J67Z
						L63.8	09	J67Z
						L63.9	09	J67Z
						L64.0	09	J67Z
						L64.8	09	J67Z
						L64.9	09	J67Z
						L65.0	09	J67Z
						L65.1	09	J67Z
						L65.2	09	J67Z
						L65.8	09	J67Z
						L65.9	09	J67Z
						L66.0	09	J61A J61B J61C J61D
						L66.1	09	J61A J61B J61C J61D
						L66.2	09	J61A J61B J61C J61D
						L66.3	09	J61A J61B J61C J61D
						L66.4	09	J61A J61B J61C J61D
						L66.8	09	J61A J61B J61C J61D
						L66.9	09	J61A J61B J61C J61D
						L67.0	09	J67Z
						L67.1	09	J67Z

ICD	MDC	DRG	ICD	MDC	DRG	ICD	MDC	DRG
L67.8	09	J67Z	L87.1	08	I66A I66B	L89.16	09	J61C J61D
L67.9	09	J67Z	L87.2	09	J67Z			J02A J02B J03A
L68.0	09	J67Z	L87.8	09	J67Z			J03B J04Z J60A
L68.1	09	J67Z	L87.9	09	J67Z			J60B J61A J61B
L68.2	09	J67Z	L88	09	J02A J02B J08A			J61C J61D
L68.3	09	J67Z			J08B J61A J61B	L89.17	09	J02A J02B J03A
L68.8	09	J67Z			J61C J61D			J03B J04Z J60A
L68.9	09	J67Z	L89.00	09	J02A J02B J03A			J60B J61A J61B
L70.0	09	J67Z			J03B J04Z J60A	L89.18	09	J61C J61D
L70.1	09	J61A J61B J61C J61D			J60B J61A J61B			J02A J02B J03A
L70.2	09	J61A J61B J61C J61D	L89.01	09	J61C J61D			J03B J04Z J60A
L70.3	09	J61A J61B J61C J61D			J02A J02B J03A	L89.19	09	J60B J61A J61B
L70.4	09	J67Z			J03B J04Z J60A			J61C J61D
L70.5	09	J67Z	L89.02	09	J60B J61A J61B	L89.20	09	J02A J02B J03A
L70.8	09	J67Z			J61C J61D			J03B J04Z J60A
L70.9	09	J67Z			J02A J02B J03A	L89.21	09	J60B J61A J61B
L71.0	09	J67Z	L89.03	09	J03B J04Z J60A			J61C J61D
L71.1	09	J67Z			J60B J61A J61B	L89.22	09	J02A J02B J03A
L71.8	09	J67Z			J61C J61D			J03B J04Z J60A
L71.9	09	J67Z	L89.04	09	J02A J02B J03A	L89.23	09	J60B J61A J61B
L72.0	09	J67Z			J03B J04Z J60A			J61C J61D
L72.1	09	J67Z			J60B J61A J61B	L89.24	09	J02A J02B J03A
L72.2	09	J67Z			J61C J61D			J03B J04Z J60A
L72.8	09	J67Z	L89.05	09	J02A J02B J03A	L89.25	09	J60B J61A J61B
L72.9	09	J67Z			J03B J04Z J60A			J61C J61D
L73.0	09	J67Z			J60B J61A J61B	L89.26	09	J02A J02B J03A
L73.1	09	J67Z	L89.06	09	J61C J61D			J03B J04Z J60A
L73.2	09	J61A J61B J61C J61D			J02A J02B J03A	L89.27	09	J60B J61A J61B
L73.8	09	J67Z			J03B J04Z J60A			J61C J61D
L73.9	09	J67Z			J60B J61A J61B	L89.28	09	J02A J02B J03A
L74.0	09	J67Z	L89.07	09	J61C J61D			J03B J04Z J60A
L74.1	09	J67Z			J02A J02B J03A	L89.29	09	J60B J61A J61B
L74.2	09	J67Z			J03B J04Z J60A			J61C J61D
L74.3	09	J67Z			J60B J61A J61B	L89.30	09	J02A J02B J03A
L74.4	09	J67Z	L89.08	09	J61C J61D			J03B J04Z J60A
L74.8	15	MSPNG SPNG			J02A J02B J03A	L89.31	09	J60B J61A J61B
L74.9	09	J67Z			J03B J04Z J60A			J61C J61D
L75.0	09	J67Z			J60B J61A J61B	L89.32	09	J02A J02B J03A
L75.1	09	J67Z	L89.09	09	J61C J61D			J03B J04Z J60A
L75.2	09	J67Z			J02A J02B J03A	L89.33	09	J60B J61A J61B
L75.8	09	J67Z			J03B J04Z J60A			J61C J61D
L75.9	09	J67Z			J60B J61A J61B			J61A J61B J61C
L80	09	J67Z	L89.10	09	J61C J61D			J61D
L81.0	09	J67Z			J02A J02B J03A			J02A J02B J03A
L81.1	09	J67Z			J03B J04Z J60A			J03B J04Z J60A
L81.2	09	J67Z			J60B J61A J61B			J61A J61B J61C
L81.3	09	J67Z	L89.11	09	J61C J61D			J61D
L81.4	09	J67Z			J02A J02B J03A			J02A J02B J03A
L81.5	09	J67Z			J03B J04Z J60A			J03B J04Z J60A
L81.6	09	J67Z			J60B J61A J61B			J61A J61B J61C
L81.7	09	J67Z	L89.12	09	J61C J61D			J61D
L81.8	09	J67Z			J02A J02B J03A			J02A J02B J03A
L81.9	09	J67Z			J03B J04Z J60A			J03B J04Z J60A
L82	09	J67Z			J60B J61A J61B			J61A J61B J61C
L83	09	J61A J61B J61C J61D	L89.13	09	J61C J61D			J61D
L84	09	J67Z			J02A J02B J03A			J02A J02B J03A
L85.0	09	J67Z			J03B J04Z J60A			J03B J04Z J60A
L85.1	09	J67Z	L89.14	09	J60B J61A J61B			J61A J61B J61C
L85.2	09	J67Z			J61C J61D			J61D
L85.3	09	J67Z			J02A J02B J03A			J02A J02B J03A
L85.8	09	J67Z			J03B J04Z J60A			J03B J04Z J60A
L85.9	09	J67Z	L89.15	09	J60B J61A J61B			J61A J61B J61C
L86	Prä	961Z			J61C J61D			J61D
L87.0	09	J67Z			J02A J02B J03A			J02A J02B J03A
					J03B J04Z J60A			
					J60B J61A J61B			

ICD	MDC	DRG	ICD	MDC	DRG	ICD	MDC	DRG
		J03B J04Z J60A	L90.3	09	J67Z	L99.8	Prä	961Z
		J61A J61B J61C	L90.4	09	J67Z	L99.11	Prä	961Z
		J61D	L90.5	09	J67Z	L99.12	Prä	961Z
L89.34	09	J02A J02B J03A	L90.6	09	J67Z	L99.13	Prä	961Z
		J03B J04Z J60A	L90.8	09	J67Z	L99.14	Prä	961Z
		J61A J61B J61C	L90.9	09	J67Z		17	R50A R60A R60B
		J61D	L91.0	09	J67Z	L99.21	Prä	961Z
L89.35	09	J02A J02B J03A	L91.8	09	J67Z	L99.22	Prä	961Z
		J03B J04Z J60A		15	P65B P66B P66C	L99.23	Prä	961Z
		J61A J61B J61C			P67A P67B P67C		17	R50A R60A R60B
		J61D	L91.9	09	J67Z			R61A R61B
L89.36	09	J02A J02B J03A	L92.0	09	J61A J61B J61C	M00.00	08	I02A I02B I08A
		J03B J04Z J60A			J61D			I08B I08C I12A
		J61A J61B J61C	L92.1	09	J67Z			I12B I12C I13A
		J61D	L92.2	09	J67Z			I13B I76A I76B
L89.37	09	J02A J02B J03A	L92.3	09	J67Z		15	MSPNG SPNG
		J03B J04Z J60A	L92.8	09	J67Z		18A	S61Z S62Z
		J61A J61B J61C	L92.9	09	J67Z	M00.01	08	I02A I02B I08A
		J61D	L93.0	09	J61A J61B J61C			I08B I08C I12A
L89.38	09	J02A J02B J03A			J61D			I12B I12C I13A
		J03B J04Z J60A	L93.1	09	J61A J61B J61C			I13B I76A I76B
		J61A J61B J61C			J61D		15	MSPNG SPNG
		J61D	L93.2	09	J61A J61B J61C		18A	S61Z S62Z
L89.39	09	J02A J02B J03A			J61D	M00.02	08	I02A I02B I08A
		J03B J04Z J60A	L94.0	09	J61A J61B J61C			I08B I08C I12A
		J60B J61A J61B			J61D			I12B I12C I13A
		J61C J61D	L94.1	09	J61A J61B J61C			I13B I76A I76B
L89.90	09	J02A J02B J03A			J61D		15	MSPNG SPNG
		J03B J04Z J60A	L94.2	09	J61A J61B J61C		18A	S61Z S62Z
		J60B J61A J61B			J61D	M00.03	08	I02A I02B I08A
		J61C J61D	L94.3	09	J67Z			I08B I08C I12A
L89.91	09	J02A J02B J03A	L94.4	08	I66A I66B			I12B I12C I13A
		J03B J04Z J60A	L94.5	09	J02A J02B J08A			I13B I76A I76B
		J60B J61A J61B			J08B J61A J61B		15	MSPNG SPNG
		J61C J61D			J61C J61D		18A	S61Z S62Z
L89.92	09	J02A J02B J03A	L94.6	18B	T64A T64B	M00.04	08	I02A I02B I08A
		J03B J04Z J60A	L94.8	09	J67Z			I08B I08C I13A
		J60B J61A J61B	L94.9	09	J67Z			I13B I32A I32B
		J61C J61D	L95.0	09	J02A J02B J08A			I32D I76A I76B
L89.93	09	J02A J02B J03A			J08B J61A J61B		15	MSPNG SPNG
		J03B J04Z J60A			J61C J61D		18A	S61Z S62Z
		J60B J61A J61B	L95.1	09	J61A J61B J61C	M00.05	08	I02A I02B I03Z
		J61C J61D			J61D			I08A I08B I08C
L89.94	09	J02A J02B J03A	L95.8	09	J61A J61B J61C			I12A I12B I12C
		J03B J04Z J60A			J61D			I13A I13B I76A
		J60B J61A J61B	L95.9	09	J61A J61B J61C			I76B
		J61C J61D			J61D		15	MSPNG SPNG
L89.95	09	J02A J02B J03A	L97	09	J02A J02B J03A		18A	S61Z S62Z
		J03B J04Z J60A			J03B J04Z J11A	M00.06	08	I02A I02B I04A
		J60B J61A J61B			J60A J60B			I04B I08A I08B
		J61C J61D		18A	S61Z S62Z			I08C I12A I12B
L89.96	09	J02A J02B J03A	L98.0	09	J64A J64B J64C			I12C I13A I13B
		J03B J04Z J60A			J64D			I76A I76B
		J60B J61A J61B	L98.1	09	J61A J61B J61C		15	MSPNG SPNG
		J61C J61D			J61D		18A	S61Z S62Z
L89.97	09	J02A J02B J03A	L98.2	09	J61A J61B J61C	M00.07	08	I02A I02B I08A
		J03B J04Z J60A			J61D			I08B I08C I13A
		J60B J61A J61B	L98.3	09	J02A J02B J03A			I13B I20A I20C
		J61C J61D			J03B J64A J64B			I76A I76B
L89.98	09	J02A J02B J03A			J64C J64D		15	MSPNG SPNG
		J03B J04Z J60A		18A	S61Z S62Z		18A	S61Z S62Z
		J60B J61A J61B	L98.4	09	J02A J02B J03A	M00.08	08	I02A I02B I08A
		J61C J61D			J03B J60A J60B			I08B I08C I13A
L89.99	09	J02A J02B J03A	L98.5	09	J67Z			I13B I76A I76B
		J03B J04Z J60A	L98.6	09	J67Z		15	MSPNG SPNG
		J60B J61A J61B	L98.7	09	J67Z		18A	S61Z S62Z
		J61C J61D	L98.8	09	J67Z	M00.09	08	I02A I02B I08A
L90.0	09	J67Z	L98.9	09	J67Z			I08B I08C I13A
L90.1	09	J67Z		18A	S61Z S62Z			I13B I76A I76B
L90.2	09	J67Z	L99.0	Prä	961Z		15	MSPNG SPNG

ICD	MDC	DRG	ICD	MDC	DRG	ICD	MDC	DRG
M00.10	18A	S61Z S62Z				M00.84	15	MSPNG SPNG
	08	I02A I02B I08A		15	I13B I76A I76B		08	I02A I02B I08A
		I08B I08C I12A	M00.22	18A	MSPNG SPNG			I08B I08C I13A
		I12B I12C I13A		08	S61Z S62Z			I13B I32A I32B
		I13B I76A I76B			I02A I02B I08A	M00.85	15	I32D I76A I76B
	15	MSPNG SPNG			I08B I08C I12A		08	MSPNG SPNG
M00.11	18A	S61Z S62Z		15	I12B I12C I13A			I02A I02B I03Z
	08	I02A I02B I08A		18A	I13B I76A I76B			I08A I08B I08C
		I08B I08C I12A	M00.23	08	MSPNG SPNG			I12A I12B I12C
		I12B I12C I13A			S61Z S62Z			I13A I13B I76A
		I13B I76A I76B			I02A I02B I08A			I76B
	15	MSPNG SPNG			I08B I08C I12A	M00.86	15	MSPNG SPNG
M00.12	18A	S61Z S62Z		15	I12B I12C I13A		08	I02A I02B I04A
	08	I02A I02B I08A		18A	I13B I76A I76B			I04B I08A I08B
		I08B I08C I12A	M00.24	08	MSPNG SPNG			I08C I12A I12B
		I12B I12C I13A			S61Z S62Z			I12C I13A I13B
		I13B I76A I76B			I02A I02B I08A			I76A I76B
	15	MSPNG SPNG			I08B I08C I13A	M00.87	15	MSPNG SPNG
M00.13	18A	S61Z S62Z		15	I13B I32A I32B		08	I02A I02B I08A
	08	I02A I02B I08A		18A	I32D I76A I76B			I08B I08C I13A
		I08B I08C I12A	M00.25	08	MSPNG SPNG			I13B I20A I20C
		I12B I12C I13A			S61Z S62Z			I76A I76B
		I13B I76A I76B			I02A I02B I03Z			MSPNG SPNG
	15	MSPNG SPNG		15	I08A I08B I08C	M00.88	08	I02A I02B I08A
M00.14	18A	S61Z S62Z		18A	I12A I12B I12C			I08B I08C I13A
	08	I02A I02B I08A			I13A I13B I76A			I13B I76A I76B
		I08B I08C I13A	M00.26	08	I76B			I13B I76A I76B
		I13B I32A I32B			MSPNG SPNG			I02A I02B I08A
		I32D I76A I76B			S61Z S62Z	M00.89	15	I02A I02B I08A
	15	MSPNG SPNG			I02A I02B I04A		08	I08B I08C I13A
M00.15	18A	S61Z S62Z		15	I04B I08A I08B			I13B I76A I76B
	08	I02A I02B I03Z		18A	I08C I12A I12B			MSPNG SPNG
		I08A I08B I08C	M00.27	08	I12C I13A I13B			I02A I02B I08A
		I12A I12B I12C			I76A I76B	M00.90	08	I08B I08C I12A
		I13A I13B I76A			MSPNG SPNG			I12B I12C I13A
		I76B		15	S61Z S62Z			I13B I76A I76B
	15	MSPNG SPNG		18A	I02A I02B I08A			S61Z S62Z
M00.16	18A	S61Z S62Z		18A	I08B I08C I13A	M00.91	18A	I02A I02B I08A
	08	I02A I02B I04A			I13B I20A I20C		08	I08B I08C I12A
		I04B I08A I08B			I76A I76B			I12B I12C I13A
		I08C I12A I12B	M00.28	15	MSPNG SPNG			I13B I76A I76B
		I12C I13A I13B		18A	S61Z S62Z	M00.92	18A	S61Z S62Z
		I76A I76B			I02A I02B I08A			I02A I02B I08A
	15	MSPNG SPNG		08	I08B I08C I13A			I08B I08C I12A
M00.17	18A	S61Z S62Z			I13B I76A I76B			I12B I12C I13A
	08	I02A I02B I08A		15	MSPNG SPNG			I13B I76A I76B
		I08B I08C I13A	M00.29	18A	S61Z S62Z	M00.93	18A	S61Z S62Z
		I13B I20A I20C			I02A I02B I08A			I02A I02B I08A
		I76A I76B		08	I08B I08C I13A			I08B I08C I12A
	15	MSPNG SPNG			I13B I76A I76B			I12B I12C I13A
M00.18	18A	S61Z S62Z		15	MSPNG SPNG			I13B I76A I76B
	08	I02A I02B I08A	M00.80	18A	S61Z S62Z	M00.94	18A	S61Z S62Z
		I08B I08C I13A			I02A I02B I08A			I02A I02B I08A
		I13B I76A I76B		08	I08B I08C I12A			I08B I08C I13A
	15	MSPNG SPNG			I12B I12C I13A			I13B I32A I32B
M00.19	18A	S61Z S62Z		15	MSPNG SPNG			I32D I76A I76B
	08	I02A I02B I08A	M00.81	18A	S61Z S62Z	M00.95	18A	S61Z S62Z
		I08B I08C I13A			I02A I02B I08A			I02A I02B I03Z
		I13B I76A I76B		08	I08B I08C I12A			I08A I08B I08C
	15	MSPNG SPNG			I12B I12C I13A			I12A I12B I12C
M00.20	18A	S61Z S62Z		15	MSPNG SPNG			I13A I13B I76A
	08	I02A I02B I08A	M00.82	18A	S61Z S62Z			I76B
		I08B I08C I12A			I02A I02B I08A	M00.96	18A	S61Z S62Z
		I12B I12C I13A		08	I08B I08C I12A		08	I02A I02B I04A
		I13B I76A I76B			I12B I12C I13A			I04B I08A I08B
	15	MSPNG SPNG			I13B I76A I76B			I08C I12A I12B
M00.21	18A	S61Z S62Z	M00.83	15	MSPNG SPNG			I12C I13A I13B
	08	I02A I02B I08A		08	I02A I02B I08A			I76A I76B
		I08B I08C I12A			I08B I08C I12A			S61Z S62Z
		I12B I12C I13A			I12B I12C I13A	M00.97	18A	S61Z S62Z
					I13B I76A I76B		08	I02A I02B I08A
								I08B I08C I13A

ICD	MDC	DRG	ICD	MDC	DRG	ICD	MDC	DRG
		I13B I20A I20C			Prä 961Z	M01.89	Prä	961Z
		I76A I76B	M01.35	15	MSPNG SPNG	M02.00	08	I69A I69B I69C
M00.98	18A	S61Z S62Z			Prä 961Z	M02.01	08	I69A I69B I69C
	08	I02A I02B I08A	M01.36	15	MSPNG SPNG	M02.02	08	I69A I69B I69C
		I08B I08C I13A			Prä 961Z	M02.03	08	I69A I69B I69C
		I13B I76A I76B	M01.37	15	MSPNG SPNG	M02.04	08	I02A I02B I32A
M00.99	18A	S61Z S62Z			Prä 961Z			I32B I32C I32D
	08	I02A I02B I08A	M01.38	15	MSPNG SPNG			I69A I69B I69C
		I08B I08C I13A			Prä 961Z	M02.05	08	I69A I69B I69C
		I13B I76A I76B	M01.39	15	MSPNG SPNG	M02.06	08	I69A I69B I69C
	18A	S61Z S62Z			Prä 961Z	M02.07	08	I69A I69B I69C
M01.00	15	MSPNG SPNG	M01.40	15	MSPNG SPNG	M02.08	08	I69A I69B I69C
	Prä	961Z			Prä 961Z	M02.09	08	I69A I69B I69C
M01.01	15	MSPNG SPNG	M01.41	15	MSPNG SPNG	M02.10	08	I02A I02B I08A
	Prä	961Z			Prä 961Z			I08B I08C I12A
M01.02	15	MSPNG SPNG	M01.42	15	MSPNG SPNG			I12B I12C I13A
	Prä	961Z			Prä 961Z			I13B I69A I69B
M01.03	15	MSPNG SPNG	M01.43	15	MSPNG SPNG			I69C
	Prä	961Z			Prä 961Z	M02.11	08	I02A I02B I08A
M01.04	15	MSPNG SPNG	M01.44	15	MSPNG SPNG			I08B I08C I12A
	Prä	961Z			Prä 961Z			I12B I12C I13A
M01.05	15	MSPNG SPNG	M01.45	15	MSPNG SPNG			I13B I69A I69B
	Prä	961Z			Prä 961Z			I69C
M01.06	15	MSPNG SPNG	M01.46	15	MSPNG SPNG	M02.12	08	I02A I02B I08A
	Prä	961Z			Prä 961Z			I08B I08C I12A
M01.07	15	MSPNG SPNG	M01.47	15	MSPNG SPNG			I12B I12C I13A
	Prä	961Z			Prä 961Z			I13B I69A I69B
M01.08	15	MSPNG SPNG	M01.48	15	MSPNG SPNG			I69C
	Prä	961Z			Prä 961Z	M02.13	08	I02A I02B I08A
M01.09	15	MSPNG SPNG	M01.49	15	MSPNG SPNG			I08B I08C I12A
	Prä	961Z			Prä 961Z			I12B I12C I13A
M01.10	15	MSPNG SPNG	M01.50	15	MSPNG SPNG			I13B I69A I69B
	Prä	961Z			Prä 961Z			I69C
M01.11	15	MSPNG SPNG	M01.51	15	MSPNG SPNG			I69C
	Prä	961Z			Prä 961Z	M02.14	08	I02A I02B I08A
M01.12	15	MSPNG SPNG	M01.52	15	MSPNG SPNG			I08B I08C I13A
	Prä	961Z			Prä 961Z			I13B I32A I32B
M01.13	15	MSPNG SPNG	M01.53	15	MSPNG SPNG			I32C I32D I69A
	Prä	961Z			Prä 961Z			I69B I69C
M01.14	15	MSPNG SPNG	M01.54	15	MSPNG SPNG	M02.15	08	I02A I02B I08A
	Prä	961Z			Prä 961Z			I08B I08C I12A
M01.15	15	MSPNG SPNG	M01.55	15	MSPNG SPNG			I12B I12C I13A
	Prä	961Z			Prä 961Z			I13B I69A I69B
M01.16	15	MSPNG SPNG	M01.56	15	MSPNG SPNG			I69C
	Prä	961Z			Prä 961Z	M02.16	08	I02A I02B I08A
M01.17	15	MSPNG SPNG	M01.57	15	MSPNG SPNG			I08B I08C I12A
	Prä	961Z			Prä 961Z			I12B I12C I13A
M01.18	15	MSPNG SPNG	M01.58	15	MSPNG SPNG			I13B I69A I69B
	Prä	961Z			Prä 961Z			I69C
M01.19	15	MSPNG SPNG	M01.59	15	MSPNG SPNG	M02.17	08	I02A I02B I08A
	Prä	961Z			Prä 961Z			I08B I08C I13A
M01.20	15	MSPNG SPNG	M01.60	15	MSPNG SPNG			I13B I69A I69B
	Prä	961Z			Prä 961Z			I69C
M01.21	15	MSPNG SPNG	M01.61	15	MSPNG SPNG	M02.18	08	I02A I02B I08A
	Prä	961Z			Prä 961Z			I08B I08C I13A
M01.22	15	MSPNG SPNG	M01.62	15	MSPNG SPNG			I13B I69A I69B
	Prä	961Z			Prä 961Z			I69C
M01.23	15	MSPNG SPNG	M01.63	15	MSPNG SPNG	M02.19	08	I02A I02B I08A
	Prä	961Z			Prä 961Z			I08B I08C I13A
M01.24	15	MSPNG SPNG	M01.64	15	MSPNG SPNG			I13B I69A I69B
	Prä	961Z			Prä 961Z			I69C
M01.25	15	MSPNG SPNG	M01.65	15	MSPNG SPNG	M02.20	08	I69A I69B I69C
	Prä	961Z			Prä 961Z	M02.21	08	I69A I69B I69C
M01.26	15	MSPNG SPNG	M01.66	15	MSPNG SPNG			I69A I69B I69C
	Prä	961Z			Prä 961Z	M02.22	08	I69A I69B I69C
M01.27	15	MSPNG SPNG	M01.67	15	MSPNG SPNG	M02.23	08	I69A I69B I69C
	Prä	961Z			Prä 961Z	M02.24	08	I02A I02B I32A
M01.28	15	MSPNG SPNG	M01.68	15	MSPNG SPNG			I32B I32C I32D
	Prä	961Z			Prä 961Z			I69A I69B I69C
M01.29	15	MSPNG SPNG	M01.69	15	MSPNG SPNG	M02.25	08	I69A I69B I69C
	Prä	961Z			Prä 961Z	M02.26	08	I69A I69B I69C
M01.30	15	MSPNG SPNG	M01.80	15	MSPNG SPNG	M02.27	08	I69A I69B I69C
	Prä	961Z			Prä 961Z			
M01.31	15	MSPNG SPNG	M01.81	15	MSPNG SPNG			
	Prä	961Z			Prä 961Z			
M01.32	15	MSPNG SPNG	M01.82	15	MSPNG SPNG			
	Prä	961Z			Prä 961Z			
M01.33	15	MSPNG SPNG	M01.83	15	MSPNG SPNG			
	Prä	961Z			Prä 961Z			
M01.34	15	MSPNG SPNG	M01.84	15	MSPNG SPNG			
	Prä	961Z			Prä 961Z			
			M01.85	15	MSPNG SPNG			
					Prä 961Z			
			M01.86	15	MSPNG SPNG			
					Prä 961Z			
			M01.87	15	MSPNG SPNG			
					Prä 961Z			
			M01.88	15	MSPNG SPNG			
					Prä 961Z			

ICD	MDC	DRG	ICD	MDC	DRG	ICD	MDC	DRG
M02.28	08	I69A I69B I69C	M02.88	08	I69A I69B I69C		05	F62A
M02.29	08	I69A I69B I69C	M02.89	08	I69A I69B I69C		17	R50A R60A R60B
M02.30	02	C60A C61A	M02.90	02	C60A C61A			R60C R60D R61A
	05	F62A		05	F62A			R61B R61C R61D
	08	I02A I02B I08A		08	I02A I02B I08A			R62A R62B R62C
		I08B I08C I12A			I08B I08C I12A			R63A R63B R63C
		I12B I12C I13A			I12B I12C I13A			R63D R63E
		I13B I66A I66B			I13B I69A I69B		18B	T61A
M02.31	02	C60A C61A			I69C	M03.01	Prä	961Z
	05	F62A	M02.91	02	C60A C61A			KP KPP
	08	I02A I02B I08A		05	F62A		05	F62A
		I08B I08C I12A		08	I02A I02B I08A		17	R50A R60A R60B
		I12B I12C I13A			I08B I08C I12A			R60C R60D R61A
		I13B I66A I66B			I12B I12C I13A			R61B R61C R61D
M02.32	02	C60A C61A			I13B I69A I69B			R62A R62B R62C
	05	F62A			I69C			R63A R63B R63C
	08	I02A I02B I08A	M02.92	02	C60A C61A			R63D R63E
		I08B I08C I12A		05	F62A		18B	T61A
		I12B I12C I13A		08	I02A I02B I08A		Prä	961Z
		I13B I66A I66B			I08B I08C I12A	M03.02		KP KPP
M02.33	02	C60A C61A			I12B I12C I13A		05	F62A
	05	F62A			I13B I69A I69B		17	R50A R60A R60B
	08	I02A I02B I08A			I69C			R60C R60D R61A
		I08B I08C I12A	M02.93	02	C60A C61A			R61B R61C R61D
		I12B I12C I13A		05	F62A			R62A R62B R62C
		I13B I66A I66B		08	I02A I02B I08A			R63A R63B R63C
M02.34	02	C60A C61A			I08B I08C I12A			R63D R63E
	05	F62A			I12B I12C I13A		18B	T61A
	08	I02A I02B I08A			I13B I69A I69B		Prä	961Z
		I08B I08C I13A			I69C	M03.03		KP KPP
		I13B I32A I32B	M02.94	02	C60A C61A		05	F62A
		I32C I32D I66A		05	F62A		17	R50A R60A R60B
		I66B		08	I02A I02B I08A			R60C R60D R61A
M02.35	02	C60A C61A			I08B I08C I13A			R61B R61C R61D
	05	F62A			I13B I32A I32B			R62A R62B R62C
	08	I02A I02B I08A			I32C I32D I69A			R63A R63B R63C
		I08B I08C I12A			I69B I69C			R63D R63E
		I12B I12C I13A	M02.95	02	C60A C61A		18B	T61A
		I13B I66A I66B		05	F62A		Prä	961Z
M02.36	02	C60A C61A		08	I02A I02B I08A	M03.04		KP KPP
	05	F62A			I08B I08C I12A		05	F62A
	08	I02A I02B I08A			I12B I12C I13A		17	R50A R60A R60B
		I08B I08C I12A			I13B I69A I69B			R60C R60D R61A
		I12B I12C I13A			I69C			R61B R61C R61D
		I13B I66A I66B	M02.96	02	C60A C61A			R62A R62B R62C
M02.37	02	C60A C61A		05	F62A			R63A R63B R63C
	05	F62A		08	I02A I02B I08A			R63D R63E
	08	I02A I02B I08A			I08B I08C I12A		18B	T61A
		I08B I08C I13A			I12B I12C I13A		Prä	961Z
		I13B I66A I66B			I13B I69A I69B	M03.05		KP KPP
M02.38	02	C60A C61A			I69C		05	F62A
	05	F62A	M02.97	02	C60A C61A		17	R50A R60A R60B
	08	I02A I02B I08A		05	F62A			R60C R60D R61A
		I08B I08C I13A		08	I02A I02B I08A			R61B R61C R61D
		I13B I66A I66B			I08B I08C I13A			R62A R62B R62C
M02.39	02	C60A C61A			I13B I69A I69B			R63A R63B R63C
	05	F62A			I69C			R63D R63E
	08	I02A I02B I08A	M02.98	02	C60A C61A		18B	T61A
		I08B I08C I13A		05	F62A		Prä	961Z
		I13B I66A I66B		08	I02A I02B I08A	M03.06		KP KPP
M02.80	08	I69A I69B I69C			I08B I08C I13A		05	F62A
M02.81	08	I69A I69B I69C			I13B I69A I69B		17	R50A R60A R60B
M02.82	08	I69A I69B I69C			I69C			R60C R60D R61A
M02.83	08	I69A I69B I69C	M02.99	02	C60A C61A			R61B R61C R61D
M02.84	08	I02A I02B I32A		05	F62A			R62A R62B R62C
		I32B I32C I32D		08	I02A I02B I08A			R63A R63B R63C
		I69A I69B I69C			I08B I08C I13A			R63D R63E
M02.85	08	I69A I69B I69C			I13B I69A I69B		18B	T61A
M02.86	08	I69A I69B I69C			I69C		Prä	961Z
M02.87	08	I69A I69B I69C	M03.00		KP KPP	M03.07		KP KPP

ICD	MDC	DRG	ICD	MDC	DRG	ICD	MDC	DRG
	05	F62A			I13B I66A I66B			I08B I08C I13A
	17	R50A R60A R60B	M05.03	08	I02A I02B I08A			I13B I20D I66A
		R60C R60D R61A			I08B I08C I12A	M05.28	08	I02A I02B I08A
		R61B R61C R61D			I12B I12C I13A			I08B I08C I13A
		R62A R62B R62C	M05.04	08	I13B I66A I66B			I13B I66A I66B
		R63A R63B R63C			I02A I02B I08A	M05.29	08	I02A I02B I08A
		R63D R63E			I08B I08C I13A			I08B I08C I13A
	18B	T61A			I13B I32B I66A			I13B I66A I66B
	Prä	961Z	M05.05	08	I66B	M05.30	08	I02A I02B I08A
M03.08		KP KPP			I02A I02B I08A			I08B I08C I12A
	05	F62A			I12B I12C I13A			I12B I12C I13A
	17	R50A R60A R60B	M05.06	08	I13B I66A I66B			I20D I66A I66B
		R60C R60D R61A			I02A I02B I08A	M05.31	08	I02A I02B I08A
		R61B R61C R61D			I08B I08C I12A			I08B I08C I12A
		R62A R62B R62C			I12B I12C I13A			I12B I12C I13A
		R63A R63B R63C	M05.07	08	I13B I66A I66B			I13B I66A I66B
		R63D R63E			I02A I02B I08A	M05.32	08	I02A I02B I08A
	18B	T61A			I08B I08C I13A			I08B I08C I12A
	Prä	961Z	M05.08	08	I13B I20A I20C			I12B I12C I13A
M03.09	Prä	961Z			I20D I66A I66B			I13B I66A I66B
	05	F62A			I02A I02B I08A	M05.33	08	I02A I02B I08A
	17	R50A R60A R60B			I08B I08C I13A			I08B I08C I12A
		R60C R60D R61A	M05.09	08	I13B I66A I66B			I12B I12C I13A
		R61B R61C R61D			I02A I02B I08A			I13B I66A I66B
		R62A R62B R62C			I08B I08C I13A	M05.34	08	I02A I02B I08A
		R63A R63B R63C			I13B I66A I66B			I08B I08C I13A
		R63D R63E	M05.10	04	E60A E60B E74Z			I13B I32B I66A
M03.10	Prä	961Z		08	I20D			I66B
M03.11	Prä	961Z	M05.11	04	E60A E60B E74Z	M05.35	08	I02A I02B I08A
M03.12	Prä	961Z	M05.12	04	E60A E60B E74Z			I08B I08C I12A
M03.13	Prä	961Z	M05.13	04	E60A E60B E74Z			I12B I12C I13A
M03.14	Prä	961Z	M05.14	04	E60A E60B E74Z			I13B I66A I66B
M03.15	Prä	961Z		08	I32B	M05.36	08	I02A I02B I08A
M03.16	Prä	961Z	M05.15	04	E60A E60B E74Z			I08B I08C I12A
M03.17	Prä	961Z	M05.16	04	E60A E60B E74Z			I12B I12C I13A
M03.18	Prä	961Z	M05.17	04	E60A E60B E74Z			I13B I66A I66B
M03.19	Prä	961Z		08	I20D	M05.37	08	I02A I02B I08A
M03.20	Prä	961Z	M05.18	04	E60A E60B E74Z			I08B I08C I13A
M03.21	Prä	961Z	M05.19	04	E60A E60B E74Z			I13B I20A I20C
M03.22	Prä	961Z	M05.20	08	I02A I02B I08A			I20D I66A I66B
M03.23	Prä	961Z			I08B I08C I12A	M05.38	08	I02A I02B I08A
M03.24	Prä	961Z			I12B I12C I13A			I08B I08C I13A
M03.25	Prä	961Z			I13B I20D I66A			I13B I66A I66B
M03.26	Prä	961Z			I66B	M05.39	08	I02A I02B I08A
M03.27	Prä	961Z	M05.21	08	I02A I02B I08A			I08B I08C I13A
M03.28	Prä	961Z			I08B I08C I12A			I13B I66A I66B
M03.29	Prä	961Z			I12B I12C I13A	M05.80	08	I02A I02B I08A
M03.60	Prä	961Z			I13B I66A I66B			I08B I08C I12A
M03.61	Prä	961Z	M05.22	08	I02A I02B I08A			I12B I12C I13A
M03.62	Prä	961Z			I08B I08C I12A			I13B I20A I20C
M03.63	Prä	961Z			I12B I12C I13A			I20D I69A I69B
M03.64	Prä	961Z			I13B I66A I66B			I69C
M03.65	Prä	961Z	M05.23	08	I02A I02B I08A	M05.81	08	I02A I02B I08A
M03.66	Prä	961Z			I08B I08C I12A			I08B I08C I12A
M03.67	Prä	961Z			I12B I12C I13A			I12B I12C I13A
M03.68	Prä	961Z			I13B I66A I66B			I13B I69A I69B
M03.69	Prä	961Z	M05.24	08	I02A I02B I08A			I69C
M05.00	08	I02A I02B I08A			I08B I08C I13A	M05.82	08	I02A I02B I08A
		I08B I08C I12A			I13B I32B I66A			I08B I08C I12A
		I12B I12C I13A			I66B			I12B I12C I13A
		I13B I20A I20C	M05.25	08	I02A I02B I08A			I13B I69A I69B
		I20D I66A I66B			I08B I08C I12A			I69C
M05.01	08	I02A I02B I08A			I12B I12C I13A	M05.83	08	I02A I02B I08A
		I08B I08C I12A			I13B I66A I66B			I08B I08C I12A
		I12B I12C I13A	M05.26	08	I02A I02B I08A			I12B I12C I13A
		I13B I66A I66B			I08B I08C I12A			I13B I69A I69B
M05.02	08	I02A I02B I08A			I12B I12C I13A			I69C
		I08B I08C I12A	M05.27	08	I13B I66A I66B	M05.84	08	I02A I02B I08A
		I12B I12C I13A			I02A I02B I08A			



ICD	MDC	DRG	ICD	MDC	DRG	ICD	MDC	DRG
		I08B I08C I13A I13B I32B I69A I69B I69C	M05.99	08	I02A I02B I08A I08B I08C I13A I13B I69A I69B I69C	M06.15	08	I02A I02B I08A I08B I08C I12A I12B I12C I13A I13B I66A I66B I66B
M05.85	08	I02A I02B I08A I08B I08C I12A I12B I12C I13A I13B I69A I69B I69C	M06.00	08	I02A I02B I08A I08B I08C I12A I12B I12C I13A I13B I20A I20C I20D I69A I69B I69C	M06.16	08	I02A I02B I08A I08B I08C I12A I12B I12C I13A I13B I66A I66B
M05.86	08	I02A I02B I08A I08B I08C I12A I12B I12C I13A I13B I69A I69B I69C	M06.01	08	I02A I02B I08A I08B I08C I12A I12B I12C I13A I13B I69A I69B I69C	M06.17	08	I02A I02B I08A I08B I08C I13A I08B I08C I13A I13B I20A I20C I20D I66A I66B
M05.87	08	I02A I02B I08A I08B I08C I13A I13B I20A I20C I20D I69A I69B I69C	M06.02	08	I02A I02B I08A I08B I08C I12A I12B I12C I13A I13B I69A I69B I69C	M06.18	08	I02A I02B I08A I08B I08C I13A I13B I66A I66B
M05.88	08	I02A I02B I08A I08B I08C I13A I13B I69A I69B I69C	M06.03	08	I02A I02B I08A I08B I08C I12A I12B I12C I13A I13B I69A I69B I69C	M06.19	08	I02A I02B I08A I08B I08C I13A I13B I66A I66B
M05.89	08	I02A I02B I08A I08B I08C I13A I13B I69A I69B I69C	M06.04	08	I02A I02B I08A I08B I08C I13A I13B I32B I69A I69B I69C	M06.20	08	I02A I02B I08A I08B I08C I12A I12B I12C I13A I13B I20D I69A I69B I69C
M05.90	08	I02A I02B I08A I08B I08C I12A I12B I12C I13A I13B I20A I20C I20D I69A I69B I69C	M06.05	08	I02A I02B I08A I08B I08C I12A I12B I12C I13A I13B I69A I69B I69C	M06.21	08	I02A I02B I08A I08B I08C I12A I12B I12C I13A I13B I69A I69B I69C
M05.91	08	I02A I02B I08A I08B I08C I12A I12B I12C I13A I13B I69A I69B I69C	M06.06	08	I02A I02B I08A I08B I08C I12A I12B I12C I13A I13B I69A I69B I69C	M06.22	08	I02A I02B I08A I08B I08C I12A I12B I12C I13A I13B I69A I69B I69C
M05.92	08	I02A I02B I08A I08B I08C I12A I12B I12C I13A I13B I69A I69B I69C	M06.07	08	I02A I02B I08A I08B I08C I13A I13B I20A I20C I20D I69A I69B I69C	M06.23	08	I02A I02B I08A I08B I08C I12A I12B I12C I13A I13B I69A I69B I69C
M05.93	08	I02A I02B I08A I08B I08C I12A I12B I12C I13A I13B I69A I69B I69C	M06.08	08	I02A I02B I08A I08B I08C I13A I13B I69A I69B I69C	M06.24	08	I02A I02B I08A I08B I08C I13A I13B I32B I69A I69B I69C
M05.94	08	I02A I02B I08A I08B I08C I13A I13B I32B I69A I69B I69C	M06.09	08	I02A I02B I08A I08B I08C I13A I13B I69A I69B I69C	M06.25	08	I02A I02B I08A I08B I08C I12A I12B I12C I13A I13B I69A I69B I69C
M05.95	08	I02A I02B I08A I08B I08C I12A I12B I12C I13A I13B I69A I69B I69C	M06.10	08	I02A I02B I08A I08B I08C I12A I12B I12C I13A I13B I20A I20C I20D I66A I66B I66B	M06.26	08	I02A I02B I08A I08B I08C I12A I12B I12C I13A I13B I69A I69B I69C
M05.96	08	I02A I02B I08A I08B I08C I12A I12B I12C I13A I13B I69A I69B I69C	M06.11	08	I02A I02B I08A I08B I08C I12A I12B I12C I13A I13B I66A I66B I66B	M06.27	08	I02A I02B I08A I08B I08C I13A I13B I20D I69A I69B I69C
M05.97	08	I02A I02B I08A I08B I08C I13A I13B I20A I20C I20D I69A I69B I69C	M06.12	08	I02A I02B I08A I08B I08C I12A I12B I12C I13A I13B I66A I66B I66B	M06.28	08	I02A I02B I08A I08B I08C I13A I13B I69A I69B I69C
M05.98	08	I02A I02B I08A I08B I08C I13A I13B I69A I69B I69C	M06.13	08	I02A I02B I08A I08B I08C I12A I12B I12C I13A I13B I66A I66B I66B	M06.29	08	I02A I02B I08A I08B I08C I13A I13B I69A I69B I69C
			M06.14	08	I02A I02B I08A	M06.30	08	I02A I02B I08A I08B I08C I12A I12B I12C I13A

ICD	MDC	DRG	ICD	MDC	DRG	ICD	MDC	DRG				
M06.31	08	I13B I20D I66A	M06.47	08	I69C	M06.91	02	C60A C61A				
		I66B			I02A I02B I08A			05	F62A			
		I02A I02B I08A			I08B I08C I13A			08	I02A I02B I08A			
		I08B I08C I12A			I13B I20A I20C				I08B I08C I12A			
M06.32	08	I12B I12C I13A	M06.48	08	I20D I69A I69B	M06.92	02	C60A C61A				
		I13B I66A I66B			I69C			05	F62A			
		I02A I02B I08A			I02A I02B I08A			08	I02A I02B I08A			
		I08B I08C I12A			I08B I08C I13A				I08B I08C I12A			
M06.33	08	I12B I12C I13A	M06.49	08	I13B I69A I69B	M06.93	02	C60A C61A				
		I13B I66A I66B			I69C			05	F62A			
		I02A I02B I08A			I02A I02B I08A			08	I02A I02B I08A			
		I08B I08C I12A			I08B I08C I13A				I12B I12C I13A			
M06.34	08	I12B I12C I13A	M06.80	08	I13B I69A I69B	M06.94	02	C60A C61A				
		I13B I66A I66B			I69C			05	F62A			
		I02A I02B I08A			I02A I02B I08A			08	I02A I02B I08A			
		I08B I08C I13A			I08B I08C I12A				I08B I08C I12A			
M06.35	08	I13B I32B I66A	M06.81	08	I12B I12C I13A	M06.95	02	C60A C61A				
		I66B			I13B I20A I20C			05	F62A			
		I02A I02B I08A			I20D I69A I69B			08	I02A I02B I08A			
		I08B I08C I12A			I69C				I12B I12C I13A			
M06.36	08	I12B I12C I13A	M06.82	08	I02A I02B I08A	M06.96	02	C60A C61A				
		I13B I66A I66B			I08B I08C I12A			05	F62A			
		I02A I02B I08A			I12B I12C I13A			08	I02A I02B I08A			
		I08B I08C I12A			I13B I69A I69B				I08B I08C I13A			
M06.37	08	I12B I12C I13A	M06.83	08	I69C	M06.97	02	C60A C61A				
		I13B I66A I66B			I02A I02B I08A			05	F62A			
		I02A I02B I08A			I08B I08C I12A			08	I02A I02B I08A			
		I08B I08C I13A			I12B I12C I13A				I12B I12C I13A			
M06.38	08	I13B I20D I66A	M06.84	08	I13B I69A I69B	M06.98	02	C60A C61A				
		I66B			I69C			05	F62A			
		I02A I02B I08A			I02A I02B I08A			08	I02A I02B I08A			
		I08B I08C I13A			I08B I08C I12A				I12B I12C I13A			
M06.39	08	I13B I66A I66B	M06.85	08	I12B I12C I13A	M06.99	02	C60A C61A				
		I02A I02B I08A			I13B I69A I69B			05	F62A			
		I08B I08C I13A			I69C			08	I02A I02B I08A			
		I13B I66A I66B			I02A I02B I08A				I08B I08C I12A			
M06.40	08	I02A I02B I08A	M06.86	08	I08B I08C I12A	M07.00	Prä	961Z				
		I08B I08C I12A			I12B I12C I13A			08	I20A I20C			
		I12B I12C I13A			I13B I32B I69A							
		I13B I20A I20C			I69B I69C							
M06.41	08	I20D I69A I69B	M06.87	08	I69C	M07.2	Prä	961Z				
		I69C			I02A I02B I08A			M07.04	Prä	961Z		
		I02A I02B I08A			I08B I08C I12A					M07.07	Prä	961Z
		I08B I08C I13A			I12B I12C I13A							08
M06.42	08	I13B I69A I69B	M06.88	08	I13B I69A I69B	M07.09	Prä					
		I69C			I02A I02B I08A			M07.10	Prä			
		I02A I02B I08A			I08B I08C I13A					08	I20A I20C	
		I08B I08C I12A			I13B I20A I20C							M07.11
M06.43	08	I12B I12C I13A	M06.89	08	I20D I69A I69B	M07.11	Prä					
		I13B I69A I69B			I69C			02	C60A C61A			
		I02A I02B I08A			I02A I02B I08A					05	F62A	
		I08B I08C I12A			I08B I08C I13A							08
M06.44	08	I12B I12C I13A	M06.90	02	I13B I69A I69B	M07.07	Prä					
		I13B I69A I69B			I69C			05	F62A			
		I02A I02B I08A			I02A I02B I08A					08	I02A I02B I08A	
		I08B I08C I13A			I08B I08C I12A							08
M06.45	08	I13B I32B I69A	M06.91	02	I69C	M07.04	Prä					
		I69B I69C			I02A I02B I08A			05	F62A			
		I02A I02B I08A			I08B I08C I12A					08	I02A I02B I08A	
		I08B I08C I12A			I12B I12C I13A							08
M06.46	08	I12B I12C I13A	M06.92	02	I13B I69A I69B	M07.07	Prä					
		I13B I69A I69B			I69C			05	F62A			
		I02A I02B I08A			I02A I02B I08A					08	I02A I02B I08A	
		I08B I08C I12A			I08B I08C I13A							08



ICD	MDC	DRG	ICD	MDC	DRG	ICD	MDC	DRG
M07.12	Prä	961Z	M07.64	Prä	961Z			I13B I66A I66B
M07.13	Prä	961Z	M07.65	Prä	961Z	M08.22	08	I02A I02B I08A
M07.14	Prä	961Z	M07.66	Prä	961Z			I08B I08C I12A
M07.15	Prä	961Z	M07.67	Prä	961Z			I12B I12C I13A
M07.16	Prä	961Z		08	I20A I20C			I13B I66A I66B
M07.17	Prä	961Z	M07.68	Prä	961Z	M08.23	08	I02A I02B I08A
	08	I20A I20C	M07.69	Prä	961Z			I08B I08C I12A
M07.18	Prä	961Z	M08.00	08	I02A I02B I08A			I12B I12C I13A
M07.19	Prä	961Z			I08B I08C I12A			I13B I66A I66B
M07.30	Prä	961Z			I12B I12C I13A	M08.24	08	I02A I02B I08A
	02	C60A C61A			I13B I20A I20C			I08B I08C I13A
	05	F62A			I66A I66B			I13B I66A I66B
	08	I20A I20C	M08.01	08	I02A I02B I08A	M08.25	08	I02A I02B I08A
M07.31	Prä	961Z			I08B I08C I12A			I08B I08C I12A
	02	C60A C61A			I12B I12C I13A			I12B I12C I13A
	05	F62A			I13B I66A I66B			I13B I66A I66B
M07.32	Prä	961Z	M08.02	08	I02A I02B I08A	M08.26	08	I02A I02B I08A
	02	C60A C61A			I08B I08C I12A			I08B I08C I12A
	05	F62A			I12B I12C I13A			I12B I12C I13A
M07.33	Prä	961Z			I13B I66A I66B			I13B I66A I66B
	02	C60A C61A	M08.03	08	I02A I02B I08A	M08.27	08	I02A I02B I08A
	05	F62A			I08B I08C I12A			I08B I08C I13A
M07.34	Prä	961Z			I12B I12C I13A			I13B I20A I20C
	02	C60A C61A			I13B I66A I66B			I66A I66B
	05	F62A	M08.3	08	I02A I02B I08A	M08.28	08	I02A I02B I08A
M07.35	Prä	961Z			I08B I08C I12A			I08B I08C I13A
	02	C60A C61A			I12B I12C I13A			I13B I66A I66B
	05	F62A			I13B I20A I20C	M08.29	08	I02A I02B I08A
M07.36	Prä	961Z			I66A I66B			I08B I08C I13A
	02	C60A C61A	M08.04	08	I02A I02B I08A			I13B I66A I66B
	05	F62A			I08B I08C I13A	M08.40	08	I02A I02B I08A
M07.37	Prä	961Z			I13B I66A I66B			I08B I08C I12A
	02	C60A C61A	M08.05	08	I02A I02B I08A			I12B I12C I13A
	05	F62A			I08B I08C I12A			I13B I20A I20C
	08	I20A I20C			I12B I12C I13A			I66A I66B
M07.38	Prä	961Z			I13B I66A I66B	M08.41	08	I02A I02B I08A
	02	C60A C61A	M08.06	08	I02A I02B I08A			I08B I08C I12A
	05	F62A			I08B I08C I12A			I12B I12C I13A
M07.39	Prä	961Z			I12B I12C I13A			I13B I66A I66B
	02	C60A C61A			I13B I66A I66B	M08.42	08	I02A I02B I08A
	05	F62A	M08.07	08	I02A I02B I08A			I08B I08C I12A
M07.40	Prä	961Z			I08B I08C I13A			I12B I12C I13A
	08	I20A I20C			I13B I20A I20C			I13B I66A I66B
M07.41	Prä	961Z			I66A I66B	M08.43	08	I02A I02B I08A
M07.42	Prä	961Z	M08.08	08	I02A I02B I08A			I08B I08C I12A
M07.43	Prä	961Z			I08B I08C I13A			I12B I12C I13A
M07.44	Prä	961Z			I13B I66A I66B			I13B I66A I66B
M07.45	Prä	961Z	M08.09	08	I02A I02B I08A	M08.44	08	I02A I02B I08A
M07.46	Prä	961Z			I08B I08C I13A			I08B I08C I13A
M07.47	Prä	961Z			I13B I66A I66B			I13B I66A I66B
	08	I20A I20C	M08.10	08	I20A I20C I66A	M08.45	08	I02A I02B I08A
M07.48	Prä	961Z			I66B			I08B I08C I12A
M07.49	Prä	961Z	M08.11	08	I66A I66B			I12B I12C I13A
M07.50	Prä	961Z	M08.12	08	I66A I66B			I13B I66A I66B
	08	I20A I20C	M08.13	08	I66A I66B	M08.46	08	I02A I02B I08A
M07.51	Prä	961Z	M08.14	08	I66A I66B			I08B I08C I12A
M07.52	Prä	961Z	M08.15	08	I66A I66B			I12B I12C I13A
M07.53	Prä	961Z	M08.16	08	I66A I66B			I13B I66A I66B
M07.54	Prä	961Z	M08.17	08	I20A I20C I66A	M08.47	08	I02A I02B I08A
M07.55	Prä	961Z			I66B			I08B I08C I13A
M07.56	Prä	961Z	M08.18	08	I66A I66B			I13B I20A I20C
M07.57	Prä	961Z	M08.19	08	I66A I66B			I66A I66B
	08	I20A I20C	M08.20	08	I02A I02B I08A	M08.48	08	I02A I02B I08A
M07.58	Prä	961Z			I08B I08C I12A			I08B I08C I13A
M07.59	Prä	961Z			I12B I12C I13A			I13B I66A I66B
M07.60	Prä	961Z			I13B I20A I20C	M08.49	08	I02A I02B I08A
	08	I20A I20C			I66A I66B			I08B I08C I13A
M07.61	Prä	961Z	M08.21	08	I02A I02B I08A			I13B I66A I66B
M07.62	Prä	961Z			I08B I08C I12A	M08.70	08	I02A I02B I08A
M07.63	Prä	961Z			I12B I12C I13A			I08B I08C I12A

ICD	MDC	DRG	ICD	MDC	DRG	ICD	MDC	DRG		
M08.71	08	I12B I12C I13A	M08.90	08	I08B I08C I13A	M09.25	Prä	961Z		
		I13B I66A I66B			I13B I66A I66B			M09.26	Prä	961Z
		I02A I02B I08A			I02A I02B I08A			M09.27	Prä	961Z
		I08B I08C I12A			I08B I08C I12A				08	I20A I20C
M08.72	08	I12B I12C I13A	M08.91	08	I12B I12C I13A	M09.28	Prä	961Z		
		I13B I66A I66B			I13B I20A I20C			M09.29	Prä	961Z
		I02A I02B I08A			I66A I66B			M09.80	Prä	961Z
		I08B I08C I12A			I02A I02B I08A				08	I20A I20C
M08.73	08	I12B I12C I13A	M08.92	08	I08B I08C I12A	M09.81	Prä	961Z		
		I13B I66A I66B			I12B I12C I13A			M09.82	Prä	961Z
		I02A I02B I08A			I13B I66A I66B			M09.83	Prä	961Z
		I08B I08C I12A			I02A I02B I08A			M09.84	Prä	961Z
M08.74	08	I12B I12C I13A	M08.93	08	I08B I08C I12A	M09.85	Prä	961Z		
		I13B I66A I66B			I12B I12C I13A			M09.86	Prä	961Z
		I02A I02B I08A			I13B I66A I66B			M09.87	Prä	961Z
		I08B I08C I13A			I02A I02B I08A				08	I20A I20C
M08.75	08	I13B I66A I66B	M08.94	08	I08B I08C I12A	M09.88	Prä	961Z		
		I02A I02B I08A			I12B I12C I13A			M09.89	Prä	961Z
		I08B I08C I12A			I13B I66A I66B			M10.00	08	I69A I69B I69C
		I12B I12C I13A			I02A I02B I08A			M10.01	08	I69A I69B I69C
M08.76	08	I13B I66A I66B	M08.95	08	I08B I08C I13A	M10.02	08	I69A I69B I69C		
		I02A I02B I08A			I13B I66A I66B			M10.03	08	I69A I69B I69C
		I08B I08C I12A			I02A I02B I08A			M10.04	08	I69A I69B I69C
		I12B I12C I13A			I08B I08C I12A			M10.05	08	I69A I69B I69C
M08.77	08	I13B I66A I66B	M08.96	08	I12B I12C I13A	M10.06	08	I69A I69B I69C		
		I02A I02B I08A			I13B I66A I66B			M10.07	08	I69A I69B I69C
		I08B I08C I13A			I02A I02B I08A			M10.08	08	I69A I69B I69C
		I13B I66A I66B			I08B I08C I12A			M10.09	08	I02A I02B I08A
M08.78	08	I02A I02B I08A	M08.97	08	I12B I12C I13A	M10.10	15	MSPNG SPNG		
		I08B I08C I13A			I13B I66A I66B			21B	X64Z	
		I13B I66A I66B			I02A I02B I08A				15	MSPNG SPNG
		I02A I02B I08A			I08B I08C I13A			21B		X64Z
M08.79	08	I08B I08C I13A	M08.98	08	I13B I66A I66B	M10.11	15		MSPNG SPNG	
		I02A I02B I08A			I02A I02B I08A			21B	X64Z	
		I08B I08C I13A			I08B I08C I13A				15	MSPNG SPNG
		I13B I66A I66B			I13B I66A I66B			21B		X64Z
M08.80	08	I02A I02B I08A	M08.99	08	I02A I02B I08A	M10.12	15		MSPNG SPNG	
		I08B I08C I12A			I13B I66A I66B			21B	X64Z	
		I12B I12C I13A			I02A I02B I08A				15	MSPNG SPNG
		I13B I20A I20C			I08B I08C I13A			21B		X64Z
M08.81	08	I66A I66B	M09.00	Prä	I13B I66A I66B	M10.13	15		MSPNG SPNG	
		I02A I02B I08A			961Z			21B	X64Z	
		I08B I08C I12A			I20A I20C				15	MSPNG SPNG
		I12B I12C I13A			961Z			21B		X64Z
M08.82	08	I13B I66A I66B	M09.01	Prä	961Z	M10.14	15		MSPNG SPNG	
		I02A I02B I08A	M09.02	Prä	961Z			21B	X64Z	
		I08B I08C I12A	M09.03	Prä	961Z				15	MSPNG SPNG
		I12B I12C I13A	M09.04	Prä	961Z			21B		X64Z
M08.83	08	I13B I66A I66B	M09.05	Prä	961Z	M10.15	15		MSPNG SPNG	
		I02A I02B I08A	M09.06	Prä	961Z			21B	X64Z	
		I08B I08C I12A	M09.07	Prä	961Z				15	MSPNG SPNG
		I12B I12C I13A	08	I20A I20C	21B			X64Z		
M08.84	08	I13B I66A I66B	M09.08	Prä		961Z	M10.16	15	MSPNG SPNG	
		I02A I02B I08A	M09.09	Prä	961Z	21B			X64Z	
		I08B I08C I13A	M09.10	Prä	961Z				15	MSPNG SPNG
		I13B I66A I66B	08	I20A I20C	21B	X64Z				
M08.85	08	I02A I02B I08A	M09.11	Prä		961Z	M10.17	15	MSPNG SPNG	
		I08B I08C I12A	M09.12	Prä	961Z	21B			X64Z	
		I12B I12C I13A	M09.13	Prä	961Z				15	MSPNG SPNG
		I13B I66A I66B	M09.14	Prä	961Z	21B				X64Z
M08.86	08	I02A I02B I08A	M09.15	Prä	961Z		M10.18	15	MSPNG SPNG	
		I08B I08C I12A	M09.16	Prä	961Z	21B			X64Z	
		I12B I12C I13A	M09.17	Prä	961Z				15	MSPNG SPNG
		I13B I66A I66B	08	I20A I20C	21B	X64Z				
M08.87	08	I02A I02B I08A	M09.18	Prä		961Z	M10.19	15	MSPNG SPNG	
		I08B I08C I13A	M09.19	Prä	961Z	21B			X64Z	
		I13B I20A I20C	M09.20	Prä	961Z				15	MSPNG SPNG
		I66A I66B	08	I20A I20C	21B	X64Z				
M08.88	08	I02A I02B I08A	M09.21	Prä		961Z	M10.20	08	I69A I69B I69C	
		I08B I08C I13A	M09.22	Prä	961Z	15			MSPNG SPNG	
		I13B I66A I66B	M09.23	Prä	961Z				15	MSPNG SPNG
		I02A I02B I08A	M09.24	Prä	961Z	21B				X64Z
M08.89	08	I08B I08C I13A					M10.21	08	I69A I69B I69C	
		I13B I66A I66B				15			MSPNG SPNG	
		I02A I02B I08A							15	MSPNG SPNG



ICD	MDC	DRG	ICD	MDC	DRG	ICD	MDC	DRG
M10.30	15	MSPNG SPNG	M11.83	08	I69A I69B I69C	M12.13	08	I69A I69B I69C
M10.31	11	L68A L68B	M11.84	08	I02A I02B I32A	M12.14	08	I02A I02B I32A
M10.32	11	L68A L68B			I32B I32C I32D			I32B I32C I32D
M10.33	11	L68A L68B	M11.85	08	I69A I69B I69C	M12.15	08	I69A I69B I69C
M10.34	11	L68A L68B	M11.86	08	I69A I69B I69C	M12.16	08	I69A I69B I69C
M10.35	11	L68A L68B	M11.87	08	I69A I69B I69C	M12.17	08	I69A I69B I69C
M10.36	11	L68A L68B	M11.88	08	I69A I69B I69C	M12.18	08	I69A I69B I69C
M10.37	11	L68A L68B	M11.89	08	I69A I69B I69C	M12.19	08	I69A I69B I69C
M10.38	11	L68A L68B	M11.90	08	I69A I69B I69C	M12.20	08	I69A I69B I69C
M10.39	11	L68A L68B	M11.91	08	I69A I69B I69C	M12.21	08	I69A I69B I69C
M10.40	08	I69A I69B I69C	M11.92	08	I69A I69B I69C	M12.22	08	I69A I69B I69C
M10.41	08	I69A I69B I69C	M11.93	08	I69A I69B I69C	M12.23	08	I69A I69B I69C
M10.42	08	I69A I69B I69C	M11.94	08	I02A I02B I32A	M12.24	08	I02A I02B I32A
M10.43	08	I69A I69B I69C			I32B I32C I32D			I32B I32C I32D
M10.44	08	I69A I69B I69C			I69A I69B I69C			I69A I69B I69C
M10.45	08	I69A I69B I69C	M11.95	08	I69A I69B I69C	M12.25	08	I69A I69B I69C
M10.46	08	I69A I69B I69C	M11.96	08	I69A I69B I69C	M12.26	08	I69A I69B I69C
M10.47	08	I69A I69B I69C	M11.97	08	I69A I69B I69C	M12.27	08	I69A I69B I69C
M10.48	08	I69A I69B I69C	M11.98	08	I69A I69B I69C	M12.28	08	I69A I69B I69C
M10.49	08	I69A I69B I69C	M11.99	08	I69A I69B I69C	M12.29	08	I69A I69B I69C
M10.90	08	I69A I69B I69C	M12.00	08	I02A I02B I08A	M12.30	08	I69A I69B I69C
M10.91	08	I69A I69B I69C			I08B I08C I12A	M12.31	08	I69A I69B I69C
M10.92	08	I69A I69B I69C			I12B I12C I13A	M12.32	08	I69A I69B I69C
M10.93	08	I69A I69B I69C			I13B I69A I69B	M12.33	08	I69A I69B I69C
M10.94	08	I69A I69B I69C			I69C	M12.34	08	I02A I02B I32A
M10.95	08	I69A I69B I69C	M12.01	08	I02A I02B I08A			I32B I32C I32D
M10.96	08	I69A I69B I69C			I08B I08C I12A			I69A I69B I69C
M10.97	08	I69A I69B I69C			I12B I12C I13A	M12.35	08	I69A I69B I69C
M10.98	08	I69A I69B I69C			I13B I69A I69B	M12.36	08	I69A I69B I69C
M10.99	08	I69A I69B I69C			I69C	M12.37	08	I69A I69B I69C
M11.00	08	I69A I69B I69C	M12.02	08	I02A I02B I08A	M12.38	08	I69A I69B I69C
M11.01	08	I69A I69B I69C			I08B I08C I12A	M12.39	08	I69A I69B I69C
M11.02	08	I69A I69B I69C			I12B I12C I13A	M12.40	08	I69A I69B I69C
M11.03	08	I69A I69B I69C			I13B I69A I69B	M12.41	08	I69A I69B I69C
M11.04	08	I02A I02B I32A			I69C	M12.42	08	I69A I69B I69C
		I32B I32C I32D	M12.03	08	I02A I02B I08A	M12.43	08	I69A I69B I69C
		I69A I69B I69C			I08B I08C I12A	M12.44	08	I02A I02B I32A
M11.05	08	I69A I69B I69C			I12B I12C I13A			I32B I32C I32D
M11.06	08	I69A I69B I69C			I13B I69A I69B			I69A I69B I69C
M11.07	08	I69A I69B I69C			I69C	M12.45	08	I69A I69B I69C
M11.08	08	I69A I69B I69C	M12.04	08	I02A I02B I08A	M12.46	08	I69A I69B I69C
M11.09	08	I69A I69B I69C			I08B I08C I13A	M12.47	08	I69A I69B I69C
M11.10	08	I69A I69B I69C			I13B I69A I69B	M12.48	08	I69A I69B I69C
M11.11	08	I69A I69B I69C			I69C	M12.49	08	I69A I69B I69C
M11.12	08	I69A I69B I69C	M12.05	08	I02A I02B I08A	M12.50	08	I69A I69B I69C
M11.13	08	I69A I69B I69C			I08B I08C I12A	M12.51	08	I69A I69B I69C
M11.14	08	I02A I02B I32A			I12B I12C I13A	M12.52	08	I69A I69B I69C
		I32B I32C I32D			I13B I69A I69B	M12.53	08	I69A I69B I69C
		I69A I69B I69C	M12.06	08	I69C	M12.54	08	I02A I02B I32A
M11.15	08	I69A I69B I69C			I02A I02B I08A			I32B I32C I32D
M11.16	08	I69A I69B I69C			I08B I08C I12A			I69A I69B I69C
M11.17	08	I69A I69B I69C			I12B I12C I13A	M12.55	08	I69A I69B I69C
M11.18	08	I69A I69B I69C			I13B I69A I69B	M12.56	08	I69A I69B I69C
M11.19	08	I69A I69B I69C			I69C	M12.57	08	I69A I69B I69C
M11.20	08	I69A I69B I69C	M12.07	08	I02A I02B I08A	M12.58	08	I69A I69B I69C
M11.21	08	I69A I69B I69C			I08B I08C I13A	M12.59	08	I69A I69B I69C
M11.22	08	I69A I69B I69C			I13B I69A I69B	M12.80	08	I69A I69B I69C
M11.23	08	I69A I69B I69C			I69C	M12.81	08	I69A I69B I69C
M11.24	08	I02A I02B I32A	M12.08	08	I02A I02B I08A	M12.82	08	I69A I69B I69C
		I32B I32C I32D			I08B I08C I13A	M12.83	08	I69A I69B I69C
		I69A I69B I69C			I13B I69A I69B	M12.84	08	I02A I02B I32A
M11.25	08	I69A I69B I69C			I69C			I32B I32C I32D
M11.26	08	I69A I69B I69C	M12.09	08	I02A I02B I08A			I69A I69B I69C
M11.27	08	I69A I69B I69C			I08B I08C I13A	M12.85	08	I69A I69B I69C
M11.28	08	I69A I69B I69C			I13B I69A I69B	M12.86	08	I69A I69B I69C
M11.29	08	I69A I69B I69C			I69C	M12.87	08	I69A I69B I69C
M11.80	08	I69A I69B I69C	M12.10	08	I69A I69B I69C	M12.88	08	I69A I69B I69C
M11.81	08	I69A I69B I69C	M12.11	08	I69A I69B I69C	M12.89	08	I69A I69B I69C
M11.82	08	I69A I69B I69C	M12.12	08	I69A I69B I69C	M13.0	08	I69A I69B I69C

ICD	MDC	DRG	ICD	MDC	DRG	ICD	MDC	DRG
M13.11	08	I69A I69B I69C	M14.25	Prä	961Z			I32B I32C I32D
M13.12	08	I69A I69B I69C	M14.26	Prä	961Z			I69A I69B I69C
M13.13	08	I69A I69B I69C	M14.27	Prä	961Z	M15.3	08	I69A I69B I69C
M13.14	08	I02A I02B I32A I32B I32C I32D I69A I69B I69C	M14.28	Prä	961Z	M15.4	08	I69A I69B I69C
			M14.29	Prä	961Z	M15.8	08	I69A I69B I69C
M13.15	08	I69A I69B I69C	M14.30	Prä	961Z	M15.9	08	I69A I69B I69C
M13.16	08	I69A I69B I69C	M14.31	Prä	961Z	M16.0	08	I69A I69B I69C
M13.17	08	I69A I69B I69C	M14.32	Prä	961Z	M16.1	08	I69A I69B I69C
M13.18	08	I69A I69B I69C	M14.33	Prä	961Z	M16.2	08	I69A I69B I69C
M13.19	08	I69A I69B I69C	M14.34	Prä	961Z	M16.3	08	I69A I69B I69C
M13.80	08	I69A I69B I69C	M14.35	Prä	961Z	M16.4	08	I69A I69B I69C
M13.81	08	I69A I69B I69C	M14.36	Prä	961Z	M16.5	08	I69A I69B I69C
M13.82	08	I69A I69B I69C	M14.37	Prä	961Z	M16.6	08	I69A I69B I69C
M13.83	08	I69A I69B I69C	M14.38	Prä	961Z	M16.7	08	I69A I69B I69C
M13.84	08	I02A I02B I32A I32B I32C I32D I69A I69B I69C	M14.39	Prä	961Z	M16.9	08	I69A I69B I69C
			M14.40	Prä	961Z	M17.0	08	I69A I69B I69C
M13.85	08	I69A I69B I69C	M14.41	Prä	961Z	M17.1	08	I69A I69B I69C
M13.86	08	I69A I69B I69C	M14.42	Prä	961Z	M17.2	08	I69A I69B I69C
M13.87	08	I69A I69B I69C	M14.43	Prä	961Z	M17.3	08	I69A I69B I69C
M13.88	08	I69A I69B I69C	M14.44	Prä	961Z	M17.4	08	I69A I69B I69C
M13.89	08	I69A I69B I69C	M14.45	Prä	961Z	M17.5	08	I69A I69B I69C
M13.90	08	I69A I69B I69C	M14.46	Prä	961Z	M17.9	08	I69A I69B I69C
			M14.47	Prä	961Z	M18.0	08	I02A I02B I32A I32B I32C I32D I69A I69B I69C
M13.91	08	I69A I69B I69C	M14.48	Prä	961Z			
	18A	S61Z S62Z	M14.49	Prä	961Z	M18.1	08	I02A I02B I32A I32B I32C I32D I69A I69B I69C
M13.92	08	I69A I69B I69C	M14.50	Prä	961Z			
	18A	S61Z S62Z	M14.51	Prä	961Z	M18.2	08	I02A I02B I32A I32B I32C I32D I69A I69B I69C
M13.93	08	I69A I69B I69C	M14.52	Prä	961Z			
	18A	S61Z S62Z	M14.53	Prä	961Z	M18.3	08	I02A I02B I32A I32B I32C I32D I69A I69B I69C
M13.94	08	I02A I02B I32A I32B I32C I32D I69A I69B I69C	M14.54	Prä	961Z			
	18A	S61Z S62Z	M14.55	Prä	961Z	M18.4	08	I02A I02B I32A I32B I32C I32D I69A I69B I69C
M13.95	08	I69A I69B I69C	M14.56	Prä	961Z			
	18A	S61Z S62Z	M14.57	Prä	961Z	M18.5	08	I02A I02B I32A I32B I32C I32D I69A I69B I69C
M13.96	08	I69A I69B I69C	M14.58	Prä	961Z			
	18A	S61Z S62Z	M14.59	Prä	961Z	M18.9	08	I02A I02B I32A I32B I32C I32D I69A I69B I69C
M13.97	08	I69A I69B I69C	M14.60	Prä	961Z			
	18A	S61Z S62Z	M14.61	Prä	961Z	M19.01	08	I69A I69B I69C
M13.98	08	I69A I69B I69C	M14.62	Prä	961Z	M19.02	08	I69A I69B I69C
	18A	S61Z S62Z	M14.63	Prä	961Z	M19.03	08	I69A I69B I69C
M13.99	08	I69A I69B I69C	M14.64	Prä	961Z	M19.04	08	I02A I02B I32A I32B I32C I32D I69A I69B I69C
	18A	S61Z S62Z	M14.65	Prä	961Z			
M14.00	Prä	961Z	M14.66	Prä	961Z	M19.05	08	I69A I69B I69C
M14.01	Prä	961Z	M14.67	Prä	961Z	M19.07	08	I69A I69B I69C
M14.02	Prä	961Z	M14.68	Prä	961Z	M19.08	08	I69A I69B I69C
M14.03	Prä	961Z	M14.69	Prä	961Z	M19.09	08	I69A I69B I69C
M14.04	Prä	961Z	M14.80	15	MSPNG SPNG	M19.11	08	I69A I69B I69C
M14.05	Prä	961Z		Prä	961Z	M19.12	08	I69A I69B I69C
M14.06	Prä	961Z	M14.81	15	MSPNG SPNG	M19.13	08	I69A I69B I69C
M14.07	Prä	961Z		Prä	961Z	M19.14	08	I02A I02B I32A I32B I32C I32D I69A I69B I69C
M14.08	Prä	961Z	M14.82	15	MSPNG SPNG			
M14.09	Prä	961Z		Prä	961Z	M19.15	08	I69A I69B I69C
M14.10	Prä	961Z	M14.83	15	MSPNG SPNG	M19.17	08	I69A I69B I69C
M14.11	Prä	961Z		Prä	961Z	M19.18	08	I69A I69B I69C
M14.12	Prä	961Z	M14.84	15	MSPNG SPNG	M19.19	08	I69A I69B I69C
M14.13	Prä	961Z		Prä	961Z	M19.21	08	I69A I69B I69C
M14.14	Prä	961Z	M14.85	15	MSPNG SPNG	M19.22	08	I69A I69B I69C
M14.15	Prä	961Z		Prä	961Z	M19.23	08	I69A I69B I69C
M14.16	Prä	961Z	M14.86	15	MSPNG SPNG	M19.24	08	I02A I02B I32A I32B I32C I32D I69A I69B I69C
M14.17	Prä	961Z		Prä	961Z			
M14.18	Prä	961Z	M14.87	15	MSPNG SPNG	M19.25	08	I69A I69B I69C
M14.19	Prä	961Z		Prä	961Z			
M14.20	Prä	961Z	M14.88	15	MSPNG SPNG			
M14.21	Prä	961Z		Prä	961Z			
M14.22	Prä	961Z	M14.89	15	MSPNG SPNG			
M14.23	Prä	961Z		Prä	961Z			
M14.24	Prä	961Z	M15.0	08	I69A I69B I69C			
			M15.1	08	I02A I02B I32A I32B I32C I32D I69A I69B I69C			
			M15.2	08	I02A I02B I32A			

ICD	MDC	DRG	ICD	MDC	DRG	ICD	MDC	DRG
M19.27	08	I69A I69B I69C			I76B	M21.85	08	I11A I11B I76A
M19.28	08	I69A I69B I69C	M21.20	08	I11A I11B I76A			I76B
M19.29	08	I69A I69B I69C			I76B	M21.86	08	I11A I11B I76A
M19.81	08	I69A I69B I69C	M21.21	08	I11A I11B I76A			I76B
M19.82	08	I69A I69B I69C			I76B	M21.89	08	I11A I11B I76A
M19.83	08	I69A I69B I69C	M21.22	08	I11A I11B I76A			I76B
M19.84	08	I69A I69B I69C			I76B	M21.90	08	I76A I76B
M19.85	08	I69A I69B I69C	M21.23	08	I11A I11B I76A	M21.91	08	I76A I76B
M19.87	08	I69A I69B I69C			I76B	M21.92	08	I76A I76B
M19.88	08	I69A I69B I69C	M21.24	08	I11A I11B I76A	M21.93	08	I76A I76B
M19.89	08	I69A I69B I69C			I76B	M21.94	08	I02A I02B I32A
M19.91	08	I69A I69B I69C	M21.25	08	I11A I11B I76A			I32B I32C I32D
M19.92	08	I69A I69B I69C			I76B			I76A I76B
M19.93	08	I69A I69B I69C	M21.26	08	I11A I11B I76A	M21.95	08	I76A I76B
M19.94	08	I02A I02B I32A			I76B	M21.96	08	I76A I76B
		I32B I32C I32D	M21.27	08	I11A I11B I76A	M21.97	08	I76A I76B
		I69A I69B I69C			I76B	M21.99	08	I76A I76B
M19.95	08	I69A I69B I69C	M21.28	08	I11A I11B I76A	M22.0	08	I77A I77B
M19.97	08	I69A I69B I69C			I76B	M22.1	08	I77A I77B
M19.98	08	I69A I69B I69C	M21.29	08	I11A I11B I76A	M22.2	08	I77A I77B
M19.99	08	I69A I69B I69C			I76B	M22.3	08	I77A I77B
M20.0	08	I02A I02B I32A	M21.30	08	I76A I76B	M22.4	08	I77A I77B
		I32B I32C I32D	M21.33	01	B03A B03B B03C	M22.8	08	I77A I77B
		I76A I76B			B71A B71B B71C	M22.9	08	I77A I77B
M20.1	08	I76A I76B	M21.37	08	I76A I76B	M23.00	08	I77A I77B
M20.2	08	I76A I76B	M21.50	01	B03A B03B B03C	M23.01	08	I77A I77B
M20.3	08	I76A I76B			B71A B71B B71C	M23.02	08	I77A I77B
M20.4	08	I76A I76B	M21.54	01	B03A B03B B03C	M23.03	08	I77A I77B
M20.5	08	I76A I76B			B71A B71B B71C	M23.04	08	I77A I77B
M20.6	08	I76A I76B	M21.57	08	I76A I76B	M23.4	08	I76A I76B
M21.00	08	I11A I11B I76A	M21.60	08	I11A I11B I76A	M23.05	08	I77A I77B
		I76B			I76B	M23.06	08	I77A I77B
M21.01	08	I11A I11B I76A	M21.61	08	I11A I11B I76A	M23.09	08	I77A I77B
		I76B			I76B	M23.10	08	I77A I77B
M21.02	08	I11A I11B I76A	M21.62	08	I11A I11B I76A	M23.13	08	I77A I77B
		I76B			I76B	M23.16	08	I77A I77B
M21.03	08	I11A I11B I76A	M21.63	08	I11A I11B I76A	M23.19	08	I77A I77B
		I76B			I76B	M23.20	08	I77A I77B
M21.04	08	I11A I11B I76A	M21.68	08	I11A I11B I76A	M23.21	08	I77A I77B
		I76B			I76B	M23.22	08	I77A I77B
M21.4	08	I76A I76B	M21.70	08	I11A I11B I76A	M23.23	08	I77A I77B
M21.05	08	I11A I11B I76A			I76B	M23.24	08	I77A I77B
		I76B	M21.71	08	I11A I11B I76A	M23.25	08	I77A I77B
M21.06	08	I11A I11B I76A			I76B	M23.26	08	I77A I77B
		I76B	M21.72	08	I11A I11B I76A	M23.29	08	I77A I77B
M21.07	08	I11A I11B I76A			I76B	M23.30	08	I77A I77B
		I76B	M21.73	08	I11A I11B I76A	M23.31	08	I77A I77B
M21.08	08	I11A I11B I76A			I76B	M23.32	08	I77A I77B
		I76B	M21.74	08	I11A I11B I76A	M23.33	08	I77A I77B
M21.09	08	I11A I11B I76A			I76B	M23.34	08	I77A I77B
		I76B	M21.75	08	I11A I11B I76A	M23.35	08	I77A I77B
M21.10	08	I11A I11B I76A			I76B	M23.36	08	I77A I77B
		I76B	M21.76	08	I11A I11B I76A	M23.39	08	I77A I77B
M21.11	08	I11A I11B I76A			I76B	M23.50	08	I77A I77B
		I76B	M21.77	08	I11A I11B I76A	M23.51	08	I77A I77B
M21.12	08	I11A I11B I76A			I76B	M23.52	08	I77A I77B
		I76B	M21.79	08	I11A I11B I76A	M23.53	08	I77A I77B
M21.13	08	I11A I11B I76A			I76B	M23.54	08	I77A I77B
		I76B	M21.80	08	I11A I11B I76A	M23.57	08	I77A I77B
M21.14	08	I11A I11B I76A			I76B	M23.59	08	I77A I77B
		I76B	M21.81	08	I11A I11B I76A	M23.60	08	I77A I77B
M21.15	08	I11A I11B I76A			I76B	M23.61	08	I77A I77B
		I76B	M21.82	08	I11A I11B I76A	M23.62	08	I77A I77B
M21.16	08	I11A I11B I76A			I76B	M23.63	08	I77A I77B
		I76B	M21.83	08	I11A I11B I76A	M23.64	08	I77A I77B
M21.17	08	I11A I11B I76A			I76B	M23.67	08	I77A I77B
		I76B	M21.84	08	I02A I02B I11A	M23.69	08	I77A I77B
M21.18	08	I11A I11B I76A			I11B I32A I32B	M23.80	08	I77A I77B
		I76B			I32C I32D I76A	M23.81	08	I77A I77B
M21.19	08	I11A I11B I76A			I76B	M23.82	08	I77A I77B

ICD	MDC	DRG	ICD	MDC	DRG	ICD	MDC	DRG
M23.83	08	I77A I77B	M24.44	08	I02A I02B I32A	M25.14	08	I02A I02B I32A
M23.84	08	I77A I77B			I32B I32C I32D			I32B I32C I32D
M23.87	08	I77A I77B			I74A I74B			I71A I71B
M23.89	08	I77A I77B	M24.45	08	I76A I76B	M25.15	08	I71A I71B
M23.90	08	I77A I77B	M24.46	08	I77A I77B	M25.16	08	I71A I71B
M23.91	08	I77A I77B	M24.47	08	I77A I77B	M25.17	08	I71A I71B
M23.92	08	I77A I77B	M24.48	08	I76A I76B	M25.18	08	I71A I71B
M23.93	08	I77A I77B	M24.49	08	I76A I76B	M25.19	08	I71A I71B
M23.94	08	I77A I77B	M24.50	08	I76A I76B	M25.20	08	I76A I76B
M23.95	08	I77A I77B	M24.51	08	I76A I76B	M25.21	08	I76A I76B
M23.96	08	I77A I77B	M24.52	08	I76A I76B	M25.22	08	I76A I76B
M23.97	08	I77A I77B	M24.53	08	I76A I76B	M25.23	08	I76A I76B
M23.99	08	I77A I77B	M24.54	08	I02A I02B I32A	M25.24	08	I02A I02B I32A
M24.00	08	I76A I76B			I32B I32C I32D			I32B I32C I32D
M24.01	08	I76A I76B			I76A I76B			I76A I76B
M24.02	08	I76A I76B	M24.55	08	I76A I76B	M25.25	08	I76A I76B
M24.03	08	I76A I76B	M24.56	08	I76A I76B	M25.26	08	I77A I77B
M24.04	08	I02A I02B I32A	M24.57	08	I76A I76B	M25.27	08	I76A I76B
		I32B I32C I32D	M24.58	08	I76A I76B	M25.28	08	I76A I76B
		I76A I76B	M24.59	08	I76A I76B	M25.29	08	I76A I76B
M24.05	08	I76A I76B	M24.60	08	I69A I69B I69C	M25.30	08	I76A I76B
M24.07	08	I76A I76B	M24.61	08	I69A I69B I69C	M25.31	08	I76A I76B
M24.7	08	I76A I76B	M24.62	08	I69A I69B I69C	M25.32	08	I76A I76B
M24.08	08	I76A I76B	M24.63	08	I69A I69B I69C	M25.33	08	I76A I76B
M24.09	08	I76A I76B	M24.64	08	I02A I02B I32A	M25.34	08	I02A I02B I32A
M24.10	08	I76A I76B			I32B I32C I32D			I32B I32C I32D
M24.11	08	I77A I77B			I69A I69B I69C			I76A I76B
M24.12	08	I77A I77B	M24.65	08	I69A I69B I69C	M25.35	08	I76A I76B
M24.13	08	I74A I74B	M24.66	08	I69A I69B I69C	M25.36	08	I77A I77B
M24.14	08	I02A I02B I32A	M24.67	08	I69A I69B I69C	M25.37	08	I76A I76B
		I32B I32C I32D	M24.68	08	I69A I69B I69C	M25.38	08	I76A I76B
		I74A I74B	M24.69	08	I69A I69B I69C	M25.39	08	I76A I76B
M24.15	08	I76A I76B	M24.80	08	I76A I76B	M25.40	08	I76A I76B
M24.17	08	I77A I77B	M24.81	08	I76A I76B	M25.41	08	I76A I76B
M24.18	08	I76A I76B	M24.82	08	I76A I76B	M25.42	08	I76A I76B
M24.19	08	I76A I76B	M24.83	08	I76A I76B	M25.43	08	I76A I76B
M24.20	08	I72Z I75A I75B	M24.84	08	I02A I02B I32A	M25.44	08	I02A I02B I32A
		I75C			I32B I32C I32D			I32B I32C I32D
M24.21	08	I72Z I75A I75B			I76A I76B			I76A I76B
		I75C	M24.85	08	I76A I76B	M25.45	08	I76A I76B
M24.22	08	I72Z I75A I75B	M24.87	08	I76A I76B	M25.46	08	I76A I76B
		I75C	M24.88	08	I76A I76B	M25.47	08	I76A I76B
M24.23	08	I72Z I75A I75B	M24.89	08	I76A I76B	M25.48	08	I76A I76B
		I75C	M24.90	08	I76A I76B	M25.49	08	I76A I76B
M24.24	08	I72Z I75A I75B	M24.91	08	I76A I76B	M25.50	08	I71A I71B
		I75C	M24.92	08	I76A I76B	M25.51	08	I71A I71B
M24.25	08	I72Z I75A I75B	M24.93	08	I76A I76B	M25.52	08	I71A I71B
		I75C	M24.94	08	I02A I02B I32A	M25.53	08	I71A I71B
M24.27	08	I72Z I75A I75B			I32B I32C I32D	M25.54	08	I02A I02B I32A
		I75C			I76A I76B			I32B I32C I32D
M24.28	08	I72Z I75A I75B	M24.95	08	I76A I76B			I71A I71B
		I75C	M24.97	08	I76A I76B	M25.55	08	I71A I71B
M24.29	08	I72Z I75A I75B	M24.98	08	I76A I76B	M25.56	08	I71A I71B
		I75C	M24.99	08	I76A I76B	M25.57	08	I71A I71B
M24.30	08	I76A I76B	M25.00	08	I69A I69B I69C	M25.58	08	I71A I71B
M24.31	08	I77A I77B	M25.01	08	I69A I69B I69C	M25.59	08	I71A I71B
M24.32	08	I77A I77B	M25.02	08	I69A I69B I69C	M25.60	08	I71A I71B
M24.33	08	I74A I74B	M25.03	08	I69A I69B I69C	M25.61	08	I71A I71B
M24.34	08	I02A I02B I32A	M25.04	08	I02A I02B I32A	M25.62	08	I71A I71B
		I32B I32C I32D			I32B I32C I32D	M25.63	08	I71A I71B
		I74A I74B			I69A I69B I69C	M25.64	08	I02A I02B I32A
M24.35	08	I76A I76B	M25.05	08	I69A I69B I69C			I32B I32C I32D
M24.36	08	I77A I77B	M25.06	08	I69A I69B I69C			I71A I71B
M24.37	08	I77A I77B	M25.07	08	I69A I69B I69C	M25.65	08	I71A I71B
M24.38	08	I76A I76B	M25.08	08	I69A I69B I69C	M25.66	08	I71A I71B
M24.39	08	I74A I74B	M25.09	08	I69A I69B I69C	M25.67	08	I71A I71B
M24.40	08	I76A I76B	M25.10	08	I71A I71B	M25.68	08	I71A I71B
M24.41	08	I77A I77B	M25.11	08	I71A I71B	M25.69	08	I71A I71B
M24.42	08	I77A I77B	M25.12	08	I71A I71B	M25.70	08	I76A I76B
M24.43	08	I74A I74B	M25.13	08	I71A I71B	M25.71	08	I76A I76B

ICD	MDC	DRG	ICD	MDC	DRG	ICD	MDC	DRG
M25.72	08	I76A I76B		08	I66A I66B		Prä	961Z
M25.73	08	I76A I76B		15	MSPNG SPNG	M36.4	Prä	961Z
M25.74	08	I02A I02B I32A I32B I32C I32D I76A I76B	M32.8	02	C60A C61A	M36.8	15	MSPNG SPNG
				05	F62A	M36.51	15	MSPNG SPNG
M25.75	08	I76A I76B		08	I66A I66B		Prä	961Z
M25.76	08	I77A I77B		15	MSPNG SPNG	M36.52	15	MSPNG SPNG
M25.77	08	I76A I76B	M32.9	02	C60A C61A		Prä	961Z
M25.78	08	I76A I76B		05	F62A	M36.53	15	MSPNG SPNG
M25.79	08	I76A I76B		08	I66A I66B		17	R50A R60A R60B R61A R61B
M25.80	08	I71A I71B		15	MSPNG SPNG		Prä	961Z
M25.81	08	I71A I71B	M33.0	08	I66A I66B		08	I09B I09C I68A I68B I68C I68D I68E
M25.82	08	I71A I71B	M33.1	08	I02A I02B I08A I08B I08C I12A I12B I12C I13A I13B I66A I66B	M40.00	08	I09B I09C I68A I68B I68C I68D I68E
M25.83	08	I71A I71B				M40.01	08	I09B I09C I68A I68B I68C I68D I68E
M25.84	08	I02A I02B I32A I32B I32C I32D I71A I71B	M33.2	02	C60A C61A		08	I09B I09C I68A I68B I68C I68D I68E
				05	F62A	M40.02	08	I09B I09C I68A I68B I68C I68D I68E
M25.85	08	I71A I71B		08	I02A I02B I08A I08B I08C I12A I12B I12C I13A I13B I66A I66B	M40.03	08	I09B I09C I68A I68B I68C I68D I68E
M25.86	08	I71A I71B				M40.04	08	I09B I09C I68A I68B I68C I68D I68E
M25.87	08	I71A I71B				M40.05	08	I09B I09C I68A I68B I68C I68D I68E
M25.88	08	I71A I71B				M40.06	08	I09B I09C I68A I68B I68C I68D I68E
M25.89	08	I71A I71B				M40.07	08	I09B I09C I68A I68B I68C I68D I68E
M25.90	08	I71A I71B	M33.9	08	I66A I66B		08	I09B I09C I68A I68B I68C I68D I68E
M25.91	08	I71A I71B	M34.0	02	C60A C61A		08	I09B I09C I68A I68B I68C I68D I68E
M25.92	08	I71A I71B		05	F62A	M40.08	08	I09B I09C I68A I68B I68C I68D I68E
M25.93	08	I71A I71B		08	I02A I02B I08A I08B I08C I12A I12B I12C I13A I13B I66A I66B	M40.09	08	I09B I09C I68A I68B I68C I68D I68E
M25.94	08	I02A I02B I32A I32B I32C I32D I71A I71B	M34.1	08	I66A I66B	M40.10	08	I09B I09C I68A I68B I68C I68D I68E
			M34.2	08	I66A I66B	M40.11	08	I09B I09C I68A I68B I68C I68D I68E
M25.95	08	I71A I71B	M34.3	08	I66A I66B		08	I09B I09C I68A I68B I68C I68D I68E
M25.96	08	I71A I71B	M34.8	08	I66A I66B	M40.12	08	I09B I09C I68A I68B I68C I68D I68E
M25.97	08	I71A I71B	M34.9	08	I02A I02B I08A I08B I08C I12A I12B I12C I13A I13B I66A I66B	M40.13	08	I09B I09C I68A I68B I68C I68D I68E
M25.98	08	I76A I76B				M40.14	08	I09B I09C I68A I68B I68C I68D I68E
M25.99	08	I71A I71B				M40.15	08	I09B I09C I68A I68B I68C I68D I68E
M30.0	02	C60A C61A F62A				M40.16	08	I09B I09C I68A I68B I68C I68D I68E
	08	I66A I66B	M35.0	02	C60A C61A		08	I09B I09C I68A I68B I68C I68D I68E
M30.1	02	C60A C61A F62A		05	F62A	M40.17	08	I09B I09C I68A I68B I68C I68D I68E
	05	F62A		08	I66A I66B		08	I09B I09C I68A I68B I68C I68D I68E
M30.2	08	I66A I66B	M35.1	02	C60A C61A		08	I09B I09C I68A I68B I68C I68D I68E
M30.3	02	C60A C61A F62A		05	F62A	M40.18	08	I09B I09C I68A I68B I68C I68D I68E
	05	F62A		08	I02A I02B I08A I08B I08C I12A I12B I12C I13A I13B I66A I66B		08	I09B I09C I68A I68B I68C I68D I68E
M30.8	08	I66A I66B				M40.19	08	I09B I09C I68A I68B I68C I68D I68E
M31.0	08	I66A I66B	M35.2	02	C60A C61A		08	I09B I09C I68A I68B I68C I68D I68E
M31.1	Prä	A11C		05	F62A		08	I09B I09C I68A I68B I68C I68D I68E
	06	G67C		08	I02A I02B I08A I08B I08C I12A I12B I12C I13A I13B I66A I66B		08	I09B I09C I68A I68B I68C I68D I68E
	07	H63A				M40.12	08	I09B I09C I68A I68B I68C I68D I68E
	11	L72Z					08	I09B I09C I68A I68B I68C I68D I68E
M31.3	Prä	A11C				M40.13	08	I09B I09C I68A I68B I68C I68D I68E
	02	C60A C61A	M35.3	08	I02A I02B I08A I08B I08C I12A I12B I12C I13A I13B I66A I66B		08	I09B I09C I68A I68B I68C I68D I68E
	05	F62A				M40.14	08	I09B I09C I68A I68B I68C I68D I68E
M31.4	Prä	A11C					08	I09B I09C I68A I68B I68C I68D I68E
	02	C60A C61A	M35.4	08	I72Z I75A I75B I75C		08	I09B I09C I68A I68B I68C I68D I68E
	05	F62A				M40.15	08	I09B I09C I68A I68B I68C I68D I68E
M31.5	Prä	A11C	M35.5	08	I66A I66B		08	I09B I09C I68A I68B I68C I68D I68E
	08	I66A I66B	M35.6	09	J61A J61B J61C J61D		08	I09B I09C I68A I68B I68C I68D I68E
M31.6	08	I66A I66B	M35.7	08	I72Z I75A I75B I75C	M40.16	08	I09B I09C I68A I68B I68C I68D I68E
M31.7	08	I66A I66B					08	I09B I09C I68A I68B I68C I68D I68E
M31.8	08	I66A I66B	M35.8	08	I66A I66B		08	I09B I09C I68A I68B I68C I68D I68E
M31.9	08	I66A I66B	M35.9	08	I66A I66B	M40.17	08	I09B I09C I68A I68B I68C I68D I68E
M32.0	02	C60A C61A F62A	M36.0	Prä	961Z		08	I09B I09C I68A I68B I68C I68D I68E
	05	F62A	M36.1	15	MSPNG SPNG		08	I09B I09C I68A I68B I68C I68D I68E
	08	I66A I66B		Prä	961Z	M40.18	08	I09B I09C I68A I68B I68C I68D I68E
	15	MSPNG SPNG	M36.2	15	MSPNG SPNG		08	I09B I09C I68A I68B I68C I68D I68E
M32.1	02	C60A C61A		Prä	961Z		08	I09B I09C I68A I68B I68C I68D I68E
	05	F62A	M36.3	15	MSPNG SPNG	M40.19	08	I09B I09C I68A I68B I68C I68D I68E

ICD	MDC	DRG	ICD	MDC	DRG	ICD	MDC	DRG
		I68B I68C I68D I68E			I68E	M41.96	08	I09B I09C I68A I68B I68C I68D I68E
M41.30	08	I09B I09C I68A I68B I68C I68D I68E	M41.53	08	I09B I09C I68A I68B I68C I68D I68E	M41.97	08	I09B I09C I68A I68B I68C I68D I68E
M41.31	08	I09B I09C I68A I68B I68C I68D I68E	M41.54	08	I09B I09C I68A I68B I68C I68D I68E	M41.98	08	I09B I09C I68A I68B I68C I68D I68E
M41.32	08	I09B I09C I68A I68B I68C I68D I68E	M41.55	08	I09B I09C I68A I68B I68C I68D I68E	M41.99	08	I09B I09C I68A I68B I68C I68D I68E
M41.33	08	I09B I09C I68A I68B I68C I68D I68E	M41.56	08	I09B I09C I68A I68B I68C I68D I68E	M42.00	08	I69A I69B I69C
M41.34	08	I09B I09C I68A I68B I68C I68D I68E	M41.57	08	I09B I09C I68A I68B I68C I68D I68E	M42.01	08	I69A I69B I69C
M41.35	08	I09B I09C I68A I68B I68C I68D I68E	M41.58	08	I09B I09C I68A I68B I68C I68D I68E	M42.02	08	I69A I69B I69C
M41.36	08	I09B I09C I68A I68B I68C I68D I68E	M41.59	08	I09B I09C I68A I68B I68C I68D I68E	M42.03	08	I69A I69B I69C
M41.37	08	I09B I09C I68A I68B I68C I68D I68E	M41.80	08	I09B I09C I68A I68B I68C I68D I68E	M42.04	08	I69A I69B I69C
M41.38	08	I09B I09C I68A I68B I68C I68D I68E	M41.81	08	I09B I09C I68A I68B I68C I68D I68E	M42.05	08	I69A I69B I69C
M41.39	08	I09B I09C I68A I68B I68C I68D I68E	M41.82	08	I09B I09C I68A I68B I68C I68D I68E	M42.06	08	I69A I69B I69C
M41.40	08	I09B I09C I68A I68B I68C I68D I68E	M41.83	08	I09B I09C I68A I68B I68C I68D I68E	M42.07	08	I69A I69B I69C
M41.41	08	I09B I09C I68A I68B I68C I68D I68E	M41.84	08	I09B I09C I68A I68B I68C I68D I68E	M42.08	08	I69A I69B I69C
M41.42	08	I09B I09C I68A I68B I68C I68D I68E	M41.85	08	I09B I09C I68A I68B I68C I68D I68E	M42.09	08	I69A I69B I69C
M41.43	08	I09B I09C I68A I68B I68C I68D I68E	M41.86	08	I09B I09C I68A I68B I68C I68D I68E	M42.10	08	I69A I69B I69C
M41.44	08	I09B I09C I68A I68B I68C I68D I68E	M41.87	08	I09B I09C I68A I68B I68C I68D I68E	M42.11	08	I69A I69B I69C
M41.45	08	I09B I09C I68A I68B I68C I68D I68E	M41.88	08	I09B I09C I68A I68B I68C I68D I68E	M42.12	08	I69A I69B I69C
M41.46	08	I09B I09C I68A I68B I68C I68D I68E	M41.89	08	I09B I09C I68A I68B I68C I68D I68E	M42.13	08	I69A I69B I69C
M41.47	08	I09B I09C I68A I68B I68C I68D I68E	M41.90	08	I09B I09C I68A I68B I68C I68D I68E	M42.14	08	I69A I69B I69C
M41.48	08	I09B I09C I68A I68B I68C I68D I68E	M41.91	08	I09B I09C I68A I68B I68C I68D I68E	M42.15	08	I69A I69B I69C
M41.49	08	I09B I09C I68A I68B I68C I68D I68E	M41.92	08	I09B I09C I68A I68B I68C I68D I68E	M42.16	08	I69A I69B I69C
M41.50	08	I09B I09C I68A I68B I68C I68D I68E	M41.93	08	I09B I09C I68A I68B I68C I68D I68E	M42.17	08	I69A I69B I69C
M41.51	08	I09B I09C I68A I68B I68C I68D I68E	M41.94	08	I09B I09C I68A I68B I68C I68D I68E	M42.18	08	I69A I69B I69C
M41.52	08	I09B I09C I68A I68B I68C I68D I68E	M41.95	08	I09B I09C I68A I68B I68C I68D I68E	M42.19	08	I69A I69B I69C
						M42.90	08	I69A I69B I69C
						M42.91	08	I69A I69B I69C
						M42.92	08	I69A I69B I69C
						M42.93	08	I69A I69B I69C
						M42.94	08	I69A I69B I69C
						M42.95	08	I69A I69B I69C
						M42.96	08	I69A I69B I69C
						M42.97	08	I69A I69B I69C
						M42.98	08	I69A I69B I69C
						M42.99	08	I69A I69B I69C
						M43.00	08	I68A I68B I68C I68D I68E
						M43.01	08	I68A I68B I68C I68D I68E
						M43.02	08	I68A I68B I68C I68D I68E
						M43.03	08	I68A I68B I68C I68D I68E
						M43.3	08	I68A I68B I68C I68D I68E
						M43.04	08	I68A I68B I68C I68D I68E
						M43.4	08	I68A I68B I68C I68D I68E
						M43.05	08	I68A I68B I68C I68D I68E
						M43.06	08	I68A I68B I68C I68D I68E
						M43.6	08	I68A I68B I68C I68D I68E
						M43.07	08	I68A I68B I68C I68D I68E
						M43.08	08	I68A I68B I68C I68D I68E
						M43.09	08	I68A I68B I68C I68D I68E
						M43.10	08	I68A I68B I68C I68D I68E

ICD	MDC	DRG	ICD	MDC	DRG	ICD	MDC	DRG
M43.11	08	I68A I68B I68C I68D I68E	M43.87	08	I68A I68B I68C I68D I68E			I08B I08C I13A I13B I66A I66B
M43.12	08	I68A I68B I68C I68D I68E	M43.88	08	I68A I68B I68C I68D I68E	M45.08	02 05	C60A C61A F62A
M43.13	08	I68A I68B I68C I68D I68E	M43.89	08	I68A I68B I68C I68D I68E		08	I02A I02B I08A I08B I08C I13A I13B I66A I66B
M43.14	08	I68A I68B I68C I68D I68E	M43.90	08	I68A I68B I68C I68D I68E	M45.09	02	C60A C61A
M43.15	08	I68A I68B I68C I68D I68E	M43.91	08	I68A I68B I68C I68D I68E		05 08	F62A I02A I02B I08A I08B I08C I13A
M43.16	08	I68A I68B I68C I68D I68E	M43.92	08	I68A I68B I68C I68D I68E			I13B I66A I66B
M43.17	08	I68A I68B I68C I68D I68E	M43.93	08	I68A I68B I68C I68D I68E	M46.00	08	I68A I68B I68C I68D I68E
M43.18	08	I68A I68B I68C I68D I68E	M43.94	08	I68A I68B I68C I68D I68E	M46.01	08	I68A I68B I68C I68D I68E
M43.19	08	I68A I68B I68C I68D I68E	M43.95	08	I68A I68B I68C I68D I68E	M46.1	08	I68A I68B I68C I68D I68E
M43.20	08	I68A I68B I68C I68D I68E	M43.96	08	I68A I68B I68C I68D I68E	M46.02	08	I68A I68B I68C I68D I68E
M43.21	08	I68A I68B I68C I68D I68E	M43.97	08	I68A I68B I68C I68D I68E	M46.03	08	I68A I68B I68C I68D I68E
M43.22	08	I68A I68B I68C I68D I68E	M43.98	08	I68A I68B I68C I68D I68E	M46.04	08	I68A I68B I68C I68D I68E
M43.23	08	I68A I68B I68C I68D I68E	M43.99	08	I68A I68B I68C I68D I68E	M46.05	08	I68A I68B I68C I68D I68E
M43.24	08	I68A I68B I68C I68D I68E	M45.00	02 05	C60A C61A F62A	M46.06	08	I68A I68B I68C I68D I68E
M43.25	08	I68A I68B I68C I68D I68E		08	I02A I02B I08A I08B I08C I12A I12B I12C I13A I13B I66A I66B	M46.07	08	I68A I68B I68C I68D I68E
M43.26	08	I68A I68B I68C I68D I68E				M46.08	08	I68A I68B I68C I68D I68E
M43.27	08	I68A I68B I68C I68D I68E	M45.01	02 05	C60A C61A F62A	M46.09	08	I68A I68B I68C I68D I68E
M43.28	08	I68A I68B I68C I68D I68E		08	I02A I02B I08A I08B I08C I12A I12B I12C I13A I13B I66A I66B	M46.20	08	I02A I02B I08A I08B I08C I12A I12B I12C I13A I13B I64A I64B
M43.29	08	I68A I68B I68C I68D I68E					15	MSPNG SPNG
M43.50	08	I68A I68B I68C I68D I68E	M45.02	02 05	C60A C61A F62A	M46.21	08	I02A I02B I08A I08B I08C I12A I12B I12C I13A I13B I64A I64B
M43.52	08	I68A I68B I68C I68D I68E		08	I02A I02B I08A I08B I08C I12A I12B I12C I13A I13B I66A I66B		15	MSPNG SPNG
M43.53	08	I68A I68B I68C I68D I68E				M46.22	08	I02A I02B I08A I08B I08C I12A I12B I12C I13A I13B I64A I64B
M43.54	08	I68A I68B I68C I68D I68E	M45.03	02 05	C60A C61A F62A			I02A I02B I08A I08B I08C I12A I12B I12C I13A I13B I64A I64B
M43.55	08	I68A I68B I68C I68D I68E		08	I02A I02B I08A I08B I08C I12A I12B I12C I13A I13B I66A I66B	M46.23	08	I02A I02B I08A I08B I08C I12A I12B I12C I13A I13B I64A I64B
M43.56	08	I68A I68B I68C I68D I68E					15	MSPNG SPNG
M43.57	08	I68A I68B I68C I68D I68E	M45.04	02 05	C60A C61A F62A	M46.24	08	I02A I02B I08A I08B I08C I12A I12B I12C I13A I13B I64A I64B
M43.58	08	I68A I68B I68C I68D I68E		08	I02A I02B I08A I08B I08C I13A I13B I66A I66B			I02A I02B I08A I08B I08C I12A I12B I12C I13A I13B I64A I64B
M43.59	08	I68A I68B I68C I68D I68E				M46.25	08	I02A I02B I08A I08B I08C I12A I12B I12C I13A I13B I64A I64B
M43.80	08	I68A I68B I68C I68D I68E	M45.05	02 05	C60A C61A F62A		15	MSPNG SPNG
M43.81	08	I68A I68B I68C I68D I68E		08	I02A I02B I08A I08B I08C I12A I12B I12C I13A I13B I66A I66B			I02A I02B I08A I08B I08C I12A I12B I12C I13A I13B I64A I64B
M43.82	08	I68A I68B I68C I68D I68E				M46.26	08	I02A I02B I08A I08B I08C I12A I12B I12C I13A I13B I64A I64B
M43.83	08	I68A I68B I68C I68D I68E	M45.06	02 05	C60A C61A F62A		15	MSPNG SPNG
M43.84	08	I68A I68B I68C I68D I68E		08	I02A I02B I08A I08B I08C I12A I12B I12C I13A I13B I66A I66B			I02A I02B I08A I08B I08C I12A I12B I12C I13A I13B I64A I64B
M43.85	08	I68A I68B I68C I68D I68E				M46.27	08	I02A I02B I08A I08B I08C I13A
M43.86	08	I68A I68B I68C I68D I68E	M45.07	02 05	C60A C61A F62A		15	MSPNG SPNG
				08	I02A I02B I08A			I02A I02B I08A I08B I08C I13A

ICD	MDC	DRG	ICD	MDC	DRG	ICD	MDC	DRG
		I13B I64A I64B	M46.85	08	I68A I68B I68C	M47.20	08	I68A I68B I68C
M46.28	15	MSPNG SPNG			I68D I68E			I68D I68E
	08	I02A I02B I08A	M46.86	08	I68A I68B I68C	M47.21	08	I68A I68B I68C
		I08B I08C I13A			I68D I68E			I68D I68E
		I13B I64A I64B	M46.87	08	I68A I68B I68C	M47.22	08	I68A I68B I68C
M46.29	15	MSPNG SPNG			I68D I68E			I68D I68E
	08	I02A I02B I08A	M46.88	08	I68A I68B I68C	M47.23	08	I68A I68B I68C
		I08B I08C I13A			I68D I68E			I68D I68E
		I13B I64A I64B	M46.89	08	I68A I68B I68C	M47.24	08	I68A I68B I68C
	15	MSPNG SPNG			I68D I68E			I68D I68E
M46.30	08	I76A I76B	M46.90	08	I68A I68B I68C	M47.25	08	I68A I68B I68C
M46.31	08	I76A I76B			I68D I68E			I68D I68E
M46.32	08	I76A I76B	M46.91	08	I68A I68B I68C	M47.26	08	I68A I68B I68C
M46.33	08	I76A I76B			I68D I68E			I68D I68E
M46.34	08	I76A I76B	M46.92	08	I68A I68B I68C	M47.27	08	I68A I68B I68C
M46.35	08	I76A I76B			I68D I68E			I68D I68E
M46.36	08	I76A I76B	M46.93	08	I68A I68B I68C	M47.28	08	I68A I68B I68C
M46.37	08	I76A I76B			I68D I68E			I68D I68E
M46.38	08	I76A I76B	M46.94	08	I68A I68B I68C	M47.29	08	I68A I68B I68C
M46.39	08	I76A I76B			I68D I68E			I68D I68E
M46.40	08	I68A I68B I68C	M46.95	08	I68A I68B I68C	M47.80	08	I68A I68B I68C
		I68D I68E			I68D I68E			I68D I68E
M46.41	08	I68A I68B I68C	M46.96	08	I68A I68B I68C	M47.81	08	I68A I68B I68C
		I68D I68E			I68D I68E			I68D I68E
M46.42	08	I68A I68B I68C	M46.97	08	I68A I68B I68C	M47.82	08	I68A I68B I68C
		I68D I68E			I68D I68E			I68D I68E
M46.43	08	I68A I68B I68C	M46.98	08	I68A I68B I68C	M47.83	08	I68A I68B I68C
		I68D I68E			I68D I68E			I68D I68E
M46.44	08	I68A I68B I68C	M46.99	08	I68A I68B I68C	M47.84	08	I68A I68B I68C
		I68D I68E			I68D I68E			I68D I68E
M46.45	08	I68A I68B I68C	M47.00	08	I68A I68B I68C	M47.85	08	I68A I68B I68C
		I68D I68E			I68D I68E			I68D I68E
M46.46	08	I68A I68B I68C	M47.01	08	I68A I68B I68C	M47.86	08	I68A I68B I68C
		I68D I68E			I68D I68E			I68D I68E
M46.47	08	I68A I68B I68C	M47.02	08	I68A I68B I68C	M47.87	08	I68A I68B I68C
		I68D I68E			I68D I68E			I68D I68E
M46.48	08	I68A I68B I68C	M47.03	08	I68A I68B I68C	M47.88	08	I68A I68B I68C
		I68D I68E			I68D I68E			I68D I68E
M46.49	08	I68A I68B I68C	M47.04	08	I68A I68B I68C	M47.89	08	I68A I68B I68C
		I68D I68E			I68D I68E			I68D I68E
M46.50	08	I68A I68B I68C	M47.05	08	I68A I68B I68C	M47.90	08	I68A I68B I68C
		I68D I68E			I68D I68E			I68D I68E
M46.51	08	I68A I68B I68C	M47.06	08	I68A I68B I68C	M47.91	08	I68A I68B I68C
		I68D I68E			I68D I68E			I68D I68E
M46.52	08	I68A I68B I68C	M47.07	08	I68A I68B I68C	M47.92	08	I68A I68B I68C
		I68D I68E			I68D I68E			I68D I68E
M46.53	08	I68A I68B I68C	M47.08	08	I68A I68B I68C	M47.93	08	I68A I68B I68C
		I68D I68E			I68D I68E			I68D I68E
M46.54	08	I68A I68B I68C	M47.09	08	I68A I68B I68C	M47.94	08	I68A I68B I68C
		I68D I68E			I68D I68E			I68D I68E
M46.55	08	I68A I68B I68C	M47.10	08	I68A I68B I68C	M47.95	08	I68A I68B I68C
		I68D I68E			I68D I68E			I68D I68E
M46.56	08	I68A I68B I68C	M47.11	08	I68A I68B I68C	M47.96	08	I68A I68B I68C
		I68D I68E			I68D I68E			I68D I68E
M46.57	08	I68A I68B I68C	M47.12	08	I68A I68B I68C	M47.97	08	I68A I68B I68C
		I68D I68E			I68D I68E			I68D I68E
M46.58	08	I68A I68B I68C	M47.13	08	I68A I68B I68C	M47.98	08	I68A I68B I68C
		I68D I68E			I68D I68E			I68D I68E
M46.59	08	I68A I68B I68C	M47.14	08	I68A I68B I68C	M47.99	08	I68A I68B I68C
		I68D I68E			I68D I68E			I68D I68E
M46.80	08	I68A I68B I68C	M47.15	08	I68A I68B I68C	M48.00	08	I68A I68B I68C
		I68D I68E			I68D I68E			I68D I68E
M46.81	08	I68A I68B I68C	M47.16	08	I68A I68B I68C	M48.01	08	I68A I68B I68C
		I68D I68E			I68D I68E			I68D I68E
M46.82	08	I68A I68B I68C	M47.17	08	I68A I68B I68C	M48.02	08	I68A I68B I68C
		I68D I68E			I68D I68E			I68D I68E
M46.83	08	I68A I68B I68C	M47.18	08	I68A I68B I68C	M48.03	08	I68A I68B I68C
		I68D I68E			I68D I68E			I68D I68E
M46.84	08	I68A I68B I68C	M47.19	08	I68A I68B I68C	M48.04	08	I68A I68B I68C
		I68D I68E			I68D I68E			I68D I68E



ICD	MDC	DRG	ICD	MDC	DRG	ICD	MDC	DRG
M48.05	08	I68A I68B I68C I68D I68E	M48.40	08	I65A I65B 15 MSPNG SPNG Prä A11C	M48.93	08	I68D I68E I68A I68B I68C I68D I68E
M48.06	08	I68A I68B I68C I68D I68E	M48.41	08	I65A I65B 15 MSPNG SPNG Prä A11C	M48.94	08	I68A I68B I68C I68D I68E
M48.07	08	I68A I68B I68C I68D I68E	M48.42	08	I65A I65B 15 MSPNG SPNG Prä A11C	M48.95	08	I68A I68B I68C I68D I68E
M48.08	08	I68A I68B I68C I68D I68E	M48.43	08	I65A I65B 15 MSPNG SPNG Prä A11C	M48.96	08	I68A I68B I68C I68D I68E
M48.09	08	I68A I68B I68C I68D I68E	M48.44	08	I65A I65B 15 MSPNG SPNG Prä A11C	M48.97	08	I68A I68B I68C I68D I68E
M48.10	08	I68A I68B I68C I68D I68E	M48.45	08	I65A I65B 15 MSPNG SPNG	M48.98	08	I68A I68B I68C I68D I68E
M48.11	08	I68A I68B I68C I68D I68E	M48.46	08	I65A I65B 15 MSPNG SPNG	M48.99	08	I68A I68B I68C I68D I68E
M48.12	08	I68A I68B I68C I68D I68E	M48.47	08	I65A I65B 15 MSPNG SPNG	M49.00	Prä	961Z
M48.13	08	I68A I68B I68C I68D I68E	M48.48	08	I65A I65B 15 MSPNG SPNG	M49.01	Prä	961Z
M48.14	08	I68A I68B I68C I68D I68E	M48.49	08	I65A I65B 15 MSPNG SPNG	M49.02	Prä	961Z
M48.15	08	I68A I68B I68C I68D I68E	M48.50	08	I65A I65B 15 MSPNG SPNG	M49.03	Prä	961Z
M48.16	08	I68A I68B I68C I68D I68E	M48.51	08	I65A I65B 15 MSPNG SPNG	M49.04	Prä	961Z
M48.17	08	I68A I68B I68C I68D I68E	M48.52	08	I65A I65B 15 MSPNG SPNG	M49.05	Prä	961Z
M48.18	08	I68A I68B I68C I68D I68E	M48.53	08	I65A I65B 15 MSPNG SPNG	M49.06	Prä	961Z
M48.19	08	I68A I68B I68C I68D I68E	M48.54	08	I65A I65B 15 MSPNG SPNG	M49.07	Prä	961Z
M48.20	08	I68A I68B I68C I68D I68E	M48.55	08	I65A I65B 15 MSPNG SPNG	M49.08	Prä	961Z
M48.21	08	I68A I68B I68C I68D I68E	M48.56	08	I65A I65B 15 MSPNG SPNG	M49.09	Prä	961Z
M48.22	08	I68A I68B I68C I68D I68E	M48.57	08	I65A I65B 15 MSPNG SPNG	M49.10	Prä	961Z
M48.23	08	I68A I68B I68C I68D I68E	M48.58	08	I65A I65B 15 MSPNG SPNG	M49.11	Prä	961Z
M48.24	08	I68A I68B I68C I68D I68E	M48.59	08	I65A I65B 15 MSPNG SPNG	M49.12	Prä	961Z
M48.25	08	I68A I68B I68C I68D I68E	M48.80	08	I68A I68B I68C I68D I68E	M49.13	Prä	961Z
M48.26	08	I68A I68B I68C I68D I68E	M48.81	08	I68A I68B I68C I68D I68E	M49.14	Prä	961Z
M48.27	08	I68A I68B I68C I68D I68E	M48.82	08	I68A I68B I68C I68D I68E	M49.15	Prä	961Z
M48.28	08	I68A I68B I68C I68D I68E	M48.83	08	I68A I68B I68C I68D I68E	M49.16	Prä	961Z
M48.29	08	I68A I68B I68C I68D I68E	M48.84	08	I68A I68B I68C I68D I68E	M49.17	Prä	961Z
M48.30	08	I68A I68B I68C I68D I68E	M48.85	08	I68A I68B I68C I68D I68E	M49.18	Prä	961Z
M48.31	08	I68A I68B I68C I68D I68E	M48.86	08	I68A I68B I68C I68D I68E	M49.19	Prä	961Z
M48.32	08	I68A I68B I68C I68D I68E	M48.87	08	I68A I68B I68C I68D I68E	M49.20	Prä	961Z
M48.33	08	I68A I68B I68C I68D I68E	M48.88	08	I68A I68B I68C I68D I68E	M49.21	Prä	961Z
M48.34	08	I68A I68B I68C I68D I68E	M48.89	08	I68A I68B I68C I68D I68E	M49.22	Prä	961Z
M48.35	08	I68A I68B I68C I68D I68E	M48.90	08	I68A I68B I68C I68D I68E	M49.23	Prä	961Z
M48.36	08	I68A I68B I68C I68D I68E	M48.91	08	I68A I68B I68C I68D I68E	M49.24	Prä	961Z
M48.37	08	I68A I68B I68C I68D I68E	M48.92	08	I68A I68B I68C I68D I68E	M49.25	Prä	961Z
M48.38	08	I68A I68B I68C I68D I68E				M49.26	Prä	961Z
M48.39	08	I68A I68B I68C I68D I68E				M49.27	Prä	961Z
						M49.28	Prä	961Z
						M49.29	Prä	961Z
						M49.30	Prä	961Z
						M49.31	Prä	961Z
						M49.32	Prä	961Z
						M49.33	Prä	961Z
						M49.34	Prä	961Z
						M49.35	Prä	961Z
						M49.36	Prä	961Z
						M49.37	Prä	961Z
						M49.38	Prä	961Z
						M49.39	Prä	961Z
						M49.40	Prä	961Z
						M49.41	Prä	961Z
						M49.42	Prä	961Z
						M49.43	Prä	961Z
						M49.44	Prä	961Z
						M49.45	Prä	961Z
						M49.46	Prä	961Z
						M49.47	Prä	961Z
						M49.48	Prä	961Z
						M49.49	Prä	961Z
						M49.50	15 MSPNG SPNG Prä	961Z
						M49.51	15 MSPNG SPNG Prä	961Z
						M49.52	15 MSPNG SPNG	

ICD	MDC	DRG	ICD	MDC	DRG	ICD	MDC	DRG
M49.53	Prä	961Z	M53.26	08	I68A I68B I68C I68D I68E	M54.6	08	I68A I68B I68C I68D I68E
M49.54	Prä	961Z	M53.27	08	I68A I68B I68C I68D I68E	M54.07	08	I68A I68B I68C I68D I68E
M49.55	Prä	961Z	M53.28	08	I68A I68B I68C I68D I68E	M54.08	08	I68A I68B I68C I68D I68E
M49.56	Prä	961Z	M53.29	08	I68A I68B I68C I68D I68E	M54.09	08	I68A I68B I68C I68D I68E
M49.57	Prä	961Z	M53.80	08	I68A I68B I68C I68D I68E	M54.10	01	B03A B03B B03C B71A B71B B71C
M49.58	Prä	961Z	M53.81	08	I68A I68B I68C I68D I68E	M54.11	18A	S61Z S62Z
M49.59	Prä	961Z	M53.82	08	I68A I68B I68C I68D I68E	M54.12	01	B03A B03B B03C B71A B71B B71C
M49.80	Prä	961Z	M53.83	08	I68A I68B I68C I68D I68E	M54.13	01	B03A B03B B03C B71A B71B B71C
M49.81	Prä	961Z	M53.84	08	I68A I68B I68C I68D I68E	M54.14	08	I68A I68B I68C I68D I68E
M49.82	Prä	961Z	M53.85	08	I68A I68B I68C I68D I68E	M54.15	08	I68A I68B I68C I68D I68E
M49.83	Prä	961Z	M53.86	08	I68A I68B I68C I68D I68E	M54.16	08	I68A I68B I68C I68D I68E
M49.84	Prä	961Z	M53.87	08	I68A I68B I68C I68D I68E	M54.17	08	I68A I68B I68C I68D I68E
M49.85	Prä	961Z	M53.88	08	I68A I68B I68C I68D I68E	M54.18	08	I68A I68B I68C I68D I68E
M49.86	Prä	961Z	M53.89	08	I68A I68B I68C I68D I68E	M54.19	01	B03A B03B B03C B71A B71B B71C
M49.87	Prä	961Z	M53.90	08	I68A I68B I68C I68D I68E	M54.80	18A	S61Z S62Z
M49.88	Prä	961Z	M53.91	08	I68A I68B I68C I68D I68E	M54.81	08	I68A I68B I68C I68D I68E
M49.89	Prä	961Z	M53.92	08	I68A I68B I68C I68D I68E	M54.82	08	I68A I68B I68C I68D I68E
M50.0	08	I68A I68B I68C I68D I68E	M53.93	08	I68A I68B I68C I68D I68E	M54.83	08	I68A I68B I68C I68D I68E
M50.1	08	I68A I68B I68C I68D I68E	M53.94	08	I68A I68B I68C I68D I68E	M54.84	08	I68A I68B I68C I68D I68E
M50.2	08	I68A I68B I68C I68D I68E	M53.95	08	I68A I68B I68C I68D I68E	M54.85	08	I68A I68B I68C I68D I68E
M50.3	08	I68A I68B I68C I68D I68E	M53.96	08	I68A I68B I68C I68D I68E	M54.86	08	I68A I68B I68C I68D I68E
M50.8	08	I68A I68B I68C I68D I68E	M53.97	08	I68A I68B I68C I68D I68E	M54.87	08	I68A I68B I68C I68D I68E
M50.9	08	I68A I68B I68C I68D I68E	M53.98	08	I68A I68B I68C I68D I68E	M54.88	08	I68A I68B I68C I68D I68E
M51.0	08	I68A I68B I68C I68D I68E	M53.99	08	I68A I68B I68C I68D I68E	M54.89	08	I68A I68B I68C I68D I68E
M51.1	08	I68A I68B I68C I68D I68E	M54.00	09	J61A J61B J61C J61D	M54.90	08	I68A I68B I68C I68D I68E
M51.2	08	I68A I68B I68C I68D I68E	M54.01	09	J61A J61B J61C J61D	M54.91	08	I68A I68B I68C I68D I68E
M51.3	08	I68A I68B I68C I68D I68E	M54.02	09	J61A J61B J61C J61D	M54.92	08	I68A I68B I68C I68D I68E
M51.4	08	I68A I68B I68C I68D I68E	M54.2	08	I68A I68B I68C I68D I68E	M54.93	08	I68A I68B I68C I68D I68E
M51.8	08	I68A I68B I68C I68D I68E	M54.03	08	I68A I68B I68C I68D I68E	M54.94	08	I68A I68B I68C I68D I68E
M51.9	08	I68A I68B I68C I68D I68E	M54.3	08	I68A I68B I68C I68D I68E	M54.95	08	I68A I68B I68C I68D I68E
M53.0	01	B03A B03B B03C B71A B71B B71C	M54.4	08	I68A I68B I68C I68D I68E	M54.96	08	I68A I68B I68C I68D I68E
M53.1	01	B03A B03B B03C B71A B71B B71C	M54.04	08	I68A I68B I68C I68D I68E	M54.97	08	I68A I68B I68C I68D I68E
M53.3	08	I68A I68B I68C I68D I68E	M54.05	08	I68A I68B I68C I68D I68E	M54.98	08	I68A I68B I68C I68D I68E
M53.20	08	I68A I68B I68C I68D I68E	M54.5	08	I68A I68B I68C I68D I68E	M54.99	08	I68A I68B I68C I68D I68E
M53.21	08	I68A I68B I68C I68D I68E	M54.06	08	I68A I68B I68C I68D I68E			
M53.22	08	I68A I68B I68C I68D I68E						
M53.23	08	I68A I68B I68C I68D I68E						
M53.24	08	I68A I68B I68C I68D I68E						
M53.25	08	I68A I68B I68C I68D I68E						

ICD	MDC	DRG	ICD	MDC	DRG	ICD	MDC	DRG
		I68D I68E	M60.88	08	I71A I71B	M61.29	08	I72Z I75A I75B
M60.00	08	I72Z I75A I75B	M60.89	08	I71A I71B			I75C
		I75C	M60.90	08	I71A I71B	M61.30	08	I72Z I75A I75B
M60.01	08	I72Z I75A I75B	M60.91	08	I71A I71B			I75C
		I75C	M60.92	08	I71A I71B	M61.31	08	I72Z I75A I75B
M60.02	08	I72Z I75A I75B	M60.93	08	I71A I71B			I75C
		I75C	M60.94	08	I71A I71B	M61.32	08	I72Z I75A I75B
M60.03	08	I72Z I75A I75B	M60.95	08	I71A I71B			I75C
		I75C	M60.96	08	I71A I71B	M61.33	08	I72Z I75A I75B
M60.04	08	I72Z I75A I75B	M60.97	08	I71A I71B			I75C
		I75C	M60.98	08	I71A I71B	M61.34	08	I72Z I75A I75B
M60.05	08	I72Z I75A I75B	M60.99	08	I71A I71B			I75C
		I75C	M61.00	08	I72Z I75A I75B	M61.35	08	I72Z I75A I75B
M60.06	08	I72Z I75A I75B			I75C			I75C
		I75C	M61.01	08	I72Z I75A I75B	M61.36	08	I72Z I75A I75B
M60.07	08	I72Z I75A I75B			I75C			I75C
		I75C	M61.02	08	I72Z I75A I75B	M61.37	08	I72Z I75A I75B
M60.08	08	I72Z I75A I75B			I75C			I75C
		I75C	M61.03	08	I72Z I75A I75B	M61.38	08	I72Z I75A I75B
M60.09	08	I72Z I75A I75B			I75C			I75C
		I75C	M61.04	08	I72Z I75A I75B	M61.39	08	I72Z I75A I75B
M60.10	08	I72Z I75A I75B			I75C			I75C
		I75C	M61.05	08	I72Z I75A I75B	M61.40	08	I72Z I75A I75B
M60.11	08	I72Z I75A I75B			I75C			I75C
		I75C	M61.06	08	I72Z I75A I75B	M61.41	08	I72Z I75A I75B
M60.12	08	I72Z I75A I75B			I75C			I75C
		I75C	M61.07	08	I72Z I75A I75B	M61.42	08	I72Z I75A I75B
M60.13	08	I72Z I75A I75B			I75C			I75C
		I75C	M61.08	08	I72Z I75A I75B	M61.43	08	I72Z I75A I75B
M60.14	08	I72Z I75A I75B			I75C			I75C
		I75C	M61.09	08	I72Z I75A I75B	M61.44	08	I72Z I75A I75B
M60.15	08	I72Z I75A I75B			I75C			I75C
		I75C	M61.10	08	I72Z I75A I75B	M61.45	08	I72Z I75A I75B
	15	MSPNG SPNG			I75C			I75C
M60.16	08	I72Z I75A I75B	M61.11	08	I72Z I75A I75B	M61.46	08	I72Z I75A I75B
		I75C			I75C			I75C
M60.17	08	I72Z I75A I75B	M61.12	08	I72Z I75A I75B	M61.47	08	I72Z I75A I75B
		I75C			I75C			I75C
M60.18	08	I72Z I75A I75B	M61.13	08	I72Z I75A I75B	M61.48	08	I72Z I75A I75B
		I75C			I75C			I75C
M60.19	08	I72Z I75A I75B	M61.14	08	I72Z I75A I75B	M61.49	08	I72Z I75A I75B
		I75C			I75C			I75C
M60.20	08	I72Z I75A I75B	M61.15	08	I72Z I75A I75B	M61.50	08	I72Z I75A I75B
		I75C			I75C			I75C
M60.21	08	I72Z I75A I75B	M61.16	08	I72Z I75A I75B	M61.51	08	I72Z I75A I75B
		I75C			I75C			I75C
M60.22	08	I72Z I75A I75B	M61.17	08	I72Z I75A I75B	M61.52	08	I72Z I75A I75B
		I75C			I75C			I75C
M60.23	08	I72Z I75A I75B	M61.18	08	I72Z I75A I75B	M61.53	08	I72Z I75A I75B
		I75C			I75C			I75C
M60.24	08	I72Z I75A I75B	M61.19	08	I72Z I75A I75B	M61.54	08	I72Z I75A I75B
		I75C			I75C			I75C
M60.25	08	I72Z I75A I75B	M61.20	08	I72Z I75A I75B	M61.55	08	I72Z I75A I75B
		I75C			I75C			I75C
M60.26	08	I72Z I75A I75B	M61.21	08	I72Z I75A I75B	M61.56	08	I72Z I75A I75B
		I75C			I75C			I75C
M60.27	08	I72Z I75A I75B	M61.22	08	I72Z I75A I75B	M61.57	08	I72Z I75A I75B
		I75C			I75C			I75C
M60.28	08	I72Z I75A I75B	M61.23	08	I72Z I75A I75B	M61.58	08	I72Z I75A I75B
		I75C			I75C			I75C
M60.29	08	I72Z I75A I75B	M61.24	08	I72Z I75A I75B	M61.59	08	I72Z I75A I75B
		I75C			I75C			I75C
M60.80	08	I71A I71B	M61.25	08	I72Z I75A I75B	M61.90	08	I72Z I75A I75B
M60.81	08	I71A I71B			I75C			I75C
M60.82	08	I71A I71B	M61.26	08	I72Z I75A I75B	M61.91	08	I72Z I75A I75B
M60.83	08	I71A I71B			I75C			I75C
M60.84	08	I71A I71B	M61.27	08	I72Z I75A I75B	M61.92	08	I72Z I75A I75B
M60.85	08	I71A I71B			I75C			I75C
M60.86	08	I71A I71B	M61.28	08	I72Z I75A I75B	M61.93	08	I72Z I75A I75B
M60.87	08	I71A I71B			I75C			I75C

ICD	MDC	DRG	ICD	MDC	DRG	ICD	MDC	DRG
M61.94	08	I72Z I75A I75B I75C	M62.29	08	I72Z I75A I75B I75C	M62.69	08	I72Z I75A I75B I75C
M61.95	08	I72Z I75A I75B I75C	M62.30	08	I72Z I75A I75B I75C	M62.80	08	I72Z I75A I75B I75C
M61.96	08	I72Z I75A I75B I75C	M62.31	08	I72Z I75A I75B I75C	M62.81	08	I72Z I75A I75B I75C
M61.97	08	I72Z I75A I75B I75C	M62.32	08	I72Z I75A I75B I75C	M62.82	08	I72Z I75A I75B I75C
M61.98	08	I72Z I75A I75B I75C	M62.33	08	I72Z I75A I75B I75C	M62.83	08	I72Z I75A I75B I75C
M61.99	08	I72Z I75A I75B I75C	M62.34	08	I72Z I75A I75B I75C	M62.84	08	I72Z I75A I75B I75C
M62.00	08	I72Z I75A I75B I75C	M62.35	08	I72Z I75A I75B I75C	M62.85	08	I72Z I75A I75B I75C
M62.01	08	I72Z I75A I75B I75C	M62.36	08	I72Z I75A I75B I75C	M62.86	08	I72Z I75A I75B I75C
M62.02	08	I72Z I75A I75B I75C	M62.37	08	I72Z I75A I75B I75C	M62.87	08	I72Z I75A I75B I75C
M62.03	08	I72Z I75A I75B I75C	M62.38	08	I72Z I75A I75B I75C	M62.88	08	I72Z I75A I75B I75C
M62.04	08	I72Z I75A I75B I75C	M62.39	08	I72Z I75A I75B I75C	M62.89	08	I72Z I75A I75B I75C
M62.05	08	I72Z I75A I75B I75C	M62.40	08	I71A I71B	M62.90	08	I72Z I75A I75B I75C
M62.06	08	I72Z I75A I75B I75C	M62.41	08	I71A I71B	M62.91	08	I72Z I75A I75B I75C
M62.07	08	I72Z I75A I75B I75C	M62.42	08	I71A I71B	M62.92	08	I72Z I75A I75B I75C
M62.08	08	I72Z I75A I75B I75C	M62.43	08	I71A I71B	M62.93	08	I72Z I75A I75B I75C
M62.09	08	I72Z I75A I75B I75C	M62.44	08	I71A I71B	M62.94	08	I72Z I75A I75B I75C
M62.10	08	I72Z I75A I75B I75C	M62.45	08	I71A I71B	M62.95	08	I72Z I75A I75B I75C
M62.11	08	I72Z I75A I75B I75C	M62.46	08	I71A I71B	M62.96	08	I72Z I75A I75B I75C
M62.12	08	I72Z I75A I75B I75C	M62.47	08	I71A I71B	M62.97	08	I72Z I75A I75B I75C
M62.13	08	I72Z I75A I75B I75C	M62.48	08	I71A I71B	M62.98	08	I72Z I75A I75B I75C
M62.14	08	I72Z I75A I75B I75C	M62.49	08	I71A I71B	M62.99	08	I72Z I75A I75B I75C
M62.15	08	I72Z I75A I75B I75C	M62.50	08	I72Z I75A I75B I75C	M63.00	Prä	961Z
M62.16	08	I72Z I75A I75B I75C	M62.51	08	I72Z I75A I75B I75C	M63.01	Prä	961Z
M62.17	08	I72Z I75A I75B I75C	M62.52	08	I72Z I75A I75B I75C	M63.02	Prä	961Z
M62.18	08	I72Z I75A I75B I75C	M62.53	08	I72Z I75A I75B I75C	M63.03	Prä	961Z
M62.19	08	I72Z I75A I75B I75C	M62.54	08	I72Z I75A I75B I75C	M63.04	Prä	961Z
M62.20	08	I72Z I75A I75B I75C	M62.55	08	I72Z I75A I75B I75C	M63.05	Prä	961Z
M62.21	08	I72Z I75A I75B I75C	M62.56	08	I72Z I75A I75B I75C	M63.06	Prä	961Z
M62.22	08	I72Z I75A I75B I75C	M62.57	08	I72Z I75A I75B I75C	M63.07	Prä	961Z
M62.23	08	I72Z I75A I75B I75C	M62.58	08	I72Z I75A I75B I75C	M63.08	Prä	961Z
M62.24	08	I72Z I75A I75B I75C	M62.59	08	I72Z I75A I75B I75C	M63.09	Prä	961Z
M62.25	08	I72Z I75A I75B I75C	M62.60	08	I72Z I75A I75B I75C	M63.10	Prä	961Z
M62.26	08	I72Z I75A I75B I75C	M62.61	08	I72Z I75A I75B I75C	M63.11	Prä	961Z
M62.27	08	I72Z I75A I75B I75C	M62.62	08	I72Z I75A I75B I75C	M63.12	Prä	961Z
M62.28	08	I72Z I75A I75B I75C	M62.63	08	I72Z I75A I75B I75C	M63.13	Prä	961Z
			M62.64	08	I72Z I75A I75B I75C	M63.14	Prä	961Z
			M62.65	08	I72Z I75A I75B I75C	M63.15	Prä	961Z
			M62.66	08	I72Z I75A I75B I75C	M63.16	Prä	961Z
			M62.67	08	I72Z I75A I75B I75C	M63.17	Prä	961Z
			M62.68	08	I72Z I75A I75B I75C	M63.18	Prä	961Z
						M63.19	Prä	961Z
						M63.20	Prä	961Z
						M63.21	Prä	961Z
						M63.22	Prä	961Z
						M63.23	Prä	961Z
						M63.24	Prä	961Z
						M63.25	Prä	961Z
						M63.26	Prä	961Z
						M63.27	Prä	961Z

ICD	MDC	DRG	ICD	MDC	DRG	ICD	MDC	DRG
M63.28	Prä	961Z	M65.23	08	I72Z I75A I75B	M66.16	08	I72Z I75A I75B
M63.29	Prä	961Z			I75C			I75C
M63.30	Prä	961Z	M65.24	08	I72Z I75A I75B	M66.17	08	I72Z I75A I75B
M63.31	Prä	961Z			I75C			I75C
M63.32	Prä	961Z	M65.25	08	I72Z I75A I75B	M66.18	08	I72Z I75A I75B
M63.33	Prä	961Z			I75C			I75C
M63.34	Prä	961Z	M65.26	08	I72Z I75A I75B	M66.19	08	I72Z I75A I75B
M63.35	Prä	961Z			I75C			I75C
M63.36	Prä	961Z	M65.27	08	I72Z I75A I75B	M66.20	08	I72Z I75A I75B
M63.37	Prä	961Z			I75C			I75C
M63.38	Prä	961Z	M65.28	08	I72Z I75A I75B	M66.21	08	I72Z I75A I75B
M63.39	Prä	961Z			I75C			I75C
M63.80	Prä	961Z	M65.29	08	I72Z I75A I75B	M66.22	08	I72Z I75A I75B
M63.81	Prä	961Z			I75C			I75C
M63.82	Prä	961Z	M65.80	08	I72Z I75A I75B	M66.23	08	I72Z I75A I75B
M63.83	Prä	961Z			I75C			I75C
M63.84	Prä	961Z	M65.81	08	I72Z I75A I75B	M66.24	08	I02A I02B I32A
M63.85	Prä	961Z			I75C			I32B I32C I32D
M63.86	Prä	961Z	M65.82	08	I72Z I75A I75B			I72Z I75A I75B
M63.87	Prä	961Z			I75C			I75C
M63.88	Prä	961Z	M65.83	08	I72Z I75A I75B	M66.25	08	I72Z I75A I75B
M63.89	Prä	961Z			I75C			I75C
M65.00	08	I72Z I75A I75B	M65.84	08	I02A I02B I32A	M66.26	08	I72Z I75A I75B
		I75C			I32B I32C I32D			I75C
M65.01	08	I72Z I75A I75B			I72Z I75A I75B	M66.27	08	I72Z I75A I75B
		I75C			I75C			I75C
M65.02	08	I72Z I75A I75B	M65.85	08	I72Z I75A I75B	M66.28	08	I72Z I75A I75B
		I75C			I75C			I75C
M65.03	08	I72Z I75A I75B	M65.86	08	I72Z I75A I75B	M66.29	08	I72Z I75A I75B
		I75C			I75C			I75C
M65.3	08	I72Z I75A I75B	M65.87	08	I72Z I75A I75B	M66.30	08	I02A I02B I32A
		I75C			I75C			I32B I32C I32D
M65.04	08	I72Z I75A I75B	M65.88	08	I72Z I75A I75B			I72Z I75A I75B
		I75C			I75C			I75C
M65.4	08	I72Z I75A I75B	M65.89	08	I72Z I75A I75B	M66.31	08	I72Z I75A I75B
		I75C			I75C			I75C
M65.05	08	I72Z I75A I75B	M65.90	08	I72Z I75A I75B	M66.32	08	I72Z I75A I75B
		I75C			I75C			I75C
M65.06	08	I72Z I75A I75B	M65.91	08	I72Z I75A I75B	M66.33	08	I72Z I75A I75B
		I75C			I75C			I75C
M65.07	08	I72Z I75A I75B	M65.92	08	I72Z I75A I75B	M66.34	08	I02A I02B I32A
		I75C			I75C			I32B I32C I32D
M65.08	08	I72Z I75A I75B	M65.93	08	I72Z I75A I75B			I72Z I75A I75B
		I75C			I75C			I75C
M65.09	08	I72Z I75A I75B	M65.94	08	I72Z I75A I75B	M66.35	08	I72Z I75A I75B
		I75C			I75C			I75C
M65.10	08	I72Z I75A I75B	M65.95	08	I72Z I75A I75B	M66.36	08	I72Z I75A I75B
		I75C			I75C			I75C
M65.11	08	I72Z I75A I75B	M65.96	08	I72Z I75A I75B	M66.37	08	I72Z I75A I75B
		I75C			I75C			I75C
M65.12	08	I72Z I75A I75B	M65.97	08	I72Z I75A I75B	M66.38	08	I72Z I75A I75B
		I75C			I75C			I75C
M65.13	08	I72Z I75A I75B	M65.98	08	I72Z I75A I75B	M66.39	08	I72Z I75A I75B
		I75C			I75C			I75C
M65.14	08	I72Z I75A I75B	M65.99	08	I72Z I75A I75B	M66.40	08	I72Z I75A I75B
		I75C			I75C			I75C
M65.15	08	I72Z I75A I75B	M66.0	08	I72Z I75A I75B	M66.41	08	I72Z I75A I75B
		I75C			I75C			I75C
M65.16	08	I72Z I75A I75B	M66.10	08	I72Z I75A I75B	M66.42	08	I72Z I75A I75B
		I75C			I75C			I75C
M65.17	08	I72Z I75A I75B	M66.11	08	I72Z I75A I75B	M66.43	08	I72Z I75A I75B
		I75C			I75C			I75C
M65.18	08	I72Z I75A I75B	M66.12	08	I72Z I75A I75B	M66.44	08	I72Z I75A I75B
		I75C			I75C			I75C
M65.19	08	I72Z I75A I75B	M66.13	08	I72Z I75A I75B	M66.45	08	I72Z I75A I75B
		I75C			I75C			I75C
M65.20	08	I72Z I75A I75B	M66.14	08	I72Z I75A I75B	M66.46	08	I72Z I75A I75B
		I75C			I75C			I75C
M65.22	08	I72Z I75A I75B	M66.15	08	I72Z I75A I75B	M66.47	08	I72Z I75A I75B
		I75C			I75C			I75C

ICD	MDC	DRG	ICD	MDC	DRG	ICD	MDC	DRG
M66.48	08	I72Z I75A I75B I75C	M67.32	08	I72Z I75A I75B I75C	M67.97	08	I72Z I75A I75B I75C
M66.49	08	I72Z I75A I75B I75C	M67.33	08	I72Z I75A I75B I75C	M67.98	08	I72Z I75A I75B I75C
M66.50	08	I72Z I75A I75B I75C	M67.34	08	I72Z I75A I75B I75C	M67.99	08	I72Z I75A I75B I75C
M66.51	08	I72Z I75A I75B I75C	M67.35	08	I72Z I75A I75B I75C	M68.00	Prä	961Z
M66.52	08	I72Z I75A I75B I75C	M67.36	08	I72Z I75A I75B I75C	M68.01	Prä	961Z
M66.53	08	I72Z I75A I75B I75C	M67.37	08	I72Z I75A I75B I75C	M68.02	Prä	961Z
M66.54	08	I72Z I75A I75B I75C	M67.38	08	I72Z I75A I75B I75C	M68.03	Prä	961Z
M66.55	08	I72Z I75A I75B I75C	M67.39	08	I72Z I75A I75B I75C	M68.04	Prä	961Z
M66.56	08	I72Z I75A I75B I75C	M67.40	08	I72Z I75A I75B I75C	M68.05	Prä	961Z
M66.57	08	I72Z I75A I75B I75C	M67.41	08	I72Z I75A I75B I75C	M68.06	Prä	961Z
M66.58	08	I72Z I75A I75B I75C	M67.42	08	I72Z I75A I75B I75C	M68.07	Prä	961Z
M66.59	08	I72Z I75A I75B I75C	M67.43	08	I72Z I75A I75B I75C	M68.08	Prä	961Z
M67.0	08	I72Z I75A I75B I75C	M67.44	08	I72Z I75A I75B I75C	M68.09	Prä	961Z
M67.10	08	I72Z I75A I75B I75C	M67.45	08	I72Z I75A I75B I75C	M68.80	Prä	961Z
M67.11	08	I72Z I75A I75B I75C	M67.46	08	I72Z I75A I75B I75C	M68.81	Prä	961Z
M67.12	08	I72Z I75A I75B I75C	M67.47	08	I72Z I75A I75B I75C	M68.82	Prä	961Z
M67.13	08	I72Z I75A I75B I75C	M67.48	08	I72Z I75A I75B I75C	M68.83	Prä	961Z
M67.14	08	I72Z I75A I75B I75C	M67.49	08	I72Z I75A I75B I75C	M68.84	Prä	961Z
M67.15	08	I72Z I75A I75B I75C	M67.80	08	I72Z I75A I75B I75C	M68.85	Prä	961Z
M67.16	08	I72Z I75A I75B I75C	M67.81	08	I72Z I75A I75B I75C	M68.86	Prä	961Z
M67.17	08	I72Z I75A I75B I75C	M67.82	08	I72Z I75A I75B I75C	M68.87	Prä	961Z
M67.18	08	I72Z I75A I75B I75C	M67.83	08	I72Z I75A I75B I75C	M68.88	Prä	961Z
M67.19	08	I72Z I75A I75B I75C	M67.84	08	I72Z I75A I75B I75C	M68.89	Prä	961Z
M67.20	08	I72Z I75A I75B I75C	M67.85	08	I72Z I75A I75B I75C	M70.0	08	I72Z I75A I75B I75C
M67.21	08	I72Z I75A I75B I75C	M67.86	08	I72Z I75A I75B I75C	M70.1	08	I72Z I75A I75B I75C
M67.22	08	I72Z I75A I75B I75C	M67.87	08	I72Z I75A I75B I75C	M70.2	08	I72Z I75A I75B I75C
M67.23	08	I72Z I75A I75B I75C	M67.88	08	I72Z I75A I75B I75C	M70.3	08	I72Z I75A I75B I75C
M67.24	08	I72Z I75A I75B I75C	M67.89	08	I72Z I75A I75B I75C	M70.4	08	I72Z I75A I75B I75C
M67.25	08	I72Z I75A I75B I75C	M67.90	08	I72Z I75A I75B I75C	M70.5	08	I72Z I75A I75B I75C
M67.26	08	I72Z I75A I75B I75C	M67.91	08	I72Z I75A I75B I75C	M70.6	08	I72Z I75A I75B I75C
M67.27	08	I72Z I75A I75B I75C	M67.92	08	I72Z I75A I75B I75C	M70.7	08	I72Z I75A I75B I75C
M67.28	08	I72Z I75A I75B I75C	M67.93	08	I72Z I75A I75B I75C	M70.8	08	I72Z I75A I75B I75C
M67.29	08	I72Z I75A I75B I75C	M67.94	08	I72Z I75A I75B I75C	M70.9	08	I72Z I75A I75B I75C
M67.30	08	I72Z I75A I75B I75C	M67.95	08	I72Z I75A I75B I75C	M71.00	08	I72Z I75A I75B I75C
M67.31	08	I72Z I75A I75B I75C	M67.96	08	I72Z I75A I75B I75C	M71.01	08	I72Z I75A I75B I75C
						M71.02	08	I72Z I75A I75B I75C
						M71.2	08	I72Z I75A I75B I75C
						M71.03	08	I72Z I75A I75B I75C
						M71.04	08	I72Z I75A I75B I75C
						M71.05	08	I72Z I75A I75B I75C
						M71.06	08	I72Z I75A I75B I75C
						M71.07	08	I72Z I75A I75B I75C
						M71.08	08	I72Z I75A I75B I75C
						M71.09	08	I72Z I75A I75B I75C
						M71.10	08	I72Z I75A I75B I75C

ICD	MDC	DRG	ICD	MDC	DRG	ICD	MDC	DRG
M71.11	08	I72Z I75A I75B I75C	M71.58	08	I72Z I75A I75B I75C	M72.49	08	I72Z I75A I75B I75C
M71.12	08	I72Z I75A I75B I75C	M71.59	08	I72Z I75A I75B I75C	M72.60	Prä 08	A11C I72Z I75A I75B I75C
M71.13	08	I72Z I75A I75B I75C	M71.80	08	I72Z I75A I75B I75C	M72.61	Prä 08	A11C I72Z I75A I75B I75C
M71.14	08	I72Z I75A I75B I75C	M71.81	08	I72Z I75A I75B I75C	M72.62	Prä 08	A11C I72Z I75A I75B I75C
M71.15	08	I72Z I75A I75B I75C	M71.82	08	I72Z I75A I75B I75C	M72.63	Prä 08	A11C I72Z I75A I75B I75C
M71.16	08	I72Z I75A I75B I75C	M71.83	08	I72Z I75A I75B I75C	M72.64	Prä 08	A11C I72Z I75A I75B I75C
M71.17	08	I72Z I75A I75B I75C	M71.84	08	I72Z I75A I75B I75C	M72.65	Prä 08	A11C I72Z I75A I75B I75C
M71.18	08	I72Z I75A I75B I75C	M71.85	08	I72Z I75A I75B I75C	M72.66	Prä 08	A11C I72Z I75A I75B I75C
M71.19	08	I72Z I75A I75B I75C	M71.86	08	I72Z I75A I75B I75C	M72.67	Prä 08	A11C I72Z I75A I75B I75C
M71.30	08	I72Z I75A I75B I75C	M71.87	08	I72Z I75A I75B I75C	M72.68	Prä 08	A11C I72Z I75A I75B I75C
M71.31	08	I72Z I75A I75B I75C	M71.88	08	I72Z I75A I75B I75C	M72.69	Prä 08	A11C I72Z I75A I75B I75C
M71.32	08	I72Z I75A I75B I75C	M71.89	08	I72Z I75A I75B I75C	M72.80	08	I72Z I75A I75B I75C
M71.33	08	I72Z I75A I75B I75C	M71.90	08	I72Z I75A I75B I75C	M72.81	08	I72Z I75A I75B I75C
M71.34	08	I72Z I75A I75B I75C	M71.91	08	I72Z I75A I75B I75C	M72.82	08	I72Z I75A I75B I75C
M71.35	08	I72Z I75A I75B I75C	M71.92	08	I72Z I75A I75B I75C	M72.83	08	I72Z I75A I75B I75C
M71.36	08	I72Z I75A I75B I75C	M71.93	08	I72Z I75A I75B I75C	M72.84	08	I72Z I75A I75B I75C
M71.37	08	I72Z I75A I75B I75C	M71.94	08	I72Z I75A I75B I75C	M72.85	08	I72Z I75A I75B I75C
M71.38	08	I72Z I75A I75B I75C	M71.95	08	I72Z I75A I75B I75C	M72.86	08	I72Z I75A I75B I75C
M71.39	08	I72Z I75A I75B I75C	M71.96	08	I72Z I75A I75B I75C	M72.87	08	I72Z I75A I75B I75C
M71.40	08	I72Z I75A I75B I75C	M71.97	08	I72Z I75A I75B I75C	M72.88	08	I72Z I75A I75B I75C
M71.42	08	I72Z I75A I75B I75C	M71.98	08	I72Z I75A I75B I75C	M72.89	08	I72Z I75A I75B I75C
M71.43	08	I72Z I75A I75B I75C	M71.99	08	I72Z I75A I75B I75C	M72.90	08	I72Z I75A I75B I75C
M71.44	08	I72Z I75A I75B I75C	M72.0	08	I02A I02B I32A I32B I32C I32D I72Z I75A I75B I75C	M72.91	08	I72Z I75A I75B I75C
M71.45	08	I72Z I75A I75B I75C	M72.1	08	I72Z I75A I75B I75C	M72.92	08	I72Z I75A I75B I75C
M71.46	08	I72Z I75A I75B I75C	M72.2	08	I72Z I75A I75B I75C	M72.93	08	I72Z I75A I75B I75C
M71.47	08	I72Z I75A I75B I75C	M72.40	08	I72Z I75A I75B I75C	M72.94	08	I72Z I75A I75B I75C
M71.48	08	I72Z I75A I75B I75C	M72.41	08	I72Z I75A I75B I75C	M72.95	08	I72Z I75A I75B I75C
M71.49	08	I72Z I75A I75B I75C	M72.42	08	I72Z I75A I75B I75C	M72.96	08	I72Z I75A I75B I75C
M71.50	08	I72Z I75A I75B I75C	M72.43	08	I72Z I75A I75B I75C	M72.97	08	I72Z I75A I75B I75C
M71.52	08	I72Z I75A I75B I75C	M72.44	08	I72Z I75A I75B I75C	M72.98	08	I72Z I75A I75B I75C
M71.53	08	I72Z I75A I75B I75C	M72.45	08	I72Z I75A I75B I75C			
M71.54	08	I72Z I75A I75B I75C	M72.46	08	I72Z I75A I75B I75C			
M71.55	08	I72Z I75A I75B I75C	M72.47	08	I72Z I75A I75B I75C			
M71.56	08	I72Z I75A I75B I75C	M72.48	08	I72Z I75A I75B I75C			
M71.57	08	I72Z I75A I75B I75C						

ICD	MDC	DRG	ICD	MDC	DRG	ICD	MDC	DRG
M72.99	08	I72Z I75A I75B I75C	M76.5	08	I72Z I75A I75B I75C	M79.28	18A	S61Z S62Z B03A B03B B03C B71A B71B B71C B81A B81B B81C
M73.00	15	MSPNG SPNG Prä 961Z	M76.6	08	I72Z I75A I75B I75C	M79.29	18A	S61Z S62Z B71A B71B B71C B81A B81B B81C
M73.01	15	MSPNG SPNG Prä 961Z	M76.7	08	I72Z I75A I75B I75C	M79.30	09	J61A J61B J61C J61D
M73.02	15	MSPNG SPNG Prä 961Z	M76.8	08	I72Z I75A I75B I75C	M79.31	09	J61A J61B J61C J61D
M73.03	15	MSPNG SPNG Prä 961Z	M76.9	08	I72Z I75A I75B I75C	M79.32	09	J61A J61B J61C J61D
M73.04	15	MSPNG SPNG Prä 961Z	M77.0	08	I72Z I75A I75B I75C	M79.33	09	J61A J61B J61C J61D
M73.05	15	MSPNG SPNG Prä 961Z	M77.1	08	I72Z I75A I75B I75C	M79.34	09	J61A J61B J61C J61D
M73.06	15	MSPNG SPNG Prä 961Z	M77.2	08	I72Z I75A I75B I75C	M79.35	09	J61A J61B J61C J61D
M73.07	15	MSPNG SPNG Prä 961Z	M77.3	08	I76A I76B	M79.36	09	J61A J61B J61C J61D
M73.08	15	MSPNG SPNG Prä 961Z	M77.4	08	I72Z I75A I75B I75C	M79.37	09	J61A J61B J61C J61D
M73.09	15	MSPNG SPNG Prä 961Z	M77.5	08	I72Z I75A I75B I75C	M79.38	09	J61A J61B J61C J61D
M73.10	Prä	961Z	M77.8	08	I72Z I75A I75B I75C	M79.39	09	J61A J61B J61C J61D
M73.11	Prä	961Z	M77.9	08	I72Z I75A I75B I75C	M79.46	08	I76A I76B
M73.12	Prä	961Z	M79.00	08	I79Z	M79.50	08	I76A I76B
M73.13	Prä	961Z	M79.01	08	I79Z	M79.51	08	I76A I76B
M73.14	Prä	961Z	M79.02	08	I79Z	M79.52	08	I76A I76B
M73.15	Prä	961Z	M79.03	08	I79Z	M79.53	08	I76A I76B
M73.16	Prä	961Z	M79.04	08	I79Z	M79.54	08	I76A I76B
M73.17	Prä	961Z	M79.05	08	I79Z	M79.55	08	I76A I76B
M73.18	Prä	961Z	M79.06	08	I79Z	M79.56	08	I76A I76B
M73.19	Prä	961Z	M79.07	08	I79Z	M79.57	08	I76A I76B
M73.80	Prä	961Z	M79.08	08	I79Z	M79.58	08	I76A I76B
M73.81	Prä	961Z	M79.09	08	I02A I02B I08A I08B I08C I13A	M79.59	08	I76A I76B
M73.82	Prä	961Z				M79.60	08	I71A I71B
M73.83	Prä	961Z	M79.10	08	I71A I71B	M79.61	08	I71A I71B
M73.84	Prä	961Z	M79.11	08	I71A I71B	M79.62	08	I71A I71B
M73.85	Prä	961Z	M79.12	08	I71A I71B	M79.63	08	I71A I71B
M73.86	Prä	961Z	M79.13	08	I71A I71B	M79.64	08	I71A I71B
M73.87	Prä	961Z	M79.14	08	I71A I71B	M79.65	08	I71A I71B
M73.88	Prä	961Z	M79.15	08	I71A I71B	M79.66	08	I71A I71B
M73.89	Prä	961Z	M79.16	08	I71A I71B	M79.67	08	I71A I71B
M75.0	08	I72Z I75A I75B I75C	M79.17	08	I71A I71B	M79.69	08	I71A I71B
M75.1	08	I72Z I75A I75B I75C	M79.18	08	I71A I71B	M79.70	08	I79Z
M75.2	08	I72Z I75A I75B I75C	M79.19	08	I71A I71B	M79.80	08	I71A I71B
M75.3	08	I72Z I75A I75B I75C	M79.20	01	B03A B03B B03C B71A B71B B71C	M79.81	08	I71A I71B
M75.4	08	I72Z I75A I75B I75C	M79.21	01	B03A B03B B03C B71A B71B B71C	M79.82	08	I71A I71B
M75.5	08	I72Z I75A I75B I75C	M79.22	18A	S61Z S62Z B03A B03B B03C B71A B71B B71C	M79.83	08	I71A I71B
M75.6	08	I72Z I75A I75B I75C				M79.84	08	I71A I71B
M75.8	08	I72Z I75A I75B I75C	M79.23	01	B03A B03B B03C B71A B71B B71C	M79.85	08	I71A I71B
M75.9	08	I72Z I75A I75B I75C	M79.24	18A	S61Z S62Z B03A B03B B03C B71A B71B B71C	M79.86	08	I71A I71B
M76.0	08	I72Z I75A I75B I75C	M79.25	01	B03A B03B B03C B71A B71B B71C	M79.87	08	I71A I71B
M76.1	08	I72Z I75A I75B I75C				M79.88	08	I71A I71B
M76.2	08	I72Z I75A I75B I75C	M79.26	18A	S61Z S62Z B03A B03B B03C B71A B71B B71C	M79.89	08	I71A I71B
M76.3	08	I72Z I75A I75B I75C				M79.90	08	I71A I71B
M76.4	08	I72Z I75A I75B I75C	M79.27	01	B03A B03B B03C B71A B71B B71C	M79.91	08	I71A I71B
						M79.92	08	I71A I71B
						M79.93	08	I71A I71B
						M79.94	08	I71A I71B
						M79.95	08	I71A I71B
						M79.96	08	I71A I71B
						M79.97	08	I71A I71B
						M79.98	08	I71A I71B
						M79.99	08	I71A I71B
						M80.00	08	I69A I69B I69C

ICD	MDC	DRG	ICD	MDC	DRG	ICD	MDC	DRG
M80.01	08	I69A I69B I69C	M80.81	08	I69A I69B I69C	M81.51	08	I69A I69B I69C
M80.02	08	I69A I69B I69C	M80.82	08	I69A I69B I69C	M81.52	08	I69A I69B I69C
M80.03	08	I69A I69B I69C	M80.83	08	I69A I69B I69C	M81.53	08	I69A I69B I69C
M80.04	08	I69A I69B I69C	M80.84	08	I69A I69B I69C	M81.54	08	I69A I69B I69C
M80.05	08	I69A I69B I69C	M80.85	08	I69A I69B I69C	M81.55	08	I69A I69B I69C
M80.06	08	I69A I69B I69C	M80.86	08	I69A I69B I69C	M81.56	08	I69A I69B I69C
M80.07	08	I69A I69B I69C	M80.87	08	I69A I69B I69C	M81.57	08	I69A I69B I69C
M80.08	08	I69A I69B I69C	M80.88	08	I69A I69B I69C	M81.58	08	I69A I69B I69C
M80.09	08	I69A I69B I69C	M80.89	08	I69A I69B I69C	M81.59	08	I69A I69B I69C
M80.10	08	I69A I69B I69C	M80.90	08	I69A I69B I69C	M81.60	08	I69A I69B I69C
M80.11	08	I69A I69B I69C	M80.91	08	I69A I69B I69C	M81.65	08	I69A I69B I69C
M80.12	08	I69A I69B I69C	M80.92	08	I69A I69B I69C	M81.66	08	I69A I69B I69C
M80.13	08	I69A I69B I69C	M80.93	08	I69A I69B I69C	M81.67	08	I69A I69B I69C
M80.14	08	I69A I69B I69C	M80.94	08	I69A I69B I69C	M81.69	08	I69A I69B I69C
M80.15	08	I69A I69B I69C	M80.95	08	I69A I69B I69C	M81.80	08	I69A I69B I69C
M80.16	08	I69A I69B I69C	M80.96	08	I69A I69B I69C	M81.81	08	I69A I69B I69C
M80.17	08	I69A I69B I69C	M80.97	08	I69A I69B I69C	M81.82	08	I69A I69B I69C
M80.18	08	I69A I69B I69C	M80.98	08	I69A I69B I69C	M81.83	08	I69A I69B I69C
M80.19	08	I69A I69B I69C	M80.99	08	I69A I69B I69C	M81.84	08	I69A I69B I69C
M80.20	08	I69A I69B I69C	M81.00	08	I69A I69B I69C	M81.85	08	I69A I69B I69C
M80.21	08	I69A I69B I69C	M81.01	08	I69A I69B I69C	M81.86	08	I69A I69B I69C
M80.22	08	I69A I69B I69C	M81.02	08	I69A I69B I69C	M81.87	08	I69A I69B I69C
M80.23	08	I69A I69B I69C	M81.03	08	I69A I69B I69C	M81.88	08	I69A I69B I69C
M80.24	08	I69A I69B I69C	M81.04	08	I69A I69B I69C	M81.89	08	I69A I69B I69C
M80.25	08	I69A I69B I69C	M81.05	08	I69A I69B I69C	M81.90	08	I69A I69B I69C
M80.26	08	I69A I69B I69C	M81.06	08	I69A I69B I69C	M81.91	08	I69A I69B I69C
M80.27	08	I69A I69B I69C	M81.07	08	I69A I69B I69C	M81.92	08	I69A I69B I69C
M80.28	08	I69A I69B I69C	M81.08	08	I69A I69B I69C	M81.93	08	I69A I69B I69C
M80.29	08	I69A I69B I69C	M81.09	08	I69A I69B I69C	M81.94	08	I69A I69B I69C
M80.30	08	I69A I69B I69C	M81.10	08	I69A I69B I69C	M81.95	08	I69A I69B I69C
M80.31	08	I69A I69B I69C	M81.11	08	I69A I69B I69C	M81.96	08	I69A I69B I69C
M80.32	08	I69A I69B I69C	M81.12	08	I69A I69B I69C	M81.97	08	I69A I69B I69C
M80.33	08	I69A I69B I69C	M81.13	08	I69A I69B I69C	M81.98	08	I69A I69B I69C
M80.34	08	I69A I69B I69C	M81.14	08	I69A I69B I69C	M81.99	08	I69A I69B I69C
M80.35	08	I69A I69B I69C	M81.15	08	I69A I69B I69C	M82.00	Prä	961Z
M80.36	08	I69A I69B I69C	M81.16	08	I69A I69B I69C	M82.01	Prä	961Z
M80.37	08	I69A I69B I69C	M81.17	08	I69A I69B I69C	M82.02	Prä	961Z
M80.38	08	I69A I69B I69C	M81.18	08	I69A I69B I69C	M82.03	Prä	961Z
M80.39	08	I69A I69B I69C	M81.19	08	I69A I69B I69C	M82.04	Prä	961Z
M80.40	08	I69A I69B I69C	M81.20	08	I69A I69B I69C	M82.05	Prä	961Z
M80.41	18A	S61Z S62Z	M81.21	08	I69A I69B I69C	M82.06	Prä	961Z
M80.42	08	I69A I69B I69C	M81.22	08	I69A I69B I69C	M82.07	Prä	961Z
M80.43	18A	S61Z S62Z	M81.23	08	I69A I69B I69C	M82.08	Prä	961Z
M80.44	08	I69A I69B I69C	M81.24	08	I69A I69B I69C	M82.09	Prä	961Z
M80.45	18A	S61Z S62Z	M81.25	08	I69A I69B I69C	M82.10	Prä	961Z
M80.46	08	I69A I69B I69C	M81.26	08	I69A I69B I69C	M82.11	Prä	961Z
M80.47	18A	S61Z S62Z	M81.27	08	I69A I69B I69C	M82.12	Prä	961Z
M80.48	08	I69A I69B I69C	M81.28	08	I69A I69B I69C	M82.13	Prä	961Z
M80.49	18A	S61Z S62Z	M81.29	08	I69A I69B I69C	M82.14	Prä	961Z
M80.50	08	I69A I69B I69C	M81.30	08	I69A I69B I69C	M82.15	Prä	961Z
M80.51	08	I69A I69B I69C	M81.31	08	I69A I69B I69C	M82.16	Prä	961Z
M80.52	08	I69A I69B I69C	M81.32	08	I69A I69B I69C	M82.17	Prä	961Z
M80.53	08	I69A I69B I69C	M81.33	08	I69A I69B I69C	M82.18	Prä	961Z
M80.54	08	I69A I69B I69C	M81.34	08	I69A I69B I69C	M82.19	Prä	961Z
M80.55	08	I69A I69B I69C	M81.35	08	I69A I69B I69C	M82.80	Prä	961Z
M80.56	08	I69A I69B I69C	M81.36	08	I69A I69B I69C	M82.81	Prä	961Z
M80.57	08	I69A I69B I69C	M81.37	08	I69A I69B I69C	M82.82	Prä	961Z
M80.58	08	I69A I69B I69C	M81.38	08	I69A I69B I69C	M82.83	Prä	961Z
M80.59	08	I69A I69B I69C	M81.39	08	I69A I69B I69C	M82.84	Prä	961Z
M80.80	08	I69A I69B I69C	M81.40	08	I69A I69B I69C	M82.85	Prä	961Z
			M81.41	08	I69A I69B I69C	M82.86	Prä	961Z
			M81.42	08	I69A I69B I69C	M82.87	Prä	961Z
			M81.43	08	I69A I69B I69C	M82.88	Prä	961Z
			M81.44	08	I69A I69B I69C	M82.89	Prä	961Z
			M81.45	08	I69A I69B I69C	M83.00	08	I69A I69B I69C
			M81.46	08	I69A I69B I69C	M83.01	08	I69A I69B I69C
			M81.47	08	I69A I69B I69C	M83.02	08	I69A I69B I69C
			M81.48	08	I69A I69B I69C	M83.03	08	I69A I69B I69C
			M81.49	08	I69A I69B I69C	M83.04	08	I69A I69B I69C
			M81.50	08	I69A I69B I69C	M83.05	08	I69A I69B I69C



ICD	MDC	DRG	ICD	MDC	DRG	ICD	MDC	DRG
M83.06	08	I69A I69B I69C	M83.86	08	I69A I69B I69C	M84.40	08	I65A I65B
M83.07	08	I69A I69B I69C	M83.87	08	I69A I69B I69C	15	MSPNG SPNG	
M83.08	08	I69A I69B I69C	M83.88	08	I69A I69B I69C	Prä	A11C	
M83.09	08	I69A I69B I69C	M83.89	08	I69A I69B I69C	M84.41	08	I65A I65B
M83.10	08	I69A I69B I69C	M83.90	08	I69A I69B I69C	15	MSPNG SPNG	
M83.11	08	I69A I69B I69C	M83.91	08	I69A I69B I69C	Prä	A11C	
M83.12	08	I69A I69B I69C	M83.92	08	I69A I69B I69C	M84.42	08	I65A I65B
M83.13	08	I69A I69B I69C	M83.93	08	I69A I69B I69C	15	MSPNG SPNG	
M83.14	08	I69A I69B I69C	M83.94	08	I69A I69B I69C	Prä	A11C	
M83.15	08	I69A I69B I69C	M83.95	08	I69A I69B I69C	M84.43	08	I65A I65B
M83.16	08	I69A I69B I69C	M83.96	08	I69A I69B I69C	15	MSPNG SPNG	
M83.17	08	I69A I69B I69C	M83.97	08	I69A I69B I69C	Prä	A11C	
M83.18	08	I69A I69B I69C	M83.98	08	I69A I69B I69C	M84.44	08	I02A I02B I32A I32B I32C I32D I65A I65B
M83.19	08	I69A I69B I69C	M83.99	08	I69A I69B I69C		15	MSPNG SPNG
M83.20	08	I69A I69B I69C	M84.00	08	I76A I76B	Prä	A11C	
M83.21	08	I69A I69B I69C	M84.01	08	I76A I76B	M84.45	08	I65A I65B
M83.22	08	I69A I69B I69C	M84.02	08	I76A I76B	15	MSPNG SPNG	
M83.23	08	I69A I69B I69C	M84.03	08	I76A I76B	Prä	A11C	
M83.24	08	I69A I69B I69C	M84.04	08	I76A I76B	M84.46	08	I65A I65B
M83.25	08	I69A I69B I69C	M84.05	08	I76A I76B	15	MSPNG SPNG	
M83.26	08	I69A I69B I69C	M84.06	08	I76A I76B	Prä	A11C	
M83.27	08	I69A I69B I69C	M84.07	08	I76A I76B	M84.47	08	I65A I65B
M83.28	08	I69A I69B I69C	M84.08	08	I76A I76B	15	MSPNG SPNG	
M83.29	08	I69A I69B I69C	M84.09	08	I76A I76B	Prä	A11C	
M83.30	08	I69A I69B I69C	M84.10	08	I76A I76B	M84.48	08	I65A I65B
M83.31	08	I69A I69B I69C	M84.11	08	I76A I76B	15	MSPNG SPNG	
M83.32	08	I69A I69B I69C	M84.12	08	I76A I76B	Prä	A11C	
M83.33	08	I69A I69B I69C	M84.13	08	I76A I76B	M84.49	08	I65A I65B
M83.34	08	I69A I69B I69C	M84.14	08	I02A I02B I32A I32B I32D I76A I76B	15	MSPNG SPNG	
M83.35	08	I69A I69B I69C				Prä	A11C	
M83.36	08	I69A I69B I69C	M84.15	08	I76A I76B	M84.80	08	I76A I76B
M83.37	08	I69A I69B I69C	M84.16	08	I76A I76B	M84.81	08	I76A I76B
M83.38	08	I69A I69B I69C	M84.17	08	I76A I76B	M84.82	08	I76A I76B
M83.39	08	I69A I69B I69C	M84.18	08	I76A I76B	M84.83	08	I76A I76B
M83.40	08	I69A I69B I69C	M84.19	08	I76A I76B	M84.84	08	I76A I76B
M83.41	08	I69A I69B I69C	M84.20	08	I76A I76B	M84.85	08	I76A I76B
M83.42	08	I69A I69B I69C	M84.21	08	I76A I76B	M84.86	08	I76A I76B
M83.43	08	I69A I69B I69C	M84.22	08	I76A I76B	M84.87	08	I76A I76B
M83.44	08	I69A I69B I69C	M84.23	08	I76A I76B	M84.88	08	I76A I76B
M83.45	08	I69A I69B I69C	M84.24	08	I02A I02B I32A I32B I32C I32D I76A I76B	M84.89	08	I76A I76B
M83.46	08	I69A I69B I69C				M84.90	08	I76A I76B
M83.47	08	I69A I69B I69C	M84.25	08	I76A I76B	M84.91	08	I76A I76B
M83.48	08	I69A I69B I69C	M84.26	08	I76A I76B	M84.92	08	I76A I76B
M83.49	08	I69A I69B I69C	M84.27	08	I76A I76B	M84.93	08	I76A I76B
M83.50	08	I69A I69B I69C	M84.28	08	I76A I76B	M84.94	08	I76A I76B
	18A	S61Z S62Z	M84.29	08	I76A I76B	M84.95	08	I76A I76B
M83.51	08	I69A I69B I69C	M84.30	08	I65A I65B	M84.96	08	I76A I76B
	18A	S61Z S62Z				M84.97	08	I76A I76B
M83.52	08	I69A I69B I69C	M84.31	08	I65A I65B	M84.98	08	I76A I76B
	18A	S61Z S62Z				M84.99	08	I76A I76B
M83.53	08	I69A I69B I69C	M84.32	08	I65A I65B	M85.00	08	I69A I69B I69C
	18A	S61Z S62Z				M85.01	08	I69A I69B I69C
M83.54	08	I69A I69B I69C	M84.33	08	I65A I65B	M85.02	08	I69A I69B I69C
	18A	S61Z S62Z				M85.2	08	I76A I76B
M83.55	08	I69A I69B I69C	M84.34	08	I02A I02B I32A I32B I32C I32D I65A I65B	M85.03	08	I69A I69B I69C
	18A	S61Z S62Z				M85.04	08	I69A I69B I69C
M83.56	08	I69A I69B I69C				M85.05	08	I69A I69B I69C
	18A	S61Z S62Z				M85.06	08	I69A I69B I69C
M83.57	08	I69A I69B I69C	M84.35	08	I65A I65B	M85.07	08	I69A I69B I69C
	18A	S61Z S62Z				M85.08	08	I69A I69B I69C
M83.58	08	I69A I69B I69C	M84.36	08	I65A I65B	M85.09	08	I69A I69B I69C
	18A	S61Z S62Z				M85.10	08	I76A I76B
M83.59	08	I69A I69B I69C	M84.37	08	I65A I65B	M85.11	08	I76A I76B
	18A	S61Z S62Z				M85.12	08	I76A I76B
M83.80	08	I69A I69B I69C				M85.13	08	I76A I76B
M83.81	08	I69A I69B I69C	M84.38	08	I65A I65B	M85.14	08	I76A I76B
M83.82	08	I69A I69B I69C				M85.15	08	I76A I76B
M83.83	08	I69A I69B I69C	M84.39	08	I65A I65B	M85.16	08	I76A I76B
M83.84	08	I69A I69B I69C						
M83.85	08	I69A I69B I69C						

ICD	MDC	DRG	ICD	MDC	DRG	ICD	MDC	DRG
M85.17	08	I76A I76B	M86.01	05	F61A			I08B I08C I12A
M85.18	08	I76A I76B		08	I02A I02B I08A			I12B I12C I13A
M85.19	08	I76A I76B			I08B I08C I12A			I13B I14A I64A
M85.30	08	I69A I69B I69C			I12B I12C I13A			I64B
M85.31	08	I69A I69B I69C			I13B I64A I64B		15	MSPNG SPNG
M85.32	08	I69A I69B I69C		15	MSPNG SPNG	M86.13	05	F61A
M85.33	08	I69A I69B I69C	M86.02	05	F61A		08	I02A I02B I08A
M85.34	08	I69A I69B I69C		08	I02A I02B I08A			I08B I08C I12A
M85.35	08	I69A I69B I69C			I08B I08C I12A			I12B I12C I13A
M85.36	08	I69A I69B I69C			I12B I12C I13A			I13B I14A I64A
M85.37	08	I69A I69B I69C			I13B I64A I64B			I64B
M85.38	08	I69A I69B I69C		15	MSPNG SPNG		15	MSPNG SPNG
M85.39	08	I69A I69B I69C	M86.03	05	F61A	M86.14	05	F61A
M85.40	08	I69A I69B I69C		08	I02A I02B I08A		08	I02A I02B I08A
M85.41	08	I69A I69B I69C			I08B I08C I12A			I08B I08C I13A
M85.42	08	I69A I69B I69C			I12B I12C I13A			I13B I14A I32A
M85.43	08	I69A I69B I69C			I13B I64A I64B			I32B I32D I64A
M85.44	08	I69A I69B I69C		15	MSPNG SPNG			I64B
M85.45	08	I69A I69B I69C	M86.04	05	F61A		15	MSPNG SPNG
M85.46	08	I69A I69B I69C		08	I02A I02B I08A	M86.15	05	F61A
M85.47	08	I69A I69B I69C			I08B I08C I13A		08	I02A I02B I03Z
M85.48	08	I69A I69B I69C			I13B I32A I32B			I04A I04B I08A
M85.49	08	I69A I69B I69C			I32C I32D I64A			I08B I08C I12A
M85.50	08	I69A I69B I69C			I64B			I12B I12C I13A
M85.51	08	I69A I69B I69C		15	MSPNG SPNG			I13B I14A I64A
M85.52	08	I69A I69B I69C	M86.05	05	F61A			I64B
M85.53	08	I69A I69B I69C		08	I02A I02B I03Z	M86.16	15	MSPNG SPNG
M85.54	08	I69A I69B I69C			I04A I04B I08A		05	F61A
M85.55	08	I69A I69B I69C			I08B I08C I12A		08	I02A I02B I04A
M85.56	08	I69A I69B I69C			I12B I12C I13A			I04B I08A I08B
M85.57	08	I69A I69B I69C			I13B I64A I64B			I08C I12A I12B
M85.58	08	I69A I69B I69C		15	MSPNG SPNG			I12C I13A I13B
M85.59	08	I69A I69B I69C	M86.06	05	F61A			I14A I64A I64B
M85.60	08	I69A I69B I69C		08	I02A I02B I04A		15	MSPNG SPNG
M85.61	08	I69A I69B I69C			I04B I08A I08B	M86.17	05	F61A
M85.62	08	I69A I69B I69C			I08C I12A I12B		08	I02A I02B I08A
M85.63	08	I69A I69B I69C			I12C I13A I13B			I08B I08C I13A
M85.64	08	I69A I69B I69C			I64A I64B			I13B I14A I20A
M85.65	08	I69A I69B I69C		15	MSPNG SPNG			I20C I64A I64B
M85.66	08	I69A I69B I69C	M86.07	05	F61A		15	MSPNG SPNG
M85.67	08	I69A I69B I69C		08	I02A I02B I08A	M86.18	08	I02A I02B I08A
M85.68	08	I69A I69B I69C			I08B I08C I13A			I08B I08C I13A
M85.69	08	I69A I69B I69C			I13B I64A I64B			I13B I64A I64B
M85.80	08	I76A I76B		15	MSPNG SPNG		15	MSPNG SPNG
M85.81	08	I76A I76B	M86.08	05	F61A	M86.19	08	I02A I02B I08A
M85.82	08	I76A I76B		08	I02A I02B I08A			I08B I08C I13A
M85.83	08	I76A I76B			I08B I08C I13A			I13B I64A I64B
M85.84	08	I76A I76B			I13B I64A I64B		15	MSPNG SPNG
M85.85	08	I76A I76B		15	MSPNG SPNG	M86.20	05	F61A
M85.86	08	I76A I76B	M86.09	05	F61A		08	I02A I02B I08A
M85.87	08	I76A I76B		08	I02A I02B I08A			I08B I08C I12A
M85.88	08	I76A I76B			I08B I08C I13A			I12B I12C I13A
M85.89	08	I76A I76B			I13B I64A I64B			I13B I64A I64B
M85.90	08	I76A I76B		15	MSPNG SPNG		15	MSPNG SPNG
M85.91	08	I76A I76B	M86.10	05	F61A	M86.21	05	F61A
M85.92	08	I76A I76B		08	I02A I02B I08A		08	I02A I02B I08A
M85.93	08	I76A I76B			I08B I08C I12A			I08B I08C I12A
M85.94	08	I76A I76B			I12B I12C I13A			I12B I12C I13A
M85.95	08	I76A I76B			I13B I14A I64A			I13B I64A I64B
M85.96	08	I76A I76B			I64B		15	MSPNG SPNG
M85.97	08	I76A I76B		15	MSPNG SPNG	M86.22	05	F61A
M85.98	08	I76A I76B	M86.11	05	F61A		08	I02A I02B I08A
M85.99	08	I76A I76B		08	I02A I02B I08A			I08B I08C I12A
M86.00	05	F61A			I08B I08C I12A			I12B I12C I13A
	08	I02A I02B I08A			I12B I12C I13A			I13B I64A I64B
		I08B I08C I12A			I13B I14A I64A	M86.23	15	MSPNG SPNG
		I12B I12C I13A			I64B		05	F61A
		I13B I20A I20C		15	MSPNG SPNG		08	I02A I02B I08A
		I64A I64B	M86.12	05	F61A			I08B I08C I12A
	15	MSPNG SPNG		08	I02A I02B I08A			I12B I12C I13A



ICD	MDC	DRG	ICD	MDC	DRG	ICD	MDC	DRG
M86.24	15	I13B I64A I64B	M86.36	15	I12B I12C I13A	M86.48	15	I08B I08C I13A
	05	MSPNG SPNG		05	I13B I64A I64B		08	I13B I20A I20C
	08	F61A		08	I02A I02B I04A		08	I64A I64B
M86.25	15	I02A I02B I08A	M86.37	15	I04B I08A I08B	M86.49	15	I08B I08C I13A
	05	I08B I08C I13A		05	I08C I12A I12B		08	I13B I64A I64B
	08	I13B I32A I32B		08	I12C I13A I13B		08	I02A I02B I08A
M86.26	15	I32D I64A I64B	M86.38	15	I64A I64B	M86.51	15	I08B I08C I13A
	05	MSPNG SPNG		05	MSPNG SPNG		08	I13B I20A I20C
	08	F61A		08	F61A		08	I64A I64B
M86.27	15	I02A I02B I03Z	M86.39	15	I02A I02B I08A	M86.52	15	I08B I08C I12A
	05	I04A I04B I08A		08	I08B I08C I13A		05	I12B I12C I13A
	08	I08B I08C I12A		08	I13B I64A I64B		08	I13B I64A I64B
M86.28	15	I12B I12C I13A	M86.40	15	I02A I02B I08A	M86.53	15	I08B I08C I12A
	05	I13B I64A I64B		05	I08B I08C I13A		08	I12B I12C I13A
	08	MSPNG SPNG		08	I13B I64A I64B		08	I13B I64A I64B
M86.29	15	I64A I64B	M86.41	15	I02A I02B I08A	M86.54	15	I08B I08C I13A
	05	MSPNG SPNG		05	I08B I08C I12A		05	I12B I12C I13A
	08	F61A		08	I13B I64A I64B		08	I13B I64A I64B
M86.30	15	I02A I02B I08A	M86.42	15	I02A I02B I08A	M86.55	15	I08B I08C I12A
	05	I08B I08C I13A		05	I08B I08C I12A		08	I12B I12C I13A
	08	I13B I20A I20C		08	I13B I64A I64B		08	I13B I64A I64B
M86.31	15	I64A I64B	M86.43	15	I02A I02B I08A	M86.56	15	I08B I08C I13A
	05	MSPNG SPNG		05	I08B I08C I12A		05	I12B I12C I13A
	08	F61A		08	I13B I64A I64B		08	I13B I64A I64B
M86.32	15	I02A I02B I08A	M86.44	15	I02A I02B I08A	M86.57	15	I08B I08C I12A
	05	I08B I08C I12A		05	I08B I08C I12A		08	I12B I12C I13A
	08	I12B I12C I13A		08	I13B I64A I64B		08	I13B I64A I64B
M86.33	15	I13B I64A I64B	M86.45	15	I02A I02B I08A	M86.58	15	I08B I08C I13A
	05	MSPNG SPNG		05	I08B I08C I13A		08	I13B I20A I20C
	08	F61A		08	I13B I64A I64B		08	I64A I64B
M86.34	15	I02A I02B I08A	M86.46	15	I02A I02B I03Z	M86.59	15	I08B I08C I13A
	05	I08B I08C I12A		05	I04A I04B I08A		08	I02A I02B I08A
	08	I12B I12C I13A		08	I08B I08C I12A		08	I08B I08C I13A
M86.35	15	I13B I64A I64B	M86.47	15	I12B I12C I13A	M86.59	15	I13B I20A I20C
	05	MSPNG SPNG		05	I13B I64A I64B		08	I64A I64B
	08	F61A		08	I02A I02B I04A		08	I64A I64B

ICD	MDC	DRG	ICD	MDC	DRG	ICD	MDC	DRG
M86.60	05	F61A	M86.82	05	F61A	M86.94	05	F61A
	08	I02A I02B I08A I08B I08C I12A I12B I12C I13A I13B I64A I64B		08	I02A I02B I08A I08B I08C I12A I12B I12C I13A I13B I64A I64B		08	I02A I02B I08A I08B I08C I13A I13B I32A I32B I32D I64A I64B
	15	MSPNG SPNG		15	MSPNG SPNG		15	MSPNG SPNG
M86.61	05	F61A	M86.83	05	F61A	M86.95	05	F61A
	08	I02A I02B I08A I08B I08C I12A I12B I12C I13A I13B I64A I64B		08	I02A I02B I08A I08B I08C I12A I12B I12C I13A I13B I64A I64B		08	I02A I02B I03Z I04A I04B I08A I08B I08C I12A I12B I12C I13A I13B I64A I64B
	15	MSPNG SPNG		15	MSPNG SPNG		15	MSPNG SPNG
M86.62	05	F61A	M86.84	05	F61A	M86.96	05	F61A
	08	I02A I02B I08A I08B I08C I12A I12B I12C I13A I13B I64A I64B		08	I02A I02B I08A I08B I08C I13A I13B I32A I32B I32D I64A I64B		08	I02A I02B I04A I04B I08A I08B I08C I12A I12B I12C I13A I13B I64A I64B
	15	MSPNG SPNG		15	MSPNG SPNG		15	MSPNG SPNG
M86.63	05	F61A	M86.85	05	F61A	M86.97	05	F61A
	08	I02A I02B I08A I08B I08C I12A I12B I12C I13A I13B I64A I64B		08	I02A I02B I03Z I04A I04B I08A I08B I08C I12A I12B I12C I13A I13B I64A I64B		08	I02A I02B I08A I08B I08C I13A I13B I20A I20C I64A I64B
	15	MSPNG SPNG		15	MSPNG SPNG		15	MSPNG SPNG
M86.64	05	F61A	M86.86	05	F61A	M86.98	05	F61A
	08	I02A I02B I08A I08B I08C I13A I13B I32A I32B I32D I64A I64B		08	I02A I02B I04A I04B I08A I08B I08C I12A I12B I12C I13A I13B I64A I64B		08	I02A I02B I08A I08B I08C I13A I13B I64A I64B
	15	MSPNG SPNG		15	MSPNG SPNG		15	MSPNG SPNG
M86.65	05	F61A	M86.87	05	F61A	M86.99	05	F61A
	08	I02A I02B I03Z I04A I04B I08A I08B I08C I12A I12B I12C I13A I13B I64A I64B		08	I02A I02B I08A I08B I08C I13A I13B I20A I20C I64A I64B		08	I02A I02B I08A I08B I08C I13A I13B I64A I64B
	15	MSPNG SPNG		15	MSPNG SPNG		15	MSPNG SPNG
M86.66	05	F61A	M86.88	05	F61A	M87.00	05	F61A
	08	I02A I02B I04A I04B I08A I08B I08C I12A I12B I12C I13A I13B I64A I64B		08	I02A I02B I08A I08B I08C I13A I13B I64A I64B		08	I02A I02B I08A I08B I08C I13A I13B I64A I64B
	15	MSPNG SPNG		15	MSPNG SPNG	M87.01	08	I69A I69B I69C
M86.67	05	F61A	M86.89	05	F61A	M87.02	08	I69A I69B I69C
	08	I02A I02B I08A I08B I08C I13A I13B I20A I20C I64A I64B		08	I02A I02B I08A I08B I08C I13A I13B I64A I64B		15	MSPNG SPNG
	15	MSPNG SPNG		15	MSPNG SPNG	M87.03	08	I69A I69B I69C
M86.68	05	F61A	M86.90	05	F61A	M87.04	08	I69A I69B I69C
	08	I02A I02B I08A I08B I08C I13A I13B I64A I64B		08	I02A I02B I08A I08B I08C I12A I12B I12C I13A I13B I64A I64B		08	I69A I69B I69C
	15	MSPNG SPNG		15	MSPNG SPNG	M87.05	08	I69A I69B I69C
M86.69	05	F61A	M86.91	05	F61A	M87.06	08	I69A I69B I69C
	08	I02A I02B I08A I08B I08C I13A I13B I64A I64B		08	I02A I02B I08A I08B I08C I12A I12B I12C I13A I13B I64A I64B		15	MSPNG SPNG
	15	MSPNG SPNG		15	MSPNG SPNG	M87.07	08	I69A I69B I69C
M86.80	05	F61A	M86.92	05	F61A	M87.08	08	I69A I69B I69C
	08	I02A I02B I08A I08B I08C I12A I12B I12C I13A I13B I64A I64B		08	I02A I02B I08A I08B I08C I12A I12B I12C I13A I13B I64A I64B		08	I69A I69B I69C
	15	MSPNG SPNG		15	MSPNG SPNG	M87.09	08	I69A I69B I69C
M86.81	05	F61A	M86.93	05	F61A	M87.10	08	I02A I02B I08A I08B I08C I13A I13B I64A I64B
	08	I02A I02B I08A I08B I08C I12A I12B I12C I13A I13B I64A I64B		08	I02A I02B I08A I08B I08C I12A I12B I12C I13A I13B I64A I64B		15	MSPNG SPNG
	15	MSPNG SPNG		15	MSPNG SPNG	M87.11	08	I02A I02B I08A I08B I08C I13A I13B I64A I64B
	15	MSPNG SPNG		15	MSPNG SPNG		15	MSPNG SPNG
	15	MSPNG SPNG		15	MSPNG SPNG	M87.12	08	I02A I02B I08A I08B I08C I13A I13B I64A I64B
	15	MSPNG SPNG		15	MSPNG SPNG		15	MSPNG SPNG
	15	MSPNG SPNG		15	MSPNG SPNG	M87.13	08	I02A I02B I08A I08B I08C I13A I13B I64A I64B
	15	MSPNG SPNG		15	MSPNG SPNG		15	MSPNG SPNG
	15	MSPNG SPNG		15	MSPNG SPNG	M87.14	08	I02A I02B I08A I08B I08C I13A I13B I32A I32B I32C I32D I64A I64B

ICD	MDC	DRG	ICD	MDC	DRG	ICD	MDC	DRG
M87.15	15	MSPNG SPNG	M87.32	15	MSPNG SPNG			I08B I08C I13A
	08	I02A I02B I08A		08	I02A I02B I08A			I13B I64A I64B
		I08B I08C I13A			I08B I08C I13A	M87.89	15	MSPNG SPNG
	15	MSPNG SPNG		15	MSPNG SPNG		08	I02A I02B I08A
M87.16	08	I02A I02B I08A	M87.33	08	I02A I02B I08A			I08B I08C I13A
		I08B I08C I13A			I08B I08C I13A			I13B I64A I64B
	15	MSPNG SPNG		15	MSPNG SPNG	M87.90	15	MSPNG SPNG
	08	I02A I02B I08A		08	I02A I02B I08A		08	I02A I02B I08A
		I08B I08C I13A			I08B I08C I13A			I08B I08C I13A
	15	MSPNG SPNG		15	MSPNG SPNG			I13B I64A I64B
M87.17	08	I02A I02B I08A	M87.34	08	I02A I02B I08A	M87.91	08	I02A I02B I08A
		I08B I08C I13A			I08B I08C I13A			I08B I08C I13A
		I13B I64A I64B			I13B I32A I32B			I13B I64A I64B
	15	MSPNG SPNG			I32C I32D I64A			I64B
M87.18	08	I02A I02B I08A	M87.35	15	MSPNG SPNG	M87.92	15	MSPNG SPNG
		I08B I08C I13A		08	I02A I02B I08A		08	I02A I02B I08A
		I13B I64A I64B			I08B I08C I13A			I08B I08C I13A
	15	MSPNG SPNG			I13B I64A I64B			I13B I64A I64B
M87.19	08	I02A I02B I08A	M87.36	15	MSPNG SPNG	M87.93	15	MSPNG SPNG
		I08B I08C I13A		08	I02A I02B I08A		08	I02A I02B I08A
		I13B I64A I64B			I08B I08C I13A			I08B I08C I13A
	15	MSPNG SPNG			I13B I64A I64B			I13B I64A I64B
M87.20	08	I02A I02B I08A	M87.37	15	MSPNG SPNG	M87.94	15	MSPNG SPNG
		I08B I08C I13A		08	I02A I02B I08A		08	I02A I02B I08A
		I13B I64A I64B			I08B I08C I13A			I08B I08C I13A
	15	MSPNG SPNG			I13B I64A I64B			I13B I32A I32B
M87.21	08	I02A I02B I08A	M87.38	15	MSPNG SPNG			I32C I32D I64A
		I08B I08C I13A		08	I02A I02B I08A			I64B
		I13B I64A I64B			I08B I08C I13A			I13B I64A I64B
	15	MSPNG SPNG			I13B I64A I64B	M87.95	15	MSPNG SPNG
M87.22	08	I02A I02B I08A	M87.39	15	MSPNG SPNG		08	I02A I02B I08A
		I08B I08C I13A		08	I02A I02B I08A			I08B I08C I13A
		I13B I64A I64B			I08B I08C I13A			I13B I64A I64B
	15	MSPNG SPNG			I13B I64A I64B	M87.96	15	MSPNG SPNG
M87.23	08	I02A I02B I08A	M87.80	15	MSPNG SPNG		08	I02A I02B I08A
		I08B I08C I13A		08	I02A I02B I08A			I08B I08C I13A
		I13B I64A I64B			I08B I08C I13A			I13B I64A I64B
	15	MSPNG SPNG			I13B I64A I64B	M87.97	15	MSPNG SPNG
M87.24	08	I02A I02B I08A	M87.81	15	MSPNG SPNG		08	I02A I02B I08A
		I08B I08C I13A		08	I02A I02B I08A			I08B I08C I13A
		I13B I32A I32B			I08B I08C I13A			I13B I64A I64B
		I32C I32D I64A			I13B I64A I64B	M87.98	15	MSPNG SPNG
		I64B			I13B I64A I64B		08	I02A I02B I08A
	15	MSPNG SPNG			I08B I08C I13A			I08B I08C I13A
M87.25	08	I02A I02B I08A	M87.82	15	MSPNG SPNG			I13B I64A I64B
		I08B I08C I13A		08	I02A I02B I08A			I13B I64A I64B
		I13B I64A I64B			I08B I08C I13A	M87.99	15	MSPNG SPNG
	15	MSPNG SPNG			I13B I64A I64B		08	I02A I02B I08A
M87.26	08	I02A I02B I08A	M87.83	15	MSPNG SPNG			I08B I08C I13A
		I08B I08C I13A		08	I02A I02B I08A			I13B I64A I64B
		I13B I64A I64B			I08B I08C I13A			I13B I64A I64B
	15	MSPNG SPNG			I13B I64A I64B	M88.0	08	I69A I69B I69C
M87.27	08	I02A I02B I08A	M87.84	15	MSPNG SPNG		08	I69A I69B I69C
		I08B I08C I13A		08	I02A I02B I08A			I69A I69B I69C
		I13B I64A I64B			I08B I08C I13A			I69A I69B I69C
	15	MSPNG SPNG			I13B I32A I32B			I69A I69B I69C
M87.28	08	I02A I02B I08A			I32C I32D I64A			I69A I69B I69C
		I08B I08C I13A			I64B			I69A I69B I69C
		I13B I64A I64B			I13B I64A I64B			I69A I69B I69C
	15	MSPNG SPNG	M87.85	15	MSPNG SPNG			I69A I69B I69C
M87.29	08	I02A I02B I08A		08	I02A I02B I08A			I69A I69B I69C
		I08B I08C I13A			I08B I08C I13A			I69A I69B I69C
		I13B I64A I64B			I13B I64A I64B			I69A I69B I69C
	15	MSPNG SPNG			I13B I64A I64B			I69A I69B I69C
M87.30	08	I02A I02B I08A	M87.86	15	MSPNG SPNG			I69A I69B I69C
		I08B I08C I13A		08	I02A I02B I08A			I69A I69B I69C
		I13B I64A I64B			I08B I08C I13A			I69A I69B I69C
	15	MSPNG SPNG			I13B I64A I64B			I69A I69B I69C
M87.31	08	I02A I02B I08A	M87.87	15	MSPNG SPNG			I69A I69B I69C
		I08B I08C I13A		08	I02A I02B I08A			I69A I69B I69C
		I13B I64A I64B			I08B I08C I13A			I69A I69B I69C
	15	MSPNG SPNG			I13B I64A I64B			I69A I69B I69C
	08	I02A I02B I08A	M87.88	15	MSPNG SPNG			I69A I69B I69C
		I08B I08C I13A		08	I02A I02B I08A			I69A I69B I69C
		I13B I64A I64B			I08B I08C I13A			I69A I69B I69C

ICD	MDC	DRG	ICD	MDC	DRG	ICD	MDC	DRG
M89.00	01	B03A B03B B03C B71A B71B B71C	M89.55	08	I04A I04B I76A I76B	M90.03	15	MSPNG SPNG Prä 961Z
M89.01	01	B03A B03B B03C B71A B71B B71C	M89.56	08	I04A I04B I76A I76B	M90.04	15	MSPNG SPNG Prä 961Z
M89.02	01	B03A B03B B03C B71A B71B B71C	M89.57	08	I04A I04B I76A I76B	M90.05	15	MSPNG SPNG Prä 961Z
M89.03	01	B03A B03B B03C B71A B71B B71C	M89.58	08	I04A I04B I76A I76B	M90.06	15	MSPNG SPNG Prä 961Z
M89.04	01	B03A B03B B03C B71A B71B B71C	M89.59	08	I04A I04B I76A I76B	M90.07	15	MSPNG SPNG Prä 961Z
M89.05	01	B03A B03B B03C B71A B71B B71C	M89.60	08	I02A I02B I08A I08B I08C I13A	M90.08	15	MSPNG SPNG Prä 961Z
M89.06	01	B03A B03B B03C B71A B71B B71C	M89.61	08	I02A I02B I08A I08B I08C I13A	M90.09	15	MSPNG SPNG Prä 961Z
M89.07	01	B03A B03B B03C B71A B71B B71C	M89.62	08	I02A I02B I08A I08B I08C I13A	M90.10	15	MSPNG SPNG Prä 961Z
M89.08	01	B03A B03B B03C B71A B71B B71C B81A B81B B81C	M89.63	08	I02A I02B I08A I08B I08C I13A	M90.11	15	MSPNG SPNG Prä 961Z
M89.09	01	B81A B81B B81C	M89.64	08	I02A I02B I08A I08B I08C I13A	M90.12	15	MSPNG SPNG Prä 961Z
M89.10	08	I76A I76B	M89.65	08	I02A I02B I08A I08B I08C I13A	M90.13	15	MSPNG SPNG Prä 961Z
M89.11	08	I76A I76B	M89.66	08	I02A I02B I08A I08B I08C I13A	M90.14	15	MSPNG SPNG Prä 961Z
M89.12	08	I76A I76B	M89.67	08	I02A I02B I08A I08B I08C I13A	M90.15	15	MSPNG SPNG Prä 961Z
M89.13	08	I76A I76B	M89.68	08	I02A I02B I08A I08B I08C I13A	M90.16	15	MSPNG SPNG Prä 961Z
M89.14	08	I76A I76B	M89.69	08	I02A I02B I08A I08B I08C I13A	M90.17	15	MSPNG SPNG Prä 961Z
M89.15	08	I76A I76B	M89.70	08	I02A I02B I08A I08B I08C I13A	M90.18	15	MSPNG SPNG Prä 961Z
M89.16	08	I76A I76B	M89.71	08	I02A I02B I08A I08B I08C I13A	M90.19	15	MSPNG SPNG Prä 961Z
M89.17	08	I76A I76B	M89.72	08	I02A I02B I08A I08B I08C I13A	M90.20	15	MSPNG SPNG Prä 961Z
M89.18	08	I76A I76B	M89.73	08	I02A I02B I08A I08B I08C I13A	M90.21	15	MSPNG SPNG Prä 961Z
M89.19	08	I76A I76B	M89.74	08	I02A I02B I08A I08B I08C I13A	M90.22	15	MSPNG SPNG Prä 961Z
M89.20	08	I76A I76B	M89.75	08	I02A I02B I08A I08B I08C I13A	M90.23	15	MSPNG SPNG Prä 961Z
M89.21	08	I76A I76B	M89.76	08	I02A I02B I08A I08B I08C I13A	M90.24	15	MSPNG SPNG Prä 961Z
M89.22	08	I76A I76B	M89.77	08	I02A I02B I08A I08B I08C I13A	M90.25	15	MSPNG SPNG Prä 961Z
M89.23	08	I76A I76B	M89.78	08	I02A I02B I08A I08B I08C I13A	M90.26	15	MSPNG SPNG Prä 961Z
M89.24	08	I76A I76B	M89.79	08	I02A I02B I08A I08B I08C I13A	M90.27	15	MSPNG SPNG Prä 961Z
M89.25	08	I76A I76B	M89.80	08	I02A I02B I08A I08B I08C I13A	M90.28	15	MSPNG SPNG Prä 961Z
M89.26	08	I76A I76B	M89.81	08	I02A I02B I08A I08B I08C I13A	M90.29	15	MSPNG SPNG Prä 961Z
M89.27	08	I76A I76B	M89.82	08	I02A I02B I08A I08B I08C I13A	M90.30	15	MSPNG SPNG Prä 961Z
M89.28	08	I76A I76B	M89.83	08	I02A I02B I08A I08B I08C I13A	M90.31	15	MSPNG SPNG Prä 961Z
M89.29	08	I76A I76B	M89.84	08	I02A I02B I08A I08B I08C I13A	M90.32	15	MSPNG SPNG Prä 961Z
M89.30	08	I76A I76B	M89.85	08	I02A I02B I08A I08B I08C I13A	M90.33	15	MSPNG SPNG Prä 961Z
M89.31	08	I76A I76B	M89.86	08	I02A I02B I08A I08B I08C I13A	M90.34	15	MSPNG SPNG Prä 961Z
M89.32	08	I76A I76B	M89.87	08	I02A I02B I08A I08B I08C I13A	M90.35	15	MSPNG SPNG Prä 961Z
M89.33	08	I76A I76B	M89.88	08	I02A I02B I08A I08B I08C I13A	M90.36	15	MSPNG SPNG Prä 961Z
M89.34	08	I76A I76B	M89.89	08	I02A I02B I08A I08B I08C I13A	M90.37	15	MSPNG SPNG Prä 961Z
M89.35	08	I76A I76B	M89.90	08	I02A I02B I08A I08B I08C I13A	M90.38	15	MSPNG SPNG Prä 961Z
M89.36	08	I76A I76B	M89.91	08	I02A I02B I08A I08B I08C I13A	M90.39	15	MSPNG SPNG Prä 961Z
M89.37	08	I76A I76B	M89.92	08	I02A I02B I08A I08B I08C I13A	M90.40	15	MSPNG SPNG Prä 961Z
M89.38	08	I76A I76B	M89.93	08	I02A I02B I08A I08B I08C I13A	M90.41	15	MSPNG SPNG Prä 961Z
M89.39	08	I76A I76B	M89.94	08	I02A I02B I08A I08B I08C I13A	M90.42	15	MSPNG SPNG Prä 961Z
M89.40	08	I69A I69B I69C	M89.95	08	I02A I02B I08A I08B I08C I13A	M90.43	15	MSPNG SPNG Prä 961Z
M89.41	08	I69A I69B I69C	M89.96	08	I02A I02B I08A I08B I08C I13A	M90.44	15	MSPNG SPNG Prä 961Z
M89.42	08	I69A I69B I69C	M89.97	08	I02A I02B I08A I08B I08C I13A	M90.45	15	MSPNG SPNG Prä 961Z
M89.43	08	I69A I69B I69C	M89.98	08	I02A I02B I08A I08B I08C I13A			
M89.44	08	I69A I69B I69C	M89.99	08	I02A I02B I08A I08B I08C I13A			
M89.45	08	I69A I69B I69C	M90.00	15	MSPNG SPNG Prä 961Z			
M89.46	08	I69A I69B I69C	M90.01	15	MSPNG SPNG Prä 961Z			
M89.47	08	I69A I69B I69C	M90.02	15	MSPNG SPNG Prä 961Z			
M89.48	08	I69A I69B I69C						
M89.49	08	I69A I69B I69C						
M89.50	08	I69A I69B I69C						
M89.51	17	R62A R62B						
M89.52	08	I76A I76B						
M89.53	17	R62A R62B						
M89.54	08	I76A I76B						
	17	R62A R62B						

ICD	MDC	DRG	ICD	MDC	DRG	ICD	MDC	DRG
M90.46	Prä	961Z	M93.0	08	I69A I69B I69C	M95.4	08	I76A I76B
M90.47	Prä	961Z	M93.1	08	I69A I69B I69C	M95.5	08	I76A I76B
M90.48	Prä	961Z	M93.9	08	I69A I69B I69C	M95.8	08	I76A I76B
M90.49	Prä	961Z	M93.20	08	I69A I69B I69C	M95.9	08	I76A I76B
M90.50	Prä	961Z	M93.21	08	I69A I69B I69C	M96.0	08	I20A I20C I32B
M90.51	Prä	961Z	M93.22	08	I69A I69B I69C			I76A I76B
M90.52	Prä	961Z	M93.23	08	I69A I69B I69C	M96.1	08	I68A I68B I68C
M90.53	Prä	961Z	M93.24	08	I69A I69B I69C			I68D I68E
M90.54	Prä	961Z	M93.25	08	I69A I69B I69C	M96.2	08	I09B I09C I68A
M90.55	Prä	961Z	M93.26	08	I69A I69B I69C			I68B I68C I68D
M90.56	Prä	961Z	M93.27	08	I69A I69B I69C			I68E
M90.57	Prä	961Z	M93.28	08	I69A I69B I69C	M96.3	08	I09B I09C I68A
M90.58	Prä	961Z	M93.29	08	I69A I69B I69C			I68B I68C I68D
M90.59	Prä	961Z	M93.80	08	I69A I69B I69C			I68E
M90.60	Prä	961Z	M93.81	08	I69A I69B I69C	M96.4	08	I09B I09C I68A
M90.61	Prä	961Z	M93.82	08	I69A I69B I69C			I68B I68C I68D
M90.62	Prä	961Z	M93.83	08	I69A I69B I69C			I68E
M90.63	Prä	961Z	M93.84	08	I69A I69B I69C	M96.5	08	I09B I09C I68A
M90.64	Prä	961Z	M93.85	08	I69A I69B I69C			I68B I68C I68D
M90.65	Prä	961Z	M93.86	08	I69A I69B I69C			I68E
M90.66	Prä	961Z	M93.87	08	I69A I69B I69C	M96.6	08	I73A I73B
M90.67	Prä	961Z	M93.88	08	I69A I69B I69C	M96.9	08	I02A I02B I08A
M90.68	Prä	961Z	M93.89	08	I69A I69B I69C			I08B I08C I13A
M90.69	Prä	961Z	M94.0	04	E65A E65B E65C			I13B I73A I73B
M90.70	15	MSPNG SPNG			E65D E65E		15	MSPNG SPNG
	Prä	961Z	M94.1	08	I76A I76B	M96.80	08	I02A I02B I03Z
M90.71	15	MSPNG SPNG	M94.20	08	I69A I69B I69C			I04A I04B I08A
	Prä	961Z	M94.21	08	I69A I69B I69C			I08B I08C I13A
M90.72	15	MSPNG SPNG	M94.22	08	I69A I69B I69C			I13B I73A I73B
	Prä	961Z	M94.23	08	I69A I69B I69C		15	MSPNG SPNG
M90.73	15	MSPNG SPNG	M94.24	08	I69A I69B I69C	M96.81	04	E66A E66B
	Prä	961Z	M94.25	08	I69A I69B I69C		15	MSPNG SPNG
M90.74	15	MSPNG SPNG	M94.26	08	I69A I69B I69C	M96.82	08	I02A I02B I03Z
	Prä	961Z	M94.27	08	I69A I69B I69C			I04A I04B I08A
M90.75	15	MSPNG SPNG	M94.28	08	I69A I69B I69C			I08B I08C I13A
	Prä	961Z	M94.29	08	I69A I69B I69C			I13B I73A I73B
M90.76	15	MSPNG SPNG	M94.30	08	I76A I76B		15	MSPNG SPNG
	Prä	961Z	M94.31	08	I76A I76B	M96.88	08	I02A I02B I03Z
M90.77	15	MSPNG SPNG	M94.32	08	I76A I76B			I04A I04B I08A
	Prä	961Z	M94.33	08	I76A I76B			I08B I08C I13A
M90.78	15	MSPNG SPNG	M94.34	08	I76A I76B			I13B I73A I73B
	Prä	961Z	M94.35	08	I76A I76B		15	MSPNG SPNG
M90.79	15	MSPNG SPNG	M94.36	08	I76A I76B	M99.00	Prä	961Z
	Prä	961Z	M94.37	08	I76A I76B	M99.01	Prä	961Z
M90.80	Prä	961Z	M94.38	08	I76A I76B	M99.02	Prä	961Z
M90.81	Prä	961Z	M94.39	08	I76A I76B	M99.03	Prä	961Z
M90.82	Prä	961Z	M94.80	08	I76A I76B	M99.04	Prä	961Z
M90.83	Prä	961Z	M94.81	08	I76A I76B	M99.05	Prä	961Z
M90.84	Prä	961Z	M94.82	08	I76A I76B	M99.06	Prä	961Z
M90.85	Prä	961Z	M94.83	08	I76A I76B	M99.07	Prä	961Z
M90.86	Prä	961Z	M94.84	08	I76A I76B	M99.08	Prä	961Z
M90.87	Prä	961Z	M94.85	08	I76A I76B	M99.09	Prä	961Z
M90.88	Prä	961Z	M94.86	08	I76A I76B	M99.10	Prä	961Z
M90.89	Prä	961Z	M94.87	08	I76A I76B	M99.11	Prä	961Z
M91.0	08	I69A I69B I69C	M94.88	08	I76A I76B	M99.12	Prä	961Z
M91.1	08	I69A I69B I69C	M94.89	08	I76A I76B	M99.13	Prä	961Z
M91.2	08	I69A I69B I69C	M94.90	08	I76A I76B	M99.14	Prä	961Z
M91.3	08	I69A I69B I69C	M94.91	08	I76A I76B	M99.19	Prä	961Z
M91.8	08	I69A I69B I69C	M94.92	08	I76A I76B	M99.20	Prä	961Z
M91.9	08	I69A I69B I69C	M94.93	08	I76A I76B	M99.21	Prä	961Z
M92.0	08	I69A I69B I69C	M94.94	08	I76A I76B	M99.22	Prä	961Z
M92.1	08	I69A I69B I69C	M94.95	08	I76A I76B	M99.23	Prä	961Z
M92.2	08	I69A I69B I69C	M94.96	08	I76A I76B	M99.24	Prä	961Z
M92.3	08	I69A I69B I69C	M94.97	08	I76A I76B	M99.29	Prä	961Z
M92.4	08	I69A I69B I69C	M94.98	08	I76A I76B	M99.30	08	I68A I68B I68C
M92.5	08	I69A I69B I69C	M94.99	08	I76A I76B			I68D I68E
M92.6	08	I69A I69B I69C	M95.0	03	D65Z	M99.31	08	I68A I68B I68C
M92.7	08	I69A I69B I69C	M95.1	03	D66A D66B			I68D I68E
M92.8	08	I69A I69B I69C	M95.2	08	I76A I76B	M99.32	08	I68A I68B I68C
M92.9	08	I69A I69B I69C	M95.3	08	I76A I76B			I68D I68E

ICD	MDC	DRG	ICD	MDC	DRG	ICD	MDC	DRG
M99.33	08	I68A I68B I68C I68D I68E	M99.98	Prä	961Z	N03.4	11	L68A L68B
M99.34	08	I68A I68B I68C I68D I68E	M99.99	Prä	961Z	N03.5	18A	S61Z S62Z
M99.39	08	I68A I68B I68C I68D I68E	N00.0	Prä	A11C	N03.6	11	L68A L68B
M99.40	08	I68A I68B I68C I68D I68E	N00.1	11	L68A L68B	N03.7	18A	S61Z S62Z
M99.41	08	I68A I68B I68C I68D I68E	N00.2	Prä	A11C	N03.8	11	L68A L68B
M99.42	08	I68A I68B I68C I68D I68E	N00.3	11	L68A L68B	N03.9	18A	S61Z S62Z
M99.43	08	I68A I68B I68C I68D I68E	N00.4	Prä	A11C	N04.0	11	L68A L68B
M99.44	08	I68A I68B I68C I68D I68E	N00.5	11	L68A L68B	N04.1	18A	S61Z S62Z
M99.49	08	I68A I68B I68C I68D I68E	N00.6	Prä	A11C	N04.2	11	L68A L68B
M99.50	08	I68A I68B I68C I68D I68E	N00.7	11	L68A L68B	N04.3	18A	S61Z S62Z
M99.51	08	I68A I68B I68C I68D I68E	N00.8	Prä	A11C	N04.4	11	L68A L68B
M99.52	08	I68A I68B I68C I68D I68E	N00.9	11	L68A L68B	N04.5	18A	S61Z S62Z
M99.53	08	I68A I68B I68C I68D I68E	N01.0	Prä	A11C	N04.6	11	L68A L68B
M99.59	08	I68A I68B I68C I68D I68E	N01.1	11	L68A L68B	N04.7	18A	S61Z S62Z
M99.60	08	I68A I68B I68C I68D I68E	N01.2	Prä	A11C	N04.8	11	L68A L68B
M99.61	08	I68A I68B I68C I68D I68E	N01.3	11	L68A L68B	N04.9	18A	S61Z S62Z
M99.62	08	I68A I68B I68C I68D I68E	N01.4	Prä	A11C	N05.0	11	L68A L68B
M99.63	08	I68A I68B I68C I68D I68E	N01.5	11	L68A L68B	N05.1	18A	S61Z S62Z
M99.64	08	I68A I68B I68C I68D I68E	N01.6	Prä	A11C	N05.2	11	L68A L68B
M99.69	08	I68A I68B I68C I68D I68E	N01.7	11	L68A L68B	N05.3	18A	S61Z S62Z
M99.70	08	I68A I68B I68C I68D I68E	N01.8	Prä	A11C	N05.4	11	L68A L68B
M99.71	08	I68A I68B I68C I68D I68E	N01.9	11	L68A L68B	N05.5	18A	S61Z S62Z
M99.72	08	I68A I68B I68C I68D I68E	N02.0	Prä	961Z	N05.6	11	L68A L68B
M99.73	08	I68A I68B I68C I68D I68E	N02.1	11	L64A	N05.7	18A	S61Z S62Z
M99.74	08	I68A I68B I68C I68D I68E	N02.2	Prä	961Z	N05.8	11	L68A L68B
M99.79	08	I68A I68B I68C I68D I68E	N02.3	11	L64A	N05.9	18A	S61Z S62Z
M99.80	Prä	961Z	N02.4	Prä	961Z	N06.0	11	L68A L68B
M99.81	Prä	961Z	N02.5	11	L64A	N06.1	18A	S61Z S62Z
M99.82	Prä	961Z	N02.6	Prä	961Z	N06.2	11	L68A L68B
M99.83	Prä	961Z	N02.7	11	L64A	N06.3	18A	S61Z S62Z
M99.84	Prä	961Z	N02.8	Prä	961Z	N06.4	11	L68A L68B
M99.85	Prä	961Z	N02.9	11	L64A	N06.5	18A	S61Z S62Z
M99.86	Prä	961Z	N03.0	Prä	961Z			
M99.87	Prä	961Z	N03.1	11	L68A L68B			
M99.88	Prä	961Z	N03.2	Prä	961Z			
M99.89	Prä	961Z	N03.3	11	L68A L68B			
M99.90	Prä	961Z		18A	S61Z S62Z			
M99.91	Prä	961Z		11	L68A L68B			
M99.92	Prä	961Z		18A	S61Z S62Z			
M99.93	Prä	961Z		11	L68A L68B			
M99.94	Prä	961Z		18A	S61Z S62Z			
M99.95	Prä	961Z		11	L68A L68B			
M99.96	Prä	961Z		18A	S61Z S62Z			
M99.97	Prä	961Z		11	L68A L68B			

ICD	MDC	DRG	ICD	MDC	DRG	ICD	MDC	DRG
N06.6	11	L68A L68B	N13.64	11	L20B L63A L63B	N17.22	11	L60A L60B L60C
N06.7	11	L68A L68B			L63C L63D			L60D L60E L71Z
N06.8	11	L68A L68B	N13.65	11	L20B L63A L63B		15	MSPNG SPNG
N06.9	11	L68A L68B			L63C L63D	N17.23	05	F62A F66A
N07.0	11	L68A L68B	N13.66	11	L20B L63A L63B		11	L60A L60B L60C
N07.1	11	L68A L68B			L63C L63D			L60D L71Z
N07.2	11	L68A L68B	N13.67	11	L20B L63A L63B		15	MSPNG SPNG
N07.3	11	L68A L68B			L63C L63D		Prä	A11C
N07.4	11	L68A L68B	N13.68	11	L20B L63A L63B	N17.29	11	L60A L60B L60C
N07.5	11	L68A L68B			L63C L63D			L60D L60E L71Z
N07.6	11	L68A L68B	N14.0	11	L68A L68B		15	MSPNG SPNG
N07.7	11	L68A L68B		18A	S61Z S62Z	N17.81	11	L60A L60B L60C
N07.8	11	L68A L68B	N14.1	11	L68A L68B			L60D L60E L71Z
N07.9	11	L68A L68B		18A	S61Z S62Z		15	MSPNG SPNG
N08.0	Prä	961Z	N14.2	11	L68A L68B	N17.82	11	L60A L60B L60C
N08.1	Prä	961Z		18A	S61Z S62Z			L60D L60E L71Z
N08.2	Prä	961Z	N14.3	11	L68A L68B		15	MSPNG SPNG
N08.3	10	K60B		18A	S61Z S62Z	N17.83	05	F62A F66A
	15	MSPNG SPNG	N14.4	11	L68A L68B		11	L60A L60B L60C
	Prä	961Z		18A	S61Z S62Z			L60D L71Z
N08.4	Prä	961Z	N15.0	11	L68A L68B		15	MSPNG SPNG
N08.5	Prä	961Z		18A	S61Z S62Z		Prä	A11C
N08.8	Prä	961Z	N15.8	11	L68A L68B	N17.89	11	L60A L60B L60C
N10	11	L20B L63A L63B		18A	S61Z S62Z			L60D L60E L71Z
		L63C L63D	N15.9	11	L68A L68B		15	MSPNG SPNG
	15	MSPNG SPNG		18A	S61Z S62Z	N17.91	11	L60A L60B L60C
	Prä	A11C	N15.10	11	L63A L63B L63C			L60D L60E L71Z
N11.0	11	L63A L63B L63C			L63D		15	MSPNG SPNG
		L63D	N15.11	11	L20B L63A L63B	N17.92	11	L60A L60B L60C
N11.1	11	L63A L63B L63C			L63C L63D			L60D L60E L71Z
N11.8	11	L63A L63B L63C	N16.0	15	MSPNG SPNG	N17.93	05	F62A F66A
		L63D		Prä	961Z		11	L60A L60B L60C
N11.9	11	L63A L63B L63C	N16.1	Prä	961Z			L60D L71Z
		L63D	N16.2	Prä	961Z		15	MSPNG SPNG
N12	11	L63A L63B L63C	N16.3	Prä	961Z		Prä	A11C
		L63D	N16.4	Prä	961Z	N17.99	11	L60A L60B L60C
	15	MSPNG SPNG	N16.5	Prä	961Z			L60D L60E L71Z
N13.0	11	L42A L42B L64A	N16.8	Prä	961Z		15	MSPNG SPNG
		L64B	N17.01	11	L60A L60B L60C	N18.1	09	J60A
N13.1	11	L42A L42B L64A			L60D L60E L71Z		11	L60A L60B L60C
		L64B	N17.02	11	L60A L60B L60C			L60D L60E L71Z
N13.3	Prä	A11C			L60D L60E L71Z	N18.2	15	MSPNG SPNG
	11	L42A L42B L64A			L60D L60E L71Z		09	J60A
		L64B	N17.03	15	MSPNG SPNG		11	L60A L60B L60C
N13.4	11	L42A L42B L64A		05	F62A F66A			L60D L60E L71Z
		L64B		11	L60A L60B L60C		15	MSPNG SPNG
N13.5	11	L42A L42B L64A			L60D L71Z	N18.3	09	J60A
		L64B			L60D L71Z		11	L60A L60B L60C
	15	MSPNG SPNG	N17.09	11	L60A L60B L60C			L60D L60E L71Z
N13.7	11	L64A			L60D L60E L71Z		15	MSPNG SPNG
N13.8	11	L63A L63B L63C	N17.11	11	L60A L60B L60C	N18.4	09	J60A
		L63D			L60D L60E L71Z		11	L60A L60B L60C
	15	MSPNG SPNG		15	MSPNG SPNG			L60D L60E L71Z
N13.9	11	L64A		11	L60A L60B L60C		15	MSPNG SPNG
		L64A	N17.12	11	L60A L60B L60C	N18.5	Prä	A11C
	15	MSPNG SPNG			L60D L60E L71Z		09	J60A
N13.20	11	L20C L42A L42B			L60D L60E L71Z		10	K60B
		L64A L64B	N17.13	05	F62A F66A		11	L60A L60B L60C
N13.21	11	L20C L42A L42B			L60D L71Z	N18.9	09	J60A
		L64A L64B			L60D L71Z		11	L60A L60B L60C
N13.29	11	L20C L42A L42B			L60D L71Z			L60D L60E L71Z
		L64A L64B			L60D L71Z		15	MSPNG SPNG
N13.60	11	L20B L63A L63B	N17.19	11	L60A L60B L60C	N18.80	09	J60A
		L63C L63D			L60D L60E L71Z		11	L60A L60B L60C
N13.61	11	L20B L63A L63B			L60D L60E L71Z			L60D L60E L71Z
		L63C L63D	N17.21	11	L60A L60B L60C		15	MSPNG SPNG
N13.62	11	L20B L63A L63B			L60D L60E L71Z	N18.89	09	J60A
		L63C L63D			L60D L60E L71Z			L60D L60E L71Z
N13.63	11	L20B L63A L63B			L60D L60E L71Z		15	MSPNG SPNG
		L63C L63D		15	MSPNG SPNG		09	J60A

ICD	MDC	DRG	ICD	MDC	DRG	ICD	MDC	DRG
	11	L60A L60B L60C		15	MSPNG SPNG	N44.0	12	M64Z
		L60D L60E L71Z	N32.2	11	L68A L68B		15	MSPNG SPNG
N19	15	MSPNG SPNG		15	MSPNG SPNG	N44.1	12	M64Z
	11	L60A L60B L60C	N32.3	11	L68A L68B		15	MSPNG SPNG
		L60D L60E L71Z		15	MSPNG SPNG	N45.0	12	M62Z
N20.0	15	MSPNG SPNG	N32.4	11	L68A L68B		15	MSPNG SPNG
	11	L20C L42A L42B		15	MSPNG SPNG	N45.9	12	M62Z
		L64A L64B	N32.8	11	L68A L68B	N46	12	M64Z
	15	MSPNG SPNG	N32.9	11	L68A L68B	N47	12	M62Z
N20.1	11	L42A L42B L64A	N33.0	Prä	961Z	N48.0	12	M64Z
		L64B	N33.8	Prä	961Z	N48.1	12	M62Z
N20.2	11	L20C L42A L42B	N34.0	11	L63A L63B L63C	N48.2	12	M62Z
		L64A L64B			L63D	N48.4	12	M64Z
	15	MSPNG SPNG		15	MSPNG SPNG	N48.5	12	M64Z
N20.9	11	L42A L42B L64A	N34.1	11	L63A L63B L63C	N48.6	12	M62Z
		L64B			L63D	N48.8	12	M64Z
N21.0	11	L42A L42B L64A	N34.2	11	L63A L63B L63C	N48.9	12	M64Z
		L64B			L63D	N48.30	12	M64Z
N21.1	11	L42A L42B L64A	N34.3	11	L63A L63B L63C	N48.31	12	M64Z
		L64B			L63D	N48.38	12	M64Z
N21.8	11	L42A L42B L64A	N35.0	11	L64A	N48.39	12	M64Z
		L64B	N35.1	11	L64A	N49.0	12	M62Z
N21.9	11	L42A L42B L64A	N35.8	11	L64A	N49.1	12	M62Z
		L64B		15	MSPNG SPNG	N49.2	12	M62Z
N22.0	Prä	961Z	N35.9	11	L64A	N49.9	12	M62Z
N22.8	Prä	961Z	N36.0	11	L68A L68B	N49.80	Prä	A11C
N23	11	L42A L42B L64A		15	MSPNG SPNG		12	M62Z
		L64B	N36.1	11	L68A L68B	N49.88	12	M62Z
N25.0	11	L68A L68B		15	MSPNG SPNG	N50.0	12	M64Z
N25.1	11	L68A L68B	N36.2	11	L68A L68B	N50.1	12	M64Z
	15	MSPNG SPNG	N36.3	11	L68A L68B	N50.8	12	M64Z
	Prä	A11C	N36.8	11	L68A L68B	N50.9	12	M64Z
N25.8	11	L68A L68B	N36.9	11	L68A L68B	N51.0	Prä	961Z
N25.9	11	L68A L68B	N37.0	Prä	961Z	N51.1	Prä	961Z
N26	11	L64A	N37.8	Prä	961Z	N51.2	Prä	961Z
N27.0	11	L68A L68B	N39.0	11	L63A L63B L63C	N51.8	Prä	961Z
N27.1	11	L68A L68B			L63D	N60.0	09	J67Z
N27.9	11	L68A L68B		15	MSPNG SPNG	N60.1	09	J67Z
N28.0	11	L69A L69B	N39.1	11	L64A	N60.2	09	J67Z
	15	MSPNG SPNG	N39.2	11	L64A	N60.3	09	J67Z
N28.1	11	L68A L68B	N39.3	11	L64A	N60.4	09	J67Z
N28.9	11	L68A L68B	N39.9	11	L64A	N60.8	09	J67Z
	18A	S61Z S62Z	N39.40	11	L64A	N60.9	09	J67Z
N28.80	11	L68A L68B	N39.41	11	L64A	N61	09	J67Z
N28.88	11	L68A L68B	N39.42	11	L64A	N62	09	J67Z
N29.0	Prä	961Z	N39.43	11	L64A	N63	09	J67Z
N29.1	Prä	961Z	N39.47	11	L64A	N64.0	09	J67Z
N29.8	Prä	961Z	N39.48	11	L64A	N64.1	09	J67Z
N30.0	11	L20B L63A L63B	N39.81	11	L64A	N64.2	09	J67Z
		L63C L63D	N39.88	11	L64A	N64.3	09	J67Z
N30.1	11	L64A L64B	N40	12	M61Z	N64.4	09	J67Z
N30.2	11	L63A L63B L63C	N41.0	12	M62Z	N64.5	09	J67Z
		L63D	N41.1	12	M62Z	N64.8	09	J67Z
N30.3	11	L63A L63B L63C	N41.2	12	M62Z	N64.9	09	J67Z
		L63D	N41.3	12	M62Z	N70.0	13	N07A N07B N61Z
N30.4	11	L62A L62B	N41.8	12	M62Z	N70.1	13	N07A N07B N61Z
N30.8	11	L63A L63B L63C	N41.9	12	M62Z	N70.9	13	N07A N07B N61Z
		L63D	N42.0	12	M64Z	N71.0	13	N07A N07B N61Z
N30.9	11	L63A L63B L63C	N42.1	12	M64Z	N71.1	13	N07A N07B N61Z
		L63D	N42.2	12	M64Z	N71.9	13	N07A N07B N61Z
N31.0	11	L68A L68B	N42.3	12	M09A M09B M37Z	N72	13	N61Z
N31.1	11	L68A L68B			M60A M60B	N73.0	13	N07A N07B N61Z
N31.2	11	L68A L68B	N42.8	12	M64Z	N73.1	13	N07A N07B N61Z
N31.9	11	L68A L68B	N42.9	12	M64Z	N73.2	13	N07A N07B N61Z
N31.80	11	L68A L68B	N43.0	12	M64Z	N73.3	13	N07A N07B N61Z
N31.81	11	L68A L68B	N43.1	12	M62Z	N73.4	13	N07A N07B N61Z
N31.82	11	L68A L68B		15	MSPNG SPNG	N73.5	13	N07A N07B N61Z
N31.88	11	L68A L68B	N43.2	12	M64Z	N73.6	13	N07A N07B N62A
N32.0	11	L68A L68B	N43.3	12	M64Z			N62B
N32.1	11	L68A L68B	N43.4	12	M64Z	N73.8	13	N07A N07B N61Z

ICD	MDC	DRG	ICD	MDC	DRG	ICD	MDC	DRG
N73.9	13	N07A N07B N61Z		15	MSPNG SPNG	N91.0	13	N62A N62B
N74.0	Prä	961Z	N82.5	13	N62A N62B	N91.1	13	N62A N62B
N74.1	Prä	961Z		15	MSPNG SPNG	N91.2	13	N62A N62B
N74.2	Prä	961Z	N82.9	13	N62A N62B	N91.3	13	N62A N62B
N74.3	Prä	961Z		15	MSPNG SPNG	N91.4	13	N62A N62B
N74.4	Prä	961Z	N82.80	13	N62A N62B	N91.5	13	N62A N62B
N74.8	Prä	961Z		15	MSPNG SPNG	N92.0	13	N62B
N75.0	13	N62B	N82.81	13	N62A N62B	N92.1	13	N62B
N75.1	13	N61Z		15	MSPNG SPNG	N92.2	13	N62B
N75.8	13	N61Z	N82.88	13	N62A N62B	N92.3	13	N62B
N75.9	13	N61Z		15	MSPNG SPNG	N92.4	13	N62B
N76.0	13	N61Z	N83.0	13	N62B	N92.5	13	N62B
N76.1	13	N61Z	N83.1	13	N62B	N92.6	13	N62B
N76.2	13	N61Z	N83.2	13	N62B	N93.0	13	N62A N62B
N76.3	13	N61Z	N83.3	13	N62A N62B	N93.8	13	N62A N62B
N76.4	13	N61Z	N83.4	13	N62A N62B	N93.9	13	N62A N62B
	15	MSPNG SPNG	N83.5	13	N62B	N94.0	13	N62B
N76.5	13	N61Z		15	MSPNG SPNG	N94.1	13	N62B
N76.6	13	N62A N62B	N83.6	13	N62A N62B	N94.2	13	N62A N62B
N76.80	Prä	A11C	N83.7	13	N62A N62B	N94.3	13	N62B
	13	N61Z	N83.8	13	N62B	N94.4	13	N62B
N76.88	13	N61Z	N83.9	13	N62B	N94.5	13	N62B
N77.0	Prä	961Z	N84.0	13	N62A N62B	N94.6	13	N62B
N77.1	Prä	961Z	N84.1	13	N62A N62B	N94.8	13	N62B
N77.8	Prä	961Z	N84.2	13	N62A N62B	N94.9	13	N62B
N77.21	Prä	961Z	N84.3	13	N62A N62B	N95.0	13	N62A N62B
N77.22	Prä	961Z	N84.8	13	N62A N62B	N95.1	13	N62A N62B
N77.23	Prä	961Z	N84.9	13	N62A N62B	N95.2	13	N62A N62B
	17	R50A R60A R60B	N85.0	13	N62A N62B	N95.3	13	N62A N62B
		R61A R61B	N85.1	13	N62A N62B	N95.8	13	N62A N62B
N80.0	13	N05B N07A N07B	N85.2	13	N62A N62B	N95.9	13	N62A N62B
		N62A N62B	N85.3	13	N62A N62B	N96	13	N62B
N80.1	13	N05B N07A N07B	N85.4	13	N62A N62B	N97.0	13	N62A N62B
		N62A N62B	N85.5	13	N62A N62B	N97.1	13	N62A N62B
N80.2	13	N05B N07A N07B	N85.6	13	N62A N62B	N97.2	13	N62A N62B
		N62A N62B	N85.7	13	N62A N62B	N97.3	13	N62A N62B
N80.3	13	N05B N07A N07B	N85.8	13	N62A N62B	N97.4	13	N62A N62B
		N62A N62B	N85.9	13	N62A N62B	N97.8	13	N62A N62B
N80.4	13	N05B N07A N07B	N86	13	N62B	N97.9	13	N62A N62B
		N62A N62B	N87.0	13	N62A N62B	N98.0	11	L68A L68B
N80.5	06	G67A G67B G67C	N87.1	13	N62A N62B	N98.1	21B	X62A X62B X62C
		G67D	N87.2	13	N62A N62B	N98.2	21B	X62A X62B X62C
	13	N05B	N87.9	13	N62A N62B	N98.3	21B	X62A X62B X62C
N80.6	09	J67Z	N88.0	13	N62A N62B	N98.8	21B	X62A X62B X62C
N80.8	13	N07A N07B N62A	N88.1	13	N62A N62B	N98.9	21B	X62A X62B X62C
		N62B	N88.2	13	N62A N62B	N99.0	11	L60A L60B L60C
N80.9	13	N07A N07B N62A	N88.3	13	N62A N62B			L60D L60E L71Z
		N62B	N88.4	13	N62A N62B	N99.2	13	N62A N62B
N81.0	13	N62A N62B	N88.8	13	N62A N62B	N99.3	13	N62A N62B
N81.1	13	N13A N62A N62B	N88.9	13	N62A N62B	N99.4	12	M64Z
N81.2	13	N62A N62B	N89.0	13	N62A N62B		13	N62A N62B
N81.3	13	N62A N62B	N89.1	13	N62A N62B	N99.5	11	L68A L68B
N81.4	13	N62A N62B	N89.2	13	N62A N62B	N99.8	11	L68A L68B
N81.5	13	N13A N62A N62B	N89.3	13	N62A N62B	N99.9	12	M64Z
N81.6	13	N13A N62A N62B	N89.4	13	N62A N62B		13	N62A N62B
N81.8	13	N62A N62B	N89.5	13	N62A N62B	N99.10	11	L64A
N81.9	13	N62A N62B	N89.6	13	N62A N62B		15	MSPNG SPNG
N82.0	06	G35Z	N89.7	13	N62A N62B	N99.18	11	L64A
	13	N62A N62B	N89.8	13	N62A N62B		15	MSPNG SPNG
	15	MSPNG SPNG	N89.9	13	N62A N62B	O00.0	14	O40Z
N82.1	13	N62A N62B	N90.0	13	N62A N62B	O00.1	14	O40Z
	15	MSPNG SPNG	N90.1	13	N62A N62B	O00.2	14	O40Z
N82.2	06	G35Z G71A G71B	N90.2	13	N62A N62B	O00.8	14	O40Z
		G71C	N90.3	13	N62A N62B	O00.9	14	O40Z
	15	MSPNG SPNG	N90.4	13	N62A N62B	O01.0	14	O40Z
N82.3	06	G35Z G71A G71B	N90.5	13	N62A N62B	O01.1	14	O40Z
		G71C	N90.6	13	N62A N62B	O01.9	14	O40Z
	15	MSPNG SPNG	N90.7	13	N62A N62B	O02.0	14	O40Z
N82.4	06	G35Z G71A G71B	N90.8	13	N62A N62B	O02.1	14	O40Z
		G71C	N90.9	13	N62A N62B	O02.8	14	O40Z

ICD	MDC	DRG	ICD	MDC	DRG	ICD	MDC	DRG
O02.9	14	O40Z	O09.3	Prä	961Z	O15.0	Prä	A11C
O03.0	14	O40Z		14	O01B O01C O01E	14		O01B O01C O01D
O03.1	14	O40Z			O50A O60A O65A			O01E O01F O04Z
O03.2	14	O40Z	O09.4	Prä	961Z			O50A O60A O60B
O03.3	14	O40Z		14	O01B O01C O01E			O60C O61Z O65A
O03.4	14	O40Z			O50A O60A O65A	O15.1	Prä	O65B O65C O65D
O03.5	14	O40Z			O65B			A11C
O03.6	14	O40Z	O09.5	Prä	961Z	14		O01B O01C O01D
O03.7	14	O40Z	O09.6	Prä	961Z			O01E O01F O02A
O03.8	14	O40Z	O09.7	Prä	961Z			O02B O50A O60A
O03.9	14	O40Z	O09.9	Prä	961Z			O60B O60C
O04.0	14	O40Z	O10.0	14	O04Z O61Z O65A	O15.2	Prä	A11C
O04.1	14	O40Z			O65B O65C O65D	14		O04Z O61Z
O04.2	14	O40Z	O10.1	14	O04Z O61Z O65A	O15.9	14	O01B O01C O01D
O04.3	14	O40Z			O65B O65C O65D			O01E O01F O04Z
O04.4	14	O40Z	O10.2	14	O01B O01C O01D			O50A O60A O60B
O04.5	14	O40Z			O01E O01F O04Z			O60C O61Z O65A
O04.6	14	O40Z			O50A O60A O60B			O65B O65C O65D
O04.7	14	O40Z			O60C O61Z O65A	O16	14	O04Z O61Z O65A
O04.8	14	O40Z			O65B O65C O65D			O65B O65C O65D
O04.9	14	O40Z	O10.3	14	O04Z O61Z O65A	O20.0	14	O62Z
O05.0	14	O40Z			O65B O65C O65D	O20.8	14	O62Z
O05.1	14	O40Z	O10.4	14	O04Z O61Z O65A	O20.9	14	O62Z
O05.2	14	O40Z			O65B O65C O65D	O21.0	14	O04Z O61Z O65A
O05.3	14	O40Z	O10.9	14	O04Z O61Z O65A			O65B O65C O65D
O05.4	14	O40Z			O65B O65C O65D	O21.1	14	O04Z O61Z O65A
O05.5	14	O40Z	O11	14	O01B O01C O01D			O65B O65C O65D
O05.6	14	O40Z			O01E O01F O04Z	O21.2	14	O01B O01C O01D
O05.7	14	O40Z			O50A O60A O60B			O01E O01F O04Z
O05.8	14	O40Z			O60C O61Z O65A			O50A O60A O60B
O05.9	14	O40Z			O65B O65C O65D			O60C O61Z O65A
O06.0	14	O40Z	O12.0	14	O04Z O61Z O65A			O65B O65C O65D
O06.1	14	O40Z			O65B O65C O65D	O21.8	14	O01B O01C O01D
O06.2	14	O40Z	O12.1	14	O01B O01C O01D			O01E O01F O04Z
O06.3	14	O40Z			O01E O01F O04Z			O50A O60A O60B
O06.4	14	O40Z			O50A O60A O60B			O60C O61Z O65A
O06.5	14	O40Z			O60C O61Z O65A			O65B O65C O65D
O06.6	14	O40Z			O65B O65C O65D	O21.9	14	O01B O01C O01D
O06.7	14	O40Z	O12.2	14	O01B O01C O01D			O01E O01F O04Z
O06.8	14	O40Z			O01E O01F O04Z			O50A O60A O60B
O06.9	14	O40Z			O50A O60A O60B			O60C O61Z O65A
O07.0	14	O40Z			O60C O61Z O65A			O65B O65C O65D
O07.1	14	O40Z			O65B O65C O65D	O22.0	14	O04Z O61Z O65A
O07.2	14	O40Z	O13	14	O01B O01C O01D			O65B O65C O65D
O07.3	14	O40Z			O01E O01F O04Z	O22.1	14	O04Z O61Z O65A
O07.4	14	O40Z			O50A O60A O60B			O65B O65C O65D
O07.5	14	O40Z			O60C O61Z O65A	O22.2	14	O04Z O61Z O65A
O07.6	14	O40Z			O65B O65C O65D			O65B O65C O65D
O07.7	14	O40Z	O14.0	14	O01B O01C O01D	O22.3	14	O01B O01C O01D
O07.8	14	O40Z			O01E O01F O04Z			O01E O01F O04Z
O07.9	14	O40Z			O50A O60A O60B			O50A O60A O60B
O08.0	14	O04Z O61Z			O60C O61Z O65A			O60C O61Z O65A
O08.1	14	O04Z O61Z			O65B O65C O65D			O65B O65D
O08.2	14	O04Z O61Z	O14.1	Prä	A11C	O22.4	14	O04Z O61Z O65A
O08.3	14	O04Z O61Z		14	O01B O01C O01D			O65B O65C O65D
O08.4	14	O04Z O61Z			O01E O01F O04Z	O22.5	14	O01B O01C O01D
O08.5	14	O04Z O61Z			O50A O60A O60B			O01E O01F O04Z
O08.6	14	O04Z O61Z			O60C O61Z O65A			O50A O60A O60B
O08.7	14	O04Z O61Z			O65B O65C O65D			O60C O61Z O65A
O08.8	14	O04Z O61Z	O14.2	Prä	A11C			O65B O65D
O08.9	14	O04Z O61Z		14	O01B O01C O01D	O22.8	14	O01B O01C O01D
O09.0	Prä	961Z			O01E O01F O04Z			O01E O01F O04Z
	14	O01B O01C O01E			O50A O60A O60B			O50A O60A O60B
		O50A O60A			O60C O61Z O65A			O60C O61Z O65A
O09.1	Prä	961Z	O14.9	14	O01B O01C O01D	O22.9	14	O04Z O61Z O65A
	14	O01B O01C O01E			O01E O01F O04Z			O65B O65C O65D
		O50A O60A			O50A O60A O60B			O65B O65C O65D
O09.2	Prä	961Z			O60C O61Z O65A	O23.0	14	O04Z O61Z O65A
	14	O01B O01C O01E			O65B O65C O65D			O65B O65C O65D
		O50A O60A			O01E O01F O04Z	O23.1	14	O04Z O61Z O65A
					O50A O60A O60B			
					O60C O61Z O65A			
					O65B O65C O65D			

ICD	MDC	DRG	ICD	MDC	DRG	ICD	MDC	DRG
O23.2	14	O65B O65C O65D O04Z O61Z O65A	O26.81	14	O60C O61Z O65A O65B O65C O65D O01B O01C O01D O01E O01F O04Z	O30.8	14	O65B O65C O65D O01B O01C O01D O01E O01F O04Z
O23.3	14	O04Z O61Z O65A O65B O65C O65D	O26.82	14	O04Z O61Z O65A O65B O65C O65D	O30.9	14	O01B O01C O01D O01E O01F O04Z
O23.4	14	O04Z O61Z O65A O65B O65C O65D	O26.83	14	O04Z O61Z O65A O65B O65C O65D	O31.0	14	O50A O60A O60B O60C O61Z O65A O65B O65C O65D
O23.5	14	O04Z O61Z O65A O65B O65C O65D	O26.88	14	O04Z O61Z O65A O65B O65C O65D	O31.1	14	O04Z O61Z O65A O65B O65C O65D
O23.9	14	O04Z O61Z O65A O65B O65C O65D	O28.0	14	O65A O65B O65C O65D	O31.2	14	O01B O01C O01D O01E O01F O04Z
O24.0	14	O01B O01C O01D O01E O01F O04Z O50A O60A O60B O60C O61Z O65A O65B O65C O65D	O28.1	14	O65A O65B O65C O65D	O31.8	14	O01B O01C O01D O01E O01F O04Z O50A O60A O60B O60C O61Z O65A O65B O65C O65D
O24.1	14	O01B O01C O01D O01E O01F O04Z O50A O60A O60B O60C O61Z O65A O65B O65C O65D	O28.2	14	O65A O65B O65C O65D	O32.0	14	O04Z O61Z O65A O65B O65C O65D
O24.2	14	O01B O01C O01D O01E O01F O04Z O50A O60A O60B O60C O61Z O65A O65B O65C O65D	O28.3	14	O65A O65B O65C O65D	O32.1	14	O04Z O61Z O65A O65B O65C O65D
O24.3	14	O01B O01C O01D O01E O01F O04Z O50A O60A O60B O60C O61Z O65A O65B O65C O65D	O28.4	14	O65A O65B O65C O65D	O32.2	14	O04Z O61Z O65A O65B O65C O65D
O24.4	14	O01B O01C O01D O01E O01F O04Z O50A O60A O60B O60C O61Z O65A O65B O65C O65D	O28.5	14	O65A O65B O65C O65D	O32.3	14	O04Z O61Z O65A O65B O65C O65D
O24.9	14	O01B O01C O01D O01E O01F O04Z O50A O60A O60B O60C O61Z O65A O65B O65C O65D	O28.8	14	O65A O65B O65C O65D	O32.4	14	O04Z O61Z O65A O65B O65C O65D
O25	14	O04Z O61Z O65A O65B O65C O65D	O28.9	14	O65A O65B O65C O65D	O32.5	14	O01B O01C O01D O01E O01F O04Z O50A O60A O60B O60C O61Z O65A O65B O65C O65D
O26.0	14	O04Z O61Z O65A O65B O65C O65D	O29.0	14	O01B O01C O01D O01E O01F O04Z O50A O60A O60B O60C O61Z O65A O65B O65C O65D	O32.6	14	O04Z O61Z O65A O65B O65C O65D
O26.1	14	O04Z O61Z O65A O65B O65C O65D	O29.1	14	O01B O01C O01D O01E O01F O04Z O50A O60A O60B O60C O61Z O65A O65B O65C O65D	O32.8	14	O04Z O61Z O65A O65B O65C O65D
O26.2	14	O04Z O61Z O65A O65B O65C O65D	O29.2	14	O01B O01C O01D O01E O01F O04Z O50A O60A O60B O60C O61Z O65A O65B O65C O65D	O32.9	14	O04Z O61Z O65A O65B O65C O65D
O26.3	14	O04Z O61Z O65A O65B O65C O65D	O29.3	14	O04Z O61Z O65A O65B O65C O65D	O33.0	14	O04Z O61Z O65A O65B O65C O65D
O26.4	14	O04Z O61Z O65A O65B O65C O65D	O29.4	14	O04Z O61Z O65A O65B O65C O65D	O33.1	14	O04Z O61Z O65A O65B O65C O65D
O26.5	14	O04Z O61Z O65A O65B O65C O65D	O29.5	14	O04Z O61Z O65A O65B O65C O65D	O33.2	14	O04Z O61Z O65A O65B O65C O65D
O26.7	14	O01B O01C O01D O01E O01F O04Z O50A O60A O60B O60C O61Z O65A O65B O65C O65D	O29.6	14	O04Z O61Z O65A O65B O65C O65D	O33.3	14	O04Z O61Z O65A O65B O65C O65D
O26.9	14	O04Z O61Z O65A O65B O65C O65D	O29.8	14	O04Z O61Z O65A O65B O65C O65D	O33.4	14	O04Z O61Z O65A O65B O65C O65D
O26.60	14	O01B O01C O01D O01E O01F O04Z O50A O60A O60B O60C O61Z O65A O65B O65C O65D	O29.9	14	O04Z O61Z O65A O65B O65C O65D	O33.5	14	O04Z O61Z O65A O65B O65C O65D
O26.68	14	O01B O01C O01D O01E O01F O04Z O50A O60A O60B	O30.0	14	O01B O01C O01D O01E O01F O04Z O50A O60A O60B O60C O61Z O65A O65B O65C O65D	O33.6	14	O04Z O61Z O65A O65B O65C O65D
			O30.1	14	O01B O01C O01D O01E O01F O04Z O50A O60A O60B O60C O61Z O65A O65B O65C O65D	O33.7	14	O04Z O61Z O65A O65B O65C O65D
			O30.2	14	O01B O01C O01D O01E O01F O04Z O50A O60A O60B O60C O61Z O65A	O33.8	14	O04Z O61Z O65A O65B O65C O65D
						O33.9	14	O04Z O61Z O65A O65B O65C O65D
						O34.0	14	O04Z O61Z O65A

ICD	MDC	DRG	ICD	MDC	DRG	ICD	MDC	DRG
O34.1	14	O65B O65C O65D O04Z O61Z O65A O65B O65D	O36.6	14	O60C O61Z O65A O65B O65C O65D O04Z O61Z O65A	O44.11	14	O50A O60A O60B O60C O61Z O65A O65B O65C O65D
O34.2	14	O04Z O61Z O65A O65B O65C O65D	O36.7	14	O04Z O61Z O65A O65B O65C O65D			O01B O01C O01D O01E O01F O04Z O50A O60A O60B
O34.4	14	O04Z O61Z O65A O65B O65C O65D	O36.8	14	O04Z O61Z O65A O65B O65C O65D			O60C O61Z O65A O65B O65C O65A O65B O65D
O34.5	14	O04Z O61Z O65A O65B O65C O65D	O36.9	14	O04Z O61Z O65A O65B O65C O65D	O45.0	14	O01B O01C O01D O01E O01F O04Z O50A O60A O60B
O34.6	14	O04Z O61Z O65A O65B O65C O65D	O40	14	O01B O01C O01D O01E O01F O04Z O50A O60A O60B			O60C O61Z O65A O65B O65C O65D
O34.7	14	O04Z O61Z O65A O65B O65C O65D	O41.0	14	O01B O01C O01D O01E O01F O04Z O50A O60A O60B	O45.8	14	O04Z O61Z O65A O65B O65C O65D
O34.8	14	O04Z O61Z O65A O65B O65C O65D				O45.9	14	O04Z O61Z O65A O65B O65C O65D
O34.9	14	O04Z O61Z O65A O65B O65C O65D				O46.0	14	O01B O01C O01D O01E O01F O04Z O50A O60A O60B
O34.30	14	O01B O01C O01D O01E O01F O04Z O50A O60A O60B O60C O61Z O65A O65B O65D	O41.1	14	O04Z O61Z O65A O65B O65C O65D			O60C O61Z O65A O65B O65C O65D O65B O65C O65D
O34.31	14	O01B O01C O01D O01E O01F O04Z O50A O60A O60B O60C O61Z O65A O65B O65C O65D	O41.8	14	O04Z O61Z O65A O65B O65C O65D	O46.8	14	O04Z O61Z O65A O65B O65C O65D
			O41.9	14	O04Z O61Z O65A O65B O65C O65D	O46.9	14	O04Z O61Z O65A O65B O65C O65D
O34.38	14	O01B O01C O01D O01E O01F O04Z O50A O60A O60B O60C O61Z O65A O65B O65C O65D	O42.0	14	O04Z O61Z O65A O65B O65C O65D	O47.0	14	O65A O65B O65C O65D
			O42.9	14	O04Z O61Z O65A O65B O65C O65D	O47.1	14	O65A O65B O65C O65D
			O42.11	14	O01B O01C O01D O01E O01F O04Z O50A O60A O60B O60C O61Z O65A O65B O65C O65D	O47.9 O48	Prä 14	961Z O04Z O61Z O65A O65B O65C O65D
O34.39	14	O01B O01C O01D O01E O01F O04Z O50A O60A O60B O60C O61Z O65A O65B O65C O65D	O42.12	14	O01B O01C O01D O01E O01F O04Z O50A O60A O60B O60C O61Z O65A O65B O65C O65D	O60.0	14	O65A O65B O65C O65D
O35.0	14	O04Z O61Z O65A O65B O65C O65D				O60.1	14	O01B O01C O01D O01E O01F O02A O02B O50A O60A O60B O60C
O35.1	14	O04Z O61Z O65A O65B O65C O65D	O42.20	14	O04Z O61Z O65A O65B O65C O65D	O60.2	14	O01B O01C O01D O01E O01F O02A O02B O50A O60A O60B O60C
O35.2	14	O04Z O61Z O65A O65B O65C O65D	O42.21	14	O04Z O61Z O65A O65B O65C O65D	O60.3	14	O01B O01C O01D O01E O01F O02A O02B O50A O60A O60B O60C
O35.3	14	O04Z O61Z O65A O65B O65C O65D	O42.22	14	O04Z O61Z O65A O65B O65C O65D			O01B O01C O01D O01E O01F O02A O02B O50A O60A O60B O60C
O35.4	14	O04Z O61Z O65A O65B O65C O65D	O42.29	14	O04Z O61Z O65A O65B O65C O65D	O61.0	14	O01B O01C O01D O01E O01F O04Z O50A O60A O60B O60C O61Z O65A O65B O65C O65D
O35.5	14	O04Z O61Z O65A O65B O65C O65D	O43.0	14	O04Z O61Z O65A O65B O65D			O65A O65B O65C O65D
O35.6	14	O04Z O61Z O65A O65B O65C O65D	O43.1	14	O04Z O61Z O65A O65B O65C O65D	O61.1	14	O65A O65B O65C O65D
O35.7	14	O04Z O61Z O65A O65B O65C O65D	O43.8	14	O04Z O61Z O65A O65B O65C O65D	O61.8	14	O65A O65B O65C O65D
O35.8	14	O04Z O61Z O65A O65B O65C O65D	O43.9	14	O04Z O61Z O65A O65B O65C O65D	O61.9	14	O65A O65B O65C O65D
O35.9	14	O04Z O61Z O65A O65B O65C O65D	O43.20	14	O04Z O61Z	O62.0	14	O01B O01C O01D O01E O01F O04Z O50A O60A O60B O60C O61Z O65A O65B O65C O65D
O36.0	14	O04Z O61Z O65A O65B O65C O65D	O43.21	14	O04Z O61Z			O01B O01C O01D O01E O01F O04Z O50A O60A O60B O60C O61Z O65A O65B O65C O65D
O36.1	14	O04Z O61Z O65A O65B O65C O65D	O44.00	14	O01B O01C O01D O01E O01F O04Z O50A O60A O60B O60C O61Z O65A O65B O65C O65D	O62.1	14	O02A O02B O50A O60A O60B O60C O60D
O36.2	14	O04Z O61Z O65A O65B O65C O65D				O62.2	14	O65A O65B O65C O65D
O36.3	14	O04Z O61Z O65A O65B O65C O65D	O44.01	14	O01B O01C O01D O01E O01F O04Z O50A O60A O60B O60C O61Z O65A O65B O65C O65D	O62.3	14	O02A O02B O50A O60A O60B O60C
O36.4	14	O04Z O61Z O65A O65B O65C O65D						
O36.5	14	O01B O01C O01D O01E O01F O04Z O50A O60A O60B	O44.10	14	O01B O01C O01D O01E O01F O04Z			



ICD	MDC	DRG	ICD	MDC	DRG	ICD	MDC	DRG
		O60D			O60D			O60D
O62.4	14	O04Z O61Z	O66.3	14	O02A O02B O50A	O70.1	14	O02A O02B O50A
O62.8	14	O65A O65B O65C			O60A O60B O60C			O60A O60B O60C
		O65D	O66.4	14	O02A O02B O50A	O70.2	14	O01B O01C O01D
O62.9	14	O65A O65B O65C			O60A O60B O60C			O01E O01F O02A
		O65D	O66.5	14	O02A O02B O50A	O70.3	14	O02B O50A O60A
O63.0	14	O02A O50A O60A			O60D			O60B O60C
		O60B O60C	O66.8	14	O02A O02B O50A	O70.9	14	O01B O01C O01D
O63.1	14	O02A O50A O60A			O60A O60B O60C			O01E O01F O02A
		O60B O60C	O66.9	14	O02A O02B O50A	O71.0	14	O02B O50A O60A
O63.2	14	O02A O50A O60A			O60D			O60B O60C
		O60B O60C	O67.0	14	O01B O01C O01D	O71.1	14	O02A O02B O50A
O63.9	14	O02A O50A O60A			O01E O01F O02A			O60A O60B O60C
		O60B O60C	O67.8	14	O02B O50A O60A	O71.2	14	O60D
O64.0	14	O02A O02B O50A			O60B O60C	O71.3	14	O04Z O61Z
		O60A O60B O60C	O67.9	14	O01B O01C O01D			O65B O65C O65D
O64.1	14	O02A O02B O50A			O01E O01F O02A	O71.4	14	O02A O02B O50A
		O60A O60B O60C	O68.0	14	O02B O50A O60A			O60A O60B O60C
		O60D			O60B O60C	O71.5	14	O60D
O64.2	14	O02A O02B O50A	O68.1	14	O02A O02B O50A	O71.6	14	O02A O02B O50A
		O60A O60B O60C			O60A O60B O60C			O60A O60B O60C
		O60D	O68.2	14	O02A O02B O50A	O71.7	14	O60D
O64.3	14	O02A O02B O50A			O60A O60B O60C	O71.8	14	O01B O01C O01D
		O60A O60B O60C	O68.3	14	O02A O02B O50A			O01E O01F O02A
		O60D			O60D	O71.9	14	O02B O50A O60A
O64.4	14	O02A O02B O50A	O68.8	14	O02A O02B O50A			O60B O60C
		O60A O60B O60C			O60A O60B O60C	O72.0	14	O02A O02B O50A
		O60D	O68.9	14	O02A O02B O50A			O60A O60B O60C
O64.5	14	O02A O02B O50A	O69.0	14	O02A O02B O50A	O72.1	14	O60D
		O60A O60B O60C			O60D			O01B O01C O01D
		O60D	O69.1	14	O02A O02B O50A	O72.2	14	O01E O01F O02A
O64.8	14	O02A O02B O50A			O60A O60B O60C			O02B O50A O60A
		O60A O60B O60C	O69.2	14	O02A O02B O50A	O72.3	14	O60B O60C
		O60D			O60A O60B O60C	O73.0	14	O02A O02B O50A
O64.9	14	O02A O02B O50A	O69.3	14	O02A O02B O50A	O73.1	14	O60A O60B O60C
		O60A O60B O60C			O60D	O74.0	14	O60D
		O60D	O69.4	14	O02A O02B O50A			O01B O01C O01D
O65.0	14	O02A O02B O50A			O60A O60B O60C	O74.1	14	O01E O01F O02A
		O60A O60B O60C	O69.5	14	O02A O02B O50A			O02B O50A O60A
O65.1	14	O02A O02B O50A			O60D	O74.2	14	O60B O60C
		O60A O60B O60C	O69.8	14	O02A O02B O50A			O01B O01C O01D
		O60D			O60A O60B O60C	O74.3	14	O01E O01F O02A
O65.2	14	O02A O02B O50A	O69.9	14	O02A O02B O50A			O02B O50A O60A
		O60A O60B O60C			O60A O60B O60C			O60B O60C
		O60D	O70.0	14	O02A O02B O50A			O60B O60C
O65.3	14	O02A O02B O50A			O60A O60B O60C			O01B O01C O01D
		O60A O60B O60C			O60D			O01E O01F O02A
		O60D			O60D			O02B O50A O60A
O65.4	14	O02A O02B O50A			O60A O60B O60C			O60B O60C
		O60A O60B O60C			O60D			O01B O01C O01D
		O60D			O60D			O01E O01F O02A
O65.5	14	O02A O02B O50A			O60A O60B O60C			O02B O50A O60A
		O60A O60B O60C			O60D			O60B O60C
		O60D			O60D			O60B O60C
O65.8	14	O02A O02B O50A			O60A O60B O60C			O01B O01C O01D
		O60A O60B O60C			O60D			O01E O01F O02A
		O60D			O60D			O02B O50A O60A
O65.9	14	O02A O02B O50A			O60A O60B O60C			O60B O60C
		O60A O60B O60C			O60D			O01B O01C O01D
		O60D			O60D			O01E O01F O02A
O66.0	14	O02A O02B O50A			O60A O60B O60C			O02B O50A O60A
		O60A O60B O60C			O60D			O60B O60C
		O60D			O60D			O60B O60C
O66.1	14	O02A O02B O50A			O60A O60B O60C			O01B O01C O01D
		O60A O60B O60C			O60D			O01E O01F O02A
		O60D			O60D			O02B O50A O60A
O66.2	14	O02A O02B O50A			O60A O60B O60C			O60B O60C
		O60A O60B O60C			O60D			

ICD	MDC	DRG	ICD	MDC	DRG	ICD	MDC	DRG
O74.4	14	O01B O01C O01D O01E O01F O02A O02B O50A O60A O60B O60C	O86.2	14	O04Z O61Z	O92.71	14	O04Z O61Z
			O86.3	14	O04Z O61Z	O94	Prä	961Z
			O86.4	14	O04Z O61Z	O95	Prä	961Z
			O86.8	14	O04Z O61Z	O96.0	Prä	961Z
O74.5	14	O01B O01C O01D O01E O01F O02A O02B O50A O60A O60B O60C	O87.0	14	O04Z O61Z	O96.1	Prä	961Z
			O87.1	14	O04Z O61Z	O96.9	Prä	961Z
			O87.2	14	O04Z O61Z	O97.0	Prä	961Z
			O87.3	14	O04Z O61Z	O97.1	Prä	961Z
O74.6	14	O01B O01C O01D O01E O01F O02A O02B O50A O60A O60B O60C	O87.8	14	O04Z O61Z	O97.9	Prä	961Z
			O87.9	14	O04Z O61Z	O98.0	14	O04Z O61Z O65A O65B O65C O65D
			O88.0	14	O04Z O61Z			
			O88.1	14	O04Z O61Z	O98.1	14	O04Z O61Z O65A O65B O65C O65D
O74.7	14	O01B O01C O01D O01E O01F O02A O02B O50A O60A O60B O60C	O88.3	14	O04Z O61Z	O98.2	14	O04Z O61Z O65A O65B O65C O65D
			O88.8	14	O04Z O61Z	O98.2	14	O04Z O61Z O65A O65B O65C O65D
			O88.20	14	O01A O01B O01C O01D O01E O01F O01G O61Z	O98.3	14	O04Z O61Z O65A O65B O65C O65D
O74.8	14	O01B O01C O01D O01E O01F O02A O02B O50A O60A O60B O60C	O88.28	14	O01A O01B O01C O01D O01E O01F O01G O61Z	O98.4	14	O04Z O61Z O65A O65B O65C O65D
						O98.5	14	O04Z O61Z O65A O65B O65C O65D
O74.9	14	O01B O01C O01D O01E O01F O02A O02B O50A O60A O60B O60C	O89.0	14	O01B O01C O01D O01E O01F O04Z O50A O60A O60B O60C O61Z	O98.6	14	O04Z O61Z O65A O65B O65C O65D
						O98.7	14	O04Z O61Z O65A O65B O65C O65D
O75.0	14	O02A O02B O50A O60A O60B O60C O60D	O89.1	14	O04Z O61Z	O98.8	14	O04Z O61Z O65A O65B O65C O65D
			O89.2	14	O04Z O61Z	O98.8	14	O04Z O61Z O65A O65B O65C O65D
			O89.3	14	O04Z O61Z	O98.9	14	O04Z O61Z O65A O65B O65C O65D
O75.1	14	O01B O01C O01D O01E O01F O02A O02B O50A O60A O60B O60C	O89.4	14	O04Z O61Z	O98.9	14	O04Z O61Z O65A O65B O65C O65D
			O89.5	14	O04Z O61Z	O99.0	14	O04Z O61Z O65A O65B O65C O65D
			O89.6	14	O04Z O61Z	O99.0	14	O04Z O61Z O65A O65B O65C O65D
			O89.8	14	O04Z O61Z			
O75.2	14	O02A O02B O50A O60A O60B O60C O60D	O89.9	14	O04Z O61Z	O99.1	14	O04Z O61Z O65A O65B O65C O65D
			O90.0	14	O01B O01C O01D O01E O01F O04Z O50A O60A O60B O60C O61Z	O99.2	14	O04Z O61Z O65A O65B O65C O65D
O75.3	14	O02A O02B O50A O60A O60B O60C O60D				O99.3	14	O04Z O61Z O65A O65B O65C O65D
			O90.1	14	O01B O01C O01D O01E O01F O04Z O50A O60A O60B O60C O61Z	O99.4	14	O04Z O61Z O65A O65B O65C O65D
O75.4	14	O01B O01C O01D O01E O01F O04Z O50A O60A O60B O60C O61Z	O90.2	14	O04Z O61Z	O99.5	14	O04Z O61Z O65A O65B O65C O65D
			O90.3	14	O01B O01C O01D O01E O01F O04Z O50A O60A O60B O60C O61Z	O99.6	14	O04Z O61Z O65A O65B O65C O65D
O75.5	14	O02A O50A O60A O60B O60C				O99.7	14	O04Z O61Z O65A O65B O65C O65D
O75.6	14	O01B O01C O01D O01E O01F O02A O50A O60A O60B O60C	O90.4	14	O04Z O61Z	O99.8	14	O04Z O61Z O65A O65B O65C O65D
			O90.5	14	O04Z O61Z			
O75.7	14	O02A O02B O50A O60A O60B O60C O60D	O90.8	14	O04Z O61Z	P00.0	Prä	963Z
			O90.9	14	O04Z O61Z	P00.1	Prä	963Z
			O91.00	14	O04Z O61Z	P00.2	Prä	963Z
O75.8	14	O04Z O61Z	O91.01	14	O04Z O61Z	P00.3	Prä	963Z
O75.9	14	O02A O02B O50A O60A O60B O60C O60D	O91.10	14	O04Z O61Z	P00.4	Prä	963Z
			O91.11	14	O04Z O61Z	P00.5	Prä	963Z
			O91.20	14	O04Z O61Z	P00.6	Prä	963Z
O80	14	O02A O02B O50A O60A O60B O60C O60D	O91.21	14	O04Z O61Z	P00.7	Prä	963Z
			O92.00	14	O04Z O61Z	P00.8	Prä	963Z
			O92.01	14	O04Z O61Z	P00.9	Prä	963Z
O81	14	O02A O02B O50A O60A O60B O60C O60D	O92.10	14	O04Z O61Z	P01.0	Prä	963Z
			O92.11	14	O04Z O61Z	P01.1	Prä	963Z
			O92.20	14	O04Z O61Z	P01.2	Prä	963Z
O82	14	962Z	O92.21	14	O04Z O61Z	P01.3	Prä	963Z
O85	14	O01B O01C O01D O01E O01F O04Z O50A O60A O60B O60C O61Z	O92.30	14	O04Z O61Z	P01.4	Prä	963Z
			O92.31	14	O04Z O61Z	P01.5	Prä	963Z
			O92.40	14	O04Z O61Z		15	P65B P66B P66C P67A P67B P67C
			O92.41	14	O04Z O61Z			
O86.0	14	O01B O01C O01D O01E O01F O04Z O50A O60A O60B O60C O61Z	O92.50	14	O04Z O61Z	P01.6	Prä	963Z
			O92.51	14	O04Z O61Z		15	P65B P66B P66C P67A P67B P67C
			O92.60	14	O04Z O61Z			
			O92.61	14	O04Z O61Z	P01.7	Prä	963Z
O86.1	14	O04Z O61Z	O92.70	14	O04Z O61Z	P01.8	Prä	963Z

ICD	MDC	DRG	ICD	MDC	DRG	ICD	MDC	DRG	
P01.9	Prä	963Z			Prä	963Z	P21.9	01	B81A B81B B81C
P02.0	Prä	963Z	P11.0		Prä	963Z	P22.0	15	MSPNG SPNG
P02.1	15	MSPNG SPNG	P11.1	15	MSPNG SPNG			Prä	963Z
	Prä	963Z			Prä	963Z	P22.1	Prä	963Z
P02.2	Prä	963Z	P11.2	15	MSPNG SPNG			15	P67A P67B P67C
P02.3	Prä	963Z			Prä	963Z	P22.8	04	E65A E65B E65C
P02.4	Prä	963Z	P11.3	01	B03A B03B B03C			15	E65D E65E
	15	P65B P66B P66C			B71A B71B B71C			15	P67A P67B P67C
		P67A P67B P67C	P11.4	01	B03A B03B B03C	P22.9	04	E65A E65B E65C	
P02.5	Prä	963Z			B71A B71B B71C			15	E65D E65E
P02.6	Prä	963Z	P11.9	Prä	963Z	P23.0	15	MSPNG SPNG	
P02.7	Prä	963Z	P11.50	Prä	B61A B61B B61C			Prä	963Z
	15	P65B P66B P66C	P11.51	01	B03A B03B B03C	P23.1	15	MSPNG SPNG	
		P67A P67B P67C			B60Z			Prä	963Z
P02.8	Prä	963Z			E77A E77B E77C	P23.2	15	MSPNG SPNG	
P02.9	Prä	963Z			G67A G67B			Prä	963Z
P03.0	Prä	963Z			I02A I02B I06A	P23.3	15	MSPNG SPNG	
P03.1	15	MSPNG SPNG			I06B I06C I10B			Prä	963Z
	Prä	963Z			I60A I68A I68B	P23.4	15	MSPNG SPNG	
P03.2	Prä	963Z			I77A			Prä	963Z
P03.3	Prä	963Z		09	J11A	P23.5	15	MSPNG SPNG	
P03.4	Prä	963Z		10	K62A			Prä	963Z
P03.5	Prä	963Z		11	L20C L42A	P23.6	15	MSPNG SPNG	
P03.6	Prä	963Z		18B	T60B			Prä	963Z
P03.8	Prä	963Z	P11.59	Prä	B61A B61B B61C	P23.8	15	MSPNG SPNG	
P03.9	Prä	963Z	P12.0	Prä	963Z			Prä	963Z
P04.0	15	MSPNG SPNG	P12.1	Prä	963Z	P23.9	15	MSPNG SPNG	
	Prä	963Z	P12.2	Prä	963Z			Prä	963Z
P04.1	Prä	963Z	P12.3	Prä	963Z	P24.0	04	E65A E65B E65C	
	15	P65B P66B P66C	P12.4	Prä	963Z			15	E65D E65E
		P67A P67B P67C	P12.8	Prä	963Z	P24.1	15	MSPNG SPNG	
P04.2	Prä	963Z	P12.9	Prä	963Z			15	MSPNG SPNG
P04.3	Prä	963Z	P13.0	01	B79Z			Prä	963Z
P04.4	Prä	963Z	P13.1	Prä	963Z	P24.2	15	MSPNG SPNG	
	15	P65B P66B P66C	P13.2	Prä	963Z			Prä	963Z
		P67A P67B P67C	P13.3	Prä	963Z	P24.3	15	MSPNG SPNG	
P04.5	Prä	963Z	P13.4	Prä	963Z			Prä	963Z
P04.6	Prä	963Z	P13.8	Prä	963Z	P24.8	15	MSPNG SPNG	
P04.8	Prä	963Z	P13.9	Prä	963Z			Prä	963Z
P04.9	Prä	963Z	P14.0	01	B03A B03B B03C	P24.9	15	MSPNG SPNG	
P05.0	Prä	963Z			B71A B71B B71C			Prä	963Z
P05.1	Prä	963Z	P14.1	01	B03A B03B B03C	P25.0	15	MSPNG SPNG	
P05.2	Prä	963Z			B71A B71B B71C			Prä	963Z
P05.9	Prä	963Z	P14.2	01	B03A B03B B03C	P25.1	15	MSPNG SPNG	
P07.00	Prä	963Z			B71A B71B B71C			Prä	963Z
P07.01	Prä	963Z	P14.3	01	B03A B03B B03C	P25.2	15	MSPNG SPNG	
P07.02	Prä	963Z			B71A B71B B71C			Prä	963Z
P07.2	Prä	963Z	P14.8	01	B03A B03B B03C	P25.3	15	MSPNG SPNG	
	15	P65B P66B P66C			B71A B71B B71C			Prä	963Z
		P67A P67B P67C	P14.9	01	B03A B03B B03C	P25.8	15	MSPNG SPNG	
P07.3	Prä	963Z			B81A B81B B81C			Prä	963Z
P07.10	Prä	963Z	P15.0	Prä	963Z	P26.0	15	MSPNG SPNG	
P07.11	Prä	963Z	P15.1	Prä	963Z			Prä	963Z
P07.12	Prä	963Z	P15.2	Prä	963Z	P26.1	15	MSPNG SPNG	
P08.0	Prä	963Z	P15.3	Prä	963Z			Prä	963Z
P08.1	Prä	963Z	P15.4	Prä	963Z	P26.8	15	MSPNG SPNG	
P08.2	Prä	963Z	P15.5	Prä	963Z			Prä	963Z
P10.0	15	MSPNG SPNG	P15.6	15	MSPNG SPNG	P26.9	15	MSPNG SPNG	
	Prä	963Z			Prä			Prä	963Z
P10.1	15	MSPNG SPNG	P15.8	Prä	963Z	P27.0	04	E65A E65B E65C	
	Prä	963Z	P15.9	Prä	963Z			15	E65D E65E
P10.2	15	MSPNG SPNG	P20.0	Prä	963Z			15	MSPNG SPNG
	Prä	963Z	P20.1	Prä	963Z	P27.1	04	E65A E65B E65C	
P10.3	15	MSPNG SPNG	P20.9	Prä	963Z			15	E65D E65E
	Prä	963Z	P21.0	01	B03A B03B B03C			15	MSPNG SPNG
P10.4	15	MSPNG SPNG			B81A B81B B81C	P27.8	04	E65A E65B E65C	
	Prä	963Z			P65B P66B P66C			15	E65D E65E
P10.8	15	MSPNG SPNG			P67A P67B P67C			15	MSPNG SPNG
	Prä	963Z	P21.1	01	B03A B03B B03C	P27.9	04	E65A E65B E65C	
P10.9	15	MSPNG SPNG			B81A B81B B81C			15	E65D E65E

ICD	MDC	DRG	ICD	MDC	DRG	ICD	MDC	DRG
P28.0	15	MSPNG SPNG	P37.0	Prä	963Z	07	H63A	
P28.1	Prä	963Z		15	MSPNG SPNG	15	MSPNG SPNG	
P28.2	04	E65A E65B E65C		18B	T64A T64B	16	Q60A Q60B	
		E65D E65E	P37.1	15	MSPNG SPNG	P54.0	Prä	963Z
P28.3	04	E65A E65B E65C		18B	T64A T64B	P54.1	Prä	963Z
		E65D E65E	P37.2		KP KPP	P54.2	Prä	963Z
	15	P65B P66B P66C		05	F62A	P54.3	Prä	963Z
		P67A P67B P67C		15	MSPNG SPNG	P54.4	15	MSPNG SPNG
P28.4	04	E65A E65B E65C		17	R50A R60A R60B		Prä	963Z
		E65D E65E			R60C R60D R61A	P54.5	Prä	963Z
	15	P65B P66B P66C			R61B R61C R61D	P54.6	Prä	963Z
		P67A P67B P67C			R62A R62B R62C	P54.8	Prä	963Z
P28.5	04	E65A E65B E65C			R63A R63B R63C	P54.9	Prä	963Z
		E65D E65E			R63D R63E	P55.0	15	P65B P66B P66C
	15	MSPNG SPNG		18B	T01C T60A T60B			P67A P67B P67C
P28.8	04	E65A E65B E65C			T60C T60D T60E		16	Q61A Q61B
		E65D E65E	P37.3	15	T60F T60G T61A	P55.1	15	P65B P66B P66C
	15	P67A P67B P67C		18B	MSPNG SPNG		16	Q61A Q61B
P28.9	Prä	963Z	P37.4	15	MSPNG SPNG	P55.8	15	P65B P66B P66C
P29.0	15	MSPNG SPNG		18B	T64A T64B			P67A P67B P67C
	Prä	963Z	P37.5	Prä	963Z		16	Q61A Q61B
P29.1	Prä	963Z	P37.8	15	MSPNG SPNG	P55.9	16	Q61A Q61B
	15	P65B P66B P66C		18B	T64A T64B	P56.0	15	MSPNG SPNG
		P67A P67B P67C	P37.9	18B	T64A T64B		Prä	963Z
P29.2	Prä	963Z	P38	Prä	963Z	P56.9	15	MSPNG SPNG
P29.3	Prä	963Z		15	P65B P66B P66C		Prä	963Z
P29.4	Prä	963Z			P67A P67B P67C	P57.0	15	MSPNG SPNG
P29.8	Prä	963Z	P39.0	Prä	963Z		Prä	963Z
P29.9	Prä	963Z		15	P65B P66B P66C	P57.8	15	MSPNG SPNG
P35.0	15	MSPNG SPNG			P67A P67B P67C		Prä	963Z
	18B	T63A T63B T63C	P39.1	Prä	963Z	P57.9	15	MSPNG SPNG
P35.1	15	MSPNG SPNG	P39.2	Prä	963Z		Prä	963Z
	18B	T63A T63B	P39.3	Prä	963Z	P58.0	Prä	963Z
P35.2		KP KPP		15	P65B P66B P66C	P58.1	Prä	963Z
	05	F62A			P67A P67B P67C	P58.2	Prä	963Z
	15	MSPNG SPNG	P39.4	Prä	963Z	P58.3	Prä	963Z
	17	R50A R60A R60B		15	P65B P66B P66C	P58.4	Prä	963Z
		R60C R60D R61A			P67A P67B P67C	P58.5	Prä	963Z
		R61B R61C R61D	P39.8	Prä	963Z	P58.8	Prä	963Z
		R62A R62B R62C	P39.9	Prä	963Z	P58.9	Prä	963Z
		R63A R63B R63C		15	P67A P67B P67C	P59.0	Prä	963Z
		R63D R63E	P50.0	Prä	963Z		15	P65B P66B P66C
	18B	T01C T60A T60B	P50.1	Prä	963Z			P67A P67B P67C
		T60C T60D T60E	P50.2	Prä	963Z	P59.1	07	H63A H63B H63C
		T60F T60G T61A	P50.3	Prä	963Z			H63D
P35.3	07	H63A H63B H63C	P50.4	Prä	963Z		15	MSPNG SPNG
		H63D	P50.5	Prä	963Z	P59.2	07	H63A H63B H63C
	15	MSPNG SPNG	P50.8	Prä	963Z			H63D
P35.4	15	MSPNG SPNG	P50.9	Prä	963Z		15	MSPNG SPNG
	18B	T63A T63B T63C	P51.0	Prä	963Z	P59.3	07	H63A H63B H63C
P35.8	15	MSPNG SPNG	P51.8	Prä	963Z			H63D
	18B	T64A T64B	P51.9	Prä	963Z	P59.8	Prä	963Z
P35.9	15	MSPNG SPNG	P52.0	15	MSPNG SPNG		15	P65B P66B P66C
	18B	T64A T64B		Prä	963Z			P67A P67B P67C
P36.0	15	MSPNG SPNG	P52.1	15	MSPNG SPNG	P59.9	Prä	963Z
	Prä	963Z		Prä	963Z	P60	06	G67C
P36.1	15	MSPNG SPNG	P52.2	15	MSPNG SPNG		07	H63A
	Prä	963Z		Prä	963Z		15	MSPNG SPNG
P36.2	15	MSPNG SPNG	P52.3	15	MSPNG SPNG		16	Q60A Q60B
	Prä	963Z		Prä	963Z	P61.0	06	G67C
P36.3	15	MSPNG SPNG	P52.4	Prä	963Z		07	H63A
	Prä	963Z		15	P65B P66B P66C		15	MSPNG SPNG
P36.4	15	MSPNG SPNG			P67A P67B P67C		16	Q60A Q60B
	Prä	963Z	P52.5	15	MSPNG SPNG	P61.1	Prä	963Z
P36.5	15	MSPNG SPNG		Prä	963Z	P61.2	16	Q61A Q61B
	Prä	963Z	P52.6	Prä	963Z	P61.3	16	Q61A Q61B
P36.8	15	MSPNG SPNG	P52.8	Prä	963Z	P61.4	16	Q61A Q61B
	Prä	963Z	P52.9	Prä	963Z	P61.5	16	Q60A Q60B
P36.9	15	MSPNG SPNG	P53	06	G67C	P61.6	16	Q60A Q60B

ICD	MDC	DRG	ICD	MDC	DRG	ICD	MDC	DRG
P61.8	Prä	963Z	P83.5	12	M64Z	P96.2	15	MSPNG P66A P67A SPNG
P61.9	Prä	963Z	P83.6	09	J67Z			Prä 963Z
P70.0	Prä	963Z	P83.8	09	J67Z	P96.3	Prä	963Z
P70.1	Prä	963Z	P83.9	09	J67Z	P96.4	Prä	961Z 963Z
P70.2	10	K60A K60B K60C K60D K60E K60F MSPNG SPNG	P90	01	B03A B03B B03C B76A B76B B76C B76D B76E B76F B76G	P96.5	Prä	963Z
P70.3	10	K63A K63B		15	MSPNG SPNG	P96.8	Prä	963Z
P70.4	10	K63A K63B		15	MSPNG SPNG	P96.9	Prä	963Z
P70.8	10	K62A K62B	P91.0	01	B03A B03B B03C B66A B66B B66C	Q00.0	01	B03A B03B B03C B76E B81A B81B B81C
P70.9	10	K62A K62B		01	B03A B03B B03C B66A B66B B66C		06	G16Z G18A G38A G38B
P71.0	10	K62A K62B	P91.1	01	B03A B03B B03C B66A B66B B66C		15	MSPNG SPNG
P71.1	10	K62A K62B	P91.2	01	B03A B03B B03C B66A B66B B66C		Prä	A11C
	15	P65B P66B P66C P67A P67B P67C		15	MSPNG SPNG	Q00.1	01	B03A B03B B03C B76E B81A B81B B81C
P71.2	10	K62A K62B		15	MSPNG SPNG		06	G16Z G18A G38A G38B
P71.3	10	K62A K62B	P91.3	01	B03A B03B B03C B81A B81B B81C		15	MSPNG SPNG
P71.4	10	K62A K62B		01	B03A B03B B03C B66A B66B B66C		Prä	A11C
P71.8	10	K62A K62B	P91.4	01	B03A B03B B03C B66A B66B B66C		01	B03A B03B B03C B76E B81A B81B B81C
P71.9	10	K62A K62B		01	B03A B03B B03C B66A B66B B66C		06	G16Z G18A G38A G38B
P72.0	10	K62A K62B	P91.5	01	B03A B03B B03C B66A B66B B66C		15	MSPNG SPNG
P72.1	10	K64A K64B K64C MSPNG SPNG		15	MSPNG SPNG	Q00.2	01	B03A B03B B03C B76E B81A B81B B81C
	15	MSPNG SPNG		15	MSPNG SPNG		06	G16Z G18A G38A G38B
P72.2	10	K62A K62B	P91.6	01	B03A B03B B03C B66A B66B B66C		15	MSPNG SPNG
P72.8	10	K62A K62B		15	MSPNG SPNG		Prä	A11C
P72.9	10	K62A K62B		15	MSPNG SPNG		01	B03A B03B B03C B76E B81A B81B B81C
P74.0	10	K62A K62B	P91.7	01	B85A B85B		06	G16Z G18A G38A G38B
	15	P65B P66B P66C P67A P67B P67C		15	MSPNG SPNG		15	MSPNG SPNG
	15	MSPNG SPNG		Prä	A11C		Prä	A11C
P74.1	10	K62A K62B	P91.9	01	B81A B81B B81C	Q01.0	01	B03A B03B B03C B76E B81A B81B B81C
P74.2	10	K62A K62B	P91.80	01	B03A B03B B03C B60Z B66A B66B B66C		06	G16Z G18A G38A G38B
P74.3	10	K62A K62B		04	E77A E77B E77C		15	MSPNG SPNG
P74.4	10	K62A K62B		06	G67A G67B		Prä	A11C
P74.5	10	K62A K62B		08	I02A I02B I06A I06B I06C I10B I60A I68A I68B I77A	Q01.1	01	B03A B03B B03C B76E B81A B81B B81C
P74.8	10	K62A K62B		09	J11A		06	G16Z G18A G38A G38B
P74.9	10	K62A K62B		10	K62A		15	MSPNG SPNG
P75	Prä	961Z 963Z		11	L20C L42A		Prä	A11C
P76.0	Prä	963Z		15	MSPNG SPNG	Q01.2	01	B03A B03B B03C B76E B81A B81B B81C
	15	P65B P66B P66C P67A P67B P67C		18B	T60B		06	G16Z G18A G38A G38B
	15	MSPNG SPNG		Prä	A43A A43B		15	MSPNG SPNG
P76.1	06	G71A G71B G71C	P91.88	01	B03A B03B B03C B66A B66B B66C		01	B03A B03B B03C B76E B81A B81B B81C
P76.2	06	G40Z G46A G46B G72A G72B		10	K62A K62B		06	G16Z G18A G38A G38B
P76.8	06	G71A G71B G71C		10	K62A K62B		15	MSPNG SPNG
P76.9	06	G71A G71B G71C		10	K62A K62B		Prä	A11C
P77	06	G71A G71B G71C		10	K62A K62B	Q01.8	01	B03A B03B B03C B76E B81A B81B B81C
	15	MSPNG SPNG		10	K62A K62B		06	G16Z G18A G38A G38B
P78.0	15	MSPNG SPNG	P92.0	10	K62A K62B		15	MSPNG SPNG
	Prä	963Z	P92.1	10	K62A K62B		Prä	A11C
P78.1	15	MSPNG SPNG	P92.2	10	K62A K62B		01	B03A B03B B03C B76E B81A B81B B81C
	Prä	963Z	P92.3	10	K62A K62B		06	G16Z G18A G38A G38B
P78.2	Prä	963Z	P92.4	10	K62A K62B		15	MSPNG SPNG
P78.3	06	G71A G71B G71C	P92.5	10	K62A K62B		Prä	A11C
	15	P65B P66B P66C P67A P67B P67C	P92.8	10	K62A K62B		01	B03A B03B B03C B76E B81A B81B B81C
P78.8	06	G71A G71B G71C	P92.9	10	K62A K62B		06	G16Z G18A G38A G38B
P78.9	06	G71A G71B G71C	P93	Prä	963Z		15	MSPNG SPNG
P80.0	Prä	963Z	P94.0	01	B03A B03B B03C B85A B85B	Q01.9	01	B81A B81B B81C G16Z G18A G38A G38B
P80.8	Prä	963Z		15	MSPNG SPNG		06	G16Z G18A G38A G38B
P80.9	Prä	963Z	P94.1	Prä	963Z		15	MSPNG SPNG
P81.0	Prä	963Z	P94.2	01	B81A B81B B81C		Prä	A11C
P81.8	Prä	963Z		15	MSPNG SPNG	Q02	Prä	A11C
P81.9	Prä	963Z	P94.8	Prä	963Z		01	B03A B03B B03C B76E B81A B81B B81C
P83.0	15	MSPNG SPNG	P94.9	Prä	963Z		06	G16Z G18A G38A G38B
	Prä	963Z	P95	Prä	961Z 963Z		01	B03A B03B B03C B76E B81A B81B B81C
P83.1	09	J67Z	P96.0	15	MSPNG SPNG		06	G16Z G18A G38A G38B
P83.2	15	MSPNG SPNG		Prä	963Z	Q03.0	01	B03A B03B B03C B76E B81A B81B
	Prä	963Z		15	MSPNG P66A P67A SPNG		01	B03A B03B B03C B76E B81A B81B
P83.3	23	Z65A Z65B		Prä	963Z			
P83.4	09	J67Z						

ICD	MDC	DRG	ICD	MDC	DRG	ICD	MDC	DRG		
Q03.1	06	B81C	Q04.9	Prä	A11C	Q06.2	Prä	A11C		
		G16Z G18A G38A			A11C			B03A B03B B03C		
		G38B			01			B81A B81B B81C		
Q03.8	15	MSPNG SPNG	Q05.0	01	B03A B03B B03C	Q06.3	15	MSPNG SPNG		
		Prä A11C			B76E B81A B81B			Prä A11C		
		01			B81C			01	B03A B03B B03C	
Q03.9	06	G16Z G18A G38A	Q05.1	06	G16Z G18A G38A	Q06.4	01	B03A B03B B03C		
		G38B			G38B			B76E B81A B81B		
		15			MSPNG SPNG			15	MSPNG SPNG	
Q04.0	15	MSPNG SPNG	Q05.2	Prä	A11C	Q06.8	Prä	A11C		
		Prä A11C			01			B03A B03B B03C		
		01			B81A B81B B81C			01	B76E B81A B81B	
Q04.1	06	G16Z G18A G38A	Q05.3	06	G16Z G18A G38A	Q07.0	01	B03A B03B B03C		
		G38B			G38B			B76E B81A B81B		
		15			MSPNG SPNG			15	MSPNG SPNG	
Q04.2	15	MSPNG SPNG	Q05.4	Prä	A11C	Q07.8	Prä	A11C		
		Prä A11C			01			B03A B03B B03C		
		01			B03A B03B B03C			01	B76E B81A B81B	
Q04.3	06	G16Z G18A G38A	Q05.5	06	G16Z G18A G38A	Q07.9	Prä	A11C		
		G38B			G38B			01	B81A B81B B81C	
		15			MSPNG SPNG			15	MSPNG SPNG	
Q04.4	15	MSPNG SPNG	Q05.6	Prä	A11C	Q10.0	15	P65B P66B P66C		
		Prä A11C			01			B03A B03B B03C		
		01			B03A B03B B03C			01	B76E B81A B81B	
Q04.5	06	G16Z G18A G38A	Q05.7	06	G16Z G18A G38A	Q10.1	02	C63A C63B C63C		
		G38B			G38B			Q10.2	02	C63A C63B C63C
		15			MSPNG SPNG			15	MSPNG SPNG	
Q04.6	15	MSPNG SPNG	Q05.8	Prä	A11C	Q10.3	02	C63A C63B C63C		
		Prä A11C			01			B03A B03B B03C		
		01			B03A B03B B03C			01	B76E B81A B81B	
Q04.8	06	G16Z G18A G38A	Q05.9	15	MSPNG SPNG	Q10.4	02	C63A C63B C63C		
		G38B			G38B			Q10.5	02	C63A C63B C63C
		15			MSPNG SPNG			15	MSPNG SPNG	
Q04.8	15	MSPNG SPNG	Q06.0	Prä	A11C	Q10.6	02	C63A C63B C63C		
		Prä A11C			01			B03A B03B B03C		
		01			B03A B03B B03C			01	B76E B81A B81B	
Q04.8	15	MSPNG SPNG	Q06.1	15	MSPNG SPNG	Q10.7	15	P65B P66B P66C		
		Prä A11C			01			B03A B03B B03C		
		01			B03A B03B B03C			01	B76E B81A B81B	
Q04.8	15	MSPNG SPNG	Q06.2	15	MSPNG SPNG	Q11.0	02	C63A C63B C63C		
		Prä A11C			01			B03A B03B B03C		
		01			B03A B03B B03C			01	B76E B81A B81B	
Q04.8	15	MSPNG SPNG	Q06.3	15	MSPNG SPNG	Q11.1	15	P65B P66B P66C		
		Prä A11C			01			B03A B03B B03C		
		01			B03A B03B B03C			01	B76E B81A B81B	
Q04.8	15	MSPNG SPNG	Q06.4	15	MSPNG SPNG	Q11.2	02	C63A C63B C63C		
		Prä A11C			01			B03A B03B B03C		
		01			B03A B03B B03C			01	B76E B81A B81B	
Q04.8	15	MSPNG SPNG	Q06.5	15	MSPNG SPNG	Q11.3	15	P65B P66B P66C		
		Prä A11C			01			B03A B03B B03C		
		01			B03A B03B B03C			01	B76E B81A B81B	
Q04.8	15	MSPNG SPNG	Q06.6	15	MSPNG SPNG	Q12.0	02	C08A C63A C63B		
		Prä A11C			01			B03A B03B B03C		
		01			B03A B03B B03C			01	B76E B81A B81B	
Q04.8	15	MSPNG SPNG	Q06.7	15	MSPNG SPNG	Q12.1	02	C08A C63A C63B		
		Prä A11C			01			B03A B03B B03C		
		01			B03A B03B B03C			01	B76E B81A B81B	
Q04.8	15	MSPNG SPNG	Q06.8	15	MSPNG SPNG	Q12.2	02	C08A C63A C63B		
		Prä A11C			01			B03A B03B B03C		
		01			B03A B03B B03C			01	B76E B81A B81B	
Q04.8	15	MSPNG SPNG	Q06.9	15	MSPNG SPNG	Q12.2	02	C08A C63A C63B		
		Prä A11C			01			B03A B03B B03C		
		01			B03A B03B B03C			01	B76E B81A B81B	



ICD	MDC	DRG	ICD	MDC	DRG	ICD	MDC	DRG
	15	P65B P66B P66C			P67A P67B P67C			F49A F49C F68Z
Q12.3	02	C08A C63A C63B C63C	Q16.4	03	D66A D66B	06		G16Z G18A G38A G38B
	15	P65B P66B P66C	Q16.5	03	D66A D66B	Q20.8	Prä	A11C
Q12.4	02	C08A C63A C63B C63C		15	P65B P66B P66C	05		F03C F03D F30Z
	15	P65B P66B P66C	Q16.9	03	D66A D66B	Q20.9	Prä	F49A F49C F68Z
Q12.8	02	C08A C63A C63B C63C		15	P65B P66B P66C	05		A11C
	15	P65B P66B P66C	Q17.0	03	D66A D66B	Q21.0	Prä	F03C F03D F49A
Q12.9	02	C63A C63B C63C		15	P65B P66B P66C	05		F49C F68Z
	15	P65B P66B P66C	Q17.1	03	D66A D66B	Q21.1	05	F03C F03D F49A
Q13.0	02	C63A C63B C63C	Q17.2	03	D66A D66B		15	F49C F68Z
	15	P65B P66B P66C	Q17.3	03	D66A D66B	Q21.2	Prä	MSPNG SPNG
Q13.1	02	C63A C63B C63C	Q17.4	03	D66A D66B	05		A11C
	15	P65B P66B P66C	Q17.5	03	D66A D66B	05		F03C F03D F49A
Q13.2	02	C63A C63B C63C	Q17.8	03	D66A D66B		15	F49C F68Z
	15	P65B P66B P66C	Q17.9	03	D66A D66B	Q21.3	Prä	MSPNG SPNG
Q13.3	02	C63A C63B C63C	Q18.0	03	D66A D66B	05		A11C
	15	P65B P66B P66C	Q18.1	03	D66A D66B	05		F03C F03D F49A
Q13.4	02	C63A C63B C63C	Q18.2	03	D66A D66B		06	F49C F68Z
	15	P65B P66B P66C	Q18.3	09	J67Z	06		G16Z G18A G38A G38B
Q13.5	02	C63A C63B C63C	Q18.4	03	D40Z D67A D67B	Q21.4	15	MSPNG SPNG
	15	P65B P66B P66C	Q18.5	03	D40Z D67A D67B	05		A11C
Q13.8	02	C63A C63B C63C	Q18.6	03	D40Z D67A D67B	05		F03C F03D F49A
	15	P65B P66B P66C	Q18.7	03	D40Z D67A D67B		15	F49C F68Z
Q13.9	02	C63A C63B C63C	Q18.8	03	D66A D66B	Q21.9	Prä	MSPNG SPNG
Q14.0	02	C63A C63B C63C	Q18.9	09	J67Z	Prä		A11C
	15	P65B P66B P66C	Q20.0	05	F03C F03D F30Z	05		F03C F03D F49A
Q14.1	02	C63A C63B C63C		06	F49A F49C F68Z	Q21.80	05	F49C F68Z
	15	P65B P66B P66C	Q20.1	05	F03C F03D F30Z		05	F03C F03D F49A
Q14.2	02	C63A C63B C63C		06	F49A F49C F68Z	Q21.88	Prä	F49C F68Z
	15	P65B P66B P66C	Q20.2	05	F03C F03D F30Z	05		A11C
Q14.3	02	C63A C63B C63C		06	F49A F49C F68Z	Q22.0	05	F03C F03D F30Z
	15	P65B P66B P66C	Q20.3	05	F03C F03D F30Z		06	F49A F49C F68Z
Q14.4	02	C63A C63B C63C		06	F49A F49C F68Z	Q22.1	05	G16Z G18A G38A G38B
	15	P65B P66B P66C	Q20.4	05	F03C F03D F30Z		06	G16Z G18A G38A G38B
Q14.8	02	C63A C63B C63C		06	F49A F49C F68Z	Q22.2	Prä	MSPNG SPNG
	15	P65B P66B P66C	Q20.5	05	F03C F03D F30Z	05		A11C
Q14.9	02	C63A C63B C63C		06	F49A F49C F68Z	Q22.3	Prä	F03C F03D F49A
Q15.0	02	C64Z	Q20.6	05	F03C F03D F30Z		05	F49C F68Z
	15	MSPNG SPNG		06	G16Z G18A G38A G38B	Q22.4	05	F03C F03D F49A
Q15.8	02	C63A C63B C63C		15	MSPNG SPNG		06	F49C F68Z
Q15.9	02	C63A C63B C63C		Prä	A11C	Q22.5	05	F03C F03D F49A
Q16.0	03	D66A D66B		05	F03C F03D F30Z		06	F49C F68Z
	15	P65B P66B P66C		06	G16Z G18A G38A G38B		06	G16Z G18A G38A G38B
Q16.1	03	D66A D66B		15	MSPNG SPNG		15	MSPNG SPNG
	15	P65B P66B P66C		Prä	A11C		Prä	A11C
Q16.2	03	D66A D66B		05	F03C F03D F30Z		05	F03C F03D F49A
	15	P65B P66B P66C		06	F49A F49C F68Z		05	F49C F68Z
Q16.3	03	D66A D66B		06	G16Z G18A G38A G38B		06	G16Z G18A G38A G38B
	15	P65B P66B P66C		15	MSPNG SPNG		06	G16Z G18A G38A G38B

ICD	MDC	DRG	ICD	MDC	DRG	ICD	MDC	DRG
Q22.6	15	MSPNG SPNG	Q24.4	05	F03C F03D F49A	Q26.1		G38B
	Prä	A11C		06	F49C F68Z		Prä	A11C
	05	F03C F03D F30Z			F49C F68Z		05	F03C F03D F49A
Q22.8	06	G16Z G18A G38A	Q24.5	15	MSPNG SPNG	Q26.2	05	F03C F03D F30Z
		G38B		Prä	A11C		06	F49A F49C F68Z
	15	MSPNG SPNG		05	F03C F03D F49A			G16Z G18A G38A
Q22.9	Prä	A11C	Q24.6	15	MSPNG SPNG	Q26.3	15	MSPNG SPNG
	05	F03C F03D F49A		Prä	A11C		Prä	A11C
		F49C F68Z		05	F03C F03D F49A		05	F03C F03D F49A
Q23.0	Prä	A11C	Q24.8	15	MSPNG SPNG	Q26.4	06	G16Z G18A G38A
	05	F03C F03D F49A		Prä	A11C			G38B
		F49C F68Z		05	F03C F03D F49A		15	MSPNG SPNG
Q23.1	06	G16Z G18A G38A	Q24.9	05	F03C F03D F49A	Q26.5	Prä	A11C
		G38B		Prä	A11C		05	F03C F03D F49A
	15	MSPNG SPNG		05	F03C F03D F49A		05	F03C F03D F49A
Q23.2	Prä	A11C	Q25.0	Prä	A11C	Q26.6	Prä	A11C
	05	F03C F03D F49A		05	F03C F03D F49A		05	F03C F03D F49A
		F49C F68Z		05	F03C F03D F49A		05	F03C F03D F49A
Q23.3	06	G16Z G18A G38A	Q25.1	05	F03C F03D F49A	Q26.8	Prä	A11C
		G38B		15	MSPNG SPNG		05	F03C F03D F49A
	15	MSPNG SPNG		Prä	A11C		05	F03C F03D F49A
Q23.4	Prä	A11C	Q25.2	05	F03C F03D F30Z	Q26.9	Prä	A11C
	05	F03C F03D F49A		05	F03C F03D F30Z		05	F03C F03D F49A
		F49C F68Z		06	F49A F49C F68Z		05	F03C F03D F49A
Q23.4	06	G16Z G18A G38A	Q25.3	06	G16Z G18A G38A	Q27.0	Prä	A11C
		G38B		15	MSPNG SPNG		05	F03C F03D F75A
	15	MSPNG SPNG		Prä	A11C		05	F75B F75C F75D
Q23.8	Prä	A11C	Q25.4	05	F03C F03D F49A	Q27.1	Prä	A11C
	05	F03C F03D F49A		05	F03C F03D F49A		05	F03C F03D F75A
		F49C F68Z		06	F49C F68Z		05	F75B F75C F75D
Q23.9	06	G16Z G18A G38A	Q25.5	06	G16Z G18A G38A	Q27.2	Prä	A11C
		G38B		15	MSPNG SPNG		05	F03C F03D F75A
	15	MSPNG SPNG		Prä	A11C		05	F75B F75C F75D
Q24.0	Prä	A11C	Q25.6	05	F03C F03D F30Z	Q27.3	Prä	A11C
	05	F03C F03D F30Z		05	F03C F03D F30Z		05	F03C F03D F75A
		F49A F49C F68Z		06	F49A F49C F68Z		05	F75B F75C F75D
Q24.1	06	G16Z G18A G38A	Q25.7	06	G16Z G18A G38A	Q27.4	Prä	A11C
		G38B		06	G16Z G18A G38A		05	F03C F03D F75A
	15	MSPNG SPNG		15	MSPNG SPNG		05	F75B F75C F75D
Q24.2	Prä	A11C	Q25.8	Prä	A11C	Q27.8	Prä	A11C
	05	F03C F03D F49A		05	F03C F03D F49A		05	F03C F03D F75A
		F49C F68Z		05	F49C F75A F75B		05	F75C F75D
Q24.3	05	F03C F03D F49A	Q25.9	Prä	A11C	Q27.9	Prä	A11C
	Prä	A11C		05	F03C F03D F49A		05	F03C F03D F75A
	05	F03C F03D F49A		06	F49C F68Z		05	F75B F75C F75D
Q24.4	06	G16Z G18A G38A	Q26.0	06	G16Z G18A G38A	Q28.00	01	B03A B03B B03C
		G38B		15	MSPNG SPNG		15	MSPNG SPNG
	15	MSPNG SPNG		Prä	A11C		Prä	A11C
Q24.6	Prä	A11C	Q26.1	05	F03C F03D F49A	Q28.01	01	B03A B03B B03C
	05	F03C F03D F49A		05	F03C F03D F49A		01	B81A B81B B81C
		F49C F68Z		Prä	A11C		15	MSPNG SPNG
Q24.8	06	G16Z G18A G38A	Q26.2	05	F03C F03D F49A	Q28.08	Prä	A11C
		G38B		05	F03C F03D F49A		01	B03A B03B B03C
	15	MSPNG SPNG		05	F49C F75A F75B		15	MSPNG SPNG
Q24.9	Prä	A11C	Q26.3	Prä	A11C	Q28.09	Prä	A11C
	05	F03C F03D F49A		05	F03C F03D F49A		01	B81A B81B B81C
		F49C F68Z		05	F49C F75A F75B		15	MSPNG SPNG
Q25.0	06	G16Z G18A G38A	Q26.4	06	G16Z G18A G38A	Q28.9	Prä	A11C
		G38B		05	F03C F03D F49A		05	F03C F03D F75A
	15	MSPNG SPNG		06	G16Z G18A G38A			F75B F75C F75D

ICD	MDC	DRG	ICD	MDC	DRG	ICD	MDC	DRG
Q28.10	01	B03A B03B B03C B81A B81B B81C		15	MSPNG SPNG		04	E75A E75B E75C
				Prä	A11C	Q34.9	Prä	A11C
	15	MSPNG SPNG	Q31.2	03	D66A D66B		04	E75A E75B E75C
	Prä	A11C		15	MSPNG SPNG	Q35.1	Prä	A11C
Q28.11	01	B03A B03B B03C B81A B81B B81C	Q31.3	03	D66A D66B		03	D03A D03B D03C
				15	MSPNG SPNG		15	D40Z D67A D67B
	15	MSPNG SPNG		Prä	A11C			P65B P66B P66C
	Prä	A11C		Prä	A11C	Q35.3	Prä	P67A P67B P67C
Q28.18	01	B03A B03B B03C B81A B81B B81C	Q31.5	03	D66A D66B		03	A11C
				15	MSPNG SPNG			D03A D03B D03C
	15	MSPNG SPNG		Prä	A11C			D40Z D67A D67B
	Prä	A11C	Q31.8	Prä	A11C		15	P65B P66B P66C
Q28.19	01	B81A B81B B81C		03	D66A D66B	Q35.5	Prä	P67A P67B P67C
				15	P65B P66B P66C		03	A11C
	15	MSPNG SPNG	Q31.9	Prä	A11C			D03A D03B D03C
	Prä	A11C		03	D66A D66B		15	D40Z D67A D67B
Q28.20	01	B03A B03B B03C B81A B81B B81C		15	P65B P66B P66C	Q35.7	03	P67A P67B P67C
					P67A P67B P67C			D03A D03B D03C
	15	MSPNG SPNG	Q32.0	03	D66A D66B		15	D40Z D67A D67B
	Prä	A11C		15	MSPNG SPNG			P65B P66B P66C
Q28.21	01	B03A B03B B03C B81A B81B B81C		Prä	A11C	Q35.9	03	P67A P67B P67C
			Q32.1	03	D66A D66B			D03A D03B D03C
	15	MSPNG SPNG		15	MSPNG SPNG		15	D40Z D67A D67B
	Prä	A11C	Q32.2	03	D66A D66B	Q36.0	03	P65B P66B P66C
Q28.28	01	B03A B03B B03C B81A B81B B81C		15	MSPNG SPNG			P67A P67B P67C
				Prä	A11C		15	D03A D03B D03C
	15	MSPNG SPNG	Q32.3	03	D66A D66B			D40Z D67A D67B
	Prä	A11C		15	MSPNG SPNG	Q36.1	03	P65B P66B P66C
Q28.29	01	B81A B81B B81C	Q32.4	Prä	A11C			P67A P67B P67C
				03	D66A D66B	Q36.9	03	D03A D03B D03C
	15	MSPNG SPNG		15	MSPNG SPNG		15	D40Z D67A D67B
	Prä	A11C	Q33.0	04	E75A E75B E75C	Q36.9	03	P65B P66B P66C
Q28.30	01	B03A B03B B03C B81A B81B B81C		15	MSPNG SPNG			P67A P67B P67C
			Q33.1	Prä	A11C	Q37.0	03	D03A D03B D03C
	15	MSPNG SPNG		04	E75A E75B E75C			D40Z D67A D67B
	Prä	A11C		15	P65B P66B P66C		15	MSPNG SPNG
Q28.31	01	B03A B03B B03C B81A B81B B81C		Prä	A11C	Q37.1	03	D03A D03B D03C
			Q33.2	04	E75A E75B E75C			D40Z D67A D67B
	15	MSPNG SPNG		15	MSPNG SPNG		15	MSPNG SPNG
	Prä	A11C	Q33.3	Prä	A11C	Q37.2	03	D03A D03B D03C
Q28.38	01	B03A B03B B03C B81A B81B B81C		04	E75A E75B E75C			D40Z D67A D67B
				15	P65B P66B P66C	Q37.3	03	D03A D03B D03C
	15	MSPNG SPNG	Q33.4	04	E75A E75B E75C			D40Z D67A D67B
	Prä	A11C		15	MSPNG SPNG		15	MSPNG SPNG
Q28.39	01	B81A B81B B81C		Prä	A11C	Q37.4	03	D03A D03B D03C
			Q33.5	04	E75A E75B E75C			D40Z D67A D67B
	15	MSPNG SPNG		15	P65B P66B P66C		15	MSPNG SPNG
	Prä	A11C	Q33.6	04	E75A E75B E75C	Q37.4	03	D03A D03B D03C
Q28.80	Prä	A11C		15	MSPNG SPNG			D40Z D67A D67B
	05	F03C F03D F75A F75B F75C F75D	Q33.8	Prä	A11C	Q37.5	03	D03A D03B D03C
				04	E75A E75B E75C		15	MSPNG SPNG
	15	P65B P66B P66C P67A P67B P67C		15	P65B P66B P66C	Q37.8	03	D03A D03B D03C
	Prä	A11C	Q33.9	Prä	A11C			D40Z D67A D67B
Q28.81	05	F03C F03D F75A F75B F75C F75D		04	E75A E75B E75C	Q37.9	03	MSPNG SPNG
			Q34.0	Prä	A11C			D03A D03B D03C
	15	P65B P66B P66C P67A P67B P67C		04	E75A E75B E75C		15	D40Z D67A D67B
	Prä	A11C	Q34.1	Prä	A11C	Q38.0	03	MSPNG SPNG
Q28.88	05	F03C F03D F75A F75B F75C F75D		04	E75A E75B E75C	Q38.1	03	D40Z D67A D67B
			Q34.8	Prä	A11C			
Q30.0	03	D66A D66B						
	15	MSPNG SPNG						
	Prä	A11C						
Q30.1	03	D66A D66B						
Q30.2	03	D66A D66B						
Q30.3	03	D66A D66B						
Q30.8	03	D66A D66B						
Q30.9	03	D66A D66B						
Q31.0	03	D66A D66B						
	15	MSPNG SPNG						
	Prä	A11C						
Q31.1	03	D66A D66B						

ICD	MDC	DRG	ICD	MDC	DRG	ICD	MDC	DRG
Q38.2	03	D40Z D67A D67B			G38B G71A G71B			G67D
Q38.3	03	D40Z D67A D67B			G71C		15	MSPNG SPNG
Q38.4	03	D40Z D67A D67B	Q40.3	Prä	A11C		Prä	A11C
Q38.5	03	D03A D03B D03C D40Z D67A D67B		06	G16Z G18A G38A G38B G71A G71B G71C	Q43.1	06	G16Z G18A G38A G38B G71A G71B G71C
Q38.6	03	D40Z D67A D67B			A11C		15	MSPNG SPNG
Q38.7	03	D66A D66B	Q40.8	Prä	A11C		Prä	A11C
	15	MSPNG SPNG		06	G16Z G18A G38A G38B G71A G71B G71C	Q43.2	Prä	A11C
Q38.8	03	D03A D03B D03C D66A D66B			A11C		06	G16Z G18A G38A G38B G71A G71B G71C
Q39.0	06	G16Z G18A G38A G38B G71A G71B G71C	Q40.9	Prä	A11C			G16Z G18A G38A G38B G71A G71B G71C
	15	MSPNG SPNG		06	G16Z G18A G38A G38B G71A G71B G71C	Q43.3	06	G16Z G18A G38A G38B G71A G71B G71C
Q39.1	Prä	A11C	Q41.0	06	G16Z G18A G38A G38B G71A G71B G71C		15	MSPNG SPNG
	06	G16Z G18A G38A G38B G71A G71B G71C			A11C		Prä	A11C
	15	MSPNG SPNG			MSPNG SPNG	Q43.5	Prä	A11C
Q39.2	Prä	A11C	Q41.1	06	G16Z G18A G38A G38B G71A G71B G71C		06	G16Z G18A G38A G38B G71A G71B G71C
	06	G16Z G18A G38A G38B G71A G71B G71C			A11C		15	P65B P66B P66C P67A P67B P67C
	15	MSPNG SPNG			MSPNG SPNG	Q43.6	Prä	A11C
Q39.3	Prä	A11C	Q41.2	06	G16Z G18A G38A G38B G71A G71B G71C		06	G16Z G18A G38A G38B G71A G71B G71C
	06	G16Z G18A G38A G38B G71A G71B G71C			A11C		15	P65B P66B P66C P67A P67B P67C
	15	MSPNG SPNG			MSPNG SPNG	Q43.7	Prä	A11C
Q39.4	Prä	A11C	Q41.8	06	G16Z G18A G38A G38B G71A G71B G71C		06	G16Z G18A G38A G38B G71A G71B G71C
	06	G16Z G18A G38A G38B G71A G71B G71C			A11C		15	P65B P66B P66C P67A P67B P67C
	15	MSPNG SPNG			MSPNG SPNG	Q43.8	Prä	A11C
Q39.5	Prä	A11C	Q41.9	06	G16Z G18A G38A G38B G71A G71B G71C		06	G16Z G18A G38A G38B G71A G71B G71C
	06	G16Z G18A G38A G38B G71A G71B G71C			A11C		15	P65B P66B P66C P67A P67B P67C
	15	P65B P66B P66C P67A P67B P67C			MSPNG SPNG	Q43.9	Prä	A11C
Q39.6	Prä	A11C	Q42.0	06	G16Z G18A G38A G38B G71A G71B G71C		06	G16Z G18A G38A G38B G71A G71B G71C
	06	G16Z G18A G38A G38B G71A G71B G71C			A11C		15	P65B P66B P66C P67A P67B P67C
	15	P65B P66B P66C P67A P67B P67C			MSPNG SPNG	Q43.40	Prä	A11C
Q39.8	Prä	A11C	Q42.1	06	G16Z G18A G38A G38B G71A G71B G71C		06	G16Z G18A G38A G38B G71A G71B G71C
	06	G16Z G18A G38A G38B G71A G71B G71C			A11C		15	P65B P66B P66C P67A P67B P67C
	15	P65B P66B P66C P67A P67B P67C			MSPNG SPNG	Q43.41	Prä	A11C
Q39.9	Prä	A11C	Q42.2	06	G16Z G18A G38A G38B G70A G70B G70C		06	G16Z G18A G38A G38B G71A G71B G71C
	06	G16Z G18A G38A G38B G71A G71B G71C			A11C		15	P65B P66B P66C P67A P67B P67C
	15	P65B P66B P66C P67A P67B P67C			MSPNG SPNG	Q43.42	Prä	A11C
Q40.0	06	G16Z G18A G38A G38B G71A G71B G71C	Q42.3	06	G16Z G18A G38A G38B G70A G70B G70C		06	G16Z G18A G38A G38B G71A G71B G71C
	06	G16Z G18A G38A G38B G71A G71B G71C			A11C		15	P65B P66B P66C P67A P67B P67C
	15	MSPNG SPNG			MSPNG SPNG	Q43.49	Prä	A11C
Q40.1	Prä	A11C	Q42.8	06	G16Z G18A G38A G38B G71A G71B G71C		06	G16Z G18A G38A G38B G71A G71B G71C
	06	G16Z G18A G38A G38B G71A G71B G71C			A11C		15	P65B P66B P66C P67A P67B P67C
	15	P65B P66B P66C P67A P67B P67C			MSPNG SPNG		06	G16Z G18A G38A G38B G71A G71B G71C
Q40.2	Prä	A11C	Q42.9	06	G16Z G18A G38A G38B G71A G71B G71C		06	G16Z G18A G38A G38B G71A G71B G71C
	06	G16Z G18A G38A			A11C		15	P65B P66B P66C
			Q43.0	06	G67A G67B G67C			

ICD	MDC	DRG	ICD	MDC	DRG	ICD	MDC	DRG
		P67A P67B P67C	Q52.2	13	N62A N62B	Q61.4	11	L68A L68B
Q44.0	Prä	A11C	Q52.3	13	N62A N62B		15	P65B P66B P66C
	07	H63A H63B H63C	Q52.4	13	N62A N62B			P67A P67B P67C
		H63D	Q52.5	13	N62A N62B	Q61.5	11	L68A L68B
Q44.1	Prä	A11C	Q52.6	13	N62A N62B		15	P65B P66B P66C
	07	H63A H63B H63C	Q52.7	13	N62A N62B			P67A P67B P67C
		H63D	Q52.8	13	N62A N62B	Q61.8	11	L68A L68B
Q44.2	06	G16Z G18A G38A	Q52.9	13	N62A N62B		15	P65B P66B P66C
		G38B	Q53.0	12	M64Z			P67A P67B P67C
	07	H64A H64B H64C	Q53.1	12	M64Z	Q61.9	11	L68A L68B
	15	MSPNG SPNG	Q53.2	12	M64Z		15	P65B P66B P66C
	Prä	A11C	Q53.9	12	M64Z			P67A P67B P67C
Q44.3	06	G16Z G18A G38A	Q54.0	12	M64Z	Q62.0	11	L64A
		G38B	Q54.1	12	M64Z		15	P65B P66B P66C
	07	H64A H64B H64C	Q54.2	12	M64Z			P67A P67B P67C
	15	MSPNG SPNG	Q54.3	12	M64Z	Q62.1	11	L64A
	Prä	A11C	Q54.4	12	M64Z		15	P65B P66B P66C
Q44.4	Prä	A11C	Q54.8	12	M64Z			P67A P67B P67C
	07	H63A H63B H63C	Q54.9	12	M64Z	Q62.2	11	L64A
		H63D	Q55.0	12	M64Z		15	P65B P66B P66C
Q44.5	Prä	A11C	Q55.1	12	M64Z			P67A P67B P67C
	07	H63A H63B H63C	Q55.2	12	M64Z	Q62.3	11	L64A
		H63D	Q55.3	12	M64Z		15	P65B P66B P66C
Q44.6	07	H63A H63B H63C	Q55.4	12	M64Z			P67A P67B P67C
		H63D	Q55.5	12	M64Z	Q62.4	11	L64A
	15	MSPNG SPNG	Q55.6	12	M64Z	Q62.5	11	L64A
	Prä	A11C	Q55.8	12	M64Z	Q62.6	11	L64A
Q44.7	07	H63A H63B H63C	Q55.9	12	M64Z	Q62.7	11	L64A
		H63D	Q56.0	10	K64A K64B K64C	Q62.8	11	L64A
	15	MSPNG SPNG		15	MSPNG SPNG	Q63.0	11	L64A
	Prä	A11C	Q56.1	10	K64A K64B K64C	Q63.1	11	L64A
Q45.0	07	H62A H62B		15	MSPNG SPNG	Q63.2	11	L64A
	15	MSPNG SPNG	Q56.2	10	K64A K64B K64C	Q63.3	11	L64A
	Prä	A11C		15	MSPNG SPNG	Q63.8	11	L64A
Q45.1	07	H62A H62B	Q56.3	10	K64A K64B K64C	Q63.9	11	L64A
	15	MSPNG SPNG		15	MSPNG SPNG	Q64.0	12	M64Z
	Prä	A11C	Q56.4	10	K64A K64B K64C		13	N62A N62B
Q45.2	07	H62A H62B		15	MSPNG SPNG	Q64.1	11	L68A L68B
	15	MSPNG SPNG	Q60.0	11	L64A		15	MSPNG SPNG
	Prä	A11C		15	MSPNG SPNG	Q64.2	11	L68A L68B
Q45.3	07	H62A H62B	Q60.1	06	G16Z G18A G38A		15	MSPNG SPNG
	15	MSPNG SPNG			G38B	Q64.3	11	L68A L68B
	Prä	A11C		11	L68A L68B		15	MSPNG SPNG
Q45.8	Prä	A11C		15	MSPNG SPNG	Q64.4	11	L68A L68B
	06	G16Z G18A G38A	Q60.2	Prä	A11C		15	P65B P66B P66C
		G38B G71A G71B		11	L64A			P67A P67B P67C
		G71C		15	MSPNG SPNG	Q64.5	11	L68A L68B
Q45.9	Prä	A11C	Q60.3	11	L64A		15	P65B P66B P66C
	06	G16Z G18A G38A		15	MSPNG SPNG			P67A P67B P67C
		G38B G71A G71B	Q60.4	06	G16Z G18A G38A	Q64.6	11	L68A L68B
		G71C			G38B		15	P65B P66B P66C
Q50.0	13	N62A N62B		11	L68A L68B			P67A P67B P67C
Q50.1	13	N62A N62B		15	MSPNG SPNG	Q64.7	11	L68A L68B
Q50.2	13	N62A N62B	Q60.5	11	L64A		15	P65B P66B P66C
Q50.3	13	N62A N62B		15	MSPNG SPNG			P67A P67B P67C
Q50.4	13	N62A N62B	Q60.6	06	G16Z G18A G38A	Q64.8	11	L68A L68B
Q50.5	13	N62A N62B			G38B	Q64.9	11	L68A L68B
Q50.6	13	N62A N62B		11	L64A	Q65.0	08	I76A I76B
Q51.0	13	N62A N62B		15	MSPNG SPNG	Q65.1	08	I76A I76B
Q51.1	13	N62A N62B	Q61.0	11	L68A L68B	Q65.2	08	I76A I76B
Q51.2	13	N62A N62B		15	P65B P66B P66C	Q65.3	08	I76A I76B
Q51.3	13	N62A N62B			P67A P67B P67C	Q65.4	08	I76A I76B
Q51.4	13	N62A N62B	Q61.1	11	L68A L68B	Q65.5	08	I76A I76B
Q51.5	13	N62A N62B		15	MSPNG SPNG	Q65.6	08	I76A I76B
Q51.6	13	N62A N62B	Q61.2	11	L68A L68B	Q65.8	08	I76A I76B
Q51.7	13	N62A N62B		15	P65B P66B P66C	Q65.9	08	I76A I76B
Q51.8	13	N62A N62B			P67A P67B P67C	Q66.0	08	I76A I76B
Q51.9	13	N62A N62B	Q61.3	11	L68A L68B	Q66.1	08	I76A I76B
Q52.0	13	N62A N62B		15	P65B P66B P66C	Q66.2	08	I76A I76B
Q52.1	13	N62A N62B			P67A P67B P67C	Q66.3	08	I76A I76B

ICD	MDC	DRG	ICD	MDC	DRG	ICD	MDC	DRG
Q66.4	08	I76A I76B			I11B I32A I32B	Q75.2	08	I76A I76B
Q66.5	08	I76A I76B			I32C I32D I76A	15	MSPNG SPNG	
Q66.6	08	I76A I76B			I76B	Q75.3	08	I76A I76B
Q66.7	08	I76A I76B		15	P65B P66B P66C	15	MSPNG SPNG	
Q66.8	08	I76A I76B			P67A P67B P67C	Q75.4	08	I76A I76B
Q66.9	08	I76A I76B	Q71.8	08	I11A I11B I32B	15	MSPNG SPNG	
Q67.0	03	D66A D66B			I76A I76B	Q75.5	08	I76A I76B
	15	P65B P66B P66C	Q71.9	08	I11A I11B I32B	15	MSPNG SPNG	
		P67A P67B P67C			I76A I76B	Q75.8	08	I76A I76B
Q67.1	03	D66A D66B	Q72.0	08	I11A I11B I76A	15	MSPNG SPNG	
Q67.2	03	D66A D66B			I76B	Q75.9	08	I76A I76B
Q67.3	03	D66A D66B		15	P65B P66B P66C	15	MSPNG SPNG	
Q67.4	03	D66A D66B			P67A P67B P67C	Q76.0	01	B03A B03B B03C
Q67.5	08	I09B I09C I76A	Q72.1	08	I11A I11B I76A	15	B81A B81B B81C	
		I76B			I76B	Q76.1	08	I76A I76B
	15	P65B P66B P66C		15	P65B P66B P66C	15	MSPNG SPNG	
		P67A P67B P67C	Q72.2	08	P67A P67B P67C	Q76.3	08	I09B I09C I68A
Q67.6	04	E75A E75B E75C			I11A I11B I76A	15	I68B I68C I68D	
Q67.7	04	E75A E75B E75C			I76B	15	I68E	
Q67.8	08	I76A I76B		15	P65B P66B P66C	15	P65B P66B P66C	
Q68.0	08	I76A I76B			P67A P67B P67C	Q76.4	08	P67A P67B P67C
Q68.1	08	I02A I02B I32A	Q72.3	08	I11A I11B I76A	15	I68A I68B I68C	
		I32B I32C I32D			I76B	15	I68D I68E	
		I76A I76B		15	P65B P66B P66C	15	P65B P66B P66C	
Q68.2	08	I77A I77B	Q72.4	08	P67A P67B P67C	Q76.5	08	P67A P67B P67C
	15	P65B P66B P66C			I11A I11B I76A	Q76.6	04	I76A I76B
		P67A P67B P67C		15	I76B	Q76.7	04	E75A E75B E75C
Q68.3	08	I76A I76B			P65B P66B P66C	Q76.8	08	E75A E75B E75C
Q68.4	08	I76A I76B			P67A P67B P67C	Q76.9	08	I76A I76B
Q68.5	08	I76A I76B	Q72.5	08	I11A I11B I76A	Q76.21	08	I76A I76B
Q68.8	08	I76A I76B			I76B	08	I68A I68B I68C	
Q69.0	08	I32B I76A I76B		15	P65B P66B P66C	08	I68D I68E	
Q69.1	08	I32B I76A I76B			P67A P67B P67C	Q76.22	08	I68A I68B I68C
Q69.2	08	I76A I76B	Q72.6	08	I11A I11B I76A	15	I68D I68E	
Q69.9	08	I32B I76A I76B			I76B	Q77.0	08	I76A I76B
Q70.0	08	I32B I76A I76B		15	P65B P66B P66C	15	MSPNG SPNG	
Q70.1	08	I32B I76A I76B			P67A P67B P67C	Prä	A11C	
Q70.2	08	I76A I76B	Q72.7	08	I11A I11B I76A	Q77.1	08	I76A I76B
Q70.3	08	I76A I76B			I76B	15	MSPNG SPNG	
Q70.4	08	I32B I76A I76B		15	P65B P66B P66C	Prä	A11C	
Q70.9	08	I32B I76A I76B			P67A P67B P67C	Q77.2	08	I76A I76B
Q71.0	08	I02A I02B I11A	Q72.8	08	I11A I11B I76A	15	MSPNG SPNG	
		I11B I32A I32B			I76B	Prä	A11C	
		I32C I32D I76A		15	P65B P66B P66C	Q77.3	08	I76A I76B
		I76B			P67A P67B P67C	15	MSPNG SPNG	
	15	P65B P66B P66C	Q72.9	08	I11A I11B I76A	Prä	A11C	
		P67A P67B P67C			I76B	Q77.4	08	I76A I76B
Q71.1	08	I02A I02B I11A	Q73.0	08	I11A I11B I76A	15	MSPNG SPNG	
		I11B I32A I32B			I76B	Prä	A11C	
		I32C I32D I76A	Q73.1	08	I11A I11B I76A	Q77.5	08	I76A I76B
		I76B			I76B	15	MSPNG SPNG	
	15	P65B P66B P66C	Q73.8	08	I11A I11B I76A	Prä	A11C	
		P67A P67B P67C			I76B	Q77.6	08	I76A I76B
Q71.2	08	I11A I11B I32B	Q74.0	08	I11A I11B I76A	15	MSPNG SPNG	
		I76A I76B			I76B	Prä	A11C	
	15	P65B P66B P66C	Q74.1	08	I11A I11B I76A	Q77.7	08	I76A I76B
		P67A P67B P67C			I76B	15	MSPNG SPNG	
Q71.3	08	I02A I02B I11A	Q74.2	08	I11A I11B I76A	Prä	A11C	
		I11B I32A I32B			I76B	Q77.8	08	I76A I76B
		I32C I32D I76A	Q74.3	08	I11A I11B I76A	15	MSPNG SPNG	
		I76B			I76B	Prä	A11C	
Q71.4	08	I11A I11B I32B		15	MSPNG SPNG	Q77.9	08	I76A I76B
		I76A I76B	Q74.8	08	I11A I11B I76A	15	MSPNG SPNG	
	15	P65B P66B P66C			I76B	Prä	A11C	
		P67A P67B P67C	Q74.9	08	I11A I11B I76A	Q78.0	08	I76A I76B
Q71.5	08	I11A I11B I32B			I76B	15	MSPNG SPNG	
		I76A I76B	Q75.0	08	I76A I76B	Prä	A11C	
	15	P65B P66B P66C		15	MSPNG SPNG	Q78.1	08	I76A I76B
		P67A P67B P67C	Q75.1	08	I76A I76B	15	MSPNG SPNG	
Q71.6	08	I02A I02B I11A		15	MSPNG SPNG	Prä	A11C	

ICD	MDC	DRG	ICD	MDC	DRG	ICD	MDC	DRG
Q78.2	08	I76A I76B			J08B J61A J61B			J03B J04Z J67Z
	15	MSPNG SPNG			J61C J61D		15	P65B P66B P66C
	Prä	A11C		15	MSPNG SPNG			P67A P67B P67C
Q78.3	08	I76A I76B		Prä	A11C	Q82.4	09	J67Z
	15	MSPNG SPNG	Q80.4	09	J02A J02B J08A		15	MSPNG SPNG
	Prä	A11C			J08B J61A J61B	Q82.05	Prä	A11C
Q78.4	08	I76A I76B			J61C J61D		09	J02A J02B J03A
	15	MSPNG SPNG		15	MSPNG SPNG		15	J03B J04Z J67Z
	Prä	A11C		Prä	A11C			P65B P66B P66C
Q78.5	Prä	A11C	Q80.8	09	J02A J02B J08A			P67A P67B P67C
	08	I76A I76B			J08B J61A J61B	Q82.5	09	J67Z
Q78.6	08	I76A I76B			J61C J61D	Q82.08	Prä	A11C
	15	MSPNG SPNG		15	MSPNG SPNG		09	J02A J02B J03A
	Prä	A11C		Prä	A11C			J03B J04Z J67Z
Q78.8	Prä	A11C	Q80.9	09	J02A J02B J08A		15	P65B P66B P66C
	08	I76A I76B			J08B J61A J61B			P67A P67B P67C
Q78.9	08	I76A I76B			J61C J61D	Q82.8	09	J67Z
	15	MSPNG SPNG		15	MSPNG SPNG	Q82.09	Prä	A11C
	Prä	A11C		Prä	A11C		09	J02A J02B J03A
Q79.0	04	E75A E75B E75C	Q81.0	09	J67Z J86A			J03B J04Z J67Z
	06	G16Z G18A G38A		15	MSPNG P66A P67A		15	P65B P66B P66C
		G38B			SPNG			P67A P67B P67C
	15	MSPNG SPNG		Prä	A11C	Q82.9	09	J67Z
	Prä	A11C	Q81.1	09	J61A J61B J61C	Q83.0	09	J67Z
Q79.1	04	E75A E75B E75C			J61D J86A	Q83.1	09	J67Z
	15	MSPNG SPNG		15	MSPNG P66A P67A	Q83.2	09	J67Z
	Prä	A11C			SPNG	Q83.3	09	J67Z
Q79.2	06	G16Z G18A G38A		Prä	A11C	Q83.9	09	J67Z
		G38B G71A G71B	Q81.2	09	J61A J61B J61C	Q83.80	09	J01A J01B J67Z
		G71C			J61D J86A	Q83.88	09	J01A J01B J67Z
	15	MSPNG SPNG		15	MSPNG P66A P67A	Q84.0	09	J67Z
	Prä	A11C			SPNG	Q84.1	09	J67Z
Q79.3	06	G16Z G18A G38A		Prä	A11C	Q84.2	09	J67Z
		G38B G71A G71B	Q81.8	09	J67Z J86A	Q84.3	09	J67Z
		G71C		15	MSPNG P66A P67A	Q84.4	09	J67Z
	15	MSPNG SPNG			SPNG	Q84.5	09	J67Z
	Prä	A11C		Prä	A11C	Q84.6	09	J67Z
Q79.4	06	G16Z G18A G38A	Q81.9	09	J67Z J86A	Q84.8	09	J67Z
		G38B G71A G71B		15	MSPNG P66A P67A	Q84.9	09	J67Z
		G71C			SPNG	Q85.0	01	B81A B81B B81C
	15	MSPNG SPNG		Prä	A11C		15	MSPNG SPNG
	Prä	A11C	Q82.00	Prä	A11C		Prä	A11C
Q79.5	06	G16Z G18A G38A		09	J02A J02B J03A	Q85.1	01	B03A B03B B03C
		G38B G71A G71B			J03B J04Z J67Z			B81A B81B B81C
		G71C		15	P65B P66B P66C		15	MSPNG SPNG
	15	MSPNG SPNG			P67A P67B P67C		Prä	A11C
	Prä	A11C	Q82.01	Prä	A11C	Q85.8	15	MSPNG SPNG
Q79.6	08	I76A I76B		09	J02A J02B J03A		17	R62A R62B R62C
	15	MSPNG SPNG			J03B J04Z J67Z		Prä	A11C
	Prä	A11C		15	P65B P66B P66C	Q85.9	15	MSPNG SPNG
Q79.8	Prä	A11C			P67A P67B P67C		17	R62A R62B R62C
Q79.9	08	I76A I76B	Q82.1	Prä	A11C		Prä	A11C
	Prä	A11C		09	J61A J61B J61C	Q86.0	Prä	A11C
	08	I76A I76B			J61D		06	G16Z G18A G38A
Q80.0	09	J02A J02B J08A	Q82.02	Prä	A11C			G38B
		J08B J61A J61B		09	J02A J02B J03A		23	Z65A Z65B
		J61C J61D			J03B J04Z J67Z	Q86.1	15	MSPNG SPNG
	15	MSPNG SPNG		15	P65B P66B P66C		23	Z65A Z65B
	Prä	A11C			P67A P67B P67C		Prä	A11C
Q80.1	09	J02A J02B J08A	Q82.2	Prä	A11C	Q86.2	15	MSPNG SPNG
		J08B J61A J61B		09	J67Z		23	Z65A Z65B
		J61C J61D	Q82.03	Prä	A11C		Prä	A11C
	15	MSPNG SPNG		09	J02A J02B J03A	Q86.80	Prä	A11C
	Prä	A11C			J03B J04Z J67Z		23	Z65A Z65B
Q80.2	09	J02A J02B J08A		15	P65B P66B P66C	Q86.88	Prä	A11C
		J08B J61A J61B			P67A P67B P67C		23	Z65A Z65B
		J61C J61D	Q82.3	Prä	A11C	Q87.0	04	E77A E77B E77C
	15	MSPNG SPNG		09	J67Z		06	G16Z G18A G38A
	Prä	A11C	Q82.04	Prä	A11C			G38B
Q80.3	09	J02A J02B J08A		09	J02A J02B J03A		15	MSPNG SPNG

ICD	MDC	DRG	ICD	MDC	DRG	ICD	MDC	DRG
Q87.1	Prä	961Z A11C		06	G16Z G18A G38A			G38B
	04	E77A E77B E77C			G38B	15	MSPNG SPNG	15 MSPNG SPNG
	06	G16Z G18A G38A		15	MSPNG SPNG	23	Z64A Z64B Z64C	23 Z64A Z64B Z64C
		G38B		Prä	A11C	Prä	A11C	Prä A11C
	15	MSPNG SPNG	Q90.2	01	B81A B81B B81C	Q92.4	15	MSPNG SPNG
Q87.2	Prä	961Z A11C		06	G16Z G18A G38A		23	Z64A Z64B Z64C
	04	E77A E77B E77C		G38B		Prä	A11C	Prä A11C
	06	G16Z G18A G38A		15	MSPNG SPNG	Q92.5	15	MSPNG SPNG
		G38B		Prä	A11C		23	Z64A Z64B Z64C
	15	MSPNG SPNG	Q90.9	01	B81A B81B B81C		Prä	A11C
Q87.3	Prä	961Z A11C		06	G16Z G18A G38A	Q92.6	15	MSPNG SPNG
	04	E77A E77B E77C		G38B			23	Z64A Z64B Z64C
	06	G16Z G18A G38A		15	MSPNG SPNG		Prä	A11C
		G38B		Prä	A11C	Q92.7	15	MSPNG SPNG
	15	MSPNG SPNG	Q91.0	01	B81A B81B B81C		23	Z64A Z64B Z64C
Q87.4	Prä	961Z A11C		06	G16Z G18A G38A		Prä	A11C
	04	E77A E77B E77C		G38B		Q92.8	15	MSPNG SPNG
	06	G16Z G18A G38A		15	MSPNG SPNG		23	Z64A Z64B Z64C
		G38B		Prä	A11C		Prä	A11C
	15	MSPNG SPNG	Q91.1	01	B81A B81B B81C	Q92.9	15	MSPNG SPNG
	23	Z65A Z65B		06	G16Z G18A G38A		23	Z64A Z64B Z64C
	Prä	A11C		G38B			Prä	A11C
Q87.5	Prä	961Z A11C		15	MSPNG SPNG	Q93.0	01	B81A B81B B81C
	04	E77A E77B E77C		Prä	A11C		15	MSPNG SPNG
	06	G16Z G18A G38A		01	B81A B81B B81C		Prä	A11C
		G38B	Q91.2	01	B81A B81B B81C	Q93.1	01	B81A B81B B81C
Q87.8	04	E77A E77B E77C		06	G16Z G18A G38A		15	MSPNG SPNG
	06	G16Z G18A G38A		G38B			Prä	A11C
		G38B		15	MSPNG SPNG	Q93.2	01	B81A B81B B81C
	15	MSPNG SPNG	Q91.3	01	B81A B81B B81C		15	MSPNG SPNG
Q89.00	Prä	961Z A11C		06	G16Z G18A G38A		Prä	A11C
		A11C		G38B		Q93.3	01	B81A B81B B81C
	15	P65B P66B P66C		15	MSPNG SPNG		15	MSPNG SPNG
		P67A P67B P67C		Prä	A11C		Prä	A11C
	16	Q60A Q60B	Q91.4	01	B81A B81B B81C	Q93.4	01	B81A B81B B81C
Q89.01	Prä	A11C		06	G16Z G18A G38A		15	MSPNG SPNG
	15	P65B P66B P66C		G38B			Prä	A11C
		P67A P67B P67C		15	MSPNG SPNG	Q93.5	01	B81A B81B B81C
	16	Q60A Q60B		Prä	A11C		15	MSPNG SPNG
Q89.1	10	K64A K64B K64C	Q91.5	01	B81A B81B B81C		Prä	A11C
	15	MSPNG SPNG		06	G16Z G18A G38A	Q93.6	01	B81A B81B B81C
	Prä	A11C		G38B			15	MSPNG SPNG
Q89.2	Prä	A11C		15	MSPNG SPNG		Prä	A11C
	10	K64A K64B K64C	Q91.6	01	B81A B81B B81C	Q93.7	01	B81A B81B B81C
Q89.3	06	G16Z G18A G38A		06	G16Z G18A G38A		15	MSPNG SPNG
		G38B G71A G71B		G38B		Q93.8	01	B81A B81B B81C
		G71C		15	MSPNG SPNG		15	MSPNG SPNG
	15	P65B P66B P66C		Prä	A11C		Prä	A11C
		P67A P67B P67C		01	B81A B81B B81C	Q93.9	01	B81A B81B B81C
Q89.4	06	G16Z G18A G38A	Q91.7	01	B81A B81B B81C		15	MSPNG SPNG
		G38B		06	G16Z G18A G38A		Prä	A11C
	15	MSPNG SPNG		G38B		Q95.0	Prä	A11C
	23	Z65A Z65B		15	MSPNG SPNG		23	Z64A Z64B Z64C
	Prä	A11C	Q92.0	06	G16Z G18A G38A	Q95.1	Prä	A11C
Q89.7	Prä	A11C		G38B			23	Z64A Z64B Z64C
	23	Z65A Z65B		15	MSPNG SPNG	Q95.2	15	MSPNG SPNG
Q89.08	Prä	A11C		23	Z64A Z64B Z64C		23	Z64A Z64B Z64C
	15	P65B P66B P66C		Prä	A11C		Prä	A11C
		P67A P67B P67C		06	G16Z G18A G38A	Q95.3	15	MSPNG SPNG
	16	Q60A Q60B	Q92.1	01	B81A B81B B81C		23	Z64A Z64B Z64C
Q89.8	Prä	A11C		G38B			Prä	A11C
	23	Z65A Z65B		15	MSPNG SPNG	Q95.4	15	MSPNG SPNG
Q89.9	Prä	A11C		23	Z64A Z64B Z64C		23	Z64A Z64B Z64C
	23	Z65A Z65B	Q92.2	06	G16Z G18A G38A		Prä	A11C
Q90.0	01	B81A B81B B81C		G38B		Q95.5	15	MSPNG SPNG
	06	G16Z G18A G38A		G38B			23	Z64A Z64B Z64C
		G38B		15	MSPNG SPNG		Prä	A11C
	15	MSPNG SPNG		23	Z64A Z64B Z64C	Q95.8	15	MSPNG SPNG
	Prä	A11C	Q92.3	06	G16Z G18A G38A		23	Z64A Z64B Z64C
Q90.1	01	B81A B81B B81C						

ICD	MDC	DRG	ICD	MDC	DRG	ICD	MDC	DRG	
Q95.9	Prä	A11C	Q98.1	12	M64Z	R00.8	05	F75A F75B F75C	
	15	MSPNG SPNG		13	N62A N62B			F75D	
	23	Z64A Z64B Z64C		15	P65B P66B P66C	R01.0	05	F69A F69B	
Q96.0	Prä	A11C	Q98.2	Prä	A11C	R01.1	05	F69A F69B	
	12	M64Z		12	M64Z	R01.2	05	F75A F75B F75C	
	13	N62A N62B		13	N62A N62B			F75D	
Q96.1	15	P65B P66B P66C	15	P65B P66B P66C	R02.00	09	J67Z		
	Prä	A11C		P67A P67B P67C	R02.01	09	J67Z		
	12	M64Z	12	M64Z	R02.02	09	J67Z		
Q96.2	13	N62A N62B	13	N62A N62B	R02.03	09	J67Z		
	15	P65B P66B P66C	15	P65B P66B P66C	R02.04	09	J67Z		
	Prä	A11C	15	P67A P67B P67C	R02.05	09	J67Z		
Q96.3	12	M64Z	Q98.3	Prä	A11C	R02.06	09	J67Z	
	13	N62A N62B		12	M64Z	R02.07	09	J67Z	
	15	P65B P66B P66C		13	N62A N62B	R02.8	05	F75A F75B F75C	
Q96.4	15	P67A P67B P67C	15	P65B P66B P66C			F75D		
	Prä	A11C	15	P67A P67B P67C	R02.09	09	MSPNG SPNG		
	12	M64Z	15	P67A P67B P67C	R03.0	05	J67Z		
Q96.8	13	N62A N62B	Q98.4	Prä	A11C			F75A F75B F75C	
	15	P65B P66B P66C		12	M64Z	R03.1	05	F75A F75B F75C	
	Prä	A11C		13	N62A N62B			F75D	
Q96.9	12	M64Z	15	P65B P66B P66C	R04.0	03	D62A D62B		
	13	N62A N62B		P67A P67B P67C	R04.1	03	D62A D62B		
	15	P65B P66B P66C	Q98.5	Prä	A11C	R04.2	04	E75A E75B E75C	
Prä	A11C	12		M64Z	R04.8	04	E75A E75B E75C		
12	M64Z	13		N62A N62B	R04.9	04	E65A E65B E65C		
Q97.0	13	N62A N62B	15	P65B P66B P66C			E65D E65E		
	15	P65B P66B P66C		P67A P67B P67C	R05	04	E65A E65B E65C		
	Prä	A11C	Q98.6	Prä	A11C			E65D E65E	
12	M64Z	12		M64Z	R06.0	04	E65A E65B E65C		
13	N62A N62B	13		N62A N62B			E65D E65E		
Q97.1	15	P65B P66B P66C	15	P65B P66B P66C			S61Z S62Z		
	Prä	A11C		P67A P67B P67C	R06.1	04	E65A E65B E65C		
	12	M64Z	Q98.7	Prä	A11C			E65D E65E	
13	N62A N62B	12		M64Z	R06.2	04	E65A E65B E65C		
15	P65B P66B P66C	13		N62A N62B			E65D E65E		
Q97.2	15	P67A P67B P67C	15	P65B P66B P66C	R06.3	04	E65A E65B E65C		
	Prä	A11C		P67A P67B P67C			E65D E65E		
	12	M64Z	Q98.8	Prä	A11C	R06.4	04	E65A E65B E65C	
13	N62A N62B	12		M64Z			E65D E65E		
15	P65B P66B P66C	13		N62A N62B			S61Z S62Z		
Q97.3	15	P67A P67B P67C	15	P65B P66B P66C	R06.5	03	D66A D66B		
	Prä	A11C		P67A P67B P67C	R06.6	04	E75A E75B E75C		
	12	M64Z	Q98.9	Prä	A11C	R06.7	03	D66A D66B	
13	N62A N62B	12		M64Z	R06.80	04	E75A E75B E75C		
15	P65B P66B P66C	13		N62A N62B			P65B P66B P66C		
Q97.7	15	P67A P67B P67C	15	P65B P66B P66C			P67A P67B P67C		
	Prä	A11C		P67A P67B P67C	R06.88	04	E65A E65B E65C		
	12	M64Z	Q99.0	10	K64A K64B K64C			E65D E65E	
13	N62A N62B	15		MSPNG SPNG			S61Z S62Z		
15	P65B P66B P66C	Prä		A11C	R07.0	03	D66A D66B		
Q97.8	15	P67A P67B P67C	10	K64A K64B K64C	R07.1	04	E65A E65B E65C		
	Prä	A11C	15	MSPNG SPNG			E65D E65E		
	12	M64Z	Q99.1	Prä	A11C	R07.2	05	F74A F74B	
13	N62A N62B	15		MSPNG SPNG	R07.3	05	F74A F74B		
15	P65B P66B P66C	23		Z65A Z65B	R07.4	05	F74A F74B		
Q97.9	15	P67A P67B P67C	Q99.2	Prä	A11C	R09.0	Prä	A11C	
	Prä	A11C		Prä	A11C			04	E75A E75B E75C
	12	M64Z		12	M64Z	R09.1	04	E65A E65B E65C	
Q98.0	13	N62A N62B	13	N62A N62B			E65D E65E		
	15	P65B P66B P66C	15	P65B P66B P66C	R09.2	04	E75A E75B E75C		
	Prä	A11C		P67A P67B P67C			P65B P66B P66C		
			Q99.9	Prä	A11C			P67A P67B P67C	
				23	Z65A Z65B	R09.3	04	E65A E65B E65C	
				05	F66A F66B			E65D E65E	
			R00.0	05	F66A F66B	R09.8	04	E65A E65B E65C	
			R00.1	05	F66A F66B			E65D E65E	
			R00.2	05	F66A F66B	R10.0	06	G72A G72B	
			R00.3	05	F75A F75B F75C	R10.1	06	G72A G72B	
					F75D				

ICD	MDC	DRG	ICD	MDC	DRG	ICD	MDC	DRG
R10.2	12	M64Z		15	MSPNG SPNG			U66D
	13	N62B	R29.2	01	B81A B81B B81C	R48.2	19	U66A U66B U66C
R10.3	06	G72A G72B	R29.3	01	B81A B81B B81C			U66D
R10.4	06	G72A G72B	R29.4	08	I71A I71B	R48.8	19	U66A U66B U66C
R11	06	G72A G72B	R29.5	01	B81A B81B B81C			U66D
R12	06	G72A G72B	R29.6	01	B81A B81B B81C	R49.0	03	D66A D66B
R13.0	06	G67A G67B G67C	R29.8	01	B81A B81B B81C	R49.1	03	D66A D66B
		G67D	R30.0	11	L64A	R49.2	03	D66A D66B
R13.1	06	G67A G67B G67C	R30.1	11	L64A	R49.8	03	D66A D66B
		G67D	R30.9	11	L64A	R50.2	18A	S61Z S62Z
R13.9	06	G72A G72B	R31	11	L64A	18B	T62A T62B T62C	
R14	06	G72A G72B	R32	11	L64A	R50.9	18A	S61Z S62Z
R15	06	G72A G72B	R33	11	L64A	18B	T62A T62B T62C	
R16.0	07	H63A H63B H63C	R34	11	L60A L60B L60C	R50.80	18A	S61Z S62Z
		H63D			L60D L60E L71Z	18B	T62A T62B T62C	
	18A	S61Z S62Z	R35.0	11	L64A	R50.88	18A	S61Z S62Z
R16.1	16	Q60A Q60B	R35.1	11	L64A	18B	T62A T62B T62C	
	18A	S61Z S62Z	R35.2	11	L64A	R51	01	B77A B77B
R16.2	07	H60A H60B H60C	R36	11	L64A	18A	S61Z S62Z	
		H63A H63B H63C	R39.0	11	L64A	R52.0	23	Z65A Z65B
		H63D	R39.1	11	L64A	R52.1	23	Z65A Z65B
	15	MSPNG SPNG	R39.2	11	L64A	R52.2	23	Z65A Z65B
R17.0	07	H63A H63B H63C	R39.8	11	L64A	R52.9	23	Z65A Z65B
		H63D	R40.0	01	B66A B66B B66C	R53	18A	S61Z S62Z
R17.9	07	H63A H63B H63C	R40.1	01	B66A B66B B66C	23	Z65A Z65B	
		H63D	R40.2	01	B81A B81B B81C	R54	01	B63A B63B
R18	23	Z65A Z65B		15	MSPNG SPNG	R55	05	F73A F73B
R19.0	06	G72A G72B	R41.0	01	B81A B81B B81C	R56.0	01	B75Z
R19.1	06	G72A G72B	R41.1	23	Z65A Z65B	R56.8	01	B81A B81B B81C
R19.2	06	G72A G72B	R41.2	23	Z65A Z65B		15	MSPNG SPNG
R19.3	06	G71A G71B G71C	R41.3	23	Z65A Z65B	R57.0	Prä	A11C
R19.4	06	G72A G72B	R41.8	23	Z65A Z65B		05	F62A F62B F62C
R19.5	06	G72A G72B	R42	03	D61A D61B			F62D F66A
R19.6	03	D66A D66B	R43.0	01	B81A B81B B81C	R57.1	Prä	A11C
R19.80	06	G72A G72B	R43.1	01	B81A B81B B81C		05	F62A
R19.88	06	G72A G72B	R43.2	01	B81A B81B B81C	18B	T01C T60A T60B	
R20.0	01	B81A B81B B81C	R43.8	01	B81A B81B B81C		T60C T60D T60E	
R20.1	01	B81A B81B B81C	R44.0	19	U64A U64B		T60F T60G T61A	
R20.2	01	B81A B81B B81C	R44.1	02	C63A C63B C63C	R57.2		KP KPP SVB
R20.3	01	B81A B81B B81C	R44.2	19	U64A U64B		05	F62A
R20.8	01	B81A B81B B81C	R44.3	19	U64A U64B		07	H63A
R21	09	J67Z	R44.8	19	U64A U64B		15	P65B P66B P66C
	18A	S61Z S62Z	R45.0	19	U66A U66B U66C			P67A P67B P67C
R22.0	09	J67Z			U66D		17	R50A R60A R60B
R22.1	09	J67Z	R45.1	19	U66A U66B U66C			R60C R60D R61A
R22.2	09	J67Z			U66D			R61B R61C R62A
R22.3	09	J67Z	R45.2	23	Z64A Z64B Z64C			R62B R62C R63A
R22.4	09	J67Z	R45.3	23	Z64A Z64B Z64C			R63B R63C R63D
R22.7	09	J67Z	R45.4	19	U66A U66B U66C			R63E
R22.9	09	J67Z			U66D		18A	S61Z S63Z
R23.0	23	Z65A Z65B	R45.5	23	Z64A Z64B Z64C		18B	T01C T60A T60B
R23.1	23	Z65A Z65B	R45.6	23	Z64A Z64B Z64C			T60C T60D T60E
R23.2	23	Z65A Z65B	R45.7	19	U66A U66B U66C			T60F T60G T61A
R23.3	16	Q60A Q60B			U66D		Prä	A11C
R23.4	09	J67Z	R45.8	23	Z64A Z64B Z64C	R57.8	Prä	A11C
R23.8	09	J67Z	R46.0	23	Z64A Z64B Z64C		05	F62A
R25.0	01	B81A B81B B81C	R46.1	23	Z64A Z64B Z64C		18B	T01C T60A T60B
R25.1	01	B81A B81B B81C	R46.2	23	Z64A Z64B Z64C			T60C T60D T60E
R25.2	08	I71A I71B	R46.3	23	Z64A Z64B Z64C			T60F T60G T61A
R25.3	01	B81A B81B B81C	R46.4	23	Z64A Z64B Z64C	R57.9	05	F73A F73B
R25.8	01	B81A B81B B81C	R46.5	23	Z64A Z64B Z64C	R58	05	F75A F75B F75C
R26.0	01	B81A B81B B81C	R46.6	23	Z64A Z64B Z64C			F75D
R26.1	01	B81A B81B B81C	R46.7	23	Z64A Z64B Z64C	R59.0	16	Q60A Q60B
R26.2	08	I71A I71B	R46.8	23	Z64A Z64B Z64C		18A	S61Z S62Z
R26.3	23	Z64A Z64B Z64C	R47.0	01	B81A B81B B81C	R59.1	16	Q60A Q60B
R26.8	01	B81A B81B B81C	R47.1	01	B81A B81B B81C		18A	S61Z S62Z
R27.0	01	B81A B81B B81C	R47.8	01	B81A B81B B81C	R59.9	16	Q60A Q60B
R27.8	01	B81A B81B B81C	R48.0	19	U66A U66B U66C		18A	S61Z S62Z
R29.0	10	K62A K62B			U66D	R60.0	23	Z65A Z65B
R29.1	01	B81A B81B B81C	R48.1	19	U66A U66B U66C	R60.1	23	Z65A Z65B

ICD	MDC	DRG	ICD	MDC	DRG	ICD	MDC	DRG
R60.9	23	Z65A Z65B	R78.7	23	Z65A Z65B	R89.0	23	Z65A Z65B
R61.0	09	J67Z	R78.8	23	Z65A Z65B	R89.1	23	Z65A Z65B
	18A	S61Z S62Z	R78.9	23	Z65A Z65B	R89.2	23	Z65A Z65B
R61.1	09	J67Z	R79.0	23	Z65A Z65B	R89.3	23	Z65A Z65B
	18A	S61Z S62Z	R79.8	23	Z65A Z65B	R89.4	23	Z65A Z65B
R61.9	09	J67Z	R79.9	23	Z65A Z65B	R89.5	23	Z65A Z65B
	18A	S61Z S62Z	R80	11	L64A	R89.6	23	Z65A Z65B
R62.0	10	K62A K62B	R81	10	K60A K60B K60C	R89.7	23	Z65A Z65B
	18A	S61Z S62Z			K60D K60E K60F	R89.8	23	Z65A Z65B
R62.8	10	K62A K62B	R82.0	11	L64A	R89.9	23	Z65A Z65B
	18A	S61Z S62Z	R82.1	23	Z65A Z65B	R90.0	01	B81A B81B B81C
R62.9	10	K62A K62B	R82.2	07	H63A H63B H63C	R90.8	01	B81A B81B B81C
	18A	S61Z S62Z			H63D	R91	04	E65A E65B E65C
R63.0	10	K62A K62B	R82.3	11	L64A			E65D E65E
R63.1	10	K62A K62B	R82.4	10	K62A K62B	R92	09	J67Z
R63.2	10	K62A K62B	R82.5	11	L64A	R93.0	01	B81A B81B B81C
R63.3	10	K62A K62B	R82.6	23	Z65A Z65B	R93.1	05	F66A F66B
R63.4	10	K62A K62B	R82.7	11	L64A	R93.2	07	H64A H64B H64C
	18A	S61Z S62Z	R82.8	11	L64A	R93.3	06	G72A G72B
R63.5	10	K62A K62B	R82.9	11	L64A	R93.4	11	L64A
R63.6	10	K62A K62B	R83.0	01	B81A B81B B81C	R93.5	06	G72A G72B
R63.8	10	K62A K62B	R83.1	01	B81A B81B B81C	R93.6	08	I76A I76B
R64	18A	S61Z S62Z	R83.2	01	B81A B81B B81C	R93.7	08	I76A I76B
	23	Z65A Z65B	R83.3	01	B81A B81B B81C	R93.8	23	Z65A Z65B
R65.0	Prä	961Z	R83.4	01	B81A B81B B81C	R94.0	01	B81A B81B B81C
R65.1	Prä	961Z	R83.5	01	B81A B81B B81C		15	P65B P66B P66C
R65.2	Prä	961Z	R83.6	01	B81A B81B B81C			P67A P67B P67C
R65.3	Prä	961Z	R83.7	01	B81A B81B B81C	R94.1	01	B81A B81B B81C
R65.9	Prä	961Z	R83.8	01	B81A B81B B81C	R94.2	04	E75A E75B E75C
R68.0	23	Z65A Z65B	R83.9	01	B81A B81B B81C	R94.3	05	F75A F75B F75C
R68.1	23	Z65A Z65B	R84.0	23	Z65A Z65B			F75D
R68.2	03	D66A D66B	R84.1	23	Z65A Z65B	R94.4	11	L64A
R68.3	04	E75A E75B E75C	R84.2	23	Z65A Z65B	R94.5	07	H63A H63B H63C
R68.8	23	Z65A Z65B	R84.3	23	Z65A Z65B			H63D
R69	Prä	961Z	R84.4	23	Z65A Z65B	R94.6	10	K64A K64B K64C
R70.0	23	Z65A Z65B	R84.5	23	Z65A Z65B	R94.7	10	K64A K64B K64C
R70.1	23	Z65A Z65B	R84.6	23	Z65A Z65B	R94.8	11	L64A
R71	16	Q61A Q61B	R84.7	23	Z65A Z65B	R95.0	01	B81A B81B B81C
R72	16	Q60A Q60B	R84.8	23	Z65A Z65B		15	P65B P66B P66C
R73.0	10	K62A K62B	R84.9	23	Z65A Z65B			P67A P67B P67C
R73.9	10	K62A K62B	R85.0	06	G72A G72B	R95.9	01	B81A B81B B81C
R74.0	23	Z65A Z65B	R85.1	06	G72A G72B		15	P65B P66B P66C
R74.8	23	Z65A Z65B	R85.2	06	G72A G72B			P67A P67B P67C
R74.9	23	Z65A Z65B	R85.3	06	G72A G72B	R96.0	Prä	961Z
R75	Prä	961Z	R85.4	06	G72A G72B	R96.1	Prä	961Z
R76.0	16	Q60A Q60B	R85.5	06	G72A G72B	R98	Prä	961Z
R76.1	04	E77A E77B E77C	R85.6	06	G72A G72B	R99	Prä	961Z
		E77D E77E	R85.7	06	G72A G72B	S00.00	21B	X60A X60B X60C
R76.2	08	I66A I66B	R85.8	06	G72A G72B	S00.01	21B	X60A X60B X60C
R76.8	16	Q60A Q60B	R85.9	06	G72A G72B	S00.1	02	C62Z
R76.9	16	Q60A Q60B	R86.0	12	M64Z		21A	W61A W61B W61C
R77.0	17	R61A R61B R61C	R86.1	12	M64Z	S00.02	09	J67Z
		R61D	R86.2	12	M64Z		21A	W61A W61B W61C
R77.1	17	R61A R61B R61C	R86.3	12	M64Z	S00.03	09	J67Z
		R61D	R86.4	12	M64Z		21A	W61A W61B W61C
R77.2	17	R61A R61B R61C	R86.5	12	M64Z	S00.04	09	J65Z
		R61D	R86.6	12	M64Z		21A	W61A W61B W61C
R77.9	17	R61A R61B R61C	R86.7	12	M64Z	S00.05	21B	X60A X60B X60C
		R61D	R86.8	12	M64Z	S00.7	09	J65Z
R77.80	17	R61A R61B R61C	R86.9	12	M64Z		21A	W61A W61B W61C
		R61D	R87.0	23	Z65A Z65B	S00.08	21B	X60A X60B X60C
R77.88	17	R61A R61B R61C	R87.1	23	Z65A Z65B	S00.20	02	C62Z
		R61D	R87.2	23	Z65A Z65B		21A	W61A W61B W61C
R78.0	Prä	961Z	R87.3	23	Z65A Z65B	S00.21	02	C62Z
R78.1	23	Z65A Z65B	R87.4	23	Z65A Z65B		21A	W61A W61B W61C
R78.2	23	Z65A Z65B	R87.5	23	Z65A Z65B	S00.22	02	C62Z
R78.3	23	Z65A Z65B	R87.6	13	N62B		21A	W61A W61B W61C
R78.4	23	Z65A Z65B	R87.7	23	Z65A Z65B	S00.23	02	C62Z
R78.5	23	Z65A Z65B	R87.8	23	Z65A Z65B		21A	W61A W61B W61C
R78.6	23	Z65A Z65B	R87.9	23	Z65A Z65B	S00.24	02	C62Z

ICD	MDC	DRG	ICD	MDC	DRG	ICD	MDC	DRG
S00.28	21A	W61A W61B W61C	S00.94	21A	W61A W61B W61C	15	MSPNG SPNG	
	02	C62Z		09	J65Z	21A	W61A W61B W61C	
S00.30	21A	W61A W61B W61C	S00.95	21A	W61A W61B W61C	S01.55	03	D40Z D67A D67B
	09	J65Z		09	J65Z		15	MSPNG SPNG
S00.31	21A	W61A W61B W61C		15	P65B P66B P66C	21A	W61A W61B W61C	
	09	J65Z			P67A P67B P67C	S01.59	03	D40Z D67A D67B
S00.32	21A	W61A W61B W61C	S00.98	21A	W61A W61B W61C		15	MSPNG SPNG
	09	J67Z		09	J65Z	21A	W61A W61B W61C	
S00.33	21A	W61A W61B W61C		21A	W61A W61B W61C	S01.80	21A	W61A W61B W61C
	09	J67Z	S01.0	21A	W61A W61B W61C		21B	X60A X60B X60C
S00.34	21A	W61A W61B W61C		21B	X60A X60B X60C	S01.83		PTR
	09	J65Z	S01.1	02	C62Z		08	I02A I02B I08A
S00.35	21A	W61A W61B W61C		21A	W61A W61B W61C			I08B I08C I13A
	09	J65Z	S01.7	21A	W61A W61B W61C			I13B I20A I20C
S00.38	21A	W61A W61B W61C		21B	X60A X60B X60C			I20D I22Z I32B
	09	J65Z	S01.9	21A	W61A W61B W61C		21A	W61A W61B W61C
S00.40	21A	W61A W61B W61C		21B	X60A X60B X60C		21B	X01A X33Z
	09	J65Z	S01.20	03	D65Z	S01.84	Prä	961Z
S00.41	21A	W61A W61B W61C		21A	W61A W61B W61C		Prä	961Z
	09	J65Z	S01.21	03	D65Z		21A	W61A W61B W61C
S00.42	21A	W61A W61B W61C		21A	W61A W61B W61C	S01.85	Prä	961Z
	09	J67Z	S01.22	03	D65Z		21A	W61A W61B W61C
S00.43	21A	W61A W61B W61C		21A	W61A W61B W61C	S01.86	Prä	961Z
	09	J67Z	S01.23	03	D66A D66B		08	I02A I02B I08A
S00.44	21A	W61A W61B W61C		21A	W61A W61B W61C			I08B I08C I13A
	09	J65Z	S01.29	03	D66A D66B			I13B I20A I20C
S00.45	21A	W61A W61B W61C		21A	W61A W61B W61C			I20D I22Z I32B
	09	J65Z	S01.30	03	D66A D66B		21A	W61A W61B W61C
S00.48	21A	W61A W61B W61C		21A	W61A W61B W61C		21B	X01A X33Z
	09	J65Z	S01.31	03	D66A D66B	S01.87	Prä	961Z
S00.50	21A	W61A W61B W61C		21A	W61A W61B W61C		21A	W61A W61B W61C
	09	J65Z	S01.33	03	D66A D66B	S01.88		PTR
S00.51	21A	W61A W61B W61C		21A	W61A W61B W61C		08	I02A I02B I08A
	09	J65Z	S01.34	03	D66A D66B			I08B I08C I13A
S00.52	21A	W61A W61B W61C		21A	W61A W61B W61C			I13B I20A I20C
	09	J67Z	S01.35	03	D66A D66B			I20D I22Z I32B
S00.53	21A	W61A W61B W61C		15	MSPNG SPNG		21A	W61A W61B W61C
	09	J67Z		21A	W61A W61B W61C		21B	X01A X33Z
S00.54	21A	W61A W61B W61C	S01.36	03	D66A D66B		Prä	961Z
	09	J65Z		15	MSPNG SPNG	S01.89		PTR
S00.55	21A	W61A W61B W61C		21A	W61A W61B W61C		08	I02A I02B I08A
	09	J65Z	S01.37	03	D66A D66B			I08B I08C I13A
S00.58	21A	W61A W61B W61C		15	MSPNG SPNG			I13B I20A I20C
	09	J65Z		21A	W61A W61B W61C			I20D I22Z I32B
S00.80	21A	W61A W61B W61C	S01.38	03	D66A D66B		21A	W61A W61B W61C
	09	J65Z		15	MSPNG SPNG		21B	X01A X33Z
S00.81	21A	W61A W61B W61C		21A	W61A W61B W61C		Prä	961Z
	09	J65Z	S01.39	03	D66A D66B	S02.0		PTR
	15	P65B P66B P66C		15	MSPNG SPNG		01	B20E B79Z
		P67A P67B P67C		21A	W61A W61B W61C		15	MSPNG SPNG
S00.82	21A	W61A W61B W61C	S01.41	21A	W61A W61B W61C		21A	W61A W61B W61C
	09	J67Z		21B	X60A X60B X60C	S02.1		PTR
S00.83	21A	W61A W61B W61C	S01.42	03	D40Z D67A D67B		01	B20E B79Z
	09	J67Z		21A	W61A W61B W61C		15	MSPNG SPNG
S00.84	21A	W61A W61B W61C	S01.43	03	D40Z D67A D67B		21A	W61A W61B
	09	J65Z		21A	W61A W61B W61C		Prä	A11C
S00.85	21A	W61A W61B W61C	S01.49	21A	W61A W61B W61C	S02.2	03	D65Z
	09	J65Z		21B	X60A X60B X60C		15	MSPNG SPNG
	15	P65B P66B P66C	S01.50	03	D40Z D67A D67B		21A	W61A W61B W61C
		P67A P67B P67C		15	MSPNG SPNG	S02.3		PTR
	21A	W61A W61B W61C		21A	W61A W61B W61C		01	B20E B79Z
S00.88	09	J65Z	S01.51	03	D40Z D67A D67B		15	MSPNG SPNG
	21A	W61A W61B W61C		21A	W61A W61B W61C		21A	W61A W61B W61C
S00.90	09	J65Z	S01.52	03	D40Z D67A D67B		Prä	A11C
	21A	W61A W61B W61C		15	MSPNG SPNG	S02.4		PTR
S00.91	09	J65Z		21A	W61A W61B W61C		03	D40Z D67A D67B
	21A	W61A W61B W61C	S01.53	03	D40Z D67A D67B		15	MSPNG SPNG
S00.92	09	J67Z		15	MSPNG SPNG		21A	W61A W61B W61C
	21A	W61A W61B W61C	S01.54	21A	W61A W61B W61C	S02.5		PTR
S00.93	09	J67Z		03	D40Z D67A D67B		03	D40Z D67A D67B

ICD	MDC	DRG	ICD	MDC	DRG	ICD	MDC	DRG
S02.7	21A	W61A W61B W61C PTR	S04.3	01	B71A B71B B71C	15	15	MSPNG SPNG
	01	B20E B79Z		21A	W61A W61B W61C	21A	21A	W61A W61B W61C
S02.8	21A	W61A W61B W61C	S04.4	01	B71A B71B B71C	S06.5	Prä	A11C
	01	B20E B79Z		21A	W61A W61B W61C		01	B20E B78A B78B
S02.9	21A	W61A W61B W61C	S04.5	01	B71A B71B B71C		15	MSPNG SPNG
	01	B81A B81B B81C		21A	W61A W61B W61C		21A	W61A W61B W61C
S02.60	21A	W61A W61B W61C	S04.6	01	B71A B71B B71C	S06.6	Prä	A11C
	03	D40Z D67A D67B		21A	W61A W61B W61C		01	B20E B78A B78B
	15	MSPNG SPNG		03	D66A D66B		15	MSPNG SPNG
S02.61	21A	W61A W61B W61C	S04.7	21A	W61A W61B W61C		21A	W61A W61B
	03	D40Z D67A D67B		01	B71A B71B B71C	S06.8	Prä	A11C
	15	MSPNG SPNG		21A	W61A W61B W61C		01	B20E B78A B78B
S02.62	21A	W61A W61B W61C	S04.8	01	B71A B71B B71C		15	MSPNG SPNG
	03	D40Z D67A D67B		21A	W61A W61B W61C	S06.9	21A	W61A W61B W61C
	15	MSPNG SPNG		01	B71A B71B B71C		01	B81A B81B B81C
S02.63	21A	W61A W61B W61C	S04.9	21A	W61A W61B W61C	S06.20	15	MSPNG SPNG
	03	D40Z D67A D67B		01	B71A B71B B71C		01	B81A B81B B81C
	15	MSPNG SPNG		21A	W61A W61B W61C		15	MSPNG SPNG
S02.64	21A	W61A W61B W61C	S05.0	21A	W61A W61B W61C	S06.21	21A	W61A W61B W61C
	03	D40Z D67A D67B		02	C62Z		Prä	A11C
	15	MSPNG SPNG		21A	W61A W61B W61C		01	B78A B78B
S02.65	21A	W61A W61B W61C	S05.1	02	C62Z		15	MSPNG SPNG
	03	D40Z D67A D67B		21A	W61A W61B W61C		21A	W61A W61B W61C
	15	MSPNG SPNG		02	C01Z C63A C63B	S06.22	Prä	A11C
S02.66	21A	W61A W61B W61C	S05.2	02	C01Z C63A C63B		01	B78A B78B
	03	D40Z D67A D67B		15	MSPNG SPNG		15	MSPNG SPNG
	15	MSPNG SPNG		21A	W61A W61B W61C		21A	W61A W61B W61C
S02.67	21A	W61A W61B W61C	S05.3	21A	W61A W61B W61C	S06.23	Prä	A11C
	03	D40Z D67A D67B		02	C01Z C63A C63B		01	B20E B78A B78B
	15	MSPNG SPNG		15	MSPNG SPNG		15	MSPNG SPNG
S02.68	21A	W61A W61B W61C	S05.4	21A	W61A W61B W61C	S06.28	21A	W61A W61B W61C
	03	D40Z D67A D67B		02	C63A C63B C63C		Prä	A11C
	15	MSPNG SPNG		15	MSPNG SPNG		01	B20E B78A B78B
S02.69	21A	W61A W61B W61C	S05.5	21A	W61A W61B W61C		15	MSPNG SPNG
	03	D40Z D67A D67B		02	C01Z C63A C63B	S06.30	21A	W61A W61B W61C
	15	MSPNG SPNG		15	MSPNG SPNG		Prä	A11C
S03.0	21A	W61A W61B W61C	S05.6	21A	W61A W61B W61C		01	B81A B81B B81C
	03	D40Z D67A D67B		02	C01Z C63A C63B	S06.31	15	MSPNG SPNG
	15	MSPNG SPNG		15	MSPNG SPNG		21A	W61A W61B W61C
S03.1	21A	W61A W61B W61C	S05.7	21A	W61A W61B W61C		Prä	A11C
	08	I76A I76B		02	C01Z C63A C63B	S06.32	01	B20E B78A B78B
S03.2	21A	W61A W61B W61C		15	MSPNG SPNG		15	MSPNG SPNG
	03	D40Z D67A D67B		21A	W61A W61B W61C		21A	W61A W61B W61C
S03.3	21A	W61A W61B W61C	S05.8	02	C62Z		Prä	A11C
	08	I76A I76B		15	MSPNG SPNG		01	B20E B78A B78B
S03.4	21A	W61A W61B W61C		21A	W61A W61B W61C	S06.33	15	MSPNG SPNG
	03	D40Z D67A D67B		02	C62Z		21A	W61A W61B W61C
S03.5	21A	W61A W61B W61C	S05.9	21A	W61A W61B W61C		Prä	A11C
	08	I76A I76B		01	B20E B78A B78B		01	B20E B78A B78B
S04.0	21A	W61A W61B W61C	S06.0	01	B20E B80Z		15	MSPNG SPNG
	01	B81A B81B B81C		15	MSPNG SPNG		21A	W61A W61B W61C
S04.1	21A	W61A W61B W61C	S06.1	01	B20E B78A B78B	S06.34	Prä	A11C
	01	B71A B71B B71C		15	MSPNG SPNG		01	B20E B78A B78B
	21A	W61A W61B W61C		21A	W61A W61B W61C		15	MSPNG SPNG
S04.2	01	B71A B71B B71C	S06.4	Prä	A11C		21A	W61A W61B W61C
	21A	W61A W61B W61C		01	B20E B78A B78B	S06.38	Prä	A11C
							01	B20E B78A B78B

ICD	MDC	DRG	ICD	MDC	DRG	ICD	MDC	DRG
	01	B20E B78A B78B	S10.18	21B	X60A X60B X60C		21A	W61A W61B W61C
	15	MSPNG SPNG	S10.80	21B	X60A X60B X60C		Prä	961Z
	21A	W61A W61B W61C	S10.81	21B	X60A X60B X60C	S11.88		PTR
S06.70	Prä	A11C	S10.82		PTR		08	I02A I02B I08A I08B I08C I13A I13B I20A I20C I20D I22Z I32B
	15	MSPNG SPNG		09	J67Z			
	Prä	961Z		21A	W61A W61B W61C			
S06.71	15	MSPNG SPNG	S10.83		PTR		21A	W61A W61B W61C
	Prä	961Z		09	J67Z		21B	X01A X33Z
S06.72		PTR		21A	W61A W61B W61C		Prä	961Z
	15	MSPNG SPNG	S10.84		PTR	S11.89		PTR
	Prä	961Z		09	J65Z		08	I02A I02B I08A I08B I08C I13A I13B I20A I20C I20D I22Z I32B
S06.73	Prä	961Z		21A	W61A W61B W61C			
S06.79	15	MSPNG SPNG	S10.85	21B	X60A X60B X60C			
	Prä	961Z	S10.86	21B	X60A X60B X60C			
S07.0		PTR	S10.88	21B	X60A X60B X60C			
	15	MSPNG SPNG	S10.90	21B	X60A X60B X60C		21A	W61A W61B W61C
	21A	W61A W61B W61C	S10.91	21B	X60A X60B X60C		21B	X01A X33Z
	21B	X60A X60B X60C	S10.92		PTR	S12.0	Prä	961Z
S07.1		PTR		09	J67Z			PTR
	15	MSPNG SPNG		21A	W61A W61B W61C		04	E66A
	21A	W61A W61B W61C	S10.93		PTR		08	I10B I68A I68B I68C I68D I68E
	21B	X60A X60B X60C		09	J67Z		15	MSPNG SPNG
S07.8		PTR		21A	W61A W61B W61C		21A	W61A W61B
	15	MSPNG SPNG	S10.94		PTR		Prä	A11C
	21A	W61A W61B W61C		09	J65Z			PTR
	21B	X60A X60B X60C		21A	W61A W61B W61C	S12.1	04	E66A
S07.9		PTR	S10.95	21B	X60A X60B X60C		08	I10B I68A I68B I68C I68D I68E
	15	MSPNG SPNG	S10.96	21B	X60A X60B X60C			
	21A	W61A W61B W61C	S10.98	21B	X60A X60B X60C		15	MSPNG SPNG
	21B	X60A X60B X60C	S11.01		PTR		21A	W61A W61B
S08.0		PTR		03	D66A D66B		Prä	A11C
	21A	W61A W61B W61C		15	MSPNG SPNG	S12.7		PTR
	21B	X60A X60B X60C		21A	W61A W61B W61C		04	E66A
S08.1		PTR	S11.1		PTR		08	I10B I68A I68B I68C I68D I68E
	03	D66A D66B		10	K64A K64B K64C		15	MSPNG SPNG
	21A	W61A W61B W61C		15	MSPNG SPNG		21A	W61A W61B W61C
S08.8		PTR		21A	W61A W61B W61C		Prä	A11C
	21A	W61A W61B W61C	S11.02		PTR			PTR
	21B	X60A X60B X60C		04	E66A E66B		08	I10B I68A I68B I68C I68D I68E
S08.9		PTR		15	MSPNG SPNG	S12.8	15	MSPNG SPNG
	21A	W61A W61B W61C		21A	W61A W61B W61C		21A	W61A W61B W61C
	21B	X60A X60B X60C			PTR		Prä	A11C
S09.0		PTR	S11.7	21A	W61A W61B W61C			PTR
	21A	W61A W61B W61C		21A	W61A W61B W61C	S12.9	03	D66A D66B
	21B	X60A X60B X60C		21B	X60A X60B X60C		15	MSPNG SPNG
S09.1	08	I76A I76B	S11.9		PTR		21A	W61A W61B W61C
	21A	W61A W61B W61C		21A	W61A W61B W61C			PTR
S09.2	03	D66A D66B		21B	X60A X60B X60C		15	MSPNG SPNG
	15	MSPNG SPNG	S11.21		PTR		21A	W61A W61B W61C
	21A	W61A W61B W61C		03	D66A D66B	S12.21	Prä	A11C
S09.7		PTR		15	MSPNG SPNG			PTR
	21A	W61A W61B W61C		21A	W61A W61B W61C		04	E66A
	21B	X60A X60B X60C	S11.22		PTR		08	I10B I68A I68B I68C I68D I68E
S09.8		PTR		03	D66A D66B		15	MSPNG SPNG
S09.9	15	MSPNG SPNG		15	MSPNG SPNG		21A	W61A W61B W61C
	21B	X60A X60B X60C		21A	W61A W61B W61C		Prä	A11C
S10.0		PTR	S11.80		PTR	S12.22		PTR
S10.7		PTR		21A	W61A W61B W61C		04	E66A
	09	J65Z		21B	X60A X60B X60C		08	I10B I68A I68B I68C I68D I68E
	21A	W61A W61B W61C	S11.84	Prä	961Z		15	MSPNG SPNG
S10.10		PTR		21A	W61A W61B W61C		21A	W61A W61B W61C
S10.11	21B	X60A X60B X60C	S11.85	Prä	961Z		Prä	A11C
S10.12		PTR		21A	W61A W61B W61C			PTR
	09	J67Z	S11.86		PTR	S12.23	04	E66A
	21A	W61A W61B W61C		08	I02A I02B I08A I08B I08C I13A I13B I20A I20C I20D I22Z I32B		08	I10B I68A I68B I68C I68D I68E
S10.13		PTR			PTR		15	MSPNG SPNG
	09	J67Z		21A	W61A W61B W61C		21A	W61A W61B W61C
	21A	W61A W61B W61C		21B	X01A X33Z		Prä	A11C
S10.14		PTR			PTR			
	09	J65Z						
	21A	W61A W61B W61C	S11.87					

ICD	MDC	DRG	ICD	MDC	DRG	ICD	MDC	DRG
S12.24		PTR		08	I68A I68B I68C		15	MSPNG SPNG
	04	E66A			I68D I68E		21A	W61A W61B W61C
	08	I10B I68A I68B		15	MSPNG SPNG		Prä	961Z
		I68C I68D I68E		21A	W61A W61B W61C	S14.73		PTR
	15	MSPNG SPNG		Prä	A11C		15	MSPNG SPNG
	21A	W61A W61B W61C	S13.16		PTR		21A	W61A W61B W61C
	Prä	A11C		08	I68A I68B I68C		Prä	961Z
S12.25		PTR			I68D I68E		15	MSPNG SPNG
	04	E66A		15	MSPNG SPNG	S14.74	15	MSPNG SPNG
	08	I10B I68A I68B		21A	W61A W61B W61C		21A	W61A W61B W61C
		I68C I68D I68E		Prä	A11C		Prä	961Z
	15	MSPNG SPNG		08	I68A I68B I68C		15	MSPNG SPNG
	21A	W61A W61B W61C	S13.17		I68D I68E		21A	W61A W61B W61C
	Prä	A11C		15	MSPNG SPNG		Prä	961Z
S13.0		PTR		21A	W61A W61B W61C	S14.76		PTR
	08	I68A I68B I68C		Prä	A11C		15	MSPNG SPNG
		I68D I68E		08	I68A I68B I68C		21A	W61A W61B W61C
	15	MSPNG SPNG			I68D I68E		Prä	961Z
	21A	W61A W61B W61C	S13.18		PTR		15	MSPNG SPNG
S13.2		PTR		08	I68A I68B I68C		21A	W61A W61B W61C
	08	I68A I68B I68C			I68D I68E		Prä	961Z
		I68D I68E		15	MSPNG SPNG	S14.77	15	MSPNG SPNG
	15	MSPNG SPNG		21A	W61A W61B W61C		21A	W61A W61B W61C
	21A	W61A W61B W61C	S14.0		PTR		Prä	961Z
S13.3		PTR		15	MSPNG SPNG		15	MSPNG SPNG
	08	I68A I68B I68C		21A	W61A W61B W61C	S14.78	21A	W61A W61B W61C
		I68D I68E		Prä	B61A B61B B61C		Prä	961Z
	15	MSPNG SPNG		01	B71A B71B B71C		15	MSPNG SPNG
	21A	W61A W61B W61C	S14.2		PTR	S15.00	21A	W61A W61B W61C
S13.4		PTR		15	MSPNG SPNG		Prä	961Z
	08	I68A I68B I68C		21A	W61A W61B W61C		15	MSPNG SPNG
		I68D I68E			PTR		21A	W61A W61B W61C
	15	MSPNG SPNG		01	B71A B71B B71C	S15.01	21B	X60A X60B X60C
	21A	W61A W61B W61C	S14.3		PTR		15	MSPNG SPNG
S13.5		PTR		15	MSPNG SPNG		21A	W61A W61B W61C
	08	I76A I76B		21A	W61A W61B W61C		21B	X60A X60B X60C
	21A	W61A W61B W61C	S14.4		PTR		21A	W61A W61B W61C
S13.6		PTR		01	B71A B71B B71C	S15.1	21B	X60A X60B X60C
	08	I68A I68B I68C		21A	W61A W61B W61C		21A	W61A W61B W61C
		I68D I68E			PTR		21B	X60A X60B X60C
	15	MSPNG SPNG		01	B71A B71B B71C	S15.02	15	MSPNG SPNG
	21A	W61A W61B W61C	S14.5		PTR		21A	W61A W61B W61C
S13.10		PTR		15	MSPNG SPNG		21B	X60A X60B X60C
	08	I68A I68B I68C		21A	W61A W61B W61C		15	MSPNG SPNG
		I68D I68E			PTR		21A	W61A W61B W61C
	15	MSPNG SPNG		01	B71A B71B B71C	S15.2	21B	X60A X60B X60C
	21A	W61A W61B W61C	S14.6		PTR		21A	W61A W61B W61C
S13.11		PTR		15	MSPNG SPNG		21B	X60A X60B X60C
	08	I68A I68B I68C		21A	W61A W61B W61C	S15.03	15	MSPNG SPNG
		I68D I68E		Prä	B61A B61B B61C		21A	W61A W61B W61C
	15	MSPNG SPNG			PTR		21B	X60A X60B X60C
	21A	W61A W61B W61C	S14.10		PTR		15	MSPNG SPNG
S13.12		PTR		15	MSPNG SPNG		21A	W61A W61B W61C
	08	I68A I68B I68C		21A	W61A W61B W61C	S15.3	21B	X60A X60B X60C
		I68D I68E		Prä	B61A B61B B61C		15	MSPNG SPNG
	15	MSPNG SPNG			PTR		21A	W61A W61B W61C
	21A	W61A W61B W61C	S14.11		PTR		21B	X60A X60B X60C
S13.13		PTR		15	MSPNG SPNG		21A	W61A W61B W61C
	08	I68A I68B I68C		21A	W61A W61B W61C	S15.7	21B	X60A X60B X60C
		I68D I68E		Prä	B61A B61B B61C		15	MSPNG SPNG
	15	MSPNG SPNG			PTR		21A	W61A W61B W61C
	21A	W61A W61B W61C	S14.12		PTR		21B	X60A X60B X60C
S13.14		PTR		15	MSPNG SPNG		15	MSPNG SPNG
	08	I68A I68B I68C		21A	W61A W61B W61C	S15.9	21A	W61A W61B W61C
		I68D I68E		Prä	B61A B61B B61C		21B	X60A X60B X60C
	15	MSPNG SPNG			PTR		15	MSPNG SPNG
	21A	W61A W61B W61C	S14.13		PTR		21A	W61A W61B W61C
S13.15		PTR		15	MSPNG SPNG		21B	X60A X60B X60C
	08	I68A I68B I68C		21A	W61A W61B W61C	S15.80	01	B81A B81B B81C
		I68D I68E		Prä	B61A B61B B61C		15	MSPNG SPNG
	15	MSPNG SPNG			PTR		15	MSPNG SPNG
	21A	W61A W61B W61C	S14.70		PTR		01	B81A B81B B81C
	Prä	A11C		15	MSPNG SPNG	S15.81	15	MSPNG SPNG
		PTR		21A	W61A W61B W61C		15	MSPNG SPNG
	08	I68A I68B I68C		Prä	961Z		01	B81A B81B B81C
		I68D I68E			PTR		15	MSPNG SPNG
	15	MSPNG SPNG		15	MSPNG SPNG	S15.82	01	B81A B81B B81C
	21A	W61A W61B W61C	S14.71		PTR		15	MSPNG SPNG
	Prä	A11C		21A	W61A W61B W61C	S15.88	15	MSPNG SPNG
		PTR		Prä	961Z		21A	W61A W61B W61C
		PTR	S14.72		PTR			

ICD	MDC	DRG	ICD	MDC	DRG	ICD	MDC	DRG
S16	21B	X60A X60B X60C	S20.81	21B	X60A X60B X60C		08	I02A I02B I08A
		PTR	S20.82		PTR			I08B I08C I13A
	08	I68A I68B I68C		09	J67Z			I13B I20A I20C
		I68D I68E		21A	W61A W61B W61C			I20D I22Z I32B
	21A	W61A W61B W61C	S20.83		PTR		15	MSPNG SPNG
S17.0		PTR		09	J67Z		21A	W61A W61B W61C
	15	MSPNG SPNG		21A	W61A W61B W61C		21B	X01A X33Z
	21A	W61A W61B W61C	S20.84		PTR		Prä	961Z
	21B	X60A X60B X60C		09	J65Z	S22.00		PTR
S17.8		PTR		21A	W61A W61B W61C		04	E66A
	15	MSPNG SPNG	S20.86	21B	X60A X60B X60C		08	I68A I68B I68C
	21A	W61A W61B W61C	S20.88	21B	X60A X60B X60C			I68D I68E
	21B	X60A X60B X60C	S21.0		PTR		15	MSPNG SPNG
S17.9		PTR		21A	W61A W61B W61C		21A	W61A W61B W61C
	15	MSPNG SPNG		21B	X60A X60B X60C	S22.01		PTR
	21A	W61A W61B W61C	S21.1		PTR		04	E66A
	21B	X60A X60B X60C		15	MSPNG SPNG		08	I10B I68A I68B
S18		PTR		21A	W61A W61B W61C			I68C I68D I68E
	21A	W61A W61B W61C		21B	X60A X60B X60C		15	MSPNG SPNG
	21B	X60A X60B X60C	S21.2		PTR		21A	W61A W61B W61C
S19.7		PTR		15	MSPNG SPNG	S22.1		PTR
	21A	W61A W61B W61C		21A	W61A W61B W61C		04	E66A
	21B	X60A X60B X60C		21B	X60A X60B X60C		08	I10B I68A I68B
S19.9	21B	X60A X60B X60C	S21.7		PTR			I68C I68D I68E
S19.80	01	B81A B81B B81C		15	MSPNG SPNG		15	MSPNG SPNG
	15	MSPNG SPNG		21A	W61A W61B W61C		21A	W61A W61B
S19.88	21B	X60A X60B X60C		21B	X60A X60B X60C	S22.02		PTR
S20.0	21B	X60A X60B X60C	S21.9		PTR		04	E66A
S20.2	21B	X60A X60B X60C		15	MSPNG SPNG		08	I10B I68A I68B
S20.7	21B	X60A X60B X60C		21A	W61A W61B W61C			I68C I68D I68E
S20.10	21B	X60A X60B X60C		21B	X60A X60B X60C		15	MSPNG SPNG
S20.11	21B	X60A X60B X60C			PTR		21A	W61A W61B W61C
S20.12		PTR	S21.80		PTR			PTR
	09	J67Z		15	MSPNG SPNG	S22.03		E66A
	21A	W61A W61B W61C		21A	W61A W61B W61C		08	I10B I68A I68B
S20.13		PTR	S21.83		PTR			I68C I68D I68E
	09	J67Z		08	I02A I02B I08A		15	MSPNG SPNG
	21A	W61A W61B W61C			I08B I08C I13A	S22.04	21A	W61A W61B W61C
S20.14		PTR			I13B I20A I20C			PTR
	09	J65Z			I20D I22Z I32B		04	E66A
	21A	W61A W61B W61C		15	MSPNG SPNG		08	I10B I68A I68B
S20.16	21B	X60A X60B X60C		21A	W61A W61B W61C			I68C I68D I68E
S20.18	21B	X60A X60B X60C		21B	X01A X33Z		15	MSPNG SPNG
S20.30	21B	X60A X60B X60C		Prä	961Z		21A	W61A W61B W61C
S20.31	21B	X60A X60B X60C		Prä	961Z	S22.05		PTR
S20.32		PTR	S21.84		PTR		04	E66A
	09	J67Z		21A	W61A W61B W61C		08	I10B I68A I68B
	21A	W61A W61B W61C	S21.85		PTR			I68C I68D I68E
S20.33		PTR	S21.86		PTR		15	MSPNG SPNG
	09	J67Z		04	E66A		21A	W61A W61B W61C
	21A	W61A W61B W61C		08	I02A I02B I08A	S22.5		PTR
S20.34		PTR			I08B I08C I13A		04	E66A
	09	J65Z			I13B I20A I20C		15	MSPNG SPNG
	21A	W61A W61B W61C			I20D I22Z I32B		21A	W61A W61B
S20.36	21B	X60A X60B X60C		21A	W61A W61B W61C		Prä	A11C
S20.38	21B	X60A X60B X60C		21B	X01A X33Z	S22.06		PTR
S20.40	21B	X60A X60B X60C	S21.87		PTR		04	E66A
S20.41	21B	X60A X60B X60C		15	MSPNG SPNG		08	I10B I68A I68B
S20.42		PTR		21A	W61A W61B W61C			I68C I68D I68E
	09	J67Z		Prä	961Z		15	MSPNG SPNG
	21A	W61A W61B W61C	S21.88		PTR		21A	W61A W61B W61C
S20.43		PTR		08	I02A I02B I08A	S22.8		PTR
	09	J67Z			I08B I08C I13A		08	I76A I76B
	21A	W61A W61B W61C			I13B I20A I20C		21A	W61A W61B W61C
S20.44		PTR			I20D I22Z I32B	S22.9		PTR
	09	J65Z		15	MSPNG SPNG		08	I76A I76B
	21A	W61A W61B W61C		21A	W61A W61B W61C		21A	W61A W61B W61C
S20.46	21B	X60A X60B X60C		21B	X01A X33Z	S22.20		PTR
S20.48	21B	X60A X60B X60C		Prä	961Z		04	E66A E66B
S20.80	21B	X60A X60B X60C	S21.89		PTR		15	MSPNG SPNG

ICD	MDC	DRG	ICD	MDC	DRG	ICD	MDC	DRG
S22.21	21A	W61A W61B W61C PTR	S23.13	21A	W61A W61B W61C PTR	S24.73	21A	W61A W61B W61C Prä 961Z PTR
	04	E66A E66B		08	I68A I68B I68C		15	MSPNG SPNG
	15	MSPNG SPNG		15	I68D I68E		21A	W61A W61B W61C
S22.22	21A	W61A W61B W61C PTR	S23.14	21A	W61A W61B W61C PTR	S24.74	Prä	961Z PTR
	04	E66A E66B		08	I68A I68B I68C		15	MSPNG SPNG
	15	MSPNG SPNG		15	I68D I68E		21A	W61A W61B W61C
S22.23	21A	W61A W61B W61C PTR	S23.15	21A	W61A W61B W61C PTR	S24.75	Prä	961Z PTR
	04	E66A E66B		08	I68A I68B I68C		15	MSPNG SPNG
	15	MSPNG SPNG		15	I68D I68E		21A	W61A W61B W61C
S22.31	21A	W61A W61B W61C PTR	S23.16	21A	W61A W61B W61C PTR	S24.76	Prä	961Z PTR
	04	E66A E66B		08	I68A I68B I68C		15	MSPNG SPNG
	15	MSPNG SPNG		15	I68D I68E		21A	W61A W61B W61C
S22.32	21A	W61A W61B W61C PTR	S23.17	21A	W61A W61B W61C PTR	S24.77	Prä	961Z PTR
	04	E66A E66B		08	I68A I68B I68C		15	MSPNG SPNG
	15	MSPNG SPNG		15	I68D I68E		21A	W61A W61B W61C
S22.40	21A	W61A W61B W61C PTR	S24.0	21A	W61A W61B W61C PTR	S25.0	21A	W61A W61B W61C Prä 961Z PTR
	04	E66A E66B		08	I68A I68B I68C		15	MSPNG SPNG
	15	MSPNG SPNG		15	I68D I68E		21A	W61A W61B W61C
S22.41	21A	W61A W61B W61C PTR	S24.2	01	B71A B71B B71C	S25.1	21B	X60A X60B X60C PTR
	04	E66A E66B		15	MSPNG SPNG		15	MSPNG SPNG
	15	MSPNG SPNG		15	MSPNG SPNG		21A	W61A W61B W61C
S22.42	21A	W61A W61B W61C PTR	S24.3	21A	W61A W61B W61C PTR	S25.2	21A	W61A W61B W61C Prä 961Z PTR
	04	E66A E66B		01	B71A B71B B71C		21B	X60A X60B X60C
	15	MSPNG SPNG		15	MSPNG SPNG		15	MSPNG SPNG
S22.43	21A	W61A W61B W61C PTR	S24.4	21A	W61A W61B W61C PTR	S25.3	21A	W61A W61B W61C Prä 961Z PTR
	04	E66A E66B		01	B71A B71B B71C		21B	X60A X60B X60C
	15	MSPNG SPNG		15	MSPNG SPNG		15	MSPNG SPNG
S22.44	21A	W61A W61B W61C PTR	S24.5	21A	W61A W61B W61C PTR	S25.4	21A	W61A W61B W61C Prä 961Z PTR
	04	E66A E66B		01	B71A B71B B71C		21B	X60A X60B X60C
	15	MSPNG SPNG		15	MSPNG SPNG		15	MSPNG SPNG
S23.0	Prä	A11C	S24.6	21A	W61A W61B W61C PTR	S25.5	21A	W61A W61B W61C Prä 961Z PTR
	08	I68A I68B I68C I68D I68E		01	B71A B71B B71C		21B	X60A X60B X60C
	15	MSPNG SPNG		15	MSPNG SPNG		15	MSPNG SPNG
S23.2	21A	W61A W61B W61C PTR	S24.11	Prä	B61A B61B B61C PTR	S25.81	01	B81A B81B B81C PTR
	04	E66A E66B		15	MSPNG SPNG		15	MSPNG SPNG
	15	MSPNG SPNG		15	MSPNG SPNG		01	B81A B81B B81C
S23.3	21A	W61A W61B W61C PTR	S24.12	21A	W61A W61B W61C PTR	S25.82	15	MSPNG SPNG
	08	I68A I68B I68C I68D I68E		15	MSPNG SPNG		01	B81A B81B B81C
	15	MSPNG SPNG		15	MSPNG SPNG		15	MSPNG SPNG
S23.4	21A	W61A W61B W61C PTR	S24.70	Prä	B61A B61B B61C PTR	S25.88	21A	W61A W61B W61C Prä 961Z PTR
	04	E75A E75B E75C		15	MSPNG SPNG		21B	X60A X60B X60C
	15	MSPNG SPNG		15	MSPNG SPNG		05	F75A F75B F75C F75D
S23.5	21A	W61A W61B W61C PTR	S24.71	21A	W61A W61B W61C Prä 961Z PTR	S26.0	15	MSPNG SPNG
	08	I76A I76B		15	MSPNG SPNG		21A	W61A W61B W61C
	15	MSPNG SPNG		15	MSPNG SPNG		05	F75A F75B F75C F75D
S23.10	21A	W61A W61B W61C PTR	S24.72	21A	W61A W61B W61C Prä 961Z PTR	S26.9	15	MSPNG SPNG
	08	I68A I68B I68C I68D I68E		15	MSPNG SPNG		05	F75A F75B F75C F75D
	15	MSPNG SPNG		15	MSPNG SPNG			
S23.11	21A	W61A W61B W61C PTR						
	08	I68A I68B I68C I68D I68E						
	15	MSPNG SPNG						
S23.12	21A	W61A W61B W61C PTR						
	08	I68A I68B I68C I68D I68E						
	15	MSPNG SPNG						

ICD	MDC	DRG	ICD	MDC	DRG	ICD	MDC	DRG
S26.81	15	MSPNG SPNG	S27.38	21A	W61A W61B W61C	S31.1	15	PTR
	21A	W61A W61B W61C		Prä	A11C		21A	W61A W61B W61C
S26.82	05	F75A F75B F75C	S27.81	04	E75A E75B E75C	S31.2	21A	W61A W61B W61C
	15	MSPNG SPNG		15	MSPNG SPNG		21B	X60A X60B X60C
S26.83	21A	W61A W61B W61C	S27.82	21A	W61A W61B W61C	S31.3	12	M64Z
	05	F75A F75B F75C		04	E66A E66B		21A	W61A W61B W61C
S26.88	15	MSPNG SPNG	S27.83	15	MSPNG SPNG	S31.4	12	M64Z
	21A	W61A W61B W61C		21A	W61A W61B W61C		15	MSPNG SPNG
S27.0	21A	W61A W61B W61C	S27.84	Prä	A11C	S31.5	21A	W61A W61B W61C
	05	F75A F75B F75C		04	E75A E75B E75C		21B	X60A X60B X60C
S27.1	15	MSPNG SPNG	S27.88	15	MSPNG SPNG	S31.7	15	MSPNG SPNG
	21A	W61A W61B W61C		21A	W61A W61B W61C		21A	W61A W61B W61C
S27.2	04	E66A E76A E76B	S28.0	15	MSPNG SPNG	S31.80	15	MSPNG SPNG
	15	MSPNG SPNG		21A	W61A W61B W61C		21B	X60A X60B X60C
S27.4	21A	W61A W61B W61C	S28.1	Prä	A11C	S31.83	08	I02A I02B I08A
	04	E66A E76A E76B		15	MSPNG SPNG		08B I08C I13A	I13B I20A I20C
S27.5	15	MSPNG SPNG	S29.0	21A	W61A W61B W61C	S31.84	15	MSPNG SPNG
	21A	W61A W61B W61C		21B	X60A X60B X60C		21A	W61A W61B W61C
S27.6	Prä	A11C	S29.7	Prä	A11C	S31.85	Prä	961Z
	04	E66A E76A E76B		21A	W61A W61B W61C		21A	W61A W61B W61C
S27.7	15	MSPNG SPNG	S29.9	15	MSPNG SPNG	S31.86	Prä	961Z
	21A	W61A W61B W61C		21A	W61A W61B W61C		08	I02A I02B I08A
S27.9	04	E66A E66B	S29.80	21A	W61A W61B W61C	S31.87	08B I08C I13A	I13B I20A I20C
	15	MSPNG SPNG		21B	X60A X60B X60C		15	MSPNG SPNG
S27.31	21A	W61A W61B W61C	S30.0	21B	X60A X60B X60C	S31.88	21A	W61A W61B W61C
	04	E66A E75A E75B		21B	X60A X60B X60C		Prä	961Z
S27.32	15	MSPNG SPNG	S30.1	21B	X60A X60B X60C	S31.89	Prä	961Z
	21A	W61A W61B W61C		21B	X60A X60B X60C		08	I02A I02B I08A
S27.32	Prä	A11C	S30.2	21B	X60A X60B X60C	S32.00	08B I08C I13A	I13B I20A I20C
	04	E66A E66B		21B	X60A X60B X60C		15	MSPNG SPNG
	15	MSPNG SPNG	S30.7	21B	X60A X60B X60C		21A	W61A W61B W61C
				S30.9	21B	X60A X60B X60C		21B
			S30.81		21B	X60A X60B X60C		Prä
				S30.82	Prä	A11C		Prä
			S30.83		09	J67Z		08
				S30.84	21A	W61A W61B W61C		08B I08C I13A
			S30.85		Prä	A11C		I20D I22Z I32B
				S30.86	09	J65Z		15
			S30.88		21A	W61A W61B W61C		21A
				S31.0	21B	X60A X60B X60C		21B
					15	MSPNG SPNG		Prä
				21A	W61A W61B W61C		Prä	961Z
				21B	X60A X60B X60C		04	E66A

ICD	MDC	DRG	ICD	MDC	DRG	ICD	MDC	DRG		
S32.01	08	I68A I68B I68C I68D I68E	S33.0	Prä	A11C PTR	S34.4	01	B71A B71B B71C		
	15	MSPNG SPNG		08	I68A I68B I68C I68D I68E		15	MSPNG SPNG	15	MSPNG SPNG
	21A	W61A W61B W61C PTR		15	MSPNG SPNG		21A	W61A W61B W61C PTR	21A	W61A W61B W61C
S32.1	04	E66A	S33.2	21A	W61A W61B W61C PTR	S34.5	01	B71A B71B B71C		
	08	I10B I68A I68B I68C I68D I68E		08	I68A I68B I68C I68D I68E		15	MSPNG SPNG	15	MSPNG SPNG
	15	MSPNG SPNG		21A	W61A W61B W61C PTR		21A	W61A W61B W61C PTR	21A	W61A W61B W61C
S32.02	21A	W61A W61B W61C PTR	S33.3	08	I10B I68A I68B I68C I68D I68E	S34.6	01	B71A B71B B71C		
	04	E66A		08	I68A I68B I68C I68D I68E		15	MSPNG SPNG	15	MSPNG SPNG
	08	I10B I68A I68B I68C I68D I68E		21A	W61A W61B W61C PTR		21A	W61A W61B W61C PTR	21A	W61A W61B W61C
S32.2	15	MSPNG SPNG	S33.4	21A	W61A W61B W61C PTR	S34.8	01	B71A B71B B71C		
	21A	W61A W61B W61C PTR		08	I68A I68B I68C I68D I68E		21A	W61A W61B W61C PTR	21A	W61A W61B W61C
	04	E66A		21A	W61A W61B W61C PTR		01	B71A B71B B71C	01	B71A B71B B71C
S32.3	08	I10B I68A I68B I68C I68D I68E	S33.6	08	I68A I68B I68C I68D I68E	S34.10	21A	W61A W61B W61C PTR		
	15	MSPNG SPNG		08	I68A I68B I68C I68D I68E		15	MSPNG SPNG	15	MSPNG SPNG
	21A	W61A W61B W61C PTR		21A	W61A W61B W61C PTR		21A	W61A W61B W61C PTR	21A	W61A W61B W61C
S32.03	08	I10B I68A I68B I68C I68D I68E	S33.7	21A	W61A W61B W61C PTR	S34.11	Prä	A11C		
	15	MSPNG SPNG		08	I68A I68B I68C I68D I68E		15	MSPNG SPNG	15	MSPNG SPNG
	21A	W61A W61B W61C PTR		21A	W61A W61B W61C PTR		21A	W61A W61B W61C PTR	21A	W61A W61B W61C
S32.04	04	E66A	S33.10	08	I68A I68B I68C I68D I68E	S34.18	Prä	A11C B61A B61B B61C		
	08	I10B I68A I68B I68C I68D I68E		15	MSPNG SPNG		15	MSPNG SPNG	15	MSPNG SPNG
	15	MSPNG SPNG		21A	W61A W61B W61C PTR		21A	W61A W61B W61C PTR	21A	W61A W61B W61C
S32.3	21A	W61A W61B W61C PTR	S33.11	21A	W61A W61B W61C PTR	S34.30	Prä	A11C B61A B61B B61C		
	04	E66A		08	I68A I68B I68C I68D I68E		15	MSPNG SPNG	15	MSPNG SPNG
	08	I10B I68A I68B I68C I68D I68E		15	MSPNG SPNG		21A	W61A W61B W61C PTR	21A	W61A W61B W61C
S32.4	15	MSPNG SPNG	S33.12	21A	W61A W61B W61C PTR	S34.31	Prä	A11C B61A B61B B61C		
	21A	W61A W61B W61C PTR		08	I68A I68B I68C I68D I68E		15	MSPNG SPNG	15	MSPNG SPNG
	04	E66A		15	MSPNG SPNG		21A	W61A W61B W61C PTR	21A	W61A W61B W61C
S32.5	08	I10B I68A I68B I68C I68D I68E	S33.13	21A	W61A W61B W61C PTR	S34.38	Prä	A11C B61A B61B B61C		
	15	MSPNG SPNG		08	I68A I68B I68C I68D I68E		15	MSPNG SPNG	15	MSPNG SPNG
	21A	W61A W61B W61C PTR		15	MSPNG SPNG		21A	W61A W61B W61C PTR	21A	W61A W61B W61C
S32.05	21A	W61A W61B W61C PTR	S33.14	21A	W61A W61B W61C PTR	S34.70	Prä	A11C B61A B61B B61C		
	04	E66A		08	I68A I68B I68C I68D I68E		15	MSPNG SPNG	15	MSPNG SPNG
	08	I10B I68A I68B I68C I68D I68E		15	MSPNG SPNG		21A	W61A W61B W61C PTR	21A	W61A W61B W61C
S32.7	15	MSPNG SPNG	S33.15	21A	W61A W61B W61C PTR	S34.71	Prä	A11C B61A B61B B61C		
	21A	W61A W61B W61C PTR		08	I68A I68B I68C I68D I68E		15	MSPNG SPNG	15	MSPNG SPNG
	04	E66A		15	MSPNG SPNG		21A	W61A W61B W61C PTR	21A	W61A W61B W61C
S32.81	08	I10B I60A I60B I68C I68D I68E	S33.50	21A	W61A W61B W61C PTR	S34.72	Prä	961Z A11C		
	15	MSPNG SPNG		08	I68A I68B I68C I68D I68E		15	MSPNG SPNG	15	MSPNG SPNG
	21A	W61A W61B W61C PTR		21A	W61A W61B W61C PTR		21A	W61A W61B W61C PTR	21A	W61A W61B W61C
S32.82	Prä	A11C	S33.51	21A	W61A W61B W61C PTR	S34.73	Prä	961Z A11C		
	08	I60A I60B		08	I68A I68B I68C I68D I68E		15	MSPNG SPNG	15	MSPNG SPNG
	21A	W61A W61B W61C PTR		21A	W61A W61B W61C PTR		21A	W61A W61B W61C PTR	21A	W61A W61B W61C
S32.89	08	I68A I68B I68C I68D I68E	S34.0	21A	W61A W61B W61C PTR	S34.74	Prä	961Z A11C		
	15	MSPNG SPNG		15	MSPNG SPNG		15	MSPNG SPNG	15	MSPNG SPNG
	21A	W61A W61B W61C PTR		21A	W61A W61B W61C PTR		21A	W61A W61B W61C PTR	21A	W61A W61B W61C
S32.89	08	I60A I60B	S34.2	Prä	A11C B61A B61B B61C	S34.74	Prä	961Z A11C		
	15	MSPNG SPNG		15	MSPNG SPNG		15	MSPNG SPNG	15	MSPNG SPNG
	21A	W61A W61B W61C PTR		21A	W61A W61B W61C PTR		15	MSPNG SPNG	15	MSPNG SPNG

ICD	MDC	DRG	ICD	MDC	DRG	ICD	MDC	DRG
S34.75	21A	W61A W61B W61C	S36.01	21A	W61A W61B W61C	S36.15	15	MSPNG SPNG
	Prä	961Z A11C		Prä	A11C		Prä	21A
S34.76	15	MSPNG SPNG	S36.02	15	MSPNG SPNG	S36.16	07	H63A H63B H63C
	21A	W61A W61B W61C		16	Q60A Q60B		15	MSPNG SPNG
S34.77	Prä	961Z A11C	S36.03	21A	W61A W61B W61C	S36.17	21A	W61A W61B W61C
	15	MSPNG SPNG		Prä	A11C		Prä	A11C
S35.0	21A	W61A W61B W61C	S36.3	15	MSPNG SPNG	S36.18	07	H64A H64B H64C
	Prä	961Z A11C		16	Q60A Q60B		15	MSPNG SPNG
S35.1	15	MSPNG SPNG	S36.4	21A	W61A W61B W61C	S36.20	21A	W61A W61B W61C
	21A	W61A W61B W61C		Prä	A11C		Prä	A11C
S35.2	21B	X60A X60B X60C	S36.6	06	G71A G71B G71C	S36.21	07	H62A H62B
	Prä	A11C		15	MSPNG SPNG		21A	W61A W61B W61C
S35.3	15	MSPNG SPNG	S36.7	21A	W61A W61B W61C	S36.22	Prä	A11C
	21A	W61A W61B W61C		06	G71A G71B G71C		07	H62A H62B
S35.4	21B	X60A X60B X60C	S36.8	15	MSPNG SPNG	S36.23	21A	W61A W61B W61C
	Prä	A11C		21A	W61A W61B W61C		Prä	A11C
S35.5	15	MSPNG SPNG	S36.9	Prä	A11C	S36.29	07	H62A H62B
	21A	W61A W61B W61C		06	G71A G71B G71C		21A	W61A W61B W61C
S35.7	21B	X60A X60B X60C	S36.10	21A	W61A W61B W61C	S36.40	Prä	A11C
	Prä	A11C		Prä	A11C		07	H62A H62B
S35.8	15	MSPNG SPNG	S36.11	07	H63A H63B H63C	S36.41	21A	W61A W61B W61C
	21A	W61A W61B W61C		15	MSPNG SPNG		Prä	A11C
S35.80	21B	X60A X60B X60C	S36.12	Prä	A11C	S36.49	06	G71A G71B G71C
	Prä	A11C		07	H63A H63B H63C		21A	W61A W61B W61C
S35.81	15	MSPNG SPNG	S36.13	07	H63A H63B H63C	S36.50	Prä	A11C
	01	B81A B81B B81C		15	MSPNG SPNG		06	G71A G71B G71C
S35.82	15	MSPNG SPNG	S36.14	21A	W61A W61B W61C	S36.51	15	MSPNG SPNG
	Prä	A11C		Prä	A11C		21A	W61A W61B W61C
S35.88	01	B81A B81B B81C	S36.14	07	H63A H63B H63C	S36.52	Prä	A11C
	15	MSPNG SPNG		15	MSPNG SPNG		06	G71A G71B G71C
S36.00	21A	W61A W61B W61C	S36.14	21A	W61A W61B W61C	S36.52	21A	W61A W61B W61C
	21B	X60A X60B X60C		Prä	A11C		Prä	A11C
S36.00	Prä	A11C	S36.14	07	H63A H63B H63C	S36.52	06	G71A G71B G71C
	16	Q60A Q60B		07	H63A H63B H63C		15	MSPNG SPNG

ICD	MDC	DRG	ICD	MDC	DRG	ICD	MDC	DRG	
S36.53	21A	W61A W61B W61C	S37.9	13	N62A N62B	S38.1	Prä	A11C	
	Prä	A11C		21A	W61A W61B W61C		15	MSPNG SPNG	
	06	G71A G71B G71C		12	M64Z		21A	W61A W61B W61C	
S36.54	15	MSPNG SPNG	S37.20	13	N62A N62B	S38.2	21B	X60A X60B X60C	
	21A	W61A W61B W61C		21A	W61A W61B W61C		Prä	A11C	
	Prä	A11C		Prä	A11C		12	M64Z	
S36.59	06	G71A G71B G71C	S37.21	11	L68A L68B	S38.3	13	N62A N62B	
	21A	W61A W61B W61C		21A	W61A W61B W61C		21A	W61A W61B W61C	
	Prä	A11C		Prä	A11C		Prä	A11C	
S36.81	06	G71A G71B G71C	S37.22	11	L68A L68B	S39.0	15	MSPNG SPNG	
	15	MSPNG SPNG		21A	W61A W61B W61C		21A	W61A W61B W61C	
	21A	W61A W61B W61C		Prä	A11C		21B	X60A X60B X60C	
S36.82	Prä	A11C	S37.28	11	L68A L68B	S39.6	Prä	A11C	
	06	G71A G71B G71C		21A	W61A W61B W61C		12	M64Z	
	21A	W61A W61B W61C		Prä	A11C		13	N62A N62B	
S36.83	Prä	A11C	S37.30	11	L64A	S39.7	21A	W61A W61B W61C	
	11	L68A L68B		21A	W61A W61B W61C		Prä	A11C	
	15	MSPNG SPNG		Prä	A11C		21A	W61A W61B W61C	
S36.88	21A	W61A W61B W61C	S37.31	11	L64A	S39.9	21B	X60A X60B X60C	
	21B	X60A X60B X60C		21A	W61A W61B W61C		Prä	A11C	
	Prä	A11C		Prä	A11C		21B	X60A X60B X60C	
S37.00	21A	W61A W61B W61C	S37.32	11	L64A	S39.80	Prä	A11C	
	21B	X60A X60B X60C		21A	W61A W61B W61C		21A	W61A W61B W61C	
	Prä	A11C		Prä	A11C		21B	X60A X60B X60C	
S37.01	11	L64A	S37.33	11	L68A L68B	S39.81	Prä	A11C	
	21A	W61A W61B W61C		21A	W61A W61B W61C		15	MSPNG SPNG	
	Prä	A11C		Prä	A11C		21B	X60A X60B X60C	
S37.1	11	L64A	S37.38	11	L68A L68B	S39.88	21B	X60A X60B X60C	
	21A	W61A W61B W61C		21A	W61A W61B W61C		S40.0	21B	X60A X60B X60C
	Prä	A11C		Prä	A11C		S40.7	21B	X60A X60B X60C
S37.2	11	L68A L68B	S37.81	11	L68A L68B	S40.9	21B	X60A X60B X60C	
	15	MSPNG SPNG		21A	W61A W61B W61C		S40.81	21B	X60A X60B X60C
	21A	W61A W61B W61C		Prä	A11C		S40.82	Prä	A11C
S37.02	Prä	A11C	S37.82	10	K64A K64B K64C	S40.83	09	J67Z	
	11	L69A L69B		21A	W61A W61B W61C		21A	W61A W61B W61C	
	15	MSPNG SPNG		Prä	A11C		09	J67Z	
S37.03	21A	W61A W61B	S37.83	12	M64Z	S40.84	21A	W61A W61B W61C	
	Prä	A11C		21A	W61A W61B W61C		09	J65Z	
	11	L69A L69B		Prä	A11C		21A	W61A W61B W61C	
S37.4	21A	W61A W61B	S37.84	12	M64Z	S40.86	21B	X60A X60B X60C	
	Prä	A11C		21A	W61A W61B W61C		S40.88	21B	X60A X60B X60C
	13	N62A N62B		Prä	A11C		S41.0	Prä	A11C
S37.5	21A	W61A W61B W61C	S37.88	12	M64Z	S41.1	21A	W61A W61B W61C	
	Prä	A11C		21A	W61A W61B W61C		21B	X60A X60B X60C	
	13	N62A N62B		Prä	A11C		Prä	A11C	
S37.6	21A	W61A W61B W61C	S38.0	12	M64Z	S41.7	21A	W61A W61B W61C	
	Prä	A11C		13	N62A N62B		21B	X60A X60B X60C	
	13	N62A N62B		21A	W61A W61B W61C		Prä	A11C	
S37.7	21A	W61A W61B W61C	S38.0	12	M64Z	S41.80	21A	W61A W61B W61C	
	Prä	A11C		13	N62A N62B		21B	X60A X60B X60C	
	12	M64Z		15	MSPNG SPNG		Prä	961Z	
				21A	W61A W61B W61C	S41.84	21A	W61A W61B W61C	
						S41.85	Prä	961Z	
						S41.86	21A	W61A W61B W61C	
							Prä	961Z	

ICD	MDC	DRG	ICD	MDC	DRG	ICD	MDC	DRG
S41.87	08	I02A I02B I08A I08B I08C I13A I13B I20A I20C I20D I22Z I32B	S42.20	21A	W61A W61B W61C	S43.7	04	E75A E75B E75C
	21A	W61A W61B W61C		21A	W61A W61B W61C		08	I77A I77B
	21B	X01A X33Z PTR		21A	W61A W61B W61C		21A	W61A W61B W61C
S41.88	21A	W61A W61B W61C	S42.22	21A	W61A W61B W61C	S43.08	08	I77A I77B
	Prä	961Z PTR		21A	W61A W61B W61C		21A	W61A W61B W61C
S41.89	08	I02A I02B I08A I08B I08C I13A I13B I20A I20C I20D I22Z I32B	S42.23	08	I75A I75B I75C	S44.0	01	B71A B71B B71C
	21A	W61A W61B W61C		21A	W61A W61B W61C		21A	W61A W61B W61C
	21B	X01A X33Z PTR		21A	W61A W61B W61C		08	I77A I77B
S42.00	08	I02A I02B I08A I08B I08C I13A I13B I20A I20C I20D I22Z I32B	S42.24	21A	W61A W61B W61C	S44.1	01	B71A B71B B71C
	21A	W61A W61B W61C		21A	W61A W61B W61C		21A	W61A W61B W61C
	21B	X01A X33Z PTR		21A	W61A W61B W61C		01	B71A B71B B71C
S42.01	08	I77A I77B	S42.29	08	I75A I75B I75C	S44.2	01	B71A B71B B71C
	21A	W61A W61B W61C		21A	W61A W61B W61C		21A	W61A W61B W61C
S42.02	08	I77A I77B	S42.40	15	MSPNG SPNG	S44.3	01	B71A B71B B71C
	21A	W61A W61B W61C		21A	W61A W61B W61C		21A	W61A W61B W61C
S42.03	08	I77A I77B	S42.41	08	I77A I77B	S44.4	01	B71A B71B B71C
	21A	W61A W61B W61C		21A	W61A W61B W61C		21A	W61A W61B W61C
S42.3	08	I77A I77B	S42.42	08	I77A I77B	S44.5	01	B71A B71B B71C
	21A	W61A W61B W61C		21A	W61A W61B W61C		21A	W61A W61B W61C
S42.7	08	I77A I77B	S42.43	08	I77A I77B	S44.7	01	B71A B71B B71C
	21A	W61A W61B W61C		21A	W61A W61B W61C		21A	W61A W61B W61C
S42.8	08	I77A I77B	S42.44	08	I77A I77B	S44.8	01	B71A B71B B71C
	21A	W61A W61B W61C		21A	W61A W61B W61C		21A	W61A W61B W61C
S42.9	08	I77A I77B	S42.45	08	I77A I77B	S44.9	01	B71A B71B B71C
	21A	W61A W61B W61C		21A	W61A W61B W61C		21A	W61A W61B W61C
S42.10	08	I77A I77B	S42.49	08	I77A I77B	S45.0	15	MSPNG SPNG
	21A	W61A W61B W61C		21A	W61A W61B W61C		21A	W61A W61B W61C
S42.11	08	I77A I77B	S43.00	08	I77A I77B	S45.1	21B	X60A X60B X60C
	21A	W61A W61B W61C		21A	W61A W61B W61C		21B	X60A X60B X60C
S42.12	08	I77A I77B	S43.01	08	I77A I77B	S45.2	15	MSPNG SPNG
	21A	W61A W61B W61C		21A	W61A W61B W61C		21A	W61A W61B W61C
S42.13	08	I77A I77B	S43.1	08	I77A I77B	S45.3	21B	X60A X60B X60C
	21A	W61A W61B W61C		21A	W61A W61B W61C		21B	X60A X60B X60C
S42.14	08	I77A I77B	S43.2	08	I77A I77B	S45.7	15	MSPNG SPNG
	21A	W61A W61B W61C		21A	W61A W61B W61C		21A	W61A W61B W61C
S42.19	08	I77A I77B	S43.3	08	I77A I77B	S45.8	21B	X60A X60B X60C
	21A	W61A W61B W61C		21A	W61A W61B W61C		21B	X60A X60B X60C
S42.19	08	I77A I77B	S43.4	08	I77A I77B	S45.9	15	MSPNG SPNG
	21A	W61A W61B W61C		21A	W61A W61B W61C		21A	W61A W61B W61C
S42.19	08	I77A I77B	S43.5	08	I77A I77B	S46.0	21B	X60A X60B X60C
	21A	W61A W61B W61C		21A	W61A W61B W61C		21B	X60A X60B X60C
S42.19	08	I77A I77B	S43.6	08	I77A I77B	S46.1	08	I77A I77B
	21A	W61A W61B W61C		21A	W61A W61B W61C		21A	W61A W61B W61C
S42.19	08	I77A I77B	S43.6	08	I77A I77B	S46.2	08	I77A I77B
	21A	W61A W61B W61C		21A	W61A W61B W61C		21A	W61A W61B W61C
S42.19	08	I77A I77B	S43.6	08	I77A I77B	S46.2	08	I77A I77B
	21A	W61A W61B W61C		21A	W61A W61B W61C		21A	W61A W61B W61C

ICD	MDC	DRG	ICD	MDC	DRG	ICD	MDC	DRG
S46.3	08	I77A I77B	S51.87	21B	X01A X33Z	S52.50	21A	W61A W61B W61C
	21A	W61A W61B W61C		21A	W61A W61B W61C		08	I74A I74B
S46.7	08	I77A I77B	S51.88	Prä	961Z	S52.51	21A	W61A W61B W61C
	21A	W61A W61B W61C		08	I02A I02B I08A		08	I74A I74B
S46.8	08	I77A I77B	S51.89	08	I08B I08C I13A	S52.52	21A	W61A W61B W61C
	21A	W61A W61B W61C		21A	I13B I20A I20C		21A	W61A W61B W61C
S46.9	08	I77A I77B	S51.89	21B	I20D I22Z I32B	S52.59	08	I74A I74B
	21A	W61A W61B W61C		Prä	X01A X33Z		21A	W61A W61B W61C
S47	08	I77A I77B	S51.89	08	I02A I02B I08A	S53.0	21A	W61A W61B W61C
	21A	W61A W61B W61C		08	I08B I08C I13A		08	I77A I77B
S48.0	15	MSPNG SPNG	S52.00	21A	I13B I20A I20C	S53.2	21A	W61A W61B W61C
	21A	W61A W61B W61C		21A	I20D I22Z I32B		08	I74A I74B
S48.1	21B	X60A X60B X60C	S52.01	21B	W61A W61B W61C	S53.3	21A	W61A W61B W61C
	21A	W61A W61B W61C		Prä	X01A X33Z		08	I74A I74B
S48.9	21B	X60A X60B X60C	S52.02	08	I74A I74B	S53.11	21A	W61A W61B W61C
	21A	W61A W61B W61C		21A	W61A W61B W61C		08	I77A I77B
S49.7	21B	X60A X60B X60C	S52.4	08	I74A I74B	S53.12	21A	W61A W61B W61C
	21A	W61A W61B W61C		21A	W61A W61B W61C		08	I77A I77B
S49.8	21B	X60A X60B X60C	S52.6	08	I74A I74B	S53.13	21A	W61A W61B W61C
S49.9	21B	X60A X60B X60C		21A	W61A W61B W61C		08	I77A I77B
S50.0	21B	X60A X60B X60C	S52.7	08	I74A I74B	S53.14	21A	W61A W61B W61C
S50.1	21B	X60A X60B X60C		21A	W61A W61B W61C		08	I77A I77B
S50.7	21B	X60A X60B X60C	S52.8	08	I77A I77B	S53.18	21A	W61A W61B W61C
S50.9	21B	X60A X60B X60C		21A	W61A W61B W61C		08	I77A I77B
S50.81	21B	X60A X60B X60C	S52.9	08	I74A I74B	S53.40	21A	W61A W61B W61C
S50.82	09	J67Z		21A	W61A W61B W61C		08	I77A I77B
S50.83	21A	W61A W61B W61C	S52.09	08	I74A I74B	S53.41	21A	W61A W61B W61C
	09	J67Z		21A	W61A W61B W61C		08	I74A I74B
S50.84	21A	W61A W61B W61C	S52.9	08	I74A I74B	S53.42	21A	W61A W61B W61C
	09	J65Z		21A	W61A W61B W61C		08	I74A I74B
S50.86	21A	W61A W61B W61C	S52.10	08	I74A I74B	S53.43	21A	W61A W61B W61C
S50.88	21B	X60A X60B X60C		21A	W61A W61B W61C		08	I74A I74B
S51.0	21B	X60A X60B X60C	S52.11	08	I74A I74B	S53.44	21A	W61A W61B W61C
S51.7	21A	W61A W61B W61C		21A	W61A W61B W61C		08	I74A I74B
	21B	X60A X60B X60C	S52.12	08	I74A I74B	S53.48	21A	W61A W61B W61C
S51.9	21A	W61A W61B W61C		21A	W61A W61B W61C		08	I74A I74B
S51.80	21B	X60A X60B X60C	S52.19	08	I74A I74B	S54.0	21A	W61A W61B W61C
	21A	W61A W61B W61C		21A	W61A W61B W61C		01	B71A B71B B71C
S51.84	21B	X60A X60B X60C	S52.20	08	I74A I74B	S54.1	21A	W61A W61B W61C
	Prä	961Z		21A	W61A W61B W61C		01	B71A B71B B71C
S51.85	21A	W61A W61B W61C	S52.21	08	I74A I74B	S54.2	21A	W61A W61B W61C
	Prä	961Z		21A	W61A W61B W61C		01	B71A B71B B71C
S51.86	21A	W61A W61B W61C	S52.30	08	I74A I74B	S54.3	21A	W61A W61B W61C
	Prä	961Z		21A	W61A W61B W61C		01	B71A B71B B71C
S51.86	08	I02A I02B I08A	S52.31	08	I74A I74B	S54.3	21A	W61A W61B W61C
	08	I08B I08C I13A		21A	W61A W61B W61C		01	B71A B71B B71C
S51.86	08	I13B I20A I20C	S52.31	21A	W61A W61B W61C	S54.3	21A	W61A W61B W61C
	08	I20D I22Z I32B		08	I74A I74B		21A	W61A W61B W61C
S51.86	21A	W61A W61B W61C	S52.31	08	I74A I74B	S54.3	21A	W61A W61B W61C
	21A	W61A W61B W61C		08	I74A I74B		21A	W61A W61B W61C

ICD	MDC	DRG	ICD	MDC	DRG	ICD	MDC	DRG
S54.7		PTR		15	MSPNG SPNG		21A	W61A W61B W61C
	01	B71A B71B B71C		21A	W61A W61B W61C		Prä	961Z
	21A	W61A W61B W61C		21B	X60A X60B X60C	S61.88		PTR
S54.8		PTR	S57.9		PTR		08	I02A I02B I08A
	01	B71A B71B B71C		15	MSPNG SPNG			I08B I08C I13A
	21A	W61A W61B W61C		21A	W61A W61B W61C			I13B I20A I20C
S54.9		PTR		21B	X60A X60B X60C			I20D I22Z I32B
	01	B71A B71B B71C	S58.0		PTR		21A	W61A W61B W61C
	21A	W61A W61B W61C		21A	W61A W61B W61C		21B	X01A X33Z
S55.0		PTR		21B	X60A X60B X60C		Prä	961Z
	15	MSPNG SPNG	S58.1		PTR	S61.89		PTR
	21A	W61A W61B W61C		21A	W61A W61B W61C		08	I02A I02B I08A
	21B	X60A X60B X60C		21B	X60A X60B X60C			I08B I08C I13A
S55.1		PTR	S58.9		PTR			I13B I20A I20C
	15	MSPNG SPNG		21A	W61A W61B W61C			I20D I22Z I32B
	21A	W61A W61B W61C		21B	X60A X60B X60C		21A	W61A W61B W61C
	21B	X60A X60B X60C	S59.7		PTR		21B	X01A X33Z
S55.2		PTR		21A	W61A W61B W61C		Prä	961Z
	15	MSPNG SPNG		21B	X05Z X60A X60B	S62.0		PTR
	21A	W61A W61B W61C	S59.8		X60C		08	I74A I74B
	21B	X60A X60B X60C	S59.9		X60A X60B X60C	S62.4	21A	W61A W61B W61C
S55.7		PTR	S60.0		X60A X60B X60C			PTR
	15	MSPNG SPNG	S60.1		X60A X60B X60C		08	I02A I02B I32A
	21A	W61A W61B W61C	S60.2		X60A X60B X60C			I32B I32C I32D
	21B	X60A X60B X60C	S60.7		X60A X60B X60C		21A	W61A W61B W61C
S55.8		PTR	S60.9		X60A X60B X60C	S62.7		PTR
	15	MSPNG SPNG	S60.81		X60A X60B X60C		08	I02A I02B I32A
	21A	W61A W61B W61C	S60.82		PTR			I32B I32C I32D
	21B	X60A X60B X60C		09	J67Z		21A	W61A W61B W61C
S55.9		PTR	S60.83		21A	W61A W61B W61C		PTR
	15	MSPNG SPNG		09	J67Z	S62.8	08	I02A I02B I32A
	21A	W61A W61B W61C		21A	W61A W61B W61C			I32B I32C I32D
	21B	X60A X60B X60C	S60.84		PTR		21A	W61A W61B W61C
S56.0		PTR		09	J65Z		15	MSPNG SPNG
	08	I02A I02B I32A	S60.86		21A	W61A W61B W61C	21A	W61A W61B W61C
	21A	W61A W61B W61C	S60.88		21B	X60A X60B X60C		PTR
	08	I02A I02B I32A	S61.0		21B	X60A X60B X60C	08	I74A I74B
	21A	W61A W61B W61C		21A	W61A W61B W61C	S62.10	21A	W61A W61B W61C
S56.1		PTR		21B	X05Z X60A X60B		08	I74A I74B
	08	I02A I02B I32A	S61.1		X60C	S62.11	21A	W61A W61B W61C
	21A	W61A W61B W61C		21A	W61A W61B W61C		08	I74A I74B
	08	I02A I02B I32A	S61.7		PTR	S62.12	21A	W61A W61B W61C
	21A	W61A W61B W61C		21A	W61A W61B W61C		08	I74A I74B
S56.2		PTR	S61.9		X05Z X60A X60B	S62.13	21A	W61A W61B W61C
	08	I74A I74B		21B	X60C		08	I74A I74B
	21A	W61A W61B W61C	S61.80		PTR	S62.14	21A	W61A W61B W61C
S56.3		PTR		21A	W61A W61B W61C		08	I74A I74B
	08	I02A I02B I32A	S61.84		X05Z X60A X60B	S62.15	21A	W61A W61B W61C
	21A	W61A W61B W61C		21B	X60C		08	I74A I74B
	08	I02A I02B I32A	S61.85		PTR	S62.16	21A	W61A W61B W61C
	21A	W61A W61B W61C		21A	W61A W61B W61C		08	I74A I74B
S56.4		PTR	S61.86		X05Z X60A X60B	S62.17	21A	W61A W61B W61C
	08	I02A I02B I32A		Prä	961Z		08	I74A I74B
	21A	W61A W61B W61C		21A	W61A W61B W61C	S62.19	21A	W61A W61B W61C
S56.5		PTR		Prä	961Z		08	I74A I74B
	08	I74A I74B	S61.87		08	I02A I02B I08A	21A	W61A W61B W61C
	21A	W61A W61B W61C		21A	W61A W61B W61C		08	I02A I02B I32A
S56.7		PTR		21B	X01A X33Z	S62.20		I32B I32C I32D
	08	I74A I74B			PTR		21A	W61A W61B W61C
	21A	W61A W61B W61C				S62.21		PTR
S56.8		PTR						
	08	I74A I74B						
	21A	W61A W61B W61C						
S57.0		PTR						
	15	MSPNG SPNG						
	21A	W61A W61B W61C						
	21B	X60A X60B X60C						
S57.8		PTR						

ICD	MDC	DRG	ICD	MDC	DRG	ICD	MDC	DRG
S62.22	08	I02A I02B I32A I32B I32C I32D I74A I74B	S62.63	08	I02A I02B I32A I32B I32C I32D I74A I74B	S63.51	21A	W61A W61B W61C PTR
	21A	W61A W61B W61C PTR		21A	W61A W61B W61C PTR		08	I02A I02B I32A I32B I32C I32D I74A I74B
S62.23	08	I02A I02B I32A I32B I32C I32D I74A I74B	S63.00	08	I02A I02B I32A I32B I32C I32D I74A I74B	S63.52	21A	W61A W61B W61C PTR
	21A	W61A W61B W61C PTR		21A	W61A W61B W61C PTR		08	I02A I02B I32A I32B I32C I32D I74A I74B
S62.24	08	I02A I02B I32A I32B I32C I32D I74A I74B	S63.01	08	I74A I74B	S63.53	21A	W61A W61B W61C PTR
	21A	W61A W61B W61C PTR		21A	W61A W61B W61C PTR		08	I02A I02B I32A I32B I32C I32D I74A I74B
S62.30	08	I02A I02B I32A I32B I32C I32D I74A I74B	S63.02	08	I74A I74B	S63.58	21A	W61A W61B W61C PTR
	21A	W61A W61B W61C PTR		21A	W61A W61B W61C PTR		08	I02A I02B I32A I32B I32C I32D I74A I74B
S62.31	08	I02A I02B I32A I32B I32C I32D I74A I74B	S63.2	08	I02A I02B I32A I32B I32C I32D I74A I74B	S63.60	21A	W61A W61B W61C PTR
	21A	W61A W61B W61C PTR		21A	W61A W61B W61C PTR		08	I02A I02B I32A I32B I32C I32D I74A I74B
S62.32	08	I02A I02B I32A I32B I32C I32D I74A I74B	S63.03	08	I02A I02B I32A I32B I32C I32D I74A I74B	S63.61	21A	W61A W61B W61C PTR
	21A	W61A W61B W61C PTR		21A	W61A W61B W61C PTR		08	I02A I02B I32A I32B I32C I32D I74A I74B
S62.33	08	I02A I02B I32A I32B I32C I32D I74A I74B	S63.3	08	I02A I02B I32A I32B I32C I32D I74A I74B	S63.62	21A	W61A W61B W61C PTR
	21A	W61A W61B W61C PTR		21A	W61A W61B W61C PTR		08	I02A I02B I32A I32B I32C I32D I74A I74B
S62.34	08	I02A I02B I32A I32B I32C I32D I74A I74B	S63.04	08	I02A I02B I32A I32B I32C I32D I74A I74B	S63.68	21A	W61A W61B W61C PTR
	21A	W61A W61B W61C PTR		21A	W61A W61B W61C PTR		08	I02A I02B I32A I32B I32C I32D I74A I74B
S62.50	08	I02A I02B I32A I32B I32C I32D I74A I74B	S63.4	08	I02A I02B I32A I32B I32C I32D I74A I74B	S64.0	21A	W61A W61B W61C PTR
	21A	W61A W61B W61C PTR		21A	W61A W61B W61C PTR		01	B82Z
S62.51	08	I02A I02B I32A I32B I32C I32D I74A I74B	S63.7	08	I02A I02B I32A I32B I32C I32D I74A I74B	S64.1	21A	W61A W61B W61C PTR
	21A	W61A W61B W61C PTR		21A	W61A W61B W61C PTR		01	B82Z
S62.52	08	I02A I02B I32A I32B I32C I32D I74A I74B	S63.08	08	I02A I02B I32A I32B I32C I32D I74A I74B	S64.2	21A	W61A W61B W61C PTR
	21A	W61A W61B W61C PTR		21A	W61A W61B W61C PTR		01	B82Z
S62.60	08	I02A I02B I32A I32B I32C I32D I74A I74B	S63.10	08	I02A I02B I32A I32B I32C I32D I74A I74B	S64.3	21A	W61A W61B W61C PTR
	21A	W61A W61B W61C PTR		21A	W61A W61B W61C PTR		01	B82Z
S62.61	08	I02A I02B I32A I32B I32C I32D I74A I74B	S63.11	08	I02A I02B I32A I32B I32C I32D I74A I74B	S64.4	21A	W61A W61B W61C PTR
	21A	W61A W61B W61C PTR		21A	W61A W61B W61C PTR		01	B82Z
S62.62	08	I02A I02B I32A I32B I32C I32D I74A I74B	S63.12	08	I02A I02B I32A I32B I32C I32D I74A I74B	S64.7	21A	W61A W61B W61C PTR
	21A	W61A W61B W61C PTR		21A	W61A W61B W61C PTR		01	B82Z
S62.62	08	I02A I02B I32A I32B I32C I32D I74A I74B	S63.50	08	I02A I02B I32A I32B I32C I32D I74A I74B	S64.8	21A	W61A W61B W61C PTR
	21A	W61A W61B W61C PTR		21A	W61A W61B W61C PTR		01	B82Z
S62.62	08	I02A I02B I32A I32B I32C I32D I74A I74B	S63.50	08	I02A I02B I32A I32B I32C I32D I74A I74B	S64.9	21A	W61A W61B W61C PTR
	21A	W61A W61B W61C PTR		21A	W61A W61B W61C PTR		01	B82Z
S62.62	08	I02A I02B I32A I32B I32C I32D I74A I74B	S63.50	08	I02A I02B I32A I32B I32C I32D I74A I74B	S65.0	21A	W61A W61B W61C PTR
	21A	W61A W61B W61C PTR		21A	W61A W61B W61C PTR		15	MSPNG SPNG
S62.62	08	I02A I02B I32A I32B I32C I32D I74A I74B	S63.50	08	I02A I02B I32A I32B I32C I32D I74A I74B	S65.1	21A	W61A W61B W61C PTR
	21A	W61A W61B W61C PTR		21B	X60A X60B X60C PTR			

ICD	MDC	DRG	ICD	MDC	DRG	ICD	MDC	DRG
S65.2	15	MSPNG SPNG	S67.8	15	PTR	S71.80		PTR
	21A	W61A W61B W61C		21A	W61A W61B W61C		21A	W61A W61B W61C
	21B	X05Z X60A X60B PTR		21B	X05Z X60A X60B X60C		21B	X04Z X60A X60B X60C
S65.3	15	MSPNG SPNG	S68.0	21A	W61A W61B W61C	S71.84	Prä	961Z
	21A	W61A W61B W61C		21A	W61A W61B W61C		21A	W61A W61B W61C
	21B	X05Z X60A X60B X60C PTR		21B	X05Z X60A X60B X60C PTR		21A	W61A W61B W61C 961Z
S65.4	15	MSPNG SPNG	S68.1	21A	W61A W61B W61C	S71.85	Prä	961Z
	21A	W61A W61B W61C		21A	W61A W61B W61C		21A	W61A W61B W61C
	21B	X05Z X60A X60B X60C PTR		21B	X05Z X60A X60B X60C PTR		Prä	961Z
S65.5	15	MSPNG SPNG	S68.2	21A	W61A W61B W61C	S71.86	08	I02A I02B I08A I08B I08C I13A I13B I20A I20C I20D I22Z I32B
	21A	W61A W61B W61C		21A	W61A W61B W61C		21A	W61A W61B W61C
	21B	X05Z X60A X60B X60C PTR		21B	X05Z X60A X60B X60C PTR		21B	X01A X33Z PTR
S65.7	15	MSPNG SPNG	S68.3	21A	W61A W61B W61C	S71.87	21A	W61A W61B W61C
	21A	W61A W61B W61C		21A	W61A W61B W61C		Prä	961Z
	21B	X05Z X60A X60B X60C PTR		21B	X05Z X60A X60B X60C PTR		08	I02A I02B I08A I08B I08C I13A I13B I20A I20C I20D I22Z I32B
S65.8	15	MSPNG SPNG	S68.4	21A	W61A W61B W61C	S71.88	21A	W61A W61B W61C
	21A	W61A W61B W61C		21A	W61A W61B W61C		Prä	961Z
	21B	X05Z X60A X60B X60C PTR		21B	X05Z X60A X60B X60C PTR		08	I02A I02B I08A I08B I08C I13A I13B I20A I20C I20D I22Z I32B
S65.9	15	MSPNG SPNG	S68.8	21A	W61A W61B W61C	S71.89	21A	W61A W61B W61C
	21A	W61A W61B W61C		21A	W61A W61B W61C		Prä	961Z
	21B	X60A X60B X60C PTR		21B	X60A X60B X60C PTR		08	I02A I02B I08A I08B I08C I13A I13B I20A I20C I20D I22Z I32B
S66.0	15	MSPNG SPNG	S68.9	21A	W61A W61B W61C	S72.00	21A	W61A W61B W61C
	21A	W61A W61B W61C		21A	W61A W61B W61C		Prä	961Z
	21B	X60A X60B X60C PTR		21B	X60A X60B X60C PTR		08	I46B I60A I60B W61A W61B W61C
S66.1	08	I74A I74B	S69.7	15	MSPNG SPNG	S72.01	21A	W61A W61B W61C
	21A	W61A W61B W61C		21B	X60A X60B X60C		08	I46B I60A I60B W61A W61B W61C
	21B	X60A X60B X60C PTR		21B	X60A X60B X60C PTR		21A	W61A W61B W61C
S66.2	08	I74A I74B	S69.8	09	J02A J02B J03A	S72.02	08	I46B I60A I60B
	21A	W61A W61B W61C		09	J03B J04Z J65Z		21A	W61A W61B W61C
	21B	X60A X60B X60C PTR		21A	W61A W61B W61C		21A	W61A W61B W61C
S66.3	08	I74A I74B	S69.9	21A	W61A W61B W61C	S72.2	08	I46B I60A I60B
	21A	W61A W61B W61C		21B	X60A X60B X60C		21A	W61A W61B W61C
	21B	X60A X60B X60C PTR		21B	X60A X60B X60C PTR		08	I46B I60A I60B W61A W61B W61C
S66.4	08	I74A I74B	S70.0	09	J02A J02B J03A	S72.03	21A	W61A W61B W61C
	21A	W61A W61B W61C		09	J03B J04Z J67Z		08	I46B I60A I60B
	21B	X60A X60B X60C PTR		21A	W61A W61B W61C		21A	W61A W61B W61C
S66.5	08	I74A I74B	S70.1	09	J02A J02B J03A	S72.3	08	I04A I04B I46B I60A I60B
	21A	W61A W61B W61C		09	J03B J04Z J67Z		15	P65B P66B P66C P67A P67B P67C
	21B	X60A X60B X60C PTR		21A	W61A W61B W61C		21A	W61A W61B W61C
S66.6	08	I74A I74B	S70.83	21A	W61A W61B W61C	S72.04	08	I46B I60A I60B
	21A	W61A W61B W61C		21B	X60A X60B X60C		21A	W61A W61B W61C
	21B	X60A X60B X60C PTR		21B	X60A X60B X60C PTR		08	I46B I60A I60B W61A W61B W61C
S66.7	08	I74A I74B	S70.84	09	J02A J02B J03A	S72.05	21A	W61A W61B W61C
	21A	W61A W61B W61C		09	J03B J04Z J65Z		08	I46B I60A I60B
	21B	X60A X60B X60C PTR		21A	W61A W61B W61C		21A	W61A W61B W61C
S66.8	08	I74A I74B	S70.86	21A	W61A W61B W61C	S72.7	08	I04A I04B I46B I75A I75B I75C
	21A	W61A W61B W61C		21B	X04Z X60A X60B X60C		21A	W61A W61B W61C
	21B	X60A X60B X60C PTR		21B	X04Z X60A X60B X60C		08	I04A I04B I46B I75A I75B I75C
S66.9	08	I74A I74B	S70.88	21A	W61A W61B W61C	S72.08	21A	W61A W61B W61C
	21A	W61A W61B W61C		21A	W61A W61B W61C		08	I46B I60A I60B
	21B	X60A X60B X60C PTR		21B	X04Z X60A X60B X60C		21A	W61A W61B W61C
S67.0	08	I74A I74B	S71.0	09	J02A J02B J03A	S72.8	08	I46B I60A I60B
	21A	W61A W61B W61C		09	J03B J04Z J67Z		21A	W61A W61B W61C
	21B	X60A X60B X60C PTR		21A	W61A W61B W61C		08	I46B I60A I60B
S67.1	15	MSPNG SPNG	S71.1	21A	W61A W61B W61C	S72.08	21A	W61A W61B W61C
	21A	W61A W61B W61C		21B	X04Z X60A X60B X60C		08	I46B I60A I60B
	21B	X05Z X60A X60B X60C		21B	X04Z X60A X60B X60C		21A	W61A W61B W61C

ICD	MDC	DRG	ICD	MDC	DRG	ICD	MDC	DRG
S72.9	21A	W61A W61B W61C		01	B71A B71B B71C	S78.9		PTR
	08	I46B I60A I60B	S75.0	21A	W61A W61B W61C		21A	W61A W61B W61C
S72.10	21A	W61A W61B W61C			PTR		21B	X04Z X60A X60B
		PTR		21A	W61A W61B W61C	S79.7		X60C
S72.11	08	I46B I60A I60B	S75.1	21B	X04Z X60A X60B		21A	W61A W61B W61C
	21A	W61A W61B W61C			X60C		21B	X04Z X60A X60B
		PTR		21A	W61A W61B W61C	S79.8		X60C
S72.40	08	I46B I60A I60B	S75.2	21B	X04Z X60A X60B	S79.9	21B	X60A X60B X60C
	21A	W61A W61B W61C			X60C	S80.0	21B	X60A X60B X60C
		PTR		21A	W61A W61B W61C	S80.1	21B	X60A X60B X60C
S72.41	08	I04A I04B I46B	S75.7	21B	X04Z X60A X60B	S80.7	21B	X60A X60B X60C
		I60A I60B			X60C	S80.9	21B	X60A X60B X60C
	21A	W61A W61B W61C			PTR	S80.81	21B	X60A X60B X60C
		PTR		15	MSPNG SPNG	S80.82		PTR
S72.42	08	I04A I04B I46B	S75.8	21A	W61A W61B W61C		09	J02A J02B J03A
		I60A I60B		21B	X04Z X60A X60B			J03B J04Z J67Z
	21A	W61A W61B W61C			X60C	S80.83	21A	W61A W61B W61C
		PTR			PTR			PTR
S72.43	08	I04A I04B I46B	S75.9	15	MSPNG SPNG	S80.84	09	J02A J02B J03A
		I60A I60B		21A	W61A W61B W61C			J03B J04Z J67Z
	21A	W61A W61B W61C		21B	X04Z X60A X60B		21A	W61A W61B W61C
		PTR			X60C			PTR
S72.44	08	I04A I04B I46B	S76.0		PTR	S80.86	09	J02A J02B J03A
		I60A I60B		15	MSPNG SPNG	S80.88		J03B J04Z J65Z
	21A	W61A W61B W61C		21A	W61A W61B W61C	S81.0	21A	W61A W61B W61C
		PTR		21B	X04Z X60A X60B		21B	X60A X60B X60C
S73.00	08	I46B I71A	S76.1		X60C		21B	X60A X60B X60C
		PTR		08	I71A I71B			PTR
S73.01	21A	W61A W61B W61C	S76.2	21A	W61A W61B W61C	S81.7	21A	W61A W61B W61C
		PTR			PTR		21B	X04Z X60A X60B
S73.02	08	I46B I71A	S76.3	08	I71A I71B			X60C
		PTR		21A	W61A W61B W61C	S81.9	21A	W61A W61B W61C
	21A	W61A W61B W61C	S76.4		PTR		21B	X04Z X60A X60B
		PTR		08	I71A I71B	S81.80		X60C
S73.08	08	I46B I71A	S76.7	21A	W61A W61B W61C		21A	W61A W61B W61C
		PTR			PTR		21B	X04Z X60A X60B
S73.10	08	I46B I71A I71B	S77.0	08	I71A I71B	S81.84		X60C
		PTR		21A	W61A W61B W61C		Prä	961Z
	21A	W61A W61B W61C			PTR	S81.85	21A	W61A W61B W61C
		PTR		15	MSPNG SPNG		Prä	961Z
S73.11	08	I46B I71A I71B	S77.1	21A	W61A W61B W61C	S81.86	08	I02A I02B I08A
		PTR			PTR			I08B I08C I13A
S73.12	08	I46B I71A I71B	S77.2	21A	W61A W61B W61C			I13B I20A I20C
		PTR		21B	X04Z X60A X60B	S81.87		I20D I22Z I32B
	21A	W61A W61B W61C			X60C		21A	W61A W61B W61C
		PTR			PTR		21B	X01A X33Z
S73.18	08	I46B I71A I71B	S78.0	15	MSPNG SPNG			PTR
		PTR		21A	W61A W61B W61C	S81.88	21A	W61A W61B W61C
	21A	W61A W61B W61C		21B	X04Z X60A X60B		Prä	961Z
S74.0	01	B71A B71B B71C	S78.1		X60C			PTR
		PTR			PTR		08	I02A I02B I08A
S74.1	21A	W61A W61B W61C			PTR			I08B I08C I13A
		PTR			PTR			I13B I20A I20C
S74.2	01	B71A B71B B71C			PTR			I20D I22Z I32B
		PTR		21A	W61A W61B W61C		21A	W61A W61B W61C
	21A	W61A W61B W61C		21B	X04Z X60A X60B		21B	X01A X33Z
		PTR			X60C			PTR
S74.7	01	B71A B71B B71C			PTR			961Z
		PTR			PTR			PTR
S74.8	01	B71A B71B B71C		21A	W61A W61B W61C	S81.89	08	I02A I02B I08A
		PTR		21B	X04Z X60A X60B			I08B I08C I13A
	21A	W61A W61B W61C			X60C			
S74.9		PTR			PTR			

ICD	MDC	DRG	ICD	MDC	DRG	ICD	MDC	DRG
		I13B I20A I20C I20D I22Z I32B	S83.6		PTR		01	B71A B71B B71C
	21A	W61A W61B W61C		08	I77A I77B		21A	W61A W61B W61C
	21B	X01A X33Z	S83.7		PTR	S85.0		PTR
S82.0	Prä	961Z		08	I77A I77B		21A	W61A W61B W61C
		PTR		21A	W61A W61B W61C		21B	X04Z X60A X60B
	08	I77A I77B	S83.10		PTR	S85.1		X60C
	21A	W61A W61B W61C		08	I75A I75B I75C		15	MSPNG SPNG
S82.5		PTR		21A	W61A W61B W61C		21A	W61A W61B W61C
	08	I77A I77B	S83.11		PTR		21B	X04Z X60A X60B
	21A	W61A W61B W61C		08	I77A I77B			X60C
S82.6		PTR		21A	W61A W61B W61C	S85.2		PTR
	08	I77A I77B	S83.12		PTR		15	MSPNG SPNG
	21A	W61A W61B W61C		08	I77A I77B		21A	W61A W61B W61C
S82.7		PTR		21A	W61A W61B W61C		21B	X04Z X60A X60B
	08	I77A I77B	S83.13		PTR			X60C
	21A	W61A W61B W61C		08	I77A I77B	S85.3		PTR
S82.9		PTR		21A	W61A W61B W61C		21A	W61A W61B W61C
	08	I77A I77B	S83.14		PTR		21B	X04Z X60A X60B
	21A	W61A W61B W61C		08	I77A I77B			X60C
S82.11		PTR		21A	W61A W61B W61C	S85.4		PTR
	08	I75A I75B I75C	S83.18		PTR		21A	W61A W61B W61C
	15	MSPNG SPNG		08	I75A I75B I75C		21B	X04Z X60A X60B
	21A	W61A W61B W61C		21A	W61A W61B W61C			X60C
S82.18		PTR	S83.40		PTR	S85.5		PTR
	08	I75A I75B I75C		08	I77A I77B		21A	W61A W61B W61C
	21A	W61A W61B W61C		21A	W61A W61B W61C		21B	X04Z X60A X60B
S82.21		PTR	S83.41		PTR			X60C
	08	I75A I75B I75C		08	I77A I77B	S85.7		PTR
	21A	W61A W61B W61C		21A	W61A W61B W61C		15	MSPNG SPNG
S82.28		PTR	S83.42		PTR		21A	W61A W61B W61C
	08	I75A I75B I75C		08	I77A I77B		21B	X04Z X60A X60B
	21A	W61A W61B W61C		21A	W61A W61B W61C			X60C
S82.31		PTR	S83.43		PTR	S85.8		PTR
	08	I75A I75B I75C		08	I77A I77B		21A	W61A W61B W61C
	21A	W61A W61B W61C		21A	W61A W61B W61C		21B	X04Z X60A X60B
S82.38		PTR	S83.44		PTR			X60C
	08	I77A I77B		08	I77A I77B	S85.9		PTR
	21A	W61A W61B W61C		21A	W61A W61B W61C		15	MSPNG SPNG
S82.40		PTR	S83.50		PTR		21A	W61A W61B W61C
	08	I77A I77B		08	I77A I77B		21B	X04Z X60A X60B
	21A	W61A W61B W61C		21A	W61A W61B W61C			X60C
S82.41		PTR	S83.51		PTR	S86.0		PTR
	08	I77A I77B		08	I77A I77B		08	I77A I77B
	15	MSPNG SPNG		21A	W61A W61B W61C		21A	W61A W61B W61C
	21A	W61A W61B W61C	S83.52		PTR	S86.1		PTR
S82.42		PTR		08	I77A I77B		08	I77A I77B
	08	I77A I77B		21A	W61A W61B W61C		21A	W61A W61B W61C
	21A	W61A W61B W61C	S83.53		PTR	S86.2		PTR
S82.49		PTR		08	I77A I77B		08	I77A I77B
	08	I77A I77B		21A	W61A W61B W61C		21A	W61A W61B W61C
	21A	W61A W61B W61C	S83.54		PTR	S86.3		PTR
S82.81		PTR		08	I77A I77B		08	I77A I77B
	08	I77A I77B		21A	W61A W61B W61C		21A	W61A W61B W61C
	21A	W61A W61B W61C	S84.0		PTR	S86.7		PTR
S82.82		PTR		01	B71A B71B B71C		08	I77A I77B
	08	I75A I75B I75C		21A	W61A W61B W61C		21A	W61A W61B W61C
	21A	W61A W61B W61C	S84.1		PTR	S86.8		PTR
S82.88		PTR		01	B71A B71B B71C		08	I77A I77B
	08	I77A I77B		21A	W61A W61B W61C		21A	W61A W61B W61C
	21A	W61A W61B W61C	S84.2		PTR	S86.9		PTR
S83.0		PTR		01	B71A B71B B71C		08	I77A I77B
	08	I77A I77B		21A	W61A W61B W61C		21A	W61A W61B W61C
	21A	W61A W61B W61C	S84.7		PTR	S87.0		PTR
S83.2		PTR		01	B71A B71B B71C		15	MSPNG SPNG
	08	I77A I77B		21A	W61A W61B W61C		21A	W61A W61B W61C
	21A	W61A W61B W61C	S84.8		PTR		21B	X04Z X60A X60B
S83.3		PTR		01	B71A B71B B71C			X60C
	08	I77A I77B		21A	W61A W61B W61C	S87.8		PTR
	21A	W61A W61B W61C	S84.9		PTR		15	MSPNG SPNG

ICD	MDC	DRG	ICD	MDC	DRG	ICD	MDC	DRG
S88.0	21A	W61A W61B W61C	S91.86	Prä	961Z	S93.6	21A	W61A W61B W61C
	21B	X04Z X60A X60B X60C PTR		08	I02A I02B I08A I08B I08C I13A I13B I20A I20C I20D I22Z I32B		08	I74A I74B
S88.1	21A	W61A W61B W61C	S91.87	21A	W61A W61B W61C	S93.10	21A	W61A W61B W61C
	21B	X04Z X60A X60B X60C PTR		21B	X01A X33Z PTR		08	I74A I74B
S88.9	21A	W61A W61B W61C	S91.88	Prä	961Z	S93.11	21A	W61A W61B W61C
	21B	X04Z X60A X60B X60C PTR		08	I02A I02B I08A I08B I08C I13A I13B I20A I20C I20D I22Z I32B		08	I74A I74B
S89.7	21A	W61A W61B W61C	S91.89	21A	W61A W61B W61C	S93.12	08	I74A I74B
	21B	X04Z X60A X60B X60C PTR		21B	X01A X33Z PTR		21A	W61A W61B W61C
S89.8	21B	X60A X60B X60C	S92.0	Prä	961Z	S93.30	08	I74A I74B
S89.9	21B	X60A X60B X60C		08	I02A I02B I08A I08B I08C I13A I13B I20A I20C I20D I22Z I32B		08	I74A I74B
S90.0	21B	X60A X60B X60C	S92.1	08	I02A I02B I08A I08B I08C I13A I13B I20A I20C I20D I22Z I32B	S93.31	21A	W61A W61B W61C
S90.1	21B	X60A X60B X60C		21A	W61A W61B W61C		08	I74A I74B
S90.2	21B	X60A X60B X60C	S92.3	21B	X01A X33Z PTR	S93.32	21A	W61A W61B W61C
S90.3	21B	X60A X60B X60C		08	I02A I02B I08A I08B I08C I13A I13B I20A I20C I20D I22Z I32B		08	I74A I74B
S90.7	21B	X60A X60B X60C	S92.4	Prä	961Z	S93.33	21A	W61A W61B W61C
S90.9	21B	X60A X60B X60C		08	I20D I77A I77B PTR		21A	W61A W61B W61C
S90.81	21B	X60A X60B X60C	S92.5	21A	W61A W61B W61C	S93.34	08	I74A I74B
S90.82	09	J02A J02B J03A J03B J04Z J67Z PTR		08	I74A I74B PTR		21A	W61A W61B W61C
S90.83	21A	W61A W61B W61C	S92.7	21A	W61A W61B W61C	S93.38	08	I74A I74B
	09	J02A J02B J03A J03B J04Z J67Z PTR		08	I74A I74B PTR		21A	W61A W61B W61C
S90.84	21A	W61A W61B W61C	S92.9	08	I74A I74B PTR	S93.40	08	I77A I77B
	09	J02A J02B J03A J03B J04Z J65Z PTR		21A	W61A W61B W61C		21A	W61A W61B W61C
S90.86	21A	W61A W61B W61C	S92.21	08	I74A I74B PTR	S93.41	08	I77A I77B
	21B	X60A X60B X60C		08	I74A I74B PTR		21A	W61A W61B W61C
S90.88	21B	X60A X60B X60C	S92.22	21A	W61A W61B W61C	S93.42	08	I77A I77B
S91.0	21A	W61A W61B W61C		08	I74A I74B PTR		21A	W61A W61B W61C
S91.1	21B	X04Z X60A X60B X60C PTR	S92.23	08	I74A I74B PTR	S93.43	08	I77A I77B
	21A	W61A W61B W61C		21A	W61A W61B W61C		21A	W61A W61B W61C
S91.2	21A	W61A W61B W61C	S92.28	08	I74A I74B PTR	S93.48	08	I77A I77B
	21B	X04Z X60A X60B X60C PTR		21A	W61A W61B W61C		21A	W61A W61B W61C
S91.3	21A	W61A W61B W61C	S93.0	08	I74A I74B PTR	S94.0	08	I77A I77B
	21B	X04Z X60A X60B X60C PTR		08	I74A I74B PTR		01	B71A B71B B71C
S91.7	21A	W61A W61B W61C	S93.2	21A	W61A W61B W61C	S94.1	21A	W61A W61B W61C
	21B	X04Z X60A X60B X60C PTR		08	I74A I74B PTR		21A	W61A W61B W61C
S91.80	21A	W61A W61B W61C	S93.5	08	I74A I74B PTR	S94.2	01	B71A B71B B71C
	21B	X04Z X60A X60B X60C PTR		21A	W61A W61B W61C		21A	W61A W61B W61C
S91.84	Prä	961Z	S93.2	08	I77A I77B PTR	S94.3	01	B71A B71B B71C
	21A	W61A W61B W61C		08	I77A I77B PTR		21A	W61A W61B W61C
S91.85	Prä	961Z	S93.5	21A	W61A W61B W61C	S94.7	01	B71A B71B B71C
	21A	W61A W61B W61C		08	I74A I74B PTR		21A	W61A W61B W61C

ICD	MDC	DRG	ICD	MDC	DRG	ICD	MDC	DRG
S95.1	21B	X04Z X60A X60B X60C PTR	S98.3	21B	X04Z X60A X60B X60C PTR	T02.80	08	I76A I76B
	15	MSPNG SPNG		21A	W61A W61B W61C	T02.81	08	I76A I76B
	21A	W61A W61B W61C		21B	X04Z X60A X60B X60C	T02.90	08	I76A I76B
S95.2	21B	X04Z X60A X60B X60C PTR	S98.4	21A	W61A W61B W61C	T02.91	08	I76A I76B
	15	MSPNG SPNG		21B	X04Z X60A X60B X60C	T03.0	08	I76A I76B
	21A	W61A W61B W61C		21B	X04Z X60A X60B X60C	T03.1	08	I76A I76B
S95.7	21B	X04Z X60A X60B X60C PTR	S99.7	21A	W61A W61B W61C	T03.2	08	I76A I76B
	15	MSPNG SPNG		21B	X04Z X60A X60B X60C	T03.3	08	I76A I76B
	21A	W61A W61B W61C		21B	X60A X60B X60C	T03.4	08	I76A I76B
S95.8	21B	X04Z X60A X60B X60C PTR	T00.0	21B	X60A X60B X60C	T03.4	08	I76A I76B
	15	MSPNG SPNG	T00.1	21B	X60A X60B X60C	T03.8	08	I76A I76B
	21A	W61A W61B W61C	T00.2	21B	X60A X60B X60C	T03.9	08	I76A I76B
S95.9	21B	X04Z X60A X60B X60C PTR	T00.3	21B	X60A X60B X60C	T04.0	15	MSPNG SPNG
	15	MSPNG SPNG	T00.6	21B	X60A X60B X60C	T04.1	15	MSPNG SPNG
	21A	W61A W61B W61C	T00.8	21B	X60A X60B X60C	T04.2	15	MSPNG SPNG
S96.0	21B	X04Z X60A X60B X60C PTR	T00.9	21B	X60A X60B X60C	T04.3	15	MSPNG SPNG
	15	MSPNG SPNG	T01.0	21A	W61A W61B W61C	T04.4	15	MSPNG SPNG
	21A	W61A W61B W61C	T01.1	21B	X60A X60B X60C	T04.7	15	MSPNG SPNG
S96.1	21B	X04Z X60A X60B X60C PTR	T01.2	21A	W61A W61B W61C	T04.8	15	MSPNG SPNG
	08	I74A I74B	T01.3	21A	W61A W61B W61C	T04.9	15	MSPNG SPNG
	21A	W61A W61B W61C	T01.6	21A	W61A W61B W61C	T05.0	21A	W61A W61B W61C
S96.2	08	I74A I74B	T01.8	21B	X60A X60B X60C	T05.1	21B	X60A X60B X60C
	21A	W61A W61B W61C	T01.9	21A	W61A W61B W61C	T05.2	21A	W61A W61B W61C
	08	I74A I74B	T02.00	01	B79Z	T05.3	21B	X60A X60B X60C
S96.7	21A	W61A W61B W61C	T02.01	01	B79Z	T05.4	21A	W61A W61B W61C
	08	I74A I74B	T02.10	21A	W61A W61B W61C	T05.5	21B	X60A X60B X60C
	21A	W61A W61B W61C	T02.11	08	I76A I76B	T05.6	21A	W61A W61B W61C
S96.8	08	I74A I74B	T02.20	08	I77A I77B	T05.8	15	MSPNG SPNG
	21A	W61A W61B W61C	T02.21	08	I77A I77B			
	08	I77A I77B	T02.30	21A	W61A W61B W61C			
S96.9	21A	W61A W61B W61C	T02.31	08	I77A I77B			
	08	I77A I77B	T02.40	21A	W61A W61B W61C			
	21A	W61A W61B W61C	T02.41	21B	X60A X60B X60C			
S97.0	15	MSPNG SPNG	T02.50	21A	W61A W61B W61C			
	21A	W61A W61B W61C	T02.51	21B	X60A X60B X60C			
	21B	X04Z X60A X60B X60C PTR	T02.60	21A	W61A W61B W61C			
S97.1	15	MSPNG SPNG	T02.61	21B	X60A X60B X60C			
	21A	W61A W61B W61C	T02.70	21A	W61A W61B W61C			
	21B	X04Z X60A X60B X60C PTR	T02.71	21B	X60A X60B X60C			
S97.8	15	MSPNG SPNG		21A	W61A W61B W61C			
	21A	W61A W61B W61C		21B	X60A X60B X60C			
	21B	X04Z X60A X60B X60C PTR		21A	W61A W61B W61C			
S98.0	15	MSPNG SPNG		21B	X60A X60B X60C			
	21A	W61A W61B W61C		21A	W61A W61B W61C			
	21B	X04Z X60A X60B X60C PTR		21B	X60A X60B X60C			
S98.1	15	MSPNG SPNG		21A	W61A W61B W61C			
	21A	W61A W61B W61C		21B	X60A X60B X60C			
	21B	X04Z X60A X60B X60C PTR		21A	W61A W61B W61C			
S98.2	15	MSPNG SPNG		21B	X60A X60B X60C			
	21A	W61A W61B W61C		21A	W61A W61B W61C			
	21B	X04Z X60A X60B X60C PTR		21B	X60A X60B X60C			



ICD	MDC	DRG	ICD	MDC	DRG	ICD	MDC	DRG
	21A	W61A W61B W61C	T09.8	21B	X60A X60B X60C	T13.08	21B	X60A X60B X60C
	21B	X60A X60B X60C	T09.9	21B	X60A X60B X60C	T13.8	21B	X60A X60B X60C
T05.9		PTR	T10.0		PTR	T13.9	21B	X60A X60B X60C
	21A	W61A W61B W61C		08	I77A I77B	T14.00	21B	X60A X60B X60C
	21B	X60A X60B X60C		21A	W61A W61B W61C	T14.01	21B	X60A X60B X60C
T06.0		PTR	T10.1		PTR	T14.1		PTR
	15	MSPNG SPNG		08	I77A I77B		21A	W61A W61B W61C
	21A	W61A W61B W61C		21A	W61A W61B W61C		21B	X60A X60B X60C
	Prä	B61A B61B B61C	T11.00	21B	X60A X60B X60C	T14.02	21B	X60A X60B X60C
T06.1		PTR	T11.01	21B	X60A X60B X60C	T14.03	21B	X60A X60B X60C
	15	MSPNG SPNG	T11.1		PTR	T14.3		PTR
	21A	W61A W61B W61C		21A	W61A W61B W61C		08	I76A I76B
	Prä	B61A B61B B61C		21B	X60A X60B X60C		21A	W61A W61B W61C
T06.2		PTR	T11.02	21B	X60A X60B X60C	T14.04	21B	X60A X60B X60C
	01	B71A B71B B71C	T11.2		PTR	T14.4		PTR
	21A	W61A W61B W61C		08	I76A I76B		01	B71A B71B B71C
T06.3		PTR		21A	W61A W61B W61C			B81A B81B B81C
	15	MSPNG SPNG	T11.03	21B	X60A X60B X60C		21A	W61A W61B W61C
	21A	W61A W61B W61C	T11.3		PTR	T14.05	21B	X60A X60B X60C
	21B	X60A X60B X60C		01	B71A B71B B71C	T14.5		PTR
T06.4		PTR		21A	W61A W61B W61C		15	MSPNG SPNG
	08	I76A I76B	T11.04	21B	X60A X60B X60C	T14.6	21A	W61A W61B W61C
T06.5		PTR	T11.4		PTR		21B	X60A X60B X60C
	21A	W61A W61B W61C		15	MSPNG SPNG			PTR
	21B	X60A X60B X60C		21A	W61A W61B W61C		08	I76A I76B
T06.8		PTR	T11.05	21B	X60A X60B X60C	T14.7	21A	W61A W61B W61C
	21A	W61A W61B W61C	T11.5		PTR			PTR
	21B	X60A X60B X60C		08	I77A I77B		15	MSPNG SPNG
T07		PTR		21A	W61A W61B W61C		21A	W61A W61B W61C
T08.0		PTR	T11.6		PTR	T14.08	21B	X60A X60B X60C
	08	I68A I68B I68C		21A	W61A W61B W61C	T14.8	21B	X60A X60B X60C
		I68D I68E		21B	X60A X60B X60C	T14.9	21B	X60A X60B X60C
	15	MSPNG SPNG	T11.08	21B	X60A X60B X60C	T14.20		PTR
	21A	W61A W61B W61C	T11.8	21B	X60A X60B X60C		08	I76A I76B
		PTR	T11.9	21B	X60A X60B X60C		21A	W61A W61B W61C
T08.1		PTR	T12.0		PTR	T14.21		PTR
	08	I68A I68B I68C		08	I77A I77B		08	I76A I76B
		I68D I68E		21A	W61A W61B W61C		21A	W61A W61B W61C
	15	MSPNG SPNG			PTR	T15.0	02	C62Z
	21A	W61A W61B W61C	T12.1	08	I77A I77B	T15.1	02	C62Z
T09.00		PTR		21A	W61A W61B W61C	T15.8	02	C62Z
T09.01		PTR		21B	X60A X60B X60C	T15.9	02	C62Z
T09.1		PTR	T13.00	21B	X60A X60B X60C	T16	03	D66A D66B
	15	MSPNG SPNG	T13.01		PTR	T17.0	03	D65Z
	21A	W61A W61B W61C	T13.1	21A	W61A W61B W61C	T17.1	03	D65Z
	21B	X60A X60B X60C		21B	X04Z X60A X60B	T17.2	03	D66A D66B
T09.02		PTR			X60C	T17.3	03	D66A D66B
T09.2		PTR		21B	X60A X60B X60C	T17.4	04	E75A E75B E75C
	08	I68A I68B I68C	T13.02		PTR	T17.5	04	E75A E75B E75C
		I68D I68E	T13.2	08	I76A I76B	T17.8	04	E75A E75B E75C
	21A	W61A W61B W61C		21A	W61A W61B W61C	T17.9	04	E75A E75B E75C
T09.03		PTR		21B	X60A X60B X60C	T18.0	03	D40Z D67A D67B
T09.3		PTR	T13.03		PTR	T18.1	06	G72A G72B
	15	MSPNG SPNG	T13.3		PTR	T18.2	06	G72A G72B
	21A	W61A W61B W61C		01	B71A B71B B71C	T18.3	06	G72A G72B
	Prä	B61A B61B B61C		21A	W61A W61B W61C	T18.4	06	G72A G72B
T09.04		PTR	T13.04	21B	X60A X60B X60C	T18.5	06	G72A G72B
T09.4		PTR	T13.4		PTR	T18.8	06	G72A G72B
	01	B71A B71B B71C		15	MSPNG SPNG	T18.9	06	G72A G72B
	15	MSPNG SPNG		21A	W61A W61B W61C	T19.0	06	G72A G72B
	21A	W61A W61B W61C		21B	X04Z X60A X60B	T19.1	11	L68A L68B
T09.05		PTR			X60C	T19.1	11	L68A L68B
T09.5		PTR	T13.05	21B	X60A X60B X60C	T19.2	13	N62A N62B
	08	I76A I76B	T13.5		PTR	T19.3	13	N62A N62B
	21A	W61A W61B W61C		08	I77A I77B	T19.8	11	L64A
T09.6		PTR		21A	W61A W61B W61C	T19.9	11	L64A
	15	MSPNG SPNG	T13.6		PTR	T20.0		VB
	21A	W61A W61B W61C		21A	W61A W61B W61C		22	Y62A Y62B Y62C
	21B	X60A X60B X60C		21B	X04Z X60A X60B	T20.1		VB
T09.08		PTR			X60C		22	Y62A Y62B Y62C

ICD	MDC	DRG	ICD	MDC	DRG	ICD	MDC	DRG
T20.3		SVB VB		22	Y02B Y62A Y62B	T21.63		VB
	15	MSPNG SPNG			Y62C		22	Y02B Y62A Y62B
	22	Y02B Y62A Y62B	T21.29		VB			Y62C
T20.4		VB		22	Y02B Y62A Y62B	T21.64		VB
	22	Y62A Y62B Y62C	T21.30		Y62C		15	P65B P66B P66C
T20.5		VB		15	MSPNG SPNG		22	P67A P67B P67C
	22	Y62A Y62B Y62C	T21.31		Y02B Y62A Y62B	T21.65		Y02B Y62A Y62B
T20.7		SVB VB		22	Y62C			Y62C
	15	MSPNG SPNG	T21.32		Y62C	T21.69		VB
	22	Y02B Y62A Y62B		15	SVB VB		22	Y02B Y62A Y62B
T20.20		VB		22	MSPNG SPNG	T21.70		Y62C
	22	Y02B Y62A Y62B	T21.33		Y02B Y62A Y62B		22	Y02B Y62A Y62B
T20.21		Y62C		15	Y62C	T21.71		Y62C
	22	SVB VB	T21.34		SVB VB		15	Y62C
	22	Y02B Y62A Y62B		15	MSPNG SPNG	T21.72		Y62C
T20.60		Y62C		22	Y02B Y62A Y62B		15	Y62C
	22	Y02B Y62A Y62B	T21.35		Y62C	T21.73		Y62C
T20.61		SVB VB		15	SVB VB		15	Y62C
	22	Y02B Y62A Y62B		22	MSPNG SPNG	T21.74		Y62C
T21.00		Y62C		22	Y02B Y62A Y62B		22	Y62C
	22	VB	T21.39		Y62C	T21.75		Y62C
T21.01		Y62A Y62B Y62C		15	SVB VB		15	Y62C
	22	VB		22	MSPNG SPNG	T21.77		Y62C
T21.02		Y62A Y62B Y62C		22	Y02B Y62A Y62B		15	Y62C
	22	VB	T21.40		Y62C	T21.79		Y62C
T21.03		Y62A Y62B Y62C		15	SVB VB		15	Y62C
	22	VB		22	MSPNG SPNG	T21.80		Y62C
T21.04		Y62A Y62B Y62C		22	Y02B Y62A Y62B		22	Y62C
	22	VB	T21.41		Y62C	T21.81		Y62C
T21.05		Y62A Y62B Y62C		22	SVB VB		15	Y62C
	22	VB		22	MSPNG SPNG	T21.82		Y62C
T21.09		Y62A Y62B Y62C		22	Y02B Y62A Y62B		22	Y62C
	22	VB	T21.42		Y62C	T21.83		Y62C
T21.10		Y62A Y62B Y62C		22	SVB VB		15	Y62C
	22	VB		22	MSPNG SPNG	T21.84		Y62C
T21.11		Y62A Y62B Y62C		22	Y02B Y62A Y62B		22	Y62C
	22	VB	T21.43		Y62C	T21.85		Y62C
T21.12		Y62A Y62B Y62C		22	SVB VB		22	Y62C
	22	VB		22	MSPNG SPNG	T21.86		Y62C
T21.13		Y62A Y62B Y62C		22	Y02B Y62A Y62B		22	Y62C
	22	VB	T21.44		Y62C	T21.87		Y62C
T21.14		Y62A Y62B Y62C		22	SVB VB		15	Y62C
	22	VB		22	MSPNG SPNG	T21.88		Y62C
T21.15		Y62A Y62B Y62C		22	Y02B Y62A Y62B		22	Y62C
	22	VB	T21.45		Y62C	T21.89		Y62C
T21.19		Y62A Y62B Y62C		22	SVB VB		22	Y62C
	22	VB		22	MSPNG SPNG	T21.90		Y62C
T21.20		Y62A Y62B Y62C		22	Y02B Y62A Y62B		22	Y62C
	22	VB	T21.49		Y62C	T21.91		Y62C
	22	Y02B Y62A Y62B		22	SVB VB		22	Y62C
T21.21		Y62C		22	MSPNG SPNG		15	Y62C
	22	VB	T21.50		Y02B Y62A Y62B		22	Y62C
T21.22		Y02B Y62A Y62B		22	Y62C		22	Y62C
	22	Y62C	T21.51		Y62C		22	Y62C
	22	VB		22	SVB VB		22	Y62C
T21.23		Y02B Y62A Y62B		22	MSPNG SPNG		22	Y62C
	22	Y62C	T21.52		Y02B Y62A Y62B		22	Y62C
	22	VB		22	Y62C		22	Y62C
T21.24		Y02B Y62A Y62B		22	Y62C		22	Y62C
	15	P65B P66B P66C	T21.53		Y62C		22	Y62C
	22	P67A P67B P67C		22	Y62C		22	Y62C
	22	Y02B Y62A Y62B	T21.54		Y62C		22	Y62C
T21.25		Y62C		22	Y62C		22	Y62C
		VB	T21.55		Y62C		22	Y62C
				22	Y62C		22	Y62C
			T21.59		Y62C		22	Y62C
				22	Y62C		22	Y62C
			T21.60		Y62C		22	Y62C
				22	Y62C		22	Y62C
			T21.61		Y62C		22	Y62C
				22	Y62C		22	Y62C
			T21.62		Y62C		22	Y62C
				22	Y62C		22	Y62C

ICD	MDC	DRG	ICD	MDC	DRG	ICD	MDC	DRG
T21.92		Y62C SVB VB	T22.50		VB	T23.5		VB
	22	Y02B Y62A Y62B Y62C	T22.51	22	Y62A Y62B Y62C VB	T23.7	22	Y62A Y62B Y62C SVB VB
T21.93		SVB VB	T22.52		Y62A Y62B Y62C VB		15	MSPNG SPNG
	22	Y02B Y62A Y62B Y62C	T22.53	22	Y62A Y62B Y62C VB	T23.20	22	Y02B Y62A Y62B Y62C
T21.94		SVB VB	T22.60		Y62A Y62B Y62C VB		22	Y02B Y62A Y62B Y62C
	15	P65B P66B P66C P67A P67B P67C	T22.61	22	Y02B Y62A Y62B Y62C	T23.21	22	Y02B Y62A Y62B Y62C
	22	Y02B Y62A Y62B Y62C	T22.62		Y02B Y62A Y62B Y62C	T23.60	22	Y02B Y62A Y62B Y62C
T21.95		SVB VB	T22.63		Y02B Y62A Y62B Y62C		22	Y02B Y62A Y62B Y62C
	22	Y02B Y62A Y62B Y62C	T22.70		Y02B Y62A Y62B Y62C	T23.61	22	Y02B Y62A Y62B Y62C
T21.99		SVB VB	T22.71		Y02B Y62A Y62B Y62C	T24.0		VB
	22	Y02B Y62A Y62B Y62C	T22.72		Y02B Y62A Y62B Y62C	T24.1	22	Y62A Y62B Y62C VB
T22.00		VB	T22.73		Y02B Y62A Y62B Y62C	T24.3		SVB VB
	22	Y62A Y62B Y62C	T22.77	15	MSPNG SPNG		15	MSPNG SPNG
T22.01		VB		22	Y02B Y62A Y62B Y62C	T24.4	22	Y62A Y62B Y62C VB
T22.02		Y62A Y62B Y62C			Y02B Y62A Y62B Y62C	T24.5	22	Y62A Y62B Y62C VB
T22.03		VB			Y02B Y62A Y62B Y62C	T24.7	15	MSPNG SPNG
T22.10		Y62A Y62B Y62C			Y02B Y62A Y62B Y62C		22	Y02B Y62A Y62B Y62C
T22.11		VB			Y02B Y62A Y62B Y62C	T24.20	22	Y02B Y62A Y62B Y62C
T22.12		Y62A Y62B Y62C			Y02B Y62A Y62B Y62C		22	Y02B Y62A Y62B Y62C
T22.13		VB			Y02B Y62A Y62B Y62C	T24.21	22	Y02B Y62A Y62B Y62C
T22.20		Y62A Y62B Y62C			Y02B Y62A Y62B Y62C	T24.60	22	Y02B Y62A Y62B Y62C
T22.21		VB			Y02B Y62A Y62B Y62C		22	Y02B Y62A Y62B Y62C
T22.22		Y02B Y62A Y62B Y62C			Y02B Y62A Y62B Y62C	T24.61	22	Y02B Y62A Y62B Y62C
T22.23		VB			Y02B Y62A Y62B Y62C		22	Y02B Y62A Y62B Y62C
T22.30		Y02B Y62A Y62B Y62C			Y02B Y62A Y62B Y62C	T25.0		VB
	15	MSPNG SPNG			Y02B Y62A Y62B Y62C	T25.1	22	Y62A Y62B Y62C VB
	22	Y02B Y62A Y62B Y62C			Y02B Y62A Y62B Y62C		22	Y62A Y62B Y62C VB
T22.31		SVB VB			Y02B Y62A Y62B Y62C	T25.3	15	MSPNG SPNG
	15	MSPNG SPNG			Y02B Y62A Y62B Y62C		22	Y02B Y62A Y62B Y62C
	22	Y02B Y62A Y62B Y62C			Y02B Y62A Y62B Y62C	T25.4	22	Y62A Y62B Y62C VB
T22.32		SVB VB			Y02B Y62A Y62B Y62C		22	Y62A Y62B Y62C VB
	15	MSPNG SPNG			Y02B Y62A Y62B Y62C	T25.5	22	Y62A Y62B Y62C SVB VB
	22	Y02B Y62A Y62B Y62C			Y02B Y62A Y62B Y62C	T25.7	15	MSPNG SPNG
T22.33		SVB VB			Y02B Y62A Y62B Y62C		22	Y02B Y62A Y62B Y62C
	15	MSPNG SPNG			Y02B Y62A Y62B Y62C		22	Y02B Y62A Y62B Y62C
	22	Y02B Y62A Y62B Y62C			Y02B Y62A Y62B Y62C	T25.20		VB
T22.40		VB			Y02B Y62A Y62B Y62C		22	Y02B Y62A Y62B Y62C
	22	Y62A Y62B Y62C			Y02B Y62A Y62B Y62C	T25.21	22	Y02B Y62A Y62B Y62C
T22.41		VB			Y02B Y62A Y62B Y62C		22	Y02B Y62A Y62B Y62C
	22	Y62A Y62B Y62C			Y02B Y62A Y62B Y62C		22	Y02B Y62A Y62B Y62C
T22.42		VB			Y02B Y62A Y62B Y62C		22	Y02B Y62A Y62B Y62C
	22	Y62A Y62B Y62C			Y02B Y62A Y62B Y62C	T25.60		VB
T22.43		VB			Y02B Y62A Y62B Y62C		22	Y02B Y62A Y62B Y62C
	22	Y62A Y62B Y62C			Y02B Y62A Y62B Y62C			

ICD	MDC	DRG	ICD	MDC	DRG	ICD	MDC	DRG
T25.61		Y62C SVB VB		15	MSPNG SPNG		22	Y02B Y62A Y62B Y62C
	22	Y02B Y62A Y62B Y62C	T28.6	06	G71A G71B G71C	T31.00	Prä	961Z
T26.0	02	C62Z		15	MSPNG SPNG	T31.10	Prä	961Z
	15	MSPNG SPNG		Prä	A11C	T31.11	Prä	961Z
T26.1	02	C62Z	T28.7	06	G71A G71B G71C		22	Y62B
	15	MSPNG SPNG		15	MSPNG SPNG	T31.20	Prä	961Z
T26.2	02	C62Z		Prä	A11C	T31.21	Prä	961Z
	15	MSPNG SPNG	T28.8		VB		22	Y62B
T26.3	02	C62Z		15	MSPNG SPNG	T31.22		SVB VB
	15	MSPNG SPNG		22	Y62A Y62B Y62C		15	MSPNG SPNG
T26.4	02	C62Z	T28.9	Prä	A11C		22	Y62B
	15	MSPNG SPNG			VB		Prä	961Z A06A
T26.5	02	C62Z		15	MSPNG SPNG	T31.30		VB
	15	MSPNG SPNG		22	Y62A Y62B Y62C		22	Y62B
T26.6	02	C62Z	T29.0	Prä	A11C		Prä	961Z
	15	MSPNG SPNG			VB	T31.31		VB
T26.7	02	C62Z		15	MSPNG SPNG		22	Y62B
	15	MSPNG SPNG	T29.1	22	Y62A Y62B Y62C		Prä	961Z
T26.8	02	C62Z			VB	T31.32		SVB VB
	15	MSPNG SPNG	T29.3	22	Y62A Y62B Y62C		15	MSPNG SPNG
T26.9	02	C62Z			SVB VB		22	Y62B
	15	MSPNG SPNG		15	MSPNG SPNG		Prä	961Z A06A
T27.0	04	E75A E75B E75C		22	Y02B Y62A Y62B Y62C	T31.33		SVB VB
	Prä	A11C	T29.4		VB		15	MSPNG SPNG
T27.1	04	E75A E75B E75C		15	MSPNG SPNG		22	Y62B
	15	MSPNG SPNG		22	Y62A Y62B Y62C	T31.40	Prä	961Z A06A
	Prä	A11C	T29.5		VB		22	Y62B
T27.2		VB		22	Y62A Y62B Y62C		Prä	961Z A06A
	15	MSPNG SPNG	T29.7		SVB VB	T31.41		SVB VB
	22	Y62A Y62B Y62C		15	MSPNG SPNG		22	Y62B
	Prä	A11C		22	Y02B Y62A Y62B Y62C		Prä	961Z A06A
T27.3		VB	T29.20		VB		22	Y62B
	15	MSPNG SPNG		22	Y02B Y62A Y62B Y62C	T31.42		SVB VB
	22	Y62A Y62B Y62C			SVB VB		15	MSPNG SPNG
	Prä	A11C	T29.21		Y02B Y62A Y62B Y62C	T31.43	Prä	961Z A06A
T27.4	04	E75A E75B E75C		22	Y02B Y62A Y62B Y62C		15	MSPNG SPNG
	15	MSPNG SPNG			VB		22	Y62B
	Prä	A11C	T29.60		Y02B Y62A Y62B Y62C	T31.44	Prä	961Z A06A
T27.5	04	E75A E75B E75C		22	Y02B Y62A Y62B Y62C		15	MSPNG SPNG
	15	MSPNG SPNG			SVB VB		22	Y62B
	Prä	A11C	T29.61		Y02B Y62A Y62B Y62C	T31.50	Prä	961Z A06A
T27.6		VB		22	Y02B Y62A Y62B Y62C		15	MSPNG SPNG
	15	MSPNG SPNG	T30.0		VB		22	Y62B
	22	Y62A Y62B Y62C		22	Y62A Y62B Y62C		Prä	961Z A06A
	Prä	A11C	T30.1		VB	T31.51		SVB VB
T27.7		VB		22	Y62A Y62B Y62C		15	MSPNG SPNG
	15	MSPNG SPNG	T30.3		Y02B Y62A Y62B Y62C		22	Y62B
	22	Y62A Y62B Y62C		22	Y02B Y62A Y62B Y62C	T31.52	Prä	961Z A06A
	Prä	A11C	T30.4		VB		15	MSPNG SPNG
T28.0	03	D66A D66B		22	Y62A Y62B Y62C		22	Y62B
	15	MSPNG SPNG			VB		Prä	961Z A06A
	Prä	A11C	T30.5		Y62A Y62B Y62C		15	MSPNG SPNG
T28.1	06	G71A G71B G71C		22	Y62A Y62B Y62C		22	Y62B
	15	MSPNG SPNG			VB		Prä	961Z A06A
	Prä	A11C	T30.7		Y02B Y62A Y62B Y62C	T31.53		SVB VB
T28.2	06	G71A G71B G71C		22	Y02B Y62A Y62B Y62C		15	MSPNG SPNG
	15	MSPNG SPNG			VB		22	Y62B
	Prä	A11C	T30.20		Y02B Y62A Y62B Y62C	T31.54	Prä	961Z A06A
T28.3		VB		22	Y02B Y62A Y62B Y62C		15	MSPNG SPNG
	15	MSPNG SPNG			VB		22	Y62B
	22	Y62A Y62B Y62C	T30.21		Y02B Y62A Y62B Y62C		Prä	961Z A06A
	Prä	A11C		22	Y02B Y62A Y62B Y62C	T31.55		SVB VB
T28.4		VB			VB		15	MSPNG SPNG
	15	MSPNG SPNG	T30.60		Y02B Y62A Y62B Y62C		22	Y62B
	22	Y62A Y62B Y62C		22	Y02B Y62A Y62B Y62C		Prä	961Z A06A
	Prä	A11C	T30.61		VB	T31.60		SVB VB
T28.5	03	D66A D66B			VB			

ICD	MDC	DRG	ICD	MDC	DRG	ICD	MDC	DRG		
T31.61	15	MSPNG SPNG	T31.83	Prä	961Z A06A	T32.21	Prä	961Z		
	22	Y62B		15	MSPNG SPNG		T32.22	22	Y62B	
	Prä	961Z A06A		22	Y62B			15	MSPNG SPNG	
15	MSPNG SPNG	T31.84	Prä	961Z A06A	22	Y62B				
22	Y62B		15	MSPNG SPNG	T32.30	Prä	961Z A06A			
Prä	961Z A06A		22	Y62B		22	Y62B			
15	MSPNG SPNG	T31.85	Prä	961Z A06A		T32.31	Prä	961Z		
22	Y62B		15	MSPNG SPNG	22		Y62B			
Prä	961Z A06A		22	Y62B	Prä		961Z			
T31.62	15	MSPNG SPNG	T31.86	Prä	961Z A06A	T32.32	22	Y62B		
	22	Y62B		15	MSPNG SPNG		T32.33	Prä	961Z	
	Prä	961Z A06A		22	Y62B			15	MSPNG SPNG	
15	MSPNG SPNG	T31.87	15	MSPNG SPNG	T32.40	22		Y62B		
22	Y62B		22	Y62B		T32.41	Prä	961Z		
Prä	961Z A06A		Prä	961Z A06A			22	Y62B		
15	MSPNG SPNG	T31.88	Prä	961Z A06A	T32.42		15	MSPNG SPNG		
22	Y62B		15	MSPNG SPNG		T32.43	22	Y62B		
Prä	961Z A06A		22	Y62B			Prä	961Z A06A		
T31.63	15	MSPNG SPNG	T31.89	Prä	961Z A06A		T32.44	15	MSPNG SPNG	
	22	Y62B		15	MSPNG SPNG	T32.50		22	Y62B	
	Prä	961Z A06A		22	Y62B			Prä	961Z A06A	
15	MSPNG SPNG	T31.90	Prä	961Z A06A	T32.51		15	MSPNG SPNG		
22	Y62B		15	MSPNG SPNG		T32.52	22	Y62B		
Prä	961Z A06A		22	Y62B			Prä	961Z A06A		
T31.64	15	MSPNG SPNG	T31.91	Prä	961Z A06A		T32.53	15	MSPNG SPNG	
	22	Y62B		15	MSPNG SPNG	T32.54		22	Y62B	
	Prä	961Z A06A		22	Y62B			Prä	961Z A06A	
15	MSPNG SPNG	T31.92	Prä	961Z A06A	T32.55		15	MSPNG SPNG		
22	Y62B		15	MSPNG SPNG		T32.60	22	Y62B		
Prä	961Z A06A		22	Y62B			Prä	961Z A06A		
T31.65	15	MSPNG SPNG	T31.93	Prä	961Z A06A		T32.61	15	MSPNG SPNG	
	22	Y62B		15	MSPNG SPNG	T32.61		22	Y62B	
	Prä	961Z A06A		22	Y62B			Prä	961Z A06A	
15	MSPNG SPNG	T31.94	Prä	961Z A06A	T32.61		15	MSPNG SPNG		
22	Y62B		15	MSPNG SPNG		T32.61	22	Y62B		
Prä	961Z A06A		22	Y62B			Prä	961Z A06A		
T31.66	15	MSPNG SPNG	T31.95	Prä	961Z A06A		T32.61	15	MSPNG SPNG	
	22	Y62B		15	MSPNG SPNG	T32.61		22	Y62B	
	Prä	961Z A06A		22	Y62B			Prä	961Z A06A	
15	MSPNG SPNG	T31.96	Prä	961Z A06A	T32.61		15	MSPNG SPNG		
22	Y62B		15	MSPNG SPNG		T32.61	22	Y62B		
Prä	961Z A06A		22	Y62B			Prä	961Z A06A		
T31.67	15	MSPNG SPNG	T31.97	Prä	961Z A06A		T32.61	15	MSPNG SPNG	
	22	Y62B		15	MSPNG SPNG	T32.61		22	Y62B	
	Prä	961Z A06A		22	Y62B			Prä	961Z A06A	
15	MSPNG SPNG	T31.98	Prä	961Z A06A	T32.61		15	MSPNG SPNG		
22	Y62B		15	MSPNG SPNG		T32.61	22	Y62B		
Prä	961Z A06A		22	Y62B			Prä	961Z A06A		
T31.68	15	MSPNG SPNG	T31.99	Prä	961Z A06A		T32.61	15	MSPNG SPNG	
	22	Y62B		15	MSPNG SPNG	T32.61		22	Y62B	
	Prä	961Z A06A		22	Y62B			Prä	961Z A06A	
15	MSPNG SPNG	T32.00	Prä	961Z	T32.61		15	MSPNG SPNG		
22	Y62B		T32.10	Prä		961Z	T32.61	22	Y62B	
Prä	961Z A06A		T32.11	Prä		961Z		Prä	961Z A06A	
T31.69	15	MSPNG SPNG	T32.20	Prä	961Z	T32.61		15	MSPNG SPNG	
	22	Y62B		T32.20	Prä		961Z	T32.61	22	Y62B
	Prä	961Z A06A		T32.20	Prä		961Z		Prä	961Z A06A

ICD	MDC	DRG	ICD	MDC	DRG	ICD	MDC	DRG
T32.62		SVB VB		22	Y62B	T33.6	15	MSPNG SPNG
	15	MSPNG SPNG		Prä	961Z A06A		21B	X64Z
	22	Y62B	T32.85		SVB VB	T33.7	15	MSPNG SPNG
	Prä	961Z A06A		15	MSPNG SPNG		21B	X64Z
T32.63		SVB VB		22	Y62B	T33.8	15	MSPNG SPNG
	15	MSPNG SPNG		Prä	961Z A06A		21B	X04Z X64Z
	22	Y62B	T32.86		SVB VB	T33.9	15	MSPNG SPNG
	Prä	961Z A06A		15	MSPNG SPNG		21B	X64Z
T32.64		SVB VB		22	Y62B	T34.0	15	MSPNG SPNG
	15	MSPNG SPNG		Prä	961Z A06A		21B	X62A X62B X62C
	22	Y62B	T32.87		SVB VB		Prä	A11C
	Prä	961Z A06A		15	MSPNG SPNG	T34.1	15	MSPNG SPNG
T32.65		SVB VB		22	Y62B		21B	X62A X62B X62C
	15	MSPNG SPNG		Prä	961Z A06A		Prä	A11C
	22	Y62B	T32.88		SVB VB	T34.2	15	MSPNG SPNG
	Prä	961Z A06A		15	MSPNG SPNG		21B	X62A X62B X62C
T32.66		SVB VB		22	Y62B		Prä	A11C
	15	MSPNG SPNG		Prä	961Z A06A	T34.3	15	MSPNG SPNG
	22	Y62B	T32.90		SVB VB		21B	X62A X62B X62C
	Prä	961Z A06A		15	MSPNG SPNG		Prä	A11C
T32.70		SVB VB		22	Y62B	T34.4	15	MSPNG SPNG
	15	MSPNG SPNG		Prä	961Z A06A		21B	X62A X62B X62C
	22	Y62B	T32.91		SVB VB		Prä	A11C
	Prä	961Z A06A		15	MSPNG SPNG	T34.5	15	MSPNG SPNG
T32.71		SVB VB		22	Y62B		21B	X05Z X62A X62B
	15	MSPNG SPNG		Prä	961Z A06A		X62C	
	22	Y62B	T32.92		SVB VB		Prä	A11C
	Prä	961Z A06A		15	MSPNG SPNG	T34.6	15	MSPNG SPNG
T32.72		SVB VB		22	Y62B		21B	X62A X62B X62C
	15	MSPNG SPNG		Prä	961Z A06A		Prä	A11C
	22	Y62B	T32.93		SVB VB	T34.7	15	MSPNG SPNG
	Prä	961Z A06A		15	MSPNG SPNG		21B	X62A X62B X62C
T32.73		SVB VB		22	Y62B		Prä	A11C
	15	MSPNG SPNG		Prä	961Z A06A	T34.8	15	MSPNG SPNG
	22	Y62B		15	MSPNG SPNG		21B	X04Z X62A X62B
	Prä	961Z A06A	T32.94		SVB VB		X62C	
T32.74		SVB VB		15	MSPNG SPNG		Prä	A11C
	15	MSPNG SPNG		22	Y62B	T34.9	15	MSPNG SPNG
	22	Y62B		Prä	961Z A06A		21B	X62A X62B X62C
	Prä	961Z A06A	T32.95		SVB VB		Prä	A11C
T32.75		SVB VB		15	MSPNG SPNG	T35.0	15	MSPNG SPNG
	15	MSPNG SPNG		22	Y62B		21B	X62A X62B X62C
	22	Y62B		Prä	961Z A06A	T35.1	15	MSPNG SPNG
	Prä	961Z A06A	T32.96		SVB VB		21B	X62A X62B X62C
T32.76		SVB VB		15	MSPNG SPNG		Prä	A11C
	15	MSPNG SPNG		22	Y62B	T35.2	15	MSPNG SPNG
	22	Y62B		Prä	961Z A06A		21B	X64Z
	Prä	961Z A06A	T32.97		SVB VB	T35.3	15	MSPNG SPNG
T32.77		SVB VB		15	MSPNG SPNG		21B	X64Z
	15	MSPNG SPNG		22	Y62B	T35.4	15	MSPNG SPNG
	22	Y62B		Prä	961Z A06A		21B	X05Z X64Z
	Prä	961Z A06A	T32.98		SVB VB	T35.5	15	MSPNG SPNG
T32.80		SVB VB		15	MSPNG SPNG		21B	X04Z X64Z
	15	MSPNG SPNG		22	Y62B	T35.6	15	MSPNG SPNG
	22	Y62B		Prä	961Z A06A		21B	X64Z
	Prä	961Z A06A	T32.99		SVB VB	T35.7	15	MSPNG SPNG
T32.81		SVB VB		15	MSPNG SPNG		21B	X64Z
	15	MSPNG SPNG		22	Y62B	T36.0	15	MSPNG SPNG
	22	Y62B		Prä	961Z A06A		21B	X62A X62B X62C
	Prä	961Z A06A	T33.0		SVB VB		Prä	A11C
T32.82		SVB VB		15	MSPNG SPNG	T36.1	15	MSPNG SPNG
	15	MSPNG SPNG		21B	X64Z		21B	X62A X62B X62C
	22	Y62B	T33.1		MSPNG SPNG		Prä	A11C
	Prä	961Z A06A		15	MSPNG SPNG	T36.2	15	MSPNG SPNG
T32.83		SVB VB		21B	X64Z		21B	X62A X62B X62C
	15	MSPNG SPNG	T33.2		MSPNG SPNG		Prä	A11C
	22	Y62B		15	MSPNG SPNG	T36.3	15	MSPNG SPNG
	Prä	961Z A06A	T33.3		MSPNG SPNG		21B	X62A X62B X62C
T32.84		SVB VB		21B	X64Z		Prä	A11C
	15	MSPNG SPNG	T33.4		MSPNG SPNG		21B	X62A X62B X62C
				15	MSPNG SPNG	T36.4	15	MSPNG SPNG
				21B	X64Z		Prä	A11C
				21B	X05Z X64Z		15	MSPNG SPNG

ICD	MDC	DRG	ICD	MDC	DRG	ICD	MDC	DRG		
	21B	X62A X62B X62C		Prä	A11C	T42.0	15	MSPNG SPNG		
T36.5	Prä	A11C	T39.0	15	MSPNG SPNG	21B	X62A X62B X62C	Prä	A11C	
	15	MSPNG SPNG		21B	X62A X62B X62C	T42.1	15	MSPNG SPNG	21B	X62A X62B X62C
T36.6	Prä	A11C	T39.1	15	MSPNG SPNG		Prä	A11C		
	15	MSPNG SPNG		21B	X62A X62B X62C	T42.2	15	MSPNG SPNG	21B	X62A X62B X62C
T36.7	Prä	A11C	T39.2	15	MSPNG SPNG		Prä	A11C		
	15	MSPNG SPNG		21B	X62A X62B X62C	T42.3	15	MSPNG SPNG	21B	X62A X62B X62C
T36.8	Prä	A11C	T39.3	15	MSPNG SPNG		Prä	A11C		
	15	MSPNG SPNG		21B	X62A X62B X62C	T42.4	15	MSPNG SPNG	21B	X62A X62B X62C
T36.9	Prä	A11C	T39.4	15	MSPNG SPNG		Prä	A11C		
	15	MSPNG SPNG		21B	X62A X62B X62C	T42.5	15	MSPNG SPNG	21B	X62A X62B X62C
T37.0	Prä	A11C	T39.8	15	MSPNG SPNG		Prä	A11C		
	15	MSPNG SPNG		21B	X62A X62B X62C	T42.6	15	MSPNG SPNG	21B	X62A X62B X62C
T37.1	Prä	A11C	T39.9	15	MSPNG SPNG		Prä	A11C		
	15	MSPNG SPNG		21B	X62A X62B X62C	T42.7	15	MSPNG SPNG	21B	X62A X62B X62C
T37.2	Prä	A11C	T40.0	15	MSPNG SPNG		Prä	A11C		
	15	MSPNG SPNG		21B	X62A X62B X62C	T42.8	15	MSPNG SPNG	21B	X62A X62B X62C
T37.3	Prä	A11C	T40.1	15	MSPNG SPNG		Prä	A11C		
	15	MSPNG SPNG		21B	X62A X62B X62C	T43.0	15	MSPNG SPNG	21B	X62A X62B X62C
T37.4	Prä	A11C	T40.2	15	MSPNG SPNG		Prä	A11C		
	15	MSPNG SPNG		21B	X62A X62B X62C	T43.1	15	MSPNG SPNG	21B	X62A X62B X62C
T37.5	Prä	A11C	T40.3	15	MSPNG SPNG		Prä	A11C		
	15	MSPNG SPNG		21B	X62A X62B X62C	T43.2	15	MSPNG SPNG	21B	X62A X62B X62C
T37.8	Prä	A11C	T40.4	15	MSPNG SPNG		Prä	A11C		
	15	MSPNG SPNG		21B	X62A X62B X62C	T43.3	15	MSPNG SPNG	21B	X62A X62B X62C
T37.9	Prä	A11C	T40.5	15	MSPNG SPNG		Prä	A11C		
	15	MSPNG SPNG		21B	X62A X62B X62C	T43.4	15	MSPNG SPNG	21B	X62A X62B X62C
T38.0	Prä	A11C	T40.6	15	MSPNG SPNG		Prä	A11C		
	15	MSPNG SPNG		21B	X62A X62B X62C	T43.5	15	MSPNG SPNG	21B	X62A X62B X62C
T38.1	Prä	A11C	T40.7	15	MSPNG SPNG		Prä	A11C		
	15	MSPNG SPNG		21B	X62A X62B X62C	T43.6	15	MSPNG SPNG	21B	X62A X62B X62C
T38.2	Prä	A11C	T40.8	15	MSPNG SPNG		Prä	A11C		
	15	MSPNG SPNG		21B	X62A X62B X62C	T43.8	15	MSPNG SPNG	21B	X62A X62B X62C
T38.3	Prä	A11C	T40.9	15	MSPNG SPNG		Prä	A11C		
	15	MSPNG SPNG		21B	X62A X62B X62C	T43.9	15	MSPNG SPNG	21B	X62A X62B X62C
T38.4	Prä	A11C	T41.0	15	MSPNG SPNG		Prä	A11C		
	15	MSPNG SPNG		21B	X62A X62B X62C	T44.0	15	MSPNG SPNG	21B	X62A X62B X62C
T38.5	Prä	A11C	T41.1	15	MSPNG SPNG		Prä	A11C		
	15	MSPNG SPNG		21B	X62A X62B X62C	T44.1	15	MSPNG SPNG	21B	X62A X62B X62C
T38.6	Prä	A11C	T41.2	15	MSPNG SPNG		Prä	A11C		
	15	MSPNG SPNG		21B	X62A X62B X62C	T44.2	15	MSPNG SPNG	21B	X62A X62B X62C
T38.7	Prä	A11C	T41.3	15	MSPNG SPNG		Prä	A11C		
	15	MSPNG SPNG		21B	X62A X62B X62C	T44.3	15	MSPNG SPNG	21B	X62A X62B X62C
T38.8	Prä	A11C	T41.4	15	MSPNG SPNG		Prä	A11C		
	15	MSPNG SPNG		21B	X62A X62B X62C	T44.4	15	MSPNG SPNG	21B	X62A X62B X62C
T38.9	Prä	A11C	T41.5	15	MSPNG SPNG		Prä	A11C		
	15	MSPNG SPNG		21B	X62A X62B X62C	T44.5	15	MSPNG SPNG	21B	X62A X62B X62C
	21B	X62A X62B X62C		Prä	A11C					

ICD	MDC	DRG	ICD	MDC	DRG	ICD	MDC	DRG
	21B	X62A X62B X62C		Prä	A11C	T49.4	15	MSPNG SPNG
T44.6	15	MSPNG SPNG	T46.9	15	MSPNG SPNG	21B	X62A X62B X62C	Prä A11C
	21B	X62A X62B X62C		Prä	A11C	T49.5	02	C62Z
T44.7	15	MSPNG SPNG	T47.0	15	MSPNG SPNG	15	MSPNG SPNG	Prä A11C
	21B	X62A X62B X62C		21B	X62A X62B X62C	T49.6	15	MSPNG SPNG
T44.8	15	MSPNG SPNG	T47.1	15	MSPNG SPNG	21B	X62A X62B X62C	Prä A11C
	21B	X62A X62B X62C		21B	X62A X62B X62C	T49.7	15	MSPNG SPNG
T44.9	15	MSPNG SPNG	T47.2	15	MSPNG SPNG	21B	X62A X62B X62C	Prä A11C
	21B	X62A X62B X62C		21B	X62A X62B X62C	T49.8	15	MSPNG SPNG
T45.0	15	MSPNG SPNG	T47.3	15	MSPNG SPNG	21B	X62A X62B X62C	Prä A11C
	21B	X62A X62B X62C		21B	X62A X62B X62C	T49.9	15	MSPNG SPNG
T45.1	15	MSPNG SPNG	T47.4	15	MSPNG SPNG	21B	X62A X62B X62C	Prä A11C
	21B	X62A X62B X62C		21B	X62A X62B X62C	T50.0	15	MSPNG SPNG
T45.2	15	MSPNG SPNG	T47.5	15	MSPNG SPNG	21B	X62A X62B X62C	Prä A11C
	21B	X62A X62B X62C		21B	X62A X62B X62C	T50.1	15	MSPNG SPNG
T45.3	15	MSPNG SPNG	T47.6	15	MSPNG SPNG	21B	X62A X62B X62C	Prä A11C
	21B	X62A X62B X62C		21B	X62A X62B X62C	T50.2	15	MSPNG SPNG
T45.4	15	MSPNG SPNG	T47.7	15	MSPNG SPNG	21B	X62A X62B X62C	Prä A11C
	21B	X62A X62B X62C		21B	X62A X62B X62C	T50.3	15	MSPNG SPNG
T45.5	15	MSPNG SPNG	T47.8	15	MSPNG SPNG	21B	X62A X62B X62C	Prä A11C
	21B	X62A X62B X62C		21B	X62A X62B X62C	T50.4	15	MSPNG SPNG
T45.6	15	MSPNG SPNG	T47.9	15	MSPNG SPNG	21B	X62A X62B X62C	Prä A11C
	21B	X62A X62B X62C		21B	X62A X62B X62C	T50.5	15	MSPNG SPNG
T45.7	15	MSPNG SPNG	T48.0	15	MSPNG SPNG	21B	X62A X62B X62C	Prä A11C
	21B	X62A X62B X62C		21B	X62A X62B X62C	T50.6	15	MSPNG SPNG
T45.8	15	MSPNG SPNG	T48.1	15	MSPNG SPNG	21B	X62A X62B X62C	Prä A11C
	21B	X62A X62B X62C		21B	X62A X62B X62C	T50.7	15	MSPNG SPNG
T45.9	15	MSPNG SPNG	T48.2	15	MSPNG SPNG	21B	X62A X62B X62C	Prä A11C
	21B	X62A X62B X62C		21B	X62A X62B X62C	T50.8	15	MSPNG SPNG
T46.0	15	MSPNG SPNG	T48.3	15	MSPNG SPNG	21B	X62A X62B X62C	Prä A11C
	21B	X62A X62B X62C		21B	X62A X62B X62C	T50.9	15	MSPNG SPNG
T46.1	15	MSPNG SPNG	T48.4	15	MSPNG SPNG	21B	X62A X62B X62C	Prä A11C
	21B	X62A X62B X62C		21B	X62A X62B X62C	T51.0	15	MSPNG SPNG
T46.2	15	MSPNG SPNG	T48.5	15	MSPNG SPNG	21B	X62A X62B X62C	Prä A11C
	21B	X62A X62B X62C		21B	X62A X62B X62C	T51.1	15	MSPNG SPNG
T46.3	15	MSPNG SPNG	T48.6	15	MSPNG SPNG	21B	X62A X62B X62C	Prä A11C
	21B	X62A X62B X62C		21B	X62A X62B X62C	T51.2	15	MSPNG SPNG
T46.4	15	MSPNG SPNG	T48.7	15	MSPNG SPNG	21B	X62A X62B X62C	Prä A11C
	21B	X62A X62B X62C		21B	X62A X62B X62C	T51.3	15	MSPNG SPNG
T46.5	15	MSPNG SPNG	T49.0	15	MSPNG SPNG	21B	X62A X62B X62C	Prä A11C
	21B	X62A X62B X62C		21B	X62A X62B X62C	T51.8	15	MSPNG SPNG
T46.6	15	MSPNG SPNG	T49.1	15	MSPNG SPNG	21B	X62A X62B X62C	Prä A11C
	21B	X62A X62B X62C		21B	X62A X62B X62C	T51.9	15	MSPNG SPNG
T46.7	15	MSPNG SPNG	T49.2	15	MSPNG SPNG	21B	X62A X62B X62C	Prä A11C
	21B	X62A X62B X62C		21B	X62A X62B X62C	T52.0	15	MSPNG SPNG
T46.8	15	MSPNG SPNG	T49.3	15	MSPNG SPNG	21B	X62A X62B X62C	Prä A11C
	21B	X62A X62B X62C		21B	X62A X62B X62C	T52.1	15	MSPNG SPNG
				Prä	A11C	T52.2	15	MSPNG SPNG
						21B	X62A X62B X62C	Prä A11C

ICD	MDC	DRG	ICD	MDC	DRG	ICD	MDC	DRG
T52.3	Prä	A11C	T56.4	15	MSPNG SPNG	T60.1	15	MSPNG SPNG
	15	MSPNG SPNG		21B	X62A X62B X62C		21B	X62A X62B X62C
	21B	X62A X62B X62C		Prä	A11C		Prä	A11C
T52.4	Prä	A11C	T56.5	15	MSPNG SPNG	T60.2	15	MSPNG SPNG
	15	MSPNG SPNG		21B	X62A X62B X62C		21B	X62A X62B X62C
	21B	X62A X62B X62C		Prä	A11C		Prä	A11C
T52.8	Prä	A11C	T56.6	15	MSPNG SPNG	T60.3	15	MSPNG SPNG
	15	MSPNG SPNG		21B	X62A X62B X62C		21B	X62A X62B X62C
	21B	X62A X62B X62C		Prä	A11C		Prä	A11C
T52.9	Prä	A11C	T56.7	15	MSPNG SPNG	T60.4	15	MSPNG SPNG
	15	MSPNG SPNG		21B	X62A X62B X62C		21B	X62A X62B X62C
	21B	X62A X62B X62C		Prä	A11C		Prä	A11C
T53.0	Prä	A11C	T56.8	15	MSPNG SPNG	T60.8	15	MSPNG SPNG
	15	MSPNG SPNG		21B	X62A X62B X62C		21B	X62A X62B X62C
	21B	X62A X62B X62C		Prä	A11C		Prä	A11C
T53.1	Prä	A11C	T56.9	15	MSPNG SPNG	T60.9	15	MSPNG SPNG
	15	MSPNG SPNG		21B	X62A X62B X62C		21B	X62A X62B X62C
	21B	X62A X62B X62C		Prä	A11C		Prä	A11C
T53.2	Prä	A11C	T57.0	15	MSPNG SPNG	T61.0	Prä	A11C
	15	MSPNG SPNG		21B	X62A X62B X62C		21B	X62A X62B X62C
	21B	X62A X62B X62C		Prä	A11C		Prä	A11C
T53.3	Prä	A11C	T57.1	15	MSPNG SPNG	T61.1	Prä	A11C
	15	MSPNG SPNG		21B	X62A X62B X62C		21B	X62A X62B X62C
	21B	X62A X62B X62C		Prä	A11C		Prä	A11C
T53.4	Prä	A11C	T57.2	15	MSPNG SPNG	T61.2	21B	X62A X62B X62C
	15	MSPNG SPNG		21B	X62A X62B X62C		Prä	A11C
	21B	X62A X62B X62C		Prä	A11C		21B	X62A X62B X62C
T53.5	Prä	A11C	T57.3	15	MSPNG SPNG	T61.8	Prä	A11C
	15	MSPNG SPNG		21B	X62A X62B X62C		21B	X62A X62B X62C
	21B	X62A X62B X62C		Prä	A11C		Prä	A11C
T53.6	Prä	A11C	T57.8	15	MSPNG SPNG	T61.9	21B	X62A X62B X62C
	15	MSPNG SPNG		21B	X62A X62B X62C		Prä	A11C
	21B	X62A X62B X62C		Prä	A11C		21B	X62A X62B X62C
T53.7	Prä	A11C	T57.9	15	MSPNG SPNG	T62.0	Prä	A11C
	15	MSPNG SPNG		21B	X62A X62B X62C		21B	X62A X62B X62C
	21B	X62A X62B X62C		Prä	A11C		Prä	A11C
T53.9	Prä	A11C	T58	15	MSPNG SPNG	T62.1	Prä	A11C
	15	MSPNG SPNG		21B	X62A X62B X62C		21B	X62A X62B X62C
	21B	X62A X62B X62C		Prä	A11C		Prä	A11C
T54.0	Prä	A11C	T59.0	15	MSPNG SPNG	T62.2	21B	X62A X62B X62C
	15	MSPNG SPNG		21B	X62A X62B X62C		Prä	A11C
	21B	X62A X62B X62C		Prä	A11C		21B	X62A X62B X62C
T54.1	Prä	A11C	T59.1	15	MSPNG SPNG	T62.8	Prä	A11C
	15	MSPNG SPNG		21B	X62A X62B X62C		21B	X62A X62B X62C
	21B	X62A X62B X62C		Prä	A11C		Prä	A11C
T54.2	Prä	A11C	T59.2	15	MSPNG SPNG	T62.9	Prä	A11C
	15	MSPNG SPNG		21B	X62A X62B X62C		21B	X62A X62B X62C
	21B	X62A X62B X62C		Prä	A11C		Prä	A11C
T54.3	Prä	A11C	T59.3	15	MSPNG SPNG	T63.0	21B	X62A X62B X62C
	15	MSPNG SPNG		21B	X62A X62B X62C		Prä	A11C
	21B	X62A X62B X62C		Prä	A11C		21B	X62A X62B X62C
T54.9	Prä	A11C	T59.4	15	MSPNG SPNG	T63.1	Prä	A11C
	15	MSPNG SPNG		21B	X62A X62B X62C		21B	X62A X62B X62C
	21B	X62A X62B X62C		Prä	A11C		Prä	A11C
T55	Prä	A11C	T59.5	15	MSPNG SPNG	T63.2	15	MSPNG SPNG
	15	MSPNG SPNG		21B	X62A X62B X62C		21B	X62A X62B X62C
	21B	X62A X62B X62C		Prä	A11C		Prä	A11C
T56.0	Prä	A11C	T59.6	15	MSPNG SPNG	T63.6	15	MSPNG SPNG
	15	MSPNG SPNG		21B	X62A X62B X62C		21B	X62A X62B X62C
	21B	X62A X62B X62C		Prä	A11C		Prä	A11C
T56.1	Prä	A11C	T59.7	15	MSPNG SPNG	T63.8	15	MSPNG SPNG
	15	MSPNG SPNG		21B	X62A X62B X62C		21B	X62A X62B X62C
	21B	X62A X62B X62C		Prä	A11C		Prä	A11C
T56.2	Prä	A11C	T59.8	15	MSPNG SPNG	T63.9	15	MSPNG SPNG
	15	MSPNG SPNG		21B	X62A X62B X62C		21B	X62A X62B X62C
	21B	X62A X62B X62C		Prä	A11C		Prä	A11C
T56.3	Prä	A11C	T59.9	15	MSPNG SPNG	T64	15	MSPNG SPNG
	15	MSPNG SPNG		21B	X62A X62B X62C		21B	X62A X62B X62C
	21B	X62A X62B X62C		Prä	A11C		Prä	A11C
	Prä	A11C	T60.0	15	MSPNG SPNG	T65.0	15	MSPNG SPNG
				21B	X62A X62B X62C		21B	X62A X62B X62C
				Prä	A11C		Prä	A11C

ICD	MDC	DRG	ICD	MDC	DRG	ICD	MDC	DRG
T65.1	Prä	A11C	T75.0	21B	X62A X62B X62C	08	08	I76A I76B
	15	MSPNG SPNG	T75.1	Prä	A11C	15	15	MSPNG SPNG
	21B	X62A X62B X62C		21B	X62A X62B X62C	21A	21A	W61A W61B W61C
T65.2	Prä	A11C	T75.2	21B	X64Z	Prä	Prä	A11C
	15	MSPNG SPNG	T75.3	03	D66A D66B	T79.68		PTR
	21B	X62A X62B X62C	T75.4	15	MSPNG SPNG		08	I76A I76B
T65.3	Prä	A11C		21B	X64Z		15	MSPNG SPNG
	15	MSPNG SPNG	T75.8	21B	X64Z		21A	W61A W61B W61C
	21B	X62A X62B X62C	T76	21B	X64Z	Prä	Prä	A11C
T65.4	Prä	A11C	T78.0	21B	X60A X60B X60C	T79.69		PTR
	15	MSPNG SPNG	T78.1	21B	X62A X62B X62C		08	I76A I76B
	21B	X62A X62B X62C	T78.2	21B	X60A X60B X60C		15	MSPNG SPNG
T65.5	Prä	A11C	T78.3	Prä	A11C		21A	W61A W61B W61C
	15	MSPNG SPNG		21B	X60A X60B X60C	Prä	Prä	A11C
	21B	X62A X62B X62C	T78.4	21B	X60A X60B X60C	T80.0	04	E64A E64B E64C
T65.6	Prä	A11C	T78.8	21B	X62A X62B X62C		15	MSPNG SPNG
	15	MSPNG SPNG	T78.9	21B	X62A X62B X62C		Prä	A11C
	21B	X62A X62B X62C	T79.0		PTR	T80.1	05	F75A F75B F75C
T65.8	Prä	A11C		04	E64A E64B E64C			F75D
	15	MSPNG SPNG		15	MSPNG SPNG	T80.2	Prä	A11C
	21B	X62A X62B X62C		21A	W61A W61B W61C		18B	T64A T64B
T65.9	15	MSPNG SPNG	T79.1	Prä	A11C	T80.3	15	MSPNG SPNG
	21B	X62A X62B X62C			PTR		16	Q61A Q61B
T66	21B	X64Z		04	E64A E64B E64C		Prä	A11C
T67.0	15	MSPNG SPNG		15	MSPNG SPNG	T80.4	15	MSPNG SPNG
	21B	X64Z		21A	W61A W61B W61C		16	Q61A Q61B
T67.1	15	MSPNG SPNG	T79.2	Prä	A11C		Prä	A11C
	21B	X64Z			PTR	T80.5	Prä	A11C
T67.2	21B	X64Z		21A	W61A W61B W61C		21B	X60A X60B X60C
T67.3	21B	X64Z		21B	X64Z	T80.6	21B	X60A X60B X60C
T67.4	21B	X64Z	T79.3		PTR	T80.8	16	Q61A Q61B
T67.5	21B	X64Z		18B	T61A T61B	T80.9	16	Q61A Q61B
T67.6	21B	X64Z		21A	W61A W61B W61C	T81.0	21B	X62A X62B X62C
T67.7	21B	X64Z	T79.4		PTR	T81.1	05	F73A F73B
T67.8	21B	X64Z		21A	W61A W61B W61C	T81.2	21B	X62A X62B X62C
T67.9	21B	X64Z		21B	X64Z	T81.3	15	MSPNG SPNG
T68	Prä	A11C	T79.5	Prä	A11C		21B	X62A X62B X62C
	21B	X64Z			PTR	T81.4	08	I02A I02B I03Z
T69.0	21B	X04Z X64Z		11	L60A L60B L60C		18B	T61A T61B
T69.1	21B	X62A X62B X62C			L60D L60E L71Z	T81.5	15	MSPNG SPNG
T69.8	21B	X64Z		21A	W61A W61B W61C		21B	X62A X62B X62C
T69.9	21B	X64Z		Prä	A11C	T81.6	15	MSPNG SPNG
T70.0	03	D61A D61B	T79.7		PTR		21B	X62A X62B X62C
T70.1	03	D61A D61B		04	E76A E76B E76C	T81.7	05	F75A F75B F75C
T70.2	21B	X64Z			E76D			F75D
T70.3	21B	X62A		15	MSPNG SPNG	T81.8	21B	X62A X62B X62C
T70.4	21B	X64Z		21A	W61A W61B W61C	T81.9	21B	X62A X62B X62C
T70.8	21B	X64Z		Prä	A11C	T82.0	05	F69A F69B
T70.9	21B	X64Z	T79.8		PTR		15	MSPNG SPNG
T71	15	MSPNG SPNG		21A	W61A W61B W61C	T82.1	05	F66A F66B
	21B	X62A X62B X62C		21B	X64Z		15	MSPNG SPNG
T73.0	21B	X64Z	T79.9		PTR	T82.2	05	F75A F75B F75C
T73.1	15	MSPNG SPNG		21A	W61A W61B W61C			F75D
	21B	X64Z		21B	X64Z	T82.3	15	MSPNG SPNG
T73.2	21B	X64Z	T79.60		PTR		05	F75A F75B F75C
T73.3	21B	X64Z		08	I76A I76B			F75D
T73.8	21B	X64Z		15	MSPNG SPNG		15	MSPNG SPNG
T73.9	21B	X64Z		21A	W61A W61B W61C	T82.4	05	F75A F75B F75C
T74.0	Prä	961Z		Prä	A11C			F75D
	21A	W61A W61B W61C	T79.61		PTR		15	MSPNG SPNG
T74.1	Prä	961Z		08	I76A I76B	T82.5	05	F75A F75B F75C
	21A	W61A W61B W61C		15	MSPNG SPNG			F75D
T74.2	Prä	961Z		21A	W61A W61B W61C		15	MSPNG SPNG
	21A	W61A W61B W61C		Prä	A11C	T82.6	05	F24A F75A F75B
T74.3	Prä	961Z	T79.62		PTR			F75C F75D
	21A	W61A W61B W61C		08	I76A I76B		15	MSPNG SPNG
T74.8	Prä	961Z		15	MSPNG SPNG	T82.7	05	F24A F61A F75A
	21A	W61A W61B W61C		21A	W61A W61B W61C			F75B F75C F75D
T74.9	Prä	961Z	T79.63	Prä	A11C		15	MSPNG SPNG
	21A	W61A W61B W61C			PTR	T82.8	05	F75A F75B F75C

ICD	MDC	DRG	ICD	MDC	DRG	ICD	MDC	DRG
		F75D			I73B			
	15	MSPNG SPNG		15	MSPNG SPNG	T85.88	21B	X62A X62B X62C
T82.9	05	F75A F75B F75C	T84.9	08	I02A I02B I08A		15	MSPNG SPNG
		F75D			I08B I08C I13A	T86.00	21B	X62A X62B X62C
	15	MSPNG SPNG			I13B I46B I73A		Prä	A11C
T83.0	11	L64A			I73B		16	Q60A Q60B
	15	MSPNG SPNG		15	MSPNG SPNG		17	R50A R60A R60B
T83.1	11	L64A	T84.10	08	I46B I73A I73B	T86.01	Prä	R60C R60D
	15	MSPNG SPNG		15	MSPNG SPNG		16	Q60A Q60B
T83.2	11	L64A	T84.11	08	I46B I73A I73B		17	R50A R60A R60B
	15	MSPNG SPNG		15	MSPNG SPNG			R60C R60D
T83.3	13	N62B	T84.12	08	I46B I73A I73B	T86.02	Prä	A11C
T83.4	12	M64Z		15	MSPNG SPNG		16	Q60A Q60B
	13	N62B	T84.13	08	I46B I73A I73B		17	R50A R60A R60B
	15	MSPNG SPNG		15	MSPNG SPNG			R60C R60D R61A
T83.5	11	L20B L63A L63B	T84.14	08	I46B I73A I73B			R61B
		L63C L63D		15	MSPNG SPNG	T86.2	05	F75A F75B F75C
	15	MSPNG SPNG	T84.15	08	I46B I73A I73B		15	MSPNG SPNG
T83.6	12	M64Z		15	MSPNG SPNG		Prä	A11C A60A A60B
	13	N62B	T84.16	08	I46B I73A I73B			A60C
	15	MSPNG SPNG		15	MSPNG SPNG			
T83.8	11	L64A	T84.18	08	I46B I73A I73B	T86.3	05	F75A F75B F75C
	15	MSPNG SPNG		15	MSPNG SPNG		15	MSPNG SPNG
T83.9	11	L64A	T84.20	08	I46B I73A I73B		Prä	A11C A60A A60B
	15	MSPNG SPNG		15	MSPNG SPNG			A60C
T84.00	08	I46B I73A I73B	T84.28	08	I46B I73A I73B			
	15	MSPNG SPNG		15	MSPNG SPNG	T86.05	Prä	A11C
T84.01	08	I46B I73A I73B	T85.0	01	B81A B81B B81C		16	Q60A Q60B
	15	MSPNG SPNG		15	MSPNG SPNG		17	R50A R60A R60B
T84.02	08	I46B I73A I73B	T85.1	01	B81A B81B B81C			R60C R60D
	15	MSPNG SPNG		15	MSPNG SPNG	T86.06	Prä	A11C
T84.03	08	I46B I73A I73B	T85.2	02	C62Z		16	Q60A Q60B
	15	MSPNG SPNG		15	MSPNG SPNG		17	R50A R60A R60B
T84.3	08	I46B I73A I73B	T85.3	02	C62Z			R60C R60D
	15	MSPNG SPNG		15	MSPNG SPNG	T86.07	Prä	A11C
T84.04	08	I46B I73A I73B	T85.4	09	J01A J01B J67Z		16	Q60A Q60B
	15	MSPNG SPNG		15	MSPNG SPNG		17	R50A R60A R60B
T84.4	08	I46B I73A I73B	T85.6	15	MSPNG SPNG			R60C R60D R61A
	15	MSPNG SPNG		21B	X62A X62B X62C			R61B
T84.05	08	I46B I73A I73B	T85.9	15	MSPNG SPNG	T86.09	Prä	A11C
	15	MSPNG SPNG		21B	X62A X62B X62C		16	Q60A Q60B
T84.5	08	I02A I02B I03Z	T85.50	06	G70A G70B G70C		17	R50A R60A R60B
		I04A I04B I08A		15	MSPNG SPNG			R60C R60D
		I08B I08C I12A	T85.51	06	G70A G70B G70C	T86.9	15	MSPNG SPNG
		I12B I12C I13A		15	MSPNG SPNG		21B	X62A X62B X62C
		I13B I46B I73A	T85.52	06	G70A G70B G70C		Prä	A11C
		I73B		15	MSPNG SPNG	T86.10	11	L68A L68B L69A
	15	MSPNG SPNG	T85.53	06	G70A G70B G70C			L69B
	Prä	A11C		15	MSPNG SPNG		15	MSPNG SPNG
T84.06	08	I46B I73A I73B	T85.54	06	G70A G70B G70C		Prä	A11C A60A A60B
	15	MSPNG SPNG		15	MSPNG SPNG			A60C
T84.6	08	I02A I02B I08A	T85.59	06	G70A G70B G70C	T86.11	11	L68A L68B L69A
		I08B I08C I12A		15	MSPNG SPNG			L69B
		I12B I12C I13A	T85.71	11	L68A L68B		15	MSPNG SPNG
		I13B I46B I73A		15	MSPNG SPNG		Prä	A11C A60A A60B
		I73B	T85.72	01	B72A B72B			A60C
	15	MSPNG SPNG		15	MSPNG SPNG	T86.12	11	L69A L69B
T84.07	08	I46B I73A I73B	T85.73	15	MSPNG SPNG		15	MSPNG SPNG
	15	MSPNG SPNG		21B	X62A X62B X62C		Prä	A11C A60A A60B
T84.7	08	I02A I02B I08A	T85.74	06	G71A G71B G71C			A60C
		I08B I08C I12A	T85.75	07	H64A H64B H64C	T86.19	11	L68A L68B L69A
		I12B I12C I13A	T85.76	06	G70A G70B G70C			L69B
		I13B I46B I73A		15	MSPNG SPNG		15	MSPNG SPNG
		I73B	T85.78	15	MSPNG SPNG		Prä	A11C A60A A60B
	15	MSPNG SPNG		18B	T61A T61B			A60C
T84.08	08	I46B I73A I73B	T85.81	01	B81A B81B B81C	T86.40	07	H63A H63B H63C
	15	MSPNG SPNG		15	MSPNG SPNG			H63D
T84.8	08	I02A I02B I08A	T85.82	09	J01A J01B J67Z		15	MSPNG SPNG
		I08B I08C I13A		15	MSPNG SPNG		Prä	A01A A11C A60A
		I13B I46B I73A	T85.83	15	MSPNG SPNG			A60B A60C

ICD	MDC	DRG	ICD	MDC	DRG	ICD	MDC	DRG
T86.41	07	H63A H63B H63C H63D	T90.0	21B	X60A X60B X60C	U07.2	Prä	961Z A11C
	15	MSPNG SPNG	T90.1	Prä	961Z	U07.6	Prä	961Z
	Prä	A01A A11C A60A A60B A60C	T90.2	Prä	961Z	U07.7	Prä	961Z
			T90.3	Prä	961Z	U07.8	Prä	961Z
T86.49	07	H63A H63B H63C H63D	T90.4	Prä	961Z	U07.9	Prä	961Z
	15	MSPNG SPNG	T90.5	21A	W61A W61B W61C	U08.9	23	Z64A Z64B Z64C
	Prä	A01A A11C A60A A60B A60C	T90.8	Prä	961Z	U09.9	Prä	961Z
			T90.9	21A	W61A W61B W61C	U10.9	Prä	A11C
T86.50	15	MSPNG SPNG	T90.9	Prä	961Z	U11.9	16	Q60A Q60B
	21B	X62A X62B X62C	T91.0	21A	W61A W61B W61C	U12.9	Prä	961Z
	Prä	A11C	T91.1	Prä	961Z	U13.0	Prä	961Z
T86.51	15	MSPNG SPNG	T91.2	Prä	961Z	U13.1	Prä	961Z
	21B	X62A X62B X62C	T91.3	Prä	961Z	U13.2	Prä	961Z
	Prä	A11C	T91.4	Prä	961Z	U13.3	Prä	961Z
T86.52	15	MSPNG SPNG	T91.5	21A	W61A W61B W61C	U13.4	Prä	961Z
	21B	X62A X62B X62C	T91.8	Prä	961Z	U13.5	Prä	961Z
	Prä	A11C	T91.9	21A	W61A W61B W61C	U13.6	Prä	961Z
T86.59	15	MSPNG SPNG	T92.0	Prä	961Z	U13.7	Prä	961Z
	21B	X62A X62B X62C	T92.1	Prä	961Z	U13.8	Prä	961Z
	Prä	A11C	T92.2	21A	W61A W61B W61C	U13.9	Prä	961Z
T86.81	04	E75A E75B E75C	T92.3	Prä	961Z	U14.0	Prä	961Z
	15	MSPNG SPNG	T92.4	21A	W61A W61B W61C	U14.1	Prä	961Z
	Prä	A11C A60A A60B A60C	T92.5	Prä	961Z	U14.2	Prä	961Z
T86.82	07	H62A H62B	T92.6	Prä	961Z	U14.3	Prä	961Z
	15	MSPNG SPNG	T92.8	Prä	961Z	U14.4	Prä	961Z
	Prä	A11C A60A A60B A60C	T92.9	Prä	961Z	U14.5	Prä	961Z
T86.83	Prä	A11C	T93.0	21A	W61A W61B W61C	U14.6	Prä	961Z
	02	C60A C60B	T93.1	Prä	961Z	U14.7	Prä	961Z
T86.88	15	MSPNG SPNG	T93.2	Prä	961Z	U14.8	Prä	961Z
	21B	X62A X62B X62C	T93.3	Prä	961Z	U14.9	Prä	961Z
	Prä	A11C	T93.4	21A	W61A W61B W61C	U15.0	Prä	961Z
T87.0	08	I02A I02B I32A I32B I32C I32D I73A I73B	T93.5	Prä	961Z	U15.1	Prä	961Z
	Prä	A11C	T93.6	Prä	961Z	U15.2	Prä	961Z
T87.1	08	I73A I73B	T93.8	Prä	961Z	U15.3	Prä	961Z
T87.2	08	I73A I73B	T93.9	Prä	961Z	U15.4	Prä	961Z
T87.3	08	I76A I76B	T94.0	21A	W61A W61B W61C	U15.5	Prä	961Z
T87.4	08	I76A I76B	T94.1	Prä	961Z	U15.6	Prä	961Z
T87.5	08	I76A I76B	T95.0	Prä	961Z	U15.7	Prä	961Z
T87.6	08	I76A I76B	T95.1	Prä	961Z	U15.8	Prä	961Z
T88.0	18B	T64A T64B	T95.2	Prä	961Z	U15.9	Prä	961Z
T88.1	15	MSPNG SPNG	T95.3	Prä	961Z	U16.0	Prä	961Z
	21B	X62A X62B X62C	T95.4	Prä	961Z	U16.1	Prä	961Z
T88.2	21B	X64Z	T95.8	Prä	961Z	U16.2	Prä	961Z
T88.3	15	MSPNG SPNG	T95.9	Prä	961Z	U16.3	Prä	961Z
	21B	X62A X62B X62C	T96	Prä	961Z	U16.4	Prä	961Z
	Prä	A11C	T97	21A	W61A W61B W61C	U16.5	Prä	961Z
T88.4	21B	X62A X62B X62C	T98.0	Prä	961Z	U16.6	Prä	961Z
T88.5	21B	X62A X62B X62C	T98.1	21A	W61A W61B W61C	U16.7	Prä	961Z
T88.6	21B	X60A X60B X60C	T98.2	Prä	961Z	U16.8	Prä	961Z
T88.7	21B	X62A X62B X62C	T98.3	21A	W61A W61B W61C	U16.9	Prä	961Z
T88.8	21B	X62A X62B X62C	U04.9	04	E77A E77B E77C	U17.0	Prä	961Z
T88.9	21B	X62A X62B X62C	U07.0	18A	S61Z S63Z	U17.1	Prä	961Z
T89.00	21A	W61A W61B W61C	U07.1	Prä	961Z	U17.2	Prä	961Z
	21B	X60A X60B X60C		Prä	961Z A11C	U17.3	Prä	961Z
T89.01	21A	W61A W61B W61C				U17.4	Prä	961Z
	21B	X60A X60B X60C				U17.5	Prä	961Z
T89.02	21A	W61A W61B W61C				U17.6	Prä	961Z
	21B	X60A X60B X60C				U17.7	Prä	961Z
T89.03	21A	W61A W61B W61C				U17.8	Prä	961Z
						U17.9	Prä	961Z
						U18.0	Prä	961Z
						U18.1	Prä	961Z
						U18.2	Prä	961Z
						U18.3	Prä	961Z
						U18.4	Prä	961Z
						U18.5	Prä	961Z
						U18.6	Prä	961Z
						U18.7	Prä	961Z
						U18.8	Prä	961Z

ICD	MDC	DRG	ICD	MDC	DRG	ICD	MDC	DRG
U39.9	Prä	961Z	U46.9	Prä	961Z			P67A P67B P67C
U40.0	Prä	961Z	U47.0	Prä	961Z	U55.11	Prä	961Z
U40.1	Prä	961Z	U47.1	Prä	961Z		15	P65B P66B P66C
U40.2	Prä	961Z	U47.2	Prä	961Z			P67A P67B P67C
U40.3	Prä	961Z	U47.3	Prä	961Z	U55.12		HAK
U40.4	Prä	961Z	U47.4	Prä	961Z		15	P65B P66B P66C
U40.5	Prä	961Z	U47.5	Prä	961Z			P67A P67B P67C
U40.6	Prä	961Z	U47.6	Prä	961Z		Prä	961Z
U40.7	Prä	961Z	U47.7	Prä	961Z	U55.20	Prä	961Z
U40.8	Prä	961Z	U47.8	Prä	961Z		15	P65B P66B P66C
U40.9	Prä	961Z	U47.9	Prä	961Z			P67A P67B P67C
U41.0	Prä	961Z	U48.0	Prä	961Z	U55.21	Prä	961Z
U41.1	Prä	961Z	U48.1	Prä	961Z		15	P65B P66B P66C
U41.2	Prä	961Z	U48.2	Prä	961Z			P67A P67B P67C
U41.3	Prä	961Z	U48.3	Prä	961Z	U55.22		HAK
U41.4	Prä	961Z	U48.4	Prä	961Z		15	P65B P66B P66C
U41.5	Prä	961Z	U48.5	Prä	961Z			P67A P67B P67C
U41.6	Prä	961Z	U48.6	Prä	961Z		Prä	961Z
U41.7	Prä	961Z	U48.7	Prä	961Z	U55.30	Prä	961Z
U41.8	Prä	961Z	U48.8	Prä	961Z		15	P65B P66B P66C
U41.9	Prä	961Z	U48.9	Prä	961Z			P67A P67B P67C
U42.0	Prä	961Z	U49.0	Prä	961Z	U55.31	Prä	961Z
U42.1	Prä	961Z	U49.1	Prä	961Z		15	P65B P66B P66C
U42.2	Prä	961Z	U49.2	Prä	961Z			P67A P67B P67C
U42.3	Prä	961Z	U49.3	Prä	961Z	U55.32		HAK
U42.4	Prä	961Z	U49.4	Prä	961Z		15	P65B P66B P66C
U42.5	Prä	961Z	U49.5	Prä	961Z			P67A P67B P67C
U42.6	Prä	961Z	U49.6	Prä	961Z		Prä	961Z
U42.7	Prä	961Z	U49.7	Prä	961Z	U60.1	Prä	961Z
U42.8	Prä	961Z	U49.8	Prä	961Z	U60.2	Prä	961Z
U42.9	Prä	961Z	U49.9	Prä	961Z	U60.3	Prä	961Z
U43.0	Prä	961Z	U50.00	Prä	961Z	U60.9	Prä	961Z
U43.1	Prä	961Z	U50.01	Prä	961Z	U61.1	Prä	961Z
U43.2	Prä	961Z	U50.10	Prä	961Z	U61.2	Prä	961Z
U43.3	Prä	961Z	U50.11	Prä	961Z	U61.3	Prä	961Z
U43.4	Prä	961Z	U50.20	Prä	961Z	U61.9	Prä	961Z
U43.5	Prä	961Z	U50.21	Prä	961Z	U69.01	Prä	961Z
U43.6	Prä	961Z	U50.30	Prä	961Z	U69.02	Prä	961Z
U43.7	Prä	961Z	U50.31	Prä	961Z	U69.03	Prä	961Z
U43.8	Prä	961Z	U50.40	Prä	961Z A95C A95F	U69.6	Prä	961Z
U43.9	Prä	961Z			A97F	U69.10	Prä	961Z
U44.0	Prä	961Z			01 B70A B70C B70F	U69.11	Prä	961Z
U44.1	Prä	961Z			11 L63A L63B	U69.12	Prä	961Z
U44.2	Prä	961Z	U50.41	Prä	961Z A95C A95F	U69.13	Prä	961Z
U44.3	Prä	961Z			A97F	U69.20	Prä	961Z A11C
U44.4	Prä	961Z			01 B70A B70C B70F	U69.21	Prä	961Z A11C
U44.5	Prä	961Z			11 L63A L63B	U69.30	Prä	961Z
U44.6	Prä	961Z	U50.50	Prä	961Z A95C A95F	U69.31	Prä	961Z
U44.7	Prä	961Z			A97F	U69.32	Prä	961Z
U44.8	Prä	961Z			01 B70A B70C B70F	U69.33	Prä	961Z
U44.9	Prä	961Z			11 L63A L63B	U69.34	Prä	961Z
U45.0	Prä	961Z	U50.51	Prä	961Z A95C A95F	U69.35	Prä	961Z
U45.1	Prä	961Z			A97F	U69.36	Prä	961Z
U45.2	Prä	961Z			01 B70A B70C B70F	U69.40	Prä	961Z
U45.3	Prä	961Z			11 L63A L63B	U69.50	Prä	961Z
U45.4	Prä	961Z	U51.00	Prä	961Z	U69.51	Prä	961Z
U45.5	Prä	961Z	U51.01	Prä	961Z	U69.52	Prä	961Z
U45.6	Prä	961Z	U51.02	Prä	961Z	U69.53	Prä	961Z
U45.7	Prä	961Z	U51.10	Prä	961Z	U69.54	Prä	961Z
U45.8	Prä	961Z	U51.11	Prä	961Z	U69.55	Prä	961Z
U45.9	Prä	961Z	U51.12	Prä	961Z	U80.00	Prä	961Z
U46.0	Prä	961Z	U51.20	Prä	961Z		04	E77A
U46.1	Prä	961Z	U51.21	Prä	961Z		05	F61A F62A
U46.2	Prä	961Z	U51.22	Prä	961Z	U80.01	Prä	961Z
U46.3	Prä	961Z	U52.0	Prä	961Z		04	E77A
U46.4	Prä	961Z	U52.1	Prä	961Z		05	F61A F62A
U46.5	Prä	961Z	U52.2	Prä	961Z	U80.8	Prä	961Z
U46.6	Prä	961Z	U52.3	Prä	961Z		04	E77A
U46.7	Prä	961Z	U55.10	Prä	961Z		05	F61A F62A
U46.8	Prä	961Z		15	P65B P66B P66C	U80.10	Prä	961Z




ICD	MDC	DRG	ICD	MDC	DRG	ICD	MDC	DRG
	04	E77A		05	F61A F62A	U98.3	Prä	961Z
	05	F61A F62A	U81.25	Prä	961Z	U98.4	Prä	961Z
U80.11	Prä	961Z		04	E77A	U98.5	Prä	961Z
	04	E77A		05	F61A F62A	U98.6	Prä	961Z
	05	F61A F62A	U81.26	Prä	961Z	U98.7	Prä	961Z
U80.20	Prä	961Z		04	E77A	U98.8	Prä	961Z
	04	E77A		05	F61A F62A	U98.9	Prä	961Z
	05	F61A F62A	U81.27	Prä	961Z	U99.0	Prä	961Z A11C
U80.21	Prä	961Z		04	E77A	U99.1	Prä	961Z
	04	E77A		05	F61A F62A	U99.2	Prä	961Z
	05	F61A F62A	U81.28	Prä	961Z	U99.3	Prä	961Z
U80.30	Prä	961Z		04	E77A	U99.4	Prä	961Z
	04	E77A		05	F61A F62A	U99.5	Prä	961Z
	05	F61A F62A	U81.30	Prä	961Z	U99.6	Prä	961Z
U80.31	Prä	961Z		04	E77A	U99.7	Prä	961Z
	04	E77A		05	F61A F62A	U99.8	Prä	961Z
	05	F61A F62A	U81.31	Prä	961Z	U99.9	Prä	961Z
U81.00	Prä	961Z		04	E77A	X84.9	20	V02B
	04	E77A		05	F61A F62A	Y09.9	20	V02B
	05	F61A F62A	U81.40	Prä	961Z	Z00.0	Prä	961Z
U81.01	Prä	961Z		04	E77A	Z00.1	Prä	961Z
	04	E77A		05	F61A F62A	Z00.2	Prä	961Z
	05	F61A F62A	U81.41	Prä	961Z	Z00.3	Prä	961Z
U81.02	Prä	961Z		04	E77A	Z00.4	Prä	961Z
	04	E77A		05	F61A F62A	Z00.5	23	Z64A Z64B
	05	F61A F62A	U81.42	Prä	961Z	Z00.6	Prä	961Z
U81.03	Prä	961Z		04	E77A	Z00.8	Prä	961Z
	04	E77A		05	F61A F62A	Z01.0	23	Z64A Z64B Z64C
	05	F61A F62A	U81.43	Prä	961Z	Z01.1	23	Z64A Z64B Z64C
U81.04	Prä	961Z		04	E77A	Z01.2	23	Z64A Z64B Z64C
	04	E77A		05	F61A F62A	Z01.3	23	Z64A Z64B Z64C
	05	F61A F62A	U81.44	Prä	961Z	Z01.4	13	N62A N62B
U81.05	Prä	961Z		04	E77A	Z01.5	23	Z64A Z64B Z64C
	04	E77A		05	F61A F62A	Z01.6	Prä	961Z
	05	F61A F62A	U81.45	Prä	961Z	Z01.7	Prä	961Z
U81.06	Prä	961Z		04	E77A	Z01.9	Prä	961Z
	04	E77A		05	F61A F62A	Z01.80	05	F24A F24B F24C F24E F49A F49C F62A F70A F70B
	05	F61A F62A	U81.46	Prä	961Z			F49A F49C F75A F75B F75C F75D
U81.6	Prä	961Z		04	E77A	Z01.81	05	Z64A Z64B Z64C
	04	E77A		05	F61A F62A			Z64A Z64B Z64C
	05	F61A F62A	U81.47	Prä	961Z	Z01.88	23	Z64A Z64B Z64C
U81.07	Prä	961Z		04	E77A	Z02	23	Z64A Z64B Z64C
	04	E77A		05	F61A F62A	Z03.0	04	E77A E77B E77C E77D E77E
	05	F61A F62A	U81.48	Prä	961Z			P65B P66B P66C P67A P67B P67C
U81.08	Prä	961Z		04	E77A			R62A R62B R62C
	04	E77A		05	F61A F62A	Z03.1	17	U66A U66B U66C U66D
	05	F61A F62A	U81.50	Prä	961Z	Z03.2	19	B80Z
U81.8	Prä	961Z		04	E77A			F74A F74B
	04	E77A		05	F61A F62A	Z03.3	01	F74A F74B
	05	F61A F62A	U81.51	Prä	961Z	Z03.4	05	Z64A Z64B Z64C
U81.10	Prä	961Z		04	E77A	Z03.5	05	Z64A Z64B Z64C
	04	E77A		05	F61A F62A	Z03.6	23	Z64A Z64B Z64C
	05	F61A F62A	U82.0	Prä	961Z	Z03.8	23	Z64A Z64B Z64C
U81.11	Prä	961Z		04	E76A E77A	Z03.9	23	Z64A Z64B Z64C
	04	E77A		05	F61A F62A	Z04.1	21B	X64Z
	05	F61A F62A	U82.1	Prä	961Z	Z04.2	21B	X64Z
U81.20	Prä	961Z		04	E76A E77A	Z04.3	21B	X64Z
	04	E77A		05	F61A F62A	Z04.5	21B	X64Z
	05	F61A F62A	U82.2	Prä	961Z	Z04.8	23	Z64A Z64B Z64C
U81.21	Prä	961Z		04	E76A E77A	Z04.9	Prä	961Z
	04	E77A		05	F61A F62A	Z08.0	23	Z64A Z64B Z64C
	05	F61A F62A	U83	Prä	961Z	Z08.1	23	Z64A Z64B Z64C
U81.22	Prä	961Z		05	F61A	Z08.2	23	Z64A Z64B Z64C
	04	E77A		05	F61A	Z08.7	23	Z64A Z64B Z64C
	05	F61A F62A	U84	Prä	961Z	Z08.8	23	Z64A Z64B Z64C
U81.23	Prä	961Z		05	F61A	Z08.9	23	Z64A Z64B Z64C
	04	E77A	U85	Prä	961Z	Z09.0	23	Z64A Z64B Z64C
	05	F61A F62A	U98.0	Prä	961Z	Z09.1	23	Z64A Z64B Z64C
U81.24	Prä	961Z	U98.1	Prä	961Z			
	04	E77A	U98.2	Prä	961Z			

ICD	MDC	DRG	ICD	MDC	DRG	ICD	MDC	DRG
Z09.2	23	Z64A Z64B Z64C	Z25.0	23	Z64A Z64B Z64C			O65D
Z09.3	23	Z64A Z64B Z64C	Z25.1	23	Z64A Z64B Z64C	Z36.5	14	O65A O65B O65C
Z09.4	23	Z64A Z64B Z64C	Z25.8	23	Z64A Z64B Z64C			O65D
Z09.7	23	Z64A Z64B Z64C	Z26.0	23	Z64A Z64B Z64C	Z36.8	14	O65A O65B O65C
Z09.9	23	Z64A Z64B Z64C	Z26.8	23	Z64A Z64B Z64C			O65D
Z09.80	23	Z64A Z64B	Z26.9	23	Z64A Z64B Z64C	Z36.9	14	O65A O65B O65C
Z09.88	23	Z64A Z64B Z64C	Z27.0	23	Z64A Z64B Z64C			O65D
Z10	23	Z64A Z64B Z64C	Z27.1	23	Z64A Z64B Z64C	Z37.0	Prä	961Z
Z11	23	Z64A Z64B Z64C	Z27.2	23	Z64A Z64B Z64C		14	O02A O02B O50A
Z12.0	23	Z64A Z64B Z64C	Z27.3	23	Z64A Z64B Z64C			O60A O60B O60C
Z12.1	23	Z64A Z64B Z64C	Z27.4	23	Z64A Z64B Z64C			O60D
Z12.2	23	Z64A Z64B Z64C	Z27.8	23	Z64A Z64B Z64C	Z37.1	Prä	961Z
Z12.3	23	Z64A Z64B Z64C	Z27.9	23	Z64A Z64B Z64C		14	O02A O02B O50A
Z12.4	23	Z64A Z64B Z64C	Z28	23	Z64A Z64B Z64C			O60A O60B O60C
Z12.5	23	Z64A Z64B Z64C	Z29.0	23	Z64A Z64B Z64C			O60D
Z12.6	23	Z64A Z64B Z64C	Z29.1	18A	S61Z S62Z	Z37.2	Prä	961Z
Z12.8	23	Z64A Z64B Z64C		23	Z64A Z64B Z64C		14	O01B O01C O01D
Z12.9	23	Z64A Z64B Z64C	Z29.8	18A	S61Z S62Z			O01E O01F O02A
Z13.0	23	Z64A Z64B Z64C		23	Z64A Z64B Z64C			O02B O50A O60A
Z13.1	23	Z64A Z64B Z64C	Z29.9	23	Z64A Z64B Z64C			O60B O60C
Z13.2	23	Z64A Z64B Z64C	Z29.20	18A	S61Z S62Z	Z37.3	Prä	961Z
Z13.4	23	Z64A Z64B Z64C		23	Z64A Z64B Z64C		14	O01B O01C O01D
Z13.5	23	Z64A Z64B Z64C	Z29.21	18A	S61Z S62Z			O01E O01F O02A
Z13.6	23	Z64A Z64B Z64C		23	Z64A Z64B Z64C			O02B O50A O60A
Z13.7	23	Z64A Z64B Z64C	Z29.22	18A	S61Z S62Z			O60B O60C
Z13.8	23	Z64A Z64B Z64C		23	Z64A Z64B Z64C	Z37.4	Prä	961Z
Z13.9	23	Z64A Z64B Z64C	Z29.28	18A	S61Z S62Z		14	O01B O01C O01D
Z20.0	23	Z64A Z64B Z64C		23	Z64A Z64B Z64C			O01E O01F O02A
Z20.1	15	P65B P66B P66C	Z30.0	23	Z64A Z64B Z64C			O02B O50A O60A
		P67A P67B P67C	Z30.1	23	Z64A Z64B Z64C			O60B O60C
		Z64A Z64B	Z30.2	12	M64Z	Z37.5	Prä	961Z
Z20.2	23	Z64A Z64B Z64C		13	N62A N62B		14	O01B O01C O01D
Z20.3	23	Z64A Z64B Z64C	Z30.3	23	Z64A Z64B Z64C			O01E O01F O02A
Z20.4	23	Z64A Z64B Z64C	Z30.4	23	Z64A Z64B Z64C			O02B O50A O60A
Z20.5	23	Z64A Z64B Z64C	Z30.5	23	Z64A Z64B Z64C			O60B O60C
Z20.6	23	Z64A Z64B Z64C	Z30.8	23	Z64A Z64B Z64C	Z37.6	Prä	961Z
Z20.7	23	Z64A Z64B Z64C	Z30.9	23	Z64A Z64B Z64C		14	O01B O01C O01D
Z20.8	23	Z64A Z64B Z64C	Z31.0	12	M64Z			O01E O01F O02A
Z20.9	23	Z64A Z64B Z64C		13	N62A N62B			O02B O50A O60A
Z21	Prä	961Z	Z31.1	13	N62A N62B			O60B O60C
	14	O01B O01C O01D	Z31.2	13	N62A N62B	Z37.7	Prä	961Z
		O01E O01F	Z31.3	12	M64Z		14	O01B O01C O01D
Z22.0	23	Z64A Z64B Z64C		13	N62A N62B			O01E O01F O02A
Z22.1	23	Z64A Z64B Z64C	Z31.4	12	M64Z			O02B O50A O60A
Z22.2	23	Z64A Z64B Z64C		13	N62A N62B			O60B O60C
Z22.3	23	Z64A Z64B Z64C	Z31.5	23	Z64A Z64B Z64C	Z37.9	Prä	961Z
Z22.4	23	Z64A Z64B Z64C	Z31.6	23	Z64A Z64B Z64C		14	O02A O02B O50A
Z22.6	07	H63A H63B H63C	Z31.8	23	Z64A Z64B Z64C			O60A O60B O60C
		H63D	Z31.9	23	Z64A Z64B Z64C			O60D
Z22.7	Prä	A11C	Z32	Prä	961Z	Z38.0	Prä	963Z
	04	E76A E76B E76C	Z33	Prä	961Z	Z38.1	Prä	963Z
		E76D	Z34	Prä	961Z	Z38.2	Prä	963Z
Z22.8	23	Z64A Z64B Z64C	Z35.0	Prä	961Z	Z38.3	Prä	963Z
Z22.9	23	Z64A Z64B Z64C	Z35.1	Prä	961Z		15	P05A P05B P05C
Z23.0	23	Z64A Z64B Z64C	Z35.2	Prä	961Z			P66A P66B P66C
Z23.1	23	Z64A Z64B Z64C	Z35.3	Prä	961Z			P66D P67A P67B
Z23.2	23	Z64A Z64B Z64C	Z35.4	Prä	961Z	Z38.4	Prä	963Z
Z23.3	23	Z64A Z64B Z64C	Z35.5	Prä	961Z		15	P05A P05B P05C
Z23.4	23	Z64A Z64B Z64C	Z35.6	Prä	961Z			P66A P66B P66C
Z23.5	23	Z64A Z64B Z64C	Z35.8	Prä	961Z			P66D P67A P67B
Z23.6	23	Z64A Z64B Z64C	Z35.9	Prä	961Z	Z38.5	Prä	963Z
Z23.7	23	Z64A Z64B Z64C	Z36.0	14	O65A O65B O65C		15	P05A P05B P05C
Z23.8	23	Z64A Z64B Z64C			O65D			P66A P66B P66C
Z24.0	23	Z64A Z64B Z64C	Z36.1	14	O65A O65B O65C			P66D P67A P67B
Z24.1	23	Z64A Z64B Z64C			O65D	Z38.6	Prä	963Z
Z24.2	23	Z64A Z64B Z64C	Z36.2	14	O65A O65B O65C		15	P05A P05B P05C
Z24.3	23	Z64A Z64B Z64C			O65D			P66A P66B P66C
Z24.4	23	Z64A Z64B Z64C	Z36.3	14	O65A O65B O65C			P66D P67A P67B
Z24.5	23	Z64A Z64B Z64C			O65D	Z38.7	Prä	963Z
Z24.6	23	Z64A Z64B Z64C	Z36.4	14	O65A O65B O65C		15	P05A P05B P05C

ICD	MDC	DRG	ICD	MDC	DRG	ICD	MDC	DRG
		P66A P66B P66C	Z46.7	08	I73A I73B	Z63	Prä	961Z
		P66D P67A P67B	Z46.8	23	Z64A Z64B Z64C	Z64.0	Prä	961Z
Z38.8	Prä	963Z	Z46.9	23	Z64A Z64B Z64C	Z64.1	12	M64Z
	15	P05A P05B P05C	Z47.0	Prä	961Z		13	N62B
		P66A P66B P66C	Z47.8	08	I73A I73B	Z64.8	Prä	961Z
		P66D P67A P67B	Z47.9	08	I73A I73B	Z65	23	Z64A Z64B Z64C
Z39.0	14	O04Z O61Z	Z48.0	23	Z64A Z64B Z64C	Z70	Prä	961Z
Z39.1	14	O04Z O61Z	Z48.8	23	Z65A Z65B	Z71	23	Z64A Z64B Z64C
Z39.2	14	O04Z O61Z	Z48.9	23	Z65A Z65B	Z72.0	Prä	961Z
Z40.00	09	J01A J01B J06A	Z49.0	11	L60A L60B L60C	Z72.8	23	Z64A Z64B Z64C
		J06B J14Z J23A			L60D L60E L71Z	Z72.9	23	Z64A Z64B Z64C
		J23B J25Z J62A	Z49.1	09	J60A	Z73	23	Z64A Z64B Z64C
		J62B J67Z		11	L60A L60B L60C	Z74.0	23	Z64A Z64B Z64C
Z40.01	13	N62A N62B			L60D L60E	Z74.1	23	Z64A Z64B Z64C
Z40.08	23	Z64A Z64B Z64C	Z49.2	Prä	961Z	Z74.2	23	Z64A Z64B Z64C
Z40.8	23	Z64A Z64B Z64C		09	J60A	Z74.3	23	Z64A Z64B Z64C
Z40.9	23	Z64A Z64B Z64C	Z50.0	Prä	961Z	Z74.8	23	Z64A Z64B Z64C
Z41.1	09	J67Z	Z50.1	Prä	961Z	Z74.9	23	Z64A Z64B Z64C
Z41.2	12	M62Z	Z50.2	Prä	961Z	Z75.2	Prä	961Z
	13	N62A N62B	Z50.3	Prä	961Z	Z75.8	Prä	961Z
Z41.8	23	Z64A Z64B Z64C	Z50.4	Prä	961Z	Z75.9	Prä	961Z
Z41.9	23	Z64A Z64B Z64C	Z50.5	Prä	961Z	Z75.60	Prä	961Z
Z42.0	09	J67Z	Z50.6	Prä	961Z		15	P65B P66B P66C
Z42.1	09	J01A J01B J06A	Z50.7	Prä	961Z			P67A P67B P67C
		J06B J14Z J23A	Z50.8	Prä	961Z	Z75.64	Prä	961Z
		J23B J25Z J67Z	Z50.9	Prä	961Z		15	P65B P66B P66C
Z42.2	09	J67Z	Z51.0	Prä	961Z			P67A P67B P67C
Z42.3	09	J67Z	Z51.1	Prä	961Z	Z75.65	Prä	961Z
Z42.4	09	J67Z	Z51.2	Prä	961Z		15	P65B P66B P66C
Z42.8	09	J67Z	Z51.3	Prä	961Z			P67A P67B P67C
Z42.9	09	J67Z	Z51.4	23	Z65A Z65B	Z75.66	Prä	961Z
Z43.0	04	E75A E75B E75C	Z51.5	Prä	961Z		15	P65B P66B P66C
Z43.1	06	G71A G71B G71C	Z51.6	23	Z64A Z64B Z64C			P67A P67B P67C
Z43.2	06	G71A G71B G71C	Z51.9	23	Z65A Z65B	Z75.67	Prä	961Z
Z43.3	06	G71A G71B G71C	Z51.81	Prä	961Z		15	P65B P66B P66C
Z43.4	06	G71A G71B G71C	Z51.82	Prä	961Z			P67A P67B P67C
Z43.5	11	L68A L68B	Z51.83	23	Z65A Z65B	Z75.68	Prä	961Z
Z43.6	11	L68A L68B	Z51.88	23	Z64A Z64B Z64C		15	P65B P66B P66C
Z43.7	13	N62A N62B	Z52.00	Prä	961Z			P67A P67B P67C
Z43.9	23	Z64A Z64B Z64C	Z52.01	23	Z64A Z64B	Z75.69	Prä	961Z
Z43.80	23	Z64A Z64B Z64C	Z52.1	09	J67Z		15	P65B P66B P66C
Z43.88	23	Z64A Z64B Z64C	Z52.2	08	I76A I76B			P67A P67B P67C
Z44.0	08	I73A I73B	Z52.3	23	Z64A Z64B	Z75.70		HAK
Z44.1	08	I73A I73B	Z52.4	23	Z02Z Z64A Z64B		15	P65B P66B P66C
Z44.2	23	Z64A Z64B Z64C			Z64C			P67A P67B P67C
Z44.3	09	J67Z	Z52.5	23	Z64A Z64B Z64C		Prä	961Z
Z44.8	Prä	961Z	Z52.6	23	Z02Z Z64A Z64B	Z75.74		HAK
Z44.9	Prä	961Z			Z64C		15	P65B P66B P66C
Z45.00	05	F66A F66B	Z52.7	23	Z64A Z64B Z64C			P67A P67B P67C
Z45.01	05	F66A F66B	Z52.80	23	Z64A Z64B Z64C		Prä	961Z
Z45.1	23	Z64A Z64B Z64C	Z52.9	23	Z64A Z64B Z64C	Z75.75		HAK
Z45.02	23	Z64A Z64B	Z52.80	23	Z64A Z64B Z64C		15	P65B P66B P66C
Z45.3	23	Z64A Z64B	Z52.88	23	Z64A Z64B Z64C			P67A P67B P67C
Z45.08	05	F66A F66B	Z53	23	Z64A Z64B Z64C		Prä	961Z
Z45.9	23	Z64A Z64B Z64C	Z54.0	Prä	961Z	Z75.76		HAK
Z45.20	23	Z64A Z64B Z64C	Z54.1	Prä	961Z		15	P65B P66B P66C
Z45.29	23	Z64A Z64B Z64C	Z54.2	Prä	961Z			P67A P67B P67C
Z45.80	23	Z64A Z64B Z64C	Z54.3	Prä	961Z		Prä	961Z
Z45.81	23	Z64A Z64B	Z54.4	Prä	961Z	Z75.77		HAK
Z45.82	23	Z64A Z64B Z64C	Z54.7	Prä	961Z		15	P65B P66B P66C
Z45.84	23	Z64A Z64B Z64C	Z54.8	Prä	961Z			P67A P67B P67C
Z45.85	23	Z64A Z64B Z64C	Z54.9	Prä	961Z		Prä	961Z
Z45.88	23	Z64A Z64B Z64C	Z55	Prä	961Z	Z75.78	Prä	961Z
Z46.0	23	Z64A Z64B Z64C	Z56	Prä	961Z		15	P65B P66B P66C
Z46.1	23	Z64A Z64B Z64C	Z57	Prä	961Z			P67A P67B P67C
Z46.2	23	Z64A Z64B Z64C	Z58	Prä	961Z	Z75.79	Prä	961Z
Z46.3	23	Z64A Z64B Z64C	Z59	Prä	961Z		15	P65B P66B P66C
Z46.4	23	Z64A Z64B Z64C	Z60	Prä	961Z			P67A P67B P67C
Z46.5	06	G71A G71B G71C	Z61	Prä	961Z	Z76.0	23	Z64A Z64B Z64C
Z46.6	11	L68A L68B	Z62	Prä	961Z	Z76.1	15	P65B P66B P66C

ICD	MDC	DRG	ICD	MDC	DRG	ICD	MDC	DRG
		P67A P67B P67C	Z89.1	Prä	961Z		05	F61A
	23	Z64A Z64B Z64C	Z89.2	Prä	961Z		06	G16Z G18A G38A
Z76.2	23	Z64A Z64B Z64C	Z89.3	Prä	961Z			G38B G48A
Z76.3	Prä	961Z	Z89.4	Prä	961Z		10	K62A
Z76.4	23	Z64A Z64B Z64C	Z89.5	Prä	961Z		18B	T01B T60A T60B
Z76.8	23	Z64A Z64B Z64C	Z89.6	Prä	961Z			T60C T61A T63A
Z76.9	23	Z64A Z64B Z64C	Z89.7	Prä	961Z		23	Z64A Z64B
Z80.0	23	Z64A Z64B Z64C	Z89.8	Prä	961Z	Z94.3	Prä	A11C
Z80.1	23	Z64A Z64B Z64C	Z89.9	Prä	961Z		03	D67A
Z80.2	23	Z64A Z64B Z64C	Z90.0	Prä	961Z		04	E65A E75A E75B
Z80.3	09	J01A J01B J67Z	Z90.1	Prä	961Z			E75C E77A E77B
Z80.4	12	M64Z	Z90.2	Prä	961Z			E77C
	13	N62A N62B	Z90.3	15	MSPNG SPNG		05	F61A
Z80.5	23	Z64A Z64B Z64C		Prä	961Z		06	G16Z G18A G38A
Z80.6	23	Z64A Z64B Z64C	Z90.4	Prä	961Z			G38B G48A
Z80.7	23	Z64A Z64B Z64C	Z90.5	Prä	961Z		10	K62A
Z80.8	23	Z64A Z64B Z64C	Z90.6	Prä	961Z		18B	T01B T60A T60B
Z80.9	23	Z64A Z64B Z64C	Z90.7	Prä	961Z			T60C T61A T63A
Z81	23	Z64A Z64B Z64C	Z90.8	Prä	961Z		23	Z64A Z64B
Z82	23	Z64A Z64B Z64C	Z90.9	Prä	961Z	Z94.4	Prä	A11C
Z83.1	23	Z64A Z64B Z64C	Z91.0	Prä	961Z		03	D67A
Z83.2	23	Z64A Z64B Z64C	Z91.1	Prä	961Z		04	E77A E77B E77C
Z83.3	23	Z64A Z64B Z64C	Z91.8	Prä	961Z		05	F61A
Z83.4	23	Z64A Z64B Z64C	Z91.70	13	N62A N62B		06	G16Z G18A G38A
Z83.5	23	Z64A Z64B Z64C	Z91.71	13	N62A N62B			G38B G48A
Z83.6	23	Z64A Z64B Z64C	Z91.72	13	N62A N62B		07	H63A H63B H63C
Z83.7	23	Z64A Z64B Z64C	Z91.73	13	N62A N62B			H63D
Z83.7	23	Z64A Z64B Z64C	Z91.74	13	N62A N62B		10	K62A
Z84.0	23	Z64A Z64B Z64C	Z92.1	Prä	961Z		18B	T01B T60A T60B
Z84.1	23	Z64A Z64B Z64C	Z92.2	Prä	961Z			T60C T61A T63A
Z84.2	23	Z64A Z64B Z64C	Z92.3	Prä	961Z		23	Z64A Z64B
Z84.3	23	Z64A Z64B Z64C	Z92.4	Prä	961Z			J67Z
Z84.8	23	Z64A Z64B Z64C	Z92.6	Prä	961Z	Z94.5	09	J67Z
Z85.0	Prä	961Z	Z92.8	Prä	961Z	Z94.6	08	I76A I76B
Z85.1	Prä	961Z	Z92.9	Prä	961Z	Z94.7	02	C63A C63B C63C
Z85.2	Prä	961Z	Z93.0	Prä	961Z	Z94.9	23	Z65A Z65B
Z85.3	Prä	961Z	Z93.1	Prä	961Z	Z94.80	07	H63A H63B H63C
Z85.4	Prä	961Z	Z93.2	Prä	961Z			H63D
Z85.5	Prä	961Z	Z93.3	Prä	961Z	Z94.81	Prä	A11C
Z85.6	Prä	961Z	Z93.4	Prä	961Z		03	D67A
Z85.7	Prä	961Z	Z93.5	Prä	961Z		04	E77A E77B E77C
Z85.8	Prä	961Z	Z93.6	Prä	961Z		05	F61A
Z85.9	Prä	961Z	Z93.9	Prä	961Z		06	G16Z G18A G38A
Z86.0	Prä	961Z	Z93.80	Prä	961Z			G38B G48A
Z86.1	Prä	961Z	Z93.88	Prä	961Z		07	H63A H63B H63C
Z86.2	Prä	961Z	Z94.0	03	D67A			H63D
Z86.3	Prä	961Z		04	E77A E77B E77C		10	K62A
Z86.4	Prä	961Z		05	F61A		18B	T01B T60A T60B
Z86.5	Prä	961Z		06	G16Z G18A G38A			T60C T61A T63A
Z86.6	Prä	961Z			G38B G48A		23	Z64A Z64B
Z86.7	Prä	961Z		10	K62A	Z94.88	07	H63A H63B H63C
Z86.7	Prä	961Z		11	L68A L68B			H63D
Z87.0	Prä	961Z		18B	T01B T60A T60B	Z95.0	Prä	961Z
Z87.1	Prä	961Z			T60C T61A T63A	Z95.1	Prä	961Z
Z87.2	Prä	961Z			Z64A Z64B	Z95.2	Prä	961Z
Z87.3	Prä	961Z	Z94.1	23	Z64A Z64B	Z95.3	Prä	961Z
Z87.4	Prä	961Z		Prä	A11C	Z95.4	Prä	961Z
Z87.5	Prä	961Z		03	D67A	Z95.5	Prä	961Z
Z87.6	Prä	961Z		04	E77A E77B E77C	Z95.9	Prä	961Z
Z87.7	Prä	961Z		05	F61A F75A F75B	Z95.80	Prä	961Z
Z87.8	Prä	961Z			F75C F75D	Z95.81	Prä	961Z
Z88.0	Prä	961Z		06	G16Z G18A G38A	Z95.88	Prä	961Z
Z88.1	Prä	961Z			G38B G48A	Z96.0	Prä	961Z
Z88.2	Prä	961Z		10	K62A	Z96.1	Prä	961Z
Z88.3	Prä	961Z		18B	T01B T60A T60B	Z96.2	Prä	961Z
Z88.4	Prä	961Z			T60C T61A T63A	Z96.3	Prä	961Z
Z88.5	Prä	961Z		23	Z64A Z64B	Z96.4	Prä	961Z
Z88.6	Prä	961Z	Z94.2	Prä	A11C	Z96.5	Prä	961Z
Z88.7	Prä	961Z		03	D67A	Z96.7	Prä	961Z
Z88.8	Prä	961Z		04	E65A E75A E75B	Z96.9	Prä	961Z
Z88.9	Prä	961Z			E75C E77A E77B	Z96.60	Prä	961Z
Z89.0	Prä	961Z			E77C			





ICD	MDC	DRG
Z96.61	Prä	961Z
Z96.62	Prä	961Z
Z96.63	Prä	961Z
Z96.64	Prä	961Z
Z96.65	Prä	961Z
Z96.66	Prä	961Z
Z96.67	Prä	961Z
Z96.68	Prä	961Z
Z96.80	Prä	961Z

ICD	MDC	DRG
Z96.81	Prä	961Z
Z96.88	Prä	961Z
Z97.1	Prä	961Z
Z97.8	Prä	961Z
Z98.0	Prä	961Z
Z98.1	Prä	961Z
Z98.2	Prä	961Z
Z98.8	Prä	961Z
Z99.0	Prä	961Z

ICD	MDC	DRG
Z99.1	Prä	961Z
Z99.2	Prä	961Z
	09	J60A
Z99.3	Prä	961Z
Z99.4	Prä	961Z
Z99.8	Prä	961Z
Z99.9	Prä	961Z

Anhang B

B Prozedurenkode-/MDC-/DRG-Index

Dieser Anhang enthält eine Liste der gruppierungsrelevanten Prozedurenkodes sowie nähere Informationen zu den MDCs und DRGs, in denen diese vorkommen. Die Codes entstammen grundsätzlich der schweizerischen Klassifikation CHOP Version 2022, wie in Kapitel 6 Besonderheiten der SwissDRG-Version 11.0 Abrechnungsversion (2022/2022) in Band 1 dargelegt ist. NonOR-Prozeduren werden durch das Zeichen ‡ am Ende des Codes gekennzeichnet. Ein Doppelpfeil ↔ hinter dem Code zeigt die Möglichkeit der Angabe eines Zusatzkennzeichens für die Seitenlokalisierung an.

Die DRG-Zuordnung von Prozedurenkodes aufgrund der Abfrage auf sämtliche OR-Prozeduren (sofern sie nicht zusätzlich an anderer Stelle Gruppierungsrelevanz haben) wird im Anhang nicht bei jeder einzelnen OR-Prozedur aufgelistet. Stattdessen findet sich im Anschluss an die Liste der gruppierungsrelevanten Prozedurenkodes der CHOP Version 2022 eine Aufstellung aller DRGs, die eine Abfrage auf sämtliche OR-Prozeduren in ihrer Definition enthalten. Eine Übersicht über die in diesem Anhang verwendeten Abkürzungen für Funktionen findet sich in der Funktionsübersicht am Ende von Anhang B. In den folgenden Beispielen wird analog zu den Einträgen in der Liste der gruppierungsrelevanten Prozedurenkodes der CHOP Version 2022 nicht auf DRG-Zuordnungen aufgrund von Abfragen auf sämtliche OR-Prozeduren eingegangen.

Ein Prozedurenkode kann mehreren DRGs in mehreren verschiedenen MDCs zugeordnet sein. So ergibt sich zum Beispiel für den Prozedurenkode 26.29.00 *Sonstige Exzision einer Läsion an einer Speicheldrüse, n.n.bez.* folgende Zuordnung:

Kode	MDC	DRG
26.29.00	03	D06A, D06B, D06C BORP, VAC, VBOR

Daraus geht hervor, dass der Kode 26.29.00 eine der OR-Prozeduren ist, welche die Basis-DRG D06 sowie die Funktionen Bestimmte OR-Prozeduren [BORP], Vierzeitige bestimmte OR-Prozeduren [VBOR] und Vakuumbehandlung[VAC] definieren. Weist ein Datensatz eine Hauptdiagnose aus MDC 03 auf (z.B. K11.8 *Sonstige Krankheiten der Speicheldrüsen*) und ist der Kode 26.29.00 die einzige Prozedur, wird der Datensatz der Basis-DRG D06 zugeordnet. Enthält der Datensatz jedoch eine Hauptdiagnose aus MDC 01 (z.B. S44.3 *Verletzung des N. axillaris*) und ist 26.29.00 wiederum der einzige Eingriff, so wird der Datensatz der DRG 902Z *Nicht ausgedehnte OR-Prozedur ohne Bezug zur Hauptdiagnose* zugeordnet, da diese OR-Prozedur nicht in den DRGs der MDC 01 aufgeführt ist.

Prozedurenkodes für NonOR-Prozeduren wirken sich auf die Gruppierung von Datensätzen anders aus und werden in diesem Anhang anders aufgelistet. So hat z.B. der Prozedurenkode 86.03 *Inzision an Sinus pilonidalis oder Pilonidalzyste* folgende Zuordnung:

Kode	MDC	DRG
86.03	09	J09A, J09B

Dies bedeutet, dass der Kode 86.03 eine NonOR-Prozedur ist und er in der Definition der DRGs J09A und J09B verwendet wird. Enthält der Datensatz eine Hauptdiagnose aus MDC 09 (z.B. L05.0 *Pilonidalzyste mit Abszess*) und ist der Kode 86.03 die einzige Prozedur, so wird der Datensatz der Basis-

DRG J09 zugeordnet. Enthält der Datensatz eine Hauptdiagnose aus MDC 03 (z.B. H81.1 *Benigner paroxysmaler Schwindel*) und ist der Kode 86.03 auch hier wieder die einzige Prozedur, wird der Datensatz einer medizinischen DRG (hier der Basis-DRG D61 Gleichgewichtsstörungen (Schwindel)) zugeordnet.

Ein Prozedurenkode kann in ein und derselben MDC mehreren DRGs in verschiedenen Basis-DRGs zugeordnet sein. Der Prozedurenkode 52.09.00 *Sonstige Pankreatotomie, n.n.bez.* ist beispielsweise den folgenden MDCs und DRGs zugeordnet:

Kode	MDC	DRG
52.09.00	06	G33Z, G38A, G38B
	07	H01A, H01B, H09A, H09B, H09C, H33Z BORP, KVB I, KVB II, VAC, VBOR

Dies bedeutet, dass der Kode 52.09.00 zu den OR-Prozeduren zählt, die jede der oben angeführten DRGs und fünf Funktionen definieren. So ist beispielsweise in MDC 07 der Kode 52.09.00 in der Definition von drei Basis-DRGs enthalten. Aus der Logik dieser Basis-DRGs (siehe Abschnitt zu MDC 07 in Band 2) geht hervor, dass die Zuordnung zur Basis-DRG durch die Kombination von Diagnose und Prozedur bzw. zwei bestimmte Prozeduren des Datensatzes erfolgt. Ist die Hauptdiagnose in einem Datensatz der Kode C25.8 *Bösartige Neubildung: Pankreas, mehrere Teilbereiche überlappend* aus MDC 07 und ist der Kode 52.09.00 die einzige OR-Prozedur, so wird der Datensatz der DRG H09B zugeordnet, sofern keine äußerst schweren CC vorliegen. Ist die Hauptdiagnose in einem Datensatz keine bösartige Neubildung, sondern der Kode S36.20 *Verletzung des Pankreas: Teil nicht näher bezeichnet* und ist der Kode 52.09.00 die einzige OR-Prozedur, so wird der Datensatz der DRG H09C zugeordnet. Ist bei gleicher Hauptdiagnose zusätzlich zum Kode 52.09.00 die weitere OR-Prozedur 92.26.99 *Teleradiotherapie mit anderen Partikelstrahlen, sonstige* enthalten, so wird der Datensatz der DRG H01B zugeordnet.

In einigen Fällen kann ein Prozedurenkode sowohl der Fehler- und sonstigen DRG 962Z *Unzulässige Kodierung einer Sectio caesarea* als auch anderen DRGs zugeordnet sein. Für diese Fälle sind Einzelheiten zur Logik, die zur Zuweisung einer Fehler-DRG führen, im entsprechenden MDC-Abschnitt in Band 1 bis 4 ersichtlich. Dem Prozedurenkode 74.0X.00 *Klassische Sectio caesarea, n.n.bez.* sind beispielsweise unter anderem folgende DRGs zugeordnet:

Kode	MDC	DRG
74.0X.00	14	O01A, O01B, O01C, O01D, O01E, O01F, O01G BORP, KVB I, KVB II, VAC, VBOR

Hieraus geht hervor, dass der Kode 74.0X.00 zu den OR-Prozeduren gehört, die die Basis-DRG O01, sowie den Funktionen Bestimmte OR-Prozeduren [BORP], Komplexe Vakuumbehandlung [KVB I], Hochkomplexe Vakuumbehandlung [KVB II], Vakuumbehandlung [VAC] und Vierzeitige bestimmte OR-Prozeduren [VBOR] definieren. Enthält ein Datensatz die Hauptdiagnose O64.5 *Geburtshindernis durch kombinierte Einstellungsanomalien* und die Prozedur 74.0X.00, so wird er der Basis-DRG O01 zugeordnet.

In diesem Anhang sind nicht alle Prozedurenkodes der CHOP Version 2022 aufgelistet – nicht für DRG-Zuordnungen verwendete Codes wurden ausgeschlossen. Ein Beispiel bildet ein Datensatz mit der Hauptdiagnose D41.3 *Neubildung unsicheren oder unbekanntes Verhaltens: Urethra* und der Prozedur 57.32 *Sonstige Zystoskopie*. Der Prozedurenkodes 57.32 ist nicht im Anhang B aufgelistet, daher würde der Datensatz keiner operativen oder „anderen“ DRG dieser MDC, sondern einer medizinischen DRG (hier – sofern es sich um Erwachsene handelt – der DRG L62B) zugeordnet.

Für Datensätze mit mehreren Prozeduren kann dieser Anhang genutzt werden, um Informationen zu den möglichen operativen und „anderen“ DRGs für jeden Prozedurenkode zu erhalten. Enthält der Datensatz OR-Prozeduren, von denen jedoch keine einer DRG der entsprechenden MDC zugeordnet ist und werden die Fehler- und sonstigen DRGs vor den DRGs der „anderen“ DRGs abgefragt, wird er in eine der Fehler- und sonstigen DRGs 901A-901D oder 902Z eingeordnet. Sofern mehrere Prozedurenkodes in den operativen oder „anderen“ DRGs dieser MDC aufgeführt sind, ist die Hierarchie innerhalb der operativen oder „anderen“ Partition der MDC für die DRG-Zuordnung entscheidend.

Ein Beispiel hierfür ist ein Datensatz mit der Hauptdiagnose Q30.8 *Sonstige angeborene Fehlbildungen der Nase* und den Prozeduren 21.88.99 *Sonstige Septumplastik, sonstige* und 22.71 *Verschluss einer Fistel eines Sinus paranasales*. Die Liste enthält dazu folgende Zuordnungen:

Kode	MDC	DRG
21.88.99	02	C 13A, C 14Z
	03	D35Z, D38A, D38B
	04	E02A, E02B, E02C, E07Z
	08	I28A, I28B
	09	J02A, J02B, J03A, J03B, J04Z, J10A, J10B
	19	U01A, U01B
	21B	X06A, X06B, X06C

Kode	MDC	DRG
22.71	03	D06A, D06B
	21B	X06A, X06B, X06C BORP, KVB I, KVB II, VAC, VBOR

Die Hauptdiagnose bestimmt, dass MDC 03 die zutreffende MDC ist. Die Liste zeigt, dass der Datensatz den Basis-DRG D35, D38, D06 zugeordnet werden könnte. Um den Datensatz genau einer dieser Basis-DRGs zuordnen zu können, sind das Ablaufdiagramm zu MDC 03 und die entsprechenden Basis-DRG-Definitionen erforderlich. Damit kann festgestellt werden, welche der Prozeduren in der Hierarchie der operativen DRGs dieser MDC an oberster Stelle steht. Da die Basis-DRG D06 in der operativen Hierarchie der MDC 03 vor der Basis-DRG D38 eingeordnet ist, würde dieser Datensatz der Basis-DRG D06 zugeordnet werden. Der Basis-DRG D35 kann der Fall nicht zugeordnet werden, da diese in ihrer Definition das Vorhandensein einer bösartigen Neubildung fordert.

Weist der Datensatz jedoch eine Hauptdiagnose Q30.8 *Sonstige angeborene Fehlbildungen der Nase* und die Prozeduren 38.59.99 *Ligatur und Stripping von Varizen der unteren Extremität, sonstige* und 23.02 *Zahnextraktion mit Zange, 1 oder mehrere Zähne eines Quadranten*, würde daraus eine andere DRG-Zuordnung resultieren. Die Liste enthält dazu folgende MDCs und DRGs:

Kode	MDC	DRG
23.02	03	D40Z

Kode	MDC	DRG
38.59.99	05	F39A, F39B
	08	I08C, I28A, I28B, I28C

Die Hauptdiagnose bestimmt, dass MDC 03 die zutreffende MDC ist. Die Liste enthält für die NonOR-Prozedur 23.02 eine DRG aus MDC 03. Die OR-Prozedur 38.59.99 ist jedoch nicht in MDC 03 aufgelistet, so dass der Datensatz einer Fehler- oder sonstigen DRG zugeordnet wird. Würde der Datensatz auch die OR-Prozedur 22.71 enthalten, so würde er der Basis-DRG D06 zugewiesen werden, da die Basis-DRG D06 in der Hierarchie der operativen und „anderen“ DRGs der MDC 03 an höherer Stelle steht und vor der Basis-DRG D40 eingeordnet ist.

CHOP	MDC	DRG	CHOP	MDC	DRG	CHOP	MDC	DRG
00.11†↔	15	P65B P66B P66C P67A P67B P67C		06	G12A G12B		10	K09A K09B
00.17†↔	15	P65B P66B P66C P67A P67B P67C		07	H06Z		11	L09A L09B
00.21†↔	05	F49A F49C		08	I28A I28B		12	M06Z M37Z
00.22†↔	05	F49A F49C		09	J11A		13	N11A N11B
00.23†↔	05	F49A F49C		10	K09A K09B		14	O02A O02B
00.25†↔	05	F49A F49C		11	L09A L09B	00.4B.21↔	21B	X06A X06B X06C
00.28†↔	05	F49A F49C		12	M06Z M37Z		03	D12A
00.41†↔	05	F59F		13	N11A N11B		04	E02A E02B
00.42†↔	05	F59F	00.4B.16↔	14	O02A O02B		05	F21A F21B F21C
00.43†↔	05	F59F		21B	X06A X06B X06C		06	G12A G12B
00.44†↔	05	F59F		03	D12A		07	H06Z
00.4B.11↔	03	D12A		04	E02A E02B		08	I28A I28B
	04	E02A E02B		05	F21A F21B F21C		09	J11A
	05	F21A F21B F21C		06	G12A G12B		10	K09A K09B
	06	G12A G12B		07	H06Z		11	L09A L09B
	07	H06Z		08	I28A I28B		12	M06Z M37Z
	08	I28A I28B		09	J11A		13	N11A N11B
	09	J11A		10	K09A K09B		14	O02A O02B
	10	K09A K09B		11	L09A L09B	00.4B.22↔	21B	X06A X06B X06C
	11	L09A L09B		12	M06Z M37Z		03	D12A
	12	M06Z M37Z		13	N11A N11B		04	E02A E02B
	13	N11A N11B		14	O02A O02B		05	F21A F21B F21C
	14	O02A O02B	00.4B.17↔	21B	X06A X06B X06C		06	G12A G12B
	21B	X06A X06B X06C		03	D12A		07	H06Z
00.4B.12↔	03	D12A		04	E02A E02B		08	I28A I28B
	04	E02A E02B		05	F21A F21B F21C		09	J11A
	05	F21A F21B F21C		06	G12A G12B		10	K09A K09B
	06	G12A G12B		07	H06Z		11	L09A L09B
	07	H06Z		08	I28A I28B		12	M06Z M37Z
	08	I28A I28B		09	J11A		13	N11A N11B
	09	J11A		10	K09A K09B	00.4B.23↔	14	O02A O02B
	10	K09A K09B		11	L09A L09B		21B	X06A X06B X06C
	11	L09A L09B		12	M06Z M37Z		03	D12A
	12	M06Z M37Z		13	N11A N11B		04	E02A E02B
	13	N11A N11B		14	O02A O02B		05	F21A F21B F21C
	14	O02A O02B	00.4B.18↔	21B	X06A X06B X06C		06	G12A G12B
	21B	X06A X06B X06C		03	D12A		07	H06Z
00.4B.13↔	03	D12A		04	E02A E02B		08	I28A I28B
	04	E02A E02B		05	F21A F21B F21C		09	J11A
	05	F19Z F21A F21B F21C		06	G12A G12B		10	K09A K09B
	06	G12A G12B		07	H06Z		11	L09A L09B
	07	H06Z		08	I28A I28B		12	M06Z M37Z
	08	I28A I28B		09	J11A		13	N11A N11B
	09	J11A		10	K09A K09B	00.4B.24↔	14	O02A O02B
	10	K09A K09B		11	L09A L09B		21B	X06A X06B X06C
	11	L09A L09B		12	M06Z M37Z		03	D12A
	12	M06Z M37Z		13	N11A N11B		04	E02A E02B
	13	N11A N11B		14	O02A O02B		05	F21A F21B F21C
	14	O02A O02B	00.4B.19↔	21B	X06A X06B X06C		06	G12A G12B
	21B	X06A X06B X06C		03	D12A		07	H06Z
00.4B.14↔	03	D12A		04	E02A E02B		08	I28A I28B
	04	E02A E02B		05	F21A F21B F21C		09	J11A
	05	F21A F21B F21C		06	G12A G12B		10	K09A K09B
	06	G12A G12B		07	H06Z		11	L09A L09B
	07	H06Z		08	I28A I28B		12	M06Z M37Z
	08	I28A I28B		09	J11A	00.4B.25↔	13	N11A N11B
	09	J11A		10	K09A K09B		03	D12A
	10	K09A K09B		11	L09A L09B		04	E02A E02B
	11	L09A L09B		12	M06Z M37Z		05	F21A F21B F21C
	12	M06Z M37Z	00.4B.1A↔	13	N11A N11B		06	G12A G12B
	13	N11A N11B		14	O02A O02B		07	H06Z
	14	O02A O02B		21B	X06A X06B X06C		08	I28A I28B
	21B	X06A X06B X06C		03	D12A		09	J11A
00.4B.15↔	03	D12A		04	E02A E02B		10	K09A K09B
	04	E02A E02B		05	F21A F21B F21C		11	L09A L09B
	05	F21A F21B F21C		06	G12A G12B		12	M06Z M37Z
				07	H06Z		13	N11A N11B
				08	I28A I28B			
				09	J11A			

CHOP	MDC	DRG	CHOP	MDC	DRG	CHOP	MDC	DRG
	14	O02A O02B		06	G12A G12B		11	L09A L09B
	21B	X06A X06B X06C		07	H06Z		12	M06Z M37Z
00.4B.26↔	03	D12A		08	I28A I28B		13	N11A N11B
	04	E02A E02B		09	J11A		14	O02A O02B
	05	F21A F21B F21C		10	K09A K09B		21B	X06A X06B X06C
	06	G12A G12B		11	L09A L09B	00.4B.43↔	03	D12A
	07	H06Z		12	M06Z M37Z		04	E02A E02B
	08	I28A I28B		13	N11A N11B		05	F21A F21B F21C
	09	J11A		14	O02A O02B		06	G12A G12B
	10	K09A K09B		21B	X06A X06B X06C		07	H06Z
	11	L09A L09B	00.4B.33↔	03	D12A		08	I28A I28B
	12	M06Z M37Z		04	E02A E02B		09	J11A
	13	N11A N11B		05	F21A F21B F21C		10	K09A K09B
	14	O02A O02B		06	G12A G12B		11	L09A L09B
	21B	X06A X06B X06C		07	H06Z		12	M06Z M37Z
00.4B.27↔	03	D12A		08	I28A I28B		13	N11A N11B
	04	E02A E02B		09	J11A		14	O02A O02B
	05	F21A F21B F21C		10	K09A K09B		21B	X06A X06B X06C
	06	G12A G12B		11	L09A L09B	00.4B.44↔	03	D12A
	07	H06Z		12	M06Z M37Z		04	E02A E02B
	08	I28A I28B		13	N11A N11B		05	F21A F21B F21C
	09	J11A		14	O02A O02B		06	G12A G12B
	10	K09A K09B		21B	X06A X06B X06C		07	H06Z
	11	L09A L09B	00.4B.34↔	03	D12A		08	I28A I28B
	12	M06Z M37Z		04	E02A E02B		09	J11A
	13	N11A N11B		05	F21A F21B F21C		10	K09A K09B
	14	O02A O02B		06	G12A G12B		11	L09A L09B
	21B	X06A X06B X06C		07	H06Z		12	M06Z M37Z
00.4B.28↔	03	D12A		08	I28A I28B		13	N11A N11B
	04	E02A E02B		09	J11A		14	O02A O02B
	05	F21A F21B F21C		10	K09A K09B		21B	X06A X06B X06C
	06	G12A G12B		11	L09A L09B	00.4B.45↔	03	D12A
	07	H06Z		12	M06Z M37Z		04	E02A E02B
	08	I28A I28B		13	N11A N11B		05	F21A F21B F21C
	09	J11A		14	O02A O02B		06	G12A G12B
	10	K09A K09B		21B	X06A X06B X06C		07	H06Z
	11	L09A L09B	00.4B.39↔	03	D12A		08	I28A I28B
	12	M06Z M37Z		04	E02A E02B		09	J11A
	13	N11A N11B		05	F21A F21B F21C		10	K09A K09B
	14	O02A O02B		06	G12A G12B		11	L09A L09B
	21B	X06A X06B X06C		07	H06Z		12	M06Z M37Z
00.4B.29↔	03	D12A		08	I28A I28B		13	N11A N11B
	04	E02A E02B		09	J11A		14	O02A O02B
	05	F21A F21B F21C		10	K09A K09B		21B	X06A X06B X06C
	06	G12A G12B		11	L09A L09B	00.4B.46↔	03	D12A
	07	H06Z		12	M06Z M37Z		04	E02A E02B
	08	I28A I28B		13	N11A N11B		05	F21A F21B F21C
	09	J11A		14	O02A O02B		06	G12A G12B
	10	K09A K09B		21B	X06A X06B X06C		07	H06Z
	11	L09A L09B	00.4B.41↔	03	D12A		08	I28A I28B
	12	M06Z M37Z		04	E02A E02B		09	J11A
	13	N11A N11B		05	F21A F21B F21C		10	K09A K09B
	14	O02A O02B		06	G12A G12B		11	L09A L09B
	21B	X06A X06B X06C		07	H06Z		12	M06Z M37Z
00.4B.31↔	03	D12A		08	I28A I28B		13	N11A N11B
	04	E02A E02B		09	J11A		14	O02A O02B
	05	F21A F21B F21C		10	K09A K09B		21B	X06A X06B X06C
	06	G12A G12B		11	L09A L09B	00.4B.49↔	03	D12A
	07	H06Z		12	M06Z M37Z		04	E02A E02B
	08	I28A I28B		13	N11A N11B		05	F21A F21B F21C
	09	J11A		14	O02A O02B		06	G12A G12B
	10	K09A K09B		21B	X06A X06B X06C		07	H06Z
	11	L09A L09B	00.4B.42↔	03	D12A		08	I28A I28B
	12	M06Z M37Z		04	E02A E02B		09	J11A
	13	N11A N11B		05	F21A F21B F21C		10	K09A K09B
	14	O02A O02B		06	G12A G12B		11	L09A L09B
	21B	X06A X06B X06C		07	H06Z		12	M06Z M37Z
00.4B.32↔	03	D12A		08	I28A I28B		13	N11A N11B
	04	E02A E02B		09	J11A		14	O02A O02B
	05	F21A F21B F21C		10	K09A K09B		21B	X06A X06B X06C

CHOP	MDC	DRG	CHOP	MDC	DRG	CHOP	MDC	DRG
00.4C.13†↔	05	F04Z F13A F13B F24B F24C F24D F59F				00.9A.62†↔	03	D02A
							08	I13A I15A I20B I21A I30B I31B I46B
00.4C.14†↔	05	F04Z F13A F13B F24B F24C F24D F59F	00.66.36↔	05	F01A F01C F04Z F06A F06B F06C F12A F24A F24B F24C F24D F24E F24F F50A	00.9A.63†↔	03	D02A
							08	I13A I15A I20B I21A I30B I31B I46B
00.4H.23†↔	01	B20A B20B				00.9A.64†↔	03	D02A
00.4H.24†↔	01	B20A B20B					08	I13A I15A I20B I21A I30B I31B I46B
00.4H.25†↔	01	B20A B20B	00.66.37↔	05	F01A F01C F04Z F06A F06B F06C F12A F24A F24B F24C F24D F24E F24F F50A	00.9C.11†↔	08	I32B
00.4H.26†↔	01	B20A B20B				00.9C.12†↔	08	I32B
00.4H.43†↔	01	B20A B20B				00.9C.13†↔	08	I32B
00.4H.44†↔	01	B20A B20B				00.9C.14†↔	08	I32B
00.4H.45†↔	01	B20A B20B				00.9C.21†↔	08	I20A I20B I20C
00.4H.46†↔	01	B20A B20B	00.66.38↔	05	F01A F01C F12A F24A F24B F24C F24D F24E F24F F50A	00.9C.22†↔	08	I20A I20B I20C
00.4H.53†↔	01	B20A B20B				00.9C.23†↔	08	I20A I20B I20C
00.4H.54†↔	01	B20A B20B				00.9C.24†↔	08	I20A I20B I20C
00.4H.55†↔	01	B20A B20B	00.66.3A↔	05	F01A F01C F04Z F06A F06B F06C F12A F24A F24B F24C F24D F24E F24F F50A	01.10†↔		KPP
00.4H.56†↔	01	B20A B20B				01.11.00↔	01	B09A B09B B09C
00.66.00↔	05	F01A F01C F04Z F06A F06B F06C F12A F24A F24B F24C F24D F24E F24F F50A	00.66.40↔	05	F01A F01C F04Z F06A F06B F06C F12A F24A F24B F24C F24D F24E F24F F50A	01.11.10↔	01	B09A B09B B09C
						01.11.99↔	01	B09A B09B B09C
00.66.09↔	05	F01A F01C F04Z F06A F06B F06C F12A F24A F24B F24C F24D F24E F24F F50A				01.12.00↔		BORP KORP KVB I KVB II MKOR VAC VBOR VKOR
							01	B02A B02B B09A B09B B09C B20A B20B B20C D25A D25B I15A I15B J02A J02B J08A J08B
00.66.10↔	05	F01A F01C F04Z F06A F06B F06C F12A F24A F24B F24C F24D F24E F24F F50A	00.66.41↔	05	F01A F01C F04Z F06A F06B F06C F12A F24A F24B F24C F24D F24E F24F F50A		21A	W01A W01B
							21B	X06A X06B X06C BORP KORP KVB I KVB II MKOR VAC VBOR VKOR
00.66.20↔	05	F01A F01C F04Z F06A F06B F06C F12A F24A F24B F24C F24D F24E F24F F50A	00.66.42↔	05	F01A F01C F04Z F06A F06B F06C F12A F24A F24B F24C F24D F24E F24F F50A	01.12.10↔		BORP KORP KVB I KVB II MKOR VAC VBOR VKOR
							01	B02A B02B B09A B09B B09C B20A B20B B20C D25A D25B I15A I15B J02A J02B J08A J08B
00.66.21↔	05	F01A F01C F04Z F06A F06B F06C F12A F24A F24B F24C F24D F24E F24F F50A	00.66.43↔	05	F01A F01C F04Z F06A F06B F06C F12A F24A F24B F24C F24D F24E F24F F50A		21A	W01A W01B
							21B	X06A X06B X06C BORP KORP KVB I KVB II MKOR VAC VBOR VKOR
00.66.22↔	05	F01A F01C F04Z F06A F06B F06C F12A F24A F24B F24C F24D F24E F24F F50A	00.66.44↔	05	F01A F01C F04Z F06A F06B F06C F12A F24A F24B F24C F24D F24E F24F F50A	01.12.99↔		BORP KORP KVB I KVB II MKOR VAC VBOR VKOR
							01	B02A B02B B09A B09B B09C B20A B20B B20C D25A D25B I15A I15B J02A J02B J08A J08B
00.66.29↔	05	F01A F01C F04Z F06A F06B F06C F12A F24A F24B F24C F24D F24E F24F F50A	00.66.49↔	05	F01A F01C F04Z F06A F06B F06C F12A F24A F24B F24C F24D F24E F24F F50A		21A	W01A W01B
							21B	X06A X06B X06C BORP KORP KVB I KVB II MKOR VAC VBOR VKOR
00.66.30↔	05	F01A F01C F04Z F06A F06B F06C F12A F24A F24B F24C F24D F24E F24F F50A	00.91.21†↔	Prä	A17A		01	B02A B02B B09A B09B B09C B20A B20B B20C D25A D25B I15A I15B J02A J02B J08A J08B
			00.92.11†↔	Prä	A17A		03	D25A D25B
00.66.31↔	05	F01A F01C F04Z F06A F06B F06C F12A F24A F24B F24C F24D F24E F24F F50A	00.93.21†↔	Prä	A17A		08	I15A I15B
			00.94.31†↔	01	B20A B20B		09	J02A J02B J08A J08B
00.66.32↔	05	F01A F01C F04Z F06A F06B F06C F12A F24A F24B F24C F24D F24E F24F F50A	00.94.32†↔	01	B20A B20B		21A	W01A W01B
				08	I02A I02B I06B I09C		21B	X06A X06B X06C BORP KORP MKOR VAC VBOR VKOR
00.66.33↔	05	F01A F01C F04Z F06A F06B F06C F12A F24A F24B F24C F24D F24E F24F F50A	00.94.33†↔	01	B20A B20B		01	B09A B09B B09C BORP KORP MKOR VAC VBOR VKOR
				08	I02A I02B I06B I09C		01	B09A B09B B09C BORP KORP MKOR VAC VBOR VKOR
			00.99.30†↔	11	L20B		01	B09A B09B B09C BORP KORP MKOR VAC VBOR VKOR
			00.99.80†↔	05	F30Z F59C		01	B09A B09B B09C BORP KORP MKOR VAC VBOR VKOR
			00.9A.61†↔	03	D02A		01	B09A B09B B09C BORP KORP KVB I
				08	I13A I15A I20B I21A I30B I31B I46B		01	B09A B09B B09C BORP KORP KVB I

CHOP	MDC	DRG	CHOP	MDC	DRG	CHOP	MDC	DRG
		KVB II MKOR VAC		01	B09A B09B B09C		11	L33Z
		VBOR VKOR	01.18.21↔		BORP KORP KVB I		21A	W01A W01B
	01	B02A B02B B09A			KVB II MKOR VAC		21B	X06A X06B X06C
		B09B B09C B20A		01	B09A B09B B09C	01.23.29↔		BORP KORP KVB I
	02	C14Z	01.18.29↔		BORP KORP KVB I			KVB II MKOR VAC
	03	D25A D25B			KVB II MKOR VAC			VBOR VKOR
	08	I15A I15B I28A		01	B09A B09B B09C		01	B02A B02B B20A
		I28B			BORP KORP KVB I			B20B B20C B20D
	09	J02A J02B J08A	01.21↔		KVB II MKOR VAC			B20E
		J08B			VBOR VKOR		06	G33Z G38A G38B
	10	K09A K09B			B09A B09C B20A		07	H33Z
	21A	W01A W01B		01	B02A B02B B09A		11	L33Z
01.14.10↔	21B	X06A X06B X06C			B09B B09C B20A		21A	W01A W01B
		BORP KORP KVB I			B20B B20C		21B	X06A X06B X06C
		KVB II MKOR VAC		03	D12A D12B D25A			X33Z
		VBOR VKOR			D25B	01.23.99↔		BORP KVB I KVB II
	01	B02A B02B B09A		05	F01A F01C F04Z		01	VAC VBOR
		B09B B09C B20A			F28A F59A F59B			B02A B02B B20A
	02	C14Z			F59C F59D F59E			B20B B20C B20D
	03	D25A D25B			F59F F59G			B20E
	08	I15A I15B I28A		08	I15A I15B		06	G33Z G38A G38B
		I28B		09	J02A J02B J08A		07	H33Z
	09	J02A J02B J08A			J08B		11	L33Z
		J08B		10	K09A K09B		21A	W01A W01B
	10	K09A K09B		21A	W01A W01B		21B	X06A X06B X06C
	21A	W01A W01B	01.23.00↔		X06A X06B X06C			X33Z
	21B	X06A X06B X06C			BORP KVB I KVB II	01.24.00↔		BORP VAC VBOR
01.14.99↔		BORP KORP KVB I		01	B02A B02B B20A		01	B02A B02B B03A
		KVB II MKOR VAC			B20B B20C B20D			B03B B03C B09A
		VBOR VKOR			B20E			B09B B09C B20A
	01	B02A B02B B09A		06	G33Z G38A G38B		03	D12A D25A D25B
		B09B B09C B20A		07	H33Z		08	I15A I15B I28A
	02	C14Z		11	L33Z			I28B
	03	D25A D25B		21A	W01A W01B		09	J02A J02B J08A
	08	I15A I15B I28A		21B	X06A X06B X06C			J08B
		I28B	01.23.10↔		X33Z		21A	W01A W01B
	09	J02A J02B J08A			BORP KORP KVB I	01.24.10↔	21B	X06A X06B X06C
		J08B			KVB II MKOR VAC			BORP KORP KVB I
	10	K09A K09B		01	B02A B02B B20A			KVB II MKOR VAC
	21A	W01A W01B			B20B B20C B20D		01	VBOR VKOR
	21B	X06A X06B X06C			B20E			B02A B02B B03A
01.15↔		BORP VAC VBOR		06	G33Z G38A G38B			B03B B03C B20A
	01	B02A B02B B09A		07	H33Z			B20B B20C B20D
		B09B B09C B20A		11	L33Z		03	D12A D25A D25B
		B20B B20C		21A	W01A W01B		08	I15A I15B I28A
	03	D12A D12B D25A		21B	X06A X06B X06C			I28B
		D25B			X33Z		09	J02A J02B J08A
	04	E02A E02B E02C	01.23.20↔		BORP KORP KVB I			J08B
	08	I15A I15B I18A			KVB II MKOR VAC		21A	W01A W01B
		I18B I18C			VBOR VKOR		21B	X06A X06B X06C
	09	J02A J02B J03A		01	B02A B02B B20A	01.24.11↔		BORP KORP KVB I
		J03B J04Z J08A			B20B B20C B20D			KVB II MKOR VAC
		J08B J11A J11B			B20E			VBOR VKOR
	10	K09A K09B		06	G33Z G38A G38B		01	B02A B02B B03A
	11	L09A L09B		07	H33Z			B03B B03C B20A
	12	M06Z M09A M09B		11	L33Z			B20B B20C B20D
		M37Z		21A	W01A W01B			B20E
	21A	W01A W01B		21B	X06A X06B X06C		03	D12A D25A D25B
	21B	X04Z X05Z X06A	01.23.21↔		X33Z		08	I15A I15B I28A
		X06B X06C			BORP KORP KVB I			I28B
01.16.09†↔		KPP			KVB II MKOR VAC		09	J02A J02B J08A
01.16.11†↔		KPP			VBOR VKOR			J08B
01.16.12†↔		KPP		01	B02A B02B B20A		21A	W01A W01B
01.17†↔		KPP			B20B B20C B20D		21B	X06A X06B X06C
01.18.20↔		BORP KORP KVB I			B20E			BORP KORP KVB I
		KVB II MKOR VAC		06	G33Z G38A G38B	01.24.12↔		KVB II MKOR VAC
		VBOR VKOR		07	H33Z			VBOR VKOR

CHOP	MDC	DRG	CHOP	MDC	DRG	CHOP	MDC	DRG			
01.24.13↔	01	B02A B02B B03A B03B B03C B20A B20B B20C B20D B20E	01.24.21↔	03	B20B B20C D12A D25A D25B	01.24.33↔	01	B02A B02B B03A B03B B03C B20A B20B B20C			
	03	D12A D25A D25B		08	I15A I15B I28A I28B		03	D12A D25A D25B			
	08	I15A I15B I28A I28B		09	J02A J02B J08A J08B		08	I15A I15B I28A I28B			
	09	J02A J02B J08A J08B		21A	W01A W01B		09	J02A J02B J08A J08B			
	21A	W01A W01B		21B	X06A X06B X06C		21A	W01A W01B			
	21B	X06A X06B X06C BORP KORP KVB I KVB II MKOR VAC VBOR VKOR		01	B03A B03B B03C B09A B09B B09C		21B	X06A X06B X06C			
	01.24.14↔	01		B02A B02B B03A B03B B03C B20A B20B B20C B20D B20E	01.24.22↔		03	D12A D25A D25B	01.24.34↔	01	B02A B02B B03A B03B B03C B20A B20B B20C B20D B20E
		03		D12A D25A D25B			08	I15A I15B I28A I28B		03	D12A D25A D25B
		08		I15A I15B I28A I28B			09	J02A J02B J08A J08B		08	I15A I15B I28A I28B
		09		J02A J02B J08A J08B			21A	W01A W01B		09	J02A J02B J08A J08B
21A		W01A W01B	21B	X06A X06B X06C		21A	W01A W01B				
21B		X06A X06B X06C BORP KORP KVB I KVB II MKOR VAC VBOR VKOR	01	B02A B02B B03A B03B B03C B09A B09B B09C B20A B20B B20C		21B	X06A X06B X06C				
01.24.15↔		01	B02A B02B B03A B03B B03C B20A B20B B20C B20D B20E	01.24.29↔		03	D12A D25A D25B	01.24.35↔		01	B02A B02B B03A B03B B03C B20A B20B B20C B20D B20E
		03	D12A D25A D25B			08	I15A I15B I28A I28B			03	D12A D25A D25B
		08	I15A I15B I28A I28B			09	J02A J02B J08A J08B			08	I15A I15B I28A I28B
		09	J02A J02B J08A J08B			21A	W01A W01B			09	J02A J02B J08A J08B
	21A	W01A W01B	21B		X06A X06B X06C	21A	W01A W01B				
	21B	X06A X06B X06C BORP KORP KVB I KVB II MKOR VAC VBOR VKOR	01		B02A B02B B03A B03B B03C B09A B09B B09C B20A B20B B20C	21B	X06A X06B X06C				
	01.24.16↔	01	B02A B02B B03A B03B B03C B20A B20B B20C B20D B20E		01.24.30↔	03	D12A D25A D25B		01.24.36↔	01	B02A B02B B03A B03B B03C B20A B20B B20C B20D B20E
		03	D12A D25A D25B			08	I15A I15B I28A I28B			03	D12A D25A D25B
		08	I15A I15B I28A I28B			09	J02A J02B J08A J08B			08	I15A I15B I28A I28B
		09	J02A J02B J08A J08B			21A	W01A W01B			09	J02A J02B J08A J08B
21A		W01A W01B	21B	X06A X06B X06C		21A	W01A W01B				
21B		X06A X06B X06C BORP KORP KVB I KVB II MKOR VAC VBOR VKOR	01	B02A B02B B03A B03B B03C B09A B09B B09C B20A B20B B20C		21B	X06A X06B X06C				
01.24.20↔		01	B02A B02B B03A B03B B03C B09A B09B B09C B20A	01.24.31↔		03	D12A D25A D25B	01.24.37↔		01	B02A B02B B03A B03B B03C B20A B20B B20C B20D B20E
		03	D12A D25A D25B			08	I15A I15B I28A I28B			03	D12A D25A D25B
		08	I15A I15B I28A I28B			09	J02A J02B J08A J08B			08	I15A I15B I28A I28B
		09	J02A J02B J08A J08B			21A	W01A W01B			09	J02A J02B J08A J08B
	21A	W01A W01B	21B		X06A X06B X06C	21A	W01A W01B				
	21B	X06A X06B X06C BORP KORP KVB I KVB II MKOR VAC VBOR VKOR	01		B02A B02B B03A B03B B03C B20A B20B B20C	21B	X06A X06B X06C				
	01.24.20↔	01	B02A B02B B03A B03B B03C B09A B09B B09C B20A		01.24.32↔	03	D12A D25A D25B		01.24.38↔	01	B02A B02B B03A B03B B03C B20A B20B B20C B20D B20E
		03	D12A D25A D25B			08	I15A I15B I28A I28B			03	D12A D25A D25B
		08	I15A I15B I28A I28B			09	J02A J02B J08A J08B			08	I15A I15B I28A I28B
		09	J02A J02B J08A J08B			21A	W01A W01B			09	J02A J02B J08A J08B
21A		W01A W01B	21B	X06A X06B X06C		21A	W01A W01B				
21B		X06A X06B X06C BORP KORP KVB I KVB II MKOR VAC VBOR VKOR	01	B02A B02B B03A B03B B03C B20A B20B B20C		21B	X06A X06B X06C				
01.24.20↔		01	B02A B02B B03A B03B B03C B09A B09B B09C B20A	01.24.33↔		03	D12A D25A D25B	01.24.39↔		01	B02A B02B B03A B03B B03C B20A B20B B20C B20D B20E
		03	D12A D25A D25B			08	I15A I15B I28A I28B			03	D12A D25A D25B
		08	I15A I15B I28A I28B			09	J02A J02B J08A J08B			08	I15A I15B I28A I28B
		09	J02A J02B J08A J08B			21A	W01A W01B			09	J02A J02B J08A J08B
	21A	W01A W01B	21B		X06A X06B X06C	21A	W01A W01B				
	21B	X06A X06B X06C BORP KORP KVB I KVB II MKOR VAC VBOR VKOR	01		B02A B02B B03A B03B B03C B09A B09B B09C B20A B20B B20C	21B	X06A X06B X06C				

CHOP	MDC	DRG	CHOP	MDC	DRG	CHOP	MDC	DRG	
01.25.99↔	09	J02A J02B J08A J08B	01.31.00↔	03	D25A D25B	01.32.00↔	11	L33Z	
	21A	W01A W01B		06	G33Z G38A G38B		21A	W01A W01B	
	21B	X06A X06B X06C		07	H33Z		21B	X06A X06B X06C	
	01	B02A B02B B03A B03B B03C B20A B20B B20C B20D B20E		09	J02A J02B J08A J08B				BORP KORP KVB I KVB II MKOR VAC VBOR VKOR
	03	D12A D25A D25B		11	L33Z		01	B02A B02B B20A B20B B20C B20D B20E	
	08	I15A I15B I28A I28B		21B	X33Z		06	G33Z G38A G38B	
	09	J02A J02B J08A J08B		01	B01A B01B B09A B09B B09C		07	H33Z	
	21A	W01A W01B		03	D25A D25B		11	L33Z	
	21B	X06A X06B X06C		06	G33Z G38A G38B		21A	W01A W01B	
	01.26↔			07	H33Z		21B	X06A X06B X06C	
01.26↔		BORP KVB I KVB II VAC VBOR	09	J02A J02B J08A J08B	01.32.10↔			BORP KORP KVB I KVB II MKOR VAC VBOR VKOR	
	01	B01A B01B B02A B02B B09A B09B B09C B20A B20B B20C	11	L33Z		01	B02A B02B B20A B20B B20C B20D B20E		
	03	D25A D25B	21A	W01A W01B		06	G33Z G38A G38B		
	06	G33Z G38A G38B	21B	X06A X06B X06C X33Z		07	H33Z		
	07	H33Z				11	L33Z		
	09	J02A J02B J08A J08B	BORP KVB I KVB II VAC VBOR	03		D25A D25B	21A	W01A W01B	
	11	L33Z	01	B01A B01B B09A B09B B09C		21B	X06A X06B X06C X33Z		
	21B	X33Z	03	D25A D25B				BORP KORP KVB I KVB II MKOR VAC VBOR VKOR	
	01.28↔		06	G33Z G38A G38B		07	H33Z	01	B02A B02B B20A B20B B20C B20D B20E
		BORP KVB I KVB II VAC VBOR	07	H33Z		11	L33Z	06	G33Z G38A G38B
01.28↔	01	B09A B09B B09C	09	J02A J02B J08A J08B	21A	W01A W01B	07	H33Z	
	03	D25A D25B	11	L33Z	21B	X06A X06B X06C X33Z	11	L33Z	
	06	G33Z G38A G38B	21B	X33Z			21A	W01A W01B	
	07	H33Z	01	B01A B01B B09A B09B B09C	21B	X06A X06B X06C X33Z	21B	X06A X06B X06C X33Z	
	09	J02A J02B J08A J08B	03	D25A D25B	01.32.11↔			BORP KORP KVB I KVB II MKOR VAC VBOR VKOR	
	11	L33Z	06	G33Z G38A G38B		01	B02A B02B B20A B20B B20C B20D B20E		
	21B	X33Z	07	H33Z		06	G33Z G38A G38B		
	01.29.00↔		08	I15A I15B		07	H33Z		
		BORP KVB I KVB II VAC VBOR	09	J02A J02B J08A J08B		11	L33Z		
	01.29.00↔	01	B01A B01B B02A B02B B09A B09B B09C B20A B20B B20C	11		L33Z	21A	W01A W01B	21B
03		D25A D25B	21A	W01A W01B				BORP KORP KVB I KVB II MKOR VAC VBOR VKOR	
06		G33Z G38A G38B	21B	X06A X06B X06C X33Z		01	B02A B02B B20A B20B B20C B20D B20E		
07		H33Z				06	G33Z G38A G38B		
09		J02A J02B J08A J08B	BORP KVB I KVB II VAC VBOR	07		H33Z	11	L33Z	
11		L33Z	01	B01A B01B B09A B09B B09C	21A	W01A W01B	21B	X06A X06B X06C X33Z	
21B		X33Z	03	D25A D25B	21B	X06A X06B X06C X33Z			
01.29.10↔			06	G33Z G38A G38B	01.32.12↔			BORP KORP KVB I KVB II MKOR VAC VBOR VKOR	
		BORP KVB I KVB II VAC VBOR	07	H33Z		01	B02A B02B B20A B20B B20C B20D B20E		
01.29.10↔		01	B01A B01B B02A B02B B09A B09B B09C B20A B20B B20C	08		I15A I15B	06	G33Z G38A G38B	
	03	D25A D25B	09	J02A J02B J08A J08B		07	H33Z		
	06	G33Z G38A G38B	11	L33Z		11	L33Z		
	07	H33Z	21A	W01A W01B		21A	W01A W01B		
	09	J02A J02B J08A J08B	21B	X06A X06B X06C X33Z		21B	X06A X06B X06C X33Z		
	11	L33Z						BORP KORP KVB I KVB II MKOR VAC VBOR VKOR	
	21B	X33Z	BORP KVB I KVB II VAC VBOR	03		D25A D25B	01	B02A B02B B20A B20B B20C B20D B20E	
	01.29.99↔		06	G33Z G38A G38B		07	H33Z	06	G33Z G38A G38B
		BORP KVB I KVB II VAC VBOR	07	H33Z	11	L33Z	07	H33Z	
	01.29.99↔	01	B01A B01B B02A B02B B09A B09B B09C B20A B20B B20C	08	I15A I15B	21A	W01A W01B	11	L33Z
03		D25A D25B	09	J02A J02B J08A J08B	21B	X06A X06B X06C X33Z	21A	W01A W01B	
06		G33Z G38A G38B	11	L33Z	21B	X06A X06B X06C X33Z	21B	X06A X06B X06C X33Z	
07		H33Z	21A	W01A W01B					
09		J02A J02B J08A J08B	21B	X06A X06B X06C X33Z	01.32.20↔			BORP KORP KVB I KVB II MKOR VAC VBOR VKOR	
11		L33Z				01	B02A B02B B20A B20B B20C B20D B20E		
21B		X33Z	BORP KVB I KVB II VAC VBOR	03		D25A D25B	06	G33Z G38A G38B	
01.31.99↔			06	G33Z G38A G38B		07	H33Z	11	L33Z
		BORP KVB I KVB II VAC VBOR	07	H33Z		21A	W01A W01B	21A	W01A W01B
01.31.99↔		01	B01A B01B B02A B02B B09A B09B B09C B20A B20B B20C	08		I15A I15B	21B	X06A X06B X06C X33Z	21B
	03	D25A D25B	09	J02A J02B J08A J08B					
	06	G33Z G38A G38B	11	L33Z		01.32.99↔			BORP KORP KVB I KVB II MKOR VAC VBOR VKOR
	07	H33Z	21A	W01A W01B			01	B02A B02B B20A B20B B20C B20D B20E	
	09	J02A J02B J08A J08B	21B	X06A X06B X06C X33Z			06	G33Z G38A G38B	
	11	L33Z			07		H33Z		
	21B	X33Z	BORP KVB I KVB II VAC VBOR	03	D25A D25B		11	L33Z	
	01.31.99↔		06	G33Z G38A G38B	07		H33Z	21A	W01A W01B
		BORP KVB I KVB II VAC VBOR	07	H33Z	21B		X06A X06B X06C X33Z	21B	X06A X06B X06C X33Z
	01.31.99↔	01	B01A B01B B02A B02B B09A B09B B09C B20A B20B B20C	08	I15A I15B				
03		D25A D25B	09	J02A J02B J08A J08B	01.32.99↔				BORP KORP KVB I KVB II MKOR VAC VBOR VKOR
06		G33Z G38A G38B	11	L33Z			01	B02A B02B B20A B20B B20C B20D B20E	
07		H33Z	21A	W01A W01B		06	G33Z G38A G38B		
09		J02A J02B J08A J08B	21B	X06A X06B X06C X33Z		07	H33Z		
11		L33Z				11	L33Z		
21B		X33Z	BORP KVB I KVB II VAC VBOR	03		D25A D25B	21A	W01A W01B	
01.31.99↔			06	G33Z G38A G38B		07	H33Z	21B	X06A X06B X06C X33Z
		BORP KVB I KVB II VAC VBOR	07	H33Z					
01.31.99↔		01	B01A B01B B02A B02B B09A B09B B09C B20A B20B B20C	08		I15A I15B			
	03	D25A D25B	09	J02A J02B J08A J08B					
	06	G33Z G38A G38B							
	07	H33Z							
	09	J02A J02B J08A J08B							
	11	L33Z							
	21B	X33Z							
	01.31.99↔								
		BORP KVB I KVB II VAC VBOR							
	01.31.99↔	01	B01A B01B B02A B02B B09A B09B B09C B20A B20B B20C						
03		D25A D25B							
06		G33Z G38A G38B							
07		H33Z							
09		J02A J02B J08A J08B							
11		L33Z							
21B		X33Z							
01.31.99↔									
		BORP KVB I KVB II VAC VBOR							
01.31.99↔		01	B01A B01B B02A B02B B09A B09B B09C B20A B20B B20C						
	03	D25A D25B							
	06	G33Z G38A G38B							
	07	H33Z							
	09	J02A J02B J08A J08B							
	11	L33Z							
	21B	X33Z							
	01.31.99↔								
		BORP KVB I KVB II VAC VBOR							
	01.31.99↔	01	B01A B01B B02A B02B B09A B09B B09C B20A B20B B20C						
03		D25A D25B							
06		G33Z G38A G38B							
07		H33Z							
09		J02A J02B J08A J08B							
11		L33Z							
21B		X33Z							
01.31.99↔									
		BORP KVB I KVB II VAC VBOR							
01.31.99↔		01	B01A B01B B02A B02B B09A B09B B09C B20A B20B B20C						
	03	D25A D25B							
	06	G33Z G38A G38B							
	07	H33Z							
	09	J02A J02B J08A J08B							
	11	L33Z							
	21B	X33Z							
	01.31.99↔								
		BORP KVB I KVB II VAC VBOR							

CHOP	MDC	DRG	CHOP	MDC	DRG	CHOP	MDC	DRG
	06	G33Z G38A G38B		01	B20A B20B B20C		08	I15A I15B
	07	H33Z			B20D B20E		09	J02A J02B J08A
	11	L33Z		03	D25A D25B			J08B
	21A	W01A W01B		06	G33Z G38A G38B		11	L33Z
	21B	X06A X06B X06C		07	H33Z		21A	W01A W01B
01.39.00↔	01	B01A B01B B02A B02B B09A B09B B09C B20A B20B B20C		08	I15A I15B		21B	X06A X06B X06C
		X33Z		09	J02A J02B J08A	01.39.41↔		X33Z
	03	D25A D25B			J08B			BORP KVB I KVB II
	06	G33Z G38A G38B	01.39.21↔	11	L33Z		01	VAC VBOR
	07	H33Z		21A	W01A W01B			B01A B01B B02A
	08	I15A I15B		21B	X06A X06B X06C			B02B B09A B09B
	09	J02A J02B J08A			X33Z			B09C B20A B20B
		J08B			BORP KORP KVB I		03	B20C
	11	L33Z		01	KVB II MKOR VAC		06	D25A D25B
	21A	W01A W01B			VBOR VKOR		07	G33Z G38A G38B
	21B	X06A X06B X06C		01	B20A B20B B20C		08	H33Z
01.39.10↔		BORP KORP KVB I			B20D B20E		09	I15A I15B
		KVB II MKOR VAC		03	D25A D25B			J02A J02B J08A
		VBOR VKOR		06	G33Z G38A G38B			J08B
	01	B20A B20B B20C		07	H33Z		11	L33Z
		B20D B20E		08	I15A I15B		21A	W01A W01B
	03	D25A D25B		09	J02A J02B J08A		21B	X06A X06B X06C
	06	G33Z G38A G38B			J08B	01.39.42↔		X33Z
	07	H33Z			J08B		01	B01A B01B B02A
	08	I15A I15B		11	L33Z			B02B B09A B09B
	09	J02A J02B J08A		21A	W01A W01B			B09C B20A B20B
		J08B		21B	X06A X06B X06C		03	B20C
	11	L33Z	01.39.29↔		X33Z		06	D25A D25B
	21A	W01A W01B			BORP KORP KVB I		07	G33Z G38A G38B
	21B	X06A X06B X06C		01	KVB II MKOR VAC		08	H33Z
01.39.11↔		BORP KORP KVB I			VBOR VKOR		09	I15A I15B
		KVB II MKOR VAC		01	B01A B01B B02A			J02A J02B J08A
		VBOR VKOR			B02B B09A B09B			J08B
	01	B20A B20B B20C			B09C B20A B20B		11	L33Z
		B20D B20E		03	D25A D25B		21A	W01A W01B
	03	D25A D25B		06	G33Z G38A G38B		21B	X06A X06B X06C
	06	G33Z G38A G38B		07	H33Z	01.39.50↔		X33Z
	07	H33Z		08	I15A I15B			BORP KVB I KVB II
	08	I15A I15B		09	J02A J02B J08A		01	VAC VBOR
	09	J02A J02B J08A			J08B			B01A B01B B02A
		J08B			J08B			B02B B09A B09B
	11	L33Z		11	L33Z			B09C B20A B20B
	21A	W01A W01B		21A	W01A W01B		03	B20C
	21B	X06A X06B X06C		21B	X06A X06B X06C		06	D25A D25B
01.39.19↔		BORP KORP KVB I	01.39.30↔		X33Z		07	G33Z G38A G38B
		KVB II MKOR VAC			BORP KORP KVB I		08	H33Z
		VBOR VKOR		01	KVB II MKOR VAC		09	I15A I15B
	01	B01A B01B B02A			VBOR VKOR			J02A J02B J08A
		B02B B09A B09B		01	B01A B01B B02A			J08B
		B09C B20A B20B			B02B B09A B09B		11	L33Z
		B20C			B09C B20A B20B		21A	W01A W01B
	03	D25A D25B			B20C		21B	X06A X06B X06C
	06	G33Z G38A G38B		03	D25A D25B	01.39.99↔		X33Z
	07	H33Z		06	G33Z G38A G38B		01	B01A B01B B02A
	08	I15A I15B		07	H33Z			B02B B09A B09B
	09	J02A J02B J08A		08	I15A I15B			B09C B20A B20B
		J08B		09	J02A J02B J08A		03	B20C
	11	L33Z			J08B		06	D25A D25B
	21A	W01A W01B		11	L33Z		07	G33Z G38A G38B
	21B	X06A X06B X06C		21A	W01A W01B		08	H33Z
01.39.20↔		BORP KORP KVB I	01.39.40↔	21B	X06A X06B X06C		09	I15A I15B
		KVB II MKOR VAC			X33Z			J02A J02B J08A
		VBOR VKOR			BORP KVB I KVB II			J08B
				01	VAC VBOR		11	L33Z
					B01A B01B B02A		21A	W01A W01B
					B02B B09A B09B		21B	X06A X06B X06C
					B09C B20A B20B			X33Z
					B20C	01.41↔		BORP KORP KVB I
	03	D25A D25B		03	D25A D25B			KVB II MKOR VAC
	06	G33Z G38A G38B		06	G33Z G38A G38B			VBOR VKOR
	07	H33Z		07	H33Z			

CHOP	MDC	DRG	CHOP	MDC	DRG	CHOP	MDC	DRG
	01	B20A B20B B20C			X33Z			J08B
		B20D B20E	01.51.21↔		BORP KORP KVB I		11	L33Z
	03	D25A D25B			KVB II MKOR VAC		21A	W01A W01B
	06	G33Z G38A G38B		01	VBOR VKOR		21B	X06A X06B X06C
	07	H33Z			B01A B01B B02A	01.51.42↔		X33Z
	08	I15A I15B			B02B B20A B20B			BORP KORP KVB I
	09	J02A J02B J08A			B20C			KVB II MKOR VAC
		J08B		03	D25A D25B			VBOR VKOR
	11	L33Z		06	G33Z G38A G38B		01	B01A B01B B02A
	21A	W01A W01B		07	H33Z			B02B B20A B20B
	21B	X06A X06B X06C		08	I15A I15B			B20C
01.42↔		X33Z		09	J02A J02B J08A		03	D25A D25B
		BORP KORP KVB I			J08B		06	G33Z G38A G38B
		KVB II MKOR VAC		11	L33Z		07	H33Z
		VBOR VKOR		21A	W01A W01B		08	I15A I15B
	01	B20A B20B B20C		21B	X06A X06B X06C		09	J02A J02B J08A
		B20D B20E	01.51.22↔		X33Z			J08B
	03	D25A D25B			BORP VAC VBOR		11	L33Z
	06	G33Z G38A G38B		01	B01A B01B B02A		21A	W01A W01B
	07	H33Z			B02B B20A B20B		21B	X06A X06B X06C
	08	I15A I15B			B20C	01.51.49↔	01	B01A B01B B02A
	09	J02A J02B J08A		03	D25A D25B			B02B B20A B20B
		J08B		06	G33Z G38A G38B			B20C
	11	L33Z		07	H33Z		03	D25A D25B
	21A	W01A W01B		08	I15A I15B		06	G33Z G38A G38B
	21B	X06A X06B X06C		09	J02A J02B J08A		07	H33Z
01.51.00↔		X33Z			J08B		08	I15A I15B
		BORP VAC VBOR		11	L33Z		09	J02A J02B J08A
	01	B01A B01B B02A		21A	W01A W01B			J08B
		B02B B20A B20B	01.51.29↔	21B	X06A X06B X06C		11	L33Z
		B20C			X33Z		21A	W01A W01B
	03	D25A D25B		01	BORP VAC VBOR		21B	X06A X06B X06C
	06	G33Z G38A G38B			B01A B01B B02A			X33Z
	07	H33Z			B02B B20A B20B	01.52.00↔		BORP KORP KVB I
	08	I15A I15B			B20C			KVB II MKOR VAC
	09	J02A J02B J08A		03	D25A D25B		01	VBOR VKOR
		J08B		06	G33Z G38A G38B			B01A B01B B02A
	11	L33Z		07	H33Z			B02B B20A B20B
	21A	W01A W01B		08	I15A I15B			B20C
	21B	X06A X06B X06C		09	J02A J02B J08A		03	D25A D25B
01.51.10↔		X33Z			J08B		06	G33Z G38A G38B
		BORP KORP KVB I		11	L33Z		07	H33Z
		KVB II MKOR VAC		21A	W01A W01B		08	I15A I15B
		VBOR VKOR		21B	X06A X06B X06C		09	J02A J02B J08A
	01	B01A B01B B02A	01.51.31↔		X33Z			J08B
		B02B B20A B20B		01	BORP VAC VBOR		11	L33Z
		B20C			B01A B01B B02A		21A	W01A W01B
	03	D25A D25B			B02B B20A B20B		21B	X06A X06B X06C
	06	G33Z G38A G38B			B20C	01.52.10↔		X33Z
	07	H33Z		03	D25A D25B			BORP KORP KVB I
	08	I15A I15B		06	G33Z G38A G38B			KVB II MKOR VAC
	09	J02A J02B J08A		07	H33Z		01	VBOR VKOR
		J08B		08	I15A I15B			B01A B01B B02A
	11	L33Z		09	J02A J02B J08A			B02B B20A B20B
	21A	W01A W01B			J08B			B20C
	21B	X06A X06B X06C		11	L33Z		03	D25A D25B
01.51.19↔		X33Z		21A	W01A W01B		06	G33Z G38A G38B
		BORP VAC VBOR		21B	X06A X06B X06C		07	H33Z
	01	B01A B01B B02A	01.51.41↔		X33Z		08	I15A I15B
		B02B B20A B20B			BORP KORP KVB I		09	J02A J02B J08A
		B20C			KVB II MKOR VAC			J08B
	03	D25A D25B			VBOR VKOR		11	L33Z
	06	G33Z G38A G38B		01	B01A B01B B02A		21A	W01A W01B
	07	H33Z			B02B B20A B20B		21B	X06A X06B X06C
	08	I15A I15B			B20C	01.52.11↔		X33Z
	09	J02A J02B J08A		03	D25A D25B			BORP KORP KVB I
		J08B		06	G33Z G38A G38B			KVB II MKOR VAC
	11	L33Z		07	H33Z		01	VBOR VKOR
	21A	W01A W01B		08	I15A I15B			B01A B01B B02A
	21B	X06A X06B X06C		09	J02A J02B J08A			

CHOP	MDC	DRG	CHOP	MDC	DRG	CHOP	MDC	DRG
		B02B B20A B20B B20C		09	J02A J02B J08A J08B		01	B02A B02B B20A B20B B20C B20D B20E
	03	D25A D25B		11	L33Z		03	D25A D25B
	06	G33Z G38A G38B		21A	W01A W01B		06	G33Z G38A G38B
	07	H33Z		21B	X06A X06B X06C X33Z		07	H33Z
	08	I15A I15B			BORP KORP KVB I KVB II MKOR VAC VBOR VKOR		08	I15A I15B I23A I23B
	09	J02A J02B J08A J08B	01.53.99↔		B01A B01B B02A B02B B20A B20B B20C	01.6X.21↔	09	J02A J02B J08A J08B
	11	L33Z		01	B01A B01B B02A B02B B20A B20B B20C		11	L33Z
01.52.99↔	21A	W01A W01B		03	D25A D25B		21A	W01A W01B
	21B	X06A X06B X06C X33Z		06	G33Z G38A G38B		21B	X06A X06B X06C X33Z
		BORP KORP KVB I KVB II MKOR VAC VBOR VKOR		07	H33Z		01	BORP VAC VBOR B02A B02B B09A B09B B09C B20A B20B B20C
	01	B01A B01B B02A B02B B20A B20B B20C		08	I15A I15B		03	D25A D25B
	03	D25A D25B		09	J02A J02B J08A J08B		06	G33Z G38A G38B
	06	G33Z G38A G38B		11	L33Z		07	H33Z
	07	H33Z		21A	W01A W01B		08	I15A I15B I23A I23B
	08	I15A I15B	01.59↔	21B	X06A X06B X06C X33Z		09	J02A J02B J08A J08B
	09	J02A J02B J08A J08B		01	B01A B01B B02A B02B B20A B20B B20C		11	L33Z
	11	L33Z		03	D25A D25B		21A	W01A W01B
	21A	W01A W01B		06	G33Z G38A G38B		21B	X06A X06B X06C X33Z
01.53.00↔	21B	X06A X06B X06C X33Z		07	H33Z			BORP KORP KVB I KVB II MKOR VAC VBOR VKOR
		BORP KORP KVB I KVB II MKOR VAC VBOR VKOR		08	I15A I15B	01.6X.22↔	01	BORP KVB I KVB II VAC VBOR
	01	B01A B01B B02A B02B B20A B20B B20C		09	J02A J02B J08A J08B		03	D25A D25B
	03	D25A D25B		11	L33Z		06	G33Z G38A G38B
	06	G33Z G38A G38B		21A	W01A W01B		07	H33Z
	07	H33Z	01.6X.10↔	21B	X06A X06B X06C X33Z		08	I15A I15B I23A I23B
	08	I15A I15B			BORP KVB I KVB II VAC VBOR		09	J02A J02B J08A J08B
	09	J02A J02B J08A J08B		01	B02A B02B B20A B20B B20C B20D B20E		11	L33Z
	11	L33Z		03	D25A D25B		21A	W01A W01B
	21A	W01A W01B		06	G33Z G38A G38B		21B	X06A X06B X06C X33Z
01.53.10↔	21B	X06A X06B X06C X33Z		07	H33Z			BORP VAC VBOR B02A B02B B09A B09B B09C B20A B20B B20C
		BORP KORP KVB I KVB II MKOR VAC VBOR VKOR		08	I15A I15B I23A I23B	02.01↔	01	BORP VAC VBOR B02A B02B B09A B09B B09C B20A B20B B20C
	01	B01A B01B B02A B02B B20A B20B B20C		09	J02A J02B J08A J08B		03	D25A D25B
	03	D25A D25B		11	L33Z		06	G33Z G38A G38B
	06	G33Z G38A G38B		21A	W01A W01B		07	H33Z
	07	H33Z	01.6X.11↔	21B	X06A X06B X06C X33Z		08	I15A I15B
	08	I15A I15B			BORP KVB I KVB II VAC VBOR		09	J02A J02B J08A J08B
	09	J02A J02B J08A J08B		01	B02A B02B B20A B20B B20C B20D B20E		11	L33Z
	11	L33Z		03	D25A D25B	02.02↔	21A	W01A W01B
	21A	W01A W01B		06	G33Z G38A G38B		21B	X06A X06B X33Z BORP KORP KVB I KVB II MKOR VAC VBOR VKOR
01.53.11↔	21B	X06A X06B X06C X33Z		07	H33Z		01	B02A B02B B09A B09B B09C B20A B20B B20C
		BORP KORP KVB I KVB II MKOR VAC VBOR VKOR		08	I15A I15B I23A I23B		03	D25A D25B
	01	B01A B01B B02A B02B B20A B20B B20C		09	J02A J02B J08A J08B		06	G33Z G38A G38B
	03	D25A D25B		11	L33Z		07	H33Z
	06	G33Z G38A G38B		21A	W01A W01B		08	I15A I15B
	07	H33Z	01.6X.20↔	21B	X06A X06B X06C X33Z		09	J02A J02B J08A J08B
	08	I15A I15B			BORP KVB I KVB II VAC VBOR			

CHOP	MDC	DRG	CHOP	MDC	DRG	CHOP	MDC	DRG
02.03↔	11	L33Z	02.05.10↔	09	J02A J02B J08A	02.05.41↔	21A	W01A W01B
	21A	W01A W01B		08	J08B		21B	X06A X06B X33Z
	21B	X06A X06B X33Z		11	L33Z		01	BORP KVB I KVB II
		BORP KORP KVB I		21A	W01A W01B			VAC VBOR
		KVB II MKOR VAC		21B	X06A X06B X33Z			B02A B02B B09A
		VB VBOR VKOR			BORP KORP KVB I			B09B B09C B20A
	01	B02A B02B B09A			KVB II MKOR VAC			B20B B20C
		B09B B09C B20A		01	B02A B02B B09A		03	D25A D25B
		B20B B20C			B09B B09C B20A		06	G33Z G38A G38B
	03	D25A D25B			B20B B20C		07	H33Z
	06	G33Z G38A G38B		03	D02A D02B D24A		08	I15A I15B
	07	H33Z			D24B D24C D25A		09	J02A J02B J08A
	08	I15A I15B I17Z			D25B		11	L33Z
	09	J02A J02B J08A		06	G33Z G38A G38B		21A	W01A W01B
02.04.00↔	11	L33Z	02.05.11↔	07	H33Z	02.05.99↔	21B	X06A X06B X33Z
	21A	W01A W01B		08	I15A I15B			BORP KVB I KVB II
	21B	X06A X06B X33Z		09	J02A J02B J08A			VAC VBOR
	22	Y02A Y02B Y02C			J08B		01	B02A B02B B09A
		BORP KVB I KVB II		11	L33Z			B09B B09C B20A
		VAC VBOR		21A	W01A W01B			B20B B20C
	01	B02A B02B B09A		21B	X06A X06B X33Z		03	D25A D25B
		B09B B09C B20A			BORP KORP KVB I		06	G33Z G38A G38B
		B20B B20C			KVB II MKOR VAC		07	H33Z
	03	D25A D25B			BORP KORP KVB I		08	I15A I15B
	06	G33Z G38A G38B		01	B02A B02B B09A		09	J02A J02B J08A
	07	H33Z			B09B B09C B20A		11	L33Z
	08	I15A I15B		03	D02A D02B D24A		21A	W01A W01B
	09	J02A J02B J08A			D24B D24C D25A		21B	X06A X06B X33Z
02.04.10↔	11	L33Z	02.05.20↔	06	G33Z G38A G38B	02.06.00↔		BORP KVB I KVB II
	21A	W01A W01B		07	H33Z			VAC VBOR
	21B	X06A X06B X33Z		08	I15A I15B		01	B02A B02B B09A
		BORP KVB I KVB II		09	J02A J02B J08A			B09B B09C B20A
		VAC VBOR			J08B			B20B B20C
	01	B02A B02B B09A		11	L33Z		03	D25A D25B
		B09B B09C B20A		21A	W01A W01B		06	G33Z G38A G38B
		B20B B20C		21B	X06A X06B X33Z		07	H33Z
	03	D25A D25B			BORP KORP KVB I		08	I15A I15B
	06	G33Z G38A G38B			KVB II MKOR VAC		09	J02A J02B J08A
	07	H33Z			BORP KORP KVB I		11	L33Z
	08	I15A I15B		01	B02A B02B B09A		21A	W01A W01B
	09	J02A J02B J08A			B09B B09C B20A		21B	X06A X06B X33Z
	02.04.99↔	11		L33Z	02.05.30↔		02	C14Z
21A		W01A W01B	03	D02A D02B D24A			KVB II MKOR VAC	
21B		X06A X06B X33Z		D24B D24C D25A			VBOR VKOR	
		BORP KVB I KVB II	06	G33Z G38A G38B		01	B02A B02B B09A	
		VAC VBOR	07	H33Z			B09B B09C B20A	
01		B02A B02B B09A	08	I15A I15B			B20B B20C	
		B09B B09C B20A	09	J02A J02B J08A		03	D02A D02B D24A	
		B20B B20C		J08B			D24B D24C D25A	
03		D25A D25B	11	L33Z			D25B	
06		G33Z G38A G38B	21A	W01A W01B		06	G33Z G38A G38B	
07		H33Z	21B	X06A X06B X33Z		07	H33Z	
08		I15A I15B		BORP KORP KVB I		08	I15A I15B	
09		J02A J02B J08A		KVB II MKOR VAC		09	J02A J02B J08A	
02.05.00↔		11	L33Z	02.06.20↔		01	B02A B02B B09A	02.06.20↔
	21A	W01A W01B			B09B B09C B20A	21A	W01A W01B	
	21B	X06A X06B X33Z			B20B	21B	X06A X06B X33Z	
		BORP KVB I KVB II	02		C14Z		BORP KORP KVB I	
		VAC VBOR	03		D02A D02B D24A		KVB II MKOR VAC	
	01	B02A B02B B09A			D24B D24C D25A		VBOR VKOR	
		B09B B09C B20A	06		G33Z G38A G38B	01	B02A B02B B09A	
		B20B B20C	07		H33Z		B09B B09C B20A	
	03	D25A D25B	08		I15A I15B		B20B B20C	
	06	G33Z G38A G38B	09		J02A J02B J08A	03	D25A D25B	
	07	H33Z			J08B	06	G33Z G38A G38B	
	08	I15A I15B	11		L33Z	07	H33Z	

CHOP	MDC	DRG	CHOP	MDC	DRG	CHOP	MDC	DRG		
02.06.30↔	08	I15A I15B	02.12.10↔	06	G33Z G38A G38B	02.12.31↔		BORP KVB I KVB II		
	09	J02A J02B J08A		07	H33Z			01	VAC VBOR	
	11	L33Z		08	I15A I15B				B02A B02B B20A	
	21A	W01A W01B		09	J02A J02B J08A				B20B B20C B20D	
	21B	X06A X06B X33Z			J08B				B20E	
		BORP KORP KVB I			L33Z			03	D25A D25B	
		KVB II MKOR VAC			21A		W01A W01B		06	G33Z G38A G38B
		VBOR VKOR			21B		X06A X06B X06C		07	H33Z
	01	B02A B02B B09A			X33Z			08	I15A I15B	
		B09B B09C B20A			BORP KVB I KVB II			09	J02A J02B J08A	
		B20B B20C			VAC VBOR				J08B	
		D02A D02B D24A			B02A B02B B20A			11	L33Z	
		D24B D24C D25A			B20B B20C B20D			21A	W01A W01B	
		D25B			B20E			21B	X06A X06B X06C	
02.06.99↔	06	G33Z G38A G38B		D25A D25B			X33Z			
	07	H33Z		06	G33Z G38A G38B	02.12.99↔		BORP VAC VBOR		
	08	I15A I15B		07	H33Z			01	B02A B02B B20A	
	09	J02A J02B J08A		08	I15A I15B				B20B B20C B20D	
		J08B		09	J02A J02B J08A				B20E	
		L33Z		J08B			03	D25A D25B		
	21A	W01A W01B		L33Z			06	G33Z G38A G38B		
	21B	X06A X06B X33Z		21A	W01A W01B			07	H33Z	
		BORP KVB I KVB II		21B	X06A X06B X06C			08	I15A I15B	
		VAC VBOR		X33Z			09	J02A J02B J08A		
	01	B02A B02B B09A		BORP KVB I KVB II				J08B		
		B09B B09C B20A		VAC VBOR			11	L33Z		
		B20B B20C		B02A B02B B20A			21A	W01A W01B		
	03	D25A D25B		B20B B20C B20D			21B	X06A X06B X06C		
06	G33Z G38A G38B		B20E				X33Z			
07	H33Z		03	D25A D25B	02.13↔		BORP KVB I KVB II			
08	I15A I15B		06	G33Z G38A G38B			01	VAC VBOR		
09	J02A J02B J08A		07	H33Z				B02A B02B B09A		
	J08B		08	I15A I15B				B09B B09C B20A		
	L33Z		09	J02A J02B J08A				B20B B20C		
21A	W01A W01B		J08B			03	D25A D25B			
21B	X06A X06B X33Z		L33Z			06	G33Z G38A G38B			
	BORP KVB I KVB II		21A	W01A W01B			07	H33Z		
	VAC VBOR		21B	X06A X06B X06C			08	I15A I15B		
01	B02A B02B B09A		X33Z			09	J02A J02B J08A			
	B09B B09C B20A		BORP KVB I KVB II				J08B			
	B20B B20C		VAC VBOR			11	L33Z			
03	D25A D25B		B02A B02B B20A			21A	W01A W01B			
06	G33Z G38A G38B		B20B B20C B20D			21B	X06A X06B X06C			
07	H33Z		B20E			X33Z				
08	I15A I15B		03	D25A D25B	02.14↔		BORP KORP KVB I			
09	J02A J02B J08A		06	G33Z G38A G38B				KVB II MKOR VAC		
	J08B		07	H33Z			01	VBOR VKOR		
	L33Z		08	I15A I15B				B01A B01B B02A		
21A	W01A W01B		09	J02A J02B J08A				B02B B09A B09B		
21B	X06A X06B X33Z		J08B					B09C B20A B20B		
	BORP VAC VBOR		L33Z					B20C		
01	B02A B02B B20A		21A	W01A W01B			03	D25A D25B		
	B20B B20C B20D		21B	X06A X06B X06C			06	G33Z G38A G38B		
	B20E		X33Z			07	H33Z			
03	D25A D25B		BORP KORP KVB I			08	I15A I15B			
06	G33Z G38A G38B		KVB II MKOR VAC			09	J02A J02B J08A			
07	H33Z		VBOR VKOR				J08B			
08	I15A I15B		B02A B02B B20A			11	L33Z			
09	J02A J02B J08A		B20B B20C B20D		21A	W01A W01B				
	J08B		B20E		21B	X06A X06B X06C				
	L33Z		03	D25A D25B	02.2↔		X33Z			
21A	W01A W01B		06	G33Z G38A G38B				BORP KORP KVB I		
21B	X06A X06B X06C		07	H33Z				KVB II MKOR VAC		
	X33Z		08	I15A I15B				VBOR VKOR		
	BORP VAC VBOR		09	J02A J02B J08A			01	B20A B20B B20C		
01	B02A B02B B20A		J08B					B20D B20E		
	B20B B20C B20D		L33Z			03	D25A D25B			
	B20E		21A	W01A W01B			06	G33Z G38A G38B		
03	D25A D25B		21B	X06A X06B X06C			07	H33Z		
	D25B		X33Z			08	I15A I15B			
	D25A D25B					09	J02A J02B J08A			
	D25B						J08B			
	D25A D25B						L33Z			
	D25B						21A	W01A W01B		
	D25A D25B					21B	X06A X06B X06C			
	D25B						X33Z			
	D25A D25B						BORP KORP KVB I			
	D25B						KVB II MKOR VAC			
	D25A D25B						VBOR VKOR			
	D25B						B20A B20B B20C			
	D25A D25B						B20D B20E			
	D25B						D25A D25B			
	D25A D25B						G33Z G38A G38B			
	D25B						H33Z			
	D25A D25B						I15A I15B			
	D25B									

CHOP	MDC	DRG	CHOP	MDC	DRG	CHOP	MDC	DRG
	09	J02A J02B J08A		08	I15A I15B	02.42.10↔		BORP KVB I KVB II
		J08B		09	J02A J02B J08A			VAC VBOR
	11	L33Z			J08B		01	B09A B09B B09C
	21A	W01A W01B		11	L33Z		03	D25A D25B
	21B	X06A X06B X06C		21A	W01A W01B		05	F04Z F13A
02.31↔		X33Z		21B	X06A X06B X06C		08	I15A I15B
		BORP KORP KVB I	02.39↔		X33Z		09	J02A J02B J08A
		KVB II MKOR VAC			BORP VAC VBOR			J08B
		VBOR VKOR		01	B09A B09B B09C		21A	W01A W01B
	01	B09A B09B B09C		03	D25A D25B	02.42.20↔	21B	X06A X06B X06C
	03	D25A D25B		06	G33Z G38A G38B			BORP KVB I KVB II
	06	G33Z G38A G38B		07	H33Z			VAC VBOR
	07	H33Z		08	I15A I15B		01	B09A B09B B09C
	08	I15A I15B		09	J02A J02B J08A		03	D25A D25B
	09	J02A J02B J08A			J08B		05	F04Z F13A
		J08B		11	L33Z		06	G02A G02B G38A
	11	L33Z		21A	W01A W01B			G38B
	21A	W01A W01B		21B	X06A X06B X06C		08	I15A I15B
	21B	X06A X06B X06C	02.41.00↔		X33Z		09	J02A J02B J08A
02.32↔		X33Z			BORP VAC VBOR			J08B
		BORP KORP KVB I		01	B09A B09B B09C		21A	W01A W01B
		KVB II MKOR VAC		03	D25A D25B	02.42.99↔	21B	X06A X06B X06C
		VBOR VKOR		05	F04Z F13A			BORP KVB I KVB II
	01	B09A B09B B09C		08	I15A I15B			VAC VBOR
	03	D25A D25B		09	J02A J02B J08A		01	B09A B09B B09C
	06	G33Z G38A G38B			J08B		03	D25A D25B
	07	H33Z		21A	W01A W01B		05	F04Z F13A
	08	I15A I15B		21B	X06A X06B X06C		08	I15A I15B
	09	J02A J02B J08A	02.41.10↔		BORP KVB I KVB II		09	J02A J02B J08A
		J08B			VAC VBOR			J08B
	11	L33Z		01	B09A B09B B09C		21A	W01A W01B
	21A	W01A W01B		03	D25A D25B	02.43↔	21B	X06A X06B X06C
	21B	X06A X06B X06C		05	F04Z F13A			BORP KVB I KVB II
02.33↔		X33Z		08	I15A I15B			VAC VBOR
		BORP KORP KVB I		09	J02A J02B J08A		01	B09A B09B B09C
		KVB II MKOR VAC			J08B		03	D25A D25B
		VBOR VKOR		21A	W01A W01B		05	F04Z F13A
	01	B09A B09B B09C		21B	X06A X06B X06C		06	G33Z G38A G38B
	03	D25A D25B	02.41.20↔		BORP KVB I KVB II		07	H33Z
	06	G33Z G38A G38B			VAC VBOR		08	I15A I15B
	07	H33Z		01	B09A B09B B09C		09	J02A J02B J08A
	08	I15A I15B		03	D25A D25B			J08B
	09	J02A J02B J08A		05	F04Z F13A		11	L33Z
		J08B		06	G02A G02B G38A		21A	W01A W01B
	11	L33Z			G38B		21B	X06A X06B X06C
	21A	W01A W01B		08	I15A I15B			X33Z
	21B	X06A X06B X06C		09	J02A J02B J08A	02.51.00↔		BORP KORP KVB I
02.34↔		X33Z			J08B			KVB II MKOR VAC
		BORP KORP KVB I		21A	W01A W01B			VBOR VKOR
		KVB II MKOR VAC	02.41.99↔	21B	X06A X06B X06C		01	B02A B02B B20A
		VBOR VKOR			BORP KVB I KVB II			B20B B20C
	01	B09A B09B B09C			VAC VBOR		05	F04Z F06A F06B
	03	D25A D25B		01	B09A B09B B09C		06	G33Z G38A G38B
	06	G02A G02B G33Z		03	D25A D25B		07	H33Z
		G38A G38B		05	F04Z F13A		08	I08C I28A I28B
	07	H33Z		08	I15A I15B			I28C
	08	I15A I15B		09	J02A J02B J08A		11	L33Z
	09	J02A J02B J08A			J08B		21A	W01A W01B
		J08B		21A	W01A W01B		21B	X06A X06B X06C
	11	L33Z		21B	X06A X06B X06C	02.51.11↔		X33Z
	21A	W01A W01B	02.42.00↔		BORP KVB I KVB II			BORP KORP KVB I
	21B	X06A X06B X06C			VAC VBOR			KVB II MKOR VAC
02.35↔		X33Z		01	B09A B09B B09C		01	B02A B02B B20A
		BORP KORP KVB I		03	D25A D25B			B20B B20C
		KVB II MKOR VAC		05	F04Z F13A		05	F04Z F06A F06B
		VBOR VKOR		08	I15A I15B		06	G33Z G38A G38B
	01	B09A B09B B09C		09	J02A J02B J08A		07	H33Z
	03	D25A D25B			J08B		08	I08C I28A I28B
	06	G33Z G38A G38B		21A	W01A W01B			I28C
	07	H33Z		21B	X06A X06B X06C			

CHOP	MDC	DRG	CHOP	MDC	DRG	CHOP	MDC	DRG
	11	L33Z		11	L33Z			B02B B20A B20B
	21A	W01A W01B		21A	W01A W01B			B20C B21A B21B
	21B	X06A X06B X06C		21B	X06A X06B X06C			B21C
02.51.12↔		X33Z	02.91↔		X33Z		03	D25A D25B
		BORP KORP KVB I			BORP KVB I KVB II		06	G33Z G38A G38B
		KVB II MKOR VAC			VAC VBOR		07	H33Z
		VBOR VKOR		01	B09A B09B B09C		08	I15A I15B
	01	B02A B02B B20A		03	D25A D25B		09	J02A J02B J08A
		B20B B20C		06	G33Z G38A G38B			J08B
	05	F04Z F06A F06B		07	H33Z		11	L33Z
	06	G33Z G38A G38B		08	I15A I15B		21A	W01A W01B
	07	H33Z		09	J02A J02B J08A		21B	X06A X06B X06C
	08	I08C I28A I28B			J08B	02.93.33↔		X33Z
		I28C		11	L33Z			BORP KORP KVB I
	11	L33Z		21A	W01A W01B			KVB II MKOR VAC
	21A	W01A W01B		21B	X06A X06B X06C		01	VBOR VKOR
	21B	X06A X06B X06C	02.92↔		X33Z			B01A B01B B02A
02.51.13↔		X33Z			BORP KVB I KVB II			B02B B20A B20B
		BORP KORP KVB I		01	VAC VBOR			B20C B21A B21B
		KVB II MKOR VAC			B02A B02B B09A			B21C
		VBOR VKOR		01	B09B B09C B20A		03	D25A D25B
	01	B02A B02B B20A			B20B B20C		06	G33Z G38A G38B
		B20B B20C		03	D25A D25B		07	H33Z
	05	F04Z F06A F06B		06	G33Z G38A G38B		08	I15A I15B
	06	G33Z G38A G38B		07	H33Z		09	J02A J02B J08A
	07	H33Z		08	I15A I15B			J08B
	08	I08C I28A I28B		09	J02A J02B J08A		11	L33Z
		I28C			J08B		21A	W01A W01B
	11	L33Z		11	L33Z		21B	X06A X06B X06C
	21A	W01A W01B		21A	W01A W01B			X33Z
	21B	X06A X06B X06C	02.93.30↔	21B	X06A X06B X06C	02.93.34↔		BORP KORP KVB I
02.51.14↔		X33Z			BORP KORP KVB I			KVB II MKOR VAC
		BORP KORP KVB I			KVB II MKOR VAC		01	VBOR VKOR
		KVB II MKOR VAC		01	B01A B01B B02A			B01A B01B B02A
		VBOR VKOR			B02B B20A B20B			B20C B21A B21B
	01	B02A B02B B20A		01	B01A B01B B02A		03	D25A D25B
		B20B B20C			B02B B20A B20B		06	G33Z G38A G38B
	05	F04Z F06A F06B			B20C B21A B21B		07	H33Z
	06	G33Z G38A G38B		03	D25A D25B		08	I15A I15B
	07	H33Z		06	G33Z G38A G38B		09	J02A J02B J08A
	08	I08C I28A I28B		07	H33Z			J08B
		I28C		08	I15A I15B		11	L33Z
	11	L33Z		09	J02A J02B J08A		21A	W01A W01B
	21A	W01A W01B			J08B		21B	X06A X06B X06C
	21B	X06A X06B X06C		11	L33Z			X33Z
02.51.15↔		X33Z	02.93.31↔		W01A W01B	02.93.39↔		BORP KORP KVB I
		BORP KORP KVB I			X06A X06B X06C			KVB II MKOR VAC
		KVB II MKOR VAC			X33Z		01	VBOR VKOR
		VBOR VKOR			BORP KORP KVB I			B01A B01B B02A
	01	B02A B02B B20A			KVB II MKOR VAC			B02B B20A B20B
		B20B B20C			VBOR VKOR			B20C B21A B21B
	05	F04Z F06A F06B		01	B01A B01B B02A		03	D25A D25B
	06	G33Z G38A G38B			B02B B20A B20B		06	G33Z G38A G38B
	07	H33Z			B20C B21A B21B		07	H33Z
	08	I08C I28A I28B			B21C		08	I15A I15B
		I28C		03	D25A D25B		09	J02A J02B J08A
	11	L33Z		06	G33Z G38A G38B			J08B
	21A	W01A W01B		07	H33Z		11	L33Z
	21B	X06A X06B X06C		08	I15A I15B		21A	W01A W01B
02.51.99↔		X33Z		09	J02A J02B J08A		21B	X06A X06B X06C
		BORP KORP KVB I			J08B			X33Z
		KVB II MKOR VAC			BORP KORP KVB I			BORP KORP KVB I
		VBOR VKOR			KVB II MKOR VAC		01	KVB II MKOR VAC
	01	B02A B02B B20A			VBOR VKOR			VBOR VKOR
		B20B B20C		01	B01A B01B B02A			B01A B01B B02A
	05	F04Z F06A F06B			B02B B20A B20B			B02B B20A B20B
	06	G33Z G38A G38B			B20C B21A B21B			B20C B21A B21B
	07	H33Z			B21C		03	D25A D25B
	08	I08C I28A I28B		03	D25A D25B		06	G33Z G38A G38B
		I28C		06	G33Z G38A G38B		07	H33Z
	11	L33Z		07	H33Z		08	I15A I15B
	21A	W01A W01B		08	I15A I15B		09	J02A J02B J08A
	21B	X06A X06B X06C		09	J02A J02B J08A			J08B
02.51.99↔		X33Z			J08B		11	L33Z
		BORP KORP KVB I			BORP KORP KVB I		21A	W01A W01B
		KVB II MKOR VAC			KVB II MKOR VAC		21B	X06A X06B X06C
		VBOR VKOR			VBOR VKOR			X33Z
	01	B02A B02B B20A	02.93.32↔		BORP KORP KVB I	02.93.40↔		BORP VAC VBOR
		B20B B20C			KVB II MKOR VAC		01	B01A B01B B02A
	05	F04Z F06A F06B			VBOR VKOR			B02B B09A B09B
	06	G33Z G38A G38B		01	B01A B01B B02A			B09C B20A B20B
	07	H33Z			B02B B20A B20B			B20C
	08	I08C I28A I28B			B20C B21A B21B		03	D25A D25B
		I28C			B21C			
				03	D25A D25B			
				06	G33Z G38A G38B			
				07	H33Z			
				08	I15A I15B			
				09	J02A J02B J08A			
					J08B			
				11	L33Z			
				21A	W01A W01B			
				21B	X06A X06B X06C			
					X33Z			
					BORP KORP KVB I			
					KVB II MKOR VAC			
					VBOR VKOR			
				01	B01A B01B B02A			

CHOP	MDC	DRG	CHOP	MDC	DRG	CHOP	MDC	DRG
	06	G33Z G38A G38B			B02B B09A B09B			KVB II MKOR VAC
	07	H33Z			B09C B20A B20B			VBOR VKOR
	09	J02A J02B J08A			B20C	01		B01A B01B B02A
		J08B		06	G33Z G38A G38B			B02B B09A B09B
	11	L33Z		07	H33Z			B09C B20A B20B
	21A	W01A W01B		11	L33Z			B20C
	21B	X06A X06B X06C		21A	W01A W01B		03	D25A D25B
02.93.41↔		X33Z		21B	X06A X06B X06C		06	G33Z G38A G38B
		BORP VAC VBOR	02.97.10↔		X33Z		07	H33Z
	01	B01A B01B B02A			BORP KORP KVB I		09	J02A J02B J08A
		B02B B09A B09B			KVB II MKOR VAC			J08B
		B09C B20A B20B			VBOR VKOR		11	L33Z
		B20C		01	B21A B21B B21C		21A	W01A W01B
	03	D25A D25B	02.97.11↔		BORP KORP KVB I		21B	X06A X06B X06C
	06	G33Z G38A G38B			KVB II MKOR VAC			X33Z
	07	H33Z			VBOR VKOR	02.99.13↔		BORP KORP KVB I
	09	J02A J02B J08A		01	B21A B21B B21C			KVB II MKOR VAC
		J08B			BORP KORP KVB I		01	VBOR VKOR
	11	L33Z	02.97.12↔		KVB II MKOR VAC			B01A B01B B02A
	21A	W01A W01B			VBOR VKOR			B02B B09A B09B
	21B	X06A X06B X06C		01	B21A B21B B21C			B09C B20A B20B
02.93.42↔		X33Z	02.97.14↔		BORP KORP KVB I		03	D25A D25B
		BORP VAC VBOR			KVB II MKOR VAC		06	G33Z G38A G38B
	01	B01A B01B B02A			VBOR VKOR		07	H33Z
		B02B B09A B09B		01	B21A B21B B21C		09	J02A J02B J08A
		B09C B20A B20B	02.97.15↔		BORP KORP KVB I			J08B
		B20C			KVB II MKOR VAC		11	L33Z
	03	D25A D25B			VBOR VKOR		21A	W01A W01B
	06	G33Z G38A G38B		01	B21A B21B B21C		21B	X06A X06B X06C
	07	H33Z	02.97.19↔		BORP KORP KVB I			X33Z
	09	J02A J02B J08A			KVB II MKOR VAC	02.99.14↔		BORP KORP KVB I
		J08B			VBOR VKOR			KVB II MKOR VAC
	11	L33Z		01	B21A B21B B21C		01	VBOR VKOR
	21A	W01A W01B	02.98.10↔		B21A B22Z			B01A B01B B02A
	21B	X06A X06B X06C	02.98.11↔	01	B21A B22Z			B02B B09A B09B
02.93.44↔		X33Z	02.98.12↔	01	B21A B22Z			B09C B20A B20B
		BORP VAC VBOR	02.98.19↔	01	B21A B22Z			B20C
	01	B01A B01B B02A	02.99.10↔		BORP KORP KVB I		03	D25A D25B
		B02B B09A B09B			KVB II MKOR VAC		06	G33Z G38A G38B
		B09C B20A B20B			VBOR VKOR		07	H33Z
		B20C		01	B01A B01B B02A		09	J02A J02B J08A
	03	D25A D25B			B02B B09A B09B			J08B
	06	G33Z G38A G38B			B09C B20A B20B		11	L33Z
	07	H33Z			B20C		21A	W01A W01B
	09	J02A J02B J08A		03	D25A D25B		21B	X06A X06B X06C
		J08B		06	G33Z G38A G38B			X33Z
	11	L33Z		07	H33Z			BORP KVB I KVB II
	21A	W01A W01B		09	J02A J02B J08A	02.99.20↔		VAC VBOR
	21B	X06A X06B X06C			J08B		01	B01A B01B B02A
02.93.49↔		X33Z		11	L33Z			B02B B09A B09B
		BORP VAC VBOR		21A	W01A W01B			B09C B20A B20B
	01	B01A B01B B02A		21B	X06A X06B X06C			B20C
		B02B B09A B09B			X33Z		03	D25A D25B
		B09C B20A B20B			BORP KORP KVB I		06	G33Z G38A G38B
		B20C			KVB II MKOR VAC		07	H33Z
	03	D25A D25B			VBOR VKOR		09	J02A J02B J08A
	06	G33Z G38A G38B	02.99.11↔		B01A B01B B02A			J08B
	07	H33Z			B02B B09A B09B		11	L33Z
	08	I15A I15B		01	B01A B01B B02A		21A	W01A W01B
	09	J02A J02B J08A			B02B B09A B09B		21B	X06A X06B X06C
		J08B			B09C B20A B20B			X33Z
	11	L33Z			B20C			BORP VAC VBOR
	21A	W01A W01B		03	D25A D25B		01	B01A B01B B02A
	21B	X06A X06B X06C		06	G33Z G38A G38B			B02B B09A B09B
02.94↔		X33Z		07	H33Z			B09C B20A B20B
	Prä	B61A		09	J02A J02B J08A	02.99.29↔		B20C
	08	I10A I10B			J08B		03	D25A D25B
	21A	W02A W02B		11	L33Z		06	G33Z G38A G38B
02.96↔		BORP KORP KVB I		21A	W01A W01B		07	H33Z
		KVB II MKOR VAC		21B	X06A X06B X06C			
		VBOR VKOR			X33Z			
	01	B01A B01B B02A	02.99.12↔		BORP KORP KVB I			

CHOP	MDC	DRG	CHOP	MDC	DRG	CHOP	MDC	DRG
	09	J02A J02B J08A		06	G33Z G38A G38B		10	K09A K09B
		J08B		07	H33Z		21B	X06A X06B X06C
	11	L33Z		09	J02A J02B J08A	03.03.18↔	Prä	B61A
	21A	W01A W01B			J08B		01	B03A B03B B03C
	21B	X06A X06B X06C		11	L33Z		08	I10A I10B
02.99.30↔		X33Z		21A	W01A W01B		09	J11A J11B
		BORP VAC VBOR		21B	X06A X06B X06C		10	K09A K09B
	01	B01A B01B B02A	02.99.90↔		X33Z		21B	X06A X06B X06C
		B02B B09A B09B		01	B01A B01B B02A	03.03.1A↔	Prä	B61A
		B09C B20A B20B			B02B B09A B09B		01	B03A B03B B03C
		B20C			B09C B20A B20B		08	I10A I10B
	03	D25A D25B			B20C		09	J11A J11B
	06	G33Z G38A G38B		03	D25A D25B		10	K09A K09B
	07	H33Z		06	G33Z G38A G38B		21B	X06A X06B X06C
	09	J02A J02B J08A		07	H33Z	03.03.1B↔	Prä	B61A
		J08B		09	J02A J02B J08A		01	B03A B03B B03C
	11	L33Z			J08B		08	I10A I10B
	21A	W01A W01B		11	L33Z		09	J11A J11B
	21B	X06A X06B X06C		21A	W01A W01B		10	K09A K09B
02.99.31↔		X33Z		21B	X06A X06B X06C		21B	X06A X06B X06C
		BORP VAC VBOR			X33Z	03.03.21↔	Prä	B61A
	01	B01A B01B B02A	02.9A.11†↔	01	B70A B70B B70C		01	B03A B03B B03C
		B02B B09A B09B			B70D B70E B70F		08	I10A I10B I10C
		B09C B20A B20B			B70H B70I		09	J11A J11B
		B20C		03.03.09↔	Prä	B61A	10	K09A K09B
	03	D25A D25B			01	B03A B03B B03C	21B	X06A X06B X06C
	06	G33Z G38A G38B			08	I10A I10B I10C	03.03.22↔	Prä
	07	H33Z			09	J11A J11B	01	B03A B03B B03C
	09	J02A J02B J08A			10	K09A K09B	08	I10A I10B I10C
		J08B			21B	X06A X06B X06C	09	J11A J11B
	11	L33Z		03.03.11↔	Prä	B61A	10	K09A K09B
	21A	W01A W01B			01	B03A B03B B03C	21B	X06A X06B X06C
	21B	X06A X06B X06C			08	I10A I10B I10C	03.03.23↔	Prä
02.99.40↔		X33Z			09	J11A J11B	01	B03A B03B B03C
		BORP VAC VBOR			10	K09A K09B	08	I10A I10B
	01	B01A B01B B02A			21B	X06A X06B X06C	09	J11A J11B
		B02B B09A B09B		03.03.12↔	Prä	B61A	10	K09A K09B
		B09C B20A B20B			01	B03A B03B B03C	21B	X06A X06B X06C
		B20C			08	I10A I10B I10C	03.03.24↔	Prä
	03	D25A D25B			09	J11A J11B	01	B03A B03B B03C
	06	G33Z G38A G38B			10	K09A K09B	08	I10A I10B
	07	H33Z			21B	X06A X06B X06C	09	J11A J11B
	09	J02A J02B J08A		03.03.13↔	Prä	B61A	10	K09A K09B
		J08B			01	B03A B03B B03C	21B	X06A X06B X06C
	11	L33Z			08	I10A I10B	03.03.25↔	Prä
	21A	W01A W01B			09	J11A J11B	01	B03A B03B B03C
	21B	X06A X06B X06C			10	K09A K09B	08	I10A I10B
02.99.41↔		X33Z			21B	X06A X06B X06C	09	J11A J11B
		BORP VAC VBOR		03.03.14↔	Prä	B61A	10	K09A K09B
	01	B01A B01B B02A			01	B03A B03B B03C	21B	X06A X06B X06C
		B02B B09A B09B			08	I10A I10B	03.03.26↔	Prä
		B09C B20A B20B			09	J11A J11B	01	B03A B03B B03C
		B20C			10	K09A K09B	08	I10A I10B
	03	D25A D25B			21B	X06A X06B X06C	09	J11A J11B
	06	G33Z G38A G38B		03.03.15↔	Prä	B61A	10	K09A K09B
	07	H33Z			01	B03A B03B B03C	21B	X06A X06B X06C
	09	J02A J02B J08A			08	I10A I10B	03.03.27↔	Prä
		J08B			09	J11A J11B	01	B03A B03B B03C
	11	L33Z			10	K09A K09B	08	I10A I10B
	21A	W01A W01B			21B	X06A X06B X06C	09	J11A J11B
	21B	X06A X06B X06C		03.03.16↔	Prä	B61A	10	K09A K09B
02.99.50↔		X33Z			01	B03A B03B B03C	21B	X06A X06B X06C
		BORP KORP KVB I			08	I10A I10B	03.03.28↔	Prä
		KVB II MKOR VAC			09	J11A J11B	01	B03A B03B B03C
		VBOR VKOR			10	K09A K09B	08	I10A I10B
	01	B01A B01B B02A			21B	X06A X06B X06C	09	J11A J11B
		B02B B09A B09B		03.03.17↔	Prä	B61A	10	K09A K09B
		B09C B20A B20B			01	B03A B03B B03C	21B	X06A X06B X06C
		B20C			08	I10A I10B	03.03.2A↔	Prä
	03	D25A D25B			09	J11A J11B	01	B03A B03B B03C

CHOP	MDC	DRG	CHOP	MDC	DRG	CHOP	MDC	DRG
	08	I10A I10B		Prä	B61A			EML
	09	J11A J11B	03.03.41↔	01	B03A B03B B03C	03.04.33‡↔		EML
	10	K09A K09B		08	I10A I10B I10C	03.04.35‡↔		EML
03.03.2B↔	21B	X06A X06B X06C		09	J11A J11B	03.04.36‡↔		EML
	Prä	B61A		10	K09A K09B	03.05.11↔		BORP VAC VBOR
	01	B03A B03B B03C		21B	X06A X06B X06C		01	B03A B03B B03C
	08	I10A I10B	03.03.42↔	Prä	B61A		08	I10A I10B I10C
	09	J11A J11B		01	B03A B03B B03C		09	J11A J11B
	10	K09A K09B		08	I10A I10B I10C		10	K09A K09B
03.03.31↔	21B	X06A X06B X06C		09	J11A J11B		21B	X06A X06B X06C
	Prä	B61A		10	K09A K09B		Prä	B61A
	01	B03A B03B B03C		21B	X06A X06B X06C	03.05.12↔		BORP VAC VBOR
	08	I10A I10B I10C	03.03.43↔	Prä	B61A		01	B03A B03B B03C
	09	J11A J11B		01	B03A B03B B03C		08	I10A I10B I10C
	10	K09A K09B		08	I10A I10B		09	J11A J11B
03.03.32↔	21B	X06A X06B X06C		09	J11A J11B		10	K09A K09B
	Prä	B61A		10	K09A K09B		21B	X06A X06B X06C
	01	B03A B03B B03C		21B	X06A X06B X06C		Prä	B61A
	08	I10A I10B I10C	03.03.44↔	Prä	B61A		03.05.13↔	BORP KVB I KVB II
	09	J11A J11B		01	B03A B03B B03C			VAC VBOR
	10	K09A K09B		08	I10A I10B		01	B03A B03B B03C
03.03.33↔	21B	X06A X06B X06C		09	J11A J11B		08	I10A I10B
	Prä	B61A		10	K09A K09B		09	J11A J11B
	01	B03A B03B B03C		21B	X06A X06B X06C		10	K09A K09B
	08	I10A I10B	03.03.45↔	Prä	B61A		21B	X06A X06B X06C
	09	J11A J11B		01	B03A B03B B03C		Prä	B61A
	10	K09A K09B		08	I10A I10B		03.05.21↔	BORP VAC VBOR
03.03.34↔	21B	X06A X06B X06C		09	J11A J11B		01	B03A B03B B03C
	Prä	B61A		10	K09A K09B		08	I10A I10B I10C
	01	B03A B03B B03C		21B	X06A X06B X06C		09	J11A J11B
	08	I10A I10B	03.03.46↔	Prä	B61A		10	K09A K09B
	09	J11A J11B		01	B03A B03B B03C		21B	X06A X06B X06C
	10	K09A K09B		08	I10A I10B		Prä	B61A
03.03.35↔	21B	X06A X06B X06C		09	J11A J11B		03.05.22↔	BORP VAC VBOR
	Prä	B61A		10	K09A K09B		01	B03A B03B B03C
	01	B03A B03B B03C		21B	X06A X06B X06C		08	I10A I10B I10C
	08	I10A I10B	03.03.47↔	Prä	B61A		09	J11A J11B
	09	J11A J11B		01	B03A B03B B03C		10	K09A K09B
	10	K09A K09B		08	I10A I10B		21B	X06A X06B X06C
03.03.36↔	21B	X06A X06B X06C		09	J11A J11B		Prä	B61A
	Prä	B61A		10	K09A K09B		03.05.23↔	BORP KVB I KVB II
	01	B03A B03B B03C		21B	X06A X06B X06C			VAC VBOR
	08	I10A I10B	03.03.48↔	Prä	B61A		01	B03A B03B B03C
	09	J11A J11B		01	B03A B03B B03C		08	I10A I10B
	10	K09A K09B		08	I10A I10B		09	J11A J11B
03.03.37↔	21B	X06A X06B X06C		09	J11A J11B		10	K09A K09B
	Prä	B61A		10	K09A K09B		21B	X06A X06B X06C
	01	B03A B03B B03C		21B	X06A X06B X06C		Prä	B61A
	08	I10A I10B	03.03.4A↔	Prä	B61A		03.09↔	BORP VAC VBOR
	09	J11A J11B		01	B03A B03B B03C		01	B03A B03B B03C
	10	K09A K09B		08	I10A I10B		08	I10A I10B I10C
03.03.38↔	21B	X06A X06B X06C		09	J11A J11B		09	J11A J11B
	Prä	B61A		10	K09A K09B		10	K09A K09B
	01	B03A B03B B03C		21B	X06A X06B X06C		21B	X06A X06B X06C
	08	I10A I10B	03.03.4B↔	Prä	B61A		Prä	B61A
	09	J11A J11B		01	B03A B03B B03C		03.1↔	BORP KVB I KVB II
	10	K09A K09B		08	I10A I10B			VAC VBOR
03.03.3A↔	21B	X06A X06B X06C		09	J11A J11B		01	B03A B03B B03C
	Prä	B61A		10	K09A K09B		08	I10A I10B I10C
	01	B03A B03B B03C		21B	X06A X06B X06C		09	J11A J11B
	08	I10A I10B	03.04.11‡↔		EML		10	K09A K09B
	09	J11A J11B	03.04.12‡↔		EML	03.21↔	21B	X06A X06B X06C
	10	K09A K09B	03.04.21‡↔		EML		Prä	B61A
	21B	X06A X06B X06C	03.04.22‡↔		EML		01	B03A B03B B03C
03.03.3B↔	Prä	B61A	03.04.23‡↔		EML		07	H06Z
	01	B03A B03B B03C	03.04.24‡↔		EML		21B	X06A X06B X06C
	08	I10A I10B	03.04.25‡↔		EML	03.29↔		BORP KVB I KVB II
	09	J11A J11B	03.04.26‡↔		EML			VAC VBOR
	10	K09A K09B	03.04.31‡↔		EML		01	B03A B03B B03C
	21B	X06A X06B X06C	03.04.32‡↔		EML		07	H06Z

CHOP	MDC	DRG	CHOP	MDC	DRG	CHOP	MDC	DRG
03.31†↔	21B	X06A X06B X06C		01	B03A B03B B03C			B21D
03.32.09↔	15	P67C		08	I10A I10B	03.93.20↔		BORP KORP KVB I
		BORP VAC VBOR		Prä	B61A			KVB II MKOR VAC
	01	B03A B03B B03C	03.52↔		BORP KORP KVB I		01	VBOR VKOR
	08	I10A I10B I10C			KVB II MKOR VAC			B03B B21A B21B
03.32.11↔	01	B03A B03B B03C			VBOR VKOR	03.93.21↔		B21C B21D
	08	I10A I10B I10C		01	B03A B03B B03C			BORP KORP KVB I
03.32.12↔	01	B03A B03B B03C		08	I10A I10B			KVB II MKOR VAC
	08	I10A I10B I10C		Prä	B61A			VBOR VKOR
03.32.21↔		BORP KVB I KVB II	03.59.10↔		BORP KORP KVB I		01	B03B B21A B21B
		VAC VBOR			KVB II MKOR VAC			B21C B21D
	01	B03A B03B B03C			VBOR VKOR	03.93.22↔		BORP KORP KVB I
	08	I10A I10B I10C		01	B03A B03B B03C			KVB II MKOR VAC
03.32.22↔		BORP KVB I KVB II		08	I10A I10B		01	VBOR VKOR
		VAC VBOR		21B	X06A X06B X06C			B03B B21A B21B
	01	B03A B03B B03C	03.59.11↔	Prä	B61A			B21C B21D
	08	I10A I10B I10C			BORP KORP KVB I	03.93.23↔		BORP KORP KVB I
03.4X.10↔		BORP KORP KVB I			KVB II MKOR VAC			KVB II MKOR VAC
		VBOR VKOR		01	VBOR VKOR		01	VBOR VKOR
	01	B03A B03B		08	B03A B03B B03C			B03B B21A B21B
	08	I10A I10B		21B	I10A I10B			B21C B21D
	21B	X06A X06B X06C		Prä	X06A X06B X06C	03.93.30↔		BORP KORP KVB I
03.4X.11↔		BORP KORP KVB I	03.59.12↔		B61A			KVB II MKOR VAC
		KVB II MKOR VAC			BORP KVB I KVB II		01	VBOR VKOR
		VBOR VKOR		01	VAC VBOR			B21A B21B B21C
	01	B03A B03B		08	B03A B03B B03C			B21D
	08	I10A I10B		21B	I10A I10B I10C	03.93.99↔		BORP KORP KVB I
	21B	X06A X06B X06C	03.59.13↔	Prä	X06A X06B X06C			KVB II MKOR VAC
03.4X.12↔		BORP KORP KVB I			B61A		01	VBOR VKOR
		KVB II MKOR VAC		01	BORP KVB I KVB II			B21A B21B B21C
		VBOR VKOR		08	VAC VBOR			B21D
	01	B03A B03B		21B	B03A B03B B03C	03.97↔		BORP KORP KVB I
	08	I10A I10B		Prä	I10A I10B I10C			KVB II MKOR VAC
	21B	X06A X06B X06C	03.59.99↔		X06A X06B X06C		01	VBOR VKOR
03.4X.19↔		BORP KORP KVB I		01	BORP VAC VBOR			B03A B03B B03C
		KVB II MKOR VAC		08	B03A B03B B03C		08	I10A I10B I10C
		VBOR VKOR		21B	I10A I10B I10C		21B	X06A X06B
	01	B03A B03B		Prä	B61A	03.98↔		BORP KVB I KVB II
	08	I10A I10B I10C			BORP KVB I KVB II			VAC VBOR
	21B	X06A X06B X06C	03.6↔		VAC VBOR		01	B03A B03B B03C
03.4X.20↔		BORP KORP KVB I		01	BORP KVB I KVB II			I10A I10B I10C
		KVB II MKOR VAC		08	VAC VBOR		21B	X06A X06B
		VBOR VKOR		21B	B03A B03B B03C	03.99.09↔	Prä	B61A
	01	B03A B03B		Prä	I10A I10B I10C		01	B03A B03B B03C
	08	I10A I10B			X06A X06B X06C	03.99.10↔	08	I10A I10B I10C
	21B	X06A X06B X06C	03.71↔		B61A		01	B03A B03B B03C
03.4X.21↔		BORP KVB I KVB II		01	BORP KORP KVB I		08	I10A I10B I10C
		VAC VBOR			KVB II MKOR VAC			BORP VAC VBOR
	01	B03A B03B		01	VBOR VKOR		01	B03A B03B B03C
	08	I10A I10B I10C	03.72↔		B03A B03B B03C		08	I10A I10B I10C
	21B	X06A X06B X06C		21B	BORP KORP KVB I		Prä	B61A
03.4X.22↔		BORP KVB I KVB II		Prä	KVB II MKOR VAC			BORP KVB I KVB II
		VAC VBOR			VBOR VKOR	03.99.20↔		VAC VBOR
	01	B03A B03B	03.79↔	01	B03A B03B B03C		01	B03A B03B B03C
	08	I10A I10B I10C			BORP KORP KVB I		08	I10A I10B I10C
	21B	X06A X06B X06C		01	KVB II MKOR VAC		21B	X06A X06B X06C
03.4X.29↔		BORP KVB I KVB II		08	VBOR VKOR		Prä	B61A
		VAC VBOR		21B	B03A B03B B03C	03.99.21↔		BORP KVB I KVB II
	01	B03A B03B		Prä	I10A I10B I10C			VAC VBOR
	08	I10A I10B I10C	03.91.21†↔		X06A X06B		01	B03A B03B B03C
	21B	X06A X06B X06C	03.93.10↔	15	P67A P67B P67C		08	I10A I10B I10C
03.4X.99↔		BORP KVB I KVB II			BORP KORP KVB I		21B	X06A X06B X06C
		VAC VBOR			KVB II MKOR VAC		Prä	B61A
	01	B03A B03B		01	VBOR VKOR			BORP VAC VBOR
	08	I10A I10B I10C			B21A B21B B21C	03.99.22↔	01	B03A B03B B03C
	21B	X06A X06B X06C	03.93.11↔		B21D		08	I10A I10B I10C
03.51↔		BORP KORP KVB I			BORP KORP KVB I		21B	X06A X06B X06C
		KVB II MKOR VAC		01	KVB II MKOR VAC		Prä	B61A
		VBOR VKOR			VBOR VKOR	03.99.29↔	Prä	B61A
				01	B21A B21B B21C			

CHOP	MDC	DRG	CHOP	MDC	DRG	CHOP	MDC	DRG
	01	B03A B03B B03C		08	I23A I23B I23C		08	I02A I02B I08A
	08	I10A I10B I10C		11	L06A L06B		08B	I08C I13A
03.99.30↔	21B	X06A X06B X06C		12	M06Z M09A M09B		21B	I13B I28A I28B
		BORP KVB I KVB II			M37Z	04.03.11↔	01	X06A X06B X06C
		VAC VBOR		13	N11A N11B		01	B17A B17B
	01	B03A B03B B03C		21B	X06A X06B X06C		08	I02A I02B I08A
	08	I10A I10B I10C	03.9B.10↔	01	B21A B22Z		08B	I08C I13A
	21B	X06A X06B X06C	03.9B.11↔	01	B21A B22Z		21B	I13B I28A I28B
03.99.31↔	Prä	B61A	03.9B.12↔	01	B21A B22Z		21B	X06A X06B X06C
		BORP KVB I KVB II	03.9B.19↔	01	B21A B22Z	04.03.20↔	01	B17A B17B
		VAC VBOR	04.01.00↔		BORP KORP KVB I		08	I02A I02B I08A
	01	B03A B03B B03C			KVB II MKOR VAC		21B	I08B I08C I13A
	08	I10A I10B I10C		01	VBOR VKOR		21B	I13B I28A I28B
03.99.32↔	21B	X06A X06B X06C		03	B02A B02B B20A	04.03.30↔	01	X06A X06B X06C
	Prä	B61A		06	B20B B20C		01	B17A B17B
		BORP KVB I KVB II		07	D25A D25B		08	I02A I02B I08A
		VAC VBOR		06	G33Z G38A G38B		08B	I08C I13A
	01	B03A B03B B03C		07	H33Z		21B	I13B I28A I28B
	08	I10A I10B I10C		09	J02A J02B J08A		21B	X06A X06B X06C
	21B	X06A X06B X06C			J08B	04.03.31↔	01	B17A B17B
03.99.33↔	Prä	B61A		11	L33Z		08	I02A I02B I08A
		BORP KVB I KVB II		21B	X33Z		21B	I08B I08C I13A
		VAC VBOR	04.01.10↔		BORP KORP KVB I		21B	I13B I28A I28B
	01	B03A B03B B03C			KVB II MKOR VAC	04.03.32↔	01	X06A X06B X06C
	08	I10A I10B I10C		01	VBOR VKOR		01	B17A B17B
	21B	X06A X06B X06C		03	B02A B02B B20A		08	I02A I02B I08A
03.99.34↔	Prä	B61A		06	B20B B20C		08B	I08C I13A
		BORP KVB I KVB II		03	D25A D25B		21B	I13B I28A I28B
		VAC VBOR		06	G33Z G38A G38B		21B	X06A X06B X06C
	01	B03A B03B B03C		07	H33Z	04.03.33↔	01	B17A B17B
	08	I10A I10B I10C		09	J02A J02B J08A		08	I02A I02B I08A
	21B	X06A X06B X06C			J08B		08B	I08C I13A
03.99.40↔	Prä	B61A		11	L33Z		21B	I13B I28A I28B
		BORP VAC VBOR		21B	X33Z		21B	X06A X06B X06C
	01	B03A B03B B03C	04.01.11↔		BORP KORP KVB I	04.03.99↔	01	B17A B17B
	08	I10A I10B I10C			KVB II MKOR VAC		08	I02A I02B I08A
	21B	X06A X06B X06C		01	VBOR VKOR		08B	I08C I13A
03.9A.10↔	Prä	B61A		03	B02A B02B B20A		21B	I13B I28A I28B
		BORP KORP KVB I		06	B20B B20C	04.04.00↔	01	X06A X06B X06C
		KVB II MKOR VAC		06	D25A D25B		01	B17A B17B
		VBOR VKOR		07	G33Z G38A G38B		03	D12A D12B
03.9A.11↔	01	B21A B21B B21C		07	H33Z		08	I02A I02B I08A
		BORP KORP KVB I		09	J02A J02B J08A		08B	I08C I13A
		KVB II MKOR VAC			J08B		21B	I13B I28A I28B
		VBOR VKOR		11	L33Z		21B	X06A X06B X06C
03.9A.12↔	01	B21A B21B B21C	04.01.99↔	21B	X33Z	04.04.10↔	01	B17A B17B
		BORP KORP KVB I			BORP KORP KVB I		03	D12A D12B
		KVB II MKOR VAC			KVB II MKOR VAC		08	I02A I02B I08A
		VBOR VKOR		01	VBOR VKOR		08B	I08C I13A
03.9A.13↔	01	B21A B21B B21C		03	B02A B02B B20A		21B	I13B I28A I28B
		BORP KORP KVB I		06	B20B B20C	04.04.11↔	01	X06A X06B X06C
		KVB II MKOR VAC		03	D25A D25B		01	B17A B17B
		VBOR VKOR		06	G33Z G38A G38B		03	D12A D12B
03.9A.19↔	01	B21A B21B B21C		07	H33Z		08	I02A I02B I08A
		BORP KORP KVB I		09	J02A J02B J08A		08B	I08C I13A
		KVB II MKOR VAC			J08B		21B	I13B I28A I28B
		VBOR VKOR		11	L33Z		21B	X06A X06B X06C
03.9A.21↔	01	B21A B21B B21C	04.02↔	21B	X33Z	04.04.20↔	01	B17A B17B
		BORP KORP KVB I			BORP KORP KVB I		03	D12A D12B
		KVB II MKOR VAC			KVB II MKOR VAC		08	I02A I02B I08A
		VBOR VKOR		01	VBOR VKOR		08B	I08C I13A
03.9A.31↔	01	B21A B21B B21C		01	B17A B17B		21B	I13B I28A I28B
	01	B03A B03B B03C		03	D12A D12B		21B	X06A X06B X06C
	08	I23A I23B I23C	04.03.00↔	21B	X06A X06B X06C	04.04.30↔	01	B17A B17B
	11	L06A L06B		01	B17A B17B		03	D12A D12B
	12	M06Z M09A M09B		08	I02A I02B I08A		08	I02A I02B I08A
		M37Z			I08B I08C I13A		08B	I08C I13A
	13	N11A N11B			I13B I28A I28B		21B	I13B I28A I28B
03.9A.32↔	21B	X06A X06B X06C		21B	X06A X06B X06C		21B	X06A X06B X06C
	01	B03A B03B B03C	04.03.10↔	01	B17A B17B	04.04.31↔	01	B17A B17B

CHOP	MDC	DRG	CHOP	MDC	DRG	CHOP	MDC	DRG
	03	D12A D12B		08	I02A I02B I08A		21B	X06A X06B X06C
	08	I02A I02B I08A			I08B I08C I13A	04.08.00↔		BORP KORP KVB I
		I08B I08C I13A			I13B I28A I28B			KVB II MKOR VAC
	21B	X06A X06B X06C	04.07.10↔	21B	X06A X06B X06C		01	VBOR VKOR
04.04.32↔	01	B17A B17B			BORP KVB I KVB II		08	B17A B17B
	03	D12A D12B		01	B17A B17B			I02A I02B I08A
	08	I02A I02B I08A		08	I02A I02B I08A	04.08.10↔	21B	I08B I08C I13A
		I08B I08C I13A			I13B I28A I28B			I13B I28A I28B
	21B	X06A X06B X06C		21B	X06A X06B X06C			X06A X06B X06C
04.04.33↔	01	B17A B17B	04.07.11↔		BORP KVB I KVB II			BORP KORP KVB I
	03	D12A D12B		01	VAC VBOR		01	KVB II MKOR VAC
	08	I02A I02B I08A		08	B17A B17B		08	VBOR VKOR
		I08B I08C I13A			I02A I02B I08A			B17A B17B
	21B	X06A X06B X06C		08	I02A I02B I08A			I02A I02B I08A
04.04.99↔	01	B17A B17B			I08B I08C I13A	04.08.99↔	21B	I08B I08C I13A
	03	D12A D12B	04.07.20↔	21B	I13B I28A I28B			I13B I28A I28B
	08	I02A I02B I08A			X06A X06B X06C			X06A X06B X06C
		I08B I08C I13A		01	BORP KVB I KVB II		01	BORP KORP KVB I
	21B	X06A X06B X06C			VAC VBOR		02	KVB II MKOR VAC
04.05.00↔		BORP KORP KVB I		08	B09A B09B B09C		08	VBOR VKOR
		KVB II MKOR VAC			B17A B17B			B17A B17B
		VBOR VKOR		21B	I02A I02B I08A			C14Z
	01	B17A B17B	04.07.30↔		I08B I08C I13A	04.11.00↔	21B	I02A I02B I08A
	03	D12A D12B			I13B I28A I28B		01	I08B I08C I13A
	21B	X06A X06B X06C		01	X06A X06B X06C	04.11.10↔	08	I13B I28A I28B
04.05.10↔		BORP KORP KVB I			BORP KVB I KVB II		21B	X06A X06B X06C
		KVB II MKOR VAC		08	VAC VBOR	04.11.20↔	01	X06A X06B X06C
		VBOR VKOR			B17A B17B		08	I28A I28B
	01	B17A B17B	04.07.40↔	21B	I02A I02B I08A	04.12.00↔	21B	X06A X06B X06C
	03	D12A D12B			I08B I08C I13A		01	B17A B17B
	21B	X06A X06B X06C		08	I13B I28A I28B	04.12.10↔	08	I28A I28B
04.05.20↔		BORP KVB I KVB II		09	J11A J11B		21B	X06A X06B X06C
		VAC VBOR		21B	X06A X06B X06C	04.12.20↔	01	B17A B17B
	01	B17A B17B	04.07.41↔		BORP KVB I KVB II		08	I28A I28B
	03	D12A D12B			VAC VBOR		21B	X06A X06B X06C
	21B	X06A X06B X06C		01	B17A B17B	04.12.30↔	01	B17A B17B
04.05.99↔		BORP KVB I KVB II		08	I02A I02B I08A		08	I28A I28B
		VAC VBOR			I08B I08C I13A		21B	X06A X06B X06C
	01	B17A B17B		09	I13B I28A I28B	04.12.31↔	01	B17A B17B
	03	D12A D12B		21B	J11A J11B		08	I28A I28B
	21B	X06A X06B X06C	04.07.42↔		X06A X06B X06C	04.12.32↔	21B	X06A X06B X06C
04.06.00↔		BORP KVB I KVB II			BORP KVB I KVB II		01	B17A B17B
		VAC VBOR		01	VAC VBOR		08	I28A I28B
	01	B17A B17B		08	B17A B17B	04.12.33↔	21B	X06A X06B X06C
	08	I02A I02B I08A			I02A I02B I08A		01	B17A B17B
		I08B I08C I13A		09	I08B I08C I13A		08	I28A I28B
	21B	X06A X06B X06C		21B	I13B I28A I28B	04.12.34↔	21B	X06A X06B X06C
04.06.20↔		BORP KVB I KVB II	04.07.43↔		J11A J11B		01	B17A B17B
		VAC VBOR			X06A X06B X06C		08	I28A I28B
	01	B17A B17B			BORP KVB I KVB II	04.12.35↔	21B	X06A X06B X06C
	08	I02A I02B I08A		01	VAC VBOR		01	B17A B17B
		I08B I08C I13A		08	B17A B17B		08	I28A I28B
	21B	X06A X06B X06C		09	I02A I02B I08A	04.12.99↔	21B	X06A X06B X06C
04.06.99↔		BORP KVB I KVB II	04.07.99↔		I08B I08C I13A		01	B17A B17B
		VAC VBOR			I13B I28A I28B	04.2X.00↔	08	I28A I28B
	01	B17A B17B		09	J11A J11B		21B	X06A X06B X06C
	08	I02A I02B I08A		21B	X06A X06B X06C		01	B17A B17B
		I08B I08C I13A		01	B17A B17B		08	I02A I02B I08A
	21B	X06A X06B X06C		08	I02A I02B I08A			I08B I08C I13A
04.07.00↔	01	B17A B17B			I13B I28A I28B			I13B I28A I28B
				09	J11A J11B		21B	X06A X06B X06C

CHOP	MDC	DRG	CHOP	MDC	DRG	CHOP	MDC	DRG
04.3X.32↔		BORP KVB I KVB II VAC VBOR	04.3X.43↔		BORP KVB I KVB II VAC VBOR		01	VAC VBOR B20A B20B B20C B20D B20E
	01	B17A B17B		01	B17A B17B		08	I02A I02B I08A I08B I08C I13A I13B
	08	I02A I02B I08A I08B I08C I13A I13B		08	I02A I02B I08A I08B I08C I13A I13B		21B	X06A X06B BORP KVB I KVB II VAC VBOR
04.3X.33↔		BORP KVB I KVB II VAC VBOR	04.3X.44↔		BORP KVB I KVB II VAC VBOR	04.42.20↔		BORP KVB I KVB II VAC VBOR
	01	B17A B17B		01	B17A B17B		01	B17A B17B
	08	I02A I02B I08A I08B I08C I13A I13B		08	I02A I02B I08A I08B I08C I13A I13B		08	I02A I02B I08A I08B I08C I13A I13B I28A I28B I28C
	21B	X06A X06B BORP KVB I KVB II VAC VBOR		21B	X06A X06B BORP KVB I KVB II VAC VBOR		21B	X06A X06B BORP KVB I KVB II VAC VBOR
04.3X.34↔		BORP KVB I KVB II VAC VBOR	04.3X.45↔		BORP KVB I KVB II VAC VBOR	04.42.99↔		BORP KVB I KVB II VAC VBOR
	01	B17A B17B		01	B17A B17B		01	B17A B17B
	08	I02A I02B I08A I08B I08C I13A I13B		08	I02A I02B I08A I08B I08C I13A I13B		08	I02A I02B I08A I08B I08C I13A I13B I28A I28B I28C
	21B	X06A X06B BORP KVB I KVB II VAC VBOR		21B	X06A X06B BORP KVB I KVB II VAC VBOR		21B	X06A X06B BORP KVB I KVB II VAC VBOR
04.3X.35↔		BORP KVB I KVB II VAC VBOR	04.3X.46↔		BORP KVB I KVB II VAC VBOR	04.43.00↔		B05Z
	01	B17A B17B		01	B17A B17B		01	B05Z
	08	I02A I02B I08A I08B I08C I13A I13B		08	I02A I02B I08A I08B I08C I13A I13B		08	I02A I02B I08A I08B I08C I13A I13B I32A I32B I32C I32D
	21B	X06A X06B BORP KVB I KVB II VAC VBOR		21B	X06A X06B BORP KVB I KVB II VAC VBOR		10	K09A K09B
04.3X.36↔		BORP KVB I KVB II VAC VBOR	04.3X.47↔		BORP KVB I KVB II VAC VBOR	04.43.10↔		X05Z
	01	B17A B17B		01	B17A B17B		21B	X05Z
	08	I02A I02B I08A I08B I08C I13A I13B		08	I02A I02B I08A I08B I08C I13A I13B		01	B05Z
	21B	X06A X06B BORP KVB I KVB II VAC VBOR		21B	X06A X06B BORP KVB I KVB II VAC VBOR		08	I02A I02B I08A I08B I08C I13A I13B I32A I32B I32C I32D
04.3X.37↔		BORP KVB I KVB II VAC VBOR	04.3X.49↔		BORP KVB I KVB II VAC VBOR	04.43.99↔		K09A K09B
	01	B17A B17B		01	B17A B17B		21B	X05Z
	08	I02A I02B I08A I08B I08C I13A I13B		08	I02A I02B I08A I08B I08C I13A I13B		01	B05Z
	21B	X06A X06B BORP KVB I KVB II VAC VBOR		21B	X06A X06B BORP KVB I KVB II VAC VBOR		08	I02A I02B I08A I08B I08C I13A I13B I32A I32B I32C I32D
04.3X.39↔		BORP KVB I KVB II VAC VBOR	04.3X.99↔		BORP KVB I KVB II VAC VBOR	04.44↔		K09A K09B
	01	B17A B17B		01	B17A B17B		21B	X05Z
	08	I02A I02B I08A I08B I08C I13A I13B		08	I02A I02B I08A I08B I08C I13A I13B		01	B05Z
	21B	X06A X06B BORP KVB I KVB II VAC VBOR		21B	X06A X06B BORP KVB I KVB II VAC VBOR		08	I02A I02B I08A I08B I08C I13A I13B I20A I20B I20C I20D I20E I20F I20G
04.3X.40↔		BORP KVB I KVB II VAC VBOR	04.41↔		BORP KORB KVB I KVB II MKOR VAC VBOR VKOR	04.49.00↔		BORP KVB I KVB II VAC VBOR
	01	B17A B17B		01	B02A B02B B20A B20B B20C		01	B17A B17B
	08	I02A I02B I08A I08B I08C I13A I13B		03	D12A D12B		03	D12A D12B
	21B	X06A X06B BORP KVB I KVB II VAC VBOR		06	G33Z G38A G38B		05	F04Z F13A F13B F13C
04.3X.41↔		BORP KVB I KVB II VAC VBOR		07	H33Z		08	I02A I02B I08A I08B I08C I13A I13B I28A I28B I28C
	01	B17A B17B		11	L33Z		09	J02A J02B J03A J03B J04Z J11A J11B
	08	I02A I02B I08A I08B I08C I13A I13B		21A	W01A W01B		10	K09A K09B
	21B	X06A X06B BORP KVB I KVB II VAC VBOR		21B	X06A X06B X06C X33Z		21B	X04Z X05Z X06A X06B
04.3X.42↔		BORP KVB I KVB II VAC VBOR	04.42.00↔		BORP KVB I KVB II VAC VBOR	04.49.10↔		BORP KVB I KVB II VAC VBOR
	01	B17A B17B		01	B17A B17B			
	08	I02A I02B I08A I08B I08C I13A I13B		08	I02A I02B I08A I08B I08C I13A I13B I28A I28B I28C			
	21B	X06A X06B BORP KVB I KVB II VAC VBOR		21B	X06A X06B BORP KVB I KVB II VAC VBOR			

CHOP	MDC	DRG	CHOP	MDC	DRG	CHOP	MDC	DRG
	01	B17A B17B			I13B I28A I28B		21B	X06A X06B X33Z
	03	D12A D12B			I28C	04.51.10↔		BORP KORP KVB I
	05	F04Z F13A F13B		09	J02A J02B J03A			KVB II MKOR VAC
		F13C			J03B J04Z J11A			VBOR VKOR
	08	I02A I02B I08A			J11B		01	B17A
		I08B I08C I13A		10	K09A K09B		08	I02A I02B I08A
		I13B I28A I28B		21B	X04Z X05Z X06A			I08B I08C I13A
		I28C	04.49.15↔		X06B		21B	I13B
	09	J02A J02B J03A			BORP KVB I KVB II	04.51.11↔		X06A X06B X33Z
		J03B J04Z J11A			VAC VBOR			BORP KORP KVB I
		J11B		01	B17A B17B			KVB II MKOR VAC
	10	K09A K09B		03	D12A D12B			VBOR VKOR
04.49.11↔	21B	X04Z X05Z X06A		05	F04Z F13A F13B		01	B17A
		X06B			F13C		08	I02A I02B I08A
		BORP KVB I KVB II		08	I02A I02B I08A			I08B I08C I13A
		VAC VBOR			I08B I08C I13A			I13B
	01	B17A B17B			I13B I28A I28B	04.51.12↔	21B	X06A X06B X33Z
	03	D12A D12B			I28C			BORP KORP KVB I
	05	F04Z F13A F13B		09	J02A J02B J03A			KVB II MKOR VAC
		F13C			J03B J04Z J11A			VBOR VKOR
	08	I02A I02B I08A			J11B		01	B17A
		I08B I08C I13A		10	K09A K09B		08	I02A I02B I08A
		I13B I28A I28B		21B	X04Z X05Z X06A			I08B I08C I13A
		I28C	04.49.16↔		X06B		21B	I13B
	09	J02A J02B J03A			BORP KVB I KVB II	04.51.13↔		X06A X06B X33Z
		J03B J04Z J11A			VAC VBOR			BORP KORP KVB I
		J11B		01	B17A B17B			KVB II MKOR VAC
	10	K09A K09B		03	D12A D12B		01	B17A
04.49.12↔	21B	X04Z X05Z X06A		05	F04Z F13A F13B		08	I02A I02B I08A
		X06B			F13C			I08B I08C I13A
		BORP KVB I KVB II		08	I02A I02B I08A		21B	I13B
		VAC VBOR			I08B I08C I13A	04.51.19↔		X06A X06B X33Z
	01	B17A B17B			I13B I28A I28B			BORP KORP KVB I
	03	D12A D12B		09	J02A J02B J03A		01	KVB II MKOR VAC
	05	F04Z F13A F13B			J03B J04Z J11A		08	VBOR VKOR
		F13C			J11B			
	08	I02A I02B I08A			J11B		21B	B17A B17B
		I08B I08C I13A		10	K09A K09B			I02A I02B I08A
		I13B I28A I28B		21B	X04Z X05Z X06A			I08B I08C I13A
		I28C	04.49.99↔		X06B		21B	I13B
	09	J02A J02B J03A			BORP KVB I KVB II	04.6X.00↔		X06A X06B X33Z
		J03B J04Z J11A			VAC VBOR			BORP KORP KVB I
		J11B		01	B17A B17B			KVB II MKOR VAC
	10	K09A K09B		03	D12A D12B		01	VBOR VKOR
04.49.13↔	21B	X04Z X05Z X06A		05	F04Z F13A F13B		08	B17A B17B
		X06B			F13C			I02A I02B I08A
		BORP KVB I KVB II		08	I02A I02B I08A		21B	I08B I08C I13A
		VAC VBOR			I08B I08C I13A	04.6X.10↔		I13B I28A I28B
	01	B17A B17B			I13B I28A I28B			I13B
	03	D12A D12B		09	J02A J02B J03A		01	X06A X06B
	05	F04Z F13A F13B			J03B J04Z J11A		08	BORP KORP KVB I
		F13C			J11B			KVB II MKOR VAC
	08	I02A I02B I08A			J11B		21B	VBOR VKOR
		I08B I08C I13A		10	K09A K09B			
		I13B I32A I32B		21B	X04Z X05Z X06A	04.6X.11↔	21B	B17A B17B
		I32C I32D			X06B		08	I02A I02B I08A
	09	J02A J02B J03A	04.51.00↔		BORP KVB I KVB II			I08B I08C I13A
		J03B J04Z J11A			VAC VBOR			I13B I28A I28B
		J11B		01	B17A B17B			I13B
	10	K09A K09B		08	I02A I02B I08A		01	X06A X06B
04.49.14↔	21B	X04Z X05Z X06A			I08B I08C I13A	04.6X.12↔		BORP KORP KVB I
		X06B		21B	I13B		08	KVB II MKOR VAC
		BORP KVB I KVB II	04.51.09↔		I28C			VBOR VKOR
		VAC VBOR			X06A X06B X33Z		21B	
	01	B17A B17B			BORP KORP KVB I			B17A B17B
	03	D12A D12B			KVB II MKOR VAC			I02A I02B I08A
	05	F04Z F13A F13B		01	B17A B17B			I08B I08C I13A
		F13C		08	I02A I02B I08A			I13B I28A I28B
	08	I02A I02B I08A			I08B I08C I13A		01	X06A X06B
		I08B I08C I13A			I13B		08	BORP KORP KVB I
					I28C			KVB II MKOR VAC
					X06A X06B X33Z			VBOR VKOR
					BORP KORP KVB I			
					KVB II MKOR VAC			
					VBOR VKOR			
					B17A B17B			
					I02A I02B I08A			
					I08B I08C I13A			
					I13B			

CHOP	MDC	DRG	CHOP	MDC	DRG	CHOP	MDC	DRG		
04.6X.20↔	21B	I08B I08C I13A	04.6X.43↔	01	B17A B17B	04.6X.74↔	21B	X06A X06B		
		I13B I28A I28B		08	I02A I02B I08A		BORP KORP KVB I			
		X06A X06B		21B	I08B I08C I13A		KVB II MKOR VAC			
		BORP KORP KVB I			I13B I28A I28B		VBOR VKOR			
KVB II MKOR VAC	X06A X06B	B17A B17B								
04.6X.21↔	01	B17A B17B	04.6X.50↔	01	B17A B17B	04.6X.75↔	08	I02A I02B I08A		
		08			I02A I02B I08A			I08B I08C I13A		
		I08B I08C I13A			21B			I08B I08C I13A	I13B I28A I28B	
		I13B I28A I28B						X06A X06B	BORP KORP KVB I	
X06A X06B	BORP KORP KVB I	KVB II MKOR VAC								
04.6X.22↔	01	BORP KORP KVB I	04.6X.51↔	08	I02A I02B I08A	04.6X.99↔	21B	X06A X06B		
		KVB II MKOR VAC			21B			I08B I08C I13A	BORP KORP KVB I	
		VBOR VKOR						I13B I28A I28B	KVB II MKOR VAC	
		B17A B17B						X06A X06B	VBOR VKOR	
04.6X.23↔	08	I02A I02B I08A	04.6X.60↔	01	B17A B17B	04.71↔	01	B17A B17B		
		I08B I08C I13A			08			I02A I02B I08A	BORP KORP KVB I	
		I13B I28A I28B						I08B I08C I13A	KVB II MKOR VAC	
		X06A X06B						I13B I28A I28B	VBOR VKOR	
04.6X.30↔	21B	BORP KORP KVB I	04.6X.70↔	08	I02A I02B I08A	04.72↔	21B	X06A X06B		
		KVB II MKOR VAC			21B			I08B I08C I13A	BORP KORP KVB I	
		VBOR VKOR						I13B I32A I32B	KVB II MKOR VAC	
		B17A B17B						I32C I32D	VBOR VKOR	
04.6X.31↔	01	B17A B17B	04.6X.71↔	08	I02A I02B I08A	04.73↔	01	B17A B17B		
		08			I02A I02B I08A			21B	I08B I08C I13A	BORP KORP KVB I
		I08B I08C I13A			I13B I28A I28B				KVB II MKOR VAC	
		I13B I28A I28B			X06A X06B				VBOR VKOR	
04.6X.40↔	21B	X06A X06B	04.6X.72↔	01	B17A B17B	04.74.00↔	21B	X06A X06B X06C		
		BORP KORP KVB I			08			I02A I02B I08A	BORP KORP KVB I	
		KVB II MKOR VAC						I08B I08C I13A	KVB II MKOR VAC	
		VBOR VKOR						I13B I28A I28B	VBOR VKOR	
04.6X.41↔	01	B17A B17B	04.6X.73↔	08	I02A I02B I08A	04.74.10↔	01	B17A B17B		
		08			I02A I02B I08A			21B	I08B I08C I13A	B17A B17B
		I08B I08C I13A			I13B I28A I28B				D12A	
		I13B I28A I28B			X06A X06B				I02A I02B I08A	
04.6X.42↔	21B	X06A X06B	04.6X.73↔	01	B17A B17B	04.74.11↔	08	I02A I02B I08A		
		BORP KORP KVB I			08			I02A I02B I08A	I08B I08C I13A	
		KVB II MKOR VAC						I13B I28A I28B	I13B	
		VBOR VKOR						I32C I32D	X06A X06B X33Z	

CHOP	MDC	DRG	CHOP	MDC	DRG	CHOP	MDC	DRG			
04.74.99↔		KVB II MKOR VAC	04.79.13↔		08	I02A I02B I08A	04.79.22↔		21B	X01A X01B X06A	
		VBOR VKOR			08B I08C I13A	X06B X06C X33Z					
		01			B17A B17B	BORP KORP KVB I					
		03			D12A	J02A J02B J08A					
		08			I02A I02B I08A	J08B					
		I08B I08C I13A			21B	X01A X01B X06A					
		I13B			X06B X06C X33Z	X06B X06C X33Z					
		21B			X06A X06B X33Z	BORP KORP KVB I					
		BORP KORP KVB I			KVB II MKOR VAC	KVB II MKOR VAC					
		VBOR VKOR			VBOR VKOR	VBOR VKOR					
04.75↔		01	B17A B17B	04.79.14↔		01	B17A	04.79.23↔		01	B17A
		03	D12A			03	D25A D25B D28Z			03	D25A D25B D28Z
		08	I02A I02B I08A			08	I02A I02B I08A			08	I02A I02B I08A
		I08B I08C I13A	I08B I08C I13A			I08B I08C I13A					
		I13B	I13B I28A I28B			I13B I28A I28B					
		21B	X06A X06B X33Z			09	J02A J02B J08A			09	J02A J02B J08A
		BORP KORP KVB I	J08B			J08B					
		KVB II MKOR VAC	21B			X01A X01B X06A	21B			X01A X01B X06A	
		VBOR VKOR	X06B X06C X33Z			X06B X06C X33Z					
		VBOR VKOR	BORP KORP KVB I			BORP KORP KVB I					
04.76↔		01	B17A B17B	04.79.19↔		01	B17A	04.79.24↔		01	B17A
		08	I02A I02B I08A			03	D25A D25B D28Z			03	D25A D25B D28Z
		I08B I08C I13A	08			I02A I02B I08A	08			I02A I02B I08A	
		I13B	I08B I08C I13A			I08B I08C I13A					
		21B	X06A X06B			09	J02A J02B J08A			09	J02A J02B J08A
		BORP KORP KVB I	J08B			J08B					
		KVB II MKOR VAC	21B			X01A X01B X06A	21B			X01A X01B X06A	
		VBOR VKOR	X06B X06C X33Z			X06B X06C X33Z					
		VBOR VKOR	BORP KORP KVB I			BORP KORP KVB I					
		VBOR VKOR	KVB II MKOR VAC			KVB II MKOR VAC					
04.79.10↔		01	B17A	04.79.20↔		01	B17A	04.79.25↔		01	B17A
		03	D25A D25B D28Z			03	D25A D25B D28Z			03	D25A D25B D28Z
		D29Z	08			I02A I02B I08A	08			I02A I02B I08A	
		08	I02A I02B I08A			I08B I08C I13A	I08B I08C I13A				
		I08B I08C I13A	I13B I28A I28B			I13B I28A I28B					
		I13B I28A I28B	09			J02A J02B J08A	09			J02A J02B J08A	
		J02A J02B J08A	J08B			J08B					
		21B	X01A X01B X06A			21B	X01A X01B X06A			21B	X01A X01B X06A
		X06B X06C X33Z	X06B X06C X33Z			X06B X06C X33Z					
		BORP KORP KVB I	BORP KORP KVB I			BORP KORP KVB I					
04.79.11↔		KVB II MKOR VAC	04.79.21↔		01	B17A	04.79.29↔		01	B17A	
		VBOR VKOR			03	D25A D25B D28Z			03	D25A D25B D28Z	
		VBOR VKOR			D29Z	D29Z					
		01			B17A	08			I02A I02B I08A	08	I02A I02B I08A
		03			D25A D25B D28Z	I08B I08C I13A			I08B I08C I13A		
		D29Z			I13B I28A I28B	I13B I28A I28B					
		08			I02A I02B I08A	09			J02A J02B J08A	09	J02A J02B J08A
		I08B I08C I13A			J08B	J08B					
		I13B I28A I28B			21B	X01A X01B X06A			21B	X01A X01B X06A	
		J02A J02B J08A			X06B X06C X33Z	X06B X06C X33Z					
04.79.12↔		BORP KORP KVB I	04.79.21↔		01	B17A	04.79.99↔		01	B17A	
		VBOR VKOR			03	D25A D25B D28Z			03	D25A D25B D28Z	
		VBOR VKOR			D29Z	D29Z					
		01			B17A	08			I02A I02B I08A	08	I02A I02B I08A
		03			D25A D25B D28Z	I08B I08C I13A			I08B I08C I13A		
		D29Z			I13B I28A I28B	I13B I28A I28B					
		08			I02A I02B I08A	09			J02A J02B J08A	09	J02A J02B J08A
		I08B I08C I13A			J08B	J08B					
		I13B I28A I28B			21B	X01A X01B X06A			21B	X01A X01B X06A	
		J02A J02B J08A			X06B X06C X33Z	X06B X06C X33Z					

CHOP	MDC	DRG	CHOP	MDC	DRG	CHOP	MDC	DRG
	03	D25A D25B D28Z D29Z			I13B I28A I28B	04.95.15↔		BORP KORB KVB I
	08	I02A I02B I08A I08B I08C I13A I13B I28A I28B	04.93.99↔	21B	X06A X06B X06C		01	KVB II MKOR VAC
	09	J02A J02B J08A J08B		01	B17A B17B	04.95.19↔	01	VBOR VKOR
	21B	X06A X06B X06C		08	I02A I02B I08A I08B I08C I13A I13B I28A I28B		01	B21A B21B B21C
04.81.42†↔	15	P67A P67B P67C	04.94.11↔	11	L09A L09B	04.95.19↔	01	BORP KORB KVB I
04.81.43†↔	15	P67A P67B P67C		21B	X06A X06B X06C		01	VBOR VKOR
04.81.44†↔	15	P67A P67B P67C		01	B17A B17B	04.99.00↔	01	B21A B21B B21C
04.92.10↔		BORP KVB I KVB II VAC VBOR		03	D12A D12B		03	B21D
	01	B21A B21B B21C B21D		08	I02A I02B I08A I08B I08C I13A I13B I28A I28B	04.99.10↔	08	BORP KORB KVB I
04.92.11↔		BORP KVB I KVB II VAC VBOR	04.94.12↔	11	L09A L09B		21B	KVB II MKOR VAC
	01	B21A B21B B21C B21D		21B	X06A X06B X06C		01	VBOR VKOR
04.92.20↔		BORP KVB I KVB II VAC VBOR		01	B17A B17B	04.99.11↔	01	B21A B21B B21C
	01	B21A B21B B21C B21D		03	D12A D12B		03	B21D
04.92.21↔		BORP KVB I KVB II VAC VBOR	04.94.13↔	08	I02A I02B I08A I08B I08C I13A I13B I28A I28B		08	BORP KORB KVB I
	01	B21A B21B B21C B21D		11	L06A L06B L09A L09B	04.99.11↔	21B	KVB II MKOR VAC
04.92.30↔		BORP KVB I KVB II VAC VBOR	04.94.14↔	21B	X06A X06B X06C		01	VBOR VKOR
	01	B21A B21B B21C B21D		01	B17A B17B		03	B21A B21B B21C
04.92.31↔		BORP KVB I KVB II VAC VBOR		03	D12A D12B	04.99.12↔	08	B21D
	01	B21A B21B B21C B21D		08	I02A I02B I08A I08B I08C I13A I13B I28A I28B		21B	BORP KORB KVB I
04.92.40↔		BORP KVB I KVB II VAC VBOR	04.94.15↔	11	L09A L09B	04.99.12↔	01	VBOR VKOR
	01	B21A B21B B21C B21D		21B	X06A X06B X06C		03	B21A B21B B21C
04.92.99↔		BORP KVB I KVB II VAC VBOR		01	B17A B17B	05.0↔	08	B21D
	01	B21A B21B B21C B21D		03	D12A D12B		08	BORP KORB KVB I
04.93.10↔	01	B17A B17B	04.94.99↔	08	I02A I02B I08A I08B I08C I13A I13B I28A I28B	04.99.99↔	21B	KVB II MKOR VAC
	08	I02A I02B I08A I08B I08C I13A I13B I28A I28B		11	L09A L09B		01	VBOR VKOR
	11	L09A L09B		21B	X06A X06B X06C	05.11↔	01	B21A B21B B21C
04.93.11↔	21B	X06A X06B X06C		01	B17A B17B		08	B21D
	01	B17A B17B	04.95.10↔	03	D12A D12B	05.21↔	21B	BORP KORB KVB I
	08	I02A I02B I08A I08B I08C I13A I13B I28A I28B		08	I02A I02B I08A I08B I08C I13A I13B I28A I28B		01	VBOR VKOR
	11	L09A L09B		11	L09A L09B		01	B17A B17B
04.93.20↔	21B	X06A X06B X06C	04.95.11↔	21B	X06A X06B X06C		03	D12A
	01	B17A B17B		01	B17A B17B		05	F21A F21B F21C
	08	I02A I02B I08A I08B I08C I13A I13B I28A I28B		03	D12A D12B	05.22↔	08	I02A I02B I08A I08B I08C I13A I13B I28A I28B
	11	L09A L09B	04.95.12↔	08	I02A I02B I08A I08B I08C I13A I13B I28A I28B		09	J02A J02B J03A J03B J04Z J10A J10B
04.93.21↔	21B	X06A X06B X06C		01	B21A B21B B21C		01	BORP KVB I KVB II
	01	B17A B17B	04.95.13↔	01	BORP KORB KVB I KVB II MKOR VAC		01	VAC VBOR
	08	I02A I02B I08A I08B I08C I13A I13B I28A I28B		01	B21A B21B B21C	05.23↔	03	B17A B17B
	11	L09A L09B		01	BORP KORB KVB I KVB II MKOR VAC		05	D12A
04.93.40↔	21B	X06A X06B X06C	04.95.14↔	01	B21A B21B B21C		08	F21A F21B F21C
	01	B17A B17B		01	BORP KORB KVB I KVB II MKOR VAC		08	I02A I02B I08A I08B I08C I13A I13B I28A I28B
	08	I02A I02B I08A I08B I08C I13A		01	B21A B21B B21C		09	J02A J02B J03A J03B J04Z J10A J10B
	08	I08B I08C I13A		01	BORP KORB KVB I KVB II MKOR VAC		01	BORP KVB I KVB II
	08	I08B I08C I13A		01	B21A B21B B21C		01	VAC VBOR

CHOP	MDC	DRG	CHOP	MDC	DRG	CHOP	MDC	DRG			
05.24↔	01	B17A B17B	06.02↔	10	K06A K06B	06.34.11↔		BORP KVB I KVB II			
	05	F21A F21B F21C		21B	X06A X06B X06C			VAC VBOR			
	08	I02A I02B I08A		06.09.00↔	03		D09A D09B D30A	10	K06A K06B		
		I08B I08C I13A			09		J02A J02B J03A		11	L04A L04B L04C	
		I13B I28A I28B			J03B J04Z J11A		L38Z				
	09	J02A J02B J03A		06.09.10↔	10		K06A K06B	06.34.12↔		BORP KVB I KVB II	
		J03B J04Z J10A			J11B		VAC VBOR				
	05.25↔	13		N11A N11B	06.09.11↔		10	K06A K06B	06.34.13↔	10	K06A K06B
				BORP KVB I KVB II			21B	X06A X06B X06C		11	L04A L04B L04C
				VAC VBOR			03	D09A D09B D30A		11	L38Z
01		B17A B17B	06.09.99↔	09		J02A J02B J03A	06.35↔			BORP KVB I KVB II	
		05		F21A F21B F21C		J03B J04Z J11A		VAC VBOR			
		08		I02A I02B I08A		J11B		K06A K06B			
09		I08B I08C I13A	06.12↔	10		K06A K06B	06.36↔	10		K06A K06B	
		I13B I28A I28B		21B		X06A X06B X06C		11		L04A L04B L04C	
		J02A J02B J03A		03		D09A D09B D30A		L38Z			
05.26↔		J03B J04Z J10A	06.13.00↔	09		J02A J02B J03A	06.39↔			BORP KVB I KVB II	
	J10B	J03B J04Z J11A		VAC VBOR							
		J11B		K06A K06B							
	01	B17A B17B		06.13.12↔	10	K06A K06B		06.4X.00↔		BORP KORP KVB I	
		03			D12A	21B			X06A X06B X06C	10	K06A K06B
		05			F21A F21B F21C	03			D09A D09B D30A	11	L04A L04B L04C
	08	I02A I02B I08A		06.13.99↔	09	J02A J02B J03A		06.4X.10↔		BORP KORP KVB I	
		I08B I08C I13A			J03B J04Z J11A	VAC VBOR					
		I13B I28A I28B			J11B	K06A K06B					
	05.29↔	J02A J02B J03A		06.2X.00↔	10	K06A K06B		06.4X.11↔	10	K06A K06B	
J03B J04Z J10A		21B	X06A X06B X06C		11	L04A L04B L04C					
J10B		BORP KVB I KVB II	10		K06A K06B						
		VAC VBOR	03		D12A D12B	10	K06A K06B				
01		B17A B17B	06.2X.11↔		10	K06A K06B	06.4X.99↔			BORP KORP KVB I	
		03			D12A	10			K06A K06B	10	K06A K06B
		05			F21A F21B F21C	03			D12A D12B	10	K06A K06B
08		I02A I02B I08A	06.2X.12↔		09	J02A J02B J03A	06.50.00↔			BORP KORP KVB I	
		I08B I08C I13A			J03B J04Z J11A	VAC VBOR					
		I13B I28A I28B			J11B	K06A K06B					
05.81↔	J02A J02B J03A	06.2X.99↔	10	K06A K06B	06.50.10↔	10	K06A K06B				
	J03B J04Z J10A		10	K06A K06B		10	K06A K06B				
	J10B		BORP KVB I KVB II	03		D12A D12B	10	K06A K06B			
			VAC VBOR	10		K06A K06B	10	K06A K06B			
	01		B17A B17B	06.31↔		10	K06A K06B	06.50.99↔		BORP KORP KVB I	
			08			I02A I02B I08A	10		K06A K06B	10	K06A K06B
			I08B I08C I13A			10	K06A K06B		10	K06A K06B	
	05.89↔		I13B	06.32↔		10	K06A K06B	06.51.00↔		BORP KORP KVB I	
			21B			X06A X06B X06C	10		K06A K06B	10	K06A K06B
			01			B17A B17B	10		K06A K06B	10	K06A K06B
05.9↔	08	I02A I02B I08A	06.33↔	10	K06A K06B	06.51.10↔		BORP KORP KVB I			
	I08B I08C I13A	10		K06A K06B	10		K06A K06B				
	I13B I28A I28B	10		K06A K06B	10		K06A K06B				
	21B	X06A X06B X06C		10	K06A K06B		10	K06A K06B			
	01	B17A B17B		11	L04A L04B L04C		10	K06A K06B			
08	I02A I02B I08A		VAC VBOR	10	K06A K06B						
I08B I08C I13A		BORP KVB I KVB II		BORP KORP KVB I		BORP KORP KVB I					
I13B I28A I28B		VAC VBOR		VAC VBOR		VAC VBOR					
21B	X06A X06B X06C		K06A K06B		L04A L04B L04C		L38Z				

CHOP	MDC	DRG	CHOP	MDC	DRG	CHOP	MDC	DRG
06.52.00↔		BORP KORP KVB I KVB II MKOR VAC VBOR VKOR	06.81.13↔		L09A L09B L38Z BORP KORP KVB I KVB II MKOR VAC VBOR VKOR	06.95.12↔		BORP KORP KVB I KVB II MKOR VAC VBOR VKOR
06.52.10↔	10	K06A K06B BORP KORP KVB I KVB II MKOR VAC VBOR VKOR	06.81.99↔	10	K06A L04A L04B L04C L09A L09B L38Z	06.95.20↔	10	K06A K06B L04A L04B L04C L38Z
06.52.99↔	10	K06A BORP KORP KVB I KVB II MKOR VAC VBOR VKOR	06.89.00↔	10	K06A K06B L04A L04B L04C L09A L09B L38Z	06.95.21↔	10	K06A L04A L04B L04C L38Z
06.6X.00↔	10	K06A K06B BORP KVB I KVB II VAC VBOR	06.89.11↔	10	K06A K06B L04A L04B L04C L09A L09B	06.95.22↔	10	K06A L04A L04B L04C L38Z
06.6X.10↔	10	K06A K06B BORP KVB I KVB II VAC VBOR	06.89.13↔	10	K06A K06B L04A L04B L04C L09A L09B L38Z	06.95.99↔	10	K06A K06B L04A L04B L04C L38Z
06.6X.11↔	10	K06A K06B BORP KVB I KVB II VAC VBOR	06.89.99↔	10	K06A K06B L04A L04B L04C L09A L09B L38Z	06.98.00↔	10	BORP KORP KVB I KVB II MKOR VAC VBOR VKOR
06.6X.12↔	10	K06A K06B BORP KVB I KVB II VAC VBOR	06.91↔	03	D09A D09B D30A D30B	06.98.10↔	10	K06A K06B L04A L04B L04C L38Z
06.6X.99↔	10	K06A K06B BORP KVB I KVB II VAC VBOR	06.92↔	09	J02A J02B J03A J03B J04Z J11A J11B	06.98.99↔	10	BORP VAC VBOR K06A K06B BORP VAC VBOR K06A K06B BORP VAC VBOR K06A K06B
06.7X.00↔	10	K06A K06B BORP KVB I KVB II VAC VBOR	06.93↔	10	K06A K06B X06A X06B X06C	06.99.00↔	10	BORP VAC VBOR K06A K06B BORP VAC VBOR K06A K06B
06.7X.10↔	03	D12A D12B K06A K06B BORP KVB I KVB II VAC VBOR	06.94↔	10	K06A K06B X06A X06B X06C BORP KORP KVB I KVB II MKOR VAC VBOR VKOR	06.99.10↔	10	BORP VAC VBOR K06A K06B BORP VAC VBOR K06A K06B
06.7X.11↔	10	K06A K06B BORP KVB I KVB II VAC VBOR	06.95.00↔	10	K06A K06B X06A X06B X06C BORP KORP KVB I KVB II MKOR VAC VBOR VKOR	06.99.99↔	10	BORP VAC VBOR K06A K06B BORP VAC VBOR K06A K06B
06.7X.12↔	03	D12A D12B K06A K06B BORP KVB I KVB II VAC VBOR	06.95.10↔	10	K06A K06B X06A X06B X06C BORP KORP KVB I KVB II MKOR VAC VBOR VKOR	07.12↔	10	BORP KORP KVB I KVB II MKOR VAC VBOR VKOR K03Z K14A K14B BORP KORP KVB I KVB II MKOR VAC VBOR VKOR
06.7X.13↔	10	K06A K06B BORP KVB I KVB II VAC VBOR	06.95.11↔	10	K06A K06B X06A X06B X06C BORP KORP KVB I KVB II MKOR VAC VBOR VKOR	07.13.00↔	10	BORP KORP KVB I KVB II MKOR VAC VBOR VKOR K03Z
06.7X.14↔	03	D12A D12B K06A K06B BORP KVB I KVB II VAC VBOR				07.13.10↔	10	BORP KORP KVB I KVB II MKOR VAC VBOR VKOR B02A B02B B20A B20B B20C B20D B20E
06.7X.15↔	10	K06A K06B BORP KVB I KVB II VAC VBOR				07.13.11↔	10	BORP KORP KVB I KVB II MKOR VAC VBOR VKOR B02A B02B B20A B20B B20C B20D B20E
06.7X.99↔	03	D12A D12B K06A K06B BORP KVB I KVB II VAC VBOR				07.13.12↔	10	BORP KORP KVB I KVB II MKOR VAC VBOR VKOR B02A B02B B20A B20B B20C B20D B20E
06.81.00↔	10	K06A K06B BORP KORP KVB I KVB II MKOR VAC VBOR VKOR					01	B02A B02B B20A B20B B20C B20D B20E
06.81.10↔	11	L04A L04B L04C L09A L09B L38Z BORP KORP KVB I KVB II MKOR VAC VBOR VKOR					01	B02A B02B B20A B20B B20C B20D B20E
	10	K06A K06B L04A L04B L04C					01	B02A B02B B20A

CHOP	MDC	DRG	CHOP	MDC	DRG	CHOP	MDC	DRG
		B20B B20C B20D		01	B02A B02B B20A	07.29↔		BORP KVB I KVB II
		B20E			B20B B20C			VAC VBOR
07.13.99↔	10	K03Z	07.17.10↔	10	K03Z		06	G16Z G18A G38A
		BORP KORP KVB I			BORP KORP KVB I		10	G38B
		KVB II MKOR VAC			KVB II MKOR VAC	07.3↔		K03Z K14A K14B
		VBOR VKOR			VBOR VKOR			BORP KVB I KVB II
	01	B02A B02B B20A		01	B02A B02B B20A		06	VAC VBOR
		B20B B20C B20D			B20B B20C			G16Z G18A G38A
		B20E		10	K03Z			G38B
07.14.00↔	10	K03Z	07.17.11↔		BORP KORP KVB I		09	J02A J02B J03A
		BORP KORP KVB I			KVB II MKOR VAC			J03B J04Z J11A
		KVB II MKOR VAC			VBOR VKOR			J11B
		VBOR VKOR		01	B02A B02B B20A		10	K03Z K14A K14B
	01	B02A B02B B20A			B20B B20C	07.41↔		BORP VAC VBOR
		B20B B20C B20D		10	K03Z		10	K03Z K14A K14B
		B20E	07.17.12↔		BORP KORP KVB I		21B	X06A X06B X06C
	10	K03Z			KVB II MKOR VAC	07.42↔		BORP KVB I KVB II
07.14.10↔		BORP KORP KVB I			VBOR VKOR			VAC VBOR
		KVB II MKOR VAC		01	B02A B02B B20A		10	K03Z K14A K14B
		VBOR VKOR			B20B B20C		21B	X06A X06B X06C
	01	B02A B02B B20A		10	K03Z	07.43↔		BORP VAC VBOR
		B20B B20C B20D	07.17.99↔		BORP KORP KVB I		10	K03Z K14A K14B
		B20E			KVB II MKOR VAC		21B	X06A X06B X06C
	10	K03Z		01	B02A B02B B20A	07.44↔		BORP KVB I KVB II
07.14.11↔		BORP KORP KVB I			B20B B20C			VAC VBOR
		KVB II MKOR VAC		10	K03Z		10	K03Z K14A K14B
		VBOR VKOR			BORP KVB I KVB II	07.45↔	21B	X06A X06B X06C
	01	B02A B02B B20A	07.21↔		VAC VBOR		10	BORP VAC VBOR
		B20B B20C B20D		10	K03Z K14A K14B		21B	K03Z K14A K14B
		B20E	07.22.00↔		BORP KVB I KVB II	07.51↔		X06A X06B X06C
07.14.12↔	10	K03Z			VAC VBOR			BORP KORP KVB I
		BORP KORP KVB I		06	G16Z G18A G38A		01	KVB II MKOR VAC
		KVB II MKOR VAC			G38B			VBOR VKOR
		VBOR VKOR		09	J02A J02B J03A		06	B02A B02B B20A
	01	B02A B02B B20A			J03B J04Z J11A		07	B20B B20C
		B20B B20C B20D		10	K03Z K14A K14B		10	G33Z G38A G38B
		B20E	07.22.10↔		BORP KVB I KVB II	07.52↔	07	H33Z
07.14.99↔	10	K03Z			VAC VBOR		10	K03Z
		BORP KORP KVB I		06	G16Z G18A G38A		11	L33Z
		KVB II MKOR VAC			G38B		21B	X33Z
		VBOR VKOR		09	J02A J02B J03A	07.53↔		BORP KORP KVB I
	01	B02A B02B B20A			J03B J04Z J11A			KVB II MKOR VAC
		B20B B20C B20D		10	K03Z K14A K14B		01	VBOR VKOR
		B20E	07.22.11↔		BORP KVB I KVB II			B02A B02B B20A
	10	K03Z			VAC VBOR		06	B20B B20C
07.15↔		BORP KORP KVB I		06	G16Z G18A G38A		06	G33Z G38A G38B
		KVB II MKOR VAC			G38B		07	H33Z
		VBOR VKOR		09	J02A J02B J03A		10	K03Z
	01	B02A B02B B09A			J03B J04Z J11A	07.54↔	11	L33Z
		B09B B09C B20A		10	K03Z K14A K14B		21B	X33Z
		B20B B20C			BORP KVB I KVB II			BORP KORP KVB I
07.16.00↔	10	K03Z			VAC VBOR			KVB II MKOR VAC
		BORP KVB I KVB II		06	G16Z G18A G38A		01	VBOR VKOR
		VAC VBOR			G38B			B02A B02B B20A
	04	E01A E01B E06A	07.22.12↔		J02A J02B J03A		06	B20B B20C
		E06B E06C			J03B J04Z J11A		07	G33Z G38A G38B
	10	K09A K09B		06	G16Z G18A G38A		07	H33Z
07.16.11↔		BORP KVB I KVB II			G38B		10	K03Z
		VAC VBOR		09	J02A J02B J03A		11	L33Z
	04	E01A E01B E06A			J03B J04Z J11A		21B	X33Z
		E06B E06C		10	K03Z K14A K14B			BORP KORP KVB I
	10	K09A K09B	07.22.99↔		BORP KVB I KVB II			KVB II MKOR VAC
07.16.99↔		BORP KVB I KVB II			VAC VBOR		01	VBOR VKOR
		VAC VBOR		06	G16Z G18A G38A			B02A B02B B20A
	04	E01A E01B E06A			G38B		06	B20B B20C
		E06B E06C		09	J02A J02B J03A		06	G33Z G38A G38B
	10	K09A K09B			J03B J04Z J11A		07	H33Z
07.17.00↔		BORP KORP KVB I		10	K03Z K14A K14B		10	K03Z
		KVB II MKOR VAC			BORP KVB I KVB II		11	L33Z
		VBOR VKOR			VAC VBOR		21B	X33Z

CHOP	MDC	DRG	CHOP	MDC	DRG	CHOP	MDC	DRG
07.59↔		BORP KORP KVB I		03	D25A D25B			B20E
		KVB II MKOR VAC		06	G33Z G38A G38B		06	G33Z G38A G38B
		VBOR VKOR		07	H33Z		07	H33Z
	01	B02A B02B B20A		08	I15A I15B		09	J02A J02B J03A
		B20B B20C		09	J02A J02B J08A			J03B J04Z J11A
	06	G33Z G38A G38B			J08B		10	K03Z
	07	H33Z		10	K03Z		11	L33Z
	10	K03Z		11	L33Z		21B	X33Z
	11	L33Z		21A	W01A W01B	07.80↔		BORP KORP KVB I
	21B	X33Z		21B	X06A X06B X06C			KVB II MKOR VAC
07.61↔		BORP KORP KVB I	07.68↔		BORP KORP KVB I			VBOR VKOR
		KVB II MKOR VAC			KVB II MKOR VAC		01	B17A B17B
		VBOR VKOR			VBOR VKOR		04	E01A E01B E06A
	01	B02A B02B B20A		01	B02A B02B B20A			E06B E06C
		B20B B20C			B20B B20C		06	G33Z G38A G38B
	06	G33Z G38A G38B		06	G33Z G38A G38B		07	H33Z
	07	H33Z		07	H33Z		10	K09A K09B
	08	I15A I15B		08	I15A I15B		11	L33Z
	10	K03Z		10	K03Z		21B	X06A X06B X06C
	11	L33Z		11	L33Z	07.81↔		BORP KVB I KVB II
	21A	W01A W01B		21A	W01A W01B			VAC VBOR
	21B	X06A X06B X06C		21B	X06A X06B X06C		01	B17A B17B
		X33Z			X33Z		04	E01A E01B E06A
07.62↔		BORP KORP KVB I	07.69↔		BORP KORP KVB I			E06B E06C
		KVB II MKOR VAC			KVB II MKOR VAC		06	G33Z G38A G38B
		VBOR VKOR			VBOR VKOR		07	H33Z
	01	B02A B02B B20A		01	B02A B02B B20A		10	K09A K09B
		B20B B20C			B20B B20C		11	L33Z
	03	D25A D25B		06	G33Z G38A G38B		21B	X06A X06B X06C
	06	G33Z G38A G38B		07	H33Z	07.82↔		X33Z
	07	H33Z		08	I15A I15B			BORP KORP KVB I
	08	I15A I15B		10	K03Z			KVB II MKOR VAC
	09	J02A J02B J08A		11	L33Z			VBOR VKOR
		J08B		21A	W01A W01B		01	B17A B17B
	10	K03Z		21B	X06A X06B X06C		04	E01A E01B E05A
	11	L33Z			X33Z			E05B E05C
	21A	W01A W01B	07.71↔		BORP KORP KVB I		06	G33Z G38A G38B
	21B	X06A X06B X06C			KVB II MKOR VAC		07	H33Z
		X33Z			VBOR VKOR		10	K09A K09B
07.63↔		BORP KORP KVB I		01	B02A B02B B20A		11	L33Z
		KVB II MKOR VAC			B20B B20C B20D		21B	X06A X06B X06C
		VBOR VKOR			B20E	07.83↔		X33Z
	01	B02A B02B B20A		06	G33Z G38A G38B			BORP KVB I KVB II
		B20B B20C		07	H33Z			VAC VBOR
	06	G33Z G38A G38B		09	J02A J02B J03A		01	B17A B17B
	07	H33Z			J03B J04Z J11A		04	E01A E01B E06A
	08	I15A I15B			J11B			E06B E06C
	10	K03Z		10	K03Z		06	G33Z G38A G38B
	11	L33Z		11	L33Z		07	H33Z
	21A	W01A W01B		21B	X33Z		09	J02A J02B J03A
	21B	X06A X06B X06C			X33Z			J03B J04Z J10A
		X33Z	07.72↔		BORP KORP KVB I			J10B
07.64↔		BORP KORP KVB I			KVB II MKOR VAC		10	K09A K09B
		KVB II MKOR VAC			VBOR VKOR		11	L33Z
		VBOR VKOR		01	B02A B02B B20A		21B	X06A X06B X06C
	01	B02A B02B B20A			B20B B20C B20D	07.84↔		X33Z
		B20B B20C			B20E			BORP KORP KVB I
	06	G33Z G38A G38B		06	G33Z G38A G38B			KVB II MKOR VAC
	07	H33Z		07	H33Z			VBOR VKOR
	08	I15A I15B		09	J02A J02B J03A		01	B17A B17B
	10	K03Z			J03B J04Z J11A		04	E01A E01B E05A
	11	L33Z			J11B			E05B E05C
	21A	W01A W01B		10	K03Z		06	G33Z G38A G38B
	21B	X06A X06B X06C		11	L33Z		07	H33Z
		X33Z	07.73↔	21B	X33Z		09	J02A J02B J03A
07.65↔		BORP KORP KVB I			BORP KORP KVB I			J03B J04Z J10A
		KVB II MKOR VAC			KVB II MKOR VAC		10	K09A K09B
		VBOR VKOR			VBOR VKOR		11	L33Z
	01	B02A B02B B20A		01	B02A B02B B20A		21B	X06A X06B X06C
		B20B B20C			B20B B20C B20D	07.91↔		X33Z
	06	G33Z G38A G38B			B20E			BORP KORP KVB I
	07	H33Z		06	G33Z G38A G38B			KVB II MKOR VAC
	08	I15A I15B		07	H33Z			VBOR VKOR
	10	K03Z		09	J02A J02B J03A		01	B17A B17B
	11	L33Z			J03B J04Z J11A		04	E01A E01B E05A
	21A	W01A W01B			J11B			E05B E05C
	21B	X06A X06B X06C		10	K03Z		06	G33Z G38A G38B
		X33Z		11	L33Z		07	H33Z
		X33Z	07.74↔	21B	X33Z		10	K09A K09B
07.66↔		BORP KORP KVB I			BORP KORP KVB I		11	L33Z
		KVB II MKOR VAC			KVB II MKOR VAC		21B	X06A X06B X06C
		VBOR VKOR			VBOR VKOR			X33Z
	01	B02A B02B B20A		01	B02A B02B B20A			BORP KORP KVB I
		B20B B20C			B20B B20C B20D			KVB II MKOR VAC

CHOP	MDC	DRG	CHOP	MDC	DRG	CHOP	MDC	DRG
		KVB II MKOR VAC			02 C01Z C12Z	08.43↔		BORP KVB I KVB II
		VBOR VKOR			03 D12A D12B			VAC VBOR
	04	E01A E01B E06A			05 F21A F21B F21C		02	C01Z C12Z
		E06B E06C			08 I27A I27B I27C		08	I17Z
	06	G33Z G38A G38B			I27D		09	J02A J02B J03A
	07	H33Z			09 J02A J02B J03A			J03B J04Z J10A
	10	K09A K09B			J03B J04Z J08A		10	K09A K09B
	11	L33Z			J08B J21Z J22Z		21B	X06A X06B X06C
07.92↔	21B	X06A X06B X06C			10 K09A K09B	08.44.00↔		BORP VAC VBOR
		BORP VAC VBOR	08.23↔		21B X06A X06B X06C		02	C01Z C12Z
	04	E01A E01B E06A			01 B17A B17B		08	I17Z
		E06B E06C			02 C01Z C12Z		09	J02A J02B J03A
	07	H33Z			03 D12A D12B			J03B J04Z J10A
	10	K09A K09B			05 F21A F21B F21C		10	K09A K09B
	11	L33Z			08 I27A I27B I27C		21B	X06A X06B X06C
07.93↔	21B	X06A X06B X06C			I27D			BORP VAC VBOR
		BORP KORP KVB I			09 J02A J02B J03A	08.44.10↔	02	C01Z C12Z
		KVB II MKOR VAC			J03B J04Z J08A		08	I17Z
		VBOR VKOR			J08B J21Z J22Z		09	J02A J02B J03A
	04	E01A E01B E06A			10 K09A K09B			J03B J04Z J10A
		E06B E06C			21B X06A X06B X06C		10	K09A K09B
	06	G33Z G38A G38B	08.24↔		01 B17A B17B		21B	X06A X06B X06C
	07	H33Z			02 C01Z C12Z			BORP VAC VBOR
	10	K09A K09B			03 D12A D12B		10	K09A K09B
	11	L33Z			05 F21A F21B F21C		21B	X06A X06B X06C
07.94↔	21B	X06A X06B X06C			08 I27A I27B I27C	08.44.99↔		BORP VAC VBOR
		BORP KVB I KVB II			I27D		02	C01Z C12Z
		VAC VBOR			09 J02A J02B J03A		08	I17Z
	10	K06A K06B			J03B J04Z J08A		09	J02A J02B J03A
07.95↔		BORP KVB I KVB II			J08B J21Z J22Z			J03B J04Z J10A
		VAC VBOR			10 K09A K09B		10	K09A K09B
	04	E01A E01B E06A			21B X06A X06B X06C		21B	X06A X06B X06C
		E06B E06C	08.25‡↔		09 J11A J11B			BORP VAC VBOR
	06	G33Z G38A G38B	08.31↔		BORP KVB I KVB II	08.49.00↔	02	C01Z C12Z
	07	H33Z			VAC VBOR		21B	X06A X06B X06C
	10	K09A K09B			02 C01Z C12Z	08.49.10↔		BORP VAC VBOR
	11	L33Z			21B X06A X06B X06C		02	C01Z C12Z
07.98↔	21B	X06A X06B X06C			BORP KVB I KVB II		21B	X06A X06B X06C
		BORP VAC VBOR	08.32↔		VAC VBOR			BORP VAC VBOR
	04	E01A E01B E06A			02 C01Z C12Z	08.49.11↔	02	C01Z C12Z
		E06B E06C			21B X06A X06B X06C		21B	X06A X06B X06C
	06	G33Z G38A G38B	08.33↔		BORP KVB I KVB II	08.49.99↔		BORP VAC VBOR
	07	H33Z			VAC VBOR		02	C01Z C12Z
	10	K09A K09B			02 C01Z C12Z		21B	X06A X06B X06C
	11	L33Z			21B X06A X06B X06C	08.51↔		BORP VAC VBOR
07.99↔	21B	X06A X06B X06C			BORP VAC VBOR		01	B17A B17B
		BORP VAC VBOR	08.34↔		02 C01Z C12Z		02	C01Z C12Z
	04	E01A E01B E06A			21B X06A X06B X06C		09	J02A J02B J03A
		E06B E06C	08.35↔		BORP KVB I KVB II			J03B J04Z J10A
	07	H33Z			VAC VBOR		21B	X06A X06B X06C
	10	K09A K09B			02 C01Z C12Z	08.59.00↔		BORP VAC VBOR
	11	L33Z			21B X06A X06B X06C		01	B17A B17B
08.09‡↔	21B	X06A X06B X06C			BORP VAC VBOR		02	C01Z C12Z
08.11.00↔	09	J11A J11B	08.36↔		02 C01Z C12Z		09	J02A J02B J03A
	02	C01Z C12Z			21B X06A X06B X06C	08.59.10↔		J03B J04Z J10A
08.11.20↔	21B	X06A X06B X06C			BORP VAC VBOR		21B	X06A X06B X06C
	02	C01Z C12Z	08.37↔		02 C01Z C12Z			BORP VAC VBOR
08.11.99↔	21B	X06A X06B X06C			21B X06A X06B X06C		01	B17A B17B
	02	C01Z C12Z	08.38↔		BORP VAC VBOR		02	C01Z C12Z
	21B	X06A X06B X06C			02 C01Z C12Z	08.59.11↔	09	J02A J02B J03A
08.20.00‡↔	09	J11A J11B			09 J02A J02B J03A			J03B J04Z J10A
08.20.10‡↔	09	J11A J11B			J03B J04Z J11A		21B	X06A X06B X06C
08.20.99‡↔	09	J11A J11B			J11B			BORP VAC VBOR
08.21↔	02	C01Z C12Z			21B X06A X06B X06C		01	B17A B17B
	09	J02A J02B J03A	08.41↔		BORP VAC VBOR		02	C01Z C12Z
		J03B J04Z J11A			02 C01Z C12Z	08.59.11↔	09	J02A J02B J03A
		J11B			21B X06A X06B X06C			J10B
	10	K09A K09B	08.42↔		BORP VAC VBOR		21B	X06A X06B X06C
	21B	X06A X06B X06C			02 C01Z C12Z			BORP VAC VBOR
08.22↔	01	B17A B17B			02 C01Z C12Z		01	B17A B17B
					21B X06A X06B X06C		02	C01Z C12Z

CHOP	MDC	DRG	CHOP	MDC	DRG	CHOP	MDC	DRG
		J03B J04Z J10A			I28C		22	Y02A Y02B Y02C
		J10B		09	J02A J02B J03A	08.69.13↔		BORP KVB I KVB II
08.59.12↔	21B	X06A X06B X06C			J03B J04Z J10A			VAC VB VBOR
	01	B17A B17B		10	K09A K09B		02	C01Z C12Z
	02	C01Z C12Z		21B	X06A X06B X06C		08	I17Z
	09	J02A J02B J03A	08.63↔	22	Y02A Y02B Y02C		09	J02A J02B J03A
		J03B J04Z J10A			BORP KVB I KVB II			J03B J04Z J10A
		J10B			VAC VBOR		10	K09A K09B
08.59.99↔	21B	X06A X06B X06C		02	C01Z C12Z		21B	X06A X06B X06C
		BORP VAC VBOR		09	J02A J02B J03A	08.69.19↔	22	Y02A Y02B Y02C
	01	B17A B17B			J03B J04Z J10A			BORP KVB I KVB II
	02	C01Z C12Z			J10B			VAC VB VBOR
	09	J02A J02B J03A		10	K09A K09B		02	C01Z C12Z
		J03B J04Z J10A	08.64↔	21B	X06A X06B X06C		05	F21A F21B F21C
		J10B			BORP KVB I KVB II		08	I17Z I28A I28B
08.61.00↔	21B	X06A X06B X06C			VAC VB VBOR		09	J02A J02B J03A
		BORP KVB I KVB II		02	C01Z C12Z			J03B J04Z J10A
		VAC VB VBOR		05	F21A F21B F21C		10	K09A K09B
	02	C01Z C12Z		08	I17Z I28A I28B		21B	X06A X06B X06C
	05	F21A F21B F21C		09	J02A J02B J03A		22	Y02A Y02B Y02C
	08	I17Z I28A I28B			J03B J04Z J10A	08.69.99↔		BORP KVB I KVB II
		I28C			J10B			VAC VB VBOR
	09	J02A J02B J03A		10	K09A K09B		02	C01Z C12Z
		J03B J04Z J10A	08.69.00↔	21B	X06A X06B X06C		05	F21A F21B F21C
		J10B		22	Y02A Y02B Y02C		08	I17Z I28A I28B
08.61.10↔	10	K09A K09B			BORP KVB I KVB II			I28C
	21B	X06A X06B X06C			VAC VB VBOR		09	J02A J02B J03A
	22	Y02A Y02B Y02C		02	C01Z C12Z			J03B J04Z J10A
		BORP KVB I KVB II		05	F21A F21B F21C		10	K09A K09B
		VAC VB VBOR		08	I17Z I28A I28B		21B	X06A X06B X06C
	02	C01Z C12Z		09	J02A J02B J03A		22	Y02A Y02B Y02C
	05	F21A F21B F21C			J03B J04Z J10A	08.71↔		BORP VAC VBOR
	08	I17Z I28A I28B			J10B		02	C01Z C12Z
		I28C		10	K09A K09B		21B	X06A X06B X06C
	09	J02A J02B J03A		21B	X06A X06B X06C			BORP VAC VBOR
		J03B J04Z J10A	08.69.10↔	22	Y02A Y02B Y02C	08.72↔	02	C01Z C12Z
		J10B			BORP KVB I KVB II		21B	X06A X06B X06C
08.61.11↔	10	K09A K09B			VAC VB VBOR		02	C01Z C12Z
	21B	X06A X06B X06C		02	C01Z C12Z	08.73.00↔	21B	X06A X06B X06C
	22	Y02A Y02B Y02C		08	I17Z			BORP VAC VBOR
		BORP KVB I KVB II		09	J02A J02B J03A		02	C01Z C12Z
		VAC VB VBOR			J03B J04Z J10A	08.73.10↔	21B	X06A X06B X06C
	02	C01Z C12Z			J10B			BORP VAC VB
	05	F21A F21B F21C		10	K09A K09B		02	C01Z C12Z
	08	I17Z I28A I28B		21B	X06A X06B X06C		05	F21A F21B F21C
		I28C		22	Y02A Y02B Y02C		08	I28A I28B I28C
	09	J02A J02B J03A	08.69.11↔		BORP KVB I KVB II		21B	X06A X06B X06C
		J03B J04Z J10A			VAC VB VBOR	08.73.99↔	22	Y02A Y02B Y02C
		J10B		02	C01Z C12Z			BORP VAC VB
08.61.99↔	10	K09A K09B		08	I17Z		02	C01Z C12Z
	21B	X06A X06B X06C		09	J02A J02B J03A		21B	X06A X06B X06C
	22	Y02A Y02B Y02C			J03B J04Z J10A		22	Y02A Y02B Y02C
		BORP KVB I KVB II			J10B	08.74.00↔		BORP VAC VB
		VAC VB VBOR		10	K09A K09B		02	C01Z C12Z
	02	C01Z C12Z		21B	X06A X06B X06C		05	F21A F21B F21C
	05	F21A F21B F21C		22	Y02A Y02B Y02C		08	I28A I28B I28C
	08	I17Z I28A I28B			BORP KVB I KVB II		21B	X06A X06B X06C
		I28C	08.69.12↔		VAC VB VBOR		22	Y02A Y02B Y02C
	09	J02A J02B J03A		02	C01Z C12Z	08.74.10↔		BORP VAC VBOR
		J03B J04Z J10A		05	F21A F21B F21C		02	C01Z C12Z
		J10B		08	I17Z I28A I28B		21B	X06A X06B X06C
	10	K09A K09B			I28C	08.74.99↔		BORP VAC VBOR
	21B	X06A X06B X06C		09	J02A J02B J03A		02	C01Z C12Z
	22	Y02A Y02B Y02C			J03B J04Z J10A		21B	X06A X06B X06C
08.62↔		BORP KVB I KVB II			J10B	08.82↔		BORP VAC VBOR
		VAC VB VBOR		10	K09A K09B		02	C01Z C12Z
	02	C01Z C12Z		21B	X06A X06B X06C		08	I17Z
	05	F21A F21B F21C						
	08	I17Z I28A I28B						

CHOP	MDC	DRG	CHOP	MDC	DRG	CHOP	MDC	DRG
	09	J02A J02B J03A J03B J04Z J10A J10B			J03B J04Z J08A J08B J10A J10B J21Z J22Z			D30B
08.83↔	21B	X06A X06B X06C BORP VAC VBOR		21B	X01A X01B X06A X06B X06C X33Z	09.82↔	21B	X06A X06B X06C BORP VAC VBOR
	02	C01Z C12Z	08.89.14↔		BORP VAC VBOR	09.83↔	02	C01Z C13A C13B
	08	I17Z		01	B17A B17B		21B	X06A X06B X06C
	09	J02A J02B J03A J03B J04Z J10A J10B		02	C01Z C12Z	09.91↔	02	C01Z C13A C13B
08.84↔	21B	X06A X06B X06C BORP VAC VBOR		09	J02A J02B J03A J03B J04Z J08A J08B J10A J10B J21Z J22Z	09.99↔	21B	X06A X06B X06C BORP VAC VBOR
	02	C01Z C12Z		21B	X01A X01B X06A X06B X06C X33Z		02	C01Z C13A C13B
	08	I17Z	08.89.15↔		BORP VAC VBOR		03	D09A D09B D30A D30B D30C
	09	J02A J02B J03A J03B J04Z J10A J10B		01	B17A B17B	10.0↔	21B	X06A X06B X06C BORP VAC VBOR
08.85↔	21B	X06A X06B X06C BORP VAC VBOR		02	C01Z C12Z		02	C01Z C14Z
	02	C01Z C12Z		09	J02A J02B J03A J03B J04Z J08A J08B J10A J10B J21Z J22Z	10.21.20↔	21B	X06A X06B X06C
	08	I17Z		21B	X01A X01B X06A X06B X06C X33Z	10.31.10↔	02	C01Z C14Z
	09	J02A J02B J03A J03B J04Z J10A J10B	08.89.99↔		BORP VAC VBOR		21B	X06A X06B X06C BORP VAC VBOR
08.86↔	21B	X06A X06B X06C BORP VAC VBOR		01	B17A B17B		02	C01Z C14Z
	02	C01Z C12Z		02	C01Z C12Z	10.41.00↔	21B	X06A X06B X06C BORP KVB I KVB II VAC VBOR
	09	J02A J02B J03A J03B J04Z J10A J10B		09	J02A J02B J03A J03B J04Z J08A J08B J10A J10B J21Z J22Z		02	C01Z C14Z
	10	K09A K09B		21B	X01A X01B X06A X06B X06C X33Z	10.41.10↔	21B	X06A X06B X06C BORP KVB I KVB II VAC VBOR
08.87↔	21B	X06A X06B X06C BORP VAC VBOR	09.0↔	02	C01Z C13A C13B		02	C01Z C14Z
	02	C01Z C12Z	09.11↔	02	C01Z C13A C13B	10.41.11↔	21B	X06A X06B X06C BORP KVB I KVB II VAC VBOR
	09	J02A J02B J03A J03B J04Z J10A J10B	09.12↔	21B	X06A X06B X06C		02	C01Z C14Z
	10	K09A K09B	09.20↔	02	C01Z C13A C13B	10.41.99↔	21B	X06A X06B X06C BORP KVB I KVB II VAC VBOR
08.89.10↔	21B	X06A X06B X06C BORP VAC VBOR	09.21↔	21B	X06A X06B X06C		02	C01Z C14Z
	01	B17A B17B	09.22↔	21B	X06A X06B X06C	10.42.00↔	21B	X06A X06B X06C BORP KVB I KVB II VAC VBOR
	02	C01Z C12Z	09.23↔	02	C01Z C13A C13B		02	C01Z C14Z
	09	J02A J02B J03A J03B J04Z J08A J08B J10A J10B J21Z J22Z	09.3↔	21B	X06A X06B X06C	10.42.10↔	21B	X06A X06B X06C BORP KVB I KVB II VAC VBOR
08.89.11↔	21B	X01A X01B X06A X06B X06C X33Z BORP VAC VBOR	09.44↔	02	C01Z C13A C13B		02	C01Z C14Z
	01	B17A B17B		03	D12A D12B	10.42.11↔	21B	X06A X06B X06C BORP KVB I KVB II VAC VBOR
	02	C01Z C12Z	09.51↔	02	C01Z C13A C13B		02	C01Z C14Z
	09	J02A J02B J03A J03B J04Z J08A J08B J10A J10B J21Z J22Z	09.52↔	02	C01Z C13A C13B	10.42.99↔	21B	X06A X06B X06C BORP KVB I KVB II VAC VBOR
	21B	X01A X01B X06A X06B X06C X33Z BORP VAC VBOR	09.53↔	02	C01Z C13A C13B		02	C01Z C14Z
08.89.12↔	01	B17A B17B	09.59↔	02	C01Z C13A C13B		21B	X06A X06B X06C BORP KVB I KVB II VAC VBOR
	02	C01Z C12Z	09.6↔	03	D09A D09B D30A D30B	10.43↔	21B	X06A X06B X06C BORP KVB I KVB II VAC VBOR
	09	J02A J02B J03A J03B J04Z J08A J08B J10A J10B J21Z J22Z	09.71↔	21B	X06A X06B X06C BORP VAC VBOR		02	C01Z C14Z
	21B	X01A X01B X06A X06B X06C X33Z BORP VAC VBOR	09.72↔	02	C01Z C13A C13B	10.44.00↔	21B	X06A X06B X06C BORP KVB I KVB II VAC VBOR
08.89.13↔	01	B17A B17B	09.73↔	21B	X06A X06B X06C BORP VAC VBOR		02	C01Z C14Z
	02	C01Z C12Z	09.81↔	02	C01Z C13A C13B	10.44.10↔	21B	X06A X06B X06C BORP KVB I KVB II VAC VBOR
	09	J02A J02B J03A		03	D09A D09B D30A	10.44.11↔	21B	X06A X06B X06C BORP KVB I KVB II

CHOP	MDC	DRG	CHOP	MDC	DRG	CHOP	MDC	DRG
		VAC VBOR		02	C01Z C04Z C29Z		02	VAC VBOR
	02	C01Z C14Z	11.41↔	02	BORP VAC VBOR		02	C01Z C04Z C29Z
10.44.99↔	21B	X06A X06B X06C		02	C01Z C04Z C29Z	11.69.00↔	21B	X06A X06B X06C
		BORP KVB I KVB II	11.42↔	21B	X06A X06B X06C			BORP KVB I KVB II
		VAC VBOR			BORP VAC VBOR			VAC VBOR
10.45.00↔	02	C01Z C14Z	11.43↔	02	C01Z C04Z C29Z	11.69.10↔	02	C01Z C04Z C29Z
	21B	X06A X06B X06C		21B	X06A X06B X06C		21B	X06A X06B X06C
		BORP KVB I KVB II			BORP VAC VBOR			BORP KVB I KVB II
		VAC VBOR	11.49.00↔	02	C01Z C04Z C29Z		02	C01Z C04Z C29Z
10.45.09↔	21B	X06A X06B X06C		21B	X06A X06B X06C	11.69.20↔	21B	X06A X06B X06C
		BORP KVB I KVB II	11.49.10↔	02	C01Z C04Z C29Z			BORP KVB I KVB II
		VAC VBOR			BORP VAC VBOR			VAC VBOR
10.45.11↔	02	C01Z C14Z	11.49.19↔	21B	X06A X06B X06C	11.69.99↔	02	C01Z C04Z C29Z
	21B	X06A X06B X06C		02	C01Z C04Z C29Z		21B	X06A X06B X06C
		BORP KVB I KVB II	11.49.20↔	21B	X06A X06B X06C			BORP KVB I KVB II
		VAC VBOR			BORP VAC VBOR			VAC VBOR
10.49.00↔	02	C01Z C14Z	11.49.29↔	02	C01Z C04Z C29Z	11.71↔	02	C01Z C04Z C29Z
	21B	X06A X06B X06C		21B	X06A X06B X06C		21B	X06A X06B X06C
		BORP VAC VBOR	11.49.99↔	02	C01Z C04Z C29Z	11.72↔	02	C01Z C04Z C29Z
10.49.10↔	21B	X06A X06B X06C		21B	X06A X06B X06C		21B	X06A X06B X06C
		BORP KVB I KVB II	11.51↔	02	C01Z C04Z C29Z	11.73↔	02	C01Z C04Z C29Z
		VAC VBOR		21B	X06A X06B X06C		21B	X06A X06B X06C
10.49.99↔	02	C01Z C14Z	11.52↔	02	C01Z C04Z C29Z	11.74↔	02	C01Z C04Z C29Z
	21B	X06A X06B X06C		21B	X06A X06B X06C		21B	X06A X06B X06C
		BORP VAC VBOR	11.53↔	02	C01Z C04Z C29Z	11.75↔	02	C01Z C04Z C29Z
10.5X.00↔	02	C01Z C14Z		21B	X06A X06B X06C	11.76↔	02	C01Z C04Z C29Z
10.5X.10↔	21B	X06A X06B X06C	11.59.00↔	02	C01Z C04Z C29Z		21B	X06A X06B X06C
10.5X.99↔	02	C01Z C14Z		21B	X06A X06B X06C	11.77↔	02	C01Z C04Z C29Z
10.6X.00↔	21B	X06A X06B X06C	11.59.10↔	02	C01Z C04Z C29Z		21B	X06A X06B X06C
10.6X.10↔	02	C01Z C14Z		21B	X06A X06B X06C	11.79.00↔	02	C01Z C04Z C29Z
10.6X.99↔	21B	X06A X06B X06C	11.59.11↔	02	C01Z C04Z C29Z		21B	X06A X06B X06C
		BORP VAC VBOR		21B	X06A X06B X06C	11.79.10↔	02	C01Z C04Z C29Z
11.0↔	02	C01Z C04Z C29Z	11.59.12↔	02	C01Z C04Z C29Z		21B	X06A X06B X06C
	21B	X06A X06B X06C		21B	X06A X06B X06C	11.79.20↔	02	C01Z C04Z C29Z
		BORP VAC VBOR	11.60↔	02	C01Z C04Z C29Z		21B	X06A X06B X06C
11.1↔	02	C01Z C04Z C29Z		21B	X06A X06B X06C	11.79.99↔	02	C01Z C04Z C29Z
	21B	X06A X06B X06C	11.61↔	02	C01Z C04Z C29Z		21B	X06A X06B X06C
		BORP VAC VBOR		21B	X06A X06B X06C	11.91↔	02	C01Z C04Z C29Z
11.22.00↔	02	C01Z C04Z C29Z	11.62↔	02	C01Z C04Z C29Z		21B	X06A X06B X06C
11.22.20↔	21B	X06A X06B X06C		21B	X06A X06B X06C	11.92↔	02	C01Z C04Z C29Z
11.22.99↔	02	C01Z C04Z C29Z	11.63↔	02	C01Z C04Z C29Z		21B	X06A X06B X06C
	21B	X06A X06B X06C		21B	X06A X06B X06C	12.00↔	02	C01Z C03A C06A C06B
11.31↔	02	C01Z C04Z C29Z	11.64↔	02	C01Z C04Z C29Z		21B	X06A X06B X06C
	21B	X06A X06B X06C		21B	X06A X06B X06C	12.01↔	02	C01Z C03A C06A C06B
		BORP VAC VBOR			BORP VAC VBOR		21B	X06A X06B X06C
11.32↔	02	C01Z C04Z C29Z	11.66↔	02	C01Z C04Z C29Z		21B	X06A X06B X06C
	21B	X06A X06B X06C		21B	X06A X06B X06C	12.02↔	02	C01Z C03A C06A C06B
		BORP KVB I KVB II			BORP VAC VBOR		21B	X06A X06B X06C
		VAC VBOR			BORP KVB I KVB II			BORP VAC VBOR
11.39.00↔	02	C01Z C04Z C29Z			VAC VBOR			BORP VAC VBOR
11.39.10↔	21B	X06A X06B X06C			BORP KVB I KVB II			BORP VAC VBOR
		BORP VAC VBOR			VAC VBOR			BORP VAC VBOR
11.39.11↔	02	C01Z C04Z C29Z			BORP KVB I KVB II			BORP VAC VBOR
	21B	X06A X06B X06C			VAC VBOR			BORP VAC VBOR
		BORP KVB I KVB II			BORP VAC VBOR			BORP VAC VBOR
11.39.99↔	02	C01Z C04Z C29Z			VAC VBOR			BORP VAC VBOR
	21B	X06A X06B X06C			BORP KVB I KVB II			BORP VAC VBOR
		BORP VAC VBOR			VAC VBOR			BORP VAC VBOR

CHOP	MDC	DRG	CHOP	MDC	DRG	CHOP	MDC	DRG
	02	C01Z C03A C06A C06B						
12.11↔	21B	X06A X06B X06C BORP KVB I KVB II VAC VBOR	12.39.99↔	21B	X06A X06B X06C BORP VAC VBOR	12.61.00↔	10	K09A K09B
	02	C01Z C03A C06A C06B					21B	X06A X06B X06C BORP KVB I KVB II VAC VBOR
12.12↔	21B	X06A X06B X06C BORP VAC VBOR	12.40↔	21B	X06A X06B X06C BORP VAC VBOR		02	C01Z C03A C06A C06B
	02	C01Z C03A C06A C06B					10	K09A K09B
12.13↔	21B	X06A X06B X06C BORP KVB I KVB II VAC VBOR	12.41↔	21B	X06A X06B X06C BORP VAC VBOR	12.61.10↔	21B	X06A X06B X06C BORP KVB I KVB II VAC VBOR
	02	C01Z C03A C06A C06B					02	C01Z C03A C06A C06B
12.14↔	21B	X06A X06B X06C BORP KVB I KVB II VAC VBOR	12.42↔	21B	X06A X06B X06C BORP VAC VBOR	12.61.11↔	10	K09A K09B
	02	C01Z C03A C06A C06B					21B	X06A X06B X06C BORP KVB I KVB II VAC VBOR
12.21↔	21B	X06A X06B X06C BORP KVB I KVB II VAC VBOR	12.43↔	21B	X06A X06B X06C BORP KVB I KVB II VAC VBOR		02	C01Z C03A C06A C06B
	02	C01Z C03A C06A C06B					10	K09A K09B
12.22↔	21B	X06A X06B X06C BORP KVB I KVB II VAC VBOR	12.44↔	21B	X06A X06B X06C BORP KVB I KVB II VAC VBOR	12.61.99↔	21B	X06A X06B X06C BORP KVB I KVB II VAC VBOR
	02	C01Z C03A C06A C06B					02	C01Z C03A C06A C06B
12.29.10↔	21B	X06A X06B X06C BORP KVB I KVB II VAC VBOR	12.51↔	21B	X06A X06B X06C BORP VAC VBOR	12.62↔	10	K09A K09B
	02	C01Z C03A C06A C06B					21B	X06A X06B X06C BORP KVB I KVB II VAC VBOR
12.29.20↔	21B	X06A X06B X06C BORP VAC VBOR	12.52↔	21B	X06A X06B X06C BORP VAC VBOR	12.63↔	02	C01Z C03A C06A C06B
	02	C01Z C03A C06A C06B					21B	X06A X06B X06C BORP KVB I KVB II VAC VBOR
12.29.30↔	21B	X06A X06B X06C BORP VAC VBOR	12.53↔	21B	X06A X06B X06C BORP VAC VBOR	12.64.00↔	02	C01Z C03A C06A C06B
	02	C01Z C03A C06A C06B					21B	X06A X06B X06C BORP KVB I KVB II VAC VBOR
12.31↔	21B	X06A X06B X06C BORP VAC VBOR	12.54↔	21B	X06A X06B X06C BORP KVB I KVB II VAC VBOR		02	C01Z C03A C06A C06B
	02	C01Z C03A C06A C06B					10	K09A K09B
12.32↔	21B	X06A X06B X06C BORP VAC VBOR	12.55↔	21B	X06A X06B X06C BORP VAC VBOR	12.64.10↔	21B	X06A X06B X06C BORP KVB I KVB II VAC VBOR
	02	C01Z C03A C06A C06B					02	C01Z C03A C06A C06B
12.33↔	21B	X06A X06B X06C BORP VAC VBOR	12.59.00↔	10	K09A K09B	12.64.11↔	10	K09A K09B
	02	C01Z C03A C06A C06B					21B	X06A X06B X06C BORP KVB I KVB II VAC VBOR
12.34↔	21B	X06A X06B X06C BORP VAC VBOR	12.59.10↔	21B	X06A X06B X06C BORP KVB I KVB II VAC VBOR	12.64.99↔	10	K09A K09B
	02	C01Z C03A C06A C06B					21B	X06A X06B X06C BORP KVB I KVB II VAC VBOR
12.35↔	21B	X06A X06B X06C BORP KVB I KVB II VAC VBOR	12.59.11↔	10	K09A K09B	12.65↔	10	K09A K09B
	02	C01Z C03A C06A C06B					21B	X06A X06B X06C BORP KVB I KVB II VAC VBOR
12.36↔	21B	X06A X06B X06C BORP VAC VBOR	12.59.99↔	21B	X06A X06B X06C BORP VAC VBOR	12.66↔	21B	X06A X06B X06C BORP KVB I KVB II VAC VBOR
	02	C01Z C29Z					02	C01Z C03A C06A C06B
12.39.00↔	21B	X06A X06B X06C BORP VAC VBOR					10	K09A K09B
	02	C01Z C03A C06A C06B					21B	X06A X06B X06C BORP KVB I KVB II VAC VBOR
12.39.10↔	21B	X06A X06B X06C BORP KVB I KVB II VAC VBOR					02	C01Z C03A C06A C06B
	02	C01Z C03A C06A C06B					02	C01Z C03A C06A C06B

CHOP	MDC	DRG	CHOP	MDC	DRG	CHOP	MDC	DRG
12.69.00↔	21B	X06A X06B X06C BORP VAC VBOR	12.84↔	21B	X06A X06B X06C BORP VAC VBOR	12.98.00↔	02	C01Z C03A C06A C06B
	02	C01Z C03A C06A C06B		02	C01Z C03A C06A C06B		21B	X06A X06B X06C BORP VAC VBOR
12.69.10↔	21B	X06A X06B X06C BORP KVB I KVB II VAC VBOR	12.85↔	21B	X06A X06B X06C BORP KVB I KVB II VAC VBOR	12.98.10↔	02	C01Z C03A C06A C06B
	02	C01Z C03A C06A C06B		02	C01Z C03A C06A C06B		21B	X06A X06B X06C BORP KVB I KVB II VAC VBOR
12.69.99↔	21B	X06A X06B X06C BORP VAC VBOR	12.86↔	21B	X06A X06B X06C BORP VAC VBOR	12.98.99↔	02	C01Z C03A C06A C06B
	02	C01Z C03A C06A C06B		02	C01Z C03A C06A C06B		21B	X06A X06B X06C BORP VAC VBOR
12.71↔	21B	X06A X06B X06C BORP KVB I KVB II VAC VBOR	12.87↔	21B	X06A X06B X06C BORP KVB I KVB II VAC VBOR	12.99.00↔	02	C01Z C03A C06A C06B
	02	C01Z C03A C06A C06B		02	C01Z C03A C06A C06B		21B	X06A X06B X06C BORP VAC VBOR
12.72↔	10	K09A K09B BORP KVB I KVB II VAC VBOR	12.88↔	21B	X06A X06B X06C BORP VAC VBOR	12.99.99↔	02	C01Z C03A C06A C06B
	02	C01Z C03A C06A C06B		02	C01Z C03A C06A C06B		21B	X06A X06B X06C BORP VAC VBOR
12.73↔	10	K09A K09B BORP KVB I KVB II VAC VBOR	12.89↔	21B	X06A X06B X06C BORP VAC VBOR	13.00↔	02	C01Z C03A C06A C06B
	02	C01Z C03A C06A C06B		02	C01Z C03A C06A C06B		21B	X06A X06B X06C BORP VAC VBOR
12.74↔	10	K09A K09B BORP KVB I KVB II VAC VBOR	12.91.00↔	21B	X06A X06B X06C BORP KVB I KVB II VAC VBOR	13.01↔	02	C01Z C03B C08A C08B C29Z
	02	C01Z C03A C06A C06B		02	C01Z C03A C06A C06B		21B	X06A X06B X06C BORP VAC VBOR
12.79.00↔	10	K09A K09B BORP VAC VBOR	12.91.10↔	21B	X06A X06B X06C BORP VAC VBOR	13.02↔	02	C01Z C03B C08A C08B C29Z
	02	C01Z C03A C06A C06B		02	C01Z C03A C06A C06B		21B	X06A X06B X06C BORP VAC VBOR
12.79.10↔	10	K09A K09B BORP KVB I KVB II VAC VBOR	12.91.11↔	21B	X06A X06B X06C BORP VAC VBOR	13.11↔	21B	X06A X06B X06C BORP KVB I KVB II VAC VBOR
	02	C01Z C03A C06A C06B		02	C01Z C03A C06A C06B		02	C01Z C03B C08A C08B C29Z
12.79.11↔	10	K09A K09B BORP KVB I KVB II VAC VBOR	12.91.19↔	21B	X06A X06B X06C BORP VAC VBOR	13.19↔	10	K09A K09B BORP KVB I KVB II VAC VBOR
	02	C01Z C03A C06A C06B		02	C01Z C03A C06A C06B		02	C01Z C03B C08A C08B C29Z
12.79.20↔	10	K09A K09B BORP KVB I KVB II VAC VBOR	12.91.20↔	21B	X06A X06B X06C BORP VAC VBOR	13.2↔	10	K09A K09B BORP KVB I KVB II VAC VBOR
	02	C01Z C03A C06A C06B		02	C01Z C03A C06A C06B		02	C01Z C03B C08A C08B C29Z
12.79.99↔	10	K09A K09B BORP KVB I KVB II VAC VBOR	12.91.99↔	21B	X06A X06B X06C BORP VAC VBOR	13.3↔	10	K09A K09B X06A X06B X06C BORP KVB I KVB II VAC VBOR
	02	C01Z C03A C06A C06B		02	C01Z C03A C06A C06B		21B	X06A X06B X06C BORP KVB I KVB II VAC VBOR
12.81↔	10	K09A K09B BORP KVB I KVB II VAC VBOR	12.92.09↔	21B	X06A X06B X06C BORP VAC VBOR	13.41↔	02	C01Z C03B C08A C08B C29Z
	02	C01Z C03A C06A C06B		02	C01Z C03A C06A C06B		10	K09A K09B X06A X06B X06C BORP KVB I KVB II VAC VBOR
12.82↔	21B	X06A X06B X06C BORP KVB I KVB II VAC VBOR	12.92.21↔	21B	X06A X06B X06C BORP VAC VBOR		21B	X06A X06B X06C BORP KVB I KVB II VAC VBOR
	02	C01Z C03A C06A C06B		02	C01Z C03A C06A C06B		02	C01Z C03B C08A C08B C29Z
12.83↔	21B	X06A X06B X06C BORP KVB I KVB II VAC VBOR	12.92.29↔	21B	X06A X06B X06C BORP VAC VBOR	13.42↔	10	K09A K09B X06A X06B X06C BORP KVB I KVB II VAC VBOR
	02	C01Z C03A C06A C06B		02	C01Z C03A C06A C06B		21B	X06A X06B X06C BORP KVB I KVB II VAC VBOR
	02	C01Z C03A C06A C06B	12.93↔	02	C01Z C03A C06A C06B		02	C01Z C03B C08A C08B C29Z
	02	C01Z C03A C06A C06B	12.97↔	21B	X06A X06B X06C BORP VAC VBOR		10	K09A K09B X06A X06B X06C
	02	C01Z C03A C06A C06B					21B	X06A X06B X06C

CHOP	MDC	DRG	CHOP	MDC	DRG	CHOP	MDC	DRG
13.43↔		BORP KVB I KVB II VAC VBOR	13.93↔	02	BORP VAC VBOR C01Z C03B C08A C08B C29Z	14.39.00↔	21B	X06A X06B X06C BORP VAC VBOR
	02	C01Z C03B C08A C08B C29Z		21B	X06A X06B X06C BORP KVB I KVB II VAC VBOR		02	C01Z C03A C03B C03C C29Z
	10	K09A K09B	13.99↔			14.39.10↔	21B	X06A X06B X06C BORP VAC VBOR
13.51↔	21B	X06A X06B X06C BORP KVB I KVB II VAC VBOR		02	C01Z C03B C08A C08B C29Z		02	C01Z C03A C03B C03C C29Z
	02	C01Z C03B C08A C08B C29Z	14.00↔	21B	X06A X06B X06C BORP VAC VBOR	14.39.99↔	21B	X06A X06B X06C BORP VAC VBOR
	10	K09A K09B		02	C01Z C03A C03B C03C C29Z		02	C01Z C03A C03B C03C C29Z
13.59↔	02	BORP KVB I KVB II VAC VBOR	14.01↔	21B	X06A X06B X06C BORP VAC VBOR	14.41↔	21B	X06A X06B X06C BORP VAC VBOR
	02	C01Z C03B C08A C08B C29Z		02	C01Z C03A C03B C03C C29Z		02	C01Z C03A C03B C03C C29Z
	10	K09A K09B	14.02↔	21B	X06A X06B X06C BORP VAC VBOR	14.49↔	10	K09A K09B
13.64↔	21B	X06A X06B X06C BORP KVB I KVB II VAC VBOR		02	C01Z C03A C03B C03C C29Z		21B	X06A X06B X06C BORP VAC VBOR
	02	C01Z C03B C08A C08B C29Z	14.11↔	21B	X06A X06B X06C BORP VAC VBOR		02	C01Z C03A C03B C03C C29Z
13.65↔	02	BORP KVB I KVB II VAC VBOR	14.21↔	02	C01Z C03A C03B C03C C29Z	14.51↔	10	K09A K09B
	02	C01Z C03B C08A C08B C29Z		02	BORP VAC VBOR C01Z C03A C03B C03C C29Z		21B	X06A X06B X06C BORP KVB I KVB II VAC VBOR
13.66↔	02	BORP KVB I KVB II VAC VBOR	14.22↔	02	BORP VAC VBOR C01Z C03A C03B C03C C29Z	14.52↔	21B	X06A X06B X06C BORP KVB I KVB II VAC VBOR
	02	C01Z C03B C08A C08B C29Z		02	BORP VAC VBOR C01Z C03A C03B C03C C29Z		02	C01Z C03A C03B C03C C29Z
13.69↔	02	BORP KVB I KVB II VAC VBOR	14.23↔	02	BORP VAC VBOR C01Z C03A C03B C03C C29Z	14.53↔	21B	X06A X06B X06C BORP KVB I KVB II VAC VBOR
	02	C01Z C03B C08A C08B C29Z		02	BORP VAC VBOR C01Z C03A C03B C03C C29Z		02	C01Z C03A C03B C03C C29Z
13.71↔	10	K09A K09B	14.24↔	02	BORP VAC VBOR C01Z C03A C03B C03C C29Z	14.54↔	21B	X06A X06B X06C BORP KVB I KVB II VAC VBOR
13.71↔	02	BORP KVB I KVB II VAC VBOR		02	BORP VAC VBOR C01Z C03A C03B C03C C29Z		02	C01Z C03A C03B C03C C29Z
	02	C01Z C03B C08A C08B C29Z	14.25↔	02	BORP VAC VBOR C01Z C03A C03B C03C C29Z	14.54↔	21B	X06A X06B X06C BORP KVB I KVB II VAC VBOR
13.72↔	21B	X06A X06B X06C BORP KVB I KVB II VAC VBOR	14.26↔	02	BORP VAC VBOR C01Z C03A C03B C03C C29Z	14.55↔	21B	X06A X06B X06C BORP KVB I KVB II VAC VBOR
	02	C01Z C03B C08A C08B C29Z		21B	X06A X06B X06C BORP KVB I KVB II VAC VBOR		02	C01Z C03A C03B C03C C29Z
13.73↔	21B	X06A X06B X06C BORP KVB I KVB II VAC VBOR	14.27↔	02	BORP VAC VBOR C01Z C03A C03B C03C C29Z	14.59.00↔	21B	X06A X06B X06C BORP VAC VBOR
	02	C01Z C03B C08A C08B C29Z		02	BORP VAC VBOR C01Z C03A C03B C03C C29Z		02	C01Z C03A C03B C03C C29Z
13.79↔	21B	X06A X06B X06C BORP KVB I KVB II VAC VBOR	14.29↔	02	BORP VAC VBOR C01Z C03A C03B C03C C29Z	14.59.10↔	21B	X06A X06B X06C BORP VAC VBOR
	02	C01Z C03B C08A C08B C29Z		02	BORP VAC VBOR C01Z C03A C03B C03C C29Z		02	C01Z C03A C03B C03C C29Z
13.8↔	21B	X06A X06B X06C BORP KVB I KVB II VAC VBOR	14.31↔	02	BORP VAC VBOR C01Z C03A C03B C03C C29Z	14.59.11↔	21B	X06A X06B X06C BORP VAC VBOR
	02	C01Z C03B C08A C08B C29Z		21B	X06A X06B X06C BORP VAC VBOR		02	C01Z C03A C03B C03C C29Z
	10	K09A K09B	14.32↔	02	BORP VAC VBOR C01Z C03A C03B C03C C29Z	14.59.99↔	21B	X06A X06B X06C BORP VAC VBOR
13.91↔	21B	X06A X06B X06C BORP KVB I KVB II VAC VBOR		21B	X06A X06B X06C BORP VAC VBOR		02	C01Z C03A C03B C03C C29Z
	02	C01Z C03B C08A C08B C29Z	14.33↔	02	BORP VAC VBOR C01Z C03A C03B C03C C29Z	14.6X.00↔	21B	X06A X06B X06C BORP VAC VBOR
13.92↔	21B	X06A X06B X06C BORP KVB I KVB II VAC VBOR	14.34↔	02	BORP VAC VBOR C01Z C03A C03B C03C C29Z	14.6X.10↔	02	C01Z C03A C03B C03C C29Z
	02	C01Z C03B C08A C08B C29Z		21B	X06A X06B X06C BORP VAC VBOR		10	K09A K09B
	21B	X06A X06B X06C	14.35↔	02	BORP VAC VBOR C01Z C03A C03B C03C C29Z		21B	X06A X06B X06C BORP VAC VBOR

CHOP	MDC	DRG	CHOP	MDC	DRG	CHOP	MDC	DRG
	02	C01Z C03A C03B C03C C29Z			C03C C29Z		10	K09A K09B
	10	K09A K09B	14.79↔	21B	X06A X06B X06C	15.11.10↔		BORP KVB I KVB II VAC VBOR
14.6X.20↔	21B	X06A X06B X06C BORP VAC VBOR		02	C01Z C03A C03B C03C C29Z		02	C01Z C10Z
	02	C01Z C03A C03B C03C C29Z	14.9X.00↔	10	K09A K09B	15.11.11↔	10	K09A K09B
	10	K09A K09B		21B	X06A X06B X06C BORP VAC VBOR			BORP KVB I KVB II VAC VBOR
14.6X.99↔	21B	X06A X06B X06C BORP VAC VBOR		02	C01Z C03A C03B C03C C29Z	15.11.99↔	02	C01Z C10Z
	02	C01Z C03A C03B C03C C29Z	14.9X.10↔	21B	X06A X06B X06C BORP VAC VBOR		10	K09A K09B
	10	K09A K09B		02	C01Z C03A C03B C03C C29Z	15.12.00↔		BORP KVB I KVB II VAC VBOR
14.71.00↔	21B	X06A X06B X06C BORP KVB I KVB II VAC VBOR	14.9X.11↔	21B	X06A X06B X06C BORP KVB I KVB II VAC VBOR		02	C01Z C10Z
	02	C01Z C03A C03B C03C C29Z		02	C01Z C03A C03B C03C C29Z	15.12.10↔	10	K09A K09B
	10	K09A K09B	14.9X.12↔	21B	X06A X06B X06C BORP KVB I KVB II VAC VBOR			BORP KVB I KVB II VAC VBOR
14.71.10↔	21B	X06A X06B X06C BORP KVB I KVB II VAC VBOR		02	C01Z C03A C03B C03C C29Z	15.12.11↔	02	C01Z C10Z
	02	C01Z C03A C03B C03C C29Z	14.9X.13↔	21B	X06A X06B X06C BORP KVB I KVB II VAC VBOR		10	K09A K09B
	10	K09A K09B		02	C01Z C03A C03B C03C C29Z	15.12.99↔		BORP KVB I KVB II VAC VBOR
14.71.19↔	21B	X06A X06B X06C BORP KVB I KVB II VAC VBOR		21B	X06A X06B X06C BORP KVB I KVB II VAC VBOR	15.12.99↔	02	C01Z C10Z
	02	C01Z C03A C03B C03C C29Z	14.9X.14↔	02	C01Z C03A C03B C03C C29Z		10	K09A K09B
	10	K09A K09B		21B	X06A X06B X06C BORP KVB I KVB II VAC VBOR	15.13.00↔		BORP KVB I KVB II VAC VBOR
14.71.99↔	21B	X06A X06B X06C BORP KVB I KVB II VAC VBOR		02	C01Z C03A C03B C03C C29Z	15.13.10↔	02	C01Z C10Z
	02	C01Z C03A C03B C03C C29Z	14.9X.15↔	21B	X06A X06B X06C BORP KVB I KVB II VAC VBOR		10	K09A K09B
	10	K09A K09B		02	C01Z C03A C03B C03C C29Z	15.13.11↔		BORP KVB I KVB II VAC VBOR
14.72↔	21B	X06A X06B X06C BORP KVB I KVB II VAC VBOR	14.9X.16↔	21B	X06A X06B X06C BORP KVB I KVB II VAC VBOR		02	C01Z C10Z
	02	C01Z C03A C03B C03C C29Z		02	C01Z C03A C03B C03C C29Z	15.13.99↔	10	K09A K09B
	10	K09A K09B	14.9X.20↔	21B	X06A X06B X06C BORP KVB I KVB II VAC VBOR			BORP KVB I KVB II VAC VBOR
14.73.00↔	21B	X06A X06B X06C BORP KVB I KVB II VAC VBOR		02	C01Z C03A C03B C03C C29Z	15.19.00↔	02	C01Z C10Z
	02	C01Z C03A C03B C03C C29Z	14.9X.21↔	21B	X06A X06B X06C BORP VAC VBOR		10	K09A K09B
	10	K09A K09B		02	C01Z C03A C03B C03C C29Z	15.19.10↔		BORP KVB I KVB II VAC VBOR
14.73.10↔	21B	X06A X06B X06C BORP KVB I KVB II VAC VBOR	14.9X.22↔	21B	X06A X06B X06C BORP VAC VBOR		02	C01Z C10Z
	02	C01Z C03A C03B C03C C29Z		02	C01Z C03A C03B C03C C29Z	15.19.11↔	10	K09A K09B
	10	K09A K09B	14.9X.23↔	21B	X06A X06B X06C BORP VAC VBOR			BORP KVB I KVB II VAC VBOR
14.73.19↔	21B	X06A X06B X06C BORP KVB I KVB II VAC VBOR		02	C01Z C03A C03B C03C C29Z	15.19.12↔	02	C01Z C10Z
	02	C01Z C03A C03B C03C C29Z	14.9X.99↔	21B	X06A X06B X06C BORP VAC VBOR		10	K09A K09B
	10	K09A K09B		02	C01Z C03A C03B C03C C29Z	15.19.19↔		BORP KVB I KVB II VAC VBOR
14.73.99↔	21B	X06A X06B X06C BORP KVB I KVB II VAC VBOR		21B	X06A X06B X06C BORP VAC VBOR	15.19.20↔	02	C01Z C10Z
	02	C01Z C03A C03B C03C C29Z	15.01↔	02	C01Z C03A C03B C03C C29Z		10	K09A K09B
	10	K09A K09B	15.11.00↔	21B	X06A X06B X06C BORP VAC VBOR	15.19.21↔		BORP KVB I KVB II VAC VBOR
14.74↔	21B	X06A X06B X06C BORP KVB I KVB II VAC VBOR		02	C01Z C10Z		02	C01Z C10Z
	02	C01Z C03A C03B		02	C01Z C10Z		10	K09A K09B
								BORP KVB I KVB II VAC VBOR

CHOP	MDC	DRG	CHOP	MDC	DRG	CHOP	MDC	DRG
	02	C01Z C10Z			VAC VBOR		10	K09A K09B
15.19.22↔	10	K09A K09B BORP KVB I KVB II VAC VBOR		02	C01Z C10Z	15.3X.12↔		BORP KVB I KVB II VAC VBOR
	02	C01Z C10Z	15.29.11↔	21B	X06A X06B X06C BORP KVB I KVB II VAC VBOR		02	C01Z C10Z
15.19.29↔	10	K09A K09B BORP KVB I KVB II VAC VBOR		02	C01Z C10Z	15.3X.20↔	10	K09A K09B BORP KVB I KVB II VAC VBOR
	02	C01Z C10Z	15.29.12↔	08	I17Z		02	C01Z C10Z
15.19.30↔	10	K09A K09B BORP KVB I KVB II VAC VBOR		21B	X06A X06B X06C BORP KVB I KVB II VAC VBOR	15.3X.21↔	10	K09A K09B BORP KVB I KVB II VAC VBOR
	02	C01Z C10Z	15.29.19↔	02	C01Z C10Z		02	C01Z C10Z
15.19.40↔	10	K09A K09B BORP VAC VBOR		08	I17Z	15.3X.99↔	10	K09A K09B BORP KVB I KVB II VAC VBOR
	02	C01Z C10Z	15.29.30↔	21B	X06A X06B X06C BORP KVB I KVB II VAC VBOR		02	C01Z C10Z
15.19.99↔	10	K09A K09B BORP KVB I KVB II VAC VBOR		02	C01Z C10Z	15.4X.00↔	10	K09A K09B BORP KVB I KVB II VAC VBOR
	02	C01Z C10Z	15.29.31↔	08	I17Z		02	C01Z C10Z
15.21.00↔	10	K09A K09B BORP KVB I KVB II VAC VBOR		21B	X06A X06B X06C BORP KVB I KVB II VAC VBOR	15.4X.10↔	10	K09A K09B BORP KVB I KVB II VAC VBOR
	02	C01Z C10Z	15.29.32↔	02	C01Z C10Z		02	C01Z C10Z
15.21.10↔	10	K09A K09B BORP KVB I KVB II VAC VBOR		08	I17Z	15.4X.11↔	10	K09A K09B BORP KVB I KVB II VAC VBOR
	02	C01Z C10Z	15.29.33↔	21B	X06A X06B X06C BORP KVB I KVB II VAC VBOR		02	C01Z C10Z
15.21.11↔	10	K09A K09B BORP KVB I KVB II VAC VBOR		02	C01Z C10Z	15.4X.12↔	10	K09A K09B BORP KVB I KVB II VAC VBOR
	02	C01Z C10Z	15.29.39↔	08	I17Z		02	C01Z C10Z
15.21.99↔	10	K09A K09B BORP KVB I KVB II VAC VBOR		21B	X06A X06B X06C BORP KVB I KVB II VAC VBOR	15.4X.20↔	10	K09A K09B BORP KVB I KVB II VAC VBOR
	02	C01Z C10Z	15.29.40↔	02	C01Z C10Z		02	C01Z C10Z
15.22.00↔	10	K09A K09B BORP KVB I KVB II VAC VBOR		08	I17Z	15.4X.21↔	10	K09A K09B BORP KVB I KVB II VAC VBOR
	02	C01Z C10Z	15.29.41↔	21B	X06A X06B X06C BORP KVB I KVB II VAC VBOR		02	C01Z C10Z
15.22.10↔	10	K09A K09B BORP KVB I KVB II VAC VBOR		02	C01Z C10Z	15.4X.99↔	10	K09A K09B BORP KVB I KVB II VAC VBOR
	02	C01Z C10Z	15.29.42↔	08	I17Z		02	C01Z C10Z
15.22.11↔	10	K09A K09B BORP KVB I KVB II VAC VBOR		21B	X06A X06B X06C BORP KVB I KVB II VAC VBOR	15.5X.00↔	10	K09A K09B BORP KVB I KVB II VAC VBOR
	02	C01Z C10Z	15.29.49↔	02	C01Z C10Z		02	C01Z C10Z
15.22.99↔	10	K09A K09B BORP KVB I KVB II VAC VBOR		08	I17Z	15.5X.10↔	10	K09A K09B BORP KVB I KVB II VAC VBOR
	02	C01Z C10Z	15.29.44↔	21B	X06A X06B X06C BORP KVB I KVB II VAC VBOR		02	C01Z C10Z
15.29.00↔	10	K09A K09B BORP VAC VBOR		02	C01Z C10Z	15.5X.11↔	10	K09A K09B BORP KVB I KVB II VAC VBOR
	02	C01Z C10Z	15.29.45↔	08	I17Z		02	C01Z C10Z
15.29.01↔	21B	X06A X06B X06C BORP VAC VBOR		21B	X06A X06B X06C BORP KVB I KVB II VAC VBOR	15.6↔	02	C01Z C10Z
	02	C01Z C10Z	15.3X.00↔	08	I17Z		02	C01Z C10Z
15.29.02↔	10	K09A K09B BORP VAC VBOR		21B	X06A X06B X06C BORP KVB I KVB II VAC VBOR	15.7↔	08	I17Z
	02	C01Z C10Z	15.3X.10↔	02	C01Z C10Z		10	K09A K09B BORP KVB I KVB II VAC VBOR
15.29.09↔	08	I17Z		10	K09A K09B BORP KVB I KVB II VAC VBOR		01	B09A B09B B09C
	21B	X06A X06B X06C BORP VAC VBOR	15.3X.11↔	02	C01Z C10Z	15.9↔	02	C01Z C10Z
15.29.10↔	02	C01Z C10Z		10	K09A K09B BORP KVB I KVB II VAC VBOR		02	C01Z C10Z
	08	I17Z		02	C01Z C10Z	16.01↔	02	C01Z C10Z
	21B	X06A X06B X06C BORP KVB I KVB II		02	C01Z C10Z			BORP KORB KVB I

CHOP	MDC	DRG	CHOP	MDC	DRG	CHOP	MDC	DRG
		KVB II MKOR VAC			VAC VB VBOR			D29Z
		VBOR VKOR		02	C01Z C02Z C29Z		06	G33Z G38A G38B
	01	B02A B02B B09A		21B	X06A X06B X06C		07	H33Z
		B09B B09C B20A		22	Y02A Y02B Y02C		08	I17Z
		B20B B20C	16.39↔		BORP KORP KVB I		09	J02A J02B J08A
	02	C01Z C02Z C29Z			KVB II MKOR VAC			J08B
	06	G33Z G38A G38B			VB VBOR VKOR		11	L33Z
	07	H33Z		02	C01Z C02Z C29Z		21B	X06A X06B X06C
	08	I17Z		21B	X06A X06B X06C		22	Y02A Y02B Y02C
	10	K09A K09B		22	Y02A Y02B Y02C	16.51.99↔		BORP KORP KVB I
	11	L33Z	16.41↔		BORP KORP KVB I			KVB II MKOR VAC
16.02↔	21B	X06A X06B X06C			KVB II MKOR VAC			VB VBOR VKOR
		BORP KORP KVB I			VB VBOR VKOR		01	B02A B02B B09A
		KVB II MKOR VAC		02	C01Z C02Z C29Z			B09B B09C B20A
		VBOR VKOR		21B	X06A X06B X06C			B20B B20C
	01	B02A B02B B09A		22	Y02A Y02B Y02C		02	C01Z C02Z C29Z
		B09B B09C B20A	16.42↔		BORP KORP KVB I		03	D25A D25B D28Z
		B20B B20C			KVB II MKOR VAC			D29Z
	02	C01Z C02Z C29Z			VB VBOR VKOR		06	G33Z G38A G38B
	06	G33Z G38A G38B		02	C01Z C02Z C29Z		07	H33Z
	07	H33Z		21B	X06A X06B X06C		08	I17Z
	08	I17Z		22	Y02A Y02B Y02C		09	J02A J02B J08A
	10	K09A K09B	16.49↔		BORP KORP KVB I			J08B
	11	L33Z			KVB II MKOR VAC		11	L33Z
16.09↔	21B	X06A X06B X06C			VB VBOR VKOR		21B	X06A X06B X06C
		BORP KVB I KVB II		02	C01Z C02Z C29Z		22	Y02A Y02B Y02C
		VAC VBOR		21B	X06A X06B X06C	16.52.00↔		BORP KORP KVB I
	01	B02A B02B B09A		22	Y02A Y02B Y02C			KVB II MKOR VAC
		B09B B09C B20A	16.51.00↔		BORP KORP KVB I		01	B02A B02B B09A
		B20B B20C			KVB II MKOR VAC			B09B B09C B20A
	02	C01Z C02Z C29Z			VB VBOR VKOR			B20B B20C
	06	G33Z G38A G38B		01	B02A B02B B09A		02	C01Z C02Z C29Z
	07	H33Z			B09B B09C B20A		03	D25A D25B D28Z
	10	K09A K09B			B20B B20C			D29Z
	11	L33Z		02	C01Z C02Z C29Z		06	G33Z G38A G38B
16.1↔	21B	X06A X06B X06C		03	D25A D25B D28Z		07	H33Z
		BORP KVB I KVB II			D29Z		08	I17Z
		VAC VBOR		06	G33Z G38A G38B		09	J02A J02B J08A
	02	C01Z C02Z C29Z		07	H33Z			J08B
	21B	X06A X06B X06C		08	I17Z		11	L33Z
16.23.00↔		BORP VAC VBOR		09	J02A J02B J08A		21B	X06A X06B X06C
	02	C01Z C02Z C29Z			J08B		22	Y02A Y02B Y02C
	03	D09A D09B D30A		11	L33Z	16.52.10↔		BORP KORP KVB I
		D30B D30C		21B	X06A X06B X06C			KVB II MKOR VAC
	08	I17Z		22	Y02A Y02B Y02C			VB VBOR VKOR
16.23.11↔	21B	X06A X06B X06C	16.51.10↔		BORP KORP KVB I		01	B02A B02B B09A
		BORP KVB I KVB II			KVB II MKOR VAC			B09B B09C B20A
		VAC VBOR			VB VBOR VKOR			B20B B20C
	01	B09A B09B B09C		01	B02A B02B B09A		02	C01Z C02Z C29Z
	02	C01Z C02Z C29Z			B09B B09C B20A		03	D25A D25B D28Z
	08	I17Z			B20B B20C			D29Z
16.23.12↔	21B	X06A X06B X06C		02	C01Z C02Z C29Z		06	G33Z G38A G38B
		BORP KVB I KVB II		03	D25A D25B D28Z		07	H33Z
		VAC VBOR			D29Z		08	I17Z
	02	C01Z C02Z C29Z		06	G33Z G38A G38B		09	J02A J02B J08A
	03	D09A D09B D30A		07	H33Z			J08B
		D30B D30C		08	I17Z		11	L33Z
	08	I17Z		09	J02A J02B J08A		21B	X06A X06B X06C
16.23.21↔	21B	X06A X06B X06C			J08B		22	Y02A Y02B Y02C
		BORP KVB I KVB II		11	L33Z	16.52.11↔		BORP KORP KVB I
		VAC VBOR		21B	X06A X06B X06C			KVB II MKOR VAC
	02	C01Z C02Z C29Z	16.51.11↔		Y02A Y02B Y02C			VB VBOR VKOR
	08	I17Z			BORP KORP KVB I		01	B02A B02B B09A
16.23.99↔	21B	X06A X06B X06C			KVB II MKOR VAC			B09B B09C B20A
		BORP KVB I KVB II			VB VBOR VKOR		02	C01Z C02Z C29Z
		VAC VBOR		01	B02A B02B B09A		03	D25A D25B D28Z
	02	C01Z C02Z C29Z			B09B B09C B20A			D29Z
	08	I17Z		02	C01Z C02Z C29Z		06	G33Z G38A G38B
16.31↔	21B	X06A X06B X06C		03	D25A D25B D28Z			
		BORP KVB I KVB II						

CHOP	MDC	DRG	CHOP	MDC	DRG	CHOP	MDC	DRG												
16.52.99↔	07	H33Z	16.59.99↔	09	J02A J02B J08A	16.62.99↔	22	Y02A Y02B Y02C												
	08	I17Z		11	L33Z		22	BORP KVB I KVB II												
	09	J02A J02B J08A		21B	X06A X06B X06C		02	VAC VB VBOR												
	11	L33Z		22	Y02A Y02B Y02C		03	C01Z C02Z C29Z												
	21B	X06A X06B X06C		16.61.00↔	16.61.10↔		08	D12A D12B												
	22	Y02A Y02B Y02C					01	B02A B02B B09A	08	I17Z										
	16.59.00↔	BORP KORP KVB I KVB II MKOR VAC VB VBOR VKOR					01	B02A B02B B09A	02	C01Z C02Z C29Z	21B	X06A X06B X06C								
							01	B09B B09C B20A	02	C01Z C02Z C29Z	22	Y02A Y02B Y02C								
							02	B20B B20C	03	D25A D25B D28Z	16.64↔	BORP KVB I KVB II VAC VB VBOR								
							03	D29Z	08	I17Z			01	B02A B02B B09A						
							06	G33Z G38A G38B	08	I17Z			01	B09B B09C B20A						
							07	H33Z	21B	X06A X06B X06C			02	B20B B20C						
							08	I17Z	22	Y02A Y02B Y02C			02	C01Z C02Z C29Z						
							09	J02A J02B J08A	16.61.99↔	16.62.00↔			03	D12A						
							J08B	02					C01Z C02Z C29Z	03	D12A					
							11	L33Z					03	D12A D12B	06	G33Z G38A G38B				
							21B	X06A X06B X06C					08	I17Z	07	H33Z				
22			Y02A Y02B Y02C			08	I17Z	07					H33Z							
16.59.10↔			BORP KORP KVB I KVB II MKOR VAC VB VBOR VKOR			01	B02A B02B B09A	09					J02A J02B J08A	16.65.00↔	08	I17Z				
						01	B09B B09C B20A	J08B					02		C01Z C02Z C29Z	10	K09A K09B			
						02	B20B B20C	11					L33Z		11	L33Z				
				02	C01Z C02Z C29Z	21B	X06A X06B X06C	11					L33Z							
				03	D25A D25B D28Z	22	Y02A Y02B Y02C	21B					X06A X06B X06C							
	06	G33Z G38A G38B		16.62.10↔	16.62.20↔	22	Y02A Y02B Y02C	22					Y02A Y02B Y02C							
	07	H33Z				02	BORP KVB I KVB II	16.65.10↔					BORP KVB I KVB II VAC VB VBOR							
	08	I17Z				02	C01Z C02Z C29Z				02	C01Z C02Z C29Z								
	09	J02A J02B J08A				03	D12A D12B				08	I17Z								
	J08B	08				I17Z	08				I17Z	21B			X06A X06B X06C					
	11	L33Z				21B	X06A X06B X06C				22	Y02A Y02B Y02C								
	21B	X06A X06B X06C				22	Y02A Y02B Y02C				16.65.99↔	BORP KVB I KVB II VAC VB VBOR								
	22	Y02A Y02B Y02C				16.62.29↔	16.62.29↔		02	C01Z C02Z C29Z										
	16.59.11↔	BORP KORP KVB I KVB II MKOR VAC VB VBOR VKOR							01	B02A B02B B09A					02	C01Z C02Z C29Z	16.66↔	BORP KVB I KVB II VAC VB VBOR		
									01	B09B B09C B20A					03	D12A D12B			01	B02A B02B B09A
									02	B20B B20C					08	I17Z			01	B09B B09C B20A
									02	C01Z C02Z C29Z					21B	X06A X06B X06C			02	B20B B20C
03			D25A D25B D28Z						22	Y02A Y02B Y02C				02	C01Z C02Z C29Z					
06			G33Z G38A G38B						16.62.29↔	16.62.29↔				03	D12A					
07			H33Z											02	C01Z C02Z C29Z	06			G33Z G38A G38B	
08			I17Z											03	D12A D12B	07			H33Z	
09			J02A J02B J08A											08	I17Z	08			I17Z	
J08B			21B	X06A X06B X06C	10									K09A K09B	11	L33Z				
11			L33Z	22	Y02A Y02B Y02C			11					L33Z							
21B			X06A X06B X06C	16.62.29↔	16.62.29↔			21B					X06A X06B X06C							
22			Y02A Y02B Y02C					22					Y02A Y02B Y02C	21B	X06A X06B X06C					
16.59.11↔			BORP KORP KVB I KVB II MKOR VAC VB VBOR VKOR					01					B02A B02B B09A	02	BORP KVB I KVB II	16.71↔			BORP KVB I KVB II VAC VBOR	
								01					B09B B09C B20A	02	C01Z C02Z C29Z					22
								02			B20B B20C	03	D12A D12B	16.67↔	BORP KVB I KVB II VAC VBOR					
						02	C01Z C02Z C29Z	08			I17Z	02	C01Z C02Z C29Z							
	03	D25A D25B D28Z				21B	X06A X06B X06C	03			D12A									
	06	G33Z G38A G38B				22	Y02A Y02B Y02C	06			G33Z G38A G38B									
	07	H33Z				16.62.29↔	16.62.29↔	07			H33Z									
	08	I17Z						02			C01Z C02Z C29Z	08	I17Z							
	16.59.11↔	BORP KORP KVB I KVB II MKOR VAC VB VBOR VKOR						01			B02A B02B B09A	03	D12A D12B				10	K09A K09B		
								01	B09B B09C B20A	08	I17Z	11	L33Z							
								02	B20B B20C	21B	X06A X06B X06C	21B	X06A X06B X06C							
								02	C01Z C02Z C29Z	22	Y02A Y02B Y02C	22	Y02A Y02B Y02C							
								03	D25A D25B D28Z	16.62.29↔	16.62.29↔	16.67↔	BORP KVB I KVB II VAC VBOR							
								06	G33Z G38A G38B								02	BORP KVB I KVB II		
								07	H33Z								02	C01Z C02Z C29Z		
				08	I17Z			03	D12A D12B											
				09	J02A J02B J08A			08	I17Z											
J08B			21B	X06A X06B X06C																
11			L33Z	22	Y02A Y02B Y02C															
21B			X06A X06B X06C	16.62.29↔	16.62.29↔			16.67↔	BORP KVB I KVB II VAC VBOR											
22			Y02A Y02B Y02C											02	C01Z C02Z C29Z					
16.59.11↔			BORP KORP KVB I KVB II MKOR VAC VB VBOR VKOR											01	B02A B02B B09A	03	D12A D12B			
														01	B09B B09C B20A	08	I17Z			
						02	B20B B20C							21B	X06A X06B X06C					
						02	C01Z C02Z C29Z							22	Y02A Y02B Y02C					
	03	D25A D25B D28Z				16.62.29↔	16.62.29↔							16.67↔	BORP KVB I KVB II VAC VBOR					
	06	G33Z G38A G38B														02	BORP KVB I KVB II			
	07	H33Z														02	C01Z C02Z C29Z			
	08	I17Z														03	D12A D12B			
	09	J02A J02B J08A								08	I17Z									
	J08B	21B								X06A X06B X06C										
	11	L33Z								22	Y02A Y02B Y02C									
	21B	X06A X06B X06C								16.62.29↔	16.62.29↔	16.67↔	BORP KVB I KVB II VAC VBOR							
	22	Y02A Y02B Y02C														02	C01Z C02Z C29Z			
	16.59.11↔	BORP KORP KVB I KVB II MKOR VAC VB VBOR VKOR														01	B02A B02B B09A	03	D12A D12B	
																01	B09B B09C B20A	08	I17Z	
				02	B20B B20C			21B	X06A X06B X06C											
				02	C01Z C02Z C29Z			22	Y02A Y02B Y02C											
03			D25A D25B D28Z	16.62.29↔	16.62.29↔			16.67↔	BORP KVB I KVB II VAC VBOR											
06			G33Z G38A G38B													02	BORP KVB I KVB II			
07			H33Z													02	C01Z C02Z C29Z			
08			I17Z													03	D12A D12B			
09			J02A J02B J08A			08	I17Z													
J08B			21B			X06A X06B X06C														
11			L33Z			22	Y02A Y02B Y02C													
21B			X06A X06B X06C			16.62.29↔	16.62.29↔							16.67↔	BORP KVB I KVB II VAC VBOR					
22			Y02A Y02B Y02C													02	C01Z C02Z C29Z			

CHOP	MDC	DRG	CHOP	MDC	DRG	CHOP	MDC	DRG
16.72↔	02	C01Z C02Z C29Z	18.01↔	02	VAC VB VBOR	18.33↔	22	Y02A Y02B Y02C
	21B	X06A X06B X06C		03	C01Z C02Z C29Z		03	BORP VAC VB
16.81↔		BORP KVB I KVB II	18.09↔	08	D12A D12B	18.5↔	03	D09A D09B D30A
	02	C01Z C02Z C29Z		21B	X06A X06B X06C		09	J02A J02B J03A
16.82↔	21B	X06A X06B X06C	18.21↔	03	D09A D09B D30A	18.6X.00↔	22	Y02A Y02B Y02C
		BORP VAC VBOR		09	J02A J02B J03A		03	BORP VAC VB
16.89↔	02	C01Z C02Z C29Z	18.29.12↔	03	D12B D30A D30B	18.6X.10↔	03	D09A D09B D30A
	08	I17Z		05	F21A F21B F21C		09	J02A J02B J03A
16.92↔	21B	X06A X06B X06C	18.31↔	08	I27A I27B I27C	18.6X.20↔	09	J03B J04Z J10A
	22	Y02A Y02B Y02C		09	J02A J02B J03A		21B	X06A X06B X06C
16.98.10↔		BORP KVB I KVB II	18.32↔	09	J03B J04Z J08A	18.6X.30↔	22	Y02A Y02B Y02C
	01	B09A B09B B09C		21B	X06A X06B X06C		03	D09A D09B D30A
16.98.11↔	02	C01Z C02Z C29Z	18.71.00↔	01	B17A B17B	18.71.00↔	03	D09A D09B D30A
	08	I17Z		03	D09A D09B D12A		09	J02A J02B J03A
16.98.19↔	10	K09A K09B	18.71.00↔	08	I27A I27B I27C	18.71.00↔	09	J03B J04Z J10A
	21B	X06A X06B X06C		09	J02A J02B J03A		21B	X06A X06B X06C
16.98.20↔	22	Y02A Y02B Y02C	18.71.00↔	09	J03B J04Z J08A	18.71.00↔	22	Y02A Y02B Y02C
		BORP VAC VBOR		10	K09A K09B		03	D09A D09B D30A
16.98.21↔	01	B09A B09B B09C	18.71.00↔	21B	X06A X06B X06C	18.71.00↔	09	J02A J02B J03A
	02	C01Z C02Z C29Z		01	B17A B17B		09	J03B J04Z J10A
	03	D12A D12B		03	D09A D09B D12A		21B	X06A X06B X06C
	08	I17Z		05	F21A F21B F21C		22	Y02A Y02B Y02C
	21B	X06A X06B X06C		08	I27A I27B I27C		01	B02A B02B B09A
	22	Y02A Y02B Y02C		09	J02A J02B J03A		03	D09A D09B D17Z
		BORP KVB I KVB II		09	J03B J04Z J08A		06	G33Z G38A G38B
	02	C01Z C02Z C29Z		10	K09A K09B		07	H33Z
	03	D12A D12B		21B	X06A X06B X06C		08	I15A I15B
	08	I17Z						
	21B	X06A X06B X06C						
	22	Y02A Y02B Y02C						
		BORP KVB I KVB II						

CHOP	MDC	DRG	CHOP	MDC	DRG	CHOP	MDC	DRG
18.71.10↔	09	J02A J02B J03A J03B J04Z J10A J10B	18.71.14↔	11	L33Z	18.71.22↔	11	L33Z
	21B	X06A X06B X06C		21B	X06A X06B X06C		21B	X06A X06B X06C
	22	Y02A Y02B Y02C		22	Y02A Y02B Y02C		22	Y02A Y02B Y02C
		BORP KVB I KVB II VAC VB VBOR			BORP KORP KVB I KVB II MKOR VAC VB VBOR VKOR			BORP KORP KVB I KVB II MKOR VAC VB VBOR VKOR
	01	B02A B02B B09A B09B B09C B20A B20B B20C		01	B02A B02B B09A B09B B09C B20A B20B B20C		01	B02A B02B B09A B09B B09C B20A B20B B20C
	03	D09A D09B D17Z D30A D30B		03	D02A D02B D09A D09B D17Z D24A D24B D30A D30B		03	D09A D09B D17Z D30A D30B
	06	G33Z G38A G38B		05	F04Z		06	G33Z G38A G38B
	07	H33Z		06	G33Z G38A G38B		07	H33Z
	08	I15A I15B		07	H33Z		08	I15A I15B
	09	J02A J02B J03A J03B J04Z J10A J10B		08	I02A I02B		09	J02A J02B J03A J03B J04Z J10A J10B
18.71.11↔	11	L33Z	18.71.19↔	09	J01A J01B J02A J02B J03A J03B J04Z J10A J10B	18.71.23↔	11	L33Z
	21B	X06A X06B X06C		11	L33Z		21B	X06A X06B X06C
	22	Y02A Y02B Y02C		21A	W01A		22	Y02A Y02B Y02C
		BORP KORP KVB I KVB II MKOR VAC VB VBOR VKOR		21B	X06A X06B X06C			BORP KORP KVB I KVB II MKOR VAC VB VBOR VKOR
	01	B02A B02B B09A B09B B09C B20A B20B B20C		22	Y02A Y02B		01	B02A B02B B09A B09B B09C B20A B20B B20C
	03	D09A D09B D17Z D30A D30B			BORP KVB I KVB II VAC VB VBOR		03	D09A D09B D17Z D30A D30B
	06	G33Z G38A G38B		01	B02A B02B B09A B09B B09C B20A B20B B20C		06	G33Z G38A G38B
	07	H33Z		03	D09A D09B D17Z D30A D30B		07	H33Z
	08	I15A I15B		06	G33Z G38A G38B		08	I15A I15B
	09	J02A J02B J03A J03B J04Z J10A J10B		07	H33Z		09	J02A J02B J03A J03B J04Z J10A J10B
18.71.12↔	11	L33Z	18.71.20↔	08	I15A I15B	18.71.24↔	11	L33Z
	21B	X06A X06B X06C		09	J02A J02B J03A J03B J04Z J10A J10B		21B	X06A X06B X06C
	22	Y02A Y02B Y02C		11	L33Z		22	Y02A Y02B Y02C
		BORP KORP KVB I KVB II MKOR VAC VB VBOR VKOR		21B	X06A X06B X06C			BORP KORP KVB I KVB II MKOR VAC VB VBOR VKOR
	01	B02A B02B B09A B09B B09C B20A B20B B20C		22	Y02A Y02B Y02C		01	B02A B02B B09A B09B B09C B20A B20B B20C
	03	D09A D09B D17Z D30A D30B			BORP KORP KVB I KVB II MKOR VAC VB VBOR VKOR		03	D02A D02B D09A D09B D17Z D24A D24B D30A D30B
	06	G33Z G38A G38B		01	B02A B02B B09A B09B B09C B20A B20B B20C		05	F04Z
	07	H33Z		03	D09A D09B D17Z D30A D30B		06	G33Z G38A G38B
	08	I15A I15B		06	G33Z G38A G38B		07	H33Z
	09	J02A J02B J03A J03B J04Z J10A J10B		07	H33Z		08	I02A I02B
18.71.13↔	11	L33Z	18.71.21↔	08	I15A I15B	18.71.29↔	09	J01A J01B J02A J02B J03A J03B J04Z J10A J10B
	21B	X06A X06B X06C		09	J02A J02B J03A J03B J04Z J10A J10B		11	L33Z
	22	Y02A Y02B Y02C		11	L33Z		21A	W01A
		BORP KORP KVB I KVB II MKOR VAC VB VBOR VKOR		21B	X06A X06B X06C		21B	X06A X06B X06C
	01	B02A B02B B09A B09B B09C B20A B20B B20C		22	Y02A Y02B Y02C		22	Y02A Y02B
	03	D09A D09B D17Z D30A D30B			BORP KORP KVB I KVB II MKOR VAC VB VBOR VKOR			BORP KORP KVB I KVB II MKOR VAC VB VBOR VKOR
	06	G33Z G38A G38B		01	B02A B02B B09A B09B B09C B20A B20B B20C		01	B02A B02B B09A B09B B09C B20A B20B B20C
	07	H33Z		03	D09A D09B D17Z D30A D30B		03	D09A D09B D17Z D30A D30B
	08	I15A I15B		06	G33Z G38A G38B		06	G33Z G38A G38B
	09	J02A J02B J03A J03B J04Z J10A J10B		07	H33Z		07	H33Z

CHOP	MDC	DRG	CHOP	MDC	DRG	CHOP	MDC	DRG	
18.71.30↔		J10B	19.19.10↔		B09B B09C B20A	19.29.12↔	01	B02A B02B B09A	
		L33Z			B20B B20C			01	B09B B09C B20A
	21B	X06A X06B X06C		03	D09A D09B D30A		03	03	D09A D09B D30A
	22	Y02A Y02B Y02C		21B	D30B D30C		21B	03	D30B D30C
		BORP KORP KVB I			X06A X06B X06C			21B	X06A X06B X06C
		KVB II MKOR VAC			BORP KORP KVB I			01	BORP KORP KVB I
		VB VBOR VKOR			KVB II MKOR VAC			01	KVB II MKOR VAC
	01	B02A B02B B09A			VBOR VKOR			01	VBOR VKOR
		B09B B09C B20A			B02A B02B B09A			01	B02A B02B B09A
		B20B B20C			B09B B09C B20A			01	B09B B09C B20A
	D09A D09B D17Z		B20B B20C		03	B20B B20C			
	D30A D30B		D09A D09B D30A		03	D09A D09B D30A			
	G33Z G38A G38B		D30B		03	D30B D30C			
	H33Z		21B	X06A X06B X06C		21B	X06A X06B X06C		
08	I15A I15B	19.19.11↔		BORP KORP KVB I		21B	BORP KORP KVB I		
09	J02A J02B J03A			KVB II MKOR VAC		01	KVB II MKOR VAC		
	J03B J04Z J10A			VBOR VKOR		01	VBOR VKOR		
	J10B			B02A B02B B09A		01	B02A B02B B09A		
	L33Z			B09B B09C B20A		01	B09B B09C B20A		
21B	X06A X06B X06C			B20B B20C		03	B20B B20C		
22	Y02A Y02B Y02C			D09A D09B D30A		03	D09A D09B D30A		
18.71.99↔		BORP KVB I KVB II		D30B		03	D30B D30C		
		VAC VBOR		21B	X06A X06B X06C		21B	X06A X06B X06C	
	01	B02A B02B B09A	19.19.12↔		BORP KORP KVB I		21B	BORP KORP KVB I	
		B09B B09C B20A			KVB II MKOR VAC		01	KVB II MKOR VAC	
		B20B B20C			VBOR VKOR		01	VBOR VKOR	
	03	D09A D09B D17Z			B02A B02B B09A		01	B02A B02B B09A	
		D30A D30B			B09B B09C B20A		01	B09B B09C B20A	
	06	G33Z G38A G38B			B20B B20C		03	B20B B20C	
	07	H33Z			D09A D09B D30A		03	D09A D09B D30A	
	08	I15A I15B			D30B		03	D30B D30C	
09	J02A J02B J03A			21B	X06A X06B X06C		21B	X06A X06B X06C	
	J03B J04Z J10A		19.19.99↔		BORP KORP KVB I		03	BORP KORP KVB I	
	J10B			KVB II MKOR VAC		03	KVB II MKOR VAC		
	L33Z			VBOR VKOR		03	VBOR VKOR		
21B	X06A X06B X06C			B02A B02B B09A		03	B02A B02B B09A		
22	Y02A Y02B Y02C			B09B B09C B20A		03	B09B B09C B20A		
18.72↔		BORP KORP KVB I		B20B B20C		03	B20B B20C		
		KVB II MKOR VAC		D09A D09B D30A		03	D09A D09B D30A		
		VB VBOR VKOR		D30B		03	D30B D30C		
	03	D09A D09B D17Z		21B	X06A X06B X06C		21B	X06A X06B X06C	
		D30A D30B			BORP KORP KVB I		03	BORP KORP KVB I	
	09	J02A J02B J03A			KVB II MKOR VAC		03	KVB II MKOR VAC	
		J03B J04Z J10A			VBOR VKOR		03	VBOR VKOR	
		J10B			B02A B02B B09A		03	B02A B02B B09A	
	21B	X06A X06B X06C			B09B B09C B20A		03	B09B B09C B20A	
	22	Y02A Y02B Y02C			B20B B20C		03	B20B B20C	
18.79↔		D09A D09B D17Z		D09A D09B D30A		03	D09A D09B D30A		
		D30A D30B D30C		D30B		03	D30B D30C		
	09	J02A J02B J03A		21B	X06A X06B X06C		21B	X06A X06B X06C	
		J03B J04Z J10A			BORP KORP KVB I		01	BORP KORP KVB I	
		J10B			KVB II MKOR VAC		01	KVB II MKOR VAC	
	21B	X06A X06B X06C			VBOR VKOR		01	VBOR VKOR	
	22	Y02A Y02B Y02C			B02A B02B B09A		01	B02A B02B B09A	
	03	D09A D09B D17Z			B09B B09C B20A		03	B09B B09C B20A	
		D30A D30B D30C			B20B B20C		03	B20B B20C	
	09	J02A J02B J03A			D09A D09B D30A		03	D09A D09B D30A	
	J03B J04Z J10A		19.21↔		21B	X06A X06B X06C			
	J10B			BORP KORP KVB I		03	BORP KORP KVB I		
19.0↔		VAC VBOR			KVB II MKOR VAC		01	KVB II MKOR VAC	
	03	D09A D09B D30A			VBOR VKOR		01	VBOR VKOR	
		D30B			B02A B02B B09A		01	B02A B02B B09A	
		BORP KORP KVB I			B09B B09C B20A		03	B09B B09C B20A	
		KVB II MKOR VAC			B20B B20C		03	B20B B20C	
		VBOR VKOR			D09A D09B D30A		03	D09A D09B D30A	
	01	B02A B02B B09A			D30B D30C		03	D30B D30C	
		B09B B09C B20A			21B	X06A X06B X06C		21B	X06A X06B X06C
		B20B B20C			BORP KORP KVB I		01	BORP KORP KVB I	
	03	D09A D09B D30A			KVB II MKOR VAC		01	KVB II MKOR VAC	
	D30B			VBOR VKOR		01	VBOR VKOR		
19.11↔		BORP KORP KVB I			B02A B02B B09A		01	B02A B02B B09A	
		KVB II MKOR VAC			B09B B09C B20A		03	B09B B09C B20A	
		VBOR VKOR			B20B B20C		03	B20B B20C	
	01	B02A B02B B09A			D09A D09B D30A		03	D09A D09B D30A	
		B09B B09C B20A			D30B D30C		03	D30B D30C	
		B20B B20C			21B	X06A X06B X06C		21B	X06A X06B X06C
	03	D09A D09B D30A			BORP KORP KVB I		01	BORP KORP KVB I	
		D30B			KVB II MKOR VAC		01	KVB II MKOR VAC	
		BORP KORP KVB I			VBOR VKOR		01	VBOR VKOR	
		KVB II MKOR VAC			B02A B02B B09A		01	B02A B02B B09A	
	VBOR VKOR			B09B B09C B20A		03	B09B B09C B20A		
19.19.00↔		B20B B20C			B20B B20C		03	B20B B20C	
	21B	X06A X06B X06C			D09A D09B D30A		03	D09A D09B D30A	
	22	Y02A Y02B Y02C			D30B D30C		03	D30B D30C	
	03	D09A D09B D17Z			21B	X06A X06B X06C		21B	X06A X06B X06C
		D30A D30B D30C			BORP KORP KVB I		01	BORP KORP KVB I	
	09	J02A J02B J03A			KVB II MKOR VAC		01	KVB II MKOR VAC	
		J03B J04Z J10A			VBOR VKOR		01	VBOR VKOR	
		J10B			B02A B02B B09A		01	B02A B02B B09A	
	21B	X06A X06B X06C			B09B B09C B20A		03	B09B B09C B20A	
	22	Y02A Y02B Y02C			B20B B20C		03	B20B B20C	
19.19.00↔		D09A D09B D17Z			D09A D09B D30A		03	D09A D09B D30A	
		D30A D30B D30C			D30B D30C		03	D30B D30C	
	09	J02A J02B J03A			21B	X06A X06B X06C		21B	X06A X06B X06C
		J03B J04Z J10A			BORP KORP KVB I		01	BORP KORP KVB I	
		J10B			KVB II MKOR VAC		01	KVB II MKOR VAC	
	21B	X06A X06B X06C			VBOR VKOR		01	VBOR VKOR	
	22	Y02A Y02B Y02C			B02A B02B B09A		01	B02A B02B B09A	
	03	D09A D09B D17Z			B09B B09C B20A		03	B09B B09C B20A	
		D30A D30B D30C			B20B B20C		03	B20B B20C	
	09	J02A J02B J03A			D09A D09B D30A		03	D09A D09B D30A	
	J03B J04Z J10A			D30B D30C		03	D30B D30C		
	J10B			21B	X06A X06B X06C		21B	X06A X06B X06C	
19.19.00↔		VAC VBOR			BORP KORP KVB I		01	BORP KORP KVB I	
	03	D09A D09B D30A			KVB II MKOR VAC		01	KVB II MKOR VAC	
		D30B			VBOR VKOR		01	VBOR VKOR	
		BORP KORP KVB I			B02A B02B B09A		01	B02A B02B B09A	
		KVB II MKOR VAC			B09B B09C B20A		03	B09B B09C B20A	
		VBOR VKOR			B20B B20C		03	B20B B20C	
	01	B02A B02B B09A			D09A D09B D30A		03	D09A D09B D30A	
		B09B B09C B20A			D30B D30C		03	D30B D30C	
		B20B B20C			21B	X06A X06B X06C		21B	X06A X06B X06C
	03	D09A D09B D30A			BORP KORP KVB I		01	BORP KORP KVB I	
	D30B			KVB II MKOR VAC		01	KVB II MKOR VAC		
	BORP KORP KVB I			VBOR VKOR		01	VBOR VKOR		
	KVB II MKOR VAC			B02A B02B B09A		01	B02A B02B B09A		
	VBOR VKOR			B09B B09C B20A		03	B09B B09C B20A		
01	B02A B02B B09A			B20B B20C		03	B20B B20C		

CHOP	MDC	DRG	CHOP	MDC	DRG	CHOP	MDC	DRG
	03	D06A D06B D09A D09B			KVB II MKOR VAC VBOR VKOR	20.23.11↔	21B	X06A X06B X06C B02A B02B B09A B09B B09C B20A B20B B20C
19.56.00↔	21B	X06A X06B X06C BORP KVB I KVB II VAC VBOR		03	D06A D06B D06C D09A D09B D30A D30B		01	B02A B02B B09A B09B B09C B20A B20B B20C
	01	B02A B02B B09A B09B B09C B20A B20B B20C		09	J02A J02B J03A J03B J04Z J10A J10B		03	D06A D06B D06C D09A D09B D30A D30B D30C
	03	D06A D06B D09A D09B		21B	X06A X06B X06C Y02A Y02B Y02C	20.23.12↔	21B	X06A X06B X06C B02A B02B B09A B09B B09C B20A B20B B20C
19.56.10↔	21B	X06A X06B X06C BORP KVB I KVB II VAC VBOR	19.9X.13↔	22	BORP KORP KVB I KVB II MKOR VAC VBOR VKOR		01	B02A B02B B09A B09B B09C B20A B20B B20C
	01	B02A B02B B09A B09B B09C B20A B20B B20C		03	D06A D06B D06C D09A D09B D30A D30B	20.23.13↔	03	D06A D06B D06C D09A D09B D30A D30B D30C
	03	D06A D06B D09A D09B		09	J02A J02B J03A J03B J04Z J10A J10B		21B	X06A X06B X06C B02A B02B B09A B09B B09C B20A B20B B20C
19.56.11↔	21B	X06A X06B X06C BORP KVB I KVB II VAC VBOR		21B	X06A X06B X06C Y02A Y02B Y02C		03	D06A D06B D06C D09A D09B D30A D30B D30C
	01	B02A B02B B09A B09B B09C B20A B20B B20C	19.9X.14↔	22	BORP KVB I KVB II VAC VBOR	20.23.99↔	21B	X06A X06B X06C B02A B02B B09A B09B B09C B20A B20B B20C
	03	D06A D06B D09A D09B		03	D06A D06B D06C D09A D09B D30A D30B		01	B02A B02B B09A B09B B09C B20A B20B B20C
19.56.20↔	21B	X06A X06B X06C BORP KVB I KVB II VAC VBOR		09	J02A J02B J03A J03B J04Z J10A J10B		03	D06A D06B D06C D09A D09B D30A D30B D30C
	01	B02A B02B B09A B09B B09C B20A B20B B20C	19.9X.19↔	21B	X06A X06B X06C BORP VAC VBOR	20.32.00↔	21B	X06A X06B X06C B02A B02B B09A B09B B09C B20A B20B B20C
	03	D06A D06B D09A D09B		03	D06A D06B D06C D09A D09B D30A D30B	20.32.01↔	03	D06A D06B D06C D09A D09B D30A D30B D30C
19.56.21↔	21B	X06A X06B X06C BORP KVB I KVB II VAC VBOR		09	J02A J02B J03A J03B J04Z J10A J10B	20.32.02↔	03	D06A D06B D06C D09A D09B D30A D30B D30C
	01	B02A B02B B09A B09B B09C B20A B20B B20C	19.9X.99↔	21B	X06A X06B X06C BORP VAC VBOR	20.32.99↔	03	D09A D09B D30A D30B D30C
	03	D06A D06B D09A D09B		03	D06A D06B D06C D09A D09B D30A D30B	20.40↔	03	D09A D09B D30A D30B D30C
19.56.99↔	21B	X06A X06B X06C BORP KVB I KVB II VAC VBOR		09	J02A J02B J03A J03B J04Z J10A J10B	20.41↔	01	B02A B02B B09A B09B B09C B20A B20B B20C
	01	B02A B02B B09A B09B B09C B20A B20B B20C	20.01↔	21B	X06A X06B X06C B09A B09B B09C D09A D09B D30A D30B D30C	20.42↔	03	D06A D06B BORP KORP KVB I KVB II MKOR VAC VBOR VKOR
	03	D06A D06B D09A D09B		03	D09A D09B D30A D30B D30C		01	B02A B02B B09A B09B B09C B20A B20B B20C
19.6↔	21B	X06A X06B X06C BORP KVB I KVB II VAC VBOR	20.21↔	21B	X06A X06B X06C BORP VAC VBOR	20.43.00↔	03	D06A D06B BORP VAC VBOR
	01	B02A B02B B09A B09B B09C B20A B20B B20C	20.22↔	03	D09A D09B D30A D30B D30C		01	B02A B02B B09A B09B B09C B20A B20B B20C
	03	D06A D06B D06C D09A D09B D30A D30B	20.23.00↔	03	D09A D09B D30A D30B D30C	20.43.11↔	03	D06A D06B BORP KORP KVB I KVB II MKOR VAC VBOR VKOR
19.9X.11↔	21B	X06A X06B X06C BORP KVB I KVB II VAC VBOR		01	B02A B02B B09A B09B B09C B20A B20B B20C		01	B02A B02B B09A B09B B09C B20A B20B B20C
	03	D06A D06B D06C D09A D09B D30A D30B	20.23.10↔	21B	X06A X06B X06C B02A B02B B09A B09B B09C B20A B20B B20C	20.43.12↔	03	D06A D06B BORP KORP KVB I KVB II MKOR VAC VBOR VKOR
	09	J02A J02B J03A J03B J04Z J10A J10B		03	D06A D06B D06C D09A D09B D30A D30B D30C		01	B02A B02B B09A B09B B09C B20A B20B B20C
19.9X.12↔	21B	X06A X06B X06C BORP KORP KVB I		03	D06A D06B D06C D09A D09B D30A D30B D30C		01	B02A B02B B09A B09B B09C B20A B20B B20C

CHOP	MDC	DRG	CHOP	MDC	DRG	CHOP	MDC	DRG
20.43.99↔	03	D06A D06B BORP KVB I KVB II VAC VBOR		01	B02A B02B B09A B09B B09C B20A B20B B20C	20.72.99↔	03	D06A D06B D06C D06A B02B B09A
20.44.00↔	03	D06A D06B BORP KVB I KVB II VAC VBOR	20.45.99↔	03	D06A D06B BORP KVB I KVB II VAC VBOR	20.79.00↔	01	B02A B02B B09A B09B B09C B20A B20B B20C
20.44.11↔	03	D06A D06B BORP KORP KVB I KVB II MKOR VAC VBOR VKOR	20.49↔	03	D06A D06B BORP KVB I KVB II VAC VBOR	20.79.10↔	03	D06A D06B D06C BORP KVB I KVB II VAC VBOR
	01	B02A B02B B09A B09B B09C B20A B20B B20C	20.51.10↔	01	B02A B02B B09A B09B B09C B20A B20B B20C	20.79.11↔	03	D06A D06B D06C BORP KVB I KVB II VAC VBOR
20.44.12↔	03	D06A D06B BORP KORP KVB I KVB II MKOR VAC VBOR VKOR	20.51.11↔	01	B02A B02B B09A B09B B09C B20A B20B B20C	20.79.20↔	03	D06A D06B D06C BORP KVB I KVB II VAC VBOR
	01	B02A B02B B09A B09B B09C B20A B20B B20C		03	D06A D06B D06C D09A D09B D30A D30B		01	B02A B02B B09A B09B B09C B20A B20B B20C
20.44.13↔	03	D06A D06B BORP KORP KVB I KVB II MKOR VAC VBOR VKOR	20.51.12↔	01	B02A B02B B09A B09B B09C B20A B20B B20C	20.79.21↔	03	D06A D06B D06C BORP KVB I KVB II VAC VBOR
	01	B02A B02B B09A B09B B09C B20A B20B B20C		03	D06A D06B D06C D09A D09B D30A D30B		01	B02A B02B B09A B09B B09C B20A B20B B20C
20.44.14↔	03	D06A D06B BORP KORP KVB I KVB II MKOR VAC VBOR VKOR	20.51.99↔	01	B02A B02B B09A B09B B09C B20A B20B B20C	20.79.22↔	03	D06A D06B D06C BORP KVB I KVB II VAC VBOR
	01	B02A B02B B09A B09B B09C B20A B20B B20C		03	D06A D06B D06C D09A D09B D30A D30B		01	B02A B02B B09A B09B B09C B20A B20B B20C
20.44.99↔	03	D06A D06B BORP KVB I KVB II VAC VBOR	20.59↔	03	D09A D09B D30A D30B D30C	20.79.23↔	03	D06A D06B D06C BORP KVB I KVB II VAC VBOR
20.45.10↔	03	D06A D06B BORP KVB I KVB II VAC VBOR	20.61.00↔	03	D09A D09B D30A D30B		01	B02A B02B B09A B09B B09C B20A B20B B20C
20.45.11↔	03	D06A D06B BORP KORP KVB I KVB II MKOR VAC VBOR VKOR	20.61.10↔	21B	X06A X06B X06C BORP VAC VBOR	20.79.99↔	03	D06A D06B D06C BORP KVB I KVB II VAC VBOR
	01	B02A B02B B09A B09B B09C B20A B20B B20C	20.61.99↔	03	D09A D09B D30A D30B		01	B02A B02B B09A B09B B09C B20A B20B B20C
20.45.12↔	03	D06A D06B BORP KORP KVB I KVB II MKOR VAC VBOR VKOR	20.62.00↔	21B	X06A X06B X06C BORP VAC VBOR	20.8↔	03	D06A D06B D06C BORP KVB I KVB II VAC VBOR
	01	B02A B02B B09A B09B B09C B20A B20B B20C	20.62.10↔	03	D09A D09B D30A D30B	20.91↔	03	D09A D09B D30A D30B
20.45.13↔	03	D06A D06B BORP KORP KVB I KVB II MKOR VAC VBOR VKOR	20.62.99↔	21B	X06A X06B X06C BORP KVB I KVB II VAC VBOR	20.92↔	03	D09A D09B D30A D30B
	01	B02A B02B B09A B09B B09C B20A B20B B20C		03	D09A D09B D30A D30B		01	B02A B02B B09A B09B B09C B20A B20B B20C
20.45.14↔	03	D06A D06B BORP KORP KVB I KVB II MKOR VAC VBOR VKOR	20.71↔	21B	X06A X06B X06C BORP KVB I KVB II VAC VBOR	20.93↔	03	D06A D06B D06C BORP KVB I KVB II VAC VBOR
	01	B02A B02B B09A B09B B09C B20A B20B B20C	20.72.00↔	03	D06A D06B D06C	20.95.00↔	21B	X06A X06B X06C BORP KORP KVB I KVB II MKOR VAC VBOR VKOR
20.45.15↔	03	D06A D06B BORP VAC VBOR	20.72.10↔	03	D06A D06B D06C		03	D06A D06B D06C
			20.72.11↔	03	D06A D06B D06C			
			20.72.12↔	03	D06A D06B D06C			
			20.72.13↔	03	D06A D06B D06C			
			20.72.14↔	03	D06A D06B D06C	20.95.10↔		D23Z BORP KORP KVB I

CHOP	MDC	DRG	CHOP	MDC	DRG	CHOP	MDC	DRG
		KVB II MKOR VAC		03	D12A D12B			J03B J04Z J08A
		VBOR VKOR		05	F21A F21B F21C			J08B J10A J10B
20.95.11↔	03	D23Z	21.05↔	21B	X06A X06B X06C		10	J21Z J22Z
		BORP KORP KVB I			BORP KVB I KVB II		21B	K09A K09B
		KVB II MKOR VAC			VAC VBOR		22	X06A X06B X06C
		VBOR VKOR		03	D12A D12B	21.4X.12↔		Y02A Y02B Y02C
20.95.99↔	03	D23Z	21.06↔	05	F21A F21B F21C			BORP KVB I KVB II
		BORP KORP KVB I		21B	X06A X06B X06C		01	VAC VB VBOR
		KVB II MKOR VAC			BORP KVB I KVB II		03	B17A B17B
		VBOR VKOR			VAC VBOR		05	D12A D12B D35Z
20.96↔	03	D23Z	21.07↔	03	D12A D12B		03	D38A
		BORP KORP KVB I		05	F21A F21B F21C		05	F21A F21B F21C
		KVB II MKOR VAC		21B	X06A X06B X06C		08	I27A I27B I27C
		VBOR VKOR			BORP KVB I KVB II			I27D
		VBOR VKOR			VAC VBOR		09	J02A J02B J03A
20.97↔	03	D01A D01B		02	C13A C14Z			J03B J04Z J08A
	Prä	A06A A06B A06C		03	D09A D09B D30A			J08B J10A J10B
		A07A A11A A11B			D30B D30C D38A		10	J21Z
		A11C A11D			D38B		10	K09A K09B
		BORP KORP KVB I		08	I28A I28B		21B	X06A X06B X06C
		KVB II MKOR VAC		09	J02A J02B J03A		22	Y02A Y02B Y02C
		VBOR VKOR			J03B J04Z J10A	21.4X.22↔		BORP KVB I KVB II
	03	D01A D01B			J10B		01	VAC VB VBOR
	Prä	A06A A06B A06C		21B	X06A X06B X06C		03	B17A B17B
		A07A A11A A11B	21.09.10↔	03	D12A D12B		05	D12A D12B D35Z
		A11C A11D	21.1↔	02	C13A C14Z		08	D38A
20.98↔	03	D01A D01B		03	D39Z		05	F21A F21B F21C
	Prä	A06A A06B A06C		09	J02A J02B J03A		08	I27A I27B I27C
		A07A A11A A11B			J03B J04Z J10A			I27D
		A11C A11D			J10B		09	J02A J02B J03A
		BORP KORP KVB I	21.31.10↔	21B	X06A X06B X06C			J03B J04Z J08A
		KVB II MKOR VAC		02	C13A C14Z			J08B J10A J10B
		VBOR VKOR		03	D09A D09B D30A		10	J21Z
		VBOR VKOR			D30B D30C D35Z		21B	K09A K09B
20.99.10↔	01	B02A B02B B09A		09	J02A J02B J03A		22	X06A X06B X06C
		B09B B09C B20A			J03B J04Z J10A	21.4X.32↔		Y02A Y02B Y02C
		B20B B20C			J10B			BORP KVB I KVB II
	03	D09A D09B D30A		21B	X06A X06B X06C		01	VAC VB VBOR
		D30B		02	C13A C14Z		03	B17A B17B
	08	I15A I15B	21.31.12↔	03	D09A D09B D30A		05	D12A D12B D35Z
	11	L09A L09B			D30B D30C D35Z		08	D38A
	21B	X06A X06B X06C			D30C D35Z D39Z		05	F21A F21B F21C
	22	Y02A Y02B Y02C			D38A		08	I27A I27B I27C
20.99.20↔	01	B02A B02B B09A		09	J02A J02B J03A			I27D
		B09B B09C B20A			J03B J04Z J10A		09	J02A J02B J03A
		B20B B20C			J10B			J03B J04Z J08A
	03	D09A D09B D30A	21.32↔	21B	X06A X06B X06C			J08B J10A J10B
		D30B		01	B17A B17B		10	J21Z
	08	I15A I15B		02	C13A C14Z			K09A K09B
	21B	X06A X06B X06C		03	D09A D09B D12A		21B	X06A X06B X06C
	22	Y02A Y02B Y02C			D12B D30A D30B		22	Y02A Y02B Y02C
20.99.30↔	01	B02A B02B B09A		05	F21A F21B F21C	21.4X.99↔		BORP KVB I KVB II
		B09B B09C B20A			D30C D35Z D39Z		01	VAC VB VBOR
		B20B B20C		08	I27A I27B I27C		03	B17A B17B
	03	D09A D09B D30A			I27D		05	D12A D12B D35Z
		D30B		09	J02A J02B J03A		08	D38A
	08	I15A I15B			J03B J04Z J08A		05	F21A F21B F21C
	21B	X06A X06B X06C			J08B J10A J10B		08	I27A I27B I27C
	22	Y02A Y02B Y02C			J21Z			I27D
20.99.30↔	01	B02A B02B B09A		10	K09A K09B		09	J02A J02B J03A
		B09B B09C B20A		21B	X06A X06B X06C			J03B J04Z J08A
		B20B B20C	21.4X.00↔		BORP KVB I KVB II			J08B J10A J10B
	03	D09A D09B D30A			VAC VB VBOR		10	J21Z J22Z
		D30B		01	B17A B17B		21B	K09A K09B
	08	I15A I15B		03	D12A D12B D35Z		22	X06A X06B X06C
	21B	X06A X06B X06C			D38A		02	Y02A Y02B Y02C
20.99.99↔	01	B02A B02B B09A		05	F21A F21B F21C	21.5↔		C13A C14Z
		B09B B09C B20A		08	I27A I27B I27C		03	D09A D09B D30A
		B20B B20C			I27D			D30B D30C D38A
	03	D09A D09B D30A		09	J02A J02B J03A			D38B
		D30B			J03B J04Z J08A			
	08	I15A I15B			J08B J10A J10B			
	21B	X06A X06B X06C			J21Z			
21.04↔	01	B02A B02B B09A			K09A K09B			
		B09B B09C B20A			X06A X06B X06C			
		B20B B20C			BORP KVB I KVB II			
	03	D09A D09B D30A			VAC VB VBOR			
		D30B			B17A B17B			
	08	I15A I15B			D12A D12B D35Z			
	21B	X06A X06B X06C			D38A			
		BORP KVB I KVB II			F21A F21B F21C			
		VAC VBOR			I27A I27B I27C			
					I27D			
					J02A J02B J03A			

CHOP	MDC	DRG	CHOP	MDC	DRG	CHOP	MDC	DRG
	04	E02A E02B E02C E07Z		02	C13A C14Z	21.86.00↔		BORP VAC VB VBOR
21.61↔	21B	X06A X06B X06C		03	D35Z D38A		02	C13A C14Z
	02	C13A C14Z		04	E02A E02B E02C E07Z		03	D35Z D38A D38B
	03	D39Z		08	I28A I28B I28C		04	E02A E02B E02C E07Z
21.62↔	04	E02A E02B E02C E07Z		09	J02A J02B J03A J03B J04Z J10A J10B		08	I28A I28B I28C
	02	C13A C14Z		21B	X06A X06B X06C		09	J02A J02B J03A J03B J04Z J10A J10B
	03	D39Z		22	Y02A Y02B Y02C		21B	X06A X06B X06C
21.69.00↔	21B	X06A X06B X06C	21.83.12↔		BORP KVB I KVB II VAC VB VBOR		22	Y02A Y02B Y02C
	02	C13A C14Z		02	C13A C14Z	21.86.10↔		BORP VAC VB VBOR
	03	D39Z		03	D35Z D38A		02	C13A C14Z
21.69.10↔	04	E02A E02B E02C E07Z		04	E02A E02B E02C E07Z		03	D03A D35Z D38A D38B
	02	C13A C14Z		08	I28A I28B I28C		04	E02A E02B E02C E07Z
	03	D39Z		09	J02A J02B J03A J03B J04Z J10A J10B		08	I28A I28B I28C
21.69.11↔	04	E02A E02B E02C E07Z		21B	X06A X06B X06C		09	J02A J02B J03A J03B J04Z J10A J10B
	02	C13A C14Z		22	Y02A Y02B Y02C		21B	X06A X06B X06C
	03	D39Z	21.83.20↔		BORP KVB I KVB II VAC VB VBOR		22	Y02A Y02B Y02C
21.69.12↔	04	E02A E02B E02C E07Z		02	C13A C14Z			BORP KVB I KVB II VAC VB VBOR
	02	C13A C14Z		03	D35Z D38A	21.86.11↔		C13A C14Z
	03	D39Z		04	E02A E02B E02C E07Z		02	C13A C14Z
21.69.99↔	04	E02A E02B E02C E07Z		08	I28A I28B I28C		03	D03A D35Z D38A D38B
	02	C13A C14Z		09	J02A J02B J03A J03B J04Z J10A J10B		04	E02A E02B E02C E07Z
	03	D39Z		21B	X06A X06B X06C		05	F21A F21B F21C
21.72↔	04	E02A E02B E02C E07Z		22	Y02A Y02B Y02C		08	I28A I28B I28C
	03	D25A D25B D28Z D29Z	21.83.99↔		BORP KVB I KVB II VAC VB VBOR		09	J02A J02B J03A J03B J04Z J10A J10B
	08	I17Z		02	C13A C14Z		21B	X06A X06B X06C
	09	J02A J02B J03A J03B J04Z J08A J08B J11A J11B		03	D35Z D38A	21.86.99↔	22	Y02A Y02B Y02C
21.82↔	21B	X06A X06B X06C BORP KVB I KVB II VAC VBOR		04	E02A E02B E02C E07Z			BORP VAC VB VBOR
	02	C13A C14Z		08	I28A I28B I28C		02	C13A C14Z
	03	D09A D09B D30A D30B D30C D38A D38B		09	J02A J02B J03A J03B J04Z J10A J10B		03	D03A D35Z D38A D38B
21.83.00↔	21B	X06A X06B X06C BORP KVB I KVB II VAC VB VBOR		21B	X06A X06B X06C		04	E02A E02B E02C E07Z
	02	C13A C14Z	21.84↔	22	Y02A Y02B Y02C		08	I28A I28B I28C
	03	D35Z D38A			BORP VAC VB VBOR		09	J02A J02B J03A J03B J04Z J10A J10B
	04	E02A E02B E02C E07Z		02	C13A C14Z		21B	X06A X06B X06C
	08	I28A I28B I28C		03	D35Z D38A	21.87↔	22	Y02A Y02B Y02C
	09	J02A J02B J03A J03B J04Z J10A J10B		04	E02A E02B E02C E07Z			BORP VAC VBOR
21.83.10↔	21B	X06A X06B X06C		08	I28A I28B I28C		02	C13A C14Z
	22	Y02A Y02B Y02C		09	J02A J02B J03A J03B J04Z J10A J10B		03	D03A D35Z D38A D38B
		BORP KVB I KVB II VAC VB VBOR	21.85↔	21B	X06A X06B X06C		04	E02A E02B E02C E07Z
	02	C13A C14Z		22	Y02A Y02B Y02C		08	I28A I28B I28C
	03	D35Z D38A			BORP VAC VB VBOR		09	J02A J02B J03A J03B J04Z J10A J10B
	04	E02A E02B E02C E07Z		02	C13A C14Z	21.88.00↔	21B	X06A X06B X06C
	08	I28A I28B I28C		03	D35Z D38A		02	C13A C14Z
	09	J02A J02B J03A J03B J04Z J10A J10B		04	E02A E02B E02C E07Z		03	D35Z D38A D38B
21.83.11↔	21B	X06A X06B X06C		08	I28A I28B I28C		04	E02A E02B E02C E07Z
	22	Y02A Y02B Y02C		09	J02A J02B J03A J03B J04Z J10A J10B		08	I28A I28B
		BORP KVB I KVB II VAC VB VBOR		21B	X06A X06B X06C		09	J02A J02B J03A J03B J04Z J10A J10B
				22	Y02A Y02B Y02C			

CHOP	MDC	DRG	CHOP	MDC	DRG	CHOP	MDC	DRG
21.88.10↔	21B	X06A X06B X06C VB	21.88.99↔	02	C13A C14Z	22.41.11↔	03	D06A D06B BORP KVB I KVB II VAC VBOR
	02	C13A C14Z		04	E02A E02B E02C E07Z		01	B09A B09B B09C D06A D06B
	03	D35Z D38A D38B		08	I28A I28B		03	BORP KVB I KVB II VAC VBOR
	04	E02A E02B E02C E07Z		09	J02A J02B J03A J03B J04Z J10A J10B		01	B09A B09B B09C D06A D06B
	08	I28A I28B		19	U01A U01B		03	BORP KVB I KVB II VAC VBOR
	09	J02A J02B J03A J03B J04Z J10A J10B		21B	X06A X06B X06C BORP VAC VBOR		01	B09A B09B B09C D06A D06B
	21B	X06A X06B X06C		02	C13A C14Z		03	BORP KVB I KVB II VAC VBOR
	22	Y02A Y02B Y02C VB		03	D35Z D39Z		01	B09A B09B B09C D06A D06B
	02	C13A C14Z		04	E02A E02B E02C E07Z		03	BORP KVB I KVB II VAC VBOR
21.88.11↔	03	D35Z D38A D38B	21.89↔	08	I28A I28B I28C	22.42.00↔	01	B09A B09B B09C D06A D06B
	04	E02A E02B E02C E07Z		09	J02A J02B J03A J03B J04Z J10A J10B		03	BORP KVB I KVB II VAC VBOR
	08	I28A I28B		19	U01A U01B		01	B09A B09B B09C D06A D06B
	09	J02A J02B J03A J03B J04Z J10A J10B		21B	X06A X06B X06C		03	BORP KVB I KVB II VAC VBOR
	21B	X06A X06B X06C		02	C13A C14Z		01	B09A B09B B09C D06A D06B
	22	Y02A Y02B Y02C VB		03	D09A D09B D30A D30B D30C D39Z		03	D06A D06B BORP KVB I KVB II VAC VBOR
	02	C13A C14Z		09	J02A J02B J03A J03B J04Z J10A J10B		01	B09A B09B B09C D06A D06B
	03	D35Z D38A D38B		21B	X06A X06B X06C		03	BORP KVB I KVB II VAC VBOR
	04	E02A E02B E02C E07Z		02	C13A C14Z		01	B09A B09B B09C D06A D06B
21.88.12↔	08	I28A I28B	21.91↔	03	D12A D12B D39Z	22.42.11↔	03	D06A D06B D06C B09B B09C B20A B20B B20C
	09	J02A J02B J03A J03B J04Z J10A J10B		04	E02A E02B E02C E07Z		01	B02A B02B B09A B09B B09C B20A B20B B20C
	21B	X06A X06B X06C		21B	X06A X06B X06C		02	C14Z
	22	Y02A Y02B Y02C VB		02	C13A C14Z		03	D06A D06B D06C BORP KVB I KVB II VAC VBOR
	02	C13A C14Z		03	D12A D12B D38A D38B		01	B02A B02B B09A B09B B09C B20A B20B B20C
	03	D35Z D38A D38B		04	E02A E02B E02C E07Z		02	C14Z
	04	E02A E02B E02C E07Z		21B	X06A X06B X06C		03	D06A D06B D06C BORP KVB I KVB II VAC VBOR
	08	I28A I28B		02	C13A C14Z		01	B02A B02B B09A B09B B09C B20A B20B B20C
	09	J02A J02B J03A J03B J04Z J10A J10B		03	D12A D12B D38A D38B		02	C14Z
21.88.13↔	19	U01A U01B	21.99.00↔	04	E02A E02B E02C E07Z	22.50↔	03	D06A D06B D06C
	21B	X06A X06B X06C		21B	X06A X06B X06C		01	B02A B02B B09A B09B B09C B20A B20B B20C
	22	Y02A Y02B Y02C VB		02	C13A C14Z		03	D06A D06B D06C BORP KVB I KVB II VAC VBOR
	02	C13A C14Z		03	D12A D12B D39Z		01	B09A B09B B09C D06A D06B D06C
	03	D35Z D38A D38B		04	E02A E02B E02C E07Z		03	D06A D06B D06C BORP KVB I KVB II VAC VBOR
	04	E02A E02B E02C E07Z		21B	X06A X06B X06C		01	B09A B09B B09C D06A D06B D06C
	08	I28A I28B		02	C13A C14Z		08	I28A I28B BORP KVB I KVB II VAC VBOR
	09	J02A J02B J03A J03B J04Z J10A J10B		03	D12A D12B D38A D38B		01	B09A B09B B09C D06A D06B D06C
	19	U01A U01B		04	E02A E02B E02C E07Z		03	D06A D06B D06C BORP KVB I KVB II VAC VBOR
21.88.14↔	21B	X06A X06B X06C	21.99.10↔	21B	X06A X06B X06C	22.52↔	03	D06A D06B D06C BORP KVB I KVB II VAC VBOR
	22	Y02A Y02B Y02C VB		02	C13A C14Z		01	B02A B02B B09A B09B B09C B20A B20B B20C
	02	C13A C14Z		03	D12A D12B D39Z		02	C14Z
	03	D35Z D38A D38B		04	E02A E02B E02C E07Z		03	D06A D06B D06C BORP KVB I KVB II VAC VBOR
	04	E02A E02B E02C E07Z		21B	X06A X06B X06C		01	B09A B09B B09C D06A D06B D06C
	08	I28A I28B		02	C13A C14Z		08	I28A I28B BORP KVB I KVB II VAC VBOR
	09	J02A J02B J03A J03B J04Z J10A J10B		03	D12A D12B D38A D38B		01	B09A B09B B09C D06A D06B D06C
	19	U01A U01B		04	E02A E02B E02C E07Z		03	D06A D06B D06C BORP KVB I KVB II VAC VBOR
	21B	X06A X06B X06C		21B	X06A X06B X06C		01	B09A B09B B09C D06A D06B D06C
21.88.15↔	22	Y02A Y02B Y02C VB	21.99.99↔	02	C13A C14Z	22.60↔	03	D06A D06B D06C BORP KVB I KVB II VAC VBOR
	02	C13A C14Z		03	D12A D12B D39Z		01	B09A B09B B09C D06A D06B D06C
	03	D35Z D38A D38B		04	E02A E02B E02C E07Z		08	I28A I28B BORP KVB I KVB II VAC VBOR
	04	E02A E02B E02C E07Z		21B	X06A X06B X06C		03	D06A D06B D06C BORP KVB I KVB II VAC VBOR
	08	I28A I28B		02	C13A C14Z		01	B09A B09B B09C D06A D06B D06C
	09	J02A J02B J03A J03B J04Z J10A J10B		03	D12A D12B D39Z		08	I28A I28B BORP KVB I KVB II VAC VBOR
	19	U01A U01B		04	E02A E02B E02C E07Z		01	B09A B09B B09C D06A D06B D06C
	21B	X06A X06B X06C		21B	X06A X06B X06C		03	D06A D06B D06C BORP KVB I KVB II VAC VBOR
	22	Y02A Y02B Y02C VB		02	C13A C14Z		08	I28A I28B BORP KVB I KVB II VAC VBOR
21.88.15↔	02	C13A C14Z	22.2X.00↔	03	D12A D12B D39Z	22.61↔	03	D06A D06B D06C BORP KVB I KVB II VAC VBOR
	03	D35Z D38A D38B		04	E02A E02B E02C E07Z		01	B09A B09B B09C D06A D06B D06C
	04	E02A E02B E02C E07Z		21B	X06A X06B X06C		08	I28A I28B BORP KVB I KVB II VAC VBOR
	08	I28A I28B		02	C14Z		01	B09A B09B B09C D06A D06B D06C
	09	J02A J02B J03A J03B J04Z J10A J10B		01	B09A B09B B09C		03	D06A D06B D06C BORP KVB I KVB II VAC VBOR
	19	U01A U01B		02	C14Z		08	I28A I28B BORP KVB I KVB II VAC VBOR
	21B	X06A X06B X06C		03	D06A D06B D06C		01	B09A B09B B09C D06A D06B D06C
	22	Y02A Y02B Y02C VB		04	E02A E02B E02C E07Z		08	I28A I28B BORP KVB I KVB II VAC VBOR
	02	C13A C14Z		22.2X.10↔	01		B09A B09B B09C	03
21.88.15↔	03	D35Z D38A D38B	22.2X.11↔	02	C14Z	22.62.00↔	01	B09A B09B B09C D06A D06B D06C
	04	E02A E02B E02C E07Z		03	D06A D06B D06C		03	D06A D06B D06C BORP KVB I KVB II VAC VBOR
	08	I28A I28B		08	I28A I28B		08	I28A I28B BORP KVB I KVB II VAC VBOR
	09	J02A J02B J03A J03B J04Z J10A J10B		01	B09A B09B B09C		01	B09A B09B B09C D06A D06B D06C
	19	U01A U01B		02	C14Z		03	D06A D06B D06C BORP KVB I KVB II VAC VBOR
	21B	X06A X06B X06C		03	D06A D06B D06C		08	I28A I28B BORP KVB I KVB II VAC VBOR
	22	Y02A Y02B Y02C VB		08	I28A I28B		01	B09A B09B B09C D06A D06B D06C
	02	C13A C14Z		22.31↔	BORP KVB I KVB II VAC VBOR		03	D06A D06B D06C BORP KVB I KVB II VAC VBOR
	03	D35Z D38A D38B		22.41.00↔	01		B09A B09B B09C VAC VBOR	08
04	E02A E02B E02C E07Z	03	D06A D06B D06C BORP KVB I KVB II VAC VBOR		01	B09A B09B B09C D06A D06B D06C		
08	I28A I28B	01	B09A B09B B09C VAC VBOR		08	I28A I28B BORP KVB I KVB II VAC VBOR		
09	J02A J02B J03A J03B J04Z J10A J10B	03	D06A D06B D06C BORP KVB I KVB II VAC VBOR		01	B09A B09B B09C D06A D06B D06C		
19	U01A U01B	01	B09A B09B B09C VAC VBOR		03	D06A D06B D06C BORP KVB I KVB II VAC VBOR		
21B	X06A X06B X06C	03	D06A D06B BORP KVB I KVB II VAC VBOR		08	I28A I28B BORP KVB I KVB II VAC VBOR		
22	Y02A Y02B Y02C	22.41.10↔	BORP KVB I KVB II VAC VBOR		01	B09A B09B B09C		

CHOP	MDC	DRG	CHOP	MDC	DRG	CHOP	MDC	DRG
	03	D06A D06B D06C		08	I15A I15B	23.A0†↔	03	D40Z
22.62.20↔	08	I28A I28B		09	J02A J02B J08A	23.A1.11†↔	03	D40Z
		BORP KVB I KVB II			J08B	23.A1.12†↔	03	D40Z
	01	B09A B09B B09C		21A	W01A W01B	23.A1.13†↔	03	D40Z
	03	D06A D06B D06C	22.79.11↔	21B	X06A X06B X06C	24.2X.10↔		BORP KVB I KVB II
22.62.21↔	08	I28A I28B			VAC VBOR		03	VAC VBOR
		BORP KVB I KVB II		01	B09A B09B B09C			D08Z D22Z D25A
		VAC VBOR		03	D06A D06B D25A			D25B D30A D30B
	01	B09A B09B B09C			D25B	24.2X.99↔	21B	X06A X06B X06C
	03	D06A D06B D06C		08	I15A I15B		03	D08Z D22Z D25A
22.62.29↔	08	I28A I28B		09	J02A J02B J08A			D25B D30A D30B
		BORP KVB I KVB II			J08B		21B	X06A X06B X06C
		VAC VBOR		21A	W01A W01B	24.4X.00↔	21B	BORP VAC VBOR
	01	B09A B09B B09C	22.79.19↔	21B	X06A X06B X06C		03	D08Z D22Z D25A
	03	D06A D06B D06C			BORP VAC VBOR			D25B D30A D30B
22.62.99↔	08	I28A I28B		01	B09A B09B B09C			D30C
		BORP KVB I KVB II		03	D06A D06B D25A		24.4X.10↔	BORP KVB I KVB II
		VAC VBOR			D25B			VAC VBOR
	01	B09A B09B B09C		08	I15A I15B			D08Z D22Z D25A
	03	D06A D06B D06C		09	J02A J02B J08A		03	D25B D30A D30B
22.63.00↔	08	I28A I28B			J08B			D30C
		BORP KVB I KVB II		21A	W01A W01B	24.4X.11↔		BORP KVB I KVB II
		VAC VBOR		21B	X06A X06B X06C		03	VAC VBOR
	01	B02A B02B B09A	22.9X.00↔	03	D06A D06B D06C			D08Z D22Z D25A
		B09B B09C B20A		08	I17Z			D25B D30A D30B
		B20B B20C	22.9X.10↔	03	D06A D06B D06C		03	D30C
22.63.10↔	03	D06A D06B		08	I17Z			D08Z D22Z D25A
		BORP KVB I KVB II	22.9X.11↔	03	D06A D06B D06C	24.4X.99↔	03	D25B D30A D30B
		VAC VBOR		08	I17Z			D30C
	01	B02A B02B B09A	22.9X.12↔	03	D06A D06B D06C		24.5X.00↔	BORP VAC VBOR
		B09B B09C B20A		08	I17Z			D08Z D22Z D25A
		B20B B20C	22.9X.13↔	03	D06A D06B		03	D25B D30A D30B
22.63.11↔	03	D06A D06B		08	I17Z			D30C
		BORP KVB I KVB II	22.9X.14↔	03	D06A D06B		09	J02A J02B J03A
		VAC VBOR		08	I17Z			J03B J04Z J11A
	01	B02A B02B B09A	22.9X.20↔	03	D06A D06B		21B	X06A X06B X06C
		B09B B09C B20A		08	I17Z			BORP KVB I KVB II
		B20B B20C	22.9X.21↔	03	D06A D06B	24.5X.10↔	21B	VAC VBOR
22.63.99↔	03	D06A D06B		08	I17Z		03	D08Z D22Z D25A
		BORP KVB I KVB II	22.9X.22↔	03	D06A D06B			D25B D30A D30B
		VAC VBOR		08	I17Z		09	D30C
	01	B02A B02B B09A	22.9X.23↔	03	D06A D06B			J02A J02B J03A
		B09B B09C B20A		08	I17Z			J03B J04Z J11A
		B20B B20C	22.9X.24↔	03	D06A D06B		21B	X06A X06B X06C
22.64↔	03	D06A D06B		08	I17Z			BORP VAC VBOR
		BORP KVB I KVB II	22.9X.25↔	03	D06A D06B		03	D08Z D22Z D25A
		VAC VBOR		08	I17Z			D25B D30A D30B
	01	B02A B02B B09A	22.9X.29↔	03	D06A D06B D06C	24.5X.99↔	09	D30C
		B09B B09C B20A		08	I17Z			J02A J02B J03A
		B20B B20C	22.9X.99↔	03	D06A D06B D06C			J03B J04Z J11A
22.71↔	03	D06A D06B	23.02†↔	03	D40Z		21B	X06A X06B X06C
		BORP KVB I KVB II	23.04†↔	03	D40Z			BORP VAC VBOR
		VAC VBOR	23.10†↔	03	D40Z		03	D08Z D22Z D25A
	03	D06A D06B	23.12.11†↔	03	D40Z			D25B D30A D30B
22.79.00↔	21B	X06A X06B X06C	23.12.12†↔	03	D40Z	24.91.10↔	21B	D30C
		BORP VAC VBOR	23.13.11†↔	03	D40Z			J02A J02B J03A
	01	B09A B09B B09C	23.13.12†↔	03	D40Z			J03B J04Z J11A
	03	D06A D06B D25A	23.19†↔	03	D40Z		21B	X06A X06B X06C
		D25B	23.70†↔	03	D40Z			BORP KVB I KVB II
	08	I15A I15B	23.73.11†↔	03	D40Z		03	VAC VBOR
	09	J02A J02B J08A	23.73.12†↔	03	D40Z			D08Z D22Z D25A
		J08B	23.79†↔	03	D40Z		09	D25B D30A D30B
	21A	W01A W01B	23.80†↔	03	D40Z			D30C
	21B	X06A X06B X06C	23.81.11†↔	03	D40Z		21B	J02A J02B J03A
22.79.10↔		BORP KVB I KVB II	23.81.12†↔	03	D40Z	24.91.11↔		J03B J04Z J11A
		VAC VBOR	23.82.11†↔	03	D40Z			J11B
	01	B09A B09B B09C	23.82.12†↔	03	D40Z		21B	X06A X06B X06C
	03	D06A D06B D25A	23.89†↔	03	D40Z			BORP VAC VBOR
		D25B					03	D08Z D22Z D25A
								D25B D30A D30B
								D30C

CHOP	MDC	DRG	CHOP	MDC	DRG	CHOP	MDC	DRG
	09	J02A J02B J03A J03B J04Z J11A J11B		07	H33Z		03	VBOR VKOR D02A D02B D24A D24B D24C D25A D25B
	21B	X06A X06B X06C		11	L33Z		06	G33Z G38A G38B
24.91.99↔	22	Y02A Y02B Y02C	25.2X.12↔	21B	X33Z		07	H33Z
	03	BORP VAC VBOR D08Z D22Z D25A D25B D30A D30B D30C			BORP KORP KVB I KVB II MKOR VAC VBOR VKOR		09	J02A J02B J08A J08B
	09	J02A J02B J03A J03B J04Z J11A J11B		03	D02A D02B D24A D24B D24C D25A D25B	25.2X.22↔	11	L33Z
	21B	X06A X06B X06C		06	G33Z G38A G38B		21B	X33Z
24.99.00‡↔	03	D40Z		07	H33Z			BORP KORP KVB I KVB II MKOR VAC VBOR VKOR
24.99.10‡↔	03	D40Z		09	J02A J02B J08A J08B		03	D02A D02B D24A D24B D24C D25A D25B
24.99.11‡↔	03	D40Z		11	L33Z		06	G33Z G38A G38B
24.99.20‡↔	03	D40Z		21B	X33Z		07	H33Z
24.99.99‡↔	03	D40Z	25.2X.13↔		BORP KORP KVB I KVB II MKOR VAC VBOR VKOR		09	J02A J02B J08A J08B
25.02↔	03	D08Z D22Z D25A D25B D30A D30B D30C		03	D02A D02B D24A D24B D24C D25A D25B		11	L33Z
	09	J02A J02B J03A J03B J04Z J11A J11B		06	G33Z G38A G38B	25.2X.23↔	21B	X33Z
25.1↔	03	D08Z D22Z D25A D25B D30A D30B D30C		07	H33Z			BORP KORP KVB I KVB II MKOR VAC VBOR VKOR
		BORP KORP KVB I KVB II MKOR VAC VBOR VKOR		09	J02A J02B J08A J08B		03	D02A D02B D24A D24B D24C D25A D25B
25.2X.00↔	03	D02A D02B D24A D24B D24C D25A D25B	25.2X.14↔	11	L33Z		06	G33Z G38A G38B
	06	G33Z G38A G38B		21B	X33Z		07	H33Z
	07	H33Z			BORP KORP KVB I KVB II MKOR VAC VBOR VKOR		09	J02A J02B J08A J08B
	09	J02A J02B J08A J08B		03	D02A D02B D24A D24B D25A D25B	25.2X.24↔	11	L33Z
	11	L33Z		05	F04Z		21B	X33Z
	21B	X33Z		06	G33Z G38A G38B			BORP KORP KVB I KVB II MKOR VAC VBOR VKOR
25.2X.09↔		BORP KORP KVB I KVB II MKOR VAC VBOR VKOR		07	H33Z		03	D02A D02B D24A D24B D25A D25B
	03	D02A D02B D24A D24B D24C D25A D25B		08	I02A I02B		05	F04Z
	06	G33Z G38A G38B		09	J01A J01B J02A J02B J08A J08B		06	G33Z G38A G38B
	07	H33Z		11	L33Z		07	H33Z
	09	J02A J02B J08A J08B	25.2X.19↔	21A	W01A		08	I02A I02B
	11	L33Z		21B	X33Z		09	J01A J01B J02A J02B J08A J08B
	21B	X33Z		22	Y02A Y02B		11	L33Z
25.2X.10↔		BORP KORP KVB I KVB II MKOR VAC VBOR VKOR			BORP KORP KVB I KVB II MKOR VAC VBOR VKOR	25.2X.24↔	21A	W01A
	03	D02A D02B D24A D24B D24C D25A D25B		03	D02A D02B D24A D24B D24C D25A D25B		21B	X33Z
	06	G33Z G38A G38B		06	G33Z G38A G38B		22	Y02A Y02B
	07	H33Z		07	H33Z			BORP KORP KVB I KVB II MKOR VAC VBOR VKOR
	09	J02A J02B J08A J08B	25.2X.20↔	09	J02A J02B J08A J08B		03	D02A D02B D24A D24B D24C D25A D25B
	11	L33Z		11	L33Z		06	G33Z G38A G38B
	21B	X33Z		21B	X33Z	25.2X.29↔	07	H33Z
25.2X.11↔		BORP KORP KVB I KVB II MKOR VAC VBOR VKOR			BORP KORP KVB I KVB II MKOR VAC VBOR VKOR		09	J02A J02B J08A J08B
	03	D02A D02B D24A D24B D24C D25A D25B		03	D02A D02B D24A D24B D24C D25A D25B		11	L33Z
	06	G33Z G38A G38B		06	G33Z G38A G38B	25.2X.30↔	21B	X33Z
	07	H33Z		07	H33Z			BORP KORP KVB I KVB II MKOR VAC VBOR VKOR
	09	J02A J02B J08A J08B		09	J02A J02B J08A J08B		03	D02A D02B D24A D24B D24C D25A D25B
	11	L33Z		11	L33Z		06	G33Z G38A G38B
	21B	X33Z	25.2X.21↔	21B	X33Z		07	H33Z
25.2X.11↔		BORP KORP KVB I KVB II MKOR VAC VBOR VKOR			BORP KORP KVB I KVB II MKOR VAC		09	J02A J02B J08A
	03	D02A D02B D24A D24B D24C D25A D25B		03	D02A D02B D24A D24B D24C D25A D25B			BORP KORP KVB I KVB II MKOR VAC VBOR VKOR
	06	G33Z G38A G38B		06	G33Z G38A G38B		03	D02A D02B D24A D24B D24C D25A D25B

CHOP	MDC	DRG	CHOP	MDC	DRG	CHOP	MDC	DRG	
25.2X.31↔		J08B	25.2X.41↔		D24B D24C D25A	25.2X.50↔	21B	X33Z	
		L33Z			D25B			06	BORP KORP KVB I
		X33Z			G33Z G38A G38B			07	KVB II MKOR VAC
		BORP KORP KVB I			H33Z			09	VBOR VKOR
		KVB II MKOR VAC			J02A J02B J08A			03	D02A D02B D24A
		VBOR VKOR			J08B			06	D24B D24C D25A
		D02A D02B D24A			L33Z			07	D25B
		D24B D24C D25A			X33Z			09	G33Z G38A G38B
		D25B			BORP KORP KVB I			07	H33Z
		G33Z G38A G38B			KVB II MKOR VAC			09	J02A J02B J08A
25.2X.32↔		H33Z	25.2X.42↔		VBOR VKOR	25.2X.51↔	11	L33Z	
		J02A J02B J08A			D02A D02B D24A			21B	X33Z
		J08B			D24B D24C D25A				BORP KORP KVB I
		L33Z			D25B			03	KVB II MKOR VAC
		X33Z			G33Z G38A G38B			06	VBOR VKOR
		BORP KORP KVB I			H33Z			03	D02A D02B D24A
		KVB II MKOR VAC			J02A J02B J08A			06	D24B D24C D25A
		VBOR VKOR			J08B			07	D25B
		D02A D02B D24A			L33Z			09	G33Z G38A G38B
		D24B D24C D25A			X33Z			11	H33Z
25.2X.33↔		D25B	25.2X.43↔		BORP KORP KVB I	25.2X.52↔	21B	X33Z	
		G33Z G38A G38B			KVB II MKOR VAC			06	BORP KORP KVB I
		H33Z			VBOR VKOR			07	KVB II MKOR VAC
		J02A J02B J08A			VBOR VKOR			03	VBOR VKOR
		J08B			D02A D02B D24A			06	D02A D02B D24A
		L33Z			D24B D24C D25A			06	D24B D24C D25A
		X33Z			D25B			07	D25B
		BORP KORP KVB I			G33Z G38A G38B			09	G33Z G38A G38B
		KVB II MKOR VAC			H33Z			07	H33Z
		VBOR VKOR			J02A J02B J08A			09	J02A J02B J08A
25.2X.34↔		D02A D02B D24A	25.2X.44↔		VBOR VKOR	25.2X.53↔	11	L33Z	
		D24B D24C D25A			VBOR VKOR			21B	X33Z
		D25B			D02A D02B D24A			03	D02A D02B D24A
		G33Z G38A G38B			D24B D24C D25A			06	D24B D24C D25A
		H33Z			D25B			06	D25B
		J02A J02B J08A			G33Z G38A G38B			07	G33Z G38A G38B
		J08B			H33Z			07	H33Z
		L33Z			J02A J02B J08A			09	J02A J02B J08A
		X33Z			J08B			11	L33Z
		BORP KORP KVB I			L33Z			21B	X33Z
25.2X.39↔		KVB II MKOR VAC	25.2X.49↔		BORP KORP KVB I	25.2X.54↔		BORP KORP KVB I	
		VBOR VKOR			KVB II MKOR VAC			03	KVB II MKOR VAC
		D02A D02B D24A			VBOR VKOR			05	VBOR VKOR
		D24B D24C D25A			D02A D02B D24A			03	D02A D02B D24A
		D25B			D24B D25A D25B			05	D24B D25A D25B
		G33Z G38A G38B			F04Z			05	D25B
		H33Z			VBOR VKOR			06	D25B
		J02A J02B J08A			VBOR VKOR			07	G33Z G38A G38B
		J08B			D02A D02B D24A			07	H33Z
		L33Z			D24B D24C D25A			08	I02A I02B
	X33Z		D25B		09	J01A J01B J02A			
25.2X.40↔		BORP KORP KVB I		F04Z		21B	X33Z		
		KVB II MKOR VAC		G33Z G38A G38B		22	Y02A Y02B		
		VBOR VKOR		H33Z			BORP KORP KVB I		
		D02A D02B D24A		I02A I02B		03	KVB II MKOR VAC		
		D24B D24C D25A		J01A J01B J02A		05	VBOR VKOR		

CHOP	MDC	DRG	CHOP	MDC	DRG	CHOP	MDC	DRG
25.3X.00↔	06	G33Z G38A G38B	25.3X.14↔		D24B D24C D25A	25.3X.23↔	21B	X33Z
	07	H33Z			D25B			BORP KORP KVB I
	09	J02A J02B J08A		06	G33Z G38A G38B			KVB II MKOR VAC
	11	L33Z		07	H33Z		03	VBOR VKOR
	21B	X33Z		09	J02A J02B J08A			D02A D02B D24A
		BORP KORP KVB I		11	L33Z			D24B D24C D25A
		KVB II MKOR VAC		21B	X33Z		06	D25B
		VBOR VKOR			BORP KORP KVB I		07	G33Z G38A G38B
	03	D02A D02B D24A			KVB II MKOR VAC		09	H33Z
		D24B D24C D25A		03	VB VBOR VKOR			J02A J02B J08A
25.3X.09↔	06	G33Z G38A G38B	25.3X.19↔		D02A D02B D24A	25.3X.24↔	21B	X33Z
	07	H33Z			D24B D25A D25B			BORP KORP KVB I
	09	J02A J02B J08A		05	F04Z			KVB II MKOR VAC
	11	L33Z		06	G33Z G38A G38B		03	VB VBOR VKOR
	21B	X33Z		07	H33Z			D02A D02B D24A
		BORP KORP KVB I		08	I02A I02B			D24B D25A D25B
		KVB II MKOR VAC		09	J01A J01B J02A		05	F04Z
		VBOR VKOR		11	J02B J08A J08B		06	G33Z G38A G38B
	03	D02A D02B D24A		21A	L33Z		07	H33Z
		D24B D24C D25A		21B	X33Z		08	I02A I02B
25.3X.10↔	06	G33Z G38A G38B	25.3X.20↔		Y02A Y02B	25.3X.29↔	09	J01A J01B J02A
	07	H33Z			BORP KORP KVB I			J02B J08A J08B
	09	J02A J02B J08A		03	D02A D02B D24A		11	L33Z
	11	L33Z			D24B D24C D25A		21A	W01A
	21B	X33Z		06	D25B		21B	X33Z
		BORP KORP KVB I		07	G33Z G38A G38B		22	Y02A Y02B
		KVB II MKOR VAC		09	H33Z			BORP KORP KVB I
		VBOR VKOR		09	J02A J02B J08A		03	KVB II MKOR VAC
	03	D02A D02B D24A		11	L33Z			VBOR VKOR
		D24B D24C D25A		21B	X33Z		06	D02A D02B D24A
25.3X.11↔	06	G33Z G38A G38B	25.3X.21↔		D24B D24C D25A	25.3X.30↔	21B	X33Z
	07	H33Z			D25B			BORP KORP KVB I
	09	J02A J02B J08A		06	G33Z G38A G38B		03	KVB II MKOR VAC
	11	L33Z		07	H33Z			VBOR VKOR
	21B	X33Z		09	J02A J02B J08A			D02A D02B D24A
		BORP KORP KVB I		11	L33Z			D24B D24C D25A
		KVB II MKOR VAC		21B	X33Z		06	D25B
		VBOR VKOR			BORP KORP KVB I		07	G33Z G38A G38B
	03	D02A D02B D24A			KVB II MKOR VAC		09	H33Z
		D24B D24C D25A		03	D02A D02B D24A			J02A J02B J08A
25.3X.12↔	06	G33Z G38A G38B	25.3X.22↔		D24B D24C D25A	25.3X.31↔	21B	X33Z
	07	H33Z			D25B			BORP KORP KVB I
	09	J02A J02B J08A		06	G33Z G38A G38B		03	KVB II MKOR VAC
	11	L33Z		07	H33Z			VBOR VKOR
	21B	X33Z		09	J02A J02B J08A			D02A D02B D24A
		BORP KORP KVB I		11	L33Z			D24B D24C D25A
		KVB II MKOR VAC		21B	X33Z		06	D25B
		VBOR VKOR			BORP KORP KVB I		07	G33Z G38A G38B
	03	D02A D02B D24A			KVB II MKOR VAC		09	H33Z
		D24B D24C D25A		03	D02A D02B D24A			J02A J02B J08A
25.3X.13↔	06	G33Z G38A G38B		D24B D24C D25A	25.3X.32↔	21B	X33Z	
	07	H33Z		D25B			BORP KORP KVB I	
	09	J02A J02B J08A	06	G33Z G38A G38B		03	KVB II MKOR VAC	
	11	L33Z	07	H33Z			VBOR VKOR	
	21B	X33Z	09	J02A J02B J08A			D02A D02B D24A	
		BORP KORP KVB I	11	L33Z			D24B D24C D25A	
		KVB II MKOR VAC	21B	X33Z		06	D25B	
		VBOR VKOR		BORP KORP KVB I		07	G33Z G38A G38B	
	03	D02A D02B D24A		KVB II MKOR VAC		09	H33Z	
		D24B D24C D25A	03	D02A D02B D24A			J02A J02B J08A	

CHOP	MDC	DRG	CHOP	MDC	DRG	CHOP	MDC	DRG
	06	G33Z G38A G38B			KVB II MKOR VAC		09	J02A J02B J08A
	07	H33Z			VBOR VKOR			J08B
	09	J02A J02B J08A		03	D02A D02B D24A		11	L33Z
		J08B			D24B D24C D25A	25.3X.52↔	21B	X33Z
25.3X.33↔	11	L33Z		06	G33Z G38A G38B			BORP KORP KVB I
	21B	X33Z		07	H33Z			KVB II MKOR VAC
		BORP KORP KVB I		09	J02A J02B J08A		03	D02A D02B D24A
		KVB II MKOR VAC			J08B			D24B D24C D25A
		VBOR VKOR	25.3X.43↔	11	L33Z		06	G33Z G38A G38B
	03	D02A D02B D24A		21B	X33Z		07	H33Z
		D24B D24C D25A			BORP KORP KVB I	25.3X.53↔	09	J02A J02B J08A
	06	G33Z G38A G38B			KVB II MKOR VAC			J08B
	07	H33Z		03	D02A D02B D24A		11	L33Z
	09	J02A J02B J08A			D24B D24C D25A		21B	X33Z
		J08B		06	G33Z G38A G38B			BORP KORP KVB I
25.3X.34↔	11	L33Z		07	H33Z		03	D02A D02B D24A
	21B	X33Z		09	J02A J02B J08A			D24B D24C D25A
		BORP KORP KVB I			J08B		06	G33Z G38A G38B
		KVB II MKOR VAC		11	L33Z		07	H33Z
		VB VBOR VKOR	25.3X.44↔	21B	X33Z		09	J02A J02B J08A
	03	D02A D02B D24A			BORP KORP KVB I	25.3X.54↔		J08B
		D24B D25A D25B			KVB II MKOR VAC		11	L33Z
	05	F04Z		03	D02A D02B D24A		21B	X33Z
	06	G33Z G38A G38B			D24B D25A D25B			BORP KORP KVB I
	07	H33Z		05	F04Z		03	D02A D02B D24A
	08	I02A I02B		06	G33Z G38A G38B			D24B D24C D25A
	09	J01A J01B J02A		07	H33Z		05	F04Z
		J02B J08A J08B		08	I02A I02B		06	G33Z G38A G38B
	11	L33Z		09	J01A J01B J02A		07	H33Z
25.3X.39↔	21A	W01A			J02B J08A J08B		08	I02A I02B
	21B	X33Z		11	L33Z		09	J01A J01B J02A
	22	Y02A Y02B		21A	W01A			J02B J08A J08B
		BORP KORP KVB I		21B	X33Z		03	D02A D02B D24A
		KVB II MKOR VAC		22	Y02A Y02B			D24B D25A D25B
		VBOR VKOR	25.3X.49↔		BORP KORP KVB I		05	F04Z
	03	D02A D02B D24A			KVB II MKOR VAC		06	G33Z G38A G38B
		D24B D24C D25A		11	L33Z		07	H33Z
		D25B		21A	W01A		08	I02A I02B
	06	G33Z G38A G38B		21B	X33Z		09	J01A J01B J02A
	07	H33Z		22	Y02A Y02B			J02B J08A J08B
	09	J02A J02B J08A			BORP KORP KVB I	25.3X.59↔	11	L33Z
		J08B		03	D02A D02B D24A		21A	W01A
	11	L33Z			D24B D24C D25A		21B	X33Z
25.3X.40↔	21B	X33Z		06	G33Z G38A G38B		22	Y02A Y02B
		BORP KORP KVB I		07	H33Z			BORP KORP KVB I
		KVB II MKOR VAC		09	J02A J02B J08A		03	D02A D02B D24A
		VBOR VKOR			J08B			D24B D24C D25A
	03	D02A D02B D24A		11	L33Z		06	G33Z G38A G38B
		D24B D24C D25A		21B	X33Z		07	H33Z
		D25B	25.3X.50↔		BORP KORP KVB I		09	J02A J02B J08A
	06	G33Z G38A G38B			KVB II MKOR VAC			J08B
	07	H33Z		03	D02A D02B D24A		11	L33Z
	09	J02A J02B J08A			D24B D24C D25A		21B	X33Z
		J08B		06	G33Z G38A G38B			BORP KORP KVB I
	11	L33Z		07	H33Z	25.4X.00↔	03	D02A D02B D24A
25.3X.41↔	21B	X33Z		09	J02A J02B J08A			D24B D24C D25A
		BORP KORP KVB I			J08B		06	G33Z G38A G38B
		KVB II MKOR VAC		11	L33Z		07	H33Z
		VBOR VKOR		21B	X33Z		09	J02A J02B J08A
	03	D02A D02B D24A			BORP KORP KVB I	25.4X.10↔		J08B
		D24B D24C D25A			KVB II MKOR VAC		11	L33Z
		D25B	25.3X.51↔		VBOR VKOR		21B	X33Z
	06	G33Z G38A G38B			D02A D02B D24A			BORP KORP KVB I
	07	H33Z		03	D02A D02B D24A			KVB II MKOR VAC
	09	J02A J02B J08A			D24B D24C D25A			VBOR VKOR
		J08B		06	G33Z G38A G38B			
25.3X.42↔	11	L33Z		07	H33Z			
	21B	X33Z			BORP KORP KVB I			
		BORP KORP KVB I			KVB II MKOR VAC			

CHOP	MDC	DRG	CHOP	MDC	DRG	CHOP	MDC	DRG
25.4X.11↔	03	D02A D02B D24A D24B D24C D25A D25B	25.4X.20↔	11	L33Z	25.4X.30↔	06	D25B G33Z G38A G38B
	06	G33Z G38A G38B		21B	X33Z		07	H33Z
	07	H33Z					09	J02A J02B J08A J08B
	09	J02A J02B J08A J08B		03	D02A D02B D24A D24B D24C D25A D25B		11	L33Z
	11	L33Z					21B	X33Z
	21B	X33Z						
		BORP KORP KVB I KVB II MKOR VAC VBOR VKOR		06	G33Z G38A G38B			
				07	H33Z			
				09	J02A J02B J08A J08B		03	D02A D02B D24A D24B D24C D25A D25B
				11	L33Z		06	G33Z G38A G38B
25.4X.12↔	03	D02A D02B D24A D24B D24C D25A D25B	25.4X.21↔	21B	X33Z	25.4X.31↔	07	H33Z
	06	G33Z G38A G38B					09	J02A J02B J08A J08B
	07	H33Z					11	L33Z
	09	J02A J02B J08A J08B		03	D02A D02B D24A D24B D24C D25A D25B		21B	X33Z
	11	L33Z						
	21B	X33Z						
		BORP KORP KVB I KVB II MKOR VAC VBOR VKOR		06	G33Z G38A G38B		03	D02A D02B D24A D24B D24C D25A D25B
				07	H33Z		06	G33Z G38A G38B
				09	J02A J02B J08A J08B		07	H33Z
				11	L33Z		09	J02A J02B J08A J08B
25.4X.13↔	03	D02A D02B D24A D24B D24C D25A D25B	25.4X.22↔	21B	X33Z	25.4X.32↔	11	L33Z
	06	G33Z G38A G38B					21B	X33Z
	07	H33Z						
	09	J02A J02B J08A J08B		03	D02A D02B D24A D24B D24C D25A D25B		06	G33Z G38A G38B
	11	L33Z					07	H33Z
	21B	X33Z					09	J02A J02B J08A J08B
		BORP KORP KVB I KVB II MKOR VAC VBOR VKOR		06	G33Z G38A G38B		11	L33Z
				07	H33Z		21B	X33Z
				09	J02A J02B J08A J08B			
				11	L33Z		03	D02A D02B D24A D24B D24C D25A D25B
25.4X.14↔	03	D02A D02B D24A D24B D25A D25B	25.4X.23↔	21B	X33Z	25.4X.33↔	06	G33Z G38A G38B
	05	F04Z					07	H33Z
	06	G33Z G38A G38B					09	J02A J02B J08A J08B
	07	H33Z					11	L33Z
	08	I02A I02B		03	D02A D02B D24A D24B D25A D25B		21B	X33Z
	09	J01A J01B J02A J02B J08A J08B						
	11	L33Z		06	G33Z G38A G38B		03	D02A D02B D24A D24B D24C D25A D25B
	21A	W01A		07	H33Z		06	G33Z G38A G38B
	21B	X33Z		08	I02A I02B		07	H33Z
				09	J01A J01B J02A J02B J08A J08B		09	J02A J02B J08A J08B
25.4X.19↔	22	Y02A Y02B BORP KORP KVB I KVB II MKOR VAC VBOR VKOR	25.4X.24↔	05	F04Z	25.4X.34↔	11	L33Z
	03	D02A D02B D24A D24B D24C D25A D25B		06	G33Z G38A G38B		21B	X33Z
	06	G33Z G38A G38B						
	07	H33Z						
	08	I02A I02B		03	D02A D02B D24A D24B D25A D25B		03	D02A D02B D24A D24B D25A D25B
	09	J01A J01B J02A J02B J08A J08B		05	F04Z		05	F04Z
	11	L33Z		06	G33Z G38A G38B		06	G33Z G38A G38B
	21A	W01A		07	H33Z		07	H33Z
	21B	X33Z		08	I02A I02B		08	I02A I02B
				09	J01A J01B J02A J02B J08A J08B		09	J01A J01B J02A J02B J08A J08B
25.4X.29↔	03	D02A D02B D24A D24B D24C D25A D25B	25.4X.29↔	11	L33Z	25.4X.34↔	11	L33Z
	06	G33Z G38A G38B		21A	W01A		21B	X33Z
	07	H33Z		21B	X33Z		22	Y02A Y02B BORP KORP KVB I KVB II MKOR VAC VBOR VKOR
	09	J02A J02B J08A J08B						
				03	D02A D02B D24A D24B D24C D25A D25B		03	D02A D02B D24A D24B D24C D25A D25B
				05	F04Z		05	F04Z
				06	G33Z G38A G38B		06	G33Z G38A G38B
				07	H33Z		07	H33Z
				08	I02A I02B		08	I02A I02B
				09	J01A J01B J02A J02B J08A J08B		09	J01A J01B J02A J02B J08A J08B

CHOP	MDC	DRG	CHOP	MDC	DRG	CHOP	MDC	DRG
25.4X.39↔		BORP KORP KVB I			J02B J08A J08B		05	F04Z
		KVB II MKOR VAC		11	L33Z		06	G33Z G38A G38B
		VBOR VKOR		21A	W01A		07	H33Z
	03	D02A D02B D24A		21B	X33Z		08	I02A I02B
		D24B D24C D25A		22	Y02A Y02B		09	J01A J01B J02A
		D25B	25.4X.49↔		BORP KORP KVB I		11	J02B J08A J08B
	06	G33Z G38A G38B			KVB II MKOR VAC		11	L33Z
	07	H33Z			VBOR VKOR		21A	W01A
	09	J02A J02B J08A		03	D02A D02B D24A		21B	X33Z
		J08B			D24B D24C D25A		22	Y02A Y02B
	11	L33Z		06	D25B	25.4X.59↔		BORP KORP KVB I
	21B	X33Z		07	G33Z G38A G38B			KVB II MKOR VAC
25.4X.40↔		BORP KORP KVB I		09	H33Z			VBOR VKOR
		KVB II MKOR VAC		09	J02A J02B J08A		03	D02A D02B D24A
		VBOR VKOR			J08B			D24B D24C D25A
	03	D02A D02B D24A		11	L33Z		06	D25B
		D24B D24C D25A		21B	X33Z		06	G33Z G38A G38B
		D25B	25.4X.50↔		BORP KORP KVB I		07	H33Z
	06	G33Z G38A G38B			KVB II MKOR VAC		09	J02A J02B J08A
	07	H33Z			VBOR VKOR			J08B
	09	J02A J02B J08A		03	D02A D02B D24A		11	L33Z
		J08B			D24B D24C D25A		21B	X33Z
	11	L33Z		06	D25B	25.4X.99↔		BORP KORP KVB I
	21B	X33Z		07	G33Z G38A G38B			KVB II MKOR VAC
25.4X.41↔		BORP KORP KVB I		07	H33Z			VBOR VKOR
		KVB II MKOR VAC		09	J02A J02B J08A		03	D02A D02B D24A
		VBOR VKOR			J08B			D24B D24C D25A
	03	D02A D02B D24A		11	L33Z		06	D25B
		D24B D24C D25A	25.4X.51↔	21B	X33Z		06	G33Z G38A G38B
		D25B			BORP KORP KVB I		07	H33Z
	06	G33Z G38A G38B			KVB II MKOR VAC		09	J02A J02B J08A
	07	H33Z			VBOR VKOR			J08B
	09	J02A J02B J08A		03	D02A D02B D24A		11	L33Z
		J08B			D24B D24C D25A		21B	X33Z
	11	L33Z		06	D25B	25.59.00↔		BORP KVB I KVB II
	21B	X33Z		07	G33Z G38A G38B			VAC VB VBOR
25.4X.42↔		BORP KORP KVB I		07	H33Z		03	D08Z D22Z D25A
		KVB II MKOR VAC		09	J02A J02B J08A			D25B D30A D30B
		VBOR VKOR			J08B		04	D30C
	03	D02A D02B D24A		11	L33Z		21B	E07Z
		D24B D24C D25A	25.4X.52↔	21B	X33Z		21B	X06A X06B X06C
		D25B			BORP KORP KVB I	25.59.10↔	22	Y02A Y02B Y02C
	06	G33Z G38A G38B			KVB II MKOR VAC			BORP KVB I KVB II
	07	H33Z			VBOR VKOR		03	VAC VB VBOR
	09	J02A J02B J08A		03	D02A D02B D24A			D08Z D22Z D25A
		J08B			D24B D24C D25A		04	D25B D30A D30B
	11	L33Z		06	D25B		04	D30C
	21B	X33Z		07	G33Z G38A G38B		21B	E07Z
25.4X.43↔		BORP KORP KVB I		07	H33Z		21B	X06A X06B X06C
		KVB II MKOR VAC	25.4X.53↔	09	J02A J02B J08A		22	Y02A Y02B Y02C
		VBOR VKOR			J08B	25.59.11↔		BORP KVB I KVB II
	03	D02A D02B D24A		11	L33Z			VAC VB VBOR
		D24B D24C D25A		21B	X33Z		03	D25A D25B
		D25B			BORP KORP KVB I		04	D25A D25B
	06	G33Z G38A G38B			KVB II MKOR VAC	25.59.99↔	21B	E07Z
	07	H33Z			VBOR VKOR		22	X06A X06B X06C
	09	J02A J02B J08A		03	D02A D02B D24A			Y02A Y02B Y02C
		J08B			D24B D24C D25A		03	BORP KVB I KVB II
	11	L33Z			D25B			VAC VB VBOR
	21B	X33Z		06	D25B		03	D08Z D22Z D25A
25.4X.44↔		BORP KORP KVB I		07	G33Z G38A G38B			D25B D30A D30B
		KVB II MKOR VAC		07	H33Z		04	D30C
		VBOR VKOR		09	J02A J02B J08A		21B	E07Z
	03	D02A D02B D24A			J08B	25.93↔	22	X06A X06B X06C
		D24B D25A D25B		11	L33Z			Y02A Y02B Y02C
	05	F04Z	25.4X.54↔	21B	X33Z		03	D08Z D22Z D25A
	06	G33Z G38A G38B			BORP KORP KVB I			D25B D30A D30B
	07	H33Z			KVB II MKOR VAC		03	D30C
	08	I02A I02B			VBOR VKOR	25.94↔		D08Z D22Z D25A
	09	J01A J01B J02A		03	D02A D02B D24A			D25B D30A D30B
					D24B D25A D25B			D30C

CHOP	MDC	DRG	CHOP	MDC	DRG	CHOP	MDC	DRG
26.12↔	03	D06A D06B D06C		03	D06A D06B D06C			J11B
	08	I28A I28B I28C		21B	X06A X06B X06C	27.24.00↔	03	D08Z D22Z D25A
26.21↔		BORP VAC VBOR	26.49.99↔		BORP VAC VBOR			D25B D30A D30B
	03	D06A D06B D06C		03	D06A D06B D06C		09	D30C
26.29.00↔		BORP VAC VBOR		21B	X06A X06B X06C			J02A J02B J03A
	03	D06A D06B D06C	26.99.00↔	03	D06A D06B D06C			J03B J04Z J11A
26.29.10↔		BORP VAC VBOR	26.99.10↔	03	D06A D06B D06C			J11B
	03	D06A D06B D06C	26.99.20↔	03	D06A D06B D06C	27.24.20↔	03	D08Z D22Z D25A
26.29.99↔		BORP VAC VBOR	26.99.21↔	03	D06A D06B D06C			D25B D30A D30B
	03	D06A D06B D06C	26.99.22↔	03	D06A D06B D06C			D30C
26.30↔		BORP VAC VBOR	26.99.23↔	03	D06A D06B D06C		09	J02A J02B J03A
	03	D06A D06B D06C	26.99.24↔	03	D06A D06B D06C			J03B J04Z J11A
26.31.00↔		BORP KVB I KVB II	26.99.29↔	03	D06A D06B D06C			J11B
		VAC VBOR	26.99.99↔	03	D06A D06B D06C	27.24.99↔	03	D08Z D22Z D25A
	03	D05A D05B	27.01↔	03	D06A D06B D06C			D25B D30A D30B
26.31.10↔		BORP KVB I KVB II			D40Z			D30C
		VAC VBOR	27.1↔	03	D08Z D22Z D25A		09	J02A J02B J03A
	03	D05A D05B			D25B D30A D30B			J03B J04Z J11A
26.31.11↔		BORP KVB I KVB II			D30C		09	J11B
		VAC VBOR		09	J02A J02B J03A	27.31.00↔		BORP VAC VBOR
	03	D05A D05B			J03B J04Z J11A		03	D08Z D22Z D25A
26.31.99↔		BORP KVB I KVB II		21B	X06A X06B X06C			D25B D30A D30B
		VAC VBOR	27.21.00↔	03	D08Z D22Z D25A	27.31.10↔		D30C
	03	D05A D05B			D25B D30A D30B		03	BORP VAC VBOR
26.32.00↔		BORP KVB I KVB II		09	J02A J02B J03A			D08Z D22Z D25A
		VAC VBOR			J03B J04Z J11A			D25B D30A D30B
	03	D05A D05B	27.21.20↔	03	D08Z D22Z D25A	27.31.20↔		D30C
26.32.10↔		BORP KVB I KVB II			D25B D30A D30B		03	BORP VAC VBOR
		VAC VBOR		09	J02A J02B J03A			D08Z D22Z D25A
	03	D05A D05B D24A			J03B J04Z J11A			D25B D30A D30B
		D24B	27.21.20↔	03	D08Z D22Z D25A	27.31.30↔		D30C
26.32.11↔		BORP KVB I KVB II			D25B D30A D30B		03	BORP VAC VBOR
		VAC VBOR		09	J02A J02B J03A			D08Z D22Z D25A
	03	D05A D05B D24A			J03B J04Z J11A			D25B D30A D30B
		D24B	27.21.99↔	03	D08Z D22Z D25A	27.31.99↔		D30C
26.32.20↔		BORP KVB I KVB II			D25B D30A D30B		03	BORP VAC VBOR
		VAC VBOR		09	J02A J02B J03A			D08Z D22Z D25A
	03	D05A D05B D24A			J03B J04Z J11A			D25B D30A D30B
		D24B	27.22.00↔	03	D08Z D22Z D25A	27.32.00↔		D30C
26.32.30↔		BORP KVB I KVB II			D25B D30A D30B		03	BORP KVB I KVB II
		VAC VBOR		09	J02A J02B J03A			VAC VBOR
	03	D05A D05B			J03B J04Z J11A		03	D08Z D22Z D25A
26.32.99↔		BORP KVB I KVB II			D25B D30A D30B	27.32.10↔		D24B D24C D25A
		VAC VBOR		09	J02A J02B J03A			D25B D30A D30B
	03	D05A D05B			J03B J04Z J11A			D30C
26.41.00↔		BORP VAC VBOR	27.22.20↔	03	D08Z D22Z D25A		08	I17Z
	03	D06A D06B D06C			D25B D30A D30B		09	J02A J02B J08A
	21B	X06A X06B X06C		03	D08Z D22Z D25A			J08B
26.41.10↔		BORP VAC VBOR			D25B D30A D30B	27.32.10↔	21B	X06A X06B X06C
	03	D06A D06B D06C		09	J02A J02B J03A			BORP KVB I KVB II
	21B	X06A X06B X06C			J03B J04Z J11A		03	VAC VBOR
26.41.99↔		BORP VAC VBOR			J11B			D08Z D22Z D24A
	03	D06A D06B D06C	27.22.99↔	03	D08Z D22Z D25A			D24B D24C D25A
	21B	X06A X06B X06C			D25B D30A D30B			D25B D30A D30B
26.42↔		BORP VAC VBOR		09	J02A J02B J03A			D30C
	03	D06A D06B D06C			D30C		08	I17Z
	21B	X06A X06B X06C		09	J02A J02B J03A		09	J02A J02B J08A
26.49.00↔		BORP VAC VBOR			J03B J04Z J11A			J08B
	03	D06A D06B D06C	27.23.00↔	03	D08Z D22Z D25A	27.32.11↔	21B	X06A X06B X06C
	21B	X06A X06B X06C			D25B D30A D30B			BORP KVB I KVB II
26.49.10↔		BORP KVB I KVB II			D30C		03	VAC VBOR
		VAC VBOR		09	J02A J02B J03A			D08Z D22Z D24A
	03	D06A D06B D06C			J03B J04Z J11A			D24B D24C D25A
	21B	X06A X06B X06C	27.23.99↔	03	D08Z D22Z D25A			D25B D30A D30B
26.49.11↔		BORP KVB I KVB II			D25B D30A D30B		08	I17Z
		VAC VBOR		09	J02A J02B J03A		09	J02A J02B J08A
	03	D06A D06B D06C			J03B J04Z J11A			J08B
	21B	X06A X06B X06C			J11B		21B	X06A X06B X06C
26.49.12↔		BORP KVB I KVB II		09	J02A J02B J03A	27.32.12↔		BORP KVB I KVB II
		VAC VBOR			J03B J04Z J11A			

CHOP	MDC	DRG	CHOP	MDC	DRG	CHOP	MDC	DRG
		VAC VBOR			D25B D30A D30B			J03B J04Z J11A
	03	D08Z D22Z D24A			D30C		21B	J11B
		D24B D24C D25A		09	J02A J02B J03A		22	X06A X06B X06C
		D25B D30A D30B			J03B J04Z J11A	27.55.00↔		Y02A Y02B Y02C
		D30C			J11B			BORP KVB I KVB II
	08	I17Z		21B	X06A X06B X06C			VAC VBOR
	09	J02A J02B J08A	27.49.00↔	03	D08Z D22Z D25A		03	D08Z D22Z D25A
		J08B			D25B D30A D30B			D30C
27.32.99↔	21B	X06A X06B X06C			D30C		05	F04Z F13A F28A
		BORP VAC VBOR		09	J02A J02B J03A		08	I17Z
	03	D08Z D22Z D24A			J03B J04Z J11A		09	J02A J02B J03A
		D24B D24C D25A		21B	X06A X06B X06C			J03B J04Z J10A
		D25B D30A D30B	27.49.10↔	03	D08Z D22Z D25A		21B	J10B
		D30C			D25B D30A D30B	27.55.10↔		X06A X06B X06C
	08	I17Z			D30C			BORP VAC VB
	09	J02A J02B J08A		09	J02A J02B J03A		03	VBOR
		J08B			J03B J04Z J11A			D08Z D22Z D25A
27.42↔	21B	X06A X06B X06C			J11B			D25B D30A D30B
	03	D08Z D22Z D25A		21B	X06A X06B X06C		05	D30C
		D25B D30A D30B	27.49.11↔	03	D08Z D22Z D25A		08	F04Z F13A F21A
		D30C			D25B D30A D30B			F21B F21C F28A
	09	J02A J02B J03A		09	J02A J02B J03A		09	I17Z I28A I28B
		J03B J04Z J11A			J11B			I28C
	21B	X06A X06B X06C			J03B J04Z J11A		09	J02A J02B J03A
27.43.00↔	03	D08Z D22Z D25A		21B	X06A X06B X06C			J03B J04Z J10A
		D25B D30A D30B	27.49.99↔	03	D08Z D22Z D25A		21B	J10B
		D30C			D25B D30A D30B	27.55.20↔	22	X06A X06B X06C
	09	J02A J02B J03A			D30C			Y02A Y02B Y02C
		J03B J04Z J11A		09	J02A J02B J03A			BORP KVB I KVB II
		J11B			J03B J04Z J11A			VAC VB VBOR
27.43.10↔	21B	X06A X06B X06C		09	J02A J02B J03A		03	D08Z D22Z D25A
	03	D08Z D22Z D25A			J11B			D25B D30A D30B
		D25B D30A D30B	27.54.00↔	21B	X06A X06B X06C		05	D30C
		D30C			BORP KORP KVB I		08	F04Z F13A F21A
	09	J02A J02B J03A			KVB II MKOR VAC			F21B F21C F28A
		J03B J04Z J11A		03	D08Z D22Z D25A		09	I17Z I28A I28B
		J11B			D25B D30A D30B			I28C
27.43.99↔	21B	X06A X06B X06C			D30C		09	J02A J02B J03A
	03	D08Z D22Z D25A		09	J02A J02B J03A			J03B J04Z J10A
		D25B D30A D30B			J11B		21B	J10B
		D30C			J03B J04Z J11A	27.55.99↔		X01A X06A X06B
	09	J02A J02B J03A		21B	X06A X06B X06C		22	X06C X33Z
		J03B J04Z J11A			Y02A Y02B Y02C			Y02A Y02B Y02C
		J11B	27.54.10↔	22	BORP KORP KVB I			BORP KVB I KVB II
27.44.00↔	21B	X06A X06B X06C			KVB II MKOR VAC		03	VAC VBOR
	03	D08Z D22Z D25A			VB VBOR VKOR			D08Z D22Z D25A
		D25B D30A D30B		03	D03A D03B D03C			D25B D30A D30B
		D30C		09	J02A J02B J03A		05	D30C
	09	J02A J02B J03A			J03B J04Z J11A		08	F04Z F13A F28A
		J11B		21B	X06A X06B X06C		09	I17Z
27.44.11↔	21B	X06A X06B X06C			Y02A Y02B Y02C			J02A J02B J03A
	03	D08Z D22Z D25A	27.54.11↔	22	BORP KORP KVB I		21B	J03B J04Z J10A
		D25B D30A D30B			KVB II MKOR VAC			J10B
		D30C			VB VBOR VKOR	27.56.10↔		X01A X06A X06B
	09	J02A J02B J03A		03	D03A D03B D03C		22	X06C X33Z
		J03B J04Z J11A		09	J02A J02B J03A			BORP VAC VB
		J11B			J03B J04Z J11A			VBOR
27.44.20↔	21B	X06A X06B X06C		21B	X06A X06B X06C		01	B17A B17B
		VB			Y02A Y02B Y02C		03	D25A D25B D28Z
	03	D08Z D22Z D25A	27.54.99↔	22	BORP KORP KVB I		05	D29Z
		D25B D30A D30B			KVB II MKOR VAC			F04Z F13A F21A
		D30C			VB VBOR VKOR		08	F21B F21C F28A
	09	J02A J02B J03A		03	D08Z D22Z D25A			I17Z I28A I28B
		J03B J04Z J11A			D25B D30A D30B		09	I28C
		J11B		09	J02A J02B J03A			J02A J02B J04Z
27.44.99↔	21B	X06A X06B X06C			J03B J04Z J11A		21B	J08A J08B J21Z
	22	Y02A Y02B Y02C			D30C			J22Z
	03	D08Z D22Z D25A		09	J02A J02B J03A		22	X06A X06B X06C
		D30C						Y02A Y02B Y02C

CHOP	MDC	DRG	CHOP	MDC	DRG	CHOP	MDC	DRG
27.56.20↔		BORP KVB I KVB II VAC VB VBOR			J08A J08B J21Z J22Z	27.59.20↔	22	Y02A Y02B Y02C BORP VAC VB VBOR
	01	B17A B17B		21B	X01A X01B X06A		03	D08Z D12A D12B D22Z D25A D25B D30A D30B D30C
	03	D25A D25B D28Z D29Z		22	X06B X06C X33Z Y02A Y02B Y02C		05	F04Z F13A F21A F21B F21C F28A
	05	F04Z F13A F21A F21B F21C F28A	27.56.99↔		BORP VAC VB VBOR		08	I28A I28B I28C
	08	I17Z I28A I28B I28C		01	B17A B17B		09	J02A J02B J03A J03B J04Z J08A J08B J10A J10B J11A J11B
	09	J02A J02B J04Z J08A J08B J21Z J22Z		03	D25A D25B D28Z D29Z		21B	X06A X06B X06C
	21B	X01A X01B X06A X06B X06C X33Z		05	F04Z F13A F21A F21B F21C F28A		22	Y02A Y02B Y02C
	22	Y02A Y02B Y02C		08	I17Z I28A I28B I28C	27.59.21↔		BORP KVB I KVB II VAC VB VBOR
27.56.30↔		BORP VAC VB VBOR		09	J02A J02B J04Z J08A J08B J21Z J22Z		03	D08Z D12A D12B D22Z D25A D25B D30A D30B D30C
	01	B17A B17B		21B	X01A X01B X06A X06B X06C X33Z		05	F04Z F13A F21A F21B F21C
	03	D25A D25B D28Z D29Z		22	Y02A Y02B Y02C		08	I28A I28B I28C
	05	F04Z F13A F21A F21B F21C F28A	27.57.10↔		BORP KORP KVB I KVB II MKOR VAC VB VBOR VKOR		09	J02A J02B J03A J03B J04Z J08A J08B J10A J10B J11A J11B
	08	I17Z I28A I28B I28C		03	D02A D02B D24A D24B D25A D25B		21B	X06A X06B X06C
	09	J02A J02B J04Z J08A J08B J21Z J22Z		05	F04Z F13A		22	Y02A Y02B Y02C
	21B	X01A X01B X06A X06B X06C X33Z		08	I02A I02B	27.59.30↔		BORP VAC VB VBOR
	22	Y02A Y02B Y02C		09	J01A J01B J02A J02B J03A J03B J04Z J08A J08B J11A J11B		03	D08Z D12A D12B D22Z D25A D25B D30A D30B D30C
27.56.40↔		BORP KVB I KVB II VAC VB VBOR		21A	W01A		05	F04Z F13A F21A F21B F21C
	01	B17A B17B		21B	X01A X01B X06A X06B X06C X33Z		08	I28A I28B I28C
	03	D25A D25B D28Z D29Z		22	Y02A Y02B		09	J02A J02B J03A J03B J04Z J08A J08B J10A J10B J11A J11B
	05	F04Z F13A F21A F21B F21C F28A	27.57.11↔		BORP KORP KVB I KVB II MKOR VAC VBOR VKOR		21B	X06A X06B X06C
	08	I17Z I28A I28B I28C		03	D24A D24B D25A D25B		22	Y02A Y02B Y02C
	09	J02A J02B J04Z J08A J08B J21Z J22Z		05	F04Z F13A	27.59.31↔		BORP KVB I KVB II VAC VB VBOR
	21B	X01A X01B X06A X06B X06C X33Z		08	I17Z		03	D08Z D12A D12B D22Z D25A D25B D30A D30B D30C
	22	Y02A Y02B Y02C		09	J02A J02B J03A J03B J04Z J08A J08B J11A J11B		05	F04Z F13A F21A F21B F21C
27.56.50↔		BORP VAC VB VBOR		21B	X01A X01B X06A X06B X06C X33Z		08	I28A I28B I28C
	01	B17A B17B	27.57.99↔		BORP KORP KVB I KVB II MKOR VAC VBOR VKOR		09	J02A J02B J03A J03B J04Z J08A J08B J10A J10B J11A J11B
	03	D25A D25B D28Z D29Z		01	B17A B17B		21B	X06A X06B X06C
	05	F04Z F13A F21A F21B F21C F28A		03	D25A D25B		22	Y02A Y02B Y02C
	08	I17Z I28A I28B I28C		05	F04Z F13A	27.59.40↔		BORP KORP KVB I KVB II MKOR VAC VB VBOR VKOR
	09	J02A J02B J04Z J08A J08B J21Z J22Z		08	I17Z		03	D02A D02B D24A D24B D25A D25B
	21B	X01A X01B X06A X06B X06C X33Z		09	J02A J02B J03A J03B J04Z J08A J08B J11A J11B		05	F04Z F13A
	22	Y02A Y02B Y02C		21B	X01A X01B X06A X06B X06C X33Z		08	I02A I02B
27.56.60↔		BORP KVB I KVB II VAC VB VBOR	27.58↔		BORP KVB I KVB II VAC VB VBOR		09	J01A J01B J02A J02B J03A J03B J04Z J08A J08B J10A J10B J11A J11B
	01	B17A B17B		03	D08Z D12A D12B D22Z D25A D25B D30A D30B D30C		21A	W01A
	03	D25A D25B D28Z D29Z		05	F04Z F13A			
	05	F04Z F13A F21A F21B F21C F28A		09	J02A J02B J03A J03B J04Z J08A J08B J10A J10B J11A J11B			
	08	I17Z I28A I28B I28C		21B	X06A X06B X06C			
	09	J02A J02B J04Z						

CHOP	MDC	DRG	CHOP	MDC	DRG	CHOP	MDC	DRG
27.59.41↔	21B	X06A X06B X06C	27.62.11↔		BORP KORB KVB I	27.63.11↔		BORP KORB KVB I
	22	Y02A Y02B			KVB II MKOR VAC			KVB II MKOR VAC
		BORP KVB I KVB II			VBOR VKOR			VBOR VKOR
	03	D08Z D12A D12B		03	D03A D03B D03C		03	D03A D03B D03C
		D22Z D25A D25B		08	I17Z		08	I17Z
		D30A D30B D30C		09	J02A J02B J03A		09	J02A J02B J03A
	05	F04Z F13A F21A			J03B J04Z J11A			J03B J04Z J11A
		F21B F21C			J11B			J11B
	08	I28A I28B I28C		21B	X06A X06B X06C		21B	X06A X06B X06C
	09	J02A J02B J03A			BORP KVB I KVB II			BORP KORB KVB I
27.59.60↔		J03B J04Z J08A	27.62.12↔		VAC VBOR	27.63.20↔		KVB II MKOR VAC
		J08B J10A J10B			VBOR VKOR			VBOR VKOR
	21B	X06A X06B X06C		03	D03A D03B D03C		03	D03A D03B D03C
	22	Y02A Y02B Y02C		04	E02A E02B E02C		08	I17Z
		BORP VAC VB			E07Z		09	J02A J02B J03A
		VBOR		21B	X06A X06B X06C			J03B J04Z J11A
	03	D08Z D12A D12B			BORP KORB KVB I			J11B
		D22Z D25A D25B		03	BORP KORB KVB I		21B	X06A X06B X06C
		D30A D30B D30C			KVB II MKOR VAC			BORP KORB KVB I
	05	F04Z F13A			VBOR VKOR			KVB II MKOR VAC
27.59.99↔		F04Z F13A	27.62.20↔		VBOR VKOR	27.63.99↔		VBOR VKOR
	09	J02A J02B J03A		03	D03A D03B D03C		03	D03A D03B D03C
		J03B J04Z J08A		08	I17Z		08	I17Z
		J08B J10A J10B		09	J02A J02B J03A		09	J02A J02B J03A
		J11A J11B			J03B J04Z J11A			J03B J04Z J11A
	21B	X06A X06B X06C		21B	X06A X06B X06C		21B	X06A X06B X06C
	22	Y02A Y02B Y02C			BORP KVB I KVB II		09	J02A J02B J03A
		BORP VAC VB			VAC VBOR			J03B J04Z J11A
		VBOR		03	D03A D03B D03C		21B	X06A X06B X06C
	01	B17A B17B			D12A D12B			BORP KVB I KVB II
27.61↔	03	D08Z D12A D12B	27.62.21↔		E02A E02B E02C	27.64↔		VAC VBOR
		D22Z D25A D25B		04	E02A E02B E02C		03	D03A D03B D03C
		D30A D30B D30C			E07Z		21B	X33Z
	05	F04Z F13A F21A		21B	X06A X06B X06C		21B	X06A X06B X06C
		F21B F21C			BORP KVB I KVB II			BORP VAC VBOR
	08	I28A I28B I28C			VAC VBOR		03	D03A D03B D03C
	09	J02A J02B J03A			VBOR VKOR		04	E02A E02B E02C
		J03B J04Z J08A		03	D03A D03B D03C		04	E02A E02B E02C
		J08B J10A J10B			D12A D12B		21B	X06A X06B X06C
		J11A J11B		21B	X06A X06B X06C		21B	X06A X06B X06C
27.62.00↔	21B	X06A X06B X06C	27.62.22↔		BORP KORB KVB I	27.69.10↔		BORP VAC VBOR
	22	Y02A Y02B Y02C			KVB II MKOR VAC		03	D03A D03B D03C
	03	D12A D12B			VBOR VKOR		04	E02A E02B E02C
	04	E02A E02B E02C		03	D03A D03B D03C		04	E02A E02B E02C
		E07Z			D12A D12B		21B	X06A X06B X06C
	09	J02A J02B J03A			I17Z			BORP VAC VBOR
		J03B J04Z J10A		08	I17Z		03	D03A D03B D03C
		J10B		09	J02A J02B J03A		04	E02A E02B E02C
	21B	X06A X06B X06C			J03B J04Z J11A		21B	X06A X06B X06C
		BORP KORB KVB I		21B	X06A X06B X06C		04	E02A E02B E02C
27.62.10↔		KVB II MKOR VAC	27.62.99↔		VAC VBOR	27.69.11↔		E07Z
		VBOR VKOR			BORP KORB KVB I		21B	X06A X06B X06C
	03	D03A D03B D03C			KVB II MKOR VAC		03	D03A D03B D03C
		D12A D12B			VBOR VKOR		04	E02A E02B E02C
	08	I17Z		03	D03A D03B D03C		04	E02A E02B E02C
	09	J02A J02B J03A			D12A D12B		21B	X06A X06B X06C
		J03B J04Z J11A		08	I17Z			BORP VAC VBOR
		J11B		09	J02A J02B J03A		03	D03A D03B D03C
	21B	X06A X06B X06C			J03B J04Z J11A		04	E02A E02B E02C
		BORP KORB KVB I		21B	X06A X06B X06C		21B	X06A X06B X06C
27.62.10↔		KVB II MKOR VAC	27.63.00↔		VAC VBOR	27.69.99↔		E07Z
		VBOR VKOR			BORP KORB KVB I		03	D03A D03B D03C
	03	D03A D03B D03C			KVB II MKOR VAC		04	E02A E02B E02C
		D12A D12B			VBOR VKOR		21B	X06A X06B X06C
	08	I17Z		03	D03A D03B D03C		03	D08Z D22Z D25A
	09	J02A J02B J03A			D12A D12B			D25B D30A D30B
		J03B J04Z J11A		08	I17Z		03	D08Z D22Z D25A
		J11B		09	J02A J02B J03A			D25B D30A D30B
	21B	X06A X06B X06C			J03B J04Z J11A			D30C
		BORP KORB KVB I		21B	X06A X06B X06C		27.73↔	BORP VAC VBOR
27.62.10↔		KVB II MKOR VAC	27.63.10↔		VAC VBOR	27.79↔		BORP VAC VBOR
		VBOR VKOR			BORP KORB KVB I		03	D03A D03B D03C
	03	D03A D03B D03C			KVB II MKOR VAC		04	E02A E02B E02C
		D12A D12B			VBOR VKOR		21B	X06A X06B X06C
	08	I17Z		03	D03A D03B D03C			BORP VAC VBOR
	09	J02A J02B J03A			D12A D12B		03	D08Z D22Z D25A
		J03B J04Z J11A		08	I17Z			D25B D30A D30B
		J11B		09	J02A J02B J03A			D30C
	21B	X06A X06B X06C			J03B J04Z J11A		27.99↔	D08Z D22Z D25A
		BORP KORB KVB I		21B	X06A X06B X06C			

CHOP	MDC	DRG	CHOP	MDC	DRG	CHOP	MDC	DRG
		D25B D30A D30B D30C			D13B			J11B
	09	J02A J02B J03A J03B J04Z J11A J11B	28.5X.11↔		BORP KVB I KVB II VAC VBOR	29.2X.20↔	21B	X06A X06B X06C BORP KVB I KVB II
28.0↔	21B	X06A X06B X06C		03	D09A D09B D13A D13B		03	D12A D12B
	03	D09A D09B D13A D13B	28.5X.99↔		BORP KVB I KVB II VAC VBOR		09	J02A J02B J03A J03B J04Z J11A J11B
28.2X.00↔	03	BORP VAC VBOR D09A D09B D13A D13B		03	D09A D09B D13A D13B	29.2X.21↔	21B	X06A X06B X06C BORP KVB I KVB II VAC VBOR
	04	E02A E02B E07Z BORP VAC VBOR	28.6↔		BORP KVB I KVB II VAC VBOR		03	D12A D12B
28.2X.10↔	03	D09A D09B D13A D13B		03	D09A D09B D13A D13B		09	J02A J02B J03A J03B J04Z J11A J11B
	04	E02A E02B E07Z BORP VAC VBOR	28.7X.00↔	03	D09A D09B D13A D13B	29.2X.99↔	21B	X06A X06B X06C BORP KVB I KVB II VAC VBOR
28.2X.11↔	03	D09A D09B D13A D13B		21B	X06A X06B X06C		03	D12A D12B
	04	E02A E02B E07Z BORP VAC VBOR	28.7X.10↔	03	D09A D09B D13A D13B		09	J02A J02B J03A J03B J04Z J11A J11B
28.2X.12↔	03	D09A D09B D13A D13B		21B	X06A X06B X06C		21B	X06A X06B X06C BORP KVB I KVB II VAC VBOR
	04	E02A E02B E07Z BORP KVB I KVB II VAC VBOR	28.7X.11↔	03	D09A D09B D13A D13B		03	D12A D12B
28.2X.99↔	03	D09A D09B D13A D30B	28.7X.99↔	03	D09A D09B D13A D13B	29.31↔	06	G12A G12B G33Z G38A G38B
	04	E02A E02B E07Z BORP VAC VBOR	28.91↔	03	D09A D09B D13A D13B		07	H33Z
28.3X.00↔	03	D09A D09B D13A D13B		21B	X06A X06B X06C	29.32.00↔	11	L33Z
	04	E02A E02B E07Z BORP KVB I KVB II VAC VBOR	28.92↔	03	D09A D09B D13A D13B		03	D12A D12B
28.3X.10↔	03	D09A D09B D13A D13B		21B	X06A X06B X06C		06	G12A G12B G33Z G38A G38B
	04	E02A E02B E02C E07Z	28.99↔	03	D09A D09B D13A D13B	29.32.10↔	07	H33Z
28.3X.11↔	03	D09A D09B D13A D13B		21B	X06A X06B X06C		11	L33Z
	04	E02A E02B E02C E07Z	29.0↔	03	D12A D12B	29.32.11↔	03	D12A D12B
28.3X.12↔	03	D09A D09B D13A D13B		21B	X06A X06B X06C		06	G12A G12B G33Z G38A G38B
	04	E02A E02B E02C E07Z	29.12.00↔	03	D12A D12B D39Z		07	H33Z
28.3X.99↔	03	D09A D09B D13A D13B		09	J02A J02B J03A J03B J04Z J11A J11B	29.32.99↔	11	L33Z
	04	E02A E02B E02C E07Z	29.12.20↔	03	D12A D12B D39Z		03	D12A D12B
28.4↔	03	D09A D09B D13A D13B		09	J02A J02B J03A J03B J04Z J11A J11B		06	G12A G12B G33Z G38A G38B
	04	E02A E02B E02C E07Z	29.12.30↔	03	D12A D12B D39Z	29.32.10↔	07	H33Z
28.5X.00↔	03	D09A D09B D13A D13B		09	J02A J02B J03A J03B J04Z J11A J11B	29.32.11↔	11	L33Z
	04	E02A E02B E02C E07Z	29.12.99↔	03	D12A D12B D39Z		03	D12A D12B
28.5X.10↔	03	D09A D09B D13A D13B		09	J02A J02B J03A J03B J04Z J11A J11B	29.32.99↔	06	G12A G12B G33Z G38A G38B
	04	E02A E02B E02C E07Z	29.2X.00↔	03	D12A D12B		07	H33Z
28.5X.00↔	03	D09A D09B D13A D13B		09	J02A J02B J03A J03B J04Z J11A J11B	29.32.99↔	11	L33Z
	04	E02A E02B E02C E07Z	29.2X.10↔	21B	X06A X06B X06C BORP KVB I KVB II VAC VBOR	29.33.00↔	03	D12A D12B
28.5X.10↔	03	D09A D09B D13A D13B		03	D12A D12B		06	G12A G12B G33Z G38A G38B
	04	E02A E02B E07Z BORP KVB I KVB II VAC VBOR	29.2X.11↔	09	J02A J02B J03A J03B J04Z J11A J11B		07	H33Z
28.5X.00↔	03	D09A D09B D13A D13B		21B	X06A X06B X06C BORP KVB I KVB II VAC VBOR		11	L33Z
	04	E02A E02B E07Z BORP KVB I KVB II VAC VBOR		03	D12A D12B		03	D03A D03B D03C D12A D12B D25A D25B
28.5X.10↔	03	D09A D09B D13A D13B		09	J02A J02B J03A J03B J04Z J11A J11B		04	E02A E02B E02C E07Z
	04	E02A E02B E07Z BORP KVB I KVB II VAC VBOR		21B	X06A X06B X06C BORP KVB I KVB II VAC VBOR		06	G16Z G18A G18B G19A G19B G33Z G38A G38B
28.5X.10↔	03	D09A D09B D13A D13B		03	D12A D12B		07	H33Z
	04	E02A E02B E07Z BORP KVB I KVB II VAC VBOR		09	J02A J02B J03A J03B J04Z J11A		09	J02A J02B J08A

CHOP	MDC	DRG	CHOP	MDC	DRG	CHOP	MDC	DRG		
29.33.10↔	11	J08B	29.33.21↔		BORP KORP KVB I	29.4X.99↔		D03B D03C D12A		
		L33Z			KVB II MKOR VAC			D12B D24A D24B		
	21B	X06A X06B X06C			VB VBOR VKOR			D25A D25B		
		BORP KVB I KVB II		03	D02A D02B D12A		04	E02A E02B E02C		
		VAC VBOR			D12B D24A D24B			E07Z		
	03	D03A D03B D03C			D25A D25B		05	F04Z		
		D12A D12B D25A		04	E02A E02B E02C		06	G33Z G38A G38B		
		D25B			E07Z		07	H33Z		
	04	E02A E02B E02C		05	F04Z		08	I02A I02B		
		E07Z		06	G16Z G18A G18B		09	J01A J01B J02A		
29.33.11↔	06	G16Z G18A G18B	29.33.99↔		G19A G19B G33Z	29.51↔		J02B J08A J08B		
		G38A G38B			G38A G38B		29.52↔		L33Z	
	07	H33Z			H33Z				21A	W01A
	09	J02A J02B J08A			I02A I02B			21B	X06A X06B X06C	
		J08B		07	J01A J01B J02A				X33Z	
	11	L33Z			J02B J08A J08B			22	Y02A Y02B	
	21B	X06A X06B X06C		11	L33Z				BORP KVB I KVB II	
		BORP KORP KVB I		21A	W01A				VAC VBOR	
		KVB II MKOR VAC		21B	X06A X06B X06C			03	D03A D03B D03C	
		VBOR VKOR		22	Y02A Y02B				D12A D12B D25A	
29.33.12↔	03	D12A D12B D24A	29.39↔		BORP KVB I KVB II	29.53↔			D25B	
		D24B D24C D25A			VAC VBOR		04	E02A E02B E02C		
		D25B		03	D03A D03B D03C			E07Z		
	04	E02A E02B E02C			D12A D12B D25A		07	H33Z		
		E07Z		04	E02A E02B E02C		09	J02A J02B J08A		
	06	G16Z G18A G18B			E07Z		11	L33Z		
		G38A G38B		06	G16Z G18A G18B		21B	X06A X06B X06C		
	07	H33Z			G19A G19B G33Z			X33Z		
	09	J02A J02B J08A		07	H33Z		29.54↔	03	D12A D12B	
		J08B			G38A G38B			29.59↔	21B	X06A X06B X06C
11	L33Z	09	J02A J02B J08A		D12A D12B					
21B	X06A X06B X06C		J08B	03	D12A D12B					
	BORP KORP KVB I	11	L33Z	09	J02A J02B J03A					
	KVB II MKOR VAC	21B	X06A X06B X06C		J03B J04Z J11A					
	VB VBOR VKOR	03	D12A D12B	11B	J11B					
03	D02A D02B D12A	06	G12A G12B	21B	X06A X06B X06C					
	D12B D24A D24B	07	H33Z	03	D12A D12B					
	D25A D25B	11	L33Z	21B	X06A X06B X06C					
29.33.20↔	04	E02A E02B E02C	29.4X.10↔		BORP KVB I KVB II	29.92↔			D12A D12B	
		E07Z			VAC VBOR		03	D12A D12B		
	05	F04Z		03	D03A D03B D03C		21B	X06A X06B X06C		
	06	G16Z G18A G18B			D12A D12B D25A		03	D12A D12B		
		G38A G38B		04	E02A E02B E02C		03	D12A D12B		
	07	H33Z			E07Z		04	E02A E02B E02C		
	08	I02A I02B		06	G33Z G38A G38B		21B	X06A X06B X06C		
	09	J01A J01B J02A		07	H33Z		01	B17A B17B		
		J02B J08A J08B		09	J02A J02B J08A		03	D12A D12B		
		J08B			J08B		08	I02A I02B I08A		
29.33.21↔	11	L33Z	29.4X.11↔		L33Z	29.99↔		I08B I08C I13A		
	21A	W01A		21B	X06A X06B X06C			I13B I28A I28B		
	21B	X06A X06B X06C			X33Z		21B	X06A X06B X06C		
	22	Y02A Y02B			BORP KVB I KVB II			BORP VAC VBOR		
		BORP KORP KVB I		03	D03A D03B D03C		03	D12A D12B		
		KVB II MKOR VAC			D12A D12B D25A		06	G12A G12B		
		VBOR VKOR		04	E02A E02B E02C		07	H33Z		
	03	D12A D12B D24A			E07Z		11	L33Z		
		D24B D24C D25A		04	E02A E02B E02C		03	D09A D09B D30A		
		D25B			E07Z		04	D30B D30C		
04	E02A E02B E02C	06	G33Z G38A G38B	04	E02A E02B E02C					
29.33.22↔		E07Z	07	H33Z	30.01↔		D09A D09B D30A			
	06	G16Z G18A G18B	09	J02A J02B J08A		03	D30B D30C			
		G38A G38B		J08B		04	E02A E02B E02C			
	07	H33Z	11	L33Z		03	D09A D09B D30A			
	09	J02A J02B J08A	21B	X06A X06B X06C		04	E02A E02B E02C			
		J08B		X33Z		03	D09A D09B D30A			
	11	L33Z		BORP KVB I KVB II		04	E02A E02B E02C			
	21B	X06A X06B X06C		VAC VBOR		03	D09A D09B D30A			
		BORP KORP KVB I	03	D02A D02B D03A		04	E02A E02B E02C			
		KVB II MKOR VAC		D03A D03B D03C			D30B D30C			

CHOP	MDC	DRG	CHOP	MDC	DRG	CHOP	MDC	DRG
30.09.20↔	03	D09A D09B D30A D30B D30C		04	D30C		03	VBOR VKOR D12A D12B D24A D24B D24C
	04	E02A E02B E02C		21B	X06A X06B X06C		04	E02A E02B E02C E07Z
30.09.21↔	03	D09A D09B D30A D30B D30C	30.29.00↔	22	Y02A Y02B Y02C BORP KVB I KVB II VAC VBOR		09	J02A J02B J08A J08B
	04	E02A E02B E02C		03	D25A D25B D28Z D29Z	30.3X.10↔	21B	X06A X06B X06C X33Z BORP KORP KVB I KVB II MKOR VAC VBOR VKOR
30.09.99↔	03	D09A D09B D30A D30B D30C		04	E02A E02B		03	D12A D12B D24A D24B
	04	E02A E02B E02C		09	J02A J02B J08A J08B		04	E02A E02B E02C E07Z
30.1X.00↔		BORP KVB I KVB II VAC VBOR		21B	X06A X06B X06C BORP KVB I KVB II VAC VBOR		09	J02A J02B J08A J08B
	03	D25A D25B	30.29.10↔	03	D25A D25B D28Z D29Z		21B	X06A X06B X06C X33Z
	04	E02A E02B E02C		04	E02A E02B	30.3X.11↔	03	BORP KORP KVB I KVB II MKOR VAC VBOR VKOR
	09	J02A J02B J08A J08B		09	J02A J02B J08A J08B		04	E02A E02B E02C E07Z
30.1X.10↔	21B	X06A X06B X06C BORP KVB I KVB II VAC VBOR		21B	X06A X06B X06C BORP KVB I KVB II VAC VBOR		09	J02A J02B J08A J08B
	03	D25A D25B	30.29.11↔	03	D25A D25B D28Z D29Z		21B	X06A X06B X06C X33Z
	04	E02A E02B E02C		04	E02A E02B	30.3X.12↔	03	BORP KORP KVB I KVB II MKOR VAC VBOR VKOR
	09	J02A J02B J08A J08B		09	J02A J02B J08A J08B		04	E02A E02B E02C E07Z
30.1X.11↔	21B	X06A X06B X06C BORP KVB I KVB II VAC VBOR		21B	X06A X06B X06C BORP KVB I KVB II VAC VBOR		09	J02A J02B J08A J08B
	03	D25A D25B	30.29.20↔	03	D25A D25B D28Z D29Z		21B	X06A X06B X06C X33Z
	04	E02A E02B E02C		04	E02A E02B	30.3X.13↔	03	BORP KORP KVB I KVB II MKOR VAC VBOR VKOR
	09	J02A J02B J08A J08B		09	J02A J02B J08A J08B		04	E02A E02B E02C E07Z
30.1X.99↔	21B	X06A X06B X06C BORP KVB I KVB II VAC VBOR		21B	X06A X06B X06C BORP KVB I KVB II VAC VBOR		09	J02A J02B J08A J08B
	03	D25A D25B	30.29.21↔	03	D25A D25B D28Z D29Z		21B	X06A X06B X06C X33Z
	04	E02A E02B E02C		04	E02A E02B	30.3X.14↔	03	BORP KORP KVB I KVB II MKOR VAC VBOR VKOR
	09	J02A J02B J08A J08B		09	J02A J02B J08A J08B		04	E02A E02B E02C E07Z
30.21↔	21B	X06A X06B X06C BORP KVB I KVB II VAC VBOR		21B	X06A X06B X06C BORP KVB I KVB II VAC VBOR		09	J02A J02B J08A J08B
	03	D09A D09B D30A D30B	30.29.22↔	03	D25A D25B D28Z D29Z		21B	X06A X06B X06C X33Z
	04	E02A E02B		04	E02A E02B	30.3X.15↔	03	BORP KORP KVB I KVB II MKOR VAC VBOR VKOR
30.22.00↔	04	E02A E02B BORP KVB I KVB II VAC VBOR		09	J02A J02B J08A J08B		04	E02A E02B E02C E07Z
	03	D09A D09B D12A D12B D30A D30B D30C		21B	X06A X06B X06C BORP KVB I KVB II VAC VBOR		09	J02A J02B J08A J08B
	04	E02A E02B	30.29.23↔	03	D25A D25B D28Z D29Z		21B	X06A X06B X06C X33Z
	21B	X06A X06B X06C		04	E02A E02B	30.3X.15↔	03	BORP KORP KVB I KVB II MKOR VAC VBOR VKOR
	22	Y02A Y02B Y02C BORP KVB I KVB II VAC VBOR		09	J02A J02B J08A J08B		04	E02A E02B E02C E07Z
30.22.10↔	03	D09A D09B D12A D12B D30A D30B D30C		21B	X06A X06B X06C BORP KVB I KVB II VAC VBOR		09	J02A J02B J08A J08B
	04	E02A E02B	30.29.30↔	03	D25A D25B D28Z D29Z		21B	X06A X06B X06C X33Z
	21B	X06A X06B X06C		04	E02A E02B	30.3X.15↔	03	BORP KORP KVB I KVB II MKOR VAC VBOR VKOR
	22	Y02A Y02B Y02C BORP KVB I KVB II VAC VBOR		09	J02A J02B J08A J08B		04	E02A E02B E02C E07Z
30.22.11↔	03	D09A D09B D12A D12B D30A D30B D30C		21B	X06A X06B X06C BORP KVB I KVB II VAC VBOR		09	J02A J02B J08A J08B
	04	E02A E02B	30.29.99↔	03	D25A D25B D28Z D29Z		21B	X06A X06B X06C X33Z
	21B	X06A X06B X06C		04	E02A E02B	30.3X.15↔	03	BORP KORP KVB I KVB II MKOR VAC VBOR VKOR
	22	Y02A Y02B Y02C BORP KVB I KVB II VAC VBOR		09	J02A J02B J08A J08B		04	E02A E02B E02C E07Z
30.22.99↔	03	D09A D09B D12A D12B D30A D30B	30.3X.00↔	21B	X06A X06B X06C BORP KORP KVB I KVB II MKOR VAC		03	D02A D02B D12A D12B D24A D24B
	04	E02A E02B					04	E02A E02B E02C

CHOP	MDC	DRG	CHOP	MDC	DRG	CHOP	MDC	DRG
		E07Z			D24B			J02B J03A J03B
	05	F04Z		04	E02A E02B E07Z			J04Z J08A J08B
	08	I02A I02B		09	J02A J02B J03A			J10A J10B J21Z
	09	J01A J01B J02A			J03B J04Z J08A		10	K09A K09B
		J02B J08A J08B			J08B J10A J10B		21A	W01A
	21A	W01A			J21Z		21B	X06A X06B X06C
	21B	X06A X06B X06C		10	K09A K09B			X33Z
		X33Z		21B	X06A X06B X06C	30.4X.16↔	22	Y02A Y02B
30.3X.16↔	22	Y02A Y02B	30.4X.11↔		X33Z			BORP KORP KVB I
		BORP KORP KVB I			BORP KORP KVB I			KVB II MKOR VAC
		KVB II MKOR VAC			KVB II MKOR VAC		03	D12A D12B D24A
		VBOR VKOR			VBOR VKOR			D24B
	03	D12A D12B D24A		03	D12A D12B D24A		04	E02A E02B E07Z
		D24B			D24B		09	J02A J02B J03A
	04	E02A E02B E02C		04	E02A E02B E07Z			J03B J04Z J08A
		E07Z		09	J02A J02B J03A			J08B J10A J10B
	09	J02A J02B J08A			J08B J10A J10B		10	K09A K09B
		J08B			J21Z		21B	X06A X06B X06C
	21B	X06A X06B X06C		10	K09A K09B			X33Z
		X33Z		21B	X06A X06B X06C	30.4X.17↔		BORP KORP KVB I
30.3X.17↔		BORP KORP KVB I	30.4X.12↔		X33Z			KVB II MKOR VAC
		KVB II MKOR VAC			BORP KORP KVB I			KVB II MKOR VAC
		VBOR VKOR			KVB II MKOR VAC			VBOR VKOR
	03	D12A D12B D24A			VBOR VKOR		03	D12A D12B D24A
		D24B			VBOR VKOR			D24B
	04	E02A E02B E02C		03	D12A D12B D24A		04	E02A E02B E07Z
		E07Z			D24B		09	J02A J02B J03A
	09	J02A J02B J08A		04	E02A E02B E07Z			J03B J04Z J08A
		J08B		09	J02A J02B J03A			J08B J10A J10B
	21B	X06A X06B X06C			J03B J04Z J08A		10	K09A K09B
		X33Z			J08B J10A J10B		21B	X06A X06B X06C
30.3X.19↔		BORP KORP KVB I	30.4X.13↔		J21Z	30.4X.19↔		X33Z
		KVB II MKOR VAC			BORP KORP KVB I			BORP KORP KVB I
		VBOR VKOR			KVB II MKOR VAC			KVB II MKOR VAC
	03	D12A D12B D24A			VBOR VKOR		03	D12A D12B D24A
		D24B			VBOR VKOR			D24B
	04	E02A E02B E02C		03	D12A D12B D24A		04	E02A E02B E07Z
		E07Z			D24B		09	J02A J02B J03A
	09	J02A J02B J08A		04	E02A E02B E07Z			J03B J04Z J08A
		J08B		09	J02A J02B J03A			J08B J10A J10B
	21B	X06A X06B X06C			J03B J04Z J08A		10	K09A K09B
		X33Z			J08B J10A J10B		21B	X06A X06B X06C
30.3X.99↔		BORP KORP KVB I	30.4X.14↔		J21Z	30.4X.20↔		X33Z
		KVB II MKOR VAC			BORP KORP KVB I			BORP KORP KVB I
		VBOR VKOR			KVB II MKOR VAC			KVB II MKOR VAC
	03	D12A D12B D24A			VBOR VKOR		03	D12A D12B D24A
		D24B D24C			VBOR VKOR			D24B
	04	E02A E02B E02C		03	D12A D12B D24A		04	E02A E02B E07Z
		E07Z			D24B		09	J02A J02B J03A
	09	J02A J02B J08A		04	E02A E02B E07Z			J03B J04Z J08A
		J08B		09	J02A J02B J03A			J08B J10A J10B
	21B	X06A X06B X06C			J03B J04Z J08A		10	K06A K06B K09A
		X33Z			J08B J10A J10B		21B	K09B
30.4X.00↔		BORP KORP KVB I	30.4X.15↔		J21Z	30.4X.21↔		X06A X06B X06C
		KVB II MKOR VAC			BORP KORP KVB I			X33Z
		VBOR VKOR			KVB II MKOR VAC			BORP KORP KVB I
	03	D12A D12B D24A			VBOR VKOR		03	D12A D12B D24A
		D24B D24C			VBOR VKOR			D24B
	04	E02A E02B E07Z		03	D12A D12B D24A		04	E02A E02B E07Z
		E07Z			D24B		09	J02A J02B J03A
	09	J02A J02B J03A		04	E02A E02B E07Z			J03B J04Z J08A
		J03B J04Z J08A		09	J02A J02B J03A			J08B J10A J10B
	10	K09A K09B			J03B J04Z J08A		10	K06A K06B K09A
	21B	X06A X06B X06C			J08B J10A J10B		21B	K09B
		X33Z			J21Z			X06A X06B X06C
30.4X.10↔		BORP KORP KVB I			J21Z			X33Z
		KVB II MKOR VAC			BORP KORP KVB I			BORP KORP KVB I
		VBOR VKOR			KVB II MKOR VAC			KVB II MKOR VAC
	03	D12A D12B D24A			VBOR VKOR		03	D12A D12B D24A
		D24B D24C			VBOR VKOR			D24B
	04	E02A E02B E07Z		03	D02A D02B D12A		04	E02A E02B E07Z
		E07Z			D12B D24A D24B		09	J02A J02B J03A
	09	J02A J02B J03A		04	E02A E02B E07Z			J03B J04Z J08A
		J03B J04Z J08A		05	F04Z			J08B J10A J10B
	10	K09A K09B		08	I02A I02B		09	J02A J02B J03A
	21B	X06A X06B X06C		09	J01A J01B J02A			J03B J04Z J08A
		X33Z						J08B J10A J10B
	03	D12A D12B D24A						

CHOP	MDC	DRG	CHOP	MDC	DRG	CHOP	MDC	DRG
		J21Z		04	E02A E02B E07Z		04	E02A E02B E02C
	10	K06A K06B K09A K09B		09	J02A J02B J03A J03B J04Z J08A J08B J10A J10B J21Z	31.51↔	03	D09A D09B D25A D30A D30B
30.4X.22↔	21B	X06A X06B X06C X33Z		10	K06A K06B K09A K09B	31.61↔	04	E02A E02B E02C BORP KVB I KVB II VAC VB VBOR
		BORP KORP KVB I KVB II MKOR VAC VBOR VKOR		21B	X06A X06B X06C X33Z		03	D09A D09B D25A D25B D30A D30B
	03	D12A D12B D24A D24B	30.4X.27↔		BORP KORP KVB I KVB II MKOR VAC VBOR VKOR	31.62↔	04	E02A E02B E02C
	04	E02A E02B E07Z		03	D12A D12B D24A D24B		21B	X06A X06B X06C
	09	J02A J02B J03A J03B J04Z J08A J08B J10A J10B J21Z		04	E02A E02B E07Z		22	Y02A Y02B Y02C BORP KVB I KVB II VAC VB VBOR
	10	K06A K06B K09A K09B		09	J02A J02B J03A J03B J04Z J08A J08B J10A J10B J21Z		03	D09A D09B D25A D25B D30A D30B
30.4X.23↔	21B	X06A X06B X06C X33Z		10	K06A K06B K09A K09B	31.63↔	04	E02A E02B E02C
		BORP KORP KVB I KVB II MKOR VAC VBOR VKOR		21B	X06A X06B X06C X33Z		21B	X06A X06B X06C
	03	D12A D12B D24A D24B	30.4X.29↔		BORP KORP KVB I KVB II MKOR VAC VBOR VKOR	31.64↔	22	Y02A Y02B Y02C BORP KVB I KVB II VAC VB VBOR
	04	E02A E02B E07Z		03	D12A D12B D24A D24B		03	D09A D09B D25A D25B D30A D30B
	09	J02A J02B J03A J03B J04Z J08A J08B J10A J10B J21Z		04	E02A E02B E07Z		04	E02A E02B E02C
	10	K06A K06B K09A K09B		09	J02A J02B J03A J03B J04Z J08A J08B J10A J10B J21Z	31.69.10↔	21B	X06A X06B X06C
30.4X.24↔	21B	X06A X06B X06C X33Z		10	K06A K06B K09A K09B		22	Y02A Y02B Y02C BORP KVB I KVB II VAC VBOR
		BORP KORP KVB I KVB II MKOR VAC VBOR VKOR		21B	X06A X06B X06C X33Z		03	D25A D25B D28Z D29Z
	03	D12A D12B D24A D24B	30.4X.99↔		BORP KORP KVB I KVB II MKOR VAC VBOR VKOR	31.69.11↔	04	E02A E02B E02C
	04	E02A E02B E07Z		03	D12A D12B D24A D24B D24C		09	J02A J02B J08A J08B
	09	J02A J02B J03A J03B J04Z J08A J08B J10A J10B J21Z		04	E02A E02B E07Z		21B	X06A X06B X06C BORP KVB I KVB II VAC VBOR
	10	K06A K06B K09A K09B		09	J02A J02B J03A J03B J04Z J08A J08B J10A J10B J21Z		03	D25A D25B D28Z D29Z
30.4X.25↔	21B	X06A X06B X06C X33Z		10	K09A K09B	31.69.12↔	04	E02A E02B E02C
		BORP KORP KVB I KVB II MKOR VAC VBOR VKOR	31.1‡↔	21B	X06A X06B X06C X33Z		09	J02A J02B J08A J08B
	03	D02A D02B D12A D12B D24A D24B		03	D02A D02B D15A D15B D24A D24B D24C D25A D25B	31.69.14↔	21B	X06A X06B X06C BORP KVB I KVB II VAC VBOR
	04	E02A E02B E07Z		04	E02A E02B E02C		03	D25A D25B D28Z D29Z
	05	F04Z		21A	W01A W01B		04	E02A E02B E02C
	08	I02A I02B	31.21‡↔	03	D02A D02B D15A D15B D24A D24B D24C D25A D25B		09	J02A J02B J08A J08B
	09	J01A J01B J02A J02B J03A J03B J04Z J08A J08B J10A J10B J21Z		04	E02A E02B E02C	31.69.20↔	21B	X06A X06B X06C BORP KVB I KVB II VAC VBOR
	10	K06A K06B K09A K09B	31.29‡↔	21A	W01A W01B		03	D25A D25B D28Z D29Z
	21A	W01A		03	D02A D02B D15A D15B D24A D24B D24C D25A D25B		04	E02A E02B E02C
	21B	X06A X06B X06C X33Z		04	E02A E02B E02C		09	J02A J02B J08A J08B
30.4X.26↔	22	Y02A Y02B	31.3↔	21A	W01A W01B		21B	X06A X06B X06C BORP KVB I KVB II VAC VBOR
		BORP KORP KVB I KVB II MKOR VAC VBOR VKOR	31.45↔	03	D09A D09B D30A D30B D30C		03	D25A D25B D28Z D29Z
	03	D12A D12B D24A D24B		04	E02A E02B E02C		04	E02A E02B E02C
				03	D09A D09B D30A D30B		09	J02A J02B J08A

CHOP	MDC	DRG	CHOP	MDC	DRG	CHOP	MDC	DRG
		J08B			VAC VB VBOR	31.92↔		VB
31.69.30↔	21B	X06A X06B X06C		03	D12A D12B D25A D25B		03	D09A D09B D30A D30B D30C
		BORP KVB I KVB II		04	E01A E01B E02A E02B E02C E06A E06B E06C		04	E02A E02B E02C
	03	D25A D25B D28Z D29Z		06	G02A G02B G16Z G18A G18B G19A G19B G38A G38B	31.96↔	21B	X06A X06B X06C
	04	E02A E02B E02C		07	H33Z		22	Y02A Y02B Y02C
	09	J02A J02B J08A J08B		11	L33Z	31.97↔	03	D12A D12B
31.69.31↔	19	U01A U01B		21B	X06A X06B X06C		04	E02A E02B E02C
	21B	X06A X06B X06C		22	Y02A Y02B Y02C	31.98↔	21B	X06A X06B X06C
		BORP KVB I KVB II	31.75↔		BORP KVB I KVB II		03	D09A D09B D30A D30B D30C
		VAC VBOR		03	D09A D09B D24A D24B D24C D30A D30B		04	E02A E02B E02C
	03	D25A D25B D28Z D29Z		04	E02A E02B E02C	31.99.00↔	21B	X06A X06B X06C
	04	E02A E02B E02C	31.79.00↔		BORP KVB I KVB II		22	Y02A Y02B Y02C
	09	J02A J02B J08A J08B		03	D12A D12B	31.99.99↔	03	D12A D12B
31.69.40↔	21B	X06A X06B X06C		04	E02A E02B E02C		04	E02A E02B E02C
		BORP KVB I KVB II		21B	X04Z X05Z X06A X06B X06C	32.01.13‡↔	21B	X06A X06B X06C
		VAC VBOR		03	D02A D02B D15A D15B D24A D24B D24C D25A D25B	32.09.00↔	04	E02A E02B E02C
	03	D25A D25B D28Z D29Z	31.79.10‡↔		E02A E02B E02C		04	BORP KVB I KVB II
	04	E02A E02B E02C		04	E02A E02B E02C		04	VAC VB VBOR
	09	J02A J02B J08A J08B		21A	W01A W01B		07	E01A E01B E06A E06B E06C
31.69.41↔	21B	X06A X06B X06C		03	D12A D12B	31.79.11↔	11	H33Z
		BORP VAC VBOR		04	E02A E02B E02C		21B	X06A X06B X06C
	03	D25A D25B D28Z D29Z		21B	X04Z X05Z X06A X06B X06C		22	Y02A Y02B Y02C
	04	E02A E02B E02C		03	D12A D12B	31.79.12↔	04	BORP KVB I KVB II
	09	J02A J02B J08A J08B		04	E02A E02B E02C		04	VAC VB VBOR
31.69.42↔	19	U01A U01B		21B	X04Z X05Z X06A X06B X06C		06	E01A E01B E06A E06B E06C
	21B	X06A X06B X06C		03	D12A D12B	31.79.13↔	07	G33Z G38A G38B
		BORP KVB I KVB II		04	E02A E02B E02C		11	H33Z
		VAC VBOR		21B	X04Z X05Z X06A X06B X06C		21B	X06A X06B X06C
	03	D25A D25B D28Z D29Z		03	D12A D12B	31.79.14↔	22	Y02A Y02B Y02C
	04	E02A E02B E02C		04	E02A E02B E02C		04	BORP KVB I KVB II
	09	J02A J02B J08A J08B		21B	X04Z X05Z X06A X06B X06C		04	VAC VB VBOR
31.69.44↔	19	U01A U01B		03	D12A D12B	31.79.15↔	06	E01A E01B E06A E06B E06C
	21B	X06A X06B X06C		04	E02A E02B E02C		07	G33Z G38A G38B
		BORP VAC VBOR		21B	X04Z X05Z X06A X06B X06C		11	H33Z
	03	D25A D25B D28Z D29Z		03	D12A D12B	31.79.16↔	21B	X06A X06B X06C
	04	E02A E02B E02C		04	E02A E02B E02C		22	Y02A Y02B Y02C
	09	J02A J02B J08A J08B		21B	X04Z X05Z X06A X06B X06C		04	BORP KVB I KVB II
31.69.46↔	19	U01A U01B		03	D12A D12B	31.79.17↔	04	VAC VB VBOR
	21B	X06A X06B X06C		04	E02A E02B E02C		04	E01A E01B E06A E06B E06C
		BORP VAC VBOR		21B	X04Z X05Z X06A X06B X06C		06	G33Z G38A G38B
	03	D25A D25B D28Z D29Z		03	D12A D12B	31.79.18↔	07	H33Z
	04	E02A E02B E02C		04	E02A E02B E02C		11	L33Z
	09	J02A J02B J08A J08B		21B	X04Z X05Z X06A X06B X06C		21B	X06A X06B X06C
31.69.48↔	19	U01A U01B		03	D12A D12B	31.79.19↔	22	Y02A Y02B Y02C
	21B	X06A X06B X06C		04	E02A E02B E02C		04	BORP KVB I KVB II
		BORP VAC VBOR		21B	X04Z X05Z X06A X06B X06C		04	VAC VB VBOR
	03	D25A D25B D28Z D29Z		03	D12A D12B	31.79.20↔	04	E01A E01B E06A E06B E06C
	04	E02A E02B E02C		04	E02A E02B E02C		07	H33Z
	09	J02A J02B J08A J08B		21B	X04Z X05Z X06A X06B X06C		11	L33Z
31.69.50↔	19	U01A U01B		03	D12A D12B	31.79.21↔	21B	X06A X06B X06C
	21B	X06A X06B X06C		04	E02A E02B E02C		22	Y02A Y02B Y02C
		BORP VAC VBOR		21B	X04Z X05Z X06A X06B X06C		04	BORP KVB I KVB II
	03	D25A D25B D28Z D29Z		03	D12A D12B	31.79.22↔	04	VAC VB VBOR
	04	E02A E02B E02C		04	E02A E02B E02C		04	E01A E01B E05A E05B E05C
	09	J02A J02B J08A J08B		21B	X04Z X05Z X06A X06B X06C		06	G33Z G38A G38B
31.69.52↔	19	U01A U01B		01	B17A B17B	31.91↔	07	H33Z
	21B	X06A X06B X06C		03	D12A D12B		11	L33Z
		BORP VAC VBOR		08	I02A I02B I08A I08B I08C I13A I13B I28A I28B		21B	X06A X06B X06C
	03	D25A D25B D28Z D29Z		21B	X06A X06B X06C		22	Y02A Y02B Y02C
	04	E02A E02B E02C				31.91↔	04	BORP KVB I KVB II
	05	F21A F21B F21C					07	H33Z
	06	G12A G12B					11	L33Z
	09	J02A J02B J03A J03B J04Z J11A J11B					21B	X06A X06B X06C
31.69.54↔	21B	X06A X06B X06C					22	Y02A Y02B Y02C
	22	Y02A Y02B Y02C						BORP KVB I KVB II
31.73↔		BORP KVB I KVB II						

CHOP	MDC	DRG	CHOP	MDC	DRG	CHOP	MDC	DRG
		VAC VB VBOR			VAC VB VBOR		07	H33Z
	04	E01A E01B E05A			VKOR		09	J01A J01B
		E05B E05C		04	E01A E01B E06A		11	L33Z
	06	G33Z G38A G38B			E06B E06C		21B	X06A X06B X06C
	07	H33Z		06	G33Z G38A G38B			X33Z
	11	L33Z		07	H33Z	32.32.13↔	22	Y02A Y02B Y02C
	21B	X06A X06B X06C		09	J01A J01B			BORP KORP KVB I
		X33Z		11	L33Z			KVB II MKOR MVE
32.20↔	22	Y02A Y02B Y02C		21B	X06A X06B X06C			VAC VB VBOR
		BORP KVB I KVB II	32.31.12↔		X33Z		04	E01A E01B E06A
		VAC VBOR		22	Y02A Y02B Y02C			E06B E06C
	04	E02A E02B E02C			BORP KORP KVB I		06	G33Z G38A G38B
	06	G33Z G38A G38B			KVB II MKOR MVE		07	H33Z
	07	H33Z			VAC VB VBOR		09	J01A J01B
	08	I28A I28B		04	E01A E01B E06A		11	L33Z
	09	J01A J01B			E06B E06C		21B	X06A X06B X06C
	11	L33Z		06	G33Z G38A G38B			X33Z
32.21↔	21B	X33Z		07	H33Z		22	Y02A Y02B Y02C
		BORP KVB I KVB II		09	J01A J01B	32.32.14↔		BORP KORP KVB I
		VAC VBOR		11	L33Z			KVB II MKOR MVE
	04	E01A E01B E06A		21B	X06A X06B X06C			VAC VB VBOR
		E06B E06C			X33Z		04	E01A E01B E06A
	06	G33Z G38A G38B		22	Y02A Y02B Y02C			E06B E06C
	07	H33Z	32.31.13↔		BORP KORP KVB I		06	G33Z G38A G38B
	11	L33Z			KVB II MKOR MVE		07	H33Z
32.22↔	21B	X33Z			VAC VB VBOR		09	J01A J01B
		BORP KVB I KVB II		04	E01A E01B E06A		11	L33Z
		VAC VBOR			E06B E06C		21B	X06A X06B X06C
	04	E01A E01B E06A		06	G33Z G38A G38B			X33Z
	06	G33Z G38A G38B		07	H33Z	32.39↔	22	Y02A Y02B Y02C
	07	H33Z		09	J01A J01B			BORP KORP KVB I
	11	L33Z		11	L33Z			KVB II MKOR MVE
32.23↔	21B	X33Z		21B	X06A X06B X06C			VAC VB VBOR
		BORP KVB I KVB II			X33Z		04	E01A E01B E06A
		VAC VBOR		22	Y02A Y02B Y02C			E06B E06C
	04	E01A E01B E06A	32.31.14↔		BORP KORP KVB I		06	G33Z G38A G38B
		E06B E06C			KVB II MKOR MVE		07	H33Z
	06	G33Z G38A G38B			VAC VB VBOR		09	J01A J01B
	07	H33Z		04	E01A E01B E06A		11	L33Z
	08	I28A I28B			E06B E06C		21B	X06A X06B X06C
	09	J01A J01B		06	G33Z G38A G38B			X33Z
	11	L33Z		07	H33Z	32.40↔	22	Y02A Y02B Y02C
32.25↔	21B	X33Z		09	J01A J01B			BORP KORP KVB I
		BORP KVB I KVB II		11	L33Z			KVB II MKOR VAC
		VAC VBOR		21B	X06A X06B X06C			VB VBOR VKOR
	04	E01A E01B E06A			X33Z		04	E01A E01B E05A
		E06B E06C		22	Y02A Y02B Y02C			E05B E05C
	06	G33Z G38A G38B	32.32.11↔		BORP KORP KVB I		06	G33Z G38A G38B
	07	H33Z			KVB II MKOR MVE		07	H33Z
	09	J01A J01B			VAC VB VBOR		09	J01A J01B
	11	L33Z		04	E01A E01B E06A		11	L33Z
32.26↔	21B	X33Z			E06B E06C		21B	X06A X06B X06C
		BORP KVB I KVB II		06	G33Z G38A G38B	32.41.15↔		X33Z
		VAC VBOR		07	H33Z		22	Y02A Y02B Y02C
		VAC VBOR		09	J01A J01B			BORP KORP KVB I
	04	E01A E01B E06A		11	L33Z			KVB II MKOR MVE
		E06B E06C		21B	X06A X06B X06C			VAC VB VBOR
	07	H33Z			X33Z		04	E01A E01B E05A
	08	I28A I28B		22	Y02A Y02B Y02C			E05B E05C
	11	L33Z			BORP KORP KVB I		06	G02A G02B G33Z
32.29↔	21B	X33Z			KVB II MKOR MVE			G38A G38B
		BORP KVB I KVB II		04	E01A E01B E06A		07	H33Z
		VAC VBOR			E06B E06C		09	J01A J01B
	04	E01A E01B E06A	32.32.12↔	04	E01A E01B E06A		11	L33Z
		E06B E06C			E06B E06C		21B	X06A X06B X06C
	07	H33Z		06	G33Z G38A G38B			X33Z
	08	I28A I28B		07	H33Z		22	Y02A Y02B Y02C
	11	L33Z		09	J01A J01B			BORP KORP KVB I
32.31.11↔	21B	X33Z		11	L33Z			KVB II MKOR MVE
		BORP KORP KVB I		21B	X06A X06B X06C			VAC VB VBOR
		KVB II MKOR MVE			X33Z		04	E01A E01B E05A
				22	Y02A Y02B Y02C			E05B E05C
					BORP KORP KVB I		06	G02A G02B G33Z
					KVB II MKOR MVE			G38A G38B
					VAC VB VBOR		07	H33Z
					VKOR		09	J01A J01B
				04	E01A E01B E06A		11	L33Z
					E06B E06C		21B	X06A X06B X06C
				06	G33Z G38A G38B			X33Z

CHOP	MDC	DRG	CHOP	MDC	DRG	CHOP	MDC	DRG
	07	H33Z		22	Y02A Y02B Y02C		06	G33Z G38A G38B
	09	J01A J01B	32.44.23↔		BORP KORP KVB I		07	H33Z
	11	L33Z			KVB II MKOR MVE		11	L33Z
	21B	X06A X06B X06C X33Z			VAC VB VBOR		21B	X06A X06B X06C X33Z
32.44.12↔	22	Y02A Y02B Y02C		04	E01A E01B E05A	32.50.14↔	22	Y02A Y02B Y02C
		BORP KORP KVB I			E05B E05C			BORP KORP KVB I
		KVB II MKOR MVE		06	G33Z G38A G38B			KVB II MKOR MVE
		VAC VB VBOR		07	H33Z			VAC VB VBOR
		VKOR		09	J01A J01B			VKOR
	04	E01A E01B E05A		11	L33Z		04	E01A E01B E05A
		E05B E05C		21B	X06A X06B X06C			E05B E05C
	06	G33Z G38A G38B			X33Z		06	G33Z G38A G38B
	07	H33Z		22	Y02A Y02B Y02C		07	H33Z
	09	J01A J01B	32.44.24↔		BORP KORP KVB I		11	L33Z
	11	L33Z			KVB II MKOR MVE		21B	X06A X06B X06C
	21B	X06A X06B X06C X33Z			VAC VB VBOR			X33Z
32.44.13↔	22	Y02A Y02B Y02C		04	E01A E01B E05A	32.51.15↔	22	Y02A Y02B Y02C
		BORP KORP KVB I			E05B E05C			BORP KORP KVB I
		KVB II MKOR MVE		06	G33Z G38A G38B			KVB II MKOR MVE
		VAC VB VBOR		07	H33Z			VAC VB VBOR
		VKOR		09	J01A J01B			VKOR
	04	E01A E01B E05A		11	L33Z		04	E01A E01B E05A
		E05B E05C		21B	X06A X06B X06C			E05B E05C
	06	G33Z G38A G38B			X33Z		06	G33Z G38A G38B
	07	H33Z		22	Y02A Y02B Y02C		07	H33Z
	09	J01A J01B	32.49↔		BORP KORP KVB I		11	L33Z
	11	L33Z			KVB II MKOR MVE		21B	X06A X06B X06C
	21B	X06A X06B X06C X33Z			VAC VB VBOR			X33Z
32.44.14↔	22	Y02A Y02B Y02C		04	E01A E01B E05A	32.51.16↔	22	Y02A Y02B Y02C
		BORP KORP KVB I			E05B E05C			BORP KORP KVB I
		KVB II MKOR MVE		06	G33Z G38A G38B			KVB II MKOR MVE
		VAC VB VBOR		07	H33Z			VAC VB VBOR
		VKOR		09	J01A J01B			VKOR
	04	E01A E01B E05A		11	L33Z		04	E01A E01B E05A
		E05B E05C		21B	X06A X06B X06C			E05B E05C
	06	G33Z G38A G38B			X33Z		06	G33Z G38A G38B
	07	H33Z		22	Y02A Y02B Y02C		07	H33Z
	09	J01A J01B	32.50.11↔		BORP KORP KVB I		11	L33Z
	11	L33Z			KVB II MKOR MVE		21B	X06A X06B X06C
	21B	X06A X06B X06C X33Z			VAC VB VBOR			X33Z
32.44.21↔	22	Y02A Y02B Y02C		04	E01A E01B E05A	32.51.17↔	22	Y02A Y02B Y02C
		BORP KORP KVB I			E05B E05C			BORP KORP KVB I
		KVB II MKOR MVE		06	G33Z G38A G38B			KVB II MKOR MVE
		VAC VB VBOR		07	H33Z			VAC VB VBOR
		VKOR		11	L33Z			VKOR
	04	E01A E01B E05A		21B	X06A X06B X06C		04	E01A E01B E05A
		E05B E05C			X33Z			E05B E05C
	06	G33Z G38A G38B		22	Y02A Y02B Y02C		06	G33Z G38A G38B
	07	H33Z	32.50.12↔		BORP KORP KVB I		07	H33Z
	09	J01A J01B			KVB II MKOR MVE		11	L33Z
	11	L33Z			VAC VB VBOR		21B	X06A X06B X06C
	21B	X06A X06B X06C X33Z			VKOR	32.51.18↔		X33Z
32.44.22↔	22	Y02A Y02B Y02C		04	E01A E01B E05A		22	Y02A Y02B Y02C
		BORP KORP KVB I			E05B E05C			BORP KORP KVB I
		KVB II MKOR MVE		06	G33Z G38A G38B			KVB II MKOR MVE
		VAC VB VBOR		07	H33Z			VAC VB VBOR
		VKOR		11	L33Z			VKOR
	04	E01A E01B E05A		21B	X06A X06B X06C		04	E01A E01B E05A
		E05B E05C			X33Z			E05B E05C
	06	G33Z G38A G38B	32.50.13↔	22	Y02A Y02B Y02C		06	G33Z G38A G38B
	07	H33Z			BORP KORP KVB I		07	H33Z
	09	J01A J01B			KVB II MKOR MVE		11	L33Z
	11	L33Z			VAC VB VBOR	32.52.11↔	21B	X06A X06B X06C
	21B	X06A X06B X06C X33Z			VKOR			X33Z
				04	E01A E01B E05A		22	Y02A Y02B Y02C
					E05B E05C			BORP KORP KVB I
								KVB II MKOR MVE
								VAC VB VBOR
								VKOR

CHOP	MDC	DRG	CHOP	MDC	DRG	CHOP	MDC	DRG
	04	E01A E01B E05A E05B E05C		06	E06B E06C G33Z G38A G38B	07	H33Z	
	06	G33Z G38A G38B		07	H33Z	09	J01A J01B	
	07	H33Z		11	L33Z	11	L33Z	
	11	L33Z		21B	X06A X06B X06C	33.34.99↔	04	E01A E01B E06A E06B E06C
	21B	X06A X06B X06C X33Z	33.22†↔	04	E64A E86A		06	G02A G02B G38A G38B
			33.23.11†↔	04	E64A E86A		07	H33Z
32.52.12↔	22	Y02A Y02B Y02C BORP KORP KVB I KVB II MKOR MVE VAC VB VBOR VKOR	33.23.13†↔	04	E64A E86A		08	I10A I10B I10C
	04	E01A E01B E05A E05B E05C	33.23.14†↔	04	E64A E86A		09	J01A J01B
	06	G33Z G38A G38B	33.23.99†↔	04	E64A E86A		11	L33Z
	07	H33Z	33.24.00†↔	04	E64A E86A		04	E01A E01B E06A E06B E06C
	11	L33Z	33.24.10†↔	04	E64A E65C E71A E71B E77A E86A	33.39↔	06	G02A G02B G33Z G38A G38B
	21B	X06A X06B X06C X33Z	33.24.11†↔	04	E64A E65C E71A E71B E77A E86A		07	H33Z
			33.24.12†↔	04	E64A E65C E71A E71B E77A E86A		11	L33Z
32.52.13↔	22	Y02A Y02B Y02C BORP KORP KVB I KVB II MKOR MVE VAC VB VBOR VKOR	33.24.13†↔	04	E64A E65C E71A E71B E77A E86A	33.41↔	04	E01A E01B E06A E06B E06C
	04	E01A E01B E05A E05B E05C	33.24.14†↔	04	E64A E65C E71A E71B E77A E86A		06	G33Z G38A G38B
	06	G33Z G38A G38B	33.24.16†↔	04	E64A E65C E71A E71B E77A E86A		07	H33Z
	07	H33Z	33.24.99†↔	04	E64A E86A		11	L33Z
	11	L33Z	33.25↔		BORP KVB I KVB II VAC VB VBOR		21B	X06A X06B X06C Y02A Y02B Y02C
	21B	X06A X06B X06C X33Z		04	E01A E01B E06A E06B E06C	33.42↔	22	BORP KVB I KVB II VAC VB VBOR
			33.26.00†↔	21B	X06A X06B X06C Y02A Y02B Y02C		04	E01A E01B E05A E05B E05C
32.52.14↔	22	Y02A Y02B Y02C BORP KORP KVB I KVB II MKOR MVE VAC VB VBOR VKOR	33.26.11†↔	04	E86B		06	G33Z G38A G38B
	04	E01A E01B E05A E05B E05C	33.26.12†↔	04	E86B		07	H33Z
	06	G33Z G38A G38B	33.26.13†↔	04	E86B		09	J02A J02B J03A J03B J04Z J11A J11B
	07	H33Z	33.26.99†↔	04	E86B		11	L33Z
	11	L33Z	33.28↔		BORP KVB I KVB II VAC VBOR		21B	X06A X06B X06C Y02A Y02B Y02C
	21B	X06A X06B X06C X33Z		04	E01A E01B E06A E06B E06C	33.43↔	22	BORP KVB I KVB II VAC VB VBOR
			33.31↔	11	L09A L09B		04	E01A E01B E05A E05B E05C
32.59↔	22	Y02A Y02B Y02C BORP KORP KVB I KVB II MKOR MVE VAC VB VBOR VKOR		01	B17A B17B		06	G33Z G38A G38B
	04	E01A E01B E05A E05B E05C	33.33↔	08	I02A I02B I08A I08B I08C I13A I13B		07	H33Z
	06	G33Z G38A G38B			BORP KVB I KVB II VAC VBOR		11	L33Z
	07	H33Z		06	G12A G12B	33.50↔	21B	X06A X06B X06C Y02A Y02B Y02C
	11	L33Z		07	H06Z		22	BORP KORP KVB I KVB II MKOR VAC VBOR VKOR
	21B	X06A X06B X06C X33Z	33.31↔	09	J02A J02B J03A J03B J04Z J11A J11B		Prä	A05A A05B A06A A06B
				10	K09A K09B	33.51↔		BORP KORP KVB I KVB II MKOR VAC VBOR VKOR
32.6↔	22	Y02A Y02B Y02C BORP KVB I KVB II MVE VAC VB VBOR	33.34.10↔	21B	X06A X06B X06A X06B		Prä	A05A A05B A06A A06B
	04	E01A E01B E05B E05C		04	E01A E01B E06A E06B E06C			BORP KORP KVB I KVB II MKOR VAC VBOR VKOR
	06	G33Z G38A G38B		06	G02A G02B G33Z G38A G38B	33.52↔	Prä	A05A A05B A06A A06B
	07	H33Z		07	H33Z			BORP KORP KVB I KVB II MKOR VAC VBOR VKOR
	11	L33Z		08	I10A I10B I10C		Prä	A05A A05B A06A A06B
	21B	X06A X06B X06C X33Z	33.34.20↔	09	J01A J01B			BORP KORP KVB I KVB II MKOR VAC VBOR VKOR
				11	L33Z	33.53↔	Prä	A05A A05B A06A A06B
33.20↔	22	Y02A Y02B Y02C BORP KVB I KVB II VAC VBOR			BORP KORP KVB I KVB II MKOR VAC VBOR VKOR			BORP KORP KVB I KVB II MKOR VAC
	04	E01A E01B E06A		04	E01A E01B E06A E06B E06C			BORP KORP KVB I KVB II MKOR VAC
				06	G02A G02B G33Z G38A G38B	33.6X.00↔		

CHOP	MDC	DRG	CHOP	MDC	DRG	CHOP	MDC	DRG
		VBOR VKOR		07	H33Z			VAC VBOR
	Prä	A05A A05B A06A		11	L33Z		01	B17A B17B
		A06B		21B	X06A X06B X06C		03	D12A D12B
33.6X.10↔		BORP KORP KVB I	34.03↔	03	D12A		04	E02A E02B E02C
		KVB II MKOR VAC		04	E01A E01B E02A		05	F04Z F13A F21A
		VBOR VKOR			E02B E02C			F21B F21C
	Prä	A05A A05B A06A		05	F03C F03D F04Z		06	G12A G12B
		A06B			F13A F13B F13C		07	H06Z
33.6X.99↔		BORP KORP KVB I			F21A F21B F21C		08	I27A I27B I27C
		KVB II MKOR VAC			F31A F31B F31C			I27D
		VBOR VKOR		06	G12A G12B G33Z		09	J11A J11B
	Prä	A05A A05B A06A			G38A G38B		10	K09A K09B
		A06B		07	H06Z H33Z		11	L09A L09B
33.71.11‡↔	04	E02A E02B		08	I23A I23B I23C		12	M06Z M37Z
33.71.12‡↔	04	E02A E02B		09	J02A J02B J03A		13	N11A N11B
33.71.13‡↔	04	E02A E02B			J03B J04Z J11A		21B	X06A X06B X06C
33.71.14‡↔	04	E02A E02B			J11B	34.21.20↔		BORP KVB I KVB II
33.71.16‡↔	04	E02A E02B		10	K09A K09B			VAC VBOR
33.71.17‡↔	04	E02A E02B		11	L09A L09B L33Z		01	B17A B17B
33.71.18‡↔	04	E02A E02B		12	M06Z M09A M09B		03	D12A D12B
33.71.1A‡↔	04	E02A E02B			M37Z		04	E02A E02B E02C
33.71.1B‡↔	04	E02A E02B		13	N11A N11B		05	F04Z F13A F21A
33.71.1C‡↔	04	E02A E02B		14	O02A O02B			F21B F21C
33.71.21‡↔	04	E02A E02B		21B	X06A X06B X06C		06	G12A G12B
33.71.22‡↔	04	E02A E02B	34.04‡↔		KP		07	H06Z
33.71.23‡↔	04	E02A E02B		05	F62A F62B		08	I27A I27B I27C
33.71.24‡↔	04	E02A E02B		09	J62A			I27D
33.71.26‡↔	04	E02A E02B	34.05‡↔		KP KPP		09	J11A J11B
33.71.27‡↔	04	E02A E02B	34.06↔		BORP VAC VBOR		10	K09A K09B
33.71.28‡↔	04	E02A E02B		01	B17A B17B		11	L09A L09B
33.71.2A‡↔	04	E02A E02B		03	D12A D12B		12	M06Z M37Z
33.71.2B‡↔	04	E02A E02B		04	E02A E02B E02C		13	N11A N11B
33.71.2C‡↔	04	E02A E02B		05	F04Z F13A F21A		21B	X06A X06B X06C
33.72.11‡↔	04	E65A			F21B F21C	34.21.99↔		BORP KVB I KVB II
33.72.12‡↔	04	E65A		06	G12A G12B			VAC VBOR
33.72.13‡↔	04	E65A		07	H06Z		01	B17A B17B
33.72.14‡↔	04	E65A		08	I27A I27B I27C		03	D12A D12B
33.72.15‡↔	04	E65A			I27D		04	E02A E02B E02C
33.72.16‡↔	04	E65A		09	J11A J11B		05	F04Z F13A F21A
33.72.17‡↔	04	E65A		10	K09A K09B			F21B F21C
33.72.18‡↔	04	E65A		11	L09A L09B		06	G12A G12B
33.72.1A‡↔	04	E65A		12	M06Z M37Z		07	H06Z
33.79.00‡↔	04	E65A		13	N11A N11B		08	I27A I27B I27C
33.79.09‡↔	04	E65A		21B	X06A X06B X06C			I27D
33.79.10‡↔	04	E65A	34.09.10‡↔		KPP		09	J11A J11B
33.79.11‡↔	04	E65A	34.1↔		BORP VAC VBOR		10	K09A K09B
33.79.12‡↔	04	E65A		04	E02A E02B		11	L09A L09B
33.79.19‡↔	04	E65A		05	F04Z F13A F21A		12	M06Z M37Z
33.91.20‡↔	04	E02A E02B			F21B F21C		13	N11A N11B
33.91.21‡↔	04	E02A E02B		10	K09A K09B		21B	X06A X06B X06C
33.91.22‡↔	04	E02A E02B	34.20↔	21B	X06A X06B X06C	34.22↔	03	D12A D12B
33.91.23‡↔	04	E02A E02B		04	E02A E02B E02C		04	E02A E02B E02C
33.91.29‡↔	04	E02A E02B		21B	X06A X06B X06C		08	I18A I18B I18C
33.92↔		BORP KVB I KVB II	34.21.00↔		BORP VAC VBOR	34.23.20↔	01	B17A B17B
		VAC VB VBOR		01	B17A B17B		04	E02A E02B E02C
	04	E01A E01B E06A		03	D12A D12B		08	I27A I27B I27C
		E06B E06C		04	E02A E02B E02C			I27D
	06	G33Z G38A G38B		05	F04Z F13A F21A		09	J02A J02B J03A
	07	H33Z			F21B F21C			J03B J04Z J11A
	11	L33Z		06	G12A G12B			J11B
	21B	X06A X06B X06C		07	H06Z		10	K09A K09B
	22	Y02A Y02B Y02C		08	I27A I27B I27C	34.26↔		BORP KVB I KVB II
33.94.00‡↔	04	E64A E86A			I27D			VAC VBOR
33.94.09‡↔	04	E64A E86A		09	J11A J11B		04	E02A E02B E02C
33.94.11‡↔	04	E64A E86A		10	K09A K09B		05	F21A F21B F21C
33.94.12‡↔	04	E64A E86A		11	L09A L09B		10	K09A K09B
34.02↔	04	E01A E01B E06A		12	M06Z M37Z		21B	X06A X06B X06C
		E06B E06C		13	N11A N11B	34.27.00↔		BORP VAC VBOR
	05	F04Z F13A		21B	X06A X06B X06C		04	E01A E01B E06A
	06	G33Z G38A G38B	34.21.10↔		BORP KVB I KVB II			E06B E06C

CHOP	MDC	DRG	CHOP	MDC	DRG	CHOP	MDC	DRG
34.27.20↔	21B	X06A X06B X06C BORP KVB I KVB II VAC VBOR	34.3X.24↔		BORP KORP KVB I KVB II MKOR VAC VBOR VKOR		04	VBOR VKOR E01A E01B E02A E02B E02C E05A E05B E05C
	04	E01A E01B E06A E06B E06C		04	E01A E01B E02A E02B E02C E05A E05B E05C		06	G12A G12B G33Z G38A G38B
34.27.99↔	21B	X06A X06B X06C		06	G12A G12B G33Z G38A G38B		07	H33Z
	04	E01A E01B E06A E06B E06C		07	H33Z		08	I28A I28B
34.3X.10↔	21B	X06A X06B X06C		08	I28A I28B		09	J02A J02B J03A J03B J04Z J11A J11B
	04	E01A E01B E02A E02B E02C E06A E06B E06C		09	J02A J02B J03A J03B J04Z J11A J11B		10	K09A K09B
	06	G12A G12B		10	K09A K09B		11	L33Z
	07	H33Z		11	L33Z		13	N11A N11B
	08	I28A I28B		13	N11A N11B	34.3X.29↔	21B	X06A X06B X06C
	09	J02A J02B J03A J03B J04Z J11A J11B		21B	X06A X06B X06C BORP KORP KVB I KVB II MKOR VAC VBOR VKOR		04	E01A E01B E02A E02B E02C E05A E05B E05C
	10	K09A K09B	34.3X.25↔		BORP KORP KVB I KVB II MKOR VAC VBOR VKOR		06	G12A G12B G33Z G38A G38B
	11	L33Z		04	E01A E01B E02A E02B E02C E05A E05B E05C		07	H33Z
	13	N11A N11B		06	G12A G12B G33Z G38A G38B		08	I28A I28B
34.3X.21↔	21B	X06A X06B X06C BORP VAC VBOR		07	H33Z		09	J02A J02B J03A J03B J04Z J11A J11B
	04	E01A E01B E02A E02B E02C E06A E06B E06C		08	I28A I28B		10	K09A K09B
	06	G12A G12B		09	J02A J02B J03A J03B J04Z J11A J11B		11	L33Z
	07	H33Z		10	K09A K09B		13	N11A N11B
	08	I28A I28B		11	L33Z	34.3X.30↔	21B	X06A X06B X06C
	09	J02A J02B J03A J03B J04Z J11A J11B		13	N11A N11B		04	E01A E01B E02A E02B E02C E06A E06B E06C
	10	K09A K09B		21B	X06A X06B X06C BORP KORP KVB I KVB II MKOR VAC VBOR VKOR		06	G12A G12B
	11	L33Z		04	E01A E01B E02A E02B E02C E05A E05B E05C		07	H33Z
	13	N11A N11B		06	G12A G12B G33Z G38A G38B		08	I28A I28B
34.3X.22↔	21B	X06A X06B X06C BORP KORP KVB I KVB II MKOR VAC VBOR VKOR		07	H33Z		09	J02A J02B J03A J03B J04Z J11A J11B
	04	E01A E01B E02A E02B E02C E05A E05B E05C		08	I28A I28B		10	K09A K09B
	06	G12A G12B G33Z G38A G38B		09	J02A J02B J03A J03B J04Z J11A J11B		11	L33Z
	07	H33Z		10	K09A K09B		13	N11A N11B
	08	I28A I28B		11	L33Z	34.3X.99↔	21B	X06A X06B X06C
	09	J02A J02B J03A J03B J04Z J11A J11B		13	N11A N11B		04	E01A E01B E02A E02B E02C E06A E06B E06C
	10	K09A K09B		21B	X06A X06B X06C BORP KORP KVB I KVB II MKOR VAC VBOR VKOR		06	G12A G12B
	11	L33Z		04	E01A E01B E02A E02B E02C E05A E05B E05C		07	H33Z
	13	N11A N11B		06	G12A G12B G33Z G38A G38B		08	I28A I28B
34.3X.23↔	21B	X06A X06B X06C BORP KORP KVB I KVB II MKOR VAC VBOR VKOR		07	H33Z		09	J02A J02B J03A J03B J04Z J11A J11B
	04	E01A E01B E02A E02B E02C E05A E05B E05C		08	I28A I28B		10	K09A K09B
	06	G12A G12B G33Z G38A G38B		09	J02A J02B J03A J03B J04Z J11A J11B		11	L33Z
	07	H33Z		10	K09A K09B		13	N11A N11B
	08	I28A I28B		11	L33Z	34.4X.10↔	21B	X06A X06B X06C
	09	J02A J02B J03A J03B J04Z J11A J11B		13	N11A N11B		01	B03A B03B B03C
	10	K09A K09B		21B	X06A X06B X06C BORP KORP KVB I KVB II MKOR VAC VBOR VKOR		04	E01A E01B E02A E02B E02C E06A E06B E06C
	11	L33Z		04	E01A E01B E02A E02B E02C E05A E05B E05C		06	G12A G12B
	13	N11A N11B		06	G12A G12B G33Z G38A G38B		07	H33Z
34.3X.28↔	21B	X06A X06B X06C		07	H33Z		08	I28A I28B
				08	I28A I28B		09	J02A J02B J03A J03B J04Z J11A J11B
				09	J02A J02B J03A J03B J04Z J11A J11B		10	K09A K09B
				10	K09A K09B		11	L33Z
				11	L33Z		13	N11A N11B
				13	N11A N11B	34.4X.21↔	21B	X06A X06B X33Z BORP VAC VBOR
				21B	X06A X06B X06C BORP KORP KVB I KVB II MKOR VAC			

CHOP	MDC	DRG	CHOP	MDC	DRG	CHOP	MDC	DRG
	01	B03A B03B B03C		06	G12A G12B		05	F21A F21B F21C
	04	E01A E01B E02A E02B E02C E06A E06B E06C		08	I28A I28B I28C		06	G12A G12B G33Z G38A G38B
	06	G12A G12B		09	J11A J11B J18A J23A J23B J25Z		07	H33Z
	07	H33Z		10	K09A K09B		09	J11A J11B
	08	I28A I28B		13	N11A N11B		11	L33Z
	09	J02A J02B J03A J03B J04Z J11A J11B J18A J23A J23B J25Z	34.4X.99↔	21B	X06A X06B X06C		13	N11A N11B
	10	K09A K09B		04	E02A E02B E02C	34.51.15↔	21B	X06A X06B X06C
	11	L33Z		06	G12A G12B		22	Y02A Y02B Y02C BORP KVB I KVB II VAC VB VBOR
	13	N11A N11B		08	I28A I28B I28C		04	E01A E01B E05A E05B E05C E33A E33B
34.4X.22↔	21B	X06A X06B X33Z BORP VAC VBOR	34.51.00↔	09	J11A J11B J18A J23A J23B J25Z		05	F21A F21B F21C
	01	B03A B03B B03C		10	K09A K09B		06	G12A G12B G33Z G38A G38B
	04	E01A E01B E02A E02B E02C E06A E06B E06C		13	N11A N11B		07	H33Z
	06	G12A G12B G33Z G38A G38B		21B	X06A X06B X06C		09	J11A J11B
	07	H33Z		04	E01A E01B E05A E05B E05C		11	L33Z
	08	I28A I28B		05	F21A F21B F21C		13	N11A N11B
	09	J01A J01B J02A J02B J03A J03B J04Z J11A J11B J18A J23A J23B J25Z	34.51.11↔	06	G33Z G38A G38B		21B	X06A X06B X06C
	10	K09A K09B		07	H33Z	34.51.16↔	22	Y02A Y02B Y02C BORP KVB I KVB II VAC VB VBOR
	11	L33Z		11	L33Z		04	E01A E01B E05A E05B E05C
	13	N11A N11B		21B	X06A X06B X06C		05	F21A F21B F21C
34.4X.31↔	21B	X06A X06B X33Z BORP KORP KVB I KVB II MKOR VAC VBOR VKOR		22	Y02A Y02B Y02C		06	G12A G12B G33Z G38A G38B
	01	B03A B03B B03C		04	E01A E01B E05A E05B E05C		07	H33Z
	04	E01A E01B E02A E02B E02C E05A E05B E05C	34.51.12↔	05	F21A F21B F21C		09	J11A J11B
	06	G12A G12B G33Z G38A G38B		06	G12A G12B G33Z G38A G38B		11	L33Z
	07	H33Z		07	H33Z		13	N11A N11B
	08	I28A I28B		09	J11A J11B		21B	X06A X06B X06C
	09	J01A J01B J02A J02B J03A J03B J04Z J11A J11B		11	L33Z	34.51.99↔	22	Y02A Y02B Y02C BORP KVB I KVB II VAC VB VBOR
	10	K09A K09B		13	N11A N11B		04	E01A E01B E05A E05B E05C
	11	L33Z		21B	X06A X06B X06C		05	F21A F21B F21C
	13	N11A N11B		22	Y02A Y02B Y02C		06	G12A G12B G33Z G38A G38B
34.4X.32↔	21B	X06A X06B X33Z BORP KORP KVB I KVB II MKOR VAC VBOR VKOR	34.51.13↔	04	E01A E01B E05A E05B E05C E33A E33B		07	H33Z
	01	B03A B03B B03C		05	F21A F21B F21C		11	L33Z
	04	E01A E01B E02A E02B E02C E05A E05B E05C		06	G12A G12B G33Z G38A G38B		21B	X06A X06B X06C
	06	G12A G12B G33Z G38A G38B		07	H33Z	34.52.00↔	22	Y02A Y02B Y02C BORP KVB I KVB II VAC VB VBOR
	07	H33Z		09	J11A J11B		04	E01A E01B E05A E05B E05C
	08	I28A I28B		11	L33Z		05	F21A F21B F21C
	09	J01A J01B J02A J02B J03A J03B J04Z J11A J11B		13	N11A N11B		06	G33Z G38A G38B
	10	K09A K09B		21B	X06A X06B X06C		07	H33Z
	11	L33Z		22	Y02A Y02B Y02C		11	L33Z
	13	N11A N11B		04	E01A E01B E05A E05B E05C E33A E33B	34.52.11↔	21B	X06A X06B X06C
34.4X.40↔	21B	X06A X06B X33Z E02A E02B E02C	34.51.14↔	05	F21A F21B F21C		22	Y02A Y02B Y02C BORP KVB I KVB II VAC VB VBOR
	04	E02A E02B E02C		06	G12A G12B G33Z G38A G38B		04	E01A E01B E05A E05B E05C
				07	H33Z		05	F21A F21B F21C
				09	J11A J11B		06	G12A G12B G33Z G38A G38B
				11	L33Z		07	H33Z
				13	N11A N11B		09	J11A J11B
				21B	X06A X06B X06C		11	L33Z
				22	Y02A Y02B Y02C BORP KVB I KVB II VAC VB VBOR		13	N11A N11B

CHOP	MDC	DRG	CHOP	MDC	DRG	CHOP	MDC	DRG
	21B	X06A X06B X06C			E05B E05C	34.6X.19↔		BORP KVB I KVB II
34.52.12↔	22	Y02A Y02B Y02C		05	F21A F21B F21C			VAC VBOR
		BORP KVB I KVB II		06	G12A G12B G33Z		04	E02A E02B
	04	E01A E01B E05A			G38A G38B		05	F21A F21B F21C
		E05B E05C		07	H33Z		06	G12A G12B G33Z
	05	F21A F21B F21C		09	J11A J11B			G38A G38B
	06	G12A G12B G33Z		11	L33Z		07	H33Z
		G38A G38B		13	N11A N11B		09	J11A J11B
	07	H33Z	34.59.10↔	21B	X06A X06B X06C		11	L33Z
	09	J11A J11B		22	Y02A Y02B Y02C	34.6X.21↔	13	N11A N11B
	11	L33Z			BORP KVB I KVB II		21B	X06A X06B X06C
	13	N11A N11B			VAC VBOR			BORP KVB I KVB II
34.52.13↔	21B	X06A X06B X06C		04	E01A E01B E05A			VAC VBOR
	22	Y02A Y02B Y02C			E05B E05C		04	E02A E02B E02C
		BORP KVB I KVB II		05	F21A F21B F21C		05	F21A F21B F21C
		VAC VBOR		06	G12A G12B G33Z		06	G12A G12B G33Z
	04	E01A E01B E05A			G38A G38B			G38A G38B
		E05B E05C		07	H33Z		07	H33Z
	05	F21A F21B F21C		09	J11A J11B		08	I28A I28B I28C
	06	G12A G12B G33Z		11	L33Z		09	J11A J11B
		G38A G38B		13	N11A N11B		11	L33Z
	07	H33Z	34.59.20↔	21B	X06A X06B X06C		13	N11A N11B
	09	J11A J11B		22	Y02A Y02B Y02C	34.6X.22↔	21B	X06A X06B X06C
	11	L33Z			BORP KVB I KVB II			BORP KVB I KVB II
	13	N11A N11B			VAC VBOR			VAC VBOR
34.52.14↔	21B	X06A X06B X06C		04	E01A E01B E05A		04	E02A E02B E02C
	22	Y02A Y02B Y02C			E05B E05C E33A		05	F21A F21B F21C
		BORP KVB I KVB II		05	F21A F21B F21C		06	G12A G12B G33Z
		VAC VBOR		06	G12A G12B G33Z			G38A G38B
	04	E01A E01B E05A			G38A G38B		07	H33Z
		E05B E05C		07	H33Z		08	I28A I28B I28C
	05	F21A F21B F21C		09	J11A J11B		09	J11A J11B
	06	G12A G12B G33Z		11	L33Z		11	L33Z
		G38A G38B		13	N11A N11B		13	N11A N11B
	07	H33Z	34.6X.11↔	21B	X06A X06B X06C	34.6X.23↔	21B	X06A X06B X06C
	09	J11A J11B			Y02A Y02B Y02C			BORP KVB I KVB II
	11	L33Z			BORP KVB I KVB II			VAC VBOR
	13	N11A N11B		04	E02A E02B		04	E02A E02B E02C
34.52.15↔	21B	X06A X06B X06C		05	F21A F21B F21C		05	F21A F21B F21C
	22	Y02A Y02B Y02C		06	G12A G12B G33Z		06	G12A G12B G33Z
		BORP KVB I KVB II			G38A G38B			G38A G38B
		VAC VBOR		07	H33Z		07	H33Z
	04	E01A E01B E05A		09	J11A J11B		08	I28A I28B I28C
		E05B E05C		11	L33Z		09	J11A J11B
	05	F21A F21B F21C		13	N11A N11B		11	L33Z
	06	G12A G12B G33Z		21B	X06A X06B X06C	34.6X.29↔	13	N11A N11B
		G38A G38B			BORP KVB I KVB II		21B	X06A X06B X06C
	07	H33Z	34.6X.12↔		VAC VBOR			BORP KVB I KVB II
	09	J11A J11B		04	E02A E02B			VAC VBOR
	11	L33Z		05	F21A F21B F21C		04	E02A E02B E02C
	13	N11A N11B		06	G12A G12B G33Z		05	F21A F21B F21C
34.52.16↔	21B	X06A X06B X06C			G38A G38B		06	G12A G12B G33Z
	22	Y02A Y02B Y02C		07	H33Z			G38A G38B
		BORP KVB I KVB II		09	J11A J11B		07	H33Z
		VAC VBOR		11	L33Z		08	I28A I28B I28C
	04	E01A E01B E05A		13	N11A N11B		09	J11A J11B
		E05B E05C		21B	X06A X06B X06C	34.6X.99↔	11	L33Z
	05	F21A F21B F21C			BORP KVB I KVB II		13	N11A N11B
	06	G12A G12B G33Z	34.6X.13↔		VAC VBOR		21B	X06A X06B X06C
		G38A G38B		04	E02A E02B			BORP KVB I KVB II
	07	H33Z		05	F21A F21B F21C			VAC VBOR
	09	J11A J11B		06	G12A G12B G33Z		04	E02A E02B E02C
	11	L33Z			G38A G38B		05	F21A F21B F21C
	13	N11A N11B		07	H33Z		06	G12A G12B G33Z
34.52.99↔	21B	X06A X06B X06C		09	J11A J11B			G38A G38B
	22	Y02A Y02B Y02C		11	L33Z		07	H33Z
		BORP KVB I KVB II		13	N11A N11B		08	I28A I28B I28C
		VAC VBOR		21B	X06A X06B X06C		09	J11A J11B
	04	E01A E01B E05A			BORP KVB I KVB II		11	L33Z
					VAC VBOR		13	N11A N11B

CHOP	MDC	DRG	CHOP	MDC	DRG	CHOP	MDC	DRG		
34.71↔	21B	X06A X06B X06C BORP KVB I KVB II VAC VB VBOR	34.77↔	11	L33Z	34.85↔	07	G38B H01A H33Z		
	04	E01A E01B E06A E06B E06C		21B	X06A X06B		11	L33Z	21B	X06A X06B X06C X33Z
	06	G33Z G38A G38B		04	E01A E01B E06A E06B E06C		04	E01A E01B E06A E06B E06C	01	B21A B21B B21C KVB II MKOR VAC VBOR VKOR
	07	H33Z		05	F31A F31B F31C F31D F31E F31F		06	G33Z G38A G38B	04	E02A E02B E02C
	09	J02A J02B J03A J03B J04Z J11A J11B		07	H33Z		07	H33Z	08	I23A I23B I23C
	11	L33Z		08	I28A I28B		09	J02A J02B J03A J03B J04Z J11A J11B	09	J02A J02B J03A J03B J04Z J11A J11B
	21B	X06A X06B		09	J02A J02B J03A J03B J04Z J11A J11B		11	L33Z	10	K09A K09B
	22	Y02A Y02B Y02C BORP KVB I KVB II VAC VB VBOR		21B	X06A X06B		21B	X06A X06B	21B	X06A X06B X06C
	04	E01A E01B E06A E06B E06C		05	E01A E01B E06A E06B E06C		04	E02A E02B E02C	04	E02A E02B E02C
	07	H33Z		06	G33Z G38A G38B		08	I23A I23B I23C	08	I23A I23B I23C
34.72↔	09	J02A J02B J03A J03B J04Z J11A J11B	34.79↔	07	H33Z	34.89.00↔	09	J02A J02B J03A J03B J04Z J11A J11B		
	11	L33Z		08	I28A I28B		09	J02A J02B J03A J03B J04Z J11A J11B	10	K09A K09B
	21B	X06A X06B		09	J02A J02B J03A J03B J04Z J11A J11B		10	K09A K09B	21B	X06A X06B X06C
	22	Y02A Y02B Y02C BORP KVB I KVB II VAC VB VBOR		21B	X06A X06B		21B	X06A X06B	21B	X06A X06B X06C
	04	E01A E01B E06A E06B E06C		05	F31A F31B F31C F31D F31E F31F		04	E02A E02B E02C	04	E02A E02B E02C
	07	H33Z		06	G33Z G38A G38B		08	I23A I23B I23C	08	I23A I23B I23C
	09	J02A J02B J03A J03B J04Z J11A J11B		07	H33Z		09	J02A J02B J03A J03B J04Z J11A J11B	09	J02A J02B J03A J03B J04Z J11A J11B
	11	L33Z		08	I28A I28B		10	K09A K09B	10	K09A K09B
	21B	X06A X06B		09	J02A J02B J03A J03B J04Z J11A J11B		21B	X06A X06B	21B	X06A X06B X06C
	22	Y02A Y02B Y02C BORP KVB I KVB II VAC VB VBOR		21B	X06A X06B		22	Y02A Y02B Y02C BORP KORB KVB I KVB II MKOR VAC VBOR VKOR	21B	X06A X06B X06C
34.73↔	04	E01A E01B E05A E05B E05C	34.81↔	06	G33Z G38A G38B	34.89.99↔	04	E02A E02B E02C		
	06	G33Z G38A G38B		07	H33Z		08	I23A I23B I23C	08	I23A I23B I23C
	07	H33Z		08	I28A I28B		09	J02A J02B J03A J03B J04Z J11A J11B	09	J02A J02B J03A J03B J04Z J11A J11B
	09	J02A J02B J03A J03B J04Z J11A J11B		09	J02A J02B J03A J03B J04Z J11A J11B		10	K09A K09B	10	K09A K09B
	11	L33Z		21B	X06A X06B		21B	X06A X06B	21B	X06A X06B X06C
	21B	X06A X06B X06C		22	Y02A Y02B Y02C BORP KORB KVB I KVB II MKOR VAC VBOR VKOR		22	Y02A Y02B Y02C BORP KORB KVB I KVB II MKOR VAC VBOR VKOR	22	Y02A Y02B Y02C BORP KORB KVB I KVB II MKOR VAC VBOR VKOR
	22	Y02A Y02B Y02C BORP KORB KVB I KVB II MKOR VAC VBOR VKOR		04	E01A E01B E06A E06B E06C		04	E02A E02B E02C	04	E02A E02B E02C
	04	E01A E01B E06A E06B E06C		06	G33Z G38A G38B		08	I23A I23B I23C	08	I23A I23B I23C
	06	G33Z G38A G38B		07	H33Z		21B	X06A X06B	21B	X06A X06B
	07	H33Z		08	I28A I28B		21B	X06A X06B X06C	21B	X06A X06B X06C
34.74↔	08	I28A I28B	34.82↔	09	J02A J02B J03A J03B J04Z J11A J11B	34.93↔	01	B03A B03B B03C E02A E02B E02C		
	11	L33Z		11	L33Z		04	E02A E02B E02C	04	E02A E02B E02C
	21B	X06A X06B X06C		21B	X06A X06B		08	I28A I28B I28C	08	I28A I28B I28C
	22	Y02A Y02B Y02C BORP KORB KVB I KVB II MKOR VAC VBOR VKOR		21B	X06A X06B		21B	X06A X06B	21B	X06A X06B
	04	E01A E01B E06A E06B E06C		04	E01A E01B E06A E06B E06C		21B	X06A X06B	21B	X06A X06B
	06	G33Z G38A G38B		06	G33Z G38A G38B		21B	X06A X06B	21B	X06A X06B
	07	H33Z		07	H33Z		21B	X06A X06B	21B	X06A X06B
	08	I28A I28B		08	I28A I28B		21B	X06A X06B	21B	X06A X06B
	11	L33Z		11	L33Z		21B	X06A X06B	21B	X06A X06B
	21B	X06A X06B X06C		21B	X06A X06B X06C		21B	X06A X06B	21B	X06A X06B
34.75↔	22	Y02A Y02B Y02C BORP KORB KVB I KVB II MKOR VAC VBOR VKOR	34.83↔	21B	X06A X06B X06C X33Z	34.99.00↔	04	E02A E02B E02C		
	04	E01A E01B E06A E06B E06C		04	E01A E01B E06A E06B E06C		08	I23A I23B I23C	08	I23A I23B I23C
	06	G33Z G38A G38B		06	G33Z G38A G38B		21B	X06A X06B	21B	X06A X06B
	07	H33Z		07	H33Z		21B	X06A X06B	21B	X06A X06B
	08	I28A I28B		08	I28A I28B		21B	X06A X06B	21B	X06A X06B
	11	L33Z		11	L33Z		21B	X06A X06B	21B	X06A X06B
	21B	X06A X06B		21B	X06A X06B X06C X33Z		21B	X06A X06B	21B	X06A X06B
	22	Y02A Y02B Y02C BORP KORB KVB I KVB II MKOR VAC VBOR VKOR		21B	X06A X06B X06C X33Z		21B	X06A X06B	21B	X06A X06B
	04	E01A E01B E06A E06B E06C		04	E01A E01B E06A E06B E06C		21B	X06A X06B	21B	X06A X06B
	05	F31A F31B F31C F31D F31E F31F		06	G33Z G38A G38B		21B	X06A X06B	21B	X06A X06B
34.76↔	06	G33Z G38A G38B	34.84↔	07	H33Z	34.99.10↔	04	E02A E02B E02C		
	07	H33Z		07	H33Z		04	E02A E02B E02C	04	E02A E02B E02C
	08	I28A I28B		11	L33Z		08	I23A I23B I23C	08	I23A I23B I23C
	09	J02A J02B J03A J03B J04Z J11A J11B		21B	X06A X06B X06C X33Z		09	J02A J02B J03A J03B J04Z J11A J11B	09	J02A J02B J03A J03B J04Z J11A J11B
	11	L33Z		04	E01A E01B E06A E06B E06C		09	J02A J02B J03A J03B J04Z J11A J11B	09	J02A J02B J03A J03B J04Z J11A J11B
	21B	X06A X06B		06	G33Z G38A G38B		09	J02A J02B J03A J03B J04Z J11A J11B	09	J02A J02B J03A J03B J04Z J11A J11B
	22	Y02A Y02B Y02C BORP KORB KVB I KVB II MKOR VAC VBOR VKOR		07	H33Z		09	J02A J02B J03A J03B J04Z J11A J11B	09	J02A J02B J03A J03B J04Z J11A J11B
	04	E01A E01B E06A E06B E06C		11	L33Z		09	J02A J02B J03A J03B J04Z J11A J11B	09	J02A J02B J03A J03B J04Z J11A J11B
	05	F31A F31B F31C F31D F31E F31F		21B	X06A X06B X06C X33Z		09	J02A J02B J03A J03B J04Z J11A J11B	09	J02A J02B J03A J03B J04Z J11A J11B
	06	G33Z G38A G38B		04	E01A E01B E06A E06B E06C		09	J02A J02B J03A J03B J04Z J11A J11B	09	J02A J02B J03A J03B J04Z J11A J11B

CHOP	MDC	DRG	CHOP	MDC	DRG	CHOP	MDC	DRG			
35.34↔	21B	X06A X06B X06C X33Z	35.36.09↔	15	P02A P02B P02C X06A X06B X06C X33Z	35.41.20↔	06	G33Z G38A G38B H33Z			
	Prä	A06A A06B A06C A07A A11A A11B A11C A11D		Prä	A06A A06B A06C A07A A11A A11B A11C A11D		11	L33Z			
		BORP KORP KVB I KVB II MKOR VAC VBOR VKOR			BORP KORP KVB I KVB II MKOR VAC VBOR VKOR		15	P02A P02B P02C X33Z			
	05	F01A F01C F03A F03B F03C F03D F03E F04Z F30Z		05	F01A F01C F03A F03B F03C F03D F03E F04Z F30Z		21B	X33Z			
	06	G33Z G38A G38B		06	G33Z G38A G38B			BORP KORP KVB I KVB II MKOR VAC VBOR VKOR			
	07	H33Z		07	H33Z		05	F01A F01C F12A F19Z F30Z F31A F31B F31C F31D F31E F31F F50A			
	11	L33Z		11	L33Z		06	G33Z G38A G38B			
	15	P02A P02B P02C		15	P02A P02B P02C		07	H33Z			
	21B	X33Z		21B	X06A X06B X06C X33Z		11	L33Z			
	Prä	A06A A06B A06C A07A A11A A11B A11C A11D		Prä	A06A A06B A06C A07A A11A A11B A11C A11D		15	P02A P02B P02C X33Z			
		BORP KORP KVB I KVB II MKOR VAC VBOR VKOR			BORP KORP KVB I KVB II MKOR VAC VBOR VKOR		21B	X33Z			
	35.35.00↔	05		F01A F01C F03A F03B F03C F03D F03E F04Z F30Z	35.36.11↔		05	F01A F01C F03A F03B F03C F03D F03E F04Z F30Z	35.41.99↔	05	F01A F01C F12A F19Z F30Z F31A F31B F31C F31D F31E F31F F50A
		G33Z G38A G38B			G33Z G38A G38B		06	G33Z G38A G38B	06	G33Z G38A G38B	
	H33Z		H33Z	07	H33Z	07	H33Z				
	L33Z		L33Z	11	L33Z	11	L33Z				
	P02A P02B P02C		P02A P02B P02C	15	P02A P02B P02C X33Z	15	P02A P02B P02C X33Z				
	X33Z		X33Z	21B	X33Z	21B	X33Z				
Prä	A06A A06B A06C A07A A11A A11B A11C A11D	Prä	A06A A06B A06C A07A A11A A11B A11C A11D	15	P02A P02B P02C X06A X06B X06C X33Z	05	F01A F01C F12A F19Z F30Z F31A F31B F31C F31D F31E F31F F50A				
35.35.09↔		BORP KORP KVB I KVB II MKOR VAC VBOR VKOR		BORP KORP KVB I KVB II MKOR VAC VBOR VKOR	21B	X06A X06B X06C X33Z	06	G33Z G38A G38B			
	F01A F01C F03A F03B F03C F03D F03E F04Z F30Z	35.36.21↔		BORP KORP KVB I KVB II MKOR VAC VBOR VKOR	05	F01A F01C F03A F03B F03C F03D F03E F04Z F30Z	07	H33Z			
	G33Z G38A G38B		G33Z G38A G38B	06	G33Z G38A G38B	11	L33Z				
	H33Z		H33Z	15	P02A P02B P02C X33Z	15	P02A P02B P02C X33Z				
	L33Z		L33Z	07	H33Z	21B	X33Z				
	P02A P02B P02C		P02A P02B P02C	11	L33Z	05	F01A F01C F12A F19Z F30Z F31A F31B F31C F31D F31E F31F F50A				
	X33Z		X33Z	15	P02A P02B P02C X06A X06B X06C X33Z	06	G33Z G38A G38B				
Prä	A06A A06B A06C A07A A11A A11B A11C A11D	Prä	A06A A06B A06C A07A A11A A11B A11C A11D	21B	X06A X06B X06C X33Z	07	H33Z				
35.35.10↔		BORP KORP KVB I KVB II MKOR VAC VBOR VKOR		BORP KORP KVB I KVB II MKOR VAC VBOR VKOR	Prä	A06A A06B A06C A07A A11A A11B A11C A11D	11	L33Z			
	F01A F01C F03A F03B F03C F03D F03E F04Z F30Z	35.41.00↔		BORP KORP KVB I KVB II MKOR VAC VBOR VKOR	Prä	A06A A06B A06C A07A A11A A11B A11C A11D	15	P02A P02B P02C X33Z			
	G33Z G38A G38B		G33Z G38A G38B	15	P02A P02B P02C X33Z	05	F01A F01C F12A F19Z F30Z F31A F31B F31C F31D F31E F31F F50A				
	H33Z		H33Z	21B	X33Z	06	G33Z G38A G38B				
	L33Z		L33Z	07	H33Z	07	H33Z				
	P02A P02B P02C		P02A P02B P02C	11	L33Z	11	L33Z				
	X33Z		X33Z	15	P02A P02B P02C X33Z	15	P02A P02B P02C X33Z				
Prä	A06A A06B A06C A07A A11A A11B A11C A11D	Prä	A06A A06B A06C A07A A11A A11B A11C A11D	21B	X06A X06B X06C X33Z	21B	X33Z				
35.36.00↔		BORP KORP KVB I KVB II MKOR VAC VBOR VKOR		BORP KORP KVB I KVB II MKOR VAC VBOR VKOR	35.41.10↔		BORP KORP KVB I KVB II MKOR VAC VBOR VKOR				
	F01A F01C F03A F03B F03C F03D F03E F04Z F30Z		F01A F01C F03A F03B F03C F03D F03E F04Z F30Z	05	F01A F01C F12A F19Z F30Z F31A F31B F31C F31D F31E F31F F50A	05	F01A F01C F12A F30Z F31A F31B F31C F31D F31E F31F F50A				
	G33Z G38A G38B		G33Z G38A G38B	06	G33Z G38A G38B	06	G33Z G38A G38B				
	H33Z		H33Z	07	H33Z	07	H33Z				
	L33Z		L33Z	11	L33Z	11	L33Z				
	P02A P02B P02C		P02A P02B P02C	15	P02A P02B P02C X33Z	15	P02A P02B P02C X33Z				
	X33Z		X33Z	21B	X33Z	21B	X33Z				
Prä	A06A A06B A06C A07A A11A A11B A11C A11D	Prä	A06A A06B A06C A07A A11A A11B A11C A11D	05	F01A F01C F12A F19Z F30Z F31A F31B F31C F31D F31E F31F F50A	05	F01A F01C F12A F30Z F31A F31B F31C F31D F31E F31F F50A				
	BORP KORP KVB I KVB II MKOR VAC VBOR VKOR		BORP KORP KVB I KVB II MKOR VAC VBOR VKOR	15	P02A P02B P02C X33Z	06	G33Z G38A G38B				
	F01A F01C F03A F03B F03C F03D F03E F04Z F30Z	35.41.10↔		BORP KORP KVB I KVB II MKOR VAC VBOR VKOR	11	L33Z	07	H33Z			
	G33Z G38A G38B		G33Z G38A G38B	15	P02A P02B P02C X33Z	15	P02A P02B P02C X33Z				
	H33Z		H33Z	21B	X33Z	21B	X33Z				
	L33Z		L33Z	05	F01A F01C F12A F30Z F31A F31B F31C F31D F31E F31F F50A	05	F01A F01C F12A F19Z F30Z F31A				

CHOP	MDC	DRG	CHOP	MDC	DRG	CHOP	MDC	DRG
35.42.22↔		F31B F31C F31D	35.50↔	11	L33Z	35.55↔		BORP KVB I KVB II
		F31E F31F F50A		15	P02A P02B P02C			VAC VBOR
	06	G33Z G38A G38B		21B	X33Z		05	F12A F50A F95A
	07	H33Z		Prä	A06A A06B A06C			F95B
	11	L33Z			A07A A11A A11B		15	P02A P02B P02C
	15	P02A P02B P02C			A11C A11D			BORP KORB KVB I
	21B	X33Z			BORP KORB KVB I			KVB II MKOR VAC
		BORP KORB KVB I			KVB II MKOR VAC			VBOR VKOR
		KVB II MKOR VAC		05	F01A F01C F03B		05	F01A F01C F03B
		VBOR VKOR			F03C F03D F30Z			F03C F03D F30Z
	05	F01A F01C F12A			F31A F31B F31C			F31A F31B F31C
		F19Z F30Z F31A			F31D F31E F31F			F31D F31E F31F
		F31B F31C F31D		06	G33Z G38A G38B		06	G33Z G38A G38B
		F31E F31F F50A		07	H33Z		07	H33Z
35.43.00↔	06	G33Z G38A G38B	11	L33Z	11	L33Z		
	07	H33Z	15	P02A P02B P02C	15	P02A P02B P02C		
	11	L33Z	21B	X33Z	21B	X33Z		
	15	P02A P02B P02C	Prä	A06A A06B A06C	Prä	A06A A06B A06C		
	21B	X33Z		A07A A11A A11B		A07A A11A A11B		
		BORP KORB KVB I		A11C A11D		A11C A11D		
		KVB II MKOR VAC	35.51↔	BORP KORB KVB I	35.61↔	BORP KORB KVB I		
		VBOR VKOR		KVB II MKOR VAC		KVB II MKOR VAC		
	05	F01A F01C F03B		VBOR VKOR		VBOR VKOR		
		F03C F03D F30Z	01	B04A B04B B04C	01	B04A B04B B04C		
		F31A F31B F31C	04	E01A E01B	04	E01A E01B		
		F31D F31E F31F	05	F01A F01C F03B	05	F01A F01C F03B		
	06	G33Z G38A G38B		F03C F03D F30Z		F03C F03D F12A		
	07	H33Z		F31A F31B F31C		F30Z F31A F31B		
11	L33Z		F31D F31E F31F		F31C F31D F31E			
15	P02A P02B P02C		F98B		F31F F50A F98B			
21B	X33Z	06	G33Z G38A G38B	06	G33Z G38A G38B			
Prä	A06A A06B A06C	07	H33Z	07	H33Z			
35.43.10↔		A07A A11A A11B	11	L33Z	11	L33Z		
		A11C A11D	15	P02A P02B P02C	15	P02A P02B P02C		
		BORP KORB KVB I	21B	X33Z	21B	X33Z		
		KVB II MKOR VAC	Prä	A06A A06B A06C	Prä	A06A A06B A06C		
		VBOR VKOR		A07A A11A A11B		A07A A11A A11B		
	05	F01A F01C F03B		A11C A11D		A11C A11D		
		F03C F03D F30Z	35.53↔	BORP KORB KVB I	35.62↔	BORP KORB KVB I		
		F31A F31B F31C		KVB II MKOR VAC		KVB II MKOR VAC		
		F31D F31E F31F		VBOR VKOR		VBOR VKOR		
	06	G33Z G38A G38B	05	F01A F01C F03B	05	F01A F01C F03B		
	07	H33Z		F03C F03D F12A		F03C F03D F12A		
	11	L33Z		F30Z F31A F31B		F30Z F31A F31B		
	15	P02A P02B P02C		F31C F31D F31E		F31C F31D F31E		
	21B	X33Z		F31F F50A		F31F F50A		
Prä	A06A A06B A06C	06	G33Z G38A G38B	06	G33Z G38A G38B			
	A07A A11A A11B	07	H33Z	07	H33Z			
	A11C A11D	11	L33Z	11	L33Z			
35.43.20↔		BORP KORB KVB I	15	P02A P02B P02C	15	P02A P02B P02C		
		KVB II MKOR VAC	21B	X33Z	21B	X33Z		
		VBOR VKOR	Prä	A06A A06B A06C	Prä	A06A A06B A06C		
	05	F01A F01C F12A		A07A A11A A11B		A07A A11A A11B		
		F19Z F30Z F31A		A11C A11D		A11C A11D		
		F31B F31C F31D	35.54↔	BORP KORB KVB I	35.63↔	BORP KORB KVB I		
		F31E F31F F50A		KVB II MKOR VAC		KVB II MKOR VAC		
	06	G33Z G38A G38B		KVB II MKOR VAC		VBOR VKOR		
	07	H33Z		VBOR VKOR		VBOR VKOR		
	11	L33Z	05	F01A F01C F03B	05	F01A F01C F03B		
	15	P02A P02B P02C		F03C F03D F30Z		F03C F03D F30Z		
	21B	X33Z		F31A F31B F31C		F31A F31B F31C		
		BORP KORB KVB I		F31D F31E F31F		F31D F31E F31F		
		KVB II MKOR VAC	06	G33Z G38A G38B	06	G33Z G38A G38B		
	VBOR VKOR	07	H33Z	07	H33Z			
05	F01A F01C F03B	11	L33Z	11	L33Z			
	F03C F03D F30Z	15	P02A P02B P02C	15	P02A P02B P02C			
	F31A F31B F31C	21B	X33Z	21B	X33Z			
	F31D F31E F31F	Prä	A06A A06B A06C	Prä	A06A A06B A06C			
06	G33Z G38A G38B		A07A A11A A11B		A07A A11A A11B			
07	H33Z		A11C A11D		A11C A11D			
35.43.99↔		BORP KORB KVB I		BORP KORB KVB I		BORP KORB KVB I		
		KVB II MKOR VAC		KVB II MKOR VAC		KVB II MKOR VAC		
		VBOR VKOR		VBOR VKOR		VBOR VKOR		
	05	F01A F01C F03B		VBOR VKOR		VBOR VKOR		
		F03C F03D F30Z	05	F01A F01C F03B	05	F01A F01C F03B		
		F31A F31B F31C		F03C F03D F30Z		F03C F03D F30Z		
		F31D F31E F31F		F31A F31B F31C		F31A F31B F31C		
	06	G33Z G38A G38B		F31D F31E F31F		F31D F31E F31F		
	07	H33Z		G33Z G38A G38B		G33Z G38A G38B		
	11	L33Z		H33Z		H33Z		
	15	P02A P02B P02C		L33Z		L33Z		
	21B	X33Z		15	P02A P02B P02C	15	P02A P02B P02C	
		BORP KORB KVB I		21B	X33Z	21B	X33Z	
		KVB II MKOR VAC		Prä	A06A A06B A06C	Prä	A06A A06B A06C	
	VBOR VKOR		A07A A11A A11B		A07A A11A A11B			
05	F01A F01C F03B		A11C A11D		A11C A11D			
	F03C F03D F30Z		BORP KORB KVB I		BORP KORB KVB I			
	F31A F31B F31C		KVB II MKOR VAC		KVB II MKOR VAC			
	F31D F31E F31F		VBOR VKOR		VBOR VKOR			
06	G33Z G38A G38B		VBOR VKOR		VBOR VKOR			
07	H33Z		F01A F01C F03B		F01A F01C F03B			

CHOP	MDC	DRG	CHOP	MDC	DRG	CHOP	MDC	DRG
		KVB II MKOR VAC		21B	X33Z			KVB II MKOR VAC
		VBOR VKOR		Prä	A06A A06B A06C			VBOR VKOR
	05	F01A F01C F03B			A07A A11A A11B		05	F01A F01C F30Z
		F03C F03D F30Z	35.73↔		A11C A11D		06	G33Z G38A G38B
		F31A F31B F31C			BORP KORP KVB I		07	H33Z
		F31D F31E F31F			KVB II MKOR VAC		11	L33Z
	06	G33Z G38A G38B			VBOR VKOR		15	P02A P02B P02C
	07	H33Z		05	F01A F01C F03B		21B	X33Z
	11	L33Z			F03C F03D F30Z	35.91↔	Prä	A06A A06B A06C
	15	P02A P02B P02C			F31A F31B F31C			A07A A11A A11B
	21B	X33Z			F31D F31E F31F			A11C A11D
35.71↔	Prä	A06A A06B A06C		06	G33Z G38A G38B			BORP KORP KVB I
		A07A A11A A11B		07	H33Z			KVB II MKOR VAC
		A11C A11D		11	L33Z			VBOR VKOR
		BORP KORP KVB I		15	P02A P02B P02C		05	F01A F01C F03B
		KVB II MKOR VAC		21B	X33Z			F03C F03D F30Z
		VBOR VKOR		Prä	A06A A06B A06C			F31A F31B F31C
	05	F01A F01C F03B	35.81↔		A07A A11A A11B			F31D F31E F31F
		F03C F03D F30Z			A11C A11D		06	G33Z G38A G38B
		F31A F31B F31C			BORP KORP KVB I		07	H33Z
		F31D F31E F31F			KVB II MKOR VAC		11	L33Z
	06	G33Z G38A G38B			VBOR VKOR		15	P02A P02B P02C
	07	H33Z		05	F01A F01C F03B		21B	X33Z
	11	L33Z			F03C F03D F30Z		Prä	A06A A06B A06C
	15	P02A P02B P02C		06	G33Z G38A G38B			A07A A11A A11B
	21B	X33Z		07	H33Z			A11C A11D
	Prä	A06A A06B A06C		11	L33Z	35.92↔		BORP KORP KVB I
		A07A A11A A11B		15	P02A P02B P02C			KVB II MKOR VAC
		A11C A11D		21B	X33Z			VBOR VKOR
35.72.00↔		BORP KORP KVB I		Prä	A06A A06B A06C		05	F01A F01C F03B
		KVB II MKOR VAC			A07A A11A A11B			F03C F03D F30Z
		VBOR VKOR			A11C A11D			F31A F31B F31C
	05	F01A F01C F03B	35.82↔		BORP KORP KVB I			F31D F31E F31F
		F03C F03D F30Z			KVB II MKOR VAC		06	G33Z G38A G38B
		F31A F31B F31C			VBOR VKOR		07	H33Z
		F31D F31E F31F		05	F01A F01C F03B		11	L33Z
	06	G33Z G38A G38B			F03C F03D F30Z		15	P02A P02B P02C
	07	H33Z		06	G33Z G38A G38B		21B	X33Z
	11	L33Z		07	H33Z		Prä	A06A A06B A06C
	15	P02A P02B P02C		11	L33Z			A07A A11A A11B
	21B	X33Z		15	P02A P02B P02C			A11C A11D
	Prä	A06A A06B A06C		21B	X33Z	35.93↔		BORP KORP KVB I
		A07A A11A A11B		Prä	A06A A06B A06C			KVB II MKOR VAC
		A11C A11D			A07A A11A A11B			VBOR VKOR
35.72.10↔		BORP KORP KVB I			A11C A11D		05	F01A F01C F03B
		KVB II MKOR VAC	35.83↔		BORP KORP KVB I			F03C F03D F30Z
		VBOR VKOR			KVB II MKOR VAC			F31A F31B F31C
	05	F01A F01C F03B			VBOR VKOR			F31D F31E F31F
		F03C F03D F30Z		05	F01A F01C F03B		06	G33Z G38A G38B
		F31A F31B F31C			F03C F03D F30Z		07	H33Z
		F31D F31E F31F		06	G33Z G38A G38B		11	L33Z
	06	G33Z G38A G38B		07	H33Z		15	P02A P02B P02C
	07	H33Z		11	L33Z		21B	X33Z
	11	L33Z		15	P02A P02B P02C		Prä	A06A A06B A06C
	15	P02A P02B P02C		21B	X33Z			A07A A11A A11B
	21B	X33Z		Prä	A06A A06B A06C			A11C A11D
	Prä	A06A A06B A06C			A07A A11A A11B	35.94↔		BORP KORP KVB I
		A07A A11A A11B	35.84↔		A11C A11D			KVB II MKOR VAC
		A11C A11D			BORP KORP KVB I			VBOR VKOR
35.72.99↔		BORP KORP KVB I			KVB II MKOR VAC		05	F01A F01C F03B
		KVB II MKOR VAC		05	F01A F01C F30Z			F03C F03D F30Z
		VBOR VKOR		06	G33Z G38A G38B			F31A F31B F31C
	05	F01A F01C F03B		07	H33Z			F31D F31E F31F
		F03C F03D F30Z		11	L33Z		06	G33Z G38A G38B
		F31A F31B F31C		15	P02A P02B P02C		07	H33Z
		F31D F31E F31F		21B	X33Z		11	L33Z
	06	G33Z G38A G38B		Prä	A06A A06B A06C		15	P02A P02B P02C
	07	H33Z			A07A A11A A11B		21B	X33Z
	11	L33Z			A11C A11D		Prä	A06A A06B A06C
	15	P02A P02B P02C	35.85↔		BORP KORP KVB I			A07A A11A A11B

CHOP	MDC	DRG	CHOP	MDC	DRG	CHOP	MDC	DRG
35.95↔		A11C A11D BORP KORP KVB I KVB II MKOR VAC VBOR VKOR			VAC VBOR VKOR	35.A2.00↔		BORP KORP KVB I KVB II MKOR VAC VBOR VKOR
	05	F01A F01C F03A F03B F03C F03D F04Z F06A F06B F30Z F31A F31B F31C		05	F01A F01C F03B F03C F03D F30Z F31A F31B F31C F31D F31E F31F		05	F01A F01C F03A F03B F03C F03D F03E F04Z F30Z
	06	G33Z G38A G38B		06	G33Z G38A G38B	35.A2.09↔		BORP KORP KVB I KVB II MKOR VAC VBOR VKOR
	07	H33Z	35.A1.00↔		H33Z		15	P02A P02B P02C
	11	L33Z		07	H33Z		05	F01A F01C F03A F03B F03C F03D F03E F04Z F30Z
	15	P02A P02B P02C		11	L33Z		15	P02A P02B P02C
	21B	X33Z		15	P02A P02B P02C		21B	X33Z
	Prä	A06A A06B A06C A07A A11A A11B A11C A11D		21B	X33Z	35.A2.11↔		BORP KORP KVB I KVB II MKOR VAC VBOR VKOR
35.98.10↔		BORP KORP KVB I KVB II MKOR VAC VBOR VKOR	35.A1.09↔		BORP KORP KVB I KVB II MKOR VAC VBOR VKOR		05	F01A F01C F03A F03B F03C F03D F03E F04Z F30Z
	05	F01A F01C F12A F30Z F31A F31B F31C F31D F31E F31F F50A		05	F01A F01C F03A F03B F03C F03D F03E F04Z F30Z		06	G33Z G38A G38B
	06	G33Z G38A G38B	35.A1.11↔		G33Z G38A G38B		07	H33Z
	07	H33Z		07	H33Z		11	L33Z
	11	L33Z		15	P02A P02B P02C		15	P02A P02B P02C
	15	P02A P02B P02C		21B	X33Z	35.A2.12↔		BORP KORP KVB I KVB II MKOR VAC VBOR VKOR
	21B	X33Z		Prä	A06A A06B A06C A07A A11A A11B A11C A11D		21B	X33Z
35.98.11↔		BORP KVB I KVB II VAC VBOR		05	F01A F01C F03A F03B F03C F03D F03E F04Z F30Z F31A F31B F31C F31D F31E F31F		Prä	A06A A06B A06C A07A A11A A11B A11C A11D
	01	B04A B04B B04C		06	G33Z G38A G38B	35.A2.13↔		BORP KORP KVB I KVB II MKOR VAC VBOR VKOR
	04	E01A E01B		07	H33Z		05	F01A F01C F03A F03B F03C F03D F03E F04Z F30Z
	05	F12A F50A F95A F95B F98B		11	L33Z		06	G33Z G38A G38B
	15	P02A P02B P02C		15	P02A P02B P02C		07	H33Z
35.98.12↔		BORP KVB I KVB II VAC VBOR	35.A1.12↔		BORP KORP KVB I KVB II MKOR VAC VBOR VKOR		11	L33Z
	01	B04A B04B B04C		Prä	A06A A06B A06C A07A A11A A11B A11C A11D	35.A2.14↔		BORP KORP KVB I KVB II MKOR VAC VBOR VKOR
	04	E01A E01B		05	F01A F01C F03A F03B F03C F03D F03E F04Z F30Z F31A F31B F31C F31D F31E F31F		05	F01A F01C F03A F03B F03C F03D F03E F04Z F30Z
	05	F12A F50A F95A F95B F98B		06	G33Z G38A G38B		15	P02A P02B P02C
	15	P02A P02B P02C		07	H33Z		15	P02A P02B P02C
35.98.19↔		BORP KORP KVB I KVB II MKOR VAC VBOR VKOR	35.A1.13↔		BORP KORP KVB I KVB II MKOR VAC VBOR VKOR	35.A3.00↔		BORP KORP KVB I KVB II MKOR VAC VBOR VKOR
	01	B04A B04B B04C		05	F01A F01C F03A F03B F03C F03D F03E F04Z F30Z F31A F31B F31C F31D F31E F31F		05	F01A F01C F03A F03B F03C F03D F03E F04Z F30Z
	04	E01A E01B		06	G33Z G38A G38B		15	P02A P02B P02C
	05	F01A F01C F12A F30Z F31A F31B F31C F31D F31E F31F F50A F98B		07	H33Z	35.A3.09↔		BORP KORP KVB I KVB II MKOR VAC VBOR VKOR
	06	G33Z G38A G38B		11	L33Z		05	F01A F01C F03A F03B F03C F03D F03E F04Z F30Z
	07	H33Z		15	P02A P02B P02C		15	P02A P02B P02C
	11	L33Z		21B	X33Z		15	P02A P02B P02C
	15	P02A P02B P02C	35.A1.14↔		BORP KORP KVB I KVB II MKOR VAC VBOR VKOR		05	F01A F01C F03A F03B F03C F03D F03E F04Z F30Z
	21B	X33Z		Prä	A06A A06B A06C A07A A11A A11B A11C A11D		15	P02A P02B P02C
35.98.30↔		BORP KORP KVB I KVB II MKOR VAC VBOR VKOR		05	F01A F01C F03A F03B F03C F03D F03E F04Z F30Z	35.A3.00↔		BORP KORP KVB I KVB II MKOR VAC VBOR VKOR
	05	F01A F01C F12A F30Z F31A F31B F31C F31D F31E F31F F50A		15	P02A P02B P02C		05	F01A F01C F03A F03B F03C F03D F03E F04Z F30Z
	06	G33Z G38A G38B		15	P02A P02B P02C		15	P02A P02B P02C
	07	H33Z		21B	X33Z		15	P02A P02B P02C
	11	L33Z		Prä	A06A A06B A06C A07A A11A A11B A11C A11D		15	P02A P02B P02C
	15	P02A P02B P02C		05	F01A F01C F03A F03B F03C F03D F03E F04Z F30Z		15	P02A P02B P02C
	21B	X33Z		15	P02A P02B P02C		15	P02A P02B P02C
35.98.99↔		BORP KORP MKOR		15	P02A P02B P02C		15	P02A P02B P02C

CHOP	MDC	DRG	CHOP	MDC	DRG	CHOP	MDC	DRG
35.A3.11↔		BORP KORP KVB I KVB II MKOR VAC VBOR VKOR	35.A4.12↔		BORP KORP KVB I KVB II MKOR VAC VBOR VKOR	11		L33Z
	05	F01A F01C F03A F03B F03C F03D F03E F04Z F30Z		05	F01A F01C F03A F03B F03C F03D F03E F04Z F30Z	15		P02A P02B P02C
	06	G33Z G38A G38B		06	G33Z G38A G38B	21B		X33Z
	07	H33Z		07	H33Z	Prä		A06A A06B A06C A07A A11A A11B A11C A11D
	11	L33Z		11	L33Z	35.C1.12↔		BORP KORP KVB I KVB II MKOR VAC VBOR VKOR
	15	P02A P02B P02C		15	P02A P02B P02C	05		F01A F01C F03A F03B F03C F03D F03E F04Z F30Z
	21B	X33Z		21B	X33Z	06		G33Z G38A G38B
	Prä	A06A A06B A06C A07A A11A A11B A11C A11D		Prä	A06A A06B A06C A07A A11A A11B A11C A11D	07		H33Z
35.A3.12↔		BORP KORP KVB I KVB II MKOR VAC VBOR VKOR	35.A4.13↔		BORP KORP KVB I KVB II MKOR VAC VBOR VKOR	11		L33Z
	05	F01A F01C F03A F03B F03C F03D F03E F04Z F30Z		05	F01A F01C F03A F03B F03C F03D F03E F04Z F30Z	15		P02A P02B P02C
	06	G33Z G38A G38B		15	P02A P02B P02C	21B		X33Z
	07	H33Z	35.A4.14↔		BORP KORP KVB I KVB II MKOR VAC VBOR VKOR	Prä		A06A A06B A06C A07A A11A A11B A11C A11D
	11	L33Z		05	F01A F01C F03A F03B F03C F03D F03E F04Z F30Z	35.C2.00↔		BORP KORP KVB I KVB II MKOR VAC VBOR VKOR
	15	P02A P02B P02C		05	F01A F01C F03A F03B F03C F03D F03E F04Z F30Z	05		F01A F01C F03A F03B F03C F03D F03E F04Z F30Z
	21B	X33Z		15	P02A P02B P02C	15		P02A P02B P02C
	Prä	A06A A06B A06C A07A A11A A11B A11C A11D	35.B0↔	05	F01A F01C F04Z F06A F06B F06C F12A F19Z F50A	35.C2.09↔		BORP KORP KVB I KVB II MKOR VAC VBOR VKOR
35.A3.13↔		BORP KORP KVB I KVB II MKOR VAC VBOR VKOR		05	F01A F01C F04Z F06A F06B F06C F12A F19Z F50A	05		F01A F01C F03A F03B F03C F03D F03E F04Z F30Z
	05	F01A F01C F03A F03B F03C F03D F03E F04Z F30Z	35.B1.11↔	05	F01A F01C F04Z F06A F06B F06C F12A F19Z F50A	05		P02A P02B P02C
	15	P02A P02B P02C		05	F01A F01C F04Z F06A F06B F06C F12A F19Z F50A	35.C2.11↔		BORP KORP KVB I KVB II MKOR VAC VBOR VKOR
35.A3.14↔		BORP KORP KVB I KVB II MKOR VAC VBOR VKOR	35.B1.12↔	05	F01A F01C F04Z F06A F06B F06C F12A F19Z F50A	05		F01A F01C F03A F03B F03C F03D F03E F04Z F30Z
	05	F01A F01C F03A F03B F03C F03D F03E F04Z F30Z		05	F01A F01C F04Z F06A F06B F06C F12A F19Z F50A	05		F01A F01C F03A F03B F03C F03D F03E F04Z F30Z
	15	P02A P02B P02C	35.B1.13↔	05	F01A F01C F04Z F06A F06B F06C F12A F19Z F50A	06		G33Z G38A G38B
35.A4.00↔		BORP KORP KVB I KVB II MKOR VAC VBOR VKOR	35.B1.14↔	05	F01A F01C F04Z F06A F06B F06C F12A F19Z F50A	07		H33Z
	05	F01A F01C F03A F03B F03C F03D F03E F04Z F30Z	35.B9↔	05	F01A F01C F04Z F06A F06B F06C F12A F19Z F50A	11		L33Z
	15	P02A P02B P02C	35.C1.00↔	05	F01A F01C F04Z F06A F06B F06C F12A F19Z F50A	15		P02A P02B P02C
35.A4.09↔		BORP KORP KVB I KVB II MKOR VAC VBOR VKOR		05	BORP KORP KVB I KVB II MKOR VAC VBOR VKOR	21B		X33Z
	05	F01A F01C F03A F03B F03C F03D F03E F04Z F30Z	35.C1.09↔	05	F01A F01C F03A F03B F03C F03D F03E F04Z F30Z	Prä		A06A A06B A06C A07A A11A A11B A11C A11D
	15	P02A P02B P02C		15	P02A P02B P02C	35.C2.12↔		BORP KORP KVB I KVB II MKOR VAC VBOR VKOR
35.A4.11↔		BORP KORP KVB I KVB II MKOR VAC VBOR VKOR	35.C1.11↔	05	BORP KORP KVB I KVB II MKOR VAC VBOR VKOR	05		F01A F01C F03A F03B F03C F03D F03E F04Z F30Z
	05	F01A F01C F03A F03B F03C F03D F03E F04Z F30Z		15	P02A P02B P02C	06		G33Z G38A G38B
	06	G33Z G38A G38B		15	P02A P02B P02C	07		H33Z
	07	H33Z		05	F01A F01C F03A F03B F03C F03D F03E F04Z F30Z	11		L33Z
	11	L33Z		15	P02A P02B P02C	15		P02A P02B P02C
	15	P02A P02B P02C		15	P02A P02B P02C	21B		X33Z
	21B	X33Z		05	F01A F01C F03A F03B F03C F03D F03E F04Z F30Z	Prä		A06A A06B A06C A07A A11A A11B A11C A11D
	Prä	A06A A06B A06C A07A A11A A11B A11C A11D	35.C1.11↔	15	P02A P02B P02C BORP KORP KVB I KVB II MKOR VAC VBOR VKOR	35.C2.13↔		BORP KORP KVB I KVB II MKOR VAC VBOR VKOR
				05	F01A F01C F03A F03B F03C F03D F03E F04Z F30Z	05		F01A F01C F04Z F06A F06B F06C F12A F19Z F50A
				06	G33Z G38A G38B	35.C2.14↔	05	F01A F01C F04Z F06A F06B F06C
				07	H33Z			

CHOP	MDC	DRG	CHOP	MDC	DRG	CHOP	MDC	DRG
35.C3.00↔		F12A F19Z F50A BORP KORP KVB I KVB II MKOR VAC VBOR VKOR		07	H33Z			KVB II MKOR VAC VBOR VKOR
	05	F01A F01C F03A F03B F03C F03D F03E F04Z F30Z		11	L33Z		05	F01A F01C F03A F03B F03C F03D F03E F04Z F30Z
35.C3.09↔		P02A P02B P02C BORP KORP KVB I KVB II MKOR VAC VBOR VKOR	35.C4.12↔	15	P02A P02B P02C		06	G33Z G38A G38B
	15	F01A F01C F03A F03B F03C F03D F03E F04Z F30Z		21B	X33Z		07	H33Z
35.C3.11↔		BORP KORP KVB I KVB II MKOR VAC VBOR VKOR		Prä	A06A A06B A06C A07A A11A A11B A11C A11D		11	L33Z
	05	F01A F01C F03A F03B F03C F03D F03E F04Z F30Z		05	F01A F01C F03A F03B F03C F03D F03E F04Z F30Z	35.D1.13↔	15	P02A P02B P02C
	15	P02A P02B P02C BORP KORP KVB I KVB II MKOR VAC VBOR VKOR		06	G33Z G38A G38B		21B	X33Z
	05	F01A F01C F03A F03B F03C F03D F03E F04Z F30Z		11	L33Z		Prä	A06A A06B A06C A07A A11A A11B A11C A11D
	06	G33Z G38A G38B	35.C4.13↔	15	P02A P02B P02C		06	G33Z G38A G38B
	07	H33Z		21B	X33Z		07	H33Z
	11	L33Z		Prä	A06A A06B A06C A07A A11A A11B A11C A11D		11	L33Z
	15	P02A P02B P02C	35.C4.14↔	05	F01A F01C F04Z F06A F06B F06C F12A F19Z F50A		15	P02A P02B P02C
	21B	X33Z		05	F01A F01C F04Z F06A F06B F06C F12A F19Z F50A		21B	X33Z
	Prä	A06A A06B A06C A07A A11A A11B A11C A11D	35.D1.00↔	05	BORP KORP KVB I KVB II MKOR VAC VBOR VKOR	35.D1.14↔	Prä	A06A A06B A06C A07A A11A A11B A11C A11D
35.C3.12↔		BORP KORP KVB I KVB II MKOR VAC VBOR VKOR		05	F01A F01C F03A F03B F03C F03D F03E F04Z F30Z		05	F01A F01C F03A F03B F03C F03D F03E F04Z F30Z
	05	F01A F01C F03A F03B F03C F03D F03E F04Z F30Z		06	G33Z G38A G38B		06	G33Z G38A G38B
	06	G33Z G38A G38B		07	H33Z		07	H33Z
	07	H33Z		11	L33Z		11	L33Z
	11	L33Z		15	P02A P02B P02C		15	P02A P02B P02C
	15	P02A P02B P02C		21B	X33Z		21B	X33Z
	21B	X33Z		Prä	A06A A06B A06C A07A A11A A11B A11C A11D	35.D2.00↔	Prä	A06A A06B A06C A07A A11A A11B A11C A11D
	Prä	A06A A06B A06C A07A A11A A11B A11C A11D	35.D1.09↔	05	BORP KORP KVB I KVB II MKOR VAC VBOR VKOR		05	BORP KORP KVB I KVB II MKOR VAC VBOR VKOR
35.C3.13↔	05	F01A F01C F04Z F06A F06B F06C F12A F19Z F50A		05	F01A F01C F03A F03B F03C F03D F03E F04Z F30Z		05	F01A F01C F03A F03B F03C F03D F03E F04Z F30Z
35.C3.14↔	05	F01A F01C F04Z F06A F06B F06C F12A F19Z F50A		06	G33Z G38A G38B		06	G33Z G38A G38B
35.C4.00↔		BORP KORP KVB I KVB II MKOR VAC VBOR VKOR		07	H33Z		07	H33Z
	05	F01A F01C F03A F03B F03C F03D F03E F04Z F30Z		11	L33Z		11	L33Z
	15	P02A P02B P02C		15	P02A P02B P02C		15	P02A P02B P02C
	15	P02A P02B P02C BORP KORP KVB I KVB II MKOR VAC VBOR VKOR	35.D1.11↔	21B	X33Z		21B	X33Z
	05	F01A F01C F03A F03B F03C F03D F03E F04Z F30Z		Prä	A06A A06B A06C A07A A11A A11B A11C A11D	35.D2.09↔	Prä	A06A A06B A06C A07A A11A A11B A11C A11D
35.C4.09↔		BORP KORP KVB I KVB II MKOR VAC VBOR VKOR		05	BORP KORP KVB I KVB II MKOR VAC VBOR VKOR		05	BORP KORP KVB I KVB II MKOR VAC VBOR VKOR
	05	F01A F01C F03A F03B F03C F03D F03E F04Z F30Z		05	F01A F01C F03A F03B F03C F03D F03E F04Z F30Z		05	F01A F01C F03A F03B F03C F03D F03E F04Z F30Z
	15	P02A P02B P02C		06	G33Z G38A G38B		06	G33Z G38A G38B
	15	P02A P02B P02C BORP KORP KVB I KVB II MKOR VAC VBOR VKOR		07	H33Z		07	H33Z
	05	F01A F01C F03A F03B F03C F03D F03E F04Z F30Z		11	L33Z		11	L33Z
35.C4.11↔		BORP KORP KVB I KVB II MKOR VAC VBOR VKOR		15	P02A P02B P02C		15	P02A P02B P02C
	05	F01A F01C F03A F03B F03C F03D F03E F04Z F30Z		21B	X33Z		21B	X33Z
	06	G33Z G38A G38B	35.D1.12↔	Prä	A06A A06B A06C A07A A11A A11B A11C A11D	35.D2.11↔	Prä	A06A A06B A06C A07A A11A A11B A11C A11D
	06	G33Z G38A G38B		05	BORP KORP KVB I		05	BORP KORP KVB I

CHOP	MDC	DRG	CHOP	MDC	DRG	CHOP	MDC	DRG
		KVB II MKOR VAC		11	L33Z		11	L33Z
		VBOR VKOR		15	P02A P02B P02C		15	P02A P02B P02C
	05	F01A F01C F03A		21B	X33Z		21B	X33Z
		F03B F03C F03D		Prä	A06A A06B A06C		Prä	A06A A06B A06C
		F03E F04Z F30Z			A07A A11A A11B			A07A A11A A11B
	06	G33Z G38A G38B			A11C A11D			A11C A11D
	07	H33Z	35.D3.09↔		BORP KORP KVB I	35.D4.00↔		BORP KORP KVB I
	11	L33Z			KVB II MKOR VAC			KVB II MKOR VAC
	15	P02A P02B P02C			VBOR VKOR			VBOR VKOR
	21B	X33Z		05	F01A F01C F03A		05	F01A F01C F03A
	Prä	A06A A06B A06C			F03B F03C F03D			F03B F03C F03D
35.D2.12↔		A07A A11A A11B			F03E F04Z F30Z			F03E F04Z F30Z
		A11C A11D		06	G33Z G38A G38B		06	G33Z G38A G38B
		BORP KORP KVB I		07	H33Z		07	H33Z
		KVB II MKOR VAC		11	L33Z		11	L33Z
		VBOR VKOR		15	P02A P02B P02C		15	P02A P02B P02C
	05	F01A F01C F03A		21B	X33Z		21B	X33Z
		F03B F03C F03D		Prä	A06A A06B A06C		Prä	A06A A06B A06C
		F03E F04Z F30Z			A07A A11A A11B			A07A A11A A11B
	06	G33Z G38A G38B			A11C A11D			A11C A11D
	07	H33Z	35.D3.11↔		BORP KORP KVB I	35.D4.09↔		BORP KORP KVB I
	11	L33Z			KVB II MKOR VAC			KVB II MKOR VAC
	15	P02A P02B P02C			VBOR VKOR			VBOR VKOR
	21B	X33Z		05	F01A F01C F03A		05	F01A F01C F03A
	Prä	A06A A06B A06C			F03B F03C F03D			F03B F03C F03D
35.D2.14↔		A07A A11A A11B			F03E F04Z F30Z			F03E F04Z F30Z
		A11C A11D		06	G33Z G38A G38B		06	G33Z G38A G38B
		BORP KORP KVB I		07	H33Z		07	H33Z
		KVB II MKOR VAC		11	L33Z		11	L33Z
		VBOR VKOR		15	P02A P02B P02C		15	P02A P02B P02C
	05	F01A F01C F03B		21B	X33Z		21B	X33Z
		F03C F03D F30Z		Prä	A06A A06B A06C		Prä	A06A A06B A06C
		F98A F98B F98C			A07A A11A A11B			A07A A11A A11B
	06	G33Z G38A G38B			A11C A11D			A11C A11D
	07	H33Z	35.D3.12↔		BORP KORP KVB I	35.D4.11↔		BORP KORP KVB I
	11	L33Z			KVB II MKOR VAC			KVB II MKOR VAC
	15	P02A P02B P02C			VBOR VKOR			VBOR VKOR
	21B	X33Z		05	F01A F01C F03A		05	F01A F01C F03A
	Prä	A06A A06B A06C			F03B F03C F03D			F03B F03C F03D
35.D2.21↔		A07A A11A A11B			F03E F04Z F30Z			F03E F04Z F30Z
		A11C A11D		06	G33Z G38A G38B		06	G33Z G38A G38B
		BORP KORP KVB I		07	H33Z		07	H33Z
		KVB II MKOR VAC		11	L33Z		11	L33Z
		VBOR VKOR		15	P02A P02B P02C		15	P02A P02B P02C
	05	F01A F01C F04Z		21B	X33Z		21B	X33Z
		F06A F06B F06C		Prä	A06A A06B A06C		Prä	A06A A06B A06C
		F12A F50A F98A			A07A A11A A11B			A07A A11A A11B
		F98B F98C			A11C A11D			A11C A11D
35.D2.22↔		BORP KORP KVB I	35.D3.13↔		BORP KORP KVB I	35.D4.12↔		BORP KORP KVB I
		KVB II MKOR VAC			KVB II MKOR VAC			KVB II MKOR VAC
		VBOR VKOR			VBOR VKOR			VBOR VKOR
	05	F01A F01C F04Z		05	F01A F01C F03A		05	F01A F01C F03A
		F06A F06B F06C			F03B F03C F03D			F03B F03C F03D
		F12A F50A F98A			F03E F04Z F30Z			F03E F04Z F30Z
		F98B F98C		06	G33Z G38A G38B		06	G33Z G38A G38B
35.D2.23↔		BORP KORP KVB I		07	H33Z		07	H33Z
		KVB II MKOR VAC		11	L33Z		11	L33Z
		VBOR VKOR		15	P02A P02B P02C		15	P02A P02B P02C
	05	F01A F01C F04Z		21B	X33Z		21B	X33Z
		F06A F06B F06C		Prä	A06A A06B A06C		Prä	A06A A06B A06C
		F12A F50A F98A			A07A A11A A11B			A07A A11A A11B
		F98B F98C			A11C A11D			A11C A11D
35.D3.00↔		BORP KORP KVB I	35.D3.14↔		BORP KORP KVB I	35.D4.14↔		BORP KORP KVB I
		KVB II MKOR VAC			KVB II MKOR VAC			KVB II MKOR VAC
		VBOR VKOR			VBOR VKOR			VBOR VKOR
	05	F01A F01C F03A		05	F01A F01C F03A		05	F01A F01C F03B
		F03B F03C F03D			F03B F03C F03D			F03C F03D F30Z
		F03E F04Z F30Z			F03E F04Z F30Z			F98A F98B F98C
	06	G33Z G38A G38B		06	G33Z G38A G38B		06	G33Z G38A G38B
	07	H33Z		07	H33Z		07	H33Z

CHOP	MDC	DRG	CHOP	MDC	DRG	CHOP	MDC	DRG	
	11	L33Z			F12A F19Z F50A			F03E F04Z F30Z	
	15	P02A P02B P02C	35.E1.14↔	05	F01A F01C F04Z		06	G33Z G38A G38B	
	21B	X33Z			F06A F06B F06C		07	H33Z	
	Prä	A06A A06B A06C			F12A F19Z F50A		11	L33Z	
35.D4.21↔		A07A A11A A11B	35.E2.00↔	05	F01A F01C F04Z		15	P02A P02B P02C	
		A11C A11D			F06A F06B F06C		21B	X33Z	
		BORP KORP KVB I	35.E2.09↔	05	F12A F19Z F50A	35.E3.12↔	Prä	A06A A06B A06C	
		KVB II MKOR VAC			F01A F01C F04Z			A07A A11A A11B	
		VBOR VKOR			F06A F06B F06C			A11C A11D	
	05	F01A F01C F03B	35.E2.11↔		F12A F19Z F50A			BORP KORP KVB I	
		F03C F03D F30Z			BORP KORP KVB I			KVB II MKOR VAC	
		F98A F98B F98C			KVB II MKOR VAC			VBOR VKOR	
	06	G33Z G38A G38B			VBOR VKOR		05	F01A F01C F03A	
	07	H33Z		05	F01A F01C F03A			F03B F03C F03D	
	11	L33Z			F03B F03C F03D			F03E F04Z F30Z	
	15	P02A P02B P02C			F03E F04Z F30Z		06	G33Z G38A G38B	
	21B	X33Z		06	G33Z G38A G38B		07	H33Z	
	Prä	A06A A06B A06C		07	H33Z		11	L33Z	
		A07A A11A A11B		11	L33Z		15	P02A P02B P02C	
		A11C A11D		15	P02A P02B P02C		21B	X33Z	
35.D4.22↔		BORP KORP KVB I		21B	X33Z		Prä	A06A A06B A06C	
		KVB II MKOR VAC		Prä	A06A A06B A06C			A07A A11A A11B	
		VBOR VKOR			A07A A11A A11B			A11C A11D	
	05	F01A F01C F03B	35.E2.12↔		A11C A11D	35.E3.13↔	05	F01A F01C F04Z	
		F03C F03D F30Z			BORP KORP KVB I			F06A F06B F06C	
		F98A F98B F98C			KVB II MKOR VAC			F12A F19Z F50A	
	06	G33Z G38A G38B			VBOR VKOR	35.E3.14↔	05	F01A F01C F04Z	
	07	H33Z		05	F01A F01C F03A			F06A F06B F06C	
	11	L33Z			F03B F03C F03D			F12A F19Z F50A	
	15	P02A P02B P02C			F03E F04Z F30Z	35.E4.00↔	05	F01A F01C F04Z	
	21B	X33Z		06	G33Z G38A G38B			F06A F06B F06C	
	Prä	A06A A06B A06C		07	H33Z			F12A F19Z F50A	
		A07A A11A A11B		11	L33Z		35.E4.09↔	05	F01A F01C F04Z
		A11C A11D		15	P02A P02B P02C			F06A F06B F06C	
35.E1.00↔	05	F01A F01C F04Z		21B	X33Z			F12A F19Z F50A	
		F06A F06B F06C		Prä	A06A A06B A06C	35.E4.11↔		BORP KORP KVB I	
		F12A F19Z F50A			A07A A11A A11B			KVB II MKOR VAC	
35.E1.09↔	05	F01A F01C F04Z			A11C A11D			VBOR VKOR	
		F06A F06B F06C	35.E2.13↔		BORP KORP KVB I		05	F01A F01C F03A	
		F12A F19Z F50A			KVB II MKOR VAC			F03B F03C F03D	
35.E1.11↔		BORP KORP KVB I			VBOR VKOR			F03E F04Z F30Z	
		KVB II MKOR VAC		05	F01A F01C F04Z		06	G33Z G38A G38B	
		VBOR VKOR			F06A F06B F06C		07	H33Z	
	05	F01A F01C F03A			F12A F50A F98A		11	L33Z	
		F03B F03C F03D			F98B F98C		15	P02A P02B P02C	
		F03E F04Z F30Z	35.E2.14↔		BORP KORP KVB I		21B	X33Z	
	06	G33Z G38A G38B			KVB II MKOR VAC		Prä	A06A A06B A06C	
	07	H33Z			KVB II MKOR VAC			A07A A11A A11B	
	11	L33Z		05	VBOR VKOR			A11C A11D	
	15	P02A P02B P02C			F01A F01C F04Z	35.E4.12↔		BORP KORP KVB I	
	21B	X33Z			F06A F06B F06C			KVB II MKOR VAC	
	Prä	A06A A06B A06C		Prä	F12A F50A F98A			VBOR VKOR	
		A07A A11A A11B			F98B F98C		05	F01A F01C F03A	
		A11C A11D			A06A A06B A06C			F03B F03C F03D	
35.E1.12↔		BORP KORP KVB I			A07A A11A A11B			F03E F04Z F30Z	
		KVB II MKOR VAC	35.E2.15↔	05	A11C A11D			G33Z G38A G38B	
		VBOR VKOR			F01A F01C F04Z		06	H33Z	
	05	F01A F01C F03A			F06A F06B F06C		07	H33Z	
		F03B F03C F03D			F12A F50A F98A		11	L33Z	
		F03E F04Z F30Z	35.E3.00↔	05	F98B F98C		15	P02A P02B P02C	
	06	G33Z G38A G38B			F01A F01C F04Z		21B	X33Z	
	07	H33Z			F06A F06B F06C		Prä	A06A A06B A06C	
	11	L33Z			F12A F19Z F50A			A07A A11A A11B	
	15	P02A P02B P02C	35.E3.09↔	05	F01A F01C F04Z			A11C A11D	
	21B	X33Z			F06A F06B F06C	35.E4.14↔	05	F01A F01C F04Z	
	Prä	A06A A06B A06C			F12A F19Z F50A			F06A F06B F06C	
		A07A A11A A11B	35.E3.11↔		BORP KORP KVB I			F12A F50A F98A	
		A11C A11D			KVB II MKOR VAC			F98B F98C	
35.E1.13↔	05	F01A F01C F04Z			VBOR VKOR	35.E4.15↔	05	F01A F01C F04Z	
		F06A F06B F06C		05	F01A F01C F03A			F06A F06B F06C	
					F03B F03C F03D			F12A F50A F98A	

CHOP	MDC	DRG	CHOP	MDC	DRG	CHOP	MDC	DRG
35.E4.16↔	05	F98B F98C F01A F01C F04Z F06A F06B F06C F12A F50A F98A F98B F98C		15	P02A P02B P02C 21B X33Z Prä A06A A06B A06C A07A A11A A11B A11C A11D		15	P02A P02B P02C 21B X33Z Prä A06A A06B A06C A07A A11A A11B A11C A11D
35.F1.00↔		BORP KORP KVB I KVB II MKOR VAC VBOR VKOR	35.F1.22↔		BORP KORP KVB I KVB II MKOR VAC VBOR VKOR	35.F1.32↔		BORP KORP KVB I KVB II MKOR VAC VBOR VKOR
	05	F01A F01C F03A F03B F03C F03D F03E F04Z F30Z		05	F01A F01C F03A F03B F03C F03D F03E F04Z F30Z		05	F01A F01C F03A F03B F03C F03D F03E F04Z F30Z
	06	G33Z G38A G38B		06	G33Z G38A G38B		06	G33Z G38A G38B
	07	H33Z		07	H33Z		07	H33Z
	11	L33Z		11	L33Z		11	L33Z
	15	P02A P02B P02C		15	P02A P02B P02C		15	P02A P02B P02C
	21B	X33Z		21B	X33Z		21B	X33Z
	Prä	A06A A06B A06C A07A A11A A11B A11C A11D		Prä	A06A A06B A06C A07A A11A A11B A11C A11D		Prä	A06A A06B A06C A07A A11A A11B A11C A11D
35.F1.09↔		BORP KORP KVB I KVB II MKOR VAC VBOR VKOR	35.F1.23↔		BORP KORP KVB I KVB II MKOR VAC VBOR VKOR	35.F1.33↔		BORP KORP KVB I KVB II MKOR VAC VBOR VKOR
	05	F01A F01C F03A F03B F03C F03D F03E F04Z F30Z		05	F01A F01C F98A F98B F98C		05	F01A F01C F98A F98B F98C
	06	G33Z G38A G38B		Prä	A06A A06B A06C A07A A11A A11B A11C A11D		Prä	A06A A06B A06C A07A A11A A11B A11C A11D
	07	H33Z	35.F1.24↔		BORP KORP KVB I KVB II MKOR VAC VBOR VKOR	35.F1.34↔		BORP KORP KVB I KVB II MKOR VAC VBOR VKOR
	11	L33Z		05	F01A F01C F98A F98B F98C		05	F01A F01C F98A F98B F98C
	15	P02A P02B P02C		06	G33Z G38A G38B		06	G33Z G38A G38B
	21B	X33Z		07	H33Z		07	H33Z
	Prä	A06A A06B A06C A07A A11A A11B A11C A11D		11	L33Z		11	L33Z
35.F1.11↔		BORP KORP KVB I KVB II MKOR VAC VBOR VKOR		15	P02A P02B P02C		15	P02A P02B P02C
	05	F01A F01C F03A F03B F03C F03D F03E F04Z F30Z		21B	X33Z		21B	X33Z
	06	G33Z G38A G38B	35.F1.25↔		BORP KORP KVB I KVB II MKOR VAC VBOR VKOR	35.F1.35↔		BORP KORP KVB I KVB II MKOR VAC VBOR VKOR
	07	H33Z		05	F01A F01C F98A F98B F98C		05	F01A F01C F98A F98B F98C
	11	L33Z		06	G33Z G38A G38B		06	G33Z G38A G38B
	15	P02A P02B P02C		07	H33Z		07	H33Z
	21B	X33Z		11	L33Z		11	L33Z
	Prä	A06A A06B A06C A07A A11A A11B A11C A11D		15	P02A P02B P02C		15	P02A P02B P02C
35.F1.12↔		BORP KORP KVB I KVB II MKOR VAC VBOR VKOR		21B	X33Z		21B	X33Z
	05	F01A F01C F03A F03B F03C F03D F03E F04Z F30Z	35.F1.26↔		BORP KORP KVB I KVB II MKOR VAC VBOR VKOR	35.F1.41↔		BORP KORP KVB I KVB II MKOR VAC VBOR VKOR
	06	G33Z G38A G38B		05	F01A F01C F98A F98B F98C		05	F01A F01C F03A F03B F03C F03D F04Z F30Z
	07	H33Z		Prä	A06A A06B A06C A07A A11A A11B A11C A11D		06	G33Z G38A G38B
	11	L33Z		Prä	A06A A06B A06C A07A A11A A11B A11C A11D		07	H33Z
	15	P02A P02B P02C		Prä	A06A A06B A06C A07A A11A A11B A11C A11D		11	L33Z
	21B	X33Z	35.F1.27↔		BORP KORP KVB I KVB II MKOR VAC VBOR VKOR		15	P02A P02B P02C
	Prä	A06A A06B A06C A07A A11A A11B A11C A11D		05	F01A F01C F03A F03B F03C F03D F03E F04Z F30Z		21B	X33Z
35.F1.21↔		BORP KORP KVB I KVB II MKOR VAC VBOR VKOR	35.F1.31↔		BORP KORP KVB I KVB II MKOR VAC VBOR VKOR		Prä	A06A A06B A06C A07A A11A A11B A11C A11D
	05	F01A F01C F03A F03B F03C F03D F03E F04Z F30Z		05	F01A F01C F03A F03B F03C F03D F03E F04Z F30Z	35.F1.42↔		BORP KORP KVB I KVB II MKOR VAC VBOR VKOR
	06	G33Z G38A G38B		06	G33Z G38A G38B			
	07	H33Z		07	H33Z			
	11	L33Z		11	L33Z			

CHOP	MDC	DRG	CHOP	MDC	DRG	CHOP	MDC	DRG
	05	F01A F01C F03A F03B F03C F03D F04Z F30Z		Prä	A06A A06B A06C A07A A11A A11B A11C A11D		Prä	A06A A06B A06C A07A A11A A11B A11C A11D
	06	G33Z G38A G38B	35.F1.61↔		BORP KORP KVB I KVB II MKOR VAC VBOR VKOR	35.F1.82↔		BORP KORP KVB I KVB II MKOR VAC VBOR VKOR
	07	H33Z			F01A F01C F03A F03B F03C F03D F03E F04Z F30Z		05	F01A F01C F03A F03B F03C F03D F03E F04Z F30Z
	11	L33Z		05	G33Z G38A G38B		06	G33Z G38A G38B
	15	P02A P02B P02C		06	H33Z		07	H33Z
35.F1.43↔	21B	X33Z		07	L33Z		11	L33Z
	Prä	A06A A06B A06C A07A A11A A11B A11C A11D		11	L33Z		15	P02A P02B P02C
		BORP KORP KVB I KVB II MKOR VAC VBOR VKOR		15	P02A P02B P02C		21B	X33Z
	05	F01A F01C F98A F98B F98C		21B	X33Z		Prä	A06A A06B A06C A07A A11A A11B A11C A11D
35.F1.44↔	Prä	A06A A06B A06C A07A A11A A11B A11C A11D	35.F1.62↔	Prä	A06A A06B A06C A07A A11A A11B A11C A11D	35.F1.A2↔	Prä	A06A A06B A06C A07A A11A A11B A11C A11D
		BORP KORP KVB I KVB II MKOR VAC VBOR VKOR			BORP KORP KVB I KVB II MKOR VAC VBOR VKOR			BORP KORP KVB I KVB II MKOR VAC VBOR VKOR
	05	F01A F01C F98A F98B F98C		05	F01A F01C F03A F03B F03C F03D F03E F04Z F30Z		05	F01A F01C F03A F03B F03C F03D F04Z F30Z
	06	G33Z G38A G38B		06	G33Z G38A G38B		06	G33Z G38A G38B
	07	H33Z		07	H33Z		07	H33Z
	11	L33Z		11	L33Z		11	L33Z
	15	P02A P02B P02C		15	P02A P02B P02C		15	P02A P02B P02C
	21B	X33Z		21B	X33Z		21B	X33Z
	Prä	A06A A06B A06C A07A A11A A11B A11C A11D		Prä	A06A A06B A06C A07A A11A A11B A11C A11D		Prä	A06A A06B A06C A07A A11A A11B A11C A11D
35.F1.45↔		BORP KORP KVB I KVB II MKOR VAC VBOR VKOR	35.F1.71↔		BORP KORP KVB I KVB II MKOR VAC VBOR VKOR	35.F1.B2↔		BORP KORP KVB I KVB II MKOR VAC VBOR VKOR
	05	F01A F01C F98A F98B F98C		05	F01A F01C F03A F03B F03C F03D F04Z F30Z		05	F01A F01C F03A F03B F03C F03D F04Z F30Z
	06	G33Z G38A G38B		06	G33Z G38A G38B		06	G33Z G38A G38B
	07	H33Z		07	H33Z		07	H33Z
	11	L33Z		11	L33Z		11	L33Z
	15	P02A P02B P02C		15	P02A P02B P02C		15	P02A P02B P02C
	21B	X33Z		21B	X33Z		21B	X33Z
	Prä	A06A A06B A06C A07A A11A A11B A11C A11D		Prä	A06A A06B A06C A07A A11A A11B A11C A11D		Prä	A06A A06B A06C A07A A11A A11B A11C A11D
35.F1.51↔		BORP KORP KVB I KVB II MKOR VAC VBOR VKOR	35.F1.72↔		BORP KORP KVB I KVB II MKOR VAC VBOR VKOR	35.F2.00↔		BORP KORP KVB I KVB II MKOR VAC VBOR VKOR
	05	F01A F01C F03A F03B F03C F03D F03E F04Z F30Z		05	F01A F01C F03A F03B F03C F03D F03E F04Z F30Z		05	F01A F01C F03A F03B F03C F03D F03E F04Z F30Z
	06	G33Z G38A G38B		06	G33Z G38A G38B		06	G33Z G38A G38B
	07	H33Z		07	H33Z		07	H33Z
	11	L33Z		11	L33Z		11	L33Z
	15	P02A P02B P02C		15	P02A P02B P02C		15	P02A P02B P02C
	21B	X33Z		21B	X33Z		21B	X33Z
	Prä	A06A A06B A06C A07A A11A A11B A11C A11D		Prä	A06A A06B A06C A07A A11A A11B A11C A11D		Prä	A06A A06B A06C A07A A11A A11B A11C A11D
35.F1.52↔		BORP KORP KVB I KVB II MKOR VAC VBOR VKOR	35.F1.81↔		BORP KORP KVB I KVB II MKOR VAC VBOR VKOR	35.F2.09↔		BORP KORP KVB I KVB II MKOR VAC VBOR VKOR
	05	F01A F01C F03A F03B F03C F03D F03E F04Z F30Z		05	F01A F01C F03A F03B F03C F03D F03E F04Z F30Z		05	F01A F01C F03A F03B F03C F03D F03E F04Z F30Z
	06	G33Z G38A G38B		06	G33Z G38A G38B		06	G33Z G38A G38B
	07	H33Z		07	H33Z		07	H33Z
	11	L33Z		11	L33Z		11	L33Z
	15	P02A P02B P02C		15	P02A P02B P02C		15	P02A P02B P02C
	21B	X33Z		21B	X33Z		21B	X33Z

CHOP	MDC	DRG	CHOP	MDC	DRG	CHOP	MDC	DRG				
35.F2.11↔	Prä	A06A A06B A06C A07A A11A A11B A11C A11D	35.F2.25↔	05	F01A F01C F98A F98B F98C	35.F2.52↔		A11C A11D BORP KORP KVB I KVB II MKOR VAC VBOR VKOR				
		BORP KORP KVB I KVB II MKOR VAC VBOR VKOR		Prä	A06A A06B A06C A07A A11A A11B A11C A11D		05	F01A F01C F03A F03B F03C F03D F03E F04Z F30Z G33Z G38A G38B		F01A F01C F03A F03B F03C F03D F03E F04Z F30Z G33Z G38A G38B		
		F01A F01C F03A F03B F03C F03D F03E F04Z F30Z G33Z G38A G38B			05		F01A F01C F98A F98B F98C	06	G33Z G38A G38B	07	H33Z	
		H33Z		Prä	A06A A06B A06C A07A A11A A11B A11C A11D		07	L33Z	11	L33Z		
		P02A P02B P02C X33Z			05		F01A F01C F03A F03B F03C F03D F03E F04Z F30Z G33Z G38A G38B	15	P02A P02B P02C X33Z	15	P02A P02B P02C X33Z	
		A06A A06B A06C A07A A11A A11B A11C A11D		35.F2.31↔			BORP KORP KVB I KVB II MKOR VAC VBOR VKOR	Prä	A06A A06B A06C A07A A11A A11B A11C A11D	21B	X33Z	
	35.F2.12↔	Prä		A06A A06B A06C A07A A11A A11B A11C A11D			05	F01A F01C F03A F03B F03C F03D F03E F04Z F30Z G33Z G38A G38B	35.F3.00↔		BORP KORP KVB I KVB II MKOR VAC VBOR VKOR	
				BORP KORP KVB I KVB II MKOR VAC VBOR VKOR			06	G33Z G38A G38B	05	F01A F01C F03A F03B F03C F03D F03E F04Z F30Z G33Z G38A G38B		F01A F01C F03A F03B F03C F03D F03E F04Z F30Z G33Z G38A G38B
				F01A F01C F03A F03B F03C F03D F03E F04Z F30Z G33Z G38A G38B			07	H33Z	06	G33Z G38A G38B	07	H33Z
				H33Z			11	L33Z	07	H33Z	11	L33Z
		P02A P02B P02C X33Z		15	P02A P02B P02C X33Z	11	L33Z	15	P02A P02B P02C X33Z			
		A06A A06B A06C A07A A11A A11B A11C A11D	35.F2.32↔	Prä	A06A A06B A06C A07A A11A A11B A11C A11D	Prä	A06A A06B A06C A07A A11A A11B A11C A11D	21B	X33Z			
35.F2.21↔		Prä	A06A A06B A06C A07A A11A A11B A11C A11D		05	F01A F01C F03A F03B F03C F03D F03E F04Z F30Z G33Z G38A G38B	35.F3.09↔		BORP KORP KVB I KVB II MKOR VAC VBOR VKOR			
			BORP KORP KVB I KVB II MKOR VAC VBOR VKOR		06	G33Z G38A G38B	05	F01A F01C F03A F03B F03C F03D F03E F04Z F30Z G33Z G38A G38B		F01A F01C F03A F03B F03C F03D F03E F04Z F30Z G33Z G38A G38B		
			F01A F01C F03A F03B F03C F03D F03E F04Z F30Z G33Z G38A G38B		07	H33Z	06	G33Z G38A G38B	07	H33Z		
			H33Z		11	L33Z	07	H33Z	11	L33Z		
		P02A P02B P02C X33Z		15	P02A P02B P02C X33Z	11	L33Z	15	P02A P02B P02C X33Z			
		A06A A06B A06C A07A A11A A11B A11C A11D	35.F2.33↔	Prä	A06A A06B A06C A07A A11A A11B A11C A11D	Prä	A06A A06B A06C A07A A11A A11B A11C A11D	21B	X33Z			
	35.F2.22↔	Prä	A06A A06B A06C A07A A11A A11B A11C A11D		05	BORP KORP KVB I KVB II MKOR VAC VBOR VKOR	35.F3.11↔		BORP KORP KVB I KVB II MKOR VAC VBOR VKOR			
			BORP KORP KVB I KVB II MKOR VAC VBOR VKOR		05	F01A F01C F98A F98B F98C	05	F01A F01C F03A F03B F03C F03D F03E F04Z F30Z G33Z G38A G38B		F01A F01C F03A F03B F03C F03D F03E F04Z F30Z G33Z G38A G38B		
			F01A F01C F03A F03B F03C F03D F03E F04Z F30Z G33Z G38A G38B		Prä	A06A A06B A06C A07A A11A A11B A11C A11D	06	G33Z G38A G38B	06	G33Z G38A G38B		
			H33Z		05	F01A F01C F98A F98B F98C	07	H33Z	07	H33Z		
		P02A P02B P02C X33Z		Prä	A06A A06B A06C A07A A11A A11B A11C A11D	11	L33Z	15	P02A P02B P02C X33Z			
		A06A A06B A06C A07A A11A A11B A11C A11D	35.F2.34↔		BORP KORP KVB I KVB II MKOR VAC VBOR VKOR	Prä	A06A A06B A06C A07A A11A A11B A11C A11D	21B	X33Z			
35.F2.23↔		Prä	A06A A06B A06C A07A A11A A11B A11C A11D		05	F01A F01C F98A F98B F98C	35.F3.12↔		BORP KORP KVB I KVB II MKOR VAC VBOR VKOR			
			BORP KORP KVB I KVB II MKOR VAC VBOR VKOR		Prä	A06A A06B A06C A07A A11A A11B A11C A11D	05	F01A F01C F03A F03B F03C F03D F03E F04Z F30Z G33Z G38A G38B		F01A F01C F03A F03B F03C F03D F03E F04Z F30Z G33Z G38A G38B		
			F01A F01C F98A F98B F98C		05	F01A F01C F03A F03B F03C F03D F03E F04Z F30Z G33Z G38A G38B	06	G33Z G38A G38B	05	F01A F01C F03A F03B F03C F03D F03E F04Z F30Z G33Z G38A G38B		
			H33Z		06	G33Z G38A G38B	06	G33Z G38A G38B	06	G33Z G38A G38B		
		P02A P02B P02C X33Z		07	H33Z	07	H33Z	07	H33Z			
		A06A A06B A06C A07A A11A A11B A11C A11D	35.F2.51↔	Prä	A06A A06B A06C A07A A11A A11B A11C A11D	Prä	A06A A06B A06C A07A A11A A11B A11C A11D	11	L33Z			
	35.F2.24↔	Prä	A06A A06B A06C A07A A11A A11B A11C A11D		15	P02A P02B P02C X33Z			15	P02A P02B P02C X33Z		
			BORP KORP KVB I KVB II MKOR VAC VBOR VKOR		21B	X33Z			15	P02A P02B P02C X33Z		
			F01A F01C F98A F98B F98C		Prä	A06A A06B A06C A07A A11A A11B			21B	X33Z		
			H33Z			BORP KORP KVB I KVB II MKOR VAC VBOR VKOR			Prä	A06A A06B A06C A07A A11A A11B		
		P02A P02B P02C X33Z		05	F01A F01C F03A F03B F03C F03D F03E F04Z F30Z G33Z G38A G38B			Prä	A06A A06B A06C A07A A11A A11B			
		A06A A06B A06C A07A A11A A11B A11C A11D		06	G33Z G38A G38B			Prä	A06A A06B A06C A07A A11A A11B			
		BORP KORP KVB I KVB II MKOR VAC VBOR VKOR		07	H33Z			Prä	A06A A06B A06C A07A A11A A11B			
		F01A F01C F98A F98B F98C		11	L33Z			Prä	A06A A06B A06C A07A A11A A11B			
		H33Z		15	P02A P02B P02C X33Z			Prä	A06A A06B A06C A07A A11A A11B			
		P02A P02B P02C X33Z		21B	X33Z			Prä	A06A A06B A06C A07A A11A A11B			

CHOP	MDC	DRG	CHOP	MDC	DRG	CHOP	MDC	DRG
35.F3.21↔		A11C A11D BORP KORP KVB I KVB II MKOR VAC VBOR VKOR		05	F01A F01C F03A F03B F03C F03D F03E F04Z F30Z		07	H33Z
	05	F01A F01C F03A F03B F03C F03D F03E F04Z F30Z		06	G33Z G38A G38B		11	L33Z
	06	G33Z G38A G38B		07	H33Z	35.F3.62↔	15	P02A P02B P02C
	07	H33Z		11	L33Z		21B	X33Z
	11	L33Z		15	P02A P02B P02C		Prä	A06A A06B A06C A07A A11A A11B A11C A11D
	15	P02A P02B P02C	35.F3.33↔	21B	X33Z		05	F01A F01C F03A F03B F03C F03D F03E F04Z F30Z
	21B	X33Z		Prä	A06A A06B A06C A07A A11A A11B A11C A11D		06	G33Z G38A G38B
35.F3.22↔		BORP KORP KVB I KVB II MKOR VAC VBOR VKOR		05	F01A F01C F98A F98B F98C		07	H33Z
	05	F01A F01C F03A F03B F03C F03D F03E F04Z F30Z		Prä	A06A A06B A06C A07A A11A A11B A11C A11D		11	L33Z
	06	G33Z G38A G38B	35.F3.34↔	05	F01A F01C F98A F98B F98C		15	P02A P02B P02C
	07	H33Z		Prä	A06A A06B A06C A07A A11A A11B A11C A11D		21B	X33Z
	11	L33Z		05	BORP KORP KVB I KVB II MKOR VAC VBOR VKOR	35.F3.71↔	Prä	A06A A06B A06C A07A A11A A11B A11C A11D
	15	P02A P02B P02C		05	F01A F01C F98A F98B F98C		05	F01A F01C F03A F03B F03C F03D F03E F04Z F30Z
	21B	X33Z	35.F3.35↔	Prä	A06A A06B A06C A07A A11A A11B A11C A11D		06	G33Z G38A G38B
	Prä	A06A A06B A06C A07A A11A A11B A11C A11D		05	BORP KORP KVB I KVB II MKOR VAC VBOR VKOR		07	H33Z
35.F3.23↔		BORP KORP KVB I KVB II MKOR VAC VBOR VKOR		05	F01A F01C F98A F98B F98C		11	L33Z
	05	F01A F01C F98A F98B F98C		Prä	A06A A06B A06C A07A A11A A11B A11C A11D		15	P02A P02B P02C
	06	G33Z G38A G38B	35.F3.51↔	05	BORP KORP KVB I KVB II MKOR VAC VBOR VKOR	35.F3.72↔	21B	X33Z
	07	H33Z		05	F01A F01C F98A F98B F98C		Prä	A06A A06B A06C A07A A11A A11B A11C A11D
	11	L33Z		Prä	A06A A06B A06C A07A A11A A11B A11C A11D		05	F01A F01C F03A F03B F03C F03D F03E F04Z F30Z
	15	P02A P02B P02C		05	F01A F01C F03A F03B F03C F03D F03E F04Z F30Z		06	G33Z G38A G38B
	21B	X33Z	35.F3.52↔	06	G33Z G38A G38B		07	H33Z
	Prä	A06A A06B A06C A07A A11A A11B A11C A11D		07	H33Z		11	L33Z
35.F3.24↔		BORP KORP KVB I KVB II MKOR VAC VBOR VKOR		11	L33Z		15	P02A P02B P02C
	05	F01A F01C F98A F98B F98C		15	P02A P02B P02C		21B	X33Z
	06	G33Z G38A G38B	35.F3.53↔	21B	X33Z		Prä	A06A A06B A06C A07A A11A A11B A11C A11D
	07	H33Z		Prä	A06A A06B A06C A07A A11A A11B A11C A11D	35.F3.81↔	05	F01A F01C F03A F03B F03C F03D F03E F04Z F30Z
	11	L33Z		05	BORP KORP KVB I KVB II MKOR VAC VBOR VKOR		06	G33Z G38A G38B
	15	P02A P02B P02C		05	F01A F01C F03A F03B F03C F03D F03E F04Z F30Z		07	H33Z
	21B	X33Z	35.F3.54↔	06	G33Z G38A G38B		11	L33Z
	Prä	A06A A06B A06C A07A A11A A11B A11C A11D		07	H33Z		15	P02A P02B P02C
35.F3.25↔		BORP KORP KVB I KVB II MKOR VAC VBOR VKOR		11	L33Z		21B	X33Z
	05	F01A F01C F98A F98B F98C		15	P02A P02B P02C		Prä	A06A A06B A06C A07A A11A A11B A11C A11D
	06	G33Z G38A G38B	35.F3.55↔	21B	X33Z		05	F01A F01C F03A F03B F03C F03D F03E F04Z F30Z
	07	H33Z		Prä	A06A A06B A06C A07A A11A A11B A11C A11D	35.F3.82↔	06	G33Z G38A G38B
	11	L33Z		05	BORP KORP KVB I KVB II MKOR VAC VBOR VKOR		07	H33Z
	15	P02A P02B P02C		05	F01A F01C F03A F03B F03C F03D F03E F04Z F30Z		11	L33Z
	21B	X33Z	35.F3.61↔	15	P02A P02B P02C		15	P02A P02B P02C
	Prä	A06A A06B A06C A07A A11A A11B A11C A11D		21B	X33Z		21B	X33Z
35.F3.31↔		BORP KORP KVB I KVB II MKOR VAC VBOR VKOR		Prä	A06A A06B A06C A07A A11A A11B A11C A11D		Prä	A06A A06B A06C A07A A11A A11B A11C A11D
	05	F01A F01C F03A F03B F03C F03D F03E F04Z F30Z		05	BORP KORP KVB I KVB II MKOR VAC VBOR VKOR		05	F01A F01C F03A F03B F03C F03D F03E F04Z F30Z
	06	G33Z G38A G38B		05	F01A F01C F03A F03B F03C F03D F03E F04Z F30Z		06	G33Z G38A G38B
	07	H33Z		06	G33Z G38A G38B		07	H33Z
	11	L33Z		07	H33Z		11	L33Z
	15	P02A P02B P02C		11	L33Z		15	P02A P02B P02C
	21B	X33Z		15	P02A P02B P02C		21B	X33Z
	Prä	A06A A06B A06C A07A A11A A11B A11C A11D	35.F3.62↔	21B	X33Z		Prä	A06A A06B A06C A07A A11A A11B A11C A11D
35.F3.32↔		BORP KORP KVB I KVB II MKOR VAC VBOR VKOR		Prä	A06A A06B A06C A07A A11A A11B A11C A11D		05	F01A F01C F03A F03B F03C F03D F03E F04Z F30Z
	05	F01A F01C F03A F03B F03C F03D F03E F04Z F30Z		05	BORP KORP KVB I KVB II MKOR VAC VBOR VKOR		06	G33Z G38A G38B
	06	G33Z G38A G38B		05	F01A F01C F03A F03B F03C F03D F03E F04Z F30Z		07	H33Z
	07	H33Z		06	G33Z G38A G38B		11	L33Z
	11	L33Z		07	H33Z		15	P02A P02B P02C
	15	P02A P02B P02C		11	L33Z		21B	X33Z
	21B	X33Z		15	P02A P02B P02C		Prä	A06A A06B A06C A07A A11A A11B A11C A11D
	Prä	A06A A06B A06C A07A A11A A11B A11C A11D		21B	X33Z		05	F01A F01C F03A F03B F03C F03D F03E F04Z F30Z
	Prä	A06A A06B A06C A07A A11A A11B A11C A11D		Prä	A06A A06B A06C A07A A11A A11B A11C A11D		06	G33Z G38A G38B

CHOP	MDC	DRG	CHOP	MDC	DRG	CHOP	MDC	DRG
	07	H33Z		07	H33Z			F03E F04Z F30Z
	11	L33Z		11	L33Z		06	G33Z G38A G38B
	15	P02A P02B P02C		15	P02A P02B P02C		07	H33Z
	21B	X33Z		21B	X33Z		11	L33Z
	Prä	A06A A06B A06C		Prä	A06A A06B A06C		15	P02A P02B P02C
		A07A A11A A11B			A07A A11A A11B		21B	X33Z
		A11C A11D			A11C A11D		Prä	A06A A06B A06C
35.F4.00↔		BORP KORP KVB I	35.F4.22↔		BORP KORP KVB I	35.F4.33↔		A07A A11A A11B
		KVB II MKOR VAC			KVB II MKOR VAC			A11C A11D
		VBOR VKOR			VBOR VKOR			BORP KORP KVB I
	05	F01A F01C F03A		05	F01A F01C F03A			KVB II MKOR VAC
		F03B F03C F03D			F03B F03C F03D			VBOR VKOR
		F03E F04Z F30Z			F03E F04Z F30Z		05	F01A F01C F03A
	06	G33Z G38A G38B		06	G33Z G38A G38B			F03B F03C F03D
	07	H33Z		07	H33Z			F04Z F30Z F98A
	11	L33Z		11	L33Z			F98B F98C
	15	P02A P02B P02C		15	P02A P02B P02C		06	G33Z G38A G38B
	21B	X33Z		21B	X33Z		07	H33Z
	Prä	A06A A06B A06C		Prä	A06A A06B A06C		11	L33Z
		A07A A11A A11B			A07A A11A A11B		15	P02A P02B P02C
		A11C A11D			A11C A11D		21B	X33Z
35.F4.09↔		BORP KORP KVB I	35.F4.23↔		BORP KORP KVB I		Prä	A06A A06B A06C
		KVB II MKOR VAC			KVB II MKOR VAC			A07A A11A A11B
		VBOR VKOR			VBOR VKOR			A11C A11D
	05	F01A F01C F03A		05	F01A F01C F03A	35.F4.34↔		BORP KORP KVB I
		F03B F03C F03D			F03B F03C F03D			KVB II MKOR VAC
		F03E F04Z F30Z			F04Z F30Z F98A			VBOR VKOR
	06	G33Z G38A G38B		06	G33Z G38A G38B		05	F01A F01C F03A
	07	H33Z		07	H33Z			F03B F03C F03D
	11	L33Z		11	L33Z			F04Z F30Z F98A
	15	P02A P02B P02C		15	P02A P02B P02C			F98B F98C
	21B	X33Z		21B	X33Z		06	G33Z G38A G38B
	Prä	A06A A06B A06C		Prä	A06A A06B A06C		07	H33Z
		A07A A11A A11B			A07A A11A A11B		11	L33Z
		A11C A11D			A11C A11D		15	P02A P02B P02C
35.F4.11↔		BORP KORP KVB I	35.F4.24↔		BORP KORP KVB I		21B	X33Z
		KVB II MKOR VAC			KVB II MKOR VAC		Prä	A06A A06B A06C
		VBOR VKOR			VBOR VKOR			A07A A11A A11B
	05	F01A F01C F03A		05	F01A F01C F03A	35.F4.51↔		A11C A11D
		F03B F03C F03D			F03B F03C F03D			BORP KORP KVB I
		F03E F04Z F30Z			F04Z F30Z F98A			KVB II MKOR VAC
	06	G33Z G38A G38B		06	G33Z G38A G38B			VBOR VKOR
	07	H33Z		07	H33Z		05	F01A F01C F03A
	11	L33Z		11	L33Z			F03B F03C F03D
	15	P02A P02B P02C		15	P02A P02B P02C			F03E F04Z F30Z
	21B	X33Z		21B	X33Z		06	G33Z G38A G38B
	Prä	A06A A06B A06C		Prä	A06A A06B A06C		07	H33Z
		A07A A11A A11B			A07A A11A A11B		11	L33Z
		A11C A11D			A11C A11D		15	P02A P02B P02C
35.F4.12↔		BORP KORP KVB I	35.F4.31↔		BORP KORP KVB I		21B	X33Z
		KVB II MKOR VAC			KVB II MKOR VAC		Prä	A06A A06B A06C
		VBOR VKOR			VBOR VKOR			A07A A11A A11B
	05	F01A F01C F03A		05	F01A F01C F03A	35.F4.52↔		A11C A11D
		F03B F03C F03D			F03B F03C F03D			BORP KORP KVB I
		F03E F04Z F30Z			F03E F04Z F30Z			KVB II MKOR VAC
	06	G33Z G38A G38B		06	G33Z G38A G38B		05	F01A F01C F03A
	07	H33Z		07	H33Z			F03B F03C F03D
	11	L33Z		11	L33Z			F03E F04Z F30Z
	15	P02A P02B P02C		15	P02A P02B P02C		06	G33Z G38A G38B
	21B	X33Z		21B	X33Z		07	H33Z
	Prä	A06A A06B A06C		Prä	A06A A06B A06C		11	L33Z
		A07A A11A A11B			A07A A11A A11B		15	P02A P02B P02C
		A11C A11D			A11C A11D		21B	X33Z
35.F4.21↔		BORP KORP KVB I	35.F4.32↔		BORP KORP KVB I		Prä	A06A A06B A06C
		KVB II MKOR VAC			KVB II MKOR VAC			A07A A11A A11B
		VBOR VKOR			VBOR VKOR			A11C A11D
	05	F01A F01C F03A		05	F01A F01C F03A	35.G0↔		BORP KORP KVB I
		F03B F03C F03D			F03B F03C F03D			KVB II MKOR VAC
		F03E F04Z F30Z			F03E F04Z F30Z			VBOR VKOR
	06	G33Z G38A G38B		06	G33Z G38A G38B			

CHOP	MDC	DRG	CHOP	MDC	DRG	CHOP	MDC	DRG			
35.G1.11↔	05	F01A F01C F03A F03B F03C F03D F04Z F06A F06B F30Z F31A F31B F31C	35.G2.11↔	07	H33Z	35.G3.11↔	05	A11C A11D BORP KORP KVB I KVB II MKOR VAC VBOR VKOR			
	06	G33Z G38A G38B		11	L33Z		05	F01A F01C F03A F03B F03C F03D F04Z F06A F06B F30Z F31A F31B F31C			
	07	H33Z		15	P02A P02B P02C		06	G33Z G38A G38B			
	11	L33Z		21B	X33Z		07	H33Z			
	15	P02A P02B P02C		Prä	A06A A06B A06C A07A A11A A11B A11C A11D		11	L33Z			
	21B	X33Z		05	F01A F01C F03A F03B F03C F03D F04Z F06A F06B F30Z F31A F31B F31C		15	P02A P02B P02C			
	Prä	A06A A06B A06C A07A A11A A11B A11C A11D BORP KORP KVB I KVB II MKOR VAC VBOR VKOR		06	G33Z G38A G38B		21B	X33Z			
	35.G1.12↔	05		F01A F01C F03A F03B F03C F03D F04Z F06A F06B F30Z F31A F31B F31C	35.G2.12↔		07	H33Z	35.G3.12↔	Prä	A06A A06B A06C A07A A11A A11B A11C A11D BORP KORP KVB I KVB II MKOR VAC VBOR VKOR
		06		G33Z G38A G38B			11	L33Z		05	F01A F01C F03A F03B F03C F03D F04Z F06A F06B F30Z F31A F31B F31C
		07		H33Z			15	P02A P02B P02C		06	G33Z G38A G38B
		11		L33Z			21B	X33Z		07	H33Z
		15		P02A P02B P02C			Prä	A06A A06B A06C A07A A11A A11B A11C A11D		11	L33Z
		21B		X33Z			05	F01A F01C F03A F03B F03C F03D F04Z F06A F06B F30Z F31A F31B F31C		15	P02A P02B P02C
		Prä		A06A A06B A06C A07A A11A A11B A11C A11D BORP KORP KVB I KVB II MKOR VAC VBOR VKOR			06	G33Z G38A G38B		21B	X33Z
		35.G1.13↔		05			F01A F01C F03A F03B F03C F03D F04Z F06A F06B F30Z F31A F31B F31C	35.G2.13↔		07	H33Z
06			G33Z G38A G38B	11		L33Z	05			F01A F01C F03A F03B F03C F03D F04Z F06A F06B F30Z F31A F31B F31C	
07			H33Z	15		P02A P02B P02C	06			G33Z G38A G38B	
11			L33Z	21B		X33Z	07			H33Z	
15			P02A P02B P02C	Prä		A06A A06B A06C A07A A11A A11B A11C A11D	11			L33Z	
21B			X33Z	05		F01A F01C F03A F03B F03C F03D F04Z F06A F06B F30Z F31A F31B F31C	15			P02A P02B P02C	
Prä			A06A A06B A06C A07A A11A A11B A11C A11D BORP KORP KVB I KVB II MKOR VAC VBOR VKOR	06		G33Z G38A G38B	21B			X33Z	
35.G1.14↔			05	F01A F01C F03A F03B F03C F03D F04Z F06A F06B F30Z F31A F31B F31C		35.G2.14↔	07			H33Z	35.G3.14↔
	06		G33Z G38A G38B	11	L33Z		05		F01A F01C F03A F03B F03C F03D F04Z F06A F06B F30Z F31A F31B F31C		
	07		H33Z	15	P02A P02B P02C		06		G33Z G38A G38B		
	11		L33Z	21B	X33Z		07		H33Z		
	15		P02A P02B P02C	Prä	A06A A06B A06C A07A A11A A11B A11C A11D		11		L33Z		
	21B		X33Z	05	F01A F01C F03A F03B F03C F03D F04Z F06A F06B F30Z F31A F31B F31C		15		P02A P02B P02C		
	Prä		A06A A06B A06C A07A A11A A11B A11C A11D BORP KORP KVB I KVB II MKOR VAC VBOR VKOR	06	G33Z G38A G38B		21B		X33Z		
	35.G1.14↔		05	F01A F01C F03A F03B F03C F03D F04Z F06A F06B F30Z F31A F31B F31C	35.G4.11↔		07		H33Z	35.G3.14↔	
		06	G33Z G38A G38B	11			L33Z	05	F01A F01C F03A F03B F03C F03D F04Z F06A F06B F30Z F31A F31B F31C		
		07	H33Z	15			P02A P02B P02C	06	G33Z G38A G38B		
		11	L33Z	21B			X33Z	07	H33Z		
		15	P02A P02B P02C	Prä			A06A A06B A06C A07A A11A A11B A11C A11D	11	L33Z		
		21B	X33Z	05			F01A F01C F03A F03B F03C F03D F04Z F06A F06B F30Z F31A F31B F31C	15	P02A P02B P02C		

CHOP	MDC	DRG	CHOP	MDC	DRG	CHOP	MDC	DRG
		F04Z F06A F06B		15	P02A P02B P02C		15	P02A P02B P02C
		F30Z F31A F31B		21B	X33Z		21B	X33Z
		F31C		Prä	A06A A06B A06C		Prä	A06A A06B A06C
	06	G33Z G38A G38B			A07A A11A A11B			A07A A11A A11B
	07	H33Z			A11C A11D			A11C A11D
	11	L33Z	35.H1.00↔		BORP KORP KVB I	35.H1.22↔		BORP KORP KVB I
	15	P02A P02B P02C			KVB II MKOR VAC			KVB II MKOR VAC
	21B	X33Z			VBOR VKOR			VBOR VKOR
	Prä	A06A A06B A06C		05	F01A F01C F03A		05	F01A F01C F03A
		A07A A11A A11B			F03B F03C F03D			F03B F03C F03D
		A11C A11D			F03E F04Z F30Z			F03E F04Z F30Z
35.G4.12↔		BORP KORP KVB I		06	G33Z G38A G38B		06	G33Z G38A G38B
		KVB II MKOR VAC		07	H33Z		07	H33Z
		VBOR VKOR		11	L33Z		11	L33Z
	05	F01A F01C F03A		15	P02A P02B P02C		15	P02A P02B P02C
		F03B F03C F03D		21B	X33Z		21B	X33Z
		F04Z F06A F06B		Prä	A06A A06B A06C		Prä	A06A A06B A06C
		F30Z F31A F31B			A07A A11A A11B			A07A A11A A11B
		F31C			A11C A11D			A11C A11D
	06	G33Z G38A G38B	35.H1.09↔		BORP KORP KVB I	35.H1.31↔		BORP KORP KVB I
	07	H33Z			KVB II MKOR VAC			KVB II MKOR VAC
	11	L33Z			VBOR VKOR			VBOR VKOR
	15	P02A P02B P02C		05	F01A F01C F03A		05	F01A F01C F03A
	21B	X33Z			F03B F03C F03D			F03B F03C F03D
	Prä	A06A A06B A06C			F03E F04Z F30Z			F03E F04Z F30Z
		A07A A11A A11B		06	G33Z G38A G38B		06	G33Z G38A G38B
		A11C A11D		07	H33Z		07	H33Z
35.G4.13↔		BORP KORP KVB I		11	L33Z		11	L33Z
		KVB II MKOR VAC		15	P02A P02B P02C		15	P02A P02B P02C
		VBOR VKOR		21B	X33Z		21B	X33Z
	05	F01A F01C F03A		Prä	A06A A06B A06C		Prä	A06A A06B A06C
		F03B F03C F03D			A07A A11A A11B			A07A A11A A11B
		F04Z F06A F06B			A11C A11D			A11C A11D
		F30Z F31A F31B	35.H1.11↔		BORP KORP KVB I	35.H1.32↔		BORP KORP KVB I
		F31C			KVB II MKOR VAC			KVB II MKOR VAC
	06	G33Z G38A G38B			VBOR VKOR			VBOR VKOR
	07	H33Z		05	F01A F01C F03A		05	F01A F01C F03A
	11	L33Z			F03B F03C F03D			F03B F03C F03D
	15	P02A P02B P02C			F03E F04Z F30Z			F03E F04Z F30Z
	21B	X33Z		06	G33Z G38A G38B		06	G33Z G38A G38B
	Prä	A06A A06B A06C		07	H33Z		07	H33Z
		A07A A11A A11B		11	L33Z		11	L33Z
		A11C A11D		15	P02A P02B P02C		15	P02A P02B P02C
35.G4.14↔		BORP KORP KVB I		21B	X33Z		21B	X33Z
		KVB II MKOR VAC		Prä	A06A A06B A06C		Prä	A06A A06B A06C
		VBOR VKOR			A07A A11A A11B			A07A A11A A11B
	05	F01A F01C F03A			A11C A11D			A11C A11D
		F03B F03C F03D	35.H1.12↔		BORP KORP KVB I	35.H1.41↔		BORP KORP KVB I
		F04Z F06A F06B			KVB II MKOR VAC			KVB II MKOR VAC
		F30Z F31A F31B			VBOR VKOR			VBOR VKOR
		F31C		05	F01A F01C F03A		05	F01A F01C F03A
	06	G33Z G38A G38B			F03B F03C F03D			F03B F03C F03D
	07	H33Z			F03E F04Z F30Z			F03E F04Z F30Z
	11	L33Z		06	G33Z G38A G38B		06	G33Z G38A G38B
	15	P02A P02B P02C		07	H33Z		07	H33Z
	21B	X33Z		11	L33Z		11	L33Z
	Prä	A06A A06B A06C		15	P02A P02B P02C		15	P02A P02B P02C
		A07A A11A A11B		21B	X33Z		21B	X33Z
		A11C A11D		Prä	A06A A06B A06C		Prä	A06A A06B A06C
35.G9↔		BORP KORP KVB I			A07A A11A A11B			A07A A11A A11B
		KVB II MKOR VAC			A11C A11D			A11C A11D
		VBOR VKOR	35.H1.21↔		BORP KORP KVB I	35.H1.42↔		BORP KORP KVB I
	05	F01A F01C F03A			KVB II MKOR VAC			KVB II MKOR VAC
		F03B F03C F03D			VBOR VKOR			VBOR VKOR
		F04Z F06A F06B		05	F01A F01C F03A		05	F01A F01C F03A
		F30Z F31A F31B			F03B F03C F03D			F03B F03C F03D
		F31C			F03E F04Z F30Z			F03E F04Z F30Z
	06	G33Z G38A G38B		06	G33Z G38A G38B		06	G33Z G38A G38B
	07	H33Z		07	H33Z		07	H33Z
	11	L33Z		11	L33Z		11	L33Z

CHOP	MDC	DRG	CHOP	MDC	DRG	CHOP	MDC	DRG
35.H1.51↔	15	P02A P02B P02C	35.H1.72↔	15	P02A P02B P02C	35.H2.00↔	15	P02A P02B P02C
	21B	X33Z		21B	X33Z		21B	X33Z
	Prä	A06A A06B A06C A07A A11A A11B A11C A11D		Prä	A06A A06B A06C A07A A11A A11B A11C A11D		Prä	A06A A06B A06C A07A A11A A11B A11C A11D
		BORP KORP KVB I KVB II MKOR VAC VBOR VKOR			BORP KORP KVB I KVB II MKOR VAC VBOR VKOR			BORP KORP KVB I KVB II MKOR VAC VBOR VKOR
	05	F01A F01C F03A F03B F03C F03D F03E F04Z F30Z		05	F01A F01C F03A F03B F03C F03D F03E F04Z F30Z		05	F01A F01C F03A F03B F03C F03D F03E F04Z F30Z
	06	G33Z G38A G38B		06	G33Z G38A G38B		06	G33Z G38A G38B
	07	H33Z		07	H33Z		07	H33Z
	11	L33Z		11	L33Z		11	L33Z
	15	P02A P02B P02C		15	P02A P02B P02C		15	P02A P02B P02C
	21B	X33Z		21B	X33Z		21B	X33Z
35.H1.52↔	Prä	A06A A06B A06C A07A A11A A11B A11C A11D	35.H1.81↔	Prä	A06A A06B A06C A07A A11A A11B A11C A11D	35.H2.09↔	Prä	A06A A06B A06C A07A A11A A11B A11C A11D
		BORP KORP KVB I KVB II MKOR VAC VBOR VKOR			BORP KORP KVB I KVB II MKOR VAC VBOR VKOR			BORP KORP KVB I KVB II MKOR VAC VBOR VKOR
	05	F01A F01C F03A F03B F03C F03D F03E F04Z F30Z		05	F01A F01C F03A F03B F03C F03D F03E F04Z F30Z		05	F01A F01C F03A F03B F03C F03D F03E F04Z F30Z
	06	G33Z G38A G38B		06	G33Z G38A G38B		06	G33Z G38A G38B
	07	H33Z		07	H33Z		07	H33Z
	11	L33Z		11	L33Z		11	L33Z
	15	P02A P02B P02C		15	P02A P02B P02C		15	P02A P02B P02C
	21B	X33Z		21B	X33Z		21B	X33Z
	Prä	A06A A06B A06C A07A A11A A11B A11C A11D		Prä	A06A A06B A06C A07A A11A A11B A11C A11D		Prä	A06A A06B A06C A07A A11A A11B A11C A11D
		BORP KORP KVB I KVB II MKOR VAC VBOR VKOR			BORP KORP KVB I KVB II MKOR VAC VBOR VKOR			BORP KORP KVB I KVB II MKOR VAC VBOR VKOR
35.H1.61↔	05	F01A F01C F03A F03B F03C F03D F03E F04Z F30Z	35.H1.82↔	05	F01A F01C F03A F03B F03C F03D F03E F04Z F30Z	35.H2.11↔	05	F01A F01C F03A F03B F03C F03D F03E F04Z F30Z
	06	G33Z G38A G38B		06	G33Z G38A G38B		06	G33Z G38A G38B
	07	H33Z		07	H33Z		07	H33Z
	11	L33Z		11	L33Z		11	L33Z
	15	P02A P02B P02C		15	P02A P02B P02C		15	P02A P02B P02C
	21B	X33Z		21B	X33Z		21B	X33Z
	Prä	A06A A06B A06C A07A A11A A11B A11C A11D		Prä	A06A A06B A06C A07A A11A A11B A11C A11D		Prä	A06A A06B A06C A07A A11A A11B A11C A11D
		BORP KORP KVB I KVB II MKOR VAC VBOR VKOR			BORP KORP KVB I KVB II MKOR VAC VBOR VKOR			BORP KORP KVB I KVB II MKOR VAC VBOR VKOR
	05	F01A F01C F03A F03B F03C F03D F03E F04Z F30Z		05	F01A F01C F03A F03B F03C F03D F03E F04Z F30Z		05	F01A F01C F03A F03B F03C F03D F03E F04Z F30Z
	06	G33Z G38A G38B		06	G33Z G38A G38B		06	G33Z G38A G38B
35.H1.62↔	07	H33Z	35.H1.A2↔	07	H33Z	35.H2.12↔	07	H33Z
	11	L33Z		11	L33Z		11	L33Z
	15	P02A P02B P02C		15	P02A P02B P02C		15	P02A P02B P02C
	21B	X33Z		21B	X33Z		21B	X33Z
	Prä	A06A A06B A06C A07A A11A A11B A11C A11D		Prä	A06A A06B A06C A07A A11A A11B A11C A11D		Prä	A06A A06B A06C A07A A11A A11B A11C A11D
		BORP KORP KVB I KVB II MKOR VAC VBOR VKOR			BORP KORP KVB I KVB II MKOR VAC VBOR VKOR			BORP KORP KVB I KVB II MKOR VAC VBOR VKOR
	05	F01A F01C F03A F03B F03C F03D F03E F04Z F30Z		05	F01A F01C F03A F03B F03C F03D F04Z F30Z		05	F01A F01C F03A F03B F03C F03D F03E F04Z F30Z
	06	G33Z G38A G38B		06	G33Z G38A G38B		06	G33Z G38A G38B
	07	H33Z		07	H33Z		07	H33Z
	11	L33Z		11	L33Z		11	L33Z
35.H1.71↔	15	P02A P02B P02C	35.H1.B2↔	15	P02A P02B P02C	35.H2.21↔	15	P02A P02B P02C
	21B	X33Z		21B	X33Z		21B	X33Z
	Prä	A06A A06B A06C A07A A11A A11B A11C A11D		Prä	A06A A06B A06C A07A A11A A11B A11C A11D		Prä	A06A A06B A06C A07A A11A A11B A11C A11D
		BORP KORP KVB I KVB II MKOR VAC VBOR VKOR			BORP KORP KVB I KVB II MKOR VAC VBOR VKOR			BORP KORP KVB I KVB II MKOR VAC VBOR VKOR
	05	F01A F01C F03A F03B F03C F03D F03E F04Z F30Z		05	F01A F01C F03A F03B F03C F03D F04Z F30Z		05	F01A F01C F03A F03B F03C F03D F03E F04Z F30Z
	06	G33Z G38A G38B		06	G33Z G38A G38B		06	G33Z G38A G38B
	07	H33Z		07	H33Z		07	H33Z
	11	L33Z		11	L33Z		11	L33Z

CHOP	MDC	DRG	CHOP	MDC	DRG	CHOP	MDC	DRG
35.H2.22↔	15	P02A P02B P02C	35.H2.33↔	15	P02A P02B P02C	35.H3.09↔	15	P02A P02B P02C
	21B	X33Z		21B	X33Z		21B	X33Z
	Prä	A06A A06B A06C A07A A11A A11B A11C A11D		Prä	A06A A06B A06C A07A A11A A11B A11C A11D		Prä	A06A A06B A06C A07A A11A A11B A11C A11D
		BORP KORP KVB I KVB II MKOR VAC VBOR VKOR			BORP KORP KVB I KVB II MKOR VAC VBOR VKOR			BORP KORP KVB I KVB II MKOR VAC VBOR VKOR
	05	F01A F01C F03A F03B F03C F03D F03E F04Z F30Z		05	F01A F01C F03A F03B F03C F03D F03E F04Z F30Z		05	F01A F01C F03A F03B F03C F03D F03E F04Z F30Z
	06	G33Z G38A G38B		06	G33Z G38A G38B		06	G33Z G38A G38B
	07	H33Z		07	H33Z		07	H33Z
	11	L33Z		11	L33Z		11	L33Z
	15	P02A P02B P02C		15	P02A P02B P02C		15	P02A P02B P02C
	21B	X33Z		21B	X33Z		21B	X33Z
35.H2.23↔	Prä	A06A A06B A06C A07A A11A A11B A11C A11D	35.H2.34↔	Prä	A06A A06B A06C A07A A11A A11B A11C A11D	35.H3.11↔	Prä	A06A A06B A06C A07A A11A A11B A11C A11D
		BORP KORP KVB I KVB II MKOR VAC VBOR VKOR			BORP KORP KVB I KVB II MKOR VAC VBOR VKOR			BORP KORP KVB I KVB II MKOR VAC VBOR VKOR
	05	F01A F01C F03A F03B F03C F03D F03E F04Z F30Z		05	F01A F01C F03A F03B F03C F03D F03E F04Z F30Z		05	F01A F01C F03A F03B F03C F03D F03E F04Z F30Z
	06	G33Z G38A G38B		06	G33Z G38A G38B		06	G33Z G38A G38B
	07	H33Z		07	H33Z		07	H33Z
	11	L33Z		11	L33Z		11	L33Z
	15	P02A P02B P02C		15	P02A P02B P02C		15	P02A P02B P02C
	21B	X33Z		21B	X33Z		21B	X33Z
	Prä	A06A A06B A06C A07A A11A A11B A11C A11D		Prä	A06A A06B A06C A07A A11A A11B A11C A11D		Prä	A06A A06B A06C A07A A11A A11B A11C A11D
		BORP KORP KVB I KVB II MKOR VAC VBOR VKOR			BORP KORP KVB I KVB II MKOR VAC VBOR VKOR			BORP KORP KVB I KVB II MKOR VAC VBOR VKOR
35.H2.24↔	05	F01A F01C F03A F03B F03C F03D F03E F04Z F30Z	35.H2.51↔	05	F01A F01C F03A F03B F03C F03D F03E F04Z F30Z	35.H3.12↔	05	F01A F01C F03A F03B F03C F03D F03E F04Z F30Z
	06	G33Z G38A G38B		06	G33Z G38A G38B		06	G33Z G38A G38B
	07	H33Z		07	H33Z		07	H33Z
	11	L33Z		11	L33Z		11	L33Z
	15	P02A P02B P02C		15	P02A P02B P02C		15	P02A P02B P02C
	21B	X33Z		21B	X33Z		21B	X33Z
	Prä	A06A A06B A06C A07A A11A A11B A11C A11D		Prä	A06A A06B A06C A07A A11A A11B A11C A11D		Prä	A06A A06B A06C A07A A11A A11B A11C A11D
		BORP KORP KVB I KVB II MKOR VAC VBOR VKOR			BORP KORP KVB I KVB II MKOR VAC VBOR VKOR			BORP KORP KVB I KVB II MKOR VAC VBOR VKOR
	05	F01A F01C F03A F03B F03C F03D F03E F04Z F30Z		05	F01A F01C F03A F03B F03C F03D F03E F04Z F30Z		05	F01A F01C F03A F03B F03C F03D F03E F04Z F30Z
	06	G33Z G38A G38B		06	G33Z G38A G38B		06	G33Z G38A G38B
35.H2.31↔	07	H33Z	35.H2.52↔	07	H33Z	35.H3.21↔	07	H33Z
	11	L33Z		11	L33Z		11	L33Z
	15	P02A P02B P02C		15	P02A P02B P02C		15	P02A P02B P02C
	21B	X33Z		21B	X33Z		21B	X33Z
	Prä	A06A A06B A06C A07A A11A A11B A11C A11D		Prä	A06A A06B A06C A07A A11A A11B A11C A11D		Prä	A06A A06B A06C A07A A11A A11B A11C A11D
		BORP KORP KVB I KVB II MKOR VAC VBOR VKOR			BORP KORP KVB I KVB II MKOR VAC VBOR VKOR			BORP KORP KVB I KVB II MKOR VAC VBOR VKOR
	05	F01A F01C F03A F03B F03C F03D F03E F04Z F30Z		05	F01A F01C F03A F03B F03C F03D F03E F04Z F30Z		05	F01A F01C F03A F03B F03C F03D F03E F04Z F30Z
	06	G33Z G38A G38B		06	G33Z G38A G38B		06	G33Z G38A G38B
	07	H33Z		07	H33Z		07	H33Z
	11	L33Z		11	L33Z		11	L33Z
35.H2.32↔	15	P02A P02B P02C	35.H3.00↔	15	P02A P02B P02C	35.H3.22↔	15	P02A P02B P02C
	21B	X33Z		21B	X33Z		21B	X33Z
	Prä	A06A A06B A06C A07A A11A A11B A11C A11D		Prä	A06A A06B A06C A07A A11A A11B A11C A11D		Prä	A06A A06B A06C A07A A11A A11B A11C A11D
		BORP KORP KVB I KVB II MKOR VAC VBOR VKOR			BORP KORP KVB I KVB II MKOR VAC VBOR VKOR			BORP KORP KVB I KVB II MKOR VAC VBOR VKOR
	05	F01A F01C F03A F03B F03C F03D F03E F04Z F30Z		05	F01A F01C F03A F03B F03C F03D F03E F04Z F30Z		05	F01A F01C F03A F03B F03C F03D F03E F04Z F30Z
06	G33Z G38A G38B	06	G33Z G38A G38B	06	G33Z G38A G38B			
07	H33Z	07	H33Z	07	H33Z			
11	L33Z	11	L33Z	11	L33Z			

CHOP	MDC	DRG	CHOP	MDC	DRG	CHOP	MDC	DRG			
35.H3.31↔	15	P02A P02B P02C	35.H3.62↔	15	P02A P02B P02C	35.H4.00↔	15	P02A P02B P02C			
	21B	X33Z		21B	X33Z		21B	X33Z			
	Prä	A06A A06B A06C A07A A11A A11B A11C A11D		Prä	A06A A06B A06C A07A A11A A11B A11C A11D		Prä	A06A A06B A06C A07A A11A A11B A11C A11D			
		BORP KORP KVB I KVB II MKOR VAC VBOR VKOR			BORP KORP KVB I KVB II MKOR VAC VBOR VKOR			BORP KORP KVB I KVB II MKOR VAC VBOR VKOR			
	05	F01A F01C F03A F03B F03C F03D F03E F04Z F30Z		05	F01A F01C F03A F03B F03C F03D F03E F04Z F30Z		05	F01A F01C F03A F03B F03C F03D F03E F04Z F30Z			
	06	G33Z G38A G38B		06	G33Z G38A G38B		06	G33Z G38A G38B			
	07	H33Z		07	H33Z		07	H33Z			
	11	L33Z		11	L33Z		11	L33Z			
	15	P02A P02B P02C		15	P02A P02B P02C		15	P02A P02B P02C			
	21B	X33Z		21B	X33Z		21B	X33Z			
35.H3.32↔	Prä	A06A A06B A06C A07A A11A A11B A11C A11D	35.H3.71↔	Prä	A06A A06B A06C A07A A11A A11B A11C A11D	35.H4.09↔	Prä	A06A A06B A06C A07A A11A A11B A11C A11D			
		BORP KORP KVB I KVB II MKOR VAC VBOR VKOR			BORP KORP KVB I KVB II MKOR VAC VBOR VKOR			BORP KORP KVB I KVB II MKOR VAC VBOR VKOR			
	05	F01A F01C F03A F03B F03C F03D F03E F04Z F30Z		05	F01A F01C F03A F03B F03C F03D F03E F04Z F30Z		05	F01A F01C F03A F03B F03C F03D F03E F04Z F30Z			
	06	G33Z G38A G38B		06	G33Z G38A G38B		06	G33Z G38A G38B			
	07	H33Z		07	H33Z		07	H33Z			
	11	L33Z		11	L33Z		11	L33Z			
	15	P02A P02B P02C		15	P02A P02B P02C		15	P02A P02B P02C			
	21B	X33Z		21B	X33Z		21B	X33Z			
	Prä	A06A A06B A06C A07A A11A A11B A11C A11D		Prä	A06A A06B A06C A07A A11A A11B A11C A11D		Prä	A06A A06B A06C A07A A11A A11B A11C A11D			
		BORP KORP KVB I KVB II MKOR VAC VBOR VKOR			BORP KORP KVB I KVB II MKOR VAC VBOR VKOR			BORP KORP KVB I KVB II MKOR VAC VBOR VKOR			
35.H3.51↔	05	F01A F01C F03A F03B F03C F03D F03E F04Z F30Z	35.H3.72↔	05	F01A F01C F03A F03B F03C F03D F03E F04Z F30Z	35.H4.11↔	05	F01A F01C F03A F03B F03C F03D F03E F04Z F30Z			
	06	G33Z G38A G38B		06	G33Z G38A G38B		06	G33Z G38A G38B			
	07	H33Z		07	H33Z		07	H33Z			
	11	L33Z		11	L33Z		11	L33Z			
	15	P02A P02B P02C		15	P02A P02B P02C		15	P02A P02B P02C			
	21B	X33Z		21B	X33Z		21B	X33Z			
	Prä	A06A A06B A06C A07A A11A A11B A11C A11D		Prä	A06A A06B A06C A07A A11A A11B A11C A11D		Prä	A06A A06B A06C A07A A11A A11B A11C A11D			
		BORP KORP KVB I KVB II MKOR VAC VBOR VKOR			BORP KORP KVB I KVB II MKOR VAC VBOR VKOR			BORP KORP KVB I KVB II MKOR VAC VBOR VKOR			
	35.H3.52↔	05		F01A F01C F03A F03B F03C F03D F03E F04Z F30Z	35.H3.81↔		05	F01A F01C F03A F03B F03C F03D F03E F04Z F30Z	35.H4.12↔	05	F01A F01C F03A F03B F03C F03D F03E F04Z F30Z
		06		G33Z G38A G38B			06	G33Z G38A G38B		06	G33Z G38A G38B
07		H33Z	07	H33Z		07	H33Z				
11		L33Z	11	L33Z		11	L33Z				
15		P02A P02B P02C	15	P02A P02B P02C		15	P02A P02B P02C				
21B		X33Z	21B	X33Z		21B	X33Z				
Prä		A06A A06B A06C A07A A11A A11B A11C A11D	Prä	A06A A06B A06C A07A A11A A11B A11C A11D		Prä	A06A A06B A06C A07A A11A A11B A11C A11D				
		BORP KORP KVB I KVB II MKOR VAC VBOR VKOR		BORP KORP KVB I KVB II MKOR VAC VBOR VKOR			BORP KORP KVB I KVB II MKOR VAC VBOR VKOR				
35.H3.61↔		05	F01A F01C F03A F03B F03C F03D F03E F04Z F30Z	35.H3.82↔		05	F01A F01C F03A F03B F03C F03D F03E F04Z F30Z	35.H4.21↔		05	F01A F01C F03A F03B F03C F03D F03E F04Z F30Z
		06	G33Z G38A G38B			06	G33Z G38A G38B			06	G33Z G38A G38B
	07	H33Z	07		H33Z	07	H33Z				
	11	L33Z	11		L33Z	11	L33Z				

CHOP	MDC	DRG	CHOP	MDC	DRG	CHOP	MDC	DRG	
35.H4.22↔	15	P02A P02B P02C	35.H4.51↔	15	P02A P02B P02C	36.03.00↔	05	VBOR VKOR	
	21B	X33Z		21B	X33Z		05	F01A F01C F03A	
	Prä	A06A A06B A06C		Prä	A06A A06B A06C			F03B F03C F03D	
		A07A A11A A11B			A07A A11A A11B		06	F03E F04Z F30Z	
		A11C A11D			A11C A11D			G33Z G38A G38B	
		BORP KORP KVB I			BORP KORP KVB I		07	H33Z	
		KVB II MKOR VAC			KVB II MKOR VAC		11	L33Z	
		VBOR VKOR			VBOR VKOR		15	P02A P02B P02C	
	05	F01A F01C F03A		05	F01A F01C F03A		21B	X33Z	
		F03B F03C F03D			F03B F03C F03D		Prä	A06A A06B A06C	
		F03E F04Z F30Z			F03E F04Z F30Z			A07A A11A A11B	
	06	G33Z G38A G38B		06	G33Z G38A G38B			A11C A11D	
	07	H33Z		07	H33Z			BORP KORP KVB I	
	11	L33Z		11	L33Z			KVB II MKOR VAC	
15	P02A P02B P02C	15	P02A P02B P02C		VBOR VKOR				
21B	X33Z	21B	X33Z	05	F01A F01C F03C				
Prä	A06A A06B A06C	Prä	A06A A06B A06C		F03D F04Z F06A				
	A07A A11A A11B		A07A A11A A11B		F06B F06C F06D				
	A11C A11D		A11C A11D		F30Z F98A				
35.H4.23↔		BORP KORP KVB I	35.H4.52↔		BORP KORP KVB I	36.03.09↔	06	G33Z G38A G38B	
		KVB II MKOR VAC			KVB II MKOR VAC		07	H33Z	
		VBOR VKOR			VBOR VKOR		11	L33Z	
	05	F01A F01C F03A		05	F01A F01C F03A		15	P02A P02B P02C	
		F03B F03C F03D			F03B F03C F03D		21B	X33Z	
		F03E F04Z F30Z			F03E F04Z F30Z			BORP KORP KVB I	
	06	G33Z G38A G38B		06	G33Z G38A G38B			KVB II MKOR VAC	
	07	H33Z		07	H33Z			VBOR VKOR	
	11	L33Z		11	L33Z		05	F01A F01C F03C	
	15	P02A P02B P02C		15	P02A P02B P02C			F03D F04Z F06A	
	21B	X33Z		21B	X33Z			F06B F06C F06D	
	Prä	A06A A06B A06C		Prä	A06A A06B A06C			F30Z F98A	
		A07A A11A A11B			A07A A11A A11B		06	G33Z G38A G38B	
		A11C A11D			A11C A11D		07	H33Z	
35.H4.31↔		BORP KORP KVB I	35.I1.11↔		BORP KORP KVB I	36.03.11↔	11	L33Z	
		KVB II MKOR VAC			KVB II MKOR VAC		15	P02A P02B P02C	
		VBOR VKOR			VBOR VKOR		21B	X33Z	
	05	F01A F01C F03A		05	F01A F01C F03A			BORP KORP KVB I	
		F03B F03C F03D			F03B F03C F03D			KVB II MKOR VAC	
		F03E F04Z F30Z			F03E F04Z F30Z		05	F01A F01C F03C	
	06	G33Z G38A G38B		35.I2.11↔	15		P02A P02B P02C		F03D F04Z F06A
	07	H33Z					BORP KORP KVB I		F06B F06C F06D
	11	L33Z					KVB II MKOR VAC		F30Z F98A
	15	P02A P02B P02C					VBOR VKOR	06	G33Z G38A G38B
	21B	X33Z					VBOR VKOR	07	H33Z
	Prä	A06A A06B A06C					F01A F01C F03A	11	L33Z
		A07A A11A A11B					F03B F03C F03D	15	P02A P02B P02C
		A11C A11D					F03E F04Z F30Z	21B	X33Z
35.H4.32↔		BORP KORP KVB I	35.I3.11↔		06	G33Z G38A G38B	36.03.12↔	21B	X33Z
		KVB II MKOR VAC				H33Z			BORP KORP KVB I
		VBOR VKOR				L33Z			KVB II MKOR VAC
	05	F01A F01C F03A				P02A P02B P02C		05	F01A F01C F03C
		F03B F03C F03D				X33Z			F03D F04Z F06A
		F03E F04Z F30Z				Prä			F06B F06C F06D
	06	G33Z G38A G38B			A06A A06B A06C			F30Z F98A	
	07	H33Z			A07A A11A A11B	06		G33Z G38A G38B	
	11	L33Z			A11C A11D	07		H33Z	
	15	P02A P02B P02C			BORP KORP KVB I	11		L33Z	
	21B	X33Z			KVB II MKOR VAC	15		P02A P02B P02C	
	Prä	A06A A06B A06C			VBOR VKOR	21B		X33Z	
		A07A A11A A11B			VBOR VKOR			BORP KORP KVB I	
		A11C A11D			F01A F01C F03A			KVB II MKOR VAC	
35.H4.33↔		BORP KORP KVB I	35.I3.12↔	05	F01A F01C F03A	36.03.21↔	05	F01A F01C F03C	
		KVB II MKOR VAC			F03B F03C F03D			F03D F04Z F06A	
		VBOR VKOR			F03E F04Z F30Z			F06B F06C F06D	
	05	F01A F01C F03A			F03E F04Z F30Z			F30Z F98A	
		F03B F03C F03D			G33Z G38A G38B		06	G33Z G38A G38B	
		F03E F04Z F30Z			H33Z		07	H33Z	
	06	G33Z G38A G38B			L33Z		11	L33Z	
	07	H33Z			P02A P02B P02C		15	P02A P02B P02C	
	11	L33Z			X33Z		21B	X33Z	
					Prä			BORP KORP KVB I	
					A06A A06B A06C			KVB II MKOR VAC	
					A07A A11A A11B		05	F01A F01C F03C	
					A11C A11D			F03D F04Z F06A	
					BORP KORP KVB I			F06B F06C F06D	
			KVB II MKOR VAC	06	G33Z G38A G38B				
				07	H33Z				
				11	L33Z				
				15	P02A P02B P02C				
				21B	X33Z				
				Prä	A06A A06B A06C				
					A07A A11A A11B				
					A11C A11D				
					BORP KORP KVB I				
					KVB II MKOR VAC				

CHOP	MDC	DRG	CHOP	MDC	DRG	CHOP	MDC	DRG
36.11.00↔	06	F30Z F98A	36.11.26↔		F03D F04Z F06A	36.11.33↔	05	VBOR VKOR
	07	G33Z G38A G38B			F06B F06C F06D		05	F01A F01C F03C
	11	H33Z			F30Z F98A			F03D F04Z F06A
	15	P02A P02B P02C		06	G33Z G38A G38B			F06B F06C F06D
	21B	X33Z		07	H33Z			F30Z F98A
		BORP KORP KVB I		11	L33Z		06	G33Z G38A G38B
		KVB II MKOR VAC		15	P02A P02B P02C		07	H33Z
		VBOR VKOR		21B	X33Z		11	L33Z
	05	F01A F01C F03C			BORP KORP KVB I		15	P02A P02B P02C
		F03D F04Z F06A			KVB II MKOR VAC		21B	X33Z
36.11.21↔		F06B F06C F06D	36.11.27↔		VBOR VKOR	36.11.34↔		BORP KORP KVB I
	06	G33Z G38A G38B			F01A F01C F03C		05	F01A F01C F03C
	07	H33Z			F03D F04Z F06A			F03D F04Z F06A
	11	L33Z		06	G33Z G38A G38B			F06B F06C F06D
	15	P02A P02B P02C		07	H33Z			F30Z F98A
	21B	X33Z		11	L33Z		06	G33Z G38A G38B
		BORP KORP KVB I		15	P02A P02B P02C		07	H33Z
		KVB II MKOR VAC		21B	X33Z		11	L33Z
		VBOR VKOR			BORP KORP KVB I		15	P02A P02B P02C
	05	F01A F01C F03C			KVB II MKOR VAC		21B	X33Z
36.11.22↔		F03D F04Z F06A	36.11.28↔		VBOR VKOR	36.11.35↔		BORP KORP KVB I
	06	G33Z G38A G38B			F01A F01C F03C		05	F01A F01C F03C
	07	H33Z			F03D F04Z F06A			F03D F04Z F06A
	11	L33Z		06	G33Z G38A G38B			F06B F06C F06D
	15	P02A P02B P02C		07	H33Z			F30Z F98A
	21B	X33Z		11	L33Z		06	G33Z G38A G38B
		BORP KORP KVB I		15	P02A P02B P02C		07	H33Z
		KVB II MKOR VAC		21B	X33Z		11	L33Z
		VBOR VKOR			BORP KORP KVB I		15	P02A P02B P02C
	05	F01A F01C F03C			KVB II MKOR VAC		21B	X33Z
36.11.23↔		F03D F04Z F06A	36.11.2A↔		VBOR VKOR	36.11.36↔		BORP KORP KVB I
	06	G33Z G38A G38B			F01A F01C F03C		05	F01A F01C F03C
	07	H33Z			F03D F04Z F06A			F03D F04Z F06A
	11	L33Z		06	G33Z G38A G38B			F06B F06C F06D
	15	P02A P02B P02C		07	H33Z			F30Z F98A
	21B	X33Z		11	L33Z		06	G33Z G38A G38B
		BORP KORP KVB I		15	P02A P02B P02C		07	H33Z
		KVB II MKOR VAC		21B	X33Z		11	L33Z
		VBOR VKOR			BORP KORP KVB I		15	P02A P02B P02C
	05	F01A F01C F03C			KVB II MKOR VAC		21B	X33Z
36.11.24↔		F03D F04Z F06A	36.11.31↔		VBOR VKOR	36.11.37↔		BORP KORP KVB I
	06	G33Z G38A G38B			F01A F01C F03C		05	F01A F01C F03C
	07	H33Z			F03D F04Z F06A			F03D F04Z F06A
	11	L33Z		06	G33Z G38A G38B			F06B F06C F06D
	15	P02A P02B P02C		07	H33Z			F30Z F98A
	21B	X33Z		11	L33Z		06	G33Z G38A G38B
		BORP KORP KVB I		15	P02A P02B P02C		07	H33Z
		KVB II MKOR VAC		21B	X33Z		11	L33Z
		VBOR VKOR			BORP KORP KVB I		15	P02A P02B P02C
	05	F01A F01C F03C			KVB II MKOR VAC		21B	X33Z
36.11.25↔		F03D F04Z F06A	36.11.32↔		VBOR VKOR	36.11.37↔		BORP KORP KVB I
	06	G33Z G38A G38B			F01A F01C F03C		05	F01A F01C F03C
	07	H33Z			F03D F04Z F06A			F03D F04Z F06A
	11	L33Z		06	G33Z G38A G38B			F06B F06C F06D
	15	P02A P02B P02C		07	H33Z			F30Z F98A
	21B	X33Z		11	L33Z		06	G33Z G38A G38B
		BORP KORP KVB I		15	P02A P02B P02C		07	H33Z
		KVB II MKOR VAC		21B	X33Z		11	L33Z
		VBOR VKOR			BORP KORP KVB I		15	P02A P02B P02C
	05	F01A F01C F03C			KVB II MKOR VAC		21B	X33Z

CHOP	MDC	DRG	CHOP	MDC	DRG	CHOP	MDC	DRG
36.11.38↔		BORP KORP KVB I	36.12.23↔	15	P02A P02B P02C	36.12.2A↔	07	H33Z
		KVB II MKOR VAC		21B	X33Z		11	L33Z
		VBOR VKOR			BORP KORP KVB I		15	P02A P02B P02C
	05	F01A F01C F03C			KVB II MKOR VAC		21B	X33Z
		F03D F04Z F06A			VBOR VKOR			BORP KORP KVB I
		F06B F06C F06D		05	F01A F01C F03C			KVB II MKOR VAC
		F30Z F98A			F03D F04Z F06A			VBOR VKOR
	06	G33Z G38A G38B			F06B F06C F06D		05	F01A F01C F03C
	07	H33Z			F30Z F98A			F03D F04Z F06A
	11	L33Z		06	G33Z G38A G38B			F06B F06C F06D
36.11.3A↔		BORP KORP KVB I	36.12.24↔	07	H33Z	36.12.31↔	06	G33Z G38A G38B
		KVB II MKOR VAC		11	L33Z		07	H33Z
		VBOR VKOR		15	P02A P02B P02C		11	L33Z
	05	F01A F01C F03C		21B	X33Z		15	P02A P02B P02C
		F03D F04Z F06A			BORP KORP KVB I		21B	X33Z
		F06B F06C F06D			KVB II MKOR VAC			BORP KORP KVB I
		F30Z F98A		05	VBOR VKOR			KVB II MKOR VAC
	06	G33Z G38A G38B			F01A F01C F03C		05	VBOR VKOR
	07	H33Z			F03D F04Z F06A			F01A F01C F03C
	11	L33Z		06	F06B F06C F06D			F03D F04Z F06A
36.11.99↔		BORP KORP KVB I	36.12.25↔	07	H33Z	36.12.32↔	06	G33Z G38A G38B
		KVB II MKOR VAC		11	L33Z		07	H33Z
		VBOR VKOR		15	P02A P02B P02C		11	L33Z
	05	F01A F01C F03C		21B	X33Z		15	P02A P02B P02C
		F03D F04Z F06A			BORP KORP KVB I		21B	X33Z
		F06B F06C F06D			KVB II MKOR VAC			BORP KORP KVB I
		F30Z F98A		05	VBOR VKOR			KVB II MKOR VAC
	06	G33Z G38A G38B			F01A F01C F03C		05	VBOR VKOR
	07	H33Z			F03D F04Z F06A			F01A F01C F03C
	11	L33Z		06	F06B F06C F06D			F03D F04Z F06A
36.12.00↔		BORP KORP KVB I	36.12.26↔	07	H33Z	36.12.33↔	06	G33Z G38A G38B
		KVB II MKOR VAC		11	L33Z		07	H33Z
		VBOR VKOR		15	P02A P02B P02C		11	L33Z
	05	F01A F01C F03C		21B	X33Z		15	P02A P02B P02C
		F03D F04Z F06A			BORP KORP KVB I		21B	X33Z
		F06B F06C F06D			KVB II MKOR VAC			BORP KORP KVB I
		F30Z F98A		05	VBOR VKOR			KVB II MKOR VAC
	06	G33Z G38A G38B			F01A F01C F03C		05	VBOR VKOR
	07	H33Z			F03D F04Z F06A			F01A F01C F03C
	11	L33Z		06	F06B F06C F06D			F03D F04Z F06A
36.12.21↔		BORP KORP KVB I	36.12.27↔	07	H33Z	36.12.34↔	06	G33Z G38A G38B
		KVB II MKOR VAC		11	L33Z		07	H33Z
		VBOR VKOR		15	P02A P02B P02C		11	L33Z
	05	F01A F01C F03C		21B	X33Z		15	P02A P02B P02C
		F03D F04Z F06A			BORP KORP KVB I		21B	X33Z
		F06B F06C F06D			KVB II MKOR VAC			BORP KORP KVB I
		F30Z F98A		05	VBOR VKOR			KVB II MKOR VAC
	06	G33Z G38A G38B			F01A F01C F03C		05	VBOR VKOR
	07	H33Z			F03D F04Z F06A			F01A F01C F03C
	11	L33Z		06	F06B F06C F06D			F03D F04Z F06A
36.12.22↔		BORP KORP KVB I	36.12.28↔	07	H33Z	36.12.35↔	06	G33Z G38A G38B
		KVB II MKOR VAC		11	L33Z		07	H33Z
		VBOR VKOR		15	P02A P02B P02C		11	L33Z
	05	F01A F01C F03C		21B	X33Z		15	P02A P02B P02C
		F03D F04Z F06A			BORP KORP KVB I		21B	X33Z
		F06B F06C F06D			KVB II MKOR VAC			BORP KORP KVB I
		F30Z F98A		05	VBOR VKOR			KVB II MKOR VAC
	06	G33Z G38A G38B			F01A F01C F03C		05	VBOR VKOR
	07	H33Z			F03D F04Z F06A			F01A F01C F03C
	11	L33Z		06	F06B F06C F06D			F03D F04Z F06A

CHOP	MDC	DRG	CHOP	MDC	DRG	CHOP	MDC	DRG	
36.12.36↔	06	F30Z F98A	36.13.21↔		F03D F04Z F06A	36.13.27↔	05	VBOR VKOR	
	07	G33Z G38A G38B			F06B F06C F06D		05	F01A F01C F03C	
	11	H33Z			F30Z F98A			F03D F04Z F06A	
	15	P02A P02B P02C		06	G33Z G38A G38B			F06B F06C F06D	
	21B	X33Z		07	H33Z			F30Z F98A	
		BORP KORP KVB I		11	L33Z		06	G33Z G38A G38B	
		KVB II MKOR VAC		15	P02A P02B P02C		07	H33Z	
		VBOR VKOR		21B	X33Z		11	L33Z	
	05	F01A F01C F03C			BORP KORP KVB I		15	P02A P02B P02C	
		F03D F04Z F06A			KVB II MKOR VAC		21B	X33Z	
36.12.37↔	06	F06B F06C F06D	36.13.22↔	05	VBOR VKOR	36.13.28↔	05	BORP KORP KVB I	
	06	F30Z F98A			F01A F01C F03C		05	F01A F01C F03C	
	07	F06B F06C F06D			F03D F04Z F06A			F03D F04Z F06A	
	11	G33Z G38A G38B		06	F06B F06C F06D		05	F06B F06C F06D	
	07	H33Z		07	F30Z F98A			F30Z F98A	
	11	L33Z		06	G33Z G38A G38B		06	G33Z G38A G38B	
	15	P02A P02B P02C		07	H33Z		07	H33Z	
	21B	X33Z		11	L33Z		11	L33Z	
		BORP KORP KVB I		15	P02A P02B P02C		15	P02A P02B P02C	
		KVB II MKOR VAC		21B	X33Z		21B	X33Z	
36.12.38↔	05	VBOR VKOR	36.13.23↔	05	BORP KORP KVB I	36.13.2A↔	05	BORP KORP KVB I	
	05	F01A F01C F03C			KVB II MKOR VAC		05	KVB II MKOR VAC	
		F03D F04Z F06A			VBOR VKOR			VBOR VKOR	
		F06B F06C F06D		05	F01A F01C F03C		05	F01A F01C F03C	
	06	F30Z F98A			F03D F04Z F06A			F03D F04Z F06A	
	06	G33Z G38A G38B		06	F06B F06C F06D		05	F06B F06C F06D	
	07	H33Z		07	F30Z F98A			F30Z F98A	
	11	L33Z		06	G33Z G38A G38B		06	G33Z G38A G38B	
	15	P02A P02B P02C		07	H33Z		07	H33Z	
	21B	X33Z		11	L33Z		11	L33Z	
36.12.3A↔		BORP KORP KVB I	36.13.24↔	15	P02A P02B P02C	36.13.31↔	15	P02A P02B P02C	
		KVB II MKOR VAC		21B	X33Z		21B	X33Z	
		VBOR VKOR			BORP KORP KVB I		36.13.32↔	05	BORP KORP KVB I
	05	F01A F01C F03C			KVB II MKOR VAC			05	KVB II MKOR VAC
		F03D F04Z F06A			VBOR VKOR				VBOR VKOR
		F06B F06C F06D		05	F01A F01C F03C			05	F01A F01C F03C
	06	F30Z F98A			F03D F04Z F06A				F03D F04Z F06A
	06	G33Z G38A G38B		06	F06B F06C F06D			05	F06B F06C F06D
	07	H33Z		07	F30Z F98A				F30Z F98A
	11	L33Z		06	G33Z G38A G38B			06	G33Z G38A G38B
15	P02A P02B P02C	07	H33Z	07	H33Z				
21B	X33Z	11	L33Z	11	L33Z				
36.12.99↔		BORP KORP KVB I	36.13.25↔	15	P02A P02B P02C	36.13.32↔	15	P02A P02B P02C	
		KVB II MKOR VAC		21B	X33Z		21B	X33Z	
		VBOR VKOR			BORP KORP KVB I		36.13.32↔	05	BORP KORP KVB I
	05	F01A F01C F03C			KVB II MKOR VAC			05	KVB II MKOR VAC
		F03D F04Z F06A			VBOR VKOR				VBOR VKOR
		F06B F06C F06D		05	F01A F01C F03C			05	F01A F01C F03C
	06	F30Z F98A			F03D F04Z F06A				F03D F04Z F06A
	06	G33Z G38A G38B		06	F06B F06C F06D			05	F06B F06C F06D
	07	H33Z		07	F30Z F98A				F30Z F98A
	11	L33Z		06	G33Z G38A G38B			06	G33Z G38A G38B
15	P02A P02B P02C	07	H33Z	07	H33Z				
21B	X33Z	11	L33Z	11	L33Z				
36.13.00↔		BORP KORP KVB I	36.13.26↔	15	P02A P02B P02C	36.13.32↔	15	P02A P02B P02C	
		KVB II MKOR VAC		21B	X33Z		21B	X33Z	
		VBOR VKOR			BORP KORP KVB I		36.13.32↔	05	BORP KORP KVB I
	05	F01A F01C F03C			KVB II MKOR VAC			05	KVB II MKOR VAC
		F03D F04Z F06A			VBOR VKOR				VBOR VKOR
		F06B F06C F06D		05	F01A F01C F03C			05	F01A F01C F03C
	06	F30Z F98A			F03D F04Z F06A				F03D F04Z F06A
	06	G33Z G38A G38B		06	F06B F06C F06D			05	F06B F06C F06D
	07	H33Z		07	F30Z F98A				F30Z F98A
	11	L33Z		06	G33Z G38A G38B			06	G33Z G38A G38B
15	P02A P02B P02C	07	H33Z	07	H33Z				
21B	X33Z	11	L33Z	11	L33Z				

CHOP	MDC	DRG	CHOP	MDC	DRG	CHOP	MDC	DRG
36.13.33↔		BORP KORP KVB I	36.13.3A↔	15	P02A P02B P02C	36.18.14↔	07	H33Z
		KVB II MKOR VAC		21B	X33Z		11	L33Z
		VBOR VKOR			BORP KORP KVB I		15	P02A P02B P02C
	05	F01A F01C F03C			KVB II MKOR VAC		21B	X33Z
		F03D F04Z F06A			VBOR VKOR			BORP KORP KVB I
		F06B F06C F06D		05	F01A F01C F03C			KVB II MKOR VAC
		F30Z F98A			F03D F04Z F06A		05	VBOR VKOR
	06	G33Z G38A G38B			F06B F06C F06D			F01A F01C F03C
	07	H33Z			F30Z F98A			F03D F04Z F06A
	11	L33Z		06	G33Z G38A G38B			F06B F06C F06D
36.13.34↔		BORP KORP KVB I	36.13.99↔	07	H33Z	36.18.15↔	06	G33Z G38A G38B
		KVB II MKOR VAC		11	L33Z		07	H33Z
		VBOR VKOR		15	P02A P02B P02C		11	L33Z
	05	F01A F01C F03C		21B	X33Z		15	P02A P02B P02C
		F03D F04Z F06A			BORP KORP KVB I		21B	X33Z
		F06B F06C F06D			KVB II MKOR VAC			BORP KORP KVB I
		F30Z F98A		05	VBOR VKOR			KVB II MKOR VAC
	06	G33Z G38A G38B			F01A F01C F03C		05	VBOR VKOR
	07	H33Z			F03D F04Z F06A			F01A F01C F03C
	11	L33Z		06	F06B F06C F06D			F03D F04Z F06A
36.13.35↔		BORP KORP KVB I	36.18.00↔	07	H33Z	36.18.16↔	06	G33Z G38A G38B
		KVB II MKOR VAC		11	L33Z		07	H33Z
		VBOR VKOR		15	P02A P02B P02C		11	L33Z
	05	F01A F01C F03C		21B	X33Z		15	P02A P02B P02C
		F03D F04Z F06A			BORP KORP KVB I		21B	X33Z
		F06B F06C F06D			KVB II MKOR VAC			BORP KORP KVB I
		F30Z F98A		05	VBOR VKOR			KVB II MKOR VAC
	06	G33Z G38A G38B			F01A F01C F03C		05	VBOR VKOR
	07	H33Z			F03D F04Z F06A			F01A F01C F03C
	11	L33Z		06	F06B F06C F06D			F03D F04Z F06A
36.13.36↔		BORP KORP KVB I	36.18.11↔	07	H33Z	36.18.17↔	06	G33Z G38A G38B
		KVB II MKOR VAC		11	L33Z		07	H33Z
		VBOR VKOR		15	P02A P02B P02C		11	L33Z
	05	F01A F01C F03C		21B	X33Z		15	P02A P02B P02C
		F03D F04Z F06A			BORP KORP KVB I		21B	X33Z
		F06B F06C F06D			KVB II MKOR VAC			BORP KORP KVB I
		F30Z F98A		05	VBOR VKOR			KVB II MKOR VAC
	06	G33Z G38A G38B			F01A F01C F03C		05	VBOR VKOR
	07	H33Z			F03D F04Z F06A			F01A F01C F03C
	11	L33Z		06	F06B F06C F06D			F03D F04Z F06A
36.13.37↔		BORP KORP KVB I	36.18.12↔	07	H33Z	36.18.18↔	06	G33Z G38A G38B
		KVB II MKOR VAC		11	L33Z		07	H33Z
		VBOR VKOR		15	P02A P02B P02C		11	L33Z
	05	F01A F01C F03C		21B	X33Z		15	P02A P02B P02C
		F03D F04Z F06A			BORP KORP KVB I		21B	X33Z
		F06B F06C F06D			KVB II MKOR VAC			BORP KORP KVB I
		F30Z F98A		05	VBOR VKOR			KVB II MKOR VAC
	06	G33Z G38A G38B			F01A F01C F03C		05	VBOR VKOR
	07	H33Z			F03D F04Z F06A			F01A F01C F03C
	11	L33Z		06	F06B F06C F06D			F03D F04Z F06A
36.13.38↔		BORP KORP KVB I	36.18.13↔	07	H33Z	36.18.1A↔	06	G33Z G38A G38B
		KVB II MKOR VAC		11	L33Z		07	H33Z
		VBOR VKOR		15	P02A P02B P02C		11	L33Z
	05	F01A F01C F03C		21B	X33Z		15	P02A P02B P02C
		F03D F04Z F06A			BORP KORP KVB I		21B	X33Z
		F06B F06C F06D			KVB II MKOR VAC			BORP KORP KVB I
		F30Z F98A		05	VBOR VKOR			KVB II MKOR VAC
	06	G33Z G38A G38B			F01A F01C F03C		05	VBOR VKOR
	07	H33Z			F03D F04Z F06A			F01A F01C F03C
	11	L33Z		06	F06B F06C F06D			F03D F04Z F06A

CHOP	MDC	DRG	CHOP	MDC	DRG	CHOP	MDC	DRG
36.18.21↔	06	F30Z F98A	36.18.27↔		F03D F04Z F06A	36.1A.11↔	05	VBOR VKOR
	07	G33Z G38A G38B			F06B F06C F06D		05	F01A F01C F03C
	11	H33Z			F30Z F98A			F03D F04Z F06A
	15	P02A P02B P02C		06	G33Z G38A G38B			F06B F06C F06D
	21B	X33Z		07	H33Z			F30Z F98A
		BORP KORP KVB I		11	L33Z		06	G33Z G38A G38B
		KVB II MKOR VAC		15	P02A P02B P02C		07	H33Z
		VBOR VKOR		21B	X33Z		11	L33Z
	05	F01A F01C F03C			BORP KORP KVB I		15	P02A P02B P02C
		F03D F04Z F06A			KVB II MKOR VAC		21B	X33Z
36.18.22↔		F06B F06C F06D	36.18.28↔		VBOR VKOR	36.1A.12↔		BORP KORP KVB I
	06	G33Z G38A G38B			F01A F01C F03C		05	F01A F01C F03C
	07	H33Z			F03D F04Z F06A			F03D F04Z F06A
	11	L33Z		06	G33Z G38A G38B			F06B F06C F06D
	15	P02A P02B P02C		07	H33Z			F30Z F98A
	21B	X33Z		11	L33Z		06	G33Z G38A G38B
		BORP KORP KVB I		15	P02A P02B P02C		07	H33Z
		KVB II MKOR VAC		21B	X33Z		11	L33Z
		VBOR VKOR			BORP KORP KVB I		15	P02A P02B P02C
	05	F01A F01C F03C			KVB II MKOR VAC		21B	X33Z
36.18.23↔		F03D F04Z F06A	36.18.2A↔		VBOR VKOR	36.1A.13↔		BORP KORP KVB I
	06	G33Z G38A G38B			F01A F01C F03C		05	F01A F01C F03C
	07	H33Z			F03D F04Z F06A			F03D F04Z F06A
	11	L33Z		06	G33Z G38A G38B			F06B F06C F06D
	15	P02A P02B P02C		07	H33Z			F30Z F98A
	21B	X33Z		11	L33Z		06	G33Z G38A G38B
		BORP KORP KVB I		15	P02A P02B P02C		07	H33Z
		KVB II MKOR VAC		21B	X33Z		11	L33Z
		VBOR VKOR			BORP KORP KVB I		15	P02A P02B P02C
	05	F01A F01C F03C			KVB II MKOR VAC		21B	X33Z
36.18.24↔		F03D F04Z F06A	36.18.99↔		VBOR VKOR	36.1A.14↔		BORP KORP KVB I
	06	G33Z G38A G38B			F01A F01C F03C		05	F01A F01C F03C
	07	H33Z			F03D F04Z F06A			F03D F04Z F06A
	11	L33Z		06	G33Z G38A G38B			F06B F06C F06D
	15	P02A P02B P02C		07	H33Z			F30Z F98A
	21B	X33Z		11	L33Z		06	G33Z G38A G38B
		BORP KORP KVB I		15	P02A P02B P02C		07	H33Z
		KVB II MKOR VAC		21B	X33Z		11	L33Z
		VBOR VKOR			BORP KORP KVB I		15	P02A P02B P02C
	05	F01A F01C F03C			KVB II MKOR VAC		21B	X33Z
36.18.25↔		F03D F04Z F06A	36.19↔		VBOR VKOR	36.1A.15↔		BORP KORP KVB I
	06	G33Z G38A G38B			F01A F01C F03C		05	F01A F01C F03C
	07	H33Z			F03D F04Z F06A			F03D F04Z F06A
	11	L33Z		06	G33Z G38A G38B			F06B F06C F06D
	15	P02A P02B P02C		07	H33Z			F30Z F98A
	21B	X33Z		11	L33Z		06	G33Z G38A G38B
		BORP KORP KVB I		15	P02A P02B P02C		07	H33Z
		KVB II MKOR VAC		21B	X33Z		11	L33Z
		VBOR VKOR			BORP KORP KVB I		15	P02A P02B P02C
	05	F01A F01C F03C			KVB II MKOR VAC		21B	X33Z
36.18.26↔		F03D F04Z F06A	36.1A.00↔		VBOR VKOR			
	06	G33Z G38A G38B			F01A F01C F03C	05	F01A F01C F03C	
	07	H33Z			F03D F04Z F06A		F03D F04Z F06A	
	11	L33Z		06	G33Z G38A G38B		F06B F06C F06D	
	15	P02A P02B P02C		07	H33Z		F30Z F98A	
	21B	X33Z		11	L33Z	06	G33Z G38A G38B	
		BORP KORP KVB I		15	P02A P02B P02C	07	H33Z	
		KVB II MKOR VAC		21B	X33Z	11	L33Z	
		VBOR VKOR			BORP KORP KVB I	15	P02A P02B P02C	
	05	F01A F01C F03C			KVB II MKOR VAC	21B	X33Z	

CHOP	MDC	DRG	CHOP	MDC	DRG	CHOP	MDC	DRG
36.1A.16↔		BORP KORP KVB I		15	P02A P02B P02C	36.1A.2A↔	07	H33Z
		KVB II MKOR VAC		21B	X33Z		11	L33Z
		VBOR VKOR	36.1A.23↔		BORP KORP KVB I		15	P02A P02B P02C
	05	F01A F01C F03C			KVB II MKOR VAC		21B	X33Z
		F03D F04Z F06A			VBOR VKOR			BORP KORP KVB I
		F06B F06C F06D		05	F01A F01C F03C			KVB II MKOR VAC
		F30Z F98A			F03D F04Z F06A			VBOR VKOR
	06	G33Z G38A G38B			F06B F06C F06D		05	F01A F01C F03C
	07	H33Z			F30Z F98A			F03D F04Z F06A
	11	L33Z		06	G33Z G38A G38B			F06B F06C F06D
15	P02A P02B P02C	07		H33Z		F30Z F98A		
21B	X33Z	11		L33Z	06	G33Z G38A G38B		
36.1A.17↔		BORP KORP KVB I		15	P02A P02B P02C	36.1A.99↔	07	H33Z
		KVB II MKOR VAC		21B	X33Z		11	L33Z
		VBOR VKOR	36.1A.24↔		BORP KORP KVB I		15	P02A P02B P02C
	05	F01A F01C F03C			KVB II MKOR VAC		21B	X33Z
		F03D F04Z F06A			VBOR VKOR			BORP KORP KVB I
		F06B F06C F06D		05	F01A F01C F03C			KVB II MKOR VAC
		F30Z F98A			F03D F04Z F06A			VBOR VKOR
	06	G33Z G38A G38B			F06B F06C F06D		05	F01A F01C F03C
	07	H33Z			F30Z F98A			F03D F04Z F06A
	11	L33Z		06	G33Z G38A G38B			F06B F06C F06D
15	P02A P02B P02C	07		H33Z		F30Z F98A		
21B	X33Z	11		L33Z	06	G33Z G38A G38B		
36.1A.18↔		BORP KORP KVB I		15	P02A P02B P02C	36.1B.00↔	07	H33Z
		KVB II MKOR VAC		21B	X33Z		11	L33Z
		VBOR VKOR	36.1A.25↔		BORP KORP KVB I		15	P02A P02B P02C
	05	F01A F01C F03C			KVB II MKOR VAC		21B	X33Z
		F03D F04Z F06A			VBOR VKOR			BORP KORP KVB I
		F06B F06C F06D		05	F01A F01C F03C			KVB II MKOR VAC
		F30Z F98A			F03D F04Z F06A			VBOR VKOR
	06	G33Z G38A G38B			F06B F06C F06D		05	F01A F01C F03C
	07	H33Z			F30Z F98A			F03D F04Z F06A
	11	L33Z		06	G33Z G38A G38B			F06B F06C F06D
15	P02A P02B P02C	07		H33Z		F30Z F98A		
21B	X33Z	11		L33Z	06	G33Z G38A G38B		
36.1A.1A↔		BORP KORP KVB I		15	P02A P02B P02C	36.1B.11↔	07	H33Z
		KVB II MKOR VAC		21B	X33Z		11	L33Z
		VBOR VKOR	36.1A.26↔		BORP KORP KVB I		15	P02A P02B P02C
	05	F01A F01C F03C			KVB II MKOR VAC		21B	X33Z
		F03D F04Z F06A			VBOR VKOR			BORP KORP KVB I
		F06B F06C F06D		05	F01A F01C F03C			KVB II MKOR VAC
		F30Z F98A			F03D F04Z F06A			VBOR VKOR
	06	G33Z G38A G38B			F06B F06C F06D		05	F01A F01C F03C
	07	H33Z			F30Z F98A			F03D F04Z F06A
	11	L33Z		06	G33Z G38A G38B			F06B F06C F06D
15	P02A P02B P02C	07		H33Z		F30Z F98A		
21B	X33Z	11		L33Z	06	G33Z G38A G38B		
36.1A.21↔		BORP KORP KVB I		15	P02A P02B P02C	36.1B.12↔	07	H33Z
		KVB II MKOR VAC		21B	X33Z		11	L33Z
		VBOR VKOR	36.1A.27↔		BORP KORP KVB I		15	P02A P02B P02C
	05	F01A F01C F03C			KVB II MKOR VAC		21B	X33Z
		F03D F04Z F06A			VBOR VKOR			BORP KORP KVB I
		F06B F06C F06D		05	F01A F01C F03C			KVB II MKOR VAC
		F30Z F98A			F03D F04Z F06A			VBOR VKOR
	06	G33Z G38A G38B			F06B F06C F06D		05	F01A F01C F03C
	07	H33Z			F30Z F98A			F03D F04Z F06A
	11	L33Z		06	G33Z G38A G38B			F06B F06C F06D
15	P02A P02B P02C	07		H33Z		F30Z F98A		
21B	X33Z	11		L33Z	06	G33Z G38A G38B		
36.1A.22↔		BORP KORP KVB I		15	P02A P02B P02C	36.1B.13↔	07	H33Z
		KVB II MKOR VAC		21B	X33Z		11	L33Z
		VBOR VKOR	36.1A.28↔		BORP KORP KVB I		15	P02A P02B P02C
	05	F01A F01C F03C			KVB II MKOR VAC		21B	X33Z
		F03D F04Z F06A			VBOR VKOR			BORP KORP KVB I
		F06B F06C F06D		05	F01A F01C F03C			KVB II MKOR VAC
		F30Z F98A			F03D F04Z F06A			VBOR VKOR
	06	G33Z G38A G38B			F06B F06C F06D		05	F01A F01C F03C
	07	H33Z			F30Z F98A			F03D F04Z F06A
	11	L33Z		06	G33Z G38A G38B			F06B F06C F06D

CHOP	MDC	DRG	CHOP	MDC	DRG	CHOP	MDC	DRG
36.1B.14↔		F30Z F98A	36.1B.21↔		F03D F04Z F06A	36.1B.27↔		VBOR VKOR
		G33Z G38A G38B			F06B F06C F06D		05	F01A F01C F03C
		H33Z			F30Z F98A			F03D F04Z F06A
		L33Z		06	G33Z G38A G38B			F06B F06C F06D
		P02A P02B P02C		07	H33Z			F30Z F98A
		X33Z		11	L33Z		06	G33Z G38A G38B
		BORP KORP KVB I		15	P02A P02B P02C		07	H33Z
		KVB II MKOR VAC		21B	X33Z		11	L33Z
		VBOR VKOR			BORP KORP KVB I		15	P02A P02B P02C
		F01A F01C F03C			KVB II MKOR VAC		21B	X33Z
		F03D F04Z F06A		05	VBOR VKOR			BORP KORP KVB I
36.1B.15↔		F06B F06C F06D	36.1B.22↔		F01A F01C F03C	36.1B.28↔		KVB II MKOR VAC
		F30Z F98A			F03D F04Z F06A			VBOR VKOR
		G33Z G38A G38B			F06B F06C F06D		05	F01A F01C F03C
		H33Z			F30Z F98A			F03D F04Z F06A
		L33Z		06	G33Z G38A G38B			F06B F06C F06D
		P02A P02B P02C		07	H33Z			F30Z F98A
		X33Z		11	L33Z		06	G33Z G38A G38B
		BORP KORP KVB I		15	P02A P02B P02C		07	H33Z
		KVB II MKOR VAC		21B	X33Z		11	L33Z
		VBOR VKOR			BORP KORP KVB I		15	P02A P02B P02C
		F01A F01C F03C			KVB II MKOR VAC		21B	X33Z
36.1B.16↔		F03D F04Z F06A	36.1B.23↔		F03D F04Z F06A	36.1B.2A↔		BORP KORP KVB I
		F06B F06C F06D			F06B F06C F06D			KVB II MKOR VAC
		F30Z F98A			F30Z F98A			VBOR VKOR
		G33Z G38A G38B			F06B F06C F06D		05	F01A F01C F03C
		H33Z			F30Z F98A			F03D F04Z F06A
		L33Z		06	G33Z G38A G38B			F06B F06C F06D
		P02A P02B P02C		07	H33Z			F30Z F98A
		X33Z		11	L33Z		06	G33Z G38A G38B
		BORP KORP KVB I		15	P02A P02B P02C		07	H33Z
		KVB II MKOR VAC		21B	X33Z		11	L33Z
		VBOR VKOR			BORP KORP KVB I		15	P02A P02B P02C
	F01A F01C F03C		KVB II MKOR VAC	21B	X33Z			
36.1B.17↔		F03D F04Z F06A	36.1B.24↔		F03D F04Z F06A	36.1B.99↔		BORP KORP KVB I
		F06B F06C F06D			F06B F06C F06D			KVB II MKOR VAC
		F30Z F98A			F30Z F98A			VBOR VKOR
		G33Z G38A G38B			F06B F06C F06D		05	F01A F01C F03C
		H33Z			F30Z F98A			F03D F04Z F06A
		L33Z		06	G33Z G38A G38B			F06B F06C F06D
		P02A P02B P02C		07	H33Z			F30Z F98A
		X33Z		11	L33Z		06	G33Z G38A G38B
		BORP KORP KVB I		15	P02A P02B P02C		07	H33Z
		KVB II MKOR VAC		21B	X33Z		11	L33Z
		VBOR VKOR			BORP KORP KVB I		15	P02A P02B P02C
	F01A F01C F03C		KVB II MKOR VAC	21B	X33Z			
36.1B.18↔		F03D F04Z F06A	36.1B.25↔		F03D F04Z F06A	36.2↔		BORP KORP KVB I
		F06B F06C F06D			F06B F06C F06D			KVB II MKOR VAC
		F30Z F98A			F30Z F98A			VBOR VKOR
		G33Z G38A G38B			F06B F06C F06D		05	F01A F01C F03C
		H33Z			F30Z F98A			F03D F04Z F06A
		L33Z		06	G33Z G38A G38B			F06B F06C F06D
		P02A P02B P02C		07	H33Z			F30Z F98A
		X33Z		11	L33Z		06	G33Z G38A G38B
		BORP KORP KVB I		15	P02A P02B P02C		07	H33Z
		KVB II MKOR VAC		21B	X33Z		11	L33Z
		VBOR VKOR			BORP KORP KVB I		15	P02A P02B P02C
	F01A F01C F03C		KVB II MKOR VAC	21B	X33Z			
36.1B.1A↔		F03D F04Z F06A	36.1B.26↔		F03D F04Z F06A	36.31↔		BORP KORP KVB I
		F06B F06C F06D			F06B F06C F06D			KVB II MKOR VAC
		F30Z F98A			F30Z F98A			VBOR VKOR
		G33Z G38A G38B			F06B F06C F06D			F01A F01C F03C
		H33Z			F30Z F98A			F03D F04Z F06A
		L33Z		06	G33Z G38A G38B			F06B F06C F06D
		P02A P02B P02C		07	H33Z			F30Z F98A
		X33Z		11	L33Z		06	G33Z G38A G38B
		BORP KORP KVB I		15	P02A P02B P02C		07	H33Z
		KVB II MKOR VAC		21B	X33Z		11	L33Z
		VBOR VKOR			BORP KORP KVB I		15	P02A P02B P02C
	F01A F01C F03C		KVB II MKOR VAC	21B	X33Z			



CHOP	MDC	DRG	CHOP	MDC	DRG	CHOP	MDC	DRG
	04	E01A E01B E05A E05B E05C		06	G33Z G38A G38B		05	F24D F24E F24F F24A F24B F24C F24D F24E F24F
	05	F01A F01C F03C F03D F04Z F06A F06B F06C F06D F30Z F98A		07	H33Z	36.99.11†↔	05	F24A F24B F24C F24D F24E F24F
	06	G33Z G38A G38B	36.39.11↔	11	L33Z		05	F24A F24B F24C F24D F24E F24F
	07	H33Z		15	P02A P02B P02C	36.99.12†↔	05	F24A F24B F24C F24D F24E F24F
	11	L33Z		21B	X06A X06B X06C		05	F24A F24B F24C F24D F24E F24F
36.32↔	15	P02A P02B P02C		X33Z		36.99.19†↔	05	F24A F24B F24C F24D F24E F24F
	21B	X33Z		BORP KORP KVB I KVB II MKOR VAC VBOR VKOR		36.99.20↔	05	F24A F24B F24C F24D F24E F24F
	04	E01A E01B E05A E05B E05C		05	F01A F01C F03C F03D F04Z F06A F06B F06C F06D F30Z F98A		05	F01A F01C F03B F03C F03D F04Z F06A F06B F06C F06D F30Z F98A
	05	F01A F01C F03C F03D F04Z F06A F06B F06C F06D F12A F24A F24B F24C F24D F24E F24F F30Z F50A F98A	36.39.12↔	06	G33Z G38A G38B	36.99.30↔	15	P02A P02B P02C X06A X06B X06C BORP KVB I KVB II VAC VBOR
	06	G33Z G38A G38B		07	H33Z		21B	X06A X06B X06C BORP KVB I KVB II VAC VBOR
	07	H33Z		11	L33Z		05	F01A F01C F03B F03C F03D F04Z F06A F06B F06C F06D F30Z F98A
	11	L33Z		15	P02A P02B P02C		15	P02A P02B P02C X06A X06B X06C BORP KVB I KVB II VAC VBOR
	15	P02A P02B P02C		21B	X06A X06B X06C		21B	X06A X06B X06C BORP KVB I KVB II VAC VBOR
36.33↔	21B	X33Z		X33Z		36.99.40↔	05	F01A F01C F03B F03C F03D F04Z F06A F06B F06C F06D F30Z F98A
	BORP KORP KVB I KVB II MKOR VAC VBOR VKOR			BORP KORP KVB I KVB II MKOR VAC VBOR VKOR		36.99.99↔	05	F01A F01C F03B F03C F03D F04Z F06A F06B F06C F06D F30Z F98A
	04	E01A E01B E05A E05B E05C	36.39.13↔	05	F01A F01C F03C F03D F04Z F06A F06B F06C F06D F30Z F98A		15	P02A P02B P02C X06A X06B X06C BORP KVB I KVB II VAC VBOR
	05	F01A F01C F03C F03D F04Z F06A F06B F06C F06D F30Z F98A		06	G33Z G38A G38B		21B	X06A X06B X06C BORP KVB I KVB II VAC VBOR
	06	G33Z G38A G38B		07	H33Z		05	F01A F01C F03B F03C F03D F04Z F06A F06B F06C F06D F30Z F98A
	07	H33Z		11	L33Z		15	P02A P02B P02C X06A X06B X06C BORP KVB I KVB II VAC VBOR
	11	L33Z		15	P02A P02B P02C		21B	X06A X06B X06C BORP KVB I KVB II VAC VBOR
	15	P02A P02B P02C		21B	X06A X06B X06C		05	F01A F01C F03B F03C F03D F04Z F06A F06B F06C F06D F30Z F98A
36.34↔	21B	X33Z		X33Z		37.10↔	05	F01A F01C F03B F03C F03D F04Z F06A F06B F06C F06D F30Z F98A
	04	E01A E01B E05A E05B E05C		06	G33Z G38A G38B		15	P02A P02B P02C X06A X06B X06C BORP KVB I KVB II VAC VBOR
	05	F01A F01C F03C F03D F04Z F06A F06B F06C F06D F30Z F98A	36.39.99↔	07	H33Z		21B	X06A X06B X06C BORP KVB I KVB II VAC VBOR
	06	G33Z G38A G38B		11	L33Z		05	F01A F01C F03B F03C F03D F04Z F06A F06B F06C F06D F30Z F98A
	07	H33Z		15	P02A P02B P02C		06	G33Z G38A G38B
	11	L33Z		21B	X06A X06B X06C		07	H33Z
	15	P02A P02B P02C		X33Z		37.11↔	11	L33Z
36.39.00↔	21B	X33Z		BORP KORP KVB I KVB II MKOR VAC VBOR VKOR			15	P02A P02B P02C X06A X06B X06C BORP KVB I KVB II VAC VBOR
	05	F01A F01C F03C F03D F04Z F06A F06B F06C F06D F30Z F98A	36.91↔	05	F01A F01C F03C F03D F04Z F06A F06B F06C F06D F30Z F98A		21B	X06A X06B X06C BORP KVB I KVB II VAC VBOR
	06	G33Z G38A G38B		06	G33Z G38A G38B		04	E01A E01B E05A E05B E05C
	07	H33Z		07	H33Z		05	F01A F01C F31A F31B F31C F31D F31E F31F
	11	L33Z		11	L33Z		06	G33Z G38A G38B
	15	P02A P02B P02C		15	P02A P02B P02C		07	H33Z
36.39.10↔	21B	X06A X06B X06C		21B	X06A X06B X06C		11	L33Z
	BORP KORP KVB I KVB II MKOR VAC VBOR VKOR		36.99.00↔	X33Z		37.12.00↔	21B	X06A X06B X06C BORP KVB I KVB II VAC VBOR
	05	F01A F01C F03C F03D F04Z F06A F06B F06C F06D F30Z F98A		BORP KVB I KVB II VAC VBOR			04	E01A E01B E05A E05B E05C
	06	G33Z G38A G38B		05	F01A F01C F03C F03D F04Z F06A F06B F06C F06D F30Z F98A		05	F01A F01C F31A F31B F31C F31D F31E F31F
	07	H33Z		06	G33Z G38A G38B		06	G33Z G38A G38B
	11	L33Z		07	H33Z		07	H33Z
	15	P02A P02B P02C		11	L33Z		11	L33Z
	21B	X06A X06B X06C		15	P02A P02B P02C		21B	X06A X06B X06C BORP KVB I KVB II VAC VBOR
	BORP KORP KVB I KVB II MKOR VAC VBOR VKOR		36.99.10†↔	21B	X06A X06B X06C		04	E01A E01B E05A E05B E05C
	05	F01A F01C F03C F03D F04Z F06A F06B F06C F06D F30Z F98A		05	F01A F01C F03B F03C F03D F04Z F06A F06B F06C F06D F30Z F98A		05	F01A F01C F31A F31B F31C F31D F31E F31F
	06	G33Z G38A G38B		15	P02A P02B P02C		06	G33Z G38A G38B
	07	H33Z		21B	X06A X06B X06C		07	H33Z
	11	L33Z		X33Z		37.12.09↔	11	L33Z
	15	P02A P02B P02C		BORP KORP KVB I KVB II MKOR VAC VBOR VKOR			21B	X06A X06B X06C BORP KVB I KVB II VAC VBOR
	21B	X06A X06B X06C		05	F01A F01C F03B F03C F03D F04Z F06A F06B F06C F06D F30Z F98A		04	E01A E01B E05A E05B E05C
	BORP KORP KVB I KVB II MKOR VAC VBOR VKOR			15	P02A P02B P02C		05	F01A F01C F31A F31B F31C F31D F31E F31F
	05	F01A F01C F03C F03D F04Z F06A F06B F06C F06D F30Z F98A		21B	X06A X06B X06C		06	G33Z G38A G38B
	06	G33Z G38A G38B		05	F24A F24B F24C			

CHOP	MDC	DRG	CHOP	MDC	DRG	CHOP	MDC	DRG		
37.12.11↔	07	H33Z	37.25.10‡↔ 37.25.20↔	05	F31B F31C F31D F31E F31F F49A F49C	37.31.20↔	05	E02B E02C E05A E05B E05C F01A F01C F31A F31B F31C F31D F31E F31F		
	21B	X06A X06B X06C BORP KVB I KVB II VAC VBOR		04	F49A F49C BORP KVB I KVB II VAC VBOR		06	G16Z G18A G18B G19A G19B G33Z G38A G38B		
	04	E01A E01B E05A E05B E05C		04	E01A E01B E06A E06B E06C		07	H33Z		
	05	F01A F01C F31A F31B F31C F31D F31E F31F		05	F01A F01C F31A F31B F31C F31D F31E F31F F49A F49C		08	I23A I23B		
	06	G33Z G38A G38B		37.25.30↔	08		I28A I28B I28C BORP KVB I KVB II VAC VBOR	09	J02A J02B J03A J03B J04Z J11A J11B	
	07	H33Z			04		E01A E01B E06A E06B E06C	11	L33Z	
	11	L33Z			05		F01A F01C F31A F31B F31C F31D F31E F31F F49A F49C	21B	X06A X06B X06C BORP KORP KVB I KVB II MKOR VAC VBOR VKOR	
	21B	X06A X06B X06C BORP KVB I KVB II VAC VBOR			04		E01A E01B E02A E02B E02C E05A E05B E05C	05	F01A F01C F31A F31B F31C F31D F31E F31F	
	37.12.12↔	04			E01A E01B E05A E05B E05C		05	F01A F01C F31A F31B F31C F31D F31E F31F	06	G16Z G18A G18B G19A G19B G33Z G38A G38B
		05			F01A F01C F31A F31B F31C F31D F31E F31F		37.25.99↔	05	F49A F49B F49C F49D F49E F61A F49A F49B F49C F49D F49E F61A	07
06		G33Z G38A G38B	05		F49A F49B F49C F49D F49E F61A F49A F49B F49C F49D F49E F61A	08		I23A I23B		
07		H33Z	05		F49A F49B F49C F49D F49E F61A F49A F49B F49C F49D F49E F61A	09		J02A J02B J03A J03B J04Z J11A J11B		
11		L33Z	05		F49A F49B F49C F49D F49E F61A F49A F49B F49C F49D F49E F61A	11		L33Z		
21B		X06A X06B X06C BORP KVB I KVB II VAC VBOR	05		F49A F49B F49C F49D F49E F61A F49A F49B F49C F49D F49E F61A	21B		X06A X06B X06C BORP KVB I KVB II VAC VBOR		
37.21‡↔		05	F03C F03D F04Z F06A F06B F06C F41A F41B F49A F49B F49C F49D F49E F61A	05	F03C F03D F04Z F06A F06B F06C F41A F41B F49A F49B F49C F49D F49E F61A	04		E01A E01B E02A E02B E02C E05A E05B E05C		
		37.22‡↔	05	F03C F03D F04Z F06A F06B F06C F41A F41B F49A F49B F49C F49D F49E F61A	05	F03C F03D F04Z F06A F06B F06C F41A F41B F49A F49B F49C F49D F49E F61A		05	F01A F01C F31A F31B F31C F31D F31E F31F	
			37.23‡↔	05	F03C F03D F04Z F06A F06B F06C F41A F41B F49A F49B F49C F49D F49E F61A	05		F03C F03D F04Z F06A F06B F06C F41A F41B F49A F49B F49C F49D F49E F61A	06	G16Z G18A G18B G19A G19B G33Z G38A G38B
				37.24.00↔	BORP KVB I KVB II VAC VBOR	05		F49A F49C BORP KVB I KVB II VAC VBOR	07	H33Z
	04				E01A E01B E06A E06B E06C	05		F49A F49C F24A F24B F24C F49A F49C	08	I23A I23B
	05				F01A F01C F31A F31B F31C F31D F31E F31F F49A F49C	05	F49A F49C F24A F49A F49C BORP KVB I KVB II VAC VBOR	09	J02A J02B J03A J03B J04Z J11A J11B	
	37.24.10‡↔ 37.24.20↔				05	F49A F49C BORP KVB I KVB II VAC VBOR	05	F49A F49C F24A F49A F49C BORP KVB I KVB II VAC VBOR	11	L33Z
					04	E01A E01B E06A E06B E06C	04	E01A E01B E02A E02B E02C E05A E05B E05C	21B	X06A X06B X06C BORP KORP KVB I KVB II MKOR VAC VBOR VKOR
					05	F01A F01C F31A F31B F31C F31D F31E F31F F49A F49C	05	F01A F01C F31A F31B F31C F31D F31E F31F	04	E01A E01B E02A E02B E02C E05A E05B E05C
					37.24.99↔	BORP KVB I KVB II VAC VBOR	06	G16Z G18A G18B G19A G19B G33Z G38A G38B	05	F01A F01C F31A F31B F31C F31D F31E F31F
04						E01A E01B E06A E06B E06C	07	H33Z	06	G16Z G18A G18B G19A G19B G33Z G38A G38B
05		F01A F01C F31A F31B F31C F31D F31E F31F F49A F49C				08	I23A I23B	07	H33Z	
37.25.00↔		BORP KVB I KVB II VAC VBOR	08			I23A I23B	09	J02A J02B J03A J03B J04Z J11A J11B		
		04	E01A E01B E06A E06B E06C	09		J02A J02B J03A J03B J04Z J11A J11B	07	H33Z		
		05	F01A F01C F31A F31B F31C F31D F31E F31F F49A F49C	11		L33Z	08	I23A I23B		
		37.25.10‡↔	BORP KVB I KVB II VAC VBOR	21B		X06A X06B X06C BORP KVB I KVB II VAC VBOR	09	J02A J02B J03A J03B J04Z J11A J11B		
	04		E01A E01B E06A E06B E06C	04		E01A E01B E02A	11	L33Z		
	05		F01A F01C F31A							

CHOP	MDC	DRG	CHOP	MDC	DRG	CHOP	MDC	DRG						
37.32↔	21B	X06A X06B X06C	37.33.30↔	05	P02A P02B P02C	37.40↔	11	L33Z						
		BORP KORP KVB I			15			P02A P02B P02C	15	P02A P02B P02C				
		KVB II MKOR VAC			21B			X33Z		21B	X33Z			
		VBOR VKOR			05			F01A F01C F03C		04	E01A E01B E06A			
		F01A F01C F30Z						F03D F04Z F06A			E06B E06C			
		F31A F31B F31C						F06B F06C F31A			F01A F01C F31A			
		F31D F31E F31F						F31B F31C F31D			F31E F31F			
		06						G33Z G38A G38B			06	G33Z G38A G38B	15	P02A P02B P02C
								H33Z				H33Z		
		11						L33Z			07	H33Z	37.41↔	BORP KORP KP
		15						P02A P02B P02C			11	L33Z		KPP KVB I KVB II
21B	X33Z	15	P02A P02B P02C	21B		MKOR VAC VBOR								
	X33Z		X33Z			VKOR								
37.33.00↔	21B	BORP KVB I KVB II	37.33.99↔	05		F01A F01C F03C	04	E01A E01B E05A						
		VAC VBOR			F03D F04Z F06A	E05B E05C								
		F01A F01C F03C			F06B F06C F31A	F01A F01C F30Z								
		F03D F04Z F06A			F31B F31C F31D	F31A F31B F31C								
		F06B F06C F31A			F31E	F31D F31E F31F								
		F31B F31C F31D			06	G33Z G38A G38B		06	G33Z G38A G38B					
		F31E				H33Z			H33Z					
		06			G33Z G38A G38B	07		H33Z	37.42.11↔	BORP KVB I KVB II				
		07			H33Z	11		L33Z		VAC VBOR				
		11			L33Z	15		P02A P02B P02C		E01A E01B E06A				
		15			P02A P02B P02C	21B		X33Z		E06B E06C				
21B	X33Z	15	P02A P02B P02C	21B	X33Z									
	X33Z		X33Z		BORP KVB I KVB II									
37.33.10↔	21B	BORP KVB I KVB II	37.34.00†↔	05	F03C F03D F04Z	04	E01A E01B E06A							
		VAC VBOR			F06A F06B F06C		E06B E06C							
		F01A F01C F03C			F41A F41B F49A		F01A F01C F31A							
		F03D F04Z F06A			F49B F49C F49D		F31B F31C F31D							
		F06B F06C F31A			F49E F61A		F31E F31F							
		F31B F31C F31D			37.34.09†↔		05	F03C F03D F04Z	37.42.21↔	P02A P02B P02C				
		F31E					F06A F06B F06C	BORP KVB I KVB II						
		06			G33Z G38A G38B		F41A F41B F49A	VAC VBOR						
		07			H33Z		F49B F49C F49D	E01A E01B E06A						
		11			L33Z		F49E F61A	E06B E06C						
		15			P02A P02B P02C		37.34.10↔	05		BORP VAC VBOR				
21B	X33Z	05	F01A F01C F12A											
37.33.11↔	21B	BORP KVB I KVB II	37.34.10↔	05	F01A F01C F12A	05	F01A F01C F31A							
		VAC VBOR			F50A F50B F50C		F31B F31C F31D							
		F01A F01C F03C			BORP VAC VBOR		F31E F31F							
		F03D F04Z F06A			37.34.11↔		05	F01A F01C F12A		37.43.11↔	P02A P02B P02C			
		F06B F06C F31A					05	F50A F50B F50C	BORP VAC VBOR					
		F31B F31C F31D			37.34.12↔		05	BORP VAC VBOR	F01A F01C F31A					
		F31E					05	F01A F01C F12A	F31B F31C F31D					
		06			G33Z G38A G38B		37.34.13↔	05	F50A F50B		F31E F31F			
		07			H33Z			05	BORP VAC VBOR		15	P02A P02B P02C		
		11			L33Z		37.34.15↔	05	F01A F01C F12A		BORP VAC VBOR			
		15			P02A P02B P02C			05	F50A F50B F50C		F01A F01C F30Z			
37.33.19↔	21B	X33Z	37.34.16↔	05	BORP VAC VBOR	05	F31A F31B F31C							
		BORP KVB I KVB II			BORP VAC VBOR		F31D F31E F31F							
		VAC VBOR			37.34.19↔		05	F01A F01C F12A	P02A P02B P02C					
		F01A F01C F03C					05	F50A F50B F50C	BORP VAC VBOR					
		F03D F04Z F06A			37.34.24†↔		05	F50A	F01A F01C F31A					
		F06B F06C F31A					05	F50A	F31B F31C F31D					
		F31B F31C F31D			37.34.25†↔		05	BORP VAC VBOR	F31E F31F					
		F31E					05	F01A F01C F12A	15	P02A P02B P02C				
		06			G33Z G38A G38B		37.34.31↔	05	F50A F50B F50C	BORP KORP KVB I				
		07			H33Z			05	BORP VAC VBOR	KVB II MKOR VAC				
		11			L33Z		37.35↔	05	BORP KORP KVB I	VBOR VKOR				
15	P02A P02B P02C	05	KVB II MKOR VAC	VBOR VKOR										
37.33.20↔	21B	X33Z	37.35↔	05	F01A F01C F30Z	37.51.00↔	Prä	A05A A05B A06A						
		BORP KVB I KVB II			F31A F31B F31C			A06B						
		VAC VBOR			F31D F31E F31F			BORP KORP KVB I						
		F01A F01C F03C			G33Z G38A G38B			KVB II MKOR VAC						
F03D F04Z F06A	07	H33Z	07	H33Z	VBOR VKOR	37.51.10↔	Prä	A05A A05B A06A						
F06B F06C F31A		05		F01A F01C F30Z	05			F01A F01C F31A	A06B					
F31B F31C F31D	06		G33Z G38A G38B	06				G33Z G38A G38B	BORP KORP KVB I					
F31E		11	L33Z		11			L33Z	KVB II MKOR VAC					
06	G33Z G38A G38B		11	L33Z		11	L33Z	VBOR VKOR						
07	H33Z	15		P02A P02B P02C	15		P02A P02B P02C	A05A A05B A06A						
11	L33Z		21B	X33Z		21B	X33Z	A06B						
15	P02A P02B P02C	21B		X33Z	21B		X33Z	BORP KORP KVB I						
21B	X33Z		21B	X33Z		21B	X33Z	KVB II MKOR VAC						
21B	X33Z	21B		X33Z	21B		X33Z	VBOR VKOR						
21B	X33Z		21B	X33Z		21B	X33Z	A05A A05B A06A						
21B	X33Z	21B		X33Z	21B		X33Z	A06B						

CHOP	MDC	DRG	CHOP	MDC	DRG	CHOP	MDC	DRG
37.51.99↔		BORP KORP KVB I KVB II MKOR VAC VBOR VKOR			A06C F87Z	37.69.4F†↔	05	F87Z A05A A06A A06B A06C
	Prä	A05A A05B A06A A06B	37.69.2E†↔	Prä	A05A A06A A06B A06C		05	F87Z
37.52↔		BORP KORP KP KPP KVB I KVB II MKOR VAC VBOR VKOR	37.69.2F†↔	Prä	A05A A06A A06B A06C	37.69.4G†↔	Prä	A05A A06A A06B A06C
	05	F01A F01C F30Z F31A F31B F31C F31D F31E	37.69.2G†↔	Prä	A05A A06A A06B A06C		05	F87Z
	06	G33Z G38A G38B		05	F87Z	37.69.4H†↔	Prä	A05A A06A A06B A06C
	07	H33Z	37.69.2H†↔	Prä	A05A A06A A06B A06C		05	F87Z
	11	L33Z	37.69.2I†↔	Prä	A05A A06A A06B A06C	37.69.4I†↔	Prä	A05A A06A A06B A06C
	15	P02A P02B P02C		05	F87Z	37.69.4J†↔	Prä	A05A A06A A06B A06C
37.53↔	21B	X33Z	37.69.2J†↔	Prä	A05A A06A A06B A06C	37.69.4K†↔	Prä	A05A A06A A06B A06C
	05	BORP KVB I KVB II VAC VBOR		05	F87Z		05	F87Z
	06	F01A F01C F31A F31B F31C F31D F31E	37.69.2K†↔	Prä	A05A A06A A06B A06C	37.69.4L†↔	Prä	A05A A06A A06B A06C
	07	G33Z G38A G38B		05	F87Z		05	F87Z
	11	H33Z	37.69.2L†↔	Prä	A05A A06A A06B A06C	37.69.4M†↔	Prä	A05A A06A A06B A06C
	21B	X33Z		05	F87Z	37.69.4N†↔	Prä	A05A A06A A06B A06C
37.54↔		BORP KORP KVB I KVB II MKOR VAC VBOR VKOR	37.69.2M†↔	Prä	A05A A06A A06B A06C		05	F87Z
	05	F01A F01C F31A F31B F31C F31D F31E		05	F87Z	37.69.50†↔	Prä	A05A A06A A06B A06C
	06	G33Z G38A G38B	37.69.40†↔	Prä	A05A A06A A06B A06C		05	F87Z
	07	H33Z		05	F87Z	37.69.51†↔	Prä	A05A A06A A06B A06C
	11	L33Z	37.69.41†↔	Prä	A05A A06A A06B A06C		05	F87Z
	21B	X33Z		05	F87Z	37.69.52†↔	Prä	A05A A06A A06B A06C
37.69.20†↔	Prä	A05A A06A A06B A06C	37.69.2N†↔	Prä	A05A A06A A06B A06C		05	F87Z
	05	F87Z		05	F87Z	37.69.54†↔	Prä	A05A A06A A06B A06C
37.69.21†↔	Prä	A05A A06A A06B A06C	37.69.42†↔	Prä	A05A A06A A06B A06C		05	F87Z
	05	F87Z		05	F87Z	37.69.55†↔	Prä	A05A A06A A06B A06C
37.69.22†↔	Prä	A05A A06A A06B A06C	37.69.44†↔	Prä	A05A A06A A06B A06C		05	F87Z
	05	F87Z		05	F87Z	37.69.56†↔	Prä	A05A A06A A06B A06C
37.69.24†↔	Prä	A05A A06A A06B A06C	37.69.45†↔	Prä	A05A A06A A06B A06C		05	F87Z
	05	F87Z		05	F87Z	37.69.57†↔	Prä	A05A A06A A06B A06C
37.69.25†↔	Prä	A05A A06A A06B A06C	37.69.46†↔	Prä	A05A A06A A06B A06C		05	F87Z
	05	F87Z		05	F87Z	37.69.58†↔	Prä	A05A A06A A06B A06C
37.69.26†↔	Prä	A05A A06A A06B A06C	37.69.47†↔	Prä	A05A A06A A06B A06C		05	F87Z
	05	F87Z		05	F87Z	37.69.5A†↔	Prä	A05A A06A A06B A06C
37.69.27†↔	Prä	A05A A06A A06B A06C	37.69.48†↔	Prä	A05A A06A A06B A06C		05	F87Z
	05	F87Z		05	F87Z	37.69.5B†↔	Prä	A05A A06A A06B A06C
37.69.28†↔	Prä	A05A A06A A06B A06C	37.69.4A†↔	Prä	A05A A06A A06B A06C		05	F87Z
	05	F87Z		05	F87Z	37.69.5C†↔	Prä	A05A A06A A06B A06C
37.69.2A†↔	Prä	A05A A06A A06B A06C	37.69.4B†↔	Prä	A05A A06A A06B A06C		05	F87Z
	05	F87Z		05	F87Z	37.69.5D†↔	Prä	A05A A06A A06B A06C
37.69.2B†↔	Prä	A05A A06A A06B A06C	37.69.4C†↔	Prä	A05A A06A A06B A06C		05	F87Z
	05	F87Z		05	F87Z	37.69.5E†↔	Prä	A05A A06A A06B A06C
37.69.2C†↔	Prä	A05A A06A A06B A06C	37.69.4D†↔	Prä	A05A A06A A06B A06C		05	F87Z
	05	F87Z		05	F87Z	37.69.5F†↔	Prä	A05A A06A A06B A06C
37.69.2D†↔	Prä	A05A A06A A06B	37.69.4E†↔	Prä	A05A A06A A06B A06C		05	F87Z

CHOP	MDC	DRG	CHOP	MDC	DRG	CHOP	MDC	DRG
		A07A A07B A11A A11B	37.6A.11↔		BORP KORP KP KPP KVB I KVB II MKOR VAC VBOR VKOR	37.6A.37↔		A07A A11A A11B A11C A11D BORP KORP KP KPP KVB I KVB II MKOR VAC VBOR VKOR
37.69.BA†↔	Prä	A06A A06B A06C A07A A07B A11A A11B		04	E01A E01B E05A E05B E05C		04	E01A E01B E05A E05B E05C
37.69.BB†↔	Prä	A06A A06B A06C A07A A07B A11A A11B		05	F01A F01C F30Z F31A F31B F31C F31D F31E F36A F36B F36C		05	F01A F01C F30Z F31A F31B F31C F31D F31E F36A F36B F36C
37.69.BC†↔	Prä	A06A A06B A06C A07A A07B A11A A11B		06	G33Z G38A G38B		06	G33Z G38A G38B
37.69.BD†↔	Prä	A06A A06B A06C A07A A07B A11A A11B		07	H33Z		07	H33Z
37.69.BE†↔	Prä	A06A A06B A06C A07A A07B A11A A11B	37.6A.12↔	11	L33Z		11	L33Z
37.69.BF†↔	Prä	A06A A06B A06C A07A A07B A11A A11B		15	P02A P02B P02C		15	P02A P02B P02C
37.69.BG†↔	Prä	A06A A06B A06C A07A A07B A11A A11B		21B	X33Z		21B	X33Z
37.69.BH†↔	Prä	A06A A06B A06C A07A A07B A11A A11B		Prä	A06A A06B A06C A07A A11A A11B A11C A11D	37.6A.3A↔	Prä	A06A A06B A06C A07A A11A A11B A11C A11D
37.69.BI†↔	Prä	A06A A06B A06C A07A A07B A11A A11B		04	BORP KORP KP KPP KVB I KVB II MKOR VAC VBOR VKOR		04	BORP KORP KP KPP KVB I KVB II MKOR VAC VBOR VKOR
37.69.BJ†↔	Prä	A06A A06B A06C A07A A07B A11A A11B		05	E01A E01B E05A E05B E05C		04	E01A E01B E05A E05B E05C
37.69.BL†↔	Prä	A06A A06B A06C A07A A07B A11A A11B		06	F01A F01C F30Z F31A F31B F31C F31D F31E F36A F36B F36C		05	F01A F01C F30Z F31A F31B F31C F31D F31E F36A F36B F36C
37.69.BM†↔	Prä	A06A A06B A06C A07A A07B A11A A11B		07	G33Z G38A G38B		06	G33Z G38A G38B
37.69.BN†↔	Prä	A06A A06B A06C A07A A07B A11A A11B		11	H33Z		07	H33Z
37.69.BO†↔	Prä	A06A A06B A06C A07A A07B A11A A11B		15	P02A P02B P02C		11	L33Z
37.69.BP†↔	Prä	A06A A06B A06C A07A A07B A11A A11B		21B	X33Z		15	P02A P02B P02C
37.69.BQ†↔	Prä	A06A A06B A06C A07A A07B A11A A11B		Prä	A06A A06B A06C A07A A11A A11B A11C A11D	37.6A.42↔	Prä	A06A A06B A06C A07A A11A A11B A11C A11D
37.69.BR†↔	Prä	A06A A06B A06C A07A A07B A11A A11B		04	BORP KORP KP KPP KVB I KVB II MKOR VAC VBOR VKOR		05	KP KPP F01A F01C F19Z F31E F36B F36C F90A
			37.6A.21↔	05	E01A E01B E05A E05B E05C	37.6A.43↔	Prä	A06A A06B A06C A11A A11B KP KPP
				06	F01A F01C F30Z F31A F31B F31C F31D F31E F36A F36B F36C		05	F01A F01C F19Z F31E F36B F36C F90A
				07	G33Z G38A G38B		Prä	A06A A06B A06C A11A A11B KP KPP
				11	H33Z		05	F01A F01C F19Z F31E F36B F36C F90A
				15	P02A P02B P02C		Prä	A06A A06B A06C A11A A11B KP KPP
				21B	X33Z		05	F01A F01C F19Z F31E F36B F36C F90A
			37.6A.35↔	Prä	A06A A06B A06C A07A A11A A11B A11C A11D	37.6A.44↔	05	F01A F01C F19Z F31E F36B F36C F90A
				04	BORP KORP KP KPP KVB I KVB II MKOR VAC VBOR VKOR		Prä	A06A A06B A06C A11A A11B KP KPP
				05	E01A E01B E05A E05B E05C		05	F01A F01C F19Z F31E F36B F36C F90A
				06	F01A F01C F30Z F31A F31B F31C F31D F31E F36A F36B F36C		Prä	A06A A06B A06C A11A A11B KP KPP
				07	G33Z G38A G38B		05	F01A F01C F19Z F31E F36B F36C F90A
				11	H33Z		Prä	A06A A06B A06C A11A A11B KP KPP
				15	P02A P02B P02C		05	F01A F01C F19Z F31E F36B F36C F90A
				21B	X33Z		Prä	A06A A06B A06C A11A A11B KP KPP
				Prä	A06A A06B A06C	37.6A.47↔	05	F01A F01C F19Z

CHOP	MDC	DRG	CHOP	MDC	DRG	CHOP	MDC	DRG			
37.6A.51↔		F31E F36B F36C F90A	37.6A.73↔	07	H33Z	37.6B.33↔	05	F01A F01C F30Z F31A F31B F31C F31D F31E			
	Prä	A06A A06B A06C A11A A11B		11	L33Z		07	H33Z			
		BORP KPP KVB I KVB II VAC VBOR		15	P02A P02B P02C		11	L33Z			
	04	E01A E01B E05A E05B E05C		21B	X33Z		15	P02A P02B P02C			
	05	F01A F01C F19Z F30Z F31E F36B F36C F90A		04	E01A E01B E05A E05B E05C		21B	X33Z			
	06	G33Z G38A G38B		05	F01A F01C F19Z F30Z F31E F36B F36C F90A		05	F01A F01C F19Z F31E			
	07	H33Z		06	G33Z G38A G38B		05	F01A F01C F19Z F31E			
	11	L33Z		07	H33Z		05	F01A F01C F30Z F31A F31B F31C F31D F31E			
	15	P02A P02B P02C		11	L33Z		07	H33Z			
	21B	X33Z		15	P02A P02B P02C		11	L33Z			
	Prä	A06A A06B A06C A11A A11B		21B	X33Z		15	P02A P02B P02C			
	37.6A.61↔			BORP KORP KP KPP KVB I KVB II MKOR VAC VBOR VKOR	37.6A.81↔		Prä	A06A A06B A06C A11A A11B	37.6B.61↔	07	H33Z
		04		E01A E01B E05A E05B E05C				BORP KP KPP KVB I KVB II VAC VBOR		11	L33Z
		05		F01A F01C F30Z F31A F31B F31C F31D F31E			05	F01A F01C F31A F31B F31C F31D F31E		15	P02A P02B P02C
		06		G33Z G38A G38B			05	F01A F01C F19Z F31E		21B	X33Z
07		H33Z	05	F01A F01C F19Z F31E		05	F01A F01C F30Z F31A F31B F31C F31D F31E				
11		L33Z	Prä	A06A A06B A06C A07A A07B A11A A11B		07	H33Z				
15		P02A P02B P02C	Prä	KP KPP		11	L33Z				
21B		X33Z	Prä	A06A A06B A06C A07A A07B A11A A11B		15	P02A P02B P02C				
37.6A.62↔			BORP KPP KVB I KVB II VAC VBOR	37.6A.82↔		05	F01A F01C F19Z F31E	37.6B.72↔		05	F01A F01C F30Z F31A F31B F31C F31D F31E
		04	E01A E01B E05A E05B E05C			05	F01A F01C F19Z F31E			07	H33Z
		05	F01A F01C F19Z F30Z F31E F36B F36C F90A			Prä	A06A A06B A06C A07A A07B A11A A11B			11	L33Z
		06	G33Z G38A G38B			Prä	KP KPP			15	P02A P02B P02C
		07	H33Z			Prä	A06A A06B A06C A07A A07B A11A A11B			21B	X33Z
		11	L33Z			05	F01A F01C F30Z F31A F31B F31C F31D F31E			05	F01A F01C F30Z F31A F31B F31C F31D F31E
		15	P02A P02B P02C			07	H33Z			07	H33Z
	21B	X33Z	11		L33Z	11	L33Z				
	Prä	A06A A06B A06C A11A A11B	15		P02A P02B P02C	15	P02A P02B P02C				
	37.6A.71↔		BORP KORP KP KPP KVB I KVB II MKOR VAC VBOR VKOR		37.6B.11↔	21B	X33Z		37.6B.81↔	21B	X33Z
		04	E01A E01B E05A E05B E05C			05	F01A F01C F30Z F31A F31B F31C F31D F31E			05	F01A F01C F30Z F31A F31B F31C F31D F31E
		05	F01A F01C F30Z F31A F31B F31C F31D F31E			07	H33Z			07	H33Z
		06	G33Z G38A G38B			11	L33Z			11	L33Z
		07	H33Z			15	P02A P02B P02C			15	P02A P02B P02C
		11	L33Z			21B	X33Z			21B	X33Z
15		P02A P02B P02C	05	F01A F01C F30Z F31A F31B F31C F31D F31E		05	F01A F01C F30Z F31A F31B F31C F31D F31E				
21B		X33Z	07	H33Z		07	H33Z				
Prä		A06A A06B A06C A11A A11B	11	L33Z		11	L33Z				
37.6A.72↔			BORP KORP KP KPP KVB I KVB II MKOR VAC VBOR VKOR	37.6B.12↔		15	P02A P02B P02C	37.6B.A1↔		15	P02A P02B P02C
		04	E01A E01B E05A E05B E05C			21B	X33Z			05	F01A F01C F30Z F31A F31B F31C F31D F31E
		05	F01A F01C F30Z F31A F31B F31C F31D F31E			05	F01A F01C F30Z F31A F31B F31C F31D F31E			05	F01A F01C F30Z F31A F31B F31C F31D F31E
		06	G33Z G38A G38B			07	H33Z			07	H33Z
		07	H33Z			11	L33Z			11	L33Z
		11	L33Z			15	P02A P02B P02C			15	P02A P02B P02C
	15	P02A P02B P02C	21B		X33Z	21B	X33Z				
	21B	X33Z	05		F01A F01C F30Z F31A F31B F31C F31D F31E	21B	X33Z				
	Prä	A06A A06B A06C A11A A11B	05		F01A F01C F30Z F31A F31B F31C F31D F31E	05	F01A F01C F30Z F31A F31B F31C F31D F31E				
	37.6A.73↔		BORP KORP KP KPP KVB I KVB II MKOR VAC VBOR VKOR		37.6B.21↔	07	H33Z		37.6C.11↔	07	H33Z
		04	E01A E01B E05A E05B E05C			11	L33Z			11	L33Z
		05	F01A F01C F30Z F31A F31B F31C F31D F31E			15	P02A P02B P02C			15	P02A P02B P02C
		06	G33Z G38A G38B			21B	X33Z			21B	X33Z
		07	H33Z			05	F01A F01C F30Z F31A F31B F31C F31D F31E			05	F01A F01C F31A F31B F31C F31D F31E
		11	L33Z			07	H33Z			06	G33Z G38A G38B
15		P02A P02B P02C	11	L33Z		07	H33Z				
21B		X33Z	15	P02A P02B P02C		11	L33Z				
Prä		A06A A06B A06C A11A A11B	21B	X33Z		21B	X33Z				
37.6A.74↔			BORP KORP KP KPP KVB I KVB II MKOR VAC VBOR VKOR	37.6B.31↔		05	F01A F01C F30Z F31A F31B F31C F31D F31E	37.6C.12↔		05	F01A F01C F31A F31B F31C F31D F31E
		04	E01A E01B E05A E05B E05C			07	H33Z			06	G33Z G38A G38B
		05	F01A F01C F30Z F31A F31B F31C F31D F31E			11	L33Z			07	H33Z
		06	G33Z G38A G38B			15	P02A P02B P02C			11	L33Z
		07	H33Z			21B	X33Z			21B	X33Z
		11	L33Z			05	F01A F01C F30Z F31A F31B F31C F31D F31E			05	F01A F01C F31A F31B F31C F31D F31E
	15	P02A P02B P02C	07		H33Z	06	G33Z G38A G38B				
	21B	X33Z	11		L33Z	07	H33Z				
	Prä	A06A A06B A06C A11A A11B	15		P02A P02B P02C	11	L33Z				
	37.6A.75↔		BORP KORP KP KPP KVB I KVB II MKOR VAC VBOR VKOR		37.6B.32↔	21B	X33Z		37.6C.21↔	21B	X33Z
		04	E01A E01B E05A E05B E05C			05	F01A F01C F30Z F31A F31B F31C F31D F31E			05	F01A F01C F31A F31B F31C F31D F31E
		05	F01A F01C F30Z F31A F31B F31C F31D F31E			07	H33Z			06	G33Z G38A G38B
		06	G33Z G38A G38B			11	L33Z			07	H33Z
		07	H33Z			15	P02A P02B P02C			11	L33Z
		11	L33Z			21B	X33Z			21B	X33Z
15		P02A P02B P02C	05	F01A F01C F30Z F31A F31B F31C F31D F31E		05	F01A F01C F31A F31B F31C F31D F31E				
21B		X33Z	07	H33Z		06	G33Z G38A G38B				
Prä		A06A A06B A06C A11A A11B	11	L33Z		07	H33Z				
37.6A.76↔			BORP KORP KP KPP KVB I KVB II MKOR VAC VBOR VKOR	37.6B.33↔		15	P02A P02B P02C	37.6C.22↔		07	H33Z
		04	E01A E01B E05A E05B E05C			21B	X33Z			07	H33Z
		05	F01A F01C F30Z F31A F31B F31C F31D F31E			05	F01A F01C F30Z F31A F31B F31C F31D F31E			06	G33Z G38A G38B
		06	G33Z G38A G38B			07	H33Z			07	H33Z
		07	H33Z			11	L33Z			11	L33Z
		11	L33Z			15	P02A P02B P02C			15	P02A P02B P02C
	15	P02A P02B P02C	21B		X33Z	21B	X33Z				
	21B	X33Z	05		F01A F01C F30Z F31A F31B F31C F31D F31E	21B	X33Z				
	Prä	A06A A06B A06C A11A A11B	07		H33Z	05	F01A F01C F31A F31B F31C F31D F31E				
	37.6A.77↔		BORP KORP KP KPP KVB I KVB II MKOR VAC VBOR VKOR		37.6B.34↔	11	L33Z		37.6C.23↔	05	F01A F01C F31A F31B F31C F31D F31E
		04	E01A E01B E05A E05B E05C			15	P02A P02B P02C			06	G33Z G38A G38B
		05	F01A F01C F30Z F31A F31B F31C F31D F31E			21B	X33Z			07	H33Z
		06	G33Z G38A G38B			05	F01A F01C F30Z F31A F31B F31C F31D F31E			11	L33Z
		07	H33Z			07	H33Z			15	P02A P02B P02C
		11	L33Z			11	L33Z			21B	X33Z
15		P02A P02B P02C	15	P02A P02B P02C		21B	X33Z				
21B		X33Z	21B	X33Z		05	F01A F01C F31A F31B F31C F31D F31E				
Prä		A06A A06B A06C A11A A11B	07	H33Z		06	G33Z G38A G38B				
37.6A.78↔			BORP KORP KP KPP KVB I KVB II MKOR VAC VBOR VKOR	37.6B.35↔		11	L33Z	37.6C.24↔		07	H33Z
		04	E01A E01B E05A E05B E05C			15	P02A P02B P02C			07	H33Z
		05	F01A F01C F30Z F31A F31B F31C F31D F31E			21B	X33Z			11	L33Z
		06	G33Z G38A G38B			05	F01A F01C F30Z F31A F31B F31C F31D F31E			15	P02A P02B P02C
		07	H33Z			07	H33Z			21B	X33Z
		11	L33Z			11	L33Z			21B	X33Z
	15	P02A P02B P02C	15		P02A P02B P02C	05	F01A F01C F31A F31B F31C F31D F31E				
	21B	X33Z	21B		X33Z	06	G33Z G38A G38B				
	Prä	A06A A06B A06C A11A A11B	07		H33Z	07	H33Z				

CHOP	MDC	DRG	CHOP	MDC	DRG	CHOP	MDC	DRG
	11	L33Z		05	F18A F18B			F01D F01E F01F
	21B	X33Z		21B	X06A X06B X06C			F03A F03B F04Z
37.6C.31↔		BORP VAC VBOR	37.75.41↔		BORP VAC VBOR			F06A F12A F12B
	05	F01A F01C F31A F31B F31C F31D F31E		05	F18A F18B			F12C F12D F12E
	06	G33Z G38A G38B	37.75.99↔		X06A X06B X06C	37.7A.31↔		F12F F18A F18B
	07	H33Z		21B	BORP VAC VBOR			F98B
	11	L33Z	37.79↔	05	F18A F18B		05	BORP VAC VBOR
	21B	X33Z		09	X06A X06B X06C			F01A F01B F01C
37.6C.32↔		BORP VAC VBOR			J02A J02B J03A J03B J04Z J11A J11B			F01D F01E F01F
	05	F01A F01C F31A F31B F31C F31D F31E	37.7A.00↔		BORP VAC VBOR			F03A F03B F04Z
	06	G33Z G38A G38B		05	F01A F01B F01C	37.7A.32↔		F06A F12A F12B
	07	H33Z			F01D F01E F01F		05	F12C F12D F12E
	11	L33Z			F03A F03B F04Z			F12F F18A F18B
	21B	X33Z			F06A F12A F12B			F98B
37.6C.33↔		BORP VAC VBOR			F12C F12D F12E			BORP VAC VBOR
	05	F01A F01C F31A F31B F31C F31D F31E	37.7A.11↔		F12F F18A F18B			F01A F01B F01C
	06	G33Z G38A G38B		05	F98B		05	F01D F01E F01F
	07	H33Z			BORP VAC VBOR			F03A F03B F04Z
	11	L33Z			F01A F01B F01C	37.7A.33↔		F06A F12A F12B
	21B	X33Z			F01D F01E F01F		05	F12C F12D F12E
37.6C.61↔		BORP VAC VBOR			F03A F03B F04Z			F12F F18A F18B
	05	F01A F01C F31A F31B F31C F31D F31E	37.7A.12↔		F06A F12A F12B			F98B
	06	G33Z G38A G38B		05	F12C F12D F12E			BORP VAC VBOR
	07	H33Z			F12F F18A F18B	37.7A.51↔		F01A F01B F01C
	11	L33Z			F98B		05	F01D F01E F01F
	21B	X33Z			BORP VAC VBOR			F03A F03B F04Z
37.6C.71↔		BORP VAC VBOR			F01A F01B F01C			F06A F12A F12B
	05	F01A F01C F31A F31B F31C F31D F31E	37.7A.13↔		F01D F01E F01F		05	F12C F12D F12E
	06	G33Z G38A G38B		05	F03A F03B F04Z			F98B
	07	H33Z			F06A F12A F12B	37.7A.99↔		BORP VAC VBOR
	11	L33Z			F12C F12D F12E		05	F01A F01B F01C
	21B	X33Z			F12F F18A F18B			F01D F01E F01F
37.6C.72↔		BORP VAC VBOR			F98B			F03A F03B F04Z
	05	F01A F01C F31A F31B F31C F31D F31E	37.7A.14↔		BORP VAC VBOR			F06A F12A F12B
	06	G33Z G38A G38B		05	F01A F01B F01C			F12C F12D F12E
	07	H33Z			F01D F01E F01F	37.7B.11↔	05	F18A F18B
	11	L33Z			F03A F03B F04Z	37.7B.12↔	05	F18A F18B
	21B	X33Z			F06A F12A F12B	37.7B.13↔	05	F18A F18B
37.6C.A1↔		BORP VAC VBOR			F12C F12D F12E	37.7B.14↔	05	F18A F18B
	05	F01A F01C F31A F31B F31C F31D F31E	37.7A.21↔		F12F F18A F18B	37.7B.21↔	05	F18A F18B
	06	G33Z G38A G38B		05	F98B		21B	X06A X06B X06C
	07	H33Z			BORP VAC VBOR	37.7B.22↔	05	F18A F18B
	11	L33Z			F01A F01B F01C		21B	X06A X06B X06C
	21B	X33Z			F01D F01E F01F	37.7B.23↔	05	F18A F18B
37.75.00↔		F18A F18B			F03A F03B F04Z		21B	X06A X06B X06C
37.75.31↔		X06A X06B X06C	37.7A.22↔		F06A F12A F12B	37.7B.31↔	05	F18A F18B
	05	F18A F18B		05	F12C F12D F12E		21B	X06A X06B X06C
37.75.32↔		BORP VAC VBOR			F12F F18A F18B	37.8A.00↔		BORP KORP MKOR
	05	F18A F18B			F98B			VAC VBOR VKOR
	21B	X06A X06B X06C			BORP VAC VBOR		01	B04A B04B B04C
37.75.33↔		BORP VAC VBOR			F01A F01B F01C		05	F03A F03B F04Z
	05	F18A F18B			F01D F01E F01F			F06A F12A F12B
	21B	X06A X06B X06C	37.7A.23↔		F03A F03B F04Z			F12C F12D F12E
37.75.34↔		BORP VAC VBOR		05	F06A F12A F12B			F12F F17A F17B
	05	F18A F18B			F12C F12D F12E			F98B
	21B	X06A X06B X06C			F12F F18A F18B		06	G33Z G38A G38B
					F98B		07	H33Z
					BORP VAC VBOR		11	L33Z
				05	F01A F01B F01C		21B	X06A X06B X06C

CHOP	MDC	DRG	CHOP	MDC	DRG	CHOP	MDC	DRG	
37.8A.09↔		X33Z		07	H33Z		09	J02A J02B J03A	
		BORP KORP KVB I		11	L33Z			J03B J04Z J11A	
		KVB II MKOR VAC		21B	X06A X06B X06C	37.8B.22↔	21B	X06A X06B X06C	
	01	B04A B04B B04C		Prä	A06A A06B A06C			BORP KVB I KVB II	
	05	F03A F03B F04Z			A07A A11A A11B			VAC VBOR	
		F06A F12A F12B	37.8A.42↔		A11C A11D			F18A F18B	
		F12C F12D F12E			BORP KORP KVB I			J02A J02B J03A	
		F12F F17A F17B			KVB II MKOR VAC			J03B J04Z J11A	
		F98B			VBOR VKOR			J11B	
	06	G33Z G38A G38B			01		B04A B04B B04C	21B	X06A X06B X06C
07	H33Z			05	F03A F03B F04Z			BORP KVB I KVB II	
11	L33Z				F06A F12A F12B			VAC VBOR	
21B	X06A X06B X06C				F12C F12D F12E		F18A F18B		
	X33Z				F17A F17B F98B		J02A J02B J03A		
					F17A F17B F98B		J03B J04Z J11A		
				G33Z G38A G38B	37.8B.31↔	21B	X06A X06B X06C		
37.8A.11↔		BORP KORP KVB I		06		G33Z G38A G38B		BORP KVB I KVB II	
		KVB II MKOR VAC		07		H33Z		VAC VBOR	
	01	B04A B04B B04C		11		L33Z		F18A F18B	
	05	F03A F03B F04Z		21B		X06A X06B X06C		J02A J02B J03A	
		F06A F12A F12B	37.8A.43↔					J03B J04Z J11A	
		F12C F12D F12E				BORP KORP KVB I		J11B	
		F12F F17A F17B				KVB II MKOR VAC		X06A X06B X06C	
		F98B				VBOR VKOR		BORP KVB I KVB II	
	06	G33Z G38A G38B				01	B04A B04B B04C		VAC VBOR
	07	H33Z			05	F03A F03B F04Z		F18A F18B	
11	L33Z				F06A F12A F12B		J02A J02B J03A		
21B	X06A X06B X06C				F12C F12D F12E		J03B J04Z J11A		
	X33Z				F17A F17B F98B		J11B		
					F17A F17B F98B		X06A X06B X06C		
37.8A.21↔		BORP KORP KVB I		06	G33Z G38A G38B	37.8B.42↔	21B	X06A X06B X06C	
		KVB II MKOR VAC		07	H33Z			BORP KVB I KVB II	
	01	B04A B04B B04C		11	L33Z			VAC VBOR	
	05	F03A F03B F04Z		21B	X06A X06B X06C			F18A F18B	
		F06A F12A F12B	37.8A.44↔					J02A J02B J03A	
		F12C F12D F12E			BORP KORP KVB I			J03B J04Z J11A	
		F12F F17A F98B			KVB II MKOR VAC			J11B	
		F98B			VBOR VKOR			X06A X06B X06C	
	06	G33Z G38A G38B			01		B04A B04B B04C		BORP KVB I KVB II
	07	H33Z			05		F03A F03B F04Z		VAC VBOR
11	L33Z				F06A F12A F12B		F18A F18B		
21B	X06A X06B X06C				F12C F12D F12E		J02A J02B J03A		
	X33Z				F17A F17B F98B		J03B J04Z J11A		
					F17A F17B F98B		J11B		
37.8A.22↔		BORP KORP KVB I		06	G33Z G38A G38B	37.8B.43↔	21B	X06A X06B X06C	
		KVB II MKOR VAC		07	H33Z			BORP KVB I KVB II	
	01	B04A B04B B04C		11	L33Z			VAC VBOR	
	05	F03A F03B F04Z		21B	X06A X06B X06C			F18A F18B	
		F06A F12A F12B	37.8A.44↔					J02A J02B J03A	
		F12C F12D F12E			BORP KORP KVB I			J03B J04Z J11A	
		F12F F17A F98B			KVB II MKOR VAC			J11B	
		F98B			VBOR VKOR			X06A X06B X06C	
	06	G33Z G38A G38B			01		B04A B04B B04C		BORP KVB I KVB II
	07	H33Z			05		F03A F03B F04Z		VAC VBOR
11	L33Z				F06A F12A F12B		F18A F18B		
21B	X06A X06B X06C				F12C F12D F12E		J02A J02B J03A		
	X33Z				F17A F17B F98B		J03B J04Z J11A		
					F17A F17B F98B		J11B		
37.8A.22↔		BORP KORP KVB I		06	G33Z G38A G38B	37.8B.44↔	21B	X06A X06B X06C	
		KVB II MKOR VAC		07	H33Z			BORP KVB I KVB II	
	01	B04A B04B B04C		11	L33Z			VAC VBOR	
	05	F03A F03B F04Z		21B	X06A X06B X06C			F18A F18B	
		F06A F12A F12B	37.8B.00↔					J02A J02B J03A	
		F12C F12D F12E			BORP KORP KVB I			J03B J04Z J11A	
		F12F F17A F98B			KVB II MKOR VAC			J11B	
		F98B			VBOR VKOR			X06A X06B X06C	
	06	G33Z G38A G38B			01		B04A B04B B04C		BORP KVB I KVB II
	07	H33Z			05		F03A F03B F04Z		VAC VBOR
11	L33Z				F06A F12A F12B		F18A F18B		
21B	X06A X06B X06C				F12C F12D F12E		J02A J02B J03A		
	X33Z				F17A F17B F98B		J03B J04Z J11A		
					F17A F17B F98B		J11B		
37.8A.31↔		BORP KORP KVB I		06	G33Z G38A G38B	37.8C↔	21B	X06A X06B X06C	
		KVB II MKOR VAC		07	H33Z			BORP KVB I KVB II	
	01	B04A B04B B04C		11	L33Z			VAC VBOR	
	05	F03A F03B F04Z		21B	X06A X06B X06C			F18A F18B	
		F06A F12A F12B	37.8B.09↔					J02A J02B J03A	
		F12C F12D F12E			BORP KORP KVB I			J03B J04Z J11A	
		F12F F17A F98B			KVB II MKOR VAC			J11B	
		F98B			VBOR VKOR			X06A X06B X06C	
	06	G33Z G38A G38B			01		B04A B04B B04C		BORP KVB I KVB II
	07	H33Z			05		F03A F03B F04Z		VAC VBOR
11	L33Z				F06A F12A F12B		F18A F18B		
21B	X06A X06B X06C				F12C F12D F12E		J02A J02B J03A		
	X33Z				F17A F17B F98B		J03B J04Z J11A		
					F17A F17B F98B		J11B		
37.8A.31↔		BORP KORP KVB I		06	G33Z G38A G38B	37.8D↔	21B	X06A X06B X06C	
		KVB II MKOR VAC		07	H33Z			BORP KVB I KVB II	
	01	B04A B04B B04C		11	L33Z			VAC VBOR	
	05	F03A F03B F04Z		21B	X06A X06B X06C			F18A F18B	
		F06A F12A F12B	37.8B.11↔					J02A J02B J03A	
		F12C F12D F12E			BORP KORP KVB I			J03B J04Z J11A	
		F12F F17A F98B			KVB II MKOR VAC			J11B	
		F98B			VBOR VKOR			X06A X06B X06C	
	06	G33Z G38A G38B			01		B04A B04B B04C		BORP KVB I KVB II
					05		F03A F03B F04Z		VAC VBOR
					F06A F12A F12B		F18A F18B		
					F12C F12D F12E		J02A J02B J03A		
					F17A F17A F98B		J03B J04Z J11A		
					F17A F17A F98B		J11B		
				G33Z G38A G38B	37.8E.00↔	21B	X06A X06B X06C		
37.8A.31↔		BORP KORP KVB I		06		G33Z G38A G38B		BORP KORP KVB I	
		KVB II MKOR VAC		07		H33Z		KVB II MKOR VAC	
	01	B04A B04B B04C		11		L33Z		VBOR VKOR	
	05	F03A F03B F04Z		21B		X06A X06B X06C		VAC VBOR	
		F06A F12A F12B	37.8B.21↔					B04A B04B B04C	
		F12C F12D F12E				BORP KORP KVB I		F12A F12B F12C	
		F12F F17A F98B				KVB II MKOR VAC		F12D F12E F12F	
		F98B				VBOR VKOR		F12D F12E F12F	
	06	G33Z G38A G38B				01	B04A B04B B04C		X06A X06B X06C
					05	F03A F03B F04Z		BORP VAC VBOR	
					F06A F12A F12B		F18A F18B		
					F12C F12D F12E		J02A J02B J03A		
					F17A F17A F98B		J03B J04Z J11A		
					F17A F17A F98B		J11B		
				G33Z G38A G38B	37.8E.11↔	21B	X06A X06B X06C		
				G33Z G38A G38B			BORP KORP KVB I		
				H33Z			KVB II MKOR VAC		
				L33Z			VBOR VKOR		
				X06A X06B X06C			VAC VBOR		
				X06A X06B X06C			B04A B04B B04C		
				X06A X06B X06C			F01A F01B F01C		
				X06A X06B X06C			F01D F01E F01F		
				X06A X06B X06C			F02A F02B		
				X06A X06B X06C			G33Z G38A G38B		
				X06A X06B X06C		H33Z			
				X06A X06B X06C		L33Z			
				X06A X06B X06C		X06A X06B X06C			
				X06A X06B X06C		X33Z			
				X06A X06B X06C		A06A A06B A06C			
				X06A X06B X06C		A07A A11A A11B			
				X06A X06B X06C		A11C A11D			
				X06A X06B X06C		BORP KORP KVB I			
				X06A X06B X06C		KVB II MKOR VAC			
				X06A X06B X06C		VBOR VKOR			
				X06A X06B X06C		VAC VBOR			
				X06A X06B X06C		B04A B04B B04C			

CHOP	MDC	DRG	CHOP	MDC	DRG	CHOP	MDC	DRG
	05	F01A F01B F01C F01D F01E F01F F02A F02B	37.8E.99↔		BORP KORB KVB I KVB II MKOR VAC VBOR VKOR		04	VKOR E01A E01B E05A E05B E05C
	06	G33Z G38A G38B		01	B04A B04B B04C		05	F01A F01C F30Z F31A F31B F31C F31D F31E F31F
	07	H33Z		05	F01A F01B F01C F01D F01E F01F F02A F02B		06	G33Z G38A G38B
	11	L33Z		06	G33Z G38A G38B		07	H33Z
	21B	X06A X06B X06C X33Z		07	H33Z		11	L33Z
	Prä	A06A A06B A06C A07A A11A A11B A11C A11D		11	L33Z		15	P02A P02B P02C
37.8E.12↔		BORP KORB KVB I KVB II MKOR VAC VBOR VKOR		21B	X06A X06B X06C X33Z	37.99.00↔	21B	X33Z BORP VAC VBOR
	01	B04A B04B B04C		Prä	A06A A06B A06C A07A A11A A11B A11C A11D		05	F01A F01C F31A F31B F31C F31D F31E F31F
	05	F01A F01B F01C F01D F01E F01F F02A	37.8F.00↔		BORP VAC VBOR		06	G33Z G38A G38B
	06	G33Z G38A G38B		05	F18A F18B		07	H33Z
	07	H33Z		09	J02A J02B J03A J03B J04Z J11A J11B		09	J02A J02B J03A J03B J04Z J11A J11B
	11	L33Z		21B	X06A X06B X06C BORP VAC VBOR		11	L33Z
	21B	X06A X06B X06C X33Z	37.8F.11↔	05	F18A F18B		15	P02A P02B P02C
	Prä	A06A A06B A06C A07A A11A A11B A11C A11D		09	J02A J02B J03A J03B J04Z J11A J11B	37.99.20↔	21B	X06A X06B X06C X33Z BORP VAC VBOR
37.8E.21↔		BORP KORB KVB I KVB II MKOR VAC VBOR VKOR		21B	X06A X06B X06C BORP VAC VBOR		04	E01A E01B E05A E05B E05C
	01	B04A B04B B04C	37.8F.12↔	05	F18A F18B		05	F01A F01C F31A F31B F31C F31D F31E F31F
	05	F01A F01B F01C F01D F01E F01F F02A		09	J02A J02B J03A J03B J04Z J11A J11B		06	G33Z G38A G38B
	06	G33Z G38A G38B	37.8F.21↔	21B	X06A X06B X06C BORP VAC VBOR		07	H33Z
	07	H33Z		05	F18A F18B		09	J02A J02B J03A J03B J04Z J11A J11B
	11	L33Z		09	J02A J02B J03A J03B J04Z J11A J11B	37.99.21↔	11	L33Z
	21B	X06A X06B X06C X33Z	37.8F.22↔	21B	X06A X06B X06C BORP VAC VBOR		15	P02A P02B P02C
	Prä	A06A A06B A06C A07A A11A A11B A11C A11D		05	F18A F18B	37.99.21↔	21B	X06A X06B X06C X33Z BORP KORB KVB I KVB II MKOR VAC VBOR VKOR
37.8E.22↔		BORP KORB KVB I KVB II MKOR VAC VBOR VKOR		09	J02A J02B J03A J03B J04Z J11A J11B		05	F01A F01C F03B F03C F03D F30Z
	01	B04A B04B B04C	37.8F.31↔	21B	X06A X06B X06C BORP VAC VBOR		06	G33Z G38A G38B
	05	F01A F01B F01C F01D F01E F01F F02A F02B		05	F18A F18B		07	H33Z
	06	G33Z G38A G38B	37.8F.99↔	09	J02A J02B J03A J03B J04Z J11A J11B	37.99.22↔	11	L33Z
	07	H33Z		21B	X06A X06B X06C BORP VAC VBOR		15	P02A P02B P02C
	11	L33Z		05	F18A F18B		21B	X33Z
	21B	X06A X06B X06C X33Z	37.90.09↔	09	J02A J02B J03A J03B J04Z J11A J11B		Prä	A06A A06B A06C A07A A11A A11B A11C A11D
	Prä	A06A A06B A06C A07A A11A A11B A11C A11D		21B	X06A X06B X06C BORP VAC VBOR	37.99.22↔		BORP KORB KVB I KVB II MKOR VAC VBOR VKOR
37.8E.31↔		BORP KORB KVB I KVB II MKOR VAC VBOR VKOR		01	B04A B04B B04C		05	F01A F01C F03B F03C F03D F30Z
	01	B04A B04B B04C	37.90.10↔	04	E01A E01B		06	G33Z G38A G38B
	05	F01A F01B F01C F01D F02A		05	F01A F01C F12A F19Z F50A F98B		07	H33Z
	06	G33Z G38A G38B			BORP KVB I KVB II VAC VBOR		11	L33Z
	07	H33Z	37.91↔	01	B04A B04B B04C	37.99.23↔	15	P02A P02B P02C
	11	L33Z		04	E01A E01B		21B	X33Z
	21B	X06A X06B X06C X33Z		05	F01A F01C F12A F19Z F50A F98B		Prä	A06A A06B A06C A07A A11A A11B A11C A11D
	Prä	A06A A06B A06C A07A A11A A11B A11C A11D			BORP KORB KP MKOR VAC VBOR		05	F01A F01C F03B F03C F03D F30Z

CHOP	MDC	DRG	CHOP	MDC	DRG	CHOP	MDC	DRG
	06	G33Z G38A G38B			F04Z F31A F31B	06	G33Z G38A G38B	
	07	H33Z			F31C F31D F31E	07	H33Z	
	11	L33Z			F31F	11	L33Z	
	15	P02A P02B P02C		07	H33Z	15	P02A P02B P02C	
	21B	X33Z		09	J02A J02B J03A	21B	X06A X06B X06C	
	Prä	A06A A06B A06C			J03B J04Z J11A	37.9B.12↔		BORP KVB I KVB II
		A07A A11A A11B			J11B			VAC VBOR
37.99.24↔		A11C A11D		11	L33Z		05	F01A F01C F30Z
		BORP KORP KVB I		15	P02A P02B P02C			F31A F31B F31C
		KVB II MKOR VAC		21B	X06A X06B X06C			F31D F31E F31F
		VBOR VKOR			X33Z		06	G33Z G38A G38B
	05	F01A F01C F03B	37.99.99↔	05	F01A F01C F31A		07	H33Z
		F03C F03D F30Z			F31B F31C F31D		11	L33Z
	06	G33Z G38A G38B			F31E F31F		15	P02A P02B P02C
	07	H33Z		06	G33Z G38A G38B	37.9B.13↔	21B	X06A X06B X06C
	11	L33Z		07	H33Z		05	F01A F01C F04Z
	15	P02A P02B P02C		09	J02A J02B J03A			F06A F06B F06C
	21B	X33Z			J03B J04Z J11A			F12A F24A F24B
	Prä	A06A A06B A06C			J11B			F24C F24D F24E
		A07A A11A A11B		11	L33Z			F24F F50A
		A11C A11D		15	P02A P02B P02C	37.9C.11‡↔	05	F03C F03D F04Z
37.99.25↔		BORP KORP KVB I		21B	X06A X06B X06C			F06A F06B F06C
		KVB II MKOR VAC	37.9A.00↔		X33Z			F41A F41B F49A
		VBOR VKOR			BORP VAC VBOR			F49B F49C F49D
	05	F01A F01C F03B		04	E01A E01B E05A	37.9C.19‡↔	05	F49E F50A F61A
		F03C F03D F30Z			E05B E05C			F03C F03D F04Z
	06	G33Z G38A G38B		05	F01A F01C F30Z			F06A F06B F06C
	07	H33Z			F31A F31B F31C			F41A F41B F49A
	11	L33Z			F31D F31E F31F			F49B F49C F49D
	15	P02A P02B P02C		06	G33Z G38A G38B			F49E F50A F61A
	21B	X33Z		07	H33Z	37.9C.21‡↔	05	F03C F03D F04Z
	Prä	A06A A06B A06C		11	L33Z			F06A F06B F06C
		A07A A11A A11B		15	P02A P02B P02C			F41A F41B F49A
		A11C A11D		21B	X33Z			F49B F49C F49D
37.99.29↔		BORP VAC VBOR	37.9A.11↔		BORP KVB I KVB II	37.9C.29‡↔	05	F49E F50A F61A
	04	E01A E01B E05A			VAC VBOR			F03C F03D F04Z
		E05B E05C		04	E01A E01B E05A			F06A F06B F06C
	05	F01A F01C F31A			E05B E05C			F41A F41B F49A
		F31B F31C F31D		05	F01A F01C F30Z			F49B F49C F49D
		F31E F31F			F31A F31B F31C			F49E F50A F61A
	06	G33Z G38A G38B			F31D F31E F31F	38.01↔		BORP VAC VBOR
	07	H33Z		06	G33Z G38A G38B		01	B09A B09B B09C
	09	J02A J02B J03A		07	H33Z		03	D12A D12B D25A
		J03B J04Z J11A		11	L33Z			D25B
		J11B		15	P02A P02B P02C		05	F01A F01C F04Z
	11	L33Z		21B	X33Z			F28A F59A F59B
	15	P02A P02B P02C	37.9A.12↔		BORP KVB I KVB II			F59C F59D F59E
	21B	X06A X06B X06C			VAC VBOR		08	F59F F59G
		X33Z		05	F18A F18B			I15A I15B
37.99.30↔		BORP KVB I KVB II		09	J02A J02B J03A		09	J02A J02B J08A
		VAC VBOR			J03B J04Z J11A			J08B
	04	E01A E01B E05A			J11B		10	K09A K09B
		E05B E05C		21B	X06A X06B X06C		21A	W01A W01B
	05	F01A F01C F30Z	37.9A.99↔		BORP KVB I KVB II	38.04.00↔	21B	X06A X06B X06C
		F31A F31B F31C			VAC VBOR		04	E01A E01B E05A
		F31D F31E F31F		04	E01A E01B E05A			E05B E05C
	06	G33Z G38A G38B			E05B E05C		05	F01A F01C F30Z
	07	H33Z		05	F01A F01C F30Z			F31A F31B F31C
	09	J02A J02B J03A			F31A F31B F31C			F31D F31E F31F
		J03B J04Z J11A			F31D F31E F31F		06	G16Z G18A G18B
		J11B		06	G33Z G38A G38B			G19A G19B G38A
	11	L33Z		07	H33Z			G38B
	15	P02A P02B P02C		11	L33Z		07	H33Z
	21B	X06A X06B X06C		15	P02A P02B P02C		08	I08C I28A I28B
		X33Z		21B	X33Z			I28C
37.99.80↔		BORP VAC VBOR	37.9B.11↔		BORP KVB I KVB II		11	L33Z
	04	E01A E01B E05A			VAC VBOR		15	P02A P02B P02C
		E05B E05C		05	F01A F01C F30Z		21B	X06A X06B X06C
	05	F01A F01C F03A			F31A F31B F31C			X33Z
		F03B F03C F03D			F31D F31E F31F	38.04.10↔		BORP KORP MKOR

CHOP	MDC	DRG	CHOP	MDC	DRG	CHOP	MDC	DRG
		VAC VBOR VKOR		06	G16Z G18A G18B	38.05.99↔	04	E02A E02B E02C
	04	E01A E01B E05A E05B E05C			G19A G19B G38A G38B		05	F01A F01C F31A F31B F31C F31D F31E F31F
	05	F01A F01C F30Z F31A F31B F31C F31D F31E F31F		07	H33Z		06	G16Z G18A G18B G19A G19B G38A G38B
	06	G16Z G18A G18B G19A G19B G38A G38B		08	I08C I28A I28B I28C		07	H33Z
	07	H33Z		11	L33Z		08	I08C I28A I28B I28C
	08	I08C I28A I28B I28C	38.05.10↔		BORP VAC VBOR		11	L33Z
	11	L33Z		04	E02A E02B E02C		15	P02A P02B P02C
	15	P02A P02B P02C		05	F01A F01C F31A F31B F31C F31D F31E F31F		21B	X06A X06B X06C X33Z
	21B	X06A X06B X06C X33Z		06	G16Z G18A G18B G19A G19B G38A G38B	38.06.00↔	01	B17A B17B
38.04.20↔		BORP KORP MKOR VAC VBOR VKOR		07	H33Z		05	F01A F01C F04Z F28A F59A F59B F59C F59D F59E F59F
	04	E01A E01B E05A E05B E05C		08	I08C I28A I28B I28C		06	G12A G12B
	05	F01A F01C F30Z F31A F31B F31C F31D F31E F31F		11	L33Z		07	H06Z
	06	G16Z G18A G18B G19A G19B G38A G38B		15	P02A P02B P02C		08	I08C I28A I28B I28C
	07	H33Z		21B	X06A X06B X06C X33Z		10	K09A K09B
	08	I08C I28A I28B I28C	38.05.20↔		BORP VAC VBOR		11	L09A L09B
	11	L33Z		04	E02A E02B E02C	38.06.10↔	21B	X06A X06B X06C
	15	P02A P02B P02C		05	F01A F01C F31A F31B F31C F31D F31E F31F		01	B17A B17B
	21B	X06A X06B X06C X33Z		06	G16Z G18A G18B G19A G19B G38A G38B		05	F01A F01C F04Z F28A F59A F59B F59C F59D F59E F59F
38.04.30↔		BORP KORP MKOR VAC VBOR VKOR		07	H33Z		06	G12A G12B
	04	E01A E01B E05A E05B E05C		08	I08C I28A I28B I28C		07	H06Z
	05	F01A F01C F30Z F31A F31B F31C F31D F31E F31F		11	L33Z		08	I08C I28A I28B I28C
	06	G16Z G18A G18B G19A G19B G38A G38B		15	P02A P02B P02C		10	K09A K09B
	07	H33Z		21B	X06A X06B X06C X33Z		11	L09A L09B
	08	I08C I28A I28B I28C	38.05.21↔		BORP VAC VBOR	38.06.11↔	21B	X06A X06B X06C
	11	L33Z		04	E02A E02B E02C			BORP KVB I KVB II VAC VBOR
	15	P02A P02B P02C		05	F01A F01C F31A F31B F31C F31D F31E F31F		01	B17A B17B
	21B	X06A X06B X06C X33Z		06	G16Z G18A G18B G19A G19B G38A G38B		05	F01A F01C F04Z F28A F59A F59B F59C F59D F59E F59F
38.04.99↔		BORP KORP MKOR VAC VBOR VKOR		07	H33Z		06	G12A G12B
	04	E01A E01B E05A E05B E05C		08	I08C I28A I28B I28C		07	H06Z
	05	F01A F01C F30Z F31A F31B F31C F31D F31E F31F		11	L33Z		08	I08C I28A I28B I28C
	06	G16Z G18A G18B G19A G19B G38A G38B		15	P02A P02B P02C		10	K09A K09B
	07	H33Z		21B	X06A X06B X06C X33Z		11	L09A L09B
	08	I08C I28A I28B I28C	38.05.29↔		BORP VAC VBOR	38.06.12↔	21B	X06A X06B X06C
	11	L33Z		04	E02A E02B E02C		01	B17A B17B
	15	P02A P02B P02C		05	F01A F01C F31A F31B F31C F31D F31E F31F		05	F01A F01C F04Z F28A F59A F59B F59C F59D F59E F59F
	21B	X06A X06B X06C X33Z		06	G16Z G18A G18B G19A G19B G38A G38B		06	G12A G12B
38.05.00↔		BORP VAC VBOR		07	H33Z		07	H06Z
	04	E02A E02B E02C		08	I08C I28A I28B I28C		08	I08C I28A I28B I28C
	05	F01A F01C F31A F31B F31C F31D F31E F31F		11	L33Z		10	K09A K09B
				15	P02A P02B P02C		11	L09A L09B
				21B	X06A X06B X06C X33Z	38.06.13↔	21B	X06A X06B X06C
							01	B17A B17B
							05	F01A F01C F04Z F28A F59A F59B F59C F59D F59E F59F
							06	G12A G12B

CHOP	MDC	DRG	CHOP	MDC	DRG	CHOP	MDC	DRG
	07	H06Z			F59F		15	P02A P02B P02C
	08	I08C I28A I28B I28C		06	G12A G12B		21B	X06A X06B X06C X33Z
	10	K09A K09B		07	H06Z	38.07.12↔	04	E02A E02B E02C
	11	L09A L09B		08	I08C I28A I28B I28C		05	F01A F01C F04Z F28A F31A F31B F31C F31D F31E F31F F59A F59B F59C F59D F59E F59F
38.06.14↔	21B	X06A X06B X06C		10	K09A K09B		06	G12A G12B G16Z G18A G18B G19A G19B G38A G38B
	01	B17A B17B	38.06.99↔	11	L09A L09B		07	H33Z
	05	F01A F01C F04Z F28A F59A F59B F59C F59D F59E F59F		21B	X06A X06B X06C		08	I08C I28A I28B I28C
	06	G12A G12B		01	B17A B17B		11	L09A L09B L33Z
	07	H06Z		05	F01A F01C F04Z F28A F59A F59B F59C F59D F59E F59F		15	P02A P02B P02C
	08	I08C I28A I28B I28C		06	G12A G12B		21B	X06A X06B X06C X33Z
	10	K09A K09B		07	H06Z	38.07.19↔	04	E02A E02B E02C
	11	L09A L09B		08	I08C I28A I28B I28C		05	F01A F01C F04Z F28A F31A F31B F31C F31D F31E F31F F59A F59B F59C F59D F59E F59F
38.06.15↔	21B	X06A X06B X06C		10	K09A K09B		06	G12A G12B G16Z G18A G18B G19A G19B G38A G38B
	01	B17A B17B	38.07.00↔	11	L09A L09B		07	H33Z
	05	F01A F01C F04Z F28A F59A F59B F59C F59D F59E F59F		21B	X06A X06B X06C		08	I08C I28A I28B I28C
	06	G12A G12B		04	E02A E02B E02C		11	L09A L09B L33Z
	07	H06Z		05	F01A F01C F04Z F28A F31A F31B F31C F31D F31E F31F F59A F59B F59C F59D F59E F59F		15	P02A P02B P02C
	08	I08C I28A I28B I28C		06	G12A G12B G16Z G18A G18B G19A G19B G38A G38B		21B	X06A X06B X06C X33Z
	10	K09A K09B		07	H33Z	38.07.99↔	04	E01A E01B E05A E05B E05C
	11	L09A L09B		08	I08C I28A I28B I28C		05	F01A F01C F04Z F28A F31A F31B F31C F31D F31E F31F F59A F59B F59C F59D F59E F59F
38.06.16↔	21B	X06A X06B X06C		11	L09A L09B L33Z		06	G12A G12B G16Z G18A G18B G19A G19B G38A G38B
	01	B17A B17B	38.07.10↔	15	P02A P02B P02C		07	H33Z
	05	F01A F01C F04Z F28A F59A F59B F59C F59D F59E F59F		21B	X06A X06B X06C X33Z		08	I08C I28A I28B I28C
	06	G12A G12B		04	E02A E02B E02C		11	L09A L09B L33Z
	07	H06Z		05	F01A F01C F04Z F28A F31A F31B F31C F31D F31E F31F F59A F59B F59C F59D F59E F59F		15	P02A P02B P02C
	08	I08C I28A I28B I28C		06	G12A G12B G16Z G18A G18B G19A G19B G38A G38B		21B	X06A X06B X06C X33Z
	10	K09A K09B		07	H33Z	38.07.11↔	04	E01A E01B E05A E05B E05C
	11	L09A L09B		08	I08C I28A I28B I28C		05	F01A F01C F04Z F28A F31A F31B F31C F31D F31E F31F F59A F59B F59C F59D F59E F59F
38.06.17↔	21B	X06A X06B X06C		11	L09A L09B L33Z		06	G12A G12B G16Z G18A G18B G19A G19B G38A G38B
	01	B17A B17B		15	P02A P02B P02C		07	H33Z
	05	F01A F01C F04Z F28A F59A F59B F59C F59D F59E F59F		21B	X06A X06B X06C X33Z		08	I08C I28A I28B I28C
	06	G12A G12B		BORP KVB I KVB II VAC VBOR	38.11↔	11	L09A L09B L33Z	
	07	H06Z		04	E02A E02B E02C		15	P02A P02B P02C
	08	I08C I28A I28B I28C		05	F01A F01C F04Z F28A F30Z F31A F31B F31C F31D F31E F31F F59A F59B F59C F59D F59E F59F		21B	X06A X06B X06C X33Z
	10	K09A K09B		06	G12A G12B G16Z G18A G18B G19A G19B G38A G38B		BORP KORP KVB I KVB II MKOR VAC VBOR VKOR	
	11	L09A L09B		07	H33Z		01	B20A B20B B20C B20D B20E
38.06.18↔	21B	X06A X06B X06C		08	I08C I28A I28B I28C		03	D12A D12B
	01	B17A B17B		11	L09A L09B L33Z		05	F01A F01C F04Z F28A F59A F59B F59C F59D F59E F59F
	05	F01A F01C F04Z F28A F59A F59B F59C F59D F59E F59F		15	P02A P02B P02C		10	K09A K09B
	06	G12A G12B		21B	X06A X06B X06C X33Z		21B	X06A X06B X06C
	07	H06Z		BORP KORP KVB I KVB II MKOR VAC VBOR VKOR	38.12↔		BORP KORP KVB I KVB II MKOR VAC VBOR VKOR	
	08	I08C I28A I28B I28C		04	E02A E02B E02C			
	10	K09A K09B		05	F01A F01C F04Z F28A F30Z F31A F31B F31C F31D F31E F31F F59A F59B F59C F59D F59E F59F			
	11	L09A L09B		06	G12A G12B G16Z G18A G18B G19A G19B G38A G38B			
38.06.19↔	21B	X06A X06B X06C		07	H33Z			
	01	B17A B17B		08	I08C I28A I28B I28C			
	05	F01A F01C F04Z F28A F59A F59B F59C F59D F59E F59F		11	L09A L09B L33Z			

CHOP	MDC	DRG	CHOP	MDC	DRG	CHOP	MDC	DRG
	01	B04A B04B B04C		08	I08C I28A I28B			KVB II MKOR VAC
	03	D12A D12B			I28C			VBOR VKOR
	05	F01A F01C F04Z		21B	X06A X06B X06C	04	E01A E01B E05A	E05B E05C
		F06A F06B F28A	38.15.10↔		BORP KORP KVB I	05	F01A F01C F30Z	F01A F01C F30Z
		F59A F59B F59C			KVB II MKOR VAC			F31A F31B F31C
		F59D F59E F59F			VBOR VKOR			F31D F31E F31F
	08	I08C I28A I28B		04	E01A E01B E05A	06	G33Z G38A G38B	G33Z G38A G38B
		I28C			E05B E05C	07	H33Z	H33Z
	10	K09A K09B		05	F01A F01C F30Z	08	I08C I28A I28B	I28C
38.13↔	21B	X06A X06B X06C			F31A F31B F31C			L33Z
		BORP KORP KVB I			F31D F31E F31F			15
		KVB II MKOR VAC			G33Z G38A G38B			21B
		VBOR VKOR			H33Z			X06A X06B X06C
	05	F01A F01C F04Z		08	I08C I28A I28B	38.16.09↔		X33Z
		F28A F59A F59B			I28C			BORP KORP KVB I
		F59C F59D F59E			L33Z			KVB II MKOR VAC
		F59F			15			VBOR VKOR
	08	I08C I28A I28B		15	P02A P02B P02C		05	F01A F01C F04Z
		I28C		21B	X06A X06B X06C			F13A F28A F31A
	10	K09A K09B			X33Z			F31B F31C F31D
38.14.10↔	21B	X05Z X06A X06B	38.15.20↔		BORP KORP KVB I			F31E F31F F59A
		X06C			KVB II MKOR VAC			F59B F59C F59D
		BORP KORP KVB I			VBOR VKOR			F59E F59F
		KVB II MKOR VAC		04	E01A E01B E05A		06	G12A G12B G16Z
		VBOR VKOR			E05B E05C			G18A G38A G38B
	05	F01A F01C F04Z		05	F01A F01C F30Z		07	H01A H06Z H33Z
		F13A F28A F31A			F31A F31B F31C		08	I08C I28A I28B
		F31B F31C F31D			F31D F31E F31F			I28C
		F31E F31F		06	G33Z G38A G38B		10	K09A K09B
	06	G12A G12B G16Z		07	H33Z		11	L09A L09B
		G18A G38A G38B		08	I08C I28A I28B		21B	X06A X06B X06C
	08	I08C I28A I28B			I28C			X33Z
		I28C		11	L33Z	38.16.11↔		BORP KORP KVB I
	21B	X06A X06B X06C		15	P02A P02B P02C			KVB II MKOR VAC
38.14.20↔		X33Z		21B	X06A X06B X06C		05	F01A F01C F04Z
		BORP KORP KVB I			X33Z			F13A F28A F31A
		KVB II MKOR VAC	38.15.30↔		BORP KORP KVB I			F31B F31C F31D
		VBOR VKOR			KVB II MKOR VAC			F31E F31F F59A
	05	F01A F01C F04Z			VBOR VKOR			F59B F59C F59D
		F13A F28A F31A		04	E01A E01B E05A			F59E F59F
		F31B F31C F31D			E05B E05C		06	G12A G12B G16Z
		F31E F31F		05	F01A F01C F03A			G18A G38A G38B
	06	G12A G12B G16Z			F03B F04Z F30Z		07	H01A H06Z H33Z
		G18A G38A G38B			F31A F31B F31C		08	I08C I28A I28B
	08	I08C I28A I28B			F31D F31E F31F			I28C
		I28C		06	G33Z G38A G38B		10	K09A K09B
	21B	X06A X06B X06C		07	H33Z		11	L09A L09B
38.14.30↔		X33Z		08	I08C I28A I28B		21B	X06A X06B X06C
		BORP KORP KVB I			I28C			X33Z
		KVB II MKOR VAC	38.15.40↔		L33Z	38.16.12↔		BORP KORP KVB I
		VBOR VKOR		15	P02A P02B P02C			KVB II MKOR VAC
	05	F01A F01C F04Z		21B	X06A X06B X06C		05	F01A F01C F04Z
		F13A F28A F31A			X33Z			F13A F28A F31A
		F31B F31C F31D			BORP KORP KVB I			F31B F31C F31D
		F31E F31F			KVB II MKOR VAC			F31E F31F F59A
	06	G12A G12B G16Z			VBOR VKOR			F59B F59C F59D
		G18A G38A G38B		04	E01A E01B E05A			F59E F59F
	08	I08C I28A I28B			E05B E05C		06	G12A G12B G16Z
		I28C		05	F01A F01C F30Z			G18A G38A G38B
	21B	X06A X06B X06C			F31A F31B F31C		07	H01A H06Z H33Z
38.14.99↔		X33Z			F31D F31E F31F		08	I08C I28A I28B
		BORP KORP KVB I			G33Z G38A G38B			I28C
		KVB II MKOR VAC		06	G33Z G38A G38B		10	K09A K09B
		VBOR VKOR		07	H33Z		11	L09A L09B
	05	F01A F01C F04Z		08	I08C I28A I28B		21B	X06A X06B X06C
		F13A F28A F31A			I28C			X33Z
		F31B F31C F31D		11	L33Z			BORP KORP KVB I
		F31E F31F		15	P02A P02B P02C			KVB II MKOR VAC
	06	G12A G12B G16Z		21B	X06A X06B X06C		05	F01A F01C F04Z
		G18A G38A G38B	38.15.99↔		X33Z			F13A F28A F31A
					BORP KORP KVB I			F31B F31C F31D
								F31E F31F F59A
								F59B F59C F59D
								F59E F59F
							06	G12A G12B G16Z
								G18A G38A G38B
							07	H01A H06Z H33Z
							08	I08C I28A I28B
								I28C
							10	K09A K09B
							11	L09A L09B
							21B	X06A X06B X06C
								X33Z
								BORP KORP KVB I

CHOP	MDC	DRG	CHOP	MDC	DRG	CHOP	MDC	DRG
38.16.14↔	05	KVB II MKOR VAC	38.16.17↔	05	X33Z	38.18.11↔	08	F28A F59A F59B
		VBOR VKOR			BORP KORP KVB I			F59C F59D F59E
		F01A F01C F04Z			KVB II MKOR VAC			F59F
		F13A F28A F31A			VBOR VKOR			I08C I28A I28B
		F31B F31C F31D			F01A F01C F04Z			I28C
		F31E F31F F59A			F13A F28A F31A			K09A K09B
		F59B F59C F59D			F31B F31C F31D			21B X04Z X06A X06B
		F59E F59F			F31E F31F F59A			X06C
		G12A G12B G16Z			F59B F59C F59D			BORP KORP KVB I
		G18A G38A G38B			F59E F59F			KVB II MKOR VAC
		H01A H06Z H33Z			G12A G12B G16Z			VBOR VKOR
		I08C I28A I28B			G18A G38A G38B			F01A F01C F04Z
		I28C			H01A H06Z H33Z			F28A F59A F59B
		K09A K09B			I08C I28A I28B			F59C F59D F59E
L09A L09B	I28C	F59F						
21B X06A X06B X06C	K09A K09B	I08C I28A I28B						
X33Z	L09A L09B	I28C						
BORP KORP KVB I	21B X06A X06B X06C	K09A K09B						
KVB II MKOR VAC	X33Z	21B X04Z X06A X06B						
VBOR VKOR	BORP KORP KVB I	X06C						
38.16.15↔	05	F01A F01C F04Z	38.16.18↔	05	KVB II MKOR VAC	38.18.12↔	05	BORP KORP KVB I
		F13A F28A F31A			VBOR VKOR			KVB II MKOR VAC
		F31B F31C F31D			F01A F01C F04Z			VBOR VKOR
		F31E F31F F59A			F13A F28A F31A			F01A F01C F04Z
		F59B F59C F59D			F31B F31C F31D			F28A F59A F59B
		F59E F59F			F31E F31F F59A			F59C F59D F59E
		G12A G12B G16Z			F59B F59C F59D			F59F
		G18A G38A G38B			F59E F59F			I08C I28A I28B
		H01A H06Z H33Z			G12A G12B G16Z			I28C
		I08C I28A I28B			G18A G38A G38B			K09A K09B
		I28C			H01A H06Z H33Z			21B X04Z X06A X06B
		K09A K09B			I08C I28A I28B			X06C
		L09A L09B			I28C			BORP KVB I KVB II
		21B X06A X06B X06C			K09A K09B			VAC VBOR
X33Z	L09A L09B	F01A F01C F04Z						
BORP KORP KVB I	21B X06A X06B X06C	F28A F59A F59B						
KVB II MKOR VAC	X33Z	F59C F59D F59E						
VBOR VKOR	BORP KORP KVB I	F59F						
38.16.16↔	05	F01A F01C F04Z	38.16.21↔	05	KVB II MKOR VAC	38.18.21↔	08	I08C I28A I28B
		F13A F28A F31A			VBOR VKOR			I28C
		F31B F31C F31D			F01A F01C F04Z			K09A K09B
		F31E F31F F59A			F13A F28A F31A			21B X04Z X06A X06B
		F59B F59C F59D			F31B F31C F31D			X06C
		F59E F59F			F31E F31F F59A			BORP KVB I KVB II
		G12A G12B G16Z			F59B F59C F59D			VAC VBOR
		G18A G38A G38B			F59E F59F			F01A F01C F04Z
		H01A H06Z H33Z			G12A G12B G16Z			F28A F59A F59B
		I08C I28A I28B			G18A G38A G38B			F59C F59D F59E
		I28C			H01A H06Z H33Z			F59F F59G
		K09A K09B			I08C I28A I28B			I28A I28B I28C
		L09A L09B			I28C			J02A J02B J03A
		21B X06A X06B X06C			K09A K09B			J03B J04Z J11A
X33Z	L09A L09B	J11B						
BORP KORP KVB I	21B X06A X06B X06C	K09A K09B						
KVB II MKOR VAC	X33Z	BORP KORP KVB I						
VBOR VKOR	BORP KORP KVB I	KVB II MKOR VAC						
38.16.17↔	05	F01A F01C F04Z	38.18.09↔	05	VAC VBOR	38.31↔	01	B02A B02B B20A
		F13A F28A F31A			BORP KVB I KVB II			B20B B20C B20D
		F31B F31C F31D			VAC VBOR			B20E
		F31E F31F F59A			F01A F01C F04Z			D25A D25B
		F59B F59C F59D			F13A F28A F31A			G33Z G38A G38B
		F59E F59F			F31B F31C F31D			H33Z
		G12A G12B G16Z			F31E F31F F59A			I15A I15B
		G18A G38A G38B			F59B F59C F59D			J02A J02B J08A
		H01A H06Z H33Z			F59E F59F			J08B
		I08C I28A I28B			I08C I28A I28B			L33Z
		I28C			I28C			21A W01A W01B
		K09A K09B			K09A K09B			21B X06A X06B X06C
		L09A L09B			21B X04Z X06A X06B			X33Z
		21B X06A X06B X06C			X06C			
	BORP KORP KVB I							
	KVB II MKOR VAC							
	VBOR VKOR							
	F01A F01C F04Z							

CHOP	MDC	DRG	CHOP	MDC	DRG	CHOP	MDC	DRG
38.32.10↔		BORP KVB I KVB II VAC VBOR	38.33.12↔	21B	X06A X06B X06C BORP KVB I KVB II VAC VBOR	38.34.00↔	08	I08C I28A I28B I28C
	01	B04A B04B B04C		05	F01A F01C F04Z F28A F59A F59B F59C F59D F59E F59F		21B	X06A X06B X06C BORP KORB KVB I KVB II MKOR VAC VBOR VKOR
	03	D12A		08	I08C I28A I28B I28C		04	E01A E01B E05A E05B E05C
	05	F01A F01C F04Z F06A F06B F28A F59A F59B F59C F59D F59E F59F		21B	X06A X06B X06C BORP KVB I KVB II VAC VBOR		05	F01A F01C F04Z F13A F28A F30Z F31A F31B F31C F31D F31E F31F
	08	I08C I28A I28B I28C	38.33.13↔	05	F01A F01C F04Z F28A F59A F59B F59C F59D F59E F59F		06	G12A G12B G16Z G18A G33Z G38A G38B
38.32.21↔	21B	X06A X06B X06C BORP KVB I KVB II VAC VBOR		08	I08C I28A I28B I28C		07	H33Z
	01	B04A B04B B04C	38.33.14↔	21B	X06A X06B X06C BORP KVB I KVB II VAC VBOR		08	I08C I28A I28B I28C
	03	D12A		05	F01A F01C F04Z F28A F59A F59B F59C F59D F59E F59F		11	L33Z
	05	F01A F01C F04Z F06A F06B F28A F59A F59B F59C F59D F59E F59F		08	I08C I28A I28B I28C		15	P02A P02B P02C
	08	I08C I28A I28B I28C	38.33.20↔	21B	X06A X06B X06C BORP KVB I KVB II VAC VBOR		21B	X06A X06B X06C X33Z
38.32.22↔	21B	X06A X06B X06C BORP KVB I KVB II VAC VBOR		05	F01A F01C F04Z F28A F59A F59B F59C F59D F59E F59F	38.34.10↔		BORP KORB KVB I KVB II MKOR VAC VBOR VKOR
	01	B04A B04B B04C	38.33.21↔	08	I08C I28A I28B I28C		04	E01A E01B E05A E05B E05C
	03	D12A		21B	X06A X06B X06C BORP KVB I KVB II VAC VBOR		05	F01A F01C F04Z F13A F28A F30Z F31A F31B F31C F31D F31E F31F
	05	F01A F01C F04Z F06A F06B F28A F59A F59B F59C F59D F59E F59F		05	F01A F01C F04Z F28A F59A F59B F59C F59D F59E F59F		06	G12A G12B G16Z G18A G33Z G38A G38B
	08	I08C I28A I28B I28C	38.33.22↔	08	I08C I28A I28B I28C		07	H33Z
38.32.22↔	21B	X06A X06B X06C BORP KVB I KVB II VAC VBOR		21B	X06A X06B X06C BORP KVB I KVB II VAC VBOR		08	I08C I28A I28B I28C
	01	B04A B04B B04C	38.33.21↔	05	F01A F01C F04Z F28A F59A F59B F59C F59D F59E F59F		11	L33Z
	03	D12A		08	I08C I28A I28B I28C		15	P02A P02B P02C
	05	F01A F01C F04Z F06A F06B F28A F59A F59B F59C F59D F59E F59F		21B	X06A X06B X06C BORP KVB I KVB II VAC VBOR		21B	X06A X06B X06C X33Z
	08	I08C I28A I28B I28C	38.33.22↔	05	F01A F01C F04Z F28A F59A F59B F59C F59D F59E F59F	38.34.20↔		BORP KORB KVB I KVB II MKOR VAC VBOR VKOR
38.32.99↔	21B	X06A X06B X06C BORP KVB I KVB II VAC VBOR		08	I08C I28A I28B I28C		04	E01A E01B E05A E05B E05C
	01	B04A B04B B04C	38.33.21↔	21B	X06A X06B X06C BORP KVB I KVB II VAC VBOR		05	F01A F01C F04Z F13A F28A F30Z F31A F31B F31C F31D F31E F31F
	03	D12A		05	F01A F01C F04Z F28A F59A F59B F59C F59D F59E F59F		06	G12A G12B G16Z G18A G33Z G38A G38B
	05	F01A F01C F04Z F06A F06B F28A F59A F59B F59C F59D F59E F59F		08	I08C I28A I28B I28C		07	H33Z
	08	I08C I28A I28B I28C	38.33.22↔	21B	X06A X06B X06C BORP KVB I KVB II VAC VBOR		08	I08C I28A I28B I28C
38.32.99↔	21B	X06A X06B X06C BORP KVB I KVB II VAC VBOR		05	F01A F01C F04Z F28A F59A F59B F59C F59D F59E F59F		11	L33Z
	01	B04A B04B B04C	38.33.23↔	08	I08C I28A I28B I28C		15	P02A P02B P02C
	03	D12A		21B	X06A X06B X06C BORP KVB I KVB II VAC VBOR		21B	X06A X06B X06C X33Z
	05	F01A F01C F04Z F06A F06B F28A F59A F59B F59C F59D F59E F59F		05	F01A F01C F04Z F28A F59A F59B F59C F59D F59E F59F	38.34.30↔		BORP KORB KVB I KVB II MKOR VAC VBOR VKOR
	08	I08C I28A I28B I28C	38.33.21↔	08	I08C I28A I28B I28C		04	E01A E01B E05A E05B E05C
38.32.99↔	21B	X06A X06B X06C BORP KVB I KVB II VAC VBOR		21B	X06A X06B X06C BORP KVB I KVB II VAC VBOR		05	F01A F01C F04Z F13A F28A F30Z F31A F31B F31C F31D F31E F31F
	01	B04A B04B B04C	38.33.22↔	05	F01A F01C F04Z F28A F59A F59B F59C F59D F59E F59F		06	G12A G12B G16Z G18A G33Z G38A G38B
	03	D12A		08	I08C I28A I28B I28C		07	H33Z
	05	F01A F01C F04Z F06A F06B F28A F59A F59B F59C F59D F59E F59F		21B	X06A X06B X06C BORP KVB I KVB II VAC VBOR		08	I08C I28A I28B I28C
	08	I08C I28A I28B I28C	38.33.23↔	05	F01A F01C F04Z F28A F59A F59B F59C F59D F59E F59F		11	L33Z
38.33.00↔	21B	X06A X06B X06C BORP KVB I KVB II VAC VBOR		08	I08C I28A I28B I28C		15	P02A P02B P02C
	05	F01A F01C F04Z F28A F59A F59B F59C F59D F59E F59F	38.33.22↔	21B	X06A X06B X06C BORP KVB I KVB II VAC VBOR		21B	X06A X06B X06C X33Z
	08	I08C I28A I28B I28C		05	F01A F01C F04Z F28A F59A F59B F59C F59D F59E F59F	38.34.20↔		BORP KORB KVB I KVB II MKOR VAC VBOR VKOR
38.33.00↔	21B	X06A X06B X06C BORP KVB I KVB II VAC VBOR		08	I08C I28A I28B I28C		04	E01A E01B E05A E05B E05C
	05	F01A F01C F04Z F28A F59A F59B F59C F59D F59E F59F	38.33.22↔	21B	X06A X06B X06C BORP KVB I KVB II VAC VBOR		05	F01A F01C F04Z F13A F28A F30Z F31A F31B F31C F31D F31E F31F
	08	I08C I28A I28B I28C		05	F01A F01C F04Z F28A F59A F59B F59C F59D F59E F59F		06	G12A G12B G16Z G18A G33Z G38A G38B
38.33.10↔	21B	X06A X06B X06C BORP KVB I KVB II VAC VBOR		08	I08C I28A I28B I28C		07	H33Z
	05	F01A F01C F04Z F28A F59A F59B F59C F59D F59E F59F	38.33.23↔	21B	X06A X06B X06C BORP KVB I KVB II VAC VBOR		08	I08C I28A I28B I28C
	08	I08C I28A I28B I28C		05	F01A F01C F04Z F28A F59A F59B F59C F59D F59E F59F		11	L33Z
38.33.10↔	21B	X06A X06B X06C BORP KVB I KVB II VAC VBOR		08	I08C I28A I28B I28C		15	P02A P02B P02C
	05	F01A F01C F04Z F28A F59A F59B F59C F59D F59E F59F	38.33.23↔	21B	X06A X06B X06C BORP KVB I KVB II VAC VBOR		21B	X06A X06B X06C X33Z
	08	I08C I28A I28B I28C		05	F01A F01C F04Z F28A F59A F59B F59C F59D F59E F59F	38.34.30↔		BORP KORB KVB I KVB II MKOR VAC VBOR VKOR
38.33.10↔	21B	X06A X06B X06C BORP KVB I KVB II VAC VBOR		08	I08C I28A I28B I28C		04	E01A E01B E05A E05B E05C
	05	F01A F01C F04Z F28A F59A F59B F59C F59D F59E F59F	38.33.23↔	21B	X06A X06B X06C BORP KVB I KVB II VAC VBOR		05	F01A F01C F04Z F13A F28A F30Z F31A F31B F31C F31D F31E F31F
	08	I08C I28A I28B I28C		05	F01A F01C F04Z F28A F59A F59B F59C F59D F59E F59F		06	G12A G12B G16Z
38.33.11↔	21B	X06A X06B X06C BORP KVB I KVB II VAC VBOR		08	I08C I28A I28B I28C			
	05	F01A F01C F04Z F28A F59A F59B F59C F59D F59E F59F	38.33.99↔	21B	X06A X06B X06C BORP KVB I KVB II VAC VBOR			
	08	I08C I28A I28B I28C		05	F01A F01C F04Z F28A F59A F59B F59C F59D F59E F59F			

CHOP	MDC	DRG	CHOP	MDC	DRG	CHOP	MDC	DRG
38.34.99↔		G18A G33Z G38A G38B	38.35.12↔	06	F31A F31B F31C F31D F31E F31F G16Z G18A G18B G19A G19B G33Z G38A G38B	38.35.21↔	05	E05B E05C F01A F01C F30Z F31A F31B F31C F31D F31E F31F G16Z G18A G18B G19A G19B G33Z G38A G38B
	07	H33Z		07	H33Z		06	G16Z G18A G18B G19A G19B G33Z G38A G38B
	08	I08C I28A I28B I28C		08	I08C I28A I28B I28C		07	H33Z
	11	L33Z		11	L33Z		08	I08C I28A I28B I28C
	15	P02A P02B P02C		15	P02A P02B P02C		11	L33Z
	21B	X06A X06B X06C X33Z		21B	X06A X06B X06C X33Z		15	P02A P02B P02C
		BORP KORP KVB I KVB II MKOR VAC VBOR VKOR			BORP KORP KVB I KVB II MKOR VAC VBOR VKOR		21B	X06A X06B X06C X33Z
	04	E01A E01B E05A E05B E05C		04	E01A E01B E05A E05B E05C			BORP KORP KVB I KVB II MKOR VAC VBOR VKOR
	05	F01A F01C F04Z F13A F28A F30Z F31A F31B F31C F31D F31E F31F		05	F01A F01C F30Z F31A F31B F31C F31D F31E F31F		04	E01A E01B E05A E05B E05C
	06	G12A G12B G16Z G18A G33Z G38A G38B		06	G16Z G18A G18B G19A G19B G33Z G38A G38B		05	F01A F01C F30Z F31A F31B F31C F31D F31E F31F
	07	H33Z		07	H33Z		06	G16Z G18A G18B G19A G19B G33Z G38A G38B
	08	I08C I28A I28B I28C		08	I08C I28A I28B I28C		07	H33Z
	11	L33Z		11	L33Z		08	I08C I28A I28B I28C
	15	P02A P02B P02C		15	P02A P02B P02C		11	L33Z
	21B	X06A X06B X06C X33Z		21B	X06A X06B X06C X33Z		15	P02A P02B P02C
		BORP KORP KVB I KVB II MKOR VAC VBOR VKOR			BORP KORP KVB I KVB II MKOR VAC VBOR VKOR		21B	X06A X06B X06C X33Z
	04	E01A E01B E05A E05B E05C		04	E01A E01B E05A E05B E05C			BORP KORP KVB I KVB II MKOR VAC VBOR VKOR
	05	F01A F01C F30Z F31A F31B F31C F31D F31E F31F		05	F01A F01C F30Z F31A F31B F31C F31D F31E F31F		04	E01A E01B E05A E05B E05C
	06	G16Z G18A G18B G19A G19B G33Z G38A G38B		06	G16Z G18A G18B G19A G19B G33Z G38A G38B		05	F01A F01C F30Z F31A F31B F31C F31D F31E F31F
07	H33Z	07	H33Z	06	G16Z G18A G18B G19A G19B G33Z G38A G38B			
08	I08C I28A I28B I28C	08	I08C I28A I28B I28C	07	H33Z			
11	L33Z	11	L33Z	08	I08C I28A I28B I28C			
15	P02A P02B P02C	15	P02A P02B P02C	11	L33Z			
21B	X06A X06B X06C X33Z	21B	X06A X06B X06C X33Z	15	P02A P02B P02C			
	BORP KORP KVB I KVB II MKOR VAC VBOR VKOR		BORP KORP KVB I KVB II MKOR VAC VBOR VKOR	21B	X06A X06B X06C X33Z			
04	E01A E01B E05A E05B E05C	04	E01A E01B E05A E05B E05C		BORP KORP KVB I KVB II MKOR VAC VBOR VKOR			
05	F01A F01C F30Z F31A F31B F31C F31D F31E F31F	05	F01A F01C F30Z F31A F31B F31C F31D F31E F31F	04	E01A E01B E05A E05B E05C			
06	G16Z G18A G18B G19A G19B G33Z G38A G38B	06	G16Z G18A G18B G19A G19B G33Z G38A G38B	05	F01A F01C F30Z F31A F31B F31C F31D F31E F31F			
07	H33Z	07	H33Z	06	G16Z G18A G18B G19A G19B G33Z G38A G38B			
08	I08C I28A I28B I28C	08	I08C I28A I28B I28C	07	H33Z			
11	L33Z	11	L33Z	08	I08C I28A I28B I28C			
15	P02A P02B P02C	15	P02A P02B P02C	11	L33Z			
21B	X06A X06B X06C X33Z	21B	X06A X06B X06C X33Z	15	P02A P02B P02C			
	BORP KORP KVB I KVB II MKOR VAC VBOR VKOR		BORP KORP KVB I KVB II MKOR VAC VBOR VKOR	21B	X06A X06B X06C X33Z			
04	E01A E01B E05A E05B E05C	04	E01A E01B E05A E05B E05C		BORP KORP KVB I KVB II MKOR VAC VBOR VKOR			
05	F01A F01C F30Z F31A F31B F31C F31D F31E F31F	05	F01A F01C F30Z F31A F31B F31C F31D F31E F31F	04	E01A E01B E05A E05B E05C			
06	G16Z G18A G18B G19A G19B G33Z G38A G38B	06	G16Z G18A G18B G19A G19B G33Z G38A G38B	05	F01A F01C F30Z F31A F31B F31C F31D F31E F31F			
07	H33Z	07	H33Z	06	G16Z G18A G18B G19A G19B G33Z G38A G38B			
08	I08C I28A I28B I28C	08	I08C I28A I28B I28C	07	H33Z			
11	L33Z	11	L33Z	08	I08C I28A I28B I28C			
15	P02A P02B P02C	15	P02A P02B P02C	11	L33Z			
21B	X06A X06B X06C X33Z	21B	X06A X06B X06C X33Z	15	P02A P02B P02C			
	BORP KORP KVB I KVB II MKOR VAC VBOR VKOR		BORP KORP KVB I KVB II MKOR VAC VBOR VKOR	21B	X06A X06B X06C X33Z			
04	E01A E01B E05A E05B E05C	04	E01A E01B E05A E05B E05C		BORP KORP KVB I KVB II MKOR VAC VBOR VKOR			
05	F01A F01C F30Z	05	F01A F01C F30Z	04	E01A E01B E05A E05B E05C			
				05	F01A F01C F30Z F31A F31B F31C F31D F31E F31F			
				06	G16Z G18A G18B G19A G19B G33Z G38A G38B			
				07	H33Z			
				08	I08C I28A I28B I28C			
				11	L33Z			
				15	P02A P02B P02C			
				21B	X06A X06B X06C X33Z			
					BORP KORP KVB I KVB II MKOR VAC VBOR VKOR			
					BORP KORP KVB I KVB II MKOR VAC			

CHOP	MDC	DRG	CHOP	MDC	DRG	CHOP	MDC	DRG			
38.35.29↔		VBOR VKOR	38.36.10↔		BORP KORP KVB I	38.36.14↔	21B	X06A X06B X06C X33Z			
	04	E01A E01B E05A E05B E05C			KVB II MKOR VAC			BORP KORP KVB I			
	05	F01A F01C F30Z F31A F31B F31C F31D F31E F31F		05	F01A F01C F04Z F13A F28A F31A F31B F31C F31D F31E F31F F59A F59B F59C F59D F59E F59F F59G		05	F01A F01C F04Z F13A F28A F31A F31B F31C F31D F31E F31F F59A F59B F59C F59D F59E F59F F59G	05	F01A F01C F04Z F13A F28A F31A F31B F31C F31D F31E F31F F59A F59B F59C F59D F59E F59F F59G	
	06	G16Z G18A G18B G19A G19B G33Z G38A G38B			G16Z G18A G19A G19B G33Z G38A G38B			G16Z G18A G19A G19B G33Z G38A G38B	06	G16Z G18A G19A G19B G33Z G38A G38B	
	07	H33Z			H01A H06Z H33Z			H01A H06Z H33Z	07	H01A H06Z H33Z	
	08	I08C I28A I28B I28C			I08C I28A I28B I28C			I08C I28A I28B I28C	08	I08C I28A I28B I28C	
	11	L33Z			L09A L09B L33Z			L09A L09B L33Z	11	L09A L09B L33Z	
	15	P02A P02B P02C			X06A X06B X06C X33Z			X06A X06B X06C X33Z	21B	X06A X06B X06C X33Z	
	21B	X06A X06B X06C X33Z			BORP KORP KVB I		38.36.15↔	BORP KORP KVB I		BORP KORP KVB I	
		BORP KORP KVB I			KVB II MKOR VAC				KVB II MKOR VAC		KVB II MKOR VAC
	04	E01A E01B E05A E05B E05C		38.36.11↔	VBOR VKOR				VBOR VKOR		VBOR VKOR
05	F01A F01C F30Z F31A F31B F31C F31D F31E F31F		F01A F01C F04Z F13A F28A F31A F31B F31C F31D F31E F31F F59A F59B F59C F59D F59E F59F F59G	05	F01A F01C F04Z F13A F28A F31A F31B F31C F31D F31E F31F F59A F59B F59C F59D F59E F59F F59G	05		F01A F01C F04Z F13A F28A F31A F31B F31C F31D F31E F31F F59A F59B F59C F59D F59E F59F F59G			
06	G16Z G18A G18B G19A G19B G33Z G38A G38B		G16Z G18A G19A G19B G33Z G38A G38B		G16Z G18A G19A G19B G33Z G38A G38B	06		G16Z G18A G19A G19B G33Z G38A G38B			
07	H33Z		H01A H06Z H33Z		H01A H06Z H33Z	06		G16Z G18A G19A G19B G33Z G38A G38B			
08	I08C I28A I28B I28C		I08C I28A I28B I28C		I08C I28A I28B I28C	07		H01A H06Z H33Z			
11	L33Z		L09A L09B L33Z		L09A L09B L33Z	08		I08C I28A I28B I28C			
15	P02A P02B P02C		X06A X06B X06C X33Z		X06A X06B X06C X33Z	11		L09A L09B L33Z			
21B	X06A X06B X06C X33Z		BORP KORP KVB I	38.36.16↔	BORP KORP KVB I	21B		X06A X06B X06C X33Z			
	BORP KORP KVB I		KVB II MKOR VAC			KVB II MKOR VAC			KVB II MKOR VAC		
04	E01A E01B E05A E05B E05C	38.36.12↔	VBOR VKOR			VBOR VKOR		VBOR VKOR			
05	F01A F01C F30Z F31A F31B F31C F31D F31E F31F		F01A F01C F04Z F13A F28A F31A F31B F31C F31D F31E F31F F59A F59B F59C F59D F59E F59F F59G		05	F01A F01C F04Z F13A F28A F31A F31B F31C F31D F31E F31F F59A F59B F59C F59D F59E F59F F59G	05	F01A F01C F04Z F13A F28A F31A F31B F31C F31D F31E F31F F59A F59B F59C F59D F59E F59F F59G			
06	G16Z G18A G18B G19A G19B G33Z G38A G38B		G16Z G18A G19A G19B G33Z G38A G38B			G16Z G18A G19A G19B G33Z G38A G38B	06	G16Z G18A G19A G19B G33Z G38A G38B			
07	H33Z		H01A H06Z H33Z			H01A H06Z H33Z	07	H01A H06Z H33Z			
08	I08C I28A I28B I28C		I08C I28A I28B I28C			I08C I28A I28B I28C	08	I08C I28A I28B I28C			
11	L33Z		L09A L09B L33Z			L09A L09B L33Z	11	L09A L09B L33Z			
15	P02A P02B P02C		X06A X06B X06C X33Z			X06A X06B X06C X33Z	21B	X06A X06B X06C X33Z			
21B	X06A X06B X06C X33Z		BORP KORP KVB I		38.36.17↔	BORP KORP KVB I		BORP KORP KVB I			
	BORP KORP KVB I		KVB II MKOR VAC				KVB II MKOR VAC		KVB II MKOR VAC		
04	E01A E01B E05A E05B E05C	38.36.13↔	VBOR VKOR			VBOR VKOR		VBOR VKOR			
05	F01A F01C F30Z F31A F31B F31C F31D F31E F31F		F01A F01C F04Z F13A F28A F31A F31B F31C F31D F31E F31F F59A F59B F59C F59D F59E F59F F59G	05		F01A F01C F04Z F13A F28A F31A F31B F31C F31D F31E F31F F59A F59B F59C F59D F59E F59F F59G	05	F01A F01C F04Z F13A F28A F31A F31B F31C F31D F31E F31F F59A F59B F59C F59D F59E F59F F59G			
06	G16Z G18A G18B G19A G19B G33Z G38A G38B		G16Z G18A G19A G19B G33Z G38A G38B			G16Z G18A G19A G19B G33Z G38A G38B	06	G16Z G18A G19A G19B G33Z G38A G38B			
07	H33Z		H01A H06Z H33Z			H01A H06Z H33Z	07	H01A H06Z H33Z			
08	I08C I28A I28B I28C		I08C I28A I28B I28C			I08C I28A I28B I28C	08	I08C I28A I28B I28C			
11	L33Z		L09A L09B L33Z			L09A L09B L33Z	11	L09A L09B L33Z			
15	P02A P02B P02C		X06A X06B X06C X33Z			X06A X06B X06C X33Z	21B	X06A X06B X06C X33Z			
21B	X06A X06B X06C X33Z		BORP KORP KVB I			BORP KORP KVB I		BORP KORP KVB I			
	BORP KORP KVB I		KVB II MKOR VAC			KVB II MKOR VAC		KVB II MKOR VAC			

CHOP	MDC	DRG	CHOP	MDC	DRG	CHOP	MDC	DRG
		I28C			I28C		21B	X06A X06B X06C X33Z
	11	L09A L09B L33Z		11	L09A L09B			
	21B	X06A X06B X06C X33Z		21B	X06A X06B X06C X33Z	38.38.00↔		BORP KORP KVB I KVB II MKOR VAC VBOR VKOR
38.36.19↔		BORP KORP KVB I KVB II MKOR VAC VBOR VKOR	38.37.11↔		BORP KORP KVB I KVB II MKOR VAC VBOR VKOR		05	F01A F01C F04Z F13A F13B F13C F28A F31A F31B F31C F31D F31E F31F F59A F59B F59C F59D F59E F59F F59G
	05	F01A F01C F04Z F13A F28A F31A F31B F31C F31D F31E F31F F59A F59B F59C F59D F59E F59F F59G		05	F01A F01C F04Z F13A F28A F31A F31B F31C F31D F31E F31F F59A F59B F59C F59D F59E F59F F59G		08	I08C I28A I28B I28C
	06	G16Z G18A G19A G19B G33Z G38A G38B		06	G12A G12B G16Z G18A G38A G38B		21B	X04Z X33Z
	07	H01A H06Z H33Z		07	H01A H33Z	38.38.10↔		BORP KVB I KVB II VAC VBOR
	08	I08C I28A I28B I28C		08	I08C I28A I28B I28C		05	F01A F01C F04Z F13A F13B F13C F28A F31A F31B F31C F31D F31E F31F F59A F59B F59C F59D F59E F59F F59G
	11	L09A L09B L33Z		11	L09A L09B			
	21B	X06A X06B X06C X33Z		21B	X06A X06B X06C X33Z		08	I08C I28A I28B I28C
38.36.99↔		BORP KORP KVB I KVB II MKOR VAC VBOR VKOR	38.37.12↔		BORP KORP KVB I KVB II MKOR VAC VBOR VKOR		05	F01A F01C F04Z F13A F28A F31A F31B F31C F31D F31E F31F F59A F59B F59C F59D F59E F59F F59G
	05	F01A F01C F04Z F13A F28A F31A F31B F31C F31D F31E F31F F59A F59B F59C F59D F59E F59F F59G		05	F01A F01C F04Z F13A F28A F31A F31B F31C F31D F31E F31F F59A F59B F59C F59D F59E F59F F59G		08	I08C I28A I28B I28C
	06	G16Z G18A G19A G19B G33Z G38A G38B		06	G12A G12B G16Z G18A G38A G38B	38.38.11↔	21B	X04Z X33Z
	07	H01A H06Z H33Z		07	H01A H33Z			BORP KORP KVB I KVB II MKOR VAC VBOR VKOR
	08	I08C I28A I28B I28C		08	I08C I28A I28B I28C		05	F01A F01C F04Z F13A F13B F13C F28A F31A F31B F31C F31D F31E F31F F59A F59B F59C F59D F59E F59F F59G
	11	L09A L09B L33Z		11	L09A L09B		08	I08C I28A I28B I28C
	21B	X06A X06B X06C X33Z	38.37.19↔		BORP KORP KVB I KVB II MKOR VAC VBOR VKOR	38.38.12↔	21B	X04Z X33Z
38.37.00↔		BORP KORP KVB I KVB II MKOR VAC VBOR VKOR			BORP KORP KVB I KVB II MKOR VAC VBOR VKOR		05	F01A F01C F04Z F13A F13B F13C F28A F31A F31B F31C F31D F31E F31F F59A F59B F59C F59D F59E F59F F59G
	05	F01A F01C F04Z F13A F28A F31A F31B F31C F31D F31E F31F F59A F59B F59C F59D F59E F59F F59G		05	F01A F01C F04Z F13A F28A F31A F31B F31C F31D F31E F31F F59A F59B F59C F59D F59E F59F F59G		08	I08C I28A I28B I28C
	06	G12A G12B G16Z G18A G38A G38B		06	G12A G12B G16Z G18A G38A G38B		21B	X04Z X33Z
	07	H01A H33Z		07	H01A H33Z			BORP KORP KVB I KVB II MKOR VAC VBOR VKOR
	08	I08C I28A I28B I28C		08	I08C I28A I28B I28C	38.38.99↔	05	F01A F01C F04Z F13A F13B F13C F28A F31A F31B F31C F31D F31E F31F F59A F59B F59C F59D F59E F59F F59G
	11	L09A L09B		11	L09A L09B		08	I08C I28A I28B I28C
	21B	X06A X06B X06C X33Z	38.37.99↔		BORP KORP KVB I KVB II MKOR VAC VBOR VKOR	38.39.00↔	21B	X04Z X33Z
38.37.10↔		BORP KORP KVB I KVB II MKOR VAC VBOR VKOR			BORP KORP KVB I KVB II MKOR VAC VBOR VKOR			BORP KVB I KVB II VAC VBOR
	05	F01A F01C F04Z F13A F28A F31A F31B F31C F31D F31E F31F F59A F59B F59C F59D F59E F59F F59G		05	F01A F01C F04Z F13A F28A F31A F31B F31C F31D F31E F31F F59A F59B F59C F59D F59E F59F F59G		05	F39A F39B
	06	G12A G12B G16Z G18A G38A G38B		06	G12A G12B G16Z G18A G38A G38B		08	I08C I28A I28B I28C
	07	H01A H33Z		07	H01A H33Z			
	08	I08C I28A I28B I28C		08	I08C I28A I28B I28C			
				11	L09A L09B			

CHOP	MDC	DRG	CHOP	MDC	DRG	CHOP	MDC	DRG
38.39.10↔	21B	I28C X04Z BORP KVB I KVB II VAC VBOR	38.43.21↔	05	VBOR VKOR F01A F01C F04Z F28A F59A F59B F59C F59D F59E F59F	38.44.11↔	08	G18A G38A G38B I08C I28A I28B I28C
	05	F39A F39B		08	I08C I28A I28B I28C		11	L09A L09B
	08	I08C I28A I28B I28C		21B	X06A X06B X06C X33Z		21B	X06A X06B X06C X33Z
38.39.99↔	21B	X04Z BORP KVB I KVB II VAC VBOR	38.43.28↔	21B	X06A X06B X06C BORP KORB KVB I KVB II MKOR VAC VBOR VKOR	38.44.12↔	05	BORP KORB KVB I KVB II MKOR VAC VBOR VKOR
	05	F39A F39B		05	F01A F01C F04Z F28A F59A F59B F59C F59D F59E F59F		05	F01A F01C F04Z F13A F28A F31A F31B F31C F31D F31E F31F
	08	I08C I28A I28B I28C		08	I08C I28A I28B I28C		06	G12A G12B G16Z G18A G38A G38B I08C I28A I28B I28C
38.41↔	21B	X04Z BORP KORB KVB I KVB II MKOR VAC VBOR VKOR	38.43.29↔	21B	X06A X06B X06C BORP KORB KVB I KVB II MKOR VAC VBOR VKOR	38.44.99↔	08	I08C I28A I28B I28C
	01	B02A B02B B20A B20B B20C B20D B20E		05	F01A F01C F04Z F28A F59A F59B F59C F59D F59E F59F		05	F01A F01C F04Z F13A F28A F31A F31B F31C F31D F31E F31F
	05	F01A F01C F04Z F28A F31A F31B F31C F31D F31E F31F		08	I08C I28A I28B I28C		06	G12A G12B G16Z G18A G38A G38B I08C I28A I28B I28C
38.42↔	06	G33Z G38A G38B	38.43.99↔	21B	X06A X06B X06C BORP KORB KVB I KVB II MKOR VAC VBOR VKOR	38.45.00↔	08	I08C I28A I28B I28C
	07	H33Z		05	F01A F01C F04Z F28A F59A F59B F59C F59D F59E F59F		04	E01A E01B E05A E05B E05C
	11	L33Z		08	I08C I28A I28B I28C		05	F01A F01C F03C F03D F04Z F06A F06B F13A F31A F31B F31C F31E
38.43.00↔	21B	X33Z BORP KVB I KVB II VAC VBOR	38.44.00↔	21B	X06A X06B X06C BORP KORB KVB I KVB II MKOR VAC VBOR VKOR	38.45.10↔	06	G16Z G18A G18B G19A G19B G33Z G38A G38B
	01	B04A B04B B04C B17A B17B		05	F01A F01C F04Z F28A F59A F59B F59C F59D F59E F59F		07	H33Z
	03	D12A		08	I08C I28A I28B I28C		08	I08C I28A I28B I28C
38.43.10↔	05	F01A F01C F04Z F06A F06B F28A F59A F59B F59C F59D F59E F59F	38.44.10↔	05	F01A F01C F04Z F28A F59A F59B F59C F59D F59E F59F	38.45.10↔	11	L33Z
	08	I08C I28A I28B I28C		08	I08C I28A I28B I28C		21B	X06A X06B X06C X33Z
	21B	X06A X06B X06C BORP VAC VBOR		08	I08C I28A I28B I28C		04	E01A E01B E05A E05B E05C
38.43.11↔	05	F01A F01C F04Z F28A F59A F59B F59C F59D F59E F59F	38.44.10↔	05	F01A F01C F04Z F28A F59A F59B F59C F59D F59E F59F	38.45.10↔	05	F01A F01C F03C F03D F04Z F06A F06B F13A F31A F31B F31C F31E
	08	I08C I28A I28B I28C		08	I08C I28A I28B I28C		06	G16Z G18A G18B G19A G19B G33Z G38A G38B
	21B	X06A X06B X06C BORP KORB KVB I KVB II MKOR VAC VBOR VKOR		11	L09A L09B		07	H33Z
38.43.20↔	05	F01A F01C F04Z F28A F59A F59B F59C F59D F59E F59F	38.44.10↔	21B	X06A X06B X06C X33Z	38.45.10↔	08	I08C I28A I28B I28C
	08	I08C I28A I28B I28C		05	F01A F01C F04Z F13A F28A F31A F31B F31C F31D F31E F31F		11	L33Z
	21B	X06A X06B X06C BORP KORB KVB I KVB II MKOR VAC		06	G12A G12B G16Z		21B	X06A X06B X06C X33Z

CHOP	MDC	DRG	CHOP	MDC	DRG	CHOP	MDC	DRG
		E05B E05C		21B	X06A X06B X06C			I28C
	05	F01A F01C F03C			X33Z		11	L33Z
		F03D F04Z F06A	38.45.15↔		BORP KORP KVB I		21B	X06A X06B X06C
		F06B F13A F31A			KVB II MKOR VAC	38.45.20↔		X33Z
		F31B F31C F31E			VBOR VKOR			BORP KORP KVB I
	06	G16Z G18A G18B		04	E01A E01B E05A			KVB II MKOR VAC
		G19A G19B G33Z			E05B E05C			VBOR VKOR
		G38A G38B		05	F01A F01C F03C		04	E01A E01B E05A
	07	H33Z			F03D F04Z F06A			E05B E05C
	08	I08C I28A I28B			F06B F13A F31A		05	F01A F01C F03C
		I28C			F31B F31C F31E			F03D F04Z F06A
	11	L33Z		06	G16Z G18A G18B			F06B F13A F31A
	21B	X06A X06B X06C			G19A G19B G33Z		06	F31B F31C F31E
38.45.12↔		X33Z			G38A G38B			G16Z G18A G18B
		BORP KORP KVB I		07	H33Z			G19A G19B G33Z
		KVB II MKOR VAC		08	I08C I28A I28B			G38A G38B
		VBOR VKOR		11	L33Z		07	H33Z
	04	E01A E01B E05A		21B	X06A X06B X06C		08	I08C I28A I28B
		E05B E05C			X33Z			I28C
	05	F01A F01C F03C	38.45.16↔		BORP KORP KVB I		11	L33Z
		F03D F04Z F06A			KVB II MKOR VAC	38.45.21↔	21B	X06A X06B X06C
		F06B F13A F31A			VBOR VKOR			X33Z
		F31B F31C F31E		04	E01A E01B E05A			BORP KORP KVB I
	06	G16Z G18A G18B			E05B E05C			KVB II MKOR VAC
		G19A G19B G33Z		05	F01A F01C F03C		04	VBOR VKOR
		G38A G38B			F03D F04Z F06A			E01A E01B E05A
	07	H33Z			F06B F13A F31A		05	E05B E05C
	08	I08C I28A I28B			F31B F31C F31E			F01A F01C F03C
		I28C		06	G16Z G18A G18B		05	F03D F04Z F06A
	11	L33Z			G19A G19B G33Z			F06B F13A F31A
	21B	X06A X06B X06C			G38A G38B		06	F31B F31C F31E
38.45.13↔		X33Z		07	H33Z			G16Z G18A G18B
		BORP KORP KVB I		08	I08C I28A I28B			G19A G19B G33Z
		KVB II MKOR VAC			I28C		07	G38A G38B
		VBOR VKOR		11	L33Z		08	H33Z
	04	E01A E01B E05A		21B	X06A X06B X06C			I08C I28A I28B
		E05B E05C			X33Z			I28C
	05	F01A F01C F03C	38.45.17↔		BORP KORP KVB I		11	L33Z
		F03D F04Z F06A			KVB II MKOR VAC	38.45.22↔	21B	X06A X06B X06C
		F06B F13A F31A			VBOR VKOR			X33Z
		F31B F31C F31E		04	E01A E01B E05A			BORP KORP KVB I
	06	G16Z G18A G18B			E05B E05C			KVB II MKOR VAC
		G19A G19B G33Z		05	F01A F01C F03C		04	VBOR VKOR
		G38A G38B			F03D F04Z F06A			E01A E01B E05A
	07	H33Z			F06B F13A F31A		05	E05B E05C
	08	I08C I28A I28B			F31B F31C F31E			F01A F01C F03C
		I28C		06	G16Z G18A G18B		06	F03D F04Z F06A
	11	L33Z			G19A G19B G33Z			F06B F13A F31A
	21B	X06A X06B X06C			G38A G38B		06	F31B F31C F31E
38.45.14↔		X33Z		07	H33Z			G16Z G18A G18B
		BORP KORP KVB I		08	I08C I28A I28B			G19A G19B G33Z
		KVB II MKOR VAC			I28C		07	G38A G38B
		VBOR VKOR		11	L33Z		08	H33Z
	04	E01A E01B E05A		21B	X06A X06B X06C			I08C I28A I28B
		E05B E05C			X33Z			I28C
	05	F01A F01C F03C	38.45.19↔		BORP KORP KVB I		11	L33Z
		F03D F04Z F06A			KVB II MKOR VAC	38.45.29↔	21B	X06A X06B X06C
		F06B F13A F31A			VBOR VKOR			X33Z
		F31B F31C F31E		04	E01A E01B E05A			BORP KORP KVB I
	06	G16Z G18A G18B			E05B E05C			KVB II MKOR VAC
		G19A G19B G33Z		05	F01A F01C F03C		04	VBOR VKOR
		G38A G38B			F03D F04Z F06A			E01A E01B E05A
	07	H33Z			F06B F13A F31A		05	E05B E05C
	08	I08C I28A I28B			F31B F31C F31E			F01A F01C F03C
		I28C		06	G16Z G18A G18B		06	F03D F04Z F06A
	11	L33Z			G19A G19B G33Z			F06B F13A F31A
					G38A G38B		06	F31B F31C F31E
				07	H33Z			G16Z G18A G18B
				08	I08C I28A I28B			G19A G19B G33Z
								G38A G38B

CHOP	MDC	DRG	CHOP	MDC	DRG	CHOP	MDC	DRG
38.45.30↔	07	H33Z	38.45.99↔		G19A G19B G33Z	38.47.11↔		G33Z G38A G38B
	08	I08C I28A I28B			G38A G38B		07	H01A H33Z
		I28C		07	H33Z		08	I08C I28A I28B
	11	L33Z		08	I08C I28A I28B			I28C
	21B	X06A X06B X06C			L33Z		11	L09A L09B L33Z
		X33Z		11	L33Z		21B	X06A X06B X06C
		BORP KORP KVB I		21B	X06A X06B X06C			X33Z
		KVB II MKOR VAC			X33Z			BORP KORP KVB I
		VBOR VKOR		38.45.99↔	BORP KORP KVB I			KVB II MKOR VAC
	04	E01A E01B E05A			KVB II MKOR VAC			VBOR VKOR
		E05B E05C			VBOR VKOR		04	E01A E01B E05A
	05	F01A F01C F03C			E05B E05C		05	E05B E05C
		F03D F04Z F06A		04	F01A F01B E05A		05	F01A F01C F04Z
		F06B F13A F31A		05	E05B E05C			F13A F28A F31A
	F31B F31C F31E	05	F01A F01C F03C		F31B F31C F31D			
06	G16Z G18A G18B		F03D F04Z F06A	06	F31E F31F			
	G19A G19B G33Z	06	F06B F13A F31A		G12A G12B G16Z			
	G38A G38B		F31B F31C F31E		G18A G19A G19B			
07	H33Z	06	G16Z G18A G18B		G33Z G38A G38B			
08	I08C I28A I28B		G19A G19B G33Z	07	H01A H33Z			
	I28C		G38A G38B	08	I08C I28A I28B			
11	L33Z	07	H33Z		I28C			
21B	X06A X06B X06C	08	I08C I28A I28B	11	L09A L09B L33Z			
	X33Z		I28C	21B	X06A X06B X06C			
38.45.31↔		BORP KORP KVB I	11	L33Z	21B	X06A X06B X06C		
		KVB II MKOR VAC	21B	X06A X06B X06C		X33Z		
		VBOR VKOR	38.46↔			BORP KORP KVB I		
04	E01A E01B E05A					KVB II MKOR VAC		
	E05B E05C					VBOR VKOR		
05	F01A F01C F03C			05	F01A F01C F04Z			
	F03D F04Z F06A				F13A F28A F31A			
	F06B F13A F31A				F31B F31C F31D			
	F31B F31C F31E				F31E F31F			
06	G16Z G18A G18B			06	G12A G12B G16Z			
	G19A G19B G33Z				G18A G38A G38B			
	G38A G38B				H01A H06Z H33Z			
07	H33Z			07	I08C I28A I28B			
08	I08C I28A I28B			08	I28C			
	I28C			11	L09A L09B			
11	L33Z			21B	X06A X06B X06C			
21B	X06A X06B X06C			21B	X06A X06B X06C			
	X33Z	38.47.00↔			X33Z			
38.45.38↔		BORP KORP KVB I			BORP KORP KVB I			
		KVB II MKOR VAC			KVB II MKOR VAC			
		VBOR VKOR			VBOR VKOR			
04	E01A E01B E05A			04	E01A E01B E05A			
	E05B E05C				E05B E05C			
05	F01A F01C F03C			05	F01A F01C F04Z			
	F03D F04Z F06A				F13A F28A F31A			
	F06B F13A F31A				F31B F31C F31D			
	F31B F31C F31E				F31E F31F			
06	G16Z G18A G18B			06	G12A G12B G16Z			
	G19A G19B G33Z				G18A G19A G19B			
	G38A G38B				G33Z G38A G38B			
07	H33Z			07	H01A H33Z			
08	I08C I28A I28B			08	I08C I28A I28B			
	I28C				I28C			
11	L33Z			11	L09A L09B L33Z			
21B	X06A X06B X06C			21B	X06A X06B X06C			
	X33Z	38.47.10↔			X33Z			
38.45.39↔		BORP KORP KVB I			BORP KORP KVB I			
		KVB II MKOR VAC			KVB II MKOR VAC			
		VBOR VKOR			VBOR VKOR			
04	E01A E01B E05A			04	E01A E01B E05A			
	E05B E05C				E05B E05C			
05	F01A F01C F03C			05	F01A F01C F04Z			
	F03D F04Z F06A				F13A F28A F31A			
	F06B F13A F31A				F31B F31C F31D			
	F31B F31C F31E				F31E F31F			
06	G16Z G18A G18B			06	G12A G12B G16Z			
					G18A G19A G19B			
					G33Z G38A G38B			
					H01A H33Z			
					I08C I28A I28B			
					I28C			
					L09A L09B L33Z			
					X06A X06B X06C			
					X33Z			
					BORP KORP KVB I			
					KVB II MKOR VAC			
					VBOR VKOR			
					E01A E01B E05A			
					E05B E05C			
					F01A F01C F04Z			
					F13A F28A F31A			
					F31B F31C F31D			
					F31E F31F			
					G12A G12B G16Z			
					G18A G19A G19B			

CHOP	MDC	DRG	CHOP	MDC	DRG	CHOP	MDC	DRG		
38.48.00↔	06	G12A G12B G16Z G18A G19A G19B G33Z G38A G38B	38.49.00↔		F31C F31D F31E F31F	38.59.40↔	08	I08C I28A I28B I28C		
	07	H01A H33Z			08		I08C I28A I28B I28C			
	08	I08C I28A I28B I28C			21B		X04Z X33Z	08	I08C I28A I28B I28C	
	11	L09A L09B L33Z					BORP KVB I KVB II VAC VBOR	05	F39A F39B	
	21B	X06A X06B X06C X33Z			05		F39A F39B	08	I08C I28A I28B I28C	
		BORP KORP KVB I KVB II MKOR VAC VBOR VKOR			08		I08C I28A I28B I28C	38.59.51↔	05	F39A F39B
					21B		X04Z	08	I08C I28A I28B I28C	
		F01A F01C F04Z F13A F13B F13C F28A F31A F31B F31C F31D F31E F31F					BORP KVB I KVB II VAC VBOR	38.59.52↔	05	F39A F39B
					05		F59A F59B F59C F59D F59E F59F	08	I08C I28A I28B I28C	
		I08C I28A I28B I28C			08		I08C I28A I28B I28C	38.59.59↔	05	F39A F39B
38.48.10↔	21B	X04Z X33Z		21B	X04Z		08	I08C I28A I28B I28C		
		BORP KORP KVB I KVB II MKOR VAC VBOR VKOR			BORP KVB I KVB II VAC VBOR	38.59.99↔	05	F39A F39B		
				05	F59A F59B F59C F59D F59E F59F	08	I08C I28A I28B I28C			
		F01A F01C F04Z F13A F13B F13C F28A F31A F31B F31C F31D F31E F31F		08	I08C I28A I28B I28C	38.61↔	01	B02A B02B B20A B20B B20C B20D B20E		
		I08C I28A I28B I28C		21B	X04Z		03	D25A D25B		
		X04Z X33Z		05	F39A F39B		05	F01A F01C F04Z F28A F59A F59B F59C F59D F59E F59F F59G		
		BORP KORP KVB I KVB II MKOR VAC VBOR VKOR		08	I08C I28A I28B I28C		07	H33Z		
				08	I08C I28A I28B I28C		08	I15A I15B		
		F01A F01C F04Z F13A F13B F13C F28A F31A F31B F31C F31D F31E F31F		05	F39A F39B		09	J02A J02B J08A J08B		
		I08C I28A I28B I28C		08	I08C I28A I28B I28C		11	L33Z		
38.48.11↔	21B	X04Z X33Z		08	I08C I28A I28B I28C		21A	W01A W01B		
		BORP KORP KVB I KVB II MKOR VAC VBOR VKOR		05	F39A F39B		21B	X06A X06B X06C X33Z		
				08	I08C I28A I28B I28C	38.64.00↔	04	E01A E01B E05A E05B E05C		
		F01A F01C F04Z F13A F13B F13C F28A F31A F31B F31C F31D F31E F31F		05	F39A F39B		05	F01A F01C F04Z F28A F31A F31B F31C F31D F31E F31F F59A F59B F59C F59D F59E F59F		
		I08C I28A I28B I28C		08	I08C I28A I28B I28C		06	G12A G12B G16Z G18A G18B G19A G19B G33Z G38A G38B		
		X04Z X33Z		12	M06Z M09A M09B M37Z		07	H33Z		
		BORP KORP KVB I KVB II MKOR VAC VBOR VKOR		05	F39A F39B		08	I08C I28A I28B I28C		
				08	I08C I28A I28B I28C		11	L09A L09B L33Z		
		F01A F01C F04Z F13A F13B F13C F28A F31A F31B F31C F31D F31E F31F		05	F39A F39B		21B	X06A X06B X06C X33Z		
		I08C I28A I28B I28C		08	I08C I28A I28B I28C	38.64.10↔	04	E01A E01B E05A E05B E05C		
38.48.12↔	21B	X04Z X33Z		08	I08C I28A I28B I28C		05	F01A F01C F04Z F28A F31A F31B F31C F31D F31E F31F F59A F59B F59C F59D F59E F59F		
		BORP KORP KVB I KVB II MKOR VAC VBOR VKOR		05	F39A F39B		06	G12A G12B G16Z G18A G18B G19A G19B G33Z G38A G38B		
				08	I08C I28A I28B I28C		07	H33Z		
		F01A F01C F04Z F13A F13B F13C F28A F31A F31B F31C F31D F31E F31F		05	F39A F39B		08	I08C I28A I28B I28C		
		I08C I28A I28B I28C		08	I08C I28A I28B I28C		11	L09A L09B L33Z		
		X04Z X33Z		05	F39A F39B		21B	X06A X06B X06C X33Z		
		BORP KORP KVB I KVB II MKOR VAC VBOR VKOR		08	I08C I28A I28B I28C		04	E01A E01B E05A E05B E05C		
				05	F39A F39B		05	F01A F01C F04Z F28A F31A F31B F31C F31D F31E F31F F59A F59B F59C F59D F59E F59F		
		F01A F01C F04Z F13A F13B F13C F28A F31A F31B F31C F31D F31E F31F		08	I08C I28A I28B I28C		06	G12A G12B G16Z G18A G18B G19A G19B G33Z G38A G38B		
		I08C I28A I28B I28C		05	F39A F39B		07	H33Z		
38.48.13↔	21B	X04Z X33Z		08	I08C I28A I28B I28C		08	I08C I28A I28B I28C		
		BORP KORP KVB I KVB II MKOR VAC VBOR VKOR		05	F39A F39B		11	L09A L09B L33Z		
				08	I08C I28A I28B I28C		21B	X06A X06B X06C X33Z		
		F01A F01C F04Z F13A F13B F13C F28A F31A F31B F31C F31D F31E F31F		05	F39A F39B		04	E01A E01B E05A E05B E05C		
		I08C I28A I28B I28C		08	I08C I28A I28B I28C		05	F01A F01C F04Z F28A F31A F31B F31C F31D F31E F31F F59A F59B F59C F59D F59E F59F		
		X04Z X33Z		05	F39A F39B		06	G12A G12B G16Z G18A G18B G19A G19B G33Z G38A G38B		
		BORP KORP KVB I KVB II MKOR VAC VBOR VKOR		08	I08C I28A I28B I28C		07	H33Z		
				05	F39A F39B		08	I08C I28A I28B I28C		
		F01A F01C F04Z F13A F13B F13C F28A F31A F31B F31C F31D F31E F31F		08	I08C I28A I28B I28C		11	L09A L09B L33Z		
		I08C I28A I28B I28C		05	F39A F39B					
38.48.99↔	21B	X04Z X33Z		08	I08C I28A I28B I28C		05	F01A F01C F04Z F28A F31A F31B F31C F31D F31E F31F F59A F59B F59C F59D F59E F59F		
		BORP KORP KVB I KVB II MKOR VAC VBOR VKOR		05	F39A F39B		06	G12A G12B G16Z G18A G18B G19A G19B G33Z G38A G38B		
				08	I08C I28A I28B I28C		07	H33Z		
		F01A F01C F04Z F13A F13B F13C F28A F31A F31B F31C F31D F31E F31F		05	F39A F39B		08	I08C I28A I28B I28C		
		I08C I28A I28B I28C		08	I08C I28A I28B I28C		11	L09A L09B L33Z		
		X04Z X33Z		05	F39A F39B					
		BORP KORP KVB I KVB II MKOR VAC VBOR VKOR		08	I08C I28A I28B I28C		07	H33Z		
				05	F39A F39B		08	I08C I28A I28B I28C		
		F01A F01C F04Z F13A F13B F13C F28A F31A F31B F31C F31D F31E F31F		08	I08C I28A I28B I28C		11	L09A L09B L33Z		
		I08C I28A I28B I28C		05	F39A F39B					

CHOP	MDC	DRG	CHOP	MDC	DRG	CHOP	MDC	DRG
	21B	X06A X06B X06C X33Z			X33Z		14	O02A O02B
38.64.20↔	04	E01A E01B E05A E05B E05C	38.65.21↔	04	E01A E01B E02A E02B E02C E05A E05B E05C	38.66.00↔	21B	X06A X06B X06C X33Z
	05	F01A F01C F04Z F28A F31A F31B F31C F31D F31E F31F F59A F59B F59C F59D F59E F59F		05	F01A F01C F04Z F28A F31A F31B F31C F31D F31E F31F F59A F59B F59C F59D F59E F59F		01	BORP VAC VBOR B17A B17B
	06	G12A G12B G16Z G18A G18B G19A G19B G33Z G38A G38B		06	G16Z G18A G18B G19A G19B G33Z G38A G38B		05	F01A F01C F04Z F28A F59A F59B F59C F59D F59E F59F
	07	H33Z		07	H33Z		06	G12A G12B
	08	I08C I28A I28B I28C		08	I08C I28A I28B I28C	38.66.10↔	08	I08C I28A I28B I28C
	11	L09A L09B L33Z		11	L33Z		10	K09A K09B
	21B	X06A X06B X06C X33Z		14	O02A O02B		11	L09A L09B
38.64.99↔	04	E01A E01B E05A E05B E05C	38.65.22↔	04	E01A E01B E02A E02B E02C E05A E05B E05C		21B	X06A X06B X06C X33Z
	05	F01A F01C F04Z F28A F31A F31B F31C F31D F31E F31F F59A F59B F59C F59D F59E F59F		05	F01A F01C F04Z F28A F31A F31B F31C F31D F31E F31F F59A F59B F59C F59D F59E F59F		01	BORP VAC VBOR B17A B17B
	06	G12A G12B G16Z G18A G18B G19A G19B G33Z G38A G38B		06	G16Z G18A G18B G19A G19B G38A G38B	38.66.11↔	05	F01A F01C F04Z F28A F59A F59B F59C F59D F59E F59F
	07	H33Z		07	H33Z		06	G12A G12B
	08	I08C I28A I28B I28C		08	I08C I28A I28B I28C		08	I08C I28A I28B I28C
	11	L09A L09B L33Z		11	L33Z		10	K09A K09B
	21B	X06A X06B X06C X33Z		14	O02A O02B		11	L09A L09B
38.65.10↔	04	E02A E02B E02C	38.65.29↔	04	E02A E02B E02C	38.66.12↔	21B	X06A X06B X06C X33Z
	05	F01A F01C F04Z F28A F31A F31B F31C F31D F31E F31F F59A F59B F59C F59D F59E F59F		05	F01A F01C F04Z F28A F31A F31B F31C F31D F31E F31F F59A F59B F59C F59D F59E F59F		01	BORP VAC VBOR B17A B17B
	06	G16Z G18A G18B G19A G19B G38A G38B		06	G16Z G18A G18B G19A G19B G38A G38B		05	F01A F01C F04Z F28A F59A F59B F59C F59D F59E F59F
	07	H33Z		07	H33Z		06	G12A G12B
	08	I08C I28A I28B I28C		08	I08C I28A I28B I28C		08	I08C I28A I28B I28C
	11	L33Z		11	L33Z	38.66.13↔	10	K09A K09B
	14	O02A O02B		14	O02A O02B		11	L09A L09B
	21B	X06A X06B X06C X33Z		21B	X06A X06B X06C X33Z		21B	X06A X06B X06C X33Z
38.65.20↔	04	E02A E02B E02C	38.65.99↔	04	E02A E02B E02C		01	BORP VAC VBOR B17A B17B
	05	F01A F01C F04Z F28A F31A F31B F31C F31D F31E F31F F59A F59B F59C F59D F59E F59F		05	F01A F01C F04Z F28A F31A F31B F31C F31D F31E F31F F59A F59B F59C F59D F59E F59F		05	F01A F01C F04Z F28A F59A F59B F59C F59D F59E F59F
	06	G16Z G18A G18B G19A G19B G38A G38B		06	G16Z G18A G18B G19A G19B G38A G38B	38.66.14↔	06	G12A G12B
	07	H33Z		07	H33Z		08	I08C I28A I28B I28C
	08	I08C I28A I28B I28C		08	I08C I28A I28B I28C		10	K09A K09B
	11	L33Z		11	L33Z		11	L09A L09B
	21B	X06A X06B X06C X33Z		21B	X06A X06B X06C X33Z		21B	X06A X06B X06C X33Z

CHOP	MDC	DRG	CHOP	MDC	DRG	CHOP	MDC	DRG	
38.66.15↔	08	I08C I28A I28B I28C	38.67.00↔	06	F59F G12A G12B	38.68.00↔	06	G12A G12B	
	10	K09A K09B		08	I08C I28A I28B I28C		08	I08C I28A I28B I28C	
	11	L09A L09B		10	K09A K09B		11	L09A L09B	
	21B	X06A X06B X06C BORP VAC VBOR		11	L09A L09B		14	O02A O02B	
	01	B17A B17B		21B	X06A X06B X06C		21B	X04Z X05Z X06A X06B X06C	
	05	F01A F01C F04Z F28A F59A F59B F59C F59D F59E F59F		04	E02A E02B E02C		05	F01A F01C F04Z F28A F59A F59B F59C F59D F59E F59F	
	06	G12A G12B		05	F01A F01C F04Z F28A F59A F59B F59C F59D F59E F59F		05	F01A F01C F04Z F28A F59A F59B F59C F59D F59E F59F	
	08	I08C I28A I28B I28C		06	G12A G12B		08	I08C I28A I28B I28C	
	10	K09A K09B		08	I08C I28A I28B I28C		10	K09A K09B	
	11	L09A L09B		11	L09A L09B		21B	X04Z	
38.66.16↔	21B	X06A X06B X06C BORP VAC VBOR	38.67.10↔	21B	X04Z X05Z X06A X06B X06C	38.68.10↔	21B	X04Z	
	01	B17A B17B		04	E02A E02B E02C		05	BORP VAC VBOR F01A F01C F04Z F28A F59A F59B F59C F59D F59E F59F	
	05	F01A F01C F04Z F28A F59A F59B F59C F59D F59E F59F		05	F01A F01C F04Z F28A F59A F59B F59C F59D F59E F59F		08	I08C I28A I28B I28C	
	06	G12A G12B		06	G12A G12B		10	K09A K09B	
	08	I08C I28A I28B I28C		08	I08C I28A I28B I28C		21B	X04Z	
	10	K09A K09B		11	L09A L09B		05	BORP VAC VBOR F01A F01C F04Z F28A F59A F59B F59C F59D F59E F59F	
	11	L09A L09B		21B	X04Z X05Z X06A X06B X06C		08	I08C I28A I28B I28C	
	21B	X06A X06B X06C BORP VAC VBOR		38.67.11↔	04		E02A E02B E02C	10	K09A K09B
	01	B17A B17B			05		F01A F01C F04Z F28A F59A F59B F59C F59D F59E F59F	21B	X04Z
	05	F01A F01C F04Z F28A F59A F59B F59C F59D F59E F59F			06		G12A G12B	05	BORP VAC VBOR F01A F01C F04Z F28A F59A F59B F59C F59D F59E F59F
06	G12A G12B	08	I08C I28A I28B I28C		08	I08C I28A I28B I28C			
08	I08C I28A I28B I28C	11	L09A L09B		10	K09A K09B			
10	K09A K09B	14	O02A O02B		21B	X04Z			
11	L09A L09B	21B	X04Z X05Z X06A X06B X06C		08	I08C I28A I28B I28C			
21B	X06A X06B X06C BORP VAC VBOR	38.67.12↔	04		E02A E02B E02C	10	K09A K09B		
01	B17A B17B		05		F01A F01C F04Z F28A F59A F59B F59C F59D F59E F59F	21B	X04Z		
05	F01A F01C F04Z F28A F59A F59B F59C F59D F59E F59F		06		G12A G12B	05	F39A F39B		
06	G12A G12B		08	I08C I28A I28B I28C	08	I08C I28A I28B I28C			
08	I08C I28A I28B I28C		11	L09A L09B	21B	X04Z X05Z X06A X06B X06C			
10	K09A K09B		14	O02A O02B	05	F75A F75B F75C F75D			
11	L09A L09B		21B	X04Z X05Z X06A X06B X06C	08	I08C I28A I28B I28C			
21B	X06A X06B X06C BORP VAC VBOR		38.67.19↔	04	E02A E02B E02C	04	BORP VAC VBOR E02A E02B		
01	B17A B17B			05	F01A F01C F04Z F28A F59A F59B F59C F59D F59E F59F	05	F01A F01C F04Z F28A F59A F59B F59C F59D F59E F59F		
05	F01A F01C F04Z F28A F59A F59B F59C F59D F59E F59F			06	G12A G12B	06	G16Z G18A G38A G38B		
06	G12A G12B	08		I08C I28A I28B I28C	08	I08C I28A I28B I28C			
08	I08C I28A I28B I28C	11		L09A L09B	21B	X06A X06B X06C BORP KVB I KVB II VAC VBOR			
10	K09A K09B	14		O02A O02B	04	E02A E02B			
11	L09A L09B	21B		X04Z X05Z X06A X06B X06C	05	F01A F01C F04Z F28A F59A F59B F59C F59D F59E F59F			
21B	X06A X06B X06C BORP VAC VBOR	38.67.99↔		04	E02A E02B E02C	06	G16Z G18A G38A G38B		
01	B17A B17B			05	F01A F01C F04Z F28A F59A F59B F59C F59D F59E F59F	06	G16Z G18A G38A G38B		
05	F01A F01C F04Z F28A F59A F59B F59C F59D F59E F59F			06	G12A G12B				
06	G12A G12B		08	I08C I28A I28B I28C					
08	I08C I28A I28B I28C		11	L09A L09B					
10	K09A K09B		14	O02A O02B					
11	L09A L09B		21B	X04Z X05Z X06A X06B X06C					
21B	X06A X06B X06C BORP VAC VBOR								
01	B17A B17B								
05	F01A F01C F04Z F28A F59A F59B F59C F59D F59E F59F								

CHOP	MDC	DRG	CHOP	MDC	DRG	CHOP	MDC	DRG
	08	I08C I28A I28B I28C		07	F59F H33Z		21B	I28C X06A X06B X06C
	14	O02A O02B		08	I15A I15B	38.83.11↔	05	F01A F01C F04Z F28A F59A F59B F59C F59D F59E F59F
38.7X.12↔	21B	X06A X06B X06C BORP KVB I KVB II VAC VBOR		09	J02A J02B J08A J08B L33Z		08	I08C I28A I28B I28C
	04	E02A E02B		21A	W01A W01B		10	K09A K09B
	05	F01A F01C F04Z F28A F59A F59B F59C F59D F59E F59F	38.82.00↔	21B	X06A X06B X06C X33Z		21B	X05Z X06A X06B X06C
	06	G16Z G18A G38A G38B		01	B17A B17B	38.83.19↔	05	F01A F01C F04Z F28A F59A F59B F59C F59D F59E F59F
	08	I08C I28A I28B I28C		03	D12A D12B		08	I08C I28A I28B I28C
	14	O02A O02B		05	F01A F01C F04Z F28A F59A F59B F59C F59D F59E F59F		10	K09A K09B
38.7X.13↔	21B	X06A X06B X06C BORP KVB I KVB II VAC VBOR	38.82.10↔	08	I08C I28A I28B I28C		21B	X05Z X06A X06B X06C
	04	E02A E02B		21B	X06A X06B X06C	38.83.21↔	05	F01A F01C F04Z F28A F59A F59B F59C F59D F59E F59F
	05	F01A F01C F04Z F28A F59A F59B F59C F59D F59E F59F		01	B17A B17B		08	I08C I28A I28B I28C
	06	G16Z G18A G38A G38B		03	D12A D12B		10	K09A K09B
	08	I08C I28A I28B I28C	38.82.20↔	05	F01A F01C F04Z F28A F59A F59B F59C F59D F59E F59F	38.84.00↔	21B	X05Z X06A X06B X06C BORP KORP KVB I KVB II MKOR VAC VBOR VKOR
	14	O02A O02B		08	I08C I28A I28B I28C		04	E01A E01B E05A E05B E05C
38.7X.19↔	21B	X06A X06B X06C BORP KVB I KVB II VAC VBOR		21B	X06A X06B X06C		05	F01A F01C F04Z F28A F59A F59B F59C F59D F59E F59F
	04	E02A E02B	38.82.21↔	01	B17A B17B		06	G02A G02B G16Z G18A G33Z G38A G38B
	05	F01A F01C F04Z F28A F59A F59B F59C F59D F59E F59F		03	D12A D12B		07	H33Z
	06	G16Z G18A G38A G38B		05	F01A F01C F04Z F28A F59A F59B F59C F59D F59E F59F		08	I08C I28A I28B I28C
	08	I08C I28A I28B I28C		08	I08C I28A I28B I28C		10	K09A K09B
	14	O02A O02B		21B	X06A X06B X06C	38.84.09↔	11	L33Z
38.7X.20†↔	21B	X06A X06B X06C	38.82.22↔	01	B17A B17B		21B	X06A X06B X33Z BORP KORP KVB I KVB II MKOR VAC VBOR VKOR
	05	F75A F75B F75C F75D		03	D12A D12B		04	E01A E01B E05A E05B E05C
38.7X.21↔	01	B04A B04B B04C		05	F01A F01C F04Z F28A F59A F59B F59C F59D F59E F59F		05	F01A F01C F04Z F28A F59A F59B F59C F59D F59E F59F
	03	D12A	38.82.29↔	08	I08C I28A I28B I28C		06	G16Z G18A G33Z G38A G38B
	04	E02A E02B		21B	X06A X06B X06C		07	H33Z
	05	F21A F21B F21C		01	B17A B17B	38.84.10↔	08	I08C I28A I28B I28C
	06	G12A G12B		03	D12A D12B		10	K09A K09B
	07	H06Z		05	F01A F01C F04Z F28A F59A F59B F59C F59D F59E F59F		11	L33Z
	08	I28A I28B		08	I08C I28A I28B I28C		21B	X06A X06B X33Z BORP KORP KVB I KVB II MKOR VAC VBOR VKOR
	09	J11A		21B	X06A X06B X06C		04	E01A E01B E05A E05B E05C
	10	K09A K09B		01	B17A B17B		05	F01A F01C F04Z F28A F59A F59B F59C F59D F59E F59F
	11	L09A L09B		03	D12A D12B		06	G16Z G18A G33Z G38A G38B
	12	M06Z M37Z		05	F01A F01C F04Z F28A F59A F59B F59C F59D F59E F59F		07	H33Z
	13	N11A N11B	38.82.99↔	08	I08C I28A I28B I28C		08	I08C I28A I28B I28C
	14	O02A O02B		21B	X06A X06B X06C		10	K09A K09B
38.7X.23†↔	21B	X06A X06B X06C		01	B17A B17B		11	L33Z
	05	F75A F75B F75C F75D		03	D12A D12B		21B	X06A X06B X33Z BORP KORP KVB I KVB II MKOR VAC VBOR VKOR
38.7X.29†↔	05	F75A F75B F75C F75D		05	F01A F01C F04Z F28A F59A F59B F59C F59D F59E F59F		04	E01A E01B E05A E05B E05C
38.7X.99†↔	05	F75A F75B F75C F75D		08	I08C I28A I28B I28C		05	F01A F01C F04Z F28A F59A F59B F59C F59D F59E F59F
38.81↔	01	B09A B09B B09C		21B	X06A X06B X06C		05	F01A F01C F04Z F28A F59A F59B F59C F59D F59E F59F
	03	D25A D25B		01	B17A B17B			
	05	F01A F01C F04Z F28A F59A F59B F59C F59D F59E		03	D12A D12B			
				05	F01A F01C F04Z F28A F59A F59B F59C F59D F59E F59F			
				08	I08C I28A I28B			

CHOP	MDC	DRG	CHOP	MDC	DRG	CHOP	MDC	DRG
		F28A F59A F59B F59C F59D F59E F59F			F31C F31D F31E F31F F59A F59B F59C F59D F59E F59F			F03C F03D F04Z F28A F31A F31B F31C F31D F31E F31F F59A F59B F59C F59D F59E F59F
	06	G02A G02B G16Z G18A G33Z G38A G38B		06	G02A G02B G16Z G18A G18B G19A G19B G33Z G38A G38B		06	G02A G02B G16Z G18A G18B G19A G19B G33Z G38A G38B
	07	H33Z		07	H33Z		07	H33Z
	08	I08C I28A I28B I28C		08	I08C I28A I28B I28C		08	I08C I28A I28B I28C
	10	K09A K09B		11	L33Z		07	H33Z
	11	L33Z		11	L33Z		08	I08C I28A I28B I28C
38.84.20↔	21B	X06A X06B X33Z BORP KORP KVB I KVB II MKOR VAC VBOR VKOR	38.85.12↔	14	O02A O02B	38.85.22↔	11	L33Z
	04	E01A E01B E05A E05B E05C		21B	X06A X06B X33Z BORP KORP KVB I KVB II MKOR VAC VBOR VKOR		14	O02A O02B
	05	F01A F01C F04Z F28A F59A F59B F59C F59D F59E F59F		01	B17A B17B		21B	X06A X06B X33Z BORP KORP KVB I KVB II MKOR VAC VBOR VKOR
	06	G02A G02B G16Z G18A G33Z G38A G38B		03	D12A D12B		01	B17A B17B
	07	H33Z		04	E01A E01B E05A E05B E05C		03	D12A D12B
	08	I08C I28A I28B I28C		05	F01A F01C F03B F03C F03D F04Z F28A F31A F31B F31C F31D F31E F31F F59A F59B F59C F59D F59E F59F		04	E01A E01B E05A E05B E05C
	10	K09A K09B		06	G02A G02B G16Z G18A G18B G19A G19B G33Z G38A G38B		05	F01A F01C F03B F03C F03D F04Z F28A F31A F31B F31C F31D F31E F31F F59A F59B F59C F59D F59E F59F
	11	L33Z		07	H33Z		06	G02A G02B G16Z G18A G18B G19A G19B G33Z G38A G38B
38.84.31↔	21B	X06A X06B X33Z BORP VAC VBOR		08	I08C I28A I28B I28C		07	H33Z
	01	B17A B17B		11	L33Z		08	I08C I28A I28B I28C
	04	E02A E02B E02C		14	O02A O02B		11	L33Z
	05	F01A F01C F03B F03C F03D F04Z F28A F59A F59B F59C F59D F59E F59F		21B	X06A X06B X33Z BORP KORP KVB I KVB II MKOR VAC VBOR VKOR		14	O02A O02B
	08	I08C I28A I28B I28C	38.85.13↔	01	B17A B17B	38.85.23↔	21B	X06A X06B X33Z BORP KORP KVB I KVB II MKOR VAC VBOR VKOR
	10	K09A K09B		03	D12A D12B		01	B17A B17B
	21B	X04Z X05Z X06A X06B X06C		04	E01A E01B E05A E05B E05C		03	D12A D12B
38.85.00↔	01	B17A B17B		05	F01A F01C F03B F03C F03D F04Z F28A F31A F31B F31C F31D F31E F31F F59A F59B F59C F59D F59E F59F		04	E01A E01B E05A E05B E05C
	03	D12A D12B		06	G02A G02B G16Z G18A G18B G19A G19B G33Z G38A G38B		05	F01A F01C F03B F03C F03D F04Z F28A F31A F31B F31C F31D F31E F31F F59A F59B F59C F59D F59E F59F
	05	F01A F01C F03B F03C F03D F04Z F28A F31A F31B F31C F31D F31E F31F F59A F59B F59C F59D F59E F59F		07	H33Z		06	G02A G02B G16Z G18A G18B G19A G19B G33Z G38A G38B
	06	G02A G02B G16Z G18A G18B G19A G19B G38A G38B		08	I08C I28A I28B I28C		07	H33Z
	07	H33Z		11	L33Z		08	I08C I28A I28B I28C
	08	I08C I28A I28B I28C		14	O02A O02B		11	L33Z
	11	L33Z		21B	X06A X06B X33Z BORP KORP KVB I KVB II MKOR VAC VBOR VKOR		14	O02A O02B
38.85.11↔	21B	X06A X06B X33Z BORP KORP KVB I KVB II MKOR VAC VBOR VKOR	38.85.21↔	01	B17A B17B	38.85.99↔	21B	X06A X06B X33Z BORP KORP KVB I KVB II MKOR VAC VBOR VKOR
	01	B17A B17B		03	D12A D12B		01	B17A B17B
	03	D12A D12B		04	E01A E01B E05A E05B E05C		03	D12A D12B
	04	E01A E01B E05A E05B E05C		05	F01A F01C F03B F03C F03D F04Z F28A F31A F31B		05	F01A F01C F03B F03C F03D F04Z F28A F31A F31B F31C F31D F31E
	05	F01A F01C F03B F03C F03D F04Z F28A F31A F31B		05	F01A F01C F03B		05	F01A F01C F03B

CHOP	MDC	DRG	CHOP	MDC	DRG	CHOP	MDC	DRG
		F31F F59A F59B		01	B17A B17B		01	B17A B17B
		F59C F59D F59E		05	F01A F01C F04Z		05	F01A F01C F04Z
	06	F59F			F28A F59A F59B			F28A F59A F59B
		G16Z G18A G18B			F59C F59D F59E			F59C F59D F59E
		G19A G19B G38A		06	F59F		06	F59F
		G38B		07	G12A G12B		07	G12A G12B
	07	H33Z		07	H06Z		07	H06Z
		I08C I28A I28B		08	I08C I28A I28B		08	I08C I28A I28B
		I28C			I28C			I28C
	11	L33Z		10	K09A K09B		10	K09A K09B
		O02A O02B		11	L09A L09B		11	L09A L09B
	14	X06A X06B X33Z		21B	X06A X06B		21B	X06A X06B
38.86.00↔		BORP KVB I KVB II	38.86.14↔		BORP KVB I KVB II	38.86.99↔		BORP KVB I KVB II
		VAC VBOR			VAC VBOR			VAC VBOR
	01	B17A B17B		01	B17A B17B		01	B17A B17B
		F01A F01C F04Z		05	F01A F01C F04Z		05	F01A F01C F04Z
		F28A F59A F59B			F28A F59A F59B			F28A F59A F59B
		F59C F59D F59E			F59C F59D F59E			F59C F59D F59E
		F59F			F59F			F59F
	06	G12A G12B		06	G12A G12B		06	G12A G12B
		H06Z		07	H06Z		07	H06Z
	08	I08C I28A I28B		08	I08C I28A I28B		08	I08C I28A I28B
		I28C			I28C			I28C
	10	K09A K09B		10	K09A K09B		10	K09A K09B
		L09A L09B		11	L09A L09B		11	L09A L09B
	21B	X06A X06B		21B	X06A X06B		21B	X06A X06B
38.86.10↔		BORP KVB I KVB II	38.86.15↔		BORP KVB I KVB II	38.87.00↔		BORP KVB I KVB II
		VAC VBOR			VAC VBOR			VAC VBOR
	01	B17A B17B		01	B17A B17B		01	B17A B17B
		F01A F01C F04Z		05	F01A F01C F04Z		04	E02A E02B E02C
		F28A F59A F59B			F28A F59A F59B		05	F01A F01C F04Z
		F59C F59D F59E			F59C F59D F59E			F28A F59A F59B
		F59F			F59F			F59C F59D F59E
	06	G12A G12B		06	G12A G12B		06	F59F
		H06Z		07	H06Z		06	G12A G12B
	08	I08C I28A I28B		08	I08C I28A I28B		08	I08C I28A I28B
		I28C			I28C			I28C
	10	K09A K09B		10	K09A K09B		11	L09A L09B
		L09A L09B		11	L09A L09B		13	N25Z
	21B	X06A X06B		21B	X06A X06B		21B	X04Z X06A X06B
38.86.11↔		BORP KVB I KVB II	38.86.16↔		BORP KVB I KVB II	38.87.10↔		BORP KVB I KVB II
		VAC VBOR			VAC VBOR			VAC VBOR
	01	B17A B17B		01	B17A B17B		01	B17A B17B
		F01A F01C F04Z		05	F01A F01C F04Z		04	E02A E02B E02C
		F28A F59A F59B			F28A F59A F59B		05	F01A F01C F04Z
		F59C F59D F59E			F59C F59D F59E			F28A F59A F59B
		F59F			F59F			F59C F59D F59E
	06	G12A G12B		06	G12A G12B		06	F59F
		H06Z		07	H06Z		06	G12A G12B
	08	I08C I28A I28B		08	I08C I28A I28B		08	I08C I28A I28B
		I28C			I28C			I28C
	10	K09A K09B		10	K09A K09B		11	L09A L09B
		L09A L09B		11	L09A L09B		13	N25Z
	21B	X06A X06B		21B	X06A X06B		21B	X04Z X06A X06B
38.86.12↔		BORP KVB I KVB II	38.86.17↔		BORP KVB I KVB II	38.87.11↔		BORP KVB I KVB II
		VAC VBOR			VAC VBOR			VAC VBOR
	01	B17A B17B		01	B17A B17B		01	B17A B17B
		F01A F01C F04Z		05	F01A F01C F04Z		04	E02A E02B E02C
		F28A F59A F59B			F28A F59A F59B		05	F01A F01C F04Z
		F59C F59D F59E			F59C F59D F59E			F28A F59A F59B
		F59F			F59F			F59C F59D F59E
	06	G12A G12B		06	G12A G12B		06	F59F
		H06Z		07	H06Z		06	G12A G12B
	08	I08C I28A I28B		08	I08C I28A I28B		08	I08C I28A I28B
		I28C			I28C			I28C
	10	K09A K09B		10	K09A K09B		11	L09A L09B
		L09A L09B		11	L09A L09B		13	N25Z
	21B	X06A X06B		21B	X06A X06B		21B	X04Z X06A X06B
38.86.13↔		BORP KVB I KVB II	38.86.19↔		BORP KVB I KVB II			BORP KVB I KVB II
		VAC VBOR			VAC VBOR			VAC VBOR
	01	B17A B17B		01	B17A B17B		01	B17A B17B
		F01A F01C F04Z		05	F01A F01C F04Z		04	E02A E02B E02C
		F28A F59A F59B			F28A F59A F59B		05	F01A F01C F04Z
		F59C F59D F59E			F59C F59D F59E			F28A F59A F59B
		F59F			F59F			F59C F59D F59E
	06	G12A G12B		06	G12A G12B		06	F59F
		H06Z		07	H06Z		06	G12A G12B
	08	I08C I28A I28B		08	I08C I28A I28B		07	H06Z
		I28C			I28C		08	I08C I28A I28B
	10	K09A K09B		10	K09A K09B			I28C
		L09A L09B		11	L09A L09B		11	L09A L09B
	21B	X06A X06B		21B	X06A X06B		13	N25Z
		BORP KVB I KVB II			BORP KVB I KVB II		14	O02A O02B
		VAC VBOR			VAC VBOR		21B	X04Z X06A X06B

CHOP	MDC	DRG	CHOP	MDC	DRG	CHOP	MDC	DRG
38.87.12↔		BORP KVB I KVB II		05	F01A F01C F04Z			VBOR VKOR
		VAC VBOR			F28A F30Z F31A		04	E02A E02B E02C
	01	B17A B17B			F31B F31C F31D		05	F01A F01C F04Z
	04	E02A E02B E02C			F31E F31F F59A			F28A F30Z F31A
	05	F01A F01C F04Z			F59B F59C F59D			F31B F31C F31D
		F28A F59A F59B		06	F59E F59F			F31E F31F F59A
		F59C F59D F59E		06	G33Z G38A G38B			F59B F59C F59D
		F59F		07	H33Z			F59E F59F
	06	G12A G12B		08	I08C I28A I28B		06	G33Z G38A G38B
	07	H06Z			I28C		07	H33Z
	08	I08C I28A I28B		10	K09A K09B		08	I08C I28A I28B
		I28C		11	L33Z			I28C
	11	L09A L09B		15	P02A P02B P02C		10	K09A K09B
	13	N25Z		21B	X33Z		11	L33Z
	14	O02A O02B	39.0X.11↔		BORP KORP KVB I		15	P02A P02B P02C
	21B	X04Z X06A X06B			KVB II MKOR VAC		21B	X33Z
38.87.19↔		BORP KVB I KVB II		04	VBOR VKOR	39.0X.21↔		BORP KORP KVB I
		VAC VBOR		04	E02A E02B E02C			KVB II MKOR VAC
	01	B17A B17B		05	F01A F01C F04Z			VBOR VKOR
	04	E02A E02B E02C			F28A F30Z F31A		04	E02A E02B E02C
	05	F01A F01C F04Z			F31B F31C F31D		05	F01A F01C F04Z
		F28A F59A F59B			F31E F31F F59A			F28A F30Z F31A
		F59C F59D F59E			F59B F59C F59D			F31B F31C F31D
		F59F		06	F59E F59F			F31E F31F F59A
	06	G12A G12B		06	G33Z G38A G38B			F59B F59C F59D
	07	H06Z		07	H33Z			F59E F59F
	08	I08C I28A I28B		08	I08C I28A I28B		06	G33Z G38A G38B
		I28C			I28C		07	H33Z
	11	L09A L09B		10	K09A K09B		08	I08C I28A I28B
	13	N25Z		11	L33Z			I28C
	14	O02A O02B		15	P02A P02B P02C		10	K09A K09B
	21B	X04Z X06A X06B		21B	X33Z		11	L33Z
38.87.99↔		BORP KVB I KVB II	39.0X.12↔		BORP KORP KVB I		15	P02A P02B P02C
		VAC VBOR			KVB II MKOR VAC		21B	X33Z
	01	B17A B17B			VBOR VKOR	39.0X.23↔		BORP KORP KVB I
	04	E02A E02B E02C		04	E02A E02B E02C			KVB II MKOR VAC
	05	F01A F01C F04Z		05	F01A F01C F04Z			VBOR VKOR
		F28A F59A F59B			F28A F30Z F31A		04	E02A E02B E02C
		F59C F59D F59E			F31B F31C F31D		05	F01A F01C F04Z
		F59F			F31E F31F F59A			F28A F30Z F31A
	06	G12A G12B			F59B F59C F59D			F31B F31C F31D
	07	H06Z			F59E F59F			F31E F31F F59A
	08	I08C I28A I28B		06	G33Z G38A G38B			F59B F59C F59D
		I28C		07	H33Z			F59E F59F
	11	L09A L09B		08	I08C I28A I28B		06	G33Z G38A G38B
	13	N25Z			I28C		07	H33Z
	14	O02A O02B		10	K09A K09B		08	I08C I28A I28B
	21B	X04Z X06A X06B		11	L33Z			I28C
39.0X.00↔		BORP KORP KVB I	39.0X.13↔		BORP KORP KVB I		10	K09A K09B
		KVB II MKOR VAC			KVB II MKOR VAC		11	L33Z
		VBOR VKOR			VBOR VKOR	39.0X.24↔	21B	X33Z
	04	E02A E02B E02C		04	E02A E02B E02C			BORP KORP KVB I
	05	F01A F01C F04Z		05	F01A F01C F04Z			KVB II MKOR VAC
		F28A F30Z F31A			F28A F30Z F31A		04	E02A E02B E02C
		F31B F31C F31D			F31B F31C F31D		05	F01A F01C F04Z
		F31E F31F F59A			F31E F31F F59A			F28A F30Z F31A
		F59B F59C F59D			F59B F59C F59D			F31B F31C F31D
		F59E F59F			F59E F59F			F31E F31F F59A
	06	G33Z G38A G38B		06	G33Z G38A G38B			F59B F59C F59D
	07	H33Z		07	H33Z			F59E F59F
	08	I08C I28A I28B		08	I08C I28A I28B		06	G33Z G38A G38B
		I28C			I28C		07	H33Z
	10	K09A K09B		10	K09A K09B		08	I08C I28A I28B
	11	L33Z		11	L33Z			I28C
	15	P02A P02B P02C		15	P02A P02B P02C		10	K09A K09B
	21B	X33Z		21B	X33Z		11	L33Z
39.0X.10↔		BORP KORP KVB I	39.0X.20↔		BORP KORP KVB I		15	P02A P02B P02C
		KVB II MKOR VAC			KVB II MKOR VAC		21B	X33Z
		VBOR VKOR			VBOR VKOR			
	04	E02A E02B E02C			E02A E02B E02C			

CHOP	MDC	DRG	CHOP	MDC	DRG	CHOP	MDC	DRG
39.0X.99↔		BORP KORP KVB I KVB II MKOR VAC VBOR VKOR			F28A F59A F59B F59C F59D F59E F59F		07	H01A H01B H09A H09B H09C H33Z
	04	E02A E02B E02C		06	G16Z G18A G18B G19A G19B G33Z G38A G38B		08	I08C I28A I28B I28C
	05	F01A F01C F04Z F28A F30Z F31A F31B F31C F31D F31E F31F F59A F59B F59C F59D F59E F59F		07	H01A H01B H09A H09B H09C H33Z	39.11.24↔	11	L33Z
	06	G33Z G38A G38B		08	I08C I28A I28B I28C		21B	X33Z
	07	H33Z	39.11.13↔	11	L33Z		05	BORP KORP KVB I KVB II MKOR VAC VBOR VKOR
	08	I08C I28A I28B I28C		21B	X33Z		06	F01A F01C F04Z F28A F59A F59B F59C F59D F59E F59F
	10	K09A K09B		05	F01A F01C F04Z F28A F59A F59B F59C F59D F59E F59F		07	G16Z G18A G18B G19A G19B G33Z G38A G38B
	11	L33Z		06	G16Z G18A G18B G19A G19B G33Z G38A G38B		08	H01A H01B H09A H09B H09C H33Z
	15	P02A P02B P02C		07	H01A H01B H09A H09B H09C H33Z		11	L33Z
	21B	X33Z		08	I08C I28A I28B I28C	39.11.99↔	21B	X33Z
39.10↔		BORP KORP KVB I KVB II MKOR VAC VBOR VKOR		06	G16Z G18A G18B G19A G19B G33Z G38A G38B		05	BORP KORP KVB I KVB II MKOR VAC VBOR VKOR
	05	F01A F01C F04Z F28A F59A F59B F59C F59D F59E F59F		07	H01A H01B H09A H09B H09C H33Z		06	F01A F01C F04Z F28A F59A F59B F59C F59D F59E F59F
	06	G16Z G18A G18B G19A G19B G33Z G38A G38B		08	I08C I28A I28B I28C		07	G16Z G18A G18B G19A G19B G33Z G38A G38B
	07	H01A H01B H09A H09B H09C H33Z	39.11.21↔	11	L33Z		08	H01A H01B H09A H09B H09C H33Z
	08	I08C I28A I28B I28C		21B	X33Z		11	L33Z
	11	L33Z		05	F01A F01C F04Z F28A F59A F59B F59C F59D F59E F59F		21B	X33Z
	21B	X33Z		06	G16Z G18A G18B G19A G19B G33Z G38A G38B	39.19↔	05	BORP KORP KVB I KVB II MKOR VAC VBOR VKOR
39.11.00↔		BORP KORP KVB I KVB II MKOR VAC VBOR VKOR		07	H01A H01B H09A H09B H09C H33Z		06	G16Z G18A G18B G19A G19B G33Z G38A G38B
	05	F01A F01C F04Z F28A F59A F59B F59C F59D F59E F59F		08	I08C I28A I28B I28C		07	H01A H01B H09A H09B H09C H33Z
	06	G16Z G18A G18B G19A G19B G33Z G38A G38B		11	L33Z		08	I08C I28A I28B I28C
	07	H01A H01B H09A H09B H09C H33Z	39.11.22↔	21B	X33Z		11	L33Z
	08	I08C I28A I28B I28C		05	F01A F01C F04Z F28A F59A F59B F59C F59D F59E F59F		21B	X33Z
	11	L33Z		06	G16Z G18A G18B G19A G19B G33Z G38A G38B	39.21.00↔	05	E01A E01B E05A E05B E05C
	21B	X33Z		07	H01A H01B H09A H09B H09C H33Z		06	F01A F01C F30Z G33Z G38A G38B
39.11.11↔		BORP KORP KVB I KVB II MKOR VAC VBOR VKOR		08	I08C I28A I28B I28C		07	H33Z
	05	F01A F01C F04Z F28A F59A F59B F59C F59D F59E F59F		11	L33Z		11	L33Z
	06	G16Z G18A G18B G19A G19B G33Z G38A G38B		21B	X33Z		15	P02A P02B P02C
	07	H01A H01B H09A H09B H09C H33Z	39.11.23↔	05	F01A F01C F04Z F28A F59A F59B F59C F59D F59E F59F		21B	X33Z
	08	I08C I28A I28B I28C		06	G16Z G18A G18B G19A G19B G33Z G38A G38B	39.21.10↔	Prä	A06A A06B A06C A07A A11A A11B A11C A11D
	11	L33Z		07	H01A H01B H09A H09B H09C H33Z			BORP KORP KVB I KVB II MKOR VAC
	21B	X33Z		08	I08C I28A I28B I28C			
39.11.12↔		BORP KORP KVB I KVB II MKOR VAC VBOR VKOR		11	L33Z			
	05	F01A F01C F04Z		21B	X33Z			

CHOP	MDC	DRG	CHOP	MDC	DRG	CHOP	MDC	DRG
		VBOR VKOR			VBOR VKOR			VBOR VKOR
	04	E01A E01B E05A E05B E05C		01	B04A B04B B04C		05	F01A F01C F04Z F13A F28A F31A F31B F31C F31D F31E F31F
	05	F01A F01C F30Z		05	F01A F01C F04Z F06A F06B F13A F28A F31A F31B F31C F31D F31E F31F		08	I08C I28A I28B I28C
	06	G33Z G38A G38B		08	I08C I28A I28B I28C		21B	X06A X06B X06C X33Z
	07	H33Z		10	K09A K09B	39.24↔		BORP KORP KVB I KVB II MKOR VAC VBOR VKOR
	11	L33Z		21B	X06A X06B X06C X33Z		05	F01A F01C F04Z F13A F28A F31A F31B F31C F31D F31E F31F
	15	P02A P02B P02C		08	I08C I28A I28B I28C		08	I08C I28A I28B I28C
	21B	X33Z		10	K09A K09B		21B	X06A X06B X06C X33Z
	Prä	A06A A06B A06C A07A A11A A11B A11C A11D		21B	X06A X06B X06C X33Z			BORP KORP KVB I KVB II MKOR VAC VBOR VKOR
39.21.99↔		BORP KORP KVB I KVB II MKOR VAC VBOR VKOR	39.22.19↔		BORP KORP KVB I KVB II MKOR VAC VBOR VKOR		05	F01A F01C F04Z F13A F28A F31A F31B F31C F31D F31E F31F
	04	E01A E01B E05A E05B E05C		01	B04A B04B B04C		08	I08C I28A I28B I28C
	05	F01A F01C F30Z		05	F01A F01C F04Z F06A F06B F13A F28A F31A F31B F31C F31D F31E F31F		21B	X06A X06B X06C X33Z
	06	G33Z G38A G38B		08	I08C I28A I28B I28C	39.25.00↔		BORP KORP KVB I KVB II MKOR VAC VBOR VKOR
	07	H33Z		10	K09A K09B		05	F01A F01C F04Z F13A F13B F13C F28A F31A F31B F31C F31D F31E F31F
	11	L33Z		21B	X06A X06B X06C X33Z		08	I08C I28A I28B I28C
	15	P02A P02B P02C		01	B04A B04B B04C		09	J02A J02B J03A J03B J04Z J11A J11B
	21B	X33Z		05	F01A F01C F04Z F06A F06B F13A F28A F31A F31B F31C F31D F31E F31F		21B	X06A X06B X06C X33Z
	Prä	A06A A06B A06C A07A A11A A11B A11C A11D		10	K09A K09B			BORP KORP KVB I KVB II MKOR VAC VBOR VKOR
39.22.11↔		BORP KORP KVB I KVB II MKOR VAC VBOR VKOR	39.22.21↔		BORP KORP KVB I KVB II MKOR VAC VBOR VKOR		05	F01A F01C F04Z F13A F13B F13C F28A F31A F31B F31C F31D F31E F31F
	01	B04A B04B B04C		01	B04A B04B B04C		08	I08C I28A I28B I28C
	05	F01A F01C F04Z F06A F06B F13A F28A F31A F31B F31C F31D F31E F31F		05	F01A F01C F04Z F06A F06B F13A F28A F31A F31B F31C F31D F31E F31F		09	J02A J02B J03A J03B J04Z J11A J11B
	08	I08C I28A I28B I28C		08	I08C I28A I28B I28C	39.25.09↔		BORP KORP KVB I KVB II MKOR VAC VBOR VKOR
	10	K09A K09B		10	K09A K09B		05	F01A F01C F04Z F13A F13B F13C F28A F31A F31B F31C F31D F31E F31F
	21B	X06A X06B X06C X33Z		21B	X06A X06B X06C X33Z		08	I08C I28A I28B I28C
39.22.12↔		BORP KORP KVB I KVB II MKOR VAC VBOR VKOR	39.22.29↔		BORP KORP KVB I KVB II MKOR VAC VBOR VKOR		09	J02A J02B J03A J03B J04Z J11A J11B
	01	B04A B04B B04C		01	B04A B04B B04C		21B	X06A X06B X06C X33Z
	05	F01A F01C F04Z F06A F06B F13A F28A F31A F31B F31C F31D F31E F31F		05	F01A F01C F04Z F06A F06B F13A F28A F31A F31B F31C F31D F31E F31F			BORP KORP KVB I KVB II MKOR VAC VBOR VKOR
	08	I08C I28A I28B I28C		08	I08C I28A I28B I28C	39.25.11↔		BORP KORP KVB I KVB II MKOR VAC VBOR VKOR
	10	K09A K09B		10	K09A K09B		05	F01A F01C F04Z F13A F13B F13C F28A F31A F31B F31C F31D F31E F31F
	21B	X06A X06B X06C X33Z		21B	X06A X06B X06C X33Z		08	I08C I28A I28B I28C
39.22.13↔		BORP KORP KVB I KVB II MKOR VAC VBOR VKOR	39.22.99↔		BORP KORP KVB I KVB II MKOR VAC VBOR VKOR		09	J02A J02B J03A J03B J04Z J11A J11B
	01	B04A B04B B04C		01	B04A B04B B04C		21B	X06A X06B X06C X33Z
	05	F01A F01C F04Z F06A F06B F13A F28A F31A F31B F31C F31D F31E F31F		05	F01A F01C F04Z F06A F06B F13A F28A F31A F31B F31C F31D F31E F31F			BORP KORP KVB I KVB II MKOR VAC VBOR VKOR
	08	I08C I28A I28B I28C		08	I08C I28A I28B I28C	39.25.12↔		BORP KORP KVB I KVB II MKOR VAC VBOR VKOR
	10	K09A K09B		10	K09A K09B		05	F01A F01C F04Z F13A F13B F13C
	21B	X06A X06B X06C X33Z		21B	X06A X06B X06C X33Z			BORP KORP KVB I KVB II MKOR VAC
39.22.14↔		BORP KORP KVB I KVB II MKOR VAC	39.23↔		BORP KORP KVB I KVB II MKOR VAC			BORP KORP KVB I KVB II MKOR VAC

CHOP	MDC	DRG	CHOP	MDC	DRG	CHOP	MDC	DRG
		F28A F31A F31B F31C F31D F31E F31F	39.25.22↔		BORP KORP KVB I KVB II MKOR VAC VBOR VKOR			I28C X06A X06B X06C X33Z
	08	I08C I28A I28B I28C		05	F01A F01C F04Z F13A F13B F13C F28A F31A F31B F31C F31D F31E F31F	39.26.10↔		BORP KORP KVB I KVB II MKOR VAC VBOR VKOR
	09	J02A J02B J03A J03B J04Z J11A J11B		08	I08C I28A I28B I28C		05	F01A F01C F04Z F13A F28A F31A F31B F31C F31D F31E F31F
39.25.13↔	21B	X06A X06B X06C X33Z		09	J02A J02B J03A J03B J04Z J11A J11B		06	G12A G12B
		BORP KORP KVB I KVB II MKOR VAC VBOR VKOR		21B	X06A X06B X06C X33Z		07	H06Z
	05	F01A F01C F04Z F13A F13B F13C F28A F31A F31B F31C F31D F31E F31F	39.25.23↔		BORP KORP KVB I KVB II MKOR VAC VBOR VKOR	39.26.11↔	08	I08C I28A I28B I28C
	08	I08C I28A I28B I28C		05	F01A F01C F04Z F13A F13B F13C F28A F31A F31B F31C F31D F31E F31F		21B	X06A X06B X06C X33Z
	09	J02A J02B J03A J03B J04Z J11A J11B		08	I08C I28A I28B I28C		05	F01A F01C F04Z F13A F28A F31A F31B F31C F31D F31E F31F
39.25.14↔	21B	X06A X06B X06C X33Z		09	J02A J02B J03A J03B J04Z J11A J11B		06	G12A G12B
		BORP KORP KVB I KVB II MKOR VAC VBOR VKOR		21B	X06A X06B X06C X33Z	39.26.12↔	07	H06Z
	05	F01A F01C F04Z F13A F13B F13C F28A F31A F31B F31C F31D F31E F31F	39.25.24↔		BORP KORP KVB I KVB II MKOR VAC VBOR VKOR		08	I08C I28A I28B I28C
	08	I08C I28A I28B I28C		05	F01A F01C F04Z F13A F13B F13C F28A F31A F31B F31C F31D F31E F31F		21B	X06A X06B X06C X33Z
	09	J02A J02B J03A J03B J04Z J11A J11B		08	I08C I28A I28B I28C		05	F01A F01C F04Z F13A F28A F31A F31B F31C F31D F31E F31F
39.25.15↔	21B	X06A X06B X06C X33Z		09	J02A J02B J03A J03B J04Z J11A J11B		06	G12A G12B
		BORP KORP KVB I KVB II MKOR VAC VBOR VKOR		21B	X06A X06B X06C X33Z	39.26.19↔	07	H06Z
	05	F01A F01C F04Z F13A F13B F13C F28A F31A F31B F31C F31D F31E F31F	39.25.30↔		BORP KORP KVB I KVB II MKOR VAC VBOR VKOR		08	I08C I28A I28B I28C
	08	I08C I28A I28B I28C		05	F01A F01C F04Z F13A F13B F13C F28A F31A F31B F31C F31D F31E F31F		21B	X06A X06B X06C X33Z
	09	J02A J02B J03A J03B J04Z J11A J11B		08	I08C I28A I28B I28C		05	F01A F01C F04Z F13A F28A F31A F31B F31C F31D F31E F31F
39.25.21↔	21B	X06A X06B X06C X33Z		09	J02A J02B J03A J03B J04Z J11A J11B		06	G12A G12B
		BORP KORP KVB I KVB II MKOR VAC VBOR VKOR		21B	X06A X06B X06C X33Z	39.26.99↔	07	H06Z
	05	F01A F01C F04Z F13A F13B F13C F28A F31A F31B F31C F31D F31E F31F	39.26.00↔		BORP KORP KVB I KVB II MKOR VAC VBOR VKOR		08	I08C I28A I28B I28C
	08	I08C I28A I28B I28C		05	F01A F01C F04Z F13A F28A F31A F31B F31C F31D F31E F31F		21B	X06A X06B X06C X33Z
	09	J02A J02B J03A J03B J04Z J11A J11B		06	G12A G12B		05	F01A F01C F04Z F13A F28A F31A F31B F31C F31D F31E F31F
	21B	X06A X06B X06C X33Z		07	H06Z	39.27.00↔	01	B04A B04B B04C
		BORP KORP KVB I KVB II MKOR VAC VBOR VKOR		08	I08C I28A I28B		05	F21A F21B F21C

CHOP	MDC	DRG	CHOP	MDC	DRG	CHOP	MDC	DRG
	06	G12A G12B		21A	W01A W01B	39.29.13↔		BORP KORP KVB I
	07	H06Z		21B	X06A X06B X06C			KVB II MKOR VAC
	08	I28A I28B I28C			X33Z		05	VBOR VKOR
	09	J11A	39.29.00↔		BORP KVB I KVB II			F01A F01C F04Z
	10	K09A K09B			VAC VBOR			F13A F21A F21B
	11	L09A L09B		05	F01A F01C F04Z			F21C F28A F31A
39.27.09↔	21B	X06A X06B X06C			F13A F21A F21B			F31B F31C F31D
	22	Y02A Y02B Y02C			F21C F28A F31A			F31E F31F
	01	B04A B04B B04C			F31B F31C F31D		07	H06Z
	05	F21A F21B F21C			F31E F31F		08	I08C I28A I28B
	06	G12A G12B		07	H06Z			I28C
	07	H06Z		08	I08C I28A I28B		09	J02A J02B J03A
	08	I28A I28B I28C			I28C			J03B J04Z J11A
	09	J11A		09	J02A J02B J03A		10	J11B
	10	K09A K09B			J03B J04Z J11A		21B	K09A K09B
	11	L09A L09B			J11B			X04Z X06A X06B
	21B	X06A X06B X06C		10	K09A K09B	39.29.14↔		X06C X33Z
	22	Y02A Y02B Y02C		21B	X04Z X06A X06B			BORP KORP KVB I
39.27.11↔	01	B04A B04B B04C			X06C X33Z			KVB II MKOR VAC
	05	F21A F21B F21C	39.29.10↔		BORP KORP KVB I		05	VBOR VKOR
	06	G12A G12B			KVB II MKOR VAC			F01A F01C F04Z
	07	H06Z			VBOR VKOR			F13A F21A F21B
	08	I28A I28B I28C		05	F01A F01C F04Z			F21C F28A F31A
	09	J11A			F13A F21A F21B			F31B F31C F31D
	10	K09A K09B			F21C F28A F31A			F31E F31F
	11	L09A L09B			F31B F31C F31D		07	H06Z
	21B	X06A X06B X06C			F31E F31F		08	I08C I28A I28B
	22	Y02A Y02B Y02C		07	H06Z			I28C
39.27.12↔	01	B04A B04B B04C		08	I08C I28A I28B		09	J02A J02B J03A
	05	F21A F21B F21C			I28C			J03B J04Z J11A
	06	G12A G12B		09	J02A J02B J03A		10	J11B
	07	H06Z			J03B J04Z J11A		21B	K09A K09B
	08	I28A I28B I28C		10	K09A K09B	39.29.15↔		X04Z X06A X06B
	09	J11A		21B	X04Z X06A X06B			X06C X33Z
	10	K09A K09B			X06C X33Z			BORP KORP KVB I
	11	L09A L09B			BORP KORP KVB I		05	VBOR VKOR
	21B	X06A X06B X06C	39.29.11↔		KVB II MKOR VAC			F01A F01C F04Z
	22	Y02A Y02B Y02C			VBOR VKOR			F13A F21A F21B
39.27.14↔	01	B04A B04B B04C		05	F01A F01C F04Z			F21C F28A F31A
	05	F21A F21B F21C			F13A F21A F21B			F31B F31C F31D
	06	G12A G12B			F21C F28A F31A			F31E F31F
	07	H06Z			F31B F31C F31D		07	H06Z
	08	I28A I28B I28C			F31E F31F		08	I08C I28A I28B
	09	J11A		07	H06Z			I28C
	10	K09A K09B		08	I08C I28A I28B		09	J02A J02B J03A
	11	L09A L09B			I28C			J03B J04Z J11A
	21B	X06A X06B X06C		09	J02A J02B J03A		10	J11B
	22	Y02A Y02B Y02C			J03B J04Z J11A		21B	K09A K09B
39.27.15↔	01	B04A B04B B04C		10	K09A K09B	39.29.16↔		X04Z X06A X06B
	05	F21A F21B F21C		21B	X04Z X06A X06B			X06C X33Z
	06	G12A G12B			X06C X33Z			BORP KORP KVB I
	07	H06Z			BORP KORP KVB I		05	VBOR VKOR
	08	I28A I28B I28C	39.29.12↔		KVB II MKOR VAC			F01A F01C F04Z
	09	J11A			VBOR VKOR			F13A F21A F21B
	10	K09A K09B		05	F01A F01C F04Z			F21C F28A F31A
	11	L09A L09B			F13A F21A F21B			F31B F31C F31D
	21B	X06A X06B X06C			F21C F28A F31A			F31E F31F
	22	Y02A Y02B Y02C			F31B F31C F31D		07	H06Z
39.28↔		BORP KORP KVB I			F31E F31F		08	I08C I28A I28B
		KVB II MKOR VAC						I28C
		VBOR VKOR		07	H06Z		09	J02A J02B J03A
	01	B02A B02B B20A			I08C I28A I28B			J03B J04Z J11A
		B20B B20C B20D		08	I08C I28A I28B		10	J11B
		B20E			I28C		21B	K09A K09B
	05	F04Z F06A F06B		09	J02A J02B J03A	39.29.19↔		X04Z X06A X06B
	06	G33Z G38A G38B			J03B J04Z J11A			X06C X33Z
	07	H33Z			J11B			BORP KORP KVB I
	08	I08C I28A I28B		10	K09A K09B			KVB II MKOR VAC
		I28C		21B	X04Z X06A X06B			
	11	L33Z			X06C X33Z			

CHOP	MDC	DRG	CHOP	MDC	DRG	CHOP	MDC	DRG
		VBOR VKOR			F13A F21A F21B		08	I08C I28A I28B
	05	F01A F01C F04Z			F21C F28A F31A			I28C
		F13A F21A F21B			F31B F31C F31D		09	J02A J02B J03A
		F21C F28A F31A			F31E F31F			J03B J04Z J11A
		F31B F31C F31D		07	H06Z			J11B
	07	H06Z		08	I08C I28A I28B		10	K09A K09B
		I08C I28A I28B			I28C		21B	X04Z X06A X06B
	08	I08C I28A I28B		09	J02A J02B J03A	39.29.81↔		X06C X33Z
		I28C			J03B J04Z J11A			BORP KVB I KVB II
	09	J02A J02B J03A			J11B		05	VAC VBOR
		J03B J04Z J11A		10	K09A K09B			F01A F01C F04Z
		J11B	39.29.33↔	21B	X04Z X06A X06B			F13A F21A F21B
	10	K09A K09B			X06C X33Z			F21C F28A F31A
	21B	X04Z X06A X06B			BORP KORP KVB I			F31B F31C F31D
39.29.20↔		X06C X33Z			KVB II MKOR VAC			F31E F31F
		BORP KORP KVB I		05	VBOR VKOR		07	H06Z
		KVB II MKOR VAC			F01A F01C F04Z			I08C I28A I28B
		VBOR VKOR			F13A F21A F21B		08	I28C
	05	F01A F01C F04Z			F21C F28A F31A		09	J02A J02B J03A
		F13A F21A F21B			F31B F31C F31D			J03B J04Z J11A
		F21C F28A F31A			F31E F31F			J11B
		F31B F31C F31D		07	H06Z		10	K09A K09B
		F31E F31F			I08C I28A I28B		21B	X04Z X06A X06B
	07	H06Z			I28C			X06C X33Z
	08	I08C I28A I28B		09	J02A J02B J03A	39.29.82↔		BORP KVB I KVB II
		I28C			J03B J04Z J11A			VAC VBOR
	09	J02A J02B J03A			J11B		05	F01A F01C F04Z
		J03B J04Z J11A		10	K09A K09B			F13A F21A F21B
		J11B		21B	X04Z X06A X06B			F21C F28A F31A
	10	K09A K09B			X06C X33Z			F31B F31C F31D
	21B	X04Z X06A X06B	39.29.39↔		BORP KVB I KVB II			F31E F31F
39.29.30↔		X06C X33Z			VAC VBOR		07	H06Z
		BORP KORP KVB I		05	F01A F01C F04Z			I08C I28A I28B
		KVB II MKOR VAC			F13A F21A F21B		08	I28C
		VBOR VKOR			F21C F28A F31A		09	J02A J02B J03A
	05	F01A F01C F04Z			F31B F31C F31D			J03B J04Z J11A
		F13A F21A F21B			F31E F31F			J11B
		F21C F28A F31A		07	H06Z		10	K09A K09B
		F31B F31C F31D			I08C I28A I28B		21B	X04Z X06A X06B
		F31E F31F			I28C			X06C X33Z
	07	H06Z		09	J02A J02B J03A	39.29.89↔		BORP KVB I KVB II
	08	I08C I28A I28B			J03B J04Z J11A			VAC VBOR
		I28C			J11B		05	F01A F01C F04Z
	09	J02A J02B J03A		10	K09A K09B			F13A F21A F21B
		J03B J04Z J11A		21B	X04Z X06A X06B			F21C F28A F31A
		J11B			X06C X33Z			F31B F31C F31D
	10	K09A K09B	39.29.40↔		BORP KVB I KVB II			F31E F31F
	21B	X04Z X06A X06B			VAC VBOR		07	H06Z
39.29.31↔		X06C X33Z		05	F01A F01C F04Z			I08C I28A I28B
		BORP KORP KVB I			F13A F21A F21B		08	I28C
		KVB II MKOR VAC			F21C F28A F31A		09	J02A J02B J03A
		VBOR VKOR			F31B F31C F31D			J03B J04Z J11A
	05	F01A F01C F04Z			F31E F31F			J11B
		F13A F21A F21B		07	H06Z		10	K09A K09B
		F21C F28A F31A			I08C I28A I28B		21B	X04Z X06A X06B
		F31B F31C F31D			I28C			X06C X33Z
		F31E F31F		09	J02A J02B J03A	39.29.99↔		BORP KVB I KVB II
	07	H06Z			J03B J04Z J11A			VAC VBOR
	08	I08C I28A I28B			J11B		05	F01A F01C F04Z
		I28C		10	K09A K09B			F13A F21A F21B
	09	J02A J02B J03A		21B	X04Z X06A X06B			F21C F28A F31A
		J03B J04Z J11A			X06C X33Z			F31B F31C F31D
		J11B	39.29.80↔		BORP KVB I KVB II			F31E F31F
	10	K09A K09B			VAC VBOR		07	H06Z
	21B	X04Z X06A X06B		05	F01A F01C F04Z			I08C I28A I28B
39.29.32↔		X06C X33Z			F13A F21A F21B		08	I28C
		BORP KORP KVB I			F21C F28A F31A		09	J02A J02B J03A
		KVB II MKOR VAC			F31B F31C F31D			J03B J04Z J11A
		VBOR VKOR			F31E F31F			J11B
	05	F01A F01C F04Z		07	H06Z		10	K09A K09B

CHOP	MDC	DRG	CHOP	MDC	DRG	CHOP	MDC	DRG
	21B	X04Z X06A X06B X06C X33Z		05	F01A F01C F04Z F28A F59A F59B F59C F59D F59E F59F F59G		06	F28A F59A F59B F59C F59D F59E F59F F59G
39.2A↔		BORP KORP KVB I KVB II MKOR VAC VBOR VKOR		06	G12A G12B G33Z G38A G38B		07	G12A G12B H33Z
	01	B02A B02B B20A B20B B20C		07	H33Z		08	I08C I28A I28B I28C I32B
	05	F04Z F06A F06B		08	I08C I28A I28B I28C I32B		10	K09A K09B
	06	G33Z G38A G38B		10	K09A K09B		11	L09A L09B L33Z
	07	H33Z		11	L09A L09B L33Z		21B	X05Z X06A X06B X06C X33Z
	08	I08C I28A I28B I28C		21B	X05Z X06A X06B X06C X33Z	39.31.60↔		BORP VAC VBOR E01A E01B E05A E05B E05C
	11	L33Z	39.31.22↔		BORP VAC VBOR		04	E01A E01B E05A E05B E05C
	21A	W01A W01B		05	F01A F01C F04Z F28A F59A F59B F59C F59D F59E F59F F59G		05	F01A F01C F04Z F28A F59A F59B F59C F59D F59E F59F F59G
	21B	X06A X06B X06C X33Z		06	G12A G12B G33Z G38A G38B		06	G12A G12B G33Z G38A G38B
39.31.10↔		BORP VAC VBOR F01A F01C F04Z F28A F59A F59B F59C F59D F59E F59F F59G		07	H33Z		07	H33Z
	05	F01A F01C F04Z F28A F59A F59B F59C F59D F59E F59F F59G		08	I08C I28A I28B I28C I32B		08	I08C I28A I28B I28C I32B
	06	G12A G12B		10	K09A K09B		10	K09A K09B
	07	H33Z		11	L09A L09B L33Z		11	L09A L09B L33Z
	08	I08C I28A I28B I28C I32B		21B	X05Z X06A X06B X06C X33Z		21B	X05Z X06A X06B X06C X33Z
	10	K09A K09B	39.31.29↔		BORP VAC VBOR	39.31.61↔		BORP VAC VBOR E01A E01B E05A E05B E05C
	11	L09A L09B L33Z		05	F01A F01C F04Z F28A F59A F59B F59C F59D F59E F59F F59G		04	E01A E01B E05A E05B E05C
	21B	X05Z X06A X06B X06C X33Z		06	G12A G12B		05	F01A F01C F04Z F28A F59A F59B F59C F59D F59E F59F F59G
39.31.11↔		BORP VAC VBOR F01A F01C F04Z F28A F59A F59B F59C F59D F59E F59F F59G		07	H33Z		06	G12A G12B G33Z G38A G38B
	05	F01A F01C F04Z F28A F59A F59B F59C F59D F59E F59F F59G		08	I08C I28A I28B I28C I32B		07	H33Z
	06	G12A G12B G33Z G38A G38B		10	K09A K09B		08	I08C I28A I28B I28C I32B
	07	H33Z		11	L09A L09B L33Z		10	K09A K09B
	08	I08C I28A I28B I28C I32B		21B	X05Z X06A X06B X06C X33Z		11	L09A L09B L33Z
	10	K09A K09B	39.31.30↔		BORP VAC VBOR		21B	X05Z X06A X06B X06C X33Z
	11	L09A L09B L33Z		05	F01A F01C F04Z F28A F59A F59B F59C F59D F59E F59F F59G		04	E01A E01B E05A E05B E05C
	21B	X05Z X06A X06B X06C X33Z		06	G12A G12B	39.31.62↔		BORP VAC VBOR E01A E01B E05A E05B E05C
39.31.19↔		BORP VAC VBOR F01A F01C F04Z F28A F59A F59B F59C F59D F59E F59F F59G		07	H33Z		05	F01A F01C F04Z F28A F59A F59B F59C F59D F59E F59F F59G
	05	F01A F01C F04Z F28A F59A F59B F59C F59D F59E F59F F59G		08	I02A I02B I08C I28A I28B I28C I32A I32B		06	G12A G12B G33Z G38A G38B
	06	G12A G12B		10	K09A K09B		07	H33Z
	07	H33Z		11	L09A L09B L33Z		08	I08C I28A I28B I28C I32B
	08	I08C I28A I28B I28C I32B		21B	X05Z X06A X06B X06C X33Z		10	K09A K09B
	10	K09A K09B	39.31.40↔		BORP VAC VBOR		11	L09A L09B L33Z
	11	L09A L09B L33Z		05	F01A F01C F04Z F28A F59A F59B F59C F59D F59E F59F F59G		21B	X05Z X06A X06B X06C X33Z
	21B	X05Z X06A X06B X06C X33Z		06	G12A G12B	39.31.69↔		BORP VAC VBOR E01A E01B E05A E05B E05C
39.31.20↔		BORP VAC VBOR F01A F01C F04Z F28A F59A F59B F59C F59D F59E F59F F59G		07	H33Z		04	E01A E01B E05A E05B E05C
	05	F01A F01C F04Z F28A F59A F59B F59C F59D F59E F59F F59G		08	I02A I02B I08C I28A I28B I28C I32A I32B		05	F01A F01C F04Z F28A F59A F59B F59C F59D F59E F59F F59G
	06	G12A G12B		10	K09A K09B		06	G12A G12B G33Z G38A G38B
	07	H33Z		11	L09A L09B L33Z		07	H33Z
	08	I08C I28A I28B I28C I32B		21B	X05Z X06A X06B X06C X33Z		08	I08C I28A I28B I28C I32B
	10	K09A K09B	39.31.50↔		BORP VAC VBOR		10	K09A K09B
	11	L09A L09B L33Z		05	F01A F01C F04Z		11	L09A L09B L33Z
	21B	X05Z X06A X06B X06C X33Z		21B	X05Z X06A X06B X06C X33Z		21B	X05Z X06A X06B X06C X33Z
39.31.21↔		BORP VAC VBOR		05	F01A F01C F04Z		06	G12A G12B G33Z G38A G38B
							07	H33Z
							08	I08C I28A I28B

CHOP	MDC	DRG	CHOP	MDC	DRG	CHOP	MDC	DRG
		I28C I32B			F59F F59G			10 K09A K09B
	10	K09A K09B		06	G12A G12B		11	L09A L09B L33Z
	11	L09A L09B L33Z		07	H33Z		21B	X05Z X06A X06B
	21B	X05Z X06A X06B		08	I08C I28A I28B	39.31.85↔		X06C X33Z
39.31.70↔		X06C X33Z			I28C I32B		05	BORP VAC VBOR
		BORP VAC VBOR		10	K09A K09B			F01A F01C F04Z
	05	F01A F01C F04Z		11	L09A L09B L33Z			F28A F59A F59B
		F28A F59A F59B	39.31.80↔	21B	X05Z X06A X06B			F59C F59D F59E
		F59C F59D F59E			X06C X33Z		06	F59F F59G
		F59F F59G			BORP VAC VBOR			G12A G12B
	06	G12A G12B		05	F01A F01C F04Z		07	H33Z
	07	H33Z			F28A F59A F59B		08	I08C I28A I28B
	08	I08C I28A I28B			F59C F59D F59E			I28C I32B
		I28C I32B		06	F59F F59G		10	K09A K09B
	10	K09A K09B		07	G12A G12B		11	L09A L09B L33Z
	11	L09A L09B L33Z		08	H33Z		21B	X05Z X06A X06B
	21B	X05Z X06A X06B			I08C I28A I28B	39.31.86↔		X06C X33Z
39.31.71↔		X06C X33Z			I28C I32B		05	BORP VAC VBOR
		BORP VAC VBOR		10	K09A K09B			F01A F01C F04Z
	04	E01A E01B E05A		11	L09A L09B L33Z			F28A F59A F59B
		E05B E05C		21B	X05Z X06A X06B			F59C F59D F59E
	05	F01A F01C F04Z	39.31.81↔		X06C X33Z		06	F59F F59G
		F28A F59A F59B			BORP VAC VBOR			G12A G12B
		F59C F59D F59E		05	F01A F01C F04Z		07	H33Z
		F59F F59G			F28A F59A F59B		08	I08C I28A I28B
	06	G12A G12B G33Z			F59C F59D F59E			I28C I32B
		G38A G38B		06	F59F F59G		10	K09A K09B
	07	H33Z		07	G12A G12B		11	L09A L09B L33Z
	08	I08C I28A I28B		08	H33Z		21B	X05Z X06A X06B
		I28C I32B			I08C I28A I28B	39.31.87↔		X06C X33Z
	10	K09A K09B			I28C I32B		05	BORP VAC VBOR
	11	L09A L09B L33Z		10	K09A K09B			F01A F01C F04Z
	21B	X05Z X06A X06B		11	L09A L09B L33Z			F28A F59A F59B
39.31.72↔		X06C X33Z		21B	X05Z X06A X06B			F59C F59D F59E
		BORP VAC VBOR			X06C X33Z		06	F59F F59G
	04	E01A E01B E05A	39.31.82↔		BORP VAC VBOR			G12A G12B
		E05B E05C		05	F01A F01C F04Z		07	H33Z
	05	F01A F01C F04Z			F28A F59A F59B		08	I08C I28A I28B
		F28A F59A F59B			F59C F59D F59E			I28C I32B
		F59C F59D F59E		06	F59F F59G		10	K09A K09B
		F59F F59G		07	G12A G12B		11	L09A L09B L33Z
	06	G12A G12B G33Z		08	H33Z		21B	X05Z X06A X06B
		G38A G38B			I08C I28A I28B	39.31.88↔		X06C X33Z
	07	H33Z			I28C I32B		05	BORP VAC VBOR
	08	I08C I28A I28B		10	K09A K09B			F01A F01C F04Z
		I28C I32B		11	L09A L09B L33Z			F28A F59A F59B
	10	K09A K09B		21B	X05Z X06A X06B			F59C F59D F59E
	11	L09A L09B L33Z			X06C X33Z		06	F59F F59G
	21B	X05Z X06A X06B	39.31.83↔		BORP VAC VBOR			G12A G12B
39.31.73↔		X06C X33Z		05	F01A F01C F04Z		07	H33Z
		BORP VAC VBOR			F28A F59A F59B		08	I08C I28A I28B
	04	E01A E01B E05A			F59C F59D F59E			I28C I32B
		E05B E05C		06	F59F F59G		10	K09A K09B
	05	F01A F01C F04Z		07	G12A G12B		11	L09A L09B L33Z
		F28A F59A F59B		08	H33Z		21B	X05Z X06A X06B
		F59C F59D F59E			I08C I28A I28B	39.31.89↔		X06C X33Z
		F59F F59G			I28C I32B		05	BORP VAC VBOR
	06	G12A G12B G33Z		10	K09A K09B			F01A F01C F04Z
		G38A G38B		11	L09A L09B L33Z			F28A F59A F59B
	07	H33Z		21B	X05Z X06A X06B			F59C F59D F59E
	08	I08C I28A I28B			X06C X33Z		06	F59F F59G
		I28C I32B	39.31.84↔		BORP VAC VBOR			G12A G12B
	10	K09A K09B		05	F01A F01C F04Z		07	H33Z
	11	L09A L09B L33Z			F28A F59A F59B		08	I08C I28A I28B
	21B	X05Z X06A X06B			F59C F59D F59E			I28C I32B
39.31.79↔		X06C X33Z			F59F F59G		10	K09A K09B
		BORP VAC VBOR		06	G12A G12B		11	L09A L09B L33Z
	05	F01A F01C F04Z		07	H33Z		21B	X05Z X06A X06B
		F28A F59A F59B		08	I08C I28A I28B			X06C X33Z
		F59C F59D F59E			I28C I32B	39.32.11↔		BORP VAC VBOR

CHOP	MDC	DRG	CHOP	MDC	DRG	CHOP	MDC	DRG		
39.32.19↔	05	F01A F01C F04Z F28A F59A F59B F59C F59D F59E F59F F59G	39.42.11↔	21B	X06A X06B X06C	39.50.00↔	01	B17A B17B		
	08	I08C I28A I28B I28C		01	B04A B04B B04C		03	D12A		
	21B	X06A X06B X06C BORP VAC VBOR		05	F21A F21B F21C		04	E02A E02B		
	05	F01A F01C F04Z F28A F59A F59B F59C F59D F59E F59F F59G		06	G12A G12B		05	F01A F01C F04Z F21A F21B F21C F28A F59A F59B F59C F59D F59E F59F F59G		
	08	I08C I28A I28B I28C		07	H06Z		06	G12A G12B		
	21B	X06A X06B X06C BORP VAC VBOR		08	I28A I28B I28C		07	H06Z		
	05	F01A F01C F04Z F28A F59A F59B F59C F59D F59E F59F F59G		09	J11A		08	I28A I28B		
	08	I08C I28A I28B I28C		10	K09A K09B		09	J11A		
	21B	X06A X06B X06C BORP VAC VBOR		11	L09A L09B		10	K09A K09B		
	05	F01A F01C F04Z F28A F59A F59B F59C F59D F59E F59F F59G		21B	X06A X06B X06C		11	L09A L09B		
39.32.30↔	05	F01A F01C F04Z F28A F59A F59B F59C F59D F59E F59F F59G	39.42.12↔	01	B04A B04B B04C	39.50.10↔	01	B17A B17B		
	08	I08C I28A I28B I28C		05	F21A F21B F21C		03	D12A		
	21B	X06A X06B X06C BORP VAC VBOR		06	G12A G12B		04	E02A E02B		
	05	F01A F01C F04Z F28A F59A F59B F59C F59D F59E F59F F59G		07	H06Z		05	F01A F01C F04Z F19Z F21A F21B F21C F28A F59A F59B F59C F59D F59E F59F F59G		
	08	I08C I28A I28B I28C		08	I28A I28B I28C		06	G12A G12B		
	21B	X06A X06B X06C BORP VAC VBOR		09	J11A		07	H06Z		
	05	F01A F01C F04Z F28A F59A F59B F59C F59D F59E F59F F59G		10	K09A K09B		08	I28A I28B		
	08	I08C I28A I28B I28C		11	L09A L09B		09	J11A		
	21B	X06A X06B X06C BORP VAC VBOR		21B	X06A X06B X06C		10	K09A K09B		
	05	F01A F01C F04Z F28A F59A F59B F59C F59D F59E F59F F59G		01	B04A B04B B04C		11	L09A L09B		
39.32.31↔	05	F01A F01C F04Z F28A F59A F59B F59C F59D F59E F59F F59G	39.43↔	05	F21A F21B F21C	39.50.11↔	01	B17A B17B		
	08	I08C I28A I28B I28C		06	G12A G12B		03	D12A		
	21B	X06A X06B X06C BORP VAC VBOR		07	H06Z		04	E02A E02B		
	05	F01A F01C F04Z F28A F59A F59B F59C F59D F59E F59F F59G		08	I28A I28B I28C		05	F01A F01C F04Z F19Z F21A F21B F21C F28A F59A F59B F59C F59D F59E F59F F59G		
	08	I08C I28A I28B I28C		09	J11A		06	G12A G12B		
	21B	X06A X06B X06C BORP VAC VBOR		10	K09A K09B		07	H06Z		
	05	F01A F01C F04Z F28A F59A F59B F59C F59D F59E F59F F59G		11	L09A L09B		08	I28A I28B		
	08	I08C I28A I28B I28C		21B	X06A X06B X06C		09	J11A		
	21B	X06A X06B X06C BORP VAC VBOR		06	G12A G12B		10	K09A K09B		
	05	F01A F01C F04Z F28A F59A F59B F59C F59D F59E F59F F59G		07	H33Z		11	L09A L09B		
39.32.32↔	05	F01A F01C F04Z F28A F59A F59B F59C F59D F59E F59F F59G	39.49.10↔	05	F01A F01C F04Z F28A F59A F59B F59C F59D F59E F59F F59G	39.50.12↔	01	B17A B17B		
	08	I08C I28A I28B I28C		06	G12A G12B		03	D12A		
	21B	X06A X06B X06C BORP VAC VBOR		07	H33Z		04	E02A E02B		
	05	F01A F01C F04Z F28A F59A F59B F59C F59D F59E F59F F59G		08	I02A I02B I08C I28A I28B I28C I32A I32B		05	F01A F01C F04Z F19Z F21A F21B F21C F28A F59A F59B F59C F59D F59E F59F F59G		
	08	I08C I28A I28B I28C		10	K09A K09B		06	G12A G12B		
	21B	X06A X06B X06C BORP VAC VBOR		11	L09A L09B L33Z		07	H06Z		
	05	F01A F01C F04Z F28A F59A F59B F59C F59D F59E F59F F59G		21B	X05Z X06A X06B X06C X33Z		08	I28A I28B		
	08	I08C I28A I28B I28C		05	F21A F21B F21C		09	J11A		
	21B	X06A X06B X06C BORP VAC VBOR		05	F21A F21B F21C		10	K09A K09B		
	05	F01A F01C F04Z F28A F59A F59B F59C F59D F59E F59F F59G		39.49.21‡↔	05		F21A F21B F21C	11	L09A L09B	
39.32.39↔	05	F01A F01C F04Z F28A F59A F59B F59C F59D F59E F59F F59G	39.49.22‡↔	05	F21A F21B F21C	39.50.11↔	01	B17A B17B		
	08	I08C I28A I28B I28C		39.49.23‡↔	05		F21A F21B F21C	03	D12A	
	21B	X06A X06B X06C BORP VAC VBOR		39.49.24‡↔	05		F21A F21B F21C	04	E02A E02B	
	05	F01A F01C F04Z F28A F59A F59B F59C F59D F59E F59F F59G		39.49.30↔	BORP KORP KVB I KVB II MKOR VAC VBOR VKOR		05	F04Z F13A F21A F21B F21C	05	F01A F01C F04Z F19Z F21A F21B F21C F28A F59A F59B F59C F59D F59E F59F F59G
	08	I08C I28A I28B I28C		03	D12A		06	G12A G12B G33Z G38A G38B	06	G12A G12B
	21B	X06A X06B X06C BORP VAC VBOR		04	E02A E02B E02C		07	H33Z	07	H06Z
	05	F01A F01C F04Z F28A F59A F59B F59C F59D F59E F59F F59G		05	F04Z F13A F21A F21B F21C		08	I08C I28A I28B I28C	08	I28A I28B
	08	I08C I28A I28B I28C		06	G12A G12B G33Z G38A G38B		09	J02A J02B J03A J03B J04Z J11A J11B	09	J11A
	21B	X06A X06B X06C BORP VAC VBOR		07	H33Z		10	K09A K09B	10	K09A K09B
	05	F01A F01C F04Z F28A F59A F59B F59C F59D F59E F59F F59G		08	I08C I28A I28B I28C		11	L09A L09B L33Z	11	L09A L09B
39.32.40↔	05	F01A F01C F04Z F28A F59A F59B F59C F59D F59E F59F F59G	39.49.30↔	15	P02A P02B P02C	39.50.12↔	01	B17A B17B		
	08	I08C I28A I28B I28C		21B	X04Z X05Z X06A X06B X06C X33Z		03	D12A		
	21B	X06A X06B X06C BORP VAC VBOR		05	F21A F21B F21C		04	E02A E02B		
	05	F01A F01C F04Z F28A F59A F59B F59C F59D F59E F59F F59G		05	F21A F21B F21C		05	F01A F01C F04Z F19Z F21A F21B F21C F28A F59A F59B F59C F59D F59E F59F F59G		
	08	I08C I28A I28B I28C		05	F21A F21B F21C		06	G12A G12B	06	G12A G12B
	21B	X06A X06B X06C BORP VAC VBOR		05	F21A F21B F21C		07	H06Z	07	H06Z
	05	F01A F01C F04Z F28A F59A F59B F59C F59D F59E F59F F59G		05	F21A F21B F21C		08	I28A I28B	08	I28A I28B
	08	I08C I28A I28B I28C		05	F21A F21B F21C		09	J11A	09	J11A
	21B	X06A X06B X06C BORP VAC VBOR		05	F21A F21B F21C		10	K09A K09B	10	K09A K09B
	05	F01A F01C F04Z F28A F59A F59B F59C F59D F59E F59F F59G		05	F21A F21B F21C		10	K09A K09B	10	K09A K09B
39.32.41↔	05	F01A F01C F04Z F28A F59A F59B F59C F59D F59E F59F F59G	39.49.99‡↔	05	F21A F21B F21C	39.50.12↔	01	B17A B17B		
	08	I08C I28A I28B I28C		05	F21A F21B F21C		03	D12A		
	21B	X06A X06B X06C BORP VAC VBOR		05	F21A F21B F21C		04	E02A E02B		
	05	F01A F01C F04Z F28A F59A F59B F59C F59D F59E F59F F59G		05	F21A F21B F21C		05	F01A F01C F04Z F19Z F21A F21B F21C F28A F59A F59B F59C F59D F59E F59F F59G		
	08	I08C I28A I28B I28C		05	F21A F21B F21C		06	G12A G12B	06	G12A G12B
	21B	X06A X06B X06C BORP VAC VBOR		05	F21A F21B F21C		07	H06Z	07	H06Z
	05	F01A F01C F04Z F28A F59A F59B F59C F59D F59E F59F F59G		05	F21A F21B F21C		08	I28A I28B	08	I28A I28B
	08	I08C I28A I28B I28C		05	F21A F21B F21C		09	J11A	09	J11A
	21B	X06A X06B X06C BORP VAC VBOR		05	F21A F21B F21C		10	K09A K09B	10	K09A K09B
	05	F01A F01C F04Z F28A F59A F59B F59C F59D F59E F59F F59G		05	F21A F21B F21C		10	K09A K09B	10	K09A K09B
39.32.42↔	05	F01A F01C F04Z F28A F59A F59B F59C F59D F59E F59F F59G	39.49.99‡↔	05	F21A F21B F21C	39.50.12↔	01	B17A B17B		
	08	I08C I28A I28B I28C		05	F21A F21B F21C		03	D12A		
	21B	X06A X06B X06C BORP VAC VBOR		05	F21A F21B F21C		04	E02A E02B		
	05	F01A F01C F04Z F28A F59A F59B F59C F59D F59E F59F F59G		05	F21A F21B F21C		05	F01A F01C F04Z F19Z F21A F21B F21C F28A F59A F59B F59C F59D F59E F59F F59G		
	08	I08C I28A I28B I28C		05	F21A F21B F21C		06	G12A G12B	06	G12A G12B
	21B	X06A X06B X06C BORP VAC VBOR		05	F21A F21B F21C		07	H06Z	07	H06Z
	05	F01A F01C F04Z F28A F59A F59B F59C F59D F59E F59F F59G		05	F21A F21B F21C		08	I28A I28B	08	I28A I28B
	08	I08C I28A I28B I28C		05	F21A F21B F21C		09	J11A	09	J11A
	21B	X06A X06B X06C BORP VAC VBOR		05	F21A F21B F21C		10	K09A K09B	10	K09A K09B
	05	F01A F01C F04Z F28A F59A F59B F59C F59D F59E F59F F59G		05	F21A F21B F21C		10	K09A K09B	10	K09A K09B

CHOP	MDC	DRG	CHOP	MDC	DRG	CHOP	MDC	DRG
	11	L09A L09B			F59E F59F F59G			KVB II MKOR VAC
	12	M06Z M37Z		06	G12A G12B		01	VBOR VKOR
	13	N11A N11B		07	H06Z		01	B02A B02B B20A
	14	O02A O02B		08	I28A I28B			B20B B20C
	21B	X04Z X05Z X06A		09	J11A		05	F01A F01C F04Z
39.50.13↔		X06B X06C		10	K09A K09B			F28A F59A F59B
	01	B17A B17B		11	L09A L09B			F59C F59D F59E
	03	D12A		12	M06Z M37Z			F59F
	04	E02A E02B		13	N11A N11B		07	H33Z
	05	F01A F01C F04Z		14	O02A O02B		11	L33Z
		F19Z F21A F21B	39.50.20↔	21B	X04Z X05Z X06A		21A	W01A W01B
		F21C F28A F59A			X06B X06C		21B	X06A X06B X06C
		F59B F59C F59D		01	B17A B17B	39.51.11↔		X33Z
		F59E F59F F59G		03	D12A			BORP KORP KVB I
	06	G12A G12B		04	E02A E02B			KVB II MKOR VAC
	07	H06Z		05	F01A F01C F04Z			VBOR VKOR
	08	I28A I28B			F21A F21B F21C		01	B02A B02B B20A
	09	J11A			F28A F59A F59B			B20B B20C
	10	K09A K09B			F59C F59D F59E		05	F01A F01C F04Z
	11	L09A L09B			F59F F59G			F28A F59A F59B
	12	M06Z M37Z		06	G12A G12B			F59C F59D F59E
	13	N11A N11B		07	H06Z			F59F
	14	O02A O02B		08	I28A I28B		06	G33Z G38A G38B
	21B	X04Z X05Z X06A		09	J11A		07	H33Z
39.50.14↔		X06B X06C		10	K09A K09B		11	L33Z
	01	B17A B17B		11	L09A L09B		21A	W01A W01B
	03	D12A		12	M06Z M37Z		21B	X06A X06B X06C
	04	E02A E02B		13	N11A N11B			X33Z
	05	F01A F01C F04Z		14	O02A O02B	39.51.99↔		BORP KORP KVB I
		F19Z F21A F21B		21B	X04Z X05Z X06A			KVB II MKOR VAC
		F21C F28A F59A			X06B X06C			VBOR VKOR
		F59B F59C F59D	39.50.21↔	01	B17A B17B		01	B02A B02B B20A
		F59E F59F F59G		03	D12A			B20B B20C
	06	G12A G12B		04	E02A E02B		05	F01A F01C F04Z
	07	H06Z		05	F01A F01C F04Z			F28A F59A F59B
	08	I28A I28B			F21A F21B F21C			F59C F59D F59E
	09	J11A			F28A F59A F59B			F59F
	10	K09A K09B			F59C F59D F59E		07	H33Z
	11	L09A L09B			F59F F59G		11	L33Z
	12	M06Z M37Z		06	G12A G12B		21A	W01A W01B
	13	N11A N11B		07	H06Z		21B	X06A X06B X06C
	14	O02A O02B		08	I28A I28B			X33Z
	21B	X04Z X05Z X06A		09	J11A	39.52.00↔	05	F01A F01C F04Z
39.50.15↔		X06B X06C		10	K09A K09B			F28A F59A F59B
	01	B17A B17B		11	L09A L09B			F59C F59D F59E
	03	D12A		12	M06Z M37Z			F59F
	04	E02A E02B		13	N11A N11B		06	G02A G02B G38A
	05	F01A F01C F04Z		14	O02A O02B			G38B
		F19Z F21A F21B		21B	X04Z X05Z X06A		07	H33Z
		F21C F28A F59A			X06B X06C		08	I08C I28A I28B
		F59B F59C F59D	39.50.99↔	01	B17A B17B			I28C
		F59E F59F F59G		03	D12A		10	K09A K09B
	06	G12A G12B		04	E02A E02B		11	L33Z
	07	H06Z		05	F01A F01C F04Z		21B	X06A X06B X06C
	08	I28A I28B			F21A F21B F21C			X33Z
	09	J11A			F28A F59A F59B	39.52.11↔		BORP KORP KVB I
	10	K09A K09B			F59C F59D F59E			KVB II MKOR VAC
	11	L09A L09B			F59F F59G			VBOR VKOR
	12	M06Z M37Z		06	G12A G12B		05	F01A F01C F04Z
	13	N11A N11B		07	H06Z			F28A F59A F59B
	14	O02A O02B		08	I28A I28B			F59C F59D F59E
	21B	X04Z X05Z X06A		09	J11A			F59F
39.50.19↔		X06B X06C		10	K09A K09B		06	G02A G02B G33Z
	01	B17A B17B		11	L09A L09B			G38A G38B
	03	D12A		12	M06Z M37Z		07	H33Z
	04	E02A E02B		13	N11A N11B		08	I08C I28A I28B
	05	F01A F01C F04Z		14	O02A O02B			I28C
		F19Z F21A F21B		21B	X04Z X05Z X06A		10	K09A K09B
		F21C F28A F59A			X06B X06C		11	L33Z
		F59B F59C F59D	39.51.00↔		BORP KORP KVB I		21B	X06A X06B X06C

CHOP	MDC	DRG	CHOP	MDC	DRG	CHOP	MDC	DRG
39.52.19↔		X33Z	39.52.29↔	21B	X06A X06B X06C	39.54.11↔	21B	X06A X06B X06C
		BORP KORP KVB I			X33Z			X33Z
		KVB II MKOR VAC			BORP KORP KVB I			BORP KORP KVB I
		VBOR VKOR			KVB II MKOR VAC			KVB II MKOR VAC
	01	B04A B04B B04C			VBOR VKOR			VBOR VKOR
	05	F01A F01C F04Z		04	E01A E01B E05A		05	F01A F01C F04Z
		F28A F59A F59B			E05B E05C			F28A F59A F59B
		F59C F59D F59E		05	F01A F01C F04Z			F59C F59D F59E
		F59F			F28A F59A F59B		06	F59F
	06	G02A G02B G33Z			F59C F59D F59E			G02A G02B G33Z
		G38A G38B		06	G33Z G38A G38B			G38A G38B
	07	H33Z		07	H33Z		07	H33Z
08	I08C I28A I28B	08	I08C I28A I28B	08	I08C I28A I28B			
	I28C		I28C		I28C			
10	K09A K09B	10	K09A K09B	10	K09A K09B			
11	L33Z	11	L33Z	11	L33Z			
21B	X06A X06B X06C	21B	X06A X06B X06C	21B	X06A X06B X06C			
39.52.20↔		BORP KORP KVB I	39.52.99↔	03	D12A	39.54.12↔		BORP KORP KVB I
		KVB II MKOR VAC			E02A E02B			KVB II MKOR VAC
		VBOR VKOR		04	E02A E02B			VBOR VKOR
	04	E01A E01B E05A		05	F21A F21B F21C		05	F01A F01C F04Z
		E05B E05C		06	G12A G12B			F28A F59A F59B
	05	F01A F01C F04Z		07	H06Z			F59C F59D F59E
		F28A F59A F59B		08	I28A I28B			F59F
		F59C F59D F59E		09	J11A		06	G02A G02B G33Z
		F59F		10	K09A K09B			G38A G38B
	06	G02A G02B G33Z		11	L09A L09B		07	H33Z
		G38A G38B		12	M06Z M37Z		08	I08C I28A I28B
	07	H33Z		13	N11A N11B			I28C
08	I08C I28A I28B	14	O02A O02B	10	K09A K09B			
	I28C	21B	X06A X06B X06C	11	L33Z			
10	K09A K09B	39.53↔	BORP KORP KVB I	21B	X06A X06B X06C			
11	L33Z			KVB II MKOR VAC	39.54.21↔	BORP KORP KVB I		
21B	X06A X06B X06C			VBOR VKOR			KVB II MKOR VAC	
39.52.21↔			BORP KORP KVB I	01		B02A B02B B20A		VBOR VKOR
			KVB II MKOR VAC			B20B B20C B20D		VBOR VKOR
			VBOR VKOR			B20E	05	F01A F01C F04Z
	04		E01A E01B E05A	05		F01A F01C F04Z		F28A F59A F59B
			E05B E05C			F28A F59A F59B		F59C F59D F59E
	05		F01A F01C F04Z			F59C F59D F59E		F59F
			F28A F59A F59B	06		G33Z G38A G38B	06	G02A G02B G33Z
			F59C F59D F59E	07		H33Z		G38A G38B
			F59F	08		I08C I28A I28B	07	H33Z
	06	G02A G02B G33Z		I28C		08	I08C I28A I28B	
		G38A G38B	11	L09A L09B L33Z		I28C		
	07	H33Z	21B	X06A X06B X06C	10	K09A K09B		
08	I08C I28A I28B	39.54.00↔	05	F01A F01C F04Z	11	L33Z		
	I28C			F28A F59A F59B	21B	X06A X06B X06C		
10	K09A K09B			F59C F59D F59E	39.54.22↔	BORP KORP KVB I		
11	L33Z			F59F			KVB II MKOR VAC	
21B	X06A X06B X06C		06	G02A G02B G38A			VBOR VKOR	
39.52.22↔			BORP KORP KVB I			G38B	05	F01A F01C F04Z
			KVB II MKOR VAC	07		H33Z		F28A F59A F59B
			VBOR VKOR	08		I08C I28A I28B		F59C F59D F59E
	04		E01A E01B E05A			I28C		F59F
			E05B E05C	10		K09A K09B	06	G02A G02B G33Z
	05		F01A F01C F04Z	11		L33Z		G38A G38B
			F28A F59A F59B	21B		X06A X06B X06C	07	H33Z
		F59C F59D F59E	39.54.09↔	05		F01A F01C F04Z	08	I08C I28A I28B
		F59F				F28A F59A F59B		I28C
	06	G02A G02B G33Z			F59C F59D F59E	10	K09A K09B	
		G38A G38B		07	H33Z	11	L33Z	
	07	H33Z		08	I08C I28A I28B	21B	X06A X06B X06C	
08	I08C I28A I28B			I28C	39.54.91↔	X33Z		
	I28C	07		H33Z		05	F01A F01C F04Z	
10	K09A K09B	08		I08C I28A I28B			F28A F59A F59B	
11	L33Z	10		K09A K09B			F59C F59D F59E	
		11		L33Z			F59F	

CHOP	MDC	DRG	CHOP	MDC	DRG	CHOP	MDC	DRG
	07	H33Z			F06A F06B F28A			G38B
	08	I08C I28A I28B I28C			F59A F59B F59C F59D F59E F59F	07		H06Z H33Z
	10	K09A K09B		06	G16Z G18A G18B G19A G19B G38A G38B	08		I08C I28A I28B I28C
	11	L33Z				10		K09A K09B
	21B	X06A X06B X06C X33Z				11		L09A L09B L33Z
39.54.92↔	05	F01A F01C F04Z F28A F59A F59B F59C F59D F59E F59F		07	H06Z H33Z	15		P02A P02B P02C
	07	H33Z		08	I08C I28A I28B I28C	21B		X04Z X05Z X06A X06B X06C X33Z
	08	I08C I28A I28B I28C	39.56.19↔	10	K09A K09B	39.56.23↔		BORP VAC VBOR
	10	K09A K09B		11	L09A L09B L33Z	05		F01A F01C F04Z F06A F06B F28A
	11	L33Z		15	P02A P02B P02C	21B		F59A F59B F59C F59D F59E F59F
	21B	X06A X06B X06C X33Z		21B	X04Z X05Z X06A X06B X06C X33Z BORP VAC VBOR	06		G16Z G18A G18B G19A G19B G38A G38B
39.55↔		BORP KVB I KVB II VAC VBOR		01	B04A B04B B04C	07		H06Z H33Z
	05	F01A F01C F04Z F28A F59A F59B F59C F59D F59E F59F		05	F01A F01C F04Z F06A F06B F28A F59A F59B F59C F59D F59E F59F	08		I08C I28A I28B I28C
	06	G12A G12B		06	G16Z G18A G18B G19A G19B G38A G38B	10		K09A K09B
	08	I08C I28A I28B I28C		07	H06Z H33Z	11		L09A L09B L33Z
	09	J02A J02B J03A J03B J04Z J11A J11B		08	I08C I28A I28B I28C	15		P02A P02B P02C
	10	K09A K09B		10	K09A K09B	21B		X04Z X05Z X06A X06B X06C X33Z
	11	L09A L09B	39.56.20↔	11	L09A L09B L33Z	39.56.29↔		BORP VAC VBOR
	21B	X06A X06B X06C BORP VAC VBOR		15	P02A P02B P02C	05		F01A F01C F04Z F06A F06B F28A
39.56.00↔	05	F01A F01C F04Z F06A F06B F28A F59A F59B F59C F59D F59E F59F		21B	X04Z X05Z X06A X06B X06C X33Z BORP VAC VBOR	06		F59A F59B F59C F59D F59E F59F
	06	G16Z G18A G18B G19A G19B G38A G38B		05	F01A F01C F04Z F06A F06B F28A F59A F59B F59C F59D F59E F59F	07		H06Z H33Z
	07	H06Z H33Z		06	G16Z G18A G18B G19A G19B G38A G38B	08		I08C I28A I28B I28C
	08	I08C I28A I28B I28C		07	H06Z H33Z	10		K09A K09B
	10	K09A K09B		08	I08C I28A I28B I28C	11		L09A L09B L33Z
	11	L09A L09B L33Z		10	K09A K09B	15		P02A P02B P02C
	15	P02A P02B P02C		11	L09A L09B L33Z	21B		X04Z X05Z X06A X06B X06C X33Z
	21B	X04Z X05Z X06A X06B X06C X33Z BORP VAC VBOR	39.56.21↔	15	P02A P02B P02C	39.56.30↔		BORP VAC VBOR
39.56.11↔		BORP VAC VBOR		21B	X04Z X05Z X06A X06B X06C X33Z BORP VAC VBOR	05		F01A F01C F04Z F06A F06B F28A
	01	B20A B20B B20C B20D B20E		05	F01A F01C F04Z F06A F06B F28A F59A F59B F59C F59D F59E F59F	06		G16Z G18A G18B G19A G19B G38A G38B
	05	F01A F01C F04Z F06A F06B F28A F59A F59B F59C F59D F59E F59F		06	G16Z G18A G18B G19A G19B G38A G38B	07		H06Z H33Z
	06	G16Z G18A G18B G19A G19B G38A G38B		07	H06Z H33Z	08		I08C I28A I28B I28C
	07	H06Z H33Z		08	I08C I28A I28B I28C	10		K09A K09B
	08	I08C I28A I28B I28C		10	K09A K09B	11		L09A L09B L33Z
	10	K09A K09B		11	L09A L09B L33Z	15		P02A P02B P02C
	11	L09A L09B L33Z		15	P02A P02B P02C	21B		X04Z X05Z X06A X06B X06C X33Z
	15	P02A P02B P02C		21B	X04Z X05Z X06A X06B X06C X33Z BORP VAC VBOR	39.56.31↔		BORP VAC VBOR
	21B	X04Z X05Z X06A X06B X06C X33Z BORP VAC VBOR	39.56.22↔	05	F01A F01C F04Z F06A F06B F28A F59A F59B F59C F59D F59E F59F	05		F01A F01C F04Z F06A F06B F28A
39.56.12↔		BORP VAC VBOR		06	G16Z G18A G18B G19A G19B G38A G38B	06		G16Z G18A G18B G19A G19B G38A G38B
	01	B04A B04B B04C		07	H06Z H33Z	07		H06Z H33Z
	05	F01A F01C F04Z		08	I08C I28A I28B I28C	08		I08C I28A I28B I28C
				10	K09A K09B	10		K09A K09B
				11	L09A L09B L33Z	11		L09A L09B L33Z
				15	P02A P02B P02C	15		P02A P02B P02C
				21B	X04Z X05Z X06A X06B X06C X33Z BORP VAC VBOR	21B		X04Z X05Z X06A X06B X06C X33Z BORP VAC VBOR
				05	F01A F01C F04Z F06A F06B F28A F59A F59B F59C F59D F59E F59F	05		F01A F01C F04Z F06A F06B F28A
				06	G16Z G18A G18B G19A G19B G38A G38B	06		G16Z G18A G18B G19A G19B G38A G38B
				07	H06Z H33Z	07		H06Z H33Z
				08	I08C I28A I28B I28C	08		I08C I28A I28B I28C
				10	K09A K09B	10		K09A K09B
				11	L09A L09B L33Z	11		L09A L09B L33Z
				15	P02A P02B P02C	15		P02A P02B P02C
				21B	X04Z X05Z X06A X06B X06C X33Z BORP VAC VBOR	21B		X04Z X05Z X06A X06B X06C X33Z BORP VAC VBOR
				05	F01A F01C F04Z F06A F06B F28A F59A F59B F59C F59D F59E F59F	05		F01A F01C F04Z F06A F06B F28A
				06	G16Z G18A G18B G19A G19B G38A G38B	06		G16Z G18A G18B G19A G19B G38A G38B

CHOP	MDC	DRG	CHOP	MDC	DRG	CHOP	MDC	DRG
39.56.32↔	15	P02A P02B P02C	39.56.42↔	06	F59A F59B F59C F59D F59E F59F	39.56.46↔	08	I08C I28A I28B I28C
	21B	X04Z X05Z X06A X06B X06C X33Z BORP VAC VBOR		07	G16Z G18A G18B G19A G19B G38A G38B		10	K09A K09B
	05	F01A F01C F04Z F06A F06B F28A F59A F59B F59C F59D F59E F59F		08	H06Z H33Z I08C I28A I28B I28C		11	L09A L09B L33Z
	06	G16Z G18A G18B G19A G19B G38A G38B		10	K09A K09B		15	P02A P02B P02C
	07	H06Z H33Z		11	L09A L09B L33Z		21B	X04Z X05Z X06A X06B X06C X33Z BORP VAC VBOR
	08	I08C I28A I28B I28C		15	P02A P02B P02C		05	F01A F01C F04Z F06A F06B F28A F59A F59B F59C F59D F59E F59F
	10	K09A K09B		21B	X04Z X05Z X06A X06B X06C X33Z BORP VAC VBOR		06	G16Z G18A G18B G19A G19B G38A G38B
	11	L09A L09B L33Z		05	F01A F01C F04Z F06A F06B F28A F59A F59B F59C F59D F59E F59F		07	H06Z H33Z
	15	P02A P02B P02C		06	G16Z G18A G18B G19A G19B G38A G38B		08	I08C I28A I28B I28C
	21B	X04Z X05Z X06A X06B X06C X33Z BORP VAC VBOR		07	H06Z H33Z		10	K09A K09B
39.56.33↔	05	F01A F01C F04Z F06A F06B F28A F59A F59B F59C F59D F59E F59F	39.56.43↔	08	I08C I28A I28B I28C	39.56.47↔	10	K09A K09B
	06	G16Z G18A G18B G19A G19B G38A G38B		05	F01A F01C F04Z F06A F06B F28A F59A F59B F59C F59D F59E F59F		11	L09A L09B L33Z
	07	H06Z H33Z		06	G16Z G18A G18B G19A G19B G38A G38B		15	P02A P02B P02C
	08	I08C I28A I28B I28C		07	H06Z H33Z		21B	X04Z X05Z X06A X06B X06C X33Z BORP VAC VBOR
	10	K09A K09B		08	I08C I28A I28B I28C		05	F01A F01C F04Z F06A F06B F28A F59A F59B F59C F59D F59E F59F
	11	L09A L09B L33Z		10	K09A K09B		06	G16Z G18A G18B G19A G19B G38A G38B
	15	P02A P02B P02C		11	L09A L09B L33Z		07	H06Z H33Z
	21B	X04Z X05Z X06A X06B X06C X33Z BORP VAC VBOR		15	P02A P02B P02C		08	I08C I28A I28B I28C
	05	F01A F01C F04Z F06A F06B F28A F59A F59B F59C F59D F59E F59F		21B	X04Z X05Z X06A X06B X06C X33Z BORP VAC VBOR		10	K09A K09B
	06	G16Z G18A G18B G19A G19B G38A G38B		05	F01A F01C F04Z F06A F06B F28A F59A F59B F59C F59D F59E F59F		11	L09A L09B L33Z
39.56.39↔	07	H06Z H33Z	39.56.44↔	06	G16Z G18A G18B G19A G19B G38A G38B	39.56.48↔	15	P02A P02B P02C
	08	I08C I28A I28B I28C		07	H06Z H33Z		21B	X04Z X05Z X06A X06B X06C X33Z BORP VAC VBOR
	10	K09A K09B		08	I08C I28A I28B I28C		05	F01A F01C F04Z F06A F06B F28A F59A F59B F59C F59D F59E F59F
	11	L09A L09B L33Z		10	K09A K09B		06	G16Z G18A G18B G19A G19B G38A G38B
	15	P02A P02B P02C		11	L09A L09B L33Z		07	H06Z H33Z
	21B	X04Z X05Z X06A X06B X06C X33Z BORP VAC VBOR		15	P02A P02B P02C		08	I08C I28A I28B I28C
	05	F01A F01C F04Z F06A F06B F28A F59A F59B F59C F59D F59E F59F		21B	X04Z X05Z X06A X06B X06C X33Z BORP VAC VBOR		10	K09A K09B
	06	G16Z G18A G18B G19A G19B G38A G38B		05	F01A F01C F04Z F06A F06B F28A F59A F59B F59C F59D F59E F59F		11	L09A L09B L33Z
	07	H06Z H33Z		06	G16Z G18A G18B G19A G19B G38A G38B		15	P02A P02B P02C
	08	I08C I28A I28B I28C		07	H06Z H33Z		21B	X04Z X05Z X06A X06B X06C X33Z BORP VAC VBOR
39.56.40↔	10	K09A K09B	39.56.45↔	08	I08C I28A I28B I28C	39.56.49↔	05	F01A F01C F04Z F06A F06B F28A F59A F59B F59C F59D F59E F59F
	11	L09A L09B L33Z		10	K09A K09B		06	G16Z G18A G18B G19A G19B G38A G38B
	15	P02A P02B P02C		11	L09A L09B L33Z		07	H06Z H33Z
	21B	X04Z X05Z X06A X06B X06C X33Z BORP VAC VBOR		15	P02A P02B P02C		08	I08C I28A I28B I28C
	05	F01A F01C F04Z F06A F06B F28A F59A F59B F59C F59D F59E F59F		21B	X04Z X05Z X06A X06B X06C X33Z BORP VAC VBOR		10	K09A K09B
	06	G16Z G18A G18B G19A G19B G38A G38B		05	F01A F01C F04Z F06A F06B F28A F59A F59B F59C F59D F59E F59F		11	L09A L09B L33Z
	07	H06Z H33Z		06	G16Z G18A G18B G19A G19B G38A G38B		15	P02A P02B P02C
	08	I08C I28A I28B I28C		07	H06Z H33Z		21B	X04Z X05Z X06A X06B X06C X33Z BORP VAC VBOR
	10	K09A K09B		08	I08C I28A I28B I28C		05	F01A F01C F04Z F06A F06B F28A F59A F59B F59C F59D F59E F59F
	11	L09A L09B L33Z		10	K09A K09B		06	G16Z G18A G18B G19A G19B G38A G38B
39.56.41↔	15	P02A P02B P02C	39.56.45↔	11	L09A L09B L33Z	39.56.49↔	08	I08C I28A I28B I28C
	21B	X04Z X05Z X06A X06B X06C X33Z BORP VAC VBOR		15	P02A P02B P02C		10	K09A K09B
	05	F01A F01C F04Z F06A F06B F28A		21B	X04Z X05Z X06A X06B X06C X33Z BORP VAC VBOR		11	L09A L09B L33Z
				05	F01A F01C F04Z F06A F06B F28A F59A F59B F59C F59D F59E F59F		15	P02A P02B P02C
				07	H06Z H33Z		21B	X04Z X05Z X06A

CHOP	MDC	DRG	CHOP	MDC	DRG	CHOP	MDC	DRG
39.56.50↔	05	X06B X06C X33Z	39.56.61↔	05	G16Z G18A G18B	39.56.69↔	05	K09A K09B
		BORP VAC VBOR			G19A G19B G38A			L09A L09B L33Z
		F01A F01C F04Z			G38B			P02A P02B P02C
		F06A F06B F28A			H06Z H33Z			F59A F59B F59C
		F59A F59B F59C			I08C I28A I28B			F59D F59E F59F
		F59D F59E F59F			I28C			F01A F01C F04Z
		G16Z G18A G18B			K09A K09B			F06A F06B F28A
		G19A G19B G38A			L09A L09B L33Z			F59A F59B F59C
		G38B			P02A P02B P02C			F59D F59E F59F
		H06Z H33Z			X04Z X05Z X06A			G16Z G18A G18B
		I08C I28A I28B			X06B X06C X33Z			G19A G19B G38A
		I28C			BORP VAC VBOR			G38B
		K09A K09B			F01A F01C F04Z			H06Z H33Z
		L09A L09B L33Z			F06A F06B F28A			I08C I28A I28B
		P02A P02B P02C			F59A F59B F59C			I28C
39.56.51↔	05	X04Z X05Z X06A	39.56.62↔	05	G16Z G18A G18B	39.56.99↔	05	K09A K09B
		X06B X06C X33Z			G19A G19B G38A			L09A L09B L33Z
		BORP VAC VBOR			G38B			P02A P02B P02C
		F01A F01C F04Z			H06Z H33Z			F59A F59B F59C
		F06A F06B F28A			I08C I28A I28B			F59D F59E F59F
		F59A F59B F59C			I28C			F01A F01C F04Z
		F59D F59E F59F			K09A K09B			F06A F06B F28A
		G16Z G18A G18B			L09A L09B L33Z			F59A F59B F59C
		G19A G19B G38A			P02A P02B P02C			F59D F59E F59F
		G38B			X04Z X05Z X06A			G16Z G18A G18B
		H06Z H33Z			X06B X06C X33Z			G19A G19B G38A
		I08C I28A I28B			BORP VAC VBOR			G38B
		I28C			F01A F01C F04Z			H06Z H33Z
		K09A K09B			F06A F06B F28A			I08C I28A I28B
		L09A L09B L33Z			F59A F59B F59C			I28C
P02A P02B P02C	F59D F59E F59F	K09A K09B						
39.56.52↔	05	X04Z X05Z X06A	39.56.63↔	05	G16Z G18A G18B	39.57.00↔	05	K09A K09B
		X06B X06C X33Z			G19A G19B G38A			L09A L09B L33Z
		BORP VAC VBOR			G38B			P02A P02B P02C
		F01A F01C F04Z			H06Z H33Z			F59A F59B F59C
		F06A F06B F28A			I08C I28A I28B			F59D F59E F59F
		F59A F59B F59C			I28C			F01A F01C F04Z
		F59D F59E F59F			K09A K09B			F06A F06B F28A
		G16Z G18A G18B			L09A L09B L33Z			F59A F59B F59C
		G19A G19B G38A			P02A P02B P02C			F59D F59E F59F
		G38B			X04Z X05Z X06A			G16Z G18A G18B
		H06Z H33Z			X06B X06C X33Z			G19A G19B G38A
		I08C I28A I28B			BORP VAC VBOR			G38B
		I28C			F01A F01C F04Z			H06Z H33Z
		K09A K09B			F06A F06B F28A			I08C I28A I28B
		L09A L09B L33Z			F59A F59B F59C			I28C
P02A P02B P02C	F59D F59E F59F	K09A K09B						
39.56.59↔	05	X04Z X05Z X06A	39.56.64↔	05	G16Z G18A G18B	39.57.11↔	05	K09A K09B
		X06B X06C X33Z			G19A G19B G38A			L09A L09B L33Z
		BORP VAC VBOR			G38B			P02A P02B P02C
		F01A F01C F04Z			H06Z H33Z			F59A F59B F59C
		F06A F06B F28A			I08C I28A I28B			F59D F59E F59F
		F59A F59B F59C			I28C			F01A F01C F04Z
		F59D F59E F59F			K09A K09B			F06A F06B F28A
		G16Z G18A G18B			L09A L09B L33Z			F59A F59B F59C
		G19A G19B G38A			P02A P02B P02C			F59D F59E F59F
		G38B			X04Z X05Z X06A			G16Z G18A G18B
		H06Z H33Z			X06B X06C X33Z			G19A G19B G38A
		I08C I28A I28B			BORP VAC VBOR			G38B
		I28C			F01A F01C F04Z			H06Z H33Z
		K09A K09B			F06A F06B F28A			I08C I28A I28B
		L09A L09B L33Z			F59A F59B F59C			I28C
P02A P02B P02C	F59D F59E F59F	K09A K09B						
39.56.60↔	05	X04Z X05Z X06A	39.56.65↔	05	G16Z G18A G18B	39.57.12↔	05	K09A K09B
		X06B X06C X33Z			G19A G19B G38A			L09A L09B L33Z
		BORP VAC VBOR			G38B			P02A P02B P02C
		F01A F01C F04Z			H06Z H33Z			F59A F59B F59C
		F06A F06B F28A			I08C I28A I28B			F59D F59E F59F
		F59A F59B F59C			I28C			F01A F01C F04Z
		F59D F59E F59F			K09A K09B			F06A F06B F28A
		G16Z G18A G18B			L09A L09B L33Z			F59A F59B F59C
		G19A G19B G38A			P02A P02B P02C			F59D F59E F59F
		G38B			X04Z X05Z X06A			G16Z G18A G18B
		H06Z H33Z			X06B X06C X33Z			G19A G19B G38A
		I08C I28A I28B			BORP VAC VBOR			G38B
		I28C			F01A F01C F04Z			H06Z H33Z
		K09A K09B			F06A F06B F28A			I08C I28A I28B
		L09A L09B L33Z			F59A F59B F59C			I28C
P02A P02B P02C	F59D F59E F59F	K09A K09B						

CHOP	MDC	DRG	CHOP	MDC	DRG	CHOP	MDC	DRG
39.57.12↔	15	P02A P02B P02C	39.57.21↔	11	L09A L09B L33Z	39.57.30↔	21B	X04Z X05Z X06A
	21B	X04Z X05Z X06A		15	P02A P02B P02C		21B	X04Z X05Z X06A
		X06B X06C X33Z		21B	X04Z X05Z X06A			X06B X06C X33Z
		BORP KVB I KVB II			BORP KVB I KVB II			BORP KVB I KVB II
		VAC VBOR			VAC VBOR			VAC VBOR
	01	B04A B04B B04C		05	F01A F01C F04Z		05	F01A F01C F04Z
	05	F01A F01C F04Z			F06A F06B F28A			F06A F06B F28A
		F06A F06B F28A			F59A F59B F59C			F59A F59B F59C
		F59A F59B F59C			F59D F59E F59F			F59D F59E F59F
		F59D F59E F59F		06	G16Z G18A G18B		06	G16Z G18A G18B
	06	G16Z G18A G18B			G19A G19B G33Z			G19A G19B G33Z
		G19A G19B G33Z			G38A G38B			G38A G38B
	07	H06Z H33Z		07	H06Z H33Z		07	H06Z H33Z
	08	I08C I28A I28B		08	I08C I28A I28B		08	I08C I28A I28B
		I28C			I28C			I28C
10	K09A K09B	10	K09A K09B	10	K09A K09B			
11	L09A L09B L33Z	11	L09A L09B L33Z	11	L09A L09B L33Z			
15	P02A P02B P02C	15	P02A P02B P02C	15	P02A P02B P02C			
21B	X04Z X05Z X06A	21B	X04Z X05Z X06A	21B	X04Z X05Z X06A			
	X06B X06C X33Z		X06B X06C X33Z		X06B X06C X33Z			
39.57.13↔		BORP KVB I KVB II	39.57.22↔		BORP KVB I KVB II	39.57.31↔		BORP KVB I KVB II
		VAC VBOR			VAC VBOR			VAC VBOR
	01	B04A B04B B04C		05	F01A F01C F04Z		05	F01A F01C F04Z
	05	F01A F01C F04Z			F06A F06B F28A			F06A F06B F28A
		F06A F06B F28A			F59A F59B F59C			F59A F59B F59C
		F59A F59B F59C			F59D F59E F59F			F59D F59E F59F
		F59D F59E F59F		06	G16Z G18A G18B		06	G16Z G18A G18B
	06	G16Z G18A G18B			G19A G19B G33Z			G19A G19B G33Z
		G19A G19B G33Z			G38A G38B			G38A G38B
	07	H06Z H33Z		07	H06Z H33Z		07	H06Z H33Z
	08	I08C I28A I28B		08	I08C I28A I28B		08	I08C I28A I28B
		I28C			I28C			I28C
	10	K09A K09B		10	K09A K09B		10	K09A K09B
	11	L09A L09B L33Z		11	L09A L09B L33Z		11	L09A L09B L33Z
	15	P02A P02B P02C		15	P02A P02B P02C		15	P02A P02B P02C
21B	X04Z X05Z X06A	21B	X04Z X05Z X06A	21B	X04Z X05Z X06A			
	X06B X06C X33Z		X06B X06C X33Z		X06B X06C X33Z			
39.57.19↔		BORP KVB I KVB II	39.57.23↔		BORP KVB I KVB II	39.57.32↔		BORP KVB I KVB II
		VAC VBOR			VAC VBOR			VAC VBOR
	01	B04A B04B B04C		05	F01A F01C F04Z		05	F01A F01C F04Z
	05	F01A F01C F04Z			F06A F06B F28A			F06A F06B F28A
		F06A F06B F28A			F59A F59B F59C			F59A F59B F59C
		F59A F59B F59C			F59D F59E F59F			F59D F59E F59F
		F59D F59E F59F		06	G16Z G18A G18B		06	G16Z G18A G18B
	06	G16Z G18A G18B			G19A G19B G33Z			G19A G19B G33Z
		G19A G19B G33Z			G38A G38B			G38A G38B
	07	H06Z H33Z		07	H06Z H33Z		07	H06Z H33Z
	08	I08C I28A I28B		08	I08C I28A I28B		08	I08C I28A I28B
		I28C			I28C			I28C
	10	K09A K09B		10	K09A K09B		10	K09A K09B
	11	L09A L09B L33Z		11	L09A L09B L33Z		11	L09A L09B L33Z
	15	P02A P02B P02C		15	P02A P02B P02C		15	P02A P02B P02C
21B	X04Z X05Z X06A	21B	X04Z X05Z X06A	21B	X04Z X05Z X06A			
	X06B X06C X33Z		X06B X06C X33Z		X06B X06C X33Z			
39.57.20↔		BORP KVB I KVB II	39.57.29↔		BORP KVB I KVB II	39.57.33↔		BORP KVB I KVB II
		VAC VBOR			VAC VBOR			VAC VBOR
	05	F01A F01C F04Z		05	F01A F01C F04Z		05	F01A F01C F04Z
		F06A F06B F28A			F06A F06B F28A			F06A F06B F28A
		F59A F59B F59C			F59A F59B F59C			F59A F59B F59C
		F59D F59E F59F			F59D F59E F59F			F59D F59E F59F
	06	G16Z G18A G18B		06	G16Z G18A G18B		06	G16Z G18A G18B
		G19A G19B G33Z			G19A G19B G33Z			G19A G19B G33Z
		G38A G38B			G38A G38B			G38A G38B
	07	H06Z H33Z		07	H06Z H33Z		07	H06Z H33Z
	08	I08C I28A I28B		08	I08C I28A I28B		08	I08C I28A I28B
		I28C			I28C			I28C
	10	K09A K09B		10	K09A K09B		10	K09A K09B
		L09A L09B L33Z			L09A L09B L33Z			L09A L09B L33Z
		P02A P02B P02C			P02A P02B P02C			P02A P02B P02C
	X04Z X05Z X06A		X04Z X05Z X06A		X04Z X05Z X06A			
	X06B X06C X33Z		X06B X06C X33Z		X06B X06C X33Z			

CHOP	MDC	DRG	CHOP	MDC	DRG	CHOP	MDC	DRG
39.57.39↔		BORP KVB I KVB II VAC VBOR		05	F01A F01C F04Z F06A F06B F28A F59A F59B F59C F59D F59E F59F		06	F59A F59B F59C F59D F59E F59F G16Z G18A G18B G19A G19B G38A G38B
	05	F01A F01C F04Z F06A F06B F28A F59A F59B F59C F59D F59E F59F		06	G16Z G18A G18B G19A G19B G38A G38B		07	H06Z H33Z
	06	G16Z G18A G18B G19A G19B G33Z G38A G38B		07	H06Z H33Z		08	I08C I28A I28B I28C
	07	H06Z H33Z		08	I08C I28A I28B I28C		10	K09A K09B
	08	I08C I28A I28B I28C		10	K09A K09B		11	L09A L09B L33Z
	10	K09A K09B		11	L09A L09B L33Z		15	P02A P02B P02C
	11	L09A L09B L33Z		15	P02A P02B P02C		21B	X04Z X05Z X06A X06B X06C X33Z
	15	P02A P02B P02C		21B	X04Z X05Z X06A X06B X06C X33Z	39.57.48↔		BORP KVB I KVB II VAC VBOR
	21B	X04Z X05Z X06A X06B X06C X33Z	39.57.44↔		BORP KVB I KVB II VAC VBOR		05	F01A F01C F04Z F06A F06B F28A F59A F59B F59C F59D F59E F59F
39.57.40↔		BORP KVB I KVB II VAC VBOR		05	F01A F01C F04Z F06A F06B F28A F59A F59B F59C F59D F59E F59F		06	G16Z G18A G18B G19A G19B G38A G38B
	05	F01A F01C F04Z F06A F06B F28A F59A F59B F59C F59D F59E F59F		06	G16Z G18A G18B G19A G19B G38A G38B		07	H06Z H33Z
	06	G16Z G18A G18B G19A G19B G33Z G38A G38B		07	H06Z H33Z		08	I08C I28A I28B I28C
	07	H06Z H33Z		08	I08C I28A I28B I28C		10	K09A K09B
	08	I08C I28A I28B I28C		10	K09A K09B		11	L09A L09B L33Z
	10	K09A K09B		11	L09A L09B L33Z		15	P02A P02B P02C
	11	L09A L09B L33Z		15	P02A P02B P02C		21B	X04Z X05Z X06A X06B X06C X33Z
	15	P02A P02B P02C		21B	X04Z X05Z X06A X06B X06C X33Z	39.57.49↔		BORP KVB I KVB II VAC VBOR
	21B	X04Z X05Z X06A X06B X06C X33Z	39.57.45↔		BORP KVB I KVB II VAC VBOR		05	F01A F01C F04Z F06A F06B F28A F59A F59B F59C F59D F59E F59F
39.57.41↔		BORP KVB I KVB II VAC VBOR		05	F01A F01C F04Z F06A F06B F28A F59A F59B F59C F59D F59E F59F		06	G16Z G18A G18B G19A G19B G38A G38B
	05	F01A F01C F04Z F06A F06B F28A F59A F59B F59C F59D F59E F59F		06	G16Z G18A G18B G19A G19B G38A G38B		07	H06Z H33Z
	06	G16Z G18A G18B G19A G19B G33Z G38A G38B		07	H06Z H33Z		08	I08C I28A I28B I28C
	07	H06Z H33Z		08	I08C I28A I28B I28C		10	K09A K09B
	08	I08C I28A I28B I28C		10	K09A K09B		11	L09A L09B L33Z
	10	K09A K09B		11	L09A L09B L33Z		15	P02A P02B P02C
	11	L09A L09B L33Z		15	P02A P02B P02C		21B	X04Z X05Z X06A X06B X06C X33Z
	15	P02A P02B P02C		21B	X04Z X05Z X06A X06B X06C X33Z	39.57.50↔		BORP KVB I KVB II VAC VBOR
	21B	X04Z X05Z X06A X06B X06C X33Z	39.57.46↔		BORP KVB I KVB II VAC VBOR		05	F01A F01C F04Z F06A F06B F28A F59A F59B F59C F59D F59E F59F
39.57.42↔		BORP KVB I KVB II VAC VBOR		05	F01A F01C F04Z F06A F06B F28A F59A F59B F59C F59D F59E F59F		06	G16Z G18A G18B G19A G19B G38A G38B
	05	F01A F01C F04Z F06A F06B F28A F59A F59B F59C F59D F59E F59F		06	G16Z G18A G18B G19A G19B G38A G38B		07	H06Z H33Z
	06	G16Z G18A G18B G19A G19B G33Z G38A G38B		07	H06Z H33Z		08	I08C I28A I28B I28C
	07	H06Z H33Z		08	I08C I28A I28B I28C		10	K09A K09B
	08	I08C I28A I28B I28C		10	K09A K09B		11	L09A L09B L33Z
	10	K09A K09B		11	L09A L09B L33Z		15	P02A P02B P02C
	11	L09A L09B L33Z		15	P02A P02B P02C		21B	X04Z X05Z X06A X06B X06C X33Z
	15	P02A P02B P02C		21B	X04Z X05Z X06A X06B X06C X33Z	39.57.51↔		BORP KVB I KVB II VAC VBOR
	21B	X04Z X05Z X06A X06B X06C X33Z	39.57.47↔		BORP KVB I KVB II VAC VBOR		05	F01A F01C F04Z F06A F06B F28A F59A F59B F59C F59D F59E F59F
39.57.43↔		BORP KVB I KVB II VAC VBOR		05	F01A F01C F04Z F06A F06B F28A			

CHOP	MDC	DRG	CHOP	MDC	DRG	CHOP	MDC	DRG
	06	G12A G12B			X33Z		09	J02A J02B J03A
	07	H33Z	39.59.40↔		BORP VAC VBOR		10	J03B J04Z J11A
	08	I08C I28A I28B		01	B17A B17B		11	J11B
		I28C		03	D12A		21B	K09A K09B
	09	J02A J02B J03A		04	E02A E02B E02C			L09A L09B L33Z
		J03B J04Z J11A		05	F01A F01C F04Z			X06A X06B X06C
		J11B			F28A F59A F59B	39.59.49↔		X33Z
	10	K09A K09B			F59C F59D F59E			BORP VAC VBOR
	11	L09A L09B L33Z		06	F59F		01	B17A B17B
39.59.33↔	21B	X06A X06B X06C		07	G12A G12B		03	D12A
		X33Z		07	H33Z		04	E02A E02B E02C
		BORP VAC VBOR		08	I08C I28A I28B		05	F01A F01C F04Z
	01	B04A B04B B04C			I28C			F28A F59A F59B
		B17A B17B		09	J02A J02B J03A			F59C F59D F59E
	03	D12A			J03B J04Z J11A			F59F
	04	E02A E02B E02C		10	J11B		06	G12A G12B
	05	F01A F01C F04Z		11	K09A K09B		07	H33Z
		F28A F59A F59B		21B	L09A L09B L33Z		08	I08C I28A I28B
		F59C F59D F59E			X06A X06B X06C			I28C
		F59F			X33Z		09	J02A J02B J03A
	06	G12A G12B	39.59.41↔		BORP VAC VBOR			J03B J04Z J11A
	07	H33Z		01	B17A B17B			J11B
	08	I08C I28A I28B		03	D12A		10	K09A K09B
		I28C		04	E02A E02B E02C		11	L09A L09B L33Z
	09	J02A J02B J03A		05	F01A F01C F04Z		21B	X06A X06B X06C
		J03B J04Z J11A			F28A F59A F59B	39.59.50↔		X33Z
		J11B			F59C F59D F59E			BORP VAC VBOR
	10	K09A K09B		06	F59F		01	B17A B17B
	11	L09A L09B L33Z		07	G12A G12B		03	D12A
39.59.34↔	21B	X06A X06B X06C		07	H33Z		04	E02A E02B E02C
		X33Z		08	I08C I28A I28B		05	F01A F01C F04Z
		BORP VAC VBOR			I28C			F28A F59A F59B
	01	B04A B04B B04C		09	J02A J02B J03A			F59C F59D F59E
		B17A B17B			J03B J04Z J11A			F59F
	03	D12A		10	J11B		06	G12A G12B
	04	E02A E02B E02C		11	K09A K09B		07	H33Z
	05	F01A F01C F04Z		21B	L09A L09B L33Z		08	I08C I28A I28B
		F28A F59A F59B			X06A X06B X06C			I28C
		F59C F59D F59E			X33Z		09	J02A J02B J03A
		F59F	39.59.42↔		BORP VAC VBOR			J03B J04Z J11A
	06	G12A G12B		01	B17A B17B		10	K09A K09B
	07	H33Z		03	D12A		11	L09A L09B L33Z
	08	I08C I28A I28B		04	E02A E02B E02C		21B	X06A X06B X06C
		I28C		05	F01A F01C F04Z			X33Z
	09	J02A J02B J03A			F28A F59A F59B	39.59.51↔		BORP VAC VBOR
		J03B J04Z J11A			F59C F59D F59E		01	B17A B17B
		J11B		06	F59F		03	D12A
	10	K09A K09B		07	G12A G12B		04	E02A E02B E02C
	11	L09A L09B L33Z		07	H33Z		05	F01A F01C F04Z
39.59.39↔	21B	X06A X06B X06C		08	I08C I28A I28B			F28A F59A F59B
		X33Z			I28C			F59C F59D F59E
		BORP VAC VBOR		09	J02A J02B J03A		06	G12A G12B G33Z
	01	B04A B04B B04C			J03B J04Z J11A			G38A G38B
		B17A B17B		10	J11B		07	H33Z
	03	D12A		11	K09A K09B		08	I08C I28A I28B
	04	E02A E02B E02C		21B	L09A L09B L33Z			I28C
	05	F01A F01C F04Z			X06A X06B X06C		09	J02A J02B J03A
		F28A F59A F59B	39.59.48↔		X33Z			J03B J04Z J11A
		F59C F59D F59E			BORP VAC VBOR			J11B
		F59F		01	B17A B17B		10	K09A K09B
	06	G12A G12B		03	D12A		11	L09A L09B L33Z
	07	H33Z		04	E02A E02B E02C		21B	X06A X06B X06C
	08	I08C I28A I28B		05	F01A F01C F04Z			X33Z
		I28C			F28A F59A F59B	39.59.52↔		BORP VAC VBOR
	09	J02A J02B J03A			F59C F59D F59E		01	B17A B17B
		J03B J04Z J11A		06	F59F		03	D12A
		J11B		07	G12A G12B		04	E02A E02B E02C
	10	K09A K09B		07	H33Z		05	F01A F01C F04Z
	11	L09A L09B L33Z		08	I08C I28A I28B			
21B		X06A X06B X06C			I28C			

CHOP	MDC	DRG	CHOP	MDC	DRG	CHOP	MDC	DRG
		F28A F59A F59B			J11B			F59F
		F59C F59D F59E		10	K09A K09B		06	G12A G12B G33Z
	06	F59F		11	L09A L09B L33Z			G38A G38B
		G12A G12B G33Z		21B	X06A X06B X06C		07	H33Z
		G38A G38B	39.59.59↔		X33Z		08	I08C I28A I28B
	07	H33Z			BORP VAC VBOR			I28C
	08	I08C I28A I28B		01	B17A B17B		09	J02A J02B J03A
		I28C		03	D12A			J03B J04Z J11A
	09	J02A J02B J03A		04	E02A E02B E02C		10	J11B
		J03B J04Z J11A		05	F01A F01C F04Z		11	K09A K09B
		J11B			F28A F59A F59B		21B	L09A L09B L33Z
	10	K09A K09B			F59C F59D F59E			X06A X06B X06C
	11	L09A L09B L33Z		06	F59F	39.59.63↔		X33Z
39.59.53↔	21B	X06A X06B X06C		07	G12A G12B			BORP VAC VBOR
		X33Z		08	H33Z		01	B17A B17B
		BORP VAC VBOR		09	I08C I28A I28B		03	D12A
	01	B17A B17B			I28C		04	E02A E02B E02C
	03	D12A		10	J02A J02B J03A		05	F01A F01C F04Z
	04	E02A E02B E02C			J03B J04Z J11A			F28A F59A F59B
	05	F01A F01C F04Z		11	J11B		21B	F59C F59D F59E
		F28A F59A F59B			K09A K09B			F59F
		F59C F59D F59E		10	L09A L09B L33Z		06	G12A G12B
		F59F		21B	X06A X06B X06C		07	H33Z
	06	G12A G12B G33Z	39.59.60↔		X33Z		08	I08C I28A I28B
		G38A G38B			BORP VAC VBOR			I28C
	07	H33Z		01	B17A B17B		09	J02A J02B J03A
	08	I08C I28A I28B		03	D12A			J03B J04Z J11A
		I28C		04	E02A E02B E02C		10	J11B
	09	J02A J02B J03A		05	F01A F01C F04Z		11	K09A K09B
		J03B J04Z J11A			F28A F59A F59B		21B	L09A L09B L33Z
		J11B			F59C F59D F59E			X06A X06B X06C
	10	K09A K09B		06	F59F	39.59.64↔		X33Z
	11	L09A L09B L33Z		07	G12A G12B			BORP VAC VBOR
39.59.54↔	21B	X06A X06B X06C		08	H33Z		01	B17A B17B
		X33Z		09	I08C I28A I28B		03	D12A
		BORP VAC VBOR			I28C		04	E02A E02B E02C
	01	B17A B17B		10	J02A J02B J03A		05	F01A F01C F04Z
	03	D12A			J03B J04Z J11A			F28A F59A F59B
	04	E02A E02B E02C		11	J11B		21B	F59C F59D F59E
	05	F01A F01C F04Z			K09A K09B			F59F
		F28A F59A F59B		10	L09A L09B L33Z		06	G12A G12B
		F59C F59D F59E		21B	X06A X06B X06C		07	H33Z
		F59F			X33Z		08	I08C I28A I28B
	06	G12A G12B G33Z	39.59.61↔		BORP VAC VBOR			I28C
		G38A G38B		01	B17A B17B		09	J02A J02B J03A
	07	H33Z		03	D12A			J03B J04Z J11A
	08	I08C I28A I28B		04	E02A E02B E02C		10	J11B
		I28C		05	F01A F01C F04Z		11	K09A K09B
	09	J02A J02B J03A			F28A F59A F59B		21B	L09A L09B L33Z
		J03B J04Z J11A			F59C F59D F59E			X06A X06B X06C
		J11B		06	F59F	39.59.65↔		X33Z
	10	K09A K09B		07	G12A G12B G33Z			BORP VAC VBOR
	11	L09A L09B L33Z		08	G38A G38B		01	B17A B17B
39.59.55↔	21B	X06A X06B X06C			H33Z		03	D12A
		X33Z		09	I08C I28A I28B		04	E02A E02B E02C
		BORP VAC VBOR			I28C		05	F01A F01C F04Z
	01	B17A B17B		10	J02A J02B J03A			F28A F59A F59B
	03	D12A			J03B J04Z J11A		06	F59C F59D F59E
	04	E02A E02B E02C		11	J11B		07	F59F
	05	F01A F01C F04Z			K09A K09B		08	G12A G12B
		F28A F59A F59B		10	L09A L09B L33Z		09	H33Z
		F59C F59D F59E		21B	X06A X06B X06C			I08C I28A I28B
		F59F			X33Z		08	I28C
	06	G12A G12B G33Z	39.59.62↔		BORP VAC VBOR		09	J02A J02B J03A
		G38A G38B		01	B17A B17B			J03B J04Z J11A
	07	H33Z		03	D12A		10	J11B
	08	I08C I28A I28B		04	E02A E02B E02C		11	K09A K09B
		I28C		05	F01A F01C F04Z		21B	L09A L09B L33Z
	09	J02A J02B J03A			F28A F59A F59B			X06A X06B X06C
		J03B J04Z J11A			F59C F59D F59E			X33Z

CHOP	MDC	DRG	CHOP	MDC	DRG	CHOP	MDC	DRG
39.59.66↔		BORP VAC VBOR			J03B J04Z J11A			F59C F59D F59E
	01	B17A B17B			J11B			F59F
	03	D12A		10	K09A K09B		06	G12A G12B
	04	E02A E02B E02C		11	L09A L09B L33Z		07	H33Z
	05	F01A F01C F04Z		21B	X06A X06B X06C		08	I08C I28A I28B
		F28A F59A F59B			X33Z			I28C
		F59C F59D F59E	39.59.70↔		BORP VAC VBOR		09	J02A J02B J03A
		F59F		01	B17A B17B			J03B J04Z J11A
	06	G12A G12B		03	D12A			J11B
	07	H33Z		04	E02A E02B E02C		10	K09A K09B
	08	I08C I28A I28B		05	F01A F01C F04Z		11	L09A L09B L33Z
		I28C			F28A F59A F59B		21B	X06A X06B X06C
	09	J02A J02B J03A			F59C F59D F59E	39.59.80↔		X33Z
		J03B J04Z J11A			F59F			BORP VAC VBOR
		J11B		06	G12A G12B		01	B17A B17B
	10	K09A K09B		07	H33Z		03	D12A
	11	L09A L09B L33Z		08	I08C I28A I28B		04	E02A E02B E02C
	21B	X06A X06B X06C			I28C		05	F01A F01C F04Z
		X33Z		09	J02A J02B J03A			F28A F59A F59B
39.59.67↔		BORP VAC VBOR			J03B J04Z J11A			F59C F59D F59E
	01	B17A B17B			J11B			F59F
	03	D12A		10	K09A K09B		06	G12A G12B
	04	E02A E02B E02C		11	L09A L09B L33Z		07	H33Z
	05	F01A F01C F04Z		21B	X06A X06B X06C		08	I08C I28A I28B
		F28A F59A F59B			X33Z			I28C
		F59C F59D F59E	39.59.71↔		BORP VAC VBOR		09	J02A J02B J03A
		F59F		01	B17A B17B			J03B J04Z J11A
	06	G12A G12B		03	D12A			J11B
	07	H33Z		04	E02A E02B E02C		10	K09A K09B
	08	I08C I28A I28B		05	F01A F01C F04Z		11	L09A L09B L33Z
		I28C			F28A F59A F59B		21B	X06A X06B X06C
	09	J02A J02B J03A			F59C F59D F59E	39.59.81↔		X33Z
		J03B J04Z J11A			F59F			BORP VAC VBOR
		J11B		06	G12A G12B G33Z		01	B17A B17B
	10	K09A K09B			G38A G38B		03	D12A
	11	L09A L09B L33Z		07	H33Z		04	E02A E02B E02C
	21B	X06A X06B X06C		08	I08C I28A I28B		05	F01A F01C F04Z
		X33Z			I28C			F28A F59A F59B
39.59.68↔		BORP VAC VBOR		09	J02A J02B J03A			F59C F59D F59E
	01	B17A B17B			J03B J04Z J11A			F59F
	03	D12A			J11B		06	G12A G12B
	04	E02A E02B E02C		10	K09A K09B		07	H33Z
	05	F01A F01C F04Z		11	L09A L09B L33Z		08	I08C I28A I28B
		F28A F59A F59B		21B	X06A X06B X06C			I28C
		F59C F59D F59E	39.59.72↔		X33Z		09	J02A J02B J03A
		F59F			BORP VAC VBOR			J03B J04Z J11A
	06	G12A G12B		01	B17A B17B			J11B
	07	H33Z		03	D12A		10	K09A K09B
	08	I08C I28A I28B		04	E02A E02B E02C		11	L09A L09B L33Z
		I28C		05	F01A F01C F04Z		21B	X06A X06B X06C
	09	J02A J02B J03A			F28A F59A F59B	39.59.82↔		X33Z
		J03B J04Z J11A			F59C F59D F59E			BORP VAC VBOR
		J11B			F59F		01	B17A B17B
	10	K09A K09B		06	G12A G12B		03	D12A
	11	L09A L09B L33Z		07	H33Z		04	E02A E02B E02C
	21B	X06A X06B X06C		08	I08C I28A I28B		05	F01A F01C F04Z
		X33Z			I28C			F28A F59A F59B
39.59.69↔		BORP VAC VBOR		09	J02A J02B J03A			F59C F59D F59E
	01	B17A B17B			J03B J04Z J11A			F59F
	03	D12A			J11B		06	G12A G12B
	04	E02A E02B E02C		10	K09A K09B		07	H33Z
	05	F01A F01C F04Z		11	L09A L09B L33Z		08	I08C I28A I28B
		F28A F59A F59B		21B	X06A X06B X06C			I28C
		F59C F59D F59E	39.59.79↔		X33Z		09	J02A J02B J03A
		F59F			BORP VAC VBOR			J03B J04Z J11A
	06	G12A G12B		01	B17A B17B			J11B
	07	H33Z		03	D12A		10	K09A K09B
	08	I08C I28A I28B		04	E02A E02B E02C		11	L09A L09B L33Z
		I28C		05	F01A F01C F04Z		21B	X06A X06B X06C
	09	J02A J02B J03A			F28A F59A F59B			X33Z

CHOP	MDC	DRG	CHOP	MDC	DRG	CHOP	MDC	DRG
39.59.83↔		BORP VAC VBOR			J11B		04	E05A
	01	B17A B17B		10	K09A K09B		05	F31A F31B F31C
	03	D12A		11	L09A L09B L33Z			F31D F31E F31F
	04	E02A E02B E02C		21B	X06A X06B X06C			F36A F36B F36C
	05	F01A F01C F04Z	39.61.00↔		X33Z			F36D
		F28A F59A F59B		04	BORP VAC VBOR		07	H33Z
		F59C F59D F59E		05	E05A	39.61.23↔	11	L33Z
		F59F			F31A F31B F31C			BORP VAC VBOR
	06	G12A G12B			F31D F31E F31F		04	E05A
	07	H33Z			F36A F36B F36C		05	F31A F31B F31C
	08	I08C I28A I28B			F36D			F31D F31E F31F
		I28C		07	H33Z			F36A F36B F36C
	09	J02A J02B J03A	39.61.10↔	11	L33Z		07	H33Z
		J03B J04Z J11A		04	BORP VAC VBOR		11	L33Z
		J11B		05	E05A	39.61.24↔		BORP VAC VBOR
	10	K09A K09B			F31A F31B F31C		04	E05A
	11	L09A L09B L33Z			F31D F31E F31F		05	F03B F03C F31A
	21B	X06A X06B X06C			F36A F36B F36C			F31B F31C F31D
39.59.88↔		BORP VAC VBOR		07	F36D			F31E F31F F36A
	01	B17A B17B		11	H33Z			F36B F36C F36D
	03	D12A	39.61.11↔		L33Z		07	H33Z
	04	E02A E02B E02C		04	BORP VAC VBOR		11	L33Z
	05	F01A F01C F04Z		05	E05A	39.61.25↔		BORP VAC VBOR
		F28A F59A F59B			F31A F31B F31C		04	E05A
		F59C F59D F59E			F31D F31E F31F		05	F03B F03C F31A
		F59F			F36A F36B F36C			F31B F31C F31D
	06	G12A G12B		07	F36D			F31E F31F F36A
	07	H33Z		11	H33Z			F36B F36C F36D
	08	I08C I28A I28B	39.61.12↔		L33Z		07	H33Z
		I28C		04	BORP VAC VBOR		11	L33Z
	09	J02A J02B J03A		05	E05A	39.61.26↔		BORP VAC VBOR
		J03B J04Z J11A			F31A F31B F31C		04	E05A
		J11B			F31D F31E F31F		05	F31A F31B F31C
	10	K09A K09B			F36A F36B F36C			F31D F31E F31F
	11	L09A L09B L33Z		07	F36D			F36A F36B F36C
	21B	X06A X06B X06C		11	H33Z			F36D
39.59.89↔		BORP VAC VBOR	39.61.13↔		L33Z		07	H33Z
	01	B17A B17B		04	BORP VAC VBOR		11	L33Z
	03	D12A		05	E05A	39.61.99↔		BORP VAC VBOR
	04	E02A E02B E02C			F03B F03C F31A		04	E05A
	05	F01A F01C F04Z			F31B F31C F31D		05	F31A F31B F31C
		F28A F59A F59B			F31E F31F F36A			F31D F31E F31F
		F59C F59D F59E			F36B F36C F36D			F36A F36B F36C
		F59F		07	H33Z			F36D
	06	G12A G12B	39.61.14↔	11	L33Z		07	H33Z
	07	H33Z			BORP VAC VBOR		11	L33Z
	08	I08C I28A I28B		04	E05A	39.66↔		BORP KORP KVB I
		I28C		05	F03B F03C F31A			KVB II MKOR VAC
	09	J02A J02B J03A			F31B F31C F31D		04	VBOR VKOR
		J03B J04Z J11A			F31E F31F F36A		05	E05A
		J11B			F36B F36C F36D		05	F31A F31B F31C
	10	K09A K09B		07	H33Z			F31D F31E F31F
	11	L09A L09B L33Z		11	L33Z		06	G33Z G38A G38B
	21B	X06A X06B X06C	39.61.15↔		BORP VAC VBOR		07	H33Z
39.59.90↔		BORP VAC VBOR		04	E05A		11	L33Z
	01	B17A B17B		05	F31A F31B F31C	39.71.00↔		BORP KVB I KVB II
	03	D12A			F31D F31E F31F			VAC VBOR
	04	E02A E02B E02C			F36A F36B F36C		03	D12A
	05	F01A F01C F04Z	39.61.21↔	07	F36D		04	E02A E02B
		F28A F59A F59B		11	H33Z		05	F21A F21B F21C
		F59C F59D F59E			L33Z			F51A F51B F51C
		F59F		04	BORP VAC VBOR			F98B
	06	G12A G12B		05	E05A		06	G12A G12B
	07	H33Z			F31A F31B F31C		07	H06Z
	08	I08C I28A I28B			F31D F31E F31F		08	I28A I28B
		I28C			F36A F36B F36C		09	J11A
	09	J02A J02B J03A		07	F36D		10	K09A K09B
		J03B J04Z J11A	39.61.22↔	11	H33Z		11	L09A L09B
					L33Z		12	M06Z M37Z
					BORP VAC VBOR			

CHOP	MDC	DRG	CHOP	MDC	DRG	CHOP	MDC	DRG
39.71.09↔	13	N11A N11B	39.71.24↔	21B	X06A X06B X06C	39.72.09↔	01	B02A B02B B20A B20B B20C B20D B20E
	14	O02A O02B		03	D12A		02	C14Z
	21B	X06A X06B X06C		04	E02A E02B		03	D12A
		BORP KVB I KVB II		05	F21A F21B F21C		04	E02A E02B
		VAC VBOR			F51A F51B F51C		05	F01A F01C F04Z F21A F21B F21C F28A F31A F31B F31C F31D F31E F31F
	03	D12A		06	G12A G12B			G12A G12B
	04	E02A E02B		07	H06Z		06	G12A G12B
	05	F21A F21B F21C		08	I28A I28B		07	H06Z
		F51A F51B F51C		09	J11A		08	I28A I28B
		F98B		10	K09A K09B		09	J11A
	06	G12A G12B		11	L09A L09B		10	K09A K09B
	07	H06Z		12	M06Z M37Z		11	L09A L09B
	08	I28A I28B		13	N11A N11B		12	M06Z M37Z
	09	J11A		14	O02A O02B		13	N11A N11B
10	K09A K09B	21B	X06A X06B X06C	14	O02A O02B			
11	L09A L09B		BORP KVB I KVB II	21B	X06A X06B X06C			
12	M06Z M37Z		VAC VBOR		BORP VAC VBOR			
13	N11A N11B	39.71.25↔	03	D12A	39.72.10↔	01	B02A B02B B20A B20B B20C B20D B20E	
14	O02A O02B		04	E02A E02B		02	C14Z	
21B	X06A X06B X06C		05	F21A F21B F21C		03	D12A	
	BORP KVB I KVB II			F51A F51B F51C		04	E02A E02B	
	VAC VBOR		06	G12A G12B		05	F01A F01C F04Z F21A F21B F21C F28A F31A F31B F31C F31D F31E F31F	
03	D12A		07	H06Z			G12A G12B	
04	E02A E02B		08	I28A I28B		07	H06Z	
05	F21A F21B F21C		09	J11A		08	I28A I28B	
	F51A F51B F51C		10	K09A K09B		09	J11A	
	F98B		11	L09A L09B		10	K09A K09B	
06	G12A G12B		12	M06Z M37Z		11	L09A L09B	
07	H06Z		13	N11A N11B		12	M06Z M37Z	
08	I28A I28B		14	O02A O02B		13	N11A N11B	
09	J11A		21B	X06A X06B X06C		14	O02A O02B	
10	K09A K09B		BORP KVB I KVB II	21B	X06A X06B X06C			
11	L09A L09B		VAC VBOR		BORP KORB MKOR			
12	M06Z M37Z	39.71.31↔	03	D12A	39.72.14↔	01	B02A B02B B20A B20B B20C B20D B20E	
13	N11A N11B		04	E02A E02B		02	C14Z	
14	O02A O02B		05	F21A F21B F21C		03	D12A	
21B	X06A X06B X06C			F51A F51B F51C		04	E02A E02B	
	BORP KVB I KVB II			F98B		05	F01A F01C F04Z F21A F21B F21C F28A F31A F31B F31C F31D F31E F31F	
	VAC VBOR		06	G12A G12B			G12A G12B	
03	D12A		07	H06Z		07	H06Z	
04	E02A E02B		08	I28A I28B		08	I28A I28B	
05	F21A F21B F21C		09	J11A		09	J11A	
	F51A F51B F51C		10	K09A K09B		10	K09A K09B	
	F98B		11	L09A L09B		11	L09A L09B	
06	G12A G12B		12	M06Z M37Z		12	M06Z M37Z	
07	H06Z		13	N11A N11B		13	N11A N11B	
08	I28A I28B		14	O02A O02B		14	O02A O02B	
09	J11A	21B	X06A X06B X06C	21B	X06A X06B X06C			
10	K09A K09B		BORP KVB I KVB II		BORP KORB MKOR			
11	L09A L09B		VAC VBOR		VAC VBOR VKOR			
12	M06Z M37Z	39.71.32↔	03	D12A	39.72.00↔	01	B02A B02B B20A B20B B20C B20D	
13	N11A N11B		04	E02A E02B			B02A B02B B20A	
14	O02A O02B		05	F21A F21B F21C			B20B B20C B20D	
21B	X06A X06B X06C			F51A F51B F51C			B20E	
	BORP KVB I KVB II			F98B		06	G12A G12B	
	VAC VBOR		06	G12A G12B		07	H06Z	
03	D12A		07	H06Z		08	I28A I28B	
04	E02A E02B		08	I28A I28B		09	J11A	
05	F21A F21B F21C		09	J11A		10	K09A K09B	
	F51A F51B F51C		10	K09A K09B		11	L09A L09B	
	F98B		11	L09A L09B		12	M06Z M37Z	
06	G12A G12B		12	M06Z M37Z		13	N11A N11B	
07	H06Z		13	N11A N11B		14	O02A O02B	
08	I28A I28B		14	O02A O02B		21B	X06A X06B X06C	
09	J11A		BORP KVB I KVB II		BORP KORB MKOR			
10	K09A K09B		VAC VBOR		VAC VBOR VKOR			
11	L09A L09B		D12A		B02A B02B B20A			
12	M06Z M37Z		E02A E02B		B20B B20C B20D			
13	N11A N11B		F21A F21B F21C		B20E			
14	O02A O02B		F51A F51B F51C	02	C14Z			
			F98B	03	D12A			
				04	E02A E02B			
				05	F01A F01C F04Z F21A F21B F21C F28A F31A F31B F31C F31D F31E F31F			
				06	G12A G12B			
				07	H06Z			
				08	I28A I28B			
				09	J11A			
				10	K09A K09B			
				11	L09A L09B			
				12	M06Z M37Z			
				13	N11A N11B			
				14	O02A O02B			
				21B	X06A X06B X06C			
					BORP KORB MKOR			
					VAC VBOR VKOR			
					B02A B02B B20A			
					B20B B20C B20D			

CHOP	MDC	DRG	CHOP	MDC	DRG	CHOP	MDC	DRG
		B20E		02	C14Z		03	D12A
		C14Z		03	D12A		04	E02A E02B
		D12A		04	E02A E02B		05	F01A F01C F04Z
		E02A E02B		05	F01A F01C F04Z			F21A F21B F21C
		F01A F01C F04Z			F21A F21B F21C			F28A F31A F31B
		F21A F21B F21C			F28A F31A F31B			F31C F31D F31E
		F28A F31A F31B			F31C F31D F31E			F31F
		F31C F31D F31E			F31F		06	G12A G12B
		F31F		06	G12A G12B		07	H06Z
		G12A G12B		07	H06Z		08	I28A I28B
		H06Z		08	I28A I28B		09	J11A
		I28A I28B		09	J11A		10	K09A K09B
		J11A		10	K09A K09B		11	L09A L09B
		K09A K09B		11	L09A L09B		12	M06Z M37Z
		L09A L09B		12	M06Z M37Z		13	N11A N11B
		M06Z M37Z		13	N11A N11B		14	O02A O02B
		N11A N11B		14	O02A O02B		21B	X06A X06B X06C
		O02A O02B	39.72.18↔	21B	X06A X06B X06C	39.72.1B↔		BORP KORP MKOR
39.72.15↔		X06A X06B X06C			BORP KORP MKOR		01	VAC VBOR VKOR
		BORP KORP MKOR		01	B02A B02B B20A			B02A B02B B20A
		VAC VBOR VKOR			B20B B20C B20D		02	B20E
	01	B02A B02B B20A		02	C14Z		03	D12A
		B20B B20C B20D		03	D12A		04	E02A E02B
		B20E		04	E02A E02B		05	F01A F01C F04Z
	02	C14Z		05	F01A F01C F04Z			F21A F21B F21C
	03	D12A			F21A F21B F21C			F28A F31A F31B
	04	E02A E02B			F28A F31A F31B			F31C F31D F31E
	05	F01A F01C F04Z			F31C F31D F31E			F31F
		F21A F21B F21C			F31F		06	G12A G12B
		F28A F31A F31B			G12A G12B		07	H06Z
		F31C F31D F31E			H06Z		08	I28A I28B
		F31F			I28A I28B		09	J11A
	06	G12A G12B			J11A		10	K09A K09B
	07	H06Z			K09A K09B		11	L09A L09B
	08	I28A I28B			L09A L09B		12	M06Z M37Z
	09	J11A			M06Z M37Z		13	N11A N11B
	10	K09A K09B			N11A N11B		14	O02A O02B
	11	L09A L09B			O02A O02B		21B	X06A X06B X06C
	12	M06Z M37Z			X06A X06B X06C	39.72.20↔		BORP KORP MKOR
	13	N11A N11B	39.72.19↔		BORP KORP MKOR		01	VAC VBOR VKOR
	14	O02A O02B			VAC VBOR VKOR			B02A B02B B20A
39.72.16↔		X06A X06B X06C		01	B02A B02B B20A			B20B B20C B20D
		BORP KORP MKOR			B20E		02	B20E
		VAC VBOR VKOR			C14Z		03	D12A
	01	B02A B02B B20A			D12A		04	E02A E02B
		B20B B20C B20D			E02A E02B		05	F01A F01C F04Z
		B20E			F01A F01C F04Z			F21A F21B F21C
	02	C14Z			F21A F21B F21C			F28A F31A F31B
	03	D12A			F28A F31A F31B			F31C F31D F31E
	04	E02A E02B			F31C F31D F31E			F31F
	05	F01A F01C F04Z			F31F		06	G12A G12B
		F21A F21B F21C			G12A G12B		07	H06Z
		F28A F31A F31B			H06Z		08	I28A I28B
		F31C F31D F31E			I28A I28B		09	J11A
		F31F			J11A		10	K09A K09B
	06	G12A G12B			K09A K09B		11	L09A L09B
	07	H06Z			L09A L09B		12	M06Z M37Z
	08	I28A I28B			M06Z M37Z		13	N11A N11B
	09	J11A			N11A N11B		14	O02A O02B
	10	K09A K09B			O02A O02B		21B	X06A X06B X06C
	11	L09A L09B			X06A X06B X06C	39.72.24↔		BORP KORP MKOR
	12	M06Z M37Z	39.72.1A↔		BORP KORP MKOR		01	VAC VBOR VKOR
	13	N11A N11B			VAC VBOR VKOR			B02A B02B B04A
	14	O02A O02B			B02A B02B B20A			B04B B04C B20A
39.72.17↔		X06A X06B X06C			B20B B20C B20D			B20B B20C B20D
		BORP KORP MKOR			B20E		02	B20E
		VAC VBOR VKOR			C14Z			C14Z
	01	B02A B02B B20A		01	B02A B02B B20A			
		B20B B20C B20D			B20B B20C B20D			
		B20E			B20E			

CHOP	MDC	DRG	CHOP	MDC	DRG	CHOP	MDC	DRG
	03	D12A			B20E			B04B B04C B20A
	04	E02A E02B		02	C14Z			B20B B20C B20D
	05	F01A F01C F04Z		03	D12A		02	B20E
		F21A F21B F21C		04	E02A E02B		03	C14Z
		F28A F31A F31B		05	F01A F01C F04Z		04	D12A
		F31C F31D F31E			F21A F21B F21C		05	E02A E02B
		F31F			F28A F31A F31B			F01A F01C F04Z
	06	G12A G12B			F31C F31D F31E			F21A F21B F21C
	07	H06Z			F31F			F28A F31A F31B
	08	I28A I28B		06	G12A G12B			F31C F31D F31E
	09	J11A		07	H06Z			F31F
	10	K09A K09B		08	I28A I28B		06	G12A G12B
	11	L09A L09B		09	J11A		07	H06Z
	12	M06Z M37Z		10	K09A K09B		08	I28A I28B
	13	N11A N11B		11	L09A L09B		09	J11A
	14	O02A O02B		12	M06Z M37Z		10	K09A K09B
	21B	X06A X06B X06C		13	N11A N11B		11	L09A L09B
39.72.25↔		BORP KORP MKOR	39.72.28↔	14	O02A O02B		12	M06Z M37Z
		VAC VBOR VKOR		21B	X06A X06B X06C		13	N11A N11B
	01	B02A B02B B04A			BORP KORP MKOR	39.72.2B↔	14	O02A O02B
		B04B B04C B20A			VAC VBOR VKOR		21B	X06A X06B X06C
		B20B B20C B20D		01	B02A B02B B04A			BORP KORP MKOR
		B20E			B04B B04C B20A		01	VAC VBOR VKOR
	02	C14Z			B20B B20C B20D			B02A B02B B04A
	03	D12A			B20E			B04B B04C B20A
	04	E02A E02B		02	C14Z			B20B B20C B20D
	05	F01A F01C F04Z		03	D12A			B20E
		F21A F21B F21C		04	E02A E02B		02	C14Z
		F28A F31A F31B		05	F01A F01C F04Z		03	D12A
		F31C F31D F31E			F21A F21B F21C		04	E02A E02B
		F31F			F28A F31A F31B		05	F01A F01C F04Z
	06	G12A G12B			F31C F31D F31E			F21A F21B F21C
	07	H06Z			F31F			F28A F31A F31B
	08	I28A I28B		06	G12A G12B			F31C F31D F31E
	09	J11A		07	H06Z			F31F
	10	K09A K09B		08	I28A I28B		06	G12A G12B
	11	L09A L09B		09	J11A		07	H06Z
	12	M06Z M37Z		10	K09A K09B		08	I28A I28B
	13	N11A N11B		11	L09A L09B		09	J11A
	14	O02A O02B		12	M06Z M37Z		10	K09A K09B
	21B	X06A X06B X06C		13	N11A N11B		11	L09A L09B
39.72.26↔		BORP KORP MKOR	39.72.29↔	14	O02A O02B		12	M06Z M37Z
		VAC VBOR VKOR		21B	X06A X06B X06C		13	N11A N11B
	01	B02A B02B B04A			BORP KORP MKOR	39.73.00↔	14	O02A O02B
		B04B B04C B20A			VAC VBOR VKOR		21B	X06A X06B X06C
		B20B B20C B20D		01	B02A B02B B04A			BORP KVB I KVB II
		B20E			B04B B04C B20A			VAC VBOR
	02	C14Z			B20B B20C B20D		03	D12A
	03	D12A			B20E		04	E02A E02B
	04	E02A E02B		02	C14Z		05	F04Z F13A F21A
	05	F01A F01C F04Z		03	D12A			F21B F21C F51A
		F21A F21B F21C		04	E02A E02B			F51B F98B
		F28A F31A F31B		05	F01A F01C F04Z		06	G12A G12B
		F31C F31D F31E			F21A F21B F21C		07	H06Z
		F31F			F28A F31A F31B		08	I28A I28B
	06	G12A G12B			F31C F31D F31E		09	J11A
	07	H06Z			F31F		10	K09A K09B
	08	I28A I28B		06	G12A G12B		11	L09A L09B
	09	J11A		07	H06Z		12	M06Z M37Z
	10	K09A K09B		08	I28A I28B		13	N11A N11B
	11	L09A L09B		09	J11A		14	O02A O02B
	12	M06Z M37Z		10	K09A K09B		21B	X06A X06B X06C
	13	N11A N11B		11	L09A L09B			X33Z
	14	O02A O02B		12	M06Z M37Z		Prä	A06A A06B A06C
	21B	X06A X06B X06C		13	N11A N11B			A07A A11A A11B
39.72.27↔		BORP KORP MKOR	39.72.2A↔	14	O02A O02B			A11C A11D
		VAC VBOR VKOR		21B	X06A X06B X06C	39.73.09↔		BORP KVB I KVB II
	01	B02A B02B B04A			BORP KORP MKOR			VAC VBOR
		B04B B04C B20A			VAC VBOR VKOR		03	D12A
		B20B B20C B20D		01	B02A B02B B04A		04	E02A E02B

CHOP	MDC	DRG	CHOP	MDC	DRG	CHOP	MDC	DRG
	05	F04Z F13A F21A F21B F21C F51A F51B F98B		10	K09A K09B		Prä	A06A A06B A06C A07A A11A A11B A11C A11D
	06	G12A G12B		11	L09A L09B			A06A A06B A06C A07A A11A A11B A11C A11D
	07	H06Z		12	M06Z M37Z	39.73.37↔		BORP KVB I KVB II VAC VBOR
	08	I28A I28B		13	N11A N11B		03	D12A
	09	J11A		14	O02A O02B		04	E02A E02B
	10	K09A K09B		21B	X06A X06B X06C X33Z		05	F04Z F13A F21A F21B F21C F51A F51B F98B
	11	L09A L09B	39.73.34↔	Prä	A06A A06B A06C A07A A11A A11B A11C A11D		06	G12A G12B
	12	M06Z M37Z			BORP KVB I KVB II VAC VBOR		07	H06Z
	13	N11A N11B		03	D12A		08	I28A I28B
	14	O02A O02B		04	E02A E02B		09	J11A
39.73.31↔	21B	X06A X06B X06C X33Z		05	F04Z F13A F21A F21B F21C F51A F51B F98B		10	K09A K09B
	Prä	A06A A06B A06C A07A A11A A11B A11C A11D		06	G12A G12B		11	L09A L09B
		BORP KVB I KVB II VAC VBOR		07	H06Z		12	M06Z M37Z
	03	D12A		08	I28A I28B		13	N11A N11B
	04	E02A E02B		09	J11A		14	O02A O02B
	05	F04Z F13A F21A F21B F21C F51A F51B F98B		10	K09A K09B		21B	X06A X06B X06C X33Z
	06	G12A G12B		11	L09A L09B	39.73.41↔	Prä	A06A A06B A06C A07A A11A A11B A11C A11D
	07	H06Z		12	M06Z M37Z			BORP KVB I KVB II VAC VBOR
	08	I28A I28B		13	N11A N11B		03	D12A
	09	J11A		14	O02A O02B		04	E02A E02B
	10	K09A K09B		21B	X06A X06B X06C X33Z		05	F04Z F13A F21A F21B F21C F51A F51B F98B
	11	L09A L09B	39.73.35↔	Prä	A06A A06B A06C A07A A11A A11B A11C A11D		06	G12A G12B
	12	M06Z M37Z			BORP KVB I KVB II VAC VBOR		07	H06Z
	13	N11A N11B		03	D12A		08	I28A I28B
	14	O02A O02B		04	E02A E02B		09	J11A
39.73.32↔	21B	X06A X06B X06C X33Z		05	F04Z F13A F21A F21B F21C F51A F51B F98B		10	K09A K09B
	Prä	A06A A06B A06C A07A A11A A11B A11C A11D		06	G12A G12B		11	L09A L09B
		BORP KVB I KVB II VAC VBOR		07	H06Z		12	M06Z M37Z
	03	D12A		08	I28A I28B		13	N11A N11B
	04	E02A E02B		09	J11A		14	O02A O02B
	05	F04Z F13A F21A F21B F21C F51A F51B F98B		10	K09A K09B		21B	X06A X06B X06C X33Z
	06	G12A G12B		11	L09A L09B	39.73.42↔	Prä	A06A A06B A06C A07A A11A A11B A11C A11D
	07	H06Z		12	M06Z M37Z			BORP KVB I KVB II VAC VBOR
	08	I28A I28B		13	N11A N11B		03	D12A
	09	J11A		14	O02A O02B		04	E02A E02B
	10	K09A K09B		21B	X06A X06B X06C X33Z		05	F04Z F13A F21A F21B F21C F51A F51B F98B
	11	L09A L09B	39.73.36↔	Prä	A06A A06B A06C A07A A11A A11B A11C A11D		06	G12A G12B
	12	M06Z M37Z			BORP KVB I KVB II VAC VBOR		07	H06Z
	13	N11A N11B		03	D12A		08	I28A I28B
	14	O02A O02B		04	E02A E02B		09	J11A
39.73.33↔	21B	X06A X06B X06C X33Z		05	F04Z F13A F21A F21B F21C F51A F51B F98B		10	K09A K09B
	Prä	A06A A06B A06C A07A A11A A11B A11C A11D		06	G12A G12B		11	L09A L09B
		BORP KVB I KVB II VAC VBOR		07	H06Z		12	M06Z M37Z
	03	D12A		08	I28A I28B		13	N11A N11B
	04	E02A E02B		09	J11A		14	O02A O02B
	05	F04Z F13A F21A F21B F21C F51A F51B F98B		10	K09A K09B		21B	X06A X06B X06C X33Z
	06	G12A G12B		11	L09A L09B	39.73.43↔	Prä	A06A A06B A06C A07A A11A A11B A11C A11D
	07	H06Z		12	M06Z M37Z			BORP KVB I KVB II VAC VBOR
	08	I28A I28B		13	N11A N11B		03	D12A
	09	J11A		14	O02A O02B		04	E02A E02B
				21B	X06A X06B X06C X33Z			

CHOP	MDC	DRG	CHOP	MDC	DRG	CHOP	MDC	DRG
	05	F04Z F13A F21A F21B F21C F51A F51B F98B		10	K09A K09B		06	F59D F59E F59F G12A G12B
	06	G12A G12B		11	L09A L09B		07	H06Z
	07	H06Z		12	M06Z M37Z		08	I28A I28B
	08	I28A I28B		13	N11A N11B		09	J11A
	09	J11A		14	O02A O02B		10	K09A K09B
	10	K09A K09B		21B	X06A X06B X06C X33Z		11	L09A L09B
	11	L09A L09B		Prä	A06A A06B A06C		12	M06Z M37Z
	12	M06Z M37Z		A07A A11A A11B		13	N11A N11B	
	13	N11A N11B	39.73.47↔	A11C A11D		14	O02A O02B	
	14	O02A O02B		BORP KVB I KVB II		21B	X04Z X05Z X06A X06B X06C	
	21B	X06A X06B X06C X33Z		VAC VBOR		03	D12A	
39.73.44↔	Prä	A06A A06B A06C A07A A11A A11B A11C A11D BORP KVB I KVB II VAC VBOR		03	D12A	39.75.12↔	03	D12A
	03	D12A		04	E02A E02B		04	E02A E02B
	04	E02A E02B		05	F04Z F13A F21A F21B F21C F51A F51B F98B		05	F01A F01C F04Z F21A F21B F21C F28A F59A F59B F59C F59D F59E F59F F59G
	05	F04Z F13A F21A F21B F21C F51A F51B F98B		06	G12A G12B		06	G12A G12B
	06	G12A G12B		07	H06Z		07	H06Z
	07	H06Z		08	I28A I28B		08	I28A I28B
	08	I28A I28B		09	J11A		09	J11A
	09	J11A		10	K09A K09B		10	K09A K09B
	10	K09A K09B		11	L09A L09B		11	L09A L09B
	11	L09A L09B		12	M06Z M37Z		12	M06Z M37Z
	12	M06Z M37Z		13	N11A N11B		13	N11A N11B
	13	N11A N11B	39.75.01↔	14	O02A O02B		14	O02A O02B
	14	O02A O02B		21B	X06A X06B X06C X33Z		21B	X06A X06B X06C
	21B	X06A X06B X06C X33Z		Prä	A06A A06B A06C A07A A11A A11B A11C A11D	39.75.13↔	03	D12A
39.73.45↔	Prä	A06A A06B A06C A07A A11A A11B A11C A11D BORP KVB I KVB II VAC VBOR		03	D12A		04	E02A E02B
	03	D12A		04	E02A E02B		05	F01A F01C F04Z F21A F21B F21C F28A F59A F59B F59C F59D F59E F59F F59G
	04	E02A E02B		05	F01A F01C F04Z F21A F21B F21C F28A F59A F59B F59C F59D F59E F59F F59G		06	G12A G12B
	05	F04Z F13A F21A F21B F21C F51A F51B F98B		06	G12A G12B		07	H06Z
	06	G12A G12B		07	H06Z		08	I28A I28B
	07	H06Z		08	I28A I28B		09	J11A
	08	I28A I28B		09	J11A		10	K09A K09B
	09	J11A	39.75.10↔	10	K09A K09B		11	L09A L09B
	10	K09A K09B		11	L09A L09B		12	M06Z M37Z
	11	L09A L09B		12	M06Z M37Z		13	N11A N11B
	12	M06Z M37Z		13	N11A N11B		14	O02A O02B
	13	N11A N11B		14	O02A O02B		21B	X06A X06B X06C
	14	O02A O02B		21B	X06A X06B X06C	39.75.14↔	03	D12A
	21B	X06A X06B X06C X33Z		03	D12A		04	E02A E02B
39.73.46↔	Prä	A06A A06B A06C A07A A11A A11B A11C A11D BORP KVB I KVB II VAC VBOR		04	E02A E02B		05	F01A F01C F04Z F21A F21B F21C F28A F59A F59B F59C F59D F59E F59F F59G
	03	D12A		05	F01A F01C F04Z F21A F21B F21C F28A F59A F59B F59C F59D F59E F59F F59G		06	G12A G12B
	04	E02A E02B		06	G12A G12B		07	H06Z
	05	F04Z F13A F21A F21B F21C F51A F51B F98B		07	H06Z		08	I28A I28B
	06	G12A G12B		08	I28A I28B		09	J11A
	07	H06Z		09	J11A		10	K09A K09B
	08	I28A I28B		10	K09A K09B		11	L09A L09B
	09	J11A		11	L09A L09B		12	M06Z M37Z
				12	M06Z M37Z		13	N11A N11B
				13	N11A N11B		14	O02A O02B
				14	O02A O02B		21B	X06A X06B X06C
				21B	X06A X06B X06C	39.75.15↔	03	D12A
				01	B17A B17B		04	E02A E02B
				03	D12A		05	F01A F01C F04Z F21A F21B F21C F28A F59A F59B F59C F59D F59E F59F
				04	E02A E02B			
				05	F21A F21B F21C F59A F59B F59C			

CHOP	MDC	DRG	CHOP	MDC	DRG	CHOP	MDC	DRG
	06	G12A G12B		03	D12A		12	M06Z M37Z
	07	H06Z		05	F01A F01C F04Z		13	N11A N11B
	08	I28A I28B			F28A F59A F59B		14	O02A O02B
	09	J11A			F59C F59D F59E		21B	X06A X06B X06C
	10	K09A K09B			F59F	39.76.99↔	01	B04A B04B B04C
	11	L09A L09B		10	K09A K09B		03	D12A
	12	M06Z M37Z	39.76.40↔	21B	X06A X06B X06C		05	F01A F01C F04Z
	13	N11A N11B		01	B04A B04B B04C			F28A F59A F59B
	14	O02A O02B		03	D12A			F59C F59D F59E
39.75.16↔	21B	X06A X06B X06C		05	F01A F01C F04Z			F59F
	03	D12A			F28A F59A F59B		10	K09A K09B
	04	E02A E02B			F59C F59D F59E	39.77.00↔	21B	X06A X06B X06C
	05	F01A F01C F04Z			F59F			BORP KVB I KVB II
		F21A F21B F21C		10	K09A K09B			VAC VBOR
		F28A F59A F59B		21B	X06A X06B X06C		01	B02A B02B B20A
		F59C F59D F59E	39.76.50↔	01	B04A B04B B04C			B20B B20C
		F59F		03	D12A		05	F01A F01C F04Z
	06	G12A G12B		04	E02A E02B			F28A F59A F59B
	07	H06Z		05	F01A F01C F04Z			F59C F59D F59E
	08	I28A I28B			F21A F21B F21C			F59F
	09	J11A			F28A F59A F59B		10	K09A K09B
	10	K09A K09B			F59C F59D F59E		21B	X33Z
	11	L09A L09B			F59F F59G	39.77.09↔		BORP KORP KVB I
	12	M06Z M37Z		06	G12A G12B			KVB II MKOR VAC
	13	N11A N11B		07	H06Z			VBOR VKOR
	14	O02A O02B		08	I28A I28B		01	B02A B02B B20A
39.75.20‡↔	21B	X06A X06B X06C		09	J11A			B20B B20C
	05	F59A F59B F59C		10	K09A K09B		05	F01A F01C F04Z
		F59D F59E F59F		11	L09A L09B			F28A F59A F59B
39.75.21‡↔	05	F59A F59B F59C		12	M06Z M37Z			F59C F59D F59E
		F59D F59E F59F		13	N11A N11B			F59F
39.75.30↔	01	B04A B04B B04C		14	O02A O02B		10	K09A K09B
	03	D12A		21B	X06A X06B X06C		21B	X33Z
	04	E02A E02B	39.76.61↔	01	B04A B04B B04C	39.77.10↔		BORP KORP KVB I
	05	F21A F21B F21C		03	D12A			KVB II MKOR VAC
	06	G12A G12B		05	F59A F59B F59C			VBOR VKOR
	07	H06Z			F59D F59E F59F		01	B02A B02B B20A
	08	I28A I28B		10	K09A K09B			B20B B20C
	09	J11A		21B	X06A X06B X06C		05	F01A F01C F04Z
	10	K09A K09B	39.76.62↔		BORP VAC VBOR			F28A F59A F59B
	11	L09A L09B		01	B04A B04B B04C			F59C F59D F59E
	12	M06Z M37Z		03	D12A			F59F
	13	N11A N11B		05	F01A F01C F04Z		10	K09A K09B
	14	O02A O02B			F28A F59A F59B		21B	X33Z
39.76.10↔	21B	X06A X06B X06C			F59C F59D F59E	39.77.20↔		BORP KORP KVB I
	01	B04A B04B B04C			F59F			KVB II MKOR VAC
	03	D12A		10	K09A K09B			VBOR VKOR
	05	F01A F01C F04Z		21B	X06A X06B X06C		01	B02A B02B B20A
		F28A F59A F59B	39.76.69↔		BORP VAC VBOR			B20B B20C
		F59C F59D F59E		01	B04A B04B B04C		05	F01A F01C F04Z
		F59F		03	D12A			F28A F59A F59B
	10	K09A K09B		05	F01A F01C F04Z			F59C F59D F59E
39.76.11↔	21B	X06A X06B X06C			F28A F59A F59B			F59C F59D F59E
	01	B04A B04B B04C			F59C F59D F59E		10	K09A K09B
	03	D12A			F59F		21B	X33Z
	05	F01A F01C F04Z		10	K09A K09B	39.77.30↔		BORP KORP KVB I
		F28A F59A F59B	39.76.70↔	21B	X06A X06B X06C			KVB II MKOR VAC
		F59C F59D F59E			BORP VAC VBOR			VBOR VKOR
		F59F		01	B04A B04B B04C			B02A B02B B20A
	10	K09A K09B		03	D12A		01	B20B B20C
39.76.20↔	21B	X06A X06B X06C		05	F01A F01C F04Z		05	F01A F01C F04Z
	01	B04A B04B B04C			F28A F59A F59B			F28A F59A F59B
	03	D12A			F59C F59D F59E			F59C F59D F59E
	05	F01A F01C F04Z			F59F			F59F
		F28A F59A F59B		06	G12A G12B		10	K09A K09B
		F59C F59D F59E		07	H06Z		21B	X33Z
		F59F		08	I28A I28B	39.77.40↔		BORP KORP KVB I
	10	K09A K09B		09	J11A			KVB II MKOR VAC
39.76.30↔	21B	X06A X06B X06C		10	K09A K09B			VBOR VKOR
	01	B04A B04B B04C		11	L09A L09B		01	B02A B02B B20A

CHOP	MDC	DRG	CHOP	MDC	DRG	CHOP	MDC	DRG	
39.77.50↔	05	B20B B20C	39.77.70↔	01	BORP KORP KVB I	39.79.24↔	09	J11A	
		F01A F01C F04Z			KVB II MKOR VAC			10	K09A K09B
		F28A F59A F59B			VBOR VKOR			11	L09A L09B
		F59C F59D F59E			B20A B20B B20C			12	M06Z M37Z
		F59F			B20D B20E			13	N11A N11B N25Z
		K09A K09B			D12A			14	O02A O02B
		X33Z			E02A E02B			21B	X06A X06B X06C
		BORP KVB I KVB II			F01A F01C F04Z				BORP KORP KVB I
		VAC VBOR			F21A F21B F21C				KVB II MKOR VAC
		B20A B20B B20C			F28A F59A F59B				VBOR VKOR
		B20D B20E			F59C F59D F59E				B02A B02B B20A
		D12A			F59F				B20B B20C
		E02A E02B			G12A G12B				D12A
		F01A F01C F04Z			H06Z				E02A E02B
F21A F21B F21C	I28A I28B		F01A F01C F04Z						
F28A F59A F59B	J11A		F21A F21B F21C						
F59C F59D F59E	K09A K09B		F28A F31A F31B						
F59F	L09A L09B		F31C F31D F31E						
G12A G12B	M06Z M37Z		F31F						
H06Z	N11A N11B		G12A G12B						
I28A I28B	O02A O02B		H06Z						
J11A	X06A X06B X06C		I28A I28B						
K09A K09B	BORP KORP KVB I		J11A						
L09A L09B	KVB II MKOR VAC		K09A K09B						
M06Z M37Z	VBOR VKOR		L09A L09B						
N11A N11B	B02A B02B B20A		M06Z M37Z						
O02A O02B	B20B B20C		N11A N11B N25Z						
X06A X06B X06C	F01A F01C F04Z		O02A O02B						
BORP KORP KVB I	F28A F59A F59B		X06A X06B X06C						
KVB II MKOR VAC	F59C F59D F59E		BORP KORP KVB I						
VBOR VKOR	F59F		KVB II MKOR VAC						
B02A B02B B20A	K09A K09B		VBOR VKOR						
B20B B20C	X33Z		B02A B02B B20A						
F01A F01C F04Z	BORP KORP KVB I		B20B B20C						
F28A F59A F59B	KVB II MKOR VAC		D12A						
F59C F59D F59E	VBOR VKOR		E02A E02B						
F59F	B02A B02B B20A		F01A F01C F04Z						
K09A K09B	B20B B20C		F21A F21B F21C						
X33Z	D12A		F28A F31A F31B						
BORP KORP KVB I	E02A E02B		F31C F31D F31E						
KVB II MKOR VAC	F01A F01C F04Z		F31F						
VBOR VKOR	F21A F21B F21C		G12A G12B						
B02A B02B B20A	F28A F31A F31B		H06Z						
B20B B20C	F31C F31D F31E		I28A I28B						
F59A F59B F59C	F31F		J11A						
F59D F59E F59F	G12A G12B		K09A K09B						
K09A K09B	H06Z		L09A L09B						
X33Z	I28A I28B		M06Z M37Z						
BORP KORP KVB I	J11A		N11A N11B N25Z						
KVB II MKOR VAC	K09A K09B		O02A O02B						
VBOR VKOR	L09A L09B		X06A X06B X06C						
B02A B02B B20A	M06Z M37Z		BORP KVB I KVB II						
B20B B20C	N11A N11B N25Z		VAC VBOR						
F01A F01C F04Z	O02A O02B		B02A B02B B20A						
F28A F59A F59B	X06A X06B X06C		B20B B20C						
F59C F59D F59E	BORP KORP KVB I		D12A						
F59F	KVB II MKOR VAC		E02A E02B						
K09A K09B	VBOR VKOR		F01A F01C F04Z						
X33Z	B02A B02B B20A		F21A F21B F21C						
BORP KORP KVB I	B20B B20C		F28A F31A F31B						
KVB II MKOR VAC	D12A		F31C F31D F31E						
VBOR VKOR	E02A E02B		F31F						
B02A B02B B20A	F01A F01C F04Z		G12A G12B						
B20B B20C	F21A F21B F21C		H06Z						
F01A F01C F04Z	F28A F31A F31B		I28A I28B						
F28A F59A F59B	F31C F31D F31E		J11A						
F59C F59D F59E	F31F		K09A K09B						
F59F	G12A G12B		L09A L09B						
K09A K09B	H06Z		M06Z M37Z						
X33Z	I28A I28B		N11A N11B N25Z						
BORP KORP KVB I									
KVB II MKOR VAC									
VBOR VKOR									
B02A B02B B20A									
B20B B20C									
F01A F01C F04Z									
F28A F59A F59B									
F59C F59D F59E									
F59F									
K09A K09B									
X33Z									

CHOP	MDC	DRG	CHOP	MDC	DRG	CHOP	MDC	DRG
39.79.27↔	14	O02A O02B	39.79.41↔	03	B20B B20C	39.79.45↔	06	F21A F21B F21C
	21B	X06A X06B X06C		04	D12A		07	F28A F31A F31B
		BORP KVB I KVB II		05	E02A E02B		08	F31C F31D F31E
		VAC VBOR			F01A F01C F04Z		09	F31F
	01	B02A B02B B20A			F21A F21B F21C		10	G12A G12B
		B20B B20C			F28A F31A F31B		11	H06Z
	03	D12A			F31C F31D F31E		12	I28A I28B
	04	E02A E02B			F31F		13	J11A
	05	F01A F01C F04Z			G12A G12B		14	K09A K09B
		F21A F21B F21C			H06Z		21B	L09A L09B
		F28A F31A F31B			I28A I28B			M06Z M37Z
		F31C F31D F31E			J11A			N11A N11B N25Z
		F31F			K09A K09B			O02A O02B
	06	G12A G12B			L09A L09B			X06A X06B X06C
07	H06Z		M06Z M37Z		BORP KORB KVB I			
08	I28A I28B		N11A N11B N25Z		KVB II MKOR VAC			
09	J11A		O02A O02B		VBOR VKOR			
10	K09A K09B		21B	X06A X06B X06C	01	B02A B02B B20A		
11	L09A L09B		BORP KORB KVB I		B20B B20C			
12	M06Z M37Z		KVB II MKOR VAC	03	D12A			
13	N11A N11B N25Z		VBOR VKOR	04	E02A E02B			
14	O02A O02B		B02A B02B B20A	05	F01A F01C F04Z			
21B	X06A X06B X06C		B20B B20C		F21A F21B F21C			
39.79.28↔		BORP KORB KVB I	03	D12A		F28A F31A F31B		
		KVB II MKOR VAC	04	E02A E02B		F31C F31D F31E		
		VBOR VKOR	05	F01A F01C F04Z		F31F		
	01	B02A B02B B04A		F21A F21B F21C	06	G12A G12B		
		B04B B04C B20A		F28A F31A F31B	07	H06Z		
		B20B B20C B20D		F31C F31D F31E	08	I28A I28B		
		B20E		F31F	09	J11A		
	03	D12A		G12A G12B	10	K09A K09B		
	04	E02A E02B		H06Z	11	L09A L09B		
	05	F01A F01C F04Z		I28A I28B	12	M06Z M37Z		
		F21A F21B F21C		J11A	13	N11A N11B N25Z		
		F28A F31A F31B		K09A K09B	14	O02A O02B		
		F31C F31D F31E		L09A L09B	21B	X06A X06B X06C		
		F31F		M06Z M37Z		BORP KORB KVB I		
06	G12A G12B		N11A N11B N25Z		KVB II MKOR VAC			
07	H06Z		O02A O02B		VBOR VKOR			
08	I28A I28B		21B	X06A X06B X06C	01	B02A B02B B20A		
09	J11A		BORP KORB KVB I		B20B B20C			
10	K09A K09B		KVB II MKOR VAC	03	D12A			
11	L09A L09B		VBOR VKOR	04	E02A E02B			
12	M06Z M37Z		B02A B02B B20A	05	F01A F01C F04Z			
13	N11A N11B N25Z		B20B B20C		F21A F21B F21C			
14	O02A O02B		D12A		F28A F31A F31B			
21B	X06A X06B X06C		E02A E02B		F31C F31D F31E			
39.79.29↔		BORP VAC VBOR	03	D12A		F31F		
		B02A B02B B20A	04	E02A E02B	06	G12A G12B		
		B20B B20C	05	F01A F01C F04Z	07	H06Z		
	03	D12A		F21A F21B F21C	08	I28A I28B		
	04	E02A E02B		F28A F31A F31B	09	J11A		
	05	F01A F01C F04Z		F31C F31D F31E	10	K09A K09B		
		F21A F21B F21C		F31F	11	L09A L09B		
		F28A F31A F31B		G12A G12B	12	M06Z M37Z		
		F31C F31D F31E		H06Z	13	N11A N11B N25Z		
		F31F		I28A I28B	14	O02A O02B		
	06	G12A G12B		J11A	21B	X06A X06B X06C		
	07	H06Z		K09A K09B		BORP KORB KVB I		
	08	I28A I28B		L09A L09B		KVB II MKOR VAC		
	09	J11A		M06Z M37Z		VBOR VKOR		
10	K09A K09B		N11A N11B N25Z	01	B02A B02B B04A			
11	L09A L09B		O02A O02B		B04B B04C B20A			
12	M06Z M37Z		21B	X06A X06B X06C		B20B B20C B20D		
13	N11A N11B N25Z		BORP KORB KVB I		B20E			
14	O02A O02B		KVB II MKOR VAC	03	D12A			
21B	X06A X06B X06C		VBOR VKOR	04	E02A E02B			
39.79.40↔		BORP KVB I KVB II	01	B02A B02B B20A		F01A F01C F04Z		
		VAC VBOR		B20B B20C		F21A F21B F21C		
	01	B02A B02B B20A	03	D12A		F28A F31A F31B		
			04	E02A E02B		F31C F31D F31E		
		05	F01A F01C F04Z					

CHOP	MDC	DRG	CHOP	MDC	DRG	CHOP	MDC	DRG
		F31C F31D F31E		09	J11A		14	O02A O02B
		F31F		10	K09A K09B		21B	X06A X06B X06C
	06	G12A G12B		11	L09A L09B	39.79.55↔		BORP KORP KVB I
	07	H06Z		12	M06Z M37Z			KVB II MKOR VAC
	08	I28A I28B		13	N11A N11B N25Z			VBOR VKOR
	09	J11A		14	O02A O02B		01	B02A B02B B20A
	10	K09A K09B		21B	X06A X06B X06C			B20B B20C
	11	L09A L09B	39.79.51↔		BORP KVB I KVB II		03	D12A
	12	M06Z M37Z			VAC VBOR		04	E02A E02B
	13	N11A N11B N25Z		01	B02A B02B B20A		05	F01A F01C F04Z
	14	O02A O02B			B20B B20C			F21A F21B F21C
39.79.48↔	21B	X06A X06B X06C		03	D12A			F28A F31A F31B
		BORP KORP KVB I		04	E02A E02B			F31C F31D F31E
		KVB II MKOR VAC		05	F01A F01C F04Z		06	G12A G12B
		VBOR VKOR			F21A F21B F21C		07	H06Z
	01	B02A B02B B20A			F28A F31A F31B		08	I28A I28B
		B20B B20C			F31C F31D F31E		09	J11A
	03	D12A			F31F		10	K09A K09B
	04	E02A E02B		06	G12A G12B		11	L09A L09B
	05	F01A F01C F04Z		07	H06Z		12	M06Z M37Z
		F21A F21B F21C		08	I28A I28B		13	N11A N11B N25Z
		F28A F31A F31B		09	J11A		14	O02A O02B
		F31C F31D F31E		10	K09A K09B		21B	X06A X06B X06C
	06	G12A G12B		11	L09A L09B	39.79.56↔		BORP KORP KVB I
	07	H06Z		12	M06Z M37Z			KVB II MKOR VAC
	08	I28A I28B		13	N11A N11B N25Z			VBOR VKOR
	09	J11A		14	O02A O02B		01	B02A B02B B20A
	10	K09A K09B		21B	X06A X06B X06C			B20B B20C
	11	L09A L09B	39.79.52↔		BORP KORP KVB I		03	D12A
	12	M06Z M37Z			KVB II MKOR VAC		04	E02A E02B
	13	N11A N11B N25Z		01	B02A B02B B20A		05	F01A F01C F04Z
	14	O02A O02B			B20B B20C			F21A F21B F21C
39.79.49↔	21B	X06A X06B X06C		03	D12A			F28A F31A F31B
		BORP KORP KVB I		04	E02A E02B			F31C F31D F31E
		KVB II MKOR VAC		05	F01A F01C F04Z		06	G12A G12B
		VBOR VKOR			F21A F21B F21C		07	H06Z
	01	B02A B02B B20A			F28A F31A F31B		08	I28A I28B
		B20B B20C			F31C F31D F31E		09	J11A
	03	D12A			F31F		10	K09A K09B
	04	E02A E02B		06	G12A G12B		11	L09A L09B
	05	F01A F01C F04Z		07	H06Z		12	M06Z M37Z
		F21A F21B F21C		08	I28A I28B		13	N11A N11B N25Z
		F28A F31A F31B		09	J11A		14	O02A O02B
		F31C F31D F31E		10	K09A K09B		21B	X06A X06B X06C
	06	G12A G12B		11	L09A L09B	39.79.57↔		BORP KORP KVB I
	07	H06Z		12	M06Z M37Z			KVB II MKOR VAC
	08	I28A I28B		13	N11A N11B N25Z			VBOR VKOR
	09	J11A		14	O02A O02B		01	B02A B02B B20A
	10	K09A K09B		21B	X06A X06B X06C			B20B B20C
	11	L09A L09B	39.79.54↔		BORP KORP KVB I		03	D12A
	12	M06Z M37Z			KVB II MKOR VAC		04	E02A E02B
	13	N11A N11B N25Z		01	B02A B02B B20A		05	F01A F01C F04Z
	14	O02A O02B			B20B B20C			F21A F21B F21C
39.79.50↔	21B	X06A X06B X06C		03	D12A			F28A F31A F31B
		BORP KVB I KVB II		04	E02A E02B			F31C F31D F31E
		VAC VBOR		05	F01A F01C F04Z		06	G12A G12B
	01	B02A B02B B20A			F21A F21B F21C		07	H06Z
		B20B B20C			F28A F31A F31B		08	I28A I28B
	03	D12A			F31C F31D F31E		09	J11A
	04	E02A E02B			F31F		10	K09A K09B
	05	F01A F01C F04Z		06	G12A G12B		11	L09A L09B
		F21A F21B F21C		07	H06Z		12	M06Z M37Z
		F28A F31A F31B		08	I28A I28B		13	N11A N11B N25Z
		F31C F31D F31E		09	J11A		14	O02A O02B
	06	G12A G12B		10	K09A K09B		21B	X06A X06B X06C
	07	H06Z		11	L09A L09B	39.79.58↔		BORP KORP KVB I
	08	I28A I28B		12	M06Z M37Z			KVB II MKOR VAC
				13	N11A N11B N25Z			

CHOP	MDC	DRG	CHOP	MDC	DRG	CHOP	MDC	DRG
		VBOR VKOR			F21A F21B F21C		08	I28A I28B
	01	B02A B02B B04A			F28A F31A F31B		09	J11A
		B04B B04C B20A			F31C F31D F31E		10	K09A K09B
		B20B B20C B20D			F31F		11	L09A L09B
		B20E		06	G12A G12B		12	M06Z M37Z
	03	D12A		07	H06Z		13	N11A N11B N25Z
	04	E02A E02B		08	I28A I28B		14	O02A O02B
	05	F01A F01C F04Z		09	J11A	39.79.66↔	21B	X06A X06B X06C
		F21A F21B F21C		10	K09A K09B			BORP KVB I KVB II
		F28A F31A F31B		11	L09A L09B			VAC VBOR
		F31C F31D F31E		12	M06Z M37Z		01	B02A B02B B20A
		F31F		13	N11A N11B N25Z			B20B B20C
	06	G12A G12B	39.79.62↔	14	O02A O02B		03	D12A
	07	H06Z		21B	X06A X06B X06C		04	E02A E02B
	08	I28A I28B			BORP KORP KVB I		05	F01A F01C F04Z
	09	J11A			KVB II MKOR VAC			F21A F21B F21C
	10	K09A K09B		01	VBOR VKOR			F28A F31A F31B
	11	L09A L09B			B02A B02B B20A			F31C F31D F31E
	12	M06Z M37Z			B20B B20C			F31F
	13	N11A N11B N25Z		03	D12A		06	G12A G12B
	14	O02A O02B		04	E02A E02B		07	H06Z
39.79.59↔	21B	X06A X06B X06C		05	F01A F01C F04Z		08	I28A I28B
		BORP KORP KVB I			F21A F21B F21C		09	J11A
		KVB II MKOR VAC			F28A F31A F31B		10	K09A K09B
		VBOR VKOR			F31C F31D F31E		11	L09A L09B
	01	B02A B02B B20A			F31F		12	M06Z M37Z
		B20B B20C		06	G12A G12B		13	N11A N11B N25Z
	03	D12A		07	H06Z		14	O02A O02B
	04	E02A E02B		08	I28A I28B	39.79.67↔	21B	X06A X06B X06C
	05	F01A F01C F04Z		09	J11A			BORP KVB I KVB II
		F21A F21B F21C		10	K09A K09B		01	B02A B02B B20A
		F28A F31A F31B		11	L09A L09B			B20B B20C
		F31C F31D F31E		12	M06Z M37Z		03	D12A
		F31F		13	N11A N11B N25Z		04	E02A E02B
	06	G12A G12B		14	O02A O02B		05	F01A F01C F04Z
	07	H06Z	39.79.64↔	21B	X06A X06B X06C			F21A F21B F21C
	08	I28A I28B			BORP KVB I KVB II			F28A F31A F31B
	09	J11A			VAC VBOR			F31C F31D F31E
	10	K09A K09B		01	B02A B02B B20A			F31F
	11	L09A L09B			B20B B20C		06	G12A G12B
	12	M06Z M37Z		03	D12A		07	H06Z
	13	N11A N11B N25Z		04	E02A E02B		08	I28A I28B
	14	O02A O02B		05	F01A F01C F04Z		09	J11A
39.79.60↔	21B	X06A X06B X06C			F21A F21B F21C		10	K09A K09B
	01	B02A B02B B20A			F28A F31A F31B		11	L09A L09B
		B20B B20C			F31C F31D F31E		12	M06Z M37Z
	03	D12A			F31F		13	N11A N11B N25Z
	04	E02A E02B		06	G12A G12B		14	O02A O02B
	05	F01A F01C F04Z		07	H06Z		21B	X06A X06B X06C
		F21A F21B F21C		08	I28A I28B			BORP KORP KVB I
		F28A F31A F31B		09	J11A	39.79.68↔		KVB II MKOR VAC
		F31C F31D F31E		10	K09A K09B		01	VBOR VKOR
		F31F		11	L09A L09B			B02A B02B B04A
	06	G12A G12B		12	M06Z M37Z			B04B B04C B20A
	07	H06Z		13	N11A N11B N25Z			B20B B20C B20D
	08	I28A I28B		14	O02A O02B			B20E
	09	J11A		21B	X06A X06B X06C		03	D12A
	10	K09A K09B	39.79.65↔		BORP KVB I KVB II		04	E02A E02B
	11	L09A L09B			VAC VBOR		05	F01A F01C F04Z
	12	M06Z M37Z		01	B02A B02B B20A			F21A F21B F21C
	13	N11A N11B N25Z			B20B B20C			F28A F31A F31B
	14	O02A O02B		03	D12A			F31C F31D F31E
39.79.61↔	21B	X06A X06B X06C		04	E02A E02B			F31F
		BORP KVB I KVB II		05	F01A F01C F04Z		06	G12A G12B
		VAC VBOR			F21A F21B F21C		07	H06Z
	01	B02A B02B B20A			F28A F31A F31B		08	I28A I28B
		B20B B20C			F31C F31D F31E		09	J11A
	03	D12A		06	G12A G12B		10	K09A K09B
	04	E02A E02B		07	H06Z		11	L09A L09B
	05	F01A F01C F04Z						

CHOP	MDC	DRG	CHOP	MDC	DRG	CHOP	MDC	DRG
	12	M06Z M37Z			F28A F31A F31B		13	N11A N11B N25Z
	13	N11A N11B N25Z			F31C F31D F31E		14	O02A O02B
	14	O02A O02B			F31F		21B	X06A X06B X06C
39.79.69↔	21B	X06A X06B X06C		06	G12A G12B	39.79.77↔		BORP VAC VBOR
	01	B02A B02B B20A		07	H06Z		01	B02A B02B B20A
		B20B B20C		08	I28A I28B			B20B B20C
	03	D12A		09	J11A		03	D12A
	04	E02A E02B		10	K09A K09B		04	E02A E02B
	05	F01A F01C F04Z		11	L09A L09B		05	F01A F01C F04Z
		F21A F21B F21C		12	M06Z M37Z			F21A F21B F21C
		F28A F31A F31B		13	N11A N11B N25Z			F28A F31A F31B
		F31C F31D F31E		14	O02A O02B			F31C F31D F31E
		F31F		21B	X06A X06B X06C		21B	X06A X06B X06C
	06	G12A G12B	39.79.74↔		BORP VAC VBOR		06	G12A G12B
	07	H06Z		01	B02A B02B B20A		07	H06Z
	08	I28A I28B			B20B B20C		08	I28A I28B
	09	J11A		03	D12A		09	J11A
	10	K09A K09B		04	E02A E02B		10	K09A K09B
	11	L09A L09B		05	F01A F01C F04Z		11	L09A L09B
	12	M06Z M37Z			F21A F21B F21C		12	M06Z M37Z
	13	N11A N11B N25Z			F28A F31A F31B		13	N11A N11B N25Z
	14	O02A O02B			F31C F31D F31E		14	O02A O02B
39.79.70↔	21B	X06A X06B X06C		21B	X06A X06B X06C	39.79.79↔		BORP VAC VBOR
		BORP VAC VBOR		06	G12A G12B		01	B02A B02B B20A
	01	B02A B02B B20A		07	H06Z			B20B B20C
		B20B B20C		08	I28A I28B			B20B B20C
	03	D12A		09	J11A		03	D12A
	04	E02A E02B		10	K09A K09B		04	E02A E02B
	05	F01A F01C F04Z		11	L09A L09B		05	F01A F01C F04Z
		F21A F21B F21C		12	M06Z M37Z			F21A F21B F21C
		F28A F31A F31B		13	N11A N11B N25Z			F28A F31A F31B
		F31C F31D F31E		14	O02A O02B			F31C F31D F31E
		F31F		21B	X06A X06B X06C		21B	X06A X06B X06C
	06	G12A G12B	39.79.75↔		BORP VAC VBOR		06	G12A G12B
	07	H06Z		01	B02A B02B B20A		07	H06Z
	08	I28A I28B			B20B B20C		08	I28A I28B
	09	J11A		03	D12A		09	J11A
	10	K09A K09B		04	E02A E02B		10	K09A K09B
	11	L09A L09B		05	F01A F01C F04Z		11	L09A L09B
	12	M06Z M37Z			F21A F21B F21C		12	M06Z M37Z
	13	N11A N11B N25Z			F28A F31A F31B		13	N11A N11B N25Z
	14	O02A O02B			F31C F31D F31E		14	O02A O02B
39.79.71↔	21B	X06A X06B X06C		21B	X06A X06B X06C	39.79.80↔		BORP VAC VBOR
		BORP VAC VBOR		06	G12A G12B		01	B02A B02B B20A
	01	B02A B02B B20A		07	H06Z			B20B B20C
		B20B B20C		08	I28A I28B			B20B B20C
	03	D12A		09	J11A		03	D12A
	04	E02A E02B		10	K09A K09B		04	E02A E02B
	05	F01A F01C F04Z		11	L09A L09B		05	F01A F01C F04Z
		F21A F21B F21C		12	M06Z M37Z			F21A F21B F21C
		F28A F31A F31B		13	N11A N11B N25Z			F28A F31A F31B
		F31C F31D F31E		14	O02A O02B			F31C F31D F31E
		F31F		21B	X06A X06B X06C		21B	X06A X06B X06C
	06	G12A G12B	39.79.76↔		BORP VAC VBOR		06	G12A G12B
	07	H06Z		01	B02A B02B B20A		07	H06Z
	08	I28A I28B			B20B B20C		08	I28A I28B
	09	J11A		03	D12A		09	J11A
	10	K09A K09B		04	E02A E02B		10	K09A K09B
	11	L09A L09B		05	F01A F01C F04Z		11	L09A L09B
	12	M06Z M37Z			F21A F21B F21C		12	M06Z M37Z
	13	N11A N11B N25Z			F28A F31A F31B		13	N11A N11B N25Z
	14	O02A O02B			F31C F31D F31E		14	O02A O02B
39.79.72↔	21B	X06A X06B X06C		21B	X06A X06B X06C	39.79.81↔		BORP VAC VBOR
		BORP VAC VBOR		06	G12A G12B		01	B02A B02B B20A
	01	B02A B02B B20A		07	H06Z			B20B B20C
		B20B B20C		08	I28A I28B			B20B B20C
	03	D12A		09	J11A		03	D12A
	04	E02A E02B		10	K09A K09B		04	E02A E02B
	05	F01A F01C F04Z		11	L09A L09B		05	F01A F01C F04Z
		F21A F21B F21C		12	M06Z M37Z			F21A F21B F21C

CHOP	MDC	DRG	CHOP	MDC	DRG	CHOP	MDC	DRG
		F28A F31A F31B		13	N11A N11B N25Z		06	G12A G12B
		F31C F31D F31E		14	O02A O02B		07	H06Z
		F31F		21B	X06A X06B X06C		08	I28A I28B
	06	G12A G12B	39.79.86↔		BORP VAC VBOR		09	J11A
	07	H06Z		01	B02A B02B B20A		10	K09A K09B
	08	I28A I28B			B20B B20C		11	L09A L09B
	09	J11A		03	D12A		12	M06Z M37Z
	10	K09A K09B		04	E02A E02B		13	N11A N11B N25Z
	11	L09A L09B		05	F01A F01C F04Z		14	O02A O02B
	12	M06Z M37Z			F21A F21B F21C	39.79.92↔	21B	X06A X06B X06C
	13	N11A N11B N25Z			F28A F31A F31B			BORP KVB I KVB II
	14	O02A O02B			F31C F31D F31E			VAC VBOR
39.79.82↔	21B	X06A X06B X06C		06	G12A G12B		01	B02A B02B B20A
		BORP VAC VBOR		07	H06Z			B20B B20C
	01	B02A B02B B20A		08	I28A I28B		03	D12A
		B20B B20C		09	J11A		04	E02A E02B
	03	D12A		10	K09A K09B		05	F21A F21B F21C
	04	E02A E02B		11	L09A L09B		06	G12A G12B
	05	F01A F01C F04Z		12	M06Z M37Z		07	H06Z
		F21A F21B F21C		13	N11A N11B N25Z		08	I28A I28B
		F28A F31A F31B		14	O02A O02B		09	J11A
		F31C F31D F31E		21B	X06A X06B X06C		10	K09A K09B
	06	G12A G12B	39.79.87↔		BORP VAC VBOR		11	L09A L09B
	07	H06Z		01	B02A B02B B20A		12	M06Z M37Z
	08	I28A I28B			B20B B20C		13	N11A N11B N25Z
	09	J11A		03	D12A		14	O02A O02B
	10	K09A K09B		04	E02A E02B	39.79.94↔	21B	X06A X06B X06C
	11	L09A L09B		05	F01A F01C F04Z			BORP KVB I KVB II
	12	M06Z M37Z			F21A F21B F21C			VAC VBOR
	13	N11A N11B N25Z			F28A F31A F31B		01	B02A B02B B20A
	14	O02A O02B			F31C F31D F31E			B20B B20C
39.79.84↔	21B	X06A X06B X06C		06	G12A G12B		03	D12A
		BORP VAC VBOR		07	H06Z		04	E02A E02B
	01	B02A B02B B20A		08	I28A I28B		05	F21A F21B F21C
		B20B B20C		09	J11A		06	G12A G12B
	03	D12A		10	K09A K09B		07	H06Z
	04	E02A E02B		11	L09A L09B		08	I28A I28B
	05	F01A F01C F04Z		12	M06Z M37Z		09	J11A
		F21A F21B F21C		13	N11A N11B N25Z		10	K09A K09B
		F28A F31A F31B		14	O02A O02B		11	L09A L09B
		F31C F31D F31E		21B	X06A X06B X06C		12	M06Z M37Z
	06	G12A G12B	39.79.89↔		BORP VAC VBOR		13	N11A N11B N25Z
	07	H06Z		01	B02A B02B B20A	39.79.95↔	14	O02A O02B
	08	I28A I28B			B20B B20C		21B	X06A X06B X06C
	09	J11A		03	D12A			BORP KVB I KVB II
	10	K09A K09B		04	E02A E02B		01	B02A B02B B20A
	11	L09A L09B		05	F01A F01C F04Z			B20B B20C
	12	M06Z M37Z			F21A F21B F21C		03	D12A
	13	N11A N11B N25Z			F28A F31A F31B		04	E02A E02B
	14	O02A O02B			F31C F31D F31E		05	F21A F21B F21C
39.79.85↔	21B	X06A X06B X06C		21B	X06A X06B X06C		06	G12A G12B
		BORP VAC VBOR			BORP VAC VBOR		07	H06Z
	01	B02A B02B B20A		01	B02A B02B B20A	39.79.96↔	08	I28A I28B
		B20B B20C			B20B B20C		09	J11A
	03	D12A		03	D12A		10	K09A K09B
	04	E02A E02B		04	E02A E02B		11	L09A L09B
	05	F01A F01C F04Z		05	F01A F01C F04Z		12	M06Z M37Z
		F21A F21B F21C			F21A F21B F21C		13	N11A N11B N25Z
		F28A F31A F31B			F28A F31A F31B		14	O02A O02B
		F31C F31D F31E			F31C F31D F31E		21B	X06A X06B X06C
	06	G12A G12B	39.79.91↔		BORP VAC VBOR			BORP KVB I KVB II
	07	H06Z			BORP KVB I KVB II		01	B02A B02B B20A
	08	I28A I28B		01	B02A B02B B20A			B20B B20C
	09	J11A			B20B B20C		03	D12A
	10	K09A K09B		03	D12A		04	E02A E02B
	11	L09A L09B		04	E02A E02B		05	F21A F21B F21C
	12	M06Z M37Z		05	F21A F21B F21C		06	G12A G12B
							07	H06Z

CHOP	MDC	DRG	CHOP	MDC	DRG	CHOP	MDC	DRG
	08	I28A I28B			F28A F31A F31B		07	H06Z
	09	J11A			F31C F31D F31E		08	I28A I28B
	10	K09A K09B			F31F		09	J11A
	11	L09A L09B		06	G12A G12B		10	K09A K09B
	12	M06Z M37Z		07	H06Z		11	L09A L09B
	13	N11A N11B N25Z		08	I28A I28B		12	M06Z M37Z
	14	O02A O02B		09	J11A		13	N11A N11B N25Z
	21B	X06A X06B X06C		10	K09A K09B		14	O02A O02B
39.79.97↔	03	D12A		11	L09A L09B	39.79.A6↔	21B	X06A X06B X06C
	04	E02A E02B		12	M06Z M37Z			BORP KORP KVB I
	05	F21A F21B F21C		13	N11A N11B N25Z			KVB II MKOR VAC
	06	G12A G12B		14	O02A O02B			VBOR VKOR
	07	H06Z		21B	X06A X06B X06C		01	B02A B02B B20A
	08	I28A I28B	39.79.A2↔		BORP KORP KVB I			B20B B20C
	09	J11A			KVB II MKOR VAC		03	D12A
	10	K09A K09B			VBOR VKOR		04	E02A E02B
	11	L09A L09B		01	B02A B02B B20A		05	F01A F01C F04Z
	12	M06Z M37Z			B20B B20C			F21A F21B F21C
	13	N11A N11B		03	D12A			F28A F31A F31B
	14	O02A O02B		04	E02A E02B			F31C F31D F31E
	21B	X06A X06B X06C		05	F01A F01C F04Z			F31F
39.79.98↔		BORP KORP KVB I			F21A F21B F21C		06	G12A G12B
		KVB II MKOR VAC			F28A F31A F31B		07	H06Z
		VBOR VKOR			F31C F31D F31E		08	I28A I28B
	01	B02A B02B B04A			F31F		09	J11A
		B04B B04C B20A		06	G12A G12B		10	K09A K09B
		B20B B20C B20D		07	H06Z		11	L09A L09B
		B20E		08	I28A I28B		12	M06Z M37Z
	03	D12A		09	J11A		13	N11A N11B N25Z
	04	E02A E02B		10	K09A K09B		14	O02A O02B
	05	F21A F21B F21C		11	L09A L09B		21B	X06A X06B X06C
	06	G12A G12B		12	M06Z M37Z	39.79.A7↔		BORP KORP KVB I
	07	H06Z		13	N11A N11B N25Z			KVB II MKOR VAC
	08	I28A I28B		14	O02A O02B			VBOR VKOR
	09	J11A		21B	X06A X06B X06C		01	B02A B02B B20A
	10	K09A K09B	39.79.A4↔		BORP KORP KVB I			B20B B20C
	11	L09A L09B			KVB II MKOR VAC		03	D12A
	12	M06Z M37Z			VBOR VKOR		04	E02A E02B
	13	N11A N11B N25Z		01	B02A B02B B20A		05	F01A F01C F04Z
	14	O02A O02B			B20B B20C			F21A F21B F21C
	21B	X06A X06B X06C		03	D12A			F28A F31A F31B
39.79.A0↔		BORP KVB I KVB II		04	E02A E02B			F31C F31D F31E
		VAC VBOR		05	F01A F01C F04Z			F31F
	01	B02A B02B B20A			F21A F21B F21C		06	G12A G12B
		B20B B20C			F28A F31A F31B		07	H06Z
	03	D12A			F31C F31D F31E		08	I28A I28B
	04	E02A E02B			F31F		09	J11A
	05	F01A F01C F04Z		06	G12A G12B		10	K09A K09B
		F21A F21B F21C		07	H06Z		11	L09A L09B
		F28A F31A F31B		08	I28A I28B		12	M06Z M37Z
		F31C F31D F31E		09	J11A		13	N11A N11B N25Z
		F31F		10	K09A K09B		14	O02A O02B
	06	G12A G12B		11	L09A L09B		21B	X06A X06B X06C
	07	H06Z		12	M06Z M37Z	39.79.A8↔		BORP KORP KVB I
	08	I28A I28B		13	N11A N11B N25Z			KVB II MKOR VAC
	09	J11A		14	O02A O02B			VBOR VKOR
	10	K09A K09B		21B	X06A X06B X06C		01	B02A B02B B04A
	11	L09A L09B	39.79.A5↔		BORP KORP KVB I			B04B B04C B20A
	12	M06Z M37Z			KVB II MKOR VAC			B20B B20C B20D
	13	N11A N11B N25Z			VBOR VKOR			B20E
	14	O02A O02B		01	B02A B02B B20A		03	D12A
	21B	X06A X06B X06C			B20B B20C		04	E02A E02B
39.79.A1↔		BORP KVB I KVB II		03	D12A		05	F01A F01C F04Z
		VAC VBOR		04	E02A E02B			F21A F21B F21C
	01	B02A B02B B20A		05	F01A F01C F04Z			F28A F31A F31B
		B20B B20C			F21A F21B F21C			F31C F31D F31E
	03	D12A			F28A F31A F31B			F31F
	04	E02A E02B			F31C F31D F31E		06	G12A G12B
	05	F01A F01C F04Z		06	G12A G12B		07	H06Z
		F21A F21B F21C					08	I28A I28B

CHOP	MDC	DRG	CHOP	MDC	DRG	CHOP	MDC	DRG
	09	J11A		06	G12A G12B		09	J11A
	10	K09A K09B		07	H06Z		10	K09A K09B
	11	L09A L09B		08	I28A I28B		11	L09A L09B
	12	M06Z M37Z		09	J11A		12	M06Z M37Z
	13	N11A N11B N25Z		10	K09A K09B		13	N11A N11B N25Z
	14	O02A O02B		11	L09A L09B		14	O02A O02B
39.79.A9↔	21B	X06A X06B X06C BORP KORP KVB I KVB II MKOR VAC VBOR VKOR		12	M06Z M37Z	39.79.C1↔	21B	X06A X06B X06C BORP KVB I KVB II VAC VBOR
	01	B02A B02B B20A B20B B20C	39.79.B5↔	21B	X06A X06B X06C BORP KVB I KVB II VAC VBOR		01	B02A B02B B20A B20B B20C
	03	D12A		01	B02A B02B B20A B20B B20C		03	D12A
	04	E02A E02B		03	D12A		04	E02A E02B
	05	F01A F01C F04Z F21A F21B F21C F28A F31A F31B F31C F31D F31E F31F		04	E02A E02B		05	F21A F21B F21C
	06	G12A G12B		05	F21A F21B F21C		06	G12A G12B
	07	H06Z		06	G12A G12B		07	H06Z
	08	I28A I28B		07	H06Z		08	I28A I28B
	09	J11A		08	I28A I28B		09	J11A
	10	K09A K09B		09	J11A		10	K09A K09B
	11	L09A L09B		10	K09A K09B		11	L09A L09B
	12	M06Z M37Z		11	L09A L09B		12	M06Z M37Z
	13	N11A N11B N25Z		12	M06Z M37Z	39.79.C2↔	13	N11A N11B N25Z
	14	O02A O02B	39.79.B6↔	13	N11A N11B N25Z		14	O02A O02B
39.79.B1↔	21B	X06A X06B X06C BORP KVB I KVB II VAC VBOR		14	O02A O02B		21B	X06A X06B X06C BORP KVB I KVB II VAC VBOR
	01	B02A B02B B20A B20B B20C		21B	X06A X06B X06C BORP KVB I KVB II VAC VBOR		01	B02A B02B B20A B20B B20C
	03	D12A		01	B02A B02B B20A B20B B20C		03	D12A
	04	E02A E02B		03	D12A		04	E02A E02B
	05	F21A F21B F21C		04	E02A E02B		05	F21A F21B F21C
	06	G12A G12B		05	F21A F21B F21C		06	G12A G12B
	07	H06Z		06	G12A G12B		07	H06Z
	08	I28A I28B		07	H06Z		08	I28A I28B
	09	J11A		08	I28A I28B		09	J11A
	10	K09A K09B		09	J11A		10	K09A K09B
	11	L09A L09B		10	K09A K09B		11	L09A L09B
	12	M06Z M37Z		11	L09A L09B		12	M06Z M37Z
	13	N11A N11B N25Z		12	M06Z M37Z	39.79.C4↔	13	N11A N11B N25Z
	14	O02A O02B	39.79.B7↔	13	N11A N11B N25Z		14	O02A O02B
39.79.B2↔	21B	X06A X06B X06C BORP KVB I KVB II VAC VBOR		14	O02A O02B		21B	X06A X06B X06C BORP KVB I KVB II VAC VBOR
	01	B02A B02B B20A B20B B20C		21B	X06A X06B X06C BORP KVB I KVB II VAC VBOR		01	B02A B02B B20A B20B B20C
	03	D12A		03	D12A		03	D12A
	04	E02A E02B		04	E02A E02B		04	E02A E02B
	05	F21A F21B F21C		05	F21A F21B F21C		05	F21A F21B F21C
	06	G12A G12B		06	G12A G12B		06	G12A G12B
	07	H06Z		07	H06Z		07	H06Z
	08	I28A I28B		08	I28A I28B		08	I28A I28B
	09	J11A		09	J11A		09	J11A
	10	K09A K09B	39.79.B8↔	10	K09A K09B		10	K09A K09B
	11	L09A L09B		11	L09A L09B		11	L09A L09B
	12	M06Z M37Z		12	M06Z M37Z		12	M06Z M37Z
	13	N11A N11B N25Z		13	N11A N11B		13	N11A N11B N25Z
	14	O02A O02B		14	O02A O02B		14	O02A O02B
39.79.B4↔	21B	X06A X06B X06C BORP KVB I KVB II VAC VBOR		21B	X06A X06B X06C BORP KORP KVB I KVB II MKOR VAC VBOR VKOR	39.79.C5↔	21B	X06A X06B X06C BORP KVB I KVB II VAC VBOR
	01	B02A B02B B20A B20B B20C		01	B02A B02B B04A B04B B04C B20A B20B B20C B20D B20E		01	B02A B02B B20A B20B B20C
	03	D12A		03	D12A		03	D12A
	04	E02A E02B		04	E02A E02B		04	E02A E02B
	05	F21A F21B F21C		05	F21A F21B F21C		05	F21A F21B F21C
	06	G12A G12B		06	G12A G12B		06	G12A G12B
	07	H06Z		07	H06Z		07	H06Z
	08	I28A I28B		08	I28A I28B		08	I28A I28B
	09	J11A		09	J11A		09	J11A
	10	K09A K09B		10	I28A I28B		10	K09A K09B

CHOP	MDC	DRG	CHOP	MDC	DRG	CHOP	MDC	DRG
	11	L09A L09B			X06C X33Z			F31B F31C F31D
	12	M06Z M37Z	39.7A.09↔		BORP KVB I KVB II			F31E F31F
	13	N11A N11B N25Z			VAC VBOR	07		H06Z
	14	O02A O02B		05	F01A F01C F04Z	08		I08C I28A I28B
39.79.C6↔	21B	X06A X06B X06C			F13A F21A F21B		09	I28C
		BORP KVB I KVB II			F21C F28A F31A			J02A J02B J03A
		VAC VBOR			F31B F31C F31D			J03B J04Z J11A
	01	B02A B02B B20A			F31E F31F			J11B
		B20B B20C		07	H06Z		10	K09A K09B
	03	D12A		08	I08C I28A I28B	39.7A.15↔	21B	X04Z X06A X06B
	04	E02A E02B			I28C			X06C X33Z
	05	F21A F21B F21C		09	J02A J02B J03A			BORP KVB I KVB II
	06	G12A G12B			J03B J04Z J11A		05	VAC VBOR
	07	H06Z			J11B			F01A F01C F04Z
	08	I28A I28B		10	K09A K09B			F13A F21A F21B
	09	J11A		21B	X04Z X06A X06B			F21C F28A F31A
	10	K09A K09B			X06C X33Z			F31B F31C F31D
	11	L09A L09B	39.7A.11↔		BORP KVB I KVB II			F31E F31F
	12	M06Z M37Z			VAC VBOR		07	H06Z
	13	N11A N11B N25Z		05	F01A F01C F04Z		08	I08C I28A I28B
	14	O02A O02B			F13A F21A F21B			I28C
39.79.C7↔	21B	X06A X06B X06C			F21C F28A F31A		09	J02A J02B J03A
	03	D12A			F31B F31C F31D			J03B J04Z J11A
	04	E02A E02B			F31E F31F		10	J11B
	05	F21A F21B F21C		07	H06Z			K09A K09B
	06	G12A G12B		08	I08C I28A I28B		21B	X04Z X06A X06B
	07	H06Z			I28C			X06C X33Z
	08	I28A I28B		09	J02A J02B J03A	39.7A.16↔		BORP KVB I KVB II
	09	J11A			J03B J04Z J11A		05	VAC VBOR
	10	K09A K09B			J11B			F01A F01C F04Z
	11	L09A L09B		10	K09A K09B			F13A F21A F21B
	12	M06Z M37Z		21B	X04Z X06A X06B			F21C F28A F31A
	13	N11A N11B			X06C X33Z			F31B F31C F31D
	14	O02A O02B	39.7A.12↔		BORP KVB I KVB II			F31E F31F
39.79.C8↔	21B	X06A X06B X06C			VAC VBOR		07	H06Z
		BORP KORP KVB I		05	F01A F01C F04Z		08	I08C I28A I28B
		KVB II MKOR VAC			F13A F21A F21B			I28C
		VBOR VKOR			F21C F28A F31A		09	J02A J02B J03A
	01	B02A B02B B04A			F31B F31C F31D			J03B J04Z J11A
		B04B B04C B20A			F31E F31F		10	J11B
		B20B B20C B20D		07	H06Z			K09A K09B
		B20E		08	I08C I28A I28B		21B	X04Z X06A X06B
	03	D12A			I28C			X06C X33Z
	04	E02A E02B		09	J02A J02B J03A	39.7A.21↔		BORP KVB I KVB II
	05	F21A F21B F21C			J03B J04Z J11A		05	VAC VBOR
	06	G12A G12B			J11B			F01A F01C F04Z
	07	H06Z		10	K09A K09B			F13A F21A F21B
	08	I28A I28B		21B	X04Z X06A X06B			F21C F28A F31A
	09	J11A			X06C X33Z			F31B F31C F31D
	10	K09A K09B	39.7A.13↔		BORP KVB I KVB II			F31E F31F F51A
	11	L09A L09B			VAC VBOR		07	F51B
	12	M06Z M37Z		05	F01A F01C F04Z			H06Z
	13	N11A N11B N25Z			F13A F21A F21B		08	I08C I28A I28B
	14	O02A O02B			F21C F28A F31A			I28C
39.7A.00↔	21B	X06A X06B X06C			F31B F31C F31D		09	J02A J02B J03A
		BORP KVB I KVB II			F31E F31F			J03B J04Z J11A
		VAC VBOR		07	H06Z			J11B
	05	F01A F01C F04Z		08	I08C I28A I28B		10	K09A K09B
		F13A F21A F21B			I28C		21B	X04Z X06A X06B
		F21C F28A F31A		09	J02A J02B J03A	39.7A.22↔		X06C X33Z
		F31B F31C F31D			J03B J04Z J11A			BORP KORP KVB I
		F31E F31F			J11B			KVB II MKOR VAC
	07	H06Z		10	K09A K09B			VBOR VKOR
	08	I08C I28A I28B		21B	X04Z X06A X06B		01	B02A B02B B20A
		I28C			X06C X33Z			B20B B20C
	09	J02A J02B J03A	39.7A.14↔		BORP KVB I KVB II		03	D12A
		J03B J04Z J11A			VAC VBOR		04	E02A E02B
		J11B		05	F01A F01C F04Z		05	F01A F01C F04Z
	10	K09A K09B			F13A F21A F21B			F21A F21B F21C
	21B	X04Z X06A X06B			F21C F28A F31A			F28A F31A F31B

CHOP	MDC	DRG	CHOP	MDC	DRG	CHOP	MDC	DRG
		F31C F31D F31E			F21A F21B F21C			F59F
		F31F F59A F59B			F28A F31A F31B		08	I08C I28A I28B
		F59C F59D F59E			F31C F31D F31E		10	I28C
		F59F F59G			F31F F59A F59B		21B	K09A K09B
	06	G12A G12B			F59C F59D F59E	39.8X.30↔		X06A X06B X06C
	07	H06Z			F59F F59G			BORP KVB I KVB II
	08	I28A I28B		06	G12A G12B			VAC VBOR
	09	J11A		07	H06Z		01	B21A B21B B21C
	10	K09A K09B		08	I28A I28B			B21D
	11	L09A L09B		09	J11A	39.8X.31↔		BORP KVB I KVB II
	12	M06Z M37Z		10	K09A K09B			VAC VBOR
	13	N11A N11B N25Z		11	L09A L09B		01	B04A B04B B04C
	14	O02A O02B		12	M06Z M37Z			B17A B17B
39.7A.31↔	21B	X06A X06B X06C		13	N11A N11B N25Z		03	D12A D12B
		BORP KORP KVB I		14	O02A O02B		04	E02A E02B E02C
		KVB II MKOR VAC	39.8X.10↔	21B	X06A X06B X06C		05	F01A F01C F04Z
		VBOR VKOR			BORP KVB I KVB II			F28A F59A F59B
	01	B02A B02B B20A			VAC VBOR			F59C F59D F59E
		B20B B20C		01	B04A B04B B04C		08	F59F
	03	D12A			B17A B17B			I08C I28A I28B
	04	E02A E02B		03	D12A D12B		10	I28C
	05	F01A F01C F04Z		04	E02A E02B E02C		21B	K09A K09B
		F21A F21B F21C		05	F01A F01C F04Z	39.8X.32↔		X06A X06B X06C
		F28A F31A F31B			F28A F59A F59B			BORP VAC VBOR
		F31C F31D F31E			F59C F59D F59E		01	B04A B04B B04C
		F31F F59A F59B			F59F			B17A B17B
		F59C F59D F59E		08	I08C I28A I28B		03	D12A D12B
		F59F F59G			I28C		04	E02A E02B E02C
	06	G12A G12B		10	K09A K09B		05	F01A F01C F04Z
	07	H06Z		21B	X06A X06B X06C			F28A F59A F59B
	08	I28A I28B	39.8X.11↔		BORP KVB I KVB II			F59C F59D F59E
	09	J11A			VAC VBOR		08	F59F
	10	K09A K09B		01	B04A B04B B04C			I08C I28A I28B
	11	L09A L09B			B17A B17B		10	I28C
	12	M06Z M37Z		03	D12A D12B		21B	K09A K09B
	13	N11A N11B N25Z		04	E02A E02B E02C			X06A X06B X06C
	14	O02A O02B		05	F01A F01C F04Z	39.8X.99↔		BORP KVB I KVB II
39.7A.32↔	21B	X06A X06B X06C			F28A F59A F59B			VAC VBOR
		BORP KORP KVB I			F59C F59D F59E		01	B04A B04B B04C
		KVB II MKOR VAC			F59F			B17A B17B
		VBOR VKOR		08	I08C I28A I28B		03	D12A D12B
	01	B02A B02B B20A			I28C		04	E02A E02B E02C
		B20B B20C		10	K09A K09B		05	F01A F01C F04Z
	03	D12A		21B	X06A X06B X06C			F28A F59A F59B
	04	E02A E02B	39.8X.20↔		BORP KVB I KVB II			F59C F59D F59E
	05	F01A F01C F04Z			VAC VBOR		08	F59F
		F21A F21B F21C		01	B21A B21B B21C			I08C I28A I28B
		F28A F31A F31B	39.8X.21↔		BORP KVB I KVB II		10	I28C
		F31C F31D F31E			VAC VBOR		21B	K09A K09B
		F31F F59A F59B		01	B04A B04B B04C			X06A X06B X06C
		F59C F59D F59E			B17A B17B	39.95.10‡↔		DIAL
		F59F F59G		03	D12A D12B	39.95.19‡↔		DIAL KPP
	06	G12A G12B		04	E02A E02B E02C	39.95.20‡↔		DIAL
	07	H06Z		05	F01A F01C F04Z	39.95.21‡↔		DIAL KP KPP
	08	I28A I28B			F28A F59A F59B	39.95.22‡↔		DIAL KP KPP
	09	J11A			F59C F59D F59E	39.95.23‡↔		DIAL KP KPP
	10	K09A K09B			F59F	39.95.24‡↔		DIAL KP KPP
	11	L09A L09B		08	I08C I28A I28B	39.95.30‡↔		DIAL
	12	M06Z M37Z			I28C	39.95.31‡↔		DIAL KP KPP
	13	N11A N11B N25Z		10	K09A K09B	39.95.32‡↔		DIAL KP KPP
	14	O02A O02B		21B	X06A X06B X06C	39.95.33‡↔		DIAL KP KPP
39.7A.41↔	21B	X06A X06B X06C	39.8X.22↔		BORP KVB I KVB II	39.95.34‡↔		DIAL KP KPP
		BORP KORP KVB I			VAC VBOR	39.95.35‡↔		DIAL HAK KP
		KVB II MKOR VAC		01	B04A B04B B04C			KPP
		VBOR VKOR			B17A B17B	39.95.36‡↔		DIAL HAK KP
	01	B02A B02B B20A			D12A D12B			KPP
		B20B B20C		03	E02A E02B E02C	39.95.40‡↔		DIAL
	03	D12A		04	F01A F01C F04Z	39.95.41‡↔		DIAL KP KPP
	04	E02A E02B		05	F28A F59A F59B	39.95.42‡↔		DIAL KP KPP
	05	F01A F01C F04Z			F59C F59D F59E	39.95.43‡↔		DIAL KP KPP

CHOP	MDC	DRG	CHOP	MDC	DRG	CHOP	MDC	DRG
39.95.44†↔		DIAL KP KPP			KPP			F59C F59D F59E
39.95.45†↔		DIAL HAK KP	39.95.11†↔	Prä	A17A			F59F
		KPP	39.95.12†↔		HAK	08	I08C I28A I28B	
39.95.46†↔		DIAL HAK KP		Prä	A17A		I28C	
		KPP	39.97.11†↔		KP KPP	10	K09A K09B	
39.95.50†↔		DIAL		08	I27A I27B I27C	21B	X04Z X05Z X06A	
39.95.59†↔		DIAL			I27D		X06B X06C	
39.95.60†↔		DIAL	39.97.12†↔		KP KPP	39.99.23↔	BORP KVB I KVB II	
39.95.61†↔		DIAL KP KPP		08	I27A I27B I27C		VAC VBOR	
39.95.62†↔		DIAL KP KPP			I27D	01	B17A B17B	
39.95.63†↔		DIAL KP KPP	39.97.13†↔		KP KPP	04	E02A E02B E02C	
39.95.64†↔		DIAL KP KPP		08	I27A I27B I27C	05	F01A F01C F03B	
39.95.70†↔		DIAL			I27D		F03C F03D F04Z	
39.95.71†↔		DIAL KP KPP	39.97.19†↔		KP KPP		F28A F59A F59B	
39.95.72†↔		DIAL KP KPP		08	I27A I27B I27C		F59C F59D F59E	
39.95.73†↔		DIAL KP KPP			I27D		F59F	
39.95.74†↔		DIAL KP KPP	39.99.10↔		BORP KVB I KVB II	08	I08C I28A I28B	
39.95.75†↔		DIAL HAK KP			VAC VBOR		I28C	
		KPP		01	B17A B17B	10	K09A K09B	
39.95.76†↔		DIAL HAK KP		04	E02A E02B E02C	21B	X04Z X05Z X06A	
		KPP		05	F01A F01C F03B		X06B X06C	
39.95.80†↔		DIAL			F03C F03D F04Z	39.99.24↔	BORP KVB I KVB II	
39.95.81†↔		DIAL KP KPP			F28A F59A F59B		VAC VBOR	
39.95.82†↔		DIAL KP KPP			F59C F59D F59E		B17A B17B	
39.95.83†↔		DIAL KP KPP			F59F	01	E02A E02B E02C	
39.95.84†↔		DIAL KP KPP		08	I08C I28A I28B	04	F01A F01C F03B	
39.95.85†↔		DIAL HAK KP			I28C	05	F03C F03D F04Z	
		KPP		10	K09A K09B		F28A F59A F59B	
39.95.86†↔		DIAL HAK KP		21B	X04Z X05Z X06A		F59C F59D F59E	
		KPP			X06B X06C		F59F	
39.95.A0†↔		DIAL	39.99.20↔		BORP VAC VBOR	08	I08C I28A I28B	
39.95.A1†↔		DIAL KP KPP		01	B17A B17B		I28C	
39.95.A2†↔		DIAL KP KPP		04	E02A E02B E02C	10	K09A K09B	
39.95.A3†↔		DIAL KP KPP		05	F01A F01C F03B	21B	X04Z X05Z X06A	
39.95.A4†↔		DIAL KP KPP			F03C F03D F04Z		X06B X06C	
39.95.A5†↔		DIAL HAK KP			F28A F59A F59B	39.99.30↔	BORP KVB I KVB II	
		KPP			F59C F59D F59E		VAC VBOR	
39.95.A6†↔		DIAL HAK KP			F59F		B17A B17B	
		KPP		08	I08C I28A I28B	01	E02A E02B E02C	
39.95.B0†↔		DIAL			I28C	04	F01A F01C F03B	
39.95.B1†↔		DIAL KP KPP		10	K09A K09B	05	F03C F03D F04Z	
39.95.B2†↔		DIAL KP KPP		21B	X04Z X05Z X06A		F28A F59A F59B	
39.95.B3†↔		DIAL KP KPP			X06B X06C		F59C F59D F59E	
39.95.B9†↔		DIAL KP KPP	39.99.21↔		BORP KORP KVB I		F59F	
39.95.C0†↔		DIAL			KVB II MKOR VAC	08	I08C I28A I28B	
39.95.C1†↔		DIAL KP KPP			VBOR VKOR		I28C	
39.95.C2†↔		DIAL KP KPP		04	E01A E01B E05A	10	K09A K09B	
39.95.C3†↔		DIAL KP KPP			E05B E05C	21B	X04Z X05Z X06A	
39.95.C4†↔		DIAL KP KPP		05	F01A F01C F04Z		X06B X06C	
39.95.C5†↔		DIAL HAK KP			F13A F28A F30Z	39.99.31↔	BORP KVB I KVB II	
		KPP			F31A F31B F31C		VAC VBOR	
39.95.C6†↔		DIAL HAK KP			F31D F31E F31F		B17A B17B	
		KPP		06	G12A G12B G16Z	01	E02A E02B E02C	
39.95.D0†↔		DIAL			G18A G33Z G38A	04	F01A F01C F03B	
39.95.D1†↔		DIAL KP KPP			G38B	05	F03C F03D F04Z	
39.95.D2†↔		DIAL KP KPP		07	H33Z		F28A F59A F59B	
39.95.D3†↔		DIAL KP KPP		08	I08C I28A I28B		F59C F59D F59E	
39.95.D4†↔		DIAL KP KPP			I28C		F59F	
39.95.D5†↔		DIAL HAK KP		11	L33Z	08	I08C I28A I28B	
		KPP		15	P02A P02B P02C		I28C	
39.95.D9†↔		DIAL HAK KP		21B	X06A X06B X06C	10	K09A K09B	
		KPP			X33Z	21B	X04Z X05Z X06A	
39.95.E0†↔		DIAL	39.99.22↔		BORP KORP KVB I		X06B X06C	
39.95.E1†↔		DIAL KP KPP			KVB II MKOR VAC	39.99.32↔	BORP KVB I KVB II	
39.95.E2†↔		DIAL KP KPP			VBOR VKOR		VAC VBOR	
39.95.E3†↔		DIAL KP KPP		01	B17A B17B	01	B17A B17B	
39.95.E4†↔		DIAL KP KPP		04	E02A E02B E02C	04	E02A E02B E02C	
39.95.E5†↔		DIAL HAK KP		05	F01A F01C F03B	05	F01A F01C F03B	
		KPP			F03C F03D F04Z		F03C F03D F04Z	
39.95.E6†↔		DIAL HAK KP			F28A F59A F59B		F28A F59A F59B	

CHOP	MDC	DRG	CHOP	MDC	DRG	CHOP	MDC	DRG
		F59C F59D F59E			F59C F59D F59E		21B	X06A X06B X06C
		F59F			F59F F59G	39.B1.26↔	01	B04A B04B B04C
	08	I08C I28A I28B		06	G12A G12B		03	D12A
		I28C		07	H06Z		04	E02A E02B
	10	K09A K09B		08	I28A I28B		05	F01A F01C F04Z
	21B	X04Z X05Z X06A		09	J02A J02B J03A			F21A F21B F21C
39.99.38↔		X06B X06C			J03B J04Z J11A			F28A F59A F59B
		BORP KVB I KVB II		10	K09A K09B			F59C F59D F59E
		VAC VBOR		11	L09A L09B			F59F F59G
	01	B17A B17B		12	M06Z M37Z		06	G12A G12B
	04	E02A E02B E02C		13	N11A N11B		07	H06Z
	05	F01A F01C F03B		14	O02A O02B		08	I28A I28B
		F03C F03D F04Z		21B	X06A X06B X06C		09	J02A J02B J03A
		F28A F59A F59B	39.B1.22↔	01	X33Z			J03B J04Z J11A
		F59C F59D F59E		03	B04A B04B B04C		10	K09A K09B
		F59F		04	D12A		11	L09A L09B
	08	I08C I28A I28B		05	E02A E02B		12	M06Z M37Z
		I28C			F01A F01C F04Z		13	N11A N11B
	10	K09A K09B			F21A F21B F21C		14	O02A O02B
	21B	X04Z X05Z X06A			F28A F59A F59B	39.B1.27↔	21B	X06A X06B X06C
39.99.39↔		X06B X06C			F59C F59D F59E		01	B04A B04B B04C
		BORP VAC VBOR			F59F F59G		03	D12A
	01	B17A B17B		06	G12A G12B		04	E02A E02B
	04	E02A E02B E02C		07	H06Z		05	F01A F01C F04Z
	05	F01A F01C F03B		08	I28A I28B			F21A F21B F21C
		F03C F03D F04Z		09	J02A J02B J03A			F28A F59A F59B
		F28A F59A F59B			J03B J04Z J11A			F59C F59D F59E
		F59C F59D F59E		10	K09A K09B			F59F F59G
		F59F		11	L09A L09B		06	G12A G12B
	08	I08C I28A I28B		12	M06Z M37Z		07	H06Z
		I28C		13	N11A N11B		08	I28A I28B
	10	K09A K09B		14	O02A O02B		09	J02A J02B J03A
	21B	X04Z X05Z X06A		21B	X06A X06B X06C			J03B J04Z J11A
39.9A.11‡↔		X06B X06C	39.B1.23↔	01	B04A B04B B04C		10	K09A K09B
		KP		03	D12A		11	L09A L09B
	09	J11A J11B		04	E02A E02B		12	M06Z M37Z
	17	R62A R65A R65B		05	F01A F01C F04Z		13	N11A N11B
39.A1.11‡↔	05	F01A F01C F12A			F21A F21B F21C		14	O02A O02B
		F18A			F28A F59A F59B		21B	X06A X06B X06C
39.A1.12‡↔	05	F01A F01C F12A			F59C F59D F59E	39.B1.28↔	01	B04A B04B B04C
		F18A			F59F F59G		03	D12A
39.B1.09↔	03	D12A		06	G12A G12B		04	E02A E02B
	04	E02A E02B		07	H06Z		05	F01A F01C F04Z
	05	F01A F01C F04Z		08	I28A I28B			F21A F21B F21C
		F21A F21B F21C		09	J02A J02B J03A			F28A F59A F59B
		F28A F59A F59B			J03B J04Z J11A			F59C F59D F59E
		F59C F59D F59E		10	K09A K09B			F59F F59G
		F59F F59G		11	L09A L09B		06	G12A G12B
	06	G12A G12B		12	M06Z M37Z		07	H06Z
	07	H06Z		13	N11A N11B		08	I28A I28B
	08	I28A I28B		14	O02A O02B		09	J02A J02B J03A
	09	J02A J02B J03A		21B	X06A X06B X06C			J03B J04Z J11A
		J03B J04Z J11A	39.B1.25↔	01	B04A B04B B04C		10	K09A K09B
	10	K09A K09B		03	D12A		11	L09A L09B
	11	L09A L09B		04	E02A E02B		12	M06Z M37Z
	12	M06Z M37Z		05	F01A F01C F04Z		13	N11A N11B
	13	N11A N11B			F21A F21B F21C		14	O02A O02B
	14	O02A O02B			F28A F59A F59B	39.B1.31↔	21B	X06A X06B X06C
	21B	X05Z X06A X06B			F59C F59D F59E		03	D12A
		X06C			F59F F59G		04	E02A E02B
39.B1.11↔		BORP KORP MKOR		06	G12A G12B		05	F01A F01C F04Z
		VAC VBOR VKOR		07	H06Z			F21A F21B F21C
	01	B02A B02B B09A		08	I28A I28B			F28A F59A F59B
		B09B B09C B20A		09	J02A J02B J03A			F59C F59D F59E
		B20B B20C			J03B J04Z J11A			F59F F59G
	03	D12A		10	K09A K09B		06	G12A G12B
	04	E02A E02B		11	L09A L09B		07	H06Z
	05	F01A F01C F04Z		12	M06Z M37Z		08	I28A I28B
		F21A F21B F21C		13	N11A N11B		09	J02A J02B J03A
		F28A F59A F59B		14	O02A O02B			J03B J04Z J11A

CHOP	MDC	DRG	CHOP	MDC	DRG	CHOP	MDC	DRG
	10	K09A K09B			F28A F59A F59B		04	E02A E02B
	11	L09A L09B			F59C F59D F59E		05	F01A F01C F04Z
	12	M06Z M37Z			F59F F59G			F21A F21B F21C
	13	N11A N11B		06	G12A G12B			F28A F59A F59B
	14	O02A O02B		07	H06Z			F59C F59D F59E
	21B	X05Z X06A X06B		08	I28A I28B			F59F F59G
39.B1.51↔	03	X06C		09	J02A J02B J03A		06	G12A G12B
	04	D12A			J03B J04Z J11A		07	H06Z
	05	E02A E02B		10	K09A K09B		08	I28A I28B
		F01A F01C F04Z		11	L09A L09B		09	J02A J02B J03A
		F21A F21B F21C		12	M06Z M37Z			J03B J04Z J11A
		F28A F59A F59B		13	N11A N11B		10	K09A K09B
		F59C F59D F59E		14	O02A O02B		11	L09A L09B
		F59F F59G		21B	X05Z X06A X06B		12	M06Z M37Z
	06	G12A G12B		X06C			13	N11A N11B
	07	H06Z	39.B1.A4↔	03	D12A		14	O02A O02B
	08	I28A I28B		04	E02A E02B		21B	X06A X06B X06C
	09	J02A J02B J03A		05	F01A F01C F04Z	39.B1.G1↔	03	D12A
		J03B J04Z J11A			F21A F21B F21C		04	E02A E02B
	10	K09A K09B			F28A F59A F59B		05	F01A F01C F04Z
	11	L09A L09B			F59C F59D F59E			F21A F21B F21C
	12	M06Z M37Z			F59F F59G			F28A F59A F59B
	13	N11A N11B		06	G12A G12B			F59C F59D F59E
	14	O02A O02B		07	H06Z			F59F F59G
	21B	X05Z X06A X06B		08	I28A I28B		06	G12A G12B
	X06C			09	J02A J02B J03A		07	H06Z
39.B1.71↔	03	D12A			J03B J04Z J11A		08	I28A I28B
	04	E02A E02B		10	K09A K09B		09	J02A J02B J03A
	05	F01A F01C F04Z		11	L09A L09B			J03B J04Z J11A
		F21A F21B F21C		12	M06Z M37Z		10	K09A K09B
		F28A F59A F59B		13	N11A N11B		11	L09A L09B
		F59C F59D F59E		14	O02A O02B		12	M06Z M37Z
		F59F F59G		21B	X06A X06B X06C		13	N11A N11B
	06	G12A G12B	39.B1.C1↔	03	D12A		14	O02A O02B
	07	H06Z		04	E02A E02B		21B	X05Z X06A X06B
	08	I28A I28B		05	F01A F01C F04Z			X06C
	09	J02A J02B J03A			F21A F21B F21C	39.B1.H1↔	03	D12A
		J03B J04Z J11A			F28A F59A F59B		04	E02A E02B
	10	K09A K09B			F59C F59D F59E		05	F01A F01C F04Z
	11	L09A L09B			F59F F59G			F21A F21B F21C
	12	M06Z M37Z		06	G12A G12B			F28A F59A F59B
	13	N11A N11B		07	H06Z			F59C F59D F59E
	14	O02A O02B		08	I28A I28B			F59F F59G
	21B	X06A X06B X06C		09	J02A J02B J03A		06	G12A G12B
39.B1.74↔	03	D12A			J03B J04Z J11A		07	H06Z
	04	E02A E02B		10	K09A K09B		08	I28A I28B
	05	F01A F01C F04Z		11	L09A L09B		09	J02A J02B J03A
		F21A F21B F21C		12	M06Z M37Z			J03B J04Z J11A
		F28A F59A F59B		13	N11A N11B		10	K09A K09B
		F59C F59D F59E		14	O02A O02B		11	L09A L09B
		F59F F59G		21B	X06A X06B X06C		12	M06Z M37Z
	06	G12A G12B	39.B1.C3↔	03	D12A		13	N11A N11B
	07	H06Z		04	E02A E02B		14	O02A O02B
	08	I28A I28B		05	F01A F01C F04Z		21B	X05Z X06A X06B
	09	J02A J02B J03A			F21A F21B F21C			X06C
		J03B J04Z J11A			F28A F59A F59B	39.B1.J3↔	03	D12A
	10	K09A K09B			F59C F59D F59E		04	E02A E02B
	11	L09A L09B			F59F F59G		05	F01A F01C F04Z
	12	M06Z M37Z		06	G12A G12B			F21A F21B F21C
	13	N11A N11B		07	H06Z			F28A F59A F59B
	14	O02A O02B		08	I28A I28B			F59C F59D F59E
	21B	X06A X06B X06C		09	J02A J02B J03A			F59F F59G
39.B1.75↔	05	F01A F01C F12A			J03B J04Z J11A		06	G12A G12B
		F24A F24B F24C		10	K09A K09B		07	H06Z
		F24D F24E F24F		11	L09A L09B		08	I28A I28B
		F50A		12	M06Z M37Z		09	J02A J02B J03A
39.B1.81↔	03	D12A		13	N11A N11B			J03B J04Z J11A
	04	E02A E02B		14	O02A O02B		10	K09A K09B
	05	F01A F01C F04Z		21B	X06A X06B X06C		11	L09A L09B
		F21A F21B F21C	39.B1.D1↔	03	D12A		12	M06Z M37Z

CHOP	MDC	DRG	CHOP	MDC	DRG	CHOP	MDC	DRG	
39.B1.J7↔	13	N11A N11B	39.B1.L1↔	10	K09A K09B	39.B2.22↔	08	I28A I28B	
	14	O02A O02B		11	L09A L09B		09	J02A J02B J03A	
	21B	X06A X06B X06C		12	M06Z M37Z			J03B J04Z J11A	
	03	D12A		13	N11A N11B		10	K09A K09B	
	04	E02A E02B		14	O02A O02B		11	L09A L09B	
	05	F01A F01C F04Z		21B	X06A X06B X06C		12	M06Z M37Z	
		F21A F21B F21C			BORP KORP KVB I		13	N11A N11B	
		F28A F59A F59B			KVB II MKOR VAC		14	O02A O02B	
		F59C F59D F59E			VBOR VKOR		21B	X06A X06B X06C	
		F59F F59G		01	B02A B02B B04A			X33Z	
	06	G12A G12B			B04B B04C B20A		01	B04A B04B B04C	
	07	H06Z			B20B B20C		03	D12A	
	08	I28A I28B		03	D12A		04	E02A E02B	
	09	J02A J02B J03A		04	E02A E02B		05	F01A F01C F04Z	
	J03B J04Z J11A	05	F01A F01C F04Z		F21A F21B F21C				
	K09A K09B		F21A F21B F21C		F28A F59A F59B				
	L09A L09B		F28A F31A F31B		F59C F59D F59E				
	M06Z M37Z		F31C F31D F31E		F59F F59G				
	N11A N11B		F31F	06	G12A G12B				
	O02A O02B	06	G12A G12B	07	H06Z				
21B	X06A X06B X06C	07	H06Z	08	I28A I28B				
39.B1.JB↔	03	D12A	08	I28A I28B	09	J02A J02B J03A			
	04	E02A E02B	09	J11A		J03B J04Z J11A			
	05	F01A F01C F04Z	10	K09A K09B	10	K09A K09B			
		F21A F21B F21C	11	L09A L09B	11	L09A L09B			
		F28A F59A F59B	12	M06Z M37Z	12	M06Z M37Z			
		F59C F59D F59E	13	N11A N11B N25Z	13	N11A N11B			
		F59F F59G	14	O02A O02B	14	O02A O02B			
	06	G12A G12B	21B	X06A X06B X06C	21B	X06A X06B X06C			
	07	H06Z	05	F01A F01C F12A	01	B04A B04B B04C			
	08	I28A I28B	39.B1.M2↔	F24A F24B F24C	03	D12A			
	09	J02A J02B J03A			F24D F24E F24F	04	E02A E02B		
		J03B J04Z J11A			F50A	05	F01A F01C F04Z		
		K09A K09B		39.B1.N2↔	F01A F01C F12A		F21A F21B F21C		
		L09A L09B				F24A F24B F24C		F28A F59A F59B	
	M06Z M37Z				F24D F24E F24F		F59C F59D F59E		
	N11A N11B	39.B2.09↔			F50A		F59F F59G		
	O02A O02B				03	D12A	06	G12A G12B	
21B	X06A X06B X06C				04	E02A E02B	07	H06Z	
39.B1.JF↔	03				D12A	05	F01A F01C F04Z	08	I28A I28B
	04				E02A E02B		F21A F21B F21C	09	J02A J02B J03A
	05				F01A F01C F04Z		F28A F59A F59B		J03B J04Z J11A
					F21A F21B F21C		F59C F59D F59E	10	K09A K09B
					F28A F59A F59B		F59F F59G	11	L09A L09B
			F59C F59D F59E		06	G12A G12B	12	M06Z M37Z	
			F59F F59G		07	H06Z	13	N11A N11B	
	06		G12A G12B		08	I28A I28B	14	O02A O02B	
	07		H06Z	09	J02A J02B J03A	21B	X06A X06B X06C		
	08		I28A I28B		J03B J04Z J11A	01	B04A B04B B04C		
	09		J02A J02B J03A	10	K09A K09B	03	D12A		
		J03B J04Z J11A	11	L09A L09B	04	E02A E02B			
		K09A K09B	12	M06Z M37Z	05	F01A F01C F04Z			
		L09A L09B	13	N11A N11B		F21A F21B F21C			
	M06Z M37Z	14	O02A O02B		F28A F59A F59B				
	N11A N11B	21B	X05Z X06A X06B		F59C F59D F59E				
	O02A O02B		X06C		F59F F59G				
21B	X05Z X06A X06B	39.B2.11↔	BORP KORP MKOR	06	G12A G12B				
39.B1.JI↔	03		D12A	VAC VBOR VKOR	07	H06Z			
	04		E02A E02B		08	I28A I28B			
	05		F01A F01C F04Z	01	B02A B02B B09A	09	J02A J02B J03A		
			F21A F21B F21C		B09B B09C B20A		J03B J04Z J11A		
			F28A F59A F59B		B20B B20C	10	K09A K09B		
			F59C F59D F59E	03	D12A	11	L09A L09B		
			F59F F59G	04	E02A E02B	12	M06Z M37Z		
	06		G12A G12B	05	F01A F01C F04Z	13	N11A N11B		
	07		H06Z		F21A F21B F21C	14	O02A O02B		
	08		I28A I28B		F28A F59A F59B	21B	X06A X06B X06C		
	09		J02A J02B J03A		F59C F59D F59E	01	B04A B04B B04C		
			J03B J04Z J11A	06	G12A G12B	03	D12A		
				07	H06Z	04	E02A E02B		

CHOP	MDC	DRG	CHOP	MDC	DRG	CHOP	MDC	DRG
	05	F01A F01C F04Z F21A F21B F21C F28A F59A F59B F59C F59D F59E F59F F59G		14	O02A O02B		07	H06Z
	06	G12A G12B		21B	X04Z X05Z X06A X06B X06C		08	I28A I28B
	07	H06Z	39.B2.51↔	03	D12A		09	J02A J02B J03A J03B J04Z J11A
	08	I28A I28B		04	E02A E02B		10	K09A K09B
	09	J02A J02B J03A J03B J04Z J11A		05	F01A F01C F04Z F21A F21B F21C F28A F59A F59B F59C F59D F59E F59F F59G		11	L09A L09B
	10	K09A K09B		06	G12A G12B	39.B2.A4↔	12	M06Z M37Z
	11	L09A L09B		07	H06Z		13	N11A N11B
	12	M06Z M37Z		08	I28A I28B		14	O02A O02B
	13	N11A N11B		09	J02A J02B J03A J03B J04Z J11A		21B	X04Z X05Z X06A X06B X06C
	14	O02A O02B		10	K09A K09B		03	D12A
39.B2.27↔	21B	X06A X06B X06C		11	L09A L09B		04	E02A E02B
	01	B04A B04B B04C		12	M06Z M37Z		05	F01A F01C F04Z F21A F21B F21C F28A F59A F59B F59C F59D F59E F59F F59G
	03	D12A		13	N11A N11B		06	G12A G12B
	04	E02A E02B		14	O02A O02B		07	H06Z
	05	F01A F01C F04Z F21A F21B F21C F28A F59A F59B F59C F59D F59E F59F F59G	39.B2.71↔	21B	X04Z X05Z X06A X06B X06C		08	I28A I28B
	06	G12A G12B		03	D12A		09	J02A J02B J03A J03B J04Z J11A
	07	H06Z		04	E02A E02B		10	K09A K09B
	08	I28A I28B		05	F01A F01C F04Z F21A F21B F21C F28A F59A F59B F59C F59D F59E F59F F59G		11	L09A L09B
	09	J02A J02B J03A J03B J04Z J11A		06	G12A G12B	39.B2.C1↔	12	M06Z M37Z
	10	K09A K09B		07	H06Z		13	N11A N11B
	11	L09A L09B		08	I28A I28B		14	O02A O02B
	12	M06Z M37Z		09	J02A J02B J03A J03B J04Z J11A		21B	X06A X06B X06C
	13	N11A N11B		10	K09A K09B		03	D12A
	14	O02A O02B		11	L09A L09B		04	E02A E02B
39.B2.28↔	21B	X06A X06B X06C		12	M06Z M37Z		05	F01A F01C F04Z F21A F21B F21C F28A F59A F59B F59C F59D F59E F59F F59G
	01	B04A B04B B04C		13	N11A N11B		06	G12A G12B
	03	D12A		14	O02A O02B		07	H06Z
	04	E02A E02B		21B	X06A X06B X06C		08	I28A I28B
	05	F01A F01C F04Z F21A F21B F21C F28A F59A F59B F59C F59D F59E F59F F59G	39.B2.74↔	03	D12A		09	J02A J02B J03A J03B J04Z J11A
	06	G12A G12B		04	E02A E02B		10	K09A K09B
	07	H06Z		05	F01A F01C F04Z F21A F21B F21C F28A F59A F59B F59C F59D F59E F59F F59G		11	L09A L09B
	08	I28A I28B		06	G12A G12B	39.B2.C3↔	12	M06Z M37Z
	09	J02A J02B J03A J03B J04Z J11A		07	H06Z		13	N11A N11B
	10	K09A K09B		08	I28A I28B		14	O02A O02B
	11	L09A L09B		09	J02A J02B J03A J03B J04Z J11A		21B	X06A X06B X06C
	12	M06Z M37Z		10	K09A K09B		03	D12A
	13	N11A N11B		11	L09A L09B		04	E02A E02B
	14	O02A O02B		12	M06Z M37Z		05	F01A F01C F04Z F21A F21B F21C F28A F59A F59B F59C F59D F59E F59F F59G
39.B2.31↔	21B	X06A X06B X06C		13	N11A N11B		06	G12A G12B
	03	D12A		14	O02A O02B		07	H06Z
	04	E02A E02B		21B	X06A X06B X06C		08	I28A I28B
	05	F01A F01C F04Z F21A F21B F21C F28A F59A F59B F59C F59D F59E F59F F59G	39.B2.75↔	05	F01A F01C F12A F24A F24B F24C F24D F24E F24F F50A		09	J02A J02B J03A J03B J04Z J11A
	06	G12A G12B					10	K09A K09B
	07	H06Z					11	L09A L09B
	08	I28A I28B	39.B2.81↔	03	D12A		12	M06Z M37Z
	09	J02A J02B J03A J03B J04Z J11A		04	E02A E02B		13	N11A N11B
	10	K09A K09B		05	F01A F01C F04Z F21A F21B F21C F28A F59A F59B F59C F59D F59E F59F F59G		14	O02A O02B
	11	L09A L09B					21B	X06A X06B X06C
	12	M06Z M37Z					03	D12A
	13	N11A N11B		06	G12A G12B	39.B2.D1↔	04	E02A E02B
							05	F01A F01C F04Z F21A F21B F21C F28A F59A F59B

CHOP	MDC	DRG	CHOP	MDC	DRG	CHOP	MDC	DRG
		F59C F59D F59E		04	E02A E02B		14	O02A O02B
		F59F F59G		05	F01A F01C F04Z		21B	X06A X06B X06C
	06	G12A G12B			F21A F21B F21C	39.B2.L1↔		BORP KORP KVB I
	07	H06Z			F28A F59A F59B			KVB II MKOR VAC
	08	I28A I28B			F59C F59D F59E			VBOR VKOR
	09	J02A J02B J03A			F59F F59G		01	B02A B02B B04A
		J03B J04Z J11A		06	G12A G12B			B04B B04C B20A
	10	K09A K09B		07	H06Z			B20B B20C
	11	L09A L09B		08	I28A I28B		03	D12A
	12	M06Z M37Z		09	J02A J02B J03A		04	E02A E02B
	13	N11A N11B			J03B J04Z J11A		05	F01A F01C F04Z
	14	O02A O02B		10	K09A K09B			F21A F21B F21C
	21B	X06A X06B X06C		11	L09A L09B			F28A F31A F31B
39.B2.G1↔	03	D12A		12	M06Z M37Z			F31C F31D F31E
	04	E02A E02B		13	N11A N11B			F31F
	05	F01A F01C F04Z		14	O02A O02B		06	G12A G12B
		F21A F21B F21C	39.B2.JB↔	21B	X06A X06B X06C		07	H06Z
		F28A F59A F59B		03	D12A		08	I28A I28B
		F59C F59D F59E		04	E02A E02B		09	J11A
		F59F F59G		05	F01A F01C F04Z		10	K09A K09B
	06	G12A G12B			F21A F21B F21C		11	L09A L09B
	07	H06Z			F28A F59A F59B		12	M06Z M37Z
	08	I28A I28B			F59C F59D F59E		13	N11A N11B N25Z
	09	J02A J02B J03A			F59F F59G		14	O02A O02B
		J03B J04Z J11A		06	G12A G12B		21B	X06A X06B X06C
	10	K09A K09B		07	H06Z	39.B2.M2↔	05	F01A F01C F12A
	11	L09A L09B		08	I28A I28B			F24A F24B F24C
	12	M06Z M37Z		09	J02A J02B J03A			F24D F24E F24F
	13	N11A N11B			J03B J04Z J11A			F50A
	14	O02A O02B		10	K09A K09B	39.B2.N2↔	05	F01A F01C F12A
	21B	X04Z X05Z X06A		11	L09A L09B			F24A F24B F24C
		X06B X06C		12	M06Z M37Z			F24D F24E F24F
39.B2.H1↔	03	D12A		13	N11A N11B			F50A
	04	E02A E02B		14	O02A O02B	39.B3.09↔	03	D12A
	05	F01A F01C F04Z		21B	X06A X06B X06C		04	E02A E02B
		F21A F21B F21C	39.B2.JF↔	03	D12A		05	F01A F01C F04Z
		F28A F59A F59B		04	E02A E02B			F21A F21B F21C
		F59C F59D F59E		05	F01A F01C F04Z			F28A F59A F59B
		F59F F59G			F21A F21B F21C			F59C F59D F59E
	06	G12A G12B			F28A F59A F59B		06	G12A G12B
	07	H06Z			F59C F59D F59E		07	H06Z
	08	I28A I28B			F59F F59G		08	I28A I28B
	09	J02A J02B J03A		06	G12A G12B		09	J02A J02B J03A
		J03B J04Z J11A		07	H06Z			J03B J04Z J11A
	10	K09A K09B		08	I28A I28B		10	K09A K09B
	11	L09A L09B		09	J02A J02B J03A			L09A L09B
	12	M06Z M37Z			J03B J04Z J11A		11	M06Z M37Z
	13	N11A N11B		10	K09A K09B		12	N11A N11B
	14	O02A O02B		11	L09A L09B		13	N11A N11B
	21B	X04Z X05Z X06A		12	M06Z M37Z		14	O02A O02B
		X06B X06C		13	N11A N11B		21B	X05Z X06A X06B
39.B2.J3↔	03	D12A		14	O02A O02B			X06C
	04	E02A E02B		21B	X04Z X05Z X06A	39.B3.11↔		BORP KORP MKOR
	05	F01A F01C F04Z			X06B X06C			VAC VBOR VKOR
		F21A F21B F21C	39.B2.JI↔	03	D12A		01	B02A B02B B09A
		F28A F59A F59B		04	E02A E02B			B09B B09C B20A
		F59C F59D F59E		05	F01A F01C F04Z			B20B B20C
		F59F F59G			F21A F21B F21C		03	D12A
	06	G12A G12B			F28A F59A F59B		04	E02A E02B
	07	H06Z			F59C F59D F59E		05	F01A F01C F04Z
	08	I28A I28B			F59F F59G			F21A F21B F21C
	09	J02A J02B J03A		06	G12A G12B			F28A F59A F59B
		J03B J04Z J11A		07	H06Z			F59C F59D F59E
	10	K09A K09B		08	I28A I28B			F59F F59G
	11	L09A L09B		09	J02A J02B J03A		06	G12A G12B
	12	M06Z M37Z			J03B J04Z J11A		07	H06Z
	13	N11A N11B		10	K09A K09B		08	I28A I28B
	14	O02A O02B		11	L09A L09B		09	J02A J02B J03A
	21B	X06A X06B X06C		12	M06Z M37Z			J03B J04Z J11A
39.B2.J7↔	03	D12A		13	N11A N11B		10	K09A K09B

CHOP	MDC	DRG	CHOP	MDC	DRG	CHOP	MDC	DRG
	11	L09A L09B			F59F F59G		04	E02A E02B
	12	M06Z M37Z		06	G12A G12B		05	F01A F01C F04Z
	13	N11A N11B		07	H06Z			F21A F21B F21C
	14	O02A O02B		08	I28A I28B			F28A F59A F59B
	21B	X06A X06B X06C		09	J02A J02B J03A			F59C F59D F59E
		X33Z			J03B J04Z J11A			F59F
39.B3.22↔	01	B04A B04B B04C		10	K09A K09B		06	G12A G12B
	03	D12A		11	L09A L09B		07	H06Z
	04	E02A E02B		12	M06Z M37Z		08	I28A I28B
	05	F01A F01C F04Z		13	N11A N11B		09	J02A J02B J03A
		F21A F21B F21C		14	O02A O02B			J03B J04Z J11A
		F28A F59A F59B		21B	X06A X06B X06C		10	K09A K09B
		F59C F59D F59E	39.B3.27↔	01	B04A B04B B04C		11	L09A L09B
	06	G12A G12B		03	D12A		12	M06Z M37Z
	07	H06Z		04	E02A E02B		13	N11A N11B
	08	I28A I28B		05	F01A F01C F04Z		14	O02A O02B
	09	J02A J02B J03A			F21A F21B F21C		21B	X05Z X06A X06B
		J03B J04Z J11A			F28A F59A F59B			X06C
	10	K09A K09B			F59C F59D F59E	39.B3.75↔	05	F01A F01C F12A
	11	L09A L09B			F59F F59G			F24A F24B F24C
	12	M06Z M37Z		06	G12A G12B			F24D F24E F24F
	13	N11A N11B		07	H06Z			F50A
	14	O02A O02B		08	I28A I28B	39.B3.81↔	03	D12A
	21B	X06A X06B X06C		09	J02A J02B J03A		04	E02A E02B
39.B3.23↔	01	B04A B04B B04C			J03B J04Z J11A		05	F01A F01C F04Z
	03	D12A		10	K09A K09B			F21A F21B F21C
	04	E02A E02B		11	L09A L09B			F28A F59A F59B
	05	F01A F01C F04Z		12	M06Z M37Z			F59C F59D F59E
		F21A F21B F21C		13	N11A N11B			F59F
		F28A F59A F59B		14	O02A O02B		06	G12A G12B
		F59C F59D F59E	39.B3.28↔	21B	X06A X06B X06C		07	H06Z
	06	G12A G12B		01	B04A B04B B04C		08	I28A I28B
	07	H06Z		03	D12A		09	J02A J02B J03A
	08	I28A I28B		04	E02A E02B			J03B J04Z J11A
	09	J02A J02B J03A		05	F01A F01C F04Z		10	K09A K09B
		J03B J04Z J11A			F21A F21B F21C		11	L09A L09B
	10	K09A K09B			F28A F59A F59B		12	M06Z M37Z
	11	L09A L09B			F59C F59D F59E		13	N11A N11B
	12	M06Z M37Z			F59F F59G		14	O02A O02B
	13	N11A N11B		06	G12A G12B		21B	X05Z X06A X06B
	14	O02A O02B		07	H06Z			X06C
	21B	X06A X06B X06C		08	I28A I28B	39.B3.C1↔	03	D12A
39.B3.25↔	01	B04A B04B B04C		09	J02A J02B J03A		04	E02A E02B
	03	D12A			J03B J04Z J11A		05	F01A F01C F04Z
	04	E02A E02B		10	K09A K09B			F21A F21B F21C
	05	F01A F01C F04Z		11	L09A L09B			F28A F59A F59B
		F21A F21B F21C		12	M06Z M37Z			F59C F59D F59E
		F28A F59A F59B		13	N11A N11B			F59F F59G
		F59C F59D F59E	39.B3.31↔	14	O02A O02B		06	G12A G12B
		F59F F59G		21B	X06A X06B X06C		07	H06Z
	06	G12A G12B		03	D12A		08	I28A I28B
	07	H06Z		04	E02A E02B		09	J02A J02B J03A
	08	I28A I28B		05	F01A F01C F04Z			J03B J04Z J11A
	09	J02A J02B J03A			F21A F21B F21C		10	K09A K09B
		J03B J04Z J11A			F28A F59A F59B		11	L09A L09B
	10	K09A K09B			F59C F59D F59E		12	M06Z M37Z
	11	L09A L09B			F59F		13	N11A N11B
	12	M06Z M37Z		06	G12A G12B		14	O02A O02B
	13	N11A N11B		07	H06Z		21B	X06A X06B X06C
	14	O02A O02B		08	I28A I28B	39.B3.C3↔	03	D12A
	21B	X06A X06B X06C		09	J02A J02B J03A		04	E02A E02B
39.B3.26↔	01	B04A B04B B04C			J03B J04Z J11A		05	F01A F01C F04Z
	03	D12A		10	K09A K09B			F21A F21B F21C
	04	E02A E02B		11	L09A L09B			F28A F59A F59B
	05	F01A F01C F04Z		12	M06Z M37Z			F59C F59D F59E
		F21A F21B F21C		13	N11A N11B			F59F F59G
		F28A F59A F59B		14	O02A O02B		06	G12A G12B
		F59C F59D F59E	39.B3.51↔	21B	X05Z X06A X06B		07	H06Z
					X06C		08	I28A I28B
				03	D12A		09	J02A J02B J03A

CHOP	MDC	DRG	CHOP	MDC	DRG	CHOP	MDC	DRG
		J03B J04Z J11A		06	G12A G12B		01	B02A B02B B04A
	10	K09A K09B		07	H06Z			B04B B04C B20A
	11	L09A L09B		08	I28A I28B			B20B B20C
	12	M06Z M37Z		09	J02A J02B J03A		03	D12A
	13	N11A N11B			J03B J04Z J11A		04	E02A E02B
	14	O02A O02B		10	K09A K09B		05	F01A F01C F04Z
39.B3.D1↔	21B	X06A X06B X06C		11	L09A L09B			F21A F21B F21C
	03	D12A		12	M06Z M37Z			F28A F31A F31B
	04	E02A E02B		13	N11A N11B			F31C F31D F31E
	05	F01A F01C F04Z		14	O02A O02B			F31F
		F21A F21B F21C	39.B3.JB↔	21B	X06A X06B X06C		06	G12A G12B
		F28A F59A F59B		03	D12A		07	H06Z
		F59C F59D F59E		04	E02A E02B		08	I28A I28B
		F59F F59G		05	F01A F01C F04Z		09	J11A
	06	G12A G12B			F21A F21B F21C		10	K09A K09B
	07	H06Z			F28A F59A F59B		11	L09A L09B
	08	I28A I28B			F59C F59D F59E		12	M06Z M37Z
	09	J02A J02B J03A		06	G12A G12B		13	N11A N11B N25Z
		J03B J04Z J11A		07	H06Z		14	O02A O02B
	10	K09A K09B		08	I28A I28B	39.B4.09↔	21B	X06A X06B X06C
	11	L09A L09B		09	J02A J02B J03A		03	D12A
	12	M06Z M37Z			J03B J04Z J11A		04	E02A E02B
	13	N11A N11B		10	K09A K09B		05	F01A F01C F04Z
	14	O02A O02B		11	L09A L09B			F21A F21B F21C
39.B3.G1↔	21B	X06A X06B X06C		12	M06Z M37Z			F28A F59A F59B
	03	D12A		13	N11A N11B			F59C F59D F59E
	04	E02A E02B		14	O02A O02B			F59F
	05	F01A F01C F04Z		21B	X05Z X06A X06B		06	G12A G12B
		F21A F21B F21C	39.B3.JF↔	03	D12A		07	H06Z
		F28A F59A F59B		04	E02A E02B		08	I28A I28B
		F59C F59D F59E		05	F01A F01C F04Z		09	J02A J02B J03A
		F59F			F21A F21B F21C			J03B J04Z J11A
	06	G12A G12B			F28A F59A F59B		10	K09A K09B
	07	H06Z			F59C F59D F59E		11	L09A L09B
	08	I28A I28B		06	G12A G12B		12	M06Z M37Z
	09	J02A J02B J03A		07	H06Z		13	N11A N11B
		J03B J04Z J11A		08	I28A I28B	39.B4.11↔	14	O02A O02B
	10	K09A K09B		09	J02A J02B J03A		21B	X05Z X06A X06B
	11	L09A L09B			J03B J04Z J11A			X06C
	12	M06Z M37Z		10	K09A K09B			BORP KORP MKOR
	13	N11A N11B		11	L09A L09B		01	VAC VBOR VKOR
	14	O02A O02B		12	M06Z M37Z			B02A B02B B09A
	21B	X05Z X06A X06B		13	N11A N11B			B09B B09C B20A
39.B3.H1↔		X06C		14	O02A O02B			B20B B20C
	03	D12A		21B	X05Z X06A X06B		03	D12A
	04	E02A E02B			X06C		04	E02A E02B
	05	F01A F01C F04Z	39.B3.JI↔	03	D12A		05	F01A F01C F04Z
		F21A F21B F21C		04	E02A E02B			F21A F21B F21C
		F28A F59A F59B		05	F01A F01C F04Z			F28A F59A F59B
		F59C F59D F59E			F21A F21B F21C			F28A F59A F59B
		F59F			F28A F59A F59B			F59C F59D F59E
	06	G12A G12B			F59C F59D F59E			F59F F59G
	07	H06Z			F59F F59G		06	G12A G12B
	08	I28A I28B		06	G12A G12B		07	H06Z
	09	J02A J02B J03A		07	H06Z		08	I28A I28B
		J03B J04Z J11A		08	I28A I28B		09	J02A J02B J03A
	10	K09A K09B			F59C F59D F59E			J03B J04Z J11A
	11	L09A L09B			F59F F59G		10	K09A K09B
	12	M06Z M37Z		06	G12A G12B		11	L09A L09B
	13	N11A N11B		07	H06Z		12	M06Z M37Z
	14	O02A O02B		08	I28A I28B		13	N11A N11B
	21B	X05Z X06A X06B		09	J02A J02B J03A		14	O02A O02B
39.B3.J7↔		X06C			J03B J04Z J11A		21B	X06A X06B X06C
	03	D12A		10	K09A K09B			X33Z
	04	E02A E02B	39.B3.L1↔	11	L09A L09B		01	B04A B04B B04C
	05	F01A F01C F04Z		12	M06Z M37Z	39.B4.22↔	03	D12A
		F21A F21B F21C		13	N11A N11B		04	E02A E02B
		F28A F59A F59B		14	O02A O02B		05	F01A F01C F04Z
		F59C F59D F59E		21B	X06A X06B X06C			F21A F21B F21C
		F59F F59G			BORP KORP KVB I			F28A F59A F59B
					KVB II MKOR VAC			F59C F59D F59E
					VBOR VKOR			

CHOP	MDC	DRG	CHOP	MDC	DRG	CHOP	MDC	DRG
		F59F F59G		03	D12A		12	M06Z M37Z
	06	G12A G12B		04	E02A E02B		13	N11A N11B
	07	H06Z		05	F01A F01C F04Z		14	O02A O02B
	08	I28A I28B			F21A F21B F21C		21B	X05Z X06A X06B
	09	J02A J02B J03A			F28A F59A F59B			X06C
		J03B J04Z J11A			F59C F59D F59E	39.B4.75↔	05	F01A F01C F12A
	10	K09A K09B			F59F F59G			F24A F24B F24C
	11	L09A L09B		06	G12A G12B			F24D F24E F24F
	12	M06Z M37Z		07	H06Z			F50A
	13	N11A N11B		08	I28A I28B	39.B4.81↔	03	D12A
	14	O02A O02B		09	J02A J02B J03A		04	E02A E02B
	21B	X06A X06B X06C			J03B J04Z J11A		05	F01A F01C F04Z
39.B4.23↔	01	B04A B04B B04C		10	K09A K09B			F21A F21B F21C
	03	D12A		11	L09A L09B			F28A F59A F59B
	04	E02A E02B		12	M06Z M37Z			F59C F59D F59E
	05	F01A F01C F04Z		13	N11A N11B			F59F
		F21A F21B F21C		14	O02A O02B		06	G12A G12B
		F28A F59A F59B	39.B4.28↔	21B	X06A X06B X06C		07	H06Z
		F59C F59D F59E		01	B04A B04B B04C		08	I28A I28B
		F59F F59G		03	D12A		09	J02A J02B J03A
	06	G12A G12B		04	E02A E02B			J03B J04Z J11A
	07	H06Z		05	F01A F01C F04Z		10	K09A K09B
	08	I28A I28B			F21A F21B F21C		11	L09A L09B
	09	J02A J02B J03A			F28A F59A F59B		12	M06Z M37Z
		J03B J04Z J11A			F59C F59D F59E		13	N11A N11B
	10	K09A K09B			F59F F59G		14	O02A O02B
	11	L09A L09B		06	G12A G12B		21B	X05Z X06A X06B
	12	M06Z M37Z		07	H06Z			X06C
	13	N11A N11B		08	I28A I28B	39.B4.C1↔	03	D12A
	14	O02A O02B		09	J02A J02B J03A		04	E02A E02B
	21B	X06A X06B X06C			J03B J04Z J11A		05	F01A F01C F04Z
39.B4.25↔	01	B04A B04B B04C		10	K09A K09B			F21A F21B F21C
	03	D12A		11	L09A L09B			F28A F59A F59B
	04	E02A E02B		12	M06Z M37Z			F59C F59D F59E
	05	F01A F01C F04Z		13	N11A N11B			F59F F59G
		F21A F21B F21C		14	O02A O02B		06	G12A G12B
		F28A F59A F59B	39.B4.31↔	21B	X06A X06B X06C		07	H06Z
		F59C F59D F59E		03	D12A		08	I28A I28B
		F59F F59G		04	E02A E02B		09	J02A J02B J03A
	06	G12A G12B		05	F01A F01C F04Z			J03B J04Z J11A
	07	H06Z			F21A F21B F21C		10	K09A K09B
	08	I28A I28B			F28A F59A F59B		11	L09A L09B
	09	J02A J02B J03A			F59C F59D F59E		12	M06Z M37Z
		J03B J04Z J11A			F59F		13	N11A N11B
	10	K09A K09B		06	G12A G12B		14	O02A O02B
	11	L09A L09B		07	H06Z		21B	X06A X06B X06C
	12	M06Z M37Z		08	I28A I28B	39.B4.C3↔	03	D12A
	13	N11A N11B		09	J02A J02B J03A		04	E02A E02B
	14	O02A O02B			J03B J04Z J11A		05	F01A F01C F04Z
	21B	X06A X06B X06C		10	K09A K09B			F21A F21B F21C
39.B4.26↔	01	B04A B04B B04C		11	L09A L09B			F28A F59A F59B
	03	D12A		12	M06Z M37Z			F59C F59D F59E
	04	E02A E02B		13	N11A N11B			F59F F59G
	05	F01A F01C F04Z		14	O02A O02B		06	G12A G12B
		F21A F21B F21C		21B	X05Z X06A X06B		07	H06Z
		F28A F59A F59B	39.B4.51↔	03	D12A		08	I28A I28B
		F59C F59D F59E		04	E02A E02B		09	J02A J02B J03A
		F59F F59G		05	F01A F01C F04Z			J03B J04Z J11A
	06	G12A G12B			F21A F21B F21C		10	K09A K09B
	07	H06Z			F28A F59A F59B		11	L09A L09B
	08	I28A I28B			F59C F59D F59E		12	M06Z M37Z
	09	J02A J02B J03A			F59F		13	N11A N11B
		J03B J04Z J11A		06	G12A G12B		14	O02A O02B
	10	K09A K09B		07	H06Z		21B	X06A X06B X06C
	11	L09A L09B		08	I28A I28B	39.B4.D1↔	03	D12A
	12	M06Z M37Z		09	J02A J02B J03A		04	E02A E02B
	13	N11A N11B			J03B J04Z J11A		05	F01A F01C F04Z
	14	O02A O02B		10	K09A K09B			F21A F21B F21C
	21B	X06A X06B X06C		11	L09A L09B			F28A F59A F59B
39.B4.27↔	01	B04A B04B B04C		11	L09A L09B			F59C F59D F59E

CHOP	MDC	DRG	CHOP	MDC	DRG	CHOP	MDC	DRG
		F59F F59G		05	F01A F01C F04Z		09	J11A
	06	G12A G12B			F21A F21B F21C		10	K09A K09B
	07	H06Z			F28A F59A F59B		11	L09A L09B
	08	I28A I28B			F59C F59D F59E		12	M06Z M37Z
	09	J02A J02B J03A			F59F		13	N11A N11B N25Z
		J03B J04Z J11A		06	G12A G12B	39.B5.09↔	14	O02A O02B
	10	K09A K09B		07	H06Z		21B	X06A X06B X06C
	11	L09A L09B		08	I28A I28B		03	D12A
	12	M06Z M37Z		09	J02A J02B J03A		04	E02A E02B
	13	N11A N11B			J03B J04Z J11A		05	F01A F01C F04Z
	14	O02A O02B		10	K09A K09B			F21A F21B F21C
39.B4.G1↔	21B	X06A X06B X06C		11	L09A L09B			F28A F59A F59B
	03	D12A		12	M06Z M37Z			F59C F59D F59E
	04	E02A E02B		13	N11A N11B			F59F
	05	F01A F01C F04Z		14	O02A O02B		06	G12A G12B
		F21A F21B F21C	39.B4.JF↔	21B	X05Z X06A X06B		07	H06Z
		F28A F59A F59B			X06C		08	I28A I28B
		F59C F59D F59E		03	D12A		09	J02A J02B J03A
	06	G12A G12B		04	E02A E02B			J03B J04Z J11A
	07	H06Z		05	F01A F01C F04Z		10	K09A K09B
	08	I28A I28B			F21A F21B F21C		11	L09A L09B
	09	J02A J02B J03A			F28A F59A F59B		12	M06Z M37Z
		J03B J04Z J11A			F59C F59D F59E		13	N11A N11B
	10	K09A K09B			F59F		14	O02A O02B
	11	L09A L09B		06	G12A G12B		21B	X05Z X06A X06B
	12	M06Z M37Z		07	H06Z	39.B5.11↔		X06C
	13	N11A N11B		08	I28A I28B			BORP KORP MKOR
	14	O02A O02B		09	J02A J02B J03A		01	VAC VBOR VKOR
	21B	X05Z X06A X06B			J03B J04Z J11A			B02A B02B B09A
		X06C		10	K09A K09B			B09B B09C B20A
39.B4.H1↔	03	D12A		11	L09A L09B			B20B B20C
	04	E02A E02B		12	M06Z M37Z		03	D12A
	05	F01A F01C F04Z		13	N11A N11B		04	E02A E02B
		F21A F21B F21C		14	O02A O02B		05	F01A F01C F04Z
		F28A F59A F59B		21B	X05Z X06A X06B			F21A F21B F21C
		F59C F59D F59E	39.B4.JI↔		X06C			F28A F59A F59B
	06	G12A G12B		03	D12A			F59C F59D F59E
	07	H06Z		04	E02A E02B			F59F F59G
	08	I28A I28B		05	F01A F01C F04Z		06	G12A G12B
	09	J02A J02B J03A			F21A F21B F21C		07	H06Z
		J03B J04Z J11A			F28A F59A F59B		08	I28A I28B
	10	K09A K09B			F59C F59D F59E		09	J02A J02B J03A
	11	L09A L09B			F59F F59G			J03B J04Z J11A
	12	M06Z M37Z		06	G12A G12B		10	K09A K09B
	13	N11A N11B		07	H06Z		11	L09A L09B
	14	O02A O02B		08	I28A I28B		12	M06Z M37Z
	21B	X05Z X06A X06B		09	J02A J02B J03A		13	N11A N11B
		X06C			J03B J04Z J11A		14	O02A O02B
39.B4.J7↔	03	D12A		10	K09A K09B		21B	X06A X06B X06C
	04	E02A E02B		11	L09A L09B			X33Z
	05	F01A F01C F04Z		12	M06Z M37Z	39.B5.22↔	01	B04A B04B B04C
		F21A F21B F21C		13	N11A N11B		03	D12A
		F28A F59A F59B		14	O02A O02B		04	E02A E02B
		F59C F59D F59E	39.B4.L1↔	21B	X06A X06B X06C		05	F01A F01C F04Z
		F59F F59G			BORP KORP KVB I			F21A F21B F21C
	06	G12A G12B			KVB II MKOR VAC			F28A F59A F59B
	07	H06Z		01	B02A B02B B04A			F59C F59D F59E
	08	I28A I28B			B04B B04C B20A		06	G12A G12B
	09	J02A J02B J03A			B20B B20C		07	H06Z
		J03B J04Z J11A		03	D12A		08	I28A I28B
	10	K09A K09B		04	E02A E02B		09	J02A J02B J03A
	11	L09A L09B		05	F01A F01C F04Z			J03B J04Z J11A
	12	M06Z M37Z			F21A F21B F21C		10	K09A K09B
	13	N11A N11B			F28A F31A F31B		11	L09A L09B
	14	O02A O02B			F31C F31D F31E		12	M06Z M37Z
	21B	X06A X06B X06C			F31F		13	N11A N11B
39.B4.JB↔	03	D12A		06	G12A G12B		14	O02A O02B
	04	E02A E02B		07	H06Z		21B	X06A X06B X06C
				08	I28A I28B	39.B5.23↔	01	B04A B04B B04C

CHOP	MDC	DRG	CHOP	MDC	DRG	CHOP	MDC	DRG
	03	D12A		11	L09A L09B		08	I28A I28B
	04	E02A E02B		12	M06Z M37Z		09	J02A J02B J03A
	05	F01A F01C F04Z		13	N11A N11B			J03B J04Z J11A
		F21A F21B F21C		14	O02A O02B		10	K09A K09B
		F28A F59A F59B		21B	X06A X06B X06C		11	L09A L09B
		F59C F59D F59E	39.B5.31↔	03	D12A		12	M06Z M37Z
		F59F F59G		04	E02A E02B		13	N11A N11B
	06	G12A G12B		05	F01A F01C F04Z		14	O02A O02B
	07	H06Z			F21A F21B F21C	39.B5.75↔	21B	X06A X06B X06C
	08	I28A I28B			F28A F59A F59B		05	F01A F01C F12A
	09	J02A J02B J03A			F59C F59D F59E			F24A F24B F24C
		J03B J04Z J11A			F59F			F24D F24E F24F
	10	K09A K09B		06	G12A G12B			F50A
	11	L09A L09B		07	H06Z	39.B5.81↔	03	D12A
	12	M06Z M37Z		08	I28A I28B		04	E02A E02B
	13	N11A N11B		09	J02A J02B J03A		05	F01A F01C F04Z
	14	O02A O02B			J03B J04Z J11A			F21A F21B F21C
39.B5.25↔	21B	X06A X06B X06C		10	K09A K09B			F28A F59A F59B
	01	B04A B04B B04C		11	L09A L09B			F59C F59D F59E
	03	D12A		12	M06Z M37Z			F59F
	04	E02A E02B		13	N11A N11B		06	G12A G12B
	05	F01A F01C F04Z		14	O02A O02B		07	H06Z
		F21A F21B F21C		21B	X05Z X06A X06B		08	I28A I28B
		F28A F59A F59B			X06C		09	J02A J02B J03A
		F59C F59D F59E	39.B5.51↔	03	D12A			J03B J04Z J11A
		F59F F59G		04	E02A E02B		10	K09A K09B
	06	G12A G12B		05	F01A F01C F04Z		11	L09A L09B
	07	H06Z			F21A F21B F21C		12	M06Z M37Z
	08	I28A I28B			F28A F59A F59B		13	N11A N11B
	09	J02A J02B J03A			F59C F59D F59E		14	O02A O02B
		J03B J04Z J11A			F59F		21B	X05Z X06A X06B
	10	K09A K09B		06	G12A G12B			X06C
	11	L09A L09B		07	H06Z	39.B5.C1↔	03	D12A
	12	M06Z M37Z		08	I28A I28B		04	E02A E02B
	13	N11A N11B		09	J02A J02B J03A		05	F01A F01C F04Z
	14	O02A O02B			J03B J04Z J11A			F21A F21B F21C
39.B5.26↔	21B	X06A X06B X06C		10	K09A K09B			F28A F59A F59B
	01	B04A B04B B04C		11	L09A L09B			F59C F59D F59E
	03	D12A		12	M06Z M37Z			F59F F59G
	04	E02A E02B		13	N11A N11B		06	G12A G12B
	05	F01A F01C F04Z		14	O02A O02B		07	H06Z
		F21A F21B F21C		21B	X05Z X06A X06B		08	I28A I28B
		F28A F59A F59B			X06C		09	J02A J02B J03A
		F59C F59D F59E	39.B5.71↔	03	D12A			J03B J04Z J11A
		F59F F59G		04	E02A E02B		10	K09A K09B
	06	G12A G12B		05	F01A F01C F04Z		11	L09A L09B
	07	H06Z			F21A F21B F21C		12	M06Z M37Z
	08	I28A I28B			F28A F59A F59B		13	N11A N11B
	09	J02A J02B J03A			F59C F59D F59E		14	O02A O02B
		J03B J04Z J11A			F59F F59G		21B	X06A X06B X06C
	10	K09A K09B		06	G12A G12B	39.B5.C3↔	03	D12A
	11	L09A L09B		07	H06Z		04	E02A E02B
	12	M06Z M37Z		08	I28A I28B		05	F01A F01C F04Z
	13	N11A N11B		09	J02A J02B J03A			F21A F21B F21C
	14	O02A O02B			J03B J04Z J11A			F28A F59A F59B
39.B5.27↔	21B	X06A X06B X06C		10	K09A K09B			F59C F59D F59E
	01	B04A B04B B04C		11	L09A L09B			F59F F59G
	03	D12A		12	M06Z M37Z		06	G12A G12B
	04	E02A E02B		13	N11A N11B		07	H06Z
	05	F01A F01C F04Z		14	O02A O02B		08	I28A I28B
		F21A F21B F21C		21B	X06A X06B X06C		09	J02A J02B J03A
		F28A F59A F59B	39.B5.74↔	03	D12A			J03B J04Z J11A
		F59C F59D F59E		04	E02A E02B		10	K09A K09B
		F59F F59G		05	F01A F01C F04Z		11	L09A L09B
	06	G12A G12B			F21A F21B F21C		12	M06Z M37Z
	07	H06Z			F28A F59A F59B		13	N11A N11B
	08	I28A I28B			F59C F59D F59E		14	O02A O02B
	09	J02A J02B J03A			F59F F59G		21B	X06A X06B X06C
		J03B J04Z J11A		06	G12A G12B	39.B5.D1↔	03	D12A
	10	K09A K09B		07	H06Z		04	E02A E02B

CHOP	MDC	DRG	CHOP	MDC	DRG	CHOP	MDC	DRG
	05	F01A F01C F04Z F21A F21B F21C F28A F59A F59B F59C F59D F59E F59F F59G		14	O02A O02B			F31F
	06	G12A G12B		21B	X06A X06B X06C		06	G12A G12B
	07	H06Z	39.B5.JB↔	03	D12A		07	H06Z
	08	I28A I28B		04	E02A E02B		08	I28A I28B
	09	J02A J02B J03A J03B J04Z J11A		05	F01A F01C F04Z F21A F21B F21C F28A F59A F59B F59C F59D F59E F59F		09	J11A
	10	K09A K09B		06	G12A G12B		10	K09A K09B
	11	L09A L09B		07	H06Z		11	L09A L09B
	12	M06Z M37Z		08	I28A I28B	39.B6.09↔	12	M06Z M37Z
	13	N11A N11B		09	J02A J02B J03A J03B J04Z J11A		13	N11A N11B N25Z
	14	O02A O02B		10	K09A K09B		14	O02A O02B
39.B5.G1↔	21B	X06A X06B X06C		11	L09A L09B		21B	X06A X06B X06C
	03	D12A		12	M06Z M37Z		03	D12A
	04	E02A E02B		13	N11A N11B		04	E02A E02B
	05	F01A F01C F04Z F21A F21B F21C F28A F59A F59B F59C F59D F59E F59F	39.B5.JF↔	14	O02A O02B		05	F01A F01C F04Z F21A F21B F21C F28A F59A F59B F59C F59D F59E F59F
	06	G12A G12B		21B	X05Z X06A X06B X06C		06	G12A G12B
	07	H06Z		03	D12A		07	H06Z
	08	I28A I28B		04	E02A E02B		08	I28A I28B
	09	J02A J02B J03A J03B J04Z J11A		05	F01A F01C F04Z F21A F21B F21C F28A F59A F59B F59C F59D F59E F59F		09	J02A J02B J03A J03B J04Z J11A
	10	K09A K09B		06	G12A G12B		10	K09A K09B
	11	L09A L09B		07	H06Z		11	L09A L09B
	12	M06Z M37Z		08	I28A I28B	39.B6.11↔	12	M06Z M37Z
	13	N11A N11B		09	J02A J02B J03A J03B J04Z J11A		13	N11A N11B
	14	O02A O02B		10	K09A K09B		14	O02A O02B
	21B	X05Z X06A X06B X06C		11	L09A L09B		21B	X05Z X06A X06B X06C
39.B5.H1↔	03	D12A		12	M06Z M37Z		01	BORP KORP MKOR VAC VBOR VKOR
	04	E02A E02B		13	N11A N11B		03	D12A
	05	F01A F01C F04Z F21A F21B F21C F28A F59A F59B F59C F59D F59E F59F	39.B5.JI↔	14	O02A O02B		04	E02A E02B
	06	G12A G12B		21B	X05Z X06A X06B X06C		05	F01A F01C F04Z F21A F21B F21C F28A F59A F59B F59C F59D F59E F59F F59G
	07	H06Z		03	D12A		06	G12A G12B
	08	I28A I28B		04	E02A E02B		07	H06Z
	09	J02A J02B J03A J03B J04Z J11A		05	F01A F01C F04Z F21A F21B F21C F28A F59A F59B F59C F59D F59E F59F F59G		08	I28A I28B
	10	K09A K09B		06	G12A G12B		09	J02A J02B J03A J03B J04Z J11A
	11	L09A L09B		07	H06Z		10	K09A K09B
	12	M06Z M37Z		08	I28A I28B		11	L09A L09B
	13	N11A N11B		09	J02A J02B J03A J03B J04Z J11A		12	M06Z M37Z
	14	O02A O02B		10	K09A K09B		13	N11A N11B
	21B	X05Z X06A X06B X06C		11	L09A L09B		14	O02A O02B
39.B5.J7↔	03	D12A	39.B5.L1↔	12	M06Z M37Z		21B	X06A X06B X06C X33Z
	04	E02A E02B		13	N11A N11B		01	B04A B04B B04C
	05	F01A F01C F04Z F21A F21B F21C F28A F59A F59B F59C F59D F59E F59F F59G		14	O02A O02B		03	D12A
	06	G12A G12B		21B	X06A X06B X06C BORP KORP KVB I KVB II MKOR VAC VBOR VKOR	39.B6.22↔	04	E02A E02B
	07	H06Z		01	B02A B02B B04A B04B B04C B20A B20B B20C		05	F01A F01C F04Z F21A F21B F21C F28A F59A F59B F59C F59D F59E F59F F59G
	08	I28A I28B		03	D12A		06	G12A G12B
	09	J02A J02B J03A J03B J04Z J11A		04	E02A E02B		07	H06Z
	10	K09A K09B		05	F01A F01C F04Z F21A F21B F21C F28A F31A F31B F31C F31D F31E		08	I28A I28B
	11	L09A L09B					09	J02A J02B J03A J03B J04Z J11A
	12	M06Z M37Z					10	K09A K09B
	13	N11A N11B					11	L09A L09B
							12	M06Z M37Z

CHOP	MDC	DRG	CHOP	MDC	DRG	CHOP	MDC	DRG
	13	N11A N11B		08	I28A I28B			F59C F59D F59E
	14	O02A O02B		09	J02A J02B J03A			F59F F59G
	21B	X06A X06B X06C			J03B J04Z J11A		06	G12A G12B
39.B6.23↔	01	B04A B04B B04C		10	K09A K09B		07	H06Z
	03	D12A		11	L09A L09B		08	I28A I28B
	04	E02A E02B		12	M06Z M37Z		09	J02A J02B J03A
	05	F01A F01C F04Z		13	N11A N11B			J03B J04Z J11A
		F21A F21B F21C		14	O02A O02B		10	K09A K09B
		F28A F59A F59B		21B	X06A X06B X06C		11	L09A L09B
		F59C F59D F59E	39.B6.31↔	03	D12A		12	M06Z M37Z
		F59F F59G		04	E02A E02B		13	N11A N11B
	06	G12A G12B		05	F01A F01C F04Z		14	O02A O02B
	07	H06Z			F21A F21B F21C	39.B6.75↔	21B	X06A X06B X06C
	08	I28A I28B			F28A F59A F59B		05	F01A F01C F12A
	09	J02A J02B J03A			F59C F59D F59E			F24A F24B F24C
		J03B J04Z J11A			F59F			F24D F24E F24F
	10	K09A K09B		06	G12A G12B			F50A
	11	L09A L09B		07	H06Z	39.B6.81↔	03	D12A
	12	M06Z M37Z		08	I28A I28B		04	E02A E02B
	13	N11A N11B		09	J02A J02B J03A		05	F01A F01C F04Z
	14	O02A O02B			J03B J04Z J11A			F21A F21B F21C
	21B	X06A X06B X06C		10	K09A K09B			F28A F59A F59B
39.B6.25↔	01	B04A B04B B04C		11	L09A L09B			F59C F59D F59E
	03	D12A		12	M06Z M37Z			F59F
	04	E02A E02B		13	N11A N11B		06	G12A G12B
	05	F01A F01C F04Z		14	O02A O02B		07	H06Z
		F21A F21B F21C		21B	X05Z X06A X06B		08	I28A I28B
		F28A F59A F59B			X06C		09	J02A J02B J03A
		F59C F59D F59E	39.B6.51↔	03	D12A			J03B J04Z J11A
		F59F F59G		04	E02A E02B		10	K09A K09B
	06	G12A G12B		05	F01A F01C F04Z		11	L09A L09B
	07	H06Z			F21A F21B F21C		12	M06Z M37Z
	08	I28A I28B			F28A F59A F59B		13	N11A N11B
	09	J02A J02B J03A			F59C F59D F59E		14	O02A O02B
		J03B J04Z J11A			F59F		21B	X05Z X06A X06B
	10	K09A K09B		06	G12A G12B			X06C
	11	L09A L09B		07	H06Z	39.B6.C1↔	03	D12A
	12	M06Z M37Z		08	I28A I28B		04	E02A E02B
	13	N11A N11B		09	J02A J02B J03A		05	F01A F01C F04Z
	14	O02A O02B			J03B J04Z J11A			F21A F21B F21C
	21B	X06A X06B X06C		10	K09A K09B			F28A F59A F59B
39.B6.26↔	01	B04A B04B B04C		11	L09A L09B			F59C F59D F59E
	03	D12A		12	M06Z M37Z			F59F F59G
	04	E02A E02B		13	N11A N11B		06	G12A G12B
	05	F01A F01C F04Z		14	O02A O02B		07	H06Z
		F21A F21B F21C		21B	X05Z X06A X06B		08	I28A I28B
		F28A F59A F59B			X06C		09	J02A J02B J03A
		F59C F59D F59E	39.B6.71↔	03	D12A			J03B J04Z J11A
		F59F F59G		04	E02A E02B		10	K09A K09B
	06	G12A G12B		05	F01A F01C F04Z		11	L09A L09B
	07	H06Z			F21A F21B F21C		12	M06Z M37Z
	08	I28A I28B			F28A F59A F59B		13	N11A N11B
	09	J02A J02B J03A			F59C F59D F59E		14	O02A O02B
		J03B J04Z J11A			F59F F59G		21B	X06A X06B X06C
	10	K09A K09B		06	G12A G12B	39.B6.C3↔	03	D12A
	11	L09A L09B		07	H06Z		04	E02A E02B
	12	M06Z M37Z		08	I28A I28B		05	F01A F01C F04Z
	13	N11A N11B		09	J02A J02B J03A			F21A F21B F21C
	14	O02A O02B			J03B J04Z J11A			F28A F59A F59B
	21B	X06A X06B X06C		10	K09A K09B			F59C F59D F59E
39.B6.27↔	01	B04A B04B B04C		11	L09A L09B			F59F F59G
	03	D12A		12	M06Z M37Z		06	G12A G12B
	04	E02A E02B		13	N11A N11B		07	H06Z
	05	F01A F01C F04Z		14	O02A O02B		08	I28A I28B
		F21A F21B F21C		21B	X06A X06B X06C		09	J02A J02B J03A
		F28A F59A F59B	39.B6.74↔	03	D12A			J03B J04Z J11A
		F59C F59D F59E		04	E02A E02B		10	K09A K09B
		F59F F59G		05	F01A F01C F04Z		11	L09A L09B
	06	G12A G12B			F21A F21B F21C		12	M06Z M37Z
	07	H06Z			F28A F59A F59B		13	N11A N11B

CHOP	MDC	DRG	CHOP	MDC	DRG	CHOP	MDC	DRG
	14	O02A O02B		10	K09A K09B		05	F01A F01C F04Z
	21B	X06A X06B X06C		11	L09A L09B			F21A F21B F21C
39.B6.D1↔	03	D12A		12	M06Z M37Z			F28A F31A F31B
	04	E02A E02B		13	N11A N11B			F31C F31D F31E
	05	F01A F01C F04Z		14	O02A O02B			F31F
		F21A F21B F21C	39.B6.JB↔	21B	X06A X06B X06C		06	G12A G12B
		F28A F59A F59B		03	D12A		07	H06Z
		F59C F59D F59E		04	E02A E02B		08	I28A I28B
		F59F F59G		05	F01A F01C F04Z		09	J11A
	06	G12A G12B			F21A F21B F21C		10	K09A K09B
	07	H06Z			F28A F59A F59B		11	L09A L09B
	08	I28A I28B			F59C F59D F59E		12	M06Z M37Z
	09	J02A J02B J03A		06	G12A G12B	39.B7.09↔	13	N11A N11B N25Z
		J03B J04Z J11A		07	H06Z		14	O02A O02B
	10	K09A K09B		08	I28A I28B		21B	X06A X06B X06C
	11	L09A L09B		09	J02A J02B J03A		03	D12A
	12	M06Z M37Z			J03B J04Z J11A		04	E02A E02B
	13	N11A N11B		10	K09A K09B		05	F01A F01C F04Z
	14	O02A O02B		11	L09A L09B			F21A F21B F21C
39.B6.G1↔	21B	X06A X06B X06C		12	M06Z M37Z			F28A F59A F59B
	03	D12A		13	N11A N11B			F59C F59D F59E
	04	E02A E02B		14	O02A O02B			F59F F59G
	05	F01A F01C F04Z		21B	X05Z X06A X06B		06	G12A G12B
		F21A F21B F21C	39.B6.JF↔	03	D12A		07	H06Z
		F28A F59A F59B		04	E02A E02B		08	I28A I28B
		F59C F59D F59E		05	F01A F01C F04Z		09	J02A J02B J03A
		F59F			F21A F21B F21C			J03B J04Z J11A
	06	G12A G12B			F28A F59A F59B		10	K09A K09B
	07	H06Z		06	G12A G12B		11	L09A L09B
	08	I28A I28B		07	H06Z	39.B7.11↔	12	M06Z M37Z
	09	J02A J02B J03A		08	I28A I28B		13	N11A N11B
		J03B J04Z J11A		09	J02A J02B J03A		14	O02A O02B
	10	K09A K09B			J03B J04Z J11A		21B	X05Z X06A X06B
	11	L09A L09B		10	K09A K09B			X06C
	12	M06Z M37Z		11	L09A L09B		01	BORP KORP MKOR
	13	N11A N11B		12	M06Z M37Z			VAC VBOR VKOR
	14	O02A O02B		13	N11A N11B			B02A B02B B09A
	21B	X05Z X06A X06B		14	O02A O02B			B09B B09C B20A
39.B6.H1↔	03	D12A		21B	X05Z X06A X06B			B20B B20C
	04	E02A E02B		03	D12A		03	D12A
	05	F01A F01C F04Z		04	E02A E02B		04	E02A E02B
		F21A F21B F21C	39.B6.JI↔	05	F01A F01C F04Z		05	F01A F01C F04Z
		F28A F59A F59B			F21A F21B F21C			F21A F21B F21C
		F59C F59D F59E			F28A F59A F59B			F28A F59A F59B
		F59F			F59C F59D F59E			F59C F59D F59E
		F59F		03	D12A			F59F F59G
	06	G12A G12B		04	E02A E02B		06	G12A G12B
	07	H06Z		05	F01A F01C F04Z		07	H06Z
	08	I28A I28B			F21A F21B F21C		08	I28A I28B
	09	J02A J02B J03A			F28A F59A F59B		09	J02A J02B J03A
		J03B J04Z J11A			F59C F59D F59E			J03B J04Z J11A
	10	K09A K09B			F59F F59G		10	K09A K09B
	11	L09A L09B		06	G12A G12B		11	L09A L09B
	12	M06Z M37Z		07	H06Z		12	M06Z M37Z
	13	N11A N11B		08	I28A I28B		13	N11A N11B
	14	O02A O02B		09	J02A J02B J03A		14	O02A O02B
	21B	X05Z X06A X06B			J03B J04Z J11A		21B	X06A X06B X06C
39.B6.J7↔	03	D12A		10	K09A K09B	39.B7.22↔		X33Z
	04	E02A E02B		11	L09A L09B		01	B04A B04B B04C
	05	F01A F01C F04Z		12	M06Z M37Z		03	D12A
		F21A F21B F21C		13	N11A N11B		04	E02A E02B
		F28A F59A F59B	39.B6.L1↔	14	O02A O02B		05	F01A F01C F04Z
		F59C F59D F59E		21B	X06A X06B X06C			F21A F21B F21C
		F59F F59G			BORP KORP KVB I			F28A F59A F59B
	06	G12A G12B			KVB II MKOR VAC			F59C F59D F59E
	07	H06Z		01	VBOR VKOR			F59F F59G
	08	I28A I28B			B02A B02B B04A		06	G12A G12B
	09	J02A J02B J03A			B04B B04C B20A		07	H06Z
		J03B J04Z J11A			B20B B20C		08	I28A I28B
				03	D12A		09	J02A J02B J03A
				04	E02A E02B			

CHOP	MDC	DRG	CHOP	MDC	DRG	CHOP	MDC	DRG
		J03B J04Z J11A			F59C F59D F59E	39.B7.71↔	03	D12A
	10	K09A K09B			F59F F59G		04	E02A E02B
	11	L09A L09B		06	G12A G12B		05	F01A F01C F04Z
	12	M06Z M37Z		07	H06Z			F21A F21B F21C
	13	N11A N11B		08	I28A I28B			F28A F59A F59B
	14	O02A O02B		09	J02A J02B J03A			F59C F59D F59E
39.B7.23↔	21B	X06A X06B X06C			J03B J04Z J11A			F59F F59G
	01	B04A B04B B04C		10	K09A K09B		06	G12A G12B
	03	D12A		11	L09A L09B		07	H06Z
	04	E02A E02B		12	M06Z M37Z		08	I28A I28B
	05	F01A F01C F04Z		13	N11A N11B		09	J02A J02B J03A
		F21A F21B F21C	39.B7.28↔	14	O02A O02B			J03B J04Z J11A
		F28A F59A F59B		21B	X06A X06B X06C		10	K09A K09B
		F59C F59D F59E		01	B04A B04B B04C		11	L09A L09B
		F59F F59G		03	D12A		12	M06Z M37Z
	06	G12A G12B		04	E02A E02B		13	N11A N11B
	07	H06Z		05	F01A F01C F04Z		14	O02A O02B
	08	I28A I28B			F21A F21B F21C	39.B7.74↔	21B	X06A X06B X06C
	09	J02A J02B J03A			F28A F59A F59B		03	D12A
		J03B J04Z J11A			F59C F59D F59E		04	E02A E02B
	10	K09A K09B			F59F F59G		05	F01A F01C F04Z
	11	L09A L09B		06	G12A G12B			F21A F21B F21C
	12	M06Z M37Z		07	H06Z			F28A F59A F59B
	13	N11A N11B		08	I28A I28B			F59C F59D F59E
	14	O02A O02B		09	J02A J02B J03A			F59F F59G
39.B7.25↔	21B	X06A X06B X06C			J03B J04Z J11A		06	G12A G12B
	01	B04A B04B B04C		10	K09A K09B		07	H06Z
	03	D12A		11	L09A L09B		08	I28A I28B
	04	E02A E02B		12	M06Z M37Z		09	J02A J02B J03A
	05	F01A F01C F04Z		13	N11A N11B			J03B J04Z J11A
		F21A F21B F21C		14	O02A O02B		10	K09A K09B
		F28A F59A F59B	39.B7.31↔	21B	X06A X06B X06C		11	L09A L09B
		F59C F59D F59E		03	D12A		12	M06Z M37Z
		F59F F59G		04	E02A E02B		13	N11A N11B
	06	G12A G12B		05	F01A F01C F04Z		14	O02A O02B
	07	H06Z			F21A F21B F21C	39.B7.75↔	21B	X06A X06B X06C
	08	I28A I28B			F28A F59A F59B		05	F01A F01C F12A
	09	J02A J02B J03A			F59C F59D F59E			F24A F24B F24C
		J03B J04Z J11A			F59F F59G			F24D F24E F24F
	10	K09A K09B		06	G12A G12B			F50A
	11	L09A L09B		07	H06Z	39.B7.81↔	03	D12A
	12	M06Z M37Z		08	I28A I28B		04	E02A E02B
	13	N11A N11B		09	J02A J02B J03A		05	F01A F01C F04Z
	14	O02A O02B			J03B J04Z J11A			F21A F21B F21C
39.B7.26↔	21B	X06A X06B X06C		10	K09A K09B			F28A F59A F59B
	01	B04A B04B B04C		11	L09A L09B			F59C F59D F59E
	03	D12A		12	M06Z M37Z			F59F F59G
	04	E02A E02B		13	N11A N11B		06	G12A G12B
	05	F01A F01C F04Z		14	O02A O02B		07	H06Z
		F21A F21B F21C		21B	X05Z X06A X06B		08	I28A I28B
		F28A F59A F59B	39.B7.51↔	03	D12A		09	J02A J02B J03A
		F59C F59D F59E		04	E02A E02B			J03B J04Z J11A
		F59F F59G		05	F01A F01C F04Z		10	K09A K09B
	06	G12A G12B			F21A F21B F21C		11	L09A L09B
	07	H06Z			F28A F59A F59B		12	M06Z M37Z
	08	I28A I28B			F59C F59D F59E		13	N11A N11B
	09	J02A J02B J03A			F59F F59G		14	O02A O02B
		J03B J04Z J11A		06	G12A G12B		21B	X05Z X06A X06B
	10	K09A K09B		07	H06Z	39.B7.A4↔	03	X06C
	11	L09A L09B		08	I28A I28B		04	D12A
	12	M06Z M37Z		09	J02A J02B J03A		05	E02A E02B
	13	N11A N11B			J03B J04Z J11A			F01A F01C F04Z
	14	O02A O02B		10	K09A K09B			F21A F21B F21C
39.B7.27↔	21B	X06A X06B X06C		11	L09A L09B			F28A F59A F59B
	01	B04A B04B B04C		12	M06Z M37Z			F59C F59D F59E
	03	D12A		13	N11A N11B			F59F F59G
	04	E02A E02B		14	O02A O02B		06	G12A G12B
	05	F01A F01C F04Z		21B	X05Z X06A X06B		07	H06Z
		F21A F21B F21C			X06C		08	I28A I28B
		F28A F59A F59B					09	J02A J02B J03A

CHOP	MDC	DRG	CHOP	MDC	DRG	CHOP	MDC	DRG	
39.B7.C1↔		J03B J04Z J11A	39.B7.H1↔	08	I28A I28B	39.B7.JF↔		F59C F59D F59E	
	10	K09A K09B		09	J02A J02B J03A			06	F59F F59G
	11	L09A L09B			J03B J04Z J11A			07	G12A G12B
	12	M06Z M37Z		10	K09A K09B			08	H06Z
	13	N11A N11B		11	L09A L09B			09	I28A I28B
	14	O02A O02B		12	M06Z M37Z			10	J02A J02B J03A
	21B	X06A X06B X06C		13	N11A N11B			11	J03B J04Z J11A
	03	D12A		14	O02A O02B			12	K09A K09B
	04	E02A E02B		21B	X05Z X06A X06B			13	L09A L09B
	05	F01A F01C F04Z		03	D12A			14	M06Z M37Z
		F21A F21B F21C		04	E02A E02B			21B	N11A N11B
		F28A F59A F59B		05	F01A F01C F04Z				O02A O02B
		F59C F59D F59E			F21A F21B F21C				X05Z X06A X06B
		F59F F59G			F28A F59A F59B				X06C
06	G12A G12B		F59C F59D F59E		03	D12A			
07	H06Z		F59F F59G		04	E02A E02B			
08	I28A I28B	06	G12A G12B		05	F01A F01C F04Z			
09	J02A J02B J03A	07	H06Z			F21A F21B F21C			
	J03B J04Z J11A	08	I28A I28B			F28A F59A F59B			
10	K09A K09B	09	J02A J02B J03A			F59C F59D F59E			
11	L09A L09B		J03B J04Z J11A			F59F F59G			
12	M06Z M37Z	10	K09A K09B		06	G12A G12B			
13	N11A N11B	11	L09A L09B		07	H06Z			
14	O02A O02B	12	M06Z M37Z		08	I28A I28B			
21B	X06A X06B X06C	13	N11A N11B		09	J02A J02B J03A			
39.B7.C3↔	03	D12A	14	O02A O02B		10	J03B J04Z J11A		
	04	E02A E02B	21B	X05Z X06A X06B		11	K09A K09B		
	05	F01A F01C F04Z	03	D12A		12	L09A L09B		
		F21A F21B F21C	04	E02A E02B		13	M06Z M37Z		
		F28A F59A F59B	05	F01A F01C F04Z		14	N11A N11B		
		F59C F59D F59E		F21A F21B F21C		21B	O02A O02B		
		F59F F59G	39.B7.J3↔	F28A F59A F59B			X05Z X06A X06B		
	06	G12A G12B	03	D12A			X06C		
	07	H06Z	04	E02A E02B		39.B7.JI↔	D12A		
	08	I28A I28B	05	F01A F01C F04Z		03	E02A E02B		
	09	J02A J02B J03A		F21A F21B F21C		04	F01A F01C F04Z		
		J03B J04Z J11A		F28A F59A F59B		05	F21A F21B F21C		
	10	K09A K09B	06	G12A G12B			F28A F59A F59B		
	11	L09A L09B	07	H06Z			F59C F59D F59E		
12	M06Z M37Z	08	I28A I28B			F59F F59G			
13	N11A N11B	09	J02A J02B J03A		06	G12A G12B			
14	O02A O02B		J03B J04Z J11A		07	H06Z			
21B	X06A X06B X06C	10	K09A K09B		08	I28A I28B			
39.B7.D1↔	03	D12A	11	L09A L09B		09	J02A J02B J03A		
	04	E02A E02B	12	M06Z M37Z			J03B J04Z J11A		
	05	F01A F01C F04Z	13	N11A N11B		10	K09A K09B		
		F21A F21B F21C	14	O02A O02B		11	L09A L09B		
		F28A F59A F59B	21B	X06A X06B X06C		12	M06Z M37Z		
		F59C F59D F59E	39.B7.J7↔			13	N11A N11B		
		F59F F59G	03	D12A		14	O02A O02B		
	06	G12A G12B	04	E02A E02B		21B	X06A X06B X06C		
	07	H06Z	05	F01A F01C F04Z			BORP KORP KVB I		
	08	I28A I28B		F21A F21B F21C			KVB II MKOR VAC		
	09	J02A J02B J03A		F28A F59A F59B			VBOR VKOR		
		J03B J04Z J11A	06	G12A G12B		01	B02A B02B B04A		
	10	K09A K09B	07	H06Z			B04B B04C B20A		
	11	L09A L09B	08	I28A I28B			B20B B20C		
12	M06Z M37Z	09	J02A J02B J03A		03	D12A			
13	N11A N11B		J03B J04Z J11A		04	E02A E02B			
14	O02A O02B	10	K09A K09B		05	F01A F01C F04Z			
21B	X06A X06B X06C	11	L09A L09B			F21A F21B F21C			
39.B7.G1↔	03	D12A	12	M06Z M37Z			F28A F31A F31B		
	04	E02A E02B	13	N11A N11B			F31C F31D F31E		
	05	F01A F01C F04Z	14	O02A O02B			F31F		
		F21A F21B F21C	21B	X06A X06B X06C		06	G12A G12B		
		F28A F59A F59B	39.B7.JB↔			07	H06Z		
		F59C F59D F59E	03	D12A		08	I28A I28B		
		F59F F59G	04	E02A E02B		09	J11A		
	06	G12A G12B	05	F01A F01C F04Z		10	K09A K09B		
	07	H06Z		F21A F21B F21C		11	L09A L09B		
				F28A F59A F59B					

CHOP	MDC	DRG	CHOP	MDC	DRG	CHOP	MDC	DRG
	12	M06Z M37Z		12	M06Z M37Z		07	H06Z
	13	N11A N11B N25Z		13	N11A N11B		08	I28A I28B
	14	O02A O02B		14	O02A O02B		09	J02A J02B J03A
	21B	X06A X06B X06C		21B	X06A X06B X06C			J03B J04Z J11A
39.B7.M2↔	05	F01A F01C F12A F24A F24B F24C F24D F24E F24F F50A	39.B8.23↔	01	B04A B04B B04C		10	K09A K09B
				03	D12A		11	L09A L09B
				04	E02A E02B		12	M06Z M37Z
39.B7.N2↔	05	F01A F01C F12A F24A F24B F24C F24D F24E F24F F50A		05	F01A F01C F04Z F21A F21B F21C F28A F59A F59B F59C F59D F59E F59F F59G	39.B8.28↔	13	N11A N11B
							14	O02A O02B
							21B	X06A X06B X06C
39.B8.09↔	03	D12A		06	G12A G12B		01	B04A B04B B04C
	04	E02A E02B		07	H06Z		03	D12A
	05	F01A F01C F04Z F21A F21B F21C F28A F59A F59B F59C F59D F59E F59F		08	I28A I28B		04	E02A E02B
				09	J02A J02B J03A J03B J04Z J11A		05	F01A F01C F04Z F21A F21B F21C F28A F59A F59B F59C F59D F59E F59F F59G
	06	G12A G12B		10	K09A K09B		06	G12A G12B
	07	H06Z		11	L09A L09B		07	H06Z
	08	I28A I28B		12	M06Z M37Z		08	I28A I28B
	09	J02A J02B J03A J03B J04Z J11A		13	N11A N11B		09	J02A J02B J03A J03B J04Z J11A
	10	K09A K09B	39.B8.25↔	21B	X06A X06B X06C		10	K09A K09B
	11	L09A L09B		01	B04A B04B B04C		11	L09A L09B
	12	M06Z M37Z		03	D12A		12	M06Z M37Z
	13	N11A N11B		04	E02A E02B		13	N11A N11B
	14	O02A O02B		05	F01A F01C F04Z F21A F21B F21C F28A F59A F59B F59C F59D F59E F59F F59G	39.B8.31↔	14	O02A O02B
	21B	X05Z X06A X06B X06C					21B	X06A X06B X06C
39.B8.11↔		BORP KORP MKOR VAC VBOR VKOR		06	G12A G12B		03	D12A
	01	B02A B02B B09A B09B B09C B20A B20B B20C		07	H06Z		04	E02A E02B
				08	I28A I28B		05	F01A F01C F04Z F21A F21B F21C F28A F59A F59B F59C F59D F59E F59F F59G
	03	D12A		09	J02A J02B J03A J03B J04Z J11A		06	G12A G12B
	04	E02A E02B		10	K09A K09B		07	H06Z
	05	F01A F01C F04Z F21A F21B F21C F28A F59A F59B F59C F59D F59E F59F F59G		11	L09A L09B		08	I28A I28B
				12	M06Z M37Z		09	J02A J02B J03A J03B J04Z J11A
	06	G12A G12B		13	N11A N11B		10	K09A K09B
	07	H06Z		14	O02A O02B		11	L09A L09B
	08	I28A I28B		21B	X06A X06B X06C		12	M06Z M37Z
	09	J02A J02B J03A J03B J04Z J11A	39.B8.26↔	01	B04A B04B B04C		13	N11A N11B
	10	K09A K09B		03	D12A		14	O02A O02B
	11	L09A L09B		04	E02A E02B		21B	X05Z X06A X06B X06C
	12	M06Z M37Z		05	F01A F01C F04Z F21A F21B F21C F28A F59A F59B F59C F59D F59E F59F F59G	39.B8.51↔	03	D12A
	13	N11A N11B		06	G12A G12B		04	E02A E02B
	14	O02A O02B		07	H06Z		05	F01A F01C F04Z F21A F21B F21C F28A F59A F59B F59C F59D F59E F59F
	21B	X06A X06B X06C X33Z		08	I28A I28B		06	G12A G12B
39.B8.22↔	01	B04A B04B B04C		09	J02A J02B J03A J03B J04Z J11A		07	H06Z
	03	D12A		10	K09A K09B		08	I28A I28B
	04	E02A E02B		11	L09A L09B		09	J02A J02B J03A J03B J04Z J11A
	05	F01A F01C F04Z F21A F21B F21C F28A F59A F59B F59C F59D F59E F59F F59G		12	M06Z M37Z		10	K09A K09B
				13	N11A N11B		11	L09A L09B
	06	G12A G12B		14	O02A O02B		12	M06Z M37Z
	07	H06Z		21B	X06A X06B X06C		13	N11A N11B
	08	I28A I28B	39.B8.27↔	01	B04A B04B B04C		14	O02A O02B
	09	J02A J02B J03A J03B J04Z J11A		03	D12A		21B	X05Z X06A X06B X06C
	10	K09A K09B		04	E02A E02B		03	D12A
	11	L09A L09B		05	F01A F01C F04Z F21A F21B F21C F28A F59A F59B F59C F59D F59E F59F F59G	39.B8.71↔	04	E02A E02B
				06	G12A G12B		05	F01A F01C F04Z

CHOP	MDC	DRG	CHOP	MDC	DRG	CHOP	MDC	DRG
		F21A F21B F21C			12 M06Z M37Z			10 K09A K09B
		F28A F59A F59B			13 N11A N11B			11 L09A L09B
		F59C F59D F59E			14 O02A O02B			12 M06Z M37Z
		F59F F59G			21B X06A X06B X06C			13 N11A N11B
	06	G12A G12B	39.B8.C1↔	03	D12A			14 O02A O02B
	07	H06Z		04	E02A E02B			21B X05Z X06A X06B
	08	I28A I28B		05	F01A F01C F04Z			X06C
	09	J02A J02B J03A			F21A F21B F21C	39.B8.H1↔	03	D12A
		J03B J04Z J11A			F28A F59A F59B		04	E02A E02B
	10	K09A K09B			F59C F59D F59E		05	F01A F01C F04Z
	11	L09A L09B			F59F F59G			F21A F21B F21C
	12	M06Z M37Z		06	G12A G12B			F28A F59A F59B
	13	N11A N11B		07	H06Z			F59C F59D F59E
	14	O02A O02B		08	I28A I28B			F59F
	21B	X06A X06B X06C		09	J02A J02B J03A		06	G12A G12B
39.B8.74↔	03	D12A			J03B J04Z J11A		07	H06Z
	04	E02A E02B		10	K09A K09B		08	I28A I28B
	05	F01A F01C F04Z		11	L09A L09B		09	J02A J02B J03A
		F21A F21B F21C		12	M06Z M37Z			J03B J04Z J11A
		F28A F59A F59B		13	N11A N11B		10	K09A K09B
		F59C F59D F59E		14	O02A O02B		11	L09A L09B
		F59F F59G		21B	X06A X06B X06C		12	M06Z M37Z
	06	G12A G12B	39.B8.C3↔	03	D12A		13	N11A N11B
	07	H06Z		04	E02A E02B		14	O02A O02B
	08	I28A I28B		05	F01A F01C F04Z		21B	X05Z X06A X06B
	09	J02A J02B J03A			F21A F21B F21C			X06C
		J03B J04Z J11A			F28A F59A F59B	39.B8.J3↔	03	D12A
	10	K09A K09B			F59C F59D F59E		04	E02A E02B
	11	L09A L09B			F59F F59G		05	F01A F01C F04Z
	12	M06Z M37Z		06	G12A G12B			F21A F21B F21C
	13	N11A N11B		07	H06Z			F28A F59A F59B
	14	O02A O02B		08	I28A I28B			F59C F59D F59E
	21B	X06A X06B X06C		09	J02A J02B J03A			F59F F59G
39.B8.75↔	05	F01A F01C F12A			J03B J04Z J11A		06	G12A G12B
		F24A F24B F24C		10	K09A K09B		07	H06Z
		F24D F24E F24F		11	L09A L09B		08	I28A I28B
		F50A		12	M06Z M37Z		09	J02A J02B J03A
39.B8.81↔	03	D12A		13	N11A N11B			J03B J04Z J11A
	04	E02A E02B		14	O02A O02B		10	K09A K09B
	05	F01A F01C F04Z		21B	X06A X06B X06C		11	L09A L09B
		F21A F21B F21C	39.B8.D1↔	03	D12A		12	M06Z M37Z
		F28A F59A F59B		04	E02A E02B		13	N11A N11B
		F59C F59D F59E		05	F01A F01C F04Z		14	O02A O02B
		F59F			F21A F21B F21C		21B	X06A X06B X06C
	06	G12A G12B			F28A F59A F59B	39.B8.J7↔	03	D12A
	07	H06Z			F59C F59D F59E		04	E02A E02B
	08	I28A I28B			F59F F59G		05	F01A F01C F04Z
	09	J02A J02B J03A		06	G12A G12B			F21A F21B F21C
		J03B J04Z J11A		07	H06Z			F28A F59A F59B
	10	K09A K09B		08	I28A I28B			F59C F59D F59E
	11	L09A L09B		09	J02A J02B J03A			F59F F59G
	12	M06Z M37Z			J03B J04Z J11A		06	G12A G12B
	13	N11A N11B		10	K09A K09B		07	H06Z
	14	O02A O02B		11	L09A L09B		08	I28A I28B
	21B	X05Z X06A X06B		12	M06Z M37Z		09	J02A J02B J03A
		X06C		13	N11A N11B			J03B J04Z J11A
39.B8.A4↔	03	D12A		14	O02A O02B		10	K09A K09B
	04	E02A E02B		21B	X06A X06B X06C		11	L09A L09B
	05	F01A F01C F04Z	39.B8.G1↔	03	D12A		12	M06Z M37Z
		F21A F21B F21C		04	E02A E02B		13	N11A N11B
		F28A F59A F59B		05	F01A F01C F04Z		14	O02A O02B
		F59C F59D F59E			F21A F21B F21C		21B	X06A X06B X06C
		F59F F59G			F28A F59A F59B	39.B8.JB↔	03	D12A
	06	G12A G12B			F59C F59D F59E		04	E02A E02B
	07	H06Z			F59F		05	F01A F01C F04Z
	08	I28A I28B		06	G12A G12B			F21A F21B F21C
	09	J02A J02B J03A		07	H06Z			F28A F59A F59B
		J03B J04Z J11A		08	I28A I28B			F59C F59D F59E
	10	K09A K09B		09	J02A J02B J03A			F59F
	11	L09A L09B			J03B J04Z J11A		06	G12A G12B

CHOP	MDC	DRG	CHOP	MDC	DRG	CHOP	MDC	DRG
	07	H06Z		21B	X06A X06B X06C			F24D F24E F24F
	08	I28A I28B	39.B8.M2↔	05	F01A F01C F12A	39.BB.09↔	03	F50A
	09	J02A J02B J03A			F24A F24B F24C		04	D12A
		J03B J04Z J11A			F24D F24E F24F		05	E02A E02B
	10	K09A K09B	39.B8.N2↔	05	F01A F01C F12A			F01A F01C F04Z
	11	L09A L09B			F24A F24B F24C			F21A F21B F21C
	12	M06Z M37Z			F24D F24E F24F			F28A F59A F59B
	13	N11A N11B			F50A			F59C F59D F59E
	14	O02A O02B	39.BA.09↔	03	D12A		06	F59F
	21B	X05Z X06A X06B		04	E02A E02B		07	G12A G12B
39.B8.JF↔	03	D12A		05	F01A F01C F04Z		08	H06Z
	04	E02A E02B			F21A F21B F21C		09	I28A I28B
	05	F01A F01C F04Z			F28A F59A F59B			J02A J02B J03A
		F21A F21B F21C			F59C F59D F59E			J03B J04Z J11A
		F28A F59A F59B			F59F		10	K09A K09B
		F59C F59D F59E		06	G12A G12B		11	L09A L09B
		F59F		07	H06Z		12	M06Z M37Z
	06	G12A G12B		08	I28A I28B		13	N11A N11B
	07	H06Z		09	J02A J02B J03A		14	O02A O02B
	08	I28A I28B			J03B J04Z J11A	39.BB.A4↔	21B	X05Z X06A X06B
	09	J02A J02B J03A		10	K09A K09B		03	X06C
		J03B J04Z J11A		11	L09A L09B		04	D12A
	10	K09A K09B		12	M06Z M37Z		05	E02A E02B
	11	L09A L09B		13	N11A N11B			F01A F01C F04Z
	12	M06Z M37Z		14	O02A O02B			F21A F21B F21C
	13	N11A N11B		21B	X05Z X06A X06B			F28A F59A F59B
	14	O02A O02B		X06C				F59C F59D F59E
	21B	X05Z X06A X06B	39.BA.A4↔	03	D12A		06	F59F F59G
		X06C		04	E02A E02B		07	G12A G12B
39.B8.JI↔	03	D12A		05	F01A F01C F04Z		08	H06Z
	04	E02A E02B			F21A F21B F21C		09	I28A I28B
	05	F01A F01C F04Z			F28A F59A F59B			J02A J02B J03A
		F21A F21B F21C			F59C F59D F59E			J03B J04Z J11A
		F28A F59A F59B			F59F F59G		10	K09A K09B
		F59C F59D F59E		06	G12A G12B		11	L09A L09B
		F59F F59G		07	H06Z		12	M06Z M37Z
	06	G12A G12B		08	I28A I28B		13	N11A N11B
	07	H06Z		09	J02A J02B J03A		14	O02A O02B
	08	I28A I28B			J03B J04Z J11A	39.BB.J3↔	21B	X06A X06B X06C
	09	J02A J02B J03A		10	K09A K09B		03	D12A
		J03B J04Z J11A		11	L09A L09B		04	E02A E02B
	10	K09A K09B		12	M06Z M37Z		05	F01A F01C F04Z
	11	L09A L09B		13	N11A N11B			F21A F21B F21C
	12	M06Z M37Z		14	O02A O02B			F28A F59A F59B
	13	N11A N11B		21B	X06A X06B X06C			F59C F59D F59E
	14	O02A O02B	39.BA.J3↔	03	D12A		06	F59F F59G
	21B	X06A X06B X06C		04	E02A E02B		07	G12A G12B
39.B8.L1↔		BORP KORP KVB I		05	F01A F01C F04Z		08	H06Z
		KVB II MKOR VAC			F21A F21B F21C		09	I28A I28B
		VBOR VKOR			F28A F59A F59B			J02A J02B J03A
	01	B02A B02B B04A			F59C F59D F59E			J03B J04Z J11A
		B04B B04C B20A			F59F F59G		10	K09A K09B
		B20B B20C		06	G12A G12B		11	L09A L09B
	03	D12A		07	H06Z		12	M06Z M37Z
	04	E02A E02B		08	I28A I28B		13	N11A N11B
	05	F01A F01C F04Z		09	J02A J02B J03A		14	O02A O02B
		F21A F21B F21C			J03B J04Z J11A	39.BB.M2↔	21B	X06A X06B X06C
		F28A F31A F31B		10	K09A K09B		05	F01A F01C F12A
		F31C F31D F31E		11	L09A L09B			F24A F24B F24C
		F31F		12	M06Z M37Z			F24D F24E F24F
	06	G12A G12B		13	N11A N11B		39.BB.N2↔	F50A
	07	H06Z		14	O02A O02B		05	F01A F01C F12A
	08	I28A I28B		21B	X06A X06B X06C			F24A F24B F24C
	09	J11A	39.BA.M2↔	05	F01A F01C F12A			F24D F24E F24F
	10	K09A K09B			F24A F24B F24C			F50A
	11	L09A L09B			F24D F24E F24F	39.BE↔		BORP KORP MKOR
	12	M06Z M37Z			F50A		01	VAC VBOR VKOR
	13	N11A N11B N25Z	39.BA.N2↔	05	F01A F01C F12A			B02A B02B B09A
	14	O02A O02B			F24A F24B F24C			B09B B09C B20A
								B20B B20C

CHOP	MDC	DRG	CHOP	MDC	DRG	CHOP	MDC	DRG
	03	D12A		07	H06Z		05	F01A F01C F04Z
	04	E02A E02B		08	I28A I28B		06	G12A G12B
	05	F01A F01C F04Z		09	J02A J02B J03A		07	H06Z
		F21A F21B F21C		10	J03B J04Z J11A		08	I28A I28B
		F28A F59A F59B		11	K09A K09B		09	J02A J02B J03A
		F59C F59D F59E		12	L09A L09B		10	J03B J04Z J11A
		F59F F59G		13	M06Z M37Z		11	K09A K09B
	06	G12A G12B		14	N11A N11B		12	L09A L09B
	07	H06Z		21B	O02A O02B		13	M06Z M37Z
	08	I28A I28B			X05Z X06A X06B		14	N11A N11B
	09	J02A J02B J03A	39.BF.H1↔	03	X06C		21B	O02A O02B
		J03B J04Z J11A		04	D12A			X05Z X06A X06B
	10	K09A K09B		05	E02A E02B	39.BG.C1↔	03	X06C
	11	L09A L09B		06	F01A F01C F04Z		04	D12A
	12	M06Z M37Z		07	F21A F21B F21C		05	E02A E02B
	13	N11A N11B		08	F28A F59A F59B		06	F01A F01C F04Z
	14	O02A O02B		09	F59C F59D F59E		07	F21A F21B F21C
	21B	X06A X06B X06C		10	F59F F59G		08	F28A F59A F59B
39.BF.09↔	03	D12A		11	G12A G12B		09	F59C F59D F59E
	04	E02A E02B		12	H06Z		10	F59F F59G
	05	F01A F01C F04Z		13	I28A I28B		11	G12A G12B
		F21A F21B F21C		14	J02A J02B J03A		12	H06Z
		F28A F59A F59B		21B	J03B J04Z J11A		13	I28A I28B
		F59C F59D F59E			K09A K09B		14	J02A J02B J03A
		F59F F59G		03	L09A L09B		10	J03B J04Z J11A
	06	G12A G12B		04	M06Z M37Z		11	K09A K09B
	07	H06Z		05	N11A N11B		12	L09A L09B
	08	I28A I28B		21B	O02A O02B		13	M06Z M37Z
	09	J02A J02B J03A	39.BG.09↔	03	X05Z X06A X06B		14	N11A N11B
		J03B J04Z J11A		04	X06C		21B	O02A O02B
	10	K09A K09B		05	D12A	39.BG.C3↔	03	X06A X06B X06C
	11	L09A L09B		06	E02A E02B		04	D12A
	12	M06Z M37Z		07	F01A F01C F04Z		05	E02A E02B
	13	N11A N11B		08	F21A F21B F21C		06	F01A F01C F04Z
	14	O02A O02B		09	F28A F59A F59B		07	F21A F21B F21C
	21B	X05Z X06A X06B		10	F59C F59D F59E		08	F28A F59A F59B
39.BF.11↔		BORP KORP MKOR		11	F59F F59G		09	F59C F59D F59E
		VAC VBOR VKOR		12	G12A G12B		10	F59F F59G
	01	B02A B02B B09A		13	H06Z		11	G12A G12B
		B09B B09C B20A		14	I28A I28B		12	H06Z
		B20B B20C		21B	J02A J02B J03A		13	I28A I28B
	03	D12A			J03B J04Z J11A		14	J02A J02B J03A
	04	E02A E02B		03	K09A K09B		10	J03B J04Z J11A
	05	F01A F01C F04Z		04	L09A L09B		11	K09A K09B
		F21A F21B F21C		05	M06Z M37Z		12	L09A L09B
		F28A F59A F59B		13	N11A N11B		13	M06Z M37Z
		F59C F59D F59E		14	O02A O02B		14	N11A N11B
		F59F F59G		21B	X05Z X06A X06B		21B	O02A O02B
	06	G12A G12B	39.BG.31↔	03	X06C			X06A X06B X06C
	07	H06Z		04	D12A		03	D12A
	08	I28A I28B		05	E02A E02B		04	E02A E02B
	09	J02A J02B J03A		06	F01A F01C F04Z		05	F01A F01C F04Z
		J03B J04Z J11A		07	F21A F21B F21C		06	F21A F21B F21C
	10	K09A K09B		08	F28A F59A F59B		07	F28A F59A F59B
	11	L09A L09B		09	F59C F59D F59E		08	F59C F59D F59E
	12	M06Z M37Z		10	F59F F59G		09	F59C F59D F59E
	13	N11A N11B		11	G12A G12B		10	F59F F59G
	14	O02A O02B		12	H06Z		11	G12A G12B
	21B	X06A X06B X06C		13	I28A I28B		12	H06Z
39.BF.51↔	03	D12A		14	J02A J02B J03A		13	I28A I28B
	04	E02A E02B			J03B J04Z J11A		14	J02A J02B J03A
	05	F01A F01C F04Z		03	K09A K09B		10	J03B J04Z J11A
		F21A F21B F21C		04	L09A L09B		11	K09A K09B
		F28A F59A F59B		05	M06Z M37Z		12	L09A L09B
		F59C F59D F59E		13	N11A N11B		13	M06Z M37Z
		F59F F59G		14	O02A O02B		14	N11A N11B
	06	G12A G12B		21B	X05Z X06A X06B		10	O02A O02B
					X06C		11	O02A O02B
					D12A		12	O02A O02B
					E02A E02B		13	O02A O02B
					F01A F01C F04Z		14	O02A O02B
					F21A F21B F21C			
					F28A F59A F59B			
					F59C F59D F59E			
					F59F F59G			
					G12A G12B			
					H06Z			
					I28A I28B			
					J02A J02B J03A			
					J03B J04Z J11A			
					K09A K09B			
					L09A L09B			
					M06Z M37Z			
					N11A N11B			
					O02A O02B			
					X05Z X06A X06B			
					X06C			
					D12A			
					E02A E02B			
					F01A F01C F04Z			
					F21A F21B F21C			
					F28A F59A F59B			
					F59C F59D F59E			
					F59F F59G			
					G12A G12B			
					H06Z			
					I28A I28B			
					J02A J02B J03A			
					J03B J04Z J11A			
					K09A K09B			
					L09A L09B			
					M06Z M37Z			
					N11A N11B			
					O02A O02B			

CHOP	MDC	DRG	CHOP	MDC	DRG	CHOP	MDC	DRG
	21B	X05Z X06A X06B			F59F F59G		03	D12A
		X06C		06	G12A G12B		04	E02A E02B
39.BG.H1↔	03	D12A		07	H06Z		05	F01A F01C F04Z
	04	E02A E02B		08	I28A I28B			F21A F21B F21C
	05	F01A F01C F04Z		09	J02A J02B J03A			F28A F59A F59B
		F21A F21B F21C			J03B J04Z J11A			F59C F59D F59E
		F28A F59A F59B		10	K09A K09B			F59F F59G
		F59C F59D F59E		11	L09A L09B		06	G12A G12B
	06	G12A G12B		12	M06Z M37Z		07	H06Z
	07	H06Z		13	N11A N11B		08	I28A I28B
	08	I28A I28B		14	O02A O02B		09	J02A J02B J03A
	09	J02A J02B J03A	39.BH.23↔	21B	X06A X06B X06C			J03B J04Z J11A
		J03B J04Z J11A		01	B04A B04B B04C		10	K09A K09B
	10	K09A K09B		03	D12A		11	L09A L09B
	11	L09A L09B		04	E02A E02B		12	M06Z M37Z
	12	M06Z M37Z		05	F01A F01C F04Z		13	N11A N11B
	13	N11A N11B			F21A F21B F21C		14	O02A O02B
	14	O02A O02B			F28A F59A F59B		21B	X06A X06B X06C
	21B	X05Z X06A X06B			F59C F59D F59E	39.BH.28↔	01	B04A B04B B04C
		X06C			F59F F59G		03	D12A
39.BH.09↔	03	D12A		06	G12A G12B		04	E02A E02B
	04	E02A E02B		07	H06Z		05	F01A F01C F04Z
	05	F01A F01C F04Z		08	I28A I28B			F21A F21B F21C
		F21A F21B F21C		09	J02A J02B J03A			F28A F59A F59B
		F28A F59A F59B			J03B J04Z J11A			F59C F59D F59E
		F59C F59D F59E		10	K09A K09B			F59F F59G
		F59F F59G		11	L09A L09B		06	G12A G12B
	06	G12A G12B		12	M06Z M37Z		07	H06Z
	07	H06Z		13	N11A N11B		08	I28A I28B
	08	I28A I28B		14	O02A O02B		09	J02A J02B J03A
	09	J02A J02B J03A	39.BH.25↔	21B	X06A X06B X06C			J03B J04Z J11A
		J03B J04Z J11A		01	B04A B04B B04C		10	K09A K09B
	10	K09A K09B		03	D12A		11	L09A L09B
	11	L09A L09B		04	E02A E02B		12	M06Z M37Z
	12	M06Z M37Z		05	F01A F01C F04Z		13	N11A N11B
	13	N11A N11B			F21A F21B F21C		14	O02A O02B
	14	O02A O02B			F28A F59A F59B		21B	X06A X06B X06C
	21B	X05Z X06A X06B			F59C F59D F59E	39.BH.31↔	03	D12A
		X06C			F59F F59G		04	E02A E02B
39.BH.11↔		BORP KORP MKOR		06	G12A G12B		05	F01A F01C F04Z
		VAC VBOR VKOR		07	H06Z			F21A F21B F21C
	01	B02A B02B B20A		08	I28A I28B			F28A F59A F59B
		B20B B20C B20D		09	J02A J02B J03A			F59C F59D F59E
		B20E			J03B J04Z J11A			F59F F59G
	02	C14Z		10	K09A K09B		06	G12A G12B
	03	D12A		11	L09A L09B		07	H06Z
	04	E02A E02B		12	M06Z M37Z		08	I28A I28B
	05	F01A F01C F04Z		13	N11A N11B		09	J02A J02B J03A
		F21A F21B F21C		14	O02A O02B			J03B J04Z J11A
		F28A F31A F31B	39.BH.26↔	21B	X06A X06B X06C		10	K09A K09B
		F31C F31D F31E		01	B04A B04B B04C		11	L09A L09B
		F31F		03	D12A		12	M06Z M37Z
	06	G12A G12B		04	E02A E02B		13	N11A N11B
	07	H06Z		05	F01A F01C F04Z		14	O02A O02B
	08	I28A I28B			F21A F21B F21C		21B	X05Z X06A X06B
	09	J11A			F28A F59A F59B	39.BH.51↔		X06C
	10	K09A K09B			F59C F59D F59E		03	D12A
	11	L09A L09B			F59F F59G		04	E02A E02B
	12	M06Z M37Z		06	G12A G12B		05	F01A F01C F04Z
	13	N11A N11B		07	H06Z			F21A F21B F21C
	14	O02A O02B		08	I28A I28B			F28A F59A F59B
	21B	X06A X06B X06C		09	J02A J02B J03A			F59C F59D F59E
39.BH.22↔	01	B04A B04B B04C			J03B J04Z J11A			F59F F59G
	03	D12A		10	K09A K09B		06	G12A G12B
	04	E02A E02B		11	L09A L09B		07	H06Z
	05	F01A F01C F04Z		12	M06Z M37Z		08	I28A I28B
		F21A F21B F21C		13	N11A N11B		09	J02A J02B J03A
		F28A F59A F59B		14	O02A O02B			J03B J04Z J11A
		F59C F59D F59E		21B	X06A X06B X06C		10	K09A K09B
			39.BH.27↔	01	B04A B04B B04C		11	L09A L09B

CHOP	MDC	DRG	CHOP	MDC	DRG	CHOP	MDC	DRG
	12	M06Z M37Z			F59F F59G			F21A F21B F21C
	13	N11A N11B		06	G12A G12B			F28A F59A F59B
	14	O02A O02B		07	H06Z			F59C F59D F59E
	21B	X05Z X06A X06B X06C		08	I28A I28B		06	F59F F59G G12A G12B
39.BH.71↔	03	D12A		09	J02A J02B J03A J03B J04Z J11A		07	H06Z
	04	E02A E02B		10	K09A K09B		08	I28A I28B
	05	F01A F01C F04Z F21A F21B F21C F28A F59A F59B F59C F59D F59E F59F F59G		11	L09A L09B		09	J02A J02B J03A J03B J04Z J11A
	06	G12A G12B	39.BH.C3↔	12	M06Z M37Z		10	K09A K09B
	07	H06Z		13	N11A N11B		11	L09A L09B
	08	I28A I28B		14	O02A O02B		12	M06Z M37Z
	09	J02A J02B J03A J03B J04Z J11A		21B	X06A X06B X06C		13	N11A N11B
	10	K09A K09B		03	D12A	39.BH.J7↔	14	O02A O02B
	11	L09A L09B		04	E02A E02B		21B	X05Z X06A X06B X06C
	12	M06Z M37Z		05	F01A F01C F04Z F21A F21B F21C F28A F59A F59B F59C F59D F59E F59F F59G		03	D12A
	13	N11A N11B		06	G12A G12B		04	E02A E02B
	14	O02A O02B		07	H06Z		05	F01A F01C F04Z F21A F21B F21C
39.BH.74↔	21B	X06A X06B X06C		08	I28A I28B		06	G12A G12B
	03	D12A		09	J02A J02B J03A J03B J04Z J11A		07	H06Z
	04	E02A E02B		10	K09A K09B		08	I28A I28B
	05	F01A F01C F04Z F21A F21B F21C F28A F59A F59B F59C F59D F59E F59F F59G		11	L09A L09B		09	J02A J02B J03A J03B J04Z J11A
	06	G12A G12B		12	M06Z M37Z		10	K09A K09B
	07	H06Z		13	N11A N11B		11	L09A L09B
	08	I28A I28B		14	O02A O02B		12	M06Z M37Z
	09	J02A J02B J03A J03B J04Z J11A	39.BH.D1↔	21B	X06A X06B X06C		13	N11A N11B
	10	K09A K09B		03	D12A		14	O02A O02B
	11	L09A L09B		04	E02A E02B		21B	X06A X06B X06C
	12	M06Z M37Z		05	F01A F01C F04Z F21A F21B F21C F28A F59A F59B F59C F59D F59E F59F F59G		03	D12A
	13	N11A N11B		06	G12A G12B	39.BH.JB↔	04	E02A E02B
	14	O02A O02B		07	H06Z		05	F01A F01C F04Z F21A F21B F21C
39.BH.75↔	21B	X06A X06B X06C		08	I28A I28B		06	G12A G12B
	05	F01A F01C F12A F24A F24B F24C F24D F24E F24F F50A		09	J02A J02B J03A J03B J04Z J11A		07	H06Z
	03	D12A		10	K09A K09B		08	I28A I28B
39.BH.81↔	04	E02A E02B		11	L09A L09B		09	J02A J02B J03A J03B J04Z J11A
	05	F01A F01C F04Z F21A F21B F21C F28A F59A F59B F59C F59D F59E F59F F59G		12	M06Z M37Z		10	K09A K09B
	06	G12A G12B		13	N11A N11B		11	L09A L09B
	07	H06Z		14	O02A O02B		12	M06Z M37Z
	08	I28A I28B		21B	X06A X06B X06C		13	N11A N11B
	09	J02A J02B J03A J03B J04Z J11A	39.BH.G1↔	03	D12A		14	O02A O02B
	10	K09A K09B		04	E02A E02B		21B	X06A X06B X06C
	11	L09A L09B		05	F01A F01C F04Z F21A F21B F21C F28A F59A F59B F59C F59D F59E F59F F59G		03	D12A
	12	M06Z M37Z		06	G12A G12B	39.BH.JF↔	04	E02A E02B
	13	N11A N11B		07	H06Z		05	F01A F01C F04Z F21A F21B F21C
	14	O02A O02B		08	I28A I28B		06	G12A G12B
39.BH.C1↔	21B	X05Z X06A X06B X06C		09	J02A J02B J03A J03B J04Z J11A		07	H06Z
	03	D12A		10	K09A K09B		08	I28A I28B
	04	E02A E02B		11	L09A L09B		09	J02A J02B J03A J03B J04Z J11A
	05	F01A F01C F04Z F21A F21B F21C F28A F59A F59B F59C F59D F59E	39.BH.H1↔	12	M06Z M37Z		10	K09A K09B
				13	N11A N11B		11	L09A L09B
				14	O02A O02B		12	M06Z M37Z
				21B	X05Z X06A X06B X06C		13	N11A N11B
				03	D12A		14	O02A O02B
				04	E02A E02B		21B	X05Z X06A X06B
				05	F01A F01C F04Z			

CHOP	MDC	DRG	CHOP	MDC	DRG	CHOP	MDC	DRG		
39.BH.JI↔	03	X06C	39.C1.1L†↔	05	F24B F24C F51A	40.21.11↔	10	K09A K09B		
	04	D12A		16	Q03A Q03B					
	05	E02A E02B		39.C1.1J†↔	05		F24B F24C F51A	03	D12A D12B	
		F01A F01C F04Z			F59F		04	E02A E02B E02C		
		F21A F21B F21C		39.C1.1K†↔	05		F24B F24C F51A	06	G12A G12B	
		F28A F59A F59B			F59F		08	I28A I28B		
		F59C F59D F59E		39.C1.1L†↔	05		F24B F24C F51A	09	J01A J01B J02A	
		F59F F59G			F59F			J02B J03A J03B		
	06	G12A G12B		39.C1.1M†↔	05		F24B F24C F51A		J04Z J11A J11B	
	07	H06Z			F59F			J21Z J23A J23B		
	08	I28A I28B		39.C4.12†↔	05		F59F	10	K09A K09B	
	09	J02A J02B J03A		39.C4.13†↔	05		F59F	16	Q03A Q03B	
		J03B J04Z J11A		39.C4.14†↔	05		F59F	40.21.99↔	03	D12A D12B
	10	K09A K09B		39.D1.11↔			BORP KVB I KVB II	04	E02A E02B E02C	
	11	L09A L09B					VAC VBOR	06	G12A G12B	
	12	M06Z M37Z			05		F01A F01B F01C	08	I28A I28B	
	13	N11A N11B					F01D F01E F01F	09	J02A J02B J03A	
	14	O02A O02B					F03A F03B F04Z		J03B J04Z J11A	
	21B	X06A X06B X06C					F06A F12A F12B		J11B J21Z	
	39.BH.L1↔			BORP KORP KVB I				F12C F12D F12E	10	K09A K09B
				KVB II MKOR VAC				F98B	16	Q03A Q03B
		VBOR VKOR	40.0↔	09	J02A J02B J03A	40.22.00↔	03	D12A D12B		
01		B02A B02B B04A			J03B J04Z J11A	04	E01A E01B E06A			
		B04B B04C B20A			J11B		E06B E06C			
		B20B B20C	40.11.10↔	01	B17A B17B	06	G12A G12B			
03		D12A		03	D12A D12B	07	H33Z			
04		E02A E02B		04	E02A E02B E02C	08	I28A I28B			
05		F01A F01C F04Z		06	G12A G12B	09	J02A J02B J03A			
		F21A F21B F21C		07	H06Z		J03B J04Z J11A			
		F28A F31A F31B		08	I28A I28B		J11B J21Z			
		F31C F31D F31E		09	J02A J02B J03A	10	K09A K09B			
		F31F			J03B J04Z J11A	11	L09A L09B L33Z			
06		G12A G12B			J11B	12	M06Z M09A M09B			
07		H06Z		10	K09A K09B		M37Z			
08		I28A I28B		11	L09A L09B	13	N11A			
09		J11A		12	M06Z M09A M09B	21B	X04Z X05Z X06A			
10		K09A K09B			M37Z		X06B X06C			
11		L09A L09B		13	N11A N11B	40.22.10↔	03	D12A D12B		
12		M06Z M37Z		16	Q03A Q03B	04	E01A E01B E06A			
13		N11A N11B N25Z	40.11.11↔	01	B17A B17B		E06B E06C			
14	O02A O02B		03	D12A D12B	06	G12A G12B				
21B	X06A X06B X06C		04	E02A E02B E02C	07	H33Z				
39.C1.12†↔	05	F24B F24C F24D		06	G12A G12B	08	I28A I28B			
	F51A F51B			07	H06Z	09	J02A J02B J03A			
39.C1.13†↔	05	F24B F24C F51A		08	I28A I28B		J03B J04Z J11A			
	F59F			09	J02A J02B J03A		J11B J21Z			
39.C1.14†↔	05	F24B F24C F51A			J03B J04Z J11A	10	K09A K09B			
	F59F			J11B	11	L09A L09B L33Z				
39.C1.15†↔	05	F24B F24C F51A		10	K09A K09B	12	M06Z M09A M09B			
	F59F			11	L09A L09B		M37Z			
39.C1.17†↔	05	F24B F24C F51A		12	M06Z M09A M09B	13	N11A			
	F59F				M37Z	21B	X04Z X05Z X06A			
39.C1.18†↔	05	F24B F24C F51A		13	N11A N11B		X06B X06C			
	F59F			16	Q03A Q03B	40.22.20↔	03	D12A D12B		
39.C1.1A†↔	05	F24B F24C F51A	40.21.00↔	03	D12A D12B	04	E01A E01B E06A			
	F59F			04	E02A E02B E02C		E06B E06C			
39.C1.1B†↔	05	F24B F24C F51A		06	G12A G12B	06	G12A G12B			
	F59F			08	I28A I28B	07	H33Z			
39.C1.1C†↔	05	F24B F24C F51A		09	J02A J02B J03A	08	I28A I28B			
	F59F				J03B J04Z J11A	09	J02A J02B J03A			
39.C1.1D†↔	05	F24B F24C F51A			J11B J21Z		J03B J04Z J11A			
	F59F			10	K09A K09B		J11B J21Z			
39.C1.1E†↔	05	F24B F24C F51A	40.21.10↔	16	Q03A Q03B	10	K09A K09B			
	F59F			03	D12A D12B	11	L09A L09B L33Z			
39.C1.1F†↔	05	F24B F24C F51A		04	E02A E02B E02C	12	M06Z M09A M09B			
	F59F			06	G12A G12B		M37Z			
39.C1.1G†↔	05	F24B F24C F51A		08	I28A I28B	13	N11A			
	F59F			09	J02A J02B J03A	21B	X04Z X05Z X06A			
39.C1.1H†↔	05	F24B F24C F51A			J03B J04Z J11A		X06B X06C			
	F59F				J11B J21Z	40.22.99↔	03	D12A D12B		

CHOP	MDC	DRG	CHOP	MDC	DRG	CHOP	MDC	DRG
	04	E01A E01B E06A E06B E06C		12	M06Z M09A M09B M37Z	40.29.11↔	22	Y02A Y02B Y02C VB
	06	G12A G12B		13	N11A		03	D12A D12B
	07	H33Z		16	Q03A Q03B		04	E02A E02B E02C
	08	I28A I28B	40.24.10↔	04	E02A E02B E02C		05	F21A F21B F21C
	09	J02A J02B J03A J03B J04Z J11A J11B J21Z		06	G12A G12B		06	G12A G12B
	10	K09A K09B		08	I28A I28B		07	H12A H12B
	11	L09A L09B L33Z		09	J02A J02B J03A J03B J04Z J11A J11B J21Z		08	I28A I28B
	12	M06Z M09A M09B M37Z		11	L09A L09B		09	J02A J02B J03A J03B J04Z J11A J11B J21Z
	13	N11A		12	M06Z M09A M09B M37Z		10	K09A K09B
	21B	X04Z X05Z X06A X06B X06C		13	N11A		11	L09A L09B
40.23.00↔	03	D12A D12B		14	O02A O02B		12	M06Z M09A M09B M37Z
	04	E02A E02B E02C	40.24.11↔	16	Q03A Q03B		13	N11A
	06	G12A G12B		04	E02A E02B E02C		14	O02A O02B
	08	I28A I28B		06	G12A G12B		16	Q03A Q03B
	09	J02A J02B J03A J03B J04Z J11A J11B J21Z J23A J23B J24A J24B J24C J25Z		08	I28A I28B		21B	X04Z X05Z X06A X06B X06C
	10	K09A K09B		09	J02A J02B J03A J03B J04Z J11A J11B J21Z	40.29.12↔	22	Y02A Y02B Y02C VB
	13	N23A N23B		11	L09A L09B		03	D12A D12B
	16	Q03A Q03B		12	M06Z M09A M09B M37Z		04	E02A E02B E02C
40.23.10↔	03	D12A D12B	40.24.20↔	13	N11A		05	F21A F21B F21C
	04	E02A E02B E02C		14	O02A O02B		06	G12A G12B
	06	G12A G12B		16	Q03A Q03B		07	H12A H12B
	08	I28A I28B		04	E02A E02B E02C		08	I28A I28B
	09	J02A J02B J03A J03B J04Z J11A J11B J21Z J23A J23B J24A J24B J24C J25Z		06	G12A G12B		09	J02A J02B J03A J03B J04Z J11A J11B J21Z
	10	K09A K09B		08	I28A I28B		10	K09A K09B
	13	N23A N23B		09	J02A J02B J03A J03B J04Z J11A J11B J21Z		11	L09A L09B
	16	Q03A Q03B		11	L09A L09B		12	M06Z M09A M09B M37Z
40.23.11↔	03	D12A D12B	40.24.99↔	12	M06Z M09A M09B M37Z		13	N11A
	04	E02A E02B E02C		13	N11A		14	O02A O02B
	06	G12A G12B		14	O02A O02B		16	Q03A Q03B
	08	I28A I28B		16	Q03A Q03B		21B	X04Z X05Z X06A X06B X06C
	09	J02A J02B J03A J03B J04Z J11A J11B J21Z J23A J23B J24A J24B J24C J25Z	40.29.10↔	04	E02A E02B E02C	40.29.19↔	22	Y02A Y02B Y02C VB
	10	K09A K09B		06	G12A G12B		03	D12A D12B
	13	N23A N23B		08	I28A I28B		04	E02A E02B E02C
	16	Q03A Q03B		09	J02A J02B J03A J03B J04Z J11A J11B J21Z		05	F21A F21B F21C
40.23.99↔	03	D12A D12B		11	L09A L09B		06	G12A G12B
	04	E02A E02B E02C		12	M06Z M09A M09B M37Z		07	H12A H12B
	06	G12A G12B		13	N11A		08	I28A I28B
	08	I28A I28B		14	O02A O02B		09	J02A J02B J03A J03B J04Z J11A J11B J21Z
	09	J02A J02B J03A J03B J04Z J11A J11B J21Z J23A J23B J24A J24B J24C J25Z		16	Q03A Q03B		10	K09A K09B
	10	K09A K09B		VB			11	L09A L09B
	13	N23A N23B		03	D12A D12B		12	M06Z M09A M09B M37Z
	16	Q03A Q03B		04	E02A E02B E02C		13	N11A
40.23.99↔	03	D12A D12B		05	F21A F21B F21C		14	O02A O02B
	04	E02A E02B E02C		06	G12A G12B		16	Q03A Q03B
	06	G12A G12B		07	H12A H12B		21B	X04Z X05Z X06A X06B X06C
	08	I28A I28B		08	I28A I28B		22	Y02A Y02B Y02C VB
	09	J02A J02B J03A J03B J04Z J11A J11B J21Z J23A J23B J24A J24B J24C J25Z		09	J02A J02B J03A J03B J04Z J11A J11B J21Z	40.29.20↔	01	B17A B17B
	10	K09A K09B		10	K09A K09B		03	D12A D12B
	13	N23A N23B		11	L09A L09B		04	E02A E02B E02C
	16	Q03A Q03B		12	M06Z M09A M09B M37Z		05	F21A F21B F21C
40.24.00↔	04	E02A E02B E02C		13	N11A		06	G12A G12B
	06	G12A G12B		16	Q03A Q03B		07	H12A H12B
	08	I28A I28B		21B	X04Z X05Z X06A X06B X06C		08	I28A I28B
	09	J02A J02B J03A J03B J04Z J11A J11B J21Z					09	J02A J02B J03A
	11	L09A L09B						

CHOP	MDC	DRG	CHOP	MDC	DRG	CHOP	MDC	DRG
		J03B J04Z J11A		22	Y02A Y02B Y02C			J11B J21Z
		J11B J21Z	40.29.81↔		VB		10	K09A K09B
	10	K09A K09B		03	D12A D12B		11	L09A L09B
	11	L09A L09B		04	E02A E02B E02C		12	M06Z M09A M09B
	12	M06Z M09A M09B		05	F21A F21B F21C			M37Z
		M37Z		06	G12A G12B		13	N11A
	13	N11A		07	H12A H12B		14	O02A O02B
	14	O02A O02B		08	I28A I28B		16	Q03A Q03B
	16	Q03A Q03B		09	J02A J02B J03A		21B	X04Z X05Z X06A
	21B	X04Z X05Z X06A			J03B J04Z J11A			X06B X06C
		X06B X06C			J11B J21Z	40.3X.10↔	22	Y02A Y02B Y02C
40.29.30↔	22	Y02A Y02B Y02C		10	K09A K09B			BORP VAC VBOR
		VB		11	L09A L09B		03	D12A
	03	D12A D12B		12	M06Z M09A M09B		04	E02A E02B E02C
	04	E02A E02B E02C			M37Z		06	G12A G12B
	05	F21A F21B F21C		13	N11A		08	I28A I28B
	06	G12A G12B		14	O02A O02B		09	J01A J01B J02A
	07	H12A H12B		16	Q03A Q03B			J02B J03A J03B
	08	I28A I28B		21B	X04Z X05Z X06A			J04Z J11A J11B
	09	J02A J02B J03A			X06B X06C			J21Z J23A J23B
		J03B J04Z J11A		22	Y02A Y02B Y02C		10	K09A K09B
		J11B J21Z	40.29.82↔		VB		11	L09A L09B
	10	K09A K09B		03	D12A D12B		12	M06Z M09A M09B
	11	L09A L09B		04	E02A E02B E02C			M37Z
	12	M06Z M09A M09B		05	F21A F21B F21C		13	N02A N02B N02C
		M37Z		06	G12A G12B			N04A N04B N11A
	13	N11A		07	H12A H12B			N33Z
	14	O02A O02B		08	I28A I28B		16	Q03A Q03B
	16	Q03A Q03B		09	J02A J02B J03A	40.3X.11↔		BORP VAC VBOR
	21B	X04Z X05Z X06A			J03B J04Z J11A		03	D12A
		X06B X06C			J11B J21Z		04	E02A E02B E02C
40.29.70↔	22	Y02A Y02B Y02C		10	K09A K09B		06	G12A G12B
		VB		11	L09A L09B		08	I28A I28B
	03	D12A D12B		12	M06Z M09A M09B		09	J01A J01B J02A
	04	E02A E02B E02C			M37Z			J02B J03A J03B
	05	F21A F21B F21C		13	N11A			J04Z J11A J11B
	06	G12A G12B		14	O02A O02B			J21Z J23A J23B
	07	H12A H12B		16	Q03A Q03B		10	K09A K09B
	08	I28A I28B		21B	X04Z X05Z X06A		11	L09A L09B
	09	J02A J02B J03A			X06B X06C		12	M06Z M09A M09B
		J03B J04Z J11A		22	Y02A Y02B Y02C			M37Z
		J11B J21Z	40.29.89↔		VB		13	N02A N02B N02C
	10	K09A K09B		03	D12A D12B			N04A N04B N11A
	11	L09A L09B		04	E02A E02B E02C			N33Z
	12	M06Z M09A M09B		05	F21A F21B F21C		14	O02A O02B
		M37Z		06	G12A G12B		16	Q03A Q03B
	13	N11A		07	H12A H12B	40.3X.12↔		BORP VAC VBOR
	14	O02A O02B		08	I28A I28B		03	D12A
	16	Q03A Q03B		09	J02A J02B J03A		04	E02A E02B E02C
	21B	X04Z X05Z X06A			J03B J04Z J11A		06	G12A G12B
		X06B X06C			J11B J21Z		08	I28A I28B
40.29.80↔	22	Y02A Y02B Y02C		10	K09A K09B		09	J01A J01B J02A
		VB		11	L09A L09B			J02B J03A J03B
	03	D12A D12B		12	M06Z M09A M09B			J04Z J11A J11B
	04	E02A E02B E02C			M37Z			J21Z J23A J23B
	05	F21A F21B F21C		13	N11A		10	K09A K09B
	06	G12A G12B		14	O02A O02B		11	L09A L09B
	07	H12A H12B		16	Q03A Q03B		12	M06Z M09A M09B
	08	I28A I28B		21B	X04Z X05Z X06A			M37Z
	09	J02A J02B J03A			X06B X06C		13	N02A N02B N02C
		J03B J04Z J11A		22	Y02A Y02B Y02C			N04A N04B N11A
		J11B J21Z	40.29.99↔		VB			N33Z
	10	K09A K09B		03	D12A D12B		14	O02A O02B
	11	L09A L09B		04	E02A E02B E02C		16	Q03A Q03B
	12	M06Z M09A M09B		05	F21A F21B F21C	40.3X.13↔		BORP VAC VBOR
		M37Z		06	G12A G12B		03	D12A
	13	N11A		07	H12A H12B		04	E02A E02B E02C
	16	Q03A Q03B		08	I28A I28B		06	G12A G12B
	21B	X04Z X05Z X06A		09	J02A J02B J03A		08	I28A I28B
		X06B X06C			J03B J04Z J11A		09	J01A J01B J02A

CHOP	MDC	DRG	CHOP	MDC	DRG	CHOP	MDC	DRG
		J02B J03A J03B		06	G12A G12B			N02A N02B N02C
		J04Z J11A J11B		08	I28A I28B			N04A N04B N11A
		J21Z J23A J23B		09	J01A J01B J02A			N33Z
	10	K09A K09B			J02B J03A J03B		14	O02A O02B
	11	L09A L09B			J04Z J11A J11B		16	Q03A Q03B
	12	M06Z M09A M09B			J21Z J23A J23B	40.3X.24↔		BORP VAC VBOR
		M37Z		10	K09A K09B		03	D12A
	13	N02A N02B N02C		11	L09A L09B		04	E02A E02B E02C
		N04A N04B N11A		12	M06Z M09A M09B		06	G12A G12B
		N33Z			M37Z		08	I28A I28B
	14	O02A O02B		13	N02A N02B N02C		09	J01A J01B J02A
40.3X.14↔	16	Q03A Q03B			N04A N04B N11A			J02B J03A J03B
		BORP VAC VBOR			N33Z			J04Z J11A J11B
	01	B17A B17B		14	O02A O02B			J21Z J23A J23B
	03	D12A	40.3X.21↔	16	Q03A Q03B		10	K09A K09B
	04	E02A E02B E02C			BORP VAC VBOR		11	L09A L09B L13A
	06	G12A G12B		03	D12A		12	L13B L13C L38Z
	08	I28A I28B		04	E02A E02B E02C		13	M06Z M09A M09B
	09	J01A J01B J02A		06	G12A G12B			M37Z
		J02B J03A J03B		08	I28A I28B		13	N01A N01B N01C
		J04Z J11A J11B		09	J01A J01B J02A			N02A N02B N02C
		J21Z J23A J23B			J02B J03A J03B			N04A N04B N11A
	10	K09A K09B			J04Z J11A J11B		14	N33Z
	11	L09A L09B			J21Z J23A J23B		14	O02A O02B
	12	M06Z M09A M09B		10	K09A K09B		16	Q03A Q03B
		M37Z		11	L09A L09B L13A	40.3X.25↔		BORP VAC VBOR
	13	N02A N02B N02C			L13B L13C L38Z		03	D12A
		N04A N04B N11A		12	M06Z M09A M09B		04	E02A E02B E02C
		N33Z			M37Z		06	G12A G12B
	14	O02A O02B		13	N01A N01B N01C		08	I28A I28B
40.3X.15↔	16	Q03A Q03B			N02A N02B N02C		09	J01A J01B J02A
		BORP VAC VBOR			N04A N04B N11A			J02B J03A J03B
	03	D12A			N33Z			J04Z J11A J11B
	04	E02A E02B E02C		14	O02A O02B			J21Z J23A J23B
	06	G12A G12B		16	Q03A Q03B		10	K09A K09B
	08	I28A I28B	40.3X.22↔		BORP VAC VBOR		11	L09A L09B L13A
	09	J01A J01B J02A		03	D12A		12	L13B L13C L38Z
		J02B J03A J03B		04	E02A E02B E02C		13	M06Z M09A M09B
		J04Z J11A J11B		06	G12A G12B			M37Z
		J21Z J23A J23B		08	I28A I28B		13	N01A N01B N01C
	10	K09A K09B		09	J01A J01B J02A			N02A N02B N02C
	11	L09A L09B			J02B J03A J03B			N04A N04B N11A
	12	M06Z M09A M09B			J04Z J11A J11B		14	N33Z
		M37Z			J21Z J23A J23B		14	O02A O02B
	13	N02A N02B N02C		10	K09A K09B		16	Q03A Q03B
		N04A N04B N11A		11	L09A L09B L13A	40.3X.26↔		BORP VAC VBOR
		N33Z			L13B L13C L38Z		03	D12A
	14	O02A O02B		12	M06Z M09A M09B		04	E02A E02B E02C
40.3X.16↔	16	Q03A Q03B			M37Z		06	G12A G12B
		BORP VAC VBOR		13	N01A N01B N01C		08	I28A I28B
	03	D12A			N02A N02B N02C		09	J01A J01B J02A
	04	E02A E02B E02C			N04A N04B N11A			J02B J03A J03B
	06	G12A G12B			N33Z			J04Z J11A J11B
	08	I28A I28B		14	O02A O02B			J21Z J23A J23B
	09	J01A J01B J02A		16	Q03A Q03B		10	K09A K09B
		J02B J03A J03B	40.3X.23↔		BORP VAC VBOR		11	L09A L09B L13A
		J04Z J11A J11B		03	D12A		12	L13B L13C L38Z
		J21Z J23A J23B		04	E02A E02B E02C		13	M06Z M09A M09B
	10	K09A K09B		06	G12A G12B			M37Z
	11	L09A L09B		08	I28A I28B		13	N01A N01B N01C
	12	M06Z M09A M09B		09	J01A J01B J02A			N02A N02B N02C
		M37Z			J02B J03A J03B			N04A N04B N11A
	13	N02A N02B N02C			J04Z J11A J11B		14	N33Z
		N04A N04B N11A			J21Z J23A J23B		14	O02A O02B
		N33Z		10	K09A K09B		16	Q03A Q03B
	14	O02A O02B		11	L09A L09B L13A	40.3X.29↔		BORP VAC VBOR
40.3X.19↔	16	Q03A Q03B			L13B L13C L38Z		03	D12A
		BORP VAC VBOR		12	M06Z M09A M09B		04	E02A E02B E02C
	03	D12A			M37Z		06	G12A G12B
	04	E02A E02B E02C		13	N01A N01B N01C		08	I28A I28B

CHOP	MDC	DRG	CHOP	MDC	DRG	CHOP	MDC	DRG
	09	J01A J01B J02A J02B J03A J03B J04Z J11A J11B J21Z J23A J23B		04	D25B D28Z D29Z E02A E02B		10	J21Z K06A K14A K14B
	10	K09A K09B		09	J02A J02B J03A J03B J04Z J08A J08B J10A J10B J21Z	40.50↔	17	R01C BORP KVB I KVB II VAC VBOR
	11	L09A L09B L13A L13B L13C L38Z		10	K06A K14A K14B		06	G12A G12B
	12	M06Z M09A M09B M37Z	40.41.13↔	17	R01C BORP KORP KVB I KVB II MKOR VAC VBOR VKOR		08	I28A I28B
	13	N01A N01B N01C N02A N02B N02C N04A N04B N11A N33Z		03	D02A D02B D24A D24B D24C D25A D25B D28Z D29Z	40.51.00↔	09	J01A J01B J02A J02B J03A J03B J04Z J10A J10B J21Z J23A J23B BORP KVB I KVB II VAC VBOR
	14	O02A O02B		04	E02A E02B		04	E01A E01B E06A E06B E06C
40.40↔	16	Q03A Q03B BORP KORP KVB I KVB II MKOR VAC VBOR VKOR		09	J02A J02B J03A J03B J04Z J08A J08B J10A J10B J21Z		06	G12A G12B
	03	D24A D24B D24C D25A D25B D28Z D29Z		10	K06A K14A K14B		07	H33Z
	04	E02A E02B	40.41.14↔	17	R01C BORP KORP KVB I KVB II MKOR VAC VBOR VKOR		08	I28A I28B
	09	J02A J02B J03A J03B J04Z J08A J08B J10A J10B J21Z		03	D02A D02B D24A D24B D24C D25A D25B D28Z D29Z	40.51.10↔	09	J01A J01B J02A J02B J03A J03B J04Z J10A J10B J21Z J23A J23B J24A J24B J24C J25Z
40.41.00↔	03	D02A D02B D24A D24B D24C D25A D25B D28Z D29Z		04	E02A E02B		11	L33Z BORP KVB I KVB II VAC VBOR
	04	E02A E02B		09	J02A J02B J03A J03B J04Z J08A J08B J10A J10B J21Z		04	E01A E01B E06A E06B E06C
	09	J02A J02B J03A J03B J04Z J08A J08B J10A J10B J21Z	40.41.20↔	10	K06A K14A K14B		06	G12A G12B G33Z G38A G38B
40.41.10↔	10	K06A K14A K14B		17	R01C BORP KORP KVB I KVB II MKOR VAC VBOR VKOR		07	H33Z
	17	R01C BORP KORP KVB I KVB II MKOR VAC VBOR VKOR		03	D02A D02B D24A D24B D24C D25A D25B D28Z D29Z	40.51.11↔	08	I28A I28B
	03	D02A D02B D24A D24B D24C D25A D25B D28Z D29Z		04	E02A E02B		09	J01A J01B J02A J02B J03A J03B J04Z J10A J10B J21Z J23A J23B J24A J24B J24C J25Z
	04	E02A E02B		09	J02A J02B J03A J03B J04Z J08A J08B J10A J10B J21Z		11	L13B L33Z BORP KVB I KVB II VAC VBOR
	09	J02A J02B J03A J03B J04Z J08A J08B J10A J10B J21Z	40.41.21↔	10	K06A K14A K14B		04	E01A E01B E06A E06B E06C
40.41.11↔	10	K06A K14A K14B		17	R01C BORP KORP KVB I KVB II MKOR VAC VBOR VKOR		06	G12A G12B
	17	R01C BORP KORP KVB I KVB II MKOR VAC VBOR VKOR		03	D02A D02B D24A D24B D24C D25A D25B D28Z D29Z	40.51.99↔	07	H33Z
	03	D02A D02B D24A D24B D24C D25A D25B D28Z D29Z		04	E02A E02B		08	I28A I28B
	04	E02A E02B		09	J02A J02B J03A J03B J04Z J08A J08B J10A J10B J21Z		09	J01A J01B J02A J02B J03A J03B J04Z J10A J10B J21Z J23A J23B J24A J24B J24C J25Z
	09	J02A J02B J03A J03B J04Z J08A J08B J10A J10B J21Z	40.41.99↔	10	K06A K14A K14B		11	L13A L33Z L38Z BORP KVB I KVB II VAC VBOR
	10	K06A K14A K14B		17	R01C BORP KORP KVB I KVB II MKOR VAC VBOR VKOR		04	E01A E01B E06A E06B E06C
40.41.12↔	17	R01C BORP KORP KVB I KVB II MKOR VAC VBOR VKOR		03	D02A D02B D24A D24B D24C D25A D25B D28Z D29Z		06	G12A G12B
	03	D02A D02B D24A D24B D24C D25A		04	E02A E02B		07	H33Z
				09	J02A J02B J03A J03B J04Z J08A J08B J10A J10B	40.52.00↔	08	I28A I28B
							09	J01A J01B J02A J02B J03A J03B J04Z J10A J10B J21Z J23A J23B J24A J24B J24C J25Z
							11	L13B L33Z BORP KVB I KVB II VAC VBOR

CHOP	MDC	DRG	CHOP	MDC	DRG	CHOP	MDC	DRG
	04	E01A E01B E06A E06B E06C		13	N02A N02B N11A N11B N33Z		11	L03Z L04A L04B L04C L10A L10B L13A L13B L33Z L38Z
	06	G12A G12B		17	R01C		12	M01Z M09A M37Z
	07	H33Z	40.53.00↔		BORP KVB I KVB II VAC VBOR		13	N02A N02B N11A N11B N33Z
	08	I28A I28B		04	E01A E01B E06A E06B E06C		17	R01C
	09	J02A J02B J03A J03B J04Z J10A J10B J21Z		06	G12A G12B	40.54.00↔		BORP KVB I KVB II VAC VBOR
	10	K09A K09B		07	H33Z		06	G12A G12B
	11	L03Z L04A L04B L04C L10A L10B L13A L13B L13C L33Z L38Z		08	I28A I28B		07	H33Z
40.52.10↔		BORP KVB I KVB II VAC VBOR		09	J02A J02B J03A J03B J04Z J10A J10B J21Z		08	I28A I28B
	04	E01A E01B E06A E06B E06C		10	K09A K09B		09	J02A J02B J03A J03B J04Z J10A J10B J21Z
	06	G12A G12B G33Z G38A G38B	40.53.10↔	11	L03Z L04A L04B L04C L10A L10B L13A L13B L13C L33Z L38Z		11	L03Z L04A L04B L04C L10A L10B L13A L13B L13C L33Z L38Z
	07	H33Z		12	M01Z M09A M37Z N11A N11B		12	M01Z M09A M37Z N11A N11B
	08	I28A I28B		13	N02A N02B N11A N11B N33Z	40.54.10↔	13	BORP KVB I KVB II VAC VBOR
	09	J02A J02B J03A J03B J04Z J10A J10B J21Z		04	E01A E01B E06A E06B E06C		06	G12A G12B G33Z G38A G38B
	10	K09A K09B		06	G12A G12B G33Z G38A G38B		07	H33Z
	11	L03Z L04A L04B L04C L10A L10B L13A L13B L33Z L38Z		07	H33Z		08	I28A I28B
40.52.11↔		BORP KVB I KVB II VAC VBOR		08	I28A I28B		09	J02A J02B J03A J03B J04Z J10A J10B J21Z
	04	E01A E01B E06A E06B E06C		09	J02A J02B J03A J03B J04Z J10A J10B J21Z		11	L03Z L04A L04B L04C L10A L10B L13A L13B L33Z L38Z
	06	G12A G12B		10	K09A K09B		12	M01Z M09A M37Z N02A N02B N11A N11B N33Z
	07	H33Z	40.53.11↔	11	L03Z L04A L04B L04C L10A L10B L13A L13B L33Z L38Z		13	N02A N02B N11A N11B N33Z
	08	I28A I28B		12	M01Z M09A M37Z N02A N02B N11A N11B N33Z	40.54.11↔	17	R01C
	09	J02A J02B J03A J03B J04Z J10A J10B J21Z		13	N02A N02B N11A N11B N33Z			BORP KVB I KVB II VAC VBOR
	10	K09A K09B		17	R01C		06	G12A G12B
	11	L03Z L04A L04B L04C L10A L10B L13A L13B L13C L33Z L38Z			BORP KVB I KVB II VAC VBOR		07	H33Z
40.52.99↔		BORP KVB I KVB II VAC VBOR		04	E01A E01B E06A E06B E06C		08	I28A I28B
	04	E01A E01B E06A E06B E06C		06	G12A G12B		09	J02A J02B J03A J03B J04Z J10A J10B J21Z
	06	G12A G12B		07	H33Z		11	L03Z L04A L04B L04C L10A L10B L13A L13B L13C L33Z L38Z
	07	H33Z	40.53.99↔	08	I28A I28B		12	M01Z M09A M37Z
	08	I28A I28B		09	J02A J02B J03A J03B J04Z J10A J10B J21Z		13	N01A N01B N01C N11A N11B N33Z
	09	J02A J02B J03A J03B J04Z J10A J10B J21Z		10	K09A K09B	40.54.99↔	17	R01C
	10	K09A K09B		11	L03Z L04A L04B L04C L10A L10B L13A L13B L13C L33Z L38Z			BORP KVB I KVB II VAC VBOR
	11	L03Z L04A L04B L04C L10A L10B L13A L13B L33Z L38Z		12	M01Z M09A M37Z N01A N01B N01C N11A N11B N33Z		06	G12A G12B
	12	M01Z M09A M37Z		13	N01A N01B N01C N11A N11B N33Z		07	H33Z
					BORP KVB I KVB II VAC VBOR		08	I28A I28B
					E01A E01B E06A E06B E06C		09	J02A J02B J03A J03B J04Z J10A J10B J21Z
					G12A G12B		11	L03Z L04A L04B L04C L10A L10B L13A L13B L33Z L38Z
					H33Z		12	M01Z M09A M37Z
					I28A I28B		13	N02A N02B N11A N11B N33Z
					J02A J02B J03A J03B J04Z J10A J10B J21Z			
					K09A K09B			

CHOP	MDC	DRG	CHOP	MDC	DRG	CHOP	MDC	DRG			
40.59.00↔	17	R01C BORP KVB I KVB II VAC VBOR	40.59.19↔	12	L13A L13B L33Z L38Z	40.59.29↔	10	J03B J04Z J10A J10B J21Z			
	04	E01A E01B E06A E06B E06C		13	M01Z M09A M37Z N02A N02B N11A N11B N33Z		11	K09A K09B L03Z L04A L04B L04C L10A L10B L13A L13B L13C L33Z L38Z			
	06	G12A G12B		17	R01C BORP KVB I KVB II VAC VBOR		12	M01Z M09A M37Z			
	07	H33Z		04	E01A E01B E06A E06B E06C		13	N01A N01B N01C N11A N11B N33Z			
	08	I28A I28B		06	G12A G12B G33Z G38A G38B		17	R01C BORP KVB I KVB II VAC VBOR			
	09	J02A J02B J03A J03B J04Z J10A J10B J21Z		07	H33Z		04	E01A E01B E06A E06B E06C			
	10	K09A K09B		08	I28A I28B		06	G12A G12B			
	11	L03Z L04A L04B L04C L10A L10B L13A L13B L13C L33Z L38Z		09	J02A J02B J03A J03B J04Z J10A J10B J21Z		07	H33Z			
	12	M01Z M09A M37Z		10	K09A K09B		08	I28A I28B			
	13	N11A N11B		11	L03Z L04A L04B L04C L10A L10B L13A L13B L33Z L38Z		09	J02A J02B J03A J03B J04Z J10A J10B J21Z			
	40.59.10↔	04		E01A E01B E06A E06B E06C	40.59.20↔		06	E01A E01B E06A E06B E06C	40.59.99↔	10	K09A K09B
		06		G12A G12B G33Z G38A G38B			07	H33Z		11	L03Z L04A L04B L04C L10A L10B L13A L13B L13C L33Z L38Z
		07		H33Z			17	R01C BORP KVB I KVB II VAC VBOR		12	M01Z M09A M37Z
08		I28A I28B	04	E01A E01B E06A E06B E06C		13	N01A N01B N01C N11A N11B N33Z				
09		J02A J02B J03A J03B J04Z J10A J10B J21Z	06	G12A G12B		17	R01C BORP KVB I KVB II VAC VBOR				
10		K09A K09B	07	H33Z		06	G12A G12B				
11		L03Z L04A L04B L04C L10A L10B L13A L13B L33Z L38Z	08	I28A I28B		07	H33Z				
12		M01Z M09A M37Z	09	J02A J02B J03A J03B J04Z J10A J10B J21Z		08	I28A I28B				
13		N11A N11B	10	K09A K09B		09	J02A J02B J03A J03B J04Z J10A J10B J21Z				
40.59.11↔		04	E01A E01B E06A E06B E06C	40.59.21↔		11	L03Z L04A L04B L04C L10A L10B L13A L13B L13C L33Z L38Z	40.62↔		10	K09A K09B
		06	G12A G12B G33Z G38A G38B			12	M01Z M09A M37Z N11A N11B			11	L03Z L04A L04B L04C L10A L10B L13A L13B L33Z L38Z
		07	H33Z			13	N11A N11B			12	M01Z M09A M37Z
		08	I28A I28B			BORP KVB I KVB II VAC VBOR	13			N11A N11B	17
	09	J02A J02B J03A J03B J04Z J10A J10B J21Z	04		E01A E01B E06A E06B E06C	06	G12A G12B				
	10	K09A K09B	06		G12A G12B	07	H33Z				
	11	L03Z L04A L04B L04C L10A L10B L13A L13B L33Z L38Z	07		H33Z	11	L33Z				
	12	M01Z M09A M37Z	08		I28A I28B	21B	X06A X06B X06C BORP KVB I KVB II VAC VBOR				
	13	N02A N02B N11A N11B N33Z	09		J02A J02B J03A J03B J04Z J10A J10B J21Z	06	G33Z G38A G38B				
	17	R01C BORP KVB I KVB II VAC VBOR	10		K09A K09B	07	H33Z				
	40.59.12↔	04	E01A E01B E06A E06B E06C		40.59.22↔	11	L03Z L04A L04B L04C L10A L10B L13A L13B L13C L33Z L38Z		40.63↔	06	G33Z G38A G38B
		06	G12A G12B G33Z G38A G38B			12	M01Z M09A M37Z			07	H33Z
		07	H33Z			13	N01A N01B N01C N11A N11B N33Z			11	L33Z
08		I28A I28B	17	R01C BORP KVB I KVB II VAC VBOR		21B	X06A X06B X06C BORP KVB I KVB II VAC VBOR				
09		J02A J02B J03A J03B J04Z J10A J10B J21Z	04	E01A E01B E06A E06B E06C		06	G33Z G38A G38B				
10		K09A K09B	06	G12A G12B		07	H33Z				
11		L03Z L04A L04B L04C L10A L10B	07	H33Z		11	L33Z				
12		M01Z M09A M37Z	08	I28A I28B		21B	X06A X06B X06C BORP KVB I KVB II VAC VBOR				
13		N02A N02B N11A N11B N33Z	09	J02A J02B J03A J03B J04Z J10A J10B J21Z		06	G33Z G38A G38B				
17		R01C BORP KVB I KVB II VAC VBOR	10	K09A K09B		07	H33Z				
40.59.12↔		04	E01A E01B E06A E06B E06C	40.59.22↔		11	L03Z L04A L04B L04C L10A L10B L13A L13B L13C L33Z L38Z	40.64↔		11	L33Z
		06	G12A G12B G33Z G38A G38B			12	M01Z M09A M37Z			21B	X06A X06B X06C BORP KVB I KVB II VAC VBOR
		07	H33Z			13	N01A N01B N01C N11A N11B N33Z			06	G33Z G38A G38B
	08	I28A I28B	17		R01C BORP KVB I KVB II VAC VBOR	07	H33Z				
	09	J02A J02B J03A J03B J04Z J10A J10B J21Z	04		E01A E01B E06A E06B E06C	11	L33Z				
	10	K09A K09B	06		G12A G12B	21B	X06A X06B X06C BORP KVB I KVB II VAC VBOR				
	11	L03Z L04A L04B L04C L10A L10B	07		H33Z	06	G33Z G38A G38B				
	12	M01Z M09A M37Z	08		I28A I28B	07	H33Z				
	13	N02A N02B N11A N11B N33Z	09		J02A J02B J03A	11	L33Z				
	17	R01C BORP KVB I KVB II VAC VBOR	10		K09A K09B	21B	X06A X06B X06C BORP VAC VBOR				
	40.59.12↔	04	E01A E01B E06A E06B E06C		40.59.22↔	11	L03Z L04A L04B L04C L10A L10B L13A L13B L13C L33Z L38Z		40.69↔	03	D12A
		06	G12A G12B G33Z G38A G38B			12	M01Z M09A M37Z				
		07	H33Z			13	N01A N01B N01C N11A N11B N33Z				
08		I28A I28B	17	R01C BORP KVB I KVB II VAC VBOR							
09		J02A J02B J03A J03B J04Z J10A J10B J21Z	04	E01A E01B E06A E06B E06C							
10		K09A K09B	06	G12A G12B							
11		L03Z L04A L04B L04C L10A L10B	07	H33Z							
12		M01Z M09A M37Z	08	I28A I28B							
13		N02A N02B N11A N11B N33Z	09	J02A J02B J03A							
17		R01C BORP KVB I KVB II VAC VBOR	10	K09A K09B							
40.59.12↔		04	E01A E01B E06A E06B E06C	40.59.22↔		11	L03Z L04A L04B L04C L10A L10B L13A L13B L13C L33Z L38Z	40.71.11↔		03	D12A
		06	G12A G12B G33Z G38A G38B			12	M01Z M09A M37Z				
		07	H33Z			13	N01A N01B N01C N11A N11B N33Z				
	08	I28A I28B	17		R01C BORP KVB I KVB II VAC VBOR						
	09	J02A J02B J03A J03B J04Z J10A J10B J21Z	04		E01A E01B E06A E06B E06C						
	10	K09A K09B	06		G12A G12B						
	11	L03Z L04A L04B L04C L10A L10B	07		H33Z						
	12	M01Z M09A M37Z	08		I28A I28B						
	13	N02A N02B N11A N11B N33Z	09		J02A J02B J03A						
	17	R01C BORP KVB I KVB II VAC VBOR	10		K09A K09B						

CHOP	MDC	DRG	CHOP	MDC	DRG	CHOP	MDC	DRG
	04	E02A E02B E02C			J03B J04Z J11A	41.0B.32↔		BORP VAC VBOR
	05	F04Z F13A F13B			J11B		Prä	A04A A04B A06A
		F13C		10	K09A K09B			A06B
	06	G12A G12B		11	L09A L09B	41.0B.33↔		BORP VAC VBOR
	08	I28A I28B		12	M06Z M09A M09B		Prä	A04A A04B A06A
	09	J02A J02B J03A			M37Z			A06B
		J03B J04Z J11A		16	Q03A Q03B	41.0B.34↔		BORP VAC VBOR
		J11B J14Z		21B	X06A X06B X06C		Prä	A04A A04B A06A
	10	K09A K09B	41.0A.09†↔	23	Z43Z			A06B
	11	L09A L09B	41.0A.11†↔	Prä	A42A A42B	41.0B.35↔		BORP VAC VBOR
	12	M06Z M09A M09B		17	R50A R60A R60B		Prä	A04A A04B A06A
		M37Z			R60C R60D			A06B
	16	Q03A Q03B	41.0A.12†↔	23	Z43Z	41.0C.32†↔	Prä	A42A
	21B	X06A X06B X06C	41.0A.13†↔	23	Z43Z	41.0E.12†↔	Prä	A42A A42B
40.71.21↔		BORP VAC VBOR	41.0A.14†↔	23	Z43Z		17	R50A R60A R60B
	03	D12A	41.0A.15†↔	23	Z43Z			R60C R60D
	04	E02A E02B E02C	41.0A.21†↔	Prä	A42A A42B	41.0F.13↔		BORP KVB I KVB II
	05	F04Z F13A F13B		17	R50A R60A R60B		Prä	VAC VBOR
		F13C			R60C R60D			A06A A06B A15A
	06	G12A G12B	41.0A.22†↔	23	Z43Z			A15B A15C
	08	I28A I28B	41.0A.23†↔	23	Z43Z	41.0F.14↔		BORP KVB I KVB II
	09	J02A J02B J03A	41.0A.24†↔	23	Z43Z		Prä	VAC VBOR
		J03B J04Z J11A	41.0A.25†↔	23	Z43Z			A06A A06B A15A
		J11B	41.0B.09↔		BORP KVB I KVB II	41.2↔		A15B A15C
	10	K09A K09B			VAC VBOR			BORP KVB I KVB II
	11	L09A L09B		Prä	A06A A06B A15A			VAC VBOR
	12	M06Z M09A M09B			A15B A15C		16	Q01Z
		M37Z	41.0B.11↔		BORP KVB I KVB II	41.33↔	21B	X06A X06B X06C
	16	Q03A Q03B			VAC VBOR			BORP KVB I KVB II
40.71.31↔	21B	X06A X06B X06C		Prä	A06A A06B A15A		16	VAC VBOR
		BORP VAC VBOR			A15B A15C	41.41↔		Q01Z
	03	D12A	41.0B.12↔		BORP KVB I KVB II			BORP KVB I KVB II
	04	E02A E02B E02C		Prä	VAC VBOR	41.42.00↔	16	Q01Z
	05	F04Z F13A F13B			A04A A04B A06A		21B	X06A X06B X06C
		F13C			A06B			BORP VAC VBOR
	06	G12A G12B	41.0B.13↔		BORP KVB I KVB II		05	F21A F21B F21C
	08	I28A I28B		Prä	VAC VBOR		06	G12A G12B G16Z
	09	J02A J02B J03A			A04A A04B A06A			G38A G38B
		J03B J04Z J11A			A06B		08	I28A I28B
		J11B	41.0B.14↔		BORP KVB I KVB II		16	Q01Z
	10	K09A K09B		Prä	VAC VBOR	41.42.10↔	21B	X06A X06B X06C
	11	L09A L09B			A04A A04B A06A			BORP VAC VBOR
	12	M06Z M09A M09B			A06B		05	F21A F21B F21C
		M37Z	41.0B.15↔		BORP KVB I KVB II		06	G12A G12B G16Z
	16	Q03A Q03B		Prä	VAC VBOR			G38A G38B
40.79↔	21B	X06A X06B X06C			A04A A04B A06A		08	I28A I28B
		BORP VAC VBOR			A06B		16	Q01Z
	03	D12A	41.0B.21↔		BORP KVB I KVB II	41.42.20↔	21B	X06A X06B X06C
	04	E02A E02B E02C		Prä	VAC VBOR			BORP VAC VBOR
	05	F04Z F13A F13B			A06A A06B A15A		05	F21A F21B F21C
		F13C			A15B A15C		06	G12A G12B G16Z
	06	G12A G12B	41.0B.22↔		BORP KVB I KVB II			G38A G38B
	08	I28A I28B		Prä	VAC VBOR		08	I28A I28B
	09	J02A J02B J03A			A04A A04B A06A		16	Q01Z
		J03B J04Z J11A			A06B	41.42.99↔	21B	X06A X06B X06C
		J11B	41.0B.23↔		BORP KVB I KVB II			BORP VAC VBOR
	10	K09A K09B		Prä	VAC VBOR		05	F21A F21B F21C
	11	L09A L09B			A04A A04B A06A		06	G12A G12B G16Z
	12	M06Z M09A M09B			A06B			G38A G38B
		M37Z	41.0B.24↔		BORP KVB I KVB II		08	I28A I28B
	16	Q03A Q03B		Prä	VAC VBOR		16	Q01Z
40.9X.20↔	21B	X06A X06B X06C			A04A A04B A06A		21B	X06A X06B X06C
		BORP VAC VBOR			A06B	41.43↔		BORP KVB I KVB II
	03	D12A	41.0B.25↔		BORP KVB I KVB II			MVE VAC VBOR
	04	E02A E02B E02C		Prä	VAC VBOR		05	F21A F21B F21C
	05	F04Z F13A F13B			A04A A04B A06A		06	G12A G12B G16Z
		F13C			A06B			G18A G38A G38B
	06	G12A G12B	41.0B.31↔	Prä	BORP VAC VBOR		08	I28A I28B
	08	I28A I28B			A06A A06B A15A		16	Q01Z
	09	J02A J02B J03A			A15B A15C			

CHOP	MDC	DRG	CHOP	MDC	DRG	CHOP	MDC	DRG
41.5↔	21B	X06A X06B X06C BORP KVB I KVB II MVE VAC VBOR		06	G16Z G18A G18B G19A G19B G38A G38B	42.33.22†↔	07	H60A H60B H60C G40Z G46A G46B G46C G72A
	05	F21A F21B F21C		07	H33Z		07	H60A H60B H60C
	06	G12A G12B G16Z G18A G38A G38B		11	L33Z	42.33.23†↔	06	G40Z G46A G46B G46C G72A
	08	I28A I28B	42.12↔	21B	X06A X06B X06C Y02A Y02B Y02C		07	H60A H60B H60C
	11	L09A L09B		22	BORP KVB I KVB II VAC VB VBOR	42.33.29†↔	06	G40Z G46A G46B G46C G72A
	13	N11A		03	D12A D12B		07	H60A H60B H60C
	16	Q01Z		06	G16Z G18A G18B G19A G19B G38A G38B	42.33.30†↔	06	G40Z G46A G46B G46C G72A
41.93↔	21B	X06A X06B X06C BORP KVB I KVB II VAC VBOR		07	H33Z	42.39↔	07	H60A H60B H60C BORP VAC VBOR
	16	Q01Z		11	L33Z		03	D12A D12B
41.94↔	21B	X06A X06B X06C BORP KORP KVB I KVB II MKOR VAC VBOR VKOR	42.19↔	21B	X06A X06B X06C Y02A Y02B Y02C		06	G16Z G18A G18B G19A G19B G38A G38B
	06	G12A G12B		22	BORP KVB I KVB II VAC VB VBOR		07	H33Z
	16	Q01Z		03	D12A D12B		11	L33Z
41.95.00↔	21B	X06A X06B X06C BORP KVB I KVB II VAC VBOR		06	G16Z G18A G18B G19A G19B G38A G38B	42.40↔	21B	X06A X06B X06C X33Z
	06	G12A G12B		07	H33Z		03	D12A
	16	Q01Z		11	L33Z		06	G03A G16Z G18A G18B G19A G19B G33Z G38A G38B
41.95.10↔	21B	X06A X06B X06C BORP KVB I KVB II VAC VBOR	42.21↔	21B	X06A X06B X06C Y02A Y02B Y02C		07	H33Z
	06	G12A G12B		22	BORP KVB I KVB II VAC VBOR		11	L33Z
	16	Q01Z		06	G04A G04B G38A G38B		21B	X06A X06B X06C X33Z
41.95.99↔	21B	X06A X06B X06C BORP KVB I KVB II VAC VBOR	42.22†↔	21B	X06A X06B X06C G40Z G46A G46B G46C G72A	42.41.00↔	22	Y02A Y02B Y02C BORP KVB I KVB II VAC VB VBOR
	06	G12A G12B		06	G40Z G46A G46B G46C G72A		03	D12A
	16	Q01Z	42.23†↔	06	G40Z G46A G46B G46C G72A		06	G16Z G18A G18B G19A G19B G33Z G38A G38B
41.99↔	21B	X06A X06B X06C BORP KVB I KVB II VAC VBOR	42.24†↔	06	G40Z G46A G46B G46C G72A		07	H33Z
	16	Q01Z	42.25↔		BORP KVB I KVB II VAC VBOR		11	L33Z
42.09.11↔	21B	X06A X06B X06C BORP VAC VBOR		03	D12A D12B		21B	X06A X06B X06C X33Z
	03	D12A		06	G16Z G18A G18B G19A G19B G38A G38B	42.41.10↔	22	Y02A Y02B Y02C BORP KVB I KVB II MVE VAC VB VBOR
	06	G16Z G18A G18B G19A G19B G38A G38B	42.31↔		BORP KVB I KVB II VAC VBOR		03	D12A
	07	H33Z		03	D12A D12B		06	G16Z G18A G18B G19A G19B G33Z G38A G38B
	11	L33Z		06	G16Z G18A G18B G19A G19B G38A G38B		07	H33Z
42.09.12↔	21B	X06A X06B X06C BORP VAC VBOR		07	H33Z		11	L33Z
	03	D12A	42.32↔	11	L33Z		21B	X06A X06B X06C X33Z
	06	G16Z G18A G18B G19A G19B G38A G38B		03	D12A D12B		22	Y02A Y02B Y02C BORP KVB I KVB II MVE VAC VB VBOR
	07	H33Z		06	G16Z G18A G18B G19A G19B G38A G38B	42.41.20↔	03	D12A
	11	L33Z		07	H33Z		06	G03A G16Z G18A G18B G19A G19B G33Z G38A G38B
42.10↔	21B	X06A X06B X06C BORP VAC VB VBOR		11	L33Z		07	H33Z
	03	D12A D12B	42.33.10†↔	06	G40Z G46A G46B G46C G72A		11	L33Z
	06	G16Z G18A G18B G19A G19B G38A G38B		07	H60A H60B H60C G40Z G46A G46B G46C G72A	42.33.11†↔	21B	X06A X06B X06C X33Z
	07	H33Z		06	H60A H60B H60C G40Z G46A G46B G46C G72A		22	Y02A Y02B Y02C BORP KVB I KVB II MVE VAC VB VBOR
	11	L33Z	42.33.20†↔	07	H60A H60B H60C G40Z G46A G46B G46C G72A		07	H33Z
42.11↔	21B	X06A X06B X06C Y02A Y02B Y02C BORP KVB I KVB II MVE VAC VB VBOR		06	G40Z G46A G46B G46C G72A	42.41.99↔	11	L33Z
	03	D12A D12B	42.33.21†↔	07	H60A H60B H60C G40Z G46A G46B G46C G72A		21B	X06A X06B X06C X33Z
				06	G40Z G46A G46B G46C G72A		22	Y02A Y02B Y02C BORP KVB I KVB II MVE VAC VB VBOR
							03	D12A

CHOP	MDC	DRG	CHOP	MDC	DRG	CHOP	MDC	DRG
42.42.00↔	06	G16Z G18A G18B G19A G19B G33Z G38A G38B	42.42.29↔	22	Y02A Y02B Y02C BORP KORP KVB I KVB II MKOR MVE VAC VB VBOR VKOR	42.53↔	06	G03A G33Z G38A G38B
	07	H33Z		03	D12A D24A D24B D24C		07	H33Z
	11	L33Z		06	G03A G16Z G18A G18B G19A G19B G33Z G38A G38B		11	L33Z
	21B	X06A X06B X06C X33Z		07	H33Z		21B	X06A X06B X06C X33Z
	22	Y02A Y02B Y02C BORP KORP KVB I KVB II MKOR VAC VB VBOR VKOR		09	J02A J02B J08A J08B		22	Y02A Y02B Y02C BORP KVB I KVB II MVE VAC VB VBOR
	03	D12A D24A D24B D24C		11	L33Z		03	D12A
	06	G03A G16Z G18A G18B G19A G19B G33Z G38A G38B		21B	X06A X06B X06C X33Z		06	G03A G33Z G38A G38B
	07	H33Z		22	Y02A Y02B Y02C BORP KORP KVB I KVB II MKOR MVE VAC VB VBOR VKOR		07	H33Z
	09	J02A J02B J08A J08B		03	D12A D24A D24B D24C		11	L33Z
	11	L33Z		06	G03A G16Z G18A G18B G19A G19B G33Z G38A G38B		21B	X06A X06B X06C X33Z
	21B	X06A X06B X06C X33Z		07	H33Z		22	Y02A Y02B Y02C BORP KVB I KVB II MVE VAC VB VBOR
42.42.10↔	22	Y02A Y02B Y02C BORP KORP KVB I KVB II MKOR MVE VAC VB VBOR VKOR	42.42.99↔	03	D12A D24A D24B D24C	42.54↔	03	D12A
	03	D12A D24A D24B D24C		06	G03A G33Z G38A G38B		06	G03A G33Z G38A G38B
	06	G03A G16Z G18A G18B G19A G19B G33Z G38A G38B		07	H33Z		07	H33Z
	07	H33Z		09	J02A J02B J08A J08B		11	L33Z
	09	J02A J02B J08A J08B		11	L33Z		21B	X06A X06B X06C X33Z
	11	L33Z		21B	X06A X06B X06C X33Z		22	Y02A Y02B Y02C BORP KVB I KVB II MVE VAC VB VBOR
	21B	X06A X06B X06C X33Z		22	Y02A Y02B Y02C BORP KORP KVB I KVB II MKOR MVE VAC VB VBOR VKOR		03	D12A
	22	Y02A Y02B Y02C BORP KORP KVB I KVB II MKOR MVE VAC VB VBOR VKOR		03	D12A		06	G03A G33Z G38A G38B
	03	D12A D24A D24B D24C		06	G02A G02B G03A G33Z G38A G38B		07	H33Z
	06	G03A G16Z G18A G18B G19A G19B G33Z G38A G38B		07	H33Z		11	L33Z
	07	H33Z		21B	X06A X06B X06C X33Z		21B	X06A X06B X06C X33Z
42.42.20↔	09	J02A J02B J08A J08B	42.51.00↔	03	D12A	42.56↔	22	Y02A Y02B Y02C BORP KVB I KVB II MVE VAC VB VBOR
	11	L33Z		06	G02A G02B G03A G33Z G38A G38B		03	D12A
	21B	X06A X06B X06C X33Z		07	H33Z		06	G03A G33Z G38A G38B
	22	Y02A Y02B Y02C BORP KORP KVB I KVB II MKOR MVE VAC VB VBOR VKOR		11	L33Z		07	H33Z
	03	D12A D24A D24B D24C		21B	X06A X06B X06C X33Z		11	L33Z
	06	G03A G16Z G18A G18B G19A G19B G33Z G38A G38B		22	Y02A Y02B Y02C BORP KORP KVB I KVB II MKOR MVE VAC VB VBOR VKOR		21B	X06A X06B X06C X33Z
	07	H33Z		03	D12A		22	Y02A Y02B Y02C BORP KVB I KVB II MVE VAC VB VBOR
	09	J02A J02B J08A J08B		06	G02A G02B G03A G33Z G38A G38B		03	D12A
	11	L33Z		07	H33Z		06	G03A G33Z G38A G38B
	21B	X06A X06B X06C X33Z		11	L33Z		07	H33Z
	22	Y02A Y02B Y02C BORP KORP KVB I KVB II MKOR MVE VAC VB VBOR VKOR		21B	X06A X06B X06C X33Z		11	L33Z
42.42.21↔	03	D12A D24A D24B D24C	42.51.10↔	21B	X06A X06B X06C X33Z	42.58↔	22	Y02A Y02B Y02C BORP KVB I KVB II MVE VAC VB VBOR
	06	G03A G16Z G18A G18B G19A G19B G33Z G38A G38B		22	Y02A Y02B Y02C BORP KORP KVB I KVB II MKOR MVE VAC VB VBOR VKOR		03	D12A
	07	H33Z		03	D12A		06	G03A G33Z G38A G38B
	09	J02A J02B J08A J08B		06	G02A G02B G03A G33Z G38A G38B		07	H33Z
	11	L33Z		07	H33Z		11	L33Z
	21B	X06A X06B X06C X33Z		11	L33Z		21B	X06A X06B X06C X33Z
	22	Y02A Y02B Y02C BORP KORP KVB I KVB II MKOR MVE VAC VB VBOR VKOR		21B	X06A X06B X06C X33Z		22	Y02A Y02B Y02C BORP KVB I KVB II MVE VAC VB VBOR
	03	D12A D24A D24B D24C		22	Y02A Y02B Y02C BORP KORP KVB I KVB II MKOR MVE VAC VB VBOR VKOR		03	D12A
	06	G03A G16Z G18A G18B G19A G19B G33Z G38A G38B		03	D12A		06	G03A G33Z G38A G38B
	07	H33Z		06	G02A G02B G03A G33Z G38A G38B		07	H33Z
	09	J02A J02B J08A J08B		11	L33Z		11	L33Z
11	L33Z	21B	X06A X06B X06C X33Z	21B	X06A X06B X06C X33Z			
21B	X06A X06B X06C X33Z	22	Y02A Y02B Y02C BORP KVB I KVB II MVE VAC VB VBOR	22	Y02A Y02B Y02C BORP KVB I KVB II MVE VAC VB VBOR			
42.42.21↔	03	D12A D24A D24B D24C	42.51.99↔	03	D12A	42.59↔	03	D12A
	06	G03A G16Z G18A G18B G19A G19B G33Z G38A G38B		06	G02A G02B G03A G33Z G38A G38B		06	G03A G33Z G38A G38B
	07	H33Z		07	H33Z		07	H33Z
	09	J02A J02B J08A J08B		11	L33Z		11	L33Z
	11	L33Z		21B	X06A X06B X06C X33Z		21B	X06A X06B X06C X33Z
	21B	X06A X06B X06C X33Z		22	Y02A Y02B Y02C BORP KORP KVB I KVB II MKOR MVE VAC VB VBOR VKOR		22	Y02A Y02B Y02C BORP KVB I KVB II MVE VAC VB VBOR
	22	Y02A Y02B Y02C BORP KORP KVB I KVB II MKOR MVE VAC VB VBOR VKOR		03	D12A		03	D12A
	03	D12A D24A D24B D24C		06	G02A G02B G03A G33Z G38A G38B		06	G03A G33Z G38A G38B
	06	G03A G16Z G18A G18B G19A G19B G33Z G38A G38B		07	H33Z		07	H33Z
	07	H33Z		11	L33Z		11	L33Z
	09	J02A J02B J08A J08B		21B	X06A X06B X06C X33Z		21B	X06A X06B X06C X33Z
11	L33Z	22	Y02A Y02B Y02C BORP KVB I KVB II MVE VAC VB VBOR	22	Y02A Y02B Y02C BORP KVB I KVB II MVE VAC VB VBOR			
21B	X06A X06B X06C X33Z	03	D12A	03	D12A			
		06	G02A G02B G03A G33Z G38A G38B	06	G03A G33Z G38A G38B			
		07	H33Z	07	H33Z			
		11	L33Z	11	L33Z			
		21B	X06A X06B X06C X33Z	21B	X06A X06B X06C X33Z			
		22	Y02A Y02B Y02C BORP KVB I KVB II MVE VAC VB VBOR	22	Y02A Y02B Y02C BORP KVB I KVB II MVE VAC VB VBOR			
		03	D12A	03	D12A			
		06	G02A G02B G03A G33Z G38A G38B	06	G03A G33Z G38A G38B			
		07	H33Z	07	H33Z			
		11	L33Z	11	L33Z			
		21B	X06A X06B X06C X33Z	21B	X06A X06B X06C X33Z			
		22	Y02A Y02B Y02C BORP KVB I KVB II MVE VAC VB VBOR	22	Y02A Y02B Y02C BORP KVB I KVB II MVE VAC VB VBOR			
		03	D12A	03	D12A			
		06	G02A G02B G03A G33Z G38A G38B	06	G03A G33Z G38A G38B			
		07	H33Z	07	H33Z			
		11	L33Z	11	L33Z			
		21B	X06A X06B X06C X33Z	21B	X06A X06B X06C X33Z			
		22	Y02A Y02B Y02C BORP KVB I KVB II MVE VAC VB VBOR	22	Y02A Y02B Y02C BORP KVB I KVB II MVE VAC VB VBOR			

CHOP	MDC	DRG	CHOP	MDC	DRG	CHOP	MDC	DRG
	21B	X06A X06B X06C X33Z			MVE VAC VB VBOR		11	L33Z
42.61↔	22	Y02A Y02B Y02C BORP KVB I KVB II MVE VAC VB VBOR		03	D12A	42.81.00†↔	06	G40Z G46A G46B G46C G72A
	03	D12A		06	G03A G33Z G38A G38B		07	H60A H60B H60C
	06	G03A G33Z G38A G38B		11	L33Z	42.81.10†↔	06	G40Z G46A G46B G46C G72A
	07	H33Z		21B	X06A X06B X06C X33Z		07	H60A H60B H60C
	11	L33Z	42.69↔	22	Y02A Y02B Y02C BORP KVB I KVB II MVE VAC VB VBOR		06	G40Z G46A G46B G46C G72A
42.62↔	21B	X06A X06B X06C X33Z		03	D12A	42.81.12†↔	06	H60A H60B H60C G40Z G46A G46B G46C G72A
	22	Y02A Y02B Y02C BORP KVB I KVB II MVE VAC VB VBOR		06	G03A G33Z G38A G38B		07	H60A H60B H60C BORP KVB I KVB II VAC VB VBOR
	03	D12A		07	H33Z	42.81.20↔	03	D12A D12B
	06	G03A G33Z G38A G38B		11	L33Z		06	G12A G12B
	07	H33Z		21B	X06A X06B X06C X33Z		07	H06Z H33Z
	11	L33Z	42.7X.10†↔	22	Y02A Y02B Y02C G40Z G46A G46B G46C G72A		11	L33Z
	21B	X06A X06B X06C X33Z		06	G40Z G46A G46B G46C G72A	42.81.21↔	21B	X06A X06B X06C Y02A Y02B Y02C BORP KVB I KVB II VAC VB VBOR
42.63↔	22	Y02A Y02B Y02C BORP KVB I KVB II MVE VAC VB VBOR	42.7X.11↔	07	H60A H60B H60C BORP KVB I KVB II VAC VBOR		03	D12A D12B
	03	D12A		03	D12A		06	G12A G12B
	06	G03A G33Z G38A G38B		06	G12A G12B		07	H06Z H33Z
	07	H33Z		11	L33Z		11	L33Z
	11	L33Z	42.7X.12↔	21B	X06A X06B X06C BORP KVB I KVB II VAC VBOR		21B	X06A X06B X06C Y02A Y02B Y02C BORP KVB I KVB II VAC VB VBOR
	21B	X06A X06B X06C X33Z		03	D12A	42.81.22↔	03	D12A D12B
42.64↔	22	Y02A Y02B Y02C BORP KVB I KVB II MVE VAC VB VBOR		06	G12A G12B		06	G12A G12B
	03	D12A	42.7X.20†↔	07	H33Z		07	H06Z H33Z
	06	G03A G33Z G38A G38B		11	L33Z		11	L33Z
	07	H33Z	42.7X.21↔	21B	X06A X06B X06C BORP KVB I KVB II VAC VBOR		21B	X06A X06B X06C Y02A Y02B Y02C BORP KVB I KVB II VAC VB VBOR
	11	L33Z		03	D12A		22	Y02A Y02B Y02C BORP KVB I KVB II VAC VB VBOR
	21B	X06A X06B X06C X33Z		06	G12A G12B	42.81.30↔	03	D12A D12B
42.65↔	22	Y02A Y02B Y02C BORP KVB I KVB II MVE VAC VB VBOR	42.7X.22↔	07	H33Z		06	G12A G12B
	03	D12A		11	L33Z		07	H06Z H33Z
	06	G03A G33Z G38A G38B		21B	X06A X06B X06C BORP KVB I KVB II VAC VBOR		11	L33Z
	07	H33Z	42.7X.30†↔	06	G40Z G46A G46B G46C G72A		21B	X06A X06B X06C Y02A Y02B Y02C BORP KVB I KVB II VAC VB VBOR
	11	L33Z		07	H60A H60B H60C BORP KVB I KVB II VAC VBOR		22	Y02A Y02B Y02C BORP KVB I KVB II VAC VB VBOR
	21B	X06A X06B X06C X33Z		11	L33Z	42.81.31↔	22	Y02A Y02B Y02C BORP KVB I KVB II VAC VB VBOR
42.66↔	22	Y02A Y02B Y02C BORP KVB I KVB II MVE VAC VB VBOR	42.7X.31↔	21B	X06A X06B X06C BORP KVB I KVB II VAC VBOR		03	D12A D12B
	03	D12A		03	D12A		06	G12A G12B
	06	G03A G33Z G38A G38B		06	G12A G12B		07	H06Z H33Z
	07	H33Z		11	L33Z		11	L33Z
	11	L33Z	42.7X.32↔	21B	X06A X06B X06C BORP KVB I KVB II VAC VBOR		21B	X06A X06B X06C Y02A Y02B Y02C BORP KVB I KVB II VAC VB VBOR
	21B	X06A X06B X06C X33Z		03	D12A	42.81.32↔	03	D12A D12B
42.68↔	22	Y02A Y02B Y02C BORP KVB I KVB II		06	G12A G12B		06	G12A G12B
				07	H33Z		07	H06Z H33Z
							11	L33Z
							21B	X06A X06B X06C Y02A Y02B Y02C BORP KVB I KVB II VAC VB VBOR
							22	Y02A Y02B Y02C BORP KVB I KVB II VAC VB VBOR
							06	G40Z G46A G46B G46C G72A
							07	H60A H60B H60C
							06	G40Z G46A G46B G46C G72A
							07	H60A H60B H60C
							06	G40Z G46A G46B G46C G72A

CHOP	MDC	DRG	CHOP	MDC	DRG	CHOP	MDC	DRG
42.81.50↔		BORP KVB I KVB II VAC VB VBOR		07	H33Z			VAC VBOR
	03	D12A D12B		11	L33Z		06	G16Z G18A G18B G19A G19B G38A G38B
	06	G12A G12B		21B	X06A X06B X06C			H06Z H33Z
	07	H06Z H33Z	42.85↔	22	Y02A Y02B Y02C		11	L33Z
	11	L33Z			BORP KVB I KVB II VAC VB VBOR	42.99.20†↔	06	G40Z G46A G46B G46C G72A
	21B	X06A X06B X06C		03	D12A		07	H60A H60B H60C
	22	Y02A Y02B Y02C		06	G03A G33Z G38A G38B	42.99.35↔	06	BORP KVB I KVB II VAC VBOR
42.81.51↔		BORP KVB I KVB II VAC VB VBOR		07	H33Z			G16Z G18A G18B G19A G19B G38A G38B
	03	D12A D12B		11	L33Z		07	H06Z H33Z
	06	G12A G12B		21B	X06A X06B X06C X33Z		11	L33Z
	07	H06Z H33Z	42.87↔	22	Y02A Y02B Y02C		06	G16Z G18A G18B G19A G19B G38A G38B
	11	L33Z			BORP KVB I KVB II VAC VB VBOR	42.99.36↔	07	H06Z H33Z
	21B	X06A X06B X06C		03	D12A		11	L33Z
	22	Y02A Y02B Y02C		06	G03A G33Z G38A G38B		06	BORP KVB I KVB II VAC VBOR
42.81.52↔		BORP KVB I KVB II VAC VB VBOR		07	H33Z			G16Z G18A G18B G19A G19B G38A G38B
	03	D12A D12B		11	L33Z		07	H06Z H33Z
	06	G12A G12B		21B	X06A X06B X06C X33Z		11	L33Z
	07	H06Z H33Z	42.88.00↔	22	Y02A Y02B Y02C		06	BORP KVB I KVB II VAC VBOR
	11	L33Z			BORP VAC VBOR	42.99.37↔	07	H06Z H33Z
	21B	X06A X06B X06C		06	G16Z G18A G18B G19A G19B G38A G38B		11	L33Z
	22	Y02A Y02B Y02C		07	H06Z H33Z		06	G16Z G18A G18B G19A G19B G38A G38B
42.81.60↔		BORP KVB I KVB II VAC VB VBOR		11	L33Z		07	H06Z H33Z
	03	D12A D12B	42.88.10†↔	06	G40Z G46A G46B G46C G72A		11	L33Z
	06	G12A G12B		07	H60A H60B H60C	42.99.38↔	06	BORP KVB I KVB II VAC VBOR
	07	H06Z H33Z		07	BORP KVB I KVB II VAC VBOR		07	G16Z G18A G18B G19A G19B G38A G38B
	11	L33Z	42.88.11↔	06	G16Z G18A G18B G19A G19B G38A G38B		11	L33Z
	21B	X06A X06B X06C		07	H06Z H33Z		06	BORP KVB I KVB II VAC VBOR
	22	Y02A Y02B Y02C		11	L33Z	42.99.3A↔	07	H06Z H33Z
42.81.61↔		BORP KVB I KVB II VAC VB VBOR		22	Y02A Y02B Y02C		11	L33Z
	03	D12A D12B	42.88.12↔		BORP KVB I KVB II VAC VBOR		06	G16Z G18A G18B G19A G19B G38A G38B
	06	G12A G12B		06	G16Z G18A G18B G19A G19B G38A G38B		07	H06Z H33Z
	07	H06Z H33Z		07	H06Z H33Z	42.99.3B↔	11	L33Z
	11	L33Z	42.88.99↔	11	L33Z		06	BORP KVB I KVB II VAC VBOR
	21B	X06A X06B X06C		06	BORP VAC VBOR		07	G16Z G18A G18B G19A G19B G38A G38B
	22	Y02A Y02B Y02C		06	G16Z G18A G18B G19A G19B G38A G38B		11	L33Z
42.81.62↔		BORP KVB I KVB II VAC VB VBOR		07	H06Z H33Z		06	H06Z H33Z
	03	D12A D12B		11	L33Z	42.99.3C↔	11	L33Z
	06	G12A G12B		06	G16Z G18A G18B G19A G19B G38A G38B		06	BORP KVB I KVB II VAC VBOR
	07	H06Z H33Z		07	H06Z H33Z		07	G16Z G18A G18B G19A G19B G38A G38B
	11	L33Z		11	L33Z		11	L33Z
	21B	X06A X06B X06C		21B	X06A X06B X06C		06	BORP KVB I KVB II VAC VBOR
	22	Y02A Y02B Y02C		22	Y02A Y02B Y02C		07	H06Z H33Z
42.81.99†↔	06	G40Z G46A G46B G46C G72A			BORP KVB I KVB II VAC VBOR	42.99.3D↔	11	L33Z
	07	H60A H60B H60C		06	G12A G12B		06	G16Z G18A G18B G19A G19B G38A G38B
42.82↔		BORP KVB I KVB II MVE VAC VB VBOR	42.89↔	07	H06Z H33Z		07	H06Z H33Z
	03	D12A D12B		11	L33Z		11	L33Z
	06	G16Z G18A G18B G19A G19B G38A G38B		03	D12A D12B		06	BORP KVB I KVB II VAC VBOR
	07	H33Z		06	G16Z G18A G18B G19A G19B G38A G38B		07	H06Z H33Z
	11	L33Z		07	H33Z	42.99.3E↔	11	L33Z
	21B	X06A X06B X06C		11	L33Z		06	BORP KVB I KVB II VAC VBOR
	22	Y02A Y02B Y02C		21B	X06A X06B X06C		06	G16Z G18A G18B G19A G19B G38A G38B
42.83↔		BORP KVB I KVB II VAC VB VBOR	42.91↔	22	Y02A Y02B Y02C		07	H06Z H33Z
	03	D12A D12B			BORP KVB I KVB II VAC VBOR		11	L33Z
	04	E01A E01B E06A E06B E06C		06	G12A G12B		06	BORP KVB I KVB II VAC VBOR
	06	G16Z G18A G18B G19A G19B G38A G38B	42.92†↔	07	H06Z H33Z		06	G16Z G18A G18B G19A G19B G38A G38B
			42.99.10↔	11	L33Z			
				06	G40Z G46A G46B G46C G72A			
					BORP KVB I KVB II			

CHOP	MDC	DRG	CHOP	MDC	DRG	CHOP	MDC	DRG
	07	H06Z H33Z			G38B			VBOR
	11	L33Z		07	H33Z		06	G16Z G18A G18B
42.99.3F↔		BORP KVB I KVB II		09	J01A J01B			G19A G19B G33Z
		VAC VBOR		11	L33Z			G38A G38B
	06	G16Z G18A G18B		21B	X06A X06B X06C		07	H33Z
		G19A G19B G38A			X33Z		09	J01A J01B
		G38B		22	Y02A Y02B Y02C		11	L33Z
	07	H06Z H33Z	43.6X.20↔		BORP KVB I KVB II		21B	X06A X06B X06C
	11	L33Z			MVE VAC VB			X33Z
42.99.41†↔	06	G40Z G46A G46B		06	G03A G03B G16Z	43.72.21↔	22	Y02A Y02B Y02C
		G46C G72A			G18A G18B G19A			BORP KVB I KVB II
	07	H60A H60B H60C			G19B G33Z G38A			MVE VAC VB
42.99.42↔		BORP KVB I KVB II			G38B		06	G16Z G18A G18B
		VAC VBOR		07	H33Z			G19A G19B G33Z
	03	D12A D12B		09	J01A J01B			G38A G38B
	06	G16Z G18A G18B		11	L33Z		07	H33Z
		G19A G19B G38A		21B	X06A X06B X06C		09	J01A J01B
		G38B			X33Z		11	L33Z
43.0↔		BORP VAC VB		22	Y02A Y02B Y02C		21B	X06A X06B X06C
		VBOR			BORP KVB I KVB II			X33Z
	06	G16Z G18A G18B	43.6X.99↔		MVE VAC VB		22	Y02A Y02B Y02C
		G19A G19B G38A			VBOR	43.79↔		BORP KVB I KVB II
		G38B		06	G03A G03B G16Z			MVE VAC VB
	07	H06Z H33Z			G18A G18B G19A		06	G16Z G18A G18B
	11	L33Z			G19B G33Z G38A			G19A G19B G33Z
	21B	X06A X06B X06C			G38B			G38A G38B
	22	Y02A Y02B Y02C		07	H33Z		07	H33Z
43.11†↔	06	G40Z G46A G46B		09	J01A J01B		09	J01A J01B
		G46C G72A		11	L33Z		11	L33Z
43.3↔		BORP KVB I KVB II		21B	X06A X06B X06C		21B	X06A X06B X06C
		VAC VBOR			X33Z			X33Z
	06	G11A G11B		22	Y02A Y02B Y02C		22	Y02A Y02B Y02C
43.41.10†↔	06	G40Z G46A G46B	43.70↔		BORP KVB I KVB II			BORP KVB I KVB II
		G46C G72A			VAC VB VBOR	43.81↔		MVE VAC VB
43.41.11†↔	06	G40Z G46A G46B		06	G16Z G18A G18B			VBOR
		G46C G72A			G19A G19B G33Z		06	G03A G03B G33Z
43.41.20†↔	06	G40Z G46A G46B			G38A G38B			G38A G38B
		G46C G72A		07	H33Z		07	H33Z
43.41.29†↔	06	G40Z G46A G46B		09	J01A J01B		09	J01A J01B
		G46C G72A		11	L33Z		11	L33Z
43.5↔		BORP KVB I KVB II		21B	X06A X06B X06C		21B	X06A X06B X06C
		MVE VAC VB			X33Z			X33Z
		VBOR		22	Y02A Y02B Y02C		22	Y02A Y02B Y02C
	06	G03A G16Z G18A	43.71.11↔		BORP KVB I KVB II	43.89.00↔		BORP KVB I KVB II
		G18B G19A G19B			MVE VAC VB			VAC VB VBOR
		G33Z G38A G38B			VBOR		06	G16Z G18A G18B
	07	H33Z		06	G16Z G18A G18B			G19A G19B G33Z
	09	J01A J01B			G19A G19B G33Z			G38A G38B
	11	L33Z			G38A G38B		07	H33Z
	21B	X06A X06B X06C		07	H33Z		09	J01A J01B
		X33Z		09	J01A J01B		11	L33Z
	22	Y02A Y02B Y02C		21B	X06A X06B X06C		21B	X06A X06B X06C
43.6X.00↔		BORP KVB I KVB II			X33Z			X33Z
		VAC VB VBOR		22	Y02A Y02B Y02C	43.89.09↔	22	Y02A Y02B Y02C
	06	G03A G03B G16Z	43.71.21↔		BORP KVB I KVB II			BORP KVB I KVB II
		G18A G18B G19A			MVE VAC VB			MVE VAC VB
		G19B G33Z G38A			VBOR		06	G16Z G18A G18B
		G38B		06	G16Z G18A G18B			G19A G19B G33Z
	07	H33Z			G19A G19B G33Z			G38A G38B
	09	J01A J01B			G38A G38B		07	H06Z H33Z
	11	L33Z		07	H33Z		09	J01A J01B
	21B	X06A X06B X06C		09	J01A J01B		11	L33Z
		X33Z		21B	X06A X06B X06C		21B	X06A X06B X06C
	22	Y02A Y02B Y02C			X33Z			X33Z
43.6X.10↔		BORP KVB I KVB II		22	Y02A Y02B Y02C	43.89.10↔	22	Y02A Y02B Y02C
		MVE VAC VB			BORP KVB I KVB II			BORP KVB I KVB II
		VBOR			MVE VAC VB			MVE VAC VB
	06	G03A G03B G16Z	43.72.11↔		VBOR			VBOR
		G18A G18B G19A		06	G16Z G18A G18B		06	G16Z G18A G18B
		G19B G33Z G38A			G19A G19B G33Z			G19A G19B G33Z
		G38A			G38A G38B		07	H06Z H33Z
		G38B		07	H33Z		09	J01A J01B
		G38B		09	J01A J01B		11	L33Z
		G38B		21B	X06A X06B X06C		21B	X06A X06B X06C
		G38B			X33Z			X33Z
		G38B		22	Y02A Y02B Y02C		22	Y02A Y02B Y02C
		G38A			BORP KVB I KVB II			BORP KVB I KVB II
		G38A			MVE VAC VB			MVE VAC VB
		G38A			VBOR			VBOR

CHOP	MDC	DRG	CHOP	MDC	DRG	CHOP	MDC	DRG	
43.89.20↔		VBOR	43.89.41↔	09	J01A J01B	43.89.51↔		BORP KORB KVB I	
	06	G16Z G18A G18B G19A G19B G33Z G38A G38B		11	L33Z			06	KVB II MKOR MVE VAC VB VBOR VKOR
	07	H33Z		21B	X06A X06B X06C X33Z			06	G16Z G18A G18B G19A G19B G33Z G38A G38B
	09	J01A J01B		22	Y02A Y02B Y02C			07	H33Z
	11	L33Z			BORP KORB KVB I KVB II MKOR MVE VAC VB VBOR VKOR			09	J01A J01B
	21B	X06A X06B X06C X33Z		06	G16Z G18A G18B G19A G19B G33Z G38A G38B			11	L33Z
	22	Y02A Y02B Y02C BORP KVB I KVB II MVE VAC VB VBOR		07	H33Z			21B	X06A X06B X06C X33Z
	06	G03A G03B G16Z G18A G18B G19A G19B G33Z G38A G38B		09	J01A J01B			22	Y02A Y02B Y02C BORP KORB KVB I KVB II MKOR MVE VAC VB VBOR VKOR
	07	H33Z		11	L33Z			06	G16Z G18A G18B G19A G19B G33Z G38A G38B
	09	J01A J01B		21B	X06A X06B X06C X33Z			07	H33Z
43.89.21↔			43.89.42↔	09	J01A J01B	43.89.61↔		BORP KORB KVB I	
	06	G03A G03B G16Z G18A G18B G19A G19B G33Z G38A G38B		11	L33Z			06	KVB II MKOR MVE VAC VB VBOR VKOR
	07	H33Z		21B	X06A X06B X06C X33Z			06	G16Z G18A G18B G19A G19B G33Z G38A G38B
	09	J01A J01B		22	Y02A Y02B Y02C			07	H06Z H33Z
	11	L33Z			BORP KORB KVB I KVB II MKOR MVE VAC VB VBOR VKOR			09	J01A J01B
	21B	X06A X06B X06C X33Z		06	G16Z G18A G18B G19A G19B G33Z G38A G38B			11	L33Z
	22	Y02A Y02B Y02C BORP KVB I KVB II MVE VAC VB VBOR		07	H33Z			21B	X06A X06B X06C X33Z
	06	G03A G03B G16Z G18A G18B G19A G19B G33Z G38A G38B		09	J01A J01B			22	Y02A Y02B Y02C BORP KVB I KVB II MVE VAC VB VBOR
	07	H33Z		11	L33Z			06	G16Z G18A G18B G19A G19B G33Z G38A G38B
	09	J01A J01B		21B	X06A X06B X06C X33Z			07	H33Z
43.89.30↔			43.89.43↔	09	J01A J01B	43.91↔		BORP KORB KVB I	
	06	G03A G03B G16Z G18A G18B G19A G19B G33Z G38A G38B		11	L33Z			06	MVE VAC VB VBOR
	07	H33Z		21B	X06A X06B X06C X33Z			06	G03A G03B G33Z G38A G38B
	09	J01A J01B		22	Y02A Y02B Y02C			07	H33Z
	11	L33Z			BORP KORB KVB I KVB II MKOR MVE VAC VB VBOR VKOR			09	J01A J01B
	21B	X06A X06B X06C X33Z		06	G16Z G18A G18B G19A G19B G33Z G38A G38B			11	L33Z
	22	Y02A Y02B Y02C BORP KVB I KVB II MVE VAC VB VBOR		07	H33Z			21B	X06A X06B X06C X33Z
	06	G03A G03B G16Z G18A G18B G19A G19B G33Z G38A G38B		09	J01A J01B			22	Y02A Y02B Y02C BORP KVB I KVB II MVE VAC VB VBOR
	07	H33Z		11	L33Z			03	D12A
	09	J01A J01B		21B	X06A X06B X06C X33Z			06	G03A G33Z G38A G38B
43.89.31↔			43.89.44↔	09	J01A J01B	43.92↔		BORP KORB KVB I	
	06	G03A G03B G16Z G18A G18B G19A G19B G33Z G38A G38B		11	L33Z			06	MVE VAC VB VBOR
	07	H33Z		21B	X06A X06B X06C X33Z			06	G03A G03B G33Z G38A G38B
	09	J01A J01B		22	Y02A Y02B Y02C			07	H33Z
	11	L33Z			BORP KORB KVB I KVB II MKOR MVE VAC VB VBOR VKOR			11	L33Z
	21B	X06A X06B X06C X33Z		06	G16Z G18A G18B G19A G19B G33Z G38A G38B			21B	X06A X06B X06C X33Z
	22	Y02A Y02B Y02C BORP KVB I KVB II MVE VAC VB VBOR		07	H33Z			22	Y02A Y02B Y02C BORP KVB I KVB II MVE VAC VB VBOR
	06	G03A G03B G16Z G18A G18B G19A G19B G33Z G38A G38B		09	J01A J01B			03	D12A
	07	H33Z		11	L33Z			06	G03A G33Z G38A G38B
	09	J01A J01B		21B	X06A X06B X06C X33Z			07	H33Z
43.89.40↔			43.89.45↔	09	J01A J01B	43.99.00↔		BORP KORB KVB I	
	06	G03A G03B G16Z G18A G18B G19A G19B G33Z G38A G38B		11	L33Z			06	MVE VAC VB VBOR
	07	H33Z		21B	X06A X06B X06C X33Z			06	G03A G03B G33Z G38A G38B
	09	J01A J01B		22	Y02A Y02B Y02C			07	H33Z
	11	L33Z			BORP KORB KVB I KVB II MKOR MVE VAC VB VBOR VKOR			11	L33Z
	21B	X06A X06B X06C X33Z		06	G16Z G18A G18B G19A G19B G33Z G38A G38B			21B	X06A X06B X06C X33Z
	22	Y02A Y02B Y02C BORP KORB KVB I KVB II MKOR MVE VAC VB VBOR VKOR		07	H33Z			22	Y02A Y02B Y02C BORP KVB I KVB II MVE VAC VB VBOR
	06	G16Z G18A G18B G19A G19B G33Z G38A G38B		09	J01A J01B			06	G03A G03B G33Z G38A G38B
	07	H33Z		11	L33Z			07	H33Z
				21B	X06A X06B X06C X33Z			09	J01A J01B
		22	Y02A Y02B Y02C		11	L33Z			
					21B	X06A X06B X06C X33Z			

CHOP	MDC	DRG	CHOP	MDC	DRG	CHOP	MDC	DRG
43.99.10↔	22	Y02A Y02B Y02C BORP KVB I KVB II MVE VAC VB VBOR		06	VAC VBOR G16Z G18A G18B G19A G19B G38A G38B	44.31.15↔	06	BORP KVB I KVB II VAC VBOR G16Z G18A G18B G19A G19B G33Z G38A G38B
	06	G03A G03B G33Z G38A G38B	44.21↔		BORP KVB I KVB II VAC VBOR		07	H12A H33Z
	07	H33Z		06	G16Z G18A G18B G19A G19B G38A G38B		11	L33Z
	09	J01A J01B		07	H33Z	44.31.16↔	21B	X33Z
	11	L33Z		11	L33Z		06	BORP KVB I KVB II VAC VBOR G16Z G18A G18B G19A G19B G33Z G38A G38B
	21B	X06A X06B X06C X33Z		11	L33Z		07	H12A H33Z
43.99.11↔	22	Y02A Y02B Y02C BORP KVB I KVB II MVE VAC VB VBOR	44.22‡↔	06	G40Z G46A G46B G46C G72A		11	L33Z
	06	G03A G03B G33Z G38A G38B	44.29↔		BORP KVB I KVB II VAC VB VBOR	44.31.21↔	21B	X33Z
	07	H33Z		06	G16Z G18A G18B G19A G19B G38A G38B		06	BORP KVB I KVB II VAC VBOR G16Z G18A G18B G19A G19B G33Z G38A G38B
	09	J01A J01B		07	H33Z		07	H12A H33Z
	11	L33Z		11	L33Z		11	L33Z
	21B	X06A X06B X06C X33Z		21B	X06A X06B X06C		21B	X33Z
43.99.99↔	22	Y02A Y02B Y02C BORP KVB I KVB II MVE VAC VB VBOR	44.31.00↔	22	Y02A Y02B Y02C BORP KVB I KVB II VAC VBOR	44.31.22↔	21B	X33Z
	06	G03A G03B G33Z G38A G38B		06	G16Z G18A G18B G19A G19B G33Z G38A G38B		06	BORP KVB I KVB II VAC VBOR G16Z G18A G18B G19A G19B G33Z G38A G38B
	07	H33Z		07	H12A H33Z		07	H12A H33Z
	09	J01A J01B		11	L33Z		11	L33Z
	11	L33Z	44.31.09↔	21B	X33Z		21B	X33Z
	21B	X06A X06B X06C X33Z		06	G16Z G18A G18B G19A G19B G33Z G38A G38B	44.31.31↔	21B	X33Z
44.00↔	22	Y02A Y02B Y02C BORP KVB I KVB II VAC VBOR		07	H12A H33Z		06	BORP KVB I KVB II VAC VBOR G16Z G18A G18B G19A G19B G33Z G38A G38B
	06	G16Z G18A G18B G19A G19B G38A G38B	44.31.11↔	11	L33Z		07	H12A H33Z
44.01↔	07	H33Z		21B	X33Z		11	L33Z
		BORP KVB I KVB II VAC VBOR		06	G16Z G18A G18B G19A G19B G33Z G38A G38B	44.31.32↔	21B	X33Z
	01	B17A B17B		07	H12A H33Z		06	BORP KVB I KVB II VAC VBOR G16Z G18A G18B G19A G19B G33Z G38A G38B
	06	G16Z G18A G18B G19A G19B G38A G38B		11	L33Z		07	H12A H33Z
44.02↔	07	H33Z	44.31.12↔	21B	X33Z		11	L33Z
		BORP KVB I KVB II VAC VBOR		06	G16Z G18A G18B G19A G19B G33Z G38A G38B	44.31.41↔	21B	X33Z
	06	G16Z G18A G18B G19A G19B G38A G38B		07	H12A H33Z		06	BORP KVB I KVB II VAC VBOR G16Z G18A G18B G19A G19B G33Z G38A G38B
44.03↔	07	H33Z		11	L33Z		07	H12A H33Z
		BORP KVB I KVB II VAC VBOR	44.31.13↔	21B	X33Z		11	L33Z
	06	G16Z G18A G18B G19A G19B G38A G38B		06	G16Z G18A G18B G19A G19B G33Z G38A G38B	44.31.42↔	21B	X33Z
44.11↔	07	H33Z		07	H12A H33Z		06	BORP KVB I KVB II VAC VBOR G16Z G18A G18B G19A G19B G33Z G38A G38B
		BORP KVB I KVB II VAC VB VBOR	44.31.14↔	11	L33Z		07	H12A H33Z
	06	G12A G12B		21B	X33Z		11	L33Z
	07	H12A H12B		06	G16Z G18A G18B G19A G19B G33Z G38A G38B	44.33‡↔	21B	X33Z
	21B	X06A X06B X06C		07	H12A H33Z		06	G40Z G46A G46B G46C G72A
44.13‡↔	22	Y02A Y02B Y02C		11	L33Z	44.38↔		BORP KVB I KVB II VAC VBOR G16Z G18A G18B G19A G19B G33Z
	06	G40Z G46A G46B G46C G72A		21B	X33Z		06	
44.14‡↔	06	G40Z G46A G46B G46C G72A						
44.15↔		BORP KVB I KVB II						

CHOP	MDC	DRG	CHOP	MDC	DRG	CHOP	MDC	DRG
		G38A G38B		06	G16Z G18A G18B			G19B G38A G38B
	07	H12A H33Z			G19A G19B G38A		07	H06Z H33Z
	11	L33Z			G38B		11	L33Z
44.39↔	21B	X33Z	44.49.21↔	07	H06Z H33Z		21B	X06A X06B X06C
		BORP KVB I KVB II			BORP KVB I KVB II			X33Z
		VAC VBOR			VAC VBOR	44.5X.35↔	22	Y02A Y02B Y02C
	06	G16Z G18A G18B		06	G16Z G18A G18B			BORP KVB I KVB II
		G19A G19B G33Z			G19A G19B G38A		06	G02A G02B G16Z
		G38A G38B			G38B			G18A G18B G19A
	07	H12A H33Z		07	H06Z H33Z			G19B G38A G38B
	11	L33Z	44.49.30↔		BORP KVB I KVB II		07	H06Z H33Z
44.40↔	21B	X33Z			VAC VBOR		11	L33Z
		BORP KVB I KVB II		06	G16Z G18A G18B		21B	X06A X06B X06C
		VAC VBOR			G19A G19B G38A			X33Z
	06	G16Z G18A G18B		07	H06Z H33Z		22	Y02A Y02B Y02C
		G19A G19B G38A			BORP KVB I KVB II	44.5X.36↔		BORP KVB I KVB II
		G38B			VAC VB VBOR		06	G02A G02B G16Z
	07	H33Z	44.5X.00↔	06	G02A G02B G16Z			G18A G18B G19A
44.41↔		BORP KVB I KVB II			G18A G18B G19A			G19B G38A G38B
		VAC VBOR			G19B G38A G38B		07	H06Z H33Z
	06	G16Z G18A G18B		07	H06Z H33Z		11	L33Z
		G19A G19B G38A		11	L33Z		21B	X06A X06B X06C
		G38B		21B	X06A X06B X06C			X33Z
	07	H33Z		22	Y02A Y02B Y02C		22	Y02A Y02B Y02C
44.42↔		BORP KVB I KVB II			BORP KVB I KVB II	44.5X.41↔		BORP KVB I KVB II
		VAC VBOR			VAC VB VBOR		06	G02A G02B G16Z
	06	G16Z G18A G18B		06	G02A G02B G16Z			G18A G18B G19A
		G19A G19B G38A			G18A G18B G19A			G19B G38A G38B
		G38B		07	H06Z H33Z		07	H06Z H33Z
	07	H33Z		11	L33Z		11	L33Z
	21B	X33Z		21B	X06A X06B X06C		21B	X06A X06B X06C
44.43.00†↔	06	G40Z G46A G46B		22	Y02A Y02B Y02C		22	Y02A Y02B Y02C
		G46C G48A G48B			BORP KVB I KVB II	44.5X.42↔		BORP KVB I KVB II
		G72A			VAC VB VBOR		06	G02A G02B G16Z
44.43.10†↔	06	G40Z G46A G46B		06	G02A G02B G16Z			G18A G18B G19A
		G46C G48A G48B			G18A G18B G19A			G19B G38A G38B
		G72A	44.5X.21↔		G19B G38A G38B		07	H06Z H33Z
44.43.20†↔	06	G40Z G46A G46B			H06Z H33Z		11	L33Z
		G46C G48A G48B			L33Z		21B	X06A X06B X06C
		G72A			X06A X06B X06C			X33Z
44.43.99†↔	06	G40Z G46A G46B		22	Y02A Y02B Y02C		22	Y02A Y02B Y02C
		G46C G48A G48B			BORP KVB I KVB II	44.5X.43↔		BORP KVB I KVB II
		G72A			VAC VB VBOR		06	G02A G02B G16Z
44.44↔	03	D12A		06	G02A G02B G16Z			G18A G18B G19A
	04	E02A E02B			G18A G18B G19A			G19B G38A G38B
	05	F21A F21B F21C		07	H06Z H33Z		07	H06Z H33Z
	06	G12A G12B	44.5X.22↔	11	L33Z		11	L33Z
	07	H06Z		21B	X06A X06B X06C		21B	X06A X06B X06C
	08	I28A I28B		22	Y02A Y02B Y02C		22	Y02A Y02B Y02C
	09	J11A			BORP KVB I KVB II	44.5X.44↔		BORP KVB I KVB II
	10	K09A K09B			VAC VB VBOR		06	G02A G02B G16Z
	11	L09A L09B		06	G02A G02B G16Z			G18A G18B G19A
	12	M06Z M37Z			G18A G18B G19A			G19B G38A G38B
	13	N11A N11B		07	H06Z H33Z		07	H06Z H33Z
	14	O02A O02B		11	L33Z		11	L33Z
	21B	X06A X06B X06C		21B	X06A X06B X06C		21B	X06A X06B X06C
44.49.10↔		BORP KVB I KVB II	44.5X.33↔	22	Y02A Y02B Y02C		22	Y02A Y02B Y02C
		VAC VBOR			BORP KVB I KVB II	44.5X.45↔		BORP KVB I KVB II
	06	G16Z G18A G18B			VAC VB VBOR		06	G02A G02B G16Z
		G19A G19B G38A		06	G02A G02B G16Z			G18A G18B G19A
		G38B			G18A G18B G19A			G19B G38A G38B
44.49.11↔	07	H06Z H33Z		07	H06Z H33Z		07	H06Z H33Z
		BORP KVB I KVB II		11	L33Z		11	L33Z
		VAC VBOR		21B	X06A X06B X06C		21B	X06A X06B X06C
	06	G16Z G18A G18B		22	Y02A Y02B Y02C		22	Y02A Y02B Y02C
		G19A G19B G38A	44.5X.34↔		BORP KVB I KVB II	44.5X.51↔		BORP KVB I KVB II
		G38B			VAC VB VBOR		06	G02A G02B G16Z
44.49.20↔	07	H06Z H33Z		06	G02A G02B G16Z			G18A G18B G19A
		BORP KVB I KVB II			G18A G18B G19A			
		VAC VBOR						

CHOP	MDC	DRG	CHOP	MDC	DRG	CHOP	MDC	DRG
		G19B G38A G38B		06	G16Z G18A G18B		21B	X06A X06B
	07	H06Z H33Z			G19A G19B G38A	44.67.10↔		BORP KVB I KVB II
	11	L33Z			G38B			VAC VBOR
	21B	X06A X06B X06C		07	H33Z		06	G02A G02B G16Z
		X33Z		11	L33Z			G18A G18B G19A
44.5X.52↔	22	Y02A Y02B Y02C	44.65.00↔	21B	X06A X06B			G19B G19C G38A
		BORP KVB I KVB II			BORP KVB I KVB II		07	G38B
		VAC VBOR			VAC VBOR		11	H33Z
	06	G02A G02B G16Z		06	G16Z G18A G18B	44.67.20↔	21B	L33Z
		G18A G18B G19A			G19A G19B G38A			X06A X06B
		G19B G38A G38B			G38B			BORP KVB I KVB II
	07	H06Z H33Z		07	H33Z			VAC VBOR
	11	L33Z		11	L33Z		06	G02A G02B G16Z
	21B	X06A X06B X06C	44.65.10↔	21B	X06A X06B			G18A G18B G19A
		X33Z			BORP KVB I KVB II			G19B G19C G38A
44.5X.99↔	22	Y02A Y02B Y02C			VAC VBOR		07	G38B
		BORP KVB I KVB II		06	G16Z G18A G18B		11	H33Z
		VAC VBOR			G19A G19B G38A	44.67.99↔	21B	L33Z
	06	G02A G02B G16Z			G38B			X06A X06B
		G18A G18B G19A		07	H33Z			BORP KVB I KVB II
		G19B G38A G38B		11	L33Z		06	VAC VBOR
	07	H06Z H33Z	44.65.20↔	21B	X06A X06B			G16Z G18A G18B
	11	L33Z			BORP KVB I KVB II			G19A G19B G19C
	21B	X06A X06B X06C			VAC VBOR		07	G38A G38B
		X33Z		06	G16Z G18A G18B		11	H33Z
44.61↔	22	Y02A Y02B Y02C			G19A G19B G38A		21B	L33Z
		BORP KVB I KVB II		07	H33Z	44.68↔		X06A X06B
		VAC VBOR		11	L33Z			BORP KVB I KVB II
	06	G16Z G18A G18B		21B	X06A X06B		06	VAC VBOR
		G19A G19B G38A	44.65.99↔		BORP KVB I KVB II			G16Z G18A G18B
		G38B			VAC VBOR			G19A G19B G19C
	07	H33Z		06	G16Z G18A G18B		07	G38A G38B
	11	L33Z			G19A G19B G38A		11	H33Z
44.63.00↔	21B	X06A X06B			G38B	44.69↔	21B	L33Z
		BORP KVB I KVB II		07	H33Z			X06A X06B
		VAC VBOR		11	L33Z			BORP KVB I KVB II
	06	G02A G02B G16Z		21B	X06A X06B		06	VAC VBOR
		G18A G18B G38A	44.66.00↔		BORP KVB I KVB II			G16Z G18A G18B
		G38B			VAC VBOR			G19A G19B G38A
	07	H33Z		06	G02A G02B G16Z		07	G38B
	21B	X06A X06B X06C			G18A G18B G19A		11	H33Z
		X33Z			G19B G38A G38B	44.91↔	21B	L33Z
44.63.10‡↔	06	G40Z G46A G46B		07	H33Z			X06A X06B
		G46C G72A		11	L33Z			BORP KVB I KVB II
44.63.11↔		BORP KVB I KVB II		21B	X06A X06B		06	VAC VBOR
		VAC VBOR	44.66.11↔		BORP KVB I KVB II			G16Z G18A G18B
	06	G02A G02B G16Z			VAC VBOR			G19A G19B G38A
		G18A G18B G38A		06	G02A G02B G16Z	44.92↔	07	G38B
		G38B			G18A G18B G19A		07	H06Z H33Z
	07	H33Z			G19B G38A G38B		06	BORP KVB I KVB II
	21B	X06A X06B X06C		07	H33Z			VAC VBOR
		X33Z		11	L33Z		06	G16Z G18A G18B
44.63.12↔		BORP KVB I KVB II	44.66.99↔	21B	X06A X06B			G19A G19B G38A
		VAC VBOR			BORP KVB I KVB II		07	G38B
	06	G02A G02B G16Z			VAC VBOR	44.93↔	21B	H06Z H33Z
		G18A G18B G38A		06	G16Z G18A G18B			X06A X06B X06C
		G38B			G19A G19B G38A			BORP KVB I KVB II
	07	H33Z			G38B		06	VAC VBOR
	21B	X06A X06B X06C		07	H33Z			G12A G12B
		X33Z		11	L33Z	44.94↔	07	H33Z
44.63.99↔		BORP KVB I KVB II	44.67.00↔	21B	X06A X06B		21B	L33Z
		VAC VBOR			BORP KVB I KVB II			X06A X06B
	06	G02A G02B G16Z			VAC VBOR			BORP KVB I KVB II
		G18A G18B G38A		06	G02A G02B G16Z		06	VAC VBOR
		G38B			G18A G18B G19A		07	G12A G12B
	07	H33Z			G19B G19C G38A		11	H33Z
	21B	X06A X06B X06C			G38B	44.95.00↔	21B	L33Z
		X33Z		07	H33Z			X06A X06B
44.64↔		BORP KVB I KVB II		11	L33Z			BORP KVB I KVB II
		VAC VBOR						VAC VBOR

CHOP	MDC	DRG	CHOP	MDC	DRG	CHOP	MDC	DRG
	06	G12A G12B	44.96.15†↔	06	G40Z G46A G46B	06	06	G12A G12B
	07	H33Z			G46C G72A	07	07	H33Z
	11	L33Z	44.96.16↔		BORP KVB I KVB II	44.99.50†↔	06	G40Z G46A G46B
44.95.09↔	21B	X06A X06B		06	VAC VBOR	44.99.51↔		G46C G72A
		BORP KVB I KVB II		07	G12A G12B			BORP KVB I KVB II
		VAC VBOR		11	H33Z		06	VAC VBOR
	06	G12A G12B		21B	X06A X06B	44.99.52↔	07	G12A G12B
	07	H33Z	44.96.17↔		BORP KVB I KVB II		07	H33Z
	11	L33Z		06	VAC VBOR	44.99.60†↔	06	BORP KVB I KVB II
44.95.11↔	21B	X06A X06B		07	G12A G12B		07	VAC VBOR
		BORP KVB I KVB II		11	H33Z	44.99.61↔	06	G12A G12B
		VAC VBOR		21B	X06A X06B		06	G40Z G46A G46B
	06	G12A G12B	44.96.18↔		BORP KVB I KVB II		07	G46C G72A
	07	H33Z		06	VAC VBOR	44.99.62↔	06	BORP KVB I KVB II
	11	L33Z		07	G12A G12B		07	VAC VBOR
44.95.12↔	21B	X06A X06B		11	H33Z	44.99.62↔	06	G12A G12B
		BORP KVB I KVB II		21B	X06A X06B		06	H33Z
		VAC VBOR		06	BORP KVB I KVB II	44.99.70†↔	06	G40Z G46A G46B
	06	G12A G12B	44.96.99↔	07	G12A G12B		06	G46C G72A
	07	H33Z		11	H33Z	44.99.71↔	06	BORP VAC VBOR
	11	L33Z		21B	X06A X06B		07	G12A G12B
44.95.21↔	21B	X06A X06B		06	BORP KVB I KVB II		07	H33Z
		BORP KVB I KVB II		07	VAC VBOR	44.99.72↔	06	BORP VAC VBOR
		VAC VBOR		11	G12A G12B		06	G12A G12B
	06	G16Z G18A G18B	44.97.00↔	07	H33Z	44.99.80↔	07	H33Z
	07	H33Z		11	L33Z		06	BORP KVB I KVB II
	11	L33Z		21B	X06A X06B		06	VAC VBOR
44.95.22↔	21B	X06A X06B		06	BORP KVB I KVB II		07	B21A B21B B21C
		BORP KVB I KVB II		07	VAC VBOR	44.99.81↔	06	G12A G12B
		VAC VBOR		11	L33Z		07	H33Z
	06	G16Z G18A G18B	44.97.11↔	21B	X06A X06B		06	G12A G12B
	07	H33Z		06	BORP KVB I KVB II	44.99.90†↔	06	G40Z G46A G46B
	11	L33Z		07	G12A G12B		06	G46C G72A
44.95.31†↔	21B	X06A X06B		11	H33Z	44.99.91↔	06	BORP VAC VBOR
44.96.00↔	06	G40Z G46A G46B	44.97.12↔	21B	X06A X06B		06	G12A G12B
		G46C G72A		06	BORP KVB I KVB II	45.00†↔	07	H33Z
		BORP KVB I KVB II		07	VAC VBOR		06	G40Z G46A G46B
		VAC VBOR		11	G12A G12B	45.04†↔	06	G46C G72A
	06	G12A G12B	44.97.99↔	21B	X06A X06B		06	BORP VAC VBOR
	07	H33Z		06	BORP KVB I KVB II	45.11†↔	06	G12A G12B
	11	L33Z		07	G12A G12B		07	H33Z
44.96.11↔	21B	X06A X06B		11	L33Z	45.12†↔	06	G40Z G46A G46B
		BORP KVB I KVB II		21B	X06A X06B		06	G46C G72A
		VAC VBOR		06	BORP KVB I KVB II	45.13.10†↔	06	G40Z G48A G48B
	06	G12A G12B	44.99.00†↔	07	H33Z		06	G72A
	07	H33Z		11	L33Z	45.13.20†↔	06	G40Z G48A G48B
	11	L33Z		21B	X06A X06B		06	G72A
44.96.12↔	21B	X06A X06B	44.99.10†↔	06	G40Z G46A G46B	45.13.30†↔	06	G40Z G46A G46B
		BORP KVB I KVB II		07	G46C G72A		06	G46C G48A G48B
		VAC VBOR		06	VAC VBOR	45.13.31†↔	06	G72A
	06	G12A G12B	44.99.11↔	07	G12A G12B		06	G40Z G46A G46B
	07	H33Z		11	H33Z	45.14†↔	06	G46C G48A G48B
	11	L33Z		21B	X06A X06B		06	G72A
44.96.13↔	21B	X06A X06B	44.99.12↔	06	BORP KVB I KVB II	45.15↔	06	G40Z G46A G46B
		BORP KVB I KVB II		07	VAC VBOR		06	G46C G48A G48B
		VAC VBOR		11	G12A G12B		06	G72A
	06	G12A G12B	44.99.20†↔	07	H33Z		06	G40Z G46A G46B
	07	H33Z		21B	X06A X06B	44.99.21↔	06	G46C G48A G48B
	11	L33Z		06	BORP KVB I KVB II		06	G72A
44.96.14↔	21B	X06A X06B	44.99.21↔	07	VAC VBOR		06	G40Z G46A G46B
		BORP KVB I KVB II		11	G12A G12B	45.15↔	06	G46C G72A
		VAC VBOR		21B	X06A X06B		06	BORP KVB I KVB II
	06	G12A G12B	44.99.22↔	06	BORP KVB I KVB II		06	VAC VBOR
	07	H33Z		07	VAC VBOR		06	G04A G04B G38A
	11	L33Z					06	G38B
	21B	X06A X06B						

CHOP	MDC	DRG	CHOP	MDC	DRG	CHOP	MDC	DRG
45.16†↔	06	G40Z G46A G46B G46C G48A G48B G72A			G18A G18B G33Z G38A G38B			N33Z N34Z X06A X06B X33Z
45.17†↔	06	G40Z G46A G46B G46C G48A G48B G72A		07	H33Z	45.72.11↔	21B	BORP KVB I KVB II VAC VBOR
45.21†↔	06	G40Z G48A G48B G72A	45.52↔	11	L33Z		06	G02A G02B G16Z G18A G18B G38A G38B
45.22†↔	06	G40Z G48A G48B G72A		21B	X33Z		10	K09A K09B
45.23†↔	06	G40Z G48A G48B G72A		06	G02A G02B G16Z G18A G18B G33Z G38A G38B		11	L10A L10B
45.24†↔	06	G40Z G48A G48B G72A		07	H33Z		12	M37Z
45.25†↔	06	G40Z G48A G48B G72A	45.61↔	11	L33Z	45.72.12↔	13	N01A N01B N01C N33Z N34Z
45.26↔		BORP KVB I KVB II VAC VBOR		21B	X33Z		21B	X06A X06B BORP KVB I KVB II VAC VBOR
	06	G04A G04B G38A G38B		06	G02A G02B G16Z G33Z G38A G38B		06	G02A G02B G16Z G18A G18B G38A G38B
45.28.10†↔	06	G40Z G48A G48B G72A		07	H33Z		10	K09A K09B
45.28.20†↔	06	G40Z G48A G48B G72A		10	K09A K09B		11	L10A L10B
45.30.00†↔	06	G40Z G46A G46B G46C G72A	45.62↔	11	L10A L10B L33Z		12	M37Z
45.30.10†↔	06	G40Z G46A G46B G46C G72A		12	M37Z		13	N01A N01B N01C N33Z N34Z
45.30.11†↔	06	G40Z G46A G46B G46C G72A		13	N01A N01B N01C N33Z N34Z	45.73.11↔	21B	X06A X06B BORP KVB I KVB II VAC VBOR
45.30.20†↔	06	G40Z G46A G46B G46C G72A		21B	X06A X06B X33Z		06	G02A G02B G16Z G18A G18B G33Z G38A G38B
45.30.29†↔	06	G40Z G46A G46B G46C G72A	45.63.00↔	06	G02A G02B G16Z G18A G18B G33Z G38A G38B		07	H33Z
45.30.99†↔	06	G40Z G46A G46B G46C G72A		07	H33Z	45.73.12↔	11	L10A L10B L33Z
45.35.11†↔	06	G40Z G48A G48B G72A		10	K09A K09B		12	M37Z
45.35.21†↔	06	G40Z G48A G48B G72A		11	L10A L10B L33Z		13	N01A N01B N01C N33Z N34Z
45.41.00†↔	06	G40Z G48A G48B G72A		12	M37Z		21B	X06A X06B X33Z BORP KVB I KVB II VAC VBOR
45.41.09†↔	06	G40Z G48A G48B G72A		13	N01A N01B N01C N33Z N34Z	45.74.11↔	06	G02A G02B G16Z G18A G18B G33Z G38A G38B
45.41.11†↔	06	G40Z G48A G48B G72A		21B	X06A X06B X33Z		07	H33Z
45.41.12†↔	06	G40Z G48A G48B G72A	45.63.99↔	21B	X06A X06B X33Z BORP KORP KVB I KVB II MKOR VAC VBOR VKOR		11	L10A L10B L33Z
45.41.13†↔	06	G40Z G48A G48B G72A		06	G02A G02B G16Z G18A G18B G33Z G38A G38B		12	M37Z
45.41.14†↔	06	G40Z G48A G48B G72A		07	H33Z		13	N01A N01B N01C N33Z N34Z
45.41.15†↔	06	G40Z G48A G48B G72A		10	K09A K09B	45.74.12↔	21B	X06A X06B X33Z BORP KORP KVB I KVB II MKOR VAC VBOR VKOR
45.41.21↔	06	G04A G04B G38A G38B		11	L10A L10B L33Z		06	G02A G02B G16Z G33Z G38A G38B
	21B	X06A X06B		12	M37Z		07	H33Z
45.41.31↔	06	G04A G04B G38A G38B		13	N01A N01B N01C N33Z N34Z		10	K09A K09B
	21B	X06A X06B		21B	X06A X06B X33Z		11	L10A L10B L33Z
45.50↔		BORP KVB I KVB II VAC VBOR	45.70↔	21B	X06A X06B X33Z BORP KVB I KVB II VAC VBOR		12	M37Z
	06	G02A G02B G16Z G18A G18B G33Z G38A G38B		06	G02A G02B G16Z G18A G18B G33Z G38A G38B		13	N01A N01B N01C N33Z N34Z
	07	H33Z		07	H33Z		21B	X06A X06B X33Z
	11	L33Z		10	K09A K09B		06	G02A G02B G16Z G33Z G38A G38B
45.51↔		BORP KVB I KVB II VAC VBOR		11	L10A L10B L33Z		07	H33Z
	06	G02A G02B G16Z		13	N01A N01B N01C		10	K09A K09B

CHOP	MDC	DRG	CHOP	MDC	DRG	CHOP	MDC	DRG
45.75.11↔		BORP KVB I KVB II VAC VBOR		13	N01A N01B N01C N33Z N34Z		07	H33Z
	06	G02A G02B G16Z G18A G18B G33Z G38A G38B	45.76.11↔	21B	X06A X06B X33Z		10	K09A K09B
	07	H33Z			BORP KORP KVB I KVB II MKOR VAC VBOR VKOR		11	L10A L10B L33Z
	10	K09A K09B		06	G02A G02B G16Z G18A G18B G33Z G38A G38B	45.78.11↔	12	M37Z
	11	L10A L10B L33Z			H33Z		13	N01A N01B N01C N33Z N34Z
	12	M37Z		07	H33Z		21B	X06A X06B X33Z
	13	N01A N01B N01C N33Z N34Z		10	K09A K09B			BORP KVB I KVB II VAC VBOR
45.75.12↔	21B	X06A X06B X33Z BORP KVB I KVB II VAC VBOR		11	L10A L10B L33Z		06	G02A G02B G16Z G18A G18B G33Z G38A G38B
	06	G02A G02B G16Z G18A G18B G33Z G38A G38B	45.76.21↔	12	M37Z		07	H33Z
	07	H33Z		13	N01A N01B N01C N33Z N34Z		10	K09A K09B
	10	K09A K09B		21B	X06A X06B X33Z BORP KORP KVB I KVB II MKOR VAC VBOR VKOR		11	L10A L10B L33Z
	11	L10A L10B L33Z			G02A G02B G16Z G18A G18B G33Z G38A G38B	45.78.12↔	12	M37Z
	12	M37Z		06	G02A G02B G16Z G18A G18B G33Z G38A G38B		13	N01A N01B N01C N33Z N34Z
	13	N01A N01B N01C N33Z N34Z		07	H33Z		21B	X06A X06B X33Z BORP KVB I KVB II VAC VBOR
45.75.21↔	21B	X06A X06B X33Z BORP KVB I KVB II VAC VBOR		10	K09A K09B		06	G02A G02B G16Z G18A G18B G33Z G38A G38B
	06	G02A G02B G16Z G18A G18B G33Z G38A G38B	45.77.11↔	11	L10A L10B L33Z		07	H33Z
	07	H33Z		12	M37Z		10	K09A K09B
	10	K09A K09B		13	N01A N01B N01C N33Z N34Z		11	L10A L10B L33Z
	11	L10A L10B L33Z		21B	X06A X06B X33Z BORP KVB I KVB II VAC VBOR		12	M37Z
	12	M37Z			G02A G02B G16Z G18A G18B G33Z G38A G38B	45.78.21↔	13	N01A N01B N01C N33Z N34Z
	13	N01A N01B N01C N33Z N34Z		06	G02A G02B G16Z G18A G18B G33Z G38A G38B		21B	X06A X06B X33Z BORP KVB I KVB II MVE VAC VBOR
45.75.22↔	21B	X06A X06B X33Z BORP KVB I KVB II VAC VBOR		07	H33Z		06	G02A G02B G16Z G18A G18B G33Z G38A G38B
	06	G02A G02B G16Z G18A G18B G33Z G38A G38B	45.77.12↔	10	K09A K09B		07	H33Z
	07	H33Z		11	L10A L10B L33Z		10	K09A K09B
	10	K09A K09B		12	M37Z		11	L10A L10B L33Z
	11	L10A L10B L33Z		13	N01A N01B N01C N33Z N34Z		12	M37Z
	12	M37Z		21B	X06A X06B X33Z BORP KVB I KVB II VAC VBOR	45.78.22↔	13	N01A N01B N01C N33Z N34Z
	13	N01A N01B N01C N33Z N34Z			G02A G02B G16Z G18A G18B G33Z G38A G38B		21B	X06A X06B X33Z BORP KVB I KVB II MVE VAC VBOR
45.76.00↔	21B	X06A X06B X33Z BORP KORP KVB I KVB II MKOR VAC VBOR VKOR		06	G02A G02B G16Z G18A G18B G33Z G38A G38B		06	G02A G02B G16Z G18A G18B G33Z G38A G38B
	06	G02A G02B G16Z G18A G18B G33Z G38A G38B	45.77.21↔	07	H33Z		07	H33Z
	07	H33Z		10	K09A K09B		10	K09A K09B
	10	K09A K09B		11	L10A L10B L33Z		11	L10A L10B L33Z
	11	L10A L10B L33Z		12	M37Z		12	M37Z
	13	N01A N01B N01C N33Z N34Z		13	N01A N01B N01C N33Z N34Z	45.79↔	13	N01A N01B N01C N33Z N34Z
45.76.09↔	21B	X06A X06B X33Z BORP KORP KVB I KVB II MKOR VAC VBOR VKOR		21B	X06A X06B X33Z BORP KVB I KVB II VAC VBOR		21B	X06A X06B X33Z BORP KVB I KVB II MVE VAC VBOR
	06	G02A G02B G16Z G18A G18B G33Z G38A G38B	45.77.22↔		G02A G02B G16Z G18A G18B G33Z G38A G38B		06	G02A G02B G16Z G18A G18B G33Z G38A G38B
	07	H33Z		06	G02A G02B G16Z G18A G18B G33Z G38A G38B		07	H33Z
	10	K09A K09B		07	H33Z		10	K09A K09B
	11	L10A L10B L33Z		10	K09A K09B		11	L10A L10B L33Z
	12	M37Z		11	L10A L10B L33Z		13	N01A N01B N01C N33Z N34Z
	13	N01A N01B N01C N33Z N34Z		12	M37Z		21B	X06A X06B X33Z BORP KORP KVB I KVB II MKOR VAC VBOR VKOR
	21B	X06A X06B X33Z BORP KVB I KVB II VAC VBOR		13	N01A N01B N01C N33Z N34Z	45.80↔	06	G02A G02B G16Z
	06	G02A G02B G16Z G18A G18B G33Z G38A G38B		21B	X06A X06B X33Z BORP KVB I KVB II VAC VBOR			
	07	H33Z			G02A G02B G16Z G18A G18B G33Z G38A G38B			
	10	K09A K09B		06	G02A G02B G16Z G18A G18B G33Z G38A G38B			
	11	L10A L10B L33Z						
	12	M37Z						

CHOP	MDC	DRG	CHOP	MDC	DRG	CHOP	MDC	DRG
		G18A G18B G33Z			N33Z N34Z			11 L33Z
		G38A G38B		21B	X06A X06B X33Z		13	N11A N11B
	07	H33Z	45.90↔		BORP KVB I KVB II		21B	X06A X06B X06C
	10	K09A K09B			VAC VBOR	45.95.12↔		X33Z
	11	L10A L10B L33Z		06	G02A G02B G16Z			BORP KVB I KVB II
	12	M37Z			G18A G18B G33Z			VAC VBOR
	13	N01A N01B N01C			G38A G38B		06	G02A G02B G16Z
		N33Z N34Z		07	H33Z			G18A G18B G33Z
45.81.11↔	21B	X06A X06B X33Z		11	L33Z			G38A G38B
		BORP KORP KVB I		13	N11A N11B		07	H33Z
		KVB II MKOR MVE		21B	X06A X06B X06C		11	L33Z
		VAC VBOR VKOR	45.91↔		BORP KVB I KVB II		13	N11A N11B
	06	G02A G02B G16Z			VAC VBOR		21B	X06A X06B X06C
		G18A G18B G33Z		06	G02A G02B G16Z	45.95.21↔		X33Z
		G38A G38B			G18A G18B G33Z			BORP KVB I KVB II
	07	H33Z			G38A G38B			VAC VBOR
	10	K09A K09B		07	H01A H01B H09A		06	G02A G02B G16Z
	11	L10A L10B L33Z			H09B H09C H33Z			G18A G18B G33Z
	12	M37Z		11	L33Z			G38A G38B
	13	N01A N01B N01C		13	N11A N11B		07	H33Z
		N33Z N34Z		21B	X06A X06B X06C		11	L33Z
45.81.12↔	21B	X06A X06B X33Z			X33Z		13	N11A N11B
		BORP KORP KVB I	45.92.11↔		BORP KVB I KVB II		21B	X06A X06B X06C
		KVB II MKOR MVE			VAC VBOR	45.96↔		X33Z
		VAC VBOR VKOR		06	G02A G02B G16Z			BORP KVB I KVB II
	06	G02A G02B G16Z			G18A G18B G33Z		06	VAC VBOR
		G18A G18B G33Z			G38A G38B			G02A G02B G16Z
		G38A G38B		07	H33Z			G18A G18B G33Z
	07	H33Z		10	K09A K09B		07	G38A G38B
	10	K09A K09B		11	L33Z		07	H33Z
	11	L10A L10B L33Z		13	N11A N11B		11	L33Z
	12	M37Z		21B	X06A X06B X06C		13	N11A N11B
	13	N01A N01B N01C			X33Z		21B	X06A X06B X06C
		N33Z N34Z	45.92.12↔		BORP KVB I KVB II	45.97.11↔		X33Z
45.82.11↔	21B	X06A X06B X33Z			VAC VBOR			BORP KVB I KVB II
		BORP KORP KVB I		06	G02A G02B G16Z		06	VAC VBOR
		KVB II MKOR MVE			G18A G18B G33Z			G02A G02B G16Z
		VAC VBOR VKOR			G38A G38B			G18A G18B G33Z
	06	G02A G02B G16Z		07	H33Z			G38A G38B
		G33Z G38A G38B		10	K09A K09B		07	H33Z
	07	H33Z		11	L33Z		11	L33Z
	10	K09A K09B		13	N11A N11B		13	N11A N11B
	11	L10A L10B L33Z		21B	X06A X06B X06C		21B	X06A X06B X06C
	12	M37Z			X33Z			X33Z
	13	N01A N01B N01C	45.93↔		BORP KVB I KVB II	45.97.12↔		BORP KVB I KVB II
		N33Z N34Z			VAC VBOR			VAC VBOR
45.82.12↔	21B	X06A X06B X33Z		06	G02A G02B G16Z		06	G02A G02B G16Z
		BORP KORP KVB I			G18A G18B G33Z			G18A G18B G33Z
		KVB II MKOR MVE			G38A G38B			G38A G38B
		VAC VBOR VKOR		07	H33Z		07	H33Z
	06	G02A G02B G16Z		11	L33Z		11	L33Z
		G33Z G38A G38B		13	N11A N11B		13	N11A N11B
	07	H33Z		21B	X06A X06B X06C		21B	X06A X06B X06C
	10	K09A K09B	45.94↔		X33Z	45.98.11↔		X33Z
	11	L10A L10B L33Z			BORP KVB I KVB II			BORP KVB I KVB II
	12	M37Z			VAC VBOR			VAC VBOR
	13	N01A N01B N01C		06	G02A G02B G16Z		05	F04Z F13A
		N33Z N34Z			G18A G18B G33Z		06	G16Z G18A G18B
45.89↔	21B	X06A X06B X33Z			G38A G38B			G38A G38B
		BORP KORP KVB I		07	H33Z		13	N11A N11B
		KVB II MKOR MVE		11	L33Z		21B	X06A X06B
		VAC VBOR VKOR		13	N11A N11B	45.98.12↔		BORP KVB I KVB II
	06	G02A G02B G16Z		21B	X06A X06B X06C			VAC VBOR
		G18A G18B G33Z	45.95.11↔		X33Z		05	F04Z F13A
		G38A G38B			BORP KVB I KVB II		06	G16Z G18A G18B
	07	H33Z			VAC VBOR			G38A G38B
	10	K09A K09B		06	G02A G02B G16Z		13	N11A N11B
	11	L10A L10B L33Z			G18A G18B G33Z	45.98.13↔	21B	X06A X06B
	12	M37Z			G38A G38B			BORP KVB I KVB II
	13	N01A N01B N01C		07	H33Z			VAC VBOR

CHOP	MDC	DRG	CHOP	MDC	DRG	CHOP	MDC	DRG
45.99↔	06	G02A G02B G16Z G18A G18B G33Z G38A G38B	46.19↔	06	G02A G02B G13A G13B G16Z G18A G18B G38A G38B	46.2A↔	06	G02A G02B G13A G13B G16Z G18A G18B G38A G38B
	07	H33Z		07	H33Z		07	H33Z
	11	L33Z		11	L10A L10B L33Z		11	L10A L10B L33Z
	13	N11A N11B		12	M37Z		12	M37Z
	21B	X06A X06B X06C X33Z		13	N11A		13	N11A
46.02↔	06	G02A G02B G16Z G18A G18B G33Z G38A G38B	46.20↔	21B	X06A X06B X06C X33Z	46.33↔	21B	X06A X06B X06C X33Z
	06	G02A G02B G13A G13B G38A G38B		06	BORP VAC VBOR		06	BORP KVB I KVB II VAC VBOR
	07	H33Z		13	N11A		07	H33Z
	11	L33Z		21B	X06A X06B X06C X33Z		10	K09A K09B
	13	N11A N11B		06	G02A G02B G16Z G18A G18B G38A G38B		11	L10A L10B L33Z
46.04↔	21B	X06A X06B X06C BORP KVB I KVB II VAC VBOR	46.25.11↔	06	G02A G02B G13A G13B G16Z G18A G18B G38A G38B	46.39↔	12	M37Z
	06	G02A G02B G13A G13B G38A G38B		11	L10A L10B		13	N11A
	13	N11A N11B		12	M37Z		21B	X06A X06B X06C X33Z
	21B	X06A X06B X06C BORP KVB I KVB II VAC VBOR		13	N11A		06	G02A G02B G16Z G18A G18B G38A G38B
	06	G02A G02B G13A G13B G38A G38B		06	G02A G02B G13A G13B G16Z G18A G18B G38A G38B		07	H33Z
46.10↔	13	N11A N11B	46.25.12↔	07	H33Z	46.40↔	10	K09A K09B
	21B	X06A X06B X06C BORP VAC VBOR		11	L10A L10B L33Z		11	L10A L10B L33Z
	06	G02A G02B G16Z G18A G18B G38A G38B		11	L10A L10B L33Z		12	M37Z
	13	N11A		12	M37Z		13	N11A N11B
	21B	X06A X06B X06C BORP KVB I KVB II VAC VBOR		13	N11A		21B	X06A X06B X06C X33Z
46.12.11↔	06	G02A G02B G13A G13B G16Z G18A G18B G38A G38B	46.26.11↔	21B	X06A X06B X06C X33Z	46.41.00↔	06	BORP VAC VBOR G13A G13B
	07	H33Z		06	BORP KVB I KVB II VAC VBOR		13	N11A N11B
	11	L10A L10B L33Z		06	G02A G02B G13A G13B G16Z G18A G18B G38A G38B		21B	X06A X06B X06C BORP VAC VBOR
	12	M37Z		07	H33Z		06	G13A G13B
	13	N11A		11	L10A L10B L33Z		13	N11A N11B
46.12.12↔	21B	X06A X06B X06C X33Z	46.26.12↔	12	M37Z	46.41.10↔	21B	X06A X06B X06C X33Z
	06	G02A G02B G13A G13B G16Z G18A G18B G38A G38B		13	N11A		06	G13A G13B
	07	H33Z		21B	X06A X06B X06C X33Z		13	N11A N11B
	11	L10A L10B L33Z		06	BORP KVB I KVB II VAC VBOR		21B	X06A X06B X06C BORP VAC VBOR
	12	M37Z		06	G02A G02B G13A G13B G16Z G18A G18B G38A G38B		06	G13A G13B
46.15.11↔	13	N11A	46.29↔	07	H33Z	46.41.11↔	13	N11A N11B
	21B	X06A X06B X06C X33Z		11	L10A L10B L33Z		21B	X06A X06B X06C BORP KVB I KVB II VAC VBOR
	06	G02A G02B G13A G13B G16Z G18A G18B G38A G38B		12	M37Z		06	G13A G13B
	07	H33Z		13	N11A		13	N11A
	11	L10A L10B L33Z		21B	X06A X06B X06C X33Z		21B	X06A X06B X06C BORP KVB I KVB II VAC VBOR
46.15.12↔	12	M37Z	46.29↔	06	G02A G02B G13A G13B G16Z G18A G18B G38A G38B	46.41.12↔	06	G13A G13B
	13	N11A		07	H33Z		13	N11A
	21B	X06A X06B X06C X33Z		11	L10A L10B L33Z		21B	X06A X06B X06C BORP KVB I KVB II VAC VBOR
	06	G02A G02B G13A G13B G16Z G18A G18B G38A G38B		12	M37Z		06	G13A G13B
	07	H33Z		13	N11A		13	N11A
46.15.12↔	21B	X06A X06B X06C X33Z	46.29↔	21B	X06A X06B X06C X33Z	46.41.20↔	21B	X06A X06B X06C BORP KVB I KVB II VAC VBOR
	06	G02A G02B G13A G13B G16Z G18A G18B G38A G38B		06	BORP KVB I KVB II VAC VBOR		06	G13A G13B
	07	H33Z		11	L10A L10B L33Z		13	N11A
	11	L10A L10B L33Z		12	M37Z		13	N11A
	12	M37Z		13	N11A		13	N11A

CHOP	MDC	DRG	CHOP	MDC	DRG	CHOP	MDC	DRG
46.41.99↔	21B	X06A X06B X06C		05	VAC VBOR		06	VAC VBOR
	06	BORP VAC VBOR		06	F04Z F13A		06	G16Z G18A G18B
	13	G13A G13B		06	G02A G02B G13A		21B	G38A G38B
	21B	N11A N11B			G13B G16Z G18A	46.72.12↔		X06A X06B
46.42.00↔		X06A X06B X06C		10	G18B G38A G38B			BORP KVB I KVB II
		BORP KVB I KVB II		13	K09A K09B		06	VAC VBOR
		VAC VBOR	46.43.99↔	21B	N11A		06	G16Z G18A G18B
	06	G12A G12B		05	X06A X06B X06C	46.72.99‡↔	06	G38A G38B
	13	N11A N11B		06	BORP VAC VBOR		21B	X06A X06B
	21B	X06A X06B X06C		05	F04Z F13A	46.72.99‡↔	06	G40Z G46A G46B
46.42.09↔		BORP KVB I KVB II		06	G13A G13B G16Z		06	G46C G72A
		VAC VBOR		06	G18A G18B G38A	46.73↔		BORP KVB I KVB II
	06	G12A G12B		10	G38B		06	VAC VBOR
	13	N11A N11B		13	K09A K09B		06	G16Z G18A G18B
	21B	X06A X06B X06C		13	N11A N11B		21B	G38A G38B
46.42.11↔		BORP KVB I KVB II		21B	X06A X06B X06C		21B	X06A X06B
		VAC VBOR	46.51.00↔		BORP VAC VBOR	46.74.00‡↔	06	G40Z G46A G46B
	06	G12A G12B		05	BORP KVB I KVB II		06	G46C G48A G72A
	13	N11A N11B		05	VAC VBOR	46.74.10‡↔	06	G46C G48A G72A
	21B	X06A X06B X06C		06	F04Z F13A			BORP KVB I KVB II
46.42.12↔		BORP KVB I KVB II		06	G04A G04B G38A	46.74.11↔		VAC VBOR
		VAC VBOR		13	G38B		06	G16Z G18A G18B
	06	G12A G12B		21B	N11A N11B		21B	G38A G38B
	13	N11A N11B		21B	X06A X06B	46.74.12↔	21B	X06A X06B
	21B	X06A X06B X06C		05	BORP KVB I KVB II		06	BORP KVB I KVB II
46.42.21↔		BORP KVB I KVB II		06	VAC VBOR		06	VAC VBOR
		VAC VBOR		06	F04Z F13A		06	G16Z G18A G18B
	06	G12A G12B		13	G02A G02B G04A		21B	G38A G38B
	13	N11A N11B		13	G04B G38A G38B		21B	X06A X06B
	21B	X06A X06B X06C		21B	N11A N11B	46.74.99‡↔	06	G40Z G46A G46B
46.42.22↔		BORP KVB I KVB II		21B	X06A X06B		06	G46C G48A G72A
		VAC VBOR	46.51.20↔		BORP KVB I KVB II	46.75↔		BORP KVB I KVB II
	06	G12A G12B		05	VAC VBOR		06	VAC VBOR
	13	N11A N11B		05	F04Z F13A		06	G16Z G18A G18B
	21B	X06A X06B X06C		06	G02A G02B G04A		21B	G38A G38B
46.43.00↔		BORP VAC VBOR		13	G04B G38A G38B		21B	X06A X06B
	05	F04Z F13A		13	N11A N11B	46.76.00‡↔	06	G40Z G48A G48B
	06	G13A G13B G16Z		21B	X06A X06B		06	G72A
		G18A G18B G38A	46.51.99↔		BORP KVB I KVB II	46.76.10‡↔	06	G40Z G48A G48B
		G38B		05	VAC VBOR		06	G72A
	10	K09A K09B		06	F04Z F13A	46.76.11↔		BORP KVB I KVB II
	13	N11A N11B		06	G02A G02B G04A		06	VAC VBOR
	21B	X06A X06B X06C		13	G04B G38A G38B		21B	G16Z G18A G18B
46.43.10↔		BORP VAC VBOR		13	N11A N11B		21B	G38A G38B
	05	F04Z F13A		21B	X06A X06B	46.76.12↔	21B	X06A X06B
	06	G02A G02B G13A	46.52.10↔		BORP KVB I KVB II		06	BORP KVB I KVB II
		G13B G16Z G18A		05	VAC VBOR		06	VAC VBOR
		G18B G38A G38B		06	F04Z F13A		06	G16Z G18A G18B
	10	K09A K09B		06	G02A G02B G04A		21B	G38A G38B
	13	N11A N11B		06	G04B G16Z G18A	46.76.99‡↔	06	X06A X06B
	21B	X06A X06B X06C		13	G18B G38A G38B		06	G40Z G48A G48B
46.43.11↔		BORP KVB I KVB II		13	N11A N11B	46.79.00‡↔	06	G72A
		VAC VBOR	46.52.20↔	21B	X06A X06B		06	G40Z G48A G48B
	05	F04Z F13A			BORP KVB I KVB II	46.79.10↔	06	G72A
	06	G02A G02B G13A		05	VAC VBOR		06	BORP KVB I KVB II
		G13B G16Z G18A		06	F04Z F13A	46.79.10↔		VAC VBOR
		G18B G38A G38B		06	G02A G02B G04A		06	G13A G13B G16Z
	10	K09A K09B		13	G04B G16Z G18A		21B	G18A G18B G38A
	13	N11A		13	G18B G38A G38B		21B	G38B
	21B	X06A X06B X06C		21B	N11A N11B	46.79.20‡↔	06	X06A X06B
46.43.12↔		BORP KVB I KVB II		21B	X06A X06B		06	G40Z G48A G48B
		VAC VBOR	46.71↔		BORP KVB I KVB II	46.79.21↔		G72A
	05	F04Z F13A		05	VAC VBOR		06	BORP KVB I KVB II
	06	G02A G02B G13A		06	F04Z F13A	46.79.22↔	06	VAC VBOR
		G13B G16Z G18A		06	G02A G02B G04A		06	G13A G16Z G18A
		G18B G38A G38B	46.72.00‡↔	06	G04B G16Z G18A		21B	G18B G38A G38B
	10	K09A K09B		06	G18B G38A G38B		21B	X06A X06B
	13	N11A	46.72.10‡↔	06	N11A N11B			BORP KVB I KVB II
	21B	X06A X06B X06C		06	X06A X06B			VAC VBOR
46.43.20↔		BORP KVB I KVB II	46.72.11↔		BORP KVB I KVB II			

CHOP	MDC	DRG	CHOP	MDC	DRG	CHOP	MDC	DRG
	06	G13A G16Z G18A G18B G38A G38B	46.85.32↔	06	G04A G04B G38A G38B	46.99.70‡↔	06	G46C G48A G72A G40Z G48A G48B G72A
46.79.30↔	21B	X06A X06B BORP KVB I KVB II VAC VBOR	46.85.99‡↔	06	G40Z G48A G48B G72A	46.99.71↔	06	G04A G04B G12A G12B G38A G38B
	06	G13A G13B G16Z G18A G18B G38A G38B	46.91↔		BORP KVB I KVB II VAC VBOR		07	H06Z H33Z
46.79.31↔	21B	X06A X06B BORP KVB I KVB II VAC VBOR	46.92↔	06	G04A G04B G38A G38B	46.99.72↔	13	N11A N11B
	06	G13A G13B G16Z G18A G18B G38A G38B	46.92↔	21B	X06A X06B BORP KVB I KVB II VAC VBOR		21B	X06A X06B X33Z
46.79.32↔	21B	X06A X06B BORP KVB I KVB II VAC VBOR	46.97.00↔	06	G04A G04B G38A G38B	46.99.81↔	06	G04A G04B G12A G12B G38A G38B
	06	G13A G13B G16Z G18A G18B G38A G38B	46.97.00↔	21B	X06A X06B BORP KORB KVB I KVB II MKOR VAC VBOR VKOR		07	H06Z H33Z
46.79.39↔	06	G13A G13B G16Z G18A G18B G38A G38B	46.97.10↔	06	G16Z G18A G18B G38A G38B	46.99.82↔	06	G04A G04B G12A G12B G38A G38B
	21B	X06A X06B BORP KVB I KVB II VAC VBOR		07	H06Z		07	H06Z H33Z
46.79.40↔	06	G13A G13B G16Z G18A G18B G38A G38B	46.97.10↔	10	K09A K09B	46.99.93↔	13	N11A N11B
	21B	X06A X06B BORP KVB I KVB II VAC VBOR		21B	X06A X06B		21B	X06A X06B X33Z
46.79.41↔	06	G13A G13B G16Z G18A G18B G38A G38B	46.97.99↔	Prä	A01A A02Z A06A A06B A06C A07A		06	G04A G04B G12A G12B G38A G38B
	21B	X06A X06B BORP KORB KVB I KVB II MKOR VAC VBOR VKOR		06	G16Z G18A G18B G38A G38B	46.99.94↔	07	H06Z H33Z
46.79.50↔	06	G13A G13B G16Z G18A G18B G38A G38B	46.99.00‡↔	07	H06Z	47.00↔	13	N11A N11B
	21B	X06A X06B BORP VAC VBOR	46.99.10↔	10	K09A K09B		21B	X06A X06B X33Z
46.79.51↔	06	G13A G13B G16Z G18A G18B G38A G38B	46.99.00‡↔	21B	X06A X06B	47.01↔	06	G04A G04B G12A G12B G38A G38B
	21B	X06A X06B BORP VAC VBOR	46.99.50‡↔	Prä	A01A A02Z A06A A06B A06C A07A		13	N11A N11B
46.85.10‡↔	06	G40Z G48A G48B G72A	46.99.51↔	06	G40Z G48A G48B G72A	47.02↔	06	G22A G22B G22C G22D G22E
46.85.11↔	06	G04A G04B G38A G38B	46.99.51↔	06	G04A G04B G12A G12B G38A G38B	47.09↔	13	N11A N11B
46.85.12↔	21B	X06A X06B BORP VAC VBOR	46.99.52↔	06	G04A G04B G12A G12B G38A G38B	47.10↔	06	G22A G22B G22C G22D G22E
46.85.20‡↔	06	G40Z G48A G48B G72A	46.99.60‡↔	07	H06Z H33Z	47.11↔	13	N11A N11B
46.85.21↔	06	G04A G04B G38A G38B	46.99.61↔	13	N11A N11B	47.12↔	06	G22A G22B G22C G22D G22E
46.85.22↔	21B	X06A X06B BORP VAC VBOR	46.99.62↔	21B	X06A X06B X33Z	47.19↔	13	N11A N11B
46.85.30‡↔	06	G40Z G48A G48B G72A	46.99.63‡↔	06	G04A G04B G12A G12B G38A G38B	47.2↔	06	G22A G22B G22C G22D G22E
46.85.31↔	06	G04A G04B G38A G38B		07	H06Z H33Z	47.9↔	13	N11A N11B
	21B	X06A X06B BORP VAC VBOR		13	N11A N11B		06	G22A G22B G22C G22D G22E
	21B	X06A X06B BORP VAC VBOR		21B	X06A X06B X33Z		06	G22A G22B G22C G22D G22E

CHOP	MDC	DRG	CHOP	MDC	DRG	CHOP	MDC	DRG
48.0↔	13	N11A N11B		11	L10A L10B L33Z			G17C G33Z G38A
		BORP VAC VBOR		12	M01Z M37Z			G38B
	06	G04A G04B G38A		13	N01A N01B N01C		07	H33Z
		G38B			N33Z N34Z		11	L10A L10B L33Z
48.1↔	21B	X06A X06B X06C		21B	X06A X06B X06C		12	M01Z M37Z
		BORP VAC VBOR			X33Z		13	N01A N01B N01C
	06	G02A G02B G16Z	48.51↔		BORP KORP KVB I			N33Z N34Z
		G18A G18B G33Z			KVB II MKOR MVE		21B	X06A X06B X06C
		G38A G38B			VAC VBOR VKOR	48.66.11↔		X33Z
	07	H33Z		06	G16Z G33Z G38A			BORP KORP KVB I
	11	L33Z			G38B			KVB II MKOR MVE
	21B	X06A X06B X06C		07	H33Z		06	VAC VBOR VKOR
48.21↔		X33Z		11	L10A L10B L33Z			G16Z G17A G17B
		BORP KVB I KVB II		12	M01Z M37Z			G17C G33Z G38A
		VAC VBOR		13	N01A N01B N01C			G38B
	06	G04A G04B G38A			N33Z N34Z		07	H33Z
		G38B		21B	X06A X06B X06C		11	L10A L10B L33Z
48.22‡↔	21B	X06A X06B X06C	48.53↔		X33Z		12	M01Z M37Z
		G40Z G48A G48B			BORP KORP KVB I		13	N01A N01B N01C
	06	G72A			KVB II MKOR MVE			N33Z N34Z
48.24‡↔	06	G40Z G48A G48B		06	VAC VBOR VKOR		21B	X06A X06B X06C
		G72A			G16Z G33Z G38A	48.66.12↔		X33Z
48.25↔		BORP KVB I KVB II		06	G38B			BORP KORP KVB I
		VAC VBOR		07	H33Z			KVB II MKOR MVE
	06	G04A G04B G38A		11	L10A L10B L33Z		06	VAC VBOR VKOR
		G38B		12	M01Z M37Z			G16Z G17A G17B
48.26↔		BORP KVB I KVB II		13	N01A N01B N01C			G17C G33Z G38A
		VAC VBOR			N33Z N34Z		07	G38B
	06	G04A G04B G38A		21B	X06A X06B X06C		11	H33Z
		G38B			X33Z		12	L10A L10B L33Z
48.31‡↔	06	G40Z G48A G48B	48.59↔		BORP KVB I KVB II		13	M01Z M37Z
		G72A			MVE VAC VBOR			N01A N01B N01C
48.32‡↔	06	G40Z G48A G48B		06	G16Z G17A G17B		21B	N33Z N34Z
		G72A			G17C G33Z G38A			X33Z
48.33‡↔	06	G40Z G48A G48B		07	G38B	48.66.13↔		BORP KORP KVB I
		G72A		11	H33Z			KVB II MKOR MVE
48.34‡↔	06	G40Z G48A G48B		12	L10A L10B L33Z		06	VAC VBOR VKOR
		G72A		13	M01Z M37Z			G16Z G17A G17B
48.41↔		BORP KORP KVB I			N01A N01B N01C			G17C G33Z G38A
		KVB II MKOR VAC		21B	N33Z N34Z		07	G38B
		VBOR VKOR			X06A X06B X06C	48.66.14↔		H33Z
	06	G16Z G17A G17B	48.65↔		X33Z		11	L10A L10B L33Z
		G17C G33Z G38A			BORP KORP KVB I		12	M01Z M37Z
		G38B		06	KVB II MKOR MVE		13	N01A N01B N01C
	07	H33Z			VAC VBOR VKOR			N33Z N34Z
	11	L10A L10B L33Z		07	G16Z G17A G17B		21B	X06A X06B X06C
	12	M01Z M37Z			G17C G33Z G38A			X33Z
	13	N01A N01B N01C		07	G38B		06	BORP KORP KVB I
		N33Z N34Z		11	H33Z			KVB II MKOR MVE
	21B	X06A X06B X06C		12	L10A L10B L33Z		06	VAC VBOR VKOR
48.49↔		X33Z		13	M37Z			G16Z G17A G17B
		BORP KORP KVB I			N01A N01B N01C			G17C G33Z G38A
		KVB II MKOR VAC		21B	N33Z N34Z	48.66.15↔		G38B
		VBOR VKOR			X06A X06B X06C		07	H33Z
	06	G16Z G17A G17B	48.66.00↔		X33Z		11	L10A L10B L33Z
		G17C G33Z G38A			BORP KVB I KVB II		12	M01Z M37Z
		G38B		06	MVE VAC VBOR		13	N01A N01B N01C
	07	H33Z			G16Z G17A G17B			N33Z N34Z
	11	L10A L10B L33Z		07	G17C G33Z G38A		21B	X06A X06B X06C
	12	M01Z M37Z			G38B			X33Z
	13	N01A N01B N01C		07	H33Z		06	BORP KORP KVB I
		N33Z N34Z		11	L10A L10B L33Z			KVB II MKOR MVE
	21B	X06A X06B X06C		12	M01Z M37Z			VAC VBOR VKOR
48.50↔		X33Z		13	N01A N01B N01C			G16Z G17A G17B
		BORP KVB I KVB II			N33Z N34Z			G17C G33Z G38A
		MVE VAC VBOR		21B	X06A X06B X06C		07	G38B
	06	G16Z G17A G17B	48.66.09↔		X33Z		11	H33Z
		G17C G33Z G38A			BORP KVB I KVB II			L10A L10B L33Z
		G38B			MVE VAC VBOR		12	M01Z M37Z
	07	H33Z		06	G16Z G17A G17B			

CHOP	MDC	DRG	CHOP	MDC	DRG	CHOP	MDC	DRG
	13	N01A N01B N01C N33Z N34Z		06	G16Z G17A G17B G17C G33Z G38A G38B		21B	X06A X06B X06C X33Z
48.66.21↔	21B	X06A X06B X06C X33Z BORP KORP KVB I KVB II MKOR MVE VAC VBOR VKOR		07	H33Z	48.71↔		BORP KVB I KVB II VAC VBOR
	06	G16Z G17A G17B G17C G33Z G38A G38B		11	L10A L10B L33Z		06	G16Z G18A G18B G38A G38B
	07	H33Z	48.66.32↔	12	M01Z M37Z		13	N06A N06B
	11	L10A L10B L33Z		13	N01A N01B N01C N33Z N34Z	48.72↔	21B	X06A X06B BORP KVB I KVB II VAC VBOR
	12	M01Z M37Z		21B	X06A X06B X06C X33Z		06	G16Z G18A G18B G38A G38B
	13	N01A N01B N01C N33Z N34Z		06	G16Z G33Z G38A G38B	48.73↔	21B	X06A X06B BORP KVB I KVB II VAC VBOR
48.66.22↔	21B	X06A X06B X06C X33Z BORP KORP KVB I KVB II MKOR MVE VAC VBOR VKOR		07	H33Z		06	G12A G12B
	06	G16Z G33Z G38A G38B		11	L10A L10B L33Z	48.74↔	21B	X06A X06B G02A G02B G12A G12B G33Z G38A G38B
	07	H33Z	48.66.33↔	12	M01Z M37Z		06	G02A G02B G12A G12B G33Z G38A G38B
	11	L10A L10B L33Z		13	N01A N01B N01C N33Z N34Z		07	H33Z
	12	M01Z M37Z		21B	X06A X06B X06C X33Z		11	L33Z
	13	N01A N01B N01C N33Z N34Z		06	G16Z G17A G17B G17C G33Z G38A G38B	48.75.00↔	13	N08Z
48.66.23↔	21B	X06A X06B X06C X33Z BORP KORP KVB I KVB II MKOR MVE VAC VBOR VKOR		07	H33Z		21B	X06A X06B X06C X33Z
	06	G16Z G17A G17B G17C G33Z G38A G38B		11	L10A L10B L33Z			BORP KVB I KVB II VAC VBOR
	07	H33Z	48.66.34↔	12	M01Z M37Z		06	G16Z G18A G18B G38A G38B
	11	L10A L10B L33Z		13	N01A N01B N01C N33Z N34Z	48.75.09↔	13	N04A N06A N06B X06A X06B
	12	M01Z M37Z		21B	X06A X06B X06C X33Z		21B	BORP KVB I KVB II VAC VBOR
	13	N01A N01B N01C N33Z N34Z		06	G16Z G33Z G38A G38B	48.75.11↔	06	G16Z G18A G18B G38A G38B
48.66.24↔	21B	X06A X06B X06C X33Z BORP KORP KVB I KVB II MKOR MVE VAC VBOR VKOR		07	H33Z		13	N04A N06A X06A X06B
	06	G16Z G33Z G38A G38B		11	L10A L10B L33Z	48.75.21↔	21B	X06A X06B BORP KVB I KVB II VAC VBOR
	07	H33Z	48.66.35↔	12	M01Z M37Z		06	G16Z G18A G18B G38A G38B
	11	L10A L10B L33Z		13	N01A N01B N01C N33Z N34Z		13	N04A N06A X06A X06B
	12	M01Z M37Z		21B	X06A X06B X06C X33Z	48.76.00↔	21B	X06A X06B BORP KVB I KVB II VAC VBOR
	13	N01A N01B N01C N33Z N34Z		06	G16Z G17A G17B G17C G33Z G38A G38B		06	G12A G12B
48.66.25↔	21B	X06A X06B X06C X33Z BORP KORP KVB I KVB II MKOR MVE VAC VBOR VKOR		07	H33Z		13	N04A N06A N06B X06A X06B
	06	G16Z G17A G17B G17C G33Z G38A G38B		11	L10A L10B L33Z	48.76.10↔	21B	X06A X06B BORP KVB I KVB II VAC VBOR
	07	H33Z	48.69↔	12	M01Z M37Z		06	G12A G12B
	11	L10A L10B L33Z		13	N01A N01B N01C N33Z N34Z	48.76.11↔	13	N04A N06A N06B X06A X06B
	12	M01Z M37Z		21B	X06A X06B X06C X33Z		21B	X06A X06B BORP KVB I KVB II VAC VBOR
	13	N01A N01B N01C N33Z N34Z		06	G16Z G17A G17B G17C G33Z G38A G38B	48.76.99↔	06	G12A G12B
48.66.31↔	21B	X06A X06B X06C X33Z BORP KORP KVB I KVB II MKOR MVE VAC VBOR VKOR		07	H33Z		13	N04A N06A N06B X06A X06B
	06	G16Z G17A G17B G17C G33Z G38A G38B		11	L10A L10B L33Z	48.81↔	21B	X06A X06B G26A G26B
	07	H33Z		12	M01Z M37Z		06	G26A G26B
	11	L10A L10B L33Z		13	N01A N01B N01C N33Z N34Z			
	12	M01Z M37Z						
	13	N01A N01B N01C N33Z N34Z						

CHOP	MDC	DRG	CHOP	MDC	DRG	CHOP	MDC	DRG
	09	J02A J02B J03A J03B J04Z J09A J09B		21B	X06A X06B X06C	49.78.00↔		BORP KVB I KVB II VAC VBOR
48.82↔	21B	X06A X06B X06C	49.72↔	06	G11A G11B		06	G02A G02B G11A G11B G38A G38B
	06	G26A G26B		09	J02A J02B J03A J03B J04Z J11A J11B		09	J02A J02B J03A J03B J04Z J09A J09B
	09	J02A J02B J03A J03B J04Z J09A J09B	49.73.00↔	06	G26A G26B		13	N06A N06B
	13	N07A		09	J02A J02B J03A J03B J04Z J11A J11B	49.78.09↔	21B	X06A X06B X06C BORP KVB I KVB II VAC VBOR
	14	O02A O02B		21B	X06A X06B X06C		06	G02A G02B G11A G11B G38A G38B
48.92↔	21B	X06A X06B X06C BORP VAC VBOR	49.73.11↔	06	G26A		09	J02A J02B J03A J03B J04Z J11A J11B
48.93↔	06	G11A G11B BORP KVB I KVB II VAC VBOR		09	J02A J02B J03A J03B J04Z J11A J11B		21B	X06A X06B X06C BORP KVB I KVB II VAC VBOR
	06	G13A G13B	49.73.12↔	06	G26A		06	G02A G02B G11A G11B G38A G38B
	09	J02A J02B J03A J03B J04Z J11A J11B		09	J02A J02B J03A J03B J04Z J11A J11B	49.78.11↔	09	J02A J02B J03A J03B J04Z J09A J09B
	13	N06A N06B		21B	X06A X06B X06C		13	N06A N06B
	14	O02A O02B	49.73.99↔	06	G26A		14	O02A O02B
49.11↔	21B	X06A X06B		09	J02A J02B J03A J03B J04Z J11A J11B		21B	X06A X06B X06C BORP KVB I KVB II VAC VBOR
	06	G26A G26B		21B	X06A X06B X06C		06	G02A G02B G11A G11B G38A G38B
	09	J02A J02B J03A J03B J04Z J09A J09B	49.74↔	09	J02A J02B J03A J03B J04Z J11A J11B		09	J02A J02B J03A J03B J04Z J09A J09B
49.12↔	21B	X06A X06B X06C		21B	X06A X06B X06C BORP KORP KVB I KVB II MKOR VAC VBOR VKOR		13	N06A N06B
	06	G26A G26B		06	G02A G02B G16Z G33Z G38A G38B	49.78.12↔	14	O02A O02B
	09	J02A J02B J03A J03B J04Z J11A J11B		07	H33Z		21B	X06A X06B X06C BORP KVB I KVB II VAC VBOR
49.43↔	21B	X06A X06B X06C		11	L33Z		06	G02A G02B G11A G11B G38A G38B
	06	G26A G26B	49.75↔	21B	X33Z BORP KVB I KVB II VAC VBOR		09	J02A J02B J03A J03B J04Z J09A J09B
49.44↔	06	G26A G26B		06	G11A G11B		13	N06A N06B
49.45↔	14	O02A O02B	49.76↔	06	G11A G11B BORP KVB I KVB II VAC VBOR		14	O02A O02B
	06	G26A G26B		06	G11A G11B BORP KVB I KVB II VAC VBOR	49.78.13↔	21B	X06A X06B X06C BORP KVB I KVB II VAC VBOR
	14	O02A O02B	49.77.11↔	06	G02A G02B G11A G11B G38A G38B		06	G02A G02B G11A G11B G38A G38B
49.46.00↔	06	G26A G26B		09	J02A J02B J03A J03B J04Z J09A J09B		09	J02A J02B J03A J03B J04Z J09A J09B
49.46.10↔	06	G26A G26B		13	N06A N06B		13	N06A N06B
49.46.11↔	06	G26A G26B		14	O02A O02B	49.78.14↔	14	O02A O02B
49.46.12↔	14	O02A O02B		21B	X06A X06B X06C BORP KVB I KVB II VAC VBOR		21B	X06A X06B X06C BORP KVB I KVB II VAC VBOR
49.46.99↔	06	G26A G26B		06	G02A G02B G11A G11B G38A G38B		06	G02A G02B G11A G11B G38A G38B
	14	O02A O02B	49.77.12↔	09	J02A J02B J03A J03B J04Z J09A J09B		09	J02A J02B J03A J03B J04Z J09A J09B
49.51↔		BORP KVB I KVB II VAC VBOR		13	N06A N06B		13	N06A N06B
	06	G26A G26B BORP KVB I KVB II VAC VBOR	49.77.13↔	14	O02A O02B		14	O02A O02B
49.52↔		BORP KVB I KVB II VAC VBOR		21B	X06A X06B X06C BORP KVB I KVB II VAC VBOR	49.78.21↔	21B	X06A X06B X06C BORP KVB I KVB II VAC VBOR
	06	G26A G26B BORP KVB I KVB II VAC VBOR		06	G02A G02B G11A G11B G38A G38B		06	G02A G02B G11A G11B G38A G38B
49.59↔		BORP KVB I KVB II VAC VBOR		09	J02A J02B J03A J03B J04Z J09A J09B		09	J02A J02B J03A J03B J04Z J09A J09B
	06	G26A G26B		13	N06A N06B		13	N06A N06B
49.6↔	06	G26A G26B		14	O02A O02B		14	O02A O02B
	09	J02A J02B J03A J03B J04Z J11A J11B		21B	X06A X06B X06C BORP KVB I KVB II VAC VBOR	49.78.31↔	21B	X06A X06B X06C BORP KVB I KVB II VAC VBOR
	14	O02A O02B		06	G02A G02B G11A G11B G38A G38B		06	G02A G02B G11A G11B G38A G38B
49.70↔	21B	X06A X06B X06C		09	J02A J02B J03A J03B J04Z J11A J11B		09	J02A J02B J03A J03B J04Z J09A J09B
	06	G11A G11B		09	J02A J02B J03A J03B J04Z J09A J09B		13	N06A N06B
	09	J02A J02B J03A J03B J04Z J11A J11B		13	N06A N06B		14	O02A O02B
49.71↔	21B	X06A X06B X06C		14	O02A O02B		21B	X06A X06B X06C BORP KVB I KVB II
	06	G11A G11B		21B	X06A X06B X06C			
	09	J02A J02B J03A J03B J04Z J11A						

CHOP	MDC	DRG	CHOP	MDC	DRG	CHOP	MDC	DRG
		VAC VBOR		08	I28A I28B		11	L33Z
	06	G02A G02B G11A G11B G38A G38B		09	J02A J02B J03A J03B J04Z J11A	50.23.12↔	21B	X33Z
	09	J02A J02B J03A J03B J04Z J09A J09B		10	K09A K09B		06	BORP KVB I KVB II VAC VBOR
	13	N06A N06B		11	L09A L09B		07	G10Z G16Z G18A G33Z G38A G38B
	14	O02A O02B		12	M06Z M09A M09B M37Z		07	H01A H01B H09A H09B H09C H33Z
49.79↔	21B	X06A X06B X06C BORP VAC VBOR		13	N11A N11B		09	J01A J01B
	06	G11A G11B	50.12.12↔	21B	X06A X06B X06C BORP KVB I KVB II		11	L33Z
	09	J02A J02B J03A J03B J04Z J09A J09B		03	D12A D12B	50.23.13↔	21B	X33Z
	13	N06A N06B		04	E02A E02B E02C		06	BORP KVB I KVB II VAC VBOR
	14	O02A O02B		06	G12A G12B		07	G10Z G16Z G18A G33Z G38A G38B
50.0↔	21B	X06A X06B X06C BORP KVB I KVB II		07	H12A H12B		07	H01A H01B H09A H09B H09C H33Z
	06	G33Z G38A G38B		08	I28A I28B		09	J01A J01B
	07	H01A H01B H09A H09B H09C H33Z		09	J02A J02B J03A J03B J04Z J11A J11B		11	L33Z
	11	L33Z		10	K09A K09B	50.25.11↔	21B	X33Z
	21B	X06A X06B X06C		11	L09A L09B		06	BORP KVB I KVB II VAC VBOR
50.11.00‡↔	06	G40Z G46A G46B G46C G72A		12	M06Z M09A M09B M37Z		07	G10Z G16Z G18A G33Z G38A G38B
50.11.09‡↔	06	G40Z G46A G46B G46C G72A	50.13.00‡↔	13	N11A N11B		07	H01A H01B H09A H09B H09C H33Z
50.11.11‡↔	06	G40Z G46A G46B G46C G72A	50.13.10‡↔	21B	X06A X06B X06C		09	J01A J01B
50.11.12‡↔	06	G40Z G46A G46B G46C G72A	50.13.99‡↔	07	H41A H41B H41C		11	L33Z
50.12.00↔	06	G40Z G46A G46B G46C G72A	50.14↔	07	H41A H41B H41C VB	50.25.12↔	21B	X33Z
		BORP KVB I KVB II		04	E02A E02B E02C		06	BORP KVB I KVB II VAC VBOR
	03	D12A D12B		05	F21A F21B F21C		07	G10Z G16Z G18A G33Z G38A G38B
	04	E02A E02B E02C		06	G12A G12B		07	H01A H01B H09A H09B H09C H33Z
	06	G12A G12B		07	H12A H12B		09	J01A J01B
	07	H12A H12B		08	I28A I28B		11	L33Z
	08	I28A I28B		09	J02A J02B J03A J03B J04Z J11A J11B	50.25.13↔	21B	X33Z
	09	J02A J02B J03A J03B J04Z J11A J11B		10	K09A K09B		06	BORP KVB I KVB II VAC VBOR
	10	K09A K09B		11	L09A L09B		07	G10Z G16Z G18A G33Z G38A G38B
	11	L09A L09B		13	N11A N11B		07	H01A H01B H09A H09B H09C H33Z
	12	M06Z M09A M09B M37Z	50.20‡↔	14	O02A O02B		09	J01A J01B
	13	N11A N11B	50.21.11↔	21B	X06A X06B X06C Y02A Y02B Y02C		09	J01A J01B
50.12.09↔	21B	X06A X06B X06C BORP KVB I KVB II		07	H41A H41B H41C BORP KVB I KVB II		11	L33Z
		VAC VBOR		06	G10Z G33Z G38A G38B	50.27.11↔	21B	X33Z
	03	D12A D12B		07	H01A H01B H09A H09B H09C H33Z		06	BORP KVB I KVB II VAC VBOR
	04	E02A E02B E02C		09	J01A J01B		07	G10Z G16Z G18A G33Z G38A G38B
	06	G12A G12B		11	L33Z		07	H01A H01B H09A H09B H09C H33Z
	07	H12A H12B	50.21.12↔	21B	X33Z		09	J01A J01B
	08	I28A I28B			BORP KVB I KVB II		11	L33Z
	09	J02A J02B J03A J03B J04Z J11A J11B		06	G10Z G33Z G38A G38B	50.27.12↔	21B	X33Z
	10	K09A K09B		07	H01A H01B H09A H09B H09C H33Z		06	BORP KVB I KVB II VAC VBOR
	11	L09A L09B		09	J01A J01B		07	G10Z G16Z G18A G33Z G38A G38B
	12	M06Z M09A M09B M37Z		11	L33Z		07	H01A H01B H09A H09B H09C H33Z
	13	N11A N11B		21B	X33Z		09	J01A J01B
50.12.11↔	21B	X06A X06B X06C BORP KVB I KVB II	50.23.11↔		BORP KVB I KVB II		11	L33Z
		VAC VBOR		06	G10Z G16Z G18A G33Z G38A G38B	50.27.13↔	21B	X33Z
	03	D12A D12B		07	H01A H01B H09A H09B H09C H33Z		06	BORP KVB I KVB II VAC VBOR
	04	E02A E02B E02C		09	J01A J01B		07	G10Z G16Z G18A G33Z G38A G38B
	06	G12A G12B		09	J01A J01B		07	H01A H01B H09A
	07	H12A H12B						

CHOP	MDC	DRG	CHOP	MDC	DRG	CHOP	MDC	DRG
50.2A.2D↔		X33Z BORP KORP KVB I KVB II MKOR MVE VAC VBOR VKOR		09	H09B H09C H33Z J01A J01B			KVB II MKOR MVE VAC VBOR VKOR
	07	H01A H01B H09A H09B H09C H33Z		11	L33Z	50.2C.15↔	06	G10Z G16Z G18A G33Z G38A G38B
	09	J01A J01B		21B	X06A X06B X06C X33Z		07	H01A H01B H09A H09B H09C H33Z
	11	L33Z		23	Z02Z		09	J01A J01B
	21B	X06A X06B X06C X33Z		06	G10Z G16Z G18A G33Z G38A G38B	50.92‡↔	11	L33Z
50.2B.11↔		BORP KORP KVB I KVB II MKOR MVE VAC VBOR VKOR		07	H01A H01B H09A H09B H09C H33Z		21B	X06A X06B X06C X33Z
	07	H01A H09A H09B H09C H33Z		09	J01A J01B		23	Z02Z
	09	J01A J01B		11	L33Z	50.95‡↔	07	KP KPP H60A H60B H60C H87Z
	11	L33Z		21B	X06A X06B X06C X33Z	50.96‡↔	07	H41A H41B H41C G40Z G46A G46B G46C G72A
	21B	X06A X06B X06C X33Z		23	Z02Z	50.99.10↔	06	BORP KVB I KVB II VAC VBOR
50.2B.12↔		BORP KORP KVB I KVB II MKOR MVE VAC VBOR VKOR	50.2C.16↔		BORP KORP KVB I KVB II MKOR MVE VAC VBOR VKOR		07	H12A H12B BORP KVB I KVB II VAC VBOR
	07	H01A H09A H09B H09C H33Z		06	G10Z G16Z G18A G33Z G38A G38B		07	H12A H12B BORP KVB I KVB II VAC VBOR
	09	J01A J01B		07	H01A H01B H09A H09B H09C H33Z		06	G12A G12B
	11	L33Z		09	J01A J01B		07	H05A H05B H33Z BORP KVB I KVB II VAC VBOR
	21B	X06A X06B X06C X33Z		11	L33Z	51.02↔	07	H05A H05B H33Z BORP KVB I KVB II VAC VBOR
50.2C.11↔		BORP KORP KVB I KVB II MKOR MVE VAC VBOR VKOR		21B	X06A X06B X06C X33Z		06	G12A G12B
	06	G10Z G16Z G18A G33Z G38A G38B	50.50↔	23	Z02Z		07	H05A H05B H33Z BORP KVB I KVB II VAC VBOR
	07	H01A H01B H09A H09B H09C H33Z		Prä	A01A A01B A06A A06B	51.03↔	07	H05A H05B H33Z BORP KVB I KVB II VAC VBOR
	09	J01A J01B		Prä	A01A A01B A06A A06B	51.04↔	07	H07A H07B H41A H41B H41C
	11	L33Z	50.52↔	Prä	A01A A01B A06A A06B	51.10‡↔	07	H07A H07B H41A H41B H41C
	21B	X06A X06B X06C X33Z		Prä	A01A A01B A06A A06B	51.11‡↔	07	H41A H41B H41C BORP KVB I KVB II VAC VBOR
	23	Z02Z		Prä	A01A A01B A06A A06B	51.12‡↔	07	H41A H41B H41C BORP KVB I KVB II VAC VBOR
50.2C.12↔		BORP KORP KVB I KVB II MKOR MVE VAC VBOR VKOR	50.53↔		BORP KORP KVB I KVB II MKOR VAC VBOR VKOR	51.13↔	06	G12A G12B
	06	G10Z G16Z G18A G33Z G38A G38B		Prä	A01A A01B A06A A06B	51.14‡↔	07	H12A H12B H41A H41B H41C
	07	H01A H01B H09A H09B H09C H33Z	50.59↔	Prä	A01A A01B A06A A06B	51.16.00‡↔	07	H41A H41B H41C H41A H41B H41C
	09	J01A J01B		Prä	A01A A01B A06A A06B	51.16.10‡↔	07	H41A H41B H41C H41A H41B H41C
	11	L33Z		Prä	A01A A01B A06A A06B	51.16.99‡↔	07	H41A H41B H41C BORP KVB I KVB II VAC VBOR
	21B	X06A X06B X06C X33Z		Prä	A01A A01B A06A A06B	51.21↔	06	G12A G12B
	23	Z02Z	50.62↔	Prä	A01A A01B A06A A06B		07	H07A H07B X06A X06B
50.2C.13↔		BORP KORP KVB I KVB II MKOR MVE VAC VBOR VKOR		06	G33Z G38A G38B	51.22.00↔	21B	X06A X06B BORP KVB I KVB II VAC VBOR
	06	G10Z G16Z G18A G33Z G38A G38B		07	H01A H01B H09A H09B H09C H33Z		06	G12A G12B
	07	H01A H01B H09A H09B H09C H33Z		11	L33Z		07	H07A H07B
	09	J01A J01B	50.63↔	21B	X06A X06B X06C X33Z		21B	X06A X06B BORP KVB I KVB II VAC VBOR
	11	L33Z		06	G33Z G38A G38B	51.22.10↔	06	G12A G12B
	21B	X06A X06B X06C X33Z		07	H01A H01B H09A H09B H09C H33Z		07	H07A H07B
	23	Z02Z		11	L33Z	51.22.11↔	21B	X06A X06B BORP KVB I KVB II VAC VBOR
50.2C.14↔		BORP KORP KVB I KVB II MKOR MVE VAC VBOR VKOR		21B	X06A X06B X06C X33Z		06	G12A G12B
	06	G10Z G16Z G18A G33Z G38A G38B	50.69↔	07	H01A H01B H09A H09B H09C H33Z		07	H07A H07B
	07	H01A H01B H09A		11	L33Z	51.22.12↔	21B	X06A X06B BORP KVB I KVB II VAC VBOR
			50.71↔	21B	X06A X06B X06C		06	G12A G12B
					BORP KORP KVB I			

CHOP	MDC	DRG	CHOP	MDC	DRG	CHOP	MDC	DRG
	07	H07A H07B			X33Z			VAC VBOR
51.22.99↔	21B	X06A X06B	51.37↔		BORP KVB I KVB II		06	G12A G12B
		BORP KVB I KVB II		06	MVE VAC VBOR	51.43↔	07	H05A H05B H33Z
	06	G12A G12B			G10Z G33Z G38A		21B	X06A X06B X06C
	07	H07A H07B		07	G38B			BORP KVB I KVB II
51.23↔	21B	X06A X06B			H01A H01B H05A		06	VAC VBOR
		BORP KVB I KVB II		11	H09A H09B H09C			G10Z G12A G12B
	06	G12A G12B		21B	H33Z		07	G33Z G38A G38B
	07	H07A H07B H07C			L33Z		21B	H05A H33Z
51.24↔	21B	X06A X06B	51.38.00‡↔	07	H41A H41B H41C	51.44.00↔		X06A X06B X06C
		BORP KVB I KVB II	51.38.09‡↔	07	H41A H41B H41C		06	BORP KVB I KVB II
	06	G12A G12B	51.38.11↔		BORP KVB I KVB II		07	VAC VBOR
	07	H07A H07B H07C		06	VAC VBOR	51.44.09↔		G10Z G33Z G38A
51.31↔	21B	X06A X06B			G38B		06	G12A G12B
		BORP KVB I KVB II		07	H05A H33Z		07	H12A H12B
	06	MVE VAC VBOR		11	L33Z		06	BORP VAC VBOR
		G10Z G12A G12B		21B	X06A X06B X06C	51.44.11↔	06	G12A G12B
		G33Z G38A G38B			X33Z		07	H05A H05B H33Z
	07	H01A H01B H05A	51.38.21↔		BORP KVB I KVB II	51.44.21↔	21B	X06A X06B X06C
		H09A H09B H09C			VAC VBOR			BORP VAC VBOR
	21B	H33Z		06	G10Z G33Z G38A		06	G12A G12B
51.32↔		X06A X06B X06C			G38B		07	H05A H05B H33Z
		BORP KVB I KVB II		07	H05A H33Z	51.49.00↔	21B	X06A X06B X06C
	06	MVE VAC VBOR		11	L33Z			BORP KVB I KVB II
		G10Z G33Z G38A		21B	X06A X06B X06C		06	VAC VBOR
		G38B			X33Z		06	G12A G12B
	07	H01A H01B H05A	51.38.31‡↔	07	H41A H41B H41C	51.49.09↔	07	H12A H12B
		H09A H09B H09C	51.39↔		BORP KVB I KVB II		06	VAC VBOR
		H33Z			VAC VBOR		06	G12A G12B
	11	L33Z		06	G10Z G33Z G38A		07	H12A H12B
51.33↔	21B	X06A X06B X06C			G38B	51.49.11↔		BORP VAC VBOR
		X33Z		07	H05A H33Z		06	G12A G12B
		BORP KVB I KVB II		11	L33Z	51.49.21↔	07	H05A H05B H33Z
		MVE VAC VBOR		21B	X06A X06B X06C		21B	X06A X06B X06C
	06	G10Z G33Z G38A	51.41.00↔		X33Z			BORP VAC VBOR
		G38B			BORP KVB I KVB II		06	G12A G12B
	07	H01A H01B H09A		06	VAC VBOR		07	H05A H05B H33Z
		H09B H09C H33Z			G12A G12B		21B	X06A X06B X06C
	11	L33Z	51.41.09↔	07	H12A H12B	51.61↔		BORP KVB I KVB II
51.34↔	21B	X06A X06B X06C			BORP KVB I KVB II		06	VAC VBOR
		BORP KVB I KVB II		06	VAC VBOR		06	G12A G12B
		MVE VAC VBOR			G12A G12B		07	H05A H05B H33Z
	06	G10Z G33Z G38A	51.41.11↔	07	H12A H12B	51.62↔	21B	X06A X06B X06C
		G38B			BORP KVB I KVB II			BORP KVB I KVB II
	07	H01A H01B H05A		06	VAC VBOR		06	VAC VBOR
		H09A H09B H09C			G12A G12B		06	G12A G12B
		H33Z		07	H05A H05B H33Z		07	H05A H05B H33Z
	11	L33Z	51.41.21↔	21B	X06A X06B X06C	51.63↔	21B	X06A X06B X06C
51.35↔	21B	X06A X06B X06C			BORP KVB I KVB II			BORP VAC VBOR
		X33Z		06	VAC VBOR		06	G12A G12B
		BORP KVB I KVB II			G12A G12B		07	H05A H05B H33Z
		MVE VAC VBOR		07	H05A H05B H33Z	51.64.00‡↔	07	H05A H05B H33Z
	06	G10Z G33Z G38A	51.42.00↔	21B	X06A X06B X06C	51.64.10‡↔	07	H41A H41B H41C
		G38B			BORP KVB I KVB II	51.64.11‡↔	07	H41A H41B H41C
	07	H05A H33Z			VAC VBOR	51.64.12‡↔	07	H41A
	11	L33Z		06	VAC VBOR	51.64.19‡↔	07	H41A H41B H41C
	21B	X06A X06B X06C	51.42.09↔	07	H12A H12B	51.64.99‡↔	07	H41A H41B H41C
51.36↔		X33Z			BORP KVB I KVB II	51.69↔		H41A H41B H41C
		BORP KVB I KVB II			VAC VBOR		06	BORP KVB I KVB II
		MVE VAC VBOR		06	VAC VBOR		06	VAC VBOR
	06	G10Z G33Z G38A	51.42.11↔	07	G12A G12B		06	G10Z G12A G12B
		G38B			H12A H12B		07	G33Z G38A G38B
	07	H01A H01B H05A		06	BORP KVB I KVB II	51.71↔	07	H05A H33Z
		H09A H09B H09C			VAC VBOR		06	BORP VAC VBOR
		H33Z		06	G12A G12B		06	G10Z G12A G12B
	11	L33Z	51.42.21↔	07	H05A H05B H33Z		07	G33Z G38A G38B
	21B	X06A X06B X06C		21B	X06A X06B X06C		07	H06Z
		X06C			BORP KVB I KVB II			

CHOP	MDC	DRG	CHOP	MDC	DRG	CHOP	MDC	DRG
51.72↔	21B	X06A X06B X06C BORP VAC VBOR	51.93↔	07	H05A H05B H33Z 21B X06A X06B X06C BORP KVB I KVB II VAC VBOR	51.9A.51↔	06	G10Z G12A G12B G33Z G38A G38B
51.79↔	06	G10Z G12A G12B G33Z G38A G38B	51.94↔	06	G12A G12B 07 H05A H05B H33Z 21B X06A X06B X06C BORP KVB I KVB II VAC VBOR	51.9A.52↔	21B	X06A X06B X06C BORP KVB I KVB II VAC VBOR
51.81↔	07	H05A H33Z 21B X06A X06B X06C BORP VAC VBOR	51.95.00‡↔	07	G10Z G12A G12B G33Z G38A G38B	51.9A.53↔	06	G10Z G12A G12B G33Z G38A G38B
51.82‡↔	06	G12A G12B 07 H41A H41B H41C	51.95.10‡↔	07	H05A H33Z 21B X06A X06B X06C H41A H41B H41C KP KPP	51.9A.54↔	07	H01A H01B H09A H09B H09C H33Z
51.83↔	07	H41A H41B H41C BORP VAC VBOR	51.95.11‡↔	07	H41A H41B H41C KP KPP	51.9A.55↔	21B	X06A X06B X06C BORP KVB I KVB II VAC VBOR
51.84‡↔	06	G12A G12B 07 H05A H05B H33Z 21B X06A X06B X06C	51.95.20↔	07	H41A H41B H41C BORP KVB I KVB II VAC VBOR	51.9A.56↔	06	G10Z G12A G12B G33Z G38A G38B
51.85‡↔	07	H07A H07B H41A H41B H41C	51.95.21↔	06	G10Z G12A G12B G33Z G38A G38B	51.9A.61↔	07	H01A H01B H09A H09B H09C H33Z
51.86‡↔	07	H07A H07B H41A H41B H41C	51.95.99‡↔	21B	X06A X06B X06C BORP KVB I KVB II VAC VBOR	51.9A.62↔	21B	X06A X06B X06C BORP KVB I KVB II VAC VBOR
51.87.00‡↔	07	H07A H07B H41A H41B H41C	51.97‡↔	07	H41A H41B H41C	51.9A.63↔	06	G10Z G12A G12B G33Z G38A G38B
51.87.09‡↔	07	H07A H07B H41A H41B H41C	51.98.10‡↔	07	H41A H41B H41C	51.9A.64↔	07	H01A H01B H09A H09B H09C H33Z
51.87.10‡↔	07	H07A H07B H41A H41B H41C	51.98.12‡↔	07	H41A H41B H41C	51.9A.63↔	21B	X06A X06B X06C BORP KVB I KVB II VAC VBOR
51.87.13‡↔	07	H07A H07B H41A H41B H41C	51.99.90‡↔	06	G12A G12B 07 H41A H41B H41C	51.9A.63↔	06	G10Z G12A G12B G33Z G38A G38B
51.87.23‡↔	07	H07A H07B H41A H41B H41C	51.99.91‡↔	06	G12A G12B 07 H41A H41B H41C	51.9A.63↔	07	H01A H01B H09A H09B H09C H33Z
51.87.24‡↔	07	H07A H07B H41A H41B H41C	51.99.99‡↔	06	G12A G12B 07 H41A H41B H41C	51.9A.63↔	21B	X06A X06B X06C BORP KVB I KVB II VAC VBOR
51.87.25‡↔	07	H07A H07B H41A H41B H41C	51.9A.00‡↔	07	H07A H07B H41A H41B H41C	51.9A.63↔	06	G10Z G12A G12B G33Z G38A G38B
51.87.26‡↔	07	H07A H07B H41A H41B H41C	51.9A.09‡↔	07	H07A H07B H41A H41B H41C	51.9A.63↔	07	H01A H01B H09A H09B H09C H33Z
51.87.27‡↔	07	H07A H07B H41A H41B H41C	51.9A.11‡↔	07	H41A H41B H41C	51.9A.63↔	21B	X06A X06B X06C BORP KVB I KVB II VAC VBOR
51.87.28‡↔	07	H07A H07B H41A H41B H41C	51.9A.12‡↔	07	H41A H41B H41C	51.9A.63↔	06	G10Z G12A G12B G33Z G38A G38B
51.87.30‡↔	07	H07A H07B H41A H41B H41C	51.9A.21‡↔	07	H41A H41B H41C	51.9A.63↔	07	H01A H01B H09A H09B H09C H33Z
51.87.31‡↔	07	H07A H07B H41A H41B H41C	51.9A.22‡↔	07	H41A H41B H41C	51.9A.63↔	21B	X06A X06B X06C BORP KVB I KVB II VAC VBOR
51.87.33‡↔	07	H07A H07B H41A H41B H41C	51.9A.23‡↔	07	H41A H41B H41C	51.9A.63↔	06	G10Z G12A G12B G33Z G38A G38B
51.87.34‡↔	07	H07A H07B H41A H41B H41C	51.9A.24‡↔	07	H41A H41B H41C	51.9A.63↔	07	H01A H01B H09A H09B H09C H33Z
51.87.35‡↔	07	H07A H07B H41A H41B H41C	51.9A.25‡↔	07	H41A H41B H41C	51.9A.63↔	21B	X06A X06B X06C BORP KVB I KVB II VAC VBOR
51.87.36‡↔	07	H07A H07B H41A H41B H41C	51.9A.26‡↔	07	H41A H41B H41C	51.9A.63↔	06	G10Z G12A G12B G33Z G38A G38B
51.88‡↔	07	H07A H07B H41A H41B H41C	51.9A.31‡↔	07	H41A H41B H41C	51.9A.63↔	07	H01A H01B H09A H09B H09C H33Z
51.89↔	06	G12A G12B 07 H05A H05B H33Z BORP VAC VBOR	51.9A.32‡↔	07	H41A H41B H41C	51.9A.63↔	21B	X06A X06B X06C BORP KVB I KVB II VAC VBOR
51.91↔	07	H05A H05B H33Z BORP KVB I KVB II VAC VBOR	51.9A.33‡↔	07	H41A H41B H41C	51.9A.63↔	06	G10Z G12A G12B G33Z G38A G38B
51.92↔	07	H05A H05B H33Z 21B X06A X06B X06C BORP KVB I KVB II VAC VBOR	51.9A.34‡↔	07	H41A H41B H41C	51.9A.63↔	07	H01A H01B H09A H09B H09C H33Z
	07	H05A H05B H33Z 21B X06A X06B X06C BORP KVB I KVB II VAC VBOR	51.9A.35‡↔	07	H41A H41B H41C	51.9A.63↔	21B	X06A X06B X06C BORP KVB I KVB II VAC VBOR
	07	H05A H05B H33Z 21B X06A X06B X06C BORP KVB I KVB II VAC VBOR	51.9A.36‡↔	07	H41A H41B H41C	51.9A.63↔	06	G10Z G12A G12B G33Z G38A G38B
	07	H05A H05B H33Z 21B X06A X06B X06C BORP KVB I KVB II VAC VBOR	51.9A.41↔	07	BORP KVB I KVB II VAC VBOR	51.9A.63↔	07	H01A H01B H09A H09B H09C H33Z
	06	G10Z G12A G12B 07 H05A H05B H33Z BORP KVB I KVB II VAC VBOR	51.9A.42↔	06	G10Z G12A G12B G33Z G38A G38B	51.9A.63↔	21B	X06A X06B X06C BORP KVB I KVB II VAC VBOR
	07	H05A H05B H33Z 21B X06A X06B X06C BORP KVB I KVB II VAC VBOR		07	H01A H01B H09A H09B H09C H33Z		06	G10Z G12A G12B G33Z G38A G38B
	21B	X06A X06B X06C BORP KVB I KVB II VAC VBOR		21B	X06A X06B X06C BORP KVB I KVB II VAC VBOR		07	H01A H01B H09A H09B H09C H33Z

CHOP	MDC	DRG	CHOP	MDC	DRG	CHOP	MDC	DRG	
51.9A.65↔	06	G10Z G12A G12B G33Z G38A G38B	51.9A.A1↔	06	G10Z G12A G12B G33Z G38A G38B	52.01.21‡↔	06	KP G40Z G46A G46B G46C G72A	
	07	H01A H01B H09A H09B H09C H33Z		07	H01A H01B H09A H09B H09C H33Z		52.01.22↔	07	H41A H41B H41C BORP KVB I KVB II VAC VBOR
	21B	X06A X06B X06C BORP KVB I KVB II VAC VBOR		21B	X06A X06B X06C BORP KVB I KVB II VAC VBOR			06	G10Z G33Z G38A G38B
51.9A.66↔	06	G10Z G12A G12B G33Z G38A G38B	51.9A.A2↔	06	G10Z G12A G12B G33Z G38A G38B	52.01.23↔	07	H01A H01B H09A H09B H09C H33Z L33Z	
	07	H01A H01B H09A H09B H09C H33Z		07	H01A H01B H09A H09B H09C H33Z		21B	X06A X06B X06C BORP KVB I KVB II VAC VBOR	
	21B	X06A X06B X06C BORP KVB I KVB II VAC VBOR		21B	X06A X06B X06C BORP KVB I KVB II VAC VBOR			06	G10Z G33Z G38A G38B
51.9A.71↔	06	G10Z G12A G12B G33Z G38A G38B	51.9A.A3↔	06	G10Z G12A G12B G33Z G38A G38B	52.01.99‡↔	07	H01A H01B H09A H09B H09C H33Z L33Z	
	07	H01A H01B H09A H09B H09C H33Z		07	H01A H01B H09A H09B H09C H33Z		21B	X06A X06B X06C BORP KVB I KVB II VAC VBOR	
	21B	X06A X06B X06C BORP KVB I KVB II VAC VBOR		21B	X06A X06B X06C BORP KVB I KVB II VAC VBOR			06	G40Z G46A G46B G46C G72A
51.9A.72↔	06	G10Z G12A G12B G33Z G38A G38B	51.9A.A4↔	06	G10Z G12A G12B G33Z G38A G38B	52.09.00↔	07	H41A H41B H41C BORP KVB I KVB II VAC VBOR	
	07	H01A H01B H09A H09B H09C H33Z		07	H01A H01B H09A H09B H09C H33Z		06	G33Z G38A G38B H01A H01B H09A H09B H09C H33Z	
	21B	X06A X06B X06C BORP KVB I KVB II VAC VBOR		21B	X06A X06B X06C BORP KVB I KVB II VAC VBOR			07	H01A H01B H09A H09B H09C H33Z BORP KVB I KVB II VAC VBOR
51.9A.81↔	06	G10Z G12A G12B G33Z G38A G38B	51.9A.A5↔	06	G10Z G12A G12B G33Z G38A G38B	52.09.10↔	06	G33Z G38A G38B H01A H01B H09A H09B H09C H33Z	
	07	H01A H01B H09A H09B H09C H33Z		07	H01A H01B H09A H09B H09C H33Z		07	H01A H01B H09A H09B H09C H33Z	
	21B	X06A X06B X06C BORP KVB I KVB II VAC VBOR		21B	X06A X06B X06C BORP KVB I KVB II VAC VBOR			06	G33Z G38A G38B H01A H01B H09A H09B H09C H33Z
51.9A.82↔	06	G10Z G12A G12B G33Z G38A G38B	51.9A.A6↔	06	G10Z G12A G12B G33Z G38A G38B	52.09.11↔	07	BORP KVB I KVB II VAC VBOR	
	07	H01A H01B H09A H09B H09C H33Z		07	H01A H01B H09A H09B H09C H33Z		06	G33Z G38A G38B H01A H01B H09A H09B H09C H33Z	
	21B	X06A X06B X06C BORP KVB I KVB II VAC VBOR		21B	X06A X06B X06C BORP KVB I KVB II VAC VBOR			07	H01A H01B H09A H09B H09C H33Z KP
51.9A.83↔	06	G10Z G12A G12B G33Z G38A G38B	52.01.00‡↔	06	G10Z G12A G12B G33Z G38A G38B	52.09.21‡↔	06	G40Z G46A G46B G46C G72A	
	07	H01A H01B H09A H09B H09C H33Z		07	H01A H01B H09A H09B H09C H33Z		07	H41A H41B H41C KP	
	21B	X06A X06B X06C BORP KVB I KVB II VAC VBOR		21B	X06A X06B X06C G40Z G46A G46B G46C G72A			06	G40Z G46A G46B G46C G72A
51.9A.84↔	06	G10Z G12A G12B G33Z G38A G38B	52.01.11‡↔	06	G10Z G12A G12B G33Z G38A G38B	52.09.22‡↔	07	H41A H41B H41C KP	
	07	H01A H01B H09A H09B H09C H33Z		07	H01A H01B H09A H09B H09C H33Z		06	G40Z G46A G46B G46C G72A	
	21B	X06A X06B X06C BORP KVB I KVB II VAC VBOR		21B	X06A X06B X06C G40Z G46A G46B G46C G72A			07	H41A H41B H41C BORP KVB I KVB II VAC VBOR
51.9A.85↔	06	G10Z G12A G12B G33Z G38A G38B	52.01.12↔	06	G10Z G12A G12B G33Z G38A G38B	52.09.99↔	06	G33Z G38A G38B H01A H01B H09A H09B H09C H33Z	
	07	H01A H01B H09A H09B H09C H33Z		07	H01A H01B H09A H09B H09C H33Z		07	H41A H41B H41C BORP KVB I KVB II VAC VBOR	
	21B	X06A X06B X06C BORP KVB I KVB II VAC VBOR		21B	X06A X06B X06C G10Z G33Z G38A G38B			06	G12A G12B H12A H12B K09A K09B
51.9A.86↔	06	G10Z G12A G12B G33Z G38A G38B	52.01.13↔	06	G10Z G12A G12B G33Z G38A G38B	52.13‡↔	21B	X06A X06B X06C H07A H07B H41A H41B H41C	
	07	H01A H01B H09A H09B H09C H33Z		07	H01A H01B H09A H09B H09C H33Z		07	H41A H41B H41C H41A H41B H41C	
	21B	X06A X06B X06C BORP KVB I KVB II VAC VBOR		21B	X06A X06B X06C BORP KVB I KVB II VAC VBOR			07	H41A H41B H41C H41A H41B H41C BORP KVB I KVB II VAC VBOR
51.9A.86↔	06	G10Z G12A G12B G33Z G38A G38B	52.01.13↔	06	G10Z G33Z G38A G38B	52.14‡↔	06	G33Z G38A G38B H01A H01B H09A H09B H09C H33Z	
	07	H01A H01B H09A H09B H09C H33Z		07	H01A H01B H09A H09B H09C H33Z		07	H01A H01B H09A H09B H09C H33Z	
	21B	X06A X06B X06C BORP KVB I KVB II VAC VBOR		21B	X06A X06B X06C BORP KVB I KVB II VAC VBOR			10	K09A K09B
51.9A.86↔	06	G10Z G12A G12B G33Z G38A G38B	52.01.13↔	06	G10Z G33Z G38A G38B	52.22.11‡↔	07	H41A H41B H41C H41A H41B H41C	
	07	H01A H01B H09A H09B H09C H33Z		07	H01A H01B H09A H09B H09C H33Z		07	H41A H41B H41C H41A H41B H41C	
	21B	X06A X06B X06C BORP KVB I KVB II VAC VBOR		21B	X06A X06B X06C L33Z			07	H41A H41B H41C H41A H41B H41C
51.9A.86↔	06	G10Z G12A G12B G33Z G38A G38B	52.01.13↔	06	G10Z G33Z G38A G38B	52.22.12‡↔	07	H41A H41B H41C H41A H41B H41C	
	07	H01A H01B H09A H09B H09C H33Z		07	H01A H01B H09A H09B H09C H33Z		07	H41A H41B H41C H41A H41B H41C	
	21B	X06A X06B X06C BORP KVB I KVB II VAC VBOR		21B	X06A X06B X06C L33Z			07	H41A H41B H41C H41A H41B H41C

CHOP	MDC	DRG	CHOP	MDC	DRG	CHOP	MDC	DRG
52.22.99↔		BORP KVB I KVB II VAC VBOR		06	G03A G10Z G12A G12B G33Z G38A G38B		07	VBOR VKOR H01A H01B H09A H09B H09C H33Z
	06	G33Z G38A G38B		07	H01A H01B H09A H09B H33Z		Prä	A01A A02Z A06A A06B A06C A07A
	07	H01A H01B H09A H09B H09C H33Z		10	K09A K09B	52.83.00↔		BORP KORP KVB I KVB II MKOR VAC VBOR VKOR
52.3↔		BORP KVB I KVB II VAC VBOR		11	L33Z		07	H01A H01B H09A H09B H09C H33Z
	06	G10Z G33Z G38A G38B	52.54↔	21B	X06A X06B X06C X33Z		Prä	A01A A02Z A06A A06B A06C A07A
	07	H01A H01B H09A H09B H09C H33Z		07	H01A H01B H09A H09B H33Z	52.83.10↔		BORP KORP KVB I KVB II MKOR VAC VBOR VKOR
52.4↔		BORP KVB I KVB II VAC VBOR		11	L33Z		07	H01A H01B H09A H09B H09C H33Z
	06	G10Z G33Z G38A G38B	52.59↔	21B	X06A X06B X06C X33Z		Prä	A01A A02Z A06A A06B A06C A07A
	07	H01A H01B H09A H09B H09C H33Z		06	G03A G10Z G12A G12B G33Z G38A G38B	52.83.11↔		BORP KORP KVB I KVB II MKOR VAC VBOR VKOR
	11	L33Z		07	H01A H01B H09A H09B H33Z		Prä	A01A A02Z A06A A06B A06C A07A
52.50↔		BORP KORP KVB I KVB II MKOR VAC VBOR VKOR		11	L33Z		07	H01A H01B H09A H09B H09C H33Z
	06	G03A G10Z G12A G12B G33Z G38A G38B	52.60↔	21B	X06A X06B X06C X33Z		Prä	A01A A02Z A06A A06B A06C A07A
	07	H01A H01B H09A H09B H33Z		07	H01A H01B H09A H09B H09C H33Z	52.83.99↔		BORP KORP KVB I KVB II MKOR VAC VBOR VKOR
	11	L33Z		11	L33Z		07	H01A H01B H09A H09B H09C H33Z
	21B	X06A X06B X06C X33Z	52.61↔	21B	X06A X06B X06C X33Z		Prä	A02Z A06A A06B A06C A07A A16Z
52.51.10↔		BORP KORP KVB I KVB II MKOR MVE VAC VBOR VKOR		07	H01A H01B H09A H09B H09C H33Z	52.84↔		BORP KVB I KVB II VAC VBOR
	07	H01A H01B H09A H09B H09C H33Z		11	L33Z		Prä	A02Z A06A A06B A06C A07A A16Z
	11	L33Z	52.62↔	21B	X06A X06B X06C X33Z		07	H01A H01B H09A H09B H09C H33Z
	21B	X06A X06B X06C X33Z		07	H01A H01B H09A H09B H09C H33Z	52.85↔		BORP KVB I KVB II VAC VBOR
52.51.20↔		BORP KORP KVB I KVB II MKOR MVE VAC VBOR VKOR		11	L33Z		Prä	A02Z A06A A06B A06C A07A A16Z
	07	H01A H01B H09A H09B H09C H33Z	52.63↔	21B	X06A X06B X06C X33Z		07	H01A H01B H09A H09B H09C H33Z
	11	L33Z		07	H01A H01B H09A H09B H09C H33Z	52.86↔		BORP KVB I KVB II VAC VBOR
	21B	X06A X06B X06C X33Z		11	L33Z		Prä	A02Z A06A A06B A06C A07A A16Z
52.51.31↔		BORP KORP KVB I KVB II MKOR MVE VAC VBOR VKOR		21B	X06A X06B X06C X33Z	52.93.00‡↔	07	H41A H41B H41C
	07	H01A H01B H09A H09B H09C H33Z	52.69↔	07	H01A H01B H09A H09B H09C H33Z	52.93.10‡↔	07	H41A H41B H41C
	11	L33Z		11	L33Z	52.93.20‡↔	07	H41A H41B H41C
	21B	X06A X06B X06C X33Z		21B	X06A X06B X06C X33Z	52.93.99‡↔	07	H41A H41B H41C
52.52.11↔		BORP KORP KVB I KVB II MKOR MVE VAC VBOR VKOR		07	H01A H01B H09A H09B H09C H33Z	52.94‡↔	07	H41A H41B H41C
	06	G03A G10Z G12A G12B G33Z G38A G38B	52.63↔	11	L33Z	52.95.10↔	07	BORP KVB I KVB II VAC VBOR
	07	H01A H01B H09A H09B H33Z		21B	X06A X06B X06C X33Z		06	G10Z G12A G12B G33Z G38A G38B
	10	K09A K09B		07	H01A H01B H09A H09B H09C H33Z	52.95.11↔	07	H01A H01B H09A H09B H09C H33Z
	11	L33Z		11	L33Z		10	K09A K09B
	21B	X06A X06B X06C X33Z		21B	X06A X06B X06C X33Z		11	L33Z
52.52.12↔		BORP KORP KVB I KVB II MKOR MVE VAC VBOR VKOR	52.82↔	07	H01A H01B H09A H09B H09C H33Z		21B	X06A X06B X06C BORP KVB I KVB II VAC VBOR
	06	G03A G10Z G12A G12B G33Z G38A G38B		11	L33Z		06	G10Z G12A G12B G33Z G38A G38B
	07	H01A H01B H09A H09B H33Z		21B	X06A X06B X06C X33Z		07	H01A H01B H09A H09B H09C H33Z
	10	K09A K09B		07	H01A H01B H09A H09B H09C H33Z		10	K09A K09B
	11	L33Z		11	L33Z		11	L33Z
	21B	X06A X06B X06C X33Z		21B	X06A X06B X06C X33Z		21B	X06A X06B X06C BORP KVB I KVB II VAC VBOR

CHOP	MDC	DRG	CHOP	MDC	DRG	CHOP	MDC	DRG
52.95.30↔	06	G10Z G12A G12B G33Z G38A G38B	52.95.70↔		BORP KVB I KVB II VAC VBOR	52.99.99↔	10	H09B H09C H33Z K09A K09B
	07	H01A H01B H09A H09B H09C H33Z		06	G10Z G12A G12B G33Z G38A G38B		11	L33Z
	10	K09A K09B		07	H01A H01B H09A H09B H09C H33Z		21B	X06A X06B X06C BORP KVB I KVB II VAC VBOR
	11	L33Z		10	K09A K09B		06	G10Z G12A G12B G16Z G18A G18B G19A G19B G33Z G38A G38B
	21B	X06A X06B X06C BORP KVB I KVB II VAC VBOR		11	L33Z		07	H01A H01B H09A H09B H09C H33Z
	06	G10Z G12A G12B G33Z G38A G38B		21B	X06A X06B X06C BORP KVB I KVB II VAC VBOR		10	K09A K09B
	07	H01A H01B H09A H09B H09C H33Z		06	G10Z G12A G12B G33Z G38A G38B		11	L33Z
	10	K09A K09B		07	H01A H01B H09A H09B H09C H33Z		21B	X06A X06B X06C BORP KVB I KVB II VAC VBOR
	11	L33Z		10	K09A K09B		05	F21A F21B F21C
	21B	X06A X06B X06C BORP KVB I KVB II VAC VBOR		11	L33Z		06	G09A G09B G09C G09D G09E G09F G09G G09H G38A G38B
	06	G10Z G12A G12B G33Z G38A G38B		21B	X06A X06B X06C BORP KVB I KVB II VAC VBOR		07	H06Z
07	H01A H01B H09A H09B H09C H33Z	06	G10Z G33Z G38A G38B	09	J11A J11B			
10	K09A K09B	07	H01A H09A H09B H09C H33Z	12	M04A M04B M04C			
11	L33Z	11	L33Z	15	P60A P60B P60C P66B P66C P67A P67B			
21B	X06A X06B X06C BORP KVB I KVB II VAC VBOR	21B	X06A X06B X06C X33Z	53.06.11↔	BORP KVB I KVB II VAC VBOR			
06	G10Z G12A G12B G33Z G38A G38B	06	G10Z G33Z G38A G38B	05	F21A F21B F21C			
07	H01A H01B H09A H09B H09C H33Z	07	H01A H09A H09B H09C H33Z	06	G09A G09B G09C G09D G09E G09F G09G G09H G38A G38B			
10	K09A K09B	11	L33Z	07	H06Z			
11	L33Z	21B	X06A X06B X06C X33Z	09	J11A J11B			
21B	X06A X06B X06C BORP KVB I KVB II VAC VBOR	07	H41A H41B H41C	12	M04A M04B M04C			
06	G10Z G12A G12B G33Z G38A G38B	07	H41A H41B H41C	15	P60A P60B P60C P66B P66C P67A P67B			
07	H01A H01B H09A H09B H09C H33Z	07	H41A H41B H41C	53.06.21↔	BORP KVB I KVB II VAC VBOR			
10	K09A K09B	07	H41A H41B H41C	05	F21A F21B F21C			
11	L33Z	07	BORP KVB I KVB II VAC VBOR	06	G09A G09B G09C G09D G09E G09F G09H G38A G38B			
21B	X06A X06B X06C BORP KVB I KVB II VAC VBOR	06	G10Z G12A G12B G16Z G18A G18B G19A G19B G33Z G38A G38B	07	H06Z			
06	G10Z G12A G12B G33Z G38A G38B	07	H01A H01B H09A H09B H09C H33Z	09	J11A J11B			
07	H01A H01B H09A H09B H09C H33Z	10	K09A K09B	12	M04A M04B M04C			
10	K09A K09B	11	L33Z	15	P60A P60B P60C P66B P66C P67A P67B			
11	L33Z	21B	X06A X06B X06C BORP KVB I KVB II VAC VBOR	53.07.11↔	BORP KVB I KVB II VAC VBOR			
21B	X06A X06B X06C BORP KVB I KVB II VAC VBOR	06	G10Z G12A G12B G16Z G18A G18B G19A G19B G33Z G38A G38B	05	F21A F21B F21C			
06	G10Z G12A G12B G33Z G38A G38B	07	H01A H01B H09A H09B H09C H33Z	06	G09A G09B G09C G09D G09E G09F G09G G09H G38A G38B			
07	H01A H01B H09A H09B H09C H33Z	10	K09A K09B	07	H06Z			
10	K09A K09B	11	L33Z	09	J11A J11B			
11	L33Z	21B	X06A X06B X06C BORP KVB I KVB II VAC VBOR	12	M04A M04B M04C			
21B	X06A X06B X06C BORP KVB I KVB II VAC VBOR	06	G10Z G12A G12B G16Z G18A G18B G19A G19B G33Z G38A G38B	15	P60A P60B P60C P66B P66C P67A P67B			
06	G10Z G12A G12B G33Z G38A G38B	07	H01A H01B H09A H09B H09C H33Z	53.07.21↔	BORP KVB I KVB II VAC VBOR			
07	H01A H01B H09A H09B H09C H33Z	10	K09A K09B	05	F21A F21B F21C			
10	K09A K09B	11	L33Z	06	G09A G09B G09C			
11	L33Z	21B	X06A X06B X06C BORP KVB I KVB II VAC VBOR	07	G09D G09E G09F G09G G09H G38A G38B			
21B	X06A X06B X06C BORP KVB I KVB II VAC VBOR	06	G10Z G12A G12B G16Z G18A G18B G19A G19B G33Z G38A G38B	09	J11A J11B			
06	G10Z G12A G12B G33Z G38A G38B	07	H01A H01B H09A H09B H09C H33Z	12	M04A M04B M04C			
07	H01A H01B H09A H09B H09C H33Z	10	K09A K09B	15	P60A P60B P60C P66B P66C P67A P67B			
10	K09A K09B	11	L33Z	53.07.21↔	BORP KVB I KVB II VAC VBOR			
11	L33Z	21B	X06A X06B X06C BORP KVB I KVB II VAC VBOR	05	F21A F21B F21C			
21B	X06A X06B X06C BORP KVB I KVB II VAC VBOR	07	H01A H01B H09A	06	G09A G09B G09C			

CHOP	MDC	DRG	CHOP	MDC	DRG	CHOP	MDC	DRG
		G09D G09E G09F			G38B			VBOR
		G09H G38A G38B		07	H06Z		06	G09A G09B G09C
	07	H06Z		09	J11A J11B			G09D G09E G09F
	09	J11A J11B	53.40↔		BORP VAC VBOR		09	G09H G38A G38B
	12	M04A M04B M04C		06	G09A G09B G09C		21B	J11A J11B
	15	P60A P60B P60C			G09D G09E G09F		22	X06A X06B X06C
		P66B P66C P67A			G09G G09H G38A	53.52.11↔		Y02A Y02B Y02C
53.09↔		P67B			G38B			BORP KVB I KVB II
		BORP KVB I KVB II		09	J11A J11B			VAC VBOR
		VAC VBOR		21B	X06A X06B		06	G09A G09B G09C
	05	F21A F21B F21C	53.42.11↔		BORP VAC VBOR			G09D G09E G09F
	06	G09A G09B G09C		06	G09A G09B G09C		09	G09H G38A G38B
		G09D G09E G09F			G09D G09E G09F	53.52.21↔		J11A J11B
		G09G G09H G38A			G09G G09H G38A			BORP KVB I KVB II
		G38B			G38B		06	VAC VBOR
	07	H06Z		09	J11A J11B		06	G09A G09B G09C
	09	J11A J11B	53.42.21↔	21B	X06A X06B			G09D G09E G09F
	12	M04A M04B M04C			BORP KVB I KVB II		09	G09H G38A G38B
	15	P60A P60B P60C		06	VAC VBOR	53.58↔		J11A J11B
		P66B P66C P67A			G09A G09B G09C			BORP KVB I KVB II
		P67B			G09D G09E G09F		09	VAC VBOR
53.20↔		BORP KVB I KVB II			G09H G38A G38B		06	G09A G09B G09C
		VAC VBOR		09	J11A J11B			G09D G09E G09F
	05	F21A F21B F21C		21B	X06A X06B		09	G09H G38A G38B
	06	G09A G09B G09C	53.43.11↔		BORP VAC VBOR			J11A J11B
		G09D G09E G09F		06	G09A G09B G09C	53.61.00↔		BORP KVB I KVB II
		G09G G09H G38A			G09D G09E G09F		06	VAC VBOR
		G38B			G09G G09H G38A			G09A G09B G09C
	07	H06Z		09	J11A J11B		09	G09D G09E G09F
	09	J11A J11B	53.43.21↔	21B	X06A X06B		21B	G09H G38A G38B
53.22.11↔		BORP KVB I KVB II			BORP KVB I KVB II		22	J11A J11B
		VAC VBOR		06	VAC VBOR	53.61.09↔		X06A X06B X06C
	05	F21A F21B F21C			G09A G09B G09C			Y02A Y02B Y02C
	06	G09A G09B G09C			G09D G09E G09F		06	BORP KVB I KVB II
		G09D G09E G09F			G09H G38A G38B			VAC VBOR
		G09G G09H G38A		09	J11A J11B			G09A G09B G09C
		G38B		21B	X06A X06B		06	G09D G09E G09F
	07	H06Z			BORP VAC VBOR		09	G09H G38A G38B
	09	J11A J11B	53.49↔	06	G09A G09B G09C		21B	J11A J11B
53.22.21↔		BORP KVB I KVB II			G09D G09E G09F		22	X06A X06B X06C
		VAC VBOR			G09G G09H G38A	53.61.11↔		Y02A Y02B Y02C
	05	F21A F21B F21C			G38B			BORP KVB I KVB II
	06	G09A G09B G09C		09	J11A J11B		06	VAC VBOR
		G09D G09E G09F		21B	X06A X06B			G09A G09B G09C
		G09H G38A G38B			BORP VAC VB		09	G09D G09E G09F
	07	H06Z	53.51.00↔		VBOR		21B	G09H G38A G38B
	09	J11A J11B		06	G09A G09B G09C		22	J11A J11B
53.23.11↔		BORP KVB I KVB II			G09D G09E G09F			X06A X06B X06C
		VAC VBOR			G09H G38A G38B	53.61.21↔		Y02A Y02B Y02C
	05	F21A F21B F21C		09	J11A J11B		06	BORP KVB I KVB II
	06	G09A G09B G09C		21B	X06A X06B			VAC VBOR
		G09D G09E G09F		22	Y02A Y02B Y02C		06	G09A G09B G09C
		G09G G09H G38A			BORP VAC VB		09	G09D G09E G09F
		G38B	53.51.09↔		VBOR		21B	G09H G38A G38B
	07	H06Z		06	G09A G09B G09C		22	J11A J11B
	09	J11A J11B			G09D G09E G09F	53.62.11↔		X06A X06B X06C
53.23.21↔		BORP KVB I KVB II			G09H G38A G38B			Y02A Y02B Y02C
		VAC VBOR		09	J11A J11B		06	BORP KVB I KVB II
	05	F21A F21B F21C		21B	X06A X06B X06C			VAC VBOR
	06	G09A G09B G09C		22	Y02A Y02B Y02C		06	G09A G09B G09C
		G09D G09E G09F	53.51.11↔		BORP VAC VB		09	G09D G09E G09F
		G09H G38A G38B			VBOR		21B	G09H G38A G38B
	07	H06Z		06	G09A G09B G09C		22	J11A J11B
	09	J11A J11B			G09D G09E G09F	53.62.21↔		X06A X06B X06C
53.29↔		BORP KVB I KVB II			G09H G38A G38B			Y02A Y02B Y02C
		VAC VBOR		09	J11A J11B		09	BORP KVB I KVB II
	05	F21A F21B F21C		21B	X06A X06B X06C		06	VAC VBOR
	06	G09A G09B G09C	53.51.21↔	22	Y02A Y02B Y02C			G09A G09B G09C
		G09D G09E G09F			BORP VAC VB	53.69↔	09	G09D G09E G09F
		G09G G09H G38A			VBOR			G09H G38A G38B
								J11A J11B
								BORP KVB I KVB II

CHOP	MDC	DRG	CHOP	MDC	DRG	CHOP	MDC	DRG			
53.70↔	06	VAC VBOR	53.80↔	21B	X06A X06B X06C	53.85.11↔	11	L33Z			
		G09A G09B G09C			BORP KVB I KVB II			21B	X06A X06B X06C		
		G09D G09E G09F			VAC VBOR			04	BORP KVB I KVB II		
		G09H G38A G38B			E02A E02B E02C				04	E02A E02B E02C	
		J11A J11B			G02A G02B G16Z				06	G02A G02B G16Z	
		BORP KVB I KVB II			G18A G18B G19A				07	G18A G18B G19A	
		VAC VBOR			G19B G19C G33Z					06	G02A G02B G16Z
		E02A E02B E02C			G38A G38B					07	G18A G18B G19A
		G02A G02B G16Z			H33Z					07	G19B G19C G33Z
		G18A G18B G19A			L33Z						06
G19B G19C G33Z	X06A X06B X06C	11	H33Z								
G38A G38B	BORP KVB I KVB II	21B	L33Z								
H33Z	VAC VBOR	53.81↔	11	L33Z							
L33Z	E02A E02B E02C		53.85.21↔	21B	X06A X06B X06C						
P02A P02B P02C	G16Z G18A G18B			04	BORP KVB I KVB II						
X06A X06B X06C	G19A G19B G19C				04	BORP KVB I KVB II					
BORP KVB I KVB II	G33Z G38A G38B				06	VAC VBOR					
VAC VBOR	H33Z				04	E02A E02B E02C					
E02A E02B E02C	L33Z					06	E02A E02B E02C				
G02A G02B G16Z	X06A X06B X06C					53.82↔	G16Z G18A G18B				
G18A G18B G19A	BORP KVB I KVB II						07	G19A G19B G19C			
G19B G19C G33Z	VAC VBOR							07	G33Z G38A G38B		
G38A G38B	E01A E01B E02A	53.83.11↔						H33Z			
H33Z	E02B E02C E06A		53.89↔					L33Z			
L33Z	E06B E06C			04				H33Z			
P02A P02B P02C	G02A G02B G16Z							53.88↔	X06A X06B X06C		
X06A X06B X06C	G18A G18B G19A								06	BORP KVB I KVB II	
BORP KVB I KVB II	G19B G19C G33Z				53.9↔					VAC VBOR	
VAC VBOR	G38A G38B									04	E02A E02B E02C
E02A E02B E02C	H33Z					06					E02A E02B E02C
G02A G02B G16Z	L33Z						07				G02A G02B G16Z
G18A G18B G19A	X06A X06B X06C										53.9.11↔
G19B G19C G33Z	BORP KVB I KVB II	21B									
G38A G38B	VAC VBOR		07								
H33Z	E02A E02B E02C			53.83.21↔							
L33Z	G02A G02B G16Z							53.9↔			
L33Z	G18A G18B G19A								53.9↔		
P02A P02B P02C	G19B G19C G33Z				53.9↔						
X06A X06B X06C	G38A G38B									53.9↔	
BORP KVB I KVB II	H33Z					53.9↔					
VAC VBOR	L33Z						53.9↔				
E02A E02B E02C	X06A X06B X06C										53.9↔
G02A G02B G16Z	BORP KVB I KVB II	53.9↔									
G18A G18B G19A	VAC VBOR		53.9↔								
G19B G19C G33Z	E02A E02B E02C			53.9↔							
G38A G38B	G02A G02B G16Z							53.9↔			
H33Z	G18A G18B G19A								53.9↔		
L33Z	G19B G19C G33Z				53.9↔						
L33Z	G38A G38B									53.9↔	
P02A P02B P02C	H33Z					53.9↔					
X06A X06B X06C	L33Z						53.9↔				
BORP KVB I KVB II	X06A X06B X06C										53.9↔
VAC VBOR	BORP KVB I KVB II	53.9↔									
E02A E02B E02C	VAC VBOR		53.9↔								
G02A G02B G16Z	E02A E02B E02C			53.9↔							
G18A G18B G19A	G02A G02B G16Z							53.9↔			
G19B G19C G33Z	G18A G18B G19A								53.9↔		
G38A G38B	G19B G19C G33Z				53.9↔						
H33Z	G38A G38B									53.9↔	
L33Z	H33Z					53.9↔					
P02A P02B P02C	L33Z						53.9↔				
X06A X06B X06C	X06A X06B X06C										53.9↔
BORP KVB I KVB II	BORP KVB I KVB II	53.9↔									
VAC VBOR	VAC VBOR		53.9↔								
E02A E02B E02C	E02A E02B E02C			53.9↔							
G02A G02B G16Z	G02A G02B G16Z							53.9↔			
G18A G18B G19A	G18A G18B G19A								53.9↔		
G19B G19C G33Z	G19B G19C G33Z				53.9↔						
G38A G38B	G38A G38B									53.9↔	
H33Z	H33Z					53.9↔					
L33Z	H33Z						53.9↔				
L33Z	H33Z										53.9↔
P02A P02B P02C	H33Z	53.9↔									
X06A X06B X06C	L33Z		53.9↔								
BORP KVB I KVB II	X06A X06B X06C			53.9↔							
VAC VBOR	BORP KVB I KVB II							53.9↔			
E02A E02B E02C	VAC VBOR								53.9↔		
G02A G02B G16Z	E02A E02B E02C				53.9↔						
G18A G18B G19A	G02A G02B G16Z									53.9↔	
G19B G19C G33Z	G18A G18B G19A					53.9↔					
G38A G38B	G19B G19C G33Z						53.9↔				
H33Z	G38A G38B										53.9↔
L33Z	H33Z	53.9↔									
L33Z	L33Z		53.9↔								
P02A P02B P02C	P02A P02B P02C			53.9↔							

CHOP	MDC	DRG	CHOP	MDC	DRG	CHOP	MDC	DRG
54.4X.12↔		N02A N02B N02C N07A N11A N33Z BORP KVB I KVB II VAC VBOR	54.62↔	21B	N05B N05C N08Z N11A N11B N33Z X06A X06B X06C BORP VAC VB VBOR	54.71.99↔	06	BORP KVB I KVB II VAC VBOR G09A G09B G09C G09D G09E G09F G09H G38A G38B
	06	G12A G12B		05	F04Z F13A		09	J11A J11B
	07	H06Z		06	G02A G02B G12A G12B G38A G38B		21B	X06A X06B X06C BORP KVB I KVB II VAC VBOR
	10	K09A K09B		07	H06Z		06	G09A G09B G09C G09D G09E G09F G09G G09H G38A G38B
54.4X.99↔		N01A N01B N01C N02A N02B N02C N07A N11A N33Z BORP VAC VBOR	54.63.00↔	09	J02A J02B J03A J03B J04Z J11A J11B	54.73↔	09	J11A J11B
	06	G12A G12B		13	N11A N11B		21B	X06A X06B X06C BORP KVB I KVB II VAC VBOR
	07	H06Z		21B	X06A X06B X06C		06	G09A G09B G09C G09D G09E G09F G09G G09H G38A G38B
	10	K09A K09B		22	Y02A Y02B Y02C		07	H06Z
54.51↔		N01A N01B N01C N02A N02B N02C N11A N11B N33Z BORP KVB I KVB II VAC VBOR	54.63.10↔	06	G12A G12B	54.74↔	09	J02A J02B J03A J03B J04Z J11A J11B
	06	G21A G21B G21C		07	H06Z		21B	X06A X06B BORP KVB I KVB II VAC VBOR
	07	H06Z		09	J02A J02B J03A J03B J04Z J11A J11B		05	F04Z F13A
	11	L03Z L04A L04B L04C L06A L06B L09A L09B L10A L10B L13A L13B L13C L20A L20B L20C L20D L20E L38Z		13	N11A N11B		06	G12A G12B G16Z G18A G38A G38B
54.52↔		M04A M04B M04C M06Z M09A M09B M37Z	54.63.99↔	06	G12A G12B	54.75↔	07	H06Z
	12	M04A M04B M04C M06Z M09A M09B M37Z		07	H06Z		10	K09A K09B
	13	N02A N02B N02C N04A N04B N05A N05B N05C N08Z N11A N11B N33Z		09	J02A J02B J03A J03B J04Z J11A J11B		21B	X06A X06B BORP KVB I KVB II VAC VBOR
	21B	X06A X06B X06C BORP KVB I KVB II		13	N11A N11B		06	G09A G09B G09C G09D G09E G09F G09G G09H G38A G38B
54.59↔		N02A N02B N02C N04A N04B N05A N05B N05C N08Z N11A N11B N33Z	54.64.10↔	06	G12A G12B	54.91‡↔	09	J02A J02B J03A J03B J04Z J11A J11B
	06	G21A G21B G21C		07	H06Z		21B	X06A X06B BORP KVB I KVB II VAC VBOR
	07	H06Z		09	J02A J02B J03A J03B J04Z J11A J11B		05	F21A F21B F21C
	11	L03Z L04A L04B L04C L06A L06B L09A L09B L10A L10B L13A L13B L13C L20A L20B L20C L20D L20E L38Z		21B	X06A X06B X06C		06	G12A G12B
54.59↔		M04A M04B M04C M06Z M09A M09B M37Z	54.64.99↔	06	G09A G09B G09C G09D G09E G09F G09G G09H G12A G12B G38A G38B	54.92↔	07	H06Z
	12	M04A M04B M04C M06Z M09A M09B M37Z		09	J02A J02B J03A J03B J04Z J11A J11B		07	H12A H12B
	13	N02A N02B N02C N04A N04B N05A N05B N05C N08Z N11A N11B N33Z		21B	X06A X06B		11	L09A L09B
	21B	X06A X06B X06C BORP KVB I KVB II		06	G09A G09B G09C G09D G09E G09F G09G G09H G12A G12B G38A G38B		13	N11A N11B
54.59↔		N02A N02B N02C N04A N04B N05A N05B N05C N08Z N11A N11B N33Z	54.71.00↔	07	H06Z	54.93‡↔	21B	X06A X06B X06C G70A G70B G70C H61A H63A H63B H63C H63D
	06	G21A G21B G21C		09	J02A J02B J03A J03B J04Z J11A J11B		09	J11A J11B
	07	H06Z		21B	X06A X06B BORP KVB I KVB II VAC VBOR		11	L02Z
	11	L03Z L04A L04B L04C L06A L06B L09A L09B L10A L10B L13A L13B L13C L20A L20B L20C L20D L20E L38Z		07	H06Z		12	M06Z M09A M09B M37Z
54.59↔		M04A M04B M04C M06Z M09A M09B M37Z	54.71.10↔	09	J02A J02B J03A J03B J04Z J11A J11B	54.94↔	13	N11A N11B BORP KVB I KVB II VAC VBOR
	12	M04A M04B M04C M06Z M09A M09B M37Z		21B	X06A X06B X06C BORP KVB I KVB II VAC VBOR		06	G12A G12B G33Z G38A G38B
	13	N02A N02B N02C N04A N04B N05A		06	G09A G09B G09C G09D G09E G09F G09H G38A G38B		07	H01A H01B H09A H09B H09C H33Z L33Z
	21B	X06A X06B X06C BORP KVB I KVB II		09	J11A J11B		11	B03A B03B B03C DIAL
54.59↔		N02A N02B N02C N04A N04B N05A	54.71.10↔	21B	X06A X06B X06C	54.95‡↔	01	B03A B03B B03C DIAL
	06	G21A G21B G21C		06	G02A G02B G09A G09B G09C G09D G09E G09F G09H G38A G38B		54.98.00‡↔	DIAL KP KPP
	07	H06Z		09	J11A J11B		54.98.09‡↔	DIAL KP KPP
	11	L03Z L04A L04B L04C L06A L06B L09A L09B L10A L10B L13A L13B L13C L20A L20B L20C L20D L20E L38Z		21B	X06A X06B X06C BORP KVB I KVB II VAC VBOR		54.98.11‡↔	DIAL KP KPP
54.59↔		M04A M04B M04C M06Z M09A M09B M37Z	54.71.10↔	06	G02A G02B G09A G09B G09C G09D G09E G09F G09H G38A G38B	54.96‡↔	07	H01A H01B H09A H09B H09C H33Z L33Z
	12	M04A M04B M04C M06Z M09A M09B M37Z		09	J11A J11B		54.98.21‡↔	DIAL KP KPP
	13	N02A N02B N02C N04A N04B N05A		21B	X06A X06B X06C		54.98.22‡↔	DIAL KP KPP
	21B	X06A X06B X06C BORP KVB I KVB II		09	J11A J11B		54.98.23‡↔	DIAL KP KPP
54.59↔		N02A N02B N02C N04A N04B N05A	54.71.10↔	21B	X06A X06B X06C	54.98.24‡↔	01	B03A B03B B03C DIAL
	06	G21A G21B G21C		06	G02A G02B G09A G09B G09C G09D G09E G09F G09H G38A G38B		54.98.24‡↔	DIAL KP KPP
	07	H06Z		09	J11A J11B			
	11	L03Z L04A L04B L04C L06A L06B L09A L09B L10A L10B L13A L13B L13C L20A L20B L20C L20D L20E L38Z		21B	X06A X06B X06C			

CHOP	MDC	DRG	CHOP	MDC	DRG	CHOP	MDC	DRG
54.98.25†↔		DIAL KP KPP			VBOR			J03B J04Z J11A
54.98.26†↔		DIAL KP KPP		04	E02A E02B E02C			J11B
54.98.31†↔		DIAL KP KPP		05	F04Z F13A F21A		10	K09A K09B
54.98.32†↔		DIAL KP KPP			F21B F21C		11	L03Z L04A L04B
54.98.33†↔		DIAL KP KPP		06	G12A G12B			L04C L09A L09B
54.98.34†↔		DIAL KP KPP		07	H06Z			L10A L10B L13A
54.98.35†↔		DIAL KP KPP		08	I27A I27B I27C			L13B L13C L38Z
54.98.36†↔		DIAL KP KPP			I27D		12	M06Z M09A M09B
54.99.31↔		BORP KVB I KVB II		09	J02A J02B J03A			M37Z
		VAC VB VBOR			J03B J04Z J11A		13	N11A N11B
	04	E02A E02B E02C			J11B		21B	X06A X06B
	05	F04Z F13A F21A		10	K09A K09B		22	Y02A Y02B Y02C
		F21B F21C		11	L03Z L04A L04B	54.99.83↔	01	B21A B22Z
	06	G12A G12B			L04C L09A L09B	54.99.84↔		BORP KVB I KVB II
	07	H06Z			L10A L10B L13A			VAC VB VBOR
	09	J02A J02B J03A			L13B L13C L38Z		04	E02A E02B E02C
		J03B J04Z J11A		12	M06Z M09A M09B		05	F04Z F13A F21A
		J11B			M37Z			F21B F21C
	10	K09A K09B		13	N11A N11B		06	G12A G12B
	11	L03Z L04A L04B		21B	X06A X06B		07	H06Z
		L04C L09A L09B		22	Y02A Y02B Y02C		09	J02A J02B J03A
		L10A L10B L13A	54.99.61↔		BORP VAC VB			J03B J04Z J11A
		L13B L13C L38Z			VBOR			J11B
	12	M06Z M09A M09B		04	E02A E02B E02C		10	K09A K09B
		M37Z		05	F04Z F13A F21A		11	L03Z L04A L04B
	13	N01A N01B N01C			F21B F21C			L04C L09A L09B
		N11A N11B N33Z		06	G12A G12B			L10A L10B L13A
	21B	X06A X06B		07	H06Z			L13B L13C L38Z
	22	Y02A Y02B Y02C		09	J02A J02B J03A		12	M06Z M09A M09B
54.99.40↔		BORP KVB I KVB II			J03B J04Z J11A			M37Z
		VAC VB VBOR			J11B		13	N11A N11B
	04	E02A E02B E02C		10	K09A K09B		21B	X06A X06B
	05	F04Z F13A F21A		11	L03Z L04A L04B		22	Y02A Y02B Y02C
		F21B F21C			L04C L09A L09B	54.A1↔		BORP VAC VB
	06	G12A G12B			L10A L10B L13A			VBOR
	07	H06Z			L13B L13C L38Z		04	E02A E02B E02C
	09	J02A J02B J03A		12	M06Z M09A M09B		05	F04Z F13A F21A
		J03B J04Z J11A			M37Z			F21B F21C
		J11B		13	N11A N11B		06	G12A G12B
	10	K09A K09B		21B	X06A X06B		07	H06Z
	11	L03Z L04A L04B		22	Y02A Y02B Y02C		09	J02A J02B J03A
		L04C L09A L09B	54.99.80↔		B21A B22Z			J03B J04Z J11A
		L10A L10B L13A	54.99.81↔		BORP KVB I KVB II			J11B
		L13B L13C L38Z			VAC VB VBOR		10	K09A K09B
	12	M06Z M09A M09B		04	E02A E02B E02C		11	L03Z L04A L04B
		M37Z		05	F04Z F13A F21A			L04C L09A L09B
	13	N11A N11B			F21B F21C			L10A L10B L13A
	21B	X06A X06B		06	G12A G12B			L13B L13C L38Z
	22	Y02A Y02B Y02C		07	H06Z		12	M06Z M09A M09B
54.99.50↔		BORP KVB I KVB II		09	J02A J02B J03A			M37Z
		VAC VB VBOR			J03B J04Z J11A		13	N11A N11B
	04	E02A E02B E02C			J11B		21B	X06A X06B
	05	F04Z F13A F21A		10	K09A K09B		22	Y02A Y02B Y02C
		F21B F21C		11	L03Z L04A L04B	55.01.00†↔	11	L40Z L42A
	06	G12A G12B			L04C L09A L09B	55.01.10†↔	11	L40Z L42A
	07	H06Z			L10A L10B L13A	55.01.11↔		BORP KVB I KVB II
	09	J02A J02B J03A			L13B L13C L38Z			VAC VBOR
		J03B J04Z J11A		12	M06Z M09A M09B		08	I28A I28B
		J11B			M37Z		11	L03Z L04A L04B
	10	K09A K09B		13	N11A N11B			L04C L10A L10B
	11	L03Z L04A L04B		21B	X06A X06B			L13A L13B L13C
		L04C L09A L09B	54.99.82↔	22	Y02A Y02B Y02C			L38Z
		L10A L10B L13A			BORP KVB I KVB II	55.01.12↔		BORP KVB I KVB II
		L13B L13C L38Z			VAC VB VBOR			VAC VBOR
	12	M06Z M09A M09B		04	E02A E02B E02C		08	I28A I28B
		M37Z		05	F04Z F13A F21A		11	L03Z L04A L04B
	13	N11A			F21B F21C			L04C L10A L10B
	21B	X06A X06B		06	G12A G12B			L13A L13B L13C
	22	Y02A Y02B Y02C		07	H06Z			L38Z
54.99.60↔		BORP VAC VB		09	J02A J02B J03A		55.01.13↔	BORP KVB I KVB II

CHOP	MDC	DRG	CHOP	MDC	DRG	CHOP	MDC	DRG
	08	VAC VBOR I28A I28B	55.32↔	21B	X06A X06B X06C BORP KVB I KVB II VAC VBOR		06	G16Z G18A G38A G38B
	11	L03Z L04A L04B L04C L10A L10B L13A L13B L13C L38Z		11	L03Z L04A L04B L04C L10A L10B L13A L13B L13C L38Z		07	H01A H33Z
55.01.99†↔	11	L40Z L42A		21B	X06A X06B X06C		14	O01B O02A O02B
55.02.00†↔	11	L13A L13B L13C L18A L18B L38Z L42A	55.33†↔	11	L20A L20B L20C L20D L20E		21B	X06A X06B X06C Z02Z
55.02.10†↔	11	L13A L13B L13C L18A L18B L38Z L42A	55.34↔		BORP KVB I KVB II VAC VBOR	55.51.01↔	23	BORP KVB I KVB II MVE VAC VBOR
	15	P67A P67B BORP KVB I KVB II VAC VBOR		11	L03Z L04A L04B L04C L10A L10B L13A L13B L13C L38Z		06	G16Z G18A G38A G38B
55.02.11↔				21B	X06A X06B X06C		07	H01A H33Z
	11	L03Z L04A L04B L04C L10A L10B L13A L13B L13C L38Z	55.35†↔	11	L20A L20B L20C L20D L20E		11	L03Z L04A L04B L04C L10A L10B L13A L13B L38Z
	21B	X06A X06B X06C	55.39.10↔	11	BORP VAC VBOR		14	O01B O02A O02B
55.02.99†↔	11	L13A L13B L13C L18A L18B L38Z L42A		11	L03Z L04A L04B L04C L10A L10B L13A L13B L13C L38Z	55.51.02↔	21B	X06A X06B X06C Z02Z
55.03.00†↔	11	L13A L13B L13C L18A L18B L38Z L42A	55.39.21↔	21B	X06A X06B X06C BORP KVB I KVB II VAC VBOR		23	BORP KVB I KVB II VAC VBOR
55.03.10†↔	11	L13A L13B L13C L18A L18B L38Z L42A		11	L03Z L04A L04B L04C L10A L10B L13A L13B L13C L38Z		11	L03Z L04A L04B L04C L10A L10B L13A L13B L13C L38Z
55.03.11†↔	11	L13A L13B L13C L18A L18B L38Z L42A	55.39.22↔	21B	X06A X06B X06C BORP KVB I KVB II VAC VBOR	55.51.99↔	21B	X06A X06B X06C Z02Z
55.03.99†↔	11	L13A L13B L13C L18A L18B L38Z L42A		11	L03Z L04A L04B L04C L10A L10B L13A L13B L13C L38Z		23	BORP KVB I KVB II MVE VAC VBOR
55.04.00†↔	11	L13A L13B L13C L18A L18B L38Z	55.39.23↔	21B	X06A X06B X06C BORP KVB I KVB II VAC VBOR		06	G16Z G18A G38A G38B
55.04.10†↔	11	L13A L13B L13C L18A L18B L38Z		11	L03Z L04A L04B L04C L10A L10B L13A L13B L13C L38Z		07	H01A H33Z
55.04.11†↔	11	L13A L13B L13C L18A L18B L38Z		11	L03Z L04A L04B L04C L10A L10B L13A L13B L13C L38Z	55.52↔	11	L03Z L04A L04B L04C L10A L10B L13A L13B L38Z
55.04.99†↔	11	L13A L13B L13C L18A L18B L38Z	55.39.29↔	21B	X06A X06B X06C BORP VAC VBOR		14	O01B O02A O02B
55.05†↔	11	L13A L13B L13C L18A L18B L38Z L42A		11	L03Z L04A L04B L04C L10A L10B L13A L13B L13C L38Z		21B	X06A X06B X06C Z02Z
55.11†↔	11	L40Z L42A		21B	X06A X06B X06C BORP KVB I KVB II VAC VBOR	55.53↔	23	BORP KVB I KVB II MVE VAC VBOR
55.12†↔	11	L13A L13B L13C L18A L18B L38Z L42A	55.39.99↔	11	L03Z L04A L04B L04C L10A L10B L13A L13B L13C L38Z		06	G16Z G18A G38A G38B
55.21†↔	11	L13A L13B L13C L38Z L40Z		21B	X06A X06B X06C BORP VAC VBOR		11	L03Z L04A L04B L04C L10A L10B L13A L13B L13C L38Z
55.22†↔	11	L13A L13B L13C L38Z L40Z		11	L03Z L04A L04B L04C L10A L10B L13A L13B L13C L38Z	55.54↔	11	L03Z L04A L04B L04C L10A L10B L13A L13B L13C L38Z
55.23†↔	11	L42A		21B	X06A X06B X06C BORP KVB I KVB II VAC VBOR		21B	X06A X06B X06C BORP KVB I KVB II MVE VAC VBOR
55.24↔		BORP KVB I KVB II VAC VBOR	55.4↔	06	G16Z G18A G38A G38B		06	G16Z G18A G38A G38B
	08	I28A I28B		11	L03Z L04A L04B L04C L10A L10B L13A L13B L13C L38Z		11	L03Z L04A L04B L04C L10A L10B L13A L13B L13C L38Z
	11	L03Z L04A L04B L04C L10A L10B L13A L13B L13C L38Z		06	G16Z G18A G38A G38B		11	L03Z L04A L04B L04C L10A L10B L13A L13B L13C L38Z
55.25†↔	11	L42A		11	L03Z L04A L04B L04C L10A L10B L13A L13B L13C L38Z		14	O01B O02A O02B
55.31↔		BORP KVB I KVB II VAC VBOR	55.51.00↔	21B	X06A X06B X06C BORP KVB I KVB II VAC VBOR	55.61↔	21B	X06A X06B X06C BORP KORB KVB I KVB II MKOR VAC
	11	L03Z L04A L04B L04C L10A L10B L13A L13B L13C L38Z		14	O01B O02A O02B			

CHOP	MDC	DRG	CHOP	MDC	DRG	CHOP	MDC	DRG
		VBOR VKOR	55.83↔		BORP KVB I KVB II			L20D L20E
	11	L03Z L04A L04B		11	VAC VBOR	56.0X.99↔	21B	X06A X06B X06C
		L04C L10A L10B			L03Z L04A L04B		10	K09A K09B
		L13A L13B L13C			L04C L10A L10B		11	L20A L20B L20C
		L38Z			L13A L13B L13C			L20D L20E
55.69.00↔	21B	X06A X06B X06C		21B	X06A X06B X06C	56.1X.00↔	21B	X06A X06B X06C
		BORP KORP KVB I	55.84↔		BORP KVB I KVB II		11	L03Z L04A L04B
		KVB II MKOR VAC			VAC VBOR			L04C L10A L10B
		VBOR VKOR			I28A I28B			L13A L13B L13C
	Prä	A01A A02Z A05A		08				L38Z
		A06A A06B A06C		11	L03Z L04A L04B	56.1X.10↔	21B	X06A X06B X06C
		A07A A11A A17A			L04C L10A L10B		11	L03Z L04A L04B
		A17B			L13A L13B L13C			L04C L10A L10B
55.69.10↔		BORP KORP KVB I	55.85↔		L38Z			L13A L13B L13C
		KVB II MKOR VAC			BORP KVB I KVB II		21B	X06A X06B X06C
		VBOR VKOR			VAC VBOR			L38Z
	Prä	A01A A02Z A05A		11	L03Z L04A L04B	56.1X.11↔	11	L03Z L04A L04B
		A06A A06B A06C			L04C L10A L10B			L04C L10A L10B
		A07A A11A A17A			L13A L13B L13C			L13A L13B L13C
		A17B			L38Z			L38Z
55.69.20↔		BORP KORP KVB I	55.86↔	21B	X06A X06B X06C	56.1X.12↔	21B	X06A X06B X06C
		KVB II MKOR VAC			BORP KVB I KVB II		11	L03Z L04A L04B
		VBOR VKOR			VAC VBOR			L04C L10A L10B
	Prä	A01A A02Z A05A		11	L03Z L04A L04B			L13A L13B L13C
		A06A A06B A06C			L04C L10A L10B			L38Z
		A07A A11A A17A			L13A L13B L13C		21B	X06A X06B X06C
		A17B			L38Z	56.1X.99↔	11	L03Z L04A L04B
55.69.30↔		BORP KORP KVB I	55.87↔	21B	X06A X06B X06C			L04C L10A L10B
		KVB II MKOR VAC			BORP KVB I KVB II			L13A L13B L13C
		VBOR VKOR			VAC VBOR			L38Z
	Prä	A01A A02Z A05A		11	L03Z L04A L04B	56.2X.00↔	21B	X06A X06B X06C
		A06A A06B A06C			L04C L10A L10B			BORP KVB I KVB II
		A07A A11A A17A			L13A L13B L13C		11	VAC VBOR
		A17B			L38Z			L03Z L04A L04B
55.69.40↔		BORP KORP KVB I	55.89↔	21B	X06A X06B X06C			L04C L10A L10B
		KVB II MKOR VAC			BORP KVB I KVB II			L13A L13B L13C
		VBOR VKOR			VAC VBOR		21B	X06A X06B X06C
	Prä	A01A A02Z A05A		11	L03Z L04A L04B	56.2X.10↔		BORP VAC VBOR
		A06A A06B A06C			L04C L10A L10B		11	L03Z L04A L04B
		A07A A11A A17A			L13A L13B L13C			L04C L10A L10B
		A17B			L38Z			L13A L13B L13C
55.69.99↔		BORP KORP KVB I	55.91↔	21B	X06A X06B X06C		21B	X06A X06B X06C
		KVB II MKOR VAC			BORP KVB I KVB II			BORP VAC VBOR
		VBOR VKOR			VAC VBOR		11	L03Z L04A L04B
	Prä	A01A A02Z A05A		11	L03Z L04A L04B	56.2X.11↔		L04C L10A L10B
		A06A A06B A06C			L13A L13B L13C			L13A L13B L13C
		A07A A11A A17A			L38Z			L38Z
		A17B			X06A X06B X06C		21B	X06A X06B X06C
55.7↔		BORP KVB I KVB II	55.92‡↔	21B	X06A X06B X06C			BORP VAC VBOR
		VAC VBOR	55.93‡↔	11	L40Z L42A	56.2X.20↔	21B	X06A X06B X06C
	11	L03Z L04A L04B	55.94‡↔	11	L42A			BORP VAC VBOR
		L04C L10A L10B	55.96↔	11	L42A		11	L03Z L04A L04B
		L13A L13B L13C			L06A L06B			L04C L10A L10B
		L38Z		21B	X06A X06B X06C			L13A L13B L13C
55.81↔	21B	X06A X06B X06C	55.99.10↔		BORP KVB I KVB II		21B	X06A X06B X06C
		BORP KVB I KVB II			VAC VBOR			BORP KVB I KVB II
		VAC VBOR		11	L03Z L04A L04B	56.2X.30↔		VAC VBOR
	08	I28A I28B			L04C L10A L10B		11	L03Z L04A L04B
	11	L03Z L04A L04B			L13A L13B L13C			L04C L10A L10B
		L04C L10A L10B			L38Z			L13A L13B L13C
		L13A L13B L13C	56.0X.00↔	21B	X06A X06B X06C			L38Z
		L38Z		11	L20A L20B L20C		21B	X06A X06B X06C
55.82↔	21B	X06A X06B X06C			L20D L20E	56.2X.40↔		BORP KVB I KVB II
		BORP KVB I KVB II	56.0X.10↔	21B	X06A X06B X06C			VAC VBOR
		VAC VBOR		10	K09A K09B		11	L03Z L04A L04B
	11	L03Z L04A L04B			L20D L20E			L04C L10A L10B
		L04C L10A L10B	56.0X.11↔	21B	X06A X06B X06C			L13A L13B L13C
		L13A L13B L13C		10	K09A K09B			L38Z
		L38Z		11	L20A L20B L20C		21B	X06A X06B X06C
	21B	X06A X06B X06C						

CHOP	MDC	DRG	CHOP	MDC	DRG	CHOP	MDC	DRG
56.51.30↔	12	M06Z M09A M09B M37Z	56.52.99↔		L13A L13B L13C L33Z L38Z	56.62↔	13	M08Z N11A
	13	N01A N01B N01C N08Z N11A N33Z N34Z		12	M06Z M09A M09B M37Z		21B	X06A X06B X06C BORP MVE VAC VBOR
	21B	X06A X06B X06C BORP KORB KVB I KVB II MKOR MVE VAC VBOR VKOR		13	N01A N01B N01C N11A N33Z N34Z		01	B03A B03B B03C
	01	B03A B03B B03C		21B	X06A X06B X06C BORP MVE VAC VBOR		06	G16Z G18A G38A G38B
	06	G16Z G18A G38A G38B		01	B03A B03B B03C		11	L03Z L04A L04B L04C L10A L10B L13A L13B L13C L33Z L38Z
	11	L03Z L04A L04B L04C L10A L10B L13A L13B L13C L33Z L38Z		11	L03Z L04A L04B L04C L10A L10B L13A L13B L13C L33Z L38Z		12	M06Z M09A M09B M37Z
	12	M06Z M09A M09B M37Z		12	M06Z M09A M09B M37Z		13	N11A
	13	N01A N01B N01C N08Z N11A N33Z N34Z		13	N01A N01B N01C N11A N33Z N34Z		21B	X06A X06B X06C BORP KVB I KVB II VAC VBOR
	21B	X06A X06B X06C MVE		21B	X06A X06B X06C BORP KVB I KVB II VAC VBOR		06	G16Z G18A G38A G38B
	01	B03A B03B B03C		01	B03A B03B B03C		11	L03Z L04A L04B L04C L10A L10B L13A L13B L13C L33Z L38Z
56.51.99↔	06	G16Z G18A G38A G38B	56.61.00↔	06	G16Z G18A G38A G38B	56.71.00↔	12	M06Z M09A M09B M37Z
	11	L03Z L04A L04B L04C L10A L10B L13A L13B L13C L33Z L38Z		11	L03Z L04A L04B L04C L10A L10B L13A L13B L13C L33Z L38Z		13	N01A N01B N01C N08Z N11A N33Z N34Z
	12	M06Z M09A M09B M37Z		12	M06Z M09A M09B M37Z		21B	X06A X06B X06C BORP KVB I KVB II MVE VAC VBOR
	13	N01A N01B N01C N08Z N11A N33Z N34Z		13	N08Z N11A		06	G16Z G18A G38A G38B
	21B	X06A X06B X06C BORP VAC VBOR		21B	X06A X06B X06C BORP KVB I KVB II MVE VAC VBOR		11	L03Z L04A L04B L04C L10A L10B L13A L13B L13C L33Z L38Z
	01	B03A B03B B03C		01	B03A B03B B03C		12	M06Z M09A M09B M37Z
	06	G16Z G18A G38A G38B		06	G16Z G18A G38A G38B		13	N01A N01B N01C N08Z N11A N33Z N34Z
	11	L03Z L04A L04B L04C L10A L10B L13A L13B L13C L33Z L38Z		11	L03Z L04A L04B L04C L10A L10B L13A L13B L13C L33Z L38Z		21B	X06A X06B X06C BORP KVB I KVB II MVE VAC VBOR
	12	M06Z M09A M09B M37Z		12	M06Z M09A M09B M37Z		06	G16Z G18A G38A G38B
	13	N01A N01B N01C N08Z N11A N33Z N34Z		13	N08Z N11A		11	L03Z L04A L04B L04C L10A L10B L13A L13B L13C L33Z L38Z
56.52.00↔	21B	X06A X06B X06C BORP VAC VBOR	56.61.10↔	21B	X06A X06B X06C BORP KVB I KVB II MVE VAC VBOR	56.71.10↔	12	M06Z M09A M09B M37Z
	01	B03A B03B B03C		01	B03A B03B B03C		13	N01A N01B N01C N08Z N11A N33Z N34Z
	06	G16Z G18A G38A G38B		06	G16Z G18A G38A G38B		21B	X06A X06B X06C BORP KVB I KVB II MVE VAC VBOR
	11	L03Z L04A L04B L04C L10A L10B L13A L13B L13C L33Z L38Z		11	L03Z L04A L04B L04C L10A L10B L13A L13B L13C L33Z L38Z		06	G16Z G18A G38A G38B
	12	M06Z M09A M09B M37Z		12	M06Z M09A M09B M37Z		11	L03Z L04A L04B L04C L10A L10B L13A L13B L13C L33Z L38Z
	13	N01A N01B N01C N08Z N11A N33Z N34Z		13	N08Z N11A		12	M06Z M09A M09B M37Z
	21B	X06A X06B X06C BORP VAC VBOR		21B	X06A X06B X06C BORP KVB I KVB II MVE VAC VBOR		13	N01A N01B N01C N08Z N11A N33Z N34Z
	01	B03A B03B B03C		01	B03A B03B B03C		21B	X06A X06B X06C BORP KVB I KVB II MVE VAC VBOR
	06	G16Z G18A G38A G38B		06	G16Z G18A G38A G38B		06	G16Z G18A G38A G38B
	11	L03Z L04A L04B L04C L10A L10B L13A L13B L13C L33Z L38Z		11	L03Z L04A L04B L04C L10A L10B L13A L13B L13C L33Z L38Z		11	L03Z L04A L04B L04C L10A L10B L13A L13B L13C L33Z L38Z
56.52.10↔	12	M06Z M09A M09B M37Z	56.61.20↔	12	M06Z M09A M09B M37Z	56.71.11↔	12	M06Z M09A M09B M37Z
	13	N01A N01B N01C N11A N33Z N34Z		13	N08Z N11A		13	N01A N01B N01C N08Z N11A N33Z N34Z
	21B	X06A X06B X06C BORP KVB I KVB II MVE VAC VBOR		21B	X06A X06B X06C BORP KVB I KVB II MVE VAC VBOR		21B	X06A X06B X06C BORP KVB I KVB II MVE VAC VBOR
	01	B03A B03B B03C		01	B03A B03B B03C		06	G16Z G18A G38A G38B
	06	G16Z G18A G38A G38B		06	G16Z G18A G38A G38B		11	L03Z L04A L04B L04C L10A L10B L13A L13B L13C L33Z L38Z
	11	L03Z L04A L04B L04C L10A L10B L13A L13B L13C L33Z L38Z		11	L03Z L04A L04B L04C L10A L10B L13A L13B L13C L33Z L38Z		12	M06Z M09A M09B M37Z
	12	M06Z M09A M09B M37Z		12	M06Z M09A M09B M37Z		13	N01A N01B N01C N08Z N11A N33Z N34Z
	13	N01A N01B N01C N11A N33Z N34Z		13	N08Z N11A		21B	X06A X06B X06C BORP KVB I KVB II MVE VAC VBOR
	21B	X06A X06B X06C BORP KVB I KVB II MVE VAC VBOR		21B	X06A X06B X06C BORP KVB I KVB II MVE VAC VBOR		06	G16Z G18A G38A G38B
	01	B03A B03B B03C		01	B03A B03B B03C		11	L03Z L04A L04B L04C L10A L10B L13A L13B L13C L33Z L38Z
56.52.20↔	06	G16Z G18A G38A G38B	56.61.99↔	06	G16Z G18A G38A G38B	56.71.20↔	12	M06Z M09A M09B M37Z
	11	L03Z L04A L04B L04C L10A L10B L13A L13B L13C L33Z L38Z		11	L03Z L04A L04B L04C L10A L10B L13A L13B L13C L33Z L38Z		13	N01A N01B N01C N08Z N11A N33Z N34Z
	12	M06Z M09A M09B M37Z		12	M06Z M09A M09B M37Z		21B	X06A X06B X06C BORP KVB I KVB II MVE VAC VBOR
	13	N01A N01B N01C N11A N33Z N34Z		13	N08Z N11A		06	G16Z G18A G38A G38B
	21B	X06A X06B X06C BORP KVB I KVB II MVE VAC VBOR		21B	X06A X06B X06C BORP KVB I KVB II MVE VAC VBOR		11	L03Z L04A L04B L04C L10A L10B L13A L13B L13C L33Z L38Z
	01	B03A B03B B03C		01	B03A B03B B03C		12	M06Z M09A M09B M37Z
	06	G16Z G18A G38A G38B		06	G16Z G18A G38A G38B		13	N01A N01B N01C N08Z N11A N33Z N34Z
	11	L03Z L04A L04B L04C L10A L10B L13A L13B L13C L33Z L38Z		11	L03Z L04A L04B L04C L10A L10B L13A L13B L13C L33Z L38Z		21B	X06A X06B X06C BORP KVB I KVB II MVE VAC VBOR
	12	M06Z M09A M09B M37Z		12	M06Z M09A M09B M37Z		06	G16Z G18A G38A G38B
	13	N01A N01B N01C N11A N33Z N34Z		13	N08Z N11A		11	L03Z L04A L04B L04C L10A L10B L13A L13B L13C L33Z L38Z

CHOP	MDC	DRG	CHOP	MDC	DRG	CHOP	MDC	DRG
56.71.99↔	21B	N34Z X06A X06B X06C BORP KVB I KVB II MVE VAC VBOR	56.75↔	11	L03Z L04A L04B L04C L10A L10B L13A L13B L13C L38Z	56.84.11↔	06	VAC VBOR G04A G04B G38A G38B
	06	G16Z G18A G38A G38B		13	N08Z		11	L03Z L04A L04B L04C L10A L10B L13A L13B L13C L38Z
	11	L03Z L04A L04B L04C L10A L10B L13A L13B L13C L33Z L38Z		21B	X06A X06B X06C BORP KVB I KVB II VAC VBOR		13	N04A N06A N06B N13A N13B
	12	M06Z M09A M09B M37Z		11	L03Z L04A L04B L04C L10A L10B L13A L13B L13C L38Z		21B	X06A X06B X06C BORP KVB I KVB II VAC VBOR
	13	N01A N01B N01C N08Z N11A N33Z N34Z		12	M06Z M09A M09B M37Z		06	G04A G04B G38A G38B
56.72↔	21B	X06A X06B X06C BORP KVB I KVB II MVE VAC VBOR	56.79↔	13	N11A	56.84.20↔	11	L03Z L04A L04B L04C L10A L10B L13A L13B L13C L38Z
	06	G16Z G18A G38A G38B		21B	X06A X06B X06C BORP KVB I KVB II VAC VBOR		13	N04A N06A N06B N13A N13B
	11	L03Z L04A L04B L04C L10A L10B L13A L13B L13C L33Z L38Z		11	L03Z L04A L04B L04C L10A L10B L13A L13B L13C L38Z		21B	X06A X06B X06C BORP KVB I KVB II VAC VBOR
	12	M06Z M09A M09B M37Z		06	G21A G21B G21C		06	G04A G04B G38A G38B
	13	N01A N01B N01C N11A N33Z N34Z		07	H06Z		11	L03Z L04A L04B L04C L10A L10B L13A L13B L13C L38Z
56.73↔	21B	X06A X06B X06C BORP KVB I KVB II VAC VBOR	56.81↔	11	L03Z L04A L04B L04C L06A L06B L09A L09B L10A L10B L13A L13B L13C L20A L20B L20C L20D L20E L38Z	56.84.21↔	13	N04A N06A N06B N13A N13B
	11	L03Z L04A L04B L04C L10A L10B L13A L13B L13C L38Z		21B	X06A X06B X06C BORP KVB I KVB II VAC VBOR		21B	X06A X06B X06C BORP KVB I KVB II VAC VBOR
	21B	X06A X06B X06C BORP KVB I KVB II VAC VBOR		06	G21A G21B G21C		06	G04A G04B G38A G38B
	11	L03Z L04A L04B L04C L10A L10B L13A L13B L13C L38Z		07	H06Z		11	L03Z L04A L04B L04C L10A L10B L13A L13B L13C L38Z
	13	N08Z		11	L03Z L04A L04B L04C L06A L06B L09A L09B L10A L10B L13A L13B L13C L20A L20B L20C L20D L20E L38Z		13	N04A N06A N06B N13A N13B
56.74.00↔	21B	X06A X06B X06C BORP KVB I KVB II VAC VBOR	56.82↔	21B	X06A X06B X06C BORP KVB I KVB II VAC VBOR	56.84.22↔	21B	X06A X06B X06C BORP KVB I KVB II VAC VBOR
	11	L03Z L04A L04B L04C L10A L10B L13A L13B L13C L38Z		11	L03Z L04A L04B L04C L10A L10B L13A L13B L13C L38Z		06	G04A G04B G38A G38B
	13	N08Z		21B	X06A X06B X06C BORP KVB I KVB II VAC VBOR		11	L03Z L04A L04B L04C L10A L10B L13A L13B L13C L38Z
	21B	X06A X06B X06C BORP KVB I KVB II VAC VBOR		11	L03Z L04A L04B L04C L10A L10B L13A L13B L13C L38Z		13	N04A N06A N06B N13A N13B
	11	L03Z L04A L04B L04C L10A L10B L13A L13B L13C L38Z		11	L03Z L04A L04B L04C L10A L10B L13A L13B L13C L38Z		21B	X06A X06B X06C BORP KVB I KVB II VAC VBOR
56.74.10↔	11	L03Z L04A L04B L04C L10A L10B L13A L13B L13C L38Z	56.83↔	11	L03Z L04A L04B L04C L10A L10B L13A L13B L13C L38Z	56.84.99↔	06	G04A G04B G38A G38B
	13	N08Z		11	L03Z L04A L04B L04C L10A L10B L13A L13B L13C L38Z		11	L03Z L04A L04B L04C L10A L10B L13A L13B L13C L38Z
	21B	X06A X06B X06C BORP KVB I KVB II VAC VBOR		11	L03Z L04A L04B L04C L10A L10B L13A L13B L13C L38Z		13	N04A N06A N06B N13A N13B
	11	L03Z L04A L04B L04C L10A L10B L13A L13B L13C L38Z		12	M06Z M09A M09B M37Z		21B	X06A X06B X06C BORP KVB I KVB II VAC VBOR
	13	N08Z		13	N08Z N11A N11B		06	G04A G04B G38A G38B
56.74.11↔	21B	X06A X06B X06C BORP KVB I KVB II VAC VBOR	56.84.00↔	21B	X06A X06B X06C BORP KVB I KVB II VAC VBOR	56.85↔	11	L03Z L04A L04B L04C L10A L10B L13A L13B L13C L38Z
	11	L03Z L04A L04B L04C L10A L10B L13A L13B L13C L38Z		06	G04A G04B G38A G38B		13	N04A N06A N06B N13A N13B
	13	N08Z		11	L03Z L04A L04B L04C L10A L10B L13A L13B L13C L38Z		21B	X06A X06B X06C BORP KVB I KVB II VAC VBOR
	21B	X06A X06B X06C BORP KVB I KVB II VAC VBOR		11	L03Z L04A L04B L04C L10A L10B L13A L13B L13C L38Z		11	L03Z L04A L04B L04C L10A L10B L13A L13B L13C L38Z
	11	L03Z L04A L04B L04C L10A L10B L13A L13B L13C L38Z		13	N04A N06A N06B N13A N13B		11	L03Z L04A L04B L04C L10A L10B L13A L13B L13C L38Z
56.74.20↔	11	L03Z L04A L04B L04C L10A L10B L13A L13B L13C L38Z	56.84.10↔	11	L03Z L04A L04B L04C L10A L10B L13A L13B L13C L38Z	56.85↔	13	N04A N06A N06B N13A N13B
	13	N08Z		13	N04A N06A N06B N13A N13B		21B	X06A X06B X06C BORP KVB I KVB II VAC VBOR
	21B	X06A X06B X06C BORP KVB I KVB II VAC VBOR		21B	X06A X06B X06C BORP KVB I KVB II VAC VBOR		11	L03Z L04A L04B L04C L10A L10B L13A L13B L13C L38Z
	11	L03Z L04A L04B L04C L10A L10B L13A L13B L13C L38Z		13	N04A N06A N06B N13A N13B		11	L03Z L04A L04B L04C L10A L10B L13A L13B L13C L38Z
	13	N08Z		21B	X06A X06B X06C BORP KVB I KVB II VAC VBOR		11	L03Z L04A L04B L04C L10A L10B L13A L13B L13C L38Z
56.74.99↔	21B	X06A X06B X06C BORP KVB I KVB II VAC VBOR	56.84.10↔	21B	X06A X06B X06C BORP KVB I KVB II VAC VBOR	56.85↔	11	L03Z L04A L04B L04C L10A L10B L13A L13B L13C L38Z
	11	L03Z L04A L04B L04C L10A L10B L13A L13B L13C L38Z		13	N04A N06A N06B N13A N13B		11	L03Z L04A L04B L04C L10A L10B L13A L13B L13C L38Z
	13	N08Z		13	N04A N06A N06B N13A N13B		11	L03Z L04A L04B L04C L10A L10B L13A L13B L13C L38Z
	21B	X06A X06B X06C BORP KVB I KVB II VAC VBOR		21B	X06A X06B X06C BORP KVB I KVB II VAC VBOR		11	L03Z L04A L04B L04C L10A L10B L13A L13B L13C L38Z
	11	L03Z L04A L04B L04C L10A L10B L13A L13B L13C L38Z		13	N04A N06A N06B N13A N13B		11	L03Z L04A L04B L04C L10A L10B L13A L13B L13C L38Z

CHOP	MDC	DRG	CHOP	MDC	DRG	CHOP	MDC	DRG
		L38Z		21B	X06A X06B X06C			M37Z
56.86↔	21B	X06A X06B X06C BORP KVB I KVB II VAC VBOR	56.99.21↔	01	B03A B03B B03C	13		N02A N02B N02C N04A N04B N05A N05B N05C N08Z N11A N11B N33Z
	11	L03Z L04A L04B L04C L10A L10B L13A L13B L13C L38Z		11	L03Z L04A L04B L10A L10B L13A L13B L13C L20A L20B L20C L20D L20E L38Z	21B		X06A X06B X06C
56.89↔	21B	X06A X06B X06C BORP VAC VBOR		12	M06Z M09A M09B M37Z	57.19.10‡↔	11	L42A L63C L64A
	11	L03Z L04A L04B L04C L10A L10B L13A L13B L13C L38Z	56.99.30↔	13	N11A N11B	57.19.11‡↔	11	L42A L63C L64A
56.91‡↔	21B	X06A X06B X06C		21B	X06A X06B X06C	57.19.21‡↔	11	L42A L63C L64A
56.92↔	11	L63C L64A BORP KVB I KVB II VAC VBOR		01	B03A B03B B03C	57.19.22‡↔	11	L42A L63C L64A
56.93↔	01	B21A B21B B21C BORP KVB I KVB II VAC VBOR		11	L03Z L04A L04B L04C L06A L06B L10A L10B L13A L13B L13C L20A L20B L20C L20D L20E L38Z	57.19.23‡↔	11	L42A L63C L64A
56.94↔	01	B21A B21B B21C BORP KVB I KVB II VAC VBOR	56.99.31↔	12	M06Z M09A M09B M37Z	57.21↔	01	BORP VAC VBOR B03A B03B B03C
	01	B03A B03B B03C		13	N11A N11B		11	L06A L06B
	08	I23A I23B I23C		21B	X06A X06B X06C		12	M06Z M09A M09B M37Z
	11	L06A L06B		01	B03A B03B B03C		13	N13A N13B
	12	M06Z M09A M09B M37Z		11	L03Z L04A L04B L04C L06A L06B L10A L10B L13A L13B L13C L20A L20B L20C L20D L20E L38Z	57.22↔	21B	X06A X06B X06C BORP VAC VBOR B03A B03B B03C
56.95↔	13	N11A N11B	56.99.32↔	12	M06Z M09A M09B M37Z		11	L06A L06B
	21B	X06A X06B X06C BORP VAC VBOR		13	N11A N11B	57.23.00↔	12	M06Z M09A M09B M37Z
	01	B03A B03B B03C		21B	X06A X06B X06C		13	N13A N13B
	11	L03Z L04A L04B L04C L10A L10B L13A L13B L13C L38Z	56.99.99↔	01	B03A B03B B03C	57.23.11↔	21B	X06A X06B X06C BORP KVB I KVB II VAC VBOR
56.99.00↔	21B	X06A X06B X06C		11	L03Z L04A L04B L04C L06A L06B L10A L10B L13A L13B L13C L20A L20B L20C L20D L20E L38Z		01	B03A B03B B03C
	01	B03A B03B B03C		11	L03Z L04A L04B L04C L06A L06B L10A L10B L13A L13B L13C L20A L20B L20C L20D L20E L38Z	57.23.12↔	11	L03Z L38Z
	11	L03Z L04A L04B L04C L06A L06B L10A L10B L13A L13B L13C L20A L20B L20C L20D L20E L38Z		12	M06Z M09A M09B M37Z		12	M06Z M09A M09B M37Z
56.99.10↔	12	M06Z M09A M09B M37Z	56.99.99↔	13	N11A N11B		13	N13A N13B
	13	N11A N11B		21B	X06A X06B X06C	57.23.13↔	21B	X06A X06B X06C BORP KVB I KVB II VAC VBOR
56.99.20↔	21B	X06A X06B X06C	57.12↔	01	B03A B03B B03C		01	B03A B03B B03C
	01	B03A B03B B03C		11	L03Z L04A L04B L04C L06A L06B L10A L10B L13A L13B L13C L20A L20B L20C L20D L20E L38Z		11	L06A L06B
	11	L03Z L04A L04B L04C L06A L06B L10A L10B L13A L13B L13C L20A L20B L20C L20D L20E L38Z		11	L03Z L04A L04B L04C L06A L06B L10A L10B L13A L13B L13C L20A L20B L20C L20D L20E L38Z	57.23.99↔	12	M06Z M09A M09B M37Z
	12	M06Z M09A M09B M37Z		13	N11A N11B		13	N13A N13B
	13	N11A N11B		21B	X06A X06B X06C BORP KVB I KVB II VAC VBOR		21B	X06A X06B X06C BORP KVB I KVB II VAC VBOR
	01	B03A B03B B03C		01	B03A B03B B03C		01	B03A B03B B03C
	11	L03Z L04A L04B L04C L06A L06B L10A L10B L13A L13B L13C L20A L20B L20C L20D L20E L38Z		06	G21A G21B G21C		11	L06A L06B
	12	M06Z M09A M09B M37Z		07	H06Z		12	M06Z M09A M09B M37Z
	13	N11A N11B		11	L03Z L04A L04B L04C L06A L06B L09A L09B L10A L10B L13A L13B L13C L20A L20B L20C L20D L20E L38Z	57.32‡↔	13	N13A N13B
	12	M06Z M09A M09B M37Z		12	M04A M04B M04C M06Z M09A M09B	57.34↔	21B	X06A X06B X06C L42A L63C L64A BORP KVB I KVB II VAC VBOR
	13	N11A N11B					01	B03A B03B B03C
							11	L06A L06B

CHOP	MDC	DRG	CHOP	MDC	DRG	CHOP	MDC	DRG
57.41↔	12	M06Z M09A M09B M37Z	57.59.00↔	11	L06A L06B	57.6X.12↔	11	L03Z L04A L04B L04C L06A L06B L10A L10B L13A L13B L13C L38Z
	13	N11A N11B B03A B03B B03C		12	M06Z M09A M09B M37Z		12	M01Z
	01	B03A B03B B03C		21B	X06A X06B X06C		13	N01A N01B N01C N08Z N11A N11B N33Z N34Z
	06	G21A G21B G21C		01	BORP KVB I KVB II VAC VBOR		21B	X06A X06B X06C BORP KVB I KVB II VAC VBOR
	07	H06Z		11	B03A B03B B03C		01	B03A B03B B03C
	11	L03Z L04A L04B L04C L06A L06B L09A L09B L10A L10B L13A L13B L13C L20A L20B L20C L20D L20E L38Z		11	L06A L06B		06	G16Z G18A G38A G38B
	12	M04A M04B M04C M06Z M09A M09B M37Z		12	M06Z M09A M09B M37Z		11	L03Z L04A L04B L04C L06A L06B L10A L10B L13A L13B L13C L38Z
	13	N02A N02B N02C N04A N04B N05A N05B N05C N08Z N11A N11B N33Z		01	B03A B03B B03C		12	M01Z M37Z
	21B	X06A X06B X06C BORP KVB I KVB II VAC VBOR		11	L06A L06B		13	N01A N01B N01C N08Z N11A N11B N33Z N34Z
	01	B03A B03B B03C		12	M06Z M09A M09B M37Z		21B	X06A X06B X06C BORP KVB I KVB II VAC VBOR
57.49.00↔	11	L13A L13B L13C L18A L18B L38Z	57.59.20↔	13	N08Z N11A N11B	57.6X.13↔	01	B03A B03B B03C
	12	M06Z M09A M09B M37Z		21B	X06A X06B X06C BORP KVB I KVB II VAC VBOR		06	G16Z G18A G38A G38B
	13	N11A N11B BORP KVB I KVB II VAC VBOR		01	B03A B03B B03C		11	L03Z L04A L04B L04C L06A L06B L10A L10B L13A L13B L13C L38Z
	01	B03A B03B B03C		01	B03A B03B B03C		12	M01Z M37Z
	11	L13A L13B L13C L18A L18B L38Z		11	L06A L06B		13	N01A N01B N01C N08Z N11A N11B N33Z N34Z
	12	M06Z M09A M09B M37Z		12	M06Z M09A M09B M37Z		21B	X06A X06B X06C BORP KVB I KVB II VAC VBOR
	13	N11A N11B BORP KVB I KVB II VAC VBOR		13	N08Z N11A N11B		01	B03A B03B B03C
	01	B03A B03B B03C		21B	X06A X06B X06C BORP KVB I KVB II VAC VBOR		06	G16Z G18A G38A G38B
	11	L13A L13B L13C L18A L18B L38Z		01	B03A B03B B03C		11	L03Z L04A L04B L04C L06A L06B L10A L10B L13A L13B L13C L38Z
	12	M06Z M09A M09B M37Z		06	G16Z G18A G38A G38B		12	M01Z M37Z
57.49.11↔	13	N11A N11B BORP KVB I KVB II VAC VBOR	57.59.99↔	12	M06Z M09A M09B M37Z	57.6X.20↔	13	N01A N01B N01C N08Z N11A N11B N33Z N34Z
	01	B03A B03B B03C		13	N08Z N11A N11B		21B	X06A X06B X06C BORP KVB I KVB II VAC VBOR
	11	L13A L13B L13C L18A L18B L38Z		01	B03A B03B B03C		01	B03A B03B B03C
	12	M06Z M09A M09B M37Z		11	L06A L06B		06	G16Z G18A G38A G38B
	13	N11A N11B BORP KVB I KVB II VAC VBOR		12	M06Z M09A M09B M37Z		11	L03Z L04A L04B L04C L06A L06B L10A L10B L13A L13B L13C L38Z
	01	B03A B03B B03C		13	N08Z N11A N11B		12	M01Z M37Z
	11	L13A L13B L13C L18A L18B L38Z		21B	X06A X06B X06C BORP KVB I KVB II VAC VBOR		13	N01A N01B N01C N08Z N11A N11B N33Z N34Z
	12	M06Z M09A M09B M37Z		01	B03A B03B B03C		21B	X06A X06B X06C BORP KVB I KVB II VAC VBOR
	13	N11A N11B BORP KVB I KVB II VAC VBOR		06	G16Z G18A G38A G38B		01	B03A B03B B03C
	01	B03A B03B B03C		11	L03Z L04A L04B L04C L06A L06B L10A L10B L13A L13B L13C L38Z		06	G16Z G18A G38A G38B
57.49.12↔	11	L13A L13B L13C L18A L18B L38Z	57.6X.00↔	11	L06A L06B	57.6X.21↔	11	L03Z L04A L04B L04C L06A L06B L10A L10B L13A L13B L13C L38Z
	12	M06Z M09A M09B M37Z		12	M06Z M09A M09B M37Z		12	M01Z M37Z
	13	N11A N11B BORP KVB I KVB II VAC VBOR		13	N08Z N11A N11B		13	N01A N01B N01C N08Z N11A N11B N33Z N34Z
	01	B03A B03B B03C		21B	X06A X06B X06C BORP KVB I KVB II VAC VBOR		21B	X06A X06B X06C BORP KVB I KVB II VAC VBOR
	11	L13A L13B L13C L18A L18B L38Z		01	B03A B03B B03C		01	B03A B03B B03C
	12	M06Z M09A M09B M37Z		06	G16Z G18A G38A G38B		11	L03Z L04A L04B L04C L06A L06B L10A L10B L13A L13B L13C L38Z
	13	N11A N11B BORP KVB I KVB II VAC VBOR		11	L06A L06B		12	M01Z M37Z
	01	B03A B03B B03C		13	N08Z N11A N11B		13	N01A N01B N01C N08Z N11A N11B N33Z N34Z
	11	L13A L13B L13C L18A L18B L38Z		21B	X06A X06B X06C BORP KVB I KVB II VAC VBOR		21B	X06A X06B X06C BORP KVB I KVB II VAC VBOR
	12	M06Z M09A M09B M37Z		01	B03A B03B B03C		01	B03A B03B B03C
57.49.99↔	13	N11A N11B BORP KVB I KVB II VAC VBOR	57.6X.10↔	06	G16Z G18A G38A G38B	57.6X.22↔	11	L03Z L04A L04B L04C L06A L06B L10A L10B L13A L13B L13C L38Z
	01	B03A B03B B03C		11	L03Z L04A L04B L04C L06A L06B L10A L10B L13A L13B L13C L38Z		12	M01Z M37Z
	11	L13A L13B L13C L18A L18B L38Z		13	N01A N01B N01C N08Z N11A N11B N33Z N34Z		13	N01A N01B N01C N08Z N11A N11B N33Z N34Z
	12	M06Z M09A M09B M37Z		21B	X06A X06B X06C BORP KVB I KVB II VAC VBOR		21B	X06A X06B X06C BORP KVB I KVB II VAC VBOR
	13	N11A N11B BORP KVB I KVB II VAC VBOR		01	B03A B03B B03C		01	B03A B03B B03C
	01	B03A B03B B03C		06	G16Z G18A G38A G38B		11	L03Z L04A L04B L04C L06A L06B L10A L10B L13A L13B L13C L38Z
	11	L13A L13B L13C L18A L18B L38Z		11	L06A L06B		12	M01Z M37Z
	12	M06Z M09A M09B M37Z		13	N01A N01B N01C N08Z N11A N11B N33Z N34Z		13	N01A N01B N01C N08Z N11A N11B N33Z N34Z
	13	N11A N11B BORP KVB I KVB II VAC VBOR		21B	X06A X06B X06C BORP KVB I KVB II VAC VBOR		21B	X06A X06B X06C BORP KVB I KVB II VAC VBOR
	01	B03A B03B B03C		01	B03A B03B B03C		01	B03A B03B B03C
57.51↔	06	G09A G09B G09C G09D G09E G09F G09G G09H G38A G38B	57.6X.11↔	11	L03Z L04A L04B L04C L06A L06B L10A L10B L13A L13B L13C L38Z	57.6X.22↔	11	L03Z L04A L04B L04C L06A L06B L10A L10B L13A L13B L13C L38Z
	09	J11A J11B		12	M01Z		12	M01Z M37Z
	11	L06A L06B		13	N01A N01B N01C N08Z N11A N11B N33Z N34Z		13	N01A N01B N01C N08Z N11A N11B N33Z N34Z
	12	M06Z M09A M09B M37Z		21B	X06A X06B X06C BORP KVB I KVB II VAC VBOR		21B	X06A X06B X06C BORP KVB I KVB II VAC VBOR
	13	N11A N11B BORP KVB I KVB II VAC VBOR		01	B03A B03B B03C		01	B03A B03B B03C
	21B	X06A X06B X06C BORP KVB I KVB II VAC VBOR		06	G16Z G18A G38A G38B		11	L03Z L04A L04B L04C L06A L06B L10A L10B L13A L13B L13C L38Z
	01	B03A B03B B03C		11	L06A L06B		12	M01Z M37Z
	06	G09A G09B G09C G09D G09E G09F G09G G09H G38A G38B		13	N01A N01B N01C N08Z N11A N11B N33Z N34Z		13	N01A N01B N01C N08Z N11A N11B N33Z N34Z
	09	J11A J11B		21B	X06A X06B X06C BORP KVB I KVB II VAC VBOR		21B	X06A X06B X06C BORP KVB I KVB II VAC VBOR
	11	L06A L06B		01	B03A B03B B03C		01	B03A B03B B03C
12	M06Z M09A M09B M37Z	06	G16Z G18A G38A G38B	06	G16Z G18A G38A G38B			
57.58↔	21B	X06A X06B X06C BORP KVB I KVB II VAC VBOR						
	01	B03A B03B B03C						

CHOP	MDC	DRG	CHOP	MDC	DRG	CHOP	MDC	DRG
		KVB II MKOR MVE			G38B		13	N04A N06A N06B
		VAC VBOR VKOR		11	L03Z L04A L04B		21B	N11A
	01	B03A B03B B03C			L04C L10A L10B			X06A X06B X06C
	06	G16Z G18A G33Z			L13A L13B L13C	57.84.12↔		BORP KVB I KVB II
		G38A G38B			L38Z			VAC VBOR
	07	H33Z		13	N01A N01B N01C		11	L06A L06B
	11	L03Z L04A L04B			N11A N33Z N34Z		12	M06Z M09A M09B
		L04C L10A L10B	57.79.99↔	21B	X06A X06B X06C		13	N04A N06A N06B
		L13A L13B L13C			BORP KVB I KVB II			N11A
		L33Z L38Z		01	MVE VAC VBOR		21B	X06A X06B X06C
	12	M01Z M37Z		06	B03A B03B B03C	57.84.13↔		BORP KVB I KVB II
	13	N01A N01B N01C			G16Z G18A G38A			VAC VBOR
		N11A N33Z N34Z		11	G38B		11	L06A L06B
	21B	X06A X06B X06C			L04C L10A L10B		12	M06Z M09A M09B
57.79.00↔		X33Z			L13A L13B L13C			M37Z
		BORP KVB I KVB II		12	L38Z		13	N04A N06A N06B
		VAC VBOR			M01Z M37Z			N11A
	01	B03A B03B B03C		13	N01A N01B N01C		21B	X06A X06B X06C
	06	G16Z G18A G38A			N11A N33Z N34Z	57.84.20↔		BORP KVB I KVB II
		G38B		21B	X06A X06B X06C			VAC VBOR
	11	L03Z L04A L04B	57.81↔		BORP KVB I KVB II		11	L06A L06B
		L04C L10A L10B			VAC VBOR		12	M06Z M09A M09B
		L13A L13B L13C		01	B03A B03B B03C			M37Z
		L38Z		11	L06A L06B		13	N04A N06A N06B
	12	M01Z M37Z		12	M06Z M09A M09B			N11A
	13	N01A N01B N01C		13	M37Z		21B	X06A X06B X06C
		N11A N33Z N34Z			N11A N11B	57.84.21↔		BORP KVB I KVB II
	21B	X06A X06B X06C		14	O02A O02B			VAC VBOR
57.79.10↔		BORP KVB I KVB II		21B	X06A X06B X06C		11	L06A L06B
		MVE VAC VBOR		01	B03A B03B B03C		12	M06Z M09A M09B
	01	B03A B03B B03C	57.82↔		L06A L06B			M37Z
	06	G16Z G18A G38A		11	M06Z M09A M09B		13	N04A N06A N06B
		G38B		12	M37Z			N11A
	11	L03Z L04A L04B		13	N11A N11B		21B	X06A X06B X06C
		L04C L10A L10B		21B	X06A X06B X06C	57.84.99↔		BORP KVB I KVB II
		L13A L13B L13C			BORP KVB I KVB II			VAC VBOR
		L38Z	57.83↔		VAC VBOR		11	L06A L06B
	12	M01Z M37Z		01	B03A B03B B03C		12	M06Z M09A M09B
	13	N01A N01B N01C		06	G04A G04B G16Z			M37Z
		N11A N33Z N34Z			G38A G38B		13	N04A N06A N06B
	21B	X06A X06B X06C		11	L03Z L04A L04B			N11A
57.79.11↔		BORP KVB I KVB II			L04C L10A L10B		21B	X06A X06B X06C
		MVE VAC VBOR			L13A L13B L13C	57.85↔		BORP KVB I KVB II
	01	B03A B03B B03C			L38Z			VAC VBOR
	06	G16Z G18A G38A		12	M06Z M09A M09B		01	B03A B03B B03C
		G38B			M37Z		11	L08A L08B
	11	L03Z L04A L04B		13	N11A N11B		12	M03A M03B
		L04C L10A L10B		21B	X06A X06B X06C		13	N04A N06A N06B
		L13A L13B L13C	57.84.00↔		BORP KVB I KVB II		21B	X06A X06B X06C
		L38Z			VAC VBOR	57.86↔		BORP KVB I KVB II
	12	M01Z M37Z		11	L06A L06B			MVE VAC VBOR
	13	N01A N01B N01C		12	M06Z M09A M09B		01	B03A B03B B03C
		N11A N33Z N34Z			M37Z		06	G02A G02B G16Z
	21B	X06A X06B X06C		13	N04A N06A N06B			G18A G38A G38B
57.79.20↔		BORP KVB I KVB II			N11A N11B		11	L03Z L04A L04B
		MVE VAC VBOR		21B	X06A X06B X06C			L04C L10A L10B
	01	B03A B03B B03C			BORP KVB I KVB II			L13A L13B L13C
	06	G16Z G18A G38A	57.84.10↔		VAC VBOR			L38Z
		G38B		11	L06A L06B	57.87.00↔		BORP KORP KVB I
	11	L03Z L04A L04B		12	M06Z M09A M09B			KVB II MKOR VAC
		L04C L10A L10B			M37Z			VBOR VKOR
		L13A L13B L13C		13	N04A N06A N06B		01	B03A B03B B03C
		L38Z			N11A		06	G16Z G18A G33Z
	13	N01A N01B N01C		21B	X06A X06B X06C			G38A G38B
		N11A N33Z N34Z			BORP KVB I KVB II		07	H33Z
	21B	X06A X06B X06C	57.84.11↔		VAC VBOR		11	L09A L09B
57.79.21↔		BORP KVB I KVB II		11	L06A L06B		13	N01A N01B N01C
		MVE VAC VBOR		12	M06Z M09A M09B			N33Z N34Z
	01	B03A B03B B03C			M37Z		21B	X06A X06B X06C
	06	G16Z G18A G38A			N04A N06A N06B			
		G38B			N11A			

CHOP	MDC	DRG	CHOP	MDC	DRG	CHOP	MDC	DRG
57.87.10↔		X33Z			L04C L10A L10B		12	M06Z M09A M09B
		BORP KORP KVB I			L13A L13B L13C			M37Z
		KVB II MKOR MVE			L33Z L38Z		13	N11A N11B
		VAC VBOR VKOR		12	M37Z		14	O02A O02B
	01	B03A B03B B03C		13	N01A N01B N01C		21B	X06A X06B X06C
	06	G16Z G18A G33Z			N33Z N34Z	57.89↔		BORP KVB I KVB II
		G38A G38B		21B	X06A X06B X06C			VAC VBOR
	07	H33Z			X33Z		01	B03A B03B B03C
	11	L03Z L04A L04B	57.87.31↔		BORP KVB I KVB II		11	L06A L06B
		L04C L10A L10B			MVE VAC VBOR		12	M03A M03B M06Z
		L13A L13B L13C		01	B03A B03B B03C		13	M09A M09B M37Z
		L33Z L38Z		06	G16Z G18A G33Z			N04A N06A N06B
		M37Z			G38A G38B		14	N11A N11B
	N01A N01B N01C		07	H33Z		14	O02A O02B	
	N33Z N34Z		11	L03Z L04A L04B		21B	X06A X06B X06C	
21B	X06A X06B X06C			L04C L10A L10B	57.91↔	01	B03A B03B B03C	
	X33Z			L13A L13B L13C		11	L17A L17B	
57.87.11↔		BORP KORP KVB I			L33Z L38Z		12	M06Z M09A M09B
		KVB II MKOR MVE			M37Z			M37Z
		VAC VBOR VKOR			N01A N01B N01C		13	N08Z N11A N11B
	01	B03A B03B B03C			N33Z N34Z		21B	X06A X06B X06C
	06	G16Z G18A G33Z		21B	X06A X06B X06C	57.93.00↔	01	B03A B03B B03C
		G38A G38B			X33Z		11	L06A L06B
	07	H33Z			BORP KVB I KVB II		12	M06Z M09A M09B
	11	L03Z L04A L04B	57.87.40↔		MVE VAC VBOR			M37Z
		L04C L10A L10B		01	B03A B03B B03C		13	N13A N13B
		L13A L13B L13C		06	G16Z G18A G33Z		21B	X06A X06B X06C
		L33Z L38Z			G38A G38B	57.93.10↔	01	B03A B03B B03C
		M37Z		07	H33Z		11	L06A L06B
		N01A N01B N01C		11	L03Z L04A L04B		12	M06Z M09A M09B
	N33Z N34Z			L04C L10A L10B			M37Z	
21B	X06A X06B X06C			L13A L13B L13C		13	N13A N13B	
	X33Z			L33Z L38Z		21B	X06A X06B X06C	
57.87.20↔		BORP KVB I KVB II			M37Z		01	B03A B03B B03C
		MVE VAC VBOR			N01A N01B N01C		11	L06A L06B
	01	B03A B03B B03C			N33Z N34Z		12	M06Z M09A M09B
	06	G16Z G18A G33Z		21B	X06A X06B X06C	57.93.11↔		M37Z
		G38A G38B			X33Z		13	N13A N13B
	07	H33Z			BORP KVB I KVB II		21B	X06A X06B X06C
	11	L03Z L04A L04B	57.87.41↔		MVE VAC VBOR		01	B03A B03B B03C
		L04C L10A L10B		01	B03A B03B B03C	57.93.12↔	11	L06A L06B
		L13A L13B L13C		06	G16Z G18A G33Z		12	M06Z M09A M09B
		L33Z L38Z			G38A G38B			M37Z
		M37Z		07	H33Z		13	N13A N13B
		N01A N01B N01C		11	L03Z L04A L04B		21B	X06A X06B X06C
		N33Z N34Z			L04C L10A L10B	57.93.13↔	01	B03A B03B B03C
21B	X06A X06B X06C			L13A L13B L13C		11	L06A L06B	
	X33Z			L33Z L38Z		12	M06Z M09A M09B	
57.87.21↔		BORP KVB I KVB II			M37Z			M37Z
		MVE VAC VBOR			N01A N01B N01C		13	N13A N13B
	01	B03A B03B B03C			N33Z N34Z		21B	X06A X06B X06C
	06	G16Z G18A G33Z		21B	X06A X06B X06C	57.93.14↔	01	B03A B03B B03C
		G38A G38B			X33Z		11	L06A L06B
	07	H33Z			BORP KVB I KVB II		12	M06Z M09A M09B
	11	L03Z L04A L04B	57.87.99↔		MVE VAC VBOR			M37Z
		L04C L10A L10B		01	B03A B03B B03C		13	N13A N13B
		L13A L13B L13C		06	G16Z G18A G33Z		21B	X06A X06B X06C
		L33Z L38Z			G38A G38B	57.93.99↔	01	B03A B03B B03C
		M37Z		07	H33Z		11	L06A L06B
		N01A N01B N01C		11	L09A L09B		12	M06Z M09A M09B
		N33Z N34Z		12	M37Z			M37Z
21B	X06A X06B X06C		13	N01A N01B N01C		13	N13A N13B	
	X33Z			N33Z N34Z		21B	X06A X06B X06C	
57.87.30↔		BORP KVB I KVB II		21B	X06A X06B X06C	57.99.10↔	01	B03A B03B B03C
		MVE VAC VBOR			X33Z		11	L06A L06B
	01	B03A B03B B03C	57.88↔		BORP KVB I KVB II	57.99.11↔	21B	X06A X06B X06C
	06	G16Z G18A G33Z			VAC VBOR		01	B03A B03B B03C
		G38A G38B		01	B03A B03B B03C		11	L06A L06B
07	H33Z		07	H05A H33Z		21B	X06A X06B X06C	
11	L03Z L04A L04B		11	L06A L06B	57.99.12↔	01	B03A B03B B03C	

CHOP	MDC	DRG	CHOP	MDC	DRG	CHOP	MDC	DRG
	11	L06A L06B		13	N04A N06A N06B			VAC VBOR
	21B	X06A X06B X06C		21B	X06A X06B X06C		11	L08A L08B
57.99.13↔	01	B03A B03B B03C	58.39.30↔	01	B03A B03B B03C		12	M03A M03B
	11	L06A L06B		11	L08A L08B		13	N06A N06B N11A N11B
	21B	X06A X06B X06C		13	N06A N06B		19	U01A U01B
57.99.14↔	01	B03A B03B B03C	58.39.31↔	01	B03A B03B B03C	58.43.30↔	21B	X06A X06B X06C
	11	L06A L06B		11	L08A L08B			BORP KVB I KVB II
	21B	X06A X06B X06C		13	N06A N06B			VAC VBOR
57.99.16↔	01	B03A B03B B03C		21B	X06A X06B X06C		11	L08A L08B
	11	L06A L06B	58.39.32↔	01	B03A B03B B03C		12	M03A M03B
	21B	X06A X06B X06C		11	L08A L08B		13	N06A N06B N11A N11B
57.99.17↔	01	B03A B03B B03C		13	N06A N06B		19	U01A U01B
	11	L06A L06B	58.39.33↔	01	B03A B03B B03C		21B	X06A X06B X06C
	21B	X06A X06B X06C		11	L08A L08B	58.43.99↔		BORP KVB I KVB II
57.99.22↔	01	B03A B03B B03C		13	N06A N06B			VAC VBOR
	11	L06A L06B	58.39.99↔	01	B03A B03B B03C		11	L17A L17B
	21B	X06A X06B X06C		11	L17A L17B		12	M03A M03B
57.99.23↔	01	B03A B03B B03C		13	N04A N06A N06B		13	N06A N06B N11A N11B
	11	L06A L06B	58.41↔	21B	X06A X06B X06C		19	U01A U01B
	21B	X06A X06B X06C			BORP KVB I KVB II	58.44↔	21B	X06A X06B X06C
57.99.30↔	01	B03A B03B B03C			VAC VBOR			BORP KVB I KVB II
	11	L06A L06B		11	L08A L08B			VAC VBOR
	21B	X06A X06B X06C		12	M03A M03B		11	L08A L08B
57.99.31↔	01	B03A B03B B03C		13	N11A		12	M03A M03B
	11	L06A L06B		14	O02A O02B		13	N11A N11B
	21B	X06A X06B X06C		19	U01A U01B		14	O02A O02B
57.99.32↔	01	B03A B03B B03C		21B	X06A X06B X06C		19	U01A
	11	L06A L06B	58.42↔		BORP VAC VBOR		21B	X06A X06B X06C
	21B	X06A X06B X06C		11	L08A L08B	58.45.00↔		BORP KVB I KVB II
57.99.33↔	01	B03A B03B B03C		12	M03A M03B			VAC VBOR
	11	L06A L06B		13	N11A N11B		10	K09A K09B
	21B	X06A X06B X06C		14	O02A O02B		11	L17A L17B
57.99.34↔	01	B03A B03B B03C		19	U01A U01B		12	M03A M03B
	11	L06A L06B		21B	X06A X06B X06C		13	N11A N11B
	21B	X06A X06B X06C			BORP KVB I KVB II		14	O02A O02B
57.99.41↔	01	B03A B03B B03C	58.43.00↔		VAC VBOR		19	U01A U01B
	11	L06A L06B		11	L17A L17B	58.45.10↔	21B	X06A X06B X06C
	21B	X06A X06B X06C		12	M03A M03B			BORP KVB I KVB II
57.99.42↔	01	B03A B03B B03C		13	N06A N06B N11A N11B			VAC VBOR
	11	L06A L06B		19	U01A U01B		10	K09A K09B
	21B	X06A X06B X06C		21B	X06A X06B X06C		11	L08A
57.99.43↔	01	B03A B03B B03C			BORP KVB I KVB II		12	M03A M03B
	11	L06A L06B	58.43.10↔		VAC VBOR		13	N11A N11B
	21B	X06A X06B X06C		11	L08A L08B		14	O02A O02B
57.99.44↔	01	B03A B03B B03C		12	M03A M03B		19	U01A
	11	L06A L06B		13	N06A N06B N11A N11B	58.45.20↔	21B	X06A X06B X06C
	21B	X06A X06B X06C		19	U01A			BORP KVB I KVB II
57.99.45↔	01	B03A B03B B03C		21B	X06A X06B X06C			VAC VBOR
	11	L06A L06B			BORP KVB I KVB II		10	K09A K09B
	21B	X06A X06B X06C			VAC VBOR		11	L08A
58.0↔	01	B03A B03B B03C			L08A L08B		12	M03A M03B
	11	L17A L17B	58.43.11↔		M03A M03B		13	N11A N11B
	13	N11A N11B			N06A N06B N11A N11B		14	O02A O02B
	21B	X06A X06B X06C		11	L08A L08B		19	U01A
58.1↔	01	B03A B03B B03C		12	M03A M03B		21B	X06A X06B X06C
	11	L17A L17B		13	N06A N06B N11A N11B	58.45.21↔		BORP KVB I KVB II
	12	M06Z M09A M09B M37Z		19	U01A			VAC VBOR
	21B	X06A X06B X06C		21B	X06A X06B X06C		10	K09A K09B
58.22‡↔	11	L42A			BORP KVB I KVB II		11	L08A
58.24↔	01	B03A B03B B03C	58.43.12↔		VAC VBOR		12	M03A M03B
	11	L06A L06B		11	L08A L08B		13	N11A N11B
	12	M06Z M09A M09B M37Z		12	M03A M03B		14	O02A O02B
	21B	X06A X06B X06C		13	N06A N06B N11A N11B		19	U01A
58.39.10↔	01	B03A B03B B03C		19	U01A	58.45.99↔	21B	X06A X06B X06C
	09	J02A J02B J03A J03B J04Z J11A J11B		21B	X06A X06B X06C			BORP KVB I KVB II
	11	L08A L08B	58.43.20↔		BORP KVB I KVB II			VAC VBOR
					VAC VBOR		10	K09A K09B

CHOP	MDC	DRG	CHOP	MDC	DRG	CHOP	MDC	DRG
		11 L08A L17A L17B		21B	X06A X06B X06C		19	U01A U01B
		12 M03A M03B	58.49.21↔		BORP KVB I KVB II		21B	X06A X06B X06C
		13 N11A N11B			VAC VBOR	58.49.99↔		BORP VAC VBOR
		14 O02A O02B		11	L08A L17A L17B		11	L08A L08B L17A
		19 U01A			L20A L20B L20C			L17B L20A L20B
58.46.00↔	21B	X06A X06B X06C			L20D L20E		12	L20C L20D L20E
		BORP VAC VBOR		12	M03A M03B M06Z			M03A M03B M06Z
		11 L17A L17B			M09A M09B M37Z		13	M09A M09B M37Z
		12 M03A M03B		13	N11A		13	N11A N11B
		13 N11A N11B		14	O02A O02B		14	O02A O02B
		14 O02A O02B		19	U01A U01B		19	U01A U01B
		19 U01A U01B		21B	X06A X06B X06C		21B	X06A X06B X06C
58.46.10↔	21B	X06A X06B X06C	58.49.29↔		BORP KVB I KVB II	58.5X.10↔	01	B03A B03B B03C
		BORP KVB I KVB II			VAC VBOR		11	L17A L17B
		VAC VBOR		11	L08A L17A L17B		12	M06Z M09A M09B
		11 L08A L08B			L20A L20B L20C			M37Z
		12 M03A M03B		12	M03A M03B M06Z		13	N08Z N11A N11B
		13 N11A N11B			M09A M09B M37Z	58.5X.20↔	21B	X06A X06B X06C
		14 O02A O02B		13	N11A		01	B03A B03B B03C
		19 U01A U01B		14	O02A O02B		11	L17A L17B
58.46.11↔	21B	X06A X06B X06C		19	U01A U01B		12	M06Z M09A M09B
		BORP KVB I KVB II		21B	X06A X06B X06C			M37Z
		VAC VBOR			BORP KVB I KVB II		13	N08Z N11A N11B
		11 L08A L08B	58.49.30↔		VAC VBOR	58.5X.99↔	21B	X06A X06B X06C
		12 M03A M03B		11	L08A L20A L20B		01	B03A B03B B03C
		13 N11A N11B			L20C L20D L20E		11	L17A L17B
		14 O02A O02B		12	M03A M03B M06Z		12	M06Z M09A M09B
		19 U01A U01B			M09A M09B M37Z			M37Z
58.46.99↔	21B	X06A X06B X06C		13	N11A N11B		13	N08Z N11A N11B
		BORP VAC VBOR		14	O02A O02B	58.6↔	21B	X06A X06B X06C
		11 L17A L17B		19	U01A U01B		01	B03A B03B B03C
		12 M03A M03B		21B	X06A X06B X06C		11	L17A L17B
		13 N11A N11B			BORP KVB I KVB II		13	N11A N11B
		14 O02A O02B	58.49.31↔		VAC VBOR	58.91↔	21B	X06A X06B X06C
		19 U01A U01B		11	L08A L20A L20B		01	B03A B03B B03C
58.47↔	21B	X06A X06B X06C			L20C L20D L20E		11	L17A L17B
		L17A L17B		12	M03A M03B M06Z		13	N11A N11B
58.49.10↔	12	M03A M03B			M09A M09B M37Z	58.92↔	21B	X06A X06B X06C
		BORP KVB I KVB II		13	N11A		01	B03A B03B B03C
		VAC VBOR		14	O02A O02B		11	L08A L08B
		11 L08A L17A L17B		19	U01A		13	N11A N11B
		L20A L20B L20C		21B	X06A X06B X06C		21B	X06A X06B X06C
		L20D L20E			BORP KVB I KVB II	58.93.00↔	11	L20A L20B L20C
		12 M03A M03B M06Z	58.49.33↔		VAC VBOR			L20D L20E L42A
		M09A M09B M37Z		11	L08A L20A L20B		12	M06Z M09A M09B
		13 N11A			L20C L20D L20E	58.93.11↔		M37Z
		14 O02A O02B		12	M03A M03B M06Z			BORP KVB I KVB II
		19 U01A U01B			M09A M09B M37Z		01	B03A B03B B03C
58.49.11↔	21B	X06A X06B X06C		13	N11A		11	L03Z L04A L10A
		BORP KVB I KVB II		14	O02A O02B			L10B L13A L13B
		VAC VBOR		19	U01A			L13C L38Z
		11 L08A L17A L17B		21B	X06A X06B X06C		12	M01Z
		L20A L20B L20C	58.49.39↔		BORP KVB I KVB II		13	N04A N06A N06B
		L20D L20E			VAC VBOR	58.93.21↔	21B	X06A X06B X06C
		12 M03A M03B M06Z		11	L08A L20A L20B		11	L20A L20B L20C
		M09A M09B M37Z			L20C L20D L20E			L20D L20E L42A
		13 N11A		12	M03A M03B M06Z		12	M06Z M09A M09B
		14 O02A O02B			M09A M09B M37Z			M37Z
		19 U01A U01B		13	N11A	58.93.31↔	11	L20A L20B L20C
58.49.20↔	21B	X06A X06B X06C		14	O02A O02B			L20D L20E L42A
		BORP KVB I KVB II		19	U01A		12	M06Z M09A M09B
		VAC VBOR		21B	X06A X06B X06C			M37Z
		11 L08A L17A L17B	58.49.40↔		BORP VAC VBOR	58.93.99↔	11	L20A L20B L20C
		L20A L20B L20C			L08A L20A L20B			L20D L20E L42A
		L20D L20E		11	L20C L20D L20E		12	M06Z M09A M09B
		12 M03A M03B M06Z			M03A M03B M06Z			M37Z
		M09A M09B M37Z		12	M09A M09B M37Z	58.94.00↔		BORP KVB I KVB II
		13 N11A		13	N11A N11B			VAC VBOR
		14 O02A O02B		14	O02A O02B		11	L03Z L04A L04B
		19 U01A U01B						

CHOP	MDC	DRG	CHOP	MDC	DRG	CHOP	MDC	DRG	
58.94.11↔	21B	L04C L10A L10B	59.03.00↔	06	G21A G21B G21C	59.09↔	13	M06Z M09A M09B	
		L13A L13B L13C			07			H06Z	M37Z
		L38Z			11			L03Z L04A L04B	N02A N02B N02C
		M01Z						L04C L06A L06B	N04A N04B N05A
		N04A N06A N06B						L09A L09B L10A	N05B N05C N08Z
		X06A X06B X06C						L10B L13A L13B	N11A N11B N33Z
		BORP KVB I KVB II						L13C L20A L20B	X06A X06B X06C
		VAC VBOR						L20C L20D L20E	BORP VAC VBOR
					11			L38Z	L03Z L04A L04B
								L04C L10A L10B	L04C L10A L10B
58.94.21↔	21B	L13A L13B L13C	59.03.10↔	06	G21A G21B G21C	59.11↔	21B	M06Z M09A M09B	
		L38Z			07			H06Z	M37Z
		M01Z			11			L03Z L04A L04B	N02A N02B N02C
		N04A N06A N06B						L04C L06A L06B	N04A N04B N05A
		X06A X06B X06C						L09A L09B L10A	N05B N05C N08Z
		BORP KVB I KVB II						L10B L13A L13B	N11A N11B N33Z
		VAC VBOR						L13C L20A L20B	X06A X06B X06C
					11			L20C L20D L20E	BORP KVB I KVB II
								L38Z	VAC VBOR
								L04C L10A L10B	G21A G21B G21C
58.94.31↔	21B	L13A L13B L13C	59.03.11↔	07	H06Z	59.12↔	12	M04A M04B M04C	
		L38Z			11			L03Z L04A L04B	M06Z M09A M09B
		M01Z						L04C L10A L10B	M37Z
		N04A N06A N06B						L13A L13B L13C	N02A N02B N02C
		X06A X06B X06C						L38Z	N04A N04B N05A
		BORP KVB I KVB II						M06Z M09A M09B	N05B N05C N08Z
		VAC VBOR						M37Z	N11A N11B N33Z
					11			L20A L20B L20C	X06A X06B X06C
								L20D L20E L42A	BORP KVB I KVB II
								L20D L20E L42A	VAC VBOR
58.94.99↔	21B	L20A L20B L20C	59.03.99↔	11	L03Z L04A L04B	59.19↔	21B	M04A M04B M04C	
		L04C L10A L10B			13			N02A N02B N02C	M06Z M09A M09B
		L13A L13B L13C						N04A N04B N33Z	M37Z
		L38Z						X06A X06B X06C	N02A N02B N02C
		M06Z M09A M09B						BORP KVB I KVB II	N04A N04B N05A
		M37Z						VAC VBOR	N05B N05C N08Z
		N02A N02B N02C						L03Z L04A L04B	N11A N11B N33Z
		N04A N04B N05A						L04C L10A L10B	X06A X06B X06C
		N05B N05C N08Z						L13A L13B L13C	BORP KVB I KVB II
		N11A N11B N33Z						L38Z	VAC VBOR
X06A X06B X06C		M06Z M09A M09B	G21A G21B G21C						
58.99.00‡↔	11	L20A L20B L20C	59.03.11↔	11	L03Z L04A L04B	59.21↔	11	M06Z M09A M09B	
		L20D L20E L42A			12			L04C L10A L10B	M37Z
		L20D L20E L42A						L13A L13B L13C	N02A N02B N02C
		M06Z M09A M09B						L38Z	N04A N04B N05A
		M37Z						M06Z M09A M09B	N05B N05C N08Z
		N02A N02B N02C						M37Z	N11A N11B N33Z
		N04A N04B N05A						M37Z	X06A X06B X06C
		N05B N05C N08Z						M37Z	BORP KVB I KVB II
		N11A N11B N33Z						M37Z	VAC VBOR
		X06A X06B X06C						M37Z	G12A G12B
58.99.10‡↔	11	L20A L20B L20C	59.03.11↔	11	L03Z L04A L04B	59.19↔	11	M06Z M09A M09B	
		L20D L20E L42A			13			N02A N02B N02C	M37Z
		L20D L20E L42A						N04A N04B N33Z	N02A N02B N02C
		M06Z M09A M09B						X06A X06B X06C	N04A N04B N05A
		M37Z						BORP KVB I KVB II	N05B N05C N08Z
		N02A N02B N02C						VAC VBOR	N11A N11B N33Z
		N04A N04B N05A						L03Z L04A L04B	X06A X06B X06C
		N05B N05C N08Z						L04C L10A L10B	BORP KVB I KVB II
		N11A N11B N33Z						L13A L13B L13C	VAC VBOR
		X06A X06B X06C						L38Z	G12A G12B
58.99.99‡↔	11	L20A L20B L20C	59.03.99↔	11	L03Z L04A L04B	59.19↔	11	M06Z M09A M09B	
		L20D L20E L42A			13			N02A N02B N02C	M37Z
		L20D L20E L42A						N04A N04B N33Z	N02A N02B N02C
		M06Z M09A M09B						X06A X06B X06C	N04A N04B N05A
		M37Z						BORP KVB I KVB II	N05B N05C N08Z
		N02A N02B N02C						VAC VBOR	N11A N11B N33Z
		N04A N04B N05A						L03Z L04A L04B	X06A X06B X06C
		N05B N05C N08Z						L04C L10A L10B	BORP KVB I KVB II
		N11A N11B N33Z						L13A L13B L13C	VAC VBOR
		X06A X06B X06C						L38Z	G12A G12B
59.00↔	06	BORP KVB I KVB II	59.03.99↔	11	L03Z L04A L04B	59.19↔	11	M06Z M09A M09B	
		VAC VBOR			13			N02A N02B N02C	M37Z
		G12A G12B G16Z						N04A N04B N33Z	N02A N02B N02C
		G38A G38B						X06A X06B X06C	N04A N04B N05A
		H06Z						BORP KVB I KVB II	N05B N05C N08Z
		K09A K09B						VAC VBOR	N11A N11B N33Z
		L03Z L04A L04B						L03Z L04A L04B	X06A X06B X06C
		L04C L10A L10B						L04C L10A L10B	BORP KVB I KVB II
		L13A L13B L13C						L13A L13B L13C	VAC VBOR
		L38Z						L38Z	G12A G12B
59.02↔	21B	M06Z M09A M09B	59.03.99↔	11	L03Z L04A L04B	59.19↔	11	M06Z M09A M09B	
		M37Z			13			N02A N02B N02C	M37Z
		N11A N11B						N04A N04B N33Z	N02A N02B N02C
		X06A X06B X06C						X06A X06B X06C	N04A N04B N05A
		BORP KVB I KVB II						BORP KVB I KVB II	N05B N05C N08Z
		VAC VBOR						VAC VBOR	N11A N11B N33Z
								L03Z L04A L04B	X06A X06B X06C
								L04C L10A L10B	BORP KVB I KVB II
								L13A L13B L13C	VAC VBOR
								L38Z	G12A G12B

CHOP	MDC	DRG	CHOP	MDC	DRG	CHOP	MDC	DRG
59.3↔	21B	X06A X06B X06C BORP KVB I KVB II VAC VBOR		11	L03Z L04A L04B L04C L10A L10B L13A L13B L13C L38Z	60.3↔	19	M11A M11B M11C M37Z U01A U01B BORP KVB I KVB II VAC VBOR
59.4↔	11	L06A L06B		12	M06Z M09A M09B M37Z		11	L03Z L04A L04B L04C L10A L10B L13A L13B L13C L38Z
	13	N13A N13B		13	N02A N02B N02C N04A N04B N07A N07B N11A N11B N25Z N33Z		12	M01Z M09A M37Z
59.5↔		BORP KVB I KVB II VAC VBOR		21B	X06A X06B X06C BORP VAC VBOR	60.4↔	19	U01A U01B BORP KVB I KVB II VAC VBOR
	11	L06A L06B	59.92↔	01	B03A B03B B03C		11	L03Z L04A L04B L04C L10A L10B L13A L13B L13C L38Z
	13	N04A N23A N23B BORP KVB I KVB II VAC VBOR		06	G12A G12B G16Z G38A G38B		12	M01Z M09A M37Z
59.6↔		BORP KVB I KVB II VAC VBOR		07	H06Z		19	U01A U01B BORP KVB I KVB II VAC VBOR
	11	L06A L06B		10	K09A K09B		12	M01Z M09A M37Z
	13	N04A N06A N06B BORP KVB I KVB II VAC VBOR		11	L03Z L04A L04B L04C L10A L10B L13A L13B L13C L38Z	60.5X.00↔	19	U01A U01B BORP KVB I KVB II VAC VBOR
59.71↔		BORP KVB I KVB II VAC VBOR		12	M06Z M09A M09B M37Z		06	G16Z G38A G38B
	11	L06A L06B		13	N02A N02B N02C N07A N07B N11A N11B N25Z N33Z		11	L03Z L04A L04B L04C L10A L10B L13A L13B L13C L38Z
59.72↔	13	N04A N06A N06B BORP KVB I KVB II VAC VBOR	59.93‡↔	21B	X06A X06B X06C		12	M01Z
		BORP VAC VBOR	59.95↔	11	L42A L63C L64A	60.5X.10↔	19	U01A U01B BORP KVB I KVB II MVE VAC VBOR
59.73.00↔	11	L06A L06B		01	B03A B03B B03C		06	G16Z G38A G38B
	13	N04A N23A N23B BORP VAC VBOR		11	L20A L20B L20C L20D L20E		11	L03Z L04A L04B L04C L10A L10B L13A L13B L13C L38Z
59.73.10↔		BORP VAC VBOR		21B	X06A X06B X06C BORP VAC VBOR		12	M01Z
	11	L06A L06B	59.99↔	01	B03A B03B B03C		19	U01A U01B BORP KVB I KVB II MVE VAC VBOR
	13	N04A N23A N23B BORP VAC VBOR		11	L06A L06B		06	G16Z G38A G38B
59.73.11↔		BORP VAC VBOR		12	M06Z M09A M09B M37Z	60.5X.20↔	11	L03Z L04A L04B L04C L10A L10B L13A L13B L13C L38Z
	11	L06A L06B		13	N11A N11B		12	M01Z
	13	N04A N23A N23B BORP VAC VBOR		21B	X06A X06B X06C BORP VAC VBOR		19	U01A U01B BORP KVB I KVB II MVE VAC VBOR
59.73.12↔		BORP VAC VBOR		12	M06Z M09A M09B M37Z		06	G16Z G38A G38B
	11	L06A L06B	60.0↔	13	N11A N11B		11	L03Z L04A L04B L04C L10A L10B L13A L13B L13C L38Z
	13	N04A N23A N23B BORP VAC VBOR		21B	X06A X06B X06C BORP VAC VBOR		12	M01Z
59.73.19↔		BORP VAC VBOR		12	M06Z M09A M09B M37Z	60.5X.30↔	19	U01A U01B BORP KVB I KVB II MVE VAC VBOR
	11	L06A L06B	60.14↔	13	N11A N11B		06	G16Z G38A G38B
	13	N04A N23A N23B BORP VAC VBOR		21B	X06A X06B X06C BORP VAC VBOR		11	L03Z L04A L04B L04C L10A L10B L13A L13B L13C L38Z
59.73.99↔		BORP VAC VBOR		12	M06Z M09A M09B M37Z		12	M01Z
	11	L06A L06B		13	N11A N11B		19	U01A U01B BORP KVB I KVB II MVE VAC VBOR
	13	N04A N23A N23B BORP VAC VBOR	60.20↔	21B	X06A X06B X06C BORP VAC VBOR		06	G16Z G38A G38B
59.74↔		BORP VAC VBOR		12	M06Z M09A M09B M37Z	60.5X.99↔	11	L03Z L04A L04B L04C L10A L10B L13A L13B L13C L38Z
	01	B03A B03B B03C		13	N11A N11B		12	M01Z
	11	L06A L06B		21B	X06A X06B X06C BORP VAC VBOR		19	U01A U01B BORP KVB I KVB II MVE VAC VBOR
	12	M06Z M09A M09B M37Z		12	M06Z M09A M09B M11A M11B M11C M37Z		06	G16Z G38A G38B
59.79↔		BORP VAC VBOR		19	U01A U01B BORP KVB I KVB II VAC VBOR		11	L03Z L04A L04B L04C L10A L10B L13A L13B L13C L38Z
	01	B03A B03B B03C	60.21.11↔	12	M06Z M09A M09B M11A M11B M37Z		12	M01Z
	11	L06A L06B		13	N11A N11B		19	U01A U01B BORP KVB I KVB II MVE VAC VBOR
	13	N04A N23A N23B BORP VAC VBOR		21B	X06A X06B X06C BORP VAC VBOR		06	G16Z G38A G38B
59.8X.00‡↔		BORP VAC VBOR		12	M06Z M09A M09B M11A M11B M37Z		11	L03Z L04A L04B L04C L10A L10B L13A L13B L13C L38Z
59.8X.10‡↔	11	L42A L63C L64A L70B	60.21.12↔	13	N11A N11B		12	M01Z
		BORP VAC VBOR		21B	X06A X06B X06C BORP VAC VBOR		19	U01A U01B BORP KVB I KVB II MVE VAC VBOR
59.8X.11‡↔	11	L42A L63C L64A L70B		12	M06Z M09A M09B M11A M11B M37Z		06	G16Z G38A G38B
		BORP VAC VBOR		13	N11A N11B		11	L03Z L04A L04B L04C L10A L10B L13A L13B L13C L38Z
59.8X.12‡↔	11	L42A L63C L64A L70B	60.22↔	21B	X06A X06B X06C BORP VAC VBOR		12	M01Z
		BORP VAC VBOR		12	M06Z M09A M09B M11A M11B M37Z		19	U01A U01B BORP KVB I KVB II MVE VAC VBOR
59.8X.99‡↔	11	L42A L63C L64A L70B		13	N11A N11B	60.61.00↔	11	L03Z L04A L04B L04C L10A L10B L13A L13B L13C L38Z
		BORP VAC VBOR		21B	X06A X06B X06C BORP VAC VBOR		12	M01Z
59.91↔		BORP VAC VBOR		12	M06Z M09A M09B M11A M11B M11C M37Z		19	U01A U01B BORP KVB I KVB II MVE VAC VBOR
	01	B03A B03B B03C	60.29↔	19	U01A U01B BORP KVB I KVB II VAC VBOR		06	G16Z G38A G38B
	06	G12A G12B G16Z G38A G38B		12	M06Z M09A M09B		11	L03Z L04A L04B L04C L10A L10B L13A L13B L13C L38Z
	07	H06Z		13	N11A N11B		12	M01Z
	10	K09A K09B		21B	X06A X06B X06C BORP VAC VBOR		19	U01A U01B BORP KVB I KVB II MVE VAC VBOR

CHOP	MDC	DRG	CHOP	MDC	DRG	CHOP	MDC	DRG
60.61.10↔	12	M01Z M06Z M09A M09B M37Z	60.93↔		M37Z BORP VAC VBOR	61.3X.11↔	12	M04A M04B M04C X06A X06B X06C
	11	BORP VAC VBOR L03Z L04A L04B L04C L10A L10B L13A L13B L13C L20A L20B L20C L20D L20E L38Z		21B	M06Z M09A M09B M37Z		09	J11A J11B
		10			X06A X06B X06C		10	K09A K09B
60.61.11↔	12	M01Z M06Z M09A M09B M37Z	60.95↔	11	L20A L20B L20C L20D L20E	61.3X.12↔	12	M04A M04B M04C U01A U01B
	11	BORP VAC VBOR L03Z L04A L04B L04C L10A L10B L13A L13B L13C L20A L20B L20C L20D L20E L38Z		12	M06Z M09A M09B M37Z		21B	X06A X06B X06C BORP VAC VBOR
		09			J11A J11B			
60.61.12↔	12	M01Z M06Z M09A M09B M37Z	60.96↔	12	BORP VAC VBOR M06Z M09A M09B M37Z	61.3X.99↔	10	K09A K09B
	11	BORP VAC VBOR L03Z L04A L04B L04C L10A L10B L13A L13B L13C L20A L20B L20C L20D L20E L38Z		12	M06Z M09A M09B M37Z		19	U01A U01B
		21B			X06A X06B X06C BORP VAC VBOR			
60.61.13↔	12	M01Z M06Z M09A M09B M37Z	60.99.00↔	11	L17A L17B	61.42↔	09	J11A J11B
	11	BORP VAC VBOR L03Z L04A L04B L04C L10A L10B L13A L13B L13C L20A L20B L20C L20D L20E L38Z		12	M06Z M09A M09B M37Z		10	K09A K09B
		11			L17A L17B		11	L09A L09B
60.61.99↔	12	M01Z M06Z M09A M09B M37Z	60.99.09↔	12	M06Z M09A M09B M37Z	61.49↔	12	M04A M04B M04C X06A X06B X06C
	11	BORP VAC VBOR L03Z L04A L04B L04C L10A L10B L13A L13B L13C L20A L20B L20C L20D L20E L38Z		11	L17A L17B		21B	BORP KVB I KVB II VAC VBOR
		10			K09A K09B			
60.62↔	12	M01Z M06Z M09A M09B M37Z	60.99.10↔	12	M06Z M09A M09B M37Z	61.92↔	12	M04A M04B M04C U01A U01B
	11	BORP VAC VBOR L03Z L04A L04B L04C L10A L10B L13A L13B L13C L20A L20B L20C L20D L20E L38Z		11	L17A L17B		21B	X06A X06B X06C BORP KVB I KVB II VAC VBOR
		10			K09A K09B			
60.69↔	12	M01Z M06Z M09A M09B M37Z	60.99.11↔	12	M06Z M09A M09B M37Z	61.99↔	12	M04A M04B M04C X06A X06B X06C
	11	BORP VAC VBOR L03Z L04A L04B L04C L10A L10B L13A L13B L13C L20A L20B L20C L20D L20E L38Z		11	L17A L17B		12	M04A M04B M04C U01A U01B
		19			U01A U01B			
60.72↔	12	M01Z M06Z M09A M09B M37Z	60.99.21↔	11	L17A L17B	62.0↔	12	M04A M04B M04C X06A X06B X06C
	11	BORP VAC VBOR L03Z L04A L04B L04C L10A L10B L13A L13B L13C L20A L20B L20C L20D L20E L38Z		12	M06Z M09A M09B M37Z		21B	BORP VAC VBOR
		12			M04A M04B M04C X06A X06B X06C			
60.73↔	12	M01Z M06Z M09A M09B M37Z	60.99.22↔	11	L17A L17B	62.11‡↔	10	K09A K09B
	11	BORP VAC VBOR L03Z L04A L04B L04C L10A L10B L13A L13B L13C L20A L20B L20C L20D L20E L38Z		12	M06Z M09A M09B M37Z		62.12↔	BORP VAC VBOR
		10			K09A K09B			
60.79↔	12	M01Z M06Z M09A M09B M37Z	60.99.31↔	12	M06Z M09A M09B M37Z	62.2↔	12	M04A M04B M04C X06A X06B X06C
	11	BORP VAC VBOR L03Z L04A L04B L04C L10A L10B L13A L13B L13C L20A L20B L20C L20D L20E L38Z		11	L17A L17B		10	K09A K09B
		12			M04A M04B M04C X06A X06B X06C			
60.81↔	12	M01Z M06Z M09A M09B M37Z	60.99.41↔	12	M06Z M09A M09B M37Z	62.3X.00↔	12	M04A M04B M04C X06A X06B X06C
	11	BORP VAC VBOR L03Z L04A L04B L04C L10A L10B L13A L13B L13C L20A L20B L20C L20D L20E L38Z		11	L17A L17B		08	I28A I28B
		10			K09A K09B			
60.82↔	12	M01Z M06Z M09A M09B M37Z	60.99.52↔	12	M06Z M09A M09B M37Z	62.3X.10↔	12	M04A M04B M04C X06A X06B X06C
	11	BORP VAC VBOR L03Z L04A L04B L04C L10A L10B L13A L13B L13C L20A L20B L20C L20D L20E L38Z		11	L17A L17B		22	Y02A Y02B Y02C BORP KVB I KVB II VAC VBOR
		10			K09A K09B			
60.93↔	12	M01Z M06Z M09A M09B M37Z	61.0X.00↔	06	G26A G26B	62.3X.11↔	08	I28A I28B
	11	BORP VAC VBOR L03Z L04A L04B L04C L10A L10B L13A L13B L13C L20A L20B L20C L20D L20E L38Z		12	M04A M04B M04C X06A X06B X06C		10	K09A K09B
		12			M04A M04B M04C X06A X06B X06C			
60.95↔	12	M01Z M06Z M09A M09B M37Z	61.0X.10↔	12	M06Z M09A M09B M37Z	62.3X.11↔	12	M04A M04B M04C X06A X06B X06C
	11	BORP VAC VBOR L03Z L04A L04B L04C L10A L10B L13A L13B L13C L20A L20B L20C L20D L20E L38Z		11	L17A L17B		10	K09A K09B
		10			K09A K09B			
60.96↔	12	M01Z M06Z M09A M09B M37Z	61.0X.99↔	06	G26A G26B	62.3X.11↔	12	M04A M04B M04C X06A X06B X06C
	11	BORP VAC VBOR L03Z L04A L04B L04C L10A L10B L13A L13B L13C L20A L20B L20C L20D L20E L38Z		12	M04A M04B M04C X06A X06B X06C		10	K09A K09B
		12			M04A M04B M04C X06A X06B X06C			
60.97↔	12	M01Z M06Z M09A M09B M37Z	61.11.00‡↔	10	K09A K09B	62.3X.11↔	12	M04A M04B M04C X06A X06B X06C
	11	BORP VAC VBOR L03Z L04A L04B L04C L10A L10B L13A L13B L13C L20A L20B L20C L20D L20E L38Z		10	K09A K09B		10	K09A K09B
		10			K09A K09B			
60.99.00↔	12	M01Z M06Z M09A M09B M37Z	61.11.10‡↔	10	K09A K09B	62.3X.11↔	12	M04A M04B M04C X06A X06B X06C
	11	BORP VAC VBOR L03Z L04A L04B L04C L10A L10B L13A L13B L13C L20A L20B L20C L20D L20E L38Z		10	K09A K09B		10	K09A K09B
		10			K09A K09B			
60.99.09↔	12	M01Z M06Z M09A M09B M37Z	61.11.11‡↔	10	K09A K09B	62.3X.11↔	12	M04A M04B M04C X06A X06B X06C
	11	BORP VAC VBOR L03Z L04A L04B L04C L10A L10B L13A L13B L13C L20A L20B L20C L20D L20E L38Z		10	K09A K09B		10	K09A K09B
		10			K09A K09B			
60.99.10↔	12	M01Z M06Z M09A M09B M37Z	61.11.99‡↔	10	K09A K09B	62.3X.11↔	12	M04A M04B M04C X06A X06B X06C
	11	BORP VAC VBOR L03Z L04A L04B L04C L10A L10B L13A L13B L13C L20A L20B L20C L20D L20E L38Z		10	K09A K09B		10	K09A K09B
		10			K09A K09B			
60.99.11↔	12	M01Z M06Z M09A M09B M37Z	61.2↔	12	BORP VAC VBOR M04A M04B M04C	62.3X.11↔	12	M04A M04B M04C X06A X06B X06C
	11	BORP VAC VBOR L03Z L04A L04B L04C L10A L10B L13A L13B L13C L20A L20B L20C L20D L20E L38Z		12	BORP VAC VBOR		22	Y02A Y02B Y02C BORP KVB I KVB II VAC VBOR
		10			K09A K09B			
60.99.21↔	12	M01Z M06Z M09A M09B M37Z	61.3X.00↔	09	J11A J11B	62.3X.11↔	12	M04A M04B M04C X06A X06B X06C
	11	BORP VAC VBOR L03Z L04A L04B L04C L10A L10B L13A L13B L13C L20A L20B L20C L20D L20E L38Z		10	K09A K09B		10	K09A K09B
		10			K09A K09B			
60.99.22↔	12	M01Z M06Z M09A M09B M37Z	61.3X.10↔	12	M06Z M09A M09B M37Z	62.3X.11↔	12	M04A M04B M04C X06A X06B X06C
	11	BORP VAC VBOR L03Z L04A L04B L04C L10A L10B L13A L13B L13C L20A L20B L20C L20D L20E L38Z		10	L17A L17B		10	K09A K09B
		10			K09A K09B			

CHOP	MDC	DRG	CHOP	MDC	DRG	CHOP	MDC	DRG
62.3X.20↔	22	Y02A Y02B Y02C BORP KVB I KVB II VAC VB VBOR	62.7†↔	21B	X06A X06B X06C Y02A Y02B Y02C	63.95↔	11	L03Z L04A L04B L04C L06A L06B L09A L09B L10A L10B L13A L13B L13C L20A L20B L20C L20D L20E L38Z
62.3X.21↔	08	I28A I28B	62.99.20↔	12	M04A M04B M04C BORP KVB I KVB II VAC VBOR	63.99↔	12	M04A M04B M04C M06Z M09A M09B M37Z
62.3X.30↔	10	K09A K09B	62.99.30↔	10	K09A K09B	63.99↔	21B	X06A X06B X06C BORP KVB I KVB II VAC VBOR
62.3X.31↔	12	M04A M04B M04C	63.1↔	12	M01Z M04A M04B M04C M06Z M09A M09B M37Z	64.0†↔	12	M04A M04B M04C BORP VAC VBOR
62.3X.40↔	21B	X06A X06B X06C	63.2↔	12	M04A M04B M04C BORP KVB I KVB II VAC VBOR	64.2†↔	12	M05Z
62.3X.99↔	22	Y02A Y02B Y02C BORP KVB I KVB II VAC VB VBOR	63.3↔	12	M04A M04B M04C BORP KVB I KVB II VAC VBOR	64.3X.00↔	12	M05Z BORP KVB I KVB II VAC VB VBOR
62.41↔	08	I28A I28B	63.4↔	12	M04A M04B M04C BORP KVB I KVB II VAC VBOR	64.3X.10↔	10	K09A K09B
62.42↔	10	K09A K09B	63.51↔	12	M04A M04B M04C BORP KVB I KVB II VAC VBOR	64.3X.11↔	12	M03A M03B
62.44↔	12	M04A M04B M04C	63.52†↔	12	M04A M04B M04C BORP KVB I KVB II VAC VBOR	64.3X.12↔	19	U01A U01B
62.45↔	21B	X06A X06B X06C	63.53↔	21B	X06A X06B X06C BORP KVB I KVB II VAC VBOR	64.3X.99↔	21B	X06A X06B X06C Y02A Y02B Y02C BORP KVB I KVB II VAC VB VBOR
62.46↔	22	Y02A Y02B Y02C BORP KVB I KVB II VAC VB VBOR	63.59↔	12	M04A M04B M04C BORP KVB I KVB II VAC VBOR	64.41↔	22	Y02A Y02B Y02C BORP KVB I KVB II VAC VB VBOR
62.47↔	08	I28A I28B	63.81↔	21B	X06A X06B X06C BORP KVB I KVB II VAC VBOR	64.42↔	09	J02A J02B J03A J03B J04Z J11A J11B
62.48↔	10	K09A K09B	63.82↔	12	M04A M04B M04C BORP KVB I KVB II VAC VBOR	64.43↔	12	M03A M03B
62.49↔	12	M04A M04B M04C	63.83↔	21B	X06A X06B X06C BORP KVB I KVB II VAC VBOR	64.44↔	21B	X06A X06B X06C BORP VAC VBOR
62.50↔	19	U01A U01B	63.84↔	12	M04A M04B M04C BORP KVB I KVB II VAC VBOR	64.45↔	12	M03A M03B
62.51↔	21B	X06A X06B X06C	63.85↔	12	M04A M04B M04C BORP KVB I KVB II VAC VBOR	64.46↔	19	U01A U01B
62.52↔	22	Y02A Y02B Y02C BORP VAC VBOR	63.89↔	12	M04A M04B M04C BORP KVB I KVB II VAC VBOR	64.47↔	21B	X06A X06B X06C BORP VAC VBOR
62.53↔	10	K09A K09B	63.92↔	21B	X06A X06B X06C BORP KVB I KVB II VAC VBOR	64.48↔	21B	X06A X06B X06C BORP VAC VBOR
62.54↔	12	M04A M04B M04C	63.93↔	12	M04A M04B M04C BORP KVB I KVB II VAC VBOR	64.49↔	12	M03A M03B
62.55↔	21B	X06A X06B X06C	63.94↔	12	M04A M04B M04C BORP KVB I KVB II VAC VBOR	64.50↔	19	U01A U01B
62.56↔	22	Y02A Y02B Y02C BORP VAC VB VBOR		06	G21A G21B G21C		21B	X06A X06B X06C BORP KVB I KVB II VAC VB VBOR
62.57↔	10	K09A K09B		07	H06Z		09	J02A J02B J03A J03B J04Z J11A J11B
62.58↔	12	M04A M04B M04C					12	M03A M03B

CHOP	MDC	DRG	CHOP	MDC	DRG	CHOP	MDC	DRG
	19	U01A		10	K09A K09B			N33Z
	21B	X06A X06B X06C		12	M03A M03B	65.21↔		BORP KVB I KVB II
	22	Y02A Y02B Y02C		19	U01A U01B			VAC VBOR
64.44.00↔		BORP VAC VB	64.92.00‡↔	12	M05Z		13	N02A N02B N02C
		VBOR	64.92.10‡↔	12	M05Z			N07A N07B N25Z
	09	J02A J02B J03A	64.92.20‡↔	12	M05Z			N33Z
		J03B J04Z J11A	64.92.99‡↔	12	M05Z	65.22↔		BORP KVB I KVB II
		J11B	64.93.00‡↔	12	M05Z			VAC VBOR
	12	M03A M03B	64.93.10‡↔	12	M05Z		10	K09A K09B
	19	U01A U01B	64.93.99‡↔	12	M05Z		13	N02A N02B N02C
	21B	X06A X06B X06C	64.95↔		BORP KVB I KVB II			N07A N07B N25Z
	22	Y02A Y02B Y02C			VAC VBOR			N33Z
64.44.10↔		BORP KVB I KVB II		11	L09A L09B	65.23↔		BORP KVB I KVB II
		VAC VB VBOR		12	M03A M03B			VAC VBOR
	09	J02A J02B J03A		19	U01A U01B		13	N02A N02B N02C
		J03B J04Z J11A	64.96↔	11	L09A L09B			N07A N07B N25Z
		J11B		12	M03A M03B			N33Z
	12	M03A M03B		19	U01A U01B	65.24↔		BORP KVB I KVB II
	19	U01A	64.97↔		BORP KVB I KVB II			VAC VBOR
	21B	X06A X06B X06C			VAC VBOR		10	K09A K09B
	22	Y02A Y02B Y02C		11	L09A		13	N02A N02B N02C
64.44.11↔		BORP KVB I KVB II		12	M03A M03B M09A			N07A N07B N25Z
		VAC VB VBOR		19	U01A	65.25↔		N33Z
	09	J02A J02B J03A		12	M05Z		13	BORP VAC VBOR
		J03B J04Z J11A	64.98.00‡↔	12	M05Z			N02A N02B N02C
		J11B	64.98.10‡↔	12	M05Z			N07A N07B N25Z
	12	M03A M03B	64.98.20↔		BORP KVB I KVB II	65.29↔		N33Z
	19	U01A			VAC VBOR			BORP VAC VBOR
	21B	X06A X06B X06C		12	M03A M03B		13	N02A N02B N02C
	22	Y02A Y02B Y02C		19	U01A U01B			N07A N07B N25Z
64.44.99↔		BORP VAC VB	64.98.30↔		BORP KVB I KVB II			N33Z
		VBOR			VAC VBOR	65.30↔		BORP KVB I KVB II
	09	J02A J02B J03A		12	M03A M03B			VAC VBOR
		J03B J04Z J11A		19	U01A U01B		09	J02A J02B J03A
		J11B	64.98.40↔		BORP KVB I KVB II			J03B J04Z J11A
	12	M03A M03B			VAC VBOR		10	K09A K09B
	19	U01A U01B		11	L09A L09B		13	N02A N02B N02C
	21B	X06A X06B X06C		12	M03A M03B			N05A N05B N05C
	22	Y02A Y02B Y02C		19	U01A U01B			N33Z
64.45↔		BORP KVB I KVB II	65.01↔		BORP KVB I KVB II		19	U01A U01B
		VAC VB VBOR			VAC VBOR	65.31↔		BORP KVB I KVB II
	09	J02A J02B J03A		13	N02A N02B N02C			VAC VBOR
		J03B J04Z J11A			N07A N07B N25Z		09	J02A J02B J03A
		J11B			N33Z			J03B J04Z J11A
	12	M03A M03B	65.09↔		BORP KVB I KVB II		10	K09A K09B
	19	U01A			VAC VBOR		13	N02A N02B N02C
	21B	X06A X06B X06C		13	N02A N02B N02C			N05A N05B N05C
	22	Y02A Y02B Y02C			N07A N07B N25Z			N33Z
64.49‡↔	12	M05Z			N33Z		19	U01A U01B
64.50↔	19	U01A U01B	65.11↔	10	K09A K09B			BORP KVB I KVB II
		BORP KORP MKOR		13	N02A N02B N02C	65.32↔		VAC VBOR
		VAC VBOR VKOR			N07A N07B N25Z			VAC VBOR
	10	K09A K09B			N33Z		09	J02A J02B J03A
	12	M03A M03B	65.12↔		BORP KVB I KVB II			J03B J04Z J11A
	19	U01A U01B			VAC VBOR		10	K09A K09B
64.51↔		BORP KORP KVB I		10	K09A K09B		13	N02A N02B N02C
		KVB II MKOR VAC		13	N02A N02B N02C			N05A N05B N05C
		VBOR VKOR			N07A N07B N25Z			N33Z
	10	K09A K09B			N33Z		19	U01A U01B
	12	M03A M03B	65.13↔		BORP KVB I KVB II			BORP KVB I KVB II
	19	U01A U01B			VAC VBOR	65.33↔		VAC VBOR
64.52↔		BORP KORP KVB I		10	K09A K09B			J02A J02B J03A
		KVB II MKOR VAC		13	N02A N02B N02C		09	J03B J04Z J11A
		VBOR VKOR			N07A N07B N25Z			J11B
	10	K09A K09B			N33Z		10	K09A K09B
	12	M03A M03B	65.14↔		BORP KVB I KVB II		13	N02A N02B N02C
	19	U01A U01B			VAC VBOR			N05A N05B N05C
64.59↔		BORP KORP KVB I		10	K09A K09B		10	K09A K09B
		KVB II MKOR VAC		13	N02A N02B N02C		13	N02A N02B N02C
		VBOR VKOR			N07A N07B N25Z			N05A N05B N05C

CHOP	MDC	DRG	CHOP	MDC	DRG	CHOP	MDC	DRG												
65.89.11↔	13	L13C L20A L20B L20C L20D L20E L38Z	65.91↔ 65.92↔	13	L38Z	66.11.21↔	14	O03Z												
		N02A N02B N02C N04A N04B N05A N05B N05C N07A N07B N08Z N11A N11B N25Z N33Z			N02A N02B N02C N04A N04B N05A N05B N05C N07A N07B N08Z N11A N11B N25Z N33Z			66.11.31↔	13	N02A N02B N02C N07A N07B N25Z N33Z										
		X06A X06B X06C BORP KVB I KVB II VAC VBOR			X06A X06B X06C BORP KORB KVB I KVB II MKOR VAC VBOR VKOR			66.40↔	13	BORP KVB I KVB II VAC VBOR										
		G21A G21B G21C H06Z			N02A N02B N02C N07A N07B N25Z N33Z			66.41.11↔	14	O02A O02B O03Z BORP KVB I KVB II VAC VBOR										
		L03Z L04A L04B L04C L06A L06B L09A L09B L10A L10B L13A L13B L13C L20A L20B L20C L20D L20E L38Z			N02A N02B N02C N04A N04B N05A N05B N05C N07A N07B N08Z N11A N11B N25Z N33Z				65.93↔	13	N02A N02B N02C N07A N07B N25Z N33Z									
		65.89.12↔			13			N02A N02B N02C N04A N04B N05A N05B N05C N07A N07B N08Z N11A N11B N25Z N33Z	65.94↔	13	N02A N02B N02C N04A N04B N05A N05B N05C N07A N07B N08Z N11A N11B N25Z N33Z	66.41.21↔	14	O02A O02B O03Z BORP KVB I KVB II VAC VBOR						
								X06A X06B X06C BORP KVB I KVB II VAC VBOR			N02A N02B N02C N07A N07B N25Z N33Z			66.41.31↔	13	N02A N02B N02C N07A N07B N25Z N33Z				
								G21A G21B G21C H06Z			N02A N02B N02C N07A N07B N25Z N33Z			66.41.41↔	14	O02A O02B O03Z BORP KVB I KVB II VAC VBOR				
								L03Z L04A L04B L04C L06A L06B L09A L09B L10A L10B L13A L13B L13C L20A L20B L20C L20D L20E L38Z			N02A N02B N02C N04A N04B N05A N05B N05C N07A N07B N08Z N11A N11B N25Z N33Z				65.95↔	13	N02A N02B N02C N07A N07B N25Z N33Z			
								65.89.13↔			13			N02A N02B N02C N04A N04B N05A N05B N05C N07A N07B N08Z N11A N11B N25Z N33Z	65.99↔	21B	X06A X06B X06C BORP KVB I KVB II VAC VBOR	66.41.41↔	14	O02A O02B O03Z BORP KVB I KVB II VAC VBOR
X06A X06B X06C BORP KVB I KVB II VAC VBOR	N02A N02B N02C N07A N07B N25Z N33Z		66.42.11↔	13		N02A N02B N02C N07A N07B N25Z N33Z														
G21A G21B G21C H06Z	N02A N02B N02C N07A N07B N25Z N33Z		66.42.21↔	14		O02A O02B O03Z BORP KVB I KVB II VAC VBOR														
L03Z L04A L04B L04C L06A L06B L09A L09B L10A L10B L13A L13B L13C L20A L20B L20C L20D L20E L38Z	N02A N02B N02C N04A N04B N05A N05B N05C N07A N07B N08Z N11A N11B N25Z N33Z			66.03↔		13	N02A N02B N02C N07A N07B N25Z N33Z													
65.89.99↔	13		N02A N02B N02C N04A N04B N05A N05B N05C N07A N07B N08Z N11A N11B N25Z N33Z	66.04↔		14	O03Z BORP KVB I KVB II VAC VBOR							66.42.31↔			14			O02A O02B O03Z BORP KVB I KVB II VAC VBOR
			X06A X06B X06C BORP KVB I KVB II VAC VBOR				N02A N02B N02C N07A N07B N25Z N33Z													66.42.41↔
		G21A G21B G21C H06Z	N02A N02B N02C N07A N07B N25Z N33Z		66.42.41↔		14		O02A O02B O03Z BORP KVB I KVB II VAC VBOR											
		L03Z L04A L04B L04C L06A L06B L09A L09B L10A L10B L13A L13B L13C L20A L20B L20C L20D L20E L38Z	N02A N02B N02C N04A N04B N05A N05B N05C N07A N07B N08Z N11A N11B N25Z N33Z				66.05↔		13	N02A N02B N02C N07A N07B N25Z N33Z										
		65.89.99↔	13		N02A N02B N02C N04A N04B N05A N05B N05C N07A N07B N08Z N11A N11B N25Z N33Z		66.06↔		14	O03Z BORP KVB I KVB II VAC VBOR		66.42.41↔	14							O02A O02B O03Z BORP KVB I KVB II VAC VBOR
					X06A X06B X06C BORP KVB I KVB II VAC VBOR					N02A N02B N02C N07A N07B N25Z N33Z										66.49↔
					G21A G21B G21C H06Z			N02A N02B N02C N07A N07B N25Z N33Z		66.71↔	14				O02A O02B O03Z BORP KVB I KVB II VAC VBOR					
					L03Z L04A L04B L04C L06A L06B L09A L09B L10A L10B L13A L13B L13C L20A L20B L20C L20D L20E			N02A N02B N02C N04A N04B N05A N05B N05C N07A N07B N08Z N11A N11B N25Z N33Z			66.09↔				13	N02A N02B N02C N07A N07B N25Z N33Z				

CHOP	MDC	DRG	CHOP	MDC	DRG	CHOP	MDC	DRG
		N07A N07B N25Z N33Z			N07A N07B N25Z N33Z		13	N02A N02B N02C N07A N07B N09Z
66.72↔	21B	X06A X06B X06C BORP KVB I KVB II VAC VBOR	66.95↔	13	N02A N02B N02C N07A N07B N25Z N33Z	66.B4↔	14	O02A O02B BORP KVB I KVB II VAC VBOR
	13	N02A N02B N02C N07A N07B N25Z N33Z	66.96↔	13	BORP VAC VBOR N02A N02B N02C N07A N07B N25Z N33Z		13	N02A N02B N02C N07A N07B N09Z N25Z N33Z
66.73↔	14	O03Z BORP KVB I KVB II VAC VBOR	66.97↔	13	BORP KVB I KVB II VAC VBOR	66.B9↔	14	O02A O02B BORP KVB I KVB II VAC VBOR
	13	N02A N02B N02C N05A N05B N05C N33Z	66.A0↔	13	N02A N02B N02C N07A N07B N25Z N33Z		13	N02A N02B N02C N07A N07B N09Z N25Z N33Z
66.74↔		BORP KVB I KVB II VAC VBOR			BORP KVB I KVB II VAC VBOR	67.2‡↔	14	O02A O02B
	13	N02A N02B N02C N05A N05B N05C N33Z	66.A1↔	13	N02A N02B N02C N07A N07B N09Z N25Z N33Z	67.31‡↔	13	N09Z
66.79.00↔		BORP KVB I KVB II VAC VBOR			O02A O02B O40Z	67.31‡↔	14	O65A O65B
	13	N02A N02B N02C N05A N05B N05C N07A N07B N25Z N33Z	66.A2↔	14	BORP KVB I KVB II VAC VBOR	67.32‡↔	14	O65A O65B
66.79.10↔	21B	X06A X06B X06C BORP KVB I KVB II VAC VBOR			N02A N02B N02C N07A N07B N09Z N25Z N33Z	67.33‡↔	13	N09Z
	13	N02A N02B N02C N05A N05B N05C N07A N07B N25Z N33Z	66.A3↔	14	O02A O02B O40Z BORP KVB I KVB II VAC VBOR	67.34‡↔	14	O65A O65B
66.79.20↔	21B	X06A X06B X06C BORP KVB I KVB II VAC VBOR			N02A N02B N02C N07A N07B N09Z N25Z N33Z	67.35‡↔	13	N09Z
	13	N02A N02B N02C N05A N05B N05C N07A N07B N25Z N33Z	66.A4↔	13	O02A O02B O40Z BORP KVB I KVB II VAC VBOR	67.39‡↔	14	O65A O65B
66.79.21↔	21B	X06A X06B X06C BORP KVB I KVB II VAC VBOR			N02A N02B N02C N07A N07B N09Z N25Z N33Z	67.4X.00↔	13	N09Z
	13	N02A N02B N02C N05A N05B N05C N07A N07B N25Z N33Z	66.A9↔	14	O02A O02B O40Z BORP KVB I KVB II VAC VBOR	67.4X.10↔	14	O65A O65B
66.79.30↔	21B	X06A X06B X06C BORP KVB I KVB II VAC VBOR			N02A N02B N02C N07A N07B N09Z N25Z N33Z	67.4X.11↔	13	N09Z
	13	N02A N02B N02C N05A N05B N05C N07A N07B N25Z N33Z	66.B0↔	13	O02A O02B O40Z BORP KVB I KVB II VAC VBOR	67.4X.12↔	13	N09Z
66.79.99↔	21B	X06A X06B X06C BORP KVB I KVB II VAC VBOR			N02A N02B N02C N07A N07B N09Z N25Z N33Z	67.4X.13↔	14	O65A O65B
	13	N02A N02B N02C N05A N05B N05C N07A N07B N25Z N33Z	66.B1↔	14	O02A O02B BORP KVB I KVB II VAC VBOR	67.4X.14↔	13	N09Z
66.8↔	21B	X06A X06B X06C BORP KVB I KVB II VAC VBOR			N02A N02B N02C N07A N07B N09Z N25Z N33Z	67.4X.20↔	13	N09Z
66.93↔	13	N09Z BORP KVB I KVB II VAC VBOR	66.B2↔	13	O02A O02B BORP KVB I KVB II VAC VBOR	67.4X.21↔	13	N09Z
	13	N02A N02B N02C N07A N07B N25Z N33Z			N02A N02B N02C N07A N07B N09Z N25Z N33Z	67.4X.22↔	13	N09Z
66.94↔		BORP KVB I KVB II VAC VBOR	66.B3↔	14	O02A O02B BORP KVB I KVB II VAC VBOR	67.4X.23↔	13	N09Z
	13	N02A N02B N02C			N02A N02B N02C N07A N07B N09Z N25Z N33Z	67.4X.24↔	13	N09Z
					O02A O02B BORP KVB I KVB II VAC VBOR	67.4X.29↔	13	N09Z
					N02A N02B N02C N07A N07B N09Z N25Z N33Z	67.4X.30↔	13	N09Z
					O02A O02B BORP KVB I KVB II VAC VBOR	67.4X.99↔	13	N09Z
					N02A N02B N02C			N09Z

CHOP	MDC	DRG	CHOP	MDC	DRG	CHOP	MDC	DRG
67.51↔	13	N13A N13B BORP KVB I KVB II VAC VBOR	68.22.12↔		BORP KVB I KVB II VAC VBOR	68.39↔		BORP KVB I KVB II VAC VBOR
	13	N13A N13B	68.22.13↔	13	N09Z N13A N13B		06	G12A G12B
	14	O02A O02B		13	BORP KVB I KVB II VAC VBOR		13	N02A N02B N02C N04A N04B N33Z
67.59†↔	21B	X06A X06B X06C	68.22.99↔	13	N09Z N13A N13B	68.40↔	14	O01B O02A O02B BORP KVB I KVB II VAC VBOR
67.61↔	13	N09Z		13	BORP KVB I KVB II VAC VBOR		06	G12A G12B
	14	O65A O65B	68.23↔	11	L09A L09B		13	N02A N02B N02C N04A N04B N33Z
	13	N13A N13B		13	N09Z		14	O01B O02A O02B
	14	O02A O02B	68.29.1A↔	14	O02A O02B O40Z BORP KVB I KVB II VAC VBOR	68.41↔	19	U01A U01B BORP KVB I KVB II VAC VBOR
67.62↔	21B	X06A X06B X06C		13	N23A N23B		06	G12A G12B
	13	N13A N13B	68.29.1B↔	14	O02A O02B		13	N01A N01B N01C N02A N02B N02C N04A N04B N33Z
	14	O02A O02B		13	BORP KVB I KVB II VAC VBOR		14	O01B O02A O02B
	21B	X06A X06B X06C		14	O02A O02B		19	U01A U01B
67.69†↔	13	N09Z	68.29.1C↔	13	BORP KVB I KVB II VAC VBOR	68.42↔	19	BORP KVB I KVB II VAC VBOR
	14	O65A O65B		13	N23A N23B		06	G12A G12B
68.0↔		BORP KVB I KVB II VAC VBOR		14	O02A O02B		13	N01A N01B N01C N02A N02B N02C N04A N04B N33Z
	13	N02A N02B N02C N07A N07B N25Z N33Z	68.29.1D↔	14	O02A O02B		14	O01B O02A O02B
	14	O02A O02B O40Z		13	N23A N23B		19	U01A U01B
	21B	X06A X06B X06C		14	O02A O02B		06	G12A G12B
68.12.00†↔	13	N09Z	68.29.1E†↔	13	N09Z	68.43↔	13	N01A N01B N01C N02A N02B N02C N04A N04B N33Z
	14	O65A O65B		14	O65A O65B		14	O01B O02A O02B
68.12.10†↔	13	N09Z	68.29.1F†↔	13	N09Z		19	U01A U01B
	14	O65A O65B		14	O65A O65B		06	G12A G12B
68.12.11†↔	13	N09Z	68.29.41↔	13	BORP KVB I KVB II VAC VBOR		13	N01A N01B N01C N02A N02B N02C N04A N04B N33Z
	14	O65A O65B		14	O02A O02B		14	O01B O02A O02B
68.12.12†↔	13	N09Z		13	N23A N23B		19	U01A U01B
	14	O65A O65B	68.29.42↔	14	BORP KVB I KVB II VAC VBOR	68.44↔	19	BORP KVB I KVB II VAC VBOR
68.12.19†↔	13	N09Z		13	N23A N23B		06	G12A G12B
	14	O65A O65B		14	O02A O02B		13	N01A N01B N01C N02A N02B N02C N04A N04B N33Z
68.12.99†↔	13	N09Z		14	BORP KVB I KVB II VAC VBOR		14	O01B O02A O02B
	14	O65A O65B	68.29.43↔	13	N23A N23B	68.44↔	19	U01A U01B BORP KVB I KVB II VAC VBOR
68.13↔		BORP KVB I KVB II VAC VBOR		14	O02A O02B		06	G12A G12B
	13	N02A N02B N02C N07A N07B N25Z N33Z		13	BORP KVB I KVB II VAC VBOR		13	N01A N01B N01C N02A N02B N02C N04A N04B N33Z
68.14↔		BORP KVB I KVB II VAC VBOR	68.29.44↔	14	O02A O02B	68.49↔	14	O01B O02A O02B
	13	N02A N02B N02C N07A N07B N25Z N33Z		13	N23A N23B		19	U01A U01B
68.15↔	13	N02A N02B N02C N07A N07B N25Z N33Z	68.29.45↔	14	O02A O02B		06	G12A G12B
	14	O65A O65B		13	BORP KVB I KVB II VAC VBOR		13	N02A N02B N02C N04A N04B N33Z
68.21.10↔		BORP KVB I KVB II VAC VBOR	68.30↔	14	O02A O02B	68.60↔	14	O01B O02A O02B
	13	N09Z		13	N23A N23B		19	U01A U01B
68.21.11↔		BORP KVB I KVB II VAC VBOR		06	G12A G12B		06	BORP KORB KVB I KVB II MKOR MVE VAC VBOR VKOR
	13	N09Z		13	N02A N02B N02C N04A N04B N33Z		13	N01A N01B N01C N02A N02B N02C N04A N04B N33Z
68.21.99↔		BORP KVB I KVB II VAC VBOR	68.31↔	14	O01B O02A O02B BORP KVB I KVB II VAC VBOR		14	O01B O02A O02B BORP KVB I KVB II MVE VAC VBOR
	13	N09Z		06	G12A G12B	68.61↔	14	O01B O02A O02B BORP KVB I KVB II MVE VAC VBOR
68.22.00↔		BORP KVB I KVB II VAC VBOR		13	N02A N02B N02C N04A N04B N33Z		06	G16Z G38A G38B
	13	N09Z N13A N13B		14	O01B O02A O02B		13	N01A N01B N01C N02A N02B N02C N04A N04B N33Z
68.22.10↔		BORP KVB I KVB II VAC VBOR	68.32↔		BORP KVB I KVB II VAC VBOR		13	N01A N01B N01C N02A N02B N02C N04A N04B N33Z
	13	N09Z N13A N13B		06	G12A G12B	68.62↔	14	O01B O02A O02B BORP KORB KVB I KVB II MKOR MVE VAC VBOR VKOR
68.22.11↔		BORP KVB I KVB II VAC VBOR		13	N02A N02B N02C N04A N04B N33Z			
	13	N09Z N13A N13B		14	O01B O02A O02B			

CHOP	MDC	DRG	CHOP	MDC	DRG	CHOP	MDC	DRG	
68.63↔	06	G16Z G38A G38B	69.3↔	14	N33Z	69.6↔	14	O02A O02B O40Z	
	13	N01A N01B N01C		21B	X06A X06B X06C		13	BORP VAC VBOR	
	14	N02A N02B N02C		BORP KVB I KVB II	13		N02A N02B N02C	14	N09Z N11A N11B
		O01B O02A O02B		VAC VBOR	13		N07A N07B N25Z	13	O02A O02B
		BORP KORP KVB I		N33Z	13		N02A N02B N02C	13	N11A N11B
	KVB II MKOR MVE	N33Z		13	N07A N07B N25Z		13	N11A N11B	
VAC VBOR VKOR	N33Z	13	N02A N02B N02C	13	N11A N11B				
68.64↔	06	G16Z G38A G38B	69.41↔	14	O02A O02B	69.92.01↔	13	N11A N11B	
	13	N01A N01B N01C		21B	X06A X06B X06C		13	N11A N11B	
	14	N02A N02B N02C		BORP KVB I KVB II	13		N02A N02B N02C	13	N11A N11B
		N04A N04B N33Z		VAC VBOR	13		N07A N07B N25Z	13	N11A N11B
		O01B O02A O02B		N33Z	13		N02A N02B N02C	13	N11A N11B
	BORP KORP KVB I	N33Z		13	N07A N07B N25Z		13	N11A N11B	
KVB II MKOR MVE	N33Z	13	N02A N02B N02C	13	N11A N11B				
VAC VBOR VKOR	N33Z	13	N07A N07B N25Z	13	N11A N11B				
68.6A↔	06	G16Z G38A G38B	69.42↔	14	O02A O02B	69.92.19↔	13	N11A N11B	
	13	N01A N01B N01C		21B	X06A X06B X06C		13	N11A N11B	
	14	N02A N02B N02C		BORP KVB I KVB II	13		N02A N02B N02C	13	N11A N11B
		N04A N04B N33Z		VAC VBOR	13		N07A N07B N25Z	13	N11A N11B
		O01B O02A O02B		N33Z	13		N02A N02B N02C	13	N11A N11B
	BORP KORP KVB I	N33Z		13	N07A N07B N25Z		13	N11A N11B	
KVB II MKOR MVE	N33Z	13	N02A N02B N02C	13	N11A N11B				
VAC VBOR VKOR	N33Z	13	N07A N07B N25Z	13	N11A N11B				
68.8↔	06	G16Z G38A G38B	69.49.00↔	14	O02A O02B	69.92.29↔	13	N11A N11B	
	13	N01A N01B N01C		21B	X06A X06B X06C		13	N11A N11B	
	14	N02A N02B N02C		BORP KVB I KVB II	13		N02A N02B N02C	13	N11A N11B
		N04A N04B N33Z		VAC VBOR	13		N07A N07B N25Z	13	N11A N11B
		O01B O02A O02B		N33Z	13		N02A N02B N02C	13	N11A N11B
	BORP KORP KVB I	N33Z		13	N07A N07B N25Z		13	N11A N11B	
KVB II MKOR MVE	N33Z	13	N02A N02B N02C	13	N11A N11B				
VAC VBOR VKOR	N33Z	13	N07A N07B N25Z	13	N11A N11B				
68.8A↔	06	G16Z G33Z G38A	69.49.10↔	14	O02A O02B	69.92.31↔	13	N11A N11B	
	07	H33Z		21B	X06A X06B X06C		13	N11A N11B	
	11	L33Z		BORP KVB I KVB II	13		N02A N02B N02C	13	N11A N11B
	13	N01A N01B N01C		VAC VBOR	13		N07A N07B N25Z	13	N11A N11B
	21B	X33Z		N33Z	13		N02A N02B N02C	13	N11A N11B
		Prä		A06A A06B A06C	13		N07A N07B N25Z	13	N11A N11B
A07A	A07A	13	N02A N02B N02C	13	N11A N11B				
69.01↔	14	BORP VAC VBOR	69.49.20↔	14	O02A O02B	70.11↔	14	O02A O02B	
		O40Z		21B	X06A X06B X06C		13	N09Z	
	14	BORP VAC VBOR		BORP KVB I KVB II	14		O02A O02B	14	O02A O02B
		O02A O02B O40Z		VAC VBOR	21B		X06A X06B X06C	19	U01A U01B
	11	L09A L09B		N33Z	13		N02A N02B N02C	14	BORP KVB I KVB II
		N09Z		N33Z	13		N07A N07B N25Z	13	VAC VBOR
69.19↔	14	O02A O02B O40Z	69.49.21↔	14	O02A O02B	70.12↔	06	G12A G12B	
	13	BORP VAC VBOR		21B	X06A X06B X06C		13	N11A N11B	
		N09Z		BORP KVB I KVB II	14		O02A O02B	14	O02A O02B
	14	O02A O02B O40Z		VAC VBOR	14		O02A O02B	21B	X06A X06B X06C
		BORP VAC VBOR		N33Z	13		N02A N02B N02C	06	G21A G21B G21C
	06	G12A G12B		N33Z	13		N07A N07B N25Z	07	H06Z
69.21↔	10	K09A K09B	69.49.30↔	21B	X06A X06B X06C	70.13↔	09	J02A J02B J03A	
	13	N11A N11B		BORP KVB I KVB II	11		L03Z L04A L04B	09	J03B J04Z J11A
	14	BORP KVB I KVB II		VAC VBOR	14		O02A O02B	11	J11B
		VAC VBOR		N33Z	14		O02A O02B	11	L03Z L04A L04B
	11	L06A L06B		N33Z	21B		X06A X06B X06C	11	L04C L06A L06B
		N04A N06A N06B		N33Z	13		N02A N02B N02C	11	L09A L09B L10A
69.22↔	13	BORP KVB I KVB II	69.49.99↔	14	O02A O02B	70.22↔	11	L10B L13A L13B	
	11	L06A L06B		21B	X06A X06B X06C		13	L13C L20A L20B	
		N04A N06A N06B		BORP KVB I KVB II	13		N02A N02B N02C	13	L20C L20D L20E
	13	BORP KVB I KVB II		VAC VBOR	14		O02A O02B	13	L38Z
		VAC VBOR		N33Z	21B		X06A X06B X06C	13	N02A N02B N02C
	11	L06A L06B		N33Z	13		N07A N07B N25Z	13	N04A N04B N05A
69.23↔	13	N04A N06A N06B	69.51↔	14	O02A O02B	70.23↔	13	N05B N05C N08Z	
	13	BORP KVB I KVB II		21B	X06A X06B X06C		14	N11A N11B	
		VAC VBOR		BORP KVB I KVB II	14		O02A O02B	14	O02A O02B
	13	N02A N02B N02C		VAC VBOR	13		N02A N02B N02C	21B	X06A X06B X06C
		N07A N07B N25Z		N33Z	13		N07A N07B N25Z	06	G12A G12B
	N33Z	N33Z		N33Z	13		N02A N02B N02C	13	N02A N02B N02C
69.29↔	14	O02A O02B	69.52↔	14	O02A O02B	70.31↔	13	N07A N07B N25Z	
	21B	X06A X06B X06C		21B	X06A X06B X06C		13	N33Z	
	13	BORP VAC VBOR		BORP KVB I KVB II	14		O02A O02B	13	N13A N13B
		N02A N02B N02C		VAC VBOR	14		O02A O02B	14	O02A O02B
	N07A N07B N25Z	N33Z		N33Z	06		G12A G12B	10	K09A K09B
	N33Z	N33Z		N33Z	13		N02A N02B N02C	13	N08Z
69.29↔	14	O02A O02B	69.59↔	14	O40Z	70.32.00↔	06	G12A G12B	
	21B	X06A X06B X06C		14	BORP VAC VBOR		10	K09A K09B	
	13	BORP VAC VBOR		14	O02A O02B O40Z		13	N08Z	
		N02A N02B N02C		N09Z	13		N09Z	06	G12A G12B
	N07A N07B N25Z	N09Z		N09Z	13		N09Z	06	G12A G12B
	N07A N07B N25Z	N09Z		N09Z	13		N09Z	06	G12A G12B

CHOP	MDC	DRG	CHOP	MDC	DRG	CHOP	MDC	DRG
	09	J02A J02B J03A J03B J04Z J11A J11B		13	N04A N06A N06B U01A U01B	70.64↔	21B	X06A X06B X06C BORP KVB I KVB II VAC VBOR
	10	K09A K09B	70.43↔	13	N04A N06A N06B		10	K09A K09B
	13	N07A N08Z		19	U01A U01B		13	N04A N06A N06B
70.32.11↔	06	G12A G12B	70.49↔		BORP KVB I KVB II VAC VBOR		19	U01A
	09	J02A J02B J03A J03B J04Z J11A J11B		13	N04A N06A N06B	70.71↔	21B	X06A X06B X06C
	10	K09A K09B	70.50↔	19	U01A U01B		09	J02A J02B J03A J03B J04Z J11A J11B
	13	N08Z			BORP KVB I KVB II VAC VBOR		10	K09A K09B
70.32.99↔	06	G12A G12B		11	L06A L06B		13	N13A N13B
	09	J02A J02B J03A J03B J04Z J11A J11B	70.51↔	13	N23A N23B	70.72.00↔	21B	X06A X06B X06C BORP KVB I KVB II VAC VBOR
	10	K09A K09B		11	L06A L06B		06	G16Z G18A G18B G38A G38B
	13	N08Z		13	N23A N23B		13	N04A N06A N06B N13A N13B
70.33.00↔	09	J02A J02B J03A J03B J04Z J11A J11B	70.52.00↔		BORP KVB I KVB II VAC VBOR		14	O02A O02B
	11	L09A L09B		13	N23A N23B		21B	X06A X06B X06C
	13	N13A N13B	70.52.10↔		BORP KVB I KVB II VAC VBOR	70.72.10↔		BORP KVB I KVB II VAC VBOR
	14	O02A O02B		11	L06A L06B		06	G16Z G18A G18B G38A G38B
70.33.10↔	21B	X06A X06B X06C		13	N23A N23B		13	N04A N06A N06B N13A N13B
	09	J02A J02B J03A J03B J04Z J11A J11B	70.52.99↔		BORP KVB I KVB II VAC VBOR		14	O02A O02B
	11	L09A L09B		11	L06A L06B		21B	X06A X06B X06C
	13	N13A N13B	70.53↔	13	N23A N23B	70.72.20↔		BORP KVB I KVB II VAC VBOR
	14	O02A O02B			BORP KVB I KVB II VAC VBOR		06	G16Z G18A G18B G38A G38B
70.33.11↔	21B	X06A X06B X06C		11	L06A L06B		06	G16Z G18A G18B G38A G38B
	09	J02A J02B J03A J03B J04Z J11A J11B	70.54↔	13	N06A N06B		13	N04A N06A N06B N13A N13B
	11	L09A L09B			BORP KVB I KVB II VAC VBOR		14	O02A O02B
	13	N13A N13B		11	L06A L06B		21B	X06A X06B X06C
	14	O02A O02B	70.55↔	13	N06A N06B	70.72.30↔		BORP KVB I KVB II VAC VBOR
70.33.12↔	21B	X06A X06B X06C			BORP KVB I KVB II VAC VBOR		06	G16Z G18A G18B G38A G38B
	09	J02A J02B J03A J03B J04Z J11A J11B	70.61.00↔		BORP KVB I KVB II VAC VBOR		13	N04A N06A N06B N13A N13B
	11	L09A L09B		10	K09A K09B		14	O02A O02B
	13	N13A N13B		13	N04A N06A N06B	70.72.99↔	21B	X06A X06B X06C
	14	O02A O02B		19	U01A U01B			VAC VBOR
70.33.13↔	21B	X06A X06B X06C		21B	X06A X06B X06C		06	G16Z G18A G18B G38A G38B
	09	J02A J02B J03A J03B J04Z J11A J11B	70.61.11↔		BORP KVB I KVB II VAC VBOR		13	N04A N06A N06B N13A N13B
	11	L09A L09B		10	K09A K09B		14	O02A O02B
	13	N13A N13B		13	N04A N06A N06B	70.73.00↔	21B	X06A X06B X06C
	14	O02A O02B		19	U01A		14	O02A O02B
70.33.14↔	21B	X06A X06B X06C		21B	X06A X06B X06C		21B	X06A X06B X06C
	09	J02A J02B J03A J03B J04Z J11A J11B	70.61.99↔		BORP KVB I KVB II VAC VBOR			BORP KVB I KVB II VAC VBOR
	11	L09A L09B		10	K09A K09B		06	G16Z G18A G18B G38A G38B
	13	N13A N13B		13	N04A N06A N06B	70.73.10↔	13	N04A N06A N06B N13A N13B
	14	O02A O02B		19	U01A U01B		14	O02A O02B
70.33.99↔	21B	X06A X06B X06C		21B	X06A X06B X06C		21B	X06A X06B X06C
	09	J02A J02B J03A J03B J04Z J11A J11B	70.62↔		BORP KVB I KVB II VAC VBOR			BORP KVB I KVB II VAC VBOR
	11	L09A L09B		10	K09A K09B		06	G16Z G18A G18B G38A G38B
	13	N13A N13B		13	N04A N06A N06B		13	N04A N06A N06B N13A N13B
	14	O02A O02B		19	U01A U01B	70.73.20↔	14	O02A O02B
70.41↔	21B	X06A X06B X06C BORP VAC VBOR	70.63↔	21B	X06A X06B X06C BORP KVB I KVB II VAC VBOR		21B	X06A X06B X06C
	13	N04A N06A N06B		10	K09A K09B		13	N04A N06A N06B N13A N13B
70.42↔	19	U01A U01B BORP VAC VBOR		13	N04A N06A N06B		14	O02A O02B
				19	U01A		21B	X06A X06B X06C BORP KVB I KVB II

CHOP	MDC	DRG	CHOP	MDC	DRG	CHOP	MDC	DRG
		VAC VBOR						J11B
	06	G16Z G18A G18B	70.92.99↔	06	G12A G12B		13	N04A N06A N06B
		G38A G38B						N09Z
	13	N04A N06A N06B					19	U01A U01B
		N13A N13B	70.93↔				21B	X06A X06B X06C
	14	O02A O02B					19	U01A U01B
70.73.30↔	21B	X06A X06B X06C				71.79‡↔	19	U01A U01B
		BORP KVB I KVB II				71.8‡↔	19	U01A U01B
		VAC VBOR				71.9‡↔	19	U01A U01B
	06	G16Z G18A G18B	71.01↔			73.7X.12‡↔	14	O50A O50B O50C
		G38A G38B				73.7X.13‡↔	14	O50A O50B
	13	N04A N06A N06B				73.7X.14‡↔	14	O50A O50B
		N13A N13B				73.7X.15‡↔	14	O50A O50B
	14	O02A O02B				73.94↔	14	BORP KVB I KVB II
70.73.99↔	21B	X06A X06B X06C					14	VAC VBOR
		BORP KVB I KVB II				74.0X.00↔	14	O02A O02B
		VAC VBOR					14	BORP KVB I KVB II
	06	G12A G12B					14	VAC VBOR
	13	N04A N06A N06B					14	O01A O01B O01C
		N13A N13B					14	O01D O01E O01F
	14	O02A O02B				74.0X.10↔	14	O01G
70.74↔	21B	X06A X06B X06C					14	BORP KVB I KVB II
		BORP KVB I KVB II					14	VAC VBOR
		VAC VBOR					14	O01A O01B O01C
	06	G04A G04B G38A					14	O01D O01E O01F
		G38B				74.0X.20↔	14	O01G
	13	N13A N13B					14	BORP KVB I KVB II
	14	O02A O02B					14	VAC VBOR
70.75↔	21B	X06A X06B X06C					14	O01A O01B O01C
		BORP KVB I KVB II	71.4X.10↔	21B	X06A X06B X06C		14	O01D O01E
		VAC VBOR				74.0X.99↔	14	BORP KVB I KVB II
	06	G04A G04B G38A					14	VAC VBOR
		G38B					14	O01A O01B O01C
	13	N13A N13B	71.4X.99↔	10	K09A K09B		14	O01D O01E O01F
	14	O02A O02B		13	N13A N13B		14	O01G
70.76↔	21B	X06A X06B X06C		19	U01A		14	BORP KVB I KVB II
70.77↔		N13A N13B		13	N13A N13B	74.1X.00↔	14	VAC VBOR
		BORP KVB I KVB II	71.5↔	19	U01A U01B		14	O01A O01B O01C
		VAC VBOR					14	O01D O01E O01F
	11	L06A L06B					14	O01G
	13	N04A N06A N06B				74.1X.10↔	14	BORP KVB I KVB II
70.78↔		BORP KVB I KVB II					14	VAC VBOR
		VAC VBOR					14	O01A O01B O01C
	11	L06A L06B					14	O01D O01E O01F
	13	N04A N06A N06B	71.61↔	21B	X33Z		14	O01G
70.79.10↔		BORP KVB I KVB II				74.1X.20↔	14	BORP KVB I KVB II
		VAC VBOR					14	VAC VBOR
	09	J02A J02B J03A					14	O01A O01B O01C
		J03B J04Z J11A	71.62↔			74.1X.99↔	14	O01D O01E
		J11B					14	BORP KVB I KVB II
	10	K09A K09B					14	VAC VBOR
	11	L06A L06B					14	O01A O01B O01C
	13	N06A N06B N13A					14	O01D O01E O01F
70.8↔	21B	X06A X06B X06C	71.71↔	13	N06A N06B	74.2X.00↔	14	O01G
		BORP KVB I KVB II					14	BORP KVB I KVB II
		VAC VBOR					14	VAC VBOR
	13	N13A N13B					14	O01A O01B O01C
70.91↔	14	O02A O02B	71.72↔	19	U01A U01B	74.2X.10↔	14	O01D O01E O01F
	13	N11A N11B N13A		21B	X06A X06B X06C		14	O01G
		N13B					14	BORP KVB I KVB II
	14	O02A O02B					14	VAC VBOR
70.92.00↔	06	G12A G12B					14	O01A O01B O01C
	13	N06A N06B N13A					14	O01D O01E O01F
		N13B					14	O01G
	14	O02A O02B				74.2X.20↔	14	BORP KVB I KVB II
70.92.10↔	06	G12A G12B	71.73↔	21B	X06A X06B X06C		14	VAC VBOR
	13	N06A N06B N13A					14	O01A O01B O01C
		N13B					14	O01D O01E
	14	O02A O02B				74.2X.99↔	14	BORP KVB I KVB II
							14	VAC VBOR
							14	O01A O01B O01C

CHOP	MDC	DRG	CHOP	MDC	DRG	CHOP	MDC	DRG
		O01D O01E O01F O01G	75.C1.12†↔	14	O01B O02A O02B BORP KVB I KVB II		04	E02A E02B E02C
74.3↔		BORP KVB I KVB II VAC VBOR	75.C2↔		VAC VBOR		08	I18A I18B I18C
	14	O03Z	75.C3↔	14	O01B O02A O02B BORP KVB I KVB II	76.11.99↔	21B	X06A X06B X06C
74.4X.00↔		BORP KVB I KVB II VAC VBOR		14	VAC VBOR		03	D12A D12B
	14	O01A O01B O01C O01D O01E O01F O01G	75.C4↔	14	O01B O02A O02B BORP KVB I KVB II	76.19.11↔	04	E02A E02B E02C
74.4X.10↔		BORP KVB I KVB II VAC VBOR	75.C8.00↔	14	VAC VBOR		08	I18A I18B I18C
	14	O01A O01B O01C O01D O01E O01F O01G	75.C8.11↔	14	O01B O02A O02B BORP KVB I KVB II	76.19.12↔	21B	X06A X06B X06C
74.4X.20↔		BORP KVB I KVB II VAC VBOR	75.C8.99↔	14	VAC VBOR		03	D12A D12B
	14	O01A O01B O01C O01D O01E	75.C9↔	14	O01B O02A O02B BORP KVB I KVB II	76.2X.00↔	04	E02A E02B E02C
74.4X.99↔		BORP KVB I KVB II VAC VBOR		14	VAC VBOR		08	I18A I18B I18C
	14	O01A O01B O01C O01D O01E O01F O01G	75.D0↔	14	O01B O02A O02B BORP KVB I KVB II	76.2X.10↔	21B	X06A X06B X06C
74.99.00↔		BORP KVB I KVB II VAC VBOR	75.D1↔	14	VAC VBOR		03	D25A D25B D28Z
	14	O01A O01B O01C O01D O01E O01F O01G	75.D2↔	14	O01B O02A O02B BORP KVB I KVB II		08	I17Z
74.99.10↔		BORP KVB I KVB II VAC VBOR	75.D9↔	14	VAC VBOR		09	J02A J02B J08A J08B
	14	O01A O01B O01C O01D O01E O01F O01G	75.E0↔	14	O01B O02A O02B BORP KVB I KVB II	76.2X.11↔	21B	X06A X06B X06C
74.99.20↔		BORP KVB I KVB II VAC VBOR	75.E1↔	14	VAC VBOR		03	D25A D25B D28Z
	14	O01A O01B O01C O01D O01E O01F O01G	75.E2↔	14	O01B O02A O02B BORP KVB I KVB II		08	I17Z
74.99.99↔		BORP KVB I KVB II VAC VBOR	75.E9↔	14	VAC VBOR	76.2X.12↔	09	J02A J02B J08A J08B
	14	O01A O01B O01C O01D O01E O01F O01G		14	O01A O01B O01C O01D O01E		21B	X06A X06B X06C
75.4†↔		BORP KVB I KVB II VAC VBOR	76.01↔	14	O01A O01B O01C O01D O01E	76.2X.20↔	03	D25A D25B D28Z
75.50↔		BORP KVB I KVB II VAC VBOR		14	BORP KVB I KVB II VAC VBOR		08	I17Z
	13	N02A N02B N02C N07A N07B N25Z N33Z	76.09.10↔	14	O01A O01B O01C O01D O01E		09	J02A J02B J08A J08B
	14	O02A O02B		14	BORP KVB I KVB II VAC VBOR	76.2X.31↔	21B	X06A X06B X06C
75.51↔	21B	X06A X06B X06C		03	D25A D25B		03	D25A D25B D28Z
		BORP KVB I KVB II VAC VBOR		08	I23A I23B		08	I17Z
	14	O02A O02B		09	J02A J02B J08A J08B		09	J02A J02B J08A J08B
75.52↔		BORP KVB I KVB II VAC VBOR		09	J02A J02B J08A J08B		21B	X06A X06B X06C
	13	N02A N02B N02C N07A N07B N25Z N33Z		03	D25A D25B D28Z D29Z	76.2X.99↔	03	D25A D25B D28Z
	14	O02A O02B		08	I17Z I23A I23B I23C		08	I17Z
75.61↔	21B	X06A X06B X06C		09	J02A J02B J08A J08B		09	J02A J02B J08A J08B
		BORP KVB I KVB II VAC VBOR		21B	X06A X06B X06C		21B	X06A X06B X06C
	14	O02A O02B	76.11.00↔	03	D12A D12B		03	D25A D25B D28Z
75.7†↔		BORP KVB I KVB II VAC VBOR		04	E02A E02B E02C		08	I18A I18B I18C
75.93↔		BORP KVB I KVB II VAC VBOR		21B	X06A X06B X06C	76.31.00↔	21B	X06A X06B X06C
	14	O02A O02B	76.11.11↔	03	D12A D12B			VAC VBOR
75.C1.11†↔	14	O01B O02A O02B						

CHOP	MDC	DRG	CHOP	MDC	DRG	CHOP	MDC	DRG	
76.31.10↔	03	D25A D25B	76.39.19↔	21B	X06A X06B X06C	76.43.11↔	22	Y02A Y02B	
	08	I17Z			BORP KVB I KVB II			BORP KORP KVB I	
	09	J02A J02B J08A			VAC VBOR			KVB II MKOR VAC	
	21B	X06A X06B X06C			D25A D25B			VBOR VKOR	
		BORP KVB I KVB II			I17Z		03	D02A D02B D24A	
		VAC VBOR			J02A J02B J08A			D24B D24C D25A	
					J08B			D25B	
		D25A D25B		76.39.99↔	21B		X06A X06B X06C	08	I17Z
		I17Z			BORP KVB I KVB II			J02A J02B J08A	
76.31.20↔	09	J02A J02B J08A		VAC VBOR		J08B			
	21B	X06A X06B X06C		D25A D25B	76.43.12↔	21B	X06A X06B X06C		
		BORP KORP KVB I		I17Z		BORP KORP KVB I			
		KVB II MKOR VAC		J02A J02B J08A		KVB II MKOR VAC			
		VB VBOR VKOR		J08B		VBOR VKOR			
			76.41.00↔	21B	X06A X06B X06C	01	B20A B20B		
		D02A D02B D24A		BORP KVB I KVB II	03	D02A D02B D24A			
		D24B D25A D25B		VAC VBOR		D24B D24C D25A			
		F04Z		D02A D02B D24A	08	I17Z			
76.31.21↔	08	I02A I02B		D24B D24C D25A		J02A J02B J08A			
	09	J01A J01B J02A		D25B		J08B			
		J02B J08A J08B		I17Z	76.43.99↔	21B	X06A X06B X06C		
	21A	W01A		J02A J02B J08A		BORP KVB I KVB II			
	21B	X06A X06B X06C		J08B		VAC VBOR			
	22	Y02A Y02B		21B	X06A X06B X06C	03	D25A D25B		
		BORP KVB I KVB II	76.41.10↔	BORP KORP KVB I		I17Z			
		VAC VBOR		KVB II MKOR VAC	09	J02A J02B J08A			
		D25A D25B		VB VBOR VKOR		J08B			
76.31.29↔	03	D25A D25B		D02A D02B D24A	76.44.00↔	21B	X06A X06B X06C		
	08	I17Z		D24B D25A D25B		BORP KVB I KVB II			
	09	J02A J02B J08A		F04Z		VAC VBOR			
	21B	X06A X06B X06C		I02A I02B	03	D25A D25B			
		BORP KVB I KVB II		J01A J01B J02A	06	G33Z G38A G38B			
		VAC VBOR		J02B J08A J08B	07	H33Z			
		D25A D25B		21A	W01A	08	I17Z		
		I17Z		21B	X06A X06B X06C	09	J02A J02B J08A		
		J02A J02B J08A	76.41.99↔	22	Y02A Y02B		J08B		
76.31.99↔	21B	X06A X06B X06C		BORP KVB I KVB II		11	L33Z		
		BORP KVB I KVB II		VAC VBOR		21B	X06A X06B X06C		
		VAC VBOR		D02A D02B D24A	76.44.10↔	X33Z			
		D25A D25B		D24B D24C D25A		BORP KORP KVB I			
	03	D25A D25B		D25B		KVB II MKOR VAC			
	08	I17Z		I17Z		VB VBOR VKOR			
	09	J02A J02B J08A		J02A J02B J08A	03	D02A D02B D24A			
	21B	X06A X06B X06C		J08B		D24B D25A D25B			
		BORP KVB I KVB II	76.42↔	21B	X06A X06B X06C	05	F04Z		
76.39.00↔		VAC VBOR		BORP KVB I KVB II		06	G33Z G38A G38B		
		D25A D25B		VAC VBOR		07	H33Z		
	08	I17Z		D25A D25B		08	I02A I02B		
	09	J02A J02B J08A		I17Z		09	J01A J01B J02A		
	21B	X06A X06B X06C		J02A J02B J08A		J02B J08A J08B			
		BORP KVB I KVB II		J08B		11	L33Z		
		VAC VBOR		21B	X06A X06B X06C	21A	W01A		
		D25A D25B	76.43.00↔	BORP KVB I KVB II	21B	X06A X06B X06C			
		I17Z		VAC VBOR		X33Z			
76.39.10↔		J02A J02B J08A		D25A D25B	76.44.11↔	22	Y02A Y02B		
	21B	X06A X06B X06C		I17Z		BORP KVB I KVB II			
		BORP KORP KVB I		J02A J02B J08A		VAC VBOR			
		KVB II MKOR VAC		J08B		D02A D02B D24A			
		VB VBOR VKOR		21B	X06A X06B X06C	03	D02A D02B D24A		
	03	D02A D02B D24A	76.43.10↔	BORP KORP KVB I		D24B D24C D25A			
		D24B D25A D25B		KVB II MKOR VAC		D25B			
		F04Z		VB VBOR VKOR	06	G33Z G38A G38B			
		I02A I02B		D02A D02B D24A	07	H33Z			
76.39.11↔	09	J01A J01B J02A		D24B D25A D25B		08	I17Z		
		J02B J08A J08B		F04Z		09	J02A J02B J08A		
	21A	W01A		I02A I02B		J08B			
	21B	X06A X06B X06C		J01A J01B J02A		11	L33Z		
	22	Y02A Y02B		J02B J08A J08B		21B	X06A X06B X06C		
		BORP KVB I KVB II		21A	W01A	76.44.19↔	X33Z		
		VAC VBOR		21B	X06A X06B X06C		BORP KVB I KVB II		
		D25A D25B					VAC VBOR		
		I17Z							

CHOP	MDC	DRG	CHOP	MDC	DRG	CHOP	MDC	DRG
76.44.99↔	03	D02A D02B D24A D24B D24C D25A D25B	76.5X.10↔	03	VAC VBOR D12A D12B D25A D25B D28Z D29Z	76.5X.41↔	21B	X06A X06B X06C BORP KVB I KVB II VAC VBOR
	06	G33Z G38A G38B		08	I17Z I23A I23B		03	D12A D12B D25A D25B D28Z D29Z
	07	H33Z		09	J02A J02B J03A J03B J04Z J08A J08B J11A J11B		08	I17Z I23A I23B
	08	I17Z		21B	X06A X06B X06C BORP KVB I KVB II VAC VBOR		09	J02A J02B J03A J03B J04Z J08A J08B J11A J11B
	09	J02A J02B J08A J08B		03	D12A D12B D25A D25B D28Z D29Z		21B	X06A X06B X06C BORP KVB I KVB II VAC VBOR
	11	L33Z		08	I17Z I23A I23B		03	D12A D12B D25A D25B D28Z D29Z
	21B	X06A X06B X06C X33Z		09	J02A J02B J03A J03B J04Z J08A J08B J11A J11B		08	I17Z I23A I23B
		BORP KVB I KVB II VAC VBOR		21B	X06A X06B X06C BORP KVB I KVB II VAC VBOR		09	J02A J02B J03A J03B J04Z J08A J08B J11A J11B
		D02A D02B D24A D24B D24C D25A D25B		03	D12A D12B D25A D25B D28Z D29Z		21B	X06A X06B X06C BORP KVB I KVB II VAC VBOR
		G33Z G38A G38B		08	I17Z I23A I23B		03	D12A D12B D25A D25B D28Z D29Z
76.45↔	07	H33Z	76.5X.19↔	09	J02A J02B J03A J03B J04Z J08A J08B J11A J11B	76.5X.50↔	08	I17Z I23A I23B
	08	I17Z		21B	X06A X06B X06C BORP KVB I KVB II VAC VBOR		09	J02A J02B J03A J03B J04Z J08A J08B J11A J11B
	09	J02A J02B J08A J08B		03	D12A D12B D25A D25B D28Z D29Z		21B	X06A X06B X06C BORP KVB I KVB II VAC VBOR
	11	L33Z		08	I17Z I23A I23B		03	D12A D12B D25A D25B D28Z D29Z
	21B	X06A X06B X06C X33Z		09	J02A J02B J03A J03B J04Z J08A J08B J11A J11B		08	I17Z I23A I23B
		BORP KVB I KVB II VAC VBOR		21B	X06A X06B X06C BORP KVB I KVB II VAC VBOR		09	J02A J02B J03A J03B J04Z J08A J08B J11A J11B
		D25A D25B		03	D12A D12B D25A D25B D28Z D29Z		21B	X06A X06B X06C BORP KVB I KVB II VAC VBOR
		I17Z		08	I17Z I23A I23B		03	D12A D12B D25A D25B D28Z D29Z
		J02A J02B J08A J08B		09	J02A J02B J03A J03B J04Z J08A J08B J11A J11B		08	I17Z I23A I23B
		X06A X06B X06C BORP KVB I KVB II VAC VBOR		21B	X06A X06B X06C BORP KVB I KVB II VAC VBOR		09	J02A J02B J03A J03B J04Z J08A J08B J11A J11B
76.46.00↔	03	D25A D25B	76.5X.20↔	03	D12A D12B D25A D25B D28Z D29Z	76.5X.59↔	03	D12A D12B D25A D25B D28Z D29Z
	06	G33Z G38A G38B		08	I17Z I23A I23B		08	I17Z I23A I23B
	07	H33Z		09	J02A J02B J03A J03B J04Z J08A J08B J11A J11B		09	J02A J02B J03A J03B J04Z J08A J08B J11A J11B
	08	I17Z		21B	X06A X06B X06C BORP KVB I KVB II VAC VBOR		21B	X06A X06B X06C BORP KVB I KVB II VAC VBOR
	09	J02A J02B J08A J08B		03	D12A D12B D25A D25B D28Z D29Z		03	D12A D12B D25A D25B D28Z D29Z
	11	L33Z		08	I17Z I23A I23B		08	I17Z I23A I23B
	21B	X06A X06B X06C X33Z		09	J02A J02B J03A J03B J04Z J08A J08B J11A J11B		09	J02A J02B J03A J03B J04Z J08A J08B J11A J11B
		BORP KORP KVB I KVB II MKOR VAC VB VBOR VKOR		21B	X06A X06B X06C BORP KVB I KVB II VAC VBOR		21B	X06A X06B X06C BORP KVB I KVB II VAC VBOR
		D02A D02B D24A D24B D25A D25B		03	D12A D12B D25A D25B D28Z D29Z		03	D01A D01B D12A D12B D25A D25B D28Z
		F04Z		08	I17Z I23A I23B		08	I17Z I23A I23B
76.46.10↔	05	F04Z	76.5X.29↔	09	J02A J02B J03A J03B J04Z J08A J08B J11A J11B	76.5X.60↔	09	J02A J02B J03A J03B J04Z J08A J08B J11A J11B
	06	G33Z G38A G38B		21B	X06A X06B X06C BORP KVB I KVB II VAC VBOR		09	J02A J02B J03A J03B J04Z J08A J08B J11A J11B
	07	H33Z		03	D12A D12B D25A D25B D28Z D29Z		21B	X06A X06B X06C BORP KVB I KVB II VAC VBOR
	08	I02A I02B		08	I17Z I23A I23B		03	D01A D01B D12A D12B D25A D25B D28Z
	09	J01A J01B J02A J02B J08A J08B		09	J02A J02B J03A J03B J04Z J08A J08B J11A J11B		08	I17Z I23A I23B
	11	L33Z		21B	X06A X06B X06C BORP KVB I KVB II VAC VBOR		09	J02A J02B J03A J03B J04Z J08A J08B J11A J11B
	21A	W01A		03	D12A D12B D25A D25B D28Z D29Z		21B	X06A X06B X06C BORP KVB I KVB II VAC VBOR
	21B	X06A X06B X06C X33Z		08	I17Z I23A I23B		03	D01A D01B I17Z I23A I23B
		Y02A Y02B BORP KVB I KVB II VAC VBOR		09	J02A J02B J03A J03B J04Z J08A J08B J11A J11B		09	J02A J02B J03A J03B J04Z J08A J08B J11A J11B
		D25A D25B		21B	X06A X06B X06C BORP KVB I KVB II VAC VBOR		21B	X06A X06B X06C BORP KVB I KVB II VAC VBOR
76.46.99↔	03	D25A D25B	76.5X.39↔	03	D12A D12B D25A D25B D28Z D29Z	76.5X.70↔	03	D01A D01B I17Z I23A I23B
	06	G33Z G38A G38B		08	I17Z I23A I23B		08	I17Z I23A I23B
	07	H33Z		09	J02A J02B J03A J03B J04Z J08A J08B J11A J11B		09	J02A J02B J03A J03B J04Z J08A J08B J11A J11B
	08	I02A I02B		21B	X06A X06B X06C BORP KVB I KVB II VAC VBOR		21B	X06A X06B X06C BORP KVB I KVB II VAC VBOR
	09	J01A J01B J02A J02B J08A J08B		03	D12A D12B D25A D25B D28Z D29Z		03	D01A D01B I17Z I23A I23B
	11	L33Z		08	I17Z I23A I23B		09	J02A J02B J03A J03B J04Z J08A J08B J11A J11B
	21A	W01A		09	J02A J02B J03A J03B J04Z J08A J08B J11A J11B		21B	X06A X06B X06C BORP KVB I KVB II VAC VBOR
	21B	X06A X06B X06C X33Z		21B	X06A X06B X06C BORP KVB I KVB II VAC VBOR		08	I17Z I23A I23B
		Y02A Y02B BORP KVB I KVB II VAC VBOR		03	D12A D12B D25A D25B D28Z D29Z		09	J02A J02B J03A J03B J04Z J08A J08B J11A J11B
		D25A D25B		08	I17Z I23A I23B		21B	X06A X06B X06C BORP KVB I KVB II VAC VBOR
76.5X.00↔	06	G33Z G38A G38B	76.5X.40↔	09	J02A J02B J03A J03B J04Z J08A J08B J11A J11B	76.5X.71↔	08	I17Z I23A I23B
	07	H33Z		21B	X06A X06B X06C BORP KVB I KVB II VAC VBOR		09	J02A J02B J03A J03B J04Z J08A J08B J11A J11B
	08	I17Z		03	D12A D12B D25A D25B D28Z D29Z		08	I17Z I23A I23B
	09	J02A J02B J08A J08B		08	I17Z I23A I23B		09	J02A J02B J03A J03B J04Z J08A J08B J11A J11B
	11	L33Z		09	J02A J02B J03A J03B J04Z J08A J08B J11A J11B		09	J02A J02B J03A J03B J04Z J08A J08B J11A J11B
	21B	X06A X06B X06C X33Z		21B	X06A X06B X06C BORP KVB I KVB II VAC VBOR		09	J02A J02B J03A J03B J04Z J08A J08B J11A J11B
		BORP KVB I KVB II		03	D12A D12B D25A D25B D28Z D29Z		09	J02A J02B J03A J03B J04Z J08A J08B J11A J11B
		D02A D02B D24A D24B D24C D25A D25B		08	I17Z I23A I23B		09	J02A J02B J03A J03B J04Z J08A J08B J11A J11B
		G33Z G38A G38B		09	J02A J02B J03A J03B J04Z J08A J08B J11A J11B		09	J02A J02B J03A J03B J04Z J08A J08B J11A J11B
		H33Z		21B	X06A X06B X06C BORP KVB I KVB II VAC VBOR		09	J02A J02B J03A J03B J04Z J08A J08B J11A J11B

CHOP	MDC	DRG	CHOP	MDC	DRG	CHOP	MDC	DRG
		J03B J04Z J08A J08B J11A J11B		09	J02A J02B J08A J08B		09	J02A J02B J03A J03B J04Z J08A J08B J11A J11B
76.5X.90↔	21B	X06A X06B X06C BORP KVB I KVB II VAC VBOR	76.62.99↔	21B	X06A X06B X06C BORP KVB I KVB II VAC VBOR	76.64↔	21B	X06A X06B X06C BORP KVB I KVB II VAC VB VBOR
	03	D12A D12B D25A D25B D28Z D29Z		03	D04Z D25A D25B D28Z D29Z		03	D04Z D25A D25B D28Z D29Z
	08	I17Z I23A I23B		08	I17Z		08	I17Z
	09	J02A J02B J03A J03B J04Z J08A J08B J11A J11B		09	J02A J02B J08A J08B		09	J02A J02B J03A J03B J04Z J08A J08B J10A J10B
76.5X.99↔	21B	X06A X06B X06C BORP KVB I KVB II VAC VBOR	76.63.00↔	21B	X06A X06B X06C BORP KVB I KVB II VAC VBOR	76.65.00↔	21B	X06A X06B X06C Y02A Y02B Y02C BORP KVB I KVB II VAC VBOR
	03	D12A D12B D25A D25B D28Z D29Z		03	D04Z D25A D25B D28Z D29Z		22	Y02A Y02B Y02C BORP KVB I KVB II VAC VBOR
	08	I17Z I23A I23B		08	I17Z		03	D04Z D25A D25B D28Z D29Z
	09	J02A J02B J03A J03B J04Z J08A J08B J11A J11B		09	J02A J02B J03A J03B J04Z J08A J08B J11A J11B		08	I17Z
76.61.00↔	21B	X06A X06B X06C BORP VAC VBOR	76.63.10↔	21B	X06A X06B X06C BORP KVB I KVB II VAC VBOR	76.65.10↔	21B	X06A X06B X06C BORP KVB I KVB II VAC VBOR
	03	D25A D25B D28Z D29Z		03	D04Z D25A D25B D28Z D29Z		03	D04Z D25A D25B D28Z D29Z
	08	I17Z		08	I17Z		08	I17Z
	09	J02A J02B J08A J08B		09	J02A J02B J03A J03B J04Z J08A J08B J11A J11B		09	J02A J02B J08A J08B
76.61.10↔	21B	X06A X06B X06C BORP VAC VBOR	76.63.11↔	21B	X06A X06B X06C BORP KVB I KVB II VAC VBOR	76.65.20↔	21B	X06A X06B X06C BORP KVB I KVB II VAC VBOR
	03	D25A D25B D28Z D29Z		03	D04Z D25A D25B D28Z D29Z		03	D04Z D25A D25B D28Z D29Z
	08	I17Z		08	I17Z		08	I17Z
	09	J02A J02B J08A J08B		09	J02A J02B J03A J03B J04Z J08A J08B J11A J11B		09	J02A J02B J08A J08B
76.61.20↔	21B	X06A X06B X06C BORP VAC VBOR	76.63.12↔	21B	X06A X06B X06C BORP KVB I KVB II VAC VBOR	76.65.21↔	21B	X06A X06B X06C BORP KVB I KVB II VAC VBOR
	03	D25A D25B D28Z D29Z		03	D04Z D25A D25B D28Z D29Z		03	D04Z D25A D25B D28Z D29Z
	08	I17Z		08	I17Z		08	I17Z
	09	J02A J02B J08A J08B		09	J02A J02B J03A J03B J04Z J08A J08B J11A J11B		09	J02A J02B J08A J08B
76.61.99↔	21B	X06A X06B X06C BORP VAC VBOR	76.63.20↔	21B	X06A X06B X06C BORP KVB I KVB II VAC VBOR	76.65.22↔	21B	X06A X06B X06C BORP KVB I KVB II VAC VBOR
	03	D25A D25B D28Z D29Z		03	D04Z D25A D25B D28Z D29Z		03	D04Z D25A D25B D28Z D29Z
	08	I17Z		08	I17Z		08	I17Z
	09	J02A J02B J08A J08B		09	J02A J02B J03A J03B J04Z J08A J08B J11A J11B		09	J02A J02B J08A J08B
76.62.00↔	21B	X06A X06B X06C BORP KVB I KVB II VAC VBOR	76.63.21↔	21B	X06A X06B X06C BORP KVB I KVB II VAC VBOR	76.65.99↔	21B	X06A X06B X06C BORP KVB I KVB II VAC VBOR
	03	D04Z D25A D25B D28Z D29Z		03	D04Z D25A D25B D28Z D29Z		03	D04Z D25A D25B D28Z D29Z
	08	I17Z		08	I17Z		08	I17Z
	09	J02A J02B J08A J08B		09	J02A J02B J03A J03B J04Z J08A J08B J11A J11B		09	J02A J02B J08A J08B
76.62.10↔	21B	X06A X06B X06C BORP KVB I KVB II VAC VBOR	76.63.99↔	21B	X06A X06B X06C BORP KVB I KVB II VAC VBOR	76.66.00↔	21B	X06A X06B X06C BORP KVB I KVB II VAC VBOR
	03	D04Z D25A D25B D28Z D29Z		03	D04Z D25A D25B D28Z D29Z		03	D04Z D25A D25B D28Z D29Z
	08	I17Z		08	I17Z		08	I17Z
	09	J02A J02B J08A J08B		09	J02A J02B J03A J03B J04Z J08A J08B J11A J11B		09	J02A J02B J08A J08B
76.62.20↔	21B	X06A X06B X06C BORP KVB I KVB II VAC VBOR		21B	X06A X06B X06C BORP KVB I KVB II VAC VBOR		21B	X06A X06B X06C BORP KVB I KVB II VAC VBOR
	03	D04Z D25A D25B D28Z D29Z		03	D04Z D25A D25B D28Z D29Z		03	D04Z D25A D25B D28Z D29Z
	08	I17Z		08	I17Z		08	I17Z
	09	J02A J02B J08A J08B		09	J02A J02B J03A J03B J04Z J08A J08B J11A J11B		09	J02A J02B J08A J08B
	08	I17Z		08	I17Z		21B	X06A X06B X06C

CHOP	MDC	DRG	CHOP	MDC	DRG	CHOP	MDC	DRG
76.66.10↔		BORP KVB I KVB II VAC VBOR	76.69.20↔		BORP KVB I KVB II VAC VBOR	76.76.10↔	21B	X06A X06B X06C J08B
	03	D04Z D25A D25B D28Z D29Z		03	D24A D24B D24C D25A D25B		03	BORP KVB I KVB II VAC VBOR
	08	I17Z		08	I17Z		08	D04Z D25A D25B D28Z D29Z
	09	J02A J02B J08A J08B		09	J02A J02B J08A J08B		09	J02A J02B J08A J08B
	21B	X06A X06B X06C		21B	X06A X06B X06C		21B	X06A X06B X06C J08B
76.66.20↔		BORP KVB I KVB II VAC VBOR	76.69.21↔		BORP KVB I KVB II VAC VBOR	76.76.11↔		BORP KVB I KVB II VAC VBOR
	03	D04Z D25A D25B D28Z D29Z		03	D24A D24B D24C D25A D25B		03	D04Z D25A D25B D28Z D29Z
	08	I17Z		08	I17Z		08	I17Z
	09	J02A J02B J08A J08B		09	J02A J02B J08A J08B		09	J02A J02B J08A J08B
	21B	X06A X06B X06C		21B	X06A X06B X06C		21B	X06A X06B X06C J08B
76.66.21↔		BORP KVB I KVB II VAC VBOR	76.69.30↔		BORP KVB I KVB II VAC VBOR	76.76.20↔		BORP KVB I KVB II VAC VBOR
	03	D04Z D25A D25B D28Z D29Z		03	D24A D24B D24C D25A D25B		03	D04Z D25A D25B D28Z D29Z
	08	I17Z		08	I17Z		08	I17Z
	09	J02A J02B J08A J08B		09	J02A J02B J08A J08B		09	J02A J02B J08A J08B
	21B	X06A X06B X06C		21B	X06A X06B X06C		21B	X06A X06B X06C J08B
76.66.22↔		BORP KVB I KVB II VAC VBOR	76.69.40↔		BORP KVB I KVB II VAC VBOR	76.76.21↔		BORP KVB I KVB II VAC VBOR
	03	D04Z D25A D25B D28Z D29Z		03	D24A D24B D24C D25A D25B		03	D04Z D25A D25B D28Z D29Z
	08	I17Z		08	I17Z		08	I17Z
	09	J02A J02B J08A J08B		09	J02A J02B J08A J08B		09	J02A J02B J08A J08B
	21B	X06A X06B X06C		21B	X06A X06B X06C		21B	X06A X06B X06C J08B
76.66.30↔		BORP KVB I KVB II VAC VBOR	76.69.90↔		BORP KVB I KVB II VAC VBOR	76.76.30↔		BORP KVB I KVB II VAC VBOR
	03	D04Z D25A D25B D28Z D29Z		03	D25A D25B		03	D04Z D25A D25B D28Z D29Z
	08	I17Z		08	I17Z		08	I17Z
	09	J02A J02B J08A J08B		09	J02A J02B J08A J08B		09	J02A J02B J08A J08B
	21B	X06A X06B X06C		21B	X06A X06B X06C		21B	X06A X06B X06C J08B
76.66.99↔		BORP KVB I KVB II VAC VBOR	76.70↔		BORP VAC VBOR	76.76.99↔		BORP KVB I KVB II VAC VBOR
	03	D04Z D25A D25B D28Z D29Z		01	B09A B09B B09C		03	D04Z D25A D25B D28Z D29Z
	08	I17Z		03	D25A D25B D28Z D29Z		08	I17Z
	09	J02A J02B J08A J08B		09	J02A J02B J08A J08B		09	J02A J02B J08A J08B
	21B	X06A X06B X06C		21B	X06A X06B X06C		21B	X06A X06B X06C J08B
76.67↔		BORP KVB I KVB II VAC VBOR	76.72↔		BORP KVB I KVB II VAC VBOR	76.77.00↔		BORP KVB I KVB II VAC VBOR
	03	D25A D25B		01	B09A B09B B09C		03	D04Z D25A D25B D28Z D29Z
	08	I17Z		03	D04Z D25A D25B D28Z D29Z		08	I17Z
	09	J02A J02B J08A J08B		09	J02A J02B J08A J08B		09	J02A J02B J08A J08B
	21B	X06A X06B X06C		21B	X06A X06B X06C		21B	X06A X06B X06C J08B
76.68↔		BORP KVB I KVB II VAC VBOR	76.74↔		BORP KVB I KVB II VAC VBOR	76.77.10↔		BORP KVB I KVB II VAC VBOR
	03	D25A D25B		03	D04Z D25A D25B D28Z D29Z		03	D04Z D25A D25B D28Z D29Z
	08	I17Z		08	I17Z		08	I17Z
	09	J02A J02B J08A J08B		09	J02A J02B J08A J08B		09	J02A J02B J08A J08B
	21B	X06A X06B X06C		21B	X06A X06B X06C		21B	X06A X06B X06C J08B
76.69.10↔		BORP KVB I KVB II VAC VBOR	76.76.00↔		BORP KVB I KVB II VAC VBOR	76.77.11↔		BORP KVB I KVB II VAC VBOR
	03	D24A D24B D24C D25A D25B		03	D04Z D25A D25B D28Z D29Z		03	D04Z D25A D25B D28Z D29Z
	08	I17Z		08	I17Z		08	I17Z
	09	J02A J02B J08A J08B		09	J02A J02B J08A J08B		09	J02A J02B J08A J08B
	21B	X06A X06B X06C		09	J02A J02B J08A		21B	X06A X06B X06C J08B

CHOP	MDC	DRG	CHOP	MDC	DRG	CHOP	MDC	DRG
	08	I17Z		08	D29Z		09	J02A J02B J08A
	09	J02A J02B J08A		09	I17Z		J08B	
76.77.99↔	21B	X06A X06B X06C BORP KVB I KVB II VAC VBOR	76.79.30↔	21B	X06A X06B X06C BORP KVB I KVB II VAC VBOR	76.91.99↔	21B	X06A X06B X06C BORP KVB I KVB II VAC VBOR
	03	D04Z D25A D25B D28Z D29Z		01	B09A B09B B09C		03	D25A D25B
	08	I17Z		03	D25A D25B D28Z D29Z		08	I17Z
	09	J02A J02B J08A		08	I17Z	76.92.00‡↔	09	J02A J02B J08A
76.78.11↔	21B	X06A X06B X06C BORP VAC VBOR		09	J02A J02B J08A J08B	76.92.10‡↔	21B	X06A X06B X06C
	01	B09A B09B B09C	76.79.31↔	21B	X06A X06B X06C BORP KVB I KVB II VAC VBOR	76.92.20↔	02	C14Z
	03	D25A D25B D28Z D29Z		01	B09A B09B B09C		02	C14Z
	08	I17Z		03	D25A D25B D28Z D29Z		01	B02A B02B B20A B20B B20C B20D B20E
	09	J02A J02B J08A		08	I17Z		02	C14Z
76.78.20↔	21B	X06A X06B X06C		09	J02A J02B J08A J08B		03	D02A D02B D24A D24B D24C D25A
76.78.21↔	03	D25A D25B D28Z D29Z	76.79.39↔	21B	X06A X06B X06C BORP KVB I KVB II VAC VBOR		06	G33Z G38A G38B
	01	B09A B09B B09C		01	B09A B09B B09C		07	H33Z
	03	D25A D25B D28Z D29Z		03	D25A D25B D28Z D29Z		08	I15A I15B
	08	I17Z		08	I17Z		09	J02A J02B J08A J08B
	09	J02A J02B J08A		09	J02A J02B J08A J08B	76.92.21↔	11	L33Z
76.79.00↔	21B	X06A X06B X06C BORP KVB I KVB II VAC VBOR	76.79.40↔	21B	X06A X06B X06C BORP KVB I KVB II VAC VBOR		21A	W01A W01B
	01	B09A B09B B09C		01	B09A B09B B09C		21B	X06A X06B X33Z BORP KORP KVB I KVB II MKOR VAC VBOR VKOR
	03	D25A D25B D28Z D29Z		03	D25A D25B D28Z D29Z		01	B02A B02B B20A B20B B20C B20D B20E
	08	I17Z		08	I17Z		02	C14Z
	09	J02A J02B J08A		09	J02A J02B J08A J08B		03	D02A D02B D24A D24B D24C D25A
76.79.10↔	21B	X06A X06B X06C BORP KVB I KVB II VAC VBOR	76.79.99↔	21B	X06A X06B X06C BORP KVB I KVB II VAC VBOR		06	G33Z G38A G38B
	01	B09A B09B B09C		01	B09A B09B B09C		07	H33Z
	03	D25A D25B D28Z D29Z		03	D25A D25B D28Z D29Z		08	I15A I15B
	08	I17Z		08	I17Z	76.92.30↔	09	J02A J02B J08A J08B
	09	J02A J02B J08A		09	J02A J02B J08A J08B		11	L33Z
76.79.11↔	21B	X06A X06B X06C BORP KVB I KVB II VAC VBOR	76.91.00↔	21B	X06A X06B X06C BORP KVB I KVB II VAC VBOR		21A	W01A W01B
	01	B09A B09B B09C		01	B09A B09B B09C		21B	X06A X06B X33Z BORP KORP KVB I KVB II MKOR VAC VBOR VKOR
	03	D25A D25B D28Z D29Z		03	D25A D25B		01	B02A B02B B20A B20B B20C B20D B20E
	08	I17Z		08	I17Z		03	D02A D02B D24A D24B D24C D25A D25B
	09	J02A J02B J08A		09	J02A J02B J08A J08B		06	G33Z G38A G38B
76.79.19↔	21B	X06A X06B X06C BORP KVB I KVB II VAC VBOR	76.91.10↔	21B	X06A X06B X06C BORP KVB I KVB II VAC VBOR		07	H33Z
	01	B09A B09B B09C		03	D25A D25B		08	I15A I15B
	03	D25A D25B D28Z D29Z		08	I17Z		09	J02A J02B J08A J08B
	08	I17Z		09	J02A J02B J08A J08B	76.92.31↔	11	L33Z
	09	J02A J02B J08A	76.91.11↔	21B	X06A X06B X06C BORP KORP KVB I KVB II MKOR VAC VBOR VKOR		21A	W01A W01B
76.79.20↔	21B	X06A X06B X06C BORP KVB I KVB II VAC VBOR		03	D24A D24B D24C D25A D25B		21B	X06A X06B X33Z BORP KORP KVB I KVB II MKOR VAC VBOR VKOR
	01	B09A B09B B09C		08	I17Z		01	B02A B02B B20A B20B B20C B20D B20E
	03	D25A D25B D28Z		09	J02A J02B J08A J08B		03	D02A D02B D24A

CHOP	MDC	DRG	CHOP	MDC	DRG	CHOP	MDC	DRG
		D24B D24C D25A			I13A I13B I13C			05 F04Z F13A
	06	G33Z G38A G38B			I13D		08	I12A I12B I12C
	07	H33Z		21B	X06A X06B X06C			I21A I21B
	08	I15A I15B	77.02.10↔		BORP EML KVB I	77.05.10↔	21B	X04Z
	09	J02A J02B J08A			KVB II VAC VBOR			BORP EML KVB I
		J08B		05	F04Z F13A			KVB II VAC VBOR
	11	L33Z		08	I12A I12B I12C		05	F04Z F13A
	21A	W01A W01B			I13A I13B I13C		08	I12A I12B I12C
	21B	X06A X06B X33Z			I13D			I21A I21B
76.92.99†↔	02	C14Z	77.02.11↔	21B	X06A X06B X06C	77.05.11↔	21B	X04Z
76.94↔		BORP KVB I KVB II			BORP EML KVB I			BORP EML KVB I
		VAC VBOR			KVB II VAC VBOR			KVB II VAC VBOR
	03	D25A D25B D28Z		05	F04Z F13A		05	F04Z F13A
		D29Z		08	I12A I12B I12C		08	I12A I12B I12C
	08	I17Z			I13A I13B I13C			I21A I21B
	09	J02A J02B J08A			I13D		21B	X04Z
		J08B		21B	X06A X06B X06C	77.05.99↔		BORP EML KVB I
76.97↔	21B	X06A X06B X06C	77.02.99↔		BORP EML KVB I			KVB II VAC VBOR
		BORP KVB I KVB II			KVB II VAC VBOR		05	F04Z F13A
		VAC VBOR		05	F04Z F13A		08	I12A I12B I12C
	01	B09A B09B B09C		08	I12A I12B I12C			I21A I21B
	03	D16Z			I13A I13B I13C		21B	X04Z
	08	I23A I23B I23C			I13D	77.06.00↔		BORP EML KVB I
77.00↔	21B	X06A X06B X06C	77.03.00↔	21B	X06A X06B X06C			KVB II VAC VBOR
		BORP KVB I KVB II			BORP EML KVB I		05	F04Z F13A
		VAC VBOR			KVB II VAC VBOR		08	I12A I12B I12C
	05	F04Z F13A		05	F04Z F13A			I23A I23B
	08	I12A I12B I12C		08	I23A I23B		21B	X04Z X06A X06B
		I23A I23B	77.03.10↔		BORP EML KVB I			X06C
77.01.00↔	21B	X06A X06B X06C			KVB II VAC VBOR	77.06.10↔		BORP EML KVB I
		BORP EML KVB I		05	F04Z F13A			KVB II VAC VBOR
		KVB II VAC VBOR		08	I23A I23B		05	F04Z F13A
	04	E02A E02B E02C	77.03.11↔		BORP EML KVB I		08	I12A I12B I12C
	05	F04Z F13A			KVB II VAC VBOR			I23A I23B
	08	I12A I12B I12C		05	F04Z F13A		21B	X04Z X06A X06B
		I23A I23B	77.03.99↔	08	I23A I23B	77.06.11↔		X06C
77.01.10↔		BORP EML KVB I			BORP EML KVB I			BORP EML KVB I
		KVB II VAC VBOR			KVB II VAC VBOR			KVB II VAC VBOR
	04	E02A E02B E02C		05	F04Z F13A		05	F04Z F13A
	05	F04Z F13A		08	I23A I23B		08	I12A I12B I12C
	08	I12A I12B I12C	77.04.00↔		BORP EML KVB I			I23A I23B
		I23A I23B			KVB II VAC VBOR		21B	X04Z X06A X06B
77.01.11↔		BORP EML KVB I		05	F04Z F13A	77.06.99↔		X06C
		KVB II VAC VBOR		08	I02A I02B I12A			BORP EML KVB I
	04	E02A E02B E02C			I12B I12C I32A		05	F04Z F13A
	05	F04Z F13A			I32B I32C I32D		08	I12A I12B I12C
	08	I12A I12B I12C	77.04.10↔	21B	X05Z			I23A I23B
		I23A I23B			BORP EML KVB I		21B	X04Z X06A X06B
77.01.20↔		BORP EML KVB I			KVB II VAC VBOR			X06C
		KVB II VAC VBOR		05	F04Z F13A	77.07.00↔		BORP EML KVB I
	04	E02A E02B E02C		08	I02A I02B I12A			KVB II VAC VBOR
	05	F04Z F13A			I12B I12C I32A		05	F04Z F13A
	08	I12A I12B I12C	77.04.11↔		I32B I32C I32D		08	I12A I12B I12C
		I23A I23B		21B	X05Z			I23A I23B
77.01.21↔		BORP EML KVB I			BORP EML KVB I		21B	X04Z
		KVB II VAC VBOR			KVB II VAC VBOR	77.07.10↔		BORP EML KVB I
	04	E02A E02B E02C		05	F04Z F13A			KVB II VAC VBOR
	05	F04Z F13A		08	I02A I02B I12A		05	F04Z F13A
	08	I12A I12B I12C			I12B I12C I32A		08	I12A I12B I12C
		I23A I23B	77.04.99↔		I32B I32C I32D			I23A I23B
77.01.99↔		BORP EML KVB I		21B	X05Z		21B	X04Z
		KVB II VAC VBOR			BORP EML KVB I			BORP EML KVB I
	04	E02A E02B E02C			KVB II VAC VBOR	77.07.11↔		KVB II VAC VBOR
	05	F04Z F13A		05	F04Z F13A		05	F04Z F13A
	08	I12A I12B I12C		08	I02A I02B I12A		08	I12A I12B I12C
		I23A I23B			I12B I12C I32A			I23A I23B
77.02.00↔		BORP EML KVB I	77.05.00↔		I32B I32C I32D		21B	X04Z
		KVB II VAC VBOR		21B	X05Z			BORP EML KVB I
	05	F04Z F13A			BORP EML KVB I	77.07.99↔		KVB II VAC VBOR
	08	I12A I12B I12C			KVB II VAC VBOR			

CHOP	MDC	DRG	CHOP	MDC	DRG	CHOP	MDC	DRG
77.08.00↔	05	F04Z F13A	77.09.40↔		I23A I23B	77.11.99↔	04	E02A E02B E02C
	08	I12A I12B I12C		21B	X04Z X05Z X06A		08	I12A I12B I12C
	21B	X04Z			X06B X06C			I28A I28B I28C
		BORP EML KVB I		05	EML		04	BORP VAC VBOR
77.08.10↔		KVB II VAC VBOR	77.09.41↔		F04Z F13A F13B	77.12.00↔	08	E02A E02B E02C
	05	F04Z F13A F13B		08	F13C		08	I12A I12B I12C
	08	I12A I12B I12C		21B	I12A I12B I12C			I28A I28B I28C
		I20A I20B I20C			I23A I23B		05	BORP EML VAC
77.08.11↔		I20D I20E I20F	77.09.90↔		X04Z X05Z X06A	77.12.10↔	08	VBOR
	21B	X04Z		05	X06B X06C		05	F04Z F13A
		BORP EML KVB I		08	EML		08	I12A I12B I12C
		KVB II VAC VBOR		05	F04Z F13A F13B		21B	I13A I13B I13C
77.08.99↔		I20G	77.09.91↔		F13C	77.12.11↔	08	I13D I23A I23B
	05	F04Z F13A F13B		08	I12A I12B I12C		05	X06A X06B X06C
	08	I12A I12B I12C		21B	I23A I23B		08	BORP EML KVB I
		I20A I20B I20C		05	X04Z X05Z X06A		21B	KVB II VAC VBOR
77.09.00↔		I20D I20E I20F	77.09.99↔		X06B X06C	77.12.12↔	05	F04Z F13A
	21B	X04Z		08	F04Z F13A F13B		08	I12A I12B I12C
		BORP EML KVB I		21B	I23A I23B		21B	I13A I13B I13C
		KVB II VAC VBOR		05	X04Z X05Z X06A		08	I13D I23A I23B
77.09.10↔		I20G	77.11.10↔		X06B X06C	77.12.13↔	21B	X06A X06B X06C
	05	F04Z F13A F13B		08	F04Z F13A F13B		05	BORP EML KVB I
	08	I12A I12B I12C		21B	I23A I23B		08	KVB II VAC VBOR
		I20A I20B I20C		04	X04Z X05Z X06A		21B	F04Z F13A
77.09.11↔		I20D I20E I20F	77.11.11↔		X06B X06C	77.12.99↔	08	I12A I12B I12C
	21B	X04Z		08	E02A E02B E02C		05	I12A I12B I12C
		BORP KVB I KVB II		08	I28A I28B I28C		08	I13A I13B I13C
		VAC VBOR		04	BORP KVB I KVB II		21B	I13D I23A I23B
77.09.30↔		I20G	77.11.12↔		VAC VBOR	77.13.00↔	21B	X06A X06B X06C
	05	F04Z F13A		04	E02A E02B E02C		05	BORP EML VAC
	08	I12A I12B I12C		08	I12A I12B I12C		08	VBOR
		I23A I23B		08	I28A I28B I28C		05	F04Z F13A
77.09.31↔		X06B X06C	77.11.13↔		BORP KVB I KVB II	77.13.10↔	08	I12A I12B I12C
	05	F04Z F13A		04	VAC VBOR		21B	I13A I13B I13C
	08	I12A I12B I12C		08	E02A E02B E02C		08	I13D I23A I23B
		I23A I23B		08	I12A I12B I12C		21B	X06A X06B X06C
77.09.41↔		I20D I20E I20F	77.11.20↔		X06B X06C	77.13.11↔	05	BORP EML VAC
	21B	X04Z		04	E02A E02B E02C		08	VBOR
		BORP EML KVB I		08	I28A I28B I28C		05	F04Z F13A
		KVB II VAC VBOR		08	BORP VAC VBOR		08	I23A I23B I23C
77.09.91↔		I20G	77.11.21↔		VAC VBOR	77.13.12↔	08	BORP EML KVB I
	05	F04Z F13A		04	E02A E02B E02C		05	KVB II VAC VBOR
	08	I12A I12B I12C		08	I12A I12B I12C		08	F04Z F13A
		I23A I23B		08	I28A I28B I28C		08	I23A I23B I23C
77.09.99↔		X06B X06C	77.11.22↔		BORP KVB I KVB II	77.13.13↔	05	BORP EML KVB I
	05	F04Z F13A		04	VAC VBOR		05	KVB II VAC VBOR
	08	I12A I12B I12C		04	E02A E02B E02C		08	F04Z F13A
		I23A I23B		08	I12A I12B I12C		08	I23A I23B I23C
77.11.00↔		I20D I20E I20F	77.11.23↔		X06B X06C	77.13.99↔	08	BORP EML KVB I
	21B	X04Z		04	E02A E02B E02C		05	KVB II VAC VBOR
		BORP KVB I KVB II		08	I28A I28B I28C		08	F04Z F13A
		VAC VBOR		08	BORP VAC VBOR		08	I23A I23B I23C
77.11.10↔		I20G		VAC VBOR		BORP EML VAC		VBOR
	04	E02A E02B E02C		E02A E02B E02C				
	08	I12A I12B I12C		I12A I12B I12C				
		I28A I28B I28C		I28A I28B I28C				
77.11.11↔		X06B X06C		BORP KVB I KVB II				
	04	E02A E02B E02C		VAC VBOR				
	08	I12A I12B I12C		E02A E02B E02C				
		I28A I28B I28C		I12A I12B I12C				
77.11.12↔		BORP KVB I KVB II		X06B X06C				
	04	E02A E02B E02C		VAC VBOR				
	08	I12A I12B I12C		E02A E02B E02C				
		I28A I28B I28C		I12A I12B I12C				
77.11.13↔		BORP EML KVB I		X06B X06C				
	04	E02A E02B E02C		VAC VBOR				
	08	I12A I12B I12C		E02A E02B E02C				
		I23A I23B		I12A I12B I12C				
77.11.20↔		I20D I20E I20F		X06B X06C				
	04	E02A E02B E02C		VAC VBOR				
	08	I12A I12B I12C		E02A E02B E02C				
		I23A I23B		I12A I12B I12C				
77.11.21↔		X06B X06C		X06B X06C				
	04	E02A E02B E02C		VAC VBOR				
	08	I12A I12B I12C		E02A E02B E02C				
		I28A I28B I28C		I12A I12B I12C				
77.11.22↔		BORP EML KVB I		X06B X06C				
	04	E02A E02B E02C		VAC VBOR				
	08	I12A I12B I12C		E02A E02B E02C				
		I23A I23B		I12A I12B I12C				
77.11.23↔		I20D I20E I20F		X06B X06C				
	04	E02A E02B E02C		VAC VBOR				
	08	I12A I12B I12C		E02A E02B E02C				
		I28A I28B I28C		I12A I12B I12C				
77.11.23↔		BORP VAC VBOR		X06B X06C				
	04	E02A E02B E02C		VAC VBOR				
	08	I12A I12B I12C		E02A E02B E02C				
		I28A I28B I28C		I12A I12B I12C				
77.11.23↔		BORP EML VAC		X06B X06C				
	04	E02A E02B E02C		VAC VBOR				
	08	I12A I12B I12C		E02A E02B E02C				
		I23A I23B I23C		I12A I12B I12C				

CHOP	MDC	DRG	CHOP	MDC	DRG	CHOP	MDC	DRG
		VBOR			VBOR	77.17.11↔		BORP EML KVB I
	05	F04Z F13A		05	F04Z F13A			KVB II VAC VBOR
77.14.00↔	08	I23A I23B I23C		08	I21A I21B		05	F04Z F13A
		BORP EML VAC		21B	X04Z		08	I23A I23B I23C
		VBOR	77.16.00↔		BORP EML VAC		21B	X04Z
	05	F04Z F13A			VBOR	77.17.12↔		BORP EML KVB I
	08	I02A I02B I32A		01	B03A B03B B03C			KVB II VAC VBOR
		I32B I32C I32D		05	F04Z F13A		05	F04Z F13A
77.14.10↔	21B	X05Z		08	I12A I12B I12C		08	I23A I23B I23C
		BORP EML KVB I			I23A I23B		21B	X04Z
		KVB II VAC VBOR		21B	X04Z X06A X06B	77.17.13↔		BORP EML KVB I
	05	F04Z F13A			X06C			KVB II VAC VBOR
	08	I02A I02B I32A	77.16.10↔		BORP EML KVB I		05	F04Z F13A
		I32B I32C I32D			KVB II VAC VBOR		08	I23A I23B I23C
77.14.11↔	21B	X05Z		01	B03A B03B B03C		21B	X04Z
		BORP EML KVB I		05	F04Z F13A	77.17.99↔		BORP EML VAC
		KVB II VAC VBOR		08	I12A I12B I12C			VBOR
	05	F04Z F13A			I18A I18B I18C		05	F04Z F13A
	08	I02A I02B I32A			I23A I23B I30A		08	I23A I23B I23C
		I32B I32C I32D			I30B I30C		21B	X04Z
77.14.12↔	21B	X05Z		21B	X04Z X06A X06B	77.18.00↔		BORP EML VAC
		BORP EML KVB I			X06C			VBOR
		KVB II VAC VBOR	77.16.11↔		BORP EML KVB I		05	F04Z F13A
	05	F04Z F13A			KVB II VAC VBOR		21B	X04Z
	08	I02A I02B I32A		01	B03A B03B B03C	77.18.10↔		BORP EML VAC
		I32B I32C I32D		05	F04Z F13A			VBOR
77.14.13↔	21B	X05Z		08	I12A I12B I12C		05	F04Z F13A
		BORP EML KVB I			I18A I18B I18C		08	I20A I20B I20C
		KVB II VAC VBOR			I23A I23B I30A			I20D I20E I20F
	05	F04Z F13A			I30B I30C			I20G
	08	I02A I02B I32A		21B	X04Z X06A X06B	77.18.11↔	21B	X04Z
		I32B I32C I32D			X06C			BORP EML KVB I
77.14.99↔	21B	X05Z	77.16.12↔		BORP EML KVB I			KVB II VAC VBOR
		BORP EML VAC			KVB II VAC VBOR		05	F04Z F13A
		VBOR		01	B03A B03B B03C		08	I20A I20B I20C
	05	F04Z F13A		05	F04Z F13A			I20D I20E I20F
	08	I02A I02B I32A		08	I12A I12B I12C			I20G
		I32B I32C I32D			I18A I18B I18C	77.18.12↔	21B	X04Z
77.15.00↔	21B	X05Z			I23A I23B I30A			BORP EML KVB I
		BORP EML VAC			I30B I30C		05	KVB II VAC VBOR
		VBOR		21B	X04Z X06A X06B		08	F04Z F13A
	05	F04Z F13A			X06C			I20A I20B I20C
	08	I21A I21B	77.16.13↔		BORP EML KVB I			I20D I20E I20F
		X04Z			KVB II VAC VBOR			I20G
77.15.10↔	21B	X04Z		01	B03A B03B B03C	77.18.13↔	21B	X04Z
		BORP EML KVB I		05	F04Z F13A			BORP EML KVB I
		KVB II VAC VBOR		08	I12A I12B I12C			KVB II VAC VBOR
	05	F04Z F13A			I18A I18B I18C		05	F04Z F13A
	08	I21A I21B			I23A I23B I30A		08	I20A I20B I20C
77.15.11↔	21B	X04Z			I30B I30C			I20D I20E I20F
		BORP EML KVB I		21B	X04Z X06A X06B			I20G
		KVB II VAC VBOR			X06C	77.18.14↔	21B	X04Z
	05	F04Z F13A			BORP EML VAC			BORP EML KVB I
	08	I21A I21B	77.16.99↔		VBOR			KVB II VAC VBOR
77.15.12↔	21B	X04Z		01	B03A B03B B03C		05	F04Z F13A
		BORP EML KVB I		05	F04Z F13A		08	I20A I20B I20C
		KVB II VAC VBOR		08	I12A I12B I12C			I20D I20E I20F
	05	F04Z F13A			I23A I23B			I20G
	08	I21A I21B		21B	X04Z X06A X06B	77.18.19↔	21B	X04Z
77.15.13↔	21B	X04Z			X06C			BORP EML VAC
		BORP EML KVB I	77.17.00↔		BORP EML VAC		05	VBOR
		KVB II VAC VBOR			VBOR		08	F04Z F13A
	05	F04Z F13A		05	F04Z F13A			I20A I20B I20C
	08	I21A I21B		08	I23A I23B I23C			I20D I20E I20F
77.15.20↔	21B	X04Z		21B	X04Z	77.18.20↔	21B	I20G
		BORP EML KVB I	77.17.10↔		BORP EML KVB I			X04Z
		KVB II VAC VBOR			KVB II VAC VBOR			BORP EML VAC
	05	F04Z F13A		05	F04Z F13A		05	VBOR
	08	I21A I21B		08	I23A I23B I23C		08	F04Z F13A
77.15.99↔	21B	X04Z		21B	X04Z			I20A I20B I20C
		BORP EML VAC					05	I20D I20E I20F
							08	I20G

CHOP	MDC	DRG	CHOP	MDC	DRG	CHOP	MDC	DRG
77.18.21↔	21B	I20D I20E I20F	77.18.39↔	21B	I20D I20E I20F	77.19.11↔	05	BORP EML KVB I
		I20G			I20G			KVB II VAC VBOR
		X04Z			X04Z			F04Z F13A
		BORP EML KVB I			BORP EML VAC			I23A I23B I23C
77.18.22↔	05	F04Z F13A	77.18.40↔	05	F04Z F13A	77.19.12↔	13	N11A N11B
		I20A I20B I20C			I20A I20B I20C			X04Z X05Z X06A
		I20D I20E I20F			I20D I20E I20F			BORP EML KVB I
		I20G			I20G			KVB II VAC VBOR
77.18.23↔	21B	X04Z	77.18.41↔	21B	X04Z	77.19.13↔	05	F04Z F13A
		BORP EML KVB I			BORP EML VAC			I23A I23B I23C
		KVB II VAC VBOR			VBOR			N11A N11B
		F04Z F13A			F04Z F13A			X04Z X05Z X06A
77.18.24↔	08	I20A I20B I20C	77.18.42↔	08	I20A I20B I20C	77.19.19↔	21B	X06B X06C
		I20D I20E I20F			I20D I20E I20F			BORP EML VAC
		I20G			I20G			VBOR
		X04Z			X04Z			F04Z F13A
77.18.29↔	21B	BORP EML KVB I	77.18.43↔	21B	BORP EML KVB I	77.19.30↔	05	F04Z F13A
		KVB II VAC VBOR			KVB II VAC VBOR			I23A I23B I23C
		F04Z F13A			F04Z F13A			N11A N11B
		I20A I20B I20C			I20A I20B I20C			X04Z X05Z X06A
77.18.30↔	08	I20D I20E I20F	77.18.44↔	08	I20D I20E I20F	77.19.31↔	21B	X06B X06C
		I20G			I20G			BORP EML KVB I
		X04Z			X04Z			KVB II VAC VBOR
		BORP EML VAC			BORP EML KVB I			F04Z F13A
77.18.31↔	05	F04Z F13A	77.18.49↔	05	F04Z F13A	77.19.32↔	08	I23A I23B I23C
		I20A I20B I20C			I20A I20B I20C			N11A N11B
		I20D I20E I20F			I20D I20E I20F			X04Z X05Z X06A
		I20G			I20G			X06B X06C
77.18.32↔	21B	X04Z	77.18.99↔	21B	X04Z	77.19.33↔	21B	X06B X06C
		BORP EML KVB I			BORP EML VAC			BORP EML KVB I
		KVB II VAC VBOR			VBOR			KVB II VAC VBOR
		F04Z F13A			F04Z F13A			F04Z F13A
77.18.33↔	08	I20A I20B I20C	77.19.00↔	08	I20A I20B I20C	77.19.39↔	05	F04Z F13A
		I20D I20E I20F			I20D I20E I20F			I23A I23B I23C
		I20G			I20G			N11A N11B
		X04Z			X04Z			X04Z X05Z X06A
77.18.34↔	21B	BORP EML KVB I	77.19.10↔	21B	BORP EML KVB I	77.19.40↔	21B	X06B X06C
		KVB II VAC VBOR			KVB II VAC VBOR			BORP EML KVB I
		F04Z F13A			F04Z F13A			KVB II VAC VBOR
		I20A I20B I20C			I20A I20B I20C			F04Z F13A
	08	I20D I20E I20F		08	I23A I23B I23C		13	N11A N11B
	21B	X04Z		21B	X04Z X05Z X06A		21B	X06B X06C
	05	F04Z F13A		05	F04Z F13A		05	F04Z F13A
	08	I20A I20B I20C		08	I20A I20B I20C		08	I23A I23B I23C

CHOP	MDC	DRG	CHOP	MDC	DRG	CHOP	MDC	DRG
77.19.41↔		BORP EML KVB I KVB II VAC VBOR		08	I29A I29B I29C		08	I11A I11B I13A I13B I13C I13D
	05	F04Z F13A	77.21.20↔	21B	X06A X06B X06C		10	K09A K09B
	08	I23A I23B I23C			BORP KVB I KVB II VAC VBOR	77.27.20↔	21B	X04Z
	13	N11A N11B		04	E02A E02B E02C			BORP EML KVB I KVB II VAC VBOR
	21B	X04Z X05Z X06A X06B X06C		08	I29A I29B I29C		01	B03A B03B B03C
77.19.42↔		BORP EML KVB I KVB II VAC VBOR	77.21.21↔	21B	X06A X06B X06C		05	F04Z F13A F13B F13C
	05	F04Z F13A		04	E02A E02B E02C		08	I11A I11B I13A I13B I13C I13D
	08	I23A I23B I23C		08	I29A I29B I29C		10	K09A K09B
	13	N11A N11B		21B	X06A X06B X06C		21B	X04Z
	21B	X04Z X05Z X06A X06B X06C	77.22↔		BORP EML KVB I KVB II VAC VBOR	77.27.99↔		BORP EML KVB I KVB II VAC VBOR
77.19.43↔		BORP EML KVB I KVB II VAC VBOR		08	I11A I11B I13A I13B I13C I13D		01	B03A B03B B03C
	05	F04Z F13A		21B	X06A X06B X06C		05	F04Z F13A F13B F13C
	08	I23A I23B I23C	77.23↔		BORP EML KVB I KVB II VAC VBOR		08	I11A I11B I13A I13B I13C I13D
	13	N11A N11B		08	I11A I11B I31A I31B I31C		10	K09A K09B
	21B	X04Z X05Z X06A X06B X06C		21B	X06A X06B X06C	77.28.00↔	21B	X04Z
77.19.49↔		BORP EML VAC VBOR	77.24↔		BORP EML KVB I KVB II VAC VBOR		05	F04Z F13A F13B F13C
	05	F04Z F13A		08	I02A I02B I11A I11B I32A I32B		08	I11A I11B I20A I20B I20C I20D
	08	I23A I23B I23C		21B	X05Z		21B	X04Z
	13	N11A N11B	77.25.00↔		BORP EML KVB I KVB II VAC VBOR	77.28.10↔		BORP EML KVB I KVB II VAC VBOR
	21B	X04Z X05Z X06A X06B X06C		01	B03A B03B B03C		05	F04Z F13A F13B F13C
77.19.90↔		BORP KVB I KVB II VAC VBOR		08	I02A I02B I08A I08B I08C I08D		08	I11A I11B I20A I20B I20C I20D
	05	F04Z F13A		21B	X04Z		21B	X04Z
	08	I23A I23B I23C	77.25.10↔		BORP EML KVB I KVB II VAC VBOR	77.28.20↔		BORP EML KVB I KVB II VAC VBOR
	13	N11A N11B		01	B03A B03B B03C		05	F04Z F13A F13B F13C
	21B	X04Z X05Z X06A X06B X06C		08	I02A I02B I08A I08B I08C I08D		08	I11A I11B I20A I20B I20C I20D
77.19.91↔		BORP KVB I KVB II VAC VBOR		21B	X04Z		21B	X04Z
	05	F04Z F13A	77.25.20↔		BORP EML KVB I KVB II VAC VBOR	77.28.30↔		BORP EML KVB I KVB II VAC VBOR
	08	I23A I23B I23C		01	B03A B03B B03C		05	F04Z F13A F13B F13C
	13	N11A N11B		08	I02A I02B I08A I08B I08C I08D		08	I11A I11B I20A I20B I20C I20D
	21B	X04Z X05Z X06A X06B X06C		21B	X04Z		21B	X04Z
77.19.92↔		BORP KVB I KVB II VAC VBOR		08	I02A I02B I08A I08B I08C I08D		21B	X04Z
	05	F04Z F13A	77.25.99↔		BORP EML KVB I KVB II VAC VBOR	77.28.40↔		BORP EML KVB I KVB II VAC VBOR
	08	I23A I23B I23C		01	B03A B03B B03C		05	F04Z F13A F13B F13C
	13	N11A N11B		08	I02A I02B I08A I08B I08C I08D		08	I11A I11B I20A I20B I20C I20D
	21B	X04Z X05Z X06A X06B X06C		21B	X04Z		21B	X04Z
77.19.93↔		BORP KVB I KVB II VAC VBOR		08	I11A I11B I13A I13B I13C I13D		21B	X04Z
	05	F04Z F13A	77.27.00↔		BORP EML KVB I KVB II VAC VBOR	77.28.99↔		BORP EML KVB I KVB II VAC VBOR
	08	I23A I23B I23C		01	B03A B03B B03C		05	F04Z F13A F13B F13C
	13	N11A N11B		05	F04Z F13A F13B F13C		08	I11A I11B I20A I20B I20C I20D
	21B	X04Z X05Z X06A X06B X06C		08	I11A I11B I13A I13B I13C I13D		21B	X04Z
77.19.99↔		BORP VAC VBOR		10	K09A K09B		21B	X04Z
	05	F04Z F13A	77.27.10↔		BORP EML KVB I KVB II VAC VBOR		05	F04Z F13A F13B F13C
	08	I23A I23B I23C		01	B03A B03B B03C		08	I11A I11B I20A I20B I20C I20D
	13	N11A N11B		05	F04Z F13A F13B F13C		21B	X04Z
	21B	X04Z X05Z X06A X06B X06C		08	I11A I11B I13A I13B I13C I13D		21B	X04Z
77.21.10↔		BORP KVB I KVB II VAC VBOR		10	K09A K09B		21B	X04Z
	04	E02A E02B E02C		21B	X04Z		05	F04Z F13A F13B F13C
	08	I29A I29B I29C		01	B03A B03B B03C		08	I11A I11B I20A I20B I20C I20D
	21B	X06A X06B X06C		05	F04Z F13A F13B F13C		21B	X04Z
77.21.11↔		BORP KVB I KVB II VAC VBOR		05	F04Z F13A F13B F13C		21B	X04Z
	04	E02A E02B E02C						

CHOP	MDC	DRG	CHOP	MDC	DRG	CHOP	MDC	DRG
77.29.00↔	01	B03A B03B B03C						I08B I08C I08D
	08	I28A I28B I28C		08	KVB II VAC VBOR			I11A I11B
	21B	X06A X06B X06C			I31B	77.35.20↔	21B	X04Z
77.29.10↔		BORP EML KVB I		21B	X06A X06B X06C			BORP EML KVB I
		KVB II VAC VBOR	77.33.20↔		BORP EML KVB I		01	KVB II VAC VBOR
	01	B03A B03B B03C		08	KVB II VAC VBOR		08	B03A B03B B03C
	08	I02A I02B I08A			I11A I11B I31A			I02A I02B I08A
		I08B I08C I11A		21B	I31B I31C		21B	I08B I08C I08D
		I11B I32A I32B	77.33.99↔		X06A X06B X06C			I11A I11B
	21B	I32C I32D			BORP EML KVB I	77.35.21↔		X04Z
77.29.30↔		X05Z		08	KVB II VAC VBOR			BORP EML KVB I
		BORP EML KVB I			I11A I11B I31A		01	KVB II VAC VBOR
	21B	KVB II VAC VBOR		21B	I31B I31C		08	B03A B03B B03C
77.29.40↔		X06A X06B X06C	77.34.00↔		X06A X06B X06C			I02A I02B I08A
		BORP EML KVB I			BORP EML KVB I			I08B I08C I08D
		KVB II VAC VBOR		08	KVB II VAC VBOR		21B	I11A I11B
	01	B03A B03B B03C			I02A I02B I11A	77.35.22↔		X04Z
	05	F04Z F13A F13B		21B	I11B I32A I32B		01	BORP EML KVB I
		F13C			I32C I32D		08	KVB II VAC VBOR
	08	I02A I02B I08A	77.34.10↔		X05Z		01	B03A B03B B03C
		I08B I08C I11A			BORP EML KVB I		08	I02A I02B I08A
		I11B I20A I20B		08	KVB II VAC VBOR		21B	I08B I08C I08D
		I20C I20D I20E			I02A I02B I11A			I11A I11B
		I20F I20G		21B	I11B I32A I32B	77.35.24↔		X04Z
77.29.99↔	01	B03A B03B B03C			I32C I32D			BORP EML KVB I
	21B	X06A X06B X06C	77.34.11↔		X05Z		01	KVB II VAC VBOR
77.31.10↔		BORP EML KVB I			BORP EML KVB I		08	B03A B03B B03C
		KVB II VAC VBOR		08	KVB II VAC VBOR			I02A I02B I08A
	04	E02A E02B E02C			I02A I02B I11A		21B	I08B I08C I08D
	08	I11A I11B I28A		21B	I11B I32A I32B	77.35.99↔		I11A I11B
		I28B			I32C I32D			X04Z
	21B	X06A X06B X06C	77.34.99↔		X05Z		01	BORP EML KVB I
77.31.11↔		BORP EML KVB I			BORP EML KVB I		08	KVB II VAC VBOR
		KVB II VAC VBOR		08	KVB II VAC VBOR			B03A B03B B03C
	04	E02A E02B E02C			I02A I02B I11A		08	I02A I02B I08A
	08	I11A I11B I28A		21B	I11B I32A I32B		21B	I08B I08C I08D
		I28B			I32C I32D			I11A I11B
	21B	X06A X06B X06C	77.35.00↔		X05Z	77.37.00↔		X04Z
77.31.20↔		BORP KVB I KVB II			BORP EML KVB I		01	BORP EML KVB I
		VAC VBOR		01	KVB II VAC VBOR		05	KVB II VAC VBOR
	08	I28A I28B I28C			B03A B03B B03C			B03A B03B B03C
77.31.21↔		BORP KVB I KVB II		08	I02A I02B I08A			F04Z F13A F13B
		VAC VBOR			I08B I08C I08D		08	F13C
	08	I28A I28B I28C		21B	I11A I11B			I11A I11B I13A
77.32.00↔	08	I13A I13B I13C	77.35.10↔		X04Z		10	I13B I13C I13D
		I13D			BORP EML KVB I	77.37.10↔	21B	K09A K09B
	21B	X06A X06B X06C		01	KVB II VAC VBOR			X04Z
77.32.10↔		BORP EML KVB I			B03A B03B B03C			BORP EML KVB I
		KVB II VAC VBOR		08	I02A I02B I08A		01	KVB II VAC VBOR
	08	I11A I11B I13A			I08B I08C I08D		05	B03A B03B B03C
		I13B I13C I13D	77.35.11↔	21B	I11A I11B			F04Z F13A F13B
77.32.11↔		X06A X06B X06C			X04Z		08	F13C
	08	I13A I13B I13C		01	BORP EML KVB I			I11A I11B I13A
		I13D			KVB II VAC VBOR		10	I13B I13C I13D
77.32.99↔	21B	X06A X06B X06C		08	B03A B03B B03C	77.37.12↔	21B	K09A K09B
		I13A I13B I13C			I02A I02B I08A			X04Z
		I13D		21B	I08B I08C I08D			BORP EML KVB I
77.33.00↔		X06A X06B X06C	77.35.12↔		I11A I11B		01	KVB II VAC VBOR
		BORP EML VAC			X04Z		05	B03A B03B B03C
		VBOR		01	BORP EML KVB I		08	F04Z F13A F13B
	08	I11A I11B I31A			KVB II VAC VBOR			F13C
		I31B I31C		08	B03A B03B B03C		10	I11A I11B I13A
	21B	X06A X06B X06C			I02A I02B I08A		21B	I13B I13C I13D
77.33.10↔		BORP EML KVB I		21B	I08B I08C I08D			K09A K09B
		KVB II VAC VBOR	77.35.19↔		I11A I11B	77.37.13↔		X04Z
	08	I11A I11B I31A			X04Z			BORP EML KVB I
		I31B I31C			BORP EML KVB I		01	KVB II VAC VBOR
	21B	X06A X06B X06C		01	KVB II VAC VBOR		05	B03A B03B B03C
77.33.11↔		BORP EML KVB I			B03A B03B B03C			F04Z F13A F13B
		BORP EML KVB I		08	I02A I02B I08A			F13C

CHOP	MDC	DRG	CHOP	MDC	DRG	CHOP	MDC	DRG
	08	I11A I11B I13A		08	F13C			I32B I32C I32D
		I13B I13C I13D			I11A I11B I20A		21B	X05Z
	10	K09A K09B			I20B I20C I20D	77.39.30↔		BORP EML KVB I
	21B	X04Z			I20G		08	KVB II VAC VBOR
77.37.14↔		BORP EML KVB I	77.38.10↔	21B	X04Z			I02A I02B I08A
		KVB II VAC VBOR			BORP EML KVB I		21B	I08B I08C I08D
	01	B03A B03B B03C			KVB II VAC VBOR	77.39.31↔		X06A X06B X06C
	05	F04Z F13A F13B		05	F04Z F13A F13B			BORP EML KVB I
		F13C			F13C		08	KVB II VAC VBOR
	08	I11A I11B I13A		08	I11A I11B I20A			I02A I02B I08A
		I13B I13C I13D			I20B I20C I20D		21B	I08B I08C I08D
	10	K09A K09B			I20G	77.39.32↔		X06A X06B X06C
	21B	X04Z	77.38.11↔	21B	X04Z			BORP EML KVB I
77.37.19↔		BORP EML KVB I			BORP EML KVB I		08	KVB II VAC VBOR
		KVB II VAC VBOR			KVB II VAC VBOR			I02A I02B I08A
	01	B03A B03B B03C		05	F04Z F13A F13B		21B	I08B I08C I08D
	05	F04Z F13A F13B			F13C	77.39.39↔		X06A X06B X06C
		F13C		08	I11A I11B I20A			BORP EML VAC
	08	I11A I11B I13A			I20B I20C I20D		21B	VBOR
		I13B I13C I13D			I20G	77.39.40↔		X06A X06B X06C
	10	K09A K09B	77.38.12↔	21B	X04Z		01	BORP KVB I KVB II
	21B	X04Z			BORP EML KVB I		08	VAC VBOR
77.37.20↔		BORP EML KVB I			KVB II VAC VBOR			B03A B03B B03C
		KVB II VAC VBOR		05	F04Z F13A F13B			I11A I11B I20A
	01	B03A B03B B03C			F13C		21B	I20B I20C I20D
	05	F04Z F13A F13B		08	I11A I11B I20A	77.39.49↔		I20G
		F13C			I20B I20C I20D		01	X04Z
	08	I11A I11B I13A	77.38.13↔	21B	X04Z		08	BORP VAC VBOR
		I13B I13C I13D			BORP EML KVB I			B03A B03B B03C
	10	K09A K09B			KVB II VAC VBOR		21B	I11A I11B I28A
	21B	X04Z		05	F04Z F13A F13B	77.40.20↔		I28B
77.37.21↔		BORP EML KVB I			F13C		01	X06A X06B X06C
		KVB II VAC VBOR		08	I11A I11B I20A		04	B17A B17B
	01	B03A B03B B03C			I20B I20C I20D		05	E02A E02B
	05	F04Z F13A F13B			I20G		08	F04Z F13A F13B
		F13C		21B	X04Z			F13C
	08	I11A I11B I13A	77.38.19↔		BORP EML VAC		08	I18A I18B I18C
		I13B I13C I13D			VBOR		09	J02A J02B J03A
	10	K09A K09B		05	F04Z F13A F13B			J03B J04Z J11A
	21B	X04Z			F13C		10	J11B
77.37.22↔		BORP EML KVB I		08	I11A I11B I20A		11	K09A K09B
		KVB II VAC VBOR			I20B I20C I20D		12	L09A L09B
	01	B03A B03B B03C			I20G			M06Z M09A M09B
	05	F04Z F13A F13B		21B	X04Z		16	M37Z
		F13C			BORP EML VAC		21B	Q03A Q03B
	08	I11A I11B I13A	77.38.29↔		VBOR	77.40.99↔		X06A X06B X06C
		I13B I13C I13D		05	F04Z F13A F13B		01	B17A B17B
	10	K09A K09B			F13C		04	E02A E02B
	21B	X04Z		08	I11A I11B I20A		05	F04Z F13A F13B
77.37.29↔		BORP EML KVB I			I20B I20C I20D			F13C
		KVB II VAC VBOR		21B	X04Z		08	I18A I18B I18C
	01	B03A B03B B03C			BORP EML VAC		09	J02A J02B J03A
	05	F04Z F13A F13B			VBOR			J03B J04Z J11A
		F13C	77.38.99↔	05	F04Z F13A F13B		10	J11B
	08	I11A I11B I13A			F13C		11	K09A K09B
		I13B I13C I13D		08	I11A I11B I20A		12	L09A L09B
	10	K09A K09B			I20B I20C I20D			M06Z M09A M09B
	21B	X04Z			I20G		16	M37Z
77.37.99↔		BORP EML KVB I		08	I11A I11B I20A		21B	Q03A Q03B
		KVB II VAC VBOR			I20B I20C I20D	77.41.00↔		X06A X06B X06C
	01	B03A B03B B03C		21B	X04Z		01	B17A B17B
	05	F04Z F13A F13B	77.39.10↔		BORP VAC VBOR		03	D12A D12B
		F13C		01	B03A B03B B03C		04	E02A E02B
	08	I11A I11B I13A			I02A I02B I11A		05	F04Z F13A F13B
		I13B I13C I13D		08	I11B I32A I32B			F13C
	10	K09A K09B			I32C I32D		08	I18A I18B I18C
	21B	X04Z		21B	X05Z		09	J02A J02B J03A
77.38.00↔		BORP EML KVB I	77.39.19↔		BORP VAC VBOR			J03B J04Z J11A
		KVB II VAC VBOR		01	B03A B03B B03C		10	J11B
	05	F04Z F13A F13B		08	I02A I02B I32A			K09A K09B

CHOP	MDC	DRG	CHOP	MDC	DRG	CHOP	MDC	DRG
	11	L09A L09B		08	I18A I18B I18C		12	M06Z M09A M09B
	12	M06Z M09A M09B M37Z		09	J02A J02B J03A J03B J04Z J11A J11B		16	Q03A Q03B
	16	Q03A Q03B		10	K09A K09B		21B	X04Z X06A X06B X06C
77.41.20↔	21B	X06A X06B X06C		11	L09A L09B	77.44.20↔	01	B17A B17B
	01	B17A B17B		12	M06Z M09A M09B M37Z		03	D12A D12B
	03	D12A D12B		16	Q03A Q03B		04	E02A E02B
	04	E02A E02B		21B	X06A X06B X06C		05	F04Z F13A F13B F13C
	05	F04Z F13A F13B F13C	77.43.00↔	01	B17A B17B		08	I02A I02B I32A I32B I32C I32D
	08	I18A I18B I18C		03	D12A D12B		09	J02A J02B J03A J03B J04Z J11A J11B
	09	J02A J02B J03A J03B J04Z J11A J11B		04	E02A E02B		10	K09A K09B
	10	K09A K09B		05	F04Z F13A F13B F13C		11	L09A L09B
	11	L09A L09B		08	I18A I18B I18C		12	M06Z M09A M09B M37Z
	12	M06Z M09A M09B M37Z		09	J02A J02B J03A J03B J04Z J11A J11B		16	Q03A Q03B
	16	Q03A Q03B		10	K09A K09B		21B	X04Z X06A X06B X06C
77.41.99↔	21B	X06A X06B X06C		11	L09A L09B	77.44.99↔	01	B17A B17B
	01	B17A B17B		12	M06Z M09A M09B M37Z		03	D12A D12B
	03	D12A D12B		16	Q03A Q03B		04	E02A E02B
	04	E02A E02B		21B	X05Z X06A X06B X06C		05	F04Z F13A F13B F13C
	05	F04Z F13A F13B F13C	77.43.20↔	01	B17A B17B		08	I02A I02B I32A I32B I32C I32D
	08	I18A I18B I18C		03	D12A D12B		09	J02A J02B J03A J03B J04Z J11A J11B
	09	J02A J02B J03A J03B J04Z J11A J11B		04	E02A E02B		10	K09A K09B
	10	K09A K09B		05	F04Z F13A F13B F13C		11	L09A L09B
	11	L09A L09B		08	I18A I18B I18C		12	M06Z M09A M09B M37Z
	12	M06Z M09A M09B M37Z		09	J02A J02B J03A J03B J04Z J11A J11B		16	Q03A Q03B
	16	Q03A Q03B		10	K09A K09B		21B	X04Z X06A X06B X06C
77.42.00↔	21B	X06A X06B X06C		11	L09A L09B	77.45.00↔	01	B17A B17B
	01	B17A B17B		12	M06Z M09A M09B M37Z		03	D12A D12B
	03	D12A D12B		16	Q03A Q03B		04	E02A E02B
	04	E02A E02B		21B	X05Z X06A X06B X06C		05	F04Z F13A F13B F13C
	05	F04Z F13A F13B F13C	77.43.99↔	01	B17A B17B		08	I18A I18B I18C
	08	I18A I18B I18C		03	D12A D12B		09	J02A J02B J03A J03B J04Z J11A J11B
	09	J02A J02B J03A J03B J04Z J11A J11B		04	E02A E02B		10	K09A K09B
	10	K09A K09B		05	F04Z F13A F13B F13C		11	L09A L09B
	11	L09A L09B		08	I18A I18B I18C		12	M06Z M09A M09B M37Z
	12	M06Z M09A M09B M37Z		09	J02A J02B J03A J03B J04Z J11A J11B		16	Q03A Q03B
	16	Q03A Q03B		10	K09A K09B		21B	X04Z X06A X06B X06C
77.42.20↔	21B	X06A X06B X06C		11	L09A L09B	77.45.20↔	01	B17A B17B
	01	B17A B17B		12	M06Z M09A M09B M37Z		03	D12A D12B
	03	D12A D12B		16	Q03A Q03B		04	E02A E02B
	04	E02A E02B		21B	X05Z X06A X06B X06C		05	F04Z F13A F13B F13C
	05	F04Z F13A F13B F13C	77.44.00↔	01	B17A B17B		08	I18A I18B I18C
	08	I18A I18B I18C		03	D12A D12B		09	J02A J02B J03A J03B J04Z J11A J11B
	09	J02A J02B J03A J03B J04Z J11A J11B		04	E02A E02B		10	K09A K09B
	10	K09A K09B		05	F04Z F13A F13B F13C		11	L09A L09B
	11	L09A L09B		08	I02A I02B I32A I32B I32C I32D		12	M06Z M09A M09B M37Z
	12	M06Z M09A M09B M37Z		09	J02A J02B J03A J03B J04Z J11A J11B		16	Q03A Q03B
	16	Q03A Q03B		10	K09A K09B		21B	X04Z X06A X06B X06C
77.42.99↔	21B	X06A X06B X06C		11	L09A L09B		01	B17A B17B
	01	B17A B17B		12	M06Z M09A M09B M37Z		03	D12A D12B
	03	D12A D12B		16	Q03A Q03B		04	E02A E02B
	04	E02A E02B		21B	X05Z X06A X06B X06C		05	F04Z F13A F13B F13C
	05	F04Z F13A F13B F13C		08	I02A I02B I32A I32B I32C I32D		08	I18A I18B I18C
				09	J02A J02B J03A J03B J04Z J11A J11B		09	J02A J02B J03A J03B J04Z J11A J11B
				10	K09A K09B		10	K09A K09B
				11	L09A L09B		11	L09A L09B
				12	M06Z M09A M09B M37Z		12	M06Z M09A M09B M37Z
				16	Q03A Q03B		16	Q03A Q03B
				21B	X04Z X06A X06B X06C		21B	X04Z X06A X06B X06C
				11	L09A L09B			

CHOP	MDC	DRG	CHOP	MDC	DRG	CHOP	MDC	DRG
		M37Z	77.5A↔		BORP EML KVB I		21B	X05Z
	16	Q03A Q03B			KVB II VAC VBOR	77.64.99↔	21B	BORP VAC VBOR
	21B	X04Z X06A X06B X06C		05	F04Z F13A F13B F13C		08	I02A I02B I12A I12B I12C I32A I32B I32C I32D
77.49.99↔	01	B17A B17B		08	I20A I20B I20C I20D I20E I20F I20G		21B	X05Z
	03	D12A D12B			X04Z	77.65.00↔	08	BORP VAC VBOR
	04	E02A E02B	77.61.00↔	21B	I12A I12B I12C I28A I28B I28C		21B	X04Z
	05	F04Z F13A F13B F13C		08	I12A I12B I12C I28A I28B I28C	77.65.20↔	08	BORP VAC VBOR
	08	I18A I18B I18C			BORP VAC VBOR		21B	I21A I21B
	09	J02A J02B J03A J03B J04Z J11A J11B	77.61.10↔	01	B03A B03B B03C		21B	X04Z
	10	K09A K09B		04	E02A E02B E02C	77.65.99↔	08	BORP VAC VBOR
	11	L09A L09B		08	I12A I12B I12C I29A I29B I29C		08	I21A I21B
	12	M06Z M09A M09B M37Z		21B	X06A X06B	77.66.20↔	21B	X04Z
	16	Q03A Q03B	77.61.11↔		BORP VAC VBOR		08	I18A I18B I18C I30A I30B I30C
	21B	X04Z X06A X06B X06C		01	B17A B17B	77.66.99↔	08	I18A I18B I18C I30A I30B I30C
77.51↔		BORP EML KVB I KVB II VAC VBOR		04	E02A E02B E02C		08	I12A I12B I12C I29A I29B I29C
	05	F04Z F13A F13B F13C	77.61.12↔	08	I12A I12B I12C I29A I29B I29C	77.67.00↔	08	I18A I18B I18C I30A I30B I30C
	08	I20A I20B I20C I20D I20E I20F I20G			BORP VAC VBOR		21B	X06A X06B X06C
	21B	X04Z	77.61.20↔	01	B17A B17B	77.67.10↔	08	I12A I12B I12C I18A I18B I18C I30A I30B I30C
77.52↔		BORP EML KVB I KVB II VAC VBOR		04	E02A E02B E02C		21B	X06A X06B X06C
	05	F04Z F13A F13B F13C		08	I12A I12B I12C I29A I29B I29C	77.67.11↔	08	I12A I12B I12C I18A I18B I18C I30A I30B I30C
	08	I20A I20B I20C I20D I20E I20F I20G	77.61.99↔	21B	X06A X06B		21B	X06A X06B X06C
	21B	X04Z		01	B03A B03B B03C	77.67.20↔	08	I12A I12B I12C I18A I18B I18C I30A I30B I30C
77.53↔		BORP EML KVB I KVB II VAC VBOR		04	E02A E02B E02C		21B	X06A X06B X06C
	05	F04Z F13A F13B F13C	77.62.00↔	08	I12A I12B I12C I29A I29B I29C	77.67.21↔	08	I12A I12B I12C I18A I18B I18C I30A I30B I30C
	08	I20A I20B I20C I20D I20E I20F I20G			BORP VAC VBOR		21B	X06A X06B X06C
	21B	X04Z	77.62.20↔	08	I12A I12B I12C I13A I13B I13C I13D	77.67.99↔	08	I12A I12B I12C I18A I18B I18C I30A I30B I30C
77.54↔		BORP EML KVB I KVB II VAC VBOR		21B	X06A X06B X06C		21B	X06A X06B X06C
	05	F04Z F13A F13B F13C	77.62.99↔	08	BORP VAC VBOR	77.68.00↔	05	F04Z F13A F13B F13C
	08	I20A I20B I20C I20D I20E I20F I20G			BORP VAC VBOR		08	I12A I12B I12C I20A I20B I20C I20D I20E I20F I20G
	21B	X04Z	77.63.00↔	08	I12A I12B I12C I18A I18B I18C	77.68.10↔	21B	X04Z
77.56↔		BORP EML KVB I KVB II VAC VBOR		21B	X06A X06B X06C		05	BORP VAC VBOR
	08	I20A I20B I20C I20D I20E I20F I20G	77.63.20↔	08	BORP VAC VBOR		08	F04Z F13A F13B F13C
	21B	X04Z			BORP VAC VBOR		08	I12A I12B I12C I20A I20B I20C I20D I20E I20F I20G
77.57↔		BORP EML KVB I KVB II VAC VBOR		21B	X06A X06B X06C		21B	X04Z
	08	I20A I20B I20C I20D I20E I20F I20G	77.63.99↔	08	I12A I12B I12C I18A I18B I18C	77.68.11↔	05	BORP VAC VBOR
	21B	X04Z			BORP VAC VBOR		08	F04Z F13A F13B F13C
77.58↔		BORP EML KVB I KVB II VAC VBOR		21B	X06A X06B X06C		08	I12A I12B I12C I20A I20B I20C I20D I20E I20F I20G
	05	F04Z F13A F13B F13C	77.64.00↔	08	I02A I02B I12A I12B I12C I32A I32B I32C I32D		21B	X04Z
	08	I20A I20B I20C I20D I20E I20F I20G			BORP VAC VBOR	77.68.20↔	05	BORP VAC VBOR
	21B	X04Z	77.64.20↔	08	I02A I02B I12A I12B I12C I32A I32B I32C I32D		08	F04Z F13A F13B F13C

CHOP	MDC	DRG	CHOP	MDC	DRG	CHOP	MDC	DRG
	08	I12A I12B I12C I20A I20B I20C I20D I20E I20F I20G		09	I20A I20B I20C I20D I20E I20F I20G	77.88↔	21B	X04Z BORP VAC VBOR
77.68.21↔	21B	X04Z BORP VAC VBOR		10	J02A J02B J03A J03B J04Z J11A J11B		05	F04Z F13A F13B F13C
	05	F04Z F13A F13B F13C	77.81.00↔	21B	X04Z		08	I12A I12B I12C I20A I20B I20C I20D I20E I20F I20G
	08	I12A I12B I12C I20A I20B I20C I20D I20E I20F I20G	77.81.10↔	08	I12A I12B I12C I29A I29B I29C BORP VAC VBOR	77.89.10↔	21B	X04Z BORP EML VAC VBOR
77.68.99↔	21B	X04Z BORP VAC VBOR	77.81.11↔	01	B17A B17B		01	B03A B03B B03C
	05	F04Z F13A F13B F13C		04	E02A E02B E02C		08	I02A I02B I32A I32B I32C I32D
	08	I12A I12B I12C I20A I20B I20C I20D I20E I20F I20G	77.81.12↔	08	I12A I12B I12C I29A I29B I29C BORP VAC VBOR		21B	X05Z BORP EML VAC VBOR
77.69.10↔	21B	X04Z BORP EML VAC VBOR	77.81.99↔	01	B17A B17B		01	B03A B03B B03C
	01	B03A B03B B03C		04	E02A E02B E02C		08	I02A I02B I32A I32B I32C I32D
	08	I02A I02B I32A I32B I32C I32D	77.82↔	08	I12A I12B I12C I28A I28B I28C BORP VAC VBOR	77.89.40↔	08	I28A I28B I28C N11A N11B
77.69.12↔	21B	X05Z BORP EML VAC VBOR		08	I12A I12B I12C I28A I28B I28C BORP VAC VBOR		21B	X04Z X06A X06B X06C BORP EML VAC VBOR
	08	I12A I12B I12C I21A I21B	77.83↔	08	I12A I12B I12C I31A I31B I31C		01	B03A B03B B03C
77.69.13↔	21B	X06A X06B X06C BORP EML VAC VBOR		21B	X06A X06B X06C BORP VAC VBOR		05	F04Z F13A F13B F13C
	01	B03A B03B B03C	77.84↔	08	I02A I02B I12A I12B I12C I32A I32B I32C I32D		08	I12A I12B I12C I20A I20B I20C I20D I20E I20F I20G
	05	F04Z F13A F13B F13C		09	J02A J02B J03A J03B J04Z J11A J11B		09	J02A J02B J03A J03B J04Z J11A J11B
	08	I12A I12B I12C I20A I20B I20C I20D I20E I20F I20G	77.85↔	21B	X05Z BORP VAC VBOR	77.91.00↔	10	K09A K09B
77.69.20↔	21B	X04Z BORP EML VAC VBOR		08	I21A I21B		13	N11A N11B
	01	B03A B03B B03C	77.86↔	21B	X04Z BORP EML VAC VBOR		21B	X04Z X06A X06B X06C BORP KVB I KVB II VAC VBOR
	05	F04Z F13A F13B F13C		01	B03A B03B B03C		06	G33Z G38A G38B
	08	I02A I02B I32A I32B I32C I32D		08	I12A I12B I12C I18A I18B I18C I30A I30B I30C		07	H33Z
	09	J02A J02B J03A J03B J04Z J11A J11B	77.87.00↔	21B	X04Z BORP VAC VBOR	77.91.10↔	08	I12A I12B I12C I29A I29B I29C
77.69.22↔	21B	X05Z BORP EML VAC VBOR		08	I12A I12B I12C I13A I13B I13C I13D		09	J01A J01B
	05	F04Z F13A F13B F13C	77.87.10↔	21B	X04Z BORP VAC VBOR		11	L33Z
	08	I12A I12B I12C I21A I21B		08	I12A I12B I12C I13A I13B I13C I13D		21B	X06A X06B X33Z BORP KORB KVB I KVB II MKOR VAC VBOR VKOR
	09	J02A J02B J03A J03B J04Z J11A J11B	77.87.11↔	21B	X04Z BORP VAC VBOR	77.91.11↔	06	G33Z G38A G38B
77.69.23↔	21B	X06A X06B X06C BORP EML VAC VBOR		08	I12A I12B I12C I13A I13B I13C I13D		07	H33Z
	01	B03A B03B B03C	77.87.99↔	21B	X04Z BORP VAC VBOR		08	I12A I12B I12C I28B I59Z
	05	F04Z F13A F13B F13C		08	I12A I12B I12C I13A I13B I13C I13D		09	J01A J01B J02A J02B J03A J03B
	08	I12A I12B I12C						

CHOP	MDC	DRG	CHOP	MDC	DRG	CHOP	MDC	DRG
77.91.12↔		J04Z J11A J11B	77.96↔		BORP EML KORP	77.99.30↔	08	F13C
		K09A K09B			KVB I KVB II MKOR		08	I02A I02B I08A
		L33Z			VAC VBOR VKOR			I08B I08C I12A
		X06A X06B X33Z		08	I12A I12B I12C			I12B I12C I32A
		BORP KORP KVB I			I18A I18B I18C			I32B I32C I32D
		KVB II MKOR VAC			I30A I30B I30C		10	K09A K09B
		VBOR VKOR		21B	X04Z		21B	X05Z
		B03A B03B B03C		77.97.00↔	BORP KORP KVB I			BORP EML KORP
		E02A E02B E02C			KVB II MKOR VAC			KVB I KVB II MKOR
		G33Z G38A G38B			VBOR VKOR			VAC VBOR VKOR
77.91.13↔		H33Z	77.97.10↔	08	I12A I12B I12C	77.99.40↔	08	I28A I28B I28C
		I12A I12B I12C			I13A I13B I13C		21B	X04Z X06A X06B
		I28B I59Z			I13D			X06C
		J01A J01B J02A			X04Z			BORP EML KVB I
		J02B J03A J03B			BORP KORP KVB I			KVB II VAC VBOR
		J04Z J11A J11B			KVB II MKOR VAC		05	F04Z F13A F13B
		K09A K09B		77.97.11↔	VBOR VKOR			F13C
		L33Z			I12A I12B I12C		08	I12A I12B I12C
		X06A X06B X33Z			I13A I13B I13C			I20A I20B I20C
		BORP KORP KVB I			I13D			I20D I20G
77.91.99↔		KVB II MKOR VAC	77.97.99↔	21B	X04Z	78.01.00↔	10	K09A K09B
		VBOR VKOR			BORP KORP KVB I		21B	X04Z
		B03A B03B B03C			KVB II MKOR VAC			BORP EML KVB I
		E02A E02B E02C			VBOR VKOR			KVB II VAC VBOR
		G33Z G38A G38B		08	I12A I12B I12C		08	I12A I12B I12C
		H33Z			I13A I13B I13C			I29A I29B
		I12A I12B I12C			I13D		21B	X06A X06B X06C
		I28B I59Z			X04Z			BORP EML KVB I
		J01A J01B J02A		77.97.99↔	BORP KORP KVB I			KVB II VAC VBOR
		J02B J03A J03B			KVB II MKOR VAC		08	I12A I12B I12C
77.92↔		J04Z J11A J11B	77.98.00↔	08	I12A I12B I12C	78.01.09↔	21B	X06A X06B X06C
		K09A K09B			I13A I13B I13C			BORP EML KVB I
		L33Z			I13D			KVB II VAC VBOR
		X06A X06B X33Z			X04Z			I29A I29B I29C
		BORP KORP KVB I			BORP KORP KVB I			I29A I29B I29C
		KVB II MKOR VAC			KVB II MKOR VAC		21B	X06A X06B X06C
		VBOR VKOR		77.98.10↔	VBOR VKOR			BORP EML KORP
		G33Z G38A G38B			VAC VBOR			KVB I KVB II MKOR
		H33Z			VAC VBOR		03	D02A D02B D24A
		I12A I12B I12C			F04Z F13A F13B			D24B
77.93↔		I29A I29B I29C	77.98.11↔	05	F04Z F13A F13B	78.01.11↔	05	F04Z
		J01A J01B			F13C		08	I02A I02B
		L33Z			I12A I12B I12C		08	I02A I02B
		X06A X06B X33Z			I20A I20B I20C		09	J01A J01B J02A
		BORP KORP KVB I			I20D I20G			J02B
		KVB II MKOR VAC			X04Z		21A	W01A
		VBOR VKOR		77.98.10↔	BORP KVB I KVB II		21B	X06A X06B X06C
		I12A I12B I12C			VAC VBOR		22	Y02A Y02B
		I13A I13B I13C			VAC VBOR			BORP EML KORP
		I13D			F04Z F13A F13B			KVB I KVB II MKOR
77.94↔		X06A X06B X06C	77.98.99↔	08	I12A I12B I12C	78.01.13↔		VAC VBOR
		BORP KORP KVB I			I20A I20B I20C		08	I12A I12B I12C
		KVB II MKOR VAC			I20D I20G			I29A I29B
		VBOR VKOR			X04Z		21B	X06A X06B X06C
		I12A I12B I12C		77.98.11↔	BORP KVB I KVB II			Y02A Y02B
		I13A I31B			VAC VBOR		05	BORP EML KVB I
		X06A X06B X06C			F04Z F13A F13B			KVB II VAC VBOR
		BORP KORP KVB I			F13C		08	I12A I12B I12C
		KVB II MKOR VAC			I12A I12B I12C			I29A I29B
		VBOR VKOR		77.98.99↔	I20A I20B I20C		21B	X06A X06B X06C
77.95↔		I02A I02B I12A	77.99.10↔	21B	X04Z	78.01.14↔		BORP EML KVB I
		I12B I12C I32A			BORP KVB I KVB II			KVB II VAC VBOR
		I32B I32C I32D			VAC VBOR		08	I12A I12B I12C
		X05Z			F04Z F13A F13B			I29A I29B
		BORP KORP KVB I			F13C		21B	X06A X06B X06C
		KVB II MKOR VAC			I12A I12B I12C			BORP EML KVB I
		VBOR VKOR			I20A I20B I20C		08	KVB II VAC VBOR
		I02A I02B I08A			I20D I20G			I12A I12B I12C
		I08B I08C I08D		77.99.10↔	X04Z			I29A I29B
		X04Z			BORP EML KVB I		21B	X06A X06B X06C
			KVB II VAC VBOR		BORP EML KVB I			
			F04Z F13A F13B	05	F04Z F13A F13B		KVB II VAC VBOR	

CHOP	MDC	DRG	CHOP	MDC	DRG	CHOP	MDC	DRG
	08	I12A I12B I12C I29A I29B		09	J01A J01B J02A J02B	78.06.20↔	22	Y02A Y02B BORP EML KORP KVB I KVB II MKOR
78.02.10↔	21B	X06A X06B X06C BORP EML KORP KVB I KVB II MKOR VAC VB VBOR VKOR		21A	W01A		08	I12A I12B I12C I30A I30B I30C X04Z
	03	D02A D02B D24A D24B	78.04.11↔	22	Y02A Y02B BORP EML KORP KVB I KVB II MKOR VAC VB VBOR VKOR	78.07.10↔	21B	BORP EML KORP KVB I KVB II MKOR VAC VB VBOR VKOR
	05	F04Z		08	I02A I02B I12A I12B I12C I32A I32B I32C I32D		03	D02A D02B D24A D24B
	08	I02A I02B		21B	X01A X01B X05Z X33Z		05	F04Z
	09	J01A J01B J02A J02B		22	Y02A Y02B BORP EML KORB I KVB II VAC VBOR		08	I02A I02B
	21A	W01A	78.04.13↔	08	I02A I02B I12A I12B I12C I32A I32B I32C I32D		09	J01A J01B J02A J02B
	21B	X01A X01B X06A X06B X06C X33Z		21B	X01A X01B X05Z X33Z	78.07.11↔	21A	W01A
78.02.11↔	22	Y02A Y02B BORP EML KORP KVB I KVB II MKOR VAC VB VBOR VKOR		01	B03A B03B B03C		21B	X01A X01B X04Z X33Z
	08	I12A I12B I12C I13A I13B I32B	78.05.10↔	03	D02A D02B D24A D24B		22	Y02A Y02B BORP EML KORB I KVB II VAC VBOR
	21B	X01A X01B X06A X06B X06C X33Z		05	F04Z	78.07.13↔	08	I12A I12B I12C I13A I13B I32B
78.02.13↔	22	Y02A Y02B BORP EML KVB I KVB II VAC VBOR		08	I02A I02B		21B	X01A X01B X04Z X33Z
	08	I12A I12B I12C I13A I13B I32B		09	J01A J01B J02A J02B		22	Y02A Y02B BORP EML KORB I KVB II VAC VBOR
	21B	X01A X01B X06A X06B X06C X33Z		21A	W01A	78.07.20↔	08	I12A I12B I12C I13A I13B I32B
78.03.10↔	21B	X01A X01B X06A X06B X06C X33Z BORP EML KORP KVB I KVB II MKOR VAC VB VBOR VKOR		21B	X01A X01B X04Z X33Z		21B	X01A X01B X04Z X33Z
	03	D02A D02B D24A D24B	78.05.11↔	22	Y02A Y02B BORP EML KORP KVB I KVB II MKOR VAC VB VBOR VKOR		03	D02A D02B D24A D24B
	05	F04Z		01	B03A B03B B03C		05	F04Z
	08	I02A I02B		08	I02A I02B I08A I08B I08C I08D I32B		08	I02A I02B
	09	J01A J01B J02A J02B		21B	X01A X01B X04Z X33Z	78.07.21↔	09	J01A J01B J02A J02B
	21A	W01A		21B	X01A X01B X04Z X33Z		21A	W01A
	21B	X01A X01B X06A X06B X06C X33Z	78.05.13↔	22	Y02A Y02B BORP EML KORB I KVB II VAC VBOR		21B	X01A X01B X04Z X33Z
78.03.11↔	22	Y02A Y02B BORP EML KORP KVB I KVB II MKOR VAC VB VBOR VKOR		01	B03A B03B B03C		22	Y02A Y02B BORP EML KORB I KVB II VAC VBOR
	08	I02A I02B I31A I31B I32A I32B		08	I02A I02B I08A I08B I08C I08D I32B		03	D02A D02B D24A D24B
	21B	X01A X01B X06A X06B X06C X33Z		21B	X01A X01B X04Z X33Z	78.07.23↔	05	F04Z
78.03.13↔	22	Y02A Y02B BORP EML KVB I KVB II VAC VBOR		21B	X01A X01B X04Z X33Z		08	I12A I12B I12C I13A I13B I32B
	08	I02A I02B I12A I12B I12C I31A I31B I32A I32B	78.06.10↔	03	D02A D02B D24A D24B		21B	X01A X01B X04Z X33Z
	21B	X01A X01B X06A X06B X06C X33Z BORP EML KORP KVB I KVB II MKOR VAC VB VBOR VKOR		05	F04Z		22	Y02A Y02B BORP EML KORB I KVB II VAC VBOR
78.04.10↔	03	D02A D02B D24A D24B		08	I02A I02B	78.08.10↔	08	I12A I12B I12C I13A I13B I32B
	05	F04Z		09	J01A J01B J02A J02B		21B	X01A X01B X04Z X33Z
	08	I02A I02B		21A	W01A		08	I12A I12B I12C I13A I13B I32B
				21B	X04Z X06A X06B X06C		21B	X01A X01B X04Z X33Z BORP EML KORB I KVB I KVB II MKOR VAC VB VBOR VKOR
							03	D02A D02B D24A

CHOP	MDC	DRG	CHOP	MDC	DRG	CHOP	MDC	DRG
		D24B		09	J01A J01B J02A			X06C X33Z
	05	F04Z		J02B		22		Y02A Y02B
	08	I02A I02B		21A	W01A	78.09.91↔		BORP KORP KVB I
	09	J01A J01B J02A		21B	X01A X01B X04Z			KVB II MKOR VAC
		J02B			X06A X06B X06C			VB VBOR VKOR
	21A	W01A		22	Y02A Y02B		08	I02A I02B I08A
78.08.11↔	21B	X04Z	78.09.31↔		BORP EML KORP			I08B I08C I08D
	22	Y02A Y02B			BORP EML KORB			I12A I12B I12C
		BORP EML KORB			KVB I KVB II MKOR			I20D I28A I28B
		KVB I KVB II MKOR			VAC VB VBOR			I32A I32B
		VAC VB VBOR			VKOR		21B	X01A X01B X04Z
	08	I12A I12B I12C		08	I02A I02B I08A			X05Z X06A X06B
		I20A I20B I20C			I08B I08C I08D		22	X06C X33Z
		I20D I20G		21B	X01A X01B X04Z	78.10.†↔	22	Y02A Y02B
	21B	X04Z			X06A X06B X06C	78.11.10↔	08	I11A I11B
78.08.13↔	22	Y02A Y02B	78.09.33↔	22	Y02A Y02B			BORP EML KVB I
		BORP EML KVB I			BORP EML KVB I		04	KVB II VAC VBOR
		KVB II VAC VBOR			BORP EML KVB I		05	E02A E02B E02C
	08	I12A I12B I12C		08	I02A I02B I08A		06	F21A F21B F21C
		I20A I20B I20C			I08B I08C I08D		08	G12A G12B
		I20D I20G		21B	X01A X01B X04Z			I12A I12B I12C
78.09.10↔	21B	X04Z	78.09.40↔		X06A X06B X06C			I13A I13B I29A
		BORP EML KORB			X33Z		09	I29B I29C
		KVB I KVB II MKOR			BORP EML KORB		10	J11A J11B
		VAC VB VBOR			KVB I KVB II MKOR		21B	K09A K09B
		VKOR			VAC VB VBOR	78.11.11↔		X06A X06B X06C
	03	D02A D02B D24A		03	D02A D02B D24A			BORP EML KVB I
		D24B			D24B		04	KVB II VAC VBOR
	05	F04Z		05	F04Z F13A F13B		05	E02A E02B E02C
	08	I02A I02B			F13C		06	F21A F21B F21C
	09	J01A J01B J02A		08	I02A I02B		08	G12A G12B
		J02B		09	J01A J01B J02A			I12A I12B I12C
	21A	W01A			J02B			I13A I13B I29A
	21B	X01A X01B X04Z		21A	W01A		09	I29B I29C
		X05Z X06A X06B		21B	X01A X01B X04Z		10	J11A J11B
		X06C X33Z			X33Z	78.11.12↔	21B	K09A K09B
78.09.11↔	22	Y02A Y02B	78.09.41↔	22	Y02A Y02B			X06A X06B X06C
		BORP EML KORB			BORP EML KORB			BORP EML KVB I
		KVB I KVB II MKOR			BORP EML KORB		04	KVB II VAC VBOR
		VAC VB VBOR			KVB I KVB II MKOR		05	E02A E02B E02C
		VKOR			VAC VB VBOR		06	F21A F21B F21C
	08	I02A I02B I08A			VKOR		08	G12A G12B
		I08B I08C I12A		05	F04Z F13A F13B			I12A I12B I12C
		I12B I12C I20D			F13C			I13A I13B I29A
		I28A I28B I32A		08	I20A I20B I20C		09	I29B I29C
		I32B I32C I32D			I20D I20G		10	J11A J11B
	21B	X01A X01B X04Z		21B	X01A X01B X04Z		21B	K09A K09B
		X05Z X06A X06B			X33Z	78.11.20↔		X06A X06B X06C
		X06C X33Z		22	Y02A Y02B			BORP EML KVB I
78.09.13↔	22	Y02A Y02B	78.09.42↔		BORP EML KVB I		04	KVB II VAC VBOR
		BORP EML KVB I			KVB II VAC VBOR		05	E02A E02B E02C
		KVB II VAC VBOR		05	F04Z F13A F13B		06	F21A F21B F21C
	08	I02A I02B I08A			F13C		08	G12A G12B
		I08B I08C I12A		08	I20A I20B I20C			I12A I12B I12C
		I12B I12C I20D			I20D I20G			I13A I13B I29A
		I28A I28B I28C		21B	X01A X01B X04Z		09	I29B I29C
		I32A I32B I32C			X33Z	78.11.21↔	10	J11A J11B
		I32D	78.09.90↔		BORP KORB KVB I		21B	K09A K09B
	21B	X01A X01B X04Z			KVB II MKOR VAC			X06A X06B X06C
		X05Z X06A X06B			VB VBOR VKOR		04	BORP EML KVB I
78.09.30↔		X06C X33Z		03	D02A D02B D24A		05	KVB II VAC VBOR
		BORP EML KORB			D24B		06	E02A E02B E02C
		KVB I KVB II MKOR		05	F04Z		08	F21A F21B F21C
		VAC VB VBOR			F04Z			G12A G12B
		VKOR		08	I02A I02B			I12A I12B I12C
	03	D02A D02B D24A		09	J01A J01B J02A		09	I29B I29C
		D24B			J02B		10	J11A J11B
	05	F04Z		21A	W01A	78.11.99↔	21B	K09A K09B
	08	I02A I02B		21B	X01A X01B X04Z			X06A X06B X06C
					X05Z X06A X06B			BORP EML KVB I
								KVB II VAC VBOR

CHOP	MDC	DRG	CHOP	MDC	DRG	CHOP	MDC	DRG
	04	E02A E02B E02C			I13A I13B I31A		06	G12A G12B
	05	F21A F21B F21C			I31B I31C		08	I02A I02B I12A
	06	G12A G12B		09	J11A J11B			I12B I12C I13A
	08	I12A I12B I12C		10	K09A K09B			I13B I32A I32B
		I13A I13B I28A		21B	X05Z X06A X06B			I32C I32D
		I28B			X06C		09	J11A J11B
	09	J11A J11B	78.13.11↔		BORP EML KVB I		10	K09A K09B
	10	K09A K09B			KVB II VAC VBOR		21B	X05Z
	21B	X06A X06B X06C		04	E02A E02B E02C	78.14.11↔		BORP EML KVB I
78.12.10↔		BORP EML KVB I		05	F21A F21B F21C			KVB II VAC VBOR
		KVB II VAC VBOR		06	G12A G12B		04	E02A E02B E02C
	04	E02A E02B E02C		08	I12A I12B I12C		05	F21A F21B F21C
	05	F21A F21B F21C			I13A I13B I31A		06	G12A G12B
	06	G12A G12B			I31B I31C		08	I02A I02B I12A
	08	I12A I12B I12C		09	J11A J11B			I12B I12C I13A
		I13A I13B I13C		10	K09A K09B			I13B I32A I32B
		I13D		21B	X05Z X06A X06B			I32C I32D
	09	J11A J11B			X06C		09	J11A J11B
	10	K09A K09B	78.13.12↔		BORP EML KVB I		10	K09A K09B
	21B	X06A X06B X06C			KVB II VAC VBOR		21B	X05Z
78.12.11↔		BORP EML KVB I		04	E02A E02B E02C	78.14.99↔		BORP EML KVB I
		KVB II VAC VBOR		05	F21A F21B F21C			KVB II VAC VBOR
	04	E02A E02B E02C		06	G12A G12B		04	E02A E02B E02C
	05	F21A F21B F21C		08	I12A I12B I12C		05	F21A F21B F21C
	06	G12A G12B			I13A I13B I31A		06	G12A G12B
	08	I12A I12B I12C			I31B I31C		08	I02A I02B I12A
		I13A I13B I13C		09	J11A J11B			I12B I12C I13A
		I13D		10	K09A K09B			I13B I32A I32B
	09	J11A J11B		21B	X05Z X06A X06B			I32C I32D
	10	K09A K09B			X06C		09	J11A J11B
	21B	X06A X06B X06C	78.13.13↔		BORP EML KVB I		10	K09A K09B
78.12.90↔		BORP EML KVB I			KVB II VAC VBOR		21B	X05Z
		KVB II VAC VBOR		04	E02A E02B E02C	78.15.10↔		BORP EML KVB I
	04	E02A E02B E02C		05	F21A F21B F21C			KVB II VAC VBOR
	05	F21A F21B F21C		06	G12A G12B		01	B03A B03B B03C
	06	G12A G12B		08	I12A I12B I12C		04	E02A E02B E02C
	08	I12A I12B I12C			I13A I13B I31A		05	F21A F21B F21C
		I13A I13B I13C			I31B I31C		06	G12A G12B
		I13D		09	J11A J11B		08	I02A I02B I08A
	09	J11A J11B		10	K09A K09B			I08B I08C I08D
	10	K09A K09B		21B	X05Z X06A X06B			I13A I13B
	21B	X06A X06B X06C	78.13.20↔		X06C		09	J11A J11B
78.12.91↔		BORP EML KVB I			BORP EML KVB I		10	K09A K09B
		KVB II VAC VBOR			KVB II VAC VBOR		21B	X04Z
	04	E02A E02B E02C		04	E02A E02B E02C	78.15.20↔		BORP EML KVB I
	05	F21A F21B F21C		05	F21A F21B F21C			KVB II VAC VBOR
	06	G12A G12B		06	G12A G12B		04	E02A E02B E02C
	08	I12A I12B I12C		08	I12A I12B I12C		05	F21A F21B F21C
		I13A I13B I13C			I13A I13B I31A		06	G12A G12B
		I13D			I31B I31C		08	I02A I02B I08A
	09	J11A J11B		09	J11A J11B			I08B I08C I08D
	10	K09A K09B		10	K09A K09B			I13A I13B
	21B	X06A X06B X06C		21B	X05Z X06A X06B		09	J11A J11B
78.12.99↔		BORP EML KVB I	78.13.99↔		X06C		10	K09A K09B
		KVB II VAC VBOR			BORP EML KVB I		21B	X04Z
	04	E02A E02B E02C			KVB II VAC VBOR			BORP EML KVB I
	05	F21A F21B F21C		04	E02A E02B E02C	78.15.30↔		KVB II VAC VBOR
	06	G12A G12B		05	F21A F21B F21C		04	E02A E02B E02C
	08	I12A I12B I12C		06	G12A G12B		05	F21A F21B F21C
		I13A I13B I13C		08	I12A I12B I12C		06	G12A G12B
		I13D			I13A I13B I31A		08	I02A I02B I08A
	09	J11A J11B			I31B I31C			I08B I08C I08D
	10	K09A K09B		09	J11A J11B			I12A I12B I12C
	21B	X06A X06B X06C		10	K09A K09B			I13A I13B
78.13.10↔		BORP EML KVB I		21B	X05Z X06A X06B		09	J11A J11B
		KVB II VAC VBOR			X06C		10	K09A K09B
	04	E02A E02B E02C	78.14.10↔		BORP EML KVB I		21B	X04Z
	05	F21A F21B F21C			KVB II VAC VBOR			BORP EML KVB I
	06	G12A G12B		04	E02A E02B E02C	78.15.31↔		KVB II VAC VBOR
	08	I12A I12B I12C		05	F21A F21B F21C		04	E02A E02B E02C

CHOP	MDC	DRG	CHOP	MDC	DRG	CHOP	MDC	DRG
	05	F21A F21B F21C			KVB II VAC VBOR		08	I12A I12B I12C
	06	G12A G12B		04	E02A E02B E02C			I13A I13B I13C
	08	I02A I02B I08A I08B I08C I08D I12A I12B I12C I13A I13B		05	F21A F21B F21C		09	J11A J11B
	09	J11A J11B		06	G12A G12B		10	K09A K09B
	10	K09A K09B		08	I12A I12B I12C I13A I13B I13C I13D	78.17.20↔	21B	X04Z
78.15.40↔	21B	X04Z		09	J11A J11B			BORP EML KVB I KVB II VAC VBOR
		BORP EML KVB I KVB II VAC VBOR	78.17.11↔	10	K09A K09B		04	E02A E02B E02C
	01	B03A B03B B03C		21B	X04Z		05	F21A F21B F21C
	04	E02A E02B E02C			BORP EML KVB I KVB II VAC VBOR		06	G12A G12B
	05	F21A F21B F21C		04	E02A E02B E02C		08	I12A I12B I12C I13A I13B I13C I13D
	06	G12A G12B		05	F21A F21B F21C		09	J11A J11B
	08	I02A I02B I08A I08B I08C I08D I12A I12B I12C I13A I13B		06	G12A G12B		10	K09A K09B
	09	J11A J11B		08	I12A I12B I12C I13A I13B I13C I13D	78.17.21↔	21B	X04Z
	10	K09A K09B		09	J11A J11B			BORP EML KVB I KVB II VAC VBOR
	21B	X04Z	78.17.12↔	10	K09A K09B		04	E02A E02B E02C
		BORP EML KVB I KVB II VAC VBOR		21B	X04Z		05	F21A F21B F21C
78.15.99↔	01	B03A B03B B03C			BORP EML KVB I KVB II VAC VBOR		06	G12A G12B
	04	E02A E02B E02C		04	E02A E02B E02C		08	I12A I12B I12C I13A I13B I13C I13D
	05	F21A F21B F21C		05	F21A F21B F21C		09	J11A J11B
	06	G12A G12B		06	G12A G12B		10	K09A K09B
	08	I02A I02B I08A I08B I08C I08D I12A I12B I12C I13A I13B		08	I12A I12B I12C I13A I13B I13C I13D	78.17.22↔	21B	X04Z
	09	J11A J11B		09	J11A J11B			BORP EML KVB I KVB II VAC VBOR
	10	K09A K09B		10	K09A K09B		04	E02A E02B E02C
	21B	X04Z	78.17.13↔	21B	X04Z		05	F21A F21B F21C
		BORP EML KVB I KVB II VAC VBOR			BORP EML KVB I KVB II VAC VBOR		06	G12A G12B
78.16.10↔	04	E02A E02B E02C		04	E02A E02B E02C		08	I12A I12B I12C I13A I13B I13C I13D
	05	F21A F21B F21C		05	F21A F21B F21C		09	J11A J11B
	06	G12A G12B		06	G12A G12B		10	K09A K09B
	08	I12A I12B I12C I13A I13B I18A I18B I18C I30A I30B I30C		08	I12A I12B I12C I13A I13B I13C I13D	78.17.23↔	21B	X04Z
	09	J11A J11B		09	J11A J11B			BORP EML KVB I KVB II VAC VBOR
	10	K09A K09B		10	K09A K09B		04	E02A E02B E02C
	21B	X04Z	78.17.14↔	21B	X04Z		05	F21A F21B F21C
		BORP EML KVB I KVB II VAC VBOR			BORP EML KVB I KVB II VAC VBOR		06	G12A G12B
78.16.11↔	04	E02A E02B E02C		04	E02A E02B E02C		08	I12A I12B I12C I13A I13B I13C I13D
	05	F21A F21B F21C		05	F21A F21B F21C		09	J11A J11B
	06	G12A G12B		06	G12A G12B		10	K09A K09B
	08	I12A I12B I12C I13A I13B I18A I18B I18C I30A I30B I30C		08	I12A I12B I12C I13A I13B I13C I13D	78.17.24↔	21B	X04Z
	09	J11A J11B		09	J11A J11B			BORP EML KVB I KVB II VAC VBOR
	10	K09A K09B		10	K09A K09B		04	E02A E02B E02C
	21B	X04Z	78.17.15↔	21B	X04Z		05	F21A F21B F21C
		BORP EML KVB I KVB II VAC VBOR			BORP EML KVB I KVB II VAC VBOR		06	G12A G12B
78.16.99↔	04	E02A E02B E02C		04	E02A E02B E02C		08	I12A I12B I12C I13A I13B I13C I13D
	05	F21A F21B F21C		05	F21A F21B F21C		09	J11A J11B
	06	G12A G12B		06	G12A G12B		10	K09A K09B
	08	I12A I12B I12C I13A I13B I18A I18B I18C I30A I30B I30C		08	I12A I12B I12C I13A I13B I13C I13D	78.17.25↔	21B	X04Z
	09	J11A J11B		09	J11A J11B			BORP EML KVB I KVB II VAC VBOR
	10	K09A K09B		10	K09A K09B		04	E02A E02B E02C
	21B	X04Z	78.17.16↔	21B	X04Z		05	F21A F21B F21C
		BORP EML KVB I KVB II VAC VBOR			BORP EML KVB I KVB II VAC VBOR		06	G12A G12B
78.17.10↔	04	E02A E02B E02C		04	E02A E02B E02C		08	I12A I12B I12C I13A I13B I13C I13D
	05	F21A F21B F21C		05	F21A F21B F21C		09	J11A J11B
	06	G12A G12B		06	G12A G12B			BORP EML KVB I KVB II VAC VBOR
	08	I12A I12B I12C I13A I13B I18A I18B I18C I30A I30B I30C		08	I12A I12B I12C I13A I13B I13C I13D		04	E02A E02B E02C
	09	J11A J11B		09	J11A J11B		05	F21A F21B F21C
	10	K09A K09B		10	K09A K09B		06	G12A G12B
	21B	X04Z		21B	X04Z		08	I12A I12B I12C I13A I13B I13C I13D
		BORP EML KVB I		06	G12A G12B		09	J11A J11B

CHOP	MDC	DRG	CHOP	MDC	DRG	CHOP	MDC	DRG
	10	K09A K09B	78.18.13↔		BORP EML KVB I		10	K09A K09B
	21B	X04Z			KVB II VAC VBOR		21B	X05Z
78.17.26↔		BORP EML KVB I		04	E02A E02B E02C	78.19.20↔		BORP EML KVB I
		KVB II VAC VBOR		05	F21A F21B F21C			KVB II VAC VBOR
	04	E02A E02B E02C		06	G12A G12B		04	E02A E02B E02C
	05	F21A F21B F21C		08	I12A I12B I12C		05	F21A F21B F21C
	06	G12A G12B			I13A I13B I20A		06	G12A G12B
	08	I12A I12B I12C			I20B I20C I20D		08	I02A I02B I08A
		I13A I13B I13C			I20G			I08B I08C I08D
		I13D		09	J11A J11B			I13A I13B
	09	J11A J11B		10	K09A K09B		09	J11A J11B
	10	K09A K09B	78.18.14↔	21B	X04Z	78.19.21↔	10	K09A K09B
78.17.27↔	21B	X04Z			BORP EML KVB I		21B	X06A X06B X06C
		BORP EML KVB I			KVB II VAC VBOR			BORP EML KVB I
		KVB II VAC VBOR		04	E02A E02B E02C			KVB II VAC VBOR
	04	E02A E02B E02C		05	F21A F21B F21C		04	E02A E02B E02C
	05	F21A F21B F21C		06	G12A G12B		05	F21A F21B F21C
	06	G12A G12B		08	I12A I12B I12C		06	G12A G12B
	08	I12A I12B I12C			I13A I13B I20A		08	I02A I02B I08A
		I13A I13B I13C			I20B I20C I20D			I08B I08C I08D
		I13D			I20E I20F I20G			I13A I13B
	09	J11A J11B		09	J11A J11B	78.19.22↔	09	J11A J11B
	10	K09A K09B	78.18.15↔	10	K09A K09B		10	K09A K09B
78.17.99↔	21B	X04Z		21B	X04Z		21B	X06A X06B X06C
		BORP EML KVB I			BORP EML KVB I			BORP EML KVB I
		KVB II VAC VBOR			KVB II VAC VBOR			KVB II VAC VBOR
	04	E02A E02B E02C		04	E02A E02B E02C		04	E02A E02B E02C
	05	F21A F21B F21C		05	F21A F21B F21C		05	F21A F21B F21C
	06	G12A G12B		06	G12A G12B		06	G12A G12B
	08	I12A I12B I12C		08	I12A I12B I12C		08	I02A I02B I08A
		I13A I13B I13C			I13A I13B I20A			I08B I08C I08D
		I13D			I20B I20C I20D			I13A I13B
	09	J11A J11B			I20E I20F I20G		09	J11A J11B
	10	K09A K09B	78.18.10↔	09	J11A J11B		10	K09A K09B
78.18.10↔	21B	X04Z		10	K09A K09B	78.19.30↔	21B	X06A X06B X06C
		EML		21B	X04Z			BORP EML KVB I
	04	E02A E02B E02C	78.18.99↔		BORP EML KVB I			KVB II VAC VBOR
	05	F21A F21B F21C			KVB II VAC VBOR		04	E02A E02B E02C
	06	G12A G12B		04	E02A E02B E02C		05	F21A F21B F21C
	08	I12A I12B I12C		05	F21A F21B F21C		06	G12A G12B
		I13A I13B I20A		06	G12A G12B		08	I12A I12B I12C
		I20B I20C I20D		08	I12A I12B I12C			I13A I13B I20A
		I20G			I13A I13B I20A			I20B I20C I20D
	09	J11A J11B			I20B I20C I20D			I20E I20F I20G
	10	K09A K09B			I20E I20F I20G		09	J11A J11B
78.18.11↔	21B	X04Z		09	J11A J11B	78.19.31↔	10	K09A K09B
		BORP EML KVB I		10	K09A K09B		21B	X04Z
		KVB II VAC VBOR	78.19.10↔	21B	X04Z			BORP EML KVB I
	04	E02A E02B E02C			BORP EML KVB I			KVB II VAC VBOR
	05	F21A F21B F21C			KVB II VAC VBOR		04	E02A E02B E02C
	06	G12A G12B		04	E02A E02B E02C		05	F21A F21B F21C
	08	I12A I12B I12C		05	F21A F21B F21C		06	G12A G12B
		I13A I13B I20A		06	G12A G12B		08	I12A I12B I12C
		I20B I20C I20D		08	I02A I02B I12A			I13A I13B I20A
		I20E I20F I20G			I12B I12C I13A			I20B I20C I20D
	09	J11A J11B			I13B I32A I32B			I20E I20F I20G
	10	K09A K09B			I32C I32D		09	J11A J11B
78.18.12↔	21B	X04Z		09	J11A J11B	78.19.31↔	10	K09A K09B
		BORP EML KVB I		10	K09A K09B		21B	X04Z
		KVB II VAC VBOR	78.19.11↔	21B	X05Z			BORP KVB I KVB II
	04	E02A E02B E02C			BORP EML KVB I	78.19.90↔		VAC VBOR
	05	F21A F21B F21C			KVB II VAC VBOR		03	D25A D25B D28Z
	06	G12A G12B		04	E02A E02B E02C			D29Z
	08	I12A I12B I12C		05	F21A F21B F21C		04	E02A E02B E02C
		I13A I13B I20A		06	G12A G12B		08	I12A I12B I12C
		I20B I20C I20D		08	I02A I02B I12A			I28A I28B
		I20E I20F I20G			I12B I12C I13A		09	J02A J02B J08A
	09	J11A J11B			I13B I32A I32B			J08B
	10	K09A K09B			I32C I32D		21B	X04Z X05Z X06A
78.18.12↔	21B	X04Z		09	J11A J11B			X06B X06C

CHOP	MDC	DRG	CHOP	MDC	DRG	CHOP	MDC	DRG
78.19.91↔		BORP KVB I KVB II VAC VBOR	78.23.00↔	21B	X06A X06B X06C BORP EML KVB I KVB II VAC VBOR	78.25.11↔	01	B03A B03B B03C I02A I02B I08A I08B I08C I08D I11A I11B X04Z
	03	D25A D25B D28Z D29Z		08	I11A I11B I12A I12B I12C I31A I31B I31C		21B	BORP EML KVB I KVB II VAC VBOR
	04	E02A E02B E02C		21B	X06A X06B X06C		01	B03A B03B B03C
	08	I12A I12B I12C I28A I28B	78.23.10↔	08	I11A I11B I12A I12B I12C I31A I31B I31C		08	I02A I02B I08A I08B I08C I08D I11A I11B
	09	J02A J02B J08A J08B		21B	X06A X06B X06C	78.25.12↔	21B	BORP EML KVB I KVB II VAC VBOR
	21B	X04Z X05Z X06A X06B X06C	78.23.11↔	08	I11A I11B I12A I12B I12C I31A I31B I31C		01	B03A B03B B03C
78.19.99↔		BORP KVB I KVB II VAC VBOR		08	I11A I11B I12A I12B I12C I31A I31B I31C		08	I02A I02B I08A I08B I08C I08D I11A I11B
	03	D28Z	78.23.12↔	21B	X06A X06B X06C	78.25.19↔	21B	BORP EML KVB I KVB II VAC VBOR
	04	E02A E02B E02C		08	I11A I11B I12A I12B I12C I31A I31B I31C		01	B03A B03B B03C
	08	I12A I12B I12C I28A I28B		21B	X06A X06B X06C		08	I02A I02B I08A I08B I08C I08D I11A I11B
	09	J02A J02B J08A J08B	78.23.99↔	08	I11A I11B I12A I12B I12C I31A I31B I31C	78.25.20↔	21B	BORP EML KVB I KVB II VAC VBOR
	21B	X04Z X05Z X06A X06B X06C		08	I11A I11B I12A I12B I12C I31A I31B I31C		01	B03A B03B B03C
78.21.00↔		BORP EML KVB I KVB II VAC VBOR	78.24.00↔	21B	X06A X06B X06C		08	I02A I02B I08A I08B I08C I08D I11A I11B
	08	I29A I29B I29C		08	I02A I02B I11A I11B I32A I32B I32C I32D	78.25.21↔	21B	BORP EML KVB I KVB II VAC VBOR
	21B	X06A X06B X06C		21B	X05Z		01	B03A B03B B03C
78.21.10↔		BORP EML KVB I KVB II VAC VBOR	78.24.10↔	08	I02A I02B I11A I11B I32A I32B I32C I32D	78.25.22↔	08	I02A I02B I08A I08B I08C I08D I11A I11B
	08	I29A I29B I29C		08	I02A I02B I11A I11B I32A I32B I32C I32D		21B	BORP EML KVB I KVB II VAC VBOR
	21B	X06A X06B X06C		21B	X05Z		01	B03A B03B B03C
78.21.11↔		BORP EML KVB I KVB II VAC VBOR	78.24.11↔	08	I02A I02B I11A I11B I32A I32B I32C I32D	78.25.99↔	08	I02A I02B I08A I08B I08C I08D I11A I11B
	08	I29A I29B I29C		08	I02A I02B I11A I11B I32A I32B I32C I32D		21B	BORP EML KVB I KVB II VAC VBOR
	21B	X06A X06B X06C	78.24.12↔	21B	X05Z		01	B03A B03B B03C
78.21.12↔		BORP EML KVB I KVB II VAC VBOR		08	I02A I02B I11A I11B I32A I32B I32C I32D	78.27.00↔	08	I02A I02B I08A I08B I08C I08D I11A I11B
	08	I29A I29B I29C		08	I02A I02B I11A I11B I32A I32B I32C I32D		21B	BORP EML KVB I KVB II VAC VBOR
	21B	X06A X06B X06C	78.24.99↔	21B	X05Z		08	I11A I11B I13A I13B I13C I13D
78.21.99↔		BORP EML KVB I KVB II VAC VBOR		08	I02A I02B I11A I11B I32A I32B I32C I32D	78.27.10↔	21B	BORP EML KVB I KVB II VAC VBOR
	08	I29A I29B I29C		21B	X05Z		08	I11A I11B I13A I13B I13C I13D
	21B	X06A X06B X06C	78.25.00↔	01	B03A B03B B03C	78.27.11↔	21B	BORP EML KVB I KVB II VAC VBOR
78.22.00↔		BORP EML KVB I KVB II VAC VBOR		08	I02A I02B I08A I08B I08C I08D I11A I11B	78.27.12↔	08	I11A I11B I13A I13B I13C I13D
	08	I11A I11B I12A I12B I12C I13A I13B I13C I13D	78.24.11↔	08	I02A I02B I11A I11B I32A I32B I32C I32D		21B	X04Z
	21B	X06A X06B X06C		21B	X05Z		21B	BORP EML KVB I
78.22.10↔		BORP EML KVB I KVB II VAC VBOR	78.24.12↔	08	I02A I02B I11A I11B I32A I32B I32C I32D	78.27.10↔	08	I11A I11B I13A I13B I13C I13D
	08	I11A I11B I12A I12B I12C I13A I13B I13C I13D		21B	X05Z		21B	X04Z
	21B	X06A X06B X06C	78.24.99↔	08	I02A I02B I11A I11B I32A I32B I32C I32D	78.27.11↔	08	I11A I11B I13A I13B I13C I13D
78.22.11↔		BORP EML KVB I KVB II VAC VBOR		21B	X05Z	78.27.11↔	21B	BORP EML KVB I KVB II VAC VBOR
	08	I11A I11B I12A I12B I12C I13A I13B I13C I13D	78.24.99↔	08	I02A I02B I11A I11B I32A I32B I32C I32D		08	I11A I11B I13A I13B I13C I13D
	21B	X06A X06B X06C	78.25.00↔	01	B03A B03B B03C	78.27.11↔	21B	X04Z
78.22.12↔		BORP EML KVB I KVB II VAC VBOR		08	I02A I02B I08A I08B I08C I08D I11A I11B	78.27.11↔	08	I11A I11B I13A I13B I13C I13D
	08	I11A I11B I12A I12B I12C I13A I13B I13C I13D	78.25.00↔	01	B03A B03B B03C	78.27.11↔	21B	X04Z
	21B	X06A X06B X06C	78.25.10↔	08	I02A I02B I08A I08B I08C I08D I11A I11B	78.27.11↔	21B	BORP EML KVB I KVB II VAC VBOR
78.22.99↔		BORP EML KVB I KVB II VAC VBOR		21B	X04Z	78.27.12↔	21B	BORP EML KVB I
	08	I11A I11B I12A I12B I12C I13A I13B I13C I13D	78.25.10↔	21B	X04Z	78.27.12↔	21B	BORP EML KVB I

CHOP	MDC	DRG	CHOP	MDC	DRG	CHOP	MDC	DRG
		KVB II VAC VBOR			I11A I11B I20A	78.29.32↔		BORP EML KVB I
	08	I11A I11B I13A		08	I20B I20C I20D		08	KVB II VAC VBOR
	21B	I13B I13C I13D		21B	I20E I20F I20G		21B	I21A I21B
78.27.19↔		X04Z	78.28.21↔		X04Z	78.29.39↔		X06A X06B X06C
		BORP EML KVB I			BORP EML KVB I		08	BORP EML KVB I
		KVB II VAC VBOR			KVB II VAC VBOR		21B	KVB II VAC VBOR
	08	I11A I11B I13A		05	F04Z F13A F13B		08	I21A I21B
	21B	I13B I13C I13D		08	F13C	78.29.40↔	21B	X06A X06B X06C
78.27.20↔		X04Z			I11A I11B I20A			BORP EML KVB I
		BORP EML KVB I			I20B I20C I20D		05	KVB II VAC VBOR
		KVB II VAC VBOR			I20E I20F I20G		08	F04Z F13A F13B
	08	I11A I11B I13A	78.28.22↔		X04Z		08	F13C
	21B	I13B I13C I13D			BORP EML KVB I		21B	I11A I11B I20A
78.27.21↔		X04Z			KVB II VAC VBOR		08	I20B I20C I20D
		BORP EML KVB I		05	F04Z F13A F13B		21B	I20G
		KVB II VAC VBOR		08	F13C	78.29.41↔		X04Z
	08	I11A I11B I13A			I11A I11B I20A		08	BORP EML KVB I
	21B	I13B I13C I13D			I20B I20C I20D		05	KVB II VAC VBOR
78.27.22↔		X04Z			I20E I20F I20G		08	F04Z F13A F13B
		BORP EML KVB I	78.28.99↔		X04Z		21B	F13C
		KVB II VAC VBOR			BORP EML KVB I		08	I11A I11B I20A
	08	I11A I11B I13A			KVB II VAC VBOR		08	I20B I20C I20D
	21B	I13B I13C I13D		05	F04Z F13A F13B		21B	I20G
78.27.29↔		X04Z			F13C	78.29.42↔		X04Z
		BORP EML KVB I			I11A I11B I20A		08	BORP EML KVB I
		KVB II VAC VBOR			I20B I20C I20D		05	KVB II VAC VBOR
	08	I11A I11B I13A			I20E I20F I20G		08	F04Z F13A F13B
	21B	I13B I13C I13D	78.29.00↔		X04Z		08	F13C
78.27.99↔		X04Z			I28A I28B I28C		21B	I11A I11B I20A
		BORP EML KVB I	78.29.10↔		X06A X06B X06C		08	I20B I20C I20D
		KVB II VAC VBOR			BORP EML KVB I		21B	I20G
	08	I11A I11B I13A			KVB II VAC VBOR	78.29.49↔		X04Z
	21B	I13B I13C I13D			KVB II VAC VBOR		05	BORP EML KVB I
78.28.00↔		X04Z			I11A I11B I20A		08	KVB II VAC VBOR
		BORP EML KVB I			I20B I20C I20D		21B	F04Z F13A F13B
		KVB II VAC VBOR			I20E I20F I20G		08	F13C
	05	F04Z F13A F13B	78.29.11↔		X04Z		08	I11A I11B I20A
	08	F13C			I02A I02B I11A		21B	I20B I20C I20D
	21B	I11A I11B I20A			I11B I32A I32B	78.29.90↔		I20G
		I20B I20C I20D			I32C I32D		08	X04Z
		I20E I20F I20G			X06A X06B X06C	78.29.91↔	08	I28A I28B I28C
78.28.10↔		X04Z			BORP EML KVB I		21B	X06A X06B X06C
		BORP EML KVB I			KVB II VAC VBOR	78.29.92↔	08	I28A I28B I28C
		KVB II VAC VBOR			I11B I32A I32B		21B	X06A X06B X06C
	05	F04Z F13A F13B	78.29.12↔		I32C I32D		08	I28A I28B I28C
	08	F13C			X06A X06B X06C	78.30↔	21B	X06A X06B X06C
	21B	I11A I11B I20A			BORP EML KVB I		01	BORP EML KVB I
		I20B I20C I20D			KVB II VAC VBOR		08	KVB II VAC VBOR
		I20E I20F I20G			I11A I11B I20A		08	B03A B03B B03C
78.28.11↔		X04Z			I20B I20C I20D		21B	I11A I11B I28A
		BORP EML KVB I			I20E I20F I20G	78.31↔		I28B
		KVB II VAC VBOR			X04Z		08	X06A X06B X06C
	05	F04Z F13A F13B	78.29.19↔		F04Z F13A F13B		21B	BORP EML KVB I
	08	F13C			F13C		08	KVB II VAC VBOR
	21B	I11A I11B I20A			I02A I02B I11A		08	I02A I02B I08A
		I20B I20C I20D			I11B I32A I32B		21B	I08B I08C I11A
		I20E I20F I20G			I32C I32D		08	I11B I29A I29B
78.28.12↔		X04Z			X06A X06B X06C	78.32↔	21B	I29C
		BORP EML KVB I			BORP EML KVB I		08	X06A X06B X06C
		KVB II VAC VBOR			KVB II VAC VBOR		21B	BORP EML KVB I
	05	F04Z F13A F13B	78.29.30↔		I11A I11B I20A	78.33↔	08	KVB II VAC VBOR
	08	F13C			I20B I20C I20D		21B	I11A I11B
	21B	I11A I11B I20A			I20E I20F I20G		08	X06A X06B X06C
		I20B I20C I20D			X04Z	78.34↔	08	BORP EML KVB I
		I20E I20F I20G	78.29.31↔		BORP EML KVB I		21B	KVB II VAC VBOR
78.28.20↔		X04Z			KVB II VAC VBOR		08	I11A I11B
		BORP EML KVB I			I21A I21B		21B	X06A X06B X06C
		KVB II VAC VBOR			X06A X06B X06C		08	BORP EML KVB I
	05	F04Z F13A F13B			BORP EML KVB I		21B	KVB II VAC VBOR
		F13C			KVB II VAC VBOR		08	I02A I02B I11A
					I21A I21B			
					X06A X06B X06C			

CHOP	MDC	DRG	CHOP	MDC	DRG	CHOP	MDC	DRG
		I11B I32A I32B I32C I32D			F13C			X06A X06B X06C
78.35.00↔	21B	X05Z		08	I11A I11B I20A I20B I20C I20D	78.42↔	21B	BORP EML KVB I KVB II VAC VBOR
	01	BORP EML KVB I KVB II VAC VBOR		21B	I20G X04Z		08	I11A I11B I13A I13B I13C I13D
	08	B03A B03B B03C I02A I02B I08A I08B I08C I08D I11A I11B	78.39.10↔		BORP EML KVB I KVB II VAC VBOR	78.43↔	21B	X06A X06B X06C BORP EML KVB I KVB II VAC VBOR
78.35.10↔	21B	X04Z		01	B03A B03B B03C		08	I11A I11B I31A I31B I31C
	01	BORP EML KVB I KVB II VAC VBOR		08	I02A I02B I08A I08B I08C I11A I11B I32A I32B I32C I32D	78.44↔	21B	X06A X06B X06C BORP EML KVB I KVB II VAC VBOR
	08	B03A B03B B03C I02A I02B I08A I08B I08C I08D I11A I11B	78.39.20↔	21B	X05Z		08	I02A I02B I11A I11B I32A I32B I32C I32D
78.35.19↔	21B	X04Z		01	BORP EML KVB I KVB II VAC VBOR		21B	X05Z
	01	BORP EML KVB I KVB II VAC VBOR		08	B03A B03B B03C I02A I02B I08A I08B I08C I08D I11A I11B	78.45↔	01	BORP EML KVB I KVB II VAC VBOR
	08	B03A B03B B03C I02A I02B I08A I08B I08C I08D I11A I11B	78.39.30↔	21B	X04Z X06A X06B X06C		08	B03A B03B B03C I02A I02B I08A I08B I08C I08D I11A I11B
78.35.99↔	21B	X04Z		01	BORP EML KVB I KVB II VAC VBOR		21B	X04Z
	01	BORP EML KVB I KVB II VAC VBOR		08	B03A B03B B03C I02A I02B I08A I08B I08C I08D I11A I11B	78.47.00↔	08	BORP EML KVB I KVB II VAC VBOR
	08	B03A B03B B03C I02A I02B I08A I08B I08C I08D I11A I11B	78.39.99↔	21B	X04Z		21B	X04Z
78.37↔	21B	X04Z		01	BORP KVB I KVB II VAC VBOR		08	I11A I11B I13A I13B I13C I13D
	08	BORP EML KVB I KVB II VAC VBOR		08	B03A B03B B03C I02A I02B I08A I08B I08C I08D I11A I11B I28A I28B	78.47.10↔	21B	X04Z
78.38.00↔	21B	X04Z		21B	X05Z X06A X06B X06C		08	BORP EML KVB I KVB II VAC VBOR
	05	BORP EML KVB I KVB II VAC VBOR		08	BORP EML KVB I KVB II VAC VBOR	78.47.20↔	21B	X04Z
	08	F04Z F13A F13B F13C	78.41.00↔		I11A I11B I29A I29B I29C		08	I11A I11B I13A I13B I13C I13D
	08	I11A I11B I20A I20B I20C I20D I20G		21B	X06A X06B	78.47.99↔	21B	X04Z
78.38.10↔	21B	X04Z		08	BORP EML KVB I KVB II VAC VBOR		08	BORP EML KVB I KVB II VAC VBOR
	05	BORP EML KVB I KVB II VAC VBOR		21B	X06A X06B		21B	X04Z
	08	F04Z F13A F13B F13C	78.41.10↔	08	I11A I11B I29A I29B I29C		21B	X04Z
	08	I11A I11B I20A I20B I20C I20D I20G		21B	X06A X06B	78.48↔	05	BORP EML KVB I KVB II VAC VBOR
78.38.19↔	21B	X04Z		01	BORP EML KVB I KVB II VAC VBOR		08	F04Z F13A F13B F13C
	05	BORP EML KVB I KVB II VAC VBOR		04	B03A B03B B03C E02A E02B E02C	78.49.00↔	08	I11A I11B I20A I20B I20C I20D I20E I20F I20G
	08	F04Z F13A F13B F13C	78.41.20↔	08	I11A I11B I29A I29B I29C	78.49.09↔	21B	X04Z
	08	I11A I11B I20A I20B I20C I20D I20G		21B	X06A X06B X06C BORP EML KORB KVB I KVB II MKOR VAC VBOR VKOR	78.49.11↔	08	I10A I10B I10C I10A I10B I10C EML
78.38.20↔	21B	X04Z		01	B03A B03B B03C		05	F04Z F13A F13B F13C
	05	BORP EML KVB I KVB II VAC VBOR		04	E02A E02B E02C	78.49.12↔	08	I02A I02B I11A I11B I32A I32B I32D
	08	F04Z F13A F13B F13C		06	G33Z G38A G38B		21B	X05Z
	08	I11A I11B I20A I20B I20C I20D I20G		07	H33Z		05	BORP EML KVB I KVB II VAC VBOR
78.38.99↔	21B	X04Z		08	I02A I02B I06A I06B I09A I09B I09C		08	F04Z F13A F13B F13C
	05	BORP EML KVB I KVB II VAC VBOR		09	J01A J01B		21B	X05Z
	08	F04Z F13A F13B F13C	78.41.99↔	11	L33Z		08	I11A I11B I21A I21B
	08	I11A I11B I20A I20B I20C I20D I20G		21B	X06A X06B X33Z B61A	78.49.13↔	21B	X04Z
78.38.99↔	21B	X04Z		Prä	BORP EML KVB I KVB II VAC VBOR		21B	BORP EML KVB I KVB II VAC VBOR
	05	BORP EML KVB I KVB II VAC VBOR		08	I29A I29B I29C			

CHOP	MDC	DRG	CHOP	MDC	DRG	CHOP	MDC	DRG
	05	F04Z F13A F13B F13C		08	I02A I02B I12A I12B I12C I32A I32B I32C I32D	78.57.99↔		BORP EML KVB I KVB II VAC VBOR
	08	I11A I11B I20A I20B I20C I20D I20G I32B	78.54.10↔	21B	X05Z BORP EML KVB I KVB II VAC VBOR		08	I12A I12B I12C I13A I13B I13C I13D
78.49.19↔	21B	X04Z		08	I02A I02B I12A I12B I12C I32A I32B I32C I32D	78.58.00↔	21B	X04Z BORP EML KVB I KVB II VAC VBOR
	08	I28A I28B		21B	X05Z BORP EML KVB I KVB II VAC VBOR		08	I12A I12B I12C I20A I20B I20C I20D I20E I20F I20G
78.51.00↔	21B	X06A X06B X06C BORP EML KVB I KVB II VAC VBOR	78.54.99↔	08	I02A I02B I12A I12B I12C I32A I32B I32C I32D		09	J02A J02B J08A J08B
	04	E02A E02B E02C		08	I02A I02B I12A I12B I12C I32A I32B I32C I32D	78.58.10↔	21B	X04Z BORP EML KVB I KVB II VAC VBOR
78.51.10↔	08	I12A I12B I12C I59Z		21B	X05Z BORP EML KVB I KVB II VAC VBOR		08	I12A I12B I12C I20A I20B I20C I20D I20E I20F I20G
	21B	X06A X06B X06C	78.55.00↔	08	I02A I02B I08A I08B I08C I08D I12A I12B I12C		09	J02A J02B J08A J08B
78.51.99↔	04	E02A E02B E02C		21B	X04Z BORP EML KVB I KVB II VAC VBOR	78.58.99↔	21B	X04Z BORP EML KVB I KVB II VAC VBOR
	08	I28A I28B I28C		08	I02A I02B I08A I08B I08C I08D I12A I12B I12C		08	I12A I12B I12C I20A I20B I20C I20D I20E I20F I20G
78.52.00↔	21B	X06A X06B X06C BORP EML KVB I KVB II VAC VBOR	78.55.10↔	21B	X04Z BORP EML KVB I KVB II VAC VBOR		09	J02A J02B J08A J08B
	08	I12A I12B I12C I13A I13B I13C I13D		08	I02A I02B I08A I08B I08C I08D I12A I12B I12C	78.59.00↔	21B	X04Z BORP EML KVB I KVB II VAC VBOR
	21B	X05Z X06A X06B X06C	78.55.99↔	21B	X04Z BORP EML KVB I KVB II VAC VBOR		08	I12A I12B I12C I20A I20B I20C I20D I20E I20F I20G
78.52.10↔	08	I12A I12B I12C I13A I13B I13C I13D		08	I02A I02B I08A I08B I08C I08D I12A I12B I12C	78.59.10↔	21B	X06A X06B X06C BORP EML KVB I KVB II VAC VBOR
	21B	X05Z X06A X06B X06C	78.56.00↔	21B	X04Z BORP EML KVB I KVB II VAC VBOR		08	I02A I02B I32A I32B I32C I32D
78.52.99↔	08	I12A I12B I12C I13A I13B I13C I13D		08	I12A I12B I12C I18A I18B I18C I30A I30B I30C	78.59.30↔	21B	X05Z BORP EML KVB I KVB II VAC VBOR
	21B	X05Z X06A X06B X06C	78.56.10↔	21B	X04Z BORP EML KVB I KVB II VAC VBOR		08	I28A I28B I28C
78.53.00↔	08	I12A I12B I12C I13A I13B I13C I13D		08	I12A I12B I12C I18A I18B I18C I30A I30B I30C	78.59.40↔	21B	X04Z BORP EML KVB I KVB II VAC VBOR
	21B	X05Z X06A X06B X06C	78.56.99↔	21B	X04Z BORP EML KVB I KVB II VAC VBOR		08	I12A I12B I12C I20A I20B I20C I20D I20E I20F I20G
78.53.10↔	08	I12A I12B I12C I31A I31B I31C		08	I12A I12B I12C I18A I18B I18C I30A I30B I30C	78.59.90↔	03	D25A D25B D28Z D29Z
	21B	X05Z X06A X06B X06C	78.57.00↔	21B	X04Z BORP EML KVB I KVB II VAC VBOR		04	E02A E02B E02C
78.53.20↔	08	I12A I12B I12C I31A I31B I31C		08	I12A I12B I12C I13A I13B I13C I13D	78.59.99↔	08	I28A I28B I28C
	21B	X05Z X06A X06B X06C	78.57.10↔	21B	X04Z BORP EML KVB I KVB II VAC VBOR		09	J02A J02B J08A J08B
78.53.99↔	08	I12A I12B I12C I31A I31B I31C		08	I12A I12B I12C I13A I13B I13C I13D		21B	X06A X06B X06C D25A D25B D28Z D29Z
	21B	X05Z X06A X06B X06C	78.57.20↔	08	I12A I12B I12C I13A I13B I13C I13D		04	E02A E02B E02C
78.54.00↔	08	I12A I12B I12C I31A I31B I31C		21B	X04Z		08	I28A I28B I28C
	21B	X05Z X06A X06B X06C					09	J02A J02B J08A

CHOP	MDC	DRG	CHOP	MDC	DRG	CHOP	MDC	DRG
		J08B		08	I12A I12B I12C		08	I12A I12B I12C
78.60.05↔	21B	X06A X06B X06C BORP KVB I KVB II VAC VBOR		21B	X05Z X06A X06B X06C		21B	X04Z X06A X06B X06C
	01	B03A B03B B03C	78.63.05↔		BORP KVB I KVB II VAC VBOR	78.65.08↔		BORP KVB I KVB II VAC VBOR
	08	I12A I12B I12C I23A I23B I23C		01	B03A B03B B03C		01	B03A B03B B03C
78.60.08↔	21B	X04Z X05Z X06A X06B X06C BORP KVB I KVB II VAC VBOR		08	I12A I12B I12C I23A I23B I23C		08	I12A I12B I12C I21A I21B
	01	B03A B03B B03C	78.63.08↔		BORP KVB I KVB II VAC VBOR	78.66.01↔		BORP KVB I KVB II VAC VBOR
	08	I12A I12B I12C I23A I23B I23C		01	B03A B03B B03C		08	I12A I12B I12C I23A I23B I23C
78.61.01↔	21B	X04Z X05Z X06A X06B X06C BORP KVB I KVB II VAC VBOR		08	I12A I12B I12C I23A I23B I23C	78.66.05↔		X04Z BORP KVB I KVB II VAC VBOR
	08	I12A I12B I12C I23A I23B I23C	78.64.01↔		BORP KVB I KVB II VAC VBOR		08	I12A I12B I12C I23A I23B I23C
78.61.05↔	21B	X06A X06B X06C BORP KVB I KVB II VAC VBOR		01	B03A B03B B03C	78.66.08↔		X04Z BORP KVB I KVB II VAC VBOR
	04	E02A E02B E02C		08	I12A I12B I12C I23A I23B I23C		08	I12A I12B I12C I23A I23B I23C
	08	I12A I12B I12C I23A I23B I23C	78.64.05↔		BORP KVB I KVB II VAC VBOR	78.67.01↔		X04Z BORP KVB I KVB II VAC VBOR
78.61.08↔	21B	X06A X06B X06C BORP KVB I KVB II VAC VBOR		01	B03A B03B B03C		08	I12A I12B I12C I23A I23B I23C
	08	I12A I12B I12C I23A I23B I23C		08	I12A I12B I12C I23A I23B I23C	78.67.05↔		X04Z BORP KVB I KVB II VAC VBOR
78.61.11↔	21B	X06A X06B X06C BORP KVB I KVB II VAC VBOR	78.64.08↔		BORP KVB I KVB II VAC VBOR		08	I12A I12B I12C I23A I23B I23C
	04	E02A E02B E02C		01	B03A B03B B03C		21B	X04Z X06A X06B X06C
	08	I12A I12B I12C I23A I23B I23C		08	I12A I12B I12C I23A I23B I23C	78.67.11↔		BORP KVB I KVB II VAC VBOR
78.62.01↔	21B	X06A X06B X06C BORP KVB I KVB II VAC VBOR	78.65.01↔		BORP KVB I KVB II VAC VBOR		08	I12A I12B I12C I23A I23B I23C
	01	B03A B03B B03C		01	B03A B03B B03C		21B	X04Z X06A X06B X06C
	08	I12A I12B I12C I13A I13B I23A I23B I23C		08	I12A I12B I12C I21A I21B	78.67.12↔		BORP KVB I KVB II VAC VBOR
78.62.02↔	21B	X06A X06B X06C BORP KVB I KVB II VAC VBOR	78.65.02↔		BORP KVB I KVB II VAC VBOR		08	I12A I12B I12C I23A I23B I23C
	01	B03A B03B B03C		01	B03A B03B B03C		21B	X04Z X06A X06B X06C
	08	I12A I12B I12C I13A I13B I23A I23B I23C		08	I12A I12B I12C I21A I21B	78.67.13↔		BORP KVB I KVB II VAC VBOR
78.62.05↔	21B	X06A X06B X06C BORP KVB I KVB II VAC VBOR	78.65.03↔		BORP KVB I KVB II VAC VBOR		08	I12A I12B I12C I23A I23B I23C
	01	B03A B03B B03C		01	B03A B03B B03C		21B	X04Z X06A X06B X06C
	08	I12A I12B I12C I13A I13B I23A I23B I23C		08	I12A I12B I12C I21A I21B	78.67.21↔		BORP KVB I KVB II VAC VBOR
78.62.08↔	21B	X06A X06B X06C BORP KVB I KVB II VAC VBOR	78.65.04↔		BORP KVB I KVB II VAC VBOR		08	I12A I12B I12C I23A I23B I23C
	01	B03A B03B B03C		01	B03A B03B B03C		21B	X04Z X06A X06B X06C
	08	I12A I12B I12C I13A I13B I23A I23B I23C		08	I12A I12B I12C I21A I21B	78.67.22↔		BORP KVB I KVB II VAC VBOR
78.63.01↔	21B	X06A X06B X06C BORP KVB I KVB II VAC VBOR	78.65.05↔		BORP KVB I KVB II VAC VBOR		08	I12A I12B I12C I23A I23B I23C
	01	B03A B03B B03C		01	B03A B03B B03C	78.67.28↔		X04Z X06A X06B X06C BORP KVB I KVB II VAC VBOR

CHOP	MDC	DRG	CHOP	MDC	DRG	CHOP	MDC	DRG
	08	I12A I12B I12C I23A I23B I23C		01	B03A B03B B03C B17A B17B	78.69.53↔		BORP KVB I KVB II VAC VBOR
78.68.01↔	21B	X04Z X06A X06B X06C BORP KVB I KVB II VAC VBOR		08	I12A I12B I12C I23A I23B		01	B03A B03B B03C B17A B17B
	08	I12A I12B I12C I23A I23B I23C	78.69.28↔	21B	X04Z X05Z X06A X06B X06C BORP KVB I KVB II VAC VBOR		08	I12A I12B I12C I23A I23B I23C
78.68.05↔	21B	X04Z X06A X06B X06C BORP KVB I KVB II VAC VBOR		01	B03A B03B B03C B17A B17B	78.69.55↔	21B	X04Z X05Z X06A X06B X06C BORP KVB I KVB II VAC VBOR
	08	I12A I12B I12C I23A I23B I23C	78.69.31↔	21B	X04Z X05Z X06A X06B X06C BORP KVB I KVB II VAC VBOR		01	B03A B03B B03C B17A B17B
78.68.06↔	21B	X04Z X06A X06B X06C BORP KVB I KVB II VAC VBOR		01	B03A B03B B03C B17A B17B	78.69.58↔	01	B03A B03B B03C B17A B17B
	08	I12A I12B I12C I23A I23B I23C	78.69.38↔	08	I12A I12B I12C I23A I23B I23C		08	I12A I12B I12C I23A I23B I23C
78.68.08↔	21B	X04Z X06A X06B X06C BORP KVB I KVB II VAC VBOR		21B	X04Z X05Z X06A X06B X06C BORP KVB I KVB II VAC VBOR		21B	X04Z X05Z X06A X06B X06C BORP KVB I KVB II VAC VBOR
	08	I12A I12B I12C I23A I23B I23C	78.69.41↔	01	B03A B03B B03C B17A B17B	78.69.71↔	01	B03A B03B B03C B17A B17B
78.69.11↔	21B	X04Z X06A X06B X06C BORP KVB I KVB II VAC VBOR		08	I12A I12B I12C I23A I23B I23C		08	I12A I12B I12C I23A I23B I23C
	01	B03A B03B B03C B17A B17B		21B	X04Z X05Z X06A X06B X06C BORP KVB I KVB II VAC VBOR		21B	X04Z X05Z X06A X06B X06C BORP KVB I KVB II VAC VBOR
78.69.15↔	08	I12A I12B I12C I23A I23B I23C		01	B03A B03B B03C B17A B17B	78.91↔	04	E02A E02B
	21B	X05Z X06A X06B X06C BORP KVB I KVB II VAC VBOR		08	I12A I12B I12C I23A I23B I23C		08	I12A I12B I12C I28A I28B
78.69.18↔	01	B03A B03B B03C B17A B17B	78.69.45↔	21B	X04Z X05Z X06A X06B X06C BORP KVB I KVB II VAC VBOR		21B	X04Z X05Z X06A X06B X06C BORP VAC VBOR
	08	I12A I12B I12C I23A I23B I23C		01	B03A B03B B03C B17A B17B	78.92↔	08	I13A I13B I13C I13D
78.69.21↔	21B	X05Z X06A X06B X06C BORP KVB I KVB II VAC VBOR		08	I12A I12B I12C I23A I23B I23C	78.93↔	21B	X06A X06B X06C BORP VAC VBOR
	01	B03A B03B B03C B17A B17B	78.69.48↔	08	I12A I12B I12C I23A I23B I23C		08	I31A I31B I31C
78.69.22↔	08	I12A I12B I12C I23A I23B I23C		21B	X04Z X05Z X06A X06B X06C BORP KVB I KVB II VAC VBOR		21B	X06A X06B X06C BORP VAC VBOR
	21B	X05Z X06A X06B X06C BORP KVB I KVB II VAC VBOR		01	B03A B03B B03C B17A B17B	78.94↔	08	I02A I02B I32A I32B I32C I32D
78.69.25↔	01	B03A B03B B03C B17A B17B	78.69.51↔	08	I12A I12B I12C I23A I23B I23C		21B	X05Z BORP VAC VBOR
	08	I12A I12B I12C I23A I23B I23C		21B	X04Z X05Z X06A X06B X06C BORP KVB I KVB II VAC VBOR		08	I02A I02B I08A I08B I08C I08D I12A I12B I12C
	21B	X04Z X05Z X06A X06B X06C BORP KVB I KVB II VAC VBOR	78.69.52↔	01	B03A B03B B03C B17A B17B	78.95↔	21B	X04Z BORP VAC VBOR
	08	I12A I12B I12C I23A I23B I23C		08	I12A I12B I12C I23A I23B I23C	78.96↔	08	I12A I12B I12C I18A I18B I18C I30A I30B I30C
	21B	X04Z X05Z X06A X06B X06C BORP KVB I KVB II VAC VBOR		21B	X04Z X05Z X06A X06B X06C BORP KVB I KVB II VAC VBOR	78.97↔	21B	X04Z BORP VAC VBOR
	01	B03A B03B B03C B17A B17B		01	B03A B03B B03C B17A B17B	78.98↔	04	E02A E02B
	08	I12A I12B I12C I23A I23B I23C		08	I12A I12B I12C I23A I23B I23C		08	I12A I12B I12C I28A I28B
	21B	X04Z X05Z X06A X06B X06C BORP KVB I KVB II VAC VBOR		21B	X04Z X05Z X06A X06B X06C BORP KVB I KVB II VAC VBOR		21B	X04Z X05Z X06A X06B X06C BORP VAC VBOR
	01	B03A B03B B03C B17A B17B		01	B03A B03B B03C B17A B17B		08	I12A I12B I12C I20A I20B I20C I20D I20E I20F I20G
	08	I12A I12B I12C I23A I23B I23C		08	I12A I12B I12C I23A I23B I23C		21B	X04Z
	21B	X04Z X05Z X06A X06B X06C BORP KVB I KVB II VAC VBOR		21B	X04Z X05Z X06A X06B X06C			

CHOP	MDC	DRG	CHOP	MDC	DRG	CHOP	MDC	DRG
78.99↔		BORP VAC VBOR		08	I13A I13B I59Z		08	I02A I02B I32A
	04	E02A E02B		21B	X06A X06B X06C		21B	I32B I32C I32D
	08	I12A I12B I12C	79.12.21↔		BORP EML KVB I	79.14.99↔		X05Z
	21B	I28A I28B		08	KVB II VAC VBOR		08	BORP EML KVB I
79.11.00↔		X04Z X05Z X06A	79.12.22↔		I13A I13B I59Z		21B	KVB II VAC VBOR
	08	X06B X06C		21B	X06A X06B X06C	79.15.00↔		I02A I02B I32A
	21B	BORP EML KVB I	79.12.23↔		BORP EML KVB I		21B	I32B I32C I32D
	08	KVB II VAC VBOR		08	KVB II VAC VBOR	79.15.10↔		X05Z
	21B	I13A I13B I13C	79.12.29↔		I13A I13B I59Z		01	BORP EML KVB I
	08	I13D		21B	X06A X06B X06C		08	KVB II VAC VBOR
79.11.10↔		X06A X06B X06C	79.12.30↔		BORP EML KVB I	79.15.20↔		B03A B03B B03C
	08	BORP EML KVB I		08	KVB II VAC VBOR		08	I02A I02B I08A
	21B	KVB II VAC VBOR	79.12.29↔		I13A I13B I59Z		21B	I08B I08C I08D
	08	I13A I13B I13C		21B	X06A X06B X06C	79.15.10↔		X04Z
	21B	I13D	79.12.30↔		BORP EML KVB I		01	BORP EML KVB I
79.11.11↔		X06A X06B X06C		08	KVB II VAC VBOR	79.15.20↔		KVB II VAC VBOR
	08	BORP EML KVB I	79.12.31↔		I13A I13B I59Z		01	B03A B03B B03C
	21B	KVB II VAC VBOR		21B	X06A X06B X06C		08	I02A I02B I08A
	08	I13A I13B	79.12.32↔		BORP EML KVB I		21B	I08B I08C I08D
79.11.19↔		X06A X06B X06C		08	KVB II VAC VBOR	79.15.99↔		X04Z
	08	BORP EML KVB I	79.12.39↔		I13A I13B I59Z		01	BORP EML KVB I
	21B	KVB II VAC VBOR		21B	X06A X06B X06C		08	KVB II VAC VBOR
	08	I13A I13B I13C	79.12.31↔		BORP EML KVB I		01	B03A B03B B03C
	21B	I13D		08	KVB II VAC VBOR	79.15.99↔		I02A I02B I08A
79.11.20↔		X06A X06B X06C	79.12.32↔		I13A I13B I59Z		08	I08B I08C I08D
	08	BORP EML KVB I		21B	X06A X06B X06C	79.15.99↔		X04Z
	21B	KVB II VAC VBOR	79.12.32↔		BORP EML KVB I		01	BORP EML KVB I
	08	I13A I13B I13C		08	KVB II VAC VBOR		08	KVB II VAC VBOR
	21B	I13D	79.12.39↔		I13A I13B I59Z	79.16.00↔		B03A B03B B03C
79.11.21↔		X06A X06B X06C		21B	X06A X06B X06C		08	I02A I02B I08A
	08	BORP EML KVB I	79.12.39↔		BORP EML KVB I		21B	I08B I08C I08D
	21B	KVB II VAC VBOR		08	KVB II VAC VBOR	79.16.00↔		X04Z
	08	I13A I13B	79.12.99↔		I13A I13B I59Z		08	BORP EML KVB I
79.11.29↔		X06A X06B X06C		21B	X06A X06B X06C		21B	KVB II VAC VBOR
	08	BORP EML KVB I	79.12.99↔		BORP EML KVB I	79.16.10↔		I13A I13B I13C
	21B	KVB II VAC VBOR		08	KVB II VAC VBOR		21B	I13D
	08	I13A I13B I13C	79.13.00↔		I13A I13B I59Z	79.16.10↔		X04Z
	21B	I13D		21B	X06A X06B X06C		08	BORP EML KVB I
79.11.99↔		X06A X06B X06C	79.13.00↔		BORP EML KVB I		21B	KVB II VAC VBOR
	08	BORP EML KVB I		08	KVB II VAC VBOR	79.16.11↔		I13A I13B I13C
	21B	KVB II VAC VBOR	79.13.10↔		I02A I02B I32A		21B	I13D
	08	I13A I13B I13C		21B	I32B I32C I32D	79.16.11↔		X04Z
	21B	I13D	79.13.10↔		X05Z		08	BORP EML KVB I
79.12.00↔		X06A X06B X06C		08	BORP EML KVB I		21B	KVB II VAC VBOR
	08	BORP EML KVB I	79.13.19↔		KVB II VAC VBOR	79.16.29↔		I13A I13B I13C
	21B	KVB II VAC VBOR		21B	I02A I02B I32A		21B	I13D
	08	I13A I13B I59Z	79.13.19↔		I32B I32C I32D	79.16.29↔		X04Z
	21B	X06A X06B X06C		08	X05Z		08	BORP EML KVB I
79.12.10↔		BORP EML KVB I	79.13.19↔		BORP EML KVB I		21B	KVB II VAC VBOR
	08	KVB II VAC VBOR		08	KVB II VAC VBOR	79.16.30↔		I13A I13B I13C
	21B	I13A I13B I59Z	79.13.99↔		I02A I02B I32A		21B	I13D
	08	I13A I13B I59Z		21B	I32B I32C I32D	79.16.30↔		X04Z
	21B	X06A X06B X06C	79.13.99↔		X05Z		08	BORP EML KVB I
79.12.11↔		BORP EML KVB I		08	BORP EML KVB I		21B	KVB II VAC VBOR
	08	KVB II VAC VBOR	79.14.00↔		KVB II VAC VBOR	79.16.31↔		I13A I13B I13C
	21B	I13A I13B I59Z		08	I02A I02B I32A		21B	I13D
	08	I13A I13B I59Z	79.14.00↔		I32B I32C I32D	79.16.31↔		X04Z
	21B	X06A X06B X06C		21B	X05Z		08	BORP EML KVB I
79.12.12↔		BORP EML KVB I	79.14.10↔		BORP EML KVB I		21B	KVB II VAC VBOR
	08	KVB II VAC VBOR		08	KVB II VAC VBOR	79.16.39↔		I13A I13B I13C
	21B	I13A I13B I59Z	79.14.10↔		I02A I02B I32A		21B	I13D
	08	I13A I13B I59Z		21B	I32B I32C I32D	79.16.39↔		X04Z
	21B	X06A X06B X06C	79.14.10↔		X05Z		08	BORP EML KVB I
79.12.13↔		BORP EML KVB I		08	BORP EML KVB I		21B	KVB II VAC VBOR
	08	KVB II VAC VBOR	79.14.19↔		KVB II VAC VBOR	79.16.40↔		I13A I13B I13C
	21B	I13A I13B I59Z		08	I02A I02B I32A		21B	I13D
	08	I13A I13B I59Z	79.14.19↔		I32B I32C I32D	79.16.40↔		X04Z
	21B	X06A X06B X06C		21B	X05Z		08	BORP EML KVB I
79.12.19↔		BORP EML KVB I		08	BORP EML KVB I		21B	KVB II VAC VBOR
	08	KVB II VAC VBOR	79.14.19↔		KVB II VAC VBOR		21B	I13A I13B I13C
	21B	I13A I13B I59Z		08	I02A I02B I32A		21B	I13D
	08	I13A I13B I59Z		21B	I32B I32C I32D		21B	X04Z
	21B	X06A X06B X06C		08	X05Z		08	BORP EML KVB I
79.12.20↔		BORP EML KVB I		21B	BORP EML KVB I		21B	KVB II VAC VBOR
	08	KVB II VAC VBOR		08	KVB II VAC VBOR		21B	I13A I13B I13C
	21B	I13A I13B I59Z		21B	I32B I32C I32D		21B	I13D
	08	I13A I13B I59Z		08	X05Z		21B	X04Z
	21B	X06A X06B X06C		21B	BORP EML KVB I		21B	X04Z
	08	BORP EML KVB I		08	KVB II VAC VBOR		21B	X04Z
	21B	KVB II VAC VBOR		21B	I32B I32C I32D		21B	X04Z

CHOP	MDC	DRG	CHOP	MDC	DRG	CHOP	MDC	DRG
79.16.49↔		BORP EML KVB I KVB II VAC VBOR	79.19.11↔	21B	X06A X06B X06C BORP KVB I KVB II VAC VBOR	79.23↔		BORP EML KVB I KVB II VAC VBOR
	08	I13A I13B I13C I13D		04	E02A E02B		08	I02A I02B I32A I32B I32C I32D
	21B	X04Z		08	I28A I28B		21B	X05Z
79.16.50↔		BORP EML KVB I KVB II VAC VBOR	79.19.12↔	21B	X06A X06B X06C BORP KVB I KVB II VAC VBOR	79.24↔		BORP EML KVB I KVB II VAC VBOR
	08	I13A I13B I13C I13D		04	E02A E02B		01	B17A B17B
	21B	X04Z		08	I28A I28B		08	I02A I02B I32A I32B I32C I32D
79.16.59↔		BORP EML KVB I KVB II VAC VBOR	79.19.20↔	21B	X06A X06B X06C BORP EML KVB I KVB II VAC VBOR	79.25↔		BORP EML KVB I KVB II VAC VBOR
	08	I13A I13B I13C I13D		08	I02A I02B I08A I08B I08C I08D		08	I02A I02B I08A I08B I08C I08D
	21B	X04Z		21B	X04Z		21B	X05Z
79.16.99↔		BORP EML KVB I KVB II VAC VBOR	79.19.30↔		BORP KVB I KVB II VAC VBOR	79.26.00↔		BORP EML KVB I KVB II VAC VBOR
	08	I13A I13B I13C I13D		08	I18A I18B I18C I30A I30B I30C		08	I13A I13B I13C I13D
	21B	X04Z		21B	X04Z		21B	X04Z
79.17.00↔		BORP EML KVB I KVB II VAC VBOR	79.19.99↔		BORP KVB I KVB II VAC VBOR	79.26.10↔		BORP EML KVB I KVB II VAC VBOR
	08	I20A I20B I20C I20D I20E I20F I20G		08	I28A I28B		08	I13A I13B I13C I13D
	21B	X04Z		21B	X06A X06B X06C BORP EML KVB I KVB II VAC VBOR		21B	X04Z
79.17.10↔		BORP EML KVB I KVB II VAC VBOR	79.21.00↔		BORP EML KVB I KVB II VAC VBOR	79.26.11↔		BORP EML KVB I KVB II VAC VBOR
	08	I20A I20B I20C I20D I20E I20F I20G		08	I13A I13B I13C I13D		08	I13A I13B I13C I13D
	21B	X04Z		21B	X06A X06B X06C BORP EML KVB I KVB II VAC VBOR		21B	X04Z
79.17.11↔		BORP EML KVB I KVB II VAC VBOR	79.21.10↔		BORP EML KVB I KVB II VAC VBOR	79.26.12↔		BORP EML KVB I KVB II VAC VBOR
	08	I13A I20A I20B I20C I20D I20E I20F I20G		08	I13A I13B I13C I13D		08	I13A I13B I13C I13D
	21B	X04Z		21B	X06A X06B X06C BORP EML KVB I KVB II VAC VBOR		21B	X04Z
79.17.19↔		BORP EML KVB I KVB II VAC VBOR	79.21.11↔		BORP EML KVB I KVB II VAC VBOR	79.26.20↔		BORP EML KVB I KVB II VAC VBOR
	08	I20A I20B I20C I20D I20E I20F I20G		08	I13A I13B I13C I13D		08	I13A I13B I13C I13D
	21B	X04Z		21B	X06A X06B X06C BORP EML KVB I KVB II VAC VBOR		21B	X04Z
79.17.29↔		BORP EML KVB I KVB II VAC VBOR	79.21.12↔		BORP EML KVB I KVB II VAC VBOR	79.26.21↔		BORP EML KVB I KVB II VAC VBOR
	08	I20A I20B I20C I20D I20E I20F I20G		08	I13A I13B I13C I13D		08	I13A I13B I13C I13D
	21B	X04Z		21B	X06A X06B X06C BORP EML KVB I KVB II VAC VBOR		21B	X04Z
79.17.99↔		BORP EML KVB I KVB II VAC VBOR	79.21.99↔		BORP EML KVB I KVB II VAC VBOR	79.26.22↔		BORP EML KVB I KVB II VAC VBOR
	08	I20A I20B I20C I20D I20E I20F I20G		08	I13A I13B I13C I13D		08	I13A I13B I13C I13D
	21B	X04Z		21B	X06A X06B X06C BORP EML KVB I KVB II VAC VBOR		21B	X04Z
79.18↔		BORP EML KVB I KVB II VAC VBOR	79.22.00↔		BORP EML KVB I KVB II VAC VBOR	79.26.99↔		BORP EML KVB I KVB II VAC VBOR
	08	I20A I20B I20C I20D I20E I20F I20G		08	I31A I31B I31C		08	I13A I13B I13C I13D
	21B	X04Z		21B	X06A X06B X06C BORP EML KVB I KVB II VAC VBOR		21B	X04Z
79.19.00↔		BORP KVB I KVB II VAC VBOR	79.22.10↔		BORP EML KVB I KVB II VAC VBOR	79.27.00↔		BORP EML KVB I KVB II VAC VBOR
	08	I28A I28B		08	I31A I31B I31C		08	I20A I20B I20C I20D I20G
	21B	X06A X06B X06C BORP KVB I KVB II VAC VBOR		21B	X06A X06B X06C BORP EML KVB I KVB II VAC VBOR		21B	X04Z
79.19.10↔		BORP KVB I KVB II VAC VBOR	79.22.19↔		BORP EML KVB I KVB II VAC VBOR	79.27.10↔		BORP EML KVB I KVB II VAC VBOR
	04	E02A E02B		08	I31A I31B I31C		08	I20A I20B I20C I20D I20G
	08	I29A I29B I29C		21B	X06A X06B X06C BORP EML KVB I KVB II VAC VBOR		21B	X04Z
				08	I31A I31B I31C		08	I20A I20B I20C I20D I20G
				21B	X06A X06B X06C		08	I20A I20B I20C I20D I20G

CHOP	MDC	DRG	CHOP	MDC	DRG	CHOP	MDC	DRG
79.27.12↔	21B	X04Z BORP EML KVB I KVB II VAC VBOR		08	KVB II VAC VBOR I13A I13B I13C I13D		08	KVB II VAC VBOR I02A I02B I32A I32B I32C I32D
	08	I20A I20B I20C I20D I20G	79.31.20↔	21B	X06A X06B X06C BORP EML KVB I KVB II VAC VBOR	79.35.00↔	21B	X05Z BORP EML KVB I KVB II VAC VBOR
79.27.99↔	21B	X04Z BORP EML KVB I KVB II VAC VBOR		08	I13A I13B I13C I13D		01	B03A B03B B03C
	08	I20A I20B I20C I20D I20G	79.31.30↔	21B	X06A X06B X06C BORP EML KVB I KVB II VAC VBOR		08	I02A I02B I08A I08B I08C I08D
79.28↔	21B	X04Z BORP EML KVB I KVB II VAC VBOR		08	I13A I13B I13C I13D	79.35.10↔	10	K09A K09B
	08	I20A I20B I20C I20D I20E I20F I20G	79.31.31↔	21B	X06A X06B X06C BORP EML KVB I KVB II VAC VBOR		21B	X04Z BORP EML KVB I KVB II VAC VBOR
79.29.00↔	21B	X04Z BORP EML KVB I KVB II VAC VBOR		08	I13A I13B I13C I13D		01	B03A B03B B03C
	08	I18A I18B I18C I28A I28B	79.31.90↔	21B	X06A X06B X06C BORP EML KVB I KVB II VAC VBOR	79.35.11↔	08	I02A I02B I08A I08B I08C I08D
	21B	X04Z X06A X06B X06C BORP EML KVB I KVB II VAC VBOR		08	I13A I13B I13C I13D		08	I02A I02B I08A I08B I08C I08D
79.29.10↔	08	I02A I02B I08A I08B I08C I29A I29B I29C	79.31.99↔	21B	X06A X06B X06C BORP EML KVB I KVB II VAC VBOR	79.35.12↔	10	K09A K09B
	21B	X06A X06B X06C BORP EML KVB I KVB II VAC VBOR		08	I31A I31B I31C		21B	X04Z BORP EML KVB I KVB II VAC VBOR
79.29.11↔	08	I02A I02B I08A I08B I08C I29A I29B I29C	79.32.00↔	21B	X06A X06B X06C BORP EML KVB I KVB II VAC VBOR	79.35.13↔	01	B03A B03B B03C
	21B	X06A X06B X06C BORP EML KVB I KVB II VAC VBOR		08	I31A I31B I31C		08	I02A I02B I08A I08B I08C I08D
79.29.20↔	08	I02A I02B I08A I08B I08C I29A I29B I29C	79.32.10↔	21B	X06A X06B X06C BORP EML KVB I KVB II VAC VBOR		10	K09A K09B
	21B	X06A X06B X06C BORP EML KVB I KVB II VAC VBOR		08	I31A I31B I31C		21B	X04Z BORP EML KVB I KVB II VAC VBOR
79.29.20↔	08	I28A I28B I28C	79.32.19↔	21B	X06A X06B X06C BORP EML KVB I KVB II VAC VBOR	79.35.99↔	01	B03A B03B B03C
	21B	X04Z BORP EML KVB I KVB II VAC VBOR		08	I31A I31B I31C		08	I02A I02B I08A I08B I08C I08D
79.29.30↔	08	I02A I02B I08A I08B I08C I08D I18A I18B I18C I30A I30B I30C	79.32.29↔	21B	X06A X06B X06C BORP EML KVB I KVB II VAC VBOR		10	K09A K09B
	21B	X04Z BORP EML KVB I KVB II VAC VBOR		08	I31A I31B I31C		21B	X04Z BORP EML KVB I KVB II VAC VBOR
79.29.99↔	08	I02A I02B I08A I08B I08C I18A I18B I18C I28A I28B	79.32.99↔	21B	X06A X06B X06C BORP EML KVB I KVB II VAC VBOR	79.36.00↔	08	I13A I13B I13C I13D
	21B	X04Z X06A X06B X06C BORP EML KVB I KVB II VAC VBOR		08	I31A I31B I31C		21B	X04Z X06A X06B X06C BORP EML KVB I KVB II VAC VBOR
79.31.00↔	08	I13A I13B I13C I13D	79.33.10↔	21B	X05Z BORP EML KVB I KVB II VAC VBOR	79.36.10↔	08	I13A I13B I30A I30B I30C
	21B	X06A X06B X06C BORP EML KVB I KVB II VAC VBOR		08	I02A I02B I32A I32B I32C I32D		21B	X04Z X06A X06B X06C BORP EML KVB I KVB II VAC VBOR
79.31.10↔	08	I13A I13B I13C I13D	79.33.19↔	21B	X05Z BORP EML KVB I KVB II VAC VBOR	79.36.11↔	08	I13A I13B I30A I30B I30C
	21B	X06A X06B X06C BORP EML KVB I KVB II VAC VBOR		08	I02A I02B I32A I32B I32C I32D		21B	X04Z X06A X06B X06C BORP EML KVB I KVB II VAC VBOR
79.31.11↔	08	I13A I13B I13C I13D	79.33.99↔	21B	X05Z BORP EML KVB I KVB II VAC VBOR	79.36.12↔	08	I13A I13B I30A I30B I30C
	21B	X06A X06B X06C BORP EML KVB I KVB II VAC VBOR		08	I02A I02B I32A I32B I32C I32D		21B	X04Z X06A X06B X06C BORP EML KVB I KVB II VAC VBOR
79.31.12↔	08	I13A I13B I13C I13D	79.34↔	21B	X05Z BORP EML KVB I		08	I13A I13B I30A I30B I30C
	21B	X06A X06B X06C BORP EML KVB I					21B	X04Z X06A X06B X06C

CHOP	MDC	DRG	CHOP	MDC	DRG	CHOP	MDC	DRG
79.36.13↔		BORP EML KVB I KVB II VAC VBOR			I13D			I20D I20E I20F I20G
	08	I13A I13B I30A I30B I30C	79.36.70↔	21B	X04Z	79.39.00↔	21B	X04Z
	21B	X04Z X06A X06B X06C		08	I13A I13B I13C I13D		01	B03A B03B B03C
79.36.14↔		BORP EML KVB I KVB II VAC VBOR	79.36.71↔	21B	X04Z		08	I02A I02B I08A I08B I08C I28A I28B
	08	I13A I13B I30A I30B I30C		08	I13A I13B I13C I13D	79.39.10↔	21B	X04Z X06A X06B X06C
	21B	X04Z X06A X06B X06C	79.36.72↔	21B	X04Z		04	BORP EML KVB I KVB II VAC VBOR
79.36.20↔		BORP EML KVB I KVB II VAC VBOR	79.36.73↔	08	I13A I13B I13C I13D		08	E02A E02B
	08	I13A I13B I13C I13D		08	I13A I13B I13C I13D		08	I29A I29B I29C
	21B	X04Z	79.36.74↔	21B	X04Z	79.39.11↔	21B	X06A X06B X06C
79.36.30↔		BORP EML KVB I KVB II VAC VBOR		08	I13A I13B I13C I13D		04	BORP EML KVB I KVB II VAC VBOR
	08	I13A I13B I13C I13D	79.36.99↔	08	I13A I13B I13C I13D		08	E02A E02B
	21B	X04Z		21B	X04Z		08	I02A I02B I08A I08B I08C I29A I29B I29C
79.36.31↔		BORP EML KVB I KVB II VAC VBOR	79.37.00↔	08	I13A I13B I13C I13D I30A I30B	79.39.12↔	21B	X06A X06B X06C BORP EML KVB I KVB II VAC VBOR
	08	I13A I13B I13C I13D		21B	X04Z		04	E02A E02B
	21B	X04Z	79.37.10↔	08	I13A I13B I13C I13D		08	I29A I29B I29C
79.36.32↔		BORP EML KVB I KVB II VAC VBOR	79.37.11↔	21B	X04Z	79.39.13↔	21B	X06A X06B X06C BORP EML KVB I KVB II VAC VBOR
	08	I13A I13B I13C I13D		08	I20A I20B I20C I20D I20G		04	E02A E02B
	21B	X04Z X06A X06B X06C	79.37.20↔	21B	X04Z		08	I29A I29B I29C
79.36.40↔		BORP EML KVB I KVB II VAC VBOR	79.37.21↔	08	I20A I20B I20C I20D I20G	79.39.14↔	21B	X06A X06B X06C BORP EML KVB I KVB II VAC VBOR
	08	I13A I13B I13C I13D I30A I30B		21B	X04Z		04	E02A E02B
	21B	X04Z	79.37.30↔	08	I20A I20B I20C I20D I20G		08	I02A I02B I08A I08B I08C I29A I29B I29C
79.36.50↔		BORP EML KVB I KVB II VAC VBOR	79.37.31↔	21B	X04Z	79.39.15↔	21B	X06A X06B X06C BORP EML KVB I KVB II VAC VBOR
	08	I13A I13B I18A I18B I18C I30A I30B		08	I20A I20B I20C I20D I20G		04	E02A E02B
	21B	X04Z X06A X06B X06C	79.37.40↔	21B	X04Z		08	I02A I02B I08A I08B I08C I08D
79.36.51↔		BORP EML KVB I KVB II VAC VBOR	79.37.41↔	08	I20A I20B I20C I20D I20G	79.39.20↔	21B	X06A X06B X06C BORP EML KVB I KVB II VAC VBOR
	08	I13A I13B I18A I18B I18C I30A I30B		21B	X04Z		01	B03A B03B B03C
	21B	X04Z X06A X06B X06C	79.37.50↔	08	I20A I20B I20C I20D I20G		08	I02A I02B I08A I08B I08C I08D
79.36.60↔		BORP EML KVB I KVB II VAC VBOR	79.37.60↔	21B	X04Z	79.39.29↔	21B	X04Z X06A X06B X06C
	08	I13A I13B I13C I13D		08	I20A I20B I20C I20D I20G		08	BORP EML KVB I KVB II VAC VBOR
	21B	X04Z	79.37.70↔	21B	X04Z		08	I02A I02B I08A I08B I08C I08D
79.36.61↔		BORP EML KVB I KVB II VAC VBOR	79.37.80↔	08	I20A I20B I20C I20D I20G	79.39.40↔	21B	X04Z X06A X06B X06C
	08	I13A I13B I13C I13D		21B	X04Z		08	BORP EML KVB I KVB II VAC VBOR
	21B	X04Z	79.37.99↔	08	I20A I20B I20C I20D I20G		21B	X04Z
79.36.62↔		BORP EML KVB I KVB II VAC VBOR	79.38↔	21B	X04Z	79.39.99↔	08	I18A I18C I30A I30B
	08	I13A I13B I13C I13D		08	I20A I20B I20C I20D I20G		21B	X04Z
	21B	X04Z		21B	X04Z		01	BORP KVB I KVB II VAC VBOR
79.36.63↔		BORP EML KVB I KVB II VAC VBOR		08	I20A I20B I20C		08	B03A B03B B03C I02A I02B I08A I08B I08C I28A
	08	I13A I13B I13C		08	I20A I20B I20C			

CHOP	MDC	DRG	CHOP	MDC	DRG	CHOP	MDC	DRG
		I28B			21B X04Z	79.68↔		BORP EML VAC
	21B	X06A X06B X06C	79.56.99↔		BORP EML KVB I		05	F04Z F13A
79.40↔	08	I28A I28B		08	I13A I13B I13C		08	I12A I12B I12C
	21B	X06A X06B X06C			I13D			I20A I20B I20C
79.41↔	08	I28A I28B I28C		21B	X04Z			I20D I20E I20F
	21B	X06A X06B X06C	79.59.00↔		BORP KVB I KVB II		10	I20G
79.42↔	08	I28A I28B I28C			VAC VBOR		21B	K09A K09B
	21B	X06A X06B X06C		08	I18A I18B I18C	79.69↔		X04Z
79.45↔	08	I28A I28B I28C		21B	X04Z			BORP VAC VBOR
	21B	X04Z	79.59.10↔		BORP EML KVB I		08	I12A I12B I12C
79.46↔	08	I28A I28B I28C			KVB II VAC VBOR			I28A I28B I28C
	21B	X04Z		08	I18A I18B I18C	79.81.00↔	21B	X06A X06B X06C
79.49↔	08	I28A I28B I28C			I30A I30B I30C			BORP EML KVB I
	21B	X06A X06B X06C	79.59.99↔	21B	X04Z			KVB II VAC VBOR
79.50↔		BORP KVB I KVB II			BORP KVB I KVB II		08	I29A I29B I29C
		VAC VBOR			VAC VBOR	79.81.10↔	21B	X06A X06B X06C
	08	I13A I13B I13C		08	I18A I18B I18C			BORP EML KVB I
		I13D I28A I28B	79.61↔	21B	X04Z		08	KVB II VAC VBOR
79.51↔	21B	X06A X06B X06C			BORP EML VAC		21B	I29A I29B I29C
		BORP EML KVB I			VBOR	79.81.20↔	08	X06A X06B X06C
		KVB II VAC VBOR		05	F04Z F13A		21B	BORP EML KVB I
	08	I13A I13B I13C		08	I12A I12B I12C			KVB II VAC VBOR
		I13D			I13A I13B I13C	79.81.99↔	08	I29A I29B I29C
79.52.00↔	21B	X06A X06B X06C		21B	X06A X06B X06C		21B	X06A X06B X06C
		BORP EML KVB I	79.62↔		BORP EML VAC			BORP EML KVB I
		KVB II VAC VBOR			VBOR	79.82↔	08	KVB II VAC VBOR
	08	I31A I31B I31C		05	F04Z F13A		21B	I29A I29B I29C
79.52.10↔	21B	X06A X06B X06C		08	I12A I12B I12C			X06A X06B X06C
		BORP EML KVB I	79.63↔		I31A I31B I31C	79.83.00↔	08	BORP EML KVB I
		KVB II VAC VBOR		21B	X06A X06B X06C		21B	KVB II VAC VBOR
	08	I31A I31B I31C			BORP EML VAC	79.83.10↔	08	I31A I31B I31C
79.52.20↔	21B	X06A X06B X06C			VBOR		21B	X06A X06B X06C
		BORP EML KVB I	79.64↔	05	F04Z F13A			BORP EML KVB I
		KVB II VAC VBOR		08	I02A I02B I12A	79.83.99↔	08	KVB II VAC VBOR
	08	I31A I31B I31C			I12B I12C I32A		21B	I02A I02B I32A
79.52.99↔	21B	X06A X06B X06C		21B	I32B I32C I32D			I32B I32C I32D
		BORP EML KVB I			X05Z	79.83.10↔	21B	X05Z
		KVB II VAC VBOR	79.65↔		BORP EML VAC		08	BORP EML KVB I
	08	I31A I31B I31C			VBOR	79.84↔	08	KVB II VAC VBOR
79.55↔	21B	X06A X06B X06C		05	F04Z F13A		21B	I02A I02B I32A
		BORP EML KVB I		08	I02A I02B I12A	79.85↔		I32B I32C I32D
		KVB II VAC VBOR			I12B I12C I32A		21B	X05Z
	08	I02A I02B I08A		10	K09A K09B		08	BORP EML KVB I
		I08B I08C I08D	79.66↔	21B	X05Z X06A X06B	79.86.00↔	08	KVB II VAC VBOR
79.56.00↔	21B	X04Z			X06C		21B	I02A I02B I32A
		BORP EML KVB I	79.65↔		BORP EML VAC	79.86.10↔		I32B I32C I32D
		KVB II VAC VBOR			VBOR		21B	X05Z
	08	I13A I13B I13C		05	F04Z F13A	79.84↔		BORP EML KVB I
		I13D	79.66↔	08	I02A I02B I08A		08	KVB II VAC VBOR
79.56.10↔	21B	X04Z			I08B I08C I08D	79.85↔	21B	I02A I02B I32A
		BORP EML KVB I		21B	X04Z			I32B I32C I32D
		KVB II VAC VBOR	79.67↔		BORP EML VAC	79.86.00↔	08	X05Z
	08	I13A I13B I13C			VBOR		21B	BORP EML KVB I
		I13D		05	F04Z F13A	79.86.10↔	08	KVB II VAC VBOR
79.56.11↔	21B	X04Z		08	I12A I12B I12C		21B	I02A I02B I32A
		BORP EML KVB I			I13A I13B I13C	79.86.00↔		I32B I32C I32D
		KVB II VAC VBOR		21B	X04Z		21B	X05Z
	08	I13A I13B I13C			BORP EML VAC	79.85↔	08	BORP EML KVB I
		I13D	79.67↔		VBOR		21B	KVB II VAC VBOR
79.56.20↔	21B	X04Z		05	F04Z F13A F13B	79.86.10↔	08	I02A I02B I08A
		BORP EML KVB I		08	F13C		21B	I08B I08C I08D
		KVB II VAC VBOR			I12A I12B I12C	79.86.00↔	21B	X04Z
	08	I13A I13B I13C			I13A I13B I13C		08	BORP EML KVB I
		I13D	79.67↔	21B	X04Z		21B	KVB II VAC VBOR
79.56.21↔	21B	X04Z			BORP EML VAC	79.86.10↔	08	I18A I18B I18C
		BORP EML KVB I			VBOR		21B	I30A I30B I30C
		KVB II VAC VBOR		05	F04Z F13A F13B	79.86.10↔		X04Z
	08	I13A I13B I13C		08	F13C		08	BORP EML KVB I
		I13D	79.67↔		I12A I12B I12C	79.86.19↔	21B	KVB II VAC VBOR
		I13D			I20A I20B I20C			I30A I30B I30C
	08	I13A I13B I13C			I20D I20E I20F			X04Z
		I13D			I20G	79.86.19↔		BORP EML KVB I
		I13D		21B	X04Z			KVB II VAC VBOR

CHOP	MDC	DRG	CHOP	MDC	DRG	CHOP	MDC	DRG
	08	I18A I18B I18C I30A I30B I30C		01	VAC VBOR B03A B03B B03C		16	M37Z Q03A Q03B
79.86.99↔	21B	X04Z BORP EML KVB I KVB II VAC VBOR		08	I02A I02B I08A I08B I08C I28A I28B I28C	7A.25↔	21B	X04Z X06A X06B X06C B17A B17B
79.87.10↔	08	I18A I18B I18C I30A I30B I30C	79.B1↔	21B	X04Z X06A X06B X06C		03	D12A D12B
79.87.10↔	21B	X04Z BORP EML KVB I KVB II VAC VBOR	79.B2↔	08	I29A I29B I29C X06A X06B X06C		04	E02A E02B
79.87.20↔	08	I20A I20B I20C I20D I20G	79.B3↔	21B	X06A X06B X06C		05	F04Z F13A F13B F13C
79.87.20↔	21B	X04Z BORP EML KVB I KVB II VAC VBOR	79.B5↔	08	I31A I31B I31C X06A X06B X06C		08	I18A I18B I18C
79.87.99↔	08	I20A I20B I20C I20D I20G	79.B6↔	08	I02A I02B I32A I32B I32C I32D		09	J02A J02B J03A J03B J04Z J11A J11B
79.87.99↔	21B	X04Z BORP EML KVB I KVB II VAC VBOR	79.B7↔	21B	X05Z X04Z		10	K09A K09B
79.88.00↔	08	I20A I20B I20C I20D I20G	79.B11.12↔	08	I21A I21B X04Z		11	L09A L09B
79.88.00↔	21B	X04Z BORP EML KVB I KVB II VAC VBOR		21B	X04Z		12	M06Z M09A M09B M37Z
79.88.10↔	08	I20A I20B I20C I20D I20G		08	I18A I18B I18C X04Z		16	Q03A Q03B
79.88.10↔	21B	X04Z BORP EML KVB I KVB II VAC VBOR		08	I20A I20B I20C I20D I20E I20F I20G	7A.27↔	21B	X04Z X06A X06B X06C BORP EML VAC VBOR
79.88.20↔	08	I20A I20B I20C I20D I20G		01	B17A B17B D12A D12B		01	B03A B03B B03C
79.88.20↔	21B	X04Z BORP EML KVB I KVB II VAC VBOR		03	D12A D12B		08	I10A I10B I10C I12A I12B I12C
79.88.99↔	08	I20A I20B I20C I20D I20G		04	E02A E02B	7A.28.11↔	21B	X06A X06B X06C BORP EML VAC VBOR
79.88.99↔	21B	X04Z BORP EML KVB I KVB II VAC VBOR		05	F04Z F13A F13B F13C		01	B03A B03B B03C
79.89.00↔	08	I20A I20B I20C I20D I20G		08	I18A I18B I18C J02A J02B J03A J03B J04Z J11A J11B		08	I10A I10B I10C I12A I12B I12C
79.89.00↔	21B	X04Z BORP EML KVB I KVB II VAC VBOR		09	J02A J02B J03A J03B J04Z J11A J11B	7A.28.21↔	13	N11A N11B
79.89.10↔	01	B03A B03B B03C	7A.12.11↔	10	K09A K09B		21B	X06A X06B X06C BORP EML VAC VBOR
79.89.10↔	08	I02A I02B I08A I08B I08C I28A I28B I28C	7A.12.21↔	11	L09A L09B		01	B03A B03B B03C
79.89.10↔	21B	X04Z X06A X06B X06C		12	M06Z M09A M09B M37Z	7A.28.31↔	08	I10A I10B I10C I12A I12B I12C
79.89.20↔	08	I02A I02B I08A I08B I08C I29A I29B I29C		16	Q03A Q03B		13	N11A N11B
79.89.20↔	21B	X06A X06B X06C BORP EML KVB I KVB II VAC VBOR	7A.21↔	21B	X04Z X06A X06B X06C		21B	X06A X06B X06C BORP EML KVB I KVB II VAC VBOR
79.89.30↔	08	I02A I02B I08A I08B I08C I08D		01	B03A B03B B03C		01	B03A B03B B03C
79.89.30↔	21B	X04Z X06A X06B X06C		08	I10A I10B I10C I12A I12B I12C	7A.28.41↔	08	I02A I02B I08A I08B I08C I10A I10B I10C I11A I11B
79.89.99↔	08	I02A I02B I08A I08B I08C I08D	7A.22↔	08	I10A I10B I10C I12A I12B I12C I23A I23B I23C		21B	X06A X06B X06C BORP EML KORB KVB I KVB II MKOR VAC VBOR VKOR
79.89.99↔	21B	X04Z X06A X06B X06C	7A.23↔	21B	X04Z X05Z X06A X06B X06C	7A.28.51↔	01	B02A B02B B20A B20B B20C
	08	I02A I02B I08A I08B I08C I08D		01	B17A B17B		08	I10A I10B I12A I12B I12C
	21B	X04Z X06A X06B X06C		03	D12A D12B	7A.28.61↔	21B	X06A X06B X06C BORP EML KORB KVB I KVB II MKOR VAC VBOR VKOR
	08	I02A I02B I08A I08B I08C I08D		04	E02A E02B		01	B02A B02B B20A B20B B20C
	21B	X04Z X06A X06B X06C		05	F04Z F13A F13B F13C		08	I10A I10B I12A I12B I12C
	08	I18A I18B I18C J02A J02B J03A J03B J04Z J11A J11B		08	I18A I18B I18C J02A J02B J03A J03B J04Z J11A J11B		21B	X06A X06B X06C BORP EML KORB KVB I KVB II MKOR VAC VBOR VKOR
	21B	X04Z X06A X06B X06C		09	J02A J02B J03A J03B J04Z J11A J11B		01	B02A B02B B20A B20B B20C
	08	I02A I02B I08A I08B I08C I08D		10	K09A K09B		08	I10A I10B I12A
	21B	X04Z X06A X06B X06C		11	L09A L09B			
	08	I02A I02B I08A I08B I08C I08D		12	M06Z M09A M09B			
	21B	X04Z X06A X06B X06C						

CHOP	MDC	DRG	CHOP	MDC	DRG	CHOP	MDC	DRG
		I12B I12C		08	I10A I10B I10C		01	B02A B02B B03A
7A.29↔	21B	X06A X06B X06C		09	J01A J01B			B03B B03C B20A
		BORP EML VAC		11	L33Z			B20B B20C
	01	B03A B03B B03C		21B	X06A X06B X06C		06	G33Z G38A G38B
	08	I10A I10B I10C	7A.42.14↔	Prä	B61A		07	H33Z
		I12A I12B I12C			BORP EML KVB I		08	I10A I10B I10C
	13	N11A N11B		01	B03A B03B B03C		09	J01A J01B
7A.31↔	21B	X06A X06B X06C		06	G33Z G38A G38B		11	L33Z
		BORP EML KVB I		07	H33Z		21B	X06A X06B X06C
		KVB II VAC VBOR		08	I10A I10B I10C	7A.44.23↔	Prä	B61A
	01	B03A B03B B03C		09	J01A J01B			BORP EML KVB I
	08	I10A I10B I10C		11	L33Z			KVB II VAC VBOR
		I12A I12B I12C		21B	X06A X06B X06C		01	B02A B02B B03A
7A.32.11↔	21B	X06A X06B X06C	7A.43.11↔	Prä	B61A			B03B B03C B20A
		BORP EML KVB I			BORP EML KVB I			B20B B20C
		KVB II VAC VBOR		01	B03A B03B B03C		06	G33Z G38A G38B
	01	B03A B03B B03C		06	G33Z G38A G38B		07	H33Z
	08	I10A I10B I10C		07	H33Z		08	I10A I10B
	21B	X06A X06B X06C		08	I10A I10B I10C		09	J01A J01B
	Prä	B61A		11	L33Z		11	L33Z
7A.32.12↔		BORP EML KVB I		21B	X06A X06B X06C		21B	X06A X06B X06C
		KVB II VAC VBOR			X33Z			X33Z
	01	B03A B03B B03C		Prä	B61A	7A.44.24↔	Prä	B61A
	08	I10A I10B I10C	7A.43.12↔		BORP EML KVB I			BORP EML KVB I
	21B	X06A X06B X06C			KVB II VAC VBOR		01	B02A B02B B03A
	Prä	B61A		01	B03A B03B B03C			B03B B03C B20A
7A.32.13↔		BORP EML KVB I		06	G33Z G38A G38B			B20B B20C
		KVB II VAC VBOR		07	H33Z		06	G33Z G38A G38B
	01	B03A B03B B03C		08	I10A I10B I10C		07	H33Z
	08	I10A I10B I10C		11	L33Z		08	I10A I10B
	21B	X06A X06B X06C		21B	X06A X06B X06C		09	J01A J01B
	Prä	B61A			X33Z		11	L33Z
7A.39↔		BORP EML KVB I		Prä	B61A		21B	X06A X06B X06C
		KVB II VAC VBOR	7A.43.13↔		BORP EML KVB I			X33Z
	01	B03A B03B B03C			KVB II VAC VBOR		Prä	B61A
	08	I10A I10B I10C		01	B03A B03B B03C	7A.44.31↔		BORP EML KVB I
	21B	X06A X06B X06C		06	G33Z G38A G38B			KVB II VAC VBOR
	Prä	B61A		07	H33Z		01	B02A B02B B03A
7A.3A↔		BORP EML KVB I		08	I10A I10B I10C			B03B B03C B20A
		KVB II VAC VBOR		11	L33Z			B20B B20C
	01	B03A B03B B03C		21B	X06A X06B X06C		06	G33Z G38A G38B
	08	I10A I10B I10C			X33Z		07	H33Z
		I12A I12B I12C		Prä	B61A		08	I10A I10B I10C
7A.42.11↔	21B	X06A X06B X06C	7A.43.14↔		BORP EML KVB I		09	J01A J01B
		BORP EML KVB I			KVB II VAC VBOR		11	L33Z
		KVB II VAC VBOR		01	B03A B03B B03C		21B	X06A X06B X06C
	01	B03A B03B B03C		06	G33Z G38A G38B			X33Z
	06	G33Z G38A G38B		07	H33Z		Prä	B61A
	07	H33Z		08	I10A I10B I10C	7A.44.32↔		BORP EML KVB I
	08	I10A I10B I10C		11	L33Z			KVB II VAC VBOR
	09	J01A J01B		21B	X06A X06B X06C		01	B02A B02B B03A
	11	L33Z			X33Z			B03B B03C B20A
	21B	X06A X06B X06C		Prä	B61A			B20B B20C
	Prä	B61A	7A.44.21↔		BORP EML KVB I		06	G33Z G38A G38B
7A.42.12↔		BORP EML KVB I			KVB II VAC VBOR		07	H33Z
		KVB II VAC VBOR		01	B02A B02B B03A		08	I10A I10B I10C
	01	B03A B03B B03C			B03B B03C B20A		09	J01A J01B
	06	G33Z G38A G38B		06	G33Z G38A G38B		11	L33Z
	07	H33Z		07	H33Z		21B	X06A X06B X06C
	08	I10A I10B I10C		08	I10A I10B I10C			X33Z
	09	J01A J01B		09	J01A J01B	7A.44.33↔	Prä	B61A
	11	L33Z		08	I10A I10B I10C			BORP EML KVB I
	21B	X06A X06B X06C		09	J01A J01B			KVB II VAC VBOR
	Prä	B61A		11	L33Z		01	B02A B02B B03A
7A.42.13↔		BORP EML KVB I	7A.44.22↔		X06A X06B X06C			B03B B03C B20A
		KVB II VAC VBOR			X33Z			B20B B20C
	01	B03A B03B B03C		Prä	B61A		06	G33Z G38A G38B
	06	G33Z G38A G38B			BORP EML KVB I		07	H33Z
	07	H33Z			KVB II VAC VBOR		08	I10A I10B I10C

CHOP	MDC	DRG	CHOP	MDC	DRG	CHOP	MDC	DRG
	08	I10A I10B		Prä	B61A	7A.62.41↔	Prä	B61A
	09	J01A J01B	7A.51.12↔		BORP KORP KVB I		01	B03A B03B B03C
	11	L33Z			KVB II MKOR VAC		08	I10A I10B I10C
	21B	X06A X06B X06C		03	D02A D02B D24A		09	J11A J11B
		X33Z			D24B		10	K09A K09B
7A.44.34↔	Prä	B61A		05	F04Z	7A.63.11↔	21B	X06A X06B X06C
		BORP EML KVB I		08	I02A I02B			BORP EML KORP
	01	B02A B02B B03A		09	J01A J01B J02A			KVB I KVB II MKOR
		B03B B03C B20A			J02B		01	VAC VBOR VKOR
		B20B B20C		21A	W01A		06	B03A B03B B03C
	06	G33Z G38A G38B		21B	X01A X01B X04Z		07	G33Z G38A G38B
	07	H33Z			X05Z X06A X06B		08	H33Z
	08	I10A I10B		22	X06C X33Z			I02A I02B I06A
	09	J01A J01B	7A.51.13↔		Y02A Y02B			I06B I06C I09A
	11	L33Z			BORP EML VAC			I09B I09C I09D
	21B	X06A X06B X06C			VBOR			I10A I10B I10C
		X33Z		01	B03A B03B B03C		09	J01A J01B
7A.44.91↔	Prä	B61A		08	I10A I10B I10C		11	L33Z
		BORP EML KVB I			I12A I12B I12C		21B	X06A X06B X06C
	01	B02A B02B B03A		09	J02A J02B J03A	7A.63.21↔		X33Z
		B03B B03C B20A			J03B J04Z J11A		Prä	B61A
		B20B B20C		21B	J11B			BORP EML KORP
	06	G33Z G38A G38B	7A.61.11↔		X06A X06B X06C			KVB I KVB II MKOR
	07	H33Z			BORP EML KVB I		01	VAC VBOR VKOR
	08	I10A I10B I10C		01	B03A B03B B03C		06	B03A B03B B03C
	09	J01A J01B		08	I45A I45B		07	G33Z G38A G38B
	11	L33Z		09	J01A J01B		08	H33Z
	21B	X06A X06B X06C		21B	X06A X06B X06C			I02A I02B I06A
		X33Z		Prä	B61A			I06B I06C I09A
7A.44.92↔	Prä	B61A	7A.61.21↔		BORP EML KVB I			I09B I09C I09D
		BORP EML KVB I			KVB II VAC VBOR		09	I10A I10B I10C
	01	B02A B02B B03A		01	B03A B03B B03C		11	J01A J01B
		B03B B03C B20A		08	I45A I45B	7A.63.31↔	21B	L33Z
		B20B B20C		09	J01A J01B			X06A X06B X06C
	06	G33Z G38A G38B		21B	X06A X06B X06C		Prä	B61A
	07	H33Z	7A.61.31↔	Prä	B61A			B61A
	08	I10A I10B I10C		01	B03A B03B B03C		01	B03A B03B B03C
	09	J01A J01B		08	I10A I10B I10C		08	I10A I10B I10C
	11	L33Z		09	J11A J11B		09	J11A J11B
	21B	X06A X06B X06C		10	K09A K09B	7A.63.41↔	10	K09A K09B
		X33Z		21B	X06A X06B X06C		21B	X06A X06B X06C
7A.44.93↔	Prä	B61A	7A.61.41↔	Prä	B61A		Prä	B61A
		BORP EML KVB I		01	B03A B03B B03C		01	B03A B03B B03C
	01	B02A B02B B03A		08	I10A I10B I10C		08	I10A I10B I10C
		B03B B03C B20A		09	J11A J11B		09	J11A J11B
		B20B B20C		10	K09A K09B	7A.64.11↔	10	K09A K09B
	06	G33Z G38A G38B		21B	X06A X06B X06C		21B	X06A X06B X06C
	07	H33Z	7A.62.11↔		BORP EML KVB I			BORP EML KORP
	08	I10A I10B			KVB II VAC VBOR			KVB I KVB II MKOR
	09	J01A J01B		01	B03A B03B B03C		01	VAC VBOR VKOR
	11	L33Z		08	I45A I45B		06	B03A B03B B03C
	21B	X06A X06B X06C		09	J01A J01B		07	G33Z G38A G38B
		X33Z		21B	X06A X06B X06C		08	H33Z
7A.44.94↔	Prä	B61A	7A.62.21↔	Prä	B61A			I02A I02B I06A
		BORP EML KVB I			BORP EML KVB I			I06B I06C I09A
	01	B02A B02B B03A			KVB II VAC VBOR			I09B I09C I09D
		B03B B03C B20A		01	B03A B03B B03C			I10A I10B I10C
		B20B B20C		08	I45A I45B		09	J01A J01B
	06	G33Z G38A G38B		09	J01A J01B	7A.64.21↔	11	L33Z
	07	H33Z	7A.62.31↔	Prä	B61A		21B	X06A X06B X06C
	08	I10A I10B		01	B03A B03B B03C			X33Z
	09	J01A J01B		08	I10A I10B I10C		Prä	B61A
	11	L33Z		09	J11A J11B			BORP EML KORP
	21B	X06A X06B X06C		10	K09A K09B			KVB I KVB II MKOR
		X33Z		21B	X06A X06B X06C		01	VAC VBOR VKOR
				Prä	B61A		06	B03A B03B B03C
				01	B03A B03B B03C		06	G33Z G38A G38B
				08	I10A I10B I10C		07	H33Z
				09	J11A J11B		08	I02A I02B I06A
				10	K09A K09B			I06B I06C I09A
				21B	X06A X06B X06C			I09B I09C I09D
								I10A I10B I10C
								J01A J01B
								L33Z
								X06A X06B X06C
								X33Z
								B61A
								BORP EML KORP
								KVB I KVB II MKOR
								VAC VBOR VKOR
								B03A B03B B03C
								G33Z G38A G38B
								H33Z
								I02A I02B I06A
								I06B I06C I09A
								I09B I09C I09D
								I10A I10B I10C
								J01A J01B
								L33Z
								X06A X06B X06C
								X33Z
								B61A
								BORP EML KORP
								KVB I KVB II MKOR
								VAC VBOR VKOR
								B03A B03B B03C
								G33Z G38A G38B
								H33Z
								I02A I02B I06A

CHOP	MDC	DRG	CHOP	MDC	DRG	CHOP	MDC	DRG
		I06B I06C I09A		21B	X06A X06B X06C			I06B I06C I09A
		I09B I09C I09D		Prä	B61A			I09B I09C
		I10A I10B I10C	7A.66.31↔		BORP EML KVB I		09	J01A J01B
	09	J01A J01B			KVB II VAC VBOR		11	L33Z
	11	L33Z		01	B03A B03B B03C		21B	X06A X06B X06C
	21B	X06A X06B X06C		08	I10A I10B I10C			X33Z
		X33Z		21B	X06A X06B X06C		Prä	B61A
	Prä	B61A		Prä	B61A	7A.71.14↔		BORP EML KORB
7A.64.31↔	Prä	B61A	7A.66.41↔		BORP EML KVB I			KVB I KVB II MKOR
	01	B03A B03B B03C			KVB II VAC VBOR			VAC VBOR VKOR
	08	I10A I10B I10C		01	B03A B03B B03C		01	B02A B02B B03A
	09	J11A J11B		08	I10A I10B I10C			B03B B03C B20A
	10	K09A K09B		21B	X06A X06B X06C			B20B B20C
	21B	X06A X06B X06C		Prä	B61A		06	G33Z G38A G38B
7A.64.41↔	Prä	B61A	7A.67.11↔		BORP KVB I KVB II		07	H33Z
	01	B03A B03B B03C			VAC VBOR		08	I02A I02B I06A
	08	I10A I10B I10C		08	I10A I10B I10C			I06B I06C I09A
	09	J11A J11B	7A.67.21↔		BORP EML KVB I			I09B I09C
	10	K09A K09B			KVB II VAC VBOR		09	J01A J01B
	21B	X06A X06B X06C		01	B03A B03B B03C		11	L33Z
7A.65.11↔		BORP EML KVB I		08	I10A I10B I10C		21B	X06A X06B X06C
		KVB II VAC VBOR		21B	X06A X06B X06C			X33Z
	01	B03A B03B B03C		Prä	B61A		Prä	B61A
	06	G33Z G38A G38B	7A.67.31↔	Prä	B61A	7A.71.15↔		BORP EML KORB
	07	H33Z		01	B03A B03B B03C			KVB I KVB II MKOR
	08	I02A I02B I06A		08	I10A I10B I10C			VAC VBOR VKOR
		I06B I06C I09A		09	J11A J11B		01	B02A B02B B03A
		I09B I09C I09D		10	K09A K09B			B03B B03C B20A
		I10A I10B I10C		21B	X06A X06B X06C			B20B B20C
	09	J01A J01B	7A.67.41↔	Prä	B61A		06	G33Z G38A G38B
	11	L33Z		01	B03A B03B B03C		07	H33Z
	21B	X06A X06B X06C		08	I10A I10B I10C		08	I02A I02B I06A
		X33Z		09	J11A J11B			I06B I06C I09A
	Prä	B61A		10	K09A K09B			I09B I09C
7A.65.21↔		BORP EML KVB I		21B	X06A X06B X06C		09	J01A J01B
		KVB II VAC VBOR	7A.71.11↔		BORP EML KVB I		11	L33Z
	01	B03A B03B B03C			KVB II VAC VBOR		21B	X06A X06B X06C
	06	G33Z G38A G38B		01	B03A B03B B03C			X33Z
	07	H33Z		06	G33Z G38A G38B		Prä	B61A
	08	I02A I02B I06A		07	H33Z	7A.71.16↔		BORP EML KORB
		I06B I06C I09A		08	I02A I02B I09A			KVB I KVB II MKOR
		I09B I09C I09D		09	J01A J01B			VAC VBOR VKOR
		I10A I10B I10C		11	L33Z		01	B02A B02B B03A
	09	J01A J01B		13	N11A N11B			B03B B03C B20A
	11	L33Z		21B	X06A X06B X06C			B20B B20C
	21B	X06A X06B X06C		Prä	B61A		06	G33Z G38A G38B
		X33Z		Prä	B61A	7A.71.17↔	07	H33Z
7A.65.31↔	Prä	B61A	7A.71.12↔		BORP EML KVB I		08	I02A I02B I06A
	Prä	B61A			KVB II VAC VBOR			I06B I06C I09A
	01	B03A B03B B03C		01	B03A B03B B03C			I09B I09C
	08	I10A I10B I10C		06	G33Z G38A G38B		09	J01A J01B
	09	J11A J11B		07	H33Z		11	L33Z
	10	K09A K09B		08	I02A I02B I09A		21B	X06A X06B X06C
	21B	X06A X06B X06C		09	I09B I09C I09D			X33Z
7A.65.41↔	Prä	B61A		11	L33Z		Prä	B61A
	01	B03A B03B B03C		13	N11A N11B			BORP EML KORB
	08	I10A I10B I10C		21B	X06A X06B X06C			KVB I KVB II MKOR
	09	J11A J11B		Prä	B61A		01	VAC VBOR VKOR
	10	K09A K09B			BORP EML KORB			VAC VBOR VKOR
	21B	X06A X06B X06C	7A.71.13↔		KVB I KVB II MKOR		06	G33Z G38A G38B
7A.66.11↔		BORP EML KVB I			VAC VBOR VKOR		07	H33Z
		KVB II VAC VBOR		01	B02A B02B B03A		08	I02A I02B I06A
	01	B03A B03B B03C			B03B B03C B20A			I06B I09A I09B
	08	I10A I10B I10C		06	G33Z G38A G38B			I09C
	21B	X06A X06B X06C		07	H33Z		09	J01A J01B
	Prä	B61A		08	I02A I02B I06A		11	L33Z
7A.66.21↔		BORP EML KVB I		08	I02A I02B I06A		21B	X06A X06B X06C
		KVB II VAC VBOR			X33Z			X33Z
	01	B03A B03B B03C						
	08	I10A I10B I10C						

CHOP	MDC	DRG	CHOP	MDC	DRG	CHOP	MDC	DRG	
7A.71.18↔	Prä	B61A	7A.71.1E↔	06	B20B B20C	7A.71.24↔	01	VAC VBOR VKOR	
	01	BORP EML KORP		07	G33Z G38A G38B		06	B02A B02B B03A	
		KVB I KVB II MKOR		08	H33Z		07	B03B B03C B20A	
		VAC VBOR VKOR		09	I02A I02B I06A		08	B20B B20C	
	06	B02A B02B B03A		11	I06B I09A I09B		09	G33Z G38A G38B	
		B03B B03C B20A		21B	I09C		11	H33Z	
		B20B B20C		Prä	J01A J01B		21B	I02A I02B I06A	
	07	G33Z G38A G38B		01	06		X06A X06B X06C	06	I06B I06C I09A
		H33Z			07		X33Z	07	I09B I09C I09D
		I02A I02B I06A			08		B61A	08	J01A J01B
	08	I06B I09A I09B		06	09		X06A X06B X06C	09	L33Z
		I09C			07		BORP EML KORP	11	X06A X06B X06C
		J01A J01B			08		KVB I KVB II MKOR	21B	X33Z
	11	L33Z		07	11		VAC VBOR VKOR	Prä	B61A
X06A X06B X06C		21B	B02A B02B B03A		01	BORP EML KORP			
21B		X33Z	08		B03B B03C B20A	06	KVB I KVB II MKOR		
	Prä	B61A		09	B20B B20C	07	VAC VBOR VKOR		
		BORP EML KORP			11	B02A B02B B03A	06	VAC VBOR VKOR	
KVB I KVB II MKOR		21B	B03B B03C B20A		07	VAC VBOR VKOR			
01	VAC VBOR VKOR	06	06	B20B B20C	08	B02A B02B B03A			
	B02A B02B B03A		07	B03B B03C B20A	06	B03B B03C B20A			
	B03B B03C B20A		08	B20B B20C	07	B20B B20C			
06	B20B B20C	09	09	B20B B20C	08	G33Z G38A G38B			
	G33Z G38A G38B		11	BORP EML KORP	08	H33Z			
	H33Z		21B	KVB I KVB II MKOR	09	I02A I02B I06A			
07	I02A I02B I06A	01	06	VAC VBOR VKOR	09	I06B I06C I09A			
	I06B I09A I09B		07	B02A B02B B03A	09	I09B I09C I09D			
	I09C		08	B03B B03C B20A	11	J01A J01B			
09	J01A J01B	06	08	B03B B03C B20A	11	L33Z			
	L33Z		07	B20B B20C	21B	X06A X06B X06C			
	X06A X06B X06C		08	BORP EML KORP	Prä	B61A			
11	L33Z	07	09	KVB I KVB II MKOR	01	BORP EML KORP			
	X06A X06B X06C		01	VAC VBOR VKOR	06	KVB I KVB II MKOR			
	21B		X33Z	08	B02A B02B B03A	07	VAC VBOR VKOR		
Prä		B61A	09		B03B B03C B20A	08	VAC VBOR VKOR		
		BORP EML KORP			11	B02A B02B B03A	06	B03B B03C B20A	
	KVB I KVB II MKOR	21B		B03B B03C B20A	07	B20B B20C			
01	VAC VBOR VKOR	06	06	B20B B20C	08	G33Z G38A G38B			
	B02A B02B B03A		07	BORP EML KORP	08	H33Z			
	B03B B03C B20A		08	KVB I KVB II MKOR	09	I02A I02B I06A			
06	B20B B20C	07	09	VAC VBOR VKOR	09	I06B I06C I09A			
	G33Z G38A G38B		01	B02A B02B B03A	09	I09B I09C I09D			
	H33Z		06	B03B B03C B20A	11	J01A J01B			
07	I02A I02B I06A	08	07	B03B B03C B20A	11	L33Z			
	I06B I09A I09B		08	B20B B20C	21B	X06A X06B X06C			
	I09C		09	BORP EML KORP	Prä	B61A			
08	I06B I09A I09B	09	09	KVB I KVB II MKOR	01	BORP EML KORP			
	I09C		06	VAC VBOR VKOR	06	KVB I KVB II MKOR			
	J01A J01B		07	B02A B02B B03A	07	VAC VBOR VKOR			
11	L33Z	07	07	B03B B03C B20A	08	VAC VBOR VKOR			
	X06A X06B X06C		08	B20B B20C	08	VAC VBOR VKOR			
	21B		X33Z	08	08	B20B B20C	06	B02A B02B B03A	
Prä		B61A	09		B03B B03C B20A	07	B03B B03C B20A		
		BORP EML KORP			11	B20B B20C	08	G33Z G38A G38B	
	KVB I KVB II MKOR	21B		BORP EML KORP	08	H33Z			
01	VAC VBOR VKOR	06	09	KVB I KVB II MKOR	09	I02A I02B I06A			
	B02A B02B B03A		07	VAC VBOR VKOR	09	I06B I06C I09A			
	B03B B03C B20A		08	B02A B02B B03A	09	I09B I09C I09D			
06	B20B B20C	07	08	B03B B03C B20A	11	J01A J01B			
	G33Z G38A G38B		09	B20B B20C	11	L33Z			
	H33Z		01	BORP EML KORP	21B	X06A X06B X06C			
07	I02A I02B I06A	08	01	KVB I KVB II MKOR	Prä	B61A			
	I06B I09A I09B		06	VAC VBOR VKOR	01	BORP EML KORP			
	I09C		07	B02A B02B B03A	06	KVB I KVB II MKOR			
09	J01A J01B	09	07	B03B B03C B20A	07	VAC VBOR VKOR			
	L33Z		08	B20B B20C	08	VAC VBOR VKOR			
	X06A X06B X06C		01	BORP EML KORP	08	VAC VBOR VKOR			
11	L33Z	06	01	KVB I KVB II MKOR	08	VAC VBOR VKOR			
	X06A X06B X06C		07	VAC VBOR VKOR	06	B02A B02B B03A			
	21B		X33Z	07	06	VAC VBOR VKOR	07	B03B B03C B20A	
Prä		B61A	08		B02A B02B B03A	08	B20B B20C		
		BORP EML KORP			09	B03B B03C B20A	06	G33Z G38A G38B	
	KVB I KVB II MKOR	07		B20B B20C	07	H33Z			
01	VAC VBOR VKOR	08	08	B20B B20C	08	I02A I02B I06A			
	B02A B02B B03A		01	BORP EML KORP	09	I06B I06C I09A			
	B03B B03C B20A		06	KVB I KVB II MKOR	09	I09B I09C I09D			
06	B20B B20C	07	07	VAC VBOR VKOR	11	J01A J01B			
	G33Z G38A G38B		08	B02A B02B B03A	11	L33Z			
	H33Z		09	B03B B03C B20A	21B	X06A X06B X06C			
07	I02A I02B I06A	08	09	B20B B20C	Prä	B61A			
	I06B I09A I09B		01	BORP EML KORP	01	BORP EML KORP			
	I09C		06	KVB I KVB II MKOR	06	KVB I KVB II MKOR			
08	I06B I09A I09B	09	06	VAC VBOR VKOR	07	VAC VBOR VKOR			
	I09C		07	B02A B02B B03A	08	VAC VBOR VKOR			
	J01A J01B		08	B03B B03C B20A	06	VAC VBOR VKOR			
11	L33Z	01	07	B20B B20C	07	VAC VBOR VKOR			
	X06A X06B X06C		06	BORP EML KORP	08	VAC VBOR VKOR			
	21B		X33Z	07	08	BORP EML KORP	06	B02A B02B B03A	
Prä		B61A	08		KVB I KVB II MKOR	07	B03B B03C B20A		
		BORP EML KORP			09	B20B B20C	06	B20B B20C	
	KVB I KVB II MKOR	01		BORP EML KORP	06	G33Z G38A G38B			
01	VAC VBOR VKOR	06	01	VAC VBOR VKOR	07	H33Z			
	B02A B02B B03A		06	B02A B02B B03A	07	H33Z			
	B03B B03C B20A		07	B03B B03C B20A	07	H33Z			

CHOP	MDC	DRG	CHOP	MDC	DRG	CHOP	MDC	DRG			
7A.71.28↔	08	I02A I02B I06A I06B I09A I09B I09C	7A.71.2D↔	Prä	X33Z B61A	7A.72.13↔	13	N11A N11B			
	09	J01A J01B		07	BORP EML KORP KVB I KVB II MKOR		21B	X06A X06B X06C X33Z	Prä	B61A	
	11	L33Z		01	VAC VBOR VKOR		01	BORP EML KORP KVB I KVB II MKOR	01	BORP EML KORP KVB I KVB II MKOR	
	21B	X06A X06B X06C X33Z		06	B02A B02B B03A B03B B03C B20A B20B B20C		06	B02A B02B B03A B03B B03C B20A B20B B20C	06	B02A B02B B03A B03B B03C B20A B20B B20C	
	Prä	B61A		07	G33Z G38A G38B		07	G33Z G38A G38B	06	G33Z G38A G38B	
	BORP EML KORP KVB I KVB II MKOR VAC VBOR VKOR	08		H33Z	08		I02A I02B I06A I06B I09A I09B I09C	08	I02A I02B I09A I09B I09C	07	H33Z
	01	B02A B02B B03A B03B B03C B20A B20B B20C		09	J01A J01B		09	J01A J01B	08	I02A I02B I09A I09B I09C	
	06	G33Z G38A G38B		11	L33Z		11	L33Z	09	J01A J01B	
	07	H33Z		21B	X06A X06B X06C X33Z		21B	X06A X06B X06C X33Z	11	L33Z	
	08	I02A I02B I06A I06B I09A I09B I09C		Prä	B61A		21B	X06A X06B X06C X33Z	21B	X06A X06B X06C X33Z	
	09	J01A J01B		BORP EML KORP KVB I KVB II MKOR VAC VBOR VKOR	Prä		B61A	Prä	B61A	Prä	B61A
	11	L33Z		01	BORP EML KORP KVB I KVB II MKOR VAC VBOR VKOR		BORP EML KORP KVB I KVB II MKOR VAC VBOR VKOR	7A.72.14↔	BORP EML KORP KVB I KVB II MKOR VAC VBOR VKOR	BORP EML KORP KVB I KVB II MKOR VAC VBOR VKOR	
21B	X06A X06B X06C X33Z	06	B02A B02B B03A B03B B03C B20A B20B B20C	01	B02A B02B B03A B03B B03C B20A B20B B20C	01	B02A B02B B03A B03B B03C B20A B20B B20C	01	B02A B02B B03A B03B B03C B20A B20B B20C		
Prä	B61A	07	G33Z G38A G38B	06	G33Z G38A G38B	06	G33Z G38A G38B	06	G33Z G38A G38B		
BORP EML KORP KVB I KVB II MKOR VAC VBOR VKOR	07	H33Z	07	H33Z	07	H33Z	07	H33Z			
01	B02A B02B B03A B03B B03C B20A B20B B20C	08	I02A I02B I06A I06B I09A I09B I09C	08	I02A I02B I06A I06B I09A I09B I09C	08	I02A I02B I09A I09B I09C	08	I02A I02B I09A I09B I09C		
06	G33Z G38A G38B	09	J01A J01B	09	J01A J01B	09	J01A J01B	09	J01A J01B		
07	H33Z	11	L33Z	11	L33Z	11	L33Z	11	L33Z		
08	I02A I02B I06A I06B I09A I09B I09C	21B	X06A X06B X06C X33Z	21B	X06A X06B X06C X33Z	21B	X06A X06B X06C X33Z	21B	X06A X06B X06C X33Z		
09	J01A J01B	Prä	B61A	Prä	B61A	Prä	B61A	Prä	B61A		
11	L33Z	BORP EML KORP KVB I KVB II MKOR VAC VBOR VKOR	BORP EML KORP KVB I KVB II MKOR VAC VBOR VKOR	BORP EML KORP KVB I KVB II MKOR VAC VBOR VKOR	7A.72.15↔	BORP EML KORP KVB I KVB II MKOR VAC VBOR VKOR	BORP EML KORP KVB I KVB II MKOR VAC VBOR VKOR				
21B	X06A X06B X06C X33Z	01	BORP EML KORP KVB I KVB II MKOR VAC VBOR VKOR	01	B02A B02B B03A B03B B03C B20A B20B B20C	01	B02A B02B B03A B03B B03C B20A B20B B20C	01	B02A B02B B03A B03B B03C B20A B20B B20C		
Prä	B61A	06	G33Z G38A G38B	06	G33Z G38A G38B	06	G33Z G38A G38B	06	G33Z G38A G38B		
BORP EML KORP KVB I KVB II MKOR VAC VBOR VKOR	07	H33Z	07	H33Z	07	H33Z	07	H33Z			
01	B02A B02B B03A B03B B03C B20A B20B B20C	08	I02A I02B I06A I06B I09A I09B I09C	08	I02A I02B I06A I06B I09A I09B I09C	08	I02A I02B I09A I09B I09C	08	I02A I02B I09A I09B I09C		
06	G33Z G38A G38B	09	J01A J01B	09	J01A J01B	09	J01A J01B	09	J01A J01B		
07	H33Z	11	L33Z	11	L33Z	11	L33Z	11	L33Z		
08	I02A I02B I06A I06B I09A I09B I09C	21B	X06A X06B X06C X33Z	21B	X06A X06B X06C X33Z	21B	X06A X06B X06C X33Z	21B	X06A X06B X06C X33Z		
09	J01A J01B	Prä	B61A	Prä	B61A	Prä	B61A	Prä	B61A		
11	L33Z	BORP EML KORP KVB I KVB II MKOR VAC VBOR VKOR	BORP EML KORP KVB I KVB II MKOR VAC VBOR VKOR	BORP EML KORP KVB I KVB II MKOR VAC VBOR VKOR	7A.72.16↔	BORP EML KORP KVB I KVB II MKOR VAC VBOR VKOR	BORP EML KORP KVB I KVB II MKOR VAC VBOR VKOR				
21B	X06A X06B X06C X33Z	01	BORP EML KORP KVB I KVB II MKOR VAC VBOR VKOR	01	B03A B03B B03C G33Z G38A G38B	01	B02A B02B B03A B03B B03C B20A B20B B20C	01	B02A B02B B03A B03B B03C B20A B20B B20C		
Prä	B61A	06	G33Z G38A G38B	06	G33Z G38A G38B	06	G33Z G38A G38B	06	G33Z G38A G38B		
BORP EML KORP KVB I KVB II MKOR VAC VBOR VKOR	07	H33Z	07	H33Z	07	H33Z	07	H33Z			
01	B02A B02B B03A B03B B03C B20A B20B B20C	08	I10A I10B	08	I10A I10B	08	I02A I02B I09A I09B I09C	08	I02A I02B I09A I09B I09C		
06	G33Z G38A G38B	09	J01A J01B	09	J01A J01B	09	J01A J01B	09	J01A J01B		
07	H33Z	11	L33Z	11	L33Z	11	L33Z	11	L33Z		
08	I02A I02B I06A I06B I09A I09B I09C	13	N11A N11B	13	N11A N11B	11	X06A X06B X06C X33Z	11	X06A X06B X06C X33Z		
09	J01A J01B	21B	X06A X06B X06C X33Z	21B	X06A X06B X06C X33Z	21B	X06A X06B X06C X33Z	21B	X06A X06B X06C X33Z		
11	L33Z	Prä	B61A	Prä	B61A	Prä	B61A	Prä	B61A		
21B	X06A X06B X06C X33Z	BORP EML KVB I KVB II VAC VBOR	BORP EML KVB I KVB II VAC VBOR	BORP EML KVB I KVB II VAC VBOR	7A.72.17↔	BORP EML KORP KVB I KVB II MKOR VAC VBOR VKOR	BORP EML KORP KVB I KVB II MKOR VAC VBOR VKOR				
Prä	B61A	01	B03A B03B B03C G33Z G38A G38B	01	B03A B03B B03C G33Z G38A G38B	01	B02A B02B B03A B03B B03C B20A B20B B20C	01	B02A B02B B03A B03B B03C B20A B20B B20C		
BORP EML KORP KVB I KVB II MKOR VAC VBOR VKOR	06	G33Z G38A G38B	06	G33Z G38A G38B	06	G33Z G38A G38B	06	G33Z G38A G38B			
01	B02A B02B B03A B03B B03C B20A B20B B20C	07	H33Z	07	H33Z	07	H33Z	07	H33Z		
06	G33Z G38A G38B	08	I10A I10B	08	I10A I10B	08	I02A I02B I09A I09B I09C	08	I02A I02B I09A I09B I09C		
07	H33Z	09	J01A J01B	09	J01A J01B	09	J01A J01B	09	J01A J01B		
08	I02A I02B I06A I06B I09A I09B I09C	11	L33Z	11	L33Z	11	L33Z	11	L33Z		
09	J01A J01B	21B	X06A X06B X06C X33Z	21B	X06A X06B X06C X33Z	21B	X06A X06B X06C X33Z	21B	X06A X06B X06C X33Z		
11	L33Z	Prä	B61A	Prä	B61A	Prä	B61A	Prä	B61A		
21B	X06A X06B X06C X33Z	BORP EML KORP KVB I KVB II MKOR VAC VBOR VKOR	BORP EML KORP KVB I KVB II MKOR VAC VBOR VKOR	BORP EML KORP KVB I KVB II MKOR VAC VBOR VKOR	7A.72.17↔	BORP EML KORP KVB I KVB II MKOR VAC VBOR VKOR	BORP EML KORP KVB I KVB II MKOR VAC VBOR VKOR				
Prä	B61A	01	B03A B03B B03C G33Z G38A G38B	01	B03A B03B B03C G33Z G38A G38B	01	B02A B02B B03A B03B B03C B20A B20B B20C	01	B02A B02B B03A B03B B03C B20A B20B B20C		

CHOP	MDC	DRG	CHOP	MDC	DRG	CHOP	MDC	DRG
	06	G33Z G38A G38B			KVB I KVB II MKOR			VAC VBOR VKOR
	07	H33Z			VAC VBOR VKOR		01	B02A B02B B03A
	08	I02A I02B I09A		01	B02A B02B B03A			B03B B03C B20A
		I09B I09C			B20B B20C		06	G33Z G38A G38B
	09	J01A J01B		06	G33Z G38A G38B		07	H33Z
	11	L33Z		07	H33Z		08	I02A I02B I09A
	21B	X06A X06B X06C		08	I02A I02B I09A			I09B I09C
		X33Z			I09B I09C		09	J01A J01B
7A.72.18↔	Prä	B61A		09	J01A J01B		11	L33Z
		BORP EML KORP		11	L33Z		21B	X06A X06B X06C
		KVB I KVB II MKOR		21B	X06A X06B X06C			X33Z
	01	VAC VBOR VKOR	7A.72.1E↔	Prä	B61A	7A.72.24↔	Prä	B61A
		B02A B02B B03A			BORP EML KORP			BORP EML KORP
		B03B B03C B20A			KVB I KVB II MKOR			KVB I KVB II MKOR
		B20B B20C			VAC VBOR VKOR		01	VAC VBOR VKOR
	06	G33Z G38A G38B		01	B02A B02B B03A			B02A B02B B03A
	07	H33Z			B03B B03C B20A			B03B B03C B20A
	08	I02A I02B I09A			B20B B20C		06	G33Z G38A G38B
		I09B I09C		06	G33Z G38A G38B		07	H33Z
	09	J01A J01B		07	H33Z		08	I02A I02B I09A
	11	L33Z		08	I02A I02B I09A			I09B I09C
	21B	X06A X06B X06C			I09B I09C		09	J01A J01B
		X33Z		09	J01A J01B		11	L33Z
7A.72.1A↔	Prä	B61A		11	L33Z		21B	X06A X06B X06C
		BORP EML KORP		21B	X06A X06B X06C			X33Z
		KVB I KVB II MKOR			X33Z		Prä	B61A
	01	VAC VBOR VKOR	7A.72.1F↔	Prä	B61A	7A.72.25↔		BORP EML KORP
		B02A B02B B03A			BORP EML KORP			KVB I KVB II MKOR
		B03B B03C B20A			KVB I KVB II MKOR		01	VAC VBOR VKOR
		B20B B20C			VAC VBOR VKOR			B02A B02B B03A
	06	G33Z G38A G38B		01	B02A B02B B03A			B03B B03C B20A
	07	H33Z			B20B B20C		06	G33Z G38A G38B
	08	I02A I02B I09A		01	B02A B02B B03A		07	H33Z
		I09B I09C			B03B B03C B20A		08	I02A I02B I09A
	09	J01A J01B			B20B B20C			I09B I09C
	11	L33Z		06	G33Z G38A G38B		09	J01A J01B
	21B	X06A X06B X06C		07	H33Z		11	L33Z
		X33Z		08	I02A I02B I09A		21B	X06A X06B X06C
7A.72.1B↔	Prä	B61A			I09B I09C			X33Z
		BORP EML KORP		09	J01A J01B		Prä	B61A
		KVB I KVB II MKOR		11	L33Z			BORP EML KORP
	01	VAC VBOR VKOR	7A.72.21↔	21B	X06A X06B X06C			KVB I KVB II MKOR
		B02A B02B B03A			X33Z		01	VAC VBOR VKOR
		B03B B03C B20A			X33Z			B02A B02B B03A
		B20B B20C			X33Z			B03B B03C B20A
	06	G33Z G38A G38B		Prä	B61A	7A.72.26↔		B20B B20C
	07	H33Z			BORP EML KVB I		06	G33Z G38A G38B
	08	I02A I02B I09A			KVB II VAC VBOR		07	H33Z
		I09B I09C		01	B03A B03B B03C		08	I02A I02B I09A
	09	J01A J01B		06	G33Z G38A G38B			I09B I09C
	11	L33Z		07	H33Z		06	G33Z G38A G38B
	21B	X06A X06B X06C		08	I10A I10B		07	H33Z
		X33Z		09	J01A J01B		08	I02A I02B I09A
7A.72.1C↔	Prä	B61A		11	L33Z			I09B I09C
		BORP EML KORP		13	N11A N11B		09	J01A J01B
		KVB I KVB II MKOR		21B	X06A X06B X06C		11	L33Z
	01	VAC VBOR VKOR	7A.72.22↔		X33Z		21B	X06A X06B X06C
		B02A B02B B03A		Prä	B61A			X33Z
		B03B B03C B20A			BORP EML KVB I		Prä	B61A
		B20B B20C			KVB II VAC VBOR			BORP EML KORP
	06	G33Z G38A G38B		01	B03A B03B B03C	7A.72.27↔		KVB I KVB II MKOR
	07	H33Z		06	G33Z G38A G38B			VAC VBOR VKOR
	08	I02A I02B I09A		07	H33Z		01	VAC VBOR VKOR
		I09B I09C		08	I10A I10B			B02A B02B B03A
	09	J01A J01B		09	J01A J01B			B03B B03C B20A
	11	L33Z		11	L33Z			B20B B20C
	21B	X06A X06B X06C		13	N11A N11B		06	G33Z G38A G38B
		X33Z		21B	X06A X06B X06C		07	H33Z
7A.72.1D↔	Prä	B61A	7A.72.23↔		X33Z		08	I02A I02B I09A
		BORP EML KORP		Prä	B61A			I09B I09C
					BORP EML KORP		09	J01A J01B
					KVB I KVB II MKOR		11	L33Z

CHOP	MDC	DRG	CHOP	MDC	DRG	CHOP	MDC	DRG
7A.72.28↔	21B	X06A X06B X06C X33Z	7A.72.2E↔	07	H33Z	7A.73.15↔	01	B03A B03B B03C
	Prä	B61A		08	I02A I02B I09A I09B I09C		06	G33Z G38A G38B
		BORP EML KORP KVB I KVB II MKOR		09	J01A J01B		07	H33Z
		VAC VBOR VKOR		11	L33Z		08	I10A I10B
	01	B02A B02B B03A B03B B03C B20A B20B B20C		21B	X06A X06B X06C X33Z		11	L33Z
		G33Z G38A G38B		Prä	B61A		21B	X06A X06B X06C X33Z
	06	G33Z G38A G38B			BORP EML KORP KVB I KVB II MKOR		Prä	B61A
	07	H33Z			VAC VBOR VKOR			BORP EML KVB I KVB II VAC VBOR
	08	I02A I02B I09A I09B I09C		01	B02A B02B B03A B03B B03C B20A B20B B20C		01	B03A B03B B03C
	09	J01A J01B		06	G33Z G38A G38B		06	G33Z G38A G38B
	11	L33Z		07	H33Z		07	H33Z
7A.72.2A↔	21B	X06A X06B X06C X33Z	7A.72.2F↔	08	I02A I02B I09A I09B I09C	7A.73.16↔	11	L33Z
	Prä	B61A		09	J01A J01B		21B	X06A X06B X06C X33Z
		BORP EML KORP KVB I KVB II MKOR		11	L33Z		Prä	B61A
		VAC VBOR VKOR		21B	X06A X06B X06C X33Z			BORP EML KVB I KVB II VAC VBOR
	01	B02A B02B B03A B03B B03C B20A B20B B20C		Prä	B61A		01	B03A B03B B03C
		G33Z G38A G38B			BORP EML KORP KVB I KVB II MKOR		06	G33Z G38A G38B
	06	G33Z G38A G38B			VAC VBOR VKOR		07	H33Z
	07	H33Z		01	B02A B02B B03A B03B B03C B20A B20B B20C		08	I10A I10B
	08	I02A I02B I09A I09B I09C		06	G33Z G38A G38B		11	L33Z
	09	J01A J01B		07	H33Z		21B	X06A X06B X06C X33Z
	11	L33Z		08	I02A I02B I09A I09B I09C		Prä	B61A
7A.72.2B↔	21B	X06A X06B X06C X33Z	7A.73.11↔	09	J01A J01B	7A.73.17↔		BORP EML KVB I KVB II VAC VBOR
	Prä	B61A		11	L33Z		01	B03A B03B B03C
		BORP EML KORP KVB I KVB II MKOR		21B	X06A X06B X06C X33Z		06	G33Z G38A G38B
		VAC VBOR VKOR		Prä	B61A		07	H33Z
	01	B02A B02B B03A B03B B03C B20A B20B B20C			BORP EML KVB I KVB II VAC VBOR		08	I10A I10B
		G33Z G38A G38B		01	B03A B03B B03C		11	L33Z
	06	G33Z G38A G38B		06	G33Z G38A G38B		21B	X06A X06B X06C X33Z
	07	H33Z		07	H33Z		Prä	B61A
	08	I02A I02B I09A I09B I09C		08	I10A I10B			BORP EML KVB I KVB II VAC VBOR
	09	J01A J01B		11	L33Z		01	B03A B03B B03C
	11	L33Z		21B	X06A X06B X06C X33Z		06	G33Z G38A G38B
7A.72.2C↔	21B	X06A X06B X06C X33Z	7A.73.12↔	07	H33Z	7A.73.18↔	07	H33Z
	Prä	B61A		08	I10A I10B		08	I10A I10B
		BORP EML KORP KVB I KVB II MKOR		11	L33Z		11	L33Z
		VAC VBOR VKOR		21B	X06A X06B X06C X33Z		21B	X06A X06B X06C X33Z
	01	B02A B02B B03A B03B B03C B20A B20B B20C		Prä	B61A		Prä	B61A
		G33Z G38A G38B			BORP EML KVB I KVB II VAC VBOR			BORP EML KVB I KVB II VAC VBOR
	06	G33Z G38A G38B		01	B03A B03B B03C		01	B03A B03B B03C
	07	H33Z		06	G33Z G38A G38B		06	G33Z G38A G38B
	08	I02A I02B I09A I09B I09C		07	H33Z		07	H33Z
	09	J01A J01B		08	I10A I10B		08	I10A I10B
	11	L33Z		11	L33Z		11	L33Z
7A.72.2D↔	21B	X06A X06B X06C X33Z	7A.73.13↔	21B	X06A X06B X06C X33Z	7A.73.1A↔	21B	X06A X06B X06C X33Z
	Prä	B61A		Prä	B61A		Prä	B61A
		BORP EML KORP KVB I KVB II MKOR			BORP EML KVB I KVB II VAC VBOR			BORP EML KVB I KVB II VAC VBOR
		VAC VBOR VKOR		01	B03A B03B B03C		01	B03A B03B B03C
	01	B02A B02B B03A B03B B03C B20A B20B B20C		06	G33Z G38A G38B		06	G33Z G38A G38B
		G33Z G38A G38B		07	H33Z		07	H33Z
	06	G33Z G38A G38B		08	I10A I10B		08	I10A I10B
	07	H33Z		11	L33Z		11	L33Z
	08	I02A I02B I09A I09B I09C		21B	X06A X06B X06C X33Z		21B	X06A X06B X06C X33Z
	09	J01A J01B		Prä	B61A		Prä	B61A
	11	L33Z			BORP EML KVB I KVB II VAC VBOR			BORP EML KVB I KVB II VAC VBOR
7A.72.2E↔	21B	X06A X06B X06C X33Z	7A.73.14↔	01	B03A B03B B03C	7A.73.1B↔	01	B03A B03B B03C
	Prä	B61A		06	G33Z G38A G38B		06	G33Z G38A G38B
		BORP EML KORP KVB I KVB II MKOR		07	H33Z		07	H33Z
		VAC VBOR VKOR		08	I10A I10B		08	I10A I10B
	01	B02A B02B B03A B03B B03C B20A B20B B20C		11	L33Z		11	L33Z
		G33Z G38A G38B		21B	X06A X06B X06C X33Z		21B	X06A X06B X06C X33Z
	06	G33Z G38A G38B		Prä	B61A		Prä	B61A
	07	H33Z			BORP EML KVB I KVB II VAC VBOR			BORP EML KVB I KVB II VAC VBOR
	08	I02A I02B I09A I09B I09C		01	B03A B03B B03C		01	B03A B03B B03C
	09	J01A J01B		06	G33Z G38A G38B		06	G33Z G38A G38B
	11	L33Z		07	H33Z		07	H33Z

CHOP	MDC	DRG	CHOP	MDC	DRG	CHOP	MDC	DRG
7A.73.1D↔	01	B03A B03B B03C	7A.73.25↔	01	B03A B03B B03C	7A.73.2D↔	01	B03A B03B B03C
	06	G33Z G38A G38B		06	G33Z G38A G38B		06	G33Z G38A G38B
	07	H33Z		07	H33Z		07	H33Z
	08	I10A I10B		08	I10A I10B		08	I10A I10B
	11	L33Z		11	L33Z		11	L33Z
	21B	X06A X06B X06C		21B	X06A X06B X06C		21B	X06A X06B X06C
	Prä	B61A		Prä	B61A		Prä	B61A
		BORP EML KVB I			BORP EML KVB I			BORP EML KVB I
		KVB II VAC VBOR			KVB II VAC VBOR			KVB II VAC VBOR
		B03A B03B B03C			B03A B03B B03C			B03A B03B B03C
7A.73.1E↔	06	G33Z G38A G38B	7A.73.26↔	06	G33Z G38A G38B	7A.73.2E↔	06	G33Z G38A G38B
	07	H33Z		07	H33Z		07	H33Z
	08	I10A I10B		08	I10A I10B		08	I10A I10B
	11	L33Z		11	L33Z		11	L33Z
	21B	X06A X06B X06C		21B	X06A X06B X06C		21B	X06A X06B X06C
	Prä	B61A		Prä	B61A		Prä	B61A
		BORP EML KVB I			BORP EML KVB I			BORP EML KVB I
		KVB II VAC VBOR			KVB II VAC VBOR			KVB II VAC VBOR
		B03A B03B B03C			B03A B03B B03C			B03A B03B B03C
		G33Z G38A G38B			G33Z G38A G38B			G33Z G38A G38B
7A.73.1F↔	07	H33Z	7A.73.27↔	07	H33Z	7A.73.2F↔	07	H33Z
	08	I10A I10B		08	I10A I10B		08	I10A I10B
	11	L33Z		11	L33Z		11	L33Z
	21B	X06A X06B X06C		21B	X06A X06B X06C		21B	X06A X06B X06C
	Prä	B61A		Prä	B61A		Prä	B61A
		BORP EML KVB I			BORP EML KVB I			BORP EML KVB I
		KVB II VAC VBOR			KVB II VAC VBOR			KVB II VAC VBOR
		B03A B03B B03C			B03A B03B B03C			B03A B03B B03C
		G33Z G38A G38B			G33Z G38A G38B			G33Z G38A G38B
		H33Z			H33Z			H33Z
7A.73.21↔	08	I10A I10B	7A.73.28↔	08	I10A I10B	7A.74.11↔	08	I10A I10B
	11	L33Z		11	L33Z		11	L33Z
	21B	X06A X06B X06C		21B	X06A X06B X06C		21B	X06A X06B X06C
	Prä	B61A		Prä	B61A		Prä	B61A
		BORP EML KVB I			BORP EML KVB I			BORP EML KVB I
		KVB II VAC VBOR			KVB II VAC VBOR			KVB II VAC VBOR
		B03A B03B B03C			B03A B03B B03C			B03A B03B B03C
		G33Z G38A G38B			G33Z G38A G38B			G33Z G38A G38B
		H33Z			H33Z			H33Z
		I10A I10B			I10A I10B			I10A I10B
7A.73.22↔	11	L33Z	7A.73.2A↔	11	L33Z	7A.74.12↔	09	J01A J01B
	21B	X06A X06B X06C		21B	X06A X06B X06C		11	L33Z
	Prä	B61A		Prä	B61A		21B	X06A X06B X06C
		BORP EML KVB I			BORP EML KVB I		Prä	B61A
		KVB II VAC VBOR			KVB II VAC VBOR			BORP EML KORB
		B03A B03B B03C			B03A B03B B03C			KVB I KVB II MKOR
		G33Z G38A G38B			G33Z G38A G38B			VAC VBOR VKOR
		H33Z			H33Z		01	B03A B03B B03C
		I10A I10B			I10A I10B		06	G33Z G38A G38B
		L33Z			L33Z		07	H33Z
7A.73.23↔	21B	X06A X06B X06C	7A.73.2B↔	21B	X06A X06B X06C	7A.74.13↔	08	I02A I02B I06A
	Prä	B61A		Prä	B61A			I06B I06C I09A
		BORP EML KVB I			BORP EML KVB I			I09B I09C I09D
		KVB II VAC VBOR			KVB II VAC VBOR			I10A I10B
		B03A B03B B03C			B03A B03B B03C		09	J01A J01B
		G33Z G38A G38B			G33Z G38A G38B		11	L33Z
		H33Z			H33Z		21B	X06A X06B X06C
		I10A I10B			I10A I10B		Prä	B61A
		L33Z			L33Z			BORP EML KORB
		X06A X06B X06C			X06A X06B X06C			KVB I KVB II MKOR
7A.73.24↔	Prä	B61A	7A.73.2C↔	Prä	B61A		VAC VBOR VKOR	
		BORP EML KVB I			BORP EML KVB I	01	B03A B03B B03C	
		KVB II VAC VBOR			KVB II VAC VBOR	06	G33Z G38A G38B	
		B03A B03B B03C			B03A B03B B03C	07	H33Z	
		G33Z G38A G38B			G33Z G38A G38B	08	I02A I02B I06A	
		H33Z			H33Z		I06B I06C I09A	
		I10A I10B			I10A I10B		I09B I09C	
		L33Z			L33Z			
		X06A X06B X06C			X06A X06B X06C			
		X33Z			X33Z			

CHOP	MDC	DRG	CHOP	MDC	DRG	CHOP	MDC	DRG
7A.74.14↔	09	J01A J01B	7A.74.1B↔		KVB I KVB II MKOR	7A.74.21↔	08	I02A I02B I06A
	11	L33Z			VAC VBOR VKOR			I06B I09A I09B
	21B	X06A X06B X06C		01	B03A B03B B03C			I09C
	Prä	B61A		06	G33Z G38A G38B		09	J01A J01B
		BORP EML KORP		07	H33Z		11	L33Z
		KVB I KVB II MKOR		08	I02A I02B I06A		21B	X06A X06B X06C
		VAC VBOR VKOR		Prä	B61A		Prä	B61A
	01	B03A B03B B03C			BORP EML KORP			BORP EML KVB I
	06	G33Z G38A G38B			KVB I KVB II MKOR			KVB II VAC VBOR
	07	H33Z			VAC VBOR VKOR		01	B03A B03B B03C
7A.74.15↔	08	I02A I02B I06A	7A.74.1C↔	01	B03A B03B B03C	7A.74.22↔	06	G33Z G38A G38B
		I06B I06C I09A		06	G33Z G38A G38B		07	H33Z
		I09B I09C		07	H33Z		08	I02A I02B I06A
	09	J01A J01B		08	I02A I02B I06A			I06B I06C I09A
	11	L33Z		Prä	B61A			I09B I09C I09D
	21B	X06A X06B X06C			BORP EML KORP		09	J01A J01B
	Prä	B61A			KVB I KVB II MKOR		11	L33Z
		BORP EML KORP			VAC VBOR VKOR		21B	X06A X06B X06C
		KVB I KVB II MKOR		01	B03A B03B B03C		Prä	B61A
		VAC VBOR VKOR		06	G33Z G38A G38B			BORP EML KORP
7A.74.16↔	01	B03A B03B B03C	7A.74.1D↔	07	H33Z	7A.74.23↔		KVB I KVB II MKOR
	06	G33Z G38A G38B		08	I02A I02B I06A			KVB II VAC VBOR
	07	H33Z			I06B I09A I09B		01	B03A B03B B03C
	08	I02A I02B I06A			I09C		06	G33Z G38A G38B
		I06B I06C I09A			J01A J01B		07	H33Z
		I09B I09C			L33Z		08	I02A I02B I06A
	09	J01A J01B			X06A X06B X06C			I06B I06C I09A
	11	L33Z			Prä			I09B I09C
	21B	X06A X06B X06C			BORP EML KORP		09	J01A J01B
	Prä	B61A			KVB I KVB II MKOR		11	L33Z
7A.74.17↔		BORP EML KORP	7A.74.1E↔	01	B03A B03B B03C	7A.74.24↔	21B	X06A X06B X06C
		KVB I KVB II MKOR		06	G33Z G38A G38B		Prä	B61A
		VAC VBOR VKOR		07	H33Z			BORP EML KORP
	01	B03A B03B B03C		08	I02A I02B I06A			KVB I KVB II MKOR
	06	G33Z G38A G38B			I06B I09A I09B		01	B03A B03B B03C
	07	H33Z			I09C		06	G33Z G38A G38B
	08	I02A I02B I06A			J01A J01B		07	H33Z
		I06B I09A I09B			L33Z		08	I02A I02B I06A
		I09C			X06A X06B X06C			I06B I06C I09A
		J01A J01B			Prä			I09B I09C
7A.74.18↔	09	J01A J01B	7A.74.1F↔	01	B03A B03B B03C	7A.74.25↔	09	J01A J01B
	11	L33Z		06	G33Z G38A G38B		11	L33Z
	21B	X06A X06B X06C		07	H33Z		21B	X06A X06B X06C
	Prä	B61A		08	I02A I02B I06A		Prä	B61A
		BORP EML KORP			I06B I09A I09B			BORP EML KORP
		KVB I KVB II MKOR			I09C			KVB I KVB II MKOR
		VAC VBOR VKOR			J01A J01B		01	B03A B03B B03C
	01	B03A B03B B03C			L33Z		06	G33Z G38A G38B
	06	G33Z G38A G38B			X06A X06B X06C		07	H33Z
	07	H33Z			Prä		08	I02A I02B I06A
7A.74.1A↔	08	I02A I02B I06A		BORP EML KORP		I06B I06C I09A		
		I06B I09A I09B		KVB I KVB II MKOR		I09B I09C		
		I09C		VAC VBOR VKOR	09	J01A J01B		
	09	J01A J01B		B03A B03B B03C	11	L33Z		
	11	L33Z		G33Z G38A G38B	21B	X06A X06B X06C		
	21B	X06A X06B X06C		H33Z	Prä	X33Z		
	Prä	B61A		I02A I02B I06A		B61A		
		BORP EML KORP		I06B I09A I09B		BORP EML KORP		
		KVB I KVB II MKOR		I09C		KVB I KVB II MKOR		
		VAC VBOR VKOR		J01A J01B	01	B03A B03B B03C		

CHOP	MDC	DRG	CHOP	MDC	DRG	CHOP	MDC	DRG
		I06B I06C I09A		21B	X06A X06B X06C		21B	X06A X06B X06C
		I09B I09C I09D		Prä	B61A	80.01.31↔		BORP EML KVB I
7A.A1.54↔	08	I02A I02B I06A	7A.A4.15↔		BORP EML KVB I		05	KVB II VAC VBOR
		I06B I06C I09A		01	B03A B03B B03C		08	F04Z F13A
		I09B I09C I09D		06	G33Z G38A G38B		21B	I12A I12B I12C
7A.A1.55↔	08	I02A I02B I06A		07	H33Z			I23A I23B
		I06B I06C I09A		08	I10A I10B I10C	80.01.32↔		X06A X06B X06C
		I09B I09C I09D		09	J01A J01B			BORP EML KVB I
7A.A2↔		BORP EML KORB		11	L33Z		05	KVB II VAC VBOR
		KVB I KVB II MKOR		13	N11A N11B		08	F04Z F13A
		VAC VBOR VKOR		21B	X06A X06B X06C		21B	I12A I12B I12C
	01	B03A B03B B03C		Prä	B61A	80.01.33↔		I23A I23B
	04	E02A E02B E02C	7A.A4.16↔		BORP EML KVB I		05	X06A X06B X06C
	06	G33Z G38A G38B		01	B03A B03B B03C		08	BORP EML KVB I
	07	H33Z		06	G33Z G38A G38B			KVB II VAC VBOR
	08	I02A I02B I06A		07	H33Z		21B	F04Z F13A
		I06B I09A I09B		08	I10A I10B I10C		08	I12A I12B I12C
		I09C		09	J01A J01B	80.01.41↔		I23A I23B
	09	J01A J01B		11	L33Z		21B	X06A X06B X06C
	11	L33Z		13	N11A N11B			BORP EML KVB I
	21B	X06A X06B X33Z		21B	X06A X06B X06C		05	KVB II VAC VBOR
	Prä	B61A		Prä	B61A		08	F04Z F13A
7A.A3↔		BORP EML KVB I		01	BORP EML KVB I	80.01.42↔		I12A I12B I12C
		KVB II VAC VBOR		06	B03A B03B B03C		21B	I23A I23B
	01	B03A B03B B03C	7A.A4.19↔	07	H33Z			X06A X06B X06C
	06	G33Z G38A G38B		08	I10A I10B I10C		05	BORP EML KVB I
	07	H33Z		09	J01A J01B		08	KVB II VAC VBOR
	08	I10A I10B I10C		11	L33Z		21B	F04Z F13A
	11	L33Z		21B	X06A X06B X06C			I12A I12B I12C
	21B	X06A X06B X06C		Prä	B61A	80.01.43↔		I23A I23B
	Prä	B61A		01	BORP EML KVB I		21B	X06A X06B X06C
7A.A4.11↔		BORP EML KVB I	7A.A6↔		KVB II VAC VBOR		05	BORP EML KVB I
		KVB II VAC VBOR		08	I10A I10B I10C	80.01.44↔		KVB II VAC VBOR
	01	B03A B03B B03C		21B	X06A X06B X06C		05	F04Z F13A
	06	G33Z G38A G38B		Prä	B61A		08	I12A I12B I12C
	07	H33Z		05	F04Z F13A	80.01.45↔		I23A I23B
	08	I10A I10B I10C		08	I12A I12B I12C		21B	X06A X06B X06C
	09	J01A J01B		21B	X06A X06B X06C		05	BORP EML KVB I
	11	L33Z		Prä	B61A		08	KVB II VAC VBOR
	21B	X06A X06B X06C	80.01.00↔		BORP EML KVB I		21B	F04Z F13A
	Prä	B61A		05	F04Z F13A	80.01.45↔		I12A I12B I12C
7A.A4.12↔		BORP EML KVB I		08	I12A I12B I12C		05	I23A I23B
		KVB II VAC VBOR		21B	X06A X06B X06C	80.01.45↔		X06A X06B X06C
	01	B03A B03B B03C		05	F04Z F13A		05	BORP EML KVB I
	06	G33Z G38A G38B		08	I12A I12B I12C		08	KVB II VAC VBOR
	07	H33Z		21B	X06A X06B X06C	80.01.45↔		I12A I12B I12C
	08	I10A I10B I10C	80.01.09↔		BORP EML KVB I		21B	I23A I23B
	09	J01A J01B		05	F04Z F13A			X06A X06B X06C
	11	L33Z		08	I12A I12B I12C	80.02↔		BORP EML KVB I
	21B	X06A X06B X06C		21B	X06A X06B X06C		05	KVB II VAC VBOR
	Prä	B61A		Prä	B61A		08	F04Z F13A
7A.A4.13↔		BORP EML KVB I		05	F04Z F13A		21B	I12A I12B I12C
		KVB II VAC VBOR	80.01.21↔		I23A I23B		08	I12A I12B I12C
	01	B03A B03B B03C		21B	X06A X06B X06C		21B	I23A I23B I23C
	06	G33Z G38A G38B		05	F04Z F13A	80.03↔		X06A X06B X06C
	07	H33Z		08	I12A I12B I12C		05	BORP EML KVB I
	08	I10A I10B I10C		21B	X06A X06B X06C		08	KVB II VAC VBOR
	09	J01A J01B		05	F04Z F13A		21B	F04Z F13A
	11	L33Z	80.01.22↔		I23A I23B		08	I12A I12B I12C
	21B	X06A X06B X06C		21B	X06A X06B X06C		21B	I23A I23B
	Prä	B61A		05	F04Z F13A	80.04.00↔		X05Z X06A X06B
7A.A4.14↔		BORP EML KVB I		08	I12A I12B I12C			X06C
		KVB II VAC VBOR		21B	X06A X06B X06C		05	BORP EML KVB I
	01	B03A B03B B03C	80.01.23↔		BORP EML KVB I		08	KVB II VAC VBOR
	06	G33Z G38A G38B		05	F04Z F13A		21B	F04Z F13A
	07	H33Z		08	I12A I12B I12C		08	I12A I12B I12C
	08	I10A I10B I10C		21B	X06A X06B X06C		21B	I23A I23B I23C
	09	J01A J01B		05	F04Z F13A			X05Z X06A X06B
	11	L33Z		08	I12A I12B I12C	80.04.10↔		X06C
	21B	X06A X06B X06C		21B	X06A X06B X06C			BORP EML KVB I
	Prä	B61A		Prä	B61A			KVB II VAC VBOR
	01	B03A B03B B03C		05	F04Z F13A			F04Z F13A
	06	G33Z G38A G38B		08	I12A I12B I12C			I12A I12B I12C
	07	H33Z		21B	X06A X06B X06C			I23A I23B I23C
	08	I10A I10B I10C		05	F04Z F13A			X05Z X06A X06B
	09	J01A J01B		08	I12A I12B I12C			X06C
	11	L33Z		21B	X06A X06B X06C			BORP EML KVB I

CHOP	MDC	DRG	CHOP	MDC	DRG	CHOP	MDC	DRG
80.04.11↔	05	KVB II VAC VBOR F04Z F13A	80.05.1B↔	21B	I08A I08B I08C I08D I46A I46B I46C	80.06.11↔	08	I12A I12B I12C I44A I44B
	08	I12A I12B I12C I23A I23B I23C		01	X04Z BORP EML KVB I KVB II VAC VBOR		21B	X04Z BORP EML KVB I KVB II VAC VBOR
	21B	X05Z X06A X06B X06C		05	B03A B03B B03C		05	F04Z F13A
	05	BORP EML KVB I KVB II VAC VBOR		08	F04Z F13A		08	I02A I02B I03Z I08A I08B I08C I08D I46A I46B I46C
	08	F04Z F13A I12A I12B I12C I23A I23B I23C		21B	X04Z BORP EML KVB I KVB II VAC VBOR		21B	X04Z BORP EML KVB I KVB II VAC VBOR
80.04.99↔	21B	X05Z X06A X06B X06C	80.05.1C↔	01	I02A I02B I03Z I08A I08B I08C I08D I46A I46B I46C	80.06.12↔	05	F04Z F13A
	05	BORP EML KVB I KVB II VAC VBOR		05	F04Z F13A		08	I04A I04B I12A I12B I12C I44A I44B
	08	F04Z F13A I12A I12B I12C I23A I23B I23C		08	I02A I02B I03Z I08A I08B I08C I08D I46A I46B I46C		21B	X04Z BORP EML KVB I KVB II VAC VBOR
	21B	X05Z X06A X06B X06C		21B	X04Z BORP EML KVB I KVB II VAC VBOR		05	F04Z F13A
	05	BORP EML KVB I KVB II VAC VBOR		01	B03A B03B B03C		08	I04A I04B I12A I12B I12C I44A I44B
80.05.00↔	08	F04Z F13A I12A I12B I12C I23A I23B I23C	80.05.1D↔	05	F04Z F13A	80.06.13↔	21B	X04Z BORP EML KVB I KVB II VAC VBOR
	21B	X05Z X06A X06B X06C		08	I02A I02B I03Z I08A I08B I08C I08D I46A I46B I46C		05	F04Z F13A
	01	BORP EML KVB I KVB II VAC VBOR		21B	X04Z BORP EML KVB I KVB II VAC VBOR		08	I04A I04B I12A I12B I12C I44A I44B
	05	B03A B03B B03C		01	B03A B03B B03C		21B	X04Z BORP EML KVB I KVB II VAC VBOR
	08	F04Z F13A I02A I02B I03Z I08A I08B I08C I08D I46A I46B I46C		05	F04Z F13A		05	F04Z F13A
80.05.15↔	21B	X04Z BORP EML KVB I KVB II VAC VBOR	80.05.1E↔	08	I02A I02B I03Z I08A I08B I08C I08D I46A I46B I46C	80.06.14↔	08	I04A I04B I12A I12B I12C I44A I44B
	01	B03A B03B B03C		21B	X04Z BORP EML KVB I KVB II VAC VBOR		21B	X04Z BORP EML KVB I KVB II VAC VBOR
	05	F04Z F13A		01	B03A B03B B03C		05	F04Z F13A
	08	I02A I02B I03Z I08A I08B I08C I08D I46A I46B I46C		05	F04Z F13A		08	I04A I04B I12A I12B I12C I44A I44B
	21B	X04Z BORP EML KVB I KVB II VAC VBOR		08	I02A I02B I03Z I08A I08B I08C I08D I46A I46B I46C		21B	X04Z BORP EML KVB I KVB II VAC VBOR
80.05.16↔	01	B03A B03B B03C	80.05.1F↔	21B	X04Z BORP EML KVB I KVB II VAC VBOR	80.06.15↔	05	F04Z F13A
	05	F04Z F13A		01	B03A B03B B03C		08	I04A I04B I12A I12B I12C I44A I44B
	08	I02A I02B I03Z I08A I08B I08C I08D I46A I46B I46C		05	F04Z F13A		21B	X04Z BORP EML KVB I KVB II VAC VBOR
	21B	X04Z BORP EML KVB I KVB II VAC VBOR		08	I02A I02B I03Z I08A I08B I08C I08D I46A I46B I46C		05	F04Z F13A
	01	B03A B03B B03C		21B	X04Z BORP EML KVB I KVB II VAC VBOR		08	I04A I04B I12A I12B I12C I44A I44B
80.05.17↔	05	F04Z F13A	80.05.1G↔	08	I02A I02B I03Z I08A I08B I08C I08D I46A I46B I46C	80.06.16↔	21B	X04Z BORP EML KVB I KVB II VAC VBOR
	08	I02A I02B I03Z I08A I08B I08C I08D I46A I46B I46C		01	B03A B03B B03C		05	F04Z F13A
	21B	X04Z BORP EML KVB I KVB II VAC VBOR		05	F04Z F13A		08	I04A I04B I12A I12B I12C I44A I44B
	01	B03A B03B B03C		08	I02A I02B I03Z I08A I08B I08C I08D I46A I46B I46C		21B	X04Z BORP EML KVB I KVB II VAC VBOR
	05	F04Z F13A		21B	X04Z BORP EML KVB I KVB II VAC VBOR		05	F04Z F13A
80.05.18↔	08	I02A I02B I03Z I08A I08B I08C I08D I46A I46B I46C	80.05.99↔	01	B03A B03B B03C	80.06.17↔	08	I04A I04B I12A I12B I12C I44A I44B
	21B	X04Z BORP EML KVB I KVB II VAC VBOR		05	F04Z F13A		21B	X04Z BORP EML KVB I KVB II VAC VBOR
	01	B03A B03B B03C		08	I02A I02B I03Z I08A I08B I08C I08D I46A I46B I46C		05	F04Z F13A
	05	F04Z F13A		21B	X04Z BORP EML KVB I KVB II VAC VBOR		08	I04A I04B I12A I12B I12C I44A I44B
	08	I02A I02B I03Z I08A I08B I08C I08D I46A I46B I46C		01	B03A B03B B03C		21B	X04Z BORP EML KVB I KVB II VAC VBOR
80.05.1A↔	21B	X04Z BORP EML KVB I KVB II VAC VBOR	80.06.00↔	05	F04Z F13A	80.06.18↔	05	F04Z F13A
	01	B03A B03B B03C		08	I02A I02B I03Z I08A I08B I08C I08D I46A I46B I46C		08	I04A I04B I12A I12B I12C I44A I44B
	05	F04Z F13A		21B	X04Z BORP EML KVB I KVB II VAC VBOR		21B	X04Z BORP EML KVB I KVB II VAC VBOR
	08	I02A I02B I03Z I08A I08B I08C I08D I46A I46B I46C		01	B03A B03B B03C		05	F04Z F13A
	21B	X04Z BORP EML KVB I KVB II VAC VBOR		05	F04Z F13A		08	I04A I04B I12A I12B I12C I44A I44B
80.05.1A↔	01	B03A B03B B03C	80.06.00↔	08	I02A I02B I03Z I08A I08B I08C I08D I46A I46B I46C	80.06.1A↔	21B	X04Z BORP EML KVB I KVB II VAC VBOR
	05	F04Z F13A		21B	X04Z BORP EML KVB I KVB II VAC VBOR		05	F04Z F13A
	08	I02A I02B I03Z		05	F04Z F13A		08	I04A I04B I12A

CHOP	MDC	DRG	CHOP	MDC	DRG	CHOP	MDC	DRG
		I12B I12C I44A			KVB II VAC VBOR		09	J02A J02B J03A
		I44B		08	I29A I29B I29C			J03B J04Z J11A
80.06.1C↔	21B	X04Z	80.11.22↔	21B	X06A X06B X06C	80.13.10↔	21B	X05Z
		BORP EML KVB I			BORP EML KVB I			BORP EML KVB I
		KVB II VAC VBOR			KVB II VAC VBOR			KVB II VAC VBOR
	05	F04Z F13A		08	I12A I12B I12C		05	F04Z F13A
	08	I04A I04B I12A			I29A I29B I29C		08	I02A I02B I12A
		I12B I12C I44A	80.11.23↔	21B	X06A X06B X06C			I12B I12C I32A
		I44B			BORP EML KVB I		09	I32B I32C I32D
80.06.99↔	21B	X04Z			KVB II VAC VBOR			J02A J02B J03A
		BORP EML KVB I		08	I29A I29B I29C			J03B J04Z J11A
		KVB II VAC VBOR	80.11.29↔	21B	X06A X06B X06C		21B	J11B
	05	F04Z F13A			BORP EML KVB I	80.13.11↔		X05Z
	08	I04A I04B I12A		08	I29A I29B I29C			BORP EML KVB I
		I12B I12C I44A	80.11.99↔	21B	X06A X06B X06C		05	KVB II VAC VBOR
		I44B			BORP EML KVB I		08	I02A I02B I32A
80.07↔	21B	X04Z		08	I29A I29B I29C		09	I32B I32C I32D
		BORP EML KVB I		21B	X06A X06B X06C			J02A J02B J03A
		KVB II VAC VBOR	80.12.00↔		BORP EML KVB I			J03B J04Z J11A
	05	F04Z F13A		05	F04Z F13A	80.13.12↔	21B	J11B
	08	I12A I12B I12C		08	I31A I31B I31C			X05Z
		I23A I23B		10	K09A K09B		05	BORP EML KVB I
80.08↔	21B	X04Z X06A X06B		21B	X06A X06B X06C		08	KVB II VAC VBOR
		X06C	80.12.10↔		BORP EML KVB I		09	F04Z F13A
		BORP EML KVB I		05	F04Z F13A			I02A I02B I12A
		KVB II VAC VBOR		08	I12A I12B I12C		09	I12B I12C I32A
	05	F04Z F13A		10	K09A K09B			I32B I32C I32D
	08	I12A I12B I12C		21B	X06A X06B X06C		09	J02A J02B J03A
		I23A I23B I23C			BORP EML KVB I			J03B J04Z J11A
80.09↔	21B	X04Z X06A X06B		05	F04Z F13A		21B	J11B
		X06C	80.12.11↔	21B	X06A X06B X06C			X05Z
		BORP EML KVB I			BORP EML KVB I	80.13.20↔		BORP EML KVB I
		KVB II VAC VBOR		05	F04Z F13A		05	KVB II VAC VBOR
	05	F04Z F13A		08	I31A I31B I31C		08	F04Z F13A
	08	I12A I12B I12C		10	K09A K09B			I02A I02B I12A
		I23A I23B I23C		21B	X06A X06B X06C		09	I12B I12C I32A
80.09↔	21B	X04Z X06A X06B			BORP EML KVB I			I32B I32C I32D
		X06C		05	F04Z F13A		09	J02A J02B J03A
		BORP VAC VBOR		08	I12A I12B I12C			J03B J04Z J11A
	05	F04Z F13A		10	K09A K09B		21B	J11B
	08	I12A I12B I12C	80.12.11↔	21B	X06A X06B X06C			X05Z
		I23A I23B I28A			BORP EML KVB I	80.13.20↔		BORP EML KVB I
		I28B		05	F04Z F13A		05	KVB II VAC VBOR
	21B	X04Z X05Z X06A		08	I31A I31B I31C		08	F04Z F13A
		X06B X06C		10	K09A K09B			I02A I02B I12A
80.11.00↔		BORP EML KVB I	80.12.12↔	21B	X06A X06B X06C		09	I12B I12C I32A
		KVB II VAC VBOR			BORP EML KVB I			I32B I32C I32D
	08	I29A I29B I29C		05	F04Z F13A		09	J02A J02B J03A
80.11.10↔	21B	X06A X06B X06C		08	I12A I12B I12C			J03B J04Z J11A
		BORP EML KVB I		10	K09A K09B	80.13.21↔	21B	J11B
		KVB II VAC VBOR		21B	X06A X06B X06C			X05Z
	08	I12A I12B I12C			BORP EML KVB I		05	BORP EML KVB I
		I29A I29B I29C	80.12.20↔	05	F04Z F13A		08	KVB II VAC VBOR
80.11.11↔	21B	X06A X06B X06C		08	I12A I12B I12C			F04Z F13A
		BORP EML KVB I		10	K09A K09B		09	I02A I02B I32A
		KVB II VAC VBOR		21B	X06A X06B X06C			I32B I32C I32D
	08	I29A I29B I29C			BORP EML KVB I		09	J02A J02B J03A
80.11.12↔	21B	X06A X06B X06C		05	F04Z F13A			J03B J04Z J11A
		BORP EML KVB I	80.12.21↔	08	I12A I12B I12C		21B	J11B
		KVB II VAC VBOR		10	K09A K09B	80.13.99↔		X05Z
	08	I12A I12B I12C		21B	X06A X06B X06C			BORP EML KVB I
		I29A I29B I29C			BORP EML KVB I		05	KVB II VAC VBOR
80.11.13↔	21B	X06A X06B X06C		05	F04Z F13A		08	F04Z F13A
		BORP EML KVB I		08	I31A I31B I31C			I02A I02B I32A
		KVB II VAC VBOR		10	K09A K09B		09	I32B I32C I32D
	08	I29A I29B I29C		21B	X06A X06B X06C			J02A J02B J03A
80.11.19↔	21B	X06A X06B X06C	80.12.99↔		BORP EML KVB I			J03B J04Z J11A
		BORP EML KVB I			KVB II VAC VBOR		21B	J11B
		KVB II VAC VBOR		05	F04Z F13A	80.14.00↔		X05Z
	08	I29A I29B I29C		08	I31A I31B I31C			BORP EML KVB I
80.11.20↔	21B	X06A X06B X06C		10	K09A K09B		05	KVB II VAC VBOR
		BORP EML KVB I	80.13.00↔	21B	X06A X06B X06C		08	F04Z F13A
		KVB II VAC VBOR			BORP EML KVB I			I02A I02B I32A
	08	I12A I12B I12C		05	F04Z F13A		09	I32B I32C I32D
		I29A I29B I29C		08	I02A I02B I32A			J02A J02B J03A
80.11.21↔	21B	X06A X06B X06C			I32B I32C I32D		21B	J03B J04Z J11A
		BORP EML KVB I		08	I02A I02B I32A			J11B
					I32B I32C I32D			X05Z

CHOP	MDC	DRG	CHOP	MDC	DRG	CHOP	MDC	DRG
80.19.31↔	21B	X04Z BORP EML KVB I KVB II VAC VBOR	80.19.92↔		X06C BORP KVB I KVB II VAC VBOR	80.29.11↔	08	I18A I18B I18C X06A X06B X06C
	08	I28A I28B I28C		05	F04Z F13A	80.29.99↔	08	I18A I18B I18C
	09	J02A J02B J03A J03B J04Z J11A J11B		08	I12A I12B I12C I28A I28B	80.31.00↔	21B	X06A X06B X06C
80.19.32↔	21B	X04Z BORP EML KVB I KVB II VAC VBOR		09	J02A J02B J03A J03B J04Z J11A J11B		03	D12A D12B
	08	I28A I28B I28C		10	K09A K09B	80.31.20↔	04	E02A E02B E02C
	09	J02A J02B J03A J03B J04Z J11A J11B	80.19.93↔	21B	X04Z X06A X06B X06C		08	I29A I29B I29C
80.19.40↔	21B	X04Z BORP EML KVB I KVB II VAC VBOR		05	F04Z F13A	80.31.30↔	21B	X06A X06B X06C
	08	I28A I28B I28C		08	I12A I12B I12C I28A I28B		03	D12A D12B
	09	J02A J02B J03A J03B J04Z J11A J11B		09	J02A J02B J03A J03B J04Z J11A J11B	80.31.99↔	04	E02A E02B E02C
80.19.41↔	21B	X04Z BORP EML KVB I KVB II VAC VBOR	80.19.94↔		BORP KVB I KVB II VAC VBOR		08	I29A I29B I29C
	08	I28A I28B I28C		05	F04Z F13A	80.32.00↔	21B	X06A X06B X06C
	09	J02A J02B J03A J03B J04Z J11A J11B		08	I28A I28B		03	D12A D12B
80.19.49↔	21B	X04Z BORP EML KVB I KVB II VAC VBOR		09	J02A J02B J03A J03B J04Z J11A J11B		04	E02A E02B E02C
	08	I28A I28B I28C		10	K09A K09B	80.32.20↔	08	I31A I31B I31C
	09	J02A J02B J03A J03B J04Z J11A J11B		21B	X04Z X06A X06B X06C		21B	X06A X06B X06C
80.19.52↔	21B	X04Z BORP EML KVB I KVB II VAC VBOR	80.19.99↔		BORP KVB I KVB II VAC VBOR	80.32.30↔	03	D12A D12B
	08	I28A I28B I28C		05	F04Z F13A		04	E02A E02B E02C
	09	J02A J02B J03A J03B J04Z J11A J11B		08	I28A I28B		08	I31A I31B I31C
80.19.59↔	21B	X04Z BORP EML KVB I KVB II VAC VBOR		09	J02A J02B J03A J03B J04Z J11A J11B		21B	X06A X06B X06C
	08	I28A I28B I28C	80.21↔	08	I29A I29B I29C	80.32.99↔	03	D12A D12B
	09	J02A J02B J03A J03B J04Z J11A J11B	80.22↔	21B	X06A X06B X06C		04	E02A E02B E02C
80.19.90↔	21B	X04Z BORP KVB I KVB II VAC VBOR	80.23↔	08	I02A I02B I32A I32B I32C I32D	80.33.00↔	03	D12A D12B
	05	F04Z F13A	80.24↔	21B	X05Z		04	E02A E02B E02C
	08	I12A I12B I12C I28A I28B		08	I02A I02B I32A I32B I32C I32D		08	I02A I02B I32A I32B I32C I32D
	09	J02A J02B J03A J03B J04Z J11A J11B	80.25↔	21B	X05Z X06A X06B X06C	80.33.30↔	21B	X05Z X06A X06B X06C
	10	K09A K09B	80.26↔	08	I21A I21B		03	D12A D12B
	21B	X04Z X06A X06B X06C	80.27↔	21B	X04Z	80.33.99↔	04	E02A E02B E02C
80.19.91↔		BORP KVB I KVB II VAC VBOR	80.28↔	08	I18A I18B I18C		08	I02A I02B I32A I32B I32C I32D
	05	F04Z F13A		21B	X04Z		21B	X05Z X06A X06B X06C
	08	I28A I28B	80.29.10↔	08	I20A I20B I20C I20D I20E I20F I20G	80.34.00↔	03	D12A D12B
	09	J02A J02B J03A J03B J04Z J11A J11B		21B	X04Z X06A X06B X06C		04	E02A E02B E02C
	10	K09A K09B		03	D12A D12B	80.34.20↔	08	I02A I02B I32A I32B I32C I32D
	21B	X04Z X06A X06B		08	I18A I18B I18C		21B	X05Z X06A X06B X06C
				21B	X06A X06B X06C		03	D12A D12B

CHOP	MDC	DRG	CHOP	MDC	DRG	CHOP	MDC	DRG
	21B	X05Z X06A X06B X06C			I20D I20E I20F I20G	80.41.10↔		BORP EML KVB I KVB II VAC VBOR
80.34.30↔	03	D12A D12B		21B	X04Z X06A X06B X06C		08	I29A I29B I29C
	04	E02A E02B E02C	80.37.30↔	03	D12A D12B	80.41.20↔	21B	X06A X06B X06C
	08	I02A I02B I32A I32B I32C I32D		04	E02A E02B E02C		08	BORP EML KVB I KVB II VAC VBOR
	21B	X05Z X06A X06B X06C		08	I18A I18B I18C	80.41.99↔	21B	X06A X06B X06C
80.34.99↔	03	D12A D12B	80.37.99↔	03	D12A D12B		08	BORP EML KVB I KVB II VAC VBOR
	04	E02A E02B E02C		04	E02A E02B E02C		08	I29A I29B I29C
	08	I02A I02B I32A I32B I32C I32D		08	I18A I18B I18C	80.42↔	21B	X06A X06B X06C
	21B	X05Z X06A X06B X06C		21B	X04Z X06A X06B X06C		08	BORP EML KVB I KVB II VAC VBOR
80.35.00↔	08	I02A I02B I08A I08B I08C I08D I21A I21B	80.38.00↔	03	D12A D12B	80.43.00↔	08	I31A I31B I31C
	21B	X04Z		04	E02A E02B E02C		21B	X06A X06B X06C
80.35.20↔	08	I02A I02B I08A I08B I08C I08D I21A I21B		08	I20A I20B I20C I20D I20E I20F I20G		08	BORP EML KVB I KVB II VAC VBOR
	21B	X04Z	80.38.20↔	21B	X04Z X06A X06B X06C	80.43.10↔	21B	X05Z
80.35.30↔	08	I02A I02B I08A I08B I08C I08D I21A I21B		03	D12A D12B		08	BORP EML KVB I KVB II VAC VBOR
	21B	X04Z		04	E02A E02B E02C		08	I02A I02B I32A I32B I32C I32D
80.35.99↔	08	I02A I02B I08A I08B I08C I08D I21A I21B		08	I20A I20B I20C I20D I20E I20F I20G	80.43.99↔	21B	BORP EML KVB I KVB II VAC VBOR
	21B	X04Z	80.38.30↔	21B	X04Z X06A X06B X06C		08	I02A I02B I32A I32B I32C I32D
80.36.00↔	03	D12A D12B		03	D12A D12B	80.44.00↔	21B	X05Z
	04	E02A E02B E02C		04	E02A E02B E02C		08	BORP KVB I KVB II VAC VBOR
	05	F04Z F13A F13B F13C		08	I20A I20B I20C I20D I20E I20F I20G		08	I02A I02B I32A I32B I32C I32D
	08	I18A I18B I18C	80.38.99↔	03	D12A D12B		09	J02A J02B J03A J03B J04Z J11A J11B
	10	K09A K09B		04	E02A E02B E02C		21B	X05Z
	21B	X04Z X06A X06B X06C		08	I20A I20B I20C I20D I20E I20F I20G	80.44.10↔	08	BORP KVB I KVB II VAC VBOR
80.36.20↔	03	D12A D12B		21B	X04Z X06A X06B X06C		08	I02A I02B I32A I32B I32C I32D
	04	E02A E02B E02C	80.39.00↔	03	D12A D12B		09	J02A J02B J03A J03B J04Z J11A J11B
	05	F04Z F13A F13B F13C		04	E02A E02B E02C	80.44.11↔	21B	X05Z
	08	I18A I18B I18C		08	I18A I18B I18C		08	BORP KVB I KVB II VAC VBOR
	10	K09A K09B	80.39.21↔	21B	X06A X06B X06C		08	I02A I02B I32A I32B I32C I32D
	21B	X04Z X06A X06B X06C		03	D12A D12B	80.39.29↔	09	J02A J02B J03A J03B J04Z J11A J11B
80.36.30↔	03	D12A D12B		04	E02A E02B E02C		21B	X05Z
	04	E02A E02B E02C	80.39.30↔	08	I18A I18B I18C	80.44.99↔	08	BORP KVB I KVB II VAC VBOR
	05	F04Z F13A F13B F13C		21B	X06A X06B X06C		08	I02A I02B I32A I32B I32C I32D
	08	I18A I18B I18C	80.39.99↔	03	D12A D12B		09	J02A J02B J03A J03B J04Z J11A J11B
	10	K09A K09B		04	E02A E02B E02C	80.45↔	21B	X05Z
	21B	X04Z X06A X06B X06C		08	I18A I18B I18C		08	I28A I28B I28C
80.36.99↔	03	D12A D12B		21B	X06A X06B X06C	80.46.00↔	21B	X04Z
	04	E02A E02B E02C	80.40↔	03	D12A D12B		01	BORP EML KVB I KVB II VAC VBOR
	05	F04Z F13A F13B F13C		04	E02A E02B E02C		08	B03A B03B B03C
	08	I18A I18B I18C	80.41.00↔	08	I18A I18B I18C		08	I18A I18B I18C
	10	K09A K09B		21B	X06A X06B X06C			I30A I30B I30C
	21B	X04Z X06A X06B X06C		08	I28A I28B			
80.37.00↔	03	D12A D12B		21B	X06A X06B X06C			
	04	E02A E02B E02C		08	I29A I29B I29C			
	08	I18A I18B I18C		21B	X06A X06B X06C			
	21B	X04Z X06A X06B X06C						
80.37.20↔	03	D12A D12B						
	04	E02A E02B E02C						
	08	I20A I20B I20C						

CHOP	MDC	DRG	CHOP	MDC	DRG	CHOP	MDC	DRG
80.46.10↔	21B	X04Z BORP EML KVB I KVB II VAC VBOR		05	F04Z F13A F13B F13C		05	KVB II VAC VBOR F04Z F13A
	01	B03A B03B B03C		08	I18A I18B I18C I30A I30B I30C		08	I12A I12B I12C I29A I29B I29C
	08	I18A I18B I18C I30A I30B I30C		10	K09A K09B		21B	X06A X06B X06C
80.46.20↔	21B	X04Z BORP EML KVB I KVB II VAC VBOR	80.6X.10↔	21B	X04Z BORP EML KVB I KVB II VAC VBOR	80.72.00↔		BORP EML KVB I KVB II VAC VBOR
	01	B03A B03B B03C		01	B03A B03B B03C		05	F04Z F13A
	08	I18A I18B I18C I30A I30B I30C		05	F04Z F13A F13B F13C		08	I12A I12B I12C I31A I31B I31C
80.46.99↔	21B	X04Z BORP EML KVB I KVB II VAC VBOR		08	I18A I18B I18C I30A I30B I30C	80.72.10↔		X06A X06B X06C BORP EML KVB I KVB II VAC VBOR
	01	B03A B03B B03C	80.6X.11↔	10	K09A K09B		05	F04Z F13A
	08	I18A I18B I18C I30A I30B I30C		21B	X04Z		08	I12A I12B I12C I31A I31B I31C
80.47.10↔	21B	X04Z BORP KVB I KVB II VAC VBOR		01	B03A B03B B03C	80.72.20↔		X06A X06B X06C BORP EML KVB I KVB II VAC VBOR
	08	I13A I13B I13C I13D		05	F04Z F13A F13B F13C		05	F04Z F13A
80.47.20↔	21B	X04Z BORP KVB I KVB II VAC VBOR	80.6X.20↔	08	I18A I18B I18C I30A I30B		08	I12A I12B I12C I31A I31B I31C
	08	I13A I13B I13C I13D		10	K09A K09B		21B	X06A X06B X06C
80.47.99↔	21B	X04Z BORP KVB I KVB II VAC VBOR		21B	X04Z BORP EML KVB I KVB II VAC VBOR	80.72.99↔		BORP EML KVB I KVB II VAC VBOR
	08	I13A I13B I13C I13D		01	B03A B03B B03C		05	F04Z F13A
80.48.00↔	21B	X04Z BORP EML KVB I KVB II VAC VBOR	80.6X.21↔	05	F04Z F13A F13B F13C		08	I12A I12B I12C I31A I31B I31C
	08	I20A I20B I20C I20D I20E I20F I20G		08	I18A I18B I18C I30A I30B I30C	80.73.00↔		X06A X06B X06C BORP EML KVB I KVB II VAC VBOR
80.48.10↔	21B	X04Z BORP EML KVB I KVB II VAC VBOR		10	K09A K09B		05	F04Z F13A
	08	I20A I20B I20C I20D I20E I20F I20G	80.6X.99↔	21B	X04Z BORP EML KVB I KVB II VAC VBOR	80.73.10↔		I02A I02B I12A I12B I12C I32A I32B I32C I32D
80.48.20↔	21B	X04Z BORP EML KVB I KVB II VAC VBOR		05	F04Z F13A F13B F13C		09	J02A J02B J03A J03B J04Z J11A J11B
	08	I20A I20B I20C I20D I20E I20F I20G		08	I18A I18B I18C I30A I30B I30C		21B	X05Z BORP EML KVB I KVB II VAC VBOR
80.48.99↔	21B	X04Z BORP EML KVB I KVB II VAC VBOR	80.71.00↔	10	K09A K09B		05	F04Z F13A
	08	I20A I20B I20C I20D I20E I20F I20G		21B	X04Z BORP EML KVB I KVB II VAC VBOR	80.73.20↔		I02A I02B I12A I12B I12C I32A I32B I32C I32D
80.49.10↔	21B	X04Z BORP EML KVB I KVB II VAC VBOR		05	F04Z F13A F13B F13C		09	J02A J02B J03A J03B J04Z J11A J11B
	08	I29A I29B I29C	80.71.10↔	08	I18A I18B I18C I30A I30B I30C		21B	X05Z BORP EML KVB I KVB II VAC VBOR
80.49.20↔	21B	X04Z BORP KVB I KVB II VAC VBOR		10	K09A K09B		05	F04Z F13A
	08	I28A I28B I28C	80.71.11↔	21B	X04Z BORP EML KVB I KVB II VAC VBOR	80.73.99↔		F04Z F13A I29A I29B I29C
80.49.30↔	21B	X04Z BORP EML KVB I KVB II VAC VBOR		05	F04Z F13A		08	I02A I02B I12A I12B I12C I32A I32B I32C I32D
	08	I28A I28B I28C	80.71.99↔	08	I12A I12B I12C I29A I29B I29C		09	J02A J02B J03A J03B J04Z J11A J11B
80.6X.00↔	01	B03A B03B B03C		21B	X06A X06B X06C	80.74.10↔		X05Z I02A I02B I32A
	01	B03A B03B B03C			BORP EML KVB I		08	

CHOP	MDC	DRG	CHOP	MDC	DRG	CHOP	MDC	DRG
		I32B I32C I32D			I30A I30B I30C			I20G
	09	J02A J02B J03A		09	J02A J02B J03A		09	J02A J02B J03A
		J03B J04Z J11A			J03B J04Z J11A			J03B J04Z J11A
	21B	J11B		21B	J11B		21B	J11B
80.74.99↔		X05Z	80.76.11↔		X04Z	80.77.21↔		X04Z
	08	I02A I02B I32A			BORP EML KVB I			BORP EML KVB I
		I32B I32C I32D			KVB II VAC VBOR			KVB II VAC VBOR
	09	J02A J02B J03A		05	F04Z F13A		08	I12A I12B I12C
		J03B J04Z J11A		08	I12A I12B I12C			I20A I20B I20C
	21B	J11B			I18A I18B I18C			I20D I20E I20F
80.75.00↔		X05Z		09	I30A I30B I30C		09	I20G
		BORP EML KVB I			J02A J02B J03A			J02A J02B J03A
	05	KVB II VAC VBOR			J03B J04Z J11A			J03B J04Z J11A
	08	F04Z F13A		21B	J11B		21B	J11B
		I12A I12B I12C	80.76.20↔		X04Z	80.77.99↔		X04Z
		I27A I27B I27C			BORP EML KVB I			BORP EML KVB I
	09	I27D			KVB II VAC VBOR			KVB II VAC VBOR
		J02A J02B J03A		05	F04Z F13A		08	I12A I12B I12C
		J03B J04Z J11A		08	I12A I12B I18A			I20A I20B I20C
	21B	J11B			I18B I18C I30A			I20D I20E I20F
80.75.10↔		X04Z X06A X06B		09	I30B I30C		09	I20G
		X06C			J02A J02B J03A			J02A J02B J03A
		BORP EML KVB I			J03B J04Z J11A			J03B J04Z J11A
	05	KVB II VAC VBOR		21B	J11B		21B	J11B
	08	F04Z F13A	80.76.21↔		X04Z	80.78.00↔		X04Z
		I12A I12B I12C			BORP EML KVB I			BORP EML KVB I
		I27A I27B I27C			KVB II VAC VBOR			KVB II VAC VBOR
	09	I27D		05	F04Z F13A		05	F04Z F13A
		J02A J02B J03A		08	I12A I12B I12C		08	I12A I12B I12C
		J03B J04Z J11A			I18A I18B I18C			I20A I20B I20C
	21B	J11B		09	I30A I30B I30C		09	I20D I20G
80.75.20↔		X04Z X06A X06B			J02A J02B J03A			J02A J02B J03A
		X06C			J03B J04Z J11A			J03B J04Z J11A
		BORP EML KVB I		21B	J11B		21B	J11B
	05	KVB II VAC VBOR	80.76.99↔		X04Z	80.78.10↔		X04Z
	08	F04Z F13A			BORP EML KVB I			BORP EML KVB I
		I12A I12B I12C			KVB II VAC VBOR			KVB II VAC VBOR
		I27A I27B I27C		05	F04Z F13A		05	F04Z F13A
	09	I27D		08	I12A I12B I12C		08	I12A I12B I12C
		J02A J02B J03A			I18A I18B I18C			I20A I20B I20C
		J03B J04Z J11A		09	I30A I30B I30C		09	I20D I20G
	21B	J11B			J02A J02B J03A			J02A J02B J03A
80.75.99↔		X04Z X06A X06B			J03B J04Z J11A			J03B J04Z J11A
		X06C		21B	J11B		21B	J11B
		BORP EML KVB I	80.77.10↔		X04Z	80.78.11↔		X04Z
	05	KVB II VAC VBOR			BORP EML KVB I			BORP EML KVB I
	08	F04Z F13A			KVB II VAC VBOR			KVB II VAC VBOR
		I12A I12B I12C		08	I12A I12B I12C		05	F04Z F13A
		I27A I27B I27C			I20A I20B I20C		08	I12A I12B I12C
	09	I27D		09	I20D I20E I20F			I20A I20B I20C
		J02A J02B J03A			I20G		09	I20D I20G
		J03B J04Z J11A		09	J02A J02B J03A			J02A J02B J03A
	21B	J11B			J03B J04Z J11A			J03B J04Z J11A
80.76.00↔		X04Z X06A X06B		21B	J11B		21B	J11B
		X06C	80.77.11↔		X04Z	80.78.19↔		X04Z
		BORP EML KVB I			BORP EML KVB I			BORP EML KVB I
	05	KVB II VAC VBOR			KVB II VAC VBOR			KVB II VAC VBOR
	08	F04Z F13A		08	I12A I12B I12C		05	F04Z F13A
		I12A I12B I12C			I20A I20B I20C		08	I12A I12B I12C
		I18A I18B I18C		09	I20D I20E I20F			I20A I20B I20C
		I30A I30B I30C			I20G		09	I20D I20G
	09	J02A J02B J03A		09	J02A J02B J03A			J02A J02B J03A
		J03B J04Z J11A			J03B J04Z J11A			J03B J04Z J11A
	21B	J11B		21B	J11B		21B	J11B
80.76.10↔		X04Z	80.77.20↔		X04Z	80.78.20↔		X04Z
		BORP EML KVB I			BORP EML KVB I			BORP EML KVB I
	05	KVB II VAC VBOR			KVB II VAC VBOR			KVB II VAC VBOR
	08	F04Z F13A		08	I12A I12B I12C		01	B05Z
		I12A I12B I12C			I20A I20B I20C		05	F04Z F13A
		I18A I18B I18C		09	I20D I20E I20F		08	I12A I12B I12C

CHOP	MDC	DRG	CHOP	MDC	DRG	CHOP	MDC	DRG
		I20A I20B I20C			KVB II VAC VBOR		08	I59Z
		I20D I20G		05	F04Z F13A		09	J02A J02B J03A
	09	J02A J02B J03A		08	I12A I12B I12C			J03B J04Z J11A
		J03B J04Z J11A			I27A I27B I27C		10	J09A J09B
	21B	X04Z		09	I27D		21B	X06A X06B X06C
80.78.21↔		BORP EML KVB I			J02A J02B J03A	80.81.29↔		BORP EML VAC
		KVB II VAC VBOR			J03B J04Z J11A			VBOR
	01	B05Z		21B	J11B		01	B17A B17B
	05	F04Z F13A	80.79.22↔		X04Z X06A X06B		05	F04Z F13A F13B
	08	I12A I12B I12C			X06C			F13C
		I20A I20B I20C			BORP EML KVB I		08	I59Z
		I20D I20G			KVB II VAC VBOR		09	J02A J02B J03A
	09	J02A J02B J03A		05	F04Z F13A			J03B J04Z J11A
		J03B J04Z J11A		08	I12A I12B I12C			J11B
	21B	X04Z			I27A I27B I27C		10	K09A K09B
80.78.29↔		BORP EML KVB I		09	I27D	80.81.99↔	21B	X06A X06B X06C
		KVB II VAC VBOR			J02A J02B J03A			BORP EML VAC
	01	B05Z			J03B J04Z J11A			VBOR
	05	F04Z F13A		21B	J11B		01	B17A B17B
	08	I12A I12B I12C	80.81.10↔		X04Z X06A X06B		05	F04Z F13A F13B
		I20A I20B I20C			X06C			F13C
		I20D I20G			BORP EML VAC		08	I59Z
	09	J02A J02B J03A		01	VBOR		09	J02A J02B J03A
		J03B J04Z J11A		05	B17A B17B			J03B J04Z J11A
	21B	X04Z		08	F04Z F13A F13B		10	J09A J09B
80.78.99↔		BORP EML KVB I		09	F13C	80.82.00↔	21B	X06A X06B X06C
		KVB II VAC VBOR			I59Z			BORP EML VAC
	05	F04Z F13A			J02A J02B J03A			VBOR
	08	I12A I12B I12C			J03B J04Z J11A		01	B17A B17B
		I20A I20B I20C	80.81.11↔	21B	J11B		05	F04Z F13A F13B
		I20D I20G			X04Z X06A X06B			F13C
	09	J02A J02B J03A		01	X06C		08	I31A I31B I31C
		J03B J04Z J11A		05	BORP EML VAC		09	J02A J02B J03A
	21B	X04Z			VBOR			J03B J04Z J11A
80.79.10↔		BORP EML KVB I		08	F13C		10	J09A J09B
		KVB II VAC VBOR		09	I59Z	80.82.10↔	21B	X06A X06B X06C
	05	F04Z F13A			J02A J02B J03A			BORP EML VAC
	08	I12A I12B I12C			J03B J04Z J11A			VBOR
		I29A I29B I29C		10	J11B		01	B17A B17B
	09	J02A J02B J03A	80.81.19↔	21B	X06A X06B X06C		05	F04Z F13A F13B
		J03B J04Z J11A			BORP EML VAC			F13C
	21B	X04Z X06A X06B		01	VBOR		08	I31A I31B I31C
80.79.11↔		X06C		05	B17A B17B		09	J02A J02B J03A
		BORP EML KVB I			F04Z F13A F13B			J03B J04Z J11A
		KVB II VAC VBOR		08	F13C		10	J09A J09B
	05	F04Z F13A		09	I59Z	80.82.11↔	21B	X06A X06B X06C
	08	I12A I12B I12C			J02A J02B J03A			BORP EML VAC
		I27A I27B I27C			J03B J04Z J11A			VBOR
		I27D		10	J11B		01	B17A B17B
	09	J02A J02B J03A	80.81.20↔	21B	X06A X06B X06C		05	F04Z F13A F13B
		J03B J04Z J11A			BORP EML VAC			F13C
	21B	X04Z X06A X06B		01	VBOR		08	I31A I31B I31C
80.79.20↔		X06C		05	B17A B17B		09	J02A J02B J03A
		BORP EML KVB I			F04Z F13A F13B			J03B J04Z J11A
		KVB II VAC VBOR		08	F13C		10	J09A J09B
	05	F04Z F13A		09	I59Z	80.82.12↔	21B	X06A X06B X06C
	08	I12A I12B I12C			J02A J02B J03A			BORP EML VAC
		I29A I29B I29C			J03B J04Z J11A			VBOR
	09	J02A J02B J03A	80.81.21↔	10	J11B		01	B17A B17B
		J03B J04Z J11A		21B	X06A X06B X06C		05	F04Z F13A F13B
	21B	X04Z X06A X06B			BORP EML VAC			F13C
80.79.21↔		X06C		01	VBOR		08	I31A I31B I31C
		BORP EML KVB I		05	B17A B17B		09	J02A J02B J03A
					F04Z F13A F13B			J03B J04Z J11A
					F13C			J11B

CHOP	MDC	DRG	CHOP	MDC	DRG	CHOP	MDC	DRG	
80.82.99↔	10	K09A K09B	80.84.00↔	10	J11B	80.85.21↔	01	VBOR	
	21B	X06A X06B X06C		21B	K09A K09B		01	B17A B17B	
		BORP EML VAC			X05Z X06A X06B		05	F04Z F13A	
		VBOR			X06C		08	I21A I21B	
	01	B17A B17B			BORP EML VAC		09	J02A J02B J03A	
	05	F04Z F13A F13B			VBOR			J03B J04Z J11A	
		F13C		08	I02A I02B I32A		10	K09A K09B	
	08	I31A I31B I31C			I32B I32C I32D		21B	X04Z X06A X06B	
	09	J02A J02B J03A			J02A J02B J03A			X06C	
		J03B J04Z J11A			J03B J04Z J11A			BORP EML VAC	
80.83.00↔	10	K09A K09B	80.84.10↔	21B	X05Z	80.85.22↔	01	VBOR	
	21B	X06A X06B X06C			BORP EML VAC		01	B17A B17B	
		BORP EML VAC			VBOR		05	F04Z F13A	
		VBOR		08	I02A I02B I32A		08	I21A I21B	
	01	B17A B17B			I32B I32C I32D		09	J02A J02B J03A	
	05	F04Z F13A			J02A J02B J03A			J03B J04Z J11A	
	08	I02A I02B I32A			J03B J04Z J11A		10	K09A K09B	
		I32B I32C I32D			J11B		21B	X04Z X06A X06B	
	09	J02A J02B J03A		80.84.20↔	21B		X05Z		X06C
		J03B J04Z J11A					BORP EML VAC		BORP EML VAC
	J11B		VBOR			VBOR			
10	K09A K09B	08	I02A I02B I32A		01	B17A B17B			
21B	X05Z X06A X06B		I32B I32C I32D		05	F04Z F13A			
	X06C		J02A J02B J03A		08	I21A I21B			
	BORP EML VAC		J03B J04Z J11A		09	J02A J02B J03A			
	VBOR		J11B			J03B J04Z J11A			
01	B17A B17B	80.84.99↔	21B		X05Z	10	K09A K09B		
05	F04Z F13A				BORP EML VAC	21B	X04Z X06A X06B		
08	I02A I02B I32A			VBOR		X06C			
	I32B I32C I32D			VBOR		BORP EML VAC			
09	J02A J02B J03A			I02A I02B I32A		VBOR			
	J03B J04Z J11A			I32B I32C I32D	01	B17A B17B			
	J11B			J02A J02B J03A	05	F04Z F13A			
10	K09A K09B			J03B J04Z J11A	08	I21A I21B			
21B	X05Z X06A X06B			J11B	09	J02A J02B J03A			
	X06C			J11B		J03B J04Z J11A			
80.83.10↔		BORP EML VAC	80.85.00↔	21B	X05Z	80.85.99↔	10	K09A K09B	
		VBOR			BORP EML VAC		21B	X04Z X06A X06B	
	01	B17A B17B			VBOR			X06C	
	05	F04Z F13A			VBOR			BORP EML VAC	
	08	I02A I02B I32A			I02A I02B I32A			VBOR	
		I32B I32C I32D			I32B I32C I32D		01	B17A B17B	
	09	J02A J02B J03A			J02A J02B J03A		05	F04Z F13A	
		J03B J04Z J11A			J03B J04Z J11A		08	I21A I21B	
		J11B			J11B		09	J02A J02B J03A	
	10	K09A K09B		80.85.10↔	21B		X05Z		J03B J04Z J11A
21B	X06A X06B X06C		BORP EML VAC		10	K09A K09B			
	X06C		VBOR		21B	X04Z X06A X06B			
	BORP EML VAC		VBOR			X06C			
	VBOR		BORP EML VAC			BORP EML VAC			
01	B17A B17B		VBOR			VBOR			
05	F04Z F13A		B17A B17B		01	B17A B17B			
08	I02A I02B I12A		F04Z F13A		05	F04Z F13A			
	I12B I12C I32A		I21A I21B		08	I18A I18B I18C			
	I32B I32C I32D		J02A J02B J03A		09	I30A I30B I30C			
09	J02A J02B J03A		J03B J04Z J11A		J02A J02B J03A				
	J03B J04Z J11A		J11B		J03B J04Z J11A				
	J11B	80.85.11↔	10	K09A K09B	80.86.00↔	10	K09A K09B		
10	K09A K09B			X04Z X06A X06B		21B	X04Z X06A X06B		
21B	X05Z X06A X06B			X06C			X06C		
	X06C			BORP EML VAC			BORP EML VAC		
	BORP EML VAC			VBOR			VBOR		
	VBOR			B17A B17B		01	B17A B17B		
01	B17A B17B			F04Z F13A		05	F04Z F13A		
05	F04Z F13A			I21A I21B		08	I18A I18B I18C		
08	I02A I02B I32A			J02A J02B J03A		09	I30A I30B I30C		
	I32B I32C I32D			J03B J04Z J11A			J02A J02B J03A		
09	J02A J02B J03A	80.85.12↔	21B	X04Z X06A X06B	80.86.10↔		J03B J04Z J11A		
	J03B J04Z J11A			X06C			J11B		
	J11B			BORP EML VAC		10	K09A K09B		
10	K09A K09B			VBOR		21B	X04Z X06A X06B		
21B	X05Z X06A X06B			VBOR			X06C		
	X06C			B17A B17B			BORP EML VAC		
	BORP EML VAC			F04Z F13A			VBOR		
	VBOR			I21A I21B			VBOR		
01	B17A B17B			J02A J02B J03A		01	B17A B17B		
05	F04Z F13A			J03B J04Z J11A			B17A B17B		
08	I02A I02B I32A		J11B		B17A B17B				
	I32B I32C I32D		J11B		B17A B17B				
09	J02A J02B J03A		J11B		B17A B17B				
	J03B J04Z J11A		J11B		B17A B17B				
	J11A		J11B		B17A B17B				
	J11A		J11B		B17A B17B				

CHOP	MDC	DRG	CHOP	MDC	DRG	CHOP	MDC	DRG	
80.86.12↔	05	F04Z F13A	80.87.11↔		BORP EML VAC	80.87.29↔		BORP EML VAC	
	08	I12A I12B I12C			VBOR				VBOR
		I18A I18B I18C		01	B17A B17B		01	B17A B17B	
		I30A I30B I30C		05	F04Z F13A		05	F04Z F13A	
	09	J02A J02B J03A		08	I12A I12B I12C		08	I59Z	
		J03B J04Z J11A			J11B		09	J02A J02B J03A	
		J11B		09	J02A J02B J03A			J03B J04Z J11A	
	10	K09A K09B			J03B J04Z J11A		10	K09A K09B	
	21B	X04Z X06A X06B		10	K09A K09B		21B	X04Z X06A X06B	
		X06C		21B	X04Z X06A X06B			X06C	
80.86.13↔		BORP EML VAC	80.87.12↔		BORP EML VAC	80.87.99↔		BORP EML VAC	
		VBOR			VBOR				VBOR
	01	B17A B17B		01	B17A B17B		01	B17A B17B	
	05	F04Z F13A		05	F04Z F13A		05	F04Z F13A	
	08	I18A I18B I18C		08	I59Z		08	I59Z	
		I30A I30B I30C		09	J02A J02B J03A		09	J02A J02B J03A	
	09	J02A J02B J03A			J03B J04Z J11A			J03B J04Z J11A	
		J03B J04Z J11A			J11B		10	K09A K09B	
	10	K09A K09B		10	K09A K09B		10	K09A K09B	
	21B	X04Z X06A X06B		21B	X04Z X06A X06B		21B	X04Z X06A X06B	
	X06C		X06C		X06C				
80.86.99↔		BORP EML VAC	80.87.19↔		BORP EML VAC	80.88.00↔		BORP EML VAC	
		VBOR			VBOR				VBOR
	01	B17A B17B		01	B17A B17B		01	B17A B17B	
	05	F04Z F13A		05	F04Z F13A		05	F04Z F13A	
	08	I18A I18B I18C		08	I59Z		08	I20A I20B I20C	
		I30A I30B I30C		09	J02A J02B J03A		09	I20D I20G	
	09	J02A J02B J03A			J03B J04Z J11A		09	J02A J02B J03A	
		J03B J04Z J11A			J11B			J03B J04Z J11A	
	10	K09A K09B		10	K09A K09B		10	K09A K09B	
	21B	X04Z X06A X06B		21B	X04Z X06A X06B		21B	X04Z X06A X06B	
	X06C		X06C		X06C				
80.87.00↔		BORP EML VAC	80.87.20↔		BORP EML VAC	80.88.10↔		BORP EML VAC	
		VBOR			VBOR				VBOR
	01	B17A B17B		01	B17A B17B		01	B17A B17B	
	05	F04Z F13A		05	F04Z F13A		05	F04Z F13A	
	08	I18A I18B I18C		08	I20A I20B I20C		08	I20A I20B I20C	
		I30A I30B I30C			I20D I20E I20F			I20D I20G	
	09	J02A J02B J03A		09	J02A J02B J03A		09	J02A J02B J03A	
		J03B J04Z J11A			J03B J04Z J11A			J03B J04Z J11A	
	10	K09A K09B		10	K09A K09B		10	K09A K09B	
	21B	X04Z X06A X06B		21B	X04Z X06A X06B		21B	X04Z X06A X06B	
	X06C		X06C		X06C				
80.87.10↔		BORP EML VAC	80.87.21↔		BORP EML VAC	80.88.20↔		BORP EML VAC	
		VBOR			VBOR				VBOR
	01	B17A B17B		01	B17A B17B		01	B17A B17B	
	05	F04Z F13A		05	F04Z F13A		05	F04Z F13A	
	08	I59Z		08	I12A I12B I12C		08	I12A I12B I12C	
	09	J02A J02B J03A			J11B		09	I20D I20G	
		J03B J04Z J11A			J11B		09	J02A J02B J03A	
	10	K09A K09B		10	K09A K09B			J03B J04Z J11A	
	21B	X04Z X06A X06B		21B	X04Z X06A X06B		10	K09A K09B	
		X06C			X06C		21B	X04Z X06A X06B	
	X06C		X06C		X06C				
80.87.12↔		BORP EML VAC	80.87.22↔		BORP EML VAC	80.88.21↔		BORP EML VAC	
		VBOR			VBOR				VBOR
	01	B17A B17B		01	B17A B17B		01	B17A B17B	
	05	F04Z F13A		05	F04Z F13A		05	F04Z F13A	
	08	I20A I20B I20C		08	I59Z		08	I20A I20B I20C	
		I20D I20E I20F		09	J02A J02B J03A		09	I20D I20G	
	09	J02A J02B J03A			J03B J04Z J11A		09	J02A J02B J03A	
		J03B J04Z J11A			J11B			J03B J04Z J11A	
	10	K09A K09B		10	K09A K09B		10	K09A K09B	
	21B	X04Z X06A X06B		21B	X04Z X06A X06B		21B	X04Z X06A X06B	
	X06C		X06C		X06C				

CHOP	MDC	DRG	CHOP	MDC	DRG	CHOP	MDC	DRG
80.88.29↔		X06C			J03B J04Z J11A		01	B17A B17B
		BORP EML VAC			J11B		05	F04Z F13A
		VBOR		10	K09A K09B		08	I10A I10B I10C
	01	B17A B17B		21B	X04Z X06A X06B		09	J02A J02B J03A
	05	F04Z F13A			X06C			J03B J04Z J11A
	08	I20A I20B I20C	80.89.00↔		BORP VAC VBOR			J11B
		I20D I20G		01	B17A B17B		10	K09A K09B
	09	J02A J02B J03A		05	F04Z F13A		21B	X04Z X06A X06B
		J03B J04Z J11A		08	I28B I29A I29B			X06C
		J11B		09	I29C	80.89.30↔	08	EML
80.88.30↔		BORP EML VAC			J02A J02B J03A			I23A I23B I23C
		VBOR			J03B J04Z J11A		80.89.31↔	EML
	01	B17A B17B		10	K09A K09B		08	I23A I23B I23C
	05	F04Z F13A		21B	X04Z X06A X06B		80.89.39↔	EML
	08	I12A I12B I12C			X06C		08	I23A I23B I23C
		I20A I20B I20C	80.89.10↔		BORP EML VAC		80.89.40↔	I18A I18B I18C
		I20D I20G			VBOR		80.91.10↔	BORP EML VAC
	09	J02A J02B J03A		08	I29A I29B I29C			VBOR
		J03B J04Z J11A		21B	X06A X06B X06C		01	B17A B17B
		J11B			X06C		05	F04Z F13A F13B
80.88.40↔		BORP EML VAC			BORP EML VAC			F13C
		VBOR			VBOR		08	I29A I29B I29C
	01	B17A B17B		80.89.11↔	BORP EML VAC		09	J02A J02B J03A
	05	F04Z F13A			VBOR			J03B J04Z J11A
	08	I12A I12B I12C		08	I12A I12B I12C			J11B
		I20A I20B I20C		21B	I29A I29B I29C		10	K09A K09B
		I20D I20G			X06A X06B X06C		21B	X06A X06B X06C
	09	J02A J02B J03A		80.89.12↔	BORP EML VAC			BORP EML VAC
		J03B J04Z J11A			VBOR		80.91.11↔	VBOR
		J11B		08	I29A I29B I29C			B17A B17B
80.88.50↔		BORP EML VAC			X06A X06B X06C		01	B17A B17B
		VBOR		80.89.19↔	BORP EML VAC		05	F04Z F13A F13B
	01	B17A B17B			VBOR			F13C
	05	F04Z F13A		08	I29A I29B I29C		08	I29A I29B I29C
	08	I12A I12B I12C		21B	X06A X06B X06C		09	J02A J02B J03A
		I20A I20B I20C			BORP EML VAC			J03B J04Z J11A
		I20D I20G		80.89.20↔	VBOR			J11B
	09	J02A J02B J03A			BORP EML VAC		10	K09A K09B
		J03B J04Z J11A		01	B17A B17B		21B	X06A X06B X06C
		J11B		05	F04Z F13A			BORP EML VAC
80.88.59↔		BORP EML VAC			I18A I18B I18C		80.91.20↔	VBOR
		VBOR			I28B			B17A B17B
	01	B17A B17B		09	J02A J02B J03A		01	B17A B17B
	05	F04Z F13A			J03B J04Z J11A		05	F04Z F13A F13B
	08	I20A I20B I20C			J11B			F13C
		I20D I20G		80.89.21↔	BORP EML VAC		08	I29A I29B I29C
	09	J02A J02B J03A			VBOR		09	J02A J02B J03A
		J03B J04Z J11A			BORP EML VAC			J03B J04Z J11A
		J11B		01	B17A B17B			J11B
		J11B		05	F04Z F13A		80.91.21↔	K09A K09B
80.88.99↔		BORP EML VAC			I10A I10B I10C		21B	X06A X06B X06C
		VBOR			I12A I12B I12C			BORP EML VAC
	01	B17A B17B		09	J02A J02B J03A		01	B17A B17B
	05	F04Z F13A			J03B J04Z J11A		05	F04Z F13A F13B
	08	I20A I20B I20C			J11B			F13C
		I20D I20G		80.89.22↔	BORP EML VAC		08	I29A I29B I29C
	09	J02A J02B J03A			VBOR		09	J02A J02B J03A
		J03B J04Z J11A			BORP EML VAC			J03B J04Z J11A
		J11B		01	B17A B17B		10	K09A K09B
		J11B		05	F04Z F13A		21B	X06A X06B X06C
	J11B		08	I10A I10B I10C			BORP EML VAC	
80.88.99↔		BORP EML VAC			I12A I12B I12C		80.92.10↔	VBOR
		VBOR			J02A J02B J03A			B17A B17B
	01	B17A B17B		09	J02A J02B J03A		01	B17A B17B
	05	F04Z F13A			J03B J04Z J11A		05	F04Z F13A F13B
	08	I20A I20B I20C			J11B			F13C
		I20D I20G		80.89.29↔	BORP EML VAC		08	I27A I27B I27C
	09	J02A J02B J03A			VBOR		09	I27D
		J03B J04Z J11A			BORP EML VAC			J02A J02B J03A
		J11B			VBOR			J03B J04Z J11A
		J11B			VBOR			J11B

CHOP	MDC	DRG	CHOP	MDC	DRG	CHOP	MDC	DRG
80.98.10↔		X06C BORP EML VAC VBOR	80.99.10↔		X06C BORP EML VAC VBOR		09	I27D J02A J02B J03A J03B J04Z J11A J11B
	01	B17A B17B		01	B17A B17B		10	K09A K09B
	05	F04Z F13A F13B F13C		05	F04Z F13A F13B F13C		21B	X04Z X06A X06B X06C
	08	I20A I20B I20C I20D I20E I20F I20G		08	I29A I29B I29C	81.11↔		BORP EML KVB I KVB II VAC VBOR
	09	J02A J02B J03A J03B J04Z J11A J11B		09	J02A J02B J03A J03B J04Z J11A J11B		01	B03A B03B B03C
	10	K09A K09B		10	K09A K09B		05	F04Z F13A F13B F13C
	21B	X04Z X06A X06B X06C	80.99.11↔		BORP EML VAC VBOR		06	G33Z G38A G38B
80.98.11↔		BORP EML VAC VBOR		01	B17A B17B		07	H33Z
	01	B17A B17B		05	F04Z F13A F13B F13C		08	I02A I02B I03Z I12A I12B I12C I13A I13B I13C I13D I20A I20B I20C I20D
	05	F04Z F13A F13B F13C		08	I29A I29B I29C		11	L33Z
	08	I20A I20B I20C I20D I20E I20F I20G		09	J02A J02B J03A J03B J04Z J11A J11B		21B	X04Z X33Z
	09	J02A J02B J03A J03B J04Z J11A J11B		10	K09A K09B	81.12.10↔		BORP EML KVB I KVB II VAC VBOR
	10	K09A K09B		21B	X04Z X06A X06B X06C		01	B03A B03B B03C
	21B	X04Z X06A X06B X06C	80.99.20↔		BORP EML VAC VBOR		05	F04Z F13A F13B
80.98.12↔		BORP EML VAC VBOR		01	B17A B17B		06	G33Z G38A G38B
	01	B17A B17B		05	F04Z F13A F13B F13C		07	H33Z
	05	F04Z F13A F13B F13C		08	I27A I27B I27C I27D		08	I02A I02B I03Z I12A I12B I12C I13A I13B I13C I13D I20A I20B I20C I20D
	08	I20A I20B I20C I20D I20E I20F I20G		09	J02A J02B J03A J03B J04Z J11A J11B		11	L33Z
	09	J02A J02B J03A J03B J04Z J11A J11B		10	K09A K09B	81.12.11↔		X04Z X33Z
	10	K09A K09B		21B	X04Z X06A X06B X06C		01	BORP EML KVB I KVB II VAC VBOR
	21B	X04Z X06A X06B X06C	80.99.21↔		BORP EML VAC VBOR		05	B03A B03B B03C
80.98.13↔		BORP EML VAC VBOR		01	B17A B17B		06	F04Z F13A F13B
	01	B17A B17B		05	F04Z F13A F13B F13C		07	G33Z G38A G38B
	05	F04Z F13A F13B F13C		08	I27A I27B I27C I27D		08	H33Z
	08	I20A I20B I20C I20D I20E I20F I20G		09	J02A J02B J03A J03B J04Z J11A J11B		11	I02A I02B I03Z I12A I12B I12C I13A I13B I13C I13D I20A I20B I20C I20D
	09	J02A J02B J03A J03B J04Z J11A J11B		10	K09A K09B	81.12.12↔		L33Z
	10	K09A K09B		21B	X04Z X06A X06B X06C		21B	X04Z X33Z
	21B	X04Z X06A X06B X06C	80.99.30↔		BORP EML VAC VBOR		01	BORP EML KVB I KVB II VAC VBOR
80.98.99↔		BORP EML VAC VBOR		01	B17A B17B		05	B03A B03B B03C
	01	B17A B17B		05	F04Z F13A F13B F13C		06	F04Z F13A F13B
	05	F04Z F13A F13B F13C		08	I27A I27B I27C I27D		07	G33Z G38A G38B
	08	I20A I20B I20C I20D I20E I20F I20G		09	J02A J02B J03A J03B J04Z J11A J11B		08	H33Z
	09	J02A J02B J03A J03B J04Z J11A J11B		10	K09A K09B		11	I02A I02B I03Z I12A I12B I12C I13A I13B I13C I13D I20A I20B I20C I20D
	10	K09A K09B		21B	X04Z X06A X06B X06C	81.12.13↔		L33Z
	21B	X04Z X06A X06B X06C	80.99.31↔		BORP EML VAC VBOR		21B	X04Z X33Z
	01	B17A B17B		01	B17A B17B		01	BORP EML KVB I KVB II VAC VBOR
	05	F04Z F13A F13B F13C		05	F04Z F13A F13B F13C		05	B03A B03B B03C
	08	I20A I20B I20C I20D I20E I20F I20G		08	I27A I27B I27C I27D		06	F04Z F13A F13B
	09	J02A J02B J03A J03B J04Z J11A J11B		09	J02A J02B J03A J03B J04Z J11A J11B		07	G33Z G38A G38B
	10	K09A K09B		10	K09A K09B		08	H33Z
	21B	X04Z X06A X06B X06C		21B	X04Z X06A X06B X06C		11	I02A I02B I03Z I12A I12B I12C I13A I13B I13C I13D I20A I20B

CHOP	MDC	DRG	CHOP	MDC	DRG	CHOP	MDC	DRG			
81.12.99↔	11	I20C I20D	81.23↔	01	B03A B03B B03C	81.29.10↔		BORP KVB I KVB II			
	21B	L33Z		06	G33Z G38A G38B			08	VAC VBOR		
		X04Z X33Z		07	H33Z			21B	I02A I02B I08A		
		BORP EML KVB I		08	I02A I02B I03Z				I08B I08C I08D		
		KVB II VAC VBOR			I04A I04B I12A		81.29.20↔		X04Z X06A X06B		
	01	B03A B03B B03C			I12B I12C				08	X06C	
	05	F04Z F13A F13B			L33Z					BORP KVB I KVB II	
	06	G33Z G38A G38B			21B			X04Z X33Z		VAC VBOR	
	07	H33Z						BORP EML KVB I		08	I02A I02B I08A
	08	I02A I02B I03Z			08			KVB II VAC VBOR			I08B I08C I08D
	I12A I12B I12C		21B	I12A I12B I12C	81.29.99↔	21B		X04Z X06A X06B			
	I13A I13B I13C			I29A I29B				08	X06C		
	I13D I20A I20B		21B	X06A X06B X06C					BORP VAC VBOR		
	I20C I20D			BORP EML KVB I		81.40.00↔		08	I28A I28B I28C		
	L33Z		81.24↔	KVB II VAC VBOR					BORP EML KVB I		
11	X04Z X33Z			B03A B03B B03C				01	KVB II VAC VBOR		
21B	BORP EML KVB I		81.25.09↔	I12A I12B I12C				08	B03A B03B B03C		
	KVB II VAC VBOR			I31A I31B I31C					I02A I02B I08A		
01	B03A B03B B03C			X06A X06B X06C					I08B I08C I08D		
05	F04Z F13A F13B			BORP EML KVB I					I12A I12B I12C		
08	I12A I12B I12C			KVB II VAC VBOR			21B	X04Z X06A X06B			
	I20A I20B I20C			B17A B17B	81.40.10↔			X06C			
	I20D I20G			I02A I02B I12A					BORP EML KVB I		
21B	X04Z		81.25.11↔	I12B I12C I32A			01	KVB II VAC VBOR			
	BORP EML KVB I			I32B I32C I32D			08	B03A B03B B03C			
	KVB II VAC VBOR			X05Z				I12A I12B I12C			
01	B03A B03B B03C			BORP EML KVB I		81.40.11↔	21B	X04Z X06A X06B			
05	F04Z F13A F13B			KVB II VAC VBOR				08	X06C		
08	I12A I12B I12C			B17A B17B					BORP EML KVB I		
	I20A I20B I20C			I02A I02B I12A				01	KVB II VAC VBOR		
	I20D I20G			I12B I12C I32A				08	B03A B03B B03C		
21B	X04Z		81.25.21↔	I32B I32C I32D				I21A			
	BORP EML KVB I			X05Z			21B	X04Z X06A X06B			
	KVB II VAC VBOR			BORP EML KVB I				X06C			
01	B03A B03B B03C			KVB II VAC VBOR	81.40.16↔		08	I21A I21B			
05	F04Z F13A F13B			B17A B17B			81.40.17↔	08	I21A I21B		
08	I12A I12B I12C			I02A I02B I12A					BORP EML KVB I		
	I20A I20B I20C			I12B I12C I32A				01	KVB II VAC VBOR		
	I20D I20G			I32B I32C I32D				08	B03A B03B B03C		
21B	X04Z		81.26.09↔	X05Z					I12A I12B I12C		
	BORP EML KVB I			BORP EML KVB I				21B	I21A		
	KVB II VAC VBOR			KVB II VAC VBOR					X04Z X06A X06B		
01	B03A B03B B03C			B03A B03B B03C		81.40.18↔		08	X06C		
05	F04Z F13A F13B			I02A I02B I12A						BORP EML KVB I	
08	I12A I12B I12C			I12B I12C I32A				01	KVB II VAC VBOR		
	I20A I20B I20C			I32B I32C I32D			08	B03A B03B B03C			
	I20D I20E I20F			X05Z				I02A I02B I08A			
21B	X04Z		81.26.11↔	BORP EML KVB I				I08B I08C I08D			
	BORP EML KVB I			KVB II VAC VBOR			21B	I12A I12B I12C			
	KVB II VAC VBOR			B03A B03B B03C				X04Z X06A X06B			
01	B03A B03B B03C			I02A I02B I12A	81.40.19↔			X06C			
05	F04Z F13A F13B			I12B I12C I32A					BORP EML KVB I		
08	I12A I12B I12C			I32B I32C I32D			01	KVB II VAC VBOR			
	I20A I20B I20C			X05Z			08	B03A B03B B03C			
	I20D I20E I20F			BORP EML KVB I				I02A I02B I08A			
21B	X04Z		81.27↔	KVB II VAC VBOR				I08B I08C I08D			
	BORP EML KVB I			B03A B03B B03C			21B	I12A I12B I12C			
	KVB II VAC VBOR			I02A I02B I12A				X04Z X06A X06B			
01	B03A B03B B03C			I12B I12C I32A		81.40.20↔		X06C			
05	F04Z F13A F13B			I32B I32C I32D					BORP EML KVB I		
08	I12A I12B I12C			X05Z			01	KVB II VAC VBOR			
	I20A I20B I20C			BORP EML KVB I			08	B03A B03B B03C			
	I20D I20E I20F			KVB II VAC VBOR				I02A I02B I08A			
21B	X04Z		81.28↔	B03A B03B B03C				I08B I08C I08D			
	BORP EML KVB I			I02A I02B I12A			21B	I12A I12B I12C			
	KVB II VAC VBOR			I12B I12C I32A				I21A I21B			
01	B03A B03B B03C			I32B I32C I32D	81.40.21↔			X04Z X06A X06B			
05	F04Z F13A F13B			X05Z					X06C		
08	I12A I12B I12C			BORP EML KVB I				BORP EML KVB I			
	I20A I20B I20C			KVB II VAC VBOR			01	KVB II VAC VBOR			
	I20D I20E I20F			B03A B03B B03C			08	B03A B03B B03C			
21B	X04Z			I02A I02B I12A				I02A I02B I08A			
	BORP EML KVB I			I12B I12C I32A				I08B I08C I08D			
	KVB II VAC VBOR			I32B I32C I32D				I12A I12B I12C			
01	B03A B03B B03C			X05Z				I21A I21B			
05	F04Z F13A F13B			BORP EML KVB I							
08	I12A I12B I12C			KVB II VAC VBOR							
	I20A I08B I08C			B03A B03B B03C							
	I08D			I02A I02B I20A							
	I20G			I20B I20C I20D							
21B	X04Z			I20E I20F I20G							
	BORP EML KVB I			I32A I32B I32C							
	KVB II VAC VBOR			I32D							
81.22↔				X05Z							

CHOP	MDC	DRG	CHOP	MDC	DRG	CHOP	MDC	DRG
	21B	X04Z X06A X06B X06C		01	B03A B03B B03C B17A B17B	81.45.13↔		BORP EML KVB I KVB II VAC VBOR
81.40.30↔		BORP EML KVB I KVB II VAC VBOR		05	F04Z F13A F13B F13C		01	B17A B17B
	01	B03A B03B B03C		08	I30A I30B I30C		08	I30A I30B I30C
	08	I02A I02B I08A I08B I08C I08D I12A I12B I12C		10	K09A K09B		10	K09A K09B
	21B	X04Z X06A X06B X06C	81.44.11↔	21B	X04Z	81.45.14↔	21B	X04Z
81.40.31↔		BORP EML KVB I KVB II VAC VBOR		01	B03A B03B B03C B17A B17B		01	B17A B17B
	01	B03A B03B B03C		05	F04Z F13A F13B F13C		08	I30A I30B I30C
	08	I02A I02B I08A I08B I08C I12A I12B I12C		08	I30A I30B I30C		10	K09A K09B
	21B	X04Z X06A X06B X06C	81.44.12↔	21B	X04Z	81.45.19↔	21B	X04Z
81.40.32↔		BORP EML KVB I KVB II VAC VBOR		01	B03A B03B B03C B17A B17B		01	BORP EML KVB I KVB II VAC VBOR
	01	B03A B03B B03C		05	F04Z F13A F13B F13C		08	I30A I30B I30C
	08	I02A I02B I08A I08B I08C I08D I12A I12B I12C		08	I30A I30B I30C		10	K09A K09B
	21B	X04Z X06A X06B X06C	81.44.13↔	21B	X04Z	81.45.21↔	21B	X04Z
81.40.33↔		BORP EML KVB I KVB II VAC VBOR		01	B03A B03B B03C B17A B17B		01	B17A B17B
	01	B03A B03B B03C		05	F04Z F13A F13B F13C		08	I30A I30B I30C
	08	I02A I02B I08A I08B I08C I08D I12A I12B I12C		08	I30A I30B I30C		10	K09A K09B
	21B	X04Z X06A X06B X06C	81.44.14↔	21B	X04Z	81.45.22↔	21B	X04Z
81.40.34↔		BORP EML KVB I KVB II VAC VBOR		01	B03A B03B B03C B17A B17B		01	BORP EML KVB I KVB II VAC VBOR
	01	B03A B03B B03C		05	F04Z F13A F13B F13C		08	I30A I30B I30C
	08	I02A I02B I08A I08B I08C I08D I12A I12B I12C		08	I30A I30B I30C		10	K09A K09B
	21B	X04Z X06A X06B X06C	81.44.99↔	21B	X04Z	81.45.23↔	21B	X04Z
81.40.35↔		BORP EML KVB I KVB II VAC VBOR		01	B03A B03B B03C B17A B17B		01	BORP EML KVB I KVB II VAC VBOR
	01	B03A B03B B03C		05	F04Z F13A F13B F13C		08	I30A I30B I30C
	08	I02A I02B I08A I08B I08C I08D I12A I12B I12C		08	I30A I30B I30C		10	K09A K09B
	21B	X04Z X06A X06B X06C	81.45.10↔	21B	X04Z	81.45.24↔	21B	X04Z
81.40.99↔		BORP EML KVB I KVB II VAC VBOR		01	B03A B03B B03C B17A B17B		01	BORP EML KVB I KVB II VAC VBOR
	01	B03A B03B B03C		05	F04Z F13A F13B F13C		08	I30A I30B I30C
	08	I02A I02B I08A I08B I08C I08D I12A I12B I12C		08	I30A I30B I30C		10	K09A K09B
	21B	X04Z X06A X06B X06C	81.45.11↔	21B	X04Z	81.45.29↔	21B	X04Z
81.42↔		BORP EML KVB I KVB II VAC VBOR		01	B03A B03B B03C B17A B17B		01	BORP EML KVB I KVB II VAC VBOR
	01	B03A B03B B03C		05	F04Z F13A F13B F13C		08	I30A I30B I30C
	08	I30A I30B I30C		08	I30A I30B I30C		10	K09A K09B
	21B	X04Z	81.45.12↔	21B	X04Z	81.46↔	21B	X04Z
81.43↔		BORP EML KVB I KVB II VAC VBOR		01	B03A B03B B03C B17A B17B		01	BORP EML KVB I KVB II VAC VBOR
	01	B03A B03B B03C		08	I30A I30B I30C		08	I30A I30B I30C
	08	I30A I30B I30C		10	K09A K09B		10	K09A K09B
	21B	X04Z	81.47.10↔	21B	X04Z		21B	X04Z
81.44.10↔		BORP EML KVB I KVB II VAC VBOR		01	B03A B03B B03C B17A B17B		01	BORP EML KVB I KVB II VAC VBOR
	01	B03A B03B B03C		08	I30A I30B I30C		08	I30A I30B I30C
	08	I30A I30B I30C		10	K09A K09B		10	K09A K09B
	21B	X04Z		21B	X04Z		21B	X04Z

CHOP	MDC	DRG	CHOP	MDC	DRG	CHOP	MDC	DRG
81.47.11↔	21B	X04Z BORP EML KVB I KVB II VAC VBOR		08	I18A I18B I18C I30A I30B I30C		01	KVB II VAC VBOR B03A B03B B03C
	01	B03A B03B B03C	81.47.28↔	21B	X04Z BORP EML KVB I KVB II VAC VBOR		05	F04Z F13A F13B F13C
	08	I18A I18B I18C I30A I30B I30C		01	B03A B03B B03C		08	I12A I12B I12C I59Z
81.47.12↔	21B	X04Z I18A I18B I18C I30A I30B I30C		08	I18A I18C I30A I30B	81.49.26↔	21B	X04Z BORP EML KVB I KVB II VAC VBOR
	08	I18A I18B I18C I30A I30B I30C	81.47.2A↔	21B	X04Z B03A B03B B03C		01	B03A B03B B03C
81.47.13↔	21B	X04Z I18A I18B I18C I30A I30B I30C		08	I18A I18B I18C		05	F04Z F13A F13B F13C
	08	I18A I18B I18C I30A I30B I30C	81.47.30↔	21B	X04Z BORP EML KVB I KVB II VAC VBOR		08	I12A I12B I12C I59Z
81.47.14↔	21B	X04Z BORP EML KVB I KVB II VAC VBOR		01	B03A B03B B03C		21B	X04Z
	01	B03A B03B B03C		08	I18A I18B I18C I30A I30B I30C	81.49.27↔		BORP EML KVB I KVB II VAC VBOR
	08	I18A I18C I30A I30B		21B	X04Z BORP EML KVB I KVB II VAC VBOR		01	B03A B03B B03C
81.47.15↔	21B	X04Z BORP EML KVB I KVB II VAC VBOR	81.47.31↔		BORP EML KVB I KVB II VAC VBOR		05	F04Z F13A F13B F13C
	01	B03A B03B B03C		01	B03A B03B B03C		08	I12A I12B I12C I59Z
	08	I18A I18C I30A I30B		08	I18A I18B I18C I30A I30B I30C		21B	X04Z
81.47.16↔	21B	X04Z BORP EML KVB I KVB II VAC VBOR	81.47.40↔		BORP EML KVB I KVB II VAC VBOR	81.49.28↔		BORP EML KVB I KVB II VAC VBOR
	01	B03A B03B B03C		01	B03A B03B B03C		01	B03A B03B B03C
	08	I08C I30A I30B		08	I18A I18B I18C I30A I30B I30C		05	F04Z F13A F13B F13C
81.47.19↔	21B	X04Z BORP EML KVB I KVB II VAC VBOR	81.47.60↔		BORP EML KVB I KVB II VAC VBOR		08	I12A I12B I12C I59Z
	01	B03A B03B B03C		01	B03A B03B B03C	81.49.29↔	21B	X04Z
	08	I18A I18C I30A I30B		08	I30A I30B		01	B03A B03B B03C
81.47.20↔	21B	X04Z BORP EML KVB I KVB II VAC VBOR	81.47.90↔		BORP EML KVB I KVB II VAC VBOR		05	F04Z F13A F13B F13C
	01	B03A B03B B03C		01	B03A B03B B03C		08	I12A I12B I12C I59Z
	08	I18A I18B I18C I30A I30B I30C		08	I18A I18B I18C I30A I30B I30C	81.49.30↔	21B	X04Z
81.47.21↔	21B	X04Z BORP EML KVB I KVB II VAC VBOR	81.47.99↔		BORP EML KVB I KVB II VAC VBOR		01	BORP EML KVB I KVB II VAC VBOR
	01	B03A B03B B03C		01	B03A B03B B03C		05	B03A B03B B03C
	08	I18A I18B I18C I30A I30B I30C		08	I18A I18B I18C		08	F04Z F13A F13B F13C
81.47.22↔	21B	X04Z I18A I18B I18C		21B	X04Z		08	I12A I12B I12C I20A I20B I20C I20D I20G
81.47.23↔	21B	X04Z BORP EML KVB I KVB II VAC VBOR	81.49.10↔		BORP EML KVB I KVB II VAC VBOR		21B	X04Z
	01	B03A B03B B03C		01	B03A B03B B03C	81.49.31↔		BORP EML KVB I KVB II VAC VBOR
	08	I18A I18B I18C I30A I30B I30C		05	F04Z F13A F13B F13C		01	B03A B03B B03C
81.47.24↔	21B	X04Z BORP EML KVB I KVB II VAC VBOR		08	I12A I12B I12C I59Z		05	F04Z F13A F13B F13C
	01	B03A B03B B03C	81.49.11↔		BORP EML KVB I KVB II VAC VBOR		08	I12A I12B I12C I20A I20B I20C I20D I20G
	08	I18A I18B I18C I30A I30B I30C		01	B03A B03B B03C		21B	X04Z
81.47.25↔	21B	X04Z BORP EML KVB I KVB II VAC VBOR		05	F04Z F13A F13B F13C	81.49.32↔		BORP EML KVB I KVB II VAC VBOR
	01	B03A B03B B03C		08	I12A I12B I12C I59Z		01	B03A B03B B03C
	08	I18A I18C I30A I30B	81.49.12↔		BORP EML KVB I KVB II VAC VBOR		05	F04Z F13A F13B F13C
81.47.26↔	21B	X04Z BORP EML KVB I KVB II VAC VBOR		01	B03A B03B B03C		08	I12A I12B I12C I59Z
	01	B03A B03B B03C		05	F04Z F13A F13B F13C	81.49.33↔	21B	X04Z
	08	I18A I18B I18C		08	I12A I12B I12C I59Z			BORP EML KVB I KVB II VAC VBOR
81.47.27↔	21B	X04Z BORP EML KVB I KVB II VAC VBOR	81.49.13↔		BORP EML KVB I		01	B03A B03B B03C
	01	B03A B03B B03C		21B	X04Z		05	F04Z F13A F13B F13C

CHOP	MDC	DRG	CHOP	MDC	DRG	CHOP	MDC	DRG
81.49.34↔	08	I12A I12B I12C I59Z	81.51.21↔	06	KVB II VAC VBOR G33Z G38A G38B	81.52.22↔	10	I12A I12B I12C I36Z I46A I46B I46C
	21B	X04Z BORP EML KVB I KVB II VAC VBOR		07	H33Z		11	K09A K09B L33Z
	01	B03A B03B B03C		08	I02A I02B I03Z I12A I12B I12C I36Z I46A I46B I46C		21B	X04Z X33Z BORP EML KVB I KVB II VAC VBOR
	05	F04Z F13A F13B F13C		11	L33Z		06	G33Z G38A G38B
	08	I12A I12B I12C I20A I20B I20C I20D I20G		21B	X04Z X33Z BORP EML KORB KVB I KVB II MKOR VAC VBOR VKOR		07	H33Z
81.49.35↔	21B	X04Z BORP EML KVB I KVB II VAC VBOR	81.51.22↔	05	F04Z F13A	81.52.29↔	10	K09A K09B L33Z
	01	B03A B03B B03C		06	G33Z G38A G38B		11	L33Z
	05	F04Z F13A F13B F13C		07	H33Z		21B	X04Z X33Z BORP EML KVB I KVB II VAC VBOR
	08	I12A I12B I12C I20A I20B I20C I20D I20G		08	I02A I02B I03Z I12A I12B I12C I46A I46B I46C		06	G33Z G38A G38B
	21B	X04Z BORP EML KVB I KVB II VAC VBOR		11	L33Z		07	H33Z
81.49.99↔	01	B03A B03B B03C	81.51.23↔	21B	X04Z X33Z BORP EML KORB KVB I KVB II MKOR VAC VBOR VKOR	81.52.31↔	08	I02A I02B I03Z I12A I12B I12C I36Z I46A I46B I46C
	05	F04Z F13A F13B F13C		05	F04Z F13A		10	K09A K09B
	08	I12A I12B I12C I59Z		06	G33Z G38A G38B		11	L33Z
	21B	X04Z BORP EML KVB I KVB II VAC VBOR		07	H33Z		21B	X04Z X33Z BORP EML KVB I KVB II VAC VBOR
	06	G33Z G38A G38B		08	I02A I02B I03Z I12A I12B I12C I46A I46B I46C		06	G33Z G38A G38B
81.51.00↔	07	H33Z	81.51.29↔	11	L33Z	81.52.39↔	07	H33Z
	08	I02A I02B I03Z I12A I12B I12C I36Z I46A I46B I46C		21B	X04Z X33Z BORP EML KORB KVB I KVB II MKOR VAC VBOR VKOR		08	I02A I02B I03Z I12A I12B I12C I36Z I46A I46B I46C
	11	L33Z		05	F04Z F13A		10	K09A K09B
	21B	X04Z X33Z BORP EML KVB I KVB II VAC VBOR		06	G33Z G38A G38B		11	L33Z
	06	G33Z G38A G38B		07	H33Z		21B	X04Z X33Z BORP EML KVB I KVB II VAC VBOR
81.51.11↔	07	H33Z	81.52.00↔	08	I02A I02B I03Z I12A I12B I12C I46A I46B I46C	81.52.41↔	06	G33Z G38A G38B
	08	I02A I02B I03Z I12A I12B I12C I36Z I46A I46B I46C		05	F04Z F13A		07	H33Z
	11	L33Z		06	G33Z G38A G38B		08	I02A I02B I03Z I12A I12B I12C I36Z I46A I46B I46C
	21B	X04Z X33Z BORP EML KVB I KVB II VAC VBOR		07	H33Z		10	K09A K09B
	06	G33Z G38A G38B		08	I02A I02B I03Z I12A I12B I12C I46A I46B I46C		11	L33Z
81.51.12↔	07	H33Z	81.52.21↔	21B	X04Z X33Z BORP EML KVB I KVB II VAC VBOR	81.52.42↔	21B	X04Z X33Z BORP EML KVB I KVB II VAC VBOR
	08	I02A I02B I03Z I12A I12B I12C I36Z I46A I46B I46C		06	G33Z G38A G38B		05	F04Z F13A
	11	L33Z		07	H33Z		06	G33Z G38A G38B
	21B	X04Z X33Z BORP EML KVB I KVB II VAC VBOR		08	I02A I02B I03Z I12A I12B I12C I36Z I46A I46B I46C		07	H33Z
	06	G33Z G38A G38B		08	I02A I02B I03Z I12A I12B I12C I46A I46B I46C		08	I02A I02B I03Z I12A I12B I12C I46A I46B I46C
81.51.13↔	07	H33Z	81.52.21↔	10	K09A K09B	81.52.42↔	11	L33Z
	08	I02A I02B I03Z I12A I12B I12C I36Z I46A I46B I46C		21B	X04Z X33Z BORP EML KVB I KVB II VAC VBOR		21B	X04Z X33Z BORP EML KVB I KVB II VAC VBOR
	11	L33Z		06	G33Z G38A G38B		05	F04Z F13A
	21B	X04Z X33Z BORP EML KVB I KVB II VAC VBOR		07	H33Z		06	G33Z G38A G38B
	05	F04Z F13A		08	I02A I02B I03Z I12A I12B I12C I36Z I46A I46B I46C		07	H33Z
81.51.19↔	06	G33Z G38A G38B	81.52.21↔	10	K09A K09B	81.52.42↔	08	I02A I02B I03Z I12A I12B I12C I46A I46B I46C
	07	H33Z		11	L33Z		10	K09A K09B
	08	I02A I02B I03Z I12A I12B I12C I46A I46B I46C		21B	X04Z X33Z BORP EML KVB I KVB II VAC VBOR		11	L33Z
	11	L33Z		06	G33Z G38A G38B		21B	X04Z X33Z BORP EML KVB I KVB II VAC VBOR
	21B	X04Z X33Z BORP EML KVB I		07	H33Z		10	K09A K09B

CHOP	MDC	DRG	CHOP	MDC	DRG	CHOP	MDC	DRG
	11	L33Z		08	I02A I02B I03Z		10	K09A K09B
81.52.49↔	21B	X04Z X33Z			I12A I12B I12C	81.54.00↔	11	L33Z
		BORP EML KVB I			I46A I46B I46C		21B	X04Z X33Z
		KVB II VAC VBOR		10	K09A K09B		08	I44A I44B
	05	F04Z F13A		11	L33Z		21B	X04Z
	06	G33Z G38A G38B	81.52.57↔	21B	X04Z X33Z	81.54.21↔		BORP EML KVB I
	07	H33Z			BORP EML KORB			KVB II VAC VBOR
	08	I46A I46B I46C			KVB I KVB II MKOR		06	G33Z G38A G38B
	10	K09A K09B			VAC VBOR VKOR		07	H33Z
	11	L33Z		05	F04Z F13A		08	I02A I02B I03Z
81.52.51↔	21B	X04Z X33Z		06	G33Z G38A G38B			I04A I04B I12A
		BORP EML KORB		07	H33Z			I12B I12C I36Z
		KVB I KVB II MKOR		08	I02A I02B I03Z			I43A I43B I43C
		VAC VBOR VKOR			I12A I12B I12C		11	L33Z
	05	F04Z F13A			I46A I46B I46C		21B	X04Z X33Z
	06	G33Z G38A G38B		10	K09A K09B	81.54.22↔		BORP EML KVB I
	07	H33Z		11	L33Z			KVB II VAC VBOR
	08	I12A I12B I12C	81.52.58↔	21B	X04Z X33Z		06	G33Z G38A G38B
		I46A I46B I46C			BORP EML KORB		07	H33Z
	10	K09A K09B			KVB I KVB II MKOR		08	I02A I02B I03Z
	11	L33Z			VAC VBOR VKOR			I04A I04B I12A
81.52.52↔	21B	X04Z X33Z		05	F04Z F13A			I12B I12C I36Z
		BORP EML KORB		06	G33Z G38A G38B			I43A I43B I43C
		KVB I KVB II MKOR		07	H33Z		11	L33Z
		VAC VBOR VKOR		08	I02A I02B I03Z	81.54.23↔	21B	X04Z X33Z
	05	F04Z F13A			I12A I12B I12C			BORP EML KVB I
	06	G33Z G38A G38B			I46A I46B I46C			KVB II VAC VBOR
	07	H33Z		10	K09A K09B		06	G33Z G38A G38B
	08	I46A I46B I46C		11	L33Z		07	H33Z
	10	K09A K09B		21B	X04Z X33Z		08	I02A I02B I03Z
	11	L33Z	81.52.59↔		BORP EML KORB			I04A I04B I12A
81.52.53↔	21B	X04Z X33Z			KVB I KVB II MKOR			I12B I12C I36Z
		BORP EML KORB			VAC VBOR VKOR			I43A I43B I43C
		KVB I KVB II MKOR		05	F04Z F13A		11	L33Z
		VAC VBOR VKOR		06	G33Z G38A G38B	81.54.24↔	21B	X04Z X33Z
	05	F04Z F13A		07	H33Z			BORP EML KVB I
	06	G33Z G38A G38B		08	I46A I46B I46C			KVB II VAC VBOR
	07	H33Z		10	K09A K09B		06	G33Z G38A G38B
	08	I46A I46B I46C		11	L33Z		07	H33Z
	10	K09A K09B		21B	X04Z X33Z		08	I02A I02B I03Z
	11	L33Z	81.52.5A↔		BORP EML KORB			I04A I04B I12A
81.52.54↔	21B	X04Z X33Z			KVB I KVB II MKOR			I12B I12C I36Z
		BORP EML KORB			VAC VBOR VKOR			I44A I44B
		KVB I KVB II MKOR		05	F04Z F13A		11	L33Z
		VAC VBOR VKOR		06	G33Z G38A G38B	81.54.25↔	21B	X04Z X33Z
	05	F04Z F13A		07	H33Z			BORP EML KVB I
	06	G33Z G38A G38B		08	I02A I02B I03Z			KVB II VAC VBOR
	07	H33Z			I12A I12B I12C		06	G33Z G38A G38B
	08	I46A I46B I46C			I46A I46B I46C		07	H33Z
	10	K09A K09B		10	K09A K09B		08	I02A I02B I03Z
	11	L33Z		11	L33Z			I04A I04B I12A
81.52.55↔	21B	X04Z X33Z	81.52.5B↔	21B	X04Z X33Z			I12B I12C I36Z
		BORP EML KORB			BORP EML KORB			I43A I43B I43C
		KVB I KVB II MKOR			KVB I KVB II MKOR		11	L33Z
		VAC VBOR VKOR			VAC VBOR VKOR	81.54.26↔	21B	X04Z X33Z
	05	F04Z F13A		05	F04Z F13A			BORP EML KVB I
	06	G33Z G38A G38B		06	G33Z G38A G38B			KVB II VAC VBOR
	07	H33Z		07	H33Z		06	G33Z G38A G38B
	08	I02A I02B I03Z		08	I02A I02B I03Z		07	H33Z
		I12A I12B I12C			I12A I12B I12C		08	I02A I02B I03Z
		I46A I46B I46C			I46A I46B I46C			I04A I04B I12A
	10	K09A K09B		10	K09A K09B			I12B I12C I36Z
	11	L33Z		11	L33Z			I44A I44B
81.52.56↔	21B	X04Z X33Z	81.53↔	21B	X04Z X33Z		11	L33Z
		BORP EML KORB			EML	81.54.27↔	21B	X04Z X33Z
		KVB I KVB II MKOR		05	F04Z F13A			I04A I04B I44A
		VAC VBOR VKOR		06	G33Z G38A G38B		08	I44B
	05	F04Z F13A		07	H33Z		21B	X04Z
	06	G33Z G38A G38B		08	I02A I02B I08A	81.54.28↔	08	I04A I04B I44A
	07	H33Z			I08B I08C I08D			I44B

CHOP	MDC	DRG	CHOP	MDC	DRG	CHOP	MDC	DRG
81.54.29↔	21B	X04Z		07	H33Z			I20A I20B I20C
	08	I04A I04B I44A		08	I44A I44B			I20D I20G
	21B	X04Z		11	L33Z		11	L33Z
81.54.31↔		BORP EML KORP	81.54.43↔		X04Z X33Z	81.57.00↔	21B	X04Z X33Z
		KVB I KVB II MKOR			BORP EML KVB I			BORP EML KVB I
		VAC VBOR VKOR			KVB II VAC VBOR			KVB II VAC VBOR
	05	F04Z F13A		05	F04Z F13A		08	I12A I12B I12C
	06	G33Z G38A G38B		06	G33Z G38A G38B			I20A I20B I20C
	07	H33Z		07	H33Z			I20D I20G
	08	I02A I02B I03Z		08	I44A I44B		21B	X04Z
		I04A I04B I12A	81.54.44↔	11	L33Z	81.57.10↔		BORP EML KVB I
		I12B I12C I43A		21B	X04Z X33Z			KVB II VAC VBOR
		I43B			BORP EML KVB I		08	I12A I12B I12C
	11	L33Z			KVB II VAC VBOR			I20A I20B I20C
81.54.32↔	21B	X04Z X33Z		05	F04Z F13A	81.57.11↔	21B	X04Z
		BORP EML KORP		06	G33Z G38A G38B			BORP EML KVB I
		KVB I KVB II MKOR		07	H33Z			KVB II VAC VBOR
		VAC VBOR VKOR		08	I02A I02B I03Z		08	I12A I12B I12C
	05	F04Z F13A			I04A I04B I12A			I20A I20B I20C
	06	G33Z G38A G38B		11	L33Z			I20D I20G
	07	H33Z	81.54.45↔	21B	X04Z X33Z	81.57.99↔	21B	X04Z
	08	I02A I02B I03Z			BORP EML KORP			BORP EML KVB I
		I04A I12A I12B			KVB I KVB II MKOR		08	I12A I12B I12C
		I12C I43A I43B			VAC VBOR VKOR			I20A I20B I20C
	11	L33Z		05	F04Z F13A		21B	X04Z
81.54.33↔	21B	X04Z X33Z		06	G33Z G38A G38B	81.59.10↔		BORP EML KVB I
		BORP EML KORP		07	H33Z			KVB II VAC VBOR
		KVB I KVB II MKOR		08	I02A I02B I03Z		05	F04Z F13A
		VAC VBOR VKOR			I04A I04B I12A		06	G33Z G38A G38B
	05	F04Z F13A			I12B I12C I44A		07	H33Z
	06	G33Z G38A G38B	81.54.46↔	11	L33Z	81.59.11↔	08	I20A I20B I20C
	07	H33Z		21B	X04Z X33Z			I20D I20E I20F
	08	I02A I02B I03Z			BORP EML KVB I		11	L33Z
		I04A I12A I12B			KVB II VAC VBOR		21B	X04Z X33Z
		I12C I43A I43B		05	F04Z F13A			BORP EML KVB I
	11	L33Z		06	G33Z G38A G38B		05	F04Z F13A
81.54.34↔	21B	X04Z X33Z		07	H33Z		06	G33Z G38A G38B
		BORP EML KVB I		08	I44A I44B		07	H33Z
		KVB II VAC VBOR	81.54.47↔	11	L33Z	81.59.12↔	08	I02A I02B I03Z
	05	F04Z F13A		21B	X04Z X33Z			I12A I12B I12C
	06	G33Z G38A G38B			BORP EML KVB I			I20A I20B I20C
	07	H33Z			KVB II VAC VBOR			I20D I20G
	08	I44A		05	F04Z F13A		11	L33Z
	11	L33Z		06	G33Z G38A G38B		21B	X04Z X33Z
81.54.35↔	21B	X04Z X33Z		07	H33Z	81.59.13↔		BORP EML KVB I
		BORP EML KORP		08	I44A I44B			KVB II VAC VBOR
		KVB I KVB II MKOR			L33Z		05	F04Z F13A
		VAC VBOR VKOR		11	L33Z		06	G33Z G38A G38B
	05	F04Z F13A	81.54.49↔	21B	X04Z X33Z		07	H33Z
	06	G33Z G38A G38B			BORP EML KVB I		08	I02A I02B I03Z
	07	H33Z			KVB II VAC VBOR			I12A I12B I12C
	08	I02A I02B I03Z		05	F04Z F13A			I20A I20B I20C
		I04A I04B I12A		06	G33Z G38A G38B			I20D I20E I20F
		I12B I12C I43A		07	H33Z			I20G
		I43B		08	I44A I44B		11	L33Z
	11	L33Z		11	L33Z		21B	X04Z X33Z
81.54.39↔	21B	X04Z X33Z	81.55↔	21B	X04Z X33Z			BORP EML KVB I
		BORP EML KVB I			EML			KVB II VAC VBOR
		KVB II VAC VBOR		05	F04Z F13A			F04Z F13A
	05	F04Z F13A		06	G33Z G38A G38B		05	F04Z F13A
	06	G33Z G38A G38B		07	H33Z		06	G33Z G38A G38B
	07	H33Z		08	I18A I18B I18C		07	H33Z
	08	I44A			I30A I30B I30C		08	I02A I02B I03Z
	11	L33Z		11	L33Z			I12A I12B I12C
81.54.42↔	21B	X04Z X33Z	81.56↔	21B	X04Z X33Z			I20A I20B I20C
		BORP EML KVB I			BORP EML KVB I			I20D I20G
		KVB II VAC VBOR			KVB II VAC VBOR			
	05	F04Z F13A		06	G33Z G38A G38B			
	06	G33Z G38A G38B		07	H33Z			
	07	H33Z		08	I02A I02B I03Z			

CHOP	MDC	DRG	CHOP	MDC	DRG	CHOP	MDC	DRG
	11	L33Z			I12B I12C			KVB II VAC VBOR
81.71.00↔	21B	X04Z X33Z	81.80.09↔	21B	X06A X06B X06C	81.81.22↔	08	I05A I05B I05C
	01	BORP EML KVB I			BORP EML KORB		21B	I12A I12B I12C
	08	KVB II VAC VBOR			KVB I KVB II MKOR			X06A X06B X06C
	08	B17A B17B			VAC VBOR VKOR			BORP KORB KVB I
	08	I02A I02B I32A			I12B I12C		08	KVB II MKOR VAC
	21B	I32B I32C I32D			X06A X06B X06C		08	VBOR VKOR
81.71.10↔		X05Z	81.80.11↔	21B	X06A X06B X06C	81.81.23↔		I05A I05B I12A
		BORP EML KVB I			BORP EML KORB		21B	I12B I12C
		KVB II VAC VBOR			KVB I KVB II MKOR			X06A X06B X06C
	01	B17A B17B			VAC VBOR VKOR			BORP EML KVB I
	08	I02A I02B I32A			I05A I05B I12A		08	KVB II VAC VBOR
	21B	I32B I32D			I12B I12C		08	I05A I05B I05C
81.71.99↔		X05Z	81.80.12↔	21B	X06A X06B X06C	81.81.31↔		I12A I12B I12C
		BORP EML KVB I			BORP EML KORB		21B	X06A X06B X06C
		KVB II VAC VBOR			KVB I KVB II MKOR			BORP EML KVB I
	01	B17A B17B			VAC VBOR VKOR		08	KVB II VAC VBOR
	08	I02A I02B I32A			I05A I05B I12A		08	I05A I05B I05C
	21B	I32B I32D			I12B I12C		21B	I12A I12B I12C
81.72↔		X05Z	81.80.13↔	21B	X06A X06B X06C	81.81.32↔		X06A X06B X06C
		BORP EML KVB I			BORP EML KORB			BORP EML KVB I
		KVB II VAC VBOR			KVB I KVB II MKOR		08	KVB II VAC VBOR
	01	B17A B17B			VAC VBOR VKOR		08	I05A I05B I05C
	08	I02A I02B I32A			I05A I05B I12A		21B	I12A I12B I12C
	21B	I32B I32D			I12B I12C			X06A X06B X06C
81.73↔		X05Z	81.80.21↔	21B	X06A X06B X06C	81.81.33↔		BORP EML KVB I
		BORP EML KORB			BORP KORB KVB I		08	KVB II VAC VBOR
		KVB I KVB II MKOR			KVB II MKOR VAC		08	I05A I05B I05C
		VAC VBOR VKOR			VBOR VKOR		21B	I12A I12B I12C
	08	I02A I02B I12A			I05A I05B I12A			X06A X06B X06C
	08	I12B I12C I32A			I12B I12C		81.81.34↔	BORP EML KVB I
	21B	I32B I32D			X06A X06B X06C			KVB II VAC VBOR
81.74.00↔		X05Z	81.80.22↔	21B	X06A X06B X06C	81.81.35↔		I05A I05B I05C
		BORP EML KVB I			BORP KORB KVB I		21B	I12A I12B I12C
		KVB II VAC VBOR			KVB II MKOR VAC			X06A X06B X06C
	01	B17A B17B			VBOR VKOR		81.81.35↔	BORP EML KVB I
	08	I02A I02B I32A			I05A I05B I12A		08	KVB II VAC VBOR
	21B	I32B I32D			I12B I12C		08	I05A I05B I05C
81.74.10↔		X05Z	81.80.23↔	21B	X06A X06B X06C	81.82.00↔		I12A I12B I12C
		BORP EML KVB I			BORP KORB KVB I		21B	X06A X06B X06C
		KVB II VAC VBOR			KVB II MKOR VAC			BORP EML KVB I
	01	B17A B17B			VBOR VKOR		08	KVB II VAC VBOR
	08	I02A I02B I32A			I05A I05B I12A		08	I12A I12B I12C
	21B	I32B I32D			I12B I12C		21B	I29A I29B I29C
81.74.21↔		X05Z	81.81.00↔	21B	X06A X06B X06C	81.82.09↔		X06A X06B X06C
		BORP EML KVB I			BORP EML KVB I			BORP EML KVB I
		KVB II VAC VBOR			KVB II VAC VBOR		01	KVB II VAC VBOR
	01	B17A B17B			I05A I05B I05C		08	I12A I12B I12C
	08	I02A I02B I32A			I12A I12B I12C		21B	I29A I29B I29C
	21B	I32B I32D			X06A X06B X06C			X06A X06B X06C
81.74.99↔		X05Z	81.81.09↔	08	I05A I05B I05C	81.82.31↔		BORP EML KVB I
		BORP EML KVB I			I12A I12B I12C			KVB II VAC VBOR
		KVB II VAC VBOR			I12A I12B I12C		01	B03A B03B B03C
	01	B17A B17B			X06A X06B X06C		05	F04Z F13A F13B
	08	I02A I02B I32A			BORP EML KVB I		08	F13C
	21B	I32B I32D			KVB II VAC VBOR			I12A I12B I12C
81.75↔		X05Z	81.81.11↔	21B	X06A X06B X06C		10	I29A I29B
		BORP EML KVB I			BORP EML KVB I		21B	K09A K09B
		KVB II VAC VBOR			KVB II VAC VBOR			X06A X06B X06C
	08	I02A I02B I32A			I05A I05B I05C			BORP EML KVB I
	21B	I32B I32C I32D			I12A I12B I12C		01	KVB II VAC VBOR
81.79↔		X05Z	81.81.12↔	08	I05A I05B I05C	81.82.32↔		B03A B03B B03C
		BORP EML KVB I			I12A I12B I12C			F04Z F13A F13B
		KVB II VAC VBOR			X06A X06B X06C		08	F13C
	08	I02A I02B I32A			BORP EML KVB I			I12A I12B I12C
	21B	I32B I32C I32D			KVB II VAC VBOR		10	I29A I29B
81.79↔		X05Z	81.81.13↔	08	I05A I05B I05C		21B	K09A K09B
		BORP EML KVB I			I12A I12B I12C			X06A X06B X06C
		KVB II VAC VBOR			X06A X06B X06C			BORP EML KVB I
	08	I02A I02B I32A			BORP EML KVB I		01	KVB II VAC VBOR
	21B	I32B I32C I32D			KVB II VAC VBOR		05	B03A B03B B03C
81.80.00↔		X04Z X05Z X06A	81.81.21↔	21B	X06A X06B X06C		08	F04Z F13A F13B
		X06B X06C			BORP EML KVB I			F13C
		BORP EML KORB			KVB II VAC VBOR			I12A I12B I12C
		KVB I KVB II MKOR			I05A I05B I05C			I29A I29B I29C
		VAC VBOR VKOR			I12A I12B I12C			
	08	I05A I05B I12A			X06A X06B X06C			

CHOP	MDC	DRG	CHOP	MDC	DRG	CHOP	MDC	DRG
	10	K09A K09B			F13C		05	F04Z F13A F13B
81.82.33↔	21B	X06A X06B X06C BORP EML KVB I KVB II VAC VBOR		08	I02A I02B I08A I08B I08C I12A I12B I12C I13A I13B I29A I29B		08	I12A I12B I12C I29A I29B I29C
	01	B03A B03B B03C		10	K09A K09B		10	K09A K09B
	05	F04Z F13A F13B F13C		21B	X04Z X05Z X06A X06B X06C	81.83.27↔	21B	X06A X06B X06C BORP EML KVB I KVB II VAC VBOR
	08	I12A I12B I12C I29A I29B	81.82.47↔		BORP KVB I KVB II VAC VBOR		01	B03A B03B B03C
	10	K09A K09B		01	B17A B17B		05	F04Z F13A F13B F13C
81.82.34↔	21B	X06A X06B X06C BORP EML KVB I KVB II VAC VBOR		05	F04Z F13A F13B F13C		08	I12A I12B I12C I29A I29B I29C
	01	B03A B03B B03C		08	I02A I02B I08A I08B I08C I12A I12B I12C I13A I13B I29A I29B		10	K09A K09B
	05	F04Z F13A F13B F13C		10	K09A K09B	81.83.28↔	21B	X06A X06B X06C BORP EML KVB I KVB II VAC VBOR
	08	I12A I12B I12C I29A I29B		21B	X04Z X05Z X06A X06B X06C		01	B03A B03B B03C
	10	K09A K09B			BORP EML KVB I KVB II VAC VBOR		05	F04Z F13A F13B F13C
81.82.35↔	21B	X06A X06B X06C BORP EML KVB I KVB II VAC VBOR	81.83.00↔		BORP EML KVB I KVB II VAC VBOR		08	I12A I12B I12C I29A I29B I29C
	08	I12A I12B I12C I29A I29B		01	B03A B03B B03C		10	K09A K09B
	21B	X06A X06B X06C BORP EML KVB I KVB II VAC VBOR		05	F04Z F13A F13B F13C	81.83.29↔	21B	X06A X06B X06C BORP EML KVB I KVB II VAC VBOR
81.82.41↔	01	B03A B03B B03C		08	I12A I12B I12C I29A I29B I29C		01	B03A B03B B03C
	05	F04Z F13A F13B F13C		10	K09A K09B		05	F04Z F13A F13B F13C
	08	I12A I12B I12C I29A I29B	81.83.10↔	21B	X06A X06B X06C BORP EML KVB I KVB II VAC VBOR		08	I12A I12B I12C I29A I29B I29C
	10	K09A K09B		01	B03A B03B B03C		10	K09A K09B
81.82.42↔	21B	X06A X06B X06C BORP EML KVB I KVB II VAC VBOR		05	F04Z F13A F13B F13C	81.83.30↔	21B	X06A X06B X06C BORP EML KVB I KVB II VAC VBOR
	01	B03A B03B B03C		08	I12A I12B I12C I29A I29B I29C		01	B03A B03B B03C
	05	F04Z F13A F13B F13C		10	K09A K09B		05	F04Z F13A F13B F13C
	08	I12A I12B I12C I29A I29B	81.83.11↔	21B	X06A X06B X06C BORP EML KVB I KVB II VAC VBOR		08	I12A I12B I12C I29A I29B
	10	K09A K09B		01	B03A B03B B03C		10	K09A K09B
81.82.43↔	21B	X06A X06B X06C BORP EML KVB I KVB II VAC VBOR		05	F04Z F13A F13B F13C	81.83.31↔	21B	X06A X06B X06C BORP EML KVB I KVB II VAC VBOR
	01	B03A B03B B03C		08	I12A I12B I12C I29A I29B I29C		01	B03A B03B B03C
	05	F04Z F13A F13B F13C		10	K09A K09B		05	F04Z F13A F13B F13C
	08	I12A I12B I12C I29A I29B	81.83.12↔	21B	X06A X06B X06C BORP EML KVB I KVB II VAC VBOR		08	I12A I12B I12C I29A I29B
	10	K09A K09B		01	B03A B03B B03C		10	K09A K09B
81.82.44↔	21B	X06A X06B X06C BORP EML KVB I KVB II VAC VBOR		05	F04Z F13A F13B F13C	81.83.35↔	21B	X06A X06B X06C BORP EML KVB I KVB II VAC VBOR
	01	B03A B03B B03C		08	I12A I12B I12C I29A I29B I29C		01	B03A B03B B03C
	05	F04Z F13A F13B F13C		10	K09A K09B		05	F04Z F13A F13B F13C
	08	I12A I12B I12C I29A I29B I29C	81.83.13↔	21B	X06A X06B X06C BORP EML KVB I KVB II VAC VBOR		08	I12A I12B I12C I29A I29B
	10	K09A K09B		01	B03A B03B B03C		10	K09A K09B
81.82.45↔	21B	X06A X06B X06C BORP EML KVB I KVB II VAC VBOR		05	F04Z F13A F13B F13C	81.83.36↔	21B	X06A X06B X06C BORP EML KVB I KVB II VAC VBOR
	08	I12A I12B I12C I29A I29B		08	I12A I12B I12C I29A I29B I29C		01	B03A B03B B03C
	21B	X06A X06B X06C BORP EML KVB I KVB II VAC VBOR		10	K09A K09B		05	F04Z F13A F13B F13C
81.82.46↔	01	B03A B03B B03C	81.83.22↔	08	I29A I29B I29C		08	I12A I12B I12C I29A I29B
	05	F04Z F13A F13B	81.83.23↔	08	I29A I29B I29C		10	K09A K09B
			81.83.26↔		BORP EML KVB I KVB II VAC VBOR		21B	X06A X06B X06C BORP EML KVB I
				01	B03A B03B B03C	81.83.40↔		

CHOP	MDC	DRG	CHOP	MDC	DRG	CHOP	MDC	DRG						
81.83.51↔		KVB II VAC VBOR	81.85.20↔	21B	X06A X06B X06C	81.93.21↔	01	B17A B17B						
		B03A B03B B03C			BORP EML KVB I		08	I02A I02B I12A						
		F04Z F13A F13B			KVB II VAC VBOR			I12B I12C I27A						
		F13C			B03A B03B B03C			I27B I27C I27D						
		I12A I12B I12C			I12A I12B I12C			I32A I32B I32C						
		I29A I29B I29C			I27A I27B I27C			I32D						
		K09A K09B			I27D I31A I31B		09	J02A J02B J03A						
		X06A X06B X06C			I31C			J03B J04Z J11A						
		BORP EML KVB I		81.85.21↔	21B		X06A X06B X06C		J11B					
		KVB II VAC VBOR			BORP EML KVB I			21B	X04Z X05Z X06A					
81.83.99↔		B03A B03B B03C		KVB II VAC VBOR		X06B X06C		BORP EML KVB I						
		F04Z F13A F13B		B03A B03B B03C		KVB II VAC VBOR		B17A B17B						
		F13C		I12A I12B I12C		I02A I02B I12A		I12B I12C I32A						
		I12A I12B I12C		I31A I31B I31C		I32B I32C I32D		J02A J02B J03A						
		I29A I29B I29C	81.85.22↔	21B	X06A X06B X06C		J03B J04Z J11A		J11B					
		K09A K09B		BORP EML KVB I		B03A B03B B03C		21B	X04Z X05Z X06A					
		X06A X06B X06C		KVB II VAC VBOR		I12A I12B I12C		X06B X06C		BORP EML KVB I				
		BORP EML KVB I		B03A B03B B03C		I27A I27B I27C		KVB II VAC VBOR		B17A B17B				
		KVB II VAC VBOR		I27D I31A I31B		I31C		I02A I02B I12A		I12B I12C I32A				
		B03A B03B B03C		X06A X06B X06C	81.85.30↔	BORP EML KVB I		I32B I32C I32D		J02A J02B J03A				
81.84↔		F04Z F13A F13B		KVB II VAC VBOR		BORP EML KVB I		J03B J04Z J11A		J11B				
		F13C		B03A B03B B03C		KVB II VAC VBOR		21B	X04Z X05Z X06A		X06B X06C			
		I12A I12B I12C		I05A I05B I05C		BORP EML KVB I		BORP EML KVB I		KVB II VAC VBOR		B17A B17B		
		I29A I29B I29C		I12A I12B I12C		B03A B03B B03C		I02A I02B I12A		I12B I12C I32A		I32B I32C I32D		
		K09A K09B		I27A I27B I27C		I05A I05B I05C		J02A J02B J03A		J03B J04Z J11A		J11B		
		X06A X06B X06C		I31A I31B I31C		I12A I12B I12C		21B	X04Z X05Z X06A		X06B X06C		BORP EML KVB I	
		BORP EML KVB I		X05Z		I31A I31B I31C		KVB II VAC VBOR		B17A B17B		I02A I02B I12A		
		KVB II VAC VBOR		BORP EML KVB I		X06A X06B X06C		I12B I12C I27A		I27B I27C I27D		I32A I32B I32C		
		B03A B03B B03C		KVB II VAC VBOR		BORP EML KVB I		I32D		J02A J02B J03A		J03B J04Z J11A		
		F04Z F13A F13B		B03A B03B B03C		I02A I02B I12A		I12B I12C I27A		I27B I27C I27D		I32A I32B I32C		
81.85.00↔		F13C		I12A I12B I12C		I27A I27B I27C		I32D		09	J02A J02B J03A			
		I12A I12B I12C		I27A I27B I27C		I31A I31B I31C		J03B J04Z J11A		J11B		21B	X04Z X05Z X06A	
		I29A I29B I29C		I31C		X06A X06B X06C		X06B X06C		BORP EML KVB I		KVB II VAC VBOR		B17A B17B
		K09A K09B		X06A X06B X06C		BORP EML KVB I		I02A I02B I12A		I12B I12C I27A		I27B I27C I27D		I32A I32B I32C
		X06A X06B X06C		BORP EML KVB I		KVB II VAC VBOR		I32D		J02A J02B J03A		J03B J04Z J11A		J11B
		BORP EML KORB		KVB II VAC VBOR		B03A B03B B03C		01	B17A B17B		08	I02A I02B I12A		
		KVB I KVB II MKOR		B03A B03B B03C		I12A I12B I12C		I12B I12C I32A		I32B I32C I32D		J02A J02B J03A		
		VAC VBOR VKOR		I27A I27B I27C		I27D I31A I31B		J03B J04Z J11A		J11B		21B	X04Z X05Z X06A	
		I05A I05B		I31C		X06A X06B X06C		X06B X06C		BORP EML KVB I		KVB II VAC VBOR		B17A B17B
		X06A X06B X06C		X05Z		BORP EML KVB I		I02A I02B I12A		I12B I12C I27A		I27B I27C I27D		I32A I32B I32C
81.85.10↔		BORP EML KVB I		KVB II VAC VBOR		BORP EML KVB I		I32D		09	J02A J02B J03A			
		KVB II VAC VBOR		B03A B03B B03C		KVB II VAC VBOR		J03B J04Z J11A		J11B		21B	X04Z X05Z X06A	
		B03A B03B B03C		I12A I12B I12C		B03A B03B B03C		X06B X06C		BORP EML KVB I		KVB II VAC VBOR		B17A B17B
		F04Z F13A F13B		I27A I27B I27C		I12A I12B I12C		I02A I02B I12A		I12B I12C I27A		I27B I27C I27D		I32A I32B I32C
		F13C		I27D I31A I31B		I27A I27B I27C		I32A I32B I32C		I32D		J02A J02B J03A		
		I12A I12B I12C		I31C		I31C		J03B J04Z J11A		J11B		21B	X04Z X05Z X06A	
		I27A I27B I27C		X06A X06B X06C		BORP EML KVB I		X06B X06C		BORP EML KVB I		KVB II VAC VBOR		B17A B17B
		I27D I31A I31B		BORP EML KVB I		KVB II VAC VBOR		I02A I02B I12A		I12B I12C I27A		I27B I27C I27D		I32A I32B I32C
		I31C		KVB II VAC VBOR		B03A B03B B03C		I12B I12C I27A		I27B I27C I27D		I32A I32B I32C		I32D
		X06A X06B X06C		B03A B03B B03C		I12A I12B I12C		I32D		J02A J02B J03A		J03B J04Z J11A		J11B
81.85.11↔		BORP EML KVB I		I12A I12B I12C		I27A I27B I27C		01	B17A B17B		08	I02A I02B I12A		
		KVB II VAC VBOR		I27A I27B I27C		I27D I31A I31B		I12B I12C I27A		I27B I27C I27D		I32A I32B I32C		
		B03A B03B B03C		I31C		X06A X06B X06C		I32D		J02A J02B J03A		J03B J04Z J11A		
		F04Z F13A F13B		X06A X06B X06C		BORP EML KVB I		J11B		21B	X04Z X05Z X06A			
		F13C		BORP EML KVB I		KVB II VAC VBOR		X06B X06C		BORP EML KVB I		KVB II VAC VBOR		B17A B17B
		I12A I12B I12C		KVB II VAC VBOR		B03A B03B B03C		I02A I02B I12A		I12B I12C I27A		I27B I27C I27D		I32A I32B I32C
		I27A I27B I27C		B03A B03B B03C		I12A I12B I12C		I32D		J02A J02B J03A		J03B J04Z J11A		J11B
		I27D I31A I31B		I27A I27B I27C		I27D I31A I31B		J11B		21B	X04Z X05Z X06A			
		I31C		I31C		X06A X06B X06C		X06B X06C		BORP EML KVB I		KVB II VAC VBOR		B17A B17B
		X06A X06B X06C		X04Z		BORP EML KVB I		I02A I02B I12A		I12B I12C I27A		I27B I27C I27D		I32A I32B I32C
81.85.18↔		BORP EML KVB I		KVB II VAC VBOR		BORP EML KVB I		I32D		09	J02A J02B J03A			
		KVB II VAC VBOR		B03A B03B B03C		KVB II VAC VBOR		J03B J04Z J11A		J11B		21B	X04Z X05Z X06A	
		B03A B03B B03C		I12A I12B I12C		B03A B03B B03C		X06B X06C		BORP EML KVB I		KVB II VAC VBOR		B17A B17B
		F04Z F13A F13B		I27A I27B I27C		I12A I12B I12C		I02A I02B I12A		I12B I12C I27A		I27B I27C I27D		I32A I32B I32C
		F13C		I27D I31A I31B		I27A I27B I27C		I32A I32B I32C		I32D		J02A J02B J03A		
		I12A I12B I12C		I31C		I31C		J03B J04Z J11A		J11B		21B	X04Z X05Z X06A	
		I27A I27B I27C		X06A X06B X06C		BORP EML KVB I		X06B X06C		BORP EML KVB I		KVB II VAC VBOR		B17A B17B
		I27D I31A I31B		BORP EML KVB I		KVB II VAC VBOR		I02A I02B I12A		I12B I12C I27A		I27B I27C I27D		I32A I32B I32C
		I31C		KVB II VAC VBOR		B03A B03B B03C		I12B I12C I27A		I27B I27C I27D		I32A I32B I32C		I32D
		X06A X06B X06C		B03A B03B B03C		I12A I12B I12C		I32D		J02A J02B J03A		J03B J04Z J11A		J11B
81.85.19↔		BORP EML KVB I		I27A I27B I27C		I27D I31A I31B		01	B17A B17B		08	I02A I02B I12A		
		KVB II VAC VBOR		I31C		X06A X06B X06C		I12B I12C I27A		I27B I27C I27D		I32A I32B I32C		
		B03A B03B B03C		X06A X06B X06C		BORP EML KVB I		I32D		J02A J02B J03A		J03B J04Z J11A		
		F04Z F13A F13B		BORP EML KVB I		KVB II VAC VBOR		J11B		21B	X04Z X05Z X06A			
		F13C		KVB II VAC VBOR		B03A B03B B03C		X06B X06C		BORP EML KVB I		KVB II VAC VBOR		B17A B17B
		I12A I12B I12C		B03A B03B B03C		I12A I12B I12C		I02A I02B I12A		I12B I12C I27A		I27B I27C I27D		I32A I32B I32C
		I27A I27B I27C		I12A I12B I12C		I27A I27B I27C		I32A I32B I32C		I32D		J02A J02B J03A		
		I27D I31A I31B		I27A I27B I27C		I27D I31A I31B		J11B		21B	X04Z X05Z X06A			
		I31C		I31C		X06A X06B X06C		X06B X06C		BORP EML KVB I		KVB II VAC VBOR		B17A B17B
		X06A X06B X06C		X04Z X05Z X06A		BORP EML KVB I		I02A I02B I12A		I12B I12C I27A		I27B I27C I27D		I32A I32B I32C
81.93.20↔		BORP EML KVB I		KVB II VAC VBOR		BORP EML KVB I		I32D		09	J02A J02B J03A			
		KVB II VAC VBOR		B03A B03B B03C		KVB II VAC VBOR		J03B J04Z J11A		J11B		21B	X04Z X05Z X06A	
		B03A B03B B03C		I12A I12B I12C		B03A B03B B03C		X06B X06C		BORP EML KVB I		KVB II VAC VBOR		B17A B17B
		F04Z F13A F13B		I27A I27B I27C		I12A I12B I12C		I02A I02B I12A		I12B I12C I27A		I27B I27C I27D		I32A I32B I32C
		F13C		I27D I31A I31B		I27A I27B I27C		I32A I32B I32C		I32D		J02A J02B J03A		
		I12A I12B I12C		I31C		I31C		J03B J04Z J11A		J11B		21B	X04Z X05Z X06A	
		I27A I27B I27C		X06A X06B X06C		BORP EML KVB I		X06B X06C		BORP EML KVB I		KVB II VAC VBOR		B17A B17B
		I27D I31A I31B		BORP EML KVB I		KVB II VAC VBOR		I02A I02B I12A		I12B I12C I27A		I27B I27C I27D		I32A I32B I32C
		I31C		KVB II VAC VBOR		B03A B03B B03C		I12B I12C I27A		I27B I27C I27D		I32A I32B I32C		I32D
		X06A X06B X06C		B03A B03B B03C		I12A I12B I12C		I32D		J02A J02B J03A		J03B J04Z J11A		J11B

CHOP	MDC	DRG	CHOP	MDC	DRG	CHOP	MDC	DRG
	08	I12A I12B I12C I13A I13B I13C I13D I20A I20B I20C I20D I20E I20F I20G		01	B03A B03B B03C	81.96.62↔		BORP KVB I KVB II VAC VBOR
81.96.42↔	21B	X04Z BORP KVB I KVB II VAC VBOR	81.96.52↔	08	I12A I12B I12C I20A I20B I20C I20D I20E I20F I20G		01	B03A B03B B03C
	01	B03A B03B B03C		21B	X04Z BORP KVB I KVB II VAC VBOR	81.96.69↔	08	I12A I12B I12C I20A I20B I20C I20D I20E I20F I20G
81.96.49↔	08	I12A I12B I12C I13A I13B I13C I13D I20A I20B I20C I20D I20E I20F I20G	81.96.59↔	08	I12A I12B I12C I20A I20B I20C I20D I20E I20F I20G		01	B03A B03B B03C
	21B	X04Z BORP KVB I KVB II VAC VBOR		21B	X04Z BORP KVB I KVB II VAC VBOR	81.96.6A↔	08	I12A I12B I12C I20A I20B I20C I20D I20E I20F I20G
81.96.4A↔	01	B03A B03B B03C	81.96.5A↔	08	I12A I12B I12C I20A I20B I20C I20D I20E I20F I20G		01	B03A B03B B03C
	08	I12A I12B I12C I13A I13B I13C I13D I20A I20B I20C I20D I20E I20F I20G		21B	X04Z BORP KVB I KVB II VAC VBOR	81.96.6B↔	08	I12A I12B I12C I20A I20B I20C I20D I20E I20F I20G
81.96.4B↔	21B	X04Z BORP KVB I KVB II VAC VBOR	81.96.5B↔	01	B03A B03B B03C		01	B03A B03B B03C
	01	B03A B03B B03C		08	I12A I12B I12C I20A I20B I20C I20D I20E I20F I20G	81.96.6C↔	08	I12A I12B I12C I20A I20B I20C I20D I20E I20F I20G
81.96.4C↔	08	I12A I12B I12C I13A I13B I13C I13D I20A I20B I20C I20D I20E I20F I20G	81.96.5C↔	21B	X04Z BORP KVB I KVB II VAC VBOR		01	B03A B03B B03C
	21B	X04Z BORP KVB I KVB II VAC VBOR		01	B03A B03B B03C	81.96.6D↔	08	I12A I12B I12C I20A I20B I20C I20D I20E I20F I20G
81.96.4D↔	01	B03A B03B B03C	81.96.5D↔	08	I12A I12B I12C I20A I20B I20C I20D I20E I20F I20G		01	B03A B03B B03C
	08	I12A I12B I12C I13A I13B I13C I13D I20A I20B I20C I20D I20E I20F I20G		21B	X04Z BORP KVB I KVB II VAC VBOR	81.96.70↔	08	I12A I12B I12C I20A I20B I20C I20D I20E I20F I20G
81.96.4D↔	21B	X04Z BORP KVB I KVB II VAC VBOR	81.96.60↔	01	B03A B03B B03C		01	B03A B03B B03C
	01	B03A B03B B03C		08	I12A I12B I12C I20A I20B I20C I20D I20E I20F I20G	81.96.71↔	08	I12A I12B I12C I20A I20B I20C I20D I20E I20F I20G
81.96.50↔	08	I12A I12B I12C I13A I13B I13C I13D I20A I20B I20C I20D I20E I20F I20G	81.96.61↔	21B	X04Z BORP KVB I KVB II VAC VBOR		01	B03A B03B B03C
	21B	X04Z BORP KVB I KVB II VAC VBOR		01	B03A B03B B03C	81.96.72↔	08	I12A I12B I12C I20A I20B I20C I20D I20E I20F I20G
81.96.51↔	01	B03A B03B B03C		08	I12A I12B I12C I20A I20B I20C I20D I20E I20F I20G		01	B03A B03B B03C
	08	I12A I12B I12C I20A I20B I20C I20D I20E I20F I20G		21B	X04Z BORP KVB I KVB II VAC VBOR		08	I12A I12B I12C I20A I20B I20C I20D I20E I20F I20G

CHOP	MDC	DRG	CHOP	MDC	DRG	CHOP	MDC	DRG		
81.96.79↔	21B	I20G	81.96.8A↔	01	BORP VAC VBOR	81.96.9B↔	08	F13C		
		X04Z			B03A B03B B03C			I12A I12B I12C		
	01	BORP KVB I KVB II		08	I12A I12B I12C		21B	X04Z	21B	BORP KVB I KVB II
		VAC VBOR			I27A I27B I27C			VAC VBOR		
81.96.7A↔	01	B03A B03B B03C	81.96.8B↔	01	B03A B03B B03C	81.97.10↔	08	B03A B03B B03C		
		B03A B03B B03C			I12A I12B I12C			I12A I12B I12C		
	08	I12A I12B I12C		08	I12A I12B I12C		21B	X04Z X05Z X06A	21B	I27A I27B I27C
		I20A I20B I20C			I27D I28A I28B			X04Z X05Z X06A		
81.96.7B↔	21B	I20D I20E I20F	81.96.8C↔	01	BORP VAC VBOR	81.97.13↔	08	BORP KVB I KVB II		
		I20G			B03A B03B B03C			I12A I12B I12C		
	21B	X04Z		01	B03A B03B B03C		08	I12A I12B I12C	21B	I27A I27B I27C
		BORP KVB I KVB II			I27D I28A I28B			X06A X06B X06C		
81.96.7B↔	01	BORP VAC VBOR	81.96.8D↔	01	B03A B03B B03C	81.97.14↔	08	BORP KORB KVB I		
		B03A B03B B03C			I12A I12B I12C			I27A I27B I27C		
	08	I12A I12B I12C		01	I12A I12B I12C		21B	X04Z X05Z X06A	08	I05A I05B
		I20A I20B I20C			I27D I28A I28B			X06A X06B X06C		
81.96.7C↔	21B	I20D I20E I20F	81.96.92↔	08	I27A I27B I27C	81.97.15↔	08	BORP KORB KVB I		
		I20G			B03A B03B B03C			I12A I12B I12C		
	21B	X04Z		01	B03A B03B B03C		08	I12A I12B I12C	21B	I05A I05B I05C
		BORP KVB I KVB II			I27D I28A I28B			X05Z		
81.96.7C↔	01	BORP VAC VBOR	81.96.93↔	08	BORP VAC VBOR	81.97.16↔	08	BORP KORB KVB I		
		B03A B03B B03C			B03A B03B B03C			I02A I02B I08A		
	08	I12A I12B I12C		01	B03A B03B B03C		08	I12A I12B I12C	21B	I08B I08C I32A
		I20A I20B I20C			I27A I27B I27C			I32B I32D		
81.96.7D↔	21B	I20D I20E I20F	81.96.94↔	21B	X04Z X05Z X06A	81.97.17↔	21B	X05Z		
		I20G			BORP KVB I KVB II			BORP KORB KVB I		
	21B	X04Z		08	BORP VAC VBOR		08	I18A I18B I18C	21B	BORP KORB KVB I
		BORP KVB I KVB II			VAC VBOR			I08B I08C I32A		
81.96.7D↔	01	B03A B03B B03C	81.96.95↔	08	I12A I12B I12C	81.97.21↔	08	I02A I02B I08A		
		B03A B03B B03C			I18A I18B I18C			I08B I08C I32A		
	08	I12A I12B I12C		01	X04Z		21B	X05Z	21B	I32B I32D
		I20A I20B I20C			BORP KVB I KVB II			BORP KORB KVB I		
81.96.7D↔	21B	I20D I20E I20F	81.96.97↔	21B	VAC VBOR	81.97.22↔	08	BORP KVB I KVB II		
		I20G			B03A B03B B03C			I12A I12B I12C		
	21B	X04Z		01	B03A B03B B03C		08	I12A I12B I12C	21B	I28A I28B I28C
		BORP VAC VBOR			I27A I27B I27C			X06A X06B X06C		
81.96.80↔	01	BORP VAC VBOR	81.96.98↔	08	I12A I12B I12C	81.99.00↔	08	BORP KVB I KVB II		
		B03A B03B B03C			I18A I18B I18C			I28A I28B		
	08	I12A I12B I12C		01	X04Z		21B	X04Z X05Z X06A	21B	X06A X06B X06C
		I27A I27B I27C			BORP KVB I KVB II			BORP EML KVB I		
81.96.80↔	21B	I27D I28A I28B	81.96.99↔	21B	VAC VBOR	81.99.11↔	08	KVB II VAC VBOR		
		X04Z X05Z X06A			B03A B03B B03C			I12A I12B I12C		
	01	BORP VAC VBOR		01	B03A B03B B03C		08	I12A I12B I12C	21B	I29A I29B I29C
		B03A B03B B03C			I27A I27B I27C			X06A X06B X06C		
81.96.82↔	08	I12A I12B I12C	81.96.9A↔	08	I02A I02B I32A	81.99.12↔	08	BORP EML KVB I		
		I27A I27B I27C			I32B I32C I32D			KVB II VAC VBOR		
	21B	X04Z X05Z X06A		01	X05Z		21B	X06A X06B X06C	21B	I12A I12B I12C
		BORP VAC VBOR			BORP KVB I KVB II			I29A I29B I29C		
81.96.82↔	01	BORP VAC VBOR	81.96.9A↔	08	I02A I02B I32A	81.99.13↔	08	X06A X06B X06C		
		B03A B03B B03C			BORP KVB I KVB II			BORP EML KVB I		
	08	I12A I12B I12C		01	B03A B03B B03C		05	F04Z F13A F13B	21B	BORP EML KVB I
		I27A I27B I27C			BORP VAC VBOR					
81.96.89↔	21B	I27D I28A I28B	81.96.9A↔	01	B03A B03B B03C	81.99.13↔	21B	BORP EML KVB I		
		X04Z X05Z X06A			I02A I02B I32A					
	01	BORP VAC VBOR		08	I32B I32C I32D		21B	X06A X06B X06C	21B	BORP EML KVB I
		B03A B03B B03C			X05Z					
81.96.89↔	08	I12A I12B I12C	81.96.9A↔	21B	BORP KVB I KVB II	81.99.13↔	08	BORP EML KVB I		
		I27A I27B I27C			VAC VBOR					
	21B	X04Z X05Z X06A		01	B03A B03B B03C		05	F04Z F13A F13B	21B	BORP EML KVB I
		X06B X06C			BORP VAC VBOR					

CHOP	MDC	DRG	CHOP	MDC	DRG	CHOP	MDC	DRG
		KVB II VAC VBOR			I12A I12B I12C			X04Z X06A X06B
	08	I12A I12B I12C		08	I20A I20B I20C		21B	X06C
		I29A I29B I29C			I20D I20E I20F	81.99.2C↔		BORP EML KVB I
81.99.14↔	21B	X06A X06B X06C		21B	I20G		08	KVB II VAC VBOR
		BORP EML KVB I	81.99.1G↔		X04Z			I12A I12B I12C
	08	KVB II VAC VBOR		08	BORP EML KVB I		21B	I20A I20B I20C
		I12A I12B I12C			KVB II VAC VBOR	81.99.2D↔		I20D I20E I20F
81.99.15↔	21B	I31A I31B I31C		08	I12A I12B I12C		08	I20G I28B
		X06A X06B X06C	81.99.21↔	21B	I20A I20B I20C		21B	X04Z
		BORP EML KVB I			I20D I20E I20F	81.99.2E↔		BORP EML KVB I
	08	KVB II VAC VBOR		08	I20G		08	KVB II VAC VBOR
		I02A I02B I12A	81.99.22↔	21B	X04Z			I12A I12B I12C
	21B	I12B I12C I32A			BORP EML KVB I		21B	I20A I20B I20C
81.99.16↔		I32B I32C I32D		08	KVB II VAC VBOR		08	I20D I20E I20F
		X05Z	81.99.23↔	21B	I12A I12B I12C		21B	I20G I28B
	08	BORP EML KVB I			I29A I29B I29C	81.99.2F↔		X04Z
		KVB II VAC VBOR	81.99.24↔	21B	X06A X06B X06C		08	BORP EML KVB I
	08	I12A I12B I12C			BORP EML KVB I			KVB II VAC VBOR
		I28A I28B I28C	81.99.25↔	08	KVB II VAC VBOR		08	I12A I12B I12C
81.99.17↔	21B	X04Z			I12A I12B I12C			I20A I20B I20C
		BORP EML KVB I	81.99.26↔	21B	I29A I29B I29C		21B	I20D I20E I20F
	08	KVB II VAC VBOR			X06A X06B X06C	81.99.2G↔		I20G
		I12A I12B I12C	81.99.27↔	08	BORP EML KVB I		21B	X04Z
	21B	I28A I28B I28C			KVB II VAC VBOR		08	I28A I28B
81.99.18↔		X04Z	81.99.28↔	21B	I12A I12B I12C		21B	X06A X06B X06C
	08	BORP EML KVB I			I02A I02B I12A	81.99.31↔		BORP EML KVB I
		KVB II VAC VBOR	81.99.29↔	21B	I12B I12C I32A		08	KVB II VAC VBOR
	08	I12A I12B I12C			I32B I32C I32D	81.99.32↔		I12A I12B I12C
		I28A I28B I28C	81.99.30↔	08	X05Z		21B	I20A I20B I20C
81.99.19↔	21B	X04Z			BORP EML KVB I		08	I20D I20E I20F
	08	I12A I12B I12C	81.99.31↔	21B	KVB II VAC VBOR		21B	I20G
		I28A I28B			I12A I12B I12C	81.99.33↔		X04Z
81.99.1A↔	21B	X06A X06B X06C	81.99.32↔	08	X06A X06B X06C		08	I28A I28B
		BORP EML KVB I			BORP EML KVB I	81.99.34↔	21B	X06A X06B X06C
	08	KVB II VAC VBOR	81.99.33↔	21B	KVB II VAC VBOR		08	BORP EML KVB I
		I12A I12B I12C			I12A I12B I12C	81.99.35↔	21B	KVB II VAC VBOR
	21B	I18A I18B I18C	81.99.34↔	08	I28A I28B I28C		08	I29A I29B I29C
		I30A I30B I30C			X04Z	81.99.36↔	21B	X06A X06B X06C
81.99.1B↔	08	X04Z X06A X06B	81.99.35↔	21B	BORP EML KVB I		08	BORP EML KVB I
		X06C			KVB II VAC VBOR		21B	KVB II VAC VBOR
	08	BORP EML KVB I	81.99.36↔	08	I12A I12B I12C		08	I29A I29B I29C
		KVB II VAC VBOR	81.99.37↔	21B	I28A I28B I28C	81.99.37↔	21B	X06A X06B X06C
	08	I12A I12B I12C			X04Z		08	BORP EML KVB I
		I18A I18B I18C	81.99.38↔	08	BORP EML KVB I		21B	KVB II VAC VBOR
	21B	I30A I30B I30C			KVB II VAC VBOR		08	I28A I28B I28C
81.99.1C↔	08	X04Z X06A X06B	81.99.39↔	21B	I12A I12B I12C		21B	X04Z
		X06C			I02A I02B I12A	81.99.38↔		BORP EML KVB I
	08	BORP EML KVB I	81.99.40↔	08	I12B I12C I32A		08	KVB II VAC VBOR
		KVB II VAC VBOR			I32B I32C I32D		21B	I28A I28B I28C
	08	I12A I12B I12C	81.99.41↔	21B	X05Z		08	X04Z
		I20A I20B I20C			BORP EML KVB I	81.99.39↔	21B	BORP EML KVB I
	21B	I20D I20E I20F	81.99.42↔	08	KVB II VAC VBOR		08	KVB II VAC VBOR
		I20G I28B			I12A I12B I12C		21B	I28A I28B I28C
81.99.1D↔	08	X04Z	81.99.43↔	21B	I28A I28B I28C		08	X04Z
		BORP EML KVB I			X04Z	81.99.40↔	21B	BORP EML KVB I
	08	KVB II VAC VBOR	81.99.44↔	08	BORP EML KVB I		08	KVB II VAC VBOR
		I12A I12B I12C			KVB II VAC VBOR		21B	I28A I28B I28C
	21B	I20A I20B I20C	81.99.45↔	21B	I12A I12B I12C		08	X04Z
		I20D I20E I20F			I18A I18B I18C	81.99.41↔	21B	BORP EML KVB I
	08	I20G I28B	81.99.46↔	08	I30A I30B I30C		08	KVB II VAC VBOR
81.99.1E↔	21B	X04Z		21B	X04Z X06A X06B		21B	X04Z
		BORP EML KVB I	81.99.47↔		X06C	81.99.42↔		BORP EML KVB I
	08	KVB II VAC VBOR			BORP EML KVB I		08	KVB II VAC VBOR
		I12A I12B I12C	81.99.48↔	08	KVB II VAC VBOR		21B	I28A I28B I28C
	21B	I20A I20B I20C			I12A I12B I12C	81.99.43↔		X04Z
		I20D I20E I20F	81.99.49↔	08	I18A I18B I18C		08	BORP EML KVB I
	08	I20G I28B			I30A I30B I30C	81.99.44↔	21B	KVB II VAC VBOR
81.99.1F↔	21B	X04Z	81.99.50↔	21B	X04Z X06A X06B		21B	X04Z
		BORP EML KVB I			X06C	81.99.45↔		BORP EML KVB I
		KVB II VAC VBOR	81.99.51↔	08	BORP EML KVB I		08	KVB II VAC VBOR
					KVB II VAC VBOR		21B	I28A I28B I28C
					I12A I12B I12C	81.99.46↔		X04Z
					I18A I18B I18C		08	BORP EML KVB I
					I30A I30B I30C	81.99.47↔	21B	KVB II VAC VBOR

CHOP	MDC	DRG	CHOP	MDC	DRG	CHOP	MDC	DRG
	08	I28A I28B I28C		08	KVB II VAC VBOR		21B	X06A X06B X06C
	21B	X04Z		21B	I28A I28B I28C	81.99.54↔	08	BORP EML KVB I
81.99.39↔	08	I28A I28B		21B	X04Z		21B	KVB II VAC VBOR
	21B	X06A X06B X06C	81.99.47↔		BORP EML KVB I		08	I31A I31B I31C
81.99.3A↔		BORP EML KVB I			KVB II VAC VBOR		21B	X06A X06B X06C
	08	I18A I18B I18C		08	I28A I28B I28C	81.99.55↔		BORP EML KVB I
	21B	I30A I30B I30C	81.99.48↔	21B	X04Z		08	KVB II VAC VBOR
	21B	X04Z X06A X06B			BORP EML KVB I		21B	I02A I02B I32A
		X06C		08	KVB II VAC VBOR			I32B I32C I32D
81.99.3B↔		BORP EML KVB I		21B	I28A I28B I28C	81.99.56↔	21B	X06A X06B X06C
	08	KVB II VAC VBOR	81.99.49↔	21B	X04Z			BORP EML KVB I
	08	I18A I18B I18C			BORP EML KVB I		08	KVB II VAC VBOR
	21B	I30A I30B I30C		08	KVB II VAC VBOR	81.99.57↔	21B	I28A I28B I28C
	21B	X04Z X06A X06B	81.99.4A↔	21B	X04Z			X04Z
		X06C			BORP EML KVB I		08	BORP EML KVB I
81.99.3C↔		BORP EML KVB I		08	KVB II VAC VBOR		21B	KVB II VAC VBOR
	08	KVB II VAC VBOR		08	I18A I18B I18C	81.99.58↔	21B	I28A I28B I28C
	08	I20A I20B I20C		21B	I30A I30B I30C			X04Z
	21B	I20D I20E I20F			X04Z X06A X06B		08	BORP EML KVB I
	21B	I20G I28B	81.99.4B↔		X06C		21B	KVB II VAC VBOR
81.99.3D↔		X04Z			BORP EML KVB I	81.99.59↔	21B	I28A I28B I28C
	08	BORP EML KVB I		08	KVB II VAC VBOR		08	X04Z
	08	KVB II VAC VBOR		08	I18A I18B I18C	81.99.5A↔	21B	I28A I28B
	08	I20A I20B I20C		21B	I30A I30B I30C			X06A X06B X06C
	21B	I20D I20E I20F	81.99.4C↔		X04Z X06A X06B		08	BORP EML KVB I
	21B	I20G I28B			X06C		21B	KVB II VAC VBOR
81.99.3E↔		X04Z		08	BORP EML KVB I	81.99.5B↔		I18A I18B I18C
	08	BORP EML KVB I		08	KVB II VAC VBOR		21B	I30A I30B I30C
	08	KVB II VAC VBOR		21B	I20A I20B I20C			X04Z X06A X06B
	08	I20A I20B I20C	81.99.4D↔		I20D I20E I20F		08	X06C
	21B	I20D I20E I20F		21B	I20G	81.99.5C↔		BORP EML KVB I
	21B	I20G			X04Z		08	KVB II VAC VBOR
81.99.3F↔		X04Z		21B	BORP EML KVB I		08	I18A I18B I18C
	08	BORP EML KVB I		08	KVB II VAC VBOR	81.99.5D↔	21B	I30A I30B I30C
	08	KVB II VAC VBOR		08	I20A I20B I20C			X04Z X06A X06B
	08	I20A I20B I20C		21B	I20D I20E I20F		08	X06C
	21B	I20D I20E I20F	81.99.4E↔		I20G		08	BORP EML KVB I
	21B	I20G		08	X04Z	81.99.5E↔	21B	KVB II VAC VBOR
81.99.3G↔		X04Z		21B	BORP EML KVB I		08	I20A I20B I20C
	08	BORP EML KVB I		08	KVB II VAC VBOR		21B	I20D I20E I20F
	08	KVB II VAC VBOR		21B	I20G I28B	81.99.5F↔		I20G I28B
	08	I20A I20B I20C	81.99.4F↔		X04Z		08	X04Z
	21B	I20D I20E I20F		08	BORP EML KVB I		08	BORP EML KVB I
	21B	I20G		21B	KVB II VAC VBOR	81.99.5G↔	21B	KVB II VAC VBOR
81.99.40↔	08	I28A I28B		08	I20A I20B I20C		08	I20A I20B I20C
	21B	X06A X06B X06C		08	I20D I20E I20F	81.99.5E↔	21B	I20D I20E I20F
81.99.41↔		BORP EML KVB I		21B	I20G I28B		08	I20G
	08	KVB II VAC VBOR			X04Z		21B	X04Z
	21B	I29A I29B I29C	81.99.4G↔		BORP EML KVB I		08	BORP EML KVB I
	21B	X06A X06B X06C		08	KVB II VAC VBOR		21B	KVB II VAC VBOR
81.99.42↔		BORP EML KVB I		08	I20A I20B I20C	81.99.5F↔		I20A I20B I20C
	08	KVB II VAC VBOR		21B	I20D I20E I20F		08	I20D I20E I20F
	08	I29A I29B I29C			I20G I28B		21B	I20G
	21B	X06A X06B X06C	81.99.50↔	21B	X04Z		08	X04Z
81.99.43↔		BORP EML KVB I		08	BORP EML KVB I		21B	BORP EML KVB I
	08	KVB II VAC VBOR		21B	KVB II VAC VBOR	81.99.5G↔	08	KVB II VAC VBOR
	08	I29A I29B I29C	81.99.51↔		I29A I29B I29C		08	I20A I20B I20C
	21B	X06A X06B X06C		21B	X06A X06B X06C		21B	I20D I20E I20F
81.99.44↔		BORP EML KVB I			BORP EML KVB I			I20G
	08	KVB II VAC VBOR	81.99.52↔		KVB II VAC VBOR		08	X04Z
	08	I31A I31B I31C		08	I29A I29B I29C	81.99.80↔	21B	X04Z
	21B	X06A X06B X06C		21B	X06A X06B X06C		08	I28A I28B
81.99.45↔		BORP EML KVB I			BORP EML KVB I	81.99.81↔	21B	X06A X06B X06C
	08	KVB II VAC VBOR	81.99.53↔		KVB II VAC VBOR			BORP EML KVB I
	08	I02A I02B I32A		08	I29A I29B I29C		21B	KVB II VAC VBOR
	21B	I32B I32C I32D		21B	X06A X06B X06C			
81.99.46↔		X05Z		08	BORP EML KVB I			
		BORP EML KVB I		08	KVB II VAC VBOR			
				08	I29A I29B I29C			

CHOP	MDC	DRG	CHOP	MDC	DRG	CHOP	MDC	DRG
	08	I02A I02B I32A I32B I32C I32D			I20G	81.9A.1C↔		BORP EML KVB I KVB II VAC VBOR
81.99.82↔	21B	X05Z BORP EML KVB I KVB II VAC VBOR	81.99.9E↔	21B	X04Z BORP EML KVB I KVB II VAC VBOR		01	B03A B03B B03C I18A I18B I18C I30A I30B I30C
	08	I18A I18B I18C I30A I30B I30C		08	I20A I20B I20C I20D I20E I20F I20G	81.9A.1D↔	21B	X04Z BORP KVB I KVB II VAC VBOR
81.99.83↔	21B	X04Z X06A X06B X06C BORP EML KVB I KVB II VAC VBOR	81.99.9F↔	21B	X04Z BORP EML KVB I KVB II VAC VBOR		01	B03A B03B B03C I12A I12B I12C I13A I13B I13C I13D I20A I20B I20C I20D I20E I20F I20G
	08	I20A I20B I20C I20D I20E I20F I20G		08	I20A I20B I20C I20D I20E I20F I20G	81.9A.1E↔	08	BORP EML KVB I KVB II VAC VBOR
81.99.89↔	21B	X04Z I28A I28B X06A X06B X06C	81.99.9G↔	21B	X04Z BORP EML KVB I KVB II VAC VBOR		01	B03A B03B B03C F04Z F13A F13B F13C
81.99.90↔	08	I28A I28B X06A X06B X06C		08	I20A I20B I20C I20D I20E I20F I20G	81.9A.1F↔	05	F04Z F13A F13B F13C
81.99.91↔	21B	X06A X06B X06C BORP EML KVB I KVB II VAC VBOR	81.9A.11↔	21B	X04Z BORP EML KVB I KVB II VAC VBOR		08	I12A I12B I12C I59Z
	08	I29A I29B I29C X06A X06B X06C		01	B03A B03B B03C F04Z F13A F13B F13C	81.9A.1G↔	21B	X04Z BORP EML KVB I KVB II VAC VBOR
81.99.92↔	21B	X06A X06B X06C BORP EML KVB I KVB II VAC VBOR		05	F04Z F13A F13B F13C		01	B03A B03B B03C F04Z F13A F13B F13C
	08	I29A I29B I29C X06A X06B X06C		08	I12A I12B I12C I29A I29B I29C		05	F04Z F13A F13B F13C
81.99.93↔	21B	X06A X06B X06C BORP EML KVB I KVB II VAC VBOR	81.9A.12↔	21B	X06A X06B X06C BORP EML KVB I KVB II VAC VBOR		08	I12A I12B I12C I59Z
	08	I29A I29B I29C X06A X06B X06C		01	B03A B03B B03C F04Z F13A F13B F13C	81.9A.1H↔	21B	X04Z BORP KVB I KVB II VAC VBOR
81.99.94↔	21B	X06A X06B X06C BORP EML KVB I KVB II VAC VBOR		05	F04Z F13A F13B F13C		01	B03A B03B B03C I12A I12B I12C I20A I20B I20C I20D I20E I20F I20G
	08	I31A I31B I31C X06A X06B X06C		08	I12A I12B I12C I29A I29B I29C		08	I12A I12B I12C I20A I20B I20C I20D I20E I20F I20G
81.99.95↔	21B	X06A X06B X06C BORP EML KVB I KVB II VAC VBOR	81.9A.13↔	21B	X06A X06B X06C BORP KVB I KVB II VAC VBOR		01	B03A B03B B03C I12A I12B I12C I20A I20B I20C I20D I20E I20F I20G
	08	I31A I31B I31C X06A X06B X06C		08	I12A I12B I12C I29A I29B I29C	81.9A.1I↔	21B	X04Z BORP KVB I KVB II VAC VBOR
81.99.96↔	21B	X06A X06B X06C BORP EML KVB I KVB II VAC VBOR		10	K09A K09B X06A X06B X06C		01	B03A B03B B03C I12A I12B I12C I20A I20B I20C I20D I20E I20F I20G
	08	I29A I29B I29C X06A X06B X06C		21B	X06A X06B X06C BORP KVB I KVB II VAC VBOR		08	I12A I12B I12C I20A I20B I20C I20D I20E I20F I20G
81.99.97↔	21B	X06A X06B X06C BORP EML KVB I KVB II VAC VBOR	81.9A.14↔	21B	X06A X06B X06C BORP EML KVB I KVB II VAC VBOR		21B	X04Z BORP KVB I KVB II VAC VBOR
	08	I02A I02B I32A I32B I32C I32D		01	B03A B03B B03C I02A I02B I32A I32B I32C I32D	81.9A.1J↔	01	B03A B03B B03C I12A I12B I12C I27A I27B I27C I27D I28A I28B I28C
81.99.98↔	08	I28A I28B I28C X04Z BORP EML KVB I KVB II VAC VBOR		08	I12A I12B I12C I27A I27B I27C I27D I31A I31B I31C		08	I12A I12B I12C I20A I20B I20C I20D I20E I20F I20G
	21B	X04Z I28A I28B I28C X06A X06B X06C	81.9A.16↔	21B	X06A X06B X06C BORP KVB I KVB II VAC VBOR		21B	X04Z BORP VAC VBOR
81.99.99↔	08	I28A I28B X06A X06B X06C		01	B03A B03B B03C I02A I02B I32A I32B I32C I32D		01	B03A B03B B03C I12A I12B I12C I27A I27B I27C I27D I28A I28B X06A X06B X06C
81.99.9A↔	21B	X06A X06B X06C BORP EML KVB I KVB II VAC VBOR	81.9A.1A↔	21B	X05Z BORP KVB I KVB II VAC VBOR		08	I12A I12B I12C I27A I27B I27C I27D I28A I28B X06B X06C
	08	I18A I18B I18C I30A I30B I30C		08	I27A I27B I27C I27D I28A I28B I28C	81.9A.21↔	21B	X04Z BORP EML KVB I KVB II VAC VBOR
81.99.9B↔	21B	X04Z X06A X06B X06C BORP EML KVB I KVB II VAC VBOR	81.9A.1B↔	01	B03A B03B B03C I02A I02B I08A I08B I08C I08D I12A I12B I12C		01	B03A B03B B03C F04Z F13A F13B F13C
	08	I20A I20B I20C I20D I20E I20F I20G		08	I02A I02B I08A I08B I08C I08D I12A I12B I12C		08	I12A I12B I12C I29A I29B I29C K09A K09B
81.99.9C↔	21B	X04Z BORP EML KVB I KVB II VAC VBOR		21B	X04Z X06A X06B X06C		10	K09A K09B
	08	I20A I20B I20C I20D I20E I20F						

CHOP	MDC	DRG	CHOP	MDC	DRG	CHOP	MDC	DRG
81.9A.22↔	21B	X06A X06B X06C BORP EML KVB I KVB II VAC VBOR		08	I12A I12B I12C I59Z	81.9A.44†↔	08	I18A I18C I30A I30B
	01	B03A B03B B03C	81.9A.2G↔	21B	X04Z BORP KVB I KVB II VAC VBOR	81.9A.46†↔	08	I18A I18C I30A I30B
	05	F04Z F13A F13B F13C		01	B03A B03B B03C	81.9A.4A†↔	08	I18A I18C I30A I30B
	08	I12A I12B I12C I29A I29B I29C		08	I12A I12B I12C I20A I20B I20C I20D I20E I20F I20G	81.9A.4B†↔	08	I18A I18C I30A I30B
81.9A.23↔	10	K09A K09B		21B	X04Z BORP KVB I KVB II VAC VBOR	81.9A.4C†↔	08	I18A I18C I30A I30B
	21B	X06A X06B X06C BORP KVB I KVB II VAC VBOR	81.9A.2H↔	01	B03A B03B B03C	81.9A.4D†↔	08	I18A I18C I30A I30B
	08	I12A I12B I12C I29A I29B I29C		08	I12A I12B I12C I20A I20B I20C I20D I20E I20F I20G	81.9A.4E†↔	08	I18A I18C I30A I30B
81.9A.24↔	21B	X06A X06B X06C BORP EML KVB I KVB II VAC VBOR		01	B03A B03B B03C	81.9A.4F†↔	08	I18A I18C I30A I30B
	01	B03A B03B B03C		08	I12A I12B I12C I20A I20B I20C I20D I20E I20F I20G	81.9A.4G†↔	08	I18A I18C I30A I30B
	08	I12A I12B I12C I27A I27B I27C I27D I31A I31B I31C	81.9A.2I↔	21B	X04Z BORP KVB I KVB II VAC VBOR	81.9A.4H†↔	08	I18A I18C I30A I30B
	21B	X06A X06B X06C BORP KVB I KVB II VAC VBOR		01	B03A B03B B03C	81.9A.4I†↔	08	I18A I18C I30A I30B
81.9A.26↔	08	I02A I02B I32A I32B I32C I32D		08	I12A I12B I12C I20A I20B I20C I20D I20E I20F I20G	81.9A.4J†↔	08	I18A I18C I30A I30B
	21B	X05Z BORP KVB I KVB II VAC VBOR	81.9A.2J↔	21B	X04Z BORP VAC VBOR	81.9A.5C↔		BORP EML KVB I KVB II VAC VBOR
	08	I27A I27B I27C I27D I28A I28B I28C		01	B03A B03B B03C		01	B03A B03B B03C
81.9A.2A↔	08	I27A I27B I27C I27D I28A I28B I28C		08	I12A I12B I12C I27A I27B I27C I27D I28A I28B I28C	81.9A.6C↔	21B	X04Z BORP EML KVB I KVB II VAC VBOR
	21B	X06A X06B X06C BORP EML KVB I KVB II VAC VBOR	81.9A.31†↔	08	I18A I18C I30A I30B		01	B03A B03B B03C
	01	B03A B03B B03C		08	I12A I12B I12C I27A I27B I27C I27D I28A I28B I28C		08	I18A I18B I18C I30A I30B I30C
	08	I02A I02B I08A I08B I08C I08D I12A I12B I12C	81.9A.32†↔	08	I18A I18C I30A I30B	81.A1.11†↔	08	KORP I95A I95B R01A
	21B	X04Z X06A X06B X06C		08	I18A I18C I30A I30B	82.04↔	17	R01A BORP EML VAC VBOR
81.9A.2C↔	01	B03A B03B B03C	81.9A.34†↔	08	I18A I18C I30A I30B		08	I02A I02B I32A I32B I32C I32D
	08	I18A I18B I18C I30A I30B I30C	81.9A.36†↔	08	I18A I18C I30A I30B		09	J02A J02B J03A J03B J04Z J11A J11B
	21B	X04Z BORP KVB I KVB II VAC VBOR	81.9A.3A†↔	08	I18A I18C I30A I30B		21B	X05Z BORP EML VAC VBOR
81.9A.2D↔	01	B03A B03B B03C	81.9A.3B†↔	08	I18A I18C I30A I30B	82.09.10↔	08	I02A I02B I12A I12B I12C I32A I32B I32C I32D
	08	I12A I12B I12C I13A I13B I13C I13D I20A I20B I20C I20D I20E I20F I20G	81.9A.3C†↔	08	I18A I18C I30A I30B		09	J02A J02B J03A J03B J04Z J11A J11B
	21B	X04Z BORP EML KVB I KVB II VAC VBOR	81.9A.3D†↔	08	I18A I18C I30A I30B		21B	X05Z BORP EML VAC VBOR
81.9A.2E↔	01	B03A B03B B03C	81.9A.3E†↔	08	I18A I18C I30A I30B		08	I02A I02B I12A I12B I12C I32A I32B I32C I32D
	05	F04Z F13A F13B F13C	81.9A.3F†↔	08	I18A I18C I30A I30B		09	J02A J02B J03A J03B J04Z J11A J11B
	08	I12A I12B I12C I59Z	81.9A.3G†↔	08	I18A I18C I30A I30B	82.11.10↔	21B	X05Z BORP EML VAC VBOR
	21B	X04Z BORP EML KVB I KVB II VAC VBOR	81.9A.3H†↔	08	I18A I18C I30A I30B		08	I02A I02B I12A I12B I12C I32A I32B I32C I32D
81.9A.2F↔	01	B03A B03B B03C	81.9A.3I†↔	08	I18A I18C I30A I30B		09	J02A J02B J03A J03B J04Z J11A J11B
	05	F04Z F13A F13B F13C	81.9A.3J†↔	08	I18A I18C I30A I30B	82.11.11↔	21B	X05Z BORP EML VAC VBOR
	08	I12A I12B I12C I59Z	81.9A.41†↔	08	I18A I18C I30A I30B		08	I02A I02B I12A I12B I12C I32A I32B I32C I32D
	21B	X04Z BORP EML KVB I KVB II VAC VBOR	81.9A.42†↔	08	I18A I18C I30A I30B		09	J02A J02B J03A J03B J04Z J11A J11B
	01	B03A B03B B03C	81.9A.43†↔	08	I18A I18C I30A I30B		21B	X05Z BORP EML VAC VBOR
	05	F04Z F13A F13B F13C		08	I18A I18C I30A I30B		08	I02A I02B I12A I12B I12C I32A I32B I32C I32D

CHOP	MDC	DRG	CHOP	MDC	DRG	CHOP	MDC	DRG
	09	J02A J02B J03A J03B J04Z J11A J11B		08	I02A I02B I32A I32B I32C I32D			J03B J04Z J11A J11B
82.11.20↔	21B	X05Z BORP EML VAC VBOR	82.32↔	21B	X05Z X06A X06B X06C BORP VAC VBOR	82.35.99↔	10	K09A K09B
	08	I02A I02B I12A I12B I12C I32A I32B I32C I32D		01	B17A B17B		21B	X05Z BORP EML KVB I KVB II VAC VBOR
82.11.99↔	09	J02A J02B J03A J03B J04Z J11A J11B	82.33↔	08	I02A I02B I12A I12B I12C I32A I32B I32C I32D		01	B17A B17B
	21B	X05Z BORP EML VAC VBOR		08	I02A I02B I12A I12B I12C I32A I32B I32C I32D	82.36↔	08	I02A I02B I32A I32B I32C I32D
	08	I02A I02B I12A I12B I12C I32A I32B I32C I32D	82.34↔	09	J02A J02B J03A J03B J04Z J11A J11B		09	J02A J02B J03A J03B J04Z J11A J11B
82.12↔	09	J02A J02B J03A J03B J04Z J11A J11B		01	B17A B17B		21B	X05Z BORP EML KVB I KVB II VAC VBOR
	21B	X05Z BORP EML VAC VBOR	82.35.00↔	08	I02A I02B I12A I12B I12C I32A I32B I32C I32D	82.39.00↔	08	I02A I02B I32A I32B I32C I32D
	01	B17A B17B		01	B17A B17B		01	B17A B17B
82.19.10↔	08	I02A I02B I32A I32B I32C I32D		08	I02A I02B I32A I32B I32C I32D		08	I02A I02B I32A I32B I32C I32D
	09	J02A J02B J03A J03B J04Z J11A J11B	82.35.10↔	09	J02A J02B J03A J03B J04Z J11A J11B	82.39.10↔	09	J02A J02B J03A J03B J04Z J11A J11B
	21B	X05Z BORP EML VAC VBOR		09	J02A J02B J03A J03B J04Z J11A J11B		01	B17A B17B
	01	B05Z		10	K09A K09B		08	I02A I02B I32A I32B I32C I32D
82.19.99↔	08	I02A I02B I32A I32B I32C I32D		21B	X05Z BORP EML KVB I KVB II VAC VBOR	82.39.99↔	09	J02A J02B J03A J03B J04Z J11A J11B
	09	J02A J02B J03A J03B J04Z J11A J11B	82.35.11↔	01	B17A B17B		08	I02A I02B I32A I32B I32C I32D
	21B	X05Z BORP EML VAC VBOR		08	I02A I02B I32A I32B I32C I32D	82.41↔	09	J02A J02B J03A J03B J04Z J11A J11B
	01	B05Z		09	J02A J02B J03A J03B J04Z J11A J11B		21B	X05Z BORP EML KVB I KVB II VAC VBOR
82.21↔	08	I02A I02B I32A I32B I32C I32D		10	K09A K09B	82.42↔	08	I02A I02B I32A I32B I32C I32D
	09	J02A J02B J03A J03B J04Z J11A J11B	82.35.12↔	21B	X05Z BORP EML KVB I KVB II VAC VBOR		21B	X05Z BORP EML KVB I KVB II VAC VBOR
	21B	X05Z BORP EML VAC VBOR		01	B17A B17B	82.43↔	01	B03A B03B B03C
	05	F04Z F13A F13B F13C		08	I02A I02B I32A I32B I32C I32D		08	I02A I02B I12A I12B I12C I32A I32B I32C I32D
	08	I02A I02B I32A I32B I32C I32D		09	J02A J02B J03A J03B J04Z J11A J11B	82.44↔	21B	X05Z BORP EML KVB I KVB II VAC VBOR
82.22↔	09	J02A J02B J03A J03B J04Z J11A J11B	82.35.13↔	01	B17A B17B		08	I02A I02B I12A I12B I12C I32A I32B I32C I32D
	10	K09A K09B		08	I02A I02B I32A I32B I32C I32D	82.45↔	21B	X05Z BORP EML KVB I KVB II VAC VBOR
	21B	X05Z BORP EML VAC VBOR		09	J02A J02B J03A J03B J04Z J11A J11B		08	I02A I02B I12A
82.31↔	08	I02A I02B I32A I32B I32C I32D		10	K09A K09B			
	09	J02A J02B J03A J03B J04Z J11A J11B		21B	X05Z BORP EML KVB I KVB II VAC VBOR			
	21B	X05Z BORP VAC VBOR		01	B17A B17B			
	01	B03A B03B B03C		08	I02A I02B I32A I32B I32C I32D			
				09	J02A J02B J03A			

CHOP	MDC	DRG	CHOP	MDC	DRG	CHOP	MDC	DRG	
82.46.00↔	09	I12B I12C I32A	82.53↔	21B	X05Z	82.61↔	01	KVB II VAC VBOR	
		I32B I32C I32D			BORP EML KVB I			05	F04Z F13A F13B
		J02A J02B J03A			KVB II VAC VBOR			08	I02A I02B I32A
		J03B J04Z J11A			B17A B17B			09	I32B I32C I32D
		J11B			I02A I02B I12A			10	K09A K09B
		X05Z			I12B I12C I32A			21B	X05Z
		BORP EML KVB I			I32B I32C I32D			01	B17A B17B
		KVB II VAC VBOR			J02A J02B J03A			08	I02A I02B I32A
		B17A B17B			J03B J04Z J10A			21B	X05Z
		F04Z F13A F13B			J10B J11A J11B			01	BORP EML KVB I
82.46.10↔	01	I02A I02B I32A	82.54↔	01	BORP EML KVB I	82.69↔	01	B17A B17B	
		I32B I32C I32D			KVB II VAC VBOR			08	I02A I02B I32A
		J02A J02B J03A			B17A B17B			21B	X05Z
		J03B J04Z J10A			I02A I02B I32A			01	BORP EML KVB I
		J10B J11A J11B			I32B I32C I32D			08	I02A I02B I32A
		K09A K09B			J02A J02B J03A			21B	X05Z
		X05Z			J03B J04Z J10A			01	B17A B17B
		BORP EML KVB I			J10B J11A J11B			08	I02A I02B I32A
		KVB II VAC VBOR			K09A K09B			21B	X05Z
		B17A B17B			X05Z			01	BORP EML KVB I
82.46.20↔	05	F04Z F13A F13B	82.55↔	01	BORP EML KVB I	82.71↔	01	B17A B17B	
		F13C			KVB II VAC VBOR			08	I02A I02B I32A
		I02A I02B I32A			B17A B17B			21B	X05Z
		I32B I32C I32D			I02A I02B I32A			01	BORP EML KVB I
		J02A J02B J03A			I32B I32C I32D			08	I02A I02B I32A
		J03B J04Z J10A			J02A J02B J03A			21B	X05Z
		J10B J11A J11B			J03B J04Z J10A			01	B17A B17B
		K09A K09B			J10B			08	I02A I02B I32A
		X05Z			J10A			21B	X05Z
		BORP EML KVB I			J11A			01	BORP EML KVB I
82.46.99↔	01	B17A B17B	82.56↔	01	BORP EML KVB I	82.72.00↔	01	B17A B17B	
		F04Z F13A F13B			KVB II VAC VBOR			08	I02A I02B I32A
		F13C			B17A B17B			21B	X05Z
		I02A I02B I32A			I02A I02B I12A			01	BORP EML KVB I
		I32B I32C I32D			I12B I12C I32A			08	I02A I02B I32A
		J02A J02B J03A			I32B I32C I32D			21B	X05Z
		J03B J04Z J10A			J02A J02B J03A			01	BORP EML KVB I
		J10B J11A J11B			J03B J04Z J10A			08	I02A I02B I32A
		K09A K09B			J10B			21B	X05Z
		X05Z			J11A			01	BORP EML KVB I
82.51↔	01	BORP EML KVB I	82.57.00↔	01	BORP EML KVB I	82.72.10↔	01	B17A B17B	
		KVB II VAC VBOR			KVB II VAC VBOR			08	I02A I02B I32A
		B17A B17B			B17A B17B			21B	X05Z
		F04Z F13A F13B			I02A I02B I12A			01	BORP EML KVB I
		F13C			I12B I12C I32A			08	I02A I02B I32A
		I02A I02B I32A			I32B I32C I32D			21B	X05Z
		I32B I32C I32D			J02A J02B J03A			01	BORP EML KVB I
		J02A J02B J03A			J03B J04Z J10A			08	I02A I02B I32A
		J03B J04Z J10A			J10B J11A J11B			21B	X05Z
		J10B J11A J11B			K09A K09B			01	BORP EML KVB I
82.52↔	01	BORP EML KVB I	82.57.10↔	01	BORP EML KVB I	82.72.11↔	01	B17A B17B	
		KVB II VAC VBOR			KVB II VAC VBOR			08	I02A I02B I32A
		B17A B17B			B17A B17B			21B	X05Z
		F04Z F13A F13B			I02A I02B I32A			01	BORP EML KVB I
		F13C			I32B I32C I32D			08	I02A I02B I32A
		I02A I02B I32A			J02A J02B J03A			21B	X05Z
		I32B I32C I32D			J03B J04Z J10A			01	BORP EML KVB I
		J02A J02B J03A			J10B J11A J11B			08	I02A I02B I32A
		J03B J04Z J10A			K09A K09B			21B	X05Z
		J10B J11A J11B			X05Z			01	BORP EML KVB I
82.55↔	01	BORP EML KVB I	82.57.99↔	01	BORP EML KVB I	82.72.99↔	01	B17A B17B	
		KVB II VAC VBOR			KVB II VAC VBOR			08	I02A I02B I32A
		B17A B17B			B17A B17B			21B	X05Z
		F04Z F13A F13B			I02A I02B I32A			01	BORP EML KVB I
		F13C			I32B I32C I32D			08	I02A I02B I32A
		I02A I02B I32A			J02A J02B J03A			21B	X05Z
		I32B I32C I32D			J03B J04Z J10A			01	BORP EML KVB I
		J02A J02B J03A			J10B J11A J11B			08	I02A I02B I32A
		J03B J04Z J10A			K09A K09B			21B	X05Z
		J10B J11A J11B			X05Z			01	BORP EML KVB I
82.58↔	01	BORP EML KVB I	82.58↔	01	BORP EML KVB I	82.79↔	01	B17A B17B	
		KVB II VAC VBOR			KVB II VAC VBOR			08	I02A I02B I32A
		B17A B17B			B17A B17B			21B	X05Z
		F04Z F13A F13B			I02A I02B I12A			01	BORP EML KVB I
		F13C			I12B I12C I32A			08	I02A I02B I32A
		I02A I02B I32A			I32B I32C I32D			21B	X05Z
		I32B I32C I32D			J02A J02B J03A			01	BORP EML KVB I
		J02A J02B J03A			J03B J04Z J10A			08	I02A I02B I32A
		J03B J04Z J10A			J10B J11A J11B			21B	X05Z
		J10B J11A J11B			K09A K09B			01	BORP EML KVB I
82.59↔	01	BORP EML KVB I	82.59↔	01	BORP EML KVB I	82.79↔	01	B17A B17B	
		KVB II VAC VBOR			KVB II VAC VBOR			08	I02A I02B I32A
		B17A B17B			B17A B17B			21B	X05Z
		F04Z F13A F13B			I02A I02B I12A			01	BORP EML KVB I
		F13C			I12B I12C I32A			08	I02A I02B I32A
		I02A I02B I32A			I32B I32C I32D			21B	X05Z
		I32B I32C I32D			J02A J02B J03A			01	BORP EML KVB I
		J02A J02B J03A			J03B J04Z J10A			08	I02A I02B I32A
		J03B J04Z J10A			J10B J11A J11B			21B	X05Z
		J10B J11A J11B			K09A K09B			01	BORP EML KVB I

CHOP	MDC	DRG	CHOP	MDC	DRG	CHOP	MDC	DRG
	07	H06Z		21B	X06A X06B X06C		07	H06Z
	08	I29A I29B I29C	83.02.16↔		BORP KVB I KVB II		08	I29A I29B I29C
	09	J11A J11B			VAC VBOR		09	J11A J11B
	10	K09A K09B		01	B17A B17B		10	K09A K09B
	11	L09A L09B		03	D12A D12B		11	L09A L09B
	12	M06Z M37Z		04	E02A E02B E02C		12	M06Z M37Z
	13	N11A N11B		05	F21A F21B F21C		13	N11A N11B
83.02.12↔	21B	X06A X06B X06C		06	G12A G12B	83.03.13↔	21B	X06A X06B X06C
		BORP KVB I KVB II		07	H06Z			BORP KVB I KVB II
		VAC VBOR		08	I27A I27B I27C			VAC VBOR
	01	B17A B17B			I27D		01	B17A B17B
	03	D12A D12B		09	J11A J11B		03	D12A D12B
	04	E02A E02B E02C		10	K09A K09B		04	E02A E02B E02C
	05	F21A F21B F21C		11	L09A L09B		05	F21A F21B F21C
	06	G12A G12B		12	M06Z M37Z		06	G12A G12B
	07	H06Z		13	N11A N11B		07	H06Z
	08	I29A I29B I29C	83.02.19↔	21B	X06A X06B X06C		08	I27A I27B I27C
	09	J11A J11B			BORP KVB I KVB II			I27D
	10	K09A K09B			VAC VBOR		09	J11A J11B
	11	L09A L09B		01	B17A B17B		10	K09A K09B
	12	M06Z M37Z		03	D12A D12B		11	L09A L09B
	13	N11A N11B		04	E02A E02B E02C		12	M06Z M37Z
83.02.13↔	21B	X06A X06B X06C		05	F21A F21B F21C		13	N11A N11B
		BORP KVB I KVB II		06	G12A G12B	83.03.14↔	21B	X06A X06B X06C
		VAC VBOR		07	H06Z			BORP KVB I KVB II
	01	B17A B17B		08	I27A I27B I27C			VAC VBOR
	03	D12A D12B			I27D		01	B17A B17B
	04	E02A E02B E02C		09	J11A J11B		03	D12A D12B
	05	F21A F21B F21C		10	K09A K09B		04	E02A E02B E02C
	06	G12A G12B		11	L09A L09B		05	F21A F21B F21C
	07	H06Z		12	M06Z M37Z		06	G12A G12B
	08	I27A I27B I27C		13	N11A N11B		07	H06Z
		I27D	83.03.10↔	21B	X06A X06B X06C		08	I27A I27B I27C
	09	J11A J11B			BORP KVB I KVB II			I27D
	10	K09A K09B			VAC VBOR		09	J11A J11B
	11	L09A L09B		01	B17A B17B		10	K09A K09B
	12	M06Z M37Z		03	D12A D12B		11	L09A L09B
	13	N11A N11B		04	E02A E02B E02C		12	M06Z M37Z
83.02.14↔	21B	X06A X06B X06C		05	F21A F21B F21C		13	N11A N11B
		BORP KVB I KVB II		06	G12A G12B	83.03.15↔	21B	X06A X06B X06C
		VAC VBOR		07	H06Z			BORP KVB I KVB II
	01	B17A B17B		08	I29A I29B I29C			VAC VBOR
	03	D12A D12B		09	J11A J11B		01	B17A B17B
	04	E02A E02B E02C		10	K09A K09B		03	D12A D12B
	05	F21A F21B F21C		11	L09A L09B		04	E02A E02B E02C
	06	G12A G12B		12	M06Z M37Z		05	F21A F21B F21C
	07	H06Z		13	N11A N11B		06	G12A G12B
	08	I27A I27B I27C		21B	X06A X06B X06C		07	H06Z
		I27D	83.03.11↔		BORP KVB I KVB II		08	I27A I27B I27C
	09	J11A J11B			VAC VBOR			I27D
	10	K09A K09B		01	B17A B17B		09	J11A J11B
	11	L09A L09B		03	D12A D12B		10	K09A K09B
	12	M06Z M37Z		04	E02A E02B E02C		11	L09A L09B
	13	N11A N11B		05	F21A F21B F21C		12	M06Z M37Z
83.02.15↔	21B	X06A X06B X06C		06	G12A G12B		13	N11A N11B
		BORP KVB I KVB II		07	H06Z	83.03.16↔	21B	X06A X06B X06C
		VAC VBOR		08	I29A I29B I29C			BORP KVB I KVB II
	01	B17A B17B		09	J11A J11B			VAC VBOR
	03	D12A D12B		10	K09A K09B		01	B17A B17B
	04	E02A E02B E02C		11	L09A L09B		03	D12A D12B
	05	F21A F21B F21C		12	M06Z M37Z		04	E02A E02B E02C
	06	G12A G12B		13	N11A N11B		05	F21A F21B F21C
	07	H06Z		21B	X06A X06B X06C		06	G12A G12B
	08	I27A I27B I27C	83.03.12↔		BORP KVB I KVB II		07	H06Z
		I27D			VAC VBOR		08	I27A I27B I27C
	09	J11A J11B		01	B17A B17B			I27D
	10	K09A K09B		03	D12A D12B		09	J11A J11B
	11	L09A L09B		04	E02A E02B E02C		10	K09A K09B
	12	M06Z M37Z		05	F21A F21B F21C		11	L09A L09B
	13	N11A N11B		06	G12A G12B		12	M06Z M37Z

CHOP	MDC	DRG	CHOP	MDC	DRG	CHOP	MDC	DRG
	13	N11A N11B		07	H06Z		12	M06Z M37Z
83.03.19↔	21B	X06A X06B X06C		08	I27A I27B I27C		13	N11A N11B
		BORP KVB I KVB II			I27D	83.11↔	21B	X06A X06B X06C
	01	B17A B17B		09	J11A J11B			BORP KVB I KVB II
	03	D12A D12B		10	K09A K09B			VAC VBOR
	04	E02A E02B E02C		11	L09A L09B		01	B17A B17B
	05	F21A F21B F21C		12	M06Z M37Z		03	D12A D12B
	06	G12A G12B		13	N11A N11B		04	E02A E02B E02C
	07	H06Z	83.09.14↔	21B	X06A X06B X06C		05	F21A F21B F21C
	08	I27A I27B I27C			BORP KVB I KVB II		06	G12A G12B
		I27D			VAC VBOR		07	H06Z
	09	J11A J11B		01	B17A B17B		08	I27A I27B I27C
	10	K09A K09B		03	D12A D12B			I27D
	11	L09A L09B		04	E02A E02B E02C		09	J11A J11B
	12	M06Z M37Z		05	F21A F21B F21C		10	K09A K09B
	13	N11A N11B		06	G12A G12B		11	L09A L09B
83.09.10↔	21B	X06A X06B X06C		07	H06Z		12	M06Z M37Z
		BORP KVB I KVB II		08	I27A I27B I27C		13	N11A N11B
		VAC VBOR			I27D	83.12↔	21B	X06A X06B X06C
	01	B17A B17B		09	J11A J11B			BORP KVB I KVB II
	03	D12A D12B		10	K09A K09B			VAC VBOR
	04	E02A E02B E02C		11	L09A L09B		01	B17A B17B
	05	F21A F21B F21C		12	M06Z M37Z		03	D12A D12B
	06	G12A G12B		13	N11A N11B		04	E02A E02B E02C
	07	H06Z	83.09.15↔	21B	X06A X06B X06C		05	F21A F21B F21C
	08	I29A I29B I29C			BORP KVB I KVB II		06	G12A G12B
	09	J11A J11B			VAC VBOR		07	H06Z
	10	K09A K09B		01	B17A B17B		08	I27A I27B I27C
	11	L09A L09B		03	D12A D12B			I27D
	12	M06Z M37Z		04	E02A E02B E02C		09	J11A J11B
	13	N11A N11B		05	F21A F21B F21C		10	K09A K09B
83.09.11↔	21B	X06A X06B X06C		06	G12A G12B		11	L09A L09B
		BORP KVB I KVB II		07	H06Z		12	M06Z M37Z
		VAC VBOR		08	I27A I27B I27C		13	N11A N11B
	01	B17A B17B			I27D	83.13.10↔	21B	X06A X06B X06C
	03	D12A D12B		09	J11A J11B			BORP VAC VBOR
	04	E02A E02B E02C		10	K09A K09B		01	B17A B17B
	05	F21A F21B F21C		11	L09A L09B		03	D12A D12B
	06	G12A G12B		12	M06Z M37Z		04	E02A E02B E02C
	07	H06Z		13	N11A N11B		05	F21A F21B F21C
	08	I29A I29B I29C	83.09.16↔	21B	X06A X06B X06C		06	G12A G12B
	09	J11A J11B			BORP KVB I KVB II		07	H06Z
	10	K09A K09B			VAC VBOR		08	I29A I29B I29C
	11	L09A L09B		01	B17A B17B		09	J11A J11B
	12	M06Z M37Z		03	D12A D12B		10	K09A K09B
	13	N11A N11B		04	E02A E02B E02C		11	L09A L09B
83.09.12↔	21B	X06A X06B X06C		05	F21A F21B F21C		12	M06Z M37Z
		BORP KVB I KVB II		06	G12A G12B		13	N11A N11B
		VAC VBOR		07	H06Z		21B	X06A X06B X06C
	01	B17A B17B		08	I27A I27B I27C	83.13.11↔		BORP VAC VBOR
	03	D12A D12B			I27D		01	B17A B17B
	04	E02A E02B E02C		09	J11A J11B		03	D12A D12B
	05	F21A F21B F21C		10	K09A K09B		04	E02A E02B E02C
	06	G12A G12B		11	L09A L09B		05	F21A F21B F21C
	07	H06Z		12	M06Z M37Z		06	G12A G12B
	08	I29A I29B I29C		13	N11A N11B		07	H06Z
	09	J11A J11B	83.09.19↔	21B	X06A X06B X06C		08	I29A I29B I29C
	10	K09A K09B			BORP KVB I KVB II		09	J11A J11B
	11	L09A L09B			VAC VBOR		10	K09A K09B
	12	M06Z M37Z		01	B17A B17B		11	L09A L09B
	13	N11A N11B		03	D12A D12B		12	M06Z M37Z
83.09.13↔	21B	X06A X06B X06C		04	E02A E02B E02C		13	N11A N11B
		BORP KVB I KVB II		05	F21A F21B F21C		21B	X06A X06B X06C
		VAC VBOR		06	G12A G12B	83.13.12↔		BORP VAC VBOR
	01	B17A B17B		07	H06Z		01	B17A B17B
	03	D12A D12B		08	I27A I27B I27C		03	D12A D12B
	04	E02A E02B E02C			I27D		04	E02A E02B E02C
	05	F21A F21B F21C		09	J11A J11B		05	F21A F21B F21C
	06	G12A G12B		10	K09A K09B		06	G12A G12B
				11	L09A L09B		07	H06Z

CHOP	MDC	DRG	CHOP	MDC	DRG	CHOP	MDC	DRG
	08	I29A I29B I29C		04	E02A E02B E02C		01	B17A B17B
	09	J11A J11B		05	F21A F21B F21C		03	D12A D12B
	10	K09A K09B		06	G12A G12B		04	E02A E02B E02C
	11	L09A L09B		07	H06Z		05	F21A F21B F21C
	12	M06Z M37Z		08	I29A I29B I29C		06	G12A G12B
	13	N11A N11B		09	J11A J11B		07	H06Z
83.13.13↔	21B	X06A X06B X06C BORP VAC VBOR		10	K09A K09B		08	I27A I27B I27C I27D
	01	B17A B17B		11	L09A L09B		09	J11A J11B
	03	D12A D12B	83.13.21↔	12	M06Z M37Z		10	K09A K09B
	04	E02A E02B E02C		13	N11A N11B		11	L09A L09B
	05	F21A F21B F21C		21B	X06A X06B X06C BORP VAC VBOR	83.13.26↔	12	M06Z M37Z
	06	G12A G12B		01	B17A B17B		13	N11A N11B
	07	H06Z		03	D12A D12B		21B	X06A X06B X06C BORP VAC VBOR
	08	I27A I27B I27C I27D		04	E02A E02B E02C		01	B17A B17B
	09	J11A J11B		05	F21A F21B F21C		03	D12A D12B
	10	K09A K09B		06	G12A G12B		04	E02A E02B E02C
	11	L09A L09B		07	H06Z		05	F21A F21B F21C
	12	M06Z M37Z		08	I29A I29B I29C		06	G12A G12B
	13	N11A N11B		09	J11A J11B		07	H06Z
83.13.14↔	21B	X06A X06B X06C BORP VAC VBOR		10	K09A K09B		08	I27A I27B I27C I27D
	01	B17A B17B		11	L09A L09B		09	J11A J11B
	03	D12A D12B	83.13.22↔	12	M06Z M37Z		10	K09A K09B
	04	E02A E02B E02C		21B	X06A X06B X06C BORP VAC VBOR		11	L09A L09B
	05	F21A F21B F21C		01	B17A B17B		12	M06Z M37Z
	06	G12A G12B		03	D12A D12B		13	N11A N11B
	07	H06Z		04	E02A E02B E02C		21B	X06A X06B X06C BORP VAC VBOR
	08	I27A I27B I27C I27D		05	F21A F21B F21C	83.14.10↔	01	B17A B17B
	09	J11A J11B		06	G12A G12B		03	D12A D12B
	10	K09A K09B		07	H06Z		04	E02A E02B E02C
	11	L09A L09B		08	I29A I29B I29C		05	F21A F21B F21C
	12	M06Z M37Z		09	J11A J11B		06	G12A G12B
	13	N11A N11B		10	K09A K09B		07	H06Z
83.13.15↔	21B	X06A X06B X06C BORP VAC VBOR		11	L09A L09B		08	I29A I29B I29C
	01	B17A B17B		12	M06Z M37Z		09	J11A J11B
	03	D12A D12B	83.13.23↔	13	N11A N11B		10	K09A K09B
	04	E02A E02B E02C		21B	X06A X06B X06C BORP VAC VBOR		11	L09A L09B
	05	F21A F21B F21C		01	B17A B17B		12	M06Z M37Z
	06	G12A G12B		03	D12A D12B		13	N11A N11B
	07	H06Z		04	E02A E02B E02C	83.14.11↔	21B	X06A X06B X06C BORP VAC VBOR
	08	I27A I27B I27C I27D		05	F21A F21B F21C		01	B17A B17B
	09	J11A J11B		06	G12A G12B		03	D12A D12B
	10	K09A K09B		07	H06Z		04	E02A E02B E02C
	11	L09A L09B		08	I27A I27B I27C I27D		05	F21A F21B F21C
	12	M06Z M37Z		09	J11A J11B		06	G12A G12B
	13	N11A N11B		10	K09A K09B		07	H06Z
83.13.16↔	21B	X06A X06B X06C BORP VAC VBOR		11	L09A L09B		08	I29A I29B I29C
	01	B17A B17B		12	M06Z M37Z		09	J11A J11B
	03	D12A D12B	83.13.24↔	13	N11A N11B		10	K09A K09B
	04	E02A E02B E02C		21B	X06A X06B X06C BORP VAC VBOR		11	L09A L09B
	05	F21A F21B F21C		01	B17A B17B		12	M06Z M37Z
	06	G12A G12B		03	D12A D12B	83.14.12↔	13	N11A N11B
	07	H06Z		04	E02A E02B E02C		21B	X06A X06B X06C BORP VAC VBOR
	08	I27A I27B I27C I27D		05	F21A F21B F21C		01	B17A B17B
	09	J11A J11B		06	G12A G12B		03	D12A D12B
	10	K09A K09B		07	H06Z		04	E02A E02B E02C
	11	L09A L09B		08	I27A I27B I27C I27D		05	F21A F21B F21C
	12	M06Z M37Z		09	J11A J11B		06	G12A G12B
	13	N11A N11B		10	K09A K09B		07	H06Z
83.13.20↔	21B	X06A X06B X06C BORP VAC VBOR		11	L09A L09B		08	I29A I29B I29C
	01	B17A B17B		12	M06Z M37Z		09	J11A J11B
	03	D12A D12B	83.13.25↔	13	N11A N11B		10	K09A K09B
				21B	X06A X06B X06C BORP VAC VBOR		11	L09A L09B
							12	M06Z M37Z
							13	N11A N11B

CHOP	MDC	DRG	CHOP	MDC	DRG	CHOP	MDC	DRG
83.14.13↔	21B	X06A X06B X06C	83.19.11↔	10	K09A K09B	83.19.16↔	08	I27A I27B I27C
		BORP VAC VBOR		11	L09A L09B			I27D
	01	B17A B17B		12	M06Z M37Z		09	J11A J11B
	03	D12A D12B		13	N11A N11B		10	K09A K09B
	04	E02A E02B E02C		21B	X06A X06B X06C		11	L09A L09B
	05	F21A F21B F21C			BORP VAC VBOR		12	M06Z M37Z
	06	G12A G12B		01	B17A B17B		13	N11A N11B
	07	H06Z		03	D12A D12B		21B	X06A X06B X06C
	08	I27A I27B I27C		04	E02A E02B E02C			BORP VAC VBOR
		I27D		05	F21A F21B F21C		01	B17A B17B
	09	J11A J11B		06	G12A G12B		03	D12A D12B
	10	K09A K09B		07	H06Z		04	E02A E02B E02C
	11	L09A L09B		08	I29A I29B I29C		05	F21A F21B F21C
12	M06Z M37Z	09	J11A J11B	06	G12A G12B			
13	N11A N11B	10	K09A K09B	07	H06Z			
21B	X06A X06B X06C	11	L09A L09B	08	I27A I27B I27C			
83.14.14↔		BORP VAC VBOR	83.19.12↔	12	M06Z M37Z		I27D	
	01	B17A B17B		13	N11A N11B	09	J11A J11B	
	03	D12A D12B		21B	X06A X06B X06C	10	K09A K09B	
	04	E02A E02B E02C			BORP VAC VBOR	11	L09A L09B	
	05	F21A F21B F21C		01	B17A B17B	12	M06Z M37Z	
	06	G12A G12B		03	D12A D12B	13	N11A N11B	
	07	H06Z		04	E02A E02B E02C	21B	X06A X06B X06C	
	08	I27A I27B I27C		05	F21A F21B F21C		BORP KVB I KVB II	
		I27D		06	G12A G12B		VAC VBOR	
	09	J11A J11B		07	H06Z	01	B17A B17B	
	10	K09A K09B		08	I29A I29B I29C	03	D12A D12B	
	11	L09A L09B		09	J11A J11B	04	E02A E02B E02C	
	12	M06Z M37Z		10	K09A K09B	05	F21A F21B F21C	
13	N11A N11B	11	L09A L09B	06	G12A G12B			
21B	X06A X06B X06C	12	M06Z M37Z	07	H06Z			
83.14.15↔		BORP VAC VBOR	83.19.13↔	13	N11A N11B	83.19.20↔	08	I29A I29B I29C
	01	B17A B17B		21B	X06A X06B X06C		09	J11A J11B
	03	D12A D12B			BORP VAC VBOR		10	K09A K09B
	04	E02A E02B E02C		01	B17A B17B		11	L09A L09B
	05	F21A F21B F21C		03	D12A D12B		12	M06Z M37Z
	06	G12A G12B		04	E02A E02B E02C		13	N11A N11B
	07	H06Z		05	F21A F21B F21C		21B	X06A X06B X06C
	08	I27A I27B I27C		06	G12A G12B			BORP KVB I KVB II
		I27D		07	H06Z			VAC VBOR
	09	J11A J11B		08	I27A I27B I27C		01	B17A B17B
	10	K09A K09B		09	J11A J11B		03	D12A D12B
	11	L09A L09B		10	K09A K09B		04	E02A E02B E02C
	12	M06Z M37Z		11	L09A L09B		05	F21A F21B F21C
13	N11A N11B	12	M06Z M37Z	06	G12A G12B			
21B	X06A X06B X06C	13	N11A N11B	07	H06Z			
83.14.16↔		BORP VAC VBOR	83.19.14↔	21B	X06A X06B X06C	83.19.21↔	08	I29A I29B I29C
	01	B17A B17B			BORP VAC VBOR		09	J11A J11B
	03	D12A D12B		01	B17A B17B		10	K09A K09B
	04	E02A E02B E02C		03	D12A D12B		11	L09A L09B
	05	F21A F21B F21C		04	E02A E02B E02C		12	M06Z M37Z
	06	G12A G12B		05	F21A F21B F21C		13	N11A N11B
	07	H06Z		06	G12A G12B		21B	X06A X06B X06C
	08	I27A I27B I27C		07	H06Z			BORP KVB I KVB II
		I27D		08	I27A I27B I27C			VAC VBOR
	09	J11A J11B		09	J11A J11B		01	B17A B17B
	10	K09A K09B		10	K09A K09B		03	D12A D12B
	11	L09A L09B		11	L09A L09B		04	E02A E02B E02C
	12	M06Z M37Z		12	M06Z M37Z		05	F21A F21B F21C
13	N11A N11B	13	N11A N11B	06	G12A G12B			
21B	X06A X06B X06C	21B	X06A X06B X06C	07	H06Z			
83.19.10↔		BORP VAC VBOR	83.19.15↔	13	N11A N11B	83.19.22↔	08	I29A I29B I29C
	01	B17A B17B		21B	X06A X06B X06C		09	J11A J11B
	03	D12A D12B			BORP VAC VBOR		10	K09A K09B
	04	E02A E02B E02C		01	B17A B17B		11	L09A L09B
	05	F21A F21B F21C		03	D12A D12B		12	M06Z M37Z
	06	G12A G12B		04	E02A E02B E02C		13	N11A N11B
	07	H06Z		05	F21A F21B F21C		21B	X06A X06B X06C
	08	I29A I29B I29C		06	G12A G12B			BORP KVB I KVB II
		I27D		07	H06Z			VAC VBOR
	09	J11A J11B		08	I27A I27B I27C		01	B17A B17B
		I27D		09	J11A J11B		03	D12A D12B
		I27D		10	K09A K09B		04	E02A E02B E02C
		I27D		11	L09A L09B		05	F21A F21B F21C
	I27D	12	M06Z M37Z	06	G12A G12B			
	I27D	13	N11A N11B	07	H06Z			
	I27D	21B	X06A X06B X06C	08	I29A I29B I29C			
	I27D		BORP VAC VBOR	09	J11A J11B			
	I27D		BORP VAC VBOR	10	K09A K09B			
	I27D		BORP VAC VBOR	11	L09A L09B			
	I27D		BORP VAC VBOR	12	M06Z M37Z			
	I27D		BORP VAC VBOR	13	N11A N11B			
	I27D		BORP VAC VBOR	21B	X06A X06B X06C			
	I27D		BORP VAC VBOR		BORP KVB I KVB II			
	I27D		BORP VAC VBOR		VAC VBOR			

CHOP	MDC	DRG	CHOP	MDC	DRG	CHOP	MDC	DRG
	01	B17A B17B		09	J11A J11B		05	F21A F21B F21C
	03	D12A D12B		10	K09A K09B		06	G12A G12B
	04	E02A E02B E02C		11	L09A L09B		07	H06Z
	05	F21A F21B F21C		12	M06Z M37Z		08	I27A I27B I27C
	06	G12A G12B		13	N11A N11B			I27D
	07	H06Z		21B	X06A X06B X06C		09	J11A J11B
	08	I27A I27B I27C	83.21.30↔	01	B17A B17B		10	K09A K09B
		I27D		03	D12A D12B		11	L09A L09B
	09	J11A J11B		04	E02A E02B E02C		12	M06Z M37Z
	10	K09A K09B		05	F21A F21B F21C		13	N11A N11B
	11	L09A L09B		06	G12A G12B	83.31.14↔	21B	X06A X06B X06C
	12	M06Z M37Z		07	H06Z			BORP KVB I KVB II
	13	N11A N11B		08	I27A I27B I27C			VAC VBOR
83.19.24↔	21B	X06A X06B X06C			I27D		01	B17A B17B
		BORP KVB I KVB II		09	J11A J11B		03	D12A D12B
		VAC VBOR		10	K09A K09B		04	E02A E02B E02C
	01	B17A B17B		11	L09A L09B		05	F21A F21B F21C
	03	D12A D12B		12	M06Z M37Z		06	G12A G12B
	04	E02A E02B E02C		13	N11A N11B		07	H06Z
	05	F21A F21B F21C		21B	X06A X06B X06C		08	I27A I27B I27C
	06	G12A G12B	83.31.10↔		BORP KVB I KVB II			I27D
	07	H06Z			VAC VBOR		09	J11A J11B
	08	I27A I27B I27C		01	B17A B17B		10	K09A K09B
		I27D		03	D12A D12B		11	L09A L09B
	09	J11A J11B		04	E02A E02B E02C		12	M06Z M37Z
	10	K09A K09B		05	F21A F21B F21C		13	N11A N11B
	11	L09A L09B		06	G12A G12B		21B	X06A X06B X06C
	12	M06Z M37Z		07	H06Z	83.31.15↔		BORP KVB I KVB II
	13	N11A N11B		08	I29A I29B I29C			VAC VBOR
83.19.25↔	21B	X06A X06B X06C		09	J11A J11B		01	B17A B17B
		BORP KVB I KVB II		10	K09A K09B		03	D12A D12B
		VAC VBOR		11	L09A L09B		04	E02A E02B E02C
	01	B17A B17B		12	M06Z M37Z		05	F21A F21B F21C
	03	D12A D12B		13	N11A N11B		06	G12A G12B
	04	E02A E02B E02C		21B	X06A X06B X06C		07	H06Z
	05	F21A F21B F21C	83.31.11↔		BORP KVB I KVB II		08	I27A I27B I27C
	06	G12A G12B			VAC VBOR			I27D
	07	H06Z		01	B17A B17B		09	J11A J11B
	08	I27A I27B I27C		03	D12A D12B		10	K09A K09B
		I27D		04	E02A E02B E02C		11	L09A L09B
	09	J11A J11B		05	F21A F21B F21C		12	M06Z M37Z
	10	K09A K09B		06	G12A G12B		13	N11A N11B
	11	L09A L09B		07	H06Z		21B	X06A X06B X06C
	12	M06Z M37Z		08	I29A I29B I29C	83.31.16↔		BORP KVB I KVB II
	13	N11A N11B		09	J11A J11B			VAC VBOR
83.19.26↔	21B	X06A X06B X06C		10	K09A K09B		01	B17A B17B
		BORP KVB I KVB II		11	L09A L09B		03	D12A D12B
		VAC VBOR		12	M06Z M37Z		04	E02A E02B E02C
	01	B17A B17B		13	N11A N11B		05	F21A F21B F21C
	03	D12A D12B		21B	X06A X06B X06C		06	G12A G12B
	04	E02A E02B E02C	83.31.12↔		BORP KVB I KVB II		07	H06Z
	05	F21A F21B F21C			VAC VBOR		08	I27A I27B I27C
	06	G12A G12B		01	B17A B17B			I27D
	07	H06Z		03	D12A D12B		09	J11A J11B
	08	I27A I27B I27C		04	E02A E02B E02C		10	K09A K09B
		I27D		05	F21A F21B F21C		11	L09A L09B
	09	J11A J11B		06	G12A G12B		12	M06Z M37Z
	10	K09A K09B		07	H06Z		13	N11A N11B
	11	L09A L09B		08	I29A I29B I29C		21B	X06A X06B X06C
	12	M06Z M37Z		09	J11A J11B	83.32.10↔		VAC VBOR
	13	N11A N11B		10	K09A K09B		01	B17A B17B
83.21.21↔	21B	X06A X06B X06C		11	L09A L09B		03	D12A D12B
	01	B17A B17B		12	M06Z M37Z		04	E02A E02B E02C
	03	D12A D12B		13	N11A N11B		05	F21A F21B F21C
	04	E02A E02B E02C		21B	X06A X06B X06C		06	G12A G12B
	05	F21A F21B F21C	83.31.13↔		BORP KVB I KVB II		07	H06Z
	06	G12A G12B			VAC VBOR		08	I29A I29B I29C
	07	H06Z		01	B17A B17B		09	J11A J11B
	08	I27A I27B I27C		03	D12A D12B		10	K09A K09B
		I27D		04	E02A E02B E02C		11	L09A L09B

CHOP	MDC	DRG	CHOP	MDC	DRG	CHOP	MDC	DRG
83.32.11↔	13	N11A N11B	83.39.10↔	21B	X06A X06B X06C	83.39.21↔	03	D12A D12B
	21B	X06A X06B X06C		01	B17A B17B		04	E02A E02B E02C
	01	B17A B17B		03	D12A D12B		05	F21A F21B F21C
	03	D12A D12B		04	E02A E02B E02C		06	G12A G12B
	04	E02A E02B E02C		05	F21A F21B F21C		07	H06Z
	05	F21A F21B F21C		06	G12A G12B		08	I29A I29B I29C
	06	G12A G12B		07	H06Z		09	J11A J11B
	07	H06Z		08	I29A I29B I29C		10	K09A K09B
	08	I29A I29B I29C		09	J11A J11B		11	L09A L09B
	09	J11A J11B		10	K09A K09B		12	M06Z M37Z
	10	K09A K09B		11	L09A L09B		13	N11A N11B
	11	L09A L09B		12	M06Z M37Z		21B	X06A X06B X06C
	12	M06Z M37Z		13	N11A N11B		01	B17A B17B
13	N11A N11B	21B	X06A X06B X06C	03	D12A D12B			
21B	X06A X06B X06C	01	B17A B17B	04	E02A E02B E02C			
83.32.12↔	01	B17A B17B	83.39.11↔	03	D12A D12B	83.39.22↔	05	F21A F21B F21C
	03	D12A D12B		04	E02A E02B E02C		06	G12A G12B
	04	E02A E02B E02C		05	F21A F21B F21C		07	H06Z
	05	F21A F21B F21C		06	G12A G12B		08	I29A I29B I29C
	06	G12A G12B		07	H06Z		09	J11A J11B
	07	H06Z		08	I29A I29B I29C		10	K09A K09B
	08	I27A I27B I27C		09	J11A J11B		11	L09A L09B
	I27D			10	K09A K09B		12	M06Z M37Z
	09	J11A J11B		11	L09A L09B		13	N11A N11B
	10	K09A K09B		12	M06Z M37Z		21B	X06A X06B X06C
	11	L09A L09B		13	N11A N11B		01	B17A B17B
	12	M06Z M37Z		21B	X06A X06B X06C		03	D12A D12B
	13	N11A N11B		01	B17A B17B		04	E02A E02B E02C
21B	X06A X06B X06C	03	D12A D12B	05	F21A F21B F21C			
83.32.13↔	01	B17A B17B	83.39.12↔	04	E02A E02B E02C	83.39.23↔	06	G12A G12B
	03	D12A D12B		05	F21A F21B F21C		07	H06Z
	04	E02A E02B E02C		06	G12A G12B		08	I27A I27B I27C
	05	F21A F21B F21C		07	H06Z		I27D	
	06	G12A G12B		08	I27A I27B I27C		09	J11A J11B
	07	H06Z		09	J11A J11B		10	K09A K09B
	08	I27A I27B I27C		10	K09A K09B		11	L09A L09B
	I27D			11	L09A L09B		12	M06Z M37Z
	09	J11A J11B		12	M06Z M37Z		13	N11A N11B
	10	K09A K09B		13	N11A N11B		21B	X06A X06B X06C
	11	L09A L09B		21B	X06A X06B X06C		01	B17A B17B
	12	M06Z M37Z		01	B17A B17B		03	D12A D12B
	13	N11A N11B		03	D12A D12B		04	E02A E02B E02C
21B	X06A X06B X06C	04	E02A E02B E02C	05	F21A F21B F21C			
83.32.14↔	01	B17A B17B	83.39.13↔	05	F21A F21B F21C	83.39.24↔	06	G12A G12B
	03	D12A D12B		06	G12A G12B		07	H06Z
	04	E02A E02B E02C		07	H06Z		08	I27A I27B I27C
	05	F21A F21B F21C		08	I27A I27B I27C		I27D	
	06	G12A G12B		09	J11A J11B		09	J11A J11B
	07	H06Z		10	K09A K09B		10	K09A K09B
	08	I27A I27B I27C		11	L09A L09B		11	L09A L09B
	I27D			12	M06Z M37Z		12	M06Z M37Z
	09	J11A J11B		13	N11A N11B		13	N11A N11B
	10	K09A K09B		21B	X06A X06B X06C		21B	X06A X06B X06C
	11	L09A L09B		01	B17A B17B		01	B17A B17B
	12	M06Z M37Z		03	D12A D12B		03	D12A D12B
	13	N11A N11B		04	E02A E02B E02C		04	E02A E02B E02C
21B	X06A X06B X06C	05	F21A F21B F21C	05	F21A F21B F21C			
83.32.19↔	01	B17A B17B	83.39.14↔	06	G12A G12B	83.41↔	06	G12A G12B
	03	D12A D12B		07	H06Z		07	H06Z
	04	E02A E02B E02C		08	I27A I27B I27C		08	I27A I27B I27C
	05	F21A F21B F21C		09	J11A J11B		I27D	
	06	G12A G12B		10	K09A K09B		09	J11A J11B
	07	H06Z		11	L09A L09B		10	K09A K09B
	08	I27A I27B I27C		12	M06Z M37Z		11	L09A L09B
	I27D			13	N11A N11B		12	M06Z M37Z
	09	J11A J11B		21B	X06A X06B X06C		13	N11A N11B
	10	K09A K09B		01	B17A B17B		21B	X06A X06B X06C
	11	L09A L09B		03	D12A D12B		BORP KVB I KVB II	
	12	M06Z M37Z		04	E02A E02B E02C		VAC VBOR	
	13	N11A N11B		05	F21A F21B F21C		01	B17A B17B
		06	G12A G12B					
		07	H06Z					
		08	I27A I27B I27C					
		09	J11A J11B					
		10	K09A K09B					
		11	L09A L09B					
		12	M06Z M37Z					
		13	N11A N11B					
		21B	X06A X06B X06C					
		01	B17A B17B					
		03	D12A D12B					
		04	E02A E02B E02C					
		05	F21A F21B F21C					
		06	G12A G12B					
		07	H06Z					
		08	I27A I27B I27C					
		09	J11A J11B					
		10	K09A K09B					
		11	L09A L09B					
		12	M06Z M37Z					
		13	N11A N11B					
		21B	X06A X06B X06C					
		01	B17A B17B					

CHOP	MDC	DRG	CHOP	MDC	DRG	CHOP	MDC	DRG
	03	D12A D12B		06	G12A G12B			VAC VB VBOR
	04	E02A E02B E02C		07	H06Z		01	B17A B17B
	05	F21A F21B F21C		08	I27A I27B I27C		03	D12A D12B
	06	G12A G12B			I27D		05	F04Z F13A F13B
	07	H06Z		09	J11A J11B			F13C F21A F21B
	08	I27A I27B I27C		10	K09A K09B		08	I02A I02B I08A
		I27D		11	L09A L09B			I08B I08C I12A
	09	J11A J11B		12	M06Z M37Z			I12B I12C I13A
	10	K09A K09B		13	N11A N11B			I13B I32A I32B
	11	L09A L09B		21B	X06A X06B X06C		09	J02A J02B J04Z
	12	M06Z M37Z	83.42.15↔	01	B17A B17B			J08A J08B J21Z
	13	N11A N11B		03	D12A D12B		21B	J22Z
83.42.10↔	21B	X06A X06B X06C		04	E02A E02B E02C			X04Z X05Z X06A
	01	B17A B17B		05	F21A F21B F21C			X06B X06C
	03	D12A D12B		06	G12A G12B		22	Y02A Y02B Y02C
	04	E02A E02B E02C		07	H06Z	83.43.12↔		BORP KVB I KVB II
	05	F21A F21B F21C		08	I27A I27B I27C			VAC VB VBOR
	06	G12A G12B			I27D		01	B17A B17B
	07	H06Z		09	J11A J11B		03	D02A D02B D12A
	08	I29A I29B I29C		10	K09A K09B			D12B D24A D24B
	09	J11A J11B		11	L09A L09B		05	F04Z F13A F13B
	10	K09A K09B		12	M06Z M37Z			F13C F21A F21B
	11	L09A L09B		13	N11A N11B			F21C
	12	M06Z M37Z		21B	X06A X06B X06C		08	I02A I02B
	13	N11A N11B	83.42.16↔	01	B17A B17B		09	J01A J01B J02A
83.42.11↔	21B	X06A X06B X06C		03	D12A D12B			J02B J04Z J08A
	01	B17A B17B		04	E02A E02B E02C			J08B J21Z J22Z
	03	D12A D12B		05	F21A F21B F21C		21A	W01A
	04	E02A E02B E02C		06	G12A G12B		21B	X04Z X05Z X06A
	05	F21A F21B F21C		07	H06Z			X06B X06C
	06	G12A G12B		08	I27A I27B I27C		22	Y02A Y02B
	07	H06Z			I27D	83.43.99↔		BORP KVB I KVB II
	08	I29A I29B I29C		09	J11A J11B			VAC VB VBOR
	09	J11A J11B		10	K09A K09B		01	B17A B17B
	10	K09A K09B		11	L09A L09B		03	D12A D12B
	11	L09A L09B		12	M06Z M37Z		05	F04Z F13A F13B
	12	M06Z M37Z		13	N11A N11B			F13C F21A F21B
	13	N11A N11B		21B	X06A X06B X06C			F21C
83.42.12↔	21B	X06A X06B X06C	83.42.19↔	01	B17A B17B		08	I02A I02B I08A
	01	B17A B17B		03	D12A D12B			I08B I08C I12A
	03	D12A D12B		04	E02A E02B E02C			I12B I12C I13A
	04	E02A E02B E02C		05	F21A F21B F21C			I13B I32A I32B
	05	F21A F21B F21C		06	G12A G12B		09	J02A J02B J04Z
	06	G12A G12B		07	H06Z			J08A J08B J21Z
	07	H06Z		08	I27A I27B I27C			J22Z
	08	I29A I29B I29C			I27D		21B	X04Z X05Z X06A
	09	J11A J11B		09	J11A J11B			X06B X06C
	10	K09A K09B		10	K09A K09B		22	Y02A Y02B Y02C
	11	L09A L09B		11	L09A L09B		01	B17A B17B
	12	M06Z M37Z		12	M06Z M37Z	83.44.00↔	03	D12A D12B
	13	N11A N11B		13	N11A N11B		04	E02A E02B E02C
83.42.13↔	21B	X06A X06B X06C		21B	X06A X06B X06C		05	F21A F21B F21C
	01	B17A B17B	83.43.10↔		BORP KVB I KVB II		06	G12A G12B
	03	D12A D12B			VAC VB VBOR		07	H06Z
	04	E02A E02B E02C		01	B17A B17B		08	I27A I27B I27C
	05	F21A F21B F21C		03	D12A D12B			I27D
	06	G12A G12B		05	F04Z F13A F13B		09	J11A J11B
	07	H06Z			F13C F21A F21B		10	K09A K09B
	08	I27A I27B I27C			F21C		11	L09A L09B
		I27D		08	I02A I02B I08A		12	M06Z M37Z
	09	J11A J11B			I08B I08C I12A		13	N11A N11B
	10	K09A K09B			I12B I12C I13A		21B	X06A X06B X06C
	11	L09A L09B			I13B I32A I32B	83.44.10↔		KVB I KVB II VAC
	12	M06Z M37Z		09	J02A J02B J04Z		01	B17A B17B
	13	N11A N11B			J08A J08B J21Z		03	D12A D12B
83.42.14↔	21B	X06A X06B X06C			J22Z		04	E02A E02B E02C
	01	B17A B17B		21B	X04Z X05Z X06A		05	F21A F21B F21C
	03	D12A D12B			X06B X06C		06	G12A G12B
	04	E02A E02B E02C		22	Y02A Y02B Y02C			
	05	F21A F21B F21C	83.43.11↔		BORP KVB I KVB II			

CHOP	MDC	DRG	CHOP	MDC	DRG	CHOP	MDC	DRG
83.44.11↔	07	H06Z	83.44.15↔		KVB I KVB II VAC	83.45.11↔	10	K09A K09B
	08	I29A I29B I29C			VBOR		11	L09A L09B
	09	J11A J11B		01	B17A B17B		12	M06Z M37Z
	10	K09A K09B		03	D12A D12B		13	N11A N11B
	11	L09A L09B		04	E02A E02B E02C		21B	X06A X06B X06C
	12	M06Z M37Z		05	F21A F21B F21C		01	B17A B17B
	13	N11A N11B		06	G12A G12B		03	D12A D12B
	21B	X06A X06B X06C		07	H06Z		04	E02A E02B E02C
		KVB I KVB II VAC		08	I27A I27B I27C		05	F21A F21B F21C
		VBOR			I27D		06	G12A G12B
		B17A B17B		09	J11A J11B		07	H06Z
		D12A D12B		10	K09A K09B		08	I29A I29B I29C
	83.44.12↔	04		E02A E02B E02C	83.44.16↔			KVB I KVB II VAC
05		F21A F21B F21C		VBOR		10	K09A K09B	
06		G12A G12B	01	B17A B17B		11	L09A L09B	
07		H06Z	03	D12A D12B		12	M06Z M37Z	
08		I29A I29B I29C	04	E02A E02B E02C		13	N11A N11B	
09		J11A J11B	05	F21A F21B F21C		21B	X06A X06B X06C	
10		K09A K09B	06	G12A G12B		01	B17A B17B	
11		L09A L09B	07	H06Z		03	D12A D12B	
12		M06Z M37Z	08	I27A I27B I27C		04	E02A E02B E02C	
13		N11A N11B		I27D		05	F21A F21B F21C	
21B		X06A X06B X06C	09	J11A J11B		06	G12A G12B	
		KVB I KVB II VAC	10	K09A K09B		07	H06Z	
		VBOR	11	L09A L09B		08	I29A I29B I29C	
83.44.13↔	01	B17A B17B	83.44.19↔		KVB I KVB II VAC	83.45.13↔	09	J11A J11B
	03	D12A D12B			VBOR		10	K09A K09B
	04	E02A E02B E02C		01	B17A B17B		11	L09A L09B
	05	F21A F21B F21C		03	D12A D12B		12	M06Z M37Z
	06	G12A G12B		04	E02A E02B E02C		13	N11A N11B
	07	H06Z		05	F21A F21B F21C		21B	X06A X06B X06C
	08	I29A I29B I29C		06	G12A G12B		01	B17A B17B
	09	J11A J11B		07	H06Z		03	D12A D12B
	10	K09A K09B		08	I27A I27B I27C		04	E02A E02B E02C
	11	L09A L09B			I27D		05	F21A F21B F21C
	12	M06Z M37Z		09	J11A J11B		06	G12A G12B
	13	N11A N11B		10	K09A K09B		07	H06Z
	21B	X06A X06B X06C		11	L09A L09B		08	I27A I27B I27C
83.44.14↔		KVB I KVB II VAC	83.44.99↔		KVB I KVB II VAC	83.45.14↔	09	J11A J11B
		VBOR			VBOR		10	K09A K09B
	01	B17A B17B		01	B17A B17B		11	L09A L09B
	03	D12A D12B		03	D12A D12B		12	M06Z M37Z
	04	E02A E02B E02C		04	E02A E02B E02C		13	N11A N11B
	05	F21A F21B F21C		05	F21A F21B F21C		21B	X06A X06B X06C
	06	G12A G12B		06	G12A G12B		01	B17A B17B
	07	H06Z		07	H06Z		03	D12A D12B
	08	I27A I27B I27C		08	I27A I27B I27C		04	E02A E02B E02C
		I27D		09	J11A J11B		05	F21A F21B F21C
	09	J11A J11B		10	K09A K09B		06	G12A G12B
	10	K09A K09B		11	L09A L09B		07	H06Z
	11	L09A L09B		12	M06Z M37Z		08	I27A I27B I27C
12	M06Z M37Z	13	N11A N11B		I27D			
13	N11A N11B	21B	X06A X06B X06C	09	J11A J11B			
21B	X06A X06B X06C		KVB I KVB II VAC	10	K09A K09B			
	VBOR	83.45.10↔		VBOR	11	L09A L09B		
01	B17A B17B		01	B17A B17B	12	M06Z M37Z		
03	D12A D12B		03	D12A D12B	13	N11A N11B		
04	E02A E02B E02C		04	E02A E02B E02C	21B	X06A X06B X06C		
05	F21A F21B F21C		05	F21A F21B F21C	01	B17A B17B		
06	G12A G12B		06	G12A G12B	03	D12A D12B		
07	H06Z		07	H06Z	04	E02A E02B E02C		
08	I27A I27B I27C		08	I27A I27B I27C	05	F21A F21B F21C		
	I27D		09	J11A J11B	06	G12A G12B		
09	J11A J11B		10	K09A K09B	07	H06Z		
10	K09A K09B		11	L09A L09B	08	I27A I27B I27C		
11	L09A L09B		12	M06Z M37Z		I27D		
12	M06Z M37Z		13	N11A N11B	09	J11A J11B		
13	N11A N11B	21B	X06A X06B X06C	10	K09A K09B			
21B	X06A X06B X06C		KVB I KVB II VAC	11	L09A L09B			
	VBOR		VBOR	11	L09A L09B			

CHOP	MDC	DRG	CHOP	MDC	DRG	CHOP	MDC	DRG	
83.45.16↔	12	M06Z M37Z	83.49.13↔	09	J11A J11B	83.49.20↔		BORP KVB I KVB II	
	13	N11A N11B		10	K09A K09B			01	VAC VBOR
	21B	X06A X06B X06C		11	L09A L09B			03	B17A B17B
	01	B17A B17B		12	M06Z M37Z			04	D12A D12B
	03	D12A D12B		13	N11A N11B			04	E02A E02B E02C
	04	E02A E02B E02C		21B	X06A X06B X06C			05	F21A F21B F21C
	05	F21A F21B F21C			BORP KVB I KVB II			06	G12A G12B
	06	G12A G12B			VAC VBOR			07	H06Z
	07	H06Z		01	B17A B17B			08	I29A I29B I29C
	08	I27A I27B I27C		03	D12A D12B			09	J11A J11B
		I27D		04	E02A E02B E02C			10	K09A K09B
		J11A J11B		05	F21A F21B F21C			11	L09A L09B
	83.45.19↔	10		K09A K09B	06		G12A G12B	83.49.21↔	
11		L09A L09B	07	H06Z		13	N11A N11B		
12		M06Z M37Z	08	I27A I27B I27C		21B	X06A X06B X06C		
13		N11A N11B		I27D			BORP KVB I KVB II		
21B		X06A X06B X06C	09	J11A J11B			VAC VBOR		
01		B17A B17B	10	K09A K09B		01	B17A B17B		
03		D12A D12B	11	L09A L09B		03	D12A D12B		
04		E02A E02B E02C	12	M06Z M37Z		04	E02A E02B E02C		
05		F21A F21B F21C	13	N11A N11B		05	F21A F21B F21C		
06		G12A G12B	21B	X06A X06B X06C		06	G12A G12B		
07		H06Z		BORP KVB I KVB II		07	H06Z		
08		I27A I27B I27C		VAC VBOR		08	I29A I29B I29C		
		I27D	01	B17A B17B	83.49.22↔		09		J11A J11B
09	J11A J11B	03	D12A D12B			10	K09A K09B		
10	K09A K09B	04	E02A E02B E02C			11	L09A L09B		
11	L09A L09B	05	F21A F21B F21C			12	M06Z M37Z		
12	M06Z M37Z	06	G12A G12B			13	N11A N11B		
13	N11A N11B	07	H06Z			21B	X06A X06B X06C		
21B	X06A X06B X06C	08	I27A I27B I27C				BORP KVB I KVB II		
	BORP KVB I KVB II		I27D				VAC VBOR		
	VAC VBOR	09	J11A J11B			01	B17A B17B		
01	B17A B17B	10	K09A K09B			03	D12A D12B		
03	D12A D12B	11	L09A L09B			04	E02A E02B E02C		
04	E02A E02B E02C	12	M06Z M37Z			05	F21A F21B F21C		
05	F21A F21B F21C	13	N11A N11B			06	G12A G12B		
06	G12A G12B	21B	X06A X06B X06C		07	H06Z			
07	H06Z		BORP KVB I KVB II		08	I29A I29B I29C			
08	I29A I29B I29C		VAC VBOR		09	J11A J11B			
09	J11A J11B	01	B17A B17B	83.49.23↔		10	K09A K09B		
10	K09A K09B	03	D12A D12B			11	L09A L09B		
11	L09A L09B	04	E02A E02B E02C			12	M06Z M37Z		
12	M06Z M37Z	05	F21A F21B F21C			13	N11A N11B		
13	N11A N11B	06	G12A G12B			21B	X06A X06B X06C		
21B	X06A X06B X06C	07	H06Z				BORP KVB I KVB II		
	BORP KVB I KVB II	08	I27A I27B I27C				VAC VBOR		
	VAC VBOR		I27D			01	B17A B17B		
01	B17A B17B	09	J11A J11B			03	D12A D12B		
03	D12A D12B	10	K09A K09B			04	E02A E02B E02C		
04	E02A E02B E02C	11	L09A L09B			05	F21A F21B F21C		
05	F21A F21B F21C	12	M06Z M37Z			06	G12A G12B		
06	G12A G12B	13	N11A N11B			07	H06Z		
07	H06Z	21B	X06A X06B X06C		08	I27A I27B I27C			
08	I29A I29B I29C		BORP KVB I KVB II	83.49.24↔		09	J11A J11B		
09	J11A J11B		VAC VBOR			10	K09A K09B		
10	K09A K09B	01	B17A B17B			11	L09A L09B		
11	L09A L09B	03	D12A D12B			12	M06Z M37Z		
12	M06Z M37Z	04	E02A E02B E02C			13	N11A N11B		
13	N11A N11B	05	F21A F21B F21C			21B	X06A X06B X06C		
21B	X06A X06B X06C	06	G12A G12B				BORP KVB I KVB II		
	BORP KVB I KVB II	07	H06Z				VAC VBOR		
	VAC VBOR	08	I27A I27B I27C			01	B17A B17B		
01	B17A B17B		I27D			03	D12A D12B		
03	D12A D12B	09	J11A J11B			04	E02A E02B E02C		
04	E02A E02B E02C	10	K09A K09B			05	F21A F21B F21C		
05	F21A F21B F21C	11	L09A L09B			06	G12A G12B		
06	G12A G12B	12	M06Z M37Z		07	H06Z			
07	H06Z	13	N11A N11B		08	I27A I27B I27C			
08	I29A I29B I29C	21B	X06A X06B X06C		09	J11A J11B			

CHOP	MDC	DRG	CHOP	MDC	DRG	CHOP	MDC	DRG
83.49.25↔	10	K09A K09B	83.49.32↔	06	G12A G12B	83.49.39↔	03	D12A D12B
	11	L09A L09B		07	H06Z		04	E02A E02B E02C
	12	M06Z M37Z		08	I29A I29B I29C		05	F21A F21B F21C
	13	N11A N11B		09	J11A J11B		06	G12A G12B
	21B	X06A X06B X06C		10	K09A K09B		07	H06Z
		BORP KVB I KVB II		11	L09A L09B		08	I27A I27B I27C
		VAC VBOR		12	M06Z M37Z		09	I27D
	01	B17A B17B		13	N11A N11B		10	J11A J11B
	03	D12A D12B		21B	X06A X06B X06C		11	K09A K09B
	04	E02A E02B E02C			BORP VAC VBOR		12	L09A L09B
	05	F21A F21B F21C		01	B17A B17B		13	M06Z M37Z
	06	G12A G12B		03	D12A D12B		21B	N11A N11B
	07	H06Z		04	E02A E02B E02C			X06A X06B X06C
08	I27A I27B I27C	05	F21A F21B F21C		BORP VAC VBOR			
09	J11A J11B	06	G12A G12B	01	B17A B17B			
10	K09A K09B	07	H06Z	03	D12A D12B			
11	L09A L09B	08	I29A I29B I29C	04	E02A E02B E02C			
12	M06Z M37Z	09	J11A J11B	05	F21A F21B F21C			
13	N11A N11B	10	K09A K09B	06	G12A G12B			
21B	X06A X06B X06C	11	L09A L09B	07	H06Z			
83.49.26↔		BORP KVB I KVB II	83.49.33↔	12	M06Z M37Z	83.5X.10↔	08	I27A I27B I27C
		VAC VBOR		13	N11A N11B		09	I27D
	01	B17A B17B		21B	X06A X06B X06C		10	J11A J11B
	03	D12A D12B			BORP VAC VBOR		11	K09A K09B
	04	E02A E02B E02C		01	B17A B17B		12	L09A L09B
	05	F21A F21B F21C		03	D12A D12B		13	M06Z M37Z
	06	G12A G12B		04	E02A E02B E02C		21B	N11A N11B
	07	H06Z		05	F21A F21B F21C			X06A X06B X06C
	08	I27A I27B I27C		06	G12A G12B			BORP KVB I KVB II
	09	J11A J11B		07	H06Z			VAC VBOR
	10	K09A K09B		08	I27A I27B I27C		01	B17A B17B
	11	L09A L09B		09	J11A J11B		03	D12A D12B
	12	M06Z M37Z		10	K09A K09B		04	E02A E02B E02C
13	N11A N11B	11	L09A L09B	05	F21A F21B F21C			
21B	X06A X06B X06C	12	M06Z M37Z	06	G12A G12B			
83.49.29↔		BORP KVB I KVB II	83.49.34↔	13	N11A N11B	83.5X.11↔	07	H06Z
		VAC VBOR		21B	X06A X06B X06C		08	I29A I29B I29C
	01	B17A B17B			BORP VAC VBOR		09	J11A J11B
	03	D12A D12B		01	B17A B17B		10	K09A K09B
	04	E02A E02B E02C		03	D12A D12B		11	L09A L09B
	05	F21A F21B F21C		04	E02A E02B E02C		12	M06Z M37Z
	06	G12A G12B		05	F21A F21B F21C		13	N11A N11B
	07	H06Z		06	G12A G12B		21B	X06A X06B X06C
	08	I27A I27B I27C		07	H06Z			BORP KVB I KVB II
	09	J11A J11B		08	I27A I27B I27C			VAC VBOR
	10	K09A K09B		09	J11A J11B		01	B17A B17B
	11	L09A L09B		10	K09A K09B		03	D12A D12B
	12	M06Z M37Z		11	L09A L09B		04	E02A E02B E02C
13	N11A N11B	12	M06Z M37Z	05	F21A F21B F21C			
21B	X06A X06B X06C	13	N11A N11B	06	G12A G12B			
83.49.30↔		BORP VAC VBOR	83.49.35↔	21B	X06A X06B X06C	83.5X.12↔	07	H06Z
	01	B17A B17B			BORP VAC VBOR		08	I29A I29B I29C
	03	D12A D12B		01	B17A B17B		09	J11A J11B
	04	E02A E02B E02C		03	D12A D12B		10	K09A K09B
	05	F21A F21B F21C		04	E02A E02B E02C		11	L09A L09B
	06	G12A G12B		05	F21A F21B F21C		12	M06Z M37Z
	07	H06Z		06	G12A G12B		13	N11A N11B
	08	I29A I29B I29C		07	H06Z		21B	X06A X06B X06C
	09	J11A J11B		08	I27A I27B I27C			BORP KVB I KVB II
	10	K09A K09B		09	J11A J11B			VAC VBOR
	11	L09A L09B		10	K09A K09B		01	B17A B17B
	12	M06Z M37Z		11	L09A L09B		03	D12A D12B
	13	N11A N11B		12	M06Z M37Z		04	E02A E02B E02C
21B	X06A X06B X06C	13	N11A N11B	05	F21A F21B F21C			
83.49.31↔		BORP VAC VBOR	83.49.36↔	21B	X06A X06B X06C		06	G12A G12B
	01	B17A B17B			BORP VAC VBOR		07	H06Z
	03	D12A D12B		01	B17A B17B		08	I27A I27B I27C
	04	E02A E02B E02C		03	D12A D12B		09	J11A J11B
	05	F21A F21B F21C		04	E02A E02B E02C		10	K09A K09B
	06	G12A G12B		05	F21A F21B F21C		11	L09A L09B
	07	H06Z		06	G12A G12B		12	M06Z M37Z
	08	I29A I29B I29C		07	H06Z		13	N11A N11B
	09	J11A J11B		08	I27A I27B I27C		21B	X06A X06B X06C
	10	K09A K09B		09	J11A J11B			BORP KVB I KVB II
	11	L09A L09B		10	K09A K09B			VAC VBOR
	12	M06Z M37Z		11	L09A L09B		01	B17A B17B
	13	N11A N11B		12	M06Z M37Z		03	D12A D12B
21B	X06A X06B X06C	13	N11A N11B	04	E02A E02B E02C			
	BORP VAC VBOR	21B	X06A X06B X06C	05	F21A F21B F21C			
	B17A B17B		BORP VAC VBOR	06	G12A G12B			
	D12A D12B		B17A B17B	07	H06Z			
	E02A E02B E02C			08	I29A I29B I29C			
	F21A F21B F21C			09	J11A J11B			
				10	K09A K09B			
				11	L09A L09B			

CHOP	MDC	DRG	CHOP	MDC	DRG	CHOP	MDC	DRG
83.5X.13↔	12	M06Z M37Z	83.61.10↔	03	D12A D12B	83.61.15↔	06	G12A G12B
	13	N11A N11B		04	E02A E02B E02C		07	H06Z
	21B	X06A X06B X06C		05	F21A F21B F21C		08	I27A I27B I27C
		BORP KVB I KVB II		06	G12A G12B		09	J11A J11B
		VAC VBOR		07	H06Z		10	K09A K09B
	01	B17A B17B		08	I27A I27B I27C		11	L09A L09B
	03	D12A D12B		09	J11A J11B		12	M06Z M37Z
	04	E02A E02B E02C		10	K09A K09B		13	N11A N11B
	05	F21A F21B F21C		11	L09A L09B		21B	X06A X06B X06C
	06	G12A G12B		12	M06Z M37Z			BORP KVB I KVB II
	07	H06Z		13	N11A N11B			VAC VBOR
	08	I27A I27B I27C		21B	X06A X06B X06C		01	B17A B17B
	83.5X.14↔			BORP KVB I KVB II	83.61.11↔			BORP KVB I KVB II
		VAC VBOR		VAC VBOR		04	E02A E02B E02C	
01		B17A B17B	08	I29A I29B I29C		05	F21A F21B F21C	
03		D12A D12B	21B	X04Z X05Z X06A		06	G12A G12B	
04		E02A E02B E02C		X06B X06C		07	H06Z	
05		F21A F21B F21C		BORP KVB I KVB II		08	I27A I27B I27C	
06		G12A G12B		VAC VBOR		09	J11A J11B	
07		H06Z	01	B17A B17B		10	K09A K09B	
08		I27A I27B I27C	03	D12A D12B		11	L09A L09B	
		I27D	04	E02A E02B E02C		12	M06Z M37Z	
09		J11A J11B	05	F21A F21B F21C		13	N11A N11B	
10		K09A K09B	06	G12A G12B		21B	X06A X06B X06C	
11		L09A L09B	07	H06Z			BORP KVB I KVB II	
12	M06Z M37Z	08	I29A I29B I29C		VAC VBOR			
13	N11A N11B	09	J11A J11B	01	B17A B17B			
21B	X06A X06B X06C	10	K09A K09B	03	D12A D12B			
83.5X.15↔		BORP KVB I KVB II	83.61.12↔	11	L09A L09B	83.61.19↔	04	E02A E02B E02C
		VAC VBOR		12	M06Z M37Z		05	F21A F21B F21C
	01	B17A B17B		13	N11A N11B		06	G12A G12B
	03	D12A D12B		21B	X06A X06B X06C		07	H06Z
	04	E02A E02B E02C			BORP KVB I KVB II		08	I27A I27B I27C
	05	F21A F21B F21C			VAC VBOR		09	J11A J11B
	06	G12A G12B		01	B17A B17B		10	K09A K09B
	07	H06Z		03	D12A D12B		11	L09A L09B
	08	I27A I27B I27C		04	E02A E02B E02C		12	M06Z M37Z
		I27D		05	F21A F21B F21C		13	N11A N11B
	09	J11A J11B		06	G12A G12B		21B	X06A X06B X06C
	10	K09A K09B		07	H06Z			BORP KVB I KVB II
	11	L09A L09B		08	I29A I29B I29C			VAC VBOR
12	M06Z M37Z	09	J11A J11B	01	B17A B17B			
13	N11A N11B	10	K09A K09B	03	D12A D12B			
21B	X06A X06B X06C	11	L09A L09B	04	E02A E02B E02C			
83.5X.16↔		BORP KVB I KVB II	83.61.13↔	12	M06Z M37Z	83.62.10↔	05	F21A F21B F21C
		VAC VBOR		13	N11A N11B		06	G12A G12B
	01	B17A B17B		21B	X06A X06B X06C		07	H06Z
	03	D12A D12B			BORP KVB I KVB II		08	I27A I27B I27C
	04	E02A E02B E02C			VAC VBOR		09	J11A J11B
	05	F21A F21B F21C		01	B17A B17B		10	K09A K09B
	06	G12A G12B		03	D12A D12B		11	L09A L09B
	07	H06Z		04	E02A E02B E02C		12	M06Z M37Z
	08	I27A I27B I27C		05	F21A F21B F21C		13	N11A N11B
		I27D		06	G12A G12B		21B	X06A X06B X06C
	09	J11A J11B		07	H06Z			BORP KVB I KVB II
	10	K09A K09B		08	I27A I27B I27C			VAC VBOR
	11	L09A L09B		09	J11A J11B		01	B17A B17B
12	M06Z M37Z	10	K09A K09B	03	D12A D12B			
13	N11A N11B	11	L09A L09B	04	E02A E02B E02C			
21B	X06A X06B X06C	12	M06Z M37Z	05	F21A F21B F21C			
83.5X.19↔		BORP KVB I KVB II	83.61.14↔	13	N11A N11B	83.61.19↔	06	G12A G12B
		VAC VBOR		21B	X06A X06B X06C		07	H06Z
	01	B17A B17B			BORP KVB I KVB II		08	I27A I27B I27C
		VAC VBOR			VAC VBOR		09	J11A J11B
	01	B17A B17B		01	B17A B17B		10	K09A K09B
	03	D12A D12B		03	D12A D12B		11	L09A L09B
	04	E02A E02B E02C		04	E02A E02B E02C		12	M06Z M37Z
	05	F21A F21B F21C		05	F21A F21B F21C		13	N11A N11B
	06	G12A G12B		06	G12A G12B		21B	X06A X06B X06C
	07	H06Z		07	H06Z			BORP KVB I KVB II
	08	I27A I27B I27C		08	I27A I27B I27C			VAC VBOR
		I27D		09	J11A J11B		01	B17A B17B
	09	J11A J11B		10	K09A K09B		03	D12A D12B
10	K09A K09B	11	L09A L09B	04	E02A E02B E02C			
11	L09A L09B	12	M06Z M37Z	05	F21A F21B F21C			
12	M06Z M37Z	13	N11A N11B	06	G12A G12B			
13	N11A N11B	21B	X06A X06B X06C	07	H06Z			
21B	X06A X06B X06C		BORP KVB I KVB II	08	I29A I29B I29C			
	VAC VBOR	01	B17A B17B	09	J11A J11B			
01	B17A B17B	03	D12A D12B	10	K09A K09B			
	VAC VBOR	04	E02A E02B E02C	11	L09A L09B			
01	B17A B17B	05	F21A F21B F21C					

CHOP	MDC	DRG	CHOP	MDC	DRG	CHOP	MDC	DRG
	12	M06Z M37Z		05	F21A F21B F21C		12	M06Z M37Z
	13	N11A N11B		06	G12A G12B		13	N11A N11B
83.62.11↔	21B	X06A X06B X06C BORP KVB I KVB II VAC VBOR		07	H06Z	83.64.12↔	21B	X06A X06B X06C BORP KVB I KVB II VAC VBOR
	01	B17A B17B		08	I27A I27B I27C I27D		01	B17A B17B
	03	D12A D12B		09	J11A J11B		03	D12A D12B
	04	E02A E02B E02C		10	K09A K09B		04	E02A E02B E02C
	05	F21A F21B F21C		11	L09A L09B		05	F21A F21B F21C
	06	G12A G12B		12	M06Z M37Z		06	G12A G12B
	07	H06Z		13	N11A N11B		07	H06Z
	08	I29A I29B I29C	83.62.16↔	21B	X06A X06B X06C BORP KVB I KVB II VAC VBOR		08	I29A I29B I29C
	09	J11A J11B		01	B17A B17B		09	J11A J11B
	10	K09A K09B		03	D12A D12B		10	K09A K09B
	11	L09A L09B		04	E02A E02B E02C		11	L09A L09B
	12	M06Z M37Z		05	F21A F21B F21C		12	M06Z M37Z
83.62.12↔	13	N11A N11B		06	G12A G12B		13	N11A N11B
	21B	X06A X06B X06C BORP KVB I KVB II VAC VBOR		07	H06Z	83.64.13↔	21B	X06A X06B X06C BORP KVB I KVB II VAC VBOR
	01	B17A B17B		08	I27A I27B I27C I27D		01	B17A B17B
	03	D12A D12B		09	J11A J11B		03	D12A D12B
	04	E02A E02B E02C		10	K09A K09B		04	E02A E02B E02C
	05	F21A F21B F21C		11	L09A L09B		05	F21A F21B F21C
	06	G12A G12B		12	M06Z M37Z		06	G12A G12B
	07	H06Z		13	N11A N11B		07	H06Z
	08	I29A I29B I29C		21B	X06A X06B X06C BORP KVB I KVB II VAC VBOR		08	I27A I27B I27C I27D
	09	J11A J11B	83.62.19↔	01	B17A B17B		09	J11A J11B
	10	K09A K09B		03	D12A D12B		10	K09A K09B
	11	L09A L09B		04	E02A E02B E02C		11	L09A L09B
	12	M06Z M37Z		05	F21A F21B F21C		12	M06Z M37Z
	13	N11A N11B		06	G12A G12B		13	N11A N11B
83.62.13↔	21B	X06A X06B X06C BORP KVB I KVB II VAC VBOR		07	H06Z	83.64.14↔	21B	X06A X06B X06C BORP KVB I KVB II VAC VBOR
	01	B17A B17B		08	I27A I27B I27C I27D		01	B17A B17B
	03	D12A D12B		09	J11A J11B		03	D12A D12B
	04	E02A E02B E02C		10	K09A K09B		04	E02A E02B E02C
	05	F21A F21B F21C		11	L09A L09B		05	F21A F21B F21C
	06	G12A G12B		12	M06Z M37Z		06	G12A G12B
	07	H06Z		13	N11A N11B		07	H06Z
	08	I27A I27B I27C I27D		21B	X06A X06B X06C BORP KVB I KVB II VAC VBOR		08	I27A I27B I27C I27D
	09	J11A J11B	83.64.10↔	01	B17A B17B		09	J11A J11B
	10	K09A K09B		03	D12A D12B		10	K09A K09B
	11	L09A L09B		04	E02A E02B E02C		11	L09A L09B
	12	M06Z M37Z		05	F21A F21B F21C		12	M06Z M37Z
	13	N11A N11B		06	G12A G12B		13	N11A N11B
83.62.14↔	21B	X06A X06B X06C BORP KVB I KVB II VAC VBOR		07	H06Z	83.64.15↔	21B	X06A X06B X06C BORP KVB I KVB II VAC VBOR
	01	B17A B17B		08	I29A I29B I29C		01	B17A B17B
	03	D12A D12B		09	J11A J11B		03	D12A D12B
	04	E02A E02B E02C		10	K09A K09B		04	E02A E02B E02C
	05	F21A F21B F21C		11	L09A L09B		05	F21A F21B F21C
	06	G12A G12B		12	M06Z M37Z		06	G12A G12B
	07	H06Z		13	N11A N11B		07	H06Z
	08	I27A I27B I27C I27D		21B	X06A X06B X06C BORP KVB I KVB II VAC VBOR		08	I27A I27B I27C I27D
	09	J11A J11B	83.64.11↔	01	B17A B17B		09	J11A J11B
	10	K09A K09B		03	D12A D12B		10	K09A K09B
	11	L09A L09B		04	E02A E02B E02C		11	L09A L09B
	12	M06Z M37Z		05	F21A F21B F21C		12	M06Z M37Z
	13	N11A N11B		06	G12A G12B		13	N11A N11B
83.62.15↔	21B	X06A X06B X06C BORP KVB I KVB II VAC VBOR		07	H06Z	83.64.16↔	21B	X06A X06B X06C BORP KVB I KVB II VAC VBOR
	01	B17A B17B		08	I29A I29B I29C		01	B17A B17B
	03	D12A D12B		09	J11A J11B		03	D12A D12B
	04	E02A E02B E02C		10	K09A K09B			
				11	L09A L09B			

CHOP	MDC	DRG	CHOP	MDC	DRG	CHOP	MDC	DRG
	04	E02A E02B E02C		12	M06Z M37Z		08	I02A I02B I08A
	05	F21A F21B F21C		13	N11A N11B			I08B I08C I12A
	06	G12A G12B		21B	X06A X06B X06C			I12B I12C I13A
	07	H06Z	83.65.13↔		BORP KVB I KVB II			I13B I29A I29B
	08	I27A I27B I27C			VAC VBOR		21B	X04Z X05Z X06A
		I27D		01	B17A B17B			X06B X06C
	09	J11A J11B		03	D12A D12B	83.71.11↔		BORP KVB I KVB II
	10	K09A K09B		04	E02A E02B E02C			VAC VBOR
	11	L09A L09B		05	F21A F21B F21C		01	B17A B17B
	12	M06Z M37Z		06	G12A G12B		08	I02A I02B I08A
	13	N11A N11B		07	H06Z			I08B I08C I12A
83.64.19↔	21B	X06A X06B X06C		08	I27A I27B I27C			I12B I12C I13A
		BORP KVB I KVB II			I27D		21B	X04Z X05Z X06A
		VAC VBOR		09	J11A J11B			X06B X06C
	01	B17A B17B		10	K09A K09B			BORP KVB I KVB II
	03	D12A D12B		11	L09A L09B	83.71.12↔		VAC VBOR
	04	E02A E02B E02C		12	M06Z M37Z		01	B17A B17B
	05	F21A F21B F21C		13	N11A N11B		08	I02A I02B I08A
	06	G12A G12B	83.65.14↔	21B	X06A X06B X06C			I08B I08C I12A
	07	H06Z			BORP KVB I KVB II			I12B I12C I13A
	08	I27A I27B I27C			VAC VBOR		21B	I13B I29A I29B
		I27D		01	B17A B17B			X04Z X05Z X06A
	09	J11A J11B		03	D12A D12B			X06B X06C
	10	K09A K09B		04	E02A E02B E02C	83.71.13↔		BORP KVB I KVB II
	11	L09A L09B		05	F21A F21B F21C			VAC VBOR
	12	M06Z M37Z		06	G12A G12B		01	B17A B17B
	13	N11A N11B		07	H06Z		08	I02A I02B I08A
83.65.10↔	21B	X06A X06B X06C		08	I27A I27B I27C			I08B I08C I12A
		BORP KVB I KVB II			I27D		21B	I12B I12C I13A
		VAC VBOR		09	J11A J11B			I13B I27A I27B
	01	B17A B17B		10	K09A K09B			I27C I27D
	03	D12A D12B		11	L09A L09B			X04Z X05Z X06A
	04	E02A E02B E02C		12	M06Z M37Z			X06B X06C
	05	F21A F21B F21C		13	N11A N11B	83.71.14↔		BORP KVB I KVB II
	06	G12A G12B		21B	X06A X06B X06C			VAC VBOR
	07	H06Z	83.65.15↔		BORP KVB I KVB II		01	B17A B17B
	08	I29A I29B I29C			VAC VBOR		08	I02A I02B I08A
	09	J11A J11B		01	B17A B17B			I08B I08C I12A
	10	K09A K09B		03	D12A D12B			I12B I12C I13A
	11	L09A L09B		04	E02A E02B E02C			I13B I27A I27B
	12	M06Z M37Z		05	F21A F21B F21C			I27C I27D
	13	N11A N11B		06	G12A G12B		21B	X04Z X05Z X06A
83.65.11↔	21B	X06A X06B X06C		07	H06Z			X06B X06C
		BORP KVB I KVB II		08	I27A I27B I27C			BORP KVB I KVB II
		VAC VBOR			I27D	83.71.15↔		VAC VBOR
	01	B17A B17B		09	J11A J11B		01	B17A B17B
	03	D12A D12B		10	K09A K09B		08	I02A I02B I08A
	04	E02A E02B E02C		11	L09A L09B			I08B I08C I12A
	05	F21A F21B F21C		12	M06Z M37Z			I12B I12C I13A
	06	G12A G12B		13	N11A N11B			I13B I27A I27B
	07	H06Z		21B	X06A X06B X06C			I27C I27D
	08	I29A I29B I29C	83.65.16↔		BORP KVB I KVB II		21B	X04Z X05Z X06A
	09	J11A J11B			VAC VBOR			X06B X06C
	10	K09A K09B		01	B17A B17B			BORP KVB I KVB II
	11	L09A L09B		03	D12A D12B	83.71.16↔		VAC VBOR
	12	M06Z M37Z		04	E02A E02B E02C		01	B17A B17B
	13	N11A N11B		05	F21A F21B F21C		08	I02A I02B I08A
83.65.12↔	21B	X06A X06B X06C		06	G12A G12B			I08B I08C I12A
		BORP KVB I KVB II		07	H06Z			I12B I12C I13A
		VAC VBOR		08	I27A I27B I27C			I13B I27A I27B
	01	B17A B17B			I27D		21B	I27C I27D
	03	D12A D12B		09	J11A J11B			X04Z X05Z X06A
	04	E02A E02B E02C		10	K09A K09B			X06B X06C
	05	F21A F21B F21C		11	L09A L09B	83.71.19↔		BORP KVB I KVB II
	06	G12A G12B		12	M06Z M37Z			VAC VBOR
	07	H06Z		13	N11A N11B		01	B17A B17B
	08	I29A I29B I29C		21B	X06A X06B X06C		08	I02A I02B I08A
	09	J11A J11B	83.71.10↔		BORP KVB I KVB II			I08B I08C I12A
	10	K09A K09B			VAC VBOR			I12B I12C I13A
	11	L09A L09B		01	B17A B17B			

CHOP	MDC	DRG	CHOP	MDC	DRG	CHOP	MDC	DRG	
83.71.99↔	21B	I13B I27A I27B	83.72.14↔	10	K09A K09B	83.73.12↔	01	B17A B17B	
		I27C I27D		11	L09A L09B		03	D12A D12B	
		X04Z X05Z X06A		12	M06Z M37Z		04	E02A E02B E02C	
	X06B X06C	13		N11A N11B	05		F21A F21B F21C		
	BORP KVB I KVB II	21B		X06A X06B X06C	21B		X06A X06B X06C	06	G12A G12B
	VAC VBOR			BORP KVB I KVB II			VAC VBOR	07	H06Z
	01	B17A B17B			VAC VBOR		08	I29A I29B I29C	
	08	I02A I02B I08A		01	B17A B17B		09	J11A J11B	
	I08B I08C I12A	03		D12A D12B	03		D12A D12B	10	K09A K09B
	I12B I12C I13A	04		E02A E02B E02C	04		E02A E02B E02C	11	L09A L09B
	I13B I27A I27B	05		F21A F21B F21C	05		F21A F21B F21C	12	M06Z M37Z
	I27C I27D	06		G12A G12B	06		G12A G12B	13	N11A N11B
	83.72.10↔	21B		X04Z X05Z X06A	83.72.15↔		07	H06Z	83.73.13↔
X06B X06C			08	I27A I27B I27C		01	BORP KVB I KVB II		
BORP KVB I KVB II			09	I27D		03	VAC VBOR		
VAC VBOR		09	J11A J11B	04		B17A B17B			
01		B17A B17B	10	K09A K09B		05	D12A D12B		
03		D12A D12B	11	L09A L09B		06	E02A E02B E02C		
04		E02A E02B E02C	12	M06Z M37Z		07	F21A F21B F21C		
05		F21A F21B F21C	13	N11A N11B		08	G12A G12B		
06		G12A G12B	21B	X06A X06B X06C		09	H06Z		
07		H06Z		BORP KVB I KVB II		08	I29A I29B I29C		
08		I29A I29B I29C	01	VAC VBOR		09	J11A J11B		
09		J11A J11B	03	B17A B17B		10	K09A K09B		
10		K09A K09B	03	D12A D12B		11	L09A L09B		
11	L09A L09B	04	E02A E02B E02C	12	M06Z M37Z				
12	M06Z M37Z	05	F21A F21B F21C	13	N11A N11B				
13	N11A N11B	06	G12A G12B	21B	X06A X06B X06C				
21B	X06A X06B X06C	07	H06Z	83.73.14↔	01	BORP KVB I KVB II			
83.72.11↔	21B	BORP KVB I KVB II	83.72.16↔		08	I27A I27B I27C	03	VAC VBOR	
		VAC VBOR			09	I27D	04	B17A B17B	
		01			B17A B17B	10	K09A K09B	05	D12A D12B
	03	D12A D12B			11	L09A L09B	06	E02A E02B E02C	
	04	E02A E02B E02C			12	M06Z M37Z	07	F21A F21B F21C	
	05	F21A F21B F21C			13	N11A N11B	08	G12A G12B	
	06	G12A G12B			21B	X06A X06B X06C	09	H06Z	
	07	H06Z				BORP KVB I KVB II	08	I27A I27B I27C	
	08	I29A I29B I29C			01	VAC VBOR	09	J11A J11B	
	09	J11A J11B			03	B17A B17B	10	K09A K09B	
	10	K09A K09B			03	D12A D12B	11	L09A L09B	
	11	L09A L09B			04	E02A E02B E02C	12	M06Z M37Z	
	12	M06Z M37Z		05	F21A F21B F21C	13	N11A N11B		
13	N11A N11B	06	G12A G12B	21B	X06A X06B X06C				
21B	X06A X06B X06C	07	H06Z	83.73.15↔	01	BORP KVB I KVB II			
83.72.12↔	21B	BORP KVB I KVB II	83.73.10↔		08	I27A I27B I27C	03	VAC VBOR	
		VAC VBOR			09	I27D	04	B17A B17B	
		01			B17A B17B	10	K09A K09B	05	D12A D12B
	03	D12A D12B			11	L09A L09B	06	E02A E02B E02C	
	04	E02A E02B E02C			12	M06Z M37Z	07	F21A F21B F21C	
	05	F21A F21B F21C			13	N11A N11B	08	G12A G12B	
	06	G12A G12B			21B	X06A X06B X06C	09	H06Z	
	07	H06Z				BORP KVB I KVB II	08	I27A I27B I27C	
	08	I29A I29B I29C			01	VAC VBOR	09	J11A J11B	
	09	J11A J11B			03	B17A B17B	10	K09A K09B	
	10	K09A K09B			03	D12A D12B	11	L09A L09B	
	11	L09A L09B			04	E02A E02B E02C	12	M06Z M37Z	
	12	M06Z M37Z		05	F21A F21B F21C	13	N11A N11B		
13	N11A N11B	06	G12A G12B	21B	X06A X06B X06C				
21B	X06A X06B X06C	07	H06Z	83.73.11↔	01	BORP KVB I KVB II			
83.72.13↔	21B	BORP KVB I KVB II	83.73.11↔		08	I29A I29B I29C	03	VAC VBOR	
		VAC VBOR			09	I29A I29B I29C	04	B17A B17B	
		01			B17A B17B	10	K09A K09B	05	D12A D12B
	03	D12A D12B			11	L09A L09B	06	E02A E02B E02C	
	04	E02A E02B E02C			12	M06Z M37Z	07	F21A F21B F21C	
	05	F21A F21B F21C			13	N11A N11B	08	G12A G12B	
	06	G12A G12B			21B	X06A X06B X06C	09	H06Z	
	07	H06Z				BORP KVB I KVB II	08	I27A I27B I27C	
	08	I27A I27B I27C			01	VAC VBOR	09	J11A J11B	
	09	J11A J11B			03	B17A B17B	10	K09A K09B	
		I27D			03	D12A D12B	11	L09A L09B	
		I27D			04	E02A E02B E02C	12	M06Z M37Z	
		I27D		05	F21A F21B F21C	13	N11A N11B		
	I27D	06	G12A G12B	21B	X06A X06B X06C				
	I27D	07	H06Z		BORP KVB I KVB II				
	I27D	08	I27A I27B I27C		VAC VBOR				
	I27D	09	J11A J11B		B17A B17B				
	I27D	10	K09A K09B		D12A D12B				
	I27D	11	L09A L09B		E02A E02B E02C				
	I27D	12	M06Z M37Z		F21A F21B F21C				
	I27D	13	N11A N11B		G12A G12B				
	I27D	21B	X06A X06B X06C		H06Z				
	I27D		BORP KVB I KVB II		I27A I27B I27C				
	I27D		VAC VBOR		J11A J11B				
	I27D				K09A K09B				
	I27D				L09A L09B				

CHOP	MDC	DRG	CHOP	MDC	DRG	CHOP	MDC	DRG
83.76.16↔	21B	X04Z X05Z X06A X06B X06C BORP KVB I KVB II VAC VBOR	83.77.14↔	03	D12A D12B	83.78.10↔	12	M06Z M37Z
	01	B17A B17B		04	E02A E02B E02C		13	N11A N11B
	08	I02A I02B I08A I08B I08C I12A I12B I12C I13A I13B I27A I27B I27C		05	F21A F21B F21C		21B	X06A X06B X06C BORP KVB I KVB II VAC VBOR
	21B	X04Z X05Z X06A X06B X06C BORP KVB I KVB II VAC VBOR		06	G12A G12B		07	H06Z
	01	B17A B17B		07	H06Z		08	I27A I27B I27C
	08	I02A I02B I08A I08B I08C I12A I12B I12C I13A I13B I27A I27B I27C I27D		08	I27A I27B I27C		09	J11A J11B
	21B	X04Z X05Z X06A X06B X06C BORP KVB I KVB II VAC VBOR		09	J11A J11B		10	K09A K09B
	01	B17A B17B		10	K09A K09B		11	L09A L09B
	03	D12A D12B		11	L09A L09B		12	M06Z M37Z
	04	E02A E02B E02C		12	M06Z M37Z		13	N11A N11B
83.77.10↔	05	F21A F21B F21C	83.77.15↔	21B	X06A X06B X06C BORP KVB I KVB II VAC VBOR	83.78.11↔	01	B17A B17B
	06	G12A G12B		03	D12A D12B		05	F04Z F13A F13B F13C
	07	H06Z		04	E02A E02B E02C		08	I02A I02B I08A I08B I08C I12A I12B I12C I13A I13B I29A I29B
	08	I29A I29B I29C		05	F21A F21B F21C		10	K09A K09B
	09	J11A J11B		06	G12A G12B		21B	X04Z X05Z X06A X06B X06C BORP KVB I KVB II VAC VBOR
	10	K09A K09B		07	H06Z		01	B17A B17B
	11	L09A L09B		08	I27A I27B I27C		05	F04Z F13A F13B F13C
	12	M06Z M37Z		09	J11A J11B		08	I02A I02B I08A I08B I08C I12A I12B I12C I13A I13B I29A I29B
	13	N11A N11B		10	K09A K09B		10	K09A K09B
	21B	X06A X06B X06C BORP KVB I KVB II VAC VBOR		11	L09A L09B		21B	X04Z X05Z X06A X06B X06C BORP KVB I KVB II VAC VBOR
83.77.11↔	01	B17A B17B	83.77.16↔	12	M06Z M37Z	83.78.12↔	01	B17A B17B
	03	D12A D12B		13	N11A N11B		05	F04Z F13A F13B F13C
	04	E02A E02B E02C		21B	X06A X06B X06C BORP KVB I KVB II VAC VBOR		08	I02A I02B I08A I08B I08C I12A I12B I12C I13A I13B I27A I27B I27C
	05	F21A F21B F21C		01	B17A B17B		10	K09A K09B
	06	G12A G12B		03	D12A D12B		21B	X04Z X05Z X06A X06B X06C BORP KVB I KVB II VAC VBOR
	07	H06Z		04	E02A E02B E02C		01	B17A B17B
	08	I29A I29B I29C		05	F21A F21B F21C		05	F04Z F13A F13B F13C
	09	J11A J11B		06	G12A G12B		08	I02A I02B I08A I08B I08C I12A I12B I12C I13A I13B I27A I27B I27C
	10	K09A K09B		07	H06Z		10	K09A K09B
	11	L09A L09B		08	I27A I27B I27C		21B	X04Z X05Z X06A X06B X06C BORP KVB I KVB II VAC VBOR
83.77.12↔	12	M06Z M37Z	83.77.19↔	09	J11A J11B	83.78.13↔	01	B17A B17B
	13	N11A N11B		10	K09A K09B		05	F04Z F13A F13B F13C
	21B	X06A X06B X06C BORP KVB I KVB II VAC VBOR		11	L09A L09B		08	I02A I02B I08A I08B I08C I12A I12B I12C I13A I13B I27A I27B I27C
	01	B17A B17B		12	M06Z M37Z		10	K09A K09B
	03	D12A D12B		13	N11A N11B		21B	X04Z X05Z X06A X06B X06C BORP KVB I KVB II VAC VBOR
	04	E02A E02B E02C		21B	X06A X06B X06C BORP KVB I KVB II VAC VBOR		01	B17A B17B
	05	F21A F21B F21C		01	B17A B17B		05	F04Z F13A F13B F13C
	06	G12A G12B		03	D12A D12B		08	I02A I02B I08A I08B I08C I12A I12B I12C I13A I13B I27A I27B I27C
	07	H06Z		04	E02A E02B E02C		10	K09A K09B
	08	I29A I29B I29C		05	F21A F21B F21C		21B	X04Z X05Z X06A X06B X06C BORP KVB I KVB II VAC VBOR
83.77.13↔	09	J11A J11B	83.77.19↔	06	G12A G12B	83.78.14↔	01	B17A B17B
	10	K09A K09B		07	H06Z		05	F04Z F13A F13B F13C
	11	L09A L09B		08	I27A I27B I27C I27D		08	I02A I02B I08A I08B I08C I12A I12B I12C I13A I13B I27A I27B I27C
	12	M06Z M37Z		09	J11A J11B		10	K09A K09B
	13	N11A N11B		10	K09A K09B		21B	X04Z X05Z X06A X06B X06C BORP KVB I KVB II VAC VBOR
	21B	X06A X06B X06C BORP KVB I KVB II VAC VBOR		11	L09A L09B		01	B17A B17B
	01	B17A B17B		12	M06Z M37Z		05	F04Z F13A F13B F13C
	03	D12A D12B		13	N11A N11B		08	I02A I02B I08A I08B I08C I12A I12B I12C I13A I13B I27A I27B I27C
	04	E02A E02B E02C		21B	X06A X06B X06C BORP KVB I KVB II VAC VBOR		10	K09A K09B
	05	F21A F21B F21C		01	B17A B17B		21B	X04Z X05Z X06A X06B X06C BORP KVB I KVB II VAC VBOR

CHOP	MDC	DRG	CHOP	MDC	DRG	CHOP	MDC	DRG	
83.82.14↔	08	I02A I02B I08A I08B I08C I12A I12B I12C I13A I13B I22Z I27A I27B I27C I27D I32A I32B I50Z	83.82.20↔	01	VAC VBOR	83.82.23↔		X06A X06B X06C X33Z	
	09	J02A J02B J04Z J08A J08B J21Z J22Z		03	B17A B17B			01	BORP KVB I KVB II VAC VBOR
	21B	X01A X01B X05Z X06A X06B X06C X33Z		05	D12A			03	B17A B17B
		BORP KVB I KVB II VAC VBOR		08	F04Z F13A F13B F13C F21A F21B F21C			05	D12A
	01	B17A B17B		08	I02A I02B I08A I08B I08C I12A I12B I12C I13A I13B I22Z I27A I27B I27C I27D I32B I50Z			08	F04Z F13A F13B F13C F21A F21B F21C
	03	D12A		09	J02A J02B J04Z J08A J08B J21Z J22Z			09	F04Z F13A F13B F13C F21A F21B F21C
	05	F04Z F13A F13B F13C F21A F21B F21C		21B	X01A X01B X05Z X06A X06B X06C X33Z			21B	F04Z F13A F13B F13C F21A F21B F21C
	08	I02A I02B I08A I08B I08C I12A I12B I12C I13A I13B I22Z I27A I27B I27C I27D I32B I50Z			BORP KVB I KVB II VAC VBOR			08	I02A I02B I08A I08B I08C I12A I12B I12C I13A I13B I22Z I27A I27B I27C I27D I32B I50Z
	09	J02A J02B J04Z J08A J08B J21Z J22Z		01	B17A B17B			09	J02A J02B J04Z J08A J08B J21Z J22Z
	21B	X01A X01B X05Z X06A X06B X06C X33Z		03	D12A			21B	X01A X01B X05Z X06A X06B X06C X33Z
83.82.15↔		BORP KVB I KVB II VAC VBOR	83.82.21↔	05	F04Z F13A F13B F13C F21A F21B F21C	83.82.24↔		BORP KVB I KVB II VAC VBOR	
	01	B17A B17B		08	I02A I02B I08A I08B I08C I12A I12B I12C I13A I13B I22Z I27A I27B I27C I27D I32B I50Z			01	B17A B17B
	03	D12A		09	J02A J02B J04Z J08A J08B J21Z J22Z			03	D12A
	05	F04Z F13A F13B F13C F21A F21B F21C		21B	X01A X01B X05Z X06A X06B X06C X33Z			05	F04Z F13A F13B F13C F21A F21B F21C
	08	I02A I02B I08A I08B I08C I12A I12B I12C I13A I13B I22Z I27A I27B I27C I27D I32B I50Z			BORP KVB I KVB II VAC VBOR			08	I02A I02B I08A I08B I08C I12A I12B I12C I13A I13B I22Z I27A I27B I27C I27D I32B I50Z
	09	J02A J02B J04Z J08A J08B J21Z J22Z		01	B17A B17B			09	J02A J02B J04Z J08A J08B J21Z J22Z
	21B	X01A X01B X05Z X06A X06B X06C X33Z		03	D12A			21B	X01A X01B X05Z X06A X06B X06C X33Z
		BORP KVB I KVB II VAC VBOR		05	F04Z F13A F13B F13C F21A F21B F21C			08	I02A I02B I08A I08B I08C I12A I12B I12C I13A I13B I22Z I27A I27B I27C I27D I32B I50Z
	01	B17A B17B		08	I02A I02B I08A I08B I08C I12A I12B I12C I13A I13B I22Z I27A I27B I27C I27D I32B I50Z			09	J02A J02B J04Z J08A J08B J21Z J22Z
	03	D12A		09	J02A J02B J04Z J08A J08B J21Z J22Z			21B	X01A X01B X05Z X06A X06B X06C X33Z
05	F04Z F13A F13B F13C F21A F21B F21C	21B	X01A X01B X05Z X06A X06B X06C X33Z		01	B17A B17B			
83.82.16↔		BORP KVB I KVB II VAC VBOR	83.82.22↔	03	D12A	83.82.25↔		BORP KVB I KVB II VAC VBOR	
	01	B17A B17B		05	F04Z F13A F13B F13C F21A F21B F21C			01	B17A B17B
	03	D12A		08	I02A I02B I08A I08B I08C I12A I12B I12C I13A I13B I22Z I27A I27B I27C I27D I32B I50Z			03	D12A
	05	F04Z F13A F13B F13C F21A F21B F21C		09	J02A J02B J04Z J08A J08B J21Z J22Z			05	F04Z F13A F13B F13C F21A F21B F21C
	08	I02A I02B I08A I08B I08C I12A I12B I12C I13A I13B I22Z I27A I27B I27C I27D I32B I50Z			BORP KVB I KVB II VAC VBOR			08	I02A I02B I08A I08B I08C I12A I12B I12C I13A I13B I22Z I27A I27B I27C I27D I32B I50Z
	09	J02A J02B J04Z J08A J08B J21Z J22Z		01	B17A B17B			09	J02A J02B J04Z J08A J08B J21Z J22Z
	21B	X01A X01B X05Z X06A X06B X06C X33Z		03	D12A			21B	X01A X01B X05Z X06A X06B X06C X33Z
		BORP KVB I KVB II VAC VBOR		05	F04Z F13A F13B F13C F21A F21B F21C			08	I02A I02B I08A I08B I08C I12A I12B I12C I13A I13B I22Z I27A I27B I27C I27D I32B I50Z
	01	B17A B17B		08	I02A I02B I08A I08B I08C I12A I12B I12C I13A I13B I22Z I27A I27B I27C I27D I32B I50Z			09	J02A J02B J04Z J08A J08B J21Z J22Z
	03	D12A		09	J02A J02B J04Z J08A J08B J21Z J22Z			21B	X01A X01B X05Z X06A X06B X06C X33Z
05	F04Z F13A F13B F13C F21A F21B F21C	21B	X01A X01B X05Z X06A X06B X06C X33Z		01	B17A B17B			
83.82.19↔		BORP KVB I KVB II	83.82.26↔	03	D12A	83.82.26↔		BORP KVB I KVB II VAC VBOR	
	01	B17A B17B		05	F04Z F13A F13B F13C F21A F21B F21C			01	B17A B17B
	03	D12A		08	I02A I02B I08A I08B I08C I12A I12B I12C I13A I13B I22Z I27A I27B I27C I27D I32B I50Z			03	D12A
	05	F04Z F13A F13B F13C F21A F21B F21C		09	J02A J02B J04Z J08A J08B J21Z J22Z			05	F04Z F13A F13B F13C F21A F21B F21C
	08	I02A I02B I08A I08B I08C I12A I12B I12C I13A I13B I22Z I27A I27B I27C I27D I32B I50Z			BORP KVB I KVB II VAC VBOR			08	I02A I02B I08A I08B I08C I12A I12B I12C I13A I13B I22Z I27A I27B I27C I27D I32B I50Z
	09	J02A J02B J04Z J08A J08B J21Z J22Z		01	B17A B17B			09	J02A J02B J04Z J08A J08B J21Z J22Z
	21B	X01A X01B X05Z X06A X06B X06C X33Z		03	D12A			21B	X01A X01B X05Z X06A X06B X06C X33Z
		BORP KVB I KVB II VAC VBOR		05	F04Z F13A F13B F13C F21A F21B F21C			08	I02A I02B I08A I08B I08C I12A I12B I12C I13A I13B I22Z I27A I27B I27C I27D I32B I50Z
	01	B17A B17B		08	I02A I02B I08A I08B I08C I12A I12B I12C I13A I13B I22Z I27A I27B I27C I27D I32B I50Z			09	J02A J02B J04Z J08A J08B J21Z J22Z
	03	D12A		09	J02A J02B J04Z J08A J08B J21Z J22Z			21B	X01A X01B X05Z X06A X06B X06C X33Z
05	F04Z F13A F13B F13C F21A F21B F21C	21B	X01A X01B X05Z X06A X06B X06C X33Z		01	B17A B17B			

CHOP	MDC	DRG	CHOP	MDC	DRG	CHOP	MDC	DRG
83.82.29↔		I27B I27C I27D I32B I50Z	83.82.33↔	08	I02A I02B I08A I08B I08C I12A I12B I12C I13A I13B I22Z I29A I29B I32B I50Z	83.82.39↔	01	VBOR VKOR B17A B17B
	09	J02A J02B J04Z J08A J08B J21Z J22Z		09	J02A J02B J04Z J08A J08B J21Z J22Z		03	D12A
	21B	X01A X01B X05Z X06A X06B X06C X33Z		21B	X01A X01B X05Z X06A X06B X06C X33Z		05	F04Z F13A F13B F13C F21A F21B F21C
		BORP KVB I KVB II VAC VBOR			BORP KVB I KVB II VAC VBOR		08	I02A I02B I08A I08B I08C I12A I12B I12C I13A I13B I22Z I27A I27B I27C I27D I32A I32B I50Z
	01	B17A B17B		01	B17A B17B		09	J02A J02B J04Z J08A J08B J21Z J22Z
	03	D12A		03	D12A		21B	X01A X01B X05Z X06A X06B X06C X33Z
	05	F04Z F13A F13B F13C F21A F21B F21C		05	F04Z F13A F13B F13C F21A F21B F21C		08	I02A I02B I08A I08B I08C I12A I12B I12C I13A I13B I22Z I27A I27B I27C I32B I50Z
	08	I02A I02B I08A I08B I08C I12A I12B I12C I13A I13B I22Z I27A I27B I27C I27D I32A I32B I50Z		08	I02A I02B I08A I08B I08C I12A I12B I12C I13A I13B I22Z I27A I27B I27C I32A I32B I50Z		21B	X01A X01B X05Z X06A X06B X06C X33Z
	09	J02A J02B J04Z J08A J08B J21Z J22Z		09	J02A J02B J04Z J08A J08B J21Z J22Z		01	B17A B17B
	21B	X01A X01B X05Z X06A X06B X06C X33Z		21B	X01A X01B X05Z X06A X06B X06C X33Z		03	D12A
83.82.30↔		BORP KVB I KVB II VAC VBOR	83.82.34↔		BORP KVB I KVB II VAC VBOR	83.82.40↔	05	F04Z F13A F13B F13C F21A F21B F21C
	01	B17A B17B		01	B17A B17B		05	F04Z F13A F13B F13C F21A F21B F21C
	03	D12A		03	D12A		08	I02A I02B I08A I08B I08C I12A I12B I12C I13A I13B I22Z I27A I27B I27C I27D I32A I32B I50Z
	05	F04Z F13A F13B F13C F21A F21B F21C		05	F04Z F13A F13B F13C F21A F21B F21C		09	J02A J02B J04Z J08A J08B J21Z J22Z
	08	I02A I02B I08A I08B I08C I12A I12B I12C I13A I13B I22Z I29A I29B I32B I50Z		08	I02A I02B I08A I08B I08C I12A I12B I12C I13A I13B I22Z I27A I27B I27C I32B I50Z		21B	X01A X01B X05Z X06A X06B X06C X33Z
	09	J02A J02B J04Z J08A J08B J21Z J22Z		09	J02A J02B J04Z J08A J08B J21Z J22Z		01	B17A B17B
	21B	X01A X01B X05Z X06A X06B X06C X33Z		21B	X01A X01B X05Z X06A X06B X06C X33Z		03	D02A D02B D12A D24A D24B
		BORP KVB I KVB II VAC VBOR			BORP KVB I KVB II VAC VBOR		05	F04Z F13A F13B F13C F21A F21B F21C
	01	B17A B17B		01	B17A B17B		08	I02A I02B
	03	D12A		03	D12A		09	J01A J01B J02A J02B
83.82.31↔		BORP KVB I KVB II VAC VBOR	83.82.35↔		BORP KVB I KVB II VAC VBOR	83.82.41↔	21A	W01A
	01	B17A B17B		01	B17A B17B		21B	X01A X01B X05Z X06A X06B X06C X33Z
	03	D12A		03	D12A		22	Y02A Y02B
	05	F04Z F13A F13B F13C F21A F21B F21C		05	F04Z F13A F13B F13C F21A F21B F21C			BORP KORB KVB I KVB II MKOR VAC VB VBOR VKOR
	08	I02A I02B I08A I08B I08C I12A I12B I12C I13A I13B I22Z I29A I29B I32B I50Z		08	I02A I02B I08A I08B I08C I12A I12B I12C I13A I13B I22Z I27A I27B I27C I32B I50Z		01	B17A B17B
	09	J02A J02B J04Z J08A J08B J21Z J22Z		09	J02A J02B J04Z J08A J08B J21Z J22Z		03	D02A D02B D12A D24A D24B
	21B	X01A X01B X05Z X06A X06B X06C X33Z		21B	X01A X01B X05Z X06A X06B X06C X33Z		05	F04Z F13A F13B F13C F21A F21B F21C
		BORP KVB I KVB II VAC VBOR			BORP KVB I KVB II VAC VBOR		08	I02A I02B
	01	B17A B17B		01	B17A B17B		09	J01A J01B J02A J02B
	03	D12A		03	D12A		21A	W01A
83.82.32↔		BORP KVB I KVB II VAC VBOR	83.82.36↔		BORP KORB KVB I KVB II MKOR VAC		21B	X01A X01B X05Z X06A X06B X06C
	01	B17A B17B		01	B17A B17B			
	03	D12A		03	D12A			
	05	F04Z F13A F13B F13C F21A F21B F21C		05	F04Z F13A F13B F13C F21A F21B F21C			
	08	I02A I02B I08A I08B I08C I12A I12B I12C I13A I13B I22Z I29A I29B I32B I50Z		08	I02A I02B I08A I08B I08C I12A I12B I12C I13A I13B I22Z I27A I27B I27C I32B I50Z			
	09	J02A J02B J04Z J08A J08B J21Z J22Z		09	J02A J02B J04Z J08A J08B J21Z J22Z			
	21B	X01A X01B X05Z X06A X06B X06C X33Z		21B	X01A X01B X05Z X06A X06B X06C X33Z			
		BORP KVB I KVB II VAC VBOR			BORP KORB KVB I KVB II MKOR VAC			
	01	B17A B17B		01	B17A B17B			
	03	D12A		03	D12A			
05	F04Z F13A F13B F13C F21A F21B F21C	05	F04Z F13A F13B F13C F21A F21B F21C					

CHOP	MDC	DRG	CHOP	MDC	DRG	CHOP	MDC	DRG
83.82.42↔		X33Z	83.82.46↔		BORP KORB KVB I	83.85.12↔		09 J11A J11B
		22 Y02A Y02B			KVB II MKOR VAC			10 K09A K09B
		BORP KORB KVB I			VB VBOR VKOR			11 L09A L09B
		KVB II MKOR VAC			01 B17A B17B			12 M06Z M37Z
		VB VBOR VKOR			03 D02A D02B D12A			13 N11A N11B
		01 B17A B17B			D24A D24B			21B X06A X06B X06C
		03 D02A D02B D12A			05 F04Z F13A F13B			BORP KVB I KVB II
		D24A D24B			F13C F21A F21B			VAC VBOR
		05 F04Z F13A F13B			F21C			01 B17A B17B
		F13C F21A F21B			08 I02A I02B			03 D12A D12B
		F21C			09 J01A J01B J02A			04 E02A E02B E02C
		08 I02A I02B			J02B			05 F21A F21B F21C
		09 J01A J01B J02A			J02B			06 G12A G12B
21A W01A	21A W01A	07 H06Z						
21B X01A X01B X05Z	21B X01A X01B X05Z	08 I29A I29B I29C						
X06A X06B X06C	X06A X06B X06C	09 J11A J11B						
X33Z	X33Z	10 K09A K09B						
22 Y02A Y02B	22 Y02A Y02B	11 L09A L09B						
BORP KORB KVB I	BORP KORB KVB I	12 M06Z M37Z						
KVB II MKOR VAC	KVB II MKOR VAC	13 N11A N11B						
VB VBOR VKOR	VB VBOR VKOR	21B X06A X06B X06C						
01 B17A B17B	01 B17A B17B	BORP KVB I KVB II						
03 D02A D02B D12A	03 D02A D02B D12A	VAC VBOR						
D24A D24B	D24A D24B	01 B17A B17B						
05 F04Z F13A F13B	05 F04Z F13A F13B	03 D12A D12B						
F13C F21A F21B	F13C F21A F21B	04 E02A E02B E02C						
F21C	F21C	05 F21A F21B F21C						
08 I02A I02B	08 I02A I02B	06 G12A G12B						
09 J01A J01B J02A	09 J01A J01B J02A	07 H06Z						
J02B	J02B	08 I27A I27B I27C						
21A W01A	21A W01A	09 J11A J11B						
21B X01A X01B X05Z	21B X01A X01B X05Z	10 K09A K09B						
X06A X06B X06C	X06A X06B X06C	11 L09A L09B						
X33Z	X33Z	12 M06Z M37Z						
22 Y02A Y02B	22 Y02A Y02B	13 N11A N11B						
BORP EML KVB I	BORP EML KVB I	21B X06A X06B X06C						
KVB II VAC VBOR	KVB II VAC VBOR	BORP KVB I KVB II						
08 I02A I02B I32A	08 I02A I02B I32A	VAC VBOR						
I32B I32D	I32B I32D	01 B17A B17B						
21B X06A X06B X06C	21B X06A X06B X06C	03 D12A D12B						
BORP EML KVB I	BORP EML KVB I	04 E02A E02B E02C						
KVB II VAC VBOR	KVB II VAC VBOR	05 F21A F21B F21C						
08 I12A I12B I12C	08 I12A I12B I12C	06 G12A G12B						
I20A I20B I20C	I20A I20B I20C	07 H06Z						
I20D I20G	I20D I20G	08 I27A I27B I27C						
21B X04Z X06A X06B	21B X04Z X06A X06B	09 J11A J11B						
X06C	X06C	10 K09A K09B						
BORP KVB I KVB II	BORP KVB I KVB II	11 L09A L09B						
VAC VBOR	VAC VBOR	12 M06Z M37Z						
01 B17A B17B	01 B17A B17B	13 N11A N11B						
03 D12A D12B	03 D12A D12B	21B X06A X06B X06C						
04 E02A E02B E02C	04 E02A E02B E02C	BORP KVB I KVB II						
05 F21A F21B F21C	05 F21A F21B F21C	VAC VBOR						
06 G12A G12B	06 G12A G12B	01 B17A B17B						
07 H06Z	07 H06Z	03 D12A D12B						
08 I29A I29B I29C	08 I29A I29B I29C	04 E02A E02B E02C						
09 J11A J11B	09 J11A J11B	05 F21A F21B F21C						
10 K09A K09B	10 K09A K09B	06 G12A G12B						
11 L09A L09B	11 L09A L09B	07 H06Z						
12 M06Z M37Z	12 M06Z M37Z	08 I27A I27B I27C						
13 N11A N11B	13 N11A N11B	09 J11A J11B						
21B X06A X06B X06C	21B X06A X06B X06C	10 K09A K09B						
BORP KVB I KVB II	BORP KVB I KVB II	11 L09A L09B						
VAC VBOR	VAC VBOR	12 M06Z M37Z						
01 B17A B17B	01 B17A B17B	13 N11A N11B						
03 D12A D12B	03 D12A D12B	21B X06A X06B X06C						
04 E02A E02B E02C	04 E02A E02B E02C	BORP KVB I KVB II						
05 F21A F21B F21C	05 F21A F21B F21C	VAC VBOR						
06 G12A G12B	06 G12A G12B	01 B17A B17B						
07 H06Z	07 H06Z	03 D12A D12B						
08 I29A I29B I29C	08 I29A I29B I29C							

CHOP	MDC	DRG	CHOP	MDC	DRG	CHOP	MDC	DRG
	04	E02A E02B E02C		13	N11A N11B		04	E02A E02B E02C
	05	F21A F21B F21C		21B	X06A X06B X06C		05	F21A F21B F21C
	06	G12A G12B	83.85.23↔		BORP KVB I KVB II		06	G12A G12B
	07	H06Z			VAC VBOR		07	H06Z
	08	I27A I27B I27C		01	B17A B17B		08	I27A I27B I27C
	09	J11A J11B		03	D12A D12B			I27D
	10	K09A K09B		04	E02A E02B E02C		09	J11A J11B
	11	L09A L09B		05	F21A F21B F21C		10	K09A K09B
	12	M06Z M37Z		06	G12A G12B		11	L09A L09B
	13	N11A N11B		07	H06Z		12	M06Z M37Z
83.85.19↔	21B	X06A X06B X06C		08	I27A I27B I27C	83.86↔	13	N11A N11B
		BORP KVB I KVB II			I27D		21B	X06A X06B X06C
		VAC VBOR		09	J11A J11B			BORP KVB I KVB II
	01	B17A B17B		10	K09A K09B			VAC VBOR
	03	D12A D12B		11	L09A L09B		01	B17A B17B
	04	E02A E02B E02C		12	M06Z M37Z		03	D12A D12B
	05	F21A F21B F21C		13	N11A N11B		04	E02A E02B E02C
	06	G12A G12B	83.85.24↔	21B	X06A X06B X06C		05	F21A F21B F21C
	07	H06Z			BORP KVB I KVB II		06	G12A G12B
	08	I27A I27B I27C			VAC VBOR		07	H06Z
		I27D		01	B17A B17B		08	I30A I30B I30C
	09	J11A J11B		03	D12A D12B		09	J11A J11B
	10	K09A K09B		04	E02A E02B E02C		10	K09A K09B
	11	L09A L09B		05	F21A F21B F21C		11	L09A L09B
	12	M06Z M37Z		06	G12A G12B		12	M06Z M37Z
	13	N11A N11B		07	H06Z		13	N11A N11B
83.85.20↔	21B	X06A X06B X06C		08	I27A I27B I27C	83.87.10↔	21B	X06A X06B X06C
		BORP KVB I KVB II			I27D			BORP KVB I KVB II
		VAC VBOR		09	J11A J11B			VAC VBOR
	01	B17A B17B		10	K09A K09B		01	B17A B17B
	03	D12A D12B		11	L09A L09B		03	D12A D12B
	04	E02A E02B E02C		12	M06Z M37Z		04	E02A E02B E02C
	05	F21A F21B F21C		13	N11A N11B		05	F21A F21B F21C
	06	G12A G12B	83.85.25↔	21B	X06A X06B X06C		06	G12A G12B
	07	H06Z			BORP KVB I KVB II		07	H06Z
	08	I29A I29B I29C			VAC VBOR		08	I29A I29B I29C
	09	J11A J11B		01	B17A B17B		09	J11A J11B
	10	K09A K09B		03	D12A D12B		10	K09A K09B
	11	L09A L09B		04	E02A E02B E02C		11	L09A L09B
	12	M06Z M37Z		05	F21A F21B F21C		12	M06Z M37Z
	13	N11A N11B		06	G12A G12B		13	N11A N11B
83.85.21↔	21B	X06A X06B X06C		07	H06Z	83.87.11↔	21B	X06A X06B X06C
		BORP KVB I KVB II		08	I27A I27B I27C			BORP KVB I KVB II
		VAC VBOR			I27D			VAC VBOR
	01	B17A B17B		09	J11A J11B		01	B17A B17B
	03	D12A D12B		10	K09A K09B		03	D12A D12B
	04	E02A E02B E02C		11	L09A L09B		04	E02A E02B E02C
	05	F21A F21B F21C		12	M06Z M37Z		05	F21A F21B F21C
	06	G12A G12B		13	N11A N11B		06	G12A G12B
	07	H06Z		21B	X06A X06B X06C		07	H06Z
	08	I29A I29B I29C	83.85.26↔		BORP KVB I KVB II		08	I29A I29B I29C
	09	J11A J11B			VAC VBOR		09	J11A J11B
	10	K09A K09B		01	B17A B17B		10	K09A K09B
	11	L09A L09B		03	D12A D12B		11	L09A L09B
	12	M06Z M37Z		04	E02A E02B E02C		12	M06Z M37Z
	13	N11A N11B		05	F21A F21B F21C		13	N11A N11B
83.85.22↔	21B	X06A X06B X06C		06	G12A G12B	83.87.12↔	21B	X06A X06B X06C
		BORP KVB I KVB II		07	H06Z			BORP KVB I KVB II
		VAC VBOR		08	I27A I27B I27C			VAC VBOR
	01	B17A B17B			I27D		01	B17A B17B
	03	D12A D12B		09	J11A J11B		03	D12A D12B
	04	E02A E02B E02C		10	K09A K09B		04	E02A E02B E02C
	05	F21A F21B F21C		11	L09A L09B		05	F21A F21B F21C
	06	G12A G12B		12	M06Z M37Z		06	G12A G12B
	07	H06Z		13	N11A N11B		07	H06Z
	08	I29A I29B I29C	83.85.29↔	21B	X06A X06B X06C		08	I29A I29B I29C
	09	J11A J11B			BORP KVB I KVB II		09	J11A J11B
	10	K09A K09B			VAC VBOR		10	K09A K09B
	11	L09A L09B		01	B17A B17B		11	L09A L09B
	12	M06Z M37Z		03	D12A D12B		12	M06Z M37Z

CHOP	MDC	DRG	CHOP	MDC	DRG	CHOP	MDC	DRG
83.87.13↔	13	N11A N11B	83.88.11↔	04	E02A E02B E02C	83.88.15↔	12	M06Z M37Z
	21B	X06A X06B X06C		05	F21A F21B F21C		13	N11A N11B
		BORP KVB I KVB II		06	G12A G12B		21B	X06A X06B X06C
		VAC VBOR		07	H06Z			BORP KVB I KVB II
	01	B17A B17B		08	I29A I29B I29C			VAC VBOR
	03	D12A D12B		09	J11A J11B		01	B17A B17B
	04	E02A E02B E02C		10	K09A K09B		03	D12A D12B
	05	F21A F21B F21C		11	L09A L09B		04	E02A E02B E02C
	06	G12A G12B		12	M06Z M37Z		05	F21A F21B F21C
	07	H06Z		13	N11A N11B		06	G12A G12B
	08	I27A I27B I27C		21B	X06A X06B X06C		07	H06Z
		I27D			BORP KVB I KVB II		08	I27A I27B I27C
					VAC VBOR			I27D
83.87.14↔	09	J11A J11B	01	B17A B17B	09	J11A J11B		
	10	K09A K09B	03	D12A D12B	10	K09A K09B		
	11	L09A L09B	04	E02A E02B E02C	11	L09A L09B		
	12	M06Z M37Z	05	F21A F21B F21C	12	M06Z M37Z		
	13	N11A N11B	06	G12A G12B	13	N11A N11B		
	21B	X06A X06B X06C	07	H06Z	21B	X06A X06B X06C		
		BORP KVB I KVB II	08	I29A I29B I29C		BORP KVB I KVB II		
		VAC VBOR	09	J11A J11B		VAC VBOR		
	01	B17A B17B	10	K09A K09B	01	B17A B17B		
	03	D12A D12B	11	L09A L09B	03	D12A D12B		
	04	E02A E02B E02C	12	M06Z M37Z	04	E02A E02B E02C		
	05	F21A F21B F21C	13	N11A N11B	05	F21A F21B F21C		
	06	G12A G12B	21B	X06A X06B X06C	06	G12A G12B		
07	H06Z		BORP KVB I KVB II	07	H06Z			
08	I27A I27B I27C		VAC VBOR	08	I27A I27B I27C			
	I27D	01	B17A B17B		I27D			
		03	D12A D12B	09	J11A J11B			
83.87.15↔	09	J11A J11B	04	E02A E02B E02C	10	K09A K09B		
	10	K09A K09B	05	F21A F21B F21C	11	L09A L09B		
	11	L09A L09B	06	G12A G12B	12	M06Z M37Z		
	12	M06Z M37Z	07	H06Z	13	N11A N11B		
	13	N11A N11B	08	I29A I29B I29C	21B	X06A X06B X06C		
	21B	X06A X06B X06C	09	J11A J11B		BORP KVB I KVB II		
		BORP KVB I KVB II	10	K09A K09B		VAC VBOR		
		VAC VBOR	11	L09A L09B	01	B17A B17B		
	01	B17A B17B	12	M06Z M37Z	03	D12A D12B		
	03	D12A D12B	13	N11A N11B	04	E02A E02B E02C		
	04	E02A E02B E02C	21B	X06A X06B X06C	05	F21A F21B F21C		
	05	F21A F21B F21C		BORP KVB I KVB II	06	G12A G12B		
	06	G12A G12B		VAC VBOR	07	H06Z		
07	H06Z	01	B17A B17B	08	I27A I27B I27C			
08	I27A I27B I27C	03	D12A D12B		I27D			
	I27D	04	E02A E02B E02C	09	J11A J11B			
		05	F21A F21B F21C	10	K09A K09B			
83.87.16↔	09	J11A J11B	06	G12A G12B	11	L09A L09B		
	10	K09A K09B	07	H06Z	12	M06Z M37Z		
	11	L09A L09B	08	I27A I27B I27C	13	N11A N11B		
	12	M06Z M37Z	09	J11A J11B	21B	X06A X06B X06C		
	13	N11A N11B	10	K09A K09B		BORP KVB I KVB II		
	21B	X06A X06B X06C	11	L09A L09B		VAC VBOR		
		BORP KVB I KVB II	12	M06Z M37Z	01	B17A B17B		
		VAC VBOR	13	N11A N11B	03	D12A D12B		
	01	B17A B17B	21B	X06A X06B X06C	04	E02A E02B E02C		
	03	D12A D12B		BORP KVB I KVB II	05	F21A F21B F21C		
	04	E02A E02B E02C		VAC VBOR	06	G12A G12B		
	05	F21A F21B F21C	01	B17A B17B	07	H06Z		
	06	G12A G12B	03	D12A D12B	08	I29A I29B I29C		
07	H06Z	04	E02A E02B E02C	09	J11A J11B			
08	I27A I27B I27C	05	F21A F21B F21C	10	K09A K09B			
	I27D	06	G12A G12B	11	L09A L09B			
		07	H06Z	12	M06Z M37Z			
83.88.10↔	09	J11A J11B	08	I27A I27B I27C	13	N11A N11B		
	10	K09A K09B	09	J11A J11B	21B	X06A X06B X06C		
	11	L09A L09B	10	K09A K09B		BORP KVB I KVB II		
	12	M06Z M37Z	11	L09A L09B		VAC VBOR		
	13	N11A N11B	12	M06Z M37Z	01	B17A B17B		
	21B	X06A X06B X06C	13	N11A N11B	03	D12A D12B		
		BORP KVB I KVB II	21B	X06A X06B X06C	04	E02A E02B E02C		
		VAC VBOR		BORP KVB I KVB II	05	F21A F21B F21C		
	01	B17A B17B		VAC VBOR	06	G12A G12B		
	03	D12A D12B	01	B17A B17B	07	H06Z		
			03	D12A D12B	08	I29A I29B I29C		
			04	E02A E02B E02C	09	J11A J11B		
			05	F21A F21B F21C	10	K09A K09B		
		06	G12A G12B	11	L09A L09B			
		07	H06Z	12	M06Z M37Z			
		08	I27A I27B I27C	13	N11A N11B			
		09	J11A J11B	21B	X06A X06B X06C			
		10	K09A K09B		BORP KVB I KVB II			
		11	L09A L09B		VAC VBOR			
				01	B17A B17B			
				03	D12A D12B			

CHOP	MDC	DRG	CHOP	MDC	DRG	CHOP	MDC	DRG
	04	E02A E02B E02C		21B	X06A X06B X06C		08	I29A I29B I29C
	05	F21A F21B F21C	83.88.26↔		BORP KVB I KVB II		09	J11A J11B
	06	G12A G12B			VAC VBOR		10	K09A K09B
	07	H06Z		01	B17A B17B		11	L09A L09B
	08	I29A I29B I29C		03	D12A D12B		12	M06Z M37Z
	09	J11A J11B		04	E02A E02B E02C		13	N11A N11B
	10	K09A K09B		05	F21A F21B F21C	83.88.33↔	21B	X06A X06B X06C
	11	L09A L09B		06	G12A G12B			BORP KVB I KVB II
	12	M06Z M37Z		07	H06Z			VAC VBOR
	13	N11A N11B		08	I27A I27B I27C		01	B17A B17B
83.88.22↔	21B	X06A X06B X06C		09	J11A J11B		03	D12A D12B
		BORP KVB I KVB II		10	K09A K09B		04	E02A E02B E02C
		VAC VBOR		11	L09A L09B		05	F21A F21B F21C
	01	B17A B17B		12	M06Z M37Z		06	G12A G12B
	03	D12A D12B		13	N11A N11B		07	H06Z
	04	E02A E02B E02C	83.88.29↔	21B	X06A X06B X06C		08	I27A I27B I27C
	05	F21A F21B F21C			BORP KVB I KVB II			I27D
	06	G12A G12B			VAC VBOR		09	J11A J11B
	07	H06Z		01	B17A B17B		10	K09A K09B
	08	I29A I29B I29C		03	D12A D12B		11	L09A L09B
	09	J11A J11B		04	E02A E02B E02C		12	M06Z M37Z
	10	K09A K09B		05	F21A F21B F21C		13	N11A N11B
	11	L09A L09B		06	G12A G12B		21B	X06A X06B X06C
	12	M06Z M37Z		07	H06Z	83.88.34↔		BORP KVB I KVB II
	13	N11A N11B		08	I27A I27B I27C			VAC VBOR
	21B	X06A X06B X06C			I27D		01	B17A B17B
83.88.23↔		BORP KVB I KVB II		09	J11A J11B		03	D12A D12B
		VAC VBOR		10	K09A K09B		04	E02A E02B E02C
	01	B17A B17B		11	L09A L09B		05	F21A F21B F21C
	03	D12A D12B		12	M06Z M37Z		06	G12A G12B
	04	E02A E02B E02C		13	N11A N11B		07	H06Z
	05	F21A F21B F21C		21B	X06A X06B X06C		08	I27A I27B I27C
	06	G12A G12B	83.88.30↔		BORP KVB I KVB II			I27D
	07	H06Z			VAC VBOR		09	J11A J11B
	08	I27A I27B I27C		01	B17A B17B		10	K09A K09B
	09	J11A J11B		03	D12A D12B		11	L09A L09B
	10	K09A K09B		04	E02A E02B E02C		12	M06Z M37Z
	11	L09A L09B		05	F21A F21B F21C		13	N11A N11B
	12	M06Z M37Z		06	G12A G12B		21B	X06A X06B X06C
	13	N11A N11B		07	H06Z	83.88.35↔		BORP KVB I KVB II
	21B	X06A X06B X06C		08	I29A I29B I29C			VAC VBOR
83.88.24↔		BORP KVB I KVB II		09	J11A J11B		01	B17A B17B
		VAC VBOR		10	K09A K09B		03	D12A D12B
	01	B17A B17B		11	L09A L09B		04	E02A E02B E02C
	03	D12A D12B		12	M06Z M37Z		05	F21A F21B F21C
	04	E02A E02B E02C		13	N11A N11B		06	G12A G12B
	05	F21A F21B F21C		21B	X06A X06B X06C		07	H06Z
	06	G12A G12B	83.88.31↔		BORP KVB I KVB II		08	I27A I27B I27C
	07	H06Z			VAC VBOR			I27D
	08	I27A I27B I27C		01	B17A B17B		09	J11A J11B
	09	J11A J11B		03	D12A D12B		10	K09A K09B
	10	K09A K09B		04	E02A E02B E02C		11	L09A L09B
	11	L09A L09B		05	F21A F21B F21C		12	M06Z M37Z
	12	M06Z M37Z		06	G12A G12B		13	N11A N11B
	13	N11A N11B		07	H06Z		21B	X06A X06B X06C
	21B	X06A X06B X06C		08	I29A I29B I29C	83.88.36↔		BORP KVB I KVB II
83.88.25↔		BORP KVB I KVB II		09	J11A J11B			VAC VBOR
		VAC VBOR		10	K09A K09B		01	B17A B17B
	01	B17A B17B		11	L09A L09B		03	D12A D12B
	03	D12A D12B		12	M06Z M37Z		04	E02A E02B E02C
	04	E02A E02B E02C		13	N11A N11B		05	F21A F21B F21C
	05	F21A F21B F21C		21B	X06A X06B X06C		06	G12A G12B
	06	G12A G12B	83.88.32↔		BORP KVB I KVB II		07	H06Z
	07	H06Z			VAC VBOR		08	I27A I27B I27C
	08	I27A I27B I27C		01	B17A B17B			I27D
	09	J11A J11B		03	D12A D12B		09	J11A J11B
	10	K09A K09B		04	E02A E02B E02C		10	K09A K09B
	11	L09A L09B		05	F21A F21B F21C		11	L09A L09B
	12	M06Z M37Z		06	G12A G12B		12	M06Z M37Z
	13	N11A N11B		07	H06Z		13	N11A N11B

CHOP	MDC	DRG	CHOP	MDC	DRG	CHOP	MDC	DRG
83.88.39↔	21B	X06A X06B X06C BORP KVB I KVB II VAC VBOR	83.88.44↔	08	I27A I27B I27C I27D	83.88.90↔	13	N11A N11B X06A X06B X06C BORP KVB I KVB II VAC VBOR
	01	B17A B17B		09	J11A J11B		01	B17A B17B
	03	D12A D12B		10	K09A K09B		03	D12A D12B
	04	E02A E02B E02C		11	L09A L09B		04	E02A E02B E02C
	05	F21A F21B F21C		12	M06Z M37Z		05	F21A F21B F21C
	06	G12A G12B		13	N11A N11B		06	G12A G12B
	07	H06Z		21B	X06A X06B X06C BORP KVB I KVB II VAC VBOR		07	H06Z
	08	I27A I27B I27C I27D		01	B17A B17B		08	I29A I29B I29C
	09	J11A J11B		03	D12A D12B		09	J11A J11B
	10	K09A K09B		04	E02A E02B E02C		10	K09A K09B
	11	L09A L09B		05	F21A F21B F21C		11	L09A L09B
	12	M06Z M37Z		06	G12A G12B		12	M06Z M37Z
	13	N11A N11B		07	H06Z		13	N11A N11B
83.88.40↔	21B	X06A X06B X06C BORP KVB I KVB II VAC VBOR	83.88.45↔	08	I27A I27B I27C I27D	83.88.91↔	21B	X06A X06B X06C BORP KVB I KVB II VAC VBOR
	01	B17A B17B		09	J11A J11B		01	B17A B17B
	03	D12A D12B		10	K09A K09B		03	D12A D12B
	04	E02A E02B E02C		11	L09A L09B		04	E02A E02B E02C
	05	F21A F21B F21C		12	M06Z M37Z		05	F21A F21B F21C
	06	G12A G12B		13	N11A N11B		06	G12A G12B
	07	H06Z		21B	X06A X06B X06C BORP KVB I KVB II VAC VBOR		07	H06Z
	08	I29A I29B I29C		01	B17A B17B		08	I29A I29B I29C
	09	J11A J11B		03	D12A D12B		09	J11A J11B
	10	K09A K09B		04	E02A E02B E02C		10	K09A K09B
	11	L09A L09B		05	F21A F21B F21C		11	L09A L09B
	12	M06Z M37Z		06	G12A G12B		12	M06Z M37Z
	13	N11A N11B		07	H06Z		13	N11A N11B
83.88.41↔	21B	X06A X06B X06C BORP KVB I KVB II VAC VBOR	83.88.46↔	08	I27A I27B I27C I27D	83.88.92↔	21B	X06A X06B X06C BORP KVB I KVB II VAC VBOR
	01	B17A B17B		09	J11A J11B		01	B17A B17B
	03	D12A D12B		10	K09A K09B		03	D12A D12B
	04	E02A E02B E02C		11	L09A L09B		04	E02A E02B E02C
	05	F21A F21B F21C		12	M06Z M37Z		05	F21A F21B F21C
	06	G12A G12B		13	N11A N11B		06	G12A G12B
	07	H06Z		21B	X06A X06B X06C BORP KVB I KVB II VAC VBOR		07	H06Z
	08	I29A I29B I29C		01	B17A B17B		08	I29A I29B I29C
	09	J11A J11B		03	D12A D12B		09	J11A J11B
	10	K09A K09B		04	E02A E02B E02C		10	K09A K09B
	11	L09A L09B		05	F21A F21B F21C		11	L09A L09B
	12	M06Z M37Z		06	G12A G12B		12	M06Z M37Z
	13	N11A N11B		07	H06Z		13	N11A N11B
83.88.42↔	21B	X06A X06B X06C BORP KVB I KVB II VAC VBOR	83.88.49↔	08	I27A I27B I27C I27D	83.88.93↔	21B	X06A X06B X06C BORP KVB I KVB II VAC VBOR
	01	B17A B17B		09	J11A J11B		01	B17A B17B
	03	D12A D12B		10	K09A K09B		03	D12A D12B
	04	E02A E02B E02C		11	L09A L09B		04	E02A E02B E02C
	05	F21A F21B F21C		12	M06Z M37Z		05	F21A F21B F21C
	06	G12A G12B		13	N11A N11B		06	G12A G12B
	07	H06Z		21B	X06A X06B X06C BORP KVB I KVB II VAC VBOR		07	H06Z
	08	I29A I29B I29C		01	B17A B17B		08	I27A I27B I27C I27D
	09	J11A J11B		03	D12A D12B		09	J11A J11B
	10	K09A K09B		04	E02A E02B E02C		10	K09A K09B
	11	L09A L09B		05	F21A F21B F21C		11	L09A L09B
	12	M06Z M37Z		06	G12A G12B		12	M06Z M37Z
	13	N11A N11B		07	H06Z		13	N11A N11B
83.88.43↔	21B	X06A X06B X06C BORP KVB I KVB II VAC VBOR	83.88.94↔	08	I27A I27B I27C I27D	83.88.94↔	21B	X06A X06B X06C BORP KVB I KVB II VAC VBOR
	01	B17A B17B		09	J11A J11B		01	B17A B17B
	03	D12A D12B		10	K09A K09B		03	D12A D12B
	04	E02A E02B E02C		11	L09A L09B		04	E02A E02B E02C
	05	F21A F21B F21C		12	M06Z M37Z		05	F21A F21B F21C
	06	G12A G12B		13	N11A N11B		06	G12A G12B
	07	H06Z		21B	X06A X06B X06C BORP KVB I KVB II VAC VBOR		07	H06Z
	08	I27A I27B I27C I27D		01	B17A B17B		08	I27A I27B I27C I27D
	09	J11A J11B		03	D12A D12B		09	J11A J11B
	10	K09A K09B		04	E02A E02B E02C		10	K09A K09B
	11	L09A L09B		05	F21A F21B F21C		11	L09A L09B
	12	M06Z M37Z		06	G12A G12B		12	M06Z M37Z
	13	N11A N11B		07	H06Z		13	N11A N11B

CHOP	MDC	DRG	CHOP	MDC	DRG	CHOP	MDC	DRG
83.89.24↔	21B	X06A X06B X06C BORP KVB I KVB II VAC VBOR	83.89.92↔	06	G12A G12B	83.89.96↔	13	N11A N11B
	01	B17A B17B		07	H06Z		21B	X06A X06B X06C BORP KVB I KVB II VAC VBOR
	03	D12A D12B		08	I29A I29B I29C		01	B17A B17B
	04	E02A E02B E02C		09	J11A J11B		03	D12A D12B
	05	F21A F21B F21C		10	K09A K09B		04	E02A E02B E02C
	06	G12A G12B		11	L09A L09B		05	F21A F21B F21C
	07	H06Z		12	M06Z M37Z		06	G12A G12B
	08	I27A I27B I27C I27D		13	N11A N11B		07	H06Z
	09	J11A J11B		21B	X06A X06B X06C BORP KVB I KVB II VAC VBOR		08	I27A I27B I27C I27D
	10	K09A K09B		01	B17A B17B		09	J11A J11B
	11	L09A L09B		03	D12A D12B		10	K09A K09B
	12	M06Z M37Z		04	E02A E02B E02C		11	L09A L09B
	13	N11A N11B		05	F21A F21B F21C		12	M06Z M37Z
83.89.25↔	21B	X06A X06B X06C BORP KVB I KVB II VAC VBOR	83.89.93↔	06	G12A G12B	83.8A.30↔	21B	X06A X06B X06C BORP KVB I KVB II VAC VB VBOR
	01	B17A B17B		07	H06Z		01	B17A B17B
	03	D12A D12B		08	I29A I29B I29C		03	D12A D12B
	04	E02A E02B E02C		09	J11A J11B		05	F04Z F13A F13B F13C F21A F21B F21C
	05	F21A F21B F21C		10	K09A K09B		06	G12A G12B
	06	G12A G12B		11	L09A L09B		08	I02A I02B I12A I12B I12C I22Z I28A I28B I28C I32B I50Z
	07	H06Z		12	M06Z M37Z		09	J02A J02B J03A J03B J04Z J08A J08B J10A J10B J21Z J22Z
	08	I27A I27B I27C I27D		13	N11A N11B		21B	X01A X01B X04Z X05Z X06A X06B X06C X33Z
	09	J11A J11B		21B	X06A X06B X06C BORP KVB I KVB II VAC VBOR		22	Y02A Y02B Y02C BORP KVB I KVB II VAC VB VBOR
	10	K09A K09B		01	B17A B17B		01	B17A B17B
	11	L09A L09B		03	D12A D12B		03	D12A D12B
	12	M06Z M37Z		04	E02A E02B E02C		05	F04Z F13A F13B F13C F21A F21B F21C
	13	N11A N11B		05	F21A F21B F21C		06	G12A G12B
83.89.26↔	21B	X06A X06B X06C BORP KVB I KVB II VAC VBOR	83.89.94↔	06	G12A G12B	83.8A.31↔	08	I02A I02B I12A I12B I12C I22Z I28A I28B I28C I32B I50Z
	01	B17A B17B		07	H06Z		09	J02A J02B J03A J03B J04Z J08A J08B J10A J10B J21Z J22Z
	03	D12A D12B		08	I27A I27B I27C I27D		21B	X01A X01B X04Z X05Z X06A X06B X06C X33Z
	04	E02A E02B E02C		09	J11A J11B		22	Y02A Y02B Y02C BORP KVB I KVB II VAC VB VBOR
	05	F21A F21B F21C		10	K09A K09B		01	B17A B17B
	06	G12A G12B		11	L09A L09B		03	D12A D12B
	07	H06Z		12	M06Z M37Z		05	F04Z F13A F13B F13C F21A F21B F21C
	08	I27A I27B I27C I27D		13	N11A N11B		06	G12A G12B
	09	J11A J11B		21B	X06A X06B X06C BORP KVB I KVB II VAC VBOR		08	I02A I02B I12A I12B I12C I22Z I28A I28B I28C I32B I50Z
	10	K09A K09B		01	B17A B17B		09	J02A J02B J03A J03B J04Z J08A J08B J10A J10B J21Z J22Z
	11	L09A L09B		03	D12A D12B		21B	X01A X01B X04Z X05Z X06A X06B X06C X33Z
	12	M06Z M37Z		04	E02A E02B E02C		22	Y02A Y02B Y02C BORP KVB I KVB II VAC VB VBOR
	13	N11A N11B		05	F21A F21B F21C		01	B17A B17B
83.89.90↔	21B	X06A X06B X06C BORP KVB I KVB II VAC VBOR	83.89.95↔	06	G12A G12B	83.8A.32↔	03	D12A D12B
	01	B17A B17B		07	H06Z		05	F04Z F13A F13B F13C F21A F21B F21C
	03	D12A D12B		08	I29A I29B I29C		06	G12A G12B
	04	E02A E02B E02C		09	J11A J11B		08	I02A I02B I12A I12B I12C I22Z I28A I28B I28C I32B I50Z
	05	F21A F21B F21C		10	K09A K09B		09	J02A J02B J03A J03B J04Z J08A J08B J10A J10B J21Z J22Z
	06	G12A G12B		11	L09A L09B		21B	X01A X01B X04Z X05Z X06A X06B X06C X33Z
	07	H06Z		12	M06Z M37Z		22	Y02A Y02B Y02C BORP KVB I KVB II VAC VB VBOR
	08	I27A I27B I27C I27D		13	N11A N11B		01	B17A B17B
	09	J11A J11B		21B	X06A X06B X06C BORP KVB I KVB II VAC VBOR		03	D12A D12B
	10	K09A K09B		01	B17A B17B		05	F04Z F13A F13B F13C F21A F21B F21C
	11	L09A L09B		03	D12A D12B		06	G12A G12B
	12	M06Z M37Z		04	E02A E02B E02C		08	I02A I02B I12A I12B I12C I22Z I28A I28B I28C I32B I50Z
	13	N11A N11B		05	F21A F21B F21C		09	J02A J02B J03A J03B J04Z J08A J08B J10A J10B J21Z J22Z
83.89.91↔	21B	X06A X06B X06C BORP KVB I KVB II VAC VBOR	83.89.96↔	06	G12A G12B	83.8A.31↔	08	I02A I02B I12A I12B I12C I22Z I28A I28B I28C I32B I50Z
	01	B17A B17B		07	H06Z		09	J02A J02B J03A J03B J04Z J08A J08B J10A J10B J21Z J22Z
	03	D12A D12B		08	I27A I27B I27C I27D		21B	X01A X01B X04Z X05Z X06A X06B X06C X33Z
	04	E02A E02B E02C		09	J11A J11B		22	Y02A Y02B Y02C BORP KVB I KVB II VAC VB VBOR
	05	F21A F21B F21C		10	K09A K09B		01	B17A B17B
	06	G12A G12B		11	L09A L09B		03	D12A D12B

CHOP	MDC	DRG	CHOP	MDC	DRG	CHOP	MDC	DRG
83.8A.33↔	09	J02A J02B J03A J03B J04Z J08A J08B J10A J10B J21Z J22Z	83.8A.39↔	01	VAC VB VBOR	83.91.13↔	04	E02A E02B E02C
	21B	X01A X01B X04Z X05Z X06A X06B X06C X33Z		03	B17A B17B		05	F21A F21B F21C
	22	Y02A Y02B Y02C BORP KVB I KVB II VAC VB VBOR		05	D12A D12B		06	G12A G12B
	01	B17A B17B		06	F04Z F13A F13B F13C F21A F21B F21C		07	H06Z
	03	D12A D12B		08	G12A G12B		08	I29A I29B I29C
	05	F04Z F13A F13B F13C F21A F21B F21C		09	I02A I02B I12A I12B I12C I22Z I28A I28B I28C I32A I32B I32C I32D I50Z		09	J11A J11B
	06	G12A G12B		21B	J02A J02B J03A J03B J04Z J08A J08B J10A J10B J21Z J22Z		10	K09A K09B
	08	I02A I02B I12A I12B I12C I22Z I28A I28B I28C I32A I32B I32C I32D I50Z		22	X01A X01B X04Z X05Z X06A X06B X06C X33Z		11	L09A L09B
	09	J02A J02B J03A J03B J04Z J08A J08B J10A J10B J21Z J22Z		01	Y02A Y02B Y02C BORP KVB I KVB II VAC VB VBOR		12	M06Z M37Z
	21B	X01A X01B X04Z X05Z X06A X06B X06C X33Z		03	B17A B17B		13	N11A N11B
	22	Y02A Y02B Y02C BORP KVB I KVB II VAC VB VBOR		05	D12A D12B		21B	X06A X06B X06C BORP VAC VBOR
	83.8A.34↔	01		B17A B17B	83.91.10↔		06	F04Z F13A F13B F13C F21A F21B F21C
03		D12A D12B	08	G12A G12B		03	D12A D12B	
05		F04Z F13A F13B F13C F21A F21B F21C	09	I02A I02B I12A I12B I12C I22Z I28A I28B I28C I32B I50Z		04	E02A E02B E02C	
06		G12A G12B	21B	J02A J02B J03A J03B J04Z J08A J08B J10A J10B J21Z J22Z		05	F21A F21B F21C	
08		I02A I02B I12A I12B I12C I22Z I28A I28B I28C I32B I50Z	22	X01A X01B X04Z X05Z X06A X06B X06C X33Z		06	G12A G12B	
09		J02A J02B J03A J03B J04Z J08A J08B J10A J10B J21Z J22Z	01	Y02A Y02B Y02C BORP VAC VBOR		07	H06Z	
21B		X01A X01B X04Z X05Z X06A X06B X06C X33Z	03	B17A B17B		08	I27A I27B I27C I27D	
22		Y02A Y02B Y02C BORP KVB I KVB II VAC VB VBOR	04	D12A D12B		09	J11A J11B	
01		B17A B17B	05	E02A E02B E02C		10	K09A K09B	
03		D12A D12B	06	F21A F21B F21C		11	L09A L09B	
05		F04Z F13A F13B F13C F21A F21B F21C	07	G12A G12B		12	M06Z M37Z	
83.8A.35↔		06	G12A G12B	83.91.11↔		08	H06Z	83.91.15↔
	08	I02A I02B I12A I12B I12C I22Z I28A I28B I28C I32B I50Z	09		I29A I29B I29C	13	N11A N11B	
	09	J02A J02B J03A J03B J04Z J08A J08B J10A J10B J21Z J22Z	10		J11A J11B	21B	X06A X06B X06C BORP VAC VBOR	
	21B	X01A X01B X04Z X05Z X06A X06B X06C X33Z	11		K09A K09B	01	B17A B17B	
	22	Y02A Y02B Y02C BORP KVB I KVB II VAC VB VBOR	12		L09A L09B	03	D12A D12B	
	01	B17A B17B	13		M06Z M37Z	04	E02A E02B E02C	
	03	D12A D12B	21B		N11A N11B	05	F21A F21B F21C	
	05	F04Z F13A F13B F13C F21A F21B F21C	01		X06A X06B X06C BORP VAC VBOR	06	G12A G12B	
	06	G12A G12B	03		B17A B17B	07	H06Z	
	08	I02A I02B I12A I12B I12C I22Z I28A I28B I28C I32B I50Z	04		D12A D12B	08	I27A I27B I27C I27D	
	09	J02A J02B J03A J03B J04Z J08A J08B J10A J10B J21Z J22Z	05		E02A E02B E02C	09	J11A J11B	
	21B	X01A X01B X04Z X05Z X06A X06B X06C X33Z	06		F21A F21B F21C	10	K09A K09B	
83.8A.36↔	22	Y02A Y02B Y02C BORP KVB I KVB II	83.91.12↔	07	G12A G12B	83.91.16↔	11	L09A L09B
	01	B17A B17B		08	H06Z		12	M06Z M37Z
	03	D12A D12B		09	I29A I29B I29C		13	N11A N11B
	05	F04Z F13A F13B F13C F21A F21B F21C		10	J11A J11B		01	B17A B17B
	06	G12A G12B		11	K09A K09B		03	D12A D12B
	08	I02A I02B I12A I12B I12C I22Z I28A I28B I28C I32B I50Z		12	L09A L09B		04	E02A E02B E02C
09	J02A J02B J03A J03B J04Z J08A J08B J10A J10B J21Z J22Z	13	M06Z M37Z	05	F21A F21B F21C			
21B	X01A X01B X04Z X05Z X06A X06B X06C X33Z	21B	N11A N11B	06	G12A G12B			
22	Y02A Y02B Y02C BORP KVB I KVB II	01	X06A X06B X06C BORP VAC VBOR	07	H06Z	07	H06Z	
		03	B17A B17B	08	I27A I27B I27C I27D	08	I27A I27B I27C I27D	
		05	D12A D12B	09	J11A J11B	09	J11A J11B	
				10	K09A K09B	10	K09A K09B	
				11	L09A L09B	11	L09A L09B	
				12	M06Z M37Z	12	M06Z M37Z	
				13	N11A N11B	13	N11A N11B	

CHOP	MDC	DRG	CHOP	MDC	DRG	CHOP	MDC	DRG	
83.92↔	21B	X06A X06B X06C	83.99.15↔	03	D12A D12B	83.99.22↔	21B	X06A X06B X06C	
	01	B17A B17B		04	E02A E02B E02C		01	BORP VAC VBOR	
	03	D12A		05	F21A F21B F21C		01	B17A B17B	
	06	G11A G11B		06	G12A G12B		03	D12A D12B	
	08	I28A I28B		07	H06Z		04	E02A E02B E02C	
	11	L03Z L04A L04B L04C L10A L10B L38Z		08	I27A I27B I27C I27D		05	F21A F21B F21C	
	12	M06Z M09A M09B M37Z		09	J11A J11B		06	G12A G12B	
	13	N11A N11B		10	K09A K09B		07	H06Z	
	83.99.10↔	BORP VAC VBOR		11	L09A L09B		08	I29A I29B I29C	
		01		B17A B17B	12		M06Z M37Z	09	J11A J11B
		03		D12A D12B	13		N11A N11B	10	K09A K09B
		04		E02A E02B E02C	21B		X06A X06B X06C	11	L09A L09B
		05		F21A F21B F21C	83.99.16↔		BORP VAC VBOR	12	M06Z M37Z
06		G12A G12B	01	B17A B17B		13	N11A N11B		
07		H06Z	03	D12A D12B		21B	X06A X06B X06C		
08		I29A I29B I29C	04	E02A E02B E02C		83.99.23↔	BORP VAC VBOR		
09		J11A J11B	05	F21A F21B F21C			01	B17A B17B	
10		K09A K09B	06	G12A G12B			03	D12A D12B	
11		L09A L09B	07	H06Z			04	E02A E02B E02C	
12		M06Z M37Z	08	I27A I27B I27C I27D			05	F21A F21B F21C	
13		N11A N11B	09	J11A J11B			06	G12A G12B	
21B	X06A X06B X06C	10	K09A K09B	07			H06Z		
83.99.11↔	BORP VAC VBOR	11	L09A L09B	08			I27A I27B I27C I27D		
	01	B17A B17B	12	M06Z M37Z			09	J11A J11B	
	03	D12A D12B	13	N11A N11B			10	K09A K09B	
	04	E02A E02B E02C	21B	X06A X06B X06C	11		L09A L09B		
	05	F21A F21B F21C	83.99.20↔	BORP VAC VBOR	12		M06Z M37Z		
	06	G12A G12B		01	B17A B17B		13	N11A N11B	
	07	H06Z		03	D12A D12B	21B	X06A X06B X06C		
	08	I29A I29B I29C		04	E02A E02B E02C	83.99.24↔	BORP VAC VBOR		
	09	J11A J11B		05	F21A F21B F21C		01	B17A B17B	
	10	K09A K09B		06	G12A G12B		03	D12A D12B	
	11	L09A L09B		07	H06Z		04	E02A E02B E02C	
	12	M06Z M37Z		08	I27A I27B I27C I27D		05	F21A F21B F21C	
	13	N11A N11B		09	J11A J11B		06	G12A G12B	
21B	X06A X06B X06C	10		K09A K09B	07		H06Z		
83.99.12↔	BORP VAC VBOR	11		L09A L09B	08		I27A I27B I27C I27D		
	01	B17A B17B		12	M06Z M37Z		09	J11A J11B	
	03	D12A D12B		13	N11A N11B		10	K09A K09B	
	04	E02A E02B E02C	21B	X06A X06B X06C	11		L09A L09B		
	05	F21A F21B F21C	83.99.21↔	BORP VAC VBOR	12		M06Z M37Z		
	06	G12A G12B		01	B17A B17B		13	N11A N11B	
	07	H06Z		03	D12A D12B	21B	X06A X06B X06C		
	08	I29A I29B I29C		04	E02A E02B E02C	83.99.25↔	BORP VAC VBOR		
	09	J11A J11B		05	F21A F21B F21C		01	B17A B17B	
	10	K09A K09B		06	G12A G12B		03	D12A D12B	
	11	L09A L09B		07	H06Z		04	E02A E02B E02C	
	12	M06Z M37Z		08	I29A I29B I29C		05	F21A F21B F21C	
	13	N11A N11B		09	J11A J11B		06	G12A G12B	
21B	X06A X06B X06C	10		K09A K09B	07		H06Z		
83.99.13↔	BORP VAC VBOR	11		L09A L09B	08		I27A I27B I27C I27D		
	01	B17A B17B		12	M06Z M37Z		09	J11A J11B	
	03	D12A D12B		13	N11A N11B		10	K09A K09B	
	04	E02A E02B E02C	21B	X06A X06B X06C	11		L09A L09B		
	05	F21A F21B F21C	83.99.26↔	BORP VAC VBOR	12		M06Z M37Z		
	06	G12A G12B		01	B17A B17B		13	N11A N11B	
	07	H06Z		03	D12A D12B	21B	X06A X06B X06C		
	08	I27A I27B I27C I27D		04	E02A E02B E02C	83.99.26↔	BORP VAC VBOR		
	09	J11A J11B		05	F21A F21B F21C		01	B17A B17B	
	10	K09A K09B		06	G12A G12B		03	D12A D12B	
	11	L09A L09B		07	H06Z		04	E02A E02B E02C	
	12	M06Z M37Z		08	I29A I29B I29C		05	F21A F21B F21C	
	13	N11A N11B		09	J11A J11B		06	G12A G12B	
21B	X06A X06B X06C	10		K09A K09B	07		H06Z		
83.99.14↔	BORP VAC VBOR	11		L09A L09B	08		I27A I27B I27C I27D		
	01	B17A B17B		12	M06Z M37Z		09	J11A J11B	
				13	N11A N11B				

CHOP	MDC	DRG	CHOP	MDC	DRG	CHOP	MDC	DRG
		VAC VBOR VKOR		21B	X04Z X05Z X06A			VAC VBOR
	05	F04Z F13A			X06B X06C		03	D25A D25B D28Z
	08	I02A I02B I22Z		22	Y02A Y02B Y02C			D29Z
		I50Z I59Z	84.3X.12↔		BORP KVB I KVB II		04	E02A E02B E02C
	21B	X01A X01B X04Z			VAC VB VBOR		08	I11A I11B
84.27.12↔		X07A X33Z		05	F04Z F13A F13B		09	J02A J02B J08A
		BORP EML KORP			F13C			J08B
		KVB I KVB II MKOR		08	I14A I14B		21B	X04Z X05Z X06A
		VAC VBOR VKOR		09	J02A J02B J03A	84.53.99↔		X06B X06C
	05	F04Z F13A			J03B J04Z J11A			BORP KVB I KVB II
	08	I02A I02B I22Z		21B	X04Z X05Z X06A		03	VAC VBOR
		I50Z I59Z			X06B X06C			D25A D25B D28Z
	21B	X01A X01B X04Z	84.3X.13↔	22	Y02A Y02B Y02C		04	D29Z
84.27.99↔		X07A X33Z			BORP KVB I KVB II		08	E02A E02B E02C
		BORP EML KORP			VAC VB VBOR		09	I11A I11B
		KVB I KVB II MKOR		05	F04Z F13A F13B			J02A J02B J08A
		VAC VBOR VKOR			F13C			J08B
	05	F04Z F13A		08	I14A I14B		21B	X04Z X05Z X06A
	08	I02A I02B I22Z		09	J02A J02B J03A	84.54↔		X06B X06C
		I50Z I59Z			J03B J04Z J11A			BORP KVB I KVB II
	21B	X01A X01B X04Z		21B	X04Z X05Z X06A		03	VAC VBOR
84.28↔		X07A X33Z			X06B X06C			D25A D25B D28Z
		BORP EML KORP		22	Y02A Y02B Y02C		04	D29Z
		KVB I KVB II MKOR			BORP KVB I KVB II		08	E02A E02B E02C
		VAC VBOR VKOR			VAC VB VBOR		08	I12A I12B I12C
	05	F04Z F13A	84.3X.19↔	05	F04Z F13A F13B		09	I28A I28B
	08	I02A I02B I08A			F13C			J02A J02B J08A
		I08B I08C I08D		08	I14A I14B		21B	J08B
		I22Z I50Z		09	J02A J02B J03A	84.71‡↔		X04Z X05Z X06A
	21B	X01A X01B X04Z			J03B J04Z J11A	84.72‡↔	08	X06B X06C
84.29↔		X07A X33Z		21B	X04Z X05Z X06A			I11A I11B
		BORP EML KORP			X06B X06C		08	I11A I11B I13A
		KVB I KVB II MKOR		22	Y02A Y02B Y02C			I13B
		VAC VBOR VKOR			BORP KVB I KVB II		08	I11A I11B
	05	F04Z F13A			VAC VB VBOR	84.73‡↔		BORP KORP KVB I
	08	I02A I02B I22Z		05	F04Z F13A F13B	84.92↔		KVB II MKOR VAC
		I32A I32B I32C			F13C		08	VBOR VKOR
		I32D I50Z	84.3X.99↔	08	I14A I14B			I28A I28B
	21B	X01A X01B X05Z		09	J02A J02B J03A		Prä	A05A A05B A06A
		X07A X07B X33Z			J03B J04Z J11A			A06B
		BORP KVB I KVB II		21B	X04Z X05Z X06A	84.93↔		BORP KORP KVB I
		VAC VB VBOR			X06B X06C			KVB II MKOR VAC
	05	F04Z F13A F13B		22	Y02A Y02B Y02C		08	VBOR VKOR
		F13C			BORP KVB I KVB II			I28A I28B
	08	I14A I14B	84.4A‡↔	05	F04Z F13A F13B		Prä	A05A A05B A06A
	09	J02A J02B J03A	84.4B‡↔		F13C			A06B
		J03B J04Z J11A	84.53.00↔	08	I14A I14B			BORP KORP KVB I
	21B	X04Z X05Z X06A		09	J02A J02B J03A			KVB II MKOR VAC
		X06B X06C			J03B J04Z J11A		08	VBOR VKOR
	22	Y02A Y02B Y02C		21B	X04Z X05Z X06A			I28A I28B
		BORP KVB I KVB II			X06B X06C	84.99.14↔		A05A A05B A06A
		VAC VB VBOR		08	I73A			A06B
	05	F04Z F13A F13B		08	I73A			BORP EML KORP
		F13C			BORP KVB I KVB II		05	KVB I KVB II MKOR
	08	I14A I14B			VAC VBOR			VAC VBOR VKOR
	09	J02A J02B J03A		03	D25A D25B D28Z		08	F04Z F13A
		J03B J04Z J11A			D29Z			I02A I02B I22Z
	21B	X04Z X05Z X06A		04	E02A E02B E02C		21B	I50Z
		X06B X06C	84.53.10↔	08	I11A I11B			X01A X01B X07A
	22	Y02A Y02B Y02C		09	J02A J02B J08A	84.99.31↔		X33Z
		BORP KVB I KVB II			J08B			BORP EML KORP
		VAC VB VBOR		21B	X04Z X05Z X06A		05	KVB I KVB II MKOR
	05	F04Z F13A F13B			X06B X06C			VAC VBOR VKOR
		F13C			BORP KVB I KVB II		08	VAC VBOR VKOR
	08	I14A I14B			VAC VBOR			F04Z F13A
	09	J02A J02B J03A		03	D25A D25B D28Z		08	I02A I02B I22Z
		J03B J04Z J11A			D29Z			I50Z
	21B	X04Z X05Z X06A		04	E02A E02B E02C		21B	X01A X01B X07A
		X06B X06C		08	I11A I11B			X33Z
	22	Y02A Y02B Y02C		09	J02A J02B J08A			BORP EML KORP
		BORP KVB I KVB II			J08B			KVB I KVB II MKOR
		VAC VB VBOR		21B	X04Z X05Z X06A		05	VAC VBOR VKOR
	05	F04Z F13A F13B			X06B X06C			F04Z F13A
		F13C			BORP KVB I KVB II		08	I02A I02B I22Z
	08	I14A I14B			VAC VBOR			I50Z
	09	J02A J02B J03A		03	D25A D25B D28Z		21B	X01A X01B X05Z
		J03B J04Z J11A			D29Z			X07A X07B X33Z
	21B	X04Z X05Z X06A		04	E02A E02B E02C	85.12↔	09	J24A J24B J24C
		X06B X06C		08	I11A I11B			J25Z
	22	Y02A Y02B Y02C		09	J02A J02B J08A		10	K09A K09B
		BORP KVB I KVB II			J08B		13	N23A N23B
		VAC VB VBOR		21B	X04Z X05Z X06A		21B	X06A X06B X06C
	05	F04Z F13A F13B			X06B X06C	85.20↔		J18A J23A J23B
		F13C			BORP KVB I KVB II		09	J24A J24B J24C
	08	I14A I14B						
	09	J02A J02B J03A	84.53.11↔					
		J03B J04Z J11A						
	21B	X04Z X05Z X06A						
		X06B X06C						
	22	Y02A Y02B Y02C						
		BORP KVB I KVB II						
		VAC VB VBOR						
	05	F04Z F13A F13B						
		F13C						
	08	I14A I14B						
	09	J02A J02B J03A						
		J03B J04Z J11A						
	21B	X04Z X05Z X06A						
		X06B X06C						
	22	Y02A Y02B Y02C						
		BORP KVB I KVB II						
		VAC VB VBOR						
	05	F04Z F13A F13B						
		F13C						
	08	I14A I14B						
	09	J02A J02B J03A						
		J03B J04Z J11A						
	21B	X04Z X05Z X06A						
		X06B X06C						
	22	Y02A Y02B Y02C						
		BORP KVB I KVB II						
		VAC VB VBOR						
	05	F04Z F13A F13B						
		F13C						
	08	I14A I14B						
	09	J02A J02B J03A						
		J03B J04Z J11A						
	21B	X04Z X05Z X06A						
		X06B X06C						
	22	Y02A Y02B Y02C						
		BORP KVB I KVB II						
		VAC VB VBOR						
	05	F04Z F13A F13B						
		F13C						
	08	I14A I14B						
	09	J02A J02B J03A						
		J03B J04Z J11A						
	21B	X04Z X05Z X06A						
		X06B X06C						
	22	Y02A Y02B Y02C						
		BORP KVB I KVB II						
		VAC VB VBOR						
	05	F04Z F13A F13B						
		F13C						
	08	I14A I14B						
	09	J02A J02B J03A						
		J03B J04Z J11A						
	21B	X04Z X05Z X06A						
		X06B X06C						
	22	Y02A Y02B Y02C						
		BORP KVB I KVB II						
		VAC VB VBOR						
	05	F04Z F13A F13B						
		F13C						
	08	I14A I14B						
	09	J02A J02B J03A						
		J03B J04Z J11A						
	21B	X04Z X05Z X06A						
		X06B X06C						
	22	Y02A Y02B Y02C						
		BORP KVB I KVB II						
		VAC VB VBOR						
	05	F04Z F13A F13B						
		F13C						
	08	I14A I14B						
	09	J02A J02B J03A						
		J03B J04Z J11A						
	21B	X04Z X05Z X06A						
		X06B X06C						
	22	Y02A Y02B Y02C						
		BORP KVB I KVB II						
		VAC VB VBOR						
	05	F04Z F13A F13B						
		F1						

CHOP	MDC	DRG	CHOP	MDC	DRG	CHOP	MDC	DRG
		J25Z		22	Y02A Y02B Y02C		09	J01A J01B J06A
	10	K09A K09B			Y62B			J06B J18A J23A
	13	N23A N23B	85.2C.31†↔	09	J11A J11B			J23B J24A J24B
85.24↔	21B	X06A X06B X06C	85.2C.32†↔	01	B17A B17B			J24C
		BORP KVB I KVB II		02	C14Z		19	U01A U01B
		VAC VBOR		03	D12A D12B	85.A4↔	21B	X06A X06B X06C
	09	J24A J24B J24C		04	E02A E02B E02C			BORP KVB I KVB II
		J25Z		05	F21A F21B F21C			VAC VBOR
	13	N23A N23B		06	G12A G12B		09	J01A J01B J06A
	19	U01A U01B		07	H06Z			J06B J18A J23A
85.25↔	21B	X06A X06B X06C		08	I02A I02B I28A			J23B J24A J24B
		BORP KVB I KVB II			I28B			J24C
		VAC VBOR		09	J02A J02B J11A		19	U01A U01B
	09	J24A J24B J24C			J11B	85.A5↔	21B	X06A X06B X06C
		J25Z		10	K09A K09B			BORP KVB I KVB II
	10	K09A K09B		11	L09A L09B			VAC VBOR
	13	N23A N23B		12	M06Z M37Z		09	J01A J01B J06A
	19	U01A U01B		13	N11A N11B			J06B J18A J23A
85.27↔	21B	X06A X06B		18B	T01A T01B T01C			J23B J24A J24B
	09	J18A J23A J23B			T01D			J24C
		J24A J24B J24C		21B	X05Z		21B	X06A X06B X06C
		J25Z		22	Y02A Y02B Y02C	85.A6.11↔		BORP KVB I KVB II
	10	K09A K09B			Y62B			VAC VBOR
	13	N23A N23B	85.6↔		BORP KVB I KVB II		09	J01A J01B J06A
	19	U01A U01B			VAC VBOR			J06B J18A J23A
85.28↔	21B	X06A X06B X06C		09	J24A J24B J24C			J23B J24A J24B
	09	J18A J23A J23B			J25Z			J24C
		J24A J24B J24C		13	N23A N23B		21B	X06A X06B X06C
		J25Z		21B	X06A X06B	85.A6.12↔		BORP KVB I KVB II
	10	K09A K09B	85.A0↔		BORP KVB I KVB II			VAC VBOR
	13	N23A N23B			VAC VBOR		09	J01A J01B J06A
	19	U01A U01B		09	J01A J01B J06A			J06B J18A J23A
85.29↔	21B	X06A X06B X06C			J06B J18A J23A			J23B J24A J24B
	09	J18A J23A J23B			J23B J24A J24B			J24C
		J24A J24B J24C		19	U01A U01B	85.A7↔	21B	X06A X06B X06C
		J25Z		21B	X06A X06B X06C			BORP KVB I KVB II
	10	K09A K09B			BORP KVB I KVB II		09	VAC VBOR
85.2A↔	13	N23A N23B	85.A1↔		VAC VBOR			J01A J01B J06A
	19	U01A U01B		09	J01A J01B J06A			J06B J18A J23A
	21B	X06A X06B X06C			J06B J18A J23A			J23B J24A J24B
	09	J18A J23A J23B		09	J01A J01B J06A			J24C
		J24A J24B J24C			J06B J18A J23A		21B	X06A X06B X06C
		J25Z		19	U01A U01B	85.A8↔		BORP KVB I KVB II
	10	K09A K09B		21B	X06A X06B X06C			VAC VBOR
85.2B↔	13	N23A N23B	85.A2.11↔		BORP KVB I KVB II		09	J01A J01B J06A
	19	U01A U01B			VAC VBOR			J06B J18A J23A
	21B	X06A X06B X06C		09	J01A J01B J06A			J23B J24A J24B
	09	J18A J23A J23B			J06B J18A J23A			J24C
		J24A J24B J24C		09	J01A J01B J06A			J23B J24A J24B
		J25Z			J06B J18A J23A		19	U01A U01B
	10	K09A K09B		19	U01A U01B	85.A9↔	21B	X06A X06B X06C
85.2C.11†↔	13	N23A N23B		21B	X06A X06B X06C			BORP KVB I KVB II
85.2C.12†↔	21B	X06A X06B X06C			BORP KVB I KVB II		09	VAC VBOR
	09	J11A J11B	85.A2.12↔		VAC VBOR			J01A J01B J06A
	01	B17A B17B		09	J01A J01B J06A			J06B J18A J23A
	02	C14Z			J06B J18A J23A			J23B J24A J24B
	03	D12A D12B		09	J01A J01B J06A			J24C
	04	E02A E02B E02C			J06B J18A J23A		19	U01A U01B
	05	F21A F21B F21C		19	U01A U01B	85.B↔	21B	X06A X06B X06C
	06	G12A G12B		21B	X06A X06B X06C			BORP KVB I KVB II
	07	H06Z			BORP KVB I KVB II		09	VAC VBOR
	08	I02A I02B I28A	85.A3.11↔		VAC VBOR			J01A J01B J06A
		I28B		09	J01A J01B J06A			J06B J23A J23B
	09	J02A J02B J11A			J24A J24B J25Z		21B	X06A X06B
		J11B		09	J01A J01B J06A	85.D0↔		BORP KVB I KVB II
	10	K09A K09B			J06B J18A J23A			VAC VBOR
	11	L09A L09B		19	U01A U01B		09	J01A J01B J06A
	12	M06Z M37Z		21B	X06A X06B X06C			J06B J23A J23B
	13	N11A N11B	85.A3.12↔		BORP KVB I KVB II			J24A J24B J24C
	18B	T01A T01B T01C			VAC VBOR			J25Z
		T01D						
	21B	X05Z						

CHOP	MDC	DRG	CHOP	MDC	DRG	CHOP	MDC	DRG
85.D1↔	19	U01A U01B	85.F2.00↔	19	J23B J24A J24B	85.G5.13↔	19	U01A U01B
	21B	X06A X06B		21B	J25Z		21B	X06A X06B
		BORP KVB I KVB II		09	U01A U01B		09	J01A J01B J23A
	09	J01A J01B J06A		21B	X06A X06B		09	J23B J24A J24B
85.D2↔		VAC VBOR						J24C J25Z
	09	J06B J23A J23B	09	J24A J24B J24C	85.H0↔		05	F21A F21B F21C
		J24A J24B J25Z		J25Z			08	I28A I28B I28C
	19	U01A U01B	13	N23A N23B			09	J01A J01B J23A
85.D9↔	21B	X06A X06B	19	U01A U01B				J23B J24A J24B
		BORP KVB I KVB II	21B	X06A X06B	85.H1↔		21B	X06A X06B X06C
	05	F21A F21B F21C	09	J01A J01B J23A			22	Y02A Y02B Y02C
	08	I28A I28B I28C		J23B J24A J24B				BORP KVB I KVB II
85.E0↔	09	J01A J01B J06A	13	N23A N23B			05	F21A F21B F21C
		J06B J23A J23B	19	U01A U01B			08	I28A I28B I28C
		J24A J24B J25Z	21B	X06A X06B	85.H2↔		09	J01A J01B J14Z
	19	U01A U01B		J24C J25Z				J23A J23B J24A
85.E1↔	21B	X06A X06B	19	U01A U01B				J24B J24C J25Z
		BORP KVB I KVB II	21B	X06A X06B			19	U01A U01B
	05	F21A F21B F21C	09	J01A J01B J23A			21B	X06A X06B
	08	I28A I28B I28C		J23B J24A J24B			22	Y02A Y02B Y02C
85.E2↔	09	J01A J01B J06A	13	N23A N23B	85.H9↔		05	F21A F21B F21C
		J06B J23A J23B	19	U01A U01B			08	I28A I28B I28C
		J24A J24B J25Z	21B	X06A X06B			09	J01A J01B J23A
	19	U01A U01B		J24C J25Z				J23B J24A J24B
85.E9↔	21B	X06A X06B	19	U01A U01B			21B	X06A X06B X06C
		BORP KVB I KVB II	21B	X06A X06B	85.I1↔		22	Y02A Y02B Y02C
	05	F21A F21B F21C	09	J01A J01B J23A				BORP KVB I KVB II
	08	I28A I28B I28C		J23B J24A J24B			05	F21A F21B F21C
85.F1↔	09	J01A J01B J06A	13	N23A N23B	85.I2↔		08	I28A I28B I28C
		J06B J23A J23B	19	U01A U01B			09	J01A J01B J23A
		J24A J24B J25Z	21B	X06A X06B				J23B J24A J24B
	19	U01A U01B		J24C J25Z			21B	X06A X06B X06C
85.F2.09↔	21B	X06A X06B	19	U01A U01B	85.I9↔		22	Y02A Y02B Y02C
		BORP KVB I KVB II	21B	X06A X06B				BORP KVB I KVB II
	05	F21A F21B F21C	09	J01A J01B J23A			09	J01A J01B J23A
	08	I28A I28B I28C		J23B J24A J24B				J23B J24A J24B
85.F2.11↔	09	J01A J01B J06A	13	N23A N23B	85.I11↔		09	J01A J01B J23A
		J06B J23A J23B	19	U01A U01B				J23B J24A J24B
		J24A J24B J25Z	21B	X06A X06B			19	U01A U01B
	19	U01A U01B		J24C J25Z			21B	X06A X06B
85.F2.12↔	21B	X06A X06B	19	U01A U01B	85.I12↔		22	Y02A Y02B Y02C
		BORP KVB I KVB II	21B	X06A X06B				BORP KVB I KVB II
	05	F21A F21B F21C	09	J01A J01B J23A			09	J01A J01B J23A
	08	I28A I28B I28C		J23B J24A J24B				J23B J24A J24B
85.F2.11↔	09	J01A J01B J06A	13	N23A N23B	85.I13↔		09	J01A J01B J23A
		J06B J23A J23B	19	U01A U01B				J23B J24A J24B
		J24A J24B J25Z	21B	X06A X06B			19	U01A U01B
	19	U01A U01B		J24C J25Z			21B	X06A X06B
85.F2.12↔	21B	X06A X06B	19	U01A U01B	85.I14↔		22	Y02A Y02B Y02C
		BORP KVB I KVB II	21B	X06A X06B				BORP KVB I KVB II
	05	F21A F21B F21C	09	J01A J01B J23A			09	J01A J01B J23A
	08	I28A I28B I28C		J23B J24A J24B				J23B J24A J24B
85.G1↔	09	J01A J01B J06A	13	N23A N23B	85.I15↔		09	J01A J01B J23A
		J06B J23A J23B	19	U01A U01B				J23B J24A J24B
		J24A J24B J25Z	21B	X06A X06B			19	U01A U01B
	19	U01A U01B		J24C J25Z			21B	X06A X06B
85.G2↔	21B	X06A X06B	19	U01A U01B	85.I16↔		22	Y02A Y02B Y02C
		BORP KVB I KVB II	21B	X06A X06B				BORP KVB I KVB II
	05	F21A F21B F21C	09	J01A J01B J23A			09	J01A J01B J23A
	08	I28A I28B I28C		J23B J24A J24B				J23B J24A J24B
85.G4.12↔	09	J01A J01B J06A	13	N23A N23B	85.I17↔		09	J01A J01B J23A
		J06B J23A J23B	19	U01A U01B				J23B J24A J24B
		J24A J24B J25Z	21B	X06A X06B			19	U01A U01B
	19	U01A U01B		J24C J25Z			21B	X06A X06B
85.G4.13↔	21B	X06A X06B	19	U01A U01B	85.I18↔		22	Y02A Y02B Y02C
		BORP KVB I KVB II	21B	X06A X06B				BORP KVB I KVB II
	05	F21A F21B F21C	09	J01A J01B J23A			09	J01A J01B J23A
	08	I28A I28B I28C		J23B J24A J24B				J23B J24A J24B
85.G5.12↔	09	J01A J01B J06A	13	N23A N23B	85.I19↔		09	J01A J01B J23A
		J06B J23A J23B	19	U01A U01B				J23B J24A J24B
		J24A J24B J25Z	21B	X06A X06B			19	U01A U01B
	19	U01A U01B		J24C J25Z			21B	X06A X06B
85.G5.12↔	21B	X06A X06B	19	U01A U01B	85.I20↔		22	Y02A Y02B Y02C
		BORP KVB I KVB II	21B	X06A X06B				BORP KVB I KVB II
	05	F21A F21B F21C	09	J01A J01B J23A			09	J01A J01B J23A
	08	I28A I28B I28C		J23B J24A J24B				J23B J24A J24B
85.K0↔	09	J01A J01B J06A	13	N23A N23B	85.I21↔		09	J01A J01B J23A
		J06B J23A J23B	19	U01A U01B				J23B J24A J24B
		J24A J24B J25Z	21B	X06A X06B			19	U01A U01B
	19	U01A U01B		J24C J25Z			21B	X06A X06B

CHOP	MDC	DRG	CHOP	MDC	DRG	CHOP	MDC	DRG
85.K3.09↔		BORP KORP KVB I KVB II MKOR VAC VBOR VKOR		19	U01A U01B			X06C X33Z
				21A	W01A		22	Y02A Y02B Y02C
	03	D02A D02B D24A D24B	85.K4.13↔	21B	X06A X06B	85.K9↔		BORP KVB I KVB II VAC VBOR
	05	F04Z		22	Y02A Y02B		09	J01A J01B J23A J23B J24A J24B
	08	I02A I02B			BORP KORP KVB I KVB II MKOR VAC VB VBOR VKOR		19	U01A U01B
	09	J01A J01B J02A J02B J14Z		03	D02A D02B D24A D24B		21B	X06A X06B
	19	U01A U01B		05	F04Z	86.03‡↔	09	J09A J09B
	21A	W01A		08	I02A I02B	86.0B.11‡↔	01	B17A B17B
	21B	X06A X06B		09	J01A J01B J02A J02B J14Z		02	C14Z
	22	Y02A Y02B Y02C		19	U01A U01B		03	D12A D12B
85.K3.11↔		BORP KORP KVB I KVB II MKOR VAC VBOR VKOR		21A	W01A		04	E02A E02B E02C
	09	J01A J01B J02A J02B J14Z J23A J23B J24A J24B	85.K4.14↔	21B	X06A X06B		05	F21A F21B F21C
	19	U01A U01B		22	Y02A Y02B		06	G12A G12B
	21B	X06A X06B			BORP KORP KVB I KVB II MKOR VAC VB VBOR VKOR		07	H06Z
	22	Y02A Y02B Y02C		03	D02A D02B D24A D24B		08	I28A I28B I28C
85.K3.12↔		BORP KORP KVB I KVB II MKOR VAC VBOR VKOR		05	F04Z		10	K09A K09B
	03	D02A D02B D24A D24B		08	I02A I02B		11	L09A L09B
	05	F04Z		09	J01A J01B J02A J02B J14Z		12	M06Z M37Z
	08	I02A I02B		19	U01A U01B		13	N11A N11B
	09	J01A J01B J02A J02B J14Z	85.K4.15↔	21A	W01A		18B	T01A T01B T01C T01D
	19	U01A U01B		21B	X06A X06B		21B	X05Z
	21A	W01A			BORP KORP KVB I KVB II MKOR VAC VB VBOR VKOR	86.20‡↔	09	J11A J11B
	21B	X06A X06B		03	D02A D02B D24A D24B	86.21‡↔	09	J09A J09B
	22	Y02A Y02B Y02C		05	F04Z	86.29‡↔	09	J11A J11B
85.K4.09↔		BORP KORP KVB I KVB II MKOR VAC VBOR VKOR		08	I02A I02B	86.2A.11‡↔	09	J11A J11B
	03	D02A D02B D24A D24B		09	J01A J01B J02A J02B J14Z	86.2A.16‡↔	09	J11A J11B
	05	F04Z		19	U01A U01B	86.2A.1D‡↔	09	J11A J11B
	08	I02A I02B		21A	W01A	86.2A.1E‡↔	09	J11A J11B
	09	J01A J01B J02A J02B J14Z		21B	X06A X06B	86.2A.21‡↔	01	B17A B17B
	19	U01A U01B		22	Y02A Y02B		02	C14Z
	21A	W01A			BORP KORP KVB I KVB II MKOR VAC VBOR VKOR		03	D12A D12B
	21B	X06A X06B		03	D02A D02B D24A D24B		04	E02A E02B E02C
	22	Y02A Y02B Y02C		05	F04Z		05	F21A F21B F21C
85.K4.11↔		BORP KORP KVB I KVB II MKOR VAC VBOR VKOR		08	I02A I02B		06	G12A G12B
	03	D02A D02B D24A D24B		09	J01A J01B J02A J02B J14Z		07	H06Z
	05	F04Z		19	U01A U01B		08	I02A I02B I28A I28B
	08	I02A I02B		21A	W01A		09	J02A J02B J11A J11B
	09	J01A J01B J02A J02B J14Z	85.K5↔	21B	X06A X06B		10	K09A K09B
	19	U01A U01B		22	Y02A Y02B		11	L09A L09B
	21A	W01A			BORP KORP KVB I KVB II MKOR VAC VBOR VKOR		12	M06Z M37Z
	21B	X06A X06B		09	J01A J01B J02A J02B J14Z J23A J23B J24A J24B		13	N11A N11B
	22	Y02A Y02B		19	U01A U01B		18B	T01A T01B T01C T01D
85.K4.12↔		BORP KORP KVB I KVB II MKOR VAC VBOR VKOR		21B	X06A X06B		21B	X05Z
	03	D02A D02B D24A D24B	85.K6.13↔	22	Y02A Y02B Y02C	86.2A.26‡↔	22	Y02A Y02B Y02C Y62B
	05	F04Z			BORP KVB I KVB II VAC VB VBOR		01	B17A B17B
	08	I02A I02B		01	B17A B17B		02	C14Z
	09	J01A J01B J02A J02B J14Z		03	D12A D12B		03	D12A D12B
	19	U01A U01B		05	F04Z F13A F13B F13C F21A F21B F21C		04	E02A E02B E02C
	21A	W01A		06	G12A G12B		05	F21A F21B F21C
	21B	X06A X06B		08	I02A I02B I12A I12B I12C I22Z I28A I28B I28C I32B I50Z		06	G12A G12B
	22	Y02A Y02B		09	J02A J02B J03A J03B J04Z J08A J08B J10A J10B J21Z J22Z		07	H06Z
		BORP KORP KVB I KVB II MKOR VAC VBOR VKOR		21B	X01A X01B X04Z X05Z X06A X06B		08	I02A I02B I28A I28B
	03	D02A D02B D24A D24B					09	J02A J02B J11A J11B
	05	F04Z					10	K09A K09B
	08	I02A I02B					11	L09A L09B
	09	J01A J01B J02A J02B J14Z					12	M06Z M37Z
							13	N11A N11B
							18B	T01A T01B T01C T01D
							21B	X05Z
							22	Y02A Y02B Y02C

CHOP	MDC	DRG	CHOP	MDC	DRG	CHOP	MDC	DRG			
86.2A.2D†↔	01	Y62B	86.2A.3D↔	09	I28B I28C	86.2C.4E†↔	09	J11A J11B			
	02	B17A B17B		10	J02A J02B J11A		09	J11A J11B			
	03	C14Z		11	J11B		09	J11A J11B			
	04	D12A D12B		12	K09A K09B		09	J11A J11B			
	05	E02A E02B E02C		13	L09A L09B		09	J11A J11B			
	06	F21A F21B F21C		21B	M06Z M37Z		09	J11A J11B			
	07	G12A G12B		22	N11A N11B		09	J11A J11B			
	08	H06Z		01	X05Z		09	J11A J11B			
	09	I02A I02B I28A		02	Y02A Y02B Y02C		09	J11A J11B			
	10	I28B		03	KVB I KVB II VAC		09	J11A J11B			
	11	J02A J02B J11A		04	VBOR		09	J11A J11B			
	12	J11B		05	B17A B17B		09	J11A J11B			
	13	K09A K09B		06	C14Z		09	J11A J11B			
	18B	L09A L09B		07	D12A D12B		09	J11A J11B			
	21B	M06Z M37Z		08	E02A E02B E02C		09	J11A J11B			
	22	N11A N11B		09	F21A F21B F21C		09	J11A J11B			
		T01A T01B T01C		09	G12A G12B		09	J11A J11B			
		T01D		09	H06Z		09	J11A J11B			
		X05Z		09	I02A I02B I28A		09	J11A J11B			
		Y02A Y02B Y02C		09	I28B I28C		09	J11A J11B			
		Y62B		09	J02A J02B J11A		09	J11A J11B			
	86.2A.2E†↔	01		B17A B17B	86.2A.3E↔		01	B17A B17B	86.41.12↔	01	BORP KVB I KVB II
02		C14Z	02	C14Z		01	VAC VB VBOR				
03		D12A D12B	03	D12A D12B		02	B17A B17B				
04		E02A E02B E02C	04	E02A E02B E02C		03	C14Z				
05		F21A F21B F21C	05	F21A F21B F21C		05	D08Z D12A D22Z				
06		G12A G12B	06	G12A G12B		08	D25A D25B D30A				
07		H06Z	07	H06Z		08	D30B D30C				
08		I02A I02B I28A	08	I02A I02B I28A		09	D30B D30C				
09		I28B	09	I28B I28C		09	F04Z F13A F21A				
10		J02A J02B J11A	09	J02A J02B J11A		09	F21B F21C				
11		J11B	09	J11B		09	F21B F21C				
12		K09A K09B	09	J11B		09	F21B F21C				
13		L09A L09B	09	J11B		09	F21B F21C				
18B		M06Z M37Z	09	J11B		09	F21B F21C				
21B		N11A N11B	09	J11B		09	F21B F21C				
22		T01A T01B T01C	09	J11B		09	F21B F21C				
		T01D	09	J11B		09	F21B F21C				
		X05Z	09	J11B		09	F21B F21C				
		Y02A Y02B Y02C	09	J11B		09	F21B F21C				
		Y62B	09	J11B		09	F21B F21C				
86.2A.31↔			KVB I KVB II VAC	86.2B.21†↔		09	J02A J02B J60A	86.41.13↔		01	BORP KVB I KVB II
		01	VBOR			09	J02A J02B J60A			01	VAC VB VBOR
	02	B17A B17B	09		J02A J02B J60A	02	B17A B17B				
	03	C14Z	09		J02A J02B J60A	02	C14Z				
	04	D12A D12B	09		J02A J02B J60A	03	D08Z D12A D22Z				
	05	E02A E02B E02C	09		J02A J02B J60A	03	D25A D25B D30A				
	06	F21A F21B F21C	09		J02A J02B J60A	05	D30B D30C				
	07	G12A G12B	09		J02A J02B J60A	05	D30B D30C				
	08	H06Z	09		J02A J02B J60A	08	D30B D30C				
	09	I02A I02B I28A	09		J02A J02B J60A	09	D30B D30C				
	10	I28B I28C	09		J02A J02B J60A	09	D30B D30C				
	11	J02A J02B J11A	09		J02A J02B J60A	09	D30B D30C				
	12	J11B	09		J02A J02B J60A	09	D30B D30C				
	13	K09A K09B	09		J02A J02B J60A	09	D30B D30C				
	18B	L09A L09B	09		J02A J02B J60A	09	D30B D30C				
	21B	M06Z M37Z	09		J02A J02B J60A	09	D30B D30C				
	22	N11A N11B	09		J02A J02B J60A	09	D30B D30C				
		T01A T01B T01C	09		J02A J02B J60A	09	D30B D30C				
		T01D	09		J02A J02B J60A	09	D30B D30C				
		X05Z	09		J02A J02B J60A	09	D30B D30C				
		Y02A Y02B Y02C	09		J02A J02B J60A	09	D30B D30C				
		Y62B	09		J02A J02B J60A	09	D30B D30C				
86.2A.36↔		KVB I KVB II VAC	86.2B.26†↔	09	J02A J02B J60A	86.41.14↔	01	BORP KVB I KVB II			
	01	VBOR		09	J02A J02B J60A		01	VAC VB VBOR			
	02	B17A B17B		09	J02A J02B J60A		02	B17A B17B			
	03	C14Z		09	J02A J02B J60A		02	C14Z			
	04	D12A D12B		09	J02A J02B J60A		03	D08Z D12A D22Z			
	05	E02A E02B E02C		09	J02A J02B J60A		03	D25A D25B D30A			
	06	F21A F21B F21C		09	J02A J02B J60A		05	D30B D30C			
	07	G12A G12B		09	J02A J02B J60A		05	D30B D30C			
	08	H06Z		09	J02A J02B J60A		08	D30B D30C			
	09	I02A I02B I28A		09	J02A J02B J60A		09	D30B D30C			
	10	I28B I28C		09	J02A J02B J60A		09	D30B D30C			
	11	J02A J02B J11A		09	J02A J02B J60A		09	D30B D30C			
	12	J11B		09	J02A J02B J60A		09	D30B D30C			
	13	K09A K09B		09	J02A J02B J60A		09	D30B D30C			
	18B	L09A L09B		09	J02A J02B J60A		09	D30B D30C			
	21B	M06Z M37Z		09	J02A J02B J60A		09	D30B D30C			
	22	N11A N11B		09	J02A J02B J60A		09	D30B D30C			
		T01A T01B T01C		09	J02A J02B J60A		09	D30B D30C			
		T01D		09	J02A J02B J60A		09	D30B D30C			
		X05Z		09	J02A J02B J60A		09	D30B D30C			
		Y02A Y02B Y02C		09	J02A J02B J60A		09	D30B D30C			
		Y62B		09	J02A J02B J60A		09	D30B D30C			

CHOP	MDC	DRG	CHOP	MDC	DRG	CHOP	MDC	DRG
		VAC VB VBOR		02	C14Z			D25A D25B D30A
	01	B17A B17B		03	D08Z D12A D22Z		05	D30B D30C
	02	C14Z			D25A D25B D30A		08	F04Z F13A F21A
	03	D08Z D12A D22Z			D30B D30C		09	F21B F21C
		D25A D25B D30A		05	F04Z F13A F21A			I28A I28B I28C
		D30B D30C			F21B F21C			J02A J02B J03A
	05	F04Z F13A F21A		08	I28A I28B I28C			J03B J04Z J08A
		F21B F21C		09	J02A J02B J03A			J08B J11A J11B
	08	I28A I28B I28C			J03B J04Z J08A		10	J21Z
	09	J02A J02B J03A			J08B J11A J11B		21B	K09A K09B
		J03B J04Z J08A		10	K09A K09B	86.42.11↔	22	X06A X06B X06C
		J08B J11A J11B	86.41.1A↔	21B	X06A X06B X06C			Y02A Y02B Y02C
		J21Z		22	Y02A Y02B Y02C			BORP KVB I KVB II
	10	K09A K09B			VAC VB VBOR		01	VAC VB VBOR
86.41.15↔	21B	X06A X06B X06C		01	B17A B17B		02	B17A B17B
	22	Y02A Y02B Y02C		02	C14Z		03	C14Z
		BORP KVB I KVB II		03	D08Z D12A D22Z			D08Z D12A D22Z
		VAC VB VBOR			D25A D25B D30A		05	D25A D25B D30A
	01	B17A B17B			D30B D30C			D30B D30C
	02	C14Z		05	F04Z F13A F21A		08	F04Z F13A F21A
	03	D08Z D12A D22Z			F21B F21C		09	F21B F21C
		D25A D25B D30A		08	I28A I28B I28C			I28A I28B I28C
		D30B D30C		09	J02A J02B J03A			J02A J02B J03A
	05	F04Z F13A F21A			J03B J04Z J08A		10	J03B J04Z J08A
		F21B F21C		10	K09A K09B		21B	J08B J11A J11B
	08	I28A I28B I28C		21B	X06A X06B X06C	86.42.12↔	22	J21Z
	09	J02A J02B J03A		22	Y02A Y02B Y02C			K09A K09B
		J03B J04Z J08A	86.41.1B↔		BORP KVB I KVB II			X06A X06B X06C
		J08B J11A J11B			VAC VB VBOR			Y02A Y02B Y02C
		J21Z		01	B17A B17B		01	BORP KVB I KVB II
	10	K09A K09B		02	C14Z		02	VAC VB VBOR
86.41.16↔	21B	X06A X06B X06C		03	D08Z D12A D22Z		03	B17A B17B
	22	Y02A Y02B Y02C			D25A D25B D30A		05	C14Z
		BORP KVB I KVB II		05	F04Z F13A F21A			D08Z D12A D22Z
		VAC VB VBOR			F21B F21C			D25A D25B D30A
	01	B17A B17B		08	I28A I28B I28C		05	D30B D30C
	02	C14Z		09	J02A J02B J03A			F04Z F13A F21A
	03	D08Z D12A D22Z			J03B J04Z J08A		08	F21B F21C
		D25A D25B D30A		10	K09A K09B		09	I28A I28B I28C
		D30B D30C		21B	X06A X06B X06C	86.42.13↔		J02A J02B J03A
	05	F04Z F13A F21A		22	Y02A Y02B Y02C			J03B J04Z J08A
		F21B F21C			BORP KVB I KVB II		10	J08B J11A J11B
	08	I28A I28B I28C			VAC VB VBOR		21B	J21Z
	09	J02A J02B J03A	86.41.1C↔	01	B17A B17B		22	K09A K09B
		J03B J04Z J08A		02	C14Z			X06A X06B X06C
		J08B J11A J11B		03	D08Z D12A D22Z			Y02A Y02B Y02C
		J21Z			D25A D25B D30A		01	BORP KVB I KVB II
	10	K09A K09B		05	F04Z F13A F21A		02	VAC VB VBOR
86.41.17↔	21B	X06A X06B X06C			F21B F21C		03	B17A B17B
	22	Y02A Y02B Y02C		08	I28A I28B I28C		05	C14Z
		BORP KVB I KVB II		09	J02A J02B J03A			D08Z D12A D22Z
		VAC VB VBOR			J03B J04Z J08A			D25A D25B D30A
	01	B17A B17B		10	K09A K09B		05	D30B D30C
	02	C14Z		21B	X06A X06B X06C	86.42.14↔		F04Z F13A F21A
	03	D08Z D12A D22Z		22	Y02A Y02B Y02C		08	F21B F21C
		D25A D25B D30A	86.41.1D↔		BORP KVB I KVB II		09	I28A I28B I28C
		D30B D30C			VAC VB VBOR			J02A J02B J03A
	05	F04Z F13A F21A		01	B17A B17B			J03B J04Z J08A
		F21B F21C		02	C14Z		10	J08B J11A J11B
	08	I28A I28B I28C		03	D08Z D12A D22Z		21B	J21Z
	09	J02A J02B J03A			D25A D25B D30A		22	K09A K09B
		J03B J04Z J08A		05	F04Z F13A F21A			X06A X06B X06C
		J08B J11A J11B			F21B F21C			Y02A Y02B Y02C
		J21Z		08	I28A I28B I28C		01	BORP KVB I KVB II
	10	K09A K09B		09	J02A J02B J03A		02	VAC VB VBOR
86.41.18↔	21B	X06A X06B X06C			J03B J04Z J08A		03	B17A B17B
	22	Y02A Y02B Y02C		10	K09A K09B			C14Z
		BORP KVB I KVB II		21B	X06A X06B X06C			D08Z D12A D22Z
		VAC VB VBOR		22	Y02A Y02B Y02C			D25A D25B D30A
	01	B17A B17B			BORP KVB I KVB II			D30B D30C

CHOP	MDC	DRG	CHOP	MDC	DRG	CHOP	MDC	DRG
	05	F04Z F13A F21A F21B F21C		08	F21B F21C		09	J02A J02B J03A J03B J04Z J08A J08B J11A J11B J21Z
	08	I28A I28B I28C		09	I28A I28B I28C		10	K09A K09B
	09	J02A J02B J03A J03B J04Z J08A J08B J11A J11B J21Z		10	K09A K09B		21B	X06A X06B X06C
86.42.15↔	10	K09A K09B	86.42.1A↔	21B	X06A X06B X06C	86.43.11↔	22	Y02A Y02B Y02C BORP KVB I KVB II VAC VB VBOR
	21B	X06A X06B X06C		01	B17A B17B		01	B17A B17B
	22	Y02A Y02B Y02C BORP KVB I KVB II VAC VB VBOR		02	C14Z		02	C14Z
	01	B17A B17B		03	D08Z D12A D22Z D25A D25B D30A D30B D30C		03	D08Z D12A D22Z D25A D25B D30A D30B D30C
	02	C14Z		05	F04Z F13A F21A F21B F21C		05	F04Z F13A F21A F21B F21C
	03	D08Z D12A D22Z D25A D25B D30A D30B D30C		08	I28A I28B I28C		08	I28A I28B I28C
	05	F04Z F13A F21A F21B F21C		09	J02A J02B J03A J03B J04Z J08A J08B J11A J11B J21Z		09	J02A J02B J03A J03B J04Z J08A J08B J11A J11B J21Z
	08	I28A I28B I28C		10	K09A K09B		10	K09A K09B
	09	J02A J02B J03A J03B J04Z J08A J08B J11A J11B J21Z		21B	X06A X06B X06C	86.43.12↔	21B	X06A X06B X06C
86.42.16↔	10	K09A K09B	86.42.1B↔	22	Y02A Y02B Y02C BORP KVB I KVB II VAC VB VBOR		22	Y02A Y02B Y02C BORP KVB I KVB II VAC VB VBOR
	21B	X06A X06B X06C		01	B17A B17B		01	B17A B17B
	22	Y02A Y02B Y02C BORP KVB I KVB II VAC VB VBOR		02	C14Z		02	C14Z
	01	B17A B17B		03	D08Z D12A D22Z D25A D25B D30A D30B D30C		03	D08Z D12A D22Z D25A D25B D30A D30B D30C
	02	C14Z		05	F04Z F13A F21A F21B F21C		05	F04Z F13A F21A F21B F21C
	03	D08Z D12A D22Z D25A D25B D30A D30B D30C		08	I28A I28B I28C		08	I28A I28B I28C
	05	F04Z F13A F21A F21B F21C		09	J02A J02B J03A J03B J04Z J08A J08B J11A J11B J21Z		09	J02A J02B J03A J03B J04Z J08A J08B J11A J11B J21Z
	08	I28A I28B I28C		10	K09A K09B		10	K09A K09B
	09	J02A J02B J03A J03B J04Z J08A J08B J11A J11B J21Z		21B	X06A X06B X06C	86.43.13↔	21B	X06A X06B X06C
86.42.17↔	10	K09A K09B	86.42.1C↔	22	Y02A Y02B Y02C BORP KVB I KVB II VAC VB VBOR		22	Y02A Y02B Y02C BORP KVB I KVB II VAC VB VBOR
	21B	X06A X06B X06C		01	B17A B17B		01	B17A B17B
	22	Y02A Y02B Y02C BORP KVB I KVB II VAC VB VBOR		02	C14Z		02	C14Z
	01	B17A B17B		03	D08Z D12A D22Z D25A D25B D30A D30B D30C		03	D08Z D12A D22Z D25A D25B D30A D30B D30C
	02	C14Z		05	F04Z F13A F21A F21B F21C		05	F04Z F13A F21A F21B F21C
	03	D08Z D12A D22Z D25A D25B D30A D30B D30C		08	I28A I28B I28C		08	I28A I28B I28C
	04	E02A E02B E02C		09	J02A J02B J03A J03B J04Z J08A J08B J11A J11B J21Z		09	J02A J02B J03A J03B J04Z J08A J08B J11A J11B J21Z
	05	F04Z F13A F21A F21B F21C		10	K09A K09B		10	K09A K09B
	08	I28A I28B I28C		21B	X06A X06B X06C	86.43.14↔	21B	X06A X06B X06C
	09	J02A J02B J03A J03B J04Z J08A J08B J11A J11B J21Z		22	Y02A Y02B Y02C BORP KVB I KVB II VAC VB VBOR		22	Y02A Y02B Y02C BORP KVB I KVB II VAC VB VBOR
	10	K09A K09B	86.42.1D↔	01	B17A B17B		01	B17A B17B
86.42.18↔	21B	X06A X06B X06C		02	C14Z		02	C14Z
	22	Y02A Y02B Y02C BORP KVB I KVB II VAC VB VBOR		03	D08Z D12A D22Z D25A D25B D30A D30B D30C		03	D08Z D12A D22Z D25A D25B D30A D30B D30C
	01	B17A B17B		05	F04Z F13A F21A F21B F21C		05	F04Z F13A F21A F21B F21C
	02	C14Z		08	I28A I28B I28C		08	I28A I28B I28C
	03	D08Z D12A D22Z D25A D25B D30A D30B D30C		09	J02A J02B J03A J03B J04Z J08A		09	J02A J02B J03A J03B J04Z J08A
	05	F04Z F13A F21A		10	I28A I28B I28C			

CHOP	MDC	DRG	CHOP	MDC	DRG	CHOP	MDC	DRG
		J08B J11A J11B		10	K09A K09B		22	Y02A Y02B Y02C
		J21Z		21B	X06A X06B X06C	86.53.11†↔	05	F04Z F13A
	10	K09A K09B		22	Y02A Y02B Y02C	86.53.16†↔	05	F04Z F13A
	21B	X06A X06B X06C	86.43.1A↔		BORP KVB I KVB II	86.53.1D†↔	05	F04Z F13A
86.43.15↔	22	Y02A Y02B Y02C			VAC VB VBOR	86.53.1E†↔	05	F04Z F13A
		BORP KVB I KVB II		01	B17A B17B	86.69↔		VB
		VAC VB VBOR		02	C14Z		05	F21A F21B F21C
	01	B17A B17B		03	D08Z D12A D22Z		08	I28A I28B I28C
	02	C14Z			D25A D25B D30A		09	J01A J01B J23A
	03	D08Z D12A D22Z			D30B D30C			J23B J24A J24B
		D25A D25B D30A		05	F04Z F13A F21A			J24C J25Z
		D30B D30C			F21B F21C		21B	X06A X06B X06C
	05	F04Z F13A F21A		08	I28A I28B I28C	86.6A.11↔	22	Y02A Y02B Y02C
		F21B F21C		09	J02A J02B J03A			BORP KVB I KVB II
	08	I28A I28B I28C			J03B J04Z J08A			VAC VB VBOR
	09	J02A J02B J03A			J08B J11A J11B		01	B17A B17B
		J03B J04Z J08A		10	K09A K09B		05	F04Z F13A F21A
		J08B J11A J11B		21B	X06A X06B X06C			F21B F21C F28A
		J21Z		22	Y02A Y02B Y02C		08	I02A I02B I12A
	10	K09A K09B	86.43.1B↔		BORP KVB I KVB II			I12B I12C I22Z
	21B	X06A X06B X06C			VAC VB VBOR			I28A I28B I28C
86.43.16↔	22	Y02A Y02B Y02C		01	B17A B17B		09	I32B I50Z
		BORP KVB I KVB II		02	C14Z			J02A J02B J04Z
		VAC VB VBOR		03	D08Z D12A D22Z			J08A J08B J21Z
	01	B17A B17B			D25A D25B D30A		21B	J22Z
	02	C14Z			D30B D30C			X01A X01B X06A
	03	D08Z D12A D22Z		05	F04Z F13A F21A	86.6A.12↔	22	X06B X06C X33Z
		D25A D25B D30A			F21B F21C			Y02A Y02B Y02C
		D30B D30C		08	I28A I28B I28C			BORP KVB I KVB II
	05	F04Z F13A F21A		09	J02A J02B J03A		01	VAC VB VBOR
		F21B F21C			J03B J04Z J08A		05	B17A B17B
	08	I28A I28B I28C			J08B J11A J11B			F04Z F13A F21A
	09	J02A J02B J03A		10	K09A K09B		08	F21B F21C F28A
		J03B J04Z J08A		21B	X06A X06B X06C			I02A I02B I12A
		J08B J11A J11B		22	Y02A Y02B Y02C			I12B I12C I22Z
		J21Z	86.43.1C↔		BORP KVB I KVB II		09	I28A I28B I28C
	10	K09A K09B			VAC VB VBOR			I32B I50Z
	21B	X06A X06B X06C		01	B17A B17B		09	J02A J02B J04Z
86.43.17↔	22	Y02A Y02B Y02C		02	C14Z			J08A J08B J21Z
		BORP KVB I KVB II		03	D08Z D12A D22Z		21B	J22Z
		VAC VB VBOR			D25A D25B D30A			X01A X01B X06A
	01	B17A B17B			D30B D30C	86.6A.13↔	22	X06B X06C X33Z
	02	C14Z		05	F04Z F13A F21A			Y02A Y02B Y02C
	03	D08Z D12A D22Z			F21B F21C			BORP KVB I KVB II
		D25A D25B D30A		08	I28A I28B I28C		01	VAC VB VBOR
		D30B D30C		09	J02A J02B J03A		05	B17A B17B
	05	F04Z F13A F21A			J03B J04Z J08A			F04Z F13A F21A
		F21B F21C			J08B J11A J11B		08	F21B F21C F28A
	08	I28A I28B I28C		10	K09A K09B			I02A I02B I12A
	09	J02A J02B J03A		21B	X06A X06B X06C			I12B I12C I22Z
		J03B J04Z J08A		22	Y02A Y02B Y02C		09	I28A I28B I28C
		J08B J11A J11B	86.43.1D↔		BORP KVB I KVB II			I32B I50Z
		J21Z			VAC VB VBOR		09	J02A J02B J04Z
	10	K09A K09B		01	B17A B17B			J08A J08B J21Z
	21B	X06A X06B X06C		02	C14Z		21B	J22Z
86.43.18↔	22	Y02A Y02B Y02C		03	D08Z D12A D22Z	86.6A.14↔		X01A X01B X06A
		BORP KVB I KVB II			D25A D25B D30A		22	X06B X06C X33Z
		VAC VB VBOR			D30B D30C			Y02A Y02B Y02C
	01	B17A B17B		05	F04Z F13A F21A			BORP KVB I KVB II
	02	C14Z			F21B F21C		01	VAC VB VBOR
	03	D08Z D12A D22Z		08	I28A I28B I28C		05	B17A B17B
		D25A D25B D30A		09	J02A J02B J03A			F04Z F13A F21A
		D30B D30C			J03B J04Z J08A		08	F21B F21C F28A
	05	F04Z F13A F21A			J08B J11A J11B			I02A I02B I12A
		F21B F21C		10	K09A K09B			I12B I12C I22Z
	08	I28A I28B I28C		21B	X06A X06B X06C		09	I28A I28B I28C
	09	J02A J02B J03A		22	Y02A Y02B Y02C			I32B I50Z
		J03B J04Z J08A			BORP KVB I KVB II		09	J02A J02B J04Z
		J08B J11A J11B			VAC VB VBOR			J08A J08B J21Z
		J21Z		01	B17A B17B		21B	J22Z

CHOP	MDC	DRG	CHOP	MDC	DRG	CHOP	MDC	DRG
86.6A.15↔	21B	X01A X01B X06A X06B X06C X33Z	86.6A.1B↔	12B	I12C I22Z I28A I28B I28C I32B I50Z	86.6A.22↔	22	Y02A Y02B Y02C BORP KVB I KVB II VAC VB VBOR
	22	Y02A Y02B Y02C BORP KVB I KVB II VAC VB VBOR		09	J02A J02B J04Z J08A J08B J21Z J22Z		01	B17A B17B
	01	B17A B17B		12	M05Z		05	F04Z F13A F21A F21B F21C F28A
	05	F04Z F13A F21A F21B F21C F28A		13	N09Z		08	I02A I02B I12A I12B I12C I22Z I28A I28B I28C I32B I50Z
	08	I02A I02B I12A I12B I12C I22Z I28A I28B I28C I32A I32B I50Z		21B	X01A X01B X06A X06B X06C X33Z		09	J02A J02B J04Z J08A J08B J21Z J22Z
	09	J02A J02B J04Z J08A J08B J21Z J22Z		22	Y02A Y02B Y02C BORP KVB I KVB II VAC VB VBOR		21B	X01A X01B X06A X06B X06C X33Z
	21B	X01A X01B X06A X06B X06C X33Z		01	B17A B17B		22	Y02A Y02B Y02C BORP KVB I KVB II VAC VB VBOR
	22	Y02A Y02B Y02C BORP KVB I KVB II VAC VB VBOR		05	F04Z F13A F21A F21B F21C F28A		01	B17A B17B
	01	B17A B17B		08	I02A I02B I12A I12B I12C I22Z I28A I28B I28C I32B I50Z		05	F04Z F13A F21A F21B F21C F28A
	05	F04Z F13A F21A F21B F21C		09	J02A J02B J04Z J08A J08B J21Z J22Z		08	I02A I02B I12A I12B I12C I22Z I28A I28B I28C I32B I50Z
86.6A.16↔	08	I02A I02B I12A I12B I12C I28A I28B I28C I32A I32B I32C I32D	86.6A.1C↔	21B	X01A X01B X06A X06B X06C X33Z	86.6A.23↔	09	J02A J02B J04Z J08A J08B J21Z J22Z
	09	J02A J02B J03A J03B J04Z J08A J08B J21Z J22Z		22	Y02A Y02B Y02C BORP KVB I KVB II VAC VB VBOR		01	B17A B17B
	21B	X01A X01B X06A X06B X06C X33Z		01	B17A B17B		05	F04Z F13A F21A F21B F21C F28A
	22	Y02A Y02B Y02C BORP KVB I KVB II VAC VB VBOR		05	F04Z F13A F21A F21B F21C F28A		08	I02A I02B I12A I12B I12C I22Z I28A I28B I28C I32B I50Z
	01	B17A B17B		08	I02A I02B I12A I12B I12C I22Z I28A I28B I28C I32B I50Z		09	J02A J02B J04Z J08A J08B J21Z J22Z
	05	F04Z F13A F21A F21B F21C F28A		01	B17A B17B		21B	X01A X01B X06A X06B X06C X33Z
	08	I02A I02B I12A I12B I12C I22Z I28A I28B I28C I32B I50Z		05	F04Z F13A F21A F21B F21C F28A		22	Y02A Y02B Y02C BORP KVB I KVB II VAC VB VBOR
	09	J02A J02B J04Z J08A J08B J21Z J22Z		08	I02A I02B I12A I12B I12C I22Z I28A I28B I28C I32B I50Z		01	B17A B17B
	21B	X01A X01B X06A X06B X06C X33Z		09	J02A J02B J04Z J08A J08B J21Z J22Z		05	F04Z F13A F21A F21B F21C F28A
	22	Y02A Y02B Y02C BORP KVB I KVB II VAC VB VBOR		21B	X01A X01B X06A X06B X06C X33Z		08	I02A I02B I12A I12B I12C I22Z I28A I28B I28C I32B I50Z
86.6A.17↔	01	B17A B17B	86.6A.1D↔	22	Y02A Y02B Y02C BORP KVB I KVB II VAC VB VBOR	86.6A.24↔	09	J02A J02B J04Z J08A J08B J21Z J22Z
	05	F04Z F13A F21A F21B F21C F28A		01	B17A B17B		22	Y02A Y02B Y02C BORP KVB I KVB II VAC VB VBOR
	08	I02A I02B I12A I12B I12C I22Z I28A I28B I28C I32B I50Z		05	F04Z F13A F21A F21B F21C F28A		01	B17A B17B
	09	J02A J02B J04Z J08A J08B J21Z J22Z		05	F04Z F13A F21A F21B F21C F28A		05	F04Z F13A F21A F21B F21C F28A
	21B	X01A X01B X06A X06B X06C X33Z		08	I02A I02B I12A I12B I12C I22Z I28A I28B I28C I32B I50Z		08	I02A I02B I12A I12B I12C I22Z I28A I28B I28C I32B I50Z
	22	Y02A Y02B Y02C BORP KVB I KVB II VAC VB VBOR		09	J02A J02B J04Z J08A J08B J21Z J22Z		09	J02A J02B J04Z J08A J08B J21Z J22Z
	01	B17A B17B		01	B17A B17B		21B	X01A X01B X06A X06B X06C X33Z
	05	F04Z F13A F21A F21B F21C F28A		05	F04Z F13A F21A F21B F21C F28A		22	Y02A Y02B Y02C BORP KVB I KVB II VAC VB VBOR
	08	I02A I02B I12A I12B I12C I22Z I28A I28B I28C I32B I50Z		08	I02A I02B I12A I12B I12C I22Z I28A I28B I28C I32B I50Z		01	B17A B17B
	09	J02A J02B J04Z J08A J08B J21Z J22Z		09	J02A J02B J04Z J08A J08B J21Z J22Z		05	F04Z F13A F21A F21B F21C F28A
86.6A.18↔	21B	X01A X01B X06A X06B X06C X33Z	86.6A.21↔	22	Y02A Y02B Y02C BORP KVB I KVB II VAC VB VBOR	86.6A.25↔	08	I02A I02B I12A I12B I12C I22Z I28A I28B I28C I32A I32B I50Z
	22	Y02A Y02B Y02C BORP KVB I KVB II VAC VB VBOR		01	B17A B17B		22	Y02A Y02B Y02C BORP KVB I KVB II VAC VB VBOR
	01	B17A B17B		05	F04Z F13A F21A F21B F21C F28A		01	B17A B17B
	05	F04Z F13A F21A F21B F21C F28A		08	I02A I02B I12A I12B I12C I22Z I28A I28B I28C I32B I50Z		05	F04Z F13A F21A F21B F21C F28A
	08	I02A I02B I12A I12B I12C I22Z I28A I28B I28C I32B I50Z		09	J02A J02B J04Z J08A J08B J21Z J22Z		08	I02A I02B I12A I12B I12C I22Z I28A I28B I28C I32B I50Z
	09	J02A J02B J04Z J08A J08B J21Z J22Z		21B	X01A X01B X06A X06B X06C X33Z		09	J02A J02B J04Z J08A J08B J21Z J22Z
	21B	X01A X01B X06A X06B X06C X33Z		22	Y02A Y02B Y02C BORP KVB I KVB II VAC VB VBOR		21B	X01A X01B X06A X06B X06C X33Z
	22	Y02A Y02B Y02C BORP KVB I KVB II VAC VB VBOR		01	B17A B17B		22	Y02A Y02B Y02C BORP KVB I KVB II VAC VB VBOR
	01	B17A B17B		05	F04Z F13A F21A F21B F21C F28A		01	B17A B17B
	05	F04Z F13A F21A F21B F21C F28A		08	I02A I02B I12A I12B I12C I22Z I28A I28B I28C I32B I50Z		05	F04Z F13A F21A F21B F21C
86.6A.1A↔	06	G12A G12B	86.6A.21↔	09	J02A J02B J04Z J08A J08B J21Z J22Z	86.6A.26↔	08	I02A I02B I12A I12B I12C I28A I28B I28C I32A I32B I32C I32D
	08	I02A I02B I12A		21B	X01A X01B X06A X06B X06C X33Z			

CHOP	MDC	DRG	CHOP	MDC	DRG	CHOP	MDC	DRG
	09	J02A J02B J03A J03B J04Z J08A J08B J21Z J22Z		01	VAC VB VBOR B17A B17B		06	F21B F21C G12A G12B
	21B	X01A X01B X06A X06B X06C X33Z		05	F04Z F13A F21A F21B F21C F28A		07	H06Z
86.6A.27↔	22	Y02A Y02B Y02C BORP KVB I KVB II VAC VB VBOR		08	I02A I02B I12A I12B I12C I22Z I28A I28B I28C I32B I50Z		08	I28A I28B I28C
	01	B17A B17B		09	J02A J02B J04Z J08A J08B J21Z J22Z	86.6B.14↔	09	J02A J02B J03A J03B J04Z J08A J08B J10A J10B J21Z J22Z
	05	F04Z F13A F21A F21B F21C F28A		21B	X01A X01B X06A X06B X06C X33Z		21B	X06A X06B X06C Y02A Y02B Y02C BORP VAC VB VBOR
	08	I02A I02B I12A I12B I12C I22Z I28A I28B I28C I32B I50Z	86.6A.2D↔	22	Y02A Y02B Y02C BORP KVB I KVB II VAC VB VBOR		22	Y02A Y02B Y02C BORP VAC VB VBOR
	09	J02A J02B J04Z J08A J08B J21Z J22Z		01	B17A B17B		01	B17A
	21B	X01A X01B X06A X06B X06C X33Z		05	F04Z F13A F21A F21B F21C F28A		03	D08Z D22Z D25A D25B D30A D30B D30C
86.6A.28↔	22	Y02A Y02B Y02C BORP KVB I KVB II VAC VB VBOR		08	I02A I02B I12A I12B I12C I22Z I28A I28B I28C I32B I50Z		05	F04Z F13A F21A F21B F21C
	01	B17A B17B		09	J02A J02B J04Z J08A J08B J21Z J22Z		06	G12A G12B
	05	F04Z F13A F21A F21B F21C F28A		21B	X01A X01B X06A X06B X06C X33Z		07	H06Z
	08	I02A I02B I12A I12B I12C I22Z I28A I28B I28C I32B I50Z	86.6B.11↔	22	Y02A Y02B Y02C BORP VAC VB VBOR		08	I28A I28B I28C
	09	J02A J02B J04Z J08A J08B J21Z J22Z		01	B17A		09	J02A J02B J03A J03B J04Z J08A J08B J10A J10B J21Z J22Z
	21B	X01A X01B X06A X06B X06C X33Z		03	D08Z D22Z D25A D25B D30A D30B D30C		21B	X06A X06B X06C Y02A Y02B Y02C BORP VAC VB VBOR
86.6A.2A↔	22	Y02A Y02B Y02C BORP KVB I KVB II VAC VB VBOR		05	F04Z F13A F21A F21B F21C		22	Y02A Y02B Y02C BORP VAC VB VBOR
	01	B17A B17B		06	G12A G12B		01	B17A
	05	F04Z F13A F21A F21B F21C F28A		07	H06Z		03	D08Z D22Z D25A D25B D30A D30B D30C
	06	G12A G12B		08	I28A I28B I28C		05	F04Z F13A F21A F21B F21C
	08	I02A I02B I12A I12B I12C I22Z I28A I28B I28C I32B I50Z		09	J02A J02B J03A J03B J04Z J08A J08B J10A J10B J21Z J22Z		06	G12A G12B
	09	J02A J02B J04Z J08A J08B J21Z J22Z	86.6B.12↔	21B	X06A X06B X06C Y02A Y02B Y02C BORP VAC VB VBOR		07	H06Z
	12	M05Z		01	B17A		08	I28A I28B I28C
	13	N09Z		03	D08Z D22Z D25A D25B D30A D30B D30C		09	J02A J02B J03A J03B J04Z J08A J08B J10A J10B J21Z J22Z
	21B	X01A X01B X06A X06B X06C X33Z		05	F04Z F13A F21A F21B F21C		21B	X06A X06B X06C Y02A Y02B Y02C BORP KVB I KVB II VAC VB VBOR
86.6A.2B↔	22	Y02A Y02B Y02C BORP KVB I KVB II VAC VB VBOR		06	G12A G12B		22	Y02A Y02B Y02C BORP VAC VB VBOR
	01	B17A B17B		07	H06Z		01	B17A
	05	F04Z F13A F21A F21B F21C F28A		08	I28A I28B I28C		05	F04Z F13A F21A F21B F21C F28A
	08	I02A I02B I12A I12B I12C I22Z I28A I28B I28C I32B I50Z		09	J02A J02B J03A J03B J04Z J08A J08B J10A J10B J21Z J22Z		08	I02A I02B I12A I12B I12C I28A I28B I28C I32A I32B I32C I32D
	09	J02A J02B J04Z J08A J08B J21Z J22Z	86.6B.13↔	21B	X06A X06B X06C Y02A Y02B Y02C BORP VAC VB VBOR		09	J02A J02B J03A J03B J04Z J08A J08B J21Z J22Z
	21B	X01A X01B X06A X06B X06C X33Z		01	B17A		21B	X06A X06B X06C Y02A Y02B Y02C BORP VAC VB VBOR
86.6A.2C↔	22	Y02A Y02B Y02C BORP KVB I KVB II		03	D08Z D22Z D25A D25B D30A D30B D30C		22	Y02A Y02B Y02C BORP VAC VB VBOR
				05	F04Z F13A F21A		01	B17A
							03	D08Z D22Z D25A D25B D30A D30B D30C
							05	F04Z F13A F21A F21B F21C
							06	G12A G12B
							07	H06Z
							08	I28A I28B I28C
							09	J02A J02B J03A

CHOP	MDC	DRG	CHOP	MDC	DRG	CHOP	MDC	DRG
	03	D08Z D22Z D25A D25B D30A D30B D30C		03	D08Z D22Z D25A D25B D30A D30B D30C	86.6C.31†↔	15	P03A P03B P03C P04A P04B P04C P05A P05B P05C P61A
	05	F04Z F13A F21A F21B F21C		05	F04Z F13A F21A F21B F21C		22	Y02A Y02B Y02C
	06	G12A G12B		06	G12A G12B	86.6C.36†↔	15	P03A P03B P03C P04A P04B P04C P05A P05B P05C P61A
	07	H06Z		07	H06Z		22	Y02A Y02B Y02C
	08	I28A I28B		08	I28A I28B		15	P03A P03B P03C P04A P04B P04C P05A P05B P05C P61A
	09	J02A J02B J03A J03B J04Z J08A J08B J10A J10B J21Z J22Z		09	J02A J02B J03A J03B J04Z J08A J08B J10A J10B J21Z J22Z	86.6C.3D†↔	22	Y02A Y02B Y02C
	21B	X06A X06B X06C		21B	X06A X06B X06C		15	P03A P03B P03C P04A P04B P04C P05A P05B P05C P61A
86.6B.2A↔	22	Y02A Y02B BORP KVB I KVB II VAC VB VBOR	86.6C.11†↔	22	Y02A Y02B		22	Y02A Y02B Y02C
	01	B17A		15	P03A P03B P03C P04A P04B P04C P05A P05B P05C P61A	86.6C.3E†↔	15	P03A P03B P03C P04A P04B P04C P05A P05B P05C P61A
	03	D08Z D22Z D25A D25B D30A D30B D30C		22	Y02A Y02B Y02C		22	Y02A Y02B Y02C
	05	F04Z F13A F21A F21B F21C	86.6C.16†↔	15	P03A P03B P03C P04A P04B P04C P05A P05B P05C P61A	86.6C.41†↔	15	P03A P03B P03C P04A P04B P04C P05A P05B P05C P61A
	06	G12A G12B		22	Y02A Y02B Y02C		22	Y02A Y02B Y02C
	07	H06Z		15	P03A P03B P03C P04A P04B P04C P05A P05B P05C P61A	86.6C.46†↔	15	P03A P03B P03C P04A P04B P04C P05A P05B P05C P61A
	08	I28A I28B	86.6C.1D†↔	22	Y02A Y02B Y02C		22	Y02A Y02B Y02C
	09	J02A J02B J03A J03B J04Z J08A J08B J10A J10B J21Z J22Z		15	P03A P03B P03C P04A P04B P04C P05A P05B P05C P61A	86.6C.4D†↔	15	P03A P03B P03C P04A P04B P04C P05A P05B P05C P61A
	12	M05Z	86.6C.1E†↔	22	Y02A Y02B Y02C		22	Y02A Y02B Y02C
	13	N09Z		15	P03A P03B P03C P04A P04B P04C P05A P05B P05C P61A	86.6C.4E†↔	15	P03A P03B P03C P04A P04B P04C P05A P05B P05C P61A
86.6B.2B↔	21B	X06A X06B X06C		22	Y02A Y02B Y02C BORP KVB I KVB II VAC VB VBOR		22	Y02A Y02B Y02C
	22	Y02A Y02B BORP KVB I KVB II VAC VB VBOR	86.6C.21↔	22	Y02A Y02B Y02C BORP KVB I KVB II VAC VBOR	86.6C.4E†↔	15	P03A P03B P03C P04A P04B P04C P05A P05B P05C P61A
	01	B17A		05	F04Z F13A		22	Y02A Y02B Y02C
	03	D08Z D22Z D25A D25B D30A D30B D30C		08	I02A I02B I22Z I32A I32B I32C I32D I50Z	86.6C.51†↔	15	P03A P03B P03C P04A P04B P04C P05A P05B P05C P61A
	05	F04Z F13A F21A F21B F21C		09	J02A J02B J08A J08B J21Z J22Z		22	Y02A Y02B Y02C
	06	G12A G12B		21B	X01A X01B X33Z BORP KVB I KVB II VAC VBOR	86.6C.26↔	15	P03A P03B P03C P04A P04B P04C P05A P05B P05C P61A
	07	H06Z		05	F04Z F13A		22	Y02A Y02B Y02C
	08	I28A I28B		08	I02A I02B I22Z I32A I32B I32C I32D I50Z	86.6C.56†↔	15	P03A P03B P03C P04A P04B P04C P05A P05B P05C P61A
	09	J02A J02B J03A J03B J04Z J08A J08B J10A J10B J21Z J22Z		09	J02A J02B J08A J08B J21Z J22Z		22	Y02A Y02B Y02C
	21B	X06A X06B X06C		21B	X01A X01B X33Z BORP KVB I KVB II VAC VBOR	86.6C.5D†↔	15	P03A P03B P03C P04A P04B P04C P05A P05B P05C P61A
86.6B.2C↔	22	Y02A Y02B BORP KVB I KVB II VAC VB VBOR	86.6C.2D↔	05	F04Z F13A		22	Y02A Y02B Y02C
	01	B17A		08	I02A I02B I22Z I32A I32B I32C I32D I50Z	86.6C.5E†↔	15	P03A P03B P03C P04A P04B P04C P05A P05B P05C P61A
	03	D08Z D22Z D25A D25B D30A D30B D30C		09	J02A J02B J08A J08B J21Z J22Z		22	Y02A Y02B Y02C
	05	F04Z F13A F21A F21B F21C		21B	X01A X01B X33Z BORP KVB I KVB II VAC VBOR	86.6C.61†↔	15	P03A P03B P03C P04A P04B P04C P05A P05B P05C P61A
	06	G12A G12B		05	F04Z F13A		22	Y02A Y02B Y02C
	07	H06Z		08	I02A I02B I22Z I32A I32B I32C I32D I50Z	86.6C.66†↔	15	P03A P03B P03C P04A P04B P04C P05A P05B P05C P61A
	08	I28A I28B		09	J02A J02B J08A J08B J21Z J22Z		22	Y02A Y02B Y02C
	09	J02A J02B J03A J03B J04Z J08A J08B J10A J10B J21Z J22Z	86.6C.2E↔	21B	X01A X01B X33Z BORP KVB I KVB II VAC VBOR		22	Y02A Y02B Y02C
	21B	X06A X06B X06C		05	F04Z F13A		22	Y02A Y02B Y02C
86.6B.2D↔	22	Y02A Y02B BORP KVB I KVB II VAC VB VBOR		08	I02A I02B I22Z I32A I32B I32C I32D I50Z		22	Y02A Y02B Y02C
	01	B17A		09	J02A J02B J08A J08B J21Z J22Z		22	Y02A Y02B Y02C
				21B	X01A X01B X33Z		22	Y02A Y02B Y02C

CHOP	MDC	DRG	CHOP	MDC	DRG	CHOP	MDC	DRG
86.6C.6D†↔	15	P03A P03B P03C P04A P04B P04C P05A P05B P05C P61A	86.7A.2D↔	05	F04Z F13A F21A F21B F21C	86.7A.3D↔	21B	J08B J21Z J22Z X06A X06B X06C
	22	Y02A Y02B Y02C		08	I02A I02B I12A I12B I12C I28A I28B I28C I32A I32B I32C I32D		22	Y02A Y02B Y02C BORP KVB I KVB II VAC VB VBOR
86.6C.6E†↔	15	P03A P03B P03C P04A P04B P04C P05A P05B P05C P61A	86.7A.2E↔	09	J02A J02B J03A J03B J04Z J08A J08B J21Z J22Z	86.7A.3E↔	01	B17A B17B
	22	Y02A Y02B Y02C		21B	X01A X01B X06A X06B X06C X33Z		03	D24A D24B D24C D25A D25B
86.6D.11↔	05	BORP VAC VB VBOR	86.7A.2E↔	01	B17A B17B	86.7A.41↔	01	B17A B17B
		08			I28A I28B I28C I32B			02
86.6D.16↔	09	J02A J02B J04Z J08A J08B J21Z J22Z	86.7A.2E↔	03	D24A D24B D24C D25A D25B	86.7A.41↔	03	D24A D24B D24C D25A D25B
		21B			X01A X01B X33Z			05
86.6D.1D↔	22	Y02A Y02B Y02C BORP VAC VB VBOR	86.7A.2E↔	08	I02A I02B I12A I12B I12C I22Z	86.7A.41↔	22	Y02A Y02B Y02C BORP KVB I KVB II VAC VBOR
		05			F04Z F13A			09
86.6D.1E↔	08	I28A I28B I28C I32B	86.7A.31↔	02	C14Z	86.7A.46↔	02	C14Z
		09			J02A J02B J04Z J08A J08B J21Z J22Z			03
86.7A.21↔	21B	X01A X01B X33Z	86.7A.31↔	05	F04Z F13A F21A F21B F21C	86.7A.46↔	05	F04Z F13A F21A F21B F21C
		22			Y02A Y02B Y02C BORP VAC VB VBOR			08
86.7A.26↔	01	B17A B17B	86.7A.36↔	08	I02A I02B I12A I12B I12C I22Z I50Z	86.7A.4D↔	12	M05Z
		02			C14Z			09
86.7A.26↔	03	D24A D24B D24C D25A D25B	86.7A.36↔	09	J02A J02B J04Z J08A J08B J21Z J22Z	86.7A.4D↔	21B	X01A X01B X33Z Y02A Y02B Y02C BORP KVB I KVB II VAC VB VBOR
		05			F04Z F13A F21A F21B F21C			22
86.7A.26↔	08	I02A I02B I12A I12B I12C I22Z I50Z	86.7A.36↔	21B	X06A X06B X06C Y02A Y02B Y02C BORP KVB I KVB II VAC VB VBOR	86.7A.4D↔	05	F04Z F13A F21A F21B F21C
		09			J02A J02B J04Z J08A J08B J14Z J21Z J22Z			08
86.7A.26↔	21B	X01A X01B X33Z	86.7A.36↔	05	F04Z F13A F21A F21B F21C	86.7A.4D↔	09	J02A J02B J03A J03B J04Z J08A J08B J21Z J22Z
		22			Y02A Y02B Y02C BORP KVB I KVB II VAC VB VBOR			08
86.7A.26↔	01	B17A B17B	86.7A.36↔	09	J02A J02B J03A J03B J04Z J08A	86.7A.4D↔	22	Y02A Y02B Y02C BORP KVB I KVB II

CHOP	MDC	DRG	CHOP	MDC	DRG	CHOP	MDC	DRG
		VAC VBOR		01	B17A B17B			D25A D25B
	01	B17A B17B		03	D24A D24B D24C		05	F04Z F13A F21A
	03	D24A D24B D24C			D25A D25B		06	F21B F21C
	05	F04Z F13A F21A		05	F04Z F13A F21A		08	I02A I02B I12A
	06	G12A G12B		08	I02A I02B I12A			I12B I12C I22Z
	08	I02A I02B I12A			I12B I12C I22Z		09	J02A J02B J04Z
		I12B I12C I22Z		09	J02A J02B J04Z			J08A J08B J14Z
		I50Z			J08A J08B J14Z			J21Z J22Z
	09	J02A J02B J04Z		09	J02A J02B J04Z		12	M05Z
		J08A J08B J14Z			J08A J08B J14Z		13	N09Z
		J21Z J22Z		21B	X01A X01B X06A		21B	X01A X01B X33Z
	12	M05Z			X06B X06C X33Z		22	Y02A Y02B Y02C
	13	N09Z		22	Y02A Y02B Y02C	86.7A.6E↔		BORP KVB I KVB II
	21B	X01A X01B X33Z	86.7A.5E↔		BORP KVB I KVB II			VAC VBOR
	22	Y02A Y02B Y02C			VAC VBOR		01	B17A B17B
86.7A.4E↔		BORP KVB I KVB II		01	B17A B17B		03	D24A D24B D24C
		VAC VBOR		03	D24A D24B D24C			D25A D25B
	01	B17A B17B			D25A D25B		05	F04Z F13A F21A
	03	D24A D24B D24C		05	F04Z F13A F21A		06	F21B F21C
		D25A D25B			F21B F21C		08	G12A G12B
	05	F04Z F13A F21A		08	I02A I02B I12A			I02A I02B I12A
		F21B F21C			I12B I12C I22Z		09	I12B I12C I22Z
	06	G12A G12B			I28A I28B I28C			I50Z
	08	I02A I02B I12A		09	J02A J02B J04Z			J02A J02B J04Z
		I12B I12C I22Z			J08A J08B J14Z			J08A J08B J14Z
		I50Z			J21Z J22Z		12	M05Z
	09	J02A J02B J04Z		21B	X01A X01B X06A		13	N09Z
		J08A J08B J14Z			X06B X06C X33Z		21B	X01A X01B X33Z
		J21Z J22Z		22	Y02A Y02B Y02C	86.7A.71↔	22	Y02A Y02B Y02C
	12	M05Z	86.7A.61↔		BORP KVB I KVB II			BORP KVB I KVB II
	13	N09Z			VAC VBOR			VAC VBOR
	21B	X01A X01B X33Z		01	B17A B17B		01	B17A B17B
86.7A.51↔	22	Y02A Y02B Y02C		02	C14Z		02	C14Z
		BORP KVB I KVB II		03	D24A D24B D24C		03	D24A D24B D24C
		VAC VBOR			D25A D25B			D25A D25B
	01	B17A B17B		05	F04Z F13A F21A		05	F04Z F13A F21A
	02	C14Z			F21B F21C			F21B F21C
	03	D24A D24B D24C		06	G12A G12B		08	I02A I02B I12A
		D25A D25B			I02A I02B I12A			I12B I12C I22Z
	05	F04Z F13A F21A		08	I02A I02B I12A			I28A I28B I28C
		F21B F21C			I12B I12C I22Z		09	I50Z
	08	I02A I02B I12A		09	J02A J02B J04Z			J02A J02B J04Z
		I12B I12C I22Z			J08A J08B J14Z			J08A J08B J14Z
		I28A I28B I28C			J21Z J22Z			J21Z J22Z
		I50Z		12	M05Z		21B	X01A X01B X06A
	09	J02A J02B J04Z		13	N09Z			X06B X06C X33Z
		J08A J08B J14Z		21B	X01A X01B X33Z	86.7A.76↔	22	Y02A Y02B Y02C
		J21Z J22Z		22	Y02A Y02B Y02C			BORP KVB I KVB II
	21B	X01A X01B X06A	86.7A.66↔		BORP KVB I KVB II			VAC VBOR
		X06B X06C X33Z			VAC VBOR		01	B17A B17B
	22	Y02A Y02B Y02C		01	B17A B17B		05	F04Z F13A F21A
86.7A.56↔		BORP KVB I KVB II		05	F04Z F13A F21A			F21B F21C
		VAC VBOR			F21B F21C		08	I02A I02B I12A
	01	B17A B17B		08	I02A I02B I12A			I12B I12C I28A
	05	F04Z F13A F21A			I12B I12C I28A			I28B I28C I32A
		F21B F21C			I28B I28C I32A		09	I32B I32C I32D
	08	I02A I02B I12A		09	J02A J02B J03A			J02A J02B J03A
		I12B I12C I28A			J03B J04Z J08A			J03B J04Z J08A
		I28B I28C I32A			J08B J21Z J22Z		21B	X01A X01B X06A
		I32B I32C I32D		21B	X01A X01B X06A			X06B X06C X33Z
	09	J02A J02B J03A			X06B X06C X33Z	86.7A.7D↔	22	Y02A Y02B Y02C
		J03B J04Z J08A		22	Y02A Y02B Y02C			BORP KVB I KVB II
		J08B J21Z J22Z			BORP KVB I KVB II			VAC VBOR
	21B	X01A X01B X06A	86.7A.6D↔		VAC VBOR		01	B17A B17B
		X06B X06C X33Z		01	B17A B17B		03	D24A D24B D24C
	22	Y02A Y02B Y02C		03	D24A D24B D24C			D25A D25B
86.7A.5D↔		BORP KVB I KVB II			D25A D25B			
		VAC VBOR						

CHOP	MDC	DRG	CHOP	MDC	DRG	CHOP	MDC	DRG						
86.7A.7E↔	05	F04Z F13A F21A F21B F21C	86.7A.8E↔	06	G12A G12B	86.7A.9E↔	06	G12A G12B						
	08	I02A I02B I12A I12B I12C I22Z I28A I28B I28C I50Z		08	I02A I02B I12A I12B I12C I22Z I50Z		08	I02A I02B I12A I12B I12C I22Z I50Z						
	09	J02A J02B J04Z J08A J08B J21Z J22Z		09	J02A J02B J04Z J08A J08B J14Z J21Z J22Z		09	J02A J02B J04Z J08A J08B J14Z J21Z J22Z						
	21B	X01A X01B X06A X06B X06C X33Z		12	M05Z		12	M05Z						
	22	Y02A Y02B Y02C BORP KVB I KVB II VAC VBOR		13	N09Z		13	N09Z						
	01	B17A B17B		21B	X01A X01B X33Z		21B	X06A X06B X06C						
	03	D24A D24B D24C D25A D25B		22	Y02A Y02B Y02C BORP KVB I KVB II VAC VBOR		22	Y02A Y02B Y02C BORP KVB I KVB II VAC VBOR						
	05	F04Z F13A F21A F21B F21C		01	B17A B17B		01	B17A B17B						
	08	I02A I02B I12A I12B I12C I22Z I28A I28B I28C I50Z		03	D24A D24B D24C D25A D25B		03	D24A D24B D24C D25A D25B						
	09	J02A J02B J04Z J08A J08B J21Z J22Z		05	F04Z F13A F21A F21B F21C		05	F04Z F13A F21A F21B F21C						
	21B	X01A X01B X06A X06B X06C X33Z		06	G12A G12B		06	G12A G12B						
	22	Y02A Y02B Y02C BORP KVB I KVB II VAC VBOR		08	I02A I02B I12A I12B I12C I22Z I50Z		08	I02A I02B I12A I12B I12C I22Z I50Z						
	86.7A.81↔	01		B17A B17B	86.7A.91↔		09	J02A J02B J04Z J08A J08B J14Z J21Z J22Z	86.7A.B1↔	09	J02A J02B J04Z J08A J08B J14Z J21Z J22Z			
02		C14Z	12	M05Z		12	M05Z							
03		D24A D24B D24C D25A D25B	13	N09Z		13	N09Z							
05		F04Z F13A F21A F21B F21C	21B	X01A X01B X33Z		21B	X06A X06B X06C							
06		G12A G12B	22	Y02A Y02B Y02C BORP KVB I KVB II VAC VBOR		22	Y02A Y02B Y02C BORP KVB I KVB II VAC VBOR							
08		I02A I02B I12A I12B I12C I22Z I50Z	01	B17A B17B		03	D12A D12B							
09		J02A J02B J04Z J08A J08B J14Z J21Z J22Z	02	C14Z		05	F04Z F13A							
12		M05Z	03	D24A D24B D24C D25A D25B		06	G12A G12B							
13		N09Z	05	F04Z F13A F21A F21B F21C		08	I28A I28B I28C							
21B		X01A X01B X33Z	06	G12A G12B		09	J02A J02B J03A J03B J04Z J10A J10B							
22		Y02A Y02B Y02C BORP KVB I KVB II VAC VBOR	08	I02A I02B I12A I12B I12C I22Z I50Z		12	M05Z							
86.7A.86↔		01	B17A B17B	86.7A.96↔		09	J02A J02B J04Z J08A J08B J14Z J21Z J22Z	86.7A.B6↔		13	N09Z			
		05	F04Z F13A F21A F21B F21C			12	M05Z			21B	X06A X06B X06C BORP KVB I KVB II VAC VBOR			
	08	I02A I02B I12A I12B I12C I28A I28B I28C I32A I32B I32C I32D	13		N09Z	01	B17A B17B							
	09	J02A J02B J03A J03B J04Z J08A J08B J21Z J22Z	21B		X06A X06B X06C	05	F04Z F13A F21A F21B F21C							
	21B	X01A X01B X06A X06B X06C X33Z	22		Y02A Y02B Y02C BORP KVB I KVB II VAC VBOR	08	I02A I02B I12A I12B I12C I28A I28B I28C I32A I32B I32C I32D							
	22	Y02A Y02B Y02C BORP KVB I KVB II VAC VBOR	01		B17A B17B	09	J02A J02B J03A J03B J04Z J08A J08B J21Z J22Z							
	86.7A.8D↔	01	B17A B17B		86.7A.9D↔	05	F04Z F13A F21A F21B F21C		86.7A.BD↔	21B	X01A X01B X06A X06B X06C X33Z			
		03	D24A D24B D24C D25A D25B			08	I02A I02B I12A I12B I12C I28A I28B I28C I32A I32B I32C I32D			22	Y02A Y02B Y02C			
		05	F04Z F13A F21A F21B F21C			09	J02A J02B J03A J03B J04Z J08A J08B J21Z J22Z			03	D12A D12B			
		86.7A.8E↔	01			B17A B17B	86.7A.9E↔			01	B17A B17B	86.7A.BE↔	05	F04Z F13A
			03			D24A D24B D24C D25A D25B				03	D24A D24B D24C D25A D25B		06	G12A G12B
	86.7A.8F↔	01	B17A B17B		86.7A.9F↔	05	F04Z F13A F21A F21B F21C		86.7A.9E↔	08	I28A I28B I28C			
		03	D24A D24B D24C D25A D25B			08	I02A I02B I12A I12B I12C I22Z I50Z			09	J02A J02B J03A J03B J04Z J10A J10B			

CHOP	MDC	DRG	CHOP	MDC	DRG	CHOP	MDC	DRG
86.7A.D1↔		J10B	86.7B.13↔	03	D24A D24B D24C D25A D25B	86.7B.17↔		J03B J04Z J08A J08B J21Z J22Z
		M05Z		05	F04Z F13A F21A F21B F21C		21B	X01A X01B X33Z BORP KORP KVB I KVB II MKOR VAC
		N09Z		08	I02A I02B I12A I12B I12C I22Z I50Z		01	B17A B17B
		X06A X06B X06C		09	J02A J02B J04Z J08A J08B J14Z J21Z J22Z		03	D24A D24B D24C D25A D25B
		D12A D12B		21B	X01A X01B X33Z		05	F04Z F13A F21A F21B F21C
		F04Z F13A		22	Y02A Y02B Y02C BORP KORP KVB I KVB II MKOR VAC		08	I02A I02B I12A I12B I12C I22Z I50Z
		G12A G12B		01	B17A B17B		09	J02A J02B J04Z J08A J08B J14Z J21Z J22Z
		I28A I28B I28C		03	D24A D24B D24C D25A D25B		21B	X01A X01B X33Z
		J02A J02B J03A J03B J04Z J10A J10B		05	F04Z F13A F21A F21B F21C		22	Y02A Y02B Y02C BORP KORP KVB I KVB II MKOR VAC
				08	I02A I02B I12A I12B I12C I22A I28B I28C I32A I32B I32C I32D		01	B17A B17B
86.7A.D6↔		M05Z	86.7B.14↔	09	J02A J02B J04Z J08A J08B J14Z J21Z J22Z	86.7B.18↔		J03B J04Z J10A J10B
		N09Z		21B	X01A X01B X06A X06B X06C X33Z		21B	X01A X01B X33Z Y02A Y02B Y02C BORP KORP KVB I KVB II MKOR VAC
		X06A X06B X06C		22	Y02A Y02B Y02C BORP KORP KVB I KVB II MKOR VAC		22	Y02A Y02B Y02C BORP KORP KVB I KVB II MKOR VAC
		BORP KVB I KVB II VAC VB VBOR		01	B17A B17B		08	I02A I02B I12A I12B I12C I22Z I50Z
		B17A B17B		03	D24A D24B D24C D25A D25B		09	J02A J02B J04Z J08A J08B J14Z J21Z J22Z
		F04Z F13A F21A F21B F21C		05	F04Z F13A F21A F21B F21C		21B	X01A X01B X33Z
		I02A I02B I12A I12B I12C I28A I28B I28C I32A I32B I32C I32D		08	I02A I02B I12A I12B I12C I22Z I50Z		22	Y02A Y02B Y02C BORP KORP KVB I KVB II MKOR VAC
		J02A J02B J03A J03B J04Z J08A J08B J21Z J22Z		09	J02A J02B J04Z J08A J08B J14Z J21Z J22Z		01	B17A B17B
		X01A X01B X06A X06B X06C X33Z		21B	X01A X01B X33Z		03	D24A D24B D24C D25A D25B
		Y02A Y02B Y02C		22	Y02A Y02B Y02C BORP KORP KVB I KVB II MKOR VAC		05	F04Z F13A F21A F21B F21C
86.7A.DD↔		D12A D12B	86.7B.15↔	01	B17A B17B	86.7B.1A↔		J03B J04Z J10A J10B
		F04Z F13A		03	D24A D24B D24C D25A D25B		21B	X01A X01B X33Z
		G12A G12B		05	F04Z F13A F21A F21B F21C		22	Y02A Y02B Y02C BORP KORP KVB I KVB II MKOR VAC
		I28A I28B I28C		08	I02A I02B I12A I12B I12C I22Z I50Z		09	J02A J02B J04Z J08A J08B J14Z J21Z J22Z
		J02A J02B J03A J03B J04Z J10A J10B		09	J02A J02B J04Z J08A J08B J14Z J21Z J22Z		21B	X01A X01B X33Z
		M05Z		22	Y02A Y02B Y02C BORP KORP KVB I KVB II MKOR VAC		22	Y02A Y02B Y02C BORP KORP KVB I KVB II MKOR VAC
		N09Z		01	B17A B17B		06	G12A G12B
		X06A X06B X06C		03	D24A D24B D24C D25A D25B		08	I02A I02B I12A I12B I12C I22Z I50Z
		D12A D12B		05	F04Z F13A F21A F21B F21C		09	J02A J02B J04Z J08A J08B J14Z J21Z J22Z
		F04Z F13A		08	I02A I02B I12A I12B I12C I22Z I50Z		21B	X01A X01B X33Z
86.7A.DE↔		G12A G12B	86.7B.16↔	09	J02A J02B J04Z J08A J08B J14Z J21Z J22Z	86.7B.1B↔		J03B J04Z J10A J10B
		I28A I28B I28C		21B	X01A X01B X33Z		12	M05Z
		J02A J02B J03A J03B J04Z J10A J10B		22	Y02A Y02B Y02C BORP KORP KVB I KVB II MKOR VAC		13	N09Z
		M05Z		01	B17A B17B		21B	X01A X01B X33Z
		N09Z		03	D24A D24B D24C D25A D25B		22	Y02A Y02B Y02C BORP KORP KVB I KVB II MKOR VAC
		X06A X06B X06C		05	F04Z F13A F21A F21B F21C		01	B17A B17B
		BORP KORP KVB I KVB II MKOR VAC VBOR VKOR		08	I02A I02B I12A I12B I12C I22Z I50Z		03	D24A D24B D24C D25A D25B
		B17A B17B		09	J02A J02B J04Z J08A J08B J14Z J21Z J22Z		05	F04Z F13A F21A F21B F21C
		C14Z		21B	X01A X01B X33Z		08	I02A I02B I12A I12B I12C I22Z I50Z
		D24A D24B D24C D25A D25B		22	Y02A Y02B Y02C BORP KORP KVB I KVB II MKOR VAC		09	J02A J02B J04Z J08A J08B J14Z J21Z J22Z
86.7B.11↔		F04Z F13A F21A F21B F21C	86.7B.12↔	01	B17A B17B	86.7B.12↔		J03B J04Z J10A J10B
		I02A I02B I12A I12B I12C I22Z I50Z		03	D24A D24B D24C D25A D25B		21B	X01A X01B X33Z
		J02A J02B J04Z J08A J08B J14Z J21Z J22Z		05	F04Z F13A F21A F21B F21C		22	Y02A Y02B Y02C BORP KORP KVB I KVB II MKOR VAC
		X01A X01B X33Z		08	I02A I02B I12A I12B I12C I22Z I50Z		01	B17A B17B
		Y02A Y02B Y02C BORP KORP KVB I KVB II MKOR VAC VBOR VKOR		09	J02A J02B J04Z J08A J08B J14Z J21Z J22Z		03	D24A D24B D24C D25A D25B
		B17A B17B		21B	X01A X01B X33Z		05	F04Z F13A F21A F21B F21C
		C14Z		22	Y02A Y02B Y02C BORP KORP KVB I KVB II MKOR VAC		08	I02A I02B I12A I12B I12C I22Z I50Z
		D24A D24B D24C D25A D25B		01	B17A B17B		09	J02A J02B J04Z J08A J08B J14Z J21Z J22Z
		F04Z F13A F21A F21B F21C		05	F04Z F13A F21A F21B F21C		21B	X01A X01B X33Z
		I02A I02B I12A I12B I12C I22Z I50Z		08	I02A I02B I12A I12B I12C I32A I32B I32C I32D		22	Y02A Y02B Y02C

CHOP	MDC	DRG	CHOP	MDC	DRG	CHOP	MDC	DRG
86.7B.1C↔		BORP KORP KVB I			D25A D25B			J08A J08B J14Z
		KVB II MKOR VAC		05	F04Z F13A F21A			J21Z J22Z
	01	VBOR VKOR			F21B F21C	86.7C.18↔	21B	X01A X01B X33Z
	03	B17A B17B		08	I02A I02B I12A		22	Y02A Y02B Y02C
		D24A D24B D24C			I12B I12C I22Z			BORP KORP KVB I
		D25A D25B		09	I50Z			KVB II MKOR VAC
	05	F04Z F13A F21A			J02A J02B J04Z		01	VBOR VKOR
		F21B F21C			J08A J08B J14Z		03	B17A B17B
	08	I02A I02B I12A			J21Z J22Z		05	D24A D24B D24C
		I12B I12C I22Z	86.7C.14↔	21B	X01A X01B X33Z		08	D25A D25B
		I50Z		22	Y02A Y02B Y02C		05	F04Z F13A F21A
	09	J02A J02B J04Z			BORP KORP KVB I		08	F21B F21C
		J08A J08B J14Z			KVB II MKOR VAC			I02A I02B I12A
		J21Z J22Z		01	VBOR VKOR			I12B I12C I22Z
	21B	X01A X01B X33Z			B17A B17B		09	I50Z
	22	Y02A Y02B Y02C		03	D24A D24B D24C		09	J02A J02B J04Z
86.7B.1D↔		BORP KORP KVB I			D25A D25B			J08A J08B J14Z
		KVB II MKOR VAC		05	F04Z F13A F21A			J21Z J22Z
	01	VBOR VKOR			F21B F21C		21B	X01A X01B X33Z
		B17A B17B		08	I02A I02B I12A	86.7C.1A↔	22	Y02A Y02B Y02C
	03	D24A D24B D24C			I12B I12C I22Z			BORP KORP KVB I
		D25A D25B		09	I50Z			KVB II MKOR VAC
	05	F04Z F13A F21A			J02A J02B J04Z		01	VBOR VKOR
		F21B F21C			J08A J08B J14Z		03	B17A B17B
	08	I02A I02B I12A			J21Z J22Z		05	D24A D24B D24C
		I12B I12C I22Z	86.7C.15↔	21B	X01A X01B X33Z		08	D25A D25B
		I50Z		22	Y02A Y02B Y02C		05	F04Z F13A F21A
	09	J02A J02B J04Z			BORP KORP KVB I		06	F21B F21C
		J08A J08B J14Z			KVB II MKOR VAC		08	G12A G12B
		J21Z J22Z		01	VBOR VKOR			I02A I02B I12A
	21B	X01A X01B X33Z			B17A B17B		09	I12B I12C I22Z
	22	Y02A Y02B Y02C		03	D24A D24B D24C		09	I50Z
86.7C.11↔		BORP KORP KVB I			D25A D25B			J02A J02B J04Z
		KVB II MKOR VAC		05	F04Z F13A F21A			J08A J08B J14Z
	01	VBOR VKOR			F21B F21C			J21Z J22Z
		B17A B17B		08	I02A I02B I12A	86.7C.1B↔	12	M05Z
	02	C14Z			I12B I12C I22Z		13	N09Z
	03	D24A D24B D24C		09	I50Z		21B	X01A X01B X33Z
		D25A D25B			J02A J02B J04Z		22	Y02A Y02B Y02C
	05	F04Z F13A F21A			J08A J08B J14Z			BORP KORP KVB I
		F21B F21C			J21Z J22Z			KVB II MKOR VAC
	08	I02A I02B I12A		21B	X01A X01B X33Z		01	VBOR VKOR
		I12B I12C I22Z	86.7C.16↔	22	Y02A Y02B Y02C		03	B17A B17B
		I50Z			BORP KORP KVB I		05	D24A D24B D24C
	09	J02A J02B J04Z			KVB II MKOR VAC			D25A D25B
		J08A J08B J14Z		01	VBOR VKOR		05	F04Z F13A F21A
		J21Z J22Z			B17A B17B		08	F21B F21C
	21B	X01A X01B X33Z		05	F04Z F13A F21A			I02A I02B I12A
	22	Y02A Y02B Y02C			F21B F21C		09	I12B I12C I22Z
86.7C.12↔		BORP KORP KVB I		08	I02A I02B I12A			I50Z
		KVB II MKOR VAC			I12B I12C I32A		09	J02A J02B J04Z
		VBOR VKOR			I32B I32C I32D			J08A J08B J14Z
	01	B17A B17B		09	J02A J02B J03A		21B	J21Z J22Z
	03	D24A D24B D24C			J03B J04Z J08A		22	X01A X01B X33Z
		D25A D25B			J08B J14Z J21Z	86.7C.1C↔		Y02A Y02B Y02C
	05	F04Z F13A F21A			J22Z			BORP KORP KVB I
		F21B F21C		21B	X01A X01B X33Z		01	KVB II MKOR VAC
	08	I02A I02B I12A		22	Y02A Y02B Y02C		03	VBOR VKOR
		I12B I12C I22Z	86.7C.17↔		BORP KORP KVB I		05	B17A B17B
		I50Z			KVB II MKOR VAC		08	D24A D24B D24C
	09	J02A J02B J04Z			VBOR VKOR		05	D25A D25B
		J08A J08B J14Z		01	B17A B17B		05	F04Z F13A F21A
		J21Z J22Z		03	D24A D24B D24C		08	F21B F21C
	21B	X01A X01B X33Z			D25A D25B			I02A I02B I12A
	22	Y02A Y02B Y02C		05	F04Z F13A F21A		09	I12B I12C I22Z
86.7C.13↔		BORP KORP KVB I			F21B F21C			I50Z
		KVB II MKOR VAC		08	I02A I02B I12A		09	J02A J02B J04Z
		VBOR VKOR			I12B I12C I22Z			J08A J08B J14Z
	01	B17A B17B			I50Z		21B	J21Z J22Z
	03	D24A D24B D24C		09	J02A J02B J04Z			X01A X01B X33Z

CHOP	MDC	DRG	CHOP	MDC	DRG	CHOP	MDC	DRG
86.7E.21↔		J22Z			F13C F21A F21B			J08B J10A J10B
		W01A			F21C			J21Z J22Z
		X01A X33Z		06	G12A G12B		21B	X01A X01B X04Z
		Y02A Y02B		08	I02A I02B I12A			X05Z X06A X06B
		BORP KVB I KVB II			I12B I12C I22Z			X06C X33Z
		VAC VB VBOR			I28A I28B I28C		22	Y02A Y02B Y02C
		B17A B17B			I32B I50Z			BORP KVB I KVB II
		D12A D12B		09	J02A J02B J03A		86.7E.3E↔	VAC VB VBOR
		F04Z F13A F13B			J03B J04Z J08A			B17A B17B
		F13C F21A F21B			J08B J10A J10B			D12A D12B
86.7E.26↔		F21C			J21Z J22Z			F04Z F13A F13B
		G12A G12B		21B	X01A X01B X04Z			F13C F21A F21B
		I02A I02B I12A			X05Z X06A X06B			F21C
		I12B I12C I22Z		22	Y02A Y02B Y02C			G12A G12B
		I28A I28B I28C			BORP KVB I KVB II			I02A I02B I12A
		I32B I50Z		86.7E.31↔	VAC VB VBOR			I12B I12C I22Z
		J02A J02B J03A			VAC VB VBOR			I28A I28B I28C
		J03B J04Z J08A			B17A B17B			I32B I50Z
		J08B J10A J10B			D12A D12B		09	J02A J02B J03A
		J21Z J22Z			F04Z F13A F13B			J03B J04Z J08A
86.7E.2D↔		X01A X01B X04Z			F13C F21A F21B			J08B J10A J10B
		X05Z X06A X06B			F21C			J21Z J22Z
		X06C X33Z			G12A G12B		21B	X01A X01B X04Z
		Y02A Y02B Y02C			I02A I02B I12A			X05Z X06A X06B
		BORP KVB I KVB II			I12B I12C I22Z			X06C X33Z
		VAC VB VBOR			I28A I28B I28C		22	Y02A Y02B Y02C
		B17A B17B			I32A I32B I32C			BORP KVB I KVB II
		D12A D12B			I32D I50Z		86.7E.41↔	VAC VB VBOR
		F04Z F13A F13B			J02A J02B J03A			B17A B17B
		F13C F21A F21B			J03B J04Z J08A			D12A D12B
86.7E.2E↔		F21C			J08B J10A J10B			F04Z F13A F13B
		G12A G12B			J21Z J22Z			F13C F21A F21B
		I02A I02B I12A		21B	X01A X01B X04Z			F21C
		I12B I12C I22Z			X05Z X06A X06B			G12A G12B
		I28A I28B I28C			X06C X33Z			I02A I02B I12A
		I32B I50Z		86.7E.36↔	Y02A Y02B Y02C			I12B I12C I22Z
		J02A J02B J03A			BORP KVB I KVB II			I28A I28B I28C
		J03B J04Z J08A			VAC VB VBOR			I32B I50Z
		J08B J10A J10B			B17A B17B		09	J02A J02B J03A
		J21Z J22Z			D12A D12B			J03B J04Z J08A
86.7E.3D↔		X01A X01B X04Z			F04Z F13A F13B			J08B J10A J10B
		X05Z X06A X06B			F13C F21A F21B			J21Z J22Z
		X06C X33Z			F21C		21B	X01A X01B X04Z
		Y02A Y02B Y02C			G12A G12B			X05Z X06A X06B
		BORP KVB I KVB II			I02A I02B I12A			X06C X33Z
		VAC VB VBOR			I12B I12C I22Z		22	Y02A Y02B Y02C
		B17A B17B			I28A I28B I28C			BORP KVB I KVB II
		D12A D12B			I32A I32B I32C		86.7E.46↔	VAC VB VBOR
		F04Z F13A F13B			I32D I50Z			B17A B17B
		F13C F21A F21B			J02A J02B J03A			D12A D12B
86.7E.4D↔		F21C			J03B J04Z J08A			F04Z F13A F13B
		G12A G12B			J08B J10A J10B			F13C F21A F21B
		I02A I02B I12A			J21Z J22Z			F21C
		I12B I12C I22Z		21B	X01A X01B X04Z			G12A G12B
		I28A I28B I28C			X05Z X06A X06B			I02A I02B I12A
		I32B I50Z		86.7E.3D↔	X06C X33Z			I12B I12C I22Z
		J02A J02B J03A			Y02A Y02B Y02C			I28A I28B I28C
		J03B J04Z J08A			BORP KVB I KVB II			I32A I32B I32C
		J08B J10A J10B			VAC VB VBOR			I32D I50Z
		J21Z J22Z			B17A B17B		09	J02A J02B J03A
86.7E.4E↔		X01A X01B X04Z			D12A D12B			J03B J04Z J08A
		X05Z X06A X06B			F04Z F13A F13B			J08B J10A J10B
		X06C X33Z			F13C F21A F21B			J21Z J22Z
		Y02A Y02B Y02C			F21C		21B	X01A X01B X04Z
		BORP KVB I KVB II			G12A G12B			X05Z X06A X06B
		VAC VB VBOR			I02A I02B I12A			X06C X33Z
		B17A B17B			I12B I12C I22Z		22	Y02A Y02B Y02C
		D12A D12B			I28A I28B I28C		86.7E.4D↔	BORP KVB I KVB II
		F04Z F13A F13B			I32B I50Z			VAC VB VBOR
					J02A J02B J03A			B17A B17B

CHOP	MDC	DRG	CHOP	MDC	DRG	CHOP	MDC	DRG
	03	D12A D12B			D30B D30C			J03B J04Z J10A
	05	F04Z F13A F13B		09	J02A J02B J03A		10	K09A K09B
		F13C F21A F21B			J03B J04Z J10A		21B	X04Z X05Z X06A
	06	G12A G12B		10	K09A K09B			X06B X06C
	08	I02A I02B I12A		21B	X04Z X05Z X06A	86.83.1E↔		BORP KVB I KVB II
		I12B I12C I22Z	86.83.13↔		X06B X06C		01	VAC VBOR
		I28A I28B I28C			BORP KVB I KVB II		03	B17A B17B
		I32B I50Z		01	VAC VBOR			D08Z D12A D22Z
	09	J02A J02B J03A		03	B17A B17B			D25A D25B D30A
		J03B J04Z J08A			D08Z D12A D22Z		09	D30B D30C
		J08B J10A J10B			D25A D25B D30A			J02A J02B J03A
		J21Z J22Z		09	D30B D30C		10	J03B J04Z J10A
	21B	X01A X01B X04Z			J02A J02B J03A		21B	K09A K09B
		X05Z X06A X06B		09	J03B J04Z J10A			X04Z X05Z X06A
		X06C X33Z		10	J10B J11A J11B			X06B X06C
86.7E.4E↔	22	Y02A Y02B Y02C		21B	K09A K09B	86.83.1F↔		BORP KVB I KVB II
		BORP KVB I KVB II			X04Z X05Z X06A		01	VAC VBOR
		VAC VB VBOR	86.83.14↔		X06B X06C		03	B17A B17B
	01	B17A B17B			BORP KVB I KVB II			D08Z D12A D22Z
	03	D12A D12B		01	VAC VBOR			D25A D25B D30A
	05	F04Z F13A F13B		03	B17A B17B		09	D30B D30C
		F13C F21A F21B			D08Z D12A D22Z			J02A J02B J03A
		F21C		09	D25A D25B D30A		10	J03B J04Z J10A
	06	G12A G12B			D30B D30C		21B	K09A K09B
	08	I02A I02B I12A		09	J02A J02B J03A			X04Z X05Z X06A
		I12B I12C I22Z			J03B J04Z J10A			X06B X06C
		I28A I28B I28C			J10B J11A J11B	86.83.1G↔		BORP KVB I KVB II
		I32B I50Z		10	K09A K09B		01	VAC VBOR
	09	J02A J02B J03A		21B	X04Z X05Z X06A		03	B17A B17B
		J03B J04Z J08A	86.83.1A↔		X06B X06C			D08Z D12A D22Z
		J08B J10A J10B			BORP KVB I KVB II		09	D25A D25B D30A
		J21Z J22Z			VAC VBOR			D30B D30C
	21B	X01A X01B X04Z		01	B17A B17B		09	J02A J02B J03A
		X05Z X06A X06B		03	D08Z D12A D22Z			J03B J04Z J10A
		X06C X33Z			D25A D25B D30A		10	J10B
86.81↔	22	Y02A Y02B Y02C		09	D30B D30C		21B	K09A K09B
		BORP KVB I KVB II			J02A J02B J03A	86.84.21↔		X04Z X05Z X06A
		VAC VBOR		10	J03B J04Z J10A		01	X06B X06C
	03	D12A		21B	K09A K09B		03	B17A B17B
	09	J02A J02B J03A	86.83.1B↔		X04Z X05Z X06A		04	D12A D12B
		J03B J04Z J10A			X06B X06C		05	E02A E02B E02C
		J10B		01	BORP KVB I KVB II		06	F21A F21B F21C
	10	K09A K09B			VAC VBOR		07	G12A G12B
86.82↔	21B	X06A X06B		03	B17A B17B		08	H06Z
		BORP KVB I KVB II			D08Z D12A D22Z			I27A I27B I27C
		VAC VBOR		09	D25A D25B D30A		09	I27D
	01	B09A B09B B09C			D30B D30C		10	J11A J11B
	03	D12A		09	J02A J02B J03A		11	K09A K09B
	09	J02A J02B J03A			J03B J04Z J10A		12	L09A L09B
		J03B J04Z J10A		10	K09A K09B		13	M06Z M37Z
		J10B		21B	X04Z X05Z X06A		21B	N11A N11B
	10	K09A K09B	86.83.1C↔		X06B X06C	86.84.26↔		X06A X06B X06C
86.83.11↔	21B	X06A X06B			BORP KVB I KVB II		01	B17A B17B
		BORP KVB I KVB II		01	VAC VBOR		03	D12A D12B
		VAC VBOR		03	B17A B17B		04	E02A E02B E02C
	01	B17A B17B			D08Z D12A D22Z		05	F21A F21B F21C
	03	D08Z D12A D22Z			D25A D25B D30A		06	G12A G12B
		D25A D25B D30A		09	D30B D30C		07	H06Z
		D30B D30C			J02A J02B J03A		08	I27A I27B I27C
	09	J02A J02B J03A			J03B J04Z J10A			I27D
		J03B J04Z J10A		10	K09A K09B		09	J11A J11B
	10	K09A K09B		21B	X04Z X05Z X06A		10	K09A K09B
86.83.12↔	21B	X04Z X05Z X06A	86.83.1D↔		X06B X06C		11	L09A L09B
		X06B X06C			BORP KVB I KVB II		12	M06Z M37Z
		BORP KVB I KVB II		01	VAC VBOR		13	N11A N11B
		VAC VBOR		03	B17A B17B	86.84.2D↔	21B	X06A X06B X06C
	01	B17A B17B			D08Z D12A D22Z		01	B17A B17B
	03	D08Z D12A D22Z			D25A D25B D30A		03	D12A D12B
		D25A D25B D30A		09	D30B D30C		04	E02A E02B E02C
					J02A J02B J03A		05	F21A F21B F21C

CHOP	MDC	DRG	CHOP	MDC	DRG	CHOP	MDC	DRG
	06	G12A G12B			I20D I20G			X06B X06C X33Z
	07	H06Z		09	J02A J02B J03A		22	Y02A Y02B Y02C
	08	I27A I27B I27C			J03B J04Z J10A	86.88.ED↔		BORP KVB I KVB II
		I27D		21B	J10B		05	VAC VB VBOR
	09	J11A J11B	86.88.D1↔		X05Z			F04Z F13A F21A
	10	K09A K09B			BORP KVB I KVB II		08	F21B F21C
	11	L09A L09B		05	VAC VB VBOR			I28A I28B I28C
	12	M06Z M37Z			F04Z F13A F21A		09	I32B
	13	N11A N11B		08	F21B F21C			J02A J02B J04Z
86.84.2E↔	21B	X06A X06B X06C			I28A I28B I28C			J08A J08B J21Z
	01	B17A B17B		09	I32B		21B	J22Z
	03	D12A D12B			J02A J02B J04Z	86.88.EE↔		X01A X01B X06A
	04	E02A E02B E02C			J08A J08B J21Z		22	X06B X06C X33Z
	05	F21A F21B F21C		21B	J22Z			Y02A Y02B Y02C
	06	G12A G12B			X01A X01B X06A		05	VB
	07	H06Z		22	X06B X06C X33Z		08	F21A F21B F21C
	08	I27A I27B I27C	86.88.D6↔		Y02A Y02B Y02C		21B	I28A I28B I28C
		I27D			BORP KVB I KVB II			X06A X06B X06C
	09	J11A J11B		05	VAC VB VBOR	86.88.F1↔	22	Y02A Y02B Y02C
	10	K09A K09B			F04Z F13A F21A			BORP KVB I KVB II
	11	L09A L09B		08	F21B F21C		05	VAC VB VBOR
	12	M06Z M37Z			I02A I02B I28A		08	F04Z F13A F21A
	13	N11A N11B		09	I28B I28C I32A			F21B F21C
86.85.30↔	21B	X06A X06B X06C			I32B I32C I32D		08	I28A I28B I28C
		BORP KVB I KVB II		09	J02A J02B J04Z		09	I32B
		VAC VBOR			J08A J08B J21Z			J02A J02B J04Z
	08	I02A I02B I20A		21B	J22Z	86.88.F6↔		J08A J08B J21Z
		I20B I20C I32A			X01A X01B X06A		21B	J22Z
		I32B I32C I32D		22	X06B X06C X33Z			X01A X01B X06A
	09	J02A J02B J03A	86.88.DD↔		Y02A Y02B Y02C		22	X06B X06C X33Z
		J03B J04Z J10A			BORP KVB I KVB II			Y02A Y02B Y02C
		J10B			VAC VB VBOR	86.88.FD↔	21B	BORP KVB I KVB II
86.85.40↔	21B	X05Z		05	F04Z F13A F21A			VAC VB VBOR
		BORP KVB I KVB II			F21B F21C		05	F04Z F13A F21A
		VAC VBOR		08	I28A I28B I28C			F21B F21C
	08	I20A I20B I20C			I32B		08	I02A I02B I28A
		I20D I20G		09	J02A J02B J04Z			I28B I28C I32A
	09	J02A J02B J03A			J08A J08B J21Z		09	I32B I32C I32D
		J03B J04Z J10A		21B	J22Z			J02A J02B J04Z
		J10B			X01A X01B X06A			J08A J08B J21Z
86.85.50↔	21B	X05Z		22	X06B X06C X33Z		21B	J22Z
		BORP KVB I KVB II	86.88.DE↔		Y02A Y02B Y02C			X01A X01B X06A
		VAC VBOR			VB		22	X06B X06C X33Z
	08	I02A I02B I20A		05	F21A F21B F21C	86.88.FD↔		Y02A Y02B Y02C
		I20B I20C I32A		08	I28A I28B I28C			BORP KVB I KVB II
		I32B I32C I32D		21B	X06A X06B X06C		05	VAC VB VBOR
	09	J02A J02B J03A	86.88.E1↔		Y02A Y02B Y02C			F04Z F13A F21A
		J03B J04Z J10A			BORP KVB I KVB II		08	F21B F21C
		J10B			VAC VB VBOR			I28A I28B I28C
86.85.60↔	21B	X05Z		05	F04Z F13A F21A		09	I32B
		BORP KVB I KVB II			F21B F21C			J02A J02B J04Z
		VAC VBOR		08	I28A I28B I28C			J08A J08B J21Z
	08	I20A I20B I20C			I32B		21B	J22Z
		I20D I20G		09	J02A J02B J04Z			X01A X01B X06A
	09	J02A J02B J03A			J08A J08B J21Z		22	X06B X06C X33Z
		J03B J04Z J10A		21B	J22Z	86.88.FE↔		Y02A Y02B Y02C
		J10B			X01A X01B X06A		05	VB
86.85.70↔	21B	X05Z		22	X06B X06C X33Z			F21A F21B F21C
		BORP KVB I KVB II	86.88.E6↔		Y02A Y02B Y02C		08	I28A I28B I28C
		VAC VBOR			BORP KVB I KVB II		21B	X06A X06B X06C
	08	I02A I02B I20A			VAC VB VBOR	86.88.G1↔		Y02A Y02B Y02C
		I20B I20C I32A		05	F04Z F13A F21A			BORP KVB I KVB II
		I32B I32C I32D			F21B F21C		05	VAC VB VBOR
	09	J02A J02B J03A		08	I02A I02B I28A			F04Z F13A F21A
		J03B J04Z J10A			I28B I28C I32A		08	F21B F21C
		J10B		09	I32B I32C I32D			I28A I28B I28C
86.85.80↔	21B	X05Z			J02A J02B J04Z		09	I32B
		BORP KVB I KVB II			J08A J08B J21Z			J02A J02B J04Z
		VAC VBOR		21B	J22Z			J08A J08B J21Z
	08	I20A I20B I20C			X01A X01B X06A			J22Z

CHOP	MDC	DRG	CHOP	MDC	DRG	CHOP	MDC	DRG
86.88.G6↔	21B	X01A X01B X06A X06B X06C X33Z	86.88.HE↔	05	VB	86.88.I1↔	01	B17A
	22	Y02A Y02B Y02C BORP KVB I KVB II VAC VB VBOR		08	F21A F21B F21C		03	D12A D12B
	05	F04Z F13A F21A F21B F21C		21B	X06A X06B X06C		04	E02A E02B E02C
	08	I02A I02B I28A I28B I28C I32A I32B I32C I32D		22	Y02A Y02B Y02C		05	F21A F21B F21C
	09	J02A J02B J04Z J08A J08B J21Z J22Z		01	KVB I KVB II VAC		06	G12A G12B
	21B	X01A X01B X06A X06B X06C X33Z		03	B17A		07	H06Z
	22	Y02A Y02B Y02C BORP KVB I KVB II VAC VB VBOR		04	D12A D12B		08	I28A I28B
	05	F04Z F13A F21A F21B F21C		05	E02A E02B E02C		09	J11A J11B
	08	I28A I28B I28C I32B		06	F21A F21B F21C		10	K09A K09B
	09	J02A J02B J04Z J08A J08B J21Z J22Z		07	G12A G12B		11	L09A L09B
86.88.GD↔	21B	X01A X01B X06A X06B X06C X33Z	86.88.I2↔	08	I28A I28B	86.88.I6↔	21A	W02A
	22	Y02A Y02B Y02C BORP KVB I KVB II VAC VB VBOR		09	J11A J11B		21B	X06A X06B X06C
	05	F04Z F13A F21A F21B F21C		10	K09A K09B		22	Y02A Y02B Y02C
	08	I28A I28B I28C I32B		11	L09A L09B		01	KVB I KVB II VAC
	09	J02A J02B J04Z J08A J08B J21Z J22Z		12	M06Z M37Z		03	B17A
	21B	X01A X01B X06A X06B X06C X33Z		13	N11A N11B		04	D12A D12B
	22	Y02A Y02B Y02C VB		21A	W02A		05	E02A E02B E02C
	05	F21A F21B F21C		21B	X06A X06B X06C		06	F21A F21B F21C
	08	I28A I28B I28C I32B		22	Y02A Y02B Y02C		07	G12A G12B
	09	J02A J02B J04Z J08A J08B J21Z J22Z		01	KVB I KVB II VAC		08	H06Z
86.88.GE↔	21B	X01A X01B X06A X06B X06C X33Z	86.88.I3↔	03	D12A D12B	86.88.I7↔	09	J11A J11B
	22	Y02A Y02B Y02C BORP KVB I KVB II VAC VB VBOR		04	E02A E02B E02C		22	Y02A Y02B Y02C
	05	F21A F21B F21C		05	F21A F21B F21C		01	KVB I KVB II VAC
	08	I28A I28B I28C I32B		06	G12A G12B		03	B17A
	09	J02A J02B J04Z J08A J08B J21Z J22Z		07	H06Z		04	D12A D12B
	21B	X01A X01B X06A X06B X06C X33Z		08	I28A I28B		05	E02A E02B E02C
	22	Y02A Y02B Y02C BORP KVB I KVB II VAC VB VBOR		09	J11A J11B		06	F21A F21B F21C
	05	F21A F21B F21C		10	K09A K09B		07	G12A G12B
	08	I28A I28B I28C I32B		11	L09A L09B		08	H06Z
	09	J02A J02B J04Z J08A J08B J21Z J22Z		12	M06Z M37Z		09	I28A I28B
86.88.H1↔	21B	X01A X01B X06A X06B X06C X33Z	86.88.I4↔	13	N11A N11B	86.88.I8↔	21A	W02A
	22	Y02A Y02B Y02C BORP KVB I KVB II VAC VB VBOR		21B	X06A X06B X06C		21B	X06A X06B X06C
	05	F04Z F13A F21A F21B F21C		22	Y02A Y02B Y02C		22	Y02A Y02B Y02C
	08	I28A I28B I28C I32B		01	KVB I KVB II VAC		01	KVB I KVB II VAC
	09	J02A J02B J04Z J08A J08B J21Z J22Z		03	B17A		03	B17A
	21B	X01A X01B X06A X06B X06C X33Z		04	D12A D12B		04	D12A D12B
	22	Y02A Y02B Y02C BORP KVB I KVB II VAC VB VBOR		05	E02A E02B E02C		05	E02A E02B E02C
	05	F04Z F13A F21A F21B F21C		06	F21A F21B F21C		06	F21A F21B F21C
	08	I28A I28B I28C I32B		07	G12A G12B		07	G12A G12B
	09	J02A J02B J04Z J08A J08B J21Z J22Z		08	I28A I28B		08	H06Z
86.88.H6↔	21B	X01A X01B X06A X06B X06C X33Z	86.88.I5↔	09	J11A J11B	86.88.A.11↔	09	J11A J11B
	22	Y02A Y02B Y02C BORP KVB I KVB II VAC VB VBOR		10	K09A K09B		10	K09A K09B
	05	F04Z F13A F21A F21B F21C		11	L09A L09B		11	L09A L09B
	08	I28A I28B I28C I32B		12	M06Z M37Z		12	M06Z M37Z
	09	J02A J02B J04Z J08A J08B J21Z J22Z		13	N11A N11B		13	N11A N11B
	21B	X01A X01B X06A X06B X06C X33Z		21A	W02A		21A	W02A
	22	Y02A Y02B Y02C BORP KVB I KVB II VAC VB VBOR		21B	X06A X06B X06C		21B	X06A X06B X06C
	05	F04Z F13A F21A F21B F21C		22	Y02A Y02B Y02C		22	Y02A Y02B Y02C
	08	I28A I28B I28C I32B		01	KVB I KVB II VAC		05	BORP KVB I KVB II VAC VB VBOR
	09	J02A J02B J04Z J08A J08B J21Z J22Z		03	B17A		08	F04Z F13A F21A F21B F21C
86.88.HD↔	21B	X01A X01B X06A X06B X06C X33Z	86.88.I5↔	04	D12A D12B	86.88.I5↔	08	I28A I28B I28C I32B
	22	Y02A Y02B Y02C BORP KVB I KVB II VAC VB VBOR		05	E02A E02B E02C		09	J02A J02B J04Z
	05	F04Z F13A F21A F21B F21C		06	F21A F21B F21C		21B	X06A X06B X06C
	08	I28A I28B I28C I32B		07	G12A G12B		22	Y02A Y02B Y02C
	09	J02A J02B J04Z J08A J08B J21Z J22Z		08	I28A I28B		01	KVB I KVB II VAC
	21B	X01A X01B X06A X06B X06C X33Z		09	J11A J11B		03	B17A
	22	Y02A Y02B Y02C BORP KVB I KVB II VAC VB VBOR		10	K09A K09B		04	D12A D12B
	05	F04Z F13A F21A F21B F21C		11	L09A L09B		05	E02A E02B E02C
	08	I28A I28B I28C I32B		12	M06Z M37Z		06	F21A F21B F21C
	09	J02A J02B J04Z J08A J08B J21Z J22Z		13	N11A N11B		07	G12A G12B

CHOP	MDC	DRG	CHOP	MDC	DRG	CHOP	MDC	DRG
		J08A J08B J21Z			F21B F21C	86.8A.41↔		BORP KVB I KVB II
		J22Z		08	I28A I28B I28C			VAC VB VBOR
	21B	X01A X01B X06A			I32B		05	F04Z F13A F21A
		X06B X06C X33Z		09	J02A J02B J04Z			F21B F21C
86.8A.16↔	22	Y02A Y02B Y02C			J08A J08B J21Z		08	I28A I28B I28C
		BORP KVB I KVB II			J22Z			I32B
		VAC VB VBOR		21B	X01A X01B X06A		09	J02A J02B J04Z
	05	F04Z F13A F21A			X06B X06C X33Z			J08A J08B J21Z
		F21B F21C		22	Y02A Y02B Y02C			J22Z
	08	I02A I02B I28A	86.8A.2E↔		BORP KVB I KVB II		21B	X01A X01B X06A
		I28B I28C I32A			VAC VB VBOR			X06B X06C X33Z
		I32B I32C I32D		05	F04Z F13A F21A	86.8A.46↔	22	Y02A Y02B Y02C
	09	J02A J02B J04Z			F21B F21C			BORP KVB I KVB II
		J08A J08B J21Z		08	I28A I28B I28C		05	VAC VB VBOR
		J22Z			I32B			F04Z F13A F21A
	21B	X01A X01B X06A		09	J02A J02B J04Z		08	F21B F21C
		X06B X06C X33Z			J08A J08B J21Z			I02A I02B I28A
	22	Y02A Y02B Y02C			J22Z		09	I28B I28C I32A
86.8A.1D↔		BORP KVB I KVB II		21B	X01A X01B X06A			I32B I32C I32D
		VAC VB VBOR			X06B X06C X33Z		09	J02A J02B J04Z
	05	F04Z F13A F21A		22	Y02A Y02B Y02C			J08A J08B J21Z
		F21B F21C	86.8A.31↔		BORP KVB I KVB II		21B	J22Z
	08	I28A I28B I28C			VAC VB VBOR			X01A X01B X06A
		I32B		05	F04Z F13A F21A		22	X06B X06C X33Z
	09	J02A J02B J04Z			F21B F21C			Y02A Y02B Y02C
		J08A J08B J21Z		08	I28A I28B I28C	86.8A.4D↔	05	BORP KVB I KVB II
		J22Z			I32B			VAC VB VBOR
	21B	X01A X01B X06A		09	J02A J02B J04Z		08	F04Z F13A F21A
		X06B X06C X33Z			J08A J08B J21Z			F21B F21C
	22	Y02A Y02B Y02C		21B	X01A X01B X06A		08	I28A I28B I28C
86.8A.1E↔		BORP KVB I KVB II			X06B X06C X33Z			I32B
		VAC VB VBOR		22	Y02A Y02B Y02C		09	J02A J02B J04Z
	05	F04Z F13A F21A			BORP KVB I KVB II			J08A J08B J21Z
		F21B F21C	86.8A.36↔		VAC VB VBOR		21B	J22Z
	08	I28A I28B I28C		05	F04Z F13A F21A			X01A X01B X06A
		I32B			F21B F21C	86.8A.4E↔	22	X06B X06C X33Z
	09	J02A J02B J04Z		08	I02A I02B I28A			Y02A Y02B Y02C
		J08A J08B J21Z			I28B I28C I32A		05	BORP KVB I KVB II
		J22Z		09	I32B I32C I32D			VAC VB VBOR
	21B	X01A X01B X06A			J02A J02B J04Z		08	F04Z F13A F21A
		X06B X06C X33Z			J08A J08B J21Z			F21B F21C
	22	Y02A Y02B Y02C		21B	X01A X01B X06A		08	I28A I28B I28C
86.8A.21↔		BORP KVB I KVB II			X06B X06C X33Z			I32B
		VAC VB VBOR		22	Y02A Y02B Y02C		09	J02A J02B J04Z
	05	F04Z F13A F21A			BORP KVB I KVB II			J08A J08B J21Z
		F21B F21C	86.8A.3D↔		VAC VB VBOR		21B	J22Z
	08	I28A I28B I28C		05	F04Z F13A F21A			X01A X01B X06A
		I32B			F21B F21C	86.91↔	22	X06B X06C X33Z
	09	J02A J02B J04Z		08	I02A I02B I28A			Y02A Y02B Y02C
		J08A J08B J21Z			I28B I28C I32A		05	BORP KVB I KVB II
		J22Z		09	I32B I32C I32D			VAC VB VBOR
	21B	X01A X01B X06A			J02A J02B J04Z		08	F04Z F13A F21A
		X06B X06C X33Z			J08A J08B J21Z			F21B F21C
	22	Y02A Y02B Y02C		21B	X01A X01B X06A		08	I28A I28B I28C
86.8A.26↔		BORP KVB I KVB II			X06B X06C X33Z			I32B
		VAC VB VBOR		22	Y02A Y02B Y02C		09	J02A J02B J04Z
	05	F04Z F13A F21A			BORP KVB I KVB II			J08A J08B J21Z
		F21B F21C	86.8A.3E↔		VAC VB VBOR		21B	J22Z
	08	I02A I02B I28A		05	F04Z F13A F21A			X01A X01B X06A
		I28B I28C I32A			F21B F21C	86.93.09↔	22	X06B X06C
		I32B I32C I32D		08	I28A I28B I28C			Y02A Y02B Y02C
	09	J02A J02B J04Z			I32B		05	BORP KVB I KVB II
		J08A J08B J21Z		09	J02A J02B J04Z			VAC VB VBOR
		J22Z			J08A J08B J21Z		01	B17A B17B
	21B	X01A X01B X06A			J22Z		03	D12A D12B
		X06B X06C X33Z		21B	X01A X01B X06A		05	F04Z F13A F13B
	22	Y02A Y02B Y02C			X06B X06C X33Z			F13C F21A F21B
86.8A.2D↔		BORP KVB I KVB II		22	Y02A Y02B Y02C		08	F21C
		VAC VB VBOR			BORP KVB I KVB II		09	I12A I12B I12C
	05	F04Z F13A F21A		05	F04Z F13A F21A			J02A J02B J04Z
		F21B F21C			F21B F21C		21B	J08A J08B J21Z
	08	I02A I02B I28A		08	I28A I28B I28C			J22Z
		I28B I28C I32A			I32B		05	X04Z X05Z X06A
		I32B I32C I32D		09	J02A J02B J04Z			X06B X06C
	09	J02A J02B J04Z			J08A J08B J21Z		22	Y02A Y02B Y02C
		J08A J08B J21Z		08	J22Z			BORP KVB I KVB II
		J22Z			J22Z			VAC VB VBOR
	21B	X01A X01B X06A		09	J02A J02B J04Z		01	B17A B17B
		X06B X06C X33Z			J08A J08B J21Z		03	D12A
	22	Y02A Y02B Y02C		21B	X01A X01B X06A		05	F21A F21B F21C
86.8A.2D↔		BORP KVB I KVB II			X06B X06C X33Z		08	I28A I28B I28C
		VAC VB VBOR		22	Y02A Y02B Y02C		09	J02A J02B J04Z
	05	F04Z F13A F21A			BORP KVB I KVB II			

CHOP	MDC	DRG	CHOP	MDC	DRG	CHOP	MDC	DRG
		J08A J08B J21Z		05	F04Z F13A F21A			X06B X06C X33Z
		J22Z			F21B F21C		22	Y02A Y02B Y02C
	21B	X01A X01B X06A		08	I28A I28B I28C	88.43†↔	05	F03C F03D F04Z
		X06B X06C X33Z			I32B			F06A F06B F06C
86.93.21↔	22	Y02A Y02B Y02C		09	J02A J02B J04Z			F41A F41B F49A
		BORP KVB I KVB II			J08A J08B J21Z			F49B F49C F49D
		VAC VB VBOR			J22Z			F49E F61A
	01	B17A B17B		21B	X01A X01B X06A	88.50†↔	05	F03C F03D F04Z
	03	D12A			X06B X06C X33Z			F06A F06B F06C
	05	F21A F21B F21C	86.A2.16↔	22	Y02A Y02B Y02C			F41A F41B F49A
	08	I28A I28B I28C			BORP KVB I KVB II			F49B F49C F49D
	09	J02A J02B J04Z			VAC VB VBOR			F49E F61A
		J08A J08B J21Z		05	F04Z F13A F21A	88.51†↔	05	F75A F75B F75C
		J22Z			F21B F21C			F75D
	21B	X01A X01B X06A		08	I02A I02B I28A	88.52†↔	05	F03C F03D F04Z
		X06B X06C X33Z			I28B I28C I32A			F06A F06B F06C
86.93.26↔	22	Y02A Y02B Y02C		09	I32B I32C I32D			F41A F41B F49A
		BORP KVB I KVB II			J02A J02B J04Z			F49B F49C F49D
		VAC VB VBOR			J08A J08B J21Z			F49E F61A
	01	B17A B17B			J22Z	88.53†↔	05	F03C F03D F04Z
	03	D12A		21B	X01A X01B X06A			F06A F06B F06C
	05	F21A F21B F21C			X06B X06C X33Z			F41A F41B F49A
	08	I28A I28B I28C	86.A2.1D↔	22	Y02A Y02B Y02C			F49B F49C F49D
	09	J02A J02B J04Z			BORP KVB I KVB II			F49E F61A
		J08A J08B J21Z			VAC VB VBOR	88.54†↔	05	F03C F03D F04Z
		J22Z		05	F04Z F13A F21A			F06A F06B F06C
	21B	X01A X01B X06A			F21B F21C			F41A F41B F49A
		X06B X06C X33Z		08	I28A I28B I28C			F49B F49C F49D
86.93.2D↔	22	Y02A Y02B Y02C			I32B			F49E F61A
		BORP KVB I KVB II		09	J02A J02B J04Z	88.55†↔	05	F03C F03D F04Z
		VAC VB VBOR			J08A J08B J21Z			F06A F06B F06C
	01	B17A B17B			J22Z			F41A F41B F49A
	03	D12A		21B	X01A X01B X06A			F49B F49C F49D
	05	F21A F21B F21C			X06B X06C X33Z			F49E F61A
	08	I28A I28B I28C	86.A2.21↔	22	Y02A Y02B Y02C	88.56†↔	05	F03C F03D F04Z
	09	J02A J02B J04Z			BORP KVB I KVB II			F06A F06B F06C
		J08A J08B J21Z			VAC VB VBOR			F41A F41B F49A
		J22Z		05	F04Z F13A F21A			F49B F49C F49D
	21B	X01A X01B X06A			F21B F21C			F49E F61A
		X06B X06C X33Z		08	I28A I28B I28C	88.57†↔	05	F03C F03D F04Z
86.93.2E↔	22	Y02A Y02B Y02C			I32B			F06A F06B F06C
		BORP KVB I KVB II		09	J02A J02B J04Z			F41A F41B F49A
		VAC VB VBOR			J08A J08B J21Z			F49B F49C F49D
	01	B17A B17B			J22Z			F49E F61A
	03	D12A		21B	X01A X01B X06A	88.72.21†↔	15	P67C
	05	F21A F21B F21C			X06B X06C X33Z	88.73.20†↔	04	E86A
	08	I28A I28B I28C	86.A2.26↔	22	Y02A Y02B Y02C	89.07.11†↔	05	F49A F49B F49C
	09	J02A J02B J04Z			BORP KVB I KVB II			F62A F62B
		J08A J08B J21Z			VAC VB VBOR	89.07.12†↔	04	E60A
		J22Z		05	F04Z F13A F21A	89.07.13†↔	04	E60A
	21B	X01A X01B X06A			F21B F21C	89.07.14†↔	07	H61A H63A H63B
		X06B X06C X33Z		08	I02A I02B I28A			H63C H63D
86.A1.12†↔	22	Y02A Y02B Y02C			I28B I28C I32A	89.07.15†↔	10	K60B
	08	I02A I02B			I32B I32C I32D	89.07.31†↔	05	F49A F49B F49C
	09	J02A J02B J11A		09	J02A J02B J04Z			F62A F62B
		J11B			J08A J08B J21Z			E60A
	22	Y02A Y02B Y02C			J22Z	89.07.32†↔	04	E60A
		Y62B		21B	X01A X01B X06A	89.07.33†↔	04	E60A
86.A2.00†↔	08	I02A I02B			X06B X06C X33Z	89.07.34†↔	07	H61A H63A H63B
	09	J02A J02B J11A		22	Y02A Y02B Y02C	89.07.35†↔	10	H63C H63D
		J11B	86.A2.2D↔		BORP KVB I KVB II	89.07.41†↔	05	K60B
	22	Y02A Y02B Y02C			VAC VB VBOR			F49A F49B F49C
		Y62B		05	F04Z F13A F21A	89.07.42†↔	04	F62A F62B
86.A2.09†↔	08	I02A I02B			F21B F21C	89.07.43†↔	04	E60A
	09	J02A J02B J11A		08	I28A I28B I28C	89.07.44†↔	07	E60A
		J11B			I32B			H61A H63A H63B
	22	Y02A Y02B Y02C		09	J02A J02B J04Z	89.07.52†↔	05	H63C H63D
		Y62B			J08A J08B J21Z			F49A F49B F49C
86.A2.11↔		BORP KVB I KVB II			J22Z	89.07.53†↔	04	F62A F62B
		VAC VB VBOR		21B	X01A X01B X06A	89.07.54†↔	04	E60A

CHOP	MDC	DRG	CHOP	MDC	DRG	CHOP	MDC	DRG
89.07.55†↔	07	H61A H63A H63B H63C H63D			A11A A36A A90A A93A A93B A93C A93D		04	D25A D25B E01A E01B E03Z E08A E08B E86A
89.14.11†↔	01	B76E B76F	92.21.01↔		BORP KP KPP		06	G16Z G29A G29B G38A G38B
89.14.12†↔	01	B76E B76F		01	B02A B02B B16Z		07	H01A H01B H16Z H33Z
89.17.10†↔	04	E63A E63B		02	C29Z		08	I54A I54B
89.17.11†↔	04	E63A E63B		03	D15A D15B D20Z D25A D25B		09	J02A J18A J18B
89.19.00†↔	01	B76E B76F		04	E01A E01B E03Z E08A E08B E86A		10	K15A
89.19.09†↔	01	B76E B76F		06	G16Z G29A G29B G38A G38B		11	L12Z
89.19.11†↔	01	B76E B76F		07	H01A H01B H16Z H33Z		12	M10Z M37Z
89.19.12†↔	01	B76E B76F		08	I54A I54B		13	N16Z
89.19.13†↔	01	B76A B76B B76C B76D B76E B76F B76G		09	J02A J18A J18B	92.22.02↔	Prä	A06A A06B A06C A11A A36A A90A A93A A93B A93C A93D
89.19.14†↔	01	B76A B76B B76C B76D B76E B76F B76G		10	K15A		01	BORP KP KPP B02A B02B B16Z
89.19.15†↔	01	B76A B76B B76C B76D B76E B76F B76G		11	L12Z		02	C29Z
89.19.21†↔	01	B01A B01B B76A B76B B76C B76D B76E B76F B76G		12	M10Z M37Z		03	D15A D15B D20Z D25A D25B
89.19.30†↔	01	B76E B76F		13	N16Z		04	E01A E01B E03Z E08A E08B E86A
89.19.40†↔	01	B76E B76F		Prä	A06A A06B A06C A11A A36A A90A A93A A93B A93C A93D		06	G16Z G29A G29B G38A G38B
89.1A.11†↔	01	B67A	92.21.02↔		BORP KP KPP		07	H01A H01B H16Z H33Z
92.05.00†↔	05	F49A F49C		01	B02A B02B B16Z		08	I54A I54B
92.05.09†↔	05	F49A F49C		02	C29Z		09	J02A J18A J18B
92.05.10†↔	05	F49A F49C		03	D15A D15B D20Z D25A D25B		10	K15A
92.05.11†↔	05	F49A F49C F74A		04	E01A E01B E03Z E08A E08B E86A		11	L12Z
92.05.12†↔	05	F49A F49C F74A		06	G16Z G29A G29B G38A G38B		12	M10Z M37Z
92.05.13†↔	05	F49A F49C F74A		07	H01A H01B H16Z H33Z		13	N16Z
92.05.14†↔	05	F49A F49C F74A		08	I54A I54B		Prä	A06A A06B A06C A11A A36A A90A A93A A93B A93C A93D
92.05.19†↔	05	F49A F49C F74A		09	J02A J18A J18B	92.22.11↔	01	BORP KP KPP B02A B02B B16Z
92.18.04†↔	10	K64B		10	K15A		02	C29Z
92.20↔		BORP KP KPP		11	L12Z		03	D15A D15B D20Z D25A D25B
	01	B02A B02B B16Z		12	M10Z M37Z		04	E01A E01B E03Z E08A E08B E86A
	02	C29Z		13	N16Z		06	G16Z G29A G29B G37Z G38A G38B
	03	D15A D15B D20Z D25A D25B		Prä	A06A A06B A06C A11A A36A A90A A93A A93B A93C A93D		07	H01A H01B H16Z H33Z
	04	E01A E01B E03Z E86A		01	B02A B02B B16Z		08	I54A I54B
	06	G16Z G29A G29B G38A G38B	92.22.00↔	02	C29Z		09	J02A J18A J18B
	07	H01A H01B H16Z H33Z		03	D15A D15B D20Z D25A D25B		10	K15A
	08	I54A I54B		04	E01A E01B E03Z E08A E08B E86A		11	L12Z
	09	J02A J18A J18B		06	G16Z G29A G29B G38A G38B		12	M10Z M37Z
	10	K15A		07	H01A H01B H16Z H33Z		13	N16Z
	11	L12Z		08	I54A I54B		Prä	A06A A06B A06C A11A A36A A90A A93A A93B A93C A93D
	12	M10Z M37Z		09	J02A J18A J18B	92.22.12↔	01	BORP KP KPP B02A B02B B16Z
	Prä	A06A A06B A06C A11A BORP	92.22.01↔	04	E01A E01B E03Z E08A E08B E86A		02	C29Z
92.21.00↔		BORP		06	G16Z G29A G29B G38A G38B		03	D15A D15B D20Z D25A D25B
	01	B02A B02B B16Z		07	H01A H01B H16Z H33Z		04	E01A E01B E03Z E08A E08B E86A
	02	C29Z		08	I54A I54B		06	G16Z G29A G29B G37Z G38A G38B
	03	D15A D15B D20Z D25A D25B		09	J02A J18A J18B		07	H01A H01B H16Z H33Z
	04	E01A E01B E03Z E08A E08B E86A		10	K15A		08	I54A I54B
	06	G16Z G29A G29B G38A G38B		11	L12Z		09	J02A J18A J18B
	07	H01A H01B H16Z H33Z		12	M10Z M37Z		10	K15A
	08	I54A I54B		13	N16Z		11	L12Z
	09	J02A J18A J18B		Prä	A06A A06B A06C A11A A36A A90A A93A A93B A93C A93D		12	M10Z M37Z
	10	K15A		01	B02A B02B B16Z		13	N16Z
	11	L12Z		02	C29Z		Prä	A06A A06B A06C A11A A36A A90A A93A A93B A93C A93D
	12	M10Z M37Z		04	E01A E01B E03Z E08A E08B E86A		01	BORP KP KPP B02A B02B B16Z
	13	N16Z		06	G16Z G29A G29B G38A G38B		02	C29Z
	Prä	A06A A06B A06C		07	H01A H01B H16Z H33Z		03	D15A D15B D20Z D25A D25B
				08	I54A I54B		04	E01A E01B E03Z E08A E08B E86A
				09	J02A J18A J18B		06	G16Z G29A G29B G37Z G38A G38B
				10	K15A		07	H01A H01B H16Z H33Z
				11	L12Z			
				12	M10Z M37Z			
				13	N16Z			
				Prä	A06A A06B A06C A11A A36A A90A A93A A93B A93C A93D			

CHOP	MDC	DRG	CHOP	MDC	DRG	CHOP	MDC	DRG
	08	I54A I54B			A11A A36A A90A			D25A D25B
	09	J02A J18A J18B			A93A A93B A93C	04	04	E01A E01B E03Z
	10	K15A			A93D		06	E08A E08B E86A
	11	L12Z	92.23.02↔		BORP KP KPP		06	G16Z G29A G29B
	12	M10Z M37Z		01	B02A B02B B16Z		07	G38A G38B
	13	N16Z		02	C29Z		07	H01A H01B H16Z
	Prä	A06A A06B A06C		03	D15A D15B D20Z		07	H33Z
		A11A A36A A90A			D25A D25B		08	I54A I54B
		A93A A93B A93C		04	E01A E01B E03Z		09	J02A J18A J18B
		A93D			E08A E08B E86A		10	K15A
92.22.19↔		BORP KP KPP		06	G16Z G29A G29B		11	L12Z
	01	B02A B02B B16Z			G38A G38B		12	M10Z M37Z
	02	C29Z		07	H01A H01B H16Z		13	N16Z
	03	D15A D15B D20Z			H33Z		Prä	A06A A06B A06C
		D25A D25B		08	I54A I54B			A11A A36A A90A
	04	E01A E01B E03Z		09	J02A J18A J18B			A93A A93B A93C
		E08A E08B E86A		10	K15A			A93D
	06	G16Z G29A G29B		11	L12Z	92.24.00↔		BORP
		G37Z G38A G38B		12	M10Z M37Z		01	B02A B02B B16Z
	07	H01A H01B H16Z		13	N16Z		02	C29Z
		H33Z		Prä	A06A A06B A06C		03	D15A D15B D20Z
	08	I54A I54B			A11A A36A A90A			D25A D25B
	09	J02A J18A J18B			A93A A93B A93C		04	E01A E01B E03Z
	10	K15A			A93D			E08A E08B E86A
	11	L12Z	92.23.03↔		BORP KP KPP		06	G16Z G29A G29B
	12	M10Z M37Z		01	B02A B02B B16Z			G38A G38B
	13	N16Z		02	C29Z		07	H01A H01B H16Z
	Prä	A06A A06B A06C		03	D15A D15B D20Z			H33Z
		A11A A36A A90A			D25A D25B		08	I54A I54B
		A93A A93B A93C		04	E01A E01B E03Z		09	J02A J18A J18B
		A93D			E08A E08B E86A		10	K15A
92.23.00↔		BORP		06	G16Z G29A G29B		11	L12Z
	01	B02A B02B B16Z			G38A G38B		12	M10Z M37Z
	02	C29Z		07	H01A H01B H16Z		13	N16Z
	03	D15A D15B D20Z			H33Z		Prä	A06A A06B A06C
		D25A D25B		08	I54A I54B			A11A A36A A90A
	04	E01A E01B E03Z		09	J02A J18A J18B			A93A A93B A93C
		E08A E08B E86A		10	K15A			A93D
	06	G16Z G29A G29B		11	L12Z	92.24.01↔		BORP KP KPP
		G38A G38B		12	M10Z M37Z		01	B02A B02B B16Z
	07	H01A H01B H16Z		13	N16Z		02	C29Z
		H33Z		Prä	A06A A06B A06C		03	D15A D15B D20Z
	08	I54A I54B			A11A A36A A90A			D25A D25B
	09	J02A J18A J18B			A93A A93B A93C		04	E01A E01B E03Z
	10	K15A			A93D			E08A E08B E86A
	11	L12Z	92.23.08↔		BORP KP KPP		06	G16Z G29A G29B
	12	M10Z M37Z		01	B02A B02B B16Z			G38A G38B
	13	N16Z		02	C29Z		07	H01A H01B H16Z
	Prä	A06A A06B A06C		03	D15A D15B D20Z			H33Z
		A11A A36A A90A			D25A D25B		08	I54A I54B
		A93A A93B A93C		04	E01A E01B E03Z		09	J02A J18A J18B
		A93D			E08A E08B E86A		10	K15A
92.23.01↔		BORP KP KPP		06	G16Z G29A G29B		11	L12Z
	01	B02A B02B B16Z			G38A G38B		12	M10Z M37Z
	02	C29Z		07	H01A H01B H16Z		13	N16Z
	03	D15A D15B D20Z			H33Z		Prä	A06A A06B A06C
		D25A D25B		08	I54A I54B			A11A A36A A90A
	04	E01A E01B E03Z		09	J02A J18A J18B			A93A A93B A93C
		E08A E08B E86A		10	K15A			A93D
	06	G16Z G29A G29B		11	L12Z	92.24.02↔		BORP KP KPP
		G38A G38B		12	M10Z M37Z		01	B02A B02B B16Z
	07	H01A H01B H16Z		13	N16Z		02	C29Z
		H33Z		Prä	A06A A06B A06C		03	D15A D15B D20Z
	08	I54A I54B			A11A A36A A90A			D25A D25B
	09	J02A J18A J18B			A93A A93B A93C		04	E01A E01B E03Z
	10	K15A			A93D			E08A E08B E86A
	11	L12Z	92.23.09↔		BORP KP KPP		06	G16Z G29A G29B
	12	M10Z M37Z		01	B02A B02B B16Z			G38A G38B
	13	N16Z		02	C29Z		07	H01A H01B H16Z
	Prä	A06A A06B A06C		03	D15A D15B D20Z			H33Z

CHOP	MDC	DRG	CHOP	MDC	DRG	CHOP	MDC	DRG
	08	I54A I54B		11	L12Z	92.24.14↔		BORP KP KPP
	09	J02A J18A J18B		12	M10Z M37Z		01	B02A B02B B16Z
	10	K15A		13	N16Z		02	C29Z
	11	L12Z		Prä	A06A A06B A06C		03	D15A D15B D20Z
	12	M10Z M37Z			A11A A36A A90A			D25A D25B
	13	N16Z			A93A A93B A93C		04	E01A E01B E03Z
	21A	W01A W01B	92.24.11↔		A93D		06	E08A E08B E86A
	21B	X06A X06B X06C			BORP KP KPP		07	G16Z G29A G29B
	Prä	A06A A06B A06C		01	B02A B02B B16Z			G38A G38B
		A11A A36A A90A		02	C29Z		07	H01A H01B H16Z
		A93A A93B A93C		03	D15A D15B D20Z			H33Z
92.24.03↔		A93D		04	D25A D25B		08	I54A I54B
		BORP KP KPP		06	E01A E01B E03Z		09	J02A J18A J18B
	01	B02A B02B B16Z		08	E08A E08B E86A		10	K15A
	02	C29Z		09	G16Z G29A G29B		11	L12Z
	03	D15A D15B D20Z		10	G38A G38B		12	M10Z M37Z
		D25A D25B		06	H01A H01B H16Z		13	N16Z
	04	E01A E01B E03Z		07	H33Z		Prä	A06A A06B A06C
		E08A E08B E86A		08	I54A I54B			A11A A36A A90A
	06	G16Z G29A G29B		09	J02A J18A J18B			A93A A93B A93C
		G38A G38B		10	K15A			A93D
	07	H01A H01B H16Z		11	L12Z	92.24.21↔		BORP KP KPP
		H33Z		12	M10Z M37Z		01	B02A B02B B16Z
	08	I54A I54B		13	N16Z		02	C29Z
	09	J02A J18A J18B		Prä	A06A A06B A06C		03	D15A D15B D20Z
	10	K15A			A11A A36A A90A			D25A D25B
	11	L12Z			A93A A93B A93C		04	E01A E01B E03Z
	12	M10Z M37Z			A93D		06	E08A E08B E86A
	13	N16Z	92.24.12↔		BORP KP KPP		07	G16Z G29A G29B
	21A	W01A W01B		01	B02A B02B B16Z			G38A G38B
	21B	X06A X06B X06C		02	C29Z		07	H01A H01B H16Z
	Prä	A06A A06B A06C		03	D15A D15B D20Z			H33Z
		A11A A36A A90A		04	D25A D25B		08	I54A I54B
		A93A A93B A93C		06	E01A E01B E03Z		09	J02A J18A J18B
92.24.04↔		A93D		08	E08A E08B E86A		10	K15A
		BORP KP KPP		09	G16Z G29A G29B		11	L12Z
	01	B02A B02B B16Z		06	G38A G38B		12	M10Z M37Z
	02	C29Z		07	H01A H01B H16Z		13	N16Z
	03	D15A D15B D20Z			H33Z		Prä	A06A A06B A06C
		D25A D25B		08	I54A I54B			A11A A36A A90A
	04	E01A E01B E03Z		09	J02A J18A J18B			A93A A93B A93C
		E08A E08B E86A		10	K15A			A93D
	06	G16Z G29A G29B		11	L12Z	92.24.22↔		BORP KP KPP
		G37Z G38A G38B		12	M10Z M37Z		01	B02A B02B B16Z
	07	H01A H01B H16Z		13	N16Z		02	C29Z
		H33Z		Prä	A06A A06B A06C		03	D15A D15B D20Z
	08	I54A I54B			A11A A36A A90A			D25A D25B
	09	J02A J18A J18B			A93A A93B A93C		04	E01A E01B E03Z
	10	K15A			A93D		06	E08A E08B E86A
	11	L12Z			BORP KP KPP		07	G16Z G29A G29B
	12	M10Z M37Z	92.24.13↔	01	B02A B02B B16Z			G38A G38B
	13	N16Z		02	C29Z		07	H01A H01B H16Z
	Prä	A06A A06B A06C		03	D15A D15B D20Z			H33Z
		A11A A36A A90A		04	D25A D25B		08	I54A I54B
		A93A A93B A93C		06	E01A E01B E03Z		09	J02A J18A J18B
92.24.09↔		A93D		08	E08A E08B E86A		10	K15A
		BORP KP KPP		06	G16Z G29A G29B		11	L12Z
	01	B02A B02B B16Z		07	G38A G38B		12	M10Z M37Z
	02	C29Z			H01A H01B H16Z		13	N16Z
	03	D15A D15B D20Z		08	I54A I54B		Prä	A06A A06B A06C
		D25A D25B		09	J02A J18A J18B			A11A A36A A90A
	04	E01A E01B E03Z		10	K15A			A93A A93B A93C
		E08A E08B E86A		11	L12Z	92.24.23↔		A93D
	06	G16Z G29A G29B		12	M10Z M37Z		01	BORP KP KPP
		G38A G38B		13	N16Z		02	B02A B02B B16Z
	07	H01A H01B H16Z		Prä	A06A A06B A06C		03	C29Z
		H33Z			A11A A36A A90A			D15A D15B D20Z
	08	I54A I54B			A93A A93B A93C		04	D25A D25B
	09	J02A J18A J18B			A93D			E01A E01B E03Z
	10	K15A			BORP KP KPP			E08A E08B E86A

CHOP	MDC	DRG	CHOP	MDC	DRG	CHOP	MDC	DRG
	06	G16Z G29A G29B G38A G38B		11	L12Z		Prä	A06A A06B A06C A11A A36A A90A A93A A93B A93C A93D
	07	H01A H01B H16Z H33Z		12	M10Z M37Z			BORP KP KPP
	08	I54A I54B		13	N16Z	92.25.04↔	01	B02A B02B B16Z
	09	J02A J18A J18B		Prä	A06A A06B A06C A11A A36A A90A A93A A93B A93C A93D		02	C29Z
	10	K15A	92.25.01↔		BORP KP KPP		03	D15A D15B D20Z D25A D25B
	11	L12Z		01	B02A B02B B16Z		04	E01A E01B E03Z E08A E08B E86A
	12	M10Z M37Z		02	C29Z		06	G16Z G29A G29B G38A G38B
	13	N16Z		03	D15A D15B D20Z D25A D25B		07	H01A H01B H16Z H33Z
92.24.24↔	Prä	A06A A06B A06C A11A A36A A90A A93A A93B A93C A93D		04	E01A E01B E03Z E08A E08B E86A		08	I54A I54B
	01	B02A B02B B16Z		06	G16Z G29A G29B G38A G38B		09	J02A J18A J18B
	02	C29Z		07	H01A H01B H16Z H33Z		10	K15A
	03	D15A D15B D20Z D25A D25B		08	I54A I54B		11	L12Z
	04	E01A E01B E03Z E08A E08B E86A		09	J02A J18A J18B		12	M10Z M37Z
	06	G16Z G29A G29B G38A G38B		10	K15A		13	N16Z
	07	H01A H01B H16Z H33Z		11	L12Z		Prä	A06A A06B A06C A11A A36A A90A A93A A93B A93C A93D
	08	I54A I54B		12	M10Z M37Z	92.25.09↔		BORP KP KPP
	09	J02A J18A J18B		13	N16Z		01	B02A B02B B16Z
	10	K15A		Prä	A06A A06B A06C A11A A36A A90A A93A A93B A93C A93D		02	C29Z
	11	L12Z	92.25.02↔		BORP KP KPP		03	D15A D15B D20Z D25A D25B
	12	M10Z M37Z		01	B02A B02B B16Z		04	E01A E01B E03Z E08A E08B E86A
	13	N16Z		02	C29Z		06	G16Z G29A G29B G38A G38B
92.24.30↔	Prä	A06A A06B A06C A11A A36A A90A A93A A93B A93C A93D		03	D15A D15B D20Z D25A D25B		07	H01A H01B H16Z H33Z
	01	B02A B02B B16Z		04	E01A E01B E03Z E08A E08B E86A		08	I54A I54B
	02	C29Z		06	G16Z G29A G29B G38A G38B		09	J02A J18A J18B
	03	D15A D15B D20Z D25A D25B		07	H01A H01B H16Z H33Z		10	K15A
	04	E01A E01B E03Z E08A E08B E86A		08	I54A I54B		11	L12Z
	06	G16Z G29A G29B G38A G38B		09	J02A J18A J18B		12	M10Z M37Z
	07	H01A H01B H16Z H33Z		10	K15A		13	N16Z
	08	I54A I54B		11	L12Z		Prä	A06A A06B A06C A11A A36A A90A A93A A93B A93C A93D
	09	J02A J18A J18B		12	M10Z M37Z	92.25.11↔		BORP KP KPP
	10	K15A		13	N16Z		01	B02A B02B B16Z
	11	L12Z		21A	W01A W01B		02	C29Z
	12	M10Z M37Z		21B	X06A X06B X06C		03	D15A D15B D20Z D25A D25B
	13	N16Z	92.25.03↔	Prä	A06A A06B A06C A11A A36A A90A A93A A93B A93C A93D		04	E01A E01B E03Z E08A E08B E86A
92.25.00↔	Prä	A06A A06B A06C A11A A36A A90A A93A A93B A93C A93D			BORP KP KPP		06	G16Z G29A G29B G38A G38B
	01	B02A B02B B16Z		01	B02A B02B B16Z		07	H01A H01B H16Z H33Z
	02	C29Z		02	C29Z		08	I54A I54B
	03	D15A D15B D20Z D25A D25B		03	D15A D15B D20Z D25A D25B		09	J02A J18A J18B
	04	E01A E01B E03Z E08A E08B E86A		04	E01A E01B E03Z E08A E08B E86A		10	K15A
	06	G16Z G29A G29B G38A G38B		06	G16Z G29A G29B G38A G38B		11	L12Z
	07	H01A H01B H16Z H33Z		07	H01A H01B H16Z H33Z		12	M10Z M37Z
	08	I54A I54B		08	I54A I54B	92.25.12↔	13	N16Z
	09	J02A J18A J18B		09	J02A J18A J18B		Prä	A06A A06B A06C A11A A36A A90A A93A A93B A93C A93D
	10	K15A		10	K15A			BORP KP KPP
				11	L12Z		01	B02A B02B B16Z
				12	M10Z M37Z		02	C29Z
				13	N16Z			
				21A	W01A W01B			
				21B	X06A X06B X06C			

CHOP	MDC	DRG	CHOP	MDC	DRG	CHOP	MDC	DRG
	03	D15A D15B D20Z		08	H33Z		Prä	A06A A06B A06C
		D25A D25B		09	I54A I54B			A11A A36A A90A
	04	E01A E01B E03Z		10	J02A J18A J18B			A93A A93B A93C
		E08A E08B E86A		11	K15A	92.25.24↔		A93D
	06	G16Z G29A G29B		12	L12Z		01	BORP KP KPP
		G38A G38B		13	M10Z M37Z		02	B02A B02B B16Z
	07	H01A H01B H16Z		Prä	N16Z		03	C29Z
		H33Z	92.25.21↔		A06A A06B A06C		04	D15A D15B D20Z
	08	I54A I54B		01	A11A A36A A90A		06	D25A D25B
	09	J02A J18A J18B		02	A93A A93B A93C		07	E01A E01B E03Z
	10	K15A		03	A93D		08	E08A E08B E86A
	11	L12Z		04	BORP KP KPP		09	G16Z G29A G29B
92.25.13↔	12	M10Z M37Z		06	B02A B02B B16Z		10	G38A G38B
	13	N16Z		07	C29Z		11	H01A H01B H16Z
	Prä	A06A A06B A06C		08	D15A D15B D20Z		12	H33Z
		A11A A36A A90A		09	D25A D25B		08	I54A I54B
		A93A A93B A93C		10	E01A E01B E03Z	92.26.00↔	09	J02A J18A J18B
		A93D		11	E08A E08B E86A		10	K15A
	01	BORP KP KPP		12	G16Z G29A G29B		11	L12Z
	02	B02A B02B B16Z		13	G38A G38B		12	M10Z M37Z
	03	D15A D15B D20Z		Prä	H01A H01B H16Z		13	N16Z
	04	D25A D25B		08	H33Z		Prä	A06A A06B A06C
	06	E01A E01B E03Z		09	I54A I54B			A11A A36A A90A
		E08A E08B E86A		10	J02A J18A J18B			A93A A93B A93C
	07	G16Z G29A G29B		11	K15A		04	A93D
		G38A G38B		12	L12Z		06	BORP
	08	H01A H01B H16Z		13	M10Z M37Z		01	B02A B02B B16Z
		H33Z	92.25.22↔	Prä	N16Z		02	C29Z
	09	I54A I54B		01	A06A A06B A06C		03	D15A D15B D20Z
	10	J02A J18A J18B		02	A11A A36A A90A		04	D25A D25B
	11	K15A		03	A93A A93B A93C		06	E01A E01B E03Z
	12	L12Z		04	A93D		07	E08A E08B E86A
	13	M10Z M37Z		06	BORP KP KPP		06	G16Z G29A G29B
	Prä	A06A A06B A06C		07	B02A B02B B16Z		07	G38A G38B
		A11A A36A A90A		08	C29Z		07	H01A H01B H16Z
		A93A A93B A93C		09	D15A D15B D20Z		08	H33Z
		A93D		10	D25A D25B	92.26.99↔	09	I54A I54B
92.25.14↔	01	BORP KP KPP		11	E01A E01B E03Z		10	J02A J18A J18B
	02	B02A B02B B16Z		12	E08A E08B E86A		11	K15A
	03	C29Z		13	G16Z G29A G29B		12	L12Z
	04	D15A D15B D20Z		Prä	G38A G38B		13	M10Z M37Z
		D25A D25B		08	H01A H01B H16Z		Prä	N16Z
	06	E01A E01B E03Z		09	H33Z			A06A A06B A06C
		E08A E08B E86A		10	I54A I54B			A11A A36A A90A
	07	G16Z G29A G29B		11	J02A J18A J18B		01	A93A A93B A93C
		G38A G38B		12	K15A		02	A93D
	08	H01A H01B H16Z		13	L12Z		06	BORP KP KPP
		H33Z	92.25.23↔	Prä	M10Z M37Z		07	B02A B02B B16Z
	09	I54A I54B		01	N16Z		08	C29Z
	10	J02A J18A J18B		02	A06A A06B A06C		09	D15A D15B D20Z
	11	K15A		03	A11A A36A A90A		10	D25A D25B
	12	L12Z		04	A93A A93B A93C		11	E01A E01B E03Z
	13	M10Z M37Z		06	A93D		12	E08A E08B E86A
	Prä	A06A A06B A06C		07	BORP KP KPP		13	G16Z G29A G29B
		A11A A36A A90A		08	B02A B02B B16Z		Prä	G38A G38B
		A93A A93B A93C		09	C29Z			H01A H01B H16Z
		A93D		10	D15A D15B D20Z	92.27.00↔	08	H33Z
92.25.15↔	01	BORP KP KPP		11	D25A D25B		09	I54A I54B
	02	B02A B02B B16Z		12	E01A E01B E03Z		10	J02A J18A J18B
	03	C29Z		13	E08A E08B E86A		11	K15A
	04	D15A D15B D20Z		Prä	G16Z G29A G29B		12	L12Z
		D25A D25B		01	G38A G38B		13	M10Z M37Z
	06	E01A E01B E03Z		02	H01A H01B H16Z		Prä	N16Z
		E08A E08B E86A		03	H33Z			A06A A06B A06C
	07	G16Z G29A G29B		04	I54A I54B			A11A A36A A90A
		G38A G38B		06	J02A J18A J18B		01	A93A A93B A93C
	07	H01A H01B H16Z		11	K15A		02	A93D
				12	L12Z		06	BORP KPP
				13	M10Z M37Z		07	B02A B02B B16Z
				Prä	N16Z			B17A B17B

CHOP	MDC	DRG	CHOP	MDC	DRG	CHOP	MDC	DRG
	02	C29Z		Prä	A06A A06B A06C		11	L12Z
	03	D12A D15A D15B D20Z D25A D25B	92.27.12↔		A11A BORP KP KPP		12	M10Z M37Z
	04	E01A E01B E03Z E86A		01	B02A B02B B16Z B17A B17B		13	N16Z
	06	G12A G12B G16Z G29A G29B G38A G38B		02	C29Z	92.27.22↔	21B	X04Z X05Z X06A X06B X06C
	07	H01A H01B H16Z H33Z		03	D12A D15A D15B D20Z D25A D25B		Prä	A06A A06B A06C A11A
	08	I54A I54B		04	E01A E01B E03Z E86A		01	B02A B02B B16Z B17A B17B
	09	J02A J02B J03A J03B J04Z J11A J11B J18A J18B		06	G12A G12B G16Z G29A G29B G38A G38B		02	C29Z
	10	K15A		07	H01A H01B H16Z H33Z		03	D12A D15A D15B D20Z D25A D25B
	11	L12Z		08	I54A I54B		04	E01A E01B E03Z E86A
	12	M10Z M37Z		09	J02A J02B J03A J03B J04Z J11A J11B J18A J18B		06	G12A G12B G16Z G29A G29B G38A G38B
	13	N16Z		10	K15A		07	H01A H01B H16Z H33Z
	21B	X04Z X05Z X06A X06B X06C		11	L12Z		08	I54A I54B
92.27.10↔	Prä	A06A A06B A06C A11A BORP		12	M10Z M37Z		09	J02A J02B J03A J03B J04Z J11A J11B J18A J18B
	01	B02A B02B B16Z B17A B17B	92.27.13↔	13	N16Z		10	K15A
	02	C29Z		21B	X04Z X05Z X06A X06B X06C		11	L12Z
	03	D12A D15A D15B D20Z D25A D25B		Prä	A06A A06B A06C A11A	92.27.23↔	12	M10Z M37Z
	04	E01A E01B E03Z E86A		01	B02A B02B B16Z B17A B17B		13	N16Z
	06	G12A G12B G16Z G29A G29B G38A G38B		02	C29Z		21B	X04Z X05Z X06A X06B X06C
	07	H01A H01B H16Z H33Z		03	D12A D15A D15B D20Z D25A D25B		Prä	A06A A06B A06C A11A
	08	I54A I54B		04	E01A E01B E03Z E86A		01	B02A B02B B16Z B17A B17B
	09	J02A J02B J03A J03B J04Z J11A J11B J18A J18B		06	G12A G12B G16Z G29A G29B G38A G38B		02	C29Z
	10	K15A		07	H01A H01B H16Z H33Z		03	D12A D15A D15B D20Z D25A D25B
	11	L12Z		08	I54A I54B		04	E01A E01B E03Z E86A
	12	M10Z M37Z		09	J02A J02B J03A J03B J04Z J11A J11B J18A J18B		06	G12A G12B G16Z G29A G29B G38A G38B
	13	N16Z		10	K15A		07	H01A H01B H16Z H33Z
	21B	X04Z X05Z X06A X06B X06C		11	L12Z		08	I54A I54B
92.27.11↔	Prä	A06A A06B A06C A11A BORP KP KPP		12	M10Z M37Z		09	J02A J02B J03A J03B J04Z J11A J11B J18A J18B
	01	B02A B02B B16Z B17A B17B	92.27.21↔	13	N16Z		10	K15A
	02	C29Z		21B	X04Z X05Z X06A X06B X06C		11	L12Z
	03	D12A D15A D15B D20Z D25A D25B		Prä	A06A A06B A06C A11A	92.27.30↔	12	M10Z M37Z
	04	E01A E01B E03Z E86A		01	B02A B02B B16Z B17A B17B		13	N16Z
	06	G12A G12B G16Z G29A G29B G38A G38B		02	C29Z		21B	X04Z X05Z X06A X06B X06C
	07	H01A H01B H16Z H33Z		03	D12A D15A D15B D20Z D25A D25B		Prä	A06A A06B A06C A11A
	08	I54A I54B		04	E01A E01B E03Z E86A		01	B02A B02B B16Z B17A B17B
	09	J02A J02B J03A J03B J04Z J11A J11B J18A J18B		06	G12A G12B G16Z G29A G29B G38A G38B		02	C29Z
	10	K15A		07	H01A H01B H16Z H33Z		03	D12A D15A D15B D20Z D25A D25B
	11	L12Z		08	I54A I54B		04	E01A E01B E03Z E86A
	12	M10Z M37Z		09	J02A J02B J03A J03B J04Z J11A J11B J18A J18B		06	G12A G12B G16Z G29A G29B G38A G38B
	13	N16Z		10	K15A		07	H01A H01B H16Z H33Z
	21B	X04Z X05Z X06A X06B X06C						

CHOP	MDC	DRG	CHOP	MDC	DRG	CHOP	MDC	DRG
92.28.00↔	21B	X04Z X05Z X06A X06B X06C	92.28.14↔	10	J11B J18A J18B K15A K15B	92.28.26↔	07	H01A H01B H16Z H33Z
	Prä	A06A A06B A06C A11A		11	L12Z		08	I54A I54B
	01	B02A B02B B16Z B17A B17B		12	M10Z M37Z		09	J02A J02B J03A J03B J04Z J11A J11B J18A J18B
	02	C29Z		13	N16Z		10	K15A K15B
	03	D12A D15A D15B D20Z D25A D25B		21B	X04Z X05Z X06A X06B X06C		11	L12Z
	04	E01A E01B E03Z E86A		Prä	A06A A06B A06C A11A		12	M10Z M37Z
	06	G12A G12B G16Z G29A G29B G38A G38B		01	B02A B02B B16Z B17A B17B		13	N16Z
	07	H01A H01B H16Z H33Z		02	C29Z		21B	X04Z X05Z X06A X06B X06C
	08	I54A I54B		03	D12A D15A D15B D20Z D25A D25B		Prä	A06A A06B A06C A11A
	09	J02A J02B J03A J03B J04Z J11A J11B J18A J18B		04	E01A E01B E03Z E86A		BORP KP KPP	BORP KP KPP
	10	K15A K15B		06	G12A G12B G16Z G29A G29B G38A G38B		01	B02A B02B B16Z B17A B17B
	11	L12Z		07	H01A H01B H16Z H33Z		02	C29Z
	12	M10Z M37Z		08	I54A I54B		03	D12A D15A D15B D20Z D25A D25B
13	N16Z	09	J02A J02B J03A J03B J04Z J11A J11B J18A J18B	04	E01A E01B E03Z E86A			
21B	X04Z X05Z X06A X06B X06C	10	K15A K15B	06	G12A G12B G16Z G29A G29B G38A G38B			
Prä	A06A A06B A06C A11A	11	L12Z	07	H01A H01B H16Z H33Z			
92.28.09↔	BORP KP KPP	12	M10Z M37Z	08	I54A I54B			
	01	B02A B02B B16Z B17A B17B	13	N16Z	09	J02A J02B J03A J03B J04Z J11A J11B J18A J18B		
	02	C29Z	21B	X04Z X05Z X06A X06B X06C	10	K15A K15B		
	03	D12A D15A D15B D20Z D25A D25B	Prä	A06A A06B A06C A11A	11	L12Z		
	04	E01A E01B E03Z E86A	BORP KP KPP	BORP KP KPP	12	M10Z M37Z		
	06	G12A G12B G16Z G29A G29B G38A G38B	01	B02A B02B B16Z B17A B17B	13	N16Z		
	07	H01A H01B H16Z H33Z	02	C29Z	21B	X04Z X05Z X06A X06B X06C		
	08	I54A I54B	03	D12A D15A D15B D20Z D25A D25B	Prä	A06A A06B A06C A11A		
	09	J02A J02B J03A J03B J04Z J11A J11B J18A J18B	04	E01A E01B E03Z E86A	BORP KP KPP	BORP KP KPP		
	10	K15A K15B	06	G12A G12B G16Z G29A G29B G38A G38B	01	B02A B02B B16Z B17A B17B		
	11	L12Z	07	H01A H01B H16Z H33Z	02	C29Z		
	12	M10Z M37Z	08	I54A I54B	03	D12A D15A D15B D20Z D25A D25B		
	13	N16Z	09	J02A J02B J03A J03B J04Z J11A J11B J18A J18B	04	E01A E01B E03Z E86A		
21B	X04Z X05Z X06A X06B X06C	10	K15A K15B	06	G12A G12B G16Z G29A G29B G38A G38B			
Prä	A06A A06B A06C A11A	11	L12Z	07	H01A H01B H16Z H33Z			
92.28.11↔	BORP KP KPP	12	M10Z M37Z	08	I54A I54B			
	01	B02A B02B B16Z B17A B17B	13	N16Z	09	J02A J02B J03A J03B J04Z J11A J11B J18A J18B		
	02	C29Z	21B	X04Z X05Z X06A X06B X06C	10	K15A K15B		
	03	D12A D15A D15B D20Z D25A D25B	Prä	A06A A06B A06C A11A	11	L12Z		
	04	E01A E01B E03Z E86A	BORP KP KPP	BORP KP KPP	12	M10Z M37Z		
	06	G12A G12B G16Z G29A G29B G38A G38B	01	B02A B02B B16Z B17A B17B	13	N16Z		
	07	H01A H01B H16Z H33Z	02	C29Z	21B	X04Z X05Z X06A X06B X06C		
	08	I54A I54B	03	D12A D15A D15B D20Z D25A D25B	Prä	A06A A06B A06C A11A		
	09	J02A J02B J03A J03B J04Z J11A	04	E01A E01B E03Z E86A	BORP KP KPP	BORP KP KPP		
			06	G12A G12B G16Z G29A G29B G38A G38B	01	B02A B02B B16Z B17A B17B		
			07	H01A H01B H16Z H33Z	02	C29Z		
			08	I54A I54B	03	D12A D15A D15B D20Z D25A D25B		
			09	J02A J02B J03A J03B J04Z J11A	04	E01A E01B E03Z E86A		

CHOP	MDC	DRG	CHOP	MDC	DRG	CHOP	MDC	DRG
	04	E01A E01B E03Z E86A		01	B02A B02B B16Z B17A B17B		21B	X04Z X05Z X06A X06B X06C
	06	G12A G12B G16Z G29A G29B G38A G38B		02	C29Z		Prä	A06A A06B A06C A11A
	07	H01A H01B H16Z H33Z		03	D12A D15A D15B D20Z D25A D25B	92.28.51↔	01	BORP KP KPP B02A B02B B16Z B17A B17B
	08	I54A I54B		04	E01A E01B E03Z E86A		02	C29Z
	09	J02A J02B J03A J03B J04Z J11A J11B J18A J18B		06	G12A G12B G16Z G29A G29B G38A G38B		03	D12A D15A D15B D20Z D25A D25B
	10	K15A K15B		07	H01A H01B H16Z H33Z		04	E01A E01B E03Z E86A
	11	L12Z		08	I54A I54B		06	G12A G12B G16Z G29A G29B G38A G38B
	12	M10Z M37Z		09	J02A J02B J03A J03B J04Z J11A J11B J18A J18B		07	H01A H01B H16Z H33Z
	13	N16Z		10	K15A		08	I54A I54B
92.28.42↔	21B	X04Z X05Z X06A X06B X06C		11	L12Z		09	J02A J02B J03A J03B J04Z J11A J11B J18A J18B
	Prä	A06A A06B A06C A11A		12	M10Z M37Z		10	K15A
	01	B02A B02B B16Z B17A B17B	92.28.45↔	13	N16Z		11	L12Z
	02	C29Z		21B	X04Z X05Z X06A X06B X06C		12	M10Z M37Z
	03	D12A D15A D15B D20Z D25A D25B		Prä	A06A A06B A06C A11A		13	N16Z
	04	E01A E01B E03Z E86A		01	B02A B02B B16Z B17A B17B		21B	X04Z X05Z X06A X06B X06C
	06	G12A G12B G16Z G29A G29B G38A G38B		02	C29Z	92.28.52↔	Prä	A06A A06B A06C A11A
	07	H01A H01B H16Z H33Z		03	D12A D15A D15B D20Z D25A D25B		01	BORP KP KPP B02A B02B B16Z B17A B17B
	08	I54A I54B		04	E01A E01B E03Z E86A		02	C29Z
	09	J02A J02B J03A J03B J04Z J11A J11B J18A J18B		06	G12A G12B G16Z G29A G29B G38A G38B		03	D12A D15A D15B D20Z D25A D25B
	10	K15A		07	H01A H01B H16Z H33Z		04	E01A E01B E03Z E86A
	11	L12Z		08	I54A I54B		06	G12A G12B G16Z G29A G29B G38A G38B
	12	M10Z M37Z		09	J02A J02B J03A J03B J04Z J11A J11B J18A J18B		07	H01A H01B H16Z H33Z
	13	N16Z		10	K15A		08	I54A I54B
92.28.43↔	21B	X04Z X05Z X06A X06B X06C		11	L12Z		09	J02A J02B J03A J03B J04Z J11A J11B J18A J18B
	Prä	A06A A06B A06C A11A		12	M10Z M37Z		10	K15A
	01	B02A B02B B16Z B17A B17B	92.28.46↔	13	N16Z		11	L12Z
	02	C29Z		21B	X04Z X05Z X06A X06B X06C		12	M10Z M37Z
	03	D12A D15A D15B D20Z D25A D25B		Prä	A06A A06B A06C A11A		13	N16Z
	04	E01A E01B E03Z E86A		01	B02A B02B B16Z B17A B17B	92.28.53↔	21B	X04Z X05Z X06A X06B X06C
	06	G12A G12B G16Z G29A G29B G38A G38B		02	C29Z		Prä	A06A A06B A06C A11A
	07	H01A H01B H16Z H33Z		03	D12A D15A D15B D20Z D25A D25B		01	BORP KP KPP B02A B02B B16Z B17A B17B
	08	I54A I54B		04	E01A E01B E03Z E86A		02	C29Z
	09	J02A J02B J03A J03B J04Z J11A J11B J18A J18B		06	G12A G12B G16Z G29A G29B G38A G38B		03	D12A D15A D15B D20Z D25A D25B
	10	K15A K15B		07	H01A H01B H16Z H33Z		04	E01A E01B E03Z E86A
	11	L12Z		08	I54A I54B		06	G12A G12B G16Z G29A G29B G38A G38B
	12	M10Z M37Z		09	J02A J02B J03A J03B J04Z J11A J11B J18A J18B		07	H01A H01B H16Z H33Z
	13	N16Z		10	K15A		08	I54A I54B
92.28.44↔	21B	X04Z X05Z X06A X06B X06C		11	L12Z		09	J02A J02B J03A J03B J04Z J11A
	Prä	A06A A06B A06C A11A		12	M10Z M37Z			
		BORP KP KPP		13	N16Z			

CHOP	MDC	DRG	CHOP	MDC	DRG	CHOP	MDC	DRG
		J11B J18A J18B		07	H01A H01B H16Z		04	E01A E01B E03Z
	10	K15A K15B			H33Z			E86A
	11	L12Z		08	I54A I54B		06	G12A G12B G16Z
	12	M10Z M37Z		09	J02A J02B J03A			G29A G29B G38A
	13	N16Z			J03B J04Z J11A			G38B
	21B	X04Z X05Z X06A			J11B J18A J18B		07	H01A H01B H16Z
		X06B X06C		10	K15A K15B			H33Z
	Prä	A06A A06B A06C		11	L12Z		08	I54A I54B
		A11A		12	M10Z M37Z		09	J02A J02B J03A
92.28.64↔		BORP KP KPP		13	N16Z			J03B J04Z J11A
	01	B02A B02B B16Z		21B	X04Z X05Z X06A			J11B J18A J18B
		B17A B17B			X06B X06C		10	K15A
	02	C29Z		Prä	A06A A06B A06C		11	L12Z
	03	D12A D15A D15B	92.28.67↔		A11A		12	M10Z M37Z
		D20Z D25A D25B			BORP KP KPP		13	N16Z
	04	E01A E01B E03Z		01	B02A B02B B16Z		21B	X04Z X05Z X06A
		E86A			B17A B17B			X06B X06C
	06	G12A G12B G16Z		02	C29Z		Prä	A06A A06B A06C
		G29A G29B G38A		03	D12A D15A D15B	92.29.00↔		A11A
		G38B			D20Z D25A D25B			BORP
	07	H01A H01B H16Z		04	E01A E01B E03Z		01	B02A B02B B16Z
		H33Z			E86A		02	C29Z
	08	I54A I54B		06	G12A G12B G16Z		03	D15A D15B D20Z
		J02A J02B J03A			G29A G29B G38A			D25A D25B
	09	J03B J04Z J11A		07	H01A H01B H16Z		04	E01A E01B E03Z
		J11B J18A J18B			H33Z			E86A
	10	K15A		08	I54A I54B		06	G16Z G29A G29B
		L12Z			J02A J02B J03A			G38A G38B
	12	M10Z M37Z		09	J03B J04Z J11A		07	H01A H01B H16Z
	13	N16Z			J11B J18A J18B			H33Z
	21B	X04Z X05Z X06A		10	K15A K15B		08	I54A I54B
		X06B X06C			L12Z		09	J02A J18A J18B
	Prä	A06A A06B A06C		11	L12Z		10	K15A
		A11A		12	M10Z M37Z		11	L12Z
92.28.65↔		BORP KP KPP		13	N16Z		12	M10Z M37Z
	01	B02A B02B B16Z		21B	X04Z X05Z X06A		13	N16Z
		B17A B17B			X06B X06C		Prä	A06A A06B A06C
	02	C29Z		Prä	A06A A06B A06C			A11A
	03	D12A D15A D15B	92.28.69↔		A11A	92.29.09↔		BORP KP KPP
		D20Z D25A D25B			BORP KP KPP		01	B02A B02B B16Z
	04	E01A E01B E03Z		01	B02A B02B B16Z		02	C29Z
		E86A			B17A B17B		03	D15A D15B D20Z
	06	G12A G12B G16Z		02	C29Z			D25A D25B
		G29A G29B G38A		03	D12A D15A D15B		04	E01A E01B E03Z
		G38B			D20Z D25A D25B			E86A
	07	H01A H01B H16Z		04	E01A E01B E03Z		06	G16Z G29A G29B
		H33Z			E86A			G38A G38B
	08	I54A I54B		06	G12A G12B G16Z		07	H01A H01B H16Z
		J02A J02B J03A			G29A G29B G38A			H33Z
	09	J03B J04Z J11A		07	H01A H01B H16Z		08	I54A I54B
		J11B J18A J18B			H33Z		09	J02A J18A J18B
	10	K15A		08	I54A I54B		10	K15A
		L12Z			J02A J02B J03A		11	L12Z
	12	M10Z M37Z		09	J03B J04Z J11A		12	M10Z M37Z
	13	N16Z			J11B J18A J18B		13	N16Z
	21B	X04Z X05Z X06A		10	K15A K15B		Prä	A06A A06B A06C
		X06B X06C			L12Z	92.29.11↔		A11A
	Prä	A06A A06B A06C		11	L12Z			BORP KP KPP
		A11A		12	M10Z M37Z		01	B02A B02B B16Z
92.28.66↔		BORP KP KPP		13	N16Z			B17A B17B
	01	B02A B02B B16Z		21B	X04Z X05Z X06A		02	C29Z
		B17A B17B			X06B X06C		03	D12A D15A D15B
	02	C29Z		Prä	A06A A06B A06C			D20Z D25A D25B
	03	D12A D15A D15B	92.28.71↔		A11A		04	E01A E01B E03Z
		D20Z D25A D25B			BORP KP KPP			E86A
	04	E01A E01B E03Z		01	B02A B02B B16Z		06	G12A G12B G16Z
		E86A			B17A B17B			G29A G29B G38A
	06	G12A G12B G16Z		02	C29Z			G38B
		G29A G29B G38A		03	D12A D15A D15B		07	H01A H01B H16Z
		G38B			D20Z D25A D25B			H33Z

CHOP	MDC	DRG	CHOP	MDC	DRG	CHOP	MDC	DRG
	08	I54A I54B		06	G12A G12B G16Z		02	C29Z
	09	J02A J02B J03A			G29A G29B G38A		03	D12A D15A D15B
		J03B J04Z J11A			G38B			D20Z D25A D25B
		J11B J18A J18B		07	H01A H01B H16Z		04	E01A E01B E03Z
	10	K15A			H33Z			E86A
	11	L12Z		08	I54A I54B		06	G12A G12B G16Z
	12	M10Z M37Z		09	J02A J02B J03A			G29A G29B G38A
	13	N16Z			J03B J04Z J11A		07	G38B
	21B	X04Z X05Z X06A			J11B J18A J18B			H01A H01B H16Z
		X06B X06C		10	K15A			H33Z
	Prä	A06A A06B A06C		11	L12Z		08	I54A I54B
92.29.12↔		A11A		12	M10Z M37Z		09	J02A J02B J03A
		BORP KP KPP		13	N16Z			J03B J04Z J11A
	01	B02A B02B B16Z		21B	X04Z X05Z X06A			J11B J18A J18B
		B17A B17B			X06B X06C		10	K15A
	02	C29Z		Prä	A06A A06B A06C		11	L12Z
	03	D12A D15A D15B	92.29.21↔		A11A		12	M10Z M37Z
		D20Z D25A D25B			BORP KP KPP		13	N16Z
	04	E01A E01B E03Z		01	B02A B02B B16Z		21B	X04Z X05Z X06A
		E86A			B17A B17B			X06B X06C
	06	G12A G12B G16Z		02	C29Z	92.29.24↔	Prä	A06A A06B A06C
		G29A G29B G38A		03	D12A D15A D15B			A11A
		G38B			D20Z D25A D25B			BORP KP KPP
	07	H01A H01B H16Z		04	E01A E01B E03Z		01	B02A B02B B16Z
		H33Z			E86A			B17A B17B
	08	I54A I54B		06	G12A G12B G16Z		02	C29Z
	09	J02A J02B J03A			G29A G29B G38A		03	D12A D15A D15B
		J03B J04Z J11A		07	H01A H01B H16Z			D20Z D25A D25B
		J11B J18A J18B			H33Z		04	E01A E01B E03Z
	10	K15A		08	I54A I54B			E86A
	11	L12Z		09	J02A J02B J03A		06	G12A G12B G16Z
	12	M10Z M37Z			J03B J04Z J11A			G29A G29B G37Z
	13	N16Z			J11B J18A J18B		07	G38A G38B
	21B	X04Z X05Z X06A		10	K15A			H01A H01B H16Z
		X06B X06C		11	L12Z			H33Z
	Prä	A06A A06B A06C		12	M10Z M37Z		08	I54A I54B
92.29.13↔		A11A		13	N16Z		09	J02A J02B J03A
		BORP KP KPP		21B	X04Z X05Z X06A			J03B J04Z J06A
	01	B02A B02B B16Z			X06B X06C			J11A J11B J18A
		B17A B17B		Prä	A06A A06B A06C		10	J18B
	02	C29Z			A11A		11	K15A
	03	D12A D15A D15B	92.29.22↔		BORP KP KPP		12	L12Z
		D20Z D25A D25B			B02A B02B B16Z		13	M10Z M37Z
	04	E01A E01B E03Z		01	B17A B17B		17	N16Z N33Z
		E86A		02	C29Z		21B	R01A R01B
	06	G12A G12B G16Z		03	D12A D15A D15B			X04Z X05Z X06A
		G29A G29B G38A			D20Z D25A D25B		Prä	X06B X06C
		G38B		04	E01A E01B E03Z			A06A A06B A06C
	07	H01A H01B H16Z			E86A	92.29.29↔		A11A
		H33Z		06	G12A G12B G16Z			BORP KP KPP
	08	I54A I54B			G29A G29B G38A		01	B02A B02B B16Z
	09	J02A J02B J03A		07	H01A H01B H16Z			B17A B17B
		J03B J04Z J11A			H33Z		02	C29Z
		J11B J18A J18B		08	I54A I54B		03	D12A D15A D15B
	10	K15A		09	J02A J02B J03A			D20Z D25A D25B
	11	L12Z			J03B J04Z J11A		04	E01A E01B E03Z
	12	M10Z M37Z			J11B J18A J18B			E86A
	13	N16Z		10	K15A		06	G12A G12B G16Z
	21B	X04Z X05Z X06A		11	L12Z			G29A G29B G38A
		X06B X06C		12	M10Z M37Z		07	G38B
	Prä	A06A A06B A06C		13	N16Z			H01A H01B H16Z
92.29.19↔		A11A		21B	X04Z X05Z X06A		08	H33Z
		BORP KP KPP			X06B X06C		09	I54A I54B
	01	B02A B02B B16Z		Prä	A06A A06B A06C			J02A J02B J03A
		B17A B17B			A11A			J03B J04Z J11A
	02	C29Z			BORP KP KPP		10	J11B J18A J18B
	03	D12A D15A D15B	92.29.23↔		B02A B02B B16Z		11	K15A
		D20Z D25A D25B		01	B17A B17B		12	L12Z
	04	E01A E01B E03Z					13	M10Z M37Z
		E86A						N16Z

CHOP	MDC	DRG	CHOP	MDC	DRG	CHOP	MDC	DRG
92.29.31↔	21B	X04Z X05Z X06A X06B X06C	92.29.34↔	10	J11B J18A J18B K15A	92.29.37↔	07	H01A H01B H16Z H33Z
	Prä	A06A A06B A06C A11A		11	L12Z		08	I54A I54B
	01	B02A B02B B16Z B17A B17B		12	M07Z		09	J02A J02B J03A J03B J04Z J11A J11B J18A J18B
	02	C29Z		13	N16Z		10	K15A
	03	D12A D15A D15B D20Z D25A D25B		21B	X04Z X05Z X06A X06B X06C		11	L12Z
	04	E01A E01B E03Z E86A		Prä	A06A A06B A06C A11A		12	M07Z
	06	G12A G12B G16Z G29A G29B G38A G38B		01	B02A B02B B16Z B17A B17B		13	N16Z
	07	H01A H01B H16Z H33Z		02	C29Z		21B	X04Z X05Z X06A X06B X06C
	08	I54A I54B		03	D12A D15A D15B D20Z D25A D25B		Prä	A06A A06B A06C A11A
	09	J02A J02B J03A J03B J04Z J11A J11B J18A J18B		04	E01A E01B E03Z E86A		01	B02A B02B B16Z B17A B17B
	10	K15A		06	G12A G12B G16Z G29A G29B G38A G38B		02	C29Z
	11	L12Z		07	H01A H01B H16Z H33Z		03	D12A D15A D15B D20Z D25A D25B
	12	M10Z M37Z		08	I54A I54B		04	E01A E01B E03Z E86A
13	N16Z	09	J02A J02B J03A J03B J04Z J11A J11B J18A J18B	06	G12A G12B G16Z G29A G29B G38A G38B			
21B	X04Z X05Z X06A X06B X06C	10	K15A	07	H01A H01B H16Z H33Z			
Prä	A06A A06B A06C A11A	11	L12Z	08	I54A I54B			
92.29.32↔	BORP KP KPP	92.29.35↔	12	M07Z	92.29.38↔	09	J02A J02B J03A J03B J04Z J11A J11B J18A J18B	
	01		B02A B02B B16Z B17A B17B	13		N16Z	10	K15A
	02		C29Z	21B		X04Z X05Z X06A X06B X06C	11	L12Z
	03		D12A D15A D15B D20Z D25A D25B	Prä		A06A A06B A06C A11A	12	M07Z
	04		E01A E01B E03Z E86A	01		B02A B02B B16Z B17A B17B	13	N16Z
	06		G12A G12B G16Z G29A G29B G38A G38B	02		C29Z	21B	X04Z X05Z X06A X06B X06C
	07		H01A H01B H16Z H33Z	03		D12A D15A D15B D20Z D25A D25B	Prä	A06A A06B A06C A11A
	08		I54A I54B	04		E01A E01B E03Z E86A	01	B02A B02B B16Z B17A B17B
	09		J02A J02B J03A J03B J04Z J11A J11B J18A J18B	06		G12A G12B G16Z G29A G29B G38A G38B	02	C29Z
	10		K15A	07		H01A H01B H16Z H33Z	03	D12A D15A D15B D20Z D25A D25B
	11		L12Z	08		I54A I54B	04	E01A E01B E03Z E86A
	12		M07Z	09		J02A J02B J03A J03B J04Z J11A J11B J18A J18B	06	G12A G12B G16Z G29A G29B G38A G38B
	13		N16Z	10		K15A	07	H01A H01B H16Z H33Z
21B	X04Z X05Z X06A X06B X06C	11	L12Z	08	I54A I54B			
Prä	A06A A06B A06C A11A	12	M07Z	09	J02A J02B J03A J03B J04Z J11A J11B J18A J18B			
92.29.33↔	BORP KP KPP	92.29.36↔	13	N16Z	92.29.39↔	10	K15A	
	01		B02A B02B B16Z B17A B17B	21B		X04Z X05Z X06A X06B X06C	11	L12Z
	02		C29Z	Prä		A06A A06B A06C A11A	12	M07Z
	03		D12A D15A D15B D20Z D25A D25B	01		B02A B02B B16Z B17A B17B	13	N16Z
	04		E01A E01B E03Z E86A	02		C29Z	21B	X04Z X05Z X06A X06B X06C
	06		G12A G12B G16Z G29A G29B G38A G38B	03		D12A D15A D15B D20Z D25A D25B	Prä	A06A A06B A06C A11A
	07		H01A H01B H16Z H33Z	04		E01A E01B E03Z E86A	01	B02A B02B B16Z B17A B17B
	08		I54A I54B	06		G12A G12B G16Z G29A G29B G38A G38B	02	C29Z
	09		J02A J02B J03A J03B J04Z J11A	07		H01A H01B H16Z H33Z	03	D12A D15A D15B D20Z D25A D25B

CHOP	MDC	DRG	CHOP	MDC	DRG	CHOP	MDC	DRG
92.29.72†↔	03	D20Z			H33Z		08	I54A I54B
92.29.73†↔	03	D20Z		08	I54A I54B		09	J02A J18A J18B
92.29.74†↔	03	D20Z		09	J02A J18A J18B		10	K15A
92.29.79†↔	03	D20Z		10	K15A		11	L12Z
92.29.80†↔	03	D20Z		11	L12Z		12	M10Z M37Z
92.29.81†↔	03	D20Z		12	M10Z M37Z		13	N16Z
92.29.82†↔	03	D20Z		13	N16Z		21A	W01A W01B
92.29.83†↔	03	D20Z		21A	W01A W01B		21B	X06A X06B X06C
92.29.84†↔	03	D20Z		21B	X06A X06B X06C		Prä	A06A A06B A06C
92.29.85†↔	03	D20Z		Prä	A06A A06B A06C			A11A A36A A90A
92.29.86†↔	03	D20Z			A11A A36A A90A			A93A A93B A93C
92.29.87†↔	03	D20Z			A93A A93B A93C			A93D
92.29.88†↔	03	D20Z			A93D	92.30.30↔		BORP KP KPP
92.29.89†↔	03	D20Z	92.30.20↔		BORP KP KPP		01	B02A B02B B16Z
92.30.00↔		BORP KPP		01	B02A B02B B16Z		02	C29Z
	01	B02A B02B B16Z		02	C29Z		03	D15A D15B D20Z
	02	C29Z		03	D15A D15B D20Z			D25A D25B
	03	D15A D15B D20Z			D25A D25B		04	E01A E01B E03Z
		D25A D25B		04	E01A E01B E03Z			E08A E08B E86A
	04	E01A E01B E03Z			E08A E08B E86A		06	G16Z G29A G29B
		E08A E08B E86A		06	G16Z G29A G29B			G38A G38B
	06	G16Z G29A G29B			G38A G38B		07	H01A H01B H16Z
		G38A G38B		07	H01A H01B H16Z			H33Z
	07	H01A H01B H16Z			H33Z		08	I54A I54B
		H33Z		08	I54A I54B		09	J02A J18A J18B
	08	I54A I54B		09	J02A J18A J18B		10	K15A
	09	J02A J18A J18B		10	K15A		11	L12Z
	10	K15A		11	L12Z		12	M10Z M37Z
	11	L12Z		12	M10Z M37Z		13	N16Z
	12	M10Z M37Z		13	N16Z		21A	W01A W01B
	13	N16Z		21A	W01A W01B		21B	X06A X06B X06C
	21A	W01A W01B		21B	X06A X06B X06C		Prä	A06A A06B A06C
	21B	X06A X06B X06C		Prä	A06A A06B A06C			A11A A36A A90A
	Prä	A06A A06B A06C			A11A A36A A90A			A93A A93B A93C
		A11A A36A A90A			A93A A93B A93C			A93D
		A93A A93B A93C	92.30.21↔		BORP KP KPP	92.30.31↔		BORP KP KPP
92.30.01↔		BORP KPP		01	B02A B02B B16Z		01	B02A B02B B16Z
	01	B02A B02B B16Z		02	C29Z		02	C29Z
	02	C29Z		03	D15A D15B D20Z		03	D15A D15B D20Z
	03	D15A D15B D20Z			D25A D25B		04	E01A E01B E03Z
		D25A D25B		04	E01A E01B E03Z			E08A E08B E86A
	04	E01A E01B E03Z			E08A E08B E86A		06	G16Z G29A G29B
		E08A E08B E86A		06	G16Z G29A G29B			G38A G38B
	06	G16Z G29A G29B			G38A G38B		07	H01A H01B H16Z
		G38A G38B		07	H01A H01B H16Z			H33Z
	07	H01A H01B H16Z			H33Z		08	I54A I54B
		H33Z		08	I54A I54B		09	J02A J18A J18B
	08	I54A I54B		09	J02A J18A J18B		10	K15A
	09	J02A J18A J18B		10	K15A		11	L12Z
	10	K15A		11	L12Z		12	M10Z M37Z
	11	L12Z		12	M10Z M37Z		13	N16Z
	12	M10Z M37Z		13	N16Z		21A	W01A W01B
	13	N16Z		21A	W01A W01B		21B	X06A X06B X06C
	21A	W01A W01B		21B	X06A X06B X06C		Prä	A06A A06B A06C
	21B	X06A X06B X06C		Prä	A06A A06B A06C			A11A A36A A90A
	Prä	A06A A06B A06C			A11A A36A A90A			A93A A93B A93C
		A11A A36A A90A	92.30.22↔		BORP KP KPP	92.30.32↔		BORP KP KPP
92.30.02↔		BORP KPP		01	B02A B02B B16Z		01	B02A B02B B16Z
	01	B02A B02B B16Z		02	C29Z		02	C29Z
	02	C29Z		03	D15A D15B D20Z		03	D15A D15B D20Z
	03	D15A D15B D20Z			D25A D25B		04	E01A E01B E03Z
		D25A D25B		04	E01A E01B E03Z			E08A E08B E86A
	04	E01A E01B E03Z			E08A E08B E86A		06	G16Z G29A G29B
		E08A E08B E86A		06	G16Z G29A G29B			G38A G38B
	06	G16Z G29A G29B			G38A G38B		07	H01A H01B H16Z
		G38A G38B		07	H01A H01B H16Z			H33Z
	07	H01A H01B H16Z			H33Z		08	I54A I54B

CHOP	MDC	DRG	CHOP	MDC	DRG	CHOP	MDC	DRG
	09	J02A J18A J18B		10	K15A		11	L12Z
	10	K15A		11	L12Z		12	M10Z M37Z
	11	L12Z		12	M10Z M37Z		13	N16Z
	12	M10Z M37Z		13	N16Z		21A	W01A W01B
	13	N16Z		21A	W01A W01B		21B	X06A X06B X06C
	21A	W01A W01B		21B	X06A X06B X06C		Prä	A06A A06B A06C
	21B	X06A X06B X06C		Prä	A06A A06B A06C			A11A A36A A90A
	Prä	A06A A06B A06C			A11A A36A A90A			A93A A93B A93C
		A11A A36A A90A			A93A A93B A93C			A93D
		A93A A93B A93C			A93D			BORP KP KPP
92.30.99↔		BORP KP KPP	92.32.00↔		BORP	92.33.01↔		BORP KP KPP
	01	B02A B02B B16Z		01	B02A B02B B16Z		01	B02A B02B B16Z
	02	C29Z		02	C29Z		02	C29Z
	03	D15A D15B D20Z		03	D15A D15B D20Z		03	D15A D15B D20Z
		D25A D25B			D25A D25B		04	D25A D25B
	04	E01A E01B E03Z		04	E01A E01B E03Z		04	E01A E01B E03Z
		E08A E08B E86A			E08A E08B E86A		06	E08A E08B E86A
	06	G16Z G29A G29B		06	G16Z G29A G29B		06	G16Z G29A G29B
		G38A G38B			G38A G38B		07	G38A G38B
	07	H01A H01B H16Z		07	H01A H01B H16Z		07	H01A H01B H16Z
		H33Z			H33Z		08	H33Z
	08	I54A I54B		08	I54A I54B		08	I54A I54B
	09	J02A J18A J18B		09	J02A J18A J18B		09	J02A J18A J18B
	10	K15A		10	K15A		10	K15A
	11	L12Z		11	L12Z		11	L12Z
	12	M10Z M37Z		12	M10Z M37Z		12	M10Z M37Z
	13	N16Z		13	N16Z		13	N16Z
	21A	W01A W01B		21A	W01A W01B		21A	W01A W01B
	21B	X06A X06B X06C		21B	X06A X06B X06C		21B	X06A X06B X06C
	Prä	A06A A06B A06C		Prä	A06A A06B A06C		Prä	A06A A06B A06C
		A11A A36A A90A			A11A A36A A90A			A11A A36A A90A
		A93A A93B A93C			A93A A93B A93C			A93A A93B A93C
		A93D			A93D			A93D
92.31.00↔		BORP KP KPP	92.32.01↔		BORP KP KPP	92.33.11↔		BORP KP KPP
	01	B02A B02B B16Z		01	B02A B02B B16Z		01	B02A B02B B16Z
	02	C29Z		02	C29Z		02	C29Z
	03	D15A D15B D20Z		03	D15A D15B D20Z		03	D15A D15B D20Z
		D25A D25B			D25A D25B		04	D25A D25B
	04	E01A E01B E03Z		04	E01A E01B E03Z		04	E01A E01B E03Z
		E08A E08B E86A			E08A E08B E86A		06	E08A E08B E86A
	06	G16Z G29A G29B		06	G16Z G29A G29B		06	G16Z G29A G29B
		G38A G38B			G38A G38B		07	G38A G38B
	07	H01A H01B H16Z		07	H01A H01B H16Z		07	H01A H01B H16Z
		H33Z			H33Z		08	H33Z
	08	I54A I54B		08	I54A I54B		08	I54A I54B
	09	J02A J18A J18B		09	J02A J18A J18B		09	J02A J18A J18B
	10	K15A		10	K15A		10	K15A
	11	L12Z		11	L12Z		11	L12Z
	12	M10Z M37Z		12	M10Z M37Z		12	M10Z M37Z
	13	N16Z		13	N16Z		13	N16Z
	21A	W01A W01B		21A	W01A W01B		21A	W01A W01B
	21B	X06A X06B X06C		21B	X06A X06B X06C		21B	X06A X06B X06C
	Prä	A06A A06B A06C		Prä	A06A A06B A06C		Prä	A06A A06B A06C
		A11A A36A A90A			A11A A36A A90A			A11A A36A A90A
		A93A A93B A93C			A93A A93B A93C			A93A A93B A93C
		A93D			A93D			A93D
92.31.10↔		BORP KP KPP	92.33.00↔		BORP	92.39.00↔		BORP
	01	B02A B02B B16Z		01	B02A B02B B16Z		01	B01A B01B B02A
	02	C29Z		02	C29Z			B02B B16Z B20A
	03	D15A D15B D20Z		03	D15A D15B D20Z		02	B20B B20C
		D25A D25B			D25A D25B		02	C29Z
	04	E01A E01B E03Z		04	E01A E01B E03Z		03	D15A D15B D20Z
		E08A E08B E86A			E08A E08B E86A		03	D25A D25B
	06	G16Z G29A G29B		06	G16Z G29A G29B		04	E01A E01B E03Z
		G38A G38B			G38A G38B		04	E08A E08B E86A
	07	H01A H01B H16Z		07	H01A H01B H16Z		06	G16Z G29A G29B
		H33Z			H33Z		06	G33Z G38A G38B
	08	I54A I54B		08	I54A I54B		07	H01A H01B H16Z
	09	J02A J18A J18B		09	J02A J18A J18B		07	H33Z
	10	K15A		10	K15A		08	I54A I54B
							08	I54A I54B
							09	J02A J18A J18B
							09	J02A J18A J18B

CHOP	MDC	DRG	CHOP	MDC	DRG	CHOP	MDC	DRG
	10	K15A K15B		04	E01A E01B E03Z			A93D
	11	L12Z L33Z			E08A E08B E86A	92.39.29↔	01	BORP KP KPP
	12	M10Z M37Z		06	G16Z G29A G29B			B01A B01B B02A
	13	N16Z			G33Z G38A G38B			B02B B16Z B20A
	21A	W01A W01B		07	H01A H01B H16Z			B20B B20C
	21B	X06A X06B X06C			H33Z		02	C29Z
		X33Z		08	I54A I54B		03	D15A D15B D20Z
	Prä	A06A A06B A06C		09	J02A J18A J18B			D25A D25B
		A11A A36A A90A		10	K15A		04	E01A E01B E03Z
		A93A A93B A93C		11	L12Z L33Z			E08A E08B E86A
92.39.01↔		A93D		12	M10Z M37Z		06	G16Z G29A G29B
		BORP KP KPP		13	N16Z			G33Z G38A G38B
	01	B01A B01B B02A		21A	W01A W01B		07	H01A H01B H16Z
		B02B B16Z B20A		21B	X06A X06B X06C			H33Z
		B20B B20C			X33Z		08	I54A I54B
	02	C29Z		Prä	A06A A06B A06C		09	J02A J18A J18B
	03	D15A D15B D20Z			A11A A36A A90A		10	K15A
		D25A D25B	92.39.21↔		A93A A93B A93C		11	L12Z L33Z
	04	E01A E01B E03Z			A93D		12	M10Z M37Z
		E08A E08B E86A		01	BORP KP KPP		13	N16Z
	06	G16Z G29A G29B			BORP KP KPP		21A	W01A W01B
		G33Z G38A G38B		01	B01A B01B B02A		21B	X06A X06B X06C
	07	H01A H01B H16Z			B02B B16Z B20A			X33Z
		H33Z		02	B20B B20C		Prä	A06A A06B A06C
	08	I54A I54B		02	C29Z			A11A A36A A90A
	09	J02A J18A J18B		03	D15A D15B D20Z			A93A A93B A93C
	10	K15A			D25A D25B		04	E01A E01B E03Z
	11	L12Z L33Z		04	E01A E01B E03Z			E08A E08B E86A
	12	M10Z M37Z			E08A E08B E86A	92.39.30↔	01	G16Z G29A G29B
	13	N16Z		06	G16Z G29A G29B			G33Z G38A G38B
	21A	W01A W01B			G33Z G38A G38B		07	H01A H01B H16Z
	21B	X06A X06B X06C		07	H01A H01B H16Z			B20B B20C
		X33Z			H33Z		02	C29Z
	Prä	A06A A06B A06C		08	I54A I54B		03	D15A D15B D20Z
		A11A A36A A90A		09	J02A J18A J18B			D25A D25B
		A93A A93B A93C		10	K15A		04	E01A E01B E03Z
92.39.11↔		A93D		11	L12Z L33Z			E08A E08B E86A
		BORP KP KPP		12	M10Z M37Z		06	G16Z G29A G29B
	01	B01A B01B B02A		13	N16Z			G33Z G38A G38B
		B02B B16Z B20A		21A	W01A W01B		07	H01A H01B H16Z
		B20B B20C		21B	X06A X06B X06C			H33Z
	02	C29Z			X33Z		08	I54A I54B
	03	D15A D15B D20Z		Prä	A06A A06B A06C		09	J02A J18A J18B
		D25A D25B			A11A A36A A90A		10	K15A
	04	E01A E01B E03Z			A93A A93B A93C		11	L12Z L33Z
		E08A E08B E86A	92.39.22↔		A93D		12	M10Z M37Z
	06	G16Z G29A G29B			BORP KP KPP		13	N16Z
		G33Z G38A G38B		01	BORP KP KPP		21A	W01A W01B
	07	H01A H01B H16Z			BORP KP KPP		21B	X06A X06B X06C
		H33Z		02	B01A B01B B02A			X33Z
	08	I54A I54B			B02B B16Z B20A		Prä	A06A A06B A06C
	09	J02A J18A J18B		02	B20B B20C			A11A A36A A90A
	10	K15A		03	D15A D15B D20Z			A93A A93B A93C
	11	L12Z L33Z			D25A D25B		04	E01A E01B E03Z
	12	M10Z M37Z		04	E01A E01B E03Z			E08A E08B E86A
	13	N16Z			E08A E08B E86A	92.39.31↔	01	G16Z G29A G29B
	21A	W01A W01B		06	G16Z G29A G29B			G33Z G38A G38B
	21B	X06A X06B X06C			G33Z G38A G38B		07	H01A H01B H16Z
		X33Z		07	H01A H01B H16Z			B20B B20C
	Prä	A06A A06B A06C			H33Z		02	C29Z
		A11A A36A A90A		08	I54A I54B		03	D15A D15B D20Z
		A93A A93B A93C		09	J02A J18A J18B			D25A D25B
92.39.20↔		A93D		10	K15A		04	E01A E01B E03Z
		BORP KP KPP		11	L12Z L33Z			E08A E08B E86A
	01	B01A B01B B02A		12	M10Z M37Z		06	G16Z G29A G29B
		B02B B16Z B20A		13	N16Z			G33Z G38A G38B
		B20B B20C		21A	W01A W01B		07	H01A H01B H16Z
	02	C29Z		21B	X06A X06B X06C			H33Z
	03	D15A D15B D20Z			X33Z		08	I54A I54B
		D25A D25B		Prä	A06A A06B A06C		09	J02A J18A J18B
					A11A A36A A90A		10	K15A
					A93A A93B A93C		11	L12Z L33Z

CHOP	MDC	DRG	CHOP	MDC	DRG	CHOP	MDC	DRG
	12	M10Z M37Z		07	H01A H01B H16Z			A11A A11B A11C
	13	N16Z			H33Z			A11D
	21A	W01A W01B		08	I54A I54B	93.86.H2†↔		FR 14 FR 7 HAK
	21B	X06A X06B X06C		09	J02A J18A J18B		Prä	A06A A06B A06C
		X33Z		10	K15A			A11A A11B A11C
	Prä	A06A A06B A06C		11	L12Z			A11D
		A11A A36A A90A		12	M10Z M37Z	93.86.I2†↔		FR 14 FR 7 HAK
		A93A A93B A93C		13	N16Z		Prä	A06A A06B A06C
		A93D		Prä	A06A A06B A06C			A11A A11B A11C
92.39.32↔		BORP KP KPP			A11A A36A A90A	93.86.J2†↔		FR 14 FR 7 HAK
	01	B01A B01B B02A			A93A A93B A93C		Prä	A06A A06B A06C
		B02B B16Z B20A	93.38.05†↔		A93D			A11A A11B A11C
		B20B B20C		Prä	A92A A92B A92C			A11D
	02	C29Z		08	I97A I97B			FR 14 FR 7 HAK
	03	D15A D15B D20Z	93.38.06†↔	Prä	A92A A92B	93.86.K2†↔	Prä	A06A A06B A06C
		D25A D25B		08	I97A			A11A A11B A11C
	04	E01A E01B E03Z	93.38.07†↔	Prä	A92A A92B			A11D
		E08A E08B E86A		08	I97A	93.86.L2†↔	Prä	FR 14 FR 7 HAK
	06	G16Z G29A G29B	93.38.11†↔	Prä	A92A A92B A92C			A06A A06B A06C
		G33Z G38A G38B		08	I97A I97B			A11A A11B A11C
	07	H01A H01B H16Z	93.38.12†↔	Prä	A92A A92B			A11D
		H33Z		08	I97A	93.86.M2†↔	Prä	FR 14 FR 7 HAK
	08	I54A I54B	93.38.13†↔	Prä	A92A A92B			A06A A06B A06C
	09	J02A J18A J18B		08	I97A			A11A A11B A11C
	10	K15A	93.41†↔	Prä	B61A			A11D
	11	L12Z L33Z		08	I10A I10B			FR 14 FR 7 HAK
	12	M10Z M37Z		21A	W02A W02B	93.86.N2†↔	Prä	A06A A06B A06C
	13	N16Z	93.57.15†↔		KVB I KVB II VAC			A11A A11B A11C
	21A	W01A W01B	93.57.16†↔		KVB I KVB II VAC			A11D
	21B	X06A X06B X06C	93.57.17†↔		KVB I KVB II VAC	93.86.O2†↔	Prä	FR 14 FR 7 HAK
		X33Z	93.57.18†↔		KVB I KVB II VAC			A06A A06B A06C
	Prä	A06A A06B A06C	93.57.1A†↔		KVB I KVB II VAC			A11A A11B A11C
		A11A A36A A90A	93.57.1B†↔		KVB I KVB II VAC			A11D
		A93A A93B A93C	93.57.1C†↔		KVB I KVB II VAC	93.87.25†↔	Prä	A46A A46B A46C
		A93D	93.57.1D†↔		KVB I KVB II VAC			A46D A46E A46F
92.39.39↔		BORP KP KPP	93.57.1E†↔		KVB I KVB II VAC			A46G A46H A46I
	01	B01A B01B B02A	93.59.51†↔		KP KPP MKOR	93.87.26†↔	Prä	A46A A46B A46C
		B02B B16Z B20A		03	D15A D15B			A46D A46E A46F
		B20B B20C		18B	T60A T60B T60C			A46G A46H A46I
	02	C29Z			T60D T60E T60F	93.87.27†↔	Prä	A46A A46B A46C
	03	D15A D15B D20Z		Prä	A94A A94B A94C			A46D A46E A46F
		D25A D25B	93.59.52†↔		HAK KP KPP			A46G A46H A46I
	04	E01A E01B E03Z			MKOR	93.87.28†↔	Prä	A46A A46B A46C
		E08A E08B E86A		03	D15A D15B			A46D A46E A46F
	06	G16Z G29A G29B		17	R01A R01B R01C			A46G A46H A46I
		G33Z G38A G38B			R01D	93.87.2A†↔	Prä	A46A A46B A46C
	07	H01A H01B H16Z		18B	T60A T60B T60C			A46D A46E A46F
		H33Z			T60D T60E T60F	93.87.31†↔	Prä	A46A A46B A46C
	08	I54A I54B		Prä	T60G			A46D A46E A46F
	09	J02A J18A J18B			A04A A94A A94B	93.87.32†↔	Prä	A46A A46B A46C
	10	K15A	93.59.53†↔		HAK KP KPP			A46D A46E A46F
	11	L12Z L33Z			MKOR	93.87.33†↔	Prä	A46A A46B A46C
	12	M10Z M37Z		03	D15A D15B			A46D A46E A46F
	13	N16Z		17	R01A R01B R01C			A46G A46H A46I
	21A	W01A W01B			R01D	93.87.34†↔	Prä	A46A A46B A46C
	21B	X06A X06B X06C		18B	T60A T60B T60C			A46D A46E A46F
		X33Z			T60D T60E T60F	93.87.35†↔	Prä	A46A A46B A46C
	Prä	A06A A06B A06C		Prä	T60G			A46D A46E A46F
		A11A A36A A90A	93.86.E2†↔		A04A A94A A94B	93.87.41†↔	Prä	A46A A46B A46C
		A93A A93B A93C			FR 7			A46D A46E A46F
		A93D		Prä	A06A A06B A06C	93.87.42†↔	Prä	A46A A46B A46C
92.41↔		BORP KP KPP			A11A A11B A11C			A46D A46E A46F
	01	B02A B02B B16Z			A11D	93.87.43†↔	Prä	A46A A46B A46C
	02	C29Z		Prä	FR 14 FR 7 HAK			A46D A46E A46F
	03	D15A D15B D20Z	93.86.F2†↔		A06A A06B A06C			A46G
		D25A D25B			A11A A11B A11C			A46H
	04	E01A E01B E03Z			A11D			A46I
		E08A E08B E86A	93.86.G2†↔		FR 14 FR 7 HAK			A46J
	06	G16Z G29A G29B		Prä	A06A A06B A06C			A46K
		G37Z G38A G38B			A11A A11B A11C			A46L
				Prä	FR 14 FR 7 HAK			A46M
					A06A A06B A06C			A46N

CHOP	MDC	DRG	CHOP	MDC	DRG	CHOP	MDC	DRG
93.87.44†↔	Prä	A46A A46B A46C A46D A46E A46F A46G	93.87.B4†↔	Prä	A46A A46B A46C A46D A46E A46F A46G	93.8A.2A†↔	Prä	A06A A06B A06C A11A A11B A11C A11D A97A A97B A97C A97D A97E A97A A97B A97C A97D A97E A97F A97G
93.87.51†↔	Prä	A46A A46B A46C A46D A46E A46F A46G	93.87.C1†↔	Prä	A46A A46B A46C A46D A46E A46F A46G	93.8B.22†↔	Prä	A06A A06B A06C A11A A11B A11C A11D A97A A97B A97C A97D A97E A97A A97B A97C A97D A97E A97F A97G
93.87.52†↔	Prä	A46A A46B A46C A46D A46E A46F A46G	93.87.C2†↔	Prä	A46A A46B A46C A46D A46E A46F A46G	93.8B.23†↔	Prä	A06A A06B A06C A11A A11B A11C A11D A97A A97B A97C A97D A97E A97A A06B A06C A11A A11B A11C A11D A97A A97B A97C A97D A97E
93.87.53†↔	Prä	A46A A46B A46C A46D A46E A46F A46G	93.87.C3†↔	Prä	A46A A46B A46C A46D A46E A46F A46G	93.8B.24†↔	Prä	A06A A06B A06C A11A A11B A11C A11D A97A A97B A97C A97D A97E
93.87.54†↔	Prä	A46A A46B A46C A46D A46E A46F A46G	93.87.C4†↔	Prä	A46A A46B A46C A46D A46E A46F A46G	93.8B.25†↔	Prä	A06A A06B A06C A11A A11B A11C A11D A97A A97B A97C A97D A97E FR 7
93.87.61†↔	Prä	A46A A46B A46C A46D A46E A46F A46G	93.87.D1†↔	Prä	A46A A46B A46C A46D A46E A46F A46G	93.8C.12†↔	Prä	A06A A06B A06C A07A FR 14 FR 7 HAK
93.87.62†↔	Prä	A46A A46B A46C A46D A46E A46F A46G	93.87.D2†↔	Prä	A46A A46B A46C A46D A46E A46F A46G	93.8C.13†↔	Prä	A06A A06B A06C A07A A11A A11B A11C A11D FR 14 FR 7 HAK
93.87.63†↔	Prä	A46A A46B A46C A46D A46E A46F A46G	93.87.D3†↔	Prä	A46A A46B A46C A46D A46E A46F A46G	93.8C.14†↔	01 Prä	B90A A06A A06B A06C A07A A11A A11B A11C A11D FR 14 FR 7 HAK
93.87.64†↔	Prä	A46A A46B A46C A46D A46E A46F A46G	93.87.D4†↔	Prä	A46A A46B A46C A46D A46E A46F A46G	93.8C.15†↔	01 Prä	B90A A06A A06B A06C A07A A11A A11B A11C A11D FR 14 FR 7 HAK
93.87.71†↔	Prä	A46A A46B A46C A46D A46E A46F A46G	93.87.E1†↔	Prä	A46A A46B A46C A46D A46E A46F A46G	93.8C.16†↔	01 Prä	B90A A06A A06B A06C A07A A11A A11B A11C A11D FR 14 FR 7 HAK
93.87.72†↔	Prä	A46A A46B A46C A46D A46E A46F A46G	93.87.E2†↔	Prä	A46A A46B A46C A46D A46E A46F A46G	93.8C.17†↔	01 Prä	B90A A06A A06B A06C A07A A11A A11B A11C A11D FR 14 FR 7 HAK
93.87.73†↔	Prä	A46A A46B A46C A46D A46E A46F A46G	93.87.E3†↔	Prä	A46A A46B A46C A46D A46E A46F A46G	93.8C.18†↔	01 Prä	B90A A06A A06B A06C A07A A11A A11B A11C A11D A43A FR 14 FR 7 HAK
93.87.74†↔	Prä	A46A A46B A46C A46D A46E A46F A46G	93.87.E4†↔	Prä	A46A A46B A46C A46D A46E A46F A46G	93.8C.1A†↔	01 Prä	B90A A06A A06B A06C A07A A11A A11B A11C A11D A43A FR 14 FR 7 HAK
93.87.81†↔	Prä	A46A A46B A46C A46D A46E A46F A46G	93.87.F1†↔	Prä	A46A A46B A46C A46D A46E A46F A46G	93.89.94†↔		GFK 7
93.87.82†↔	Prä	A46A A46B A46C A46D A46E A46F A46G	93.87.F2†↔	Prä	A46A A46B A46C A46D A46E A46F A46G	93.89.95†↔	21A	GFK 14 GFK 7 W61B
93.87.83†↔	Prä	A46A A46B A46C A46D A46E A46F A46G	93.87.F3†↔	Prä	A46A A46B A46C A46D A46E A46F A46G	93.89.96†↔	21A	GFK 14 GFK 21 GFK 7 W61B
93.87.84†↔	Prä	A46A A46B A46C A46D A46E A46F A46G	93.87.F4†↔	Prä	A46A A46B A46C A46D A46E A46F A46G	93.8A.26†↔	Prä	A97A A97B A97C A97D A97E A97F A97G
93.87.A1†↔	Prä	A46A A46B A46C A46D A46E A46F A46G	93.87.94†↔		GFK 7	93.8A.27†↔	Prä	A06A A06B A06C A11A A11B A11C A11D A97A A97B A97C A97D A97E A06A A06B A06C A11A A11B A11C A11D A97A A97B A97C A97D A97E
93.87.A2†↔	Prä	A46A A46B A46C A46D A46E A46F A46G	93.89.94†↔		GFK 7	93.8A.28†↔	Prä	A06A A06B A06C A11A A11B A11C A11D A97A A97B A97C A97D A97E
93.87.A3†↔	Prä	A46A A46B A46C A46D A46E A46F A46G	93.89.95†↔	21A	GFK 14 GFK 7 W61B			
93.87.A4†↔	Prä	A46A A46B A46C A46D A46E A46F A46G	93.89.96†↔	21A	GFK 14 GFK 21 GFK 7 W61B	93.8C.1B†↔	01 Prä	B90A A06A A06B A06C A07A A11A A11B A11C A11D A43A FR 14 FR 7 HAK
93.87.B1†↔	Prä	A46A A46B A46C A46D A46E A46F A46G	93.8A.26†↔	Prä	A97A A97B A97C A97D A97E A97F A97G	93.8C.1C†↔	01 Prä	B90A A06A A06B A06C A07A A11A A11B A11C A11D A43A FR 14 FR 7 HAK
93.87.B2†↔	Prä	A46A A46B A46C A46D A46E A46F A46G	93.8A.27†↔	Prä	A06A A06B A06C A11A A11B A11C A11D A97A A97B A97C A97D A97E A06A A06B A06C A11A A11B A11C A11D A97A A97B A97C A97D A97E	93.8C.1D†↔	01 Prä	B90A A06A A06B A06C A07A A11A A11B
93.87.B3†↔	Prä	A46A A46B A46C	93.8A.28†↔	Prä	A06A A06B A06C A11A A11B A11C A11D A97A A97B A97C A97D A97E			

CHOP	MDC	DRG	CHOP	MDC	DRG	CHOP	MDC	DRG
93.8C.1E†↔		A11C A11D A43A	93.9G.7E†↔	Prä	A46F A46G	94.3G.1C†↔	19	U66A
		FR 14 FR 7 HAK	93.9G.7F†↔	Prä	A46F A46G	94.3G.1D†↔	19	U66A
	01	B90A	93.9G.7G†↔	Prä	A46F A46G	94.3G.1E†↔	19	U66A
	Prä	A06A A06B A06C	93.9G.7H†↔	Prä	A46F A46G	94.3G.1F†↔	19	U66A
		A07A A11A A11B	93.9G.7I†↔	Prä	A46F A46G	94.7X.10†↔	19	U41A
		A11C A11D A43A	93.A2.44†↔	Prä	A92A A92B A92C	94.7X.11†↔	19	U41A
93.8C.1F†↔		FR 14 FR 7 HAK	93.A2.45†↔	Prä	A92A A92B	94.7X.12†↔	19	U41A
	01	B90A	93.A2.46†↔	Prä	A92A A92B	94.7X.20†↔	19	U41A
	Prä	A06A A06B A06C	93.A3.32†↔		KP	94.7X.21†↔	19	U41A
		A07A A11A A11B	93.A3.33†↔		KP	94.7X.22†↔	19	U41A
		A11C A11D A43A	93.A3.34†↔		KP	94.7X.23†↔	19	U41A
93.8C.1G†↔		FR 14 FR 7 HAK	94.28†↔	19	U61A	94.7X.30†↔	19	U41A
	01	B90A	94.29†↔	19	U41A U41B	94.7X.99†↔	19	U41A U41B
	Prä	A06A A06B A06C	94.30.01†↔	19	U41A U41B	94.8X.00†↔	19	U41A U41B
		A07A A11A A11B	94.30.02†↔	19	U41A U41B	94.8X.10†↔	19	U41A U41B
		A11C A11D A43A	94.30.03†↔	19	U41A U41B	94.8X.11†↔	19	U41A U41B
93.8C.1H†↔		FR 14 FR 7 HAK	94.35.11†↔	19	U66B	94.8X.12†↔	19	U41A U41B
	01	B90A	94.35.12†↔	19	U66B	94.8X.20†↔	19	U41A U41B
	Prä	A06A A06B A06C	94.35.13†↔	19	U66B	94.8X.21†↔	19	U41A U41B
		A07A A11A A11B	94.35.14†↔	19	U66B	94.8X.22†↔	19	U41A U41B
		A11C A11D A43A	94.35.21†↔	19	U41A U41B U66B	94.8X.30†↔	19	U41A U41B
93.8C.1I†↔		FR 14 FR 7 HAK	94.35.22†↔	19	U41A U41B U66B	94.8X.31†↔	19	U41A U41B
	01	B90A	94.35.23†↔	19	U41A U41B U66B	94.8X.32†↔	19	U41A U41B
	Prä	A06A A06B A06C	94.35.24†↔	19	U41A U41B U66B	94.8X.40†↔	19	U41A U41B
		A07A A11A A11B	94.39†↔	19	U41A U41B	94.8X.41†↔	19	U41A U41B
		A11C A11D A43A	94.3A.11†↔	19	U41A U41B U66B	94.8X.42†↔	19	U41A U41B
93.8C.1J†↔		FR 14 FR 7 HAK	94.3A.12†↔	19	U41A U41B U66B	94.8X.50†↔	19	U41A U41B
	01	B90A	94.3A.13†↔	19	U41A U41B U66B	94.8X.51†↔	19	U41A U41B
	Prä	A06A A06B A06C	94.3A.14†↔	19	U41A U41B U66B	94.8X.52†↔	19	U41A U41B
		A07A A11A A11B	94.3A.15†↔	19	U41A U41B U66B	94.8X.99†↔	19	U41A U41B
		A11C A11D A43A	94.3A.16†↔	19	U41A U41B U66B	95.04†↔	02	C14Z
93.92.10†↔	06	G40Z G46A G46B	94.3A.17†↔	19	U41A U41B U66B	96.35†↔	15	P66B P66C P67A
		G48A G48B	94.3A.18†↔	19	U41A U41B U66B			P67B P67C
	15	P67A P67B P67C	94.3A.1A†↔	19	U41A U41B U66B	96.6†↔	15	P66B P66C P67A
93.92.11†↔	06	G40Z G46A G46B	94.3A.1B†↔	19	U41A U41B U66B			P67B P67C
		G48A G48B	94.3A.1C†↔	19	U41A U41B U66B	97.02†↔	06	G40Z G46A G46B
	15	P67A P67B P67C	94.3A.1D†↔	19	U41A U41B U66B			G46C G72A
93.92.12†↔	06	G40Z G46A G46B	94.3A.1E†↔	19	U41A U41B U66B	97.03†↔	06	G40Z G46A G46B
		G48A G48B	94.3A.21†↔	19	U41A U41B U66B			G46C G72A
	15	P67A P67B P67C	94.3A.22†↔	19	U41A U41B U66B	97.55†↔	07	H41A H41B H41C
93.92.13†↔	15	P67A P67B P67C	94.3A.23†↔	19	U41A U41B U66B	97.56†↔	07	H41A H41B H41C
93.92.14†↔	15	P67A P67B P67C	94.3A.24†↔	19	U41A U41B U66B	97.61†↔	11	L42A
93.92.15†↔	15	P67A P67B P67C	94.3A.25†↔	19	U41A U41B U66B	97.62†↔	11	L42A L63C L64A
93.92.99†↔	15	P67A P67B P67C	94.3A.26†↔	19	U41A U41B U66B	97.65†↔	11	L20A L20B L20C
93.97†↔	21B	X62A	94.3A.27†↔	19	U41A U41B U66B			L20D L20E
93.9F.11†↔	15	P65A P66A P66B	94.3A.28†↔	19	U41A U41B U66B			M06Z M09A M09B
		P67A P67B	94.3A.2A†↔	19	U41A U41B U66B			M37Z
93.9G.21†↔	04	E78Z	94.3A.2B†↔	19	U41A U41B U66B	98.02†↔	06	G40Z G46A G46B
	15	P65A P66A P66B	94.3A.2C†↔	19	U41A U41B U66B			G46C G72A
		P67A P67B	94.3A.2D†↔	19	U41A U41B U66B	98.03†↔	06	G40Z G46A G46B
93.9G.22†↔	04	E78Z	94.3A.2E†↔	19	U41A U41B U66B			G46C G72A
	15	P65A P66A P66B	94.3B.11†↔	19	U66B	98.04†↔	06	G40Z G48A G48B
		P67A P67B	94.3B.12†↔	19	U66B			G72A
93.9G.41†↔	04	E78Z	94.3B.13†↔	19	U66B	98.05†↔	06	G40Z G48A G48B
	15	P65A P66A P66B	94.3B.14†↔	19	U66B			G72A
		P67A P67B	94.3B.15†↔	19	U66B	98.51†↔	11	L13A L13B L13C
93.9G.42†↔	04	E78Z	94.3C.11†↔	19	U66B			L20B L38Z L42A
	15	P65A P66A P66B	94.3C.12†↔	19	U66B			L42B
		P67A P67B	94.3C.13†↔	19	U66B	98.52†↔	07	H41A H41B H41C
93.9G.72†↔	Prä	A46F A46G	94.3C.14†↔	19	U66B	98.53†↔	07	H41A H41B H41C
93.9G.73†↔	Prä	A46F A46G	94.3C.15†↔	19	U66B	98.59†↔	07	H41A H41B H41C
93.9G.74†↔	Prä	A46F A46G	94.3C.16†↔	19	U66B	99.01†↔		KP KPP
93.9G.75†↔	Prä	A46F A46G	94.3C.17†↔	19	U66B		15	P65B P66B P66C
93.9G.76†↔	Prä	A46F A46G	94.3G.14†↔	19	U66A			P67A P67B P67C
93.9G.77†↔	Prä	A46F A46G	94.3G.15†↔	19	U66A	99.04.00†↔	15	P65B P66B P66C
93.9G.78†↔	Prä	A46F A46G	94.3G.16†↔	19	U66A			P67A P67B P67C
93.9G.7A†↔	Prä	A46F A46G	94.3G.17†↔	19	U66A	99.04.09†↔	15	P65B P66B P66C
93.9G.7B†↔	Prä	A46F A46G	94.3G.18†↔	19	U66A			P67A P67B P67C
93.9G.7C†↔	Prä	A46F A46G	94.3G.1A†↔	19	U66A	99.04.10†↔	15	P65B P66B P66C
93.9G.7D†↔	Prä	A46F A46G	94.3G.1B†↔	19	U66A			P67A P67B P67C

CHOP	MDC	DRG	CHOP	MDC	DRG	CHOP	MDC	DRG
99.04.11†↔		KP KPP		15	P65B P66B P66C	99.04.2P†↔		HAK KP KPP
	15	P65B P66B P66C		15	P67A P67B P67C		15	P65B P66B P66C
99.04.12†↔		KP KPP	99.04.21†↔		P65B P66B P66C	99.04.2Q†↔		HAK KP KPP
	15	P65B P66B P66C		15	P67A P67B P67C		15	P65B P66B P66C
99.04.14†↔		KP KPP	99.04.22†↔		KP KPP	99.04.31†↔		P67A P67B P67C
	15	P65B P66B P66C		15	P65B P66B P66C		15	P65B P66B P66C
99.04.15†↔		KP KPP	99.04.23†↔		P67A P67B P67C	99.04.32†↔		P67A P67B P67C
	15	P65B P66B P66C		15	KP KPP		15	KP KPP
99.04.16†↔		HAK KP KPP	99.04.24†↔		KP KPP	99.04.33†↔		P65B P66B P66C
	15	P65B P66B P66C		15	P65B P66B P66C		15	P67A P67B P67C
99.04.17†↔		HAK KP KPP	99.04.25†↔		KP KPP	99.04.34†↔		KP KPP
	15	P65B P66B P66C		15	P67A P67B P67C		15	P65B P66B P66C
99.04.18†↔		HAK KP KPP	99.04.26†↔		HAK KP KPP	99.04.35†↔		P65B P66B P66C
	15	P65B P66B P66C		15	P67A P67B P67C		15	P67A P67B P67C
99.04.19†↔		HAK KP KPP	99.04.27†↔		HAK KP KPP	99.04.36†↔		HAK KP KPP
	15	P65B P66B P66C		15	P65B P66B P66C		15	P65B P66B P66C
99.04.1A†↔		HAK KP KPP	99.04.28†↔		HAK KP KPP	99.05.41†↔		P65B P66B P66C
	15	P65B P66B P66C		15	P67A P67B P67C		15	P67A P67B P67C
99.04.1B†↔		HAK KP KPP	99.04.2A†↔		HAK KP KPP	99.05.42†↔		P65B P66B P66C
	15	P65B P66B P66C		15	P65B P66B P66C		15	P67A P67B P67C
99.04.1C†↔		HAK KP KPP	99.04.2B†↔		HAK KP KPP	99.05.43†↔		P65B P66B P66C
	15	P65B P66B P66C		15	P67A P67B P67C		15	P67A P67B P67C
99.04.1D†↔		HAK KP KPP	99.04.2C†↔		HAK KP KPP	99.05.44†↔		KP KPP
	15	P65B P66B P66C		15	P65B P66B P66C		15	P65B P66B P66C
99.04.1E†↔		HAK KP KPP	99.04.2D†↔		HAK KP KPP	99.05.45†↔		P67A P67B P67C
	15	P65B P66B P66C		15	P67A P67B P67C		15	KP KPP
99.04.1F†↔		HAK KP KPP	99.04.2E†↔		HAK KP KPP	99.05.46†↔		P65B P66B P66C
	15	P65B P66B P66C		15	P65B P66B P66C		15	P67A P67B P67C
99.04.1G†↔		HAK KP KPP	99.04.2F†↔		HAK KP KPP	99.05.47†↔		P65B P66B P66C
	15	P65B P66B P66C		15	P67A P67B P67C		15	P67A P67B P67C
99.04.1H†↔		HAK KP KPP	99.04.2G†↔		HAK KP KPP	99.05.48†↔		KP KPP
	15	P65B P66B P66C		15	P65B P66B P66C		15	P65B P66B P66C
99.04.1I†↔		HAK KP KPP	99.04.2H†↔		HAK KP KPP	99.05.4A†↔		P67A P67B P67C
	15	P65B P66B P66C		15	P67A P67B P67C		15	KP KPP
99.04.1J†↔		HAK KP KPP	99.04.2I†↔		HAK KP KPP	99.05.4B†↔		P65B P66B P66C
	15	P65B P66B P66C		15	P65B P66B P66C		15	P67A P67B P67C
99.04.1K†↔		HAK KP KPP	99.04.2J†↔		HAK KP KPP	99.05.4C†↔		KP KPP
	15	P65B P66B P66C		15	P67A P67B P67C		15	P65B P66B P66C
99.04.1L†↔		HAK KP KPP	99.04.2K†↔		HAK KP KPP	99.05.4D†↔		P67A P67B P67C
	15	P65B P66B P66C		15	P65B P66B P66C		15	KP KPP
99.04.1M†↔		HAK KP KPP	99.04.2L†↔		HAK KP KPP	99.05.4E†↔		P65B P66B P66C
	15	P65B P66B P66C		15	P67A P67B P67C		15	P67A P67B P67C
99.04.1N†↔		HAK KP KPP	99.04.2M†↔		HAK KP KPP	99.05.4F†↔		HAK KP KPP
	15	P65B P66B P66C		15	P65B P66B P66C		15	P65B P66B P66C
99.04.1O†↔		HAK KP KPP	99.04.2N†↔		HAK KP KPP	99.05.4G†↔		P67A P67B P67C
	15	P65B P66B P66C		15	P67A P67B P67C		15	HAK KP KPP
99.04.1P†↔		HAK KP KPP	99.04.2O†↔		HAK KP KPP	99.05.4H†↔		P65B P66B P66C
	15	P65B P66B P66C		15	P67A P67B P67C		15	P67A P67B P67C
				15	P65B P66B P66C	99.05.4I†↔		HAK KP KPP
				15	P67A P67B P67C		15	P65B P66B P66C

CHOP	MDC	DRG	CHOP	MDC	DRG	CHOP	MDC	DRG
99.05.4J†↔	15	P67A P67B P67C HAK KP KPP	99.05.5C†↔	15	HAK KP KPP P65B P66B P66C	99.05.6F†↔	15	P65B P66B P66C P67A P67B P67C
99.05.4K†↔	15	P67A P67B P67C HAK KP KPP	99.05.5D†↔	15	HAK KP KPP P65B P66B P66C	99.05.6G†↔	15	HAK KP KPP P65B P66B P66C
99.05.4L†↔	15	P65B P66B P66C P67A P67B P67C	99.05.5E†↔	15	HAK KP KPP P65B P66B P66C	99.05.6H†↔	15	HAK KP KPP P65B P66B P66C
99.05.4M†↔	15	HAK KP KPP P65B P66B P66C	99.05.5F†↔	15	HAK KP KPP P65B P66B P66C	99.05.6I†↔	15	HAK KP KPP P65B P66B P66C
99.05.4N†↔	15	P67A P67B P67C HAK KP KPP	99.05.5G†↔	15	P67A P67B P67C HAK KP KPP	99.05.6J†↔	15	HAK KP KPP P65B P66B P66C
99.05.4O†↔	15	P65B P66B P66C P67A P67B P67C	99.05.5H†↔	15	HAK KP KPP P65B P66B P66C	99.05.6K†↔	15	HAK KP KPP P65B P66B P66C
99.05.4P†↔	15	HAK KP KPP P65B P66B P66C	99.05.5I†↔	15	HAK KP KPP P65B P66B P66C	99.05.6L†↔	15	HAK KP KPP P65B P66B P66C
99.05.4Q†↔	15	P67A P67B P67C HAK KP KPP	99.05.5J†↔	15	HAK KP KPP P65B P66B P66C	99.05.6M†↔	15	HAK KP KPP P65B P66B P66C
99.05.4R†↔	15	P65B P66B P66C P67A P67B P67C	99.05.5K†↔	15	HAK KP KPP P65B P66B P66C	99.05.6N†↔	15	HAK KP KPP P65B P66B P66C
99.05.4S†↔	15	HAK KP KPP P65B P66B P66C	99.05.5L†↔	15	HAK KP KPP P65B P66B P66C	99.05.6O†↔	15	HAK KP KPP P65B P66B P66C
99.05.4T†↔	15	P67A P67B P67C HAK KP KPP	99.05.5M†↔	15	HAK KP KPP P65B P66B P66C	99.05.6P†↔	15	HAK KP KPP P65B P66B P66C
99.05.4U†↔	15	P65B P66B P66C P67A P67B P67C	99.05.5N†↔	15	HAK KP KPP P65B P66B P66C	99.05.6Q†↔	15	HAK KP KPP P65B P66B P66C
99.05.4V†↔	15	HAK KP KPP P65B P66B P66C	99.05.61†↔	15	P65B P66B P66C P67A P67B P67C	99.05.6R†↔	15	HAK KP KPP P65B P66B P66C
99.05.4W†↔	15	P67A P67B P67C HAK KP KPP	99.05.62†↔	15	P65B P66B P66C P67A P67B P67C	99.05.6S†↔	15	HAK KP KPP P65B P66B P66C
99.05.51†↔	15	P65B P66B P66C P67A P67B P67C	99.05.63†↔	15	P65B P66B P66C P67A P67B P67C	99.07.00†↔	15	HAK KP KPP P65B P66B P66C
99.05.52†↔	15	HAK KP KPP P65B P66B P66C	99.05.64†↔	15	HAK KP KPP P65B P66B P66C	99.07.09†↔	15	P65B P66B P66C P67A P67B P67C
99.05.53†↔	15	HAK KP KPP P65B P66B P66C	99.05.65†↔	15	HAK KP KPP P65B P66B P66C	99.07.21†↔	15	P65B P66B P66C P67A P67B P67C
99.05.54†↔	15	P67A P67B P67C HAK KP KPP	99.05.66†↔	15	P65B P66B P66C P67A P67B P67C	99.07.22†↔	15	KP KPP P65B P66B P66C
99.05.55†↔	15	HAK KP KPP P65B P66B P66C	99.05.67†↔	15	KP KPP P65B P66B P66C	99.07.23†↔	15	KP KPP P65B P66B P66C
99.05.57†↔	15	P67A P67B P67C HAK KP KPP	99.05.68†↔	15	KP KPP P65B P66B P66C	99.07.24†↔	15	KP KPP P65B P66B P66C
99.05.58†↔	15	P65B P66B P66C P67A P67B P67C	99.05.6A†↔	15	KP KPP P65B P66B P66C	99.07.25†↔	15	KP KPP P65B P66B P66C
99.05.5A†↔	15	HAK KP KPP P65B P66B P66C	99.05.6B†↔	15	KP KPP P65B P66B P66C	99.07.26†↔	15	KP KPP P65B P66B P66C
99.05.5B†↔	15	P67A P67B P67C HAK KP KPP	99.05.6C†↔	15	KP KPP P65B P66B P66C	99.07.27†↔	15	KP KPP P65B P66B P66C
			99.05.6D†↔	15	KP KPP P65B P66B P66C	99.07.28†↔	15	KP KPP P65B P66B P66C
			99.05.6E†↔		KP KPP			

CHOP	MDC	DRG	CHOP	MDC	DRG	CHOP	MDC	DRG
99.07.2A†↔	15	P67A P67B P67C KP KPP	99.09.30†↔	15	P67A P67B P67C KP	99.71.12†↔	01	KP KPP
99.07.2B†↔	15	P65B P66B P66C P67A P67B P67C KP KPP	99.10A†↔	15	P65B P66B P66C P67A P67B P67C	99.71.13†↔	Prä	B68A A91Z
99.07.2C†↔	15	P65B P66B P66C P67A P67B P67C KP KPP	99.10.16†↔	01	B70A B70B B70C B70D B70E B70F B70H B70I	99.71.99†↔	Prä	A91Z KP KPP
99.07.31†↔	15	P65B P66B P66C P67A P67B P67C KP KPP	99.10.17†↔	01	B70A B70B B70C B70D B70E B70F B70H B70I	99.72.11†↔	Prä	A91Z A91Z
99.07.32†↔	15	P65B P66B P66C P67A P67B P67C KP KPP	99.10.18†↔	01	B70A B70B B70C B70D B70E B70F B70H B70I	99.72.21†↔	23	Z43Z
99.07.33†↔	15	P65B P66B P66C P67A P67B P67C KP KPP	99.10.1A†↔	01	B70A B70B B70C B70D B70E B70F B70H B70I	99.73†↔	Prä	KP KPP A91Z
99.07.34†↔	15	P65B P66B P66C P67A P67B P67C KP KPP	99.10.1B†↔	01	B70A B70B B70C B70D B70E B70F B70H B70I	99.74†↔	Prä	KP KPP A91Z
99.07.35†↔	15	P65B P66B P66C P67A P67B P67C KP KPP	99.10.1A†↔	01	B70A B70B B70C B70D B70E B70F B70H B70I	99.76.00†↔	Prä	KP A17A A91Z
99.07.36†↔	15	P65B P66B P66C P67A P67B P67C KP KPP	99.10.1B†↔	01	B70A B70B B70C B70D B70E B70F B70H B70I	99.76.09†↔	Prä	KP KPP A17A A91Z
99.07.37†↔	15	P65B P66B P66C P67A P67B P67C KP KPP	99.15†↔	15	P65B P66B P66C P67A P67B P67C	99.76.10†↔	Prä	KP KPP A17A A91Z
99.07.38†↔	15	P65B P66B P66C P67A P67B P67C KP KPP	99.18†↔	15	P65B P66B P66C P67A P67B P67C	99.76.11†↔	Prä	KP KPP A17A A91Z
99.07.3A†↔	15	P65B P66B P66C P67A P67B P67C KP KPP	99.1A†↔	15	P65B P66B P66C P67A P67B P67C	99.76.20†↔	10	K09A K09B
99.07.3B†↔	15	P65B P66B P66C P67A P67B P67C KP KPP	99.22.16†↔	15	P66B P66C P67A P67B P67C	99.76.31†↔	Prä	A91Z A17A A91Z
99.07.3C†↔	15	P65B P66B P66C P67A P67B P67C KP KPP	99.22.17†↔	15	P66B P66C P67A P67B P67C	99.78†↔	Prä	A91Z
99.08†↔	15	P65B P66B P66C P67A P67B P67C KP KPP	99.22.18†↔	15	P66B P66C P67A P67B P67C	99.79.00†↔	Prä	A91Z KP KPP
99.09.10†↔	15	P65B P66B P66C P67A P67B P67C KP	99.22.1A†↔	15	P66B P66C P67A P67B P67C	99.79.11†↔	Prä	A91Z KP KPP
99.09.12†↔	15	P65B P66B P66C P67A P67B P67C KP	99.22.1B†↔	15	P66B P66C P67A P67B P67C	99.79.21†↔	Prä	KP KPP A91Z
99.09.13†↔	15	P65B P66B P66C P67A P67B P67C KP	99.25.21†↔	06	KP KPP MKOR G37Z	99.81.20†↔	15	P05A P05B P05C P66A P66B P66C
99.09.14†↔	15	P65B P66B P66C P67A P67B P67C KP	99.25.22†↔	04	KP KPP MKOR	99.83†↔	15	P65B P66B P66C P67A P67B P67C
99.09.15†↔	15	P65B P66B P66C P67A P67B P67C KP	99.25.23†↔	04	KP KPP MKOR	99.84.15†↔	15	P67C
99.09.20†↔	15	P65B P66B P66C P67A P67B P67C KP	99.25.24†↔	04	KP KPP MKOR	99.84.16†↔	04	E77A
99.09.23†↔	15	P65B P66B P66C P67A P67B P67C KP	99.25.25†↔	04	KP KPP MKOR	99.84.17†↔	04	E77A
99.09.24†↔	15	P65B P66B P66C P67A P67B P67C KP	99.25.51†↔	04	E86A	99.84.1A†↔	04	E77A
99.09.25†↔	15	P65B P66B P66C P67A P67B P67C KP	99.25.52†↔	17	R60B	99.79.11†↔	Prä	A91Z KP KPP
			99.25.53†↔	08	E71A E86A	99.84.1B†↔	04	E77A
			99.25.54†↔	17	R60B	99.84.1C†↔	04	E77A
				08	I61A	99.84.1D†↔	04	E77A
				17	R60B	99.84.1E†↔	04	E77A
				Prä	KPP MKOR	99.84.1F†↔	04	E77A
				08	E71A	99.84.25†↔	15	P67C
				17	I61A I65A	99.84.26†↔	15	P67C
				Prä	R50A R50B R50C R60A R60B R62B	99.84.27†↔	15	P67C
				08	A15B	99.84.2A†↔	15	P67C
				17	KPP MKOR	99.84.2B†↔	15	P67C
				Prä	I65A	99.84.2C†↔	15	P67C
				05	R50A R50B R50C	99.84.2D†↔	15	P67C
				05	A15B	99.84.2E†↔	15	P67C
				Prä	KP KPP	99.84.2F†↔	15	P67C
				05	KP KPP	99.84.35†↔	15	P67C
				05	KP KPP	99.84.36†↔	15	P67C
				05	KP KPP	99.84.37†↔	15	P67C
				05	F62A	99.84.3A†↔	15	P67C
				05	F62A	99.84.3B†↔	15	P67C
				Prä	F62A	99.84.3C†↔	15	P67C
				Prä	A91Z	99.84.3D†↔	15	P67C

CHOP	MDC	DRG	CHOP	MDC	DRG	CHOP	MDC	DRG
99.84.3E†↔	15	P67C	99.A7†↔	01	B63A B68A B69C	99.B7.11†↔	01	B77A
99.84.3F†↔	15	P67C			B70A B70B B70D		05	F73A
99.84.45†↔	15	P67C			B70E B71A B72A		21B	X62B X86A
99.84.46†↔	15	P67C			B76E B76F B77A	99.B7.12†↔		KP
99.84.47†↔	15	P67C			B81A B81B B85A		01	B02A B03A B09A
99.84.4A†↔	15	P67C		02	C61A			B20A B20B B20C
99.84.4B†↔	15	P67C		03	D61A			B39B B76A B76B
99.84.4C†↔	15	P67C		19	U60A U64A			B87A B87B
99.84.4D†↔	15	P67C	99.B1.18†↔		HAK		03	D87Z
99.84.4E†↔	15	P67C		07	H60A H60B H60C		04	E87Z
99.84.4F†↔	15	P67C			H87Z		05	F73A F86A F87Z
99.84.55†↔	15	P67C	99.B1.1A†↔		HAK		06	G67A G87A G87B
99.84.56†↔	Prä	A15B		07	H60A H60B H60C		07	H87Z
	15	P67C			H87Z		08	I12A
	17	R61A R61B	99.B1.1B†↔		HAK		09	J87Z
99.84.57†↔	Prä	A15B		07	H60A H60B H60C		10	K87Z
	15	P67C			H87Z		11	L87Z
	17	R50A R50B R50C	99.B1.1C†↔		HAK		12	M38A M38B
		R61A R61B		07	H60A H60B H60C		13	N01A N02A N33Z
99.84.5A†↔	Prä	A15B	99.B1.1D†↔		HAK		14	O38A O38B
	15	P67C		07	H60A H60B H60C		16	Q37A Q37B
	17	R50A R50B R50C	99.B1.1E†↔		H87Z		17	R01A
		R61A R61B		07	H60A H60B H60C		18A	S01Z
99.84.5B†↔	Prä	A15B	99.B1.1F†↔		HAK		18B	T60A T60B T60C
	15	P67C		07	H60A H60B H60C			T60F T60G
	17	R50A R50B R50C	99.B1.1G†↔		H87Z		19	U61A
		R61A R61B		07	H60A H60B H60C		21A	W60A
99.84.5C†↔	Prä	A15B	99.B1.1H†↔		HAK		21B	X37A X37B
	15	P67C		07	H60A H60B H60C		23	Z02Z
	17	R50A R50B R50C	99.B1.1I†↔		H87Z		Prä	A94A A94B
		R61A R61B		07	H60A H60B H60C	99.B7.13†↔		KP
99.84.5D†↔	Prä	A15B	99.B1.1J†↔		H87Z		01	B01A B02A B03A
	15	P67C		07	H60A H60B H60C			B09A B20A B39B
	17	R50A R50B R50C	99.B3.17†↔	01	B76A B76B B76C			B76A B76B B87A
		R61A R61B			B76D B76E B76F		03	B90A B90B B90C
99.84.5E†↔	Prä	A15B	99.B3.18†↔	01	B76G		04	D02A D37A D37B
	15	P67C			B76G			D87Z
	17	R50A R50B R50C	99.B3.1A†↔	01	B76A B76B B76C		05	E33A E36A E36B
		R61A R61B			B76D B76E B76F			E36C E36D E87Z
99.84.5F†↔	Prä	A15B	99.B3.1B†↔	01	B76G		06	F37A F37B F73A
	15	P67C			B76G			F86A F87Z F90A
	17	R50A R50B R50C	99.B3.1C†↔	01	B76A B76B B76C		07	F90B
		R61A R61B			B76D B76E B76F		08	G38A G67A G87A
99.88†↔	Prä	KP KPP	99.B4.14†↔	01	B76G		09	H37A H37B H87Z
		A91Z	99.B4.15†↔	01	B76G		10	I02A I02B I06A
99.A0.11†↔	17	R61A R61B R63C	99.B4.16†↔	01	B21A B67A		11	I06B I09A I87A
99.A0.12†↔	17	R61A R61B R63C			HAK		12	I87B I95A
99.A4†↔	15	P67C	99.B5.09†↔	10	K64B		09	J87Z
99.A5.31†↔	15	P67C	99.B5.10†↔	10	K64B		10	K37A K37B K87Z
99.A6.11†↔	01	B63A B68A B71A	99.B5.21†↔	10	K64A		11	L37A L37B L87Z
		B72A B76E B76F	99.B5.22†↔	10	K64A		12	M38A
		B77A B81A B81B	99.B5.34†↔	10	K60A		13	N01A N02A N33Z
		B85A	99.B5.35†↔	10	K60A		14	O38A
	02	C61A	99.B5.36†↔	10	K60A		16	Q37A
	03	D61A	99.B6.26†↔	08	I02A I02B I32A		17	R01A R61A
	19	U60A U64A	99.B6.27†↔	08	I02A I02B I32A		18A	S01Z
99.A6.12†↔	01	B63A B68A B71A	99.B6.28†↔	08	I02A I02B I32A		18B	T01A T60A T60B
		B72A B76E B76F	99.B6.35†↔	08	I73A		19	T60C T60F
		B77A B81A B81B	99.B6.36†↔	05	F04Z F13A F13B		20	U61A U66A
		B85A	99.B6.37†↔	05	F04Z F13A F13B		21A	V01Z
	02	C61A			F75A		21B	W60A
	03	D61A	99.B6.38†↔	05	I73A		23	X37A
	19	U60A U64A			F75A		Prä	Z02Z
99.A6.13†↔	01	B63A B68A B71A			I73A	99.B7.14†↔		A90A A90B A93A
		B72A B76E B76F			F75A			A94A A94B A95B
		B77A B81A B81B			I73A			A97A A97B
		B85A			F75A			KP
	02	C61A			I73A		01	B01A B02A B03A
	03	D61A			F75A			B09A B20A B36A
	19	U60A U64A			I73A			B36B B36C B36D

CHOP	MDC	DRG	CHOP	MDC	DRG	CHOP	MDC	DRG
		B39B B76A B76B			T60C T60F		05	F36A F36B F36C
		B87A B90A B90B		19	U66A			F36D F37A F37B
		B90C		20	V01Z			F73A F86A F87Z
	03	D02A D37A D37B		21A	W60A W61A		06	F98A
		D87Z		21B	X37A			G37Z G38A G67A
	04	E33A E36A E36B		22	Y02A Y62B		07	G87A
		E36C E36D E87Z		23	Z02Z			H01A H33Z H37A
	05	F36A F36B F36C		Prä	A04A A05A A06A			H87Z
		F36D F37A F37B			A06B A06C A11A		09	J87Z
		F73A F86A F87Z			A11B A11C A11D		10	K37A K37B K87Z
		F90A F90B F98A			A15A A46F A46G		11	L37A L37B L87Z
	06	G37Z G38A G67A			A93A A94A A94B		12	M38A
		G87A			A95A A95B A97A		13	N01A N02A N33Z
	07	H01A H33Z H37A			A97B		14	O38A
		H87Z	99.B7.16†↔		INTK I KP VB		16	Q37A
	08	I02A I02B I06A		01	B01A B02A B03A		17	R01A R50A R50B
		I06B I09A I87A			B09A B20A B36A			R50C R60B R61A
		I87B I95A			B36B B36C B36D		18A	S01Z
	09	J33Z J87Z			B39B B76A B76B		18B	T01A T60A T60B
	10	K37A K37B K87Z			B87A B90A B90B			T60C T60F
	11	L37A L37B L87Z			B90C		19	U66A
	12	M38A		03	D02A D37A D37B		20	V01Z
	13	N01A N02A N33Z			D87Z		21A	W60A W61A
	14	O38A		04	E33A E36A E36B		21B	X37A
	16	Q37A			E36C E36D E87Z		22	Y02A Y62B
	17	R01A R50A R50B		05	F36A F36B F36C		23	Z02Z
		R50C R60B R61A			F36D F37A F37B		Prä	A04A A05A A06A
	18A	S01Z			F73A F86A F87Z			A06B A06C A11A
	18B	T01A T60A T60B			F98A			A11B A11C A11D
		T60C T60F		06	G37Z G38A G67A			A15A A46F A46G
	19	U61A U66A			G87A			A93A A94A A94B
	20	V01Z		07	H01A H33Z H37A			A95A A95B A97A
	21A	W60A W61A			H87Z			A97B
	21B	X37A		09	J87Z	99.B7.18†↔		INTK I INTK II KP
	22	Y02A Y62B		10	K37A K37B K87Z			VB
	23	Z02Z		11	L37A L37B L87Z		01	B01A B02A B03A
	Prä	A04A A15A A90A		12	M38A			B09A B20A B36A
		A90B A93A A94A		13	N01A N02A N33Z			B36B B36C B36D
		A94B A95A A95B		14	O38A			B39B B76A B76B
		A97A A97B		16	Q37A			B87A B90A B90B
99.B7.15†↔		INTK I KP VB		17	R01A R50A R50B			B90C
	01	B01A B02A B03A			R50C R60B R61A		03	D02A D37A D37B
		B09A B20A B36A		18A	S01Z			D87Z
		B36B B36C B36D		18B	T01A T60A T60B		04	E33A E36A E36B
		B39B B76A B76B			T60C T60F			E36C E36D E87Z
		B87A B90A B90B		19	U66A		05	F36A F36B F36C
		B90C		20	V01Z			F37A F37B F73A
	03	D02A D37A D37B		21A	W60A W61A		06	F86A F87Z F98A
		D87Z		21B	X37A			G37Z G38A G67A
	04	E33A E36A E36B		22	Y02A Y62B		07	G87A
		E36C E36D E87Z		23	Z02Z			H01A H33Z H37A
	05	F36A F36B F36C		Prä	A04A A05A A06A			H87Z
		F36D F37A F37B			A06B A06C A11A		09	J87Z
		F73A F86A F87Z			A11B A11C A11D		10	K37A K37B K87Z
		F98A			A15A A46F A46G		11	L37A L37B L87Z
	06	G37Z G38A G67A			A93A A94A A94B		12	M38A
		G87A			A95A A95B A97A		13	N01A N02A N33Z
	07	H01A H33Z H37A			A97B		14	O38A
		H87Z	99.B7.17†↔		INTK I INTK II KP		16	Q37A
	09	J87Z			VB		17	R01A R50A R50B
	10	K37A K37B K87Z		01	B01A B02A B03A			R50C R60B R61A
	11	L37A L37B L87Z			B09A B20A B36A		18A	S01Z
	12	M38A			B36B B36C B36D		18B	T01A T60A T60B
	13	N01A N02A N33Z			B39B B76A B76B			T60C T60F
	14	O38A			B87A B90A B90B		19	U66A
	16	Q37A			B90C		20	V01Z
	17	R01A R50A R50B		03	D02A D37A D37B		21A	W60A W61A
		R50C R60B R61A			D87Z		21B	X37A
	18A	S01Z		04	E33A E36A E36B		22	Y02A Y62B
	18B	T01A T60A T60B			E36C E36D E87Z		23	Z02Z

CHOP	MDC	DRG	CHOP	MDC	DRG	CHOP	MDC	DRG	
99.B7.1A†↔	Prä	A04A A05A A06A A06B A06C A11A A11B A11C A11D A15A A46F A46G A93A A94A A94B A95A A95B A97A A97B	99.B7.1C†↔	11	L37A L37B L87Z	99.B7.1E†↔	03	B39B B76A B76B B87A B90A B90B B90C D02A D37A D37B D87Z	
		INTK I INTK II KP VB		12	M38A		04	E33A E36A E36B E36C E36D E87Z	
	01	B01A B02A B03A B09A B20A B36A B39B B76A B76B B87A B90A B90B B90C		13	N01A N02A N33Z		05	F36A F36B F36C F37A F37B F73A F86A F87Z F98A	
	03	D02A D37A D37B D87Z		14	O38A		06	G37Z G38A G67A G87A	
	04	E33A E36A E36B E36C E36D E87Z		16	Q37A		07	H01A H33Z H37A H87Z	
	05	F36A F36B F36C F37A F37B F73A F86A F87Z F98A		17	R01A R50A R50B R50C R60B R61A A97B		09	J87Z	
	06	G37Z G38A G67A G87A		18A	S01Z		10	K37A K37B K87Z	
	07	H01A H33Z H37A H87Z		18B	T01A T60A T60B T60C T60F		11	L37A L37B L87Z	
	09	J87Z		19	U66A		12	M38A	
	10	K37A K37B K87Z		20	V01Z		13	N01A N02A N33Z	
	11	L37A L37B L87Z		21A	W60A W61A		14	O38A	
	12	M38A		21B	X37A		16	Q37A	
	13	N01A N02A N33Z		22	Y02A Y62B		17	R01A R50A R50B R50C R60B R61A A97B	
	14	O38A		23	Z02Z		18A	S01Z	
	16	Q37A		Prä	A04A A05A A06A A06B A06C A11A A11B A11C A11D A15A A46F A46G A93A A94A A94B A95A A95B A97A A97B		18B	T01A T60A T60B T60C T60F	
	17	R01A R50A R50B R50C R60B R61A			INTK I INTK II KP SVB VB		19	U66A	
	18A	S01Z		01	B01A B02A B03A B09A B20A B36A B39B B76A B76B B87A B90A B90B B90C		20	V01Z	
	18B	T01A T60A T60B T60C T60F		03	D02A D37A D37B D87Z		21A	W60A W61A	
	19	U66A		04	E33A E36A E36B E36C E36D E87Z		21B	X37A	
	20	V01Z		05	F36A F36B F36C F37A F37B F73A F86A F87Z F98A		22	Y02A Y62B	
	21A	W60A W61A		06	G37Z G38A G67A G87A		23	Z02Z	
	21B	X37A		07	H01A H33Z H37A H87Z		Prä	A04A A05A A06A A06B A06C A07B A11A A11B A11C A11D A15A A46F A46G A93A A94A A94B A95A A95B A97A A97B	
	22	Y02A Y62B		09	J87Z			INTK I INTK II KP SVB VB	
	23	Z02Z		10	K37A K37B K87Z		01	B01A B02A B03A B09A B20A B36A B39B B76A B76B B87A B90A B90B B90C	
	Prä	A04A A05A A06A A06B A06C A11A A11B A11C A11D A15A A46F A46G A93A A94A A94B A95A A95B A97A A97B		11	L37A L37B L87Z		03	D02A D37A D37B D87Z	
	99.B7.1B†↔			INTK I INTK II KP SVB VB	12		M38A	04	E33A E36A E36B E36C E36D E87Z
		01		B01A B02A B03A B09A B20A B36A B39B B76A B76B B87A B90A B90B B90C	13		N01A N02A N33Z	05	F36A F36B F36C F37A F37B F73A F86A F87Z F98A
		03		D02A D37A D37B D87Z	14		O38A	06	G37Z G38A G67A G87A
04		E33A E36A E36B E36C E36D E87Z	16	Q37A	07	H01A H33Z H37A H87Z			
05		F36A F36B F36C F37A F37B F73A F86A F87Z F98A	17	R01A R50A R50B R50C R60B R61A A97B	09	J87Z			
06		G37Z G38A G67A G87A	18A	S01Z	10	K37A K37B K87Z			
07		H01A H33Z H37A H87Z	18B	T01A T60A T60B T60C T60F	11	L37A L37B L87Z			
09		J87Z	19	U66A	12	M38A			
10		K37A K37B K87Z	20	V01Z	13	N01A N02A N33Z			
		INTK I INTK II KP SVB VB	21A	W60A W61A	14	O38A			
99.B7.1D†↔		INTK I INTK II KP SVB VB	21B	X37A	16	Q37A			
	01	B01A B02A B03A B09A B20A B36A	22	Y02A Y62B	17	R01A R50A R50B R50C R60B R61A A97B			
		INTK I INTK II KP SVB VB	23	Z02Z	18A	S01Z			
		INTK I INTK II KP SVB VB	Prä	A04A A05A A06A A06B A06C A11A A11B A11C A11D A15A A46F A46G A93A A94A A94B A95A A95B A97A A97B	18B	T01A T60A T60B T60C T60F			
		INTK I INTK II KP SVB VB		INTK I INTK II KP SVB VB	19	U66A			
		INTK I INTK II KP SVB VB	01	B01A B02A B03A B09A B20A B36A					

CHOP	MDC	DRG	CHOP	MDC	DRG	CHOP	MDC	DRG
	20	V01Z			G87A			A95B A97A A97B
	21A	W60A W61A		07	H01A H33Z H37A	99.B7.1I†↔		INTK I INTK II KP
	21B	X37A			H87Z		01	SVB VB
	22	Y02A Y62B		09	J87Z		01	B01A B02A B03A
	23	Z02Z		10	K37A K37B K87Z			B09A B20A B36A
	Prä	A04A A05A A06A		11	L37A L37B L87Z			B39B B76A B76B
		A06B A06C A07B		12	M38A			B87A B90A B90B
		A11A A11B A11C		13	N01A N02A N33Z			B90C
		A11D A15A A46F		14	O38A		03	D02A D37A D37B
		A46G A93A A94A		16	Q37A			D87Z
		A94B A95A A95B		17	R01A R50A R50B		04	E33A E36A E36B
		A97A A97B			R50C R60B R61A			E36C E36D E87Z
99.B7.1F†↔		INTK I INTK II KP		18A	S01Z		05	F36A F36B F36C
		SVB VB		18B	T01A T60A T60B			F37A F37B F73A
	01	B01A B02A B03A			T60C T60F		06	F86A F87Z F98A
		B09A B20A B36A		19	U66A			G37Z G38A G67A
		B39B B76A B76B		20	V01Z			G87A
		B87A B90A B90B		21A	W60A W61A		07	H01A H33Z H37A
		B90C		21B	X37A			H87Z
	03	D02A D37A D37B		22	Y02A Y62B		09	J87Z
		D87Z		23	Z02Z		10	K37A K37B K87Z
	04	E33A E36A E36B		Prä	A04A A05A A06A		11	L37A L37B L87Z
		E36C E36D E87Z			A06B A06C A07A		12	M38A
	05	F36A F36B F36C			A07B A11A A11B		13	N01A N02A N33Z
		F37A F37B F73A			A11C A11D A15A		14	O38A
		F86A F87Z F98A			A46F A46G A93A		16	Q37A
	06	G37Z G38A G67A			A94A A94B A95A		17	R01A R50A R50B
		G87A			A95B A97A A97B			R50C R60B R61A
	07	H01A H33Z H37A	99.B7.1H†↔		INTK I INTK II KP		18A	S01Z
		H87Z			SVB VB		18B	T01A T60A T60B
	09	J87Z		01	B01A B02A B03A			T60C T60F
	10	K37A K37B K87Z			B09A B20A B36A		19	U66A
	11	L37A L37B L87Z			B39B B76A B76B		20	V01Z
	12	M38A			B87A B90A B90B		21A	W60A W61A
	13	N01A N02A N33Z			B90C		21B	X37A
	14	O38A		03	D02A D37A D37B		22	Y02A Y62B
	16	Q37A			D87Z		23	Z02Z
	17	R01A R50A R50B		04	E33A E36A E36B		Prä	A04A A05A A06A
		R50C R60B R61A			E36C E36D E87Z			A06B A06C A07A
	18A	S01Z		05	F36A F36B F36C			A07B A11A A11B
	18B	T01A T60A T60B			F37A F37B F73A			A11C A11D A15A
		T60C T60F			F86A F87Z F98A			A46F A46G A93A
	19	U66A		06	G37Z G38A G67A			A94A A94B A95A
	20	V01Z			G87A			A95B A97A A97B
	21A	W60A W61A		07	H01A H33Z H37A	99.B7.1J†↔		INTK I INTK II KP
	21B	X37A			H87Z			SVB VB
	22	Y02A Y62B		09	J87Z		01	B01A B02A B03A
	23	Z02Z		10	K37A K37B K87Z			B09A B20A B36A
	Prä	A04A A05A A06A		11	L37A L37B L87Z			B39B B76A B76B
		A06B A06C A07B		12	M38A			B87A B90A B90B
		A11A A11B A11C		13	N01A N02A N33Z			B90C
		A11D A15A A46F		14	O38A		03	D02A D37A D37B
		A46G A93A A94A		16	Q37A			D87Z
		A94B A95A A95B		17	R01A R50A R50B		04	E33A E36A E36B
		A97A A97B			R50C R60B R61A			E36C E36D E87Z
99.B7.1G†↔		INTK I INTK II KP		18A	S01Z		05	F36A F36B F36C
		SVB VB		18B	T01A T60A T60B			F37A F37B F73A
	01	B01A B02A B03A			T60C T60F		06	F86A F87Z F98A
		B09A B20A B36A		19	U66A			G37Z G38A G67A
		B39B B76A B76B		20	V01Z			G87A
		B87A B90A B90B		21A	W60A W61A		07	H01A H33Z H37A
		B90C		21B	X37A			H87Z
	03	D02A D37A D37B		22	Y02A Y62B		09	J87Z
		D87Z		23	Z02Z		10	K37A K37B K87Z
	04	E33A E36A E36B		Prä	A04A A05A A06A		11	L37A L37B L87Z
		E36C E36D E87Z			A06B A06C A07A		12	M38A
	05	F36A F36B F36C			A07B A11A A11B		13	N01A N02A N33Z
		F37A F37B F73A			A11C A11D A15A		14	O38A
		F86A F87Z F98A			A46F A46G A93A		16	Q37A
	06	G37Z G38A G67A			A94A A94B A95A		17	R01A R50A R50B

CHOP	MDC	DRG	CHOP	MDC	DRG	CHOP	MDC	DRG
		R50C R60B R61A			E36C E36D E87Z			A06B A06C A07A
	18A	S01Z		05	F36A F36B F36C			A07B A11A A11B
	18B	T01A T60A T60B			F37A F37B F73A			A11C A11D A15A
		T60C T60F			F86A F87Z F98A			A46F A46G A93A
	19	U66A		06	G37Z G38A G67A			A94A A94B A95A
	20	V01Z			G87A			A95B A97A A97B
	21A	W60A W61A		07	H01A H33Z H37A	99.B7.1N†↔		INTK I INTK II KP
	21B	X37A			H87Z			SVB VB
	22	Y02A Y62B		09	J87Z		01	B01A B02A B03A
	23	Z02Z		10	K37A K37B K87Z			B09A B20A B36A
	Prä	A04A A05A A06A		11	L37A L37B L87Z			B39B B76A B76B
		A06B A06C A07A		12	M38A			B87A B90A B90B
		A07B A11A A11B		13	N01A N02A N33Z			B90C
		A11C A11D A15A		14	O38A		03	D02A D37A D37B
		A46F A46G A93A		16	Q37A			D87Z
		A94A A94B A95A		17	R01A R50A R50B		04	E33A E36A E36B
		A95B A97A A97B			R50C R60B R61A			E36C E36D E87Z
99.B7.1K†↔		INTK I INTK II KP		18A	S01Z		05	F36A F36B F36C
		SVB VB		18B	T01A T60A T60B			F37A F37B F73A
	01	B01A B02A B03A			T60C T60F		06	F86A F87Z F98A
		B09A B20A B36A		19	U66A			G37Z G38A G67A
		B39B B76A B76B		20	V01Z			G87A
		B87A B90A B90B		21A	W60A W61A		07	H01A H33Z H37A
		B90C		21B	X37A			H87Z
	03	D02A D37A D37B		22	Y02A Y62B		09	J87Z
		D87Z		23	Z02Z		10	K37A K37B K87Z
	04	E33A E36A E36B		Prä	A04A A05A A06A		11	L37A L37B L87Z
		E36C E36D E87Z			A06B A06C A07A		12	M38A
	05	F36A F36B F36C			A07B A11A A11B		13	N01A N02A N33Z
		F37A F37B F73A			A11C A11D A15A		14	O38A
		F86A F87Z F98A			A46F A46G A93A		16	Q37A
	06	G37Z G38A G67A			A94A A94B A95A		17	R01A R50A R50B
		G87A			A95B A97A A97B			R50C R60B R61A
	07	H01A H33Z H37A	99.B7.1M†↔		INTK I INTK II KP		18A	S01Z
		H87Z			SVB VB		18B	T01A T60A T60B
	09	J87Z		01	B01A B02A B03A			T60C T60F
	10	K37A K37B K87Z			B09A B20A B36A		19	U66A
	11	L37A L37B L87Z			B39B B76A B76B		20	V01Z
	12	M38A			B87A B90A B90B		21A	W60A W61A
	13	N01A N02A N33Z			B90C		21B	X37A
	14	O38A		03	D02A D37A D37B		22	Y02A Y62B
	16	Q37A			D87Z		23	Z02Z
	17	R01A R50A R50B		04	E33A E36A E36B		Prä	A04A A05A A06A
		R50C R60B R61A			E36C E36D E87Z			A06B A06C A07A
	18A	S01Z		05	F36A F36B F36C			A07B A11A A11B
	18B	T01A T60A T60B			F37A F37B F73A			A11C A11D A15A
		T60C T60F			F86A F87Z F98A			A46F A46G A93A
	19	U66A		06	G37Z G38A G67A			A94A A94B A95A
	20	V01Z			G87A			A95B A97A A97B
	21A	W60A W61A		07	H01A H33Z H37A	99.B7.1O†↔		INTK I INTK II KP
	21B	X37A			H87Z			SVB VB
	22	Y02A Y62B		09	J87Z		01	B01A B02A B03A
	23	Z02Z		10	K37A K37B K87Z			B09A B20A B36A
	Prä	A04A A05A A06A		11	L37A L37B L87Z			B39B B76A B76B
		A06B A06C A07A		12	M38A			B87A B90A B90B
		A07B A11A A11B		13	N01A N02A N33Z			B90C
		A11C A11D A15A		14	O38A		03	D02A D37A D37B
		A46F A46G A93A		16	Q37A			D87Z
		A94A A94B A95A		17	R01A R50A R50B		04	E33A E36A E36B
		A95B A97A A97B			R50C R60B R61A			E36C E36D E87Z
99.B7.1L†↔		INTK I INTK II KP		18A	S01Z		05	F36A F36B F36C
		SVB VB		18B	T01A T60A T60B			F37A F37B F73A
	01	B01A B02A B03A			T60C T60F		06	F86A F87Z F98A
		B09A B20A B36A		19	U66A			G37Z G38A G67A
		B39B B76A B76B		20	V01Z			G87A
		B87A B90A B90B		21A	W60A W61A		07	H01A H33Z H37A
		B90C		21B	X37A			H87Z
	03	D02A D37A D37B		22	Y02A Y62B		09	J87Z
		D87Z		23	Z02Z		10	K37A K37B K87Z
	04	E33A E36A E36B		Prä	A04A A05A A06A		11	L37A L37B L87Z

CHOP	MDC	DRG	CHOP	MDC	DRG	CHOP	MDC	DRG
	12	M38A		07	H01A H33Z H37A			E36D
	13	N01A N02A N33Z		09	J87Z		05	F36A F36B F36C
	14	O38A		10	K37A K37B			F98A
	16	Q37A		11	L37A L37B		06	G37Z G38A G67A
	17	R01A R50A R50B R50C R60B R61A		12	M38A		07	H01A H33Z H37A
	18A	S01Z		14	O38A		09	J87Z
	18B	T01A T60A T60B T60C T60F		15	P03A P03B P03C P04A P04B P04C P05A P05B P05C P60B P66B P67A		10	K37A K37B
	19	U66A		16	Q37A		11	L37A L37B
	20	V01Z		17	R50A R50B R50C R60B		12	M38A
	21A	W60A W61A		18B	T01A T60A T60B T60C T60F		14	O38A
	21B	X37A		19	U66A		15	P03A P03B P03C P04A P04B P04C P05A P05B P05C P60B P66B P67A
	22	Y02A Y62B		20	V01Z		16	Q37A
	23	Z02Z		21A	W60A W61A		17	R50A R50B R50C R60B
	Prä	A04A A05A A06A A06B A06C A07A A07B A11A A11B A11C A11D A15A A46F A46G A93A A94A A94B A95A A95B A97A A97B		21B	X37A		18B	T01A T60A T60B T60C T60F
99.B7.44†↔	Prä	A05A A06A A06B A06C A11A A11B A11C A11D A90A A90B A94A A94B A97A A97B	99.B7.46†↔	Prä	A05A A06A A06B A06C A11A A11B A11C A11D A46F A46G A94A A94B A97A A97B		19	U66A
	01	B01A B02A B03A B20A B36A B36B B36C B36D B90A B90B B90C		01	B01A B02A B03A B20A B36A B36B B36C B36D B90A B90B B90C		20	V01Z
	03	D02A D37A D37B		03	D02A D37A D37B		21A	W60A W61A
	04	E36A E36B E36C E36D		04	E36A E36B E36C E36D		21B	X37A
	05	F36A F36B F36C F36D F90A F90B F98A		05	F36A F36B F36C F36D F98A	99.B7.48†↔	22	Y02A Y62B
	06	G37Z G38A G67A		06	G37Z G38A G67A		23	Z02Z
	07	H01A H33Z H37A		07	H01A H33Z H37A		Prä	A05A A06A A06B A06C A11A A11B A11C A11D A46F A46G A94A A94B A97A A97B
	08	I02A I02B I06A I06B I09A I87A I95A		09	J87Z		01	B01A B02A B03A B20A B36A B36B B36C B36D B90A B90B B90C
	09	J33Z J87Z		10	K37A K37B		03	D02A D37A D37B
	10	K37A K37B		11	L37A L37B		04	E36A E36B E36C E36D
	11	L37A L37B		12	M38A		05	F36A F36B F36C F36D F98A
	12	M38A		14	O38A		06	G37Z G38A G67A
	14	O38A		15	P03A P03B P03C P04A P04B P04C P05A P05B P05C P60B P66B P67A		07	H01A H33Z H37A
	15	P60B P66B P67A		16	Q37A		09	J87Z
	16	Q37A		17	R50A R50B R50C R60B		10	K37A K37B
	17	R50A R50B R50C R60B		18B	T01A T60A T60B T60C T60F		11	L37A L37B
	18B	T01A T60A T60B T60C T60F		19	U66A		12	M38A
	19	U61A U66A		20	V01Z		14	O38A
	20	V01Z		21A	W60A W61A		15	P03A P03B P03C P04A P04B P04C P05A P05B P05C P60B P66B P67A
	21A	W60A W61A		21B	X37A		16	Q37A
	21B	X37A		22	Y02A Y62B		17	R50A R50B R50C R60B
	22	Y02A Y62B		23	Z02Z		18B	T01A T60A T60B T60C T60F
	23	Z02Z		Prä	A05A A06A A06B A06C A11A A11B A11C A11D A46F A46G A94A A94B A97A A97B		19	U66A
99.B7.45†↔	INTK I VB		99.B7.47†↔	Prä	A05A A06A A06B A06C A11A A11B A11C A11D A46F A46G A94A A94B A97A A97B		20	V01Z
	01	B01A B02A B03A B20A B36A B36B B36C B36D B90A B90B B90C		01	B01A B02A B03A B20A B36A B36B B36C B36D B90A B90B B90C	99.B7.4A†↔	21A	W60A W61A
	03	D02A D37A D37B		03	D02A D37A D37B		21B	X37A
	04	E36A E36B E36C E36D		04	E36A E36B E36C E36D		22	Y02A Y62B
	05	F36A F36B F36C F36D F98A		05	F36A F36B F36C F36D F98A		23	Z02Z
	06	G37Z G38A G67A		06	G37Z G38A G67A		Prä	A05A A06A A06B A06C A11A A11B A11C A11D A46F A46G A94A A94B A97A A97B
							01	B01A B02A B03A B20A B36A B36B

CHOP	MDC	DRG	CHOP	MDC	DRG	CHOP	MDC	DRG
		B36C B36D B90A B90B B90C	99.B7.4C†↔		INTK I INTK II VB			A11B A11C A11D A46F A46G A94A A94B A97A A97B
	03	D02A D37A D37B		01	B01A B02A B03A B20A B36A B90A B90B B90C	99.B7.4E†↔	01	B01A B02A B03A B20A B36A B90A B90B B90C
	04	E36A E36B E36C E36D		03	D02A D37A D37B		03	D02A D37A D37B
	05	F36A F36B F36C F98A		04	E36A E36B E36C E36D		04	E36A E36B E36C E36D
	06	G37Z G38A G67A		05	F36A F36B F36C F98A		05	F36A F36B F36C F98A
	07	H01A H33Z H37A		06	G37Z G38A G67A		06	G37Z G38A G67A
	09	J87Z		07	H01A H33Z H37A		07	H01A H33Z H37A
	10	K37A K37B		09	J87Z		09	J87Z
	11	L37A L37B		10	K37A K37B		10	K37A K37B
	12	M38A		11	L37A L37B		11	L37A L37B
	14	O38A		12	M38A		12	M38A
	15	P03A P03B P03C P04A P04B P04C P05A P05B P05C P60B P66B P67A		14	O38A		14	O38A
	16	Q37A		15	P03A P03B P03C P04A P04B P04C P05A P05B P05C P60B P66B P67A		15	P03A P03B P04A P04B P04C P05A P05B P05C P60B P66B P67A
	17	R50A R50B R50C R60B		16	Q37A		16	Q37A
	18B	T01A T60A T60B T60C T60F		17	R50A R50B R50C R60B		17	R50A R50B R50C R60B
	19	U66A		18B	T01A T60A T60B T60C T60F		18B	T01A T60A T60B T60C T60F
	20	V01Z		19	U66A		19	U66A
	21A	W60A W61A		20	V01Z		20	V01Z
	21B	X37A		21A	W60A W61A		21A	W60A W61A
	22	Y02A Y62B		21B	X37A		21B	X37A
	23	Z02Z		22	Y02A Y62B		22	Y02A Y62B
	Prä	A05A A06A A06B A06C A11A A11B A11C A11D A46F A46G A94A A94B A97A A97B		23	Z02Z		23	Z02Z
99.B7.4B†↔		INTK I INTK II VB	99.B7.4D†↔		INTK I INTK II SVB VB	99.B7.4F†↔		INTK I INTK II SVB VB
	01	B01A B02A B03A B20A B36A B90A B90B B90C		01	B01A B02A B03A B20A B36A B90A B90B B90C		01	B01A B02A B03A B20A B36A B90A B90B B90C
	03	D02A D37A D37B		03	D02A D37A D37B		03	D02A D37A D37B
	04	E36A E36B E36C E36D		04	E36A E36B E36C E36D		04	E36A E36B E36C E36D
	05	F36A F36B F36C F98A		05	F36A F36B F36C F98A		05	F36A F36B F36C F98A
	06	G37Z G38A G67A		06	G37Z G38A G67A		06	G37Z G38A G67A
	07	H01A H33Z H37A		07	H01A H33Z H37A		07	H01A H33Z H37A
	09	J87Z		09	J87Z		09	J87Z
	10	K37A K37B		10	K37A K37B		10	K37A K37B
	11	L37A L37B		11	L37A L37B		11	L37A L37B
	12	M38A		12	M38A		12	M38A
	14	O38A		14	O38A		14	O38A
	15	P03A P03B P03C P04A P04B P04C P05A P05B P05C P60B P66B P67A		15	P03A P03B P04A P04B P04C P05A P05B P05C P60B P66B P67A		15	P03A P03B P04A P04B P04C P05A P05B P05C P60B P66B P67A
	16	Q37A		16	Q37A		16	Q37A
	17	R50A R50B R50C R60B		17	R50A R50B R50C R60B		17	R50A R50B R50C R60B
	18B	T01A T60A T60B T60C T60F		18B	T01A T60A T60B T60C T60F		18B	T01A T60A T60B T60C T60F
	19	U66A		19	U66A		19	U66A
	20	V01Z		20	V01Z		20	V01Z
	21A	W60A W61A		21A	W60A W61A		21A	W60A W61A
	21B	X37A		21B	X37A		21B	X37A
	22	Y02A Y62B		22	Y02A Y62B		22	Y02A Y62B
	23	Z02Z		23	Z02Z		23	Z02Z
	Prä	A05A A06A A06B A06C A11A A11B A11C A11D A46F A46G A94A A94B A97A A97B		Prä	A05A A06A A06B A06C A07B A11A A11B A11C A11D A46F A46G A94A A94B A97A A97B		Prä	A05A A06A A06B A06C A07B A11A A11B A11C A11D A46F A46G A94A A94B A97A A97B

CHOP	MDC	DRG	CHOP	MDC	DRG	CHOP	MDC	DRG
	22	Y02A Y62B		18B	T01A T60A T60B		15	P03A P03B P04A
	23	Z02Z			T60C T60F			P04B P04C P05A
	Prä	A05A A06A A06B		19	U66A			P05B P05C P60B
		A06C A07B A11A		20	V01Z			P61A P61C P66B
		A11B A11C A11D		21A	W60A W61A			P67A
		A46F A46G A94A		21B	X37A		16	Q37A
		A94B A97A A97B		22	Y02A Y62B		17	R50A R50B R50C
99.B7.4G†↔		INTK I INTK II SVB		23	Z02Z			R60B
	01	VB		Prä	A05A A06A A06B		18B	T01A T60A T60B
		B01A B02A B03A			A06C A07A A07B			T60C T60F
		B20A B36A B90A			A11A A11B A11C		19	U66A
		B90B B90C			A11D A46F A46G		20	V01Z
	03	D02A D37A D37B			A94A A94B A97A		21A	W60A W61A
	04	E36A E36B E36C	99.B7.4I†↔		A97B		21B	X37A
		E36D			INTK I INTK II SVB		22	Y02A Y62B
	05	F36A F36B F36C			VB		23	Z02Z
		F98A		01	B01A B02A B03A		Prä	A05A A06A A06B
	06	G37Z G38A G67A			B20A B36A B90A			A06C A07A A07B
	07	H01A H33Z H37A			B90B B90C			A11A A11B A11C
	09	J87Z		03	D02A D37A D37B			A11D A46F A46G
	10	K37A K37B		04	E36A E36B E36C			A94A A94B A97A
	11	L37A L37B			E36D			A97B
	12	M38A		05	F36A F36B F36C	99.B7.4K†↔		INTK I INTK II SVB
	14	O38A			F98A			VB
	15	P03A P03B P04A		06	G37Z G38A G67A		01	B01A B02A B03A
		P04B P04C P05A		07	H01A H33Z H37A			B20A B36A B90A
		P05B P05C P60B		09	J87Z			B90B B90C
		P66B P67A		10	K37A K37B		03	D02A D37A D37B
	16	Q37A		11	L37A L37B		04	E36A E36B E36C
	17	R50A R50B R50C		12	M38A			E36D
		R60B		14	O38A		05	F36A F36B F36C
	18B	T01A T60A T60B		15	P03A P03B P04A			F98A
		T60C T60F			P04B P04C P05A		06	G37Z G38A G67A
					P05B P05C P60B		07	H01A H33Z H37A
					P61A P61C P66B		09	J87Z
					P67A		10	K37A K37B
				16	Q37A		11	L37A L37B
				17	R50A R50B R50C		12	M38A
					R60B		14	O38A
				18B	T01A T60A T60B		15	P03A P03B P04A
					T60C T60F			P04B P04C P05A
								P05B P05C P37Z
				19	U66A			P60B P61A P61C
				20	V01Z			P66B P67A
				21A	W60A W61A		16	Q37A
				21B	X37A		17	R50A R50B R50C
				22	Y02A Y62B			R60B
				23	Z02Z		18B	T01A T60A T60B
	Prä	A05A A06A A06B		Prä	A05A A06A A06B			T60C T60F
		A06C A07A A07B			A06C A07A A07B		19	U66A
		A11A A11B A11C			A11A A11B A11C		20	V01Z
		A11D A46F A46G			A11D A46F A46G		21A	W60A W61A
		A94A A94B A97A			A94A A94B A97A		21B	X37A
		A97B			A97B		22	Y02A Y62B
99.B7.4H†↔		INTK I INTK II SVB			INTK I INTK II SVB		23	Z02Z
		VB			VB		Prä	A05A A06A A06B
	01	B01A B02A B03A		01	B01A B02A B03A			A06C A07A A07B
		B20A B36A B90A			B20A B36A B90A			A11A A11B A11C
		B90B B90C			B90B B90C			A11D A46F A46G
	03	D02A D37A D37B			D02A D37A D37B			A94A A94B A97A
	04	E36A E36B E36C			E36A E36B E36C			A97B
		E36D			E36D			INTK I INTK II SVB
	05	F36A F36B F36C	99.B7.4J†↔		F36A F36B F36C			VB
		F98A			F98A			A05A A06A A06B
	06	G37Z G38A G67A		01	G37Z G38A G67A			A06C A07A A07B
	07	H01A H33Z H37A			H01A H33Z H37A			A11A A11B A11C
	09	J87Z			J87Z			A11D A46F A46G
	10	K37A K37B		03	D02A D37A D37B			A94A A94B A97A
	11	L37A L37B		04	E36A E36B E36C			A97B
	12	M38A			E36D			INTK I INTK II SVB
	14	O38A		05	F36A F36B F36C	99.B7.4L†↔		VB
	15	P03A P03B P04A			F98A		01	B01A B02A B03A
		P04B P04C P05A			G37Z G38A G67A			B20A B36A B90A
		P05B P05C P60B			H01A H33Z H37A			B90B B90C
		P61A P61C P66B			J87Z		03	D02A D37A D37B
		P67A			K37A K37B		04	E36A E36B E36C
	16	Q37A			L37A L37B			E36D
	17	R50A R50B R50C			M38A		05	F36A F36B F36C
		R60B			O38A			
				14				

CHOP	MDC	DRG	CHOP	MDC	DRG	CHOP	MDC	DRG
		F98A			VB		23	Z02Z
	06	G37Z G38A G67A		01	B01A B02A B03A		Prä	A05A A06A A06B
	07	H01A H33Z H37A			B20A B36A B90A			A06C A07A A07B
	09	J87Z			B90B B90C			A11A A11B A11C
	10	K37A K37B		03	D02A D37A D37B			A11D A46F A46G
	11	L37A L37B		04	E36A E36B E36C			A94A A94B A97A
	12	M38A			E36D			A97B
	14	O38A		05	F36A F36B F36C	99.B7.4P†↔		INTK I INTK II SVB
	15	P03A P03B P04A			F98A			VB
		P04B P04C P05A		06	G37Z G38A G67A		01	B01A B02A B03A
		P05B P05C P37Z		07	H01A H33Z H37A			B20A B36A B90A
		P60B P61A P61C		09	J87Z			B90B B90C
		P66B P67A		10	K37A K37B		03	D02A D37A D37B
	16	Q37A		11	L37A L37B		04	E36A E36B E36C
	17	R50A R50B R50C		12	M38A			E36D
		R60B		14	O38A		05	F36A F36B F36C
	18B	T01A T60A T60B		15	P03A P03B P04A			F98A
		T60C T60F			P04B P04C P05A		06	G37Z G38A G67A
	19	U66A			P05B P05C P37Z		07	H01A H33Z H37A
	20	V01Z			P60B P61A P61C		09	J87Z
	21A	W60A W61A			P66B P67A		10	K37A K37B
	21B	X37A		16	Q37A		11	L37A L37B
	22	Y02A Y62B		17	R50A R50B R50C		12	M38A
	23	Z02Z			R60B		14	O38A
	Prä	A05A A06A A06B		18B	T01A T60A T60B		15	P03A P03B P04A
		A06C A07A A07B			T60C T60F			P04B P04C P05A
		A11A A11B A11C		19	U66A			P05B P05C P37Z
		A11D A46F A46G		20	V01Z			P60B P61A P61C
		A94A A94B A97A		21A	W60A W61A			P66B P67A
		A97B		21B	X37A		16	Q37A
99.B7.4M†↔		INTK I INTK II SVB		22	Y02A Y62B		17	R50A R50B R50C
		VB		23	Z02Z			R60B
	01	B01A B02A B03A		Prä	A05A A06A A06B		18B	T01A T60A T60B
		B20A B36A B90A			A06C A07A A07B			T60C T60F
		B90B B90C			A11A A11B A11C		19	U66A
	03	D02A D37A D37B			A11D A46F A46G		20	V01Z
	04	E36A E36B E36C			A94A A94B A97A		21A	W60A W61A
		E36D	99.B7.4O†↔		A97B		21B	X37A
	05	F36A F36B F36C			INTK I INTK II SVB		22	Y02A Y62B
		F98A			VB		23	Z02Z
	06	G37Z G38A G67A		01	B01A B02A B03A		Prä	A05A A06A A06B
	07	H01A H33Z H37A			B20A B36A B90A			A06C A07A A07B
	09	J87Z			B90B B90C			A11A A11B A11C
	10	K37A K37B		03	D02A D37A D37B			A11D A46F A46G
	11	L37A L37B		04	E36A E36B E36C			A94A A94B A97A
	12	M38A			E36D			A97B
	14	O38A		05	F36A F36B F36C	99.B7.4Q†↔		INTK I INTK II SVB
	15	P03A P03B P04A			F98A			VB
		P04B P04C P05A		06	G37Z G38A G67A		01	B01A B02A B03A
		P05B P05C P37Z		07	H01A H33Z H37A			B20A B36A B90A
		P60B P61A P61C		09	J87Z			B90B B90C
		P66B P67A		10	K37A K37B		03	D02A D37A D37B
	16	Q37A		11	L37A L37B		04	E36A E36B E36C
	17	R50A R50B R50C		12	M38A			E36D
		R60B		14	O38A		05	F36A F36B F36C
	18B	T01A T60A T60B		15	P03A P03B P04A			F98A
		T60C T60F			P04B P04C P05A		06	G37Z G38A G67A
	19	U66A			P05B P05C P37Z		07	H01A H33Z H37A
	20	V01Z			P60B P61A P61C		09	J87Z
	21A	W60A W61A			P66B P67A		10	K37A K37B
	21B	X37A		16	Q37A		11	L37A L37B
	22	Y02A Y62B		17	R50A R50B R50C		12	M38A
	23	Z02Z			R60B		14	O38A
	Prä	A05A A06A A06B		18B	T01A T60A T60B		15	P03A P03B P04A
		A06C A07A A07B			T60C T60F			P04B P04C P05A
		A11A A11B A11C		19	U66A			P05B P05C P37Z
		A11D A46F A46G		20	V01Z			P60B P61A P61C
		A94A A94B A97A		21A	W60A W61A			P66B P67A
		A97B		21B	X37A		16	Q37A
99.B7.4N†↔		INTK I INTK II SVB		22	Y02A Y62B		17	R50A R50B R50C

CHOP	MDC	DRG	CHOP	MDC	DRG	CHOP	MDC	DRG
		R60B		14	O38A		06	G37Z G38A G67A
	18B	T01A T60A T60B T60C T60F		15	P03A P03B P04A P04B P04C P05A P05B P05C P37Z P60B P61A P61C P66B P67A		07	H01A H33Z H37A
	19	U66A					09	J87Z
	20	V01Z					10	K37A K37B
	21A	W60A W61A					11	L37A L37B
	21B	X37A		16	Q37A		12	M38A
	22	Y02A Y62B		17	R50A R50B R50C R60B		14	O38A
	23	Z02Z					15	P03A P03B P03C P04A P04B P04C P05A P05B P05C P60B P66B P67A
	Prä	A05A A06A A06B A06C A07A A07B A11A A11B A11C A11D A46F A46G A94A A94B A97A A97B		18B	T01A T60A T60B T60C T60F		16	Q37A
99.B7.4R†↔		INTK I INTK II SVB VB		19	U66A		17	R50A R50B R50C R60B
	01	B01A B02A B03A B20A B36A B90A B90B B90C		20	V01Z		18B	T01A T60A T60B T60C T60F
	03	D02A D37A D37B		21A	W60A W61A		19	U66A
	04	E36A E36B E36C E36D		21B	X37A		20	V01Z
	05	F36A F36B F36C F98A	99.B7.54†↔	Prä	A05A A06A A06B A06C A07A A07B A11A A11B A11C A11D A46F A46G A94A A94B A97A A97B		21A	W60A W61A
	06	G37Z G38A G67A					21B	X37A
	07	H01A H33Z H37A					22	Y02A Y62B
	09	J87Z					23	Z02Z
	10	K37A K37B					Prä	A05A A06A A06B A06C A11A A11B A11C A11D A46F A46G A94A A94B A97A A97B
	11	L37A L37B		01	B01A B02A B03A B20A B36A B36B B36C B36D B90A B90B B90C	99.B7.56†↔	01	INTK I VB B01A B02A B03A B20A B36A B36B B36C B36D B90A B90B B90C
	12	M38A					03	D02A D37A D37B
	14	O38A		03	D02A D37A D37B		04	E36A E36B E36C E36D
	15	P03A P03B P04A P04B P04C P05A P05B P05C P37Z P60B P61A P61C P66B P67A		04	E36A E36B E36C E36D		05	F36A F36B F36C F36D F98A
	16	Q37A		05	F36A F36B F36C F36D F90A F90B F98A		06	G37Z G38A G67A
	17	R50A R50B R50C R60B		06	G37Z G38A G67A		07	H01A H33Z H37A
	18B	T01A T60A T60B T60C T60F		07	H01A H33Z H37A		09	J87Z
	19	U66A		08	I02A I02B I06A I06B I09A I87A I95A		10	K37A K37B
	20	V01Z		09	J33Z J87Z		11	L37A L37B
	21A	W60A W61A		10	K37A K37B		12	M38A
	21B	X37A		11	L37A L37B		14	O38A
	22	Y02A Y62B		12	M38A		15	P03A P03B P03C P04A P04B P04C P05A P05B P05C P60B P66B P67A
	23	Z02Z		14	O38A		16	Q37A
	Prä	A05A A06A A06B A06C A07A A07B A11A A11B A11C A11D A46F A46G A94A A94B A97A A97B		15	P60B P66B P67A		17	R50A R50B R50C R60B
99.B7.4S†↔		INTK I INTK II SVB VB		16	Q37A		18B	T01A T60A T60B T60C T60F
	01	B01A B02A B03A B20A B36A B90A B90B B90C		17	R50A R50B R50C R60B		19	U66A
	03	D02A D37A D37B		18B	T01A T60A T60B T60C T60F		20	V01Z
	04	E36A E36B E36C E36D	99.B7.55†↔	19	U61A U66A		21A	W60A W61A
	05	F36A F36B F36C F98A		20	V01Z		21B	X37A
	06	G37Z G38A G67A		21A	W60A W61A		22	Y02A Y62B
	07	H01A H33Z H37A		21B	X37A		23	Z02Z
	09	J87Z		22	Y02A Y62B		Prä	A05A A06A A06B A06C A11A A11B A11C A11D A46F A46G A94A A94B A97A A97B
	10	K37A K37B		23	Z02Z		01	INTK I VB B01A B02A B03A B20A B36A B36B B36C B36D B90A B90B B90C
	11	L37A L37B		01	INTK I VB B01A B02A B03A B20A B36A B36B B36C B36D B90A B90B B90C	99.B7.57†↔	01	B01A B02A B03A B20A B36A B36B B36C B36D B90A B90B B90C
	12	M38A		03	D02A D37A D37B		03	D02A D37A D37B
				04	E36A E36B E36C E36D			
				05	F36A F36B F36C F36D F98A			

CHOP	MDC	DRG	CHOP	MDC	DRG	CHOP	MDC	DRG
	04	E36A E36B E36C E36D			B20A B36A B36B B36C B36D B90A B90B B90C	99.B7.5C†↔		A97A A97B INTK I INTK II VB
	05	F36A F36B F36C F98A		03	D02A D37A D37B		01	B01A B02A B03A B20A B36A B90A B90B B90C
	06	G37Z G38A G67A		04	E36A E36B E36C E36D		03	D02A D37A D37B
	07	H01A H33Z H37A		05	F36A F36B F36C F98A		04	E36A E36B E36C E36D
	09	J87Z		06	G37Z G38A G67A		05	F36A F36B F36C F98A
	10	K37A K37B		07	H01A H33Z H37A		06	G37Z G38A G67A
	11	L37A L37B		09	J87Z		07	H01A H33Z H37A
	12	M38A		10	K37A K37B		09	J87Z
	14	O38A		11	L37A L37B		10	K37A K37B
	15	P03A P03B P03C P04A P04B P04C P05A P05B P05C P60B P66B P67A		12	M38A		11	L37A L37B
	16	Q37A		14	O38A		12	M38A
	17	R50A R50B R50C R60B		15	P03A P03B P03C P04A P04B P04C P05A P05B P05C P60B P66B P67A		14	O38A
	18B	T01A T60A T60B T60C T60F		16	Q37A		15	P03A P03B P03C P04A P04B P04C P05A P05B P05C P60B P66B P67A
	19	U66A		17	R50A R50B R50C R60B		16	Q37A
	20	V01Z		18B	T01A T60A T60B T60C T60F		17	R50A R50B R50C R60B
	21A	W60A W61A		19	U66A		18B	T01A T60A T60B T60C T60F
	21B	X37A		20	V01Z		19	U66A
	22	Y02A Y62B		21A	W60A W61A		20	V01Z
	23	Z02Z		21B	X37A		21A	W60A W61A
	Prä	A05A A06A A06B A06C A11A A11B A11C A11D A46F A46G A94A A94B A97A A97B		22	Y02A Y62B		21B	X37A
99.B7.58†↔		INTK I INTK II VB		23	Z02Z		22	Y02A Y62B
	01	B01A B02A B03A B20A B36A B36B B36C B36D B90A B90B B90C	99.B7.5B†↔	Prä	A05A A06A A06B A06C A11A A11B A11C A11D A46F A46G A94A A94B A97A A97B		23	Z02Z
	03	D02A D37A D37B		01	INTK I INTK II VB		Prä	A05A A06A A06B A06C A07B A11A A11B A11C A11D A46F A46G A94A A94B A97A A97B INTK I INTK II SVB VB
	04	E36A E36B E36C E36D		03	D02A D37A D37B	99.B7.5D†↔	01	B01A B02A B03A B20A B36A B90A B90B B90C
	05	F36A F36B F36C F98A		04	E36A E36B E36C E36D		03	D02A D37A D37B
	06	G37Z G38A G67A		05	F36A F36B F36C F98A		04	E36A E36B E36C E36D
	07	H01A H33Z H37A		06	G37Z G38A G67A		05	F36A F36B F36C F98A
	09	J87Z		07	H01A H33Z H37A		06	G37Z G38A G67A
	10	K37A K37B		09	J87Z		07	H01A H33Z H37A
	11	L37A L37B		10	K37A K37B		09	J87Z
	12	M38A		11	L37A L37B		10	K37A K37B
	14	O38A		12	M38A		11	L37A L37B
	15	P03A P03B P03C P04A P04B P04C P05A P05B P05C P60B P66B P67A		14	O38A		12	M38A
	16	Q37A		15	P03A P03B P03C P04A P04B P04C P05A P05B P05C P60B P66B P67A		14	O38A
	17	R50A R50B R50C R60B		16	Q37A		15	P03A P03B P04A P04B P04C P05A P05B P05C P60B P66B P67A
	18B	T01A T60A T60B T60C T60F		17	R50A R50B R50C R60B		16	Q37A
	19	U66A		18B	T01A T60A T60B T60C T60F		17	R50A R50B R50C R60B
	20	V01Z		19	U66A		18B	T01A T60A T60B T60C T60F
	21A	W60A W61A		20	V01Z		19	U66A
	21B	X37A		21A	W60A W61A		20	V01Z
	22	Y02A Y62B		21B	X37A		21A	W60A W61A
	23	Z02Z		22	Y02A Y62B		21B	X37A
	Prä	A05A A06A A06B A06C A11A A11B A11C A11D A46F A46G A94A A94B A97A A97B		23	Z02Z		22	Y02A Y62B
99.B7.5A†↔		INTK I INTK II VB		Prä	A05A A06A A06B A06C A11A A11B A11C A11D A46F A46G A94A A94B		23	Z02Z
	01	B01A B02A B03A		Prä	A05A A06A A06B A06C A11A A11B A11C A11D A46F A46G A94A A94B		Prä	A05A A06A A06B

CHOP	MDC	DRG	CHOP	MDC	DRG	CHOP	MDC	DRG	
99.B7.5E†↔		A06C A07B A11A A11B A11C A11D A46F A46G A94A A94B A97A A97B INTK I INTK II SVB VB	99.B7.5G†↔	21B	X37A	99.B7.5I†↔		R60B T01A T60A T60B T60C T60F	
	01	B01A B02A B03A B20A B36A B90A B90B B90C		22	Y02A Y62B		18B		
	03	D02A D37A D37B		23	Z02Z		19	U66A	
	04	E36A E36B E36C E36D		Prä	A05A A06A A06B A06C A07B A11A A11B A11C A11D A46F A46G A94A A94B A97A A97B INTK I INTK II SVB VB		20	V01Z	
	05	F36A F36B F36C F98A		01	B01A B02A B03A B20A B36A B90A B90B B90C		21A	W60A W61A	
	06	G37Z G38A G67A		03	D02A D37A D37B		21B	X37A	
	07	H01A H33Z H37A		04	E36A E36B E36C E36D		22	Y02A Y62B	
	09	J87Z		05	F36A F36B F36C F98A		23	Z02Z	
	10	K37A K37B		06	G37Z G38A G67A		Prä	A05A A06A A06B A06C A07A A07B A11A A11B A11C A11D A46F A46G A94A A94B A97A A97B	
	11	L37A L37B		07	H01A H33Z H37A		99.B7.5I†↔	INTK I INTK II SVB VB	
	12	M38A		09	J87Z		01	B01A B02A B03A B20A B36A B90A B90B B90C	
	14	O38A		10	K37A K37B		03	D02A D37A D37B	
	15	P03A P03B P04A P04B P04C P05A P05B P05C P60B P66B P67A		11	L37A L37B		04	E36A E36B E36C E36D	
	16	Q37A		12	M38A		05	F36A F36B F36C F98A	
	17	R50A R50B R50C R60B		14	O38A		06	G37Z G38A G67A	
	18B	T01A T60A T60B T60C T60F		15	P03A P03B P04A P04B P04C P05A P05B P05C P60B P66B P67A		07	H01A H33Z H37A	
	19	U66A		16	Q37A		09	J87Z	
	20	V01Z		17	R50A R50B R50C R60B		10	K37A K37B	
	21A	W60A W61A		18B	T01A T60A T60B T60C T60F		11	L37A L37B	
	21B	X37A		19	U66A		12	M38A	
	22	Y02A Y62B		20	V01Z		14	O38A	
	23	Z02Z		21A	W60A W61A		15	P03A P03B P04A P04B P04C P05A P05B P05C P60B P61A P61C P66B P67A	
	Prä	A05A A06A A06B A06C A07B A11A A11B A11C A11D A46F A46G A94A A94B A97A A97B INTK I INTK II SVB VB		21B	X37A		16	Q37A	
	99.B7.5F†↔	01		B01A B02A B03A B20A B36A B90A B90B B90C	22		Y02A Y62B	17	R50A R50B R50C R60B
		03		D02A D37A D37B	23		Z02Z	18B	T01A T60A T60B T60C T60F
		04		E36A E36B E36C E36D	Prä		A05A A06A A06B A06C A07A A07B A11A A11B A11C A11D A46F A46G A94A A94B A97A A97B	19	U66A
		05		F36A F36B F36C F98A	99.B7.5H†↔		INTK I INTK II SVB VB	20	V01Z
06		G37Z G38A G67A	01	B01A B02A B03A B20A B36A B90A B90B B90C	21A	W60A W61A			
07		H01A H33Z H37A	03	D02A D37A D37B	21B	X37A			
09		J87Z	04	E36A E36B E36C E36D	22	Y02A Y62B			
10		K37A K37B	05	F36A F36B F36C F98A	23	Z02Z			
11		L37A L37B	06	G37Z G38A G67A	Prä	A05A A06A A06B A06C A07A A07B A11A A11B A11C A11D A46F A46G A94A A94B A97A A97B			
12		M38A	07	H01A H33Z H37A	99.B7.5J†↔	INTK I INTK II SVB VB			
14		O38A	09	J87Z	01	B01A B02A B03A B20A B36A B90A B90B B90C			
15		P03A P03B P04A P04B P04C P05A P05B P05C P60B P66B P67A	10	K37A K37B	03	D02A D37A D37B			
16		Q37A	11	L37A L37B	04	E36A E36B E36C E36D			
17		R50A R50B R50C R60B	12	M38A	05	F36A F36B F36C F98A			
18B		T01A T60A T60B T60C T60F	14	O38A	06	G37Z G38A G67A			
19		U66A	15	P03A P03B P04A P04B P04C P05A P05B P05C P60B P61A P61C P66B P67A	07	H01A H33Z H37A			
20		V01Z	16	Q37A	09	J87Z			
21A		W60A W61A	17	R50A R50B R50C	10	K37A K37B			
					11	L37A L37B			
					12	M38A			

CHOP	MDC	DRG	CHOP	MDC	DRG	CHOP	MDC	DRG
	14	O38A		05	F36A F36B F36C F98A	99.B7.5N†↔		INTK I INTK II SVB VB
	15	P03A P03B P04A P04B P04C P05A P05B P05C P60B P61A P61C P66B P67A		06	G37Z G38A G67A		01	B01A B02A B03A B20A B36A B90A B90B B90C
	16	Q37A		07	H01A H33Z H37A		03	D02A D37A D37B
	17	R50A R50B R50C R60B		09	J87Z		04	E36A E36B E36C E36D
	18B	T01A T60A T60B T60C T60F		10	K37A K37B		05	F36A F36B F36C F98A
	19	U66A		11	L37A L37B		06	G37Z G38A G67A
	20	V01Z		12	M38A		07	H01A H33Z H37A
	21A	W60A W61A		14	O38A		09	J87Z
	21B	X37A		15	P03A P03B P04A P04B P04C P05A P05B P05C P37Z P60B P61A P61C P66B P67A		10	K37A K37B
	22	Y02A Y62B		16	Q37A		11	L37A L37B
	23	Z02Z		17	R50A R50B R50C R60B		12	M38A
	Prä	A05A A06A A06B A06C A07A A07B A11A A11B A11C A11D A46F A46G A94A A94B A97A A97B		18B	T01A T60A T60B T60C T60F		14	O38A
99.B7.5K†↔		INTK I INTK II SVB VB		19	U66A		15	P03A P03B P04A P04B P04C P05A P05B P05C P37Z P60B P61A P61C P66B P67A
	01	B01A B02A B03A B20A B36A B90A B90B B90C		20	V01Z		16	Q37A
	03	D02A D37A D37B		21A	W60A W61A		17	R50A R50B R50C R60B
	04	E36A E36B E36C E36D		21B	X37A		18B	T01A T60A T60B T60C T60F
	05	F36A F36B F36C F98A	99.B7.5M†↔	22	Y02A Y62B		19	U66A
	06	G37Z G38A G67A		23	Z02Z		20	V01Z
	07	H01A H33Z H37A		Prä	A05A A06A A06B A06C A07A A07B A11A A11B A11C A11D A46F A46G A94A A94B A97A A97B		21A	W60A W61A
	09	J87Z		01	B01A B02A B03A B20A B36A B90A B90B B90C		21B	X37A
	10	K37A K37B		03	D02A D37A D37B		22	Y02A Y62B
	11	L37A L37B		04	E36A E36B E36C E36D		23	Z02Z
	12	M38A		05	F36A F36B F36C F98A	99.B7.5O†↔	Prä	A05A A06A A06B A06C A07A A07B A11A A11B A11C A11D A46F A46G A94A A94B A97A A97B
	14	O38A		06	G37Z G38A G67A			INTK I INTK II SVB VB
	15	P03A P03B P04A P04B P04C P05A P05B P05C P37Z P60B P61A P61C P66B P67A		07	H01A H33Z H37A		01	B01A B02A B03A B20A B36A B90A B90B B90C
	16	Q37A		09	J87Z		03	D02A D37A D37B
	17	R50A R50B R50C R60B		10	K37A K37B		04	E36A E36B E36C E36D
	18B	T01A T60A T60B T60C T60F		11	L37A L37B		05	F36A F36B F36C F98A
	19	U66A		12	M38A		06	G37Z G38A G67A
	20	V01Z		14	O38A		07	H01A H33Z H37A
	21A	W60A W61A		15	P03A P03B P04A P04B P04C P05A P05B P05C P37Z P60B P61A P61C P66B P67A		09	J87Z
	21B	X37A		16	Q37A		10	K37A K37B
	22	Y02A Y62B		17	R50A R50B R50C R60B		11	L37A L37B
	23	Z02Z		18B	T01A T60A T60B T60C T60F		12	M38A
	Prä	A05A A06A A06B A06C A07A A07B A11A A11B A11C A11D A46F A46G A94A A94B A97A A97B		19	U66A		14	O38A
99.B7.5L†↔		INTK I INTK II SVB VB		20	V01Z		15	P03A P03B P04A P04B P04C P05A P05B P05C P37Z P60B P61A P61C P66B P67A
	01	B01A B02A B03A B20A B36A B90A B90B B90C		21A	W60A W61A		16	Q37A
	03	D02A D37A D37B		21B	X37A		17	R50A R50B R50C R60B
	04	E36A E36B E36C E36D		22	Y02A Y62B		18B	T01A T60A T60B T60C T60F
				23	Z02Z		19	U66A
				Prä	A05A A06A A06B A06C A07A A07B A11A A11B A11C A11D A46F A46G A94A A94B A97A A97B		20	V01Z
							21A	W60A W61A
							21B	X37A

CHOP	MDC	DRG	CHOP	MDC	DRG	CHOP	MDC	DRG
	22	Y02A Y62B		17	R50A R50B R50C		12	M38A
	23	Z02Z			R60B		14	O38A
	Prä	A05A A06A A06B		18B	T01A T60A T60B		15	P03A P03B P04A
		A06C A07A A07B			T60C T60F			P04B P04C P05A
		A11A A11B A11C		19	U66A			P05B P05C P37Z
		A11D A46F A46G		20	V01Z			P60B P61A P61C
		A94A A94B A97A		21A	W60A W61A			P66B P67A
		A97B		21B	X37A		16	Q37A
99.B7.5P†↔		INTK I INTK II SVB		22	Y02A Y62B		17	R50A R50B R50C
		VB		23	Z02Z			R60B
	01	B01A B02A B03A		Prä	A05A A06A A06B		18B	T01A T60A T60B
		B20A B36A B90A			A06C A07A A07B			T60C T60F
		B90B B90C			A11A A11B A11C		19	U66A
	03	D02A D37A D37B			A11D A46F A46G		20	V01Z
	04	E36A E36B E36C			A94A A94B A97A		21A	W60A W61A
		E36D			A97B		21B	X37A
	05	F36A F36B F36C	99.B7.5R†↔		INTK I INTK II SVB		22	Y02A Y62B
		F98A			VB		23	Z02Z
	06	G37Z G38A G67A		01	B01A B02A B03A		Prä	A05A A06A A06B
	07	H01A H33Z H37A			B20A B36A B90A			A06C A07A A07B
	09	J87Z			B90B B90C			A11A A11B A11C
	10	K37A K37B		03	D02A D37A D37B			A11D A46F A46G
	11	L37A L37B		04	E36A E36B E36C			A94A A94B A97A
	12	M38A			E36D			A97B
	14	O38A		05	F36A F36B F36C	99.B8.11†↔	05	F73A
	15	P03A P03B P04A			F98A		21B	X62B X86A
		P04B P04C P05A		06	G37Z G38A G67A	99.B8.12†↔	Prä	A94A A94B
		P05B P05C P37Z		07	H01A H33Z H37A		01	B02A B03A B09A
		P60B P61A P61C		09	J87Z			B76A B76B B87A
		P66B P67A		10	K37A K37B			B87B
	16	Q37A		11	L37A L37B		03	D87Z
	17	R50A R50B R50C		12	M38A		04	E87Z
		R60B		14	O38A		05	F73A F86A F87Z
	18B	T01A T60A T60B		15	P03A P03B P04A		06	G87A G87B
		T60C T60F			P04B P04C P05A		07	H87Z
		U66A			P05B P05C P37Z		08	I12A
	20	V01Z			P60B P61A P61C		09	J87Z
	21A	W60A W61A			P66B P67A		10	K87Z
	21B	X37A		16	Q37A		11	L87Z
	22	Y02A Y62B		17	R50A R50B R50C		12	M38A M38B
	23	Z02Z			R60B		14	O38A O38B
	Prä	A05A A06A A06B		18B	T01A T60A T60B		16	Q37A Q37B
		A06C A07A A07B			T60C T60F		17	R01A
		A11A A11B A11C		19	U66A		18A	S01Z
		A11D A46F A46G		20	V01Z		18B	T60A T60B T60C
		A94A A94B A97A		21A	W60A W61A			T60F T60G
		A97B		21B	X37A		21B	X37A X37B
99.B7.5Q†↔		INTK I INTK II SVB		22	Y02A Y62B		23	Z02Z
		VB		23	Z02Z	99.B8.13†↔	Prä	A90A A90B A93A
	01	B01A B02A B03A		Prä	A05A A06A A06B			A94A A94B A97A
		B20A B36A B90A			A06C A07A A07B			A97B
		B90B B90C			A11A A11B A11C		01	B02A B03A B09A
	03	D02A D37A D37B			A11D A46F A46G			B20A B76A B76B
	04	E36A E36B E36C			A94A A94B A97A			B87A B90A B90B
		E36D			A97B			B90C
	05	F36A F36B F36C	99.B7.5S†↔		INTK I INTK II SVB		03	D02A D15A D15B
		F98A			VB			D37A D37B D87Z
	06	G37Z G38A G67A		01	B01A B02A B03A		04	E33A E87Z E90A
	07	H01A H33Z H37A			B20A B36A B90A			E90B E90C
	09	J87Z			B90B B90C		05	F73A F75A F86A
	10	K37A K37B		03	D02A D37A D37B			F87Z F90A F90B
	11	L37A L37B		04	E36A E36B E36C		06	G67A G87A
	12	M38A			E36D		07	H37A H37B H87Z
	14	O38A		05	F36A F36B F36C		08	I02A I02B I06A
	15	P03A P03B P04A			F98A			I06B I09A I87A
		P04B P04C P05A		06	G37Z G38A G67A			I87B I95A
		P05B P05C P37Z		07	H01A H33Z H37A		09	J87Z
		P60B P61A P61C		09	J87Z		10	K37A K37B K87Z
		P66B P67A		10	K37A K37B		11	L37A L37B L87Z
	16	Q37A		11	L37A L37B		12	M38A

CHOP	MDC	DRG	CHOP	MDC	DRG	CHOP	MDC	DRG
	14	O38A		19	U66A		03	D02A D15A D15B
	16	Q37A Q37B		20	V01Z			D37A D37B D87Z
	17	R01A R61A		21A	W02A W02B		04	E33A E87Z E90A
	18A	S01Z		21B	X37A		05	F37A F37B F73A
	18B	T01A T60A T60B		23	Z02Z			F75A F86A F87Z
		T60C T60F	99.B8.16†↔	Prä	A90A A90B A93A			F90A F90B
	19	U66A			A94A A94B A95A		06	G67A G87A
	20	V01Z			A97A		07	H37A H87Z
	21B	X37A		01	B02A B03A B09A		09	J87Z
99.B8.14†↔	23	Z02Z			B20A B76A B76B		10	K37A K37B K87Z
	Prä	A90A A90B A93A			B87A B90A B90B		11	L37A L37B L87Z
		A94A A94B A95A		03	B90C		12	M38A
		A97A A97B			D02A D15A D15B		14	O38A
	01	B02A B03A B09A			D37A D37B D87Z		16	Q37A Q37B
		B20A B76A B76B		04	E33A E87Z E90A		17	R01A R50A R50B
		B87A B90A B90B		05	F37A F37B F73A			R50C R61A
		B90C			F75A F86A F87Z		18A	S01Z
	03	D02A D15A D15B			F90A F90B		18B	T01A T60A T60B
		D37A D37B D87Z		06	G67A G87A			T60C T60F
	04	E33A E87Z E90A		07	H37A H87Z		19	U66A
		E90B E90C		09	J87Z		20	V01Z
	05	F37A F37B F73A		10	K37A K37B K87Z		21A	W02A W02B
		F75A F86A F87Z		11	L37A L37B L87Z		21B	X37A
		F90A F90B		12	M38A		23	Z02Z
	06	G67A G87A		14	O38A	99.B8.1A†↔	Prä	A90A A93A A94A
	07	H37A H87Z		16	Q37A Q37B			A94B A95A A97A
	08	I02A I02B I06A		17	R01A R50A R50B		01	B02A B03A B09A
		I06B I09A I87A			R50C R61A			B20A B76A B76B
		I87B I95A		18A	S01Z			B87A B90A B90B
	09	J33Z J87Z		18B	T01A T60A T60B		03	D02A D15A D15B
		K37A K37B K87Z			T60C T60F			D37A D37B D87Z
	10	L37A L37B L87Z		19	U66A		04	E33A E87Z E90A
	12	M38A		20	V01Z		05	F37A F37B F73A
	14	O38A		21A	W02A W02B			F75A F86A F87Z
	16	Q37A Q37B		21B	X37A			F90A F90B
	17	R01A R50A R50B		23	Z02Z		06	G67A G87A
		R50C R61A	99.B8.17†↔	Prä	A90A A93A A94A		07	H37A H87Z
	18A	S01Z			A94B A95A A97A		09	J87Z
	18B	T01A T60A T60B		01	B02A B03A B09A		10	K37A K37B K87Z
		T60C T60F			B20A B76A B76B		11	L37A L37B L87Z
	19	U66A			B87A B90A B90B		12	M38A
	20	V01Z		03	D02A D15A D15B		14	O38A
	21B	X37A			D37A D37B D87Z		16	Q37A Q37B
99.B8.15†↔	23	Z02Z		04	E33A E87Z E90A		17	R01A R50A R50B
	Prä	A90A A90B A93A		05	F37A F37B F73A			R50C R61A
		A94A A94B A95A			F75A F86A F87Z		18A	S01Z
		A97A A97B			F90A F90B		18B	T01A T60A T60B
	01	B02A B03A B09A		06	G67A G87A			T60C T60F
		B20A B76A B76B		07	H37A H87Z		19	U66A
		B87A B90A B90B		09	J87Z		20	V01Z
		B90C		10	K37A K37B K87Z		21A	W02A W02B
	03	D02A D15A D15B		11	L37A L37B L87Z		21B	X37A
		D37A D37B D87Z		12	M38A		23	Z02Z
	04	E33A E87Z E90A		14	O38A	99.B8.1B†↔	Prä	A43A A90A A93A
	05	F37A F37B F73A		16	Q37A Q37B			A94A A94B A95A
		F75A F86A F87Z		17	R01A R50A R50B			A97A
		F90A F90B			R50C R61A		01	B02A B03A B09A
	06	G67A G87A		18A	S01Z			B20A B76A B76B
	07	H37A H87Z		18B	T01A T60A T60B			B87A B90A B90B
	09	J87Z			T60C T60F		03	D02A D15A D15B
	10	K37A K37B K87Z		19	U66A			D37A D37B D87Z
	11	L37A L37B L87Z		20	V01Z		04	E33A E87Z E90A
	12	M38A		21A	W02A W02B		05	F37A F37B F73A
	14	O38A		21B	X37A			F75A F86A F87Z
	16	Q37A Q37B		23	Z02Z			F90A F90B
	17	R01A R50A R50B	99.B8.18†↔	Prä	A90A A93A A94A		06	G67A G87A
		R50C R61A			A94B A95A A97A		07	H37A H87Z
	18A	S01Z		01	B02A B03A B09A		09	J87Z
	18B	T01A T60A T60B			B20A B76A B76B		10	K37A K37B K87Z
		T60C T60F			B87A B90A B90B		11	L37A L37B L87Z

CHOP	MDC	DRG	CHOP	MDC	DRG	CHOP	MDC	DRG
	12	M38A		21A	W02A W02B			B87A B90A B90B
	14	O38A		21B	X37A		03	D02A D15A D15B
	16	Q37A Q37B		23	Z02Z			D37A D37B D87Z
	17	R01A R50A R50B R50C R61A	99.B8.1E†↔	Prä	A43A A90A A93A A94A A94B A95A A97A		04	E33A E87Z E90A
	18A	S01Z					05	F37A F37B F73A F75A F86A F87Z F90A F90B
	18B	T01A T60A T60B T60C T60F		01	B02A B03A B09A B20A B76A B76B B87A B90A B90B		06	G67A G87A
	19	U66A					07	H37A H87Z
	20	V01Z					09	J87Z
	21A	W02A W02B		03	D02A D15A D15B D37A D37B D87Z		10	K37A K37B K87Z
	21B	X37A					11	L37A L37B L87Z
	23	Z02Z		04	E33A E87Z E90A		12	M38A
99.B8.1C†↔	Prä	A43A A90A A93A A94A A94B A95A A97A		05	F37A F37B F73A F75A F86A F87Z F90A F90B		14	O38A
	01	B02A B03A B09A B20A B76A B76B B87A B90A B90B					16	Q37A Q37B
	03	D02A D15A D15B D37A D37B D87Z					17	R01A R50A R50B R50C R61A
	04	E33A E87Z E90A					18A	S01Z
	05	F37A F37B F73A F75A F86A F87Z F90A F90B					18B	T01A T60A T60B T60C T60F
	06	G67A G87A					19	U66A
	07	H37A H87Z					20	V01Z
	09	J87Z					21A	W02A W02B
	10	K37A K37B K87Z					21B	X37A
	11	L37A L37B L87Z					23	Z02Z
	12	M38A		18A	S01Z	99.B8.1H†↔	Prä	A06A A06B A06C A43A A90A A93A A94A A94B A95A A97A
	14	O38A		18B	T01A T60A T60B T60C T60F			
	16	Q37A Q37B		19	U66A		01	B02A B03A B09A B20A B76A B76B B87A B90A B90B
	17	R01A R50A R50B R50C R61A		20	V01Z		03	D02A D15A D15B D37A D37B D87Z
	18A	S01Z		21A	W02A W02B		04	E33A E87Z E90A
	18B	T01A T60A T60B T60C T60F		21B	X37A		05	F37A F37B F73A F75A F86A F87Z F90A F90B
	19	U66A		23	Z02Z		06	G67A G87A
	20	V01Z					07	H37A H87Z
	21A	W02A W02B					09	J87Z
	21B	X37A					10	K37A K37B K87Z
	23	Z02Z					11	L37A L37B L87Z
99.B8.1D†↔	Prä	A43A A90A A93A A94A A94B A95A A97A	99.B8.1F†↔	Prä	A06A A06B A06C A43A A90A A93A A94A A94B A95A A97A		12	M38A
	01	B02A B03A B09A B20A B76A B76B B87A B90A B90B					14	O38A
	03	D02A D15A D15B D37A D37B D87Z					16	Q37A Q37B
	04	E33A E87Z E90A					17	R01A R50A R50B R50C R61A
	05	F37A F37B F73A F75A F86A F87Z F90A F90B					18A	S01Z
	06	G67A G87A					18B	T01A T60A T60B T60C T60F
	07	H37A H87Z					19	U66A
	09	J87Z					20	V01Z
	10	K37A K37B K87Z					21A	W02A W02B
	11	L37A L37B L87Z					21B	X37A
	12	M38A					23	Z02Z
	14	O38A					Prä	A06A A06B A06C A43A A90A A93A A94A A94B A95A A97A
	16	Q37A Q37B					01	B02A B03A B09A B20A B76A B76B B87A B90A B90B
	17	R01A R50A R50B R50C R61A					03	D02A D15A D15B D37A D37B D87Z
	18A	S01Z					04	E33A E87Z E90A
	18B	T01A T60A T60B T60C T60F					05	F37A F37B F73A F75A F86A F87Z F90A F90B
	19	U66A					06	G67A G87A
	20	V01Z					07	H37A H87Z

CHOP	MDC	DRG	CHOP	MDC	DRG	CHOP	MDC	DRG
	09	J87Z			T60C T60F			B20A B76A B76B
	10	K37A K37B K87Z		19	U66A		03	B87A B90A B90B
	11	L37A L37B L87Z		20	V01Z		04	D02A D15A D15B
	12	M38A		21A	W02A W02B		05	D37A D37B D87Z
	14	O38A		21B	X37A		06	E33A E87Z E90A
	16	Q37A Q37B		23	Z02Z		07	F37A F37B F73A
	17	R01A R50A R50B	99.B8.1L†↔	Prä	A06A A06B A43A		08	F75A F86A F87Z
		R50C R61A			A90A A93A A94A		09	F90A F90B
	18A	S01Z			A94B A95A A97A		10	G67A G87A
	18B	T01A T60A T60B		01	B02A B03A B09A		11	H37A H87Z
		T60C T60F			B20A B76A B76B		12	J87Z
	19	U66A		03	B87A B90A B90B		13	K37A K37B K87Z
	20	V01Z			D02A D15A D15B		14	L37A L37B L87Z
	21A	W02A W02B		04	D37A D37B D87Z		15	M38A
	21B	X37A		05	E33A E87Z E90A		16	O38A
99.B8.1J†↔	23	Z02Z		06	F37A F37B F73A		17	Q37A Q37B
	Prä	A06A A06B A43A		07	F75A F86A F87Z		18	R01A R50A R50B
		A90A A93A A94A		08	F90A F90B		19	R50C R61A
		A94B A95A A97A		09	G67A G87A		20	S01Z
	01	B02A B03A B09A		10	H37A H87Z		21A	T01A T60A T60B
		B20A B76A B76B		11	J87Z		21B	T60C T60F
		B87A B90A B90B		12	K37A K37B K87Z		23	U66A
	03	D02A D15A D15B		13	L37A L37B L87Z		24	V01Z
		D37A D37B D87Z		14	M38A		25	W02A W02B
	04	E33A E87Z E90A		15	O38A		26	X37A
	05	F37A F37B F73A		16	Q37A Q37B		27	Z02Z
		F75A F86A F87Z		17	R01A R50A R50B	99.B8.1O†↔	Prä	A06A A06B A43A
		F90A F90B		18A	R50C R61A			A90A A93A A94A
	06	G67A G87A		18B	S01Z		01	A94B A95A A97A
	07	H37A H87Z			T01A T60A T60B		02	B02A B03A B09A
	09	J87Z		19	T60C T60F		03	B20A B76A B76B
	10	K37A K37B K87Z		20	U66A		04	B87A B90A B90B
	11	L37A L37B L87Z		21A	V01Z		05	D02A D15A D15B
	12	M38A		21B	W02A W02B		06	D37A D37B D87Z
	14	O38A		23	X37A		07	E33A E87Z E90A
	16	Q37A Q37B		23	Z02Z		08	F37A F37B F73A
	17	R01A R50A R50B	99.B8.1M†↔	Prä	A06A A06B A43A		09	F75A F86A F87Z
		R50C R61A			A90A A93A A94A		10	F90A F90B
	18A	S01Z			A94B A95A A97A		11	G67A G87A
	18B	T01A T60A T60B		01	B02A B03A B09A		12	H37A H87Z
		T60C T60F			B20A B76A B76B		13	J87Z
	19	U66A		03	B87A B90A B90B		14	K37A K37B K87Z
	20	V01Z			D02A D15A D15B		15	L37A L37B L87Z
	21A	W02A W02B		04	D37A D37B D87Z		16	M38A
	21B	X37A		05	E33A E87Z E90A		17	O38A
99.B8.1K†↔	23	Z02Z		06	F37A F37B F73A		18	Q37A Q37B
	Prä	A06A A06B A43A		07	F75A F86A F87Z		19	R01A R50A R50B
		A90A A93A A94A		08	F90A F90B		20	R50C R61A
		A94B A95A A97A		09	G67A G87A		21	S01Z
	01	B02A B03A B09A		10	H37A H87Z		22	T01A T60A T60B
		B20A B76A B76B		11	J87Z		23	T60C T60F
		B87A B90A B90B		12	K37A K37B K87Z		24	U66A
	03	D02A D15A D15B		13	L37A L37B L87Z		25	V01Z
		D37A D37B D87Z		14	M38A		26	W02A W02B
	04	E33A E87Z E90A		15	O38A		27	X37A
	05	F37A F37B F73A		16	Q37A Q37B		28	Z02Z
		F75A F86A F87Z		17	R01A R50A R50B	99.B8.44†↔	Prä	A90A A90B A94A
		F90A F90B		18A	R50C R61A			A94B A97A A97B
	06	G67A G87A		18B	S01Z		01	B02A B03A B20A
	07	H37A H87Z			T01A T60A T60B		02	B76A B76B B87A
	09	J87Z		19	T60C T60F		03	B90A B90B B90C
	10	K37A K37B K87Z		20	U66A		04	D02A D15A D15B
	11	L37A L37B L87Z		21A	V01Z		05	D37A D37B
	12	M38A		21B	W02A W02B		06	E90A E90B E90C
	14	O38A		23	X37A		07	F37A F37B F90A
	16	Q37A Q37B		23	Z02Z		08	F90B
	17	R01A R50A R50B	99.B8.1N†↔	Prä	A06A A06B A43A		09	G67A G87A
		R50C R61A			A90A A93A A94A		10	H37A
	18A	S01Z			A94B A95A A97A		11	I02A I02B I06A
	18B	T01A T60A T60B		01	B02A B03A B09A		12	I06B I09A I87A

CHOP	MDC	DRG	CHOP	MDC	DRG	CHOP	MDC	DRG
		I95A		21A	W02A W02B			F90B
	09	J33Z J87Z		21B	X37A		06	G67A G87A
	10	K37A K37B		23	Z02Z		07	H37A
	11	L37A L37B	99.B8.47†↔	Prä	A90A A90B A94A		09	J87Z
	12	M38A			A94B A97A		10	K37A K37B
	14	O38A		01	B02A B03A B20A		11	L37A L37B
	15	P60B P66B P67A			B76A B76B B87A		12	M38A
	16	Q37A			B90A B90B B90C		14	O38A
	17	R50A R50B R50C		03	D02A D15A D15B		15	P05A P05B P05C
	18B	T01A T60A T60B			D37A D37B			P60B P66A P66B
		T60C T60F		04	E90A			P66C P67A
	19	U66A		05	F37A F37B F90A		16	Q37A
	20	V01Z			F90B		17	R50A R50B R50C
	21B	X37A		06	G67A G87A		18B	T01A T60A T60B
	23	Z02Z		07	H37A			T60C T60F
99.B8.45†↔	Prä	A90A A90B A94A		09	J87Z		19	U66A
		A94B A97A A97B		10	K37A K37B		20	V01Z
	01	B02A B03A B20A		11	L37A L37B		21A	W02A W02B
		B76A B76B B87A		12	M38A		21B	X37A
		B90A B90B B90C		14	O38A	99.B8.4B†↔	23	Z02Z
	03	D02A D15A D15B		15	P05A P05B P05C		Prä	A90A A94A A94B
		D37A D37B			P60B P66A P66B			A97A
	04	E90A			P66C P67A		01	B02A B03A B20A
	05	F37A F37B F90A		16	Q37A			B76A B76B B87A
		F90B		17	R50A R50B R50C			B90A B90B
	06	G67A G87A		18B	T01A T60A T60B		03	D02A D15A D15B
	07	H37A			T60C T60F			D37A D37B
	09	J87Z		19	U66A		04	E90A
	10	K37A K37B		20	V01Z		05	F37A F37B F90A
	11	L37A L37B		21A	W02A W02B			F90B
	12	M38A		21B	X37A		06	G67A G87A
	14	O38A		23	Z02Z		07	H37A
	15	P05A P05B P05C	99.B8.48†↔	Prä	A90A A90B A94A		09	J87Z
		P60B P66A P66B			A94B A97A		10	K37A K37B
		P66C P67A		01	B02A B03A B20A		11	L37A L37B
	16	Q37A			B76A B76B B87A		12	M38A
	17	R50A R50B R50C			B90A B90B B90C		14	O38A
	18B	T01A T60A T60B		03	D02A D15A D15B		15	P05A P05B P05C
		T60C T60F			D37A D37B			P60B P66A P66B
	19	U66A		04	E90A			P66C P67A
	20	V01Z		05	F37A F37B F90A		16	Q37A
	21A	W02A W02B			F90B		17	R50A R50B R50C
	21B	X37A		06	G67A G87A		18B	T01A T60A T60B
	23	Z02Z		07	H37A			T60C T60F
99.B8.46†↔	Prä	A90A A90B A94A		09	J87Z		19	U66A
		A94B A97A A97B		10	K37A K37B		20	V01Z
	01	B02A B03A B20A		11	L37A L37B		21A	W02A W02B
		B76A B76B B87A		12	M38A		21B	X37A
		B90A B90B B90C		14	O38A	99.B8.4C†↔	23	Z02Z
	03	D02A D15A D15B		15	P05A P05B P05C		Prä	A43A A90A A94A
		D37A D37B			P60B P66A P66B			A94B A97A
	04	E90A			P66C P67A		01	B02A B03A B20A
	05	F37A F37B F90A		16	Q37A			B76A B76B B87A
		F90B		17	R50A R50B R50C			B90A B90B
	06	G67A G87A		18B	T01A T60A T60B		03	D02A D15A D15B
	07	H37A			T60C T60F			D37A D37B
	09	J87Z		19	U66A		04	E90A
	10	K37A K37B		20	V01Z		05	F37A F37B F90A
	11	L37A L37B		21A	W02A W02B			F90B
	12	M38A		21B	X37A		06	G67A G87A
	14	O38A		23	Z02Z		07	H37A
	15	P05A P05B P05C	99.B8.4A†↔	Prä	A90A A94A A94B		09	J87Z
		P60B P66A P66B			A97A		10	K37A K37B
		P66C P67A		01	B02A B03A B20A		11	L37A L37B
	16	Q37A			B76A B76B B87A		12	M38A
	17	R50A R50B R50C			B90A B90B		14	O38A
	18B	T01A T60A T60B		03	D02A D15A D15B		15	P05A P05B P05C
		T60C T60F			D37A D37B			P60B P66A P66B
	19	U66A		04	E90A			P66C P67A
	20	V01Z		05	F37A F37B F90A		16	Q37A

CHOP	MDC	DRG	CHOP	MDC	DRG	CHOP	MDC	DRG
	17	R50A R50B R50C			B90A B90B		12	M38A
	18B	T01A T60A T60B T60C T60F		03	D02A D15A D15B D37A D37B		14	O38A
	19	U66A		04	E90A		15	P05A P05B P05C P60B P61A P61C P66A P66B P66C P67A
	20	V01Z		05	F37A F37B F90A F90B		16	Q37A
	21A	W02A W02B		06	G67A G87A		17	R50A R50B R50C
	21B	X37A		07	H37A		18B	T01A T60A T60B T60C T60F
99.B8.4D†↔	23	Z02Z		09	J87Z		19	U66A
	Prä	A43A A90A A94A A94B A97A		10	K37A K37B		20	V01Z
	01	B02A B03A B20A B76A B76B B87A B90A B90B		11	L37A L37B		21A	W02A W02B
	03	D02A D15A D15B D37A D37B		12	M38A		21B	X37A
	04	E90A		14	O38A		23	Z02Z
	05	F37A F37B F90A F90B		15	P05A P05B P05C P60B P66A P66B P66C P67A	99.B8.4I†↔	Prä	A06A A06B A06C A43A A90A A94A A94B A97A
	06	G67A G87A		16	Q37A		01	B02A B03A B20A B76A B76B B87A B90A B90B
	07	H37A		17	R50A R50B R50C		03	D02A D15A D15B D37A D37B
	09	J87Z		18B	T01A T60A T60B T60C T60F		04	E90A
	10	K37A K37B		19	U66A		05	F37A F37B F90A F90B
	11	L37A L37B		20	V01Z		06	G67A G87A
	12	M38A		21A	W02A W02B		07	H37A
	14	O38A		21B	X37A		09	J87Z
	15	P05A P05B P05C P60B P66A P66B P66C P67A	99.B8.4G†↔	23	Z02Z		10	K37A K37B
	16	Q37A		Prä	A43A A90A A94A A94B A97A		11	L37A L37B
	17	R50A R50B R50C		01	B02A B03A B20A B76A B76B B87A B90A B90B		12	M38A
	18B	T01A T60A T60B T60C T60F		03	D02A D15A D15B D37A D37B		14	O38A
	19	U66A		04	E90A		15	P05A P05B P05C P60B P61A P61C P66A P66B P66C P67A
	20	V01Z		05	F37A F37B F90A F90B		16	Q37A
	21A	W02A W02B		06	G67A G87A		17	R50A R50B R50C
	21B	X37A		07	H37A		18B	T01A T60A T60B T60C T60F
99.B8.4E†↔	23	Z02Z		09	J87Z		19	U66A
	Prä	A43A A90A A94A A94B A97A		10	K37A K37B		20	V01Z
	01	B02A B03A B20A B76A B76B B87A B90A B90B		11	L37A L37B		21A	W02A W02B
	03	D02A D15A D15B D37A D37B		12	M38A		21B	X37A
	04	E90A		14	O38A		23	Z02Z
	05	F37A F37B F90A F90B		15	P05A P05B P05C P60B P66A P66B P66C P67A	99.B8.4J†↔	Prä	A06A A06B A06C A43A A90A A94A A94B A97A
	06	G67A G87A		16	Q37A		01	B02A B03A B20A B76A B76B B87A B90A B90B
	07	H37A		17	R50A R50B R50C		03	D02A D15A D15B D37A D37B
	09	J87Z		18B	T01A T60A T60B T60C T60F		04	E90A
	10	K37A K37B		19	U66A		05	F37A F37B F90A F90B
	11	L37A L37B		20	V01Z		06	G67A G87A
	12	M38A		21A	W02A W02B		07	H37A
	14	O38A		21B	X37A		09	J87Z
	15	P05A P05B P05C P60B P66A P66B P66C P67A	99.B8.4H†↔	23	Z02Z		10	K37A K37B
	16	Q37A		Prä	A06A A06B A06C A43A A90A A94A A94B A97A		11	L37A L37B
	17	R50A R50B R50C		01	B02A B03A B20A B76A B76B B87A B90A B90B		12	M38A
	18B	T01A T60A T60B T60C T60F		03	D02A D15A D15B D37A D37B		14	O38A
	19	U66A		04	E90A		15	P05A P05B P05C P60B P61A P61C P66A P66B P66C P67A
	20	V01Z		05	F37A F37B F90A F90B		16	Q37A
	21A	W02A W02B		06	G67A G87A		17	R50A R50B R50C
	21B	X37A		07	H37A			
99.B8.4F†↔	23	Z02Z		09	J87Z			
	Prä	A43A A90A A94A A94B A97A		10	K37A K37B			
	01	B02A B03A B20A B76A B76B B87A		11	L37A L37B			

CHOP	MDC	DRG	CHOP	MDC	DRG	CHOP	MDC	DRG
	18B	T01A T60A T60B T60C T60F			A90A A94A A94B A97A		05	F37A F37B F90A F90B
	19	U66A		01	B02A B03A B20A B76A B76B B87A B90A B90B		06	G67A G87A
	20	V01Z			D02A D15A D15B D37A D37B		07	H37A
	21A	W02A W02B		03	E90A		09	J87Z
	21B	X37A		04	F37A F37B F90A F90B		10	K37A K37B
	23	Z02Z		05	G67A G87A		11	L37A L37B
99.B8.4K†↔	Prä	A06A A06B A06C A43A A90A A94A A94B A97A		06	H37A		12	M38A
	01	B02A B03A B20A B76A B76B B87A B90A B90B		07	J87Z		14	O38A
	03	D02A D15A D15B D37A D37B		09	K37A K37B		15	P05A P05B P05C P37Z P60B P61A P61C P66A P66B P66C P67A
	04	E90A		10	L37A L37B		16	Q37A
	05	F37A F37B F90A F90B		11	M38A		17	R50A R50B R50C
	06	G67A G87A		12	O38A		18B	T01A T60A T60B T60C T60F
	07	H37A		14	P05A P05B P05C P37Z P60B P61A P61C P66A P66B P66C P67A		19	U66A
	09	J87Z		15	Q37A		20	V01Z
	10	K37A K37B		16	R50A R50B R50C		21A	W02A W02B
	11	L37A L37B		18B	T01A T60A T60B T60C T60F		21B	X37A
	12	M38A		19	U66A	99.B8.4P†↔	23	Z02Z
	14	O38A		20	V01Z		Prä	A06A A06B A43A A90A A94A A94B A97A
	15	P05A P05B P05C P37Z P60B P61A P61C P66A P66B P66C P67A		21A	W02A W02B		01	B02A B03A B20A B76A B76B B87A B90A B90B
	16	Q37A		21B	X37A		03	D02A D15A D15B D37A D37B
	17	R50A R50B R50C	99.B8.4N†↔	23	Z02Z		04	E90A
	18B	T01A T60A T60B T60C T60F		Prä	A06A A06B A43A A90A A94A A94B A97A		05	F37A F37B F90A F90B
	19	U66A		01	B02A B03A B20A B76A B76B B87A B90A B90B		06	G67A G87A
	20	V01Z			D02A D15A D15B D37A D37B		07	H37A
	21A	W02A W02B		03	E90A		09	J87Z
	21B	X37A		04	F37A F37B F90A F90B		10	K37A K37B
	23	Z02Z		05	G67A G87A		11	L37A L37B
99.B8.4L†↔	Prä	A06A A06B A43A A90A A94A A94B A97A		06	H37A		12	M38A
	01	B02A B03A B20A B76A B76B B87A B90A B90B		07	J87Z		14	O38A
	03	D02A D15A D15B D37A D37B		09	K37A K37B		15	P05A P05B P05C P37Z P60B P61A P61C P66A P66B P66C P67A
	04	E90A		10	L37A L37B		16	Q37A
	05	F37A F37B F90A F90B		11	M38A		17	R50A R50B R50C
	06	G67A G87A		12	O38A		18B	T01A T60A T60B T60C T60F
	07	H37A		14	P05A P05B P05C P37Z P60B P61A P61C P66A P66B P66C P67A		19	U66A
	09	J87Z		15	Q37A		20	V01Z
	10	K37A K37B		16	R50A R50B R50C		21A	W02A W02B
	11	L37A L37B		17	T01A T60A T60B T60C T60F		21B	X37A
	12	M38A		18B	U66A	99.B8.4Q†↔	23	Z02Z
	14	O38A		19	V01Z		Prä	A06A A06B A43A A90A A94A A94B A97A
	15	P05A P05B P05C P37Z P60B P61A P61C P66A P66B P66C P67A		20	W02A W02B		01	B02A B03A B20A B76A B76B B87A B90A B90B
	16	Q37A		21A	X37A		03	D02A D15A D15B D37A D37B
	17	R50A R50B R50C	99.B8.4O†↔	21B	Z02Z		04	E90A
	18B	T01A T60A T60B T60C T60F		23	Z02Z		05	F37A F37B F90A F90B
	19	U66A		Prä	A06A A06B A43A A90A A94A A94B A97A		06	G67A G87A
	20	V01Z		01	B02A B03A B20A B76A B76B B87A B90A B90B		07	H37A
	21A	W02A W02B			D02A D15A D15B D37A D37B		09	J87Z
	21B	X37A		03	E90A		10	K37A K37B
	23	Z02Z		04	F37A F37B F90A F90B		11	L37A L37B
99.B8.4M†↔	Prä	A06A A06B A43A		01	G67A G87A		12	M38A
				01	H37A			
				03	J87Z			
				03	K37A K37B			
				04	L37A L37B			
				04	M38A			
				05	O38A			
				06	P05A P05B P05C P37Z P60B P61A P61C P66A P66B P66C P67A			
				07	Q37A			
				08	R50A R50B R50C			
				09	T01A T60A T60B T60C T60F			
				10	U66A			
				11	V01Z			
				12	W02A W02B			
				13	X37A			
				14	Z02Z			
				15				
				16				
				17				
				18				
				19				
				20				
				21				
				22				
				23				
				24				
				25				
				26				
				27				
				28				
				29				
				30				
				31				
				32				
				33				
				34				
				35				
				36				
				37				
				38				
				39				
				40				
				41				
				42				
				43				
				44				
				45				
				46				
				47				
				48				
				49				
				50				

CHOP	MDC	DRG	CHOP	MDC	DRG	CHOP	MDC	DRG
	14	O38A		19	T60C T60F		04	D37A D37B
	15	P05A P05B P05C		20	U66A		05	E90A
		P37Z P60B P61A		21A	V01Z		06	F37A F37B F90A
		P61C P66A P66B		21B	W02A W02B		07	F90B
		P66C P67A		23	X37A		08	G67A G87A
	16	Q37A	99.B8.54†↔	Prä	Z02Z		09	H37A
	17	R50A R50B R50C		01	A90A A90B A94A		10	J87Z
	18B	T01A T60A T60B		01	A94B A97A A97B		11	K37A K37B
		T60C T60F		03	B02A B03A B20A		12	L37A L37B
	19	U66A		04	B76A B76B B87A		13	M38A
	20	V01Z		04	B90A B90B B90C		14	O38A
	21A	W02A W02B		03	D02A D15A D15B		15	P05A P05B P05C
	21B	X37A		04	D37A D37B		16	P60B P66A P66B
99.B8.4R†↔	23	Z02Z		04	E90A E90B E90C		17	P66C P67A
	Prä	A06A A06B A43A		05	F37A F37B F90A		18B	Q37A
		A90A A94A A94B		06	F90B		19	R50A R50B R50C
		A97A		07	G67A G87A		18B	T01A T60A T60B
	01	B02A B03A B20A		07	H37A			T60C T60F
		B76A B76B B87A		08	I02A I02B I06A		19	U66A
		B90A B90B			I06B I09A I87A		20	V01Z
	03	D02A D15A D15B			I95A		21A	W02A W02B
		D37A D37B		09	J33Z J87Z		21B	X37A
	04	E90A		10	K37A K37B		23	Z02Z
	05	F37A F37B F90A		11	L37A L37B	99.B8.57†↔	Prä	A90A A90B A94A
		F90B		12	M38A			A94B A97A
	06	G67A G87A		14	O38A		01	B02A B03A B20A
	07	H37A		15	P60B P66B P67A			B76A B76B B87A
	09	J87Z		16	Q37A			B90A B90B B90C
	10	K37A K37B		17	R50A R50B R50C		03	D02A D15A D15B
	11	L37A L37B		18B	T01A T60A T60B			D37A D37B
	12	M38A			T60C T60F		04	E90A
	14	O38A		19	U66A		05	F37A F37B F90A
	15	P05A P05B P05C		20	V01Z			F90B
		P37Z P60B P61A		21B	X37A		06	G67A G87A
		P61C P66A P66B		23	Z02Z		07	H37A
		P66C P67A	99.B8.55†↔	Prä	A90A A90B A94A		09	J87Z
	16	Q37A			A94B A97A A97B		10	K37A K37B
	17	R50A R50B R50C		01	B02A B03A B20A		11	L37A L37B
	18B	T01A T60A T60B			B76A B76B B87A		12	M38A
		T60C T60F			B90A B90B B90C		14	O38A
	19	U66A		03	D02A D15A D15B		15	P05A P05B P05C
	20	V01Z			D37A D37B		16	P60B P66A P66B
	21A	W02A W02B		04	E90A		17	P66C P67A
	21B	X37A		05	F37A F37B F90A		18B	Q37A
99.B8.4S†↔	23	Z02Z		06	F90B		19	R50A R50B R50C
	Prä	A06A A06B A43A		07	G67A G87A		18B	T01A T60A T60B
		A90A A94A A94B		07	H37A			T60C T60F
		A97A		09	J87Z		19	U66A
	01	B02A B03A B20A		10	K37A K37B		20	V01Z
		B76A B76B B87A		11	L37A L37B		21A	W02A W02B
		B90A B90B		12	M38A		21B	X37A
	03	D02A D15A D15B		14	O38A	99.B8.58†↔	Prä	A90A A90B A94A
		D37A D37B		15	P05A P05B P05C			A94B A97A
	04	E90A			P60B P66A P66B		01	B02A B03A B20A
	05	F37A F37B F90A			P66C P67A			B76A B76B B87A
		F90B		16	Q37A			B90A B90B B90C
	06	G67A G87A		17	R50A R50B R50C		03	D02A D15A D15B
	07	H37A		18B	T01A T60A T60B			D37A D37B
	09	J87Z			T60C T60F		04	E90A
	10	K37A K37B		19	U66A		05	F37A F37B F90A
	11	L37A L37B		20	V01Z			F90B
	12	M38A		21A	W02A W02B		06	G67A G87A
	14	O38A		21B	X37A		07	H37A
	15	P05A P05B P05C		23	Z02Z		09	J87Z
		P37Z P60B P61A	99.B8.56†↔	Prä	A90A A90B A94A		10	K37A K37B
		P61C P66A P66B			A94B A97A A97B		11	L37A L37B
		P66C P67A		01	B02A B03A B20A		12	M38A
	16	Q37A			B76A B76B B87A		14	O38A
	17	R50A R50B R50C			B90A B90B B90C		15	P05A P05B P05C
	18B	T01A T60A T60B		03	D02A D15A D15B			

CHOP	MDC	DRG	CHOP	MDC	DRG	CHOP	MDC	DRG
		P60B P66A P66B P66C P67A			A94B A97A		10	K37A K37B
	16	Q37A		01	B02A B03A B20A B76A B76B B87A		11	L37A L37B
	17	R50A R50B R50C			B90A B90B		12	M38A
	18B	T01A T60A T60B T60C T60F		03	D02A D15A D15B D37A D37B		14	O38A
	19	U66A			E90A		15	P05A P05B P05C P60B P66A P66B P66C P67A
	20	V01Z		04	F37A F37B F90A F90B		16	Q37A
	21A	W02A W02B		05	G67A G87A		17	R50A R50B R50C
	21B	X37A		06	H37A		18B	T01A T60A T60B T60C T60F
	23	Z02Z		07	J87Z		19	U66A
99.B8.5A†↔	Prä	A90A A94A A94B A97A		09	K37A K37B		20	V01Z
	01	B02A B03A B20A B76A B76B B87A B90A B90B		10	L37A L37B		21A	W02A W02B
	03	D02A D15A D15B D37A D37B		11	M38A		21B	X37A
	04	E90A		12	O38A		23	Z02Z
	05	F37A F37B F90A F90B		14	P05A P05B P05C P60B P66A P66B P66C P67A	99.B8.5F†↔	Prä	A43A A90A A94A A94B A97A
	06	G67A G87A		15	R50A R50B R50C		01	B02A B03A B20A B76A B76B B87A B90A B90B
	07	H37A		16	T01A T60A T60B T60C T60F		03	D02A D15A D15B D37A D37B
	09	J87Z		17	U66A		04	E90A
	10	K37A K37B		18B	V01Z		05	F37A F37B F90A F90B
	11	L37A L37B		21A	W02A W02B		06	G67A G87A
	12	M38A		21B	X37A		07	H37A
	14	O38A	99.B8.5D†↔	23	Z02Z		09	J87Z
	15	P05A P05B P05C P60B P66A P66B P66C P67A		Prä	A43A A90A A94A A94B A97A		10	K37A K37B
	16	Q37A		01	B02A B03A B20A B76A B76B B87A B90A B90B		11	L37A L37B
	17	R50A R50B R50C		03	D02A D15A D15B D37A D37B		12	M38A
	18B	T01A T60A T60B T60C T60F		04	E90A		14	O38A
	19	U66A		05	F37A F37B F90A F90B		15	P05A P05B P05C P60B P66A P66B P66C P67A
	20	V01Z		06	G67A G87A		16	Q37A
	21A	W02A W02B		07	H37A		17	R50A R50B R50C
	21B	X37A		09	J87Z		18B	T01A T60A T60B T60C T60F
99.B8.5B†↔	Prä	A90A A94A A94B A97A		10	K37A K37B		19	U66A
	01	B02A B03A B20A B76A B76B B87A B90A B90B		11	L37A L37B		20	V01Z
	03	D02A D15A D15B D37A D37B		12	M38A		21A	W02A W02B
	04	E90A		14	O38A		21B	X37A
	05	F37A F37B F90A F90B		15	P05A P05B P05C P60B P66A P66B P66C P67A	99.B8.5G†↔	Prä	A43A A90A A94A A94B A97A
	06	G67A G87A		16	Q37A		01	B02A B03A B20A B76A B76B B87A B90A B90B
	07	H37A		17	R50A R50B R50C		03	D02A D15A D15B D37A D37B
	09	J87Z		18B	T01A T60A T60B T60C T60F		04	E90A
	10	K37A K37B		19	U66A		05	F37A F37B F90A F90B
	11	L37A L37B		20	V01Z		06	G67A G87A
	12	M38A		21A	W02A W02B		07	H37A
	14	O38A	99.B8.5E†↔	21B	X37A		09	J87Z
	15	P05A P05B P05C P60B P66A P66B P66C P67A		23	Z02Z		10	K37A K37B
	16	Q37A		Prä	A43A A90A A94A A94B A97A		11	L37A L37B
	17	R50A R50B R50C		01	B02A B03A B20A B76A B76B B87A B90A B90B		12	M38A
	18B	T01A T60A T60B T60C T60F		03	D02A D15A D15B D37A D37B		14	O38A
	19	U66A		04	E90A		15	P05A P05B P05C P60B P66A P66B P66C P67A
	20	V01Z		05	F37A F37B F90A F90B		16	Q37A
	21A	W02A W02B		06	G67A G87A		17	R50A R50B R50C
	21B	X37A		07	H37A		18B	T01A T60A T60B T60C T60F
99.B8.5C†↔	Prä	A43A A90A A94A		09	J87Z		19	U66A

CHOP	MDC	DRG	CHOP	MDC	DRG	CHOP	MDC	DRG
	20	V01Z			B76A B76B B87A		07	H37A
	21A	W02A W02B			B90A B90B		09	J87Z
	21B	X37A		03	D02A D15A D15B		10	K37A K37B
	23	Z02Z			D37A D37B		11	L37A L37B
99.B8.5H†↔	Prä	A06A A06B A06C		04	E90A		12	M38A
		A43A A90A A94A		05	F37A F37B F90A		14	O38A
		A94B A97A			F90B		15	P05A P05B P05C
	01	B02A B03A B20A		06	G67A G87A			P37Z P60B P61A
		B76A B76B B87A		07	H37A			P61C P66A P66B
		B90A B90B		09	J87Z			P66C P67A
	03	D02A D15A D15B		10	K37A K37B		16	Q37A
		D37A D37B		11	L37A L37B		17	R50A R50B R50C
	04	E90A		12	M38A		18B	T01A T60A T60B
	05	F37A F37B F90A		14	O38A			T60C T60F
		F90B		15	P05A P05B P05C		19	U66A
	06	G67A G87A			P60B P61A P61C		20	V01Z
	07	H37A			P66A P66B P66C		21A	W02A W02B
	09	J87Z			P67A		21B	X37A
	10	K37A K37B		16	Q37A	99.B8.5M†↔	23	Z02Z
	11	L37A L37B		17	R50A R50B R50C		Prä	A06A A06B A43A
	12	M38A		18B	T01A T60A T60B			A90A A94A A94B
	14	O38A			T60C T60F			A97A
	15	P05A P05B P05C		19	U66A		01	B02A B03A B20A
		P60B P61A P61C		20	V01Z			B76A B76B B87A
		P66A P66B P66C		21A	W02A W02B			B90A B90B
		P67A		21B	X37A		03	D02A D15A D15B
	16	Q37A	99.B8.5K†↔	23	Z02Z			D37A D37B
	17	R50A R50B R50C		Prä	A06A A06B A06C		04	E90A
	18B	T01A T60A T60B			A43A A90A A94A		05	F37A F37B F90A
		T60C T60F			A94B A97A			F90B
	19	U66A		01	B02A B03A B20A		06	G67A G87A
	20	V01Z			B76A B76B B87A		07	H37A
	21A	W02A W02B			B90A B90B		09	J87Z
	21B	X37A		03	D02A D15A D15B		10	K37A K37B
	23	Z02Z			D37A D37B		11	L37A L37B
99.B8.5I†↔	Prä	A06A A06B A06C		04	E90A		12	M38A
		A43A A90A A94A		05	F37A F37B F90A		14	O38A
		A94B A97A			F90B		15	P05A P05B P05C
	01	B02A B03A B20A		06	G67A G87A			P37Z P60B P61A
		B76A B76B B87A		07	H37A			P61C P66A P66B
		B90A B90B		09	J87Z			P66C P67A
	03	D02A D15A D15B		10	K37A K37B		16	Q37A
		D37A D37B		11	L37A L37B		17	R50A R50B R50C
	04	E90A		12	M38A		18B	T01A T60A T60B
	05	F37A F37B F90A		14	O38A			T60C T60F
		F90B		15	P05A P05B P05C		19	U66A
	06	G67A G87A			P37Z P60B P61A		20	V01Z
	07	H37A			P61C P66A P66B		21A	W02A W02B
	09	J87Z			P66C P67A		21B	X37A
	10	K37A K37B		16	Q37A	99.B8.5N†↔	23	Z02Z
	11	L37A L37B		17	R50A R50B R50C		Prä	A06A A06B A43A
	12	M38A		18B	T01A T60A T60B			A90A A94A A94B
	14	O38A			T60C T60F			A97A
	15	P05A P05B P05C		19	U66A		01	B02A B03A B20A
		P60B P61A P61C		20	V01Z			B76A B76B B87A
		P66A P66B P66C		21A	W02A W02B			B90A B90B
		P67A		21B	X37A		03	D02A D15A D15B
	16	Q37A	99.B8.5L†↔	23	Z02Z			D37A D37B
	17	R50A R50B R50C		Prä	A06A A06B A43A		04	E90A
	18B	T01A T60A T60B			A90A A94A A94B		05	F37A F37B F90A
		T60C T60F			A97A			F90B
	19	U66A		01	B02A B03A B20A		06	G67A G87A
	20	V01Z			B76A B76B B87A		07	H37A
	21A	W02A W02B			B90A B90B		09	J87Z
	21B	X37A		03	D02A D15A D15B		10	K37A K37B
	23	Z02Z			D37A D37B		11	L37A L37B
99.B8.5J†↔	Prä	A06A A06B A06C		04	E90A		12	M38A
		A43A A90A A94A		05	F37A F37B F90A		14	O38A
		A94B A97A			F90B		15	P05A P05B P05C
	01	B02A B03A B20A		06	G67A G87A			P37Z P60B P61A

CHOP	MDC	DRG	CHOP	MDC	DRG	CHOP	MDC	DRG
		P61C P66A P66B		21A	W02A W02B			B90A B90B
		P66C P67A		21B	X37A		03	D02A D15A D15B
	16	Q37A		23	Z02Z			D37A D37B
	17	R50A R50B R50C	99.B8.5Q†↔	Prä	A06A A06B A43A		04	E90A
	18B	T01A T60A T60B			A90A A94A A94B		05	F37A F37B F90A
		T60C T60F			A97A			F90B
	19	U66A		01	B02A B03A B20A		06	G67A G87A
	20	V01Z			B76A B76B B87A		07	H37A
	21A	W02A W02B			B90A B90B		09	J87Z
	21B	X37A		03	D02A D15A D15B		10	K37A K37B
	23	Z02Z			D37A D37B		11	L37A L37B
99.B8.5O†↔	Prä	A06A A06B A43A		04	E90A		12	M38A
		A90A A94A A94B		05	F37A F37B F90A		14	O38A
		A97A			F90B		15	P05A P05B P05C
	01	B02A B03A B20A		06	G67A G87A			P37Z P60B P61A
		B76A B76B B87A		07	H37A			P61C P66A P66B
		B90A B90B		09	J87Z			P66C P67A
	03	D02A D15A D15B		10	K37A K37B		16	Q37A
		D37A D37B		11	L37A L37B		17	R50A R50B R50C
	04	E90A		12	M38A		18B	T01A T60A T60B
	05	F37A F37B F90A		14	O38A			T60C T60F
		F90B		15	P05A P05B P05C		19	U66A
	06	G67A G87A			P37Z P60B P61A		20	V01Z
	07	H37A			P61C P66A P66B		21A	W02A W02B
	09	J87Z			P66C P67A		21B	X37A
	10	K37A K37B		16	Q37A		23	Z02Z
	11	L37A L37B		17	R50A R50B R50C	99.BA.13†↔	Prä	A95B A95C A95D
	12	M38A		18B	T01A T60A T60B			A97C A97D
	14	O38A			T60C T60F		01	B39A B39B B39C
	15	P05A P05B P05C		19	U66A			B69A B69B B70A
		P37Z P60B P61A		20	V01Z			B70B B70C B70D
		P61C P66A P66B		21A	W02A W02B			B70H B70J B87A
		P66C P67A		21B	X37A		02	C61A
	16	Q37A		23	Z02Z		04	E63A
	17	R50A R50B R50C	99.B8.5R†↔	Prä	A06A A06B A43A	99.BA.14†↔	Prä	A95B A95C A95D
	18B	T01A T60A T60B			A90A A94A A94B			A97C A97D
		T60C T60F			A97A		01	B39A B39B B39C
	19	U66A		01	B02A B03A B20A			B69A B69B B70A
	20	V01Z			B76A B76B B87A			B70B B70C B70D
	21A	W02A W02B			B90A B90B			B70H B87A
	21B	X37A		03	D02A D15A D15B		02	C61A
	23	Z02Z			D37A D37B		04	E63A
99.B8.5P†↔	Prä	A06A A06B A43A		04	E90A	99.BA.15†↔	Prä	A95B A95C A95D
		A90A A94A A94B		05	F37A F37B F90A			A97C A97D
		A97A			F90B		01	B39A B39B B39C
	01	B02A B03A B20A		06	G67A G87A			B69A B70A B70B
		B76A B76B B87A		07	H37A			B70H B87A
		B90A B90B		09	J87Z		02	C61A
	03	D02A D15A D15B		10	K37A K37B		04	E63A
		D37A D37B		11	L37A L37B	99.BA.23†↔	Prä	A95B A95C A95D
	04	E90A		12	M38A			A97C A97D
	05	F37A F37B F90A		14	O38A		01	B39A B39B B39C
		F90B		15	P05A P05B P05C			B69A B69C B70D
	06	G67A G87A			P37Z P60B P61A			B70E B70H B70J
	07	H37A			P61C P66A P66B		02	C61A
	09	J87Z			P66C P67A		04	E63A
	10	K37A K37B		16	Q37A		04	E63A
	11	L37A L37B		17	R50A R50B R50C	99.BA.24†↔	Prä	A95B A95C A95D
	12	M38A		18B	T01A T60A T60B			A97C A97D
	14	O38A			T60C T60F		01	B39A B39B B39C
	15	P05A P05B P05C		19	U66A			B69A B69C B70D
		P37Z P60B P61A		20	V01Z			B70E B70H B87A
		P61C P66A P66B		21A	W02A W02B		02	C61A
		P66C P67A		21B	X37A		04	E63A
	16	Q37A		23	Z02Z	99.BA.25†↔	Prä	A95B A95C A95D
	17	R50A R50B R50C	99.B8.5S†↔	Prä	A06A A06B A43A			A97C A97D
	18B	T01A T60A T60B			A90A A94A A94B		01	B39A B39B B39C
		T60C T60F			A97A			B69A B69C B70D
	19	U66A		01	B02A B03A B20A			B70H B87A
	20	V01Z			B76A B76B B87A		02	C61A

CHOP	MDC	DRG	CHOP	MDC	DRG	CHOP	MDC	DRG
99.BA.31†↔	04	E63A	99.C2.1P†↔	01	B09A	99.C2.2G†↔	Prä	A46B A46D A46F
	Prä	A95B A95C A95D		Prä	A46B A46D A46F			A46G A97A
	01	B39A B39B B39C		01	B09A	99.C2.2H†↔	Prä	A46B A46D A46F
		B69A B69C B70D	99.C2.1Q†↔	Prä	A46B A46D A46F			A46G A97A
		B70E B70H B70J			A46G A97A	99.C2.2I†↔	Prä	A46B A46D A46F
	02	C61A	99.C2.1R†↔	Prä	A46B A46D A46F			A46G A97A
	04	E63A			A46G A97A	99.C2.2J†↔	Prä	A46B A46D A46F
99.BA.32†↔	Prä	A95B A95C A95D	99.C2.1S†↔	Prä	A46B A46D A46F			A46G A97A
		A97C A97D			A46G A97A	99.C2.2K†↔	Prä	A46B A46D A46F
	01	B39A B39B B39C	99.C2.1T†↔	Prä	A46B A46D A46F			A46G A97A
		B69A B69C B70D			A46G A97A	99.C2.2L†↔	Prä	A46B A46D A46F
		B70H B87A			A46G A97A			B09A
	02	C61A	99.C2.1U†↔	Prä	A46B A46D A46F	99.C3.18†↔	01	B09A
	04	E63A			A46G A97A	99.C3.1A†↔	01	B09A
99.BC.12†↔	Prä	A96A A96B	99.C2.1V†↔	Prä	A46B A46D A46F	99.C3.1B†↔	01	B09A
99.BC.13†↔	Prä	A96A			A46G A97A	99.C3.1C†↔	Prä	A46F A46G
99.BC.14†↔	Prä	A96A	99.C2.1W†↔	Prä	A46B A46D A46F			B09A
99.BD.1E†↔	19	U66A			A46G A97A	99.C3.1D†↔	Prä	A46B A46D A46F
99.BD.1F†↔	19	U66A			B09A			A46G A97A
99.BD.1G†↔	19	U66A	99.C2.1X†↔	Prä	A46B A46D A46F			B09A
99.BD.1H†↔	19	U66A			A46G A97A	99.C3.1E†↔	Prä	A46B A46D A46F
99.BD.1I†↔	19	U66A			B09A			A46G A97A
99.BD.1K†↔	19	U66A	99.C2.1Y†↔	Prä	A46B A46D A46F	99.C3.1F†↔	Prä	A46B A46D A46F
99.BD.1L†↔	19	U66A			A46G A97A			A46G A97A
99.BD.1M†↔	19	U66A	99.C2.21†↔	Prä	A46B A46D A46F			B09A
99.BD.1N†↔	19	U66A			A46G A97A	99.C3.1G†↔	Prä	A46B A46D A46F
99.BD.1O†↔	19	U66A			B09A			A46G A97A
99.BD.1P†↔	19	U66A	99.C2.22†↔	Prä	A46B A46D A46F	99.C3.1H†↔	Prä	A46B A46D A46F
99.C2.18†↔	01	B09A			A46G A97A			B09A
99.C2.1A†↔	01	B09A	99.C2.23†↔	Prä	A46B A46D A46F	99.C3.1I†↔	Prä	A46B A46D A46F
99.C2.1B†↔	01	B09A			A46G A97A			A46G A97A
99.C2.1C†↔	Prä	A46F A46G	99.C2.24†↔	Prä	A46B A46D A46F	99.C3.1J†↔	Prä	A46B A46D A46F
	01	B09A			A46G A97A			A46G A97A
99.C2.1D†↔	Prä	A46B A46D A46F	99.C2.25†↔	Prä	A46B A46D A46F	99.C3.1K†↔	Prä	A46B A46D A46F
		A46G A97A			A46G A97A			A46G A97A
	01	B09A	99.C2.26†↔	Prä	A46B A46D A46F	99.C3.1L†↔	Prä	A46B A46D A46F
99.C2.1E†↔	Prä	A46B A46D A46F			A46G A97A			A46G A97A
		A46G A97A	99.C2.27†↔	Prä	A46B A46D A46F	99.C3.1M†↔	Prä	A46B A46D A46F
	01	B09A			A46G A97A			A46G A97A
99.C2.1F†↔	Prä	A46B A46D A46F	99.C2.28†↔	Prä	A46B A46D A46F	99.C3.1N†↔	Prä	A46B A46D A46F
		A46G A97A			A46G A97A			A46G A97A
	01	B09A	99.C2.2A†↔	Prä	A46B A46D A46F	99.C3.1O†↔	Prä	A46B A46D A46F
99.C2.1G†↔	Prä	A46B A46D A46F			A46G A97A			A46G A97A
		A46G A97A	99.C2.2B†↔	Prä	A46B A46D A46F	99.C3.1P†↔	Prä	A46B A46D A46F
	01	B09A			A46G A97A			A46G A97A
99.C2.1H†↔	Prä	A46B A46D A46F	99.C2.2C†↔	Prä	A46B A46D A46F	99.C3.1Q†↔	Prä	A46B A46D A46F
		A46G A97A			A46G A97A			A46G A97A
	01	B09A	99.C2.2D†↔	Prä	A46B A46D A46F	99.C3.1R†↔	Prä	A46B A46D A46F
99.C2.1I†↔	Prä	A46B A46D A46F			A46G A97A			A46G A97A
		A46G A97A	99.C2.2E†↔	Prä	A46B A46D A46F	99.C3.1S†↔	Prä	A46B A46D A46F
	01	B09A			A46G A97A			A46G A97A
99.C2.1J†↔	Prä	A46B A46D A46F	99.C2.2F†↔	Prä	A46B A46D A46F	99.C3.1T†↔	Prä	A46B A46D A46F
		A46G A97A			A46G A97A			A46G A97A
	01	B09A			B09A			B09A
99.C2.1K†↔	Prä	A46B A46D A46F			A46G A97A			A46G A97A
		A46G A97A			B09A			B09A
	01	B09A			A46B A46D A46F			A46G A97A
99.C2.1L†↔	Prä	A46B A46D A46F			A46G A97A			A46G A97A
		A46G A97A			B09A			B09A
	01	B09A			A46B A46D A46F			A46G A97A
99.C2.1M†↔	Prä	A46B A46D A46F			A46G A97A			A46G A97A
		A46G A97A			B09A			B09A
	01	B09A			A46B A46D A46F			A46G A97A
99.C2.1N†↔	Prä	A46B A46D A46F			A46G A97A			A46G A97A
		A46G A97A			B09A			B09A
	01	B09A			A46B A46D A46F			A46G A97A
99.C2.1O†↔	Prä	A46B A46D A46F			A46G A97A			A46G A97A
		A46G A97A			B09A			B09A
	01	B09A			A46B A46D A46F			A46G A97A
	04	E63A			A46G A97A			A46G A97A

CHOP	MDC	DRG	CHOP	MDC	DRG	CHOP	MDC	DRG
	01	B09A	99.C4.18†↔	01	B09A	99.C4.22†↔	01	B09A
99.C3.1U†↔	Prä	A46B A46D A46F A46G A97A	99.C4.1A†↔	01	B09A	99.C4.22†↔	Prä	A46B A46D A46F A46G A97A
	01	B09A	99.C4.1B†↔	01	B09A		01	B09A
99.C3.1V†↔	Prä	A46B A46D A46F A46G A97A	99.C4.1C†↔	Prä	A46F A46G B09A	99.C4.23†↔	Prä	A46B A46D A46F A46G A97A
	01	B09A	99.C4.1D†↔	Prä	A46B A46D A46F A46G A97A		01	B09A
99.C3.1W†↔	Prä	A46B A46D A46F A46G A97A	99.C4.1E†↔	Prä	A46B A46D A46F A46G A97A	99.C4.24†↔	Prä	A46B A46D A46F A46G A97A
	01	B09A	99.C4.1F†↔	Prä	B09A		01	B09A
99.C3.1Y†↔	Prä	A46B A46D A46F A46G A97A	99.C4.1G†↔	Prä	A46B A46D A46F A46G A97A	99.C4.25†↔	Prä	A46B A46D A46F A46G A97A
	01	B09A	99.C4.1H†↔	Prä	A46B A46D A46F A46G A97A		01	B09A
99.C3.21†↔	Prä	A46B A46D A46F A46G A97A	99.C4.1I†↔	Prä	A46B A46D A46F A46G A97A	99.C4.26†↔	Prä	A46B A46D A46F A46G A97A
	01	B09A	99.C4.1J†↔	Prä	B09A		01	B09A
99.C3.22†↔	Prä	A46B A46D A46F A46G A97A	99.C4.1K†↔	Prä	A46B A46D A46F A46G A97A	99.C4.27†↔	Prä	A46B A46D A46F A46G A97A
	01	B09A	99.C4.1L†↔	Prä	A46B A46D A46F A46G A97A		01	B09A
99.C3.23†↔	Prä	A46B A46D A46F A46G A97A	99.C4.1M†↔	Prä	A46B A46D A46F A46G A97A	99.C4.28†↔	Prä	A46B A46D A46F A46G A97A
	01	B09A	99.C4.1N†↔	Prä	B09A		01	B09A
99.C3.24†↔	Prä	A46B A46D A46F A46G A97A	99.C4.1O†↔	Prä	A46B A46D A46F A46G A97A	99.C4.2A†↔	Prä	A46B A46D A46F A46G A97A
	01	B09A	99.C4.1P†↔	Prä	B09A		01	B09A
99.C3.25†↔	Prä	A46B A46D A46F A46G A97A	99.C4.1Q†↔	Prä	A46B A46D A46F A46G A97A	99.C4.2B†↔	Prä	A46B A46D A46F A46G A97A
	01	B09A	99.C4.1R†↔	Prä	A46B A46D A46F A46G A97A		01	B09A
99.C3.26†↔	Prä	A46B A46D A46F A46G A97A	99.C4.1S†↔	Prä	A46B A46D A46F A46G A97A	99.C4.2C†↔	Prä	A46B A46D A46F A46G A97A
	01	B09A	99.C4.1T†↔	Prä	B09A		01	B09A
99.C3.27†↔	Prä	A46B A46D A46F A46G A97A	99.C4.1U†↔	Prä	A46B A46D A46F A46G A97A	99.C4.2D†↔	Prä	A46B A46D A46F A46G A97A
	01	B09A	99.C4.1V†↔	Prä	A46B A46D A46F A46G A97A		01	B09A
99.C3.28†↔	Prä	A46B A46D A46F A46G A97A	99.C4.1W†↔	Prä	A46B A46D A46F A46G A97A	99.C4.2E†↔	Prä	A46B A46D A46F A46G A97A
	01	B09A	99.C4.1Y†↔	Prä	A46B A46D A46F A46G A97A		01	B09A
99.C3.2A†↔	Prä	A46B A46D A46F A46G A97A	99.C4.21†↔	Prä	A46B A46D A46F A46G A97A	99.C4.2F†↔	Prä	A46B A46D A46F A46G A97A
	01	B09A					01	B09A
99.C3.2B†↔	Prä	A46B A46D A46F A46G A97A				99.C4.2G†↔	Prä	A46B A46D A46F A46G A97A
	01	B09A					01	B09A
99.C3.2C†↔	Prä	A46B A46D A46F A46G A97A				99.C4.2H†↔	Prä	A46B A46D A46F A46G A97A
	01	B09A					01	B09A
99.C3.2D†↔	Prä	A46B A46D A46F A46G A97A				99.C4.2I†↔	Prä	A46B A46D A46F A46G A97A
	01	B09A					01	B09A
99.C3.2E†↔	Prä	A46B A46D A46F A46G A97A				99.C4.2J†↔	Prä	A46B A46D A46F A46G A97A
	01	B09A					01	B09A
99.C3.2F†↔	Prä	A46B A46D A46F A46G A97A				99.C4.2K†↔	Prä	A46B A46D A46F A46G A97A
	01	B09A					01	B09A
99.C3.2G†↔	Prä	A46B A46D A46F A46G A97A				99.C5.18†↔	01	B09A
	01	B09A				99.C5.1A†↔	01	B09A
99.C3.2H†↔	Prä	A46B A46D A46F A46G A97A				99.C5.1B†↔	01	B09A
	01	B09A				99.C5.1C†↔	Prä	A46F A46G B09A
99.C3.2I†↔	Prä	A46B A46D A46F A46G A97A				99.C5.1D†↔	Prä	A46B A46D A46F A46G A97A
	01	B09A					01	B09A
99.C3.2J†↔	Prä	A46B A46D A46F A46G A97A				99.C5.1E†↔	Prä	A46B A46D A46F A46G A97A
	01	B09A					01	B09A
99.C3.2K†↔	Prä	A46B A46D A46F A46G A97A				99.C5.1F†↔	Prä	A46B A46D A46F A46G A97A
	01	B09A					01	B09A
	01	B09A	99.C4.21†↔	Prä	A46B A46D A46F A46G A97A	99.C5.1G†↔	Prä	A46B A46D A46F

CHOP	MDC	DRG	CHOP	MDC	DRG	CHOP	MDC	DRG
	01	A46G A97A		01	A46G A97A		01	A46G A97A
99.C5.1H†↔	Prä	B09A	99.C5.1S†↔	Prä	B09A	99.C5.26†↔	Prä	B09A
		A46B A46D A46F			A46B A46D A46F			A46B A46D A46F
	01	A46G A97A		01	A46G A97A		01	A46G A97A
99.C5.1I†↔	Prä	B09A	99.C5.1T†↔	Prä	B09A	99.C5.27†↔	Prä	B09A
		A46B A46D A46F			A46B A46D A46F			A46B A46D A46F
	01	A46G A97A		01	A46G A97A		01	A46G A97A
99.C5.1J†↔	Prä	B09A	99.C5.1U†↔	Prä	B09A	99.C5.28†↔	Prä	B09A
		A46B A46D A46F			A46B A46D A46F			A46B A46D A46F
	01	A46G A97A		01	A46G A97A		01	A46G A97A
99.C5.1K†↔	Prä	B09A	99.C5.1V†↔	Prä	B09A	99.C5.2A†↔	Prä	B09A
		A46B A46D A46F			A46B A46D A46F			A46B A46D A46F
	01	A46G A97A		01	A46G A97A		01	A46G A97A
99.C5.1L†↔	Prä	B09A	99.C5.1W†↔	Prä	B09A	99.C5.2B†↔	Prä	B09A
		A46B A46D A46F			A46B A46D A46F			A46B A46D A46F
	01	A46G A97A		01	A46G A97A		01	A46G A97A
99.C5.1M†↔	Prä	B09A	99.C5.1Y†↔	Prä	B09A	99.C5.2C†↔	Prä	B09A
		A46B A46D A46F			A46B A46D A46F			A46B A46D A46F
	01	A46G A97A		01	A46G A97A		01	A46G A97A
99.C5.1N†↔	Prä	B09A	99.C5.21†↔	Prä	B09A	99.C5.2D†↔	Prä	B09A
		A46B A46D A46F			A46B A46D A46F			A46B A46D A46F
	01	A46G A97A		01	A46G A97A		01	A46G A97A
99.C5.1O†↔	Prä	B09A	99.C5.22†↔	Prä	B09A	99.C5.2E†↔	Prä	B09A
		A46B A46D A46F			A46B A46D A46F			A46B A46D A46F
	01	A46G A97A		01	A46G A97A		01	A46G A97A
99.C5.1P†↔	Prä	B09A	99.C5.23†↔	Prä	B09A	99.C5.2F†↔	Prä	B09A
		A46B A46D A46F			A46B A46D A46F			A46B A46D A46F
	01	A46G A97A		01	A46G A97A		01	A46G A97A
99.C5.1Q†↔	Prä	B09A	99.C5.24†↔	Prä	B09A	99.C5.2G†↔	Prä	B09A
		A46B A46D A46F			A46B A46D A46F			A46B A46D A46F
	01	A46G A97A		01	A46G A97A		01	A46G A97A
99.C5.1R†↔	Prä	B09A	99.C5.25†↔	Prä	B09A		01	B09A
		A46B A46D A46F			A46B A46D A46F			

Globale Prozedurentabellen

In mehreren MDCs verwendete Prozedurentabellen

OR-Prozeduren

MDC	DRG
Prä	A92A, A92B, A92C, A94A, A94B, A94C, A96A, A96B, A97A, A97B
01	B39A, B39B, B39C
05	F04Z, F13A
07	H37A
09	J33Z
14	O01A, O01B, O01C, O01D, O01E, O01F, O01G, O04Z

MDC	DRG
15	P03A, P03B, P03C, P04A, P04B, P04C, P05A, P05B, P05C, P60B, P61A, P66A, P66B, P66C, P66D
16	Q02A, Q02B
18A	S01Z
18B	T01A, T01B, T01C, T01D
21A	W02A, W02B
23	Z01Z

Funktionsübersicht

Diese Übersicht enthält eine Auflistung der Funktionen mit den DRGs in denen sie verwendet werden. Die genaue Definition der Funktionen inklusive der zugehörigen Kodelisten findet sich am Ende von Band 4 des SwissDRG-Definitionshandbuches.

Dialyse [DIAL]

MDC	DRG
05	F49A, F49C, F62A, F74A
06	G67A, G67B
11	L60A, L60B, L60C, L71Z
14	O01A

MDC	DRG
17	R60C, R61A, R61B, R63C
22	Y02A
23	Z65A

Schwere Verbrennungen [VB]

MDC	DRG
Prä	A06A, A06B, A06C, A11A, A11B, A11C, A11D

Mehrzeitige komplexe OR-Prozeduren [MKOR]

MDC	DRG
Prä	A06A, A06B, A06C, A11A, A11B, A11C, A11D, A97A
01	B01A, B01B
03	D02A, D02B
04	E33A, E33B
05	F03B, F04Z, F06A, F31A, F31B, F31C, F59A
07	H33Z

MDC	DRG
08	I02A, I02B, I06A, I95A, I95B
09	J33Z
10	K33Z
12	M37Z
13	N33Z
15	P04A, P04B
18B	T01A

Frührehabilitation, ab 14 BHT [FR 14]

MDC	DRG
Prä	A43A, A43B, A90A, A90B

MDC	DRG
21A	W36Z

Geriatrische Akutrehabilitation, ab 14 BHT [GFK 14]

MDC	DRG
Prä	A95B, A95C, A95D
06	G38A, G38B, G88Z

MDC	DRG
08	I02A, I02B, I06A
18B	T88Z

Frührehabilitation, ab 7 BHT [FR 7]

MDC	DRG
01	B90A, B90B, B90C

Komplexe OR-Prozeduren [KORP]

MDC	DRG
Prä	A06A, A06B, A06C, A07A, A07B, A11A, A11B, A11C, A11D, A36A, A46B, A46C, A46F, A46G, A60A, A90A, A90B, A93A, A95A, A97A, A97B, B61A, B61B
01	B36B, B90A, B90B
03	D37A
04	E36C, E90B
05	F36A, F36B, F36C, F37A, F90A
08	I95A, I95B

MDC	DRG
09	J11A
10	K09A, K37A
11	L37A
14	O01B, O01C, O01E, O38A, O38B
17	R01A, R01B, R01C, R01D, R50B
18B	T01B, T36A
21B	X01A, X06B, X33Z
22	Y02A

Bestimmte OR-Prozeduren [BORP]

MDC	DRG
Prä	A06A, A06B, A06C, A11A, A11B, A11C, A11D, A46D, A46H, A95B, A95E, A97C, A97D, A97F
01	B39B

MDC	DRG
14	O02A, O02B
17	R01A, R01B, R01C, R01D, R50B, R65A, R65B

Vierzeitige komplexe OR-Prozeduren [VKOR]

MDC	DRG
Prä	A06A, A06B, A06C

MDC	DRG
01	B36A, B36B, B36C, B36D

Hochkomplexe Vakuumbehandlung [KVB II]

MDC	DRG
Prä	A43A, A43B

Vakuumbehandlung [VAC]

MDC	DRG
Prä	A46F, A46G, A95E
05	F04Z, F59A
06	G38A, G38B
07	H33Z

MDC	DRG
08	I14A, I27A
12	M37Z
13	N33Z
21B	X33Z

Vierzeitige bestimmte OR-Prozeduren [VBOR]

MDC	DRG
Prä	A06A, A06B, A06C, A07A, A07B, A07C, A11A, A11B, A11C, A11D
05	F04Z

MDC	DRG
06	G35Z
08	I02A, I02B
13	N33Z

Komplexe Vakuumbehandlung [KVB I]

MDC	DRG
Prä	A06A, A06B, A06C, A07A, A07B, A07C
05	F04Z
06	G35Z
07	H33Z
08	I98Z

MDC	DRG
09	J02A, J02B
11	L33Z
18B	T36A, T36B
21A	W01A, W01B
21B	X33Z

Polytrauma [PTR]

MDC	DRG
Prä	A06A, A06B, A06C, A07A, A07B, A46F, A46G

Komplizierende Prozeduren [KP]

MDC	DRG
Prä	A46F, A46G, A97A, A97B, A97C, A97D, A97E
01	B02A, B02B
03	D02A, D02B, D62A
04	E05A, E08A, E65A, E76A, E77A, E77B, E77C
05	F03A, F03B, F04Z, F06A, F06B, F24A, F24B, F31A, F31B, F31C, F49A, F49C, F59B, F61A
06	G03A, G16Z, G18A, G19A, G38A, G38B, G40Z, G46A, G48A, G48B
07	H63A, H63B, H64A
08	I02A, I02B, I06A, I22Z, I54A
11	L38Z

MDC	DRG
12	M37Z
13	N06A, N33Z
14	O38A, O38B
16	Q60A
17	R01A, R01B, R01C, R50A, R60A, R60B, R61A, R61B, R62A, R63A, R63B
18B	T01B, T60A, T60B, T60C, T61A, T64A
21A	W02A
21B	X01A, X33Z
22	Y02A

Komplizierende Prozeduren Prä-MDC [KPP]

MDC	DRG
Prä	A06A, A06B, A06C, A11A, A11B, A11C, A11D, A46F, A46G, A97A, A97B, A97C, A97D, A97E

Eingriff an mehreren Lokalisationen [EML]

MDC	DRG	MDC	DRG
08	I02A, I02B, I05A, I08A, I08B, I08C, I10A, I13A, I13B, I20C, I20D, I22Z, I31A, I32B, I46A, I46B	21A	W02A
		21B	X01A, X33Z

Schwerste Verbrennungen [SVB]

MDC	DRG
Prä	A06A, A06B, A06C

Hochaufwendige Konstellationen [HAK]

MDC	DRG
Prä	A06A, A06B, A06C, A11A, A11B, A11C, A11D

Intensivmedizinische Komplexbehandlung > 392 / 552 Aufwandspunkte [INTK I]

MDC	DRG	MDC	DRG
Prä	A06A, A06B, A06C, A11A, A11B, A11C, A11D, A36A, A36B	05	F36A, F36B, F36C
01	B36B, B36C	18B	T36A, T36B
04	E36A, E36B	21A	W01A, W01B, W02B

Intensivmedizinische Komplexbehandlung > 980 / 1104 Aufwandspunkte [INTK II]

MDC	DRG	MDC	DRG
Prä	A06A, A06B, A06C, A11A, A11B, A11C, A11D, A36A	05	F36A, F36B
01	B36B	18B	T36A
04	E36A	21A	W36Z

Multiviszeraleingriff [MVE]

MDC	DRG	MDC	DRG
Prä	A97A	11	L38Z
06	G37Z		

Schweres Problem beim Neugeborenen [SPNG]

MDC	DRG
15	P65A, P66A, P66B, P67A, P67B

Mehrere schwere Probleme beim Neugeborenen [MSPNG]

MDC	DRG
15	P03A, P03B, P04A, P04B, P05A, P05B, P66A, P67A

Eingriff an mehreren Lokalisationen

Die Logik der Funktion Eingriff an mehreren Lokalisationen (vgl. Band 4) ist nach dem Schema der unten stehenden Matrix aufgebaut. Werden im Rahmen von operativen Eingriffen statt einer mehrere Körperregionen operiert, so wird in vielen DRGs der damit verbundene Mehraufwand mit Hilfe dieser Funktion im SwissDRG-System abgebildet. Jeder Körperregion in der Matrix (z.B. Becken, Kniegelenk) ist eine Liste von Prozedurenkodes zugeordnet.

Bestimmte Kombinationen von Körperregionen gelten im Sinne der Funktion nicht als „Eingriff an mehreren Lokalisationen“. Die unterschiedlichen Gründe hierfür können der Legende zur Matrix entnommen werden. So gilt z.B. die Kombination von Hüftgelenk und Oberschenkel nur bei unterschiedlicher Seitenlokalisierung als „Eingriff an mehreren Lokalisationen“.

Grundsätzlich sind alle im Sinne der Funktion Eingriff an mehreren Lokalisationen gültigen Felder weiss hinterlegt – eventuelle Einschränkungen sind durch entsprechende Zeichen markiert. Alle ungültigen Felder erscheinen dunkelgrau hinterlegt, hierzu zählen auch die redundanten Paare (Felder ohne zusätzliches Zeichen). Durch einen stärkeren Rahmen hervorgehoben ist die Linie von Feldern, auf der sich gleiche Lokalisationen gegenüberstehen. Hier hängt die Gültigkeit davon ab, ob ein Eingriff an unterschiedlichen Seitenlokalisierungen und damit die Angabe eines Seitenkennzeichens zum CHOP-Kode möglich ist.

	Becken	BWS	Fuß	Hand	Hüftgelenk	HWS	Kniegelenk	LWS	Oberarm	Oberschenkel	Scapula, Clavicula	Schultergelenk	Unterarm	Unterschenkel
Becken	XX	+	+	+	X	+	+	X	+	X	+	+	+	+
BWS		XX	+	+	+	+	+	+	+	+	+	+	+	+
Fuß			B	+	+	+	+	+	+	+	+	+	+	B
Hand				B	+	+	+	+	+	+	+	+	B	+
Hüftgelenk					B	+	+	+	+	B	+	+	+	+
HWS						XX	+	+	+	+	+	+	+	+
Kniegelenk							B	+	+	B	+	+	+	B
LWS								XX	+	+	+	+	+	+
Oberarm									B	+	B	B	B	+
Oberschenkel										B	+	+	+	+
Scapula, Clavicula											B	B	+	+
Schultergelenk												B	+	+
Unterarm													B	+
Unterschenkel														B

+	Funktion „Eingriff an mehreren Lokalisationen“ erfüllt (TRUE)
B	Gilt nur bei unterschiedlicher Seitenlokalisierung als „mehrere Lokalisationen“
B	Gleiche Lokalisation, gilt nur bei unterschiedlicher Seitenlokalisierung als „mehrere Lokalisationen“

X	Gilt zugunsten eines belastbaren Splits nicht als „mehrere Lokalisationen“
XX	Gleiche Lokalisation, Seitenkennzeichen unzulässig, daher nie „mehrere Lokalisationen“
	Redundante Paare

Anhang C

C CCs, CC-Ausschlüsse, CCL und PCCL-Berechnung

C.1 Einleitung

Das Vorhandensein von Komplikationen und/oder Komorbiditäten (CC) kann die Behandlung von Krankheiten und Störungen erschweren und verteuern. Deshalb ist es für die SwissDRG-Klassifikation wesentlich, die unterschiedliche Schwere einer Erkrankung zu erkennen und zu berücksichtigen.

Dieser Anhang befasst sich mit Komplikationen und Komorbiditäten (CCs) und dem Verfahren, mit dem der Grouper einzelnen Datensätzen CCLs und PCCLs zuweist.

C.2 Komplikationen und Komorbiditäten

Komplikation und/oder Komorbidität (CC): CC-Kodes sind Nebendiagnosen, die in der Regel zu einem signifikant höheren Ressourcenverbrauch führen.

In der SwissDRG-Version 11.0 Abrechnungsversion (2022/2022) stehen die in diesem Anhang aufgeführten Diagnosekodes als CCs für nicht neonatologische Behandlungsfälle zur Verfügung.

Ein Diagnosekode kann seinen CC-Status verlieren, (i) wenn er in engem Zusammenhang zur Hauptdiagnose der Behandlungsepisode steht oder (ii) wenn derselbe Kode bereits an einer anderen Stelle in diesem Datensatz erscheint.

Die Liste der CCs, die den Grossteil dieses Anhanges einnimmt, umfasst sämtliche CCs und dazugehörige CCLs.

C.3 Komplikations- Komorbiditätslevel (CCL) und patientenbezogene Gesamtschweregrade (PCCL)

Schweregrade von Komplikationen und/oder Komorbiditäten (CCL) sind Schweregrad-Stufen, die für alle Nebendiagnosen vergeben werden. Ihr Wert kann zwischen 0 und 4 für operative und neonatologische Behandlungsepisoden und zwischen 0 und 3 für medizinische Behandlungsepisoden / Basis-DRGs der anderen Partition variieren und wird aus einer Kombination von medizinischen Bewertungen und statistischen Analysen ermittelt. Unterschiedliche Basis-DRGs können unterschiedliche CCL-Werte aufweisen. So kann beispielsweise die Diagnose J96.00 *Akute respiratorische Insuffizienz, anderenorts nicht klassifiziert: Typ I [hypoxisch]* in der Basis-DRG B70 Apoplexie einen CCL-Wert 1 besitzen, während sie in der Basis-DRG F49 Invasive kardiologische Diagnostik ausser bei akutem Myokardinfarkt den CCL-Wert 2 aufweist.

Welcher CCL-Wert einer Diagnose tatsächlich zugewiesen wird, hängt davon ab, ob es sich beim Kode um eine gültige CC handelt und ob diese bezogen auf die Basis-DRG dieses Datensatzes als leichte, mäßig schwere, schwere oder äusserst schwere CC eingestuft ist. Das heisst:

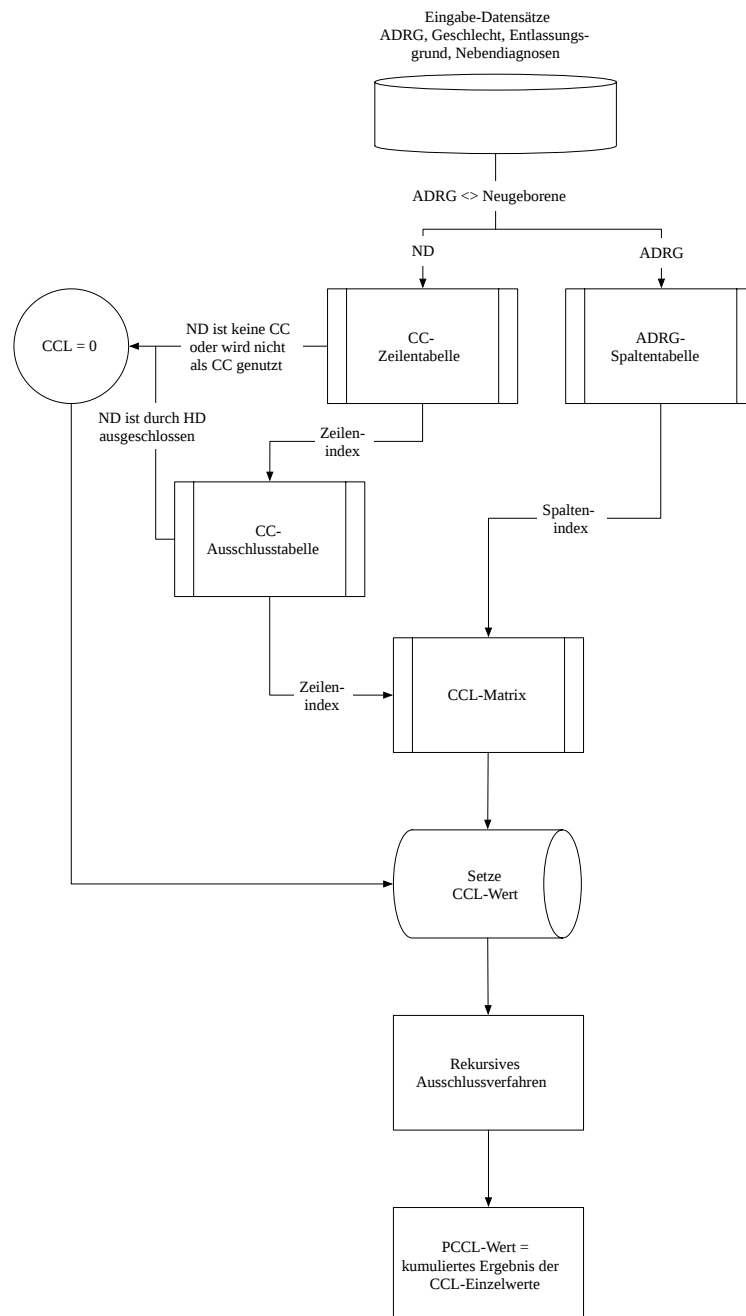
- CCL = 0** Der Kode ist keine Komplikation oder Komorbidität, oder der Kode ist Teil der Definition der DRG, der dieser Behandlungsepisode zugewiesen wurde, oder der Kode kennzeichnet eine Komplikation oder Komorbidität, die jedoch eng mit der Hauptdiagnose verbunden ist, oder genau derselbe Kode ist bereits an einer anderen Stelle des Datensatzes enthalten.
- CCL = 1** Der Kode kennzeichnet eine leichte CC.
- CCL = 2** Der Kode kennzeichnet eine mäßig schwere CC.
- CCL = 3** Der Kode kennzeichnet eine schwere CC.
- CCL = 4** Der Kode kennzeichnet eine äusserst schwere CC.

Der Grouper ermittelt für jede Diagnose in einem Datensatz automatisch den CCL-Wert, verwendet jedoch bei Neugeborenen und Fällen ausser Neugeborenen unterschiedliche Verfahren. In Fällen, in denen es sich nicht um Neugeborene handelt, geht der Grouper folgendermassen vor:

1. Der Grouper überprüft, ob die Basis-DRG die Diagnosen Polytrauma (Basis-DRGs W01-W61) oder HIV (Basis-DRGs S01-S63) beinhaltet. Da die Diagnose Trauma bereits bei der Zuordnung zu MDC 21A berücksichtigt wurde, wird eine Nebendiagnose Trauma (S00.00-T14.9, T79.0-T79.9, T89.00-T89.03) nicht als CC anerkannt und erhält den CCL-Wert Null. Ähnlich wird auch bei HIV-Diagnosen (B20-B24, F02.4) in MDC 18A verfahren.
2. Der Grouper überprüft, ob der Kode eine Doublette der Hauptdiagnose oder einer bereits vorher verarbeiteten Nebendiagnose ist. Ist dies der Fall, erhält er den CCL-Wert Null.
3. Der Grouper überprüft, ob der Kode aufgrund seines engen Bezuges zur Hauptdiagnose als CC ausgeschlossen werden soll (Hinweis: Informationen dazu sind in der CC-Ausschlussliste in den Begleit-Dokumenten enthalten). Ist dies der Fall, erhält er den CCL-Wert Null.
4. Der Grouper ermittelt anhand der Basis-DRG und der Diagnose den CCL-Wert.

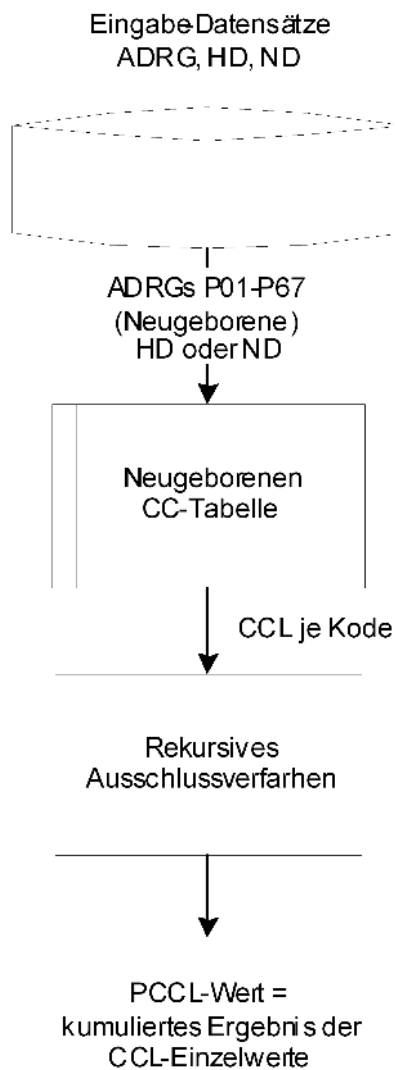
Abbildung C.1 zeigt den Verfahrensablauf für die Zuordnung von CCLs bei anderen Fällen als Neugeborenen. (Hinweis: Obwohl der Grouper auch in diesen Fällen CCL-Werte für die Hauptdiagnose ermittelt, verwendet er diese Werte jedoch nicht zur Berechnung des PCCL).

Abbildung C.1 Verfahren zur PCCL-Berechnung für Nicht-Neugeborene



Für Neugeborenenepisoden – d.h. Behandlungsfälle, die den Basis-DRGs P02-P67 zugeordnet wurden – wird ein anderes Verfahren verwendet. Alle Diagnosecodes werden hierbei als Nebendiagnosen behandelt. Abbildung C.2 gibt einen Überblick über das Verfahren zur Zuweisung von CCL-Werten bei Neugeborenen. [Hinweis: Die für Neugeborene berechneten CCL- und PCCL-Werte dienen nicht zur Zuweisung von DRGs. Neugeborenenepisoden werden DRGs auf Basis der Liste schwerer Probleme für MDC 15 zugewiesen (siehe Band 3).]

Abbildung C.2 Verfahren zur PCCL-Berechnung für Neugeborene



Patientenbezogener Gesamtschweregrad (PCCL) ist die Masszahl für den kumulativen Effekt der CCs je Behandlungsepisode. Die Ermittlung erfolgt in einem komplexen Verfahren, um zu vermeiden, dass ähnliche Umstände mehrfach gewertet werden. Die PCCL-Werte haben folgende Bedeutung:

0 =	keine CC
1 =	leichte CC
2 =	mässig schwere CC
3 =	schwere CC
4 =	äusserst schwere CC
5 oder 6 =	schwerste CC

Nachdem für jede Diagnose eines Datensatzes ein CCL-Wert ermittelt wurde (unabhängig davon, ob es sich um eine Neugeborenen- oder eine andere Behandlungsepisode handelt), sortiert der Grouper die Nebendiagnosen nach ihrem CCL-Wert in absteigender Reihenfolge und führt daran ein Ausschlussverfahren durch. Bei diesem Verfahren, das dazu dient, nicht signifikante Diagnosen auszuschliessen und ähnliche Diagnosen nur einmal zu zählen, wird jede Diagnose der Reihe nach so behandelt, als wäre sie die Hauptdiagnose. D.h. jede Diagnose wird nacheinander als „Anker-Diagnose“ behandelt, und der CC-Status der anderen Diagnosen wird in Bezug zu dieser Anker-Diagnose überprüft. Als Ergebnis dieses Vorgangs werden einige Nebendiagnosen als CCs ausgeschlossen (und erhalten somit den CCL-Wert Null). Diese Entscheidung fällt nicht aufgrund ihrer Beziehung zur Hauptdiagnose, sondern aufgrund der Beziehung zu einer anderen Nebendiagnose.

Es ist zu beachten, dass es sich bei den von der Grouper-Software ausgegebenen CCL-Werten um diejenigen handelt, die vor dem Ausschlussverfahren zugewiesen werden.

Am Ende des rekursiven Ausschlussverfahrens berechnet der Grouper mit Hilfe einer Formel auf Basis der verbleibenden CCL-Werte den PCCL.

Abbildung C.3 Formel zur Berechnung des patientenbezogenen Gesamtschweregrades (PCCL)

Formel zur Berechnung des patientenbezogenen Gesamtschweregrades (PCCL)

Sei $CCL = (CCL_1, CCL_2, \dots, CCL_n)$ ein Vektor, welcher die durch das Ausschlussverfahren n ermittelten CCL-Werte enthält. Der PCCL-Wert wird folgendermassen ermittelt:

$$PCCL = \begin{cases} 0 & , \text{ falls } SCCL \leq 1 \\ 6 & , \text{ falls } x > 6 \\ \lfloor x + 0.5 \rfloor & , \text{ sonst} \end{cases}$$

$$\text{wobei } x = \begin{cases} \frac{4}{\ln\left(\frac{3}{\alpha}\right)} \ln(SCCL) & , \text{ falls } SCCL < \left(\frac{3}{\alpha}\right)^{\frac{p}{4}} \\ t \frac{4}{\ln\left(\frac{3}{\alpha}\right)} \left(\frac{SCCL}{\left(\frac{3}{\alpha}\right)^{\frac{p}{4}}} - 1 \right) + p & , \text{ sonst} \end{cases}$$

$$\text{und } SCCL = \sum_{i=k}^n CCL_i e^{-\alpha(i-k)}$$

Parameter	Beschreibung	Ausprägung
α	Gewichtungsparameter der CCL-Werte, $0 < \alpha \in \mathbb{R} < 3$	0.3
p	Beginn der linearen Fortsetzung, $p \in \mathbb{R}^+$	3
t	Steigungsparameter der linearen Fortsetzung, $t \in \mathbb{R}^+$	1.15
k	Angabe zum Einbezug der Hauptdiagnose in die PCCL-Berechnung, $k \in \{1,2\}$	{1, MDC 15 2, sonst}

Der Algorithmus wurde von Dr. Xichuan (Mark) Zhang im Rahmen des CCL Refinement Project entwickelt und im Rahmen der SwissDRG-Weiterentwicklung modifiziert.

Die folgende Tabelle enthält die PCCL-Werte, die sich aus unterschiedlichen Kombinationen von CCL-Werten ergeben.

Tabelle C.1 Kombination von CCL-Werten zur Ermittlung des PCCL von 1 bis 6

PCCL	CCL1	CCL2	CCL3	CCL4	CCL5	CCL6	CCL7
6	4	4	4	4	4	4	0
6	4	4	4	4	4	2	2
6	4	4	4	4	3	3	2
5	4	4	4	4	4	3	0
5	4	4	3	3	1	0	0
5	4	4	2	2	2	1	1
4	4	4	3	3	0	0	0
4	4	3	2	0	0	0	0
4	4	3	1	1	0	0	0
4	3	3	2	2	0	0	0
4	3	2	2	2	1	1	1
3	3	3	2	1	1	0	0
3	4	1	0	0	0	0	0
3	3	2	0	0	0	0	0
3	2	1	1	1	1	1	0
2	2	2	1	0	0	0	0
2	4	0	0	0	0	0	0
2	2	2	0	0	0	0	0
2	1	1	1	1	0	0	0
1	1	1	1	0	0	0	0
1	2	0	0	0	0	0	0
1	1	1	0	0	0	0	0
0	1	0	0	0	0	0	0
0	0	0	0	0	0	0	0

C.4 Beispiele

Berechnung des PCCL für drei Behandlungsepisoden, die nicht zur Kategorie Neugeborene gehören

Anhand der folgenden drei Fälle wird deutlich, wie der Grouper bei der Berechnung des PCCL andere Variablen neben der Diagnose berücksichtigt. Die Falldarstellungen dienen lediglich als Illustration der PCCL-Ermittlung und lassen keine Rückschlüsse auf den CC-Wert einzelner Diagnosen zu.

Fall 1

Es handelt sich um einen 74-jährigen männlichen Patienten, der nach einem eintägigen Spitalaufenthalt nach Hause entlassen wurde. Die Hauptdiagnose – d.h. derjenige Zustand, der am Ende des Spitalaufenthaltes als Diagnose feststeht und der der Hauptanlass für die Behandlung und Untersuchung des Patienten war – lautete F43.9 *Reaktion auf schwere Belastung, nicht näher bezeichnet*. Nebendiagnosen waren F13.5 *Psychische und Verhaltensstörungen durch Sedativa oder Hypnotika: Psychotische Störung*, F10.0 *Psychische und Verhaltensstörungen durch Alkohol: Akute Intoxikation [akuter Rausch]* (zweimal vermerkt), I25.9 *Chronische ischämische Herzkrankheit, nicht näher bezeichnet*, M47.86 *Sonstige Spondylose: Lumbalbereich*, M47.82 *Sonstige Spondylose: Zervikalbereich*.

Dieser Datensatz würde der MDC 19 und der Basis-DRG U66 zugeordnet. Anschliessend würde der Grouper folgende Schritte zur Berechnung des PCCL ausführen:

Jeder Diagnose wird der Reihe nach – von links beginnend – ein CCL-Wert zugewiesen:

HD/ND	F43.9	F13.5	F10.0	I25.9	M47.86	M47.82	F10.0
	↓ F43.9 ist kein CC-Kode						
CCLs	0						
		↓ F13.5 ist ein CC-Kode					
CCLs	0	2					
			↓ F10.0 ist kein CC-Kode				
CCLs	0	2	0				
				↓ I25.9 ist kein CC-Kode			
CCLs	0	2	0	0			
					↓ M47.86 ist kein CC-Kode		
CCLs	0	2	0	0	0		
						↓ M47.82 ist kein CC-Kode	
CCLs	0	2	0	0	0	0	
							0
CCLs	0	2	0	0	0	0	0

Die ND werden nach dem höchsten CCL-Wert in absteigender Reihenfolge neu geordnet:

HD/ND	F43.9	F13.5	F10.0	I25.9	M47.86	M47.82	F10.0
CCLs	0	2	0	0	0	0	0
CCLs	0	2	0	0	0	0	0

Rundung

PCCL= 1

Fall 2

Es handelt sich um einen 35-jährigen männlichen Patienten, der nach einem fünftägigen Spitalaufenthalt nach Hause entlassen wurde. Die Hauptdiagnose für diese Behandlungsepisode lautete D64.3 *Sonstige sideroachrestische [sideroblastische] Anämien*. Als Nebendiagnosen wurden folgende Codes dokumentiert: D61.8 *Sonstige näher bezeichnete aplastische Anämien*, A31.0 *Infektion der Lunge durch sonstige Mykobakterien*, A60.0 *Infektion der Genitalorgane und des Urogenitaltraktes durch Herpesviren*, B37.0 *Candida-Stomatitis*, B37.81 *Candida-Ösophagitis* und B24 *Nicht näher bezeichnete HIV-Krankheit [Humane Immundefizienz-Viruskrankheit]*.

Dieser Datensatz würde der MDC 18A sowie der Basis-DRG S62 zugeordnet. Anschliessend würde der Grouper folgende Schritte zur Berechnung des PCCL ausführen:

Jeder Diagnose wird der Reihe nach – von links beginnend – ein CCL-Wert zugewiesen:

HD/ND	D64.3	D61.8	A31.0	A60.0	B37.0	B37.81	B24
	↓ D64.3 ist ein CC-Kode						
CCLs	3						
		↓ HD D64.3 ist in der CC-Ausschlussliste für D61.8 vermerkt, daher CCL = 0					
CCLs	3	0					
			↓ A31.0 ist ein CC-Kode				
CCLs	3	0	3				
				↓ A60.0 ist kein CC-Kode			
CCLs	3	0	3	0			
					↓ B37.0 ist ein CC-Kode		
CCLs	3	0	3	0	2		
						↓ B37.81 ist ein CC-Kode	
CCLs	3	0	3	0	2	2	
							↓ B24 ist in der MDC 18 kein CC-Kode
CCLs	3	0	3	0	2	2	0

Die ND werden nach dem höchsten CCL-Wert in absteigender Reihenfolge neu geordnet:

HD/ND	D64.3	A31.0	B37.0	B37.81	D61.8	A60.0	B24
CCLs	3	3	2	2	0	0	0
				↓ B37.0 ist in der CC-Ausschlussliste für B37.81 vermerkt, daher CCL = 0			
CCLs	3	3	2	0	0	0	0

Rundung

PCCL = 3

Fall 3

In diesem Fall handelt es sich um eine 46-jährige Patientin, die nach achttägigem Spitalaufenthalt nach Hause entlassen wurde. Als Hauptdiagnose wurde C79.6 *Sekundäre bösartige Neubildung des Ovars* festgestellt. Die Nebendiagnosen waren C79.82 *Sekundäre bösartige Neubildung der Genitalorgane*, C78.6 *Sekundäre bösartige Neubildung des Retroperitoneums und des Peritoneums*, C78.5 *Sekundäre bösartige Neubildung des Dickdarmes und des Rektums* und

C97 *Bösartige Neubildungen als Primärtumoren an mehreren Lokalisationen*. Als durchgeführte Prozeduren wurden

65.13 *Laparoskopische Biopsie am Ovar* und 66.11.31 *Biopsie an den Tubae uterinae, laparoskopisch [L]* kodiert.

Der Grouper würde diesen Datensatz der MDC 13 und der Basis-DRG N02 zuordnen. Anschliessend würde der Grouper folgende Schritte zur Berechnung des PCCL ausführen:

Jeder Diagnose wird der Reihe nach – von links beginnend – ein CCL-Wert zugewiesen:

HD/ND	C79.6	C79.82	C78.6	C78.5	C97
	↓ C79.6 ist ein CC-Kode für weibliche Patienten				
CCLs	4				
		↓ C79.82 ist ein CC-Kode für weibliche Patienten			
CCLs	4	1			
			↓ C78.6 ist ein CC-Kode		
CCLs	4	1	1		
				↓ C78.5 ist ein CC-Kode	
CCLs	4	1	1	1	
					↓ C97 is kein CC-Kode
CCLs	4	1	1	1	0

Die ND werden nach dem höchsten CCL-Wert in absteigender Reihenfolge neu geordnet:

HD/ND	C79.6	C79.82	C78.6	C78.5	97C
CCLs	4	1	1	1	0

Rundung

PCCL= 1

ICD	Beschreibung	OP CCL	Med. CCL	ICD	Beschreibung	OP CCL	Med. CCL
A02.0	Salmonellenenteritis	2	2	A16.2	Lungentuberkulose ohne Angabe einer bakteriologischen, molekularbiologischen oder histologischen Sicherung	3, 4	3
A02.1	Salmonellensepsis	2	2	A16.3	Tuberkulose der intrathorakalen Lymphknoten ohne Angabe einer bakteriologischen, molekularbiologischen oder histologischen Sicherung	3, 4	3
A04.70	Enterokolitis durch Clostridium difficile ohne Megakolon, ohne sonstige Organkomplikationen	2	2	A16.4	Tuberkulose des Larynx, der Trachea und der Bronchien ohne Angabe einer bakteriologischen, molekularbiologischen oder histologischen Sicherung	3, 4	3
A04.71	Enterokolitis durch Clostridium difficile ohne Megakolon, mit sonstigen Organkomplikationen	2	2	A16.5	Tuberkulose Pleuritis ohne Angabe einer bakteriologischen, molekularbiologischen oder histologischen Sicherung	3, 4	3
A04.72	Enterokolitis durch Clostridium difficile mit Megakolon, ohne sonstige Organkomplikationen	2	2	A16.7	Primäre Tuberkulose der Atmungsorgane ohne Angabe einer bakteriologischen, molekularbiologischen oder histologischen Sicherung	3, 4	3
A04.73	Enterokolitis durch Clostridium difficile mit Megakolon, mit sonstigen Organkomplikationen	2	2	A16.8	Sonstige Tuberkulose der Atmungsorgane ohne Angabe einer bakteriologischen, molekularbiologischen oder histologischen Sicherung	3, 4	3
A04.79	Enterokolitis durch Clostridium difficile, nicht näher bezeichnet	2	2	A16.9	Nicht näher bezeichnete Tuberkulose der Atmungsorgane ohne Angabe einer bakteriologischen, molekularbiologischen oder histologischen Sicherung	3, 4	3
A07.1	Giardiasis [Lambliasis]	2	2	A17.0	Tuberkulose Meningitis	3, 4	3
A07.3	Isosporose	2	2	A17.1	Meningeales Tuberkulom	3, 4	3
A08.0	Enteritis durch Rotaviren	2	2	A17.8	Sonstige Tuberkulose des Nervensystems	3, 4	3
A08.1	Akute Gastroenteritis durch Norovirus	2	2	A17.9	Tuberkulose des Nervensystems, nicht näher bezeichnet	3, 4	3
A09.0	Sonstige und nicht näher bezeichnete Gastroenteritis und Kolitis infektiösen Ursprungs	2	2	A18.0	Tuberkulose der Knochen und Gelenke	2	2
A15.1	Lungentuberkulose, nur durch Kultur gesichert	3, 4	3	A18.1	Tuberkulose des Urogenitalsystems	2, 3, 4	2, 3
A15.2	Lungentuberkulose, histologisch gesichert	3, 4	3	A18.2	Tuberkulose peripherer Lymphknoten	2, 3, 4	1, 2, 3
A15.3	Lungentuberkulose, durch sonstige und nicht näher bezeichnete Untersuchungsverfahren gesichert	3, 4	3	A18.3	Tuberkulose des Darmes, des Peritoneums und der Mesenteriallymphknoten	3, 4	3
A15.4	Tuberkulose der intrathorakalen Lymphknoten, bakteriologisch, molekularbiologisch oder histologisch gesichert	3, 4	3	A18.5	Tuberkulose des Auges	2, 3, 4	2
A15.5	Tuberkulose des Larynx, der Trachea und der Bronchien, bakteriologisch, molekularbiologisch oder histologisch gesichert	3, 4	3	A18.6	Tuberkulose des Ohres	2	2
A15.6	Tuberkulose Pleuritis, bakteriologisch, molekularbiologisch oder histologisch gesichert	3, 4	3	A18.7	Tuberkulose der Nebennieren	2	1, 2
A15.7	Primäre Tuberkulose der Atmungsorgane, bakteriologisch, molekularbiologisch oder histologisch gesichert	3, 4	3	A18.8	Tuberkulose sonstiger näher bezeichneter Organe	2	2
A15.8	Sonstige Tuberkulose der Atmungsorgane, bakteriologisch, molekularbiologisch oder histologisch gesichert	3, 4	3	A19.0	Akute Miliartuberkulose einer einzelnen näher bezeichneten Lokalisation	3, 4	3
A15.9	Nicht näher bezeichnete Tuberkulose der Atmungsorgane, bakteriologisch, molekularbiologisch oder histologisch gesichert	3, 4	3	A19.1	Akute Miliartuberkulose mehrerer Lokalisationen	3, 4	3
A16.0	Lungentuberkulose, weder bakteriologisch, molekularbiologisch noch histologisch gesichert	3, 4	3	A19.2	Akute Miliartuberkulose, nicht näher bezeichnet	3, 4	3
A16.1	Lungentuberkulose, bakteriologische, molekularbiologische und histologische Untersuchung nicht durchgeführt	3, 4	3	A19.8	Sonstige Miliartuberkulose	3, 4	3
				A19.9	Miliartuberkulose, nicht näher bezeichnet	3, 4	3
				A31.0	Infektion der Lunge durch sonstige Mykobakterien	3, 4	3
				A31.80	Disseminierte atypische Mykobakteriose	3, 4	3

ICD	Beschreibung	OP CCL	Med. CCL	ICD	Beschreibung	OP CCL	Med. CCL
A32.1	Meningitis und Meningoenzephalitis durch Listerien	3, 4	3	A52.3	Neurosyphilis, nicht näher bezeichnet	2, 3	1, 2, 3
A32.7	Listeriensepsis	3, 4	3	A54.0	Gonokokkeninfektion des unteren Urogenitaltraktes ohne periurethralen Abszess oder Abszess der Glandulae urethrales	2	2
A34	Tetanus während der Schwangerschaft, der Geburt und des Wochenbettes	2	2	A54.1	Gonokokkeninfektion des unteren Urogenitaltraktes mit periurethralem Abszess oder Abszess der Glandulae urethrales	2	2
A35	Sonstiger Tetanus	3, 4	3	A54.2	Pelvipерitonitis durch Gonokokken und Gonokokkeninfektionen sonstiger Urogenitalorgane	2	2
A39.0	Meningokokkenmeningitis	3, 4	3	A81.1	Subakute sklerosierende Panenzephalitis	2, 3	1, 2, 3
A39.1	Waterhouse-Friderichsen-Syndrom	3, 4	3	A81.2	Progressive multifokale Leukenzephalopathie	2, 3	1, 2, 3
A39.2	Akute Meningokokkensepsis	3, 4	3	A84.1	Mitteuropäische Enzephalitis, durch Zecken übertragen	2, 3	1, 2, 3
A39.3	Chronische Meningokokkensepsis	3, 4	3	A85.0	Enzephalitis durch Enteroviren	2, 3	1, 2, 3
A39.4	Meningokokkensepsis, nicht näher bezeichnet	3, 4	3	A85.8	Sonstige näher bezeichnete Virusenzephalitis	2, 3	1, 2, 3
A39.5	Herzkrankheit durch Meningokokken	1, 2, 3	1, 2	A86	Virusenzephalitis, nicht näher bezeichnet	2, 3	1, 2, 3
A39.8	Sonstige Meningokokkeninfektionen	3, 4	3	A87.0	Meningitis durch Enteroviren	2, 3	1, 2, 3
A39.9	Meningokokkeninfektion, nicht näher bezeichnet	3, 4	3	A98.5	Hämorrhagisches Fieber mit renalem Syndrom	3, 4	2, 3
A40.0	Sepsis durch Streptokokken, Gruppe A	3, 4	3	B00.3	Meningitis durch Herpesviren	3, 4	3
A40.1	Sepsis durch Streptokokken, Gruppe B	3, 4	3	B00.4	Enzephalitis durch Herpesviren	3, 4	3
A40.2	Sepsis durch Streptokokken, Gruppe D, und Enterokokken	3, 4	3	B00.5	Augenkrankheit durch Herpesviren	1	1
A40.3	Sepsis durch Streptococcus pneumoniae	3, 4	3	B00.7	Disseminierte Herpesvirus-Krankheit	3, 4	3
A40.8	Sonstige Sepsis durch Streptokokken	3, 4	3	B00.8	Sonstige Infektionsformen durch Herpesviren	2, 3, 4	2, 3
A41.0	Sepsis durch Staphylococcus aureus	1, 2, 3, 4	2, 3	B01.1	Varizellen-Enzephalitis	3, 4	3
A41.1	Sepsis durch sonstige näher bezeichnete Staphylokokken	1, 2, 3, 4	2, 3	B01.2	Varizellen-Pneumonie	3, 4	3
A41.2	Sepsis durch nicht näher bezeichnete Staphylokokken	1, 2, 3	1, 2	B02.0	Zoster-Enzephalitis	3, 4	3
A41.3	Sepsis durch Haemophilus influenzae	1, 2, 3, 4	2, 3	B02.1	Zoster-Meningitis	3, 4	3
A41.4	Sepsis durch Anaerobier	2, 3, 4	2, 3	B02.2	Zoster mit Beteiligung anderer Abschnitte des Nervensystems	2, 3, 4	1, 2, 3
A41.51	Sepsis: Escherichia coli [E. coli]	1, 2, 3, 4	2, 3	B05.0	Masern, kompliziert durch Enzephalitis	3, 4	3
A41.52	Sepsis: Pseudomonas	2, 3, 4	2, 3	B05.1	Masern, kompliziert durch Meningitis	2, 4	2
A41.58	Sepsis: Sonstige gramnegative Erreger	1, 2, 3, 4	2, 3	B05.2	Masern, kompliziert durch Pneumonie	3, 4	3
A41.8	Sonstige näher bezeichnete Sepsis	1, 2, 3	1, 2	B05.3	Masern, kompliziert durch Otitis media	2	2
A42.0	Aktinomykose der Lunge	3, 4	3	B05.4	Masern mit Darmkomplikationen	2, 4	2
A42.1	Abdominale Aktinomykose	3, 4	3	B05.8	Masern mit sonstigen Komplikationen	2, 4	2
A42.7	Aktinomykotische Sepsis	3, 4	3	B06.0	Röteln mit neurologischen Komplikationen	2	2
A43.0	Pulmonale Nokardiose	3, 4	3	B06.8	Röteln mit sonstigen Komplikationen	2, 4	2
A48.0	Gasbrand [Gasödem]	3, 4	3	B16.0	Akute Virushepatitis B mit Delta-Virus (Begleitinfektion) und mit Coma hepaticum	1, 2, 3	1, 2, 3
A48.1	Legionellose mit Pneumonie	3, 4	3	B16.1	Akute Virushepatitis B mit Delta-Virus (Begleitinfektion) ohne Coma hepaticum	1, 2, 3	1, 2, 3
A48.2	Legionellose ohne Pneumonie [Pontiac-Fieber]	3, 4	3	B16.2	Akute Virushepatitis B ohne Delta-Virus mit Coma hepaticum	1, 2, 3	1, 2, 3
A48.3	Syndrom des toxischen Schocks	3, 4	3				
A49.0	Staphylokokkeninfektion nicht näher bezeichneter Lokalisation	3, 4	3				
A49.1	Streptokokken- und Enterokokkeninfektion nicht näher bezeichneter Lokalisation	3, 4	3				
A49.2	Infektion durch Haemophilus influenzae nicht näher bezeichneter Lokalisation	3, 4	3				
A50.4	Koninatale spätauftretende Neurosyphilis [Juvenile Neurosyphilis]	3, 4	3				
A52.0	Kardiovaskuläre Syphilis	1, 2, 3	1, 2				
A52.1	Floride Neurosyphilis	2, 3	1, 2, 3				
A52.2	Asymptomatische Neurosyphilis	3, 4	3				

ICD	Beschreibung	OP CCL	Med. CCL	ICD	Beschreibung	OP CCL	Med. CCL
B16.9	Akute Virushepatitis B ohne Delta-Virus und ohne Coma hepaticum	1, 2, 3	1, 2, 3	B37.4	Kandidose an sonstigen Lokalisationen des Urogenitalsystems	2	2
B17.0	Akute Delta-Virus- (Super-) Infektion eines Hepatitis-B- (Virus-) Trägers	1, 2, 3	1, 2, 3	B37.5	Candida-Meningitis	3, 4	3
B17.1	Akute Virushepatitis C	1, 2, 3	1, 2, 3	B37.6	Candida-Endokarditis	3, 4	3
B17.2	Akute Virushepatitis E	1, 2, 3	1, 2, 3	B37.7	Candida-Sepsis	3, 4	3
B17.8	Sonstige näher bezeichnete akute Virushepatitis	1, 2, 3	1, 2, 3	B37.81	Candida-Ösophagitis	2	2
B17.9	Akute Virushepatitis, nicht näher bezeichnet	1, 2, 3	1, 2, 3	B37.88	Kandidose an sonstigen Lokalisationen	3, 4	3
B18.0	Chronische Virushepatitis B mit Delta-Virus	1, 2, 3	1, 2, 3	B38.0	Akute Kokzidioidomykose der Lunge	3, 4	3
B18.11	Chronische Virushepatitis B ohne Delta-Virus, Phase 1	1, 2, 3	1, 2, 3	B38.1	Chronische Kokzidioidomykose der Lunge	3, 4	3
B18.12	Chronische Virushepatitis B ohne Delta-Virus, Phase 2	1, 2, 3	1, 2, 3	B38.2	Kokzidioidomykose der Lunge, nicht näher bezeichnet	3, 4	3
B18.14	Chronische Virushepatitis B ohne Delta-Virus, Phase 4	1, 2, 3	1, 2, 3	B38.4	Kokzidioidomykose der Meningen	3, 4	3
B18.19	Chronische Virushepatitis B ohne Delta-Virus, Phase nicht näher bezeichnet	1, 2, 3	1, 2, 3	B38.7	Disseminierte Kokzidioidomykose	3, 4	3
B18.2	Chronische Virushepatitis C	2, 3, 4	1, 2, 3	B38.8	Sonstige Formen der Kokzidioidomykose	3, 4	3
B18.8	Sonstige chronische Virushepatitis	1, 2, 3	1, 2, 3	B38.9	Kokzidioidomykose, nicht näher bezeichnet	2	2
B19.0	Nicht näher bezeichnete Virushepatitis mit hepatischem Koma	1, 2, 3	1, 2, 3	B39.0	Akute Histoplasmose der Lunge durch Histoplasma capsulatum	2	2
B19.9	Nicht näher bezeichnete Virushepatitis ohne hepatisches Koma	1, 2, 3	1, 2, 3	B39.1	Chronische Histoplasmose der Lunge durch Histoplasma capsulatum	2	2
B20	Infektiöse und parasitäre Krankheiten infolge HIV-Krankheit [Humane Immundefizienz-Viruskrankheit]	1, 2, 3	1, 2, 3	B39.2	Histoplasmose der Lunge durch Histoplasma capsulatum, nicht näher bezeichnet	2	2
B21	Bösartige Neubildungen infolge HIV-Krankheit [Humane Immundefizienz-Viruskrankheit]	1, 2, 3	1, 2, 3	B39.3	Disseminierte Histoplasmose durch Histoplasma capsulatum	2	2
B22	Sonstige näher bezeichnete Krankheiten infolge HIV-Krankheit [Humane Immundefizienz-Viruskrankheit]	1, 2, 3	1, 2, 3	B39.4	Histoplasmose durch Histoplasma capsulatum, nicht näher bezeichnet	2	2
B23.0	Akutes HIV-Infektionssyndrom	1, 2, 3	1, 2, 3	B39.5	Histoplasmose durch Histoplasma duboisii	2	2
B23.8	Sonstige näher bezeichnete Krankheitszustände infolge HIV-Krankheit	1, 2, 3	1, 2, 3	B39.9	Histoplasmose, nicht näher bezeichnet	2	2
B24	Nicht näher bezeichnete HIV-Krankheit [Humane Immundefizienz-Viruskrankheit]	1, 2, 3	1, 2, 3	B40.0	Akute Blastomykose der Lunge	2	2
B25.0	Pneumonie durch Zytomegalieviren	3, 4	3	B40.1	Chronische Blastomykose der Lunge	2	2
B25.1	Hepatitis durch Zytomegalieviren	3, 4	3	B40.2	Blastomykose der Lunge, nicht näher bezeichnet	2	2
B25.2	Pankreatitis durch Zytomegalieviren	3, 4	3	B40.3	Blastomykose der Haut	2	2
B25.80	Infektion des Verdauungstraktes durch Zytomegalieviren	3, 4	3	B40.7	Disseminierte Blastomykose	2	2
B25.88	Sonstige Zytomegalie	3, 4	3	B40.8	Sonstige Formen der Blastomykose	2	2
B25.9	Zytomegalie, nicht näher bezeichnet	3, 4	3	B40.9	Blastomykose, nicht näher bezeichnet	2	2
B26.0	Mumps-Orchitis	2	2	B41.0	Parakokzidioidomykose der Lunge	2	2
B26.1	Mumps-Meningitis	3, 4	3	B41.7	Disseminierte Parakokzidioidomykose	2	2
B26.2	Mumps-Enzephalitis	3, 4	3	B41.8	Sonstige Formen der Parakokzidioidomykose	2	2
B26.3	Mumps-Pankreatitis	2, 3	2	B41.9	Parakokzidioidomykose, nicht näher bezeichnet	2	2
B26.8	Mumps mit sonstigen Komplikationen	2, 4	2	B44.0	Invasive Aspergillose der Lunge	3, 4	3
B37.0	Candida-Stomatitis	2	2	B44.1	Sonstige Aspergillose der Lunge	3, 4	3
B37.1	Kandidose der Lunge	3, 4	3	B44.2	Aspergillose der Tonsillen	3, 4	3
				B44.7	Disseminierte Aspergillose	3, 4	3
				B44.8	Sonstige Formen der Aspergillose	3, 4	3
				B44.9	Aspergillose, nicht näher bezeichnet	3, 4	3
				B45.0	Kryptokokkose der Lunge	3, 4	3
				B45.1	Kryptokokkose des Gehirns	3, 4	3
				B45.2	Kryptokokkose der Haut	3, 4	3

ICD	Beschreibung	OP CCL	Med. CCL	ICD	Beschreibung	OP CCL	Med. CCL
B45.3	Kryptokokkose der Knochen	3, 4	3	B95.48	Sonstige näher bezeichnete Streptokokken als Ursache von Krankheiten, die in anderen Kapiteln klassifiziert sind	1, 2	1, 2
B45.7	Disseminierte Kryptokokkose	3, 4	3	B95.6	Staphylococcus aureus als Ursache von Krankheiten, die in anderen Kapiteln klassifiziert sind	1, 2	1, 2
B45.8	Sonstige Formen der Kryptokokkose	3, 4	3	B95.7	Sonstige Staphylokokken als Ursache von Krankheiten, die in anderen Kapiteln klassifiziert sind	1, 2	1, 2
B45.9	Kryptokokkose, nicht näher bezeichnet	3, 4	3	B96.3	Haemophilus und Moraxella als Ursache von Krankheiten, die in anderen Kapiteln klassifiziert sind	3, 4	1, 3
B46.0	Mukormykose der Lunge	2	2	B96.5	Pseudomonas und andere Nonfermenter als Ursache von Krankheiten, die in anderen Kapiteln klassifiziert sind	3, 4	1, 3
B46.1	Rhinozerebrale Mukormykose	2	2	C15.0	Bösartige Neubildung: Zervikaler Ösophagus	1, 2, 3	1, 2
B46.2	Mukormykose des Magen-Darm-Trakts	2	2	C15.1	Bösartige Neubildung: Thorakaler Ösophagus	1, 2, 3	1, 2
B46.3	Mukormykose der Haut	2	2	C15.2	Bösartige Neubildung: Abdominaler Ösophagus	1, 2, 3	1, 2
B46.4	Disseminierte Mukormykose	2	2	C15.3	Bösartige Neubildung: Ösophagus, oberes Drittel	1, 2, 3	1, 2
B46.5	Mukormykose, nicht näher bezeichnet	2	2	C15.4	Bösartige Neubildung: Ösophagus, mittleres Drittel	1, 2, 3	1, 2
B46.8	Sonstige Formen der Zygomycose	2	2	C15.5	Bösartige Neubildung: Ösophagus, unteres Drittel	1, 2, 3	1, 2
B46.9	Zygomycose, nicht näher bezeichnet	2	2	C15.8	Bösartige Neubildung: Ösophagus, mehrere Teilbereiche überlappend	1, 2, 3	1, 2
B47.0	Eumyzetom	3, 4	3	C15.9	Bösartige Neubildung: Ösophagus, nicht näher bezeichnet	1, 2, 3	1, 2
B47.1	Aktinomyzetom	3, 4	3	C16.0	Bösartige Neubildung: Kardia	1, 2, 3	1, 2
B48.2	Allescheriose	2	2	C16.1	Bösartige Neubildung: Fundus ventriculi	1, 2, 3	1, 2
B48.5	Pneumozystose	3, 4	3	C16.2	Bösartige Neubildung: Corpus ventriculi	1, 2, 3	1, 2
B48.7	Mykosen durch opportunistisch-pathogene Pilze	3, 4	3	C16.3	Bösartige Neubildung: Antrum pyloricum	1, 2, 3	1, 2
B57.0	Akute Chagas-Krankheit mit Herzbeteiligung	1, 2, 3	1, 2	C16.4	Bösartige Neubildung: Pylorus	1, 2, 3	1, 2
B57.2	Chagas-Krankheit (chronisch) mit Herzbeteiligung	1, 2, 3	1, 2	C16.5	Bösartige Neubildung: Kleine Kurvatur des Magens, nicht näher bezeichnet	1, 2, 3	1, 2
B58.0	Augenerkrankung durch Toxoplasmen	1, 2, 3, 4	1, 2	C16.6	Bösartige Neubildung: Große Kurvatur des Magens, nicht näher bezeichnet	1, 2, 3	1, 2
B58.1	Hepatitis durch Toxoplasmen	1, 2, 3	1, 2, 3	C16.8	Bösartige Neubildung: Magen, mehrere Teilbereiche überlappend	1, 2, 3	1, 2
B58.2	Meningoenzephalitis durch Toxoplasmen	3, 4	3	C16.9	Bösartige Neubildung: Magen, nicht näher bezeichnet	1, 2, 3	1, 2
B58.3	Toxoplasmose der Lunge	3, 4	3	C17.0	Bösartige Neubildung: Duodenum	1, 2, 3	1, 2
B58.8	Toxoplasmosen mit Beteiligung sonstiger Organe	2	2	C17.1	Bösartige Neubildung: Jejunum	1, 2, 3	1, 2
B60.0	Babesiose	2	2	C17.2	Bösartige Neubildung: Ileum	1, 2, 3	1, 2
B60.1	Akanthamöbiasis	2	2	C17.3	Bösartige Neubildung: Meckel-Divertikel	1, 2, 3	1, 2
B60.2	Naegleriainfektion	2	2	C17.8	Bösartige Neubildung: Dünndarm, mehrere Teilbereiche überlappend	1, 2, 3	1, 2
B60.8	Sonstige näher bezeichnete Protozoenkrankheiten	2	2	C17.9	Bösartige Neubildung: Dünndarm, nicht näher bezeichnet	1, 2, 3	1, 2
B78.0	Strongyloidiasis des Darmes	2	2	C18.0	Bösartige Neubildung: Zäkum	1, 2, 3	1, 2
B78.1	Strongyloidiasis der Haut	2	2				
B78.7	Disseminierte Strongyloidiasis	2	2				
B78.9	Strongyloidiasis, nicht näher bezeichnet	2	2				
B79	Trichuriasis	2	2				
B90.0	Folgezustände einer Tuberkulose des Zentralnervensystems	1, 2	2				
B90.1	Folgezustände einer Tuberkulose des Urogenitalsystems	1, 2	2				
B90.9	Folgezustände einer Tuberkulose der Atmungsorgane und einer nicht näher bezeichneten Tuberkulose	2	2				
B91	Folgezustände der Poliomyelitis	1, 2	2				
B95.2	Streptokokken, Gruppe D, und Enterokokken als Ursache von Krankheiten, die in anderen Kapiteln klassifiziert sind	1, 2	1, 2				
B95.3	Streptococcus pneumoniae als Ursache von Krankheiten, die in anderen Kapiteln klassifiziert sind	1, 2	1, 2				
B95.42	Streptokokken, Gruppe G, als Ursache von Krankheiten, die in anderen Kapiteln klassifiziert sind	1, 2	1, 2				

ICD	Beschreibung	OP CCL	Med. CCL	ICD	Beschreibung	OP CCL	Med. CCL
C18.1	Bösartige Neubildung: Appendix vermiformis	1, 2, 3	1, 2	C40.1	Bösartige Neubildung des Knochens und des Gelenkknorpels: Kurze Knochen der oberen Extremität	1, 2, 3	1, 2, 3
C18.2	Bösartige Neubildung: Colon ascendens	1, 2, 3	1, 2	C40.2	Bösartige Neubildung des Knochens und des Gelenkknorpels: Lange Knochen der unteren Extremität	1, 2, 3	1, 2, 3
C18.3	Bösartige Neubildung: Flexura coli dextra [hepatica]	1, 2, 3	1, 2	C40.3	Bösartige Neubildung des Knochens und des Gelenkknorpels: Kurze Knochen der unteren Extremität	1, 2, 3	1, 2, 3
C18.4	Bösartige Neubildung: Colon transversum	1, 2, 3	1, 2	C40.8	Bösartige Neubildung: Knochen und Gelenkknorpel der Extremitäten, mehrere Teilbereiche überlappend	1, 2, 3	1, 2, 3
C18.5	Bösartige Neubildung: Flexura coli sinistra [lienalis]	1, 2, 3	1, 2	C41.01	Bösartige Neubildung des Knochens und des Gelenkknorpels: Kraniofazial	1, 2, 3	1, 2, 3
C18.6	Bösartige Neubildung: Colon descendens	1, 2, 3	1, 2	C41.02	Bösartige Neubildung des Knochens und des Gelenkknorpels: Maxillofazial	1, 2, 3	1, 2, 3
C18.7	Bösartige Neubildung: Colon sigmoideum	1, 2, 3	1, 2	C41.1	Bösartige Neubildung des Knochens und des Gelenkknorpels: Unterkieferknochen	1, 2, 3	1, 2, 3
C18.8	Bösartige Neubildung: Kolon, mehrere Teilbereiche überlappend	1, 2, 3	1, 2	C41.2	Bösartige Neubildung des Knochens und des Gelenkknorpels: Wirbelsäule	1, 2, 3	1, 2, 3
C18.9	Bösartige Neubildung: Kolon, nicht näher bezeichnet	1, 2, 3	1, 2	C41.30	Bösartige Neubildung des Knochens und des Gelenkknorpels: Rippen	1, 2, 3	1, 2, 3
C19	Bösartige Neubildung am Rektosigmoid, Übergang	1, 2, 3	1, 2	C41.31	Bösartige Neubildung des Knochens und des Gelenkknorpels: Sternum	1, 2, 3	1, 2, 3
C20	Bösartige Neubildung des Rektums	1, 2, 3	1, 2	C41.32	Bösartige Neubildung des Knochens und des Gelenkknorpels: Klavikula	1, 2, 3	1, 2, 3
C21.0	Bösartige Neubildung: Anus, nicht näher bezeichnet	1, 2, 3	1, 2	C41.4	Bösartige Neubildung des Knochens und des Gelenkknorpels: Beckenknochen	1, 2, 3	1, 2, 3
C21.1	Bösartige Neubildung: Analkanal	1, 2, 3	1, 2	C41.8	Bösartige Neubildung: Knochen und Gelenkknorpel, mehrere Teilbereiche überlappend	1, 2, 3	1, 2, 3
C21.2	Bösartige Neubildung: Kloakenregion	1, 2, 3	1, 2	C45.0	Mesotheliom der Pleura	1, 2, 3, 4	1, 2
C21.8	Bösartige Neubildung: Rektum, Anus und Analkanal, mehrere Teilbereiche überlappend	1, 2, 3	1, 2	C45.1	Mesotheliom des Peritoneums	1, 2, 3	1, 2
C22.0	Leberzellkarzinom	1, 2, 3, 4	1, 2	C45.2	Mesotheliom des Perikards	1, 2, 3	1, 2
C33	Bösartige Neubildung der Trachea	1, 2	1, 2	C45.7	Mesotheliom sonstiger Lokalisationen	2, 3, 4	1, 2, 3
C34.0	Bösartige Neubildung: Hauptbronchus	1, 2	1, 2	C45.9	Mesotheliom, nicht näher bezeichnet	2, 3, 4	1, 2, 3
C34.1	Bösartige Neubildung: Oberlappen (-Bronchus)	1, 2	1, 2	C46.3	Kaposi-Sarkom der Lymphknoten	1, 2, 3	1, 2
C34.2	Bösartige Neubildung: Mittellappen (-Bronchus)	1, 2	1, 2	C46.8	Kaposi-Sarkom mehrerer Organe	2	2
C34.3	Bösartige Neubildung: Unterlappen (-Bronchus)	1, 2	1, 2	C64	Bösartige Neubildung der Niere, ausgenommen Nierenbecken	2	2
C34.8	Bösartige Neubildung: Bronchus und Lunge, mehrere Teilbereiche überlappend	1, 2	1, 2	C65	Bösartige Neubildung des Nierenbeckens	2	2
C34.9	Bösartige Neubildung: Bronchus oder Lunge, nicht näher bezeichnet	1, 2	1, 2	C66	Bösartige Neubildung des Ureters	2	2
C37	Bösartige Neubildung des Thymus	1, 2, 3, 4	1, 2	C70.0	Bösartige Neubildung: Hirnhäute	1, 2, 3	1, 2, 3
C38.0	Bösartige Neubildung: Herz	1, 2, 3	1, 2	C70.1	Bösartige Neubildung: Rückenmarkhäute	1, 2, 3	1, 2, 3
C38.1	Bösartige Neubildung: Vorderes Mediastinum	1, 2, 3, 4	1, 2	C70.9	Bösartige Neubildung: Meningen, nicht näher bezeichnet	1, 2, 3	1, 2, 3
C38.2	Bösartige Neubildung: Hinteres Mediastinum	1, 2, 3, 4	1, 2				
C38.3	Bösartige Neubildung: Mediastinum, Teil nicht näher bezeichnet	1, 2, 3, 4	1, 2				
C38.4	Bösartige Neubildung: Pleura	1, 2, 3, 4	1, 2				
C38.8	Bösartige Neubildung: Herz, Mediastinum und Pleura, mehrere Teilbereiche überlappend	1, 2, 3, 4	1, 2				
C40.0	Bösartige Neubildung des Knochens und des Gelenkknorpels: Skapula und lange Knochen der oberen Extremität	1, 2, 3	1, 2, 3				

ICD	Beschreibung	OP CCL	Med. CCL	ICD	Beschreibung	OP CCL	Med. CCL
C71.0	Bösartige Neubildung: Zerebrum, ausgenommen Hirnlappen und Ventrikel	1, 2, 3	1, 2, 3	C77.8	Sekundäre und nicht näher bezeichnete bösartige Neubildung: Lymphknoten mehrerer Regionen	1, 2	1, 2
C71.1	Bösartige Neubildung: Frontallappen	1, 2, 3	1, 2, 3	C78.0	Sekundäre bösartige Neubildung1 der Lunge		1
C71.2	Bösartige Neubildung: Temporallappen	1, 2, 3	1, 2, 3	C78.1	Sekundäre bösartige Neubildung1 des Mediastinums		1
C71.3	Bösartige Neubildung: Parietallappen	1, 2, 3	1, 2, 3	C78.2	Sekundäre bösartige Neubildung1 der Pleura		1
C71.4	Bösartige Neubildung: Okzipitallappen	1, 2, 3	1, 2, 3	C78.3	Sekundäre bösartige Neubildung1 sonstiger und nicht näher bezeichneter Atmungsorgane		1
C71.5	Bösartige Neubildung: Hirnventrikel	1, 2, 3	1, 2, 3	C78.4	Sekundäre bösartige Neubildung1 des Dünndarmes		1
C71.6	Bösartige Neubildung: Zerebellum	1, 2, 3	1, 2, 3	C78.5	Sekundäre bösartige Neubildung1 des Dickdarmes und des Rektums		1
C71.7	Bösartige Neubildung: Hirnstamm	1, 2, 3	1, 2, 3	C78.6	Sekundäre bösartige Neubildung1 des Retroperitoneums und des Peritoneums		1
C71.8	Bösartige Neubildung: Gehirn, mehrere Teilbereiche überlappend	1, 2, 3	1, 2, 3	C78.7	Sekundäre bösartige Neubildung1, 2 der Leber und der intrahepatischen Gallengänge		1, 2
C71.9	Bösartige Neubildung: Gehirn, nicht näher bezeichnet	1, 2, 3	1, 2, 3	C78.8	Sekundäre bösartige Neubildung1 sonstiger und nicht näher bezeichneter Verdauungsorgane		1
C72.0	Bösartige Neubildung: Rückenmark	1, 2, 3	1, 2, 3	C79.0	Sekundäre bösartige Neubildung1 der Niere und des Nierenbeckens		1
C72.1	Bösartige Neubildung: Cauda equina	1, 2, 3	1, 2, 3	C79.1	Sekundäre bösartige Neubildung1 der Harnblase sowie sonstiger und nicht näher bezeichneter Harnorgane		1
C72.2	Bösartige Neubildung: Nn. olfactorii [I. Hirnnerv]	1, 2, 3	1, 2, 3	C79.2	Sekundäre bösartige Neubildung1 der Haut		1
C72.3	Bösartige Neubildung: N. opticus [II. Hirnnerv]	1, 2, 3	1, 2, 3	C79.3	Sekundäre bösartige Neubildung1, 2, 3 des Gehirns und der Hirnhäute		1, 2, 3
C72.4	Bösartige Neubildung: N. vestibulocochlearis [VIII. Hirnnerv]	1, 2, 3	1, 2, 3	C79.4	Sekundäre bösartige Neubildung1 sonstiger und nicht näher bezeichneter Teile des Nervensystems		1
C72.5	Bösartige Neubildung: Sonstige und nicht näher bezeichnete Hirnnerven	1, 2, 3	1, 2, 3	C79.5	Sekundäre bösartige Neubildung1 des Knochens und des Knochenmarkes		1
C72.8	Bösartige Neubildung: Gehirn und andere Teile des Zentralnervensystems, mehrere Teilbereiche überlappend	1, 2, 3	1, 2, 3	C79.6	Sekundäre bösartige Neubildung3, 4 des Ovars		3
C77.0	Sekundäre und nicht näher bezeichnete bösartige Neubildung: Lymphknoten des Kopfes, des Gesichtes und des Halses	1, 2	1, 2	C79.7	Sekundäre bösartige Neubildung1 der Nebenniere		1
C77.1	Sekundäre und nicht näher bezeichnete bösartige Neubildung: Intrathorakale Lymphknoten	1, 2	1, 2	C79.81	Sekundäre bösartige Neubildung1 der Brustdrüse		1
C77.2	Sekundäre und nicht näher bezeichnete bösartige Neubildung: Intraabdominale Lymphknoten	1, 2	1, 2	C79.82	Sekundäre bösartige Neubildung1 der Genitalorgane		1
C77.3	Sekundäre und nicht näher bezeichnete bösartige Neubildung: Axilläre Lymphknoten und Lymphknoten der oberen Extremität	1, 2	1, 2	C81.0	Noduläres lymphozytenprädominantes Hodgkin-Lymphom	1, 2, 3	1, 2
C77.4	Sekundäre und nicht näher bezeichnete bösartige Neubildung: Inguinale Lymphknoten und Lymphknoten der unteren Extremität	1, 2	1, 2	C81.1	Nodulär-sklerosierendes (klassisches) Hodgkin-Lymphom	1, 2, 3	1, 2
C77.5	Sekundäre und nicht näher bezeichnete bösartige Neubildung: Intrapelvine Lymphknoten	1, 2	1, 2	C81.2	Gemischtzelliges (klassisches) Hodgkin-Lymphom	1, 2, 3	1, 2
				C81.3	Lymphozytenarmes (klassisches) Hodgkin-Lymphom	1, 2, 3	1, 2
				C81.4	Lymphozytenreiches (klassisches) Hodgkin-Lymphom	1, 2, 3	1, 2
				C81.7	Sonstige Typen des (klassischen) Hodgkin-Lymphoms	1, 2, 3	1, 2
				C81.9	Hodgkin-Lymphom, nicht näher bezeichnet	1, 2, 3	1, 2
				C82.0	Follikuläres Lymphom Grad I	1, 2, 3	1, 2
				C82.1	Follikuläres Lymphom Grad II	1, 2, 3	1, 2

ICD	Beschreibung	OP CCL	Med. CCL	ICD	Beschreibung	OP CCL	Med. CCL
C82.2	Follikuläres Lymphom Grad III, nicht näher bezeichnet	1, 2, 3	1, 2	C88.31	Immunproliferative Dünndarmkrankheit: In kompletter Remission	1, 2, 3	1, 2
C82.3	Follikuläres Lymphom Grad IIIa	1, 2, 3	1, 2	C88.40	Extranodales Marginalzonen-B-Zell-Lymphom des Mukosa-assoziierten lymphatischen Gewebes [MALT-Lymphom]: Ohne Angabe einer kompletten Remission	1, 2, 3	1, 2
C82.4	Follikuläres Lymphom Grad IIIb	1, 2, 3	1, 2	C88.41	Extranodales Marginalzonen-B-Zell-Lymphom des Mukosa-assoziierten lymphatischen Gewebes [MALT-Lymphom]: In kompletter Remission	1, 2, 3	1, 2
C82.5	Diffuses Follikelzentrumslymphom	1, 2, 3	1, 2	C88.70	Sonstige bösartige immunproliferative Krankheiten: Ohne Angabe einer kompletten Remission	1, 2, 3	1, 2
C82.6	Kutanes Follikelzentrumslymphom	1, 2, 3	1, 2	C88.71	Sonstige bösartige immunproliferative Krankheiten: In kompletter Remission	1, 2, 3	1, 2
C82.7	Sonstige Typen des follikulären Lymphoms	1, 2, 3	1, 2	C88.90	Bösartige immunproliferative Krankheit, nicht näher bezeichnet: Ohne Angabe einer kompletten Remission	1, 2, 3	1, 2
C82.9	Follikuläres Lymphom, nicht näher bezeichnet	1, 2, 3	1, 2	C88.91	Bösartige immunproliferative Krankheit, nicht näher bezeichnet: In kompletter Remission	1, 2, 3	1, 2
C83.0	Kleinzelliges B-Zell-Lymphom	1, 2, 3	1, 2	C90.00	Multiples Myelom: Ohne Angabe einer kompletten Remission	1, 2, 3	1, 2
C83.1	Mantelzell-Lymphom	1, 2, 3	1, 2	C90.01	Multiples Myelom: In kompletter Remission	1, 2, 3	1, 2
C83.3	Diffuses großzelliges B-Zell-Lymphom	1, 2, 3	1, 2	C90.10	Plasmazellenleukämie: Ohne Angabe einer kompletten Remission	1, 2, 3	1, 2
C83.5	Lymphoblastisches Lymphom	1, 2, 3	1, 2	C90.11	Plasmazellenleukämie: In kompletter Remission	1, 2, 3	1, 2
C83.7	Burkitt-Lymphom	1, 2, 3	1, 2	C90.20	Extramedulläres Plasmozytom: Ohne Angabe einer kompletten Remission	1, 2, 3	1, 2
C83.8	Sonstige nicht follikuläre Lymphome	1, 2, 3	1, 2	C90.21	Extramedulläres Plasmozytom: In kompletter Remission	1, 2, 3	1, 2
C83.9	Nicht follikuläres Lymphom, nicht näher bezeichnet	1, 2, 3	1, 2	C90.30	Solitäres Plasmozytom: Ohne Angabe einer kompletten Remission	1, 2, 3	1, 2
C84.0	Mycosis fungoides	1, 2, 3	1, 2	C90.31	Solitäres Plasmozytom: In kompletter Remission	1, 2, 3	1, 2
C84.1	Sézary-Syndrom	1, 2, 3	1, 2	C91.00	Akute lymphatische Leukämie [ALL]: Ohne Angabe einer kompletten Remission	1, 2, 3, 4	1, 2, 3
C84.4	Peripheres T-Zell-Lymphom, nicht spezifiziert	1, 2, 3	1, 2	C91.01	Akute lymphatische Leukämie [ALL]: In kompletter Remission	1, 2, 3, 4	1, 2, 3
C84.5	Sonstige reifzellige T/NK-Zell-Lymphome	1, 2, 3	1, 2	C91.10	Chronische lymphatische Leukämie vom B-Zell-Typ [CLL]: Ohne Angabe einer kompletten Remission	1, 2, 3	1, 2
C84.6	Anaplastisches großzelliges Lymphom, ALK-positiv	1, 2, 3	1, 2	C91.11	Chronische lymphatische Leukämie vom B-Zell-Typ [CLL]: In kompletter Remission	1, 2, 3	1, 2
C84.7	Anaplastisches großzelliges Lymphom, ALK-negativ	1, 2, 3	1, 2	C91.30	Prolymphozytäre Leukämie vom B-Zell-Typ: Ohne Angabe einer kompletten Remission	1, 2, 3	1, 2
C84.8	Kutanes T-Zell-Lymphom, nicht näher bezeichnet	1, 2, 3	1, 2	C91.31	Prolymphozytäre Leukämie vom B-Zell-Typ: In kompletter Remission	1, 2, 3	1, 2
C84.9	Reifzelliges T/NK-Zell-Lymphom, nicht näher bezeichnet	1, 2, 3	1, 2	C91.40	Haarzellenleukämie: Ohne Angabe einer kompletten Remission	1, 2, 3	1, 2
C85.1	B-Zell-Lymphom, nicht näher bezeichnet	1, 2, 3	1, 2				
C85.2	Mediastinales (thymisches) großzelliges B-Zell-Lymphom	1, 2, 3	1, 2				
C85.7	Sonstige näher bezeichnete Typen des Non-Hodgkin-Lymphoms	1, 2, 3	1, 2				
C85.9	Non-Hodgkin-Lymphom, nicht näher bezeichnet	1, 2, 3	1, 2				
C86.0	Extranodales NK/T-Zell-Lymphom, nasaler Typ	1, 2, 3	1, 2				
C86.1	Hepatosplenisches T-Zell-Lymphom	1, 2, 3	1, 2				
C86.2	T-Zell-Lymphom vom Enteropathie-Typ	1, 2, 3	1, 2				
C86.3	Subkutanes pannikulitisches T-Zell-Lymphom	1, 2, 3	1, 2				
C86.4	Blastisches NK-Zell-Lymphom	1, 2, 3	1, 2				
C86.5	Angioimmunoblastisches T-Zell-Lymphom	1, 2, 3	1, 2				
C86.6	Primäre kutane CD30-positive T-Zell-Proliferationen	1, 2, 3	1, 2				
C88.00	Makroglobulinämie Waldenström: Ohne Angabe einer kompletten Remission	1, 2, 3	1, 2				
C88.01	Makroglobulinämie Waldenström: In kompletter Remission	1, 2, 3	1, 2				
C88.30	Immunproliferative Dünndarmkrankheit: Ohne Angabe einer kompletten Remission	1, 2, 3	1, 2				

ICD	Beschreibung	OP CCL	Med. CCL	ICD	Beschreibung	OP CCL	Med. CCL
C91.41	Haarzellenleukämie: In kompletter Remission	1, 2, 3	1, 2	C92.60	Akute myeloische Leukämie mit 11q23-Abnormität: Ohne Angabe einer kompletten Remission	1, 2, 3, 4	1, 2, 3
C91.50	Adulte(s) T-Zell-Lymphom/Leukämie (HTLV-1-assoziiert): Ohne Angabe einer kompletten Remission	1, 2, 3	1, 2	C92.61	Akute myeloische Leukämie mit 11q23-Abnormität: In kompletter Remission	1, 2, 3, 4	1, 2, 3
C91.51	Adulte(s) T-Zell-Lymphom/Leukämie (HTLV-1-assoziiert): In kompletter Remission	1, 2, 3	1, 2	C92.70	Sonstige myeloische Leukämie: Ohne Angabe einer kompletten Remission	1, 2, 3	1, 2
C91.60	Prolymphozyten-Leukämie vom T-Zell-Typ: Ohne Angabe einer kompletten Remission	1, 2, 3	1, 2	C92.71	Sonstige myeloische Leukämie: In kompletter Remission	1, 2, 3	1, 2
C91.61	Prolymphozyten-Leukämie vom T-Zell-Typ: In kompletter Remission	1, 2, 3	1, 2	C92.80	Akute myeloische Leukämie mit multilineärer Dysplasie: Ohne Angabe einer kompletten Remission	1, 2, 3, 4	1, 2, 3
C91.70	Sonstige lymphatische Leukämie: Ohne Angabe einer kompletten Remission	1, 2, 3	1, 2	C92.81	Akute myeloische Leukämie mit multilineärer Dysplasie: In kompletter Remission	1, 2, 3, 4	1, 2, 3
C91.71	Sonstige lymphatische Leukämie: In kompletter Remission	1, 2, 3	1, 2	C92.90	Myeloische Leukämie, nicht näher bezeichnet: Ohne Angabe einer kompletten Remission	1, 2, 3	1, 2
C91.80	Reifzellige B-ALL vom Burkitt-Typ: Ohne Angabe einer kompletten Remission	1, 2, 3, 4	1, 2, 3	C92.91	Myeloische Leukämie, nicht näher bezeichnet: In kompletter Remission	1, 2, 3	1, 2
C91.81	Reifzellige B-ALL vom Burkitt-Typ: In kompletter Remission	1, 2, 3, 4	1, 2, 3	C93.00	Akute Monoblasten-/Monozytenleukämie: Ohne Angabe einer kompletten Remission	1, 2, 3, 4	1, 2, 3
C91.90	Lymphatische Leukämie, nicht näher bezeichnet: Ohne Angabe einer kompletten Remission	1, 2, 3	1, 2	C93.01	Akute Monoblasten-/Monozytenleukämie: In kompletter Remission	1, 2, 3, 4	1, 2, 3
C91.91	Lymphatische Leukämie, nicht näher bezeichnet: In kompletter Remission	1, 2, 3	1, 2	C93.10	Chronische myelomonozytäre Leukämie: Ohne Angabe einer kompletten Remission	1, 2, 3	1, 2
C92.00	Akute myeloblastische Leukämie [AML]: Ohne Angabe einer kompletten Remission	1, 2, 3, 4	1, 2, 3	C93.11	Chronische myelomonozytäre Leukämie: In kompletter Remission	1, 2, 3	1, 2
C92.01	Akute myeloblastische Leukämie [AML]: In kompletter Remission	1, 2, 3, 4	1, 2, 3	C93.30	Juvenile myelomonozytäre Leukämie: Ohne Angabe einer kompletten Remission	1, 2, 3	1, 2
C92.10	Chronische myeloische Leukämie [CML], BCR/ABL-positiv: Ohne Angabe einer kompletten Remission	1, 2, 3	1, 2	C93.31	Juvenile myelomonozytäre Leukämie: In kompletter Remission	1, 2, 3	1, 2
C92.11	Chronische myeloische Leukämie [CML], BCR/ABL-positiv: In kompletter Remission	1, 2, 3	1, 2	C93.70	Sonstige Monozytenleukämie: Ohne Angabe einer kompletten Remission	1, 2, 3	1, 2
C92.20	Atypische chronische myeloische Leukämie, BCR/ABL-negativ: Ohne Angabe einer kompletten Remission	1, 2, 3	1, 2	C93.71	Sonstige Monozytenleukämie: In kompletter Remission	1, 2, 3	1, 2
C92.21	Atypische chronische myeloische Leukämie, BCR/ABL-negativ: In kompletter Remission	1, 2, 3	1, 2	C93.90	Monozytenleukämie, nicht näher bezeichnet: Ohne Angabe einer kompletten Remission	1, 2, 3	1, 2
C92.30	Myelosarkom: Ohne Angabe einer kompletten Remission	1, 2, 3	1, 2	C93.91	Monozytenleukämie, nicht näher bezeichnet: In kompletter Remission	1, 2, 3	1, 2
C92.31	Myelosarkom: In kompletter Remission	1, 2, 3	1, 2	C94.00	Akute Erythroleukämie: Ohne Angabe einer kompletten Remission	1, 2, 3, 4	1, 2, 3
C92.40	Akute Promyelozyten-Leukämie [PCL]: Ohne Angabe einer kompletten Remission	1, 2, 3, 4	1, 2, 3	C94.01	Akute Erythroleukämie: In kompletter Remission	1, 2, 3, 4	1, 2, 3
C92.41	Akute Promyelozyten-Leukämie [PCL]: In kompletter Remission	1, 2, 3, 4	1, 2, 3	C94.20	Akute Megakaryoblastenleukämie: Ohne Angabe einer kompletten Remission	1, 2, 3	1, 2
C92.50	Akute myelomonozytäre Leukämie: Ohne Angabe einer kompletten Remission	1, 2, 3, 4	1, 2, 3	C94.21	Akute Megakaryoblastenleukämie: In kompletter Remission	1, 2, 3	1, 2
C92.51	Akute myelomonozytäre Leukämie: In kompletter Remission	1, 2, 3, 4	1, 2, 3	C94.30	Mastzellenleukämie: Ohne Angabe einer kompletten Remission	1, 2, 3	1, 2

ICD	Beschreibung	OP CCL	Med. CCL	ICD	Beschreibung	OP CCL	Med. CCL
C94.31	Mastzellenleukämie: In kompletter Remission	1, 2, 3	1, 2	D56.4	Hereditäre Persistenz fetalen Hämoglobins [HPFH]	2, 3	1, 2, 3
C94.40	Akute Panmyelose mit Myelofibrose: Ohne Angabe einer kompletten Remission	1, 2, 3	1, 2	D56.8	Sonstige Thalassämien	2, 3	1, 2, 3
C94.41	Akute Panmyelose mit Myelofibrose: In kompletter Remission	1, 2, 3	1, 2	D56.9	Thalassämie, nicht näher bezeichnet	2, 3	1, 2, 3
C94.70	Sonstige näher bezeichnete Leukämien: Ohne Angabe einer kompletten Remission	1, 2, 3	1, 2	D57.0	Sichelzellenanämie mit Krisen	2, 3	1, 2, 3
C94.71	Sonstige näher bezeichnete Leukämien: In kompletter Remission	1, 2, 3	1, 2	D57.1	Sichelzellenanämie ohne Krisen	2, 3	1, 2, 3
C95.00	Akute Leukämie nicht näher bezeichneten Zelltyps: Ohne Angabe einer kompletten Remission	1, 2, 3, 4	1, 2, 3	D57.2	Doppelt heterozygote Sichelzellenkrankheiten	2, 3	1, 2, 3
C95.01	Akute Leukämie nicht näher bezeichneten Zelltyps: In kompletter Remission	1, 2, 3, 4	1, 2, 3	D57.8	Sonstige Sichelzellenkrankheiten	2, 3	1, 2, 3
C95.10	Chronische Leukämie nicht näher bezeichneten Zelltyps: Ohne Angabe einer kompletten Remission	1, 2, 3	1, 2	D58.9	Hereditäre hämolytische Anämie, nicht näher bezeichnet	2, 3	1, 2, 3
C95.11	Chronische Leukämie nicht näher bezeichneten Zelltyps: In kompletter Remission	1, 2, 3	1, 2	D59.0	Arzneimittelinduzierte autoimmunhämolytische Anämie	2, 3	1, 2, 3
C95.70	Sonstige Leukämie nicht näher bezeichneten Zelltyps: Ohne Angabe einer kompletten Remission	1, 2, 3	1, 2	D59.1	Sonstige autoimmunhämolytische Anämien	2, 3	1, 2, 3
C95.71	Sonstige Leukämie nicht näher bezeichneten Zelltyps: In kompletter Remission	1, 2, 3	1, 2	D59.2	Arzneimittelinduzierte nicht autoimmunhämolytische Anämie	2, 3	1, 2, 3
C95.90	Leukämie, nicht näher bezeichnet: Ohne Angabe einer kompletten Remission	1, 2, 3	1, 2	D59.3	Hämolytisch-urämisches Syndrom	2, 3	1, 2, 3
C95.91	Leukämie, nicht näher bezeichnet: In kompletter Remission	1, 2, 3	1, 2	D59.4	Sonstige nicht autoimmunhämolytische Anämien	2, 3	1, 2, 3
C96.0	Multifokale und multisystemische (disseminierte) Langerhans-Zell-Histiozytose [Abt-Letterer-Siwe-Krankheit]	1, 2, 3, 4	1, 2	D59.5	Paroxysmale nächtliche Hämoglobinurie [Marchiafava-Micheli]	2, 3	1, 2, 3
C96.2	Bösartiger Mastzelltumor	1, 2, 3	1, 2	D59.6	Hämoglobinurie durch Hämolyse infolge sonstiger äußerer Ursachen	2, 3	1, 2, 3
C96.4	Sarkom der dendritischen Zellen (akzessorische Zellen)	1, 2, 3	1, 2	D59.8	Sonstige erworbene hämolytische Anämien	2, 3	1, 2, 3
C96.7	Sonstige näher bezeichnete bösartige Neubildungen des lymphatischen, blutbildenden und verwandten Gewebes	1, 2, 3	1, 2	D59.9	Erworbene hämolytische Anämie, nicht näher bezeichnet	2, 3	1, 2, 3
C96.8	Histiozytisches Sarkom	1, 2, 3	1, 2	D60.0	Chronische erworbene isolierte aplastische Anämie	2, 3	1, 2, 3
C96.9	Bösartige Neubildung des lymphatischen, blutbildenden und verwandten Gewebes, nicht näher bezeichnet	1, 2, 3	1, 2	D60.1	Transitorische erworbene isolierte aplastische Anämie	2, 3	1, 2, 3
D44.8	Neubildung unsicheren oder unbekanntens Verhaltens: Beteiligung mehrerer endokriner Drüsen	2	1, 2	D60.8	Sonstige erworbene isolierte aplastische Anämien	2, 3	1, 2, 3
D50.8	Sonstige Eisenmangelanämien	1	1	D60.9	Erworbene isolierte aplastische Anämie, nicht näher bezeichnet	2, 3	1, 2, 3
D53.1	Sonstige megaloblastäre Anämien, anderenorts nicht klassifiziert	1	1	D61.0	Angeborene aplastische Anämie	2, 3	1, 2, 3
D53.2	Skorbutanämie	1	1	D61.10	Aplastische Anämie infolge zytostatischer Therapie	2, 3	1, 2, 3
D56.0	Alpha-Thalassämie	2, 3	1, 2, 3	D61.18	Sonstige arzneimittelinduzierte aplastische Anämie	2, 3	1, 2, 3
D56.1	Beta-Thalassämie	2, 3	1, 2, 3	D61.19	Arzneimittelinduzierte aplastische Anämie, nicht näher bezeichnet	2, 3	1, 2, 3
D56.2	Delta-Beta-Thalassämie	2, 3	1, 2, 3	D61.2	Aplastische Anämie infolge sonstiger äußerer Ursachen	2, 3	1, 2, 3
D56.3	Thalassämie-Erbanlage	2, 3	1, 2, 3	D61.3	Idiopathische aplastische Anämie	2, 3	1, 2, 3
				D61.8	Sonstige näher bezeichnete aplastische Anämien	2, 3	1, 2, 3
				D61.9	Aplastische Anämie, nicht näher bezeichnet	2, 3	1, 2, 3
				D62	Akute Blutungsanämie	1, 2, 3	1, 2
				D63.0	Anämie bei Neubildungen	1, 2, 3, 4	1, 2
				D64.0	Hereditäre sideroachrestische [sideroblastische] Anämie (krankheitsbedingt)	2, 3	1, 2, 3
				D64.1	Sekundäre sideroachrestische [sideroblastische] Anämie	2, 3	1, 2, 3
				D64.2	Sekundäre sideroachrestische [sideroblastische] Anämie durch Arzneimittel oder Toxine	2, 3	1, 2, 3
				D64.3	Sonstige sideroachrestische [sideroblastische] Anämien	2, 3	1, 2, 3

ICD	Beschreibung	OP CCL	Med. CCL	ICD	Beschreibung	OP CCL	Med. CCL
D65.0	Erworbene Afibrinogenämie	2, 3	1, 2, 3	D69.57	Sonstige sekundäre Thrombozytopenien, als transfusionsrefraktär bezeichnet	2, 3	1, 2, 3
D65.1	Disseminierte intravasale Gerinnung [DIG, DIC]	2, 3	1, 2, 3	D69.58	Sonstige sekundäre Thrombozytopenien, nicht als transfusionsrefraktär bezeichnet	2, 3	1, 2, 3
D65.2	Erworbene Fibrinolyseblutung	2, 3	1, 2, 3	D69.59	Sekundäre Thrombozytopenie, nicht näher bezeichnet	2, 3	1, 2, 3
D65.9	Defibrinationssyndrom, nicht näher bezeichnet	2, 3	1, 2, 3	D69.60	Thrombozytopenie, nicht näher bezeichnet, als transfusionsrefraktär bezeichnet	2, 3	1, 2, 3
D66	Hereditärer Faktor-VIII-Mangel	2, 3	1, 2, 3	D69.61	Thrombozytopenie, nicht näher bezeichnet, nicht als transfusionsrefraktär bezeichnet	2	1, 2, 3
D67	Hereditärer Faktor-IX-Mangel	2, 3	1, 2, 3	D69.80	Hämorrhagische Diathese durch Thrombozytenaggregationshemmer	2, 3	1, 2, 3
D68.00	Hereditäres Willebrand-Jürgens-Syndrom	2, 3	1, 2, 3	D69.88	Sonstige näher bezeichnete hämorrhagische Diathesen	2, 3	1, 2, 3
D68.01	Erworbenes Willebrand-Jürgens-Syndrom	2, 3	1, 2, 3	D69.9	Hämorrhagische Diathese, nicht näher bezeichnet	2	1, 2, 3
D68.09	Willebrand-Jürgens-Syndrom, nicht näher bezeichnet	2, 3	1, 2, 3	D70.0	Angeborene Agranulozytose und Neutropenie	2, 3, 4	1, 2, 3
D68.1	Hereditärer Faktor-XI-Mangel	2, 3	1, 2, 3	D70.10	Arzneimittelinduzierte Agranulozytose und Neutropenie: Kritische Phase unter 4 Tage	2, 3, 4	1, 2, 3
D68.20	Hereditärer Faktor-I-Mangel	2, 3	1, 2, 3	D70.11	Arzneimittelinduzierte Agranulozytose und Neutropenie: Kritische Phase 10 Tage bis unter 20 Tage	2, 3, 4	1, 2, 3
D68.21	Hereditärer Faktor-II-Mangel	2, 3	1, 2, 3	D70.12	Arzneimittelinduzierte Agranulozytose und Neutropenie: Kritische Phase 20 Tage und mehr	2, 3, 4	1, 2, 3
D68.22	Hereditärer Faktor-V-Mangel	2, 3	1, 2, 3	D70.13	Arzneimittelinduzierte Agranulozytose und Neutropenie: Kritische Phase 4 Tage bis unter 7 Tage	2, 3, 4	1, 2, 3
D68.23	Hereditärer Faktor-VII-Mangel	2, 3	1, 2, 3	D70.14	Arzneimittelinduzierte Agranulozytose und Neutropenie: Kritische Phase 7 Tage bis unter 10 Tage	2, 3, 4	1, 2, 3
D68.24	Hereditärer Faktor-X-Mangel	2, 3	1, 2, 3	D70.18	Sonstige Verlaufsformen der arzneimittelinduzierten Agranulozytose und Neutropenie	2, 3, 4	1, 2, 3
D68.25	Hereditärer Faktor-XII-Mangel	2, 3	1, 2, 3	D70.19	Arzneimittelinduzierte Agranulozytose und Neutropenie, nicht näher bezeichnet	2, 3, 4	1, 2, 3
D68.26	Hereditärer Faktor-XIII-Mangel	2, 3	1, 2, 3	D70.3	Sonstige Agranulozytose	2, 3, 4	1, 2, 3
D68.28	Hereditärer Mangel an sonstigen Gerinnungsfaktoren	2, 3	1, 2, 3	D70.5	Zyklische Neutropenie	2, 3, 4	1, 2, 3
D68.31	Hämorrhagische Diathese durch Vermehrung von Antikörpern gegen Faktor VIII	2, 3	1, 2, 3	D70.6	Sonstige Neutropenie	2, 3, 4	1, 2, 3
D68.32	Hämorrhagische Diathese durch Vermehrung von Antikörpern gegen sonstige Gerinnungsfaktoren	2, 3	1, 2, 3	D70.7	Neutropenie, nicht näher bezeichnet	2, 3, 4	1, 2, 3
D68.33	Hämorrhagische Diathese durch Cumarine (Vitamin-K-Antagonisten)	2, 3	1, 2, 3	D71	Funktionelle Störungen der neutrophilen Granulozyten	2, 3, 4	1, 2, 3
D68.34	Hämorrhagische Diathese durch Heparine	2, 3	1, 2, 3	D73.1	Hypersplenismus	2	2
D68.35	Hämorrhagische Diathese durch sonstige Antikoagulantien	1	1	D73.3	Abszess der Milz	2	2
D68.38	Sonstige hämorrhagische Diathese durch sonstige und nicht näher bezeichnete Antikörper	2, 3	1, 2, 3	D73.5	Infarzierung der Milz	2	2
D68.4	Erworbener Mangel an Gerinnungsfaktoren	2, 3	1, 2, 3	D80.0	Hereditäre Hypogammaglobulinämie	2, 3, 4	1, 2, 3
D68.5	Primäre Thrombophilie	2, 3	1, 2, 3	D80.3	Selektiver Mangel an Immunglobulin-G-Subklassen [IgG-Subklassen]	2, 3, 4	1, 2, 3
D68.6	Sonstige Thrombophilien	2, 3	1, 2, 3	D80.4	Selektiver Immunglobulin-M-Mangel [IgM-Mangel]	2, 3, 4	1, 2, 3
D68.8	Sonstige näher bezeichnete Koagulopathien	2, 3	1, 2, 3	D80.5	Immundefekt bei erhöhtem Immunglobulin M [IgM]	2, 3, 4	1, 2, 3
D68.9	Koagulopathie, nicht näher bezeichnet	2, 3	1, 2, 3				
D69.0	Purpura anaphylactoides	2, 3	1, 2, 3				
D69.1	Qualitative Thrombozytendefekte	2, 3	1, 2, 3				
D69.2	Sonstige nichtthrombozytopenische Purpura	2, 3	1, 2, 3				
D69.3	Idiopathische thrombozytopenische Purpura	2, 3	1, 2, 3				
D69.40	Sonstige primäre Thrombozytopenie, als transfusionsrefraktär bezeichnet	2, 3	1, 2, 3				
D69.41	Sonstige primäre Thrombozytopenie, nicht als transfusionsrefraktär bezeichnet	1	1				
D69.52	Heparin-induzierte Thrombozytopenie Typ I	2, 3	1, 2, 3				
D69.53	Heparin-induzierte Thrombozytopenie Typ II	2, 3	1, 2, 3				

ICD	Beschreibung	OP CCL	Med. CCL	ICD	Beschreibung	OP CCL	Med. CCL
D80.6	Antikörpermangel bei Normo- oder Hypergammaglobulinämie	2, 3, 4	1, 2, 3	D86.8	Sarkoidose an sonstigen und kombinierten Lokalisationen	2	2
D80.7	Transitorische Hypogammaglobulinämie im Kindesalter	2, 3, 4	1, 2, 3	D86.9	Sarkoidose, nicht näher bezeichnet	2	2
D80.8	Sonstige Immundefekte mit vorherrschendem Antikörpermangel	2, 3, 4	1, 2, 3	E03.5	Myxödemkoma	3, 4	3
D80.9	Immundefekt mit vorherrschendem Antikörpermangel, nicht näher bezeichnet	2, 3, 4	1, 2, 3	E05.1	Hyperthyreose mit toxischem solitärem Schilddrüsenknoten	2	1, 2
D81.0	Schwerer kombinierter Immundefekt [SCID] mit retikulärer Dysgenese	2, 3, 4	1, 2, 3	E05.2	Hyperthyreose mit toxischer mehrknotiger Struma	2	1, 2
D81.1	Schwerer kombinierter Immundefekt [SCID] mit niedriger T- und B-Zellen-Zahl	2, 3, 4	1, 2, 3	E05.3	Hyperthyreose durch ektopisches Schilddrüsengewebe	2	1, 2
D81.2	Schwerer kombinierter Immundefekt [SCID] mit niedriger oder normaler B-Zellen-Zahl	2, 3, 4	1, 2, 3	E05.4	Hyperthyreosis factitia	2	1, 2
D81.4	Nezelof-Syndrom	2, 3, 4	1, 2, 3	E05.5	Thyreotoxische Krise	2	1, 2
D81.6	Haupthistokompatibilitäts-Komplex-Klasse-I-Defekt [MHC-Klasse-I-Defekt]	2, 3, 4	1, 2, 3	E10.01	Diabetes mellitus, Typ 1: Mit Koma: Als entgleist bezeichnet	2	2, 3
D81.7	Haupthistokompatibilitäts-Komplex-Klasse-II-Defekt [MHC-Klasse-II-Defekt]	2, 3, 4	1, 2, 3	E10.11	Diabetes mellitus, Typ 1: Mit Ketoazidose: Als entgleist bezeichnet	2	2, 3
D81.8	Sonstige kombinierte Immundefekte	2, 3, 4	1, 2, 3	E10.20	Diabetes mellitus, Typ 1: Mit Nierenkomplikationen: Nicht als entgleist bezeichnet	2, 3, 4	1, 2
D81.9	Kombinierter Immundefekt, nicht näher bezeichnet	2, 3, 4	1, 2, 3	E10.21	Diabetes mellitus, Typ 1: Mit Nierenkomplikationen: Als entgleist bezeichnet	2, 3, 4	1, 2
D82.0	Wiskott-Aldrich-Syndrom	2, 3, 4	1, 2, 3	E10.30	Diabetes mellitus, Typ 1: Mit Augenkomplikationen: Nicht als entgleist bezeichnet	2, 3, 4	1, 2
D82.1	Di-George-Syndrom	2, 3, 4	1, 2, 3	E10.31	Diabetes mellitus, Typ 1: Mit Augenkomplikationen: Als entgleist bezeichnet	2, 3, 4	1, 2
D82.2	Immundefekt mit disproportioniertem Kleinwuchs	2, 3, 4	1, 2, 3	E10.40	Diabetes mellitus, Typ 1: Mit neurologischen Komplikationen: Nicht als entgleist bezeichnet	2	2
D82.3	Immundefekt mit hereditär defekter Reaktion auf Epstein-Barr-Virus	2, 3, 4	1, 2, 3	E10.41	Diabetes mellitus, Typ 1: Mit neurologischen Komplikationen: Als entgleist bezeichnet	2	2
D82.4	Hyperimmunglobulin-E[IgE]-Syndrom	2, 3, 4	1, 2, 3	E10.50	Diabetes mellitus, Typ 1: Mit peripheren vaskulären Komplikationen: Nicht als entgleist bezeichnet	1	1
D82.8	Immundefekte in Verbindung mit anderen näher bezeichneten schweren Defekten	2, 3, 4	1, 2, 3	E10.51	Diabetes mellitus, Typ 1: Mit peripheren vaskulären Komplikationen: Als entgleist bezeichnet	1	1
D82.9	Immundefekt in Verbindung mit schwerem Defekt, nicht näher bezeichnet	2, 3, 4	1, 2, 3	E10.60	Diabetes mellitus, Typ 1: Mit sonstigen näher bezeichneten Komplikationen: Nicht als entgleist bezeichnet	2	2, 3
D83.0	Variabler Immundefekt mit überwiegenden Abweichungen der B-Zellen-Zahl und -Funktion	2, 3, 4	1, 2, 3	E10.61	Diabetes mellitus, Typ 1: Mit sonstigen näher bezeichneten Komplikationen: Als entgleist bezeichnet	2	2, 3
D83.1	Variabler Immundefekt mit überwiegenden immunregulatorischen T-Zell-Störungen	2, 3, 4	1, 2, 3	E10.72	Diabetes mellitus, Typ 1: Mit multiplen Komplikationen: Mit sonstigen multiplen Komplikationen, nicht als entgleist bezeichnet	2	2, 3
D83.2	Variabler Immundefekt mit Autoantikörpern gegen B- oder T-Zellen	2, 3, 4	1, 2, 3	E10.73	Diabetes mellitus, Typ 1: Mit multiplen Komplikationen: Mit sonstigen multiplen Komplikationen, als entgleist bezeichnet	2	2, 3
D83.8	Sonstige variable Immundefekte	2, 3, 4	1, 2, 3	E10.74	Diabetes mellitus, Typ 1: Mit multiplen Komplikationen: Mit diabetischem Fußsyndrom, nicht als entgleist bezeichnet	2	2, 3
D84.0	Lymphozytenfunktion-Antigen-1[LFA-1]-Defekt	2, 3, 4	1, 2, 3				
D84.1	Defekte im Komplementsystem	2, 3, 4	1, 2, 3				
D84.8	Sonstige näher bezeichnete Immundefekte	2, 3, 4	1, 2, 3				
D86.0	Sarkoidose der Lunge	2	2				
D86.1	Sarkoidose der Lymphknoten	2	2				
D86.2	Sarkoidose der Lunge mit Sarkoidose der Lymphknoten	2	2				
D86.3	Sarkoidose der Haut	2	2				

ICD	Beschreibung	OP CCL	Med. CCL	ICD	Beschreibung	OP CCL	Med. CCL
E10.75	Diabetes mellitus, Typ 1: Mit multiplen Komplikationen: Mit diabetischem Fußsyndrom, als entgleist bezeichnet	2	2, 3	E11.74	Diabetes mellitus, Typ 2: Mit multiplen Komplikationen: Mit diabetischem Fußsyndrom, nicht als entgleist bezeichnet	2	2, 3
E10.80	Diabetes mellitus, Typ 1: Mit nicht näher bezeichneten Komplikationen: Nicht als entgleist bezeichnet	2	2, 3	E11.75	Diabetes mellitus, Typ 2: Mit multiplen Komplikationen: Mit diabetischem Fußsyndrom, als entgleist bezeichnet	2	2, 3
E10.81	Diabetes mellitus, Typ 1: Mit nicht näher bezeichneten Komplikationen: Als entgleist bezeichnet	2	2, 3	E11.80	Diabetes mellitus, Typ 2: Mit nicht näher bezeichneten Komplikationen: Nicht als entgleist bezeichnet	2	2, 3
E10.90	Diabetes mellitus, Typ 1: Ohne Komplikationen: Nicht als entgleist bezeichnet	2	2, 3	E11.81	Diabetes mellitus, Typ 2: Mit nicht näher bezeichneten Komplikationen: Als entgleist bezeichnet	2	2, 3
E10.91	Diabetes mellitus, Typ 1: Ohne Komplikationen: Als entgleist bezeichnet	2	2, 3	E11.91	Diabetes mellitus, Typ 2: Ohne Komplikationen: Als entgleist bezeichnet	1, 2	1, 2
E11.01	Diabetes mellitus, Typ 2: Mit Koma: Als entgleist bezeichnet	2	2, 3	E13.01	Sonstiger näher bezeichneter Diabetes mellitus: Mit Koma: Als entgleist bezeichnet	2	2, 3
E11.11	Diabetes mellitus, Typ 2: Mit Ketoazidose: Als entgleist bezeichnet	2	2, 3	E13.11	Sonstiger näher bezeichneter Diabetes mellitus: Mit Ketoazidose: Als entgleist bezeichnet	2	2, 3
E11.20	Diabetes mellitus, Typ 2: Mit Nierenkomplikationen: Nicht als entgleist bezeichnet	2, 3, 4	1, 2	E13.20	Sonstiger näher bezeichneter Diabetes mellitus: Mit Nierenkomplikationen: Nicht als entgleist bezeichnet	2, 3, 4	1, 2
E11.21	Diabetes mellitus, Typ 2: Mit Nierenkomplikationen: Als entgleist bezeichnet	2, 3, 4	1, 2	E13.21	Sonstiger näher bezeichneter Diabetes mellitus: Mit Nierenkomplikationen: Als entgleist bezeichnet	2, 3, 4	1, 2
E11.30	Diabetes mellitus, Typ 2: Mit Augenkomplikationen: Nicht als entgleist bezeichnet	2, 3, 4	1, 2	E13.30	Sonstiger näher bezeichneter Diabetes mellitus: Mit Augenkomplikationen: Nicht als entgleist bezeichnet	2, 3, 4	1, 2
E11.31	Diabetes mellitus, Typ 2: Mit Augenkomplikationen: Als entgleist bezeichnet	2, 3, 4	1, 2	E13.31	Sonstiger näher bezeichneter Diabetes mellitus: Mit Augenkomplikationen: Als entgleist bezeichnet	2, 3, 4	1, 2
E11.40	Diabetes mellitus, Typ 2: Mit neurologischen Komplikationen: Nicht als entgleist bezeichnet	2	2	E13.40	Sonstiger näher bezeichneter Diabetes mellitus: Mit neurologischen Komplikationen: Nicht als entgleist bezeichnet	2	2
E11.41	Diabetes mellitus, Typ 2: Mit neurologischen Komplikationen: Als entgleist bezeichnet	2	2	E13.41	Sonstiger näher bezeichneter Diabetes mellitus: Mit neurologischen Komplikationen: Als entgleist bezeichnet	2	2
E11.50	Diabetes mellitus, Typ 2: Mit peripheren vaskulären Komplikationen: Nicht als entgleist bezeichnet	1	1	E13.50	Sonstiger näher bezeichneter Diabetes mellitus: Mit peripheren vaskulären Komplikationen: Nicht als entgleist bezeichnet	1	1
E11.51	Diabetes mellitus, Typ 2: Mit peripheren vaskulären Komplikationen: Als entgleist bezeichnet	1	1	E13.51	Sonstiger näher bezeichneter Diabetes mellitus: Mit peripheren vaskulären Komplikationen: Als entgleist bezeichnet	1	1
E11.60	Diabetes mellitus, Typ 2: Mit sonstigen näher bezeichneten Komplikationen: Nicht als entgleist bezeichnet	2	2, 3	E13.60	Sonstiger näher bezeichneter Diabetes mellitus: Mit sonstigen näher bezeichneten Komplikationen: Nicht als entgleist bezeichnet	2	2, 3
E11.61	Diabetes mellitus, Typ 2: Mit sonstigen näher bezeichneten Komplikationen: Als entgleist bezeichnet	2	2, 3	E13.61	Sonstiger näher bezeichneter Diabetes mellitus: Mit sonstigen näher bezeichneten Komplikationen: Als entgleist bezeichnet	2	2, 3
E11.72	Diabetes mellitus, Typ 2: Mit multiplen Komplikationen: Mit sonstigen multiplen Komplikationen, nicht als entgleist bezeichnet	2	2, 3				
E11.73	Diabetes mellitus, Typ 2: Mit multiplen Komplikationen: Mit sonstigen multiplen Komplikationen, als entgleist bezeichnet	2	2, 3				

ICD	Beschreibung	OP CCL	Med. CCL	ICD	Beschreibung	OP CCL	Med. CCL
E13.72	Sonstiger näher bezeichneter Diabetes mellitus: Mit multiplen Komplikationen: Mit sonstigen multiplen Komplikationen, nicht als entgleist bezeichnet	2	2, 3	E14.74	Nicht näher bezeichneter Diabetes mellitus: Mit multiplen Komplikationen: Mit diabetischem Fußsyndrom, nicht als entgleist bezeichnet	2	2, 3
E13.73	Sonstiger näher bezeichneter Diabetes mellitus: Mit multiplen Komplikationen: Mit sonstigen multiplen Komplikationen, als entgleist bezeichnet	2	2, 3	E14.75	Nicht näher bezeichneter Diabetes mellitus: Mit multiplen Komplikationen: Mit diabetischem Fußsyndrom, als entgleist bezeichnet	2	2, 3
E13.74	Sonstiger näher bezeichneter Diabetes mellitus: Mit multiplen Komplikationen: Mit diabetischem Fußsyndrom, nicht als entgleist bezeichnet	2	2, 3	E15	Hypoglykämisches Koma, nichtdiabetisch	2, 3, 4	2, 3
E13.75	Sonstiger näher bezeichneter Diabetes mellitus: Mit multiplen Komplikationen: Mit diabetischem Fußsyndrom, als entgleist bezeichnet	2	2, 3	E20.0	Idiopathischer Hypoparathyreoidismus	2	1, 2
E13.80	Sonstiger näher bezeichneter Diabetes mellitus: Mit nicht näher bezeichneten Komplikationen: Nicht als entgleist bezeichnet	2	2, 3	E20.1	Pseudohypoparathyreoidismus	2, 3, 4	2, 3
E13.81	Sonstiger näher bezeichneter Diabetes mellitus: Mit nicht näher bezeichneten Komplikationen: Als entgleist bezeichnet	2	2, 3	E20.8	Sonstiger Hypoparathyreoidismus	2	1, 2
E13.90	Sonstiger näher bezeichneter Diabetes mellitus: Ohne Komplikationen: Nicht als entgleist bezeichnet	2	2, 3	E20.9	Hypoparathyreoidismus, nicht näher bezeichnet	2	1, 2
E13.91	Sonstiger näher bezeichneter Diabetes mellitus: Ohne Komplikationen: Als entgleist bezeichnet	2	2, 3	E21.0	Primärer Hyperparathyreoidismus	2	1, 2
E14.30	Nicht näher bezeichneter Diabetes mellitus: Mit Augenkomplikationen: Nicht als entgleist bezeichnet	1, 2, 3, 4	1, 2	E21.1	Sekundärer Hyperparathyreoidismus, anderenorts nicht klassifiziert	2	1, 2
E14.31	Nicht näher bezeichneter Diabetes mellitus: Mit Augenkomplikationen: Als entgleist bezeichnet	1, 2, 3, 4	1, 2	E21.2	Sonstiger Hyperparathyreoidismus	2	1, 2
E14.60	Nicht näher bezeichneter Diabetes mellitus: Mit sonstigen näher bezeichneten Komplikationen: Nicht als entgleist bezeichnet	2	2, 3	E21.3	Hyperparathyreoidismus, nicht näher bezeichnet	2	1, 2
E14.61	Nicht näher bezeichneter Diabetes mellitus: Mit sonstigen näher bezeichneten Komplikationen: Als entgleist bezeichnet	2	2, 3	E22.2	Syndrom der inadäquaten Sekretion von Adiuretin	2	1, 2
E14.72	Nicht näher bezeichneter Diabetes mellitus: Mit multiplen Komplikationen: Mit sonstigen multiplen Komplikationen, nicht als entgleist bezeichnet	2	2, 3	E23.2	Diabetes insipidus	2	1, 2
E14.73	Nicht näher bezeichneter Diabetes mellitus: Mit multiplen Komplikationen: Mit sonstigen multiplen Komplikationen, als entgleist bezeichnet	2	2, 3	E24.0	Hypophysäres Cushing-Syndrom	2	1, 2
				E24.1	Nelson-Tumor	2	1, 2
				E24.2	Arzneimittelinduziertes Cushing-Syndrom	2	1, 2
				E24.3	Ektopisches ACTH-Syndrom	2	1, 2
				E24.4	Alkoholinduziertes Pseudo-Cushing-Syndrom	2	1, 2
				E24.8	Sonstiges Cushing-Syndrom	2	1, 2
				E27.0	Sonstige Nebennierenrindenüberfunktion	2	1, 2
				E27.1	Primäre Nebennierenrindeninsuffizienz	2	1, 2
				E27.2	Addison-Krise	2	1, 2
				E27.3	Arzneimittelinduzierte Nebennierenrindeninsuffizienz	2	1, 2
				E27.4	Sonstige und nicht näher bezeichnete Nebennierenrindeninsuffizienz	2	1, 2
				E27.5	Nebennierenmarküberfunktion	2	1, 2
				E31.0	Autoimmune polyglanduläre Insuffizienz	2	1, 2
				E31.1	Polyglanduläre Überfunktion	2	1, 2
				E31.8	Sonstige polyglanduläre Dysfunktion	2	1, 2
				E31.9	Polyglanduläre Dysfunktion, nicht näher bezeichnet	2	1, 2
				E32.1	Abszess des Thymus	2, 3, 4	1, 2, 3
				E34.0	Karzinoid-Syndrom	2	1, 2
				E40	Kwashiorkor	2, 3, 4	2, 3
				E41	Alimentärer Marasmus	2, 3, 4	2, 3
				E42	Kwashiorkor-Marasmus	2, 3, 4	2, 3
				E43	Nicht näher bezeichnete erhebliche Energie- und Eiweißmangelernährung	2, 3	2
				E44.0	Mäßige Energie- und Eiweißmangelernährung	1, 2	2

ICD	Beschreibung	OP CCL	Med. CCL	ICD	Beschreibung	OP CCL	Med. CCL
E66.06	Adipositas durch übermäßige Kalorienzufuhr: Adipositas Grad III (WHO) bei Patienten von 18 Jahren und älter, Body-Mass-Index [BMI] von 40 bis unter 50	1, 2, 3, 4	1, 2	E84.87	Zystische Fibrose mit sonstigen multiplen Manifestationen	2, 3	2
E66.07	Adipositas durch übermäßige Kalorienzufuhr: Adipositas Grad III (WHO) bei Patienten von 18 Jahren und älter, Body-Mass-Index [BMI] von 50 bis unter 60	1, 2, 3, 4	1, 2	E84.88	Zystische Fibrose mit sonstigen Manifestationen	2, 3	2
E66.08	Adipositas durch übermäßige Kalorienzufuhr: Adipositas Grad III (WHO) bei Patienten von 18 Jahren und älter, Body-Mass-Index [BMI] von 60 und mehr	1, 2, 3, 4	1, 2	E84.9	Zystische Fibrose, nicht näher bezeichnet	2, 3	2
E66.16	Arzneimittelinduzierte Adipositas: Adipositas Grad III (WHO) bei Patienten von 18 Jahren und älter, Body-Mass-Index [BMI] von 40 bis unter 50	1, 2, 3, 4	1, 2	E87.0	Hyperosmolalität und Hypernatriämie	2, 3, 4	1, 2, 3
E66.17	Arzneimittelinduzierte Adipositas: Adipositas Grad III (WHO) bei Patienten von 18 Jahren und älter, Body-Mass-Index [BMI] von 50 bis unter 60	1, 2, 3, 4	1, 2	E87.1	Hypoosmolalität und Hyponatriämie	2	1, 2
E66.18	Arzneimittelinduzierte Adipositas: Adipositas Grad III (WHO) bei Patienten von 18 Jahren und älter, Body-Mass-Index [BMI] von 60 und mehr	1, 2, 3, 4	1, 2	E88.3	Tumorlyse-Syndrom	3, 4	3
E66.26	Übermäßige Adipositas mit alveolärer Hypoventilation: Adipositas Grad III (WHO) bei Patienten von 18 Jahren und älter, Body-Mass-Index [BMI] von 40 bis unter 50	1, 2, 3, 4	1, 2	E89.1	Hypoinsulinämie nach medizinischen Maßnahmen	2, 3, 4	2, 3
E66.27	Übermäßige Adipositas mit alveolärer Hypoventilation: Adipositas Grad III (WHO) bei Patienten von 18 Jahren und älter, Body-Mass-Index [BMI] von 50 bis unter 60	1, 2, 3, 4	1, 2	E89.2	Hypoparathyreoidismus nach medizinischen Maßnahmen	2	1, 2
E66.28	Übermäßige Adipositas mit alveolärer Hypoventilation: Adipositas Grad III (WHO) bei Patienten von 18 Jahren und älter, Body-Mass-Index [BMI] von 60 und mehr	1, 2, 3, 4	1, 2	E89.6	Nebennierenrinden- (Nebennierenmark-) Unterfunktion nach medizinischen Maßnahmen	2	1, 2
E66.86	Sonstige Adipositas: Adipositas Grad III (WHO) bei Patienten von 18 Jahren und älter, Body-Mass-Index [BMI] von 40 bis unter 50	1, 2, 3, 4	1, 2	F00.0	Demenz bei Alzheimer-Krankheit, mit frühem Beginn (Typ 2)	2, 3, 4	2, 3
E66.87	Sonstige Adipositas: Adipositas Grad III (WHO) bei Patienten von 18 Jahren und älter, Body-Mass-Index [BMI] von 50 bis unter 60	1, 2, 3, 4	1, 2	F00.1	Demenz bei Alzheimer-Krankheit, mit spätem Beginn (Typ 1)	2, 3, 4	2, 3
E66.88	Sonstige Adipositas: Adipositas Grad III (WHO) bei Patienten von 18 Jahren und älter, Body-Mass-Index [BMI] von 60 und mehr	1, 2, 3, 4	1, 2	F00.2	Demenz bei Alzheimer-Krankheit, atypische oder gemischte Form	2, 3, 4	2, 3
E83.50	Kalziphylaxie	2, 3, 4	2, 3	F00.9	Demenz bei Alzheimer-Krankheit, nicht näher bezeichnet	2, 3, 4	2, 3
E84.0	Zystische Fibrose mit Lungenmanifestationen	2, 3	2	F01.0	Vaskuläre Demenz mit akutem Beginn	2, 3, 4	2, 3
E84.1	Zystische Fibrose mit Darmmanifestationen	2, 3	2	F01.1	Multiinfarkt-Demenz	2, 3, 4	2, 3
E84.80	Zystische Fibrose mit Lungen- und Darm-Manifestation	2, 3	2	F01.2	Subkortikale vaskuläre Demenz	2, 3, 4	2, 3
				F01.3	Gemischte kortikale und subkortikale vaskuläre Demenz	2, 3, 4	2, 3
				F01.8	Sonstige vaskuläre Demenz	2, 3, 4	2, 3
				F02.0	Demenz bei Pick-Krankheit	2, 3, 4	2, 3
				F02.1	Demenz bei Creutzfeldt-Jakob-Krankheit	2, 3, 4	2, 3
				F02.2	Demenz bei Chorea Huntington	2, 3, 4	2, 3
				F02.3	Demenz bei primärem Parkinson-Syndrom	2, 3, 4	2, 3
				F02.4	Demenz bei HIV-Krankheit [Humane Immundefizienz-Viruskrankheit]	2, 3, 4	2, 3
				F02.8	Demenz bei anderenorts klassifizierten Krankheitsbildern	2, 3, 4	2, 3
				F04	Organisches amnestisches Syndrom, nicht durch Alkohol oder andere psychotrope Substanzen bedingt	1	1
				F05.0	Delir ohne Demenz	2, 3, 4	1, 2, 3
				F05.1	Delir bei Demenz	2, 3, 4	1, 2, 3
				F05.8	Sonstige Formen des Delirs	2, 3	1, 2, 3
				F06.0	Organische Halluzinose	2, 3, 4	2, 3
				F06.1	Organische katatone Störung	2, 3, 4	2, 3
				F06.2	Organische wahnhafte [schizophreniforme] Störung	2, 3, 4	2, 3
				F06.3	Organische affektive Störungen	2, 3, 4	2, 3
				F06.4	Organische Angststörung	2, 3, 4	2, 3
				F06.5	Organische dissoziative Störung	2, 3, 4	2, 3
				F06.6	Organische emotional labile [asthenische] Störung	2, 3, 4	2, 3
				F07.0	Organische Persönlichkeitsstörung	2, 3, 4	2, 3
				F10.2	Psychische und Verhaltensstörungen durch Alkohol: Abhängigkeitssyndrom	2	

ICD	Beschreibung	OP CCL	Med. CCL	ICD	Beschreibung	OP CCL	Med. CCL
F10.3	Psychische und Verhaltensstörungen durch Alkohol: Entzugssyndrom	2		F12.7	Psychische und Verhaltensstörungen durch Cannabinoide: Restzustand und verzögert auftretende psychotische Störung	2	2
F10.4	Psychische und Verhaltensstörungen durch Alkohol: Entzugssyndrom mit Delir	2, 3, 4	1, 2, 3	F12.8	Psychische und Verhaltensstörungen durch Cannabinoide: Sonstige psychische und Verhaltensstörungen	2	2
F10.6	Psychische und Verhaltensstörungen durch Alkohol: Amnestisches Syndrom	1	1	F13.0	Psychische und Verhaltensstörungen durch Sedativa oder Hypnotika: Akute Intoxikation [akuter Rausch]	2	1, 2
F10.7	Psychische und Verhaltensstörungen durch Alkohol: Restzustand und verzögert auftretende psychotische Störung	1	1	F13.1	Psychische und Verhaltensstörungen durch Sedativa oder Hypnotika: Schädlicher Gebrauch	2	1, 2
F10.8	Psychische und Verhaltensstörungen durch Alkohol: Sonstige psychische und Verhaltensstörungen	1, 2	1, 2	F13.2	Psychische und Verhaltensstörungen durch Sedativa oder Hypnotika: Abhängigkeitssyndrom	2	1, 2
F11.0	Psychische und Verhaltensstörungen durch Opioide: Akute Intoxikation [akuter Rausch]	2	1, 2	F13.3	Psychische und Verhaltensstörungen durch Sedativa oder Hypnotika: Entzugssyndrom	2	2
F11.1	Psychische und Verhaltensstörungen durch Opioide: Schädlicher Gebrauch	2	1, 2	F13.4	Psychische und Verhaltensstörungen durch Sedativa oder Hypnotika: Entzugssyndrom mit Delir	2, 3, 4	1, 2, 3
F11.2	Psychische und Verhaltensstörungen durch Opioide: Abhängigkeitssyndrom	2	1, 2	F13.5	Psychische und Verhaltensstörungen durch Sedativa oder Hypnotika: Psychotische Störung	2	2
F11.3	Psychische und Verhaltensstörungen durch Opioide: Entzugssyndrom	2	2	F13.6	Psychische und Verhaltensstörungen durch Sedativa oder Hypnotika: Amnestisches Syndrom	1	1
F11.4	Psychische und Verhaltensstörungen durch Opioide: Entzugssyndrom mit Delir	2, 3, 4	1, 2, 3	F13.7	Psychische und Verhaltensstörungen durch Sedativa oder Hypnotika: Restzustand und verzögert auftretende psychotische Störung	2	2
F11.5	Psychische und Verhaltensstörungen durch Opioide: Psychotische Störung	2	2	F13.8	Psychische und Verhaltensstörungen durch Sedativa oder Hypnotika: Sonstige psychische und Verhaltensstörungen	2	2
F11.6	Psychische und Verhaltensstörungen durch Opioide: Amnestisches Syndrom	1	1	F14.0	Psychische und Verhaltensstörungen durch Kokain: Akute Intoxikation [akuter Rausch]	2	1, 2
F11.7	Psychische und Verhaltensstörungen durch Opioide: Restzustand und verzögert auftretende psychotische Störung	2	2	F14.1	Psychische und Verhaltensstörungen durch Kokain: Schädlicher Gebrauch	2	1, 2
F11.8	Psychische und Verhaltensstörungen durch Opioide: Sonstige psychische und Verhaltensstörungen	2	2	F14.2	Psychische und Verhaltensstörungen durch Kokain: Abhängigkeitssyndrom	2	1, 2
F12.3	Psychische und Verhaltensstörungen durch Cannabinoide: Entzugssyndrom	2	2	F14.3	Psychische und Verhaltensstörungen durch Kokain: Entzugssyndrom	2	2
F12.4	Psychische und Verhaltensstörungen durch Cannabinoide: Entzugssyndrom mit Delir	2, 3, 4	1, 2, 3	F14.4	Psychische und Verhaltensstörungen durch Kokain: Entzugssyndrom mit Delir	2, 3, 4	1, 2, 3
F12.5	Psychische und Verhaltensstörungen durch Cannabinoide: Psychotische Störung	2	2	F14.5	Psychische und Verhaltensstörungen durch Kokain: Psychotische Störung	2	2
F12.6	Psychische und Verhaltensstörungen durch Cannabinoide: Amnestisches Syndrom	1	1				

ICD	Beschreibung	OP CCL	Med. CCL	ICD	Beschreibung	OP CCL	Med. CCL
F14.6	Psychische und Verhaltensstörungen durch Kokain: Amnestisches Syndrom	1	1	F16.2	Psychische und Verhaltensstörungen durch Halluzinogene: Abhängigkeitssyndrom	2	1, 2
F14.7	Psychische und Verhaltensstörungen durch Kokain: Restzustand und verzögert auftretende psychotische Störung	2	2	F16.3	Psychische und Verhaltensstörungen durch Halluzinogene: Entzugssyndrom	2	2
F14.8	Psychische und Verhaltensstörungen durch Kokain: Sonstige psychische und Verhaltensstörungen	2	2	F16.4	Psychische und Verhaltensstörungen durch Halluzinogene: Entzugssyndrom mit Delir	2, 3, 4	1, 2, 3
F15.0	Psychische und Verhaltensstörungen durch andere Stimulanzien, einschließlich Koffein: Akute Intoxikation [akuter Rausch]	2	1, 2	F16.5	Psychische und Verhaltensstörungen durch Halluzinogene: Psychotische Störung	2	2
F15.1	Psychische und Verhaltensstörungen durch andere Stimulanzien, einschließlich Koffein: Schädlicher Gebrauch	2	1, 2	F16.6	Psychische und Verhaltensstörungen durch Halluzinogene: Amnestisches Syndrom	1	1
F15.2	Psychische und Verhaltensstörungen durch andere Stimulanzien, einschließlich Koffein: Abhängigkeitssyndrom	2	1, 2	F16.7	Psychische und Verhaltensstörungen durch Halluzinogene: Restzustand und verzögert auftretende psychotische Störung	2	2
F15.3	Psychische und Verhaltensstörungen durch andere Stimulanzien, einschließlich Koffein: Entzugssyndrom	2	2	F16.8	Psychische und Verhaltensstörungen durch Halluzinogene: Sonstige psychische und Verhaltensstörungen	2	2
F15.4	Psychische und Verhaltensstörungen durch andere Stimulanzien, einschließlich Koffein: Entzugssyndrom mit Delir	2, 3, 4	1, 2, 3	F18.0	Psychische und Verhaltensstörungen durch flüchtige Lösungsmittel: Akute Intoxikation [akuter Rausch]	2	1, 2
F15.5	Psychische und Verhaltensstörungen durch andere Stimulanzien, einschließlich Koffein: Psychotische Störung	2	2	F18.1	Psychische und Verhaltensstörungen durch flüchtige Lösungsmittel: Schädlicher Gebrauch	2	1, 2
F15.6	Psychische und Verhaltensstörungen durch andere Stimulanzien, einschließlich Koffein: Amnestisches Syndrom	1	1	F18.2	Psychische und Verhaltensstörungen durch flüchtige Lösungsmittel: Abhängigkeitssyndrom	2	1, 2
F15.7	Psychische und Verhaltensstörungen durch andere Stimulanzien, einschließlich Koffein: Restzustand und verzögert auftretende psychotische Störung	2	2	F18.3	Psychische und Verhaltensstörungen durch flüchtige Lösungsmittel: Entzugssyndrom	2	2
F15.8	Psychische und Verhaltensstörungen durch andere Stimulanzien, einschließlich Koffein: Sonstige psychische und Verhaltensstörungen	2	2	F18.4	Psychische und Verhaltensstörungen durch flüchtige Lösungsmittel: Entzugssyndrom mit Delir	2, 3, 4	1, 2, 3
F16.0	Psychische und Verhaltensstörungen durch Halluzinogene: Akute Intoxikation [akuter Rausch]	2	1, 2	F18.5	Psychische und Verhaltensstörungen durch flüchtige Lösungsmittel: Psychotische Störung	2	2
F16.1	Psychische und Verhaltensstörungen durch Halluzinogene: Schädlicher Gebrauch	2	1, 2	F18.6	Psychische und Verhaltensstörungen durch flüchtige Lösungsmittel: Amnestisches Syndrom	1	1
				F18.7	Psychische und Verhaltensstörungen durch flüchtige Lösungsmittel: Restzustand und verzögert auftretende psychotische Störung	2	2
				F18.8	Psychische und Verhaltensstörungen durch flüchtige Lösungsmittel: Sonstige psychische und Verhaltensstörungen	2	2

ICD	Beschreibung	OP CCL	Med. CCL	ICD	Beschreibung	OP CCL	Med. CCL
F19.0	Psychische und Verhaltensstörungen durch multiplen Substanzgebrauch und Konsum anderer psychotroper Substanzen: Akute Intoxikation [akuter Rausch]	2	1, 2	F23.1	Akute polymorphe psychotische Störung mit Symptomen einer Schizophrenie	2	2
F19.1	Psychische und Verhaltensstörungen durch multiplen Substanzgebrauch und Konsum anderer psychotroper Substanzen: Schädlicher Gebrauch	2	1, 2	F23.2	Akute schizophreniforme psychotische Störung	2	2
F19.2	Psychische und Verhaltensstörungen durch multiplen Substanzgebrauch und Konsum anderer psychotroper Substanzen: Abhängigkeitssyndrom	2	1, 2	F23.3	Sonstige akute vorwiegend wahnhaft psychotische Störungen	2	2
F19.3	Psychische und Verhaltensstörungen durch multiplen Substanzgebrauch und Konsum anderer psychotroper Substanzen: Entzugssyndrom	2	2	F23.8	Sonstige akute vorübergehende psychotische Störungen	2	2
F19.4	Psychische und Verhaltensstörungen durch multiplen Substanzgebrauch und Konsum anderer psychotroper Substanzen: Entzugssyndrom mit Delir	2, 3, 4	1, 2, 3	F23.9	Akute vorübergehende psychotische Störung, nicht näher bezeichnet	2	2
F19.5	Psychische und Verhaltensstörungen durch multiplen Substanzgebrauch und Konsum anderer psychotroper Substanzen: Psychotische Störung	2	2	F25.0	Schizoaffektive Störung, gegenwärtig manisch	2	2
F19.6	Psychische und Verhaltensstörungen durch multiplen Substanzgebrauch und Konsum anderer psychotroper Substanzen: Amnestisches Syndrom	1	1	F25.1	Schizoaffektive Störung, gegenwärtig depressiv	2	2
F19.7	Psychische und Verhaltensstörungen durch multiplen Substanzgebrauch und Konsum anderer psychotroper Substanzen: Restzustand und verzögert auftretende psychotische Störung	2	2	F25.2	Gemischte schizoaffektive Störung	2	2
F19.8	Psychische und Verhaltensstörungen durch multiplen Substanzgebrauch und Konsum anderer psychotroper Substanzen: Sonstige psychische und Verhaltensstörungen	2	2	F25.8	Sonstige schizoaffektive Störungen	2	2
F20.0	Paranoide Schizophrenie	2	2	F25.9	Schizoaffektive Störung, nicht näher bezeichnet	2	2
F20.1	Hebephrene Schizophrenie	2	2	F29	Nicht näher bezeichnete nichtorganische Psychose	2	2
F20.2	Katatone Schizophrenie	2	2	F30.0	Hypomanie	2	2
F20.3	Undifferenzierte Schizophrenie	2	2	F30.1	Manie ohne psychotische Symptome	2	2
F20.5	Schizophrenes Residuum	2	2	F30.2	Manie mit psychotischen Symptomen	2	2
F20.6	Schizophrenia simplex	2	2	F30.8	Sonstige manische Episoden	2	2
F20.8	Sonstige Schizophrenie	2	2	F30.9	Manische Episode, nicht näher bezeichnet	2	2
F20.9	Schizophrenie, nicht näher bezeichnet	2	2	F31.0	Bipolare affektive Störung, gegenwärtig hypomanische Episode	2	2
F21	Schizotype Störung	2, 3	2, 3	F31.1	Bipolare affektive Störung, gegenwärtig manische Episode ohne psychotische Symptome	2	2
F22.0	Wahnhaft psychotische Störung	2, 3	2, 3	F31.2	Bipolare affektive Störung, gegenwärtig manische Episode mit psychotischen Symptomen	2	2
F23.0	Akute polymorphe psychotische Störung ohne Symptome einer Schizophrenie	2	2	F31.4	Bipolare affektive Störung, gegenwärtig schwere depressive Episode ohne psychotische Symptome	2	2
				F31.5	Bipolare affektive Störung, gegenwärtig schwere depressive Episode mit psychotischen Symptomen	2	2
				F31.6	Bipolare affektive Störung, gegenwärtig gemischte Episode	2	2
				F31.8	Sonstige bipolare affektive Störungen	2	2
				F31.9	Bipolare affektive Störung, nicht näher bezeichnet	2	2
				F32.2	Schwere depressive Episode ohne psychotische Symptome	2	2
				F32.3	Schwere depressive Episode mit psychotischen Symptomen	2	2
				F33.2	Rezidivierende depressive Störung, gegenwärtig schwere Episode ohne psychotische Symptome	2	2
				F33.3	Rezidivierende depressive Störung, gegenwärtig schwere Episode mit psychotischen Symptomen	2	2
				F50.00	Anorexia nervosa, restriktiver Typ	1, 2	1, 2

ICD	Beschreibung	OP CCL	Med. CCL	ICD	Beschreibung	OP CCL	Med. CCL
F50.01	Anorexia nervosa, aktiver Typ	1, 2	1, 2	G04.2	Bakterielle Meningoenzephalitis und Meningomyelitis, anderenorts nicht klassifiziert	3, 4	3
F50.08	Sonstige und nicht näher bezeichnete Anorexia nervosa	1, 2	1, 2	G04.8	Sonstige Enzephalitis, Myelitis und Enzephalomyelitis	3, 4	3
F50.1	Atypische Anorexia nervosa	1, 2	1, 2	G04.9	Enzephalitis, Myelitis und Enzephalomyelitis, nicht näher bezeichnet	3, 4	3
F50.2	Bulimia nervosa	1, 2	1, 2	G05.0	Enzephalitis, Myelitis und Enzephalomyelitis bei anderenorts klassifizierten bakteriellen Krankheiten	3, 4	3
F50.3	Atypische Bulimia nervosa	1, 2	1, 2	G05.1	Enzephalitis, Myelitis und Enzephalomyelitis bei anderenorts klassifizierten Viruskrankheiten	3, 4	3
F60.0	Paranoide Persönlichkeitsstörung	2, 3	2, 3	G05.2	Enzephalitis, Myelitis und Enzephalomyelitis bei sonstigen anderenorts klassifizierten infektiösen und parasitären Krankheiten	3, 4	3
F60.1	Schizoide Persönlichkeitsstörung	2, 3	2, 3	G05.8	Enzephalitis, Myelitis und Enzephalomyelitis bei sonstigen anderenorts klassifizierten Krankheiten	3, 4	3
F73.0	Schwerste Intelligenzminderung: Keine oder geringfügige Verhaltensstörung	2, 3, 4	2, 3	G06.0	Intrakranieller Abszess und intrakranielles Granulom	3, 4	3
F73.1	Schwerste Intelligenzminderung: Deutliche Verhaltensstörung, die Beobachtung oder Behandlung erfordert	2, 3, 4	2, 3	G06.1	Intraspinaler Abszess und intraspinale Granulome	3, 4	3
F73.8	Schwerste Intelligenzminderung: Sonstige Verhaltensstörung	2, 3, 4	2, 3	G06.2	Extraduraler und subduraler Abszess, nicht näher bezeichnet	3, 4	3
F73.9	Schwerste Intelligenzminderung: Ohne Angabe einer Verhaltensstörung	2, 3, 4	2, 3	G07	Intrakranielle und intraspinale Abszesse und Granulome bei anderenorts klassifizierten Krankheiten	3, 4	3
F84.0	Frühkindlicher Autismus	1, 2	1, 2	G08	Intrakranielle und intraspinale Phlebitis und Thrombophlebitis	1, 2	2
F84.1	Atypischer Autismus	1, 2	1, 2	G12.0	Infantile spinale Muskelatrophie, Typ I [Typ Werdnig-Hoffmann]	2, 3	1, 2, 3
F84.2	Rett-Syndrom	2, 3	1, 2, 3	G12.1	Sonstige vererbte spinale Muskelatrophie	2, 3	1, 2, 3
F84.3	Andere desintegrative Störung des Kindesalters	1, 2	1, 2	G12.2	Motoneuron-Krankheit	2, 3	1, 2, 3
F84.4	Überaktive Störung mit Intelligenzminderung und Bewegungstereotypien	1, 2	1, 2	G12.8	Sonstige spinale Muskelatrophien und verwandte Syndrome	2, 3	1, 2, 3
F84.5	Asperger-Syndrom	1, 2	1, 2	G12.9	Spinale Muskelatrophie, nicht näher bezeichnet	2, 3	1, 2, 3
F84.8	Sonstige tief greifende Entwicklungsstörungen	1, 2	1, 2	G14	Postpolio-Syndrom	1, 2	2
F84.9	Tief greifende Entwicklungsstörung, nicht näher bezeichnet	1, 2	1, 2	G20.00	Primäres Parkinson-Syndrom mit fehlender oder geringer Beeinträchtigung: Ohne Wirkungsfluktuation	2, 3	1, 2, 3
F98.2	Fütterstörung im frühen Kindesalter	1, 2	1, 2	G20.01	Primäres Parkinson-Syndrom mit fehlender oder geringer Beeinträchtigung: Mit Wirkungsfluktuation	2, 3	1, 2, 3
G00.0	Meningitis durch Haemophilus influenzae	3, 4	3	G20.10	Primäres Parkinson-Syndrom mit mäßiger bis schwerer Beeinträchtigung: Ohne Wirkungsfluktuation	2, 3	1, 2, 3
G00.1	Pneumokokkenmeningitis	3, 4	3	G20.11	Primäres Parkinson-Syndrom mit mäßiger bis schwerer Beeinträchtigung: Mit Wirkungsfluktuation	2, 3	1, 2, 3
G00.2	Streptokokkenmeningitis	3, 4	3	G20.20	Primäres Parkinson-Syndrom mit schwerster Beeinträchtigung: Ohne Wirkungsfluktuation	2, 3	1, 2, 3
G00.3	Staphylokokkenmeningitis	3, 4	3				
G00.8	Sonstige bakterielle Meningitis	3, 4	3				
G00.9	Bakterielle Meningitis, nicht näher bezeichnet	3, 4	3				
G01	Meningitis bei anderenorts klassifizierten bakteriellen Krankheiten	3, 4	3				
G02.0	Meningitis bei anderenorts klassifizierten Viruskrankheiten	3, 4	3				
G02.1	Meningitis bei anderenorts klassifizierten Mykosen	3, 4	3				
G02.8	Meningitis bei sonstigen näher bezeichneten anderenorts klassifizierten infektiösen und parasitären Krankheiten	3, 4	3				
G03.0	Nichteitrige Meningitis	3, 4	3				
G03.1	Chronische Meningitis	3, 4	3				
G03.2	Benigne rezidivierende Meningitis [Mollaret-Meningitis]	3, 4	3				
G03.8	Meningitis durch sonstige näher bezeichnete Ursachen	3, 4	3				
G03.9	Meningitis, nicht näher bezeichnet	3, 4	3				
G04.0	Akute disseminierte Enzephalitis	3, 4	3				
G04.1	Humane T-Zell-lymphotrope Virus-assoziierte Myelopathie	2, 4	2, 3				

ICD	Beschreibung	OP CCL	Med. CCL	ICD	Beschreibung	OP CCL	Med. CCL
G20.21	Primäres Parkinson-Syndrom mit schwerster Beeinträchtigung: Mit Wirkungsfluktuation	2, 3	1, 2, 3	G73.3	Myastheniesyndrome bei sonstigen anderenorts klassifizierten Krankheiten	2, 3	1, 2, 3
G35.0	Erstmanifestation einer multiplen Sklerose	2	2	G73.6	Myopathie bei Stoffwechselkrankheiten	3, 4	3
G35.10	Multiple Sklerose mit vorherrschend schubförmigem Verlauf: Ohne Angabe einer akuten Exazerbation oder Progression	2	2	G80.0	Spastische tetraplegische Zerebralparese	2, 4	2, 3
G35.11	Multiple Sklerose mit vorherrschend schubförmigem Verlauf: Mit Angabe einer akuten Exazerbation oder Progression	2	2	G80.1	Spastische diplegische Zerebralparese	2, 4	2, 3
G35.20	Multiple Sklerose mit primär-chronischem Verlauf: Ohne Angabe einer akuten Exazerbation oder Progression	2	2	G80.2	Infantile hemiplegische Zerebralparese	2, 4	2, 3
G35.21	Multiple Sklerose mit primär-chronischem Verlauf: Mit Angabe einer akuten Exazerbation oder Progression	2	2	G80.3	Dyskinetische Zerebralparese	2, 4	2, 3
G35.30	Multiple Sklerose mit sekundär-chronischem Verlauf: Ohne Angabe einer akuten Exazerbation oder Progression	2	2	G80.4	Ataktische Zerebralparese	2, 4	2, 3
G35.31	Multiple Sklerose mit sekundär-chronischem Verlauf: Mit Angabe einer akuten Exazerbation oder Progression	2	2	G80.8	Sonstige infantile Zerebralparese	2, 4	2, 3
G40.3	Generalisierte idiopathische Epilepsie und epileptische Syndrome	1, 2, 3, 4	1, 2	G81.0	Schlaffe Hemiparese und Hemiplegie	1, 2, 3, 4	1, 2
G40.6	Grand-Mal-Anfälle, nicht näher bezeichnet (mit oder ohne Petit-Mal)	1, 2, 3, 4	1, 2	G81.1	Spastische Hemiparese und Hemiplegie	1, 2, 3, 4	1, 2
G41.0	Grand-Mal-Status	1, 2, 3, 4	1, 2	G82.00	Schlaffe Paraparese und Paraplegie: Akute komplette Querschnittlähmung nichttraumatischer Genese	2, 4	2, 3
G41.1	Petit-Mal-Status	1, 2, 3, 4	1, 2	G82.01	Schlaffe Paraparese und Paraplegie: Akute inkomplette Querschnittlähmung nichttraumatischer Genese	2, 4	2, 3
G41.2	Status epilepticus mit komplexfokalen Anfällen	1, 2, 3, 4	1, 2	G82.02	Schlaffe Paraparese und Paraplegie: Chronische komplette Querschnittlähmung	2, 4	2, 3
G41.8	Sonstiger Status epilepticus	1, 2, 3, 4	1, 2	G82.03	Schlaffe Paraparese und Paraplegie: Chronische inkomplette Querschnittlähmung	2, 4	2, 3
G41.9	Status epilepticus, nicht näher bezeichnet	1, 2, 3, 4	1, 2	G82.09	Schlaffe Paraparese und Paraplegie: Nicht näher bezeichnet	2, 4	2, 3
G46.3	Hirnstammssyndrom	3, 4	2, 3	G82.10	Spastische Paraparese und Paraplegie: Akute komplette Querschnittlähmung nichttraumatischer Genese	2, 4	2, 3
G46.4	Kleinhirnsyndrom	3, 4	2, 3	G82.11	Spastische Paraparese und Paraplegie: Akute inkomplette Querschnittlähmung nichttraumatischer Genese	2, 4	2, 3
G61.0	Guillain-Barré-Syndrom	2	2	G82.12	Spastische Paraparese und Paraplegie: Chronische komplette Querschnittlähmung	2, 4	2, 3
G70.0	Myasthenia gravis	2, 3	1, 2, 3	G82.13	Spastische Paraparese und Paraplegie: Chronische inkomplette Querschnittlähmung	2, 4	2, 3
G70.2	Angeborene oder entwicklungsbedingte Myasthenie	2, 3	1, 2, 3	G82.19	Spastische Paraparese und Paraplegie: Nicht näher bezeichnet	2, 4	2, 3
G71.0	Muskeldystrophie	2, 3	1, 2, 3	G82.20	Paraparese und Paraplegie, nicht näher bezeichnet: Akute komplette Querschnittlähmung nichttraumatischer Genese	2, 4	2, 3
G71.2	Angeborene Myopathien	2, 3	1, 2, 3	G82.21	Paraparese und Paraplegie, nicht näher bezeichnet: Akute inkomplette Querschnittlähmung nichttraumatischer Genese	2, 4	2, 3
G71.3	Mitochondriale Myopathie, anderenorts nicht klassifiziert	2, 3	1, 2, 3	G82.22	Paraparese und Paraplegie, nicht näher bezeichnet: Chronische komplette Querschnittlähmung	2, 4	2, 3
G71.8	Sonstige primäre Myopathien	2, 3	1, 2, 3				
G72.0	Arzneimittelinduzierte Myopathie	3, 4	3				
G72.1	Alkoholmyopathie	3, 4	3				
G72.2	Myopathie durch sonstige toxische Agenzien	3, 4	3				
G72.4	Entzündliche Myopathie, anderenorts nicht klassifiziert	2, 3	1, 2, 3				
G73.0	Myastheniesyndrome bei endokrinen Krankheiten	2, 3	1, 2, 3				
G73.1	Lambert-Eaton-Syndrom	2, 3	1, 2, 3				
G73.2	Sonstige Myastheniesyndrome bei Neubildungen	2, 3	1, 2, 3				

ICD	Beschreibung	OP CCL	Med. CCL	ICD	Beschreibung	OP CCL	Med. CCL
G82.23	Paraparese und Paraplegie, nicht näher bezeichnet: Chronische inkomplette Querschnittlähmung	2, 4	2, 3	G92.9	Sonstige und nicht näher bezeichnete toxische Enzephalopathie	3, 4	3
G82.29	Paraparese und Paraplegie, nicht näher bezeichnet: Nicht näher bezeichnet	2, 4	2, 3	G93.1	Anoxische Hirnschädigung, anderenorts nicht klassifiziert	2, 3	1, 2, 3
G82.30	Schlaffe Tetraparese und Tetraplegie: Akute komplette Querschnittlähmung nichttraumatischer Genese	2, 4	2, 3	G93.80	Apallisches Syndrom	2, 4	2, 3
G82.31	Schlaffe Tetraparese und Tetraplegie: Akute inkomplette Querschnittlähmung nichttraumatischer Genese	2, 4	2, 3	G94.0	Hydrozephalus bei anderenorts klassifizierten infektiösen und parasitären Krankheiten	2, 3	1, 2, 3
G82.32	Schlaffe Tetraparese und Tetraplegie: Chronische komplette Querschnittlähmung	2, 4	2, 3	G94.1	Hydrozephalus bei Neubildungen	2, 3	1, 2, 3
G82.33	Schlaffe Tetraparese und Tetraplegie: Chronische inkomplette Querschnittlähmung	2, 4	2, 3	G94.2	Hydrozephalus bei sonstigen anderenorts klassifizierten Krankheiten	2, 3	1, 2, 3
G82.39	Schlaffe Tetraparese und Tetraplegie: Nicht näher bezeichnet	2, 4	2, 3	G96.0	Austritt von Liquor cerebrospinalis	3, 4	3
G82.40	Spastische Tetraparese und Tetraplegie: Akute komplette Querschnittlähmung nichttraumatischer Genese	2, 4	2, 3	G97.0	Austritt von Liquor cerebrospinalis nach Lumbalpunktion	3, 4	3
G82.41	Spastische Tetraparese und Tetraplegie: Akute inkomplette Querschnittlähmung nichttraumatischer Genese	2, 4	2, 3	G97.1	Sonstige Reaktion auf Spinal- und Lumbalpunktion	3, 4	3
G82.42	Spastische Tetraparese und Tetraplegie: Chronische komplette Querschnittlähmung	2, 4	2, 3	G97.2	Intrakranielle Druckminderung nach ventrikulärem Shunt	1, 2, 3	1, 2
G82.43	Spastische Tetraparese und Tetraplegie: Chronische inkomplette Querschnittlähmung	2, 4	2, 3	G97.80	Postoperative Liquorfistel	3, 4	3
G82.49	Spastische Tetraparese und Tetraplegie: Nicht näher bezeichnet	2, 4	2, 3	H59.0	Keratopathie (bullös-aphak) nach Kataraktextraktion	2, 3, 4	2, 3
G83.0	Diparese und Diplegie der oberen Extremitäten	2, 3	1, 2, 3	H60.1	Phlegmone des äußeren Ohres	2	2
G83.40	Komplettes Cauda- (equina-) Syndrom	2, 3	1, 2, 3	H95.0	Rezidivierendes Cholesteatom in der Mastoidhöhle nach Mastoidektomie	2	2
G83.41	Inkomplettes Cauda- (equina-) Syndrom	2, 3	1, 2, 3	H95.1	Sonstige Krankheiten nach Mastoidektomie	2	2
G83.49	Cauda- (equina-) Syndrom, nicht näher bezeichnet	2, 3	1, 2, 3	I05.0	Mitralklappenstenose	1	1
G83.5	Locked-in-Syndrom	2, 3	1, 2, 3	I05.1	Rheumatische Mitralklappeninsuffizienz	1	1
G83.6	Zentrale faziale Parese	2, 3	1, 2, 3	I05.2	Mitralklappenstenose mit Insuffizienz	1	1
G83.8	Sonstige näher bezeichnete Lähmungssyndrome	2, 3	1, 2, 3	I05.8	Sonstige Mitralklappenkrankheiten	1	1
G91.1	Hydrocephalus occlusus	2, 3	1, 2, 3	I06.0	Rheumatische Aortenklappenstenose	2, 3	2, 3
G91.20	Idiopathischer Normaldruckhydrozephalus	2, 3	1, 2, 3	I06.1	Rheumatische Aortenklappeninsuffizienz	2, 3	2, 3
G91.21	Sekundärer Normaldruckhydrozephalus	2, 3	1, 2, 3	I06.2	Rheumatische Aortenklappenstenose mit Insuffizienz	2, 3	2, 3
G91.29	Normaldruckhydrozephalus, nicht näher bezeichnet	2, 3	1, 2, 3	I06.8	Sonstige rheumatische Aortenklappenkrankheiten	2, 3	2, 3
G91.3	Posttraumatischer Hydrozephalus, nicht näher bezeichnet	2, 3	1, 2, 3	I07.0	Trikuspidalklappenstenose	2, 3	2, 3
G91.8	Sonstiger Hydrozephalus	2, 3	1, 2, 3	I07.1	Trikuspidalklappeninsuffizienz	2, 3	2, 3
G91.9	Hydrozephalus, nicht näher bezeichnet	2, 3	1, 2, 3	I07.2	Trikuspidalklappenstenose mit Insuffizienz	2, 3	2, 3
G92.0	Toxische Enzephalopathie unter Immuntherapie	3, 4	3	I07.8	Sonstige Trikuspidalklappenkrankheiten	2, 3	2, 3
				I08.0	Krankheiten der Mitralklappen- und Aortenklappe, kombiniert	2, 3	2, 3
				I08.1	Krankheiten der Mitralklappen- und Trikuspidalklappen, kombiniert	2, 3	2, 3
				I08.2	Krankheiten der Aortenklappen- und Trikuspidalklappen, kombiniert	2, 3	2, 3
				I08.3	Krankheiten der Mitralklappen-, Aortenklappen- und Trikuspidalklappen, kombiniert	2, 3	2, 3
				I08.8	Sonstige Krankheiten mehrerer Herzklappen	2, 3	2, 3
				I09.0	Rheumatische Myokarditis	1, 2, 3	1, 2
				I09.1	Rheumatische Krankheiten des Endokards, Herzklappe nicht näher bezeichnet	2, 3	2, 3

ICD	Beschreibung	OP CCL	Med. CCL	ICD	Beschreibung	OP CCL	Med. CCL
I09.8	Sonstige näher bezeichnete rheumatische Herzkrankheiten	1, 2, 3	1, 2	I23.6	Thrombose des Vorhofes, des Herzohres oder der Kammer als akute Komplikation nach akutem Myokardinfarkt	1, 2, 3	1, 2
I11.00	Hypertensive Herzkrankheit mit (kongestiver) Herzinsuffizienz: Ohne Angabe einer hypertensiven Krise	1, 2, 3	2, 3	I24.0	Koronarthrombose ohne nachfolgenden Myokardinfarkt	2	2, 3
I11.01	Hypertensive Herzkrankheit mit (kongestiver) Herzinsuffizienz: Mit Angabe einer hypertensiven Krise	1, 2, 3	2, 3	I24.1	Postmyokardinfarkt-Syndrom	1, 2, 3	1, 2
I13.00	Hypertensive Herz- und Nierenkrankheit mit (kongestiver) Herzinsuffizienz: Ohne Angabe einer hypertensiven Krise	1, 2, 3	2, 3	I24.8	Sonstige Formen der akuten ischämischen Herzkrankheit	2	2, 3
I13.01	Hypertensive Herz- und Nierenkrankheit mit (kongestiver) Herzinsuffizienz: Mit Angabe einer hypertensiven Krise	1, 2, 3	2, 3	I26.0	Lungenembolie mit Angabe eines akuten Cor pulmonale	3, 4	2, 3
I13.20	Hypertensive Herz- und Nierenkrankheit mit (kongestiver) Herzinsuffizienz und Niereninsuffizienz: Ohne Angabe einer hypertensiven Krise	1, 2, 3	2, 3	I26.9	Lungenembolie ohne Angabe eines akuten Cor pulmonale	3, 4	2, 3
I13.21	Hypertensive Herz- und Nierenkrankheit mit (kongestiver) Herzinsuffizienz und Niereninsuffizienz: Mit Angabe einer hypertensiven Krise	1, 2, 3	2, 3	I27.0	Primäre pulmonale Hypertonie	1, 2, 3	1, 2
I20.0	Instabile Angina pectoris	2	2, 3	I30.0	Akute unspezifische idiopathische Perikarditis	1, 2, 3	1, 2
I20.1	Angina pectoris mit nachgewiesenem Koronarspasmus	2	2, 3	I30.1	Infektiöse Perikarditis	2, 3, 4	3
I21.0	Akuter transmuraler Myokardinfarkt der Vorderwand	3, 4	1, 3	I30.8	Sonstige Formen der akuten Perikarditis	2, 3, 4	3
I21.1	Akuter transmuraler Myokardinfarkt der Hinterwand	3, 4	1, 3	I31.0	Chronische adhäsive Perikarditis	2, 3, 4	3
I21.2	Akuter transmuraler Myokardinfarkt an sonstigen Lokalisationen	3, 4	1, 3	I31.1	Chronische konstriktive Perikarditis	2, 3, 4	3
I21.3	Akuter transmuraler Myokardinfarkt an nicht näher bezeichneter Lokalisation	3, 4	1, 3	I31.2	Hämoperikard, anderenorts nicht klassifiziert	2, 3, 4	3
I21.4	Akuter subendokardialer Myokardinfarkt	3, 4	1, 3	I31.3	Perikarderguss (nichtentzündlich)	1, 2, 3	1, 2
I21.9	Akuter Myokardinfarkt, nicht näher bezeichnet	3, 4	1, 3	I32.0	Perikarditis bei anderenorts klassifizierten bakteriellen Krankheiten	1, 2, 3	1, 2
I23.0	Hämoperikard als akute Komplikation nach akutem Myokardinfarkt	2, 3, 4	3	I32.1	Perikarditis bei sonstigen anderenorts klassifizierten infektiösen und parasitären Krankheiten	1, 2, 3	1, 2
I23.1	Vorhofseptumdefekt als akute Komplikation nach akutem Myokardinfarkt	1, 2, 3	1, 2	I32.8	Perikarditis bei sonstigen anderenorts klassifizierten Krankheiten	1, 2, 3	1, 2
I23.2	Ventrikelseptumdefekt als akute Komplikation nach akutem Myokardinfarkt	1, 2, 3	1, 2	I33.0	Akute und subakute infektiöse Endokarditis	3, 4	3
I23.3	Ruptur der Herzwand ohne Hämoperikard als akute Komplikation nach akutem Myokardinfarkt	1, 2, 3	1, 2	I33.9	Akute Endokarditis, nicht näher bezeichnet	3, 4	3
I23.4	Ruptur der Chordae tendineae als akute Komplikation nach akutem Myokardinfarkt	2, 3	2, 3	I34.1	Mitralklappenprolaps	1	1
I23.5	Papillarmuskelruptur als akute Komplikation nach akutem Myokardinfarkt	2, 3	2, 3	I34.2	Nichtrheumatische Mitralklappenstenose	1	1
				I34.80	Nichtrheumatische Mitralklappenstenose mit Mitralklappeninsuffizienz	1	1
				I35.0	Aortenklappenstenose	1, 2	1, 2
				I35.2	Aortenklappenstenose mit Insuffizienz	1, 2	1, 2
				I36.0	Nichtrheumatische Trikuspidalklappenstenose	2, 3	2, 3
				I36.2	Nichtrheumatische Trikuspidalklappenstenose mit Insuffizienz	2, 3	2, 3
				I36.8	Sonstige nichtrheumatische Trikuspidalklappenkrankheiten	2, 3	2, 3
				I37.0	Pulmonalklappenstenose	2, 3	2, 3
				I37.1	Pulmonalklappeninsuffizienz	2, 3	2, 3
				I37.2	Pulmonalklappenstenose mit Insuffizienz	2, 3	2, 3
				I37.8	Sonstige Pulmonalklappenkrankheiten	2, 3	2, 3
				I39.0	Mitralklappenkrankheiten bei anderenorts klassifizierten Krankheiten	2, 3	2, 3
				I39.1	Aortenklappenkrankheiten bei anderenorts klassifizierten Krankheiten	2, 3	2, 3

ICD	Beschreibung	OP CCL	Med. CCL	ICD	Beschreibung	OP CCL	Med. CCL
I39.2	Trikuspidalklappenkrankheiten bei anderenorts klassifizierten Krankheiten	2, 3	2, 3	I48.4	Vorhofflattern, atypisch	2, 3	2, 3
I39.3	Pulmonalklappenkrankheiten bei anderenorts klassifizierten Krankheiten	2, 3	2, 3	I49.0	Kammerflattern und Kammerflimmern	2, 3	1, 2, 3
I39.4	Krankheiten mehrerer Herzklappen bei anderenorts klassifizierten Krankheiten	2, 3	2, 3	I50.00	Primäre Rechtsherzinsuffizienz	2, 3, 4	2, 3
I40.0	Infektiöse Myokarditis	1, 2, 3	1, 2	I50.01	Sekundäre Rechtsherzinsuffizienz	2, 3, 4	2, 3
I40.1	Isolierte Myokarditis	1, 2, 3	1, 2	I50.13	Rechtsherzinsuffizienz Linksherzinsuffizienz: Mit Beschwerden bei leichterer Belastung	2, 3, 4	2, 3
I40.8	Sonstige akute Myokarditis	1, 2, 3	1, 2	I50.14	Linksherzinsuffizienz: Mit Beschwerden in Ruhe	2, 3, 4	2, 3
I41.0	Myokarditis bei anderenorts klassifizierten bakteriellen Krankheiten	1, 2, 3	1, 2	I51.0	Herzseptumdefekt, erworben	1, 2, 3	1, 2
I41.1	Myokarditis bei anderenorts klassifizierten Viruskrankheiten	1, 2, 3	1, 2	I51.1	Ruptur der Chordae tendineae, anderenorts nicht klassifiziert	2, 3	2, 3
I41.2	Myokarditis bei sonstigen anderenorts klassifizierten infektiösen und parasitären Krankheiten	1, 2, 3	1, 2	I51.2	Papillarmuskelruptur, anderenorts nicht klassifiziert	2, 3	2, 3
I41.8	Myokarditis bei sonstigen anderenorts klassifizierten Krankheiten	1, 2, 3	1, 2	I51.3	Intrakardiale Thrombose, anderenorts nicht klassifiziert	1, 2, 3	1, 2
I42.0	Dilatative Kardiomyopathie	1, 2	1, 2	I60.0	Subarachnoidalblutung, vom Karotissiphon oder der Karotisbifurkation ausgehend	3, 4	2, 3
I42.1	Hypertrophische obstruktive Kardiomyopathie	1, 2	1, 2	I60.1	Subarachnoidalblutung, von der A. cerebri media ausgehend	3, 4	2, 3
I42.2	Sonstige hypertrophische Kardiomyopathie	1, 2	1, 2	I60.2	Subarachnoidalblutung, von der A. communicans anterior ausgehend	3, 4	2, 3
I42.3	Eosinophile endomyokardiale Krankheit	1, 2	1, 2	I60.3	Subarachnoidalblutung, von der A. communicans posterior ausgehend	3, 4	2, 3
I42.4	Endokardfibroelastose	1, 2	1, 2	I60.4	Subarachnoidalblutung, von der A. basilaris ausgehend	3, 4	2, 3
I42.5	Sonstige restriktive Kardiomyopathie	1, 2	1, 2	I60.5	Subarachnoidalblutung, von der A. vertebralis ausgehend	3, 4	2, 3
I42.6	Alkoholische Kardiomyopathie	1, 2	1, 2	I60.6	Subarachnoidalblutung, von sonstigen intrakraniellen Arterien ausgehend	3, 4	2, 3
I42.7	Kardiomyopathie durch Arzneimittel oder sonstige exogene Substanzen	1, 2	1, 2	I60.7	Subarachnoidalblutung, von nicht näher bezeichneter intrakranieller Arterie ausgehend	3, 4	2, 3
I42.80	Arrhythmogene rechtsventrikuläre Kardiomyopathie [ARVCM]	1, 2	1, 2	I60.8	Sonstige Subarachnoidalblutung	3, 4	2, 3
I42.88	Sonstige Kardiomyopathien	1, 2	1, 2	I60.9	Subarachnoidalblutung, nicht näher bezeichnet	3, 4	2, 3
I43.0	Kardiomyopathie bei anderenorts klassifizierten infektiösen und parasitären Krankheiten	1, 2, 3	1, 2	I61.0	Intrazerebrale Blutung in die Großhirnhemisphäre, subkortikal	3, 4	2, 3
I43.1	Kardiomyopathie bei Stoffwechselkrankheiten	2, 3, 4	3	I61.1	Intrazerebrale Blutung in die Großhirnhemisphäre, kortikal	3, 4	2, 3
I43.2	Kardiomyopathie bei alimentären Krankheiten	2, 3, 4	3	I61.3	Intrazerebrale Blutung in den Hirnstamm	3, 4	2, 3
I43.8	Kardiomyopathie bei sonstigen anderenorts klassifizierten Krankheiten	1, 2, 3	1, 2	I61.4	Intrazerebrale Blutung in das Kleinhirn	3, 4	2, 3
I44.1	Atrioventrikulärer Block 2. Grades	2, 3	1, 2, 3	I61.5	Intrazerebrale intraventrikuläre Blutung	3, 4	2, 3
I44.2	Atrioventrikulärer Block 3. Grades	2, 3	1, 2, 3	I61.6	Intrazerebrale Blutung an mehreren Lokalisationen	3, 4	2, 3
I45.3	Trifaszikulärer Block	2, 3	1, 2, 3	I61.8	Sonstige intrazerebrale Blutung	3, 4	2, 3
I45.5	Sonstiger näher bezeichneter Herzblock	2, 3	1, 2, 3	I62.00	Nichttraumatische subdurale Blutung: Akut	3, 4	2, 3
I45.6	Präexzitations-Syndrom	2, 3	1, 2, 3	I62.01	Nichttraumatische subdurale Blutung: Subakut	3, 4	2, 3
I46.0	Herzstillstand mit erfolgreicher Wiederbelebung	2, 3	1, 2, 3	I62.02	Nichttraumatische subdurale Blutung: Chronisch	3, 4	2, 3
I46.9	Herzstillstand, nicht näher bezeichnet	2, 3	1, 2, 3	I62.1	Nichttraumatische extradurale Blutung	3, 4	2, 3
I47.1	Supraventrikuläre Tachykardie	2, 3	2, 3	I63.0	Hirninfrakt durch Thrombose präzerebraler Arterien	3, 4	2, 3
I47.2	Ventrikuläre Tachykardie	2, 3	1, 2, 3	I63.1	Hirninfrakt durch Embolie präzerebraler Arterien	3, 4	2, 3
I47.9	Paroxysmale Tachykardie, nicht näher bezeichnet	2, 3	1, 2, 3				
I48.3	Vorhofflattern, typisch	2, 3	2, 3				

ICD	Beschreibung	OP CCL	Med. CCL	ICD	Beschreibung	OP CCL	Med. CCL
I63.2	Hirnfarkt durch nicht näher bezeichneten Verschluss oder Stenose präzerebraler Arterien	3, 4	2, 3	I71.04	Dissektion der Aorta nicht näher bezeichnete Lokalisation, rupturiert	3, 4	3
I63.3	Hirnfarkt durch Thrombose zerebraler Arterien	3, 4	2, 3	I71.05	Dissektion der Aorta thoracica, rupturiert	3, 4	3
I63.4	Hirnfarkt durch Embolie zerebraler Arterien	3, 4	2, 3	I71.06	Dissektion der Aorta abdominalis, rupturiert	3, 4	3
I63.5	Hirnfarkt durch nicht näher bezeichneten Verschluss oder Stenose zerebraler Arterien	3, 4	2, 3	I71.07	Dissektion der Aorta, thorakoabdominal, rupturiert	3, 4	3
I63.6	Hirnfarkt durch Thrombose der Hirnvenen, nichteitrig	1, 2	2	I71.1	Aneurysma der Aorta thoracica, rupturiert	3, 4	3
I63.8	Sonstiger Hirnfarkt	3, 4	2, 3	I71.3	Aneurysma der Aorta abdominalis, rupturiert	3, 4	3
I64	Schlaganfall, nicht als Blutung oder Infarkt bezeichnet	3, 4	2, 3	I71.5	Aortenaneurysma, thorakoabdominal, rupturiert	3, 4	3
I65.0	Verschluss und Stenose der A. vertebralis	2, 3, 4	1, 2, 3	I71.8	Aortenaneurysma nicht näher bezeichnete Lokalisation, rupturiert	3, 4	3
I65.1	Verschluss und Stenose der A. basilaris	2, 3, 4	1, 2, 3	I72.0	Aneurysma und Dissektion der A. carotis	3, 4	3
I65.2	Verschluss und Stenose der A. carotis	1, 2, 3	2, 3	I73.0	Raynaud-Syndrom	1, 2	1, 2
I65.3	Verschluss und Stenose mehrerer und beidseitiger präzerebraler Arterien	2, 3, 4	1, 2, 3	I74.0	Embolie und Thrombose der Aorta abdominalis	2, 3, 4	2, 3
I66.0	Verschluss und Stenose der A. cerebri media	3, 4	2, 3	I74.1	Embolie und Thrombose sonstiger und nicht näher bezeichneter Abschnitte der Aorta	2, 3, 4	2, 3
I66.1	Verschluss und Stenose der A. cerebri anterior	2, 3	2, 3	I74.2	Embolie und Thrombose der Arterien der oberen Extremitäten	2, 3, 4	2, 3
I66.2	Verschluss und Stenose der A. cerebri posterior	2, 3	2, 3	I74.3	Embolie und Thrombose der Arterien der unteren Extremitäten	2, 3, 4	2, 3
I66.3	Verschluss und Stenose der Aa. cerebelli	2, 3	2, 3	I74.5	Embolie und Thrombose der A. iliaca	2, 3, 4	2, 3
I66.4	Verschluss und Stenose mehrerer und beidseitiger zerebraler Arterien	3, 4	2, 3	I74.8	Embolie und Thrombose sonstiger Arterien	2, 3, 4	2, 3
I66.8	Verschluss und Stenose sonstiger zerebraler Arterien	3, 4	2, 3	I80.1	Thrombose, Phlebitis und Thrombophlebitis der V. femoralis	2, 3, 4	2, 3
I67.0	Dissektion zerebraler Arterien	1, 2	1, 2	I80.20	Thrombose, Phlebitis und Thrombophlebitis der Beckenvenen	2, 3, 4	2, 3
I67.11	Zerebrale arteriovenöse Fistel (erworben)	3, 4	2, 3	I80.28	Thrombose, Phlebitis und Thrombophlebitis sonstiger tiefer Gefäße der unteren Extremitäten	2, 3, 4	2, 3
I67.4	Hypertensive Enzephalopathie	2	1, 2	I80.80	Thrombose, Phlebitis und Thrombophlebitis oberflächlicher Gefäße der oberen Extremitäten	2, 3, 4	2, 3
I67.5	Moyamoya-Syndrom	1, 2	2	I80.81	Thrombose, Phlebitis und Thrombophlebitis tiefer Gefäße der oberen Extremitäten	2, 3, 4	2, 3
I67.6	Nichteitrige Thrombose des intrakraniellen Venensystems	1, 2	2	I81	Pfortaderthrombose	1, 2, 3	1, 2, 3
I67.80	Vasospasmen bei Subarachnoidalblutung	3, 4	2, 3	I82.0	Budd-Chiari-Syndrom	1, 2, 3	1, 2, 3
I69.0	Folgen einer Subarachnoidalblutung	2	2	I82.1	Thrombophlebitis migrans	2, 3, 4	2, 3
I69.1	Folgen einer intrazerebralen Blutung	2	2	I82.2	Embolie und Thrombose der V. cava	2, 3, 4	2, 3
I69.2	Folgen einer sonstigen nichttraumatischen intrakraniellen Blutung	2	2	I82.80	Embolie und Thrombose der Milzvene	2, 3, 4	2, 3
I69.3	Folgen eines Hirnfarktes	2	2	I82.81	Embolie und Thrombose der Jugularisvene	2, 3, 4	2, 3
I70.24	Atherosklerose der Extremitätenarterien: Becken-Bein-Typ, mit Ulzeration	2, 3	2, 3	I82.88	Embolie und Thrombose sonstiger näher bezeichneter Venen	2, 3, 4	2, 3
I70.25	Atherosklerose der Extremitätenarterien: Becken-Bein-Typ, mit Gangrän	2, 3	2, 3	I83.0	Varizen der unteren Extremitäten mit Ulzeration	1, 2	1, 2
I71.01	Dissektion der Aorta thoracica, ohne Angabe einer Ruptur	3, 4	3				
I71.02	Dissektion der Aorta abdominalis, ohne Angabe einer Ruptur	3, 4	3				
I71.03	Dissektion der Aorta, thorakoabdominal, ohne Angabe einer Ruptur	3, 4	3				

ICD	Beschreibung	OP CCL	Med. CCL	ICD	Beschreibung	OP CCL	Med. CCL
I83.2	Varizen der unteren Extremitäten mit Ulzeration und Entzündung	1, 2	1, 2	J17.0	Pneumonie bei anderenorts klassifizierten bakteriellen Krankheiten	3, 4	3
I85.0	Ösophagusvarizen mit Blutung	1, 2, 3, 4	2, 3	J17.1	Pneumonie bei anderenorts klassifizierten Viruskrankheiten	3, 4	3
I87.01	Postthrombotisches Syndrom mit Ulzeration	2, 3, 4	1, 2, 3	J17.2	Pneumonie bei Mykosen	3, 4	3
I87.21	Venöse Insuffizienz (chronisch) (peripher) mit Ulzeration	2, 3, 4	1, 2, 3	J17.3	Pneumonie bei parasitären Krankheiten	3, 4	3
I97.0	Postkardiotomie-Syndrom	1, 2, 3	1, 2	J18.0	Bronchopneumonie, nicht näher bezeichnet	2, 3, 4	2, 3
I97.1	Sonstige Funktionsstörungen nach kardiochirurgischem Eingriff	1, 2, 3	1, 2	J18.1	Lobärpneumonie, nicht näher bezeichnet	2, 3, 4	2, 3
I98.2	Ösophagus- und Magenvarizen bei anderenorts klassifizierten Krankheiten, ohne Angabe einer Blutung	3, 4	3	J18.2	Hypostatische Pneumonie, nicht näher bezeichnet	2, 3, 4	2, 3
I98.3	Ösophagus- und Magenvarizen bei anderenorts klassifizierten Krankheiten, mit Angabe einer Blutung	3, 4	3	J18.8	Sonstige Pneumonie, Erreger nicht näher bezeichnet	2, 3, 4	2, 3
J01.0	Akute Sinusitis maxillaris	2	2	J20.0	Akute Bronchitis durch Mycoplasma pneumoniae	2	1, 2
J01.1	Akute Sinusitis frontalis	2	2	J20.1	Akute Bronchitis durch Haemophilus influenzae	2	1, 2
J01.2	Akute Sinusitis ethmoidalis	2	2	J20.2	Akute Bronchitis durch Streptokokken	2	1, 2
J01.3	Akute Sinusitis sphenoidalis	2	2	J20.3	Akute Bronchitis durch Coxsackieviren	2	1, 2
J01.4	Akute Pansinusitis	2	2	J20.4	Akute Bronchitis durch Parainfluenzaviren	2	1, 2
J01.8	Sonstige akute Sinusitis	1, 2	1, 2	J20.5	Akute Bronchitis durch Respiratory-Syncytial-Viren [RS-Viren]	2	1, 2
J05.0	Akute obstruktive Laryngitis [Krupp]	2	2	J20.6	Akute Bronchitis durch Rhinoviren	2	1, 2
J05.1	Akute Epiglottitis	2	2	J20.7	Akute Bronchitis durch ECHO-Viren	2	1, 2
J09	Grippe durch zoonotische oder pandemische nachgewiesene Influenzaviren	2, 3, 4	2, 3	J20.8	Akute Bronchitis durch sonstige näher bezeichnete Erreger	2	1, 2
J10.0	Grippe mit Pneumonie, saisonale Influenzaviren nachgewiesen	2, 3, 4	2, 3	J20.9	Akute Bronchitis, nicht näher bezeichnet	2	1, 2
J10.1	Grippe mit sonstigen Manifestationen an den Atemwegen, saisonale Influenzaviren nachgewiesen	2	2	J36	Peritonsillarabszess	2	2
J11.0	Grippe mit Pneumonie, Viren nicht nachgewiesen	2, 3, 4	2, 3	J38.01	Lähmung der Stimmlippen und des Kehlkopfes: Einseitig, partiell	2	2
J11.1	Grippe mit sonstigen Manifestationen an den Atemwegen, Viren nicht nachgewiesen	2	2	J38.02	Lähmung der Stimmlippen und des Kehlkopfes: Einseitig, komplett	2	2
J13	Pneumonie durch Streptococcus pneumoniae	2, 3, 4	2, 3	J38.03	Lähmung der Stimmlippen und des Kehlkopfes: Beidseitig, partiell	2	2
J14	Pneumonie durch Haemophilus influenzae	2, 3, 4	2, 3	J38.4	Larynxödem	2	2
J15.0	Pneumonie durch Klebsiella pneumoniae	3, 4	3	J39.0	Retropharyngealabszess und Parapharyngealabszess	2	2
J15.1	Pneumonie durch Pseudomonas	3, 4	3	J41.1	Schleimig-eitrige chronische Bronchitis	2, 3	2, 3
J15.2	Pneumonie durch Staphylokokken	3, 4	3	J41.8	Mischformen von einfacher und schleimig-eitriger chronischer Bronchitis	2, 3	2, 3
J15.3	Pneumonie durch Streptokokken der Gruppe B	2, 3, 4	2, 3	J42	Nicht näher bezeichnete chronische Bronchitis	1	1
J15.4	Pneumonie durch sonstige Streptokokken	2, 3, 4	2, 3	J43.0	McLeod-Syndrom	2, 3	2, 3
J15.5	Pneumonie durch Escherichia coli	3, 4	3	J43.1	Panlobuläres Emphysem	2, 3	2, 3
J15.6	Pneumonie durch andere gramnegative Bakterien	3, 4	3	J43.2	Zentrilobuläres Emphysem	2, 3	2, 3
J15.7	Pneumonie durch Mycoplasma pneumoniae	2, 3, 4	2, 3	J43.8	Sonstiges Emphysem	2, 3	2, 3
J15.8	Sonstige bakterielle Pneumonie	3, 4	3	J44.00	Chronische obstruktive Lungenerkrankung mit akuter Infektion der unteren Atemwege: FEV1 <35 % des Sollwertes	2, 3	2, 3
J16.0	Pneumonie durch Chlamydien	2, 3, 4	2, 3				
J16.8	Pneumonie durch sonstige näher bezeichnete Infektionserreger	2, 3, 4	2, 3				

ICD	Beschreibung	OP CCL	Med. CCL	ICD	Beschreibung	OP CCL	Med. CCL
J44.01	Chronische obstruktive Lungenkrankheit mit akuter Infektion der unteren Atemwege: FEV1 \geq 35 % und $<$ 50 % des Sollwertes	2, 3	2, 3	J80.01	Atemnotsyndrom des Erwachsenen [ARDS]: Mildes Atemnotsyndrom des Erwachsenen [ARDS]	1, 2	1, 2
J44.02	Chronische obstruktive Lungenkrankheit mit akuter Infektion der unteren Atemwege: FEV1 \geq 50 % und $<$ 70 % des Sollwertes	2, 3	2, 3	J80.02	Atemnotsyndrom des Erwachsenen [ARDS]: Moderates Atemnotsyndrom des Erwachsenen [ARDS]	1, 2	1, 2
J44.03	Chronische obstruktive Lungenkrankheit mit akuter Infektion der unteren Atemwege: FEV1 \geq 70 % des Sollwertes	2	1, 2	J80.03	Atemnotsyndrom des Erwachsenen [ARDS]: Schweres Atemnotsyndrom des Erwachsenen [ARDS]	1, 2	1, 2
J44.10	Chronische obstruktive Lungenkrankheit mit akuter Exazerbation, nicht näher bezeichnet: FEV1 $<$ 35 % des Sollwertes	2, 3	2, 3	J80.09	Atemnotsyndrom des Erwachsenen [ARDS]: Atemnotsyndrom des Erwachsenen [ARDS], Schweregrad nicht näher bezeichnet	1, 2	1, 2
J44.11	Chronische obstruktive Lungenkrankheit mit akuter Exazerbation, nicht näher bezeichnet: FEV1 \geq 35 % und $<$ 50 % des Sollwertes	2, 3	2, 3	J81	Lungenödem	2, 3, 4	2, 3
J44.80	Sonstige näher bezeichnete chronische obstruktive Lungenkrankheit: FEV1 $<$ 35 % des Sollwertes	2, 3	2, 3	J84.0	Alveoläre und parietoalveoläre Krankheitszustände	2	2
J44.81	Sonstige näher bezeichnete chronische obstruktive Lungenkrankheit: FEV1 \geq 35 % und $<$ 50 % des Sollwertes	2, 3	2, 3	J84.1	Sonstige interstitielle Lungenkrankheiten mit Fibrose	2	2
J46	Status asthmaticus	2	1, 2	J84.8	Sonstige näher bezeichnete interstitielle Lungenkrankheiten	2	2
J47	Bronchiektasen	2, 3	2, 3	J85.0	Gangrän und Nekrose der Lunge	3, 4	3
J67.0	Farmerlunge	2	2	J85.1	Abszess der Lunge mit Pneumonie	3, 4	3
J67.1	Bagassose	2	2	J85.2	Abszess der Lunge ohne Pneumonie	3, 4	3
J67.2	Vogelzüchterlunge	2	2	J85.3	Abszess des Mediastinums	3, 4	3
J67.3	Suberose	2	2	J86.0	Pyothorax mit Fistel	3, 4	3
J67.4	Malzarbeiter-Lunge	2	2	J86.9	Pyothorax ohne Fistel	3, 4	3
J67.5	Pilzarbeiter-Lunge	2	2	J90	Pleuraerguss, anderenorts nicht klassifiziert	2	2
J67.6	Ahornrindenschäler-Lunge	2	2	J91	Pleuraerguss bei anderenorts klassifizierten Krankheiten	2	2
J67.7	Befeuchter- und Klimaanlage-Lunge	2	2	J93.0	Spontaner Spannungspneumothorax	1, 2, 3	2, 3
J67.8	Allergische Alveolitis durch organische Stäube	2	2	J93.1	Sonstiger Spontanpneumothorax	1, 2, 3	2, 3
J68.0	Bronchitis und Pneumonie durch chemische Substanzen, Gase, Rauch und Dämpfe	2, 3	1, 2	J93.8	Sonstiger Pneumothorax	1, 2, 3	2, 3
J68.1	Lungenödem durch chemische Substanzen, Gase, Rauch und Dämpfe	2, 3, 4	2, 3	J93.9	Pneumothorax, nicht näher bezeichnet	1, 2, 3	2, 3
J69.0	Pneumonie durch Nahrung oder Erbrochenes	3, 4	3	J94.0	Chylöser (Pleura-) Erguss	2, 3, 4	2, 3
J69.1	Pneumonie durch Öle und Extrakte	3, 4	3	J94.1	Fibrothorax	2, 3, 4	2, 3
J69.8	Pneumonie durch sonstige feste und flüssige Substanzen	3, 4	3	J94.2	Hämatothorax	2, 3, 4	2, 3
J70.0	Akute Lungenbeteiligung bei Strahleneinwirkung	2, 3	1, 2	J95.0	Funktionsstörung eines Tracheostomas	3, 4	1, 3
J70.1	Chronische und sonstige Lungenbeteiligung bei Strahleneinwirkung	2	2	J95.1	Akute pulmonale Insuffizienz nach Thoraxoperation	3	2
J70.2	Akute arzneimittelinduzierte interstitielle Lungenkrankheiten	2, 3	1, 2	J95.2	Akute pulmonale Insuffizienz nach nicht am Thorax vorgenommener Operation	3	2
J70.3	Chronische arzneimittelinduzierte interstitielle Lungenkrankheiten	2, 3	1, 2	J95.3	Chronische pulmonale Insuffizienz nach Operation	3	2
				J95.4	Mendelson-Syndrom	3, 4	1, 3
				J95.5	Subglottische Stenose nach medizinischen Maßnahmen	3, 4	1, 3
				J95.80	iatrogener Pneumothorax	3, 4	1, 3
				J95.81	Stenose der Trachea nach medizinischen Maßnahmen	3, 4	1, 3
				J95.82	Insuffizienzen von Anastomosen und Nähten nach Operationen an Trachea, Bronchien und Lunge	1, 2	1
				J95.88	Sonstige Krankheiten der Atemwege nach medizinischen Maßnahmen	1, 2	1

ICD	Beschreibung	OP CCL	Med. CCL	ICD	Beschreibung	OP CCL	Med. CCL
J96.00	Akute respiratorische Insuffizienz, anderenorts nicht klassifiziert: Typ I [hypoxisch]	1, 2, 3	1, 2, 3	K26.4	Ulcus duodeni: Chronisch oder nicht näher bezeichnet, mit Blutung	1, 2, 3, 4	2, 3
J96.01	Akute respiratorische Insuffizienz, anderenorts nicht klassifiziert: Typ II [hyperkapnisch]	1, 2, 3	1, 2, 3	K26.6	Ulcus duodeni: Chronisch oder nicht näher bezeichnet, mit Blutung und Perforation	1, 2, 3, 4	2, 3
J96.09	Akute respiratorische Insuffizienz, anderenorts nicht klassifiziert: Typ nicht näher bezeichnet	2	2	K27.0	Ulcus pepticum, Lokalisation nicht näher bezeichnet: Akut, mit Blutung	1, 2, 3, 4	2, 3
J96.10	Chronische respiratorische Insuffizienz, anderenorts nicht klassifiziert: Typ I [hypoxisch]	1, 2, 3	1, 2, 3	K27.2	Ulcus pepticum, Lokalisation nicht näher bezeichnet: Akut, mit Blutung und Perforation	1, 2, 3, 4	2, 3
J96.11	Chronische respiratorische Insuffizienz, anderenorts nicht klassifiziert: Typ II [hyperkapnisch]	1, 2, 3	1, 2, 3	K27.4	Ulcus pepticum, Lokalisation nicht näher bezeichnet: Chronisch oder nicht näher bezeichnet, mit Blutung	1, 2, 3, 4	2, 3
J98.12	Totalatelektase	1, 2	1, 2	K27.6	Ulcus pepticum, Lokalisation nicht näher bezeichnet: Chronisch oder nicht näher bezeichnet, mit Blutung und Perforation	1, 2, 3, 4	2, 3
J98.2	Interstitielles Emphysem	1, 2	1, 2	K28.0	Ulcus pepticum jejunum: Akut, mit Blutung	1, 2, 3, 4	2, 3
J99.0	Lungenkrankheit bei seropositiver chronischer Polyarthrit	2	2	K28.2	Ulcus pepticum jejunum: Akut, mit Blutung und Perforation	1, 2, 3, 4	2, 3
J99.1	Krankheiten der Atemwege bei sonstigen diffusen Bindegewebskrankheiten	2	2	K28.4	Ulcus pepticum jejunum: Chronisch oder nicht näher bezeichnet, mit Blutung	1, 2, 3, 4	2, 3
J99.21	Stadium 1 der chronischen Lungen-Graft-versus-Host-Krankheit	2	2	K28.6	Ulcus pepticum jejunum: Chronisch oder nicht näher bezeichnet, mit Blutung und Perforation	1, 2, 3, 4	2, 3
J99.22	Stadium 2 der chronischen Lungen-Graft-versus-Host-Krankheit	2	2	K29.0	Akute hämorrhagische Gastritis	1, 2, 3, 4	2, 3
J99.23	Stadium 3 der chronischen Lungen-Graft-versus-Host-Krankheit	2	2	K31.0	Akute Magendilatation	2, 4	2, 3
J99.8	Krankheiten der Atemwege bei sonstigen anderenorts klassifizierten Krankheiten	2	2	K31.5	Duodenalverschluss	2, 3	2
K11.3	Speicheldrüsenabszess	2	2	K31.6	Fistel des Magens und des Duodenum	2, 4	2, 3
K11.4	Speicheldrüsenfistel	2	2	K31.82	Angiodysplasie des Magens und des Duodenum mit Blutung	1, 2, 3, 4	2, 3
K12.20	Mund- (Boden-) Phlegmone	2, 3	2, 3	K35.2	Akute Appendizitis mit generalisierter Peritonitis	3, 4	3
K12.21	Submandibularabszess ohne Angabe einer Ausbreitung nach mediastinal, parapharyngeal oder zervikal	2, 3	2, 3	K35.30	Akute Appendizitis mit lokalisierter Peritonitis ohne Perforation oder Ruptur	2, 4	2, 3
K12.22	Submandibularabszess mit Ausbreitung nach mediastinal, parapharyngeal oder zervikal	2, 3	2, 3	K35.31	Akute Appendizitis mit lokalisierter Peritonitis mit Perforation oder Ruptur	3, 4	3
K12.23	Wangenabszess	2, 3	2, 3	K35.32	Akute Appendizitis mit Peritonealabszess	2, 4	2, 3
K12.28	Sonstige Phlegmone und Abszess des Mundes	2, 3	2, 3	K35.8	Akute Appendizitis, nicht näher bezeichnet	2, 4	2, 3
K22.3	Perforation des Ösophagus	2, 4	2, 3	K40.00	Doppelseitige Hernia inguinalis mit Einklemmung, ohne Gangrän: Nicht als Rezidivhernie bezeichnet	2, 4	2, 3
K22.6	Mallory-Weiss-Syndrom	1, 2, 3, 4	2, 3	K40.01	Doppelseitige Hernia inguinalis mit Einklemmung, ohne Gangrän: Rezidivhernie	2, 4	2, 3
K23.0	Tuberkulose des Ösophagus	2, 4	2, 3	K40.10	Doppelseitige Hernia inguinalis mit Gangrän: Nicht als Rezidivhernie bezeichnet	2, 4	2, 3
K25.0	Ulcus ventriculi: Akut, mit Blutung	1, 2, 3, 4	2, 3	K40.11	Doppelseitige Hernia inguinalis mit Gangrän: Rezidivhernie	2, 4	2, 3
K25.2	Ulcus ventriculi: Akut, mit Blutung und Perforation	1, 2, 3, 4	2, 3	K40.30	Hernia inguinalis, einseitig oder ohne Seitenangabe, mit Einklemmung, ohne Gangrän: Nicht als Rezidivhernie bezeichnet	2, 4	2, 3
K25.4	Ulcus ventriculi: Chronisch oder nicht näher bezeichnet, mit Blutung	1, 2, 3, 4	2, 3				
K25.6	Ulcus ventriculi: Chronisch oder nicht näher bezeichnet, mit Blutung und Perforation	1, 2, 3, 4	2, 3				
K26.0	Ulcus duodeni: Akut, mit Blutung	1, 2, 3, 4	2, 3				
K26.2	Ulcus duodeni: Akut, mit Blutung und Perforation	1, 2, 3, 4	2, 3				

ICD	Beschreibung	OP CCL	Med. CCL	ICD	Beschreibung	OP CCL	Med. CCL
K40.31	Hernia inguinalis, einseitig oder ohne Seitenangabe, mit Einklemmung, ohne Gangrän: Rezidivhernie	2, 4	2, 3	K45.1	Sonstige näher bezeichnete abdominale Hernien mit Gangrän	2, 4	2, 3
K40.40	Hernia inguinalis, einseitig oder ohne Seitenangabe, mit Gangrän: Nicht als Rezidivhernie bezeichnet	2, 4	2, 3	K46.0	Nicht näher bezeichnete abdominale Hernie mit Einklemmung, ohne Gangrän	2, 4	2, 3
K40.41	Hernia inguinalis, einseitig oder ohne Seitenangabe, mit Gangrän: Rezidivhernie	2, 4	2, 3	K46.1	Nicht näher bezeichnete abdominale Hernie mit Gangrän	2, 4	2, 3
K41.00	Doppelseitige Hernia femoralis mit Einklemmung, ohne Gangrän: Nicht als Rezidivhernie bezeichnet	2, 4	2, 3	K52.0	Gastroenteritis und Kolitis durch Strahleneinwirkung	2, 4	2, 3
K41.01	Doppelseitige Hernia femoralis mit Einklemmung, ohne Gangrän: Rezidivhernie	2, 4	2, 3	K52.1	Toxische Gastroenteritis und Kolitis	2, 4	2, 3
K41.10	Doppelseitige Hernia femoralis mit Gangrän: Nicht als Rezidivhernie bezeichnet	2, 4	2, 3	K55.0	Akute Gefäßkrankheiten des Darms	3, 4	3
K41.11	Doppelseitige Hernia femoralis mit Gangrän: Rezidivhernie	2, 4	2, 3	K55.22	Angiodysplasie des Kolons: Mit Blutung	1, 2, 3, 4	2, 3
K41.30	Hernia femoralis, einseitig oder ohne Seitenangabe, mit Einklemmung, ohne Gangrän: Nicht als Rezidivhernie bezeichnet	2, 4	2, 3	K56.0	Paralytischer Ileus	2, 3	2
K41.31	Hernia femoralis, einseitig oder ohne Seitenangabe, mit Einklemmung, ohne Gangrän: Rezidivhernie	2, 4	2, 3	K56.1	Invagination	2, 3	2
K41.40	Hernia femoralis, einseitig oder ohne Seitenangabe, mit Gangrän: Nicht als Rezidivhernie bezeichnet	2, 4	2, 3	K56.2	Volvulus	2, 3	2
K41.41	Hernia femoralis, einseitig oder ohne Seitenangabe, mit Gangrän: Rezidivhernie	2, 4	2, 3	K56.3	Gallensteinileus	2, 3	2
K42.0	Hernia umbilicalis mit Einklemmung, ohne Gangrän	2, 4	2, 3	K56.5	Intestinale Adhäsionen [Briden] mit Obstruktion	2, 3	2
K42.1	Hernia umbilicalis mit Gangrän	2, 4	2, 3	K56.6	Sonstige und nicht näher bezeichnete intestinale Obstruktion	2, 3	2
K43.0	Narbenhernie mit Einklemmung, ohne Gangrän	2, 4	2, 3	K57.02	Divertikulitis des Dünndarmes mit Perforation und Abszess, ohne Angabe einer Blutung	2, 4	2, 3
K43.1	Narbenhernie mit Gangrän	2, 4	2, 3	K57.03	Divertikulitis des Dünndarmes mit Perforation, Abszess und Blutung	1, 2, 3, 4	2, 3
K43.3	Parastomale Hernie mit Einklemmung, ohne Gangrän	2, 4	2, 3	K57.11	Divertikulose des Dünndarmes ohne Perforation und Abszess, mit Blutung	1, 2, 3, 4	2, 3
K43.4	Parastomale Hernie mit Gangrän	2, 4	2, 3	K57.13	Divertikulitis des Dünndarmes ohne Perforation und Abszess, mit Blutung	1, 2, 3, 4	2, 3
K43.60	Epigastrische Hernie mit Einklemmung, ohne Gangrän	2, 4	2, 3	K57.23	Divertikulitis des Dickdarmes mit Perforation, Abszess und Blutung	1, 2, 3, 4	2, 3
K43.68	Sonstige Hernia ventralis mit Einklemmung, ohne Gangrän	2, 4	2, 3	K57.31	Divertikulose des Dickdarmes ohne Perforation oder Abszess, mit Blutung	1, 2, 3, 4	2, 3
K43.69	Nicht näher bezeichnete Hernia ventralis mit Einklemmung, ohne Gangrän	2, 4	2, 3	K57.33	Divertikulitis des Dickdarmes ohne Perforation oder Abszess, mit Blutung	1, 2, 3, 4	2, 3
K43.70	Epigastrische Hernie mit Gangrän	2, 4	2, 3	K57.42	Divertikulitis sowohl des Dünndarmes als auch des Dickdarmes mit Perforation und Abszess, ohne Angabe einer Blutung	2, 4	2, 3
K43.78	Sonstige Hernia ventralis mit Gangrän	2, 4	2, 3	K57.43	Divertikulitis sowohl des Dünndarmes als auch des Dickdarmes mit Perforation, Abszess und Blutung	1, 2, 3, 4	2, 3
K43.79	Nicht näher bezeichnete Hernia ventralis mit Gangrän	2, 4	2, 3	K57.51	Divertikulose sowohl des Dünndarmes als auch des Dickdarmes ohne Perforation oder Abszess, mit Blutung	1, 2, 3, 4	2, 3
K44.0	Hernia diaphragmatica mit Einklemmung, ohne Gangrän	2, 4	2, 3	K57.53	Divertikulitis sowohl des Dünndarmes als auch des Dickdarmes ohne Perforation oder Abszess, mit Blutung	1, 2, 3, 4	2, 3
K44.1	Hernia diaphragmatica mit Gangrän	2, 4	2, 3	K61.0	Analabszess	2, 4	2, 3
K45.0	Sonstige näher bezeichnete abdominale Hernien mit Einklemmung, ohne Gangrän	2, 4	2, 3	K61.1	Rektalabszess	2, 4	2, 3
				K61.2	Anorektalabszess	2, 4	2, 3
				K61.3	Ischiorektalabszess	2, 4	2, 3
				K61.4	Intrasphinktäer Abszess	2, 4	2, 3
				K62.50	Hämorrhagie des Anus	1, 2, 3, 4	2, 3
				K62.51	Hämorrhagie des Rektums	1, 2, 3, 4	2, 3

ICD	Beschreibung	OP CCL	Med. CCL	ICD	Beschreibung	OP CCL	Med. CCL
K63.0	Darmabszess	2, 4	2, 3	K73.1	Chronische lobuläre Hepatitis, anderenorts nicht klassifiziert	1, 2, 3	1, 2, 3
K63.1	Perforation des Darmes (nichttraumatisch)	3, 4	3	K73.2	Chronische aktive Hepatitis, anderenorts nicht klassifiziert	1, 2, 3	1, 2, 3
K65.00	Spontane bakterielle Peritonitis [SBP] (akut)	3, 4	3	K73.8	Sonstige chronische Hepatitis, anderenorts nicht klassifiziert	1, 2, 3	1, 2, 3
K65.09	Sonstige und nicht näher bezeichnete akute Peritonitis	3, 4	3	K74.0	Leberfibrose	2, 3	2
K65.8	Sonstige Peritonitis	3, 4	3	K74.2	Leberfibrose mit Lebersklerose	2, 3	2
K66.1	Hämoperitoneum	2, 4	2, 3	K74.3	Primäre biliäre Cholangitis	2, 3	2
K67.0	Chlamydienperitonitis	3, 4	3	K74.4	Sekundäre biliäre Zirrhose	2, 3	2
K67.1	Gonokokkenperitonitis	3, 4	3	K74.5	Biliäre Zirrhose, nicht näher bezeichnet	2, 3	2
K67.2	Syphilitische Peritonitis	3, 4	3	K74.6	Sonstige und nicht näher bezeichnete Zirrhose der Leber	2, 3	2
K67.3	Tuberkulöse Peritonitis	3, 4	3	K74.70	Leberzirrhose, Stadium Child-Pugh A	1, 2, 3	1, 2, 3
K67.8	Sonstige Krankheiten des Peritoneums bei anderenorts klassifizierten Infektionskrankheiten	3, 4	3	K74.71	Leberzirrhose, Stadium Child-Pugh B	1, 2, 3	1, 2, 3
K70.2	Alkoholische Fibrose und Sklerose der Leber	1, 2	1, 2	K74.72	Leberzirrhose, Stadium Child-Pugh C	1, 2, 3	1, 2, 3
K70.3	Alkoholische Leberzirrhose	1, 2	1, 2	K75.0	Leberabszess	1, 2, 3	1, 2, 3
K70.40	Akutes und subakutes alkoholisches Leberversagen	2, 3	2	K75.1	Phlebitis der Pfortader	1, 2, 3	1, 2, 3
K70.41	Chronisches alkoholisches Leberversagen	2, 3	2	K75.2	Unspezifische reaktive Hepatitis	1, 2, 3	1, 2, 3
K70.42	Akut-auf-chronisches alkoholisches Leberversagen	2, 3	2	K75.3	Granulomatöse Hepatitis, anderenorts nicht klassifiziert	1, 2, 3	1, 2, 3
K70.48	Sonstiges und nicht näher bezeichnetes alkoholisches Leberversagen	2, 3	2	K75.4	Autoimmune Hepatitis	1, 2, 3	1, 2, 3
K71.0	Toxische Leberkrankheit mit Cholestase	1, 2, 3	1, 2, 3	K75.8	Sonstige näher bezeichnete entzündliche Leberkrankheiten	1, 2, 3	1, 2, 3
K71.1	Toxische Leberkrankheit mit Lebernekrose	1, 2, 3	1, 2, 3	K76.2	Zentrale hämorrhagische Lebernekrose	2	2
K71.2	Toxische Leberkrankheit mit akuter Hepatitis	1, 2, 3	1, 2, 3	K76.3	Leberinfarkt	2	2
K71.3	Toxische Leberkrankheit mit chronisch-persistierender Hepatitis	1, 2, 3	1, 2, 3	K76.4	Peliosis hepatis	2	2
K71.4	Toxische Leberkrankheit mit chronischer lobulärer Hepatitis	1, 2, 3	1, 2, 3	K76.5	Veno-okklusive Leberkrankheit	2	2
K71.5	Toxische Leberkrankheit mit chronisch-aktiver Hepatitis	1, 2, 3	1, 2, 3	K76.6	Portale Hypertonie	2	2
K71.6	Toxische Leberkrankheit mit Hepatitis, anderenorts nicht klassifiziert	1, 2, 3	1, 2, 3	K76.7	Hepatorenales Syndrom	2	2
K71.7	Toxische Leberkrankheit mit Fibrose und Zirrhose der Leber	2, 3	2	K77.0	Leberkrankheiten bei anderenorts klassifizierten infektiösen und parasitären Krankheiten	1, 2, 3	1, 2, 3
K71.80	Toxische veno-okklusive Leberkrankheit	1, 2, 3	1, 2, 3	K77.11	Stadium 1 der akuten Leber-Graft-versus-Host-Krankheit	1, 2, 3	1, 2, 3
K71.88	Toxische Leberkrankheit mit sonstigen Affektionen der Leber	1, 2, 3	1, 2, 3	K77.12	Stadium 2 der akuten Leber-Graft-versus-Host-Krankheit	1, 2, 3	1, 2, 3
K72.0	Akutes und subakutes Leberversagen, anderenorts nicht klassifiziert	1, 2, 3	1, 2, 3	K77.13	Stadium 3 der akuten Leber-Graft-versus-Host-Krankheit	1, 2, 3	1, 2, 3
K72.10	Akut-auf-chronisches Leberversagen, anderenorts nicht klassifiziert	1, 2, 3	1, 2, 3	K77.14	Stadium 4 der akuten Leber-Graft-versus-Host-Krankheit	1, 2, 3	1, 2, 3
K72.18	Sonstiges und nicht näher bezeichnetes chronisches Leberversagen, anderenorts nicht klassifiziert	1, 2, 3	1, 2, 3	K77.21	Stadium 1 der chronischen Leber-Graft-versus-Host-Krankheit	1, 2, 3	1, 2, 3
K72.71	Hepatische Enzephalopathie Grad 1	1, 2, 3	1, 2, 3	K77.22	Stadium 2 der chronischen Leber-Graft-versus-Host-Krankheit	1, 2, 3	1, 2, 3
K72.72	Hepatische Enzephalopathie Grad 2	1, 2, 3	1, 2, 3	K77.23	Stadium 3 der chronischen Leber-Graft-versus-Host-Krankheit	1, 2, 3	1, 2, 3
K72.73	Hepatische Enzephalopathie Grad 3	1, 2, 3	1, 2, 3	K77.8	Leberkrankheiten bei sonstigen anderenorts klassifizierten Krankheiten	1, 2, 3	1, 2, 3
K72.74	Hepatische Enzephalopathie Grad 4	1, 2, 3	1, 2, 3	K80.00	Gallenblasenstein mit akuter Cholezystitis: Ohne Angabe einer Gallenwegsobstruktion	2, 3, 4	2, 3
				K80.01	Gallenblasenstein mit akuter Cholezystitis: Mit Gallenwegsobstruktion	2, 3, 4	2, 3
				K80.10	Gallenblasenstein mit sonstiger Cholezystitis: Ohne Angabe einer Gallenwegsobstruktion	2, 3, 4	2, 3

ICD	Beschreibung	OP CCL	Med. CCL	ICD	Beschreibung	OP CCL	Med. CCL
K80.11	Gallenblasenstein mit sonstiger Cholezystitis: Mit Gallenwegsobstruktion	2, 3, 4	2, 3	K85.81	Sonstige akute Pankreatitis: Mit Organkomplikation	2, 3	2
K80.21	Gallenblasenstein ohne Cholezystitis: Mit Gallenwegsobstruktion	2, 3, 4	2, 3	K86.0	Alkoholinduzierte chronische Pankreatitis	2, 3	2
K80.30	Gallengangsstein mit Cholangitis: Ohne Angabe einer Gallenwegsobstruktion	2, 3, 4	2, 3	K86.1	Sonstige chronische Pankreatitis	2, 3	2
K80.31	Gallengangsstein mit Cholangitis: Mit Gallenwegsobstruktion	2, 3, 4	2, 3	K86.2	Pankreaszyste	2, 3	2
K80.40	Gallengangsstein mit Cholezystitis: Ohne Angabe einer Gallenwegsobstruktion	2, 3, 4	2, 3	K86.3	Pseudozyste des Pankreas	2, 3	2
K80.41	Gallengangsstein mit Cholezystitis: Mit Gallenwegsobstruktion	2, 3, 4	2, 3	K91.2	Malabsorption nach chirurgischem Eingriff, anderenorts nicht klassifiziert	2, 4	2, 3
K80.50	Gallengangsstein ohne Cholangitis oder Cholezystitis: Ohne Angabe einer Gallenwegsobstruktion	2, 3, 4	2, 3	K91.3	Postoperativer Darmverschluss	2, 3, 4	2, 3
K80.51	Gallengangsstein ohne Cholangitis oder Cholezystitis: Mit Gallenwegsobstruktion	2, 3, 4	2, 3	K91.4	Funktionsstörung nach Kolostomie oder Enterostomie	3, 4	3
K80.80	Sonstige Cholelithiasis: Ohne Angabe einer Gallenwegsobstruktion	2, 3, 4	2, 3	K91.80	Generalisierte Mukositis bei Immunkompromittierung	3, 4	3
K80.81	Sonstige Cholelithiasis: Mit Gallenwegsobstruktion	2, 3, 4	2, 3	K92.0	Hämatemesis	1, 2, 3, 4	2, 3
K81.0	Akute Cholezystitis	2, 3, 4	2, 3	K92.1	Meläna	1, 2, 3, 4	2, 3
K82.0	Verschluss der Gallenblase	2, 3, 4	2, 3	K93.0	Tuberkulose des Darmes, des Peritoneums und der Mesenteriallymphknoten	2, 4	2, 3
K82.1	Hydrops der Gallenblase	2, 3, 4	2, 3	L03.10	Phlegmone an der oberen Extremität	2, 3, 4	2, 3
K82.2	Perforation der Gallenblase	2, 3, 4	2, 3	L03.11	Phlegmone an der unteren Extremität	2, 3, 4	2, 3
K82.3	Gallenblasenfistel	2, 3, 4	2, 3	L03.2	Phlegmone im Gesicht	2, 3, 4	2, 3
K83.00	Primär sklerosierende Cholangitis	2, 3, 4	2, 3	L03.3	Phlegmone am Rumpf	2, 3, 4	2, 3
K83.01	Sekundär sklerosierende Cholangitis	2, 3, 4	2, 3	L05.0	Pilonidalzyste mit Abszess	2, 3, 4	2, 3
K83.08	Sonstige Cholangitis	2, 3, 4	2, 3	L10.0	Pemphigus vulgaris	2	2
K83.09	Cholangitis, nicht näher bezeichnet	2, 3, 4	2, 3	L10.1	Pemphigus vegetans	2	2
K83.2	Perforation des Gallenganges	2, 3, 4	2, 3	L10.2	Pemphigus foliaceus	2	2
K83.3	Fistel des Gallenganges	2, 3, 4	2, 3	L10.3	Brasilianischer Pemphigus [fogo selvagem]	2	2
K85.00	Idiopathische akute Pankreatitis: Ohne Angabe einer Organkomplikation	2, 3	2	L10.4	Pemphigus erythematosus	2	2
K85.01	Idiopathische akute Pankreatitis: Mit Organkomplikation	2, 3	2	L10.5	Arzneimittelinduzierter Pemphigus	2	2
K85.10	Biliäre akute Pankreatitis: Ohne Angabe einer Organkomplikation	2, 3	2	L10.8	Sonstige Pemphiguskrankheiten	2	2
K85.11	Biliäre akute Pankreatitis: Mit Organkomplikation	2, 3	2	L10.9	Pemphiguskrankheit, nicht näher bezeichnet	2	2
K85.20	Alkoholinduzierte akute Pankreatitis: Ohne Angabe einer Organkomplikation	2, 3	2	L12.0	Bullöses Pemphigoid	2	2
K85.21	Alkoholinduzierte akute Pankreatitis: Mit Organkomplikation	2, 3	2	L12.1	Vernarbendes Pemphigoid	2	2
K85.30	Medikamenten-induzierte akute Pankreatitis: Ohne Angabe einer Organkomplikation	2, 3	2	L12.2	Chronisch-bullöse Dermatose des Kindesalters	2	2
K85.31	Medikamenten-induzierte akute Pankreatitis: Mit Organkomplikation	2, 3	2	L12.3	Erworbene Epidermolysis bullosa	2	2
K85.80	Sonstige akute Pankreatitis: Ohne Angabe einer Organkomplikation	2, 3	2	L12.8	Sonstige Pemphigoidkrankheiten	2	2
				L12.9	Pemphigoidkrankheit, nicht näher bezeichnet	2	2
				L40.5	Psoriasis-Arthropathie	1, 2	1, 2
				L44.4	Infantile papulöse Akrodermatitis [Gianotti-Crosti-Syndrom]	2	2
				L53.0	Erythema toxicum	2	2
				L53.1	Erythema anulare centrifugum	2	2
				L53.2	Erythema marginatum	2	2
				L53.3	Sonstiges figuriertes chronisches Erythem	2	2
				L89.10	Dekubitus, Stadium 2: Kopf	2, 3	2, 3
				L89.11	Dekubitus, Stadium 2: Obere Extremität	2, 3	2, 3
				L89.12	Dekubitus, Stadium 2: Dornfortsätze	2, 3	2, 3
				L89.13	Dekubitus, Stadium 2: Beckenkamm	2, 3	2, 3
				L89.14	Dekubitus, Stadium 2: Kreuzbein	2, 3	2, 3
				L89.15	Dekubitus, Stadium 2: Sitzbein	2, 3	2, 3
				L89.16	Dekubitus, Stadium 2: Trochanter	2, 3	2, 3
				L89.17	Dekubitus, Stadium 2: Ferse	1	1

ICD	Beschreibung	OP CCL	Med. CCL	ICD	Beschreibung	OP CCL	Med. CCL
L89.18	Dekubitus, Stadium 2: Sonstige Lokalisationen der unteren Extremität	1	1	M00.07	Arthritis und Polyarthritis durch Staphylokokken: Knöchel und Fuß [Fußwurzel, Mittelfuß, Zehen, Sprunggelenk, sonstige Gelenke des Fußes]	2, 4	2
L89.20	Dekubitus, Stadium 3: Kopf	3, 4	2, 3	M00.08	Arthritis und Polyarthritis durch Staphylokokken: Sonstige [Hals, Kopf, Rippen, Rumpf, Schädel, Wirbelsäule]	2, 4	2
L89.21	Dekubitus, Stadium 3: Obere Extremität	3, 4	2, 3	M00.10	Arthritis und Polyarthritis durch Pneumokokken: Mehrere Lokalisationen	2, 4	2
L89.22	Dekubitus, Stadium 3: Dornfortsätze	3, 4	2, 3	M00.11	Arthritis und Polyarthritis durch Pneumokokken: Schulterregion [Klavikula, Skapula, Akromioklavikular-, Schulter-, Sternoklavikulargelenk]	2, 4	2
L89.23	Dekubitus, Stadium 3: Beckenkamm	3, 4	2, 3	M00.12	Arthritis und Polyarthritis durch Pneumokokken: Oberarm [Humerus, Ellenbogengelenk]	2, 4	2
L89.24	Dekubitus, Stadium 3: Kreuzbein	3, 4	2, 3	M00.13	Arthritis und Polyarthritis durch Pneumokokken: Unterarm [Radius, Ulna, Handgelenk]	2, 4	2
L89.25	Dekubitus, Stadium 3: Sitzbein	3, 4	2, 3	M00.14	Arthritis und Polyarthritis durch Pneumokokken: Hand [Finger, Handwurzel, Mittelhand, Gelenke zwischen diesen Knochen]	2, 4	2
L89.26	Dekubitus, Stadium 3: Trochanter	3, 4	2, 3	M00.15	Arthritis und Polyarthritis durch Pneumokokken: Beckenregion und Oberschenkel [Becken, Femur, Gesäß, Hüfte, Hüftgelenk, Iliosakralgelenk]	2, 4	2
L89.27	Dekubitus, Stadium 3: Ferse	3, 4	2, 3	M00.16	Arthritis und Polyarthritis durch Pneumokokken: Unterschenkel [Fibula, Tibia, Kniegelenk]	2, 4	2
L89.28	Dekubitus, Stadium 3: Sonstige Lokalisationen der unteren Extremität	3, 4	2, 3	M00.17	Arthritis und Polyarthritis durch Pneumokokken: Knöchel und Fuß [Fußwurzel, Mittelfuß, Zehen, Sprunggelenk, sonstige Gelenke des Fußes]	2, 4	2
L89.30	Dekubitus, Stadium 4: Kopf	3, 4	2, 3	M00.18	Arthritis und Polyarthritis durch Pneumokokken: Sonstige [Hals, Kopf, Rippen, Rumpf, Schädel, Wirbelsäule]	2, 4	2
L89.31	Dekubitus, Stadium 4: Obere Extremität	3, 4	2, 3	M00.20	Arthritis und Polyarthritis durch sonstige Streptokokken: Mehrere Lokalisationen	2, 4	2
L89.32	Dekubitus, Stadium 4: Dornfortsätze	3, 4	2, 3	M00.21	Arthritis und Polyarthritis durch sonstige Streptokokken: Schulterregion [Klavikula, Skapula, Akromioklavikular-, Schulter-, Sternoklavikulargelenk]	2, 4	2
L89.33	Dekubitus, Stadium 4: Beckenkamm	3, 4	2, 3	M00.22	Arthritis und Polyarthritis durch sonstige Streptokokken: Oberarm [Humerus, Ellenbogengelenk]	2, 4	2
L89.34	Dekubitus, Stadium 4: Kreuzbein	3, 4	2, 3	M00.23	Arthritis und Polyarthritis durch sonstige Streptokokken: Unterarm [Radius, Ulna, Handgelenk]	2, 4	2
L89.35	Dekubitus, Stadium 4: Sitzbein	3, 4	2, 3	M00.24	Arthritis und Polyarthritis durch sonstige Streptokokken: Hand [Finger, Handwurzel, Mittelhand, Gelenke zwischen diesen Knochen]	2, 4	2
L89.36	Dekubitus, Stadium 4: Trochanter	3, 4	2, 3				
L89.37	Dekubitus, Stadium 4: Ferse	3, 4	2, 3				
L89.38	Dekubitus, Stadium 4: Sonstige Lokalisationen der unteren Extremität	3, 4	2, 3				
L94.4	Gottron-Papeln	1, 2	1, 2				
L98.3	Eosinophile Zellulitis [Wells-Syndrom]	2, 3, 4	2, 3				
L98.4	Chronisches Ulkus der Haut, anderenorts nicht klassifiziert	1, 2	1, 2				
L99.13	Stadium 3 der akuten Haut-Graft-versus-Host-Krankheit	3, 4	3				
L99.14	Stadium 4 der akuten Haut-Graft-versus-Host-Krankheit	3, 4	3				
M00.00	Arthritis und Polyarthritis durch Staphylokokken: Mehrere Lokalisationen	2, 4	2				
M00.01	Arthritis und Polyarthritis durch Staphylokokken: Schulterregion [Klavikula, Skapula, Akromioklavikular-, Schulter-, Sternoklavikulargelenk]	2, 4	2				
M00.02	Arthritis und Polyarthritis durch Staphylokokken: Oberarm [Humerus, Ellenbogengelenk]	2, 4	2				
M00.03	Arthritis und Polyarthritis durch Staphylokokken: Unterarm [Radius, Ulna, Handgelenk]	2, 4	2				
M00.04	Arthritis und Polyarthritis durch Staphylokokken: Hand [Finger, Handwurzel, Mittelhand, Gelenke zwischen diesen Knochen]	2, 4	2				
M00.05	Arthritis und Polyarthritis durch Staphylokokken: Beckenregion und Oberschenkel [Becken, Femur, Gesäß, Hüfte, Hüftgelenk, Iliosakralgelenk]	2, 4	2				
M00.06	Arthritis und Polyarthritis durch Staphylokokken: Unterschenkel [Fibula, Tibia, Kniegelenk]	2, 4	2				

ICD	Beschreibung	OP CCL	Med. CCL	ICD	Beschreibung	OP CCL	Med. CCL
M00.25	Arthritis und Polyarthritis durch sonstige Streptokokken: Beckenregion und Oberschenkel [Becken, Femur, Gesäß, Hüfte, Hüftgelenk, Iliosakralgelenk]	2, 4	2	M01.04	Arthritis durch Meningokokken: Hand [Finger, Handwurzel, Mittelhand, Gelenke zwischen diesen Knochen]	2, 4	2
M00.26	Arthritis und Polyarthritis durch sonstige Streptokokken: Unterschenkel [Fibula, Tibia, Kniegelenk]	2, 4	2	M01.05	Arthritis durch Meningokokken: Beckenregion und Oberschenkel [Becken, Femur, Gesäß, Hüfte, Hüftgelenk, Iliosakralgelenk]	2, 4	2
M00.27	Arthritis und Polyarthritis durch sonstige Streptokokken: Knöchel und Fuß [Fußwurzel, Mittelfuß, Zehen, Sprunggelenk, sonstige Gelenke des Fußes]	2, 4	2	M01.06	Arthritis durch Meningokokken: Unterschenkel [Fibula, Tibia, Kniegelenk]	2, 4	2
M00.28	Arthritis und Polyarthritis durch sonstige Streptokokken: Sonstige [Hals, Kopf, Rippen, Rumpf, Schädel, Wirbelsäule]	2, 4	2	M01.07	Arthritis durch Meningokokken: Knöchel und Fuß [Fußwurzel, Mittelfuß, Zehen, Sprunggelenk, sonstige Gelenke des Fußes]	2, 4	2
M00.90	Eitrige Arthritis, nicht näher bezeichnet: Mehrere Lokalisationen	2, 4	2	M01.08	Arthritis durch Meningokokken: Sonstige [Hals, Kopf, Rippen, Rumpf, Schädel, Wirbelsäule]	2, 4	2
M00.91	Eitrige Arthritis, nicht näher bezeichnet: Schulterregion [Klavikula, Skapula, Akromioklavikular-, Schulter-, Sternoklavikulargelenk]	2, 4	2	M01.60	Arthritis bei Mykosen: Mehrere Lokalisationen	2, 4	2
M00.92	Eitrige Arthritis, nicht näher bezeichnet: Oberarm [Humerus, Ellenbogengelenk]	2, 4	2	M01.61	Arthritis bei Mykosen: Schulterregion [Klavikula, Skapula, Akromioklavikular-, Schulter-, Sternoklavikulargelenk]	2, 4	2
M00.93	Eitrige Arthritis, nicht näher bezeichnet: Unterarm [Radius, Ulna, Handgelenk]	2, 4	2	M01.62	Arthritis bei Mykosen: Oberarm [Humerus, Ellenbogengelenk]	2, 4	2
M00.94	Eitrige Arthritis, nicht näher bezeichnet: Hand [Finger, Handwurzel, Mittelhand, Gelenke zwischen diesen Knochen]	2, 4	2	M01.63	Arthritis bei Mykosen: Unterarm [Radius, Ulna, Handgelenk]	2, 4	2
M00.95	Eitrige Arthritis, nicht näher bezeichnet: Beckenregion und Oberschenkel [Becken, Femur, Gesäß, Hüfte, Hüftgelenk, Iliosakralgelenk]	2, 4	2	M01.64	Arthritis bei Mykosen: Hand [Finger, Handwurzel, Mittelhand, Gelenke zwischen diesen Knochen]	2, 4	2
M00.96	Eitrige Arthritis, nicht näher bezeichnet: Unterschenkel [Fibula, Tibia, Kniegelenk]	2, 4	2	M01.65	Arthritis bei Mykosen: Beckenregion und Oberschenkel [Becken, Femur, Gesäß, Hüfte, Hüftgelenk, Iliosakralgelenk]	2, 4	2
M00.97	Eitrige Arthritis, nicht näher bezeichnet: Knöchel und Fuß [Fußwurzel, Mittelfuß, Zehen, Sprunggelenk, sonstige Gelenke des Fußes]	2, 4	2	M01.66	Arthritis bei Mykosen: Unterschenkel [Fibula, Tibia, Kniegelenk]	2, 4	2
M00.98	Eitrige Arthritis, nicht näher bezeichnet: Sonstige [Hals, Kopf, Rippen, Rumpf, Schädel, Wirbelsäule]	2, 4	2	M01.67	Arthritis bei Mykosen: Knöchel und Fuß [Fußwurzel, Mittelfuß, Zehen, Sprunggelenk, sonstige Gelenke des Fußes]	2, 4	2
M01.00	Arthritis durch Meningokokken: Mehrere Lokalisationen	2, 4	2	M01.68	Arthritis bei Mykosen: Sonstige [Hals, Kopf, Rippen, Rumpf, Schädel, Wirbelsäule]	2, 4	2
M01.01	Arthritis durch Meningokokken: Schulterregion [Klavikula, Skapula, Akromioklavikular-, Schulter-, Sternoklavikulargelenk]	2, 4	2	M05.00	Felty-Syndrom: Mehrere Lokalisationen	1, 2	1, 2
M01.02	Arthritis durch Meningokokken: Oberarm [Humerus, Ellenbogengelenk]	2, 4	2	M05.01	Felty-Syndrom: Schulterregion [Klavikula, Skapula, Akromioklavikular-, Schulter-, Sternoklavikulargelenk]	1, 2	1, 2
M01.03	Arthritis durch Meningokokken: Unterarm [Radius, Ulna, Handgelenk]	2, 4	2	M05.02	Felty-Syndrom: Oberarm [Humerus, Ellenbogengelenk]	1, 2	1, 2
				M05.03	Felty-Syndrom: Unterarm [Radius, Ulna, Handgelenk]	1, 2	1, 2
				M05.04	Felty-Syndrom: Hand [Finger, Handwurzel, Mittelhand, Gelenke zwischen diesen Knochen]	1, 2	1, 2
				M05.05	Felty-Syndrom: Beckenregion und Oberschenkel [Becken, Femur, Gesäß, Hüfte, Hüftgelenk, Iliosakralgelenk]	1, 2	1, 2
				M05.06	Felty-Syndrom: Unterschenkel [Fibula, Tibia, Kniegelenk]	1, 2	1, 2

ICD	Beschreibung	OP CCL	Med. CCL	ICD	Beschreibung	OP CCL	Med. CCL
M05.07	Felty-Syndrom: Knöchel und Fuß [Fußwurzel, Mittelfuß, Zehen, Sprunggelenk, sonstige Gelenke des Fußes]	1, 2	1, 2	M05.34	Seropositive chronische Polyarthrititis mit Beteiligung sonstiger Organe und Organsysteme: Hand [Finger, Handwurzel, Mittelhand, Gelenke zwischen diesen Knochen]	1, 2	1, 2
M05.08	Felty-Syndrom: Sonstige [Hals, Kopf, Rippen, Rumpf, Schädel, Wirbelsäule]	1, 2	1, 2	M05.35	Seropositive chronische Polyarthrititis mit Beteiligung sonstiger Organe und Organsysteme: Beckenregion und Oberschenkel [Becken, Femur, Gesäß, Hüfte, Hüftgelenk, Iliosakralgelenk]	1, 2	1, 2
M05.20	Vaskulitis bei seropositiver chronischer Polyarthrititis: Mehrere Lokalisationen	1, 2	1, 2	M05.36	Seropositive chronische Polyarthrititis mit Beteiligung sonstiger Organe und Organsysteme: Unterschenkel [Fibula, Tibia, Kniegelenk]	1, 2	1, 2
M05.21	Vaskulitis bei seropositiver chronischer Polyarthrititis: Schulterregion [Klavikula, Skapula, Akromioklavikular-, Schulter-, Sternoklavikulargelenk]	1, 2	1, 2	M05.37	Seropositive chronische Polyarthrititis mit Beteiligung sonstiger Organe und Organsysteme: Knöchel und Fuß [Fußwurzel, Mittelfuß, Zehen, Sprunggelenk, sonstige Gelenke des Fußes]	1, 2	1, 2
M05.22	Vaskulitis bei seropositiver chronischer Polyarthrititis: Oberarm [Humerus, Ellenbogengelenk]	1, 2	1, 2	M05.38	Seropositive chronische Polyarthrititis mit Beteiligung sonstiger Organe und Organsysteme: Sonstige [Hals, Kopf, Rippen, Rumpf, Schädel, Wirbelsäule]	1, 2	1, 2
M05.23	Vaskulitis bei seropositiver chronischer Polyarthrititis: Unterarm [Radius, Ulna, Handgelenk]	1, 2	1, 2	M06.10	Adulte Form der Still-Krankheit: Mehrere Lokalisationen	1, 2	1, 2
M05.24	Vaskulitis bei seropositiver chronischer Polyarthrititis: Hand [Finger, Handwurzel, Mittelhand, Gelenke zwischen diesen Knochen]	1, 2	1, 2	M06.11	Adulte Form der Still-Krankheit: Schulterregion [Klavikula, Skapula, Akromioklavikular-, Schulter-, Sternoklavikulargelenk]	1, 2	1, 2
M05.25	Vaskulitis bei seropositiver chronischer Polyarthrititis: Beckenregion und Oberschenkel [Becken, Femur, Gesäß, Hüfte, Hüftgelenk, Iliosakralgelenk]	1, 2	1, 2	M06.12	Adulte Form der Still-Krankheit: Oberarm [Humerus, Ellenbogengelenk]	1, 2	1, 2
M05.26	Vaskulitis bei seropositiver chronischer Polyarthrititis: Unterschenkel [Fibula, Tibia, Kniegelenk]	1, 2	1, 2	M06.13	Adulte Form der Still-Krankheit: Unterarm [Radius, Ulna, Handgelenk]	1, 2	1, 2
M05.27	Vaskulitis bei seropositiver chronischer Polyarthrititis: Knöchel und Fuß [Fußwurzel, Mittelfuß, Zehen, Sprunggelenk, sonstige Gelenke des Fußes]	1, 2	1, 2	M06.14	Adulte Form der Still-Krankheit: Hand [Finger, Handwurzel, Mittelhand, Gelenke zwischen diesen Knochen]	1, 2	1, 2
M05.28	Vaskulitis bei seropositiver chronischer Polyarthrititis: Sonstige [Hals, Kopf, Rippen, Rumpf, Schädel, Wirbelsäule]	1, 2	1, 2	M06.15	Adulte Form der Still-Krankheit: Beckenregion und Oberschenkel [Becken, Femur, Gesäß, Hüfte, Hüftgelenk, Iliosakralgelenk]	1, 2	1, 2
M05.30	Seropositive chronische Polyarthrititis mit Beteiligung sonstiger Organe und Organsysteme: Mehrere Lokalisationen	1, 2	1, 2	M06.16	Adulte Form der Still-Krankheit: Unterschenkel [Fibula, Tibia, Kniegelenk]	1, 2	1, 2
M05.31	Seropositive chronische Polyarthrititis mit Beteiligung sonstiger Organe und Organsysteme: Schulterregion [Klavikula, Skapula, Akromioklavikular-, Schulter-, Sternoklavikulargelenk]	1, 2	1, 2	M06.17	Adulte Form der Still-Krankheit: Knöchel und Fuß [Fußwurzel, Mittelfuß, Zehen, Sprunggelenk, sonstige Gelenke des Fußes]	1, 2	1, 2
M05.32	Seropositive chronische Polyarthrititis mit Beteiligung sonstiger Organe und Organsysteme: Oberarm [Humerus, Ellenbogengelenk]	1, 2	1, 2	M06.18	Adulte Form der Still-Krankheit: Sonstige [Hals, Kopf, Rippen, Rumpf, Schädel, Wirbelsäule]	1, 2	1, 2
M05.33	Seropositive chronische Polyarthrititis mit Beteiligung sonstiger Organe und Organsysteme: Unterarm [Radius, Ulna, Handgelenk]	1, 2	1, 2	M07.04	Distale interphalangeale Arthritis psoriatica: Hand [Finger, Handwurzel, Mittelhand, Gelenke zwischen diesen Knochen]	1, 2	1, 2

ICD	Beschreibung	OP CCL	Med. CCL	ICD	Beschreibung	OP CCL	Med. CCL
M07.07	Distale interphalangeale Arthritis psoriatica: Knöchel und Fuß [Fußwurzel, Mittelfuß, Zehen, Sprunggelenk, sonstige Gelenke des Fußes]	1, 2	1, 2	M07.38	Sonstige psoriatische Arthritiden: Sonstige [Hals, Kopf, Rippen, Rumpf, Schädel, Wirbelsäule]	1, 2	1, 2
M07.10	Arthritis mutilans: Mehrere Lokalisationen	1, 2	1, 2	M07.40	Arthritis bei Crohn-Krankheit [Enteritis regionalis]: Mehrere Lokalisationen	1, 2	1, 2
M07.11	Arthritis mutilans: Schulterregion [Klavikula, Skapula, Akromioklavikular-, Schulter-, Sternoklavikulargelenk]	1, 2	1, 2	M07.41	Arthritis bei Crohn-Krankheit [Enteritis regionalis]: Schulterregion [Klavikula, Skapula, Akromioklavikular-, Schulter-, Sternoklavikulargelenk]	1, 2	1, 2
M07.12	Arthritis mutilans: Oberarm [Humerus, Ellenbogengelenk]	1, 2	1, 2	M07.42	Arthritis bei Crohn-Krankheit [Enteritis regionalis]: Oberarm [Humerus, Ellenbogengelenk]	1, 2	1, 2
M07.13	Arthritis mutilans: Unterarm [Radius, Ulna, Handgelenk]	1, 2	1, 2	M07.43	Arthritis bei Crohn-Krankheit [Enteritis regionalis]: Unterarm [Radius, Ulna, Handgelenk]	1, 2	1, 2
M07.14	Arthritis mutilans: Hand [Finger, Handwurzel, Mittelhand, Gelenke zwischen diesen Knochen]	1, 2	1, 2	M07.44	Arthritis bei Crohn-Krankheit [Enteritis regionalis]: Hand [Finger, Handwurzel, Mittelhand, Gelenke zwischen diesen Knochen]	1, 2	1, 2
M07.15	Arthritis mutilans: Beckenregion und Oberschenkel [Becken, Femur, Gesäß, Hüfte, Hüftgelenk, Iliosakralgelenk]	1, 2	1, 2	M07.45	Arthritis bei Crohn-Krankheit [Enteritis regionalis]: Beckenregion und Oberschenkel [Becken, Femur, Gesäß, Hüfte, Hüftgelenk, Iliosakralgelenk]	1, 2	1, 2
M07.16	Arthritis mutilans: Unterschenkel [Fibula, Tibia, Kniegelenk]	1, 2	1, 2	M07.46	Arthritis bei Crohn-Krankheit [Enteritis regionalis]: Unterschenkel [Fibula, Tibia, Kniegelenk]	1, 2	1, 2
M07.17	Arthritis mutilans: Knöchel und Fuß [Fußwurzel, Mittelfuß, Zehen, Sprunggelenk, sonstige Gelenke des Fußes]	1, 2	1, 2	M07.47	Arthritis bei Crohn-Krankheit [Enteritis regionalis]: Knöchel und Fuß [Fußwurzel, Mittelfuß, Zehen, Sprunggelenk, sonstige Gelenke des Fußes]	1, 2	1, 2
M07.18	Arthritis mutilans: Sonstige [Hals, Kopf, Rippen, Rumpf, Schädel, Wirbelsäule]	1, 2	1, 2	M07.48	Arthritis bei Crohn-Krankheit [Enteritis regionalis]: Sonstige [Hals, Kopf, Rippen, Rumpf, Schädel, Wirbelsäule]	1, 2	1, 2
M07.2	Spondylitis psoriatica	1, 2	1, 2	M07.50	Arthritis bei Colitis ulcerosa: Mehrere Lokalisationen	1, 2	1, 2
M07.30	Sonstige psoriatische Arthritiden: Mehrere Lokalisationen	1, 2	1, 2	M07.51	Arthritis bei Colitis ulcerosa: Schulterregion [Klavikula, Skapula, Akromioklavikular-, Schulter-, Sternoklavikulargelenk]	1, 2	1, 2
M07.31	Sonstige psoriatische Arthritiden: Schulterregion [Klavikula, Skapula, Akromioklavikular-, Schulter-, Sternoklavikulargelenk]	1, 2	1, 2	M07.52	Arthritis bei Colitis ulcerosa: Oberarm [Humerus, Ellenbogengelenk]	1, 2	1, 2
M07.32	Sonstige psoriatische Arthritiden: Oberarm [Humerus, Ellenbogengelenk]	1, 2	1, 2	M07.53	Arthritis bei Colitis ulcerosa: Unterarm [Radius, Ulna, Handgelenk]	1, 2	1, 2
M07.33	Sonstige psoriatische Arthritiden: Unterarm [Radius, Ulna, Handgelenk]	1, 2	1, 2	M07.54	Arthritis bei Colitis ulcerosa: Hand [Finger, Handwurzel, Mittelhand, Gelenke zwischen diesen Knochen]	1, 2	1, 2
M07.34	Sonstige psoriatische Arthritiden: Hand [Finger, Handwurzel, Mittelhand, Gelenke zwischen diesen Knochen]	1, 2	1, 2	M07.55	Arthritis bei Colitis ulcerosa: Beckenregion und Oberschenkel [Becken, Femur, Gesäß, Hüfte, Hüftgelenk, Iliosakralgelenk]	1, 2	1, 2
M07.35	Sonstige psoriatische Arthritiden: Beckenregion und Oberschenkel [Becken, Femur, Gesäß, Hüfte, Hüftgelenk, Iliosakralgelenk]	1, 2	1, 2	M07.56	Arthritis bei Colitis ulcerosa: Unterschenkel [Fibula, Tibia, Kniegelenk]	1, 2	1, 2
M07.36	Sonstige psoriatische Arthritiden: Unterschenkel [Fibula, Tibia, Kniegelenk]	1, 2	1, 2	M07.57	Arthritis bei Colitis ulcerosa: Knöchel und Fuß [Fußwurzel, Mittelfuß, Zehen, Sprunggelenk, sonstige Gelenke des Fußes]	1, 2	1, 2
M07.37	Sonstige psoriatische Arthritiden: Knöchel und Fuß [Fußwurzel, Mittelfuß, Zehen, Sprunggelenk, sonstige Gelenke des Fußes]	1, 2	1, 2				

ICD	Beschreibung	OP CCL	Med. CCL	ICD	Beschreibung	OP CCL	Med. CCL
M07.58	Arthritis bei Colitis ulcerosa: Sonstige [Hals, Kopf, Rippen, Rumpf, Schädel, Wirbelsäule]	1, 2	1, 2	M08.17	Juvenile Spondylitis ankylosans: Knöchel und Fuß [Fußwurzel, Mittelfuß, Zehen, Sprunggelenk, sonstige Gelenke des Fußes]	1, 2	1, 2
M08.00	Juvenile chronische Polyarthritis, adulter Typ: Mehrere Lokalisationen	1, 2	1, 2	M08.18	Juvenile Spondylitis ankylosans: Sonstige [Hals, Kopf, Rippen, Rumpf, Schädel, Wirbelsäule]	1, 2	1, 2
M08.01	Juvenile chronische Polyarthritis, adulter Typ: Schulterregion [Klavikula, Skapula, Akromioklavikular-, Schulter-, Sternoklavikulargelenk]	1, 2	1, 2	M08.20	Juvenile chronische Arthritis, systemisch beginnende Form: Mehrere Lokalisationen	1, 2	1, 2
M08.02	Juvenile chronische Polyarthritis, adulter Typ: Oberarm [Humerus, Ellenbogengelenk]	1, 2	1, 2	M08.21	Juvenile chronische Arthritis, systemisch beginnende Form: Schulterregion [Klavikula, Skapula, Akromioklavikular-, Schulter-, Sternoklavikulargelenk]	1, 2	1, 2
M08.03	Juvenile chronische Polyarthritis, adulter Typ: Unterarm [Radius, Ulna, Handgelenk]	1, 2	1, 2	M08.22	Juvenile chronische Arthritis, systemisch beginnende Form: Oberarm [Humerus, Ellenbogengelenk]	1, 2	1, 2
M08.04	Juvenile chronische Polyarthritis, adulter Typ: Hand [Finger, Handwurzel, Mittelhand, Gelenke zwischen diesen Knochen]	1, 2	1, 2	M08.23	Juvenile chronische Arthritis, systemisch beginnende Form: Unterarm [Radius, Ulna, Handgelenk]	1, 2	1, 2
M08.05	Juvenile chronische Polyarthritis, adulter Typ: Beckenregion und Oberschenkel [Becken, Femur, Gesäß, Hüfte, Hüftgelenk, Iliosakralgelenk]	1, 2	1, 2	M08.24	Juvenile chronische Arthritis, systemisch beginnende Form: Hand [Finger, Handwurzel, Mittelhand, Gelenke zwischen diesen Knochen]	1, 2	1, 2
M08.06	Juvenile chronische Polyarthritis, adulter Typ: Unterschenkel [Fibula, Tibia, Kniegelenk]	1, 2	1, 2	M08.25	Juvenile chronische Arthritis, systemisch beginnende Form: Beckenregion und Oberschenkel [Becken, Femur, Gesäß, Hüfte, Hüftgelenk, Iliosakralgelenk]	1, 2	1, 2
M08.07	Juvenile chronische Polyarthritis, adulter Typ: Knöchel und Fuß [Fußwurzel, Mittelfuß, Zehen, Sprunggelenk, sonstige Gelenke des Fußes]	1, 2	1, 2	M08.26	Juvenile chronische Arthritis, systemisch beginnende Form: Unterschenkel [Fibula, Tibia, Kniegelenk]	1, 2	1, 2
M08.08	Juvenile chronische Polyarthritis, adulter Typ: Sonstige [Hals, Kopf, Rippen, Rumpf, Schädel, Wirbelsäule]	1, 2	1, 2	M08.27	Juvenile chronische Arthritis, systemisch beginnende Form: Knöchel und Fuß [Fußwurzel, Mittelfuß, Zehen, Sprunggelenk, sonstige Gelenke des Fußes]	1, 2	1, 2
M08.10	Juvenile Spondylitis ankylosans: Mehrere Lokalisationen	1, 2	1, 2	M08.28	Juvenile chronische Arthritis, systemisch beginnende Form: Sonstige [Hals, Kopf, Rippen, Rumpf, Schädel, Wirbelsäule]	1, 2	1, 2
M08.11	Juvenile Spondylitis ankylosans: Schulterregion [Klavikula, Skapula, Akromioklavikular-, Schulter-, Sternoklavikulargelenk]	1, 2	1, 2	M08.3	Juvenile chronische Arthritis (seronegativ), polyartikuläre Form	1, 2	1, 2
M08.12	Juvenile Spondylitis ankylosans: Oberarm [Humerus, Ellenbogengelenk]	1, 2	1, 2	M08.40	Juvenile chronische Arthritis, oligoartikuläre Form: Mehrere Lokalisationen	1, 2	1, 2
M08.13	Juvenile Spondylitis ankylosans: Unterarm [Radius, Ulna, Handgelenk]	1, 2	1, 2	M08.41	Juvenile chronische Arthritis, oligoartikuläre Form: Schulterregion [Klavikula, Skapula, Akromioklavikular-, Schulter-, Sternoklavikulargelenk]	1, 2	1, 2
M08.14	Juvenile Spondylitis ankylosans: Hand [Finger, Handwurzel, Mittelhand, Gelenke zwischen diesen Knochen]	1, 2	1, 2	M08.42	Juvenile chronische Arthritis, oligoartikuläre Form: Oberarm [Humerus, Ellenbogengelenk]	1, 2	1, 2
M08.15	Juvenile Spondylitis ankylosans: Beckenregion und Oberschenkel [Becken, Femur, Gesäß, Hüfte, Hüftgelenk, Iliosakralgelenk]	1, 2	1, 2	M08.43	Juvenile chronische Arthritis, oligoartikuläre Form: Unterarm [Radius, Ulna, Handgelenk]	1, 2	1, 2
M08.16	Juvenile Spondylitis ankylosans: Unterschenkel [Fibula, Tibia, Kniegelenk]	1, 2	1, 2	M08.44	Juvenile chronische Arthritis, oligoartikuläre Form: Hand [Finger, Handwurzel, Mittelhand, Gelenke zwischen diesen Knochen]	1, 2	1, 2

ICD	Beschreibung	OP CCL	Med. CCL	ICD	Beschreibung	OP CCL	Med. CCL
M08.45	Juvenile chronische Arthritis, oligoartikuläre Form: Beckenregion und Oberschenkel [Becken, Femur, Gesäß, Hüfte, Hüftgelenk, Iliosakralgelenk]	1, 2	1, 2	M08.86	Sonstige juvenile Arthritis: Unterschenkel [Fibula, Tibia, Kniegelenk]	1, 2	1, 2
M08.46	Juvenile chronische Arthritis, oligoartikuläre Form: Unterschenkel [Fibula, Tibia, Kniegelenk]	1, 2	1, 2	M08.87	Sonstige juvenile Arthritis: Knöchel und Fuß [Fußwurzel, Mittelfuß, Zehen, Sprunggelenk, sonstige Gelenke des Fußes]	1, 2	1, 2
M08.47	Juvenile chronische Arthritis, oligoartikuläre Form: Knöchel und Fuß [Fußwurzel, Mittelfuß, Zehen, Sprunggelenk, sonstige Gelenke des Fußes]	1, 2	1, 2	M08.88	Sonstige juvenile Arthritis: Sonstige [Hals, Kopf, Rippen, Rumpf, Schädel, Wirbelsäule]	1, 2	1, 2
M08.48	Juvenile chronische Arthritis, oligoartikuläre Form: Sonstige [Hals, Kopf, Rippen, Rumpf, Schädel, Wirbelsäule]	1, 2	1, 2	M09.00	Juvenile Arthritis bei Psoriasis: Mehrere Lokalisationen	1, 2	1, 2
M08.70	Vaskulitis bei juveniler Arthritis: Mehrere Lokalisationen	1, 2	1, 2	M09.01	Juvenile Arthritis bei Psoriasis: Schulterregion [Klavikula, Skapula, Akromioklavikular-, Schulter-, Sternoklavikulargelenk]	1, 2	1, 2
M08.71	Vaskulitis bei juveniler Arthritis: Schulterregion [Klavikula, Skapula, Akromioklavikular-, Schulter-, Sternoklavikulargelenk]	1, 2	1, 2	M09.02	Juvenile Arthritis bei Psoriasis: Oberarm [Humerus, Ellenbogengelenk]	1, 2	1, 2
M08.72	Vaskulitis bei juveniler Arthritis: Oberarm [Humerus, Ellenbogengelenk]	1, 2	1, 2	M09.03	Juvenile Arthritis bei Psoriasis: Unterarm [Radius, Ulna, Handgelenk]	1, 2	1, 2
M08.73	Vaskulitis bei juveniler Arthritis: Unterarm [Radius, Ulna, Handgelenk]	1, 2	1, 2	M09.04	Juvenile Arthritis bei Psoriasis: Hand [Finger, Handwurzel, Mittelhand, Gelenke zwischen diesen Knochen]	1, 2	1, 2
M08.74	Vaskulitis bei juveniler Arthritis: Hand [Finger, Handwurzel, Mittelhand, Gelenke zwischen diesen Knochen]	1, 2	1, 2	M09.05	Juvenile Arthritis bei Psoriasis: Beckenregion und Oberschenkel [Becken, Femur, Gesäß, Hüfte, Hüftgelenk, Iliosakralgelenk]	1, 2	1, 2
M08.75	Vaskulitis bei juveniler Arthritis: Beckenregion und Oberschenkel [Becken, Femur, Gesäß, Hüfte, Hüftgelenk, Iliosakralgelenk]	1, 2	1, 2	M09.06	Juvenile Arthritis bei Psoriasis: Unterschenkel [Fibula, Tibia, Kniegelenk]	1, 2	1, 2
M08.76	Vaskulitis bei juveniler Arthritis: Unterschenkel [Fibula, Tibia, Kniegelenk]	1, 2	1, 2	M09.07	Juvenile Arthritis bei Psoriasis: Knöchel und Fuß [Fußwurzel, Mittelfuß, Zehen, Sprunggelenk, sonstige Gelenke des Fußes]	1, 2	1, 2
M08.77	Vaskulitis bei juveniler Arthritis: Knöchel und Fuß [Fußwurzel, Mittelfuß, Zehen, Sprunggelenk, sonstige Gelenke des Fußes]	1, 2	1, 2	M09.08	Juvenile Arthritis bei Psoriasis: Sonstige [Hals, Kopf, Rippen, Rumpf, Schädel, Wirbelsäule]	1, 2	1, 2
M08.78	Vaskulitis bei juveniler Arthritis: Sonstige [Hals, Kopf, Rippen, Rumpf, Schädel, Wirbelsäule]	1, 2	1, 2	M09.10	Juvenile Arthritis bei Crohn-Krankheit [Enteritis regionalis]: Mehrere Lokalisationen	1, 2	1, 2
M08.80	Sonstige juvenile Arthritis: Mehrere Lokalisationen	1, 2	1, 2	M09.11	Juvenile Arthritis bei Crohn-Krankheit [Enteritis regionalis]: Schulterregion [Klavikula, Skapula, Akromioklavikular-, Schulter-, Sternoklavikulargelenk]	1, 2	1, 2
M08.81	Sonstige juvenile Arthritis: Schulterregion [Klavikula, Skapula, Akromioklavikular-, Schulter-, Sternoklavikulargelenk]	1, 2	1, 2	M09.12	Juvenile Arthritis bei Crohn-Krankheit [Enteritis regionalis]: Oberarm [Humerus, Ellenbogengelenk]	1, 2	1, 2
M08.82	Sonstige juvenile Arthritis: Oberarm [Humerus, Ellenbogengelenk]	1, 2	1, 2	M09.13	Juvenile Arthritis bei Crohn-Krankheit [Enteritis regionalis]: Unterarm [Radius, Ulna, Handgelenk]	1, 2	1, 2
M08.83	Sonstige juvenile Arthritis: Unterarm [Radius, Ulna, Handgelenk]	1, 2	1, 2	M09.14	Juvenile Arthritis bei Crohn-Krankheit [Enteritis regionalis]: Hand [Finger, Handwurzel, Mittelhand, Gelenke zwischen diesen Knochen]	1, 2	1, 2
M08.84	Sonstige juvenile Arthritis: Hand [Finger, Handwurzel, Mittelhand, Gelenke zwischen diesen Knochen]	1, 2	1, 2	M09.15	Juvenile Arthritis bei Crohn-Krankheit [Enteritis regionalis]: Beckenregion und Oberschenkel [Becken, Femur, Gesäß, Hüfte, Hüftgelenk, Iliosakralgelenk]	1, 2	1, 2
M08.85	Sonstige juvenile Arthritis: Beckenregion und Oberschenkel [Becken, Femur, Gesäß, Hüfte, Hüftgelenk, Iliosakralgelenk]	1, 2	1, 2				

ICD	Beschreibung	OP CCL	Med. CCL	ICD	Beschreibung	OP CCL	Med. CCL
M09.16	Juvenile Arthritis bei Crohn-Krankheit [Enteritis regionalis]: Unterschenkel [Fibula, Tibia, Kniegelenk]	1, 2	1, 2	M09.84	Juvenile Arthritis bei sonstigen anderenorts klassifizierten Krankheiten: Hand [Finger, Handwurzel, Mittelhand, Gelenke zwischen diesen Knochen]	1, 2	1, 2
M09.17	Juvenile Arthritis bei Crohn-Krankheit [Enteritis regionalis]: Knöchel und Fuß [Fußwurzel, Mittelfuß, Zehen, Sprunggelenk, sonstige Gelenke des Fußes]	1, 2	1, 2	M09.85	Juvenile Arthritis bei sonstigen anderenorts klassifizierten Krankheiten: Beckenregion und Oberschenkel [Becken, Femur, Gesäß, Hüfte, Hüftgelenk, Iliosakralgelenk]	1, 2	1, 2
M09.18	Juvenile Arthritis bei Crohn-Krankheit [Enteritis regionalis]: Sonstige [Hals, Kopf, Rippen, Rumpf, Schädel, Wirbelsäule]	1, 2	1, 2	M09.86	Juvenile Arthritis bei sonstigen anderenorts klassifizierten Krankheiten: Unterschenkel [Fibula, Tibia, Kniegelenk]	1, 2	1, 2
M09.20	Juvenile Arthritis bei Colitis ulcerosa: Mehrere Lokalisationen	1, 2	1, 2	M09.87	Juvenile Arthritis bei sonstigen anderenorts klassifizierten Krankheiten: Knöchel und Fuß [Fußwurzel, Mittelfuß, Zehen, Sprunggelenk, sonstige Gelenke des Fußes]	1, 2	1, 2
M09.21	Juvenile Arthritis bei Colitis ulcerosa: Schulterregion [Klavikula, Skapula, Akromioklavikular-, Schulter-, Sternoklavikulargelenk]	1, 2	1, 2	M09.88	Juvenile Arthritis bei sonstigen anderenorts klassifizierten Krankheiten: Sonstige [Hals, Kopf, Rippen, Rumpf, Schädel, Wirbelsäule]	1, 2	1, 2
M09.22	Juvenile Arthritis bei Colitis ulcerosa: Oberarm [Humerus, Ellenbogengelenk]	1, 2	1, 2	M30.0	Panarteriitis nodosa	1, 2	1, 2
M09.23	Juvenile Arthritis bei Colitis ulcerosa: Unterarm [Radius, Ulna, Handgelenk]	1, 2	1, 2	M30.1	Panarteriitis mit Lungenbeteiligung	1, 2	1, 2
M09.24	Juvenile Arthritis bei Colitis ulcerosa: Hand [Finger, Handwurzel, Mittelhand, Gelenke zwischen diesen Knochen]	1, 2	1, 2	M30.2	Juvenile Panarteriitis	1, 2	1, 2
M09.25	Juvenile Arthritis bei Colitis ulcerosa: Beckenregion und Oberschenkel [Becken, Femur, Gesäß, Hüfte, Hüftgelenk, Iliosakralgelenk]	1, 2	1, 2	M30.8	Sonstige mit Panarteriitis nodosa verwandte Zustände	1, 2	1, 2
M09.26	Juvenile Arthritis bei Colitis ulcerosa: Unterschenkel [Fibula, Tibia, Kniegelenk]	1, 2	1, 2	M31.0	Hypersensitivitätsangiitis	1, 2	1, 2
M09.27	Juvenile Arthritis bei Colitis ulcerosa: Knöchel und Fuß [Fußwurzel, Mittelfuß, Zehen, Sprunggelenk, sonstige Gelenke des Fußes]	1, 2	1, 2	M31.1	Thrombotische Mikroangiopathie	1, 2	1, 2
M09.28	Juvenile Arthritis bei Colitis ulcerosa: Sonstige [Hals, Kopf, Rippen, Rumpf, Schädel, Wirbelsäule]	1, 2	1, 2	M31.3	Wegener-Granulomatose	1, 2	1, 2
M09.80	Juvenile Arthritis bei sonstigen anderenorts klassifizierten Krankheiten: Mehrere Lokalisationen	1, 2	1, 2	M31.4	Aortenbogen-Syndrom [Takayasu-Syndrom]	1, 2	1, 2
M09.81	Juvenile Arthritis bei sonstigen anderenorts klassifizierten Krankheiten: Schulterregion [Klavikula, Skapula, Akromioklavikular-, Schulter-, Sternoklavikulargelenk]	1, 2	1, 2	M31.5	Riesenzellarteriitis bei Polymyalgia rheumatica	1, 2	1, 2
M09.82	Juvenile Arthritis bei sonstigen anderenorts klassifizierten Krankheiten: Oberarm [Humerus, Ellenbogengelenk]	1, 2	1, 2	M31.6	Sonstige Riesenzellarteriitis	1, 2	1, 2
M09.83	Juvenile Arthritis bei sonstigen anderenorts klassifizierten Krankheiten: Unterarm [Radius, Ulna, Handgelenk]	1, 2	1, 2	M31.7	Mikroskopische Polyangiitis	1, 2	1, 2
				M31.8	Sonstige näher bezeichnete nekrotisierende Vaskulopathien	1, 2	1, 2
				M32.0	Arzneimittelinduzierter systemischer Lupus erythematodes	1, 2	1, 2
				M32.1	Systemischer Lupus erythematodes mit Beteiligung von Organen oder Organsystemen	1, 2	1, 2
				M32.8	Sonstige Formen des systemischen Lupus erythematodes	1, 2	1, 2
				M33.0	Juvenile Dermatomyositis	1, 2	1, 2
				M33.1	Sonstige Dermatomyositis	1, 2	1, 2
				M33.2	Polymyositis	1, 2	1, 2
				M34.0	Progressive systemische Sklerose	1, 2	1, 2
				M34.1	CR(E)ST-Syndrom	1, 2	1, 2
				M34.2	Systemische Sklerose, durch Arzneimittel oder chemische Substanzen induziert	1, 2	1, 2
				M34.8	Sonstige Formen der systemischen Sklerose	1, 2	1, 2
				M35.1	Sonstige Overlap-Syndrome	1, 2	1, 2
				M35.4	Eosinophile Fasziitis	2	2
				M35.5	Multifokale Fibrosklerose	1, 2	1, 2

ICD	Beschreibung	OP CCL	Med. CCL	ICD	Beschreibung	OP CCL	Med. CCL
M35.8	Sonstige näher bezeichnete Krankheiten mit Systembeteiligung des Bindegewebes	1, 2	1, 2	M49.54	Wirbelkörperkompression bei anderenorts klassifizierten Krankheiten: Thorakalbereich	2, 3, 4	1, 2, 3
M36.0	Dermatomyositis-Polymyositis bei Neubildungen	1, 2	1, 2	M49.55	Wirbelkörperkompression bei anderenorts klassifizierten Krankheiten:	2, 3, 4	1, 2, 3
M48.40	Ermüdungsbruch eines Wirbels: Mehrere Lokalisationen der Wirbelsäule	2, 3, 4	1, 2, 3	M49.56	Wirbelkörperkompression bei anderenorts klassifizierten Krankheiten: Lumbalbereich	2, 3, 4	1, 2, 3
M48.41	Ermüdungsbruch eines Wirbels: Okzipito-Atlanto-Axialbereich	2, 3, 4	1, 2, 3	M49.57	Wirbelkörperkompression bei anderenorts klassifizierten Krankheiten:	2, 3, 4	1, 2, 3
M48.42	Ermüdungsbruch eines Wirbels: Zervikalbereich	2, 3, 4	1, 2, 3	M49.58	Wirbelkörperkompression bei anderenorts klassifizierten Krankheiten: Sakral- und Sakrokokzygealbereich	2, 3, 4	1, 2, 3
M48.43	Ermüdungsbruch eines Wirbels: Zervikothorakalbereich	2, 3, 4	1, 2, 3	M60.00	Infektiöse Myositis: Mehrere Lokalisationen	2	2
M48.44	Ermüdungsbruch eines Wirbels: Thorakalbereich	2, 3, 4	1, 2, 3	M60.01	Infektiöse Myositis: Schulterregion [Klavikula, Skapula, Akromioklavikular-, Schulter-, Sternoklavikulargelenk]	2	2
M48.45	Ermüdungsbruch eines Wirbels: Thorakolumbalbereich	2, 3, 4	1, 2, 3	M60.02	Infektiöse Myositis: Oberarm [Humerus, Ellenbogengelenk]	2	2
M48.46	Ermüdungsbruch eines Wirbels: Lumbalbereich	2, 3, 4	1, 2, 3	M60.03	Infektiöse Myositis: Unterarm [Radius, Ulna, Handgelenk]	2	2
M48.47	Ermüdungsbruch eines Wirbels: Lumbosakralbereich	2, 3, 4	1, 2, 3	M60.04	Infektiöse Myositis: Hand [Finger, Handwurzel, Mittelhand, Gelenke zwischen diesen Knochen]	2	2
M48.48	Ermüdungsbruch eines Wirbels: Sakral- und Sakrokokzygealbereich	2, 3, 4	1, 2, 3	M60.05	Infektiöse Myositis: Beckenregion und Oberschenkel [Becken, Femur, Gesäß, Hüfte, Hüftgelenk, Iliosakralgelenk]	2	2
M48.50	Wirbelkörperkompression, anderenorts nicht klassifiziert: Mehrere Lokalisationen der Wirbelsäule	2, 3, 4	1, 2, 3	M60.06	Infektiöse Myositis: Unterschenkel [Fibula, Tibia, Kniegelenk]	2	2
M48.51	Wirbelkörperkompression, anderenorts nicht klassifiziert: Okzipito-Atlanto-Axialbereich	2, 3, 4	1, 2, 3	M60.07	Infektiöse Myositis: Knöchel und Fuß [Fußwurzel, Mittelfuß, Zehen, Sprunggelenk, sonstige Gelenke des Fußes]	2	2
M48.52	Wirbelkörperkompression, anderenorts nicht klassifiziert: Zervikalbereich	2, 3, 4	1, 2, 3	M60.08	Infektiöse Myositis: Sonstige [Hals, Kopf, Rippen, Rumpf, Schädel, Wirbelsäule]	2	2
M48.53	Wirbelkörperkompression, anderenorts nicht klassifiziert: Zervikothorakalbereich	2, 3, 4	1, 2, 3	M62.00	Muskeldiastase: Mehrere Lokalisationen	2	2
M48.54	Wirbelkörperkompression, anderenorts nicht klassifiziert: Thorakalbereich	2, 3, 4	1, 2, 3	M62.01	Muskeldiastase: Schulterregion [Klavikula, Skapula, Akromioklavikular-, Schulter-, Sternoklavikulargelenk]	2	2
M48.55	Wirbelkörperkompression, anderenorts nicht klassifiziert: Thorakolumbalbereich	2, 3, 4	1, 2, 3	M62.02	Muskeldiastase: Oberarm [Humerus, Ellenbogengelenk]	2	2
M48.56	Wirbelkörperkompression, anderenorts nicht klassifiziert: Lumbalbereich	2, 3, 4	1, 2, 3	M62.03	Muskeldiastase: Unterarm [Radius, Ulna, Handgelenk]	2	2
M48.57	Wirbelkörperkompression, anderenorts nicht klassifiziert: Lumbosakralbereich	2, 3, 4	1, 2, 3	M62.04	Muskeldiastase: Hand [Finger, Handwurzel, Mittelhand, Gelenke zwischen diesen Knochen]	2	2
M48.58	Wirbelkörperkompression, anderenorts nicht klassifiziert: Sakral- und Sakrokokzygealbereich	2, 3, 4	1, 2, 3	M62.05	Muskeldiastase: Beckenregion und Oberschenkel [Becken, Femur, Gesäß, Hüfte, Hüftgelenk, Iliosakralgelenk]	2	2
M49.50	Wirbelkörperkompression bei anderenorts klassifizierten Krankheiten: Mehrere Lokalisationen der Wirbelsäule	2, 3, 4	1, 2, 3	M62.06	Muskeldiastase: Unterschenkel [Fibula, Tibia, Kniegelenk]	2	2
M49.51	Wirbelkörperkompression bei anderenorts klassifizierten Krankheiten: Okzipito-Atlanto-Axialbereich	2, 3, 4	1, 2, 3				
M49.52	Wirbelkörperkompression bei anderenorts klassifizierten Krankheiten: Zervikalbereich	2, 3, 4	1, 2, 3				
M49.53	Wirbelkörperkompression bei anderenorts klassifizierten Krankheiten: Zervikothorakalbereich	2, 3, 4	1, 2, 3				

ICD	Beschreibung	OP CCL	Med. CCL	ICD	Beschreibung	OP CCL	Med. CCL
M62.07	Muskeldiastase: Knöchel und Fuß [Fußwurzel, Mittelfuß, Zehen, Sprunggelenk, sonstige Gelenke des Fußes]	2	2	M62.26	Ischämischer Muskelfarkt (nichttraumatisch): Unterschenkel [Fibula, Tibia, Kniegelenk]	2	2
M62.08	Muskeldiastase: Sonstige [Hals, Kopf, Rippen, Rumpf, Schädel, Wirbelsäule]	2	2	M62.27	Ischämischer Muskelfarkt (nichttraumatisch): Knöchel und Fuß [Fußwurzel, Mittelfuß, Zehen, Sprunggelenk, sonstige Gelenke des Fußes]	2	2
M62.10	Sonstiger Muskelriss (nichttraumatisch): Mehrere Lokalisationen	2	2	M62.28	Ischämischer Muskelfarkt (nichttraumatisch): Sonstige [Hals, Kopf, Rippen, Rumpf, Schädel, Wirbelsäule]	2	2
M62.11	Sonstiger Muskelriss (nichttraumatisch): Schulterregion [Klavikula, Skapula, Akromioklavikular-, Schulter-, Sternoklavikulargelenk]	2	2	M62.30	Immobilitätssyndrom (paraplegisch): Mehrere Lokalisationen	2	2
M62.12	Sonstiger Muskelriss (nichttraumatisch): Oberarm [Humerus, Ellenbogengelenk]	2	2	M62.31	Immobilitätssyndrom (paraplegisch): Schulterregion [Klavikula, Skapula, Akromioklavikular-, Schulter-, Sternoklavikulargelenk]	2	2
M62.13	Sonstiger Muskelriss (nichttraumatisch): Unterarm [Radius, Ulna, Handgelenk]	2	2	M62.32	Immobilitätssyndrom (paraplegisch): Oberarm [Humerus, Ellenbogengelenk]	2	2
M62.14	Sonstiger Muskelriss (nichttraumatisch): Hand [Finger, Handwurzel, Mittelhand, Gelenke zwischen diesen Knochen]	2	2	M62.33	Immobilitätssyndrom (paraplegisch): Unterarm [Radius, Ulna, Handgelenk]	2	2
M62.15	Sonstiger Muskelriss (nichttraumatisch): Beckenregion und Oberschenkel [Becken, Femur, Gesäß, Hüfte, Hüftgelenk, Iliosakralgelenk]	2	2	M62.34	Immobilitätssyndrom (paraplegisch): Hand [Finger, Handwurzel, Mittelhand, Gelenke zwischen diesen Knochen]	2	2
M62.16	Sonstiger Muskelriss (nichttraumatisch): Unterschenkel [Fibula, Tibia, Kniegelenk]	2	2	M62.35	Immobilitätssyndrom (paraplegisch): Beckenregion und Oberschenkel [Becken, Femur, Gesäß, Hüfte, Hüftgelenk, Iliosakralgelenk]	2	2
M62.17	Sonstiger Muskelriss (nichttraumatisch): Knöchel und Fuß [Fußwurzel, Mittelfuß, Zehen, Sprunggelenk, sonstige Gelenke des Fußes]	2	2	M62.36	Immobilitätssyndrom (paraplegisch): Unterschenkel [Fibula, Tibia, Kniegelenk]	2	2
M62.18	Sonstiger Muskelriss (nichttraumatisch): Sonstige [Hals, Kopf, Rippen, Rumpf, Schädel, Wirbelsäule]	2	2	M62.37	Immobilitätssyndrom (paraplegisch): Knöchel und Fuß [Fußwurzel, Mittelfuß, Zehen, Sprunggelenk, sonstige Gelenke des Fußes]	2	2
M62.20	Ischämischer Muskelfarkt (nichttraumatisch): Mehrere Lokalisationen	2	2	M62.38	Immobilitätssyndrom (paraplegisch): Sonstige [Hals, Kopf, Rippen, Rumpf, Schädel, Wirbelsäule]	2	2
M62.21	Ischämischer Muskelfarkt (nichttraumatisch): Schulterregion [Klavikula, Skapula, Akromioklavikular-, Schulter-, Sternoklavikulargelenk]	2	2	M62.40	Muskelkontraktur: Mehrere Lokalisationen	2	2
M62.22	Ischämischer Muskelfarkt (nichttraumatisch): Oberarm [Humerus, Ellenbogengelenk]	2	2	M62.41	Muskelkontraktur: Schulterregion [Klavikula, Skapula, Akromioklavikular-, Schulter-, Sternoklavikulargelenk]	2	2
M62.23	Ischämischer Muskelfarkt (nichttraumatisch): Unterarm [Radius, Ulna, Handgelenk]	2	2	M62.42	Muskelkontraktur: Oberarm [Humerus, Ellenbogengelenk]	2	2
M62.24	Ischämischer Muskelfarkt (nichttraumatisch): Hand [Finger, Handwurzel, Mittelhand, Gelenke zwischen diesen Knochen]	2	2	M62.43	Muskelkontraktur: Unterarm [Radius, Ulna, Handgelenk]	2	2
M62.25	Ischämischer Muskelfarkt (nichttraumatisch): Beckenregion und Oberschenkel [Becken, Femur, Gesäß, Hüfte, Hüftgelenk, Iliosakralgelenk]	2	2	M62.44	Muskelkontraktur: Hand [Finger, Handwurzel, Mittelhand, Gelenke zwischen diesen Knochen]	2	2
				M62.45	Muskelkontraktur: Beckenregion und Oberschenkel [Becken, Femur, Gesäß, Hüfte, Hüftgelenk, Iliosakralgelenk]	2	2

ICD	Beschreibung	OP CCL	Med. CCL	ICD	Beschreibung	OP CCL	Med. CCL
M62.46	Muskelkontraktur: Unterschenkel [Fibula, Tibia, Kniegelenk]	2	2	M63.12	Myositis bei anderenorts klassifizierten Protozoen- und Parasiteninfektionen: Oberarm [Humerus, Ellenbogengelenk]	2	2
M62.47	Muskelkontraktur: Knöchel und Fuß [Fußwurzel, Mittelfuß, Zehen, Sprunggelenk, sonstige Gelenke des Fußes]	2	2	M63.13	Myositis bei anderenorts klassifizierten Protozoen- und Parasiteninfektionen: Unterarm [Radius, Ulna, Handgelenk]	2	2
M62.48	Muskelkontraktur: Sonstige [Hals, Kopf, Rippen, Rumpf, Schädel, Wirbelsäule]	2	2	M63.14	Myositis bei anderenorts klassifizierten Protozoen- und Parasiteninfektionen: Hand [Finger, Handwurzel, Mittelhand, Gelenke zwischen diesen Knochen]	2	2
M62.50	Muskelschwund und -atrophie, anderenorts nicht klassifiziert: Mehrere Lokalisationen	2	1, 2	M63.15	Myositis bei anderenorts klassifizierten Protozoen- und Parasiteninfektionen: Beckenregion und Oberschenkel [Becken, Femur, Gesäß, Hüfte, Hüftgelenk, Iliosakralgelenk]	2	2
M63.00	Myositis bei anderenorts klassifizierten bakteriellen Krankheiten: Mehrere Lokalisationen	2	2	M63.16	Myositis bei anderenorts klassifizierten Protozoen- und Parasiteninfektionen: Unterschenkel [Fibula, Tibia, Kniegelenk]	2	2
M63.01	Myositis bei anderenorts klassifizierten bakteriellen Krankheiten: Schulterregion [Klavikula, Skapula, Akromioklavikular-, Schulter-, Sternoklavikulargelenk]	2	2	M63.17	Myositis bei anderenorts klassifizierten Protozoen- und Parasiteninfektionen: Knöchel und Fuß [Fußwurzel, Mittelfuß, Zehen, Sprunggelenk, sonstige Gelenke des Fußes]	2	2
M63.02	Myositis bei anderenorts klassifizierten bakteriellen Krankheiten: Oberarm [Humerus, Ellenbogengelenk]	2	2	M63.18	Myositis bei anderenorts klassifizierten Protozoen- und Parasiteninfektionen: Sonstige [Hals, Kopf, Rippen, Rumpf, Schädel, Wirbelsäule]	2	2
M63.03	Myositis bei anderenorts klassifizierten bakteriellen Krankheiten: Unterarm [Radius, Ulna, Handgelenk]	2	2	M63.20	Myositis bei sonstigen anderenorts klassifizierten Infektionskrankheiten: Mehrere Lokalisationen	2	2
M63.04	Myositis bei anderenorts klassifizierten bakteriellen Krankheiten: Hand [Finger, Handwurzel, Mittelhand, Gelenke zwischen diesen Knochen]	2	2	M63.21	Myositis bei sonstigen anderenorts klassifizierten Infektionskrankheiten: Schulterregion [Klavikula, Skapula, Akromioklavikular-, Schulter-, Sternoklavikulargelenk]	2	2
M63.05	Myositis bei anderenorts klassifizierten bakteriellen Krankheiten: Beckenregion und Oberschenkel [Becken, Femur, Gesäß, Hüfte, Hüftgelenk, Iliosakralgelenk]	2	2	M63.22	Myositis bei sonstigen anderenorts klassifizierten Infektionskrankheiten: Oberarm [Humerus, Ellenbogengelenk]	2	2
M63.06	Myositis bei anderenorts klassifizierten bakteriellen Krankheiten: Unterschenkel [Fibula, Tibia, Kniegelenk]	2	2	M63.23	Myositis bei sonstigen anderenorts klassifizierten Infektionskrankheiten: Unterarm [Radius, Ulna, Handgelenk]	2	2
M63.07	Myositis bei anderenorts klassifizierten bakteriellen Krankheiten: Knöchel und Fuß [Fußwurzel, Mittelfuß, Zehen, Sprunggelenk, sonstige Gelenke des Fußes]	2	2	M63.24	Myositis bei sonstigen anderenorts klassifizierten Infektionskrankheiten: Hand [Finger, Handwurzel, Mittelhand, Gelenke zwischen diesen Knochen]	2	2
M63.08	Myositis bei anderenorts klassifizierten bakteriellen Krankheiten: Sonstige [Hals, Kopf, Rippen, Rumpf, Schädel, Wirbelsäule]	2	2	M63.25	Myositis bei sonstigen anderenorts klassifizierten Infektionskrankheiten: Beckenregion und Oberschenkel [Becken, Femur, Gesäß, Hüfte, Hüftgelenk, Iliosakralgelenk]	2	2
M63.10	Myositis bei anderenorts klassifizierten Protozoen- und Parasiteninfektionen: Mehrere Lokalisationen	2	2				
M63.11	Myositis bei anderenorts klassifizierten Protozoen- und Parasiteninfektionen: Schulterregion [Klavikula, Skapula, Akromioklavikular-, Schulter-, Sternoklavikulargelenk]	2	2				

ICD	Beschreibung	OP CCL	Med. CCL	ICD	Beschreibung	OP CCL	Med. CCL
M63.26	Myositis bei sonstigen anderenorts klassifizierten Infektionskrankheiten: Unterschenkel [Fibula, Tibia, Kniegelenk]	2	2	M63.84	Sonstige Muskelkrankheiten bei anderenorts klassifizierten Krankheiten: Hand [Finger, Handwurzel, Mittelhand, Gelenke zwischen diesen Knochen]	2	2
M63.27	Myositis bei sonstigen anderenorts klassifizierten Infektionskrankheiten: Knöchel und Fuß [Fußwurzel, Mittelfuß, Zehen, Sprunggelenk, sonstige Gelenke des Fußes]	2	2	M63.85	Sonstige Muskelkrankheiten bei anderenorts klassifizierten Krankheiten: Beckenregion und Oberschenkel [Becken, Femur, Gesäß, Hüfte, Hüftgelenk, Iliosakralgelenk]	2	2
M63.28	Myositis bei sonstigen anderenorts klassifizierten Infektionskrankheiten: Sonstige [Hals, Kopf, Rippen, Rumpf, Schädel, Wirbelsäule]	2	2	M63.86	Sonstige Muskelkrankheiten bei anderenorts klassifizierten Krankheiten: Unterschenkel [Fibula, Tibia, Kniegelenk]	2	2
M63.30	Myositis bei Sarkoidose: Mehrere Lokalisationen	2	2	M63.87	Sonstige Muskelkrankheiten bei anderenorts klassifizierten Krankheiten: Knöchel und Fuß [Fußwurzel, Mittelfuß, Zehen, Sprunggelenk, sonstige Gelenke des Fußes]	2	2
M63.31	Myositis bei Sarkoidose: Schulterregion [Klavikula, Skapula, Akromioklavikular-, Schulter-, Sternoklavikulargelenk]	2	2	M63.88	Sonstige Muskelkrankheiten bei anderenorts klassifizierten Krankheiten: Sonstige [Hals, Kopf, Rippen, Rumpf, Schädel, Wirbelsäule]	2	2
M63.32	Myositis bei Sarkoidose: Oberarm [Humerus, Ellenbogengelenk]	2	2	M84.00	Frakturheilung in Fehlstellung: Mehrere Lokalisationen	2, 3	2
M63.33	Myositis bei Sarkoidose: Unterarm [Radius, Ulna, Handgelenk]	2	2	M84.01	Frakturheilung in Fehlstellung: Schulterregion [Klavikula, Skapula, Akromioklavikular-, Schulter-, Sternoklavikulargelenk]	2, 3	2
M63.34	Myositis bei Sarkoidose: Hand [Finger, Handwurzel, Mittelhand, Gelenke zwischen diesen Knochen]	2	2	M84.02	Frakturheilung in Fehlstellung: Oberarm [Humerus, Ellenbogengelenk]	2, 3	2
M63.35	Myositis bei Sarkoidose: Beckenregion und Oberschenkel [Becken, Femur, Gesäß, Hüfte, Hüftgelenk, Iliosakralgelenk]	2	2	M84.03	Frakturheilung in Fehlstellung: Unterarm [Radius, Ulna, Handgelenk]	2, 3	2
M63.36	Myositis bei Sarkoidose: Unterschenkel [Fibula, Tibia, Kniegelenk]	2	2	M84.04	Frakturheilung in Fehlstellung: Hand [Finger, Handwurzel, Mittelhand, Gelenke zwischen diesen Knochen]	2, 3	2
M63.37	Myositis bei Sarkoidose: Knöchel und Fuß [Fußwurzel, Mittelfuß, Zehen, Sprunggelenk, sonstige Gelenke des Fußes]	2	2	M84.05	Frakturheilung in Fehlstellung: Beckenregion und Oberschenkel [Becken, Femur, Gesäß, Hüfte, Hüftgelenk, Iliosakralgelenk]	2, 3	2
M63.38	Myositis bei Sarkoidose: Sonstige [Hals, Kopf, Rippen, Rumpf, Schädel, Wirbelsäule]	2	2	M84.06	Frakturheilung in Fehlstellung: Unterschenkel [Fibula, Tibia, Kniegelenk]	2, 3	2
M63.80	Sonstige Muskelkrankheiten bei anderenorts klassifizierten Krankheiten: Mehrere Lokalisationen	2	2	M84.07	Frakturheilung in Fehlstellung: Knöchel und Fuß [Fußwurzel, Mittelfuß, Zehen, Sprunggelenk, sonstige Gelenke des Fußes]	2, 3	2
M63.81	Sonstige Muskelkrankheiten bei anderenorts klassifizierten Krankheiten: Schulterregion [Klavikula, Skapula, Akromioklavikular-, Schulter-, Sternoklavikulargelenk]	2	2	M84.08	Frakturheilung in Fehlstellung: Sonstige [Hals, Kopf, Rippen, Rumpf, Schädel, Wirbelsäule]	2, 3	2
M63.82	Sonstige Muskelkrankheiten bei anderenorts klassifizierten Krankheiten: Oberarm [Humerus, Ellenbogengelenk]	2	2	M84.10	Nichtvereinigung der Frakturenden [Pseudarthrose]: Mehrere Lokalisationen	2, 3	2
M63.83	Sonstige Muskelkrankheiten bei anderenorts klassifizierten Krankheiten: Unterarm [Radius, Ulna, Handgelenk]	2	2	M84.11	Nichtvereinigung der Frakturenden [Pseudarthrose]: Schulterregion [Klavikula, Skapula, Akromioklavikular-, Schulter-, Sternoklavikulargelenk]	2, 3	2

ICD	Beschreibung	OP CCL	Med. CCL	ICD	Beschreibung	OP CCL	Med. CCL
M84.12	Nichtvereinigung der Frakturenden [Pseudarthrose]: Oberarm [Humerus, Ellenbogengelenk]	2, 3	2	M84.32	Stressfraktur, anderenorts nicht klassifiziert: Oberarm [Humerus, Ellenbogengelenk]	2, 3, 4	1, 2, 3
M84.13	Nichtvereinigung der Frakturenden [Pseudarthrose]: Unterarm [Radius, Ulna, Handgelenk]	2, 3	2	M84.33	Stressfraktur, anderenorts nicht klassifiziert: Unterarm [Radius, Ulna, Handgelenk]	2, 3, 4	1, 2, 3
M84.14	Nichtvereinigung der Frakturenden [Pseudarthrose]: Hand [Finger, Handwurzel, Mittelhand, Gelenke zwischen diesen Knochen]	2, 3	2	M84.34	Stressfraktur, anderenorts nicht klassifiziert: Hand [Finger, Handwurzel, Mittelhand, Gelenke zwischen diesen Knochen]	2, 3, 4	1, 2, 3
M84.15	Nichtvereinigung der Frakturenden [Pseudarthrose]: Beckenregion und Oberschenkel [Becken, Femur, Gesäß, Hüfte, Hüftgelenk, Iliosakralgelenk]	2, 3	2	M84.35	Stressfraktur, anderenorts nicht klassifiziert: Beckenregion und Oberschenkel [Becken, Femur, Gesäß, Hüfte, Hüftgelenk, Iliosakralgelenk]	2, 3, 4	1, 2, 3
M84.16	Nichtvereinigung der Frakturenden [Pseudarthrose]: Unterschenkel [Fibula, Tibia, Kniegelenk]	2, 3	2	M84.36	Stressfraktur, anderenorts nicht klassifiziert: Unterschenkel [Fibula, Tibia, Kniegelenk]	2, 3, 4	1, 2, 3
M84.17	Nichtvereinigung der Frakturenden [Pseudarthrose]: Knöchel und Fuß [Fußwurzel, Mittelfuß, Zehen, Sprunggelenk, sonstige Gelenke des Fußes]	2, 3	2	M84.37	Stressfraktur, anderenorts nicht klassifiziert: Knöchel und Fuß [Fußwurzel, Mittelfuß, Zehen, Sprunggelenk, sonstige Gelenke des Fußes]	2, 3, 4	1, 2, 3
M84.18	Nichtvereinigung der Frakturenden [Pseudarthrose]: Sonstige [Hals, Kopf, Rippen, Rumpf, Schädel, Wirbelsäule]	2, 3	2	M84.38	Stressfraktur, anderenorts nicht klassifiziert: Sonstige [Hals, Kopf, Rippen, Rumpf, Schädel, Wirbelsäule]	2, 3, 4	1, 2, 3
M84.20	Verzögerte Frakturheilung: Mehrere Lokalisationen	2, 3	2	M84.40	Pathologische Fraktur, anderenorts nicht klassifiziert: Mehrere Lokalisationen	2, 3, 4	1, 2, 3
M84.21	Verzögerte Frakturheilung: Schulterregion [Klavikula, Skapula, Akromioklavikular-, Schulter-, Sternoklavikulargelenk]	2, 3	2	M84.41	Pathologische Fraktur, anderenorts nicht klassifiziert: Schulterregion [Klavikula, Skapula, Akromioklavikular-, Schulter-, Sternoklavikulargelenk]	2, 3, 4	1, 2, 3
M84.22	Verzögerte Frakturheilung: Oberarm [Humerus, Ellenbogengelenk]	2, 3	2	M84.42	Pathologische Fraktur, anderenorts nicht klassifiziert: Oberarm [Humerus, Ellenbogengelenk]	2, 3, 4	1, 2, 3
M84.23	Verzögerte Frakturheilung: Unterarm [Radius, Ulna, Handgelenk]	2, 3	2	M84.43	Pathologische Fraktur, anderenorts nicht klassifiziert: Unterarm [Radius, Ulna, Handgelenk]	2, 3, 4	1, 2, 3
M84.24	Verzögerte Frakturheilung: Hand [Finger, Handwurzel, Mittelhand, Gelenke zwischen diesen Knochen]	2, 3	2	M84.44	Pathologische Fraktur, anderenorts nicht klassifiziert: Hand [Finger, Handwurzel, Mittelhand, Gelenke zwischen diesen Knochen]	2, 3, 4	1, 2, 3
M84.25	Verzögerte Frakturheilung: Beckenregion und Oberschenkel [Becken, Femur, Gesäß, Hüfte, Hüftgelenk, Iliosakralgelenk]	2, 3	2	M84.45	Pathologische Fraktur, anderenorts nicht klassifiziert: Beckenregion und Oberschenkel [Becken, Femur, Gesäß, Hüfte, Hüftgelenk, Iliosakralgelenk]	2, 3, 4	1, 2, 3
M84.26	Verzögerte Frakturheilung: Unterschenkel [Fibula, Tibia, Kniegelenk]	2, 3	2	M84.46	Pathologische Fraktur, anderenorts nicht klassifiziert: Unterschenkel [Fibula, Tibia, Kniegelenk]	2, 3, 4	1, 2, 3
M84.27	Verzögerte Frakturheilung: Knöchel und Fuß [Fußwurzel, Mittelfuß, Zehen, Sprunggelenk, sonstige Gelenke des Fußes]	2, 3	2	M84.47	Pathologische Fraktur, anderenorts nicht klassifiziert: Knöchel und Fuß [Fußwurzel, Mittelfuß, Zehen, Sprunggelenk, sonstige Gelenke des Fußes]	2, 3, 4	1, 2, 3
M84.28	Verzögerte Frakturheilung: Sonstige [Hals, Kopf, Rippen, Rumpf, Schädel, Wirbelsäule]	2, 3	2	M84.48	Pathologische Fraktur, anderenorts nicht klassifiziert: Sonstige [Hals, Kopf, Rippen, Rumpf, Schädel, Wirbelsäule]	2, 3, 4	1, 2, 3
M84.30	Stressfraktur, anderenorts nicht klassifiziert: Mehrere Lokalisationen	2, 3, 4	1, 2, 3				
M84.31	Stressfraktur, anderenorts nicht klassifiziert: Schulterregion [Klavikula, Skapula, Akromioklavikular-, Schulter-, Sternoklavikulargelenk]	2, 3, 4	1, 2, 3				

ICD	Beschreibung	OP CCL	Med. CCL	ICD	Beschreibung	OP CCL	Med. CCL
M86.00	Akute hämatogene Osteomyelitis: Mehrere Lokalisationen	2, 4	2	M86.21	Subakute Osteomyelitis: Schulterregion [Klavikula, Skapula, Akromioklavikular-, Schulter-, Sternoklavikulargelenk]	2, 4	2
M86.01	Akute hämatogene Osteomyelitis: Schulterregion [Klavikula, Skapula, Akromioklavikular-, Schulter-, Sternoklavikulargelenk]	2, 4	2	M86.22	Subakute Osteomyelitis: Oberarm [Humerus, Ellenbogengelenk]	2, 4	2
M86.02	Akute hämatogene Osteomyelitis: Oberarm [Humerus, Ellenbogengelenk]	2, 4	2	M86.23	Subakute Osteomyelitis: Unterarm [Radius, Ulna, Handgelenk]	2, 4	2
M86.03	Akute hämatogene Osteomyelitis: Unterarm [Radius, Ulna, Handgelenk]	2, 4	2	M86.24	Subakute Osteomyelitis: Hand [Finger, Handwurzel, Mittelhand, Gelenke zwischen diesen Knochen]	2, 4	2
M86.04	Akute hämatogene Osteomyelitis: Hand [Finger, Handwurzel, Mittelhand, Gelenke zwischen diesen Knochen]	2, 4	2	M86.25	Subakute Osteomyelitis: Beckenregion und Oberschenkel [Becken, Femur, Gesäß, Hüfte, Hüftgelenk, Iliosakralgelenk]	2, 4	2
M86.05	Akute hämatogene Osteomyelitis: Beckenregion und Oberschenkel [Becken, Femur, Gesäß, Hüfte, Hüftgelenk, Iliosakralgelenk]	2, 4	2	M86.26	Subakute Osteomyelitis: Unterschenkel [Fibula, Tibia, Kniegelenk]	2, 4	2
M86.06	Akute hämatogene Osteomyelitis: Unterschenkel [Fibula, Tibia, Kniegelenk]	2, 4	2	M86.27	Subakute Osteomyelitis: Knöchel und Fuß [Fußwurzel, Mittelfuß, Zehen, Sprunggelenk, sonstige Gelenke des Fußes]	2, 4	2
M86.07	Akute hämatogene Osteomyelitis: Knöchel und Fuß [Fußwurzel, Mittelfuß, Zehen, Sprunggelenk, sonstige Gelenke des Fußes]	2, 4	2	M86.28	Subakute Osteomyelitis: Sonstige [Hals, Kopf, Rippen, Rumpf, Schädel, Wirbelsäule]	2, 4	2
M86.08	Akute hämatogene Osteomyelitis: Sonstige [Hals, Kopf, Rippen, Rumpf, Schädel, Wirbelsäule]	2, 4	2	M86.30	Chronische multifokale Osteomyelitis: Mehrere Lokalisationen	2, 4	2
M86.10	Sonstige akute Osteomyelitis: Mehrere Lokalisationen	1, 2	1, 2	M86.31	Chronische multifokale Osteomyelitis: Schulterregion [Klavikula, Skapula, Akromioklavikular-, Schulter-, Sternoklavikulargelenk]	2, 4	2
M86.11	Sonstige akute Osteomyelitis: Schulterregion [Klavikula, Skapula, Akromioklavikular-, Schulter-, Sternoklavikulargelenk]	1, 2	1, 2	M86.32	Chronische multifokale Osteomyelitis: Oberarm [Humerus, Ellenbogengelenk]	2, 4	2
M86.12	Sonstige akute Osteomyelitis: Oberarm [Humerus, Ellenbogengelenk]	1, 2	1, 2	M86.33	Chronische multifokale Osteomyelitis: Unterarm [Radius, Ulna, Handgelenk]	2, 4	2
M86.13	Sonstige akute Osteomyelitis: Unterarm [Radius, Ulna, Handgelenk]	1, 2	1, 2	M86.34	Chronische multifokale Osteomyelitis: Hand [Finger, Handwurzel, Mittelhand, Gelenke zwischen diesen Knochen]	2, 4	2
M86.14	Sonstige akute Osteomyelitis: Hand [Finger, Handwurzel, Mittelhand, Gelenke zwischen diesen Knochen]	1, 2	1, 2	M86.35	Chronische multifokale Osteomyelitis: Beckenregion und Oberschenkel [Becken, Femur, Gesäß, Hüfte, Hüftgelenk, Iliosakralgelenk]	2, 4	2
M86.15	Sonstige akute Osteomyelitis: Beckenregion und Oberschenkel [Becken, Femur, Gesäß, Hüfte, Hüftgelenk, Iliosakralgelenk]	1, 2	1, 2	M86.36	Chronische multifokale Osteomyelitis: Unterschenkel [Fibula, Tibia, Kniegelenk]	2, 4	2
M86.16	Sonstige akute Osteomyelitis: Unterschenkel [Fibula, Tibia, Kniegelenk]	1, 2	1, 2	M86.37	Chronische multifokale Osteomyelitis: Knöchel und Fuß [Fußwurzel, Mittelfuß, Zehen, Sprunggelenk, sonstige Gelenke des Fußes]	2, 4	2
M86.17	Sonstige akute Osteomyelitis: Knöchel und Fuß [Fußwurzel, Mittelfuß, Zehen, Sprunggelenk, sonstige Gelenke des Fußes]	1, 2	1, 2	M86.38	Chronische multifokale Osteomyelitis: Sonstige [Hals, Kopf, Rippen, Rumpf, Schädel, Wirbelsäule]	2, 4	2
M86.18	Sonstige akute Osteomyelitis: Sonstige [Hals, Kopf, Rippen, Rumpf, Schädel, Wirbelsäule]	1, 2	1, 2	M86.40	Chronische Osteomyelitis mit Fistel: Mehrere Lokalisationen	2, 4	2
M86.20	Subakute Osteomyelitis: Mehrere Lokalisationen	2, 4	2				

ICD	Beschreibung	OP CCL	Med. CCL	ICD	Beschreibung	OP CCL	Med. CCL
M86.41	Chronische Osteomyelitis mit Fistel: Schulterregion [Klavikula, Skapula, Akromioklavikular-, Schulter-, Sternoklavikulargelenk]	2, 4	2	M86.58	Sonstige chronische hämatogene Osteomyelitis: Sonstige [Hals, Kopf, Rippen, Rumpf, Schädel, Wirbelsäule]	2, 4	2
M86.42	Chronische Osteomyelitis mit Fistel: Oberarm [Humerus, Ellenbogengelenk]	2, 4	2	M90.00	Knochentuberkulose: Mehrere Lokalisationen	2, 4	2
M86.43	Chronische Osteomyelitis mit Fistel: Unterarm [Radius, Ulna, Handgelenk]	2, 4	2	M90.01	Knochentuberkulose: Schulterregion [Klavikula, Skapula, Akromioklavikular-, Schulter-, Sternoklavikulargelenk]	2, 4	2
M86.44	Chronische Osteomyelitis mit Fistel: Hand [Finger, Handwurzel, Mittelhand, Gelenke zwischen diesen Knochen]	2, 4	2	M90.02	Knochentuberkulose: Oberarm [Humerus, Ellenbogengelenk]	2, 4	2
M86.45	Chronische Osteomyelitis mit Fistel: Beckenregion und Oberschenkel [Becken, Femur, Gesäß, Hüfte, Hüftgelenk, Iliosakralgelenk]	2, 4	2	M90.03	Knochentuberkulose: Unterarm [Radius, Ulna, Handgelenk]	2, 4	2
M86.46	Chronische Osteomyelitis mit Fistel: Unterschenkel [Fibula, Tibia, Kniegelenk]	2, 4	2	M90.04	Knochentuberkulose: Hand [Finger, Handwurzel, Mittelhand, Gelenke zwischen diesen Knochen]	2, 4	2
M86.47	Chronische Osteomyelitis mit Fistel: Knöchel und Fuß [Fußwurzel, Mittelfuß, Zehen, Sprunggelenk, sonstige Gelenke des Fußes]	2, 4	2	M90.05	Knochentuberkulose: Beckenregion und Oberschenkel [Becken, Femur, Gesäß, Hüfte, Hüftgelenk, Iliosakralgelenk]	2, 4	2
M86.48	Chronische Osteomyelitis mit Fistel: Sonstige [Hals, Kopf, Rippen, Rumpf, Schädel, Wirbelsäule]	2, 4	2	M90.06	Knochentuberkulose: Unterschenkel [Fibula, Tibia, Kniegelenk]	2, 4	2
M86.50	Sonstige chronische hämatogene Osteomyelitis: Mehrere Lokalisationen	2, 4	2	M90.07	Knochentuberkulose: Knöchel und Fuß [Fußwurzel, Mittelfuß, Zehen, Sprunggelenk, sonstige Gelenke des Fußes]	2, 4	2
M86.51	Sonstige chronische hämatogene Osteomyelitis: Schulterregion [Klavikula, Skapula, Akromioklavikular-, Schulter-, Sternoklavikulargelenk]	2, 4	2	M90.08	Knochentuberkulose: Sonstige [Hals, Kopf, Rippen, Rumpf, Schädel, Wirbelsäule]	2, 4	2
M86.52	Sonstige chronische hämatogene Osteomyelitis: Oberarm [Humerus, Ellenbogengelenk]	2, 4	2	M90.10	Periostitis bei sonstigen anderenorts klassifizierten Infektionskrankheiten: Mehrere Lokalisationen	2, 4	2
M86.53	Sonstige chronische hämatogene Osteomyelitis: Unterarm [Radius, Ulna, Handgelenk]	2, 4	2	M90.11	Periostitis bei sonstigen anderenorts klassifizierten Infektionskrankheiten: Schulterregion [Klavikula, Skapula, Akromioklavikular-, Schulter-, Sternoklavikulargelenk]	2, 4	2
M86.54	Sonstige chronische hämatogene Osteomyelitis: Hand [Finger, Handwurzel, Mittelhand, Gelenke zwischen diesen Knochen]	2, 4	2	M90.12	Periostitis bei sonstigen anderenorts klassifizierten Infektionskrankheiten: Oberarm [Humerus, Ellenbogengelenk]	2, 4	2
M86.55	Sonstige chronische hämatogene Osteomyelitis: Beckenregion und Oberschenkel [Becken, Femur, Gesäß, Hüfte, Hüftgelenk, Iliosakralgelenk]	2, 4	2	M90.13	Periostitis bei sonstigen anderenorts klassifizierten Infektionskrankheiten: Unterarm [Radius, Ulna, Handgelenk]	2, 4	2
M86.56	Sonstige chronische hämatogene Osteomyelitis: Unterschenkel [Fibula, Tibia, Kniegelenk]	2, 4	2	M90.14	Periostitis bei sonstigen anderenorts klassifizierten Infektionskrankheiten: Hand [Finger, Handwurzel, Mittelhand, Gelenke zwischen diesen Knochen]	2, 4	2
M86.57	Sonstige chronische hämatogene Osteomyelitis: Knöchel und Fuß [Fußwurzel, Mittelfuß, Zehen, Sprunggelenk, sonstige Gelenke des Fußes]	2, 4	2	M90.15	Periostitis bei sonstigen anderenorts klassifizierten Infektionskrankheiten: Beckenregion und Oberschenkel [Becken, Femur, Gesäß, Hüfte, Hüftgelenk, Iliosakralgelenk]	2, 4	2
				M90.16	Periostitis bei sonstigen anderenorts klassifizierten Infektionskrankheiten: Unterschenkel [Fibula, Tibia, Kniegelenk]	2, 4	2

ICD	Beschreibung	OP CCL	Med. CCL	ICD	Beschreibung	OP CCL	Med. CCL
M90.17	Periostitis bei sonstigen anderenorts klassifizierten Infektionskrankheiten: Knöchel und Fuß [Fußwurzel, Mittelfuß, Zehen, Sprunggelenk, sonstige Gelenke des Fußes]	2, 4	2	M90.33	Knochennekrose bei Caissonkrankheit: Unterarm [Radius, Ulna, Handgelenk]	2, 4	2
M90.18	Periostitis bei sonstigen anderenorts klassifizierten Infektionskrankheiten: Sonstige [Hals, Kopf, Rippen, Rumpf, Schädel, Wirbelsäule]	2, 4	2	M90.34	Knochennekrose bei Caissonkrankheit: Hand [Finger, Handwurzel, Mittelhand, Gelenke zwischen diesen Knochen]	2, 4	2
M90.20	Osteopathie bei sonstigen anderenorts klassifizierten Infektionskrankheiten: Mehrere Lokalisationen	2, 4	2	M90.35	Knochennekrose bei Caissonkrankheit: Beckenregion und Oberschenkel [Becken, Femur, Gesäß, Hüfte, Hüftgelenk, Iliosakralgelenk]	2, 4	2
M90.21	Osteopathie bei sonstigen anderenorts klassifizierten Infektionskrankheiten: Schulterregion [Klavikula, Skapula, Akromioklavikular-, Schulter-, Sternoklavikulargelenk]	2, 4	2	M90.36	Knochennekrose bei Caissonkrankheit: Unterschenkel [Fibula, Tibia, Kniegelenk]	2, 4	2
M90.22	Osteopathie bei sonstigen anderenorts klassifizierten Infektionskrankheiten: Oberarm [Humerus, Ellenbogengelenk]	2, 4	2	M90.37	Knochennekrose bei Caissonkrankheit: Knöchel und Fuß [Fußwurzel, Mittelfuß, Zehen, Sprunggelenk, sonstige Gelenke des Fußes]	2, 4	2
M90.23	Osteopathie bei sonstigen anderenorts klassifizierten Infektionskrankheiten: Unterarm [Radius, Ulna, Handgelenk]	2, 4	2	M90.38	Knochennekrose bei Caissonkrankheit: Sonstige [Hals, Kopf, Rippen, Rumpf, Schädel, Wirbelsäule]	2, 4	2
M90.24	Osteopathie bei sonstigen anderenorts klassifizierten Infektionskrankheiten: Hand [Finger, Handwurzel, Mittelhand, Gelenke zwischen diesen Knochen]	2, 4	2	M90.40	Knochennekrose durch Hämoglobinopathie: Mehrere Lokalisationen	2, 4	2
M90.25	Osteopathie bei sonstigen anderenorts klassifizierten Infektionskrankheiten: Beckenregion und Oberschenkel [Becken, Femur, Gesäß, Hüfte, Hüftgelenk, Iliosakralgelenk]	2, 4	2	M90.41	Knochennekrose durch Hämoglobinopathie: Schulterregion [Klavikula, Skapula, Akromioklavikular-, Schulter-, Sternoklavikulargelenk]	2, 4	2
M90.26	Osteopathie bei sonstigen anderenorts klassifizierten Infektionskrankheiten: Unterschenkel [Fibula, Tibia, Kniegelenk]	2, 4	2	M90.42	Knochennekrose durch Hämoglobinopathie: Oberarm [Humerus, Ellenbogengelenk]	2, 4	2
M90.27	Osteopathie bei sonstigen anderenorts klassifizierten Infektionskrankheiten: Knöchel und Fuß [Fußwurzel, Mittelfuß, Zehen, Sprunggelenk, sonstige Gelenke des Fußes]	2, 4	2	M90.43	Knochennekrose durch Hämoglobinopathie: Unterarm [Radius, Ulna, Handgelenk]	2, 4	2
M90.28	Osteopathie bei sonstigen anderenorts klassifizierten Infektionskrankheiten: Sonstige [Hals, Kopf, Rippen, Rumpf, Schädel, Wirbelsäule]	2, 4	2	M90.44	Knochennekrose durch Hämoglobinopathie: Hand [Finger, Handwurzel, Mittelhand, Gelenke zwischen diesen Knochen]	2, 4	2
M90.30	Knochennekrose bei Caissonkrankheit: Mehrere Lokalisationen	2, 4	2	M90.45	Knochennekrose durch Hämoglobinopathie: Beckenregion und Oberschenkel [Becken, Femur, Gesäß, Hüfte, Hüftgelenk, Iliosakralgelenk]	2, 4	2
M90.31	Knochennekrose bei Caissonkrankheit: Schulterregion [Klavikula, Skapula, Akromioklavikular-, Schulter-, Sternoklavikulargelenk]	2, 4	2	M90.46	Knochennekrose durch Hämoglobinopathie: Unterschenkel [Fibula, Tibia, Kniegelenk]	2, 4	2
M90.32	Knochennekrose bei Caissonkrankheit: Oberarm [Humerus, Ellenbogengelenk]	2, 4	2	M90.47	Knochennekrose durch Hämoglobinopathie: Knöchel und Fuß [Fußwurzel, Mittelfuß, Zehen, Sprunggelenk, sonstige Gelenke des Fußes]	2, 4	2
				M90.48	Knochennekrose durch Hämoglobinopathie: Sonstige [Hals, Kopf, Rippen, Rumpf, Schädel, Wirbelsäule]	2, 4	2
				M90.60	Osteodystrophia deformans bei Neubildungen: Mehrere Lokalisationen	2, 4	2

ICD	Beschreibung	OP CCL	Med. CCL	ICD	Beschreibung	OP CCL	Med. CCL
M90.61	Osteodystrophia deformans bei Neubildungen: Schulterregion [Klavikula, Skapula, Akromioklavikular-, Schulter-, Sternoklavikulargelenk]	2, 4	2	M96.0	Pseudarthrose nach Fusion oder Arthrodeese	2, 3	2
M90.62	Osteodystrophia deformans bei Neubildungen: Oberarm [Humerus, Ellenbogengelenk]	2, 4	2	M96.80	Elektiv offen belassenes Sternum nach thoraxchirurgischem Eingriff	2, 3	2, 3
M90.63	Osteodystrophia deformans bei Neubildungen: Unterarm [Radius, Ulna, Handgelenk]	2, 4	2	M96.81	Instabiler Thorax nach thoraxchirurgischem Eingriff	2, 3	2, 3
M90.64	Osteodystrophia deformans bei Neubildungen: Hand [Finger, Handwurzel, Mittelhand, Gelenke zwischen diesen Knochen]	2, 4	2	N00.0	Akutes nephritisches Syndrom: Minimale glomeruläre Läsion	2, 3, 4	2, 3
M90.65	Osteodystrophia deformans bei Neubildungen: Beckenregion und Oberschenkel [Becken, Femur, Gesäß, Hüfte, Hüftgelenk, Iliosakralgelenk]	2, 4	2	N00.1	Akutes nephritisches Syndrom: Fokale und segmentale glomeruläre Läsionen	2, 3, 4	2, 3
M90.66	Osteodystrophia deformans bei Neubildungen: Unterschenkel [Fibula, Tibia, Kniegelenk]	2, 4	2	N00.2	Akutes nephritisches Syndrom: Diffuse membranöse Glomerulonephritis	2, 3, 4	2, 3
M90.67	Osteodystrophia deformans bei Neubildungen: Knöchel und Fuß [Fußwurzel, Mittelfuß, Zehen, Sprunggelenk, sonstige Gelenke des Fußes]	2, 4	2	N00.3	Akutes nephritisches Syndrom: Diffuse mesangioproliferative Glomerulonephritis	2, 3, 4	2, 3
M90.68	Osteodystrophia deformans bei Neubildungen: Sonstige [Hals, Kopf, Rippen, Rumpf, Schädel, Wirbelsäule]	2, 4	2	N00.4	Akutes nephritisches Syndrom: Diffuse endokapillär-proliferative Glomerulonephritis	2, 3, 4	2, 3
M90.70	Knochenfraktur bei Neubildungen: Mehrere Lokalisationen	2, 3, 4	1, 2, 3	N00.5	Akutes nephritisches Syndrom: Diffuse mesangiokapilläre Glomerulonephritis	2, 3, 4	2, 3
M90.71	Knochenfraktur bei Neubildungen: Schulterregion [Klavikula, Skapula, Akromioklavikular-, Schulter-, Sternoklavikulargelenk]	2, 3, 4	1, 2, 3	N00.6	Akutes nephritisches Syndrom: Dense-deposit-Krankheit	2, 3, 4	2, 3
M90.72	Knochenfraktur bei Neubildungen: Oberarm [Humerus, Ellenbogengelenk]	2, 3, 4	1, 2, 3	N00.7	Akutes nephritisches Syndrom: Glomerulonephritis mit diffuser Halbmondbildung	2, 3, 4	2, 3
M90.73	Knochenfraktur bei Neubildungen: Unterarm [Radius, Ulna, Handgelenk]	2, 3, 4	1, 2, 3	N00.8	Akutes nephritisches Syndrom: Sonstige morphologische Veränderungen	2, 3, 4	2, 3
M90.74	Knochenfraktur bei Neubildungen: Hand [Finger, Handwurzel, Mittelhand, Gelenke zwischen diesen Knochen]	2, 3, 4	1, 2, 3	N00.9	Akutes nephritisches Syndrom: Art der morphologischen Veränderung nicht näher bezeichnet	2, 3, 4	2, 3
M90.75	Knochenfraktur bei Neubildungen: Beckenregion und Oberschenkel [Becken, Femur, Gesäß, Hüfte, Hüftgelenk, Iliosakralgelenk]	2, 3, 4	1, 2, 3	N01.0	Rapid-progressives nephritisches Syndrom: Minimale glomeruläre Läsion	2, 3, 4	2, 3
M90.76	Knochenfraktur bei Neubildungen: Unterschenkel [Fibula, Tibia, Kniegelenk]	2, 3, 4	1, 2, 3	N01.1	Rapid-progressives nephritisches Syndrom: Fokale und segmentale glomeruläre Läsionen	2, 3, 4	2, 3
M90.77	Knochenfraktur bei Neubildungen: Knöchel und Fuß [Fußwurzel, Mittelfuß, Zehen, Sprunggelenk, sonstige Gelenke des Fußes]	2, 3, 4	1, 2, 3	N01.2	Rapid-progressives nephritisches Syndrom: Diffuse membranöse Glomerulonephritis	2, 3, 4	2, 3
M90.78	Knochenfraktur bei Neubildungen: Sonstige [Hals, Kopf, Rippen, Rumpf, Schädel, Wirbelsäule]	2, 3, 4	1, 2, 3	N01.3	Rapid-progressives nephritisches Syndrom: Diffuse mesangioproliferative Glomerulonephritis	2, 3, 4	2, 3
				N01.4	Rapid-progressives nephritisches Syndrom: Diffuse endokapillär-proliferative Glomerulonephritis	2, 3, 4	2, 3
				N01.5	Rapid-progressives nephritisches Syndrom: Diffuse mesangiokapilläre Glomerulonephritis	2, 3, 4	2, 3
				N01.6	Rapid-progressives nephritisches Syndrom: Dense-deposit-Krankheit	2, 3, 4	2, 3
				N01.7	Rapid-progressives nephritisches Syndrom: Glomerulonephritis mit diffuser Halbmondbildung	2, 3, 4	2, 3
				N01.8	Rapid-progressives nephritisches Syndrom: Sonstige morphologische Veränderungen	2, 3, 4	2, 3

ICD	Beschreibung	OP CCL	Med. CCL	ICD	Beschreibung	OP CCL	Med. CCL
N01.9	Rapid-progressives nephritisches Syndrom: Art der morphologischen Veränderung nicht näher bezeichnet	2, 3, 4	2, 3	N04.8	Nephrotisches Syndrom: Sonstige morphologische Veränderungen	2, 3, 4	1, 2
N02.0	Rezidivierende und persistierende Hämaturie: Minimale glomeruläre Läsion	2, 3	2, 3	N04.9	Nephrotisches Syndrom: Art der morphologischen Veränderung nicht näher bezeichnet	2, 3, 4	1, 2
N02.1	Rezidivierende und persistierende Hämaturie: Fokale und segmentale glomeruläre Läsionen	2, 3	2, 3	N10	Akute tubulointerstitielle Nephritis	2, 3, 4	2, 3
N02.2	Rezidivierende und persistierende Hämaturie: Diffuse membranöse Glomerulonephritis	2, 3	2, 3	N12	Tubulointerstitielle Nephritis, nicht als akut oder chronisch bezeichnet	2, 3, 4	2, 3
N02.3	Rezidivierende und persistierende Hämaturie: Diffuse mesangioproliferative Glomerulonephritis	2, 3	2, 3	N13.0	Hydronephrose bei ureteropelviner Obstruktion	2, 3, 4	1, 2, 3
N02.4	Rezidivierende und persistierende Hämaturie: Diffuse endokapillär-proliferative Glomerulonephritis	2, 3	2, 3	N13.1	Hydronephrose bei Ureterstriktur, anderenorts nicht klassifiziert	2, 3, 4	1, 2, 3
N02.5	Rezidivierende und persistierende Hämaturie: Diffuse mesangiokapilläre Glomerulonephritis	2, 3	2, 3	N13.20	Hydronephrose bei Obstruktion durch Nierenstein	2, 3, 4	1, 2, 3
N02.6	Rezidivierende und persistierende Hämaturie: Dense-deposit-Krankheit	2, 3	2, 3	N13.21	Hydronephrose bei Obstruktion durch Ureterstein	2, 3, 4	1, 2, 3
N02.7	Rezidivierende und persistierende Hämaturie: Glomerulonephritis mit diffuser Halbmondbildung	2, 3	2, 3	N13.29	Hydronephrose bei Obstruktion durch Nieren- und Ureterstein, Steinlokalisierung nicht näher bezeichnet	2, 3, 4	1, 2, 3
N02.8	Rezidivierende und persistierende Hämaturie: Sonstige morphologische Veränderungen	2, 3	2, 3	N13.4	Hydroureter	2, 3, 4	1, 2, 3
N02.9	Rezidivierende und persistierende Hämaturie: Art der morphologischen Veränderung nicht näher bezeichnet	2, 3	2, 3	N13.60	Hydronephrose bei ureteropelviner Obstruktion mit Infektion der Niere	2, 3, 4	2, 3
N03.6	Chronisches nephritisches Syndrom: Dense-deposit-Krankheit	2, 3, 4	1, 2	N13.61	Hydronephrose bei Ureterstriktur, anderenorts nicht klassifiziert, mit Infektion der Niere	2, 3, 4	2, 3
N04.0	Nephrotisches Syndrom: Minimale glomeruläre Läsion	2, 3, 4	2, 3	N13.62	Hydronephrose bei Obstruktion durch Nierenstein mit Infektion der Niere	2, 3, 4	2, 3
N04.1	Nephrotisches Syndrom: Fokale und segmentale glomeruläre Läsionen	2, 3, 4	1, 2	N13.63	Hydronephrose bei Obstruktion durch Ureterstein mit Infektion der Niere	2, 3, 4	2, 3
N04.2	Nephrotisches Syndrom: Diffuse membranöse Glomerulonephritis	2, 3, 4	1, 2	N13.64	Hydronephrose bei Obstruktion durch Nieren- und Ureterstein, Steinlokalisierung nicht näher bezeichnet, mit Infektion der Niere	2, 3, 4	2, 3
N04.3	Nephrotisches Syndrom: Diffuse mesangioproliferative Glomerulonephritis	2, 3, 4	2, 3	N13.65	Sonstige und nicht näher bezeichnete Hydronephrose mit Infektion der Niere	2, 3, 4	2, 3
N04.4	Nephrotisches Syndrom: Diffuse endokapillär-proliferative Glomerulonephritis	2, 3, 4	2, 3	N13.66	Hydroureter mit Infektion der Niere	2, 3, 4	2, 3
N04.5	Nephrotisches Syndrom: Diffuse mesangiokapilläre Glomerulonephritis	2, 3, 4	2, 3	N13.67	Abknickung und Striktur des Ureters ohne Hydronephrose mit Infektion der Niere	2, 3, 4	2, 3
N04.6	Nephrotisches Syndrom: Dense-deposit-Krankheit	2, 3, 4	2, 3	N13.68	Sonstige und nicht näher bezeichnete Pyonephrose	2, 3, 4	2, 3
N04.7	Nephrotisches Syndrom: Glomerulonephritis mit diffuser Halbmondbildung	2, 3, 4	1, 2	N15.10	Nierenabszess	2, 3, 4	2, 3
				N15.11	Perinephritischer Abszess	2, 3, 4	2, 3
				N17.02	Akutes Nierenversagen mit Tubulusnekrose: Stadium 2	1	1
				N17.03	Akutes Nierenversagen mit Tubulusnekrose: Stadium 3	3, 4	2, 3
				N17.12	Akutes Nierenversagen mit akuter Rindennekrose: Stadium 2	1	1
				N17.13	Akutes Nierenversagen mit akuter Rindennekrose: Stadium 3	3, 4	2, 3
				N17.22	Akutes Nierenversagen mit Marknekrose: Stadium 2	1	1
				N17.23	Akutes Nierenversagen mit Marknekrose: Stadium 3	3, 4	2, 3

ICD	Beschreibung	OP CCL	Med. CCL	ICD	Beschreibung	OP CCL	Med. CCL
N17.82	Sonstiges akutes Nierenversagen: Stadium 2	1	1	N82.4	Sonstige Fisteln zwischen weiblichem Genital- und Darmtrakt	2, 4	2, 3
N17.83	Sonstiges akutes Nierenversagen: Stadium 3	3, 4	2, 3	N82.5	Fisteln zwischen weiblichem Genitaltrakt und Haut	2, 4	2, 3
N17.92	Akutes Nierenversagen, nicht näher bezeichnet: Stadium 2	1	1	N83.7	Hämatom des Lig. latum uteri	1, 2	1
N17.93	Akutes Nierenversagen, nicht näher bezeichnet: Stadium 3	3, 4	2, 3	N98.0	Infektion im Zusammenhang mit artifizierlicher Insemination	2, 3, 4	2, 3
N18.3	Chronische Nierenkrankheit, Stadium 3	1	1	N98.2	Komplikationen bei versuchter Einführung eines befruchteten Eies nach In-vitro-Fertilisation	2, 3, 4	2, 3
N18.4	Chronische Nierenkrankheit, Stadium 4	2, 3, 4	2, 3	N98.3	Komplikationen bei versuchter Implantation eines Embryos bei Embryotransfer	2, 3, 4	2, 3
N18.5	Chronische Nierenkrankheit, Stadium 5	4	3	N99.3	Prolaps des Scheidenstumpfes nach Hysterektomie	1, 2	1
N20.1	Ureterstein	2, 3, 4	1, 2, 3	O03.0	Spontanabort: Inkomplett, kompliziert durch Infektion des Genitaltraktes und des Beckens	2	2
N30.0	Akute Zystitis	1	1	O03.1	Spontanabort: Inkomplett, kompliziert durch Spätblutung oder verstärkte Blutung	2	2
N30.1	Interstitielle Zystitis (chronisch)	2, 3, 4	2, 3	O03.2	Spontanabort: Inkomplett, kompliziert durch Embolie	2	2
N30.4	Strahlenzystitis	2, 3, 4	1, 2	O03.4	Spontanabort: Inkomplett, ohne Komplikation	2	2
N31.2	Schlaaffe neurogene Harnblase, anderenorts nicht klassifiziert	2, 3, 4	1, 2	O03.5	Spontanabort: Komplett oder nicht näher bezeichnet, kompliziert durch Infektion des Genitaltraktes und des Beckens	2	2
N32.0	Blasenhalsobstruktion	2, 3, 4	1, 2	O03.6	Spontanabort: Komplett oder nicht näher bezeichnet, kompliziert durch Spätblutung oder verstärkte Blutung	2	2
N32.1	Vesikointestinalfistel	2, 3, 4	2, 3	O03.7	Spontanabort: Komplett oder nicht näher bezeichnet, kompliziert durch Embolie	2	2
N32.2	Harnblasenfistel, anderenorts nicht klassifiziert	2, 3, 4	2, 3	O03.9	Spontanabort: Komplett oder nicht näher bezeichnet, ohne Komplikation	2	2
N32.4	Harnblasenruptur, nichttraumatisch	2, 3, 4	2, 3	O08.0	Infektion des Genitaltraktes und des Beckens nach Abort, Extrauterin gravidität und Molenschwangerschaft	2	2
N33.0	Tuberkulöse Zystitis	2, 3, 4	2, 3	O08.1	Spätblutung oder verstärkte Blutung nach Abort, Extrauterin gravidität und Molenschwangerschaft	2	2
N33.8	Krankheiten der Harnblase bei sonstigen anderenorts klassifizierten Krankheiten	2, 3, 4	2, 3	O08.2	Embolie nach Abort, Extrauterin gravidität und Molenschwangerschaft	2	2
N34.0	Harnröhrenabszess	2, 3, 4	2, 3	O08.3	Schock nach Abort, Extrauterin gravidität und Molenschwangerschaft	2	2
N35.0	Posttraumatische Harnröhrenstriktur	2	2	O08.4	Niereninsuffizienz nach Abort, Extrauterin gravidität und Molenschwangerschaft	2	2
N39.3	Belastungsinkontinenz [Stressinkontinenz]	1	1	O08.5	Stoffwechselstörungen nach Abort, Extrauterin gravidität und Molenschwangerschaft	2	2
N39.40	Reflexinkontinenz	1	1	O08.6	Verletzung von Beckenorganen und -geweben nach Abort, Extrauterin gravidität und Molenschwangerschaft	2	2
N39.41	Überlaufinkontinenz	1	1	O08.7	Sonstige Venenkrankheiten als Komplikation nach Abort, Extrauterin gravidität und Molenschwangerschaft	2	2
N39.43	Extraurethrale Harninkontinenz	1	1				
N39.47	Rezidivinkontinenz	1	1				
N41.0	Akute Prostatitis	2	2				
N41.2	Prostataabszess	2	2				
N41.3	Prostatazystitis	2	2				
N42.1	Kongestion und Blutung der Prostata	1	1				
N43.1	Infizierte Hydrozele	2	2				
N45.0	Orchitis, Epididymitis und Epididymoorchitis mit Abszess	2	2				
N70.0	Akute Salpingitis und Oophoritis	2	2				
N71.0	Akute entzündliche Krankheit des Uterus, ausgenommen der Zervix	2	2				
N73.0	Akute Parametritis und Entzündung des Beckenbindegewebes	2	2				
N73.3	Akute Pelveoperitonitis bei der Frau	2	2				
N74.0	Tuberkulöse Infektion der Cervix uteri	2	2				
N74.1	Tuberkulöse Entzündung im weiblichen Becken	2	2				
N75.1	Bartholin-Abszess	2	2				
N76.4	Abszess der Vulva	2	2				
N82.0	Vesikovaginalfistel	2, 4	2, 3				
N82.1	Sonstige Fisteln zwischen weiblichem Harn- und Genitaltrakt	2, 4	2, 3				
N82.2	Fistel zwischen Vagina und Dünndarm	2, 4	2, 3				
N82.3	Fistel zwischen Vagina und Dickdarm	2, 4	2, 3				

ICD	Beschreibung	OP CCL	Med. CCL	ICD	Beschreibung	OP CCL	Med. CCL
O08.8	Sonstige Komplikationen nach Abort, Extrauteringravidität und Molenschwangerschaft	2	2	O29.3	Toxische Reaktion auf Lokalanästhesie in der Schwangerschaft	2	2
O11	Chronische Hypertonie mit aufgepfropfter Präeklampsie	2	2	O29.4	Kopfschmerzen nach Spinal- oder Periduralanästhesie in der Schwangerschaft	2	2
O13	Gestationshypertonie [schwangerschaftsinduzierte Hypertonie]	2	2	O29.5	Sonstige Komplikationen nach Spinal- oder Periduralanästhesie in der Schwangerschaft	2	2
O14.0	Leichte bis mäßige Präeklampsie	2	2	O29.6	Misslingen oder Schwierigkeiten bei der Intubation in der Schwangerschaft	2	2
O14.1	Schwere Präeklampsie	2	2	O29.8	Sonstige Komplikationen bei Anästhesie in der Schwangerschaft	2	2
O14.2	HELLP-Syndrom	2	2	O44.00	Tiefer Sitz der Plazenta ohne (aktuelle) Blutung	2	2
O15.0	Eklampsie während der Schwangerschaft	2	2	O44.01	Placenta praevia ohne (aktuelle) Blutung	2	2
O15.1	Eklampsie unter der Geburt	2	2	O44.10	Tiefer Sitz der Plazenta mit aktueller Blutung	2	2
O15.2	Eklampsie im Wochenbett	2	2	O44.11	Placenta praevia mit aktueller Blutung	2	2
O15.9	Eklampsie, bei der der zeitliche Bezug nicht angegeben ist	2	2	O45.0	Vorzeitige Plazentalösung bei Gerinnungsstörung	2	2
O20.0	Drohender Abort	2	2	O46.0	Präpartale Blutung bei Gerinnungsstörung	2	2
O20.8	Sonstige Blutung in der Frühschwangerschaft	2	2	O46.8	Sonstige präpartale Blutung	2	2
O22.2	Oberflächliche Thrombophlebitis in der Schwangerschaft	2	2	O47.0	Frustrane Kontraktionen vor 37 vollendeten Schwangerschaftswochen	2	2
O22.3	Tiefe Venenthrombose in der Schwangerschaft	2	2	O67.0	Intrapartale Blutung bei Gerinnungsstörung	2	2
O22.5	Hirnvenenthrombose in der Schwangerschaft	2	2	O67.8	Sonstige intrapartale Blutung	2	2
O23.0	Infektionen der Niere in der Schwangerschaft	2	2	O71.0	Uterusruptur vor Wehenbeginn	2	2
O23.1	Infektionen der Harnblase in der Schwangerschaft	2	2	O71.1	Uterusruptur während der Geburt	2	2
O23.2	Infektionen der Urethra in der Schwangerschaft	2	2	O72.3	Postpartale Gerinnungsstörungen	2	2
O23.3	Infektionen von sonstigen Teilen der Harnwege in der Schwangerschaft	2	2	O74.0	Aspirationspneumonie durch Anästhesie während der Wehentätigkeit und bei der Entbindung	2	2
O23.5	Infektionen des Genitaltraktes in der Schwangerschaft	2	2	O74.1	Sonstige pulmonale Komplikationen bei Anästhesie während der Wehentätigkeit und bei der Entbindung	2	2
O24.0	Diabetes mellitus in der Schwangerschaft: Vorher bestehender Diabetes mellitus, Typ 1	1, 2	1, 2	O74.2	Kardiale Komplikationen bei Anästhesie während der Wehentätigkeit und bei der Entbindung	2	2
O24.1	Diabetes mellitus in der Schwangerschaft: Vorher bestehender Diabetes mellitus, Typ 2	1, 2	1, 2	O74.3	Komplikationen des Zentralnervensystems bei Anästhesie während der Wehentätigkeit und bei der Entbindung	2	2
O24.2	Diabetes mellitus in der Schwangerschaft: Vorher bestehender Diabetes mellitus durch Fehl- oder Mangelernährung [Malnutrition]	1, 2	1, 2	O74.4	Toxische Reaktion auf Lokalanästhesie während der Wehentätigkeit und bei der Entbindung	2	2
O24.4	Diabetes mellitus, während der Schwangerschaft auftretend	1, 2	1, 2	O74.5	Kopfschmerzen nach Spinal- oder Periduralanästhesie während der Wehentätigkeit und bei der Entbindung	2	2
O26.60	Schwangerschaftscholestase	2	2	O74.6	Sonstige Komplikationen bei Spinal- oder Periduralanästhesie während der Wehentätigkeit und bei der Entbindung	2	2
O26.68	Sonstige Leberkrankheiten während der Schwangerschaft, der Geburt und des Wochenbettes	2	2				
O29.0	Pulmonale Komplikationen bei Anästhesie in der Schwangerschaft	2	2				
O29.1	Kardiale Komplikationen bei Anästhesie in der Schwangerschaft	2	2				
O29.2	Komplikationen des Zentralnervensystems bei Anästhesie in der Schwangerschaft	2	2				

ICD	Beschreibung	OP CCL	Med. CCL	ICD	Beschreibung	OP CCL	Med. CCL
O74.7	Misslingen oder Schwierigkeiten bei der Intubation während der Wehentätigkeit und bei der Entbindung	2	2	P07.01	Neugeborenes: Geburtsgewicht 500 bis unter 750 Gramm	2, 3, 4	1, 2, 3
O74.8	Sonstige Komplikationen bei Anästhesie während der Wehentätigkeit und bei der Entbindung	2	2	P07.02	Neugeborenes: Geburtsgewicht 750 bis unter 1000 Gramm	2, 3, 4	1, 2, 3
O75.1	Schock während oder nach Wehentätigkeit und Entbindung	2	2	P07.2	Neugeborenes mit extremer Unreife	2, 3, 4	1, 2, 3
O75.3	Sonstige Infektion unter der Geburt	2	2	P11.50	Geburtsverletzung der Wirbelsäule und des Rückenmarkes: Mit akuter Querschnittlähmung	2, 4	2, 3
O85	Puerperalfieber	2	2	P11.51	Geburtsverletzung der Wirbelsäule und des Rückenmarkes: Mit chronischer Querschnittlähmung	2, 4	2, 3
O86.0	Infektion der Wunde nach operativem geburtshilflichem Eingriff	2	2	P11.59	Geburtsverletzung der Wirbelsäule und des Rückenmarkes: Nicht näher bezeichnet	2, 4	2, 3
O86.1	Sonstige Infektion des Genitaltraktes nach Entbindung	2	2	P21.0	Schwere Asphyxie unter der Geburt	1, 2	2
O86.3	Sonstige Infektionen des Urogenitaltraktes nach Entbindung	2	2	P27.0	Mikity-Wilson-Syndrom	2, 3	2
O86.8	Sonstige näher bezeichnete Wochenbettinfektionen	2	2	P27.1	Bronchopulmonale Dysplasie mit Ursprung in der Perinatalperiode	2, 3	2
O87.0	Oberflächliche Thrombophlebitis im Wochenbett	2	2	P27.8	Sonstige chronische Atemwegskrankheiten mit Ursprung in der Perinatalperiode	2, 3	2
O87.1	Tiefe Venenthrombose im Wochenbett	2	2	P35.0	Rötelnembryopathie	2, 4	2
O87.3	Hirnvenenthrombose im Wochenbett	2	2	P35.1	Angeborene Zytomegalie	2, 4	2
O88.0	Luftembolie während der Gestationsperiode	2	2	P35.2	Angeborene Infektion durch Herpesviren [Herpes simplex]	2	2
O88.1	Fruchtwasserembolie	2	2	P35.3	Angeborene Virushepatitis	1, 2, 3	1, 2, 3
O88.20	Lungenembolie während der Gestationsperiode	2	2	P35.8	Sonstige angeborene Viruskrankheiten	2	2
O88.28	Sonstige Thromboembolie während der Gestationsperiode	2	2	P52.2	Intraventrikuläre (nichttraumatische) Blutung 3. Grades beim Fetus und Neugeborenen	2, 3, 4	1, 2, 3
O88.3	Pyämische und septische Embolie während der Gestationsperiode	2	2	P55.0	Rh-Isoimmunisierung beim Fetus und Neugeborenen	2, 3	1, 2, 3
O88.8	Sonstige Embolie während der Gestationsperiode	2	2	P55.1	ABO-Isoimmunisierung beim Fetus und Neugeborenen	2, 3	1, 2, 3
O89.0	Pulmonale Komplikationen bei Anästhesie im Wochenbett	2	2	P55.8	Sonstige hämolytische Krankheiten beim Fetus und Neugeborenen	2, 3	1, 2, 3
O89.1	Kardiale Komplikationen bei Anästhesie im Wochenbett	2	2	P59.1	Gallepfropf-Syndrom	1, 2, 3	1, 2, 3
O89.2	Komplikationen des Zentralnervensystems bei Anästhesie im Wochenbett	2	2	P59.2	Neugeborenenikterus durch sonstige und nicht näher bezeichnete Leberzellschädigung	1, 2, 3	1, 2, 3
O89.3	Toxische Reaktion auf Lokalanästhesie im Wochenbett	2	2	P70.2	Diabetes mellitus beim Neugeborenen	2	2, 3
O90.1	Dehiszenz einer geburtshilflichen Dammwunde	2	2	P70.3	Iatrogene Hypoglykämie beim Neugeborenen	2, 3	2
O90.3	Kardiomyopathie im Wochenbett	2	2	P70.4	Sonstige Hypoglykämie beim Neugeborenen	2, 3	2
O90.4	Postpartales akutes Nierenversagen	2	2	P71.0	Kuhmilch-Hypokalzämie beim Neugeborenen	2, 3, 4	2, 3
O98.0	Tuberkulose, die Schwangerschaft, Geburt und Wochenbett kompliziert	2	2	P71.1	Sonstige Hypokalzämie beim Neugeborenen	2, 3, 4	2, 3
O99.0	Anämie, die Schwangerschaft, Geburt und Wochenbett kompliziert	2	2	P71.2	Hypomagnesiämie beim Neugeborenen	2, 3, 4	2, 3
O99.4	Krankheiten des Kreislaufsystems, die Schwangerschaft, Geburt und Wochenbett komplizieren	2	2	P71.3	Tetanie beim Neugeborenen, ohne Kalzium- oder Magnesiummangel	2, 3, 4	2, 3
P07.00	Neugeborenes: Geburtsgewicht unter 500 Gramm	2, 3, 4	1, 2, 3	P71.4	Transitorischer Hypoparathyreoidismus beim Neugeborenen	2, 3, 4	2, 3

ICD	Beschreibung	OP CCL	Med. CCL	ICD	Beschreibung	OP CCL	Med. CCL
P71.8	Sonstige transitorische Störungen des Kalzium- und Magnesiumstoffwechsels beim Neugeborenen	2, 3, 4	2, 3	Q04.6	Angeborene Gehirnzysten	3, 4	3
P72.0	Struma beim Neugeborenen, anderenorts nicht klassifiziert	2, 3, 4	2, 3	Q05.0	Zervikale Spina bifida mit Hydrozephalus	3, 4	3
P74.0	Metabolische Spätazidose beim Neugeborenen	2, 3, 4	2, 3	Q05.1	Thorakale Spina bifida mit Hydrozephalus	3, 4	3
P74.1	Dehydratation beim Neugeborenen	2, 3, 4	2, 3	Q05.2	Lumbale Spina bifida mit Hydrozephalus	3, 4	3
P74.2	Störungen des Natriumgleichgewichtes beim Neugeborenen	2, 3, 4	2, 3	Q05.3	Sakrale Spina bifida mit Hydrozephalus	3, 4	3
P74.3	Störungen des Kaliumgleichgewichtes beim Neugeborenen	2, 3, 4	2, 3	Q05.5	Zervikale Spina bifida ohne Hydrozephalus	3, 4	3
P74.4	Sonstige transitorische Störungen des Elektrolythaushaltes beim Neugeborenen	2, 3, 4	2, 3	Q05.6	Thorakale Spina bifida ohne Hydrozephalus	3, 4	3
P76.2	Darmverschluss beim Neugeborenen durch eingedickte Milch	2, 3, 4	2, 3	Q05.7	Lumbale Spina bifida ohne Hydrozephalus	3, 4	3
P77	Enterocolitis necroticans beim Fetus und Neugeborenen	2, 4	2, 3	Q05.8	Sakrale Spina bifida ohne Hydrozephalus	3, 4	3
P90	Krämpfe beim Neugeborenen	1, 2, 3, 4	1, 2	Q06.0	Amyelie	3, 4	3
P91.3	Zerebrale Übererregbarkeit des Neugeborenen	1, 2	2	Q06.1	Hypoplasie und Dysplasie des Rückenmarks	3, 4	3
P91.5	Koma beim Neugeborenen	3, 4	3	Q06.2	Diastatomyelie	3, 4	3
P91.7	Erworbener Hydrozephalus beim Neugeborenen	2, 3	1, 2, 3	Q06.3	Sonstige angeborene Fehlbildungen der Cauda equina	3, 4	3
P92.0	Erbrechen beim Neugeborenen	1, 2	1, 2, 3	Q06.4	Hydromyelie	3, 4	3
P92.1	Regurgitation und Rumination beim Neugeborenen	2, 3, 4	2, 3	Q06.8	Sonstige näher bezeichnete angeborene Fehlbildungen des Rückenmarks	3, 4	3
P92.2	Trinkunlust beim Neugeborenen	1, 2	1, 2, 3	Q07.0	Arnold-Chiari-Syndrom	3, 4	3
P92.3	Unterernährung beim Neugeborenen	2, 3, 4	2, 3	Q07.8	Sonstige näher bezeichnete angeborene Fehlbildungen des Nervensystems	3, 4	3
P92.4	Überernährung beim Neugeborenen	2, 3, 4	2, 3	Q11.0	Zystenauge [cystic eyeball]	3, 4	3
P92.5	Schwierigkeit beim Neugeborenen bei Brusternährung	2, 3, 4	2, 3	Q11.1	Sonstiger Anophthalmus	3, 4	3
P94.0	Transitorische Myasthenia gravis beim Neugeborenen	2, 3	1, 2, 3	Q11.2	Mikrophthalmus	3, 4	3
Q00.0	Anenzephalie	3, 4	3	Q11.3	Makrophthalmus	3, 4	3
Q00.1	Kraniorhachischisis	3, 4	3	Q20.0	Truncus arteriosus communis	3, 4	3
Q00.2	Inienzephalie	3, 4	3	Q20.1	Rechter Doppelausstromventrikel [Double outlet right ventricle]	3, 4	3
Q01.0	Frontale Enzephalozele	3, 4	3	Q20.2	Linker Doppelausstromventrikel [Double outlet left ventricle]	3, 4	3
Q01.1	Nasofrontale Enzephalozele	3, 4	3	Q20.3	Diskordante ventrikuloarterielle Verbindung	3, 4	3
Q01.2	Okzipitale Enzephalozele	3, 4	3	Q20.4	Doppeleinstromventrikel [Double inlet ventricle]	3, 4	3
Q01.8	Enzephalozele sonstiger Lokalisationen	3, 4	3	Q20.5	Diskordante atrioventrikuläre Verbindung	3, 4	3
Q02	Mikrozephalie	3, 4	3	Q20.6	Vorhofisomerismus	3, 4	3
Q03.0	Fehlbildungen des Aquaeductus cerebri	3, 4	3	Q20.8	Sonstige angeborene Fehlbildungen der Herzhöhlen und verbindender Strukturen	3, 4	3
Q03.1	Atresie der Apertura mediana [Foramen Magendii] oder der Aperturæ laterales [Foramina Luschkae] des vierten Ventrikels	3, 4	3	Q21.0	Ventrikelseptumdefekt	3, 4	3
Q03.8	Sonstiger angeborener Hydrozephalus	2, 3	1, 2, 3	Q21.2	Defekt des Vorhof- und Kammerseptums	3, 4	3
Q04.0	Angeborene Fehlbildungen des Corpus callosum	3, 4	3	Q21.3	Fallot-Tetralogie	3, 4	3
Q04.1	Arrhinenzephalie	3, 4	3	Q21.4	Aortopulmonaler Septumdefekt	3, 4	3
Q04.2	Holoprosenzephalie-Syndrom	3, 4	3	Q21.80	Fallot-Pentalogie	3, 4	3
Q04.3	Sonstige Reduktionsdeformitäten des Gehirns	3, 4	3	Q21.88	Sonstige angeborene Fehlbildungen der Herzsepten	3, 4	3
Q04.4	Septooptische Dysplasie	3, 4	3	Q22.0	Pulmonalklappenatresie	3, 4	3
Q04.5	Megalenzephalie	3, 4	3	Q22.1	Angeborene Pulmonalklappenstenose	3, 4	3
				Q22.2	Angeborene Pulmonalklappeninsuffizienz	1, 2, 3	1, 2
				Q22.3	Sonstige angeborene Fehlbildungen der Pulmonalklappe	1, 2, 3	1, 2
				Q22.4	Angeborene Trikuspidalklappenstenose	1, 2, 3	1, 2
				Q22.5	Ebstein-Anomalie	2, 3	2, 3

ICD	Beschreibung	OP CCL	Med. CCL	ICD	Beschreibung	OP CCL	Med. CCL
Q22.6	Hypoplastisches Rechtsherzsyndrom	3, 4	3	Q28.30	Angeborenes Aneurysma der zerebralen Gefäße	3, 4	3
Q22.8	Sonstige angeborene Fehlbildungen der Trikuspidalklappe	1, 2, 3	1, 2	Q28.31	Angeborene Fistel der zerebralen Gefäße	3, 4	3
Q23.0	Angeborene Aortenklappenstenose	3, 4	3	Q31.0	Kehlkopfsegel	3, 4	3
Q23.1	Angeborene Aortenklappeninsuffizienz	1, 2, 3	1, 2	Q31.1	Angeborene subglottische Stenose	3, 4	3
Q23.2	Angeborene Mitralklappenstenose	1, 2, 3	1, 2	Q31.2	Hypoplasie des Kehlkopfes	3, 4	3
Q23.3	Angeborene Mitralklappeninsuffizienz	1, 2, 3	1, 2	Q31.3	Laryngozele (angeboren)	3, 4	3
Q23.4	Hypoplastisches Linksherzsyndrom	3, 4	3	Q31.5	Angeborene Laryngomalazie	3, 4	3
Q23.8	Sonstige angeborene Fehlbildungen der Aorten- und Mitralklappe	1, 2, 3	1, 2	Q31.8	Sonstige angeborene Fehlbildungen des Kehlkopfes	3, 4	3
Q24.0	Dextrokardie	3, 4	3	Q32.0	Angeborene Tracheomalazie	3, 4	3
Q24.1	Lävokardie	3, 4	3	Q32.1	Sonstige angeborene Fehlbildungen der Trachea	3, 4	3
Q24.2	Cor triatriatum	3, 4	3	Q32.2	Angeborene Bronchomalazie	3, 4	3
Q24.3	Infundibuläre Pulmonalstenose	3, 4	3	Q32.3	Angeborene Bronchusstenose	3, 4	3
Q24.4	Angeborene subvalvuläre Aortenstenose	1, 2, 3	1, 2	Q32.4	Sonstige angeborene Fehlbildungen der Bronchien	3, 4	3
Q24.6	Angeborener Herzblock	3, 4	3	Q33.0	Angeborene Zystenlunge	3, 4	3
Q25.0	Offener Ductus arteriosus	3, 4	3	Q33.1	Akzessorischer Lungenlappen	3, 4	3
Q25.1	Koarktation der Aorta	3, 4	3	Q33.2	Lungensequestration (angeboren)	3, 4	3
Q25.2	Atresie der Aorta	3, 4	3	Q33.3	Agenesie der Lunge	3, 4	3
Q25.3	Stenose der Aorta (angeboren)	1, 2, 3	1, 2	Q33.4	Angeborene Bronchiektasie	3, 4	3
Q25.5	Atresie der A. pulmonalis	3, 4	3	Q33.5	Ektopisches Gewebe in der Lunge (angeboren)	3, 4	3
Q25.6	Stenose der A. pulmonalis (angeboren)	3, 4	3	Q33.6	Hypoplasie und Dysplasie der Lunge	3, 4	3
Q25.7	Sonstige angeborene Fehlbildungen der A. pulmonalis	3, 4	3	Q33.8	Sonstige angeborene Fehlbildungen der Lunge	3, 4	3
Q26.0	Angeborene Stenose der V. cava	3, 4	3	Q35.1	Spalte des harten Gaumens	3, 4	3
Q26.1	Persistenz der linken V. cava superior	3, 4	3	Q35.5	Spalte des harten und des weichen Gaumens	3, 4	3
Q26.2	Totale Fehleinmündung der Lungenvenen	3, 4	3	Q37.0	Spalte des harten Gaumens mit beidseitiger Lippenspalte	3, 4	3
Q26.3	Partielle Fehleinmündung der Lungenvenen	3, 4	3	Q37.1	Spalte des harten Gaumens mit einseitiger Lippenspalte	3, 4	3
Q26.5	Fehleinmündung der Pfortader	3, 4	3	Q37.2	Spalte des weichen Gaumens mit beidseitiger Lippenspalte	3, 4	3
Q26.6	Fistel zwischen V. portae und A. hepatica (angeboren)	3, 4	3	Q37.3	Spalte des weichen Gaumens mit einseitiger Lippenspalte	3, 4	3
Q27.0	Angeborenes Fehlen oder Hypoplasie der A. umbilicalis	3, 4	3	Q37.4	Spalte des harten und des weichen Gaumens mit beidseitiger Lippenspalte	3, 4	3
Q28.00	Angeborenes arteriovenöses Aneurysma der präzerebralen Gefäße	3, 4	3	Q37.5	Spalte des harten und des weichen Gaumens mit einseitiger Lippenspalte	3, 4	3
Q28.01	Angeborene arteriovenöse Fistel der präzerebralen Gefäße	3, 4	3	Q39.0	Ösophagusatresie ohne Fistel	3, 4	3
Q28.08	Sonstige angeborene arteriovenöse Fehlbildungen der präzerebralen Gefäße	3, 4	3	Q39.1	Ösophagusatresie mit Ösophagotrachealfistel	3, 4	3
Q28.10	Angeborenes Aneurysma der präzerebralen Gefäße	3, 4	3	Q39.2	Angeborene Ösophagotrachealfistel ohne Atresie	3, 4	3
Q28.11	Angeborene Fistel der präzerebralen Gefäße	3, 4	3	Q39.4	Angeborene Ösophagusmembran	2, 4	2, 3
Q28.18	Sonstige angeborene Fehlbildungen der präzerebralen Gefäße	3, 4	3	Q41.0	Angeborene(s) Fehlen, Atresie und Stenose des Duodenums	3, 4	3
Q28.20	Angeborenes arteriovenöses Aneurysma der zerebralen Gefäße	3, 4	3	Q41.1	Angeborene(s) Fehlen, Atresie und Stenose des Jejunums	3, 4	3
Q28.21	Angeborene arteriovenöse Fistel der zerebralen Gefäße	3, 4	3	Q41.2	Angeborene(s) Fehlen, Atresie und Stenose des Ileums	3, 4	3
Q28.28	Sonstige angeborene arteriovenöse Fehlbildungen der zerebralen Gefäße	3, 4	3	Q41.8	Angeborene(s) Fehlen, Atresie und Stenose sonstiger näher bezeichneter Teile des Dünndarmes	3, 4	3
				Q42.0	Angeborene(s) Fehlen, Atresie und Stenose des Rektums mit Fistel	3, 4	3

ICD	Beschreibung	OP CCL	Med. CCL	ICD	Beschreibung	OP CCL	Med. CCL
Q42.1	Angeborene(s) Fehlen, Atresie und Stenose des Rektums ohne Fistel	3, 4	3	Q56.2	Pseudohermaphroditismus femininus, anderenorts nicht klassifiziert	3, 4	3
Q42.2	Angeborene(s) Fehlen, Atresie und Stenose des Anus mit Fistel	3, 4	3	Q56.3	Pseudohermaphroditismus, nicht näher bezeichnet	3, 4	3
Q42.3	Angeborene(s) Fehlen, Atresie und Stenose des Anus ohne Fistel	3, 4	3	Q56.4	Unbestimmtes Geschlecht, nicht näher bezeichnet	3, 4	3
Q42.8	Angeborene(s) Fehlen, Atresie und Stenose sonstiger Teile des Dickdarmes	3, 4	3	Q60.1	Nierenagenesie, beidseitig	3, 4	3
Q43.1	Hirschsprung-Krankheit	3, 4	3	Q60.6	Potter-Syndrom	3, 4	3
Q43.40	Duplikatur des Dünndarmes	3, 4	3	Q61.1	Polyzystische Niere, autosomal-rezessiv	3, 4	3
Q43.41	Duplikatur des Kolons	3, 4	3	Q61.2	Polyzystische Niere, autosomal-dominant	3, 4	3
Q43.42	Duplikatur des Rektums	3, 4	3	Q62.0	Angeborene Hydronephrose	3, 4	3
Q43.5	Ektopia ani	3, 4	3	Q62.1	Atresie und (angeborene) Stenose des Ureters	3, 4	3
Q43.6	Angeborene Fistel des Rektums und des Anus	3, 4	3	Q62.2	Angeborener Megaureter	3, 4	3
Q43.7	Kloakenpersistenz	3, 4	3	Q62.3	Sonstige (angeborene) obstruktive Defekte des Nierenbeckens und des Ureters	3, 4	3
Q44.0	Agenesie, Aplasie und Hypoplasie der Gallenblase	3, 4	3	Q62.4	Agenesie des Ureters	3, 4	3
Q44.2	Atresie der Gallengänge	3, 4	3	Q62.7	Angeborener vesiko-ureterorenaler Reflux	3, 4	3
Q44.3	Angeborene Stenose und Striktur der Gallengänge	3, 4	3	Q64.0	Epispadie	3, 4	3
Q44.4	Choledochuszyste	3, 4	3	Q64.1	Ekstrophie der Harnblase	3, 4	3
Q44.5	Sonstige angeborene Fehlbildungen der Gallengänge	2, 3, 4	2, 3	Q64.4	Fehlbildung des Urachus	3, 4	3
Q44.6	Zystische Leberkrankheit [Zystenleber]	3, 4	3	Q64.5	Angeborenes Fehlen der Harnblase und der Urethra	3, 4	3
Q45.0	Agenesie, Aplasie und Hypoplasie des Pankreas	3, 4	3	Q65.0	Angeborene Luxation des Hüftgelenkes, einseitig	2, 3, 4	2, 3
Q50.0	Angeborenes Fehlen des Ovars	3, 4	3	Q65.1	Angeborene Luxation des Hüftgelenkes, beidseitig	3, 4	2, 3
Q50.2	Angeborene Torsion des Ovars	3, 4	3	Q65.3	Angeborene Subluxation des Hüftgelenkes, einseitig	2, 3, 4	2, 3
Q51.0	Agenesie und Aplasie des Uterus	3, 4	3	Q65.4	Angeborene Subluxation des Hüftgelenkes, beidseitig	3, 4	3
Q51.1	Uterus duplex mit Uterus bicollis und Vagina duplex	3, 4	3	Q65.6	Instabiles Hüftgelenk (angeboren)	3, 4	3
Q51.2	Sonstige Formen des Uterus duplex	3, 4	3	Q67.2	Dolichocephalie	3, 4	3
Q51.5	Agenesie und Aplasie der Cervix uteri	3, 4	3	Q67.3	Plagiocephalie	3, 4	3
Q51.7	Angeborene Fisteln zwischen Uterus und Verdauungs- oder Harntrakt	3, 4	3	Q71.0	Angeborenes vollständiges Fehlen der oberen Extremität(en)	3, 4	3
Q52.0	Angeborenes Fehlen der Vagina	3, 4	3	Q71.1	Angeborenes Fehlen des Ober- und Unterarmes bei vorhandener Hand	3, 4	3
Q52.1	Vagina duplex	3, 4	3	Q71.2	Angeborenes Fehlen sowohl des Unterarmes als auch der Hand	3, 4	3
Q52.2	Angeborene rektovaginale Fistel	3, 4	3	Q71.3	Angeborenes Fehlen der Hand oder eines oder mehrerer Finger	3, 4	3
Q54.0	Glanduläre Hypospadie	3, 4	3	Q71.4	Longitudinaler Reduktionsdefekt des Radius	3, 4	3
Q54.1	Penile Hypospadie	3, 4	3	Q71.5	Longitudinaler Reduktionsdefekt der Ulna	3, 4	3
Q54.2	Penoskrotale Hypospadie	3, 4	3	Q71.6	Spalthand	3, 4	3
Q54.3	Perineale Hypospadie	3, 4	3	Q71.8	Sonstige Reduktionsdefekte der oberen Extremität(en)	3, 4	3
Q55.0	Fehlen und Aplasie des Hodens	3, 4	3	Q72.0	Angeborenes vollständiges Fehlen der unteren Extremität(en)	3, 4	3
Q55.1	Hypoplasie des Hodens und des Skrotums	3, 4	3	Q72.1	Angeborenes Fehlen des Ober- und Unterschenkels bei vorhandenem Fuß	3, 4	3
Q55.3	Atresie des Ductus deferens	3, 4	3	Q72.2	Angeborenes Fehlen sowohl des Unterschenkels als auch des Fußes	3, 4	3
Q55.4	Sonstige angeborene Fehlbildungen des Ductus deferens, des Nebenhodens, der Vesiculae seminales und der Prostata	3, 4	3	Q72.3	Angeborenes Fehlen des Fußes oder einer oder mehrerer Zehen	3, 4	3
Q55.5	Angeborenes Fehlen und Aplasie des Penis	3, 4	3	Q72.4	Longitudinaler Reduktionsdefekt des Femurs	3, 4	3
Q55.6	Sonstige angeborene Fehlbildungen des Penis	3, 4	3				
Q56.0	Hermaphroditismus, anderenorts nicht klassifiziert	3, 4	3				
Q56.1	Pseudohermaphroditismus masculinus, anderenorts nicht klassifiziert	3, 4	3				

ICD	Beschreibung	OP CCL	Med. CCL	ICD	Beschreibung	OP CCL	Med. CCL
Q72.5	Longitudinaler Reduktionsdefekt der Tibia	3, 4	3	Q86.0	Alkohol-Embryopathie (mit Dysmorphien)	3, 4	3
Q72.6	Longitudinaler Reduktionsdefekt der Fibula	3, 4	3	Q86.1	Antiepileptika-Embryopathie	3, 4	3
Q72.7	Spaltfuß	3, 4	3	Q86.2	Warfarin-Embryopathie	3, 4	3
Q72.8	Sonstige Reduktionsdefekte der unteren Extremität(en)	3, 4	3	Q86.80	Thalidomid-Embryopathie	3, 4	3
Q74.3	Arthrogryposis multiplex congenita	3, 4	2, 3	Q86.88	Sonstige angeborene Fehlbildungssyndrome durch bekannte äußere Ursachen	3, 4	3
Q75.0	Kraniosynostose	3, 4	3	Q87.0	Angeborene Fehlbildungssyndrome mit vorwiegender Beteiligung des Gesichtes	3, 4	3
Q75.1	Dysostosis craniofacialis	3, 4	3	Q87.1	Angeborene Fehlbildungssyndrome, die vorwiegend mit Kleinwuchs einhergehen	3, 4	3
Q75.2	Hypertelorismus	3, 4	3	Q87.2	Angeborene Fehlbildungssyndrome mit vorwiegender Beteiligung der Extremitäten	3, 4	3
Q75.3	Makrozephalie	3, 4	3	Q87.3	Angeborene Fehlbildungssyndrome mit vermehrtem Gewebewachstum im frühen Kindesalter	3, 4	3
Q75.4	Dysostosis mandibulofacialis	3, 4	3	Q87.4	Marfan-Syndrom	3, 4	3
Q75.5	Okulo-mandibulo-faziales Syndrom	3, 4	3	Q87.5	Sonstige angeborene Fehlbildungssyndrome mit sonstigen Skelettveränderungen	3, 4	3
Q75.8	Sonstige näher bezeichnete angeborene Fehlbildungen der Schädel- und Gesichtsschädelknochen	3, 4	3	Q87.8	Sonstige näher bezeichnete angeborene Fehlbildungssyndrome, anderenorts nicht klassifiziert	3, 4	3
Q76.1	Klippel-Feil-Syndrom	3, 4	3	Q89.4	Siamesische Zwillinge	3, 4	3
Q76.3	Angeborene Skoliose durch angeborene Knochenfehlbildung	3, 4	3	Q90.0	Trisomie 21, meiotische Non-disjunction	3, 4	3
Q77.0	Achondrogenese	3, 4	3	Q90.1	Trisomie 21, Mosaik (mitotische Non-disjunction)	3, 4	3
Q77.1	Thanatophore Dysplasie	3, 4	3	Q90.2	Trisomie 21, Translokation	3, 4	3
Q77.2	Kurzripp-Polydaktylie-Syndrome	3, 4	3	Q90.9	Down-Syndrom, nicht näher bezeichnet	3, 4	3
Q77.3	Chondrodysplasia-punctata-Syndrome	3, 4	3	Q91.0	Trisomie 18, meiotische Non-disjunction	3, 4	3
Q77.4	Achondroplasie	3, 4	3	Q91.1	Trisomie 18, Mosaik (mitotische Non-disjunction)	3, 4	3
Q77.5	Diastrophische Dysplasie	3, 4	3	Q91.2	Trisomie 18, Translokation	3, 4	3
Q77.6	Chondroektodermale Dysplasie	3, 4	3	Q91.3	Edwards-Syndrom, nicht näher bezeichnet	3, 4	3
Q77.7	Dysplasia spondyloepiphysaria	3, 4	3	Q91.4	Trisomie 13, meiotische Non-disjunction	3, 4	3
Q77.8	Sonstige Osteochondrodysplasien mit Wachstumsstörungen der Röhrenknochen und der Wirbelsäule	3, 4	3	Q91.5	Trisomie 13, Mosaik (mitotische Non-disjunction)	3, 4	3
Q78.0	Osteogenesis imperfecta	3, 4	3	Q91.6	Trisomie 13, Translokation	3, 4	3
Q78.1	Polyostotische fibröse Dysplasie [Jaffé-Lichtenstein-Syndrom]	3, 4	3	Q91.7	Patau-Syndrom, nicht näher bezeichnet	3, 4	3
Q78.2	Marmorknochenkrankheit	3, 4	3	Q92.0	Vollständige Trisomie, meiotische Non-disjunction	3, 4	3
Q78.3	Progrediente diaphysäre Dysplasie	3, 4	3	Q92.1	Vollständige Trisomie, Mosaik (mitotische Non-disjunction)	3, 4	3
Q78.4	Enchondromatose	3, 4	3	Q92.2	Partielle Trisomie, Majorform	3, 4	3
Q78.5	Metaphysäre Dysplasie	3, 4	3	Q92.3	Partielle Trisomie, Minorform	3, 4	3
Q78.6	Angeborene multiple Exostosen	3, 4	3	Q92.4	Chromosomenduplikationen, die nur in der Prometaphase sichtbar werden	3, 4	3
Q78.8	Sonstige näher bezeichnete Osteochondrodysplasien	3, 4	3	Q92.5	Chromosomenduplikationen mit sonstigen komplexen Rearrangements	3, 4	3
Q79.0	Angeborene Zwerchfellhernie	3, 4	3	Q92.6	Überzählige Marker-Chromosomen	3, 4	3
Q79.1	Sonstige angeborene Fehlbildungen des Zwerchfells	3, 4	3	Q92.7	Triploidie und Polyploidie	3, 4	3
Q79.2	Exomphalus	3, 4	3				
Q79.3	Gastroschisis	3, 4	3				
Q79.4	Bauchdeckenaplasie-Syndrom	3, 4	3				
Q79.6	Ehlers-Danlos-Syndrom	3, 4	3				
Q79.8	Sonstige angeborene Fehlbildungen des Muskel-Skelett-Systems	3, 4	3				
Q81.0	Epidermolysis bullosa simplex	3, 4	3				
Q81.1	Epidermolysis bullosa atrophicans gravis	3, 4	3				
Q81.2	Epidermolysis bullosa dystrophica	3, 4	3				
Q81.8	Sonstige Epidermolysis bullosa	3, 4	3				
Q85.0	Neurofibromatose (nicht bösartig)	3, 4	3				
Q85.1	Tuberöse (Hirn-) Sklerose	3, 4	3				
Q85.8	Sonstige Phakomatosen, anderenorts nicht klassifiziert	3, 4	3				

ICD	Beschreibung	OP CCL	Med. CCL	ICD	Beschreibung	OP CCL	Med. CCL
Q92.8	Sonstige näher bezeichnete Trisomien und partielle Trisomien der Autosomen	3, 4	3	Q98.2	Klinefelter-Syndrom, männlicher Phänotyp mit Karyotyp 46,XX	3, 4	3
Q93.0	Vollständige Monosomie, meiotische Non-disjunction	3, 4	3	Q98.3	Sonstiger männlicher Phänotyp mit Karyotyp 46,XX	3, 4	3
Q93.1	Vollständige Monosomie, Mosaik (mitotische Non-disjunction)	3, 4	3	Q98.5	Karyotyp 47,XYY	3, 4	3
Q93.2	Ringchromosomen und dizentrische Chromosomen	3, 4	3	Q98.6	Männlicher Phänotyp mit Strukturanomalie der Gonosomen	3, 4	3
Q93.3	Deletion des kurzen Armes des Chromosoms 4	3, 4	3	Q98.7	Männlicher Phänotyp mit Gonosomen-Mosaik	3, 4	3
Q93.4	Deletion des kurzen Armes des Chromosoms 5	3, 4	3	Q98.8	Sonstige näher bezeichnete Anomalien der Gonosomen bei männlichem Phänotyp	3, 4	3
Q93.5	Sonstige Deletionen eines Chromosomenteils	3, 4	3	Q99.0	Chimäre 46,XX/46,XY	3, 4	3
Q93.6	Deletionen, die nur in der Prometaphase sichtbar werden	3, 4	3	Q99.1	Hermaphroditismus verus mit Karyotyp 46,XX	3, 4	3
Q93.7	Deletionen mit sonstigen komplexen Rearrangements	3, 4	3	Q99.2	Fragiles X-Chromosom	3, 4	3
Q93.8	Sonstige Deletionen der Autosomen	3, 4	3	Q99.8	Sonstige näher bezeichnete Chromosomenanomalien	3, 4	3
Q95.0	Balancierte Translokation und Insertion beim normalen Individuum	3, 4	3	R04.2	Hämoptoe	1, 2	1, 2
Q95.1	Chromosomen-Inversion beim normalen Individuum	3, 4	3	R04.8	Blutung aus sonstigen Lokalisationen in den Atemwegen	1, 2	1, 2
Q95.2	Balanciertes Rearrangement der Autosomen beim abnormen Individuum	3, 4	3	R09.2	Atemstillstand	3, 4	1, 3
Q95.3	Balanciertes Rearrangement zwischen Gonosomen und Autosomen beim abnormen Individuum	3, 4	3	R15	Stuhlinkontinenz	1	1
Q95.4	Individuen mit Marker-Heterochromatin	3, 4	3	R18	Aszites	1, 2	2
Q95.5	Individuen mit autosomaler Bruchstelle	3, 4	3	R29.0	Tetanie	2, 3, 4	2, 3
Q95.8	Sonstige balancierte Chromosomen-Rearrangements und Struktur-Marker	3, 4	3	R47.0	Dysphasie und Aphasie	1	1
Q96.0	Karyotyp 45,X	3, 4	3	R47.1	Dysarthrie und Anarthrie	1, 2	2
Q96.1	Karyotyp 46,X iso (Xq)	3, 4	3	R56.0	Fieberkrämpfe	1, 2	1, 2
Q96.2	Karyotyp 46,X mit Gonosomenanomalie, ausgenommen iso (Xq)	3, 4	3	R57.0	Kardiogener Schock	1, 2, 3	1, 2, 3
Q96.3	Mosaik, 45,X/46,XX oder 45,X/46,XY	3, 4	3	R57.1	Hypovolämischer Schock	2, 3, 4	2, 3
Q96.4	Mosaik, 45,X/sonstige Zelllinie(n) mit Gonosomenanomalie	3, 4	3	R57.2	Septischer Schock	2, 3, 4	2, 3
Q96.8	Sonstige Varianten des Turner-Syndroms	3, 4	3	R64	Kachexie	2	2
Q97.0	Karyotyp 47,XXX	3, 4	3	R82.0	Chylurie	2, 3	2, 3
Q97.1	Weiblicher Phänotyp mit mehr als drei X-Chromosomen	3, 4	3	R82.1	Myoglobinurie	2, 3	2, 3
Q97.2	Mosaik, Zelllinien mit unterschiedlicher Anzahl von X-Chromosomen	3, 4	3	S02.0	Schädeldachfraktur	2, 3	2
Q97.3	Weiblicher Phänotyp mit Karyotyp 46,XY	3, 4	3	S02.1	Schädelbasisfraktur	2, 3	2
Q97.8	Sonstige näher bezeichnete Anomalien der Gonosomen bei weiblichem Phänotyp	3, 4	3	S02.3	Fraktur des Orbitabodens	1, 2, 3, 4	1, 2
Q98.0	Klinefelter-Syndrom, Karyotyp 47,XYY	3, 4	3	S02.4	Fraktur des Jochbeins und des Oberkiefers	2, 3	2, 3
Q98.1	Klinefelter-Syndrom, männlicher Phänotyp mit mehr als zwei X-Chromosomen	3, 4	3	S02.61	Unterkieferfraktur: Processus condylaris	2, 3	2, 3
				S02.62	Unterkieferfraktur: Subkondylär	2, 3	2, 3
				S02.63	Unterkieferfraktur: Processus coronoideus	2, 3	2, 3
				S02.64	Unterkieferfraktur: Ramus mandibulae, nicht näher bezeichnet	2, 3	2, 3
				S02.65	Unterkieferfraktur: Angulus mandibulae	2, 3	2, 3
				S02.66	Unterkieferfraktur: Symphysis mandibulae	2, 3	2, 3
				S02.67	Unterkieferfraktur: Pars alveolaris	2, 3	2, 3
				S02.68	Unterkieferfraktur: Corpus mandibulae, sonstige und nicht näher bezeichnete Teile	2, 3	2, 3
				S02.69	Unterkieferfraktur: Mehrere Teile	2, 3	2, 3
				S02.7	Multiple Frakturen der Schädel- und Gesichtsschädelknochen	2, 3	2
				S02.8	Frakturen sonstiger Schädel- und Gesichtsschädelknochen	2, 3	2
				S05.2	Rissverletzung und Ruptur des Auges mit Prolaps oder Verlust intraokularen Gewebes	1, 2, 3, 4	1, 2
				S05.3	Rissverletzung des Auges ohne Prolaps oder Verlust intraokularen Gewebes	1, 2, 3, 4	1, 2

ICD	Beschreibung	OP CCL	Med. CCL	ICD	Beschreibung	OP CCL	Med. CCL
S05.4	Penetrierende Wunde der Orbita mit oder ohne Fremdkörper	1, 2, 3, 4	1, 2	S13.11	Luxation von Halswirbeln: C1/C2	2, 3	2
S05.7	Abriss des Augapfels	1, 2, 3, 4	1, 2	S13.12	Luxation von Halswirbeln: C2/C3	2, 3	2
S05.8	Sonstige Verletzungen des Auges und der Orbita	1, 2, 3, 4	1, 2	S13.13	Luxation von Halswirbeln: C3/C4	2, 3	2
S06.1	Traumatisches Hirnödem	2, 3, 4	2	S13.14	Luxation von Halswirbeln: C4/C5	2, 3	2
S06.21	Diffuse Hirnkontusionen	2, 3, 4	2	S13.15	Luxation von Halswirbeln: C5/C6	2, 3	2
S06.22	Diffuse Kleinhirnkontusionen	2, 3, 4	2	S13.16	Luxation von Halswirbeln: C6/C7	2, 3	2
S06.23	Multiple intrazerebrale und zerebellare Hämatome	2, 3, 4	2	S13.17	Luxation von Halswirbeln: C7/T1	2, 3	2
S06.28	Sonstige diffuse Hirn- und Kleinhirnverletzungen	2, 3, 4	2	S13.18	Luxation von Halswirbeln: Sonstige	2, 3	2
S06.31	Umschriebene Hirnkontusion	2, 3, 4	2	S13.3	Multiple Luxationen im Bereich des Halses	2, 3	2
S06.32	Umschriebene Kleinhirnkontusion	2, 3, 4	2	S14.0	Kontusion und Ödem des zervikalen Rückenmarkes	2, 4	2, 3
S06.33	Umschriebenes zerebrales Hämatom	2, 3, 4	2	S14.11	Komplette Querschnittverletzung des zervikalen Rückenmarkes	2, 4	2, 3
S06.34	Umschriebenes zerebellares Hämatom	2, 3, 4	2	S14.12	Zentrale Halsmarkverletzung (inkomplette Querschnittverletzung)	2, 4	2, 3
S06.38	Sonstige umschriebene Hirn- und Kleinhirnverletzungen	2, 3, 4	2	S14.13	Sonstige inkomplette Querschnittverletzungen des zervikalen Rückenmarkes	2, 4	2, 3
S06.4	Epidurale Blutung	2, 3, 4	2	S14.2	Verletzung von Nervenwurzeln der Halswirbelsäule	2	2
S06.5	Traumatische subdurale Blutung	2, 3, 4	2	S14.3	Verletzung des Plexus brachialis	2	2
S06.6	Traumatische subarachnoidale Blutung	2, 3, 4	2	S14.71	Verletzung des Rückenmarkes: C1	2, 4	2, 3
S06.70	Bewusstlosigkeit bei Schädel-Hirn-Trauma: Weniger als 30 Minuten	1, 2	1, 2	S14.72	Verletzung des Rückenmarkes: C2	2, 4	2, 3
S06.71	Bewusstlosigkeit bei Schädel-Hirn-Trauma: 30 Minuten bis 24 Stunden	2, 3, 4	2	S14.73	Verletzung des Rückenmarkes: C3	2, 4	2, 3
S06.72	Bewusstlosigkeit bei Schädel-Hirn-Trauma: Mehr als 24 Stunden, mit Rückkehr zum vorher bestehenden Bewusstseinsgrad	2, 3, 4	2	S14.74	Verletzung des Rückenmarkes: C4	2, 4	2, 3
S06.73	Bewusstlosigkeit bei Schädel-Hirn-Trauma: Mehr als 24 Stunden, ohne Rückkehr zum vorher bestehenden Bewusstseinsgrad	2, 3, 4	2	S14.75	Verletzung des Rückenmarkes: C5	2, 4	2, 3
S06.8	Sonstige intrakranielle Verletzungen	2, 3, 4	2	S14.76	Verletzung des Rückenmarkes: C6	2, 4	2, 3
S07.0	Zerquetschung des Gesichtes	2, 3	2	S14.77	Verletzung des Rückenmarkes: C7	2, 4	2, 3
S07.1	Zerquetschung des Schädels	2, 3	2	S14.78	Verletzung des Rückenmarkes: C8	2, 4	2, 3
S07.8	Zerquetschung sonstiger Teile des Kopfes	2, 3	2	S15.01	Verletzung: A. carotis communis	2, 3	2
S08.8	Traumatische Amputation sonstiger Teile des Kopfes	2, 3	2	S15.02	Verletzung: A. carotis externa	2, 3	2
S09.0	Verletzung von Blutgefäßen des Kopfes, anderenorts nicht klassifiziert	2, 3	2	S15.03	Verletzung: A. carotis interna	2, 3	2
S11.01	Offene Wunde: Kehlkopf	2	2	S15.1	Verletzung der A. vertebralis	2, 3	2
S11.02	Offene Wunde: Trachea, Pars cervicalis	2, 3, 4	2	S15.2	Verletzung der V. jugularis externa	2, 3	2
S12.0	Fraktur des 1. Halswirbels	2, 3	2	S15.3	Verletzung der V. jugularis interna	2, 3	2
S12.1	Fraktur des 2. Halswirbels	2, 3	2	S15.7	Verletzung mehrerer Blutgefäße in Höhe des Halses	2, 3	2
S12.21	Fraktur des 3. Halswirbels	2, 3	2	S15.88	Verletzung sonstiger Blutgefäße in Höhe des Halses	2, 3	2
S12.22	Fraktur des 4. Halswirbels	2, 3	2	S17.0	Zerquetschung des Kehlkopfes und der Trachea	2, 3	2
S12.23	Fraktur des 5. Halswirbels	2, 3	2	S17.8	Zerquetschung sonstiger Teile des Halses	2, 3	2
S12.24	Fraktur des 6. Halswirbels	2, 3	2	S22.01	Fraktur eines Brustwirbels: T1 und T2	2, 3	2
S12.25	Fraktur des 7. Halswirbels	2, 3	2	S22.02	Fraktur eines Brustwirbels: T3 und T4	2, 3	2
S12.7	Multiple Frakturen der Halswirbelsäule	2, 3	2	S22.03	Fraktur eines Brustwirbels: T5 und T6	2, 3	2
S12.8	Fraktur sonstiger Teile im Bereich des Halses	2	2				
S13.0	Traumatische Ruptur einer zervikalen Bandscheibe	2, 3	2				

ICD	Beschreibung	OP CCL	Med. CCL	ICD	Beschreibung	OP CCL	Med. CCL
S22.04	Fraktur eines Brustwirbels: T7 und T8	2, 3	2	S27.2	Traumatischer Hämatothorax	2, 3, 4	2, 3
S22.05	Fraktur eines Brustwirbels: T9 und T10	2, 3	2	S27.32	Rissverletzung der Lunge	2, 3, 4	2
S22.06	Fraktur eines Brustwirbels: T11 und T12	2, 3	2	S27.4	Verletzung eines Bronchus	2, 3, 4	2
S22.1	Multiple Frakturen der Brustwirbelsäule	2, 3	2	S27.5	Verletzung der Trachea, Pars thoracica	2, 3	1, 2
S22.20	Fraktur des Sternums: Nicht näher bezeichnet	2, 3, 4	2	S27.6	Verletzung der Pleura	2, 3	1, 2
S22.21	Fraktur des Sternums: Manubrium sterni	2, 3, 4	2	S27.82	Verletzung: Ductus thoracicus	2, 3	1, 2
S22.22	Fraktur des Sternums: Corpus sterni	2, 3, 4	2	S27.83	Verletzung: Ösophagus, Pars thoracica	2, 4	2, 3
S22.23	Fraktur des Sternums: Processus xiphoideus	2, 3, 4	2	S27.84	Verletzung: Thymus	2, 3	1, 2
S22.41	Rippenserienfraktur: Mit Beteiligung der ersten Rippe	2, 3, 4	2	S28.0	Brustkorbzerquetschung	2, 3	2
S22.42	Rippenserienfraktur: Mit Beteiligung von zwei Rippen	2, 3, 4	2	S28.1	Traumatische Amputation eines Teiles des Thorax	2, 3	2
S22.43	Rippenserienfraktur: Mit Beteiligung von drei Rippen	2, 3, 4	2	S32.01	Fraktur eines Lendenwirbels: L1	2, 3	2
S22.44	Rippenserienfraktur: Mit Beteiligung von vier und mehr Rippen	2, 3, 4	2	S32.02	Fraktur eines Lendenwirbels: L2	2, 3	2
S22.5	Instabiler Thorax	2, 3, 4	2	S32.03	Fraktur eines Lendenwirbels: L3	2, 3	2
S24.0	Kontusion und Ödem des thorakalen Rückenmarkes	2, 4	2, 3	S32.04	Fraktur eines Lendenwirbels: L4	2, 3	2
S24.11	Komplette Querschnittverletzung des thorakalen Rückenmarkes	2, 4	2, 3	S32.05	Fraktur eines Lendenwirbels: L5	2, 3	2
S24.12	Inkomplette Querschnittverletzung des thorakalen Rückenmarkes	2, 4	2, 3	S32.1	Fraktur des Os sacrum	2, 3	2
S24.2	Verletzung von Nervenwurzeln der Brustwirbelsäule	2	2	S32.2	Fraktur des Os coccygis	2, 3	2
S24.71	Verletzung des Rückenmarkes: T1	2, 4	2, 3	S32.4	Fraktur des Acetabulums	3, 4	2, 3
S24.72	Verletzung des Rückenmarkes: T2/T3	2, 4	2, 3	S32.5	Fraktur des Os pubis	3, 4	2, 3
S24.73	Verletzung des Rückenmarkes: T4/T5	2, 4	2, 3	S32.7	Multiple Frakturen mit Beteiligung der Lendenwirbelsäule und des Beckens	3, 4	2, 3
S24.74	Verletzung des Rückenmarkes: T6/T7	2, 4	2, 3	S32.89	Fraktur: Sonstige und nicht näher bezeichnete Teile des Beckens	3, 4	2, 3
S24.75	Verletzung des Rückenmarkes: T8/T9	2, 4	2, 3	S34.0	Kontusion und Ödem des lumbalen Rückenmarkes [Conus medullaris]	2, 4	2, 3
S24.76	Verletzung des Rückenmarkes: T10/T11	2, 4	2, 3	S34.10	Komplette Querschnittverletzung des lumbalen Rückenmarkes	2, 4	2, 3
S24.77	Verletzung des Rückenmarkes: T12	2, 4	2, 3	S34.11	Inkomplette Querschnittverletzung des lumbalen Rückenmarkes	2, 4	2, 3
S25.0	Verletzung der Aorta thoracica	2, 3	2	S34.18	Sonstige Verletzung des lumbalen Rückenmarkes	2, 4	2, 3
S25.1	Verletzung des Truncus brachiocephalicus oder der A. subclavia	2, 3	2	S34.2	Verletzung von Nervenwurzeln der Lendenwirbelsäule und des Kreuzbeins	2	2
S25.2	Verletzung der V. cava superior	2, 3	2	S34.30	Komplettes traumatisches Cauda- (equina-) Syndrom	2, 4	2, 3
S25.3	Verletzung der V. brachiocephalica oder der V. subclavia	2, 3	2	S34.31	Inkomplettes traumatisches Cauda- (equina-) Syndrom	2, 4	2, 3
S25.4	Verletzung von Pulmonalgefäßen	2, 3	2	S34.4	Verletzung des Plexus lumbosacralis	2	2
S25.7	Verletzung mehrerer Blutgefäße des Thorax	2, 3	2	S34.71	Verletzung des Rückenmarkes: L1	2, 4	2, 3
S26.0	Traumatisches Hämoperikard	1, 2, 3	1, 2	S34.72	Verletzung des Rückenmarkes: L2	2, 4	2, 3
S26.81	Prellung des Herzens	1, 2, 3	1, 2	S34.73	Verletzung des Rückenmarkes: L3	2, 4	2, 3
S26.82	Rissverletzung des Herzens ohne Eröffnung einer Herzhöhle	1, 2, 3	1, 2	S34.74	Verletzung des Rückenmarkes: L4	2, 4	2, 3
S26.83	Rissverletzung des Herzens mit Eröffnung einer Herzhöhle	1, 2, 3	1, 2	S34.75	Verletzung des Rückenmarkes: L5	2, 4	2, 3
S27.0	Traumatischer Pneumothorax	2, 3, 4	2, 3	S34.76	Verletzung des Rückenmarkes: S1	2, 4	2, 3
S27.1	Traumatischer Hämatothorax	2, 3, 4	2, 3	S34.77	Verletzung des Rückenmarkes: S2-S5	2, 4	2, 3
				S35.0	Verletzung der Aorta abdominalis	2, 3	2
				S35.1	Verletzung der V. cava inferior	2, 3	2
				S35.2	Verletzung des Truncus coeliacus oder der A. mesenterica	2, 3	2

ICD	Beschreibung	OP CCL	Med. CCL	ICD	Beschreibung	OP CCL	Med. CCL
S35.3	Verletzung der V. portae oder der V. lienalis	2, 3	2	S42.22	Fraktur des proximalen Endes des Humerus: Collum chirurgicum	2, 3	2
S35.4	Verletzung von Blutgefäßen der Niere	2, 3	2	S42.23	Fraktur des proximalen Endes des Humerus: Collum anatomicum	2, 3	2
S35.5	Verletzung von Blutgefäßen der Iliakalregion	2, 3	2	S48.0	Traumatische Amputation im Schultergelenk	2, 3	2
S35.7	Verletzung mehrerer Blutgefäße in Höhe des Abdomens, der Lumbosakralgegend und des Beckens	2, 3	2	S48.1	Traumatische Amputation zwischen Schulter und Ellenbogen	2, 3	2
S36.01	Hämatom der Milz	2, 3, 4	1, 2, 3	S58.0	Traumatische Amputation im Ellenbogengelenk	2, 3	2
S36.02	Kapselriss der Milz, ohne größeren Einriss des Parenchyms	2, 3, 4	1, 2, 3	S58.1	Traumatische Amputation zwischen Ellenbogen und Handgelenk	2, 3	2
S36.03	Rissverletzung der Milz mit Beteiligung des Parenchyms	2, 3, 4	1, 2, 3	S68.3	Kombinierte traumatische Amputation (von Teilen) eines oder mehrerer Finger mit anderen Teilen des Handgelenkes und der Hand	2, 3	2
S36.04	Massive Parenchymruptur der Milz	2, 3, 4	1, 2, 3	S68.4	Traumatische Amputation der Hand in Höhe des Handgelenkes	2, 3	2
S36.08	Sonstige Verletzungen der Milz	2, 3, 4	1, 2, 3	S68.8	Traumatische Amputation sonstiger Teile des Handgelenkes und der Hand	2, 3	2
S36.11	Prellung und Hämatom der Leber	1, 2, 3	1, 2, 3	S72.01	Schenkelhalsfraktur: Intrakapsulär	3, 4	2, 3
S36.13	Leichte Rissverletzung der Leber	1, 2, 3	1, 2, 3	S72.02	Schenkelhalsfraktur: (Proximale) Epiphyse, Epiphysenlösung	3, 4	2, 3
S36.14	Mittelschwere Rissverletzung der Leber	1, 2, 3	1, 2, 3	S72.03	Schenkelhalsfraktur: Subkapital	3, 4	2, 3
S36.15	Schwere Rissverletzung der Leber	1, 2, 3	1, 2, 3	S72.04	Schenkelhalsfraktur: Mediozervikal	3, 4	2, 3
S36.16	Sonstige Verletzungen der Leber	1, 2, 3	1, 2, 3	S72.05	Schenkelhalsfraktur: Basis	3, 4	2, 3
S36.17	Verletzung: Gallenblase	2, 3, 4	2, 3	S72.08	Schenkelhalsfraktur: Sonstige Teile	3, 4	2, 3
S36.18	Verletzung: Gallengang	2, 3, 4	2, 3	S72.11	Femurfraktur: Intertrochantär	3, 4	2, 3
S36.81	Verletzung: Peritoneum	2, 4	2, 3	S72.2	Subtrochantäre Fraktur	3, 4	2, 3
S36.83	Verletzung: Retroperitoneum	2, 3, 4	2, 3	S72.3	Fraktur des Femurschaftes	2, 3, 4	2, 3
S36.88	Verletzung: Sonstige intraabdominale Organe	2, 3	2	S72.41	Distale Fraktur des Femurs: Condylus (lateralis) (medialis)	2, 3, 4	2, 3
S37.01	Prellung und Hämatom der Niere	2, 3, 4	1, 2	S72.42	Distale Fraktur des Femurs: Epiphyse, Epiphysenlösung	2, 3, 4	2, 3
S37.02	Rissverletzung der Niere	2, 3, 4	2, 3	S72.43	Distale Fraktur des Femurs: Suprakondylär	2, 3, 4	2, 3
S37.03	Komplette Ruptur des Nierenparenchyms	2, 3, 4	1, 2	S72.44	Distale Fraktur des Femurs: Interkondylär	2, 3, 4	2, 3
S37.1	Verletzung des Harnleiters	2, 3, 4	2, 3	S72.7	Multiple Frakturen des Femurs	2, 3, 4	2, 3
S37.21	Prellung der Harnblase	2, 3, 4	2, 3	S72.8	Frakturen sonstiger Teile des Femurs	2, 3, 4	2, 3
S37.22	Ruptur der Harnblase	2, 3, 4	2, 3	S75.0	Verletzung der A. femoralis	2, 3	2
S37.28	Sonstige Verletzungen der Harnblase	2, 3, 4	2, 3	S78.0	Traumatische Amputation im Hüftgelenk	2, 3	2
S37.31	Verletzung der Harnröhre: Pars membranacea	2, 3, 4	2, 3	S78.1	Traumatische Amputation zwischen Hüfte und Knie	2, 3	2
S37.32	Verletzung der Harnröhre: Pars spongiosa	2, 3, 4	2, 3	S88.0	Traumatische Amputation im Kniegelenk	2, 3	2
S37.33	Verletzung der Harnröhre: Pars prostatica	2, 3, 4	2, 3	S88.1	Traumatische Amputation zwischen Knie und oberem Sprunggelenk	2, 3	2
S37.38	Verletzung der Harnröhre: Sonstige Teile	2, 3, 4	2, 3	S98.0	Traumatische Amputation des Fußes in Höhe des oberen Sprunggelenkes	2, 3	2
S37.4	Verletzung des Ovars	1, 2	1	S98.3	Traumatische Amputation sonstiger Teile des Fußes	2, 3	2
S37.5	Verletzung der Tuba uterina	1, 2	1	T04.0	Zerquetschungen mit Beteiligung von Kopf und Hals	2, 3	2
S37.6	Verletzung des Uterus	1, 2	1				
S37.7	Verletzung mehrerer Harnorgane und Beckenorgane	1, 2	1				
S37.81	Verletzung: Nebenniere	1, 2	1				
S37.82	Verletzung: Prostata	1, 2	1, 2				
S37.83	Verletzung: Bläschendrüse [Vesicula seminalis]	1, 2	1, 2				
S37.84	Verletzung: Samenleiter	1, 2	1, 2				
S39.6	Verletzung eines oder mehrerer intraabdominaler Organe mit Beteiligung eines oder mehrerer Beckenorgane	1, 2	1				
S39.7	Multiple Verletzungen des Abdomens, der Lumbosakralgegend und des Beckens	2, 3	2				

ICD	Beschreibung	OP CCL	Med. CCL	ICD	Beschreibung	OP CCL	Med. CCL
T04.4	Zerquetschungen mit Beteiligung mehrerer Regionen der oberen Extremität(en) und mehrerer Regionen der unteren Extremität(en)	2, 3	2	T80.6	Sonstige Serumreaktionen	2	2
T04.7	Zerquetschungen mit Beteiligung von Thorax, Abdomen und Extremität(en), von Thorax, Lumbosakralgegend und Extremität(en) oder von Thorax, Becken und Extremität(en)	2, 3	2	T81.0	Blutung und Hämatom als Komplikation eines Eingriffes, anderenorts nicht klassifiziert	1	1
T04.8	Zerquetschungen mit Beteiligung sonstiger Kombinationen von Körperregionen	2, 3	2	T81.1	Schock während oder als Folge eines Eingriffes, anderenorts nicht klassifiziert	2, 3, 4	2, 3
T05.0	Traumatische Amputation beider Hände	2, 3	2	T82.0	Mechanische Komplikation durch eine Herzklappenprothese	2, 3	2, 3
T05.1	Traumatische Amputation einer Hand und des anderen Armes [jede Höhe, ausgenommen Hand]	2, 3	2	T82.1	Mechanische Komplikation durch ein kardiales elektronisches Gerät	2, 3	2, 3
T05.2	Traumatische Amputation beider Arme [jede Höhe]	2, 3	2	T82.2	Mechanische Komplikation durch Koronararterien-Bypass und Klappentransplantate	1, 2, 3	1, 2
T05.3	Traumatische Amputation beider Füße	2, 3	2	T82.3	Mechanische Komplikation durch sonstige Gefäßtransplantate	1, 2, 3	1, 2
T05.4	Traumatische Amputation eines Fußes und des anderen Beines [jede Höhe, ausgenommen Fuß]	2, 3	2	T82.4	Mechanische Komplikation durch Gefäßkatheter bei Dialyse	2, 3, 4	3
T05.5	Traumatische Amputation beider Beine [jede Höhe]	2, 3	2	T82.5	Mechanische Komplikation durch sonstige Geräte und Implantate im Herzen und in den Gefäßen	1, 2, 3	1, 2
T05.6	Traumatische Amputation der Arme und Beine, in jeder Kombination [jede Höhe]	2, 3	2	T82.6	Infektion und entzündliche Reaktion durch eine Herzklappenprothese	2, 3, 4	3
T06.0	Verletzungen des Gehirns und der Hirnnerven kombiniert mit Verletzungen von Nerven und Rückenmark in Halshöhe	2, 4	2, 3	T82.7	Infektion und entzündliche Reaktion durch sonstige Geräte, Implantate oder Transplantate im Herzen und in den Gefäßen	1, 2, 3	1, 2
T06.1	Verletzungen der Nerven und des Rückenmarkes mit Beteiligung mehrerer sonstiger Körperregionen	2, 4	2, 3	T82.8	Sonstige näher bezeichnete Komplikationen durch Prothesen, Implantate oder Transplantate im Herzen und in den Gefäßen	1, 2, 3	1, 2
T06.5	Verletzungen mit Beteiligung von intrathorakalen Organen und intraabdominalen Organen oder intrathorakalen Organen und Beckenorganen	2, 3	2	T83.2	Mechanische Komplikation durch ein Harnorgantransplantat	2, 3, 4	1, 2
T27.1	Verbrennung des Kehlkopfes und der Trachea mit Beteiligung der Lunge	3, 4	3	T84.00	Mechanische Komplikation durch eine Gelenkendoprothese: Schultergelenk	2, 3, 4	1, 2, 3
T27.5	Verätzung des Kehlkopfes und der Trachea mit Beteiligung der Lunge	3, 4	3	T84.01	Mechanische Komplikation durch eine Gelenkendoprothese: Ellenbogengelenk	2, 3, 4	1, 2, 3
T70.3	Caissonkrankheit [Dekompressionskrankheit]	3, 4	2, 3	T84.02	Mechanische Komplikation durch eine Gelenkendoprothese: Radiuskopfgelenk	2, 3, 4	1, 2, 3
T79.0	Luftembolie (traumatisch)	3, 4	2, 3	T84.03	Mechanische Komplikation durch eine Gelenkendoprothese: Handgelenk	2, 3, 4	1, 2, 3
T79.1	Fettembolie (traumatisch)	3, 4	2, 3	T84.04	Mechanische Komplikation durch eine Gelenkendoprothese: Hüftgelenk	2, 3, 4	1, 2, 3
T79.2	Traumatisch bedingte sekundäre oder rezidivierende Blutung	2, 4	1, 2	T84.05	Mechanische Komplikation durch eine Gelenkendoprothese: Kniegelenk	2, 3, 4	1, 2, 3
T79.4	Traumatischer Schock	2, 4	1, 2	T84.06	Mechanische Komplikation durch eine Gelenkendoprothese: Sprunggelenk	2, 3, 4	1, 2, 3
T79.5	Traumatische Anurie	3, 4	2, 3	T84.07	Mechanische Komplikation durch eine Gelenkendoprothese: Bandscheibe	2, 3, 4	1, 2, 3
T79.7	Traumatisches subkutanes Emphysem	2, 3, 4	2, 3	T84.08	Mechanische Komplikation durch eine Gelenkendoprothese: Sonstige näher bezeichnete Gelenke	2, 3, 4	1, 2, 3
T80.0	Luftembolie nach Infusion, Transfusion oder Injektion zu therapeutischen Zwecken	1	1				
T80.3	AB0-Unverträglichkeitsreaktion	2	2				
T80.4	Rh-Unverträglichkeitsreaktion	2	2				
T80.5	Anaphylaktischer Schock durch Serum	2	2				

ICD	Beschreibung	OP CCL	Med. CCL	ICD	Beschreibung	OP CCL	Med. CCL
T84.10	Mechanische Komplikation durch eine interne Osteosynthesevorrichtung an Extremitätenknochen: Schulterregion	2, 3, 4	1, 2, 3	T85.1	Mechanische Komplikation durch einen implantierten elektronischen Stimulator des Nervensystems	3, 4	3
T84.11	Mechanische Komplikation durch eine interne Osteosynthesevorrichtung an Extremitätenknochen: Oberarm	2, 3, 4	1, 2, 3	T85.2	Mechanische Komplikation durch eine intraokulare Linse	1, 2, 3, 4	1, 2
T84.12	Mechanische Komplikation durch eine interne Osteosynthesevorrichtung an Extremitätenknochen: Unterarm	2, 3, 4	1, 2, 3	T85.3	Mechanische Komplikation durch sonstige Augenprothesen, -implantate oder -transplantate	1, 2, 3, 4	1, 2
T84.13	Mechanische Komplikation durch eine interne Osteosynthesevorrichtung an Extremitätenknochen: Hand	2, 3, 4	1, 2, 3	T85.4	Mechanische Komplikation durch Mammaprothese oder -implantat	1, 2	2
T84.14	Mechanische Komplikation durch eine interne Osteosynthesevorrichtung an Extremitätenknochen: Beckenregion und Oberschenkel	2, 3, 4	1, 2, 3	T85.50	Mechanische Komplikation durch Prothesen, Implantate oder Transplantate im Ösophagus	2, 3, 4	2, 3
T84.15	Mechanische Komplikation durch eine interne Osteosynthesevorrichtung an Extremitätenknochen: Unterschenkel	2, 3, 4	1, 2, 3	T85.51	Mechanische Komplikation durch Prothesen, Implantate oder Transplantate im sonstigen oberen Gastrointestinaltrakt	2, 3, 4	2, 3
T84.16	Mechanische Komplikation durch eine interne Osteosynthesevorrichtung an Extremitätenknochen: Knöchel und Fuß	2, 3, 4	1, 2, 3	T85.52	Mechanische Komplikation durch Prothesen, Implantate oder Transplantate im unteren Gastrointestinaltrakt	2, 3, 4	2, 3
T84.18	Mechanische Komplikation durch eine interne Osteosynthesevorrichtung an Extremitätenknochen: Sonstige näher bezeichnete Extremitätenknochen	2, 3, 4	1, 2, 3	T85.53	Mechanische Komplikation durch Prothesen, Implantate oder Transplantate in den Gallenwegen	2, 3, 4	2, 3
T84.20	Mechanische Komplikation durch eine interne Osteosynthesevorrichtung an sonstigen Knochen: Wirbelsäule	2, 3, 4	1, 2, 3	T85.54	Mechanische Komplikation durch Prothesen, Implantate oder Transplantate im Pankreas	2, 3, 4	2, 3
T84.28	Mechanische Komplikation durch eine interne Osteosynthesevorrichtung an sonstigen Knochen: Sonstige näher bezeichnete Knochen	2, 3, 4	1, 2, 3	T85.59	Mechanische Komplikation durch gastrointestinale Prothesen, Implantate oder Transplantate, Lokalisation nicht näher bezeichnet	2, 3, 4	2, 3
T84.3	Mechanische Komplikation durch sonstige Knochengeräte, -implantate oder -transplantate	2, 3, 4	1, 2, 3	T85.71	Infektion und entzündliche Reaktion durch Katheter zur Peritonealdialyse	2, 3, 4	1, 2
T84.4	Mechanische Komplikation durch sonstige intern verwendete orthopädische Geräte, Implantate und Transplantate	2, 3, 4	1, 2, 3	T85.76	Infektion und entzündliche Reaktion durch sonstige interne Prothesen, Implantate oder Transplantate im sonstigen Gastrointestinaltrakt	2, 3, 4	2, 3
T84.5	Infektion und entzündliche Reaktion durch eine Gelenkendoprothese	1, 2, 3, 4	1, 2	T85.81	Sonstige Komplikationen durch interne Prothesen, Implantate oder Transplantate im Nervensystem	1, 2	2
T84.6	Infektion und entzündliche Reaktion durch eine interne Osteosynthesevorrichtung [jede Lokalisation]	1, 2, 3, 4	1, 2	T86.00	Versagen eines Transplantates hämatopoetischer Stammzellen	3, 4	3
T84.7	Infektion und entzündliche Reaktion durch sonstige orthopädische Endoprothesen, Implantate oder Transplantate	1, 2, 3, 4	1, 2	T86.01	Akute Graft-versus-Host-Krankheit, Grad I und II	3, 4	3
T85.0	Mechanische Komplikation durch einen ventrikulären, intrakraniellen Shunt	3, 4	3	T86.02	Akute Graft-versus-Host-Krankheit, Grad III und IV	3, 4	3
				T86.05	Chronische Graft-versus-Host-Krankheit, mild	3, 4	3
				T86.06	Chronische Graft-versus-Host-Krankheit, moderat	3, 4	3
				T86.07	Chronische Graft-versus-Host-Krankheit, schwer	3, 4	3
				T86.10	Akute Funktionsverschlechterung eines Nierentransplantates	3, 4	3
				T86.11	Chronische Funktionsverschlechterung eines Nierentransplantates	3, 4	3
				T86.12	Verzögerte Aufnahme der Transplantatfunktion	3, 4	3
				T86.2	Versagen und Abstoßung eines Herztransplantates	3, 4	3

ICD	Beschreibung	OP CCL	Med. CCL	ICD	Beschreibung	OP CCL	Med. CCL
T86.3	Versagen und Abstoßung eines Herz-Lungen-Transplantates	3, 4	3	U61.2	Anzahl der T-Helferzellen bei HIV-Krankheit: Kategorie 2	3, 4	3
T86.40	Akute Funktionsverschlechterung eines Lebertransplantates	3, 4	3	U61.3	Anzahl der T-Helferzellen bei HIV-Krankheit: Kategorie 3	3, 4	3
T86.41	Chronische Funktionsverschlechterung eines Lebertransplantates	3, 4	3	U69.01	Anderenorts klassifizierte, im Krankenhaus erworbene Pneumonie, die mehr als 48 Stunden nach Aufnahme auftritt	3, 4	1, 3
T86.50	Durchblutungsstörung eines Hauttransplantates	2, 3, 4	2, 3	U69.02	Anderenorts klassifizierte, im Krankenhaus erworbene Pneumonie, die entweder bei Aufnahme besteht oder innerhalb von 48 Stunden nach Aufnahme auftritt, bei bekannter, bis zu 28 Tage zurückliegender Hospitalisierung	3, 4	1, 3
T86.51	Nekrose eines Hauttransplantates	2, 3, 4	2, 3	U69.03	Anderenorts klassifizierte, im Krankenhaus erworbene Pneumonie, die entweder bei Aufnahme besteht oder innerhalb von 48 Stunden nach Aufnahme auftritt, bei bekannter, 29 bis zu 90 Tage zurückliegender Hospitalisierung	3, 4	1, 3
T86.52	Verlust eines Hauttransplantates	2, 3, 4	2, 3	U69.6	Sekundäre Schlüsselnummer zur Spezifizierung eines Hustens als chronisch idiopathisch und chronisch refraktär		2
T86.81	Versagen und Abstoßung: Lungentransplantat	3, 4	3	U80.00	Staphylococcus aureus mit Resistenz gegen Oxacillin oder Methicillin [MRSA]	1, 2, 3	1, 2, 3
T86.82	Versagen und Abstoßung: Pankreastransplantat	3, 4	3	U80.01	Staphylococcus aureus mit Resistenz gegen Glykopeptid-Antibiotika, Chinolone, Streptogramine oder Oxazolidinone und ohne Resistenz gegen Oxacillin oder Methicillin	1, 2, 3	1, 2, 3
T86.88	Versagen und Abstoßung: Sonstige transplantierte Organe und Gewebe	3, 4	3	U80.10	Streptococcus pneumoniae mit Resistenz gegen Penicillin oder Oxacillin	1, 2, 3	1, 2, 3
T87.0	Komplikationen durch replantierte (Teile der) obere(n) Extremität	2, 3	2, 3	U80.11	Streptococcus pneumoniae mit Resistenz gegen Makrolid-Antibiotika, Oxazolidinone oder Streptogramine und ohne Resistenz gegen Penicillin oder Oxacillin	1, 2, 3	1, 2, 3
T87.1	Komplikationen durch replantierte (Teile der) untere(n) Extremität	2, 3	2, 3	U80.20	Enterococcus faecalis mit Resistenz gegen Glykopeptid-Antibiotika	1, 2, 3	1, 2, 3
T87.2	Komplikationen durch sonstigen replantierten Körperteil	2, 3	2, 3	U80.21	Enterococcus faecalis mit Resistenz gegen Oxazolidinone oder mit High-Level-Aminoglykosid-Resistenz und ohne Resistenz gegen Glykopeptid-Antibiotika	1, 2, 3	1, 2, 3
T87.4	Infektion des Amputationsstumpfes	3, 4	3	U80.8	Sonstige grampositive Bakterien mit Multiresistenz gegen Antibiotika	2, 3	1, 2, 3
T87.5	Nekrose des Amputationsstumpfes	3, 4	3	U81.00	Escherichia coli mit Multiresistenz 2MRGN NeoPäd	1, 2, 3	1, 2, 3
T88.0	Infektion nach Impfung [Immunisierung]	3, 4	3	U81.01	Klebsiella pneumoniae mit Multiresistenz 2MRGN NeoPäd	1, 2, 3	1, 2, 3
T88.2	Schock durch Anästhesie	2, 4	1, 2	U81.02	Klebsiella oxytoca mit Multiresistenz 2MRGN NeoPäd	1, 2, 3	1, 2, 3
T88.3	Maligne Hyperthermie durch Anästhesie	2, 3, 4	2, 3	U81.03	Sonstige Klebsiellen mit Multiresistenz 2MRGN NeoPäd	1, 2, 3	1, 2, 3
T88.6	Anaphylaktischer Schock als unerwünschte Nebenwirkung eines indikationsgerechten Arzneimittels oder einer indikationsgerechten Droge bei ordnungsgemäßer Verabreichung	2	2	U81.07	Proteus mirabilis mit Multiresistenz 2MRGN NeoPäd	1, 2, 3	1, 2, 3
T91.3	Folgen einer Verletzung des Rückenmarkes	2, 4	2, 3				
U50.50	Sehr schwere motorische Funktionseinschränkung: Barthel-Index: 0-15 Punkte	1, 2, 3, 4	1, 2				
U50.51	Sehr schwere motorische Funktionseinschränkung: Motorischer FIM: 13-30 Punkte	1, 2, 3, 4	1, 2				
U51.20	Schwere kognitive Funktionseinschränkung: Erweiterter Barthel-Index: 0-15 Punkte	2, 3, 4	1, 2, 3				
U51.21	Schwere kognitive Funktionseinschränkung: Kognitiver FIM: 5-10 Punkte	2, 3, 4	1, 2, 3				
U51.22	Schwere kognitive Funktionseinschränkung: MMSE: 0-16 Punkte	2, 3, 4	1, 2, 3				
U60.1	Klinische Kategorien der HIV-Krankheit: Kategorie A	3, 4	3				
U60.2	Klinische Kategorien der HIV-Krankheit: Kategorie B	3, 4	3				
U60.3	Klinische Kategorien der HIV-Krankheit: Kategorie C	3, 4	3				
U61.1	Anzahl der T-Helferzellen bei HIV-Krankheit: Kategorie 1	3, 4	3				

ICD	Beschreibung	OP CCL	Med. CCL	ICD	Beschreibung	OP CCL	Med. CCL
U81.08	Sonstige Enterobacteriales mit Multiresistenz 2MRGN NeoPäd	1, 2, 3	1, 2, 3	U82.1	Multi-Drug Resistant Tuberculosis [MDR-TB]	2, 3	1, 2, 3
U81.20	Escherichia coli mit Multiresistenz 3MRGN	1, 2, 3	1, 2, 3	U82.2	Atypische Mykobakterien oder Nocardia mit Resistenz gegen ein oder mehrere Erstrangmedikamente	2, 3	1, 2, 3
U81.21	Klebsiella pneumoniae mit Multiresistenz 3MRGN	1, 2, 3	1, 2, 3	U83	Candida mit Resistenz gegen Fluconazol oder Voriconazol	1, 2, 3, 4	1, 2, 3
U81.22	Klebsiella oxytoca mit Multiresistenz 3MRGN	1, 2, 3	1, 2, 3	U84	Herpesviren mit Resistenz gegen Virustatika	2, 3	1, 2, 3
U81.23	Sonstige Klebsiellen mit Multiresistenz 3MRGN	1, 2, 3	1, 2, 3	U85	Humanes Immundefizienz-Virus mit Resistenz gegen Virustatika oder Proteinaseinhibitoren	3, 4	3
U81.27	Proteus mirabilis mit Multiresistenz 3MRGN	1, 2, 3	1, 2, 3	Z22.7	Latente Tuberkulose	3, 4	3
U81.28	Sonstige Enterobacteriales mit Multiresistenz 3MRGN	1, 2, 3	1, 2, 3	Z93.0	Vorhandensein eines Tracheostomas	2, 3	1, 2
U81.40	Escherichia coli mit Multiresistenz 4MRGN	1, 2, 3	1, 2, 3	Z94.0	Zustand nach Nierentransplantation	3	2
U81.41	Klebsiella pneumoniae mit Multiresistenz 4MRGN	1, 2, 3	1, 2, 3	Z94.1	Zustand nach Herztransplantation	3	2
U81.42	Klebsiella oxytoca mit Multiresistenz 4MRGN	1, 2, 3	1, 2, 3	Z94.2	Zustand nach Lungentransplantation	3	2
U81.43	Sonstige Klebsiellen mit Multiresistenz 4MRGN	1, 2, 3	1, 2, 3	Z94.3	Zustand nach Herz-Lungen-Transplantation	3	2
U81.47	Proteus mirabilis mit Multiresistenz 4MRGN	1, 2, 3	1, 2, 3	Z94.4	Zustand nach Lebertransplantation	3	2
U81.48	Sonstige Enterobacteriales mit Multiresistenz 4MRGN	1, 2, 3	1, 2, 3	Z94.81	Zustand nach hämatopoetischer Stammzelltransplantation mit gegenwärtiger Immunsuppression	3	2
U81.8	Sonstige gramnegative Bakterien mit Multiresistenz gegen Antibiotika	2, 3	1, 2, 3				
U82.0	Mycobacterium tuberculosis mit Resistenz gegen ein oder mehrere Erstrangmedikamente	2, 3	1, 2, 3				

Anhang D

D Plausibilitäten

D.1 Einleitung

Vor der MDC-Zuordnung überprüft der Grouper anhand von demografischen und klinischen Merkmalen die Gültigkeit verschiedener in einem Datensatz enthaltener Variablen. Im Zuge dieser Überprüfung werden Warnkennzeichen („Flags“) generiert, wenn das Programm auf ungültige Informationen oder Inkonsistenzen stösst. Weiter wird ein unumgehbarer Fehler („fatal Flag“) angezeigt, wenn aufgrund eines Problems (z.B. aufgrund einer ungültigen Altersangabe) keine MDC/DRG zugewiesen werden kann. Datensätze mit einem unumkehrbaren Fehler werden einer der drei DRGs 960Z, 961Z oder 963Z zugeordnet (eine nähere Erläuterung zu Fehler-/sonstigen DRGs ist in Abschnitt 4.10 in Band 1 enthalten).

D.2 Demografische Merkmale

Tabelle D.1 Datenelemente und zulässige Werte für demografische Merkmale

Variable	Zulässige Werte	Anmerkungen								
Alter	Zwei gültige Bereiche: <ul style="list-style-type: none"> 1 bis 364/5 Tage (je nachdem ob Schaltjahr), wobei „Alter in Jahren“ Null oder nicht eingegeben ist; 1 bis 124 Jahre, wobei „Alter in Tagen“ Null oder nicht eingegeben ist 	Wenn das Alter anhand des Aufnahme- und Geburtsdatums berechnet werden kann, hat das berechnete Alter Vorrang vor dem eingegebenen Alter. Für diese Variable gibt es keine Standardeinstellung: Wenn weder ein Alter eingegeben wurde noch berechnet werden kann, wird diese Behandlungsepisode der DRG 960Z <i>Nicht gruppierbar</i> zugeordnet.								
Geschlecht	<table border="1"> <tr> <td>1 - m oder M</td> <td>männlich</td> </tr> <tr> <td>2 - w oder W</td> <td>weiblich</td> </tr> <tr> <td>3 - i oder I</td> <td>unbestimmt</td> </tr> <tr> <td>9 - u oder U</td> <td>unbekannt</td> </tr> </table>	1 - m oder M	männlich	2 - w oder W	weiblich	3 - i oder I	unbestimmt	9 - u oder U	unbekannt	Für diese Variable gibt es keine Standardeinstellung.
1 - m oder M	männlich									
2 - w oder W	weiblich									
3 - i oder I	unbestimmt									
9 - u oder U	unbekannt									
Aufnahmegewicht (in Gramm)	Gültiger Bereich: 125 bis 19999	Dieses Feld wird überprüft, wenn der Patient weniger als 1 Jahr alt ist. Wenn dieses Feld leer oder Null ist, wird der Standardwert 2500 Gramm verwendet.								
Verweildauer (in Tagen)	Gültiger Bereich: 1 bis 9999	Dieser Wert wird anhand des Aufnahme- und Entlassungsdatums und unter Berücksichtigung aller Urlaubstage berechnet. Sind Aufnahme- und Entlassungsdatum identisch, wird als Verweildauer 1 Tag berechnet. In Fällen, in denen die Verweildauer berechnet werden kann, dafür jedoch ein separater gültiger Wert eingegeben wurde, verwendet der Grouper den niedrigeren Wert. Für diese Variable gibt es keine Standardeinstellung.								

Variable	Zulässige Werte	Anmerkungen										
Status der Verweildauer ein Belegungstag	<table border="1"> <tr> <td>0</td> <td>Mehr als ein Belegungstag</td> </tr> <tr> <td>1</td> <td>Ein Belegungstag</td> </tr> </table>	0	Mehr als ein Belegungstag	1	Ein Belegungstag	Der Grouper berechnet diesen Status anhand des Aufnahme- und Entlassungsdatums – vorausgesetzt, dass es sich um gültige Daten handelt. Wenn sowohl der eingegebene Wert als auch der berechnete Wert ein gültiger Wert ist, verwendet der Grouper den berechneten Wert (d.h. Status der Verweildauer ein Belegungstag). Wenn nur einer dieser Werte ein gültiger Wert ist, verwendet der Grouper diesen. Wenn sowohl der eingegebene als auch der berechnete Wert ungültig ist, jedoch der Status der Verweildauer ein Belegungstag zur Gruppierung erforderlich ist, so wird die Behandlungsepisode der DRG 960Z <i>Nicht gruppierbar</i> zugeordnet. Für diese Variable gibt es keine Standardeinstellung.						
0	Mehr als ein Belegungstag											
1	Ein Belegungstag											
Aufnahmeart	<table border="1"> <tr> <td>01</td> <td>Normal</td> </tr> <tr> <td>06</td> <td>Zuverlegt (aus anderem Spital, mit Aufenthalt kürzer als 24 Std. im verlegenden Spital)</td> </tr> <tr> <td>11</td> <td>Zuverlegt (aus anderem Spital, mit Aufenthalt länger als 23 Std. im verlegenden Spital)</td> </tr> <tr> <td>99</td> <td>Unbekannt</td> </tr> </table>	01	Normal	06	Zuverlegt (aus anderem Spital, mit Aufenthalt kürzer als 24 Std. im verlegenden Spital)	11	Zuverlegt (aus anderem Spital, mit Aufenthalt länger als 23 Std. im verlegenden Spital)	99	Unbekannt	Die Variable Aufnahmeart definiert die Behandlungsform bzw. den Grund dafür. Sie wird für das SwissDRG-System als zweistelliges (d. h. die Aufnahmeart 01 wird mit führender 0 geschrieben) numerisches Feld definiert. Die führende 0 ist mit anzugeben.		
01	Normal											
06	Zuverlegt (aus anderem Spital, mit Aufenthalt kürzer als 24 Std. im verlegenden Spital)											
11	Zuverlegt (aus anderem Spital, mit Aufenthalt länger als 23 Std. im verlegenden Spital)											
99	Unbekannt											
Urlaubstage	Gültiger Bereich: 0 bis 9999											
Dauer der maschinellen Beatmung (in Stunden)	Gültiger Bereich: 0 bis 9999	Der Grouper verwendet den eingegebenen DMB-Wert (DMB = Dauer der maschinellen Beatmung). Der Standardwert für diese Variable ist „0“.										
Entlassungsart	<table border="1"> <tr> <td>00</td> <td>Nicht wegverlegt, nicht verstorben, nicht gegen ärztlichen Rat entlassen</td> </tr> <tr> <td>04</td> <td>Behandlung gegen ärztlichen Rat beendet</td> </tr> <tr> <td>06</td> <td>Wegverlegt (in anderes Spital)</td> </tr> <tr> <td>07</td> <td>Verstorben</td> </tr> <tr> <td>99</td> <td>Unbekannt</td> </tr> </table>	00	Nicht wegverlegt, nicht verstorben, nicht gegen ärztlichen Rat entlassen	04	Behandlung gegen ärztlichen Rat beendet	06	Wegverlegt (in anderes Spital)	07	Verstorben	99	Unbekannt	Mit dieser Variable wird der Entlassungsart (Entlassung/ Verlegung/Tod) sowie ggf. der Ort angegeben, an den der Patient entlassen wird. Für diese Variable gibt es keine Standardeinstellung. Sie wird für das SwissDRG-System als zweistelliges (d. h. die Entlassarten 00 bis 07 werden mit führender 0 geschrieben) numerisches Feld definiert. Die führende 0 ist mit anzugeben.
00	Nicht wegverlegt, nicht verstorben, nicht gegen ärztlichen Rat entlassen											
04	Behandlung gegen ärztlichen Rat beendet											
06	Wegverlegt (in anderes Spital)											
07	Verstorben											
99	Unbekannt											

D.3 Klinische Merkmale

Der Grouper überprüft die Gültigkeit aller Diagnose- und Prozedurenkodes nicht nur hinsichtlich der verwendeten Klassifikationen, sondern auch hinsichtlich des Alters und Geschlechts des Patienten. Codes, die mehrmals vorkommen, werden ignoriert, wenn sie sich auf Diagnosen beziehen, nicht aber, wenn sie sich auf Prozeduren beziehen. Diagnosekodes, die sich auf die Morphologie von Neubildungen beziehen, werden vom Grouper nicht verwendet.

Tabelle D.2 Zulässige Werte für Diagnosen und Prozeduren

Variable	Zulässige Werte	Anmerkungen
Diagnosen (ICD-10-GM)	Gültiger, vollständig definierter Kode (tiefste Gliederungsebene) in der ICD-10-GM Version 2022	Doppelt vorkommende Diagnosen werden ignoriert.
Prozeduren (CHOP)	Gültiger, vollständig definierter Kode (tiefste Gliederungsebene) in der CHOP Version 2022	Doppelt vorkommende Prozeduren werden nicht ignoriert.

Ausserdem wird die Hauptdiagnose überprüft, um sicher zu stellen, dass es sich um eine zulässige Hauptdiagnose handelt und weder um einen Manifestationskode, d.h. einen Stern-Kode im Sinne der Kreuz-Stern-Systematik der ICD (siehe Tabelle D.3), noch um einen Kode zur Beschreibung einer externen Ursache für Verletzungen oder Vergiftungen (siehe Gruppen V, W, X und Y der ICD-10-GM) oder einen Ausrufezeichen-Kode.

Auch Kombinationen geburtshilflicher Diagnose- und Prozedurenkodes werden auf ihre Gültigkeit überprüft. Wenn in der Diagnose eine Schnittentbindung (Sectio caesarea), jedoch kein Prozedurenkode vermerkt wurde, so wird die Behandlungsepisode der DRG 962Z *Unzulässige Kodierung einer Sectio caesarea* zugeordnet.

Die klinischen Merkmale werden in vier Tabellen behandelt, die den Hauptteil dieses Anhanges einnehmen. Eine Beschreibung dazu ist in Tabelle D.3 enthalten.

Tabelle D.3 Tabellen zur Überprüfung klinischer Merkmale

Tabellennummer	Beschreibung	Anmerkungen
D.5	Unzulässige Hauptdiagnose	Einige Kodes sind zwar laut ICD-10-GM gültige Kodes, sind aber aufgrund des Algorithmus und der bestehenden Kodierrichtlinien nicht als Hauptdiagnose zulässig. Die Liste in Tabelle D.5 ist identisch mit der Liste für die DRG 961Z (siehe Prä-MDC-Abschnitt in Band 1).
D.6a-6k	Alterskonflikt	Dieses Flag wird gesetzt, wenn das Alter eines Patienten nicht mit dem Diagnose-/Prozedurenkode vereinbar ist. Zu diesem Zweck stehen elf Alterskategorien zur Verfügung: <ul style="list-style-type: none"> a) „Säugling“ (Diagnosen, die hauptsächlich bei Neugeborenen gestellt werden, jedoch auch bei Patienten mit einem Alter zwischen 1 und 364/5 Tagen gültig sind); b) „Kleinkind“ (Diagnosen, die bei Patienten mit einem Alter zwischen 1 Tag und 2 Jahren gültig sind); c) „Kind“ (Diagnosen, die bei Patienten mit einem Alter zwischen 1 Tag und 10 Jahren gültig sind); d) „Kinder und Jugendliche“ (Diagnosen, die bei Patienten mit einem Alter zwischen 1 Tag und 19 Jahren gültig sind); e) „Post-neonatal“ (Diagnosen, die bei Patienten, die älter als 27 Tage sind, gültig sind); f) „Älter als Säugling“ (Diagnosen, die bei Patienten mit einem Alter ab 1 Jahr gültig sind); g) „Pubertät“ (Diagnosen, die bei Patienten mit einem Alter zwischen 8 und 19 Jahren gültig sind); h) „Gebärfähiges Alter“ (Diagnosen, die bei Patientinnen mit einem Alter zwischen 12 und 55 Jahren gültig sind); i) „Gebärfähiges Alter“ (Prozeduren, die bei Patientinnen mit einem Alter zwischen 12 und 55 Jahren gültig sind); j) „Erwachsene“ (Diagnosen, die bei Patienten ab einem Alter von 15 Jahren gültig sind); k) „Reife Erwachsene“ (Diagnosen, die bei Patienten ab einem Alter von 30 Jahren gültig sind).
D.7a-7d	Geschlechtskonflikt	Dieses Flag wird gesetzt, wenn das Geschlecht eines Patienten nicht mit dem Diagnose-/Prozedurenkode vereinbar ist. Zu diesem Zweck stehen 4 Kategorien zur Verfügung: <ul style="list-style-type: none"> a) Diagnosen bei der Frau; b) Prozeduren bei der Frau; c) Diagnosen beim Mann; d) Prozeduren beim Mann.

D.4 Warnkennzeichen und unumgehbare Fehler

D.4 Warnkennzeichen und unumgehbare Fehler

Wie bereits erwähnt, können im Zuge der Überprüfung demografischer und klinischer Merkmale sowohl Warnkennzeichen („Flags“) als auch Kennzeichen für unumgehbare Fehler („fatal Flags“) generiert werden. Grundsätzlich gilt Folgendes:

1. Alle unzulässigen Hauptdiagnosen (Tabelle D.5) sind unumgehbare Fehler und bewirken die Zuordnung des Datensatzes zur Fehler-DRG 961Z *Unzulässige Hauptdiagnose*
2. Die meisten Codes in der Alterskonflikt-Liste „Säugling“ (Tabelle D.6a) sind unumgehbare Fehler, wenn sie als Hauptdiagnose angegeben sind und (i) der Patient zwischen 28 und 364/5 Tage alt ist und ein Aufnahmegewicht von mehr als 2.500 Gramm hat oder (ii) der Patient 1 Jahr oder älter ist. „Säuglingsbehandlungsereignisse“ mit einem unumgehbaren Fehler werden der DRG 963Z *Neonatale Diagnose unvereinbar mit Alter oder Gewicht* zugewiesen.
3. Auch einige Codes in den beiden diagnosebezogenen Geschlechtskonflikt-Listen (Tabelle D.7a und D.7c) können unumgehbare Fehler darstellen. Datensätze, in denen ein Geschlechtskonflikt einen unumgehbaren Fehler darstellt, werden der aufgrund der Hauptdiagnose ermittelten MDC, jedoch der DRG 960Z *Nicht gruppierbar* zugewiesen.
4. Alle anderen klinischen Merkmale – Kode für externe Ursache, Alterskonflikt (mit Ausnahme eines Konfliktes in der Liste „Säugling“) und Geschlechtskonflikt (mit Ausnahme der Diagnosen, die ausschliesslich MDC 12 bzw. MDC 13 und MDC 14 betreffen) – werden mit einem Warnkennzeichen versehen, sind jedoch keine unumgehbaren Fehler.

D.5 Grouper-Status

Nach Abschluss des Gruppierungsvorganges erhält jeder Datensatz einen Grouper-Status-Kode (GST), der anzeigt, dass die Gruppierung erfolgreich war. Wenn der Grouper beim Versuch, einen Datensatz einer DRG zuzuweisen, auf fehlende oder ungültige Informationen trifft, wird der Datensatz der DRG 960Z *Nicht gruppierbar* zugeordnet, wobei die Art des Fehlers im Grouper-Status durch eine Zahl, die nicht Null ist, gekennzeichnet wird. In Tabelle D.4 finden sich nähere Informationen zu jedem GST.

Tabelle D.4 Grouper-Status-Kodes (GST)

Statuskode	Beschreibung	Bedingungen
00	Normale Gruppierung	Normale Gruppierung
01	Ungültige oder fehlende Hauptdiagnose	Ungültige oder fehlende Hauptdiagnose
02	Diagnosekode als Hauptdiagnose nicht zulässig	1. Es wurde ein Kode der Gruppen V, W, X, Y als Hauptdiagnose angegeben oder 2. die Hauptdiagnose gehört zu keiner MDC.
03	Datensatz erfüllt für keine DRG die Kriterien	Die Hauptdiagnose gehört zu keiner DRG oder der Datensatz kann entsprechend den logischen Zuordnungskriterien keiner DRG zugewiesen werden.
04	Ungültiges Alter	Es kann kein Alter im gültigen Bereich ermittelt werden.
05	Ungültiges Geschlecht	Ungültiges Geschlecht oder Geschlecht unvereinbar mit der Hauptdiagnose
06	Ungültige Entlassart, ungültige Aufnahmeart	Ungültige Entlassart, ungültige Aufnahmeart
07	Ungültiges Aufnahmegewicht	Wenn das Alter eines Patienten laut Eingabe oder Berechnung 365 Tage oder weniger beträgt, der Wert im Feld Aufnahmegewicht ungültig ist und die Hauptdiagnose eine Neugeborenenendiagnose ist
08	Ungültige Verweildauer	Die Verweildauer kann aufgrund der Daten nicht ermittelt werden.
09	Ungültiger Status der Verweildauer ein Belegungstag	Der Status der Verweildauer ein Belegungstag kann anhand der Daten nicht ermittelt werden.

Mit Ausnahme des Feldes „Alter“ führen mit einem Flag versehene demografische Merkmale nicht zu einem Grouper-Status, der nicht Null ist, es sei denn, die entsprechende Klassifikationsvariable ist für die Gruppierung erforderlich. Das Geschlecht wird beispielsweise bei DRGs in MDC 01 *Krankheiten und Störungen des Nervensystems* nicht als Klassifikationsvariable verwendet, daher hätte ein ungültiger Eintrag im Feld Geschlecht keinen Einfluss auf die DRG-Zuordnung und der GST wäre „00“. Würde ein Datensatz mit einem ungültigen Geschlechtseintrag jedoch der MDC 14 *Schwangerschaft, Geburt und Wochenbett* zugewiesen, so wäre er nicht gruppierbar und würde den GST „05“ erhalten.

Tabelle D.5 Unzulässige Hauptdiagnosen

Code	Beschreibung	Code	Beschreibung
A63.0	Anogenitale (venerische) Warzen	B96.7	Clostridium perfringens [C. perfringens] und andere grampositive, sporenbildende Anaerobier als Ursache von Krankheiten, die in anderen Kapiteln klassifiziert sind
B23.0	Akutes HIV-Infektionssyndrom	B96.8	Sonstige näher bezeichnete Bakterien als Ursache von Krankheiten, die in anderen Kapiteln klassifiziert sind
B90.0	Folgezustände einer Tuberkulose des Zentralnervensystems	B97.0	Adenoviren als Ursache von Krankheiten, die in anderen Kapiteln klassifiziert sind
B90.1	Folgezustände einer Tuberkulose des Urogenitalsystems	B97.1	Enteroviren als Ursache von Krankheiten, die in anderen Kapiteln klassifiziert sind
B90.2	Folgezustände einer Tuberkulose der Knochen und der Gelenke	B97.2	Coronaviren als Ursache von Krankheiten, die in anderen Kapiteln klassifiziert sind
B90.8	Folgezustände einer Tuberkulose sonstiger Organe	B97.3	Retroviren als Ursache von Krankheiten, die in anderen Kapiteln klassifiziert sind
B90.9	Folgezustände einer Tuberkulose der Atmungsorgane und einer nicht näher bezeichneten Tuberkulose	B97.4	Respiratory-Syncytial-Viren [RS-Viren] als Ursache von Krankheiten, die in anderen Kapiteln klassifiziert sind
B91	Folgezustände der Poliomyelitis	B97.5	Reoviren als Ursache von Krankheiten, die in anderen Kapiteln klassifiziert sind
B92	Folgezustände der Lepra	B97.6	Parvoviren als Ursache von Krankheiten, die in anderen Kapiteln klassifiziert sind
B94.0	Folgezustände des Trachoms	B97.7	Papillomaviren als Ursache von Krankheiten, die in anderen Kapiteln klassifiziert sind
B94.1	Folgezustände der Virusenzephalitis	B97.8	Sonstige Viren als Ursache von Krankheiten, die in anderen Kapiteln klassifiziert sind
B94.2	Folgezustände der Virushepatitis	B98.0	Helicobacter pylori [H. pylori] als Ursache von Krankheiten, die in anderen Kapiteln klassifiziert sind
B94.8	Folgezustände sonstiger näher bezeichneter infektiöser und parasitärer Krankheiten	B98.1	Vibrio vulnificus als Ursache von Krankheiten, die in anderen Kapiteln klassifiziert sind
B94.9	Folgezustände nicht näher bezeichneter infektiöser oder parasitärer Krankheit	C94.8	Blastenkrise bei chronischer myeloischer Leukämie [CML]
B95.0	Streptokokken, Gruppe A, als Ursache von Krankheiten, die in anderen Kapiteln klassifiziert sind	C95.8	Leukämie, refraktär auf Standard-Induktionstherapie
B95.1	Streptokokken, Gruppe B, als Ursache von Krankheiten, die in anderen Kapiteln klassifiziert sind	C97	Bösartige Neubildungen als Primärtumoren an mehreren Lokalisationen
B95.2	Streptokokken, Gruppe D, und Enterokokken als Ursache von Krankheiten, die in anderen Kapiteln klassifiziert sind	D63.0	Anämie bei Neubildungen
B95.3	Streptococcus pneumoniae als Ursache von Krankheiten, die in anderen Kapiteln klassifiziert sind	D63.8	Anämie bei sonstigen chronischen, anderenorts klassifizierten Krankheiten
B95.41	Streptokokken, Gruppe C, als Ursache von Krankheiten, die in anderen Kapiteln klassifiziert sind	D77	Sonstige Krankheiten des Blutes und der blutbildenden Organe bei anderenorts klassifizierten Krankheiten
B95.42	Streptokokken, Gruppe G, als Ursache von Krankheiten, die in anderen Kapiteln klassifiziert sind	E35.0	Krankheiten der Schilddrüse bei anderenorts klassifizierten Krankheiten
B95.48	Sonstige näher bezeichnete Streptokokken als Ursache von Krankheiten, die in anderen Kapiteln klassifiziert sind	E35.1	Krankheiten der Nebennieren bei anderenorts klassifizierten Krankheiten
B95.5	Nicht näher bezeichnete Streptokokken als Ursache von Krankheiten, die in anderen Kapiteln klassifiziert sind	E35.8	Krankheiten sonstiger endokriner Drüsen bei anderenorts klassifizierten Krankheiten
B95.6	Staphylococcus aureus als Ursache von Krankheiten, die in anderen Kapiteln klassifiziert sind	E64.0	Folgen der Energie- und Eiweißmangelernährung
B95.7	Sonstige Staphylokokken als Ursache von Krankheiten, die in anderen Kapiteln klassifiziert sind	E64.1	Folgen des Vitamin-A-Mangels
B95.8	Nicht näher bezeichnete Staphylokokken als Ursache von Krankheiten, die in anderen Kapiteln klassifiziert sind	E64.2	Folgen des Vitamin-C-Mangels
B95.90	Sonstige näher bezeichnete grampositive aerobe Erreger als Ursache von Krankheiten, die in anderen Kapiteln klassifiziert sind	E64.3	Folgen der Rachitis
B95.91	Sonstige näher bezeichnete grampositive anaerobe, nicht sporenbildende Erreger als Ursache von Krankheiten, die in anderen Kapiteln klassifiziert sind	E64.8	Folgen sonstiger alimentärer Mangelzustände
B96.0	Mykoplasmen und Ureaplasmen als Ursache von Krankheiten, die in anderen Kapiteln klassifiziert sind	E64.9	Folgen eines nicht näher bezeichneten alimentären Mangelzustandes
B96.2	Escherichia coli [E. coli] und andere Enterobacterales als Ursache von Krankheiten, die in anderen Kapiteln klassifiziert sind	E68	Folgen der Überernährung
B96.3	Haemophilus und Moraxella als Ursache von Krankheiten, die in anderen Kapiteln klassifiziert sind	E87.7	Flüssigkeitsüberschuss
B96.5	Pseudomonas und andere Nonfermenter als Ursache von Krankheiten, die in anderen Kapiteln klassifiziert sind	E90	Ernährungs- und Stoffwechselstörungen bei anderenorts klassifizierten Krankheiten
B96.6	Bacteroides fragilis [B. fragilis] und andere gramnegative Anaerobier als Ursache von Krankheiten, die in anderen Kapiteln klassifiziert sind	F00.0	Demenz bei Alzheimer-Krankheit, mit frühem Beginn (Typ 2)
		F00.1	Demenz bei Alzheimer-Krankheit, mit spätem Beginn (Typ 1)
		F00.2	Demenz bei Alzheimer-Krankheit, atypische oder gemischte Form
		F00.9	Demenz bei Alzheimer-Krankheit, nicht näher bezeichnet

Code	Beschreibung	Code	Beschreibung
F02.0	Demenz bei Pick-Krankheit	G53.8	Sonstige Krankheiten der Hirnnerven bei sonstigen anderenorts klassifizierten Krankheiten
F02.1	Demenz bei Creutzfeldt-Jakob-Krankheit	G55.0	Kompression von Nervenwurzeln und Nervenplexus bei Neubildungen
F02.2	Demenz bei Chorea Huntington	G55.1	Kompression von Nervenwurzeln und Nervenplexus bei Bandscheibenschäden
F02.3	Demenz bei primärem Parkinson-Syndrom	G55.2	Kompression von Nervenwurzeln und Nervenplexus bei Spondylose
F02.4	Demenz bei HIV-Krankheit [Humane Immundefizienz-Viruskrankheit]	G55.3	Kompression von Nervenwurzeln und Nervenplexus bei sonstigen Krankheiten der Wirbelsäule und des Rückens
F02.8	Demenz bei anderenorts klassifizierten Krankheitsbildern	G55.8	Kompression von Nervenwurzeln und Nervenplexus bei sonstigen anderenorts klassifizierten Krankheiten
G01	Meningitis bei anderenorts klassifizierten bakteriellen Krankheiten	G59.0	Diabetische Mononeuropathie
G02.0	Meningitis bei anderenorts klassifizierten Viruskrankheiten	G59.8	Sonstige Mononeuropathien bei anderenorts klassifizierten Krankheiten
G02.1	Meningitis bei anderenorts klassifizierten Mykosen	G63.0	Polyneuropathie bei anderenorts klassifizierten infektiösen und parasitären Krankheiten
G02.8	Meningitis bei sonstigen näher bezeichneten anderenorts klassifizierten infektiösen und parasitären Krankheiten	G63.1	Polyneuropathie bei Neubildungen
G05.0	Enzephalitis, Myelitis und Enzephalomyelitis bei anderenorts klassifizierten bakteriellen Krankheiten	G63.2	Diabetische Polyneuropathie
G05.1	Enzephalitis, Myelitis und Enzephalomyelitis bei anderenorts klassifizierten Viruskrankheiten	G63.3	Polyneuropathie bei sonstigen endokrinen und Stoffwechselkrankheiten
G05.2	Enzephalitis, Myelitis und Enzephalomyelitis bei sonstigen anderenorts klassifizierten infektiösen und parasitären Krankheiten	G63.4	Polyneuropathie bei alimentären Mangelzuständen
G05.8	Enzephalitis, Myelitis und Enzephalomyelitis bei sonstigen anderenorts klassifizierten Krankheiten	G63.5	Polyneuropathie bei Systemkrankheiten des Bindegewebes
G07	Intrakranielle und intraspinale Abszesse und Granulome bei anderenorts klassifizierten Krankheiten	G63.6	Polyneuropathie bei sonstigen Krankheiten des Muskel-Skelett-Systems
G09	Folgen entzündlicher Krankheiten des Zentralnervensystems	G63.8	Polyneuropathie bei sonstigen anderenorts klassifizierten Krankheiten
G13.0	Paraneoplastische Neuromyopathie und Neuropathie	G73.0	Myastheniesyndrome bei endokrinen Krankheiten
G13.1	Sonstige Systematrophien, vorwiegend das Zentralnervensystem betreffend, bei Neubildungen	G73.1	Lambert-Eaton-Syndrom
G13.2	Systematrophie, vorwiegend das Zentralnervensystem betreffend, bei Myxödem	G73.2	Sonstige Myastheniesyndrome bei Neubildungen
G13.8	Systematrophien, vorwiegend das Zentralnervensystem betreffend, bei sonstigen anderenorts klassifizierten Krankheiten	G73.3	Myastheniesyndrome bei sonstigen anderenorts klassifizierten Krankheiten
G14	Postpolio-Syndrom	G73.4	Myopathie bei anderenorts klassifizierten infektiösen und parasitären Krankheiten
G22	Parkinson-Syndrom bei anderenorts klassifizierten Krankheiten	G73.5	Myopathie bei endokrinen Krankheiten
G26	Extrapyramidale Krankheiten und Bewegungsstörungen bei anderenorts klassifizierten Krankheiten	G73.6	Myopathie bei Stoffwechselkrankheiten
G31.1	Senile Degeneration des Gehirns, anderenorts nicht klassifiziert	G73.7	Myopathie bei sonstigen anderenorts klassifizierten Krankheiten
G32.0	Subakute kombinierte Degeneration des Rückenmarks bei anderenorts klassifizierten Krankheiten	G82.60	Funktionale Höhe der Schädigung des Rückenmarkes: C1-C3
G32.8	Sonstige näher bezeichnete degenerative Krankheiten des Nervensystems bei anderenorts klassifizierten Krankheiten	G82.61	Funktionale Höhe der Schädigung des Rückenmarkes: C4-C5
G46.0	Arteria-cerebri-media-Syndrom	G82.62	Funktionale Höhe der Schädigung des Rückenmarkes: C6-C8
G46.1	Arteria-cerebri-anterior-Syndrom	G82.63	Funktionale Höhe der Schädigung des Rückenmarkes: T1-T6
G46.2	Arteria-cerebri-posterior-Syndrom	G82.64	Funktionale Höhe der Schädigung des Rückenmarkes: T7-T10
G46.3	Hirnstammsyndrom	G82.65	Funktionale Höhe der Schädigung des Rückenmarkes: T11-L1
G46.4	Kleinhirnsyndrom	G82.66	Funktionale Höhe der Schädigung des Rückenmarkes: L2-S1
G46.5	Rein motorisches lakunäres Syndrom	G82.67	Funktionale Höhe der Schädigung des Rückenmarkes: S2-S5
G46.6	Rein sensorisches lakunäres Syndrom	G82.69	Funktionale Höhe der Schädigung des Rückenmarkes: Nicht näher bezeichnet
G46.7	Sonstige lakunäre Syndrome	G94.0	Hydrozephalus bei anderenorts klassifizierten infektiösen und parasitären Krankheiten
G46.8	Sonstige Syndrome der Hirngefäße bei zerebrovaskulären Krankheiten	G94.1	Hydrozephalus bei Neubildungen
G53.0	Neuralgie nach Zoster	G94.2	Hydrozephalus bei sonstigen anderenorts klassifizierten Krankheiten
G53.1	Multiple Hirnnervenlähmungen bei anderenorts klassifizierten infektiösen und parasitären Krankheiten	G94.30	Enzephalopathie bei anderenorts klassifizierten endokrinen und Stoffwechselkrankheiten
G53.2	Multiple Hirnnervenlähmungen bei Sarkoidose	G94.31	Enzephalopathie bei anderenorts klassifizierten infektiösen und parasitären Krankheiten
G53.3	Multiple Hirnnervenlähmungen bei Neubildungen	G94.32	Septische Enzephalopathie
		G94.39	Nicht näher bezeichnete Enzephalopathie bei sonstigen anderenorts klassifizierten Krankheiten

Code	Beschreibung	Code	Beschreibung
G94.8	Sonstige näher bezeichnete Krankheiten des Gehirns bei anderenorts klassifizierten Krankheiten	H45.0	Glaskörperblutung bei anderenorts klassifizierten Krankheiten
G99.00	Gastroparese bei autonomer Neuropathie bei endokrinen und Stoffwechselkrankheiten	H45.1	Endophthalmitis bei anderenorts klassifizierten Krankheiten
G99.08	Sonstige autonome Neuropathie bei endokrinen und Stoffwechselkrankheiten	H45.8	Sonstige Affektionen des Glaskörpers und des Augapfels bei anderenorts klassifizierten Krankheiten
G99.1	Sonstige Krankheiten des autonomen Nervensystems bei sonstigen anderenorts klassifizierten Krankheiten	H48.0	Optikusatrophy bei anderenorts klassifizierten Krankheiten
G99.2	Myelopathie bei anderenorts klassifizierten Krankheiten	H48.1	Retrobulbäre Neuritis bei anderenorts klassifizierten Krankheiten
G99.8	Sonstige näher bezeichnete Krankheiten des Nervensystems bei anderenorts klassifizierten Krankheiten	H48.8	Sonstige Affektionen des N. opticus und der Sehbahn bei anderenorts klassifizierten Krankheiten
H03.0	Parasitenbefall des Augenlides bei anderenorts klassifizierten Krankheiten	H58.0	Anomalien der Pupillenreaktion bei anderenorts klassifizierten Krankheiten
H03.1	Beteiligung des Augenlides bei sonstigen anderenorts klassifizierten Infektionskrankheiten	H58.1	Sehstörungen bei anderenorts klassifizierten Krankheiten
H03.8	Beteiligung des Augenlides bei sonstigen anderenorts klassifizierten Krankheiten	H58.21	Stadium 1 der chronischen Augen-Graft-versus-Host-Krankheit
H06.0	Affektionen des Tränenapparates bei anderenorts klassifizierten Krankheiten	H58.22	Stadium 2 der chronischen Augen-Graft-versus-Host-Krankheit
H06.1	Parasitenbefall der Orbita bei anderenorts klassifizierten Krankheiten	H58.23	Stadium 3 der chronischen Augen-Graft-versus-Host-Krankheit
H06.2	Exophthalmus bei Funktionsstörung der Schilddrüse	H58.8	Sonstige näher bezeichnete Affektionen der Augen und der Augenanhangsgebilde bei anderenorts klassifizierten Krankheiten
H06.3	Sonstige Affektionen der Orbita bei anderenorts klassifizierten Krankheiten	H62.0	Otitis externa bei anderenorts klassifizierten bakteriellen Krankheiten
H13.0	Filarienbefall der Konjunktiva	H62.0	Otitis externa bei anderenorts klassifizierten bakteriellen Krankheiten
H13.1	Konjunktivitis bei anderenorts klassifizierten infektiösen und parasitären Krankheiten	H62.1	Otitis externa bei anderenorts klassifizierten Viruskrankheiten
H13.2	Konjunktivitis bei sonstigen anderenorts klassifizierten Krankheiten	H62.1	Otitis externa bei anderenorts klassifizierten Viruskrankheiten
H13.3	Okuläres Pemphigoid	H62.2	Otitis externa bei anderenorts klassifizierten Mykosen
H13.8	Sonstige Affektionen der Konjunktiva bei anderenorts klassifizierten Krankheiten	H62.2	Otitis externa bei anderenorts klassifizierten Mykosen
H19.0	Skleritis und Episkleritis bei anderenorts klassifizierten Krankheiten	H62.3	Otitis externa bei sonstigen anderenorts klassifizierten infektiösen und parasitären Krankheiten
H19.1	Keratitis und Keratokonjunktivitis durch Herpesviren	H62.3	Otitis externa bei sonstigen anderenorts klassifizierten infektiösen und parasitären Krankheiten
H19.2	Keratitis und Keratokonjunktivitis bei sonstigen anderenorts klassifizierten infektiösen und parasitären Krankheiten	H62.4	Otitis externa bei sonstigen anderenorts klassifizierten Krankheiten
H19.3	Keratitis und Keratokonjunktivitis bei sonstigen anderenorts klassifizierten Krankheiten	H62.4	Otitis externa bei sonstigen anderenorts klassifizierten Krankheiten
H19.8	Sonstige Affektionen der Sklera und der Hornhaut bei anderenorts klassifizierten Krankheiten	H62.8	Sonstige Krankheiten des äußeren Ohres bei anderenorts klassifizierten Krankheiten
H22.0	Iridozyklitis bei anderenorts klassifizierten infektiösen und parasitären Krankheiten	H62.8	Sonstige Krankheiten des äußeren Ohres bei anderenorts klassifizierten Krankheiten
H22.1	Iridozyklitis bei sonstigen anderenorts klassifizierten Krankheiten	H67.0	Otitis media bei anderenorts klassifizierten bakteriellen Krankheiten
H22.8	Sonstige Affektionen der Iris und des Ziliarkörpers bei anderenorts klassifizierten Krankheiten	H67.0	Otitis media bei anderenorts klassifizierten bakteriellen Krankheiten
H28.0	Diabetische Katarakt	H67.1	Otitis media bei anderenorts klassifizierten Viruskrankheiten
H28.1	Katarakt bei sonstigen endokrinen, Ernährungs- und Stoffwechselkrankheiten	H67.1	Otitis media bei anderenorts klassifizierten Viruskrankheiten
H28.2	Katarakt bei sonstigen anderenorts klassifizierten Krankheiten	H67.8	Otitis media bei sonstigen anderenorts klassifizierten Krankheiten
H28.8	Sonstige Affektionen der Linse bei anderenorts klassifizierten Krankheiten	H67.8	Otitis media bei sonstigen anderenorts klassifizierten Krankheiten
H32.0	Chorioretinitis bei anderenorts klassifizierten infektiösen und parasitären Krankheiten	H67.8	Otitis media bei sonstigen anderenorts klassifizierten Krankheiten
H32.8	Sonstige chorioretinale Affektionen bei anderenorts klassifizierten Krankheiten	H67.8	Otitis media bei sonstigen anderenorts klassifizierten Krankheiten
H36.0	Retinopathia diabetica	H75.0	Mastoiditis bei anderenorts klassifizierten infektiösen und parasitären Krankheiten
H36.8	Sonstige Affektionen der Netzhaut bei anderenorts klassifizierten Krankheiten	H75.0	Mastoiditis bei anderenorts klassifizierten infektiösen und parasitären Krankheiten
H42.0	Glaukom bei endokrinen, Ernährungs- und Stoffwechselkrankheiten		
H42.8	Glaukom bei sonstigen anderenorts klassifizierten Krankheiten		

Code	Beschreibung	Code	Beschreibung
H75.8	Sonstige näher bezeichnete Krankheiten des Mittelohres und des Warzenfortsatzes bei anderenorts klassifizierten Krankheiten	I52.8	Sonstige Herzkrankheiten bei sonstigen anderenorts klassifizierten Krankheiten
H75.8	Sonstige näher bezeichnete Krankheiten des Mittelohres und des Warzenfortsatzes bei anderenorts klassifizierten Krankheiten	I68.0	Zerebrale Amyloidangiopathie
H82	Schwindelsyndrome bei anderenorts klassifizierten Krankheiten	I68.1	Zerebrale Arteriitis bei anderenorts klassifizierten infektiösen und parasitären Krankheiten
H82	Schwindelsyndrome bei anderenorts klassifizierten Krankheiten	I68.2	Zerebrale Arteriitis bei sonstigen anderenorts klassifizierten Krankheiten
H94.0	Entzündung des N. vestibulocochlearis [VIII. Hirnnerv] bei anderenorts klassifizierten infektiösen und parasitären Krankheiten	I68.8	Sonstige zerebrovaskuläre Störungen bei anderenorts klassifizierten Krankheiten
H94.0	Entzündung des N. vestibulocochlearis [VIII. Hirnnerv] bei anderenorts klassifizierten infektiösen und parasitären Krankheiten	I69.0	Folgen einer Subarachnoidalblutung
H94.8	Sonstige näher bezeichnete Krankheiten des Ohres bei anderenorts klassifizierten Krankheiten	I69.1	Folgen einer intrazerebralen Blutung
H94.8	Sonstige näher bezeichnete Krankheiten des Ohres bei anderenorts klassifizierten Krankheiten	I69.2	Folgen einer sonstigen nichttraumatischen intrakraniellen Blutung
I25.20	Alter Myokardinfarkt: 29 Tage bis unter 4 Monate zurückliegend	I69.3	Folgen eines Hirninfarktes
I25.21	Alter Myokardinfarkt: 4 Monate bis unter 1 Jahr zurückliegend	I69.4	Folgen eines Schlaganfalls, nicht als Blutung oder Infarkt bezeichnet
I25.22	Alter Myokardinfarkt: 1 Jahr und länger zurückliegend	I69.8	Folgen sonstiger und nicht näher bezeichneter zerebrovaskulärer Krankheiten
I25.29	Alter Myokardinfarkt: Nicht näher bezeichnet	I79.0	Aortenaneurysma bei anderenorts klassifizierten Krankheiten
I32.0	Perikarditis bei anderenorts klassifizierten bakteriellen Krankheiten	I79.1	Aortitis bei anderenorts klassifizierten Krankheiten
I32.1	Perikarditis bei sonstigen anderenorts klassifizierten infektiösen und parasitären Krankheiten	I79.2	Periphere Angiopathie bei anderenorts klassifizierten Krankheiten
I32.8	Perikarditis bei sonstigen anderenorts klassifizierten Krankheiten	I79.8	Sonstige Krankheiten der Arterien, Arteriolen und Kapillaren bei anderenorts klassifizierten Krankheiten
I39.0	Mitralklappenkrankheiten bei anderenorts klassifizierten Krankheiten	I98.0	Kardiovaskuläre Syphilis
I39.1	Aortenklappenkrankheiten bei anderenorts klassifizierten Krankheiten	I98.1	Störungen des Herz-Kreislaufsystems bei sonstigen anderenorts klassifizierten infektiösen und parasitären Krankheiten
I39.2	Trikuspidalklappenkrankheiten bei anderenorts klassifizierten Krankheiten	I98.2	Ösophagus- und Magenvarizen bei anderenorts klassifizierten Krankheiten, ohne Angabe einer Blutung
I39.3	Pulmonalklappenkrankheiten bei anderenorts klassifizierten Krankheiten	I98.3	Ösophagus- und Magenvarizen bei anderenorts klassifizierten Krankheiten, mit Angabe einer Blutung
I39.4	Krankheiten mehrerer Herzklappen bei anderenorts klassifizierten Krankheiten	I98.8	Sonstige näher bezeichnete Störungen des Kreislaufsystems bei anderenorts klassifizierten Krankheiten
I39.8	Endokarditis bei anderenorts klassifizierten Krankheiten, Herzklappe nicht näher bezeichnet	J17.0	Pneumonie bei anderenorts klassifizierten bakteriellen Krankheiten
I41.0	Myokarditis bei anderenorts klassifizierten bakteriellen Krankheiten	J17.1	Pneumonie bei anderenorts klassifizierten Viruskrankheiten
I41.1	Myokarditis bei anderenorts klassifizierten Viruskrankheiten	J17.2	Pneumonie bei Mykosen
I41.2	Myokarditis bei sonstigen anderenorts klassifizierten infektiösen und parasitären Krankheiten	J17.3	Pneumonie bei parasitären Krankheiten
I41.8	Myokarditis bei sonstigen anderenorts klassifizierten Krankheiten	J17.8	Pneumonie bei sonstigen anderenorts klassifizierten Krankheiten
I43.0	Kardiomyopathie bei anderenorts klassifizierten infektiösen und parasitären Krankheiten	J91	Pleuraerguss bei anderenorts klassifizierten Krankheiten
I43.1	Kardiomyopathie bei Stoffwechselkrankheiten	J99.0	Lungenkrankheit bei seropositiver chronischer Polyarthrit
I43.2	Kardiomyopathie bei alimentären Krankheiten	J99.1	Krankheiten der Atemwege bei sonstigen diffusen Bindegewebskrankheiten
I43.8	Kardiomyopathie bei sonstigen anderenorts klassifizierten Krankheiten	J99.21	Stadium 1 der chronischen Lungen-Graft-versus-Host-Krankheit
I50.02	Rechtsherzinsuffizienz ohne Beschwerden	J99.22	Stadium 2 der chronischen Lungen-Graft-versus-Host-Krankheit
I50.03	Rechtsherzinsuffizienz mit Beschwerden bei stärkerer Belastung	J99.23	Stadium 3 der chronischen Lungen-Graft-versus-Host-Krankheit
I50.04	Rechtsherzinsuffizienz mit Beschwerden bei leichter Belastung	J99.8	Krankheiten der Atemwege bei sonstigen anderenorts klassifizierten Krankheiten
I50.05	Rechtsherzinsuffizienz mit Beschwerden in Ruhe	K23.0	Tuberkulose des Ösophagus
I52.0	Sonstige Herzkrankheiten bei anderenorts klassifizierten bakteriellen Krankheiten	K23.1	Megaösophagus bei Chagas-Krankheit
I52.1	Sonstige Herzkrankheiten bei sonstigen anderenorts klassifizierten infektiösen und parasitären Krankheiten	K23.8	Krankheiten des Ösophagus bei sonstigen anderenorts klassifizierten Krankheiten
		K67.0	Chlamydienperitonitis
		K67.1	Gonokokkenperitonitis
		K67.2	Syphilitische Peritonitis
		K67.3	Tuberkulöse Peritonitis
		K67.8	Sonstige Krankheiten des Peritoneums bei anderenorts klassifizierten Infektionskrankheiten

Code	Beschreibung	Code	Beschreibung
K72.71	Hepatische Enzephalopathie Grad 1	L99.0	Kutane Amyloidose
K72.72	Hepatische Enzephalopathie Grad 2	L99.11	Stadium 1 der akuten Haut-Graft-versus-Host-Krankheit
K72.73	Hepatische Enzephalopathie Grad 3	L99.12	Stadium 2 der akuten Haut-Graft-versus-Host-Krankheit
K72.74	Hepatische Enzephalopathie Grad 4	L99.13	Stadium 3 der akuten Haut-Graft-versus-Host-Krankheit
K72.79	Hepatische Enzephalopathie, Grad nicht näher bezeichnet	L99.14	Stadium 4 der akuten Haut-Graft-versus-Host-Krankheit
K74.70	Leberzirrhose, Stadium Child-Pugh A	L99.21	Stadium 1 der chronischen Haut-Graft-versus-Host-Krankheit
K74.71	Leberzirrhose, Stadium Child-Pugh B	L99.22	Stadium 2 der chronischen Haut-Graft-versus-Host-Krankheit
K74.72	Leberzirrhose, Stadium Child-Pugh C	L99.23	Stadium 3 der chronischen Haut-Graft-versus-Host-Krankheit
K77.0	Leberkrankheiten bei anderenorts klassifizierten infektiösen und parasitären Krankheiten	L99.8	Sonstige näher bezeichnete Krankheiten der Haut und der Unterhaut bei anderenorts klassifizierten Krankheiten
K77.11	Stadium 1 der akuten Leber-Graft-versus-Host-Krankheit	M01.00	Arthritis durch Meningokokken: Mehrere Lokalisationen
K77.12	Stadium 2 der akuten Leber-Graft-versus-Host-Krankheit	M01.01	Arthritis durch Meningokokken: Schulterregion [Klavikula, Skapula, Akromioklavikular-, Schulter-, Sternoklavikulargelenk]
K77.13	Stadium 3 der akuten Leber-Graft-versus-Host-Krankheit	M01.02	Arthritis durch Meningokokken: Oberarm [Humerus, Ellenbogengelenk]
K77.14	Stadium 4 der akuten Leber-Graft-versus-Host-Krankheit	M01.03	Arthritis durch Meningokokken: Unterarm [Radius, Ulna, Handgelenk]
K77.21	Stadium 1 der chronischen Leber-Graft-versus-Host-Krankheit	M01.04	Arthritis durch Meningokokken: Hand [Finger, Handwurzel, Mittelhand, Gelenke zwischen diesen Knochen]
K77.22	Stadium 2 der chronischen Leber-Graft-versus-Host-Krankheit	M01.05	Arthritis durch Meningokokken: Beckenregion und Oberschenkel [Becken, Femur, Gesäß, Hüfte, Hüftgelenk, Iliosakralgelenk]
K77.23	Stadium 3 der chronischen Leber-Graft-versus-Host-Krankheit	M01.06	Arthritis durch Meningokokken: Unterschenkel [Fibula, Tibia, Kniegelenk]
K77.8	Leberkrankheiten bei sonstigen anderenorts klassifizierten Krankheiten	M01.07	Arthritis durch Meningokokken: Knöchel und Fuß [Fußwurzel, Mittelfuß, Zehen, Sprunggelenk, sonstige Gelenke des Fußes]
K87.0	Krankheiten der Gallenblase und der Gallenwege bei anderenorts klassifizierten Krankheiten	M01.08	Arthritis durch Meningokokken: Sonstige [Hals, Kopf, Rippen, Rumpf, Schädel, Wirbelsäule]
K87.1	Krankheiten des Pankreas bei anderenorts klassifizierten Krankheiten	M01.09	Arthritis durch Meningokokken: Nicht näher bezeichnete Lokalisation
K93.0	Tuberkulose des Darmes, des Peritoneums und der Mesenteriallymphknoten	M01.10	Tuberkulöse Arthritis: Mehrere Lokalisationen
K93.1	Megakolon bei Chagas-Krankheit	M01.11	Tuberkulöse Arthritis: Schulterregion [Klavikula, Skapula, Akromioklavikular-, Schulter-, Sternoklavikulargelenk]
K93.21	Stadium 1 der akuten Verdauungstrakt-Graft-versus-Host-Krankheit	M01.12	Tuberkulöse Arthritis: Oberarm [Humerus, Ellenbogengelenk]
K93.22	Stadium 2 der akuten Verdauungstrakt-Graft-versus-Host-Krankheit	M01.13	Tuberkulöse Arthritis: Unterarm [Radius, Ulna, Handgelenk]
K93.23	Stadium 3 der akuten Verdauungstrakt-Graft-versus-Host-Krankheit	M01.14	Tuberkulöse Arthritis: Hand [Finger, Handwurzel, Mittelhand, Gelenke zwischen diesen Knochen]
K93.24	Stadium 4 der akuten Verdauungstrakt-Graft-versus-Host-Krankheit	M01.15	Tuberkulöse Arthritis: Beckenregion und Oberschenkel [Becken, Femur, Gesäß, Hüfte, Hüftgelenk, Iliosakralgelenk]
K93.31	Stadium 1 der chronischen Verdauungstrakt-Graft-versus-Host-Krankheit	M01.16	Tuberkulöse Arthritis: Unterschenkel [Fibula, Tibia, Kniegelenk]
K93.32	Stadium 2 der chronischen Verdauungstrakt-Graft-versus-Host-Krankheit	M01.17	Tuberkulöse Arthritis: Knöchel und Fuß [Fußwurzel, Mittelfuß, Zehen, Sprunggelenk, sonstige Gelenke des Fußes]
K93.33	Stadium 3 der chronischen Verdauungstrakt-Graft-versus-Host-Krankheit	M01.18	Tuberkulöse Arthritis: Sonstige [Hals, Kopf, Rippen, Rumpf, Schädel, Wirbelsäule]
K93.41	Stadium 1 der chronischen Mundschleimhaut-Graft-versus-Host-Krankheit	M01.19	Tuberkulöse Arthritis: Nicht näher bezeichnete Lokalisation
K93.42	Stadium 2 der chronischen Mundschleimhaut-Graft-versus-Host-Krankheit	M01.20	Arthritis bei Lyme-Krankheit: Mehrere Lokalisationen
K93.43	Stadium 3 der chronischen Mundschleimhaut-Graft-versus-Host-Krankheit	M01.21	Arthritis bei Lyme-Krankheit: Schulterregion [Klavikula, Skapula, Akromioklavikular-, Schulter-, Sternoklavikulargelenk]
K93.8	Krankheiten sonstiger näher bezeichneter Verdauungsorgane bei anderenorts klassifizierten Krankheiten		
L14	Bullöse Dermatosen bei anderenorts klassifizierten Krankheiten		
L40.70	Mittelschwere bis schwere Psoriasis		
L45	Papulosquamöse Hautkrankheiten bei anderenorts klassifizierten Krankheiten		
L54.0	Erythema marginatum bei akutem rheumatischem Fieber		
L54.8	Erythem bei sonstigen anderenorts klassifizierten Krankheiten		
L62.0	Pachydermoperiostose mit Uhrglasnägeln		
L62.8	Krankheiten der Nägel bei sonstigen anderenorts klassifizierten Krankheiten		
L86	Keratom bei anderenorts klassifizierten Krankheiten		

Code	Beschreibung	Code	Beschreibung
M01.22	Arthritis bei Lyme-Krankheit: Oberarm [Humerus, Ellenbogengelenk]	M01.48	Arthritis bei Röteln: Sonstige [Hals, Kopf, Rippen, Rumpf, Schädel, Wirbelsäule]
M01.23	Arthritis bei Lyme-Krankheit: Unterarm [Radius, Ulna, Handgelenk]	M01.49	Arthritis bei Röteln: Nicht näher bezeichnete Lokalisation
M01.24	Arthritis bei Lyme-Krankheit: Hand [Finger, Handwurzel, Mittelhand, Gelenke zwischen diesen Knochen]	M01.50	Arthritis bei sonstigen anderenorts klassifizierten Viruskrankheiten: Mehrere Lokalisationen
M01.25	Arthritis bei Lyme-Krankheit: Beckenregion und Oberschenkel [Becken, Femur, Gesäß, Hüfte, Hüftgelenk, Iliosakralgelenk]	M01.51	Arthritis bei sonstigen anderenorts klassifizierten Viruskrankheiten: Schulterregion [Klavikula, Skapula, Akromioklavikular-, Schulter-, Sternoklavikulargelenk]
M01.26	Arthritis bei Lyme-Krankheit: Unterschenkel [Fibula, Tibia, Kniegelenk]	M01.52	Arthritis bei sonstigen anderenorts klassifizierten Viruskrankheiten: Oberarm [Humerus, Ellenbogengelenk]
M01.27	Arthritis bei Lyme-Krankheit: Knöchel und Fuß [Fußwurzel, Mittelfuß, Zehen, Sprunggelenk, sonstige Gelenke des Fußes]	M01.53	Arthritis bei sonstigen anderenorts klassifizierten Viruskrankheiten: Unterarm [Radius, Ulna, Handgelenk]
M01.28	Arthritis bei Lyme-Krankheit: Sonstige [Hals, Kopf, Rippen, Rumpf, Schädel, Wirbelsäule]	M01.54	Arthritis bei sonstigen anderenorts klassifizierten Viruskrankheiten: Hand [Finger, Handwurzel, Mittelhand, Gelenke zwischen diesen Knochen]
M01.29	Arthritis bei Lyme-Krankheit: Nicht näher bezeichnete Lokalisation	M01.55	Arthritis bei sonstigen anderenorts klassifizierten Viruskrankheiten: Beckenregion und Oberschenkel [Becken, Femur, Gesäß, Hüfte, Hüftgelenk, Iliosakralgelenk]
M01.30	Arthritis bei sonstigen anderenorts klassifizierten bakteriellen Krankheiten: Mehrere Lokalisationen	M01.56	Arthritis bei sonstigen anderenorts klassifizierten Viruskrankheiten: Unterschenkel [Fibula, Tibia, Kniegelenk]
M01.31	Arthritis bei sonstigen anderenorts klassifizierten bakteriellen Krankheiten: Schulterregion [Klavikula, Skapula, Akromioklavikular-, Schulter-, Sternoklavikulargelenk]	M01.57	Arthritis bei sonstigen anderenorts klassifizierten Viruskrankheiten: Knöchel und Fuß [Fußwurzel, Mittelfuß, Zehen, Sprunggelenk, sonstige Gelenke des Fußes]
M01.32	Arthritis bei sonstigen anderenorts klassifizierten bakteriellen Krankheiten: Oberarm [Humerus, Ellenbogengelenk]	M01.58	Arthritis bei sonstigen anderenorts klassifizierten Viruskrankheiten: Sonstige [Hals, Kopf, Rippen, Rumpf, Schädel, Wirbelsäule]
M01.33	Arthritis bei sonstigen anderenorts klassifizierten bakteriellen Krankheiten: Unterarm [Radius, Ulna, Handgelenk]	M01.59	Arthritis bei sonstigen anderenorts klassifizierten Viruskrankheiten: Nicht näher bezeichnete Lokalisation
M01.34	Arthritis bei sonstigen anderenorts klassifizierten bakteriellen Krankheiten: Hand [Finger, Handwurzel, Mittelhand, Gelenke zwischen diesen Knochen]	M01.60	Arthritis bei Mykosen: Mehrere Lokalisationen
M01.35	Arthritis bei sonstigen anderenorts klassifizierten bakteriellen Krankheiten: Beckenregion und Oberschenkel [Becken, Femur, Gesäß, Hüfte, Hüftgelenk, Iliosakralgelenk]	M01.61	Arthritis bei Mykosen: Schulterregion [Klavikula, Skapula, Akromioklavikular-, Schulter-, Sternoklavikulargelenk]
M01.36	Arthritis bei sonstigen anderenorts klassifizierten bakteriellen Krankheiten: Unterschenkel [Fibula, Tibia, Kniegelenk]	M01.62	Arthritis bei Mykosen: Oberarm [Humerus, Ellenbogengelenk]
M01.37	Arthritis bei sonstigen anderenorts klassifizierten bakteriellen Krankheiten: Knöchel und Fuß [Fußwurzel, Mittelfuß, Zehen, Sprunggelenk, sonstige Gelenke des Fußes]	M01.63	Arthritis bei Mykosen: Unterarm [Radius, Ulna, Handgelenk]
M01.38	Arthritis bei sonstigen anderenorts klassifizierten bakteriellen Krankheiten: Sonstige [Hals, Kopf, Rippen, Rumpf, Schädel, Wirbelsäule]	M01.64	Arthritis bei Mykosen: Hand [Finger, Handwurzel, Mittelhand, Gelenke zwischen diesen Knochen]
M01.39	Arthritis bei sonstigen anderenorts klassifizierten bakteriellen Krankheiten: Nicht näher bezeichnete Lokalisation	M01.65	Arthritis bei Mykosen: Beckenregion und Oberschenkel [Becken, Femur, Gesäß, Hüfte, Hüftgelenk, Iliosakralgelenk]
M01.40	Arthritis bei Röteln: Mehrere Lokalisationen	M01.66	Arthritis bei Mykosen: Unterschenkel [Fibula, Tibia, Kniegelenk]
M01.41	Arthritis bei Röteln: Schulterregion [Klavikula, Skapula, Akromioklavikular-, Schulter-, Sternoklavikulargelenk]	M01.67	Arthritis bei Mykosen: Knöchel und Fuß [Fußwurzel, Mittelfuß, Zehen, Sprunggelenk, sonstige Gelenke des Fußes]
M01.42	Arthritis bei Röteln: Oberarm [Humerus, Ellenbogengelenk]	M01.68	Arthritis bei Mykosen: Sonstige [Hals, Kopf, Rippen, Rumpf, Schädel, Wirbelsäule]
M01.43	Arthritis bei Röteln: Unterarm [Radius, Ulna, Handgelenk]	M01.69	Arthritis bei Mykosen: Nicht näher bezeichnete Lokalisation
M01.44	Arthritis bei Röteln: Hand [Finger, Handwurzel, Mittelhand, Gelenke zwischen diesen Knochen]	M01.80	Arthritis bei sonstigen anderenorts klassifizierten infektiösen und parasitären Krankheiten: Mehrere Lokalisationen
M01.45	Arthritis bei Röteln: Beckenregion und Oberschenkel [Becken, Femur, Gesäß, Hüfte, Hüftgelenk, Iliosakralgelenk]	M01.81	Arthritis bei sonstigen anderenorts klassifizierten infektiösen und parasitären Krankheiten: Schulterregion [Klavikula, Skapula, Akromioklavikular-, Schulter-, Sternoklavikulargelenk]
M01.46	Arthritis bei Röteln: Unterschenkel [Fibula, Tibia, Kniegelenk]	M01.82	Arthritis bei sonstigen anderenorts klassifizierten infektiösen und parasitären Krankheiten: Oberarm [Humerus, Ellenbogengelenk]
M01.47	Arthritis bei Röteln: Knöchel und Fuß [Fußwurzel, Mittelfuß, Zehen, Sprunggelenk, sonstige Gelenke des Fußes]		

Code	Beschreibung	Code	Beschreibung
M01.83	Arthritis bei sonstigen anderenorts klassifizierten infektiösen und parasitären Krankheiten: Unterarm [Radius, Ulna, Handgelenk]	M03.18	Postinfektiöse Arthritis bei Syphilis: Sonstige [Hals, Kopf, Rippen, Rumpf, Schädel, Wirbelsäule]
M01.84	Arthritis bei sonstigen anderenorts klassifizierten infektiösen und parasitären Krankheiten: Hand [Finger, Handwurzel, Mittelhand, Gelenke zwischen diesen Knochen]	M03.19	Postinfektiöse Arthritis bei Syphilis: Nicht näher bezeichnete Lokalisation
M01.85	Arthritis bei sonstigen anderenorts klassifizierten infektiösen und parasitären Krankheiten: Beckenregion und Oberschenkel [Becken, Femur, Gesäß, Hüfte, Hüftgelenk, Iliosakralgelenk]	M03.20	Sonstige postinfektiöse Arthritiden bei anderenorts klassifizierten Krankheiten: Mehrere Lokalisationen
M01.86	Arthritis bei sonstigen anderenorts klassifizierten infektiösen und parasitären Krankheiten: Unterschenkel [Fibula, Tibia, Kniegelenk]	M03.21	Sonstige postinfektiöse Arthritiden bei anderenorts klassifizierten Krankheiten: Schulterregion [Klavikula, Skapula, Akromioklavikular-, Schulter-, Sternoklavikulargelenk]
M01.87	Arthritis bei sonstigen anderenorts klassifizierten infektiösen und parasitären Krankheiten: Knöchel und Fuß [Fußwurzel, Mittelfuß, Zehen, Sprunggelenk, sonstige Gelenke des Fußes]	M03.22	Sonstige postinfektiöse Arthritiden bei anderenorts klassifizierten Krankheiten: Oberarm [Humerus, Ellenbogengelenk]
M01.88	Arthritis bei sonstigen anderenorts klassifizierten infektiösen und parasitären Krankheiten: Sonstige [Hals, Kopf, Rippen, Rumpf, Schädel, Wirbelsäule]	M03.23	Sonstige postinfektiöse Arthritiden bei anderenorts klassifizierten Krankheiten: Unterarm [Radius, Ulna, Handgelenk]
M01.89	Arthritis bei sonstigen anderenorts klassifizierten infektiösen und parasitären Krankheiten: Nicht näher bezeichnete Lokalisation	M03.24	Sonstige postinfektiöse Arthritiden bei anderenorts klassifizierten Krankheiten: Hand [Finger, Handwurzel, Mittelhand, Gelenke zwischen diesen Knochen]
M03.00	Arthritis nach Meningokokkeninfektion: Mehrere Lokalisationen	M03.25	Sonstige postinfektiöse Arthritiden bei anderenorts klassifizierten Krankheiten: Beckenregion und Oberschenkel [Becken, Femur, Gesäß, Hüfte, Hüftgelenk, Iliosakralgelenk]
M03.01	Arthritis nach Meningokokkeninfektion: Schulterregion [Klavikula, Skapula, Akromioklavikular-, Schulter-, Sternoklavikulargelenk]	M03.26	Sonstige postinfektiöse Arthritiden bei anderenorts klassifizierten Krankheiten: Unterschenkel [Fibula, Tibia, Kniegelenk]
M03.02	Arthritis nach Meningokokkeninfektion: Oberarm [Humerus, Ellenbogengelenk]	M03.27	Sonstige postinfektiöse Arthritiden bei anderenorts klassifizierten Krankheiten: Knöchel und Fuß [Fußwurzel, Mittelfuß, Zehen, Sprunggelenk, sonstige Gelenke des Fußes]
M03.03	Arthritis nach Meningokokkeninfektion: Unterarm [Radius, Ulna, Handgelenk]	M03.28	Sonstige postinfektiöse Arthritiden bei anderenorts klassifizierten Krankheiten: Sonstige [Hals, Kopf, Rippen, Rumpf, Schädel, Wirbelsäule]
M03.04	Arthritis nach Meningokokkeninfektion: Hand [Finger, Handwurzel, Mittelhand, Gelenke zwischen diesen Knochen]	M03.29	Sonstige postinfektiöse Arthritiden bei anderenorts klassifizierten Krankheiten: Nicht näher bezeichnete Lokalisation
M03.05	Arthritis nach Meningokokkeninfektion: Beckenregion und Oberschenkel [Becken, Femur, Gesäß, Hüfte, Hüftgelenk, Iliosakralgelenk]	M03.60	Reaktive Arthritis bei sonstigen anderenorts klassifizierten Krankheiten: Mehrere Lokalisationen
M03.06	Arthritis nach Meningokokkeninfektion: Unterschenkel [Fibula, Tibia, Kniegelenk]	M03.61	Reaktive Arthritis bei sonstigen anderenorts klassifizierten Krankheiten: Schulterregion [Klavikula, Skapula, Akromioklavikular-, Schulter-, Sternoklavikulargelenk]
M03.07	Arthritis nach Meningokokkeninfektion: Knöchel und Fuß [Fußwurzel, Mittelfuß, Zehen, Sprunggelenk, sonstige Gelenke des Fußes]	M03.62	Reaktive Arthritis bei sonstigen anderenorts klassifizierten Krankheiten: Oberarm [Humerus, Ellenbogengelenk]
M03.08	Arthritis nach Meningokokkeninfektion: Sonstige [Hals, Kopf, Rippen, Rumpf, Schädel, Wirbelsäule]	M03.63	Reaktive Arthritis bei sonstigen anderenorts klassifizierten Krankheiten: Unterarm [Radius, Ulna, Handgelenk]
M03.09	Arthritis nach Meningokokkeninfektion: Nicht näher bezeichnete Lokalisation	M03.64	Reaktive Arthritis bei sonstigen anderenorts klassifizierten Krankheiten: Hand [Finger, Handwurzel, Mittelhand, Gelenke zwischen diesen Knochen]
M03.10	Postinfektiöse Arthritis bei Syphilis: Mehrere Lokalisationen	M03.65	Reaktive Arthritis bei sonstigen anderenorts klassifizierten Krankheiten: Beckenregion und Oberschenkel [Becken, Femur, Gesäß, Hüfte, Hüftgelenk, Iliosakralgelenk]
M03.11	Postinfektiöse Arthritis bei Syphilis: Schulterregion [Klavikula, Skapula, Akromioklavikular-, Schulter-, Sternoklavikulargelenk]	M03.66	Reaktive Arthritis bei sonstigen anderenorts klassifizierten Krankheiten: Unterschenkel [Fibula, Tibia, Kniegelenk]
M03.12	Postinfektiöse Arthritis bei Syphilis: Oberarm [Humerus, Ellenbogengelenk]	M03.67	Reaktive Arthritis bei sonstigen anderenorts klassifizierten Krankheiten: Knöchel und Fuß [Fußwurzel, Mittelfuß, Zehen, Sprunggelenk, sonstige Gelenke des Fußes]
M03.13	Postinfektiöse Arthritis bei Syphilis: Unterarm [Radius, Ulna, Handgelenk]	M03.68	Reaktive Arthritis bei sonstigen anderenorts klassifizierten Krankheiten: Sonstige [Hals, Kopf, Rippen, Rumpf, Schädel, Wirbelsäule]
M03.14	Postinfektiöse Arthritis bei Syphilis: Hand [Finger, Handwurzel, Mittelhand, Gelenke zwischen diesen Knochen]	M03.69	Reaktive Arthritis bei sonstigen anderenorts klassifizierten Krankheiten: Nicht näher bezeichnete Lokalisation
M03.15	Postinfektiöse Arthritis bei Syphilis: Beckenregion und Oberschenkel [Becken, Femur, Gesäß, Hüfte, Hüftgelenk, Iliosakralgelenk]		
M03.16	Postinfektiöse Arthritis bei Syphilis: Unterschenkel [Fibula, Tibia, Kniegelenk]		
M03.17	Postinfektiöse Arthritis bei Syphilis: Knöchel und Fuß [Fußwurzel, Mittelfuß, Zehen, Sprunggelenk, sonstige Gelenke des Fußes]		

Code	Beschreibung	Code	Beschreibung
M07.00	Distale interphalangeale Arthritis psoriatica: Mehrere Lokalisationen	M07.45	Arthritis bei Crohn-Krankheit [Enteritis regionalis]: Beckenregion und Oberschenkel [Becken, Femur, Gesäß, Hüfte, Hüftgelenk, Iliosakralgelenk]
M07.04	Distale interphalangeale Arthritis psoriatica: Hand [Finger, Handwurzel, Mittelhand, Gelenke zwischen diesen Knochen]	M07.46	Arthritis bei Crohn-Krankheit [Enteritis regionalis]: Unterschenkel [Fibula, Tibia, Kniegelenk]
M07.07	Distale interphalangeale Arthritis psoriatica: Knöchel und Fuß [Fußwurzel, Mittelfuß, Zehen, Sprunggelenk, sonstige Gelenke des Fußes]	M07.47	Arthritis bei Crohn-Krankheit [Enteritis regionalis]: Knöchel und Fuß [Fußwurzel, Mittelfuß, Zehen, Sprunggelenk, sonstige Gelenke des Fußes]
M07.09	Distale interphalangeale Arthritis psoriatica: Nicht näher bezeichnete Lokalisation	M07.48	Arthritis bei Crohn-Krankheit [Enteritis regionalis]: Sonstige [Hals, Kopf, Rippen, Rumpf, Schädel, Wirbelsäule]
M07.10	Arthritis mutilans: Mehrere Lokalisationen	M07.49	Arthritis bei Crohn-Krankheit [Enteritis regionalis]: Nicht näher bezeichnete Lokalisation
M07.11	Arthritis mutilans: Schulterregion [Klavikula, Skapula, Akromioklavikular-, Schulter-, Sternoklavikulargelenk]	M07.50	Arthritis bei Colitis ulcerosa: Mehrere Lokalisationen
M07.12	Arthritis mutilans: Oberarm [Humerus, Ellenbogengelenk]	M07.51	Arthritis bei Colitis ulcerosa: Schulterregion [Klavikula, Skapula, Akromioklavikular-, Schulter-, Sternoklavikulargelenk]
M07.13	Arthritis mutilans: Unterarm [Radius, Ulna, Handgelenk]	M07.52	Arthritis bei Colitis ulcerosa: Oberarm [Humerus, Ellenbogengelenk]
M07.14	Arthritis mutilans: Hand [Finger, Handwurzel, Mittelhand, Gelenke zwischen diesen Knochen]	M07.53	Arthritis bei Colitis ulcerosa: Unterarm [Radius, Ulna, Handgelenk]
M07.15	Arthritis mutilans: Beckenregion und Oberschenkel [Becken, Femur, Gesäß, Hüfte, Hüftgelenk, Iliosakralgelenk]	M07.54	Arthritis bei Colitis ulcerosa: Hand [Finger, Handwurzel, Mittelhand, Gelenke zwischen diesen Knochen]
M07.16	Arthritis mutilans: Unterschenkel [Fibula, Tibia, Kniegelenk]	M07.55	Arthritis bei Colitis ulcerosa: Beckenregion und Oberschenkel [Becken, Femur, Gesäß, Hüfte, Hüftgelenk, Iliosakralgelenk]
M07.17	Arthritis mutilans: Knöchel und Fuß [Fußwurzel, Mittelfuß, Zehen, Sprunggelenk, sonstige Gelenke des Fußes]	M07.56	Arthritis bei Colitis ulcerosa: Unterschenkel [Fibula, Tibia, Kniegelenk]
M07.18	Arthritis mutilans: Sonstige [Hals, Kopf, Rippen, Rumpf, Schädel, Wirbelsäule]	M07.57	Arthritis bei Colitis ulcerosa: Knöchel und Fuß [Fußwurzel, Mittelfuß, Zehen, Sprunggelenk, sonstige Gelenke des Fußes]
M07.19	Arthritis mutilans: Nicht näher bezeichnete Lokalisation	M07.58	Arthritis bei Colitis ulcerosa: Sonstige [Hals, Kopf, Rippen, Rumpf, Schädel, Wirbelsäule]
M07.2	Spondylitis psoriatica	M07.59	Arthritis bei Colitis ulcerosa: Nicht näher bezeichnete Lokalisation
M07.30	Sonstige psoriatische Arthritiden: Mehrere Lokalisationen	M07.60	Sonstige Arthritiden bei gastrointestinalen Grundkrankheiten: Mehrere Lokalisationen
M07.31	Sonstige psoriatische Arthritiden: Schulterregion [Klavikula, Skapula, Akromioklavikular-, Schulter-, Sternoklavikulargelenk]	M07.61	Sonstige Arthritiden bei gastrointestinalen Grundkrankheiten: Schulterregion [Klavikula, Skapula, Akromioklavikular-, Schulter-, Sternoklavikulargelenk]
M07.32	Sonstige psoriatische Arthritiden: Oberarm [Humerus, Ellenbogengelenk]	M07.62	Sonstige Arthritiden bei gastrointestinalen Grundkrankheiten: Oberarm [Humerus, Ellenbogengelenk]
M07.33	Sonstige psoriatische Arthritiden: Unterarm [Radius, Ulna, Handgelenk]	M07.63	Sonstige Arthritiden bei gastrointestinalen Grundkrankheiten: Unterarm [Radius, Ulna, Handgelenk]
M07.34	Sonstige psoriatische Arthritiden: Hand [Finger, Handwurzel, Mittelhand, Gelenke zwischen diesen Knochen]	M07.64	Sonstige Arthritiden bei gastrointestinalen Grundkrankheiten: Hand [Finger, Handwurzel, Mittelhand, Gelenke zwischen diesen Knochen]
M07.35	Sonstige psoriatische Arthritiden: Beckenregion und Oberschenkel [Becken, Femur, Gesäß, Hüfte, Hüftgelenk, Iliosakralgelenk]	M07.65	Sonstige Arthritiden bei gastrointestinalen Grundkrankheiten: Beckenregion und Oberschenkel [Becken, Femur, Gesäß, Hüfte, Hüftgelenk, Iliosakralgelenk]
M07.36	Sonstige psoriatische Arthritiden: Unterschenkel [Fibula, Tibia, Kniegelenk]	M07.66	Sonstige Arthritiden bei gastrointestinalen Grundkrankheiten: Unterschenkel [Fibula, Tibia, Kniegelenk]
M07.37	Sonstige psoriatische Arthritiden: Knöchel und Fuß [Fußwurzel, Mittelfuß, Zehen, Sprunggelenk, sonstige Gelenke des Fußes]	M07.67	Sonstige Arthritiden bei gastrointestinalen Grundkrankheiten: Knöchel und Fuß [Fußwurzel, Mittelfuß, Zehen, Sprunggelenk, sonstige Gelenke des Fußes]
M07.38	Sonstige psoriatische Arthritiden: Sonstige [Hals, Kopf, Rippen, Rumpf, Schädel, Wirbelsäule]	M07.68	Sonstige Arthritiden bei gastrointestinalen Grundkrankheiten: Sonstige [Hals, Kopf, Rippen, Rumpf, Schädel, Wirbelsäule]
M07.39	Sonstige psoriatische Arthritiden: Nicht näher bezeichnete Lokalisation	M07.69	Sonstige Arthritiden bei gastrointestinalen Grundkrankheiten: Nicht näher bezeichnete Lokalisation
M07.40	Arthritis bei Crohn-Krankheit [Enteritis regionalis]: Mehrere Lokalisationen	M09.00	Juvenile Arthritis bei Psoriasis: Mehrere Lokalisationen
M07.41	Arthritis bei Crohn-Krankheit [Enteritis regionalis]: Schulterregion [Klavikula, Skapula, Akromioklavikular-, Schulter-, Sternoklavikulargelenk]		
M07.42	Arthritis bei Crohn-Krankheit [Enteritis regionalis]: Oberarm [Humerus, Ellenbogengelenk]		
M07.43	Arthritis bei Crohn-Krankheit [Enteritis regionalis]: Unterarm [Radius, Ulna, Handgelenk]		
M07.44	Arthritis bei Crohn-Krankheit [Enteritis regionalis]: Hand [Finger, Handwurzel, Mittelhand, Gelenke zwischen diesen Knochen]		

Code	Beschreibung	Code	Beschreibung
M09.01	Juvenile Arthritis bei Psoriasis: Schulterregion [Klavikula, Skapula, Akromioklavikular-, Schulter-, Sternoklavikulargelenk]	M09.28	Juvenile Arthritis bei Colitis ulcerosa: Sonstige [Hals, Kopf, Rippen, Rumpf, Schädel, Wirbelsäule]
M09.02	Juvenile Arthritis bei Psoriasis: Oberarm [Humerus, Ellenbogengelenk]	M09.29	Juvenile Arthritis bei Colitis ulcerosa: Nicht näher bezeichnete Lokalisation
M09.03	Juvenile Arthritis bei Psoriasis: Unterarm [Radius, Ulna, Handgelenk]	M09.80	Juvenile Arthritis bei sonstigen anderenorts klassifizierten Krankheiten: Mehrere Lokalisationen
M09.04	Juvenile Arthritis bei Psoriasis: Hand [Finger, Handwurzel, Mittelhand, Gelenke zwischen diesen Knochen]	M09.81	Juvenile Arthritis bei sonstigen anderenorts klassifizierten Krankheiten: Schulterregion [Klavikula, Skapula, Akromioklavikular-, Schulter-, Sternoklavikulargelenk]
M09.05	Juvenile Arthritis bei Psoriasis: Beckenregion und Oberschenkel [Becken, Femur, Gesäß, Hüfte, Hüftgelenk, Iliosakralgelenk]	M09.82	Juvenile Arthritis bei sonstigen anderenorts klassifizierten Krankheiten: Oberarm [Humerus, Ellenbogengelenk]
M09.06	Juvenile Arthritis bei Psoriasis: Unterschenkel [Fibula, Tibia, Kniegelenk]	M09.83	Juvenile Arthritis bei sonstigen anderenorts klassifizierten Krankheiten: Unterarm [Radius, Ulna, Handgelenk]
M09.07	Juvenile Arthritis bei Psoriasis: Knöchel und Fuß [Fußwurzel, Mittelfuß, Zehen, Sprunggelenk, sonstige Gelenke des Fußes]	M09.84	Juvenile Arthritis bei sonstigen anderenorts klassifizierten Krankheiten: Hand [Finger, Handwurzel, Mittelhand, Gelenke zwischen diesen Knochen]
M09.08	Juvenile Arthritis bei Psoriasis: Sonstige [Hals, Kopf, Rippen, Rumpf, Schädel, Wirbelsäule]	M09.85	Juvenile Arthritis bei sonstigen anderenorts klassifizierten Krankheiten: Beckenregion und Oberschenkel [Becken, Femur, Gesäß, Hüfte, Hüftgelenk, Iliosakralgelenk]
M09.09	Juvenile Arthritis bei Psoriasis: Nicht näher bezeichnete Lokalisation	M09.86	Juvenile Arthritis bei sonstigen anderenorts klassifizierten Krankheiten: Unterschenkel [Fibula, Tibia, Kniegelenk]
M09.10	Juvenile Arthritis bei Crohn-Krankheit [Enteritis regionalis]: Mehrere Lokalisationen	M09.87	Juvenile Arthritis bei sonstigen anderenorts klassifizierten Krankheiten: Knöchel und Fuß [Fußwurzel, Mittelfuß, Zehen, Sprunggelenk, sonstige Gelenke des Fußes]
M09.11	Juvenile Arthritis bei Crohn-Krankheit [Enteritis regionalis]: Schulterregion [Klavikula, Skapula, Akromioklavikular-, Schulter-, Sternoklavikulargelenk]	M09.88	Juvenile Arthritis bei sonstigen anderenorts klassifizierten Krankheiten: Sonstige [Hals, Kopf, Rippen, Rumpf, Schädel, Wirbelsäule]
M09.12	Juvenile Arthritis bei Crohn-Krankheit [Enteritis regionalis]: Oberarm [Humerus, Ellenbogengelenk]	M09.89	Juvenile Arthritis bei sonstigen anderenorts klassifizierten Krankheiten: Nicht näher bezeichnete Lokalisation
M09.13	Juvenile Arthritis bei Crohn-Krankheit [Enteritis regionalis]: Unterarm [Radius, Ulna, Handgelenk]	M14.00	Gicht-Arthropathie durch Enzymdefekte und sonstige angeborene Krankheiten: Mehrere Lokalisationen
M09.14	Juvenile Arthritis bei Crohn-Krankheit [Enteritis regionalis]: Hand [Finger, Handwurzel, Mittelhand, Gelenke zwischen diesen Knochen]	M14.01	Gicht-Arthropathie durch Enzymdefekte und sonstige angeborene Krankheiten: Schulterregion [Klavikula, Skapula, Akromioklavikular-, Schulter-, Sternoklavikulargelenk]
M09.15	Juvenile Arthritis bei Crohn-Krankheit [Enteritis regionalis]: Beckenregion und Oberschenkel [Becken, Femur, Gesäß, Hüfte, Hüftgelenk, Iliosakralgelenk]	M14.02	Gicht-Arthropathie durch Enzymdefekte und sonstige angeborene Krankheiten: Oberarm [Humerus, Ellenbogengelenk]
M09.16	Juvenile Arthritis bei Crohn-Krankheit [Enteritis regionalis]: Unterschenkel [Fibula, Tibia, Kniegelenk]	M14.03	Gicht-Arthropathie durch Enzymdefekte und sonstige angeborene Krankheiten: Unterarm [Radius, Ulna, Handgelenk]
M09.17	Juvenile Arthritis bei Crohn-Krankheit [Enteritis regionalis]: Knöchel und Fuß [Fußwurzel, Mittelfuß, Zehen, Sprunggelenk, sonstige Gelenke des Fußes]	M14.04	Gicht-Arthropathie durch Enzymdefekte und sonstige angeborene Krankheiten: Hand [Finger, Handwurzel, Mittelhand, Gelenke zwischen diesen Knochen]
M09.18	Juvenile Arthritis bei Crohn-Krankheit [Enteritis regionalis]: Sonstige [Hals, Kopf, Rippen, Rumpf, Schädel, Wirbelsäule]	M14.05	Gicht-Arthropathie durch Enzymdefekte und sonstige angeborene Krankheiten: Beckenregion und Oberschenkel [Becken, Femur, Gesäß, Hüfte, Hüftgelenk, Iliosakralgelenk]
M09.19	Juvenile Arthritis bei Crohn-Krankheit [Enteritis regionalis]: Nicht näher bezeichnete Lokalisation	M14.06	Gicht-Arthropathie durch Enzymdefekte und sonstige angeborene Krankheiten: Unterschenkel [Fibula, Tibia, Kniegelenk]
M09.20	Juvenile Arthritis bei Colitis ulcerosa: Mehrere Lokalisationen	M14.07	Gicht-Arthropathie durch Enzymdefekte und sonstige angeborene Krankheiten: Knöchel und Fuß [Fußwurzel, Mittelfuß, Zehen, Sprunggelenk, sonstige Gelenke des Fußes]
M09.21	Juvenile Arthritis bei Colitis ulcerosa: Schulterregion [Klavikula, Skapula, Akromioklavikular-, Schulter-, Sternoklavikulargelenk]	M14.08	Gicht-Arthropathie durch Enzymdefekte und sonstige angeborene Krankheiten: Sonstige [Hals, Kopf, Rippen, Rumpf, Schädel, Wirbelsäule]
M09.22	Juvenile Arthritis bei Colitis ulcerosa: Oberarm [Humerus, Ellenbogengelenk]		
M09.23	Juvenile Arthritis bei Colitis ulcerosa: Unterarm [Radius, Ulna, Handgelenk]		
M09.24	Juvenile Arthritis bei Colitis ulcerosa: Hand [Finger, Handwurzel, Mittelhand, Gelenke zwischen diesen Knochen]		
M09.25	Juvenile Arthritis bei Colitis ulcerosa: Beckenregion und Oberschenkel [Becken, Femur, Gesäß, Hüfte, Hüftgelenk, Iliosakralgelenk]		
M09.26	Juvenile Arthritis bei Colitis ulcerosa: Unterschenkel [Fibula, Tibia, Kniegelenk]		
M09.27	Juvenile Arthritis bei Colitis ulcerosa: Knöchel und Fuß [Fußwurzel, Mittelfuß, Zehen, Sprunggelenk, sonstige Gelenke des Fußes]		

Code	Beschreibung	Code	Beschreibung
M14.09	Gicht-Arthropathie durch Enzymdefekte und sonstige angeborene Krankheiten: Nicht näher bezeichnete Lokalisation	M14.35	Multizentrische Retikulohistiozytose: Beckenregion und Oberschenkel [Becken, Femur, Gesäß, Hüfte, Hüftgelenk, Iliosakralgelenk]
M14.10	Kristall-Arthropathie bei sonstigen Stoffwechselstörungen: Mehrere Lokalisationen	M14.36	Multizentrische Retikulohistiozytose: Unterschenkel [Fibula, Tibia, Kniegelenk]
M14.11	Kristall-Arthropathie bei sonstigen Stoffwechselstörungen: Schulterregion [Klavikula, Skapula, Akromioklavikular-, Schulter-, Sternoklavikulargelenk]	M14.37	Multizentrische Retikulohistiozytose: Knöchel und Fuß [Fußwurzel, Mittelfuß, Zehen, Sprunggelenk, sonstige Gelenke des Fußes]
M14.12	Kristall-Arthropathie bei sonstigen Stoffwechselstörungen: Oberarm [Humerus, Ellenbogengelenk]	M14.38	Multizentrische Retikulohistiozytose: Sonstige [Hals, Kopf, Rippen, Rumpf, Schädel, Wirbelsäule]
M14.13	Kristall-Arthropathie bei sonstigen Stoffwechselstörungen: Unterarm [Radius, Ulna, Handgelenk]	M14.39	Multizentrische Retikulohistiozytose: Nicht näher bezeichnete Lokalisation
M14.14	Kristall-Arthropathie bei sonstigen Stoffwechselstörungen: Hand [Finger, Handwurzel, Mittelhand, Gelenke zwischen diesen Knochen]	M14.40	Arthropathie bei Amyloidose: Mehrere Lokalisationen
M14.15	Kristall-Arthropathie bei sonstigen Stoffwechselstörungen: Beckenregion und Oberschenkel [Becken, Femur, Gesäß, Hüfte, Hüftgelenk, Iliosakralgelenk]	M14.41	Arthropathie bei Amyloidose: Schulterregion [Klavikula, Skapula, Akromioklavikular-, Schulter-, Sternoklavikulargelenk]
M14.16	Kristall-Arthropathie bei sonstigen Stoffwechselstörungen: Unterschenkel [Fibula, Tibia, Kniegelenk]	M14.42	Arthropathie bei Amyloidose: Oberarm [Humerus, Ellenbogengelenk]
M14.17	Kristall-Arthropathie bei sonstigen Stoffwechselstörungen: Knöchel und Fuß [Fußwurzel, Mittelfuß, Zehen, Sprunggelenk, sonstige Gelenke des Fußes]	M14.43	Arthropathie bei Amyloidose: Unterarm [Radius, Ulna, Handgelenk]
M14.18	Kristall-Arthropathie bei sonstigen Stoffwechselstörungen: Sonstige [Hals, Kopf, Rippen, Rumpf, Schädel, Wirbelsäule]	M14.44	Arthropathie bei Amyloidose: Hand [Finger, Handwurzel, Mittelhand, Gelenke zwischen diesen Knochen]
M14.19	Kristall-Arthropathie bei sonstigen Stoffwechselstörungen: Nicht näher bezeichnete Lokalisation	M14.45	Arthropathie bei Amyloidose: Beckenregion und Oberschenkel [Becken, Femur, Gesäß, Hüfte, Hüftgelenk, Iliosakralgelenk]
M14.20	Diabetische Arthropathie: Mehrere Lokalisationen	M14.46	Arthropathie bei Amyloidose: Unterschenkel [Fibula, Tibia, Kniegelenk]
M14.21	Diabetische Arthropathie: Schulterregion [Klavikula, Skapula, Akromioklavikular-, Schulter-, Sternoklavikulargelenk]	M14.47	Arthropathie bei Amyloidose: Knöchel und Fuß [Fußwurzel, Mittelfuß, Zehen, Sprunggelenk, sonstige Gelenke des Fußes]
M14.22	Diabetische Arthropathie: Oberarm [Humerus, Ellenbogengelenk]	M14.48	Arthropathie bei Amyloidose: Sonstige [Hals, Kopf, Rippen, Rumpf, Schädel, Wirbelsäule]
M14.23	Diabetische Arthropathie: Unterarm [Radius, Ulna, Handgelenk]	M14.49	Arthropathie bei Amyloidose: Nicht näher bezeichnete Lokalisation
M14.24	Diabetische Arthropathie: Hand [Finger, Handwurzel, Mittelhand, Gelenke zwischen diesen Knochen]	M14.50	Arthropathien bei sonstigen endokrinen, Ernährungs- und Stoffwechselkrankheiten: Mehrere Lokalisationen
M14.25	Diabetische Arthropathie: Beckenregion und Oberschenkel [Becken, Femur, Gesäß, Hüfte, Hüftgelenk, Iliosakralgelenk]	M14.51	Arthropathien bei sonstigen endokrinen, Ernährungs- und Stoffwechselkrankheiten: Schulterregion [Klavikula, Skapula, Akromioklavikular-, Schulter-, Sternoklavikulargelenk]
M14.26	Diabetische Arthropathie: Unterschenkel [Fibula, Tibia, Kniegelenk]	M14.52	Arthropathien bei sonstigen endokrinen, Ernährungs- und Stoffwechselkrankheiten: Oberarm [Humerus, Ellenbogengelenk]
M14.27	Diabetische Arthropathie: Knöchel und Fuß [Fußwurzel, Mittelfuß, Zehen, Sprunggelenk, sonstige Gelenke des Fußes]	M14.53	Arthropathien bei sonstigen endokrinen, Ernährungs- und Stoffwechselkrankheiten: Unterarm [Radius, Ulna, Handgelenk]
M14.28	Diabetische Arthropathie: Sonstige [Hals, Kopf, Rippen, Rumpf, Schädel, Wirbelsäule]	M14.54	Arthropathien bei sonstigen endokrinen, Ernährungs- und Stoffwechselkrankheiten: Hand [Finger, Handwurzel, Mittelhand, Gelenke zwischen diesen Knochen]
M14.29	Diabetische Arthropathie: Nicht näher bezeichnete Lokalisation	M14.55	Arthropathien bei sonstigen endokrinen, Ernährungs- und Stoffwechselkrankheiten: Beckenregion und Oberschenkel [Becken, Femur, Gesäß, Hüfte, Hüftgelenk, Iliosakralgelenk]
M14.30	Multizentrische Retikulohistiozytose: Mehrere Lokalisationen	M14.56	Arthropathien bei sonstigen endokrinen, Ernährungs- und Stoffwechselkrankheiten: Unterschenkel [Fibula, Tibia, Kniegelenk]
M14.31	Multizentrische Retikulohistiozytose: Schulterregion [Klavikula, Skapula, Akromioklavikular-, Schulter-, Sternoklavikulargelenk]	M14.57	Arthropathien bei sonstigen endokrinen, Ernährungs- und Stoffwechselkrankheiten: Knöchel und Fuß [Fußwurzel, Mittelfuß, Zehen, Sprunggelenk, sonstige Gelenke des Fußes]
M14.32	Multizentrische Retikulohistiozytose: Oberarm [Humerus, Ellenbogengelenk]	M14.58	Arthropathien bei sonstigen endokrinen, Ernährungs- und Stoffwechselkrankheiten: Sonstige [Hals, Kopf, Rippen, Rumpf, Schädel, Wirbelsäule]
M14.33	Multizentrische Retikulohistiozytose: Unterarm [Radius, Ulna, Handgelenk]		
M14.34	Multizentrische Retikulohistiozytose: Hand [Finger, Handwurzel, Mittelhand, Gelenke zwischen diesen Knochen]		

Code	Beschreibung	Code	Beschreibung
M14.59	Arthropathien bei sonstigen endokrinen, Ernährungs- und Stoffwechselkrankheiten: Nicht näher bezeichnete Lokalisation	M36.51	Stadium 1 der chronischen Bindegewebe-Graft-versus-Host-Krankheit
M14.60	Neuropathische Arthropathie: Mehrere Lokalisationen	M36.52	Stadium 2 der chronischen Bindegewebe-Graft-versus-Host-Krankheit
M14.61	Neuropathische Arthropathie: Schulterregion [Klavikula, Skapula, Akromioklavikular-, Schulter-, Sternoklavikulargelenk]	M36.53	Stadium 3 der chronischen Bindegewebe-Graft-versus-Host-Krankheit
M14.62	Neuropathische Arthropathie: Oberarm [Humerus, Ellenbogengelenk]	M36.8	Systemkrankheiten des Bindegewebes bei sonstigen anderenorts klassifizierten Krankheiten
M14.63	Neuropathische Arthropathie: Unterarm [Radius, Ulna, Handgelenk]	M49.00	Tuberkulose der Wirbelsäule: Mehrere Lokalisationen der Wirbelsäule
M14.64	Neuropathische Arthropathie: Hand [Finger, Handwurzel, Mittelhand, Gelenke zwischen diesen Knochen]	M49.01	Tuberkulose der Wirbelsäule: Okzipito-Atlanto-Axialbereich
M14.65	Neuropathische Arthropathie: Beckenregion und Oberschenkel [Becken, Femur, Gesäß, Hüfte, Hüftgelenk, Iliosakralgelenk]	M49.02	Tuberkulose der Wirbelsäule: Zervikalbereich
M14.66	Neuropathische Arthropathie: Unterschenkel [Fibula, Tibia, Kniegelenk]	M49.03	Tuberkulose der Wirbelsäule: Zervikothorakalbereich
M14.67	Neuropathische Arthropathie: Knöchel und Fuß [Fußwurzel, Mittelfuß, Zehen, Sprunggelenk, sonstige Gelenke des Fußes]	M49.04	Tuberkulose der Wirbelsäule: Thorakalbereich
M14.68	Neuropathische Arthropathie: Sonstige [Hals, Kopf, Rippen, Rumpf, Schädel, Wirbelsäule]	M49.05	Tuberkulose der Wirbelsäule: Thorakolumbalbereich
M14.69	Neuropathische Arthropathie: Nicht näher bezeichnete Lokalisation	M49.06	Tuberkulose der Wirbelsäule: Lumbalbereich
M14.80	Arthropathien bei sonstigen näher bezeichneten, anderenorts klassifizierten Krankheiten: Mehrere Lokalisationen	M49.07	Tuberkulose der Wirbelsäule: Lumbosakralbereich
M14.81	Arthropathien bei sonstigen näher bezeichneten, anderenorts klassifizierten Krankheiten: Schulterregion [Klavikula, Skapula, Akromioklavikular-, Schulter-, Sternoklavikulargelenk]	M49.08	Tuberkulose der Wirbelsäule: Sakral- und Sakrokokzygealbereich
M14.82	Arthropathien bei sonstigen näher bezeichneten, anderenorts klassifizierten Krankheiten: Oberarm [Humerus, Ellenbogengelenk]	M49.09	Tuberkulose der Wirbelsäule: Nicht näher bezeichnete Lokalisation
M14.83	Arthropathien bei sonstigen näher bezeichneten, anderenorts klassifizierten Krankheiten: Unterarm [Radius, Ulna, Handgelenk]	M49.10	Spondylitis brucellosa: Mehrere Lokalisationen der Wirbelsäule
M14.84	Arthropathien bei sonstigen näher bezeichneten, anderenorts klassifizierten Krankheiten: Hand [Finger, Handwurzel, Mittelhand, Gelenke zwischen diesen Knochen]	M49.11	Spondylitis brucellosa: Okzipito-Atlanto-Axialbereich
M14.85	Arthropathien bei sonstigen näher bezeichneten, anderenorts klassifizierten Krankheiten: Beckenregion und Oberschenkel [Becken, Femur, Gesäß, Hüfte, Hüftgelenk, Iliosakralgelenk]	M49.12	Spondylitis brucellosa: Zervikalbereich
M14.86	Arthropathien bei sonstigen näher bezeichneten, anderenorts klassifizierten Krankheiten: Unterschenkel [Fibula, Tibia, Kniegelenk]	M49.13	Spondylitis brucellosa: Zervikothorakalbereich
M14.87	Arthropathien bei sonstigen näher bezeichneten, anderenorts klassifizierten Krankheiten: Knöchel und Fuß [Fußwurzel, Mittelfuß, Zehen, Sprunggelenk, sonstige Gelenke des Fußes]	M49.14	Spondylitis brucellosa: Thorakalbereich
M14.88	Arthropathien bei sonstigen näher bezeichneten, anderenorts klassifizierten Krankheiten: Sonstige [Hals, Kopf, Rippen, Rumpf, Schädel, Wirbelsäule]	M49.15	Spondylitis brucellosa: Thorakolumbalbereich
M14.89	Arthropathien bei sonstigen näher bezeichneten, anderenorts klassifizierten Krankheiten: Nicht näher bezeichnete Lokalisation	M49.16	Spondylitis brucellosa: Lumbalbereich
M36.0	Dermatomyositis-Polymyositis bei Neubildungen	M49.17	Spondylitis brucellosa: Lumbosakralbereich
M36.1	Arthropathie bei Neubildungen	M49.18	Spondylitis brucellosa: Sakral- und Sakrokokzygealbereich
M36.2	Arthropathia haemopholica	M49.19	Spondylitis brucellosa: Nicht näher bezeichnete Lokalisation
M36.3	Arthropathie bei sonstigen anderenorts klassifizierten Blutkrankheiten	M49.20	Spondylitis durch bakterielle Darminfektion: Mehrere Lokalisationen der Wirbelsäule
M36.4	Arthropathie bei anderenorts klassifizierten Hypersensitivitätsreaktionen	M49.21	Spondylitis durch bakterielle Darminfektion: Okzipito-Atlanto-Axialbereich
		M49.22	Spondylitis durch bakterielle Darminfektion: Zervikalbereich
		M49.23	Spondylitis durch bakterielle Darminfektion: Zervikothorakalbereich
		M49.24	Spondylitis durch bakterielle Darminfektion: Thorakalbereich
		M49.25	Spondylitis durch bakterielle Darminfektion: Thorakolumbalbereich
		M49.26	Spondylitis durch bakterielle Darminfektion: Lumbalbereich
		M49.27	Spondylitis durch bakterielle Darminfektion: Lumbosakralbereich
		M49.28	Spondylitis durch bakterielle Darminfektion: Sakral- und Sakrokokzygealbereich
		M49.29	Spondylitis durch bakterielle Darminfektion: Nicht näher bezeichnete Lokalisation
		M49.30	Spondylopathie bei sonstigen anderenorts klassifizierten infektiösen und parasitären Krankheiten: Mehrere Lokalisationen der Wirbelsäule
		M49.31	Spondylopathie bei sonstigen anderenorts klassifizierten infektiösen und parasitären Krankheiten: Okzipito-Atlanto-Axialbereich
		M49.32	Spondylopathie bei sonstigen anderenorts klassifizierten infektiösen und parasitären Krankheiten: Zervikalbereich
		M49.33	Spondylopathie bei sonstigen anderenorts klassifizierten infektiösen und parasitären Krankheiten: Zervikothorakalbereich

Code	Beschreibung	Code	Beschreibung
M49.34	Spondylopathie bei sonstigen anderenorts klassifizierten infektiösen und parasitären Krankheiten: Thorakalbereich	M49.84	Spondylopathie bei sonstigen anderenorts klassifizierten Krankheiten: Thorakalbereich
M49.35	Spondylopathie bei sonstigen anderenorts klassifizierten infektiösen und parasitären Krankheiten: Thorakolumbalbereich	M49.85	Spondylopathie bei sonstigen anderenorts klassifizierten Krankheiten: Thorakolumbalbereich
M49.36	Spondylopathie bei sonstigen anderenorts klassifizierten infektiösen und parasitären Krankheiten: Lumbalbereich	M49.86	Spondylopathie bei sonstigen anderenorts klassifizierten Krankheiten: Lumbalbereich
M49.37	Spondylopathie bei sonstigen anderenorts klassifizierten infektiösen und parasitären Krankheiten: Lumbosakralbereich	M49.87	Spondylopathie bei sonstigen anderenorts klassifizierten Krankheiten: Lumbosakralbereich
M49.38	Spondylopathie bei sonstigen anderenorts klassifizierten infektiösen und parasitären Krankheiten: Sakral- und Sakrokokzygealbereich	M49.88	Spondylopathie bei sonstigen anderenorts klassifizierten Krankheiten: Sakral- und Sakrokokzygealbereich
M49.39	Spondylopathie bei sonstigen anderenorts klassifizierten infektiösen und parasitären Krankheiten: Nicht näher bezeichnete Lokalisation	M49.89	Spondylopathie bei sonstigen anderenorts klassifizierten Krankheiten: Nicht näher bezeichnete Lokalisation
M49.40	Neuropathische Spondylopathie: Mehrere Lokalisationen der Wirbelsäule	M63.00	Myositis bei anderenorts klassifizierten bakteriellen Krankheiten: Mehrere Lokalisationen
M49.41	Neuropathische Spondylopathie: Okzipito-Atlanto-Axialbereich	M63.01	Myositis bei anderenorts klassifizierten bakteriellen Krankheiten: Schulterregion [Klavikula, Skapula, Akromioklavikular-, Schulter-, Sternoklavikulargelenk]
M49.42	Neuropathische Spondylopathie: Zervikalbereich	M63.02	Myositis bei anderenorts klassifizierten bakteriellen Krankheiten: Oberarm [Humerus, Ellenbogengelenk]
M49.43	Neuropathische Spondylopathie: Zervikothorakalbereich	M63.03	Myositis bei anderenorts klassifizierten bakteriellen Krankheiten: Unterarm [Radius, Ulna, Handgelenk]
M49.44	Neuropathische Spondylopathie: Thorakalbereich	M63.04	Myositis bei anderenorts klassifizierten bakteriellen Krankheiten: Hand [Finger, Handwurzel, Mittelhand, Gelenke zwischen diesen Knochen]
M49.45	Neuropathische Spondylopathie: Thorakolumbalbereich	M63.05	Myositis bei anderenorts klassifizierten bakteriellen Krankheiten: Beckenregion und Oberschenkel [Becken, Femur, Gesäß, Hüfte, Hüftgelenk, Iliosakralgelenk]
M49.46	Neuropathische Spondylopathie: Lumbalbereich	M63.06	Myositis bei anderenorts klassifizierten bakteriellen Krankheiten: Unterschenkel [Fibula, Tibia, Kniegelenk]
M49.47	Neuropathische Spondylopathie: Lumbosakralbereich	M63.07	Myositis bei anderenorts klassifizierten bakteriellen Krankheiten: Knöchel und Fuß [Fußwurzel, Mittelfuß, Zehen, Sprunggelenk, sonstige Gelenke des Fußes]
M49.48	Neuropathische Spondylopathie: Sakral- und Sakrokokzygealbereich	M63.08	Myositis bei anderenorts klassifizierten bakteriellen Krankheiten: Sonstige [Hals, Kopf, Rippen, Rumpf, Schädel, Wirbelsäule]
M49.49	Neuropathische Spondylopathie: Nicht näher bezeichnete Lokalisation	M63.09	Myositis bei anderenorts klassifizierten bakteriellen Krankheiten: Nicht näher bezeichnete Lokalisation
M49.50	Wirbelkörperkompression bei anderenorts klassifizierten Krankheiten: Mehrere Lokalisationen der Wirbelsäule	M63.10	Myositis bei anderenorts klassifizierten Protozoen- und Parasiteninfektionen: Mehrere Lokalisationen
M49.51	Wirbelkörperkompression bei anderenorts klassifizierten Krankheiten: Okzipito-Atlanto-Axialbereich	M63.11	Myositis bei anderenorts klassifizierten Protozoen- und Parasiteninfektionen: Schulterregion [Klavikula, Skapula, Akromioklavikular-, Schulter-, Sternoklavikulargelenk]
M49.52	Wirbelkörperkompression bei anderenorts klassifizierten Krankheiten: Zervikalbereich	M63.12	Myositis bei anderenorts klassifizierten Protozoen- und Parasiteninfektionen: Oberarm [Humerus, Ellenbogengelenk]
M49.53	Wirbelkörperkompression bei anderenorts klassifizierten Krankheiten: Zervikothorakalbereich	M63.13	Myositis bei anderenorts klassifizierten Protozoen- und Parasiteninfektionen: Unterarm [Radius, Ulna, Handgelenk]
M49.54	Wirbelkörperkompression bei anderenorts klassifizierten Krankheiten: Thorakalbereich	M63.14	Myositis bei anderenorts klassifizierten Protozoen- und Parasiteninfektionen: Hand [Finger, Handwurzel, Mittelhand, Gelenke zwischen diesen Knochen]
M49.55	Wirbelkörperkompression bei anderenorts klassifizierten Krankheiten: Thorakolumbalbereich	M63.15	Myositis bei anderenorts klassifizierten Protozoen- und Parasiteninfektionen: Beckenregion und Oberschenkel [Becken, Femur, Gesäß, Hüfte, Hüftgelenk, Iliosakralgelenk]
M49.56	Wirbelkörperkompression bei anderenorts klassifizierten Krankheiten: Lumbalbereich	M63.16	Myositis bei anderenorts klassifizierten Protozoen- und Parasiteninfektionen: Unterschenkel [Fibula, Tibia, Kniegelenk]
M49.57	Wirbelkörperkompression bei anderenorts klassifizierten Krankheiten: Lumbosakralbereich	M63.17	Myositis bei anderenorts klassifizierten Protozoen- und Parasiteninfektionen: Knöchel und Fuß [Fußwurzel, Mittelfuß, Zehen, Sprunggelenk, sonstige Gelenke des Fußes]
M49.58	Wirbelkörperkompression bei anderenorts klassifizierten Krankheiten: Sakral- und Sakrokokzygealbereich		
M49.59	Wirbelkörperkompression bei anderenorts klassifizierten Krankheiten: Nicht näher bezeichnete Lokalisation		
M49.80	Spondylopathie bei sonstigen anderenorts klassifizierten Krankheiten: Mehrere Lokalisationen der Wirbelsäule		
M49.81	Spondylopathie bei sonstigen anderenorts klassifizierten Krankheiten: Okzipito-Atlanto-Axialbereich		
M49.82	Spondylopathie bei sonstigen anderenorts klassifizierten Krankheiten: Zervikalbereich		
M49.83	Spondylopathie bei sonstigen anderenorts klassifizierten Krankheiten: Zervikothorakalbereich		

Code	Beschreibung	Code	Beschreibung
M63.18	Myositis bei anderenorts klassifizierten Protozoen- und Parasiteninfektionen: Sonstige [Hals, Kopf, Rippen, Rumpf, Schädel, Wirbelsäule]	M63.83	Sonstige Muskelkrankheiten bei anderenorts klassifizierten Krankheiten: Unterarm [Radius, Ulna, Handgelenk]
M63.19	Myositis bei anderenorts klassifizierten Protozoen- und Parasiteninfektionen: Nicht näher bezeichnete Lokalisation	M63.84	Sonstige Muskelkrankheiten bei anderenorts klassifizierten Krankheiten: Hand [Finger, Handwurzel, Mittelhand, Gelenke zwischen diesen Knochen]
M63.20	Myositis bei sonstigen anderenorts klassifizierten Infektionskrankheiten: Mehrere Lokalisationen	M63.85	Sonstige Muskelkrankheiten bei anderenorts klassifizierten Krankheiten: Beckenregion und Oberschenkel [Becken, Femur, Gesäß, Hüfte, Hüftgelenk, Iliosakralgelenk]
M63.21	Myositis bei sonstigen anderenorts klassifizierten Infektionskrankheiten: Schulterregion [Klavikula, Skapula, Akromioklavikular-, Schulter-, Sternoklavikulargelenk]	M63.86	Sonstige Muskelkrankheiten bei anderenorts klassifizierten Krankheiten: Unterschenkel [Fibula, Tibia, Kniegelenk]
M63.22	Myositis bei sonstigen anderenorts klassifizierten Infektionskrankheiten: Oberarm [Humerus, Ellenbogengelenk]	M63.87	Sonstige Muskelkrankheiten bei anderenorts klassifizierten Krankheiten: Knöchel und Fuß [Fußwurzel, Mittelfuß, Zehen, Sprunggelenk, sonstige Gelenke des Fußes]
M63.23	Myositis bei sonstigen anderenorts klassifizierten Infektionskrankheiten: Unterarm [Radius, Ulna, Handgelenk]	M63.88	Sonstige Muskelkrankheiten bei anderenorts klassifizierten Krankheiten: Sonstige [Hals, Kopf, Rippen, Rumpf, Schädel, Wirbelsäule]
M63.24	Myositis bei sonstigen anderenorts klassifizierten Infektionskrankheiten: Hand [Finger, Handwurzel, Mittelhand, Gelenke zwischen diesen Knochen]	M63.89	Sonstige Muskelkrankheiten bei anderenorts klassifizierten Krankheiten: Nicht näher bezeichnete Lokalisation
M63.25	Myositis bei sonstigen anderenorts klassifizierten Infektionskrankheiten: Beckenregion und Oberschenkel [Becken, Femur, Gesäß, Hüfte, Hüftgelenk, Iliosakralgelenk]	M68.00	Synovitis und Tenosynovitis bei anderenorts klassifizierten bakteriellen Krankheiten: Mehrere Lokalisationen
M63.26	Myositis bei sonstigen anderenorts klassifizierten Infektionskrankheiten: Unterschenkel [Fibula, Tibia, Kniegelenk]	M68.01	Synovitis und Tenosynovitis bei anderenorts klassifizierten bakteriellen Krankheiten: Schulterregion [Klavikula, Skapula, Akromioklavikular-, Schulter-, Sternoklavikulargelenk]
M63.27	Myositis bei sonstigen anderenorts klassifizierten Infektionskrankheiten: Knöchel und Fuß [Fußwurzel, Mittelfuß, Zehen, Sprunggelenk, sonstige Gelenke des Fußes]	M68.02	Synovitis und Tenosynovitis bei anderenorts klassifizierten bakteriellen Krankheiten: Oberarm [Humerus, Ellenbogengelenk]
M63.28	Myositis bei sonstigen anderenorts klassifizierten Infektionskrankheiten: Sonstige [Hals, Kopf, Rippen, Rumpf, Schädel, Wirbelsäule]	M68.03	Synovitis und Tenosynovitis bei anderenorts klassifizierten bakteriellen Krankheiten: Unterarm [Radius, Ulna, Handgelenk]
M63.29	Myositis bei sonstigen anderenorts klassifizierten Infektionskrankheiten: Nicht näher bezeichnete Lokalisation	M68.04	Synovitis und Tenosynovitis bei anderenorts klassifizierten bakteriellen Krankheiten: Hand [Finger, Handwurzel, Mittelhand, Gelenke zwischen diesen Knochen]
M63.30	Myositis bei Sarkoidose: Mehrere Lokalisationen	M68.05	Synovitis und Tenosynovitis bei anderenorts klassifizierten bakteriellen Krankheiten: Beckenregion und Oberschenkel [Becken, Femur, Gesäß, Hüfte, Hüftgelenk, Iliosakralgelenk]
M63.31	Myositis bei Sarkoidose: Schulterregion [Klavikula, Skapula, Akromioklavikular-, Schulter-, Sternoklavikulargelenk]	M68.06	Synovitis und Tenosynovitis bei anderenorts klassifizierten bakteriellen Krankheiten: Unterschenkel [Fibula, Tibia, Kniegelenk]
M63.32	Myositis bei Sarkoidose: Oberarm [Humerus, Ellenbogengelenk]	M68.07	Synovitis und Tenosynovitis bei anderenorts klassifizierten bakteriellen Krankheiten: Knöchel und Fuß [Fußwurzel, Mittelfuß, Zehen, Sprunggelenk, sonstige Gelenke des Fußes]
M63.33	Myositis bei Sarkoidose: Unterarm [Radius, Ulna, Handgelenk]	M68.08	Synovitis und Tenosynovitis bei anderenorts klassifizierten bakteriellen Krankheiten: Sonstige [Hals, Kopf, Rippen, Rumpf, Schädel, Wirbelsäule]
M63.34	Myositis bei Sarkoidose: Hand [Finger, Handwurzel, Mittelhand, Gelenke zwischen diesen Knochen]	M68.09	Synovitis und Tenosynovitis bei anderenorts klassifizierten bakteriellen Krankheiten: Nicht näher bezeichnete Lokalisation
M63.35	Myositis bei Sarkoidose: Beckenregion und Oberschenkel [Becken, Femur, Gesäß, Hüfte, Hüftgelenk, Iliosakralgelenk]	M68.80	Sonstige Krankheiten der Synovialis und der Sehnen bei anderenorts klassifizierten Krankheiten: Mehrere Lokalisationen
M63.36	Myositis bei Sarkoidose: Unterschenkel [Fibula, Tibia, Kniegelenk]	M68.81	Sonstige Krankheiten der Synovialis und der Sehnen bei anderenorts klassifizierten Krankheiten: Schulterregion [Klavikula, Skapula, Akromioklavikular-, Schulter-, Sternoklavikulargelenk]
M63.37	Myositis bei Sarkoidose: Knöchel und Fuß [Fußwurzel, Mittelfuß, Zehen, Sprunggelenk, sonstige Gelenke des Fußes]	M68.82	Sonstige Krankheiten der Synovialis und der Sehnen bei anderenorts klassifizierten Krankheiten: Oberarm [Humerus, Ellenbogengelenk]
M63.38	Myositis bei Sarkoidose: Sonstige [Hals, Kopf, Rippen, Rumpf, Schädel, Wirbelsäule]		
M63.39	Myositis bei Sarkoidose: Nicht näher bezeichnete Lokalisation		
M63.80	Sonstige Muskelkrankheiten bei anderenorts klassifizierten Krankheiten: Mehrere Lokalisationen		
M63.81	Sonstige Muskelkrankheiten bei anderenorts klassifizierten Krankheiten: Schulterregion [Klavikula, Skapula, Akromioklavikular-, Schulter-, Sternoklavikulargelenk]		
M63.82	Sonstige Muskelkrankheiten bei anderenorts klassifizierten Krankheiten: Oberarm [Humerus, Ellenbogengelenk]		

Code	Beschreibung	Code	Beschreibung
M68.83	Sonstige Krankheiten der Synovialis und der Sehnen bei anderenorts klassifizierten Krankheiten: Unterarm [Radius, Ulna, Handgelenk]	M73.80	Sonstige Krankheiten des Weichteilgewebes bei sonstigen anderenorts klassifizierten Krankheiten: Mehrere Lokalisationen
M68.84	Sonstige Krankheiten der Synovialis und der Sehnen bei anderenorts klassifizierten Krankheiten: Hand [Finger, Handwurzel, Mittelhand, Gelenke zwischen diesen Knochen]	M73.81	Sonstige Krankheiten des Weichteilgewebes bei sonstigen anderenorts klassifizierten Krankheiten: Schulterregion [Klavikula, Skapula, Akromioklavikular-, Schulter-, Sternoklavikulargelenk]
M68.85	Sonstige Krankheiten der Synovialis und der Sehnen bei anderenorts klassifizierten Krankheiten: Beckenregion und Oberschenkel [Becken, Femur, Gesäß, Hüfte, Hüftgelenk, Iliosakralgelenk]	M73.82	Sonstige Krankheiten des Weichteilgewebes bei sonstigen anderenorts klassifizierten Krankheiten: Oberarm [Humerus, Ellenbogengelenk]
M68.86	Sonstige Krankheiten der Synovialis und der Sehnen bei anderenorts klassifizierten Krankheiten: Unterschenkel [Fibula, Tibia, Kniegelenk]	M73.83	Sonstige Krankheiten des Weichteilgewebes bei sonstigen anderenorts klassifizierten Krankheiten: Unterarm [Radius, Ulna, Handgelenk]
M68.87	Sonstige Krankheiten der Synovialis und der Sehnen bei anderenorts klassifizierten Krankheiten: Knöchel und Fuß [Fußwurzel, Mittelfuß, Zehen, Sprunggelenk, sonstige Gelenke des Fußes]	M73.84	Sonstige Krankheiten des Weichteilgewebes bei sonstigen anderenorts klassifizierten Krankheiten: Hand [Finger, Handwurzel, Mittelhand, Gelenke zwischen diesen Knochen]
M68.88	Sonstige Krankheiten der Synovialis und der Sehnen bei anderenorts klassifizierten Krankheiten: Sonstige [Hals, Kopf, Rippen, Rumpf, Schädel, Wirbelsäule]	M73.85	Sonstige Krankheiten des Weichteilgewebes bei sonstigen anderenorts klassifizierten Krankheiten: Beckenregion und Oberschenkel [Becken, Femur, Gesäß, Hüfte, Hüftgelenk, Iliosakralgelenk]
M68.89	Sonstige Krankheiten der Synovialis und der Sehnen bei anderenorts klassifizierten Krankheiten: Nicht näher bezeichnete Lokalisation	M73.86	Sonstige Krankheiten des Weichteilgewebes bei sonstigen anderenorts klassifizierten Krankheiten: Unterschenkel [Fibula, Tibia, Kniegelenk]
M73.00	Bursitis gonorrhoeica: Mehrere Lokalisationen	M73.87	Sonstige Krankheiten des Weichteilgewebes bei sonstigen anderenorts klassifizierten Krankheiten: Knöchel und Fuß [Fußwurzel, Mittelfuß, Zehen, Sprunggelenk, sonstige Gelenke des Fußes]
M73.01	Bursitis gonorrhoeica: Schulterregion [Klavikula, Skapula, Akromioklavikular-, Schulter-, Sternoklavikulargelenk]	M73.88	Sonstige Krankheiten des Weichteilgewebes bei sonstigen anderenorts klassifizierten Krankheiten: Sonstige [Hals, Kopf, Rippen, Rumpf, Schädel, Wirbelsäule]
M73.02	Bursitis gonorrhoeica: Oberarm [Humerus, Ellenbogengelenk]	M73.89	Sonstige Krankheiten des Weichteilgewebes bei sonstigen anderenorts klassifizierten Krankheiten: Nicht näher bezeichnete Lokalisation
M73.03	Bursitis gonorrhoeica: Unterarm [Radius, Ulna, Handgelenk]	M82.00	Osteoporose bei Plasmozytom: Mehrere Lokalisationen
M73.04	Bursitis gonorrhoeica: Hand [Finger, Handwurzel, Mittelhand, Gelenke zwischen diesen Knochen]	M82.01	Osteoporose bei Plasmozytom: Schulterregion [Klavikula, Skapula, Akromioklavikular-, Schulter-, Sternoklavikulargelenk]
M73.05	Bursitis gonorrhoeica: Beckenregion und Oberschenkel [Becken, Femur, Gesäß, Hüfte, Hüftgelenk, Iliosakralgelenk]	M82.02	Osteoporose bei Plasmozytom: Oberarm [Humerus, Ellenbogengelenk]
M73.06	Bursitis gonorrhoeica: Unterschenkel [Fibula, Tibia, Kniegelenk]	M82.03	Osteoporose bei Plasmozytom: Unterarm [Radius, Ulna, Handgelenk]
M73.07	Bursitis gonorrhoeica: Knöchel und Fuß [Fußwurzel, Mittelfuß, Zehen, Sprunggelenk, sonstige Gelenke des Fußes]	M82.04	Osteoporose bei Plasmozytom: Hand [Finger, Handwurzel, Mittelhand, Gelenke zwischen diesen Knochen]
M73.08	Bursitis gonorrhoeica: Sonstige [Hals, Kopf, Rippen, Rumpf, Schädel, Wirbelsäule]	M82.05	Osteoporose bei Plasmozytom: Beckenregion und Oberschenkel [Becken, Femur, Gesäß, Hüfte, Hüftgelenk, Iliosakralgelenk]
M73.09	Bursitis gonorrhoeica: Nicht näher bezeichnete Lokalisation	M82.06	Osteoporose bei Plasmozytom: Unterschenkel [Fibula, Tibia, Kniegelenk]
M73.10	Bursitis syphilitica: Mehrere Lokalisationen	M82.07	Osteoporose bei Plasmozytom: Knöchel und Fuß [Fußwurzel, Mittelfuß, Zehen, Sprunggelenk, sonstige Gelenke des Fußes]
M73.11	Bursitis syphilitica: Schulterregion [Klavikula, Skapula, Akromioklavikular-, Schulter-, Sternoklavikulargelenk]	M82.08	Osteoporose bei Plasmozytom: Sonstige [Hals, Kopf, Rippen, Rumpf, Schädel, Wirbelsäule]
M73.12	Bursitis syphilitica: Oberarm [Humerus, Ellenbogengelenk]	M82.09	Osteoporose bei Plasmozytom: Nicht näher bezeichnete Lokalisation
M73.13	Bursitis syphilitica: Unterarm [Radius, Ulna, Handgelenk]	M82.10	Osteoporose bei endokrinen Störungen: Mehrere Lokalisationen
M73.14	Bursitis syphilitica: Hand [Finger, Handwurzel, Mittelhand, Gelenke zwischen diesen Knochen]	M82.11	Osteoporose bei endokrinen Störungen: Schulterregion [Klavikula, Skapula, Akromioklavikular-, Schulter-, Sternoklavikulargelenk]
M73.15	Bursitis syphilitica: Beckenregion und Oberschenkel [Becken, Femur, Gesäß, Hüfte, Hüftgelenk, Iliosakralgelenk]	M82.12	Osteoporose bei endokrinen Störungen: Oberarm [Humerus, Ellenbogengelenk]
M73.16	Bursitis syphilitica: Unterschenkel [Fibula, Tibia, Kniegelenk]	M82.13	Osteoporose bei endokrinen Störungen: Unterarm [Radius, Ulna, Handgelenk]
M73.17	Bursitis syphilitica: Knöchel und Fuß [Fußwurzel, Mittelfuß, Zehen, Sprunggelenk, sonstige Gelenke des Fußes]		
M73.18	Bursitis syphilitica: Sonstige [Hals, Kopf, Rippen, Rumpf, Schädel, Wirbelsäule]		
M73.19	Bursitis syphilitica: Nicht näher bezeichnete Lokalisation		

Code	Beschreibung	Code	Beschreibung
M82.14	Osteoporose bei endokrinen Störungen: Hand [Finger, Handwurzel, Mittelhand, Gelenke zwischen diesen Knochen]	M90.10	Periostitis bei sonstigen anderenorts klassifizierten Infektionskrankheiten: Mehrere Lokalisationen
M82.15	Osteoporose bei endokrinen Störungen: Beckenregion und Oberschenkel [Becken, Femur, Gesäß, Hüfte, Hüftgelenk, Iliosakralgelenk]	M90.11	Periostitis bei sonstigen anderenorts klassifizierten Infektionskrankheiten: Schulterregion [Klavikula, Skapula, Akromioklavikular-, Schulter-, Sternoklavikulargelenk]
M82.16	Osteoporose bei endokrinen Störungen: Unterschenkel [Fibula, Tibia, Kniegelenk]	M90.12	Periostitis bei sonstigen anderenorts klassifizierten Infektionskrankheiten: Oberarm [Humerus, Ellenbogengelenk]
M82.17	Osteoporose bei endokrinen Störungen: Knöchel und Fuß [Fußwurzel, Mittelfuß, Zehen, Sprunggelenk, sonstige Gelenke des Fußes]	M90.13	Periostitis bei sonstigen anderenorts klassifizierten Infektionskrankheiten: Unterarm [Radius, Ulna, Handgelenk]
M82.18	Osteoporose bei endokrinen Störungen: Sonstige [Hals, Kopf, Rippen, Rumpf, Schädel, Wirbelsäule]	M90.14	Periostitis bei sonstigen anderenorts klassifizierten Infektionskrankheiten: Hand [Finger, Handwurzel, Mittelhand, Gelenke zwischen diesen Knochen]
M82.19	Osteoporose bei endokrinen Störungen: Nicht näher bezeichnete Lokalisation	M90.15	Periostitis bei sonstigen anderenorts klassifizierten Infektionskrankheiten: Beckenregion und Oberschenkel [Becken, Femur, Gesäß, Hüfte, Hüftgelenk, Iliosakralgelenk]
M82.80	Osteoporose bei sonstigen anderenorts klassifizierten Krankheiten: Mehrere Lokalisationen	M90.16	Periostitis bei sonstigen anderenorts klassifizierten Infektionskrankheiten: Unterschenkel [Fibula, Tibia, Kniegelenk]
M82.81	Osteoporose bei sonstigen anderenorts klassifizierten Krankheiten: Schulterregion [Klavikula, Skapula, Akromioklavikular-, Schulter-, Sternoklavikulargelenk]	M90.17	Periostitis bei sonstigen anderenorts klassifizierten Infektionskrankheiten: Knöchel und Fuß [Fußwurzel, Mittelfuß, Zehen, Sprunggelenk, sonstige Gelenke des Fußes]
M82.82	Osteoporose bei sonstigen anderenorts klassifizierten Krankheiten: Oberarm [Humerus, Ellenbogengelenk]	M90.18	Periostitis bei sonstigen anderenorts klassifizierten Infektionskrankheiten: Sonstige [Hals, Kopf, Rippen, Rumpf, Schädel, Wirbelsäule]
M82.83	Osteoporose bei sonstigen anderenorts klassifizierten Krankheiten: Unterarm [Radius, Ulna, Handgelenk]	M90.19	Periostitis bei sonstigen anderenorts klassifizierten Infektionskrankheiten: Nicht näher bezeichnete Lokalisation
M82.84	Osteoporose bei sonstigen anderenorts klassifizierten Krankheiten: Hand [Finger, Handwurzel, Mittelhand, Gelenke zwischen diesen Knochen]	M90.20	Osteopathie bei sonstigen anderenorts klassifizierten Infektionskrankheiten: Mehrere Lokalisationen
M82.85	Osteoporose bei sonstigen anderenorts klassifizierten Krankheiten: Beckenregion und Oberschenkel [Becken, Femur, Gesäß, Hüfte, Hüftgelenk, Iliosakralgelenk]	M90.21	Osteopathie bei sonstigen anderenorts klassifizierten Infektionskrankheiten: Schulterregion [Klavikula, Skapula, Akromioklavikular-, Schulter-, Sternoklavikulargelenk]
M82.86	Osteoporose bei sonstigen anderenorts klassifizierten Krankheiten: Unterschenkel [Fibula, Tibia, Kniegelenk]	M90.22	Osteopathie bei sonstigen anderenorts klassifizierten Infektionskrankheiten: Oberarm [Humerus, Ellenbogengelenk]
M82.87	Osteoporose bei sonstigen anderenorts klassifizierten Krankheiten: Knöchel und Fuß [Fußwurzel, Mittelfuß, Zehen, Sprunggelenk, sonstige Gelenke des Fußes]	M90.23	Osteopathie bei sonstigen anderenorts klassifizierten Infektionskrankheiten: Unterarm [Radius, Ulna, Handgelenk]
M82.88	Osteoporose bei sonstigen anderenorts klassifizierten Krankheiten: Sonstige [Hals, Kopf, Rippen, Rumpf, Schädel, Wirbelsäule]	M90.24	Osteopathie bei sonstigen anderenorts klassifizierten Infektionskrankheiten: Hand [Finger, Handwurzel, Mittelhand, Gelenke zwischen diesen Knochen]
M82.89	Osteoporose bei sonstigen anderenorts klassifizierten Krankheiten: Nicht näher bezeichnete Lokalisation	M90.25	Osteopathie bei sonstigen anderenorts klassifizierten Infektionskrankheiten: Beckenregion und Oberschenkel [Becken, Femur, Gesäß, Hüfte, Hüftgelenk, Iliosakralgelenk]
M90.00	Knochentuberkulose: Mehrere Lokalisationen	M90.26	Osteopathie bei sonstigen anderenorts klassifizierten Infektionskrankheiten: Unterschenkel [Fibula, Tibia, Kniegelenk]
M90.01	Knochentuberkulose: Schulterregion [Klavikula, Skapula, Akromioklavikular-, Schulter-, Sternoklavikulargelenk]	M90.27	Osteopathie bei sonstigen anderenorts klassifizierten Infektionskrankheiten: Knöchel und Fuß [Fußwurzel, Mittelfuß, Zehen, Sprunggelenk, sonstige Gelenke des Fußes]
M90.02	Knochentuberkulose: Oberarm [Humerus, Ellenbogengelenk]	M90.28	Osteopathie bei sonstigen anderenorts klassifizierten Infektionskrankheiten: Sonstige [Hals, Kopf, Rippen, Rumpf, Schädel, Wirbelsäule]
M90.03	Knochentuberkulose: Unterarm [Radius, Ulna, Handgelenk]	M90.29	Osteopathie bei sonstigen anderenorts klassifizierten Infektionskrankheiten: Nicht näher bezeichnete Lokalisation
M90.04	Knochentuberkulose: Hand [Finger, Handwurzel, Mittelhand, Gelenke zwischen diesen Knochen]	M90.30	Knochennekrose bei Caissonkrankheit: Mehrere Lokalisationen
M90.05	Knochentuberkulose: Beckenregion und Oberschenkel [Becken, Femur, Gesäß, Hüfte, Hüftgelenk, Iliosakralgelenk]		
M90.06	Knochentuberkulose: Unterschenkel [Fibula, Tibia, Kniegelenk]		
M90.07	Knochentuberkulose: Knöchel und Fuß [Fußwurzel, Mittelfuß, Zehen, Sprunggelenk, sonstige Gelenke des Fußes]		
M90.08	Knochentuberkulose: Sonstige [Hals, Kopf, Rippen, Rumpf, Schädel, Wirbelsäule]		
M90.09	Knochentuberkulose: Nicht näher bezeichnete Lokalisation		

Code	Beschreibung	Code	Beschreibung
M90.31	Knochennekrose bei Caissonkrankheit: Schulterregion [Klavikula, Skapula, Akromioklavikular-, Schulter-, Sternoklavikulargelenk]	M90.56	Knochennekrose bei sonstigen anderenorts klassifizierten Krankheiten: Unterschenkel [Fibula, Tibia, Kniegelenk]
M90.32	Knochennekrose bei Caissonkrankheit: Oberarm [Humerus, Ellenbogengelenk]	M90.57	Knochennekrose bei sonstigen anderenorts klassifizierten Krankheiten: Knöchel und Fuß [Fußwurzel, Mittelfuß, Zehen, Sprunggelenk, sonstige Gelenke des Fußes]
M90.33	Knochennekrose bei Caissonkrankheit: Unterarm [Radius, Ulna, Handgelenk]	M90.58	Knochennekrose bei sonstigen anderenorts klassifizierten Krankheiten: Sonstige [Hals, Kopf, Rippen, Rumpf, Schädel, Wirbelsäule]
M90.34	Knochennekrose bei Caissonkrankheit: Hand [Finger, Handwurzel, Mittelhand, Gelenke zwischen diesen Knochen]	M90.59	Knochennekrose bei sonstigen anderenorts klassifizierten Krankheiten: Nicht näher bezeichnete Lokalisation
M90.35	Knochennekrose bei Caissonkrankheit: Beckenregion und Oberschenkel [Becken, Femur, Gesäß, Hüfte, Hüftgelenk, Iliosakralgelenk]	M90.60	Osteodystrophia deformans bei Neubildungen: Mehrere Lokalisationen
M90.36	Knochennekrose bei Caissonkrankheit: Unterschenkel [Fibula, Tibia, Kniegelenk]	M90.61	Osteodystrophia deformans bei Neubildungen: Schulterregion [Klavikula, Skapula, Akromioklavikular-, Schulter-, Sternoklavikulargelenk]
M90.37	Knochennekrose bei Caissonkrankheit: Knöchel und Fuß [Fußwurzel, Mittelfuß, Zehen, Sprunggelenk, sonstige Gelenke des Fußes]	M90.62	Osteodystrophia deformans bei Neubildungen: Oberarm [Humerus, Ellenbogengelenk]
M90.38	Knochennekrose bei Caissonkrankheit: Sonstige [Hals, Kopf, Rippen, Rumpf, Schädel, Wirbelsäule]	M90.63	Osteodystrophia deformans bei Neubildungen: Unterarm [Radius, Ulna, Handgelenk]
M90.39	Knochennekrose bei Caissonkrankheit: Nicht näher bezeichnete Lokalisation	M90.64	Osteodystrophia deformans bei Neubildungen: Hand [Finger, Handwurzel, Mittelhand, Gelenke zwischen diesen Knochen]
M90.40	Knochennekrose durch Hämoglobinopathie: Mehrere Lokalisationen	M90.65	Osteodystrophia deformans bei Neubildungen: Beckenregion und Oberschenkel [Becken, Femur, Gesäß, Hüfte, Hüftgelenk, Iliosakralgelenk]
M90.41	Knochennekrose durch Hämoglobinopathie: Schulterregion [Klavikula, Skapula, Akromioklavikular-, Schulter-, Sternoklavikulargelenk]	M90.66	Osteodystrophia deformans bei Neubildungen: Unterschenkel [Fibula, Tibia, Kniegelenk]
M90.42	Knochennekrose durch Hämoglobinopathie: Oberarm [Humerus, Ellenbogengelenk]	M90.67	Osteodystrophia deformans bei Neubildungen: Knöchel und Fuß [Fußwurzel, Mittelfuß, Zehen, Sprunggelenk, sonstige Gelenke des Fußes]
M90.43	Knochennekrose durch Hämoglobinopathie: Unterarm [Radius, Ulna, Handgelenk]	M90.68	Osteodystrophia deformans bei Neubildungen: Sonstige [Hals, Kopf, Rippen, Rumpf, Schädel, Wirbelsäule]
M90.44	Knochennekrose durch Hämoglobinopathie: Hand [Finger, Handwurzel, Mittelhand, Gelenke zwischen diesen Knochen]	M90.69	Osteodystrophia deformans bei Neubildungen: Nicht näher bezeichnete Lokalisation
M90.45	Knochennekrose durch Hämoglobinopathie: Beckenregion und Oberschenkel [Becken, Femur, Gesäß, Hüfte, Hüftgelenk, Iliosakralgelenk]	M90.70	Knochenfraktur bei Neubildungen: Mehrere Lokalisationen
M90.46	Knochennekrose durch Hämoglobinopathie: Unterschenkel [Fibula, Tibia, Kniegelenk]	M90.71	Knochenfraktur bei Neubildungen: Schulterregion [Klavikula, Skapula, Akromioklavikular-, Schulter-, Sternoklavikulargelenk]
M90.47	Knochennekrose durch Hämoglobinopathie: Knöchel und Fuß [Fußwurzel, Mittelfuß, Zehen, Sprunggelenk, sonstige Gelenke des Fußes]	M90.72	Knochenfraktur bei Neubildungen: Oberarm [Humerus, Ellenbogengelenk]
M90.48	Knochennekrose durch Hämoglobinopathie: Sonstige [Hals, Kopf, Rippen, Rumpf, Schädel, Wirbelsäule]	M90.73	Knochenfraktur bei Neubildungen: Unterarm [Radius, Ulna, Handgelenk]
M90.49	Knochennekrose durch Hämoglobinopathie: Nicht näher bezeichnete Lokalisation	M90.74	Knochenfraktur bei Neubildungen: Hand [Finger, Handwurzel, Mittelhand, Gelenke zwischen diesen Knochen]
M90.50	Knochennekrose bei sonstigen anderenorts klassifizierten Krankheiten: Mehrere Lokalisationen	M90.75	Knochenfraktur bei Neubildungen: Beckenregion und Oberschenkel [Becken, Femur, Gesäß, Hüfte, Hüftgelenk, Iliosakralgelenk]
M90.51	Knochennekrose bei sonstigen anderenorts klassifizierten Krankheiten: Schulterregion [Klavikula, Skapula, Akromioklavikular-, Schulter-, Sternoklavikulargelenk]	M90.76	Knochenfraktur bei Neubildungen: Unterschenkel [Fibula, Tibia, Kniegelenk]
M90.52	Knochennekrose bei sonstigen anderenorts klassifizierten Krankheiten: Oberarm [Humerus, Ellenbogengelenk]	M90.77	Knochenfraktur bei Neubildungen: Knöchel und Fuß [Fußwurzel, Mittelfuß, Zehen, Sprunggelenk, sonstige Gelenke des Fußes]
M90.53	Knochennekrose bei sonstigen anderenorts klassifizierten Krankheiten: Unterarm [Radius, Ulna, Handgelenk]	M90.78	Knochenfraktur bei Neubildungen: Sonstige [Hals, Kopf, Rippen, Rumpf, Schädel, Wirbelsäule]
M90.54	Knochennekrose bei sonstigen anderenorts klassifizierten Krankheiten: Hand [Finger, Handwurzel, Mittelhand, Gelenke zwischen diesen Knochen]	M90.79	Knochenfraktur bei Neubildungen: Nicht näher bezeichnete Lokalisation
M90.55	Knochennekrose bei sonstigen anderenorts klassifizierten Krankheiten: Beckenregion und Oberschenkel [Becken, Femur, Gesäß, Hüfte, Hüftgelenk, Iliosakralgelenk]	M90.80	Osteopathie bei sonstigen anderenorts klassifizierten Krankheiten: Mehrere Lokalisationen
		M90.81	Osteopathie bei sonstigen anderenorts klassifizierten Krankheiten: Schulterregion [Klavikula, Skapula, Akromioklavikular-, Schulter-, Sternoklavikulargelenk]

Code	Beschreibung	Code	Beschreibung
M90.82	Osteopathie bei sonstigen anderenorts klassifizierten Krankheiten: Oberarm [Humerus, Ellenbogengelenk]	M99.24	Subluxationsstenose des Spinalkanals: Sakralbereich [sakrokokzygeal, sakroiliakal]
M90.83	Osteopathie bei sonstigen anderenorts klassifizierten Krankheiten: Unterarm [Radius, Ulna, Handgelenk]	M99.29	Subluxationsstenose des Spinalkanals: Abdomen und sonstige Lokalisationen
M90.84	Osteopathie bei sonstigen anderenorts klassifizierten Krankheiten: Hand [Finger, Handwurzel, Mittelhand, Gelenke zwischen diesen Knochen]	M99.80	Sonstige biomechanische Funktionsstörungen: Kopfbereich [okzipitozervikal]
M90.85	Osteopathie bei sonstigen anderenorts klassifizierten Krankheiten: Beckenregion und Oberschenkel [Becken, Femur, Gesäß, Hüfte, Hüftgelenk, Iliosakralgelenk]	M99.81	Sonstige biomechanische Funktionsstörungen: Zervikalbereich [zervikothorakal]
M90.86	Osteopathie bei sonstigen anderenorts klassifizierten Krankheiten: Unterschenkel [Fibula, Tibia, Kniegelenk]	M99.82	Sonstige biomechanische Funktionsstörungen: Thorakalbereich [thorakolumbal]
M90.87	Osteopathie bei sonstigen anderenorts klassifizierten Krankheiten: Knöchel und Fuß [Fußwurzel, Mittelfuß, Zehen, Sprunggelenk, sonstige Gelenke des Fußes]	M99.83	Sonstige biomechanische Funktionsstörungen: Lumbalbereich [lumbosakral]
M90.88	Osteopathie bei sonstigen anderenorts klassifizierten Krankheiten: Sonstige [Hals, Kopf, Rippen, Rumpf, Schädel, Wirbelsäule]	M99.84	Sonstige biomechanische Funktionsstörungen: Sakralbereich [sakrokokzygeal, sakroiliakal]
M90.89	Osteopathie bei sonstigen anderenorts klassifizierten Krankheiten: Nicht näher bezeichnete Lokalisation	M99.85	Sonstige biomechanische Funktionsstörungen: Beckenbereich [Hüft- oder Schambeinregion]
M99.00	Segmentale und somatische Funktionsstörungen: Kopfbereich [okzipitozervikal]	M99.86	Sonstige biomechanische Funktionsstörungen: Untere Extremität
M99.01	Segmentale und somatische Funktionsstörungen: Zervikalbereich [zervikothorakal]	M99.87	Sonstige biomechanische Funktionsstörungen: Obere Extremität [akromioklavikular, sternoklavikular]
M99.02	Segmentale und somatische Funktionsstörungen: Thorakalbereich [thorakolumbal]	M99.88	Sonstige biomechanische Funktionsstörungen: Brustkorb [kostochondral, kostovertebral, sternochondral]
M99.03	Segmentale und somatische Funktionsstörungen: Lumbalbereich [lumbosakral]	M99.89	Sonstige biomechanische Funktionsstörungen: Abdomen und sonstige Lokalisationen
M99.04	Segmentale und somatische Funktionsstörungen: Sakralbereich [sakrokokzygeal, sakroiliakal]	M99.90	Biomechanische Funktionsstörung, nicht näher bezeichnet: Kopfbereich [okzipitozervikal]
M99.05	Segmentale und somatische Funktionsstörungen: Beckenbereich [Hüft- oder Schambeinregion]	M99.91	Biomechanische Funktionsstörung, nicht näher bezeichnet: Zervikalbereich [zervikothorakal]
M99.06	Segmentale und somatische Funktionsstörungen: Untere Extremität	M99.92	Biomechanische Funktionsstörung, nicht näher bezeichnet: Thorakalbereich [thorakolumbal]
M99.07	Segmentale und somatische Funktionsstörungen: Obere Extremität [akromioklavikular, sternoklavikular]	M99.93	Biomechanische Funktionsstörung, nicht näher bezeichnet: Lumbalbereich [lumbosakral]
M99.08	Segmentale und somatische Funktionsstörungen: Brustkorb [kostochondral, kostovertebral, sternochondral]	M99.94	Biomechanische Funktionsstörung, nicht näher bezeichnet: Sakralbereich [sakrokokzygeal, sakroiliakal]
M99.09	Segmentale und somatische Funktionsstörungen: Abdomen und sonstige Lokalisationen	M99.95	Biomechanische Funktionsstörung, nicht näher bezeichnet: Beckenbereich [Hüft- oder Schambeinregion]
M99.10	Subluxation (der Wirbelsäule): Kopfbereich [okzipitozervikal]	M99.96	Biomechanische Funktionsstörung, nicht näher bezeichnet: Untere Extremität
M99.11	Subluxation (der Wirbelsäule): Zervikalbereich [zervikothorakal]	M99.97	Biomechanische Funktionsstörung, nicht näher bezeichnet: Obere Extremität [akromioklavikular, sternoklavikular]
M99.12	Subluxation (der Wirbelsäule): Thorakalbereich [thorakolumbal]	M99.98	Biomechanische Funktionsstörung, nicht näher bezeichnet: Brustkorb [kostochondral, kostovertebral, sternochondral]
M99.13	Subluxation (der Wirbelsäule): Lumbalbereich [lumbosakral]	M99.99	Biomechanische Funktionsstörung, nicht näher bezeichnet: Abdomen und sonstige Lokalisationen
M99.14	Subluxation (der Wirbelsäule): Sakralbereich [sakrokokzygeal, sakroiliakal]	N08.0	Glomeruläre Krankheiten bei anderenorts klassifizierten infektiösen und parasitären Krankheiten
M99.19	Subluxation (der Wirbelsäule): Abdomen und sonstige Lokalisationen	N08.1	Glomeruläre Krankheiten bei Neubildungen
M99.20	Subluxationsstenose des Spinalkanals: Kopfbereich [okzipitozervikal]	N08.2	Glomeruläre Krankheiten bei Blutkrankheiten und Störungen mit Beteiligung des Immunsystems
M99.21	Subluxationsstenose des Spinalkanals: Zervikalbereich [zervikothorakal]	N08.3	Glomeruläre Krankheiten bei Diabetes mellitus
M99.22	Subluxationsstenose des Spinalkanals: Thorakalbereich [thorakolumbal]	N08.4	Glomeruläre Krankheiten bei sonstigen endokrinen, Ernährungs- und Stoffwechselkrankheiten
M99.23	Subluxationsstenose des Spinalkanals: Lumbalbereich [lumbosakral]	N08.5	Glomeruläre Krankheiten bei Systemkrankheiten des Bindegewebes
		N08.8	Glomeruläre Krankheiten bei sonstigen anderenorts klassifizierten Krankheiten
		N16.0	Tubulointerstitielle Nierenkrankheiten bei anderenorts klassifizierten infektiösen und parasitären Krankheiten
		N16.1	Tubulointerstitielle Nierenkrankheiten bei Neubildungen

Code	Beschreibung	Code	Beschreibung
N16.2	Tubulointerstitielle Nierenkrankheiten bei Blutkrankheiten und Störungen mit Beteiligung des Immunsystems	O09.7	Schwangerschaftsdauer: Mehr als 41 vollendete Wochen
N16.3	Tubulointerstitielle Nierenkrankheiten bei Stoffwechselkrankheiten	O09.9	Schwangerschaftsdauer: Nicht näher bezeichnet
N16.4	Tubulointerstitielle Nierenkrankheiten bei systemischen Krankheiten des Bindegewebes	O47.9	Frustrane Kontraktionen, nicht näher bezeichnet
N16.5	Tubulointerstitielle Nierenkrankheiten bei Transplantatabstoßung	O94	Folgen von Komplikationen während Schwangerschaft, Geburt und Wochenbett
N16.8	Tubulointerstitielle Nierenkrankheiten bei sonstigen anderenorts klassifizierten Krankheiten	O95	Sterbefall während der Gestationsperiode nicht näher bezeichneter Ursache
N22.0	Harnstein bei Schistosomiasis [Bilharziose]	O96.0	Tod infolge direkt gestationsbedingter Ursachen nach mehr als 42 Tagen bis unter einem Jahr nach der Entbindung
N22.8	Harnstein bei sonstigen anderenorts klassifizierten Krankheiten	O96.1	Tod infolge indirekt gestationsbedingter Ursachen nach mehr als 42 Tagen bis unter einem Jahr nach der Entbindung
N29.0	Spätsyphilis der Niere	O96.9	Tod infolge nicht näher bezeichneter gestationsbedingter Ursachen nach mehr als 42 Tagen bis unter einem Jahr nach der Entbindung
N29.1	Sonstige Krankheiten der Niere und des Ureters bei anderenorts klassifizierten infektiösen und parasitären Krankheiten	O97.0	Tod an den Folgen direkt gestationsbedingter Ursachen
N29.8	Sonstige Krankheiten der Niere und des Ureters bei sonstigen anderenorts klassifizierten Krankheiten	O97.1	Tod an den Folgen indirekt gestationsbedingter Ursachen
N33.0	Tuberkulöse Zystitis	O97.9	Tod an den Folgen nicht näher bezeichneter gestationsbedingter Ursachen
N33.8	Krankheiten der Harnblase bei sonstigen anderenorts klassifizierten Krankheiten	P75	Mekoniumileus bei zystischer Fibrose
N37.0	Urethritis bei anderenorts klassifizierten Krankheiten	P95	Fetaltod nicht näher bezeichneter Ursache
N37.8	Sonstige Krankheiten der Harnröhre bei anderenorts klassifizierten Krankheiten	P96.4	Schwangerschaftsabbruch als Ursache von Zuständen beim Fetus und Neugeborenem
N51.0	Krankheiten der Prostata bei anderenorts klassifizierten Krankheiten	Q87.0	Angeborene Fehlbildungssyndrome mit vorwiegender Beteiligung des Gesichtes
N51.1	Krankheiten des Hodens und des Nebenhodens bei anderenorts klassifizierten Krankheiten	Q87.1	Angeborene Fehlbildungssyndrome, die vorwiegend mit Kleinwuchs einhergehen
N51.2	Balanitis bei anderenorts klassifizierten Krankheiten	Q87.2	Angeborene Fehlbildungssyndrome mit vorwiegender Beteiligung der Extremitäten
N51.8	Sonstige Krankheiten der männlichen Genitalorgane bei anderenorts klassifizierten Krankheiten	Q87.3	Angeborene Fehlbildungssyndrome mit vermehrtem Gewebewachstum im frühen Kindesalter
N74.0	Tuberkulöse Infektion der Cervix uteri	Q87.5	Sonstige angeborene Fehlbildungssyndrome mit sonstigen Skelettveränderungen
N74.1	Tuberkulöse Entzündung im weiblichen Becken	Q87.8	Sonstige näher bezeichnete angeborene Fehlbildungssyndrome, anderenorts nicht klassifiziert
N74.2	Syphilitische Entzündung im weiblichen Becken	R65.0	Systemisches inflammatorisches Response-Syndrom [SIRS] infektiöser Genese ohne Organkomplikationen
N74.3	Entzündung im weiblichen Becken durch Gonokokken	R65.1	Systemisches inflammatorisches Response-Syndrom [SIRS] infektiöser Genese mit Organkomplikationen
N74.4	Entzündung im weiblichen Becken durch Chlamydien	R65.2	Systemisches inflammatorisches Response-Syndrom [SIRS] nichtinfektiöser Genese ohne Organkomplikationen
N74.8	Entzündung im weiblichen Becken bei sonstigen anderenorts klassifizierten Krankheiten	R65.3	Systemisches inflammatorisches Response-Syndrom [SIRS] nichtinfektiöser Genese mit Organkomplikationen
N77.0	Ulzeration der Vulva bei anderenorts klassifizierten infektiösen und parasitären Krankheiten	R65.9	Systemisches inflammatorisches Response-Syndrom [SIRS], nicht näher bezeichnet
N77.1	Vaginitis, Vulvitis oder Vulvovaginitis bei anderenorts klassifizierten infektiösen und parasitären Krankheiten	R69	Unbekannte und nicht näher bezeichnete Krankheitsursachen
N77.21	Stadium 1 der chronischen Vulvovaginal-Graft-versus-Host-Krankheit	R75	Laborhinweis auf Humanes Immundefizienz-Virus [HIV]
N77.22	Stadium 2 der chronischen Vulvovaginal-Graft-versus-Host-Krankheit	R78.0	Nachweis von Alkohol im Blut
N77.23	Stadium 3 der chronischen Vulvovaginal-Graft-versus-Host-Krankheit	R96.0	Plötzlich eingetretener Tod
N77.8	Vulvovaginale Ulzeration und Entzündung bei sonstigen anderenorts klassifizierten Krankheiten	R96.1	Todeseintritt innerhalb von weniger als 24 Stunden nach Beginn der Symptome, ohne anderweitige Angabe
O09.0	Schwangerschaftsdauer: Weniger als 5 vollendete Wochen	R98	Tod ohne Anwesenheit anderer Personen
O09.1	Schwangerschaftsdauer: 5 bis 13 vollendete Wochen	R99	Sonstige ungenau oder nicht näher bezeichnete Todesursachen
O09.2	Schwangerschaftsdauer: 14. Woche bis 19 vollendete Wochen	S01.83	Offene Wunde (jeder Teil des Kopfes) mit Verbindung zu einer intrakraniellen Verletzung
O09.3	Schwangerschaftsdauer: 20. Woche bis 25 vollendete Wochen	S01.84	Weichteilschaden I. Grades bei geschlossener Fraktur oder Luxation des Kopfes
O09.4	Schwangerschaftsdauer: 26. Woche bis 33 vollendete Wochen		
O09.5	Schwangerschaftsdauer: 34. Woche bis 36 vollendete Wochen		
O09.6	Schwangerschaftsdauer: 37. Woche bis 41 vollendete Wochen		

Code	Beschreibung	Code	Beschreibung
S01.85	Weichteilschaden II. Grades bei geschlossener Fraktur oder Luxation des Kopfes	S31.84	Weichteilschaden I. Grades bei geschlossener Fraktur oder Luxation der Lendenwirbelsäule und des Beckens
S01.86	Weichteilschaden III. Grades bei geschlossener Fraktur oder Luxation des Kopfes	S31.85	Weichteilschaden II. Grades bei geschlossener Fraktur oder Luxation der Lendenwirbelsäule und des Beckens
S01.87	Weichteilschaden I. Grades bei offener Fraktur oder Luxation des Kopfes	S31.86	Weichteilschaden III. Grades bei geschlossener Fraktur oder Luxation der Lendenwirbelsäule und des Beckens
S01.88	Weichteilschaden II. Grades bei offener Fraktur oder Luxation des Kopfes	S31.87	Weichteilschaden I. Grades bei offener Fraktur oder Luxation der Lendenwirbelsäule und des Beckens
S01.89	Weichteilschaden III. Grades bei offener Fraktur oder Luxation des Kopfes	S31.88	Weichteilschaden II. Grades bei offener Fraktur oder Luxation der Lendenwirbelsäule und des Beckens
S06.70	Bewusstlosigkeit bei Schädel-Hirn-Trauma: Weniger als 30 Minuten	S31.89	Weichteilschaden III. Grades bei offener Fraktur oder Luxation der Lendenwirbelsäule und des Beckens
S06.71	Bewusstlosigkeit bei Schädel-Hirn-Trauma: 30 Minuten bis 24 Stunden	S34.70	Verletzung des lumbosakralen Rückenmarkes: Höhe nicht näher bezeichnet
S06.72	Bewusstlosigkeit bei Schädel-Hirn-Trauma: Mehr als 24 Stunden, mit Rückkehr zum vorher bestehenden Bewusstseinsgrad	S34.71	Verletzung des Rückenmarkes: L1
S06.73	Bewusstlosigkeit bei Schädel-Hirn-Trauma: Mehr als 24 Stunden, ohne Rückkehr zum vorher bestehenden Bewusstseinsgrad	S34.72	Verletzung des Rückenmarkes: L2
S06.79	Bewusstlosigkeit bei Schädel-Hirn-Trauma: Dauer nicht näher bezeichnet	S34.73	Verletzung des Rückenmarkes: L3
S11.84	Weichteilschaden I. Grades bei geschlossener Fraktur oder Luxation des Halses	S34.74	Verletzung des Rückenmarkes: L4
S11.85	Weichteilschaden II. Grades bei geschlossener Fraktur oder Luxation des Halses	S34.75	Verletzung des Rückenmarkes: L5
S11.86	Weichteilschaden III. Grades bei geschlossener Fraktur oder Luxation des Halses	S34.76	Verletzung des Rückenmarkes: S1
S11.87	Weichteilschaden I. Grades bei offener Fraktur oder Luxation des Halses	S34.77	Verletzung des Rückenmarkes: S2-S5
S11.88	Weichteilschaden II. Grades bei offener Fraktur oder Luxation des Halses	S41.84	Weichteilschaden I. Grades bei geschlossener Fraktur oder Luxation des Oberarmes
S11.89	Weichteilschaden III. Grades bei offener Fraktur oder Luxation des Halses	S41.85	Weichteilschaden II. Grades bei geschlossener Fraktur oder Luxation des Oberarmes
S14.70	Verletzung des zervikalen Rückenmarkes: Höhe nicht näher bezeichnet	S41.86	Weichteilschaden III. Grades bei geschlossener Fraktur oder Luxation des Oberarmes
S14.71	Verletzung des Rückenmarkes: C1	S41.87	Weichteilschaden I. Grades bei offener Fraktur oder Luxation des Oberarmes
S14.72	Verletzung des Rückenmarkes: C2	S41.88	Weichteilschaden II. Grades bei offener Fraktur oder Luxation des Oberarmes
S14.73	Verletzung des Rückenmarkes: C3	S41.89	Weichteilschaden III. Grades bei offener Fraktur oder Luxation des Oberarmes
S14.74	Verletzung des Rückenmarkes: C4	S51.84	Weichteilschaden I. Grades bei geschlossener Fraktur oder Luxation des Unterarmes
S14.75	Verletzung des Rückenmarkes: C5	S51.85	Weichteilschaden II. Grades bei geschlossener Fraktur oder Luxation des Unterarmes
S14.76	Verletzung des Rückenmarkes: C6	S51.86	Weichteilschaden III. Grades bei geschlossener Fraktur oder Luxation des Unterarmes
S14.77	Verletzung des Rückenmarkes: C7	S51.87	Weichteilschaden I. Grades bei offener Fraktur oder Luxation des Unterarmes
S14.78	Verletzung des Rückenmarkes: C8	S51.88	Weichteilschaden II. Grades bei offener Fraktur oder Luxation des Unterarmes
S21.83	Offene Wunde (jeder Teil des Thorax) mit Verbindung zu einer intrathorakalen Verletzung	S51.89	Weichteilschaden III. Grades bei offener Fraktur oder Luxation des Unterarmes
S21.84	Weichteilschaden I. Grades bei geschlossener Fraktur oder Luxation des Thorax	S61.84	Weichteilschaden I. Grades bei geschlossener Fraktur oder Luxation des Handgelenkes und der Hand
S21.85	Weichteilschaden II. Grades bei geschlossener Fraktur oder Luxation des Thorax	S61.85	Weichteilschaden II. Grades bei geschlossener Fraktur oder Luxation des Handgelenkes und der Hand
S21.86	Weichteilschaden III. Grades bei geschlossener Fraktur oder Luxation des Thorax	S61.86	Weichteilschaden III. Grades bei geschlossener Fraktur oder Luxation des Handgelenkes und der Hand
S21.87	Weichteilschaden I. Grades bei offener Fraktur oder Luxation des Thorax	S61.87	Weichteilschaden I. Grades bei offener Fraktur oder Luxation des Handgelenkes und der Hand
S21.88	Weichteilschaden II. Grades bei offener Fraktur oder Luxation des Thorax	S61.88	Weichteilschaden II. Grades bei offener Fraktur oder Luxation des Handgelenkes und der Hand
S21.89	Weichteilschaden III. Grades bei offener Fraktur oder Luxation des Thorax	S61.89	Weichteilschaden III. Grades bei offener Fraktur oder Luxation des Handgelenkes und der Hand
S24.70	Verletzung des thorakalen Rückenmarkes: Höhe nicht näher bezeichnet	S71.84	Weichteilschaden I. Grades bei geschlossener Fraktur oder Luxation der Hüfte und des Oberschenkels
S24.71	Verletzung des Rückenmarkes: T1	S71.85	Weichteilschaden II. Grades bei geschlossener Fraktur oder Luxation der Hüfte und des Oberschenkels
S24.72	Verletzung des Rückenmarkes: T2/T3		
S24.73	Verletzung des Rückenmarkes: T4/T5		
S24.74	Verletzung des Rückenmarkes: T6/T7		
S24.75	Verletzung des Rückenmarkes: T8/T9		
S24.76	Verletzung des Rückenmarkes: T10/T11		
S24.77	Verletzung des Rückenmarkes: T12		
S31.83	Offene Wunde (jeder Teil des Abdomens, der Lumbosakralgegend und des Beckens) mit Verbindung zu einer intraabdominalen Verletzung		

Code	Beschreibung	Code	Beschreibung
S71.86	Weichteilschaden III. Grades bei geschlossener Fraktur oder Luxation der Hüfte und des Oberschenkels	T31.50	Verbrennungen von 50-59 % der Körperoberfläche: Weniger als 10 % oder nicht näher bezeichneter Anteil von Verbrennungen 3. Grades
S71.87	Weichteilschaden I. Grades bei offener Fraktur oder Luxation der Hüfte und des Oberschenkels	T31.51	Verbrennungen von 50-59 % der Körperoberfläche: 10-19 % Verbrennungen 3. Grades
S71.88	Weichteilschaden II. Grades bei offener Fraktur oder Luxation der Hüfte und des Oberschenkels	T31.52	Verbrennungen von 50-59 % der Körperoberfläche: 20-29 % Verbrennungen 3. Grades
S71.89	Weichteilschaden III. Grades bei offener Fraktur oder Luxation der Hüfte und des Oberschenkels	T31.53	Verbrennungen von 50-59 % der Körperoberfläche: 30-39 % Verbrennungen 3. Grades
S81.84	Weichteilschaden I. Grades bei geschlossener Fraktur oder Luxation des Unterschenkels	T31.54	Verbrennungen von 50-59 % der Körperoberfläche: 40-49 % Verbrennungen 3. Grades
S81.85	Weichteilschaden II. Grades bei geschlossener Fraktur oder Luxation des Unterschenkels	T31.55	Verbrennungen von 50-59 % der Körperoberfläche: 50-59 % Verbrennungen 3. Grades
S81.86	Weichteilschaden III. Grades bei geschlossener Fraktur oder Luxation des Unterschenkels	T31.60	Verbrennungen von 60-69 % der Körperoberfläche: Weniger als 10 % oder nicht näher bezeichneter Anteil von Verbrennungen 3. Grades
S81.87	Weichteilschaden I. Grades bei offener Fraktur oder Luxation des Unterschenkels	T31.61	Verbrennungen von 60-69 % der Körperoberfläche: 10-19 % Verbrennungen 3. Grades
S81.88	Weichteilschaden II. Grades bei offener Fraktur oder Luxation des Unterschenkels	T31.62	Verbrennungen von 60-69 % der Körperoberfläche: 20-29 % Verbrennungen 3. Grades
S81.89	Weichteilschaden III. Grades bei offener Fraktur oder Luxation des Unterschenkels	T31.63	Verbrennungen von 60-69 % der Körperoberfläche: 30-39 % Verbrennungen 3. Grades
S91.84	Weichteilschaden I. Grades bei geschlossener Fraktur oder Luxation des Fußes	T31.64	Verbrennungen von 60-69 % der Körperoberfläche: 40-49 % Verbrennungen 3. Grades
S91.85	Weichteilschaden II. Grades bei geschlossener Fraktur oder Luxation des Fußes	T31.65	Verbrennungen von 60-69 % der Körperoberfläche: 50-59 % Verbrennungen 3. Grades
S91.86	Weichteilschaden III. Grades bei geschlossener Fraktur oder Luxation des Fußes	T31.66	Verbrennungen von 60-69 % der Körperoberfläche: 60-69 % Verbrennungen 3. Grades
S91.87	Weichteilschaden I. Grades bei offener Fraktur oder Luxation des Fußes	T31.70	Verbrennungen von 70-79 % der Körperoberfläche: Weniger als 10 % oder nicht näher bezeichneter Anteil von Verbrennungen 3. Grades
S91.88	Weichteilschaden II. Grades bei offener Fraktur oder Luxation des Fußes	T31.71	Verbrennungen von 70-79 % der Körperoberfläche: 10-19 % Verbrennungen 3. Grades
S91.89	Weichteilschaden III. Grades bei offener Fraktur oder Luxation des Fußes	T31.72	Verbrennungen von 70-79 % der Körperoberfläche: 20-29 % Verbrennungen 3. Grades
T31.00	Verbrennungen von weniger als 10 % der Körperoberfläche: Weniger als 10 % oder nicht näher bezeichneter Anteil von Verbrennungen 3. Grades	T31.73	Verbrennungen von 70-79 % der Körperoberfläche: 30-39 % Verbrennungen 3. Grades
T31.10	Verbrennungen von 10-19 % der Körperoberfläche: Weniger als 10 % oder nicht näher bezeichneter Anteil von Verbrennungen 3. Grades	T31.74	Verbrennungen von 70-79 % der Körperoberfläche: 40-49 % Verbrennungen 3. Grades
T31.11	Verbrennungen von 10-19 % der Körperoberfläche: 10-19 % Verbrennungen 3. Grades	T31.75	Verbrennungen von 70-79 % der Körperoberfläche: 50-59 % Verbrennungen 3. Grades
T31.20	Verbrennungen von 20-29 % der Körperoberfläche: Weniger als 10 % oder nicht näher bezeichneter Anteil von Verbrennungen 3. Grades	T31.76	Verbrennungen von 70-79 % der Körperoberfläche: 60-69 % Verbrennungen 3. Grades
T31.21	Verbrennungen von 20-29 % der Körperoberfläche: 10-19 % Verbrennungen 3. Grades	T31.77	Verbrennungen von 70-79 % der Körperoberfläche: 70-79 % Verbrennungen 3. Grades
T31.22	Verbrennungen von 20-29 % der Körperoberfläche: 20-29 % Verbrennungen 3. Grades	T31.80	Verbrennungen von 80-89 % der Körperoberfläche: Weniger als 10 % oder nicht näher bezeichneter Anteil von Verbrennungen 3. Grades
T31.30	Verbrennungen von 30-39 % der Körperoberfläche: Weniger als 10 % oder nicht näher bezeichneter Anteil von Verbrennungen 3. Grades	T31.81	Verbrennungen von 80-89 % der Körperoberfläche: 10-19 % Verbrennungen 3. Grades
T31.31	Verbrennungen von 30-39 % der Körperoberfläche: 10-19 % Verbrennungen 3. Grades	T31.82	Verbrennungen von 80-89 % der Körperoberfläche: 20-29 % Verbrennungen 3. Grades
T31.32	Verbrennungen von 30-39 % der Körperoberfläche: 20-29 % Verbrennungen 3. Grades	T31.83	Verbrennungen von 80-89 % der Körperoberfläche: 30-39 % Verbrennungen 3. Grades
T31.33	Verbrennungen von 30-39 % der Körperoberfläche: 30-39 % Verbrennungen 3. Grades	T31.84	Verbrennungen von 80-89 % der Körperoberfläche: 40-49 % Verbrennungen 3. Grades
T31.40	Verbrennungen von 40-49 % der Körperoberfläche: Weniger als 10 % oder nicht näher bezeichneter Anteil von Verbrennungen 3. Grades	T31.85	Verbrennungen von 80-89 % der Körperoberfläche: 50-59 % Verbrennungen 3. Grades
T31.41	Verbrennungen von 40-49 % der Körperoberfläche: 10-19 % Verbrennungen 3. Grades	T31.86	Verbrennungen von 80-89 % der Körperoberfläche: 60-69 % Verbrennungen 3. Grades
T31.42	Verbrennungen von 40-49 % der Körperoberfläche: 20-29 % Verbrennungen 3. Grades	T31.87	Verbrennungen von 80-89 % der Körperoberfläche: 70-79 % Verbrennungen 3. Grades
T31.43	Verbrennungen von 40-49 % der Körperoberfläche: 30-39 % Verbrennungen 3. Grades	T31.88	Verbrennungen von 80-89 % der Körperoberfläche: 80-89 % Verbrennungen 3. Grades
T31.44	Verbrennungen von 40-49 % der Körperoberfläche: 40-49 % Verbrennungen 3. Grades	T31.90	Verbrennungen von 90 % oder mehr der Körperoberfläche: Weniger als 10 % oder nicht näher bezeichneter Anteil von Verbrennungen 3. Grades

Code	Beschreibung	Code	Beschreibung
T31.91	Verbrennungen von 90 % oder mehr der Körperoberfläche: 10-19 % Verbrennungen 3. Grades	T32.53	Verätzungen von 50-59 % der Körperoberfläche: 30-39 % Verätzungen 3. Grades
T31.92	Verbrennungen von 90 % oder mehr der Körperoberfläche: 20-29 % Verbrennungen 3. Grades	T32.54	Verätzungen von 50-59 % der Körperoberfläche: 40-49 % Verätzungen 3. Grades
T31.93	Verbrennungen von 90 % oder mehr der Körperoberfläche: 30-39 % Verbrennungen 3. Grades	T32.55	Verätzungen von 50-59 % der Körperoberfläche: 50-59 % Verätzungen 3. Grades
T31.94	Verbrennungen von 90 % oder mehr der Körperoberfläche: 40-49 % Verbrennungen 3. Grades	T32.60	Verätzungen von 60-69 % der Körperoberfläche: Weniger als 10 % oder nicht näher bezeichneter Anteil von Verätzungen 3. Grades
T31.95	Verbrennungen von 90 % oder mehr der Körperoberfläche: 50-59 % Verbrennungen 3. Grades	T32.61	Verätzungen von 60-69 % der Körperoberfläche: 10-19 % Verätzungen 3. Grades
T31.96	Verbrennungen von 90 % oder mehr der Körperoberfläche: 60-69 % Verbrennungen 3. Grades	T32.62	Verätzungen von 60-69 % der Körperoberfläche: 20-29 % Verätzungen 3. Grades
T31.97	Verbrennungen von 90 % oder mehr der Körperoberfläche: 70-79 % Verbrennungen 3. Grades	T32.63	Verätzungen von 60-69 % der Körperoberfläche: 30-39 % Verätzungen 3. Grades
T31.98	Verbrennungen von 90 % oder mehr der Körperoberfläche: 80-89 % Verbrennungen 3. Grades	T32.64	Verätzungen von 60-69 % der Körperoberfläche: 40-49 % Verätzungen 3. Grades
T31.99	Verbrennungen von 90 % oder mehr der Körperoberfläche: 90 % oder mehr Verbrennungen 3. Grades	T32.65	Verätzungen von 60-69 % der Körperoberfläche: 50-59 % Verätzungen 3. Grades
T32.00	Verätzungen von weniger als 10 % der Körperoberfläche: Weniger als 10 % oder nicht näher bezeichneter Anteil von Verätzungen 3. Grades	T32.66	Verätzungen von 60-69 % der Körperoberfläche: 60-69 % Verätzungen 3. Grades
T32.10	Verätzungen von 10-19 % der Körperoberfläche: Weniger als 10 % oder nicht näher bezeichneter Anteil von Verätzungen 3. Grades	T32.70	Verätzungen von 70-79 % der Körperoberfläche: Weniger als 10 % oder nicht näher bezeichneter Anteil von Verätzungen 3. Grades
T32.11	Verätzungen von 10-19 % der Körperoberfläche: 10-19 % Verätzungen 3. Grades	T32.71	Verätzungen von 70-79 % der Körperoberfläche: 10-19 % Verätzungen 3. Grades
T32.20	Verätzungen von 20-29 % der Körperoberfläche: Weniger als 10 % oder nicht näher bezeichneter Anteil von Verätzungen 3. Grades	T32.72	Verätzungen von 70-79 % der Körperoberfläche: 20-29 % Verätzungen 3. Grades
T32.21	Verätzungen von 20-29 % der Körperoberfläche: 10-19 % Verätzungen 3. Grades	T32.73	Verätzungen von 70-79 % der Körperoberfläche: 30-39 % Verätzungen 3. Grades
T32.22	Verätzungen von 20-29 % der Körperoberfläche: 20-29 % Verätzungen 3. Grades	T32.74	Verätzungen von 70-79 % der Körperoberfläche: 40-49 % Verätzungen 3. Grades
T32.30	Verätzungen von 30-39 % der Körperoberfläche: Weniger als 10 % oder nicht näher bezeichneter Anteil von Verätzungen 3. Grades	T32.75	Verätzungen von 70-79 % der Körperoberfläche: 50-59 % Verätzungen 3. Grades
T32.31	Verätzungen von 30-39 % der Körperoberfläche: 10-19 % Verätzungen 3. Grades	T32.76	Verätzungen von 70-79 % der Körperoberfläche: 60-69 % Verätzungen 3. Grades
T32.32	Verätzungen von 30-39 % der Körperoberfläche: 20-29 % Verätzungen 3. Grades	T32.77	Verätzungen von 70-79 % der Körperoberfläche: 70-79 % Verätzungen 3. Grades
T32.33	Verätzungen von 30-39 % der Körperoberfläche: 30-39 % Verätzungen 3. Grades	T32.80	Verätzungen von 80-89 % der Körperoberfläche: Weniger als 10 % oder nicht näher bezeichneter Anteil von Verätzungen 3. Grades
T32.40	Verätzungen von 40-49 % der Körperoberfläche: Weniger als 10 % oder nicht näher bezeichneter Anteil von Verätzungen 3. Grades	T32.81	Verätzungen von 80-89 % der Körperoberfläche: 10-19 % Verätzungen 3. Grades
T32.41	Verätzungen von 40-49 % der Körperoberfläche: 10-19 % Verätzungen 3. Grades	T32.82	Verätzungen von 80-89 % der Körperoberfläche: 20-29 % Verätzungen 3. Grades
T32.42	Verätzungen von 40-49 % der Körperoberfläche: 20-29 % Verätzungen 3. Grades	T32.83	Verätzungen von 80-89 % der Körperoberfläche: 30-39 % Verätzungen 3. Grades
T32.43	Verätzungen von 40-49 % der Körperoberfläche: 30-39 % Verätzungen 3. Grades	T32.84	Verätzungen von 80-89 % der Körperoberfläche: 40-49 % Verätzungen 3. Grades
T32.44	Verätzungen von 40-49 % der Körperoberfläche: 40-49 % Verätzungen 3. Grades	T32.85	Verätzungen von 80-89 % der Körperoberfläche: 50-59 % Verätzungen 3. Grades
T32.50	Verätzungen von 50-59 % der Körperoberfläche: Weniger als 10 % oder nicht näher bezeichneter Anteil von Verätzungen 3. Grades	T32.86	Verätzungen von 80-89 % der Körperoberfläche: 60-69 % Verätzungen 3. Grades
T32.51	Verätzungen von 50-59 % der Körperoberfläche: 10-19 % Verätzungen 3. Grades	T32.87	Verätzungen von 80-89 % der Körperoberfläche: 70-79 % Verätzungen 3. Grades
T32.52	Verätzungen von 50-59 % der Körperoberfläche: 20-29 % Verätzungen 3. Grades	T32.88	Verätzungen von 80-89 % der Körperoberfläche: 80-89 % Verätzungen 3. Grades
		T32.90	Verätzungen von 90 % oder mehr der Körperoberfläche: Weniger als 10 % oder nicht näher bezeichneter Anteil von Verätzungen 3. Grades
		T32.91	Verätzungen von 90 % oder mehr der Körperoberfläche: 10-19 % Verätzungen 3. Grades
		T32.92	Verätzungen von 90 % oder mehr der Körperoberfläche: 20-29 % Verätzungen 3. Grades
		T32.93	Verätzungen von 90 % oder mehr der Körperoberfläche: 30-39 % Verätzungen 3. Grades
		T32.94	Verätzungen von 90 % oder mehr der Körperoberfläche: 40-49 % Verätzungen 3. Grades

Code	Beschreibung	Code	Beschreibung
T32.95	Verätzungen von 90 % oder mehr der Körperoberfläche: 50-59 % Verätzungen 3. Grades	T93.9	Folgen einer nicht näher bezeichneten Verletzung der unteren Extremität
T32.96	Verätzungen von 90 % oder mehr der Körperoberfläche: 60-69 % Verätzungen 3. Grades	T94.0	Folgen von Verletzungen mehrerer Körperregionen
T32.97	Verätzungen von 90 % oder mehr der Körperoberfläche: 70-79 % Verätzungen 3. Grades	T94.1	Folgen von Verletzungen nicht näher bezeichneter Körperregionen
T32.98	Verätzungen von 90 % oder mehr der Körperoberfläche: 80-89 % Verätzungen 3. Grades	T95.0	Folgen einer Verbrennung, Verätzung oder Erfrierung des Kopfes oder des Halses
T32.99	Verätzungen von 90 % oder mehr der Körperoberfläche: 90 % oder mehr Verätzungen 3. Grades	T95.1	Folgen einer Verbrennung, Verätzung oder Erfrierung des Rumpfes
T74.0	Vernachlässigen oder Imstichlassen	T95.2	Folgen einer Verbrennung, Verätzung oder Erfrierung der oberen Extremität
T74.1	Körperlicher Missbrauch	T95.3	Folgen einer Verbrennung, Verätzung oder Erfrierung der unteren Extremität
T74.2	Sexueller Missbrauch	T95.4	Folgen einer Verbrennung oder Verätzung, die nur nach der Größe der betroffenen Körperoberfläche klassifizierbar ist
T74.3	Psychischer Missbrauch	T95.8	Folgen einer sonstigen näher bezeichneten Verbrennung, Verätzung oder Erfrierung
T74.8	Sonstige Formen des Missbrauchs von Personen	T95.9	Folgen einer nicht näher bezeichneten Verbrennung, Verätzung oder Erfrierung
T74.9	Missbrauch von Personen, nicht näher bezeichnet	T96	Folgen einer Vergiftung durch Arzneimittel, Drogen und biologisch aktive Substanzen
T90.0	Folgen einer oberflächlichen Verletzung des Kopfes	T97	Folgen toxischer Wirkungen von vorwiegend nicht medizinisch verwendeten Substanzen
T90.1	Folgen einer offenen Wunde des Kopfes	T98.0	Folgen der Auswirkungen von Fremdkörpern in natürlichen Körperöffnungen
T90.2	Folgen einer Fraktur des Schädels und der Gesichtsschädelknochen	T98.1	Folgen sonstiger und nicht näher bezeichneter Schäden durch äußere Ursachen
T90.3	Folgen einer Verletzung der Hirnnerven	T98.2	Folgen bestimmter Frühkomplikationen eines Traumas
T90.4	Folgen einer Verletzung des Auges und der Orbita	T98.3	Folgen von Komplikationen bei chirurgischen Eingriffen und medizinischer Behandlung, anderenorts nicht klassifiziert
T90.5	Folgen einer intrakraniellen Verletzung	U07.0	Gesundheitsstörung im Zusammenhang mit dem Gebrauch von E-Zigaretten [Vaporizer]
T90.8	Folgen sonstiger näher bezeichneter Verletzungen des Kopfes	U07.1	COVID-19, Virus nachgewiesen
T90.9	Folgen einer nicht näher bezeichneten Verletzung des Kopfes	U07.2	COVID-19, Virus nicht nachgewiesen
T91.0	Folgen einer oberflächlichen Verletzung und einer offenen Wunde des Halses und des Rumpfes	U07.6	Nicht belegte Schlüsselnummer U07.6
T91.1	Folgen einer Fraktur der Wirbelsäule	U07.7	Nicht belegte Schlüsselnummer U07.7
T91.2	Folgen einer sonstigen Fraktur des Thorax und des Beckens	U07.8	Nicht belegte Schlüsselnummer U07.8
T91.3	Folgen einer Verletzung des Rückenmarkes	U07.9	Nicht belegte Schlüsselnummer U07.9
T91.4	Folgen einer Verletzung der intrathorakalen Organe	U09.9	Post-COVID-19-Zustand, nicht näher bezeichnet
T91.5	Folgen einer Verletzung der intraabdominalen Organe und der Beckenorgane	U11.9	Notwendigkeit der Impfung gegen COVID-19, nicht näher bezeichnet
T91.8	Folgen sonstiger näher bezeichneter Verletzungen des Halses und des Rumpfes	U12.9	Unerwünschte Nebenwirkungen bei der Anwendung von COVID-19-Impfstoffen, nicht näher bezeichnet
T91.9	Folgen einer nicht näher bezeichneten Verletzung des Halses und des Rumpfes	U13.0	Nicht belegte Schlüsselnummer U13.0
T92.0	Folgen einer offenen Wunde der oberen Extremität	U13.1	Nicht belegte Schlüsselnummer U13.1
T92.1	Folgen einer Fraktur des Armes	U13.2	Nicht belegte Schlüsselnummer U13.2
T92.2	Folgen einer Fraktur in Höhe des Handgelenkes und der Hand	U13.3	Nicht belegte Schlüsselnummer U13.3
T92.3	Folgen einer Luxation, Verstauchung oder Zerrung der oberen Extremität	U13.4	Nicht belegte Schlüsselnummer U13.4
T92.4	Folgen einer Verletzung von Nerven der oberen Extremität	U13.5	Nicht belegte Schlüsselnummer U13.5
T92.5	Folgen einer Verletzung von Muskeln und Sehnen der oberen Extremität	U13.6	Nicht belegte Schlüsselnummer U13.6
T92.6	Folgen einer Zerquetschung oder einer traumatischen Amputation der oberen Extremität	U13.7	Nicht belegte Schlüsselnummer U13.7
T92.8	Folgen sonstiger näher bezeichneter Verletzungen der oberen Extremität	U13.8	Nicht belegte Schlüsselnummer U13.8
T92.9	Folgen einer nicht näher bezeichneten Verletzung der oberen Extremität	U13.9	Nicht belegte Schlüsselnummer U13.9
T93.0	Folgen einer offenen Wunde der unteren Extremität	U14.0	Nicht belegte Schlüsselnummer U14.0
T93.1	Folgen einer Fraktur des Femurs	U14.1	Nicht belegte Schlüsselnummer U14.1
T93.2	Folgen sonstiger Frakturen der unteren Extremität	U14.2	Nicht belegte Schlüsselnummer U14.2
T93.3	Folgen einer Luxation, Verstauchung oder Zerrung der unteren Extremität	U14.3	Nicht belegte Schlüsselnummer U14.3
T93.4	Folgen einer Verletzung von Nerven der unteren Extremität	U14.4	Nicht belegte Schlüsselnummer U14.4
T93.5	Folgen einer Verletzung von Muskeln und Sehnen der unteren Extremität	U14.5	Nicht belegte Schlüsselnummer U14.5
T93.6	Folgen einer Zerquetschung oder einer traumatischen Amputation der unteren Extremität	U14.6	Nicht belegte Schlüsselnummer U14.6
T93.8	Folgen sonstiger näher bezeichneter Verletzungen der unteren Extremität	U14.7	Nicht belegte Schlüsselnummer U14.7
		U14.8	Nicht belegte Schlüsselnummer U14.8
		U14.9	Nicht belegte Schlüsselnummer U14.9
		U15.0	Nicht belegte Schlüsselnummer U15.0
		U15.1	Nicht belegte Schlüsselnummer U15.1
		U15.2	Nicht belegte Schlüsselnummer U15.2
		U15.3	Nicht belegte Schlüsselnummer U15.3

Code	Beschreibung	Code	Beschreibung
U43.4	Nicht belegte Schlüsselnummer U43.4	U50.01	Keine oder geringe motorische Funktionseinschränkung: Motorischer FIM: 85-91 Punkte
U43.5	Nicht belegte Schlüsselnummer U43.5	U50.10	Leichte motorische Funktionseinschränkung: Barthel-Index: 80-95 Punkte
U43.6	Nicht belegte Schlüsselnummer U43.6	U50.11	Leichte motorische Funktionseinschränkung: Motorischer FIM: 69-84 Punkte
U43.7	Nicht belegte Schlüsselnummer U43.7	U50.20	Mittlere motorische Funktionseinschränkung: Barthel-Index: 60-75 Punkte
U43.8	Nicht belegte Schlüsselnummer U43.8	U50.21	Mittlere motorische Funktionseinschränkung: Motorischer FIM: 59-68 Punkte
U43.9	Nicht belegte Schlüsselnummer U43.9	U50.30	Mittelschwere motorische Funktionseinschränkung: Barthel-Index: 40-55 Punkte
U44.0	Nicht belegte Schlüsselnummer U44.0	U50.31	Mittelschwere motorische Funktionseinschränkung: Motorischer FIM: 43-58 Punkte
U44.1	Nicht belegte Schlüsselnummer U44.1	U50.40	Schwere motorische Funktionseinschränkung: Barthel-Index: 20-35 Punkte
U44.2	Nicht belegte Schlüsselnummer U44.2	U50.41	Schwere motorische Funktionseinschränkung: Motorischer FIM: 31-42 Punkte
U44.3	Nicht belegte Schlüsselnummer U44.3	U50.50	Sehr schwere motorische Funktionseinschränkung: Barthel-Index: 0-15 Punkte
U44.4	Nicht belegte Schlüsselnummer U44.4	U50.51	Sehr schwere motorische Funktionseinschränkung: Motorischer FIM: 13-30 Punkte
U44.5	Nicht belegte Schlüsselnummer U44.5	U51.00	Keine oder leichte kognitive Funktionseinschränkung: Erweiterter Barthel-Index: 70-90 Punkte
U44.6	Nicht belegte Schlüsselnummer U44.6	U51.01	Keine oder leichte kognitive Funktionseinschränkung: Kognitiver FIM: 30-35 Punkte
U44.7	Nicht belegte Schlüsselnummer U44.7	U51.02	Keine oder leichte kognitive Funktionseinschränkung: MMSE: 24-30 Punkte
U44.8	Nicht belegte Schlüsselnummer U44.8	U51.10	Mittlere kognitive Funktionseinschränkung: Erweiterter Barthel-Index: 20-65 Punkte
U44.9	Nicht belegte Schlüsselnummer U44.9	U51.11	Mittlere kognitive Funktionseinschränkung: Kognitiver FIM: 11-29 Punkte
U45.0	Nicht belegte Schlüsselnummer U45.0	U51.12	Mittlere kognitive Funktionseinschränkung: MMSE: 17-23 Punkte
U45.1	Nicht belegte Schlüsselnummer U45.1	U51.20	Schwere kognitive Funktionseinschränkung: Erweiterter Barthel-Index: 0-15 Punkte
U45.2	Nicht belegte Schlüsselnummer U45.2	U51.21	Schwere kognitive Funktionseinschränkung: Kognitiver FIM: 5-10 Punkte
U45.3	Nicht belegte Schlüsselnummer U45.3	U51.22	Schwere kognitive Funktionseinschränkung: MMSE: 0-16 Punkte
U45.4	Nicht belegte Schlüsselnummer U45.4	U52.0	Frührehabilitations-Barthel-Index: 31 und mehr Punkte
U45.5	Nicht belegte Schlüsselnummer U45.5	U52.1	Frührehabilitations-Barthel-Index: -75 bis 30 Punkte
U45.6	Nicht belegte Schlüsselnummer U45.6	U52.2	Frührehabilitations-Barthel-Index: -200 bis -76 Punkte
U45.7	Nicht belegte Schlüsselnummer U45.7	U52.3	Frührehabilitations-Barthel-Index: weniger als -200 Punkte
U45.8	Nicht belegte Schlüsselnummer U45.8	U55.10	Erfolgte Registrierung zur Herztransplantation: Ohne Dringlichkeitsstufe U [Urgency] oder HU [High Urgency]
U45.9	Nicht belegte Schlüsselnummer U45.9	U55.11	Erfolgte Registrierung zur Herztransplantation: Mit Dringlichkeitsstufe U [Urgency]
U46.0	Nicht belegte Schlüsselnummer U46.0	U55.12	Erfolgte Registrierung zur Herztransplantation: Mit Dringlichkeitsstufe HU [High Urgency]
U46.1	Nicht belegte Schlüsselnummer U46.1	U55.20	Erfolgte Registrierung zur Lungentransplantation: Ohne Dringlichkeitsstufe U [Urgency] oder HU [High Urgency]
U46.2	Nicht belegte Schlüsselnummer U46.2	U55.21	Erfolgte Registrierung zur Lungentransplantation: Mit Dringlichkeitsstufe U [Urgency]
U46.3	Nicht belegte Schlüsselnummer U46.3	U55.22	Erfolgte Registrierung zur Lungentransplantation: Mit Dringlichkeitsstufe HU [High Urgency]
U46.4	Nicht belegte Schlüsselnummer U46.4	U55.30	Erfolgte Registrierung zur Herz-Lungen-Transplantation: Ohne Dringlichkeitsstufe U [Urgency] oder HU [High Urgency]
U46.5	Nicht belegte Schlüsselnummer U46.5	U55.31	Erfolgte Registrierung zur Herz-Lungen-Transplantation: Mit Dringlichkeitsstufe U [Urgency]
U46.6	Nicht belegte Schlüsselnummer U46.6		
U46.7	Nicht belegte Schlüsselnummer U46.7		
U46.8	Nicht belegte Schlüsselnummer U46.8		
U46.9	Nicht belegte Schlüsselnummer U46.9		
U47.0	Nicht belegte Schlüsselnummer U47.0		
U47.1	Nicht belegte Schlüsselnummer U47.1		
U47.2	Nicht belegte Schlüsselnummer U47.2		
U47.3	Nicht belegte Schlüsselnummer U47.3		
U47.4	Nicht belegte Schlüsselnummer U47.4		
U47.5	Nicht belegte Schlüsselnummer U47.5		
U47.6	Nicht belegte Schlüsselnummer U47.6		
U47.7	Nicht belegte Schlüsselnummer U47.7		
U47.8	Nicht belegte Schlüsselnummer U47.8		
U47.9	Nicht belegte Schlüsselnummer U47.9		
U48.0	Nicht belegte Schlüsselnummer U48.0		
U48.1	Nicht belegte Schlüsselnummer U48.1		
U48.2	Nicht belegte Schlüsselnummer U48.2		
U48.3	Nicht belegte Schlüsselnummer U48.3		
U48.4	Nicht belegte Schlüsselnummer U48.4		
U48.5	Nicht belegte Schlüsselnummer U48.5		
U48.6	Nicht belegte Schlüsselnummer U48.6		
U48.7	Nicht belegte Schlüsselnummer U48.7		
U48.8	Nicht belegte Schlüsselnummer U48.8		
U48.9	Nicht belegte Schlüsselnummer U48.9		
U49.0	Nicht belegte Schlüsselnummer U49.0		
U49.1	Nicht belegte Schlüsselnummer U49.1		
U49.2	Nicht belegte Schlüsselnummer U49.2		
U49.3	Nicht belegte Schlüsselnummer U49.3		
U49.4	Nicht belegte Schlüsselnummer U49.4		
U49.5	Nicht belegte Schlüsselnummer U49.5		
U49.6	Nicht belegte Schlüsselnummer U49.6		
U49.7	Nicht belegte Schlüsselnummer U49.7		
U49.8	Nicht belegte Schlüsselnummer U49.8		
U49.9	Nicht belegte Schlüsselnummer U49.9		
U50.00	Keine oder geringe motorische Funktionseinschränkung: Barthel-Index: 100 Punkte		

Code	Beschreibung	Code	Beschreibung
U55.32	Erfolgte Registrierung zur Herz-Lungen-Transplantation: Mit Dringlichkeitsstufe HU [High Urgency]	U69.36	Sekundäre Schlüsselnummern für die Art des Konsums psychotroper Substanzen bei durch diese verursachten psychischen und Verhaltensstörungen: Nichtintravenöser Konsum sonstiger Stimulanzien, außer Koffein
U60.1	Klinische Kategorien der HIV-Krankheit: Kategorie A	U69.40	Rekurrente Infektion mit Clostridium difficile
U60.2	Klinische Kategorien der HIV-Krankheit: Kategorie B	U69.50	Lymphknoten des Kopfes, des Gesichtes und des Halses
U60.3	Klinische Kategorien der HIV-Krankheit: Kategorie C	U69.51	Intrathorakale Lymphknoten
U60.9	Klinische Kategorie der HIV-Krankheit nicht näher bezeichnet	U69.52	Intraabdominale Lymphknoten
U61.1	Anzahl der T-Helferzellen bei HIV-Krankheit: Kategorie 1	U69.53	Axilläre Lymphknoten und Lymphknoten der oberen Extremität
U61.2	Anzahl der T-Helferzellen bei HIV-Krankheit: Kategorie 2	U69.54	Inguinale Lymphknoten und Lymphknoten der unteren Extremität
U61.3	Anzahl der T-Helferzellen bei HIV-Krankheit: Kategorie 3	U69.55	Intrapelvine Lymphknoten
U61.9	Anzahl der (CD4+-)T-Helferzellen nicht näher bezeichnet	U69.6	Sekundäre Schlüsselnummer zur Spezifizierung eines Hustens als chronisch idiopathisch und chronisch refraktär
U69.01	Anderenorts klassifizierte, im Krankenhaus erworbene Pneumonie, die mehr als 48 Stunden nach Aufnahme auftritt	U80.00	Staphylococcus aureus mit Resistenz gegen Oxacillin oder Methicillin [MRSA]
U69.02	Anderenorts klassifizierte, im Krankenhaus erworbene Pneumonie, die entweder bei Aufnahme besteht oder innerhalb von 48 Stunden nach Aufnahme auftritt, bei bekannter, bis zu 28 Tage zurückliegender Hospitalisierung	U80.01	Staphylococcus aureus mit Resistenz gegen Glykopeptid-Antibiotika, Chinolone, Streptogramine oder Oxazolidinone und ohne Resistenz gegen Oxacillin oder Methicillin
U69.03	Anderenorts klassifizierte, im Krankenhaus erworbene Pneumonie, die entweder bei Aufnahme besteht oder innerhalb von 48 Stunden nach Aufnahme auftritt, bei bekannter, 29 bis zu 90 Tage zurückliegender Hospitalisierung	U80.10	Streptococcus pneumoniae mit Resistenz gegen Penicillin oder Oxacillin
U69.10	Anderenorts klassifizierte Krankheit, für die der Verdacht besteht, dass sie Folge einer medizinisch nicht indizierten ästhetischen Operation, einer Tätowierung oder eines Piercings ist	U80.11	Streptococcus pneumoniae mit Resistenz gegen Makrolid-Antibiotika, Oxazolidinone oder Streptogramine und ohne Resistenz gegen Penicillin oder Oxacillin
U69.11	Dauerhaft erworbene Blutgerinnungsstörung	U80.20	Enterococcus faecalis mit Resistenz gegen Glykopeptid-Antibiotika
U69.12	Temporäre Blutgerinnungsstörung	U80.21	Enterococcus faecalis mit Resistenz gegen Oxazolidinone oder mit High-Level-Aminoglykosid-Resistenz und ohne Resistenz gegen Glykopeptid-Antibiotika
U69.13	Herz-Kreislauf-Stillstand vor Aufnahme in das Krankenhaus	U80.30	Enterococcus faecium mit Resistenz gegen Glykopeptid-Antibiotika
U69.20	Influenza A/H1N1 Pandemie 2009 [Schweinegrippe]	U80.31	Enterococcus faecium mit Resistenz gegen Oxazolidinone oder Streptogramine oder mit High-Level-Aminoglykosid-Resistenz und ohne Resistenz gegen Glykopeptid-Antibiotika
U69.21	Influenza A/H5N1 Epidemie [Vogelgrippe]	U80.8	Sonstige grampositive Bakterien mit Multiresistenz gegen Antibiotika
U69.30	Sekundäre Schlüsselnummern für die Art des Konsums psychotroper Substanzen bei durch diese verursachten psychischen und Verhaltensstörungen: Intravenöser Konsum von Heroin	U81.00	Escherichia coli mit Multiresistenz 2MRGN NeoPäd
U69.31	Sekundäre Schlüsselnummern für die Art des Konsums psychotroper Substanzen bei durch diese verursachten psychischen und Verhaltensstörungen: Nichtintravenöser Konsum von Heroin	U81.01	Klebsiella pneumoniae mit Multiresistenz 2MRGN NeoPäd
U69.32	Sekundäre Schlüsselnummern für die Art des Konsums psychotroper Substanzen bei durch diese verursachten psychischen und Verhaltensstörungen: Intravenöser Konsum sonstiger psychotroper Substanzen	U81.02	Klebsiella oxytoca mit Multiresistenz 2MRGN NeoPäd
U69.33	Sekundäre Schlüsselnummern für die Art des Konsums psychotroper Substanzen bei durch diese verursachten psychischen und Verhaltensstörungen: Intravenöser Konsum (Meth-)Amphetamin-haltiger Stoffe	U81.03	Sonstige Klebsiellen mit Multiresistenz 2MRGN NeoPäd
U69.34	Sekundäre Schlüsselnummern für die Art des Konsums psychotroper Substanzen bei durch diese verursachten psychischen und Verhaltensstörungen: Nichtintravenöser Konsum (Meth-)Amphetamin-haltiger Stoffe	U81.04	Enterobacter-cloacae-Komplex mit Multiresistenz 2MRGN NeoPäd
U69.35	Sekundäre Schlüsselnummern für die Art des Konsums psychotroper Substanzen bei durch diese verursachten psychischen und Verhaltensstörungen: Intravenöser Konsum sonstiger Stimulanzien, außer Koffein	U81.05	Citrobacter-freundii-Komplex mit Multiresistenz 2MRGN NeoPäd
		U81.06	Serratia marcescens mit Multiresistenz 2MRGN NeoPäd
		U81.07	Proteus mirabilis mit Multiresistenz 2MRGN NeoPäd
		U81.08	Sonstige Enterobacterales mit Multiresistenz 2MRGN NeoPäd
		U81.10	Pseudomonas aeruginosa mit Multiresistenz 2MRGN NeoPäd
		U81.11	Acinetobacter-baumannii-Gruppe mit Multiresistenz 2MRGN NeoPäd
		U81.20	Escherichia coli mit Multiresistenz 3MRGN
		U81.21	Klebsiella pneumoniae mit Multiresistenz 3MRGN
		U81.22	Klebsiella oxytoca mit Multiresistenz 3MRGN
		U81.23	Sonstige Klebsiellen mit Multiresistenz 3MRGN
		U81.24	Enterobacter-cloacae-Komplex mit Multiresistenz 3MRGN

Code	Beschreibung	Code	Beschreibung
U81.25	Citrobacter-freundii-Komplex mit Multiresistenz 3MRGN	Z00.6	Untersuchung von Personen zu Vergleichs- und Kontrollzwecken im Rahmen klinischer Forschungsprogramme
U81.26	Serratia marcescens mit Multiresistenz 3MRGN	Z00.8	Sonstige Allgemeinuntersuchungen
U81.27	Proteus mirabilis mit Multiresistenz 3MRGN	Z01.6	Röntgenuntersuchung, anderenorts nicht klassifiziert
U81.28	Sonstige Enterobacterales mit Multiresistenz 3MRGN	Z01.7	Laboruntersuchung
U81.30	Pseudomonas aeruginosa mit Multiresistenz 3MRGN	Z01.9	Spezielle Untersuchung, nicht näher bezeichnet
U81.31	Acinetobacter-baumannii-Gruppe mit Multiresistenz 3MRGN	Z04.9	Untersuchung und Beobachtung aus nicht näher bezeichnetem Grund
U81.40	Escherichia coli mit Multiresistenz 4MRGN	Z21	Asymptomatische HIV-Infektion [Humane Immundefizienz-Virusinfektion]
U81.41	Klebsiella pneumoniae mit Multiresistenz 4MRGN	Z32	Untersuchung und Test zur Feststellung einer Schwangerschaft
U81.42	Klebsiella oxytoca mit Multiresistenz 4MRGN	Z33	Schwangerschaftsfeststellung als Nebenbefund
U81.43	Sonstige Klebsiellen mit Multiresistenz 4MRGN	Z34	Überwachung einer normalen Schwangerschaft
U81.44	Enterobacter-cloacae-Komplex mit Multiresistenz 4MRGN	Z35.0	Überwachung einer Schwangerschaft bei Infertilitätsanamnese
U81.45	Citrobacter-freundii-Komplex mit Multiresistenz 4MRGN	Z35.1	Überwachung einer Schwangerschaft bei Abortanamnese
U81.46	Serratia marcescens mit Multiresistenz 4MRGN	Z35.2	Überwachung einer Schwangerschaft bei sonstiger ungünstiger geburtshilflicher oder Reproduktionsanamnese
U81.47	Proteus mirabilis mit Multiresistenz 4MRGN	Z35.3	Überwachung einer Schwangerschaft mit ungenügender pränataler Betreuung in der Anamnese
U81.48	Sonstige Enterobacterales mit Multiresistenz 4MRGN	Z35.4	Überwachung einer Schwangerschaft bei ausgeprägter Multiparität
U81.50	Pseudomonas aeruginosa mit Multiresistenz 4MRGN	Z35.5	Überwachung einer älteren Erstschwangeren
U81.51	Acinetobacter-baumannii-Gruppe mit Multiresistenz 4MRGN	Z35.6	Überwachung einer sehr jungen Erstschwangeren
U81.6	Burkholderia, Stenotrophomonas und andere Nonfermenter mit Resistenz gegen Chinolone, Amikacin, Ceftazidim, Piperacillin/Tazobactam oder Cotrimoxazol	Z35.8	Überwachung sonstiger Risikoschwangerschaften
U81.8	Sonstige gramnegative Bakterien mit Multiresistenz gegen Antibiotika	Z35.9	Überwachung einer Risikoschwangerschaft, nicht näher bezeichnet
U82.0	Mycobacterium tuberculosis mit Resistenz gegen ein oder mehrere Erstrangmedikamente	Z37.0	Lebendgeborener Einling
U82.1	Multi-Drug Resistant Tuberculosis [MDR-TB]	Z37.1	Totgeborener Einling
U82.2	Atypische Mykobakterien oder Nocardia mit Resistenz gegen ein oder mehrere Erstrangmedikamente	Z37.2	Zwillinge, beide lebendgeboren
U83	Candida mit Resistenz gegen Fluconazol oder Voriconazol	Z37.3	Zwillinge, ein Zwilling lebend-, der andere totgeboren
U84	Herpesviren mit Resistenz gegen Virustatika	Z37.4	Zwillinge, beide totgeboren
U85	Humanes Immundefizienz-Virus mit Resistenz gegen Virustatika oder Proteinaseinhibitoren	Z37.5	Anderere Mehrlinge, alle lebendgeboren
U98.0	Nicht belegte Schlüsselnummer U98.0!	Z37.6	Anderere Mehrlinge, einige lebendgeboren
U98.1	Nicht belegte Schlüsselnummer U98.1!	Z37.7	Anderere Mehrlinge, alle totgeboren
U98.2	Nicht belegte Schlüsselnummer U98.2!	Z37.9	Resultat der Entbindung, nicht näher bezeichnet
U98.3	Nicht belegte Schlüsselnummer U98.3!	Z44.8	Versorgen mit und Anpassen von sonstigen Ektoprothesen
U98.4	Nicht belegte Schlüsselnummer U98.4!	Z44.9	Versorgen mit und Anpassen einer nicht näher bezeichneten Ektoprothese
U98.5	Nicht belegte Schlüsselnummer U98.5!	Z47.0	Entfernung einer Metallplatte oder einer anderen inneren Fixationsvorrichtung
U98.6	Nicht belegte Schlüsselnummer U98.6!	Z49.2	Sonstige Dialyse
U98.7	Nicht belegte Schlüsselnummer U98.7!	Z50.0	Rehabilitationsmaßnahmen bei Herzkrankheit
U98.8	Nicht belegte Schlüsselnummer U98.8!	Z50.1	Sonstige Physiotherapie
U98.9	Nicht belegte Schlüsselnummer U98.9!	Z50.2	Rehabilitationsmaßnahmen bei Alkoholismus
U99.0	Spezielle Verfahren zur Untersuchung auf SARS-CoV-2	Z50.3	Rehabilitationsmaßnahmen bei Arzneimittel- oder Drogenabhängigkeit
U99.1	Nicht belegte Schlüsselnummer U99.1!	Z50.4	Psychotherapie, anderenorts nicht klassifiziert
U99.2	Nicht belegte Schlüsselnummer U99.2!	Z50.5	Logopädische Behandlung [Therapie von Stimm-, Sprech- und Sprachstörungen]
U99.3	Nicht belegte Schlüsselnummer U99.3!	Z50.6	Orthoptische Übungen [Sehschule]
U99.4	Nicht belegte Schlüsselnummer U99.4!	Z50.7	Arbeitstherapie und berufliche Rehabilitationsmaßnahmen, anderenorts nicht klassifiziert
U99.5	Nicht belegte Schlüsselnummer U99.5!	Z50.8	Sonstige Rehabilitationsmaßnahmen
U99.6	Nicht belegte Schlüsselnummer U99.6!	Z50.9	Rehabilitationsmaßnahme, nicht näher bezeichnet
U99.7	Nicht belegte Schlüsselnummer U99.7!	Z51.0	Strahlentherapie-Sitzung
U99.8	Nicht belegte Schlüsselnummer U99.8!	Z51.1	Chemotherapie-Sitzung wegen bösartiger Neubildung
U99.9	Nicht belegte Schlüsselnummer U99.9!	Z51.2	Anderere Chemotherapie
Z00.0	Ärztliche Allgemeinuntersuchung	Z51.3	Bluttransfusion ohne angegebene Diagnose
Z00.1	Gesundheitsvorsorgeuntersuchung eines Kindes	Z51.5	Palliativbehandlung
Z00.2	Untersuchung aufgrund eines Wachstumsschubes in der Kindheit	Z51.81	Apherese
Z00.3	Untersuchung aufgrund des Entwicklungsstandes während der Adoleszenz		
Z00.4	Allgemeine psychiatrische Untersuchung, anderenorts nicht klassifiziert		

Code	Beschreibung	Code	Beschreibung
Z51.82	Kombinierte Strahlen- und Chemotherapiesitzung wegen bösartiger Neubildung	Z75.8	Sonstige Probleme mit Bezug auf medizinische Betreuungsmöglichkeiten oder andere Gesundheitsversorgung
Z52.00	Vollblutspender	Z75.9	Nicht näher bezeichnetes Problem mit Bezug auf medizinische Betreuungsmöglichkeiten oder andere Gesundheitsversorgung
Z54.0	Rekonvaleszenz nach chirurgischem Eingriff	Z76.3	Gesunde Begleitperson einer kranken Person
Z54.1	Rekonvaleszenz nach Strahlentherapie	Z85.0	Bösartige Neubildung der Verdauungsorgane in der Eigenanamnese
Z54.2	Rekonvaleszenz nach Chemotherapie	Z85.1	Bösartige Neubildung der Trachea, der Bronchien oder der Lunge in der Eigenanamnese
Z54.3	Rekonvaleszenz nach Psychotherapie	Z85.2	Bösartige Neubildung anderer Atmungs- und intrathorakaler Organe in der Eigenanamnese
Z54.4	Rekonvaleszenz nach Frakturbehandlung	Z85.3	Bösartige Neubildung der Brustdrüse [Mamma] in der Eigenanamnese
Z54.7	Rekonvaleszenz nach kombinierter Behandlung	Z85.4	Bösartige Neubildung der Genitalorgane in der Eigenanamnese
Z54.8	Rekonvaleszenz nach sonstiger Behandlung	Z85.5	Bösartige Neubildung der Harnorgane in der Eigenanamnese
Z54.9	Rekonvaleszenz nach nicht näher bezeichneter Behandlung	Z85.6	Leukämie in der Eigenanamnese
Z55	Kontaktanlässe mit Bezug auf die Ausbildung	Z85.7	Andere bösartige Neubildungen des lymphatischen, blutbildenden oder verwandten Gewebes in der Eigenanamnese
Z56	Kontaktanlässe mit Bezug auf das Berufsleben	Z85.8	Bösartige Neubildungen sonstiger Organe oder Systeme in der Eigenanamnese
Z57	Berufliche Exposition gegenüber Risikofaktoren	Z85.9	Bösartige Neubildung in der Eigenanamnese, nicht näher bezeichnet
Z58	Kontaktanlässe mit Bezug auf die physikalische Umwelt	Z86.0	Andere Neubildungen in der Eigenanamnese
Z59	Kontaktanlässe mit Bezug auf das Wohnumfeld oder die wirtschaftliche Lage	Z86.1	Infektiöse oder parasitäre Krankheiten in der Eigenanamnese
Z60	Kontaktanlässe mit Bezug auf die soziale Umgebung	Z86.2	Krankheiten des Blutes und der blutbildenden Organe sowie bestimmte Störungen mit Beteiligung des Immunsystems in der Eigenanamnese
Z61	Kontaktanlässe mit Bezug auf Kindheitserlebnisse	Z86.3	Endokrine, Ernährungs- oder Stoffwechselkrankheiten in der Eigenanamnese
Z62	Andere Kontaktanlässe mit Bezug auf die Erziehung	Z86.4	Missbrauch einer psychotropen Substanz in der Eigenanamnese
Z63	Andere Kontaktanlässe mit Bezug auf den engeren Familienkreis	Z86.5	Andere psychische Krankheiten oder Verhaltensstörungen in der Eigenanamnese
Z64.0	Kontaktanlässe mit Bezug auf eine unerwünschte Schwangerschaft	Z86.6	Krankheiten des Nervensystems oder der Sinnesorgane in der Eigenanamnese
Z64.8	Sonstige Kontaktanlässe mit Bezug auf bestimmte psychosoziale Umstände	Z86.7	Krankheiten des Kreislaufsystems in der Eigenanamnese
Z70	Beratung in Bezug auf Sexualeinstellung, -verhalten oder -orientierung	Z87.0	Krankheiten des Atmungssystems in der Eigenanamnese
Z72.0	Probleme mit Bezug auf: Konsum von Alkohol, Tabak, Arzneimitteln oder Drogen	Z87.1	Krankheiten des Verdauungssystems in der Eigenanamnese
Z75.2	Wartezeit auf eine Untersuchung oder Behandlung	Z87.2	Krankheiten der Haut und der Unterhaut in der Eigenanamnese
Z75.60	Erfolgte Registrierung zur Organtransplantation ohne Dringlichkeitsstufe HU (High Urgency): Niere	Z87.3	Krankheiten des Muskel-Skelett-Systems und des Bindegewebes in der Eigenanamnese
Z75.64	Erfolgte Registrierung zur Organtransplantation ohne Dringlichkeitsstufe HU (High Urgency): Niere-Pankreas	Z87.4	Krankheiten des Urogenitalsystems in der Eigenanamnese
Z75.65	Erfolgte Registrierung zur Organtransplantation ohne Dringlichkeitsstufe HU (High Urgency): Pankreas	Z87.5	Komplikationen der Schwangerschaft, der Geburt und des Wochenbettes in der Eigenanamnese
Z75.66	Erfolgte Registrierung zur Organtransplantation ohne Dringlichkeitsstufe HU (High Urgency): Dünndarm	Z87.6	Bestimmte in der Perinatalperiode entstandene Zustände in der Eigenanamnese
Z75.67	Erfolgte Registrierung zur Organtransplantation ohne Dringlichkeitsstufe HU (High Urgency): Leber	Z87.7	Angeborene Fehlbildungen, Deformitäten oder Chromosomenanomalien in der Eigenanamnese
Z75.68	Erfolgte Registrierung zur Organtransplantation ohne Dringlichkeitsstufe HU (High Urgency): Sonstige Organe	Z87.8	Sonstige näher bezeichnete Krankheiten oder Zustände in der Eigenanamnese
Z75.69	Erfolgte Registrierung zur Organtransplantation ohne Dringlichkeitsstufe HU (High Urgency): Nicht näher bezeichnetes Organ	Z88.0	Allergie gegenüber Penicillin in der Eigenanamnese
Z75.70	Erfolgte Registrierung zur Organtransplantation mit Dringlichkeitsstufe HU (High Urgency): Niere	Z88.1	Allergie gegenüber anderen Antibiotika in der Eigenanamnese
Z75.74	Erfolgte Registrierung zur Organtransplantation mit Dringlichkeitsstufe HU (High Urgency): Niere-Pankreas	Z88.2	Allergie gegenüber Sulfonamiden in der Eigenanamnese
Z75.75	Erfolgte Registrierung zur Organtransplantation mit Dringlichkeitsstufe HU (High Urgency): Pankreas	Z88.3	Allergie gegenüber anderen Antiinfektiva in der Eigenanamnese
Z75.76	Erfolgte Registrierung zur Organtransplantation mit Dringlichkeitsstufe HU (High Urgency): Dünndarm	Z88.4	Allergie gegenüber Anästhetikum in der Eigenanamnese
Z75.77	Erfolgte Registrierung zur Organtransplantation mit Dringlichkeitsstufe HU (High Urgency): Leber		
Z75.78	Erfolgte Registrierung zur Organtransplantation mit Dringlichkeitsstufe HU (High Urgency): Sonstige Organe		
Z75.79	Erfolgte Registrierung zur Organtransplantation mit Dringlichkeitsstufe HU (High Urgency): Nicht näher bezeichnetes Organ		

Code	Beschreibung	Code	Beschreibung
Z88.5	Allergie gegenüber Betäubungsmittel in der Eigenanamnese	Z93.9	Vorhandensein einer künstlichen Körperöffnung, nicht näher bezeichnet
Z88.6	Allergie gegenüber Analgetikum in der Eigenanamnese	Z95.0	Vorhandensein eines kardialen elektronischen Geräts
Z88.7	Allergie gegenüber Serum oder Impfstoff in der Eigenanamnese	Z95.1	Vorhandensein eines aortokoronaren Bypasses
Z88.8	Allergie gegenüber sonstigen Arzneimitteln, Drogen oder biologisch aktiven Substanzen in der Eigenanamnese	Z95.2	Vorhandensein einer künstlichen Herzklappe
Z88.9	Allergie gegenüber nicht näher bezeichneten Arzneimitteln, Drogen oder biologisch aktiven Substanzen in der Eigenanamnese	Z95.3	Vorhandensein einer xenogenen Herzklappe
Z89.0	Verlust eines oder mehrerer Finger [einschließlich Daumen], einseitig	Z95.4	Vorhandensein eines anderen Herzklappenersatzes
Z89.1	Verlust der Hand und des Handgelenkes, einseitig	Z95.5	Vorhandensein eines Implantates oder Transplantates nach koronarer Gefäßplastik
Z89.2	Verlust der oberen Extremität oberhalb des Handgelenkes, einseitig	Z95.80	Vorhandensein eines herzunterstützenden Systems
Z89.3	(Teilweiser) Verlust der oberen Extremität, beidseitig	Z95.81	Vorhandensein eines operativ implantierten vaskulären Katheterverweilsystems
Z89.4	Verlust des Fußes und des Knöchels, einseitig	Z95.88	Vorhandensein von sonstigen kardialen oder vaskulären Implantaten oder Transplantaten
Z89.5	Verlust der unteren Extremität unterhalb oder bis zum Knie, einseitig	Z95.9	Vorhandensein von kardialem oder vaskulärem Implantat oder Transplantat, nicht näher bezeichnet
Z89.6	Verlust der unteren Extremität oberhalb des Knies, einseitig	Z96.0	Vorhandensein von urogenitalen Implantaten
Z89.7	(Teilweiser) Verlust der unteren Extremität, beidseitig	Z96.1	Vorhandensein eines intraokularen Linsenimplantates
Z89.8	Verlust von oberen und unteren Extremitäten [jede Höhe]	Z96.2	Vorhandensein von Implantaten im Gehörorgan
Z89.9	Extremitätenverlust, nicht näher bezeichnet	Z96.3	Vorhandensein eines künstlichen Larynx
Z90.0	Verlust von Teilen des Kopfes oder des Halses	Z96.4	Vorhandensein von endokrinen Implantaten
Z90.1	Verlust der Mamma(e) [Brustdrüse]	Z96.5	Vorhandensein von Zahnwurzel- oder Unterkieferimplantaten
Z90.2	Verlust der Lunge [Teile der Lunge]	Z96.60	Vorhandensein einer Schulterprothese
Z90.3	Verlust von Teilen des Magens	Z96.61	Vorhandensein einer Ellenbogenprothese
Z90.4	Verlust anderer Teile des Verdauungstraktes	Z96.62	Vorhandensein einer Radiuskopfprothese
Z90.5	Verlust der Niere(n)	Z96.63	Vorhandensein einer Handgelenkprothese
Z90.6	Verlust anderer Teile des Harntraktes	Z96.64	Vorhandensein einer Hüftgelenkprothese
Z90.7	Verlust eines oder mehrerer Genitalorgane	Z96.65	Vorhandensein einer Kniegelenkprothese
Z90.8	Verlust sonstiger Organe	Z96.66	Vorhandensein einer Sprunggelenkprothese
Z91.0	Allergie, ausgenommen Allergie gegenüber Arzneimitteln, Drogen oder biologisch aktiven Substanzen, in der Eigenanamnese	Z96.67	Vorhandensein einer Bandscheibenprothese
Z91.1	Nichtbefolgung ärztlicher Anordnungen [Non-compliance] in der Eigenanamnese	Z96.68	Vorhandensein von sonstigen näher bezeichneten orthopädischen Gelenkimplantaten
Z91.8	Sonstige näher bezeichnete Risikofaktoren in der Eigenanamnese, anderenorts nicht klassifiziert	Z96.7	Vorhandensein von anderen Knochen- und Sehnenimplantaten
Z92.1	Dauertherapie (gegenwärtig) mit Antikoagulanzen in der Eigenanamnese	Z96.80	Vorhandensein eines Bronchialstents
Z92.2	Dauertherapie (gegenwärtig) mit anderen Arzneimitteln in der Eigenanamnese	Z96.81	Vorhandensein eines Trachealstents
Z92.3	Bestrahlung in der Eigenanamnese	Z96.88	Vorhandensein von sonstigen näher bezeichneten funktionellen Implantaten
Z92.4	Größerer operativer Eingriff in der Eigenanamnese, anderenorts nicht klassifiziert	Z96.9	Vorhandensein eines funktionellen Implantates, nicht näher bezeichnet
Z92.6	Zytostatische Chemotherapie wegen bösartiger Neubildung in der Eigenanamnese	Z97.1	Vorhandensein einer künstlichen Extremität (komplett) (partiell)
Z92.8	Sonstige medizinische Behandlung in der Eigenanamnese	Z97.8	Vorhandensein sonstiger und nicht näher bezeichneter medizinischer Geräte oder Hilfsmittel
Z92.9	Medizinische Behandlung, nicht näher bezeichnet, in der Eigenanamnese	Z98.0	Zustand nach intestinalem Bypass oder intestinaler Anastomose
Z93.0	Vorhandensein eines Tracheostomas	Z98.1	Zustand nach Arthrodesen
Z93.1	Vorhandensein eines Gastrostomas	Z98.2	Vorhandensein einer Drainage des Liquor cerebrospinalis
Z93.2	Vorhandensein eines Ileostomas	Z98.8	Sonstige näher bezeichnete Zustände nach chirurgischen Eingriffen
Z93.3	Vorhandensein eines Kolostomas	Z99.0	Abhängigkeit (langzeitig) vom Aspirator
Z93.4	Vorhandensein anderer künstlicher Körperöffnungen des Magen-Darm-Trakts	Z99.1	Abhängigkeit (langzeitig) vom Respirator
Z93.5	Vorhandensein eines Zystostomas	Z99.2	Langzeitige Abhängigkeit von Dialyse bei Niereninsuffizienz
Z93.6	Vorhandensein anderer künstlicher Körperöffnungen der Harnwege	Z99.3	Langzeitige Abhängigkeit vom Rollstuhl
Z93.80	Vorhandensein eines Thorakostomas	Z99.4	Langzeitige Abhängigkeit vom Kunstherz
Z93.88	Vorhandensein sonstiger künstlicher Körperöffnungen	Z99.8	Langzeitige Abhängigkeit von sonstigen unterstützenden Apparaten, medizinischen Geräten oder Hilfsmitteln
		Z99.9	Langzeitige Abhängigkeit von einem nicht näher bezeichneten unterstützenden Apparat, medizinischen Gerät oder Hilfsmittel

Tabelle D.6a Alterskonflikt - Säugling

Code	Beschreibung	Code	Beschreibung
A33	Tetanus neonatorum	P02.9	Schädigung des Fetus und Neugeborenen durch Anomalie der Eihäute, nicht näher bezeichnet
P00.0	Schädigung des Fetus und Neugeborenen durch hypertensive Krankheiten der Mutter	P03.0	Schädigung des Fetus und Neugeborenen durch Entbindung und Extraktion aus Beckenendlage
P00.1	Schädigung des Fetus und Neugeborenen durch Nieren- und Harnwegskrankheiten der Mutter	P03.1	Schädigung des Fetus und Neugeborenen durch sonstige Lage-, Haltungs- und Einstellungsanomalien sowie Missverhältnis während Wehen und Entbindung
P00.2	Schädigung des Fetus und Neugeborenen durch infektiöse und parasitäre Krankheiten der Mutter	P03.2	Schädigung des Fetus und Neugeborenen durch Zangenentbindung
P00.3	Schädigung des Fetus und Neugeborenen durch sonstige Kreislauf- und Atemwegskrankheiten der Mutter	P03.3	Schädigung des Fetus und Neugeborenen durch Entbindung mittels Vakuumextraktors [Saugglocke]
P00.4	Schädigung des Fetus und Neugeborenen durch Ernährungsstörung der Mutter	P03.4	Schädigung des Fetus und Neugeborenen durch Schnittentbindung
P00.5	Schädigung des Fetus und Neugeborenen durch Verletzung der Mutter	P03.5	Schädigung des Fetus und Neugeborenen durch überstürzte Geburt
P00.6	Schädigung des Fetus und Neugeborenen durch chirurgischen Eingriff bei der Mutter	P03.6	Schädigung des Fetus und Neugeborenen durch abnorme Uteruskontraktionen
P00.7	Schädigung des Fetus und Neugeborenen durch sonstige medizinische Maßnahmen bei der Mutter, anderenorts nicht klassifiziert	P03.8	Schädigung des Fetus und Neugeborenen durch sonstige näher bezeichnete Komplikationen bei Wehen und Entbindung
P00.8	Schädigung des Fetus und Neugeborenen durch sonstige Zustände der Mutter	P03.9	Schädigung des Fetus und Neugeborenen durch Komplikation bei Wehen und Entbindung, nicht näher bezeichnet
P00.9	Schädigung des Fetus und Neugeborenen durch nicht näher bezeichneten Zustand der Mutter	P04.0	Schädigung des Fetus und Neugeborenen durch Anästhesie und Analgesie bei der Mutter während Schwangerschaft, Wehen und Entbindung
P01.0	Schädigung des Fetus und Neugeborenen durch Zervixinsuffizienz	P04.1	Schädigung des Fetus und Neugeborenen durch sonstige Medikation bei der Mutter
P01.1	Schädigung des Fetus und Neugeborenen durch vorzeitigen Blasensprung	P04.2	Schädigung des Fetus und Neugeborenen durch Tabakkonsum der Mutter
P01.2	Schädigung des Fetus und Neugeborenen durch Oligohydramnion	P04.3	Schädigung des Fetus und Neugeborenen durch Alkoholkonsum der Mutter
P01.3	Schädigung des Fetus und Neugeborenen durch Polyhydramnion	P04.4	Schädigung des Fetus und Neugeborenen durch Einnahme von abhängigkeiterzeugenden Arzneimitteln oder Drogen durch die Mutter
P01.4	Schädigung des Fetus und Neugeborenen bei Extrauterin gravidität	P04.5	Schädigung des Fetus und Neugeborenen durch chemische Substanzen, die mit der Nahrung der Mutter aufgenommen wurden
P01.5	Schädigung des Fetus und Neugeborenen bei Mehrlingsschwangerschaft	P04.6	Schädigung des Fetus und Neugeborenen durch Exposition der Mutter gegenüber chemischen Substanzen aus der Umwelt
P01.6	Schädigung des Fetus und Neugeborenen durch Tod der Mutter	P04.8	Schädigungen des Fetus und Neugeborenen durch sonstige Noxen, von der Mutter übertragen
P01.7	Schädigung des Fetus und Neugeborenen durch Lageanomalie vor Wehenbeginn	P04.9	Schädigung des Fetus und Neugeborenen durch nicht näher bezeichnete Noxen, von der Mutter übertragen
P01.8	Schädigung des Fetus und Neugeborenen durch sonstige mütterliche Schwangerschaftskomplikationen	P05.0	Für das Gestationsalter zu leichte Neugeborene
P01.9	Schädigung des Fetus und Neugeborenen durch mütterliche Schwangerschaftskomplikation, nicht näher bezeichnet	P05.1	Für das Gestationsalter zu kleine Neugeborene
P02.0	Schädigung des Fetus und Neugeborenen durch Placenta praevia	P05.2	Fetale Mangelernährung des Neugeborenen ohne Angabe von zu leicht oder zu klein für das Gestationsalter [light or small for gestational age]
P02.1	Schädigung des Fetus und Neugeborenen durch sonstige Formen der Plazentalösung und -blutung	P05.9	Intrauterine Mangelentwicklung, nicht näher bezeichnet
P02.2	Schädigung des Fetus und Neugeborenen durch sonstige und nicht näher bezeichnete morphologische und funktionelle Plazentaanomalien	P07.00	Neugeborenes: Geburtsgewicht unter 500 Gramm
P02.3	Schädigung des Fetus und Neugeborenen durch transplazentare Transfusionssyndrome	P07.01	Neugeborenes: Geburtsgewicht 500 bis unter 750 Gramm
P02.4	Schädigung des Fetus und Neugeborenen durch Nabelschnurvorfal	P07.02	Neugeborenes: Geburtsgewicht 750 bis unter 1000 Gramm
P02.5	Schädigung des Fetus und Neugeborenen durch sonstige Formen der Nabelschnurkompression	P07.10	Neugeborenes: Geburtsgewicht 1000 bis unter 1250 Gramm
P02.6	Schädigung des Fetus und Neugeborenen durch sonstige und nicht näher bezeichnete Zustände der Nabelschnur	P07.11	Neugeborenes: Geburtsgewicht 1250 bis unter 1500 Gramm
P02.7	Schädigung des Fetus und Neugeborenen durch Chorioamnionitis	P07.12	Neugeborenes: Geburtsgewicht 1500 bis unter 2500 Gramm
P02.8	Schädigung des Fetus und Neugeborenen durch sonstige Anomalien der Eihäute	P07.2	Neugeborenes mit extremer Unreife

Code	Beschreibung	Code	Beschreibung
P07.3	Sonstige vor dem Termin Geborene	P20.0	Intrauterine Hypoxie, erstmals vor Wehenbeginn festgestellt
P08.0	Übergewichtige Neugeborene	P20.1	Intrauterine Hypoxie, erstmals während Wehen und Entbindung festgestellt
P08.1	Sonstige für das Gestationsalter zu schwere Neugeborene	P20.9	Intrauterine Hypoxie, nicht näher bezeichnet
P08.2	Nach dem Termin Geborenes, nicht zu schwer für das Gestationsalter	P21.0	Schwere Asphyxie unter der Geburt
P10.0	Subdurale Blutung durch Geburtsverletzung	P21.1	Leichte oder mäßige Asphyxie unter der Geburt
P10.1	Zerebrale Blutung durch Geburtsverletzung	P21.9	Asphyxie unter der Geburt, nicht näher bezeichnet
P10.2	Intraventrikuläre Blutung durch Geburtsverletzung	P22.0	Atemnotsyndrom [Respiratory distress syndrome] des Neugeborenen
P10.3	Subarachnoidale Blutung durch Geburtsverletzung	P22.1	Transitorische Tachypnoe beim Neugeborenen
P10.4	Tentoriumriss durch Geburtsverletzung	P22.8	Sonstige Atemnot [Respiratory distress] beim Neugeborenen
P10.8	Sonstige intrakranielle Verletzungen und Blutungen durch Geburtsverletzung	P22.9	Atemnot [Respiratory distress] beim Neugeborenen, nicht näher bezeichnet
P10.9	Nicht näher bezeichnete intrakranielle Verletzung und Blutung durch Geburtsverletzung	P23.0	Angeborene Pneumonie durch Viren
P11.0	Hirnödem durch Geburtsverletzung	P23.1	Angeborene Pneumonie durch Chlamydien
P11.1	Sonstige näher bezeichnete Hirnschädigung durch Geburtsverletzung	P23.2	Angeborene Pneumonie durch Staphylokokken
P11.2	Nicht näher bezeichnete Hirnschädigung durch Geburtsverletzung	P23.3	Angeborene Pneumonie durch Streptokokken, Gruppe B
P11.3	Geburtsverletzung des N. facialis [VII. Hirnnerv]	P23.4	Angeborene Pneumonie durch Escherichia coli
P11.4	Geburtsverletzung sonstiger Hirnnerven	P23.5	Angeborene Pneumonie durch Pseudomonasarten
P11.50	Geburtsverletzung der Wirbelsäule und des Rückenmarkes: Mit akuter Querschnittlähmung	P23.6	Angeborene Pneumonie durch sonstige Bakterien
P11.51	Geburtsverletzung der Wirbelsäule und des Rückenmarkes: Mit chronischer Querschnittlähmung	P23.8	Angeborene Pneumonie durch sonstige Erreger
P11.59	Geburtsverletzung der Wirbelsäule und des Rückenmarkes: Nicht näher bezeichnet	P23.9	Angeborene Pneumonie, nicht näher bezeichnet
P11.9	Geburtsverletzung des Zentralnervensystems, nicht näher bezeichnet	P24.0	Mekoniumaspiration durch das Neugeborene
P12.0	Kephalhämatom durch Geburtsverletzung	P24.1	Fruchtwasser- und Schleimaspiration durch das Neugeborene
P12.1	Geburtsgeschwulst durch Geburtsverletzung	P24.2	Blutaspiration durch das Neugeborene
P12.2	Epikranielle subaponeurotische Blutung durch Geburtsverletzung	P24.3	Aspiration von Milch und regurgitierter Nahrung durch das Neugeborene
P12.3	Quetschwunde der behaarten Kopfhaut durch Geburtsverletzung	P24.8	Sonstige Aspirations syndrome beim Neugeborenen
P12.4	Überwachungsbedingte Verletzung der behaarten Kopfhaut beim Neugeborenen	P24.9	Aspirationssyndrom beim Neugeborenen, nicht näher bezeichnet
P12.8	Sonstige Geburtsverletzungen der behaarten Kopfhaut	P25.0	Interstitielles Emphysem mit Ursprung in der Perinatalperiode
P12.9	Geburtsverletzung der behaarten Kopfhaut, nicht näher bezeichnet	P25.1	Pneumothorax mit Ursprung in der Perinatalperiode
P13.0	Fraktur des Schädels durch Geburtsverletzung	P25.2	Pneumomediastinum mit Ursprung in der Perinatalperiode
P13.1	Sonstige Geburtsverletzung des Schädels	P25.3	Pneumoperikard mit Ursprung in der Perinatalperiode
P13.2	Geburtsverletzung des Femurs	P25.8	Sonstige Zustände in Verbindung mit interstitiellem Emphysem mit Ursprung in der Perinatalperiode
P13.3	Geburtsverletzung sonstiger Röhrenknochen	P26.0	Tracheobronchiale Blutung mit Ursprung in der Perinatalperiode
P13.4	Klavikulafraktur durch Geburtsverletzung	P26.1	Massive Lungenblutung mit Ursprung in der Perinatalperiode
P13.8	Geburtsverletzungen an sonstigen Teilen des Skeletts	P26.8	Sonstige Lungenblutung mit Ursprung in der Perinatalperiode
P13.9	Geburtsverletzung des Skeletts, nicht näher bezeichnet	P26.9	Nicht näher bezeichnete Lungenblutung mit Ursprung in der Perinatalperiode
P14.0	Erb-Lähmung durch Geburtsverletzung	P27.0	Mikity-Wilson-Syndrom
P14.1	Klumpke-Lähmung durch Geburtsverletzung	P27.1	Bronchopulmonale Dysplasie mit Ursprung in der Perinatalperiode
P14.2	Lähmung des N. phrenicus durch Geburtsverletzung	P27.8	Sonstige chronische Atemwegskrankheiten mit Ursprung in der Perinatalperiode
P14.3	Sonstige Geburtsverletzungen des Plexus brachialis	P27.9	Nicht näher bezeichnete chronische Atemwegskrankheit mit Ursprung in der Perinatalperiode
P14.8	Geburtsverletzungen sonstiger Teile des peripheren Nervensystems	P28.0	Primäre Atelektase beim Neugeborenen
P14.9	Geburtsverletzung des peripheren Nervensystems, nicht näher bezeichnet	P28.1	Sonstige und nicht näher bezeichnete Atelektase beim Neugeborenen
P15.0	Geburtsverletzung der Leber	P28.2	Zyanoseanfalle beim Neugeborenen
P15.1	Geburtsverletzung der Milz	P28.3	Primäre Schlafapnoe beim Neugeborenen
P15.2	Verletzung des M. sternocleidomastoideus durch Geburtsverletzung	P28.4	Sonstige Apnoe beim Neugeborenen
P15.3	Geburtsverletzung des Auges	P28.5	Respiratorisches Versagen beim Neugeborenen
P15.4	Geburtsverletzung des Gesichtes	P28.8	Sonstige näher bezeichnete Störungen der Atmung beim Neugeborenen
P15.5	Geburtsverletzung der äußeren Genitalorgane	P28.9	Störung der Atmung beim Neugeborenen, nicht näher bezeichnet
P15.6	Adiponecrosis subcutanea neonatorum durch Geburtsverletzung		
P15.8	Sonstige näher bezeichnete Geburtsverletzungen		
P15.9	Geburtsverletzung, nicht näher bezeichnet		

Code	Beschreibung	Code	Beschreibung
P29.0	Herzinsuffizienz beim Neugeborenen	P52.4	Intrazerebrale (nichttraumatische) Blutung beim Fetus und Neugeborenen
P29.1	Herzrhythmusstörung beim Neugeborenen	P52.5	Subarachnoidalblutung (nichttraumatisch) beim Fetus und Neugeborenen
P29.2	Hypertonie beim Neugeborenen	P52.6	Kleinhirnblutung (nichttraumatisch) und Blutung in die Fossa cranii posterior beim Fetus und Neugeborenen
P29.3	Persistierender Fetalkreislauf	P52.8	Sonstige intrakranielle (nichttraumatische) Blutungen beim Fetus und Neugeborenen
P29.4	Transitorische Myokardischämie beim Neugeborenen	P52.9	Intrakranielle (nichttraumatische) Blutung beim Fetus und Neugeborenen, nicht näher bezeichnet
P29.8	Sonstige kardiovaskuläre Krankheiten mit Ursprung in der Perinatalperiode	P53	Hämorrhagische Krankheit beim Fetus und Neugeborenen
P29.9	Kardiovaskuläre Krankheit mit Ursprung in der Perinatalperiode, nicht näher bezeichnet	P54.0	Hämatemesis beim Neugeborenen
P36.0	Sepsis beim Neugeborenen durch Streptokokken, Gruppe B	P54.1	Meläna beim Neugeborenen
P36.1	Sepsis beim Neugeborenen durch sonstige und nicht näher bezeichnete Streptokokken	P54.2	Rektumblutung beim Neugeborenen
P36.2	Sepsis beim Neugeborenen durch Staphylococcus aureus	P54.3	Sonstige gastrointestinale Blutung beim Neugeborenen
P36.3	Sepsis beim Neugeborenen durch sonstige und nicht näher bezeichnete Staphylokokken	P54.4	Nebennierenblutung beim Neugeborenen
P36.4	Sepsis beim Neugeborenen durch Escherichia coli	P54.5	Hautblutung beim Neugeborenen
P36.5	Sepsis beim Neugeborenen durch Anaerobier	P54.6	Blutung aus der Vagina beim Neugeborenen
P36.8	Sonstige bakterielle Sepsis beim Neugeborenen	P54.8	Sonstige näher bezeichnete Blutungen beim Neugeborenen
P36.9	Bakterielle Sepsis beim Neugeborenen, nicht näher bezeichnet	P54.9	Blutung beim Neugeborenen, nicht näher bezeichnet
P37.0	Angeborene Tuberkulose	P55.0	Rh-Isoimmunisierung beim Fetus und Neugeborenen
P37.1	Angeborene Toxoplasmose	P55.1	ABO-Isoimmunisierung beim Fetus und Neugeborenen
P37.2	Neugeborenenlisteriose (disseminiert)	P55.8	Sonstige hämolytische Krankheiten beim Fetus und Neugeborenen
P37.3	Angeborene Malaria tropica	P55.9	Hämolytische Krankheit beim Fetus und Neugeborenen, nicht näher bezeichnet
P37.4	Sonstige angeborene Malaria	P56.0	Hydrops fetalis durch Isoimmunisierung
P37.5	Kandidose beim Neugeborenen	P56.9	Hydrops fetalis durch sonstige und nicht näher bezeichnete hämolytische Krankheit
P37.8	Sonstige näher bezeichnete angeborene infektiöse und parasitäre Krankheiten	P57.0	Kernikterus durch Isoimmunisierung
P37.9	Angeborene infektiöse oder parasitäre Krankheit, nicht näher bezeichnet	P57.8	Sonstiger näher bezeichneter Kernikterus
P38	Omphalitis beim Neugeborenen mit oder ohne leichte Blutung	P57.9	Kernikterus, nicht näher bezeichnet
P39.0	Infektiöse Mastitis beim Neugeborenen	P58.0	Neugeborenenikterus durch Quetschwunde
P39.1	Konjunktivitis und Dakryozystitis beim Neugeborenen	P58.1	Neugeborenenikterus durch Blutung
P39.2	Intraamniale Infektion des Fetus, anderenorts nicht klassifiziert	P58.2	Neugeborenenikterus durch Infektion
P39.3	Harnwegsinfektion beim Neugeborenen	P58.3	Neugeborenenikterus durch Polyglobulie
P39.4	Hautinfektion beim Neugeborenen	P58.4	Neugeborenenikterus durch Arzneimittel oder Toxine, die von der Mutter übertragen oder dem Neugeborenen verabreicht wurden
P39.8	Sonstige näher bezeichnete Infektionen, die für die Perinatalperiode spezifisch sind	P58.5	Neugeborenenikterus durch Verschlucken mütterlichen Blutes
P39.9	Infektion, die für die Perinatalperiode spezifisch ist, nicht näher bezeichnet	P58.8	Neugeborenenikterus durch sonstige näher bezeichnete gesteigerte Hämolyse
P50.0	Fetaler Blutverlust bei Insertio velamentosa [Vasa praevia]	P58.9	Neugeborenenikterus durch gesteigerte Hämolyse, nicht näher bezeichnet
P50.1	Fetaler Blutverlust aus der rupturierten Nabelschnur	P59.0	Neugeborenenikterus in Verbindung mit vorzeitiger Geburt
P50.2	Fetaler Blutverlust aus der Plazenta	P59.1	Gallepfropf-Syndrom
P50.3	Blutung in den anderen Mehrling (fetofetal)	P59.2	Neugeborenenikterus durch sonstige und nicht näher bezeichnete Leberzellschädigung
P50.4	Blutung in den Kreislauf der Mutter (fetomaternal)	P59.3	Neugeborenenikterus durch Muttermilch-Inhibitor
P50.5	Fetaler Blutverlust aus dem durchtrennten Ende der Nabelschnur eines anderen Mehrlings	P59.8	Neugeborenenikterus durch sonstige näher bezeichnete Ursachen
P50.8	Sonstiger fetaler Blutverlust	P59.9	Neugeborenenikterus, nicht näher bezeichnet
P50.9	Fetaler Blutverlust, nicht näher bezeichnet	P60	Disseminierte intravasale Gerinnung beim Fetus und Neugeborenen
P51.0	Massive Nabelblutung beim Neugeborenen	P61.0	Transitorische Thrombozytopenie beim Neugeborenen
P51.8	Sonstige Nabelblutungen beim Neugeborenen	P61.1	Polyglobulie beim Neugeborenen
P51.9	Nabelblutung beim Neugeborenen, nicht näher bezeichnet	P61.2	Anämie bei Prämaturität
P52.0	Intraventrikuläre (nichttraumatische) Blutung 1. Grades beim Fetus und Neugeborenen	P61.3	Angeborene Anämie durch fetalen Blutverlust
P52.1	Intraventrikuläre (nichttraumatische) Blutung 2. Grades beim Fetus und Neugeborenen	P61.4	Sonstige angeborene Anämien, anderenorts nicht klassifiziert
P52.2	Intraventrikuläre (nichttraumatische) Blutung 3. Grades beim Fetus und Neugeborenen	P61.5	Transitorische Neutropenie beim Neugeborenen
P52.3	Nicht näher bezeichnete intraventrikuläre (nichttraumatische) Blutung beim Fetus und Neugeborenen		

Code	Beschreibung	Code	Beschreibung
P61.6	Sonstige transitorische Gerinnungsstörungen beim Neugeborenen	P78.8	Sonstige näher bezeichnete Krankheiten des Verdauungssystems in der Perinatalperiode
P61.8	Sonstige näher bezeichnete hämatologische Krankheiten in der Perinatalperiode	P78.9	Krankheit des Verdauungssystems in der Perinatalperiode, nicht näher bezeichnet
P61.9	Hämatologische Krankheit in der Perinatalperiode, nicht näher bezeichnet	P80.0	Kältesyndrom beim Neugeborenen
P70.0	Syndrom des Kindes einer Mutter mit gestationsbedingtem Diabetes mellitus	P80.8	Sonstige Hypothermie beim Neugeborenen
P70.1	Syndrom des Kindes einer diabetischen Mutter	P80.9	Hypothermie beim Neugeborenen, nicht näher bezeichnet
P70.2	Diabetes mellitus beim Neugeborenen	P81.0	Umweltbedingte Hyperthermie beim Neugeborenen
P70.3	Iatrogene Hypoglykämie beim Neugeborenen	P81.8	Sonstige näher bezeichnete Störungen der Temperaturregulation beim Neugeborenen
P70.4	Sonstige Hypoglykämie beim Neugeborenen	P81.9	Störung der Temperaturregulation beim Neugeborenen, nicht näher bezeichnet
P70.8	Sonstige transitorische Störungen des Kohlenhydratstoffwechsels beim Fetus und Neugeborenen	P83.0	Sclerema neonatorum
P70.9	Transitorische Störung des Kohlenhydratstoffwechsels beim Fetus und Neugeborenen, nicht näher bezeichnet	P83.1	Erythema toxicum neonatorum
P71.0	Kuhmilch-Hypokalzämie beim Neugeborenen	P83.2	Hydrops fetalis, nicht durch hämolytische Krankheit bedingt
P71.1	Sonstige Hypokalzämie beim Neugeborenen	P83.3	Sonstiges und nicht näher bezeichnetes Ödem, das für den Fetus und das Neugeborene spezifisch ist
P71.2	Hypomagnesiämie beim Neugeborenen	P83.4	Brustdrüenschwellung beim Neugeborenen
P71.3	Tetanie beim Neugeborenen, ohne Kalzium- oder Magnesiummangel	P83.5	Angeborene Hydrozele
P71.4	Transitorischer Hypoparathyreoidismus beim Neugeborenen	P83.6	Umbilikalischer Polyp beim Neugeborenen
P71.8	Sonstige transitorische Störungen des Kalzium- und Magnesiumstoffwechsels beim Neugeborenen	P83.8	Sonstige näher bezeichnete Krankheitszustände der Haut, die für den Fetus und das Neugeborene spezifisch sind
P71.9	Transitorische Störung des Kalzium- und Magnesiumstoffwechsels beim Neugeborenen, nicht näher bezeichnet	P83.9	Krankheitszustand der Haut, der für den Fetus und das Neugeborene spezifisch ist, nicht näher bezeichnet
P72.0	Struma beim Neugeborenen, anderenorts nicht klassifiziert	P90	Krämpfe beim Neugeborenen
P72.1	Transitorische Hyperthyreose beim Neugeborenen	P91.0	Zerebrale Ischämie beim Neugeborenen
P72.2	Sonstige transitorische Störungen der Schilddrüsenfunktion beim Neugeborenen, anderenorts nicht klassifiziert	P91.1	Erworbene periventrikuläre Zysten beim Neugeborenen
P72.8	Sonstige näher bezeichnete transitorische endokrine Krankheiten beim Neugeborenen	P91.2	Zerebrale Leukomalazie beim Neugeborenen
P72.9	Transitorische endokrine Krankheit beim Neugeborenen, nicht näher bezeichnet	P91.3	Zerebrale Übererregbarkeit des Neugeborenen
P74.0	Metabolische Spätazidose beim Neugeborenen	P91.4	Zerebraler Depressionszustand des Neugeborenen
P74.1	Dehydratation beim Neugeborenen	P91.5	Koma beim Neugeborenen
P74.2	Störungen des Natriumgleichgewichtes beim Neugeborenen	P91.6	Hypoxisch-ischämische Enzephalopathie beim Neugeborenen [HIE]
P74.3	Störungen des Kaliumgleichgewichtes beim Neugeborenen	P91.80	Locked-in-Syndrom und apallisches Syndrom beim Neugeborenen
P74.4	Sonstige transitorische Störungen des Elektrolythaushaltes beim Neugeborenen	P91.88	Sonstige näher bezeichnete zerebrale Störungen beim Neugeborenen
P74.5	Transitorische Hypertyrosinämie beim Neugeborenen	P91.9	Zerebrale Störung beim Neugeborenen, nicht näher bezeichnet
P74.8	Sonstige transitorische Stoffwechselstörungen beim Neugeborenen	P92.0	Erbrechen beim Neugeborenen
P74.9	Transitorische Stoffwechselstörung beim Neugeborenen, nicht näher bezeichnet	P92.1	Regurgitation und Rumination beim Neugeborenen
P75	Mekoniumileus bei zystischer Fibrose	P92.2	Trinkunlust beim Neugeborenen
P76.0	Mekoniumpfropf-Syndrom	P92.3	Unterernährung beim Neugeborenen
P76.1	Transitorischer Ileus beim Neugeborenen	P92.4	Überernährung beim Neugeborenen
P76.2	Darmverschluss beim Neugeborenen durch eingedickte Milch	P92.5	Schwierigkeit beim Neugeborenen bei Brusternährung
P76.8	Sonstiger näher bezeichneter Darmverschluss beim Neugeborenen	P92.8	Sonstige Ernährungsprobleme beim Neugeborenen
P76.9	Darmverschluss beim Neugeborenen, nicht näher bezeichnet	P92.9	Ernährungsproblem beim Neugeborenen, nicht näher bezeichnet
P77	Enterocolitis necroticans beim Fetus und Neugeborenen	P93	Reaktionen und Intoxikationen durch Arzneimittel oder Drogen, die dem Fetus und Neugeborenen verabreicht wurden
P78.0	Darmperforation in der Perinatalperiode	P94.0	Transitorische Myasthenia gravis beim Neugeborenen
P78.1	Sonstige Peritonitis beim Neugeborenen	P94.1	Angeborene Muskelhypertonie
P78.2	Hämatemesis und Meläna beim Neugeborenen durch Verschlucken mütterlichen Blutes	P94.2	Angeborene Muskelhypotonie
P78.3	Nichtinfektiöse Diarrhoe beim Neugeborenen	P94.8	Sonstige Störungen des Muskeltonus beim Neugeborenen
		P94.9	Störung des Muskeltonus beim Neugeborenen, nicht näher bezeichnet
		P95	Fetaltod nicht näher bezeichneter Ursache
		P96.0	Angeborene Niereninsuffizienz
		P96.1	Entzugssymptome beim Neugeborenen bei Einnahme von abhängigkeits erzeugenden Arzneimitteln oder Drogen durch die Mutter

Code	Beschreibung	Code	Beschreibung
P96.2	Entzugssymptome bei therapeutischer Anwendung von Arzneimitteln beim Neugeborenen	Q86.0	Alkohol-Embryopathie (mit Dysmorphien)
P96.3	Weite Schädelnähte beim Neugeborenen	Z38.0	Einling, Geburt im Krankenhaus
P96.4	Schwangerschaftsabbruch als Ursache von Zuständen beim Fetus und Neugeborenem	Z38.1	Einling, Geburt außerhalb des Krankenhauses
P96.5	Komplikationen bei intrauterinen Eingriffen, anderenorts nicht klassifiziert, als Ursache von Zuständen beim Fetus und Neugeborenem	Z38.2	Einling, Geburtsort nicht näher bezeichnet
P96.8	Sonstige näher bezeichnete Zustände, die ihren Ursprung in der Perinatalperiode haben	Z38.3	Zwilling, Geburt im Krankenhaus
P96.9	Zustand, der seinen Ursprung in der Perinatalperiode hat, nicht näher bezeichnet	Z38.4	Zwilling, Geburt außerhalb des Krankenhauses
		Z38.5	Zwilling, Geburtsort nicht näher bezeichnet
		Z38.6	Anderer Mehrling, Geburt im Krankenhaus
		Z38.7	Anderer Mehrling, Geburt außerhalb des Krankenhauses
		Z38.8	Anderer Mehrling, Geburtsort nicht näher bezeichnet

Tabelle D.6b Alterskonflikt - Kleinkind

Code	Beschreibung	Code	Beschreibung
Q89.4	Siamesische Zwillinge	R95.0	Plötzlicher Kindstod mit Angabe einer Obduktion
R06.80	Akutes lebensbedrohliches Ereignis im Säuglingsalter	R95.9	Plötzlicher Kindstod ohne Angabe einer Obduktion

Tabelle D.6c Alterskonflikt - Kind

Code	Beschreibung	Code	Beschreibung
E30.1	Vorzeitige Pubertät [Pubertas praecox]	R68.1	Unspezifische Symptome im Kleinkindalter

Tabelle D.6d Alterskonflikt - Kinder und Jugendliche

Code	Beschreibung	Code	Beschreibung
E55.0	Floride Rachitis	M08.25	Juvenile chronische Arthritis, systemisch beginnende Form: Beckenregion und Oberschenkel [Becken, Femur, Gesäß, Hüfte, Hüftgelenk, Iliosakralgelenk]
G93.7	Reye-Syndrom	M08.26	Juvenile chronische Arthritis, systemisch beginnende Form: Unterschenkel [Fibula, Tibia, Kniegelenk]
L21.1	Seborrhoisches Ekzem der Kinder	M08.27	Juvenile chronische Arthritis, systemisch beginnende Form: Knöchel und Fuß [Fußwurzel, Mittelfuß, Zehen, Sprunggelenk, sonstige Gelenke des Fußes]
M08.00	Juvenile chronische Polyarthritits, adulter Typ: Mehrere Lokalisationen	M08.28	Juvenile chronische Arthritis, systemisch beginnende Form: Sonstige [Hals, Kopf, Rippen, Rumpf, Schädel, Wirbelsäule]
M08.01	Juvenile chronische Polyarthritits, adulter Typ: Schulterregion [Klavikula, Skapula, Akromioklavikular-, Schulter-, Sternoklavikulargelenk]	M08.29	Juvenile chronische Arthritis, systemisch beginnende Form: Nicht näher bezeichnete Lokalisation
M08.02	Juvenile chronische Polyarthritits, adulter Typ: Oberarm [Humerus, Ellenbogengelenk]	M08.3	Juvenile chronische Arthritis (seronegativ), polyartikuläre Form
M08.03	Juvenile chronische Polyarthritits, adulter Typ: Unterarm [Radius, Ulna, Handgelenk]	M08.40	Juvenile chronische Arthritis, oligoartikuläre Form: Mehrere Lokalisationen
M08.04	Juvenile chronische Polyarthritits, adulter Typ: Hand [Finger, Handwurzel, Mittelhand, Gelenke zwischen diesen Knochen]	M08.41	Juvenile chronische Arthritis, oligoartikuläre Form: Schulterregion [Klavikula, Skapula, Akromioklavikular-, Schulter-, Sternoklavikulargelenk]
M08.05	Juvenile chronische Polyarthritits, adulter Typ: Beckenregion und Oberschenkel [Becken, Femur, Gesäß, Hüfte, Hüftgelenk, Iliosakralgelenk]	M08.42	Juvenile chronische Arthritis, oligoartikuläre Form: Oberarm [Humerus, Ellenbogengelenk]
M08.06	Juvenile chronische Polyarthritits, adulter Typ: Unterschenkel [Fibula, Tibia, Kniegelenk]	M08.43	Juvenile chronische Arthritis, oligoartikuläre Form: Unterarm [Radius, Ulna, Handgelenk]
M08.07	Juvenile chronische Polyarthritits, adulter Typ: Knöchel und Fuß [Fußwurzel, Mittelfuß, Zehen, Sprunggelenk, sonstige Gelenke des Fußes]	M08.44	Juvenile chronische Arthritis, oligoartikuläre Form: Hand [Finger, Handwurzel, Mittelhand, Gelenke zwischen diesen Knochen]
M08.08	Juvenile chronische Polyarthritits, adulter Typ: Sonstige [Hals, Kopf, Rippen, Rumpf, Schädel, Wirbelsäule]	M08.45	Juvenile chronische Arthritis, oligoartikuläre Form: Beckenregion und Oberschenkel [Becken, Femur, Gesäß, Hüfte, Hüftgelenk, Iliosakralgelenk]
M08.09	Juvenile chronische Polyarthritits, adulter Typ: Nicht näher bezeichnete Lokalisation	M08.46	Juvenile chronische Arthritis, oligoartikuläre Form: Unterschenkel [Fibula, Tibia, Kniegelenk]
M08.10	Juvenile Spondylitis ankylosans: Mehrere Lokalisationen	M08.47	Juvenile chronische Arthritis, oligoartikuläre Form: Knöchel und Fuß [Fußwurzel, Mittelfuß, Zehen, Sprunggelenk, sonstige Gelenke des Fußes]
M08.11	Juvenile Spondylitis ankylosans: Schulterregion [Klavikula, Skapula, Akromioklavikular-, Schulter-, Sternoklavikulargelenk]	M08.48	Juvenile chronische Arthritis, oligoartikuläre Form: Sonstige [Hals, Kopf, Rippen, Rumpf, Schädel, Wirbelsäule]
M08.12	Juvenile Spondylitis ankylosans: Oberarm [Humerus, Ellenbogengelenk]	M08.49	Juvenile chronische Arthritis, oligoartikuläre Form: Nicht näher bezeichnete Lokalisation
M08.13	Juvenile Spondylitis ankylosans: Unterarm [Radius, Ulna, Handgelenk]	M08.80	Sonstige juvenile Arthritis: Mehrere Lokalisationen
M08.14	Juvenile Spondylitis ankylosans: Hand [Finger, Handwurzel, Mittelhand, Gelenke zwischen diesen Knochen]	M08.81	Sonstige juvenile Arthritis: Schulterregion [Klavikula, Skapula, Akromioklavikular-, Schulter-, Sternoklavikulargelenk]
M08.15	Juvenile Spondylitis ankylosans: Beckenregion und Oberschenkel [Becken, Femur, Gesäß, Hüfte, Hüftgelenk, Iliosakralgelenk]	M08.82	Sonstige juvenile Arthritis: Oberarm [Humerus, Ellenbogengelenk]
M08.16	Juvenile Spondylitis ankylosans: Unterschenkel [Fibula, Tibia, Kniegelenk]	M08.83	Sonstige juvenile Arthritis: Unterarm [Radius, Ulna, Handgelenk]
M08.17	Juvenile Spondylitis ankylosans: Knöchel und Fuß [Fußwurzel, Mittelfuß, Zehen, Sprunggelenk, sonstige Gelenke des Fußes]	M08.84	Sonstige juvenile Arthritis: Hand [Finger, Handwurzel, Mittelhand, Gelenke zwischen diesen Knochen]
M08.18	Juvenile Spondylitis ankylosans: Sonstige [Hals, Kopf, Rippen, Rumpf, Schädel, Wirbelsäule]	M08.85	Sonstige juvenile Arthritis: Beckenregion und Oberschenkel [Becken, Femur, Gesäß, Hüfte, Hüftgelenk, Iliosakralgelenk]
M08.19	Juvenile Spondylitis ankylosans: Nicht näher bezeichnete Lokalisation	M08.86	Sonstige juvenile Arthritis: Unterschenkel [Fibula, Tibia, Kniegelenk]
M08.20	Juvenile chronische Arthritis, systemisch beginnende Form: Mehrere Lokalisationen	M08.87	Sonstige juvenile Arthritis: Knöchel und Fuß [Fußwurzel, Mittelfuß, Zehen, Sprunggelenk, sonstige Gelenke des Fußes]
M08.21	Juvenile chronische Arthritis, systemisch beginnende Form: Schulterregion [Klavikula, Skapula, Akromioklavikular-, Schulter-, Sternoklavikulargelenk]	M08.88	Sonstige juvenile Arthritis: Sonstige [Hals, Kopf, Rippen, Rumpf, Schädel, Wirbelsäule]
M08.22	Juvenile chronische Arthritis, systemisch beginnende Form: Oberarm [Humerus, Ellenbogengelenk]	M08.89	Sonstige juvenile Arthritis: Nicht näher bezeichnete Lokalisation
M08.23	Juvenile chronische Arthritis, systemisch beginnende Form: Unterarm [Radius, Ulna, Handgelenk]	M08.90	Juvenile Arthritis, nicht näher bezeichnet: Mehrere Lokalisationen
M08.24	Juvenile chronische Arthritis, systemisch beginnende Form: Hand [Finger, Handwurzel, Mittelhand, Gelenke zwischen diesen Knochen]		

Code	Beschreibung	Code	Beschreibung
M08.91	Juvenile Arthritis, nicht näher bezeichnet: Schulterregion [Klavikula, Skapula, Akromioklavikular-, Schulter-, Sternoklavikulargelenk]	M09.18	Juvenile Arthritis bei Crohn-Krankheit [Enteritis regionalis]: Sonstige [Hals, Kopf, Rippen, Rumpf, Schädel, Wirbelsäule]
M08.92	Juvenile Arthritis, nicht näher bezeichnet: Oberarm [Humerus, Ellenbogengelenk]	M09.19	Juvenile Arthritis bei Crohn-Krankheit [Enteritis regionalis]: Nicht näher bezeichnete Lokalisation
M08.93	Juvenile Arthritis, nicht näher bezeichnet: Unterarm [Radius, Ulna, Handgelenk]	M09.20	Juvenile Arthritis bei Colitis ulcerosa: Mehrere Lokalisationen
M08.94	Juvenile Arthritis, nicht näher bezeichnet: Hand [Finger, Handwurzel, Mittelhand, Gelenke zwischen diesen Knochen]	M09.21	Juvenile Arthritis bei Colitis ulcerosa: Schulterregion [Klavikula, Skapula, Akromioklavikular-, Schulter-, Sternoklavikulargelenk]
M08.95	Juvenile Arthritis, nicht näher bezeichnet: Beckenregion und Oberschenkel [Becken, Femur, Gesäß, Hüfte, Hüftgelenk, Iliosakralgelenk]	M09.22	Juvenile Arthritis bei Colitis ulcerosa: Oberarm [Humerus, Ellenbogengelenk]
M08.96	Juvenile Arthritis, nicht näher bezeichnet: Unterschenkel [Fibula, Tibia, Kniegelenk]	M09.23	Juvenile Arthritis bei Colitis ulcerosa: Unterarm [Radius, Ulna, Handgelenk]
M08.97	Juvenile Arthritis, nicht näher bezeichnet: Knöchel und Fuß [Fußwurzel, Mittelfuß, Zehen, Sprunggelenk, sonstige Gelenke des Fußes]	M09.24	Juvenile Arthritis bei Colitis ulcerosa: Hand [Finger, Handwurzel, Mittelhand, Gelenke zwischen diesen Knochen]
M08.98	Juvenile Arthritis, nicht näher bezeichnet: Sonstige [Hals, Kopf, Rippen, Rumpf, Schädel, Wirbelsäule]	M09.25	Juvenile Arthritis bei Colitis ulcerosa: Beckenregion und Oberschenkel [Becken, Femur, Gesäß, Hüfte, Hüftgelenk, Iliosakralgelenk]
M08.99	Juvenile Arthritis, nicht näher bezeichnet: Nicht näher bezeichnete Lokalisation	M09.26	Juvenile Arthritis bei Colitis ulcerosa: Unterschenkel [Fibula, Tibia, Kniegelenk]
M09.00	Juvenile Arthritis bei Psoriasis: Mehrere Lokalisationen	M09.27	Juvenile Arthritis bei Colitis ulcerosa: Knöchel und Fuß [Fußwurzel, Mittelfuß, Zehen, Sprunggelenk, sonstige Gelenke des Fußes]
M09.01	Juvenile Arthritis bei Psoriasis: Schulterregion [Klavikula, Skapula, Akromioklavikular-, Schulter-, Sternoklavikulargelenk]	M09.28	Juvenile Arthritis bei Colitis ulcerosa: Sonstige [Hals, Kopf, Rippen, Rumpf, Schädel, Wirbelsäule]
M09.02	Juvenile Arthritis bei Psoriasis: Oberarm [Humerus, Ellenbogengelenk]	M09.29	Juvenile Arthritis bei Colitis ulcerosa: Nicht näher bezeichnete Lokalisation
M09.03	Juvenile Arthritis bei Psoriasis: Unterarm [Radius, Ulna, Handgelenk]	M09.80	Juvenile Arthritis bei sonstigen anderenorts klassifizierten Krankheiten: Mehrere Lokalisationen
M09.04	Juvenile Arthritis bei Psoriasis: Hand [Finger, Handwurzel, Mittelhand, Gelenke zwischen diesen Knochen]	M09.81	Juvenile Arthritis bei sonstigen anderenorts klassifizierten Krankheiten: Schulterregion [Klavikula, Skapula, Akromioklavikular-, Schulter-, Sternoklavikulargelenk]
M09.05	Juvenile Arthritis bei Psoriasis: Beckenregion und Oberschenkel [Becken, Femur, Gesäß, Hüfte, Hüftgelenk, Iliosakralgelenk]	M09.82	Juvenile Arthritis bei sonstigen anderenorts klassifizierten Krankheiten: Oberarm [Humerus, Ellenbogengelenk]
M09.06	Juvenile Arthritis bei Psoriasis: Unterschenkel [Fibula, Tibia, Kniegelenk]	M09.83	Juvenile Arthritis bei sonstigen anderenorts klassifizierten Krankheiten: Unterarm [Radius, Ulna, Handgelenk]
M09.07	Juvenile Arthritis bei Psoriasis: Knöchel und Fuß [Fußwurzel, Mittelfuß, Zehen, Sprunggelenk, sonstige Gelenke des Fußes]	M09.84	Juvenile Arthritis bei sonstigen anderenorts klassifizierten Krankheiten: Hand [Finger, Handwurzel, Mittelhand, Gelenke zwischen diesen Knochen]
M09.08	Juvenile Arthritis bei Psoriasis: Sonstige [Hals, Kopf, Rippen, Rumpf, Schädel, Wirbelsäule]	M09.85	Juvenile Arthritis bei sonstigen anderenorts klassifizierten Krankheiten: Beckenregion und Oberschenkel [Becken, Femur, Gesäß, Hüfte, Hüftgelenk, Iliosakralgelenk]
M09.09	Juvenile Arthritis bei Psoriasis: Nicht näher bezeichnete Lokalisation	M09.86	Juvenile Arthritis bei sonstigen anderenorts klassifizierten Krankheiten: Unterschenkel [Fibula, Tibia, Kniegelenk]
M09.10	Juvenile Arthritis bei Crohn-Krankheit [Enteritis regionalis]: Mehrere Lokalisationen	M09.87	Juvenile Arthritis bei sonstigen anderenorts klassifizierten Krankheiten: Knöchel und Fuß [Fußwurzel, Mittelfuß, Zehen, Sprunggelenk, sonstige Gelenke des Fußes]
M09.11	Juvenile Arthritis bei Crohn-Krankheit [Enteritis regionalis]: Schulterregion [Klavikula, Skapula, Akromioklavikular-, Schulter-, Sternoklavikulargelenk]	M09.88	Juvenile Arthritis bei sonstigen anderenorts klassifizierten Krankheiten: Sonstige [Hals, Kopf, Rippen, Rumpf, Schädel, Wirbelsäule]
M09.12	Juvenile Arthritis bei Crohn-Krankheit [Enteritis regionalis]: Oberarm [Humerus, Ellenbogengelenk]	M09.89	Juvenile Arthritis bei sonstigen anderenorts klassifizierten Krankheiten: Nicht näher bezeichnete Lokalisation
M09.13	Juvenile Arthritis bei Crohn-Krankheit [Enteritis regionalis]: Unterarm [Radius, Ulna, Handgelenk]	M30.2	Juvenile Panarteriitis
M09.14	Juvenile Arthritis bei Crohn-Krankheit [Enteritis regionalis]: Hand [Finger, Handwurzel, Mittelhand, Gelenke zwischen diesen Knochen]	M33.0	Juvenile Dermatomyositis
M09.15	Juvenile Arthritis bei Crohn-Krankheit [Enteritis regionalis]: Beckenregion und Oberschenkel [Becken, Femur, Gesäß, Hüfte, Hüftgelenk, Iliosakralgelenk]	M41.10	Idiopathische Skoliose beim Jugendlichen: Mehrere Lokalisationen der Wirbelsäule
M09.16	Juvenile Arthritis bei Crohn-Krankheit [Enteritis regionalis]: Unterschenkel [Fibula, Tibia, Kniegelenk]	M41.11	Idiopathische Skoliose beim Jugendlichen: Okzipito-Atlanto-Axialbereich
M09.17	Juvenile Arthritis bei Crohn-Krankheit [Enteritis regionalis]: Knöchel und Fuß [Fußwurzel, Mittelfuß, Zehen, Sprunggelenk, sonstige Gelenke des Fußes]	M41.12	Idiopathische Skoliose beim Jugendlichen: Zervikalbereich

Code	Beschreibung	Code	Beschreibung
M41.13	Idiopathische Skoliose beim Jugendlichen: Zervikothorakalbereich	M89.20	Sonstige Störungen der Knochenentwicklung und des Knochenwachstums: Mehrere Lokalisationen
M41.14	Idiopathische Skoliose beim Jugendlichen: Thorakalbereich	M89.21	Sonstige Störungen der Knochenentwicklung und des Knochenwachstums: Schulterregion [Klavikula, Skapula, Akromioklavikular-, Schulter-, Sternoklavikulargelenk]
M41.15	Idiopathische Skoliose beim Jugendlichen: Thorakolumbalbereich	M89.22	Sonstige Störungen der Knochenentwicklung und des Knochenwachstums: Oberarm [Humerus, Ellenbogengelenk]
M41.16	Idiopathische Skoliose beim Jugendlichen: Lumbalbereich	M89.23	Sonstige Störungen der Knochenentwicklung und des Knochenwachstums: Unterarm [Radius, Ulna, Handgelenk]
M41.17	Idiopathische Skoliose beim Jugendlichen: Lumbosakralbereich	M89.24	Sonstige Störungen der Knochenentwicklung und des Knochenwachstums: Hand [Finger, Handwurzel, Mittelhand, Gelenke zwischen diesen Knochen]
M41.18	Idiopathische Skoliose beim Jugendlichen: Sakral- und Sakrokokzygealbereich	M89.25	Sonstige Störungen der Knochenentwicklung und des Knochenwachstums: Beckenregion und Oberschenkel [Becken, Femur, Gesäß, Hüfte, Hüftgelenk, Iliosakralgelenk]
M41.19	Idiopathische Skoliose beim Jugendlichen: Nicht näher bezeichnete Lokalisation	M89.26	Sonstige Störungen der Knochenentwicklung und des Knochenwachstums: Unterschenkel [Fibula, Tibia, Kniegelenk]
M42.00	Juvenile Osteochondrose der Wirbelsäule: Mehrere Lokalisationen der Wirbelsäule	M89.27	Sonstige Störungen der Knochenentwicklung und des Knochenwachstums: Knöchel und Fuß [Fußwurzel, Mittelfuß, Zehen, Sprunggelenk, sonstige Gelenke des Fußes]
M42.01	Juvenile Osteochondrose der Wirbelsäule: Okzipito-Atlanto-Axialbereich	M89.28	Sonstige Störungen der Knochenentwicklung und des Knochenwachstums: Sonstige [Hals, Kopf, Rippen, Rumpf, Schädel, Wirbelsäule]
M42.02	Juvenile Osteochondrose der Wirbelsäule: Zervikalbereich	M89.29	Sonstige Störungen der Knochenentwicklung und des Knochenwachstums: Nicht näher bezeichnete Lokalisation
M42.03	Juvenile Osteochondrose der Wirbelsäule: Zervikothorakalbereich	M91.0	Juvenile Osteochondrose des Beckens
M42.04	Juvenile Osteochondrose der Wirbelsäule: Thorakalbereich	M91.1	Juvenile Osteochondrose des Femurkopfes [Perthes-Legg-Calvé-Krankheit]
M42.05	Juvenile Osteochondrose der Wirbelsäule: Thorakolumbalbereich	M91.2	Coxa plana
M42.06	Juvenile Osteochondrose der Wirbelsäule: Lumbalbereich	M91.3	Pseudokoxalgie
M42.07	Juvenile Osteochondrose der Wirbelsäule: Lumbosakralbereich	M91.8	Sonstige juvenile Osteochondrose der Hüfte und des Beckens
M42.08	Juvenile Osteochondrose der Wirbelsäule: Sakral- und Sakrokokzygealbereich	M91.9	Juvenile Osteochondrose der Hüfte und des Beckens, nicht näher bezeichnet
M42.09	Juvenile Osteochondrose der Wirbelsäule: Nicht näher bezeichnete Lokalisation	M92.0	Juvenile Osteochondrose des Humerus
M89.10	Stillstand des Epiphysenwachstums: Mehrere Lokalisationen	M92.1	Juvenile Osteochondrose des Radius und der Ulna
M89.11	Stillstand des Epiphysenwachstums: Schulterregion [Klavikula, Skapula, Akromioklavikular-, Schulter-, Sternoklavikulargelenk]	M92.2	Juvenile Osteochondrose der Hand
M89.12	Stillstand des Epiphysenwachstums: Oberarm [Humerus, Ellenbogengelenk]	M92.3	Sonstige juvenile Osteochondrose der oberen Extremität
M89.13	Stillstand des Epiphysenwachstums: Unterarm [Radius, Ulna, Handgelenk]	M92.4	Juvenile Osteochondrose der Patella
M89.14	Stillstand des Epiphysenwachstums: Hand [Finger, Handwurzel, Mittelhand, Gelenke zwischen diesen Knochen]	M92.5	Juvenile Osteochondrose der Tibia und der Fibula
M89.15	Stillstand des Epiphysenwachstums: Beckenregion und Oberschenkel [Becken, Femur, Gesäß, Hüfte, Hüftgelenk, Iliosakralgelenk]	M92.6	Juvenile Osteochondrose des Tarsus
M89.16	Stillstand des Epiphysenwachstums: Unterschenkel [Fibula, Tibia, Kniegelenk]	M92.7	Juvenile Osteochondrose des Metatarsus
M89.17	Stillstand des Epiphysenwachstums: Knöchel und Fuß [Fußwurzel, Mittelfuß, Zehen, Sprunggelenk, sonstige Gelenke des Fußes]	M92.8	Sonstige näher bezeichnete juvenile Osteochondrose
M89.18	Stillstand des Epiphysenwachstums: Sonstige [Hals, Kopf, Rippen, Rumpf, Schädel, Wirbelsäule]	M92.9	Juvenile Osteochondrose, nicht näher bezeichnet
M89.19	Stillstand des Epiphysenwachstums: Nicht näher bezeichnete Lokalisation	R62.0	Verzögertes Erreichen von Entwicklungsstufen
		R62.8	Sonstiges Ausbleiben der erwarteten physiologischen Entwicklung
		R62.9	Ausbleiben der erwarteten physiologischen Entwicklung, nicht näher bezeichnet

Tabelle D.6e Alterskonflikt - Post-neonatal

Code	Beschreibung	Code	Beschreibung
E12.01	Diabetes mellitus in Verbindung mit Fehl- oder Mangelernährung [Malnutrition]: Mit Koma: Als entgleist bezeichnet	E12.91	Diabetes mellitus in Verbindung mit Fehl- oder Mangelernährung [Malnutrition]: Ohne Komplikationen: Als entgleist bezeichnet
E12.11	Diabetes mellitus in Verbindung mit Fehl- oder Mangelernährung [Malnutrition]: Mit Ketoazidose: Als entgleist bezeichnet	E13.01	Sonstiger näher bezeichneter Diabetes mellitus: Mit Koma: Als entgleist bezeichnet
E12.20	Diabetes mellitus in Verbindung mit Fehl- oder Mangelernährung [Malnutrition]: Mit Nierenkomplikationen: Nicht als entgleist bezeichnet	E13.11	Sonstiger näher bezeichneter Diabetes mellitus: Mit Ketoazidose: Als entgleist bezeichnet
E12.21	Diabetes mellitus in Verbindung mit Fehl- oder Mangelernährung [Malnutrition]: Mit Nierenkomplikationen: Als entgleist bezeichnet	E13.20	Sonstiger näher bezeichneter Diabetes mellitus: Mit Nierenkomplikationen: Nicht als entgleist bezeichnet
E12.30	Diabetes mellitus in Verbindung mit Fehl- oder Mangelernährung [Malnutrition]: Mit Augenkomplikationen: Nicht als entgleist bezeichnet	E13.21	Sonstiger näher bezeichneter Diabetes mellitus: Mit Nierenkomplikationen: Als entgleist bezeichnet
E12.31	Diabetes mellitus in Verbindung mit Fehl- oder Mangelernährung [Malnutrition]: Mit Augenkomplikationen: Als entgleist bezeichnet	E13.30	Sonstiger näher bezeichneter Diabetes mellitus: Mit Augenkomplikationen: Nicht als entgleist bezeichnet
E12.40	Diabetes mellitus in Verbindung mit Fehl- oder Mangelernährung [Malnutrition]: Mit neurologischen Komplikationen: Nicht als entgleist bezeichnet	E13.31	Sonstiger näher bezeichneter Diabetes mellitus: Mit Augenkomplikationen: Als entgleist bezeichnet
E12.41	Diabetes mellitus in Verbindung mit Fehl- oder Mangelernährung [Malnutrition]: Mit neurologischen Komplikationen: Als entgleist bezeichnet	E13.40	Sonstiger näher bezeichneter Diabetes mellitus: Mit neurologischen Komplikationen: Nicht als entgleist bezeichnet
E12.50	Diabetes mellitus in Verbindung mit Fehl- oder Mangelernährung [Malnutrition]: Mit peripheren vaskulären Komplikationen: Nicht als entgleist bezeichnet	E13.41	Sonstiger näher bezeichneter Diabetes mellitus: Mit neurologischen Komplikationen: Als entgleist bezeichnet
E12.51	Diabetes mellitus in Verbindung mit Fehl- oder Mangelernährung [Malnutrition]: Mit peripheren vaskulären Komplikationen: Als entgleist bezeichnet	E13.50	Sonstiger näher bezeichneter Diabetes mellitus: Mit peripheren vaskulären Komplikationen: Nicht als entgleist bezeichnet
E12.60	Diabetes mellitus in Verbindung mit Fehl- oder Mangelernährung [Malnutrition]: Mit sonstigen näher bezeichneten Komplikationen: Nicht als entgleist bezeichnet	E13.51	Sonstiger näher bezeichneter Diabetes mellitus: Mit peripheren vaskulären Komplikationen: Als entgleist bezeichnet
E12.61	Diabetes mellitus in Verbindung mit Fehl- oder Mangelernährung [Malnutrition]: Mit sonstigen näher bezeichneten Komplikationen: Als entgleist bezeichnet	E13.60	Sonstiger näher bezeichneter Diabetes mellitus: Mit sonstigen näher bezeichneten Komplikationen: Nicht als entgleist bezeichnet
E12.72	Diabetes mellitus in Verbindung mit Fehl- oder Mangelernährung [Malnutrition]: Mit multiplen Komplikationen: Mit sonstigen multiplen Komplikationen, nicht als entgleist bezeichnet	E13.61	Sonstiger näher bezeichneter Diabetes mellitus: Mit sonstigen näher bezeichneten Komplikationen: Als entgleist bezeichnet
E12.73	Diabetes mellitus in Verbindung mit Fehl- oder Mangelernährung [Malnutrition]: Mit multiplen Komplikationen: Mit sonstigen multiplen Komplikationen, als entgleist bezeichnet	E13.72	Sonstiger näher bezeichneter Diabetes mellitus: Mit multiplen Komplikationen: Mit sonstigen multiplen Komplikationen, nicht als entgleist bezeichnet
E12.74	Diabetes mellitus in Verbindung mit Fehl- oder Mangelernährung [Malnutrition]: Mit multiplen Komplikationen: Mit diabetischem Fußsyndrom, nicht als entgleist bezeichnet	E13.73	Sonstiger näher bezeichneter Diabetes mellitus: Mit multiplen Komplikationen: Mit sonstigen multiplen Komplikationen, als entgleist bezeichnet
E12.75	Diabetes mellitus in Verbindung mit Fehl- oder Mangelernährung [Malnutrition]: Mit multiplen Komplikationen: Mit diabetischem Fußsyndrom, als entgleist bezeichnet	E13.74	Sonstiger näher bezeichneter Diabetes mellitus: Mit multiplen Komplikationen: Mit diabetischem Fußsyndrom, nicht als entgleist bezeichnet
E12.80	Diabetes mellitus in Verbindung mit Fehl- oder Mangelernährung [Malnutrition]: Mit nicht näher bezeichneten Komplikationen: Nicht als entgleist bezeichnet	E13.75	Sonstiger näher bezeichneter Diabetes mellitus: Mit multiplen Komplikationen: Mit diabetischem Fußsyndrom, als entgleist bezeichnet
E12.81	Diabetes mellitus in Verbindung mit Fehl- oder Mangelernährung [Malnutrition]: Mit nicht näher bezeichneten Komplikationen: Als entgleist bezeichnet	E13.80	Sonstiger näher bezeichneter Diabetes mellitus: Mit nicht näher bezeichneten Komplikationen: Nicht als entgleist bezeichnet
E12.90	Diabetes mellitus in Verbindung mit Fehl- oder Mangelernährung [Malnutrition]: Ohne Komplikationen: Nicht als entgleist bezeichnet	E13.81	Sonstiger näher bezeichneter Diabetes mellitus: Mit nicht näher bezeichneten Komplikationen: Als entgleist bezeichnet
		E13.90	Sonstiger näher bezeichneter Diabetes mellitus: Ohne Komplikationen: Nicht als entgleist bezeichnet
		E13.91	Sonstiger näher bezeichneter Diabetes mellitus: Ohne Komplikationen: Als entgleist bezeichnet
		E14.01	Nicht näher bezeichneter Diabetes mellitus: Mit Koma: Als entgleist bezeichnet
		E14.11	Nicht näher bezeichneter Diabetes mellitus: Mit Ketoazidose: Als entgleist bezeichnet
		E14.20	Nicht näher bezeichneter Diabetes mellitus: Mit Nierenkomplikationen: Nicht als entgleist bezeichnet
		E14.21	Nicht näher bezeichneter Diabetes mellitus: Mit Nierenkomplikationen: Als entgleist bezeichnet
		E14.30	Nicht näher bezeichneter Diabetes mellitus: Mit Augenkomplikationen: Nicht als entgleist bezeichnet

Code	Beschreibung	Code	Beschreibung
E14.31	Nicht näher bezeichneter Diabetes mellitus: Mit Augenkomplikationen: Als entgleist bezeichnet	E66.07	Adipositas durch übermäßige Kalorienzufuhr: Adipositas Grad III (WHO) bei Patienten von 18 Jahren und älter, Body-Mass-Index [BMI] von 50 bis unter 60
E14.40	Nicht näher bezeichneter Diabetes mellitus: Mit neurologischen Komplikationen: Nicht als entgleist bezeichnet	E66.08	Adipositas durch übermäßige Kalorienzufuhr: Adipositas Grad III (WHO) bei Patienten von 18 Jahren und älter, Body-Mass-Index [BMI] von 60 und mehr
E14.41	Nicht näher bezeichneter Diabetes mellitus: Mit neurologischen Komplikationen: Als entgleist bezeichnet	E66.04	Adipositas durch übermäßige Kalorienzufuhr: Adipositas bei Kindern und Jugendlichen von 3 Jahren bis unter 18 Jahren
E14.50	Nicht näher bezeichneter Diabetes mellitus: Mit peripheren vaskulären Komplikationen: Nicht als entgleist bezeichnet	E66.05	Adipositas durch übermäßige Kalorienzufuhr: Extreme Adipositas bei Kindern und Jugendlichen von 3 Jahren bis unter 18 Jahren
E14.51	Nicht näher bezeichneter Diabetes mellitus: Mit peripheren vaskulären Komplikationen: Als entgleist bezeichnet	E66.09	Adipositas durch übermäßige Kalorienzufuhr: Grad oder Ausmaß der Adipositas nicht näher bezeichnet
E14.60	Nicht näher bezeichneter Diabetes mellitus: Mit sonstigen näher bezeichneten Komplikationen: Nicht als entgleist bezeichnet	E66.10	Arzneimittelinduzierte Adipositas: Adipositas Grad I (WHO) bei Patienten von 18 Jahren und älter
E14.61	Nicht näher bezeichneter Diabetes mellitus: Mit sonstigen näher bezeichneten Komplikationen: Als entgleist bezeichnet	E66.11	Arzneimittelinduzierte Adipositas: Adipositas Grad II (WHO) bei Patienten von 18 Jahren und älter
E14.72	Nicht näher bezeichneter Diabetes mellitus: Mit multiplen Komplikationen: Mit sonstigen multiplen Komplikationen, nicht als entgleist bezeichnet	E66.16	Arzneimittelinduzierte Adipositas: Adipositas Grad III (WHO) bei Patienten von 18 Jahren und älter, Body-Mass-Index [BMI] von 40 bis unter 50
E14.73	Nicht näher bezeichneter Diabetes mellitus: Mit multiplen Komplikationen: Mit sonstigen multiplen Komplikationen, als entgleist bezeichnet	E66.17	Arzneimittelinduzierte Adipositas: Adipositas Grad III (WHO) bei Patienten von 18 Jahren und älter, Body-Mass-Index [BMI] von 50 bis unter 60
E14.74	Nicht näher bezeichneter Diabetes mellitus: Mit multiplen Komplikationen: Mit diabetischem Fußsyndrom, nicht als entgleist bezeichnet	E66.18	Arzneimittelinduzierte Adipositas: Adipositas Grad III (WHO) bei Patienten von 18 Jahren und älter, Body-Mass-Index [BMI] von 60 und mehr
E14.75	Nicht näher bezeichneter Diabetes mellitus: Mit multiplen Komplikationen: Mit diabetischem Fußsyndrom, als entgleist bezeichnet	E66.14	Arzneimittelinduzierte Adipositas: Adipositas bei Kindern und Jugendlichen von 3 Jahren bis unter 18 Jahren
E14.80	Nicht näher bezeichneter Diabetes mellitus: Mit nicht näher bezeichneten Komplikationen: Nicht als entgleist bezeichnet	E66.15	Arzneimittelinduzierte Adipositas: Extreme Adipositas bei Kindern und Jugendlichen von 3 Jahren bis unter 18 Jahren
E14.81	Nicht näher bezeichneter Diabetes mellitus: Mit nicht näher bezeichneten Komplikationen: Als entgleist bezeichnet	E66.19	Arzneimittelinduzierte Adipositas: Grad oder Ausmaß der Adipositas nicht näher bezeichnet
E14.90	Nicht näher bezeichneter Diabetes mellitus: Ohne Komplikationen: Nicht als entgleist bezeichnet	E66.20	Übermäßige Adipositas mit alveolärer Hypoventilation: Adipositas Grad I (WHO) bei Patienten von 18 Jahren und älter
E14.91	Nicht näher bezeichneter Diabetes mellitus: Ohne Komplikationen: Als entgleist bezeichnet	E66.21	Übermäßige Adipositas mit alveolärer Hypoventilation: Adipositas Grad II (WHO) bei Patienten von 18 Jahren und älter
E56.1	Vitamin-K-Mangel	E66.26	Übermäßige Adipositas mit alveolärer Hypoventilation: Adipositas Grad III (WHO) bei Patienten von 18 Jahren und älter, Body-Mass-Index [BMI] von 40 bis unter 50
E63.0	Mangel an essentiellen Fettsäuren [EFA]	E66.27	Übermäßige Adipositas mit alveolärer Hypoventilation: Adipositas Grad III (WHO) bei Patienten von 18 Jahren und älter, Body-Mass-Index [BMI] von 50 bis unter 60
E63.1	Alimentärer Mangelzustand infolge unausgewogener Zusammensetzung der Nahrung	E66.28	Übermäßige Adipositas mit alveolärer Hypoventilation: Adipositas Grad III (WHO) bei Patienten von 18 Jahren und älter, Body-Mass-Index [BMI] von 60 und mehr
E63.8	Sonstige näher bezeichnete alimentäre Mangelzustände	E66.24	Übermäßige Adipositas mit alveolärer Hypoventilation: Adipositas bei Kindern und Jugendlichen von 3 Jahren bis unter 18 Jahren
E63.9	Alimentärer Mangelzustand, nicht näher bezeichnet	E66.25	Übermäßige Adipositas mit alveolärer Hypoventilation: Extreme Adipositas bei Kindern und Jugendlichen von 3 Jahren bis unter 18 Jahren
E64.0	Folgen der Energie- und Eiweißmangelernährung	E66.29	Übermäßige Adipositas mit alveolärer Hypoventilation: Grad oder Ausmaß der Adipositas nicht näher bezeichnet
E64.1	Folgen des Vitamin-A-Mangels	E66.80	Sonstige Adipositas: Adipositas Grad I (WHO) bei Patienten von 18 Jahren und älter
E64.2	Folgen des Vitamin-C-Mangels	E66.81	Sonstige Adipositas: Adipositas Grad II (WHO) bei Patienten von 18 Jahren und älter
E64.3	Folgen der Rachitis		
E64.8	Folgen sonstiger alimentärer Mangelzustände		
E64.9	Folgen eines nicht näher bezeichneten alimentären Mangelzustandes		
E65	Lokalisierte Adipositas		
E66.00	Adipositas durch übermäßige Kalorienzufuhr: Adipositas Grad I (WHO) bei Patienten von 18 Jahren und älter		
E66.01	Adipositas durch übermäßige Kalorienzufuhr: Adipositas Grad II (WHO) bei Patienten von 18 Jahren und älter		
E66.06	Adipositas durch übermäßige Kalorienzufuhr: Adipositas Grad III (WHO) bei Patienten von 18 Jahren und älter, Body-Mass-Index [BMI] von 40 bis unter 50		

Code	Beschreibung	Code	Beschreibung
E66.86	Sonstige Adipositas: Adipositas Grad III (WHO) bei Patienten von 18 Jahren und älter, Body-Mass-Index [BMI] von 40 bis unter 50	E66.97	Adipositas, nicht näher bezeichnet: Adipositas Grad III (WHO) bei Patienten von 18 Jahren und älter, Body-Mass-Index [BMI] von 50 bis unter 60
E66.87	Sonstige Adipositas: Adipositas Grad III (WHO) bei Patienten von 18 Jahren und älter, Body-Mass-Index [BMI] von 50 bis unter 60	E66.98	Adipositas, nicht näher bezeichnet: Adipositas Grad III (WHO) bei Patienten von 18 Jahren und älter, Body-Mass-Index [BMI] von 60 und mehr
E66.88	Sonstige Adipositas: Adipositas Grad III (WHO) bei Patienten von 18 Jahren und älter, Body-Mass-Index [BMI] von 60 und mehr	E66.94	Adipositas, nicht näher bezeichnet: Adipositas bei Kindern und Jugendlichen von 3 Jahren bis unter 18 Jahren
E66.84	Sonstige Adipositas: Adipositas bei Kindern und Jugendlichen von 3 Jahren bis unter 18 Jahren	E66.95	Adipositas, nicht näher bezeichnet: Extreme Adipositas bei Kindern und Jugendlichen von 3 Jahren bis unter 18 Jahren
E66.85	Sonstige Adipositas: Extreme Adipositas bei Kindern und Jugendlichen von 3 Jahren bis unter 18 Jahren	E66.99	Adipositas, nicht näher bezeichnet: Grad oder Ausmaß der Adipositas nicht näher bezeichnet
E66.89	Sonstige Adipositas: Grad oder Ausmaß der Adipositas nicht näher bezeichnet	E67.0	Hypervitaminose A
E66.90	Adipositas, nicht näher bezeichnet: Adipositas Grad I (WHO) bei Patienten von 18 Jahren und älter	E67.1	Hyperkarotinämie
E66.91	Adipositas, nicht näher bezeichnet: Adipositas Grad II (WHO) bei Patienten von 18 Jahren und älter	E67.2	Megavitamin-B6-Syndrom
E66.96	Adipositas, nicht näher bezeichnet: Adipositas Grad III (WHO) bei Patienten von 18 Jahren und älter, Body-Mass-Index [BMI] von 40 bis unter 50	E67.3	Hypervitaminose D
		E67.8	Sonstige näher bezeichnete Überernährung
		E68	Folgen der Überernährung
		K92.1	Meläna

Tabelle D.6f Alterskonflikt - Älter als Säugling

Code	Beschreibung	Code	Beschreibung
A50.3	Konnatale spätsyphilitische Augenkrankheit	I26.0	Lungenembolie mit Angabe eines akuten Cor pulmonale
A50.4	Konnatale spätaufretende Neurosyphilis [Juvenile Neurosyphilis]	I27.0	Primäre pulmonale Hypertonie
A50.5	Sonstige Formen der floriden konnatalen Spätsyphilis	I27.1	Kyphoskoliotische Herzkrankheit
A50.6	Latente konnatale Spätsyphilis	J37.0	Chronische Laryngitis
A50.7	Konnatale Spätsyphilis, nicht näher bezeichnet	J37.1	Chronische Laryngotracheitis
B94.0	Folgezustände des Trachoms	J41.0	Einfache chronische Bronchitis
B94.1	Folgezustände der Virusenzephalitis	J41.1	Schleimig-eitrige chronische Bronchitis
B94.2	Folgezustände der Virushepatitis	J41.8	Mischformen von einfacher und schleimig-eitriger chronischer Bronchitis
B94.8	Folgezustände sonstiger näher bezeichneter infektiöser und parasitärer Krankheiten	J42	Nicht näher bezeichnete chronische Bronchitis
B94.9	Folgezustände nicht näher bezeichneter infektiöser oder parasitärer Krankheit	J43.0	McLeod-Syndrom
F80.0	Artikulationsstörung	J43.1	Panlobuläres Emphysem
F80.1	Expressive Sprachstörung	J43.2	Zentrilobuläres Emphysem
F80.20	Auditive Verarbeitungs- und Wahrnehmungsstörung [AVWS]	J43.8	Sonstiges Emphysem
F80.28	Sonstige rezeptive Sprachstörung	J43.9	Emphysem, nicht näher bezeichnet
F80.3	Erworbene Aphasie mit Epilepsie [Landau-Kleffner-Syndrom]	J44.00	Chronische obstruktive Lungenkrankheit mit akuter Infektion der unteren Atemwege: FEV1 <35 % des Sollwertes
F80.8	Sonstige Entwicklungsstörungen des Sprechens oder der Sprache	J44.01	Chronische obstruktive Lungenkrankheit mit akuter Infektion der unteren Atemwege: FEV1 ≥35 % und <50 % des Sollwertes
F80.9	Entwicklungsstörung des Sprechens oder der Sprache, nicht näher bezeichnet	J44.02	Chronische obstruktive Lungenkrankheit mit akuter Infektion der unteren Atemwege: FEV1 ≥50 % und <70 % des Sollwertes
F81.0	Lese- und Rechtschreibstörung	J44.03	Chronische obstruktive Lungenkrankheit mit akuter Infektion der unteren Atemwege: FEV1 ≥70 % des Sollwertes
F81.1	Isolierte Rechtschreibstörung	J44.09	Chronische obstruktive Lungenkrankheit mit akuter Infektion der unteren Atemwege: FEV1 nicht näher bezeichnet
F81.2	Rechenstörung	J44.10	Chronische obstruktive Lungenkrankheit mit akuter Exazerbation, nicht näher bezeichnet: FEV1 <35 % des Sollwertes
F81.3	Kombinierte Störungen schulischer Fertigkeiten	J44.11	Chronische obstruktive Lungenkrankheit mit akuter Exazerbation, nicht näher bezeichnet: FEV1 ≥35 % und <50 % des Sollwertes
F81.8	Sonstige Entwicklungsstörungen schulischer Fertigkeiten	J44.12	Chronische obstruktive Lungenkrankheit mit akuter Exazerbation, nicht näher bezeichnet: FEV1 ≥50 % und <70 % des Sollwertes
F81.9	Entwicklungsstörung schulischer Fertigkeiten, nicht näher bezeichnet	J44.13	Chronische obstruktive Lungenkrankheit mit akuter Exazerbation, nicht näher bezeichnet: FEV1 ≥70 % des Sollwertes
F82.0	Umschriebene Entwicklungsstörung der Grobmotorik	J44.19	Chronische obstruktive Lungenkrankheit mit akuter Exazerbation, nicht näher bezeichnet: FEV1 nicht näher bezeichnet
F82.1	Umschriebene Entwicklungsstörung der Fein- und Graphomotorik	J44.80	Sonstige näher bezeichnete chronische obstruktive Lungenkrankheit: FEV1 <35 % des Sollwertes
F82.2	Umschriebene Entwicklungsstörung der Mundmotorik	J44.81	Sonstige näher bezeichnete chronische obstruktive Lungenkrankheit: FEV1 ≥35 % und <50 % des Sollwertes
F82.9	Umschriebene Entwicklungsstörung der motorischen Funktionen, nicht näher bezeichnet	J44.82	Sonstige näher bezeichnete chronische obstruktive Lungenkrankheit: FEV1 ≥50 % und <70 % des Sollwertes
F83	Kombinierte umschriebene Entwicklungsstörungen	J44.83	Sonstige näher bezeichnete chronische obstruktive Lungenkrankheit: FEV1 ≥70 % des Sollwertes
F88	Andere Entwicklungsstörungen	J44.89	Sonstige näher bezeichnete chronische obstruktive Lungenkrankheit: FEV1 nicht näher bezeichnet
F89	Nicht näher bezeichnete Entwicklungsstörung	K00.0	Anodontie
H40.0	Glaukomverdacht	K00.1	Hyperodontie
H40.1	Primäres Weitwinkelglaukom	K00.2	Abnormitäten in Größe und Form der Zähne
H40.2	Primäres Engwinkelglaukom	K00.3	Schmelzflecken [Mottled teeth]
H40.3	Glaukom (sekundär) nach Verletzung des Auges	K00.4	Störungen in der Zahnbildung
H40.4	Glaukom (sekundär) nach Entzündung des Auges	K00.5	Hereditäre Störungen der Zahnstruktur, anderenorts nicht klassifiziert
H40.5	Glaukom (sekundär) nach sonstigen Affektionen des Auges	K00.6	Störungen des Zahndurchbruchs
H40.6	Glaukom (sekundär) nach Arzneimittelverabreichung		
H40.8	Sonstiges Glaukom		
H40.9	Glaukom, nicht näher bezeichnet		
H42.0	Glaukom bei endokrinen, Ernährungs- und Stoffwechselkrankheiten		
H42.8	Glaukom bei sonstigen anderenorts klassifizierten Krankheiten		
I09.0	Rheumatische Myokarditis		
I09.1	Rheumatische Krankheiten des Endokards, Herzklappe nicht näher bezeichnet		
I09.2	Chronische rheumatische Perikarditis		
I09.8	Sonstige näher bezeichnete rheumatische Herzkrankheiten		
I09.9	Rheumatische Herzkrankheit, nicht näher bezeichnet		

Code	Beschreibung	Code	Beschreibung
K00.7	Dentitionskrankheit	K08.9	Krankheit der Zähne und des Zahnhalteapparates, nicht näher bezeichnet
K00.8	Sonstige Störungen der Zahnentwicklung	K22.0	Achalasie der Kardias
K00.9	Störung der Zahnentwicklung, nicht näher bezeichnet	K22.2	Ösophagusverschluss
K01.0	Retinierte Zähne	K22.9	Krankheit des Ösophagus, nicht näher bezeichnet
K01.1	Impaktierte Zähne	K73.0	Chronische persistierende Hepatitis, anderenorts nicht klassifiziert
K02.0	Karies, auf den Zahnschmelz begrenzt	K73.1	Chronische lobuläre Hepatitis, anderenorts nicht klassifiziert
K02.1	Karies des Dentins	K73.2	Chronische aktive Hepatitis, anderenorts nicht klassifiziert
K02.2	Karies des Zements	K73.8	Sonstige chronische Hepatitis, anderenorts nicht klassifiziert
K02.3	Kariesmarke	K73.9	Chronische Hepatitis, nicht näher bezeichnet
K02.4	Odontoklasie	K76.0	Fettleber [fettige Degeneration], anderenorts nicht klassifiziert
K02.5	Karies mit freiliegender Pulpa	N01.0	Rapid-progressives nephritisches Syndrom: Minimale glomeruläre Läsion
K02.8	Sonstige Zahnkaries	N01.1	Rapid-progressives nephritisches Syndrom: Fokale und segmentale glomeruläre Läsionen
K02.9	Zahnkaries, nicht näher bezeichnet	N01.2	Rapid-progressives nephritisches Syndrom: Diffuse membranöse Glomerulonephritis
K03.0	Ausgeprägte Attrition der Zähne	N01.3	Rapid-progressives nephritisches Syndrom: Diffuse mesangioproliferative Glomerulonephritis
K03.1	Abrasion der Zähne	N01.4	Rapid-progressives nephritisches Syndrom: Diffuse endokapillär-proliferative Glomerulonephritis
K03.2	Erosion der Zähne	N01.5	Rapid-progressives nephritisches Syndrom: Diffuse mesangiokapilläre Glomerulonephritis
K03.3	Pathologische Zahnresorption	N01.6	Rapid-progressives nephritisches Syndrom: Dense-deposit-Krankheit
K03.4	Hyperzementose	N01.7	Rapid-progressives nephritisches Syndrom: Glomerulonephritis mit diffuser Halbmondbildung
K03.5	Ankylose der Zähne	N01.8	Rapid-progressives nephritisches Syndrom: Sonstige morphologische Veränderungen
K03.6	Auflagerungen [Beläge] auf den Zähnen	N01.9	Rapid-progressives nephritisches Syndrom: Art der morphologischen Veränderung nicht näher bezeichnet
K03.7	Farbänderungen der Zahnhartsubstanzen nach dem Zahndurchbruch	N03.0	Chronisches nephritisches Syndrom: Minimale glomeruläre Läsion
K03.8	Sonstige näher bezeichnete Krankheiten der Zahnhartsubstanzen	N03.1	Chronisches nephritisches Syndrom: Fokale und segmentale glomeruläre Läsionen
K03.9	Krankheit der Zahnhartsubstanzen, nicht näher bezeichnet	N03.2	Chronisches nephritisches Syndrom: Diffuse membranöse Glomerulonephritis
K04.0	Pulpitis	N03.3	Chronisches nephritisches Syndrom: Diffuse mesangioproliferative Glomerulonephritis
K04.1	Pulpanekrose	N03.4	Chronisches nephritisches Syndrom: Diffuse endokapillär-proliferative Glomerulonephritis
K04.2	Pulpadegeneration	N03.5	Chronisches nephritisches Syndrom: Diffuse mesangiokapilläre Glomerulonephritis
K04.3	Abnorme Bildung von Zahnhartsubstanz in der Pulpa	N03.6	Chronisches nephritisches Syndrom: Dense-deposit-Krankheit
K04.4	Akute apikale Parodontitis pulpalen Ursprungs	N03.7	Chronisches nephritisches Syndrom: Glomerulonephritis mit diffuser Halbmondbildung
K04.5	Chronische apikale Parodontitis	N03.8	Chronisches nephritisches Syndrom: Sonstige morphologische Veränderungen
K04.6	Periapikaler Abszess mit Fistel	N03.9	Chronisches nephritisches Syndrom: Art der morphologischen Veränderung nicht näher bezeichnet
K04.7	Periapikaler Abszess ohne Fistel	N17.01	Akutes Nierenversagen mit Tubulusnekrose: Stadium 1
K04.8	Radikuläre Zyste	N17.02	Akutes Nierenversagen mit Tubulusnekrose: Stadium 2
K04.9	Sonstige und nicht näher bezeichnete Krankheiten der Pulpa und des periapikalen Gewebes	N17.09	Akutes Nierenversagen mit Tubulusnekrose: Stadium nicht näher bezeichnet
K05.0	Akute Gingivitis	N17.11	Akutes Nierenversagen mit akuter Rindennekrose: Stadium 1
K05.1	Chronische Gingivitis	N17.12	Akutes Nierenversagen mit akuter Rindennekrose: Stadium 2
K05.2	Akute Parodontitis	N17.19	Akutes Nierenversagen mit akuter Rindennekrose: Stadium nicht näher bezeichnet
K05.3	Chronische Parodontitis		
K05.4	Parodontose		
K05.5	Sonstige Krankheiten des Parodonts		
K05.6	Krankheit des Parodonts, nicht näher bezeichnet		
K06.0	Gingivaretraktion		
K06.1	Gingivahyperplasie		
K06.2	Gingivaläsionen und Läsionen des zahnlosen Alveolarkammes in Verbindung mit Trauma		
K06.8	Sonstige näher bezeichnete Krankheiten der Gingiva und des zahnlosen Alveolarkammes		
K06.9	Krankheit der Gingiva und des zahnlosen Alveolarkammes, nicht näher bezeichnet		
K07.0	Stärkere Anomalien der Kiefergröße		
K07.1	Anomalien des Kiefer-Schädelbasis-Verhältnisses		
K07.2	Anomalien des Zahnbogenverhältnisses		
K07.3	Zahnstellungsanomalien		
K07.4	Fehlerhafte Okklusion, nicht näher bezeichnet		
K07.5	Funktionelle dentofaziale Anomalien		
K07.6	Krankheiten des Kiefergelenkes		
K07.8	Sonstige dentofaziale Anomalien		
K07.9	Dentofaziale Anomalie, nicht näher bezeichnet		
K08.0	Zahnverfall durch systemische Ursachen		
K08.1	Zahnverlust durch Unfall, Extraktion oder lokalisierte parodontale Krankheit		
K08.2	Atrophie des zahnlosen Alveolarkammes		
K08.3	Verbliebene Zahnwurzel		
K08.81	Pathologische Zahnfraktur		
K08.88	Sonstige näher bezeichnete Krankheiten der Zähne und des Zahnhalteapparates		

Code	Beschreibung	Code	Beschreibung
N17.21	Akutes Nierenversagen mit Marknekrose: Stadium 1	N17.99	Akutes Nierenversagen, nicht näher bezeichnet: Stadium nicht näher bezeichnet
N17.22	Akutes Nierenversagen mit Marknekrose: Stadium 2	N18.1	Chronische Nierenkrankheit, Stadium 1
N17.29	Akutes Nierenversagen mit Marknekrose: Stadium nicht näher bezeichnet	N18.2	Chronische Nierenkrankheit, Stadium 2
N17.81	Sonstiges akutes Nierenversagen: Stadium 1	N18.3	Chronische Nierenkrankheit, Stadium 3
N17.82	Sonstiges akutes Nierenversagen: Stadium 2	N18.4	Chronische Nierenkrankheit, Stadium 4
N17.89	Sonstiges akutes Nierenversagen: Stadium nicht näher bezeichnet	N18.80	Einseitige chronische Nierenfunktionsstörung
N17.91	Akutes Nierenversagen, nicht näher bezeichnet: Stadium 1	N18.89	Sonstige chronische Nierenkrankheit, Stadium nicht näher bezeichnet
N17.92	Akutes Nierenversagen, nicht näher bezeichnet: Stadium 2	N18.9	Chronische Nierenkrankheit, nicht näher bezeichnet
		N19	Nicht näher bezeichnete Niereninsuffizienz

Tabelle D.6g Alterskonflikt - Pubertät

Code	Beschreibung	Code	Beschreibung
E30.8	Sonstige Pubertätsstörungen	N92.2	Zu starke Menstruation im Pubertätsalter
E30.9	Pubertätsstörung, nicht näher bezeichnet		

Tabelle D.6h Alterskonflikt - Diagnosen im gebärfähigen Alter

Code	Beschreibung	Code	Beschreibung
A34	Tetanus während der Schwangerschaft, der Geburt und des Wochenbettes	N97.4	Sterilität der Frau im Zusammenhang mit Faktoren des Partners
C58	Bösartige Neubildung der Plazenta	N97.8	Sterilität sonstigen Ursprungs bei der Frau
F53.0	Leichte psychische und Verhaltensstörungen im Wochenbett, anderenorts nicht klassifiziert	N97.9	Sterilität der Frau, nicht näher bezeichnet
F53.1	Schwere psychische und Verhaltensstörungen im Wochenbett, anderenorts nicht klassifiziert	N98.0	Infektion im Zusammenhang mit artifizieller Insemination
F53.8	Sonstige psychische und Verhaltensstörungen im Wochenbett, anderenorts nicht klassifiziert	N98.1	Hyperstimulation der Ovarien
F53.9	Psychische Störung im Wochenbett, nicht näher bezeichnet	N98.2	Komplikationen bei versuchter Einführung eines befruchteten Eies nach In-vitro-Fertilisation
M83.00	Osteomalazie im Wochenbett: Mehrere Lokalisationen	N98.3	Komplikationen bei versuchter Implantation eines Embryos bei Embryotransfer
M83.01	Osteomalazie im Wochenbett: Schulterregion [Klavikula, Skapula, Akromioklavikular-, Schulter-, Sternoklavikulargelenk]	N98.8	Sonstige Komplikationen im Zusammenhang mit künstlicher Befruchtung
M83.02	Osteomalazie im Wochenbett: Oberarm [Humerus, Ellenbogengelenk]	N98.9	Komplikation im Zusammenhang mit künstlicher Befruchtung, nicht näher bezeichnet
M83.03	Osteomalazie im Wochenbett: Unterarm [Radius, Ulna, Handgelenk]	O00.0	Abdominalgravidität
M83.04	Osteomalazie im Wochenbett: Hand [Finger, Handwurzel, Mittelhand, Gelenke zwischen diesen Knochen]	O00.1	Tubargravidität
M83.05	Osteomalazie im Wochenbett: Beckenregion und Oberschenkel [Becken, Femur, Gesäß, Hüfte, Hüftgelenk, Iliosakralgelenk]	O00.2	Ovarialgravidität
M83.06	Osteomalazie im Wochenbett: Unterschenkel [Fibula, Tibia, Kniegelenk]	O00.8	Sonstige Extrauterinravidität
M83.07	Osteomalazie im Wochenbett: Knöchel und Fuß [Fußwurzel, Mittelfuß, Zehen, Sprunggelenk, sonstige Gelenke des Fußes]	O00.9	Extrauterinravidität, nicht näher bezeichnet
M83.08	Osteomalazie im Wochenbett: Sonstige [Hals, Kopf, Rippen, Rumpf, Schädel, Wirbelsäule]	O01.0	Klassische Blasenmole
M83.09	Osteomalazie im Wochenbett: Nicht näher bezeichnete Lokalisation	O01.1	Partielle oder inkomplette Blasenmole
N91.0	Primäre Amenorrhoe	O01.9	Blasenmole, nicht näher bezeichnet
N91.1	Sekundäre Amenorrhoe	O02.0	Abortivei und sonstige Molen
N91.2	Amenorrhoe, nicht näher bezeichnet	O02.1	Missed abortion [Verhaltene Fehlgeburt]
N91.3	Primäre Oligomenorrhoe	O02.8	Sonstige näher bezeichnete abnorme Konzeptionsprodukte
N91.4	Sekundäre Oligomenorrhoe	O02.9	Anomales Konzeptionsprodukt, nicht näher bezeichnet
N91.5	Oligomenorrhoe, nicht näher bezeichnet	O03.0	Spontanabort: Inkomplett, kompliziert durch Infektion des Genitaltraktes und des Beckens
N92.0	Zu starke oder zu häufige Menstruation bei regelmäßigem Menstruationszyklus	O03.1	Spontanabort: Inkomplett, kompliziert durch Spätblutung oder verstärkte Blutung
N92.1	Zu starke oder zu häufige Menstruation bei unregelmäßigem Menstruationszyklus	O03.2	Spontanabort: Inkomplett, kompliziert durch Embolie
N92.3	Ovulationsblutung	O03.3	Spontanabort: Inkomplett, mit sonstigen und nicht näher bezeichneten Komplikationen
N92.4	Zu starke Blutung in der Prämenopause	O03.4	Spontanabort: Inkomplett, ohne Komplikation
N92.5	Sonstige näher bezeichnete unregelmäßige Menstruation	O03.5	Spontanabort: Komplett oder nicht näher bezeichnet, kompliziert durch Infektion des Genitaltraktes und des Beckens
N92.6	Unregelmäßige Menstruation, nicht näher bezeichnet	O03.6	Spontanabort: Komplett oder nicht näher bezeichnet, kompliziert durch Spätblutung oder verstärkte Blutung
N93.0	Postkoitale Blutung und Kontaktblutung	O03.7	Spontanabort: Komplett oder nicht näher bezeichnet, kompliziert durch Embolie
N94.0	Mittelschmerz	O03.8	Spontanabort: Komplett oder nicht näher bezeichnet, mit sonstigen und nicht näher bezeichneten Komplikationen
N94.1	Dyspareunie	O03.9	Spontanabort: Komplett oder nicht näher bezeichnet, ohne Komplikation
N94.2	Vaginismus	O04.0	Ärztlich eingeleiteter Abort: Inkomplett, kompliziert durch Infektion des Genitaltraktes und des Beckens
N94.3	Prämenstruelle Beschwerden	O04.1	Ärztlich eingeleiteter Abort: Inkomplett, kompliziert durch Spätblutung oder verstärkte Blutung
N94.4	Primäre Dysmenorrhoe	O04.2	Ärztlich eingeleiteter Abort: Inkomplett, kompliziert durch Embolie
N94.5	Sekundäre Dysmenorrhoe	O04.3	Ärztlich eingeleiteter Abort: Inkomplett, mit sonstigen und nicht näher bezeichneten Komplikationen
N94.6	Dysmenorrhoe, nicht näher bezeichnet	O04.4	Ärztlich eingeleiteter Abort: Inkomplett, ohne Komplikation
N96	Neigung zu habituellem Abort	O04.5	Ärztlich eingeleiteter Abort: Komplett oder nicht näher bezeichnet, kompliziert durch Infektion des Genitaltraktes und des Beckens
N97.0	Sterilität der Frau in Verbindung mit fehlender Ovulation		
N97.1	Sterilität tubaren Ursprungs bei der Frau		
N97.2	Sterilität uterinen Ursprungs bei der Frau		
N97.3	Sterilität zervikalen Ursprungs bei der Frau		

Code	Beschreibung	Code	Beschreibung
O04.6	Ärztlich eingeleiteter Abort: Komplet oder nicht näher bezeichnet, kompliziert durch Spätblutung oder verstärkte Blutung	O07.5	Mislungene sonstige oder nicht näher bezeichnete Aborteinleitung, kompliziert durch Infektion des Genitaltraktes und des Beckens
O04.7	Ärztlich eingeleiteter Abort: Komplet oder nicht näher bezeichnet, kompliziert durch Embolie	O07.6	Mislungene sonstige oder nicht näher bezeichnete Aborteinleitung, kompliziert durch Spätblutung oder verstärkte Blutung
O04.8	Ärztlich eingeleiteter Abort: Komplet oder nicht näher bezeichnet, mit sonstigen und nicht näher bezeichneten Komplikationen	O07.7	Mislungene sonstige oder nicht näher bezeichnete Aborteinleitung, kompliziert durch Embolie
O04.9	Ärztlich eingeleiteter Abort: Komplet oder nicht näher bezeichnet, ohne Komplikation	O07.8	Mislungene sonstige oder nicht näher bezeichnete Aborteinleitung mit sonstigen oder nicht näher bezeichneten Komplikationen
O05.0	Sonstiger Abort: Inkomplet, kompliziert durch Infektion des Genitaltraktes und des Beckens	O07.9	Mislungene sonstige oder nicht näher bezeichnete Aborteinleitung ohne Komplikation
O05.1	Sonstiger Abort: Inkomplet, kompliziert durch Spätblutung oder verstärkte Blutung	O08.0	Infektion des Genitaltraktes und des Beckens nach Abort, Extrauterin gravidität und Molenschwangerschaft
O05.2	Sonstiger Abort: Inkomplet, kompliziert durch Embolie	O08.1	Spätblutung oder verstärkte Blutung nach Abort, Extrauterin gravidität und Molenschwangerschaft
O05.3	Sonstiger Abort: Inkomplet, mit sonstigen und nicht näher bezeichneten Komplikationen	O08.2	Embolie nach Abort, Extrauterin gravidität und Molenschwangerschaft
O05.4	Sonstiger Abort: Inkomplet, ohne Komplikation	O08.3	Schock nach Abort, Extrauterin gravidität und Molenschwangerschaft
O05.5	Sonstiger Abort: Komplet oder nicht näher bezeichnet, kompliziert durch Infektion des Genitaltraktes und des Beckens	O08.4	Niereninsuffizienz nach Abort, Extrauterin gravidität und Molenschwangerschaft
O05.6	Sonstiger Abort: Komplet oder nicht näher bezeichnet, kompliziert durch Spätblutung oder verstärkte Blutung	O08.5	Stoffwechselstörungen nach Abort, Extrauterin gravidität und Molenschwangerschaft
O05.7	Sonstiger Abort: Komplet oder nicht näher bezeichnet, kompliziert durch Embolie	O08.6	Verletzung von Beckenorganen und -geweben nach Abort, Extrauterin gravidität und Molenschwangerschaft
O05.8	Sonstiger Abort: Komplet oder nicht näher bezeichnet, mit sonstigen und nicht näher bezeichneten Komplikationen	O08.7	Sonstige Venenkrankheiten als Komplikation nach Abort, Extrauterin gravidität und Molenschwangerschaft
O05.9	Sonstiger Abort: Komplet oder nicht näher bezeichnet, ohne Komplikation	O08.8	Sonstige Komplikationen nach Abort, Extrauterin gravidität und Molenschwangerschaft
O06.0	Nicht näher bezeichneter Abort: Inkomplet, kompliziert durch Infektion des Genitaltraktes und des Beckens	O08.9	Komplikation nach Abort, Extrauterin gravidität und Molenschwangerschaft, nicht näher bezeichnet
O06.1	Nicht näher bezeichneter Abort: Inkomplet, kompliziert durch Spätblutung oder verstärkte Blutung	O09.0	Schwangerschaftsdauer: Weniger als 5 vollendete Wochen
O06.2	Nicht näher bezeichneter Abort: Inkomplet, kompliziert durch Embolie	O09.1	Schwangerschaftsdauer: 5 bis 13 vollendete Wochen
O06.3	Nicht näher bezeichneter Abort: Inkomplet, mit sonstigen und nicht näher bezeichneten Komplikationen	O09.2	Schwangerschaftsdauer: 14. Woche bis 19 vollendete Wochen
O06.4	Nicht näher bezeichneter Abort: Inkomplet, ohne Komplikation	O09.3	Schwangerschaftsdauer: 20. Woche bis 25 vollendete Wochen
O06.5	Nicht näher bezeichneter Abort: Komplet oder nicht näher bezeichnet, kompliziert durch Infektion des Genitaltraktes und des Beckens	O09.4	Schwangerschaftsdauer: 26. Woche bis 33 vollendete Wochen
O06.6	Nicht näher bezeichneter Abort: Komplet oder nicht näher bezeichnet, kompliziert durch Spätblutung oder verstärkte Blutung	O09.5	Schwangerschaftsdauer: 34. Woche bis 36 vollendete Wochen
O06.7	Nicht näher bezeichneter Abort: Komplet oder nicht näher bezeichnet, kompliziert durch Embolie	O09.9	Schwangerschaftsdauer: Nicht näher bezeichnet
O06.8	Nicht näher bezeichneter Abort: Komplet oder nicht näher bezeichnet, mit sonstigen und nicht näher bezeichneten Komplikationen	O10.0	Vorher bestehende essentielle Hypertonie, die Schwangerschaft, Geburt und Wochenbett kompliziert
O06.9	Nicht näher bezeichneter Abort: Komplet oder nicht näher bezeichnet, ohne Komplikation	O10.1	Vorher bestehende hypertensive Herzkrankheit, die Schwangerschaft, Geburt und Wochenbett kompliziert
O07.0	Mislungene ärztliche Aborteinleitung, kompliziert durch Infektion des Genitaltraktes und des Beckens	O10.2	Vorher bestehende hypertensive Nierenkrankheit, die Schwangerschaft, Geburt und Wochenbett kompliziert
O07.1	Mislungene ärztliche Aborteinleitung, kompliziert durch Spätblutung oder verstärkte Blutung	O10.3	Vorher bestehende hypertensive Herz- und Nierenkrankheit, die Schwangerschaft, Geburt und Wochenbett kompliziert
O07.2	Mislungene ärztliche Aborteinleitung, kompliziert durch Embolie	O10.4	Vorher bestehende sekundäre Hypertonie, die Schwangerschaft, Geburt und Wochenbett kompliziert
O07.3	Mislungene ärztliche Aborteinleitung mit sonstigen oder nicht näher bezeichneten Komplikationen	O10.9	Nicht näher bezeichnete, vorher bestehende Hypertonie, die Schwangerschaft, Geburt und Wochenbett kompliziert
O07.4	Mislungene ärztliche Aborteinleitung ohne Komplikation	O11	Chronische Hypertonie mit aufgepfropfter Präeklampsie
		O12.0	Schwangerschaftsödeme

Code	Beschreibung	Code	Beschreibung
O12.1	Schwangerschaftsproteinurie	O26.5	Hypotonie-Syndrom der Mutter
O12.2	Schwangerschaftsödeme mit Proteinurie	O26.60	Schwangerschaftscholestase
O13	Gestationshypertonie [schwangerschaftsinduzierte Hypertonie]	O26.68	Sonstige Leberkrankheiten während der Schwangerschaft, der Geburt und des Wochenbettes
O14.0	Leichte bis mäßige Präeklampsie	O26.7	Subluxation der Symphysis (pubica) während der Schwangerschaft, der Geburt und des Wochenbettes
O14.1	Schwere Präeklampsie	O26.81	Nierenkrankheit, mit der Schwangerschaft verbunden
O14.2	HELLP-Syndrom	O26.82	Karpaltunnel-Syndrom während der Schwangerschaft
O14.9	Präeklampsie, nicht näher bezeichnet	O26.83	Periphere Neuritis während der Schwangerschaft
O15.0	Eklampsie während der Schwangerschaft	O26.88	Sonstige näher bezeichnete Zustände, die mit der Schwangerschaft verbunden sind
O15.1	Eklampsie unter der Geburt	O26.9	Mit der Schwangerschaft verbundener Zustand, nicht näher bezeichnet
O15.2	Eklampsie im Wochenbett	O28.0	Abnormer hämatologischer Befund bei der pränatalen Screeninguntersuchung der Mutter
O15.9	Eklampsie, bei der der zeitliche Bezug nicht angegeben ist	O28.1	Abnormer biochemischer Befund bei der pränatalen Screeninguntersuchung der Mutter
O16	Nicht näher bezeichnete Hypertonie der Mutter	O28.2	Abnormer zytologischer Befund bei der pränatalen Screeninguntersuchung der Mutter
O20.0	Drohender Abort	O28.3	Abnormer Ultraschallbefund bei der pränatalen Screeninguntersuchung der Mutter
O20.8	Sonstige Blutung in der Frühschwangerschaft	O28.4	Abnormer radiologischer Befund bei der pränatalen Screeninguntersuchung der Mutter
O20.9	Blutung in der Frühschwangerschaft, nicht näher bezeichnet	O28.5	Abnormer Chromosomen- oder genetischer Befund bei der pränatalen Screeninguntersuchung der Mutter
O21.0	Leichte Hyperemesis gravidarum	O28.8	Sonstige abnorme Befunde bei der pränatalen Screeninguntersuchung der Mutter
O21.1	Hyperemesis gravidarum mit Stoffwechselstörung	O28.9	Anomaler Befund bei der pränatalen Screeninguntersuchung der Mutter, nicht näher bezeichnet
O21.2	Späterbrechen während der Schwangerschaft	O29.0	Pulmonale Komplikationen bei Anästhesie in der Schwangerschaft
O21.8	Sonstiges Erbrechen, das die Schwangerschaft kompliziert	O29.1	Kardiale Komplikationen bei Anästhesie in der Schwangerschaft
O21.9	Erbrechen während der Schwangerschaft, nicht näher bezeichnet	O29.2	Komplikationen des Zentralnervensystems bei Anästhesie in der Schwangerschaft
O22.0	Varizen der unteren Extremitäten in der Schwangerschaft	O29.3	Toxische Reaktion auf Lokalanästhesie in der Schwangerschaft
O22.1	Varizen der Genitalorgane in der Schwangerschaft	O29.4	Kopfschmerzen nach Spinal- oder Periduralanästhesie in der Schwangerschaft
O22.2	Oberflächliche Thrombophlebitis in der Schwangerschaft	O29.5	Sonstige Komplikationen nach Spinal- oder Periduralanästhesie in der Schwangerschaft
O22.3	Tiefe Venenthrombose in der Schwangerschaft	O29.6	Misslingen oder Schwierigkeiten bei der Intubation in der Schwangerschaft
O22.4	Hämorrhoiden in der Schwangerschaft	O29.8	Sonstige Komplikationen bei Anästhesie in der Schwangerschaft
O22.5	Hirnvenenthrombose in der Schwangerschaft	O29.9	Komplikation bei Anästhesie in der Schwangerschaft, nicht näher bezeichnet
O22.8	Sonstige Venenkrankheiten als Komplikation in der Schwangerschaft	O30.0	Zwillingsschwangerschaft
O22.9	Venenkrankheit als Komplikation in der Schwangerschaft, nicht näher bezeichnet	O30.1	Drillingsschwangerschaft
O23.0	Infektionen der Niere in der Schwangerschaft	O30.2	Vierlingsschwangerschaft
O23.1	Infektionen der Harnblase in der Schwangerschaft	O30.8	Sonstige Mehrlingsschwangerschaft
O23.2	Infektionen der Urethra in der Schwangerschaft	O30.9	Mehrlingsschwangerschaft, nicht näher bezeichnet
O23.3	Infektionen von sonstigen Teilen der Harnwege in der Schwangerschaft	O31.0	Fetus papyraceus
O23.4	Nicht näher bezeichnete Infektion der Harnwege in der Schwangerschaft	O31.1	Fortbestehen der Schwangerschaft nach Fehlgeburt eines oder mehrerer Feten
O23.5	Infektionen des Genitaltraktes in der Schwangerschaft	O31.2	Fortbestehen der Schwangerschaft nach intrauterinem Absterben eines oder mehrerer Feten
O23.9	Sonstige und nicht näher bezeichnete Infektion des Urogenitaltraktes in der Schwangerschaft	O31.8	Sonstige Komplikationen, die für eine Mehrlingsschwangerschaft spezifisch sind
O24.0	Diabetes mellitus in der Schwangerschaft: Vorher bestehender Diabetes mellitus, Typ 1	O32.0	Betreuung der Mutter wegen wechselnder Kindslage
O24.1	Diabetes mellitus in der Schwangerschaft: Vorher bestehender Diabetes mellitus, Typ 2	O32.1	Betreuung der Mutter wegen Beckenendlage
O24.2	Diabetes mellitus in der Schwangerschaft: Vorher bestehender Diabetes mellitus durch Fehl- oder Mangelernährung [Malnutrition]	O32.2	Betreuung der Mutter bei Quer- und Schräglage
O24.3	Diabetes mellitus in der Schwangerschaft: Vorher bestehender Diabetes mellitus, nicht näher bezeichnet	O32.3	Betreuung der Mutter bei Gesichts-, Stirn- und Kinnlage
O24.4	Diabetes mellitus, während der Schwangerschaft auftretend	O32.4	Betreuung der Mutter bei Nichteintreten des Kopfes zum Termin
O24.9	Diabetes mellitus in der Schwangerschaft, nicht näher bezeichnet		
O25	Fehl- und Mangelernährung in der Schwangerschaft		
O26.0	Übermäßige Gewichtszunahme in der Schwangerschaft		
O26.1	Geringe Gewichtszunahme in der Schwangerschaft		
O26.2	Schwangerschaftsbetreuung bei Neigung zu habituellem Abort		
O26.3	Schwangerschaft bei liegendem Intrauterinpressar		
O26.4	Herpes gestationis		

Code	Beschreibung	Code	Beschreibung
O32.5	Betreuung der Mutter bei Mehrlingsschwangerschaft mit Lage- und Einstellungsanomalie eines oder mehrerer Feten	O35.8	Betreuung der Mutter bei (Verdacht auf) sonstige Anomalie oder Schädigung des Fetus
O32.6	Betreuung der Mutter bei kombinierten Lage- und Einstellungsanomalien	O35.9	Betreuung der Mutter bei (Verdacht auf) Anomalie oder Schädigung des Fetus, nicht näher bezeichnet
O32.8	Betreuung der Mutter bei sonstigen Lage- und Einstellungsanomalien des Fetus	O36.0	Betreuung der Mutter wegen Rhesus-Isoimmunisierung
O32.9	Betreuung der Mutter bei Lage- und Einstellungsanomalie des Fetus, nicht näher bezeichnet	O36.1	Betreuung der Mutter wegen sonstiger Isoimmunisierung
O33.0	Betreuung der Mutter bei Missverhältnis durch Deformität des mütterlichen knöchernen Beckens	O36.2	Betreuung der Mutter wegen Hydrops fetalis
O33.1	Betreuung der Mutter bei Missverhältnis durch allgemein verengtes Becken	O36.3	Betreuung der Mutter wegen Anzeichen für fetale Hypoxie
O33.2	Betreuung der Mutter bei Missverhältnis durch Beckeneingangsverengung	O36.4	Betreuung der Mutter wegen intrauterinen Fruchttodes
O33.3	Betreuung der Mutter bei Missverhältnis durch Beckenausgangsverengung	O36.5	Betreuung der Mutter wegen fetaler Wachstumsretardierung
O33.4	Betreuung der Mutter wegen Missverhältnis bei kombinierter mütterlicher und fetaler Ursache	O36.6	Betreuung der Mutter wegen fetaler Hypertrophie
O33.5	Betreuung der Mutter bei Missverhältnis durch ungewöhnlich großen Fetus	O36.7	Betreuung der Mutter wegen eines lebensfähigen Fetus bei Abdominalgravidität
O33.6	Betreuung der Mutter bei Missverhältnis durch Hydrozephalus des Fetus	O36.8	Betreuung der Mutter wegen sonstiger näher bezeichneter Komplikationen beim Fetus
O33.7	Betreuung der Mutter bei Missverhältnis durch sonstige Deformitäten des Fetus	O36.9	Betreuung der Mutter wegen Komplikation beim Fetus, nicht näher bezeichnet
O33.8	Betreuung der Mutter bei Missverhältnis sonstigen Ursprungs	O40	Polyhydramnion
O33.9	Betreuung der Mutter bei Missverhältnis, nicht näher bezeichnet	O41.0	Oligohydramnion
O34.0	Betreuung der Mutter bei angeborener Fehlbildung des Uterus	O41.1	Infektion der Fruchtblase und der Eihäute
O34.1	Betreuung der Mutter bei Tumor des Corpus uteri	O41.8	Sonstige näher bezeichnete Veränderungen des Fruchtwassers und der Eihäute
O34.2	Betreuung der Mutter bei Uterusnarbe durch vorangegangenen chirurgischen Eingriff	O41.9	Veränderung des Fruchtwassers und der Eihäute, nicht näher bezeichnet
O34.30	Betreuung der Mutter bei vaginalsonographisch dokumentierter Zervixlänge unter 10 mm oder Trichterbildung	O42.0	Vorzeitiger Blasensprung, Wehenbeginn innerhalb von 24 Stunden
O34.31	Betreuung der Mutter bei Fruchtblasenprolaps	O42.11	Vorzeitiger Blasensprung, Wehenbeginn nach Ablauf von 1 bis 7 Tagen
O34.38	Betreuung der Mutter bei sonstiger Zervixinsuffizienz	O42.12	Vorzeitiger Blasensprung, Wehenbeginn nach Ablauf von mehr als 7 Tagen
O34.39	Betreuung der Mutter bei Zervixinsuffizienz, nicht näher bezeichnet	O42.20	Vorzeitiger Blasensprung, Wehenhemmung durch Therapie, Wehenbeginn innerhalb von 24 Stunden
O34.4	Betreuung der Mutter bei sonstigen Anomalien der Cervix uteri	O42.21	Vorzeitiger Blasensprung, Wehenhemmung durch Therapie, Wehenbeginn nach Ablauf von 1 bis 7 Tagen
O34.5	Betreuung der Mutter bei sonstigen Anomalien des graviden Uterus	O42.22	Vorzeitiger Blasensprung, Wehenhemmung durch Therapie, Wehenbeginn nach Ablauf von mehr als 7 Tagen
O34.6	Betreuung der Mutter bei Anomalie der Vagina	O42.29	Vorzeitiger Blasensprung, Wehenhemmung durch Therapie, ohne Angabe des Wehenbeginns
O34.7	Betreuung der Mutter bei Anomalie der Vulva und des Perineums	O42.9	Vorzeitiger Blasensprung, nicht näher bezeichnet
O34.8	Betreuung der Mutter bei sonstigen Anomalien der Beckenorgane	O43.0	Transplazentare Transfusionssyndrome
O34.9	Betreuung der Mutter bei Anomalie der Beckenorgane, nicht näher bezeichnet	O43.1	Fehlbildung der Plazenta
O35.0	Betreuung der Mutter bei (Verdacht auf) Fehlbildung des Zentralnervensystems beim Fetus	O43.20	Placenta accreta
O35.1	Betreuung der Mutter bei (Verdacht auf) Chromosomenanomalie beim Fetus	O43.21	Placenta increta oder percreta
O35.2	Betreuung der Mutter bei (Verdacht auf) hereditäre Krankheit beim Fetus	O43.8	Sonstige pathologische Zustände der Plazenta
O35.3	Betreuung der Mutter bei (Verdacht auf) Schädigung des Fetus durch Viruskrankheit der Mutter	O43.9	Pathologischer Zustand der Plazenta, nicht näher bezeichnet
O35.4	Betreuung der Mutter bei (Verdacht auf) Schädigung des Fetus durch Alkohol	O44.00	Tiefer Sitz der Plazenta ohne (aktuelle) Blutung
O35.5	Betreuung der Mutter bei (Verdacht auf) Schädigung des Fetus durch Arzneimittel oder Drogen	O44.01	Placenta praevia ohne (aktuelle) Blutung
O35.6	Betreuung der Mutter bei (Verdacht auf) Schädigung des Fetus durch Strahleneinwirkung	O44.10	Tiefer Sitz der Plazenta mit aktueller Blutung
O35.7	Betreuung der Mutter bei (Verdacht auf) Schädigung des Fetus durch sonstige medizinische Maßnahmen	O44.11	Placenta praevia mit aktueller Blutung
		O45.0	Vorzeitige Plazentalösung bei Gerinnungsstörung
		O45.8	Sonstige vorzeitige Plazentalösung
		O45.9	Vorzeitige Plazentalösung, nicht näher bezeichnet
		O46.0	Präpartale Blutung bei Gerinnungsstörung
		O46.8	Sonstige präpartale Blutung
		O46.9	Präpartale Blutung, nicht näher bezeichnet
		O47.0	Frustrane Kontraktionen vor 37 vollendeten Schwangerschaftswochen
		O47.1	Frustrane Kontraktionen ab 37 oder mehr vollendeten Schwangerschaftswochen
		O47.9	Frustrane Kontraktionen, nicht näher bezeichnet
		O48	Übertragene Schwangerschaft
		O60.0	Vorzeitige Wehen ohne Entbindung

Code	Beschreibung	Code	Beschreibung
O60.1	Vorzeitige spontane Wehen mit vorzeitiger Entbindung	O68.3	Komplikationen bei Wehen und Entbindung durch fetalen Distress, biochemisch nachgewiesen
O60.2	Vorzeitige Wehen mit termingerechter Entbindung	O68.8	Komplikationen bei Wehen und Entbindung durch fetalen Distress, mittels anderer
O60.3	Vorzeitige Entbindung ohne spontane Wehen	O68.9	Komplikation bei Wehen und Entbindung durch fetalen Distress, nicht näher bezeichnet
O61.0	Misslungene medikamentöse Geburtseinleitung	O69.0	Komplikationen bei Wehen und Entbindung durch Nabelschnurvorfall
O61.1	Misslungene instrumentelle Geburtseinleitung	O69.1	Komplikationen bei Wehen und Entbindung durch Nabelschnurumschlingung des Halses mit
O61.8	Sonstige misslungene Geburtseinleitung	O69.2	Komplikationen bei Wehen und Entbindung durch sonstige Nabelschnurverschlingung, mit
O61.9	Misslungene Geburtseinleitung, nicht näher bezeichnet	O69.3	Komplikationen bei Wehen und Entbindung durch zu kurze Nabelschnur
O62.0	Primäre Wehenschwäche	O69.4	Komplikationen bei Wehen und Entbindung durch Vasa praevia
O62.1	Sekundäre Wehenschwäche	O69.5	Komplikationen bei Wehen und Entbindung durch Gefäßverletzung der Nabelschnur
O62.2	Sonstige Wehenschwäche	O69.8	Komplikationen bei Wehen und Entbindung durch sonstige Nabelschnurkomplikationen
O62.3	Überstürzte Geburt	O69.9	Komplikation bei Wehen und Entbindung durch Nabelschnurkomplikation, nicht näher bezeichnet
O62.4	Hypertone, unkoordinierte und anhaltende Uteruskontraktionen	O70.0	Dammriss 1. Grades unter der Geburt
O62.8	Sonstige abnorme Wehentätigkeit	O70.1	Dammriss 2. Grades unter der Geburt
O62.9	Abnorme Wehentätigkeit, nicht näher bezeichnet	O70.2	Dammriss 3. Grades unter der Geburt
O63.0	Protrahiert verlaufende Eröffnungsperiode (bei der Geburt)	O70.3	Dammriss 4. Grades unter der Geburt
O63.1	Protrahiert verlaufende Austreibungsperiode (bei der Geburt)	O70.9	Dammriss unter der Geburt, nicht näher bezeichnet
O63.2	Protrahierte Geburt des zweiten Zwillings, Drillings usw.	O71.0	Uterusruptur vor Wehenbeginn
O63.9	Protrahierte Geburt, nicht näher bezeichnet	O71.1	Uterusruptur während der Geburt
O64.0	Geburtshindernis durch unvollständige Drehung des kindlichen Kopfes	O71.2	Inversio uteri, postpartal
O64.1	Geburtshindernis durch Beckenendlage	O71.3	Zervixriss unter der Geburt
O64.2	Geburtshindernis durch Gesichtslage	O71.4	Hoher Scheidenriss unter der Geburt
O64.3	Geburtshindernis durch Stirnlage	O71.5	Sonstige Verletzung von Beckenorganen unter der Geburt
O64.4	Geburtshindernis durch Querlage	O71.6	Schädigung von Beckengelenken und -bändern unter der Geburt
O64.5	Geburtshindernis durch kombinierte Einstellungsanomalien	O71.7	Beckenhämatom unter der Geburt
O64.8	Geburtshindernis durch sonstige Lage-, Haltungs- und Einstellungsanomalien	O71.8	Sonstige näher bezeichnete Verletzungen unter der Geburt
O64.9	Geburtshindernis durch Lage-, Haltungs- und Einstellungsanomalien, nicht näher bezeichnet	O71.9	Verletzung unter der Geburt, nicht näher bezeichnet
O65.0	Geburtshindernis durch Beckendeformität	O72.0	Blutung in der Nachgeburtsperiode
O65.1	Geburtshindernis durch allgemein verengtes Becken	O72.1	Sonstige unmittelbar postpartal auftretende Blutung
O65.2	Geburtshindernis durch Beckeneingangsverengung	O72.2	Spätblutung und späte Nachgeburtsblutung
O65.3	Geburtshindernis durch Beckenausgangsverengung und Verengung in Beckenmitte	O72.3	Postpartale Gerinnungsstörungen
O65.4	Geburtshindernis durch Missverhältnis zwischen Fetus und Becken, nicht näher bezeichnet	O73.0	Retention der Plazenta ohne Blutung
O65.5	Geburtshindernis durch Anomalie der mütterlichen Beckenorgane	O73.1	Retention von Plazenta- oder Eihautresten ohne Blutung
O65.8	Geburtshindernis durch sonstige Anomalien des mütterlichen Beckens	O74.0	Aspirationspneumonie durch Anästhesie während der Wehentätigkeit und bei der Entbindung
O65.9	Geburtshindernis durch Anomalie des mütterlichen Beckens, nicht näher bezeichnet	O74.1	Sonstige pulmonale Komplikationen bei Anästhesie während der Wehentätigkeit und bei der Entbindung
O66.0	Geburtshindernis durch Schulterdystokie	O74.2	Kardiale Komplikationen bei Anästhesie während der Wehentätigkeit und bei der Entbindung
O66.1	Geburtshindernis durch verhakte Zwillinge	O74.3	Komplikationen des Zentralnervensystems bei Anästhesie während der Wehentätigkeit und bei der Entbindung
O66.2	Geburtshindernis durch ungewöhnlich großen Fetus	O74.4	Toxische Reaktion auf Lokalanästhesie während der Wehentätigkeit und bei der Entbindung
O66.3	Geburtshindernis durch sonstige Anomalien des Fetus	O74.5	Kopfschmerzen nach Spinal- oder Periduralanästhesie während der Wehentätigkeit und bei der Entbindung
O66.4	Misslungener Versuch der Geburtsbeendigung, nicht näher bezeichnet	O74.6	Sonstige Komplikationen bei Spinal- oder Periduralanästhesie während der Wehentätigkeit und bei der Entbindung
O66.5	Misslungener Versuch einer Vakuum- oder Zangenextraktion, nicht näher bezeichnet	O74.7	Misslingen oder Schwierigkeiten bei der Intubation während der Wehentätigkeit und bei der Entbindung
O66.8	Sonstiges näher bezeichnetes Geburtshindernis		
O66.9	Geburtshindernis, nicht näher bezeichnet		
O67.0	Intrapartale Blutung bei Gerinnungsstörung		
O67.8	Sonstige intrapartale Blutung		
O67.9	Intrapartale Blutung, nicht näher bezeichnet		
O68.0	Komplikationen bei Wehen und Entbindung durch abnorme fetale Herzfrequenz		
O68.1	Komplikationen bei Wehen und Entbindung durch Mekonium im Fruchtwasser		
O68.2	Komplikationen bei Wehen und Entbindung durch abnorme fetale Herzfrequenz mit Mekonium im Fruchtwasser		

Code	Beschreibung	Code	Beschreibung
O74.8	Sonstige Komplikationen bei Anästhesie während der Wehentätigkeit und bei der Entbindung	O89.9	Komplikation bei Anästhesie im Wochenbett, nicht näher bezeichnet
O74.9	Komplikation bei Anästhesie während der Wehentätigkeit und bei der Entbindung, nicht näher bezeichnet	O90.0	Dehiszenz einer Schnittentbindungswunde
O75.0	Mütterlicher Gefahrenzustand während der Wehentätigkeit und bei der Entbindung	O90.1	Dehiszenz einer geburtshilflichen Dammwunde
O75.1	Schock während oder nach Wehentätigkeit und Entbindung	O90.2	Hämatom einer geburtshilflichen Wunde
O75.2	Fieber unter der Geburt, anderenorts nicht klassifiziert	O90.3	Kardiomyopathie im Wochenbett
O75.3	Sonstige Infektion unter der Geburt	O90.4	Postpartales akutes Nierenversagen
O75.4	Sonstige Komplikationen bei geburtshilflichen Operationen und Maßnahmen	O90.5	Postpartale Thyreoiditis
O75.5	Protrahierte Geburt nach Blasensprengung	O90.8	Sonstige Wochenbettkomplikationen, anderenorts nicht klassifiziert
O75.6	Protrahierte Geburt nach spontanem oder nicht näher bezeichnetem Blasensprung	O90.9	Wochenbettkomplikation, nicht näher bezeichnet
O75.7	Vaginale Entbindung nach vorangegangener Schnittentbindung	O91.00	Infektion der Brustwarze im Zusammenhang mit der Gestation: Ohne Angabe von Schwierigkeiten beim Anlegen
O75.8	Sonstige näher bezeichnete Komplikationen bei Wehentätigkeit und Entbindung	O91.01	Infektion der Brustwarze im Zusammenhang mit der Gestation: Mit Angabe von Schwierigkeiten beim Anlegen
O75.9	Komplikation bei Wehentätigkeit und Entbindung, nicht näher bezeichnet	O91.10	Abszess der Mamma im Zusammenhang mit der Gestation: Ohne Angabe von Schwierigkeiten beim Anlegen
O80	Spontangeburt eines Einlings	O91.11	Abszess der Mamma im Zusammenhang mit der Gestation: Mit Angabe von Schwierigkeiten beim Anlegen
O81	Geburt eines Einlings durch Zangen- oder Vakuumextraktion	O91.20	Nichteitrige Mastitis im Zusammenhang mit der Gestation: Ohne Angabe von Schwierigkeiten beim Anlegen
O82	Geburt eines Einlings durch Schnittentbindung [Sectio caesarea]	O91.21	Nichteitrige Mastitis im Zusammenhang mit der Gestation: Mit Angabe von Schwierigkeiten beim Anlegen
O85	Puerperalfieber	O92.00	Hohlwarze im Zusammenhang mit der Gestation: Ohne Angabe von Schwierigkeiten beim Anlegen
O86.0	Infektion der Wunde nach operativem geburtshilflichem Eingriff	O92.01	Hohlwarze im Zusammenhang mit der Gestation: Mit Angabe von Schwierigkeiten beim Anlegen
O86.1	Sonstige Infektion des Genitaltraktes nach Entbindung	O92.10	Rhagade der Brustwarze im Zusammenhang mit der Gestation: Ohne Angabe von Schwierigkeiten beim Anlegen
O86.2	Infektion des Harntraktes nach Entbindung	O92.11	Rhagade der Brustwarze im Zusammenhang mit der Gestation: Mit Angabe von Schwierigkeiten beim Anlegen
O86.3	Sonstige Infektionen des Urogenitaltraktes nach Entbindung	O92.20	Sonstige und nicht näher bezeichnete Krankheiten der Mamma im Zusammenhang mit der Gestation: Ohne Angabe von Schwierigkeiten beim Anlegen
O86.4	Fieber unbekanntem Ursprungs nach Entbindung	O92.21	Sonstige und nicht näher bezeichnete Krankheiten der Mamma im Zusammenhang mit der Gestation: Mit Angabe von Schwierigkeiten beim Anlegen
O86.8	Sonstige näher bezeichnete Wochenbettinfektionen	O92.30	Agalaktie: Ohne Angabe von Schwierigkeiten beim Anlegen
O87.0	Oberflächliche Thrombophlebitis im Wochenbett	O92.31	Agalaktie: Mit Angabe von Schwierigkeiten beim Anlegen
O87.1	Tiefe Venenthrombose im Wochenbett	O92.40	Hypogalaktie: Ohne Angabe von Schwierigkeiten beim Anlegen
O87.2	Hämorrhoiden im Wochenbett	O92.41	Hypogalaktie: Mit Angabe von Schwierigkeiten beim Anlegen
O87.3	Hirnvenenthrombose im Wochenbett	O92.50	Hemmung der Laktation: Ohne Angabe von Schwierigkeiten beim Anlegen
O87.8	Sonstige Venenkrankheiten als Komplikation im Wochenbett	O92.51	Hemmung der Laktation: Mit Angabe von Schwierigkeiten beim Anlegen
O87.9	Venenkrankheit als Komplikation im Wochenbett, nicht näher bezeichnet	O92.60	Galaktorrhoe: Ohne Angabe von Schwierigkeiten beim Anlegen
O88.0	Luftembolie während der Gestationsperiode	O92.61	Galaktorrhoe: Mit Angabe von Schwierigkeiten beim Anlegen
O88.1	Fruchtwasserembolie	O92.70	Sonstige und nicht näher bezeichnete Laktationsstörungen: Ohne Angabe von Schwierigkeiten beim Anlegen
O88.20	Lungenembolie während der Gestationsperiode	O92.71	Sonstige und nicht näher bezeichnete Laktationsstörungen: Mit Angabe von Schwierigkeiten beim Anlegen
O88.28	Sonstige Thromboembolie während der Gestationsperiode	O94	Folgen von Komplikationen während Schwangerschaft, Geburt und Wochenbett
O88.3	Pyämische und septische Embolie während der Gestationsperiode		
O88.8	Sonstige Embolie während der Gestationsperiode		
O89.0	Pulmonale Komplikationen bei Anästhesie im Wochenbett		
O89.1	Kardiale Komplikationen bei Anästhesie im Wochenbett		
O89.2	Komplikationen des Zentralnervensystems bei Anästhesie im Wochenbett		
O89.3	Toxische Reaktion auf Lokalanästhesie im Wochenbett		
O89.4	Kopfschmerzen nach Spinal- oder Periduralanästhesie im Wochenbett		
O89.5	Sonstige Komplikationen nach Spinal- oder Periduralanästhesie im Wochenbett		
O89.6	Misslingen oder Schwierigkeiten bei der Intubation im Wochenbett		
O89.8	Sonstige Komplikationen bei Anästhesie im Wochenbett		

Code	Beschreibung	Code	Beschreibung
O95	Sterbefall während der Gestationsperiode nicht näher bezeichneter Ursache	O99.7	Krankheiten der Haut und des Unterhautgewebes, die Schwangerschaft, Geburt und Wochenbett komplizieren
O96.0	Tod infolge direkt gestationsbedingter Ursachen nach mehr als 42 Tagen bis unter einem Jahr nach der Entbindung	O99.8	Sonstige näher bezeichnete Krankheiten und Zustände, die Schwangerschaft, Geburt und Wochenbett komplizieren
O96.1	Tod infolge indirekt gestationsbedingter Ursachen nach mehr als 42 Tagen bis unter einem Jahr nach der Entbindung	T83.3	Mechanische Komplikation durch ein Intrauterinpessar
O96.9	Tod infolge nicht näher bezeichneter gestationsbedingter Ursachen nach mehr als 42 Tagen bis unter einem Jahr nach der Entbindung	Z30.1	Einsetzen eines Pessars (intrauterin) zur Kontrazeption
O97.0	Tod an den Folgen direkt gestationsbedingter Ursachen	Z32	Untersuchung und Test zur Feststellung einer Schwangerschaft
O97.1	Tod an den Folgen indirekt gestationsbedingter Ursachen	Z34	Überwachung einer normalen Schwangerschaft
O97.9	Tod an den Folgen nicht näher bezeichneter gestationsbedingter Ursachen	Z35.0	Überwachung einer Schwangerschaft bei Infertilitätsanamnese
O98.0	Tuberkulose, die Schwangerschaft, Geburt und Wochenbett kompliziert	Z35.1	Überwachung einer Schwangerschaft bei Abortanamnese
O98.1	Syphilis, die Schwangerschaft, Geburt und Wochenbett kompliziert	Z35.2	Überwachung einer Schwangerschaft bei sonstiger ungünstiger geburtshilflicher oder Reproduktionsanamnese
O98.2	Gonorrhoe, die Schwangerschaft, Geburt und Wochenbett kompliziert	Z35.3	Überwachung einer Schwangerschaft mit ungenügender pränataler Betreuung in der Anamnese
O98.3	Sonstige Infektionen, hauptsächlich durch Geschlechtsverkehr übertragen, die Schwangerschaft, Geburt und Wochenbett komplizieren	Z35.4	Überwachung einer Schwangerschaft bei ausgeprägter Multiparität
O98.4	Virushepatitis, die Schwangerschaft, Geburt und Wochenbett kompliziert	Z35.5	Überwachung einer älteren Erstschwangeren
O98.5	Sonstige Viruskrankheiten, die Schwangerschaft, Geburt und Wochenbett komplizieren	Z35.6	Überwachung einer sehr jungen Erstschwangeren
O98.6	Protozoenkrankheiten, die Schwangerschaft, Geburt oder Wochenbett komplizieren	Z35.8	Überwachung sonstiger Risikoschwangerschaften
O98.7	HIV-Krankheit [Humane Immundefizienz-Viruskrankheit], die Schwangerschaft, Geburt und Wochenbett kompliziert	Z35.9	Überwachung einer Risikoschwangerschaft, nicht näher bezeichnet
O98.8	Sonstige infektiöse und parasitäre Krankheiten der Mutter, die Schwangerschaft, Geburt und Wochenbett komplizieren	Z36.0	Pränatales Screening auf Chromosomenanomalien
O98.9	Nicht näher bezeichnete infektiöse oder parasitäre Krankheit der Mutter, die Schwangerschaft, Geburt und Wochenbett kompliziert	Z36.1	Pränatales Screening auf erhöhten Alpha-Fetoproteinspiegel
O99.0	Anämie, die Schwangerschaft, Geburt und Wochenbett kompliziert	Z36.2	Anderes pränatales Screening mittels Amniozentese
O99.1	Sonstige Krankheiten des Blutes und der blutbildenden Organe sowie bestimmte Störungen mit Beteiligung des Immunsystems, die Schwangerschaft, Geburt und Wochenbett komplizieren	Z36.3	Pränatales Screening auf Fehlbildungen mittels Ultraschall oder anderer physikalischer Verfahren
O99.2	Endokrine, Ernährungs- und Stoffwechselkrankheiten, die Schwangerschaft, Geburt und Wochenbett komplizieren	Z36.4	Pränatales Screening auf fetale Wachstumsretardierung mittels Ultraschall oder anderer physikalischer Verfahren
O99.3	Psychische Krankheiten sowie Krankheiten des Nervensystems, die Schwangerschaft, Geburt und Wochenbett komplizieren	Z36.5	Pränatales Screening auf Isoimmunisierung
O99.4	Krankheiten des Kreislaufsystems, die Schwangerschaft, Geburt und Wochenbett komplizieren	Z36.8	Sonstiges pränatales Screening
O99.5	Krankheiten des Atmungssystems, die Schwangerschaft, Geburt und Wochenbett komplizieren	Z36.9	Pränatales Screening, nicht näher bezeichnet
O99.6	Krankheiten des Verdauungssystems, die Schwangerschaft, Geburt und Wochenbett komplizieren	Z37.0	Lebendgeborener Einling
		Z37.1	Totgeborener Einling
		Z37.2	Zwillinge, beide lebendgeboren
		Z37.3	Zwillinge, ein Zwilling lebend-, der andere totgeboren
		Z37.4	Zwillinge, beide totgeboren
		Z37.5	Anderer Mehrlinge, alle lebendgeboren
		Z37.6	Anderer Mehrlinge, einige lebendgeboren
		Z37.7	Anderer Mehrlinge, alle totgeboren
		Z37.9	Resultat der Entbindung, nicht näher bezeichnet
		Z39.0	Betreuung und Untersuchung der Mutter unmittelbar nach einer Entbindung
		Z39.1	Betreuung und Untersuchung der stillenden Mutter
		Z39.2	Routinemäßige postpartale Nachuntersuchung der Mutter
		Z64.0	Kontaktanlässe mit Bezug auf eine unerwünschte Schwangerschaft

Tabelle D.6i Alterskonflikt - Prozeduren im gebärfähigen Alter

Code	Beschreibung	Code	Beschreibung
69.01	Dilatation und Curettage zur Beendigung einer Schwangerschaft	74.0X.00	Klassische Sectio caesarea, n.n.bez.
69.02	Dilatation und Curettage im Anschluss an Geburt oder Abort	74.0X.10	Klassische Sectio caesarea, primär
69.51	Aspirationscurettage am Uterus zur Beendigung einer Schwangerschaft	74.0X.20	Klassische Sectio caesarea, sekundär
69.52	Aspirationscurettage im Anschluss an Geburt oder Abort	74.0X.99	Klassische Sectio caesarea, sonstige
69.92.01	Behandlung wegen Infertilität, n.n.bez.	74.1X.00	Tiefe zervikale Sectio caesarea, n.n.bez.
69.92.10	Künstliche Insemination, n.n.bez.	74.1X.10	Tiefe zervikale Sectio caesarea, primär
69.92.11	Intrauterine Insemination	74.1X.20	Tiefe zervikale Sectio caesarea, sekundär
69.92.12	Direkte intraperitoneale Insemination [DIP]	74.1X.99	Tiefe zervikale Sectio caesarea, sonstige
69.92.19	Künstliche Insemination, sonstige	74.2X.00	Extraperitoneale Sectio caesarea, n.n.bez.
69.92.20	Follikelpunktion und Ovumaspersion, intratubärer Gametentransfer [GIFT], n.n.bez.	74.2X.10	Extraperitoneale Sectio caesarea, primär
69.92.21	Perkutane Follikelpunktion (unter sonographischer Kontrolle)	74.2X.20	Extraperitoneale Sectio caesarea, sekundär
69.92.22	Laparoskopische Ovumaspersion	74.2X.99	Extraperitoneale Sectio caesarea, sonstige
69.92.23	Transvaginale Ovumaspersion	74.3	Entfernen einer extratubären, ektopischen Schwangerschaft
69.92.24	Laparoskopische Ovumaspersion mit intratubärem Gametentransfer [GIFT]	74.4X.00	Sectio caesarea eines anderen näher bezeichneten Typs, n.n.bez.
69.92.29	Follikelpunktion und Ovumaspersion, intratubärer Gametentransfer [GIFT], sonstige	74.4X.10	Sectio caesarea eines anderen näher bezeichneten Typs, primär
69.92.30	In-vitro-Fertilisation [IVF] und sonstiger Transfer, n.n.bez.	74.4X.20	Sectio caesarea eines anderen näher bezeichneten Typs, sekundär
69.92.31	Embryotransfer	74.4X.99	Sectio caesarea eines anderen näher bezeichneten Typs, sonstige
69.92.32	Intratubärer Zygotentransfer [ZIFT]	74.91	Hysterotomie zur Beendigung einer Schwangerschaft
69.92.39	In-vitro-Fertilisation [IVF] und sonstiger Transfer, sonstige	74.99.00	Sonstige nicht näher bezeichnete Typen der Sectio caesarea, n.n.bez.
69.92.99	Behandlung wegen Infertilität, sonstige	74.99.10	Sonstige nicht näher bezeichnete Typen der Sectio caesarea, primär
69.94	Manuelle Reposition einer Inversio uteri	74.99.20	Sonstige nicht näher bezeichnete Typen der Sectio caesarea, sekundär
72.01	Beckenausgangszange mit Episiotomie	74.99.99	Sonstige nicht näher bezeichnete Typen der Sectio caesarea, sonstige
72.09	Beckenausgangszange, sonstige	75.4	Manuelle Lösung einer retinierten Plazenta
72.11	Tiefe Zange mit Episiotomie	75.50	Naht eines frischen geburtsbedingten Uterusrisses, n.n.bez.
72.19	Tiefe Zange, sonstige	75.51	Naht eines frischen geburtsbedingten Risses der Zervix
72.21	Mittlere Zange mit Episiotomie	75.52	Naht eines frischen geburtsbedingten Risses des Corpus uteri
72.29	Mittlere Zange, sonstige	75.61	Naht eines frischen geburtsbedingten Risses von Harnblase und Urethra
72.31	Hohe Zange mit Episiotomie	75.62	Naht eines frischen geburtsbedingten Risses von Rektum und Sphinkter ani
72.39	Hohe Zange, sonstige	75.69	Naht eines anderen frischen geburtsbedingten Risses
72.4	Drehung des fetalen Kopfes mittels Zange	75.7	Manuelle Exploration des Cavum uteri, postpartal
72.51	Partielle Extraktion bei Beckenendlage mittels Zange am nachfolgenden Kopf	75.8	Geburtshilfliche Tamponade von Uterus oder Vagina
72.52	Sonstige partielle Extraktion bei Beckenendlage	75.91	Evakuierung eines Inzisionshämatoms am Perineum
72.53	Totale Extraktion bei Beckenendlage mittels Zange am nachfolgenden Kopf	75.92	Evakuierung eines anderen Hämatoms von Vulva oder Vagina
72.54	Sonstige totale Extraktion bei Beckenendlage mittels Zange	75.93	Chirurgische Korrektur einer Inversio uteri
72.6	Anwendung der Zange am nachfolgenden Kopf	75.94	Manuelle Reposition einer Inversio uteri (post partum)
72.71	Vakuumentraktion mit Episiotomie	75.99	Sonstige geburtshilfliche Operationen, sonstige
72.79	Vakuumentraktion, sonstige	75.C1.11	Ultraschallgesteuerte Nabelschnur-Transfusion
73.01	Weheneinleitung durch künstliche Blasensprengung	75.C1.12	Ultraschallgesteuerte fetale intraperitoneale Transfusion
73.09	Künstliche Blasensprengung, sonstige	75.C2	Ultraschallgesteuerte Shunteinlage beim Fetus
73.1	Sonstige chirurgische Weheneinleitung	75.C3	Ultraschallgesteuerte Destruktion von fetalem Gewebe
73.21	Innere und kombinierte Wendung ohne Extraktion	75.C4	Ultraschallgesteuerte Embolisation zur fetalen Therapie
73.22	Innere und kombinierte Wendung mit Extraktion	75.C6	Therapeutische Veränderung des Fruchtwasservolumens, ultraschallgesteuert
73.3	Mislungener Forzeps	75.C7	Ultraschallgesteuerter selektiver Fetozid bei monochorialen Zwillingen
73.51	Manuelle Drehung des fetalen Kopfes		
73.59	Manuell unterstützte Geburt, sonstige		
73.6	Episiotomie		
73.8	Operationen am Fetus zur Geburtserleichterung		
73.91	Äussere Wendung		
73.92	Reposition einer vorgefallenen Nabelschnur		
73.93	Inzision der Zervix zur Geburtserleichterung		
73.94	Symphysiotomie zur Geburtserleichterung		
73.99	Sonstige geburtsunterstützende Operationen, sonstige		

Code	Beschreibung	Code	Beschreibung
75.C8.00	Ultraschallgesteuerte Eingriffe am fetalen Herz, n.n.bez.	75.D9	Fetoskopische invasive fetalen Therapien, sonstige
75.C8.11	Ultraschallgesteuerte Ballonkathetersprengung von Herzklappen	75.E0	Offen chirurgische fetale Eingriffe, n.n.bez.
75.C8.99	Ultraschallgesteuerte Eingriffe am fetalen Herz, sonstige	75.E1	Chirurgischer Eingriff am offenen Uterus zur Exzision von Gewebe am Fetus
75.C9	Ultraschallgesteuerte invasive fetale Therapien, sonstige	75.E2	Chirurgischer Eingriff am offenen Uterus zur plastischen Rekonstruktion am Fetus
75.D0	Fetoskopische invasive fetalen Therapien, n.n.bez.	75.E9	Offen chirurgische fetale Eingriffe, sonstige
75.D1	Fetoskopische Destruktion und Exzision von fetalem Gewebe	75.F0	Fetozide Eingriffe, n.n.bez.
75.D2	Fetoskopische Einlage und Entfernen eines Trachea-Ballons	75.F1	Intraamniotische Injektion zur Beendigung einer Schwangerschaft
75.D3	Fetoskopischer selektiver Fetozid bei monochozialen Zwillingen	75.F2	Fetozid mittels ultraschallgesteuerter intrakardialer Injektion
		75.F9	Fetozide Eingriffe, sonstige

Tabelle D.6j Alterskonflikt - Erwachsene

Code	Beschreibung	Code	Beschreibung
A51.0	Primärer syphilitischer Genitallafekt	G12.2	Motoneuron-Krankheit
A51.1	Analer Primäraffekt bei Syphilis	G14	Postpolio-Syndrom
A51.2	Primäraffekt bei Syphilis, sonstige Lokalisationen	G20.00	Primäres Parkinson-Syndrom mit fehlender oder geringer Beeinträchtigung: Ohne Wirkungsfluktuation
A51.3	Sekundäre Syphilis der Haut und der Schleimhäute	G20.01	Primäres Parkinson-Syndrom mit fehlender oder geringer Beeinträchtigung: Mit Wirkungsfluktuation
A51.4	Sonstige sekundäre Syphilis	G20.10	Primäres Parkinson-Syndrom mit mäßiger bis schwerer Beeinträchtigung: Ohne Wirkungsfluktuation
A51.5	Latente Frühsyphilis	G20.11	Primäres Parkinson-Syndrom mit mäßiger bis schwerer Beeinträchtigung: Mit Wirkungsfluktuation
A51.9	Frühsyphilis, nicht näher bezeichnet	G20.20	Primäres Parkinson-Syndrom mit schwerster Beeinträchtigung: Ohne Wirkungsfluktuation
A52.0	Kardiovaskuläre Syphilis	G20.21	Primäres Parkinson-Syndrom mit schwerster Beeinträchtigung: Mit Wirkungsfluktuation
A52.1	Floride Neurosyphilis	G20.90	Primäres Parkinson-Syndrom, nicht näher bezeichnet: Ohne Wirkungsfluktuation
A52.2	Asymptomatische Neurosyphilis	G20.91	Primäres Parkinson-Syndrom, nicht näher bezeichnet: Mit Wirkungsfluktuation
A52.3	Neurosyphilis, nicht näher bezeichnet	G25.80	Periodische Beinbewegungen im Schlaf
A52.7	Sonstige floride Spätsyphilis	G25.81	Syndrom der unruhigen Beine [Restless-Legs-Syndrom]
A52.8	Latente Spätsyphilis	G25.88	Sonstige näher bezeichnete extrapyramidale Krankheiten und Bewegungsstörungen
A52.9	Spätsyphilis, nicht näher bezeichnet	G25.9	Extrapyramidale Krankheit oder Bewegungsstörung, nicht näher bezeichnet
A53.0	Latente Syphilis, nicht als früh oder spät bezeichnet	G26	Extrapyramidale Krankheiten und Bewegungsstörungen bei anderenorts klassifizierten Krankheiten
A53.9	Syphilis, nicht näher bezeichnet	G30.8	Sonstige Alzheimer-Krankheit
A54.0	Gonokokkeninfektion des unteren Urogenitaltraktes ohne periurethralen Abszess oder Abszess der Glandulae urethrales	G30.9	Alzheimer-Krankheit, nicht näher bezeichnet
A54.1	Gonokokkeninfektion des unteren Urogenitaltraktes mit periurethralem Abszess oder Abszess der Glandulae urethrales	G31.0	Umschriebene Hirnatrophie
A54.2	Pelvipерitonitis durch Gonokokken und Gonokokkeninfektionen sonstiger Urogenitalorgane	G31.1	Senile Degeneration des Gehirns, anderenorts nicht klassifiziert
A54.3	Gonokokkeninfektion des Auges	G31.2	Degeneration des Nervensystems durch Alkohol
A54.4	Gonokokkeninfektion des Muskel-Skelett-Systems	G31.81	Mitochondriale Zytopathie
A54.5	Gonokokkenpharyngitis	G31.82	Lewy-Körper-Krankheit
A54.6	Gonokokkeninfektion des Anus und des Rektums	G31.88	Sonstige näher bezeichnete degenerative Krankheiten des Nervensystems
A54.8	Sonstige Gonokokkeninfektionen	G31.9	Degenerative Krankheit des Nervensystems, nicht näher bezeichnet
A54.9	Gonokokkeninfektion, nicht näher bezeichnet	G32.0	Subakute kombinierte Degeneration des Rückenmarks bei anderenorts klassifizierten Krankheiten
A55	Lymphogranuloma inguinale (venereum) durch Chlamydien	G32.8	Sonstige näher bezeichnete degenerative Krankheiten des Nervensystems bei anderenorts klassifizierten Krankheiten
A56.0	Chlamydieninfektion des unteren Urogenitaltraktes	G35.0	Erstmanifestation einer multiplen Sklerose
A56.1	Chlamydieninfektion des Pelvipерitoneums und sonstiger Urogenitalorgane	G35.10	Multiple Sklerose mit vorherrschend schubförmigem Verlauf: Ohne Angabe einer akuten Exazerbation oder Progression
A56.2	Chlamydieninfektion des Urogenitaltraktes, nicht näher bezeichnet	G35.11	Multiple Sklerose mit vorherrschend schubförmigem Verlauf: Mit Angabe einer akuten Exazerbation oder Progression
A56.3	Chlamydieninfektion des Anus und des Rektums	G35.20	Multiple Sklerose mit primär-chronischem Verlauf: Ohne Angabe einer akuten Exazerbation oder Progression
A56.4	Chlamydieninfektion des Pharynx	G35.21	Multiple Sklerose mit primär-chronischem Verlauf: Mit Angabe einer akuten Exazerbation oder Progression
A56.8	Durch Geschlechtsverkehr übertragene Chlamydieninfektion an sonstigen Lokalisationen	G35.30	Multiple Sklerose mit sekundär-chronischem Verlauf: Ohne Angabe einer akuten Exazerbation oder Progression
A57	Ulcus molle (venereum)		
A58	Granuloma venereum (inguinale)		
A59.0	Trichomoniasis urogenitalis		
A59.8	Sonstige Lokalisationen der Trichomoniasis		
A59.9	Trichomoniasis, nicht näher bezeichnet		
A60.0	Infektion der Genitalorgane und des Urogenitaltraktes durch Herpesviren		
A60.1	Infektion der Perianalhaut und des Rektums durch Herpesviren		
A60.9	Infektion des Anogenitalbereiches durch Herpesviren, nicht näher bezeichnet		
A63.0	Anogenitale (venerische) Warzen		
A63.8	Sonstige näher bezeichnete, vorwiegend durch Geschlechtsverkehr übertragene Krankheiten		
A64	Durch Geschlechtsverkehr übertragene Krankheiten, nicht näher bezeichnet		
B91	Folgezustände der Poliomyelitis		
F01.0	Vaskuläre Demenz mit akutem Beginn		
F01.1	Multiinfarkt-Demenz		
F01.2	Subkortikale vaskuläre Demenz		
F01.3	Gemischte kortikale und subkortikale vaskuläre Demenz		
F01.8	Sonstige vaskuläre Demenz		
F01.9	Vaskuläre Demenz, nicht näher bezeichnet		
F03	Nicht näher bezeichnete Demenz		

Code	Beschreibung	Code	Beschreibung
G35.31	Multiple Sklerose mit sekundär-chronischem Verlauf: Mit Angabe einer akuten Exazerbation oder Progression	I20.9	Angina pectoris, nicht näher bezeichnet
G35.9	Multiple Sklerose, nicht näher bezeichnet	I21.0	Akuter transmuraler Myokardinfarkt der Vorderwand
I10.00	Benigne essentielle Hypertonie: Ohne Angabe einer hypertensiven Krise	I21.1	Akuter transmuraler Myokardinfarkt der Hinterwand
I10.01	Benigne essentielle Hypertonie: Mit Angabe einer hypertensiven Krise	I21.2	Akuter transmuraler Myokardinfarkt an sonstigen Lokalisationen
I10.10	Maligne essentielle Hypertonie: Ohne Angabe einer hypertensiven Krise	I21.3	Akuter transmuraler Myokardinfarkt an nicht näher bezeichneter Lokalisation
I10.11	Maligne essentielle Hypertonie: Mit Angabe einer hypertensiven Krise	I21.4	Akuter subendokardialer Myokardinfarkt
I10.90	Essentielle Hypertonie, nicht näher bezeichnet: Ohne Angabe einer hypertensiven Krise	I21.9	Akuter Myokardinfarkt, nicht näher bezeichnet
I10.91	Essentielle Hypertonie, nicht näher bezeichnet: Mit Angabe einer hypertensiven Krise	I22.0	Rezidivierender Myokardinfarkt der Vorderwand
I11.00	Hypertensive Herzkrankheit mit (kongestiver) Herzinsuffizienz: Ohne Angabe einer hypertensiven Krise	I22.1	Rezidivierender Myokardinfarkt der Hinterwand
I11.01	Hypertensive Herzkrankheit mit (kongestiver) Herzinsuffizienz: Mit Angabe einer hypertensiven Krise	I22.8	Rezidivierender Myokardinfarkt an sonstigen Lokalisationen
I11.90	Hypertensive Herzkrankheit ohne (kongestive) Herzinsuffizienz: Ohne Angabe einer hypertensiven Krise	I22.9	Rezidivierender Myokardinfarkt an nicht näher bezeichneter Lokalisation
I11.91	Hypertensive Herzkrankheit ohne (kongestive) Herzinsuffizienz: Mit Angabe einer hypertensiven Krise	I23.0	Hämoperikard als akute Komplikation nach akutem Myokardinfarkt
I13.00	Hypertensive Herz- und Nierenkrankheit mit (kongestiver) Herzinsuffizienz: Ohne Angabe einer hypertensiven Krise	I23.1	Vorhofseptumdefekt als akute Komplikation nach akutem Myokardinfarkt
I13.01	Hypertensive Herz- und Nierenkrankheit mit (kongestiver) Herzinsuffizienz: Mit Angabe einer hypertensiven Krise	I23.2	Ventrikelseptumdefekt als akute Komplikation nach akutem Myokardinfarkt
I13.10	Hypertensive Herz- und Nierenkrankheit mit Niereninsuffizienz: Ohne Angabe einer hypertensiven Krise	I23.3	Ruptur der Herzwand ohne Hämoperikard als akute Komplikation nach akutem Myokardinfarkt
I13.11	Hypertensive Herz- und Nierenkrankheit mit Niereninsuffizienz: Mit Angabe einer hypertensiven Krise	I23.4	Ruptur der Chordae tendineae als akute Komplikation nach akutem Myokardinfarkt
I13.20	Hypertensive Herz- und Nierenkrankheit mit (kongestiver) Herzinsuffizienz und Niereninsuffizienz: Ohne Angabe einer hypertensiven Krise	I23.5	Papillarmuskeleruptur als akute Komplikation nach akutem Myokardinfarkt
I13.21	Hypertensive Herz- und Nierenkrankheit mit (kongestiver) Herzinsuffizienz und Niereninsuffizienz: Mit Angabe einer hypertensiven Krise	I23.6	Thrombose des Vorhofes, des Herzohres oder der Kammer als akute Komplikation nach akutem Myokardinfarkt
I13.90	Hypertensive Herz- und Nierenkrankheit, nicht näher bezeichnet: Ohne Angabe einer hypertensiven Krise	I23.8	Sonstige akute Komplikationen nach akutem Myokardinfarkt
I13.91	Hypertensive Herz- und Nierenkrankheit, nicht näher bezeichnet: Mit Angabe einer hypertensiven Krise	I24.0	Koronarthrombose ohne nachfolgenden Myokardinfarkt
I15.20	Hypertonie als Folge von endokrinen Krankheiten: Ohne Angabe einer hypertensiven Krise	I24.8	Sonstige Formen der akuten ischämischen Herzkrankheit
I15.21	Hypertonie als Folge von endokrinen Krankheiten: Mit Angabe einer hypertensiven Krise	I24.9	Akute ischämische Herzkrankheit, nicht näher bezeichnet
I15.80	Sonstige sekundäre Hypertonie: Ohne Angabe einer hypertensiven Krise	I25.0	Atherosklerotische Herz-Kreislauf-Krankheit, so beschrieben
I15.81	Sonstige sekundäre Hypertonie: Mit Angabe einer hypertensiven Krise	I25.10	Atherosklerotische Herzkrankheit: Ohne hämodynamisch wirksame Stenosen
I15.90	Sekundäre Hypertonie, nicht näher bezeichnet: Ohne Angabe einer hypertensiven Krise	I25.11	Atherosklerotische Herzkrankheit: Ein-Gefäß-Erkrankung
I15.91	Sekundäre Hypertonie, nicht näher bezeichnet: Mit Angabe einer hypertensiven Krise	I25.12	Atherosklerotische Herzkrankheit: Zwei-Gefäß-Erkrankung
I20.0	Instabile Angina pectoris	I25.13	Atherosklerotische Herzkrankheit: Drei-Gefäß-Erkrankung
I20.1	Angina pectoris mit nachgewiesenem Koronarspasmus	I25.14	Atherosklerotische Herzkrankheit: Stenose des linken Hauptstammes
I20.8	Sonstige Formen der Angina pectoris	I25.15	Atherosklerotische Herzkrankheit: Mit stenosierten Bypass-Gefäßen
		I25.16	Atherosklerotische Herzkrankheit: Mit stenosierten Stents
		I25.19	Atherosklerotische Herzkrankheit: Nicht näher bezeichnet
		I25.20	Alter Myokardinfarkt: 29 Tage bis unter 4 Monate zurückliegend
		I25.21	Alter Myokardinfarkt: 4 Monate bis unter 1 Jahr zurückliegend
		I25.22	Alter Myokardinfarkt: 1 Jahr und länger zurückliegend
		I25.29	Alter Myokardinfarkt: Nicht näher bezeichnet
		I25.3	Herz-(Wand-)aneurysma
		I25.4	Koronararterienaneurysma
		I25.5	Ischämische Kardiomyopathie
		I25.6	Stumme Myokardischämie
		I25.8	Sonstige Formen der chronischen ischämischen Herzkrankheit

Code	Beschreibung	Code	Beschreibung
I25.9	Chronische ischämische Herzkrankheit, nicht näher bezeichnet	J66.1	Flachsarbeiter-Krankheit
I70.0	Atherosklerose der Aorta	J66.2	Cannabiose
I70.1	Atherosklerose der Nierenarterie	J66.8	Krankheit der Atemwege durch sonstige näher bezeichnete organische Stäube
I70.20	Atherosklerose der Extremitätenarterien: Becken-Bein-Typ, ohne Beschwerden	J67.0	Farmerlunge
I70.21	Atherosklerose der Extremitätenarterien: Becken-Bein-Typ, mit belastungsinduziertem	J67.1	Bagassose
	Ischämieschmerz, Gehstrecke 200 m und mehr	J67.2	Vogelzüchterlunge
I70.22	Atherosklerose der Extremitätenarterien: Becken-Bein-Typ, mit belastungsinduziertem	J67.3	Suberose
	Ischämieschmerz, Gehstrecke weniger als 200 m	J67.4	Malzarbeiter-Lunge
I70.23	Atherosklerose der Extremitätenarterien: Becken-Bein-Typ, mit Ruheschmerz	J67.5	Pilzarbeiter-Lunge
I70.24	Atherosklerose der Extremitätenarterien: Becken-Bein-Typ, mit Ulzeration	J67.6	Ahornrindenschäler-Lunge
I70.25	Atherosklerose der Extremitätenarterien: Becken-Bein-Typ, mit Gangrän	J67.7	Befeuchter- und Klimaanlage-Lunge
I70.26	Atherosklerose der Extremitätenarterien: Schulter-Arm-Typ, alle Stadien	J67.8	Allergische Alveolitis durch organische Stäube
I70.29	Atherosklerose der Extremitätenarterien: Sonstige und nicht näher bezeichnet	J67.9	Allergische Alveolitis durch nicht näher bezeichneten organischen Staub
I70.8	Atherosklerose sonstiger Arterien	J84.0	Alveoläre und parietoalveoläre Krankheitszustände
I70.9	Generalisierte und nicht näher bezeichnete Atherosklerose	J84.1	Sonstige interstitielle Lungenkrankheiten mit Fibrose
I83.0	Varizen der unteren Extremitäten mit Ulzeration	J84.8	Sonstige näher bezeichnete interstitielle Lungenkrankheiten
I83.1	Varizen der unteren Extremitäten mit Entzündung	J84.9	Interstitielle Lungenkrankheit, nicht näher bezeichnet
I83.2	Varizen der unteren Extremitäten mit Ulzeration und Entzündung	K25.0	Ulcus ventriculi: Akut, mit Blutung
I83.9	Varizen der unteren Extremitäten ohne Ulzeration oder Entzündung	K25.1	Ulcus ventriculi: Akut, mit Perforation
I97.20	Lymphödem nach (partieller) Mastektomie (mit Lymphadenektomie), Stadium I	K25.2	Ulcus ventriculi: Akut, mit Blutung und Perforation
I97.21	Lymphödem nach (partieller) Mastektomie (mit Lymphadenektomie), Stadium II	K25.3	Ulcus ventriculi: Akut, ohne Blutung oder Perforation
I97.22	Lymphödem nach (partieller) Mastektomie (mit Lymphadenektomie), Stadium III	K25.4	Ulcus ventriculi: Chronisch oder nicht näher bezeichnet, mit Blutung
I97.29	Lymphödem nach (partieller) Mastektomie, nicht näher bezeichnet	K25.5	Ulcus ventriculi: Chronisch oder nicht näher bezeichnet, mit Perforation
I98.2	Ösophagus- und Magenvarizen bei anderenorts klassifizierten Krankheiten, ohne Angabe einer Blutung	K25.6	Ulcus ventriculi: Chronisch oder nicht näher bezeichnet, mit Blutung und Perforation
I98.3	Ösophagus- und Magenvarizen bei anderenorts klassifizierten Krankheiten, mit Angabe einer Blutung	K25.7	Ulcus ventriculi: Chronisch, ohne Blutung oder Perforation
J44.90	Chronische obstruktive Lungenkrankheit, nicht näher bezeichnet: FEV1 <35 % des Sollwertes	K25.9	Ulcus ventriculi: Weder als akut noch als chronisch bezeichnet, ohne Blutung oder Perforation
J44.91	Chronische obstruktive Lungenkrankheit, nicht näher bezeichnet: FEV1 ≥35 % und <50 % des Sollwertes	K26.0	Ulcus duodeni: Akut, mit Blutung
J44.92	Chronische obstruktive Lungenkrankheit, nicht näher bezeichnet: FEV1 ≥50 % und <70 % des Sollwertes	K26.1	Ulcus duodeni: Akut, mit Perforation
J44.93	Chronische obstruktive Lungenkrankheit, nicht näher bezeichnet: FEV1 ≥70 % des Sollwertes	K26.2	Ulcus duodeni: Akut, mit Blutung und Perforation
J44.99	Chronische obstruktive Lungenkrankheit, nicht näher bezeichnet: FEV1 nicht näher bezeichnet	K26.3	Ulcus duodeni: Akut, ohne Blutung oder Perforation
J60	Kohlenbergarbeiter-Pneumokoniose	K26.4	Ulcus duodeni: Chronisch oder nicht näher bezeichnet, mit Blutung
J61	Pneumokoniose durch Asbest und sonstige anorganische Fasern	K26.5	Ulcus duodeni: Chronisch oder nicht näher bezeichnet, mit Perforation
J62.0	Pneumokoniose durch Talkum-Staub	K26.6	Ulcus duodeni: Chronisch oder nicht näher bezeichnet, mit Blutung und Perforation
J62.8	Pneumokoniose durch sonstigen Quarzstaub	K26.7	Ulcus duodeni: Chronisch, ohne Blutung oder Perforation
J63.0	Aluminose (Lunge)	K26.9	Ulcus duodeni: Weder als akut noch als chronisch bezeichnet, ohne Blutung oder Perforation
J63.1	Bauxitfibrose (Lunge)	K27.0	Ulcus pepticum, Lokalisation nicht näher bezeichnet: Akut, mit Blutung
J63.2	Berylliose	K27.1	Ulcus pepticum, Lokalisation nicht näher bezeichnet: Akut, mit Perforation
J63.3	Graphitfibrose (Lunge)	K27.2	Ulcus pepticum, Lokalisation nicht näher bezeichnet: Akut, mit Blutung und Perforation
J63.4	Siderose	K27.3	Ulcus pepticum, Lokalisation nicht näher bezeichnet: Akut, ohne Blutung oder Perforation
J63.5	Stannose	K27.4	Ulcus pepticum, Lokalisation nicht näher bezeichnet: Chronisch oder nicht näher bezeichnet, mit Blutung
J63.8	Pneumokoniose durch sonstige näher bezeichnete anorganische Stäube	K27.5	Ulcus pepticum, Lokalisation nicht näher bezeichnet: Chronisch oder nicht näher bezeichnet, mit Perforation
J64	Nicht näher bezeichnete Pneumokoniose	K27.6	Ulcus pepticum, Lokalisation nicht näher bezeichnet: Chronisch oder nicht näher bezeichnet, mit Blutung und Perforation
J65	Pneumokoniose in Verbindung mit Tuberkulose	K27.7	Ulcus pepticum, Lokalisation nicht näher bezeichnet: Chronisch, ohne Blutung oder Perforation
J66.0	Byssinose		

Code	Beschreibung	Code	Beschreibung
K27.9	Ulcus pepticum, Lokalisation nicht näher bezeichnet: Weder als akut noch als chronisch bezeichnet, ohne Blutung oder Perforation	K82.1	Hydrops der Gallenblase
K28.0	Ulcus pepticum jejuni: Akut, mit Blutung	K82.2	Perforation der Gallenblase
K28.1	Ulcus pepticum jejuni: Akut, mit Perforation	K82.3	Gallenblasenfistel
K28.2	Ulcus pepticum jejuni: Akut, mit Blutung und Perforation	K82.4	Cholesteatose der Gallenblase
K28.3	Ulcus pepticum jejuni: Akut, ohne Blutung oder Perforation	K82.8	Sonstige näher bezeichnete Krankheiten der Gallenblase
K28.4	Ulcus pepticum jejuni: Chronisch oder nicht näher bezeichnet, mit Blutung	K82.9	Krankheit der Gallenblase, nicht näher bezeichnet
K28.5	Ulcus pepticum jejuni: Chronisch oder nicht näher bezeichnet, mit Perforation	K83.00	Primär sklerosierende Cholangitis
K28.6	Ulcus pepticum jejuni: Chronisch oder nicht näher bezeichnet, mit Blutung und Perforation	K83.01	Sekundär sklerosierende Cholangitis
K28.7	Ulcus pepticum jejuni: Chronisch, ohne Blutung oder Perforation	K83.08	Sonstige Cholangitis
K28.9	Ulcus pepticum jejuni: Weder als akut noch als chronisch bezeichnet, ohne Blutung oder Perforation	K83.09	Cholangitis, nicht näher bezeichnet
K64.0	Hämorrhoiden 1. Grades	K83.1	Verschluss des Gallenganges
K64.1	Hämorrhoiden 2. Grades	K83.2	Perforation des Gallenganges
K64.2	Hämorrhoiden 3. Grades	K83.3	Fistel des Gallenganges
K64.3	Hämorrhoiden 4. Grades	K83.4	Spasmus des Sphinkter Oddi
K64.4	Marisken als Folgezustand von Hämorrhoiden	K83.5	Biliäre Zyste
K64.5	Perianalvenenthrombose	K83.8	Sonstige näher bezeichnete Krankheiten der Gallenwege
K64.8	Sonstige Hämorrhoiden	K83.9	Krankheit der Gallenwege, nicht näher bezeichnet
K64.9	Hämorrhoiden, nicht näher bezeichnet	T85.75	Infektion und entzündliche Reaktion durch interne Prothesen, Implantate oder Transplantate im hepatobiliären System und im Pankreas
K70.0	Alkoholische Fettleber	K85.00	Idiopathische akute Pankreatitis: Ohne Angabe einer Organkomplikation
K70.1	Alkoholische Hepatitis	K85.01	Idiopathische akute Pankreatitis: Mit Organkomplikation
K70.2	Alkoholische Fibrose und Sklerose der Leber	K85.10	Biliäre akute Pankreatitis: Ohne Angabe einer Organkomplikation
K70.3	Alkoholische Leberzirrhose	K85.11	Biliäre akute Pankreatitis: Mit Organkomplikation
K70.40	Akutes und subakutes alkoholisches Leberversagen	K85.20	Alkoholinduzierte akute Pankreatitis: Ohne Angabe einer Organkomplikation
K70.41	Chronisches alkoholisches Leberversagen	K85.21	Alkoholinduzierte akute Pankreatitis: Mit Organkomplikation
K70.42	Akut-auf-chronisches alkoholisches Leberversagen	K85.30	Medikamenten-induzierte akute Pankreatitis: Ohne Angabe einer Organkomplikation
K70.48	Sonstiges und nicht näher bezeichnetes alkoholisches Leberversagen	K85.31	Medikamenten-induzierte akute Pankreatitis: Mit Organkomplikation
K70.9	Alkoholische Leberkrankheit, nicht näher bezeichnet	K85.80	Sonstige akute Pankreatitis: Ohne Angabe einer Organkomplikation
K80.00	Gallenblasenstein mit akuter Cholezystitis: Ohne Angabe einer Gallenwegsobstruktion	K85.81	Sonstige akute Pankreatitis: Mit Organkomplikation
K80.01	Gallenblasenstein mit akuter Cholezystitis: Mit Gallenwegsobstruktion	K85.90	Akute Pankreatitis, nicht näher bezeichnet: Ohne Angabe einer Organkomplikation
K80.10	Gallenblasenstein mit sonstiger Cholezystitis: Ohne Angabe einer Gallenwegsobstruktion	K85.91	Akute Pankreatitis, nicht näher bezeichnet: Mit Organkomplikation
K80.11	Gallenblasenstein mit sonstiger Cholezystitis: Mit Gallenwegsobstruktion	K86.0	Alkoholinduzierte chronische Pankreatitis
K80.20	Gallenblasenstein ohne Cholezystitis: Ohne Angabe einer Gallenwegsobstruktion	K86.1	Sonstige chronische Pankreatitis
K80.21	Gallenblasenstein ohne Cholezystitis: Mit Gallenwegsobstruktion	K86.2	Pankreaszyste
K80.30	Gallengangstein mit Cholangitis: Ohne Angabe einer Gallenwegsobstruktion	K86.3	Pseudozyste des Pankreas
K80.31	Gallengangstein mit Cholangitis: Mit Gallenwegsobstruktion	K86.80	Pankreasgangstein ohne Pankreasgangstenose
K80.40	Gallengangstein mit Cholezystitis: Ohne Angabe einer Gallenwegsobstruktion	K86.81	Pankreasgangstein mit Pankreasgangstenose
K80.41	Gallengangstein mit Cholezystitis: Mit Gallenwegsobstruktion	K86.82	Sonstige Pankreasgangstenose
K80.50	Gallengangstein ohne Cholangitis oder Cholezystitis: Ohne Angabe einer Gallenwegsobstruktion	K86.83	Exokrine Pankreasinsuffizienz
K80.51	Gallengangstein ohne Cholangitis oder Cholezystitis: Mit Gallenwegsobstruktion	K86.84	Pankreatoduodenale Fistel
K80.80	Sonstige Cholelithiasis: Ohne Angabe einer Gallenwegsobstruktion	K86.88	Sonstige näher bezeichnete Krankheiten des Pankreas
K80.81	Sonstige Cholelithiasis: Mit Gallenwegsobstruktion	K86.9	Krankheit des Pankreas, nicht näher bezeichnet
K81.0	Akute Cholezystitis	K87.0	Krankheiten der Gallenblase und der Gallenwege bei anderenorts klassifizierten Krankheiten
K81.1	Chronische Cholezystitis	K87.1	Krankheiten des Pankreas bei anderenorts klassifizierten Krankheiten
K81.8	Sonstige Formen der Cholezystitis	K91.5	Postcholezystektomie-Syndrom
K81.9	Cholezystitis, nicht näher bezeichnet	M02.30	Reiter-Krankheit: Mehrere Lokalisationen
K82.0	Verschluss der Gallenblase	M02.31	Reiter-Krankheit: Schulterregion [Klavikula, Skapula, Akromioklavikular-, Schulter-, Sternoklavikulargelenk]
		M02.32	Reiter-Krankheit: Oberarm [Humerus, Ellenbogengelenk]
		M02.33	Reiter-Krankheit: Unterarm [Radius, Ulna, Handgelenk]

Code	Beschreibung	Code	Beschreibung
M02.34	Reiter-Krankheit: Hand [Finger, Handwurzel, Mittelhand, Gelenke zwischen diesen Knochen]	M05.30	Seropositive chronische Polyarthritis mit Beteiligung sonstiger Organe und Organsysteme: Mehrere Lokalisationen
M02.35	Reiter-Krankheit: Beckenregion und Oberschenkel [Becken, Femur, Gesäß, Hüfte, Hüftgelenk, Iliosakralgelenk]	M05.31	Seropositive chronische Polyarthritis mit Beteiligung sonstiger Organe und Organsysteme: Schulterregion [Klavikula, Skapula, Akromioklavikular-, Schulter-, Sternoklavikulargelenk]
M02.36	Reiter-Krankheit: Unterschenkel [Fibula, Tibia, Kniegelenk]	M05.32	Seropositive chronische Polyarthritis mit Beteiligung sonstiger Organe und Organsysteme: Oberarm [Humerus, Ellenbogengelenk]
M02.37	Reiter-Krankheit: Knöchel und Fuß [Fußwurzel, Mittelfuß, Zehen, Sprunggelenk, sonstige Gelenke des Fußes]	M05.33	Seropositive chronische Polyarthritis mit Beteiligung sonstiger Organe und Organsysteme: Unterarm [Radius, Ulna, Handgelenk]
M02.38	Reiter-Krankheit: Sonstige [Hals, Kopf, Rippen, Rumpf, Schädel, Wirbelsäule]	M05.34	Seropositive chronische Polyarthritis mit Beteiligung sonstiger Organe und Organsysteme: Hand [Finger, Handwurzel, Mittelhand, Gelenke zwischen diesen Knochen]
M02.39	Reiter-Krankheit: Nicht näher bezeichnete Lokalisation	M05.35	Seropositive chronische Polyarthritis mit Beteiligung sonstiger Organe und Organsysteme: Beckenregion und Oberschenkel [Becken, Femur, Gesäß, Hüfte, Hüftgelenk, Iliosakralgelenk]
M05.10	Lungenmanifestation der seropositiven chronischen Polyarthritis: Mehrere Lokalisationen	M05.36	Seropositive chronische Polyarthritis mit Beteiligung sonstiger Organe und Organsysteme: Unterschenkel [Fibula, Tibia, Kniegelenk]
M05.11	Lungenmanifestation der seropositiven chronischen Polyarthritis: Schulterregion [Klavikula, Skapula, Akromioklavikular-, Schulter-, Sternoklavikulargelenk]	M05.37	Seropositive chronische Polyarthritis mit Beteiligung sonstiger Organe und Organsysteme: Knöchel und Fuß [Fußwurzel, Mittelfuß, Zehen, Sprunggelenk, sonstige Gelenke des Fußes]
M05.12	Lungenmanifestation der seropositiven chronischen Polyarthritis: Oberarm [Humerus, Ellenbogengelenk]	M05.38	Seropositive chronische Polyarthritis mit Beteiligung sonstiger Organe und Organsysteme: Sonstige [Hals, Kopf, Rippen, Rumpf, Schädel, Wirbelsäule]
M05.13	Lungenmanifestation der seropositiven chronischen Polyarthritis: Unterarm [Radius, Ulna, Handgelenk]	M05.39	Seropositive chronische Polyarthritis mit Beteiligung sonstiger Organe und Organsysteme: Nicht näher bezeichnete Lokalisation
M05.14	Lungenmanifestation der seropositiven chronischen Polyarthritis: Hand [Finger, Handwurzel, Mittelhand, Gelenke zwischen diesen Knochen]	M05.80	Sonstige seropositive chronische Polyarthritis: Mehrere Lokalisationen
M05.15	Lungenmanifestation der seropositiven chronischen Polyarthritis: Beckenregion und Oberschenkel [Becken, Femur, Gesäß, Hüfte, Hüftgelenk, Iliosakralgelenk]	M05.81	Sonstige seropositive chronische Polyarthritis: Schulterregion [Klavikula, Skapula, Akromioklavikular-, Schulter-, Sternoklavikulargelenk]
M05.16	Lungenmanifestation der seropositiven chronischen Polyarthritis: Unterschenkel [Fibula, Tibia, Kniegelenk]	M05.82	Sonstige seropositive chronische Polyarthritis: Oberarm [Humerus, Ellenbogengelenk]
M05.17	Lungenmanifestation der seropositiven chronischen Polyarthritis: Knöchel und Fuß [Fußwurzel, Mittelfuß, Zehen, Sprunggelenk, sonstige Gelenke des Fußes]	M05.83	Sonstige seropositive chronische Polyarthritis: Unterarm [Radius, Ulna, Handgelenk]
M05.18	Lungenmanifestation der seropositiven chronischen Polyarthritis: Sonstige [Hals, Kopf, Rippen, Rumpf, Schädel, Wirbelsäule]	M05.84	Sonstige seropositive chronische Polyarthritis: Hand [Finger, Handwurzel, Mittelhand, Gelenke zwischen diesen Knochen]
M05.19	Lungenmanifestation der seropositiven chronischen Polyarthritis: Nicht näher bezeichnete Lokalisation	M05.85	Sonstige seropositive chronische Polyarthritis: Beckenregion und Oberschenkel [Becken, Femur, Gesäß, Hüfte, Hüftgelenk, Iliosakralgelenk]
M05.20	Vaskulitis bei seropositiver chronischer Polyarthritis: Mehrere Lokalisationen	M05.86	Sonstige seropositive chronische Polyarthritis: Unterschenkel [Fibula, Tibia, Kniegelenk]
M05.21	Vaskulitis bei seropositiver chronischer Polyarthritis: Schulterregion [Klavikula, Skapula, Akromioklavikular-, Schulter-, Sternoklavikulargelenk]	M05.87	Sonstige seropositive chronische Polyarthritis: Knöchel und Fuß [Fußwurzel, Mittelfuß, Zehen, Sprunggelenk, sonstige Gelenke des Fußes]
M05.22	Vaskulitis bei seropositiver chronischer Polyarthritis: Oberarm [Humerus, Ellenbogengelenk]	M05.88	Sonstige seropositive chronische Polyarthritis: Sonstige [Hals, Kopf, Rippen, Rumpf, Schädel, Wirbelsäule]
M05.23	Vaskulitis bei seropositiver chronischer Polyarthritis: Unterarm [Radius, Ulna, Handgelenk]	M05.89	Sonstige seropositive chronische Polyarthritis: Nicht näher bezeichnete Lokalisation
M05.24	Vaskulitis bei seropositiver chronischer Polyarthritis: Hand [Finger, Handwurzel, Mittelhand, Gelenke zwischen diesen Knochen]	M05.90	Seropositive chronische Polyarthritis, nicht näher bezeichnet: Mehrere Lokalisationen
M05.25	Vaskulitis bei seropositiver chronischer Polyarthritis: Beckenregion und Oberschenkel [Becken, Femur, Gesäß, Hüfte, Hüftgelenk, Iliosakralgelenk]	M05.91	Seropositive chronische Polyarthritis, nicht näher bezeichnet: Schulterregion [Klavikula, Skapula, Akromioklavikular-, Schulter-, Sternoklavikulargelenk]
M05.26	Vaskulitis bei seropositiver chronischer Polyarthritis: Unterschenkel [Fibula, Tibia, Kniegelenk]	M05.92	Seropositive chronische Polyarthritis, nicht näher bezeichnet: Oberarm [Humerus, Ellenbogengelenk]
M05.27	Vaskulitis bei seropositiver chronischer Polyarthritis: Knöchel und Fuß [Fußwurzel, Mittelfuß, Zehen, Sprunggelenk, sonstige Gelenke des Fußes]	M05.93	Seropositive chronische Polyarthritis, nicht näher bezeichnet: Unterarm [Radius, Ulna, Handgelenk]
M05.28	Vaskulitis bei seropositiver chronischer Polyarthritis: Sonstige [Hals, Kopf, Rippen, Rumpf, Schädel, Wirbelsäule]		
M05.29	Vaskulitis bei seropositiver chronischer Polyarthritis: Nicht näher bezeichnete Lokalisation		

Code	Beschreibung	Code	Beschreibung
M05.94	Seropositive chronische Polyarthrititis, nicht näher bezeichnet: Hand [Finger, Handwurzel, Mittelhand, Gelenke zwischen diesen Knochen]	M06.81	Sonstige näher bezeichnete chronische Polyarthrititis: Schulterregion [Klavikula, Skapula, Akromioklavikular-, Schulter-, Sternoklavikulargelenk]
M05.95	Seropositive chronische Polyarthrititis, nicht näher bezeichnet: Beckenregion und Oberschenkel [Becken, Femur, Gesäß, Hüfte, Hüftgelenk, Iliosakralgelenk]	M06.82	Sonstige näher bezeichnete chronische Polyarthrititis: Oberarm [Humerus, Ellenbogengelenk]
M05.96	Seropositive chronische Polyarthrititis, nicht näher bezeichnet: Unterschenkel [Fibula, Tibia, Kniegelenk]	M06.83	Sonstige näher bezeichnete chronische Polyarthrititis: Unterarm [Radius, Ulna, Handgelenk]
M05.97	Seropositive chronische Polyarthrititis, nicht näher bezeichnet: Knöchel und Fuß [Fußwurzel, Mittelfuß, Zehen, Sprunggelenk, sonstige Gelenke des Fußes]	M06.84	Sonstige näher bezeichnete chronische Polyarthrititis: Hand [Finger, Handwurzel, Mittelhand, Gelenke zwischen diesen Knochen]
M05.98	Seropositive chronische Polyarthrititis, nicht näher bezeichnet: Sonstige [Hals, Kopf, Rippen, Rumpf, Schädel, Wirbelsäule]	M06.85	Sonstige näher bezeichnete chronische Polyarthrititis: Beckenregion und Oberschenkel [Becken, Femur, Gesäß, Hüfte, Hüftgelenk, Iliosakralgelenk]
M05.99	Seropositive chronische Polyarthrititis, nicht näher bezeichnet: Nicht näher bezeichnete Lokalisation	M06.86	Sonstige näher bezeichnete chronische Polyarthrititis: Unterschenkel [Fibula, Tibia, Kniegelenk]
M06.00	Seronegative chronische Polyarthrititis: Mehrere Lokalisationen	M06.87	Sonstige näher bezeichnete chronische Polyarthrititis: Knöchel und Fuß [Fußwurzel, Mittelfuß, Zehen, Sprunggelenk, sonstige Gelenke des Fußes]
M06.01	Seronegative chronische Polyarthrititis: Schulterregion [Klavikula, Skapula, Akromioklavikular-, Schulter-, Sternoklavikulargelenk]	M06.88	Sonstige näher bezeichnete chronische Polyarthrititis: Sonstige [Hals, Kopf, Rippen, Rumpf, Schädel, Wirbelsäule]
M06.02	Seronegative chronische Polyarthrititis: Oberarm [Humerus, Ellenbogengelenk]	M06.89	Sonstige näher bezeichnete chronische Polyarthrititis: Nicht näher bezeichnete Lokalisation
M06.03	Seronegative chronische Polyarthrititis: Unterarm [Radius, Ulna, Handgelenk]	M06.90	Chronische Polyarthrititis, nicht näher bezeichnet: Mehrere Lokalisationen
M06.04	Seronegative chronische Polyarthrititis: Hand [Finger, Handwurzel, Mittelhand, Gelenke zwischen diesen Knochen]	M06.91	Chronische Polyarthrititis, nicht näher bezeichnet: Schulterregion [Klavikula, Skapula, Akromioklavikular-, Schulter-, Sternoklavikulargelenk]
M06.05	Seronegative chronische Polyarthrititis: Beckenregion und Oberschenkel [Becken, Femur, Gesäß, Hüfte, Hüftgelenk, Iliosakralgelenk]	M06.92	Chronische Polyarthrititis, nicht näher bezeichnet: Oberarm [Humerus, Ellenbogengelenk]
M06.06	Seronegative chronische Polyarthrititis: Unterschenkel [Fibula, Tibia, Kniegelenk]	M06.93	Chronische Polyarthrititis, nicht näher bezeichnet: Unterarm [Radius, Ulna, Handgelenk]
M06.07	Seronegative chronische Polyarthrititis: Knöchel und Fuß [Fußwurzel, Mittelfuß, Zehen, Sprunggelenk, sonstige Gelenke des Fußes]	M06.94	Chronische Polyarthrititis, nicht näher bezeichnet: Hand [Finger, Handwurzel, Mittelhand, Gelenke zwischen diesen Knochen]
M06.08	Seronegative chronische Polyarthrititis: Sonstige [Hals, Kopf, Rippen, Rumpf, Schädel, Wirbelsäule]	M06.95	Chronische Polyarthrititis, nicht näher bezeichnet: Beckenregion und Oberschenkel [Becken, Femur, Gesäß, Hüfte, Hüftgelenk, Iliosakralgelenk]
M06.09	Seronegative chronische Polyarthrititis: Nicht näher bezeichnete Lokalisation	M06.96	Chronische Polyarthrititis, nicht näher bezeichnet: Unterschenkel [Fibula, Tibia, Kniegelenk]
M06.10	Adulte Form der Still-Krankheit: Mehrere Lokalisationen	M06.97	Chronische Polyarthrititis, nicht näher bezeichnet: Knöchel und Fuß [Fußwurzel, Mittelfuß, Zehen, Sprunggelenk, sonstige Gelenke des Fußes]
M06.11	Adulte Form der Still-Krankheit: Schulterregion [Klavikula, Skapula, Akromioklavikular-, Schulter-, Sternoklavikulargelenk]	M06.98	Chronische Polyarthrititis, nicht näher bezeichnet: Sonstige [Hals, Kopf, Rippen, Rumpf, Schädel, Wirbelsäule]
M06.12	Adulte Form der Still-Krankheit: Oberarm [Humerus, Ellenbogengelenk]	M06.99	Chronische Polyarthrititis, nicht näher bezeichnet: Nicht näher bezeichnete Lokalisation
M06.13	Adulte Form der Still-Krankheit: Unterarm [Radius, Ulna, Handgelenk]	M07.00	Distale interphalangeale Arthritis psoriatica: Mehrere Lokalisationen
M06.14	Adulte Form der Still-Krankheit: Hand [Finger, Handwurzel, Mittelhand, Gelenke zwischen diesen Knochen]	M07.04	Distale interphalangeale Arthritis psoriatica: Hand [Finger, Handwurzel, Mittelhand, Gelenke zwischen diesen Knochen]
M06.15	Adulte Form der Still-Krankheit: Beckenregion und Oberschenkel [Becken, Femur, Gesäß, Hüfte, Hüftgelenk, Iliosakralgelenk]	M07.07	Distale interphalangeale Arthritis psoriatica: Knöchel und Fuß [Fußwurzel, Mittelfuß, Zehen, Sprunggelenk, sonstige Gelenke des Fußes]
M06.16	Adulte Form der Still-Krankheit: Unterschenkel [Fibula, Tibia, Kniegelenk]	M07.09	Distale interphalangeale Arthritis psoriatica: Nicht näher bezeichnete Lokalisation
M06.17	Adulte Form der Still-Krankheit: Knöchel und Fuß [Fußwurzel, Mittelfuß, Zehen, Sprunggelenk, sonstige Gelenke des Fußes]	M07.10	Arthritis mutilans: Mehrere Lokalisationen
M06.18	Adulte Form der Still-Krankheit: Sonstige [Hals, Kopf, Rippen, Rumpf, Schädel, Wirbelsäule]	M07.11	Arthritis mutilans: Schulterregion [Klavikula, Skapula, Akromioklavikular-, Schulter-, Sternoklavikulargelenk]
M06.19	Adulte Form der Still-Krankheit: Nicht näher bezeichnete Lokalisation	M07.12	Arthritis mutilans: Oberarm [Humerus, Ellenbogengelenk]
M06.80	Sonstige näher bezeichnete chronische Polyarthrititis: Mehrere Lokalisationen	M07.13	Arthritis mutilans: Unterarm [Radius, Ulna, Handgelenk]
		M07.14	Arthritis mutilans: Hand [Finger, Handwurzel, Mittelhand, Gelenke zwischen diesen Knochen]

Code	Beschreibung	Code	Beschreibung
M07.15	Arthritis mutilans: Beckenregion und Oberschenkel [Becken, Femur, Gesäß, Hüfte, Hüftgelenk, Iliosakralgelenk]	M07.53	Arthritis bei Colitis ulcerosa: Unterarm [Radius, Ulna, Handgelenk]
M07.16	Arthritis mutilans: Unterschenkel [Fibula, Tibia, Kniegelenk]	M07.54	Arthritis bei Colitis ulcerosa: Hand [Finger, Handwurzel, Mittelhand, Gelenke zwischen diesen Knochen]
M07.17	Arthritis mutilans: Knöchel und Fuß [Fußwurzel, Mittelfuß, Zehen, Sprunggelenk, sonstige Gelenke des Fußes]	M07.55	Arthritis bei Colitis ulcerosa: Beckenregion und Oberschenkel [Becken, Femur, Gesäß, Hüfte, Hüftgelenk, Iliosakralgelenk]
M07.18	Arthritis mutilans: Sonstige [Hals, Kopf, Rippen, Rumpf, Schädel, Wirbelsäule]	M07.56	Arthritis bei Colitis ulcerosa: Unterschenkel [Fibula, Tibia, Kniegelenk]
M07.19	Arthritis mutilans: Nicht näher bezeichnete Lokalisation	M07.57	Arthritis bei Colitis ulcerosa: Knöchel und Fuß [Fußwurzel, Mittelfuß, Zehen, Sprunggelenk, sonstige Gelenke des Fußes]
M07.2	Spondylitis psoriatica	M07.58	Arthritis bei Colitis ulcerosa: Sonstige [Hals, Kopf, Rippen, Rumpf, Schädel, Wirbelsäule]
M07.30	Sonstige psoriatische Arthritiden: Mehrere Lokalisationen	M07.59	Arthritis bei Colitis ulcerosa: Nicht näher bezeichnete Lokalisation
M07.31	Sonstige psoriatische Arthritiden: Schulterregion [Klavikula, Skapula, Akromioklavikular-, Schulter-, Sternoklavikulargelenk]	M07.60	Sonstige Arthritiden bei gastrointestinalen Grundkrankheiten: Mehrere Lokalisationen
M07.32	Sonstige psoriatische Arthritiden: Oberarm [Humerus, Ellenbogengelenk]	M07.61	Sonstige Arthritiden bei gastrointestinalen Grundkrankheiten: Schulterregion [Klavikula, Skapula, Akromioklavikular-, Schulter-, Sternoklavikulargelenk]
M07.33	Sonstige psoriatische Arthritiden: Unterarm [Radius, Ulna, Handgelenk]	M07.62	Sonstige Arthritiden bei gastrointestinalen Grundkrankheiten: Oberarm [Humerus, Ellenbogengelenk]
M07.34	Sonstige psoriatische Arthritiden: Hand [Finger, Handwurzel, Mittelhand, Gelenke zwischen diesen Knochen]	M07.63	Sonstige Arthritiden bei gastrointestinalen Grundkrankheiten: Unterarm [Radius, Ulna, Handgelenk]
M07.35	Sonstige psoriatische Arthritiden: Beckenregion und Oberschenkel [Becken, Femur, Gesäß, Hüfte, Hüftgelenk, Iliosakralgelenk]	M07.64	Sonstige Arthritiden bei gastrointestinalen Grundkrankheiten: Hand [Finger, Handwurzel, Mittelhand, Gelenke zwischen diesen Knochen]
M07.36	Sonstige psoriatische Arthritiden: Unterschenkel [Fibula, Tibia, Kniegelenk]	M07.65	Sonstige Arthritiden bei gastrointestinalen Grundkrankheiten: Beckenregion und Oberschenkel [Becken, Femur, Gesäß, Hüfte, Hüftgelenk, Iliosakralgelenk]
M07.37	Sonstige psoriatische Arthritiden: Knöchel und Fuß [Fußwurzel, Mittelfuß, Zehen, Sprunggelenk, sonstige Gelenke des Fußes]	M07.66	Sonstige Arthritiden bei gastrointestinalen Grundkrankheiten: Unterschenkel [Fibula, Tibia, Kniegelenk]
M07.38	Sonstige psoriatische Arthritiden: Sonstige [Hals, Kopf, Rippen, Rumpf, Schädel, Wirbelsäule]	M07.67	Sonstige Arthritiden bei gastrointestinalen Grundkrankheiten: Knöchel und Fuß [Fußwurzel, Mittelfuß, Zehen, Sprunggelenk, sonstige Gelenke des Fußes]
M07.39	Sonstige psoriatische Arthritiden: Nicht näher bezeichnete Lokalisation	M07.68	Sonstige Arthritiden bei gastrointestinalen Grundkrankheiten: Sonstige [Hals, Kopf, Rippen, Rumpf, Schädel, Wirbelsäule]
M07.40	Arthritis bei Crohn-Krankheit [Enteritis regionalis]: Mehrere Lokalisationen	M07.69	Sonstige Arthritiden bei gastrointestinalen Grundkrankheiten: Nicht näher bezeichnete Lokalisation
M07.41	Arthritis bei Crohn-Krankheit [Enteritis regionalis]: Schulterregion [Klavikula, Skapula, Akromioklavikular-, Schulter-, Sternoklavikulargelenk]	M08.70	Vaskulitis bei juveniler Arthritis: Mehrere Lokalisationen
M07.42	Arthritis bei Crohn-Krankheit [Enteritis regionalis]: Oberarm [Humerus, Ellenbogengelenk]	M08.71	Vaskulitis bei juveniler Arthritis: Schulterregion [Klavikula, Skapula, Akromioklavikular-, Schulter-, Sternoklavikulargelenk]
M07.43	Arthritis bei Crohn-Krankheit [Enteritis regionalis]: Unterarm [Radius, Ulna, Handgelenk]	M08.72	Vaskulitis bei juveniler Arthritis: Oberarm [Humerus, Ellenbogengelenk]
M07.44	Arthritis bei Crohn-Krankheit [Enteritis regionalis]: Hand [Finger, Handwurzel, Mittelhand, Gelenke zwischen diesen Knochen]	M08.73	Vaskulitis bei juveniler Arthritis: Unterarm [Radius, Ulna, Handgelenk]
M07.45	Arthritis bei Crohn-Krankheit [Enteritis regionalis]: Beckenregion und Oberschenkel [Becken, Femur, Gesäß, Hüfte, Hüftgelenk, Iliosakralgelenk]	M08.74	Vaskulitis bei juveniler Arthritis: Hand [Finger, Handwurzel, Mittelhand, Gelenke zwischen diesen Knochen]
M07.46	Arthritis bei Crohn-Krankheit [Enteritis regionalis]: Unterschenkel [Fibula, Tibia, Kniegelenk]	M08.75	Vaskulitis bei juveniler Arthritis: Beckenregion und Oberschenkel [Becken, Femur, Gesäß, Hüfte, Hüftgelenk, Iliosakralgelenk]
M07.47	Arthritis bei Crohn-Krankheit [Enteritis regionalis]: Knöchel und Fuß [Fußwurzel, Mittelfuß, Zehen, Sprunggelenk, sonstige Gelenke des Fußes]	M08.76	Vaskulitis bei juveniler Arthritis: Unterschenkel [Fibula, Tibia, Kniegelenk]
M07.48	Arthritis bei Crohn-Krankheit [Enteritis regionalis]: Sonstige [Hals, Kopf, Rippen, Rumpf, Schädel, Wirbelsäule]	M08.77	Vaskulitis bei juveniler Arthritis: Knöchel und Fuß [Fußwurzel, Mittelfuß, Zehen, Sprunggelenk, sonstige Gelenke des Fußes]
M07.49	Arthritis bei Crohn-Krankheit [Enteritis regionalis]: Nicht näher bezeichnete Lokalisation		
M07.50	Arthritis bei Colitis ulcerosa: Mehrere Lokalisationen		
M07.51	Arthritis bei Colitis ulcerosa: Schulterregion [Klavikula, Skapula, Akromioklavikular-, Schulter-, Sternoklavikulargelenk]		
M07.52	Arthritis bei Colitis ulcerosa: Oberarm [Humerus, Ellenbogengelenk]		

Code	Beschreibung	Code	Beschreibung
M08.78	Vaskulitis bei juveniler Arthritis: Sonstige [Hals, Kopf, Rippen, Rumpf, Schädel, Wirbelsäule]	M42.19	Osteochondrose der Wirbelsäule beim Erwachsenen: Nicht näher bezeichnete Lokalisation
M08.79	Vaskulitis bei juveniler Arthritis: Nicht näher bezeichnete Lokalisation	M45.00	Spondylitis ankylosans: Mehrere Lokalisationen der Wirbelsäule
M14.00	Gicht-Arthropathie durch Enzymdefekte und sonstige angeborene Krankheiten: Mehrere Lokalisationen	M45.01	Spondylitis ankylosans: Okzipito-Atlanto-Axialbereich
M14.01	Gicht-Arthropathie durch Enzymdefekte und sonstige angeborene Krankheiten: Schulterregion [Klavikula, Skapula, Akromioklavikular-, Schulter-, Sternoklavikulargelenk]	M45.02	Spondylitis ankylosans: Zervikalbereich
M14.02	Gicht-Arthropathie durch Enzymdefekte und sonstige angeborene Krankheiten: Oberarm [Humerus, Ellenbogengelenk]	M45.03	Spondylitis ankylosans: Zervikothorakalbereich
M14.03	Gicht-Arthropathie durch Enzymdefekte und sonstige angeborene Krankheiten: Unterarm [Radius, Ulna, Handgelenk]	M45.04	Spondylitis ankylosans: Thorakalbereich
M14.04	Gicht-Arthropathie durch Enzymdefekte und sonstige angeborene Krankheiten: Hand [Finger, Handwurzel, Mittelhand, Gelenke zwischen diesen Knochen]	M45.05	Spondylitis ankylosans: Thorakolumbalbereich
M14.05	Gicht-Arthropathie durch Enzymdefekte und sonstige angeborene Krankheiten: Beckenregion und Oberschenkel [Becken, Femur, Gesäß, Hüfte, Hüftgelenk, Iliosakralgelenk]	M45.06	Spondylitis ankylosans: Lumbalbereich
M14.06	Gicht-Arthropathie durch Enzymdefekte und sonstige angeborene Krankheiten: Unterschenkel [Fibula, Tibia, Kniegelenk]	M45.07	Spondylitis ankylosans: Lumbosakralbereich
M14.07	Gicht-Arthropathie durch Enzymdefekte und sonstige angeborene Krankheiten: Knöchel und Fuß [Fußwurzel, Mittelfuß, Zehen, Sprunggelenk, sonstige Gelenke des Fußes]	M45.08	Spondylitis ankylosans: Sakral- und Sakrokokzygealbereich
M14.08	Gicht-Arthropathie durch Enzymdefekte und sonstige angeborene Krankheiten: Sonstige [Hals, Kopf, Rippen, Rumpf, Schädel, Wirbelsäule]	M45.09	Spondylitis ankylosans: Nicht näher bezeichnete Lokalisation
M14.09	Gicht-Arthropathie durch Enzymdefekte und sonstige angeborene Krankheiten: Nicht näher bezeichnete Lokalisation	M48.00	Spinal(kanal)stenose: Mehrere Lokalisationen der Wirbelsäule
M15.0	Primäre generalisierte (Osteo-) Arthrose	M48.01	Spinal(kanal)stenose: Okzipito-Atlanto-Axialbereich
M15.1	Heberden-Knoten (mit Arthropathie)	M48.02	Spinal(kanal)stenose: Zervikalbereich
M15.2	Bouchard-Knoten (mit Arthropathie)	M48.03	Spinal(kanal)stenose: Zervikothorakalbereich
M15.3	Sekundäre multiple Arthrose	M48.04	Spinal(kanal)stenose: Thorakalbereich
M15.4	Erosive (Osteo-) Arthrose	M48.05	Spinal(kanal)stenose: Thorakolumbalbereich
M15.8	Sonstige Polyarthrose	M48.06	Spinal(kanal)stenose: Lumbalbereich
M15.9	Polyarthrose, nicht näher bezeichnet	M48.07	Spinal(kanal)stenose: Lumbosakralbereich
M30.0	Panarteriitis nodosa	M48.08	Spinal(kanal)stenose: Sakral- und Sakrokokzygealbereich
M31.5	Riesenzellarteriitis bei Polymyalgia rheumatica	M48.09	Spinal(kanal)stenose: Nicht näher bezeichnete Lokalisation
M31.7	Mikroskopische Polyangiitis	M50.1	Zervikaler Bandscheibenschaden mit Radikulopathie
M33.1	Sonstige Dermatomyositis	M50.2	Sonstige zervikale Bandscheibenverlagerung
M35.3	Polymyalgia rheumatica	M50.3	Sonstige zervikale Bandscheibendegeneration
M42.10	Osteochondrose der Wirbelsäule beim Erwachsenen: Mehrere Lokalisationen der Wirbelsäule	M50.8	Sonstige zervikale Bandscheibenschäden
M42.11	Osteochondrose der Wirbelsäule beim Erwachsenen: Okzipito-Atlanto-Axialbereich	M50.9	Zervikaler Bandscheibenschaden, nicht näher bezeichnet
M42.12	Osteochondrose der Wirbelsäule beim Erwachsenen: Zervikalbereich	M51.0	Lumbale und sonstige Bandscheibenschäden mit Myelopathie
M42.13	Osteochondrose der Wirbelsäule beim Erwachsenen: Zervikothorakalbereich	M51.1	Lumbale und sonstige Bandscheibenschäden mit Radikulopathie
M42.14	Osteochondrose der Wirbelsäule beim Erwachsenen: Thorakalbereich	M51.2	Sonstige näher bezeichnete Bandscheibenverlagerung
M42.15	Osteochondrose der Wirbelsäule beim Erwachsenen: Thorakolumbalbereich	M51.3	Sonstige näher bezeichnete Bandscheibendegeneration
M42.16	Osteochondrose der Wirbelsäule beim Erwachsenen: Lumbalbereich	M51.4	Schmorl-Knötchen
M42.17	Osteochondrose der Wirbelsäule beim Erwachsenen: Lumbosakralbereich	M51.8	Sonstige näher bezeichnete Bandscheibenschäden
M42.18	Osteochondrose der Wirbelsäule beim Erwachsenen: Sakral- und Sakrokokzygealbereich	M51.9	Bandscheibenschaden, nicht näher bezeichnet
		M72.0	Fibromatose der Palmarfaszie [Dupuytren-Kontraktur]
		M75.0	Adhäsive Entzündung der Schulterglenkkapsel
		M75.1	Läsionen der Rotatorenmanschette
		M75.3	Tendinitis calcarea im Schulterbereich
		M75.4	Impingement-Syndrom der Schulter
		M80.10	Osteoporose mit pathologischer Fraktur nach Ovariektomie: Mehrere Lokalisationen
		M80.11	Osteoporose mit pathologischer Fraktur nach Ovariektomie: Schulterregion [Klavikula, Skapula, Akromioklavikular-, Schulter-, Sternoklavikulargelenk]
		M80.12	Osteoporose mit pathologischer Fraktur nach Ovariektomie: Oberarm [Humerus, Ellenbogengelenk]
		M80.13	Osteoporose mit pathologischer Fraktur nach Ovariektomie: Unterarm [Radius, Ulna, Handgelenk]
		M80.14	Osteoporose mit pathologischer Fraktur nach Ovariektomie: Hand [Finger, Handwurzel, Mittelhand, Gelenke zwischen diesen Knochen]
		M80.15	Osteoporose mit pathologischer Fraktur nach Ovariektomie: Beckenregion und Oberschenkel [Becken, Femur, Gesäß, Hüfte, Hüftgelenk, Iliosakralgelenk]

Code	Beschreibung	Code	Beschreibung
M80.16	Osteoporose mit pathologischer Fraktur nach Ovarektomie: Unterschenkel [Fibula, Tibia, Kniegelenk]	M81.54	Idiopathische Osteoporose: Hand [Finger, Handwurzel, Mittelhand, Gelenke zwischen diesen Knochen]
M80.17	Osteoporose mit pathologischer Fraktur nach Ovarektomie: Knöchel und Fuß [Fußwurzel, Mittelfuß, Zehen, Sprunggelenk, sonstige Gelenke des Fußes]	M81.55	Idiopathische Osteoporose: Beckenregion und Oberschenkel [Becken, Femur, Gesäß, Hüfte, Hüftgelenk, Iliosakralgelenk]
M80.18	Osteoporose mit pathologischer Fraktur nach Ovarektomie: Sonstige [Hals, Kopf, Rippen, Rumpf, Schädel, Wirbelsäule]	M81.56	Idiopathische Osteoporose: Unterschenkel [Fibula, Tibia, Kniegelenk]
M80.19	Osteoporose mit pathologischer Fraktur nach Ovarektomie: Nicht näher bezeichnete Lokalisation	M81.57	Idiopathische Osteoporose: Knöchel und Fuß [Fußwurzel, Mittelfuß, Zehen, Sprunggelenk, sonstige Gelenke des Fußes]
M80.50	Idiopathische Osteoporose mit pathologischer Fraktur: Mehrere Lokalisationen	M81.58	Idiopathische Osteoporose: Sonstige [Hals, Kopf, Rippen, Rumpf, Schädel, Wirbelsäule]
M80.51	Idiopathische Osteoporose mit pathologischer Fraktur: Schulterregion [Klavikula, Skapula, Akromioklavikular-, Schulter-, Sternoklavikulargelenk]	M81.59	Idiopathische Osteoporose: Nicht näher bezeichnete Lokalisation
M80.52	Idiopathische Osteoporose mit pathologischer Fraktur: Oberarm [Humerus, Ellenbogengelenk]	M83.20	Osteomalazie im Erwachsenenalter durch Malabsorption: Mehrere Lokalisationen
M80.53	Idiopathische Osteoporose mit pathologischer Fraktur: Unterarm [Radius, Ulna, Handgelenk]	M83.21	Osteomalazie im Erwachsenenalter durch Malabsorption: Schulterregion [Klavikula, Skapula, Akromioklavikular-, Schulter-, Sternoklavikulargelenk]
M80.54	Idiopathische Osteoporose mit pathologischer Fraktur: Hand [Finger, Handwurzel, Mittelhand, Gelenke zwischen diesen Knochen]	M83.22	Osteomalazie im Erwachsenenalter durch Malabsorption: Oberarm [Humerus, Ellenbogengelenk]
M80.55	Idiopathische Osteoporose mit pathologischer Fraktur: Beckenregion und Oberschenkel [Becken, Femur, Gesäß, Hüfte, Hüftgelenk, Iliosakralgelenk]	M83.23	Osteomalazie im Erwachsenenalter durch Malabsorption: Unterarm [Radius, Ulna, Handgelenk]
M80.56	Idiopathische Osteoporose mit pathologischer Fraktur: Unterschenkel [Fibula, Tibia, Kniegelenk]	M83.24	Osteomalazie im Erwachsenenalter durch Malabsorption: Hand [Finger, Handwurzel, Mittelhand, Gelenke zwischen diesen Knochen]
M80.57	Idiopathische Osteoporose mit pathologischer Fraktur: Knöchel und Fuß [Fußwurzel, Mittelfuß, Zehen, Sprunggelenk, sonstige Gelenke des Fußes]	M83.25	Osteomalazie im Erwachsenenalter durch Malabsorption: Beckenregion und Oberschenkel [Becken, Femur, Gesäß, Hüfte, Hüftgelenk, Iliosakralgelenk]
M80.58	Idiopathische Osteoporose mit pathologischer Fraktur: Sonstige [Hals, Kopf, Rippen, Rumpf, Schädel, Wirbelsäule]	M83.26	Osteomalazie im Erwachsenenalter durch Malabsorption: Unterschenkel [Fibula, Tibia, Kniegelenk]
M80.59	Idiopathische Osteoporose mit pathologischer Fraktur: Nicht näher bezeichnete Lokalisation	M83.27	Osteomalazie im Erwachsenenalter durch Malabsorption: Knöchel und Fuß [Fußwurzel, Mittelfuß, Zehen, Sprunggelenk, sonstige Gelenke des Fußes]
M81.10	Osteoporose nach Ovarektomie: Mehrere Lokalisationen	M83.28	Osteomalazie im Erwachsenenalter durch Malabsorption: Sonstige [Hals, Kopf, Rippen, Rumpf, Schädel, Wirbelsäule]
M81.11	Osteoporose nach Ovarektomie: Schulterregion [Klavikula, Skapula, Akromioklavikular-, Schulter-, Sternoklavikulargelenk]	M83.29	Osteomalazie im Erwachsenenalter durch Malabsorption: Nicht näher bezeichnete Lokalisation
M81.12	Osteoporose nach Ovarektomie: Oberarm [Humerus, Ellenbogengelenk]	M83.30	Osteomalazie im Erwachsenenalter durch Fehl- oder Mangelernährung: Mehrere Lokalisationen
M81.13	Osteoporose nach Ovarektomie: Unterarm [Radius, Ulna, Handgelenk]	M83.31	Osteomalazie im Erwachsenenalter durch Fehl- oder Mangelernährung: Schulterregion [Klavikula, Skapula, Akromioklavikular-, Schulter-, Sternoklavikulargelenk]
M81.14	Osteoporose nach Ovarektomie: Hand [Finger, Handwurzel, Mittelhand, Gelenke zwischen diesen Knochen]	M83.32	Osteomalazie im Erwachsenenalter durch Fehl- oder Mangelernährung: Oberarm [Humerus, Ellenbogengelenk]
M81.15	Osteoporose nach Ovarektomie: Beckenregion und Oberschenkel [Becken, Femur, Gesäß, Hüfte, Hüftgelenk, Iliosakralgelenk]	M83.33	Osteomalazie im Erwachsenenalter durch Fehl- oder Mangelernährung: Unterarm [Radius, Ulna, Handgelenk]
M81.16	Osteoporose nach Ovarektomie: Unterschenkel [Fibula, Tibia, Kniegelenk]	M83.34	Osteomalazie im Erwachsenenalter durch Fehl- oder Mangelernährung: Hand [Finger, Handwurzel, Mittelhand, Gelenke zwischen diesen Knochen]
M81.17	Osteoporose nach Ovarektomie: Knöchel und Fuß [Fußwurzel, Mittelfuß, Zehen, Sprunggelenk, sonstige Gelenke des Fußes]	M83.35	Osteomalazie im Erwachsenenalter durch Fehl- oder Mangelernährung: Beckenregion und Oberschenkel [Becken, Femur, Gesäß, Hüfte, Hüftgelenk, Iliosakralgelenk]
M81.18	Osteoporose nach Ovarektomie: Sonstige [Hals, Kopf, Rippen, Rumpf, Schädel, Wirbelsäule]	M83.36	Osteomalazie im Erwachsenenalter durch Fehl- oder Mangelernährung: Unterschenkel [Fibula, Tibia, Kniegelenk]
M81.19	Osteoporose nach Ovarektomie: Nicht näher bezeichnete Lokalisation		
M81.50	Idiopathische Osteoporose: Mehrere Lokalisationen		
M81.51	Idiopathische Osteoporose: Schulterregion [Klavikula, Skapula, Akromioklavikular-, Schulter-, Sternoklavikulargelenk]		
M81.52	Idiopathische Osteoporose: Oberarm [Humerus, Ellenbogengelenk]		
M81.53	Idiopathische Osteoporose: Unterarm [Radius, Ulna, Handgelenk]		

Code	Beschreibung	Code	Beschreibung
M83.37	Osteomalazie im Erwachsenenalter durch Fehl- oder Mangelernährung: Knöchel und Fuß [Fußwurzel, Mittelfuß, Zehen, Sprunggelenk, sonstige Gelenke des Fußes]	M83.83	Sonstige Osteomalazie im Erwachsenenalter: Unterarm [Radius, Ulna, Handgelenk]
M83.38	Osteomalazie im Erwachsenenalter durch Fehl- oder Mangelernährung: Sonstige [Hals, Kopf, Rippen, Rumpf, Schädel, Wirbelsäule]	M83.84	Sonstige Osteomalazie im Erwachsenenalter: Hand [Finger, Handwurzel, Mittelhand, Gelenke zwischen diesen Knochen]
M83.39	Osteomalazie im Erwachsenenalter durch Fehl- oder Mangelernährung: Nicht näher bezeichnete Lokalisation	M83.85	Sonstige Osteomalazie im Erwachsenenalter: Beckenregion und Oberschenkel [Becken, Femur, Gesäß, Hüfte, Hüftgelenk, Iliosakralgelenk]
M83.40	Aluminiumosteopathie: Mehrere Lokalisationen	M83.86	Sonstige Osteomalazie im Erwachsenenalter: Unterschenkel [Fibula, Tibia, Kniegelenk]
M83.41	Aluminiumosteopathie: Schulterregion [Klavikula, Skapula, Akromioklavikular-, Schulter-, Sternoklavikulargelenk]	M83.87	Sonstige Osteomalazie im Erwachsenenalter: Knöchel und Fuß [Fußwurzel, Mittelfuß, Zehen, Sprunggelenk, sonstige Gelenke des Fußes]
M83.42	Aluminiumosteopathie: Oberarm [Humerus, Ellenbogengelenk]	M83.88	Sonstige Osteomalazie im Erwachsenenalter: Sonstige [Hals, Kopf, Rippen, Rumpf, Schädel, Wirbelsäule]
M83.43	Aluminiumosteopathie: Unterarm [Radius, Ulna, Handgelenk]	M83.89	Sonstige Osteomalazie im Erwachsenenalter: Nicht näher bezeichnete Lokalisation
M83.44	Aluminiumosteopathie: Hand [Finger, Handwurzel, Mittelhand, Gelenke zwischen diesen Knochen]	M83.90	Osteomalazie im Erwachsenenalter, nicht näher bezeichnet: Mehrere Lokalisationen
M83.45	Aluminiumosteopathie: Beckenregion und Oberschenkel [Becken, Femur, Gesäß, Hüfte, Hüftgelenk, Iliosakralgelenk]	M83.91	Osteomalazie im Erwachsenenalter, nicht näher bezeichnet: Schulterregion [Klavikula, Skapula, Akromioklavikular-, Schulter-, Sternoklavikulargelenk]
M83.46	Aluminiumosteopathie: Unterschenkel [Fibula, Tibia, Kniegelenk]	M83.92	Osteomalazie im Erwachsenenalter, nicht näher bezeichnet: Oberarm [Humerus, Ellenbogengelenk]
M83.47	Aluminiumosteopathie: Knöchel und Fuß [Fußwurzel, Mittelfuß, Zehen, Sprunggelenk, sonstige Gelenke des Fußes]	M83.93	Osteomalazie im Erwachsenenalter, nicht näher bezeichnet: Unterarm [Radius, Ulna, Handgelenk]
M83.48	Aluminiumosteopathie: Sonstige [Hals, Kopf, Rippen, Rumpf, Schädel, Wirbelsäule]	M83.94	Osteomalazie im Erwachsenenalter, nicht näher bezeichnet: Hand [Finger, Handwurzel, Mittelhand, Gelenke zwischen diesen Knochen]
M83.49	Aluminiumosteopathie: Nicht näher bezeichnete Lokalisation	M83.95	Osteomalazie im Erwachsenenalter, nicht näher bezeichnet: Beckenregion und Oberschenkel [Becken, Femur, Gesäß, Hüfte, Hüftgelenk, Iliosakralgelenk]
M83.50	Sonstige arzneimittelinduzierte Osteomalazie bei Erwachsenen: Mehrere Lokalisationen	M83.96	Osteomalazie im Erwachsenenalter, nicht näher bezeichnet: Unterschenkel [Fibula, Tibia, Kniegelenk]
M83.51	Sonstige arzneimittelinduzierte Osteomalazie bei Erwachsenen: Schulterregion [Klavikula, Skapula, Akromioklavikular-, Schulter-, Sternoklavikulargelenk]	M83.97	Osteomalazie im Erwachsenenalter, nicht näher bezeichnet: Knöchel und Fuß [Fußwurzel, Mittelfuß, Zehen, Sprunggelenk, sonstige Gelenke des Fußes]
M83.52	Sonstige arzneimittelinduzierte Osteomalazie bei Erwachsenen: Oberarm [Humerus, Ellenbogengelenk]	M83.98	Osteomalazie im Erwachsenenalter, nicht näher bezeichnet: Sonstige [Hals, Kopf, Rippen, Rumpf, Schädel, Wirbelsäule]
M83.53	Sonstige arzneimittelinduzierte Osteomalazie bei Erwachsenen: Unterarm [Radius, Ulna, Handgelenk]	M83.99	Osteomalazie im Erwachsenenalter, nicht näher bezeichnet: Nicht näher bezeichnete Lokalisation
M83.54	Sonstige arzneimittelinduzierte Osteomalazie bei Erwachsenen: Hand [Finger, Handwurzel, Mittelhand, Gelenke zwischen diesen Knochen]	M88.0	Osteodystrophia deformans der Schädelknochen
M83.55	Sonstige arzneimittelinduzierte Osteomalazie bei Erwachsenen: Beckenregion und Oberschenkel [Becken, Femur, Gesäß, Hüfte, Hüftgelenk, Iliosakralgelenk]	M88.80	Osteodystrophia deformans sonstiger Knochen: Mehrere Lokalisationen
M83.56	Sonstige arzneimittelinduzierte Osteomalazie bei Erwachsenen: Unterschenkel [Fibula, Tibia, Kniegelenk]	M88.81	Osteodystrophia deformans sonstiger Knochen: Schulterregion [Klavikula, Skapula, Akromioklavikular-, Schulter-, Sternoklavikulargelenk]
M83.57	Sonstige arzneimittelinduzierte Osteomalazie bei Erwachsenen: Knöchel und Fuß [Fußwurzel, Mittelfuß, Zehen, Sprunggelenk, sonstige Gelenke des Fußes]	M88.82	Osteodystrophia deformans sonstiger Knochen: Oberarm [Humerus, Ellenbogengelenk]
M83.58	Sonstige arzneimittelinduzierte Osteomalazie bei Erwachsenen: Sonstige [Hals, Kopf, Rippen, Rumpf, Schädel, Wirbelsäule]	M88.83	Osteodystrophia deformans sonstiger Knochen: Unterarm [Radius, Ulna, Handgelenk]
M83.59	Sonstige arzneimittelinduzierte Osteomalazie bei Erwachsenen: Nicht näher bezeichnete Lokalisation	M88.84	Osteodystrophia deformans sonstiger Knochen: Hand [Finger, Handwurzel, Mittelhand, Gelenke zwischen diesen Knochen]
M83.80	Sonstige Osteomalazie im Erwachsenenalter: Mehrere Lokalisationen	M88.85	Osteodystrophia deformans sonstiger Knochen: Beckenregion und Oberschenkel [Becken, Femur, Gesäß, Hüfte, Hüftgelenk, Iliosakralgelenk]
M83.81	Sonstige Osteomalazie im Erwachsenenalter: Schulterregion [Klavikula, Skapula, Akromioklavikular-, Schulter-, Sternoklavikulargelenk]	M88.86	Osteodystrophia deformans sonstiger Knochen: Unterschenkel [Fibula, Tibia, Kniegelenk]
M83.82	Sonstige Osteomalazie im Erwachsenenalter: Oberarm [Humerus, Ellenbogengelenk]	M88.87	Osteodystrophia deformans sonstiger Knochen: Knöchel und Fuß [Fußwurzel, Mittelfuß, Zehen, Sprunggelenk, sonstige Gelenke des Fußes]
		M88.88	Osteodystrophia deformans sonstiger Knochen: Sonstige [Hals, Kopf, Rippen, Rumpf, Schädel, Wirbelsäule]

Code	Beschreibung	Code	Beschreibung
M88.89	Osteodystrophia deformans sonstiger Knochen: Nicht näher bezeichnete Lokalisation	N60.0	Solitärzyste der Mamma
M88.90	Osteodystrophia deformans, nicht näher bezeichnet: Mehrere Lokalisationen	N60.1	Diffuse zystische Mastopathie
M88.91	Osteodystrophia deformans, nicht näher bezeichnet: Schulterregion [Klavikula, Skapula, Akromioklavikular-, Schulter-, Sternoklavikulargelenk]	N60.2	Fibroadenose der Mamma
M88.92	Osteodystrophia deformans, nicht näher bezeichnet: Oberarm [Humerus, Ellenbogengelenk]	N60.3	Fibrosklerose der Mamma
M88.93	Osteodystrophia deformans, nicht näher bezeichnet: Unterarm [Radius, Ulna, Handgelenk]	N60.4	Ektasie der Ductus lactiferi
M88.94	Osteodystrophia deformans, nicht näher bezeichnet: Hand [Finger, Handwurzel, Mittelhand, Gelenke zwischen diesen Knochen]	N60.8	Sonstige gutartige Mammadysplasien
M88.95	Osteodystrophia deformans, nicht näher bezeichnet: Beckenregion und Oberschenkel [Becken, Femur, Gesäß, Hüfte, Hüftgelenk, Iliosakralgelenk]	N60.9	Gutartige Mammadysplasie, nicht näher bezeichnet
M88.96	Osteodystrophia deformans, nicht näher bezeichnet: Unterschenkel [Fibula, Tibia, Kniegelenk]	N64.3	Galaktorrhoe, nicht im Zusammenhang mit der Geburt
M88.97	Osteodystrophia deformans, nicht näher bezeichnet: Knöchel und Fuß [Fußwurzel, Mittelfuß, Zehen, Sprunggelenk, sonstige Gelenke des Fußes]	N70.1	Chronische Salpingitis und Oophoritis
M88.98	Osteodystrophia deformans, nicht näher bezeichnet: Sonstige [Hals, Kopf, Rippen, Rumpf, Schädel, Wirbelsäule]	N71.1	Chronische entzündliche Krankheit des Uterus, ausgenommen der Zervix
M88.99	Osteodystrophia deformans, nicht näher bezeichnet: Nicht näher bezeichnete Lokalisation	N72	Entzündliche Krankheit der Cervix uteri
M93.1	Kienböck-Krankheit bei Erwachsenen	N73.1	Chronische Parametritis und Entzündung des Beckenbindegewebes
M96.1	Postlaminektomie-Syndrom, anderenorts nicht klassifiziert	N73.4	Chronische Pelveoperitonitis bei der Frau
M96.3	Kyphose nach Laminektomie	N80.0	Endometriose des Uterus
N14.0	Analgetika-Nephropathie	N80.1	Endometriose des Ovars
N18.5	Chronische Nierenkrankheit, Stadium 5	N80.2	Endometriose der Tuba uterina
N34.1	Unspezifische Urethritis	N80.3	Endometriose des Beckenperitoneums
N34.2	Sonstige Urethritis	N80.4	Endometriose des Septum rectovaginale und der Vagina
N39.3	Belastungsinkontinenz [Stressinkontinenz]	N80.5	Endometriose des Darmes
N41.0	Akute Prostatitis	N80.6	Endometriose in Hautnarbe
N46	Sterilität beim Mann	N80.8	Sonstige Endometriose
N48.4	Impotenz organischen Ursprungs	N80.9	Endometriose, nicht näher bezeichnet
		N81.0	Urethrozele bei der Frau
		N81.1	Zystozele
		N81.2	Partialprolaps des Uterus und der Vagina
		N81.3	Totalprolaps des Uterus und der Vagina
		N81.4	Uterovaginalprolaps, nicht näher bezeichnet
		N81.5	Vaginale Enterozele
		N81.6	Rektozele
		N81.8	Sonstiger Genitalprolaps bei der Frau
		N81.9	Genitalprolaps bei der Frau, nicht näher bezeichnet
		N99.2	Postoperative Adhäsionen der Vagina
		N99.3	Prolaps des Scheidenstumpfes nach Hysterektomie
		R86.1	Abnorme Befunde in Untersuchungsmaterialien aus den männlichen Genitalorganen: Abnormer Hormonwert

Tabelle D.6k Alterskonflikt - Reife Erwachsene

Code	Beschreibung	Code	Beschreibung
B90.0	Folgezustände einer Tuberkulose des Zentralnervensystems	M81.06	Postmenopausale Osteoporose: Unterschenkel [Fibula, Tibia, Kniegelenk]
B90.1	Folgezustände einer Tuberkulose des Urogenitalsystems	M81.07	Postmenopausale Osteoporose: Knöchel und Fuß [Fußwurzel, Mittelfuß, Zehen, Sprunggelenk, sonstige Gelenke des Fußes]
B90.2	Folgezustände einer Tuberkulose der Knochen und der Gelenke	M81.08	Postmenopausale Osteoporose: Sonstige [Hals, Kopf, Rippen, Rumpf, Schädel, Wirbelsäule]
B90.8	Folgezustände einer Tuberkulose sonstiger Organe	M81.09	Postmenopausale Osteoporose: Nicht näher bezeichnete Lokalisation
B90.9	Folgezustände einer Tuberkulose der Atmungsorgane und einer nicht näher bezeichneten Tuberkulose	M83.10	Senile Osteomalazie: Mehrere Lokalisationen
B92	Folgezustände der Lepra	M83.11	Senile Osteomalazie: Schulterregion [Klavikula, Skapula, Akromioklavikular-, Schulter-, Sternoklavikulargelenk]
C61	Bösartige Neubildung der Prostata	M83.12	Senile Osteomalazie: Oberarm [Humerus, Ellenbogengelenk]
G30.1	Alzheimer-Krankheit mit spätem Beginn	M83.13	Senile Osteomalazie: Unterarm [Radius, Ulna, Handgelenk]
H25.0	Cataracta senilis incipiens	M83.14	Senile Osteomalazie: Hand [Finger, Handwurzel, Mittelhand, Gelenke zwischen diesen Knochen]
H25.1	Cataracta nuclearis senilis	M83.15	Senile Osteomalazie: Beckenregion und Oberschenkel [Becken, Femur, Gesäß, Hüfte, Hüftgelenk, Iliosakralgelenk]
H25.2	Cataracta senilis, Morgagni-Typ	M83.16	Senile Osteomalazie: Unterschenkel [Fibula, Tibia, Kniegelenk]
H25.8	Sonstige senile Kataraktformen	M83.17	Senile Osteomalazie: Knöchel und Fuß [Fußwurzel, Mittelfuß, Zehen, Sprunggelenk, sonstige Gelenke des Fußes]
H25.9	Senile Katarakt, nicht näher bezeichnet	M83.18	Senile Osteomalazie: Sonstige [Hals, Kopf, Rippen, Rumpf, Schädel, Wirbelsäule]
M80.00	Postmenopausale Osteoporose mit pathologischer Fraktur: Mehrere Lokalisationen	M83.19	Senile Osteomalazie: Nicht näher bezeichnete Lokalisation
M80.01	Postmenopausale Osteoporose mit pathologischer Fraktur: Schulterregion [Klavikula, Skapula, Akromioklavikular-, Schulter-, Sternoklavikulargelenk]	N40	Prostatahyperplasie
M80.02	Postmenopausale Osteoporose mit pathologischer Fraktur: Oberarm [Humerus, Ellenbogengelenk]	N41.1	Chronische Prostatitis
M80.03	Postmenopausale Osteoporose mit pathologischer Fraktur: Unterarm [Radius, Ulna, Handgelenk]	N41.2	Prostataabszess
M80.04	Postmenopausale Osteoporose mit pathologischer Fraktur: Hand [Finger, Handwurzel, Mittelhand, Gelenke zwischen diesen Knochen]	N41.3	Prostatazystitis
M80.05	Postmenopausale Osteoporose mit pathologischer Fraktur: Beckenregion und Oberschenkel [Becken, Femur, Gesäß, Hüfte, Hüftgelenk, Iliosakralgelenk]	N41.8	Sonstige entzündliche Krankheiten der Prostata
M80.06	Postmenopausale Osteoporose mit pathologischer Fraktur: Unterschenkel [Fibula, Tibia, Kniegelenk]	N41.9	Entzündliche Krankheit der Prostata, nicht näher bezeichnet
M80.07	Postmenopausale Osteoporose mit pathologischer Fraktur: Knöchel und Fuß [Fußwurzel, Mittelfuß, Zehen, Sprunggelenk, sonstige Gelenke des Fußes]	N42.0	Prostatastein
M80.08	Postmenopausale Osteoporose mit pathologischer Fraktur: Sonstige [Hals, Kopf, Rippen, Rumpf, Schädel, Wirbelsäule]	N42.1	Kongestion und Blutung der Prostata
M80.09	Postmenopausale Osteoporose mit pathologischer Fraktur: Nicht näher bezeichnete Lokalisation	N42.2	Prostataatrophie
M81.00	Postmenopausale Osteoporose: Mehrere Lokalisationen	N42.8	Sonstige näher bezeichnete Krankheiten der Prostata
M81.01	Postmenopausale Osteoporose: Schulterregion [Klavikula, Skapula, Akromioklavikular-, Schulter-, Sternoklavikulargelenk]	N42.9	Krankheit der Prostata, nicht näher bezeichnet
M81.02	Postmenopausale Osteoporose: Oberarm [Humerus, Ellenbogengelenk]	N51.0	Krankheiten der Prostata bei anderenorts klassifizierten Krankheiten
M81.03	Postmenopausale Osteoporose: Unterarm [Radius, Ulna, Handgelenk]	N95.0	Postmenopausenblutung
M81.04	Postmenopausale Osteoporose: Hand [Finger, Handwurzel, Mittelhand, Gelenke zwischen diesen Knochen]	N95.1	Zustände im Zusammenhang mit der Menopause und dem Klimakterium
M81.05	Postmenopausale Osteoporose: Beckenregion und Oberschenkel [Becken, Femur, Gesäß, Hüfte, Hüftgelenk, Iliosakralgelenk]	N95.2	Atrophische Kolpitis in der Postmenopause
		N95.3	Zustände im Zusammenhang mit artifizieller Menopause
		N95.8	Sonstige näher bezeichnete klimakterische Störungen
		N95.9	Klimakterische Störung, nicht näher bezeichnet
		R54	Senilität

Tabelle D.7a Geschlechtskonflikt - Diagnosen bei der Frau

Code	Beschreibung	Code	Beschreibung
A34	Tetanus während der Schwangerschaft, der Geburt und des Wochenbettes	D06.9	Carcinoma in situ: Cervix uteri, nicht näher bezeichnet
B37.3	Kandidose der Vulva und der Vagina	D07.0	Carcinoma in situ: Endometrium
C50.1	Bösartige Neubildung: Zentraler Drüsenkörper der Brustdrüse	D07.1	Carcinoma in situ: Vulva
C50.2	Bösartige Neubildung: Oberer innerer Quadrant der Brustdrüse	D07.2	Carcinoma in situ: Vagina
C50.3	Bösartige Neubildung: Unterer innerer Quadrant der Brustdrüse	D07.3	Carcinoma in situ: Sonstige und nicht näher bezeichnete weibliche Genitalorgane
C50.4	Bösartige Neubildung: Oberer äußerer Quadrant der Brustdrüse	D24	Gutartige Neubildung der Brustdrüse [Mamma]
C50.5	Bösartige Neubildung: Unterer äußerer Quadrant der Brustdrüse	D25.0	Submuköses Leiomyom des Uterus
C50.6	Bösartige Neubildung: Recessus axillaris der Brustdrüse	D25.1	Intramurales Leiomyom des Uterus
C50.8	Bösartige Neubildung: Brustdrüse, mehrere Teilbereiche überlappend	D25.2	Subseröses Leiomyom des Uterus
C50.9	Bösartige Neubildung: Brustdrüse, nicht näher bezeichnet	D25.9	Leiomyom des Uterus, nicht näher bezeichnet
C51.0	Bösartige Neubildung der Vulva: Labium majus	D26.0	Sonstige gutartige Neubildungen: Cervix uteri
C51.1	Bösartige Neubildung der Vulva: Labium minus	D26.1	Sonstige gutartige Neubildungen: Corpus uteri
C51.2	Bösartige Neubildung der Vulva: Klitoris	D26.7	Sonstige gutartige Neubildungen: Sonstige Teile des Uterus
C51.8	Bösartige Neubildung: Vulva, mehrere Teilbereiche überlappend	D26.9	Sonstige gutartige Neubildungen: Uterus, nicht näher bezeichnet
C51.9	Bösartige Neubildung: Vulva, nicht näher bezeichnet	D27	Gutartige Neubildung des Ovars
C52	Bösartige Neubildung der Vagina	D28.0	Gutartige Neubildung: Vulva
C53.0	Bösartige Neubildung: Endozervix	D28.1	Gutartige Neubildung: Vagina
C53.1	Bösartige Neubildung: Ektozervix	D28.2	Gutartige Neubildung: Tubae uterinae und Ligamenta
C53.8	Bösartige Neubildung: Cervix uteri, mehrere Teilbereiche überlappend	D28.7	Gutartige Neubildung: Sonstige näher bezeichnete weibliche Genitalorgane
C53.9	Bösartige Neubildung: Cervix uteri, nicht näher bezeichnet	D28.9	Gutartige Neubildung: Weibliches Genitalorgan, nicht näher bezeichnet
C54.0	Bösartige Neubildung: Isthmus uteri	D39.0	Neubildung unsicheren oder unbekanntem Verhaltens: Uterus
C54.1	Bösartige Neubildung: Endometrium	D39.1	Neubildung unsicheren oder unbekanntem Verhaltens: Ovar
C54.2	Bösartige Neubildung: Myometrium	D39.2	Neubildung unsicheren oder unbekanntem Verhaltens: Plazenta
C54.3	Bösartige Neubildung: Fundus uteri	D39.7	Neubildung unsicheren oder unbekanntem Verhaltens: Sonstige weibliche Genitalorgane
C54.8	Bösartige Neubildung: Corpus uteri, mehrere Teilbereiche überlappend	D39.9	Neubildung unsicheren oder unbekanntem Verhaltens: Weibliches Genitalorgan, nicht näher bezeichnet
C54.9	Bösartige Neubildung: Corpus uteri, nicht näher bezeichnet	D48.6	Neubildung unsicheren oder unbekanntem Verhaltens: Brustdrüse [Mamma]
C55	Bösartige Neubildung des Uterus, Teil nicht näher bezeichnet	E28.0	Ovarielle Dysfunktion: Östrogenüberschuss
C56	Bösartige Neubildung des Ovars	E28.1	Ovarielle Dysfunktion: Androgenüberschuss
C57.0	Bösartige Neubildung: Tuba uterina [Fallopium]	E28.2	Syndrom polyzystischer Ovarien
C57.1	Bösartige Neubildung: Lig. latum uteri	E28.3	Primäre Ovarialinsuffizienz
C57.2	Bösartige Neubildung: Lig. teres uteri	E28.8	Sonstige ovarielle Dysfunktion
C57.3	Bösartige Neubildung: Parametrium	E28.9	Ovarielle Dysfunktion, nicht näher bezeichnet
C57.4	Bösartige Neubildung: Uterine Adnexe, nicht näher bezeichnet	E89.4	Ovarialinsuffizienz nach medizinischen Maßnahmen
C57.7	Bösartige Neubildung: Sonstige näher bezeichnete weibliche Genitalorgane	F52.5	Nichtorganischer Vaginismus
C57.8	Bösartige Neubildung: Weibliche Genitalorgane, mehrere Teilbereiche überlappend	F52.6	Nichtorganische Dyspareunie
C57.9	Bösartige Neubildung: Weibliches Genitalorgan, nicht näher bezeichnet	F53.0	Leichte psychische und Verhaltensstörungen im Wochenbett, anderenorts nicht klassifiziert
C58	Bösartige Neubildung der Plazenta	F53.1	Schwere psychische und Verhaltensstörungen im Wochenbett, anderenorts nicht klassifiziert
C79.6	Sekundäre bösartige Neubildung des Ovars	F53.8	Sonstige psychische und Verhaltensstörungen im Wochenbett, anderenorts nicht klassifiziert
D05.0	Lobuläres Carcinoma in situ der Brustdrüse	F53.9	Psychische Störung im Wochenbett, nicht näher bezeichnet
D05.1	Carcinoma in situ der Milchgänge	I86.3	Vulvavarizen
D05.7	Sonstiges Carcinoma in situ der Brustdrüse	I97.20	Lymphödem nach (partieller) Mastektomie (mit Lymphadenektomie), Stadium I
D05.9	Carcinoma in situ der Brustdrüse, nicht näher bezeichnet	I97.21	Lymphödem nach (partieller) Mastektomie (mit Lymphadenektomie), Stadium II
D06.0	Carcinoma in situ: Endozervix	I97.22	Lymphödem nach (partieller) Mastektomie (mit Lymphadenektomie), Stadium III
D06.1	Carcinoma in situ: Ektozervix	I97.29	Lymphödem nach (partieller) Mastektomie, nicht näher bezeichnet
D06.7	Carcinoma in situ: Sonstige Teile der Cervix uteri		

Code	Beschreibung	Code	Beschreibung
L29.2	Pruritus vulvae	M81.05	Postmenopausale Osteoporose: Beckenregion und Oberschenkel [Becken, Femur, Gesäß, Hüfte, Hüftgelenk, Iliosakralgelenk]
L70.5	Acné excoriée	M81.06	Postmenopausale Osteoporose: Unterschenkel [Fibula, Tibia, Kniegelenk]
M80.00	Postmenopausale Osteoporose mit pathologischer Fraktur: Mehrere Lokalisationen	M81.07	Postmenopausale Osteoporose: Knöchel und Fuß [Fußwurzel, Mittelfuß, Zehen, Sprunggelenk, sonstige Gelenke des Fußes]
M80.01	Postmenopausale Osteoporose mit pathologischer Fraktur: Schulterregion [Klavikula, Skapula, Akromioklavikular-, Schulter-, Sternoklavikulargelenk]	M81.08	Postmenopausale Osteoporose: Sonstige [Hals, Kopf, Rippen, Rumpf, Schädel, Wirbelsäule]
M80.02	Postmenopausale Osteoporose mit pathologischer Fraktur: Oberarm [Humerus, Ellenbogengelenk]	M81.09	Postmenopausale Osteoporose: Nicht näher bezeichnete Lokalisation
M80.03	Postmenopausale Osteoporose mit pathologischer Fraktur: Unterarm [Radius, Ulna, Handgelenk]	M81.10	Osteoporose nach Ovariectomie: Mehrere Lokalisationen
M80.04	Postmenopausale Osteoporose mit pathologischer Fraktur: Hand [Finger, Handwurzel, Mittelhand, Gelenke zwischen diesen Knochen]	M81.11	Osteoporose nach Ovariectomie: Schulterregion [Klavikula, Skapula, Akromioklavikular-, Schulter-, Sternoklavikulargelenk]
M80.05	Postmenopausale Osteoporose mit pathologischer Fraktur: Beckenregion und Oberschenkel [Becken, Femur, Gesäß, Hüfte, Hüftgelenk, Iliosakralgelenk]	M81.12	Osteoporose nach Ovariectomie: Oberarm [Humerus, Ellenbogengelenk]
M80.06	Postmenopausale Osteoporose mit pathologischer Fraktur: Unterschenkel [Fibula, Tibia, Kniegelenk]	M81.13	Osteoporose nach Ovariectomie: Unterarm [Radius, Ulna, Handgelenk]
M80.07	Postmenopausale Osteoporose mit pathologischer Fraktur: Knöchel und Fuß [Fußwurzel, Mittelfuß, Zehen, Sprunggelenk, sonstige Gelenke des Fußes]	M81.14	Osteoporose nach Ovariectomie: Hand [Finger, Handwurzel, Mittelhand, Gelenke zwischen diesen Knochen]
M80.08	Postmenopausale Osteoporose mit pathologischer Fraktur: Sonstige [Hals, Kopf, Rippen, Rumpf, Schädel, Wirbelsäule]	M81.15	Osteoporose nach Ovariectomie: Beckenregion und Oberschenkel [Becken, Femur, Gesäß, Hüfte, Hüftgelenk, Iliosakralgelenk]
M80.09	Postmenopausale Osteoporose mit pathologischer Fraktur: Nicht näher bezeichnete Lokalisation	M81.16	Osteoporose nach Ovariectomie: Unterschenkel [Fibula, Tibia, Kniegelenk]
M80.10	Osteoporose mit pathologischer Fraktur nach Ovariectomie: Mehrere Lokalisationen	M81.17	Osteoporose nach Ovariectomie: Knöchel und Fuß [Fußwurzel, Mittelfuß, Zehen, Sprunggelenk, sonstige Gelenke des Fußes]
M80.11	Osteoporose mit pathologischer Fraktur nach Ovariectomie: Schulterregion [Klavikula, Skapula, Akromioklavikular-, Schulter-, Sternoklavikulargelenk]	M81.18	Osteoporose nach Ovariectomie: Sonstige [Hals, Kopf, Rippen, Rumpf, Schädel, Wirbelsäule]
M80.12	Osteoporose mit pathologischer Fraktur nach Ovariectomie: Oberarm [Humerus, Ellenbogengelenk]	M81.19	Osteoporose nach Ovariectomie: Nicht näher bezeichnete Lokalisation
M80.13	Osteoporose mit pathologischer Fraktur nach Ovariectomie: Unterarm [Radius, Ulna, Handgelenk]	M83.00	Osteomalazie im Wochenbett: Mehrere Lokalisationen
M80.14	Osteoporose mit pathologischer Fraktur nach Ovariectomie: Hand [Finger, Handwurzel, Mittelhand, Gelenke zwischen diesen Knochen]	M83.01	Osteomalazie im Wochenbett: Schulterregion [Klavikula, Skapula, Akromioklavikular-, Schulter-, Sternoklavikulargelenk]
M80.15	Osteoporose mit pathologischer Fraktur nach Ovariectomie: Beckenregion und Oberschenkel [Becken, Femur, Gesäß, Hüfte, Hüftgelenk, Iliosakralgelenk]	M83.02	Osteomalazie im Wochenbett: Oberarm [Humerus, Ellenbogengelenk]
M80.16	Osteoporose mit pathologischer Fraktur nach Ovariectomie: Unterschenkel [Fibula, Tibia, Kniegelenk]	M83.03	Osteomalazie im Wochenbett: Unterarm [Radius, Ulna, Handgelenk]
M80.17	Osteoporose mit pathologischer Fraktur nach Ovariectomie: Knöchel und Fuß [Fußwurzel, Mittelfuß, Zehen, Sprunggelenk, sonstige Gelenke des Fußes]	M83.04	Osteomalazie im Wochenbett: Hand [Finger, Handwurzel, Mittelhand, Gelenke zwischen diesen Knochen]
M80.18	Osteoporose mit pathologischer Fraktur nach Ovariectomie: Sonstige [Hals, Kopf, Rippen, Rumpf, Schädel, Wirbelsäule]	M83.05	Osteomalazie im Wochenbett: Beckenregion und Oberschenkel [Becken, Femur, Gesäß, Hüfte, Hüftgelenk, Iliosakralgelenk]
M80.19	Osteoporose mit pathologischer Fraktur nach Ovariectomie: Nicht näher bezeichnete Lokalisation	M83.06	Osteomalazie im Wochenbett: Unterschenkel [Fibula, Tibia, Kniegelenk]
M81.00	Postmenopausale Osteoporose: Mehrere Lokalisationen	M83.07	Osteomalazie im Wochenbett: Knöchel und Fuß [Fußwurzel, Mittelfuß, Zehen, Sprunggelenk, sonstige Gelenke des Fußes]
M81.01	Postmenopausale Osteoporose: Schulterregion [Klavikula, Skapula, Akromioklavikular-, Schulter-, Sternoklavikulargelenk]	M83.08	Osteomalazie im Wochenbett: Sonstige [Hals, Kopf, Rippen, Rumpf, Schädel, Wirbelsäule]
M81.02	Postmenopausale Osteoporose: Oberarm [Humerus, Ellenbogengelenk]	M83.09	Osteomalazie im Wochenbett: Nicht näher bezeichnete Lokalisation
M81.03	Postmenopausale Osteoporose: Unterarm [Radius, Ulna, Handgelenk]	N60.1	Diffuse zystische Mastopathie
M81.04	Postmenopausale Osteoporose: Hand [Finger, Handwurzel, Mittelhand, Gelenke zwischen diesen Knochen]	N60.2	Fibroadenose der Mamma
		N60.3	Fibrosklerose der Mamma
		N60.4	Ektasie der Ductus lactiferi
		N60.8	Sonstige gutartige Mammadysplasien
		N60.9	Gutartige Mammadysplasie, nicht näher bezeichnet
		N64.0	Fissur und Fistel der Brustwarze
		N64.1	Fettgewebsnekrose der Mamma
		N64.2	Atrophie der Mamma

Code	Beschreibung	Code	Beschreibung
N64.3	Galaktorrhoe, nicht im Zusammenhang mit der Geburt	N80.4	Endometriose des Septum rectovaginale und der Vagina
N64.4	Mastodynie	N80.5	Endometriose des Darmes
N70.0	Akute Salpingitis und Oophoritis	N80.6	Endometriose in Hautnarbe
N70.1	Chronische Salpingitis und Oophoritis	N80.8	Sonstige Endometriose
N70.9	Salpingitis und Oophoritis, nicht näher bezeichnet	N80.9	Endometriose, nicht näher bezeichnet
N71.0	Akute entzündliche Krankheit des Uterus, ausgenommen der Zervix	N81.0	Urethrozele bei der Frau
N71.1	Chronische entzündliche Krankheit des Uterus, ausgenommen der Zervix	N81.1	Zystozele
N71.9	Entzündliche Krankheit des Uterus, ausgenommen der Zervix, nicht näher bezeichnet	N81.2	Partialprolaps des Uterus und der Vagina
N72	Entzündliche Krankheit der Cervix uteri	N81.3	Totalprolaps des Uterus und der Vagina
N73.0	Akute Parametritis und Entzündung des Beckenbindegewebes	N81.4	Uterovaginalprolaps, nicht näher bezeichnet
N73.1	Chronische Parametritis und Entzündung des Beckenbindegewebes	N81.5	Vaginale Enterozele
N73.2	Nicht näher bezeichnete Parametritis und Entzündung des Beckenbindegewebes	N81.6	Rektozele
N73.3	Akute Pelveoperitonitis bei der Frau	N81.8	Sonstiger Genitalprolaps bei der Frau
N73.4	Chronische Pelveoperitonitis bei der Frau	N81.9	Genitalprolaps bei der Frau, nicht näher bezeichnet
N73.5	Pelveoperitonitis bei der Frau, nicht näher bezeichnet	N82.0	Vesikovaginalfistel
N73.6	Peritoneale Adhäsionen im weiblichen Becken	N82.1	Sonstige Fisteln zwischen weiblichem Harn- und Genitaltrakt
N73.8	Sonstige näher bezeichnete entzündliche Krankheiten im weiblichen Becken	N82.2	Fistel zwischen Vagina und Dünndarm
N73.9	Entzündliche Krankheit im weiblichen Becken, nicht näher bezeichnet	N82.3	Fistel zwischen Vagina und Dickdarm
N74.0	Tuberkulöse Infektion der Cervix uteri	N82.4	Sonstige Fisteln zwischen weiblichem Genital- und Darmtrakt
N74.1	Tuberkulöse Entzündung im weiblichen Becken	N82.5	Fisteln zwischen weiblichem Genitaltrakt und Haut
N74.2	Syphilitische Entzündung im weiblichen Becken	N82.80	Fistel zwischen Vagina und Pouch als Rektumersatz
N74.3	Entzündung im weiblichen Becken durch Gonokokken	N82.81	Fistel zwischen Vagina und Ersatzharnblase
N74.4	Entzündung im weiblichen Becken durch Chlamydien	N82.88	Sonstige Fisteln des weiblichen Genitaltraktes
N74.8	Entzündung im weiblichen Becken bei sonstigen anderenorts klassifizierten Krankheiten	N82.9	Fistel des weiblichen Genitaltraktes, nicht näher bezeichnet
N75.0	Bartholin-Zyste	N83.0	Follikelzyste des Ovars
N75.1	Bartholin-Abszess	N83.1	Zyste des Corpus luteum
N75.8	Sonstige Krankheiten der Bartholin-Drüsen	N83.2	Sonstige und nicht näher bezeichnete Ovarialzysten
N75.9	Krankheit der Bartholin-Drüsen, nicht näher bezeichnet	N83.3	Erworbene Atrophie des Ovars und der Tuba uterina
N76.0	Akute Kolpitis	N83.4	Prolaps oder Hernie des Ovars und der Tuba uterina
N76.1	Subakute und chronische Kolpitis	N83.5	Torsion des Ovars, des Ovarstieles und der Tuba uterina
N76.2	Akute Vulvitis	N83.6	Hämatosalpinx
N76.3	Subakute und chronische Vulvitis	N83.7	Hämatom des Lig. latum uteri
N76.4	Abszess der Vulva	N83.8	Sonstige nichtentzündliche Krankheiten des Ovars, der Tuba uterina und des Lig. latum uteri
N76.5	Ulzeration der Vagina	N83.9	Nichtentzündliche Krankheit des Ovars, der Tuba uterina und des Lig. latum uteri, nicht näher bezeichnet
N76.6	Ulzeration der Vulva	N84.0	Polyp des Corpus uteri
N76.80	Fournier-Gangrän bei der Frau	N84.1	Polyp der Cervix uteri
N76.88	Sonstige näher bezeichnete entzündliche Krankheit der Vagina und Vulva	N84.2	Polyp der Vagina
N77.0	Ulzeration der Vulva bei anderenorts klassifizierten infektiösen und parasitären Krankheiten	N84.3	Polyp der Vulva
N77.1	Vaginitis, Vulvitis oder Vulvovaginitis bei anderenorts klassifizierten infektiösen und parasitären Krankheiten	N84.8	Polyp an sonstigen Teilen des weiblichen Genitaltraktes
N77.21	Stadium 1 der chronischen Vulvovaginal-Graft-versus-Host-Krankheit	N84.9	Polyp des weiblichen Genitaltraktes, nicht näher bezeichnet
N77.22	Stadium 2 der chronischen Vulvovaginal-Graft-versus-Host-Krankheit	N85.0	Glanduläre Hyperplasie des Endometriums
N77.23	Stadium 3 der chronischen Vulvovaginal-Graft-versus-Host-Krankheit	N85.1	Adenomatöse Hyperplasie des Endometriums
N77.8	Vulvovaginale Ulzeration und Entzündung bei sonstigen anderenorts klassifizierten Krankheiten	N85.2	Hypertrophie des Uterus
N80.0	Endometriose des Uterus	N85.3	Subinvolution des Uterus
N80.1	Endometriose des Ovars	N85.4	Lageanomalie des Uterus
N80.2	Endometriose der Tuba uterina	N85.5	Inversio uteri
N80.3	Endometriose des Beckenperitoneums	N85.6	Intrauterine Synechien
		N85.7	Hämatometra
		N85.8	Sonstige näher bezeichnete nichtentzündliche Krankheiten des Uterus
		N85.9	Nichtentzündliche Krankheit des Uterus, nicht näher bezeichnet
		N86	Erosion und Ektropium der Cervix uteri
		N87.0	Niedriggradige Dysplasie der Cervix uteri
		N87.1	Mittelgradige Dysplasie der Cervix uteri
		N87.2	Hochgradige Dysplasie der Cervix uteri, anderenorts nicht klassifiziert
		N87.9	Dysplasie der Cervix uteri, nicht näher bezeichnet
		N88.0	Leukoplakie der Cervix uteri
		N88.1	Alter Riss der Cervix uteri

Code	Beschreibung	Code	Beschreibung
N88.2	Striktur und Stenose der Cervix uteri	N95.1	Zustände im Zusammenhang mit der Menopause und dem Klimakterium
N88.3	Zervixinsuffizienz	N95.2	Atrophische Kolpitis in der Postmenopause
N88.4	Elongatio cervicis uteri, hypertrophisch	N95.3	Zustände im Zusammenhang mit artifizieller Menopause
N88.8	Sonstige näher bezeichnete nichtentzündliche Krankheiten der Cervix uteri	N95.8	Sonstige näher bezeichnete klimakterische Störungen
N88.9	Nichtentzündliche Krankheit der Cervix uteri, nicht näher bezeichnet	N95.9	Klimakterische Störung, nicht näher bezeichnet
N89.0	Niedriggradige Dysplasie der Vagina	N96	Neigung zu habituellem Abort
N89.1	Mittelgradige Dysplasie der Vagina	N97.0	Sterilität der Frau in Verbindung mit fehlender Ovulation
N89.2	Hochgradige Dysplasie der Vagina, anderenorts nicht klassifiziert	N97.1	Sterilität tubaren Ursprungs bei der Frau
N89.3	Dysplasie der Vagina, nicht näher bezeichnet	N97.2	Sterilität uterinen Ursprungs bei der Frau
N89.4	Leukoplakie der Vagina	N97.3	Sterilität zervikalen Ursprungs bei der Frau
N89.5	Striktur und Atresie der Vagina	N97.4	Sterilität der Frau im Zusammenhang mit Faktoren des Partners
N89.6	Fester Hymenalring	N97.8	Sterilität sonstigen Ursprungs bei der Frau
N89.7	Hämatokolpos	N97.9	Sterilität der Frau, nicht näher bezeichnet
N89.8	Sonstige näher bezeichnete nichtentzündliche Krankheiten der Vagina	N98.0	Infektion im Zusammenhang mit artifizieller Insemination
N89.9	Nichtentzündliche Krankheit der Vagina, nicht näher bezeichnet	N98.1	Hyperstimulation der Ovarien
N90.0	Niedriggradige Dysplasie der Vulva	N98.2	Komplikationen bei versuchter Einführung eines befruchteten Eies nach In-vitro-Fertilisation
N90.1	Mittelgradige Dysplasie der Vulva	N98.3	Komplikationen bei versuchter Implantation eines Embryos bei Embryotransfer
N90.2	Hochgradige Dysplasie der Vulva, anderenorts nicht klassifiziert	N98.8	Sonstige Komplikationen im Zusammenhang mit künstlicher Befruchtung
N90.3	Dysplasie der Vulva, nicht näher bezeichnet	N98.9	Komplikation im Zusammenhang mit künstlicher Befruchtung, nicht näher bezeichnet
N90.4	Leukoplakie der Vulva	N99.2	Postoperative Adhäsionen der Vagina
N90.5	Atrophie der Vulva	N99.3	Prolaps des Scheidenstumpfes nach Hysterektomie
N90.6	Hypertrophie der Vulva	O00.0	Abdominalgravidität
N90.7	Zyste der Vulva	O00.1	Tubargravidität
N90.8	Sonstige näher bezeichnete nichtentzündliche Krankheiten der Vulva und des Perineums	O00.2	Ovarialgravidität
N90.9	Nichtentzündliche Krankheit der Vulva und des Perineums, nicht näher bezeichnet	O00.8	Sonstige Extrauteringravidität
N91.0	Primäre Amenorrhoe	O00.9	Extrauteringravidität, nicht näher bezeichnet
N91.1	Sekundäre Amenorrhoe	O01.0	Klassische Blasenmole
N91.2	Amenorrhoe, nicht näher bezeichnet	O01.1	Partielle oder inkomplette Blasenmole
N91.3	Primäre Oligomenorrhoe	O01.9	Blasenmole, nicht näher bezeichnet
N91.4	Sekundäre Oligomenorrhoe	O02.0	Abortivei und sonstige Molen
N91.5	Oligomenorrhoe, nicht näher bezeichnet	O02.1	Missed abortion [Verhaltene Fehlgeburt]
N92.0	Zu starke oder zu häufige Menstruation bei regelmäßigem Menstruationszyklus	O02.8	Sonstige näher bezeichnete abnorme Konzeptionsprodukte
N92.1	Zu starke oder zu häufige Menstruation bei unregelmäßigem Menstruationszyklus	O02.9	Anomales Konzeptionsprodukt, nicht näher bezeichnet
N92.2	Zu starke Menstruation im Pubertätsalter	O03.0	Spontanabort: Inkomplett, kompliziert durch Infektion des Genitaltraktes und des Beckens
N92.3	Ovulationsblutung	O03.1	Spontanabort: Inkomplett, kompliziert durch Spätblutung oder verstärkte Blutung
N92.4	Zu starke Blutung in der Prämenopause	O03.2	Spontanabort: Inkomplett, kompliziert durch Embolie
N92.5	Sonstige näher bezeichnete unregelmäßige Menstruation	O03.3	Spontanabort: Inkomplett, mit sonstigen und nicht näher bezeichneten Komplikationen
N92.6	Unregelmäßige Menstruation, nicht näher bezeichnet	O03.4	Spontanabort: Inkomplett, ohne Komplikation
N93.0	Postkoitale Blutung und Kontaktblutung	O03.5	Spontanabort: Komplett oder nicht näher bezeichnet, kompliziert durch Infektion des Genitaltraktes und des Beckens
N93.8	Sonstige näher bezeichnete abnorme Uterus- oder Vaginalblutung	O03.6	Spontanabort: Komplett oder nicht näher bezeichnet, kompliziert durch Spätblutung oder verstärkte Blutung
N93.9	Abnorme Uterus- oder Vaginalblutung, nicht näher bezeichnet	O03.7	Spontanabort: Komplett oder nicht näher bezeichnet, kompliziert durch Embolie
N94.0	Mittelschmerz	O03.8	Spontanabort: Komplett oder nicht näher bezeichnet, mit sonstigen und nicht näher bezeichneten Komplikationen
N94.1	Dyspareunie	O03.9	Spontanabort: Komplett oder nicht näher bezeichnet, ohne Komplikation
N94.2	Vaginismus	O04.0	Ärztlich eingeleiteter Abort: Inkomplett, kompliziert durch Infektion des Genitaltraktes und des Beckens
N94.3	Prämenstruelle Beschwerden	O04.1	Ärztlich eingeleiteter Abort: Inkomplett, kompliziert durch Spätblutung oder verstärkte Blutung
N94.4	Primäre Dysmenorrhoe		
N94.5	Sekundäre Dysmenorrhoe		
N94.6	Dysmenorrhoe, nicht näher bezeichnet		
N94.8	Sonstige näher bezeichnete Zustände im Zusammenhang mit den weiblichen Genitalorganen und dem Menstruationszyklus		
N94.9	Nicht näher bezeichneter Zustand im Zusammenhang mit den weiblichen Genitalorganen und dem Menstruationszyklus		
N95.0	Postmenopausenblutung		

Code	Beschreibung	Code	Beschreibung
O04.2	Ärztlich eingeleiteter Abort: Inkomplett, kompliziert durch Embolie	O07.1	Misslungene ärztliche Aborteinleitung, kompliziert durch Spätblutung oder verstärkte Blutung
O04.3	Ärztlich eingeleiteter Abort: Inkomplett, mit sonstigen und nicht näher bezeichneten Komplikationen	O07.2	Misslungene ärztliche Aborteinleitung, kompliziert durch Embolie
O04.4	Ärztlich eingeleiteter Abort: Inkomplett, ohne Komplikation	O07.3	Misslungene ärztliche Aborteinleitung mit sonstigen oder nicht näher bezeichneten Komplikationen
O04.5	Ärztlich eingeleiteter Abort: Komplett oder nicht näher bezeichnet, kompliziert durch Infektion des Genitaltraktes und des Beckens	O07.4	Misslungene ärztliche Aborteinleitung ohne Komplikation
O04.6	Ärztlich eingeleiteter Abort: Komplett oder nicht näher bezeichnet, kompliziert durch Spätblutung oder verstärkte Blutung	O07.5	Misslungene sonstige oder nicht näher bezeichnete Aborteinleitung, kompliziert durch Infektion des Genitaltraktes und des Beckens
O04.7	Ärztlich eingeleiteter Abort: Komplett oder nicht näher bezeichnet, kompliziert durch Embolie	O07.6	Misslungene sonstige oder nicht näher bezeichnete Aborteinleitung, kompliziert durch Spätblutung oder verstärkte Blutung
O04.8	Ärztlich eingeleiteter Abort: Komplett oder nicht näher bezeichnet, mit sonstigen und nicht näher bezeichneten Komplikationen	O07.7	Misslungene sonstige oder nicht näher bezeichnete Aborteinleitung, kompliziert durch Embolie
O04.9	Ärztlich eingeleiteter Abort: Komplett oder nicht näher bezeichnet, ohne Komplikation	O07.8	Misslungene sonstige oder nicht näher bezeichnete Aborteinleitung mit sonstigen oder nicht näher bezeichneten Komplikationen
O05.0	Sonstiger Abort: Inkomplett, kompliziert durch Infektion des Genitaltraktes und des Beckens	O07.9	Misslungene sonstige oder nicht näher bezeichnete Aborteinleitung ohne Komplikation
O05.1	Sonstiger Abort: Inkomplett, kompliziert durch Spätblutung oder verstärkte Blutung	O08.0	Infektion des Genitaltraktes und des Beckens nach Abort, Extrauterin gravidität und Molenschwangerschaft
O05.2	Sonstiger Abort: Inkomplett, kompliziert durch Embolie	O08.1	Spätblutung oder verstärkte Blutung nach Abort, Extrauterin gravidität und Molenschwangerschaft
O05.3	Sonstiger Abort: Inkomplett, mit sonstigen und nicht näher bezeichneten Komplikationen	O08.2	Embolie nach Abort, Extrauterin gravidität und Molenschwangerschaft
O05.4	Sonstiger Abort: Inkomplett, ohne Komplikation	O08.3	Schock nach Abort, Extrauterin gravidität und Molenschwangerschaft
O05.5	Sonstiger Abort: Komplett oder nicht näher bezeichnet, kompliziert durch Infektion des Genitaltraktes und des Beckens	O08.4	Niereninsuffizienz nach Abort, Extrauterin gravidität und Molenschwangerschaft
O05.6	Sonstiger Abort: Komplett oder nicht näher bezeichnet, kompliziert durch Spätblutung oder verstärkte Blutung	O08.5	Stoffwechselstörungen nach Abort, Extrauterin gravidität und Molenschwangerschaft
O05.7	Sonstiger Abort: Komplett oder nicht näher bezeichnet, kompliziert durch Embolie	O08.6	Verletzung von Beckenorganen und -geweben nach Abort, Extrauterin gravidität und Molenschwangerschaft
O05.8	Sonstiger Abort: Komplett oder nicht näher bezeichnet, mit sonstigen und nicht näher bezeichneten Komplikationen	O08.7	Sonstige Venenkrankheiten als Komplikation nach Abort, Extrauterin gravidität und Molenschwangerschaft
O05.9	Sonstiger Abort: Komplett oder nicht näher bezeichnet, ohne Komplikation	O08.8	Sonstige Komplikationen nach Abort, Extrauterin gravidität und Molenschwangerschaft
O06.0	Nicht näher bezeichneter Abort: Inkomplett, kompliziert durch Infektion des Genitaltraktes und des Beckens	O08.9	Komplikation nach Abort, Extrauterin gravidität und Molenschwangerschaft, nicht näher bezeichnet
O06.1	Nicht näher bezeichneter Abort: Inkomplett, kompliziert durch Spätblutung oder verstärkte Blutung	O09.0	Schwangerschaftsdauer: Weniger als 5 vollendete Wochen
O06.2	Nicht näher bezeichneter Abort: Inkomplett, kompliziert durch Embolie	O09.1	Schwangerschaftsdauer: 5 bis 13 vollendete Wochen
O06.3	Nicht näher bezeichneter Abort: Inkomplett, mit sonstigen und nicht näher bezeichneten Komplikationen	O09.2	Schwangerschaftsdauer: 14. Woche bis 19 vollendete Wochen
O06.4	Nicht näher bezeichneter Abort: Inkomplett, ohne Komplikation	O09.3	Schwangerschaftsdauer: 20. Woche bis 25 vollendete Wochen
O06.5	Nicht näher bezeichneter Abort: Komplett oder nicht näher bezeichnet, kompliziert durch Infektion des Genitaltraktes und des Beckens	O09.4	Schwangerschaftsdauer: 26. Woche bis 33 vollendete Wochen
O06.6	Nicht näher bezeichneter Abort: Komplett oder nicht näher bezeichnet, kompliziert durch Spätblutung oder verstärkte Blutung	O09.5	Schwangerschaftsdauer: 34. Woche bis 36 vollendete Wochen
O06.7	Nicht näher bezeichneter Abort: Komplett oder nicht näher bezeichnet, kompliziert durch Embolie	O09.9	Schwangerschaftsdauer: Nicht näher bezeichnet
O06.8	Nicht näher bezeichneter Abort: Komplett oder nicht näher bezeichnet, mit sonstigen und nicht näher bezeichneten Komplikationen	O10.0	Vorher bestehende essentielle Hypertonie, die Schwangerschaft, Geburt und Wochenbett kompliziert
O06.9	Nicht näher bezeichneter Abort: Komplett oder nicht näher bezeichnet, ohne Komplikation	O10.1	Vorher bestehende hypertensive Herzkrankheit, die Schwangerschaft, Geburt und Wochenbett kompliziert
O07.0	Misslungene ärztliche Aborteinleitung, kompliziert durch Infektion des Genitaltraktes und des Beckens	O10.2	Vorher bestehende hypertensive Nierenkrankheit, die Schwangerschaft, Geburt und Wochenbett kompliziert
		O10.3	Vorher bestehende hypertensive Herz- und Nierenkrankheit, die Schwangerschaft, Geburt und Wochenbett kompliziert

Code	Beschreibung	Code	Beschreibung
O10.4	Vorher bestehende sekundäre Hypertonie, die Schwangerschaft, Geburt und Wochenbett kompliziert	O24.9	Diabetes mellitus in der Schwangerschaft, nicht näher bezeichnet
O10.9	Nicht näher bezeichnete, vorher bestehende Hypertonie, die Schwangerschaft, Geburt und Wochenbett kompliziert	O25	Fehl- und Mangelernährung in der Schwangerschaft
O11	Chronische Hypertonie mit aufgepfropfter Präeklampsie	O26.0	Übermäßige Gewichtszunahme in der Schwangerschaft
O12.0	Schwangerschaftsödeme	O26.1	Geringe Gewichtszunahme in der Schwangerschaft
O12.1	Schwangerschaftsproteinurie	O26.2	Schwangerschaftsbetreuung bei Neigung zu habituellem Abort
O12.2	Schwangerschaftsödeme mit Proteinurie	O26.3	Schwangerschaft bei liegendem Intrauterinpressar
O13	Gestationshypertonie [schwangerschaftsinduzierte Hypertonie]	O26.4	Herpes gestationis
O14.0	Leichte bis mäßige Präeklampsie	O26.5	Hypotonie-Syndrom der Mutter
O14.1	Schwere Präeklampsie	O26.60	Schwangerschaftscholestase
O14.2	HELLP-Syndrom	O26.68	Sonstige Leberkrankheiten während der Schwangerschaft, der Geburt und des Wochenbettes
O14.9	Präeklampsie, nicht näher bezeichnet	O26.7	Subluxation der Symphysis (pubica) während der Schwangerschaft, der Geburt und des Wochenbettes
O15.0	Eklampsie während der Schwangerschaft	O26.81	Nierenkrankheit, mit der Schwangerschaft verbunden
O15.1	Eklampsie unter der Geburt	O26.82	Karpaltunnel-Syndrom während der Schwangerschaft
O15.2	Eklampsie im Wochenbett	O26.83	Periphere Neuritis während der Schwangerschaft
O15.9	Eklampsie, bei der der zeitliche Bezug nicht angegeben ist	O26.88	Sonstige näher bezeichnete Zustände, die mit der Schwangerschaft verbunden sind
O16	Nicht näher bezeichnete Hypertonie der Mutter	O26.9	Mit der Schwangerschaft verbundener Zustand, nicht näher bezeichnet
O20.0	Drohender Abort	O28.0	Abnormer hämatologischer Befund bei der pränatalen Screeninguntersuchung der Mutter
O20.8	Sonstige Blutung in der Frühschwangerschaft	O28.1	Abnormer biochemischer Befund bei der pränatalen Screeninguntersuchung der Mutter
O20.9	Blutung in der Frühschwangerschaft, nicht näher bezeichnet	O28.2	Abnormer zytologischer Befund bei der pränatalen Screeninguntersuchung der Mutter
O21.0	Leichte Hyperemesis gravidarum	O28.3	Abnormer Ultraschallbefund bei der pränatalen Screeninguntersuchung der Mutter
O21.1	Hyperemesis gravidarum mit Stoffwechselstörung	O28.4	Abnormer radiologischer Befund bei der pränatalen Screeninguntersuchung der Mutter
O21.2	Späterbrechen während der Schwangerschaft	O28.5	Abnormer Chromosomen- oder genetischer Befund bei der pränatalen Screeninguntersuchung der Mutter
O21.8	Sonstiges Erbrechen, das die Schwangerschaft kompliziert	O28.8	Sonstige abnorme Befunde bei der pränatalen Screeninguntersuchung der Mutter
O21.9	Erbrechen während der Schwangerschaft, nicht näher bezeichnet	O28.9	Anomaler Befund bei der pränatalen Screeninguntersuchung der Mutter, nicht näher bezeichnet
O22.0	Varizen der unteren Extremitäten in der Schwangerschaft	O29.0	Pulmonale Komplikationen bei Anästhesie in der Schwangerschaft
O22.1	Varizen der Genitalorgane in der Schwangerschaft	O29.1	Kardiale Komplikationen bei Anästhesie in der Schwangerschaft
O22.2	Oberflächliche Thrombophlebitis in der Schwangerschaft	O29.2	Komplikationen des Zentralnervensystems bei Anästhesie in der Schwangerschaft
O22.3	Tiefe Venenthrombose in der Schwangerschaft	O29.3	Toxische Reaktion auf Lokalanästhesie in der Schwangerschaft
O22.4	Hämorrhoiden in der Schwangerschaft	O29.4	Kopfschmerzen nach Spinal- oder Periduralanästhesie in der Schwangerschaft
O22.5	Hirnvenenthrombose in der Schwangerschaft	O29.5	Sonstige Komplikationen nach Spinal- oder Periduralanästhesie in der Schwangerschaft
O22.8	Sonstige Venenkrankheiten als Komplikation in der Schwangerschaft	O29.6	Misslingen oder Schwierigkeiten bei der Intubation in der Schwangerschaft
O22.9	Venenkrankheit als Komplikation in der Schwangerschaft, nicht näher bezeichnet	O29.8	Sonstige Komplikationen bei Anästhesie in der Schwangerschaft
O23.0	Infektionen der Niere in der Schwangerschaft	O29.9	Komplikation bei Anästhesie in der Schwangerschaft, nicht näher bezeichnet
O23.1	Infektionen der Harnblase in der Schwangerschaft	O30.0	Zwillingsschwangerschaft
O23.2	Infektionen der Urethra in der Schwangerschaft	O30.1	Drillingsschwangerschaft
O23.3	Infektionen von sonstigen Teilen der Harnwege in der Schwangerschaft	O30.2	Vierlingsschwangerschaft
O23.4	Nicht näher bezeichnete Infektion der Harnwege in der Schwangerschaft	O30.8	Sonstige Mehrlingsschwangerschaft
O23.5	Infektionen des Genitaltraktes in der Schwangerschaft	O30.9	Mehrlingsschwangerschaft, nicht näher bezeichnet
O23.9	Sonstige und nicht näher bezeichnete Infektion des Urogenitaltraktes in der Schwangerschaft	O31.0	Fetus papyraceus
O24.0	Diabetes mellitus in der Schwangerschaft: Vorher bestehender Diabetes mellitus, Typ 1	O31.1	Fortbestehen der Schwangerschaft nach Fehlgeburt eines oder mehrerer Feten
O24.1	Diabetes mellitus in der Schwangerschaft: Vorher bestehender Diabetes mellitus, Typ 2		
O24.2	Diabetes mellitus in der Schwangerschaft: Vorher bestehender Diabetes mellitus durch Fehl- oder Mangelernährung [Malnutrition]		
O24.3	Diabetes mellitus in der Schwangerschaft: Vorher bestehender Diabetes mellitus, nicht näher bezeichnet		
O24.4	Diabetes mellitus, während der Schwangerschaft auftretend		

Code	Beschreibung	Code	Beschreibung
O31.2	Fortbestehen der Schwangerschaft nach intrauterinem Absterben eines oder mehrerer Feten	O35.2	Betreuung der Mutter bei (Verdacht auf) hereditäre Krankheit beim Fetus
O31.8	Sonstige Komplikationen, die für eine Mehrlingsschwangerschaft spezifisch sind	O35.3	Betreuung der Mutter bei (Verdacht auf) Schädigung des Fetus durch Viruskrankheit der Mutter
O32.0	Betreuung der Mutter wegen wechselnder Kindslage	O35.4	Betreuung der Mutter bei (Verdacht auf) Schädigung des Fetus durch Alkohol
O32.1	Betreuung der Mutter wegen Beckenendlage	O35.5	Betreuung der Mutter bei (Verdacht auf) Schädigung des Fetus durch Arzneimittel oder Drogen
O32.2	Betreuung der Mutter bei Quer- und Schräglage	O35.6	Betreuung der Mutter bei (Verdacht auf) Schädigung des Fetus durch Strahleneinwirkung
O32.3	Betreuung der Mutter bei Gesichts-, Stirn- und Kinnlage	O35.7	Betreuung der Mutter bei (Verdacht auf) Schädigung des Fetus durch sonstige medizinische Maßnahmen
O32.4	Betreuung der Mutter bei Nichteintreten des Kopfes zum Termin	O35.8	Betreuung der Mutter bei (Verdacht auf) sonstige Anomalie oder Schädigung des Fetus
O32.5	Betreuung der Mutter bei Mehrlingsschwangerschaft mit Lage- und Einstellungsanomalie eines oder mehrerer Feten	O35.9	Betreuung der Mutter bei (Verdacht auf) Anomalie oder Schädigung des Fetus, nicht näher bezeichnet
O32.6	Betreuung der Mutter bei kombinierten Lage- und Einstellungsanomalien	O36.0	Betreuung der Mutter wegen Rhesus-Isoimmunisierung
O32.8	Betreuung der Mutter bei sonstigen Lage- und Einstellungsanomalien des Fetus	O36.1	Betreuung der Mutter wegen sonstiger Isoimmunisierung
O32.9	Betreuung der Mutter bei Lage- und Einstellungsanomalie des Fetus, nicht näher bezeichnet	O36.2	Betreuung der Mutter wegen Hydrops fetalis
O33.0	Betreuung der Mutter bei Missverhältnis durch Deformität des mütterlichen knöchernen Beckens	O36.3	Betreuung der Mutter wegen Anzeichen für fetale Hypoxie
O33.1	Betreuung der Mutter bei Missverhältnis durch allgemein verengtes Becken	O36.4	Betreuung der Mutter wegen intrauterinen Fruchttodes
O33.2	Betreuung der Mutter bei Missverhältnis durch Beckeneingangsverengung	O36.5	Betreuung der Mutter wegen fetaler Wachstumsretardierung
O33.3	Betreuung der Mutter bei Missverhältnis durch Beckenausgangsverengung	O36.6	Betreuung der Mutter wegen fetaler Hypertrophie
O33.4	Betreuung der Mutter wegen Missverhältnis bei kombinierter mütterlicher und fetaler Ursache	O36.7	Betreuung der Mutter wegen eines lebensfähigen Fetus bei Abdominalgravidität
O33.5	Betreuung der Mutter bei Missverhältnis durch ungewöhnlich großen Fetus	O36.8	Betreuung der Mutter wegen sonstiger näher bezeichneter Komplikationen beim Fetus
O33.6	Betreuung der Mutter bei Missverhältnis durch Hydrozephalus des Fetus	O36.9	Betreuung der Mutter wegen Komplikation beim Fetus, nicht näher bezeichnet
O33.7	Betreuung der Mutter bei Missverhältnis durch sonstige Deformitäten des Fetus	O40	Polyhydramnion
O33.8	Betreuung der Mutter bei Missverhältnis sonstigen Ursprungs	O41.0	Oligohydramnion
O33.9	Betreuung der Mutter bei Missverhältnis, nicht näher bezeichnet	O41.1	Infektion der Fruchtblase und der Eihäute
O34.0	Betreuung der Mutter bei angeborener Fehlbildung des Uterus	O41.8	Sonstige näher bezeichnete Veränderungen des Fruchtwassers und der Eihäute
O34.1	Betreuung der Mutter bei Tumor des Corpus uteri	O41.9	Veränderung des Fruchtwassers und der Eihäute, nicht näher bezeichnet
O34.2	Betreuung der Mutter bei Uterusnarbe durch vorangegangenen chirurgischen Eingriff	O42.0	Vorzeitiger Blasensprung, Wehenbeginn innerhalb von 24 Stunden
O34.30	Betreuung der Mutter bei vaginalsonographisch dokumentierter Zervixlänge unter 10 mm oder Trichterbildung	O42.11	Vorzeitiger Blasensprung, Wehenbeginn nach Ablauf von 1 bis 7 Tagen
O34.31	Betreuung der Mutter bei Fruchtblasenprolaps	O42.12	Vorzeitiger Blasensprung, Wehenbeginn nach Ablauf von mehr als 7 Tagen
O34.38	Betreuung der Mutter bei sonstiger Zervixinsuffizienz	O42.20	Vorzeitiger Blasensprung, Wehenhemmung durch Therapie, Wehenbeginn innerhalb von 24 Stunden
O34.39	Betreuung der Mutter bei Zervixinsuffizienz, nicht näher bezeichnet	O42.21	Vorzeitiger Blasensprung, Wehenhemmung durch Therapie, Wehenbeginn nach Ablauf von 1 bis 7 Tagen
O34.4	Betreuung der Mutter bei sonstigen Anomalien der Cervix uteri	O42.22	Vorzeitiger Blasensprung, Wehenhemmung durch Therapie, Wehenbeginn nach Ablauf von mehr als 7 Tagen
O34.5	Betreuung der Mutter bei sonstigen Anomalien des graviden Uterus	O42.29	Vorzeitiger Blasensprung, Wehenhemmung durch Therapie, ohne Angabe des Wehenbeginns
O34.6	Betreuung der Mutter bei Anomalie der Vagina	O42.9	Vorzeitiger Blasensprung, nicht näher bezeichnet
O34.7	Betreuung der Mutter bei Anomalie der Vulva und des Perineums	O43.0	Transplazentare Transfusions syndrome
O34.8	Betreuung der Mutter bei sonstigen Anomalien der Beckenorgane	O43.1	Fehlbildung der Plazenta
O34.9	Betreuung der Mutter bei Anomalie der Beckenorgane, nicht näher bezeichnet	O43.20	Placenta accreta
O35.0	Betreuung der Mutter bei (Verdacht auf) Fehlbildung des Zentralnervensystems beim Fetus	O43.21	Placenta increta oder percreta
O35.1	Betreuung der Mutter bei (Verdacht auf) Chromosomenanomalie beim Fetus	O43.8	Sonstige pathologische Zustände der Plazenta
		O43.9	Pathologischer Zustand der Plazenta, nicht näher bezeichnet
		O44.00	Tiefer Sitz der Plazenta ohne (aktuelle) Blutung
		O44.01	Placenta praevia ohne (aktuelle) Blutung
		O44.10	Tiefer Sitz der Plazenta mit aktueller Blutung
		O44.11	Placenta praevia mit aktueller Blutung
		O45.0	Vorzeitige Plazentalösung bei Gerinnungsstörung

Code	Beschreibung	Code	Beschreibung
O45.8	Sonstige vorzeitige Plazentalösung	O66.8	Sonstiges näher bezeichnetes Geburtshindernis
O45.9	Vorzeitige Plazentalösung, nicht näher bezeichnet	O66.9	Geburtshindernis, nicht näher bezeichnet
O46.0	Präpartale Blutung bei Gerinnungsstörung	O67.0	Intrapartale Blutung bei Gerinnungsstörung
O46.8	Sonstige präpartale Blutung	O67.8	Sonstige intrapartale Blutung
O46.9	Präpartale Blutung, nicht näher bezeichnet	O67.9	Intrapartale Blutung, nicht näher bezeichnet
O47.0	Frustrane Kontraktionen vor 37 vollendeten Schwangerschaftswochen	O68.0	Komplikationen bei Wehen und Entbindung durch abnorme fetale Herzfrequenz
O47.1	Frustrane Kontraktionen ab 37 oder mehr vollendeten Schwangerschaftswochen	O68.1	Komplikationen bei Wehen und Entbindung durch Mekonium im Fruchtwasser
O47.9	Frustrane Kontraktionen, nicht näher bezeichnet	O68.2	Komplikationen bei Wehen und Entbindung durch abnorme fetale Herzfrequenz mit Mekonium im Fruchtwasser
O48	Übertragene Schwangerschaft	O68.3	Komplikationen bei Wehen und Entbindung durch fetalen Distress, biochemisch nachgewiesen
O60.0	Vorzeitige Wehen ohne Entbindung	O68.8	Komplikationen bei Wehen und Entbindung durch fetalen Distress, mittels anderer Untersuchungsmethoden nachgewiesen
O60.1	Vorzeitige spontane Wehen mit vorzeitiger Entbindung	O68.9	Komplikation bei Wehen und Entbindung durch fetalen Distress, nicht näher bezeichnet
O60.2	Vorzeitige Wehen mit termingerechter Entbindung	O69.0	Komplikationen bei Wehen und Entbindung durch Nabelschnurvorfal
O60.3	Vorzeitige Entbindung ohne spontane Wehen	O69.1	Komplikationen bei Wehen und Entbindung durch Nabelschnurumschlingung des Halses mit Kompression der Nabelschnur
O61.0	Misslungene medikamentöse Geburtseinleitung	O69.2	Komplikationen bei Wehen und Entbindung durch sonstige Nabelschnurverschlingung, mit Kompression
O61.1	Misslungene instrumentelle Geburtseinleitung	O69.3	Komplikationen bei Wehen und Entbindung durch kurze Nabelschnur
O61.8	Sonstige misslungene Geburtseinleitung	O69.4	Komplikationen bei Wehen und Entbindung durch Vasa praevia
O61.9	Misslungene Geburtseinleitung, nicht näher bezeichnet	O69.5	Komplikationen bei Wehen und Entbindung durch Gefäßverletzung der Nabelschnur
O62.0	Primäre Wehenschwäche	O69.8	Komplikationen bei Wehen und Entbindung durch sonstige Nabelschnurkomplikationen
O62.1	Sekundäre Wehenschwäche	O69.9	Komplikation bei Wehen und Entbindung durch Nabelschnurkomplikation, nicht näher bezeichnet
O62.2	Sonstige Wehenschwäche	O70.0	Dammriss 1. Grades unter der Geburt
O62.3	Überstürzte Geburt	O70.1	Dammriss 2. Grades unter der Geburt
O62.4	Hypertone, unkoordinierte und anhaltende Uteruskontraktionen	O70.2	Dammriss 3. Grades unter der Geburt
O62.8	Sonstige abnorme Wehentätigkeit	O70.3	Dammriss 4. Grades unter der Geburt
O62.9	Abnorme Wehentätigkeit, nicht näher bezeichnet	O70.9	Dammriss unter der Geburt, nicht näher bezeichnet
O63.0	Protrahiert verlaufende Eröffnungsperiode (bei der Geburt)	O71.0	Uterusruptur vor Wehenbeginn
O63.1	Protrahiert verlaufende Austreibungsperiode (bei der Geburt)	O71.1	Uterusruptur während der Geburt
O63.2	Protrahierte Geburt des zweiten Zwillings, Drillings usw.	O71.2	Inversio uteri, postpartal
O63.9	Protrahierte Geburt, nicht näher bezeichnet	O71.3	Zervixriss unter der Geburt
O64.0	Geburtshindernis durch unvollständige Drehung des kindlichen Kopfes	O71.4	Hoher Scheidenriss unter der Geburt
O64.1	Geburtshindernis durch Beckenendlage	O71.5	Sonstige Verletzung von Beckenorganen unter der Geburt
O64.2	Geburtshindernis durch Gesichtslage	O71.6	Schädigung von Beckengelenken und -bändern unter der Geburt
O64.3	Geburtshindernis durch Stirnlage	O71.7	Beckenhämatom unter der Geburt
O64.4	Geburtshindernis durch Querlage	O71.8	Sonstige näher bezeichnete Verletzungen unter der Geburt
O64.5	Geburtshindernis durch kombinierte Einstellungsanomalien	O71.9	Verletzung unter der Geburt, nicht näher bezeichnet
O64.8	Geburtshindernis durch sonstige Lage-, Haltungs- und Einstellungsanomalien	O72.0	Blutung in der Nachgeburtsperiode
O64.9	Geburtshindernis durch Lage-, Haltungs- und Einstellungsanomalien, nicht näher bezeichnet	O72.1	Sonstige unmittelbar postpartal auftretende Blutung
O65.0	Geburtshindernis durch Beckendeformität	O72.2	Spätblutung und späte Nachgeburtsblutung
O65.1	Geburtshindernis durch allgemein verengtes Becken	O72.3	Postpartale Gerinnungsstörungen
O65.2	Geburtshindernis durch Beckeneingangsverengung	O73.0	Retention der Plazenta ohne Blutung
O65.3	Geburtshindernis durch Beckenausgangsverengung und Verengung in Beckenmitte	O73.1	Retention von Plazenta- oder Eihautresten ohne Blutung
O65.4	Geburtshindernis durch Missverhältnis zwischen Fetus und Becken, nicht näher bezeichnet	O74.0	Aspirationspneumonie durch Anästhesie während der Wehentätigkeit und bei der Entbindung
O65.5	Geburtshindernis durch Anomalie der mütterlichen Beckenorgane	O74.1	Sonstige pulmonale Komplikationen bei Anästhesie während der Wehentätigkeit und bei der Entbindung
O65.8	Geburtshindernis durch sonstige Anomalien des mütterlichen Beckens	O74.2	Kardiale Komplikationen bei Anästhesie während der Wehentätigkeit und bei der Entbindung
O65.9	Geburtshindernis durch Anomalie des mütterlichen Beckens, nicht näher bezeichnet		
O66.0	Geburtshindernis durch Schulterdystokie		
O66.1	Geburtshindernis durch verhakte Zwillinge		
O66.2	Geburtshindernis durch ungewöhnlich großen Fetus		
O66.3	Geburtshindernis durch sonstige Anomalien des Fetus		
O66.4	Misslungener Versuch der Geburtsbeendigung, nicht näher bezeichnet		
O66.5	Misslungener Versuch einer Vakuum- oder Zangenextraktion, nicht näher bezeichnet		

Code	Beschreibung	Code	Beschreibung
O74.3	Komplikationen des Zentralnervensystems bei Anästhesie während der Wehentätigkeit und bei der Entbindung	O89.1	Kardiale Komplikationen bei Anästhesie im Wochenbett
O74.4	Toxische Reaktion auf Lokalanästhesie während der Wehentätigkeit und bei der Entbindung	O89.2	Komplikationen des Zentralnervensystems bei Anästhesie im Wochenbett
O74.5	Kopfschmerzen nach Spinal- oder Periduralanästhesie während der Wehentätigkeit und bei der Entbindung	O89.3	Toxische Reaktion auf Lokalanästhesie im Wochenbett
O74.6	Sonstige Komplikationen bei Spinal- oder Periduralanästhesie während der Wehentätigkeit und bei der Entbindung	O89.4	Kopfschmerzen nach Spinal- oder Periduralanästhesie im Wochenbett
O74.7	Misslingen oder Schwierigkeiten bei der Intubation während der Wehentätigkeit und bei der Entbindung	O89.5	Sonstige Komplikationen nach Spinal- oder Periduralanästhesie im Wochenbett
O74.8	Sonstige Komplikationen bei Anästhesie während der Wehentätigkeit und bei der Entbindung	O89.6	Misslingen oder Schwierigkeiten bei der Intubation im Wochenbett
O74.9	Komplikation bei Anästhesie während der Wehentätigkeit und bei der Entbindung, nicht näher bezeichnet	O89.8	Sonstige Komplikationen bei Anästhesie im Wochenbett
O75.0	Mütterlicher Gefahrenzustand während der Wehentätigkeit und bei der Entbindung	O89.9	Komplikation bei Anästhesie im Wochenbett, nicht näher bezeichnet
O75.1	Schock während oder nach Wehentätigkeit und Entbindung	O90.0	Dehissenz einer Schnittentbindungswunde
O75.2	Fieber unter der Geburt, anderenorts nicht klassifiziert	O90.1	Dehissenz einer geburtshilfflichen Dammwunde
O75.3	Sonstige Infektion unter der Geburt	O90.2	Hämatom einer geburtshilfflichen Wunde
O75.4	Sonstige Komplikationen bei geburtshilfflichen Operationen und Maßnahmen	O90.3	Kardiomyopathie im Wochenbett
O75.5	Protrahierte Geburt nach Blasensprengung	O90.4	Postpartales akutes Nierenversagen
O75.6	Protrahierte Geburt nach spontanem oder nicht näher bezeichnetem Blasensprung	O90.5	Postpartale Thyreoiditis
O75.7	Vaginale Entbindung nach vorangegangener Schnittentbindung	O90.8	Sonstige Wochenbettkomplikationen, anderenorts nicht klassifiziert
O75.8	Sonstige näher bezeichnete Komplikationen bei Wehentätigkeit und Entbindung	O90.9	Wochenbettkomplikation, nicht näher bezeichnet
O75.9	Komplikation bei Wehentätigkeit und Entbindung, nicht näher bezeichnet	O91.00	Infektion der Brustwarze im Zusammenhang mit der Gestation: Ohne Angabe von Schwierigkeiten beim Anlegen
O80	Spontangeburt eines Einlings	O91.01	Infektion der Brustwarze im Zusammenhang mit der Gestation: Mit Angabe von Schwierigkeiten beim Anlegen
O81	Geburt eines Einlings durch Zangen- oder Vakuumentextraktion	O91.10	Abszess der Mamma im Zusammenhang mit der Gestation: Ohne Angabe von Schwierigkeiten beim Anlegen
O82	Geburt eines Einlings durch Schnittentbindung [Sectio caesarea]	O91.11	Abszess der Mamma im Zusammenhang mit der Gestation: Mit Angabe von Schwierigkeiten beim Anlegen
O85	Puerperalfieber	O91.20	Nichteitrige Mastitis im Zusammenhang mit der Gestation: Ohne Angabe von Schwierigkeiten beim Anlegen
O86.0	Infektion der Wunde nach operativem geburtshilfflichem Eingriff	O91.21	Nichteitrige Mastitis im Zusammenhang mit der Gestation: Mit Angabe von Schwierigkeiten beim Anlegen
O86.1	Sonstige Infektion des Genitaltraktes nach Entbindung	O92.00	Hohlwarze im Zusammenhang mit der Gestation: Ohne Angabe von Schwierigkeiten beim Anlegen
O86.2	Infektion des Harntraktes nach Entbindung	O92.01	Hohlwarze im Zusammenhang mit der Gestation: Mit Angabe von Schwierigkeiten beim Anlegen
O86.3	Sonstige Infektionen des Urogenitaltraktes nach Entbindung	O92.10	Rhagade der Brustwarze im Zusammenhang mit der Gestation: Ohne Angabe von Schwierigkeiten beim Anlegen
O86.4	Fieber unbekanntes Ursprungs nach Entbindung	O92.11	Rhagade der Brustwarze im Zusammenhang mit der Gestation: Mit Angabe von Schwierigkeiten beim Anlegen
O86.8	Sonstige näher bezeichnete Wochenbettinfektionen	O92.20	Sonstige und nicht näher bezeichnete Krankheiten der Mamma im Zusammenhang mit der Gestation: Ohne Angabe von Schwierigkeiten beim Anlegen
O87.0	Oberflächliche Thrombophlebitis im Wochenbett	O92.21	Sonstige und nicht näher bezeichnete Krankheiten der Mamma im Zusammenhang mit der Gestation: Mit Angabe von Schwierigkeiten beim Anlegen
O87.1	Tiefe Venenthrombose im Wochenbett	O92.30	Agalaktie: Ohne Angabe von Schwierigkeiten beim Anlegen
O87.2	Hämorrhoiden im Wochenbett	O92.31	Agalaktie: Mit Angabe von Schwierigkeiten beim Anlegen
O87.3	Hirnvenenthrombose im Wochenbett	O92.40	Hypogalaktie: Ohne Angabe von Schwierigkeiten beim Anlegen
O87.8	Sonstige Venenkrankheiten als Komplikation im Wochenbett	O92.41	Hypogalaktie: Mit Angabe von Schwierigkeiten beim Anlegen
O87.9	Venenkrankheit als Komplikation im Wochenbett, nicht näher bezeichnet	O92.50	Hemmung der Laktation: Ohne Angabe von Schwierigkeiten beim Anlegen
O88.0	Luftembolie während der Gestationsperiode		
O88.1	Fruchtwasserembolie		
O88.20	Lungenembolie während der Gestationsperiode		
O88.28	Sonstige Thromboembolie während der Gestationsperiode		
O88.3	Pyämische und septische Embolie während der Gestationsperiode		
O88.8	Sonstige Embolie während der Gestationsperiode		
O89.0	Pulmonale Komplikationen bei Anästhesie im Wochenbett		

Code	Beschreibung	Code	Beschreibung
O92.51	Hemmung der Laktation: Mit Angabe von Schwierigkeiten beim Anlegen	O99.4	Krankheiten des Kreislaufsystems, die Schwangerschaft, Geburt und Wochenbett komplizieren
O92.60	Galaktorrhoe: Ohne Angabe von Schwierigkeiten beim Anlegen	O99.5	Krankheiten des Atmungssystems, die Schwangerschaft, Geburt und Wochenbett komplizieren
O92.61	Galaktorrhoe: Mit Angabe von Schwierigkeiten beim Anlegen	O99.6	Krankheiten des Verdauungssystems, die Schwangerschaft, Geburt und Wochenbett komplizieren
O92.70	Sonstige und nicht näher bezeichnete Laktationsstörungen: Ohne Angabe von Schwierigkeiten beim Anlegen	O99.7	Krankheiten der Haut und des Unterhautgewebes, die Schwangerschaft, Geburt und Wochenbett komplizieren
O92.71	Sonstige und nicht näher bezeichnete Laktationsstörungen: Mit Angabe von Schwierigkeiten beim Anlegen	O99.8	Sonstige näher bezeichnete Krankheiten und Zustände, die Schwangerschaft, Geburt und Wochenbett komplizieren
O94	Folgen von Komplikationen während Schwangerschaft, Geburt und Wochenbett	P54.6	Blutung aus der Vagina beim Neugeborenen
O95	Sterbefall während der Gestationsperiode nicht näher bezeichneter Ursache	Q50.0	Angeborenes Fehlen des Ovars
O96.0	Tod infolge direkt gestationsbedingter Ursachen nach mehr als 42 Tagen bis unter einem Jahr nach der Entbindung	Q50.1	Dysontogenetische Ovarialzyste
O96.1	Tod infolge indirekt gestationsbedingter Ursachen nach mehr als 42 Tagen bis unter einem Jahr nach der Entbindung	Q50.2	Angeborene Torsion des Ovars
O96.9	Tod infolge nicht näher bezeichneter gestationsbedingter Ursachen nach mehr als 42 Tagen bis unter einem Jahr nach der Entbindung	Q50.3	Sonstige angeborene Fehlbildungen des Ovars
O97.0	Tod an den Folgen direkt gestationsbedingter Ursachen	Q50.4	Embryonale Zyste der Tuba uterina
O97.1	Tod an den Folgen indirekt gestationsbedingter Ursachen	Q50.5	Embryonale Zyste des Lig. latum uteri
O97.9	Tod an den Folgen nicht näher bezeichneter gestationsbedingter Ursachen	Q50.6	Sonstige angeborene Fehlbildungen der Tuba uterina und des Lig. latum uteri
O98.0	Tuberkulose, die Schwangerschaft, Geburt und Wochenbett kompliziert	Q51.0	Agnesie und Aplasie des Uterus
O98.1	Syphilis, die Schwangerschaft, Geburt und Wochenbett kompliziert	Q51.1	Uterus duplex mit Uterus bicollis und Vagina duplex
O98.2	Gonorrhoe, die Schwangerschaft, Geburt und Wochenbett kompliziert	Q51.2	Sonstige Formen des Uterus duplex
O98.3	Sonstige Infektionen, hauptsächlich durch Geschlechtsverkehr übertragen, die Schwangerschaft, Geburt und Wochenbett komplizieren	Q51.3	Uterus bicornis
O98.4	Virushepatitis, die Schwangerschaft, Geburt und Wochenbett kompliziert	Q51.4	Uterus unicornis
O98.5	Sonstige Viruskrankheiten, die Schwangerschaft, Geburt und Wochenbett komplizieren	Q51.5	Agnesie und Aplasie der Cervix uteri
O98.6	Protozoenkrankheiten, die Schwangerschaft, Geburt oder Wochenbett komplizieren	Q51.6	Embryonale Zyste der Cervix uteri
O98.7	HIV-Krankheit [Humane Immundefizienz-Viruskrankheit], die Schwangerschaft, Geburt und Wochenbett kompliziert	Q51.7	Angeborene Fisteln zwischen Uterus und Verdauungs- oder Harntrakt
O98.8	Sonstige infektiöse und parasitäre Krankheiten der Mutter, die Schwangerschaft, Geburt und Wochenbett komplizieren	Q51.8	Sonstige angeborene Fehlbildungen des Uterus und der Cervix uteri
O98.9	Nicht näher bezeichnete infektiöse oder parasitäre Krankheit der Mutter, die Schwangerschaft, Geburt und Wochenbett kompliziert	Q51.9	Angeborene Fehlbildung des Uterus und der Cervix uteri, nicht näher bezeichnet
O99.0	Anämie, die Schwangerschaft, Geburt und Wochenbett kompliziert	Q52.0	Angeborenes Fehlen der Vagina
O99.1	Sonstige Krankheiten des Blutes und der blutbildenden Organe sowie bestimmte Störungen mit Beteiligung des Immunsystems, die Schwangerschaft, Geburt und Wochenbett komplizieren	Q52.1	Vagina duplex
O99.2	Endokrine, Ernährungs- und Stoffwechselkrankheiten, die Schwangerschaft, Geburt und Wochenbett komplizieren	Q52.2	Angeborene rektovaginale Fistel
O99.3	Psychische Krankheiten sowie Krankheiten des Nervensystems, die Schwangerschaft, Geburt und Wochenbett komplizieren	Q52.3	Hymenalatresie
		Q52.4	Sonstige angeborene Fehlbildungen der Vagina
		Q52.5	Verschmelzung der Labien
		Q52.6	Angeborene Fehlbildungen der Klitoris
		Q52.7	Sonstige angeborene Fehlbildungen der Vulva
		Q52.8	Sonstige näher bezeichnete angeborene Fehlbildungen der weiblichen Genitalorgane
		Q52.9	Angeborene Fehlbildung der weiblichen Genitalorgane, nicht näher bezeichnet
		R87.0	Abnorme Befunde in Untersuchungsmaterialien aus den weiblichen Genitalorganen: Abnormer Enzymwert
		R87.1	Abnorme Befunde in Untersuchungsmaterialien aus den weiblichen Genitalorganen: Abnormer Hormonwert
		R87.2	Abnorme Befunde in Untersuchungsmaterialien aus den weiblichen Genitalorganen: Abnormer Wert für sonstige Drogen, Arzneimittel und biologisch aktive Substanzen
		R87.3	Abnorme Befunde in Untersuchungsmaterialien aus den weiblichen Genitalorganen: Abnormer Wert für Substanzen vorwiegend nichtmedizinischer Herkunft
		R87.4	Abnorme Befunde in Untersuchungsmaterialien aus den weiblichen Genitalorganen: Abnorme immunologische Befunde
		R87.5	Abnorme Befunde in Untersuchungsmaterialien aus den weiblichen Genitalorganen: Abnorme mikrobiologische Befunde

Code	Beschreibung	Code	Beschreibung
R87.6	Abnorme Befunde in Untersuchungsmaterialien aus den weiblichen Genitalorganen: Abnorme zytologische Befunde	Z35.2	Überwachung einer Schwangerschaft bei sonstiger ungünstiger geburtshilflicher oder Reproduktionsanamnese
R87.7	Abnorme Befunde in Untersuchungsmaterialien aus den weiblichen Genitalorganen: Abnorme histologische Befunde	Z35.3	Überwachung einer Schwangerschaft mit ungenügender pränataler Betreuung in der Anamnese
R87.8	Abnorme Befunde in Untersuchungsmaterialien aus den weiblichen Genitalorganen: Sonstige abnorme Befunde	Z35.4	Überwachung einer Schwangerschaft bei ausgeprägter Multiparität
R87.9	Abnorme Befunde in Untersuchungsmaterialien aus den weiblichen Genitalorganen: Nicht näher bezeichnete abnormer Befund	Z35.5	Überwachung einer älteren Erstschwangeren
R92	Abnorme Befunde bei der bildgebenden Diagnostik der Mamma [Brustdrüse]	Z35.6	Überwachung einer sehr jungen Erstschwangeren
S20.0	Prellung der Mamma [Brustdrüse]	Z35.8	Überwachung sonstiger Risikoschwangerschaften
S20.10	Sonstige und nicht näher bezeichnete oberflächliche Verletzungen der Mamma [Brustdrüse]: Art der Verletzung nicht näher bezeichnet	Z35.9	Überwachung einer Risikoschwangerschaft, nicht näher bezeichnet
S20.11	Sonstige und nicht näher bezeichnete oberflächliche Verletzungen der Mamma [Brustdrüse]: Schürfwunde	Z36.0	Pränatales Screening auf Chromosomenanomalien
S20.12	Sonstige und nicht näher bezeichnete oberflächliche Verletzungen der Mamma [Brustdrüse]: Blasenbildung (nichtthermisch)	Z36.1	Pränatales Screening auf erhöhten Alpha-Fetoproteinspiegel
S20.13	Sonstige und nicht näher bezeichnete oberflächliche Verletzungen der Mamma [Brustdrüse]: Insektenbiss oder -stich (ungiftig)	Z36.2	Anderes pränatales Screening mittels Amniozentese
S20.14	Sonstige und nicht näher bezeichnete oberflächliche Verletzungen der Mamma [Brustdrüse]: Oberflächlicher Fremdkörper (Splitter)	Z36.3	Pränatales Screening auf Fehlbildungen mittels Ultraschall oder anderer physikalischer Verfahren
S20.16	Sonstige und nicht näher bezeichnete oberflächliche Verletzungen der Mamma [Brustdrüse]: Subkutanes (geschlossenes) Décollement	Z36.4	Pränatales Screening auf fetale Wachstumsretardierung mittels Ultraschall oder anderer physikalischer Verfahren
S20.18	Sonstige und nicht näher bezeichnete oberflächliche Verletzungen der Mamma [Brustdrüse]: Sonstige	Z36.5	Pränatales Screening auf Isoimmunisierung
S21.0	Offene Wunde der Mamma [Brustdrüse]	Z36.8	Sonstiges pränatales Screening
S31.4	Offene Wunde der Vagina und der Vulva	Z36.9	Pränatales Screening, nicht näher bezeichnet
S37.4	Verletzung des Ovars	Z37.0	Lebendgeborener Einling
S37.5	Verletzung der Tuba uterina	Z37.1	Totgeborener Einling
S37.6	Verletzung des Uterus	Z37.2	Zwillinge, beide lebendgeboren
T19.2	Fremdkörper in der Vulva und in der Vagina	Z37.3	Zwillinge, ein Zwilling lebend-, der andere totgeboren
T19.3	Fremdkörper im Uterus [jeder Teil]	Z37.4	Zwillinge, beide totgeboren
T21.01	Verbrennung nicht näher bezeichneten Grades des Rumpfes: Brustdrüse [Mamma]	Z37.5	Anderer Mehrlinge, alle lebendgeboren
T21.11	Verbrennung 1. Grades des Rumpfes: Brustdrüse [Mamma]	Z37.6	Anderer Mehrlinge, einige lebendgeboren
T21.31	Verbrennung 3. Grades des Rumpfes: Brustdrüse [Mamma]	Z37.7	Anderer Mehrlinge, alle totgeboren
T21.41	Verätzung nicht näher bezeichneten Grades des Rumpfes: Brustdrüse [Mamma]	Z37.9	Resultat der Entbindung, nicht näher bezeichnet
T21.51	Verätzung 1. Grades des Rumpfes: Brustdrüse [Mamma]	Z39.0	Betreuung und Untersuchung der Mutter unmittelbar nach einer Entbindung
T21.71	Verätzung 3. Grades des Rumpfes: Brustdrüse [Mamma]	Z39.1	Betreuung und Untersuchung der stillenden Mutter
T83.3	Mechanische Komplikation durch ein Intrauterinpessar	Z39.2	Routinemäßige postpartale Nachuntersuchung der Mutter
Z01.4	Gynäkologische Untersuchung (allgemein) (routinemäßig)	Z40.00	Prophylaktische Operation wegen Risikofaktoren in Verbindung mit bösartigen Neubildungen:
Z30.1	Einsetzen eines Pessars (intrauterin) zur Kontrazeption	Z40.01	Prophylaktische Operation an der Brustdrüse [Mamma]
Z31.1	Künstliche Insemination	Z43.7	Prophylaktische Operation wegen Risikofaktoren in Verbindung mit bösartigen Neubildungen:
Z31.2	In-vitro-Fertilisation	Z44.3	Prophylaktische Operation am Ovar
Z32	Untersuchung und Test zur Feststellung einer Schwangerschaft	Z43.7	Versorgung einer künstlichen Vagina
Z34	Überwachung einer normalen Schwangerschaft	Z44.3	Versorgen mit und Anpassen einer extrakorporalen Mammaprothese
Z35.0	Überwachung einer Schwangerschaft bei Infertilitätsanamnese	Z64.0	Kontaktanlässe mit Bezug auf eine unerwünschte Schwangerschaft
Z35.1	Überwachung einer Schwangerschaft bei Abortanamnese	Z80.3	Bösartige Neubildung der Brustdrüse [Mamma] in der Familienanamnese
		Z87.5	Komplikationen der Schwangerschaft, der Geburt und des Wochenbettes in der Eigenanamnese
		Z90.1	Verlust der Mamma(e) [Brustdrüse]
		Z91.70	Weibliche Genitalverstümmelung in der Eigenanamnese, Typ nicht näher bezeichnet
		Z91.71	Weibliche Genitalverstümmelung in der Eigenanamnese, Typ 1
		Z91.72	Weibliche Genitalverstümmelung in der Eigenanamnese, Typ 2
		Z91.73	Weibliche Genitalverstümmelung in der Eigenanamnese, Typ 3
		Z91.74	Weibliche Genitalverstümmelung in der Eigenanamnese, Typ 4

Tabelle D.7b Geschlechtskonflikt - Prozeduren bei der Frau

Code	Beschreibung	Code	Beschreibung
75.B2.11	Diagnostische Endoskopie beim Fetus	65.89.99	Sonstige Lösung von Adhäsionen von Ovar und Tuba uterina, sonstige
59.73.00	Transvaginale Suspension, n.n.bez.	65.91	Aspiration am Ovar
59.73.10	Transvaginale Suspension mit alloplastischer Bandeinlage, n.n.bez.	65.92	Ovar-Transplantation
59.73.11	Transvaginale Suspension mit alloplastischer Bandeinlage, spannungsfreies transvaginales Band [TVT]	65.93	Manuelle Ruptur einer ovariellen Zyste
59.73.12	Transvaginale Suspension mit alloplastischer Bandeinlage, transobturatorisches Band [TOT]	65.94	Denervation am Ovar
59.73.19	Transvaginale Suspension mit alloplastischer Bandeinlage, sonstige	65.95	Lösung einer Torsion am Ovar
59.73.99	Transvaginale Suspension, sonstige	65.99	Sonstige Operationen am Ovar, sonstige
65.01	Laparoskopische Ovariectomie	66.00	Salpingotomie, n.n.bez.
65.09	Ovariectomie, sonstige	66.03	Salpingotomie, offen chirurgisch
65.11	Aspirationsbiopsie am Ovar	66.04	Salpingotomie, laparoskopisch
65.12	Sonstige Biopsie am Ovar	66.05	Salpingotomie, vaginal
65.13	Laparoskopische Biopsie am Ovar	66.06	Salpingotomie, vaginal-laparoskopisch assistiert
65.14	Sonstige laparoskopische diagnostische Massnahmen am Ovar	66.09	Salpingotomie, sonstige
65.21	Marsupialisation einer ovariellen Zyste	66.11.11	Biopsie an den Tubae uterinae, perkutane (Nadel-) Biopsie mit Steuerung durch bildgebende Verfahren
65.22	Keilresektion am Ovar	66.11.21	Biopsie an den Tubae uterinae, offen chirurgisch
65.23	Laparoskopische Marsupialisation einer ovariellen Zyste	66.11.31	Biopsie an den Tubae uterinae, laparoskopisch
65.24	Laparoskopische Keilresektion am Ovar	66.11.41	Biopsie an den Tubae uterinae, vaginal
65.25	Sonstige laparoskopische lokale Exzision oder Destruktion am Ovar	66.40	Salpingektomie, n.n.bez.
65.29	Sonstige lokale Exzision oder Destruktion am Ovar	66.41.11	Totale Salpingektomie, offen chirurgisch
65.30	Ovarektomie, n.n.bez.	66.41.21	Totale Salpingektomie, laparoskopisch
65.31	Ovarektomie, laparoskopisch	66.41.31	Totale Salpingektomie, vaginal
65.32	Ovarektomie, offen chirurgisch	66.41.41	Totale Salpingektomie, vaginal-laparoskopisch assistiert
65.33	Ovarektomie, vaginal	66.42.11	Partielle Salpingektomie, offen chirurgisch
65.34	Ovarektomie, vaginal-laparoskopisch assistiert	66.42.21	Partielle Salpingektomie, laparoskopisch
65.39	Ovarektomie, sonstige	66.42.31	Partielle Salpingektomie, vaginal
65.40	Salpingoovarektomie, n.n.bez.	66.42.41	Partielle Salpingektomie, vaginal-laparoskopisch assistiert
65.41	Salpingoovarektomie, laparoskopisch	66.49	Salpingektomie, sonstige
65.42	Salpingoovarektomie, offen chirurgisch	66.71	Einfache Naht an einer Tuba uterina
65.43	Salpingoovarektomie, vaginal	66.72	Salpingoovariostomie
65.44	Salpingoovarektomie, vaginal-laparoskopisch assistiert	66.73	Salpingosalpingostomie
65.49	Salpingoovarektomie, sonstige	66.74	Salpingouterostomie
65.71	Sonstige einfache Naht am Ovar	66.79.00	Sonstige plastische Rekonstruktion an der Tuba uterina, n.n.bez.
65.72	Sonstige Reimplantation eines Ovars	66.79.10	Sonstige plastische Rekonstruktion an der Tuba uterina, offen chirurgisch (abdominal)
65.73	Sonstige Salpingoovarioplastik	66.79.20	Sonstige plastische Rekonstruktion an der Tuba uterina, vaginal
65.74	Laparoskopische einfache Naht am Ovar	66.79.21	Sonstige plastische Rekonstruktion an der Tuba uterina, vaginal, laparoskopisch assistiert
65.75	Laparoskopische Reimplantation eines Ovars	66.79.30	Sonstige plastische Rekonstruktion an der Tuba uterina, laparoskopisch
65.76	Laparoskopische Salpingoovarioplastik	66.79.99	Sonstige plastische Rekonstruktion an der Tuba uterina, sonstige
65.79	Plastische Rekonstruktion am Ovar, sonstige	66.8	Insufflation einer Tuba uterina
65.81.00	Laparoskopische Lösung von Adhäsionen an Ovar und Tuba uterina, n.n.bez.	66.91	Aspiration an einer Tuba uterina
65.81.10	Laparoskopische Lösung von Adhäsionen an Ovar und Tuba uterina am Peritoneum des weiblichen Beckens	66.93	Implantation oder Ersetzen einer Tuba uterina-Prothese
65.81.99	Laparoskopische Lösung von Adhäsionen an Ovar und Tuba uterina, sonstige	66.94	Entfernen einer Tuba uterina-Prothese
65.89.00	Sonstige Lösung von Adhäsionen von Ovar und Tuba uterina, n.n.bez.	66.95	Insufflation einer therapeutischen Substanz in die Tubae uterinae
65.89.10	Sonstige Lösung von Adhäsionen von Ovar und Tuba uterina, offen chirurgisch	66.96	Dilatation einer Tuba uterina
65.89.11	Sonstige Lösung von Adhäsionen von Ovar und Tuba uterina, mit mikrochirurgischer Versorgung	66.97	Fimbrienimplantation in die Uteruswand
65.89.12	Sonstige Lösung von Adhäsionen von Ovar und Tuba uterina am Peritoneum des weiblichen Beckens, offen chirurgisch	66.A0	Destruktion und Verschluss der Tubae uterinae, n.n.bez.
65.89.13	Sonstige Lösung von Adhäsionen von Ovar und Tuba uterina am Peritoneum des weiblichen Beckens, mit mikrochirurgischer Versorgung	66.A1	Destruktion und Verschluss der Tubae uterinae, offen chirurgisch
		66.A2	Destruktion und Verschluss der Tubae uterinae, laparoskopisch
		66.A3	Destruktion und Verschluss der Tubae uterinae, vaginal
		66.A4	Destruktion und Verschluss der Tubae uterinae, vaginal-laparoskopisch assistiert

Code	Beschreibung	Code	Beschreibung
66.A9	Destruktion und Verschluss der Tubae uterinae, sonstige	68.21.10	Durchtrennung von endometrialen Synechien, n.n.bez.
66.B0	Exzision und Destruktion von Gewebe oder Läsion an der Tuba uterina, n.n.bez.	68.21.11	Durchtrennung von endometrialen Synechien, hysteroskopisch
66.B1	Exzision und Destruktion von Gewebe oder Läsion an der Tuba uterina, offen chirurgisch	68.21.99	Durchtrennung von endometrialen Synechien, sonstige
66.B2	Exzision und Destruktion von Gewebe oder Läsion an der Tuba uterina, vaginal	68.22.00	Inzision oder Exzision eines kongenitalen uterinen Septums, n.n.bez.
66.B3	Exzision und Destruktion von Gewebe oder Läsion an der Tuba uterina, vaginal-laparoskopisch assistiert	68.22.10	Inzision oder Exzision eines kongenitalen uterinen Septums, vaginal
66.B4	Exzision und Destruktion von Gewebe oder Läsion an der Tuba uterina, laparoskopisch	68.22.11	Inzision oder Exzision eines kongenitalen uterinen Septums, hysteroskopisch, ohne Kontrolle
66.B9	Exzision und Destruktion von Gewebe oder Läsion an der Tuba uterina, sonstige	68.22.12	Inzision oder Exzision eines kongenitalen uterinen Septums, hysteroskopisch, laparoskopisch assistiert
67.0	Dilatation des Zervixkanals	68.22.13	Inzision oder Exzision eines kongenitalen uterinen Septums, hysteroskopisch, sonographisch assistiert
67.11	Endozervikale Biopsie	68.22.99	Inzision oder Exzision eines kongenitalen uterinen Septums, sonstige
67.12	Sonstige zervikale Biopsie	68.23	Endometrium-Abtragung
67.2	Konisation an der Zervix	68.29.1A	Exzision von Läsion oder Gewebe des Uterus, offen chirurgisch (abdominal)
67.31	Marsupialisation einer Zervixzyste	68.29.1B	Exzision von Läsion oder Gewebe des Uterus, vaginal
67.32	Destruktion einer Läsion an der Zervix durch Kauterisation	68.29.1C	Exzision von Läsion oder Gewebe des Uterus, vaginal, laparoskopisch assistiert
67.33	Destruktion einer Läsion an der Zervix durch Kryochirurgie	68.29.1D	Exzision von Läsion oder Gewebe des Uterus, laparoskopisch
67.34	Destruktion von Läsion oder Gewebe an der Zervix durch Elektrokoagulation	68.29.41	Exzision eines oder mehrerer Myome am Uterus, offen chirurgisch (abdominal)
67.35	Destruktion von Läsion oder Gewebe an der Zervix durch Laserkoagulation	68.29.42	Exzision eines oder mehrerer Myome am Uterus, vaginal
67.39	Sonstige Exzision oder Destruktion von Läsion oder Gewebe an der Zervix, sonstige	68.29.43	Exzision eines oder mehrerer Myome am Uterus, vaginal, laparoskopisch assistiert
67.4X.00	Zervixamputation, n.n.bez.	68.29.44	Exzision eines oder mehrerer Myome am Uterus, laparoskopisch
67.4X.10	Radikale Zervixstumpfextirpation, n.n.bez.	68.29.45	Exzision eines oder mehrerer Myome am Uterus, hysteroskopisch
67.4X.11	Radikale Zervixstumpfextirpation, ohne Lymphadenektomie, offen chirurgisch (abdominal)	68.30	Subtotale Hysterektomie, n.n.bez.
67.4X.12	Radikale Zervixstumpfextirpation, ohne Lymphadenektomie, vaginal	68.31	Subtotale Hysterektomie, laparoskopisch
67.4X.13	Radikale Zervixstumpfextirpation, ohne Lymphadenektomie, vaginal, laparoskopisch unterstützt	68.32	Subtotale Hysterektomie, offen chirurgisch
67.4X.14	Radikale Zervixstumpfextirpation, ohne Lymphadenektomie, laparoskopisch	68.39	Subtotale Hysterektomie, sonstige
67.4X.20	Radikale Zervixstumpfextirpation, mit Lymphadenektomie, n.n.bez.	68.40	Totale Hysterektomie, n.n.bez.
67.4X.21	Radikale Zervixstumpfextirpation, mit Lymphadenektomie, offen chirurgisch (abdominal)	68.41	Totale Hysterektomie, laparoskopisch
67.4X.22	Radikale Zervixstumpfextirpation, mit Lymphadenektomie, vaginal	68.42	Totale Hysterektomie, offen chirurgisch
67.4X.23	Radikale Zervixstumpfextirpation, mit Lymphadenektomie, vaginal, laparoskopisch unterstützt	68.43	Totale Hysterektomie, vaginal
67.4X.24	Radikale Zervixstumpfextirpation, mit Lymphadenektomie, laparoskopisch	68.44	Totale Hysterektomie, vaginal-laparoskopisch assistiert [LAVH]
67.4X.29	Radikale Zervixstumpfextirpation, mit Lymphadenektomie, sonstige	68.49	Totale Hysterektomie, sonstige
67.4X.30	Exzision eines Stumpfes an der Zervix	68.60	Radikale Hysterektomie, n.n.bez.
67.4X.99	Zervixamputation, sonstige	68.61	Radikale Hysterektomie, laparoskopisch
67.51	Transabdominale Cerclage der Zervix	68.62	Radikale Hysterektomie, offen chirurgisch
67.61	Naht eines Zervixrisses	68.63	Radikale Hysterektomie, vaginal
67.62	Verschluss einer zervikalen Fistel	68.64	Radikale Hysterektomie, vaginal-laparoskopisch assistiert [LARVH]
68.0	Hysterotomie	68.6A	Radikale Hysterektomie, sonstige
68.12.00	Diagnostische Endoskopie an Uterus und uterinem Halteapparat, n.n.bez.	68.8	Becken-Eviszeration
68.12.10	Hysteroskopie, n.n.bez.	69.01	Dilatation und Curettage zur Beendigung einer Schwangerschaft
68.12.11	Diagnostische Hysteroskopie	69.02	Dilatation und Curettage im Anschluss an Geburt oder Abort
68.12.12	Diagnostische Hysterosalpingoskopie	69.09	Dilatation und Curettage am Uterus, sonstige
68.12.19	Hysteroskopie, sonstige	69.19	Sonstige Exzision oder Destruktion an Uterus und uterinem Halteapparat
68.12.99	Diagnostische Endoskopie an Uterus und uterinem Halteapparat, sonstige	69.22	Sonstige uterine Suspensionsoperation
68.13	Offene Biopsie am Uterus	69.23	Plastische Rekonstruktion bei chronischer Inversio uteri mit vaginalem Zugang
68.14	Offene Biopsie an den uterinen Ligamenten	69.29	Sonstige plastische Rekonstruktion an Uterus und uterinem Halteapparat
68.15	Geschlossene Biopsie an den uterinen Ligamenten	69.3	Parazervikale Uterusdenervation
		69.41	Naht eines Risses am Uterus

Code	Beschreibung	Code	Beschreibung
69.42	Verschluss einer Uterusfistel	70.33.00	Lokale Exzision oder Destruktion von Läsion oder Gewebe an der Vagina, n.n.bez.
69.49.00	Sonstige plastische Rekonstruktion am Uterus und Metroplastik, n.n.bez.	70.33.10	Lokale Destruktion von Läsion oder Gewebe an der Vagina, n.n.bez.
69.49.10	Sonstige plastische Rekonstruktion am Uterus und Metroplastik, offen chirurgisch (abdominal)	70.33.11	Lokale Destruktion von Läsion oder Gewebe an der Vagina, Kauterisation
69.49.20	Sonstige plastische Rekonstruktion am Uterus und Metroplastik, vaginal	70.33.12	Lokale Destruktion von Läsion oder Gewebe an der Vagina, Elektrokoagulation
69.49.21	Sonstige plastische Rekonstruktion am Uterus und Metroplastik, vaginal, laparoskopisch assistiert	70.33.13	Lokale Destruktion von Läsion oder Gewebe an der Vagina, Laserkoagulation
69.49.30	Sonstige plastische Rekonstruktion am Uterus und Metroplastik, laparoskopisch	70.33.14	Lokale Destruktion von Läsion oder Gewebe an der Vagina, Kryokoagulation
69.49.99	Sonstige plastische Rekonstruktion am Uterus und Metroplastik, sonstige	70.33.99	Lokale Exzision oder Destruktion von Läsion oder Gewebe an der Vagina, sonstige
69.51	Aspirationscurettage am Uterus zur Beendigung einer Schwangerschaft	70.41	Kolpektomie, subtotal
69.52	Aspirationscurettage im Anschluss an Geburt oder Abort	70.42	Kolpektomie, total
69.59	Aspirationscurettage am Uterus, sonstige	70.43	Kolpektomie, erweitert (radikal)
69.6	Chirurgische Massnahmen zur Provokation oder Regulation der Menstruation	70.49	Obliteration und subtotale oder totale Exstirpation der Vagina, sonstige
69.92.01	Behandlung wegen Infertilität, n.n.bez.	70.50	Raffung von Zystozele und Rektozele
69.92.10	Künstliche Insemination, n.n.bez.	70.51	Raffung einer Zystozele
69.92.11	Intrauterine Insemination	70.52.00	Raffung einer Rektozele, n.n.bez.
69.92.12	Direkte intraperitoneale Insemination [DIPI]	70.52.10	Douglasplastik
69.92.19	Künstliche Insemination, sonstige	70.52.99	Raffung einer Rektozele, sonstige
69.92.20	Follikelpunktion und Ovumaspilation, intratubärer Gametentransfer [GIFT], n.n.bez.	70.53	Raffung einer Zystozele und Rektozele mit Transplantat oder Prothese
69.92.21	Perkutane Follikelpunktion (unter sonographischer Kontrolle)	70.54	Korrektur einer Zystozele mit Transplantat oder Prothese
69.92.22	Laparoskopische Ovumaspilation	70.55	Korrektur einer Rektozele mit Transplantat oder Prothese
69.92.23	Transvaginale Ovumaspilation	70.61.00	Konstruktion einer Vagina, n.n.bez.
69.92.24	Laparoskopische Ovumaspilation mit intratubärem Gametentransfer [GIFT]	70.61.11	Konstruktion einer Vagina mit gestielter Haut des Penis (zur Geschlechtsumwandlung)
69.92.29	Follikelpunktion und Ovumaspilation, intratubärer Gametentransfer [GIFT], sonstige	70.61.99	Konstruktion einer Vagina, sonstige
69.92.30	In-vitro-Fertilisation [IVF] und sonstiger Transfer, n.n.bez.	70.62	Rekonstruktion der Vagina
69.92.31	Embryotransfer	70.63	Konstruktion einer Vagina mit Transplantat oder Prothese
69.92.32	Intratubärer Zygotenttransfer [ZIFT]	70.64	Rekonstruktion der Vagina mit Transplantat oder Prothese
69.92.39	In-vitro-Fertilisation [IVF] und sonstiger Transfer, sonstige	70.71	Naht einer Vaginaverletzung
69.92.99	Behandlung wegen Infertilität, sonstige	70.72.00	Verschluss einer kolovaginalen Fistel, n.n.bez.
69.93	Einsetzen von Laminarien	70.72.10	Verschluss einer kolovaginalen Fistel, offen chirurgisch (abdominal)
69.94	Manuelle Reposition einer Inversio uteri	70.72.20	Verschluss einer kolovaginalen Fistel, vaginal
69.95.00	Inzision an der Zervix, n.n.bez.	70.72.30	Verschluss einer kolovaginalen Fistel, laparoskopisch
69.95.10	Endozervikale Biopsie mit Inzision am Zervix	70.72.99	Verschluss einer kolovaginalen Fistel, sonstige
69.95.11	Entfernen eines intraluminalen Fremdkörpers vom Uterus mit Inzision am Zervix	70.73.00	Verschluss einer rektovaginalen Fistel, n.n.bez.
69.95.99	Inzision an der Zervix, sonstige	70.73.10	Verschluss einer rektovaginalen Fistel, offen chirurgisch (abdominal)
69.96	Entfernen von Cerclage-Material von der Zervix	70.73.20	Verschluss einer rektovaginalen Fistel, vaginal
69.97	Entfernen eines anderen penetrierenden Fremdkörpers von der Zervix	70.73.30	Verschluss einer rektovaginalen Fistel, laparoskopisch
70.11	Hymenotomie	70.73.99	Verschluss einer rektovaginalen Fistel, sonstige
70.12	Kuldotomie	70.74	Verschluss einer vaginointestinalen Fistel
70.13	Lösung von intraluminalen Adhäsionen der Vagina	70.75	Verschluss einer anderen Vaginalfistel
70.21	Kolposkopie	70.76	Hymenalplastik
70.23	Biopsie am Douglasraum	70.77	Suspension und Fixation der Vagina
70.24.10	Perkutane [geschlossene] [Nadel-] Biopsie an der Vagina	70.78	Suspension und Fixation der Vagina mit Transplantat oder Prothese
70.24.11	Perkutane [geschlossene] [Nadel-] Biopsie an der Vagina mit Steuerung durch bildgebende Verfahren	70.79.10	Sonstige vaginale Kolporrhaphie mit Beckenbodenplastik
70.31	Hymenexzision	70.8	Obliteration des Scheidengewölbes
70.32.00	Lokale Exzision oder Destruktion von Läsion oder Gewebe im Douglasraum, n.n.bez.	70.91	Sonstige Operationen an der Vagina
70.32.10	Lokale Exzision von Läsion oder Gewebe im Douglasraum	70.92.00	Sonstige Operationen am Douglasraum, n.n.bez.
70.32.11	Lokale Destruktion von Läsion oder Gewebe im Douglasraum	70.92.10	Enteroelytrozelenplastik
70.32.99	Lokale Exzision oder Destruktion von Läsion oder Gewebe im Douglasraum, sonstige	70.92.99	Sonstige Operationen am Douglasraum, sonstige
		70.93	Sonstige Operationen am Douglasraum mit Transplantat oder Prothese
		71.01	Lösung von Adhäsionen an der Vulva
		71.09	Inzision an Vulva und Perineum, sonstige

Code	Beschreibung	Code	Beschreibung
71.21	Perkutane Aspiration an einer Bartholin-Drüse (Zyste)	74.4X.20	Sectio caesarea eines anderen näher bezeichneten Typs, sekundär
71.22	Inzision einer Bartholin-Drüse (Zyste)	74.4X.99	Sectio caesarea eines anderen näher bezeichneten Typs, sonstige
71.23	Marsupialisation einer Bartholin-Drüse (Zyste)	74.91	Hysterotomie zur Beendigung einer Schwangerschaft
71.24	Exzision oder andere Destruktion einer Bartholin-Drüse (Zyste)	74.99.00	Sonstige nicht näher bezeichnete Typen der Sectio caesarea, n.n.bez.
71.29	Operationen an einer Bartholin-Drüse, sonstige	74.99.10	Sonstige nicht näher bezeichnete Typen der Sectio caesarea, primär
71.4X.10	Plastische Rekonstruktion der Klitoris (Ziehharmonikaplastik)	74.99.20	Sonstige nicht näher bezeichnete Typen der Sectio caesarea, sekundär
71.4X.99	Operationen an der Klitoris, sonstige	74.99.99	Sonstige nicht näher bezeichnete Typen der Sectio caesarea, sonstige
71.5	Radikale Vulvektomie	75.4	Manuelle Lösung einer retinierten Plazenta
71.61	Partielle Vulvektomie	75.50	Naht eines frischen geburtsbedingten Uterusrisses, n.n.bez.
71.62	Totale Vulvektomie	75.51	Naht eines frischen geburtsbedingten Risses der Zervix
71.71	Naht einer Verletzung von Vulva oder Perineum	75.52	Naht eines frischen geburtsbedingten Risses des Corpus uteri
71.72	Verschluss einer Fistel an Vulva oder Perineum	75.61	Naht eines frischen geburtsbedingten Risses von Harnblase und Urethra
71.73	Konstruktion des Introitus vaginae	75.62	Naht eines frischen geburtsbedingten Risses von Rektum und Sphinkter ani
72.01	Beckenausgangszange mit Episiotomie	75.69	Naht eines anderen frischen geburtsbedingten Risses
72.09	Beckenausgangszange, sonstige	75.7	Manuelle Exploration des Cavum uteri, postpartal
72.11	Tiefe Zange mit Episiotomie	75.8	Geburtshilfliche Tamponade von Uterus oder Vagina
72.19	Tiefe Zange, sonstige	75.91	Evakuierung eines Inzisionshämatoms am Perineum
72.21	Mittlere Zange mit Episiotomie	75.92	Evakuierung eines anderen Hämatoms von Vulva oder Vagina
72.29	Mittlere Zange, sonstige	75.93	Chirurgische Korrektur einer Inversio uteri
72.31	Hohe Zange mit Episiotomie	75.94	Manuelle Reposition einer Inversio uteri (post partum)
72.39	Hohe Zange, sonstige	75.99	Sonstige geburtshilfliche Operationen, sonstige
72.4	Drehung des fetalen Kopfes mittels Zange	75.B1.00	Ultraschallgesteuerte diagnostische Eingriffe am Fetus und Amnion, n.n.bez.
72.51	Partielle Extraktion bei Beckenendlage mittels Zange am nachfolgenden Kopf	75.B1.11	Ultraschallgesteuerte Chordozentese
72.52	Sonstige partielle Extraktion bei Beckenendlage	75.B1.12	Ultraschallgesteuerte Amniozentese
72.53	Totale Extraktion bei Beckenendlage mittels Zange am nachfolgenden Kopf	75.B1.13	Ultraschallgesteuerte Punktion am Fetus
72.54	Sonstige totale Extraktion bei Beckenendlage mittels Zange	75.B1.14	Ultraschallgesteuerte Chorionzottenbiopsie
72.6	Anwendung der Zange am nachfolgenden Kopf	75.B1.15	Ultraschallgesteuerte Zystoskopie beim Fetus
72.71	Vakuumentextraktion mit Episiotomie	75.B1.99	Ultraschallgesteuerte diagnostische Eingriffe am Fetus und Amnion, sonstige
72.79	Vakuumentextraktion, sonstige	75.B2.00	Fetoskopische diagnostische Eingriffe am Fetus, n.n.bez.
73.01	Weheneinleitung durch künstliche Blasensprengung	75.B2.21	Fetoskopische Biopsie am Fetus
73.09	Künstliche Blasensprengung, sonstige	75.B2.13	Fetale Zystoskopie
73.1	Sonstige chirurgische Weheneinleitung	75.B2.99	Fetoskopische diagnostische Eingriffe am Fetus, sonstige
73.21	Innere und kombinierte Wendung ohne Extraktion	75.C0	Ultraschallgesteuerte invasive fetale Therapien, n.n.bez.
73.22	Innere und kombinierte Wendung mit Extraktion	75.C1.00	Systemische fetale Gabe von Medikamenten, n.n.bez.
73.3	Misslungener Forzeps	75.C1.11	Ultraschallgesteuerte Nabelschnur-Transfusion
73.51	Manuelle Drehung des fetalen Kopfes	75.C1.12	Ultraschallgesteuerte fetale intraperitoneale Transfusion
73.59	Manuell unterstützte Geburt, sonstige	75.C1.99	Systemische fetale Gabe von Medikamenten, sonstige
73.6	Episiotomie	75.C2	Ultraschallgesteuerte Shunteinlage beim Fetus
73.8	Operationen am Fetus zur Geburtserleichterung	75.C3	Ultraschallgesteuerte Destruktion von fetalem Gewebe
73.91	Äussere Wendung	75.C4	Ultraschallgesteuerte Embolisation zur fetalen Therapie
73.92	Reposition einer vorgefallenen Nabelschnur	75.C5	Ultraschallgesteuerte lokale Instillation von Medikamenten am Fetus
73.93	Inzision der Zervix zur Geburtserleichterung	75.C6	Therapeutische Veränderung des Fruchtwasservolumens, ultraschallgesteuert
73.94	Symphysiotomie zur Geburtserleichterung		
73.99	Sonstige geburtsunterstützende Operationen, sonstige		
74.0X.00	Klassische Sectio caesarea, n.n.bez.		
74.0X.10	Klassische Sectio caesarea, primär		
74.0X.20	Klassische Sectio caesarea, sekundär		
74.0X.99	Klassische Sectio caesarea, sonstige		
74.1X.00	Tiefe zervikale Sectio caesarea, n.n.bez.		
74.1X.10	Tiefe zervikale Sectio caesarea, primär		
74.1X.20	Tiefe zervikale Sectio caesarea, sekundär		
74.1X.99	Tiefe zervikale Sectio caesarea, sonstige		
74.2X.00	Extraperitoneale Sectio caesarea, n.n.bez.		
74.2X.10	Extraperitoneale Sectio caesarea, primär		
74.2X.20	Extraperitoneale Sectio caesarea, sekundär		
74.2X.99	Extraperitoneale Sectio caesarea, sonstige		
74.3	Entfernen einer extratubären, ektopischen Schwangerschaft		
74.4X.00	Sectio caesarea eines anderen näher bezeichneten Typs, n.n.bez.		
74.4X.10	Sectio caesarea eines anderen näher bezeichneten Typs, primär		

Code	Beschreibung	Code	Beschreibung
75.C7	Ultraschallgesteuerter selektiver Fetozid bei monochorialen Zwillingen	85.K4.11	Mammaplastik mit Deep inferior epigastric perforator flap [DIEP]
75.C8.00	Ultraschallgesteuerte Eingriffe am fetalen Herz, n.n.bez.	85.K4.15	Mammaplastik mit Profunda Artery Perforator Flap [PAP]
75.C8.11	Ultraschallgesteuerte Ballonkathetersprengung von Herzklappen	85.K4.09	Plastische Rekonstruktion der Mamma mit freiem Haut-Fett-Lappen mit mikrovaskulärer Anastomosierung, sonstige
75.C8.99	Ultraschallgesteuerte Eingriffe am fetalen Herz, sonstige	85.K4.12	Mammaplastik mit Superficial inferior epigastric artery flap [SIEA]
75.C9	Ultraschallgesteuerte invasive fetale Therapien, sonstige	85.K3.09	Plastische Rekonstruktion an der Mamma mit freiem Haut-Muskel-Lappen mit mikrovaskulärer Anastomosierung, sonstige
75.D0	Fetoskopische invasive fetalen Therapien, n.n.bez.	85.K3.12	Mammaplastik mit muskulokutaner Gracilis-Lappenplastik
75.D1	Fetoskopische Destruktion und Exzision von fetalem Gewebe	85.K4.13	Mammaplastik mit Superior gluteal artery perforator flap [S-GAP]
75.D2	Fetoskopische Einlage und Entfernen eines Trachea-Ballons	85.K4.14	Mammaplastik mit Inferior gluteal artery perforator flap [I-GAP]
75.D3	Fetoskopischer selektiver Fetozid bei monochorialen Zwillingen	85.I1	Lappenplastik an Haut und Subkutangewebe der Mamma
75.D9	Fetoskopische invasive fetalen Therapien, sonstige	85.K9	Plastische Operationen an der Mamma, sonstige
75.E0	Offen chirurgische fetale Eingriffe, n.n.bez.	85.F1	Revision ohne Ersatz eines Mammaimplantats
75.E1	Chirurgischer Eingriff am offenen Uterus zur Exzision von Gewebe am Fetus	85.F2.00	Entfernung eines Mammaimplantats, n.n.bez.
75.E2	Chirurgischer Eingriff am offenen Uterus zur plastischen Rekonstruktion am Fetus	85.F2.11	Entfernung eines Mammaimplantats, mit Kapsulotomie
75.E9	Offen chirurgische fetale Eingriffe, sonstige	85.F2.12	Entfernung eines Mammaimplantats, mit Kapsulektomie
75.F0	Fetozide Eingriffe, n.n.bez.	85.F2.09	Entfernung eines Mammaimplantats, sonstige
75.F1	Intraamniale Injektion zur Beendigung einer Schwangerschaft	85.J2	Einsetzen eines Gewebeexpanders in die Mamma
75.F2	Fetozid mittels ultraschallgesteuerter intrakardialer Injektion	85.J3	Entfernen eines (mehrerer) Gewebeexpanders aus der Mamma
75.F9	Fetozide Eingriffe, sonstige	92.27.10	Implantation oder Einsetzen radioaktiver Elemente (Brachytherapie mit umschlossenen Radionukliden), weibliche Geschlechtsorgane, n.n.bez.
85.B	Mammareduktionsplastik	92.27.11	Implantation oder Einsetzen radioaktiver Elemente (Brachytherapie mit umschlossenen Radionukliden), intrauterin
85.D0	Augmentationsmammaplastik, n.n.bez.	92.27.12	Implantation oder Einsetzen radioaktiver Elemente (Brachytherapie mit umschlossenen Radionukliden), intravaginal
85.D1	Intramammäre Injektion zur Augmentation	92.27.13	Implantation oder Einsetzen radioaktiver Elemente (Brachytherapie mit umschlossenen Radionukliden), intrauterin und intravaginal kombiniert
85.E0	Prothesenimplantation an der Mamma, n.n.bez.	98.16	Entfernen eines intraluminalen Fremdkörpers vom Uterus ohne Inzision
85.E2	Prothesenimplantation an der Mamma, zur sekundären Rekonstruktion	98.17	Entfernen eines intraluminalen Fremdkörpers von der Vagina ohne Inzision
85.D2	Prothesenimplantation an der Mamma zur Augmentation	98.23	Entfernen eines Fremdkörpers von der Vulva ohne Inzision
85.E1	Prothesenimplantation an der Mamma, zur primären Rekonstruktion		
85.E9	Prothesenimplantation an der Mamma, sonstige		
85.D9	Augmentationsmammaplastik, sonstige		
85.6	Mastopexie		
85.H2	Autologe Spalthauttransplantation an die Mamma		
85.H1	Autologe Vollhauttransplantation an die Mamma		
85.I2	Gestielte Lappenplastik an Haut und Subkutangewebe der Mamma		
85.K0	Plastische Operationen an der Mamma, n.n.bez.		
85.K3.11	Mammaplastik mit freiem Haut-Muskel-Transplantat		
85.K5	Mammaplastik mit gestieltem Haut-Muskel-Transplantat (myokutaner Lappen)		

Tabelle D.7c Geschlechtskonflikt - Diagnosen beim Mann

Code	Beschreibung	Code	Beschreibung
B26.0	Mumps-Orchitis	N42.3	Prostatadysplasie
C60.0	Bösartige Neubildung: Praeputium penis	N42.8	Sonstige näher bezeichnete Krankheiten der Prostata
C60.1	Bösartige Neubildung: Glans penis	N42.9	Krankheit der Prostata, nicht näher bezeichnet
C60.2	Bösartige Neubildung: Penisschaft	N43.0	Funikulozele
C60.8	Bösartige Neubildung: Penis, mehrere Teilbereiche überlappend	N43.1	Infizierte Hydrozele
C60.9	Bösartige Neubildung: Penis, nicht näher bezeichnet	N43.2	Sonstige Hydrozele
C61	Bösartige Neubildung der Prostata	N43.3	Hydrozele, nicht näher bezeichnet
C62.0	Bösartige Neubildung: Dystoper Hoden	N43.4	Spermatozele
C62.1	Bösartige Neubildung: Deszendierter Hoden	N44.0	Hodentorsion
C62.9	Bösartige Neubildung: Hoden, nicht näher bezeichnet	N44.1	Hydatidentorsion
C63.0	Bösartige Neubildung: Nebenhoden [Epididymis]	N45.0	Orchitis, Epididymitis und Epididymoorchitis mit Abszess
C63.1	Bösartige Neubildung: Samenstrang	N45.9	Orchitis, Epididymitis und Epididymoorchitis ohne Abszess
C63.2	Bösartige Neubildung: Skrotum	N46	Sterilität beim Mann
C63.7	Bösartige Neubildung: Sonstige näher bezeichnete männliche Genitalorgane	N47	Vorhauthypertrophie, Phimose und Paraphimose
C63.8	Bösartige Neubildung: Männliche Genitalorgane, mehrere Teilbereiche überlappend	N48.0	Leukoplakie des Penis
C63.9	Bösartige Neubildung: Männliches Genitalorgan, nicht näher bezeichnet	N48.1	Balanoposthitis
D07.4	Carcinoma in situ: Penis	N48.2	Sonstige entzündliche Krankheiten des Penis
D07.5	Carcinoma in situ: Prostata	N48.30	Priapismus vom Low-Flow-Typ
D07.6	Carcinoma in situ: Sonstige und nicht näher bezeichnete männliche Genitalorgane	N48.31	Priapismus vom High-Flow-Typ
D17.6	Gutartige Neubildung des Fettgewebes des Samenstrangs	N48.38	Sonstiger Priapismus
D29.0	Gutartige Neubildung: Penis	N48.39	Priapismus, nicht näher bezeichnet
D29.1	Gutartige Neubildung: Prostata	N48.4	Impotenz organischen Ursprungs
D29.2	Gutartige Neubildung: Hoden	N48.5	Ulkus des Penis
D29.3	Gutartige Neubildung: Nebenhoden	N48.6	Induratio penis plastica
D29.4	Gutartige Neubildung: Skrotum	N48.8	Sonstige näher bezeichnete Krankheiten des Penis
D29.7	Gutartige Neubildung: Sonstige männliche Genitalorgane	N48.9	Krankheit des Penis, nicht näher bezeichnet
D29.9	Gutartige Neubildung: Männliches Genitalorgan, nicht näher bezeichnet	N49.0	Entzündliche Krankheiten der Vesicula seminalis
D40.0	Neubildung unsicheren oder unbekanntes Verhaltens: Prostata	N49.1	Entzündliche Krankheiten des Funiculus spermaticus, der Tunica vaginalis testis und des Ductus deferens
D40.1	Neubildung unsicheren oder unbekanntes Verhaltens: Hoden	N49.2	Entzündliche Krankheiten des Skrotums
D40.7	Neubildung unsicheren oder unbekanntes Verhaltens: Sonstige männliche Genitalorgane	N49.80	Fournier-Gangrän beim Mann
D40.9	Neubildung unsicheren oder unbekanntes Verhaltens: Männliches Genitalorgan, nicht näher bezeichnet	N49.88	Entzündliche Krankheiten sonstiger näher bezeichneter männlicher Genitalorgane
E29.0	Testikuläre Überfunktion	N49.9	Entzündliche Krankheit eines nicht näher bezeichneten männlichen Genitalorgans
E29.1	Testikuläre Unterfunktion	N50.0	Hodenatrophie
E29.8	Sonstige testikuläre Dysfunktion	N50.1	Gefäßkrankheiten der männlichen Genitalorgane
E29.9	Testikuläre Dysfunktion, nicht näher bezeichnet	N50.8	Sonstige näher bezeichnete Krankheiten der männlichen Genitalorgane
E89.5	Testikuläre Unterfunktion nach medizinischen Maßnahmen	N50.9	Krankheit der männlichen Genitalorgane, nicht näher bezeichnet
F52.4	Ejaculatio praecox	N51.0	Krankheiten der Prostata bei anderenorts klassifizierten Krankheiten
I86.1	Skrotumvarizen	N51.1	Krankheiten des Hodens und des Nebenhodens bei anderenorts klassifizierten Krankheiten
L29.1	Pruritus scrotalis	N51.2	Balanitis bei anderenorts klassifizierten Krankheiten
N36.3	Prolaps der Harnröhrenschleimhaut	N51.8	Sonstige Krankheiten der männlichen Genitalorgane bei anderenorts klassifizierten Krankheiten
N40	Prostatahyperplasie	Q53.0	Ektopia testis
N41.0	Akute Prostatitis	Q53.1	Nondescensus testis, einseitig
N41.1	Chronische Prostatitis	Q53.2	Nondescensus testis, beidseitig
N41.2	Prostataabszess	Q53.9	Nondescensus testis, nicht näher bezeichnet
N41.3	Prostatazystitis	Q54.0	Glanduläre Hypospadie
N41.8	Sonstige entzündliche Krankheiten der Prostata	Q54.1	Penile Hypospadie
N41.9	Entzündliche Krankheit der Prostata, nicht näher bezeichnet	Q54.2	Penoskrotale Hypospadie
N42.0	Prostatastein	Q54.3	Perineale Hypospadie
N42.1	Kongestion und Blutung der Prostata	Q54.4	Angeborene Ventralverkrümmung des Penis
N42.2	Prostataatrophie	Q54.8	Sonstige Formen der Hypospadie
		Q54.9	Hypospadie, nicht näher bezeichnet
		Q55.0	Fehlen und Aplasie des Hodens
		Q55.1	Hypoplasie des Hodens und des Skrotums
		Q55.2	Sonstige angeborene Fehlbildungen des Hodens und des Skrotums

Code	Beschreibung	Code	Beschreibung
Q55.3	Atresie des Ductus deferens	R86.5	Abnorme Befunde in Untersuchungsmaterialien aus den männlichen Genitalorganen: Abnorme mikrobiologische Befunde
Q55.4	Sonstige angeborene Fehlbildungen des Ductus deferens, des Nebenhodens, der Vesiculae seminales und der Prostata	R86.6	Abnorme Befunde in Untersuchungsmaterialien aus den männlichen Genitalorganen: Abnorme zytologische Befunde
Q55.5	Angeborenes Fehlen und Aplasie des Penis	R86.7	Abnorme Befunde in Untersuchungsmaterialien aus den männlichen Genitalorganen: Abnorme histologische Befunde
Q55.6	Sonstige angeborene Fehlbildungen des Penis	R86.8	Abnorme Befunde in Untersuchungsmaterialien aus den männlichen Genitalorganen: Sonstige abnorme Befunde
Q55.8	Sonstige näher bezeichnete angeborene Fehlbildungen der männlichen Genitalorgane	R86.9	Abnorme Befunde in Untersuchungsmaterialien aus den männlichen Genitalorganen: Nicht näher bezeichneter abnormer Befund
Q55.9	Angeborene Fehlbildung der männlichen Genitalorgane, nicht näher bezeichnet	S31.2	Offene Wunde des Penis
R86.0	Abnorme Befunde in Untersuchungsmaterialien aus den männlichen Genitalorganen: Abnormer Enzymwert	S31.3	Offene Wunde des Skrotums und der Testes
R86.1	Abnorme Befunde in Untersuchungsmaterialien aus den männlichen Genitalorganen: Abnormer Hormonwert	S37.32	Verletzung der Harnröhre: Pars spongiosa
R86.2	Abnorme Befunde in Untersuchungsmaterialien aus den männlichen Genitalorganen: Abnormer Wert für sonstige Drogen, Arzneimittel und biologisch aktive Substanzen	S37.33	Verletzung der Harnröhre: Pars prostatica
R86.3	Abnorme Befunde in Untersuchungsmaterialien aus den männlichen Genitalorganen: Abnormer Wert für Substanzen vorwiegend nichtmedizinischer Herkunft	S37.82	Verletzung: Prostata
R86.4	Abnorme Befunde in Untersuchungsmaterialien aus den männlichen Genitalorganen: Abnorme immunologische Befunde	S37.83	Verletzung: Bläschendrüse [Vesicula seminalis]
		S37.84	Verletzung: Samenleiter

Tabelle D.7d Geschlechtskonflikt - Prozeduren beim Mann

Code	Beschreibung	Code	Beschreibung
59.74	Suspensionsoperation beim Mann	60.99.52	Implantation eines Markers oder Tracers zur Lokalisation bzw. Steuerung der therapeutischen Intervention an der Prostata
60.0	Inzision an der Prostata	61.0X.00	Inzision und Drainage an Skrotum und Tunica vaginalis testis, n.n.bez.
60.11	Geschlossene [perkutane] [Nadel-] Biopsie an der Prostata	61.0X.10	Inzision und Drainage an Skrotum und Tunica vaginalis testis, zur Fremdkörperentfernung
60.12	Offene Biopsie an der Prostata	61.0X.99	Inzision und Drainage an Skrotum und Tunica vaginalis testis, sonstige
60.13	Geschlossene [perkutane] Biopsie an den Vesiculae seminales	61.11.00	Biopsie an Skrotum oder Tunica vaginalis testis, n.n.bez.
60.14	Offene Biopsie an den Vesiculae seminales	61.11.10	Biopsie an Skrotum oder Tunica vaginalis testis, geschlossene [perkutane] [Nadel-] Biopsie
60.15	Biopsie am periprostatischen Gewebe	61.11.11	Biopsie an Skrotum oder Tunica vaginalis testis, durch Inzision
60.20	Transurethrale Prostatektomie, n.n.bez.	61.11.99	Biopsie an Skrotum oder Tunica vaginalis testis, sonstige
60.21.11	Transurethrale laserinduzierte Prostatektomie mit Kontakt beim Laser	61.2	Exzision einer Hydrocele testis
60.21.12	Transurethrale laserinduzierte Prostatektomie ohne Kontakt beim Laser	61.3X.00	Exzision oder Destruktion von Läsion oder Gewebe am Skrotum, n.n.bez.
60.22	Transurethrale Prostatektomie, Elektroresektion und Elektrovaporisation von Prostatagewebe	61.3X.10	Exzision oder Destruktion von Läsion oder Gewebe am Skrotum, partielle Resektion
60.29	Transurethrale Prostatektomie, sonstige	61.3X.11	Exzision oder Destruktion von Läsion oder Gewebe am Skrotum, totale Resektion
60.3	Suprapubische Prostatektomie	61.3X.12	Exzision oder Destruktion von Läsion oder Gewebe am Skrotum, radikale Resektion
60.4	Retropubische Prostatektomie	61.3X.99	Exzision oder Destruktion von Läsion oder Gewebe am Skrotum, sonstige
60.5X.00	Radikale Prostatektomie, n.n.bez.	61.41	Naht einer Verletzung an Skrotum und Tunica vaginalis testis
60.5X.10	Radikale Prostatektomie, laparoskopisch	61.42	Verschluss einer Fistel am Skrotum
60.5X.20	Radikale Prostatektomie, perineal	61.49	Plastische Rekonstruktion an Skrotum und Tunica vaginalis testis, sonstige
60.5X.30	Radikale Prostatektomie, retropubisch	61.91	Perkutane Aspiration einer Hydrocele testis
60.5X.99	Radikale Prostatektomie, sonstige	61.92	Exzision einer Läsion an der Tunica vaginalis testis, mit Ausnahme einer Hydrocele testis
60.61.00	Lokale Exzision einer Läsion an der Prostata, n.n.bez.	61.99	Sonstige Operationen an Skrotum und Tunica vaginalis testis, sonstige
60.61.10	Lokale Exzision einer Läsion an der Prostata, transurethral	62.0	Inzision am Hoden
60.61.11	Lokale Exzision einer Läsion an der Prostata, suprapubisch-transvesikal	62.11	Geschlossene [perkutane] [Nadel-] Biopsie am Hoden
60.61.12	Lokale Exzision einer Läsion an der Prostata, retropubisch	62.12	Offene Biopsie am Hoden
60.61.13	Lokale Exzision einer Läsion an der Prostata, perineal	62.2	Exzision oder Destruktion einer Läsion am Hoden
60.61.99	Lokale Exzision einer Läsion an der Prostata, sonstige	62.3X.00	Einseitige Orchidektomie, n.n.bez.
60.62	Perineale Prostatektomie	62.3X.10	Einseitige Orchidektomie, skrotal, ohne Epididymektomie
60.69	Sonstige Prostatektomie, sonstige	62.3X.11	Einseitige Orchidektomie, skrotal, mit Epididymektomie
60.71	Perkutane Aspiration an einer Vesicula seminalis	62.3X.20	Einseitige Orchidektomie, Inguinalhoden, ohne Epididymektomie
60.72	Inzision an einer Vesicula seminalis	62.3X.21	Einseitige Orchidektomie, Inguinalhoden, mit Epididymektomie
60.73	Exzision einer Vesicula seminalis	62.3X.30	Einseitige Orchidektomie, Abdominalhoden, offen chirurgisch
60.79	Operationen an den Vesiculae seminales, sonstige	62.3X.31	Einseitige Orchidektomie, Abdominalhoden, laparoskopisch
60.81	Inzision am periprostatischen Gewebe	62.3X.40	Einseitige Orchidektomie, radikal
60.82	Exzision am periprostatischen Gewebe	62.3X.99	Einseitige Orchidektomie, sonstige
60.91	Perkutane Aspiration an der Prostata	62.41	Entfernen beider Hoden im gleichen Eingriff
60.92	Injektion in die Prostata	62.42	Entfernen eines belassenen Hodens
60.93	Plastische Rekonstruktion an der Prostata	62.5	Orchidopexie
60.95	Transurethrale Ballon-Dilatation einer prostatistischen Urethra	62.61	Naht einer Hodenverletzung
60.96	Transurethrale Destruktion von prostatistischem Gewebe durch Mikrowellenwärmetherapie	62.69	Sonstige plastische Rekonstruktion am Hoden
60.97	Sonstige transurethrale Destruktion von prostatistischem Gewebe durch sonstige Wärmetherapie	62.7	Einsetzen einer Hodenprothese
60.99.00	Sonstige Operationen an der Prostata, n.n.bez.	62.91	Aspiration am Hoden
60.99.09	Sonstige Operationen an der Prostata, sonstige		
60.99.10	Transrektale und perkutane Destruktion von Prostatagewebe		
60.99.11	Transrektale Destruktion von Prostatagewebe, mittels High-Intensity Focused Ultrasound [HIFU]		
60.99.21	Transurethrale Implantation von Prostatagewebe-Retraktoren, 1 - 4 Prostatagewebe-Retraktoren		
60.99.22	Transurethrale Implantation von Prostatagewebe-Retraktoren, 5 und mehr Prostatagewebe-Retraktoren		
60.99.31	Einlegen eines Stents in die prostatistische Harnröhre		
60.99.41	Implantation und Injektion eines Abstandshalters zur Prävention von Strahlungsschäden an der Prostata		

Code	Beschreibung	Code	Beschreibung
62.92	Injektion einer therapeutischen Substanz in den Hoden	63.91	Aspiration einer Spermatozele
62.99.00	Sonstige Operationen an den Hoden, n.n.bez.	63.92	Epididymotomie
62.99.10	Exploration bei Kryptorchismus, inguinal	63.93	Inzision am Funiculus spermaticus
62.99.11	Exploration bei Kryptorchismus, abdominal, offen chirurgisch	63.94	Lösung von Adhäsionen am Funiculus spermaticus
62.99.12	Exploration bei Kryptorchismus, abdominal, laparoskopisch	63.95	Einsetzen eines Ventils in den Ductus deferens
62.99.20	Operative Verlagerung eines Abdominalhodens	63.99	Sonstige Operationen an Funiculus spermaticus, Epididymis und Ductus deferens, sonstige
62.99.30	Entnahme von Hoden- oder Nebenhodengewebe zur Aufbereitung für die künstliche Insemination	64.3X.00	Amputation des Penis, n.n.bez.
62.99.99	Sonstige Operationen an den Hoden, sonstige	64.3X.10	Amputation des Penis, partiell
63.01	Biopsie an Funiculus spermaticus, Epididymis oder Ductus deferens	64.3X.11	Amputation des Penis, total
63.1	Exzision einer Varikozele und Hydrocele funiculi	64.3X.12	Amputation des Penis, Emaskulation
63.2	Exzision einer Epididymis-Zyste	64.3X.99	Amputation des Penis, sonstige
63.3	Exzision von anderer Läsion oder Gewebe an Funiculus spermaticus und Epididymis	64.41	Naht einer Penisverletzung
63.4	Epididymektomie	64.42	Lösung einer Chorda des Penis
63.51	Naht eines Risses an Funiculus spermaticus und Epididymis	64.43	Konstruktion eines Penis
63.52	Reposition der Torsion von Hoden oder Funiculus spermaticus	64.44.00	Rekonstruktion des Penis, n.n.bez.
63.53	Transplantation eines Funiculus spermaticus	64.44.10	Rekonstruktion des Penis, Streckung des Penischaftes
63.59	Plastische Rekonstruktion an Funiculus spermaticus und Epididymis, sonstige	64.44.11	Rekonstruktion des Penis, Korrektur einer penoskrotalen Transposition oder eines vergrabenen Penis (concealed penis oder buried penis)
63.6	Vasotomie	64.44.99	Rekonstruktion des Penis, sonstige
63.70	Massnahmen zur Sterilisation beim Mann, n.n.bez.	64.45	Reimplantation des Penis
63.71	Ligatur des Ductus deferens	64.50	Operation zur Geschlechtsumwandlung, n.n.bez.
63.72	Ligatur des Funiculus spermaticus	64.51	Operation zur Geschlechtsumwandlung von weiblich zu männlich
63.73	Vasektomie	64.52	Operation zur Geschlechtsumwandlung von männlich zu weiblich
63.81	Naht einer Verletzung an Ductus deferens und Epididymis	64.59	Operation zur Geschlechtsumwandlung, sonstige
63.82	Plastische Rekonstruktion eines chirurgisch durchtrennten Ductus deferens	64.91	Dorsale oder laterale Spaltung des Präputiums
63.83	Epididymovasostomie	64.95	Einsetzen oder Ersetzen einer nicht-aufblasbaren Penisprothese
63.84	Entfernen einer Ligatur vom Ductus deferens	64.96	Entfernen einer internen Penisprothese
63.85	Entfernen eines Ventils vom Ductus deferens	64.97	Einsetzen oder Ersetzen einer aufblasbaren Penisprothese
63.89	Plastische Rekonstruktion an Ductus deferens und Epididymis, sonstige	64.98.20	Revaskularisierungsoperation oder venöse Sperroperation (bei erektiler Dysfunktion)
		64.98.30	Shuntoperation am Corpus cavernosum
		64.98.40	Revision einer internen Penisprothese

Glossar

Aufgenommener Patient

Patient, für den eine formale Spitalaufnahme erfolgt ist, entweder als Mehrtages-Fall (mehr als ein Belegungstag) oder als Fall mit der Verweildauer ein Belegungstag.

Aufnahmedatum

Datum, an dem die Behandlungsepisode des aufgenommenen Patienten beginnt.

Aufnahmegewicht

Gewicht zum Zeitpunkt der Spitalaufnahme für Kinder im Alter unter einem Jahr.

Basis-DRG (ADRG)

Eine oder mehrere DRGs, die grundsätzlich durch die gleiche Liste von Diagnose- oder Prozedurenkodes definiert sind. DRGs innerhalb einer Basis-DRG unterscheiden sich durch ihren Ressourcenverbrauch und sind anhand unterschiedlicher Faktoren wie komplizierende Diagnosen/Prozeduren, Alter und/oder patientenbezogener klinischer Schweregrad (PCCL) untergliedert.

CC-Ausschlussliste

Der CC-Status eines Diagnosekodes kann sich abhängig von der Hauptdiagnose und weiteren Nebendiagnosen eines Datensatzes sowie weiteren Faktoren ändern. Die CC-Ausschlussliste führt für jeden CC-Kode diejenigen weiteren Diagnosen auf, die einen Kode von der Einstufung als CC ausschliessen.

Diagnosis Related Group (DRG)

Patientenklassifikationssystem, das in einer klinisch nachvollziehbaren Weise Art und Anzahl der behandelten Spitalfälle in Bezug zum Ressourcenverbrauch des Spitals setzt.

Ein Belegungstag

Ein Belegungstag ist definiert als Aufnahme an einem Kalendertag und Entlassung am gleichen oder am darauf folgenden Kalendertag.

Entlassung

Vorgang, durch den bei einem aufgenommenen Patienten die Behandlungsepisode beendet wird.

Fehler-DRGs und sonstige DRGs

Ein Datensatz mit klinisch untypischen oder ungültigen Informationen wird einer der neun Fehler-/sonstigen DRGs der SwissDRG-Version 11.0 zugeordnet:

901A	<i>Ausgedehnte OR-Prozedur ohne Bezug zur Hauptdiagnose mit komplizierenden Prozeduren oder Strahlentherapie</i>
901B	<i>Ausgedehnte OR-Prozedur ohne Bezug zur Hauptdiagnose mit komplexer OR-Prozedur</i>
901C	<i>Ausgedehnte OR-Prozedur ohne Bezug zur Hauptdiagnose mit anderem Eingriff an Kopf und Wirbelsäule oder Alter < 1 Jahr</i>
901D	<i>Ausgedehnte OR-Prozedur ohne Bezug zur Hauptdiagnose</i>
902Z	<i>Nicht ausgedehnte OR-Prozedur ohne Bezug zur Hauptdiagnose</i>
960Z	<i>Nicht gruppierbar</i>
961Z	<i>Unzulässige Hauptdiagnose</i>
962Z	<i>Unzulässige Kodierung einer Sectio caesarea</i>
963Z	<i>Neonatale Diagnose unvereinbar mit Alter oder Gewicht</i>

Funktionen

Bestehen aus einer Zuordnungslogik und Codes, die in mehreren MDCs oder Basis-DRGs innerhalb einer MDC verwendet werden. In der vorliegenden Version werden 27 Funktionen definiert:

- Bestimmte OR-Prozeduren
- Dialyse
- Eingriff an mehreren Lokalisationen
- Frührehabilitation, ab 14 BHT
- Frührehabilitation, ab 7 BHT
- Geriatrische Akutrehabilitation, ab 14 BHT
- Geriatrische Akutrehabilitation, ab 21 BHT
- Geriatrische Akutrehabilitation, ab 7 BHT
- Hochaufwendige Konstellationen
- Intensivmedizinische Komplexbehandlung > 392 / 552 Aufwandspunkte
- Intensivmedizinische Komplexbehandlung > 980 / 1104 Aufwandspunkte
- Komplexe OR-Prozeduren
- Komplexe Vakuumbehandlung
- Hochkomplexe Vakuumbehandlung
- Komplizierende Prozeduren Prä-MDC
- Komplizierende Prozeduren
- Mehrere schwere Probleme beim Neugeborenen
- Mehrzeitige komplexe OR-Prozeduren
- Multiviszeraleingriff
- Polytrauma
- Schwere Verbrennungen
- Schweres Problem beim Neugeborenen
- Schwerste Verbrennungen
- OR-Prozeduren ohne Bezug
- Vakuumbehandlung
- Vierzeitige bestimmte OR-Prozeduren
- Vierzeitige komplexe OR-Prozeduren

Die Funktionen [Aufnahmegewicht], [Schweres Problem beim Neugeborenen] und [Mehrere schwere Probleme beim Neugeborenen] sind auf MDC 15 beschränkt. Die Funktionen [Hochaufwendige Konstellationen], [Schwerste Verbrennungen] und [Schwere Verbrennungen] sind auf die Prä-MDC und die Funktion [Polytrauma] ist auf die Prä-MDC und die MDC 21A beschränkt.

Die anderen Funktionen werden jedoch in einer grösseren Zahl von MDCs benutzt.

German Diagnosis Related Groups (G-DRG)

Deutsches DRG-Klassifikationssystem, das in der Version 2008 eine Weiterentwicklung der deutschen G-DRG-Version 2007 ist, die eine umfassende Überarbeitung der G-DRG-Version 1.0 darstellte. Die Version 1.0 wiederum war eine Übertragung und Adaptation des AR-DRG-Systems (Australian Refined Diagnosis Related Groups) in der Version 4.1 auf deutsche Klassifikationen.

Groupier

Software zur Zuordnung von Behandlungsfällen zu MDCs und DRGs.

Hauptdiagnose (HD)

Derjenige Zustand, der am Ende des Spitalaufenthaltes als Diagnose feststeht und der der Hauptanlass für die Behandlung und Untersuchung des Patienten war. Ist mehr als ein Zustand aufgeführt, ist von der Ärztin bzw. vom Arzt derjenige auszuwählen, der den grössten Aufwand an medizinischen Mitteln erforderte.

Hauptdiagnosegruppe (MDC)

Die MDC ist eine Kategorie, die grundsätzlich auf einem Körpersystem oder einer Erkrankungs-ätiologie, die mit einem speziellen medizinischen Fachgebiet verbunden ist, basiert. Datensätze, die den MDCs 15, 18A, 18B, 21A und 21B, zugewiesen werden, können jedoch Hauptdiagnosen aufweisen, die zu anderen Kategorien gehören. In der SwissDRG-Version 11.0 gibt es 26 MDCs.

Komorbidität

Ein gleichzeitig bestehender Krankheitsprozess ohne kausale Bezüge. Wird üblicherweise in der Epidemiologie benutzt, um das gleichzeitige Bestehen von zwei oder mehr Krankheitsprozessen zu beschreiben.

Komplikation

Ein Krankheitsprozess oder Ereignis, das während einer Erkrankung auftritt, jedoch nicht essentieller Teil dieser Erkrankung ist, obwohl es aus der Erkrankung resultieren oder unabhängige Ursachen haben kann.

Komplikation und/oder Komorbidität (CC)

CC-Kodes sind Nebendiagnosen, die in der Regel zu einem signifikant höheren Ressourcenverbrauch führen.

Komplikations- und Komorbiditätslevel (CCL)

CCLs sind Schweregrad-Stufen, die für alle Nebendiagnosen vergeben werden. Ihr Wert kann zwischen 0 und 4 für operative und neonatologische Behandlungsfälle und zwischen 0 und 3 für medizinische Behandlungsfälle variieren und wurde aus einer Kombination von medizinischen Bewertungen und statistischen Analysen ermittelt. Die Werte bedeuten:

- 1 leichte Komplikation oder Komorbidität
- 2 mässig schwere Komplikation oder Komorbidität
- 3 schwere Komplikation oder Komorbidität
- 4 äusserst schwere Komplikation oder Komorbidität

Nebendiagnose (ND)

Krankheit oder Beschwerde, die entweder gleichzeitig mit der Hauptdiagnose besteht oder sich während des Spitalaufenthaltes entwickelt.

Nichtoperative Prozedur (NonOR-Prozedur)

Prozedur, die innerhalb einiger MDCs für die Fallgruppenzuordnung signifikant ist. Nichtoperative Prozeduren im Sinne des Systems können jedoch auch in einem OP-Saal durchgeführt werden.

Ohne nähere Angabe (o.n.A.),

Nicht näher bezeichnet (n.n.bez.)

Begriff kennzeichnet, dass die Diagnosen- oder Prozedurenangabe nicht ausreichend differenziert ist, um sie einem spezifischen Kode zuzuordnen.

Operative, „andere“ und medizinische Partitionen

Die MDCs sind in maximal drei unterschiedliche Partitionen unterteilt (operative, „andere“ und medizinische Partition). Das Vorhandensein oder Fehlen von OR- und NonOR-Prozeduren bewirkt grundsätzlich die Zuordnung eines Datensatzes zu einer der Partitionen.

Operative Prozedur (OR-Prozedur)

Prozedur, die im Rahmen der gesamten DRG-Systematik signifikant ist.

Patientenbezogener klinischer Schweregrad (PCCL)

Masszahl für den kumulativen Effekt der Komplikationen und Komorbiditäten eines Patienten, die für jede Behandlungsepisode berechnet wird. Die Ermittlung ist komplex und soll vermeiden, dass ähnliche Umstände mehrfach gewertet werden.

SwissDRG-Version 11.0

Ein von der SwissDRG AG in Bern herausgegebener Fallpauschalenkatalog, welcher eine Tarifstruktur für akut-stationäre Leistungen darstellt.

Verweildauer (VD)

Die Verweildauer eines Patienten wird durch Subtraktion des Aufnahmedatums vom Entlassungsdatum ermittelt. Alle Urlaubstage einschliesslich des Tages, an dem der Patient in Urlaub geht, gehen nicht in die Berechnung ein. Bei Aufnahme und Entlassung am gleichen Kalendertag wird eine Verweildauer von einem Tag zugewiesen.

Quellenverzeichnis

<https://www.swissdrg.org>