

# **SwissDRG 11.0**

## **version de tarification**

### **(2022/2022)**

# **Swiss**

## **Diagnosis**

### **Related**

#### **Groups**

##### **Version 11.0**

**Manuel de définition**  
**Volume 5**  
**Annexes**

La version allemande fait foi.

© 2021 by SwissDRG SA, Berne, Suisse

Tous droits réservés. Les manuels de définition sont protégés par les droits d'auteur. Toute utilisation en dehors des conditions d'utilisation de SwissDRG SA sans autorisation écrite préalable est interdite.

**SwissDRG-Version 11.0 version de tarification (2022/2022)**  
**Manuel de définition**

# Table des matières

## Volume 1 (DRGs A01A-F98C)

<b>Index des figures et des tableaux</b>	VI
<b>Documents d'accompagnement de SwissDRG Manuel de définition 11.0 version de tarification (2022/2022)</b>	VIII
<b>Remarque préliminaire</b>	X
<b>Liste des abréviations</b>	XI
<b>Introduction</b>	1
<b>1 Objectifs</b>	1
<b>2 Contexte</b>	2
<b>3 Classification SwissDRG 11.0 version de tarification (2022/2022)</b>	3
3.1 Notation des DRG	5
3.2 Détermination des niveaux de sévérité	6
<b>4 Regroupement d'épisodes de traitement par DRG</b>	7
4.1 Variables nécessaires au regroupement	7
4.2 Examen des caractéristiques démographiques et cliniques	7
4.3 Classement dans un MDC	7
4.4 Traitement pré-MDC	8
4.5 Partitionnement des MDC	8
4.6 Classement dans les DRG de base	9
4.7 Détermination des CCL et PCCL	10
4.8 Classement dans un DRG	10
4.9 Diverses fonctions affectant le regroupement des cas	10
4.10 DRG d'erreur et autres DRG	10
<b>5 Indications sur l'utilisation de ce manuel de définition</b>	12
5.1 Utilisation du manuel	12
5.2 Symboles et conventions	17
<b>6 Particularités de la version 11.0 de SwissDRG, version de tarification (2022/2022)</b>	19
6.1 Validité des classifications de diagnostics et d'intervention	19
6.2 Marquage de la latéralité	19
6.3 Interventions de type OR et NonOR	20
<b>Pré-MDC</b> Pré-MDC (DRGs A01A-B61C)	52
<b>MDC 01</b> Maladies et troubles du système nerveux (DRGs B01A-B90C)	194

## Volume 1 (DRGs A01A-F98C) Continuation

<b>MDC 02</b>	Maladies et troubles de l'oeil (DRGs C01Z-C86Z)	344
<b>MDC 03</b>	Maladies et troubles de l'oreille, du nez, de la bouche et de la gorge (DRGs D01A-D87Z)	385
<b>MDC 04</b>	Maladies et troubles des organes respiratoires (DRGs E01A-E90C)	525
<b>MDC 05</b>	Maladies et troubles de l'appareil circulatoire (DRGs F01A-F98C)	616

## Volume 2 (DRGs G02A-I98Z)

<b>MDC 06</b>	Maladies et troubles des organes digestifs (DRGs G02A-G88Z)	1
<b>MDC 07</b>	Maladies et troubles du système hépatobiliaire et du pancréas (DRGs H01A-H87Z)	142
<b>MDC 08</b>	Maladies et troubles de l'appareil musculosquelettique et du tissu conjonctif (DRGs I02A-I98Z)	232

## Volume 3 (DRGs J01A-P67D)

<b>MDC 09</b>	Maladies et troubles de la peau, du tissu sous-cutané et de la glande mammaire (DRGs J01A-J87Z)	1
<b>MDC 10</b>	Maladies endocriniennes, nutritionnelles et métaboliques (DRGs K03Z-K87Z)	165
<b>MDC 11</b>	Maladies et troubles des organes urinaires (DRGs L02Z-L87Z)	228
<b>MDC 12</b>	Maladies et troubles des organes génitaux masculins (DRGs M01Z-M86Z)	335
<b>MDC 13</b>	Maladies et troubles des organes génitaux féminins (DRGs N01A-N86Z)	381
<b>MDC 14</b>	Grossesse, naissance et suites de couches (DRGs O01A-O65D)	443
<b>MDC 15</b>	Nouveau-nés (DRGs P02A-P67D)	510
	<b>Problème grave chez le nouveau-né</b>	791
	<b>Plusieurs problèmes graves chez le nouveau-né</b>	829

## Volume 4 (DRGs Q01Z-Z86Z)

<b>MDC 16</b>	Affections du sang, des organes hématopoïétiques et du système immunitaire (DRGs Q01Z-Q86B)	1
---------------	--	---



<b>Volume 4 (DRGs Q01Z-Z86Z)</b>		Continuation
<b>MDC 17</b>	Néoformations hématologiques et solides (DRGs R01A-R65C)	23
<b>MDC 18A</b>	VIH (DRGs S01Z-S63Z)	59
<b>MDC 18B</b>	Maladies infectieuses et parasitaires (DRGs T01A-T88Z)	87
<b>MDC 19</b>	Maladies et troubles psychiques (DRGs U01A-U66D)	120
<b>MDC 20</b>	Usage d'alcool et de drogues et troubles psychiques induits par l'alcool et les drogues (DRGs V01Z-V02D)	141
<b>MDC 21A</b>	Traumatisme multiple (DRGs W01A-W61C)	157
<b>MDC 21B</b>	Blessures, empoisonnements et effets toxiques dus aux drogues et médicaments (DRGs X01A-X86B)	293
<b>MDC 22</b>	Brûlures (DRGs Y02A-Y63Z)	460
<b>MDC 23</b>	Facteurs influant sur l'état de santé et autre mise à contribution de la santé publique (DRGs Z01Z-Z86Z)	493
<b>Fonctions globales</b>		519
	Procédure OR sans rapport	519
	Procédures opératoires particulières	550
	Procédures opératoires complexes	641
	Procédures de complications	670
	Dialyse	686
	Traumatisme multiple	692
	Interventions sur plusieurs localisations	711
	Traitement complexe de soins intensifs > 980 / 1104 points	763
	Réadaptation gériatrique, à partir de 14 jours de traitement	768
	Réhabilitation précoce, à partir de 14 jours de traitement	772
	Traitement complexe de soins intensifs > 392 / 552 points	776
	Procédures opératoires complexes en plusieurs temps	781
	Procédures opératoires particulières en quatre temps	811
	Procédures de complication pré-MDC	900
	Intervention multiviscérale pour maladies et troubles des organes digestifs	926
	Traitement sous vide complexe	934
	Traitement sous vide hautement complexe	1012
	Constellations nécessitant des dépenses	1090
	Brûlures très graves	1096
	Brûlures graves	1103

<b>Volume 4 (DRGs Q01Z-Z86Z)</b>	Continuation	
Réhabilitation précoce, à partir de 7 jours de traitement		1123
Procédures particulières en quatre temps		1127
Traitement sous vide		1156
Réadaptation gériatrique, à partir de 7 jours de traitement		1245
Réadaptation gériatrique, à partir de 21 jours de traitement		1249

## Volume 5 Annexes

<b>Annexe A</b>		1
A Index codes diagnostics / MDC / DRG		1
<b>Annexe B</b>		168
B Index codes d'interventions / MDC / DRG		168
<b>Tableaux des interventions globales</b>		607
<b>Aperçu des fonctions</b>		608
<b>Interventions sur plusieurs localisations</b>		611
<b>Annexe C</b>		613
C CC, exclusions de CC, CCL et calcul de PCCL		613
C.1 Introduction		613
C.2 Complications et comorbidités		613
C.3 Niveaux de complication et de comorbidité (CCL) et niveaux de complexité cliniques du patient (PCCL)		614
<b>Annexe D</b>		675
D Plausibilité		675
D.1 Introduction		675
D.2 Caractéristiques démographiques		675
D.3 Caractéristiques cliniques		676
D.4 Signaux d'alerte et erreurs incontournables		678
D.5 Etat du groupeur		678
<b>Glossaire</b>		762
<b>Index des sources</b>		762

## Index des figures et des tableaux

### Volume 1 (DRGs A01A-F98C)

<b>Figure 3.1</b>	SwissDRG 11.0 version de tarification (2022/2022): Vue d'ensemble	3
<b>Figure 5.1</b>	Logigramme selon la hiérarchie des coûts	13
<b>Figure 5.2</b>	Logigramme avec numéros de rang	14
<b>Tableau 1.1</b>	Liste des SwissDRG	21
<b>Tableau 1.2</b>	Groupes de la CIM et MDC correspondants	48

### Volume 5 Annexes

<b>Figure C.1</b>	Calcul du PCCL pour les non-nouveau-nés	615
<b>Figure C.2</b>	Calcul du PCCL pour les nouveau-nés	616
<b>Figure C.3</b>	Formule de calcul du niveau de complexité clinique du patient (PCCL)	617
<b>Tableau C.1</b>	Combinaison des valeurs de CCL pour le calcul de la PCCL de 1 à 6	618
<b>Tableau D.1</b>	Valeurs admissibles pour les données démographiques	675
<b>Tableau D.2</b>	Valeurs admissibles pour les diagnostics et interventions	676
<b>Tableau D.3</b>	Tableaux pour la vérification de caractéristiques médicales	677
<b>Tableau D.4</b>	Codes d'état du groupeur	678
<b>Tableau D.5</b>	Diagnostics principaux non admis	680
<b>Tableau D.6a</b>	Conflit de l'âge - nourrisson	706
<b>Tableau D.6b</b>	Conflit de l'âge - enfant en bas âge	711
<b>Tableau D.6c</b>	Conflit de l'âge - enfant	712
<b>Tableau D.6d</b>	Conflit de l'âge - enfants et adolescents	713
<b>Tableau D.6e</b>	Conflit de l'âge - post-néonatal	716
<b>Tableau D.6f</b>	Conflit de l'âge - plus âgé que nourrisson	719
<b>Tableau D.6g</b>	Conflit de l'âge - puberté	722
<b>Tableau D.6h</b>	Conflit de l'âge - diagnostics en âge de procréer	723
<b>Tableau D.6i</b>	Conflit de l'âge - interventions en âge de procréer	730
<b>Tableau D.6j</b>	Conflit de l'âge - adultes	732

---

## Volume 5 Annexes Continuation

<b>Tableau D.6k</b>	Conflit de l'âge – adultes d'âge mûr	741
<b>Tableau D.7a</b>	Conflit dû au sexe – diagnostics pour les femmes	742
<b>Tableau D.7b</b>	Conflit dû au sexe – interventions pour les femmes	752
<b>Tableau D.7c</b>	Conflit dû au sexe – diagnostics pour les hommes	757
<b>Tableau D.7d</b>	Conflit dû au sexe – interventions pour les hommes	759

# Annexe A

## A Index codes diagnostics / MDC / DRG

Cette annexe contient une liste de tous les codes diagnostics CIM-10-GM utilisés pour la définition des MDC et des DRG. Un diagnostic principal ou supplémentaire peut y être utilisé pour le classement, soit directement par une recherche de diagnostic dans un tableau, soit à l'intérieur d'une fonction (p. ex. la fonction « Traumatisme multiple »). L'importance pour le groupage des diagnostics supplémentaires dans le cadre du système CCL ne concerne pas l'annexe A (voir l'annexe C de ce volume).

Dans la forme la plus simple des listes de cette annexe, les codes ne sont attribués qu'à des DRG dérivés d'un DRG de base et à une MDC. Ainsi, le code diagnostic R56.0 *Convulsions fébriles* est classé comme suit :

Code	MDC	DRG
R56.0	01	B75Z

Ceci signifie que le code R56.0 est un diagnostic principal défini par le DRG médical de base B75 dans la MDC 01. Une série de données pour laquelle le diagnostic principal R56.0 est indiqué sans aucune procédure opératoire sera attribuée au DRG B75Z .

Dans certains cas, un code est attribué à des DRG dérivés de deux ou plusieurs DRG de base. C'est notamment le cas lorsque le diagnostic est utilisé pour définir les degrés de sévérité d'un DRG de base chirurgical, lorsque le DRG de base est défini plus précisément par des codes diagnostics supplémentaires, lorsqu'on veut pouvoir attribuer une série de données au DRG correct parmi plusieurs DRG chirurgicaux, ou lorsqu'on a affaire aux MDC 18A ou MDC 21A et que le diagnostic est utilisé pour les DRG concernant le VIH et le traumatisme multiple, ainsi que pour les DRG médicaux de ces mêmes MDC.

Ainsi, par exemple, les codes désignant des tumeurs malignes tels que C34.0 *Tumeur maligne: Bronche souche* sont utilisés pour déterminer les degrés de sévérité dans certains DRG de base. Ce code est classé dans les MDC et DRG suivants de la liste:

Code	MDC	DRG
C34.0	Prä	A11C
	04	E05B, E71A, E71B, E71C, E86B
	15	MSPNG, SPNG

Cela signifie que C34.0 est l'un des diagnostics qui définissent les DRG médicaux E71A, E71B et E71C de la MDC 04, et qu'il est aussi l'un des diagnostics utilisés dans la fixation du split en fonction du niveau de sévérité dans le DRG de base chirurgical E05 , le DRG de base médical G67 et le DRG de base A11 dans la pré-MDC. Dans la MDC 15, ce diagnostic est utilisé en outre dans les fonctions Plusieurs problèmes graves chez le nouveau-né [MSPNG] et Problème grave chez le nouveau-né [SPNG]. Une liste de toutes les fonctions avec leurs abréviations se trouve à la fin de l'annexe B de ce volume. Une série de données qui contient le diagnostic principal C34.0, mais pas de diagnostic supplémentaire ni de procédure opératoire, sera attribuée au DRG de base E71 Si, par contre, la série de données contient le diagnostic principal C34.0, (sans diagnostic supplémentaire) ainsi que la procédure opératoire 34.59.10 *Autre excision de la plèvre, pleurectomie sous thoracoscopie*, elle sera attribuée au DRG de base E05 à cause de cette intervention (voir annexe B). Compte tenu du diagnostic principal C34.0

(voir CMD 04 au volume 1), la série de données est classée dans le DRG E05B et non dans le DRG E05C, sauf CC extrêmement sévères..

Un exemple de code diagnostic qui définit plus précisément un DRG de base chirurgical est le code S81.0 *Plaie ouverte du genou*:

Code	MDC	DRG
S81.0	21A	W61A, W61B, W61C
	21B	X04Z, X60A, X60B, X60C
		PTR

Signification : le code S81.0 est l'un des diagnostics principaux qui définissent les DRG médicaux W61A, W61B et W61C et X60A, X60B et X60C dans MDC 21A et MDC 21B; en même temps, c'est aussi l'un des diagnostics servant à définir le DRG de base chirurgical X04. Une série de données qui contient le diagnostic principal S81.0, mais pas de diagnostic supplémentaire ni de procédure opératoire est classée dans le DRG de base X60. Si, par contre, la série de données contient le diagnostic principal S81.0 (sans diagnostic supplémentaire), des CC extrêmement sévères ainsi que l'intervention 83.49.23 *Résection compartimentale, avant-bras*, elle sera classée dans le DRG de base X06A au lieu du DRG de base X60 en raison de cette intervention. Le code diagnostic S81.0 est utilisé en outre dans la fonction Traumatisme multiple [PTR].

Dans l'exemple qui suit, le diagnostic définit simultanément un DRG concernant le VIH et un DRG médical dans la CMD 02. Le code B58.0 *Oculopathie à Toxoplasma* contient les attributions suivantes:

Code	MDC	DRG
B58.0	02	C63A, C63B
	15	MSPNG, SPNG
	18A	S61Z, S63Z

Il en ressort que B58.0 est l'un des diagnostics principaux qui définissent les DRG S61Z et S62Z concernant le VIH, ainsi que le DRG médical C63A. Une série de données qui contient le diagnostic principal B58.0, mais pas de diagnostic supplémentaire ni d'intervention significative, sera attribuée au DRG C63A. Si, par contre, la série de données contient le diagnostic principal B58.0, et le diagnostic supplémentaire B24 *Immunodéficience humaine virale [VIH], sans précision* et si le patient a été hospitalisé plusieurs jours, la série de données sera attribuée au groupe VIH et au DRG de base S63 au lieu du DRG de base C63 (voir les règles de classement dans le groupe VIH au volume 1 ou dans la Prä-MDC et la CMD 18A). Le code diagnostic B58.0 dans la MDC 15 est utilisé en outre dans deux fonctions.

Dans le cas le plus complexe, un code diagnostic se voit attribuer des DRG dérivés de deux ou plusieurs DRG de base dans deux ou plusieurs CMD. Cela se produit dans les cas où un diagnostic est utilisé pour définir des DRG concernant le VIH ou un traumatisme multiple, ou dans les cas où l'on a affaire à un diagnostic de complication utilisé pour un split en fonction du niveau de sévérité. Le code diagnostic C46.0 *Sarcome de Kaposi de la peau*, est classé dans les DRG suivants:

Code	MDC	DRG
C46.0	Prä	A11C
	09	J01A, J01B, J61A, J61B, J61C, J61D, J86A
	18A	S61Z, S62Z

Ceci fait du code C46.0 l'un des diagnostics principaux définissant les DRG de base médicaux J61 et J86. S'il a pour diagnostic supplémentaire l'un des codes concernant le VIH, ce diagnostic sera aussi l'un des diagnostics principaux définissant les DRGs S61Z, S62Z. Une série de données qui contient le diagnostic principal C46.0, mais pas de diagnostic supplémentaire ni de procédure opératoire sera

attribuée au DRG de base J61 si la durée d'hospitalisation dépasse un jour, et au DRG de base J68.0 si la durée d'hospitalisation est d'un jour au maximum. Si, par contre, la série de données contient le diagnostic principal C46.0 et le diagnostic supplémentaire B24 *Immunodéficience humaine virale [VIH], sans précision* et si le patient a été hospitalisé plusieurs jours, la série de données sera attribuée au DRG de base S61 ou S62 (voir les règles de classement dans le groupe VIH au volume 1 ou dans la Prä-MDC et la MDC 18A au volume 4, respectivement). D'autre part, le diagnostic C46.0 fait partie des critères de classement dans les DRG chirurgicaux A11C, J01A et J01B. Dans ces cas complexes, un classement correct sans recours à un logiciel groupeur est très fastidieux.

Le classement des *Traumatisme multiple* est plus difficile que les autres classements dans les MDC. Prenons l'exemple d'un patient ayant pour diagnostic principal S82.0 *Fracture de la rotule* et pour diagnostics supplémentaires S37.01 *Contusion et hématome de rein*, S36.83 *Lésion traumatique: Rétropéritoine*, S83.6 *Entorse et foulure de parties autres et non précisées du genou* et S22.42 *Fractures multiples de côtes: Avec fractures de deux côtes*. Le code diagnostic S82.0 est classé comme suit:

Code	MDC	DRG
S82.0	08	I77A, I77B
	21A	W61A, W61B, W61C
		PTR

Les listes de traumatismes multiples dans les définitions des DRG de la fonction [ Traumatisme multiple ] (volume 4) montrent que le code S37.01 y figure comme un traumatisme rénal significatif et le code S36.83 comme un traumatisme significatif du bassin ou de la colonne vertébrale. On en déduit que la série de données sera attribuée au DRG de base W61 dans la MDC 21A et non à un DRG de base dans la MDC 08.

ICD	MDC	DRG	ICD	MDC	DRG	ICD	MDC	DRG
A00.0	Pré	A11C		05	F62A		15	MSPNG SPNG
	06	G67A G67B G67C		07	H63A		18A	S61Z S63Z
		G67D		15	MSPNG SPNG	A04.8	Pré	A11C
A00.1	Pré	A11C		17	R50A R60A R60B		06	G67A G67B G67C
	06	G67A G67B G67C			R60C R60D R61A			G67D
		G67D			R61B R61C R62A		15	MSPNG SPNG
A00.9	Pré	A11C			R62B R62C R63A	A04.9	18A	S61Z S63Z
	06	G67A G67B G67C			R63B R63C R63D		06	G67A G67B G67C
		G67D			R63E			G67D
A01.0		KP KPP		18A	S61Z S63Z		18A	S61Z S63Z
	05	F62A		18B	T01C T60A T60B	A04.70	06	G48A G67A G67B
	15	MSPNG SPNG			T60C T60D T60E			G67C G67D
	17	R50A R60A R60B			T60F T60G T61A		15	MSPNG SPNG
		R60C R60D R61A	A02.2	Pré	A11C		18A	S61Z S63Z
		R61B R61C R61D		15	MSPNG SPNG	A04.71	Pré	A11C
		R62A R62B R62C		18A	S61Z S63Z		06	G48A G67A G67B
		R63A R63B R63C	A02.8	15	MSPNG SPNG			G67C G67D
		R63D R63E		18A	S61Z S63Z		15	MSPNG SPNG
	18B	T01C T60A T60B		18B	T64A T64B		18A	S61Z S63Z
		T60C T60D T60E	A02.9	15	MSPNG SPNG	A04.72	Pré	A11C
		T60F T60G T61A		18A	S61Z S63Z		06	G48A G67A G67B
	Pré	A11C	A03.0	18B	T64A T64B			G67C G67D
A01.1	KP KPP			06	G67A G67B G67C		15	MSPNG SPNG
	05	F62A			G67D	A04.73	18A	S61Z S63Z
	15	MSPNG SPNG		15	MSPNG SPNG		Pré	A11C
	17	R50A R60A R60B	A03.1	06	G67A G67B G67C		06	G48A G67A G67B
		R60C R60D R61A			G67D			G67C G67D
		R61B R61C R61D		15	MSPNG SPNG		15	MSPNG SPNG
		R62A R62B R62C	A03.2	06	G67A G67B G67C	A04.79	18A	S61Z S63Z
		R63A R63B R63C			G67D		Pré	A11C
		R63D R63E		15	MSPNG SPNG		06	G48A G67A G67B
	18B	T01C T60A T60B	A03.3	06	G67A G67B G67C			G67C G67D
		T60C T60D T60E			G67D		15	MSPNG SPNG
		T60F T60G T61A	A03.8	15	MSPNG SPNG	A05.0	18A	S61Z S63Z
	Pré	A11C		06	G67A G67B G67C		Pré	A11C
A01.2	KP KPP				G67D		06	G67A G67B G67C
	05	F62A		15	MSPNG SPNG	A05.1		G67D
	15	MSPNG SPNG	A03.9	06	G67A G67B G67C		15	MSPNG SPNG
	17	R50A R60A R60B			G67D	A05.2	15	MSPNG SPNG
		R60C R60D R61A		15	MSPNG SPNG		18B	T64A T64B
		R61B R61C R61D		06	G67A G67B G67C		Pré	A11C
		R62A R62B R62C	A04.0	06	G67A G67B G67C	A05.3	06	G67A G67B G67C
		R63A R63B R63C			G67D			G67D
		R63D R63E		15	MSPNG SPNG		15	MSPNG SPNG
	18B	T01C T60A T60B	A04.1	18A	S61Z S63Z	A05.4	06	G67A G67B G67C
		T60C T60D T60E		06	G67A G67B G67C			G67D
		T60F T60G T61A			G67D		15	MSPNG SPNG
	Pré	A11C		15	MSPNG SPNG	A05.8	06	G67A G67B G67C
A01.3	KP KPP			18A	S61Z S63Z			G67D
	05	F62A	A04.2	06	G67A G67B G67C	A05.9	06	G67A G67B G67C
	15	MSPNG SPNG			G67D			G67D
	17	R50A R60A R60B		15	MSPNG SPNG	A06.0	Pré	A11C
		R60C R60D R61A		18A	S61Z S63Z		06	G67A G67B G67C
		R61B R61C R61D	A04.3	06	G48A G67A G67B			G67D
		R62A R62B R62C			G67C G67D		15	MSPNG SPNG
		R63A R63B R63C		15	MSPNG SPNG	A06.1	Pré	A11C
		R63D R63E		18A	S61Z S63Z		06	G67A G67B G67C
	18B	T01C T60A T60B		Pré	A11C			G67D
		T60C T60D T60E	A04.4	06	G48A G67A G67B	A06.2	Pré	A11C
		T60F T60G T61A			G67C G67D		06	G67A G67B G67C
	Pré	A11C		15	MSPNG SPNG			G67D
A01.4	15	MSPNG SPNG	A04.5	18A	S61Z S63Z	A06.3	Pré	A11C
	18B	T64A T64B		06	G48A G67A G67B		18B	T64A T64B
	Pré	A11C			G67C G67D	A06.4	Pré	A11C
A02.0	06	G67A G67B G67C		15	MSPNG SPNG		07	H63A H63B H63C
		G67D		18A	S61Z S63Z			H63D
	15	MSPNG SPNG		Pré	A11C	A06.5	Pré	A11C
	18A	S61Z S63Z	A04.6	06	G48A G67A G67B		04	E77A E77B E77C
A02.1		KP KPP			G67C G67D			



ICD	MDC	DRG	ICD	MDC	DRG	ICD	MDC	DRG
A06.6	Pré	A11C		15	MSPNG SPNG	A17.8	04	E76A E76B E76C
	01	B72A B72B		Pré	A11C			E76D
A06.7	Pré	A11C	A15.2	04	E76A E76B E76C		15	MSPNG SPNG
	09	J61A J61B J61C			E76D		Pré	A11C
		J61D		15	MSPNG SPNG	A17.9	04	E76A E76B E76C
A06.8	Pré	A11C		Pré	A11C			E76D
	18B	T64A T64B	A15.3	04	E76A E76B E76C		15	MSPNG SPNG
A06.9	Pré	A11C			E76D		Pré	A11C
	18B	T64A T64B		15	MSPNG SPNG	A18.0	Pré	A11C
A07.0	Pré	A11C		Pré	A11C		08	I02A I02B I08A
	06	G67A G67B G67C	A15.4	Pré	A11C			I08B I08C I12A
		G67D		04	E76A E76B E76C			I12B I12C I13A
A07.1	Pré	A11C			E76D			I13B I64A I64B
	06	G67A G67B G67C	A15.5	Pré	A11C		18A	S61Z S63Z
		G67D		04	E76A E76B E76C	A18.1	Pré	A11C
A07.2	Pré	A11C			E76D		11	L63A L63B L63C
	06	G67A G67B G67C	A15.6	Pré	A11C			L63D
		G67D		04	E76A E76B E76C		18A	S61Z S63Z
	18A	S61Z S63Z			E76D	A18.2	Pré	A11C
A07.3	Pré	A11C	A15.7	04	E76A E76B E76C		04	E76A E76B E76C
	06	G67A G67B G67C			E76D			E76D
		G67D		15	MSPNG SPNG	A18.3	Pré	A11C
	18A	S61Z S63Z		Pré	A11C		06	G71A G71B G71C
A07.8	Pré	A11C	A15.8	Pré	A11C		18A	S61Z S63Z
	06	G67A G67B G67C		04	E76A E76B E76C	A18.4	Pré	A11C
		G67D			E76D		09	J02A J02B J08A
A07.9	Pré	A11C	A15.9	04	E76A E76B E76C			J08B J61A J61B
	06	G67A G67B G67C			E76D			J61C J61D
		G67D		15	MSPNG SPNG		18A	S61Z S63Z
A08.0	06	G67A G67B G67C	A16.0	Pré	A11C	A18.5	02	C60A C60B
		G67D		04	E76A E76B E76C		15	MSPNG SPNG
	15	P65B P66B P66C			E76D		18A	S61Z S63Z
		P67A P67B P67C		15	MSPNG SPNG	A18.6	Pré	A11C
	18A	S61Z S63Z		Pré	A11C		03	D66A D66B
A08.1	06	G67A G67B G67C	A16.1	04	E76A E76B E76C		18A	S61Z S63Z
		G67D			E76D	A18.7	Pré	A11C
	15	MSPNG SPNG		15	MSPNG SPNG		10	K64A K64B K64C
	18A	S61Z S63Z		Pré	A11C		18A	S61Z S63Z
A08.2	06	G67A G67B G67C	A16.2	04	E76A E76B E76C		Pré	A11C
		G67D			E76D	A18.8	04	E76A E76B E76C
	15	P65B P66B P66C		15	MSPNG SPNG			E76D
		P67A P67B P67C		Pré	A11C	A19.0		KP KPP
	18A	S61Z S63Z	A16.3	Pré	A11C		04	E76A E76B E76C
A08.3	06	G67A G67B G67C		04	E76A E76B E76C			E76D
		G67D			E76D			E76D
	15	P65B P66B P66C	A16.4	Pré	A11C		05	F62A
		P67A P67B P67C		04	E76A E76B E76C		17	R50A R60A R60B
	18A	S61Z S63Z			E76D			R60C R60D R61A
A08.4	06	G67A G67B G67C	A16.5	Pré	A11C			R61B R61C R61D
		G67D		04	E76A E76B E76C			R62A R62B R62C
	15	P65B P66B P66C			E76D			R63A R63B R63C
		P67A P67B P67C	A16.7	04	E76A E76B E76C			R63D R63E
	18A	S61Z S63Z			E76D		Pré	A11C
A08.5	06	G67A G67B G67C		15	MSPNG SPNG	A19.1		KP KPP
		G67D		Pré	A11C		04	E76A E76B E76C
	15	MSPNG SPNG	A16.8	Pré	A11C			E76D
	18A	S61Z S63Z		04	E76A E76B E76C		05	F62A
A09.0	06	G67A G67B G67C			E76D		17	R50A R60A R60B
		G67D	A16.9	04	E76A E76B E76C			R60C R60D R61A
	15	MSPNG SPNG			E76D			R61B R61C R61D
A09.9	06	G67A G67B G67C		15	MSPNG SPNG			R62A R62B R62C
		G67D		Pré	A11C			R63A R63B R63C
	15	P65B P66B P66C	A17.0	04	E76A E76B E76C			R63D R63E
		P67A P67B P67C			E76D		Pré	A11C
A15.0	04	E76A E76B E76C		15	MSPNG SPNG	A19.2		KP KPP
		E76D		Pré	A11C		04	E76A E76B E76C
	15	MSPNG SPNG	A17.1	04	E76A E76B E76C			E76D
	Pré	A11C			E76D		05	F62A
A15.1	04	E76A E76B E76C		15	MSPNG SPNG		17	R50A R60A R60B
		E76D		Pré	A11C			R60C R60D R61A

ICD	MDC	DRG	ICD	MDC	DRG	ICD	MDC	DRG																									
A19.8	Pré	R61B R61C R61D	A21.8	Pré	A11C	A24.4	Pré	A11C																									
		R62A R62B R62C			18B			T64A T64B																									
		R63A R63B R63C			A21.9			Pré	A11C	A25.0	Pré	A11C																					
		R63D R63E							18B			T64A T64B																					
		A11C							A22.0			Pré	A11C	A25.1	Pré	A11C																	
		KP KPP											09			J02A J02B J08A																	
		E76A E76B E76C											A22.1			Pré	A11C	A25.9	Pré	A11C													
		E76D															09			J08B J61A J61B													
		F62A															A22.2			Pré	A11C	A26.0	15	MSPNG SPNG									
		R50A R60A R60B																			04			E77A E77B E77C									
R60C R60D R61A	A22.7	Pré	A11C	A26.7		05	KP KPP																										
R61B R61C R61D			06				G71A G71B G71C																										
R62A R62B R62C			A22.8		Pré		A11C	A26.8		15	MSPNG SPNG																						
R63A R63B R63C							05				F62A																						
R63D R63E							07		H63A																								
A19.9							Pré		A11C		A22.9	Pré		A11C	A26.9						15			MSPNG SPNG									
									A11C				18B	T64A T64B																			
									E76A E76B E76C				A23.0	Pré		A11C		A27.0	Pré					A11C									
									E76D							04	E77A E77B E77C																
									F62A							A23.1	Pré			A11C		A27.8	01	B72A B72B									
	R50A R60A R60B	18B		T64A T64B																													
	R60C R60D R61A	A23.2		Pré		A11C			A27.9											15				MSPNG SPNG									
	R61B R61C R61D		05		F62A																												
	R62A R62B R62C		A23.3		Pré	A11C		A28.0		18B														T64A T64B									
	R63A R63B R63C					07																		H63A									
R63D R63E	A23.8					Pré	A11C				A28.1	15			MSPNG SPNG																		
A20.0							Pré								A11C						A23.9			Pré	A11C	18B	T01C T60A T60B						
													T64A T64B	18B	T64A T64B																		
													A20.1	Pré	A11C			A24.0	05						F62A		A27.8	01	B72A B72B				
															T64A T64B	17	R50A R60A R60B																
															A20.2	Pré	A11C					A24.1	05		F62A				A28.2	15	MSPNG SPNG		
		T64A T64B		17					R50A R60A R60B																								
		A20.3		Pré					A11C								A24.2			Pré					A11C						A30.0	Pré	A11C
			E77A E77B E77C		05			F62A																									
			A20.7		01			B72A B72B	A24.3	Pré															A11C								A30.1
	KP KPP					17		R50A R60A R60B																									
A20.8	Pré					A11C	A24.4	18B			T64A T64B	A30.2									Pré			A11C									
						F62A					05													F62A									
						A20.9					Pré		A11C	A24.5				18B	T64A T64B					A30.2	Pré	A11C							
													H63A						17							R50A R60A R60B							
													A21.0		Pré	A11C			A24.6			18B	T64A T64B			A30.2	Pré	A11C					
																R50A R60A R60B							05					F62A					
		A21.1		Pré												A11C	A24.7			18B			T64A T64B					A30.2	Pré	A11C			
																R60C R60D R61A							17							R50A R60A R60B			
			A21.2		Pré				A11C	A24.8						18B							T64A T64B							A30.2	Pré	A11C	
									R61B R61C R62A														05									F62A	
A21.3	Pré						A11C	A24.9	18B			T64A T64B									A30.2		Pré									A11C	
							R62B R62C R63A					17																				R50A R60A R60B	
						A21.7	06				G71A G71B G71C	A25.0		Pré				A11C						A30.2	18B							T64A T64B	
											KP KPP							05														F62A	
											A21.9		05		F62A			A25.1	Pré			A11C				A30.2	18B					T64A T64B	
															R50A R60A R60B							17										R50A R60A R60B	
		A22.0		17											R60C R60D R61A		A25.9			Pré		A11C						A30.2	18B			T64A T64B	
															R61B R61C R61D							05										F62A	
			A22.1		Pré					A11C					A26.0	15						MSPNG SPNG								A30.2	Pré	A11C	
										R62A R62B R62C												17										R50A R60A R60B	
A22.2	Pré							A11C	A26.7	05											KP KPP	A30.2	18B									T64A T64B	
								R63A R63B R63C													07											H63A	
						A22.7	R63D R63E	T01C T60A T60B				A26.8		15							MSPNG SPNG			A30.2	Pré							A11C	
																					T60C T60D T60E											18B	T64A T64B
											A22.8		Pré					A11C	A26.9		15					MSPNG SPNG	A30.2					Pré	A11C
																		T64A T64B								18B							T64A T64B
		A22.9		Pré													A11C	A27.0		Pré						A11C		A30.2	18B				T64A T64B
																	T64A T64B									05							F62A
			A23.0		Pré										A11C	A27.8	01									B72A B72B				A30.2	Pré		A11C
															E77A E77B E77C											15							MSPNG SPNG
A23.1	Pré								A11C	A27.9					15							MSPNG SPNG	A30.2			Pré							A11C
									T64A T64B													18B											T64A T64B
						A23.2	Pré	A11C	A28.0			15		MSPNG SPNG								A30.2		Pré	A11C								
								T64A T64B						18B											T64A T64B								
								A23.3			Pré		A11C	A28.1					15		MSPNG SPNG				A30.2		Pré					A11C	
													T64A T64B								18B											T64A T64B	
		A23.8		Pré									A11C					A28.2		15	MSPNG SPNG							A30.2	Pré			A11C	
													T64A T64B								18B											T64A T64B	
			A23.9		Pré								A11C			A28.8	15				MSPNG SPNG									A30.2	Pré	A11C	
													T64A T64B								18B											T64A T64B	
A24.0	05									F62A			A28.9		15						MSPNG SPNG		A30.2			Pré						A11C	
										R50A R60A R60B											18B											T64A T64B	
						A24.1	17		R60C R60D R61A	A29.0		15									MSPNG SPNG	A30.2		Pré								A11C	
									R61B R61C R61D												18B											T64A T64B	
								A24.2	Pré		A11C			A29.1					15		MSPNG SPNG				A30.2		Pré					A11C	
											R62A R62B R62C										16											Q60A Q60B	
		A24.3		Pré							A11C							A29.2		15	MSPNG SPNG							A30.2	Pré			A11C	
											R63A R63B R63C										17											R50A R60A R60B	
			A24.4		R63D R63E						T01C T60A T60B					A29.3	15				MSPNG SPNG									A30.2	Pré	A11C	
																					T60C T60D T60E											18B	T64A T64B
A24.5	Pré												A11C		A29.4						15		MSPNG SPNG			A30.2						Pré	A11C
													T64A T64B										18B										T64A T64B
						A24.6	05			F62A		A29.5	15									MSPNG SPNG	A30.2	Pré									A11C
										R50A R60A R60B												18B											T64A T64B
								A24.7	17	R60C R60D R61A				A29.6					15			MSPNG SPNG			A30.2		Pré						A11C
										R61B R61C R61D												16											Q60A Q60B
		A24.8		Pré						A11C								A29.7		15		MSPNG SPNG						A30.2	Pré				A11C
										R62A R62B R62C												17											R50A R60A R60B
			A24.9		R63A R63B R63C					R63D R63E	A29.8					15	MSPNG SPNG					A30.2								Pré	A11C		
																	T01C T60A T60B														18B		T64A T64B
A24.9	Pré														A11C		A29.9				15					MSPNG SPNG					A30.2	Pré	A11C
															T60C T60D T60E											18B							T64A T64B
						A25.0	18B					T64A T64B	A30.0		Pré								A11C	A30.2		18B							T64A T64B
												T64A T64B											18B										T64A T64B
								A25.1	Pré			A11C		A30.1					Pré				A11C		A30.2		18B						T64A T64B
												T64A T64B											18B										T64A T64B
		A25.9		Pré								A11C						A30.2		Pré			A11C					A30.2	18B				T64A T64B
												T64A T64B											18B										T64A T64B
			A26.0		15					MSPNG SPNG	A30.2	Pré				A11C						A30.2	18B							T64A T64B			
										T64A T64B						18B														T64A T64B			
A26.7	05									KP KPP						A30.2	Pré				A11C									A30.2	18B	T64A T64B	
										F62A											18B											T64A T64B	
						A26.8	07			H63A			A30.2		Pré						A11C			A30.2		18B						T64A T64B	
										MSPNG SPNG											18B											T64A T64B	
								A26.9	17	R50A R60A R60B				A30.2					Pré		A11C				A30.2		18B					T64A T64B	
										R60C R60D R61A											18B											T64A T64B	
		A27.0		Pré						A11C								A30.2		Pré	A11C							A30.2	18B			T64A T64B	
										T64A T64B											18B											T64A T64B	
			A27.8		01					B72A B72B	A30.2	Pré									A11C	A30.2	18B									T64A T64B	
										MSPNG SPNG											18B											T64A T64B	
A27.9	15									MSPNG SPNG						A30.2	Pré				A11C									A30.2	18B	T64A T64B	
										T64A T64B											18B											T64A T64B	
						A28.0	15			MSPNG SPNG			A30.2		Pré						A11C			A30.2		18B						T64A T64B	
										T64A T64B											18B											T64A T64B	
								A28.1	15	MSPNG SPNG				A30.2					Pré		A11C				A30.2		18B					T64A T64B	
										T64A T64B											18B											T64A T64B	
		A28.2		15						MSPNG SPNG								A30.2		Pré	A11C							A30.2	18B			T64A T64B	
										T64A T64B											18B											T64A T64B	
			A28.8		15					MSPNG SPNG	A30.2	Pré									A11C	A30.2	18B									T64A T64B	
										T64A T64B											18B											T64A T64B	
A28.9	15									MSPNG SPNG						A30.2	Pré				A11C									A30.2	18B	T64A T64B	
										T64A T64B											18B											T64A T64B	
						A29.0	15			MSPNG SPNG			A30.2		Pré						A11C			A30.2		18B						T64A T64B	
										T64A T64B											18B											T64A T64B	
								A29.1	15	MSPNG SPNG				A30.2					Pré		A11C				A30.2		18B					T64A T64B	
										T64A T64B											18B											T64A T64B	
		A29.2		15						MSPNG SPNG								A30.2		Pré	A11C							A30.2	18B			T64A T64B	
										T64A T64B											18B											T64A T64B	
			A29.3		15					MSPNG SPNG	A30.2	Pré									A11C	A30.2	18B									T64A T64B	
										T64A T64B											18B											T64A T64B	
A29.4	15									MSPNG SPNG						A30.2	Pré				A11C									A30.2	18B	T64A T64B	
										T64A T64B											18B											T64A T64B	
						A29.5	15			MSPNG SPNG			A30.2		Pré						A11C			A30.2		18B						T64A T64B	
										T64A T64B											18B											T64A T64B	
								A29.6	15	MSPNG SPNG				A30.2					Pré		A11C				A30.2		18B					T64A T64B	
										T64A T64B											18B											T64A T64B	
		A29.7		15						MSPNG SPNG								A30.2		Pré	A11C							A30.2	18B			T64A T64B	
										T64A T64B											18B											T64A T64B	
			A29.8		15					MSPNG SPNG	A30.2	Pré									A11C	A30.2	18B									T64A T64B	
										T64A T64B											18B											T64A T64B	
A29.9	15									MSPNG SPNG						A30.2	Pré				A11C									A30.2	18B	T64A T64B	
										T64A T64B											18B											T64A T64B	

ICD	MDC	DRG	ICD	MDC	DRG	ICD	MDC	DRG
A30.3	18B	T64A T64B	A36.8	Pré	A11C			R62B R62C R63A
	Pré	A11C		18B	T64A T64B			R63B R63C R63D
A30.4	18B	T64A T64B	A36.9	Pré	A11C			R63E
	Pré	A11C		18B	T64A T64B	18B		T01C T60A T60B
A30.5	18B	T64A T64B	A37.0	04	E70A E70B			T60C T60D T60E
	Pré	A11C		15	MSPNG SPNG			T60F T60G T61A
A30.8	18B	T64A T64B	A37.1	Pré	A11C	A39.5	Pré	A11C
	Pré	A11C		04	E70A E70B		05	F75A F75B F75C
A30.9	18B	T64A T64B		15	MSPNG SPNG			F75D
	Pré	A11C	A37.8	Pré	A11C		15	MSPNG SPNG
A31.0	18B	T64A T64B		04	E70A E70B	A39.8	Pré	A11C
	Pré	A11C		15	MSPNG SPNG			KP KPP
	04	E76A E76B E76C	A37.9	Pré	A11C		05	F62A
		E76D		04	E70A E70B		17	R50A R60A R60B
A31.1	Pré	A11C		15	MSPNG SPNG			R60C R60D R61A
	09	J02A J02B J08A	A38	Pré	A11C			R61B R61C R61D
		J08B J61A J61B		18B	T64A T64B			R62A R62B R62C
		J61C J61D		01	B72A B72B			R63A R63B R63C
A31.9	18A	S61Z S63Z	A39.0	15	MSPNG SPNG		18B	R63D R63E
	Pré	A11C		Pré	A11C			T01C T60A T60B
	18A	S61Z S63Z	A39.1	05	F62A			T60C T60D T60E
	18B	T64A T64B		07	H63A	A39.9	Pré	T60F T60G T61A
A31.80	Pré	A11C		15	MSPNG SPNG			A11C
	18A	S61Z S63Z		17	R50A R60A R60B		05	F62A
	18B	T64A T64B			R60C R60D R61A		17	R50A R60A R60B
A31.88	Pré	A11C			R61B R61C R62A			R60C R60D R61A
	18A	S61Z S63Z			R62B R62C R63A			R61B R61C R61D
	18B	T64A T64B			R63B R63C R63D			R62A R62B R62C
A32.0	15	MSPNG SPNG			R63E			R63A R63B R63C
	18B	T64A T64B						R63D R63E
	Pré	A11C		18B	T01C T60A T60B		18B	T01C T60A T60B
A32.1	01	B72A B72B			T60C T60D T60E			T60C T60D T60E
	15	MSPNG SPNG			T60F T60G T61A			T60F T60G T61A
	Pré	A11C						KP KPP SVB
A32.7		KP KPP	A39.2	Pré	A11C	A40.0		
	05	F62A			KP KPP		05	F62A
	07	H63A		05	F62A		07	H63A
	15	MSPNG SPNG		07	H63A		15	MSPNG SPNG
	17	R50A R60A R60B		15	MSPNG SPNG		17	R50A R60A R60B
		R60C R60D R61A		17	R50A R60A R60B			R60C R60D R61A
		R61B R61C R62A			R60C R60D R61A			R61B R61C R62A
		R62B R62C R63A			R61B R61C R62A			R62B R62C R63A
		R63B R63C R63D			R62B R62C R63A			R63B R63C R63D
		R63E			R63B R63C R63D			R63E
	18B	T01C T60A T60B			R63E		18A	S61Z S63Z
		T60C T60D T60E		18B	T01C T60A T60B		18B	T01C T60A T60B
		T60F T60G T61A			T60C T60D T60E			T60C T60D T60E
	Pré	A11C			T60F T60G T61A			T60F T60G T61A
A32.8	15	MSPNG SPNG	A39.3	Pré	A11C	A40.1	Pré	A11C
	18B	T64A T64B			KP KPP			KP KPP SVB
	Pré	A11C		05	F62A		05	F62A
A32.9	15	MSPNG SPNG		07	H63A		07	H63A
	18B	T64A T64B		15	MSPNG SPNG		15	MSPNG SPNG
	Pré	A11C		17	R50A R60A R60B		17	R50A R60A R60B
A33	15	MSPNG SPNG			R60C R60D R61A			R60C R60D R61A
	Pré	963Z A11C			R61B R61C R62A			R61B R61C R62A
A34	Pré	A11C			R62B R62C R63A			R62B R62C R63A
	14	O04Z O61Z			R63B R63C R63D			R63B R63C R63D
A35	15	MSPNG SPNG			R63E			R63E
	18B	T64A T64B		18B	T01C T60A T60B		18A	S61Z S63Z
	Pré	A11C			T60C T60D T60E		18B	T01C T60A T60B
A36.0	Pré	A11C			T60F T60G T61A			T60C T60D T60E
	03	D66A D66B						T60F T60G T61A
A36.1	Pré	A11C	A39.4	Pré	A11C	A40.2	Pré	A11C
	03	D66A D66B			KP KPP			KP KPP SVB
A36.2	Pré	A11C		05	F62A		05	F62A
	03	D66A D66B		07	H63A		07	H63A
A36.3	Pré	A11C		15	MSPNG SPNG		15	MSPNG SPNG
	09	J61A J61B J61C		17	R50A R60A R60B		17	R50A R60A R60B
		J61D			R60C R60D R61A			R60C R60D R61A
					R61B R61C R62A			

ICD	MDC	DRG	ICD	MDC	DRG	ICD	MDC	DRG
A40.3		R61B R61C R62A R62B R62C R63A R63B R63C R63D R63E		05	F62A			R61B R61C R62A R62B R62C R63A R63B R63C R63D R63E
	18A	S61Z S63Z		07	H63A		18A	S61Z S63Z
	18B	T01C T60A T60B T60C T60D T60E T60F T60G T61A		11	L20B		18B	T01C T60A T60B T60C T60D T60E T60F T60G T61A
	Pré	A11C KP KPP SVB		15	MSPNG SPNG		Pré	A11C
	05	F62A		17	R50A R60A R60B R60C R60D R61A R61B R61C R62A R62B R62C R63A R63B R63C R63D R63E	A41.9	15	P65B P66B P66C P67A P67B P67C
	07	H63A					18A	S61Z S63Z
	15	MSPNG SPNG					18B	T01C T60A T60B T60C T60D T60E T60F T60G T61A
	17	R50A R60A R60B R60C R60D R61A R61B R61C R62A R62B R62C R63A R63B R63C R63D R63E	A41.2	18A	S61Z S63Z			
	18A	S61Z S63Z		18B	T01C T60A T60B T60C T60D T60E T60F T60G T61A			
	18B	T01C T60A T60B T60C T60D T60E T60F T60G T61A		Pré	A11C KP KPP SVB		A41.51	KP KPP SVB
	Pré	A11C KP KPP SVB		05	F62A		05	F62A
	05	F62A		07	H63A		07	H63A
	07	H63A		11	L20B		11	L20B
15	MSPNG SPNG		15	MSPNG SPNG		15	MSPNG SPNG	
17	R50A R60A R60B R60C R60D R61A R61B R61C R62A R62B R62C R63A R63B R63C R63D R63E		17	R50A R60A R60B R60C R60D R61A R61B R61C R62A R62B R62C R63A R63B R63C R63D R63E		17	R50A R60A R60B R60C R60D R61A R61B R61C R62A R62B R62C R63A R63B R63C R63D R63E	
18A	S61Z S63Z		18A	S61Z S63Z		18A	S61Z S63Z	
18B	T01C T60A T60B T60C T60D T60E T60F T60G T61A		18B	T01C T60A T60B T60C T60D T60E T60F T60G T61A		18B	T01C T60A T60B T60C T60D T60E T60F T60G T61A	
Pré	A11C KP KPP SVB		Pré	A11C KP KPP SVB		Pré	A11C	
05	F62A		05	F62A		05	F62A	
07	H63A		07	H63A		07	H63A	
15	MSPNG SPNG		11	L20B		11	L20B	
17	R50A R60A R60B R60C R60D R61A R61B R61C R62A R62B R62C R63A R63B R63C R63D R63E	A41.3	15	MSPNG SPNG		15	MSPNG SPNG	
18A	S61Z S63Z		17	R50A R60A R60B R60C R60D R61A R61B R61C R62A R62B R62C R63A R63B R63C R63D R63E		17	R50A R60A R60B R60C R60D R61A R61B R61C R62A R62B R62C R63A R63B R63C R63D R63E	
18B	T01C T60A T60B T60C T60D T60E T60F T60G T61A		18A	S61Z S63Z		18A	S61Z S63Z	
Pré	A11C SVB		18B	T01C T60A T60B T60C T60D T60E T60F T60G T61A		18B	T01C T60A T60B T60C T60D T60E T60F T60G T61A	
05	F62A		Pré	A11C KP KPP SVB		A41.52	KP KPP SVB	
15	MSPNG SPNG		05	F62A		05	F62A	
17	R50A R60A R60B R60C R60D R61A R61B R61C R61D R62A R62B R62C R63A R63B R63C R63D R63E		07	H63A		07	H63A	
18A	S61Z S63Z		11	L20B		11	L20B	
18B	T01C T60A T60B T60C T60D T60E T60F T60G T61A		15	MSPNG SPNG		15	MSPNG SPNG	
Pré	A11C KP KPP SVB		17	R50A R60A R60B R60C R60D R61A R61B R61C R62A R62B R62C R63A R63B R63C R63D R63E		17	R50A R60A R60B R60C R60D R61A R61B R61C R62A R62B R62C R63A R63B R63C R63D R63E	
05	F62A		18A	S61Z S63Z		18A	S61Z S63Z	
07	H63A		18B	T01C T60A T60B T60C T60D T60E T60F T60G T61A		18B	T01C T60A T60B T60C T60D T60E T60F T60G T61A	
11	L20B		Pré	A11C KP KPP SVB		Pré	A11C	
15	MSPNG SPNG		05	F62A		05	F62A	
17	R50A R60A R60B R60C R60D R61A R61B R61C R62A R62B R62C R63A R63B R63C R63D R63E	A41.4	07	H63A		07	H63A	
18A	S61Z S63Z		11	L20B		11	L20B	
18B	T01C T60A T60B T60C T60D T60E T60F T60G T61A		15	MSPNG SPNG		15	MSPNG SPNG	
Pré	A11C KP KPP SVB		17	R50A R60A R60B R60C R60D R61A R61B R61C R62A R62B R62C R63A R63B R63C R63D R63E		17	R50A R60A R60B R60C R60D R61A R61B R61C R62A R62B R62C R63A R63B R63C R63D R63E	
05	F62A		18A	S61Z S63Z		18A	S61Z S63Z	
07	H63A		18B	T01C T60A T60B T60C T60D T60E T60F T60G T61A		18B	T01C T60A T60B T60C T60D T60E T60F T60G T61A	
11	L20B		Pré	A11C KP KPP SVB		Pré	A11C	
15	MSPNG SPNG		05	F62A		05	F62A	
17	R50A R60A R60B R60C R60D R61A R61B R61C R62A R62B R62C R63A R63B R63C R63D R63E	A41.8	07	H63A		07	H63A	
18A	S61Z S63Z		11	L20B		11	L20B	
18B	T01C T60A T60B T60C T60D T60E T60F T60G T61A		15	MSPNG SPNG		15	MSPNG SPNG	
Pré	A11C KP KPP SVB		17	R50A R60A R60B R60C R60D R61A R61B R61C R62A R62B R62C R63A R63B R63C R63D R63E		17	R50A R60A R60B R60C R60D R61A R61B R61C R62A R62B R62C R63A R63B R63C R63D R63E	
05	F62A		18A	S61Z S63Z		18A	S61Z S63Z	
07	H63A		18B	T01C T60A T60B T60C T60D T60E T60F T60G T61A		18B	T01C T60A T60B T60C T60D T60E T60F T60G T61A	
11	L20B		Pré	A11C KP KPP SVB		Pré	A11C	
15	MSPNG SPNG		05	F62A		04	E77A E77B E77C	
17	R50A R60A R60B R60C R60D R61A R61B R61C R62A R62B R62C R63A R63B R63C R63D R63E		07	H63A		06	G71A G71B G71C	
18A	S61Z S63Z		11	L20B		Pré	A11C	
18B	T01C T60A T60B T60C T60D T60E T60F T60G T61A		15	MSPNG SPNG		09	J02A J02B J08A J08B J61A J61B	
Pré	A11C KP KPP SVB		17	R50A R60A R60B R60C R60D R61A				
A41.1								

ICD	MDC	DRG	ICD	MDC	DRG	ICD	MDC	DRG
A42.7		J61C J61D KP KPP		18A	S61Z S63Z		18B	T64A T64B
	05	F62A		Pré	A11C	A52.8	18A	S61Z S63Z
	07	H63A	A48.2	04	E77A E77B E77C E77D E77E		18B	T64A T64B
	17	R50A R60A R60B R60C R60D R61A R61B R61C R62A R62B R62C R63A R63B R63C R63D R63E		15	MSPNG SPNG	A52.9	18A	S61Z S63Z
				18A	S61Z S63Z		18B	T64A T64B
			A48.3	Pré	A11C	A53.0	18A	S61Z S63Z
				05	F62A		18B	T64A T64B
				17	R50A R60A R60B R60C R60D R61A R61B R61C R61D R62A R62B R62C R63A R63B R63C R63D R63E	A53.9	18A	S61Z S63Z
	18B	T01C T60A T60B T60C T60D T60E T60F T60G T61A				A54.0	18B	T64A T64B
	Pré	A11C					12	M62Z
A42.8	Pré	A11C					13	N61Z
	18B	T64A T64B				A54.1	12	M62Z
A42.9	Pré	A11C					13	N61Z
	18B	T64A T64B		18B	T01C T60A T60B T60C T60D T60E T60F T60G T61A	A54.2	12	M62Z
A43.0	Pré	A11C		Pré	A11C	A54.3	02	C60A C60B
	04	E76A E76B E76C E76D	A48.4	Pré	A11C	A54.4	08	I02A I02B I08A I08B I08C I13A I13B I76A I76B
	18A	S61Z S63Z		18B	T64A T64B	A54.5	03	D62A D62B D63Z
A43.1	Pré	A11C	A48.8	18B	T64A T64B	A54.6	06	G71A G71B G71C
	09	J02A J02B J08A J08B J61A J61B J61C J61D	A49.0	18B	T64A T64B	A54.8	18B	T64A T64B
			A49.1	15	P65B P66B P66C P67A P67B P67C	A54.9	18B	T64A T64B
				18B	T64A T64B	A55	12	M62Z
A43.8	Pré	A11C	A49.2	18B	T64A T64B	A56.0	13	N61Z
	18A	S61Z S63Z	A49.3	18B	T64A T64B		12	M62Z
	18B	T64A T64B	A49.8	18B	T64A T64B	A56.1	13	N61Z
A43.9	Pré	A11C	A49.9	18B	T64A T64B	A56.2	12	M62Z
	18A	S61Z S63Z	A50.0	15	MSPNG SPNG		13	N61Z
	18B	T64A T64B		18B	T64A T64B	A56.3	06	G71A G71B G71C
A44.0		KP KPP	A50.1	15	MSPNG SPNG	A56.4	03	D62A D62B D63Z
	05	F62A		18B	T64A T64B	A56.8	12	M62Z
	17	R50A R60A R60B R60C R60D R61A R61B R61C R61D R62A R62B R62C R63A R63B R63C R63D R63E	A50.2	15	MSPNG SPNG		13	N61Z
				18B	T64A T64B	A57	12	M62Z
	18B	T01C T60A T60B T60C T60D T60E T60F T60G T61A	A50.3	02	C60A C60B		13	N61Z
	Pré	A11C	A50.4	15	MSPNG SPNG	A58	12	M62Z
A44.1	Pré	A11C		01	B72A B72B		13	N61Z
	18B	T64A T64B	A50.5	15	MSPNG SPNG	A59.0	12	M62Z
A44.8	Pré	A11C		18B	T64A T64B		13	N61Z
	18B	T64A T64B	A50.6	18B	T64A T64B	A59.8	18B	T64A T64B
A44.9	Pré	A11C	A50.7	18B	T64A T64B	A59.9	18B	T64A T64B
	18B	T64A T64B	A50.9	18B	T64A T64B	A60.0	12	M62Z
A46	09	J11A J64A J64B J64C J64D	A51.0	12	M62Z		13	N61Z
	15	MSPNG SPNG		13	N61Z		18A	S61Z S63Z
	Pré	A11C	A51.1	18A	S61Z S63Z	A60.1	12	M62Z
A48.0	05	F62A		06	G71A G71B G71C		13	N61Z
	15	MSPNG SPNG	A51.2	18A	S61Z S63Z	A60.9	18A	S61Z S63Z
	17	R50A R60A R60B R60C R60D R61A R61B R61C R61D R62A R62B R62C R63A R63B R63C R63D R63E	A51.3	18B	T64A T64B		12	M62Z
				09	J61A J61B J61C J61D		13	N61Z
	18B	T01C T60A T60B T60C T60D T60E T60F T60G T61A	A51.4	18A	S61Z S63Z		18A	S61Z S63Z
	Pré	A11C		18B	T64A T64B		12	M62Z
A48.1	04	E77A E77B E77C	A51.5	18A	S61Z S63Z	A63.0	Pré	961Z
	15	MSPNG SPNG		18B	T64A T64B	A63.8	12	M62Z
			A51.9	18A	S61Z S63Z		13	N61Z
				18B	T64A T64B	A64	12	M62Z
			A52.0	05	F75A F75B F75C F75D	A65	13	N61Z
				18A	S61Z S63Z	A66.0	18B	T64A T64B
			A52.1	01	B72A B72B	A66.1	09	J67Z
				18A	S61Z S63Z	A66.2	09	J61A J61B J61C J61D
			A52.2	01	B72A B72B		09	J61A J61B J61C J61D
				18A	S61Z S63Z	A66.3	09	J61A J61B J61C J61D
			A52.3	01	B81A B81B B81C	A66.4	09	J61A J61B J61C J61D
				18A	S61Z S63Z		03	D66A D66B
			A52.7	18A	S61Z S63Z	A66.5	08	I02A I02B I08A I08B I08C I13A I13B I76A I76B
				18A	S61Z S63Z	A66.6		

ICD	MDC	DRG	ICD	MDC	DRG	ICD	MDC	DRG
A66.7	18B	T64A T64B		18B	T64A T64B		18A	S61Z S62Z
A66.8	18B	T64A T64B	A80.0	Pré	A11C	A86	01	B81A B81B B81C
A66.9	18B	T64A T64B		01	B72A B72B		15	MSPNG SPNG
A67.0	09	J67Z	A80.1	Pré	A11C		18A	S61Z S62Z
A67.1	09	J67Z		01	B72A B72B		Pré	A11C
A67.2	18B	T64A T64B	A80.2	Pré	A11C	A87.0	01	B73A B73B
A67.3	09	J67Z		01	B72A B72B		15	MSPNG SPNG
A67.9	18B	T64A T64B	A80.3	Pré	A11C		18A	S61Z S63Z
A68.0	18B	T64A T64B		01	B72A B72B		Pré	A11C
A68.1	18B	T64A T64B	A80.4	Pré	A11C	A87.1	Pré	A11C
A68.9	18B	T64A T64B		18B	T63A T63B T63C		01	B73A B73B
A69.0	03	D62A D62B D63Z	A80.9	Pré	A11C		18A	S61Z S63Z
A69.1	03	D62A D62B D63Z		01	B81A B81B B81C	A87.2	Pré	A11C
A69.2	18B	T64A T64B	A81.0	Pré	A11C		01	B73A B73B
A69.8	18B	T64A T64B		01	B85A	A87.8	Pré	A11C
A69.9	18B	T64A T64B	A81.1	01	B85A		01	B73A B73B
A70	04	E77A E77B E77C E77D E77E		15	MSPNG SPNG		18A	S61Z S63Z
				Pré	A11C	A87.9	Pré	A11C
A71.0	02	C60A C60B	A81.2	Pré	A11C		01	B81A B81B B81C
A71.1	02	C60A C60B		01	B85A B85B		15	P65B P66B P66C P67A P67B P67C
	15	MSPNG SPNG		18A	S61Z S63Z		18A	S61Z S63Z
A71.9	02	C60A C60B	A81.8	Pré	A11C		Pré	A11C
A74.0	02	C63A C63B C63C		01	B85A B85B	A88.0	01	B72A B72B
	18A	S61Z S63Z		18A	S61Z S62Z		Pré	A11C
A74.8	15	MSPNG SPNG	A81.9	Pré	A11C	A88.1	Pré	A11C
	18A	S61Z S63Z		01	B81A B81B B81C		01	B81A B81B B81C
	18B	T63A T63B T63C		18A	S61Z S62Z	A88.8	Pré	A11C
A74.9	18A	S61Z S63Z	A82.0	Pré	A11C		01	B72A B72B B81A B81B B81C
	18B	T63A T63B T63C		01	B72A B72B		18A	S61Z S62Z
A75.0	Pré	A11C	A82.1	Pré	A11C	A89	01	B81A B81B B81C
	18B	T64A T64B		01	B72A B72B		15	MSPNG SPNG
A75.1	Pré	A11C	A82.9	Pré	A11C		18A	S61Z S62Z
	18B	T64A T64B		01	B72A B72B		Pré	A11C
A75.2	Pré	A11C	A83.0	Pré	A11C	A92.0	Pré	A11C
	18B	T64A T64B		01	B72A B72B		18B	T63A T63B T63C
A75.3	Pré	A11C	A83.1	Pré	A11C	A92.1	Pré	A11C
	18B	T64A T64B		01	B72A B72B		18B	T63A T63B T63C
A75.9	Pré	A11C	A83.2	Pré	A11C	A92.2	Pré	A11C
	18B	T64A T64B		01	B72A B72B		01	B72A B72B
A77.0	Pré	A11C	A83.3	Pré	A11C	A92.3	Pré	A11C
	18B	T64A T64B		01	B72A B72B		18B	T63A T63B T63C
A77.1	Pré	A11C	A83.4	Pré	A11C	A92.4	Pré	A11C
	18B	T64A T64B		01	B72A B72B		18B	T63A T63B T63C
A77.2	Pré	A11C	A83.5	Pré	A11C	A92.5	18B	T63A T63B T63C
	18B	T64A T64B		01	B72A B72B	A92.8	Pré	A11C
A77.3	Pré	A11C	A83.6	Pré	A11C		18B	T63A T63B T63C
	18B	T64A T64B		01	B72A B72B	A92.9	Pré	A11C
A77.8	Pré	A11C	A83.8	Pré	A11C		18B	T63A T63B T63C
	18B	T64A T64B		01	B72A B72B	A93.0	Pré	A11C
A77.9	Pré	A11C	A83.9	Pré	A11C		18B	T63A T63B T63C
	18B	T64A T64B		01	B81A B81B B81C	A93.1	Pré	A11C
A78		KP KPP	A84.0	Pré	A11C		18B	T63A T63B T63C
	05	F62A		01	B72A B72B	A93.2	Pré	A11C
	17	R50A R60A R60B R60C R60D R61A R61B R61C R61D R62A R62B R62C R63A R63B R63C R63D R63E	A84.1	Pré	A11C		18B	T63A T63B T63C
				01	B72A B72B	A93.8	Pré	A11C
			A84.8	Pré	A11C		18B	T63A T63B T63C
				01	B72A B72B	A94	Pré	A11C
			A84.9	Pré	A11C		18B	T63A T63B T63C
				01	B81A B81B B81C	A95.0	Pré	A11C
	18B	T01C T60A T60B T60C T60D T60E T60F T60G T61A	A85.0	Pré	A11C		18B	T63A T63B T63C
				01	B72A B72B	A95.1	Pré	A11C
				18A	S61Z S62Z		18B	T63A T63B T63C
A79.0	Pré	A11C	A85.1	Pré	A11C	A95.9	Pré	A11C
	Pré	A11C		01	B72A B72B		18B	T63A T63B T63C
	18B	T64A T64B		18A	S61Z S62Z	A96.0	15	MSPNG SPNG
A79.1	Pré	A11C	A85.2	Pré	A11C		18B	T63A T63B T63C
	18B	T64A T64B		01	B81A B81B B81C		Pré	A11C
A79.8	Pré	A11C	A85.8	Pré	A11C	A96.1	15	MSPNG SPNG
	18B	T64A T64B		01	B72A B72B B81A B81B B81C		18B	T63A T63B T63C
A79.9	Pré	A11C						

ICD	MDC	DRG	ICD	MDC	DRG	ICD	MDC	DRG
A96.2	Pré	A11C			R62A R62B R62C	18A	18A	S61Z S63Z
	15	MSPNG SPNG			R63A R63B R63C	18B	18B	T63A T63B T63C
	18B	T63A T63B T63C			R63D R63E	B05.8	15	MSPNG SPNG
A96.8	Pré	A11C		18A	S61Z S63Z	18A	18A	S61Z S63Z
	15	MSPNG SPNG		18B	T01C T60A T60B	18B	18B	T63A T63B T63C
	18B	T63A T63B T63C			T60C T60D T60E	B05.9	18A	S61Z S63Z
A96.9	Pré	A11C			T60F T60G T61A	18B	18B	T63A T63B T63C
	15	MSPNG SPNG	B00.8	15	MSPNG SPNG	B06.0	01	B72A B72B
	18B	T63A T63B T63C		18A	S61Z S63Z		15	MSPNG SPNG
	Pré	A11C		18B	T63A T63B T63C	B06.8	15	MSPNG SPNG
A97.0	Pré	A11C	B00.9	09	J61A J61B J61C		18B	T63A T63B T63C
	18B	T63A T63B T63C			J61D	B06.9	18B	T63A T63B T63C
A97.1	Pré	A11C		15	MSPNG SPNG	B07	09	J67Z
	18B	T63A T63B T63C		18A	S61Z S63Z	B08.0	18B	T63A T63B T63C
A97.2	Pré	A11C	B01.0	01	B73A B73B	B08.1	09	J67Z
	18B	T63A T63B T63C		15	MSPNG SPNG	B08.2	18B	T63A T63B T63C
A97.9	Pré	A11C		Pré	A11C	B08.3	18B	T63A T63B T63C
	18B	T63A T63B T63C	B01.1	01	B72A B72B	B08.4	18B	T63A T63B T63C
A98.0	Pré	A11C		15	MSPNG SPNG	B08.5	03	D62A D62B D63Z
	18B	T63A T63B T63C		Pré	A11C		15	MSPNG SPNG
A98.1	Pré	A11C	B01.2	04	E77A E77B E77C	B08.8	18B	T63A T63B T63C
	18B	T63A T63B T63C			E77D E77E	B09	15	P65B P66B P66C
A98.2	Pré	A11C		15	MSPNG SPNG		18B	P67A P67B P67C
	18B	T63A T63B T63C		Pré	A11C		18B	T63A T63B T63C
A98.3	15	MSPNG SPNG	B01.8	15	MSPNG SPNG	B15.0	07	H63A H63B H63C
	18B	T63A T63B T63C		18B	T63A T63B T63C		15	MSPNG SPNG
A98.4	Pré	A11C	B01.9	15	MSPNG SPNG		Pré	A11C
	18B	T63A T63B T63C		18B	T63A T63B T63C	B15.9	07	H63A H63B H63C
A98.5	11	L63A L63B L63C	B02.0	01	B72A B72B		15	MSPNG SPNG
		L63D		15	MSPNG SPNG		15	H63D
	15	MSPNG SPNG		Pré	A11C	B16.0	07	H63A H63B H63C
	Pré	A11C	B02.1	01	B73A B73B		15	MSPNG SPNG
A98.8	Pré	A11C		15	MSPNG SPNG		Pré	A11C
	18B	T63A T63B T63C		18A	S61Z S63Z	B16.1	07	H63A H63B H63C
A99	Pré	A11C		Pré	A11C		15	MSPNG SPNG
	18B	T63A T63B T63C	B02.2	01	B72A B72B		15	H63D
B00.0	09	J61A J61B J61C		15	MSPNG SPNG	B16.2	07	H63A H63B H63C
		J61D		18A	S61Z S63Z		15	MSPNG SPNG
	15	MSPNG SPNG	B02.3	02	C60A C60B		15	MSPNG SPNG
	18A	S61Z S63Z		15	MSPNG SPNG		Pré	A11C
B00.1	15	MSPNG SPNG		18A	S61Z S63Z	B16.9	07	H63A H63B H63C
	18A	S61Z S63Z	B02.7	15	MSPNG SPNG		15	H63D
	18B	T63A T63B T63C		18A	S61Z S63Z		15	MSPNG SPNG
B00.2	03	D40Z D67A D67B		18B	T63A T63B T63C	B17.0	07	H63A H63B H63C
	15	MSPNG SPNG	B02.8	15	MSPNG SPNG		15	H63D
	17	R50A R60A R60B		18A	S61Z S63Z		15	MSPNG SPNG
		R60C R60D R61A	B02.9	09	J61A J61B J61C		Pré	A11C
		R61B R61C R61D			J61D	B17.1	07	H63A H63B H63C
		R62A R62B R62C		15	MSPNG SPNG		15	MSPNG SPNG
		R63A R63B R63C		18A	S61Z S63Z		18A	S61Z S63Z
		R63D R63E	B03	18B	T63A T63B T63C		Pré	A11C
B00.3	18A	S61Z S63Z	B04	18B	T63A T63B T63C	B17.2	07	H63A H63B H63C
	01	B73A B73B		15	MSPNG SPNG		15	MSPNG SPNG
	15	MSPNG SPNG	B05.0	01	B72A B72B		Pré	A11C
	18A	S61Z S63Z		15	MSPNG SPNG		15	MSPNG SPNG
B00.4	Pré	A11C		18A	S61Z S63Z		Pré	A11C
	01	B72A B72B	B05.1	01	B73A B73B	B17.8	07	H63A H63B H63C
	15	MSPNG SPNG		15	MSPNG SPNG		15	H63D
	18A	S61Z S63Z		18A	S61Z S63Z		15	MSPNG SPNG
B00.5	Pré	A11C		Pré	A11C	B17.9	07	H63A H63B H63C
	02	C60A C60B		04	E77A E77B E77C		15	MSPNG SPNG
	15	MSPNG SPNG	B05.2		E77D E77E		15	H63D
	18A	S61Z S63Z		15	MSPNG SPNG	B18.0	07	H63A H63B H63C
B00.7		KP KPP		18A	S61Z S63Z		15	H63D
	05	F62A	B05.3	03	D62A D62B D63Z		15	MSPNG SPNG
	15	MSPNG SPNG		15	MSPNG SPNG	B18.2	07	H63A H63B H63C
	17	R50A R60A R60B		18A	S61Z S63Z		15	H63D
		R60C R60D R61A	B05.4	15	MSPNG SPNG		15	MSPNG SPNG
		R61B R61C R61D						

ICD	MDC	DRG	ICD	MDC	DRG	ICD	MDC	DRG
B18.8	Pré	A11C	B25.80	06	G48A	B35.6	18A	S61Z S63Z
	07	H63A H63B H63C		15	MSPNG SPNG		09	J67Z
		H63D		18A	S61Z S63Z		18A	S61Z S63Z
B18.9	15	MSPNG SPNG	B25.88	18B	T63A T63B	B35.8	09	J67Z
	07	H63A H63B H63C		06	G48A		18A	S61Z S63Z
		H63D		15	MSPNG SPNG	B35.9	09	J67Z
B18.11	15	MSPNG SPNG		18A	S61Z S63Z		18A	S61Z S63Z
	07	H63A H63B H63C	B26.0	18B	T63A T63B	B36.0	09	J67Z
		H63D		12	M62Z		18A	S61Z S63Z
B18.12	15	MSPNG SPNG	B26.1	15	MSPNG SPNG	B36.1	09	J67Z
	07	H63A H63B H63C		01	B73A B73B		18A	S61Z S63Z
		H63D		15	MSPNG SPNG	B36.2	09	J67Z
B18.13	15	MSPNG SPNG	B26.2	Pré	A11C	B36.3	18A	S61Z S63Z
	07	H63A H63B H63C		01	B72A B72B		09	J67Z
		H63D		15	MSPNG SPNG	B36.8	18A	S61Z S63Z
B18.14	07	H63A H63B H63C	B26.3	Pré	A11C	B36.9	09	J67Z
		H63D		07	H62A H62B		18A	S61Z S63Z
B18.19	15	MSPNG SPNG	B26.8	15	MSPNG SPNG	B37.0	09	J67Z
	07	H63A H63B H63C		15	MSPNG SPNG		18A	S61Z S63Z
		H63D	B26.9	18B	T63A T63B T63C	B37.1	03	D40Z D67A D67B
B19.0	15	MSPNG SPNG	B27.0	15	MSPNG SPNG		18A	S61Z S63Z
	07	H63A H63B H63C		18B	T63A T63B T63C		04	E77A E77B E77C
		H63D	B27.1	15	MSPNG SPNG		15	MSPNG SPNG
B19.9	15	MSPNG SPNG		15	MSPNG SPNG		17	R50A R63A
	07	H63A H63B H63C	B27.8	18B	T63A T63B T63C		18A	S61Z S63Z
		H63D		15	MSPNG SPNG	B37.2	Pré	A11C
B20	14	O01B O01C O01E	B27.9	18B	T63A T63B T63C		09	J67Z
	15	MSPNG SPNG		15	MSPNG SPNG		15	MSPNG SPNG
	18A	S61Z S63Z	B30.0	18B	T63A T63B T63C	B37.3	18A	S61Z S63Z
B21	Pré	A11C	B30.1	02	C63A C63B		13	N61Z
	14	O01B O01C O01E		02	C63A C63B	B37.4	12	M62Z
	15	MSPNG SPNG	B30.2	15	MSPNG SPNG		13	N61Z
	18A	S61Z S62Z	B30.3	02	C63A C63B C63C	B37.5	15	MSPNG SPNG
B22	Pré	A11C		15	MSPNG SPNG		01	B72A B72B
	14	O01B O01C O01E	B30.8	02	C63A C63B C63C		15	MSPNG SPNG
	15	MSPNG SPNG	B30.9	02	C63A C63B C63C		17	R50A R63A
	18A	S61Z S63Z	B33.0	04	E77A E77B E77C		18A	S61Z S63Z
B23.0	Pré	A11C			E77D E77E	B37.6	Pré	A11C
	14	O01B O01C O01E	B33.1	18B	T63A T63B T63C		05	F61A F61B
	15	MSPNG SPNG	B33.2	05	F75A F75B F75C		15	MSPNG SPNG
	18A	S61Z S63Z			F75D		17	R50A R63A
B23.8	Pré	961Z A11C		15	MSPNG SPNG		18A	S61Z S63Z
	14	O01B O01C O01E	B33.3	Pré	A11C	B37.7	Pré	A11C
	15	MSPNG SPNG		18B	T63A T63B T63C		05	F62A
	18A	S61Z S63Z	B33.4	Pré	A11C		07	H63A
B24	Pré	A11C		18B	T63A T63B T63C		17	R50A R60A R60B
	14	O01B O01C O01E	B33.8	18B	T63A T63B T63C			R60C R60D R61A
	15	MSPNG SPNG	B34.0	15	MSPNG SPNG			R61B R61C R62A
	18A	S61Z S63Z		18B	T63A T63B T63C			R62B R62C R63A
B25.0	Pré	A11C	B34.1	18B	T63A T63B T63C			R63B R63C
	04	E77A E77B E77C	B34.2	18B	T63A T63B T63C		18A	S61Z S63Z
	06	G48A	B34.3	18B	T63A T63B T63C		18B	T01C T60A T60B
	15	MSPNG SPNG	B34.4	18A	S61Z S63Z			T60C T60D T60E
	18A	S61Z S63Z		18B	T63A T63B T63C			T60F T60G T61A
B25.1	Pré	A11C	B34.8	18B	T63A T63B T63C		Pré	A11C
	06	G48A	B34.9	18A	S61Z S63Z	B37.9	18A	S61Z S63Z
	15	MSPNG SPNG		18B	T63A T63B T63C		18B	T64A T64B
	18A	S61Z S63Z	B35.0	09	J67Z	B37.81	06	G67A G67B G67C
	18B	T63A T63B		18A	S61Z S63Z			G67D
B25.2	Pré	A11C	B35.1	09	J67Z		15	MSPNG SPNG
	06	G48A		18A	S61Z S63Z		17	R50A R63A
	15	MSPNG SPNG	B35.2	09	J67Z		18A	S61Z S63Z
	18A	S61Z S63Z		18A	S61Z S63Z	B37.88	17	R50A R63A
	18B	T63A T63B	B35.3	09	J02A J02B J03A		18A	S61Z S63Z
B25.9	Pré	A11C			J03B J04Z J67Z		18B	T64A T64B
	06	G48A	B35.4	18A	S61Z S63Z	B38.0	04	E77A E77B E77C
	15	MSPNG SPNG		09	J67Z			E77D E77E
	18A	S61Z S63Z	B35.5	18A	S61Z S63Z		15	MSPNG SPNG
	18B	T63A T63B		09	J67Z		17	R50A R63A



ICD	MDC	DRG	ICD	MDC	DRG	ICD	MDC	DRG		
B38.1	18A	S61Z S63Z	B39.4	Pré	A11C	05		F62A		
	Pré	A11C		Pré	A11C		17	R50A R60A R60B		
	04	E77A E77B E77C		17	R50A R63A			R60C R60D R61A		
B38.2		E77D E77E	B39.5	18A	S61Z S63Z	18B		R61B R61C R61D		
	15	MSPNG SPNG		18B	T64A T64B			R62A R62B R62C		
	17	R50A R63A		Pré	A11C			R63A R63B R63C		
	18A	S61Z S63Z		17	R50A R63A		18B	T01C T60A T60B		
	Pré	A11C		18A	S61Z S63Z			T60C T60D T60E		
B38.3	04	E77A E77B E77C	B39.9	18B	T64A T64B	B42.8	Pré	A11C		
		E77D E77E		Pré	A11C		17	R50A R63A		
	15	MSPNG SPNG		17	R50A R63A		18B	T64A T64B		
	17	R50A R63A		18A	S61Z S63Z		B42.9	17	R50A R63A	
	18A	S61Z S63Z		18B	T64A T64B		18B	T64A T64B		
B38.4	Pré	A11C	B40.0	04	E77A E77B E77C	B43.0	18B	T64A T64B		
	09	J61A J61B J61C		E77D E77E	B43.1		Pré	A11C		
		J61D		15			MSPNG SPNG	17	R50A R63A	
	15	MSPNG SPNG		17			R50A R63A	18B	T64A T64B	
	17	R50A R63A		Pré			A11C	18B	T64A T64B	
18A	S61Z S63Z	04	E77A E77B E77C	B43.2		18B	T64A T64B			
B38.7	01	B72A B72B	B40.1	E77D E77E	B43.8	17	R50A R63A			
	15	MSPNG SPNG		15		MSPNG SPNG	B43.9	17	R50A R63A	
	17	R50A R63A		17		R50A R63A	18B	T64A T64B		
	18A	S61Z S63Z		Pré		A11C	18B	T64A T64B		
	Pré	A11C		04		E77A E77B E77C	B44.0	04	E77A E77B E77C	
B38.8	KP KPP	B40.2	E77D E77E	B44.1	15	MSPNG SPNG	15	MSPNG SPNG		
	05		F62A		17	R50A R63A	17	R50A R63A		
	15		MSPNG SPNG		Pré	A11C	18A	S61Z S63Z		
	17		R50A R60A R60B		15	MSPNG SPNG	Pré	A11C		
			R60C R60D R61A		17	R50A R63A	04	E77A E77B E77C		
			R61B R61C R61D		17	R50A R63A	15	MSPNG SPNG		
			R62A R62B R62C		18B	T64A T64B	17	R50A R63A		
			R63A R63B R63C		B40.3	15	MSPNG SPNG	18A	S61Z S63Z	
	18A		S61Z S63Z		B40.7	17	R50A R63A	Pré	A11C	
	18B		T01C T60A T60B		17	R50A R63A	B44.2	15	MSPNG SPNG	
B38.9	T60C T60D T60E	B40.8	Pré	A11C	B44.7	17	R50A R63A			
	T60F T60G T61A		15	MSPNG SPNG		18B	T64A T64B			
	Pré		A11C	17		R50A R63A	05	F62A		
	15		MSPNG SPNG	18B		T64A T64B	15	MSPNG SPNG		
	17		R50A R63A	B40.9		15	MSPNG SPNG	17	R50A R60A R60B	
B39.0	18A	S61Z S63Z	B41.0	17	R50A R63A	B44.8	17	R50A R63A		
	18B	T64A T64B		18B	T64A T64B		17	R60C R60D R61A		
	04	E60A E60B E74Z		15	MSPNG SPNG		18A	S61Z S63Z		
	15	MSPNG SPNG		17	R50A R63A		18B	T64A T64B		
	17	R50A R63A		18B	T64A T64B		15	MSPNG SPNG		
B39.1	18A	S61Z S63Z	B41.7	Pré	A11C	B44.9	17	R50A R63A		
	18B	T64A T64B		KP KPP	B45.0		04	E77A E77B E77C		
	04	E60A E60B E74Z		05			F62A	15	MSPNG SPNG	
	15	MSPNG SPNG		15			MSPNG SPNG	17	R50A R60A R60B	
	17	R50A R63A		17			R50A R60A R60B	17	R60C R60D R61A	
18A	S61Z S63Z	18B	T64A T64B	17		R62A R62B R62C				
B39.2	Pré	A11C	B41.8	18B	T64A T64B	B45.1	18A	S61Z S63Z		
	04	E60A E60B E74Z		15	MSPNG SPNG		18B	T64A T64B		
	15	MSPNG SPNG		17	R50A R63A		15	MSPNG SPNG		
	17	R50A R63A		17	R50A R63A		17	R50A R63A		
	18A	S61Z S63Z		18B	T64A T64B		18A	S61Z S63Z		
B39.3	Pré	A11C	B41.9	18B	T64A T64B	B45.2	18B	T64A T64B		
	04	E60A E60B E74Z		15	MSPNG SPNG		04	E77A E77B E77C		
	15	MSPNG SPNG		17	R50A R63A		E77D E77E	B45.1	01	B72A B72B
	17	R50A R63A		17	R50A R63A		15		MSPNG SPNG	
	18A	S61Z S63Z		18B	T64A T64B		17		R50A R63A	
Pré	A11C	Pré	A11C	18A	S61Z S63Z					
05	F62A	04	E77A E77B E77C	Pré	A11C					
B39.9	17	R50A R60A R60B	B42.0	E77D E77E	B45.1	15	MSPNG SPNG			
		R60C R60D R61A		17		R50A R63A	17	R50A R63A		
		R61B R61C R61D		18B		T64A T64B	18A	S61Z S63Z		
		R62A R62B R62C		Pré		A11C	18A	S61Z S63Z		
		R63A R63B R63C		04		E77A E77B E77C	Pré	A11C		
	18A	S61Z S63Z		17		R50A R63A	15	MSPNG SPNG		
	18B	T01C T60A T60B		17		R50A R63A	17	R50A R63A		
		T60C T60D T60E		18B		T64A T64B	18A	S61Z S63Z		
		T60F T60G T61A		B42.1		17	R50A R63A	Pré	A11C	
				B42.7		18B	T64A T64B	15	MSPNG SPNG	
			KP KPP							

ICD	MDC	DRG	ICD	MDC	DRG	ICD	MDC	DRG
B45.3	18A	S61Z S63Z	B47.9	18B	T64A T64B	B52.9	18B	R62A R62B R62C R63A R63B R63C R63D R63E
	18B	T64A T64B		17	R50A R63A		18B	T01C T60A T60B T60C T60D T60E T60F T60G T61A
	15	MSPNG SPNG		18B	T64A T64B			Pré
	17	R50A R63A		B48.0	18B		T64A T64B	15
B45.7	18A	S61Z S63Z	B48.1	18B	T64A T64B		18B	T64A T64B
	18B	T64A T64B	B48.2	15	MSPNG SPNG		Pré	A11C
	Pré	A11C	B48.3	18B	T64A T64B		15	MSPNG SPNG
	05	F62A	B48.4	17	R50A R63A		18B	T64A T64B
	15	MSPNG SPNG	B48.5	17	R50A R63A		Pré	A11C
	17	R50A R60A R60B R60C R60D R61A R61B R61C R61D R62A R62B R62C R63A R63B R63C	B48.7	18B	T64A T64B		15	MSPNG SPNG
	18A	S61Z S63Z	B48.8	04	E77A E77B E77C	18B	T64A T64B	
B45.8	18B	T01C T60A T60B T60C T60D T60E T60F T60G T61A	B49	15	MSPNG SPNG	B53.0	15	MSPNG SPNG
	Pré	A11C	B50.0	18A	S61Z S63Z	18B	T64A T64B	
	15	MSPNG SPNG	B50.8	Pré	A11C	Pré	A11C	
	17	R50A R63A	05	F62A	B53.1	15	MSPNG SPNG	
B45.9	18A	S61Z S63Z	15	MSPNG SPNG	B53.8	18B	T64A T64B	
	18B	T64A T64B	05	F62A	B54	Pré	A11C	
	15	MSPNG SPNG	17	R50A R63A	15	MSPNG SPNG		
B46.0	17	R50A R63A	B50.9	18B	T64A T64B	18B	T64A T64B	
	18A	S61Z S63Z	B51.0	01	B72A B72B	Pré	A11C	
	18B	T64A T64B	15	MSPNG SPNG	05	F62A		
	04	E77A E77B E77C E77D E77E	15	MSPNG SPNG	17	R50A R60A R60B R60C R60D R61A R61B R61C R61D R62A R62B R62C R63A R63B R63C R63D R63E		
B46.1	15	MSPNG SPNG	18B	T01C T60A T60B T60C T60D T60E T60F T60G T61A	B55.1	18A	S61Z S63Z	
	17	R50A R63A	Pré	A11C	18B	T01C T60A T60B T60C T60D T60E T60F T60G T61A		
	Pré	A11C	15	MSPNG SPNG	Pré	A11C		
	01	B72A B72B	18B	T64A T64B	09	J61A J61B J61C J61D		
B46.2	15	MSPNG SPNG	B50.9	15	MSPNG SPNG	B55.2	Pré	A11C
	17	R50A R63A	B51.0	18B	T64A T64B	09	J61A J61B J61C J61D	
	18B	T64A T64B	Pré	A11C	B55.9	Pré	A11C	
	Pré	A11C	05	F62A	B56.0	18B	T64A T64B	
B46.3	15	MSPNG SPNG	15	MSPNG SPNG	B56.1	Pré	A11C	
	17	R50A R63A	17	R50A R60A R60B R60C R60D R61A R61B R61C R61D R62A R62B R62C R63A R63B R63C R63D R63E	B56.9	18B	T64A T64B	
	18B	T64A T64B	18B	T01C T60A T60B T60C T60D T60E T60F T60G T61A	B57.0	Pré	A11C	
B46.4	KP KPP		B51.8	15	MSPNG SPNG	05	F75A F75B F75C F75D	
	05	F62A	B51.9	18B	T64A T64B	B57.1	Pré	A11C
	15	MSPNG SPNG	15	MSPNG SPNG	B57.2	18B	T64A T64B	
	17	R50A R60A R60B R60C R60D R61A R61B R61C R61D R62A R62B R62C R63A R63B R63C	Pré	A11C	05	F75A F75B F75C F75D		
B46.5	18B	T01C T60A T60B T60C T60D T60E T60F T60G T61A	B52.0	15	MSPNG SPNG	B57.3	Pré	A11C
	Pré	A11C	B52.8	18B	T64A T64B	18B	T64A T64B	
	15	MSPNG SPNG	05	F62A	B57.4	Pré	A11C	
	17	R50A R63A	15	MSPNG SPNG	18B	T64A T64B		
B46.8	18B	T64A T64B	17	R50A R60A R60B R60C R60D R61A R61B R61C R61D	B57.5	Pré	A11C	
	15	MSPNG SPNG	18B	T64A T64B	B58.0	18B	T64A T64B	
	17	R50A R63A	Pré	A11C	02	C63A C63B		
B46.9	18B	T64A T64B	05	F62A	B58.1	15	MSPNG SPNG	
	15	MSPNG SPNG	15	MSPNG SPNG	18A	S61Z S63Z		
	17	R50A R63A	17	R50A R60A R60B R60C R60D R61A R61B R61C R61D	07	H63A H63B H63C H63D		
B47.0	18B	T64A T64B	15	MSPNG SPNG	15	MSPNG SPNG		
	15	MSPNG SPNG	15	MSPNG SPNG	18A	S61Z S63Z		
	17	R50A R63A	17	R50A R60A R60B R60C R60D R61A R61B R61C R61D	07	H63A H63B H63C H63D		
B47.1	18B	T64A T64B			15	MSPNG SPNG		
	15	MSPNG SPNG			18A	S61Z S63Z		

ICD	MDC	DRG	ICD	MDC	DRG	ICD	MDC	DRG
	Pré	A11C	B67.6	Pré	A11C		18A	S61Z S63Z
B58.2	01	B72A B72B		18B	T64A T64B	B79	06	G67A G67B G67C
	15	MSPNG SPNG	B67.7	Pré	A11C			G67D
	18A	S61Z S63Z		18B	T64A T64B	B80	06	G67A G67B G67C
	Pré	A11C	B67.8	Pré	A11C			G67D
B58.3	04	E77A E77B E77C		07	H63A H63B H63C	B81.0	06	G67A G67B G67C
		E77D E77E			H63D			G67D
	15	MSPNG SPNG	B67.9	Pré	A11C	B81.1	06	G67A G67B G67C
	18A	S61Z S63Z		18B	T64A T64B			G67D
	Pré	A11C	B68.0	06	G67A G67B G67C	B81.2	06	G67A G67B G67C
B58.8	15	MSPNG SPNG			G67D			G67D
	18A	S61Z S63Z	B68.1	06	G67A G67B G67C	B81.3	06	G67A G67B G67C
	18B	T64A T64B			G67D			G67D
	Pré	A11C	B68.9	06	G67A G67B G67C	B81.4	18B	T64A T64B
B58.9	15	MSPNG SPNG			G67D	B81.8	06	G67A G67B G67C
	18A	S61Z S63Z	B69.0	Pré	A11C			G67D
	18B	T64A T64B		01	B72A B72B	B82.0	06	G67A G67B G67C
	Pré	A11C	B69.1	Pré	A11C			G67D
B60.0	Pré	A11C		02	C63A C63B C63C	B82.9	06	G67A G67B G67C
	18A	S61Z S63Z	B69.8	06	G67A G67B G67C			G67D
	18B	T64A T64B			G67D	B83.0	18B	T64A T64B
B60.1	Pré	A11C	B69.9	06	G67A G67B G67C	B83.1	18B	T64A T64B
	18A	S61Z S63Z			G67D	B83.2	18B	T64A T64B
	18B	T64A T64B	B70.0	06	G67A G67B G67C	B83.3	18B	T64A T64B
B60.2	Pré	A11C			G67D	B83.4	18B	T64A T64B
	18A	S61Z S63Z	B70.1	06	G67A G67B G67C	B83.8	18B	T64A T64B
	18B	T64A T64B			G67D	B83.9	18B	T64A T64B
B60.8	18A	S61Z S63Z	B71.0	06	G67A G67B G67C	B85.0	09	J67Z
	18B	T64A T64B			G67D	B85.1	09	J67Z
B64	18B	T64A T64B	B71.1	06	G67A G67B G67C	B85.2	09	J67Z
B65.0	Pré	A11C			G67D	B85.3	09	J67Z
	11	L63A L63B L63C	B71.8	06	G67A G67B G67C	B85.4	09	J67Z
		L63D			G67D	B86	09	J67Z
B65.1	Pré	A11C	B71.9	06	G67A G67B G67C	B87.0	09	J67Z
	07	H63A H63B H63C			G67D	B87.1	09	J67Z
		H63D	B72	18B	T64A T64B	B87.2	09	J67Z
B65.2	Pré	A11C	B73	18B	T64A T64B	B87.3	09	J67Z
	18B	T64A T64B	B74.0	18B	T64A T64B	B87.4	09	J67Z
B65.3	09	J61A J61B J61C	B74.1	18B	T64A T64B	B87.8	09	J67Z
		J61D	B74.2	18B	T64A T64B	B87.9	09	J67Z
B65.8	18B	T64A T64B	B74.3	18B	T64A T64B	B88.0	09	J67Z
B65.9	18B	T64A T64B	B74.4	18B	T64A T64B	B88.1	09	J67Z
B66.0	07	H63A H63B H63C	B74.8	18B	T64A T64B	B88.2	09	J67Z
		H63D	B74.9	18B	T64A T64B	B88.3	09	J67Z
B66.1	07	H63A H63B H63C	B75	18B	T64A T64B	B88.8	18A	S61Z S63Z
		H63D	B76.0	06	G67A G67B G67C		18B	T64A T64B
B66.2	18B	T64A T64B			G67D	B88.9	09	J67Z
B66.3	07	H63A H63B H63C	B76.1	06	G67A G67B G67C	B89	18B	T64A T64B
		H63D			G67D	B90.0	Pré	961Z
B66.4	04	E77A E77B E77C	B76.8	06	G67A G67B G67C	B90.1	Pré	961Z
		E77D E77E			G67D	B90.2	Pré	961Z
B66.5	07	H63A H63B H63C	B76.9	06	G67A G67B G67C	B90.8	Pré	961Z
		H63D			G67D	B90.9	Pré	961Z
B66.8	18B	T64A T64B	B77.0	06	G67A G67B G67C	B91	Pré	961Z
B66.9	18B	T64A T64B			G67D	B92	Pré	961Z
B67.0	Pré	A11C	B77.8	06	G67A G67B G67C	B94.0	Pré	961Z
	07	H63A H63B H63C			G67D	B94.1	Pré	961Z
		H63D	B77.9	06	G67A G67B G67C	B94.2	Pré	961Z
B67.1	Pré	A11C			G67D	B94.8	Pré	961Z
	04	E77A E77B E77C	B78.0	06	G67A G67B G67C	B94.9	Pré	961Z
		E77D E77E			G67D	B95.0	Pré	961Z
B67.2	Pré	A11C		18A	S61Z S63Z		03	D62A
	18B	T64A T64B	B78.1	06	G67A G67B G67C	B95.1	Pré	961Z
B67.3	Pré	A11C			G67D		03	D62A
	18B	T64A T64B		18A	S61Z S63Z	B95.2	Pré	961Z
B67.4	Pré	A11C	B78.7	06	G67A G67B G67C		03	D62A
	18B	T64A T64B			G67D	B95.3	Pré	961Z
B67.5	Pré	A11C		18A	S61Z S63Z		03	D62A
	07	H63A H63B H63C	B78.9	06	G67A G67B G67C	B95.5	Pré	961Z
		H63D			G67D		03	D62A

ICD	MDC	DRG	ICD	MDC	DRG	ICD	MDC	DRG
B95.6	Pré	961Z		Pré	A11C	C03.9	03	D06B D08Z D09A
	03	D62A	C00.5	03	D06B D08Z D09A			D09B D28Z D60A
B95.7	Pré	961Z			D60B		15	MSPNG SPNG
	03	D62A		15	MSPNG SPNG		Pré	A11C
B95.8	Pré	961Z		Pré	A11C	C04.0	03	D06B D08Z D09A
	03	D62A	C00.6	03	D06B D08Z D09A			D09B D28Z D60A
B95.41	Pré	961Z			D60B		15	MSPNG SPNG
	03	D62A		15	MSPNG SPNG		Pré	A11C
B95.42	Pré	961Z		Pré	A11C	C04.1	03	D06B D08Z D09A
	03	D62A	C00.8	03	D06B D08Z D09A			D09B D28Z D60A
B95.48	Pré	961Z			D60B		15	MSPNG SPNG
	03	D62A		15	MSPNG SPNG		Pré	A11C
B95.90	Pré	961Z		Pré	A11C	C04.8	03	D06B D08Z D09A
	03	D62A	C00.9	03	D06B D08Z D09A			D09B D28Z D60A
B95.91	Pré	961Z			D60B		15	MSPNG SPNG
	03	D62A		15	MSPNG SPNG		Pré	A11C
B96.0	Pré	961Z		Pré	A11C	C04.9	03	D06B D08Z D09A
	03	D62A	C01	03	D06B D08Z D09A			D09B D28Z D60A
B96.2	Pré	961Z			D60B		15	MSPNG SPNG
	03	D62A		15	MSPNG SPNG		Pré	A11C
B96.3	Pré	961Z		Pré	A11C	C05.0	03	D06B D08Z D09A
	03	D62A	C02.0	03	D06B D08Z D09A			D09B D28Z D60A
B96.5	Pré	961Z			D60B		15	MSPNG SPNG
	03	D62A		15	MSPNG SPNG		Pré	A11C
B96.6	Pré	961Z		Pré	A11C	C05.1	03	D06B D08Z D09A
	03	D62A	C02.1	03	D06B D08Z D09A			D09B D28Z D60A
B96.7	Pré	961Z			D60B		15	MSPNG SPNG
	03	D62A		15	MSPNG SPNG		Pré	A11C
B96.8	Pré	961Z		Pré	A11C	C05.2	03	D06B D08Z D09A
B97.0	15	MSPNG SPNG			D60B		15	MSPNG SPNG
	Pré	961Z	C02.2	03	D06B D08Z D09A		Pré	A11C
B97.1	15	MSPNG SPNG			D60B		15	MSPNG SPNG
	Pré	961Z		15	MSPNG SPNG		Pré	A11C
B97.2	Pré	961Z		Pré	A11C	C05.8	03	D06B D08Z D09A
B97.3	Pré	961Z			D60B		15	MSPNG SPNG
B97.4	Pré	961Z		15	MSPNG SPNG		Pré	A11C
	04	E70A	C02.3	03	D06B D08Z D09A			D09B D28Z D60A
B97.5	Pré	961Z			D60B		15	MSPNG SPNG
	Pré	961Z		15	MSPNG SPNG		Pré	A11C
B97.6	Pré	961Z		Pré	A11C	C06.0	03	D06B D08Z D09A
B97.7	Pré	961Z			D60B		15	MSPNG SPNG
B97.8	Pré	961Z		15	MSPNG SPNG		Pré	A11C
B98.0	Pré	961Z		Pré	A11C	C06.1	03	D06B D08Z D09A
B98.1	Pré	961Z			D60B		15	MSPNG SPNG
B99	15	P65B P66B P66C			D60B		15	MSPNG SPNG
		P67A P67B P67C		15	MSPNG SPNG		Pré	A11C
	18B	T64A T64B		Pré	A11C	C06.2	03	D06B D08Z D09A
C00.0	03	D06B D08Z D09A	C02.4	Pré	A11C			D09B D28Z D60A
		D09B D28Z D60A		03	D06B D08Z D09A		15	MSPNG SPNG
		D60B			D60B		Pré	A11C
	15	MSPNG SPNG	C02.8	03	D06B D08Z D09A	C06.0	03	D06B D08Z D09A
	Pré	A11C			D60B			D09B D28Z D60A
C00.1	03	D06B D08Z D09A			D60B		15	MSPNG SPNG
		D09B D28Z D60A		15	MSPNG SPNG		Pré	A11C
		D60B	C02.9	03	D06B D08Z D09A	C06.1	03	D06B D08Z D09A
	15	MSPNG SPNG			D60B			D09B D28Z D60A
	Pré	A11C		15	MSPNG SPNG		15	MSPNG SPNG
C00.2	03	D06B D08Z D09A		Pré	A11C		Pré	A11C
		D09B D28Z D60A		03	D06B D08Z D09A	C06.2	03	D06B D08Z D09A
		D60B	C03.0	03	D06B D08Z D09A			D09B D28Z D60A
	15	MSPNG SPNG			D60B		15	MSPNG SPNG
	Pré	A11C		15	MSPNG SPNG		Pré	A11C
C00.3	03	D06B D08Z D09A		Pré	A11C	C06.8	03	D06B D08Z D09A
		D09B D28Z D60A		03	D06B D08Z D09A			D09B D28Z D60A
		D60B	C03.1	03	D06B D08Z D09A		15	MSPNG SPNG
	15	MSPNG SPNG			D60B		15	MSPNG SPNG
	Pré	A11C		15	MSPNG SPNG		Pré	A11C
C00.4	03	D06B D08Z D09A		Pré	A11C			D09B D28Z D60A
		D09B D28Z D60A			D60B		15	MSPNG SPNG
		D60B		15	MSPNG SPNG		Pré	A11C
	15	MSPNG SPNG		Pré	A11C			D09B D28Z D60A

ICD	MDC	DRG	ICD	MDC	DRG	ICD	MDC	DRG
C06.9	03	D06B D08Z D09A D09B D28Z D60A D60B			D09B D28Z D60A D60B			D09B D28Z D60A D60B
	15	MSPNG SPNG		15	MSPNG SPNG		15	MSPNG SPNG
	Pré	A11C		Pré	A11C		Pré	A11C
C07	03	D05A D06B D08Z D09A D09B D28Z D60A D60B	C10.8	03	D06B D08Z D09A D09B D28Z D60A D60B	C14.0	03	D06B D08Z D09A D09B D28Z D60A D60B
	15	MSPNG SPNG		15	MSPNG SPNG		15	MSPNG SPNG
	Pré	A11C		Pré	A11C		Pré	A11C
C08.0	03	D05A D06B D08Z D09A D09B D28Z D60A D60B	C10.9	03	D06B D08Z D09A D09B D28Z D60A D60B	C14.2	03	D06B D08Z D09A D09B D28Z D60A D60B
	15	MSPNG SPNG		15	MSPNG SPNG		15	MSPNG SPNG
	Pré	A11C		Pré	A11C		Pré	A11C
C08.1	03	D05A D06B D08Z D09A D09B D28Z D60A D60B	C11.0	03	D06B D08Z D09A D09B D28Z D60A D60B	C14.8	03	D06B D08Z D09A D09B D28Z D60A D60B
	15	MSPNG SPNG		15	MSPNG SPNG		15	MSPNG SPNG
	Pré	A11C		Pré	A11C		Pré	A11C
C08.8	03	D05A D06B D08Z D09A D09B D28Z D60A D60B	C11.1	03	D06B D08Z D09A D09B D28Z D60A D60B	C15.0	06	G03A G16Z G17B G19A G38A G38B G40Z G46A G46B G60A G60B
	15	MSPNG SPNG		15	MSPNG SPNG		15	MSPNG SPNG
	Pré	A11C		Pré	A11C		Pré	A11C
C08.9	03	D05A D06B D08Z D09A D09B D28Z D60A D60B	C11.2	03	D06B D08Z D09A D09B D28Z D60A D60B	C15.1	06	G03A G16Z G17B G19A G38A G38B G40Z G46A G46B G60A G60B
	15	MSPNG SPNG		15	MSPNG SPNG		15	MSPNG SPNG
	Pré	A11C		Pré	A11C		Pré	A11C
C09.0	03	D06B D08Z D09A D09B D28Z D60A D60B	C11.3	03	D06B D08Z D09A D09B D28Z D60A D60B	C15.2	15	MSPNG SPNG
	15	MSPNG SPNG		15	MSPNG SPNG		Pré	A11C
	Pré	A11C		Pré	A11C		06	G03A G16Z G17B G19A G38A G38B G40Z G46A G46B G60A G60B
C09.1	03	D06B D08Z D09A D09B D28Z D60A D60B	C11.8	03	D06B D08Z D09A D09B D28Z D60A D60B	C15.3	15	MSPNG SPNG
	15	MSPNG SPNG		15	MSPNG SPNG		Pré	A11C
	Pré	A11C		Pré	A11C		06	G03A G16Z G17B G19A G38A G38B G40Z G46A G46B G60A G60B
C09.8	03	D06B D08Z D09A D09B D28Z D60A D60B	C11.9	03	D06B D08Z D09A D09B D28Z D60A D60B	C15.4	15	MSPNG SPNG
	15	MSPNG SPNG		15	MSPNG SPNG		Pré	A11C
	Pré	A11C		Pré	A11C		06	G03A G16Z G17B G19A G38A G38B G40Z G46A G46B G60A G60B
C09.9	Pré	A11C	C12	03	D06B D08Z D09A D09B D28Z D60A D60B			
	03	D06B D08Z D09A D09B D28Z D60A D60B		15	MSPNG SPNG		15	MSPNG SPNG
				Pré	A11C		Pré	A11C
C10.0	03	D06B D08Z D09A D09B D28Z D60A D60B	C13.0	03	D06B D08Z D09A D09B D28Z D60A D60B	C15.5	06	G03A G16Z G17B G19A G38A G38B G40Z G46A G46B G60A G60B
	15	MSPNG SPNG		15	MSPNG SPNG		15	MSPNG SPNG
	Pré	A11C		Pré	A11C		Pré	A11C
C10.1	03	D06B D08Z D09A D09B D28Z D60A D60B	C13.1	03	D06B D08Z D09A D09B D28Z D60A D60B	C15.8	06	G03A G16Z G17B G19A G38A G38B G40Z G46A G46B G60A G60B
	15	MSPNG SPNG		15	MSPNG SPNG		15	MSPNG SPNG
	Pré	A11C		Pré	A11C		Pré	A11C
C10.2	03	D06B D08Z D09A D09B D28Z D60A D60B	C13.2	03	D06B D08Z D09A D09B D28Z D60A D60B	C15.9	15	MSPNG SPNG
	15	MSPNG SPNG		15	MSPNG SPNG		Pré	A11C
	Pré	A11C		Pré	A11C		06	G03A G16Z G17B G19A G38A G38B G40Z G46A G46B G60A G60B
C10.3	03	D06B D08Z D09A D09B D28Z D60A D60B	C13.8	03	D06B D08Z D09A D09B D28Z D60A D60B		15	MSPNG SPNG
	15	MSPNG SPNG		15	MSPNG SPNG		Pré	A11C
	Pré	A11C		Pré	A11C		06	G16Z G17B G19A G38A G38B G40Z G46A G46B G60A
C10.4	03	D06B D08Z D09A	C13.9	03	D06B D08Z D09A	C16.0	06	G16Z G17B G19A G38A G38B G40Z G46A G46B G60A

ICD	MDC	DRG	ICD	MDC	DRG	ICD	MDC	DRG
C16.1		G60B	C17.8		G38A G38B G40Z	C18.9	Pré	A11C
	15	MSPNG SPNG			G46A G46B G60A		06	G16Z G17B G19A
C16.2	Pré	A11C	C17.9	15	MSPNG SPNG	C19	06	G38A G38B G40Z
	06	G16Z G17B G19A		06	G46A G46B G60A		06	G16Z G17B G19A
C16.3		G38A G38B G40Z	C18.0		G60B	C20	15	MSPNG SPNG
	15	MSPNG SPNG		15	MSPNG SPNG		06	G16Z G17B G19A
C16.4	Pré	A11C	C18.1	06	G38A G38B G40Z	C21.0	06	G46A G46B G60A
	06	G16Z G17B G19A		06	G46A G46B G60A		06	G16Z G17B G19A
C16.5		G38A G38B G40Z	C18.2		G60B	C21.1	15	MSPNG SPNG
	15	MSPNG SPNG		15	MSPNG SPNG		06	G16Z G17B G19A
C16.6	Pré	A11C	C18.3	06	G38A G38B G40Z	C21.2	06	G46A G46B G60A
	06	G16Z G17B G19A		06	G46A G46B G60A		06	G16Z G17B G19A
C16.8		G38A G38B G40Z	C18.4		G60B	C21.8	15	MSPNG SPNG
	15	MSPNG SPNG		15	MSPNG SPNG		06	G16Z G17B G19A
C16.9	Pré	A11C	C18.5	06	G38A G38B G40Z	C22.0	07	H07A H07B H09B
	06	G16Z G17B G19A		06	G46A G46B G60A		07	H41B H61A H61B
C17.0		G38A G38B G40Z	C18.6		G60B	C22.1	15	MSPNG SPNG
	15	MSPNG SPNG		15	MSPNG SPNG		07	H07A H07B H09B
C17.1	Pré	A11C	C18.7	06	G38A G38B G40Z	C22.2	07	H41B H61A H61B
	06	G16Z G17B G19A		06	G46A G46B G60A		07	H07A H07B H09B
C17.2		G38A G38B G40Z	C18.8		G60B	C22.3	15	MSPNG SPNG
	15	MSPNG SPNG		15	MSPNG SPNG		07	H07A H07B H09B
C17.3	Pré	A11C	C18.8	06	G38A G38B G40Z	C22.4	07	H41B H61A H61B
	06	G16Z G17B G19A		06	G46A G46B G60A		07	H07A H07B H09B
		G60B			G60B		15	MSPNG SPNG
		G16Z G17B G19A			G60B		15	MSPNG SPNG

ICD	MDC	DRG	ICD	MDC	DRG	ICD	MDC	DRG
	Pré	A11C			G38A G38B G40Z	C32.9	03	D06B D08Z D09A
C23	07	H07A H07B H09B H41B H61A H61B			G46A G46B G60A G60B			D09B D28Z D60A D60B
	15	MSPNG SPNG		15	MSPNG SPNG		15	MSPNG SPNG
	Pré	A11C		Pré	A11C		Pré	A11C
C24.0	07	H07A H07B H09B H41B H61A H61B	C30.0	03	D06B D08Z D09A D09B D28Z D35Z D60A D60B	C33	04	E05B E71A E71B E71C E86B
	15	MSPNG SPNG		15	MSPNG SPNG		15	MSPNG SPNG
	Pré	A11C		Pré	A11C		Pré	A11C
C24.1	07	H07A H07B H09B H41B H61A H61B	C30.1	03	D06B D08Z D09A D09B D28Z D35Z D60A D60B	C34.0	04	E05B E71A E71B E71C E86B
	15	MSPNG SPNG		15	MSPNG SPNG		15	MSPNG SPNG
	Pré	A11C		Pré	A11C		Pré	A11C
C24.8	07	H07A H07B H09B H41B H61A H61B		15	MSPNG SPNG	C34.1	04	E05B E71A E71B E71C E86B
	15	MSPNG SPNG		Pré	A11C		15	MSPNG SPNG
	Pré	A11C	C31.0	03	D06B D08Z D09A D09B D28Z D35Z D60A D60B		Pré	A11C
C24.9	07	H07A H07B H09B H41B H61A H61B		15	MSPNG SPNG	C34.2	04	E05B E71A E71B E71C E86B
	15	MSPNG SPNG		Pré	A11C		15	MSPNG SPNG
	Pré	A11C	C31.1	03	D06B D08Z D09A D09B D28Z D35Z D60A D60B		Pré	A11C
C25.0	07	H07A H07B H09B H41B H61A H61B		15	MSPNG SPNG	C34.3	04	E05B E71A E71B E71C E86B
	15	MSPNG SPNG		Pré	A11C		15	MSPNG SPNG
	Pré	A11C	C31.2	03	D06B D08Z D09A D09B D28Z D35Z D60A D60B		Pré	A11C
C25.1	07	H07A H07B H09B H41B H61A H61B		15	MSPNG SPNG	C34.8	04	E05B E71A E71B E71C E86B
	15	MSPNG SPNG		Pré	A11C		15	MSPNG SPNG
	Pré	A11C	C31.3	03	D06B D08Z D09A D09B D28Z D35Z D60A D60B		Pré	A11C
C25.2	07	H07A H07B H09B H41B H61A H61B		15	MSPNG SPNG	C34.9	04	E05B E71A E71B E71C E86B
	15	MSPNG SPNG		Pré	A11C		15	MSPNG SPNG
	Pré	A11C	C31.8	03	D06B D08Z D09A D09B D28Z D35Z D60A D60B		Pré	A11C
C25.3	07	H07A H07B H09B H41B H61A H61B		15	MSPNG SPNG	C37	15	MSPNG SPNG
	15	MSPNG SPNG		Pré	A11C		17	R62A R62B R62C
	Pré	A11C	C31.9	03	D06B D08Z D09A D09B D28Z D35Z D60A D60B		Pré	A11C
C25.4	07	H07A H07B H09B H41B H61A H61B		15	MSPNG SPNG	C38.0	05	F75A F75B F75C F75D
	15	MSPNG SPNG		Pré	A11C		15	MSPNG SPNG
	Pré	A11C	C32.0	03	D06B D08Z D09A D09B D28Z D60A D60B		Pré	A11C
C25.7	07	H07A H07B H09B H41B H61A H61B		15	MSPNG SPNG	C38.1	04	E05B E71A E71B E71C E86B
	15	MSPNG SPNG		Pré	A11C		15	MSPNG SPNG
	Pré	A11C	C32.1	03	D06B D08Z D09A D09B D28Z D60A D60B		Pré	A11C
C25.8	07	H07A H07B H09B H41B H61A H61B		15	MSPNG SPNG	C38.2	04	E05B E71A E71B E71C E86B
	15	MSPNG SPNG		Pré	A11C		15	MSPNG SPNG
	Pré	A11C	C32.2	03	D06B D08Z D09A D09B D28Z D60A D60B		Pré	A11C
C25.9	07	H07A H07B H09B H41B H61A H61B		15	MSPNG SPNG	C38.3	04	E05B E71A E71B E71C E86B
	15	MSPNG SPNG		Pré	A11C		15	MSPNG SPNG
	Pré	A11C	C32.3	03	D06B D08Z D09A D09B D28Z D60A D60B		Pré	A11C
C26.0	06	G16Z G17B G19A G38A G38B G40Z G46A G46B G60A G60B		15	MSPNG SPNG	C38.4	04	E05B E71A E71B E71C E86B
	15	MSPNG SPNG		Pré	A11C		15	MSPNG SPNG
	Pré	A11C	C32.8	03	D06B D08Z D09A D09B D28Z D60A D60B		Pré	A11C
C26.1	15	MSPNG SPNG		15	MSPNG SPNG	C38.8	04	E05B E71A E71B E71C E86B
	17	R61A R61B R61C R61D		Pré	A11C		15	MSPNG SPNG
	Pré	A11C	C32.8	03	D06B D08Z D09A D09B D28Z D60A D60B		Pré	A11C
C26.8	06	G16Z G17B G19A G38A G38B G40Z G46A G46B G60A G60B		15	MSPNG SPNG	C39.0	03	D06B D08Z D09A D09B D28Z D60A D60B
	15	MSPNG SPNG		Pré	A11C		15	MSPNG SPNG
	Pré	A11C	C32.8	03	D06B D08Z D09A D09B D28Z D60A D60B		Pré	A11C
C26.9	06	G16Z G17B G19A		15	MSPNG SPNG	C39.8	04	E05B E71A E71B E71C E86B
	Pré	A11C		Pré	A11C		15	MSPNG SPNG
	Pré	A11C		Pré	A11C		Pré	A11C
	06	G16Z G17B G19A		Pré	A11C	C39.9	04	E05B E71A E71B

ICD	MDC	DRG	ICD	MDC	DRG	ICD	MDC	DRG
		E71C E86B			J61B J61C J61D			J61B J61C J61D
	15	MSPNG SPNG			J86A			J86A
	Pré	A11C		15	MSPNG SPNG		15	MSPNG SPNG
C40.0	08	I65A I65B		Pré	A11C		18A	S61Z S62Z
	15	MSPNG SPNG	C43.3	09	J01A J01B J61A		Pré	A11C
	Pré	A11C			J61B J61C J61D	C44.6	09	J01A J01B J61A
C40.1	08	I02A I02B I32A			J86A			J61B J61C J61D
		I32B I32C I32D		15	MSPNG SPNG			J86A
		I65A I65B		Pré	A11C		15	MSPNG SPNG
	15	MSPNG SPNG	C43.4	09	J01A J01B J61A		18A	S61Z S62Z
	Pré	A11C			J61B J61C J61D		Pré	A11C
C40.2	08	I02A I02B I03Z			J86A	C44.7	09	J01A J01B J02A
		I04A I04B I65A		15	MSPNG SPNG			J02B J03A J03B
		I65B		Pré	A11C			J04Z J61A J61B
	15	MSPNG SPNG	C43.5	09	J01A J01B J61A			J61C J61D J86A
	Pré	A11C			J61B J61C J61D		15	MSPNG SPNG
C40.3	08	I02A I02B I03Z			J86A		18A	S61Z S62Z
		I04A I04B I65A		15	MSPNG SPNG		Pré	A11C
		I65B		Pré	A11C	C44.8	09	J01A J01B J61A
	15	MSPNG SPNG	C43.6	09	J01A J01B J61A			J61B J61C J61D
	Pré	A11C			J61B J61C J61D			J86A
C40.8	08	I02A I02B I03Z			J86A		15	MSPNG SPNG
		I04A I04B I65A		15	MSPNG SPNG		18A	S61Z S62Z
		I65B		Pré	A11C		Pré	A11C
	15	MSPNG SPNG	C43.7	09	J01A J01B J02A	C44.9	09	J01A J01B J61A
	Pré	A11C			J02B J03A J03B			J61B J61C J61D
C40.9	08	I65A I65B			J04Z J61A J61B			J86A
	15	MSPNG SPNG		15	MSPNG SPNG		15	MSPNG SPNG
	Pré	A11C		Pré	A11C		18A	S61Z S62Z
C41.01	Pré	A11C		09	J01A J01B J61A	C45.0	04	E05B E33A E33B
	03	D09A D09B D28Z	C43.8		J61B J61C J61D			E71A E71B E71C
		D60A D60B			J86A			E86B
C41.1	03	D09A D09B D28Z		15	MSPNG SPNG		15	MSPNG SPNG
		D60A D60B		Pré	A11C		Pré	A11C
	15	MSPNG SPNG	C43.9	09	J01A J01B J61A	C45.1	06	G16Z G17B G19A
	Pré	A11C			J61B J61C J61D			G38A G38B G40Z
C41.02	Pré	A11C			J86A			G46A G46B G60A
	03	D09A D09B D28Z		15	MSPNG SPNG			G60B
		D60A D60B		Pré	A11C		15	MSPNG SPNG
C41.2	08	I65A I65B		09	J01A J01B J61A	C45.2	05	F75A F75B F75C
	15	MSPNG SPNG	C44.0		J61B J61C J61D			F75D
	Pré	A11C			J86A		15	MSPNG SPNG
C41.4	08	I65A I65B		15	MSPNG SPNG		Pré	A11C
	15	MSPNG SPNG		18A	S61Z S62Z		08	I27C I65A I65B
	Pré	A11C		Pré	A11C	C45.7	15	MSPNG SPNG
C41.8	08	I65A I65B		02	C29Z C63A C63B		Pré	A11C
	15	MSPNG SPNG	C44.1		C63C		08	I27C I65A I65B
	Pré	A11C		15	MSPNG SPNG	C45.9	15	MSPNG SPNG
C41.9	08	I65A I65B		18A	S61Z S62Z		Pré	A11C
	15	MSPNG SPNG		Pré	A11C		Pré	A11C
	Pré	A11C	C44.2	09	J01A J01B J61A	C46.0		A11C
C41.30	08	I65A I65B			J61B J61C J61D		09	J01A J01B J61A
	15	MSPNG SPNG			J86A			J61B J61C J61D
	Pré	A11C		15	MSPNG SPNG			J86A
C41.31	08	I65A I65B		18A	S61Z S62Z		18A	S61Z S62Z
	15	MSPNG SPNG		Pré	A11C	C46.1	Pré	A11C
	Pré	A11C		09	J01A J01B J61A		09	J01A J01B J61A
C41.32	08	I65A I65B	C44.3		J61B J61C J61D			J61B J61C J61D
	15	MSPNG SPNG			J86A			J86A
	Pré	A11C		15	MSPNG SPNG		18A	S61Z S62Z
C43.0	09	J01A J01B J61A		18A	S61Z S62Z	C46.2	Pré	A11C
		J61B J61C J61D		Pré	A11C		03	D06B D08Z D09A
		J86A		09	J01A J01B J61A			D09B D28Z D60A
	15	MSPNG SPNG	C44.4		J61B J61C J61D			D60B
	Pré	A11C			J86A		18A	S61Z S62Z
C43.1	02	C29Z C63A C63B		15	MSPNG SPNG	C46.3	Pré	A11C
		C63C		18A	S61Z S62Z		17	R61A R61B R61C
	15	MSPNG SPNG		Pré	A11C			R61D
	Pré	A11C		09	J01A J01B J61A		18A	S61Z S62Z
C43.2	09	J01A J01B J61A	C44.5					



ICD	MDC	DRG	ICD	MDC	DRG	ICD	MDC	DRG
C46.7	Pré	A11C		15	MSPNG SPNG			J23A J23B J25Z
	09	J01A J01B J61A		Pré	A11C			J62A J62B J86A
		J61B J61C J61D	C49.0	08	I27C I65A I65B		15	MSPNG SPNG
	18A	S61Z S62Z		15	MSPNG SPNG		Pré	A11C
C46.8	Pré	A11C	C49.1	08	I02A I02B I27C	C50.5	09	J01A J01B J02A
	09	J01A J01B J61A			I32A I32B I32C			J02B J06A J06B
		J61B J61C J61D			I32D I65A I65B			J08A J08B J14Z
	18A	S61Z S62Z		15	MSPNG SPNG		15	J23A J23B J25Z
C46.9	Pré	A11C	C49.2	08	I02A I02B I03Z		Pré	J62A J62B J86A
	09	J01A J01B J61A			I04A I04B I27C	C50.6	09	MSPNG SPNG
		J61B J61C J61D			I65A I65B			A11C
	18A	S61Z S62Z		15	MSPNG SPNG			J01A J01B J02A
C47.0	08	I27C I65A I65B	C49.3	04	E05B E71A E71B			J02B J06A J06B
	15	MSPNG SPNG			E71C E86B			J08A J08B J14Z
	Pré	A11C		08	I27C		15	J23A J23B J25Z
C47.1	08	I02A I02B I27C		15	MSPNG SPNG	C50.8	09	J62A J62B J86A
		I32A I32B I32C		Pré	A11C			MSPNG SPNG
		I32D I65A I65B	C49.4	06	G16Z G17B G19A			A11C
	15	MSPNG SPNG			G38A G38B G60A			J01A J01B J02A
	Pré	A11C			G60B			J02B J06A J06B
C47.2	08	I27C I65A I65B		08	I27C		15	J08A J08B J14Z
	15	MSPNG SPNG		15	MSPNG SPNG		Pré	J23A J23B J25Z
	Pré	A11C		Pré	A11C	C50.9	09	J62A J62B J86A
C47.3	04	E05B E71A E71B	C49.5	08	I27C I65A I65B			MSPNG SPNG
		E71C E86B		15	MSPNG SPNG			A11C
	08	I27C		Pré	A11C			J01A J01B J02A
	15	MSPNG SPNG	C49.6	08	I27C I65A I65B			J02B J06A J06B
	Pré	A11C		15	MSPNG SPNG		15	J08A J08B J14Z
C47.4	06	G16Z G17B G19A		Pré	A11C		Pré	J23A J23B J25Z
		G38A G38B G60A	C49.8	08	I02A I02B I03Z			J62A J62B J86A
		G60B			I04A I04B I27C	C51.0	13	MSPNG SPNG
	08	I27C			I65A I65B			A11C
	15	MSPNG SPNG		15	MSPNG SPNG			N01A N01B N01C
	Pré	A11C		Pré	A11C		15	N02A N02B N33Z
C47.5	08	I27C I65A I65B	C49.9	08	I27C I65A I65B		Pré	N60A N60B
	15	MSPNG SPNG		15	MSPNG SPNG	C51.1	13	MSPNG SPNG
	Pré	A11C		Pré	A11C			A11C
C47.6	08	I27C I65A I65B	C50.0	09	J01A J01B J06A			N01A N01B N01C
	15	MSPNG SPNG			J06B J14Z J23A		15	N02A N02B N33Z
	Pré	A11C			J23B J25Z J62A		Pré	N60A N60B
C47.8	08	I27C I65A I65B			J62B J86A	C51.2	13	MSPNG SPNG
	15	MSPNG SPNG		15	MSPNG SPNG			A11C
	Pré	A11C		Pré	A11C		15	N01A N01B N01C
C47.9	08	I27C I65A I65B	C50.1	09	J01A J01B J02A		Pré	N02A N02B N33Z
	15	MSPNG SPNG			J02B J06A J06B	C51.8	13	N60A N60B
	Pré	A11C			J08A J08B J14Z			MSPNG SPNG
C48.0	06	G16Z G17B G19A			J23A J23B J25Z		15	A11C
		G38A G38B G60A			J62A J62B J86A			N01A N01B N01C
		G60B		15	MSPNG SPNG		Pré	N02A N02B N33Z
	15	MSPNG SPNG	C50.2	09	A11C	C51.9	13	N60A N60B
	Pré	A11C			J01A J01B J02A			MSPNG SPNG
C48.1	06	G16Z G17B G19A			J02B J06A J06B		15	A11C
		G38A G38B G40Z			J08A J08B J14Z		Pré	N01A N01B N01C
		G46A G46B G60A			J23A J23B J25Z			N02A N02B N33Z
		G60B			J62A J62B J86A	C52	13	N60A N60B
	15	MSPNG SPNG		15	MSPNG SPNG			MSPNG SPNG
	Pré	A11C		Pré	A11C		15	A11C
C48.2	06	G16Z G17B G19A	C50.3	09	J01A J01B J02A			N01A N01B N01C
		G38A G38B G40Z			J02B J06A J06B		15	N02A N02B N33Z
		G46A G46B G60A			J08A J08B J14Z	C53.0	13	N60A N60B
		G60B			J23A J23B J25Z			MSPNG SPNG
	15	MSPNG SPNG			J62A J62B J86A		15	A11C
	Pré	A11C		15	MSPNG SPNG		Pré	N01A N01B N01C
C48.8	06	G16Z G17B G19A	C50.4	09	A11C			N02A N02B N33Z
		G38A G38B G40Z			J01A J01B J02A	C53.1	13	N60A N60B
		G46A G46B G60A			J02B J06A J06B			MSPNG SPNG
		G60B			J08A J08B J14Z		15	A11C

ICD	MDC	DRG	ICD	MDC	DRG	ICD	MDC	DRG
C53.8	15	MSPNG SPNG	C57.4	15	MSPNG SPNG	C63.7	15	M60A M60B
	Pré	A11C		Pré	A11C		Pré	15
C53.9	13	N01A N01B N01C N02A N02B N33Z N60A N60B	C57.7	13	N01A N01B N01C N02A N02B N33Z N60A N60B	C63.8	12	M09A M09B M37Z M60A M60B
	15	MSPNG SPNG		15	MSPNG SPNG		15	MSPNG SPNG
C54.0	Pré	A11C	C57.8	Pré	A11C	C63.9	Pré	A11C
	13	N01A N01B N01C N02A N02B N33Z N60A N60B		13	N01A N01B N01C N02A N02B N33Z N60A N60B		12	M09A M09B M37Z M60A M60B
C54.1	15	MSPNG SPNG	C57.9	15	MSPNG SPNG	C64	11	L03Z L09A L10A L10B L13A L13B L13C L38Z L62A L62B
	Pré	A11C		Pré	A11C		15	MSPNG SPNG
C54.2	13	N01A N01B N01C N02A N02B N33Z N60A N60B	C58	13	N01A N01B N01C N02A N02B N33Z N60A N60B	C65	11	L03Z L09A L10A L10B L13A L13B L13C L38Z L62A L62B
	15	MSPNG SPNG		15	MSPNG SPNG		15	MSPNG SPNG
C54.3	Pré	A11C	C60.0	Pré	A11C	C66	Pré	A11C
	13	N01A N01B N01C N02A N02B N33Z N60A N60B		12	M09A M09B M37Z M60A M60B		11	L03Z L09A L10A L10B L13A L13B L13C L38Z L62A L62B
C54.8	15	MSPNG SPNG	C60.1	12	M09A M09B M37Z M60A M60B	C67.0	15	MSPNG SPNG
	Pré	A11C		15	MSPNG SPNG		Pré	A11C
C54.9	13	N01A N01B N01C N02A N02B N33Z N60A N60B	C60.2	12	M09A M09B M37Z M60A M60B	C67.1	11	L03Z L09A L10A L10B L13A L13B L13C L38Z L62A L62B
	15	MSPNG SPNG		15	MSPNG SPNG		15	MSPNG SPNG
C55	Pré	A11C	C60.8	Pré	A11C	C67.2	Pré	A11C
	13	N01A N01B N01C N02A N02B N33Z N60A N60B		12	M09A M09B M37Z M60A M60B		11	L03Z L09A L10A L10B L13A L13B L13C L38Z L62A L62B
C56	15	MSPNG SPNG	C60.9	15	MSPNG SPNG	C67.3	15	MSPNG SPNG
	Pré	A11C		Pré	A11C		11	L03Z L09A L10A L10B L13A L13B L13C L38Z L62A L62B
C57.0	13	N01A N01B N01C N02A N02B N02C N33Z N60A N60B	C61	12	M09A M09B M37Z M60A M60B	C67.4	15	MSPNG SPNG
	15	MSPNG SPNG		12	M09A M09B M37Z M60A M60B		15	MSPNG SPNG
C57.1	Pré	A11C	C62.0	Pré	A11C	C67.5	Pré	A11C
	13	N01A N01B N01C N02A N02B N02C N33Z N60A N60B		12	M09A M09B M37Z M60A M60B		11	L03Z L09A L10A L10B L13A L13B L13C L38Z L62A L62B
C57.2	15	MSPNG SPNG	C62.1	15	MSPNG SPNG	C67.6	15	MSPNG SPNG
	Pré	A11C		Pré	A11C		11	L03Z L09A L10A L10B L13A L13B L13C L38Z L62A L62B
C57.3	13	N01A N01B N01C N02A N02B N02C N33Z N60A N60B	C62.9	12	M09A M09B M37Z M60A M60B	C67.7	15	MSPNG SPNG
	15	MSPNG SPNG		15	MSPNG SPNG		15	MSPNG SPNG
C57.7	Pré	A11C	C63.0	Pré	A11C	C67.8	Pré	A11C
	13	N01A N01B N01C N02A N02B N02C N33Z N60A N60B		12	M09A M09B M37Z M60A M60B		11	L03Z L09A L10A L10B L13A L13B L13C L38Z L62A L62B
C57.8	15	MSPNG SPNG	C63.1	15	MSPNG SPNG	C67.9	15	MSPNG SPNG
	Pré	A11C		Pré	A11C		11	L03Z L09A L10A L10B L13A L13B L13C L38Z L62A L62B
C57.9	13	N01A N01B N01C N02A N02B N02C N33Z N60A N60B	C63.2	12	M09A M09B M37Z M60A M60B	C68.0	15	MSPNG SPNG
	15	MSPNG SPNG		12	M09A M09B M37Z M60A M60B		15	MSPNG SPNG

ICD	MDC	DRG	ICD	MDC	DRG	ICD	MDC	DRG
		L10B L13A L13B		Pré	A11C		15	MSPNG SPNG
		L13C L38Z L62A	C69.6	01	B09B B66A B66B		Pré	A11C
		L62B			B66C B86A	C72.2	01	B09B B66A B66B
	15	MSPNG SPNG		15	MSPNG SPNG			B66C B86A
	Pré	A11C		Pré	A11C		15	MSPNG SPNG
C67.7	11	L03Z L09A L10A	C69.8	02	C29Z C63A C63B		Pré	A11C
		L10B L13A L13B			C63C	C72.3	01	B09B B66A B66B
		L13C L38Z L62A		15	MSPNG SPNG			B66C B86A
		L62B		Pré	A11C		15	MSPNG SPNG
	15	MSPNG SPNG	C69.9	02	C29Z C63A C63B		Pré	A11C
	Pré	A11C			C63C	C72.4	01	B09B B66A B66B
C67.8	11	L03Z L09A L10A		15	MSPNG SPNG			B66C B86A
		L10B L13A L13B		Pré	A11C		15	MSPNG SPNG
		L13C L38Z L62A	C70.0	01	B09B B66A B66B		Pré	A11C
		L62B			B66C B86A	C72.5	01	B09B B66A B66B
	15	MSPNG SPNG		15	MSPNG SPNG			B66C B86A
	Pré	A11C		Pré	A11C		15	MSPNG SPNG
C67.9	11	L03Z L09A L10A	C70.1	01	B09B B66A B66B		Pré	A11C
		L10B L13A L13B			B66C B86A	C72.8	01	B09B B66A B66B
		L13C L38Z L62A		15	MSPNG SPNG			B66C B86A
		L62B		Pré	A11C		15	MSPNG SPNG
	15	MSPNG SPNG	C70.9	01	B09B B66A B66B		Pré	A11C
	Pré	A11C			B66C B86A	C72.9	01	B81A B81B B81C
C68.0	11	L03Z L09A L10A		15	MSPNG SPNG			MSPNG SPNG
		L10B L13A L13B		Pré	A11C		15	MSPNG SPNG
		L13C L38Z L62A	C71.0	01	B09B B66A B66B	C73	10	K06A K64A K64B
		L62B			B66C B86A		15	MSPNG SPNG
	15	MSPNG SPNG		15	MSPNG SPNG		Pré	A11C
	Pré	A11C		Pré	A11C	C74.0	10	K03Z K64A K64B
C68.1	11	L03Z L09A L10A	C71.1	01	B09B B66A B66B		15	MSPNG SPNG
		L10B L13A L13B			B66C B86A	C74.1	10	K03Z K64A K64B
		L13C L38Z L62A		15	MSPNG SPNG		15	MSPNG SPNG
		L62B		Pré	A11C		Pré	A11C
	15	MSPNG SPNG	C71.2	01	B09B B66A B66B		10	K03Z K64A K64B
	Pré	A11C			B66C B86A	C74.9	15	MSPNG SPNG
C68.8	11	L03Z L09A L10A		15	MSPNG SPNG		Pré	A11C
		L10B L13A L13B		Pré	A11C		10	K06A K64A K64B
		L13C L38Z L62A	C71.3	01	B09B B66A B66B		15	MSPNG SPNG
		L62B			B66C B86A	C75.0	10	K06A K64A K64B
	15	MSPNG SPNG		15	MSPNG SPNG		15	MSPNG SPNG
	Pré	A11C		Pré	A11C		Pré	A11C
C68.9	11	L03Z L09A L10A	C71.4	01	B09B B66A B66B	C75.1	01	B09B B66A B66B
		L10B L13A L13B			B66C B86A			B66C B86A
		L13C L38Z L62A		15	MSPNG SPNG		15	MSPNG SPNG
		L62B		Pré	A11C		Pré	A11C
	15	MSPNG SPNG	C71.5	01	B09B B66A B66B	C75.2	01	B09B B66A B66B
	Pré	A11C			B66C B86A			B66C B86A
C69.0	02	C29Z C63A C63B		15	MSPNG SPNG		15	MSPNG SPNG
		C63C		Pré	A11C		Pré	A11C
	15	MSPNG SPNG	C71.6	01	B09B B66A B66B	C75.3	01	B09B B66A B66B
	Pré	A11C			B66C B86A			B66C B86A
C69.1	02	C29Z C63A C63B		15	MSPNG SPNG		15	MSPNG SPNG
		C63C		Pré	A11C		Pré	A11C
	15	MSPNG SPNG	C71.7	01	B09B B66A B66B	C75.4	01	B09B B66A B66B
	Pré	A11C			B66C B86A			B66C B86A
C69.2	02	C29Z C63A C63B		15	MSPNG SPNG		15	MSPNG SPNG
		C63C		Pré	A11C		Pré	A11C
	15	MSPNG SPNG	C71.8	01	B09B B66A B66B	C75.5	01	B09B B66A B66B
	Pré	A11C			B66C B86A			B66C B86A
C69.3	02	C29Z C63A C63B		15	MSPNG SPNG		15	MSPNG SPNG
		C63C		Pré	A11C		Pré	A11C
	15	MSPNG SPNG	C71.9	01	B81A B81B B81C	C75.8	10	K64A K64B
	Pré	A11C			MSPNG SPNG		15	MSPNG SPNG
C69.4	02	C29Z C63A C63B		Pré	A11C		Pré	A11C
		C63C		15	MSPNG SPNG	C75.9	10	K64A K64B K64C
	15	MSPNG SPNG	C72.0	01	B09B B66A B66B		15	MSPNG SPNG
	Pré	A11C			B66C B86A		Pré	A11C
C69.5	02	C29Z C63A C63B		15	MSPNG SPNG		03	D06B D08Z D09A
		C63C		Pré	A11C	C76.0		D09B D28Z D60A
	15	MSPNG SPNG	C72.1	01	B09B B66A B66B			D60B
					B66C B86A			

ICD	MDC	DRG	ICD	MDC	DRG	ICD	MDC	DRG
C76.1	15	MSPNG SPNG	C78.2	Pré	A11C	C79.6	15	MSPNG SPNG
	Pré	A11C		04	E05B E71A E71B		17	R62A R62B
	04	E05B E71A E71B		Pré	A11C		13	N01A N01B N01C
C76.2	15	MSPNG SPNG	C78.3	Pré	A11C	C79.7	15	MSPNG SPNG
	Pré	A11C		04	E05B E71A E71B		15	MSPNG SPNG
	06	G16Z G17B G19A		Pré	A11C		10	K03Z K64A K64B
C76.3	15	MSPNG SPNG	C78.4	06	G16Z G17B G19A	C79.9	15	MSPNG SPNG
	Pré	A11C		15	MSPNG SPNG		Pré	A11C
	12	M09A M09B M37Z		Pré	A11C		Pré	A11C
C76.4	15	MSPNG SPNG	C78.5	06	G16Z G17B G19A	C79.81	17	R62A R62B R62C
	Pré	A11C		15	MSPNG SPNG		09	J01A J01B J06A
	13	N01A N01B N01C		Pré	A11C		06	J06B J14Z J23A
C76.5	15	MSPNG SPNG	C78.6	06	G38A G38B G40Z	C79.82	J23B J25Z J62A	
	17	R62A R62B R62C		15	MSPNG SPNG		15	MSPNG SPNG
	Pré	A11C		Pré	A11C		Pré	A11C
C76.7	15	MSPNG SPNG	C78.7	06	G02A G02B G16Z	C79.83	12	M09A M09B M37Z
	17	R62A R62B R62C		15	MSPNG SPNG		13	M60A M60B
	Pré	A11C		06	G17B G19A G38A		15	N01A N01B N01C
C76.8	15	MSPNG SPNG	C78.8	06	G38B G40Z G46A	C79.84	15	N02A N02B N33Z
	17	R62A R62B R62C		15	MSPNG SPNG		15	N60A N60B
	Pré	A11C		Pré	A11C		15	MSPNG SPNG
C77.0	15	MSPNG SPNG	C79.0	07	H07A H07B H09B	C79.85	Pré	A11C
	17	R01C R62A R62B		06	H41B H61A H61B		15	MSPNG SPNG
	R62C	15		MSPNG SPNG	Pré		A11C	17
C77.1	Pré	A11C	C79.1	06	G16Z G17B G19A	C79.86	Pré	A11C
	15	MSPNG SPNG		06	G38A G38B G40Z		15	MSPNG SPNG
	17	R01C R62A R62B		15	MSPNG SPNG		17	R62A R62B R62C
C77.2	R62C	Pré	C79.2	06	G46A G46B G60A	C79.88	Pré	A11C
	Pré	A11C		15	MSPNG SPNG		15	MSPNG SPNG
	15	MSPNG SPNG		Pré	A11C		17	R62A R62B R62C
C77.3	17	R01C R62A R62B	C79.3	11	L03Z L09A L10A	C80.0	Pré	A11C
	Pré	A11C		11	L10B L13A L13B		17	R62A R62B R62C
	15	MSPNG SPNG		15	MSPNG SPNG		Pré	A11C
C77.4	17	R01C R62A R62B	C79.4	11	L13C L38Z L62A	C80.9	Pré	A11C
	R62C	15		MSPNG SPNG	17		R62A R62B R62C	
	Pré	A11C		Pré	A11C		17	R62A R62B R62C
C77.5	15	MSPNG SPNG	C79.5	11	L03Z L09A L10A	C81.0	15	MSPNG SPNG
	17	R01C R62A R62B		11	L10B L13A L13B		17	R61A R61B R61C
	R62C	15		MSPNG SPNG	15		MSPNG SPNG	Pré
C77.8	Pré	A11C	C79.8	09	J01A J01B J06A	C81.1	A11A A11B A11C	
	15	MSPNG SPNG		09	J06B J14Z J23A		15	MSPNG SPNG
	17	R01C R62A R62B		15	MSPNG SPNG		17	R61A R61B R61C
C77.9	R62C	Pré	C79.9	01	J23B J25Z J62A	C81.2	R61D	
	Pré	A11C		15	MSPNG SPNG		Pré	A06A A06B A06C
	15	MSPNG SPNG		Pré	A11C		15	MSPNG SPNG
C78.0	17	R01C R62A R62B	C79.4	01	B09B B66A B66B	C81.3	17	R61A R61B R61C
	R62C	01		B66C B70A B70C	15		MSPNG SPNG	
	Pré	A11C		15	MSPNG SPNG		Pré	A06A A06B A06C
C78.1	15	MSPNG SPNG	C79.5	08	B70F B86A	C81.3	A11A A11B A11C	
	Pré	A11C		15	MSPNG SPNG		15	MSPNG SPNG
	04	E05B E71A E71B		Pré	A11C		17	R61A R61B R61C
C78.2	15	MSPNG SPNG	C79.5	08	I02A I02B I03Z	C81.3	R61D	
	Pré	A11C		15	MSPNG SPNG		Pré	A06A A06B A06C
	04	E05B E71A E71B		Pré	A11C		15	MSPNG SPNG
C78.3	15	MSPNG SPNG	C79.5	08	I04A I04B I10B	C81.3	17	R61A R61B R61C
	Pré	A11C		08	I65A I65B		Pré	A06A A06B A06C
	04	E05B E71A E71B		08	I65A I65B		15	MSPNG SPNG
C78.4	15	MSPNG SPNG	C79.5	08	I65A I65B	C81.3	17	R61A R61B R61C
	Pré	A11C		08	I65A I65B		Pré	A06A A06B A06C
	04	E05B E71A E71B		08	I65A I65B		15	MSPNG SPNG

ICD	MDC	DRG	ICD	MDC	DRG	ICD	MDC	DRG	
C81.4	15	MSPNG SPNG		17	R61A R61B R61C			A11A A11B A11C	
	17	R61A R61B R61C		R61D			A11D		
C81.7		Pré	C83.0		Pré	C84.5	15	MSPNG SPNG	
		A06A A06B A06C			17		R61A R61B R61C	17	R61A R61B R61C
		A11A A11B A11C					A11D	18A	S61Z S62Z
		A11D			15		MSPNG SPNG	Pré	A06A A06B A06C
C81.9	15	MSPNG SPNG	C83.1	15	MSPNG SPNG	C84.6	15	MSPNG SPNG	
	17	R61A R61B R61C		17	R61A R61B R61C		17	R61A R61B R61C	
		R61D					R61D	18A	S61Z S62Z
		Pré			15		MSPNG SPNG	Pré	A06A A06B A06C
C82.0		A06A A06B A06C	C83.3	17	R61A R61B R61C	C84.7	15	MSPNG SPNG	
		A11A A11B A11C					R61D	17	R61A R61B R61C
		A11D					A11D	18A	S61Z S62Z
		Pré			15		MSPNG SPNG	Pré	A06A A06B A06C
C82.1		A06A A06B A06C	C83.5	17	R61A R61B R61C	C84.8	15	MSPNG SPNG	
		A11A A11B A11C					R61D	17	R61A R61B R61C
		A11D					A11D	18A	S61Z S62Z
		Pré			15		MSPNG SPNG	Pré	A06A A06B A06C
C82.2		A06A A06B A06C	C83.7	17	R61A R61B R61C	C84.9	15	MSPNG SPNG	
		A11A A11B A11C					R61D	17	R61A R61B R61C
		A11D					A11D	18A	S61Z S62Z
		Pré			15		MSPNG SPNG	Pré	A06A A06B A06C
C82.3		A06A A06B A06C	C83.8	17	R61A R61B R61C	C85.1	15	MSPNG SPNG	
		A11A A11B A11C					R61D	17	R61A R61B R61C
		A11D					A11D	18A	S61Z S62Z
		Pré			15		MSPNG SPNG	Pré	A06A A06B A06C
C82.4		A06A A06B A06C	C83.9	17	R61A R61B R61C	C85.2	15	MSPNG SPNG	
		A11A A11B A11C					R61D	17	R61A R61B R61C
		A11D					A11D	18A	S61Z S62Z
		Pré			15		MSPNG SPNG	Pré	A06A A06B A06C
C82.5		A06A A06B A06C	C84.0	17	R61A R61B R61C	C85.7	15	MSPNG SPNG	
		A11A A11B A11C					R61D	17	R61A R61B R61C
		A11D					A11D	18A	S61Z S62Z
		Pré			15		MSPNG SPNG	Pré	A06A A06B A06C
C82.6		A06A A06B A06C	C84.1	17	R61A R61B R61C	C85.9	15	MSPNG SPNG	
		A11A A11B A11C					R61D	17	R61A R61B R61C
		A11D					A11D	18A	S61Z S62Z
		Pré			15		MSPNG SPNG	Pré	A06A A06B A06C
C82.7		A06A A06B A06C	C84.4	17	R61A R61B R61C	C86.0	15	MSPNG SPNG	
		A11A A11B A11C					R61D	17	R61A R61B R61C
		A11D					A11D	18A	S61Z S62Z
		Pré			15		MSPNG SPNG	Pré	A06A A06B A06C
C82.9		A06A A06B A06C	C84.5	17	R61A R61B R61C	C86.1	15	MSPNG SPNG	
		A11A A11B A11C					R61D		
		A11D					A11D		
		Pré					A11D		

ICD	MDC	DRG	ICD	MDC	DRG	ICD	MDC	DRG
	17	R61A R61B R61C R61D		15	A11D		17	R61A R61B R61C R61D
	18A	S61Z S62Z	C88.31	15	MSPNG SPNG		Pré	A06A A06B A06C A11A A11B A11C A11D
	Pré	A06A A06B A06C A11A A11B A11C A11D		17	R61A R61B R61C R61D		Pré	A06A A06B A06C A11A A11B A11C A11D
C86.2	15	MSPNG SPNG		18A	S61Z S62Z	C90.21	15	MSPNG SPNG
	17	R61A R61B R61C R61D	C88.40	15	MSPNG SPNG		17	R61A R61B R61C R61D
	18A	S61Z S62Z		17	R61A R61B R61C R61D		Pré	A06A A06B A06C A11A A11B A11C A11D
	Pré	A06A A06B A06C A11A A11B A11C A11D		18A	S61Z S62Z		Pré	A06A A06B A06C A11A A11B A11C A11D
C86.3	15	MSPNG SPNG		Pré	A06A A06B A06C A11A A11B A11C A11D	C90.30	15	MSPNG SPNG
	17	R61A R61B R61C R61D	C88.41	15	MSPNG SPNG		17	R61A R61B R61C R61D
	18A	S61Z S62Z		17	R61A R61B R61C R61D		Pré	A06A A06B A06C A11A A11B A11C A11D
	Pré	A06A A06B A06C A11A A11B A11C A11D		18A	S61Z S62Z		Pré	A06A A06B A06C A11A A11B A11C A11D
C86.4	15	MSPNG SPNG		Pré	A06A A06B A06C A11A A11B A11C A11D	C90.31	15	MSPNG SPNG
	17	R61A R61B R61C R61D	C88.70	15	MSPNG SPNG		17	R61A R61B R61C R61D
	18A	S61Z S62Z		17	R61A R61B R61C R61D		Pré	A06A A06B A06C A11A A11B A11C A11D
	Pré	A06A A06B A06C A11A A11B A11C A11D		Pré	A06A A06B A06C A11A A11B A11C A11D	C91.00	15	MSPNG SPNG
C86.5	15	MSPNG SPNG		Pré	A06A A06B A06C A11A A11B A11C A11D		17	R50A R63A R63B R63C R63D R63E
	17	R61A R61B R61C R61D	C88.71	15	MSPNG SPNG		Pré	A06A A06B A06C A11A A11B A11C A11D
	18A	S61Z S62Z		17	R61A R61B R61C R61D		Pré	A06A A06B A06C A11A A11B A11C A11D
	Pré	A06A A06B A06C A11A A11B A11C A11D		Pré	A06A A06B A06C A11A A11B A11C A11D	C91.01	15	MSPNG SPNG
C86.6	15	MSPNG SPNG		Pré	A06A A06B A06C A11A A11B A11C A11D		17	R50A R63A R63B R63C R63D R63E
	17	R61A R61B R61C R61D	C88.90	15	MSPNG SPNG		Pré	A06A A06B A06C A11A A11B A11C A11D
	18A	S61Z S62Z		17	R61A R61B R61C R61D		Pré	A06A A06B A06C A11A A11B A11C A11D
	Pré	A06A A06B A06C A11A A11B A11C A11D		Pré	A06A A06B A06C A11A A11B A11C A11D	C91.10	15	MSPNG SPNG
C88.00	15	MSPNG SPNG		Pré	A06A A06B A06C A11A A11B A11C A11D		17	R61A R61B R61C R61D
	17	R61A R61B R61C R61D	C88.91	15	MSPNG SPNG		Pré	A06A A06B A06C A11A A11B A11C A11D
	Pré	A06A A06B A06C A11A A11B A11C A11D		17	R61A R61B R61C R61D		Pré	A06A A06B A06C A11A A11B A11C A11D
C88.01	15	MSPNG SPNG		Pré	A06A A06B A06C A11A A11B A11C A11D	C90.00	15	MSPNG SPNG
	17	R61A R61B R61C R61D		Pré	A06A A06B A06C A11A A11B A11C A11D		17	R61A R61B R61C R61D
	Pré	A06A A06B A06C A11A A11B A11C A11D		Pré	A06A A06B A06C A11A A11B A11C A11D		Pré	A06A A06B A06C A11A A11B A11C A11D
C88.20	15	MSPNG SPNG		Pré	A06A A06B A06C A11A A11B A11C A11D	C90.01	15	MSPNG SPNG
	17	R61A R61B R61C R61D		Pré	A06A A06B A06C A11A A11B A11C A11D		17	R61A R61B R61C R61D
	Pré	A06A A06B A06C A11A A11B A11C A11D		Pré	A06A A06B A06C A11A A11B A11C A11D		Pré	A06A A06B A06C A11A A11B A11C A11D
C88.21	15	MSPNG SPNG		Pré	A06A A06B A06C A11A A11B A11C A11D	C90.10	15	MSPNG SPNG
	17	R61A R61B R61C R61D		Pré	A06A A06B A06C A11A A11B A11C A11D		17	R61A R61B R61C R61D
	Pré	A06A A06B A06C A11A A11B A11C A11D		Pré	A06A A06B A06C A11A A11B A11C A11D		Pré	A06A A06B A06C A11A A11B A11C A11D
C88.30	15	MSPNG SPNG		Pré	A06A A06B A06C A11A A11B A11C A11D	C90.11	15	MSPNG SPNG
	17	R61A R61B R61C R61D		Pré	A06A A06B A06C A11A A11B A11C A11D		17	R61A R61B R61C R61D
	Pré	A06A A06B A06C A11A A11B A11C A11D		Pré	A06A A06B A06C A11A A11B A11C A11D		Pré	A06A A06B A06C A11A A11B A11C A11D
	15	MSPNG SPNG	C90.20	15	MSPNG SPNG		17	R61A R61B R61C R61D

ICD	MDC	DRG	ICD	MDC	DRG	ICD	MDC	DRG
C91.50	15	A11D	C92.10	Pré	A06A A06B A06C	C92.70	17	R50A R50B R60A
	17	MSPNG SPNG		15	A11A A11B A11C		Pré	R60B R60C R60D
	Pré	R61A R61B R61C		17	A11D		Pré	A06A A06B A06C
C91.51	15	R61D	C92.11	Pré	MSPNG SPNG	C92.71	15	A11A A11B A11C
	17	A06A A06B A06C		17	R61A R61B R61C		17	MSPNG SPNG
	Pré	A11A A11B A11C		Pré	A11D		Pré	R61A R61B R61C
C91.60	15	A11D	C92.20	15	A06A A06B A06C	C92.80	15	R61D
	17	MSPNG SPNG		17	A11A A11B A11C		17	MSPNG SPNG
	Pré	R61A R61B R61C		Pré	A11D		Pré	R50A R50B R60A
C91.61	15	R61D	C92.21	15	A06A A06B A06C	C92.81	17	R60B R60C R60D
	17	A06A A06B A06C		17	A11A A11B A11C		Pré	A06A A06B A06C
	Pré	A11A A11B A11C		Pré	A11D		Pré	A11A A11B A11C
C91.70	15	A11D	C92.30	15	A06A A06B A06C	C92.90	15	A11A A11B A11C
	17	MSPNG SPNG		17	A11A A11B A11C		17	MSPNG SPNG
	Pré	R61A R61B R61C		Pré	A11D		17	R61A R61B R61C
C91.71	15	R61D	C92.31	15	A06A A06B A06C	C92.91	17	R61D
	17	A06A A06B A06C		17	A11A A11B A11C		Pré	A06A A06B A06C
	Pré	A11A A11B A11C		Pré	A11D		Pré	A11A A11B A11C
C91.80	15	A11D	C92.40	15	A06A A06B A06C	C93.00	15	A11A A11B A11C
	17	MSPNG SPNG		17	A11A A11B A11C		17	MSPNG SPNG
	Pré	R50A R63A R63B		Pré	A11D		17	R50A R50B R60A
C91.81	15	R63C R63D R63E	C92.41	15	R60B R60C R60D	C93.01	17	R60B R60C R60D
	17	A06A A06B A06C		17	A06A A06B A06C		Pré	A06A A06B A06C
	Pré	A11A A11B A11C		Pré	A11A A11B A11C		Pré	A11A A11B A11C
C91.90	15	A11D	C92.50	15	R50A R50B R60A	C93.10	15	R60B R60C R60D
	17	MSPNG SPNG		17	R60B R60C R60D		17	MSPNG SPNG
	Pré	R61A R61B R61C		Pré	A06A A06B A06C		17	R61A R61B R61C
C91.91	15	R61D	C92.51	15	A11A A11B A11C	C93.11	15	R61D
	17	A06A A06B A06C		17	A11A A11B A11C		17	MSPNG SPNG
	Pré	A11A A11B A11C		Pré	A11D		17	R61A R61B R61C
C92.00	15	A11D	C92.60	15	A06A A06B A06C	C93.30	15	R61D
	17	MSPNG SPNG		17	A11A A11B A11C		17	MSPNG SPNG
	Pré	R50A R50B R60A		Pré	A11D		17	R61A R61B R61C
C92.01	15	R60B R60C R60D	C92.61	15	A06A A06B A06C		17	R61D
	17	A06A A06B A06C		15	A11A A11B A11C		Pré	A06A A06B A06C
	Pré	A11A A11B A11C		15	MSPNG SPNG		Pré	A11A A11B A11C

ICD	MDC	DRG	ICD	MDC	DRG	ICD	MDC	DRG			
C93.31	15	A11D MSPNG SPNG	C94.41	Pré	R61D A06A A06B A06C A11A A11B A11C A11D	C95.91	Pré	A06A A06B A06C A11A A11B A11C A11D			
	17	R61A R61B R61C R61D		15	MSPNG SPNG		15	MSPNG SPNG			
C93.70	Pré	A06A A06B A06C A11A A11B A11C A11D	17	R61A R61B R61C R61D	C94.60	Pré	A06A A06B A06C A11A A11B A11C A11D	C96.0	15	MSPNG SPNG	
	15	MSPNG SPNG	17	R61A R61B R61C R61D		15	MSPNG SPNG		15	MSPNG SPNG	
C93.71	17	R61A R61B R61C R61D	C94.61	Pré	A06A A06B A06C A11A A11B A11C A11D	C94.70	Pré	A06A A06B A06C A11A A11B A11C A11D	C96.2	17	R62A R62B R62C A06A A06B A06C A11A A11B A11C A11D
	Pré	A06A A06B A06C A11A A11B A11C A11D		15	MSPNG SPNG		15	MSPNG SPNG		15	MSPNG SPNG
C93.90	17	R61A R61B R61C R61D	C94.71	17	R61A R61B R61C R61D	C94.71	Pré	A06A A06B A06C A11A A11B A11C A11D	C96.4	17	R61A R61B R61C R61D
	15	MSPNG SPNG		15	MSPNG SPNG		15	MSPNG SPNG		15	MSPNG SPNG
C93.91	17	R61A R61B R61C R61D	C95.00	Pré	A06A A06B A06C A11A A11B A11C A11D	C95.01	Pré	A06A A06B A06C A11A A11B A11C A11D	C96.5	Pré	A06A A06B A06C A11A A11B A11C A11D
	Pré	A06A A06B A06C A11A A11B A11C A11D		15	MSPNG SPNG		15	MSPNG SPNG		10	K63A K63B
C94.00	15	MSPNG SPNG	C95.01	17	R50A R63A R63B R63C R63D R63E	C95.01	15	MSPNG SPNG	C96.6	Pré	A11C
	17	R50A R50B R60A R60B R60C R60D		Pré	A06A A06B A06C A11A A11B A11C A11D		17	R50A R63A R63B R63C R63D R63E		10	K63A K63B
C94.01	Pré	A06A A06B A06C A11A A11B A11C A11D	C95.10	Pré	A06A A06B A06C A11A A11B A11C A11D	C95.8	Pré	961Z A06A A06B A06C A11A A11B A11C A11D	C96.7	10	K63A K63B
	15	MSPNG SPNG		15	MSPNG SPNG		15	MSPNG SPNG		15	MSPNG SPNG
C94.8	17	R50A R50B R60A R60B R60C R60D	C95.11	17	R61A R61B R61C R61D	C95.8	Pré	961Z A06A A06B A06C A11A A11B A11C A11D	C96.8	15	MSPNG SPNG
	Pré	A06A A06B A06C A11A A11B A11C A11D		Pré	A06A A06B A06C A11A A11B A11C A11D		17	R50A R63A R63B R63C R63D R63E		15	MSPNG SPNG
C94.20	Pré	961Z	C95.70	Pré	A06A A06B A06C A11A A11B A11C A11D	C95.11	Pré	A06A A06B A06C A11A A11B A11C A11D	C96.9	17	R61A R61B R61C R61D
	15	MSPNG SPNG		15	MSPNG SPNG		15	MSPNG SPNG		15	MSPNG SPNG
C94.21	17	R50A R50B R60A R60B R60C R60D	C95.71	17	R61A R61B R61C R61D	C95.11	Pré	A06A A06B A06C A11A A11B A11C A11D	D00.0	03	D09A D09B D28Z D60A D60B
	Pré	A06A A06B A06C A11A A11B A11C A11D		15	MSPNG SPNG		17	R61A R61B R61C R61D		06	G16Z G17B G19A G38A G38B G40Z G46A G46B G60A G60B
C94.30	15	MSPNG SPNG	C95.90	15	MSPNG SPNG	C95.90	15	MSPNG SPNG	D00.1	06	G16Z G17B G19A G38A G38B G40Z G46A G46B G60A G60B
	17	R61A R61B R61C R61D		17	R61A R61B R61C R61D		17	R61A R61B R61C R61D		06	G16Z G17B G19A G38A G38B G40Z G46A G46B G60A G60B
C94.31	Pré	A06A A06B A06C A11A A11B A11C A11D	C95.90	Pré	A06A A06B A06C A11A A11B A11C A11D	C95.90	Pré	A06A A06B A06C A11A A11B A11C A11D	D01.0	06	G16Z G17B G19A G38A G38B G40Z G46A G46B G60A G60B
	15	MSPNG SPNG		15	MSPNG SPNG		15	MSPNG SPNG		06	G16Z G17B G19A G38A G38B G40Z G46A G46B G60A G60B
C94.40	17	R61A R61B R61C R61D	C95.90	17	R61A R61B R61C R61D	C95.90	17	R61A R61B R61C R61D	D01.1	06	G16Z G17B G19A G38A G38B G40Z G46A G46B G60A G60B
	Pré	A06A A06B A06C A11A A11B A11C A11D		15	MSPNG SPNG		15	MSPNG SPNG		06	G16Z G17B G19A G38A G38B G40Z G46A G46B G60A G60B
C94.40	15	MSPNG SPNG	C95.90	17	R61A R61B R61C R61D	C95.90	17	R61A R61B R61C R61D	D01.2	06	G16Z G17B G19A
	17	R61A R61B R61C R61D		15	MSPNG SPNG		15	MSPNG SPNG		06	G16Z G17B G19A



ICD	MDC	DRG	ICD	MDC	DRG	ICD	MDC	DRG
		G38A G38B G40Z			J62A J62B	D12.7	06	G71A G71B G71C
		G46A G46B G60A	D05.9	09	J01A J01B J02A		15	MSPNG SPNG
		G60B			J02B J06A J06B	D12.8	06	G71A G71B G71C
D01.3	06	G16Z G17B G19A			J08A J08B J14Z		15	MSPNG SPNG
		G38A G38B G40Z			J23A J23B J25Z	D12.9	06	G71A G71B G71C
		G46A G46B G60A			J62A J62B		15	MSPNG SPNG
		G60B	D06.0	13	N62A N62B	D13.0	06	G71A G71B G71C
D01.4	06	G16Z G17B G19A	D06.1	13	N62A N62B		15	MSPNG SPNG
		G38A G38B G40Z	D06.7	13	N62A N62B	D13.1	06	G71A G71B G71C
		G46A G46B G60A	D06.9	13	N62A N62B		15	MSPNG SPNG
		G60B	D07.0	13	N62A N62B	D13.2	06	G71A G71B G71C
D01.5	07	H09B H41B H61A	D07.1	13	N62A N62B		15	MSPNG SPNG
		H61B	D07.2	13	N62A N62B	D13.3	06	G71A G71B G71C
D01.7	06	G16Z G17B G19A	D07.3	13	N62A N62B		15	MSPNG SPNG
		G38A G38B G40Z	D07.4	12	M09A M09B M37Z	D13.4	07	H63A H63B H63C
		G46A G46B G60A			M60A M60B			H63D
		G60B	D07.5	12	M09A M09B M37Z		15	MSPNG SPNG
D01.9	06	G16Z G17B G19A			M60A M60B	D13.5	07	H63A H63B H63C
		G38A G38B G40Z	D07.6	12	M09A M09B M37Z			H63D
		G46A G46B G60A			M60A M60B		15	MSPNG SPNG
		G60B	D09.0	11	L03Z L09A L10A	D13.6	07	H62A H62B
D02.0	03	D09A D09B D28Z			L10B L13A L13B		15	MSPNG SPNG
		D60A D60B			L13C L38Z L62A	D13.7	07	H62A H62B
D02.1	04	E05B E71A E71B			L62B		15	MSPNG SPNG
		E71C E86B	D09.1	11	L03Z L09A L10A	D13.9	06	G71A G71B G71C
D02.2	04	E05B E71A E71B			L10B L13A L13B		15	MSPNG SPNG
		E71C E86B			L13C L38Z L62A	D14.0	03	D66A D66B
D02.3	04	E05B E71A E71B			L62B		15	MSPNG SPNG
		E71C E86B	D09.2	02	C29Z C63A C63B	D14.1	03	D66A D66B
D02.4	04	E05B E71A E71B			C63C		15	MSPNG SPNG
		E71C E86B	D09.3	17	R62A R62B R62C	D14.2	04	E71A E71B E71C
D03.0	09	J01A J01B J67Z	D09.7	17	R62A R62B R62C		15	MSPNG SPNG
D03.1	02	C63A C63B C63C	D09.9	17	R62A R62B R62C	D14.3	04	E71A E71B E71C
D03.2	09	J01A J01B J67Z	D10.0	03	D40Z D67A D67B		15	MSPNG SPNG
D03.3	09	J01A J01B J67Z			MSPNG SPNG	D14.4	04	E71A E71B E71C
D03.4	09	J01A J01B J67Z	D10.1	03	D40Z D67A D67B		15	MSPNG SPNG
D03.5	09	J01A J01B J67Z			MSPNG SPNG	D15.0	15	MSPNG SPNG
D03.6	09	J01A J01B J67Z	D10.2	03	D40Z D67A D67B		16	Q60A Q60B
D03.7	09	J01A J01B J02A			MSPNG SPNG	D15.1	05	F75A F75B F75C
		J02B J03A J03B	D10.3	03	D40Z D67A D67B			F75D
		J04Z J67Z			MSPNG SPNG		15	MSPNG SPNG
D03.8	09	J01A J01B J67Z	D10.4	03	D66A D66B	D15.2	04	E71A E71B E71C
D03.9	09	J01A J01B J67Z	D10.5	03	D66A D66B		15	MSPNG SPNG
D04.0	09	J01A J01B J67Z			MSPNG SPNG	D15.7	04	E71A E71B E71C
D04.1	02	C29Z C63A C63B	D10.6	03	D66A D66B		15	MSPNG SPNG
		C63C			MSPNG SPNG	D15.9	04	E71A E71B E71C
D04.2	09	J01A J01B J67Z	D10.7	03	D66A D66B		15	MSPNG SPNG
D04.3	09	J01A J01B J67Z			MSPNG SPNG	D16.0	08	I76A I76B
D04.4	09	J01A J01B J67Z	D10.9	03	D66A D66B		15	MSPNG SPNG
D04.5	09	J01A J01B J67Z			MSPNG SPNG	D16.1	08	I02A I02B I32A
D04.6	09	J01A J01B J67Z	D11.0	03	D05A D66A D66B			I32B I32C I32D
D04.7	09	J01A J01B J02A			MSPNG SPNG			I76A I76B
		J02B J03A J03B	D11.7	03	D66A D66B		15	MSPNG SPNG
		J04Z J67Z			MSPNG SPNG	D16.2	08	I76A I76B
D04.8	09	J01A J01B J67Z	D11.9	03	D66A D66B		15	MSPNG SPNG
D04.9	09	J01A J01B J67Z			MSPNG SPNG	D16.3	08	I76A I76B
D05.0	09	J01A J01B J02A	D12.0	06	G71A G71B G71C		15	MSPNG SPNG
		J02B J06A J06B			MSPNG SPNG	D16.5	03	D40Z D67A D67B
		J08A J08B J14Z	D12.1	06	G71A G71B G71C		15	MSPNG SPNG
		J23A J23B J25Z			MSPNG SPNG	D16.6	08	I10B I76A I76B
		J62A J62B	D12.2	06	G71A G71B G71C		15	MSPNG SPNG
D05.1	09	J01A J01B J02A			MSPNG SPNG	D16.8	08	I10B I76A I76B
		J02B J06A J06B	D12.3	06	G71A G71B G71C		15	MSPNG SPNG
		J08A J08B J14Z			MSPNG SPNG	D16.9	08	I76A I76B
		J23A J23B J25Z	D12.4	06	G71A G71B G71C		15	MSPNG SPNG
		J62A J62B			MSPNG SPNG	D16.41	08	I10B I76A I76B
D05.7	09	J01A J01B J02A	D12.5	06	G71A G71B G71C		15	MSPNG SPNG
		J02B J06A J06B			MSPNG SPNG	D16.42	08	I76A I76B
		J08A J08B J14Z	D12.6	06	G71A G71B G71C		15	MSPNG SPNG
		J23A J23B J25Z			MSPNG SPNG	D16.70	04	E71A E71B E71C

ICD	MDC	DRG	ICD	MDC	DRG	ICD	MDC	DRG
D16.71	15	MSPNG SPNG	D22.2	09	J67Z	D30.2	15	MSPNG SPNG
	04	E71A E71B E71C	D22.3	09	J67Z		11	L03Z L09A L10A
D16.72	15	MSPNG SPNG	D22.4	09	J67Z			L10B L13A L13B
	04	E71A E71B E71C	D22.5	09	J67Z			L13C L38Z L62A
	15	MSPNG SPNG	D22.6	09	J67Z			L62B
D17.0	09	J67Z	D22.7	09	J02A J02B J03A		15	MSPNG SPNG
D17.1	09	J67Z			J03B J04Z J67Z	D30.3	11	L03Z L09A L10A
D17.2	09	J67Z	D22.9	09	J67Z			L10B L13A L13B
D17.3	09	J67Z	D23.0	09	J67Z			L13C L38Z L62A
D17.4	04	E71A E71B E71C	D23.1	02	C63A C63B C63C			L62B
D17.5	06	G71A G71B G71C	D23.2	09	J67Z		15	MSPNG SPNG
D17.6	12	M64Z	D23.3	09	J67Z	D30.4	11	L03Z L09A L10A
D17.7	09	J67Z	D23.4	09	J67Z			L10B L13A L13B
D17.9	09	J67Z	D23.5	09	J67Z			L13C L38Z L62A
D18.00	09	J67Z	D23.6	09	J67Z			L62B
	15	MSPNG SPNG	D23.7	09	J02A J02B J03A		15	MSPNG SPNG
D18.01	09	J67Z			J03B J04Z J67Z	D30.7	11	L03Z L09A L10A
D18.02	01	B66A B66B B66C	D23.9	09	J67Z			L10B L13A L13B
D18.03	07	H63A H63B H63C	D24	09	J67Z			L13C L38Z L62A
		H63D		15	MSPNG SPNG			L62B
D18.04	06	G67A G67B G67C	D25.0	13	N23A N62A N62B		15	MSPNG SPNG
		G67D		15	MSPNG SPNG	D30.9	11	L03Z L09A L10A
D18.05	03	D66A D66B	D25.1	13	N23A N62A N62B			L10B L13A L13B
D18.06	01	B81A B81B B81C		15	MSPNG SPNG			L13C L38Z L62A
	15	MSPNG SPNG	D25.2	13	N23A N62A N62B			L62B
D18.08	09	J67Z		15	MSPNG SPNG		15	MSPNG SPNG
D18.10	15	MSPNG SPNG	D25.9	13	N23A N62A N62B	D31.0	02	C63A C63B C63C
	16	Q60A Q60B		15	MSPNG SPNG		15	MSPNG SPNG
D18.11	15	MSPNG SPNG	D26.0	13	N62A N62B	D31.1	02	C63A C63B C63C
	16	Q60A Q60B		15	MSPNG SPNG		15	MSPNG SPNG
D18.12	15	MSPNG SPNG	D26.1	13	N62A N62B	D31.2	02	C63A C63B C63C
	16	Q60A Q60B		15	MSPNG SPNG		15	MSPNG SPNG
D18.13	15	MSPNG SPNG	D26.7	13	N62A N62B	D31.3	02	C63A C63B C63C
	16	Q60A Q60B	D26.9	13	N62A N62B		15	MSPNG SPNG
D18.18	15	MSPNG SPNG		15	MSPNG SPNG	D31.4	02	C63A C63B C63C
	16	Q60A Q60B	D27	13	N62A N62B		15	MSPNG SPNG
D18.19	15	MSPNG SPNG		15	MSPNG SPNG	D31.5	02	C63A C63B C63C
	16	Q60A Q60B	D28.0	13	N62A N62B		15	MSPNG SPNG
D19.0	04	E71A E71B E71C		15	MSPNG SPNG	D31.6	01	B81A B81B B81C
	15	MSPNG SPNG	D28.1	13	N62A N62B		15	MSPNG SPNG
D19.1	06	G71A G71B G71C		15	MSPNG SPNG	D31.9	02	C63A C63B C63C
	15	MSPNG SPNG	D28.2	13	N62A N62B		15	MSPNG SPNG
D19.7	15	MSPNG SPNG		15	MSPNG SPNG	D32.0	01	B66A B66B B66C
	17	R62A R62B R62C	D28.7	13	N62A N62B		15	MSPNG SPNG
D19.9	15	MSPNG SPNG		15	MSPNG SPNG		Pré	A11C
	17	R62A R62B R62C	D28.9	13	N62A N62B	D32.1	01	B66A B66B B66C
D20.0	06	G71A G71B G71C		15	MSPNG SPNG		15	MSPNG SPNG
	15	MSPNG SPNG	D29.0	12	M64Z		Pré	A11C
D20.1	06	G71A G71B G71C		15	MSPNG SPNG	D32.9	01	B81A B81B B81C
	15	MSPNG SPNG	D29.1	12	M64Z		15	MSPNG SPNG
D21.0	08	I76A I76B		15	MSPNG SPNG		Pré	A11C
	15	MSPNG SPNG	D29.2	12	M64Z	D33.0	01	B66A B66B B66C
D21.1	08	I02A I02B I32A		15	MSPNG SPNG		15	MSPNG SPNG
		I32B I32C I32D	D29.3	12	M64Z		Pré	A11C
		I76A I76B		15	MSPNG SPNG	D33.1	01	B66A B66B B66C
	15	MSPNG SPNG	D29.4	12	M64Z		15	MSPNG SPNG
D21.2	08	I76A I76B		15	MSPNG SPNG		Pré	A11C
	15	MSPNG SPNG	D29.7	12	M64Z	D33.2	01	B81A B81B B81C
D21.3	04	E71A E71B E71C		15	MSPNG SPNG		15	MSPNG SPNG
	15	MSPNG SPNG	D29.9	12	M64Z		Pré	A11C
D21.4	06	G71A G71B G71C		15	MSPNG SPNG	D33.3	01	B66A B66B B66C
	15	MSPNG SPNG	D30.0	11	L03Z L09A L10A		15	MSPNG SPNG
D21.5	08	I76A I76B			L10B L13A L13B		Pré	A11C
	15	MSPNG SPNG			L13C L38Z L62A	D33.4	01	B66A B66B B66C
D21.6	08	I76A I76B			L62B		15	MSPNG SPNG
	15	MSPNG SPNG		15	MSPNG SPNG		Pré	A11C
D21.9	08	I76A I76B	D30.1	11	L03Z L09A L10A	D33.7	01	B66A B66B B66C
	15	MSPNG SPNG			L10B L13A L13B			B81A B81B B81C
D22.0	09	J67Z			L13C L38Z L62A		15	MSPNG SPNG
D22.1	02	C63A C63B C63C			L62B		Pré	A11C

ICD	MDC	DRG	ICD	MDC	DRG	ICD	MDC	DRG
D33.9	01	B81A B81B B81C	D38.0	03	D09A D09B D28Z			L13C L38Z L62A
	15	MSPNG SPNG			D60A D60B			L62B
	Pré	A11C		15	MSPNG SPNG		15	MSPNG SPNG
D34	10	K64A K64B K64C	D38.1	04	E05B E71A E71B	D41.4	11	L03Z L09A L10A
	15	MSPNG SPNG			E71C E86B			L10B L13A L13B
D35.0	10	K64A K64B K64C		15	MSPNG SPNG			L13C L38Z L62A
	15	MSPNG SPNG	D38.2	04	E05B E71A E71B			L62B
D35.1	10	K64A K64B K64C			E71C E86B		15	MSPNG SPNG
	15	MSPNG SPNG		15	MSPNG SPNG	D41.7	11	L03Z L09A L10A
D35.2	01	B66A B66B B66C	D38.3	04	E05B E71A E71B			L10B L13A L13B
	15	MSPNG SPNG			E71C E86B			L13C L38Z L62A
D35.3	01	B66A B66B B66C		15	MSPNG SPNG			L62B
	15	MSPNG SPNG	D38.4	04	E05B E71A E71B		15	MSPNG SPNG
D35.4	01	B66A B66B B66C			E71C E86B	D41.9	11	L03Z L09A L10A
	15	MSPNG SPNG		15	MSPNG SPNG			L10B L13A L13B
D35.5	01	B66A B66B B66C	D38.5	04	E05B E71A E71B			L13C L38Z L62A
	15	MSPNG SPNG			E71C E86B			L62B
D35.6	01	B66A B66B B66C		15	MSPNG SPNG		15	MSPNG SPNG
	15	MSPNG SPNG	D38.6	04	E05B E71A E71B	D42.0	01	B09B B66A B66B
D35.7	10	K64A K64B K64C			E71C E86B			B66C B86A
	15	MSPNG SPNG		15	MSPNG SPNG		15	MSPNG SPNG
D35.8	10	K64A K64B K64C	D39.0	13	N01A N01B N01C	D42.1	01	B09B B66A B66B
	15	MSPNG SPNG			N02A N02B N33Z			B66C B86A
D35.9	10	K64A K64B K64C			N60A N60B		15	MSPNG SPNG
	15	MSPNG SPNG		15	MSPNG SPNG	D42.9	01	B81A B81B B81C
D36.0	15	MSPNG SPNG	D39.1	13	N01A N01B N01C		15	MSPNG SPNG
	16	Q60A Q60B			N02A N02B N02C	D43.0	01	B09B B66A B66B
D36.1	01	B66A B66B B66C			N33Z N60A N60B			B66C B86A
	15	MSPNG SPNG		15	MSPNG SPNG		15	MSPNG SPNG
D36.7	15	MSPNG SPNG	D39.2	13	N01A N01B N01C	D43.1	01	B09B B66A B66B
	17	R62A R62B R62C			N02A N02B N33Z			B66C B86A
D36.9	15	MSPNG SPNG			N60A N60B		15	MSPNG SPNG
	17	R62A R62B R62C		15	MSPNG SPNG	D43.2	01	B81A B81B B81C
D37.0	03	D09A D09B D28Z	D39.7	13	N01A N01B N01C		15	MSPNG SPNG
		D60A D60B			N02A N02B N33Z	D43.3	01	B09B B66A B66B
	15	MSPNG SPNG			N60A N60B			B66C B86A
D37.1	06	G16Z G17B G19A		15	MSPNG SPNG		15	MSPNG SPNG
		G38A G38B G60A	D39.9	13	N01A N01B N01C	D43.4	01	B09B B66A B66B
		G60B			N02A N02B N33Z			B66C B86A
	15	MSPNG SPNG			N60A N60B		15	MSPNG SPNG
D37.2	06	G16Z G17B G19A		15	MSPNG SPNG	D43.7	01	B09B B66A B66B
		G38A G38B G60A	D40.0	12	M09A M09B M37Z			B66C B86A
		G60B			M60A M60B		15	MSPNG SPNG
	15	MSPNG SPNG		15	MSPNG SPNG	D43.9	01	B81A B81B B81C
D37.3	06	G16Z G17B G19A	D40.1	12	M09A M09B M37Z		15	MSPNG SPNG
		G38A G38B G60A			M60A M60B	D44.0	10	K64A K64B K64C
		G60B		15	MSPNG SPNG		15	MSPNG SPNG
	15	MSPNG SPNG	D40.7	12	M09A M09B M37Z	D44.1	10	K03Z K64A K64B
D37.4	06	G16Z G17B G19A			M60A M60B			K64C
		G38A G38B G60A		15	MSPNG SPNG		15	MSPNG SPNG
		G60B	D40.9	12	M09A M09B M37Z	D44.2	10	K64A K64B K64C
	15	MSPNG SPNG			M60A M60B		15	MSPNG SPNG
D37.5	06	G16Z G17B G19A		15	MSPNG SPNG	D44.3	01	B09B B66A B66B
		G38A G38B G60A	D41.0	11	L03Z L09A L10A			B66C B86A
		G60B			L10B L13A L13B		15	MSPNG SPNG
	15	MSPNG SPNG			L13C L38Z L62A	D44.4	01	B09B B66A B66B
D37.6	07	H09B H41B H61A			L62B			B66C B86A
		H61B		15	MSPNG SPNG		15	MSPNG SPNG
	15	MSPNG SPNG	D41.1	11	L03Z L09A L10A	D44.5	01	B09B B66A B66B
D37.9	06	G16Z G17B G19A			L10B L13A L13B			B66C B86A
		G38A G38B G60A			L13C L38Z L62A		15	MSPNG SPNG
		G60B			L62B	D44.6	01	B09B B66A B66B
	15	MSPNG SPNG		15	MSPNG SPNG			B66C B86A
D37.70	07	H09B H41B H61A	D41.2	11	L03Z L09A L10A		15	MSPNG SPNG
		H61B			L10B L13A L13B	D44.7	01	B09B B66A B66B
	15	MSPNG SPNG			L13C L38Z L62A			B66C B86A
D37.78	06	G16Z G17B G19A			L62B		15	MSPNG SPNG
		G38A G38B G60A		15	MSPNG SPNG	D44.8	10	K64A K64B K64C
		G60B	D41.3	11	L03Z L09A L10A	D44.9	10	K64A K64B K64C
	15	MSPNG SPNG			L10B L13A L13B		15	MSPNG SPNG

ICD	MDC	DRG	ICD	MDC	DRG	ICD	MDC	DRG
D45	15	MSPNG SPNG			G60B	D57.0	15	MSPNG SPNG
	17	R61A R61B R61C		15	MSPNG SPNG		16	Q61A Q61B
	Pré	A11C	D48.4	06	G16Z G17B G19A	D57.1	16	Q61A Q61B
D46.0	15	MSPNG SPNG			G38A G38B G60A	D57.2	16	Q61A Q61B
	17	R61A R61B R61C		15	G60B	D57.3	16	Q61A Q61B
	Pré	A11C	D48.5	09	MSPNG SPNG	D57.8	16	Q61A Q61B
D46.1	15	MSPNG SPNG		15	MSPNG SPNG	D58.0	16	Q61A Q61B
	17	R61A R61B R61C	D48.6	09	J02A J02B J06A	D58.1	16	Q61A Q61B
	Pré	A11C			J06B J08A J08B	D58.2	16	Q61A Q61B
D46.2	15	MSPNG SPNG		15	J14Z J23A J23B	D58.8	16	Q61A Q61B
	17	R50A R50B R60A	D48.7	15	J25Z J62A J62B	D58.9	16	Q61A Q61B
	Pré	A11C		15	MSPNG SPNG	D59.0	16	Q61A Q61B
D46.4	15	MSPNG SPNG		15	MSPNG SPNG		18A	S61Z S62Z
	17	R60B R60C R60D	D48.9	15	MSPNG SPNG	D59.1	16	Q61A Q61B
	Pré	A11C		17	R62A R62B R62C		18A	S61Z S62Z
D46.5	15	MSPNG SPNG	D50.0	15	MSPNG SPNG	D59.2	16	Q61A Q61B
	17	R61A R61B R61C		16	Q61A Q61B		18A	S61Z S62Z
	Pré	A11C	D50.1	16	S61Z S62Z	D59.3	11	L72Z
D46.6	15	MSPNG SPNG		16	Q61A Q61B		15	MSPNG SPNG
	17	R61A R61B R61C	D50.8	16	S61Z S62Z	D59.4	16	Q61A Q61B
	Pré	A11C		16	Q61A Q61B		18A	S61Z S62Z
D46.7	15	MSPNG SPNG	D50.9	16	S61Z S62Z	D59.5	16	Q61A Q61B
	17	R61A R61B R61C		16	Q61A Q61B		18A	S61Z S62Z
	Pré	A11C	D51.0	16	S61Z S62Z	D59.6	16	Q61A Q61B
D46.9	15	MSPNG SPNG		16	Q61A Q61B		18A	S61Z S62Z
	17	R61A R61B R61C	D51.1	16	S61Z S62Z	D59.8	16	Q61A Q61B
	Pré	A11C		16	Q61A Q61B		18A	S61Z S62Z
D47.0	15	MSPNG SPNG	D51.2	16	S61Z S62Z	D59.9	16	Q61A Q61B
	17	R61A R61B R61C		16	Q61A Q61B		18A	S61Z S62Z
	Pré	A11C	D51.3	16	S61Z S62Z	D60.0	15	MSPNG SPNG
D47.1	15	MSPNG SPNG		16	Q61A Q61B		16	Q61A Q61B
	17	R61A R61B R61C	D51.8	16	S61Z S62Z	D60.1	15	MSPNG SPNG
	Pré	A11C		16	Q61A Q61B		16	Q61A Q61B
D47.2	15	MSPNG SPNG	D51.9	16	S61Z S62Z	D60.8	15	MSPNG SPNG
	17	R61A R61B R61C		16	Q61A Q61B		16	Q61A Q61B
	Pré	A11C	D52.0	16	S61Z S62Z		18A	S61Z S62Z
D47.3	15	MSPNG SPNG		16	Q61A Q61B	D60.9	15	MSPNG SPNG
	17	R61A R61B R61C	D52.1	16	S61Z S62Z		16	Q61A Q61B
	Pré	A11C		16	Q61A Q61B		18A	S61Z S62Z
D47.4	15	MSPNG SPNG	D52.8	16	S61Z S62Z	D61.0	15	MSPNG SPNG
	17	R61A R61B R61C		16	Q61A Q61B		16	Q61A Q61B
	Pré	A11C	D52.9	16	S61Z S62Z	D61.2	15	MSPNG SPNG
D47.5	15	MSPNG SPNG		16	Q61A Q61B		16	Q61A Q61B
	17	R61A R61B R61C	D53.0	16	S61Z S62Z	D61.3	15	MSPNG SPNG
	Pré	A11C		16	Q61A Q61B		16	Q61A Q61B
D47.7	15	MSPNG SPNG	D53.1	16	S61Z S62Z	D61.8	15	MSPNG SPNG
	17	R61A R61B R61C		16	Q61A Q61B		16	Q61A Q61B
	Pré	A11C	D53.2	16	S61Z S62Z		18A	S61Z S62Z
D47.9	15	MSPNG SPNG		16	Q61A Q61B	D61.9	15	MSPNG SPNG
	17	R61A R61B R61C	D53.8	16	S61Z S62Z		16	Q61A Q61B
	Pré	A11C		16	Q61A Q61B		18A	S61Z S62Z
D48.0	08	I65A I65B	D53.9	16	S61Z S62Z	D61.10	15	MSPNG SPNG
	15	MSPNG SPNG	D55.0	15	MSPNG SPNG		16	Q61A Q61B
D48.1	08	I65A I65B		16	Q61A Q61B		18A	S61Z S62Z
	15	MSPNG SPNG	D55.1	15	MSPNG SPNG		Pré	A11C
D48.2	08	I65A I65B		16	Q61A Q61B	D61.3	15	MSPNG SPNG
	15	MSPNG SPNG	D55.2	16	Q61A Q61B		16	Q61A Q61B
D48.3	06	G16Z G17B G19A	D55.3	16	S61Z S62Z	D61.8	15	MSPNG SPNG
		G38A G38B G60A		16	Q61A Q61B		16	Q61A Q61B
			D55.8	16	Q61A Q61B		18A	S61Z S62Z
			D55.9	16	Q61A Q61B		Pré	A11C
			D56.0	16	Q61A Q61B	D61.9	15	MSPNG SPNG
			D56.1	16	Q61A Q61B		16	Q61A Q61B
			D56.2	16	Q61A Q61B		18A	S61Z S62Z
			D56.3	16	Q61A Q61B	D61.18	15	MSPNG SPNG
			D56.4	16	Q61A Q61B		16	Q61A Q61B
			D56.8	16	Q61A Q61B		18A	S61Z S62Z
			D56.9	16	Q61A Q61B		Pré	A11C

ICD	MDC	DRG	ICD	MDC	DRG	ICD	MDC	DRG
	18A	S61Z S62Z		Pré	A11C		16	Q60A Q60B
	Pré	A11C	D68.4	Pré	A11C	D68.33	Pré	A11C
D61.19	15	MSPNG SPNG		06	G67C		06	G67C
	16	Q61A Q61B		07	H63A		15	MSPNG SPNG
	18A	S61Z S62Z		16	Q60A Q60B		16	Q60A Q60B
	Pré	A11C	D68.5	Pré	A11C	D68.34	Pré	A11C
D62	16	Q61A Q61B		06	G67C		06	G67C
	18A	S61Z S62Z		07	H63A		15	MSPNG SPNG
D63.0	Pré	961Z		16	Q60A Q60B		16	Q60A Q60B
D63.8	Pré	961Z	D68.6	Pré	A11C		Pré	A11C
D64.0	15	MSPNG SPNG		06	G67C	D68.35	06	G67C
	16	Q61A Q61B		16	Q60A Q60B		15	MSPNG SPNG
	18A	S61Z S62Z	D68.8	Pré	A11C		16	Q60A Q60B
D64.1	15	MSPNG SPNG		06	G67C		Pré	A11C
	16	Q61A Q61B		16	Q60A Q60B	D68.38	06	G67C
	18A	S61Z S62Z	D68.09	06	G67C		07	H63A
D64.2	15	MSPNG SPNG		07	H63A		15	MSPNG SPNG
	16	Q61A Q61B		15	MSPNG SPNG		16	Q60A Q60B
	18A	S61Z S62Z		16	Q60A Q60B		Pré	A11C
D64.3	15	MSPNG SPNG		Pré	A11C	D69.0	Pré	A11C
	16	Q61A Q61B	D68.9	Pré	A11C		16	Q60A Q60B
	18A	S61Z S62Z		16	Q60A Q60B	D69.1	Pré	A11C
D64.4	16	Q61A Q61B	D68.20	06	G67C		06	G67C
	18A	S61Z S62Z		07	H63A		07	H63A
D64.8	16	Q61A Q61B		15	MSPNG SPNG		16	Q60A Q60B
	18A	S61Z S62Z		16	Q60A Q60B	D69.2	Pré	A11C
D64.9	16	Q61A Q61B		Pré	A11C		16	Q60A Q60B
	18A	S61Z S62Z	D68.21	06	G67C	D69.3	Pré	A11C
D65.0		KP KPP		07	H63A		06	G67C
	06	G67C		15	MSPNG SPNG		07	H63A
	07	H63A		16	Q60A Q60B		16	Q60A Q60B
	16	Q60A Q60B		Pré	A11C	D69.9	15	MSPNG SPNG
Pré	A11C		D68.22	06	G67C		16	Q60A Q60B
D65.1		KP KPP		07	H63A		Pré	A11C
	06	G67C		15	MSPNG SPNG	D69.40	Pré	A11C
	07	H63A		16	Q60A Q60B		06	G67C
	16	Q60A Q60B		Pré	A11C		07	H63A
Pré	A11C		D68.23	06	G67C		16	Q60A Q60B
D65.2		KP KPP		07	H63A	D69.41	Pré	A11C
	06	G67C		15	MSPNG SPNG		06	G67C
	07	H63A		16	Q60A Q60B		07	H63A
	16	Q60A Q60B		Pré	A11C		16	Q60A Q60B
Pré	A11C		D68.24	06	G67C	D69.52	Pré	A11C
D65.9		KP KPP		07	H63A		06	G67C
	16	Q60A Q60B		15	MSPNG SPNG		07	H63A
	Pré	A11C		16	Q60A Q60B		16	Q60A Q60B
D66	06	G67C	D68.25	Pré	A11C	D69.53	18A	S61Z S62Z
	07	H63A		06	G67C			KP KPP
	15	MSPNG SPNG		07	H63A		06	G67C
	16	Q60A Q60B		15	MSPNG SPNG		07	H07A H07B H63A
	Pré	A11C		16	Q60A Q60B		16	Q60A Q60B
D67	06	G67C	D68.26	Pré	A11C		18A	S61Z S62Z
	07	H63A		06	G67C		Pré	A11C
	15	MSPNG SPNG		07	H63A	D69.57	Pré	A11C
	16	Q60A Q60B		15	MSPNG SPNG		06	G67C
	Pré	A11C		16	Q60A Q60B		07	H63A
D68.00	06	G67C	D68.28	Pré	A11C		16	Q60A Q60B
	07	H63A		06	G67C	D69.58	18A	S61Z S62Z
	15	MSPNG SPNG		07	H63A		Pré	A11C
	16	Q60A Q60B		15	MSPNG SPNG		06	G67C
	Pré	A11C		16	Q60A Q60B		07	H63A
D68.01	06	G67C	D68.31	Pré	A11C		16	Q60A Q60B
	07	H63A		06	G67C		18A	S61Z S62Z
	15	MSPNG SPNG		07	H63A	D69.59	Pré	A11C
	16	Q60A Q60B		15	MSPNG SPNG		16	Q60A Q60B
	Pré	A11C		16	Q60A Q60B		18A	S61Z S62Z
D68.1	06	G67C	D68.32	Pré	A11C	D69.60	Pré	A11C
	07	H63A		06	G67C		16	Q60A Q60B
	15	MSPNG SPNG		07	H63A		18A	S61Z S62Z
	16	Q60A Q60B		15	MSPNG SPNG	D69.61	Pré	A11C

ICD	MDC	DRG	ICD	MDC	DRG	ICD	MDC	DRG
	16	Q60A Q60B		17	R50A R60A R60B		16	Q60A Q60B
	18A	S61Z S62Z			R61A R61B R61C	D73.4	16	Q60A Q60B
D69.80	Pré	A11C			R61D R62A R62B	D73.5	Pré	A11C
	06	G67C			R63A R63B R63C		16	Q60A Q60B
	16	Q60A Q60B		18A	S61Z S62Z	D73.8	16	Q60A Q60B
D69.88	Pré	A11C		Pré	A11C	D73.9	16	Q60A Q60B
	06	G67C	D70.12		HAK	D74.0	Pré	A11C
	16	Q60A Q60B		15	MSPNG SPNG		16	Q61A Q61B
D70.0	15	MSPNG SPNG		16	Q60A Q60B	D74.8	Pré	A11C
	16	Q60A Q60B		17	R50A R60A R60B		16	Q61A Q61B
	17	R50A R60A R60B			R61A R61B R61C	D74.9	Pré	A11C
		R60C R60D R61A			R61D R62A R62B		16	Q61A Q61B
		R61B R61C R61D			R63A R63B R63C	D75.0	Pré	A11C
		R62A R62B R62C		18A	S61Z S62Z		16	Q60A Q60B
		R63A R63B R63C		Pré	A11C	D75.1	Pré	A11C
		R63D R63E	D70.13	15	MSPNG SPNG		16	Q60A Q60B
	18A	S61Z S62Z		16	Q60A Q60B	D75.8	Pré	A11C
D70.3	Pré	A11C		17	R50A R60A R60B		16	Q60A Q60B
	15	MSPNG SPNG			R60C R60D R61A	D75.9	Pré	A11C
	16	Q60A Q60B			R61B R61C R61D		16	Q60A Q60B
	17	R50A R60A R60B			R62A R62B R62C		18A	S61Z S62Z
		R60C R60D R61A			R63A R63B R63C	D76.1	Pré	A11C
		R61B R61C R61D			R63D R63E		17	R50A R61A R61B
		R62A R62B R62C		18A	S61Z S62Z			R63A R63B R63C
		R63A R63B R63C		Pré	A11C	D76.2	Pré	A11C
		R63D R63E	D70.14	15	MSPNG SPNG		17	R50A R61A R61B
	18A	S61Z S62Z		16	Q60A Q60B			R63A R63B R63C
D70.5	Pré	A11C		17	R50A R60A R60B	D76.3	Pré	A11C
	15	MSPNG SPNG			R60C R60D R61A		10	K63A K63B
	16	Q60A Q60B			R61B R61C R61D	D76.4	Pré	A11C
	17	R50A R60A R60B			R62A R62B R62C		17	R50A R61A R61B
		R60C R60D R61A			R63A R63B R63C			R63A R63B R63C
		R61B R61C R61D			R63D R63E	D77	Pré	961Z A11C
		R62A R62B R62C		18A	S61Z S62Z	D80.0	15	MSPNG SPNG
		R63A R63B R63C		Pré	A11C		16	Q60A Q60B
		R63D R63E	D70.18	15	MSPNG SPNG		18A	S61Z S62Z
	18A	S61Z S62Z		16	Q60A Q60B		Pré	A11C
D70.6	Pré	A11C		17	R50A R60A R60B	D80.1	Pré	A11C
	15	MSPNG SPNG			R60C R60D R61A		16	Q60A Q60B
	16	Q60A Q60B			R61B R61C R61D		18A	S61Z S62Z
	17	R50A R60A R60B			R62A R62B R62C	D80.2	15	MSPNG SPNG
		R60C R60D R61A			R63A R63B R63C		16	Q60A Q60B
		R61B R61C R61D			R63D R63E		18A	S61Z S62Z
		R62A R62B R62C		18A	S61Z S62Z	D80.3	Pré	A11C
		R63A R63B R63C		Pré	A11C		15	MSPNG SPNG
		R63D R63E	D70.19	15	MSPNG SPNG		16	Q60A Q60B
	18A	S61Z S62Z		16	Q60A Q60B		18A	S61Z S62Z
D70.7	Pré	A11C		17	R50A R60A R60B	D80.4	Pré	A11C
	15	MSPNG SPNG			R60C R60D R61A		15	MSPNG SPNG
	16	Q60A Q60B			R61B R61C R61D		16	Q60A Q60B
	17	R50A R60A R60B			R62A R62B R62C		18A	S61Z S62Z
		R60C R60D R61A			R63A R63B R63C		Pré	A11C
		R61B R61C R61D			R63D R63E	D80.5	15	MSPNG SPNG
		R62A R62B R62C		18A	S61Z S62Z		16	Q60A Q60B
		R63A R63B R63C		Pré	A11C		18A	S61Z S62Z
		R63D R63E	D71	Pré	A11C		Pré	A11C
	18A	S61Z S62Z		16	Q60A Q60B	D80.6	Pré	A11C
D70.10	Pré	A11C	D72.0	Pré	A11C		16	Q60A Q60B
	15	MSPNG SPNG		16	Q60A Q60B		18A	S61Z S62Z
	16	Q60A Q60B	D72.1	16	Q60A Q60B	D80.7	Pré	A11C
	17	R50A R60A R60B	D72.8	16	Q60A Q60B		16	Q60A Q60B
		R60C R60D R61A	D72.9	16	Q60A Q60B		18A	S61Z S62Z
		R61B R61C R61D	D73.0	Pré	A11C	D80.8	Pré	A11C
		R62A R62B R62C		16	Q60A Q60B		16	Q60A Q60B
		R63A R63B R63C	D73.1	Pré	A11C		18A	S61Z S62Z
		R63D R63E		16	Q60A Q60B	D80.9	Pré	A11C
	18A	S61Z S62Z	D73.2	18A	S61Z S62Z		16	Q60A Q60B
D70.11	Pré	A11C		Pré	A11C		18A	S61Z S62Z
	15	MSPNG SPNG	D73.3	16	Q60A Q60B	D81.0	15	MSPNG SPNG
	16	Q60A Q60B		Pré	A11C		16	Q60A Q60B

ICD	MDC	DRG	ICD	MDC	DRG	ICD	MDC	DRG	
D81.1	18A	S61Z S62Z	D83.8	15	MSPNG SPNG	E03.3	10	K64A K64B K64C	
	Pré	A11C		16	Q60A Q60B		E03.4	10	K64A K64B K64C
	15	MSPNG SPNG		18A	S61Z S62Z		E03.5	01	B66A B66B B66C
	16	Q60A Q60B		Pré	A11C		15	MSPNG SPNG	
D81.2	18A	S61Z S62Z	D83.9	15	MSPNG SPNG	E03.8	10	K64A K64B K64C	
	Pré	A11C		16	Q60A Q60B		E03.9	10	K64A K64B K64C
	15	MSPNG SPNG		18A	S61Z S62Z		E04.0	10	K64A K64B K64C
	16	Q60A Q60B		Pré	A11C		E04.1	10	K64A K64B K64C
D81.3	18A	S61Z S62Z	D84.0	Pré	A11C	E04.2	10	K64A K64B K64C	
	Pré	A11C		16	Q60A Q60B		E04.8	10	K64A K64B K64C
	10	K63A K63B		18A	S61Z S62Z		E04.9	10	K64A K64B K64C
	15	MSPNG SPNG		Pré	A11C		E05.0	10	K64A K64B K64C
D81.4	Pré	A11C	D84.1	16	Q60A Q60B	E05.1	10	K64A K64B K64C	
	15	MSPNG SPNG		18A	S61Z S62Z		E05.2	10	K64A K64B K64C
	16	Q60A Q60B		Pré	A11C		E05.3	10	K64A K64B K64C
	Pré	A11C		16	Q60A Q60B		E05.4	10	K64A K64B K64C
D81.5	10	K63A K63B	D84.8	18A	S61Z S62Z	E05.5	10	K64A K64B	
	15	MSPNG SPNG		Pré	A11C		E05.8	10	K64A K64B K64C
	Pré	A11C		16	Q60A Q60B		E05.9	10	K64A K64B K64C
	15	MSPNG SPNG		18A	S61Z S62Z		E06.0	10	K64A K64B K64C
D81.6	Pré	A11C	D84.9	16	Q60A Q60B	E06.1	10	MSPNG SPNG	
	15	MSPNG SPNG		18A	S61Z S62Z		E06.2	10	K64A K64B K64C
	16	Q60A Q60B		Pré	A11C		E06.3	10	K64A K64B K64C
	18A	S61Z S62Z		04	E60A E60B E74Z		E06.4	10	K64A K64B K64C
D81.7	Pré	A11C	D86.0	Pré	A11C	E06.5	10	MSPNG SPNG	
	15	MSPNG SPNG		04	E60A E60B E74Z		E06.9	10	K64A K64B K64C
	16	Q60A Q60B		Pré	A11C		E07.0	10	K64A K64B K64C
	18A	S61Z S62Z		04	E60A E60B E74Z		E07.1	10	K64A K64B K64C
D81.8	Pré	A11C	D86.1	Pré	A11C	E07.8	15	MSPNG SPNG	
	15	MSPNG SPNG		04	E60A E60B E74Z		E07.9	10	K64A K64B K64C
	16	Q60A Q60B		Pré	A11C		E10.01	09	J60A
	18A	S61Z S62Z		04	E60A E60B E74Z		E10.11	10	K60A K60B K60C
D81.9	Pré	A11C	D86.2	Pré	A11C	10		K60D K60E K60F	
	15	MSPNG SPNG		04	E60A E60B E74Z	09	J60A		
	16	Q60A Q60B		Pré	A11C	10	K60A K60B K60C		
	18A	S61Z S62Z		04	E60A E60B E74Z	10	K60D K60E K60F		
D82.0	Pré	A11C	D86.3	Pré	A11C	E10.20	09	J60A	
	06	G67C		04	E60A E60B E74Z		11	L69A L69B	
	07	H63A		Pré	A11C		E10.21	09	J60A
	15	MSPNG SPNG		16	Q60A Q60B			11	L69A L69B
D82.1	16	Q60A Q60B	D86.8	Pré	A11C	E10.30	02	C63A C63B	
	Pré	A11C		04	E60A E60B E74Z		09	J60A	
	15	MSPNG SPNG		Pré	A11C		E10.31	02	C63A C63B
	16	Q60A Q60B		16	Q60A Q60B			09	J60A
D82.2	Pré	A11C	D86.9	Pré	A11C	E10.40	01	B71A B71B B71C	
	16	Q60A Q60B		04	E60A E60B E74Z		09	J60A	
	18A	S61Z S62Z		04	E60A E60B E74Z		09	B71A B71B B71C	
	Pré	A11C		16	Q60A Q60B		09	J60A	
D82.3	16	Q60A Q60B	D89.0	Pré	A11C	E10.41	01	B71A B71B B71C	
	18A	S61Z S62Z		04	E60A E60B E74Z		09	J60A	
	Pré	A11C		15	MSPNG SPNG		E10.50	05	F04Z F13A F13B
	16	Q60A Q60B		16	Q60A Q60B			F13C F75A F75B	
D82.4	18A	S61Z S62Z	D89.1	Pré	A11C	E10.51	09	J60A	
	Pré	A11C		17	R61A R61B R61C		09	F75C F75D	
	15	MSPNG SPNG		Pré	A11C		E10.60	05	F04Z F13A F13B
	16	Q60A Q60B		16	Q60A Q60B			F13C	
D82.8	Pré	A11C	D89.2	Pré	A11C	E10.61	09	J60A	
	16	Q60A Q60B		16	Q60A Q60B		10	K09A K60A K60B	
	18A	S61Z S62Z		Pré	A11C		10	K60C K60D K60E	
	Pré	A11C		16	Q60A Q60B		10	K60F	
D82.9	18A	S61Z S62Z	D89.3	Pré	A11C	E10.61	05	F04Z F13A F13B	
	Pré	A11C		16	Q60A Q60B		09	J60A	
	16	Q60A Q60B		16	Q60A Q60B		10	K09A K60A K60B	
	18A	S61Z S62Z		Pré	A11C		10	K60C K60D K60E	
D83.0	Pré	A11C	D89.8	Pré	A11C	E10.61	09	J60A	
	15	MSPNG SPNG		16	Q60A Q60B		10	K09A K60A K60B	
	16	Q60A Q60B		16	Q60A Q60B		10	K60C K60D K60E	
	18A	S61Z S62Z		Pré	A11C		10	K60F	
D83.1	Pré	A11C	D89.9	Pré	A11C	E10.61	05	F04Z F13A F13B	
	15	MSPNG SPNG		16	Q60A Q60B		09	J60A	
	16	Q60A Q60B		16	Q60A Q60B		10	K09A K60A K60B	
	18A	S61Z S62Z		Pré	A11C		10	K60C K60D K60E	
D83.2	Pré	A11C	D90	Pré	A11C	E10.61	05	F04Z F13A F13B	
	15	MSPNG SPNG		16	Q60A Q60B		09	J60A	
	16	Q60A Q60B		16	Q60A Q60B		10	K09A K60A K60B	
	18A	S61Z S62Z		Pré	A11C		10	K60C K60D K60E	
D83.3	Pré	A11C	E00.0	10	K64A K64B K64C	E10.61	05	F04Z F13A F13B	
	15	MSPNG SPNG		15	MSPNG SPNG		09	J60A	
	16	Q60A Q60B		15	MSPNG SPNG		10	K09A K60A K60B	
	18A	S61Z S62Z		15	MSPNG SPNG		10	K60C K60D K60E	
D83.4	Pré	A11C	E00.1	10	K64A K64B K64C	E10.61	05	F04Z F13A F13B	
	15	MSPNG SPNG		15	MSPNG SPNG		09	J60A	
	16	Q60A Q60B		15	MSPNG SPNG		10	K09A K60A K60B	
	18A	S61Z S62Z		15	MSPNG SPNG		10	K60C K60D K60E	
D83.5	Pré	A11C	E00.2	10	K64A K64B K64C	E10.61	05	F04Z F13A F13B	
	15	MSPNG SPNG		15	MSPNG SPNG		09	J60A	
	16	Q60A Q60B		15	MSPNG SPNG		10	K09A K60A K60B	
	18A	S61Z S62Z		15	MSPNG SPNG		10	K60C K60D K60E	
D83.6	Pré	A11C	E00.9	10	K64A K64B K64C	E10.61	05	F04Z F13A F13B	
	15	MSPNG SPNG		15	MSPNG SPNG		09	J60A	
	16	Q60A Q60B		15	MSPNG SPNG		10	K09A K60A K60B	
	18A	S61Z S62Z		15	MSPNG SPNG		10	K60C K60D K60E	
D83.7	Pré	A11C	E01.0	10	K64A K64B K64C	E10.61	05	F04Z F13A F13B	
	15	MSPNG SPNG		10	K64A K64B K64C		09	J60A	
	16	Q60A Q60B		10	K64A K64B K64C		10	K09A K60A K60B	
	18A	S61Z S62Z		10	K64A K64B K64C		10	K60C K60D K60E	
D83.8	Pré	A11C	E01.1	10	K64A K64B K64C	E10.61	05	F04Z F13A F13B	
	15	MSPNG SPNG		10	K64A K64B K64C		09	J60A	
	16	Q60A Q60B		10	K64A K64B K64C		10	K09A K60A K60B	
	18A	S61Z S62Z		10	K64A K64B K64C		10	K60C K60D K60E	
D83.9	Pré	A11C	E01.2	10	K64A K64B K64C	E10.61	05	F04Z F13A F13B	
	15	MSPNG SPNG		10	K64A K64B K64C		09	J60A	
	16	Q60A Q60B		10	K64A K64B K64C		10	K09A K60A K60B	
	18A	S61Z S62Z		10	K64A K64B K64C		10	K60C K60D K60E	
D84.0	Pré	A11C	E01.8	10	K64A K64B K64C	E10.61	05	F04Z F13A F13B	
	15	MSPNG SPNG		10	K64A K64B K64C		09	J60A	
	16	Q60A Q60B		10	K64A K64B K64C		10	K09A K60A K60B	
	18A	S61Z S62Z		10	K64A K64B K64C		10	K60C K60D K60E	
D84.1	Pré	A11C	E02	10	K64A K64B K64C	E10.61	05	F04Z F13A F13B	
	15	MSPNG SPNG		10	K64A K64B K64C		09	J60A	
	16	Q60A Q60B		10	K64A K64B K64C		10	K09A K60A K60B	
	18A	S61Z S62Z		10	K64A K64B K64C		10	K60C K60D K60E	
D84.2	Pré	A11C	E03.0	10	K64A K64B K64C	E10.61	05	F04Z F13A F13B	
	15	MSPNG SPNG		15	MSPNG SPNG		09	J60A	
	16	Q60A Q60B		15	MSPNG SPNG		10	K09A K60A K60B	
	18A	S61Z S62Z		15	MSPNG SPNG		10	K60C K60D K60E	
D84.3	Pré	A11C	E03.1	10	K64A K64B K64C	E10.61	05	F04Z F13A F13B	
	15	MSPNG SPNG		15	MSPNG SPNG		09	J60A	
	16	Q60A Q60B		15	MSPNG SPNG		10	K09A K60A K60B	
	18A	S61Z S62Z		15	MSPNG SPNG		10	K60C K60D K60E	
D84.4	Pré	A11C	E03.2	10	K64A K64B K64C	E10.61	05	F04Z F13A F13B	
	15	MSPNG SPNG		15	MSPNG SPNG		09	J60A	
	16	Q60A Q60B		15	MSPNG SPNG		10	K09A K60A K60B	
	18A	S61Z S62Z		15	MSPNG SPNG		10	K60C K60D K60E	
D84.5	Pré	A11C	E03.2	10	K64A K64B K64C	E10.61	05	F04Z F13A F13B	
	15	MSPNG SPNG		15	MSPNG SPNG		09	J60A	
	16	Q60A Q60B		15	MSPNG SPNG		10	K09A K60A K60B	
	18A	S61Z S62Z		15	MSPNG SPNG		10	K60C K60D K60E	

ICD	MDC	DRG	ICD	MDC	DRG	ICD	MDC	DRG
E10.72	05	K60F F04Z F13A F13B F13C		09	F13C		10	K09A K60A K60B K60C K60D K60E K60F
	09	J60A		10	K09A K60A K60B K60C K60D K60E K60F	E12.61	05	F04Z F13A F13B F13C
	10	K09A K60A K60B K60C K60D K60E K60F	E11.72	05	F04Z F13A F13B F13C		09	J60A
E10.73	05	F04Z F13A F13B F13C		09	J60A		10	K09A K60A K60B K60C K60D K60E K60F
	09	J60A		10	K09A K60A K60B K60C K60D K60E K60F	E12.72	05	F04Z F13A F13B F13C
	10	K09A K60A K60B K60C K60D K60E K60F	E11.73	05	F04Z F13A F13B F13C		09	J60A
E10.74	05	F04Z F13A F13B F13C		09	J60A		10	K09A K60A K60B K60C K60D K60E K60F
	09	J60A		10	K09A K60A K60B K60C K60D K60E K60F	E12.73	05	F04Z F13A F13B F13C
	10	K09A K60A K60B K60C K60D K60E K60F	E11.74	05	F04Z F13A F13B F13C		09	J60A
E10.75	05	F04Z F13A F13B F13C		09	J60A		10	K09A K60A K60B K60C K60D K60E K60F
	09	J60A		10	K09A K60A K60B K60C K60D K60E K60F	E12.74	05	F04Z F13A F13B F13C
	10	K09A K60A K60B K60C K60D K60E K60F	E11.75	05	F04Z F13A F13B F13C		09	J60A
E10.80	09	J60A		09	J60A		10	K09A K60A K60B K60C K60D K60E K60F
	10	K60A K60B K60C K60D K60E K60F		10	K09A K60A K60B K60C K60D K60E K60F	E12.75	05	F04Z F13A F13B F13C
E10.81	09	J60A		09	J60A		09	J60A
	10	K60A K60B K60C K60D K60E K60F	E11.80	09	J60A		10	K09A K60A K60B K60C K60D K60E K60F
E10.90	09	J60A		10	K60A K60B K60C K60D K60E K60F		09	J60A
	10	K60A K60B K60C K60D K60E K60F	E11.81	09	J60A		10	K60A K60B K60C K60D K60E K60F
E10.91	09	J60A		10	K60A K60B K60C K60D K60E K60F	E12.80	09	J60A
	10	K60A K60B K60C K60D K60E K60F	E11.90	09	J60A		10	K60A K60B K60C K60D K60E K60F
E11.01	09	J60A		10	K60A K60B K60C K60D K60E K60F	E12.81	09	J60A
	10	K60A K60B K60C K60D K60E K60F	E11.91	09	J60A		10	K60A K60B K60C K60D K60E K60F
E11.11	09	J60A		10	K60A K60B K60C K60D K60E K60F	E12.90	09	J60A
	10	K60A K60B K60C K60D K60E K60F	E12.01	09	J60A		10	K60A K60B K60C K60D K60E K60F
E11.20	09	J60A		10	K60A K60B K60C K60D K60E K60F	E12.91	09	J60A
	11	L69A L69B	E12.11	09	J60A		10	K60A K60B K60C K60D K60E K60F
E11.21	09	J60A		10	K60A K60B K60C K60D K60E K60F	E13.01	09	J60A
	11	L69A L69B	E12.20	09	J60A		10	K60A K60B K60C K60D K60E K60F
E11.30	02	C63A C63B		11	L68A L68B	E13.11	09	J60A
	09	J60A	E12.21	09	J60A		10	K60A K60B K60C K60D K60E K60F
E11.31	02	C63A C63B		11	L68A L68B	E13.20	09	J60A
	09	J60A	E12.30	02	C63A C63B		11	L69A L69B
E11.40	01	B71A B71B B71C		09	J60A	E13.21	09	J60A
	09	J60A	E12.31	02	C63A C63B		11	L69A L69B
E11.41	01	B71A B71B B71C		09	J60A	E13.30	02	C63A C63B
	09	J60A	E12.40	01	B71A B71B B71C		09	J60A
E11.50	05	F04Z F13A F13B F13C F75A F75B F75C F75D		09	J60A	E13.31	02	C63A C63B
	09	J60A	E12.41	01	B71A B71B B71C		09	J60A
E11.51	05	F04Z F13A F13B F13C F75A F75B F75C F75D		09	J60A	E13.40	01	B71A B71B B71C
	09	J60A	E12.50	05	F04Z F13A F13B F13C F75A F75B F75C F75D		09	J60A
	10	K09A K60A K60B K60C K60D K60E K60F	E12.51	05	F04Z F13A F13B F13C F75A F75B F75C F75D	E13.41	01	B71A B71B B71C
E11.60	05	F04Z F13A F13B F13C		09	J60A		09	J60A
	09	J60A	E12.60	05	F04Z F13A F13B F13C	E13.50	05	F04Z F13A F13B F13C F75A F75B F75C F75D
	10	K09A K60A K60B K60C K60D K60E K60F		09	J60A		09	J60A
E11.61	05	F04Z F13A F13B		09	J60A	E13.51	05	F04Z F13A F13B F13C F75A F75B F75C F75D



ICD	MDC	DRG	ICD	MDC	DRG	ICD	MDC	DRG
E13.60	09	J60A	E14.51	09	J60A	E21.0	10	K64A K64B K64C
	05	F04Z F13A F13B		05	F04Z F13A F13B	E21.1	10	K64A K64B K64C
		F13C			F13C F75A F75B	E21.2	10	K64A K64B K64C
	09	J60A			F75C F75D	E21.3	10	K64A K64B K64C
	10	K09A K60A K60B	E14.60	09	J60A	E21.4	10	K64A K64B K64C
		K60C K60D K60E		05	F04Z F13A F13B	E21.5	10	K64A K64B K64C
E13.61		K60F			F13C	E22.0	10	K64A K64B K64C
	05	F04Z F13A F13B		09	J60A	E22.1	10	K64A K64B K64C
		F13C		10	K09A K60A K60B	E22.2	10	K64A K64B
	09	J60A			K60C K60D K60E	E22.8	10	K64A K64B K64C
	10	K09A K60A K60B	E14.61	05	F04Z F13A F13B	E22.9	10	K64A K64B K64C
		K60C K60D K60E			F13C	E23.0	10	K64A K64B K64C
E13.72		K60F		09	J60A	E23.1	10	K64A K64B K64C
	05	F04Z F13A F13B		10	K09A K60A K60B	E23.2	10	K64A K64B K64C
		F13C			K60C K60D K60E		15	MSPNG SPNG
	09	J60A	E14.72	05	F04Z F13A F13B	E23.3	10	K64A K64B K64C
	10	K09A K60A K60B			F13C	E23.6	10	K64A K64B K64C
		K60C K60D K60E		09	J60A	E23.7	10	K64A K64B K64C
E13.73		K60F		10	K09A K60A K60B	E24.0	10	K64A K64B K64C
	05	F04Z F13A F13B			K60C K60D K60E	E24.1	10	K64A K64B K64C
		F13C		09	J60A	E24.2	10	K64A K64B K64C
	09	J60A	E14.73	10	K09A K60A K60B	E24.3	10	K64A K64B K64C
	10	K09A K60A K60B			K60C K60D K60E	E24.4	10	K64A K64B K64C
		K60C K60D K60E		05	F04Z F13A F13B	E24.8	10	K64A K64B K64C
		K60F			F13C	E24.9	10	K64A K64B K64C
E13.74		K60F		09	J60A	E25.00	10	K64A K64B K64C
	05	F04Z F13A F13B		10	K09A K60A K60B		15	MSPNG SPNG
		F13C			K60C K60D K60E	E25.01	10	K64A K64B K64C
	09	J60A	E14.74	05	F04Z F13A F13B		15	MSPNG SPNG
	10	K09A K60A K60B			F13C	E25.08	10	K64A K64B K64C
		K60C K60D K60E		09	J60A		15	MSPNG SPNG
E13.75		K60F		10	K09A K60A K60B	E25.8	10	K64A K64B K64C
	05	F04Z F13A F13B			K60C K60D K60E		15	MSPNG SPNG
		F13C		09	J60A	E25.09	10	K64A K64B K64C
	09	J60A		10	K09A K60A K60B		15	MSPNG SPNG
	10	K09A K60A K60B	E14.75	05	F04Z F13A F13B	E25.9	10	K64A K64B K64C
		K60C K60D K60E			F13C		15	MSPNG SPNG
		K60F		09	J60A	E26.0	10	K64A K64B K64C
E13.80		K60F		10	K09A K60A K60B	E26.1	10	K64A K64B K64C
	09	J60A			K60C K60D K60E	E26.8	10	K64A K64B K64C
	10	K60A K60B K60C		09	J60A	E26.9	10	K64A K64B K64C
		K60D K60E K60F		10	K09A K60A K60B	E27.0	10	K64A K64B K64C
E13.81		K60F			K60C K60D K60E		15	MSPNG SPNG
	09	J60A	E14.80	09	J60A	E27.1	10	K64A K64B K64C
	10	K60A K60B K60C		10	K09A K60A K60B		15	MSPNG SPNG
		K60D K60E K60F			K60C K60D K60E	E27.2	10	K64A K64B
E13.90		K60F		09	J60A		15	MSPNG SPNG
	09	J60A		10	K60A K60B K60C	E27.3	10	K64A K64B K64C
	10	K60A K60B K60C	E14.81		K60D K60E K60F		15	MSPNG SPNG
		K60D K60E K60F		09	J60A	E27.4	10	K64A K64B K64C
E13.91		K60F		10	K60A K60B K60C		15	MSPNG SPNG
	09	J60A	E14.90	09	J60A	E27.5	10	K64A K64B K64C
	10	K60A K60B K60C		10	K60A K60B K60C		15	MSPNG SPNG
		K60D K60E K60F			K60D K60E K60F	E27.8	10	K64A K64B K64C
E14.01		K60F		09	J60A		15	MSPNG SPNG
	09	J60A	E14.91	10	K60A K60B K60C	E27.9	10	K64A K64B K64C
	10	K60A K60B K60C			K60D K60E K60F	E28.0	13	N62A N62B
		K60D K60E K60F		10	K62A K62B	E28.1	13	N62A N62B
E14.11		K60F		15	MSPNG SPNG	E28.2	13	N62A N62B
	09	J60A	E15	10	K62A K62B	E28.3	13	N62A N62B
	10	K60A K60B K60C		15	MSPNG SPNG	E28.8	13	N62A N62B
		K60D K60E K60F	E16.0	10	K64A K64B K64C	E28.9	13	N62A N62B
E14.20		K60F		10	K64A K64B K64C	E29.0	10	K64A K64B K64C
	09	J60A	E16.1	10	K64A K64B K64C		15	MSPNG SPNG
	11	L69A L69B		10	K62A K62B	E29.1	10	K64A K64B K64C
E14.21		K60F	E16.2	10	K62A K62B	E29.8	10	K64A K64B K64C
	09	J60A		10	K64A K64B K64C	E29.9	10	K64A K64B K64C
	11	L69A L69B	E16.3	10	K64A K64B K64C	E30.0	10	K64A K64B K64C
E14.30		K60F	E16.4	06	G67A G67B G67C	E30.1	10	K64A K64B K64C
	02	C63A C63B			G67D	E30.8	10	K64A K64B K64C
	09	J60A	E16.8	10	K64A K64B K64C			
E14.31		K60F		10	K64A K64B K64C			
	02	C63A C63B	E16.9	10	K64A K64B K64C			
	09	J60A	E20.0	10	K64A K64B K64C			
E14.40		K60F		15	MSPNG SPNG			
	01	B71A B71B B71C	E20.1	10	K62A K62B			
	09	J60A	E20.8	10	K64A K64B K64C			
E14.41		K60F		15	MSPNG SPNG			
	01	B71A B71B B71C	E20.9	10	K64A K64B K64C			
	09	J60A		15	MSPNG SPNG			
E14.50		K60F		15	MSPNG SPNG			
	05	F04Z F13A F13B						
		F13C F75A F75B						
		F75C F75D						

ICD	MDC	DRG	ICD	MDC	DRG	ICD	MDC	DRG
E30.9	10	K64A K64B K64C		10	K62A K62B		18A	S61Z S62Z
E31.0	10	K64A K64B K64C		18A	S61Z S62Z	E63.9	10	K62A K62B
E31.1	10	K64A K64B K64C	E51.2	Pré	A11C		18A	S61Z S62Z
E31.8	10	K64A K64B K64C		01	B63A B63B	E64.0	Pré	961Z
E31.9	10	K64A K64B K64C		18A	S61Z S62Z	E64.1	Pré	961Z
E32.0	16	Q60A Q60B		20	V02A	E64.2	Pré	961Z
E32.1	15	MSPNG SPNG	E51.8	Pré	A11C	E64.3	Pré	961Z
	16	Q60A Q60B		10	K60A K60B K60C	E64.8	Pré	961Z
E32.8	16	Q60A Q60B			K60D	E64.9	Pré	961Z
E32.9	16	Q60A Q60B		18A	S61Z S62Z	E65	10	K62A K62B
E34.0	10	K64A K64B K64C	E51.9	10	K60A K60B K60C	E66.00	10	K62A K62B
E34.1	10	K64A K64B K64C			K60D	E66.01	10	K62A K62B
E34.2	10	K64A K64B K64C		18A	S61Z S62Z	E66.04	10	K62A K62B
E34.3	10	K64A K64B K64C	E52	10	K62A K62B	E66.05	10	K62A K62B
	15	MSPNG SPNG		18A	S61Z S62Z	E66.06	10	K62A K62B
E34.4	23	Z64A Z64B Z64C	E53.0	10	K62A K62B	E66.07	10	K62A K62B
E34.8	10	K64A K64B K64C		18A	S61Z S62Z	E66.08	10	K62A K62B
E34.9	10	K64A K64B K64C	E53.1	10	K62A K62B	E66.09	10	K62A K62B
E34.50	10	K64A K64B K64C		18A	S61Z S62Z	E66.10	10	K62A K62B
E34.51	10	K64A K64B K64C	E53.8	10	K62A K62B	E66.11	10	K62A K62B
E34.59	10	K64A K64B K64C		18A	S61Z S62Z	E66.14	10	K62A K62B
E35.0	Pré	961Z	E53.9	10	K62A K62B	E66.15	10	K62A K62B
E35.1	15	MSPNG SPNG		18A	S61Z S62Z	E66.16	10	K62A K62B
	Pré	961Z	E54	10	K62A K62B	E66.17	10	K62A K62B
E35.8	Pré	961Z		18A	S61Z S62Z	E66.18	10	K62A K62B
E40	10	K60A K60B K60C	E55.0	08	I69A I69B I69C	E66.19	10	K62A K62B
		K60D		18A	S61Z S62Z	E66.20	04	E07Z E63A E63B
	18A	S61Z S62Z	E55.9	10	K62A K62B	E66.21	04	E07Z E63A E63B
E41	10	K60A K60B K60C		18A	S61Z S62Z	E66.24	04	E07Z E63A E63B
		K60D	E56.0	10	K62A K62B	E66.25	04	E07Z E63A E63B
	18A	S61Z S62Z		18A	S61Z S62Z	E66.26	04	E07Z E63A E63B
E42	10	K60A K60B K60C	E56.1	10	K62A K62B	E66.27	04	E07Z E63A E63B
		K60D		18A	S61Z S62Z	E66.28	04	E07Z E63A E63B
	18A	S61Z S62Z	E56.8	10	K62A K62B	E66.29	04	E07Z E63A E63B
E43	10	K60A K60B K60C		15	P65B P66B P66C	E66.80	10	K62A K62B
		K60D			P67A P67B P67C	E66.81	10	K62A K62B
	18A	S61Z S62Z		18A	S61Z S62Z	E66.84	10	K62A K62B
E44.0	10	K60A K60B K60C	E56.9	10	K62A K62B	E66.85	10	K62A K62B
		K60D		18A	S61Z S62Z	E66.86	10	K62A K62B
	18A	S61Z S62Z	E58	10	K62A K62B	E66.87	10	K62A K62B
E44.1	10	K60A K60B K60C		18A	S61Z S62Z	E66.88	10	K62A K62B
		K60D K60E K60F	E59	10	K62A K62B	E66.89	10	K62A K62B
	18A	S61Z S62Z		18A	S61Z S62Z	E66.90	10	K62A K62B
E45	10	K62A K62B	E60	10	K62A K62B	E66.91	10	K62A K62B
	18A	S61Z S62Z		18A	S61Z S62Z	E66.94	10	K62A K62B
E46	10	K60A K60B K60C	E61.0	10	K62A K62B	E66.95	10	K62A K62B
		K60D K60E K60F		18A	S61Z S62Z	E66.96	10	K62A K62B
	15	MSPNG SPNG	E61.1	10	K62A K62B	E66.97	10	K62A K62B
	18A	S61Z S62Z		18A	S61Z S62Z	E66.98	10	K62A K62B
E50.0	02	C63A C63B C63C	E61.2	10	K62A K62B	E66.99	10	K62A K62B
	18A	S61Z S62Z		18A	S61Z S62Z	E67.0	10	K62A K62B
E50.1	02	C63A C63B C63C	E61.3	10	K62A K62B	E67.1	10	K62A K62B
	18A	S61Z S62Z		18A	S61Z S62Z	E67.2	10	K62A K62B
E50.2	02	C63A C63B C63C	E61.4	10	K62A K62B	E67.3	10	K62A K62B
	18A	S61Z S62Z		18A	S61Z S62Z	E67.8	10	K62A K62B
E50.3	02	C63A C63B C63C	E61.5	10	K62A K62B	E68	Pré	961Z
	18A	S61Z S62Z		18A	S61Z S62Z	E70.0	10	K63A K63B
E50.4	02	C63A C63B C63C	E61.6	10	K62A K62B		15	MSPNG SPNG
	18A	S61Z S62Z		18A	S61Z S62Z		Pré	A11C
E50.5	02	C63A C63B C63C	E61.7	10	K62A K62B	E70.1	10	K63A K63B
	18A	S61Z S62Z		18A	S61Z S62Z		15	MSPNG SPNG
E50.6	02	C63A C63B C63C	E61.8	10	K62A K62B		Pré	A11C
	18A	S61Z S62Z		18A	S61Z S62Z	E70.2	10	K63A K63B
E50.7	02	C63A C63B C63C	E61.9	10	K62A K62B		15	MSPNG SPNG
	18A	S61Z S62Z		18A	S61Z S62Z		Pré	A11C
E50.8	10	K62A K62B	E63.0	10	K62A K62B	E70.3	10	K63A K63B
	18A	S61Z S62Z		18A	S61Z S62Z		15	MSPNG SPNG
E50.9	10	K62A K62B	E63.1	10	K62A K62B		Pré	A11C
	18A	S61Z S62Z		18A	S61Z S62Z	E70.8	10	K63A K63B
E51.1	Pré	A11C	E63.8	10	K62A K62B		15	MSPNG SPNG

ICD	MDC	DRG	ICD	MDC	DRG	ICD	MDC	DRG
E70.9	Pré	A11C	E75.2	01	B85A B85B	E80.7	07	H63A H63B H63C
	10	K63A K63B		Pré	A11C			H63D
	15	MSPNG SPNG		01	B85A	E83.0	10	K63A K63B
E71.0	Pré	A11C	E75.3	Pré	A11C		15	MSPNG SPNG
	10	K63A K63B		10	K63A K63B	E83.1	16	Q61A Q61B
	15	MSPNG SPNG	E75.4	Pré	A11C	E83.2	10	K63A K63B
E71.1	Pré	A11C		01	B85A B85B	E83.4	10	K62A K62B
	10	K63A K63B	E75.5	Pré	A11C	E83.8	10	K63A K63B
	15	MSPNG SPNG		10	K63A K63B	E83.9	10	K63A K63B
	Pré	A11C	E75.6	Pré	A11C	E83.30	10	K63A K63B
E71.2	10	K63A K63B		10	K63A K63B	E83.31	10	K63A K63B
	15	MSPNG SPNG	E76.0	10	K63A K63B	E83.38	10	K63A K63B
	Pré	A11C		15	MSPNG SPNG	E83.39	10	K63A K63B
E71.3	Pré	A11C		Pré	A11C	E83.50	10	K62A K62B
	10	K62A K62B	E76.1	10	K63A K63B	E83.58	10	K62A K62B
	15	P65B P66B P66C		15	MSPNG SPNG	E83.59	10	K62A K62B
		P67A P67B P67C		Pré	A11C	E84.0	04	E60A E60B
E72.0	10	K63A K63B	E76.2	10	K63A K63B		15	MSPNG SPNG
	15	MSPNG SPNG		15	MSPNG SPNG		Pré	A11C
	Pré	A11C		Pré	A11C	E84.1	06	G71A G71B G71C
E72.1	10	K63A K63B	E76.3	10	K63A K63B		15	MSPNG SPNG
	15	MSPNG SPNG		15	MSPNG SPNG		Pré	A11C
	Pré	A11C		Pré	A11C	E84.9	04	E60A E60B
E72.2	10	K63A K63B	E76.8	10	K63A K63B		15	MSPNG SPNG
	15	MSPNG SPNG		15	MSPNG SPNG	E84.80	04	E60A E60B
	Pré	A11C		Pré	A11C		15	MSPNG SPNG
E72.3	10	K63A K63B	E76.9	10	K63A K63B		Pré	A11C
	15	MSPNG SPNG		15	MSPNG SPNG	E84.87	04	E60A E60B
	Pré	A11C		Pré	A11C		15	MSPNG SPNG
E72.4	10	K63A K63B	E77.0	Pré	A11C		Pré	A11C
	15	MSPNG SPNG		10	K63A K63B	E84.88	04	E60A E60B
	Pré	A11C	E77.1	Pré	A11C		15	MSPNG SPNG
E72.5	10	K63A K63B		10	K63A K63B		Pré	A11C
	15	MSPNG SPNG	E77.8	Pré	A11C	E85.0	Pré	A11C
	Pré	A11C		10	K63A K63B		08	I66A I66B
E72.8	10	K63A K63B	E77.9	Pré	A11C	E85.1	Pré	A11C
	15	MSPNG SPNG		10	K63A K63B		08	I66A I66B
	Pré	A11C	E78.0	10	K63A K63B	E85.2	Pré	A11C
E72.9	10	K63A K63B	E78.1	10	K63A K63B		08	I66A I66B
	15	MSPNG SPNG	E78.2	10	K63A K63B	E85.3	Pré	A11C
	Pré	A11C	E78.3	10	K63A K63B		08	I66A I66B
E73.0	Pré	A11C	E78.4	10	K62A K62B	E85.4	08	I66A I66B
	06	G67A G67B G67C	E78.5	10	K62A K62B	E85.8	08	I66A I66B
		G67D	E78.6	10	K63A K63B	E85.9	08	I66A I66B
E73.1	Pré	A11C		15	MSPNG SPNG	E86	10	K62A K62B
	06	G72A G72B	E78.8	10	K63A K63B		15	P65B P66B P66C
E73.8	Pré	A11C	E78.9	10	K63A K63B			P67A P67B P67C
	06	G72A G72B		15	MSPNG SPNG		18A	S61Z S62Z
E73.9	Pré	A11C	E79.0	10	K63A K63B	E87.0	10	K62A K62B
	06	G72A G72B		15	MSPNG SPNG	E87.1	10	K62A K62B
E74.0	10	K63A K63B	E79.1	10	K63A K63B	E87.2	10	K62A K62B
	15	MSPNG SPNG		15	MSPNG SPNG		15	P65B P66B P66C
	Pré	A11C	E79.8	10	K63A K63B			P67A P67B P67C
E74.1	06	G72A G72B		15	MSPNG SPNG	E87.3	10	K62A K62B
	15	MSPNG SPNG	E79.9	10	K63A K63B	E87.4	10	K62A K62B
	Pré	A11C		15	MSPNG SPNG	E87.5	10	K62A K62B
E74.2	10	K63A K63B	E80.0	10	K63A K63B	E87.6	10	K62A K62B
	15	MSPNG SPNG		15	MSPNG SPNG	E87.7	Pré	961Z
	Pré	A11C	E80.1	10	K63A K63B	E87.8	10	K62A K62B
E74.3	Pré	A11C		15	MSPNG SPNG	E88.0	10	K63A K63B
	06	G72A G72B	E80.2	10	K63A K63B	E88.1	10	K63A K63B
E74.4	Pré	A11C		15	MSPNG SPNG		15	MSPNG SPNG
	10	K63A K63B	E80.3	10	K63A K63B		18A	S61Z S62Z
E74.8	Pré	A11C	E80.4	07	H63A H63B H63C	E88.3	10	K63A K63B
	10	K63A K63B			H63D		17	R50A R60A R61A
E74.9	Pré	A11C	E80.5	07	H63A H63B H63C			R61B R63A R63B
	10	K63A K63B			H63D	E88.8	10	K63A K63B
E75.0	Pré	A11C	E80.6	07	H63A H63B H63C	E88.9	10	K63A K63B
	01	B85A B85B			H63D		18A	S61Z S62Z
E75.1	Pré	A11C		15	MSPNG SPNG	E88.20	23	Z65A Z65B

ICD	MDC	DRG	ICD	MDC	DRG	ICD	MDC	DRG
E88.21	23	Z65A Z65B	F02.1	Pré	961Z	F06.3	01	B64A B64B
E88.22	23	Z65A Z65B		14	O01B O01C O01D		14	O01B O01C O01D
E88.28	23	Z65A Z65B			O01E O01F O50A			O01E O01F O50A
E88.29	10	K63A K63B			O60A O60B O60C			O60A O60B O60C
	15	P65B P66B P66C		20	V02A		20	V02A
E89.0	10	K64A K64B K64C	F02.2	Pré	961Z	F06.4	01	B64A B64B
E89.1	10	K62A K62B		14	O01B O01C O01D		14	O01B O01C O01D
E89.2	10	K64A K64B K64C			O01E O01F O50A			O01E O01F O50A
	15	MSPNG SPNG		20	O60A O60B O60C		20	O60A O60B O60C
E89.3	10	K64A K64B K64C	F02.3	Pré	961Z	F06.5	01	B64A B64B
E89.4	13	N62A N62B		01	B67A		14	O01B O01C O01D
E89.5	10	K64A K64B K64C		14	O01B O01C O01D			O01E O01F O50A
E89.6	10	K64A K64B K64C			O01E O01F O50A			O60A O60B O60C
	15	MSPNG SPNG		20	O60A O60B O60C		20	V02A
E89.8	10	K64A K64B K64C		20	V02A	F06.6	01	B64A B64B
E89.9	10	K64A K64B K64C	F02.4	14	O01B O01C O01D		14	O01B O01C O01D
E90	Pré	961Z			O01E O01F O50A			O01E O01F O50A
F00.0	Pré	961Z			O60A O60B O60C			O60A O60B O60C
	14	O01B O01C O01D		15	MSPNG SPNG	F06.7	01	B64A B64B
		O01E O01F O50A		20	V02A	F06.8	01	B63A B63B
		O60A O60B O60C		Pré	961Z		18A	S61Z S62Z
	20	V02A	F02.8	Pré	961Z		20	V02A
F00.1	Pré	961Z		20	V02A	F06.9	01	B63A B63B
	20	V02A	F03	01	B81A B81B B81C		18A	S61Z S62Z
F00.2	Pré	961Z		14	O01B O01C O01D	F07.0	01	B63A B63B
	14	O01B O01C O01D			O01E O01F O50A		14	O01B O01C O01D
		O01E O01F O50A			O60A O60B O60C			O01E O01F O50A
		O60A O60B O60C		18A	S61Z S62Z			O60A O60B O60C
	20	V02A	F04	01	B63A B63B		20	V02A
F00.9	Pré	961Z		14	O01B O01C O01D	F07.1	01	B63A B63B
	14	O01B O01C O01D			O01E O01F O50A		20	V02A
		O01E O01F O50A			O60A O60B O60C	F07.2	01	B76A B76B B76C
		O60A O60B O60C		01	B64A B64B			B76D B76E B76F
	20	V02A	F05.0	14	O01B O01C O01D		20	B76G
F01.0	01	B63A B63B			O01E O01F O50A	F07.8	01	V02A
	14	O01B O01C O01D			O60A O60B O60C		20	V02A
		O01E O01F O50A		20	V02A	F07.9	01	B64A B64B B81A
		O60A O60B O60C		14	O01B O01C O01D			B81B B81C
	20	V02A	F05.1	01	B64A B64B		18A	S61Z S62Z
F01.1	01	B63A B63B		14	O01B O01C O01D	F09	01	B81A B81B B81C
	14	O01B O01C O01D			O01E O01F O50A		18A	S61Z S62Z
		O01E O01F O50A		18A	O60A O60B O60C	F10.0	14	O01B O01C O01D
		O60A O60B O60C		20	S61Z S62Z			O01E O01F O50A
	20	V02A	F05.8	01	B64A B64B			O60A O60B O60C
F01.2	01	B63A B63B		14	O01B O01C O01D		20	V02A V02B V02C
	14	O01B O01C O01D			O01E O01F O50A			V02D
		O01E O01F O50A		20	O60A O60B O60C	F10.1	14	O01B O01C O01D
		O60A O60B O60C			V02A			O01E O01F O50A
	20	V02A	F05.9	01	B64A B64B B81A			O60A O60B O60C
F01.3	01	B63A B63B		14	B81B B81C		20	V02A V02B V02C
	14	O01B O01C O01D			O01B O01C O01D			V02D
		O01E O01F O50A			O01E O01F O50A	F10.2	14	O01B O01C O01D
		O60A O60B O60C		20	O60A O60B O60C			O01E O01F O50A
	20	V02A			V02A			O60A O60B O60C
F01.8	01	B63A B63B	F06.0	01	B64A B64B B67A		20	V02A V02B V02C
	14	O01B O01C O01D		14	O01B O01C O01D	F10.3	14	O01B O01C O01D
		O01E O01F O50A			O01E O01F O50A			O01E O01F O50A
		O60A O60B O60C		20	O60A O60B O60C			O60A O60B O60C
	20	V02A			V02A			V02A V02B V02C
F01.9	01	B81A B81B B81C	F06.1	01	B64A B64B		14	O01B O01C O01D
	14	O01B O01C O01D		14	O01B O01C O01D	F10.4	14	O01B O01C O01D
		O01E O01F O50A			O01E O01F O50A			O01E O01F O50A
		O60A O60B O60C		20	O60A O60B O60C			O60A O60B O60C
	20	V02A			V02A			V02A V02B V02C
F02.0	Pré	961Z	F06.2	01	B64A B64B B67A		20	V02D
	14	O01B O01C O01D		14	O01B O01C O01D	F10.5	14	O01B O01C O01D
		O01E O01F O50A			O01E O01F O50A			O01E O01F O50A
		O60A O60B O60C		20	O60A O60B O60C			
	20	V02A			V02A			

ICD	MDC	DRG	ICD	MDC	DRG	ICD	MDC	DRG
		O60A O60B O60C			O01E O01F O50A			O01E O01F O50A
	20	V02A V02B V02C			O60A O60B O60C		20	O60A O60B O60C
		V02D		20	V02A V02B V02C			V02A V02B V02C
F10.6	14	O01B O01C O01D	F12.4	14	V02D	F13.8	14	V02D
		O01E O01F O50A			O01B O01C O01D			O01B O01C O01D
	20	O60A O60B O60C			O01E O01F O50A		20	O01E O01F O50A
		V02A V02B V02C		20	O60A O60B O60C			O60A O60B O60C
		V02D			V02A V02B V02C		20	V02A V02B V02C
F10.7	14	O01B O01C O01D	F12.5	14	V02D	F13.9	14	V02D
		O01E O01F O50A			O01B O01C O01D			O01B O01C O01D
	20	O60A O60B O60C			O01E O01F O50A		20	O01E O01F O50A
		V02A V02B V02C		20	O60A O60B O60C			O60A O60B O60C
		V02D			V02A V02B V02C		20	V02A V02B V02C
F10.8	14	O01B O01C O01D	F12.6	14	V02D	F14.0	14	V02D
		O01E O01F O50A			O01B O01C O01D			O01B O01C O01D
	20	O60A O60B O60C			O01E O01F O50A		20	O01E O01F O50A
		V02A V02B V02C		20	O60A O60B O60C			O60A O60B O60C
		V02D			V02A V02B V02C		20	V02A V02B V02C
F10.9	14	O01B O01C O01D	F12.7	14	V02D	F14.1	14	V02D
		O01E O01F O50A			O01B O01C O01D			O01B O01C O01D
	20	O60A O60B O60C			O01E O01F O50A		20	O01E O01F O50A
		V02A V02B V02C		20	O60A O60B O60C			O60A O60B O60C
		V02D			V02A V02B V02C		20	V02A V02B V02C
F11.0	14	O01B O01C O01D	F12.8	14	V02D	F14.2	14	V02D
		O01E O01F O50A			O01B O01C O01D			O01B O01C O01D
	20	O60A O60B O60C			O01E O01F O50A		20	O01E O01F O50A
		V02A V02B V02D		20	O60A O60B O60C			O60A O60B O60C
F11.1	14	O01B O01C O01D	F12.9	14	V02A V02B V02C	F14.3	14	V02A V02B V02C
		O01E O01F O50A			V02D			V02D
	20	O60A O60B O60C			O01B O01C O01D		20	O01B O01C O01D
		V02A V02B V02D		20	O01E O01F O50A			O01E O01F O50A
F11.2	14	O01B O01C O01D	F13.0	14	V02A V02B V02C	F14.4	14	V02A V02B V02C
		O01E O01F O50A			V02D			V02D
	20	O60A O60B O60C			O01B O01C O01D		20	O01B O01C O01D
		V02A V02B V02D		20	O01E O01F O50A			O01E O01F O50A
F11.3	14	O01B O01C O01D	F13.1	14	V02A V02B V02C	F14.5	14	V02A V02B V02C
		O01E O01F O50A			V02D			V02D
	20	O60A O60B O60C			O01B O01C O01D		20	O01B O01C O01D
		V02A V02B V02D		20	O01E O01F O50A			O01E O01F O50A
F11.4	14	O01B O01C O01D	F13.2	14	V02A V02B V02C	F14.6	14	V02A V02B V02C
		O01E O01F O50A			V02D			V02D
	20	O60A O60B O60C			O01B O01C O01D		20	O01B O01C O01D
		V02A V02B V02D		20	O01E O01F O50A			O01E O01F O50A
F11.5	14	O01B O01C O01D	F13.3	14	V02A V02B V02C	F14.7	14	V02A V02B V02C
		O01E O01F O50A			V02D			V02D
	20	O60A O60B O60C			O01B O01C O01D		20	O01B O01C O01D
		V02A V02B V02D		20	O01E O01F O50A			O01E O01F O50A
F11.6	14	O01B O01C O01D	F13.4	14	V02A V02B V02C	F14.8	14	V02A V02B V02C
		O01E O01F O50A			V02D			V02D
	20	O60A O60B O60C			O01B O01C O01D		20	O01B O01C O01D
		V02A V02B V02D		20	O01E O01F O50A			O01E O01F O50A
F11.7	14	O01B O01C O01D	F13.5	14	V02A V02B V02C	F14.9	14	V02A V02B V02C
		O01E O01F O50A			V02D			V02D
	20	O60A O60B O60C			O01B O01C O01D		20	O01B O01C O01D
		V02A V02B V02D		20	O01E O01F O50A			O01E O01F O50A
F11.8	14	O01B O01C O01D	F13.6	14	V02A V02B V02C	F15.0	14	V02A V02B V02C
		O01E O01F O50A			V02D			V02D
	20	O60A O60B O60C			O01B O01C O01D		20	O01B O01C O01D
		V02A V02B V02D		20	O01E O01F O50A			O01E O01F O50A
F11.9	14	O01B O01C O01D	F13.7	14	V02A V02B V02C	F15.1	14	V02A V02B V02C
		O01E O01F O50A			V02D			V02D
	20	O60A O60B O60C			O01B O01C O01D		20	O01B O01C O01D
		V02A V02B V02D		20	O01E O01F O50A			O01E O01F O50A
F12.0	20	V02A V02B V02C			O60A O60B O60C		20	O60A O60B O60C
		V02D		20	V02A V02B V02C			V02A V02B V02C
F12.1	20	V02A V02B V02C			V02D		20	V02A V02B V02C
		V02D		20	V02A V02B V02C			V02A V02B V02C
F12.2	20	V02A V02B V02C			V02D		20	V02A V02B V02C
		V02D		20	V02A V02B V02C			V02A V02B V02C
F12.3	14	O01B O01C O01D			V02D		14	O01B O01C O01D

ICD	MDC	DRG	ICD	MDC	DRG	ICD	MDC	DRG
		O01E O01F O50A O60A O60B O60C			O01E O01F O50A O60A O60B O60C			O01E O01F O50A O60A O60B O60C
	20	V02A V02B V02C V02D		20	V02A V02B V02C V02D		20	V02A V02B V02C V02D
F15.2	14	O01B O01C O01D O01E O01F O50A O60A O60B O60C	F16.6	14	O01B O01C O01D O01E O01F O50A O60A O60B O60C	F18.6	14	O01B O01C O01D O01E O01F O50A O60A O60B O60C
	20	V02A V02B V02C V02D		20	V02A V02B V02C V02D		20	V02A V02B V02C V02D
F15.3	14	O01B O01C O01D O01E O01F O50A O60A O60B O60C	F16.7	14	O01B O01C O01D O01E O01F O50A O60A O60B O60C	F18.7	14	O01B O01C O01D O01E O01F O50A O60A O60B O60C
	20	V02A V02B V02C V02D		20	V02A V02B V02C V02D		20	V02A V02B V02C V02D
F15.4	14	O01B O01C O01D O01E O01F O50A O60A O60B O60C	F16.8	14	O01B O01C O01D O01E O01F O50A O60A O60B O60C	F18.8	14	O01B O01C O01D O01E O01F O50A O60A O60B O60C
	20	V02A V02B V02C V02D		20	V02A V02B V02C V02D		20	V02A V02B V02C V02D
F15.5	14	O01B O01C O01D O01E O01F O50A O60A O60B O60C	F16.9	14	O01B O01C O01D O01E O01F O50A O60A O60B O60C	F18.9	14	O01B O01C O01D O01E O01F O50A O60A O60B O60C
	20	V02A V02B V02C V02D		20	V02A V02B V02C V02D		20	V02A V02B V02C V02D
F15.6	14	O01B O01C O01D O01E O01F O50A O60A O60B O60C	F17.0	20	V02A V02B V02C V02D	F19.0	14	O01B O01C O01D O01E O01F O50A O60A O60B O60C
	20	V02A V02B V02C V02D	F17.1	20	V02A V02B V02C V02D		20	V02A V02B V02C V02D
F15.7	14	O01B O01C O01D O01E O01F O50A O60A O60B O60C	F17.2	20	V02A V02B V02C V02D	F19.1	14	O01B O01C O01D O01E O01F O50A O60A O60B O60C
	20	V02A V02B V02C V02D	F17.3	20	V02A V02B V02C V02D		20	V02A V02B V02C V02D
F15.8	14	O01B O01C O01D O01E O01F O50A O60A O60B O60C	F17.4	20	V02A V02B V02C V02D	F19.2	14	O01B O01C O01D O01E O01F O50A O60A O60B O60C
	20	V02A V02B V02C V02D	F17.5	20	V02A V02B V02C V02D		20	V02A V02B V02C V02D
F15.9	14	O01B O01C O01D O01E O01F O50A O60A O60B O60C	F17.6	20	V02A V02B V02C V02D	F19.3	14	O01B O01C O01D O01E O01F O50A O60A O60B O60C
	20	V02A V02B V02C V02D	F17.7	20	V02A V02B V02C V02D		15	MSPNG SPNG
F16.0	14	O01B O01C O01D O01E O01F O50A O60A O60B O60C	F17.8	20	V02A V02B V02C V02D	F19.4	14	O01B O01C O01D O01E O01F O50A O60A O60B O60C
	20	V02A V02B V02C V02D	F17.9	20	V02A V02B V02C V02D		20	V02A V02B V02C V02D
F16.1	14	O01B O01C O01D O01E O01F O50A O60A O60B O60C	F18.0	14	O01B O01C O01D O01E O01F O50A O60A O60B O60C	F19.5	14	O01B O01C O01D O01E O01F O50A O60A O60B O60C
	20	V02A V02B V02C V02D	F18.1	14	O01B O01C O01D O01E O01F O50A O60A O60B O60C	F19.6	14	O01B O01C O01D O01E O01F O50A O60A O60B O60C
F16.2	14	O01B O01C O01D O01E O01F O50A O60A O60B O60C	F18.2	14	O01B O01C O01D O01E O01F O50A O60A O60B O60C	F19.7	14	O01B O01C O01D O01E O01F O50A O60A O60B O60C
	20	V02A V02B V02C V02D		20	V02A V02B V02C V02D		20	V02A V02B V02C V02D
F16.3	14	O01B O01C O01D O01E O01F O50A O60A O60B O60C	F18.3	14	O01B O01C O01D O01E O01F O50A O60A O60B O60C	F19.8	14	O01B O01C O01D O01E O01F O50A O60A O60B O60C
	20	V02A V02B V02C V02D		20	V02A V02B V02C V02D	F19.9	14	O01B O01C O01D O01E O01F O50A O60A O60B O60C
F16.4	14	O01B O01C O01D O01E O01F O50A O60A O60B O60C	F18.4	14	O01B O01C O01D O01E O01F O50A O60A O60B O60C	F20.0	14	O01B O01C O01D O01E O01F O50A O60A O60B O60C
	20	V02A V02B V02C V02D		20	V02A V02B V02C V02D		19	U61A U61B
F16.5	14	O01B O01C O01D	F18.5	14	O01B O01C O01D	F20.1	14	O01B O01C O01D

ICD	MDC	DRG	ICD	MDC	DRG	ICD	MDC	DRG
		O01E O01F O50A			O01E O01F O50A		19	U63A U63B
		O60A O60B O60C			O60A O60B O60C	F32.0	19	U64A U64B
	19	U61A U61B		19	U61A U61B	F32.1	19	U63A U63B
F20.2	14	O01B O01C O01D	F25.9	14	O01B O01C O01D	F32.2	14	O01B O01C O01D
		O01E O01F O50A			O01E O01F O50A			O01E O01F O50A
		O60A O60B O60C			O60A O60B O60C			O60A O60B O60C
	19	U61A U61B		19	U61A U61B		19	U63A U63B
F20.3	14	O01B O01C O01D	F28	19	U63A U63B	F32.3	14	O01B O01C O01D
		O01E O01F O50A	F29	14	O01B O01C O01D			O01E O01F O50A
		O60A O60B O60C			O01E O01F O50A			O60A O60B O60C
	19	U61A U61B			O60A O60B O60C		19	U63A U63B
F20.4	19	U64A U64B		18A	S61Z S62Z	F32.8	19	U64A U64B
F20.5	14	O01B O01C O01D		19	U63A U63B	F32.9	19	U64A U64B
		O01E O01F O50A			O01B O01C O01D	F33.0	19	U64A U64B
		O60A O60B O60C	F30.0	14	O01E O01F O50A	F33.1	19	U64A U64B
	19	U61A U61B			O60A O60B O60C	F33.2	14	O01B O01C O01D
F20.6	14	O01B O01C O01D		18A	S61Z S62Z			O01E O01F O50A
		O01E O01F O50A		19	U63A U63B			O60A O60B O60C
		O60A O60B O60C	F30.1	14	O01B O01C O01D		19	U63A U63B
	19	U61A U61B			O01E O01F O50A	F33.3	14	O01B O01C O01D
F20.8	14	O01B O01C O01D			O60A O60B O60C			O01E O01F O50A
		O01E O01F O50A		18A	S61Z S62Z		19	O60A O60B O60C
		O60A O60B O60C		19	U63A U63B		19	U63A U63B
	19	U61A U61B	F30.2	14	O01B O01C O01D	F33.4	19	U64A U64B
F20.9	14	O01B O01C O01D			O01E O01F O50A	F33.8	14	O01B O01C O01D
		O01E O01F O50A			O60A O60B O60C			O01E O01F O50A
		O60A O60B O60C		18A	S61Z S62Z		19	O60A O60B O60C
	19	U61A U61B		19	U63A U63B		19	U64A U64B
F21	19	U61A U61B	F30.8	14	O01B O01C O01D	F33.9	14	O01B O01C O01D
F22.0	19	U63A U63B			O01E O01F O50A			O01E O01F O50A
F22.8	19	U63A U63B			O60A O60B O60C			O60A O60B O60C
F22.9	19	U63A U63B		19	U63A U63B		19	U64A U64B
F23.0	14	O01B O01C O01D	F30.9	14	O01B O01C O01D	F34.0	19	U64A U64B
		O01E O01F O50A			O01E O01F O50A	F34.1	19	U64A U64B
		O60A O60B O60C			O60A O60B O60C	F34.8	19	U64A U64B
	19	U61A U61B		18A	S61Z S62Z	F34.9	19	U64A U64B
F23.1	14	O01B O01C O01D		19	U63A U63B	F38.0	19	U64A U64B
		O01E O01F O50A	F31.0	14	O01B O01C O01D	F38.1	19	U64A U64B
		O60A O60B O60C			O01E O01F O50A	F38.8	19	U64A U64B
	19	U61A U61B			O60A O60B O60C	F39	19	U64A U64B
F23.2	14	O01B O01C O01D		19	U63A U63B	F40.00	19	U64A U64B
		O01E O01F O50A	F31.1	14	O01B O01C O01D	F40.01	19	U64A U64B
		O60A O60B O60C			O01E O01F O50A	F40.1	19	U64A U64B
	19	U61A U61B			O60A O60B O60C	F40.2	19	U64A U64B
F23.3	14	O01B O01C O01D		19	U63A U63B	F40.8	19	U64A U64B
		O01E O01F O50A	F31.2	14	O01B O01C O01D	F40.9	19	U64A U64B
		O60A O60B O60C			O01E O01F O50A	F41.0	19	U64A U64B
	19	U61A U61B			O60A O60B O60C	F41.1	19	U64A U64B
F23.8	14	O01B O01C O01D		19	U63A U63B	F41.2	19	U64A U64B
		O01E O01F O50A	F31.3	19	U63A U63B	F41.3	19	U64A U64B
		O60A O60B O60C	F31.4	14	O01B O01C O01D	F41.8	19	U64A U64B
	19	U61A U61B			O01E O01F O50A	F41.9	19	U64A U64B
F23.9	14	O01B O01C O01D			O60A O60B O60C	F42.0	19	U66A U66B U66C
		O01E O01F O50A		19	U63A U63B			U66D
		O60A O60B O60C	F31.5	14	O01B O01C O01D	F42.1	19	U66A U66B U66C
	19	U61A U61B			O01E O01F O50A			U66D
F24	19	U61A U61B			O60A O60B O60C	F42.2	19	U66A U66B U66C
F25.0	14	O01B O01C O01D		19	U63A U63B			U66D
		O01E O01F O50A	F31.6	14	O01B O01C O01D	F42.8	19	U66A U66B U66C
		O60A O60B O60C			O01E O01F O50A			U66D
	19	U61A U61B			O60A O60B O60C	F42.9	19	U66A U66B U66C
F25.1	14	O01B O01C O01D		19	U63A U63B			U66D
		O01E O01F O50A	F31.7	19	U63A U63B	F43.0	19	U66A U66B U66C
		O60A O60B O60C	F31.8	14	O01B O01C O01D			U66D
	19	U61A U61B			O01E O01F O50A	F43.1	19	U66A U66B U66C
F25.2	14	O01B O01C O01D			O60A O60B O60C			U66D
		O01E O01F O50A		19	U63A U63B	F43.2	19	U66A U66B U66C
		O60A O60B O60C	F31.9	14	O01B O01C O01D			U66D
	19	U61A U61B			O01E O01F O50A	F43.8	19	U66A U66B U66C
F25.8	14	O01B O01C O01D			O60A O60B O60C			U66D

ICD	MDC	DRG	ICD	MDC	DRG	ICD	MDC	DRG
F43.9	19	U66A U66B U66C U66D			O01E O01F O50A O60A O60B O60C	F60.2	19	U66A U66B U66C U66D
F44.0	19	U64A U64B		19	U66A U66B U66C U66D	F60.4	19	U66A U66B U66C U66D
F44.1	19	U64A U64B				F60.5	19	U66A U66B U66C U66D
F44.2	19	U64A U64B	F50.8	14	O01B O01C O01D			
F44.3	19	U64A U64B			O01E O01F O50A O60A O60B O60C	F60.6	19	U66A U66B U66C U66D
F44.4	19	U64A U64B				F60.7	19	U66A U66B U66C U66D
F44.5	01	B76A B76B B76C B76D B76E B76F B76G	F50.9	14	O01B O01C O01D O01E O01F O50A O60A O60B O60C	F60.8	19	U66A U66B U66C U66D
F44.6	19	U64A U64B				F60.9	19	U66A U66B U66C U66D
F44.7	19	U64A U64B				F60.30	19	U66A U66B U66C U66D
F44.9	19	U64A U64B		19	U66A U66B U66C U66D	F60.31	19	U66A U66B U66C U66D
F44.80	19	U64A U64B				F61	19	U66A U66B U66C U66D
F44.81	19	U64A U64B	F51.0	19	U64A U64B	F62.0	19	U66A U66B U66C U66D
F44.82	19	U64A U64B	F51.1	19	U64A U64B	F62.1	19	U66A U66B U66C U66D
F44.88	19	U64A U64B	F51.2	19	U64A U64B	F62.9	19	U66A U66B U66C U66D
F45.0	19	U64A U64B	F51.3	19	U64A U64B	F62.80	19	U66A U66B U66C U66D
F45.1	19	U64A U64B	F51.4	19	U64A U64B	F62.88	19	U66A U66B U66C U66D
F45.2	19	U64A U64B	F51.5	19	U64A U64B	F63.0	19	U66A U66B U66C U66D
F45.8	19	U64A U64B	F51.8	19	U64A U64B	F63.1	19	U66A U66B U66C U66D
F45.9	19	U64A U64B	F51.9	19	U64A U64B	F63.2	19	U66A U66B U66C U66D
F45.30	05	F73A F73B	F52.0	19	U66A U66B U66C U66D	F63.3	19	U66A U66B U66C U66D
F45.31	19	U64A U64B				F63.8	19	U66A U66B U66C U66D
F45.32	19	U64A U64B	F52.1	19	U66A U66B U66C U66D	F63.9	19	U66A U66B U66C U66D
F45.33	04	E65A E65B E65C E65D E65E	F52.2	12	M64Z	F64.0	19	U01A U01B U66A U66B U66C U66D
F45.34	11	L68A L68B		13	N62B	F64.1	19	U01A U01B U66A U66B U66C U66D
F45.37	19	U64A U64B	F52.3	19	U66A U66B U66C U66D	F64.2	19	U66A U66B U66C U66D
F45.38	19	U64A U64B				F64.8	19	U01A U01B U66A U66B U66C U66D
F45.39	19	U64A U64B	F52.4	19	U66A U66B U66C U66D	F64.9	19	U01A U01B U66A U66B U66C U66D
F45.40	19	U64A U64B				F65.0	19	U66A U66B U66C U66D
F45.41	19	U64A U64B	F52.5	13	N62B	F65.1	19	U66A U66B U66C U66D
F48.0	19	U64A U64B	F52.6	19	U66A U66B U66C U66D	F65.2	19	U66A U66B U66C U66D
F48.1	19	U64A U64B				F65.3	19	U66A U66B U66C U66D
F48.8	19	U64A U64B	F52.7	19	U66A U66B U66C U66D	F65.4	19	U66A U66B U66C U66D
F48.9	19	U64A U64B				F65.5	19	U66A U66B U66C U66D
F50.00	14	O01B O01C O01D O01E O01F O50A O60A O60B O60C	F52.8	19	U66A U66B U66C U66D	F65.6	19	U66A U66B U66C U66D
			F52.9	19	U66A U66B U66C U66D	F65.8	19	U66A U66B U66C U66D
	19	U66A U66B U66C U66D	F53.0	14	O04Z O61Z	F65.9	19	U66A U66B U66C
F50.01	14	O01B O01C O01D O01E O01F O50A O60A O60B O60C	F53.1	14	O04Z O61Z			
				20	V02B			
	19	U66A U66B U66C U66D	F53.8	14	O04Z O61Z			
F50.1	14	O01B O01C O01D O01E O01F O50A O60A O60B O60C	F53.9	14	O04Z O61Z			
			F54	19	U66A U66B U66C U66D			
	19	U66A U66B U66C U66D	F55.0	20	V02A V02B V02C V02D			
F50.2	14	O01B O01C O01D O01E O01F O50A O60A O60B O60C	F55.1	20	V02A V02B V02C V02D			
			F55.2	20	V02A V02B V02C V02D			
	19	U66A U66B U66C U66D	F55.3	20	V02A V02B V02C V02D			
F50.3	14	O01B O01C O01D O01E O01F O50A O60A O60B O60C	F55.4	20	V02A V02B V02C V02D			
			F55.5	20	V02A V02B V02C V02D			
	19	U66A U66B U66C U66D	F55.6	20	V02A V02B V02C V02D			
F50.4	14	O01B O01C O01D O01E O01F O50A O60A O60B O60C	F55.8	20	V02A V02B V02C V02D			
			F55.9	20	V02A V02B V02C V02D			
	19	U66A U66B U66C U66D	F59	19	U64A U64B			
F50.5	19	U66A U66B U66C U66D	F60.0	19	U66A U66B U66C U66D			
F50.08	14	O01B O01C O01D	F60.1	19	U66A U66B U66C			



ICD	MDC	DRG	ICD	MDC	DRG	ICD	MDC	DRG
F66.0	19	U66D U66A U66B U66C U66D	F81.0	19	U66D U66A U66B U66C U66D	F90.0	19	U66D U66A U66B U66C U66D
F66.1	19	U66A U66B U66C U66D	F81.1	19	U66A U66B U66C U66D	F90.1	19	U66A U66B U66C U66D
F66.2	19	U66A U66B U66C U66D	F81.2	19	U66A U66B U66C U66D	F90.8	19	U66A U66B U66C U66D
F66.8	19	U66A U66B U66C U66D	F81.3	19	U66A U66B U66C U66D	F90.9	19	U66A U66B U66C U66D
F66.9	19	U66A U66B U66C U66D	F81.8	19	U66A U66B U66C U66D	F91.0	19	U66A U66B U66C U66D
F68.0	19	U64A U64B	F81.9	19	U66A U66B U66C U66D	F91.1	19	U66A U66B U66C U66D
F68.1	19	U66A U66B U66C U66D	F82.0	15 19	MSPNG SPNG U66A U66B U66C U66D	F91.2	19	U66A U66B U66C U66D
F68.8	19	U66A U66B U66C U66D	F82.1	15 19	MSPNG SPNG U66A U66B U66C U66D	F91.3	19	U66A U66B U66C U66D
F69	19	U66A U66B U66C U66D	F82.2	15 19	MSPNG SPNG U66A U66B U66C U66D	F91.8	19	U66A U66B U66C U66D
F70.0	01	B81A B81B B81C	F82.9	15 19	MSPNG SPNG U66A U66B U66C U66D	F91.9	19	U66A U66B U66C U66D
F70.1	01	B81A B81B B81C	F83	15 19	MSPNG SPNG U66A U66B U66C U66D	F92.0	19	U66A U66B U66C U66D
F70.8	01	B81A B81B B81C	F84.0	14	O01B O01C O01D O01E O01F O50A O60A O60B O60C	F92.8	19	U66A U66B U66C U66D
F70.9	01	B81A B81B B81C				F92.9	19	U66A U66B U66C U66D
F71.0	01	B81A B81B B81C				F93.0	19	U66A U66B U66C U66D
F71.1	01	B81A B81B B81C				F93.1	19	U66A U66B U66C U66D
F71.8	01	B81A B81B B81C				F93.2	19	U66A U66B U66C U66D
F71.9	01	B81A B81B B81C				F93.3	19	U66A U66B U66C U66D
F72.0	01	B81A B81B B81C				F93.8	19	U66A U66B U66C U66D
F72.1	01	B81A B81B B81C				F93.9	19	U66A U66B U66C U66D
F72.8	01	B81A B81B B81C				F94.0	19	U66A U66B U66C U66D
F72.9	01	B81A B81B B81C				F94.1	19	U66A U66B U66C U66D
F73.0	01	B81A B81B B81C				F94.2	19	U66A U66B U66C U66D
F73.1	01	B81A B81B B81C				F94.8	19	U66A U66B U66C U66D
F73.8	01	B81A B81B B81C				F94.9	19	U66A U66B U66C U66D
F73.9	01	B81A B81B B81C				F95.0	01	B81A B81B B81C
F74.0	01	B81A B81B B81C				F95.1	01	B81A B81B B81C
F74.1	01	B81A B81B B81C				F95.2	01	B81A B81B B81C
F74.8	01	B81A B81B B81C				F95.8	01	B81A B81B B81C
F74.9	01	B81A B81B B81C				F95.9	01	B81A B81B B81C
F78.0	01	B81A B81B B81C				F98.00	19	U66A U66B U66C U66D
F78.1	01	B81A B81B B81C				F98.01	19	U66A U66B U66C U66D
F78.8	01	B81A B81B B81C				F98.1	19	U66A U66B U66C U66D
F78.9	01	B81A B81B B81C				F98.02	19	U66A U66B U66C U66D
F79.0	01	B81A B81B B81C				F98.2	19	U66A U66B U66C U66D
F79.1	01	B81A B81B B81C				F98.3	19	U66A U66B U66C U66D
F79.8	01	B81A B81B B81C				F98.5	01	B81A B81B B81C
F79.9	01	B81A B81B B81C				F98.6	01	B81A B81B B81C
F80.0	19	U66A U66B U66C U66D				F98.08	19	U66A U66B U66C U66D
F80.1	19	U66A U66B U66C U66D						
F80.3	19	U66A U66B U66C U66D						
F80.8	19	U66A U66B U66C U66D						
F80.9	19	U66A U66B U66C U66D						
F80.20	19	U66A U66B U66C U66D						
F80.28	19	U66A U66B U66C						
			F88	19	U66A U66B U66C U66D			
			F89	19	U66A U66B U66C			

ICD	MDC	DRG	ICD	MDC	DRG	ICD	MDC	DRG
F98.9	19	U66A U66B U66C U66D		01	B72A B72B	G13.1	Pré	961Z A11C
				18A	S61Z S62Z	G13.2	Pré	961Z A11C
F98.40	19	U66A U66B U66C U66D	G04.8	Pré	A11C	G13.8	Pré	961Z A11C
F98.41	19	U66A U66B U66C U66D		01	B72A B72B	G14	Pré	961Z
				18A	S61Z S62Z	G20.00	01	B67A B67B
F98.49	19	U66A U66B U66C U66D	G04.9	Pré	A11C	G20.01	01	B67A B67B
				01	B81A B81B B81C	G20.10	Pré	A11C
				18A	S61Z S62Z		01	B67A B67B
F98.80	19	U66A U66B U66C U66D	G05.0	15	MSPNG SPNG	G20.11	Pré	A11C
				Pré	961Z A11C		01	B67A B67B
F98.88	19	U66A U66B U66C U66D	G05.1	15	MSPNG SPNG	G20.20	Pré	A11C
				Pré	961Z A11C		01	B67A
F99	19	U64A U64B	G05.2	15	MSPNG SPNG	G20.21	Pré	A11C
G00.0	01	B72A B72B		Pré	961Z A11C		01	B67A
	15	MSPNG SPNG	G05.8	15	MSPNG SPNG	G20.90	01	B67A B67B B81A B81B B81C
	Pré	A11C		Pré	961Z A11C			
G00.1	01	B72A B72B	G06.0	01	B72A B72B	G20.91	01	B67A B67B B81A B81B B81C
	15	MSPNG SPNG		15	MSPNG SPNG			
	Pré	A11C		Pré	A11C	G21.0	Pré	A11C
G00.2	01	B72A B72B	G06.1	01	B72A B72B		01	B03A B03B B03C B67A B67B
	15	MSPNG SPNG		15	MSPNG SPNG			
	Pré	A11C		Pré	A11C	G21.1	Pré	A11C
G00.3	01	B72A B72B	G06.2	01	B81A B81B B81C		01	B03A B03B B03C B67A B67B
	15	MSPNG SPNG		15	MSPNG SPNG			
	Pré	A11C		Pré	A11C	G21.2	Pré	A11C
G00.8	01	B72A B72B	G07	15	MSPNG SPNG		01	B67A B67B
	15	MSPNG SPNG		Pré	961Z A11C	G21.3	Pré	A11C
	Pré	A11C	G08	01	B81A B81B		01	B67A B67B
G00.9	01	B81A B81B B81C		15	MSPNG SPNG	G21.4	01	B67A B67B
	15	MSPNG SPNG		Pré	A11C	G21.8	01	B67A B67B
	Pré	A11C	G09	Pré	961Z A11C	G21.9	01	B81A B81B B81C
G01	15	MSPNG SPNG	G10	Pré	A11C	G22	Pré	961Z
	Pré	961Z A11C		01	B85A B85B	G23.0	Pré	A11C
G02.0	15	MSPNG SPNG	G11.0	Pré	A11C		01	B67A B67B
	Pré	961Z A11C		01	B03A B03B B03C B68A B68B	G23.1	Pré	A11C
G02.1	15	MSPNG SPNG		Pré	A11C		01	B03A B03B B03C B67A B67B
	Pré	961Z A11C	G11.1	01	B03A B03B B03C B68A B68B	G23.2	Pré	A11C
G02.8	15	MSPNG SPNG		01	B03A B03B B03C B68A B68B		01	B85A
	Pré	961Z A11C	G11.2	Pré	A11C	G23.3	Pré	A11C
G03.0	01	B72A B72B		01	B03A B03B B03C B68A B68B		01	B85A B85B
	15	MSPNG SPNG		Pré	A11C	G23.8	Pré	A11C
	Pré	A11C	G11.3	01	B03A B03B B03C B68A B68B		01	B67A B67B
G03.1	01	B72A B72B		01	B03A B03B B03C B68A B68B	G23.9	Pré	A11C
	15	MSPNG SPNG		Pré	A11C		01	B81A B81B B81C
	Pré	A11C	G11.4	01	B03A B03B B03C B68A B68B	G24.0	01	B85A B85B
G03.2	01	B72A B72B		01	B03A B03B B03C B68A B68B	G24.1	01	B85A B85B
	15	MSPNG SPNG		Pré	A11C	G24.2	01	B85A B85B
	Pré	A11C	G11.8	01	B03A B03B B03C B68A B68B	G24.3	01	B81A B81B B81C
G03.8	01	B72A B72B		01	B03A B03B B03C B68A B68B	G24.4	01	B81A B81B B81C
	15	MSPNG SPNG		Pré	A11C	G24.5	02	C61A C61B
	Pré	A11C	G11.9	01	B81A B81B B81C	G24.8	01	B81A B81B B81C
G03.9	01	B81A B81B B81C		01	B81A B81B B81C	G24.9	01	B81A B81B B81C
	15	MSPNG SPNG		01	B03A B03B B03C	G25.0	01	B81A B81B B81C
	Pré	A11C	G12.0	01	B03A B03B B03C B85A B85B	G25.1	01	B81A B81B B81C
G04.0	Pré	A11C		15	MSPNG SPNG	G25.2	01	B81A B81B B81C
G04.1	01	B72A B72B		Pré	A11C	G25.3	01	B76A B76B B76C B76D B76E B76F B76G
	Pré	A11C	G12.1	01	B03A B03B B03C B85A B85B			
	01	B03A B03B B03C B60Z		15	MSPNG SPNG	G25.4	01	B85A B85B
	04	E77A E77B E77C		Pré	A11C	G25.5	01	B85A B85B
	06	G67A G67B	G12.2	Pré	A97C A97D	G25.6	01	B81A B81B B81C
	08	I02A I02B I06A I06B I06C I10B I60A I68A I68B I77A		01	B03A B03B B03C B85A	G25.9	01	B81A B81B B81C B85A B85B
	09	J11A	G12.8	01	B03A B03B B03C B85A B85B	G25.80	01	B03A B03B B03C B85A B85B
	10	K62A		15	MSPNG SPNG	G25.81	01	B03A B03B B03C B85A B85B
	11	L20C L42A	G12.9	01	B81A B81B B81C			
	18B	T60B		15	MSPNG SPNG	G25.88	01	B03A B03B B03C B85A B85B
G04.2	Pré	A11C	G13.0	Pré	961Z A11C			

ICD	MDC	DRG	ICD	MDC	DRG	ICD	MDC	DRG
G26	Pré	961Z		01	B03A B03B B03C		14	O01B O01C O01D
G30.0	01	B63A B63B			B68A B68B B68C			O01E O01F O50A
G30.1	01	B63A B63B			B81A B81B B81C			O60A O60B O60C
G30.8	01	B63A B63B	G36.9	Pré	A11C	G40.3	01	B03A B03B B03C
G30.9	01	B63A B63B		01	B03A B03B B03C			B70A B70C B70F
G31.0	01	B63A B63B			B81A B81B B81C			B76A B76B B76C
G31.1	Pré	961Z	G37.0	Pré	A11C			B76D B76E B76F
G31.2	01	B85A B85B		01	B03A B03B B03C			B76G B86A
G31.9	01	B81A B81B B81C			B68A B68B		14	O01B O01C O01D
G31.81	Pré	A11C	G37.1	Pré	A11C			O01E O01F O50A
	01	B85A		01	B03A B03B B03C			O60A O60B O60C
G31.82	01	B85A			B68A B68B			O60A O60B O60C
G31.88	01	B81A B81B B81C	G37.2	Pré	A11C	G40.4	Pré	A11C
		B85A		01	B03A B03B B03C		01	B03A B03B B03C
G32.0	Pré	961Z			B68A B68B			B70A B70C B70F
G32.8	Pré	961Z	G37.3	Pré	A11C			B76A B76B B76C
G35.0	Pré	A11C		01	B03A B03B B03C			B76D B76E B76F
	01	B03A B03B B03C			B68A B68B			B76G B86A
		B68A B68B	G37.4	Pré	A11C			O01B O01C O01D
		O01B O01C O01D		01	B03A B03B B03C		14	O01E O01F O50A
		O01E O01F O50A			B68A B68B			O60A O60B O60C
		O60A O60B O60C	G37.5	Pré	A11C	G40.5	Pré	A11C
G35.9	Pré	A11C		01	B03A B03B B03C		01	B03A B03B B03C
	01	B81A B81B B81C			B68A B68B			B70A B70C B70F
	14	O01B O01C O01D	G37.8	Pré	A11C			B76A B76B B76C
		O01E O01F O50A		01	B03A B03B B03C			B76D B76E B76F
		O60A O60B O60C			B68A B68B B81A			B76G B86A
G35.10	Pré	A11C			B81B B81C			O01B O01C O01D
	01	B03A B03B B03C	G37.9	Pré	A11C		14	O01E O01F O50A
		B68A B68B B68C		01	B81A B81B B81C			O60A O60B O60C
		O01B O01C O01D		18A	S61Z S62Z			O60A O60B O60C
		O01E O01F O50A	G40.00	Pré	A11C	G40.6	Pré	A11C
		O60A O60B O60C		01	B03A B03B B03C		01	B03A B03B B03C
G35.11	Pré	A11C			B76A B76B B76C			B70A B70C B70F
	01	B03A B03B B03C			B76D B76E B76F			B76A B76B B76C
		B68A B68B B68C			B76G B86A			B76D B76E B76F
		O01B O01C O01D			O01B O01C O01D			B76G B81A B81B
		O01E O01F O50A			O01E O01F O50A			B81C B86A
		O60A O60B O60C			O60A O60B O60C		14	O01B O01C O01D
G35.20	Pré	A11C	G40.01	Pré	A11C			O01E O01F O50A
	01	B03A B03B B03C		01	B03A B03B B03C	G40.7	01	O60A O60B O60C
		B68A B68B B68C			B76A B76B B76C			B03A B03B B03C
		O01B O01C O01D			B76D B76E B76F			B76A B76B B76C
		O01E O01F O50A			B76G B86A			B76D B76E B76F
		O60A O60B O60C			O01B O01C O01D			B76G B81A B81B
G35.21	Pré	A11C			O01E O01F O50A			B81C B86A
	01	B03A B03B B03C			O60A O60B O60C			O01B O01C O01D
		B68A B68B B68C	G40.1	01	B03A B03B B03C		14	O01E O01F O50A
		O01B O01C O01D			B76A B76B B76C			O60A O60B O60C
		O01E O01F O50A			B76D B76E B76F			B03A B03B B03C
		O60A O60B O60C			B76G B86A	G40.08	Pré	B76A B76B B76C
G35.30	Pré	A11C			O01B O01C O01D		01	B76D B76E B76F
	01	B03A B03B B03C			O01E O01F O50A			B76G B86A
		B68A B68B B68C			O60A O60B O60C			O01B O01C O01D
		O01B O01C O01D						O01E O01F O50A
		O01E O01F O50A	G40.02	Pré	A11C	G40.8	01	O60A O60B O60C
		O60A O60B O60C		01	B03A B03B B03C			B03A B03B B03C
G35.31	Pré	A11C			B76A B76B B76C			B76A B76B B76C
	01	B03A B03B B03C			B76D B76E B76F			B76D B76E B76F
		B68A B68B B68C			B76G B86A			B76G B86A
		O01B O01C O01D			O01B O01C O01D			O01B O01C O01D
		O01E O01F O50A			O01E O01F O50A			O01E O01F O50A
		O60A O60B O60C			O60A O60B O60C			O60A O60B O60C
G36.0	Pré	A11C	G40.2	Pré	A11C	G40.09	Pré	A11C
	01	B03A B03B B03C		01	B03A B03B B03C		01	B03A B03B B03C
		B68A B68B B68C			B70A B70C B70F			B81A B81B B81C
G36.1	Pré	A11C			B76A B76B B76C			B86A
	01	B03A B03B B03C			B76D B76E B76F			O01B O01C O01D
		B68A B68B B68C			B76G B86A		14	O01E O01F O50A
G36.8	Pré	A11C						

ICD	MDC	DRG	ICD	MDC	DRG	ICD	MDC	DRG
G40.9	01	O60A O60B O60C B81A B81B B81C B86A	G45.09	01	B69D B03A B03B B03C B69A B69B B69C	G47.8	19	U64A U64B
	14	O01B O01C O01D O01E O01F O50A O60A O60B O60C			B69D B81A B81B B81C	G47.9	19	U64A U64B
G41.0	Pré	O60A O60B O60C	G45.12	01	B03A B03B B03C B69A B69B B69C B69D	G47.30	04	E07Z E63A E63B
	01	A11C B03A B03B B03C B70A B70C B70F B76A B76B B76C B76D B76E B76F B86A	G45.13	01	B03A B03B B03C B69A B69B B69C B69D	G47.31	04	E07Z E63A E63B
	14	O01B O01C O01D O01E O01F O50A O60A O60B O60C	G45.19	01	B69A B69B B69C B69D B81A B81B B81C	G47.32	04	E07Z E63A E63B
G41.1	Pré	A11C	G45.22	01	B03A B03B B03C B69A B69B B69C B69D	G47.38	04	E07Z E63A E63B
	01	B03A B03B B03C B76A B76B B76C B76D B76E B76F B86A	G45.23	01	B03A B03B B03C B69A B69B B69C B69D	G47.39	04	E07Z E63A E63B
	14	O01B O01C O01D O01E O01F O50A O60A O60B O60C	G45.29	01	B69A B69B B69C B69D B81A B81B B81C	G50.0	01	B03A B03B B03C B71A B71B B71C
G41.2	Pré	A11C	G45.32	01	B69A B69B B69C B69D	G50.1	01	B03A B03B B03C B71A B71B B71C
	01	B03A B03B B03C B70A B70C B70F B76A B76B B76C B76D B76E B76F B86A	G45.33	01	B69A B69B B69C B69D	G50.8	01	B03A B03B B03C B71A B71B B71C
	14	O01B O01C O01D O01E O01F O50A O60A O60B O60C	G45.39	01	B69A B69B B69C B69D	G50.9	01	B81A B81B B81C
G41.8	01	B03A B03B B03C B76A B76B B76C B76D B76E B76F B86A	G45.42	01	B03A B03B B03C B69A B69B B69C B69D	G51.0	01	B03A B03B B03C B71A B71B B71C
	14	O01B O01C O01D O01E O01F O50A O60A O60B O60C	G45.43	01	B03A B03B B03C B69A B69B B69C B69D	G51.1	01	B03A B03B B03C B71A B71B B71C
G41.9	01	B81A B81B B81C B86A	G45.44	01	B69A B69B B69C B69D	G51.2	01	B03A B03B B03C B71A B71B B71C
	14	O01B O01C O01D O01E O01F O50A O60A O60B O60C	G45.49	01	B69A B69B B69C B69D B81A B81B B81C	G51.3	01	B03A B03B B03C B71A B71B B71C
G43.0	01	B03A B03B B03C B77A B77B	G45.82	01	B03A B03B B03C B69A B69B B69C B69D	G51.4	01	B03A B03B B03C B71A B71B B71C
G43.1	01	B03A B03B B03C B77A B77B	G45.83	01	B03A B03B B03C B69A B69B B69C B69D	G51.8	01	B03A B03B B03C B71A B71B B71C
G43.2	01	B03A B03B B03C B77A B77B	G45.89	01	B69A B69B B69C B69D B81A B81B B81C	G51.9	01	B81A B81B B81C
G43.3	01	B03A B03B B03C B77A B77B	G45.92	01	B03A B03B B03C B69A B69B B69C B69D	G52.0	01	B03A B03B B03C B71A B71B B71C
G43.8	01	B03A B03B B03C B77A B77B	G45.93	01	B03A B03B B03C B69A B69B B69C B69D	G52.1	01	B03A B03B B03C B71A B71B B71C
G43.9	01	B81A B81B B81C	G45.99	01	B69A B69B B69C B69D B81A B81B B81C	G52.2	01	B03A B03B B03C B71A B71B B71C
G44.0	01	B03A B03B B03C B77A B77B	G46.0	Pré	961Z	G52.3	01	B03A B03B B03C B71A B71B B71C
G44.1	01	B03A B03B B03C B77A B77B	G46.1	Pré	961Z	G52.7	01	B03A B03B B03C B71A B71B B71C
G44.2	01	B77A B77B	G46.2	Pré	961Z	G52.8	01	B71A B71B B71C B81A B81B B81C
G44.3	01	B77A B77B	G46.3	Pré	961Z	G52.9	01	B81A B81B B81C
G44.4	01	B03A B03B B03C B77A B77B	G46.4	Pré	961Z	G53.0	Pré	961Z
G44.8	01	B77A B77B	G46.5	Pré	961Z	G53.1	15	MSPNG SPNG
	18A	S61Z S62Z	G46.6	Pré	961Z	G53.2	Pré	961Z
G45.02	01	B03A B03B B03C B69A B69B B69C B69D	G46.7	Pré	961Z	G53.3	Pré	961Z
G45.03	01	B03A B03B B03C B69A B69B B69C	G46.8	Pré	961Z	G53.8	Pré	961Z
			G47.0	19	U64A U64B	G54.0	01	B03A B03B B03C B71A B71B B71C
			G47.1	19	U64A U64B		15	P65B P66B P66C P67A P67B P67C
			G47.2	19	U64A U64B	G54.1	01	B03A B03B B03C B71A B71B B71C
			G47.4	01	B03A B03B B03C B81A B81B B81C	G54.2	01	B03A B03B B03C B71A B71B B71C
						G54.3	01	B03A B03B B03C B71A B71B B71C
						G54.4	01	B03A B03B B03C B71A B71B B71C
						G54.5	01	B03A B03B B03C B71A B71B B71C
						G54.6	01	B03A B03B B03C B71A B71B B71C
						G54.7	01	B03A B03B B03C B71A B71B B71C
						G54.8	01	B03A B03B B03C

ICD	MDC	DRG	ICD	MDC	DRG	ICD	MDC	DRG
G54.9	01	B71A B71B B71C B71A B71B B71C B81A B81B B81C	G61.8	Pré 01	B71A B71B B71C A11C B03A B03B B03C	G71.8	Pré 01	B03A B03B B03C B85A B85B A11C
G55.0	Pré	961Z		18A	B71A B71B B71C S61Z S62Z	G71.9	01	B03A B03B B03C B85A B85B
G55.1	15	MSPNG SPNG	G61.9	Pré 01	A11C B71A B71B B71C	G72.0	Pré 01	A11C B03A B03B B03C B81A B81B B81C
G55.2	Pré 15	961Z MSPNG SPNG	G62.0	Pré 01	A11C B03A B03B B03C	G72.1	Pré 01	A11C B03A B03B B03C B81A B81B B81C
G55.3	Pré	961Z	G62.1	Pré 01	A11C B03A B03B B03C	G72.2	Pré 01	A11C B03A B03B B03C B81A B81B B81C
G55.8	Pré	961Z	G62.2	Pré 01	A11C B03A B03B B03C	G72.3	Pré 01	A11C B03A B03B B03C B81A B81B B81C
G56.0	01	B03A B03B B03C B82Z	G62.9	Pré 01	A11C B81A B81B B81C	G72.4	Pré 01	A11C B03A B03B B03C B85A B85B
G56.1	01	B03A B03B B03C B71A B71B B71C	G62.80	Pré 01	A11C B03A B03B B03C	G72.9	Pré 01	A11C B81A B81B B81C
G56.2	01	B03A B03B B03C B71A B71B B71C	G62.88	Pré 01	A11C B03A B03B B03C	G72.80	Pré 01	A11C B03A B03B B03C B85A B85B
G56.3	01	B03A B03B B03C B71A B71B B71C	G63.0	Pré	961Z A11C	G72.88	Pré	A11C
G56.8	01	B03A B03B B03C B71A B71B B71C	G63.1	Pré	961Z A11C		01	B03A B03B B03C B85A B85B
G56.9	01	B81A B81B B81C	G63.2	Pré	961Z A11C	G73.0	Pré	961Z A11C
G57.0	01	B03A B03B B03C B71A B71B B71C	G63.3	Pré	961Z A11C	G73.1	Pré	961Z A11C
G57.1	01	B03A B03B B03C B71A B71B B71C	G63.4	Pré	961Z A11C	G73.2	Pré	961Z A11C
G57.2	01	B03A B03B B03C B71A B71B B71C	G63.5	Pré	961Z A11C	G73.3	Pré	961Z A11C
G57.3	01	B03A B03B B03C B71A B71B B71C	G63.6	Pré	961Z A11C	G73.4	Pré	961Z A11C
G57.4	01	B03A B03B B03C B71A B71B B71C	G63.8	Pré	961Z A11C	G73.5	Pré	961Z A11C
G57.5	01	B03A B03B B03C B71A B71B B71C	G64	Pré	A11C	G73.6	Pré	961Z A11C
G57.6	01	B03A B03B B03C B71A B71B B71C	G70.0	01	B03A B03B B03C B85A	G73.7	Pré	961Z A11C
G57.8	01	B03A B03B B03C B71A B71B B71C	G70.1	Pré	A11C	G80.0	Pré	A11C
G57.9	01	B81A B81B B81C	G70.2	01	B03A B03B B03C B85A B85B	G80.1	Pré	A11C
G58.0	01	B03A B03B B03C B82Z	G70.8	01	B03A B03B B03C B71A B71B B71C	G80.2	Pré	A11C
G58.7	01	B03A B03B B03C B71A B71B B71C	G70.9	Pré	A11C		01	B03A B03B B03C B85A
G58.8	01	B71A B71B B71C	G71.0	01	B81A B81B B81C	G80.3	Pré	A11C
G58.9	01	B81A B81B B81C	G71.1	01	B03A B03B B03C B81A B81B B81C	G80.4	Pré	A11C
G59.0	Pré	961Z	G71.2	01	B03A B03B B03C B85A B85B		01	B03A B03B B03C B85A
G59.8	Pré	961Z	G71.3	Pré	A11C		08	I02A I02B I08A I08B I20A I20B I20C
G60.0	Pré 01	A11C B03A B03B B03C		15	MSPNG SPNG		01	B03A B03B B03C B85A
G60.1	Pré 01	A11C B03A B03B B03C		Pré	A11C		08	I02A I02B I08A I08B I20A I20B I20C
G60.2	Pré 01	A11C B03A B03B B03C		01	B03A B03B B03C B85A B85B		08	I02A I02B I08A I08B I20A I20B I20C
G60.3	Pré 01	A11C B03A B03B B03C		15	MSPNG SPNG		08	I02A I02B I08A I08B I20A I20B I20C
G60.8	Pré 01	A11C B03A B03B B03C		Pré	A11C		08	I02A I02B I08A I08B I20A I20B I20C
G60.9	Pré 01	A11C B81A B81B B81C		01	B03A B03B B03C B81A B81B B81C		08	I02A I02B I08A I08B I20A I20B I20C
G61.0	Pré 01	A11C B03A B03B B03C		15	MSPNG SPNG		01	B03A B03B B03C B85A
G61.1	Pré 01	A11C B71A B71B B71C		Pré	A11C		08	I02A I02B I08A I08B I20A I20B I20C
	18A	S61Z S62Z		15	MSPNG SPNG		Pré	A11C
	Pré	A11C		Pré	A11C		01	B03A B03B B03C B85A
	01	B03A B03B B03C		Pré	A11C		08	I02A I02B I08A I08B I20A I20B I20C

ICD	MDC	DRG	ICD	MDC	DRG	ICD	MDC	DRG	
G80.9	01	B03A B03B B03C B85A	G82.09	11	L20C L42A	G82.21	10	K62A	
	08	I02A I02B I08A I08B I20A I20B I20C		18B	T60B		11	L20C L42A	
	Pré	A11C		01	B71A B71B B71C B81A B81B B81C B60Z		18B	T60B	
G81.0	01	B81A B81B B81C	G82.10	Pré	B61A B61B B61C	G82.22	Pré	B61A B61B B61C	
	08	I02A I02B I08A I08B I20A I20B I20C		01	B03A B03B B03C B60Z		01	B03A B03B B03C B60Z	
	Pré	A11C		04	E77A E77B E77C		04	E77A E77B E77C	
G81.1	01	B03A B03B B03C B85A B85B	G82.11	06	G67A G67B	G82.23	06	G67A G67B	
	Pré	A11C		08	I02A I02B I06A I06B I06C I10B I60A I68A I68B I77A		08	I02A I02B I06A I06B I06C I10B I60A I68A I68B I77A	
	01	B03A B03B B03C B85A B85B		09	J11A		09	J11A J61A J61B J61C J61D	
G81.9	Pré	A11C	G82.12	10	K62A	G82.29	Pré	A94A A94B A97F	
	01	B81A B81B B81C		11	L20C L42A		G82.30	01	B03A B03B B03C B60Z B71A B71B B60Z
	01	B61A B61B B61C		18B	T60B			04	E77A E77B E77C
G82.00	01	B03A B03B B03C B60Z	G82.13	Pré	A94A A94B A97F	G82.31		Pré	B61A B61B B61C
	04	E77A E77B E77C		01	B03A B03B B03C B60Z B71A B71B B60Z		01	B03A B03B B03C B60Z	
	06	G67A G67B		04	E77A E77B E77C		04	E77A E77B E77C	
G82.01	08	I02A I02B I06A I06B I06C I10B I60A I68A I68B I77A	G82.19	06	G67A G67B	G82.31	06	G67A G67B	
	09	J11A		08	I02A I02B I06A I06B I06C I10B I60A I68A I68B I77A		08	I02A I02B I06A I06B I06C I10B I60A I68A I68B I77A	
	10	K62A		09	J11A J61A J61B J61C J61D		09	J11A J61A J61B J61C J61D	
G82.02	11	L20C L42A	G82.20	10	K62A	G82.31	10	K62A	
	18B	T60B		11	L20C L42A		15	MSPNG SPNG	
	Pré	A94A A94B A97F		18B	T60B		18B	T60B	
G82.03	01	B03A B03B B03C B60Z B71A B71B	G82.20	01	B71A B71B B71C B81A B81B B81C B60Z	G82.31	Pré	B61A B61B B61C	
	04	E77A E77B E77C		01	B03A B03B B03C B60Z		01	B03A B03B B03C B60Z	
	06	G67A G67B		04	E77A E77B E77C		04	E77A E77B E77C	
G82.03	08	I02A I02B I06A I06B I06C I10B I60A I68A I68B I77A	G82.20	06	G67A G67B	G82.31	06	G67A G67B	
	09	J11A J61A J61B J61C J61D		08	I02A I02B I06A I06B I06C I10B I60A I68A I68B I77A		08	I02A I02B I06A I06B I06C I10B I60A I68A I68B I77A	
	10	K62A		09	J11A		09	J11A	

ICD	MDC	DRG	ICD	MDC	DRG	ICD	MDC	DRG
	11	L20C L42A			J61C J61D		08	I02A I02B I06A
	18B	T60B		10	K62A			I06B I06C I10B
G82.32	01	B03A B03B B03C		11	L20C L42A			I60A I68A I68B
	04	E77A E77B E77C		15	MSPNG SPNG			I77A
	06	G67A G67B		18B	T60B		09	J11A J61A J61B
	08	I02A I02B I06A	G82.43	Pré	A94A A94B A97F			J61C J61D
		I06B I06C I10B		Pré	A94A A94B A97F		10	K62A
		I60A I68A I68B		01	B03A B03B B03C		11	L20C L42A
		I77A			B60Z B71A B71B	G82.59	18B	T60B
	09	J11A J61A J61B		04	E77A E77B E77C		01	B81A B81B B81C
		J61C J61D		06	G67A G67B		15	MSPNG SPNG
	10	K62A		08	I02A I02B I06A	G82.60	Pré	961Z
	11	L20C L42A			I06B I06C I10B	G82.61	Pré	961Z
	15	MSPNG SPNG			I60A I68A I68B	G82.62	Pré	961Z
	18B	T60B			I77A	G82.63	Pré	961Z
	Pré	A94A A94B A97F		09	J11A J61A J61B	G82.64	Pré	961Z
	Pré	A94A A94B A97F			J61C J61D	G82.65	Pré	961Z
G82.33	01	B03A B03B B03C		10	K62A	G82.66	Pré	961Z
		B60Z B71A B71B		11	L20C L42A	G82.67	Pré	961Z
	04	E77A E77B E77C	G82.49	18B	T60B	G82.69	Pré	961Z
	06	G67A G67B		01	B71A B71B B71C	G83.0	01	B03A B03B B03C
	08	I02A I02B I06A			B81A B81B B81C			B85A
		I06B I06C I10B		15	MSPNG SPNG		15	MSPNG SPNG
		I60A I68A I68B	G82.50	01	B03A B03B B03C	G83.1	01	B03A B03B B03C
		I77A			B60Z			B81A B81B B81C
	09	J11A J61A J61B		04	E77A E77B E77C		15	MSPNG SPNG
		J61C J61D		06	G67A G67B	G83.2	01	B03A B03B B03C
	10	K62A		08	I02A I02B I06A			B81A B81B B81C
	11	L20C L42A			I06B I06C I10B		15	MSPNG SPNG
	18B	T60B			I60A I68A I68B	G83.3	01	B81A B81B B81C
G82.39	01	B71A B71B B71C		09	J11A	G83.5	15	MSPNG SPNG
		B81A B81B B81C		10	K62A		Pré	A43A A43B
	15	MSPNG SPNG		11	L20C L42A		01	B03A B03B B03C
G82.40	01	B03A B03B B03C		15	MSPNG SPNG			B60Z B85A B85B
		B60Z		18B	T60B		04	E77A E77B E77C
	04	E77A E77B E77C		Pré	B61A B61B B61C		06	G67A G67B
	06	G67A G67B	G82.51	Pré	B61A B61B B61C		08	I02A I02B I06A
	08	I02A I02B I06A		01	B03A B03B B03C			I06B I06C I10B
		I06B I06C I10B			B60Z			I60A I68A I68B
		I60A I68A I68B		04	E77A E77B E77C		09	J11A
		I77A		06	G67A G67B		10	K62A
	09	J11A		08	I02A I02B I06A		11	L20C L42A
	10	K62A			I06B I06C I10B		18B	T60B
	11	L20C L42A			I60A I68A I68B	G83.6	01	B03A B03B B03C
	15	MSPNG SPNG			I77A			B85A B85B
	18B	T60B		09	J11A	G83.8	01	B03A B03B B03C
	Pré	B61A B61B B61C		10	K62A			B85A B85B
	Pré	B61A B61B B61C		11	L20C L42A	G83.9	01	B81A B81B B81C
G82.41	01	B03A B03B B03C		18B	T60B	G83.40	01	B03A B03B B03C
		B60Z	G82.52	01	B03A B03B B03C			B71A B71B B71C
	04	E77A E77B E77C			B60Z B71A B71B		15	MSPNG SPNG
	06	G67A G67B		04	E77A E77B E77C	G83.41	01	B03A B03B B03C
	08	I02A I02B I06A		06	G67A G67B			B71A B71B B71C
		I06B I06C I10B		08	I02A I02B I06A		15	MSPNG SPNG
		I60A I68A I68B			I06B I06C I10B	G83.49	01	B81A B81B B81C
		I77A			I60A I68A I68B		15	MSPNG SPNG
	09	J11A			I77A	G90.00	05	F66A F66B
	10	K62A		09	J11A J61A J61B	G90.1	01	B03A B03B B03C
	11	L20C L42A			J61C J61D			B81A B81B B81C
	18B	T60B		10	K62A	G90.2	01	B03A B03B B03C
G82.42	01	B03A B03B B03C		11	L20C L42A			B71A B71B B71C
		B60Z B71A B71B		15	MSPNG SPNG	G90.08	01	B03A B03B B03C
	04	E77A E77B E77C		18B	T60B			B71A B71B B71C
	06	G67A G67B		Pré	A94A A94B A97F	G90.8	01	B03A B03B B03C
	08	I02A I02B I06A	G82.53	Pré	A94A A94B A97F			B71A B71B B71C
		I06B I06C I10B		01	B03A B03B B03C	G90.09	01	B81A B81B B81C
		I60A I68A I68B			B60Z B71A B71B	G90.9	01	B81A B81B B81C
		I77A		04	E77A E77B E77C	G90.40	01	B03A B03B B03C
	09	J11A J61A J61B		06	G67A G67B			B71A B71B B71C

ICD	MDC	DRG	ICD	MDC	DRG	ICD	MDC	DRG
G90.41	01	B03A B03B B03C B71A B71B B71C		06	G67A G67B	G99.08	Pré	961Z
G90.48	01	B03A B03B B03C B71A B71B B71C		08	I02A I02B I06A	G99.8	Pré	961Z
G90.49	01	B03A B03B B03C B71A B71B B71C			I06B I06C I10B	H00.0	02	C63A C63B C63C
G90.50	01	B03A B03B B03C B81A B81B B81C			I60A I68A I68B	H00.1	02	C64Z
G90.51	01	B03A B03B B03C B71A B71B B71C		09	I77A	H01.0	02	C63A C63B C63C
G90.59	01	B81A B81B B81C		10	J11A	H01.1	02	C63A C63B C63C
G90.60	01	B03A B03B B03C B71A B71B B71C		11	K62A	H01.8	02	C63A C63B C63C
G90.61	01	B03A B03B B03C B71A B71B B71C	G93.88	18B	L20C L42A	H01.9	02	C63A C63B C63C
G90.69	01	B71A B71B B71C			T60B	H02.0	02	C64Z
G90.70	08	I71A I71B	G94.0	01	B03A B03B B03C	H02.1	02	C64Z
G90.71	08	I71A I71B			B63A B63B	H02.2	02	C64Z
G90.79	08	I71A I71B	G94.1	15	MSPNG SPNG	H02.3	02	C64Z
G91.0	Pré	A11C	G94.2	Pré	961Z	H02.4	02	C61A C61B
G91.1	01	B85A B85B	G94.8	15	MSPNG SPNG	H02.5	02	C64Z
G91.1	15	MSPNG SPNG	G94.30	Pré	961Z	H02.6	09	J67Z
G91.1	Pré	A11C	G94.31	Pré	961Z	H02.7	02	C64Z
G91.3	01	B81A B81B B81C	G94.32	Pré	961Z	H02.8	02	C64Z
G91.3	15	MSPNG SPNG	G94.39	Pré	961Z	H02.9	02	C64Z
G91.8	01	B85A B85B	G95.0	01	B03A B03B B03C	H03.0	Pré	961Z
G91.8	15	MSPNG SPNG			B85A B85B	H03.1	Pré	961Z
G91.9	01	B81A B81B B81C	G95.2	01	B81A B81B B81C	H03.8	Pré	961Z
G91.9	15	MSPNG SPNG			B81A B81B B81C	H04.0	02	C63A C63B C63C
G91.20	01	B85A B85B	G95.9	18A	S61Z S62Z	H04.1	02	C63A C63B C63C
G91.20	15	MSPNG SPNG			B81A B81B B81C	H04.2	02	C63A C63B C63C
G91.21	01	B85A B85B	G95.10	01	B81A B81B	H04.3	02	C63A C63B C63C
G91.21	15	MSPNG SPNG			B81A B81B	H04.4	02	C63A C63B C63C
G91.29	01	B81A B81B B81C	G95.18	01	B81A B81B	H04.5	02	C64Z
G91.29	15	MSPNG SPNG			MSPNG SPNG	H04.6	02	C64Z
G92.0	Pré	A11C	G95.80	11	L68A L68B	H04.8	02	C64Z
G92.0	01	B03A B03B B03C	G95.81	11	L68A L68B	H04.9	02	C64Z
G92.0	01	B81A B81B	G95.82	Pré	B61A B61B B61C	H05.0	02	C60A C60B
G92.9	Pré	A11C	G95.83	Pré	B61A B61B B61C		15	P65B P66B P66C P67A P67B P67C
G92.9	01	B03A B03B B03C	G95.84	01	B03A B03B B03C	H05.1	02	C63A C63B C63C
G92.9	01	B81A B81B			B60Z	H05.2	02	C63A C63B C63C
G93.0	Pré	A11C	G95.85	Pré	B61A B61B B61C	H05.3	02	C63A C63B C63C
G93.0	01	B03A B03B B03C	G95.88	01	B81A B81B B81C	H05.4	02	C63A C63B C63C
G93.0	01	B81A B81B B81C	G96.0	01	B03A B03B B03C	H05.5	02	C62Z
G93.0	15	P65B P66B P66C P67A P67B P67C			B81A B81B B81C	H05.8	02	C63A C63B C63C
G93.1	01	B03A B03B B03C	G96.1	15	MSPNG SPNG	H05.9	02	C63A C63B C63C
G93.1	01	B85A B85B			B03A B03B B03C	H06.0	Pré	961Z
G93.2	01	B03A B03B B03C	G96.8	01	B03A B03B B03C	H06.1	Pré	961Z
G93.2	01	B81A B81B B81C			B72A B72B	H06.2	Pré	961Z
G93.3	18A	S61Z S62Z	G96.9	01	B81A B81B B81C	H06.3	Pré	961Z
G93.3	23	Z65A Z65B			S61Z S62Z	H06.3	Pré	961Z
G93.4	01	B81A B81B B81C	G97.0	18A	S61Z S62Z	H10.0	02	C63A C63B C63C
G93.4	18A	S61Z S62Z			B03A B03B B03C	H10.1	02	C63A C63B C63C
G93.5	Pré	A11C	G97.1	01	B03A B03B B03C	H10.2	02	C63A C63B C63C
G93.5	01	B03A B03B B03C			B77A B77B	H10.3	02	C63A C63B C63C
G93.5	01	B66A B66B B66C	G97.2	01	B81A B81B B81C	H10.4	15	P65B P66B P66C P67A P67B P67C
G93.6	Pré	A11C	G97.9	01	B81A B81B B81C	H10.5	02	C63A C63B C63C
G93.6	01	B03A B03B B03C			B81A B81B B81C	H10.8	02	C63A C63B C63C
G93.6	01	B66A B66B B66C	G97.80	01	B81A B81B B81C	H10.9	02	C63A C63B C63C
G93.7	Pré	A11C	G97.81	01	B81A B81B B81C	H11.0	02	C63A C63B C63C
G93.7	01	B81A B81B B81C	G97.82	01	B81A B81B B81C	H11.1	02	C63A C63B C63C
G93.7	01	B81A B81B B81C	G97.83	01	B81A B81B B81C	H11.2	02	C63A C63B C63C
G93.9	01	B81A B81B B81C	G97.84	01	B81A B81B B81C	H11.3	02	C62Z
G93.9	18A	S61Z S62Z	G97.88	01	B81A B81B B81C	H11.4	02	C63A C63B C63C
G93.80	Pré	A43A A43B	G98	01	B03A B03B B03C	H11.8	02	C63A C63B C63C
G93.80	01	B03A B03B B03C			B63A B63B	H11.9	02	C63A C63B C63C
G93.80	01	B60Z B63A B63B	G99.00	18A	S61Z S62Z	H13.0	Pré	961Z
G93.80	04	E77A E77B E77C	G99.1	Pré	961Z	H13.1	Pré	961Z
			G99.2	Pré	961Z	H13.2	Pré	961Z
						H13.3	15	MSPNG SPNG
							Pré	961Z
							Pré	961Z
						H15.0	02	C63A C63B C63C
						H15.1	02	C63A C63B C63C
						H15.8	02	C63A C63B C63C



ICD	MDC	DRG	ICD	MDC	DRG	ICD	MDC	DRG
H15.9	02	C63A C63B C63C	H30.2	02	C63A C63B	H45.1	Pré	961Z
H16.0	02	C60A C60B	H30.8	02	C63A C63B	H45.8	Pré	961Z
H16.1	02	C63A C63B C63C	H30.9	02	C63A C63B	H46	02	C61A C61B
H16.2	02	C63A C63B C63C		18A	S61Z S62Z	H47.0	02	C61A C61B
H16.3	02	C60A C60B	H31.0	02	C62Z	H47.1	01	B81A B81B B81C
H16.4	02	C63A C63B C63C	H31.1	02	C63A C63B C63C	H47.2	02	C61A C61B
H16.8	02	C60A C60B	H31.2	02	C63A C63B C63C	H47.3	02	C61A C61B
	15	MSPNG SPNG	H31.3	02	C62Z	H47.4	01	B03A B03B B03C
H16.9	02	C63A C63B C63C	H31.4	02	C62Z			B81A B81B B81C
H17.0	02	C63A C63B C63C	H31.8	02	C63A C63B C63C	H47.5	01	B03A B03B B03C
H17.1	02	C63A C63B C63C	H31.9	02	C63A C63B C63C			B81A B81B B81C
H17.8	02	C63A C63B C63C	H32.0	15	MSPNG SPNG	H47.6	01	B03A B03B B03C
H17.9	02	C63A C63B C63C		Pré	961Z			B81A B81B B81C
H18.0	02	C63A C63B C63C	H32.8	Pré	961Z	H47.7	01	B81A B81B B81C
H18.1	02	C63A C63B C63C	H33.0	02	C62Z	H48.0	Pré	961Z
H18.2	02	C63A C63B C63C	H33.1	02	C63A C63B C63C	H48.1	Pré	961Z
H18.3	02	C63A C63B C63C	H33.2	02	C62Z	H48.8	Pré	961Z
H18.4	02	C63A C63B C63C	H33.3	02	C62Z	H49.0	02	C61A
H18.5	02	C63A C63B C63C	H33.4	02	C62Z	H49.1	02	C61A
H18.6	02	C63A C63B C63C	H33.5	02	C62Z	H49.2	02	C61A
H18.7	02	C63A C63B C63C	H34.0	02	C61A C61B	H49.3	02	C61A
H18.8	02	C63A C63B C63C	H34.1	02	C61A C61B	H49.4	02	C61A
H18.9	02	C63A C63B C63C	H34.2	02	C61A C61B	H49.8	02	C61A
H19.0	Pré	961Z	H34.8	02	C61A C61B	H49.9	02	C61A
H19.1	15	MSPNG SPNG	H34.9	02	C61A C61B	H50.0	02	C61A C61B
	Pré	961Z	H35.0	02	C63A C63B C63C	H50.1	02	C61A C61B
H19.2	15	MSPNG SPNG		18A	S61Z S62Z	H50.2	02	C61A C61B
	Pré	961Z	H35.1	02	C63A C63B C63C	H50.3	02	C61A C61B
H19.3	Pré	961Z	H35.2	02	C63A C63B C63C	H50.4	02	C61A C61B
H19.8	Pré	961Z	H35.4	02	C63A C63B C63C	H50.5	02	C61A C61B
H20.0	02	C63A C63B	H35.5	02	C63A C63B C63C	H50.6	02	C63A C63B C63C
H20.1	02	C63A C63B	H35.6	02	C62Z	H50.8	02	C61A C61B
H20.2	02	C63A C63B	H35.7	02	C63A C63B C63C	H50.9	02	C63A C63B C63C
H20.8	02	C63A C63B	H35.8	02	C63A C63B C63C	H51.0	02	C63A C63B C63C
H20.9	02	C63A C63B	H35.9	02	C63A C63B C63C	H51.1	02	C63A C63B C63C
H21.0	02	C62Z	H35.30	02	C63A C63B C63C	H51.2	01	B03A B03B B03C
H21.1	02	C63A C63B C63C	H35.31	02	C63A C63B C63C			B81A B81B B81C
H21.2	02	C63A C63B C63C	H35.38	02	C63A C63B C63C	H51.8	02	C61A C61B
H21.3	02	C63A C63B C63C	H35.39	02	C63A C63B C63C	H51.9	02	C63A C63B C63C
H21.4	02	C63A C63B C63C	H36.0	Pré	961Z	H52.0	02	C63A C63B C63C
H21.5	02	C63A C63B C63C		10	K60B	H52.1	02	C63A C63B C63C
H21.8	02	C63A C63B C63C	H36.8	Pré	961Z	H52.2	02	C63A C63B C63C
H21.9	02	C63A C63B C63C	H40.0	02	C64Z	H52.3	02	C63A C63B C63C
H22.0	Pré	961Z	H40.1	02	C64Z	H52.4	02	C63A C63B C63C
H22.1	Pré	961Z	H40.2	02	C64Z	H52.5	02	C63A C63B C63C
H22.8	Pré	961Z	H40.3	02	C64Z	H52.6	02	C63A C63B C63C
H25.0	02	C64Z	H40.4	02	C64Z	H52.7	02	C63A C63B C63C
H25.1	02	C64Z	H40.5	02	C64Z	H53.0	02	C63A C63B C63C
H25.2	02	C64Z	H40.6	02	C64Z	H53.1	02	C63A C63B C63C
H25.8	02	C64Z	H40.8	02	C64Z	H53.2	02	C61A C61B
H25.9	02	C64Z	H40.9	02	C64Z	H53.3	02	C63A C63B C63C
H26.0	02	C63A C63B C63C	H42.0	Pré	961Z	H53.4	02	C61A C61B
H26.1	02	C62Z	H42.8	Pré	961Z	H53.5	02	C63A C63B C63C
H26.2	02	C63A C63B C63C	H43.0	02	C63A C63B C63C	H53.6	02	C63A C63B C63C
H26.3	02	C64Z	H43.1	02	C62Z	H53.8	02	C63A C63B C63C
H26.4	02	C64Z	H43.2	02	C63A C63B C63C	H53.9	02	C63A C63B C63C
H26.8	02	C64Z	H43.3	02	C63A C63B C63C	H54.0	02	C63A C63B C63C
H26.9	02	C64Z	H43.8	02	C63A C63B C63C		10	K60B
H27.0	02	C63A C63B C63C	H43.9	02	C63A C63B C63C		18A	S61Z S62Z
H27.1	02	C63A C63B C63C	H44.0	02	C60A C60B	H54.1	02	C63A C63B C63C
H27.8	02	C63A C63B C63C	H44.1	02	C60A C60B		18A	S61Z S62Z
H27.9	02	C63A C63B C63C	H44.2	02	C63A C63B C63C	H54.2	02	C63A C63B C63C
H28.0	Pré	961Z	H44.3	02	C63A C63B C63C		18A	S61Z S62Z
H28.1	Pré	961Z	H44.4	02	C63A C63B C63C	H54.3	02	C63A C63B C63C
H28.2	Pré	961Z	H44.5	02	C63A C63B C63C		18A	S61Z S62Z
H28.8	Pré	961Z	H44.6	02	C62Z	H54.4	02	C63A C63B C63C
H30.0	02	C63A C63B	H44.7	02	C62Z		18A	S61Z S62Z
	18A	S61Z S62Z	H44.8	02	C63A C63B C63C	H54.5	02	C63A C63B C63C
H30.1	02	C63A C63B	H44.9	02	C63A C63B C63C		18A	S61Z S62Z
	18A	S61Z S62Z	H45.0	Pré	961Z	H54.6	02	C63A C63B C63C

ICD	MDC	DRG	ICD	MDC	DRG	ICD	MDC	DRG
H54.9	02	S61Z S62Z	H71	03	D66A D66B	101.1	Pré	F75D
	02	C63A C63B C63C	H72.0	03	D66A D66B		05	A11C
	18A	S61Z S62Z	H72.1	03	D66A D66B	101.2	Pré	F61A F61B
H55	02	C61A C61B	H72.2	03	D66A D66B		05	A11C
H57.0	02	C61A C61B	H72.8	03	D66A D66B		05	F75A F75B F75C
H57.1	02	C63A C63B C63C	H72.9	03	D66A D66B			F75D
H57.8	02	C63A C63B C63C	H73.0	03	D62A D62B D63Z	101.8	05	F75A F75B F75C
H57.9	02	C63A C63B C63C	H73.1	03	D62A D62B D63Z			F75D
H58.0	15	MSPNG SPNG	H73.8	03	D66A D66B	101.9	05	F75A F75B F75C
	Pré	961Z	H73.9	03	D66A D66B			F75D
H58.1	Pré	961Z	H74.0	03	D66A D66B	102.0	05	F75A F75B F75C
H58.8	Pré	961Z	H74.1	03	D66A D66B			F75D
H58.21	Pré	961Z	H74.2	03	D66A D66B	102.9	05	F75A F75B F75C
H58.22	Pré	961Z	H74.3	03	D66A D66B			F75D
H58.23	Pré	961Z	H74.4	03	D66A D66B	105.0	05	F69A F69B
	17	R50A R60A R60B	H74.8	03	D66A D66B	105.1	05	F69A F69B
		R61A R61B	H74.9	03	D66A D66B	105.2	05	F69A F69B
H59.0	02	C63A C63B C63C	H75.0	Pré	961Z	105.8	05	F69A F69B
H59.8	02	C62Z	H75.8	Pré	961Z	105.9	05	F69A F69B
H59.9	02	C63A C63B C63C	H80.0	03	D66A D66B	106.0	05	F69A F69B
H60.0	03	D66A D66B	H80.1	03	D66A D66B	106.1	05	F69A F69B
H60.1	03	D66A D66B	H80.2	03	D66A D66B	106.2	05	F69A F69B
H60.2	03	D09A D09B D28Z	H80.8	03	D66A D66B	106.8	05	F69A F69B
		D60A D60B	H80.9	03	D66A D66B	106.9	05	F69A F69B
H60.3	03	D66A D66B	H81.0	03	D61A D61B	107.0	05	F69A F69B
H60.4	03	D66A D66B	H81.1	03	D61A D61B	107.1	05	F69A F69B
H60.5	03	D66A D66B	H81.2	03	D61A D61B	107.2	05	F69A F69B
H60.8	03	D66A D66B	H81.3	03	D61A D61B	107.8	05	F69A F69B
H60.9	03	D66A D66B	H81.4	03	D61A D61B	107.9	05	F69A F69B
H61.0	03	D66A D66B	H81.8	03	D61A D61B	108.0	05	F69A F69B
H61.1	03	D66A D66B	H81.9	03	D61A D61B	108.1	05	F69A F69B
H61.2	03	D66A D66B	H82	Pré	961Z	108.2	05	F69A F69B
H61.3	03	D66A D66B	H83.0	03	D61A D61B	108.3	05	F69A F69B
H61.8	03	D66A D66B	H83.1	03	D66A D66B	108.8	05	F69A F69B
H61.9	03	D66A D66B	H83.2	03	D61A D61B	108.9	05	F69A F69B
H62.0	Pré	961Z	H83.3	03	D66A D66B	109.0	05	F75A F75B F75C
H62.1	15	MSPNG SPNG	H83.8	03	D66A D66B			F75D
	Pré	961Z	H83.9	03	D66A D66B	109.1	05	F69A F69B
H62.2	Pré	961Z	H90.0	03	D66A D66B	109.2	05	F75A F75B F75C
H62.3	Pré	961Z	H90.1	03	D66A D66B			F75D
H62.4	Pré	961Z	H90.2	03	D66A D66B	109.8	05	F75A F75B F75C
H62.8	Pré	961Z	H90.3	03	D66A D66B			F75D
H65.0	03	D62A D62B D63Z	H90.4	03	D66A D66B	109.9	05	F75A F75B F75C
H65.1	03	D62A D62B D63Z	H90.5	03	D66A D66B			F75D
H65.2	03	D62A D62B D63Z	H90.6	03	D66A D66B	110.00	05	F67A F67B
H65.3	03	D62A D62B D63Z	H90.7	03	D66A D66B	110.01	05	F67A F67B
H65.4	03	D62A D62B D63Z	H90.8	03	D66A D66B	110.10	05	F67A F67B
H65.9	03	D62A D62B D63Z	H91.0	03	D61A D61B	110.11	05	F67A F67B
H66.0	03	D62A D62B D63Z	H91.1	03	D66A D66B	110.90	05	F67A F67B
	15	MSPNG SPNG	H91.2	03	D61A D61B	110.91	05	F67A F67B
H66.1	03	D62A D62B D63Z	H91.3	03	D66A D66B	111.00	05	F62A F62B F62C
H66.2	03	D62A D62B D63Z	H91.8	03	D66A D66B			F62D
H66.3	03	D62A D62B D63Z	H91.9	03	D66A D66B	111.01	05	F62A F62B F62C
H66.4	03	D62A D62B D63Z	H92.0	03	D66A D66B			F62D
H66.9	03	D62A D62B D63Z	H92.1	03	D66A D66B	111.90	05	F67A F67B
H67.0	Pré	961Z	H92.2	03	D66A D66B	111.91	05	F67A F67B
H67.1	Pré	961Z	H93.0	03	D66A D66B	112.00	11	L60A L60B L60C
H67.8	Pré	961Z	H93.1	03	D61A D61B			L60D L60E L71Z
H68.0	03	D62A D62B D63Z	H93.2	03	D66A D66B		15	MSPNG SPNG
H68.1	03	D66A D66B	H93.3	03	D61A D61B	112.01	11	L60A L60B L60C
H69.0	03	D66A D66B	H93.8	03	D66A D66B			L60D L60E L71Z
H69.8	03	D66A D66B	H93.9	03	D66A D66B		15	MSPNG SPNG
H69.9	03	D66A D66B	H94.0	Pré	961Z	112.90	11	L68A L68B
H70.0	03	D06B D62A D62B	H94.8	Pré	961Z		15	MSPNG SPNG
		D63Z	H95.0	03	D66A D66B	112.91	11	L68A L68B
H70.1	03	D06B D62A D62B	H95.1	03	D66A D66B		15	MSPNG SPNG
		D63Z	H95.8	03	D66A D66B	113.00	05	F62A F62B F62C
H70.2	03	D62A D62B D63Z	H95.9	03	D66A D66B			F62D
H70.8	03	D66A D66B	I00	08	I66A I66B	113.01	05	F62A F62B F62C
H70.9	03	D62A D62B D63Z	I01.0	05	F75A F75B F75C			F62D

ICD	MDC	DRG	ICD	MDC	DRG	ICD	MDC	DRG
I13.10	11	L60A L60B L60C L60D L60E L71Z			F60A F60B S61Z S62Z	I25.5	Pré	A11C
I13.11	11	L60A L60B L60C L60D L60E L71Z	I22.1	05	F04Z F06A F06B F24A F24B F24C F24E F41A F41B F60A F60B	05	F66A F66B 18A S61Z S62Z	
I13.20	05	F62A F62B F62C F62D				I25.6	05	F66A F66B 18A S61Z S62Z
I13.21	05	F62A F62B F62C F62D	I22.8	05	F04Z F06A F06B F24A F24B F24C F24E F41A F41B F60A F60B	I25.8	05	F66A F66B 18A S61Z S62Z
I13.90	05	F67A F67B				I25.9	05	F66A F66B 18A S61Z S62Z
I13.91	05	F67A F67B				I25.10	05	F66A F66B 18A S61Z S62Z
I15.00	05	F67A F67B				I25.11	05	F66A F66B 18A S61Z S62Z
I15.01	15	MSPNG SPNG	I22.9	05	F04Z F06A F06B F24A F24B F24C F24E F41A F41B F60A F60B	I25.12	05	F66A F66B 18A S61Z S62Z
I15.10	05	F67A F67B				I25.13	05	F66A F66B 18A S61Z S62Z
I15.11	15	MSPNG SPNG	I23.0	Pré	A11C	I25.14	05	F66A F66B 18A S61Z S62Z
I15.20	05	F67A F67B				I25.15	05	F66A F66B 18A S61Z S62Z
I15.21	05	F67A F67B				I25.16	05	F66A F66B 18A S61Z S62Z
I15.80	05	F67A F67B				I25.19	05	F66A F66B 18A S61Z S62Z
I15.81	05	F67A F67B	I23.1	Pré	A11C	I25.20	Pré	961Z
I15.90	05	F67A F67B				I25.21	Pré	961Z
I15.91	05	F67A F67B				I25.22	Pré	961Z
I20.0	05	F66A F66B				I25.29	Pré	961Z
I20.1	18A	S61Z S62Z	I23.2	Pré	A11C	I26.0	04	E64A E64B E64C 15 MSPNG SPNG Pré A11C
I20.8	05	F66A F66B				I26.9	04	E64A E64B E64C 15 MSPNG SPNG Pré A11C
I20.9	18A	S61Z S62Z	I23.3	Pré	A11C	I27.0	05	F49A F49C F75A F75B F75C F75D MSPNG SPNG Pré A11C
I21.0	Pré	A11C				I27.1	05	F75A F75B F75C F75D 15 MSPNG SPNG
I21.1	05	F04Z F06A F06B F24A F24B F24C F24E F41A F41B F60A F60B	I23.4	Pré	A11C	I27.8	05	F75A F75B F75C F75D 15 MSPNG SPNG
I21.2	18A	S61Z S62Z				I27.9	05	F75A F75B F75C F75D 15 MSPNG SPNG
I21.3	Pré	A11C	I23.5	Pré	A11C	I27.20	05	F19Z F75A F75B F75C F75D 15 MSPNG SPNG
I21.4	05	F04Z F06A F06B F24A F24B F24C F24E F41A F41B F60A F60B				I27.28	05	F75A F75B F75C F75D 15 MSPNG SPNG
I21.9	18A	S61Z S62Z	I23.6	Pré	A11C	I28.0	05	F75A F75B F75C F75D 15 MSPNG SPNG
I22.0	05	F04Z F06A F06B F24A F24B F24C F24E F41A F41B	I23.8	05	F75A F75B F75C F75D 18A S61Z S62Z	I28.1	05	F75A F75B F75C F75D 15 MSPNG SPNG
			I24.0	05	F66A F66B	I28.8	05	F75A F75B F75C F75D 15 MSPNG SPNG
			I24.1	18A	S61Z S62Z	I28.9	05	F75A F75B F75C F75D 15 MSPNG SPNG
			I24.8	05	F66A F66B	I30.0	05	F75A F75B F75C F75D 15 MSPNG SPNG
			I24.9	18A	S61Z S62Z	I30.1	05	F75A F75B F75C F75D 15 MSPNG SPNG
			I25.0	05	F66A F66B			
			I25.3	05	F75A F75B F75C F75D 18A S61Z S62Z			
			I25.4	05	F75A F75B F75C F75D 18A S61Z S62Z			

ICD	MDC	DRG	ICD	MDC	DRG	ICD	MDC	DRG
		F75D			Pré 961Z			15 MSPNG SPNG
	15	MSPNG SPNG	139.2	15	MSPNG SPNG	144.2	05	F70A F70B
130.8	05	F75A F75B F75C			Pré 961Z		15	MSPNG SPNG
		F75D	139.3	15	MSPNG SPNG		Pré	A11C
	15	MSPNG SPNG			Pré 961Z	144.3	05	F66A F66B
130.9	05	F75A F75B F75C	139.4	15	MSPNG SPNG		15	MSPNG SPNG
		F75D			Pré 961Z	144.4	05	F66A F66B
	15	MSPNG SPNG	139.8	15	MSPNG SPNG		15	MSPNG SPNG
131.0	05	F75A F75B F75C			Pré 961Z	144.5	05	F66A F66B
		F75D	140.0	05	F75A F75B F75C		15	MSPNG SPNG
131.1	05	F49A F49C F75A			F75D	144.6	05	F66A F66B
		F75B F75C F75D			15 MSPNG SPNG		15	MSPNG SPNG
131.2	05	F75A F75B F75C		18A	S61Z S63Z	144.7	05	F66A F66B
		F75D			Pré A11C		15	MSPNG SPNG
	15	MSPNG SPNG	140.1	05	F75A F75B F75C	145.0	05	F66A F66B
131.3	05	F75A F75B F75C			F75D		15	MSPNG SPNG
		F75D			18A S61Z S63Z	145.1	05	F66A F66B
	15	MSPNG SPNG	140.8	05	F75A F75B F75C		15	MSPNG SPNG
	Pré	A11C			F75D	145.2	05	F66A F66B
131.9	05	F75A F75B F75C			18A S61Z S63Z		15	MSPNG SPNG
		F75D	140.9	05	F75A F75B F75C	145.3	05	F70A F70B
	15	MSPNG SPNG			F75D		15	MSPNG SPNG
131.80	05	F75A F75B F75C			15 MSPNG SPNG	145.4	05	F66A F66B
		F75D			18A S61Z S63Z		15	MSPNG SPNG
	15	MSPNG SPNG	141.0	15	MSPNG SPNG	145.5	05	F66A F66B
131.88	05	F75A F75B F75C			Pré 961Z		15	MSPNG SPNG
		F75D			15 MSPNG SPNG	145.6	05	F66A F66B
	15	MSPNG SPNG	141.1	15	MSPNG SPNG		15	MSPNG SPNG
132.0	15	MSPNG SPNG			Pré 961Z	145.8	05	F66A F66B
	Pré	961Z	141.2	15	MSPNG SPNG		15	MSPNG SPNG
132.1	15	MSPNG SPNG			Pré 961Z	145.9	05	F66A F66B
	Pré	961Z	141.8	15	MSPNG SPNG		15	MSPNG SPNG
132.8	15	MSPNG SPNG			Pré A11C	146.0	05	F24A F24B F24C
	Pré	961Z	142.0	05	F49A F49C F75A			F24E F49A F49C
133.0	05	F61A F61B			F75B F75C F75D			F62A F70A F70B
	15	MSPNG SPNG	142.1	Pré	A11C		15	MSPNG SPNG
	18A	S61Z S63Z		05	F24A F24B F24C	146.1	05	F70A F70B
	Pré	A11C			F24E F49A F49C		15	MSPNG SPNG
133.9	05	F61A F61B			F75A F75B F75C	146.9	05	F70A F70B
	15	MSPNG SPNG			F75D		15	MSPNG SPNG
	18A	S61Z S63Z			15 P65B P66B P66C	147.0	05	F66A F66B
134.0	05	F69A F69B			P67A P67B P67C	147.1	05	F66A F66B
134.1	05	F69A F69B	142.2	05	F49A F49C F75A		15	MSPNG SPNG
134.2	05	F69A F69B			F75B F75C F75D	147.2	05	F24A F24B F24C
134.9	05	F69A F69B	142.3	05	F49A F49C F75A			F24E F49A F49C
134.80	05	F69A F69B			F75B F75C F75D			F62A F70A F70B
134.88	05	F69A F69B	142.4	05	F49A F49C F75A		15	MSPNG SPNG
135.0	05	F69A F69B			F75B F75C F75D	147.9	05	F70A F70B
	15	P65B P66B P66C	142.5	05	F49A F49C F75A		15	MSPNG SPNG
		P67A P67B P67C			F75B F75C F75D	148.0	05	F66A F66B
135.1	05	F69A F69B	142.6	05	F49A F49C F75A		15	MSPNG SPNG
135.2	05	F69A F69B			F75B F75C F75D	148.1	05	F66A F66B
135.8	05	F69A F69B	142.7	05	F49A F49C F75A		15	MSPNG SPNG
135.9	05	F69A F69B			F75B F75C F75D	148.2	05	F66A F66B
136.0	05	F69A F69B	142.9	05	F49A F49C F75A		15	MSPNG SPNG
136.1	05	F69A F69B			F75B F75C F75D	148.3	05	F66A F66B
136.2	05	F69A F69B		18A	S61Z S63Z		15	MSPNG SPNG
136.8	05	F69A F69B	142.80	05	F49A F49C F75A	148.4	05	F66A F66B
136.9	05	F69A F69B			F75B F75C F75D		15	MSPNG SPNG
137.0	05	F69A F69B	142.88	05	F49A F49C F75A	148.9	05	F66A F66B
	15	MSPNG SPNG			F75B F75C F75D		15	MSPNG SPNG
137.1	05	F69A F69B	143.0	Pré	961Z	149.0	05	F24A F24B F24C
137.2	05	F69A F69B	143.1	15	MSPNG SPNG			F24E F49A F49C
137.8	05	F69A F69B			Pré 961Z			F62A F70A F70B
137.9	05	F69A F69B	143.2	15	MSPNG SPNG		15	MSPNG SPNG
138	05	F61A F61B			Pré 961Z	149.1	05	F66A F66B
	18A	S61Z S63Z	143.8	Pré	961Z		15	P65B P66B P66C
139.0	15	MSPNG SPNG	144.0	05	F66A F66B			P67A P67B P67C
	Pré	961Z			15 MSPNG SPNG	149.2	05	F66A F66B
139.1	15	MSPNG SPNG	144.1	05	F70A F70B	149.3	05	F66A F66B

ICD	MDC	DRG	ICD	MDC	DRG	ICD	MDC	DRG
	15	P65B P66B P66C	I51.9	05	F66A F66B			B70J B70K B81A
		P67A P67B P67C	I52.0	Pré	961Z			B81B B81C
I49.4	05	F66A F66B	I52.1	Pré	961Z		15	MSPNG SPNG
I49.5	05	F66A F66B	I52.8	Pré	961Z		Pré	A11C
I49.8	05	F66A F66B	I60.0	01	B03A B03B B03C	I61.0	01	B03A B03B B03C
	15	P65B P66B P66C			B20A B20B B70A			B20A B20B B70A
		P67A P67B P67C			B70C B70D B70E			B70C B70D B70E
I49.9	05	F66A F66B			B70F B70H B70I			B70F B70H B70I
I50.00	05	F24A F24B F24C		15	MSPNG SPNG		05	B70J B70K
		F24E F49A F49C		Pré	A11C		15	F61A
		F62A F62B F62C		01	B03A B03B B03C	I61.1	01	MSPNG SPNG
		F62D	I60.1		B20A B20B B70A		Pré	A11C
	15	MSPNG SPNG			B70C B70D B70E		01	B03A B03B B03C
I50.01	05	F03A F03B F03C			B70F B70H B70I			B20A B20B B70A
		F04Z F06A F06B			B70J B70K			B70C B70D B70E
		F21B F24A F24B		15	MSPNG SPNG			B70F B70H B70I
		F24C F24E F49A		Pré	A11C		05	B70J B70K
		F49C F62A F62B		01	B03A B03B B03C		15	F61A
		F62C F62D F66A	I60.2		B20A B20B B70A		Pré	MSPNG SPNG
	15	MSPNG SPNG			B70C B70D B70E	I61.2	01	A11C
I50.02	Pré	961Z			B70F B70H B70I			B03A B03B B03C
I50.03	Pré	961Z			B70J B70K			B70A B70B B70C
I50.04	Pré	961Z		15	MSPNG SPNG			B70D B70E B70F
I50.05	Pré	961Z		Pré	A11C			B70G B70H B70I
I50.9	05	F49A F49C F62A		01	B03A B03B B03C			B70J B70K B81A
		F62B F62C F62D	I60.3		B20A B20B B70A		05	B81B B81C
	15	MSPNG SPNG			B70C B70D B70E		15	F61A
I50.11	05	F49A F49C F62A			B70F B70H B70I		Pré	MSPNG SPNG
		F62B F62C F62D			B70J B70K	I61.3	01	A11C
	15	MSPNG SPNG		15	MSPNG SPNG			B03A B03B B03C
I50.12	05	F24A F24B F24C		Pré	A11C			B20A B20B B70A
		F24E F49A F49C	I60.4	01	B03A B03B B03C			B70C B70D B70E
		F62A F62B F62C			B20A B20B B70A		05	B70F B70H B70I
		F62D			B70C B70D B70E		15	B70J B70K
	15	MSPNG SPNG			B70F B70H B70I		Pré	F61A
I50.13	05	F03A F03B F03C			B70J B70K	I61.4	01	MSPNG SPNG
		F04Z F06A F06B		15	MSPNG SPNG			A11C
		F21B F24A F24B	I60.5	Pré	A11C		01	B03A B03B B03C
		F24C F24E F49A		01	B03A B03B B03C			B20A B20B B70A
		F49C F62A F62B			B20A B20B B70A			B70C B70D B70E
		F62C F62D			B70C B70D B70E			B70F B70H B70I
	15	MSPNG SPNG			B70J B70K		05	B70J B70K
I50.14	05	F03A F03B F03C			B70F B70H B70I	I61.5	01	F61A
		F04Z F06A F06B		15	MSPNG SPNG		15	MSPNG SPNG
		F21B F24A F24B		Pré	A11C		Pré	A11C
		F24C F24E F49A		01	B03A B03B B03C		01	B03A B03B B03C
		F49C F62A F62B	I60.6		B20A B20B B70A			B20A B20B B70A
		F62C F62D F66A			B70C B70D B70E			B70C B70D B70E
	15	MSPNG SPNG			B70F B70H B70I			B70F B70H B70I
I50.19	05	F49A F49C F62A			B70J B70K		05	B70J B70K
		F62B F62C F62D		15	MSPNG SPNG		15	F61A
	15	MSPNG SPNG		Pré	A11C		Pré	MSPNG SPNG
I51.0	05	F75A F75B F75C		01	B03A B03B B03C	I61.6	01	A11C
		F75D	I60.7		B20A B20B B70A			B03A B03B B03C
I51.1	05	F69A F69B			B70C B70D B70E			B20A B20B B70A
	15	MSPNG SPNG			B70F B70H B70I			B70C B70D B70E
I51.2	05	F69A F69B			B70J B70K			B70F B70H B70I
	15	MSPNG SPNG			B70J B70K			B70J B70K
I51.3	05	F75A F75B F75C		15	MSPNG SPNG		05	F61A
		F75D		Pré	A11C		15	MSPNG SPNG
I51.4	05	F61A F75A F75B	I60.8	01	B03A B03B B03C		Pré	A11C
		F75C F75D			B20A B20B B70A	I61.8	01	B03A B03B B03C
	15	MSPNG SPNG			B70C B70D B70E			B20A B20B B70A
I51.5	05	F75A F75B F75C			B70F B70H B70I			B70C B70D B70E
		F75D			B70J B70K			B70F B70H B70I
	15	MSPNG SPNG		15	MSPNG SPNG			B70J B70K
I51.6	05	F66A F66B		Pré	A11C		15	MSPNG SPNG
	15	MSPNG SPNG	I60.9	01	B70A B70B B70C	I61.9	01	B70A B70B B70C
I51.7	05	F66A F66B			B70D B70E B70F			B70D B70E B70F
I51.8	05	F66A F66B			B70G B70H B70I			B70G B70H B70I



ICD	MDC	DRG	ICD	MDC	DRG	ICD	MDC	DRG
	Pré	A11C	171.04	05	F51A F51B F75A			F75C F75D
167.80	Pré	A11C			F75B F75C F75D		15	MSPNG SPNG
	01	B03A B03B B03C		15	MSPNG SPNG	174.2	05	F61A F75A F75B
		B63A B63B		Pré	A11C			F75C F75D
167.88	01	B03A B03B B03C	171.4	05	F75A F75B F75C		15	MSPNG SPNG
		B63A B63B			F75D	174.3	05	F61A F75A F75B
168.0	Pré	961Z A11C		15	MSPNG SPNG			F75C F75D
168.1	Pré	961Z A11C		Pré	A11C		15	MSPNG SPNG
168.2	Pré	961Z A11C	171.05	05	F51A F51B F75A	174.4	05	F61A F75A F75B
168.8	Pré	961Z			F75B F75C F75D			F75C F75D
169.0	Pré	961Z		15	MSPNG SPNG		15	MSPNG SPNG
169.1	Pré	961Z		Pré	A11C	174.5	05	F61A F75A F75B
169.2	Pré	961Z	171.5	05	F51A F51B F75A			F75C F75D
169.3	Pré	961Z			F75B F75C F75D		15	MSPNG SPNG
169.4	Pré	961Z		15	MSPNG SPNG	174.8	05	F75A F75B F75C
169.8	Pré	961Z		Pré	A11C			F75D
170.0	05	F75A F75B F75C	171.06	05	F51A F51B F75A		15	MSPNG SPNG
		F75D			F75B F75C F75D	174.9	05	F75A F75B F75C
170.1	05	F75A F75B F75C		15	MSPNG SPNG		15	MSPNG SPNG
		F75D		Pré	A11C		15	MSPNG SPNG
170.8	05	F75A F75B F75C	171.6	05	F75A F75B F75C	177.0	05	F75A F75B F75C
		F75D			F75D			F75D
170.9	05	F75A F75B F75C		15	MSPNG SPNG	177.1	05	F75A F75B F75C
		F75D		Pré	A11C			F75D
170.20	05	F75A F75B F75C	171.07	05	F51A F51B F75A	177.2	05	F75A F75B F75C
		F75D			F75B F75C F75D			F75D
170.21	05	F75A F75B F75C		15	MSPNG SPNG		15	MSPNG SPNG
		F75D		Pré	A11C		Pré	A11C
170.22	05	F75A F75B F75C	171.8	05	F51A F51B F75A	177.3	05	F75A F75B F75C
		F75D			F75B F75C F75D			F75D
170.23	05	F75A F75B F75C		15	MSPNG SPNG	177.4	06	G67A G67B G67C
		F75D	171.9	05	F75A F75B F75C			G67D
170.24	05	F59F F75A F75B			F75D	177.5	05	F75A F75B F75C
		F75C F75D		15	MSPNG SPNG			F75D
	09	J11A	172.0	01	B70A B70B B70C		15	MSPNG SPNG
170.25	05	F59F F75A F75B			B70D B70E B70F	177.6	08	I66A I66B
		F75C F75D			B70G B70H B70I	177.9	05	F75A F75B F75C
	09	J11A			B70J B70K			F75D
170.26	05	F75A F75B F75C	172.1	05	F75A F75B F75C	177.80	05	F75A F75B F75C
		F75D			F75D			F75D
170.29	05	F75A F75B F75C	172.2	11	L68A L68B	177.88	05	F75A F75B F75C
		F75D	172.3	05	F75A F75B F75C			F75D
171.00	05	F75A F75B F75C			F75D	178.0	05	F75A F75B F75C
		F75D	172.4	05	F75A F75B F75C			F75D
	15	MSPNG SPNG			F75D	178.1	09	J67Z
	Pré	A11C	172.5	01	B70A B70B B70C	178.8	05	F75A F75B F75C
171.01	05	F75A F75B F75C			B70D B70E B70F			F75D
		F75D			B70G B70H B70I	178.9	05	F75A F75B F75C
	15	MSPNG SPNG	172.6	01	B70A B70B B70C			F75D
	Pré	A11C			B70D B70E B70F	179.0	15	MSPNG SPNG
171.1	05	F51A F51B F75A			B70G B70H B70I		Pré	961Z
		F75B F75C F75D			B70J B70K	179.1	Pré	961Z
	15	MSPNG SPNG	172.8	05	F75A F75B F75C	179.2	15	MSPNG SPNG
	Pré	A11C			F75D		Pré	961Z
171.02	05	F75A F75B F75C	172.9	05	F75A F75B F75C	179.8	Pré	961Z
		F75D			F75D	180.0	05	F63A F63B
	15	MSPNG SPNG	173.0	08	I66A I66B	180.1	05	F63A F63B
	Pré	A11C	173.1	05	F75A F75B F75C		15	MSPNG SPNG
171.2	05	F03C F03D F75A			F75D	180.3	05	F63A F63B
		F75B F75C F75D	173.8	05	F75A F75B F75C	180.9	05	F63A F63B
	15	MSPNG SPNG			F75D	180.20	05	F63A F63B
	Pré	A11C			F75D		15	MSPNG SPNG
171.03	05	F75A F75B F75C	173.9	15	MSPNG SPNG	180.28	05	F63A F63B
		F75D		05	F75A F75B F75C		15	MSPNG SPNG
	15	MSPNG SPNG			F75D	180.80	05	F63A F63B
	Pré	A11C	174.0	15	MSPNG SPNG	180.81	05	F63A F63B
171.3	05	F51A F51B F75A		05	F61A F75A F75B	180.88	05	F63A F63B
		F75B F75C F75D			F75C F75D	181	07	H63A H63B H63C
	15	MSPNG SPNG	174.1	15	MSPNG SPNG			H63D
	Pré	A11C		05	F61A F75A F75B		15	MSPNG SPNG

ICD	MDC	DRG	ICD	MDC	DRG	ICD	MDC	DRG
I82.0	07	H63A H63B H63C	I95.0	05	F73A F73B	J05.1	Pré	A11C
		H63D	I95.1	05	F73A F73B		03	D64Z
	15	MSPNG SPNG	I95.2	05	F73A F73B	J06.0	03	D62A D62B D63Z
I82.1	05	F75A F75B F75C	I95.8	05	F73A F73B		15	P65B P66B P66C
		F75D	I95.9	05	F73A F73B			P67A P67B P67C
I82.2	05	F63A F63B	I97.0	05	F75A F75B F75C	J06.8	03	D62A D62B D63Z
	15	MSPNG SPNG			F75D		15	P65B P66B P66C
I82.3	11	L68A L68B		15	MSPNG SPNG			P67A P67B P67C
	15	MSPNG SPNG	I97.1	05	F75A F75B F75C	J06.9	03	D62A D62B D63Z
I82.9	05	F63A F63B			F75D	J09	04	E77A E77B E77C
I82.80	05	F63A F63B		15	MSPNG SPNG			E77D E77E
I82.81	05	F63A F63B	I97.9	05	F75A F75B F75C		15	MSPNG SPNG
I82.88	05	F63A F63B			F75D	J10.0	04	E77A E77B E77C
I83.0	05	F64Z	I97.20	09	J67Z			E77D E77E
	09	J11A	I97.21	09	J67Z		15	MSPNG SPNG
I83.1	05	F75A F75B F75C	I97.22	09	J67Z	J10.1	03	D62A D63Z
		F75D	I97.29	09	J67Z		15	MSPNG SPNG
I83.2	05	F64Z	I97.80	05	F75A F75B F75C	J10.8	15	MSPNG SPNG
	09	J11A			F75D		18B	T63A T63B T63C
I83.9	05	F75A F75B F75C	I97.81	05	F75A F75B F75C	J11.0	04	E77A E77B E77C
		F75D			F75D			E77D E77E
I85.0	06	G40Z G46A G46B	I97.82	05	F75A F75B F75C		15	MSPNG SPNG
		G67A G67B G67C			F75D	J11.1	03	D62A D62B D63Z
		G67D	I97.83	05	F75A F75B F75C		15	MSPNG SPNG
	07	H60A H60B H60C			F75D	J11.8	15	MSPNG SPNG
	15	MSPNG SPNG	I97.84	05	F75A F75B F75C		18B	T63A T63B T63C
	Pré	A11C			F75D	J12.0	04	E77A E77B E77C
I85.9	06	G71A G71B G71C	I97.85	05	F75A F75B F75C			E77D E77E
I86.0	05	F75A F75B F75C			F75D		15	MSPNG SPNG
		F75D	I97.86	05	F75A F75B F75C	J12.1	04	E70A E77A E77B
I86.1	12	M64Z			F75D			E77C
I86.2	12	M64Z	I97.87	05	F75A F75B F75C		15	MSPNG SPNG
	13	N62A N62B			F75D	J12.2	04	E77A E77B E77C
I86.3	13	N62A N62B	I97.88	05	F75A F75B F75C			E77D E77E
I86.4	05	F75A F75B F75C			F75D		15	MSPNG SPNG
		F75D	I97.89	05	F75A F75B F75C	J12.3	04	E77A E77B E77C
I86.80	06	G71A G71B G71C			F75D			E77D E77E
I86.81	06	G71A G71B G71C	I98.0	15	MSPNG SPNG		15	MSPNG SPNG
I86.82	06	G71A G71B G71C		Pré	961Z		18A	S61Z S63Z
I86.88	05	F75A F75B F75C	I98.1	15	MSPNG SPNG	J12.8	04	E77A E77B E77C
		F75D		Pré	961Z			E77D E77E
I87.00	05	F75A F75B F75C	I98.2	Pré	961Z		15	MSPNG SPNG
		F75D	I98.3	Pré	961Z		18A	S61Z S63Z
I87.01	05	F63A F63B		07	H60A H60B H60C	J12.9	04	E77A E77B E77C
I87.1	05	F75A F75B F75C	I98.8	Pré	961Z			E77D E77E
		F75D	I99	05	F66A F66B		15	MSPNG SPNG
I87.8	05	F66A F66B	J00	03	D62A D62B D63Z		18A	S61Z S63Z
I87.9	05	F66A F66B	J01.0	03	D62A D62B D63Z	J13	04	E77A E77B E77C
I87.20	05	F75A F75B F75C	J01.1	03	D62A D62B D63Z			E77D E77E
		F75D	J01.2	03	D62A D62B D63Z		15	MSPNG SPNG
I87.21	05	F75A F75B F75C	J01.3	03	D62A D62B D63Z		18A	S61Z S63Z
		F75D	J01.4	03	D62A D62B D63Z	J14	04	E77A E77B E77C
I88.0	06	G72A G72B	J01.8	03	D62A D62B D63Z			E77D E77E
I88.1	16	Q60A Q60B	J01.9	03	D62A D62B D63Z		15	MSPNG SPNG
I88.8	16	Q60A Q60B	J02.0	03	D62A D62B D63Z		18A	S61Z S63Z
I88.9	16	Q60A Q60B	J02.8	03	D62A D62B D63Z	J15.0	04	E77A E77B E77C
I89.00	09	J67Z		15	P65B P66B P66C			E77D E77E
I89.01	09	J67Z			P67A P67B P67C		15	MSPNG SPNG
I89.1	09	J64A J64B J64C	J02.9	03	D62A D62B D63Z		17	R50A R60A R60B
		J64D		15	P65B P66B P66C			R60C R60D R61A
	15	MSPNG SPNG			P67A P67B P67C			R61B R61C R61D
I89.02	09	J67Z	J03.0	03	D62A D62B D63Z			R62A R62B R62C
I89.03	09	J67Z	J03.8	03	D62A D62B D63Z			R63A R63B R63C
I89.04	09	J67Z	J03.9	03	D62A D62B D63Z			R63D R63E
I89.05	09	J67Z	J04.0	03	D62A D62B D63Z		18A	S61Z S63Z
I89.08	09	J67Z		15	P65B P66B P66C	J15.1	04	E77A E77B E77C
I89.8	15	MSPNG SPNG			P67A P67B P67C			E77D E77E
	16	Q60A Q60B	J04.1	04	E70A E70B		15	MSPNG SPNG
I89.09	09	J67Z	J04.2	03	D64Z		17	R50A R60A R60B
I89.9	16	Q60A Q60B	J05.0	03	D64Z			R60C R60D R61A



ICD	MDC	DRG	ICD	MDC	DRG	ICD	MDC	DRG		
J15.2	18A 04	R61B R61C R61D	J15.9	18A 04	R61B R61C R61D	J18.1	18A 04	E77D E77E		
		R62A R62B R62C			R62A R62B R62C			15 MSPNG SPNG		
		R63A R63B R63C			R63A R63B R63C			17 R50A R60A R60B		
		R63D R63E			R63D R63E			R60C R60D R61A		
		S61Z S63Z			S61Z S63Z			R61B R61C R61D		
		E77A E77B E77C			E77A E77B E77C			R62A R62B R62C		
J15.3	15 17	MSPNG SPNG	J16.0	15 18A	MSPNG SPNG	J18.1	15 17	R50A R60A R60B		
		R60C R60D R61A			R60C R60D R61A			R60C R60D R61A		
		R61B R61C R61D			R61B R61C R61D			R61B R61C R61D		
		R62A R62B R62C			R62A R62B R62C			R62A R62B R62C		
		R63A R63B R63C			R63A R63B R63C			R63A R63B R63C		
		R63D R63E			R63D R63E			R63D R63E		
J15.4	18A 04	S61Z S63Z	J16.8	18A 04	S61Z S63Z	J18.2	18A 04	S61Z S63Z		
		E77A E77B E77C			E77A E77B E77C			15 MSPNG SPNG		
		E77D E77E			E77D E77E			17 R50A R60A R60B		
		MSPNG SPNG			MSPNG SPNG			R60C R60D R61A		
		R50A R60A R60B			R50A R60A R60B			R61B R61C R61D		
		R60C R60D R61A			R60C R60D R61A			R62A R62B R62C		
J15.5	15 17	MSPNG SPNG	J17.0	15 17	MSPNG SPNG	J18.8	04	E77A E77B E77C		
		R60C R60D R61A			R60C R60D R61A			E77D E77E		
		R61B R61C R61D			R61B R61C R61D			MSPNG SPNG		
		R62A R62B R62C			R62A R62B R62C			15 MSPNG SPNG		
		R63A R63B R63C			R63A R63B R63C			17 R50A R60A R60B		
		R63D R63E			R63D R63E			R60C R60D R61A		
J15.6	18A 04	S61Z S63Z	J17.1	Pré 15	961Z	J18.9	18A 04	S61Z S63Z		
		E77A E77B E77C			E77A E77B E77C			15 MSPNG SPNG		
		E77D E77E			E77D E77E			17 R50A R60A R60B		
		MSPNG SPNG			MSPNG SPNG			R60C R60D R61A		
		R50A R60A R60B			R50A R60A R60B			R61B R61C R61D		
		R60C R60D R61A			R60C R60D R61A			R62A R62B R62C		
J15.7	15 17	MSPNG SPNG	J17.2	15 17	MSPNG SPNG	J20.0	04	E70A E70B		
		R60C R60D R61A			R60C R60D R61A			J20.1	04	E70A E70B
		R61B R61C R61D			R61B R61C R61D			J20.2	04	E70A E70B
		R62A R62B R62C			R62A R62B R62C			J20.3	04	E70A E70B
		R63A R63B R63C			R63A R63B R63C			J20.4	04	E70A E70B
		R63D R63E			R63D R63E			J20.5	04	E70A
J15.8	18A 04	S61Z S63Z	J17.3	Pré 15	961Z	J20.6	04	P65B P66B P66C		
		E77A E77B E77C			E77A E77B E77C			15 MSPNG SPNG		
		E77D E77E			E77D E77E			17 R50A R60A R60B		
		MSPNG SPNG			MSPNG SPNG			R60C R60D R61A		
		R50A R60A R60B			R50A R60A R60B			R61B R61C R61D		
		R60C R60D R61A			R60C R60D R61A			R62A R62B R62C		
J15.9	15 17	MSPNG SPNG	J17.8	15 17	MSPNG SPNG	J20.7	04	P67A P67B P67C		
		R60C R60D R61A			R60C R60D R61A			J20.8	04	E70A E70B
		R61B R61C R61D			R61B R61C R61D			15 P65B P66B P66C		
		R62A R62B R62C			R62A R62B R62C			15 P67A P67B P67C		
		R63A R63B R63C			R63A R63B R63C			04 E70A E70B		
		R63D R63E			R63D R63E			04 E70A E70B		
J18.0	18A 04	S61Z S63Z	J18.0	Pré 04	961Z	J20.9	04	E70A E70B		
		E77A E77B E77C			E77A E77B E77C			J21.0	04	E70A
		E77D E77E			E77D E77E			J21.1	04	MSPNG SPNG
		MSPNG SPNG			MSPNG SPNG			15 MSPNG SPNG		
		R50A R60A R60B			R50A R60A R60B			04 E70A E70B		
		R60C R60D R61A			R60C R60D R61A			15 MSPNG SPNG		

ICD	MDC	DRG	ICD	MDC	DRG	ICD	MDC	DRG
J30.3	03	D62A D62B D63Z			E65E	J44.92	04	E60A E60B E65A
J30.4	03	D62A D62B D63Z	J42	04	E60A E60B E65A			E65B E65C E65D
J31.0	03	D62A D62B D63Z			E65B E65C E65D			E65E
	15	P65B P66B P66C P67A P67B P67C	J43.0	04	E60A E60B E65A	J44.93	04	E60A E60B E65A
J31.1	03	D62A D62B D63Z			E65B E65C E65D			E65B E65C E65D
J31.2	03	D62A D62B D63Z			E65E	J44.99	04	E60A E60B E65A
J32.0	03	D62A D62B D63Z	J43.1	04	E60A E60B E65A			E65B E65C E65D
J32.1	03	D62A D62B D63Z			E65B E65C E65D			E65E
J32.2	03	D62A D62B D63Z			E65E	J45.0	04	E65A E65B E65C
J32.3	03	D62A D62B D63Z	J43.2	04	E60A E60B E65A			E65D E65E
J32.4	03	D62A D62B D63Z			E65B E65C E65D	J45.1	04	E65A E65B E65C
J32.8	03	D62A D62B D63Z			E65E			E65D E65E
J32.9	03	D62A D62B D63Z	J43.8	04	E60A E60B E65A	J45.8	04	E65A E65B E65C
	18A	S61Z S62Z			E65B E65C E65D			E65D E65E
J33.0	03	D66A D66B			E65E	J45.9	04	E65A E65B E65C
J33.1	03	D66A D66B	J43.9	04	E60A E60B E65A			E65D E65E
J33.8	03	D66A D66B			E65B E65C E65D	J46	Pré	A11C
J33.9	03	D66A D66B			E65E		04	E65A E65B E65C
J34.0	03	D66A D66B	J44.00	04	E60A E60B E65A			E65D E65E
J34.1	03	D66A D66B			E65B E65C E65D	J47	04	E60A E60B E65A
J34.2	03	D65Z			E65E			E65B E65C E65D
J34.3	03	D66A D66B	J44.01	04	E60A E60B E65A			E65E
	15	MSPNG SPNG			E65B E65C E65D	J60	04	E60A E60B E74Z
J34.8	03	D66A D66B			E65E	J61	04	E60A E60B E74Z
J35.0	03	D62A D62B D63Z	J44.02	04	E60A E60B E65A	J62.0	04	E60A E60B E74Z
J35.1	03	D66A D66B			E65B E65C E65D	J62.8	04	E60A E60B E74Z
J35.2	03	D66A D66B			E65E	J63.0	04	E60A E60B E74Z
J35.3	03	D66A D66B	J44.03	04	E60A E60B E65A	J63.1	04	E60A E60B E74Z
J35.8	03	D66A D66B			E65B E65C E65D	J63.2	04	E60A E60B E74Z
J35.9	03	D66A D66B			E65E	J63.3	04	E60A E60B E74Z
J36	03	D62A D62B D63Z	J44.09	04	E60A E60B E65A	J63.4	04	E60A E60B E74Z
J37.0	03	D62A D62B D63Z			E65B E65C E65D	J63.5	04	E60A E60B E74Z
J37.1	03	D62A D62B D63Z			E65E	J63.8	04	E60A E60B E74Z
J38.00	03	D66A D66B	J44.10	04	E60A E60B E65A	J64	04	E60A E60B E74Z
	15	MSPNG SPNG			E65B E65C E65D	J65	04	E76A E76B E76C
J38.01	03	D66A D66B			E65E			E76D
J38.1	03	D66A D66B	J44.11	04	E60A E60B E65A	J66.0	04	E60A E60B E74Z
J38.02	03	D66A D66B			E65B E65C E65D	J66.1	04	E60A E60B E74Z
	15	MSPNG SPNG			E65E	J66.2	04	E60A E60B E74Z
J38.2	03	D66A D66B	J44.12	04	E60A E60B E65A	J66.8	04	E60A E60B E74Z
J38.03	03	D66A D66B			E65B E65C E65D	J67.0	Pré	A11C
	15	MSPNG SPNG			E65E		04	E60A E60B E74Z
J38.3	03	D66A D66B	J44.13	04	E60A E60B E65A	J67.1	Pré	A11C
J38.4	03	D66A D66B			E65B E65C E65D		04	E60A E60B E74Z
J38.5	03	D66A D66B			E65E	J67.2	Pré	A11C
J38.6	03	D66A D66B	J44.19	04	E60A E60B E65A		04	E60A E60B E74Z
	15	MSPNG SPNG			E65B E65C E65D	J67.3	Pré	A11C
J38.7	03	D66A D66B			E65E		04	E60A E60B E74Z
	15	MSPNG SPNG	J44.80	04	E60A E60B E65A	J67.4	Pré	A11C
J39.0	03	D62A D62B D63Z			E65B E65C E65D		04	E60A E60B E74Z
	15	MSPNG SPNG			E65E	J67.5	Pré	A11C
	Pré	A11C	J44.81	04	E60A E60B E65A		04	E60A E60B E74Z
J39.1	03	D66A D66B			E65B E65C E65D	J67.6	Pré	A11C
J39.2	03	D66A D66B			E65E		04	E60A E60B E74Z
J39.3	03	D62A D62B D63Z	J44.82	04	E60A E60B E65A	J67.7	Pré	A11C
J39.9	03	D62A D62B D63Z			E65B E65C E65D		04	E60A E60B E74Z
J39.80	03	D62A D62B D63Z			E65E	J67.8	Pré	A11C
J39.88	03	D62A D62B D63Z	J44.83	04	E60A E60B E65A		04	E60A E60B E74Z
J40	04	E65A E65B E65C			E65B E65C E65D	J67.9	Pré	A11C
		E65D E65E			E65E		04	E60A E60B E74Z
	15	P65B P66B P66C P67A P67B P67C	J44.89	04	E60A E60B E65A	J68.0	04	E75A E75B E75C
J41.0	04	E65A E65B E65C			E65B E65C E65D	J68.1	04	E64A E64B E64C
		E65D E65E	J44.90	04	E60A E60B E65A	J68.2	04	E75A E75B E75C
J41.1	04	E60A E60B E65A			E65B E65C E65D	J68.3	04	E65A E65B E65C
		E65B E65C E65D			E65E		04	E65D E65E
		E65E	J44.91	04	E60A E60B E65A	J68.4	04	E60A E60B E65A
J41.8	04	E60A E60B E65A			E65B E65C E65D			E65B E65C E65D
		E65B E65C E65D			E65E	J68.8	04	E65A E65B E65C

ICD	MDC	DRG	ICD	MDC	DRG	ICD	MDC	DRG
		E65D E65E			P67A P67B P67C	K00.0	03	D40Z D67A D67B
J68.9	04	E65A E65B E65C	J93.1	04	E76A E76B E76C	K00.1	03	D40Z D67A D67B
		E65D E65E			E76D E76E	K00.2	03	D40Z D67A D67B
J69.0	04	E77A E77B E77C		18A	S61Z S63Z	K00.3	03	D40Z D67A D67B
		E77D E77E	J93.8	04	E76A E76B E76C	K00.4	03	D40Z D67A D67B
	15	MSPNG SPNG			E76D E76E	K00.5	03	D40Z D67A D67B
J69.1	04	E77A E77B E77C		18A	S61Z S63Z	K00.6	03	D40Z D67A D67B
		E77D E77E	J93.9	04	E76A E76B E76C	K00.7	03	D40Z D67A D67B
	15	MSPNG SPNG			E76D E76E	K00.8	03	D40Z D67A D67B
J69.8	04	E77A E77B E77C		18A	S61Z S63Z	K00.9	03	D40Z D67A D67B
		E77D E77E	J94.0	04	E73A E73B	K01.0	03	D40Z D67A D67B
	15	MSPNG SPNG		15	MSPNG SPNG	K01.1	03	D40Z D67A D67B
J70.0	04	E75A E75B E75C	J94.1	04	E77A E77B E77C	K02.0	03	D40Z D67A D67B
J70.1	04	E60A E60B E74Z			E77D E77E	K02.1	03	D40Z D67A D67B
J70.2	04	E75A E75B E75C	J94.2	04	E73A E73B	K02.2	03	D40Z D67A D67B
J70.3	04	E75A E75B E75C		15	MSPNG SPNG	K02.3	03	D40Z D67A D67B
J70.4	04	E75A E75B E75C	J94.8	04	E73A E73B	K02.4	03	D40Z D67A D67B
J70.8	04	E75A E75B E75C		15	MSPNG SPNG	K02.5	03	D40Z D67A D67B
J70.9	04	E75A E75B E75C	J94.9	04	E73A E73B	K02.8	03	D40Z D67A D67B
J80.01	Pré	A11C		15	MSPNG SPNG	K02.9	03	D40Z D67A D67B
	04	E60A E60B	J95.0	04	E75A E75B E75C	K03.0	03	D40Z D67A D67B
J80.02	Pré	A11C		15	MSPNG SPNG	K03.1	03	D40Z D67A D67B
	04	E60A E60B	J95.1	Pré	A11C	K03.2	03	D40Z D67A D67B
J80.03	Pré	A11C		04	E64A E64B E64C	K03.3	03	D40Z D67A D67B
	04	E60A E60B	J95.2	04	E64A E64B E64C	K03.4	03	D40Z D67A D67B
J80.09	Pré	A11C	J95.3	04	E64A E64B E64C	K03.5	03	D40Z D67A D67B
	04	E60A E60B	J95.4	04	E75A E75B E75C	K03.6	03	D40Z D67A D67B
J81	05	F62A F62B F62C	J95.5	04	E75A E75B E75C	K03.7	03	D40Z D67A D67B
		F62D F66A	J95.9	04	E75A E75B E75C	K03.8	03	D40Z D67A D67B
J82	04	E60A E60B E74Z	J95.80	04	E76A E76B E76C	K03.9	03	D40Z D67A D67B
J84.0	04	E60A E60B E74Z			E76D E76E	K04.0	03	D40Z D67A D67B
J84.1	Pré	A11C		15	MSPNG SPNG	K04.1	03	D40Z D67A D67B
	04	E60A E60B E74Z	J95.81	04	E75A E75B E75C	K04.2	03	D40Z D67A D67B
J84.8	04	E60A E60B E74Z	J95.82	04	E75A E75B E75C	K04.3	03	D40Z D67A D67B
	18A	S61Z S62Z	J95.88	04	E75A E75B E75C	K04.4	03	D40Z D67A D67B
J84.9	04	E60A E60B E74Z	J96.00	04	E64A E64B E64C	K04.5	03	D40Z D67A D67B
J85.0	04	E77A E77B E77C	J96.01	04	E64A E64B E64C	K04.6	03	D40Z D67A D67B
	15	MSPNG SPNG	J96.09	04	E64A E64B E64C	K04.7	03	D40Z D67A D67B
	18A	S61Z S63Z	J96.10	04	E64A E64B E64C	K04.8	03	D40Z D67A D67B
	Pré	A11C	J96.11	04	E64A E64B E64C	K04.9	03	D40Z D67A D67B
J85.1	04	E77A E77B E77C	J96.19	04	E64A E64B E64C	K05.0	03	D40Z D67A D67B
	15	MSPNG SPNG	J96.90	04	E64A E64B E64C	K05.1	03	D40Z D67A D67B
	18A	S61Z S63Z	J96.91	04	E64A E64B E64C	K05.2	03	D40Z D67A D67B
	Pré	A11C	J96.99	04	E64A E64B E64C	K05.3	03	D40Z D67A D67B
J85.2	04	E77A E77B E77C	J98.0	04	E65A E65B E65C	K05.4	03	D40Z D67A D67B
	15	MSPNG SPNG			E65D E65E	K05.5	03	D40Z D67A D67B
	18A	S61Z S63Z	J98.2	04	E76A E76B E76C	K05.6	03	D40Z D67A D67B
	Pré	A11C			E76D E76E	K06.0	03	D40Z D67A D67B
J85.3	04	E77A E77B E77C	J98.3	04	E75A E75B E75C	K06.1	03	D40Z D67A D67B
	15	MSPNG SPNG	J98.4	04	E75A E75B E75C	K06.2	03	D40Z D67A D67B
	Pré	A11C	J98.6	04	E75A E75B E75C	K06.8	03	D40Z D67A D67B
J86.0	04	E77A E77B E77C	J98.7	04	E75A E75B E75C	K06.9	03	D40Z D67A D67B
	15	MSPNG SPNG	J98.8	04	E75A E75B E75C	K07.0	03	D40Z D67A D67B
	Pré	A11C	J98.9	04	E75A E75B E75C	K07.1	03	D40Z D67A D67B
J86.9	04	E77A E77B E77C	J98.10	04	E75A E75B E75C	K07.2	03	D40Z D67A D67B
	15	MSPNG SPNG	J98.11	04	E75A E75B E75C	K07.3	03	D40Z D67A D67B
	Pré	A11C	J98.12	04	E75A E75B E75C	K07.4	03	D40Z D67A D67B
J90	04	E73A E73B	J98.18	04	E75A E75B E75C	K07.5	03	D40Z D67A D67B
	15	MSPNG SPNG	J98.50	04	E75A E75B E75C	K07.6	03	D40Z D67A D67B
J91	05	F66A	J98.58	04	E75A E75B E75C	K07.8	03	D40Z D67A D67B
	15	MSPNG SPNG	J99.0	Pré	961Z		15	MSPNG SPNG
	Pré	961Z	J99.1	Pré	961Z	K07.9	03	D40Z D67A D67B
J92.0	04	E77A E77B E77C	J99.8	Pré	961Z	K08.0	03	D40Z D67A D67B
		E77D E77E	J99.21	Pré	961Z	K08.1	03	D40Z D67A D67B
J92.9	04	E77A E77B E77C	J99.22	Pré	961Z	K08.2	03	D40Z D67A D67B
		E77D E77E		17	R50A R60A R60B	K08.3	03	D40Z D67A D67B
J93.0	Pré	A11C			R61A R61B	K08.9	03	D40Z D67A D67B
	04	E76A E76B E76C	J99.23	Pré	961Z	K08.81	03	D40Z D67A D67B
		E76D E76E		17	R50A R60A R60B	K08.88	03	D40Z D67A D67B
	15	P65B P66B P66C			R61A R61B	K09.0	03	D40Z D67A D67B

ICD	MDC	DRG	ICD	MDC	DRG	ICD	MDC	DRG
K09.1	03	D40Z D67A D67B			G67D	K26.5	06	G40Z G46A G46B
K09.2	03	D40Z D67A D67B		18A	S61Z S62Z			G67A G67B G67C
K09.8	03	D40Z D67A D67B	K22.2	06	G67A G67B G67C			G67D
K09.9	03	D40Z D67A D67B			G67D	K26.6	06	G40Z G46A G46B
K10.0	03	D40Z D67A D67B		15	MSPNG SPNG			G67A G67B G67C
K10.1	03	D40Z D67A D67B	K22.3	06	G35Z G67A G67B			G67D
K10.3	03	D40Z D67A D67B			G67C G67D	K26.7	06	G67A G67B G67C
K10.8	03	D40Z D67A D67B		15	MSPNG SPNG			G67D
K10.9	03	D40Z D67A D67B		Pré	A11C	K26.9	06	G67A G67B G67C
K10.20	03	D06B D40Z D67A	K22.4	06	G67A G67B G67C			G67D
		D67B			G67D	K27.0	06	G40Z G46A G46B
K10.21	03	D06B D40Z D67A		15	MSPNG SPNG			G67A G67B G67C
		D67B	K22.5	06	G67A G67B G67C			G67D
K10.28	03	D06B D40Z D67A			G67D	K27.1	06	G40Z G46A G46B
		D67B	K22.6	06	G40Z G46A G46B			G67A G67B G67C
K10.29	03	D40Z D67A D67B			G67A G67B G67C			G67D
K11.0	03	D66A D66B			G67D	K27.2	06	G40Z G46A G46B
K11.1	03	D66A D66B	K22.7	06	G67A G67B G67C			G67A G67B G67C
K11.2	03	D66A D66B			G67D			G67D
K11.3	03	D06B D66A D66B	K22.9	06	G72A G72B	K27.3	06	G67A G67B G67C
K11.4	03	D66A D66B	K22.80	06	G72A G72B			G67D
K11.5	03	D66A D66B	K22.81	06	G72A G72B	K27.4	06	G40Z G46A G46B
K11.6	03	D66A D66B	K22.88	06	G72A G72B			G67A G67B G67C
K11.7	03	D66A D66B	K23.0	Pré	961Z			G67D
K11.8	03	D66A D66B	K23.1	Pré	961Z	K27.5	06	G40Z G46A G46B
K11.9	03	D66A D66B	K23.8	Pré	961Z			G67A G67B G67C
	18A	S61Z S62Z	K25.0	Pré	A11C			G67D
K12.0	03	D40Z D67A D67B		06	G40Z G46A G46B	K27.6	06	G40Z G46A G46B
	18A	S61Z S62Z			G67A G67B G67C			G67A G67B G67C
K12.1	03	D40Z D67A D67B			G67D			G67D
K12.3	03	D40Z D67A D67B	K25.1	Pré	A11C	K27.7	06	G67A G67B G67C
K12.20	Pré	A11C		06	G35Z G40Z G46A			G67D
	03	D06B D40Z D67A			G46B G67A G67B	K27.9	06	G67A G67B G67C
		D67B			G67C G67D			G67D
K12.21	Pré	A11C	K25.2	Pré	A11C	K28.0	06	G40Z G46A G46B
	03	D06B D40Z D67A		06	G35Z G40Z G46A			G67A G67B G67C
		D67B			G46B G67A G67B			G67D
K12.22	Pré	A11C			G67C G67D	K28.1	06	G35Z G40Z G46A
	03	D06B D40Z D67A	K25.3	06	G67A G67B G67C			G46B G67A G67B
		D67B			G67D			G67C G67D
K12.23	03	D40Z D67A D67B	K25.4	06	G40Z G46A G46B	K28.2	06	G35Z G40Z G46A
K12.28	03	D06B D40Z D67A			G67A G67B G67C			G46B G67A G67B
		D67B			G67D			G67C G67D
K12.29	03	D40Z D67A D67B	K25.5	06	G40Z G46A G46B	K28.3	06	G67A G67B G67C
K13.0	03	D40Z D67A D67B			G67A G67B G67C			G67D
	18A	S61Z S62Z			G67D	K28.4	06	G40Z G46A G46B
K13.1	03	D40Z D67A D67B	K25.6	06	G40Z G46A G46B			G67A G67B G67C
K13.2	03	D40Z D67A D67B			G67A G67B G67C			G67D
	18A	S61Z S62Z			G67D	K28.5	06	G40Z G46A G46B
K13.3	03	D40Z D67A D67B	K25.7	06	G67A G67B G67C			G67A G67B G67C
	18A	S61Z S62Z			G67D			G67D
K13.4	03	D40Z D67A D67B	K25.9	06	G67A G67B G67C	K28.6	06	G40Z G46A G46B
K13.5	03	D40Z D67A D67B			G67D			G67A G67B G67C
K13.6	03	D40Z D67A D67B	K26.0	Pré	A11C			G67D
K13.7	03	D40Z D67A D67B		06	G40Z G46A G46B	K28.7	06	G67A G67B G67C
K14.0	03	D40Z D67A D67B			G67A G67B G67C			G67D
K14.1	03	D40Z D67A D67B			G67D	K28.9	06	G67A G67B G67C
K14.2	03	D40Z D67A D67B	K26.1	Pré	A11C			G67D
K14.3	03	D40Z D67A D67B		06	G35Z G40Z G46A	K29.0	06	G40Z G46A G46B
K14.4	03	D40Z D67A D67B			G46B G67A G67B			G67A G67B G67C
K14.5	03	D40Z D67A D67B			G67C G67D			G67D
K14.6	03	D40Z D67A D67B	K26.2	Pré	A11C	K29.1	06	G72A G72B
K14.8	03	D40Z D67A D67B		06	G35Z G40Z G46A	K29.2	06	G72A G72B
K14.9	03	D40Z D67A D67B			G46B G67A G67B	K29.3	06	G72A G72B
K20	06	G72A G72B			G67C G67D	K29.4	06	G72A G72B
K21.0	06	G72A G72B	K26.3	06	G67A G67B G67C		18A	S61Z S62Z
K21.9	06	G72A G72B			G67D	K29.5	06	G72A G72B
K22.0	06	G67A G67B G67C	K26.4	06	G40Z G46A G46B		18A	S61Z S62Z
		G67D			G67A G67B G67C	K29.6	06	G72A G72B
K22.1	06	G67A G67B G67C			G67D	K29.7	06	G72A G72B

ICD	MDC	DRG	ICD	MDC	DRG	ICD	MDC	DRG
K29.8	06	S61Z S62Z	K40.20	06	A11C	K43.2	06	G71A G71B G71C
K29.9	06	G72A G72B		06	G09B G09C G71A	K43.3	06	G71A G71B G71C
K30	18A	S61Z S62Z	K40.21	06	G71B G71C		15	MSPNG SPNG
K31.0	06	G72A G72B		06	G09B G09C G71A	K43.4	06	G71A G71B G71C
	06	G67A G67B G67C	K40.30	06	G71B G71C		15	MSPNG SPNG
		G67D		06	G09B G09C G71A		Pré	A11C
K31.2	06	G67A G67B G67C		15	G71B G71C	K43.5	06	G71A G71B G71C
		G67D		15	MSPNG SPNG	K43.60	06	G71A G71B G71C
K31.3	06	G67A G67B G67C	K40.31	06	G09B G09C G71A		15	MSPNG SPNG
		G67D		06	G71B G71C		15	MSPNG SPNG
K31.4	06	G67A G67B G67C	K40.40	06	MSPNG SPNG	K43.68	06	G71A G71B G71C
		G67D		15	G09B G09C G71A		15	MSPNG SPNG
K31.5	06	G67A G67B G67C	K40.41	06	G09B G09C G71A	K43.69	06	G71A G71B G71C
		G67D		06	G71B G71C		15	MSPNG SPNG
K31.6	06	G35Z G67A G67B		15	MSPNG SPNG	K43.70	06	G71A G71B G71C
		G67C G67D		Pré	A11C		15	MSPNG SPNG
	15	MSPNG SPNG	K40.41	06	G09B G09C G71A		Pré	A11C
K31.7	06	G67A G67B G67C		06	G71B G71C	K43.78	06	G71A G71B G71C
		G67D		15	MSPNG SPNG		15	MSPNG SPNG
K31.9	06	G72A G72B	K40.90	06	Pré		Pré	A11C
K31.10	06	G67A G67B G67C		06	A11C	K43.79	06	G71A G71B G71C
		G67D		06	G09B G09C G71A		15	MSPNG SPNG
K31.11	06	G67A G67B G67C	K40.91	06	G71B G71C		Pré	A11C
		G67D		06	G09B G09C G71A	K43.90	06	G71A G71B G71C
K31.12	06	G67A G67B G67C	K41.00	06	G71B G71C	K43.98	06	G71A G71B G71C
		G67D		06	G09B G09C G71A	K43.99	06	G71A G71B G71C
K31.18	06	G67A G67B G67C	K41.01	06	MSPNG SPNG	K44.0	06	G67A G67B G67C
		G67D		06	G09B G09C G71A			G67D
K31.81	06	G67A G67B G67C		06	G71B G71C		15	MSPNG SPNG
		G67D	K41.10	06	MSPNG SPNG	K44.1	06	G71A G71B G71C
K31.82	06	G40Z G46A G46B		06	G09B G09C G71A		15	MSPNG SPNG
		G67A G67B G67C		15	G71B G71C		Pré	A11C
		G67D	K41.11	06	MSPNG SPNG	K44.9	06	G72A G72B
K31.88	06	G72A G72B		Pré	A11C	K45.0	06	G71A G71B G71C
K35.2	06	G22A G22B G22C		06	G09B G09C G71A	K45.1	06	G71A G71B G71C
		G71A G71B G71C		06	G71B G71C		15	MSPNG SPNG
	15	MSPNG SPNG	K41.20	06	MSPNG SPNG		Pré	A11C
K35.8	06	G72A G72B		06	A11C	K45.8	06	G71A G71B G71C
	15	MSPNG SPNG	K41.21	06	G09B G09C G71A	K46.0	06	G71A G71B G71C
K35.30	06	G72A G72B		06	G71B G71C	K46.1	06	G71A G71B G71C
	15	MSPNG SPNG	K41.30	06	G09B G09C G71A		15	MSPNG SPNG
K35.31	06	G22A G22B G22C		06	G71B G71C	K46.9	06	G71A G71B G71C
		G71A G71B G71C		15	MSPNG SPNG	K50.0	06	G02A G38A G38B
	15	MSPNG SPNG	K41.31	06	G09B G09C G71A			G48A G64A G64B
K35.32	06	G22A G22B G22C		06	G71B G71C	K50.1	06	G02A G38A G38B
		G70A G70B G70C		15	MSPNG SPNG			G48A G64A G64B
	15	MSPNG SPNG	K41.40	06	G09B G09C G71A	K50.9	06	G48A G64A G64B
K36	06	G72A G72B		06	G71B G71C			G64C
K37	06	G72A G72B		15	MSPNG SPNG	K50.80	06	G02A G38A G38B
	15	MSPNG SPNG		Pré	A11C			G48A G64A G64B
K38.0	06	G71A G71B G71C	K41.41	06	G09B G09C G71A			G64C
K38.1	06	G71A G71B G71C		06	G71B G71C	K50.81	06	G02A G38A G38B
K38.2	06	G71A G71B G71C		15	MSPNG SPNG			G48A G64A G64B
K38.3	06	G71A G71B G71C		Pré	A11C			G64C
K38.8	06	G72A G72B	K41.90	06	G09B G09C G71A	K50.82	06	G02A G38A G38B
K38.9	06	G72A G72B		06	G71B G71C			G48A G64A G64B
K40.00	06	G09B G09C G71A	K41.91	06	G09B G09C G71A			G64C
		G71B G71C		06	G71B G71C	K50.88	06	G48A G64A G64B
	15	MSPNG SPNG	K42.0	06	G71A G71B G71C			G64C
K40.01	06	G09B G09C G71A		15	MSPNG SPNG	K51.0	06	G02A G38A G38B
		G71B G71C	K42.1	06	G71A G71B G71C			G48A G64A G64B
	15	MSPNG SPNG		15	MSPNG SPNG			G64C
K40.10	06	G09B G09C G71A	K42.9	06	Pré	K51.2	06	G02A G38A G38B
		G71B G71C		06	A11C			G48A G64A G64B
	15	MSPNG SPNG	K43.0	06	G71A G71B G71C			G64C
	Pré	A11C		15	MSPNG SPNG	K51.3	06	G02A G38A G38B
K40.11	06	G09B G09C G71A	K43.1	06	G71A G71B G71C			G48A G64A G64B
		G71B G71C		15	MSPNG SPNG			G64C
	15	MSPNG SPNG		Pré	A11C	K51.4	06	G02A G38A G38B

ICD	MDC	DRG	ICD	MDC	DRG	ICD	MDC	DRG
		G48A G64A G64B G64C	K56.7	06	G72A G72B	K59.2	06	G67A G67B G67C G67D
K51.5	06	G02A G38A G38B G48A G64A G64B G64C	K57.02	06	MSPNG SPNG	K59.3	06	G71A G71B G71C
K51.8	06	G48A G64A G64B G64C	K57.03	06	G35Z G67A G67B G67C G67D	K59.4	06	MSPNG SPNG
K51.9	06	G48A G64A G64B G64C	K57.10	06	G35Z G40Z G46A G46B G67A G67B G67C G67D	K59.8	06	G67A G67B G67C G67D
K52.0	06	G71A G71B G71C	K57.11	06	G67A G67B G67C G67D	K59.09	06	G72A G72B
K52.1	18A	S61Z S62Z	K57.12	06	G40Z G46A G46B G67A G67B G67C G67D	K59.9	06	G72A G72B
K52.2	06	G71A G71B G71C	K57.13	06	G67A G67B G67C G67D	K60.0	06	G71A G71B G71C
	15	MSPNG SPNG	K57.22	06	G67A G67B G67C G67D	K60.1	06	G71A G71B G71C
	18A	S61Z S62Z	K57.23	06	G67A G67B G67C G67D	K60.2	06	G71A G71B G71C
K52.8	06	G72A G72B	K57.30	06	G40Z G46A G46B G67A G67B G67C G67D	K60.3	06	P65B P66B P66C P67A P67B P67C
	15	P65B P66B P66C P67A P67B P67C	K57.31	06	G35Z G67A G67B G67C G67D	K60.4	06	P67A P67B P67C
	18A	S61Z S62Z	K57.32	06	G40Z G46A G46B G67A G67B G67C G67D	K60.5	06	G71A G71B G71C
K52.9	06	G72A G72B	K57.42	06	G67A G67B G67C G67D	K61.0	06	G71A G71B G71C
	18A	S61Z S62Z	K57.43	06	G35Z G67A G67B G67C G67D	K61.1	06	MSPNG SPNG
K52.30	06	G67A G67B G67C G67D	K57.50	06	G40Z G46A G46B G67A G67B G67C G67D	K61.2	06	G71A G71B G71C
	15	P65B P66B P66C P67A P67B P67C	K57.51	06	G67A G67B G67C G67D	K61.3	06	MSPNG SPNG
	18A	S61Z S62Z	K57.52	06	G40Z G46A G46B G67A G67B G67C G67D	K61.4	06	G71A G71B G71C
K52.31	06	G67A G67B G67C G67D	K57.53	06	G67A G67B G67C G67D	K62.0	06	MSPNG SPNG
	15	P65B P66B P66C P67A P67B P67C	K57.82	06	G67A G67B G67C G67D	K62.1	06	G71A G71B G71C
	18A	S61Z S62Z	K57.83	06	G40Z G46A G46B G67A G67B G67C G67D	K62.2	06	G71A G71B G71C
K52.32	06	G67A G67B G67C G67D	K57.90	06	G67A G67B G67C G67D	K62.3	06	MSPNG SPNG
	15	P65B P66B P66C P67A P67B P67C	K57.91	06	G35Z G67A G67B G67C G67D	K62.4	06	G71A G71B G71C
	18A	S61Z S62Z	K57.92	06	G40Z G46A G46B G67A G67B G67C G67D	K62.6	06	MSPNG SPNG
K52.38	06	G67A G67B G67C G67D	K57.93	06	G67A G67B G67C G67D	K62.7	06	G71A G71B G71C
	15	P65B P66B P66C P67A P67B P67C	K58.1	06	G67A G67B G67C G67D	K62.8	06	G71A G71B G71C
	18A	S61Z S62Z	K58.2	06	G40Z G46A G46B G67A G67B G67C G67D	K62.9	06	G71A G71B G71C
K55.0	06	G70A G70B G70C	K58.3	06	G67A G67B G67C G67D	K62.50	06	G67A G67B G67C G67D
	15	MSPNG SPNG	K58.8	06	G40Z G46A G46B G67A G67B G67C G67D	K62.51	06	G67A G67B G67C G67D
K55.1	06	G70A G70B G70C	K59.00	06	G67A G67B G67C G67D	K62.59	06	G67A G67B G67C G67D
K55.8	06	G71A G71B G71C	K59.01	06	G40Z G46A G46B G67A G67B G67C G67D	K63.0	06	G70A G70B G70C
K55.9	06	G71A G71B G71C	K59.1	06	G67A G67B G67C G67D	K63.1	06	MSPNG SPNG
K55.21	06	G71A G71B G71C	K59.2	06	G72A G72B	K63.2	06	G02A G02B G35Z G38A G38B G70A G70B G70C
K55.22	06	MSPNG SPNG	K59.3	06	G72A G72B	K63.3	15	MSPNG SPNG
	15	G40Z G46A G46B G67A G67B G67C G67D	K59.8	06	G72A G72B	K63.4	06	A11C
	18A	S61Z S62Z	K59.9	06	G72A G72B	K63.5	06	G02A G35Z G38A G38B G70A G70B G70C
K55.31	06	G71A G71B G71C	K59.00	06	G72A G72B	K63.8	06	MSPNG SPNG
K55.32	06	G40Z G46A G46B G71A G71B G71C	K59.01	06	G72A G72B	K63.9	06	G70A G70B G70C
K56.0	06	G13A G35Z G72A G72B	K59.1	06	G72A G72B	K64.0	06	MSPNG SPNG
	15	MSPNG SPNG	K59.2	06	G72A G72B	K64.1	06	G71A G71B G71C
K56.1	06	G72A G72B	K59.3	06	G72A G72B	K64.2	06	G71A G71B G71C
	15	MSPNG SPNG	K59.4	06	G72A G72B	K64.3	06	G71A G71B G71C
K56.2	06	G72A G72B	K59.5	06	G72A G72B	K64.4	06	G71A G71B G71C
	15	MSPNG SPNG	K59.6	06	G72A G72B	K64.5	06	G72A G72B
K56.3	06	G72A G72B	K59.7	06	G72A G72B	K64.8	06	G72A G72B
K56.4	06	G72A G72B	K59.8	06	G72A G72B	K64.9	06	G72A G72B
	15	MSPNG SPNG	K59.9	06	G72A G72B			
K56.5	06	G72A G72B						
K56.6	06	G72A G72B						
	15	MSPNG SPNG						

ICD	MDC	DRG	ICD	MDC	DRG	ICD	MDC	DRG
K65.00	06	G02A G02B G22A G22C G35Z G38A G38B G48A G70A G70B G70C			H63A H63B H63C H63D		15	MSPNG SPNG
	15	MSPNG SPNG		15	MSPNG SPNG	K74.1	07	H60A H60B H60C H63A H63B H63C H63D
	Pré	A11C	K71.3	07	H60A H60B H60C H63A H63B H63C H63D	K74.2	07	H60A H60B H60C
K65.8	06	G02A G02B G22A G22C G35Z G38A G38B G70A G70B G70C			H60A H60B H60C H63A H63B H63C H63D	K74.3	15	MSPNG SPNG
	15	MSPNG SPNG	K71.4	07	H60A H60B H60C H63A H63B H63C H63D	K74.4	07	H60A H60B H60C
K65.09	06	G02A G02B G22A G22C G35Z G38A G38B G48A G70A G70B G70C			H60A H60B H60C H63A H63B H63C H63D	K74.5	15	MSPNG SPNG
	15	MSPNG SPNG	K71.5	07	H60A H60B H60C H63A H63B H63C H63D	K74.6	07	H60A H60B H60C
	Pré	A11C	K71.6	07	H60A H60B H60C H63A H63B H63C H63D	K74.70	Pré	961Z
K65.9	06	G02A G02B G22A G22C G38A G38B G48A G70A G70B G70C			H60A H60B H60C H63A H63B H63C H63D	K74.71	Pré	961Z
	15	MSPNG SPNG	K71.7	07	H60A H60B H60C H63A H63B H63C H63D	K74.72	Pré	961Z
K66.0	06	G71A G71B G71C			H60A H60B H60C H63A H63B H63C H63D	K75.0	07	H60A H60B H60C H63A H63B H63C H63D
	15	MSPNG SPNG	K71.9	07	H60A H60B H60C H63A H63B H63C H63D		15	MSPNG SPNG
	Pré	A11C			H60A H60B H60C H63A H63B H63C H63D	K75.1	07	H60A H60B H60C H63A H63B H63C H63D
K66.1	06	G48A G71A G71B G71C			H60A H60B H60C H63A H63B H63C H63D		15	MSPNG SPNG
	15	MSPNG SPNG	K71.80	07	H60A H60B H60C H63A H63B H63C H63D		Pré	A11C
	Pré	A11C			H60A H60B H60C H63A H63B H63C H63D	K75.2	07	H60A H60B H60C H63A H63B H63C H63D
K66.2	11	L42A L42B L64A L64B			H60A H60B H60C H63A H63B H63C H63D		15	MSPNG SPNG
	15	MSPNG SPNG	K71.88	07	H60A H60B H60C H63A H63B H63C H63D	K75.3	07	H60A H60B H60C H63A H63B H63C H63D
K66.8	06	G71A G71B G71C			H60A H60B H60C H63A H63B H63C H63D		15	MSPNG SPNG
	15	MSPNG SPNG	K72.0	06	G35Z		07	H60A H60B H60C H63A H63B H63C H63D
	Pré	A11C			H63A H63B H63C H63D		15	MSPNG SPNG
K66.9	Pré	A11C			H60A H60B H60C H63A H63B H63C H63D	K75.4	07	H60A H60B H60C H63A H63B H63C H63D
K67.0	06	G71A G71B G71C			H60A H60B H60C H63A H63B H63C H63D		15	MSPNG SPNG
	15	MSPNG SPNG	K72.9	07	H60A H60B H60C H63A H63B H63C H63D		07	H60A H60B H60C H63A H63B H63C H63D
	Pré	961Z A11C			H60A H60B H60C H63A H63B H63C H63D		15	MSPNG SPNG
K67.1	15	MSPNG SPNG			H60A H60B H60C H63A H63B H63C H63D		Pré	A11C
	Pré	961Z A11C	K72.10	06	G35Z	K75.8	07	H60A H60B H60C H63A H63B H63C H63D
K67.2	Pré	961Z A11C			H63A H63B H63C H63D		15	MSPNG SPNG
K67.3	15	MSPNG SPNG			H60A H60B H60C H63A H63B H63C H63D	K75.9	07	H60A H60B H60C H63A H63B H63C H63D
	Pré	961Z A11C			H60A H60B H60C H63A H63B H63C H63D		15	MSPNG SPNG
K67.8	15	MSPNG SPNG			H60A H60B H60C H63A H63B H63C H63D		07	H60A H60B H60C H63A H63B H63C H63D
	Pré	961Z A11C	K72.18	07	H60A H60B H60C H63A H63B H63C H63D	K76.0	07	H60A H60B H60C H63A H63B H63C H63D
K70.0	07	H60A H60B H60C H63A H63B H63C H63D			H60A H60B H60C H63A H63B H63C H63D		15	MSPNG SPNG
K70.1	07	H60A H60B H60C	K72.71	Pré	961Z		07	H60A H60B H60C H63A H63B H63C H63D
K70.2	07	H60A H60B H60C	K72.72	Pré	961Z		15	MSPNG SPNG
K70.3	07	H60A H60B H60C	K72.73	Pré	961Z A11C	K76.1	07	H60A H60B H60C H63A H63B H63C H63D
K70.9	07	H60A H60B H60C	K72.74	Pré	961Z A11C		15	MSPNG SPNG
K70.40	Pré	A11C	K72.79	Pré	961Z		07	H60A H60B H60C H63A H63B H63C H63D
	07	H60A H60B H60C	K73.0	07	H60A H60B H60C H63A H63B H63C H63D	K76.2	07	H60A H60B H60C H63A H63B H63C H63D
K70.41	Pré	A11C			H60A H60B H60C H63A H63B H63C H63D		15	MSPNG SPNG
	07	H60A H60B H60C	K73.1	07	H60A H60B H60C H63A H63B H63C H63D	K76.3	07	H60A H60B H60C H63A H63B H63C H63D
K70.42	Pré	A11C			H60A H60B H60C H63A H63B H63C H63D		15	MSPNG SPNG
	07	H60A H60B H60C	K73.2	07	H60A H60B H60C H63A H63B H63C H63D		07	H60A H60B H60C H63A H63B H63C H63D
K70.48	Pré	A11C			H60A H60B H60C H63A H63B H63C H63D	K76.4	07	H60A H60B H60C H63A H63B H63C H63D
	07	H60A H60B H60C	K73.8	07	H60A H60B H60C H63A H63B H63C H63D		15	MSPNG SPNG
K71.0	07	H60A H60B H60C H63A H63B H63C H63D			H60A H60B H60C H63A H63B H63C H63D	K76.5	07	H60A H60B H60C H63A H63B H63C H63D
	15	MSPNG SPNG	K73.9	07	H60A H60B H60C H63A H63B H63C H63D		15	MSPNG SPNG
K71.1	07	H60A H60B H60C H63A H63B H63C H63D			H60A H60B H60C H63A H63B H63C H63D		07	H60A H60B H60C H63A H63B H63C H63D
	15	MSPNG SPNG	K74.0	07	H60A H60B H60C			
K71.2	07	H60A H60B H60C						

ICD	MDC	DRG	ICD	MDC	DRG	ICD	MDC	DRG
	17	R50A R60A R61A		07	H64A H64B H64C			H62B
		R61B R63A R63B	K83.3	07	H64A H64B H64C	K86.83	07	H07A H07B H62A
K76.6	07	H60A H60B H60C	K83.4	07	H64A H64B H64C			H62B
		H63A H63B H63C	K83.5	07	H64A H64B H64C	K86.84	07	H07A H07B H62A
		H63D	K83.08	07	H64A H64B H64C			H62B
	15	MSPNG SPNG	K83.8	07	H64A H64B H64C	K86.88	07	H07A H07B H62A
K76.7	07	H60A H60B H60C	K83.09	07	H64A H64B H64C			H62B
		H63A H63B H63C	K83.9	07	H64A H64B H64C	K87.0	Pré	961Z
		H63D	K85.00	07	H07A H07B H62A	K87.1	Pré	961Z
	15	MSPNG SPNG			H62B	K90.0	06	G48A G67A G67B
	Pré	A11C		18A	S61Z S62Z			G67C G67D
K76.8	07	H60A H60B H60C	K85.01	Pré	A11C	K90.1	06	G48A G67A G67B
		H63A H63B H63C		06	G35Z			G67C G67D
		H63D		07	H07A H07B H62A	K90.2	06	G48A G67A G67B
K76.9	07	H60A H60B H60C			H62B			G67C G67D
		H63A H63B H63C		18A	S61Z S62Z		15	MSPNG SPNG
		H63D	K85.10	07	H07A H07B H62A	K90.3	06	G48A G67A G67B
K77.0	15	MSPNG SPNG			H62B			G67C G67D
	Pré	961Z		18A	S61Z S62Z		15	MSPNG SPNG
K77.8	15	MSPNG SPNG	K85.11	Pré	A11C	K90.4	06	G48A G72A G72B
	Pré	961Z		06	G35Z	K90.8	06	G48A G72A G72B
K77.11	15	MSPNG SPNG		07	H07A H07B H62A	K90.9	06	G48A G72A G72B
	Pré	961Z			H62B		18A	S61Z S62Z
K77.12	15	MSPNG SPNG		18A	S61Z S62Z	K91.0	06	G72A G72B
	17	R50A R60A R60B	K85.20	07	H07A H07B H62A	K91.1	06	G70A G70B G70C
	Pré	961Z			H62B		15	MSPNG SPNG
K77.13	15	MSPNG SPNG		18A	S61Z S62Z	K91.2	06	G70A G70B G70C
	17	R50A R60A R60B	K85.21	Pré	A11C	K91.3	06	G35Z G70A G70B
	Pré	961Z		06	G35Z			G70C
K77.14	15	MSPNG SPNG		07	H07A H07B H62A	K91.4	06	G70A G70B G70C
	17	R50A R60A R60B			H62B	K91.5	07	H64A H64B H64C
	Pré	961Z		18A	S61Z S62Z	K91.9	06	G71A G71B G71C
K77.21	15	MSPNG SPNG	K85.30	07	H07A H07B H62A	K91.80	Pré	A11C
	Pré	961Z			H62B		06	G35Z G70A G70B
K77.22	15	MSPNG SPNG		18A	S61Z S62Z			G70C
	Pré	961Z	K85.31	Pré	A11C		17	R50A R60A R61A
K77.23	15	MSPNG SPNG		06	G35Z			R61B R63A
	17	R50A R60A R60B		07	H07A H07B H62A	K91.81	07	H64A H64B H64C
		R61A R61B			H62B	K91.82	07	H62A H62B
	Pré	961Z		18A	S61Z S62Z	K91.83	06	G70A G70B G70C
K80.00	07	H64A H64B H64C	K85.80	07	H07A H07B H62A	K91.88	06	G70A G70B G70C
K80.01	07	H64A H64B H64C			H62B	K92.0	06	G40Z G46A G46B
K80.10	07	H64A H64B H64C		18A	S61Z S62Z			G67A G67B G67C
K80.11	07	H64A H64B H64C	K85.81	Pré	A11C			G67D
K80.20	07	H64A H64B H64C		06	G35Z	K92.1	06	G40Z G46A G46B
K80.21	07	H64A H64B H64C		07	H07A H07B H62A			G67A G67B G67C
K80.30	07	H64A H64B H64C			H62B			G67D
K80.31	07	H64A H64B H64C		18A	S61Z S62Z	K92.2	06	G40Z G46A G46B
K80.40	07	H64A H64B H64C	K85.90	07	H07A H07B H62A			G67A G67B G67C
K80.41	07	H64A H64B H64C			H62B			G67D
K80.50	07	H64A H64B H64C		18A	S61Z S62Z	K92.8	06	G71A G71B G71C
K80.51	07	H64A H64B H64C	K85.91	Pré	A11C	K92.9	06	G71A G71B G71C
K80.80	07	H64A H64B H64C		07	H07A H07B H62A	K93.0	Pré	961Z A11C
K80.81	07	H64A H64B H64C			H62B	K93.1	15	MSPNG SPNG
K81.0	07	H64A H64B H64C		18A	S61Z S62Z		Pré	961Z A11C
K81.1	07	H64A H64B H64C	K86.0	07	H07A H07B H62A	K93.8	Pré	961Z
K81.8	07	H64A H64B H64C			H62B	K93.21	Pré	961Z A11C
K81.9	07	H64A H64B H64C	K86.1	07	H07A H07B H62A	K93.22	Pré	961Z A11C
K82.0	07	H64A H64B H64C			H62B		17	R50A R60A R60B
K82.1	07	H64A H64B H64C	K86.2	07	H07A H07B H62A	K93.23	Pré	961Z A11C
K82.2	07	H64A H64B H64C			H62B		17	R50A R60A R60B
K82.3	07	H64A H64B H64C	K86.3	07	H07A H07B H62A	K93.24	Pré	961Z A11C
K82.4	07	H64A H64B H64C			H62B		17	R50A R60A R60B
K82.8	07	H64A H64B H64C	K86.9	07	H07A H07B H62A	K93.31	Pré	961Z
K82.9	07	H64A H64B H64C			H62B	K93.32	Pré	961Z
K83.00	07	H64A H64B H64C	K86.80	07	H07A H07B H62A	K93.33	Pré	961Z
K83.01	07	H64A H64B H64C			H62B		17	R50A R60A R60B
K83.1	07	H64A H64B H64C	K86.81	07	H07A H07B H62A			R61A R61B
	15	MSPNG SPNG			H62B	K93.41	Pré	961Z
K83.2	06	G35Z	K86.82	07	H07A H07B H62A	K93.42	Pré	961Z



ICD	MDC	DRG	ICD	MDC	DRG	ICD	MDC	DRG
K93.43	Pré	961Z	L04.9	16	Q60A Q60B	L13.8	09	J61A J61B J61C
	17	R50A R60A R60B		18A	S61Z S62Z			J61D
L00.0	09	J61A J61B J61C	L05.0	09	J64A J64B J64C	L13.9	09	J61A J61B J61C
		J61D			J64D			J61D
L00.1	15	MSPNG SPNG	L05.9	09	J64A J64B J64C	L14	15	MSPNG SPNG
	09	J02A J02B J08A			J64D		Pré	961Z
		J08B J61A J61B	L08.0	09	J64A J64B J64C	L20.0	09	J61A J61B J61C
	15	MSPNG SPNG			J64D			J61D
L01.0	09	J64A J64B J64C	L08.1	09	J61A J61B J61C	L20.8	09	J61A J61B J61C
		J64D			J61D			J61D
L01.1	09	J64A J64B J64C	L08.8	09	J64A J64B J64C	L20.9	09	J61A J61B J61C
		J64D			J64D			J61D
	15	P65B P66B P66C	L08.9	09	J64A J64B J64C	L21.0	09	J67Z
		P67A P67B P67C			J64D	L21.1	09	J61A J61B J61C
L02.0	09	J64A J64B J64C	L10.0	09	J61A J61B J61C	L21.8	09	J67Z
		J64D			J61D	L21.9	09	J67Z
L02.1	09	J64A J64B J64C	L10.1	09	J02A J02B J08A	L22	09	J67Z
		J64D			J08B J61A J61B	L23.0	09	J67Z
L02.2	09	J64A J64B J64C	L10.2	09	J61A J61B J61C	L23.1	09	J67Z
		J64D			J61D	L23.2	09	J67Z
	15	P65B P66B P66C	L10.3	09	J02A J02B J08A	L23.3	09	J67Z
		P67A P67B P67C			J08B J61A J61B	L23.4	09	J61A J61B J61C
L02.3	09	J64A J64B J64C			J61C J61D			J61D
		J64D			J61D	L23.5	09	J67Z
L02.4	09	J64A J64B J64C	L10.4	09	J61A J61B J61C	L23.6	09	J67Z
		J64D			J61D	L23.7	09	J67Z
L02.8	09	J64A J64B J64C	L10.5	09	J02A J02B J08A	L23.8	09	J61A J61B J61C
		J64D			J08B J61A J61B			J61D
L02.9	09	J64A J64B J64C	L10.8	09	J61A J61B J61C	L23.9	09	J61A J61B J61C
		J64D			J61D			J61D
L03.01	09	J02A J02B J03A	L10.9	09	J61A J61B J61C	L24.0	09	J67Z
		J03B J64A J64B			J61D	L24.1	09	J67Z
		J64C J64D			J61D	L24.2	09	J67Z
L03.02	09	J02A J02B J03A	L11.0	09	J67Z	L24.3	09	J67Z
		J03B J04Z J64A	L11.1	09	J67Z	L24.4	09	J67Z
		J64B J64C J64D	L11.8	09	J02A J02B J08A	L24.5	09	J67Z
L03.2	09	J02A J02B J03A			J08B J61A J61B	L24.6	09	J67Z
		J03B J04Z J64A			J61C J61D	L24.7	09	J67Z
		J64B J64C J64D			J61D	L24.8	09	J61A J61B J61C
	18A	S61Z S62Z	L11.9	09	J02A J02B J08A			J61D
L03.3	09	J02A J02B J03A			J08B J61A J61B	L24.9	09	J61A J61B J61C
		J03B J04Z J64A			J61C J61D			J61D
		J64B J64C J64D			J61D	L25.0	09	J67Z
	18A	S61Z S62Z	L12.0	09	MSPNG SPNG	L25.1	09	J67Z
L03.8	09	J02A J02B J03A			J02A J02B J08A	L25.2	09	J61A J61B J61C
		J03B J04Z J64A			J08B J61A J61B			J61D
		J64B J64C J64D			J61C J61D	L25.3	09	J67Z
	18A	S61Z S62Z			J61D	L25.4	09	J67Z
L03.9	09	J64A J64B J64C	L12.1	09	J61A J61B J61C	L25.5	09	J67Z
		J64D			J61D	L25.8	09	J61A J61B J61C
	18A	S61Z S62Z	L12.2	09	J02A J02B J08A			J61D
L03.10	09	J02A J02B J03A			J08B J61A J61B	L25.9	09	J61A J61B J61C
		J03B J04Z J64A			J61C J61D			J61D
		J64B J64C J64D			J61D	L26	09	J61A J61B J61C
	18A	S61Z S62Z	L12.3	09	J61A J61B J61C			J61D
L03.11	09	J02A J02B J03A			J61D	L27.0	09	J61A J61B J61C
		J03B J04Z J64A			J61D			J61D
		J64B J64C J64D			J61D	L27.1	09	J61A J61B J61C
	18A	S61Z S62Z	L12.8	09	MSPNG SPNG			S61Z S62Z
L04.0	16	Q60A Q60B			J61A J61B J61C	L27.2	09	J67Z
	18A	S61Z S62Z	L12.9	09	J61A J61B J61C	L27.8	09	J67Z
L04.1	16	Q60A Q60B			J61D	L27.9	09	J67Z
	18A	S61Z S62Z			J61D	L28.0	09	J61A J61B J61C
L04.2	16	Q60A Q60B	L13.0	09	MSPNG SPNG			J61D
	18A	S61Z S62Z			J61A J61B J61C	L28.1	09	J61A J61B J61C
L04.3	16	Q60A Q60B	L13.1	09	J61A J61B J61C			J61D
	18A	S61Z S62Z			J61D			J61D
L04.8	16	Q60A Q60B			MSPNG SPNG			J61D
	18A	S61Z S62Z						J61D

ICD	MDC	DRG	ICD	MDC	DRG	ICD	MDC	DRG
L28.2	09	J61A J61B J61C J61D	L43.3	09	J61A J61B J61C J61D	L54.0	Pré	961Z
L29.0	09	J67Z	L43.8	09	J61A J61B J61C J61D	L54.8	Pré	961Z
L29.1	12	M64Z	L43.9	09	J61A J61B J61C J61D	L55.0	09	J67Z
L29.2	13	N61Z	L44.0	09	J02A J02B J08A J08B J61A J61B J61C J61D	L55.1	09	J67Z
L29.3	12	M64Z	L44.1	09	J67Z	L55.2	09	J67Z
L29.8	09	J67Z	L44.2	09	J67Z	L55.8	09	J67Z
L29.9	09	J67Z	L44.3	09	J67Z	L55.9	09	J67Z
L30.0	09	J61A J61B J61C J61D	L44.4	09	J61A J61B J61C J61D	L56.0	09	J67Z
L30.1	09	J61A J61B J61C J61D	L44.8	09	J61A J61B J61C J61D	L56.1	09	J67Z
L30.2	09	J61A J61B J61C J61D	L44.9	09	J61A J61B J61C J61D	L56.2	09	J67Z
L30.3	09	J61A J61B J61C J61D	L45	Pré	961Z	L56.3	09	J67Z
L30.4	09	J61A J61B J61C J61D	L50.0	09	J67Z	L56.4	09	J67Z
L30.5	09	J67Z	L50.1	09	J67Z	L56.8	09	J67Z
L30.8	09	J61A J61B J61C J61D	L50.2	09	J67Z	L56.9	09	J67Z
L30.9	09	J61A J61B J61C J61D	L50.3	09	J67Z	L57.0	09	J67Z
L40.0	09	J02A J02B J08A J08B J61A J61B J61C J61D	L50.4	09	J67Z	L57.1	09	J61A J61B J61C J61D
L40.1	09	J02A J02B J08A J08B J61A J61B J61C J61D	L50.5	09	J67Z	L57.2	09	J67Z
L40.2	09	J61A J61B J61C J61D	L50.6	09	J67Z	L57.3	09	J67Z
L40.3	09	J02A J02B J08A J08B J61A J61B J61C J61D	L50.8	09	J67Z	L57.4	09	J67Z
L40.4	09	J02A J02B J08A J08B J61A J61B J61C J61D	L50.9	09	J67Z	L57.5	09	J67Z
L40.5	08	I02A I02B I08A I08B I08C I13A I13B I66A I66B	L51.0	09	J02A J02B J08A J08B J61A J61B J61C J61D	L57.8	09	J67Z
L40.8	09	J02A J02B J08A J08B J61A J61B J61C J61D	L51.1	09	J02A J02B J08A J08B J61A J61B J61C J61D	L57.9	09	J67Z
L40.9	09	J02A J02B J08A J08B J61A J61B J61C J61D	L51.8	09	J61A J61B J61C J61D	L58.0	09	J61A J61B J61C J61D
L40.70	Pré	961Z	L51.9	09	J61A J61B J61C J61D	L58.1	09	J67Z
L41.0	09	J61A J61B J61C J61D	L51.20	09	J02A J02B J08A J08B J61A J61B J61C J61D	L58.9	09	J61A J61B J61C J61D
L41.1	09	J61A J61B J61C J61D	L51.21	09	J02A J02B J08A J08B J61A J61B J61C J61D	L59.0	09	J67Z
L41.3	09	J61A J61B J61C J61D	L52	09	J61A J61B J61C J61D	L59.8	09	J67Z
L41.4	09	J61A J61B J61C J61D	L53.0	09	J61A J61B J61C J61D	L59.9	09	J67Z
L41.5	09	J02A J02B J08A J08B J61A J61B J61C J61D	L53.1	09	J61A J61B J61C J61D	L60.0	09	J67Z
L41.8	09	J61A J61B J61C J61D	L53.2	09	J61A J61B J61C J61D	L60.1	09	J67Z
L41.9	09	J61A J61B J61C J61D	L53.3	09	J61A J61B J61C J61D	L60.2	09	J67Z
L42	09	J67Z	L53.8	09	J61A J61B J61C J61D	L60.3	09	J67Z
L43.0	09	J61A J61B J61C J61D	L53.9	09	J02A J02B J08A J08B J61A J61B J61C J61D	L60.4	09	J67Z
L43.1	09	J61A J61B J61C J61D	L52	09	J61A J61B J61C J61D	L60.5	09	J67Z
L43.2	09	J61A J61B J61C	L53.0	09	J61A J61B J61C J61D	L60.8	09	J67Z
			L53.1	09	J61A J61B J61C J61D	L60.9	09	J67Z
			L53.2	09	J61A J61B J61C J61D	L62.0	Pré	961Z
			L53.3	09	J61A J61B J61C J61D	L62.8	Pré	961Z
			L53.8	09	J61A J61B J61C J61D	L63.0	09	J67Z
			L53.9	09	J02A J02B J08A J08B J61A J61B J61C J61D	L63.1	09	J67Z
						L63.2	09	J67Z
						L63.8	09	J67Z
						L63.9	09	J67Z
						L64.0	09	J67Z
						L64.8	09	J67Z
						L64.9	09	J67Z
						L65.0	09	J67Z
						L65.1	09	J67Z
						L65.2	09	J67Z
						L65.8	09	J67Z
						L65.9	09	J67Z
						L66.0	09	J61A J61B J61C J61D
						L66.1	09	J61A J61B J61C J61D
						L66.2	09	J61A J61B J61C J61D
						L66.3	09	J61A J61B J61C J61D
						L66.4	09	J61A J61B J61C J61D
						L66.8	09	J61A J61B J61C J61D
						L66.9	09	J61A J61B J61C J61D
						L67.0	09	J67Z
						L67.1	09	J67Z

ICD	MDC	DRG	ICD	MDC	DRG	ICD	MDC	DRG
L67.8	09	J67Z	L87.1	08	I66A I66B	L89.16	09	J61C J61D
L67.9	09	J67Z	L87.2	09	J67Z			J02A J02B J03A
L68.0	09	J67Z	L87.8	09	J67Z			J03B J04Z J60A
L68.1	09	J67Z	L87.9	09	J67Z			J60B J61A J61B
L68.2	09	J67Z	L88	09	J02A J02B J08A			J61C J61D
L68.3	09	J67Z			J08B J61A J61B	L89.17	09	J02A J02B J03A
L68.8	09	J67Z			J61C J61D			J03B J04Z J60A
L68.9	09	J67Z	L89.00	09	J02A J02B J03A			J60B J61A J61B
L70.0	09	J67Z			J03B J04Z J60A	L89.18	09	J61C J61D
L70.1	09	J61A J61B J61C			J60B J61A J61B			J02A J02B J03A
		J61D	L89.01	09	J61C J61D			J03B J04Z J60A
L70.2	09	J61A J61B J61C			J02A J02B J03A	L89.19	09	J60B J61A J61B
		J61D			J03B J04Z J60A			J61C J61D
L70.3	09	J61A J61B J61C	L89.02	09	J60B J61A J61B			J02A J02B J03A
		J61D			J61C J61D	L89.20	09	J03B J04Z J60A
L70.4	09	J67Z	L89.03	09	J02A J02B J03A			J60B J61A J61B
L70.5	09	J67Z			J03B J04Z J60A	L89.21	09	J61C J61D
L70.8	09	J67Z			J60B J61A J61B			J02A J02B J03A
L70.9	09	J67Z			J61C J61D			J03B J04Z J60A
L71.0	09	J67Z	L89.04	09	J02A J02B J03A			J60B J61A J61B
L71.1	09	J67Z			J03B J04Z J60A	L89.22	09	J61C J61D
L71.8	09	J67Z			J60B J61A J61B			J02A J02B J03A
L71.9	09	J67Z	L89.05	09	J61C J61D			J03B J04Z J60A
L72.0	09	J67Z			J02A J02B J03A	L89.23	09	J60B J61A J61B
L72.1	09	J67Z			J03B J04Z J60A			J61C J61D
L72.2	09	J67Z	L89.06	09	J60B J61A J61B			J02A J02B J03A
L72.8	09	J67Z			J61C J61D	L89.24	09	J03B J04Z J60A
L72.9	09	J67Z			J02A J02B J03A			J60B J61A J61B
L73.0	09	J67Z			J03B J04Z J60A	L89.25	09	J61C J61D
L73.1	09	J67Z	L89.07	09	J60B J61A J61B			J02A J02B J03A
L73.2	09	J61A J61B J61C			J61C J61D	L89.26	09	J03B J04Z J60A
		J61D			J02A J02B J03A			J60B J61A J61B
L73.8	09	J67Z	L89.08	09	J03B J04Z J60A			J61C J61D
L73.9	09	J67Z			J60B J61A J61B	L89.27	09	J02A J02B J03A
L74.0	09	J67Z			J61C J61D			J03B J04Z J60A
L74.1	09	J67Z	L89.09	09	J02A J02B J03A			J60B J61A J61B
L74.2	09	J67Z			J03B J04Z J60A	L89.28	09	J61C J61D
L74.3	09	J67Z			J60B J61A J61B			J02A J02B J03A
L74.4	09	J67Z	L89.10	09	J61C J61D			J03B J04Z J60A
	15	MSPNG SPNG			J02A J02B J03A	L89.29	09	J60B J61A J61B
L74.8	09	J67Z			J03B J04Z J60A			J61C J61D
L74.9	09	J67Z	L89.11	09	J60B J61A J61B	L89.30	09	J02A J02B J03A
L75.0	09	J67Z			J61C J61D			J03B J04Z J60A
L75.1	09	J67Z	L89.12	09	J02A J02B J03A			J60B J61A J61B
L75.2	09	J67Z			J03B J04Z J60A	L89.31	09	J61C J61D
L75.8	09	J67Z			J60B J61A J61B			J02A J02B J03A
L75.9	09	J67Z	L89.13	09	J61C J61D			J03B J04Z J60A
L80	09	J67Z			J02A J02B J03A	L89.32	09	J60B J61A J61B
L81.0	09	J67Z			J03B J04Z J60A			J61C J61D
L81.1	09	J67Z	L89.14	09	J60B J61A J61B			J02A J02B J03A
L81.2	09	J67Z			J61C J61D	L89.33	09	J03B J04Z J60A
L81.3	09	J67Z			J02A J02B J03A			J61A J61B J61C
L81.4	09	J67Z			J03B J04Z J60A			J61D
L81.5	09	J67Z	L89.15	09	J60B J61A J61B			J02A J02B J03A
L81.6	09	J67Z			J61C J61D			J03B J04Z J60A
L81.7	09	J67Z			J02A J02B J03A			J61A J61B J61C
L81.8	09	J67Z			J03B J04Z J60A			J61D
L81.9	09	J67Z			J60B J61A J61B			J02A J02B J03A
L82	09	J67Z			J61C J61D			J03B J04Z J60A
L83	09	J61A J61B J61C	L89.16	09	J02A J02B J03A			J61A J61B J61C
		J61D			J03B J04Z J60A			J61D
L84	09	J67Z			J60B J61A J61B			J02A J02B J03A
L85.0	09	J67Z			J61C J61D			J03B J04Z J60A
L85.1	09	J67Z	L89.17	09	J02A J02B J03A			J61A J61B J61C
L85.2	09	J67Z			J03B J04Z J60A			J61D
L85.3	09	J67Z			J60B J61A J61B			J02A J02B J03A
L85.8	09	J67Z			J61C J61D			J03B J04Z J60A
L85.9	09	J67Z	L89.18	09	J02A J02B J03A			J61A J61B J61C
L86	Pré	961Z			J03B J04Z J60A			J61D
L87.0	09	J67Z			J60B J61A J61B			J02A J02B J03A

ICD	MDC	DRG	ICD	MDC	DRG	ICD	MDC	DRG	
L89.34	09	J03B J04Z J60A	L90.3	09	J67Z	L99.8	Pré	961Z	
		J61A J61B J61C	L90.4	09	J67Z	L99.11	Pré	961Z	
		J61D	L90.5	09	J67Z	L99.12	Pré	961Z	
		J02A J02B J03A	L90.6	09	J67Z	L99.13	Pré	961Z	
L89.35	09	J03B J04Z J60A	L90.8	09	J67Z	L99.14	Pré	961Z	
		J61A J61B J61C	L90.9	09	J67Z	17	R50A R60A R60B		
		J61D	L91.0	09	J67Z	L99.21	Pré	961Z	
		J02A J02B J03A	L91.8	09	J67Z	L99.22	Pré	961Z	
L89.36	09	J03B J04Z J60A		15	P65B P66B P66C	L99.23	Pré	961Z	
		J61A J61B J61C	L91.9	09	P67A P67B P67C	17	R50A R60A R60B		
		J61D	L92.0	09	J67Z	R61A R61B			
		J02A J02B J03A	L92.1	09	J61A J61B J61C	M00.00	08	I02A I02B I08A	
L89.37	09	J03B J04Z J60A	L92.2	09	J61D			I08B I08C I12A	
		J61A J61B J61C	L92.3	09	J67Z			I12B I12C I13A	
		J61D	L92.8	09	J67Z			I13B I76A I76B	
		J02A J02B J03A	L92.9	09	J67Z	15	MSPNG SPNG		
L89.38	09	J03B J04Z J60A	L92.8	09	J67Z	18A	S61Z S62Z		
		J61A J61B J61C	L92.9	09	J67Z	M00.01	08	I02A I02B I08A	
		J61D	L93.0	09	J61A J61B J61C			I08B I08C I12A	
		J02A J02B J03A	L93.1	09	J61D			I12B I12C I13A	
L89.39	09	J03B J04Z J60A	L93.2	09	J61A J61B J61C			I13B I76A I76B	
		J61A J61B J61C	L93.2	09	J61D	15	MSPNG SPNG		
		J61D	L94.0	09	J61A J61B J61C	18A	S61Z S62Z		
		J02A J02B J03A	L94.1	09	J61D	M00.02	08	I02A I02B I08A	
L89.90	09	J03B J04Z J60A	L94.1	09	J61A J61B J61C			I08B I08C I12A	
		J61A J61B J61C	L94.1	09	J61D			I12B I12C I13A	
		J61D	L94.2	09	J61A J61B J61C			I13B I76A I76B	
		J02A J02B J03A	L94.2	09	J61D	15	MSPNG SPNG		
L89.91	09	J03B J04Z J60A	L94.3	09	J67Z	18A	S61Z S62Z		
		J61A J61B J61C	L94.4	08	I66A I66B	M00.03	08	I02A I02B I08A	
		J61D	L94.5	09	J02A J02B J08A			I08B I08C I12A	
		J02A J02B J03A	L94.6	18B	J08B J61A J61B			I12B I12C I13A	
L89.92	09	J03B J04Z J60A	L94.6	18B	J61C J61D	15	MSPNG SPNG		
		J61A J61B J61C	L94.8	09	T64A T64B	18A	S61Z S62Z		
		J61D	L94.9	09	J67Z	M00.04	08	I02A I02B I08A	
		J02A J02B J03A	L95.0	09	J02A J02B J08A			I08B I08C I13A	
L89.93	09	J03B J04Z J60A	L95.1	09	J08B J61A J61B			I13B I32A I32B	
		J61A J61B J61C	L95.1	09	J61C J61D	15	MSPNG SPNG		
		J61D	L95.1	09	J61A J61B J61C	18A	S61Z S62Z		
		J02A J02B J03A	L95.8	09	J61D	M00.05	08	I02A I02B I03Z	
L89.94	09	J03B J04Z J60A	L95.8	09	J61A J61B J61C			I08A I08B I08C	
		J61A J61B J61C	L95.9	09	J61D			I12A I12B I12C	
		J61D	L95.9	09	J61A J61B J61C			I13A I13B I76A	
		J02A J02B J03A	L97	09	J61D	15	MSPNG SPNG		
L89.95	09	J03B J04Z J60A	L97	09	J02A J02B J03A	18A	S61Z S62Z		
		J61A J61B J61C	L98.0	09	J03B J04Z J11A	M00.06	08	I02A I02B I04A	
		J61D	L98.1	09	J60A J60B			I04B I08A I08B	
		J02A J02B J03A	L98.1	09	S61Z S62Z			I08C I12A I12B	
L89.96	09	J03B J04Z J60A	L98.1	09	J64A J64B J64C			I12C I13A I13B	
		J61A J61B J61C	L98.1	09	J64D			I76A I76B	
		J61D	L98.1	09	J61A J61B J61C			MSPNG SPNG	
		J02A J02B J03A	L98.2	09	J61D	15	S61Z S62Z		
L89.97	09	J03B J04Z J60A	L98.2	09	J61A J61B J61C	M00.07	08	I02A I02B I08A	
		J61A J61B J61C	L98.3	09	J61D			I08B I08C I13A	
		J61D	L98.3	09	J02A J02B J03A			I13B I20A I20C	
		J02A J02B J03A	L98.3	09	J03B J64A J64B			I76A I76B	
L89.98	09	J03B J04Z J60A	L98.3	09	J64C J64D			MSPNG SPNG	
		J61A J61B J61C	L98.4	18A	S61Z S62Z	15	S61Z S62Z		
		J61D	L98.4	09	J02A J02B J03A	M00.08	08	I02A I02B I08A	
		J02A J02B J03A	L98.5	09	J03B J60A J60B			I08B I08C I13A	
L89.99	09	J03B J04Z J60A	L98.5	09	J67Z			I13B I76A I76B	
		J61A J61B J61C	L98.6	09	J67Z			MSPNG SPNG	
		J61D	L98.7	09	J67Z	15	S61Z S62Z		
		J02A J02B J03A	L98.8	09	J67Z	18A	S61Z S62Z		
L90.0	09	J03B J04Z J60A	L98.8	09	J67Z	M00.09	08	I02A I02B I08A	
		J61A J61B J61C	L98.9	09	J67Z			I08B I08C I13A	
		J61D	L98.9	09	J67Z			I13B I76A I76B	
L90.1	09	J67Z	L99.0	18A	S61Z S62Z			15	MSPNG SPNG
L90.2	09	J67Z	L99.0	Pré	961Z				

ICD	MDC	DRG	ICD	MDC	DRG	ICD	MDC	DRG
M00.10	18A	S61Z S62Z				M00.84	15	MSPNG SPNG
	08	I02A I02B I08A		15	I13B I76A I76B		08	I02A I02B I08A
		I08B I08C I12A	M00.22	18A	MSPNG SPNG			I08B I08C I13A
		I12B I12C I13A		08	S61Z S62Z			I13B I32A I32B
		I13B I76A I76B			I02A I02B I08A	M00.85	15	I32D I76A I76B
	15	MSPNG SPNG			I08B I08C I12A		08	MSPNG SPNG
M00.11	18A	S61Z S62Z		15	I12B I12C I13A			I02A I02B I03Z
	08	I02A I02B I08A		18A	I13B I76A I76B			I08A I08B I08C
		I08B I08C I12A	M00.23	08	MSPNG SPNG			I12A I12B I12C
		I12B I12C I13A			S61Z S62Z			I13A I13B I76A
		I13B I76A I76B			I02A I02B I08A			I76B
	15	MSPNG SPNG			I08B I08C I12A	M00.86	15	MSPNG SPNG
M00.12	18A	S61Z S62Z		15	I12B I12C I13A		08	I02A I02B I04A
	08	I02A I02B I08A		18A	I13B I76A I76B			I04B I08A I08B
		I08B I08C I12A	M00.24	08	MSPNG SPNG			I08C I12A I12B
		I12B I12C I13A			S61Z S62Z			I12C I13A I13B
		I13B I76A I76B			I02A I02B I08A			I76A I76B
	15	MSPNG SPNG			I08B I08C I13A	M00.87	15	MSPNG SPNG
M00.13	18A	S61Z S62Z		15	I13B I32A I32B		08	I02A I02B I08A
	08	I02A I02B I08A		18A	I32D I76A I76B			I08B I08C I13A
		I08B I08C I12A	M00.25	08	MSPNG SPNG			I13B I20A I20C
		I12B I12C I13A			S61Z S62Z			I76A I76B
		I13B I76A I76B			I02A I02B I03Z			MSPNG SPNG
	15	MSPNG SPNG			I08A I08B I08C	M00.88	15	I02A I02B I08A
M00.14	18A	S61Z S62Z		15	I12A I12B I12C		08	I08B I08C I13A
	08	I02A I02B I08A		18A	I13A I13B I76A			I13B I76A I76B
		I08B I08C I13A	M00.26	08	I76B			I13B I76A I76B
		I13B I32A I32B			MSPNG SPNG			I02A I02B I08A
		I32D I76A I76B			S61Z S62Z	M00.89	15	I08B I08C I13A
	15	MSPNG SPNG			I02A I02B I04A		08	I13B I76A I76B
M00.15	18A	S61Z S62Z		15	I04B I08A I08B			MSPNG SPNG
	08	I02A I02B I03Z		18A	I08C I12A I12B	M00.90	15	I02A I02B I08A
		I08A I08B I08C			I12C I13A I13B		08	I08B I08C I12A
		I12A I12B I12C			I76A I76B			I12B I12C I13A
		I13A I13B I76A	M00.27	15	MSPNG SPNG			I13B I76A I76B
		I76B		18A	S61Z S62Z			S61Z S62Z
	15	MSPNG SPNG		08	I02A I02B I08A	M00.91	18A	I02A I02B I08A
M00.16	18A	S61Z S62Z			I08B I08C I13A		08	I08B I08C I12A
	08	I02A I02B I04A			I13B I20A I20C			I12B I12C I13A
		I04B I08A I08B			I76A I76B			I13B I76A I76B
		I08C I12A I12B			MSPNG SPNG			S61Z S62Z
		I12C I13A I13B	M00.28	15	S61Z S62Z	M00.92	18A	I02A I02B I08A
		I76A I76B		18A	I02A I02B I08A		08	I08B I08C I12A
	15	MSPNG SPNG			I08B I08C I13A			I12B I12C I13A
M00.17	18A	S61Z S62Z			I13B I76A I76B			I13B I76A I76B
	08	I02A I02B I08A			MSPNG SPNG			S61Z S62Z
		I08B I08C I13A	M00.29	15	S61Z S62Z	M00.93	18A	I02A I02B I08A
		I13B I20A I20C		18A	I02A I02B I08A		08	I08B I08C I12A
		I76A I76B			I08B I08C I13A			I12B I12C I13A
	15	MSPNG SPNG			I13B I76A I76B			I13B I76A I76B
M00.18	18A	S61Z S62Z			MSPNG SPNG			S61Z S62Z
	08	I02A I02B I08A	M00.80	15	S61Z S62Z	M00.94	18A	I02A I02B I08A
		I08B I08C I13A		18A	I02A I02B I08A		08	I08B I08C I13A
		I13B I76A I76B			I08B I08C I12A			I13B I32A I32B
	15	MSPNG SPNG			I12B I12C I13A			I32D I76A I76B
M00.19	18A	S61Z S62Z			I13B I76A I76B			S61Z S62Z
	08	I02A I02B I08A	M00.81	15	MSPNG SPNG	M00.95	18A	I02A I02B I03Z
		I08B I08C I13A		18A	I02A I02B I08A		08	I08A I08B I08C
		I13B I76A I76B			I08B I08C I12A			I12A I12B I12C
	15	MSPNG SPNG			I12B I12C I13A			I13A I13B I76A
M00.20	18A	S61Z S62Z			I13B I76A I76B			I76B
	08	I02A I02B I08A	M00.82	15	MSPNG SPNG	M00.96	18A	S61Z S62Z
		I08B I08C I12A		18A	I02A I02B I08A		08	I02A I02B I04A
		I12B I12C I13A			I08B I08C I12A			I04B I08A I08B
		I13B I76A I76B			I12B I12C I13A			I08C I12A I12B
	15	MSPNG SPNG			I13B I76A I76B			I12C I13A I13B
M00.21	18A	S61Z S62Z	M00.83	15	MSPNG SPNG			I76A I76B
	08	I02A I02B I08A		18A	I02A I02B I08A		18A	S61Z S62Z
		I08B I08C I12A			I08B I08C I12A	M00.97	08	I02A I02B I08A
		I12B I12C I13A			I12B I12C I13A			I08B I08C I13A
					I13B I76A I76B			

ICD	MDC	DRG	ICD	MDC	DRG	ICD	MDC	DRG
		I13B I20A I20C			Pré 961Z	M01.89		Pré 961Z
		I76A I76B	M01.35	15	MSPNG SPNG	M02.00	08	I69A I69B I69C
M00.98	18A	S61Z S62Z			Pré 961Z	M02.01	08	I69A I69B I69C
	08	I02A I02B I08A	M01.36	15	MSPNG SPNG	M02.02	08	I69A I69B I69C
		I08B I08C I13A			Pré 961Z	M02.03	08	I69A I69B I69C
		I13B I76A I76B	M01.37	15	MSPNG SPNG	M02.04	08	I02A I02B I32A
M00.99	18A	S61Z S62Z			Pré 961Z			I32B I32C I32D
	08	I02A I02B I08A	M01.38	15	MSPNG SPNG			I69A I69B I69C
		I08B I08C I13A			Pré 961Z	M02.05	08	I69A I69B I69C
		I13B I76A I76B	M01.39	15	MSPNG SPNG	M02.06	08	I69A I69B I69C
	18A	S61Z S62Z			Pré 961Z	M02.07	08	I69A I69B I69C
M01.00	15	MSPNG SPNG	M01.40	15	MSPNG SPNG	M02.08	08	I69A I69B I69C
	Pré	961Z			Pré 961Z	M02.09	08	I69A I69B I69C
M01.01	15	MSPNG SPNG	M01.41	15	MSPNG SPNG	M02.10	08	I02A I02B I08A
	Pré	961Z			Pré 961Z			I08B I08C I12A
M01.02	15	MSPNG SPNG	M01.42	15	MSPNG SPNG			I12B I12C I13A
	Pré	961Z			Pré 961Z			I13B I69A I69B
M01.03	15	MSPNG SPNG	M01.43	15	MSPNG SPNG			I69C
	Pré	961Z			Pré 961Z	M02.11	08	I02A I02B I08A
M01.04	15	MSPNG SPNG	M01.44	15	MSPNG SPNG			I08B I08C I12A
	Pré	961Z			Pré 961Z			I12B I12C I13A
M01.05	15	MSPNG SPNG	M01.45	15	MSPNG SPNG			I13B I69A I69B
	Pré	961Z			Pré 961Z			I69C
M01.06	15	MSPNG SPNG	M01.46	15	MSPNG SPNG	M02.12	08	I02A I02B I08A
	Pré	961Z			Pré 961Z			I08B I08C I12A
M01.07	15	MSPNG SPNG	M01.47	15	MSPNG SPNG			I12B I12C I13A
	Pré	961Z			Pré 961Z			I13B I69A I69B
M01.08	15	MSPNG SPNG	M01.48	15	MSPNG SPNG			I69C
	Pré	961Z			Pré 961Z	M02.13	08	I02A I02B I08A
M01.09	15	MSPNG SPNG	M01.49	15	MSPNG SPNG			I08B I08C I12A
	Pré	961Z			Pré 961Z			I12B I12C I13A
M01.10	15	MSPNG SPNG	M01.50	15	MSPNG SPNG			I13B I69A I69B
	Pré	961Z			Pré 961Z			I69C
M01.11	15	MSPNG SPNG	M01.51	15	MSPNG SPNG			I69C
	Pré	961Z			Pré 961Z	M02.14	08	I02A I02B I08A
M01.12	15	MSPNG SPNG	M01.52	15	MSPNG SPNG			I08B I08C I13A
	Pré	961Z			Pré 961Z			I13B I32A I32B
M01.13	15	MSPNG SPNG	M01.53	15	MSPNG SPNG			I32C I32D I69A
	Pré	961Z			Pré 961Z			I69B I69C
M01.14	15	MSPNG SPNG	M01.54	15	MSPNG SPNG	M02.15	08	I02A I02B I08A
	Pré	961Z			Pré 961Z			I08B I08C I12A
M01.15	15	MSPNG SPNG	M01.55	15	MSPNG SPNG			I12B I12C I13A
	Pré	961Z			Pré 961Z			I13B I69A I69B
M01.16	15	MSPNG SPNG	M01.56	15	MSPNG SPNG			I69C
	Pré	961Z			Pré 961Z	M02.16	08	I02A I02B I08A
M01.17	15	MSPNG SPNG	M01.57	15	MSPNG SPNG			I08B I08C I12A
	Pré	961Z			Pré 961Z			I12B I12C I13A
M01.18	15	MSPNG SPNG	M01.58	15	MSPNG SPNG			I13B I69A I69B
	Pré	961Z			Pré 961Z			I69C
M01.19	15	MSPNG SPNG	M01.59	15	MSPNG SPNG	M02.17	08	I02A I02B I08A
	Pré	961Z			Pré 961Z			I08B I08C I13A
M01.20	15	MSPNG SPNG	M01.60	15	MSPNG SPNG			I13B I69A I69B
	Pré	961Z			Pré 961Z			I69C
M01.21	15	MSPNG SPNG	M01.61	15	MSPNG SPNG	M02.18	08	I02A I02B I08A
	Pré	961Z			Pré 961Z			I08B I08C I13A
M01.22	15	MSPNG SPNG	M01.62	15	MSPNG SPNG			I13B I69A I69B
	Pré	961Z			Pré 961Z			I69C
M01.23	15	MSPNG SPNG	M01.63	15	MSPNG SPNG	M02.19	08	I02A I02B I08A
	Pré	961Z			Pré 961Z			I08B I08C I13A
M01.24	15	MSPNG SPNG	M01.64	15	MSPNG SPNG			I13B I69A I69B
	Pré	961Z			Pré 961Z			I69C
M01.25	15	MSPNG SPNG	M01.65	15	MSPNG SPNG	M02.20	08	I69A I69B I69C
	Pré	961Z			Pré 961Z	M02.21	08	I69A I69B I69C
M01.26	15	MSPNG SPNG	M01.66	15	MSPNG SPNG			I69A I69B I69C
	Pré	961Z			Pré 961Z	M02.22	08	I69A I69B I69C
M01.27	15	MSPNG SPNG	M01.67	15	MSPNG SPNG	M02.23	08	I69A I69B I69C
	Pré	961Z			Pré 961Z	M02.24	08	I02A I02B I32A
M01.28	15	MSPNG SPNG	M01.68	15	MSPNG SPNG			I32B I32C I32D
	Pré	961Z			Pré 961Z			I69A I69B I69C
M01.29	15	MSPNG SPNG	M01.69	15	MSPNG SPNG	M02.25	08	I69A I69B I69C
	Pré	961Z			Pré 961Z	M02.26	08	I69A I69B I69C
M01.30	15	MSPNG SPNG	M01.80	15	MSPNG SPNG	M02.27	08	I69A I69B I69C
	Pré	961Z			Pré 961Z			
M01.31	15	MSPNG SPNG	M01.81	15	MSPNG SPNG			
	Pré	961Z			Pré 961Z			
M01.32	15	MSPNG SPNG	M01.82	15	MSPNG SPNG			
	Pré	961Z			Pré 961Z			
M01.33	15	MSPNG SPNG	M01.83	15	MSPNG SPNG			
	Pré	961Z			Pré 961Z			
M01.34	15	MSPNG SPNG	M01.84	15	MSPNG SPNG			
	Pré	961Z			Pré 961Z			
			M01.85	15	MSPNG SPNG			
					Pré 961Z			
			M01.86	15	MSPNG SPNG			
					Pré 961Z			
			M01.87	15	MSPNG SPNG			
					Pré 961Z			
			M01.88	15	MSPNG SPNG			
					Pré 961Z			

ICD	MDC	DRG	ICD	MDC	DRG	ICD	MDC	DRG
M02.28	08	I69A I69B I69C	M02.88	08	I69A I69B I69C		05	F62A
M02.29	08	I69A I69B I69C	M02.89	08	I69A I69B I69C		17	R50A R60A R60B
M02.30	02	C60A C61A	M02.90	02	C60A C61A			R60C R60D R61A
	05	F62A		05	F62A			R61B R61C R61D
	08	I02A I02B I08A		08	I02A I02B I08A			R62A R62B R62C
		I08B I08C I12A			I08B I08C I12A			R63A R63B R63C
		I12B I12C I13A			I12B I12C I13A			R63D R63E
		I13B I66A I66B			I13B I69A I69B		18B	T61A
M02.31	02	C60A C61A			I69C	M03.01	Pré	961Z
	05	F62A	M02.91	02	C60A C61A			KP KPP
	08	I02A I02B I08A		05	F62A		05	F62A
		I08B I08C I12A		08	I02A I02B I08A		17	R50A R60A R60B
		I12B I12C I13A			I08B I08C I12A			R60C R60D R61A
		I13B I66A I66B			I12B I12C I13A			R61B R61C R61D
M02.32	02	C60A C61A			I13B I69A I69B			R62A R62B R62C
	05	F62A			I69C			R63A R63B R63C
	08	I02A I02B I08A	M02.92	02	C60A C61A			R63D R63E
		I08B I08C I12A		05	F62A		18B	T61A
		I12B I12C I13A		08	I02A I02B I08A		Pré	961Z
		I13B I66A I66B			I08B I08C I12A	M03.02		KP KPP
M02.33	02	C60A C61A			I12B I12C I13A		05	F62A
	05	F62A			I13B I69A I69B		17	R50A R60A R60B
	08	I02A I02B I08A			I69C			R60C R60D R61A
		I08B I08C I12A	M02.93	02	C60A C61A			R61B R61C R61D
		I12B I12C I13A		05	F62A			R62A R62B R62C
		I13B I66A I66B		08	I02A I02B I08A			R63A R63B R63C
M02.34	02	C60A C61A			I08B I08C I12A			R63D R63E
	05	F62A			I12B I12C I13A		18B	T61A
	08	I02A I02B I08A			I13B I69A I69B		Pré	961Z
		I08B I08C I13A			I69C	M03.03		KP KPP
		I32C I32D I66A	M02.94	02	C60A C61A		05	F62A
		I66B		05	F62A		17	R50A R60A R60B
M02.35	02	C60A C61A		08	I02A I02B I08A			R60C R60D R61A
	05	F62A			I08B I08C I13A			R61B R61C R61D
	08	I02A I02B I08A			I13B I32A I32B			R62A R62B R62C
		I08B I08C I12A			I32C I32D I69A			R63A R63B R63C
		I12B I12C I13A			I69B I69C			R63D R63E
		I13B I66A I66B	M02.95	02	C60A C61A		18B	T61A
M02.36	02	C60A C61A		05	F62A		Pré	961Z
	05	F62A		08	I02A I02B I08A	M03.04		KP KPP
	08	I02A I02B I08A			I08B I08C I12A		05	F62A
		I08B I08C I12A			I12B I12C I13A		17	R50A R60A R60B
		I12B I12C I13A			I13B I69A I69B			R60C R60D R61A
		I13B I66A I66B			I69C			R61B R61C R61D
M02.37	02	C60A C61A	M02.96	02	C60A C61A			R62A R62B R62C
	05	F62A		05	F62A			R63A R63B R63C
	08	I02A I02B I08A		08	I02A I02B I08A			R63D R63E
		I08B I08C I13A			I08B I08C I12A		18B	T61A
		I13B I66A I66B			I12B I12C I13A		Pré	961Z
M02.38	02	C60A C61A			I13B I69A I69B	M03.05		KP KPP
	05	F62A			I69C		05	F62A
	08	I02A I02B I08A	M02.97	02	C60A C61A		17	R50A R60A R60B
		I08B I08C I13A		05	F62A			R60C R60D R61A
		I13B I66A I66B		08	I02A I02B I08A			R61B R61C R61D
M02.39	02	C60A C61A			I08B I08C I13A			R62A R62B R62C
	05	F62A			I13B I69A I69B			R63A R63B R63C
	08	I02A I02B I08A			I69C			R63D R63E
		I08B I08C I13A	M02.98	02	C60A C61A		18B	T61A
		I13B I66A I66B		05	F62A		Pré	961Z
M02.80	08	I69A I69B I69C		08	I02A I02B I08A	M03.06		KP KPP
M02.81	08	I69A I69B I69C			I08B I08C I13A		05	F62A
M02.82	08	I69A I69B I69C			I13B I69A I69B		17	R50A R60A R60B
M02.83	08	I69A I69B I69C			I69C			R60C R60D R61A
M02.84	08	I02A I02B I32A	M02.99	02	C60A C61A			R61B R61C R61D
		I32B I32C I32D		05	F62A			R62A R62B R62C
		I69A I69B I69C		08	I02A I02B I08A			R63A R63B R63C
M02.85	08	I69A I69B I69C			I08B I08C I13A			R63D R63E
M02.86	08	I69A I69B I69C			I13B I69A I69B		18B	T61A
M02.87	08	I69A I69B I69C			I69C		Pré	961Z
			M03.00		KP KPP	M03.07		KP KPP





ICD	MDC	DRG	ICD	MDC	DRG	ICD	MDC	DRG
		I08B I08C I13A I13B I32B I69A I69B I69C	M05.99	08	I02A I02B I08A I08B I08C I13A I13B I69A I69B I69C	M06.15	08	I02A I02B I08A I08B I08C I12A I12B I12C I13A I13B I66A I66B I66B
M05.85	08	I02A I02B I08A I08B I08C I12A I12B I12C I13A I13B I69A I69B I69C	M06.00	08	I02A I02B I08A I08B I08C I12A I12B I12C I13A I13B I20A I20C I20D I69A I69B I69C	M06.16	08	I02A I02B I08A I08B I08C I12A I12B I12C I13A I13B I66A I66B
M05.86	08	I02A I02B I08A I08B I08C I12A I12B I12C I13A I13B I69A I69B I69C	M06.01	08	I02A I02B I08A I08B I08C I12A I12B I12C I13A I13B I69A I69B I69C	M06.17	08	I02A I02B I08A I08B I08C I13A I13B I20A I20C I20D I66A I66B
M05.87	08	I02A I02B I08A I08B I08C I13A I13B I20A I20C I20D I69A I69B I69C	M06.02	08	I02A I02B I08A I08B I08C I12A I12B I12C I13A I13B I69A I69B I69C	M06.18	08	I02A I02B I08A I08B I08C I13A I13B I66A I66B
M05.88	08	I02A I02B I08A I08B I08C I13A I13B I69A I69B I69C	M06.03	08	I02A I02B I08A I08B I08C I12A I12B I12C I13A I13B I69A I69B I69C	M06.19	08	I02A I02B I08A I08B I08C I13A I13B I66A I66B
M05.89	08	I02A I02B I08A I08B I08C I13A I13B I69A I69B I69C	M06.04	08	I02A I02B I08A I08B I08C I13A I13B I32B I69A I69B I69C	M06.20	08	I02A I02B I08A I08B I08C I12A I12B I12C I13A I13B I20D I69A I69B I69C
M05.90	08	I02A I02B I08A I08B I08C I12A I12B I12C I13A I13B I20A I20C I20D I69A I69B I69C	M06.05	08	I02A I02B I08A I08B I08C I12A I12B I12C I13A I13B I69A I69B I69C	M06.21	08	I02A I02B I08A I08B I08C I12A I12B I12C I13A I13B I69A I69B I69C
M05.91	08	I02A I02B I08A I08B I08C I12A I12B I12C I13A I13B I69A I69B I69C	M06.06	08	I02A I02B I08A I08B I08C I12A I12B I12C I13A I13B I69A I69B I69C	M06.22	08	I02A I02B I08A I08B I08C I12A I12B I12C I13A I13B I69A I69B I69C
M05.92	08	I02A I02B I08A I08B I08C I12A I12B I12C I13A I13B I69A I69B I69C	M06.07	08	I02A I02B I08A I08B I08C I13A I13B I20A I20C I20D I69A I69B I69C	M06.23	08	I02A I02B I08A I08B I08C I12A I12B I12C I13A I13B I69A I69B I69C
M05.93	08	I02A I02B I08A I08B I08C I12A I12B I12C I13A I13B I69A I69B I69C	M06.08	08	I02A I02B I08A I08B I08C I13A I13B I69A I69B I69C	M06.24	08	I02A I02B I08A I08B I08C I13A I13B I32B I69A I69B I69C
M05.94	08	I02A I02B I08A I08B I08C I13A I13B I32B I69A I69B I69C	M06.09	08	I02A I02B I08A I08B I08C I13A I13B I69A I69B I69C	M06.25	08	I02A I02B I08A I08B I08C I12A I12B I12C I13A I13B I69A I69B I69C
M05.95	08	I02A I02B I08A I08B I08C I12A I12B I12C I13A I13B I69A I69B I69C	M06.10	08	I02A I02B I08A I08B I08C I12A I12B I12C I13A I13B I20A I20C I20D I66A I66B I66B	M06.26	08	I02A I02B I08A I08B I08C I12A I12B I12C I13A I13B I69A I69B I69C
M05.96	08	I02A I02B I08A I08B I08C I12A I12B I12C I13A I13B I69A I69B I69C	M06.11	08	I02A I02B I08A I08B I08C I12A I12B I12C I13A I13B I66A I66B I66B	M06.27	08	I02A I02B I08A I08B I08C I13A I13B I20D I69A I69B I69C
M05.97	08	I02A I02B I08A I08B I08C I13A I13B I20A I20C I20D I69A I69B I69C	M06.12	08	I02A I02B I08A I08B I08C I12A I12B I12C I13A I13B I66A I66B I66B	M06.28	08	I02A I02B I08A I08B I08C I13A I13B I69A I69B I69C
M05.98	08	I02A I02B I08A I08B I08C I13A I13B I69A I69B I69C	M06.13	08	I02A I02B I08A I08B I08C I12A I12B I12C I13A I13B I66A I66B I66B	M06.29	08	I02A I02B I08A I08B I08C I13A I13B I69A I69B I69C
			M06.14	08	I02A I02B I08A	M06.30	08	I02A I02B I08A I08B I08C I12A I12B I12C I13A

ICD	MDC	DRG	ICD	MDC	DRG	ICD	MDC	DRG
		I13B I20D I66A			I69C	M06.91	02	C60A C61A
		I66B	M06.47	08	I02A I02B I08A		05	F62A
M06.31	08	I02A I02B I08A			I08B I08C I13A		08	I02A I02B I08A
		I08B I08C I12A			I13B I20A I20C			I08B I08C I12A
		I12B I12C I13A			I20D I69A I69B			I12B I12C I13A
		I13B I66A I66B	M06.48	08	I69C			I13B I69A I69B
M06.32	08	I02A I02B I08A			I02A I02B I08A	M06.92	02	C60A C61A
		I08B I08C I12A			I08B I08C I13A		05	F62A
		I12B I12C I13A			I13B I69A I69B		08	I02A I02B I08A
		I13B I66A I66B	M06.49	08	I02A I02B I08A			I08B I08C I12A
M06.33	08	I02A I02B I08A			I08B I08C I13A			I12B I12C I13A
		I08B I08C I12A			I13B I69A I69B			I13B I69A I69B
		I12B I12C I13A			I69C	M06.93	02	C60A C61A
		I13B I66A I66B	M06.80	08	I02A I02B I08A		05	F62A
M06.34	08	I02A I02B I08A			I08B I08C I12A		08	I02A I02B I08A
		I08B I08C I13A			I12B I12C I13A			I08B I08C I12A
		I13B I32B I66A			I13B I20A I20C			I12B I12C I13A
		I66B			I20D I69A I69B			I13B I69A I69B
M06.35	08	I02A I02B I08A			I69C			I69C
		I08B I08C I12A	M06.81	08	I02A I02B I08A	M06.94	02	C60A C61A
		I12B I12C I13A			I08B I08C I12A		05	F62A
		I13B I66A I66B			I12B I12C I13A		08	I02A I02B I08A
M06.36	08	I02A I02B I08A			I13B I69A I69B			I08B I08C I13A
		I08B I08C I12A			I69C			I13B I32B I69A
		I12B I12C I13A	M06.82	08	I02A I02B I08A			I69B I69C
		I13B I66A I66B			I08B I08C I12A	M06.95	02	C60A C61A
M06.37	08	I02A I02B I08A			I12B I12C I13A		05	F62A
		I08B I08C I13A			I13B I69A I69B		08	I02A I02B I08A
		I13B I20D I66A			I69C			I08B I08C I12A
		I66B	M06.83	08	I02A I02B I08A			I12B I12C I13A
M06.38	08	I02A I02B I08A			I08B I08C I12A			I13B I69A I69B
		I08B I08C I13A			I12B I12C I13A			I69C
		I13B I66A I66B			I13B I69A I69B	M06.96	02	C60A C61A
M06.39	08	I02A I02B I08A			I69C		05	F62A
		I08B I08C I13A			I02A I02B I08A		08	I02A I02B I08A
		I13B I66A I66B	M06.84	08	I08B I08C I13A			I08B I08C I12A
M06.40	08	I02A I02B I08A			I13B I32B I69A			I12B I12C I13A
		I08B I08C I12A			I69B I69C			I13B I69A I69B
		I12B I12C I13A			I02A I02B I08A	M06.85	08	I02A I02B I08A
		I13B I20A I20C			I08B I08C I12A			I12B I12C I13A
		I20D I69A I69B			I13B I69A I69B			I13B I69A I69B
		I66B			I69C	M06.97	02	C60A C61A
M06.41	08	I02A I02B I08A			I12B I12C I13A		05	F62A
		I08B I08C I12A			I13B I69A I69B		08	I02A I02B I08A
		I12B I12C I13A	M06.86	08	I02A I02B I08A			I08B I08C I13A
		I13B I69A I69B			I08B I08C I12A			I13B I20A I20C
		I66B			I12B I12C I13A	M06.98	02	C60A C61A
M06.42	08	I02A I02B I08A			I13B I69A I69B		05	F62A
		I08B I08C I12A			I69C		08	I02A I02B I08A
		I12B I12C I13A	M06.87	08	I02A I02B I08A			I08B I08C I13A
		I13B I69A I69B			I08B I08C I13A			I13B I20A I20C
		I66B			I13B I20A I20C			I20D I69A I69B
M06.43	08	I02A I02B I08A			I20D I69A I69B			I69C
		I08B I08C I12A			I69C	M06.88	08	I02A I02B I08A
		I12B I12C I13A			I08B I08C I13A			I08B I08C I13A
		I13B I69A I69B			I13B I69A I69B			I13B I69A I69B
		I66B			I69C	M06.89	08	I02A I02B I08A
M06.44	08	I02A I02B I08A			I08B I08C I13A			I08B I08C I13A
		I08B I08C I13A			I13B I69A I69B			I13B I69A I69B
		I13B I32B I69A			I69C			I69C
		I69B I69C			I02A I02B I08A	M07.00	Pré	961Z
M06.45	08	I02A I02B I08A			I08B I08C I12A		08	I20A I20C
		I08B I08C I12A			I12B I12C I13A	M07.2	Pré	961Z
		I12B I12C I13A			I13B I20A I20C	M07.04	Pré	961Z
		I13B I69A I69B			I20D I69A I69B	M07.07	Pré	961Z
		I66B			I69C		08	I20A I20C
M06.46	08	I02A I02B I08A			I02A I02B I08A	M07.09	Pré	961Z
		I08B I08C I12A			I08B I08C I12A		08	I20A I20C
		I12B I12C I13A			I12B I12C I13A	M07.10	Pré	961Z
		I13B I69A I69B			I13B I20A I20C		08	I20A I20C
		I66B			I20D I69A I69B	M07.11	Pré	961Z
		I66B			I69C			

ICD	MDC	DRG	ICD	MDC	DRG	ICD	MDC	DRG
M07.12	Pré	961Z	M07.64	Pré	961Z			I13B I66A I66B
M07.13	Pré	961Z	M07.65	Pré	961Z	M08.22	08	I02A I02B I08A
M07.14	Pré	961Z	M07.66	Pré	961Z			I08B I08C I12A
M07.15	Pré	961Z	M07.67	Pré	961Z			I12B I12C I13A
M07.16	Pré	961Z		08	I20A I20C			I13B I66A I66B
M07.17	Pré	961Z	M07.68	Pré	961Z	M08.23	08	I02A I02B I08A
	08	I20A I20C	M07.69	Pré	961Z			I08B I08C I12A
M07.18	Pré	961Z	M08.00	08	I02A I02B I08A			I12B I12C I13A
M07.19	Pré	961Z			I08B I08C I12A			I13B I66A I66B
M07.30	Pré	961Z			I12B I12C I13A	M08.24	08	I02A I02B I08A
	02	C60A C61A			I13B I20A I20C			I08B I08C I13A
	05	F62A			I66A I66B			I13B I66A I66B
	08	I20A I20C	M08.01	08	I02A I02B I08A	M08.25	08	I02A I02B I08A
M07.31	Pré	961Z			I08B I08C I12A			I08B I08C I12A
	02	C60A C61A			I12B I12C I13A			I12B I12C I13A
	05	F62A			I13B I66A I66B			I13B I66A I66B
M07.32	Pré	961Z	M08.02	08	I02A I02B I08A	M08.26	08	I02A I02B I08A
	02	C60A C61A			I08B I08C I12A			I08B I08C I12A
	05	F62A			I12B I12C I13A			I12B I12C I13A
M07.33	Pré	961Z			I13B I66A I66B			I13B I66A I66B
	02	C60A C61A	M08.03	08	I02A I02B I08A	M08.27	08	I02A I02B I08A
	05	F62A			I08B I08C I12A			I08B I08C I13A
M07.34	Pré	961Z			I12B I12C I13A			I13B I20A I20C
	02	C60A C61A			I13B I66A I66B			I66A I66B
	05	F62A	M08.3	08	I02A I02B I08A	M08.28	08	I02A I02B I08A
M07.35	Pré	961Z			I08B I08C I12A			I08B I08C I13A
	02	C60A C61A			I12B I12C I13A			I13B I66A I66B
	05	F62A			I13B I20A I20C	M08.29	08	I02A I02B I08A
M07.36	Pré	961Z			I66A I66B			I08B I08C I13A
	02	C60A C61A	M08.04	08	I02A I02B I08A			I13B I66A I66B
	05	F62A			I08B I08C I13A	M08.40	08	I02A I02B I08A
M07.37	Pré	961Z			I13B I66A I66B			I08B I08C I12A
	02	C60A C61A	M08.05	08	I02A I02B I08A			I12B I12C I13A
	05	F62A			I08B I08C I12A			I13B I20A I20C
	08	I20A I20C			I12B I12C I13A			I66A I66B
M07.38	Pré	961Z			I13B I66A I66B	M08.41	08	I02A I02B I08A
	02	C60A C61A	M08.06	08	I02A I02B I08A			I08B I08C I12A
	05	F62A			I08B I08C I12A			I12B I12C I13A
M07.39	Pré	961Z			I12B I12C I13A			I13B I66A I66B
	02	C60A C61A			I13B I66A I66B	M08.42	08	I02A I02B I08A
	05	F62A	M08.07	08	I02A I02B I08A			I08B I08C I12A
M07.40	Pré	961Z			I08B I08C I13A			I12B I12C I13A
	08	I20A I20C			I13B I20A I20C			I13B I66A I66B
M07.41	Pré	961Z			I66A I66B	M08.43	08	I02A I02B I08A
M07.42	Pré	961Z	M08.08	08	I02A I02B I08A			I08B I08C I12A
M07.43	Pré	961Z			I08B I08C I13A			I12B I12C I13A
M07.44	Pré	961Z			I13B I66A I66B			I13B I66A I66B
M07.45	Pré	961Z	M08.09	08	I02A I02B I08A	M08.44	08	I02A I02B I08A
M07.46	Pré	961Z			I08B I08C I13A			I08B I08C I13A
M07.47	Pré	961Z			I13B I66A I66B			I13B I66A I66B
	08	I20A I20C	M08.10	08	I20A I20C I66A	M08.45	08	I02A I02B I08A
M07.48	Pré	961Z			I66B			I08B I08C I12A
M07.49	Pré	961Z	M08.11	08	I66A I66B			I12B I12C I13A
M07.50	Pré	961Z	M08.12	08	I66A I66B			I13B I66A I66B
	08	I20A I20C	M08.13	08	I66A I66B	M08.46	08	I02A I02B I08A
M07.51	Pré	961Z	M08.14	08	I66A I66B			I08B I08C I12A
M07.52	Pré	961Z	M08.15	08	I66A I66B			I12B I12C I13A
M07.53	Pré	961Z	M08.16	08	I66A I66B			I13B I66A I66B
M07.54	Pré	961Z	M08.17	08	I20A I20C I66A	M08.47	08	I02A I02B I08A
M07.55	Pré	961Z			I66B			I08B I08C I13A
M07.56	Pré	961Z	M08.18	08	I66A I66B			I13B I20A I20C
M07.57	Pré	961Z	M08.19	08	I66A I66B			I66A I66B
	08	I20A I20C	M08.20	08	I02A I02B I08A	M08.48	08	I02A I02B I08A
M07.58	Pré	961Z			I08B I08C I12A			I08B I08C I13A
M07.59	Pré	961Z			I12B I12C I13A			I13B I66A I66B
M07.60	Pré	961Z			I13B I20A I20C	M08.49	08	I02A I02B I08A
	08	I20A I20C			I66A I66B			I08B I08C I13A
M07.61	Pré	961Z	M08.21	08	I02A I02B I08A			I13B I66A I66B
M07.62	Pré	961Z			I08B I08C I12A	M08.70	08	I02A I02B I08A
M07.63	Pré	961Z			I12B I12C I13A			I08B I08C I12A

ICD	MDC	DRG	ICD	MDC	DRG	ICD	MDC	DRG		
M08.71	08	I12B I12C I13A	M08.90	08	I08B I08C I13A	M09.25	Pré	961Z		
		I13B I66A I66B			I13B I66A I66B			M09.26	Pré	961Z
		I02A I02B I08A			I02A I02B I08A			M09.27	Pré	961Z
		I08B I08C I12A			I08B I08C I12A				08	I20A I20C
M08.72	08	I12B I12C I13A	M08.91	08	I12B I12C I13A	M09.28	Pré	961Z		
		I13B I66A I66B			I13B I20A I20C			M09.29	Pré	961Z
		I02A I02B I08A			I66A I66B			M09.80	Pré	961Z
		I08B I08C I12A			I02A I02B I08A				08	I20A I20C
M08.73	08	I12B I12C I13A	M08.92	08	I08B I08C I12A	M09.81	Pré	961Z		
		I13B I66A I66B			I12B I12C I13A			M09.82	Pré	961Z
		I02A I02B I08A			I13B I66A I66B			M09.83	Pré	961Z
		I08B I08C I12A			I02A I02B I08A			M09.84	Pré	961Z
M08.74	08	I12B I12C I13A	M08.93	08	I08B I08C I12A	M09.85	Pré	961Z		
		I13B I66A I66B			I12B I12C I13A			M09.86	Pré	961Z
		I02A I02B I08A			I13B I66A I66B			M09.87	Pré	961Z
		I08B I08C I13A			I02A I02B I08A				08	I20A I20C
M08.75	08	I13B I66A I66B	M08.94	08	I08B I08C I12A	M09.88	Pré	961Z		
		I02A I02B I08A			I12B I12C I13A			M09.89	Pré	961Z
		I08B I08C I12A			I13B I66A I66B			M10.00	08	I69A I69B I69C
		I12B I12C I13A			I02A I02B I08A			M10.01	08	I69A I69B I69C
M08.76	08	I13B I66A I66B	M08.95	08	I08B I08C I13A	M10.02	08	I69A I69B I69C		
		I02A I02B I08A			I13B I66A I66B			M10.03	08	I69A I69B I69C
		I08B I08C I12A			I02A I02B I08A			M10.04	08	I69A I69B I69C
		I12B I12C I13A			I08B I08C I12A			M10.05	08	I69A I69B I69C
M08.77	08	I13B I66A I66B	M08.96	08	I12B I12C I13A	M10.06	08	I69A I69B I69C		
		I02A I02B I08A			I13B I66A I66B			M10.07	08	I69A I69B I69C
		I08B I08C I13A			I02A I02B I08A			M10.08	08	I69A I69B I69C
		I13B I66A I66B			I08B I08C I12A			M10.09	08	I02A I02B I08A
M08.78	08	I02A I02B I08A	M08.97	08	I12B I12C I13A	M10.10	15	MSPNG SPNG		
		I08B I08C I13A			I13B I66A I66B			21B	X64Z	
		I13B I66A I66B			I02A I02B I08A				15	MSPNG SPNG
		I02A I02B I08A			I08B I08C I13A			21B		X64Z
M08.79	08	I08B I08C I12A	M08.98	08	I13B I66A I66B	M10.11	15		MSPNG SPNG	
		I13B I66A I66B			I02A I02B I08A			21B	X64Z	
		I02A I02B I08A			I08B I08C I13A				15	MSPNG SPNG
		I08B I08C I12A			I13B I66A I66B			21B		X64Z
M08.80	08	I12B I12C I13A	M08.99	08	I02A I02B I08A	M10.12	15		MSPNG SPNG	
		I13B I20A I20C			I13B I66A I66B			21B	X64Z	
		I66A I66B			I02A I02B I08A				15	MSPNG SPNG
		I02A I02B I08A			I08B I08C I13A			21B		X64Z
M08.81	08	I08B I08C I12A	M09.00	Pré	I13B I66A I66B	M10.13	15		MSPNG SPNG	
		I12B I12C I13A			961Z			21B	X64Z	
		I13B I66A I66B			I20A I20C				15	MSPNG SPNG
		I02A I02B I08A			961Z			21B		X64Z
M08.82	08	I08B I08C I12A	M09.01	Pré	961Z	M10.14	15		MSPNG SPNG	
		I12B I12C I13A			961Z			21B	X64Z	
		I13B I66A I66B			961Z				15	MSPNG SPNG
		I02A I02B I08A			961Z			21B		X64Z
M08.83	08	I08B I08C I12A	M09.02	Pré	961Z	M10.15	15		MSPNG SPNG	
		I12B I12C I13A			961Z			21B	X64Z	
		I13B I66A I66B			961Z				15	MSPNG SPNG
		I02A I02B I08A			961Z			21B		X64Z
M08.84	08	I08B I08C I12A	M09.03	Pré	961Z	M10.16	15		MSPNG SPNG	
		I12B I12C I13A			961Z			21B	X64Z	
		I13B I66A I66B			961Z				15	MSPNG SPNG
		I02A I02B I08A			961Z			21B		X64Z
M08.85	08	I08B I08C I12A	M09.04	Pré	961Z	M10.17	15		MSPNG SPNG	
		I12B I12C I13A			961Z			21B	X64Z	
		I13B I66A I66B			961Z				15	MSPNG SPNG
		I02A I02B I08A			961Z			21B		X64Z
M08.86	08	I08B I08C I12A	M09.05	Pré	961Z	M10.18	15		MSPNG SPNG	
		I12B I12C I13A			961Z			21B	X64Z	
		I13B I66A I66B			961Z				15	MSPNG SPNG
		I02A I02B I08A			961Z			21B		X64Z
M08.87	08	I08B I08C I12A	M09.06	Pré	961Z	M10.19	15		MSPNG SPNG	
		I12B I12C I13A			961Z			21B	X64Z	
		I13B I66A I66B			08				I20A I20C	15
		I02A I02B I08A			Pré			961Z	08	
M08.88	08	I08B I08C I12A	M09.07	Pré	961Z	M10.20	15	MSPNG SPNG		
		I12B I12C I13A			961Z			21B	X64Z	
		I13B I66A I66B			961Z				15	MSPNG SPNG
		I02A I02B I08A			961Z			21B		X64Z
M08.89	08	I08B I08C I12A	M09.08	Pré	961Z	M10.21	15		MSPNG SPNG	
		I12B I12C I13A			961Z			21B	X64Z	
		I13B I66A I66B			08				I20A I20C	15
		I02A I02B I08A			Pré			961Z	08	
M08.89	08	I08B I08C I12A	M09.09	Pré	961Z	M10.22	15	MSPNG SPNG		
		I12B I12C I13A			961Z			21B	X64Z	
		I13B I66A I66B			961Z				15	MSPNG SPNG
		I02A I02B I08A			961Z			21B		X64Z
M08.89	08	I08B I08C I12A	M09.10	Pré	961Z	M10.23	15		MSPNG SPNG	
		I12B I12C I13A			961Z			21B	X64Z	
		I13B I66A I66B			961Z				15	MSPNG SPNG
		I02A I02B I08A			961Z			21B		X64Z
M08.89	08	I08B I08C I12A	M09.11	Pré	961Z	M10.24	15		MSPNG SPNG	
		I12B I12C I13A			961Z			21B	X64Z	
		I13B I66A I66B			961Z				15	MSPNG SPNG
		I02A I02B I08A			961Z			21B		X64Z
M08.89	08	I08B I08C I12A	M09.12	Pré	961Z	M10.25	15		MSPNG SPNG	
		I12B I12C I13A			961Z			21B	X64Z	
		I13B I66A I66B			961Z				15	MSPNG SPNG
		I02A I02B I08A			961Z			21B		X64Z
M08.89	08	I08B I08C I12A	M09.13	Pré	961Z	M10.26	15		MSPNG SPNG	
		I12B I12C I13A			961Z			21B	X64Z	
		I13B I66A I66B			961Z				15	MSPNG SPNG
		I02A I02B I08A			961Z			21B		X64Z
M08.89	08	I08B I08C I12A	M09.14	Pré	961Z	M10.27	15		MSPNG SPNG	
		I12B I12C I13A			961Z			21B	X64Z	
		I13B I66A I66B			961Z				15	MSPNG SPNG
		I02A I02B I08A			961Z			21B		X64Z
M08.89	08	I08B I08C I12A	M09.15	Pré	961Z	M10.28	15		MSPNG SPNG	
		I12B I12C I13A			961Z			21B	X64Z	
		I13B I66A I66B			961Z				15	MSPNG SPNG
		I02A I02B I08A			961Z			21B		X64Z
M08.89	08	I08B I08C I12A	M09.16	Pré	961Z	M10.29	15		MSPNG SPNG	
		I12B I12C I13A			961Z			21B	X64Z	
		I13B I66A I66B			961Z				15	MSPNG SPNG
		I02A I02B I08A			961Z			21B		X64Z
M08.89	08	I08B I08C I12A	M09.17	Pré	961Z	M10.29	08		I69A I69B I69C	
		I12B I12C I13A			961Z			15	MSPNG SPNG	
		I13B I66A I66B			08				I20A I20C	15
		I02A I02B I08A			Pré			961Z	08	
M08.89	08	I08B I08C I12A	M09.18	Pré	961Z	M10.26	15	MSPNG SPNG		
		I12B I12C I13A			961Z			21B	X64Z	
		I13B I66A I66B			961Z				15	MSPNG SPNG
		I02A I02B I08A			961Z			21B		X64Z
M08.89	08	I08B I08C I12A	M09.19	Pré	961Z	M10.27	15		MSPNG SPNG	
		I12B I12C I13A			961Z			21B	X64Z	
		I13B I66A I66B			961Z				15	MSPNG SPNG
		I02A I02B I08A			961Z			21B		X64Z
M08.89	08	I08B I08C I12A	M09.20	Pré	961Z	M10.28	15		MSPNG SPNG	
		I12B I12C I13A			961Z			21B	X64Z	
		I13B I66A I66B			961Z				15	MSPNG SPNG
		I02A I02B I08A			961Z			21B		X64Z
M08.89	08	I08B I08C I12A	M09.21	Pré	961Z	M10.29	08		I69A I69B I69C	
		I12B I12C I13A			961Z			15	MSPNG SPNG	
		I13B I66A I66B			961Z				15	MSPNG SPNG
		I02A I02B I08A			961Z			15		MSPNG SPNG
M08.89	08	I08B I08C I12A	M09.22	Pré	961Z	M10.29	08		I69A I69B I69C	
		I12B I12C I13A			961Z			15	MSPNG SPNG	
		I13B I66A I66B			961Z				15	MSPNG SPNG
		I02A I02B I08A			961Z			15		MSPNG SPNG
M08.89	08	I08B I08C I12A	M09.23	Pré	961Z	M10.29	08		I69A I69B I69C	
		I12B I12C I13A			961Z			15	MSPNG SPNG	
		I13B I66A I66B			961Z				15	MSPNG SPNG
		I02A I02B I08A			961Z			15		MSPNG SPNG
M08.89	08	I08B I08C I12A	M09.24	Pré	961Z	M10.29	08		I69A I69B I69C	
		I12B I12C I13A			961Z			15	MSPNG SPNG	
		I13B I66A I66B			961Z				15	MSPNG SPNG
		I02A I02B I08A			961Z			15		MSPNG SPNG

ICD	MDC	DRG	ICD	MDC	DRG	ICD	MDC	DRG
M10.30	15	MSPNG SPNG	M11.83	08	I69A I69B I69C	M12.13	08	I69A I69B I69C
M10.31	11	L68A L68B	M11.84	08	I02A I02B I32A	M12.14	08	I02A I02B I32A
M10.32	11	L68A L68B			I32B I32C I32D			I32B I32C I32D
M10.33	11	L68A L68B	M11.85	08	I69A I69B I69C	M12.15	08	I69A I69B I69C
M10.34	11	L68A L68B	M11.86	08	I69A I69B I69C	M12.16	08	I69A I69B I69C
M10.35	11	L68A L68B	M11.87	08	I69A I69B I69C	M12.17	08	I69A I69B I69C
M10.36	11	L68A L68B	M11.88	08	I69A I69B I69C	M12.18	08	I69A I69B I69C
M10.37	11	L68A L68B	M11.89	08	I69A I69B I69C	M12.19	08	I69A I69B I69C
M10.38	11	L68A L68B	M11.90	08	I69A I69B I69C	M12.20	08	I69A I69B I69C
M10.39	11	L68A L68B	M11.91	08	I69A I69B I69C	M12.21	08	I69A I69B I69C
M10.40	08	I69A I69B I69C	M11.92	08	I69A I69B I69C	M12.22	08	I69A I69B I69C
M10.41	08	I69A I69B I69C	M11.93	08	I69A I69B I69C	M12.23	08	I69A I69B I69C
M10.42	08	I69A I69B I69C	M11.94	08	I02A I02B I32A	M12.24	08	I02A I02B I32A
M10.43	08	I69A I69B I69C			I32B I32C I32D			I32B I32C I32D
M10.44	08	I69A I69B I69C			I69A I69B I69C			I69A I69B I69C
M10.45	08	I69A I69B I69C	M11.95	08	I69A I69B I69C	M12.25	08	I69A I69B I69C
M10.46	08	I69A I69B I69C	M11.96	08	I69A I69B I69C	M12.26	08	I69A I69B I69C
M10.47	08	I69A I69B I69C	M11.97	08	I69A I69B I69C	M12.27	08	I69A I69B I69C
M10.48	08	I69A I69B I69C	M11.98	08	I69A I69B I69C	M12.28	08	I69A I69B I69C
M10.49	08	I69A I69B I69C	M11.99	08	I69A I69B I69C	M12.29	08	I69A I69B I69C
M10.90	08	I69A I69B I69C	M12.00	08	I02A I02B I08A	M12.30	08	I69A I69B I69C
M10.91	08	I69A I69B I69C			I08B I08C I12A	M12.31	08	I69A I69B I69C
M10.92	08	I69A I69B I69C			I12B I12C I13A	M12.32	08	I69A I69B I69C
M10.93	08	I69A I69B I69C			I13B I69A I69B	M12.33	08	I69A I69B I69C
M10.94	08	I69A I69B I69C			I69C	M12.34	08	I02A I02B I32A
M10.95	08	I69A I69B I69C	M12.01	08	I02A I02B I08A			I32B I32C I32D
M10.96	08	I69A I69B I69C			I08B I08C I12A			I69A I69B I69C
M10.97	08	I69A I69B I69C			I12B I12C I13A	M12.35	08	I69A I69B I69C
M10.98	08	I69A I69B I69C			I13B I69A I69B	M12.36	08	I69A I69B I69C
M10.99	08	I69A I69B I69C			I69C	M12.37	08	I69A I69B I69C
M11.00	08	I69A I69B I69C	M12.02	08	I02A I02B I08A	M12.38	08	I69A I69B I69C
M11.01	08	I69A I69B I69C			I08B I08C I12A	M12.39	08	I69A I69B I69C
M11.02	08	I69A I69B I69C			I12B I12C I13A	M12.40	08	I69A I69B I69C
M11.03	08	I69A I69B I69C			I13B I69A I69B	M12.41	08	I69A I69B I69C
M11.04	08	I02A I02B I32A			I69C	M12.42	08	I69A I69B I69C
		I32B I32C I32D	M12.03	08	I02A I02B I08A	M12.43	08	I69A I69B I69C
		I69A I69B I69C			I08B I08C I12A	M12.44	08	I02A I02B I32A
M11.05	08	I69A I69B I69C			I12B I12C I13A			I32B I32C I32D
M11.06	08	I69A I69B I69C			I13B I69A I69B			I69A I69B I69C
M11.07	08	I69A I69B I69C			I69C	M12.45	08	I69A I69B I69C
M11.08	08	I69A I69B I69C	M12.04	08	I02A I02B I08A	M12.46	08	I69A I69B I69C
M11.09	08	I69A I69B I69C			I08B I08C I13A	M12.47	08	I69A I69B I69C
M11.10	08	I69A I69B I69C			I13B I69A I69B	M12.48	08	I69A I69B I69C
M11.11	08	I69A I69B I69C			I69C	M12.49	08	I69A I69B I69C
M11.12	08	I69A I69B I69C	M12.05	08	I02A I02B I08A	M12.50	08	I69A I69B I69C
M11.13	08	I69A I69B I69C			I08B I08C I12A	M12.51	08	I69A I69B I69C
M11.14	08	I02A I02B I32A			I12B I12C I13A	M12.52	08	I69A I69B I69C
		I32B I32C I32D			I13B I69A I69B	M12.53	08	I69A I69B I69C
		I69A I69B I69C	M12.06	08	I69C	M12.54	08	I02A I02B I32A
M11.15	08	I69A I69B I69C			I02A I02B I08A			I32B I32C I32D
M11.16	08	I69A I69B I69C			I08B I08C I12A			I69A I69B I69C
M11.17	08	I69A I69B I69C			I12B I12C I13A	M12.55	08	I69A I69B I69C
M11.18	08	I69A I69B I69C			I13B I69A I69B	M12.56	08	I69A I69B I69C
M11.19	08	I69A I69B I69C			I69C	M12.57	08	I69A I69B I69C
M11.20	08	I69A I69B I69C	M12.07	08	I02A I02B I08A	M12.58	08	I69A I69B I69C
M11.21	08	I69A I69B I69C			I08B I08C I13A	M12.59	08	I69A I69B I69C
M11.22	08	I69A I69B I69C			I13B I69A I69B	M12.80	08	I69A I69B I69C
M11.23	08	I69A I69B I69C			I69C	M12.81	08	I69A I69B I69C
M11.24	08	I02A I02B I32A	M12.08	08	I02A I02B I08A	M12.82	08	I69A I69B I69C
		I32B I32C I32D			I08B I08C I13A	M12.83	08	I69A I69B I69C
		I69A I69B I69C			I13B I69A I69B	M12.84	08	I02A I02B I32A
M11.25	08	I69A I69B I69C			I69C			I32B I32C I32D
M11.26	08	I69A I69B I69C	M12.09	08	I02A I02B I08A			I69A I69B I69C
M11.27	08	I69A I69B I69C			I08B I08C I13A	M12.85	08	I69A I69B I69C
M11.28	08	I69A I69B I69C			I13B I69A I69B	M12.86	08	I69A I69B I69C
M11.29	08	I69A I69B I69C			I69C	M12.87	08	I69A I69B I69C
M11.80	08	I69A I69B I69C	M12.10	08	I69A I69B I69C	M12.88	08	I69A I69B I69C
M11.81	08	I69A I69B I69C	M12.11	08	I69A I69B I69C	M12.89	08	I69A I69B I69C
M11.82	08	I69A I69B I69C	M12.12	08	I69A I69B I69C	M13.0	08	I69A I69B I69C

ICD	MDC	DRG	ICD	MDC	DRG	ICD	MDC	DRG
M13.11	08	I69A I69B I69C	M14.25	Pré	961Z			I32B I32C I32D
M13.12	08	I69A I69B I69C	M14.26	Pré	961Z			I69A I69B I69C
M13.13	08	I69A I69B I69C	M14.27	Pré	961Z	M15.3	08	I69A I69B I69C
M13.14	08	I02A I02B I32A I32B I32C I32D I69A I69B I69C	M14.28	Pré	961Z	M15.4	08	I69A I69B I69C
			M14.29	Pré	961Z	M15.8	08	I69A I69B I69C
M13.15	08	I69A I69B I69C	M14.30	Pré	961Z	M15.9	08	I69A I69B I69C
M13.16	08	I69A I69B I69C	M14.31	Pré	961Z	M16.0	08	I69A I69B I69C
M13.17	08	I69A I69B I69C	M14.32	Pré	961Z	M16.1	08	I69A I69B I69C
M13.18	08	I69A I69B I69C	M14.33	Pré	961Z	M16.2	08	I69A I69B I69C
M13.19	08	I69A I69B I69C	M14.34	Pré	961Z	M16.3	08	I69A I69B I69C
M13.80	08	I69A I69B I69C	M14.35	Pré	961Z	M16.4	08	I69A I69B I69C
M13.81	08	I69A I69B I69C	M14.36	Pré	961Z	M16.5	08	I69A I69B I69C
M13.82	08	I69A I69B I69C	M14.37	Pré	961Z	M16.6	08	I69A I69B I69C
M13.83	08	I69A I69B I69C	M14.38	Pré	961Z	M16.7	08	I69A I69B I69C
M13.84	08	I02A I02B I32A I32B I32C I32D I69A I69B I69C	M14.39	Pré	961Z	M16.9	08	I69A I69B I69C
			M14.40	Pré	961Z	M17.0	08	I69A I69B I69C
M13.85	08	I69A I69B I69C	M14.41	Pré	961Z	M17.1	08	I69A I69B I69C
M13.86	08	I69A I69B I69C	M14.42	Pré	961Z	M17.2	08	I69A I69B I69C
M13.87	08	I69A I69B I69C	M14.43	Pré	961Z	M17.3	08	I69A I69B I69C
M13.88	08	I69A I69B I69C	M14.44	Pré	961Z	M17.4	08	I69A I69B I69C
M13.89	08	I69A I69B I69C	M14.45	Pré	961Z	M17.5	08	I69A I69B I69C
M13.90	08	I69A I69B I69C	M14.46	Pré	961Z	M17.9	08	I69A I69B I69C
			M14.47	Pré	961Z	M18.0	08	I02A I02B I32A I32B I32C I32D I69A I69B I69C
M13.91	08	I69A I69B I69C	M14.48	Pré	961Z			
	18A	S61Z S62Z	M14.49	Pré	961Z	M18.1	08	I02A I02B I32A I32B I32C I32D I69A I69B I69C
M13.92	08	I69A I69B I69C	M14.50	Pré	961Z			
	18A	S61Z S62Z	M14.51	Pré	961Z	M18.2	08	I02A I02B I32A I32B I32C I32D I69A I69B I69C
M13.93	08	I69A I69B I69C	M14.52	Pré	961Z			
	18A	S61Z S62Z	M14.53	Pré	961Z	M18.3	08	I02A I02B I32A I32B I32C I32D I69A I69B I69C
M13.94	08	I02A I02B I32A I32B I32C I32D I69A I69B I69C	M14.54	Pré	961Z			
	18A	S61Z S62Z	M14.55	Pré	961Z	M18.4	08	I02A I02B I32A I32B I32C I32D I69A I69B I69C
M13.95	08	I69A I69B I69C	M14.56	Pré	961Z			
	18A	S61Z S62Z	M14.57	Pré	961Z	M18.5	08	I02A I02B I32A I32B I32C I32D I69A I69B I69C
M13.96	08	I69A I69B I69C	M14.58	Pré	961Z			
	18A	S61Z S62Z	M14.59	Pré	961Z	M18.9	08	I02A I02B I32A I32B I32C I32D I69A I69B I69C
M13.97	08	I69A I69B I69C	M14.60	Pré	961Z			
	18A	S61Z S62Z	M14.61	Pré	961Z	M19.01	08	I69A I69B I69C
M13.98	08	I69A I69B I69C	M14.62	Pré	961Z	M19.02	08	I69A I69B I69C
	18A	S61Z S62Z	M14.63	Pré	961Z	M19.03	08	I69A I69B I69C
M13.99	08	I69A I69B I69C	M14.64	Pré	961Z	M19.04	08	I02A I02B I32A I32B I32C I32D I69A I69B I69C
	18A	S61Z S62Z	M14.65	Pré	961Z			
M14.00	Pré	961Z	M14.66	Pré	961Z	M19.05	08	I69A I69B I69C
M14.01	Pré	961Z	M14.67	Pré	961Z	M19.07	08	I69A I69B I69C
M14.02	Pré	961Z	M14.68	Pré	961Z	M19.08	08	I69A I69B I69C
M14.03	Pré	961Z	M14.69	Pré	961Z	M19.09	08	I69A I69B I69C
M14.04	Pré	961Z	M14.80	15	MSPNG SPNG	M19.11	08	I69A I69B I69C
M14.05	Pré	961Z		Pré	961Z	M19.12	08	I69A I69B I69C
M14.06	Pré	961Z	M14.81	15	MSPNG SPNG	M19.13	08	I69A I69B I69C
M14.07	Pré	961Z		Pré	961Z	M19.14	08	I02A I02B I32A I32B I32C I32D I69A I69B I69C
M14.08	Pré	961Z	M14.82	15	MSPNG SPNG			
M14.09	Pré	961Z		Pré	961Z	M19.15	08	I69A I69B I69C
M14.10	Pré	961Z	M14.83	15	MSPNG SPNG	M19.17	08	I69A I69B I69C
M14.11	Pré	961Z		Pré	961Z	M19.18	08	I69A I69B I69C
M14.12	Pré	961Z	M14.84	15	MSPNG SPNG	M19.19	08	I69A I69B I69C
M14.13	Pré	961Z		Pré	961Z	M19.21	08	I69A I69B I69C
M14.14	Pré	961Z	M14.85	15	MSPNG SPNG	M19.22	08	I69A I69B I69C
M14.15	Pré	961Z		Pré	961Z	M19.23	08	I69A I69B I69C
M14.16	Pré	961Z	M14.86	15	MSPNG SPNG	M19.24	08	I02A I02B I32A I32B I32C I32D I69A I69B I69C
M14.17	Pré	961Z		Pré	961Z			
M14.18	Pré	961Z	M14.87	15	MSPNG SPNG	M19.25	08	I69A I69B I69C
M14.19	Pré	961Z		Pré	961Z			
M14.20	Pré	961Z	M14.88	15	MSPNG SPNG			
M14.21	Pré	961Z		Pré	961Z			
M14.22	Pré	961Z	M14.89	15	MSPNG SPNG			
M14.23	Pré	961Z		Pré	961Z			
M14.24	Pré	961Z	M15.0	08	I69A I69B I69C			
			M15.1	08	I02A I02B I32A I32B I32C I32D I69A I69B I69C			
			M15.2	08	I02A I02B I32A			

ICD	MDC	DRG	ICD	MDC	DRG	ICD	MDC	DRG
M19.27	08	I69A I69B I69C			I76B	M21.85	08	I11A I11B I76A
M19.28	08	I69A I69B I69C	M21.20	08	I11A I11B I76A			I76B
M19.29	08	I69A I69B I69C			I76B	M21.86	08	I11A I11B I76A
M19.81	08	I69A I69B I69C	M21.21	08	I11A I11B I76A			I76B
M19.82	08	I69A I69B I69C			I76B	M21.89	08	I11A I11B I76A
M19.83	08	I69A I69B I69C	M21.22	08	I11A I11B I76A			I76B
M19.84	08	I69A I69B I69C			I76B	M21.90	08	I76A I76B
M19.85	08	I69A I69B I69C	M21.23	08	I11A I11B I76A	M21.91	08	I76A I76B
M19.87	08	I69A I69B I69C			I76B	M21.92	08	I76A I76B
M19.88	08	I69A I69B I69C	M21.24	08	I11A I11B I76A	M21.93	08	I76A I76B
M19.89	08	I69A I69B I69C			I76B	M21.94	08	I02A I02B I32A
M19.91	08	I69A I69B I69C	M21.25	08	I11A I11B I76A			I32B I32C I32D
M19.92	08	I69A I69B I69C			I76B			I76A I76B
M19.93	08	I69A I69B I69C	M21.26	08	I11A I11B I76A	M21.95	08	I76A I76B
M19.94	08	I02A I02B I32A			I76B	M21.96	08	I76A I76B
		I32B I32C I32D	M21.27	08	I11A I11B I76A	M21.97	08	I76A I76B
		I69A I69B I69C			I76B	M21.99	08	I76A I76B
M19.95	08	I69A I69B I69C	M21.28	08	I11A I11B I76A	M22.0	08	I77A I77B
M19.97	08	I69A I69B I69C			I76B	M22.1	08	I77A I77B
M19.98	08	I69A I69B I69C	M21.29	08	I11A I11B I76A	M22.2	08	I77A I77B
M19.99	08	I69A I69B I69C			I76B	M22.3	08	I77A I77B
M20.0	08	I02A I02B I32A	M21.30	08	I76A I76B	M22.4	08	I77A I77B
		I32B I32C I32D	M21.33	01	B03A B03B B03C	M22.8	08	I77A I77B
		I76A I76B			B71A B71B B71C	M22.9	08	I77A I77B
M20.1	08	I76A I76B	M21.37	08	I76A I76B	M23.00	08	I77A I77B
M20.2	08	I76A I76B	M21.50	01	B03A B03B B03C	M23.01	08	I77A I77B
M20.3	08	I76A I76B			B71A B71B B71C	M23.02	08	I77A I77B
M20.4	08	I76A I76B	M21.54	01	B03A B03B B03C	M23.03	08	I77A I77B
M20.5	08	I76A I76B			B71A B71B B71C	M23.04	08	I77A I77B
M20.6	08	I76A I76B	M21.57	08	I76A I76B	M23.4	08	I76A I76B
M21.00	08	I11A I11B I76A	M21.60	08	I11A I11B I76A	M23.05	08	I77A I77B
		I76B			I76B	M23.06	08	I77A I77B
M21.01	08	I11A I11B I76A	M21.61	08	I11A I11B I76A	M23.09	08	I77A I77B
		I76B			I76B	M23.10	08	I77A I77B
M21.02	08	I11A I11B I76A	M21.62	08	I11A I11B I76A	M23.13	08	I77A I77B
		I76B			I76B	M23.16	08	I77A I77B
M21.03	08	I11A I11B I76A	M21.63	08	I11A I11B I76A	M23.19	08	I77A I77B
		I76B			I76B	M23.20	08	I77A I77B
M21.04	08	I11A I11B I76A	M21.68	08	I11A I11B I76A	M23.21	08	I77A I77B
		I76B			I76B	M23.22	08	I77A I77B
M21.4	08	I76A I76B	M21.70	08	I11A I11B I76A	M23.23	08	I77A I77B
M21.05	08	I11A I11B I76A			I76B	M23.24	08	I77A I77B
		I76B	M21.71	08	I11A I11B I76A	M23.25	08	I77A I77B
M21.06	08	I11A I11B I76A			I76B	M23.26	08	I77A I77B
		I76B	M21.72	08	I11A I11B I76A	M23.29	08	I77A I77B
M21.07	08	I11A I11B I76A			I76B	M23.30	08	I77A I77B
		I76B	M21.73	08	I11A I11B I76A	M23.31	08	I77A I77B
M21.08	08	I11A I11B I76A			I76B	M23.32	08	I77A I77B
		I76B	M21.74	08	I11A I11B I76A	M23.33	08	I77A I77B
M21.09	08	I11A I11B I76A			I76B	M23.34	08	I77A I77B
		I76B	M21.75	08	I11A I11B I76A	M23.35	08	I77A I77B
M21.10	08	I11A I11B I76A			I76B	M23.36	08	I77A I77B
		I76B	M21.76	08	I11A I11B I76A	M23.39	08	I77A I77B
M21.11	08	I11A I11B I76A			I76B	M23.50	08	I77A I77B
		I76B	M21.77	08	I11A I11B I76A	M23.51	08	I77A I77B
M21.12	08	I11A I11B I76A			I76B	M23.52	08	I77A I77B
		I76B	M21.79	08	I11A I11B I76A	M23.53	08	I77A I77B
M21.13	08	I11A I11B I76A			I76B	M23.54	08	I77A I77B
		I76B	M21.80	08	I11A I11B I76A	M23.57	08	I77A I77B
M21.14	08	I11A I11B I76A			I76B	M23.59	08	I77A I77B
		I76B	M21.81	08	I11A I11B I76A	M23.60	08	I77A I77B
M21.15	08	I11A I11B I76A			I76B	M23.61	08	I77A I77B
		I76B	M21.82	08	I11A I11B I76A	M23.62	08	I77A I77B
M21.16	08	I11A I11B I76A			I76B	M23.63	08	I77A I77B
		I76B	M21.83	08	I11A I11B I76A	M23.64	08	I77A I77B
M21.17	08	I11A I11B I76A			I76B	M23.67	08	I77A I77B
		I76B	M21.84	08	I02A I02B I11A	M23.69	08	I77A I77B
M21.18	08	I11A I11B I76A			I11B I32A I32B	M23.80	08	I77A I77B
		I76B			I32C I32D I76A	M23.81	08	I77A I77B
M21.19	08	I11A I11B I76A			I76B	M23.82	08	I77A I77B

ICD	MDC	DRG	ICD	MDC	DRG	ICD	MDC	DRG
M23.83	08	I77A I77B	M24.44	08	I02A I02B I32A	M25.14	08	I02A I02B I32A
M23.84	08	I77A I77B			I32B I32C I32D			I32B I32C I32D
M23.87	08	I77A I77B			I74A I74B			I71A I71B
M23.89	08	I77A I77B	M24.45	08	I76A I76B	M25.15	08	I71A I71B
M23.90	08	I77A I77B	M24.46	08	I77A I77B	M25.16	08	I71A I71B
M23.91	08	I77A I77B	M24.47	08	I77A I77B	M25.17	08	I71A I71B
M23.92	08	I77A I77B	M24.48	08	I76A I76B	M25.18	08	I71A I71B
M23.93	08	I77A I77B	M24.49	08	I76A I76B	M25.19	08	I71A I71B
M23.94	08	I77A I77B	M24.50	08	I76A I76B	M25.20	08	I76A I76B
M23.95	08	I77A I77B	M24.51	08	I76A I76B	M25.21	08	I76A I76B
M23.96	08	I77A I77B	M24.52	08	I76A I76B	M25.22	08	I76A I76B
M23.97	08	I77A I77B	M24.53	08	I76A I76B	M25.23	08	I76A I76B
M23.99	08	I77A I77B	M24.54	08	I02A I02B I32A	M25.24	08	I02A I02B I32A
M24.00	08	I76A I76B			I32B I32C I32D			I32B I32C I32D
M24.01	08	I76A I76B			I76A I76B			I76A I76B
M24.02	08	I76A I76B	M24.55	08	I76A I76B	M25.25	08	I76A I76B
M24.03	08	I76A I76B	M24.56	08	I76A I76B	M25.26	08	I77A I77B
M24.04	08	I02A I02B I32A	M24.57	08	I76A I76B	M25.27	08	I76A I76B
		I32B I32C I32D	M24.58	08	I76A I76B	M25.28	08	I76A I76B
		I76A I76B	M24.59	08	I76A I76B	M25.29	08	I76A I76B
M24.05	08	I76A I76B	M24.60	08	I69A I69B I69C	M25.30	08	I76A I76B
M24.07	08	I76A I76B	M24.61	08	I69A I69B I69C	M25.31	08	I76A I76B
M24.7	08	I76A I76B	M24.62	08	I69A I69B I69C	M25.32	08	I76A I76B
M24.08	08	I76A I76B	M24.63	08	I69A I69B I69C	M25.33	08	I76A I76B
M24.09	08	I76A I76B	M24.64	08	I02A I02B I32A	M25.34	08	I02A I02B I32A
M24.10	08	I76A I76B			I32B I32C I32D			I32B I32C I32D
M24.11	08	I77A I77B			I69A I69B I69C			I76A I76B
M24.12	08	I77A I77B	M24.65	08	I69A I69B I69C	M25.35	08	I76A I76B
M24.13	08	I74A I74B	M24.66	08	I69A I69B I69C	M25.36	08	I77A I77B
M24.14	08	I02A I02B I32A	M24.67	08	I69A I69B I69C	M25.37	08	I76A I76B
		I32B I32C I32D	M24.68	08	I69A I69B I69C	M25.38	08	I76A I76B
		I74A I74B	M24.69	08	I69A I69B I69C	M25.39	08	I76A I76B
M24.15	08	I76A I76B	M24.80	08	I76A I76B	M25.40	08	I76A I76B
M24.17	08	I77A I77B	M24.81	08	I76A I76B	M25.41	08	I76A I76B
M24.18	08	I76A I76B	M24.82	08	I76A I76B	M25.42	08	I76A I76B
M24.19	08	I76A I76B	M24.83	08	I76A I76B	M25.43	08	I76A I76B
M24.20	08	I72Z I75A I75B	M24.84	08	I02A I02B I32A	M25.44	08	I02A I02B I32A
		I75C			I32B I32C I32D			I32B I32C I32D
M24.21	08	I72Z I75A I75B			I76A I76B			I76A I76B
		I75C	M24.85	08	I76A I76B	M25.45	08	I76A I76B
M24.22	08	I72Z I75A I75B	M24.87	08	I76A I76B	M25.46	08	I76A I76B
		I75C	M24.88	08	I76A I76B	M25.47	08	I76A I76B
M24.23	08	I72Z I75A I75B	M24.89	08	I76A I76B	M25.48	08	I76A I76B
		I75C	M24.90	08	I76A I76B	M25.49	08	I76A I76B
M24.24	08	I72Z I75A I75B	M24.91	08	I76A I76B	M25.50	08	I71A I71B
		I75C	M24.92	08	I76A I76B	M25.51	08	I71A I71B
M24.25	08	I72Z I75A I75B	M24.93	08	I76A I76B	M25.52	08	I71A I71B
		I75C	M24.94	08	I02A I02B I32A	M25.53	08	I71A I71B
M24.27	08	I72Z I75A I75B			I32B I32C I32D	M25.54	08	I02A I02B I32A
		I75C			I76A I76B			I32B I32C I32D
M24.28	08	I72Z I75A I75B	M24.95	08	I76A I76B			I71A I71B
		I75C	M24.97	08	I76A I76B	M25.55	08	I71A I71B
M24.29	08	I72Z I75A I75B	M24.98	08	I76A I76B	M25.56	08	I71A I71B
		I75C	M24.99	08	I76A I76B	M25.57	08	I71A I71B
M24.30	08	I76A I76B	M25.00	08	I69A I69B I69C	M25.58	08	I71A I71B
M24.31	08	I77A I77B	M25.01	08	I69A I69B I69C	M25.59	08	I71A I71B
M24.32	08	I77A I77B	M25.02	08	I69A I69B I69C	M25.60	08	I71A I71B
M24.33	08	I74A I74B	M25.03	08	I69A I69B I69C	M25.61	08	I71A I71B
M24.34	08	I02A I02B I32A	M25.04	08	I02A I02B I32A	M25.62	08	I71A I71B
		I32B I32C I32D			I32B I32C I32D	M25.63	08	I71A I71B
		I74A I74B			I69A I69B I69C	M25.64	08	I02A I02B I32A
M24.35	08	I76A I76B	M25.05	08	I69A I69B I69C			I32B I32C I32D
M24.36	08	I77A I77B	M25.06	08	I69A I69B I69C			I71A I71B
M24.37	08	I77A I77B	M25.07	08	I69A I69B I69C	M25.65	08	I71A I71B
M24.38	08	I76A I76B	M25.08	08	I69A I69B I69C	M25.66	08	I71A I71B
M24.39	08	I74A I74B	M25.09	08	I69A I69B I69C	M25.67	08	I71A I71B
M24.40	08	I76A I76B	M25.10	08	I71A I71B	M25.68	08	I71A I71B
M24.41	08	I77A I77B	M25.11	08	I71A I71B	M25.69	08	I71A I71B
M24.42	08	I77A I77B	M25.12	08	I71A I71B	M25.70	08	I76A I76B
M24.43	08	I74A I74B	M25.13	08	I71A I71B	M25.71	08	I76A I76B



ICD	MDC	DRG	ICD	MDC	DRG	ICD	MDC	DRG
M25.72	08	I76A I76B		08	I66A I66B		Pré	961Z
M25.73	08	I76A I76B		15	MSPNG SPNG	M36.4	Pré	961Z
M25.74	08	I02A I02B I32A I32B I32C I32D I76A I76B	M32.8	02	C60A C61A	M36.8	15	MSPNG SPNG Pré 961Z
M25.75	08	I76A I76B		05	F62A	M36.51	15	MSPNG SPNG Pré 961Z
M25.76	08	I77A I77B		08	I66A I66B	M36.52	15	MSPNG SPNG
M25.77	08	I76A I76B	M32.9	02	C60A C61A		Pré	961Z
M25.78	08	I76A I76B		05	F62A	M36.53	15	MSPNG SPNG
M25.79	08	I76A I76B		08	I66A I66B		17	R50A R60A R60B R61A R61B
M25.80	08	I71A I71B		15	MSPNG SPNG		Pré	961Z
M25.81	08	I71A I71B	M33.0	08	I66A I66B		Pré	961Z
M25.82	08	I71A I71B	M33.1	08	I02A I02B I08A I08B I08C I12A I12B I12C I13A I13B I66A I66B	M40.00	08	I09B I09C I68A I68B I68C I68D I68E
M25.83	08	I71A I71B						
M25.84	08	I02A I02B I32A I32B I32C I32D I71A I71B	M33.2	02	C60A C61A	M40.01	08	I09B I09C I68A I68B I68C I68D I68E
M25.85	08	I71A I71B		05	F62A			
M25.86	08	I71A I71B		08	I02A I02B I08A I08B I08C I12A I12B I12C I13A I13B I66A I66B	M40.02	08	I09B I09C I68A I68B I68C I68D I68E
M25.87	08	I71A I71B						
M25.88	08	I71A I71B						
M25.89	08	I71A I71B				M40.03	08	I09B I09C I68A I68B I68C I68D I68E
M25.90	08	I71A I71B	M33.9	08	I66A I66B			
M25.91	08	I71A I71B	M34.0	02	C60A C61A			
M25.92	08	I71A I71B		05	F62A	M40.04	08	I09B I09C I68A I68B I68C I68D I68E
M25.93	08	I71A I71B		08	I02A I02B I08A I08B I08C I12A I12B I12C I13A I13B I66A I66B	M40.05	08	I09B I09C I68A I68B I68C I68D I68E
M25.94	08	I02A I02B I32A I32B I32C I32D I71A I71B	M34.1	08	I66A I66B			
M25.95	08	I71A I71B	M34.2	08	I66A I66B	M40.06	08	I09B I09C I68A I68B I68C I68D I68E
M25.96	08	I71A I71B	M34.8	08	I66A I66B			
M25.97	08	I71A I71B	M34.9	08	I02A I02B I08A I08B I08C I12A I12B I12C I13A I13B I66A I66B	M40.07	08	I09B I09C I68A I68B I68C I68D I68E
M25.98	08	I76A I76B						
M25.99	08	I71A I71B						
M30.0	02	C60A C61A F62A						
M30.1	02	I66A I66B C60A C61A F62A	M35.0	02	C60A C61A	M40.08	08	I09B I09C I68A I68B I68C I68D I68E
M30.2	08	I66A I66B		05	F62A			
M30.3	02	I66A I66B C60A C61A F62A	M35.1	02	C60A C61A	M40.09	08	I09B I09C I68A I68B I68C I68D I68E
M30.8	08	I66A I66B		05	F62A			
M31.0	08	I66A I66B		08	I02A I02B I08A I08B I08C I12A I12B I12C I13A I13B I66A I66B	M40.10	08	I09B I09C I68A I68B I68C I68D I68E
M31.1	Pré	A11C G67C H63A L72Z	M35.2	02	C60A C61A	M40.11	08	I09B I09C I68A I68B I68C I68D I68E
M31.3	Pré	A11C C60A C61A F62A	M35.3	08	I02A I02B I08A I08B I08C I12A I12B I12C I13A I13B I66A I66B	M40.12	08	I09B I09C I68A I68B I68C I68D I68E
M31.4	Pré	A11C C60A C61A F62A	M35.4	08	I72Z I75A I75B I75C	M40.13	08	I09B I09C I68A I68B I68C I68D I68E
M31.5	Pré	A11C I66A I66B	M35.5	08	I66A I66B	M40.14	08	I09B I09C I68A I68B I68C I68D I68E
M31.6	08	I66A I66B	M35.6	09	J61A J61B J61C J61D	M40.15	08	I09B I09C I68A I68B I68C I68D I68E
M31.7	08	I66A I66B	M35.7	08	I72Z I75A I75B I75C	M40.16	08	I09B I09C I68A I68B I68C I68D I68E
M31.8	08	I66A I66B	M35.8	08	I66A I66B			
M31.9	08	I66A I66B	M35.9	08	I66A I66B	M40.17	08	I09B I09C I68A I68B I68C I68D I68E
M32.0	02	C60A C61A F62A	M36.0	Pré	961Z			
M32.1	02	I66A I66B MSPNG SPNG C60A C61A F62A	M36.1	15	MSPNG SPNG Pré 961Z	M40.18	08	I09B I09C I68A I68B I68C I68D I68E
	05	F62A	M36.2	15	MSPNG SPNG Pré 961Z	M40.19	08	I09B I09C I68A
			M36.3	15	MSPNG SPNG			



ICD	MDC	DRG	ICD	MDC	DRG	ICD	MDC	DRG
		I68B I68C I68D			I68E	M41.96	08	I09B I09C I68A
M41.30	08	I68E	M41.53	08	I09B I09C I68A			I68B I68C I68D
		I09B I09C I68A			I68B I68C I68D	M41.97	08	I09B I09C I68A
M41.31	08	I68B I68C I68D	M41.54	08	I68E			I68B I68C I68D
		I68E			I09B I09C I68A	M41.98	08	I09B I09C I68A
M41.32	08	I09B I09C I68A	M41.55	08	I68B I68C I68D			I68E
		I68E			I09B I09C I68A	M41.99	08	I09B I09C I68A
M41.33	08	I09B I09C I68A	M41.56	08	I68B I68C I68D			I68B I68C I68D
		I68E			I68E	M42.00	08	I69A I69B I69C
M41.34	08	I09B I09C I68A	M41.57	08	I09B I09C I68A	M42.01	08	I69A I69B I69C
		I68B I68C I68D			I68B I68C I68D	M42.02	08	I69A I69B I69C
M41.35	08	I68E	M41.58	08	I09B I09C I68A	M42.03	08	I69A I69B I69C
		I09B I09C I68A			I68B I68C I68D	M42.04	08	I69A I69B I69C
M41.36	08	I68B I68C I68D	M41.59	08	I68E	M42.05	08	I69A I69B I69C
		I68E			I09B I09C I68A	M42.06	08	I69A I69B I69C
M41.37	08	I09B I09C I68A	M41.80	08	I68B I68C I68D	M42.07	08	I69A I69B I69C
		I68B I68C I68D			I68E	M42.08	08	I69A I69B I69C
M41.38	08	I68E	M41.81	08	I09B I09C I68A	M42.09	08	I69A I69B I69C
		I09B I09C I68A			I68B I68C I68D	M42.10	08	I69A I69B I69C
M41.39	08	I68B I68C I68D	M41.82	08	I68E	M42.11	08	I69A I69B I69C
		I68E			I09B I09C I68A	M42.12	08	I69A I69B I69C
M41.40	08	I09B I09C I68A	M41.83	08	I68B I68C I68D	M42.13	08	I69A I69B I69C
		I68B I68C I68D			I68E	M42.14	08	I69A I69B I69C
M41.41	08	I68E	M41.84	08	I09B I09C I68A	M42.15	08	I69A I69B I69C
		I09B I09C I68A			I68B I68C I68D	M42.16	08	I69A I69B I69C
M41.42	08	I68B I68C I68D	M41.85	08	I68E	M42.17	08	I69A I69B I69C
		I68E			I09B I09C I68A	M42.18	08	I69A I69B I69C
M41.43	08	I09B I09C I68A	M41.86	08	I68B I68C I68D	M42.19	08	I69A I69B I69C
		I68B I68C I68D			I68E	M42.90	08	I69A I69B I69C
M41.44	08	I68E	M41.87	08	I09B I09C I68A	M42.91	08	I69A I69B I69C
		I09B I09C I68A			I68B I68C I68D	M42.92	08	I69A I69B I69C
M41.45	08	I68B I68C I68D	M41.88	08	I68E	M42.93	08	I69A I69B I69C
		I68E			I09B I09C I68A	M42.94	08	I69A I69B I69C
M41.46	08	I09B I09C I68A	M41.89	08	I68B I68C I68D	M42.95	08	I69A I69B I69C
		I68B I68C I68D			I68E	M42.96	08	I69A I69B I69C
M41.47	08	I68E	M41.90	08	I09B I09C I68A	M42.97	08	I69A I69B I69C
		I09B I09C I68A			I68B I68C I68D	M42.98	08	I69A I69B I69C
M41.48	08	I68B I68C I68D	M41.91	08	I68E	M42.99	08	I69A I69B I69C
		I68E			I09B I09C I68A	M43.00	08	I68A I68B I68C
M41.49	08	I09B I09C I68A	M41.92	08	I68B I68C I68D			I68D I68E
		I68B I68C I68D			I68E	M43.01	08	I68A I68B I68C
M41.50	08	I68E	M41.93	08	I09B I09C I68A			I68D I68E
		I09B I09C I68A			I68B I68C I68D	M43.02	08	I68A I68B I68C
M41.51	08	I68B I68C I68D	M41.94	08	I68E			I68D I68E
		I68E			I09B I09C I68A	M43.03	08	I68A I68B I68C
M41.52	08	I09B I09C I68A	M41.95	08	I68B I68C I68D			I68D I68E
		I68B I68C I68D			I68E	M43.3	08	I68A I68B I68C
								I68D I68E
						M43.04	08	I68A I68B I68C
								I68D I68E
						M43.4	08	I68A I68B I68C
								I68D I68E
						M43.05	08	I68A I68B I68C
								I68D I68E
						M43.06	08	I68A I68B I68C
								I68D I68E
						M43.6	08	I68A I68B I68C
								I68D I68E
						M43.07	08	I68A I68B I68C
								I68D I68E
						M43.08	08	I68A I68B I68C
								I68D I68E
						M43.09	08	I68A I68B I68C
								I68D I68E
						M43.10	08	I68A I68B I68C
								I68D I68E

ICD	MDC	DRG	ICD	MDC	DRG	ICD	MDC	DRG
M43.11	08	I68A I68B I68C I68D I68E	M43.87	08	I68A I68B I68C I68D I68E			I08B I08C I13A I13B I66A I66B
M43.12	08	I68A I68B I68C I68D I68E	M43.88	08	I68A I68B I68C I68D I68E	M45.08	02 05	C60A C61A F62A
M43.13	08	I68A I68B I68C I68D I68E	M43.89	08	I68A I68B I68C I68D I68E		08	I02A I02B I08A I08B I08C I13A I13B I66A I66B
M43.14	08	I68A I68B I68C I68D I68E	M43.90	08	I68A I68B I68C I68D I68E	M45.09	02 05	C60A C61A F62A
M43.15	08	I68A I68B I68C I68D I68E	M43.91	08	I68A I68B I68C I68D I68E		08	I02A I02B I08A I08B I08C I13A I13B I66A I66B
M43.16	08	I68A I68B I68C I68D I68E	M43.92	08	I68A I68B I68C I68D I68E	M46.00	08	I68A I68B I68C I68D I68E
M43.17	08	I68A I68B I68C I68D I68E	M43.93	08	I68A I68B I68C I68D I68E	M46.01	08	I68A I68B I68C I68D I68E
M43.18	08	I68A I68B I68C I68D I68E	M43.94	08	I68A I68B I68C I68D I68E	M46.1	08	I68A I68B I68C I68D I68E
M43.19	08	I68A I68B I68C I68D I68E	M43.95	08	I68A I68B I68C I68D I68E	M46.02	08	I68A I68B I68C I68D I68E
M43.20	08	I68A I68B I68C I68D I68E	M43.96	08	I68A I68B I68C I68D I68E	M46.03	08	I68A I68B I68C I68D I68E
M43.21	08	I68A I68B I68C I68D I68E	M43.97	08	I68A I68B I68C I68D I68E	M46.04	08	I68A I68B I68C I68D I68E
M43.22	08	I68A I68B I68C I68D I68E	M43.98	08	I68A I68B I68C I68D I68E	M46.05	08	I68A I68B I68C I68D I68E
M43.23	08	I68A I68B I68C I68D I68E	M43.99	08	I68A I68B I68C I68D I68E	M46.06	08	I68A I68B I68C I68D I68E
M43.24	08	I68A I68B I68C I68D I68E	M45.00	02 05	C60A C61A F62A	M46.07	08	I68A I68B I68C I68D I68E
M43.25	08	I68A I68B I68C I68D I68E		08	I02A I02B I08A I08B I08C I12A I12B I12C I13A I13B I66A I66B	M46.08	08	I68A I68B I68C I68D I68E
M43.26	08	I68A I68B I68C I68D I68E	M45.01	02 05	C60A C61A F62A	M46.09	08	I68A I68B I68C I68D I68E
M43.27	08	I68A I68B I68C I68D I68E		08	I02A I02B I08A I08B I08C I12A I12B I12C I13A I13B I66A I66B	M46.20	08	I02A I02B I08A I08B I08C I12A I12B I12C I13A I13B I64A I64B
M43.28	08	I68A I68B I68C I68D I68E	M45.02	02 05	C60A C61A F62A	M46.21	08	I02A I02B I08A I08B I08C I12A I12B I12C I13A I13B I64A I64B
M43.29	08	I68A I68B I68C I68D I68E		08	I02A I02B I08A I08B I08C I12A I12B I12C I13A I13B I66A I66B	M46.22	08	I02A I02B I08A I08B I08C I12A I12B I12C I13A I13B I64A I64B
M43.50	08	I68A I68B I68C I68D I68E	M45.03	02 05	C60A C61A F62A	M46.23	08	I02A I02B I08A I08B I08C I12A I12B I12C I13A I13B I64A I64B
M43.52	08	I68A I68B I68C I68D I68E		08	I02A I02B I08A I08B I08C I12A I12B I12C I13A I13B I66A I66B	M46.24	08	I02A I02B I08A I08B I08C I12A I12B I12C I13A I13B I64A I64B
M43.53	08	I68A I68B I68C I68D I68E	M45.04	02 05	C60A C61A F62A	M46.25	08	I02A I02B I08A I08B I08C I12A I12B I12C I13A I13B I64A I64B
M43.54	08	I68A I68B I68C I68D I68E		08	I02A I02B I08A I08B I08C I12A I12B I12C I13A I13B I66A I66B	M46.26	08	I02A I02B I08A I08B I08C I12A I12B I12C I13A I13B I64A I64B
M43.55	08	I68A I68B I68C I68D I68E	M45.05	02 05	C60A C61A F62A		15	MSPNG SPNG
M43.56	08	I68A I68B I68C I68D I68E		08	I02A I02B I08A I08B I08C I12A I12B I12C I13A I13B I66A I66B	M46.27	08	I02A I02B I08A I08B I08C I12A I12B I12C I13A I13B I64A I64B
M43.57	08	I68A I68B I68C I68D I68E	M45.06	02 05	C60A C61A F62A		15	MSPNG SPNG
M43.58	08	I68A I68B I68C I68D I68E		08	I02A I02B I08A I08B I08C I12A I12B I12C I13A I13B I66A I66B		15	MSPNG SPNG
M43.59	08	I68A I68B I68C I68D I68E	M45.07	02 05	C60A C61A F62A		15	MSPNG SPNG
M43.80	08	I68A I68B I68C I68D I68E		08	I02A I02B I08A I08B I08C I12A I12B I12C I13A I13B I66A I66B		15	MSPNG SPNG
M43.81	08	I68A I68B I68C I68D I68E		08	I02A I02B I08A I08B I08C I12A I12B I12C I13A I13B I66A I66B		15	MSPNG SPNG
M43.82	08	I68A I68B I68C I68D I68E		08	I02A I02B I08A I08B I08C I12A I12B I12C I13A I13B I66A I66B		15	MSPNG SPNG
M43.83	08	I68A I68B I68C I68D I68E		08	I02A I02B I08A I08B I08C I12A I12B I12C I13A I13B I66A I66B		15	MSPNG SPNG
M43.84	08	I68A I68B I68C I68D I68E		08	I02A I02B I08A I08B I08C I12A I12B I12C I13A I13B I66A I66B		15	MSPNG SPNG
M43.85	08	I68A I68B I68C I68D I68E		08	I02A I02B I08A I08B I08C I12A I12B I12C I13A I13B I66A I66B		15	MSPNG SPNG
M43.86	08	I68A I68B I68C I68D I68E		08	I02A I02B I08A I08B I08C I12A I12B I12C I13A I13B I66A I66B		15	MSPNG SPNG

ICD	MDC	DRG	ICD	MDC	DRG	ICD	MDC	DRG
		I13B I64A I64B	M46.85	08	I68A I68B I68C	M47.20	08	I68A I68B I68C
	15	MSPNG SPNG			I68D I68E			I68D I68E
M46.28	08	I02A I02B I08A	M46.86	08	I68A I68B I68C	M47.21	08	I68A I68B I68C
		I08B I08C I13A			I68D I68E			I68D I68E
		I13B I64A I64B	M46.87	08	I68A I68B I68C	M47.22	08	I68A I68B I68C
	15	MSPNG SPNG			I68D I68E			I68D I68E
M46.29	08	I02A I02B I08A	M46.88	08	I68A I68B I68C	M47.23	08	I68A I68B I68C
		I08B I08C I13A			I68D I68E			I68D I68E
		I13B I64A I64B	M46.89	08	I68A I68B I68C	M47.24	08	I68A I68B I68C
	15	MSPNG SPNG			I68D I68E			I68D I68E
M46.30	08	I76A I76B	M46.90	08	I68A I68B I68C	M47.25	08	I68A I68B I68C
M46.31	08	I76A I76B			I68D I68E			I68D I68E
M46.32	08	I76A I76B	M46.91	08	I68A I68B I68C	M47.26	08	I68A I68B I68C
M46.33	08	I76A I76B			I68D I68E			I68D I68E
M46.34	08	I76A I76B	M46.92	08	I68A I68B I68C	M47.27	08	I68A I68B I68C
M46.35	08	I76A I76B			I68D I68E			I68D I68E
M46.36	08	I76A I76B	M46.93	08	I68A I68B I68C	M47.28	08	I68A I68B I68C
M46.37	08	I76A I76B			I68D I68E			I68D I68E
M46.38	08	I76A I76B	M46.94	08	I68A I68B I68C	M47.29	08	I68A I68B I68C
M46.39	08	I76A I76B			I68D I68E			I68D I68E
M46.40	08	I68A I68B I68C	M46.95	08	I68A I68B I68C	M47.80	08	I68A I68B I68C
		I68D I68E			I68D I68E			I68D I68E
M46.41	08	I68A I68B I68C	M46.96	08	I68A I68B I68C	M47.81	08	I68A I68B I68C
		I68D I68E			I68D I68E			I68D I68E
M46.42	08	I68A I68B I68C	M46.97	08	I68A I68B I68C	M47.82	08	I68A I68B I68C
		I68D I68E			I68D I68E			I68D I68E
M46.43	08	I68A I68B I68C	M46.98	08	I68A I68B I68C	M47.83	08	I68A I68B I68C
		I68D I68E			I68D I68E			I68D I68E
M46.44	08	I68A I68B I68C	M46.99	08	I68A I68B I68C	M47.84	08	I68A I68B I68C
		I68D I68E			I68D I68E			I68D I68E
M46.45	08	I68A I68B I68C	M47.00	08	I68A I68B I68C	M47.85	08	I68A I68B I68C
		I68D I68E			I68D I68E			I68D I68E
M46.46	08	I68A I68B I68C	M47.01	08	I68A I68B I68C	M47.86	08	I68A I68B I68C
		I68D I68E			I68D I68E			I68D I68E
M46.47	08	I68A I68B I68C	M47.02	08	I68A I68B I68C	M47.87	08	I68A I68B I68C
		I68D I68E			I68D I68E			I68D I68E
M46.48	08	I68A I68B I68C	M47.03	08	I68A I68B I68C	M47.88	08	I68A I68B I68C
		I68D I68E			I68D I68E			I68D I68E
M46.49	08	I68A I68B I68C	M47.04	08	I68A I68B I68C	M47.89	08	I68A I68B I68C
		I68D I68E			I68D I68E			I68D I68E
M46.50	08	I68A I68B I68C	M47.05	08	I68A I68B I68C	M47.90	08	I68A I68B I68C
		I68D I68E			I68D I68E			I68D I68E
M46.51	08	I68A I68B I68C	M47.06	08	I68A I68B I68C	M47.91	08	I68A I68B I68C
		I68D I68E			I68D I68E			I68D I68E
M46.52	08	I68A I68B I68C	M47.07	08	I68A I68B I68C	M47.92	08	I68A I68B I68C
		I68D I68E			I68D I68E			I68D I68E
M46.53	08	I68A I68B I68C	M47.08	08	I68A I68B I68C	M47.93	08	I68A I68B I68C
		I68D I68E			I68D I68E			I68D I68E
M46.54	08	I68A I68B I68C	M47.09	08	I68A I68B I68C	M47.94	08	I68A I68B I68C
		I68D I68E			I68D I68E			I68D I68E
M46.55	08	I68A I68B I68C	M47.10	08	I68A I68B I68C	M47.95	08	I68A I68B I68C
		I68D I68E			I68D I68E			I68D I68E
M46.56	08	I68A I68B I68C	M47.11	08	I68A I68B I68C	M47.96	08	I68A I68B I68C
		I68D I68E			I68D I68E			I68D I68E
M46.57	08	I68A I68B I68C	M47.12	08	I68A I68B I68C	M47.97	08	I68A I68B I68C
		I68D I68E			I68D I68E			I68D I68E
M46.58	08	I68A I68B I68C	M47.13	08	I68A I68B I68C	M47.98	08	I68A I68B I68C
		I68D I68E			I68D I68E			I68D I68E
M46.59	08	I68A I68B I68C	M47.14	08	I68A I68B I68C	M47.99	08	I68A I68B I68C
		I68D I68E			I68D I68E			I68D I68E
M46.80	08	I68A I68B I68C	M47.15	08	I68A I68B I68C	M48.00	08	I68A I68B I68C
		I68D I68E			I68D I68E			I68D I68E
M46.81	08	I68A I68B I68C	M47.16	08	I68A I68B I68C	M48.01	08	I68A I68B I68C
		I68D I68E			I68D I68E			I68D I68E
M46.82	08	I68A I68B I68C	M47.17	08	I68A I68B I68C	M48.02	08	I68A I68B I68C
		I68D I68E			I68D I68E			I68D I68E
M46.83	08	I68A I68B I68C	M47.18	08	I68A I68B I68C	M48.03	08	I68A I68B I68C
		I68D I68E			I68D I68E			I68D I68E
M46.84	08	I68A I68B I68C	M47.19	08	I68A I68B I68C	M48.04	08	I68A I68B I68C
		I68D I68E			I68D I68E			I68D I68E

ICD	MDC	DRG	ICD	MDC	DRG	ICD	MDC	DRG
M48.05	08	I68A I68B I68C I68D I68E	M48.40	08	I65A I65B	M48.93	08	I68D I68E I68A I68B I68C
M48.06	08	I68A I68B I68C I68D I68E	M48.41	08	I65A I65B	M48.94	08	I68A I68B I68C I68D I68E
M48.07	08	I68A I68B I68C I68D I68E	M48.42	08	I65A I65B	M48.95	08	I68A I68B I68C I68D I68E
M48.08	08	I68A I68B I68C I68D I68E	M48.43	08	I65A I65B	M48.96	08	I68A I68B I68C I68D I68E
M48.09	08	I68A I68B I68C I68D I68E	M48.44	08	I65A I65B	M48.97	08	I68A I68B I68C I68D I68E
M48.10	08	I68A I68B I68C I68D I68E	M48.45	08	I65A I65B	M48.98	08	I68A I68B I68C I68D I68E
M48.11	08	I68A I68B I68C I68D I68E	M48.46	08	I65A I65B	M48.99	08	I68A I68B I68C I68D I68E
M48.12	08	I68A I68B I68C I68D I68E	M48.47	08	I65A I65B	M49.00	Pré	961Z
M48.13	08	I68A I68B I68C I68D I68E	M48.48	08	I65A I65B	M49.01	Pré	961Z
M48.14	08	I68A I68B I68C I68D I68E	M48.49	08	I65A I65B	M49.02	Pré	961Z
M48.15	08	I68A I68B I68C I68D I68E	M48.50	08	I65A I65B	M49.03	Pré	961Z
M48.16	08	I68A I68B I68C I68D I68E	M48.51	08	I65A I65B	M49.04	Pré	961Z
M48.17	08	I68A I68B I68C I68D I68E	M48.52	08	I65A I65B	M49.05	Pré	961Z
M48.18	08	I68A I68B I68C I68D I68E	M48.53	08	I65A I65B	M49.06	Pré	961Z
M48.19	08	I68A I68B I68C I68D I68E	M48.54	08	I65A I65B	M49.07	Pré	961Z
M48.20	08	I68A I68B I68C I68D I68E	M48.55	08	I65A I65B	M49.08	Pré	961Z
M48.21	08	I68A I68B I68C I68D I68E	M48.56	08	I65A I65B	M49.09	Pré	961Z
M48.22	08	I68A I68B I68C I68D I68E	M48.57	08	I65A I65B	M49.10	Pré	961Z
M48.23	08	I68A I68B I68C I68D I68E	M48.58	08	I65A I65B	M49.11	Pré	961Z
M48.24	08	I68A I68B I68C I68D I68E	M48.59	08	I65A I65B	M49.12	Pré	961Z
M48.25	08	I68A I68B I68C I68D I68E	M48.80	08	I68A I68B I68C I68D I68E	M49.13	Pré	961Z
M48.26	08	I68A I68B I68C I68D I68E	M48.81	08	I68A I68B I68C I68D I68E	M49.14	Pré	961Z
M48.27	08	I68A I68B I68C I68D I68E	M48.82	08	I68A I68B I68C I68D I68E	M49.15	Pré	961Z
M48.28	08	I68A I68B I68C I68D I68E	M48.83	08	I68A I68B I68C I68D I68E	M49.16	Pré	961Z
M48.29	08	I68A I68B I68C I68D I68E	M48.84	08	I68A I68B I68C I68D I68E	M49.17	Pré	961Z
M48.30	08	I68A I68B I68C I68D I68E	M48.85	08	I68A I68B I68C I68D I68E	M49.18	Pré	961Z
M48.31	08	I68A I68B I68C I68D I68E	M48.86	08	I68A I68B I68C I68D I68E	M49.19	Pré	961Z
M48.32	08	I68A I68B I68C I68D I68E	M48.87	08	I68A I68B I68C I68D I68E	M49.20	Pré	961Z
M48.33	08	I68A I68B I68C I68D I68E	M48.88	08	I68A I68B I68C I68D I68E	M49.21	Pré	961Z
M48.34	08	I68A I68B I68C I68D I68E	M48.89	08	I68A I68B I68C I68D I68E	M49.22	Pré	961Z
M48.35	08	I68A I68B I68C I68D I68E	M48.90	08	I68A I68B I68C I68D I68E	M49.23	Pré	961Z
M48.36	08	I68A I68B I68C I68D I68E	M48.91	08	I68A I68B I68C I68D I68E	M49.24	Pré	961Z
M48.37	08	I68A I68B I68C I68D I68E	M48.92	08	I68A I68B I68C I68D I68E	M49.25	Pré	961Z
M48.38	08	I68A I68B I68C I68D I68E				M49.26	Pré	961Z
M48.39	08	I68A I68B I68C I68D I68E				M49.27	Pré	961Z
						M49.28	Pré	961Z
						M49.29	Pré	961Z
						M49.30	Pré	961Z
						M49.31	Pré	961Z
						M49.32	Pré	961Z
						M49.33	Pré	961Z
						M49.34	Pré	961Z
						M49.35	Pré	961Z
						M49.36	Pré	961Z
						M49.37	Pré	961Z
						M49.38	Pré	961Z
						M49.39	Pré	961Z
						M49.40	Pré	961Z
						M49.41	Pré	961Z
						M49.42	Pré	961Z
						M49.43	Pré	961Z
						M49.44	Pré	961Z
						M49.45	Pré	961Z
						M49.46	Pré	961Z
						M49.47	Pré	961Z
						M49.48	Pré	961Z
						M49.49	Pré	961Z
						M49.50	15	MSPNG SPNG 961Z
						M49.51	15	MSPNG SPNG 961Z
						M49.52	15	MSPNG SPNG

ICD	MDC	DRG	ICD	MDC	DRG	ICD	MDC	DRG
		Pré 961Z						
M49.53	15	MSPNG SPNG	M53.26	08	I68A I68B I68C I68D I68E	M54.6	08	I68A I68B I68C I68D I68E
		Pré 961Z						
M49.54	15	MSPNG SPNG	M53.27	08	I68A I68B I68C I68D I68E	M54.07	08	I68A I68B I68C I68D I68E
		Pré 961Z						
M49.55	15	MSPNG SPNG	M53.28	08	I68A I68B I68C I68D I68E	M54.08	08	I68A I68B I68C I68D I68E
		Pré 961Z						
M49.56	15	MSPNG SPNG	M53.29	08	I68A I68B I68C I68D I68E	M54.09	08	I68A I68B I68C I68D I68E
		Pré 961Z						
M49.57	15	MSPNG SPNG	M53.80	08	I68A I68B I68C I68D I68E	M54.10	01	B03A B03B B03C B71A B71B B71C
		Pré 961Z						
M49.58	15	MSPNG SPNG	M53.81	08	I68A I68B I68C I68D I68E	M54.11	18A	S61Z S62Z
		Pré 961Z						
M49.59	15	MSPNG SPNG	M53.82	08	I68A I68B I68C I68D I68E	M54.12	01	B03A B03B B03C B71A B71B B71C
		Pré 961Z						
M49.80		Pré 961Z						
M49.81		Pré 961Z						
M49.82		Pré 961Z	M53.84	08	I68A I68B I68C I68D I68E	M54.13	01	B03A B03B B03C B71A B71B B71C
M49.83		Pré 961Z						
M49.84		Pré 961Z	M53.85	08	I68A I68B I68C I68D I68E	M54.14	08	I68A I68B I68C I68D I68E
M49.85		Pré 961Z						
M49.86		Pré 961Z	M53.86	08	I68A I68B I68C I68D I68E	M54.15	08	I68A I68B I68C I68D I68E
M49.87		Pré 961Z						
M49.88		Pré 961Z	M53.87	08	I68A I68B I68C I68D I68E	M54.16	08	I68A I68B I68C I68D I68E
M49.89		Pré 961Z						
M50.0	08	I68A I68B I68C I68D I68E	M53.88	08	I68A I68B I68C I68D I68E	M54.17	08	I68A I68B I68C I68D I68E
M50.1	08	I68A I68B I68C I68D I68E	M53.89	08	I68A I68B I68C I68D I68E	M54.18	08	I68A I68B I68C I68D I68E
M50.2	08	I68A I68B I68C I68D I68E	M53.90	08	I68A I68B I68C I68D I68E	M54.19	01	B03A B03B B03C B71A B71B B71C
M50.3	08	I68A I68B I68C I68D I68E	M53.91	08	I68A I68B I68C I68D I68E	M54.80	18A	S61Z S62Z
M50.8	08	I68A I68B I68C I68D I68E	M53.92	08	I68A I68B I68C I68D I68E	M54.81	08	I68A I68B I68C I68D I68E
M50.9	08	I68A I68B I68C I68D I68E	M53.93	08	I68A I68B I68C I68D I68E	M54.82	08	I68A I68B I68C I68D I68E
M51.0	08	I68A I68B I68C I68D I68E	M53.94	08	I68A I68B I68C I68D I68E	M54.83	08	I68A I68B I68C I68D I68E
M51.1	08	I68A I68B I68C I68D I68E	M53.95	08	I68A I68B I68C I68D I68E	M54.84	08	I68A I68B I68C I68D I68E
M51.2	08	I68A I68B I68C I68D I68E	M53.96	08	I68A I68B I68C I68D I68E	M54.85	08	I68A I68B I68C I68D I68E
M51.3	08	I68A I68B I68C I68D I68E	M53.97	08	I68A I68B I68C I68D I68E	M54.86	08	I68A I68B I68C I68D I68E
M51.4	08	I68A I68B I68C I68D I68E	M53.98	08	I68A I68B I68C I68D I68E	M54.87	08	I68A I68B I68C I68D I68E
M51.8	08	I68A I68B I68C I68D I68E	M53.99	08	I68A I68B I68C I68D I68E	M54.88	08	I68A I68B I68C I68D I68E
M51.9	08	I68A I68B I68C I68D I68E	M54.00	09	J61A J61B J61C J61D	M54.89	08	I68A I68B I68C I68D I68E
M53.0	01	B03A B03B B03C B71A B71B B71C	M54.01	09	J61A J61B J61C J61D	M54.90	08	I68A I68B I68C I68D I68E
M53.1	01	B03A B03B B03C B71A B71B B71C	M54.02	09	J61A J61B J61C J61D	M54.91	08	I68A I68B I68C I68D I68E
M53.3	08	I68A I68B I68C I68D I68E	M54.2	08	I68A I68B I68C I68D I68E	M54.92	08	I68A I68B I68C I68D I68E
		15 MSPNG SPNG	M54.03	08	I68A I68B I68C I68D I68E	M54.93	08	I68A I68B I68C I68D I68E
M53.20	08	I68A I68B I68C I68D I68E	M54.3	08	I68A I68B I68C I68D I68E	M54.94	08	I68A I68B I68C I68D I68E
M53.21	08	I68A I68B I68C I68D I68E	M54.04	08	I68A I68B I68C I68D I68E	M54.95	08	I68A I68B I68C I68D I68E
M53.22	08	I68A I68B I68C I68D I68E	M54.4	08	I68A I68B I68C I68D I68E	M54.96	08	I68A I68B I68C I68D I68E
M53.23	08	I68A I68B I68C I68D I68E	M54.05	08	I68A I68B I68C I68D I68E	M54.97	08	I68A I68B I68C I68D I68E
M53.24	08	I68A I68B I68C I68D I68E	M54.5	08	I68A I68B I68C I68D I68E	M54.98	08	I68A I68B I68C I68D I68E
M53.25	08	I68A I68B I68C I68D I68E	M54.06	08	I68A I68B I68C I68D I68E	M54.99	08	I68A I68B I68C I68D I68E

ICD	MDC	DRG	ICD	MDC	DRG	ICD	MDC	DRG
		I68D I68E	M60.88	08	I71A I71B	M61.29	08	I72Z I75A I75B
M60.00	08	I72Z I75A I75B	M60.89	08	I71A I71B			I75C
		I75C	M60.90	08	I71A I71B	M61.30	08	I72Z I75A I75B
M60.01	08	I72Z I75A I75B	M60.91	08	I71A I71B			I75C
		I75C	M60.92	08	I71A I71B	M61.31	08	I72Z I75A I75B
M60.02	08	I72Z I75A I75B	M60.93	08	I71A I71B			I75C
		I75C	M60.94	08	I71A I71B	M61.32	08	I72Z I75A I75B
M60.03	08	I72Z I75A I75B	M60.95	08	I71A I71B			I75C
		I75C	M60.96	08	I71A I71B	M61.33	08	I72Z I75A I75B
M60.04	08	I72Z I75A I75B	M60.97	08	I71A I71B			I75C
		I75C	M60.98	08	I71A I71B	M61.34	08	I72Z I75A I75B
M60.05	08	I72Z I75A I75B	M60.99	08	I71A I71B			I75C
		I75C	M61.00	08	I72Z I75A I75B	M61.35	08	I72Z I75A I75B
M60.06	08	I72Z I75A I75B			I75C			I75C
		I75C	M61.01	08	I72Z I75A I75B	M61.36	08	I72Z I75A I75B
M60.07	08	I72Z I75A I75B			I75C			I75C
		I75C	M61.02	08	I72Z I75A I75B	M61.37	08	I72Z I75A I75B
M60.08	08	I72Z I75A I75B			I75C			I75C
		I75C	M61.03	08	I72Z I75A I75B	M61.38	08	I72Z I75A I75B
M60.09	08	I72Z I75A I75B			I75C			I75C
		I75C	M61.04	08	I72Z I75A I75B	M61.39	08	I72Z I75A I75B
M60.10	08	I72Z I75A I75B			I75C			I75C
		I75C	M61.05	08	I72Z I75A I75B	M61.40	08	I72Z I75A I75B
M60.11	08	I72Z I75A I75B			I75C			I75C
		I75C	M61.06	08	I72Z I75A I75B	M61.41	08	I72Z I75A I75B
M60.12	08	I72Z I75A I75B			I75C			I75C
		I75C	M61.07	08	I72Z I75A I75B	M61.42	08	I72Z I75A I75B
M60.13	08	I72Z I75A I75B			I75C			I75C
		I75C	M61.08	08	I72Z I75A I75B	M61.43	08	I72Z I75A I75B
M60.14	08	I72Z I75A I75B			I75C			I75C
		I75C	M61.09	08	I72Z I75A I75B	M61.44	08	I72Z I75A I75B
M60.15	08	I72Z I75A I75B			I75C			I75C
		I75C	M61.10	08	I72Z I75A I75B	M61.45	08	I72Z I75A I75B
	15	MSPNG SPNG			I75C			I75C
M60.16	08	I72Z I75A I75B	M61.11	08	I72Z I75A I75B	M61.46	08	I72Z I75A I75B
		I75C			I75C			I75C
M60.17	08	I72Z I75A I75B	M61.12	08	I72Z I75A I75B	M61.47	08	I72Z I75A I75B
		I75C			I75C			I75C
M60.18	08	I72Z I75A I75B	M61.13	08	I72Z I75A I75B	M61.48	08	I72Z I75A I75B
		I75C			I75C			I75C
M60.19	08	I72Z I75A I75B	M61.14	08	I72Z I75A I75B	M61.49	08	I72Z I75A I75B
		I75C			I75C			I75C
M60.20	08	I72Z I75A I75B	M61.15	08	I72Z I75A I75B	M61.50	08	I72Z I75A I75B
		I75C			I75C			I75C
M60.21	08	I72Z I75A I75B	M61.16	08	I72Z I75A I75B	M61.51	08	I72Z I75A I75B
		I75C			I75C			I75C
M60.22	08	I72Z I75A I75B	M61.17	08	I72Z I75A I75B	M61.52	08	I72Z I75A I75B
		I75C			I75C			I75C
M60.23	08	I72Z I75A I75B	M61.18	08	I72Z I75A I75B	M61.53	08	I72Z I75A I75B
		I75C			I75C			I75C
M60.24	08	I72Z I75A I75B	M61.19	08	I72Z I75A I75B	M61.54	08	I72Z I75A I75B
		I75C			I75C			I75C
M60.25	08	I72Z I75A I75B	M61.20	08	I72Z I75A I75B	M61.55	08	I72Z I75A I75B
		I75C			I75C			I75C
M60.26	08	I72Z I75A I75B	M61.21	08	I72Z I75A I75B	M61.56	08	I72Z I75A I75B
		I75C			I75C			I75C
M60.27	08	I72Z I75A I75B	M61.22	08	I72Z I75A I75B	M61.57	08	I72Z I75A I75B
		I75C			I75C			I75C
M60.28	08	I72Z I75A I75B	M61.23	08	I72Z I75A I75B	M61.58	08	I72Z I75A I75B
		I75C			I75C			I75C
M60.29	08	I72Z I75A I75B	M61.24	08	I72Z I75A I75B	M61.59	08	I72Z I75A I75B
		I75C			I75C			I75C
M60.80	08	I71A I71B	M61.25	08	I72Z I75A I75B	M61.90	08	I72Z I75A I75B
M60.81	08	I71A I71B			I75C			I75C
M60.82	08	I71A I71B	M61.26	08	I72Z I75A I75B	M61.91	08	I72Z I75A I75B
M60.83	08	I71A I71B			I75C			I75C
M60.84	08	I71A I71B	M61.27	08	I72Z I75A I75B	M61.92	08	I72Z I75A I75B
M60.85	08	I71A I71B			I75C			I75C
M60.86	08	I71A I71B	M61.28	08	I72Z I75A I75B	M61.93	08	I72Z I75A I75B
M60.87	08	I71A I71B			I75C			I75C



ICD	MDC	DRG	ICD	MDC	DRG	ICD	MDC	DRG
M61.94	08	I72Z I75A I75B I75C	M62.29	08	I72Z I75A I75B I75C	M62.69	08	I72Z I75A I75B I75C
M61.95	08	I72Z I75A I75B I75C	M62.30	08	I72Z I75A I75B I75C	M62.80	08	I72Z I75A I75B I75C
M61.96	08	I72Z I75A I75B I75C	M62.31	08	I72Z I75A I75B I75C	M62.81	08	I72Z I75A I75B I75C
M61.97	08	I72Z I75A I75B I75C	M62.32	08	I72Z I75A I75B I75C	M62.82	08	I72Z I75A I75B I75C
M61.98	08	I72Z I75A I75B I75C	M62.33	08	I72Z I75A I75B I75C	M62.83	08	I72Z I75A I75B I75C
M61.99	08	I72Z I75A I75B I75C	M62.34	08	I72Z I75A I75B I75C	M62.84	08	I72Z I75A I75B I75C
M62.00	08	I72Z I75A I75B I75C	M62.35	08	I72Z I75A I75B I75C	M62.85	08	I72Z I75A I75B I75C
M62.01	08	I72Z I75A I75B I75C	M62.36	08	I72Z I75A I75B I75C	M62.86	08	I72Z I75A I75B I75C
M62.02	08	I72Z I75A I75B I75C	M62.37	08	I72Z I75A I75B I75C	M62.87	08	I72Z I75A I75B I75C
M62.03	08	I72Z I75A I75B I75C	M62.38	08	I72Z I75A I75B I75C	M62.88	08	I72Z I75A I75B I75C
M62.04	08	I72Z I75A I75B I75C	M62.39	08	I72Z I75A I75B I75C	M62.89	08	I72Z I75A I75B I75C
M62.05	08	I72Z I75A I75B I75C	M62.40	08	I71A I71B	M62.90	08	I72Z I75A I75B I75C
M62.06	08	I72Z I75A I75B I75C	M62.41	08	I71A I71B	M62.91	08	I72Z I75A I75B I75C
M62.07	08	I72Z I75A I75B I75C	M62.42	08	I71A I71B	M62.92	08	I72Z I75A I75B I75C
M62.08	08	I72Z I75A I75B I75C	M62.43	08	I71A I71B	M62.93	08	I72Z I75A I75B I75C
M62.09	08	I72Z I75A I75B I75C	M62.44	08	I71A I71B	M62.94	08	I72Z I75A I75B I75C
M62.10	08	I72Z I75A I75B I75C	M62.45	08	I71A I71B	M62.95	08	I72Z I75A I75B I75C
M62.11	08	I72Z I75A I75B I75C	M62.46	08	I71A I71B	M62.96	08	I72Z I75A I75B I75C
M62.12	08	I72Z I75A I75B I75C	M62.47	08	I71A I71B	M62.97	08	I72Z I75A I75B I75C
M62.13	08	I72Z I75A I75B I75C	M62.48	08	I71A I71B	M62.98	08	I72Z I75A I75B I75C
M62.14	08	I72Z I75A I75B I75C	M62.49	08	I71A I71B	M62.99	08	I72Z I75A I75B I75C
M62.15	08	I72Z I75A I75B I75C	M62.50	08	I72Z I75A I75B I75C	M63.00	Pré	961Z
M62.16	08	I72Z I75A I75B I75C	M62.51	08	I72Z I75A I75B I75C	M63.01	Pré	961Z
M62.17	08	I72Z I75A I75B I75C	M62.52	08	I72Z I75A I75B I75C	M63.02	Pré	961Z
M62.18	08	I72Z I75A I75B I75C	M62.53	08	I72Z I75A I75B I75C	M63.03	Pré	961Z
M62.19	08	I72Z I75A I75B I75C	M62.54	08	I72Z I75A I75B I75C	M63.04	Pré	961Z
M62.20	08	I72Z I75A I75B I75C	M62.55	08	I72Z I75A I75B I75C	M63.05	Pré	961Z
M62.21	08	I72Z I75A I75B I75C	M62.56	08	I72Z I75A I75B I75C	M63.06	Pré	961Z
M62.22	08	I72Z I75A I75B I75C	M62.57	08	I72Z I75A I75B I75C	M63.07	Pré	961Z
M62.23	08	I72Z I75A I75B I75C	M62.58	08	I72Z I75A I75B I75C	M63.08	Pré	961Z
M62.24	08	I72Z I75A I75B I75C	M62.59	08	I72Z I75A I75B I75C	M63.09	Pré	961Z
M62.25	08	I72Z I75A I75B I75C	M62.60	08	I72Z I75A I75B I75C	M63.10	Pré	961Z
M62.26	08	I72Z I75A I75B I75C	M62.61	08	I72Z I75A I75B I75C	M63.11	Pré	961Z
M62.27	08	I72Z I75A I75B I75C	M62.62	08	I72Z I75A I75B I75C	M63.12	Pré	961Z
M62.28	08	I72Z I75A I75B I75C	M62.63	08	I72Z I75A I75B I75C	M63.13	Pré	961Z
			M62.64	08	I72Z I75A I75B I75C	M63.14	Pré	961Z
			M62.65	08	I72Z I75A I75B I75C	M63.15	Pré	961Z
			M62.66	08	I72Z I75A I75B I75C	M63.16	Pré	961Z
			M62.67	08	I72Z I75A I75B I75C	M63.17	Pré	961Z
			M62.68	08	I72Z I75A I75B I75C	M63.18	Pré	961Z
						M63.19	Pré	961Z
						M63.20	Pré	961Z
						M63.21	Pré	961Z
						M63.22	Pré	961Z
						M63.23	Pré	961Z
						M63.24	Pré	961Z
						M63.25	Pré	961Z
						M63.26	Pré	961Z
						M63.27	Pré	961Z

ICD	MDC	DRG	ICD	MDC	DRG	ICD	MDC	DRG
M63.28	Pré	961Z	M65.23	08	I72Z I75A I75B	M66.16	08	I72Z I75A I75B
M63.29	Pré	961Z			I75C			I75C
M63.30	Pré	961Z	M65.24	08	I72Z I75A I75B	M66.17	08	I72Z I75A I75B
M63.31	Pré	961Z			I75C			I75C
M63.32	Pré	961Z	M65.25	08	I72Z I75A I75B	M66.18	08	I72Z I75A I75B
M63.33	Pré	961Z			I75C			I75C
M63.34	Pré	961Z	M65.26	08	I72Z I75A I75B	M66.19	08	I72Z I75A I75B
M63.35	Pré	961Z			I75C			I75C
M63.36	Pré	961Z	M65.27	08	I72Z I75A I75B	M66.20	08	I72Z I75A I75B
M63.37	Pré	961Z			I75C			I75C
M63.38	Pré	961Z	M65.28	08	I72Z I75A I75B	M66.21	08	I72Z I75A I75B
M63.39	Pré	961Z			I75C			I75C
M63.80	Pré	961Z	M65.29	08	I72Z I75A I75B	M66.22	08	I72Z I75A I75B
M63.81	Pré	961Z			I75C			I75C
M63.82	Pré	961Z	M65.80	08	I72Z I75A I75B	M66.23	08	I72Z I75A I75B
M63.83	Pré	961Z			I75C			I75C
M63.84	Pré	961Z	M65.81	08	I72Z I75A I75B	M66.24	08	I02A I02B I32A
M63.85	Pré	961Z			I75C			I32B I32C I32D
M63.86	Pré	961Z	M65.82	08	I72Z I75A I75B			I72Z I75A I75B
M63.87	Pré	961Z			I75C			I75C
M63.88	Pré	961Z	M65.83	08	I72Z I75A I75B	M66.25	08	I72Z I75A I75B
M63.89	Pré	961Z			I75C			I75C
M65.00	08	I72Z I75A I75B	M65.84	08	I02A I02B I32A	M66.26	08	I72Z I75A I75B
		I75C			I32B I32C I32D			I75C
M65.01	08	I72Z I75A I75B			I72Z I75A I75B	M66.27	08	I72Z I75A I75B
		I75C			I75C			I75C
M65.02	08	I72Z I75A I75B	M65.85	08	I72Z I75A I75B	M66.28	08	I72Z I75A I75B
		I75C			I75C			I75C
M65.03	08	I72Z I75A I75B	M65.86	08	I72Z I75A I75B	M66.29	08	I72Z I75A I75B
		I75C			I75C			I75C
M65.3	08	I72Z I75A I75B	M65.87	08	I72Z I75A I75B	M66.30	08	I02A I02B I32A
		I75C			I75C			I32B I32C I32D
M65.04	08	I72Z I75A I75B	M65.88	08	I72Z I75A I75B			I72Z I75A I75B
		I75C			I75C			I75C
M65.4	08	I72Z I75A I75B	M65.89	08	I72Z I75A I75B	M66.31	08	I72Z I75A I75B
		I75C			I75C			I75C
M65.05	08	I72Z I75A I75B	M65.90	08	I72Z I75A I75B	M66.32	08	I72Z I75A I75B
		I75C			I75C			I75C
M65.06	08	I72Z I75A I75B	M65.91	08	I72Z I75A I75B	M66.33	08	I72Z I75A I75B
		I75C			I75C			I75C
M65.07	08	I72Z I75A I75B	M65.92	08	I72Z I75A I75B	M66.34	08	I02A I02B I32A
		I75C			I75C			I32B I32C I32D
M65.08	08	I72Z I75A I75B	M65.93	08	I72Z I75A I75B			I72Z I75A I75B
		I75C			I75C			I75C
M65.09	08	I72Z I75A I75B	M65.94	08	I72Z I75A I75B	M66.35	08	I72Z I75A I75B
		I75C			I75C			I75C
M65.10	08	I72Z I75A I75B	M65.95	08	I72Z I75A I75B	M66.36	08	I72Z I75A I75B
		I75C			I75C			I75C
M65.11	08	I72Z I75A I75B	M65.96	08	I72Z I75A I75B	M66.37	08	I72Z I75A I75B
		I75C			I75C			I75C
M65.12	08	I72Z I75A I75B	M65.97	08	I72Z I75A I75B	M66.38	08	I72Z I75A I75B
		I75C			I75C			I75C
M65.13	08	I72Z I75A I75B	M65.98	08	I72Z I75A I75B	M66.39	08	I72Z I75A I75B
		I75C			I75C			I75C
M65.14	08	I72Z I75A I75B	M65.99	08	I72Z I75A I75B	M66.40	08	I72Z I75A I75B
		I75C			I75C			I75C
M65.15	08	I72Z I75A I75B	M66.0	08	I72Z I75A I75B	M66.41	08	I72Z I75A I75B
		I75C			I75C			I75C
M65.16	08	I72Z I75A I75B	M66.10	08	I72Z I75A I75B	M66.42	08	I72Z I75A I75B
		I75C			I75C			I75C
M65.17	08	I72Z I75A I75B	M66.11	08	I72Z I75A I75B	M66.43	08	I72Z I75A I75B
		I75C			I75C			I75C
M65.18	08	I72Z I75A I75B	M66.12	08	I72Z I75A I75B	M66.44	08	I72Z I75A I75B
		I75C			I75C			I75C
M65.19	08	I72Z I75A I75B	M66.13	08	I72Z I75A I75B	M66.45	08	I72Z I75A I75B
		I75C			I75C			I75C
M65.20	08	I72Z I75A I75B	M66.14	08	I72Z I75A I75B	M66.46	08	I72Z I75A I75B
		I75C			I75C			I75C
M65.22	08	I72Z I75A I75B	M66.15	08	I72Z I75A I75B	M66.47	08	I72Z I75A I75B
		I75C			I75C			I75C

ICD	MDC	DRG	ICD	MDC	DRG	ICD	MDC	DRG
M66.48	08	I72Z I75A I75B I75C	M67.32	08	I72Z I75A I75B I75C	M67.97	08	I72Z I75A I75B I75C
M66.49	08	I72Z I75A I75B I75C	M67.33	08	I72Z I75A I75B I75C	M67.98	08	I72Z I75A I75B I75C
M66.50	08	I72Z I75A I75B I75C	M67.34	08	I72Z I75A I75B I75C	M67.99	08	I72Z I75A I75B I75C
M66.51	08	I72Z I75A I75B I75C	M67.35	08	I72Z I75A I75B I75C	M68.00	Pré	961Z
M66.52	08	I72Z I75A I75B I75C	M67.36	08	I72Z I75A I75B I75C	M68.01	Pré	961Z
M66.53	08	I72Z I75A I75B I75C	M67.37	08	I72Z I75A I75B I75C	M68.02	Pré	961Z
M66.54	08	I72Z I75A I75B I75C	M67.38	08	I72Z I75A I75B I75C	M68.03	Pré	961Z
M66.55	08	I72Z I75A I75B I75C	M67.39	08	I72Z I75A I75B I75C	M68.04	Pré	961Z
M66.56	08	I72Z I75A I75B I75C	M67.40	08	I72Z I75A I75B I75C	M68.05	Pré	961Z
M66.57	08	I72Z I75A I75B I75C	M67.41	08	I72Z I75A I75B I75C	M68.06	Pré	961Z
M66.58	08	I72Z I75A I75B I75C	M67.42	08	I72Z I75A I75B I75C	M68.07	Pré	961Z
M66.59	08	I72Z I75A I75B I75C	M67.43	08	I72Z I75A I75B I75C	M68.08	Pré	961Z
M67.0	08	I72Z I75A I75B I75C	M67.44	08	I72Z I75A I75B I75C	M68.09	Pré	961Z
M67.10	08	I72Z I75A I75B I75C	M67.45	08	I72Z I75A I75B I75C	M68.80	Pré	961Z
M67.11	08	I72Z I75A I75B I75C	M67.46	08	I72Z I75A I75B I75C	M68.81	Pré	961Z
M67.12	08	I72Z I75A I75B I75C	M67.47	08	I72Z I75A I75B I75C	M68.82	Pré	961Z
M67.13	08	I72Z I75A I75B I75C	M67.48	08	I72Z I75A I75B I75C	M68.83	Pré	961Z
M67.14	08	I72Z I75A I75B I75C	M67.49	08	I72Z I75A I75B I75C	M68.84	Pré	961Z
M67.15	08	I72Z I75A I75B I75C	M67.80	08	I72Z I75A I75B I75C	M68.85	Pré	961Z
M67.16	08	I72Z I75A I75B I75C	M67.81	08	I72Z I75A I75B I75C	M68.86	Pré	961Z
M67.17	08	I72Z I75A I75B I75C	M67.82	08	I72Z I75A I75B I75C	M68.87	Pré	961Z
M67.18	08	I72Z I75A I75B I75C	M67.83	08	I72Z I75A I75B I75C	M68.88	Pré	961Z
M67.19	08	I72Z I75A I75B I75C	M67.84	08	I72Z I75A I75B I75C	M68.89	Pré	961Z
M67.20	08	I72Z I75A I75B I75C	M67.85	08	I72Z I75A I75B I75C	M70.0	08	I72Z I75A I75B I75C
M67.21	08	I72Z I75A I75B I75C	M67.86	08	I72Z I75A I75B I75C	M70.1	08	I72Z I75A I75B I75C
M67.22	08	I72Z I75A I75B I75C	M67.87	08	I72Z I75A I75B I75C	M70.2	08	I72Z I75A I75B I75C
M67.23	08	I72Z I75A I75B I75C	M67.88	08	I72Z I75A I75B I75C	M70.3	08	I72Z I75A I75B I75C
M67.24	08	I72Z I75A I75B I75C	M67.89	08	I72Z I75A I75B I75C	M70.4	08	I72Z I75A I75B I75C
M67.25	08	I72Z I75A I75B I75C	M67.90	08	I72Z I75A I75B I75C	M70.5	08	I72Z I75A I75B I75C
M67.26	08	I72Z I75A I75B I75C	M67.91	08	I72Z I75A I75B I75C	M70.6	08	I72Z I75A I75B I75C
M67.27	08	I72Z I75A I75B I75C	M67.92	08	I72Z I75A I75B I75C	M70.7	08	I72Z I75A I75B I75C
M67.28	08	I72Z I75A I75B I75C	M67.93	08	I72Z I75A I75B I75C	M70.8	08	I72Z I75A I75B I75C
M67.29	08	I72Z I75A I75B I75C	M67.94	08	I72Z I75A I75B I75C	M70.9	08	I72Z I75A I75B I75C
M67.30	08	I72Z I75A I75B I75C	M67.95	08	I72Z I75A I75B I75C	M71.00	08	I72Z I75A I75B I75C
M67.31	08	I72Z I75A I75B I75C	M67.96	08	I72Z I75A I75B I75C	M71.01	08	I72Z I75A I75B I75C
						M71.02	08	I72Z I75A I75B I75C
						M71.2	08	I72Z I75A I75B I75C
						M71.03	08	I72Z I75A I75B I75C
						M71.04	08	I72Z I75A I75B I75C
						M71.05	08	I72Z I75A I75B I75C
						M71.06	08	I72Z I75A I75B I75C
						M71.07	08	I72Z I75A I75B I75C
						M71.08	08	I72Z I75A I75B I75C
						M71.09	08	I72Z I75A I75B I75C
						M71.10	08	I72Z I75A I75B I75C

ICD	MDC	DRG	ICD	MDC	DRG	ICD	MDC	DRG
M71.11	08	I72Z I75A I75B I75C	M71.58	08	I72Z I75A I75B I75C	M72.49	08	I72Z I75A I75B I75C
M71.12	08	I72Z I75A I75B I75C	M71.59	08	I72Z I75A I75B I75C	M72.60	Pré 08	A11C I72Z I75A I75B I75C
M71.13	08	I72Z I75A I75B I75C	M71.80	08	I72Z I75A I75B I75C	M72.61	Pré 08	A11C I72Z I75A I75B I75C
M71.14	08	I72Z I75A I75B I75C	M71.81	08	I72Z I75A I75B I75C	M72.62	Pré 08	A11C I72Z I75A I75B I75C
M71.15	08	I72Z I75A I75B I75C	M71.82	08	I72Z I75A I75B I75C	M72.63	Pré 08	A11C I72Z I75A I75B I75C
M71.16	08	I72Z I75A I75B I75C	M71.83	08	I72Z I75A I75B I75C	M72.64	Pré 08	A11C I72Z I75A I75B I75C
M71.17	08	I72Z I75A I75B I75C	M71.84	08	I72Z I75A I75B I75C	M72.65	Pré 08	A11C I72Z I75A I75B I75C
M71.18	08	I72Z I75A I75B I75C	M71.85	08	I72Z I75A I75B I75C	M72.66	Pré 08	A11C I72Z I75A I75B I75C
M71.19	08	I72Z I75A I75B I75C	M71.86	08	I72Z I75A I75B I75C	M72.67	Pré 08	A11C I72Z I75A I75B I75C
M71.30	08	I72Z I75A I75B I75C	M71.87	08	I72Z I75A I75B I75C	M72.68	Pré 08	A11C I72Z I75A I75B I75C
M71.31	08	I72Z I75A I75B I75C	M71.88	08	I72Z I75A I75B I75C	M72.69	Pré 08	A11C I72Z I75A I75B I75C
M71.32	08	I72Z I75A I75B I75C	M71.89	08	I72Z I75A I75B I75C	M72.80	08	I72Z I75A I75B I75C
M71.33	08	I72Z I75A I75B I75C	M71.90	08	I72Z I75A I75B I75C	M72.81	08	I72Z I75A I75B I75C
M71.34	08	I72Z I75A I75B I75C	M71.91	08	I72Z I75A I75B I75C	M72.82	08	I72Z I75A I75B I75C
M71.35	08	I72Z I75A I75B I75C	M71.92	08	I72Z I75A I75B I75C	M72.83	08	I72Z I75A I75B I75C
M71.36	08	I72Z I75A I75B I75C	M71.93	08	I72Z I75A I75B I75C	M72.84	08	I72Z I75A I75B I75C
M71.37	08	I72Z I75A I75B I75C	M71.94	08	I72Z I75A I75B I75C	M72.85	08	I72Z I75A I75B I75C
M71.38	08	I72Z I75A I75B I75C	M71.95	08	I72Z I75A I75B I75C	M72.86	08	I72Z I75A I75B I75C
M71.39	08	I72Z I75A I75B I75C	M71.96	08	I72Z I75A I75B I75C	M72.87	08	I72Z I75A I75B I75C
M71.40	08	I72Z I75A I75B I75C	M71.97	08	I72Z I75A I75B I75C	M72.88	08	I72Z I75A I75B I75C
M71.42	08	I72Z I75A I75B I75C	M71.98	08	I72Z I75A I75B I75C	M72.89	08	I72Z I75A I75B I75C
M71.43	08	I72Z I75A I75B I75C	M71.99	08	I72Z I75A I75B I75C	M72.90	08	I72Z I75A I75B I75C
M71.44	08	I72Z I75A I75B I75C	M72.0	08	I02A I02B I32A I32B I32C I32D I72Z I75A I75B I75C	M72.91	08	I72Z I75A I75B I75C
M71.45	08	I72Z I75A I75B I75C	M72.1	08	I72Z I75A I75B I75C	M72.92	08	I72Z I75A I75B I75C
M71.46	08	I72Z I75A I75B I75C	M72.2	08	I72Z I75A I75B I75C	M72.93	08	I72Z I75A I75B I75C
M71.47	08	I72Z I75A I75B I75C	M72.40	08	I72Z I75A I75B I75C	M72.94	08	I72Z I75A I75B I75C
M71.48	08	I72Z I75A I75B I75C	M72.41	08	I72Z I75A I75B I75C	M72.95	08	I72Z I75A I75B I75C
M71.49	08	I72Z I75A I75B I75C	M72.42	08	I72Z I75A I75B I75C	M72.96	08	I72Z I75A I75B I75C
M71.50	08	I72Z I75A I75B I75C	M72.43	08	I72Z I75A I75B I75C	M72.97	08	I72Z I75A I75B I75C
M71.52	08	I72Z I75A I75B I75C	M72.44	08	I72Z I75A I75B I75C	M72.98	08	I72Z I75A I75B I75C
M71.53	08	I72Z I75A I75B I75C	M72.45	08	I72Z I75A I75B I75C			
M71.54	08	I72Z I75A I75B I75C	M72.46	08	I72Z I75A I75B I75C			
M71.55	08	I72Z I75A I75B I75C	M72.47	08	I72Z I75A I75B I75C			
M71.56	08	I72Z I75A I75B I75C	M72.48	08	I72Z I75A I75B I75C			
M71.57	08	I72Z I75A I75B I75C						

ICD	MDC	DRG	ICD	MDC	DRG	ICD	MDC	DRG
M72.99	08	I72Z I75A I75B I75C	M76.5	08	I72Z I75A I75B I75C	M79.28	18A	S61Z S62Z B03A B03B B03C B71A B71B B71C B81A B81B B81C
M73.00	15	MSPNG SPNG Pré 961Z	M76.6	08	I72Z I75A I75B I75C	M79.29	18A	S61Z S62Z B71A B71B B71C B81A B81B B81C
M73.01	15	MSPNG SPNG Pré 961Z	M76.7	08	I72Z I75A I75B I75C	M79.30	09	J61A J61B J61C J61D
M73.02	15	MSPNG SPNG Pré 961Z	M76.8	08	I72Z I75A I75B I75C	M79.31	09	J61A J61B J61C J61D
M73.03	15	MSPNG SPNG Pré 961Z	M76.9	08	I72Z I75A I75B I75C	M79.32	09	J61A J61B J61C J61D
M73.04	15	MSPNG SPNG Pré 961Z	M77.0	08	I72Z I75A I75B I75C	M79.33	09	J61A J61B J61C J61D
M73.05	15	MSPNG SPNG Pré 961Z	M77.1	08	I72Z I75A I75B I75C	M79.34	09	J61A J61B J61C J61D
M73.06	15	MSPNG SPNG Pré 961Z	M77.2	08	I72Z I75A I75B I75C	M79.35	09	J61A J61B J61C J61D
M73.07	15	MSPNG SPNG Pré 961Z	M77.3	08	I76A I76B	M79.36	09	J61A J61B J61C J61D
M73.08	15	MSPNG SPNG Pré 961Z	M77.4	08	I72Z I75A I75B I75C	M79.37	09	J61A J61B J61C J61D
M73.09	15	MSPNG SPNG Pré 961Z	M77.5	08	I72Z I75A I75B I75C	M79.38	09	J61A J61B J61C J61D
M73.10	Pré	961Z	M77.8	08	I72Z I75A I75B I75C	M79.39	09	J61A J61B J61C J61D
M73.11	Pré	961Z	M77.9	08	I72Z I75A I75B I75C	M79.46	08	I76A I76B
M73.12	Pré	961Z	M79.00	08	I79Z	M79.50	08	I76A I76B
M73.13	Pré	961Z	M79.01	08	I79Z	M79.51	08	I76A I76B
M73.14	Pré	961Z	M79.02	08	I79Z	M79.52	08	I76A I76B
M73.15	Pré	961Z	M79.03	08	I79Z	M79.53	08	I76A I76B
M73.16	Pré	961Z	M79.04	08	I79Z	M79.54	08	I76A I76B
M73.17	Pré	961Z	M79.05	08	I79Z	M79.55	08	I76A I76B
M73.18	Pré	961Z	M79.06	08	I79Z	M79.56	08	I76A I76B
M73.19	Pré	961Z	M79.07	08	I79Z	M79.57	08	I76A I76B
M73.80	Pré	961Z	M79.08	08	I79Z	M79.58	08	I76A I76B
M73.81	Pré	961Z	M79.09	08	I02A I02B I08A I08B I08C I13A I13B I79Z	M79.59	08	I76A I76B
M73.82	Pré	961Z	M79.10	08	I71A I71B	M79.60	08	I71A I71B
M73.83	Pré	961Z	M79.11	08	I71A I71B	M79.61	08	I71A I71B
M73.84	Pré	961Z	M79.12	08	I71A I71B	M79.62	08	I71A I71B
M73.85	Pré	961Z	M79.13	08	I71A I71B	M79.63	08	I71A I71B
M73.86	Pré	961Z	M79.14	08	I71A I71B	M79.64	08	I71A I71B
M73.87	Pré	961Z	M79.15	08	I71A I71B	M79.65	08	I71A I71B
M73.88	Pré	961Z	M79.16	08	I71A I71B	M79.66	08	I71A I71B
M73.89	Pré	961Z	M79.17	08	I71A I71B	M79.67	08	I71A I71B
M75.0	08	I72Z I75A I75B I75C	M79.18	08	I71A I71B	M79.69	08	I71A I71B
M75.1	08	I72Z I75A I75B I75C	M79.19	08	I71A I71B	M79.70	08	I79Z
M75.2	08	I72Z I75A I75B I75C	M79.20	01	B03A B03B B03C B71A B71B B71C	M79.80	08	I71A I71B
M75.3	08	I72Z I75A I75B I75C	M79.21	01	B03A B03B B03C B71A B71B B71C	M79.81	08	I71A I71B
M75.4	08	I72Z I75A I75B I75C	M79.22	01	B03A B03B B03C B71A B71B B71C	M79.82	08	I71A I71B
M75.5	08	I72Z I75A I75B I75C	M79.23	01	B03A B03B B03C B71A B71B B71C	M79.83	08	I71A I71B
M75.6	08	I72Z I75A I75B I75C	M79.24	01	B03A B03B B03C B71A B71B B71C	M79.84	08	I71A I71B
M75.8	08	I72Z I75A I75B I75C	M79.25	01	B03A B03B B03C B71A B71B B71C	M79.85	08	I71A I71B
M75.9	08	I72Z I75A I75B I75C	M79.26	01	B03A B03B B03C B71A B71B B71C	M79.86	08	I71A I71B
M76.0	08	I72Z I75A I75B I75C	M79.27	01	B03A B03B B03C B71A B71B B71C	M79.87	08	I71A I71B
M76.1	08	I72Z I75A I75B I75C		18A	S61Z S62Z B03A B03B B03C B71A B71B B71C	M79.88	08	I71A I71B
M76.2	08	I72Z I75A I75B I75C		18A	S61Z S62Z B03A B03B B03C B71A B71B B71C	M79.89	08	I71A I71B
M76.3	08	I72Z I75A I75B I75C		18A	S61Z S62Z B03A B03B B03C B71A B71B B71C	M79.90	08	I71A I71B
M76.4	08	I72Z I75A I75B I75C		18A	S61Z S62Z B03A B03B B03C B71A B71B B71C	M79.91	08	I71A I71B
				18A	S61Z S62Z B03A B03B B03C B71A B71B B71C	M79.92	08	I71A I71B
				18A	S61Z S62Z B03A B03B B03C B71A B71B B71C	M79.93	08	I71A I71B
				18A	S61Z S62Z B03A B03B B03C B71A B71B B71C	M79.94	08	I71A I71B
				18A	S61Z S62Z B03A B03B B03C B71A B71B B71C	M79.95	08	I71A I71B
				18A	S61Z S62Z B03A B03B B03C B71A B71B B71C	M79.96	08	I71A I71B
				18A	S61Z S62Z B03A B03B B03C B71A B71B B71C	M79.97	08	I71A I71B
				18A	S61Z S62Z B03A B03B B03C B71A B71B B71C	M79.98	08	I71A I71B
				18A	S61Z S62Z B03A B03B B03C B71A B71B B71C	M79.99	08	I71A I71B
				18A	S61Z S62Z B03A B03B B03C B71A B71B B71C	M80.00	08	I69A I69B I69C

ICD	MDC	DRG	ICD	MDC	DRG	ICD	MDC	DRG
M80.01	08	I69A I69B I69C	M80.81	08	I69A I69B I69C	M81.51	08	I69A I69B I69C
M80.02	08	I69A I69B I69C	M80.82	08	I69A I69B I69C	M81.52	08	I69A I69B I69C
M80.03	08	I69A I69B I69C	M80.83	08	I69A I69B I69C	M81.53	08	I69A I69B I69C
M80.04	08	I69A I69B I69C	M80.84	08	I69A I69B I69C	M81.54	08	I69A I69B I69C
M80.05	08	I69A I69B I69C	M80.85	08	I69A I69B I69C	M81.55	08	I69A I69B I69C
M80.06	08	I69A I69B I69C	M80.86	08	I69A I69B I69C	M81.56	08	I69A I69B I69C
M80.07	08	I69A I69B I69C	M80.87	08	I69A I69B I69C	M81.57	08	I69A I69B I69C
M80.08	08	I69A I69B I69C	M80.88	08	I69A I69B I69C	M81.58	08	I69A I69B I69C
M80.09	08	I69A I69B I69C	M80.89	08	I69A I69B I69C	M81.59	08	I69A I69B I69C
M80.10	08	I69A I69B I69C	M80.90	08	I69A I69B I69C	M81.60	08	I69A I69B I69C
M80.11	08	I69A I69B I69C	M80.91	08	I69A I69B I69C	M81.65	08	I69A I69B I69C
M80.12	08	I69A I69B I69C	M80.92	08	I69A I69B I69C	M81.66	08	I69A I69B I69C
M80.13	08	I69A I69B I69C	M80.93	08	I69A I69B I69C	M81.67	08	I69A I69B I69C
M80.14	08	I69A I69B I69C	M80.94	08	I69A I69B I69C	M81.69	08	I69A I69B I69C
M80.15	08	I69A I69B I69C	M80.95	08	I69A I69B I69C	M81.80	08	I69A I69B I69C
M80.16	08	I69A I69B I69C	M80.96	08	I69A I69B I69C	M81.81	08	I69A I69B I69C
M80.17	08	I69A I69B I69C	M80.97	08	I69A I69B I69C	M81.82	08	I69A I69B I69C
M80.18	08	I69A I69B I69C	M80.98	08	I69A I69B I69C	M81.83	08	I69A I69B I69C
M80.19	08	I69A I69B I69C	M80.99	08	I69A I69B I69C	M81.84	08	I69A I69B I69C
M80.20	08	I69A I69B I69C	M81.00	08	I69A I69B I69C	M81.85	08	I69A I69B I69C
M80.21	08	I69A I69B I69C	M81.01	08	I69A I69B I69C	M81.86	08	I69A I69B I69C
M80.22	08	I69A I69B I69C	M81.02	08	I69A I69B I69C	M81.87	08	I69A I69B I69C
M80.23	08	I69A I69B I69C	M81.03	08	I69A I69B I69C	M81.88	08	I69A I69B I69C
M80.24	08	I69A I69B I69C	M81.04	08	I69A I69B I69C	M81.89	08	I69A I69B I69C
M80.25	08	I69A I69B I69C	M81.05	08	I69A I69B I69C	M81.90	08	I69A I69B I69C
M80.26	08	I69A I69B I69C	M81.06	08	I69A I69B I69C	M81.91	08	I69A I69B I69C
M80.27	08	I69A I69B I69C	M81.07	08	I69A I69B I69C	M81.92	08	I69A I69B I69C
M80.28	08	I69A I69B I69C	M81.08	08	I69A I69B I69C	M81.93	08	I69A I69B I69C
M80.29	08	I69A I69B I69C	M81.09	08	I69A I69B I69C	M81.94	08	I69A I69B I69C
M80.30	08	I69A I69B I69C	M81.10	08	I69A I69B I69C	M81.95	08	I69A I69B I69C
M80.31	08	I69A I69B I69C	M81.11	08	I69A I69B I69C	M81.96	08	I69A I69B I69C
M80.32	08	I69A I69B I69C	M81.12	08	I69A I69B I69C	M81.97	08	I69A I69B I69C
M80.33	08	I69A I69B I69C	M81.13	08	I69A I69B I69C	M81.98	08	I69A I69B I69C
M80.34	08	I69A I69B I69C	M81.14	08	I69A I69B I69C	M81.99	08	I69A I69B I69C
M80.35	08	I69A I69B I69C	M81.15	08	I69A I69B I69C	M82.00	Pré	961Z
M80.36	08	I69A I69B I69C	M81.16	08	I69A I69B I69C	M82.01	Pré	961Z
M80.37	08	I69A I69B I69C	M81.17	08	I69A I69B I69C	M82.02	Pré	961Z
M80.38	08	I69A I69B I69C	M81.18	08	I69A I69B I69C	M82.03	Pré	961Z
M80.39	08	I69A I69B I69C	M81.19	08	I69A I69B I69C	M82.04	Pré	961Z
M80.40	08	I69A I69B I69C	M81.20	08	I69A I69B I69C	M82.05	Pré	961Z
M80.41	18A	S61Z S62Z	M81.21	08	I69A I69B I69C	M82.06	Pré	961Z
M80.42	08	I69A I69B I69C	M81.22	08	I69A I69B I69C	M82.07	Pré	961Z
M80.43	18A	S61Z S62Z	M81.23	08	I69A I69B I69C	M82.08	Pré	961Z
M80.44	08	I69A I69B I69C	M81.24	08	I69A I69B I69C	M82.09	Pré	961Z
M80.45	18A	S61Z S62Z	M81.25	08	I69A I69B I69C	M82.10	Pré	961Z
M80.46	08	I69A I69B I69C	M81.26	08	I69A I69B I69C	M82.11	Pré	961Z
M80.47	18A	S61Z S62Z	M81.27	08	I69A I69B I69C	M82.12	Pré	961Z
M80.48	08	I69A I69B I69C	M81.28	08	I69A I69B I69C	M82.13	Pré	961Z
M80.49	18A	S61Z S62Z	M81.29	08	I69A I69B I69C	M82.14	Pré	961Z
M80.50	08	I69A I69B I69C	M81.30	08	I69A I69B I69C	M82.15	Pré	961Z
M80.51	08	I69A I69B I69C	M81.31	08	I69A I69B I69C	M82.16	Pré	961Z
M80.52	08	I69A I69B I69C	M81.32	08	I69A I69B I69C	M82.17	Pré	961Z
M80.53	08	I69A I69B I69C	M81.33	08	I69A I69B I69C	M82.18	Pré	961Z
M80.54	08	I69A I69B I69C	M81.34	08	I69A I69B I69C	M82.19	Pré	961Z
M80.55	08	I69A I69B I69C	M81.35	08	I69A I69B I69C	M82.80	Pré	961Z
M80.56	08	I69A I69B I69C	M81.36	08	I69A I69B I69C	M82.81	Pré	961Z
M80.57	08	I69A I69B I69C	M81.37	08	I69A I69B I69C	M82.82	Pré	961Z
M80.58	08	I69A I69B I69C	M81.38	08	I69A I69B I69C	M82.83	Pré	961Z
M80.59	08	I69A I69B I69C	M81.39	08	I69A I69B I69C	M82.84	Pré	961Z
M80.80	08	I69A I69B I69C	M81.40	08	I69A I69B I69C	M82.85	Pré	961Z
			M81.41	08	I69A I69B I69C	M82.86	Pré	961Z
			M81.42	08	I69A I69B I69C	M82.87	Pré	961Z
			M81.43	08	I69A I69B I69C	M82.88	Pré	961Z
			M81.44	08	I69A I69B I69C	M82.89	Pré	961Z
			M81.45	08	I69A I69B I69C	M83.00	08	I69A I69B I69C
			M81.46	08	I69A I69B I69C	M83.01	08	I69A I69B I69C
			M81.47	08	I69A I69B I69C	M83.02	08	I69A I69B I69C
			M81.48	08	I69A I69B I69C	M83.03	08	I69A I69B I69C
			M81.49	08	I69A I69B I69C	M83.04	08	I69A I69B I69C
			M81.50	08	I69A I69B I69C	M83.05	08	I69A I69B I69C

ICD	MDC	DRG	ICD	MDC	DRG	ICD	MDC	DRG
M83.06	08	I69A I69B I69C	M83.86	08	I69A I69B I69C	M84.40	08	I65A I65B
M83.07	08	I69A I69B I69C	M83.87	08	I69A I69B I69C	15	MSPNG SPNG	Pré A11C
M83.08	08	I69A I69B I69C	M83.88	08	I69A I69B I69C	M84.41	08	I65A I65B
M83.09	08	I69A I69B I69C	M83.89	08	I69A I69B I69C	15	MSPNG SPNG	Pré A11C
M83.10	08	I69A I69B I69C	M83.90	08	I69A I69B I69C	M84.42	08	I65A I65B
M83.11	08	I69A I69B I69C	M83.91	08	I69A I69B I69C	15	MSPNG SPNG	Pré A11C
M83.12	08	I69A I69B I69C	M83.92	08	I69A I69B I69C	M84.43	08	I65A I65B
M83.13	08	I69A I69B I69C	M83.93	08	I69A I69B I69C	15	MSPNG SPNG	Pré A11C
M83.14	08	I69A I69B I69C	M83.94	08	I69A I69B I69C	M84.44	08	I02A I02B I32A I32B I32C I32D I65A I65B
M83.15	08	I69A I69B I69C	M83.95	08	I69A I69B I69C	15	MSPNG SPNG	Pré A11C
M83.16	08	I69A I69B I69C	M83.96	08	I69A I69B I69C	M84.45	08	I65A I65B
M83.17	08	I69A I69B I69C	M83.97	08	I69A I69B I69C	15	MSPNG SPNG	Pré A11C
M83.18	08	I69A I69B I69C	M83.98	08	I69A I69B I69C	M84.46	08	I65A I65B
M83.19	08	I69A I69B I69C	M83.99	08	I69A I69B I69C	15	MSPNG SPNG	Pré A11C
M83.20	08	I69A I69B I69C	M84.00	08	I76A I76B	M84.47	08	I65A I65B
M83.21	08	I69A I69B I69C	M84.01	08	I76A I76B	15	MSPNG SPNG	Pré A11C
M83.22	08	I69A I69B I69C	M84.02	08	I76A I76B	M84.48	08	I65A I65B
M83.23	08	I69A I69B I69C	M84.03	08	I76A I76B	15	MSPNG SPNG	Pré A11C
M83.24	08	I69A I69B I69C	M84.04	08	I76A I76B	M84.49	08	I65A I65B
M83.25	08	I69A I69B I69C	M84.05	08	I76A I76B	15	MSPNG SPNG	Pré A11C
M83.26	08	I69A I69B I69C	M84.06	08	I76A I76B	M84.80	08	I76A I76B
M83.27	08	I69A I69B I69C	M84.07	08	I76A I76B	M84.81	08	I76A I76B
M83.28	08	I69A I69B I69C	M84.08	08	I76A I76B	M84.82	08	I76A I76B
M83.29	08	I69A I69B I69C	M84.09	08	I76A I76B	M84.83	08	I76A I76B
M83.30	08	I69A I69B I69C	M84.10	08	I76A I76B	M84.84	08	I76A I76B
M83.31	08	I69A I69B I69C	M84.11	08	I76A I76B	M84.85	08	I76A I76B
M83.32	08	I69A I69B I69C	M84.12	08	I76A I76B	M84.86	08	I76A I76B
M83.33	08	I69A I69B I69C	M84.13	08	I76A I76B	M84.87	08	I76A I76B
M83.34	08	I69A I69B I69C	M84.14	08	I02A I02B I32A I32B I32D I76A I76B	M84.88	08	I76A I76B
M83.35	08	I69A I69B I69C	M84.15	08	I76A I76B	M84.89	08	I76A I76B
M83.36	08	I69A I69B I69C	M84.16	08	I76A I76B	M84.90	08	I76A I76B
M83.37	08	I69A I69B I69C	M84.17	08	I76A I76B	M84.91	08	I76A I76B
M83.38	08	I69A I69B I69C	M84.18	08	I76A I76B	M84.92	08	I76A I76B
M83.39	08	I69A I69B I69C	M84.19	08	I76A I76B	M84.93	08	I76A I76B
M83.40	08	I69A I69B I69C	M84.20	08	I76A I76B	M84.94	08	I76A I76B
M83.41	08	I69A I69B I69C	M84.21	08	I76A I76B	M84.95	08	I76A I76B
M83.42	08	I69A I69B I69C	M84.22	08	I76A I76B	M84.96	08	I76A I76B
M83.43	08	I69A I69B I69C	M84.23	08	I76A I76B	M84.97	08	I76A I76B
M83.44	08	I69A I69B I69C	M84.24	08	I02A I02B I32A I32B I32C I32D I76A I76B	M84.98	08	I76A I76B
M83.45	08	I69A I69B I69C	M84.25	08	I76A I76B	M84.99	08	I76A I76B
M83.46	08	I69A I69B I69C	M84.26	08	I76A I76B	M85.00	08	I69A I69B I69C
M83.47	08	I69A I69B I69C	M84.27	08	I76A I76B	M85.01	08	I69A I69B I69C
M83.48	08	I69A I69B I69C	M84.28	08	I76A I76B	M85.02	08	I69A I69B I69C
M83.49	08	I69A I69B I69C	M84.29	08	I76A I76B	M85.2	08	I76A I76B
M83.50	08	I69A I69B I69C	M84.30	08	I65A I65B	M85.03	08	I69A I69B I69C
M83.51	18A	S61Z S62Z	M84.31	15	MSPNG SPNG	M85.04	08	I69A I69B I69C
M83.52	08	I69A I69B I69C	M84.32	08	I65A I65B	M85.05	08	I69A I69B I69C
M83.53	18A	S61Z S62Z	M84.33	15	MSPNG SPNG	M85.06	08	I69A I69B I69C
M83.54	08	I69A I69B I69C	M84.34	08	I02A I02B I32A I32B I32C I32D I65A I65B	M85.07	08	I69A I69B I69C
M83.55	08	I69A I69B I69C	M84.35	15	MSPNG SPNG	M85.08	08	I69A I69B I69C
M83.56	18A	S61Z S62Z	M84.36	08	I65A I65B	M85.09	08	I69A I69B I69C
M83.57	08	I69A I69B I69C	M84.37	15	MSPNG SPNG	M85.10	08	I76A I76B
M83.58	18A	S61Z S62Z	M84.38	08	I65A I65B	M85.11	08	I76A I76B
M83.59	08	I69A I69B I69C	M84.39	08	I65A I65B	M85.12	08	I76A I76B
M83.80	08	I69A I69B I69C				M85.13	08	I76A I76B
M83.81	08	I69A I69B I69C				M85.14	08	I76A I76B
M83.82	08	I69A I69B I69C				M85.15	08	I76A I76B
M83.83	08	I69A I69B I69C				M85.16	08	I76A I76B
M83.84	08	I69A I69B I69C						
M83.85	08	I69A I69B I69C						

ICD	MDC	DRG	ICD	MDC	DRG	ICD	MDC	DRG
M85.17	08	I76A I76B	M86.01	05	F61A			I08B I08C I12A
M85.18	08	I76A I76B		08	I02A I02B I08A			I12B I12C I13A
M85.19	08	I76A I76B			I08B I08C I12A			I13B I14A I64A
M85.30	08	I69A I69B I69C			I12B I12C I13A			I64B
M85.31	08	I69A I69B I69C			I13B I64A I64B		15	MSPNG SPNG
M85.32	08	I69A I69B I69C		15	MSPNG SPNG	M86.13	05	F61A
M85.33	08	I69A I69B I69C	M86.02	05	F61A		08	I02A I02B I08A
M85.34	08	I69A I69B I69C		08	I02A I02B I08A			I08B I08C I12A
M85.35	08	I69A I69B I69C			I08B I08C I12A			I12B I12C I13A
M85.36	08	I69A I69B I69C			I12B I12C I13A			I13B I14A I64A
M85.37	08	I69A I69B I69C			I13B I64A I64B			I64B
M85.38	08	I69A I69B I69C		15	MSPNG SPNG		15	MSPNG SPNG
M85.39	08	I69A I69B I69C	M86.03	05	F61A	M86.14	05	F61A
M85.40	08	I69A I69B I69C		08	I02A I02B I08A		08	I02A I02B I08A
M85.41	08	I69A I69B I69C			I08B I08C I12A			I08B I08C I13A
M85.42	08	I69A I69B I69C			I12B I12C I13A			I13B I14A I32A
M85.43	08	I69A I69B I69C			I13B I64A I64B			I32B I32D I64A
M85.44	08	I69A I69B I69C		15	MSPNG SPNG			I64B
M85.45	08	I69A I69B I69C	M86.04	05	F61A		15	MSPNG SPNG
M85.46	08	I69A I69B I69C		08	I02A I02B I08A	M86.15	05	F61A
M85.47	08	I69A I69B I69C			I08B I08C I13A		08	I02A I02B I03Z
M85.48	08	I69A I69B I69C			I13B I32A I32B			I04A I04B I08A
M85.49	08	I69A I69B I69C			I32C I32D I64A			I08B I08C I12A
M85.50	08	I69A I69B I69C			I64B			I12B I12C I13A
M85.51	08	I69A I69B I69C		15	MSPNG SPNG			I13B I14A I64A
M85.52	08	I69A I69B I69C	M86.05	05	F61A			I64B
M85.53	08	I69A I69B I69C		08	I02A I02B I03Z	M86.16	15	MSPNG SPNG
M85.54	08	I69A I69B I69C			I04A I04B I08A		05	F61A
M85.55	08	I69A I69B I69C			I08B I08C I12A		08	I02A I02B I04A
M85.56	08	I69A I69B I69C			I12B I12C I13A			I04B I08A I08B
M85.57	08	I69A I69B I69C			I13B I64A I64B			I08C I12A I12B
M85.58	08	I69A I69B I69C		15	MSPNG SPNG			I12C I13A I13B
M85.59	08	I69A I69B I69C	M86.06	05	F61A			I14A I64A I64B
M85.60	08	I69A I69B I69C		08	I02A I02B I04A		15	MSPNG SPNG
M85.61	08	I69A I69B I69C			I04B I08A I08B	M86.17	05	F61A
M85.62	08	I69A I69B I69C			I08C I12A I12B		08	I02A I02B I08A
M85.63	08	I69A I69B I69C			I12C I13A I13B			I08B I08C I13A
M85.64	08	I69A I69B I69C			I64A I64B			I13B I14A I20A
M85.65	08	I69A I69B I69C		15	MSPNG SPNG			I20C I64A I64B
M85.66	08	I69A I69B I69C	M86.07	05	F61A		15	MSPNG SPNG
M85.67	08	I69A I69B I69C		08	I02A I02B I08A	M86.18	08	I02A I02B I08A
M85.68	08	I69A I69B I69C			I08B I08C I13A			I08B I08C I13A
M85.69	08	I69A I69B I69C			I13B I64A I64B			I13B I64A I64B
M85.80	08	I76A I76B		15	MSPNG SPNG		15	MSPNG SPNG
M85.81	08	I76A I76B	M86.08	05	F61A	M86.19	08	I02A I02B I08A
M85.82	08	I76A I76B		08	I02A I02B I08A			I08B I08C I13A
M85.83	08	I76A I76B			I08B I08C I13A			I13B I64A I64B
M85.84	08	I76A I76B			I13B I64A I64B		15	MSPNG SPNG
M85.85	08	I76A I76B		15	MSPNG SPNG	M86.20	05	F61A
M85.86	08	I76A I76B	M86.09	05	F61A		08	I02A I02B I08A
M85.87	08	I76A I76B		08	I02A I02B I08A			I08B I08C I12A
M85.88	08	I76A I76B			I08B I08C I13A			I12B I12C I13A
M85.89	08	I76A I76B			I13B I64A I64B			I13B I64A I64B
M85.90	08	I76A I76B		15	MSPNG SPNG		15	MSPNG SPNG
M85.91	08	I76A I76B	M86.10	05	F61A	M86.21	05	F61A
M85.92	08	I76A I76B		08	I02A I02B I08A		08	I02A I02B I08A
M85.93	08	I76A I76B			I08B I08C I12A			I08B I08C I12A
M85.94	08	I76A I76B			I12B I12C I13A			I12B I12C I13A
M85.95	08	I76A I76B			I13B I14A I64A			I13B I64A I64B
M85.96	08	I76A I76B			I64B		15	MSPNG SPNG
M85.97	08	I76A I76B		15	MSPNG SPNG	M86.22	05	F61A
M85.98	08	I76A I76B	M86.11	05	F61A		08	I02A I02B I08A
M85.99	08	I76A I76B		08	I02A I02B I08A			I08B I08C I12A
M86.00	05	F61A			I08B I08C I12A			I12B I12C I13A
	08	I02A I02B I08A			I12B I12C I13A			I13B I64A I64B
		I08B I08C I12A			I13B I14A I64A	M86.23	15	MSPNG SPNG
		I12B I12C I13A			I64B		05	F61A
		I13B I20A I20C		15	MSPNG SPNG		08	I02A I02B I08A
		I64A I64B	M86.12	05	F61A			I08B I08C I12A
	15	MSPNG SPNG		08	I02A I02B I08A			I12B I12C I13A



ICD	MDC	DRG	ICD	MDC	DRG	ICD	MDC	DRG
M86.24	15	I13B I64A I64B	M86.36	15	I12B I12C I13A	M86.48	15	I08B I08C I13A
	05	MSPNG SPNG		05	I13B I64A I64B		08	I13B I20A I20C
	08	F61A		08	I02A I02B I04A		08	I64A I64B
M86.25		I02A I02B I08A			I04B I08A I08B	M86.49		I08B I08C I13A
		I08B I08C I13A			I08C I12A I12B			I13B I64A I64B
	15	I13B I32A I32B			I12C I13A I13B		15	MSPNG SPNG
	05	I32D I64A I64B			I64A I64B		08	I02A I02B I08A
M86.26		MSPNG SPNG	M86.37	15	MSPNG SPNG	M86.50	15	I08B I08C I13A
	05	F61A		05	F61A		05	F61A
	08	I02A I02B I03Z		08	I02A I02B I08A		08	I02A I02B I08A
		I04A I04B I08A			I08B I08C I13A			I08B I08C I12A
M86.27		I08B I08C I12A	M86.38		I13B I20A I20C	M86.51		I12B I12C I13A
		I12B I12C I13A			I64A I64B			I13B I64A I64B
	15	MSPNG SPNG					15	MSPNG SPNG
	05	F61A					05	F61A
M86.28		I02A I02B I08A	M86.39	15	MSPNG SPNG	M86.52	15	I02A I02B I08A
		I08B I08C I13A		08	I02A I02B I08A		05	F61A
		I13B I64A I64B			I08B I08C I13A		08	I02A I02B I08A
	15	MSPNG SPNG			I13B I64A I64B			I08B I08C I12A
M86.29		MSPNG SPNG	M86.40		I02A I02B I08A	M86.53		I12B I12C I13A
	05	F61A			I08B I08C I13A			I12B I12C I13A
	08	I02A I02B I08A			I13B I64A I64B			I13B I64A I64B
		I08B I08C I13A					15	MSPNG SPNG
M86.30		I13B I64A I64B	M86.41	15	MSPNG SPNG	M86.54	15	MSPNG SPNG
	15	MSPNG SPNG		05	F61A		05	F61A
	05	F61A		08	I02A I02B I08A		08	I02A I02B I08A
	08	I02A I02B I08A			I08B I08C I12A			I08B I08C I12A
M86.31		I08B I08C I12A	M86.42		I12B I12C I13A	M86.55		I12B I12C I13A
		I13B I64A I64B			I13B I64A I64B			I13B I64A I64B
	15	MSPNG SPNG					15	MSPNG SPNG
	05	F61A					05	F61A
M86.32		I02A I02B I08A	M86.43	15	MSPNG SPNG	M86.56	15	I02A I02B I08A
		I08B I08C I12A		05	F61A		05	F61A
		I12B I12C I13A		08	I02A I02B I08A		08	I02A I02B I03Z
		I13B I64A I64B			I08B I08C I12A			I04A I04B I08A
M86.33		MSPNG SPNG	M86.44		I12B I12C I13A	M86.57		I08B I08C I12A
	05	F61A			I13B I64A I64B			I12B I12C I13A
	08	I02A I02B I08A						I13B I64A I64B
		I08B I08C I12A					15	MSPNG SPNG
M86.34		I12B I12C I13A	M86.45	15	MSPNG SPNG	M86.58	15	I02A I02B I08A
		I13B I64A I64B		05	F61A		05	F61A
	15	MSPNG SPNG		08	I02A I02B I03Z		08	I02A I02B I08A
	05	F61A			I04A I04B I08A			I08B I08C I13A
M86.35		I08B I08C I13A	M86.46		I12B I12C I13A	M86.59		I13B I20A I20C
		I13B I64A I64B			I13B I64A I64B			I64A I64B
	15	MSPNG SPNG					15	MSPNG SPNG
	05	F61A					08	I02A I02B I08A
M86.36		I02A I02B I03Z	M86.47	15	MSPNG SPNG	M86.59	15	I08B I08C I13A
		I04A I04B I08A		05	F61A		08	I13B I64A I64B
		I08B I08C I12A		08	I02A I02B I08A		15	MSPNG SPNG

ICD	MDC	DRG	ICD	MDC	DRG	ICD	MDC	DRG
M86.60	05	F61A	M86.82	05	F61A	M86.94	05	F61A
	08	I02A I02B I08A I08B I08C I12A I12B I12C I13A I13B I64A I64B		08	I02A I02B I08A I08B I08C I12A I12B I12C I13A I13B I64A I64B		08	I02A I02B I08A I08B I08C I13A I13B I32A I32B I32D I64A I64B
	15	MSPNG SPNG		15	MSPNG SPNG		15	MSPNG SPNG
M86.61	05	F61A	M86.83	05	F61A	M86.95	05	F61A
	08	I02A I02B I08A I08B I08C I12A I12B I12C I13A I13B I64A I64B		08	I02A I02B I08A I08B I08C I12A I12B I12C I13A I13B I64A I64B		08	I02A I02B I03Z I04A I04B I08A I08B I08C I12A I12B I12C I13A I13B I64A I64B
	15	MSPNG SPNG		15	MSPNG SPNG		15	MSPNG SPNG
M86.62	05	F61A	M86.84	05	F61A	M86.96	05	F61A
	08	I02A I02B I08A I08B I08C I12A I12B I12C I13A I13B I64A I64B		08	I02A I02B I08A I08B I08C I13A I13B I32A I32B I32D I64A I64B		08	I02A I02B I04A I04B I08A I08B I08C I12A I12B I12C I13A I13B I64A I64B
	15	MSPNG SPNG		15	MSPNG SPNG		15	MSPNG SPNG
M86.63	05	F61A	M86.85	05	F61A	M86.97	05	F61A
	08	I02A I02B I08A I08B I08C I12A I12B I12C I13A I13B I64A I64B		08	I02A I02B I03Z I04A I04B I08A I08B I08C I12A I12B I12C I13A I13B I64A I64B		08	I02A I02B I08A I08B I08C I13A I13B I20A I20C I64A I64B
	15	MSPNG SPNG		15	MSPNG SPNG		15	MSPNG SPNG
M86.64	05	F61A	M86.86	05	F61A	M86.98	05	F61A
	08	I02A I02B I08A I08B I08C I13A I13B I32A I32B I32D I64A I64B		08	I02A I02B I04A I04B I08A I08B I08C I12A I12B I12C I13A I13B I64A I64B		08	I02A I02B I08A I08B I08C I13A I13B I64A I64B
	15	MSPNG SPNG		15	MSPNG SPNG		15	MSPNG SPNG
M86.65	05	F61A	M86.87	05	F61A	M86.99	05	F61A
	08	I02A I02B I03Z I04A I04B I08A I08B I08C I12A I12B I12C I13A I13B I64A I64B		08	I02A I02B I08A I08B I08C I13A I13B I20A I20C I64A I64B		08	I02A I02B I08A I08B I08C I13A I13B I64A I64B
	15	MSPNG SPNG		15	MSPNG SPNG		15	MSPNG SPNG
M86.66	05	F61A	M86.88	05	F61A	M87.00	05	F61A
	08	I02A I02B I04A I04B I08A I08B I08C I12A I12B I12C I13A I13B I64A I64B		08	I02A I02B I08A I08B I08C I13A I13B I64A I64B		08	I02A I02B I08A I08B I08C I13A I13B I64A I64B
	15	MSPNG SPNG		15	MSPNG SPNG	M87.01	08	I69A I69B I69C
M86.67	05	F61A	M86.89	05	F61A	M87.02	08	I69A I69B I69C
	08	I02A I02B I08A I08B I08C I13A I13B I20A I20C I64A I64B		08	I02A I02B I08A I08B I08C I13A I13B I64A I64B		15	MSPNG SPNG
	15	MSPNG SPNG		15	MSPNG SPNG	M87.03	08	I69A I69B I69C
M86.68	05	F61A	M86.90	05	F61A	M87.04	08	I69A I69B I69C
	08	I02A I02B I08A I08B I08C I13A I13B I64A I64B		08	I02A I02B I08A I08B I08C I12A I12B I12C I13A I13B I64A I64B		08	I69A I69B I69C
	15	MSPNG SPNG		15	MSPNG SPNG	M87.05	08	I69A I69B I69C
M86.69	05	F61A	M86.91	05	F61A	M87.06	08	I69A I69B I69C
	08	I02A I02B I08A I08B I08C I13A I13B I64A I64B		08	I02A I02B I08A I08B I08C I12A I12B I12C I13A I13B I64A I64B		15	MSPNG SPNG
	15	MSPNG SPNG		15	MSPNG SPNG	M87.07	08	I69A I69B I69C
M86.80	05	F61A	M86.92	05	F61A	M87.08	08	I69A I69B I69C
	08	I02A I02B I08A I08B I08C I12A I12B I12C I13A I13B I64A I64B		08	I02A I02B I08A I08B I08C I12A I12B I12C I13A I13B I64A I64B		08	I69A I69B I69C
	15	MSPNG SPNG		15	MSPNG SPNG	M87.09	08	I69A I69B I69C
M86.81	05	F61A	M86.93	05	F61A	M87.10	08	I02A I02B I08A I08B I08C I13A I13B I64A I64B
	08	I02A I02B I08A I08B I08C I12A I12B I12C I13A I13B I64A I64B		08	I02A I02B I08A I08B I08C I12A I12B I12C I13A I13B I64A I64B		15	MSPNG SPNG
	15	MSPNG SPNG		15	MSPNG SPNG	M87.11	08	I02A I02B I08A I08B I08C I13A I13B I64A I64B
	15	MSPNG SPNG		15	MSPNG SPNG		15	MSPNG SPNG
	15	MSPNG SPNG		15	MSPNG SPNG	M87.12	08	I02A I02B I08A I08B I08C I13A I13B I64A I64B
	15	MSPNG SPNG		15	MSPNG SPNG		15	MSPNG SPNG
	15	MSPNG SPNG		15	MSPNG SPNG	M87.13	08	I02A I02B I08A I08B I08C I13A I13B I64A I64B
	15	MSPNG SPNG		15	MSPNG SPNG		15	MSPNG SPNG
	15	MSPNG SPNG		15	MSPNG SPNG	M87.14	08	I02A I02B I08A I08B I08C I13A I13B I32A I32B I32C I32D I64A I64B

DIAG

ICD	MDC	DRG	ICD	MDC	DRG	ICD	MDC	DRG
M87.15	15	MSPNG SPNG	M87.32	15	MSPNG SPNG	M87.89		I08B I08C I13A
	08	I02A I02B I08A		08	I02A I02B I08A		15	15
M87.16	08	I08B I08C I13A	M87.33	08	I08B I08C I13A	08	15	MSPNG SPNG
		I13B I64A I64B			08		I02A I02B I08A	15
	15	MSPNG SPNG		08	I08B I08C I13A	08	I13B I64A I64B	
M87.17	08	I08B I08C I13A	M87.34	08	I08B I08C I13A	08	08	I02A I02B I08A
		I13B I64A I64B			08		I02A I02B I08A	15
	15	MSPNG SPNG		08	I08B I08C I13A	08	I02A I02B I08A	
M87.18	08	I08B I08C I13A	M87.35	08	I08B I08C I13A	08	15	MSPNG SPNG
		I13B I64A I64B			15		MSPNG SPNG	15
	15	MSPNG SPNG		08	I02A I02B I08A	08	I02A I02B I08A	
M87.19	08	I08B I08C I13A	M87.36	08	I08B I08C I13A	08	15	MSPNG SPNG
		I13B I64A I64B			08		I02A I02B I08A	08
	15	MSPNG SPNG		08	I08B I08C I13A	15	MSPNG SPNG	
M87.20	08	I08B I08C I13A	M87.37	08	I08B I08C I13A	08	08	I02A I02B I08A
		I13B I64A I64B			15		MSPNG SPNG	08
	15	MSPNG SPNG		08	I08B I08C I13A	15	MSPNG SPNG	
M87.21	08	I08B I08C I13A	M87.38	08	I08B I08C I13A	08	15	MSPNG SPNG
		I13B I64A I64B			08		I02A I02B I08A	08
	15	MSPNG SPNG		08	I08B I08C I13A	15	MSPNG SPNG	
M87.22	08	I08B I08C I13A	M87.39	08	I08B I08C I13A	08	08	I02A I02B I08A
		I13B I64A I64B			15		MSPNG SPNG	08
	15	MSPNG SPNG		08	I08B I08C I13A	15	MSPNG SPNG	
M87.23	08	I08B I08C I13A	M87.80	08	I08B I08C I13A	08	15	MSPNG SPNG
		I13B I64A I64B			08		I02A I02B I08A	08
	15	MSPNG SPNG		08	I08B I08C I13A	15	MSPNG SPNG	
M87.24	08	I08B I08C I13A	M87.81	08	I08B I08C I13A	08	15	MSPNG SPNG
		I13B I32A I32B			08		I02A I02B I08A	08
	15	MSPNG SPNG		08	I08B I08C I13A	15	MSPNG SPNG	
M87.25	08	I08B I08C I13A	M87.82	08	I08B I08C I13A	08	15	MSPNG SPNG
		I13B I64A I64B			08		I02A I02B I08A	08
	15	MSPNG SPNG		08	I08B I08C I13A	15	MSPNG SPNG	
M87.26	08	I08B I08C I13A	M87.83	08	I08B I08C I13A	08	15	MSPNG SPNG
		I13B I64A I64B			08		I02A I02B I08A	08
	15	MSPNG SPNG		08	I08B I08C I13A	15	MSPNG SPNG	
M87.27	08	I08B I08C I13A	M87.84	08	I08B I08C I13A	08	08	I02A I02B I08A
		I13B I64A I64B			08		I02A I02B I08A	08
	15	MSPNG SPNG		08	I08B I08C I13A	08	I08B I08C I13A	
M87.28	08	I08B I08C I13A	M87.85	08	I08B I08C I13A	08	08	I02A I02B I08A
		I13B I64A I64B			15		MSPNG SPNG	08
	15	MSPNG SPNG		08	I08B I08C I13A	08	I08B I08C I13A	
M87.29	08	I08B I08C I13A	M87.86	08	I08B I08C I13A	08	08	I02A I02B I08A
		I13B I64A I64B			15		MSPNG SPNG	08
	15	MSPNG SPNG		08	I08B I08C I13A	08	I08B I08C I13A	
M87.30	08	I08B I08C I13A	M87.87	08	I08B I08C I13A	08	15	MSPNG SPNG
		I13B I64A I64B			08		I02A I02B I08A	08
	15	MSPNG SPNG		08	I08B I08C I13A	15	MSPNG SPNG	
M87.31	08	I08B I08C I13A	M87.88	08	I08B I08C I13A	08	15	MSPNG SPNG
		I13B I64A I64B			08		I02A I02B I08A	08
	15	MSPNG SPNG		08	I08B I08C I13A	15	MSPNG SPNG	

ICD	MDC	DRG	ICD	MDC	DRG	ICD	MDC	DRG
M89.00	01	B03A B03B B03C B71A B71B B71C	M89.55	08	I04A I04B I76A I76B	M90.03	15	MSPNG SPNG Pré 961Z
M89.01	01	B03A B03B B03C B71A B71B B71C	M89.56	08	I04A I04B I76A I76B	M90.04	15	MSPNG SPNG Pré 961Z
M89.02	01	B03A B03B B03C B71A B71B B71C	M89.57	08	I04A I04B I76A I76B	M90.05	15	MSPNG SPNG Pré 961Z
M89.03	01	B03A B03B B03C B71A B71B B71C	M89.58	08	I04A I04B I76A I76B	M90.06	15	MSPNG SPNG Pré 961Z
M89.04	01	B03A B03B B03C B71A B71B B71C	M89.59	08	I04A I04B I76A I76B	M90.07	15	MSPNG SPNG Pré 961Z
M89.05	01	B03A B03B B03C B71A B71B B71C	M89.60	08	I02A I02B I08A I08B I08C I13A I13B I76A I76B	M90.08	15	MSPNG SPNG Pré 961Z
M89.06	01	B03A B03B B03C B71A B71B B71C	M89.61	08	I02A I02B I08A I08B I08C I13A I13B I76A I76B	M90.09	15	MSPNG SPNG Pré 961Z
M89.07	01	B03A B03B B03C B71A B71B B71C	M89.62	08	I02A I02B I08A I08B I08C I13A I13B I76A I76B	M90.10	15	MSPNG SPNG Pré 961Z
M89.08	01	B03A B03B B03C B71A B71B B71C B81A B81B B81C	M89.63	08	I02A I02B I08A I08B I08C I13A I13B I76A I76B	M90.11	15	MSPNG SPNG Pré 961Z
M89.09	01	B81A B81B B81C	M89.64	08	I02A I02B I08A I08B I08C I13A I13B I76A I76B	M90.12	15	MSPNG SPNG Pré 961Z
M89.10	08	I76A I76B	M89.65	08	I02A I02B I08A I08B I08C I13A I13B I76A I76B	M90.13	15	MSPNG SPNG Pré 961Z
M89.11	08	I76A I76B	M89.66	08	I02A I02B I08A I08B I08C I13A I13B I76A I76B	M90.14	15	MSPNG SPNG Pré 961Z
M89.12	08	I76A I76B	M89.67	08	I02A I02B I08A I08B I08C I13A I13B I76A I76B	M90.15	15	MSPNG SPNG Pré 961Z
M89.13	08	I76A I76B	M89.68	08	I02A I02B I08A I08B I08C I13A I13B I76A I76B	M90.16	15	MSPNG SPNG Pré 961Z
M89.14	08	I76A I76B	M89.69	08	I02A I02B I08A I08B I08C I13A I13B I76A I76B	M90.17	15	MSPNG SPNG Pré 961Z
M89.15	08	I76A I76B	M89.80	08	I76A I76B	M90.18	15	MSPNG SPNG Pré 961Z
M89.16	08	I76A I76B	M89.81	08	I76A I76B	M90.19	15	MSPNG SPNG Pré 961Z
M89.17	08	I76A I76B	M89.82	08	I76A I76B	M90.20	15	MSPNG SPNG Pré 961Z
M89.18	08	I76A I76B	M89.83	08	I76A I76B	M90.21	15	MSPNG SPNG Pré 961Z
M89.19	08	I76A I76B	M89.84	08	I76A I76B	M90.22	15	MSPNG SPNG Pré 961Z
M89.20	08	I76A I76B	M89.85	08	I76A I76B	M90.23	15	MSPNG SPNG Pré 961Z
M89.21	08	I76A I76B	M89.86	08	I76A I76B	M90.24	15	MSPNG SPNG Pré 961Z
M89.22	08	I76A I76B	M89.87	08	I76A I76B	M90.25	15	MSPNG SPNG Pré 961Z
M89.23	08	I76A I76B	M89.88	08	I76A I76B	M90.26	15	MSPNG SPNG Pré 961Z
M89.24	08	I76A I76B	M89.89	08	I76A I76B	M90.27	15	MSPNG SPNG Pré 961Z
M89.25	08	I76A I76B	M89.90	08	I76A I76B	M90.28	15	MSPNG SPNG Pré 961Z
M89.26	08	I76A I76B	M89.91	08	I76A I76B	M90.29	15	MSPNG SPNG Pré 961Z
M89.27	08	I76A I76B	M89.92	08	I76A I76B	M90.30	Pré	961Z
M89.28	08	I76A I76B	M89.93	08	I76A I76B	M90.31	Pré	961Z
M89.29	08	I76A I76B	M89.94	08	I76A I76B	M90.32	Pré	961Z
M89.30	08	I76A I76B	M89.95	08	I76A I76B	M90.33	Pré	961Z
M89.31	08	I76A I76B	M89.96	08	I76A I76B	M90.34	Pré	961Z
M89.32	08	I76A I76B	M89.97	08	I76A I76B	M90.35	Pré	961Z
M89.33	08	I76A I76B	M89.98	08	I76A I76B	M90.36	Pré	961Z
M89.34	08	I76A I76B	M89.99	08	I76A I76B	M90.37	Pré	961Z
M89.35	08	I76A I76B	M90.00	15	MSPNG SPNG Pré 961Z	M90.38	Pré	961Z
M89.36	08	I76A I76B	M90.01	15	MSPNG SPNG Pré 961Z	M90.39	Pré	961Z
M89.37	08	I76A I76B	M90.02	15	MSPNG SPNG Pré 961Z	M90.40	Pré	961Z
M89.38	08	I76A I76B				M90.41	Pré	961Z
M89.39	08	I76A I76B				M90.42	Pré	961Z
M89.40	08	I69A I69B I69C				M90.43	Pré	961Z
M89.41	08	I69A I69B I69C				M90.44	Pré	961Z
M89.42	08	I69A I69B I69C				M90.45	Pré	961Z
M89.43	08	I69A I69B I69C						
M89.44	08	I69A I69B I69C						
M89.45	08	I69A I69B I69C						
M89.46	08	I69A I69B I69C						
M89.47	08	I69A I69B I69C						
M89.48	08	I69A I69B I69C						
M89.49	08	I69A I69B I69C						
M89.50	08	I76A I76B						
M89.51	17	R62A R62B						
M89.52	08	I76A I76B						
M89.53	17	R62A R62B						
M89.54	08	I76A I76B						
	17	R62A R62B						

ICD	MDC	DRG	ICD	MDC	DRG	ICD	MDC	DRG
M90.46	Pré	961Z	M93.0	08	I69A I69B I69C	M95.4	08	I76A I76B
M90.47	Pré	961Z	M93.1	08	I69A I69B I69C	M95.5	08	I76A I76B
M90.48	Pré	961Z	M93.9	08	I69A I69B I69C	M95.8	08	I76A I76B
M90.49	Pré	961Z	M93.20	08	I69A I69B I69C	M95.9	08	I76A I76B
M90.50	Pré	961Z	M93.21	08	I69A I69B I69C	M96.0	08	I20A I20C I32B
M90.51	Pré	961Z	M93.22	08	I69A I69B I69C			I76A I76B
M90.52	Pré	961Z	M93.23	08	I69A I69B I69C	M96.1	08	I68A I68B I68C
M90.53	Pré	961Z	M93.24	08	I69A I69B I69C			I68D I68E
M90.54	Pré	961Z	M93.25	08	I69A I69B I69C	M96.2	08	I09B I09C I68A
M90.55	Pré	961Z	M93.26	08	I69A I69B I69C			I68B I68C I68D
M90.56	Pré	961Z	M93.27	08	I69A I69B I69C			I68E
M90.57	Pré	961Z	M93.28	08	I69A I69B I69C	M96.3	08	I09B I09C I68A
M90.58	Pré	961Z	M93.29	08	I69A I69B I69C			I68B I68C I68D
M90.59	Pré	961Z	M93.80	08	I69A I69B I69C			I68E
M90.60	Pré	961Z	M93.81	08	I69A I69B I69C	M96.4	08	I09B I09C I68A
M90.61	Pré	961Z	M93.82	08	I69A I69B I69C			I68B I68C I68D
M90.62	Pré	961Z	M93.83	08	I69A I69B I69C			I68E
M90.63	Pré	961Z	M93.84	08	I69A I69B I69C	M96.5	08	I09B I09C I68A
M90.64	Pré	961Z	M93.85	08	I69A I69B I69C			I68B I68C I68D
M90.65	Pré	961Z	M93.86	08	I69A I69B I69C			I68E
M90.66	Pré	961Z	M93.87	08	I69A I69B I69C	M96.6	08	I73A I73B
M90.67	Pré	961Z	M93.88	08	I69A I69B I69C	M96.9	08	I02A I02B I08A
M90.68	Pré	961Z	M93.89	08	I69A I69B I69C			I08B I08C I13A
M90.69	Pré	961Z	M94.0	04	E65A E65B E65C			I13B I73A I73B
M90.70	15	MSPNG SPNG			E65D E65E		15	MSPNG SPNG
	Pré	961Z	M94.1	08	I76A I76B	M96.80	08	I02A I02B I03Z
M90.71	15	MSPNG SPNG	M94.20	08	I69A I69B I69C			I04A I04B I08A
	Pré	961Z	M94.21	08	I69A I69B I69C			I08B I08C I13A
M90.72	15	MSPNG SPNG	M94.22	08	I69A I69B I69C			I13B I73A I73B
	Pré	961Z	M94.23	08	I69A I69B I69C		15	MSPNG SPNG
M90.73	15	MSPNG SPNG	M94.24	08	I69A I69B I69C	M96.81	04	E66A E66B
	Pré	961Z	M94.25	08	I69A I69B I69C		15	MSPNG SPNG
M90.74	15	MSPNG SPNG	M94.26	08	I69A I69B I69C	M96.82	08	I02A I02B I03Z
	Pré	961Z	M94.27	08	I69A I69B I69C			I04A I04B I08A
M90.75	15	MSPNG SPNG	M94.28	08	I69A I69B I69C			I08B I08C I13A
	Pré	961Z	M94.29	08	I69A I69B I69C			I13B I73A I73B
M90.76	15	MSPNG SPNG	M94.30	08	I76A I76B		15	MSPNG SPNG
	Pré	961Z	M94.31	08	I76A I76B	M96.88	08	I02A I02B I03Z
M90.77	15	MSPNG SPNG	M94.32	08	I76A I76B			I04A I04B I08A
	Pré	961Z	M94.33	08	I76A I76B			I08B I08C I13A
M90.78	15	MSPNG SPNG	M94.34	08	I76A I76B			I13B I73A I73B
	Pré	961Z	M94.35	08	I76A I76B		15	MSPNG SPNG
M90.79	15	MSPNG SPNG	M94.36	08	I76A I76B	M99.00	Pré	961Z
	Pré	961Z	M94.37	08	I76A I76B	M99.01	Pré	961Z
M90.80	Pré	961Z	M94.38	08	I76A I76B	M99.02	Pré	961Z
M90.81	Pré	961Z	M94.39	08	I76A I76B	M99.03	Pré	961Z
M90.82	Pré	961Z	M94.80	08	I76A I76B	M99.04	Pré	961Z
M90.83	Pré	961Z	M94.81	08	I76A I76B	M99.05	Pré	961Z
M90.84	Pré	961Z	M94.82	08	I76A I76B	M99.06	Pré	961Z
M90.85	Pré	961Z	M94.83	08	I76A I76B	M99.07	Pré	961Z
M90.86	Pré	961Z	M94.84	08	I76A I76B	M99.08	Pré	961Z
M90.87	Pré	961Z	M94.85	08	I76A I76B	M99.09	Pré	961Z
M90.88	Pré	961Z	M94.86	08	I76A I76B	M99.10	Pré	961Z
M90.89	Pré	961Z	M94.87	08	I76A I76B	M99.11	Pré	961Z
M91.0	08	I69A I69B I69C	M94.88	08	I76A I76B	M99.12	Pré	961Z
M91.1	08	I69A I69B I69C	M94.89	08	I76A I76B	M99.13	Pré	961Z
M91.2	08	I69A I69B I69C	M94.90	08	I76A I76B	M99.14	Pré	961Z
M91.3	08	I69A I69B I69C	M94.91	08	I76A I76B	M99.19	Pré	961Z
M91.8	08	I69A I69B I69C	M94.92	08	I76A I76B	M99.20	Pré	961Z
M91.9	08	I69A I69B I69C	M94.93	08	I76A I76B	M99.21	Pré	961Z
M92.0	08	I69A I69B I69C	M94.94	08	I76A I76B	M99.22	Pré	961Z
M92.1	08	I69A I69B I69C	M94.95	08	I76A I76B	M99.23	Pré	961Z
M92.2	08	I69A I69B I69C	M94.96	08	I76A I76B	M99.24	Pré	961Z
M92.3	08	I69A I69B I69C	M94.97	08	I76A I76B	M99.29	Pré	961Z
M92.4	08	I69A I69B I69C	M94.98	08	I76A I76B	M99.30	08	I68A I68B I68C
M92.5	08	I69A I69B I69C	M94.99	08	I76A I76B			I68D I68E
M92.6	08	I69A I69B I69C	M95.0	03	D65Z	M99.31	08	I68A I68B I68C
M92.7	08	I69A I69B I69C	M95.1	03	D66A D66B			I68D I68E
M92.8	08	I69A I69B I69C	M95.2	08	I76A I76B	M99.32	08	I68A I68B I68C
M92.9	08	I69A I69B I69C	M95.3	08	I76A I76B			I68D I68E

ICD	MDC	DRG	ICD	MDC	DRG	ICD	MDC	DRG
M99.33	08	I68A I68B I68C I68D I68E	M99.98	Pré	961Z	N03.4	11	L68A L68B
M99.34	08	I68A I68B I68C I68D I68E	M99.99	Pré	961Z	18A	S61Z S62Z	
M99.39	08	I68A I68B I68C I68D I68E	N00.0	Pré	A11C	N03.5	11	L68A L68B
M99.40	08	I68A I68B I68C I68D I68E	N00.1	11	L68A L68B	18A	S61Z S62Z	
M99.41	08	I68A I68B I68C I68D I68E	N00.2	Pré	A11C	N03.6	11	L68A L68B
M99.42	08	I68A I68B I68C I68D I68E	N00.3	11	L68A L68B	15	MSPNG SPNG	
M99.43	08	I68A I68B I68C I68D I68E	N00.4	Pré	A11C	18A	S61Z S62Z	
M99.44	08	I68A I68B I68C I68D I68E	N00.5	11	L68A L68B	N03.7	11	L68A L68B
M99.49	08	I68A I68B I68C I68D I68E	N00.6	Pré	A11C	18A	S61Z S62Z	
M99.50	08	I68A I68B I68C I68D I68E	N00.7	11	L68A L68B	N03.8	11	L68A L68B
M99.51	08	I68A I68B I68C I68D I68E	N00.8	Pré	A11C	18A	S61Z S62Z	
M99.52	08	I68A I68B I68C I68D I68E	N00.9	11	L68A L68B	N03.9	11	L68A L68B
M99.53	08	I68A I68B I68C I68D I68E	N01.0	Pré	A11C	N04.0	11	L69A L69B
M99.59	08	I68A I68B I68C I68D I68E	N01.1	11	L68A L68B	15	MSPNG SPNG	
M99.60	08	I68A I68B I68C I68D I68E	N01.2	Pré	A11C	18A	S61Z S62Z	
M99.61	08	I68A I68B I68C I68D I68E	N01.3	11	L68A L68B	N04.1	11	L69A L69B
M99.62	08	I68A I68B I68C I68D I68E	N01.4	Pré	A11C	15	MSPNG SPNG	
M99.63	08	I68A I68B I68C I68D I68E	N01.5	11	L68A L68B	18A	S61Z S62Z	
M99.64	08	I68A I68B I68C I68D I68E	N01.6	Pré	A11C	N04.2	11	L69A L69B
M99.69	08	I68A I68B I68C I68D I68E	N01.7	11	L68A L68B	15	MSPNG SPNG	
M99.70	08	I68A I68B I68C I68D I68E	N01.8	Pré	A11C	18A	S61Z S62Z	
M99.71	08	I68A I68B I68C I68D I68E	N01.9	11	L68A L68B	N04.3	11	L69A L69B
M99.72	08	I68A I68B I68C I68D I68E	N02.0	Pré	A11C	15	MSPNG SPNG	
M99.73	08	I68A I68B I68C I68D I68E	N02.1	11	L68A L68B	18A	S61Z S62Z	
M99.74	08	I68A I68B I68C I68D I68E	N02.2	Pré	A11C	N04.4	11	L69A L69B
M99.79	08	I68A I68B I68C I68D I68E	N02.3	11	L68A L68B	15	MSPNG SPNG	
M99.80	Pré	961Z	N02.4	Pré	A11C	18A	S61Z S62Z	
M99.81	Pré	961Z	N02.5	11	L68A L68B	N04.5	11	L69A L69B
M99.82	Pré	961Z	N02.6	Pré	A11C	15	MSPNG SPNG	
M99.83	Pré	961Z	N02.7	11	L68A L68B	18A	S61Z S62Z	
M99.84	Pré	961Z	N02.8	Pré	A11C	N04.6	11	L69A L69B
M99.85	Pré	961Z	N02.9	11	L68A L68B	15	MSPNG SPNG	
M99.86	Pré	961Z	N03.0	Pré	A11C	18A	S61Z S62Z	
M99.87	Pré	961Z	N03.1	11	L68A L68B	N04.7	11	L69A L69B
M99.88	Pré	961Z	N03.2	Pré	A11C	15	MSPNG SPNG	
M99.89	Pré	961Z	N03.3	11	L68A L68B	18A	S61Z S62Z	
M99.90	Pré	961Z				N04.8	11	L69A L69B
M99.91	Pré	961Z				15	MSPNG SPNG	
M99.92	Pré	961Z				18A	S61Z S62Z	
M99.93	Pré	961Z				N04.9	11	L69A L69B
M99.94	Pré	961Z				15	MSPNG SPNG	
M99.95	Pré	961Z				18A	S61Z S62Z	
M99.96	Pré	961Z				N05.0	Pré	A11C
M99.97	Pré	961Z				11	L68A L68B	
						18A	S61Z S62Z	
						N05.1	11	L68A L68B
						18A	S61Z S62Z	
						N05.2	11	L68A L68B
						18A	S61Z S62Z	
						N05.3	11	L68A L68B
						18A	S61Z S62Z	
						N05.4	11	L68A L68B
						18A	S61Z S62Z	
						N05.5	11	L68A L68B
						18A	S61Z S62Z	
						N05.6	11	L68A L68B
						18A	S61Z S62Z	
						N05.7	11	L68A L68B
						18A	S61Z S62Z	
						N05.8	11	L68A L68B
						18A	S61Z S62Z	
						N05.9	11	L68A L68B
						18A	S61Z S62Z	
						N06.0	11	L68A L68B
						N06.1	11	L68A L68B
						N06.2	11	L68A L68B
						N06.3	11	L68A L68B
						N06.4	11	L68A L68B
						N06.5	11	L68A L68B

ICD	MDC	DRG	ICD	MDC	DRG	ICD	MDC	DRG
N06.6	11	L68A L68B	N13.64	11	L20B L63A L63B	N17.22	11	L60A L60B L60C
N06.7	11	L68A L68B			L63C L63D			L60D L60E L71Z
N06.8	11	L68A L68B	N13.65	11	L20B L63A L63B		15	MSPNG SPNG
N06.9	11	L68A L68B			L63C L63D	N17.23	05	F62A F66A
N07.0	11	L68A L68B	N13.66	11	L20B L63A L63B		11	L60A L60B L60C
N07.1	11	L68A L68B			L63C L63D			L60D L71Z
N07.2	11	L68A L68B	N13.67	11	L20B L63A L63B		15	MSPNG SPNG
N07.3	11	L68A L68B			L63C L63D		Pré	A11C
N07.4	11	L68A L68B	N13.68	11	L20B L63A L63B	N17.29	11	L60A L60B L60C
N07.5	11	L68A L68B			L63C L63D			L60D L60E L71Z
N07.6	11	L68A L68B	N14.0	11	L68A L68B		15	MSPNG SPNG
N07.7	11	L68A L68B		18A	S61Z S62Z	N17.81	11	L60A L60B L60C
N07.8	11	L68A L68B	N14.1	11	L68A L68B			L60D L60E L71Z
N07.9	11	L68A L68B		18A	S61Z S62Z		15	MSPNG SPNG
N08.0	Pré	961Z	N14.2	11	L68A L68B	N17.82	11	L60A L60B L60C
N08.1	Pré	961Z		18A	S61Z S62Z			L60D L60E L71Z
N08.2	Pré	961Z	N14.3	11	L68A L68B		15	MSPNG SPNG
N08.3	10	K60B		18A	S61Z S62Z	N17.83	05	F62A F66A
	15	MSPNG SPNG	N14.4	11	L68A L68B		11	L60A L60B L60C
	Pré	961Z		18A	S61Z S62Z			L60D L71Z
N08.4	Pré	961Z	N15.0	11	L68A L68B		15	MSPNG SPNG
N08.5	Pré	961Z		18A	S61Z S62Z		Pré	A11C
N08.8	Pré	961Z	N15.8	11	L68A L68B	N17.89	11	L60A L60B L60C
N10	11	L20B L63A L63B		18A	S61Z S62Z			L60D L60E L71Z
		L63C L63D	N15.9	11	L68A L68B		15	MSPNG SPNG
	15	MSPNG SPNG		18A	S61Z S62Z	N17.91	11	L60A L60B L60C
	Pré	A11C	N15.10	11	L63A L63B L63C			L60D L60E L71Z
N11.0	11	L63A L63B L63C			L63D		15	MSPNG SPNG
		L63D	N15.11	11	L20B L63A L63B	N17.92	11	L60A L60B L60C
N11.1	11	L63A L63B L63C			L63C L63D			L60D L60E L71Z
N11.8	11	L63A L63B L63C		15	MSPNG SPNG	N17.93	05	F62A F66A
		L63D	N16.0	Pré	961Z		11	L60A L60B L60C
N11.9	11	L63A L63B L63C	N16.1	Pré	961Z			L60D L71Z
		L63D	N16.2	Pré	961Z		15	MSPNG SPNG
N12	11	L63A L63B L63C	N16.3	Pré	961Z		Pré	A11C
		L63D	N16.4	Pré	961Z	N17.99	11	L60A L60B L60C
	15	MSPNG SPNG	N16.5	Pré	961Z			L60D L60E L71Z
N13.0	11	L42A L42B L64A	N16.8	Pré	961Z		15	MSPNG SPNG
		L64B	N17.01	11	L60A L60B L60C	N18.1	09	J60A
N13.1	11	L42A L42B L64A			L60D L60E L71Z		11	L60A L60B L60C
		L64B	N17.02	11	L60A L60B L60C			L60D L60E L71Z
N13.3	Pré	A11C			L60D L60E L71Z	N18.2	15	MSPNG SPNG
	11	L42A L42B L64A		15	MSPNG SPNG		09	J60A
		L64B	N17.03	05	F62A F66A		11	L60A L60B L60C
N13.4	11	L42A L42B L64A		11	L60A L60B L60C			L60D L60E L71Z
		L64B			L60D L71Z	N18.3	09	J60A
N13.5	11	L42A L42B L64A		15	MSPNG SPNG		11	L60A L60B L60C
		L64B		Pré	A11C			L60D L60E L71Z
	15	MSPNG SPNG	N17.09	11	L60A L60B L60C		15	MSPNG SPNG
N13.7	11	L64A			L60D L60E L71Z	N18.4	09	J60A
N13.8	11	L63A L63B L63C		15	MSPNG SPNG		11	L60A L60B L60C
		L63D	N17.11	11	L60A L60B L60C			L60D L60E L71Z
	15	MSPNG SPNG			L60D L60E L71Z		15	MSPNG SPNG
N13.9	11	L64A		15	MSPNG SPNG		Pré	A11C
	15	MSPNG SPNG	N17.12	11	L60A L60B L60C	N18.5	Pré	A11C
N13.20	11	L20C L42A L42B			L60D L60E L71Z		09	J60A
		L64A L64B		15	MSPNG SPNG		10	K60B
N13.21	11	L20C L42A L42B	N17.13	05	F62A F66A		11	L60A L60B L60C
		L64A L64B		11	L60A L60B L60C			L60D L60E L71Z
N13.29	11	L20C L42A L42B			L60D L71Z	N18.9	09	J60A
		L64A L64B		15	MSPNG SPNG		11	L60A L60B L60C
N13.60	11	L20B L63A L63B		Pré	A11C			L60D L60E L71Z
		L63C L63D	N17.19	11	L60A L60B L60C		15	MSPNG SPNG
N13.61	11	L20B L63A L63B			L60D L60E L71Z	N18.80	09	J60A
		L63C L63D		15	MSPNG SPNG		11	L60A L60B L60C
N13.62	11	L20B L63A L63B	N17.21	11	L60A L60B L60C			L60D L60E L71Z
		L63C L63D			L60D L60E L71Z		15	MSPNG SPNG
N13.63	11	L20B L63A L63B		15	MSPNG SPNG	N18.89	09	J60A
		L63C L63D						

ICD	MDC	DRG	ICD	MDC	DRG	ICD	MDC	DRG
	11	L60A L60B L60C		15	MSPNG SPNG	N44.0	12	M64Z
		L60D L60E L71Z	N32.2	11	L68A L68B		15	MSPNG SPNG
N19	15	MSPNG SPNG		15	MSPNG SPNG	N44.1	12	M64Z
	11	L60A L60B L60C	N32.3	11	L68A L68B		15	MSPNG SPNG
		L60D L60E L71Z		15	MSPNG SPNG	N45.0	12	M62Z
N20.0	15	MSPNG SPNG	N32.4	11	L68A L68B		15	MSPNG SPNG
	11	L20C L42A L42B		15	MSPNG SPNG	N45.9	12	M62Z
		L64A L64B	N32.8	11	L68A L68B	N46	12	M64Z
	15	MSPNG SPNG	N32.9	11	L68A L68B	N47	12	M62Z
N20.1	11	L42A L42B L64A	N33.0	Pré	961Z	N48.0	12	M64Z
		L64B	N33.8	Pré	961Z	N48.1	12	M62Z
N20.2	11	L20C L42A L42B	N34.0	11	L63A L63B L63C	N48.2	12	M62Z
		L64A L64B			L63D	N48.4	12	M64Z
	15	MSPNG SPNG		15	MSPNG SPNG	N48.5	12	M64Z
N20.9	11	L42A L42B L64A	N34.1	11	L63A L63B L63C	N48.6	12	M62Z
		L64B			L63D	N48.8	12	M64Z
N21.0	11	L42A L42B L64A	N34.2	11	L63A L63B L63C	N48.9	12	M64Z
		L64B			L63D	N48.30	12	M64Z
N21.1	11	L42A L42B L64A	N34.3	11	L63A L63B L63C	N48.31	12	M64Z
		L64B			L63D	N48.38	12	M64Z
N21.8	11	L42A L42B L64A	N35.0	11	L64A	N48.39	12	M64Z
		L64B	N35.1	11	L64A	N49.0	12	M62Z
N21.9	11	L42A L42B L64A	N35.8	11	L64A	N49.1	12	M62Z
		L64B		15	MSPNG SPNG	N49.2	12	M62Z
N22.0	Pré	961Z	N35.9	11	L64A	N49.9	12	M62Z
N22.8	Pré	961Z	N36.0	11	L68A L68B	N49.80	Pré	A11C
N23	11	L42A L42B L64A		15	MSPNG SPNG		12	M62Z
		L64B	N36.1	11	L68A L68B	N49.88	12	M62Z
N25.0	11	L68A L68B		15	MSPNG SPNG	N50.0	12	M64Z
N25.1	11	L68A L68B	N36.2	11	L68A L68B	N50.1	12	M64Z
	15	MSPNG SPNG	N36.3	11	L68A L68B	N50.8	12	M64Z
	Pré	A11C	N36.8	11	L68A L68B	N50.9	12	M64Z
N25.8	11	L68A L68B	N36.9	11	L68A L68B	N51.0	Pré	961Z
N25.9	11	L68A L68B	N37.0	Pré	961Z	N51.1	Pré	961Z
N26	11	L64A	N37.8	Pré	961Z	N51.2	Pré	961Z
N27.0	11	L68A L68B	N39.0	11	L63A L63B L63C	N51.8	Pré	961Z
N27.1	11	L68A L68B			L63D	N60.0	09	J67Z
N27.9	11	L68A L68B		15	MSPNG SPNG	N60.1	09	J67Z
N28.0	11	L69A L69B	N39.1	11	L64A	N60.2	09	J67Z
	15	MSPNG SPNG	N39.2	11	L64A	N60.3	09	J67Z
N28.1	11	L68A L68B	N39.3	11	L64A	N60.4	09	J67Z
N28.9	11	L68A L68B	N39.9	11	L64A	N60.8	09	J67Z
	18A	S61Z S62Z	N39.40	11	L64A	N60.9	09	J67Z
N28.80	11	L68A L68B	N39.41	11	L64A	N61	09	J67Z
N28.88	11	L68A L68B	N39.42	11	L64A	N62	09	J67Z
N29.0	Pré	961Z	N39.43	11	L64A	N63	09	J67Z
N29.1	Pré	961Z	N39.47	11	L64A	N64.0	09	J67Z
N29.8	Pré	961Z	N39.48	11	L64A	N64.1	09	J67Z
N30.0	11	L20B L63A L63B	N39.81	11	L64A	N64.2	09	J67Z
		L63C L63D	N39.88	11	L64A	N64.3	09	J67Z
N30.1	11	L64A L64B	N40	12	M61Z	N64.4	09	J67Z
N30.2	11	L63A L63B L63C	N41.0	12	M62Z	N64.5	09	J67Z
		L63D	N41.1	12	M62Z	N64.8	09	J67Z
N30.3	11	L63A L63B L63C	N41.2	12	M62Z	N64.9	09	J67Z
		L63D	N41.3	12	M62Z	N70.0	13	N07A N07B N61Z
N30.4	11	L62A L62B	N41.8	12	M62Z	N70.1	13	N07A N07B N61Z
N30.8	11	L63A L63B L63C	N41.9	12	M62Z	N70.9	13	N07A N07B N61Z
		L63D	N42.0	12	M64Z	N71.0	13	N07A N07B N61Z
N30.9	11	L63A L63B L63C	N42.1	12	M64Z	N71.1	13	N07A N07B N61Z
		L63D	N42.2	12	M64Z	N71.9	13	N07A N07B N61Z
N31.0	11	L68A L68B	N42.3	12	M09A M09B M37Z	N72	13	N61Z
N31.1	11	L68A L68B			M60A M60B	N73.0	13	N07A N07B N61Z
N31.2	11	L68A L68B	N42.8	12	M64Z	N73.1	13	N07A N07B N61Z
N31.9	11	L68A L68B	N42.9	12	M64Z	N73.2	13	N07A N07B N61Z
N31.80	11	L68A L68B	N43.0	12	M64Z	N73.3	13	N07A N07B N61Z
N31.81	11	L68A L68B	N43.1	12	M62Z	N73.4	13	N07A N07B N61Z
N31.82	11	L68A L68B		15	MSPNG SPNG	N73.5	13	N07A N07B N61Z
N31.88	11	L68A L68B	N43.2	12	M64Z	N73.6	13	N07A N07B N62A
N32.0	11	L68A L68B	N43.3	12	M64Z			N62B
N32.1	11	L68A L68B	N43.4	12	M64Z	N73.8	13	N07A N07B N61Z



ICD	MDC	DRG	ICD	MDC	DRG	ICD	MDC	DRG
N73.9	13	N07A N07B N61Z		15	MSPNG SPNG	N91.0	13	N62A N62B
N74.0	Pré	961Z	N82.5	13	N62A N62B	N91.1	13	N62A N62B
N74.1	Pré	961Z		15	MSPNG SPNG	N91.2	13	N62A N62B
N74.2	Pré	961Z	N82.9	13	N62A N62B	N91.3	13	N62A N62B
N74.3	Pré	961Z		15	MSPNG SPNG	N91.4	13	N62A N62B
N74.4	Pré	961Z	N82.80	13	N62A N62B	N91.5	13	N62A N62B
N74.8	Pré	961Z		15	MSPNG SPNG	N92.0	13	N62B
N75.0	13	N62B	N82.81	13	N62A N62B	N92.1	13	N62B
N75.1	13	N61Z		15	MSPNG SPNG	N92.2	13	N62B
N75.8	13	N61Z	N82.88	13	N62A N62B	N92.3	13	N62B
N75.9	13	N61Z		15	MSPNG SPNG	N92.4	13	N62B
N76.0	13	N61Z	N83.0	13	N62B	N92.5	13	N62B
N76.1	13	N61Z	N83.1	13	N62B	N92.6	13	N62B
N76.2	13	N61Z	N83.2	13	N62B	N93.0	13	N62A N62B
N76.3	13	N61Z	N83.3	13	N62A N62B	N93.8	13	N62A N62B
N76.4	13	N61Z	N83.4	13	N62A N62B	N93.9	13	N62A N62B
	15	MSPNG SPNG	N83.5	13	N62B	N94.0	13	N62B
N76.5	13	N61Z		15	MSPNG SPNG	N94.1	13	N62B
N76.6	13	N62A N62B	N83.6	13	N62A N62B	N94.2	13	N62A N62B
N76.80	Pré	A11C	N83.7	13	N62A N62B	N94.3	13	N62B
	13	N61Z	N83.8	13	N62B	N94.4	13	N62B
N76.88	13	N61Z	N83.9	13	N62B	N94.5	13	N62B
N77.0	Pré	961Z	N84.0	13	N62A N62B	N94.6	13	N62B
N77.1	Pré	961Z	N84.1	13	N62A N62B	N94.8	13	N62B
N77.8	Pré	961Z	N84.2	13	N62A N62B	N94.9	13	N62B
N77.21	Pré	961Z	N84.3	13	N62A N62B	N95.0	13	N62A N62B
N77.22	Pré	961Z	N84.8	13	N62A N62B	N95.1	13	N62A N62B
N77.23	Pré	961Z	N84.9	13	N62A N62B	N95.2	13	N62A N62B
	17	R50A R60A R60B	N85.0	13	N62A N62B	N95.3	13	N62A N62B
		R61A R61B	N85.1	13	N62A N62B	N95.8	13	N62A N62B
N80.0	13	N05B N07A N07B	N85.2	13	N62A N62B	N95.9	13	N62A N62B
		N62A N62B	N85.3	13	N62A N62B	N96	13	N62B
N80.1	13	N05B N07A N07B	N85.4	13	N62A N62B	N97.0	13	N62A N62B
		N62A N62B	N85.5	13	N62A N62B	N97.1	13	N62A N62B
N80.2	13	N05B N07A N07B	N85.6	13	N62A N62B	N97.2	13	N62A N62B
		N62A N62B	N85.7	13	N62A N62B	N97.3	13	N62A N62B
N80.3	13	N05B N07A N07B	N85.8	13	N62A N62B	N97.4	13	N62A N62B
		N62A N62B	N85.9	13	N62A N62B	N97.8	13	N62A N62B
N80.4	13	N05B N07A N07B	N86	13	N62B	N97.9	13	N62A N62B
		N62A N62B	N87.0	13	N62A N62B	N98.0	11	L68A L68B
N80.5	06	G67A G67B G67C	N87.1	13	N62A N62B	N98.1	21B	X62A X62B X62C
		G67D	N87.2	13	N62A N62B	N98.2	21B	X62A X62B X62C
	13	N05B	N87.9	13	N62A N62B	N98.3	21B	X62A X62B X62C
N80.6	09	J67Z	N88.0	13	N62A N62B	N98.8	21B	X62A X62B X62C
N80.8	13	N07A N07B N62A	N88.1	13	N62A N62B	N98.9	21B	X62A X62B X62C
		N62B	N88.2	13	N62A N62B	N99.0	11	L60A L60B L60C
N80.9	13	N07A N07B N62A	N88.3	13	N62A N62B			L60D L60E L71Z
		N62B	N88.4	13	N62A N62B	N99.2	13	N62A N62B
N81.0	13	N62A N62B	N88.8	13	N62A N62B	N99.3	13	N62A N62B
N81.1	13	N13A N62A N62B	N88.9	13	N62A N62B	N99.4	12	M64Z
N81.2	13	N62A N62B	N89.0	13	N62A N62B		13	N62A N62B
N81.3	13	N62A N62B	N89.1	13	N62A N62B	N99.5	11	L68A L68B
N81.4	13	N62A N62B	N89.2	13	N62A N62B	N99.8	11	L68A L68B
N81.5	13	N13A N62A N62B	N89.3	13	N62A N62B	N99.9	12	M64Z
N81.6	13	N13A N62A N62B	N89.4	13	N62A N62B		13	N62A N62B
N81.8	13	N62A N62B	N89.5	13	N62A N62B	N99.10	11	L64A
N81.9	13	N62A N62B	N89.6	13	N62A N62B		15	MSPNG SPNG
N82.0	06	G35Z	N89.7	13	N62A N62B	N99.18	11	L64A
	13	N62A N62B	N89.8	13	N62A N62B		15	MSPNG SPNG
	15	MSPNG SPNG	N89.9	13	N62A N62B	O00.0	14	O40Z
N82.1	13	N62A N62B	N90.0	13	N62A N62B	O00.1	14	O40Z
	15	MSPNG SPNG	N90.1	13	N62A N62B	O00.2	14	O40Z
N82.2	06	G35Z G71A G71B	N90.2	13	N62A N62B	O00.8	14	O40Z
		G71C	N90.3	13	N62A N62B	O00.9	14	O40Z
	15	MSPNG SPNG	N90.4	13	N62A N62B	O01.0	14	O40Z
N82.3	06	G35Z G71A G71B	N90.5	13	N62A N62B	O01.1	14	O40Z
		G71C	N90.6	13	N62A N62B	O01.9	14	O40Z
	15	MSPNG SPNG	N90.7	13	N62A N62B	O02.0	14	O40Z
N82.4	06	G35Z G71A G71B	N90.8	13	N62A N62B	O02.1	14	O40Z
		G71C	N90.9	13	N62A N62B	O02.8	14	O40Z

ICD	MDC	DRG	ICD	MDC	DRG	ICD	MDC	DRG
O02.9	14	O40Z	O09.3	Pré	961Z	O15.0	Pré	A11C
O03.0	14	O40Z		14	O01B O01C O01E	14		O01B O01C O01D
O03.1	14	O40Z			O50A O60A O65A			O01E O01F O04Z
O03.2	14	O40Z	O09.4	Pré	961Z			O50A O60A O60B
O03.3	14	O40Z		14	O01B O01C O01E			O60C O61Z O65A
O03.4	14	O40Z			O50A O60A O65A	O15.1	Pré	O65B O65C O65D
O03.5	14	O40Z			O65B			A11C
O03.6	14	O40Z	O09.5	Pré	961Z	14		O01B O01C O01D
O03.7	14	O40Z	O09.6	Pré	961Z			O01E O01F O02A
O03.8	14	O40Z	O09.7	Pré	961Z			O02B O50A O60A
O03.9	14	O40Z	O09.9	Pré	961Z			O60B O60C
O04.0	14	O40Z	O10.0	14	O04Z O61Z O65A	O15.2	Pré	A11C
O04.1	14	O40Z			O65B O65C O65D	14		O04Z O61Z
O04.2	14	O40Z	O10.1	14	O04Z O61Z O65A	O15.9	14	O01B O01C O01D
O04.3	14	O40Z			O65B O65C O65D			O01E O01F O04Z
O04.4	14	O40Z	O10.2	14	O01B O01C O01D			O50A O60A O60B
O04.5	14	O40Z			O01E O01F O04Z			O60C O61Z O65A
O04.6	14	O40Z			O50A O60A O60B	O16	14	O04Z O61Z O65A
O04.7	14	O40Z			O60C O61Z O65A			O65B O65C O65D
O04.8	14	O40Z			O65B O65C O65D	O20.0	14	O62Z
O04.9	14	O40Z	O10.3	14	O04Z O61Z O65A	O20.8	14	O62Z
O05.0	14	O40Z			O65B O65C O65D	O20.9	14	O62Z
O05.1	14	O40Z	O10.4	14	O04Z O61Z O65A	O21.0	14	O04Z O61Z O65A
O05.2	14	O40Z			O65B O65C O65D	O21.1	14	O65B O65C O65D
O05.3	14	O40Z	O10.9	14	O04Z O61Z O65A	O21.2	14	O04Z O61Z O65A
O05.4	14	O40Z			O65B O65C O65D			O04Z O61Z O65A
O05.5	14	O40Z	O11	14	O01B O01C O01D	O21.8	14	O01B O01C O01D
O05.6	14	O40Z			O01E O01F O04Z			O01E O01F O04Z
O05.7	14	O40Z			O50A O60A O60B	O21.9	14	O01B O01C O01D
O05.8	14	O40Z			O60C O61Z O65A			O01E O01F O04Z
O05.9	14	O40Z			O65B O65C O65D	O22.0	14	O50A O60A O60B
O06.0	14	O40Z	O12.0	14	O04Z O61Z O65A	O22.1	14	O60C O61Z O65A
O06.1	14	O40Z			O65B O65C O65D	O22.2	14	O65B O65C O65D
O06.2	14	O40Z	O12.1	14	O01B O01C O01D	O22.3	14	O04Z O61Z O65A
O06.3	14	O40Z			O01E O01F O04Z			O65B O65C O65D
O06.4	14	O40Z			O50A O60A O60B	O22.4	14	O04Z O61Z O65A
O06.5	14	O40Z			O60C O61Z O65A	O22.5	14	O65B O65C O65D
O06.6	14	O40Z			O65B O65C O65D			O01B O01C O01D
O06.7	14	O40Z	O12.2	14	O01B O01C O01D	O22.8	14	O01E O01F O04Z
O06.8	14	O40Z			O01E O01F O04Z			O50A O60A O60B
O06.9	14	O40Z			O50A O60A O60B	O22.9	14	O60C O61Z O65A
O07.0	14	O40Z			O60C O61Z O65A			O65B O65C O65D
O07.1	14	O40Z			O65B O65C O65D	O23.0	14	O04Z O61Z O65A
O07.2	14	O40Z	O13	14	O01B O01C O01D	O23.1	14	O65B O65C O65D
O07.3	14	O40Z			O01E O01F O04Z			O04Z O61Z O65A
O07.4	14	O40Z			O50A O60A O60B			
O07.5	14	O40Z			O60C O61Z O65A			
O07.6	14	O40Z			O65B O65C O65D			
O07.7	14	O40Z	O14.0	14	O01B O01C O01D			
O07.8	14	O40Z			O01E O01F O04Z			
O07.9	14	O40Z			O50A O60A O60B			
O08.0	14	O04Z O61Z			O60C O61Z O65A			
O08.1	14	O04Z O61Z			O65B O65C O65D			
O08.2	14	O04Z O61Z	O14.1	Pré	A11C	O22.4	14	O04Z O61Z O65A
O08.3	14	O04Z O61Z		14	O01B O01C O01D	O22.5	14	O65B O65C O65D
O08.4	14	O04Z O61Z			O01E O01F O04Z			O01B O01C O01D
O08.5	14	O04Z O61Z			O50A O60A O60B			O01E O01F O04Z
O08.6	14	O04Z O61Z			O60C O61Z O65A			O50A O60A O60B
O08.7	14	O04Z O61Z			O65B O65C O65D			O60C O61Z O65A
O08.8	14	O04Z O61Z	O14.2	Pré	A11C			O65B O65D
O08.9	14	O04Z O61Z		14	O01B O01C O01D	O22.8	14	O01B O01C O01D
O09.0	Pré	961Z			O01E O01F O04Z			O01E O01F O04Z
	14	O01B O01C O01E			O50A O60A O60B			O50A O60A O60B
		O50A O60A			O60C O61Z O65A			O60C O61Z O65A
O09.1	Pré	961Z	O14.9	14	O65B O65C O65D	O22.9	14	O65B O65C O65D
	14	O01B O01C O01E			O01B O01C O01D			O04Z O61Z O65A
		O50A O60A			O01E O01F O04Z			O65B O65C O65D
O09.2	Pré	961Z			O50A O60A O60B	O23.0	14	O04Z O61Z O65A
	14	O01B O01C O01E			O60C O61Z O65A			O65B O65C O65D
		O50A O60A			O65B O65C O65D			O04Z O61Z O65A

ICD	MDC	DRG	ICD	MDC	DRG	ICD	MDC	DRG
O23.2	14	O65B O65C O65D O04Z O61Z O65A	O26.81	14	O60C O61Z O65A O65B O65C O65D O01B O01C O01D O01E O01F O04Z	O30.8	14	O65B O65C O65D O01B O01C O01D O01E O01F O04Z
O23.3	14	O04Z O61Z O65A O65B O65C O65D	O26.82	14	O04Z O61Z O65A O65B O65C O65D	O30.9	14	O01B O01C O01D O01E O01F O04Z
O23.4	14	O04Z O61Z O65A O65B O65C O65D	O26.83	14	O04Z O61Z O65A O65B O65C O65D	O31.0	14	O50A O60A O60B O60C O61Z O65A O65B O65C O65D
O23.5	14	O04Z O61Z O65A O65B O65C O65D	O26.88	14	O04Z O61Z O65A O65B O65C O65D	O31.1	14	O04Z O61Z O65A O65B O65C O65D
O23.9	14	O04Z O61Z O65A O65B O65C O65D	O28.0	14	O65A O65B O65C O65D	O31.2	14	O01B O01C O01D O01E O01F O04Z
O24.0	14	O01B O01C O01D O01E O01F O04Z O50A O60A O60B O60C O61Z O65A O65B O65C O65D	O28.1	14	O65A O65B O65C O65D	O31.8	14	O01B O01C O01D O01E O01F O04Z O50A O60A O60B O60C O61Z O65A O65B O65C O65D
O24.1	14	O01B O01C O01D O01E O01F O04Z O50A O60A O60B O60C O61Z O65A O65B O65C O65D	O28.2	14	O65A O65B O65C O65D	O32.0	14	O04Z O61Z O65A O65B O65C O65D
O24.2	14	O01B O01C O01D O01E O01F O04Z O50A O60A O60B O60C O61Z O65A O65B O65C O65D	O28.3	14	O65A O65B O65C O65D	O32.1	14	O04Z O61Z O65A O65B O65C O65D
O24.3	14	O01B O01C O01D O01E O01F O04Z O50A O60A O60B O60C O61Z O65A O65B O65C O65D	O28.4	14	O65A O65B O65C O65D	O32.2	14	O04Z O61Z O65A O65B O65C O65D
O24.4	14	O01B O01C O01D O01E O01F O04Z O50A O60A O60B O60C O61Z O65A O65B O65C O65D	O28.5	14	O65A O65B O65C O65D	O32.3	14	O04Z O61Z O65A O65B O65C O65D
O24.9	14	O01B O01C O01D O01E O01F O04Z O50A O60A O60B O60C O61Z O65A O65B O65C O65D	O28.8	14	O65A O65B O65C O65D	O32.4	14	O04Z O61Z O65A O65B O65C O65D
O25	14	O04Z O61Z O65A O65B O65C O65D	O28.9	14	O65A O65B O65C O65D	O32.5	14	O01B O01C O01D O01E O01F O04Z O50A O60A O60B O60C O61Z O65A O65B O65C O65D
O26.0	14	O04Z O61Z O65A O65B O65C O65D	O29.0	14	O01B O01C O01D O01E O01F O04Z O50A O60A O60B O60C O61Z O65A O65B O65C O65D	O32.6	14	O04Z O61Z O65A O65B O65C O65D
O26.1	14	O04Z O61Z O65A O65B O65C O65D	O29.1	14	O01B O01C O01D O01E O01F O04Z O50A O60A O60B O60C O61Z O65A O65B O65C O65D	O32.8	14	O04Z O61Z O65A O65B O65C O65D
O26.2	14	O04Z O61Z O65A O65B O65C O65D	O29.2	14	O01B O01C O01D O01E O01F O04Z O50A O60A O60B O60C O61Z O65A O65B O65C O65D	O32.9	14	O04Z O61Z O65A O65B O65C O65D
O26.3	14	O04Z O61Z O65A O65B O65C O65D	O29.3	14	O04Z O61Z O65A O65B O65C O65D	O33.0	14	O04Z O61Z O65A O65B O65C O65D
O26.4	14	O04Z O61Z O65A O65B O65C O65D	O29.4	14	O04Z O61Z O65A O65B O65C O65D	O33.1	14	O04Z O61Z O65A O65B O65C O65D
O26.5	14	O04Z O61Z O65A O65B O65C O65D	O29.5	14	O04Z O61Z O65A O65B O65C O65D	O33.2	14	O04Z O61Z O65A O65B O65C O65D
O26.7	14	O01B O01C O01D O01E O01F O04Z O50A O60A O60B O60C O61Z O65A O65B O65C O65D	O29.6	14	O04Z O61Z O65A O65B O65C O65D	O33.3	14	O04Z O61Z O65A O65B O65C O65D
O26.9	14	O04Z O61Z O65A O65B O65C O65D	O29.8	14	O04Z O61Z O65A O65B O65C O65D	O33.4	14	O04Z O61Z O65A O65B O65C O65D
O26.60	14	O01B O01C O01D O01E O01F O04Z O50A O60A O60B O60C O61Z O65A O65B O65C O65D	O29.9	14	O04Z O61Z O65A O65B O65C O65D	O33.5	14	O04Z O61Z O65A O65B O65C O65D
O26.68	14	O01B O01C O01D O01E O01F O04Z O50A O60A O60B	O30.0	14	O01B O01C O01D O01E O01F O04Z O50A O60A O60B O60C O61Z O65A O65B O65C O65D	O33.6	14	O04Z O61Z O65A O65B O65C O65D
			O30.1	14	O01B O01C O01D O01E O01F O04Z O50A O60A O60B O60C O61Z O65A O65B O65C O65D	O33.7	14	O04Z O61Z O65A O65B O65C O65D
			O30.2	14	O01B O01C O01D O01E O01F O04Z O50A O60A O60B O60C O61Z O65A	O33.8	14	O04Z O61Z O65A O65B O65C O65D
						O33.9	14	O04Z O61Z O65A O65B O65C O65D
						O34.0	14	O04Z O61Z O65A

ICD	MDC	DRG	ICD	MDC	DRG	ICD	MDC	DRG
O34.1	14	O65B O65C O65D O04Z O61Z O65A O65B O65D	O36.6	14	O60C O61Z O65A O65B O65C O65D O04Z O61Z O65A	O44.11	14	O50A O60A O60B O60C O61Z O65A O65B O65C O65D
O34.2	14	O04Z O61Z O65A O65B O65C O65D	O36.7	14	O04Z O61Z O65A O65B O65C O65D			O01B O01C O01D O01E O01F O04Z O50A O60A O60B
O34.4	14	O04Z O61Z O65A O65B O65C O65D	O36.8	14	O04Z O61Z O65A O65B O65C O65D			O60C O61Z O65A O65B O65C O65A O65B O65D
O34.5	14	O04Z O61Z O65A O65B O65C O65D	O36.9	14	O04Z O61Z O65A O65B O65C O65D	O45.0	14	O01B O01C O01D O01E O01F O04Z O50A O60A O60B
O34.6	14	O04Z O61Z O65A O65B O65C O65D	O40	14	O01B O01C O01D O01E O01F O04Z O50A O60A O60B			O60C O61Z O65A O65B O65C O65D
O34.7	14	O04Z O61Z O65A O65B O65C O65D	O41.0	14	O01B O01C O01D O01E O01F O04Z O50A O60A O60B	O45.8	14	O04Z O61Z O65A O65B O65C O65D
O34.8	14	O04Z O61Z O65A O65B O65C O65D	O41.1	14	O04Z O61Z O65A O65B O65C O65D	O45.9	14	O04Z O61Z O65A O65B O65C O65D
O34.9	14	O04Z O61Z O65A O65B O65C O65D	O41.8	14	O04Z O61Z O65A O65B O65C O65D	O46.0	14	O01B O01C O01D O01E O01F O04Z O50A O60A O60B
O34.30	14	O01B O01C O01D O01E O01F O04Z O50A O60A O60B O60C O61Z O65A O65B O65D	O41.9	14	O04Z O61Z O65A O65B O65C O65D	O46.8	14	O04Z O61Z O65A O65B O65C O65D
O34.31	14	O01B O01C O01D O01E O01F O04Z O50A O60A O60B O60C O61Z O65A O65B O65C O65D	O42.0	14	O04Z O61Z O65A O65B O65C O65D	O46.9	14	O04Z O61Z O65A O65B O65C O65D
O34.38	14	O01B O01C O01D O01E O01F O04Z O50A O60A O60B O60C O61Z O65A O65B O65C O65D	O42.9	14	O04Z O61Z O65A O65B O65C O65D	O47.0	14	O65A O65B O65C O65D
O34.39	14	O01B O01C O01D O01E O01F O04Z O50A O60A O60B O60C O61Z O65A O65B O65C O65D	O42.11	14	O01B O01C O01D O01E O01F O04Z O50A O60A O60B O60C O61Z O65A O65B O65C O65D	O47.1	14	O65A O65B O65C O65D
O35.0	14	O04Z O61Z O65A O65B O65C O65D	O42.12	14	O01B O01C O01D O01E O01F O04Z O50A O60A O60B O60C O61Z O65A O65B O65C O65D	O47.9 O48	Pré 14	961Z O04Z O61Z O65A O65B O65C O65D
O35.1	14	O04Z O61Z O65A O65B O65C O65D	O42.20	14	O04Z O61Z O65A O65B O65C O65D	O60.0	14	O65A O65B O65C O65D
O35.2	14	O04Z O61Z O65A O65B O65C O65D	O42.21	14	O04Z O61Z O65A O65B O65C O65D	O60.1	14	O01B O01C O01D O01E O01F O02A O02B O50A O60A O60B O60C
O35.3	14	O04Z O61Z O65A O65B O65C O65D	O42.22	14	O04Z O61Z O65A O65B O65C O65D	O60.2	14	O01B O01C O01D O01E O01F O02A O02B O50A O60A O60B O60C
O35.4	14	O04Z O61Z O65A O65B O65C O65D	O42.29	14	O04Z O61Z O65A O65B O65C O65D	O60.3	14	O01B O01C O01D O01E O01F O02A O02B O50A O60A O60B O60C
O35.5	14	O04Z O61Z O65A O65B O65C O65D	O43.0	14	O04Z O61Z O65A O65B O65D	O61.0	14	O01B O01C O01D O01E O01F O04Z O50A O60A O60B O60C O61Z O65A O65B O65C O65D
O35.6	14	O04Z O61Z O65A O65B O65C O65D	O43.1	14	O04Z O61Z O65A O65B O65C O65D	O61.1	14	O65A O65B O65C O65D
O35.7	14	O04Z O61Z O65A O65B O65C O65D	O43.8	14	O04Z O61Z O65A O65B O65C O65D	O61.8	14	O65A O65B O65C O65D
O35.8	14	O04Z O61Z O65A O65B O65C O65D	O43.9	14	O04Z O61Z O65A O65B O65C O65D	O61.9	14	O65A O65B O65C O65D
O35.9	14	O04Z O61Z O65A O65B O65C O65D	O43.20	14	O04Z O61Z	O62.0	14	O01B O01C O01D O01E O01F O04Z O50A O60A O60B O60C O61Z O65A O65B O65C O65D
O36.0	14	O04Z O61Z O65A O65B O65C O65D	O43.21	14	O04Z O61Z	O62.1	14	O02A O02B O50A O60A O60B O60C O60D
O36.1	14	O04Z O61Z O65A O65B O65C O65D	O44.00	14	O01B O01C O01D O01E O01F O04Z O50A O60A O60B O60C O61Z O65A O65B O65C O65D	O62.2	14	O65A O65B O65C O65D
O36.2	14	O04Z O61Z O65A O65B O65C O65D	O44.01	14	O01B O01C O01D O01E O01F O04Z O50A O60A O60B O60C O61Z O65A O65B O65C O65D	O62.3	14	O02A O02B O50A O60A O60B O60C
O36.3	14	O04Z O61Z O65A O65B O65C O65D						
O36.4	14	O04Z O61Z O65A O65B O65C O65D	O44.10	14	O01B O01C O01D O01E O01F O04Z			
O36.5	14	O01B O01C O01D O01E O01F O04Z O50A O60A O60B						

ICD	MDC	DRG	ICD	MDC	DRG	ICD	MDC	DRG
		O60D			O60D			O60D
O62.4	14	O04Z O61Z	O66.3	14	O02A O02B O50A	O70.1	14	O02A O02B O50A
O62.8	14	O65A O65B O65C			O60A O60B O60C			O60A O60B O60C
		O65D	O66.4	14	O02A O02B O50A	O70.2	14	O01B O01C O01D
O62.9	14	O65A O65B O65C			O60A O60B O60C			O01E O01F O02A
		O65D	O66.5	14	O02A O02B O50A	O70.3	14	O02B O50A O60A
O63.0	14	O02A O50A O60A			O60D			O60B O60C
		O60B O60C	O66.8	14	O02A O02B O50A	O70.9	14	O01B O01C O01D
O63.1	14	O02A O50A O60A			O60A O60B O60C			O01E O01F O02A
		O60B O60C	O66.9	14	O02A O02B O50A	O71.0	14	O02B O50A O60A
O63.2	14	O02A O50A O60A			O60D			O60B O60C
		O60B O60C	O67.0	14	O01B O01C O01D	O71.1	14	O02A O02B O50A
O63.9	14	O02A O50A O60A			O01E O01F O02A			O60A O60B O60C
		O60B O60C	O67.8	14	O02B O50A O60A	O71.2	14	O60D
O64.0	14	O02A O02B O50A			O60B O60C	O71.3	14	O04Z O61Z
		O60A O60B O60C	O67.9	14	O01B O01C O01D			O02A O02B O50A
O64.1	14	O02A O02B O50A			O01E O01F O02A	O71.4	14	O60A O60B O60C
		O60A O60B O60C	O68.0	14	O02B O50A O60A			O60D
		O60D			O60B O60C	O71.5	14	O02A O02B O50A
O64.2	14	O02A O02B O50A	O68.1	14	O02A O02B O50A			O60A O60B O60C
		O60A O60B O60C			O60D	O71.6	14	O60D
		O60D	O68.2	14	O02A O02B O50A			O01B O01C O01D
O64.3	14	O02A O02B O50A			O60A O60B O60C	O71.7	14	O01E O01F O02A
		O60A O60B O60C	O68.3	14	O02A O02B O50A			O02B O50A O60A
		O60D			O60D	O71.8	14	O60B O60C
O64.4	14	O02A O02B O50A	O68.8	14	O02A O02B O50A			O02A O02B O50A
		O60A O60B O60C			O60A O60B O60C	O71.9	14	O60A O60B O60C
		O60D	O68.9	14	O02A O02B O50A			O60D
O64.5	14	O02A O02B O50A			O60D	O72.0	14	O02A O02B O50A
		O60A O60B O60C	O69.0	14	O02A O02B O50A			O60A O60B O60C
		O60D			O60D	O72.1	14	O60D
O64.8	14	O02A O02B O50A	O69.1	14	O02A O02B O50A			O01B O01C O01D
		O60A O60B O60C			O60A O60B O60C	O72.2	14	O01E O01F O02A
		O60D	O69.2	14	O02A O02B O50A			O02B O50A O60A
O64.9	14	O02A O02B O50A			O60A O60B O60C	O72.3	14	O60B O60C
		O60A O60B O60C	O69.3	14	O02A O02B O50A			O04Z O61Z
		O60D			O60D	O73.0	14	O04Z O61Z
O65.0	14	O02A O02B O50A	O69.4	14	O02A O02B O50A			O04Z O61Z
		O60A O60B O60C			O60A O60B O60C	O73.1	14	O04Z O61Z
		O60D	O69.5	14	O02A O02B O50A			O01B O01C O01D
O65.1	14	O02A O02B O50A			O60D	O74.0	14	O01E O01F O02A
		O60A O60B O60C	O69.8	14	O02A O02B O50A			O02B O50A O60A
		O60D			O60A O60B O60C	O74.1	14	O60B O60C
O65.2	14	O02A O02B O50A	O69.9	14	O02A O02B O50A			O01B O01C O01D
		O60A O60B O60C			O60D	O74.2	14	O01E O01F O02A
		O60D	O70.0	14	O02A O02B O50A			O02B O50A O60A
O65.3	14	O02A O02B O50A			O60A O60B O60C	O74.3	14	O60B O60C
		O60A O60B O60C			O60D			O01B O01C O01D
		O60D			O60D			O01E O01F O02A
O65.4	14	O02A O02B O50A			O60A O60B O60C			O02B O50A O60A
		O60A O60B O60C			O60D			O60B O60C
		O60D			O60D			O01B O01C O01D
O65.5	14	O02A O02B O50A			O60A O60B O60C			O01E O01F O02A
		O60A O60B O60C			O60D			O02B O50A O60A
		O60D			O60D			O60B O60C
O65.8	14	O02A O02B O50A			O60A O60B O60C			O01B O01C O01D
		O60A O60B O60C			O60D			O01E O01F O02A
		O60D			O60D			O02B O50A O60A
O65.9	14	O02A O02B O50A			O60A O60B O60C			O60B O60C
		O60A O60B O60C			O60D			O01B O01C O01D
		O60D			O60D			O01E O01F O02A
O66.0	14	O02A O02B O50A			O60A O60B O60C			O02B O50A O60A
		O60A O60B O60C			O60D			O60B O60C
		O60D			O60D			O01B O01C O01D
O66.1	14	O02A O02B O50A			O60A O60B O60C			O01E O01F O02A
		O60A O60B O60C			O60D			O02B O50A O60A
		O60D			O60D			O60B O60C
O66.2	14	O02A O02B O50A			O60A O60B O60C			O01B O01C O01D
		O60A O60B O60C			O60D			O01E O01F O02A
		O60D			O60D			O02B O50A O60A
		O60D			O60D			O60B O60C

ICD	MDC	DRG	ICD	MDC	DRG	ICD	MDC	DRG
O74.4	14	O01B O01C O01D	O86.2	14	O04Z O61Z	O92.71	14	O04Z O61Z
		O01E O01F O02A	O86.3	14	O04Z O61Z	O94	Pré	961Z
		O02B O50A O60A	O86.4	14	O04Z O61Z	O95	Pré	961Z
		O60B O60C	O86.8	14	O04Z O61Z	O96.0	Pré	961Z
O74.5	14	O01B O01C O01D	O87.0	14	O04Z O61Z	O96.1	Pré	961Z
		O01E O01F O02A	O87.1	14	O04Z O61Z	O96.9	Pré	961Z
		O02B O50A O60A	O87.2	14	O04Z O61Z	O97.0	Pré	961Z
		O60B O60C	O87.3	14	O04Z O61Z	O97.1	Pré	961Z
O74.6	14	O01B O01C O01D	O87.8	14	O04Z O61Z	O97.9	Pré	961Z
		O01E O01F O02A	O87.9	14	O04Z O61Z	O98.0	14	O04Z O61Z O65A
		O02B O50A O60A	O88.0	14	O04Z O61Z			O65B O65C O65D
		O60B O60C	O88.1	14	O04Z O61Z	O98.1	14	O04Z O61Z O65A
O74.7	14	O01B O01C O01D	O88.3	14	O04Z O61Z			O65B O65C O65D
		O01E O01F O02A	O88.8	14	O04Z O61Z	O98.2	14	O04Z O61Z O65A
		O02B O50A O60A	O88.20	14	O01A O01B O01C			O65B O65C O65D
		O60B O60C			O01D O01E O01F	O98.3	14	O04Z O61Z O65A
O74.8	14	O01B O01C O01D	O88.28	14	O01G O61Z			O65B O65C O65D
		O01E O01F O02A			O01A O01B O01C	O98.4	14	O04Z O61Z O65A
		O02B O50A O60A			O01D O01E O01F			O65B O65C O65D
		O60B O60C			O01G O61Z	O98.5	14	O04Z O61Z O65A
O74.9	14	O01B O01C O01D	O89.0	14	O01B O01C O01D			O65B O65C O65D
		O01E O01F O02A			O01E O01F O04Z	O98.6	14	O04Z O61Z O65A
		O02B O50A O60A			O50A O60A O60B			O65B O65C O65D
		O60B O60C			O60C O61Z	O98.7	14	O04Z O61Z O65A
O75.0	14	O02A O02B O50A	O89.1	14	O04Z O61Z			O65B O65C O65D
		O60A O60B O60C	O89.2	14	O04Z O61Z	O98.8	14	O04Z O61Z O65A
		O60D	O89.3	14	O04Z O61Z			O65B O65C O65D
O75.1	14	O01B O01C O01D	O89.4	14	O04Z O61Z	O98.9	14	O04Z O61Z O65A
		O01E O01F O02A	O89.5	14	O04Z O61Z			O65B O65C O65D
		O02B O50A O60A	O89.6	14	O04Z O61Z	O99.0	14	O04Z O61Z O65A
		O60B O60C	O89.8	14	O04Z O61Z			O65B O65C O65D
O75.2	14	O02A O02B O50A	O89.9	14	O04Z O61Z	O99.1	14	O04Z O61Z O65A
		O60A O60B O60C	O90.0	14	O01B O01C O01D			O65B O65C O65D
		O60D			O01E O01F O04Z	O99.2	14	O04Z O61Z O65A
O75.3	14	O02A O02B O50A			O50A O60A O60B			O65B O65C O65D
		O60A O60B O60C			O60C O61Z	O99.3	14	O04Z O61Z O65A
		O60D	O90.1	14	O01B O01C O01D			O65B O65C O65D
O75.4	14	O01B O01C O01D			O01E O01F O04Z	O99.4	14	O04Z O61Z O65A
		O01E O01F O04Z			O50A O60A O60B			O65B O65C O65D
		O50A O60A O60B			O60C O61Z	O99.5	14	O04Z O61Z O65A
		O60C O61Z	O90.2	14	O04Z O61Z			O65B O65C O65D
O75.5	14	O02A O50A O60A	O90.3	14	O01B O01C O01D	O99.6	14	O04Z O61Z O65A
		O60B O60C			O01E O01F O04Z			O65B O65C O65D
O75.6	14	O01B O01C O01D			O50A O60A O60B	O99.7	14	O04Z O61Z O65A
		O01E O01F O02A			O60C O61Z			O65B O65C O65D
		O50A O60A O60B	O90.4	14	O04Z O61Z	O99.8	14	O04Z O61Z O65A
		O60C	O90.5	14	O04Z O61Z			O65B O65C O65D
O75.7	14	O02A O02B O50A	O90.8	14	O04Z O61Z	P00.0	Pré	963Z
		O60A O60B O60C	O90.9	14	O04Z O61Z	P00.1	Pré	963Z
		O60D	O91.00	14	O04Z O61Z	P00.2	Pré	963Z
O75.8	14	O04Z O61Z	O91.01	14	O04Z O61Z	P00.3	Pré	963Z
O75.9	14	O02A O02B O50A	O91.10	14	O04Z O61Z	P00.4	Pré	963Z
		O60A O60B O60C	O91.11	14	O04Z O61Z	P00.5	Pré	963Z
		O60D	O91.20	14	O04Z O61Z	P00.6	Pré	963Z
O80	14	O02A O02B O50A	O91.21	14	O04Z O61Z	P00.7	Pré	963Z
		O60A O60B O60C	O92.00	14	O04Z O61Z	P00.8	Pré	963Z
		O60D	O92.01	14	O04Z O61Z	P00.9	Pré	963Z
O81	14	O02A O02B O50A	O92.10	14	O04Z O61Z	P01.0	Pré	963Z
		O60A O60B O60C	O92.11	14	O04Z O61Z	P01.1	Pré	963Z
		O60D	O92.20	14	O04Z O61Z	P01.2	Pré	963Z
O82	14	962Z	O92.21	14	O04Z O61Z	P01.3	Pré	963Z
O85	14	O01B O01C O01D	O92.30	14	O04Z O61Z	P01.4	Pré	963Z
		O01E O01F O04Z	O92.31	14	O04Z O61Z	P01.5	Pré	963Z
		O50A O60A O60B	O92.40	14	O04Z O61Z			15 P65B P66B P66C
		O60C O61Z	O92.41	14	O04Z O61Z			P67A P67B P67C
O86.0	14	O01B O01C O01D	O92.50	14	O04Z O61Z	P01.6	Pré	963Z
		O01E O01F O04Z	O92.51	14	O04Z O61Z			15 P65B P66B P66C
		O50A O60A O60B	O92.60	14	O04Z O61Z			P67A P67B P67C
		O60C O61Z	O92.61	14	O04Z O61Z	P01.7	Pré	963Z
O86.1	14	O04Z O61Z	O92.70	14	O04Z O61Z	P01.8	Pré	963Z

ICD	MDC	DRG	ICD	MDC	DRG	ICD	MDC	DRG
P01.9	Pré	963Z		Pré	963Z	P21.9	01	B81A B81B B81C
P02.0	Pré	963Z	P11.0	Pré	963Z	P22.0	15	MSPNG SPNG
P02.1	15	MSPNG SPNG	P11.1	15	MSPNG SPNG		Pré	963Z
	Pré	963Z		Pré	963Z	P22.1	Pré	963Z
P02.2	Pré	963Z	P11.2	15	MSPNG SPNG		15	P67A P67B P67C
P02.3	Pré	963Z		Pré	963Z	P22.8	04	E65A E65B E65C
P02.4	Pré	963Z	P11.3	01	B03A B03B B03C		15	E65D E65E
	15	P65B P66B P66C		B71A B71B B71C			15	P67A P67B P67C
		P67A P67B P67C	P11.4	01	B03A B03B B03C	P22.9	04	E65A E65B E65C
P02.5	Pré	963Z		B71A B71B B71C			15	E65D E65E
P02.6	Pré	963Z	P11.9	Pré	963Z	P23.0	15	MSPNG SPNG
P02.7	Pré	963Z	P11.50	Pré	B61A B61B B61C		Pré	963Z
	15	P65B P66B P66C	P11.51	01	B03A B03B B03C	P23.1	15	MSPNG SPNG
		P67A P67B P67C		B60Z			Pré	963Z
P02.8	Pré	963Z		04	E77A E77B E77C	P23.2	15	MSPNG SPNG
P02.9	Pré	963Z		06	G67A G67B		Pré	963Z
P03.0	Pré	963Z		08	I02A I02B I06A	P23.3	15	MSPNG SPNG
P03.1	15	MSPNG SPNG			I06B I06C I10B		Pré	963Z
	Pré	963Z			I60A I68A I68B	P23.4	15	MSPNG SPNG
P03.2	Pré	963Z			I77A		Pré	963Z
P03.3	Pré	963Z		09	J11A	P23.5	15	MSPNG SPNG
P03.4	Pré	963Z		10	K62A		Pré	963Z
P03.5	Pré	963Z		11	L20C L42A	P23.6	15	MSPNG SPNG
P03.6	Pré	963Z		18B	T60B		Pré	963Z
P03.8	Pré	963Z	P11.59	Pré	B61A B61B B61C	P23.8	15	MSPNG SPNG
P03.9	Pré	963Z	P12.0	Pré	963Z		Pré	963Z
P04.0	15	MSPNG SPNG	P12.1	Pré	963Z	P23.9	15	MSPNG SPNG
	Pré	963Z	P12.2	Pré	963Z		Pré	963Z
P04.1	Pré	963Z	P12.3	Pré	963Z	P24.0	04	E65A E65B E65C
	15	P65B P66B P66C	P12.4	Pré	963Z		15	E65D E65E
		P67A P67B P67C	P12.8	Pré	963Z	P24.1	15	MSPNG SPNG
P04.2	Pré	963Z	P12.9	Pré	963Z		Pré	963Z
P04.3	Pré	963Z	P13.0	01	B79Z	P24.2	15	MSPNG SPNG
P04.4	Pré	963Z	P13.1	Pré	963Z		Pré	963Z
	15	P65B P66B P66C	P13.2	Pré	963Z	P24.3	15	MSPNG SPNG
		P67A P67B P67C	P13.3	Pré	963Z		Pré	963Z
P04.5	Pré	963Z	P13.4	Pré	963Z	P24.8	15	MSPNG SPNG
P04.6	Pré	963Z	P13.8	Pré	963Z		Pré	963Z
P04.8	Pré	963Z	P13.9	Pré	963Z	P24.9	15	MSPNG SPNG
P04.9	Pré	963Z	P14.0	01	B03A B03B B03C		Pré	963Z
P05.0	Pré	963Z		B71A B71B B71C	P25.0	15	MSPNG SPNG	
P05.1	Pré	963Z	P14.1	01	B03A B03B B03C		Pré	963Z
P05.2	Pré	963Z		B71A B71B B71C	P25.1	15	MSPNG SPNG	
P05.9	Pré	963Z	P14.2	01	B03A B03B B03C		Pré	963Z
P07.00	Pré	963Z		B71A B71B B71C	P25.2	15	MSPNG SPNG	
P07.01	Pré	963Z	P14.3	01	B03A B03B B03C		Pré	963Z
P07.02	Pré	963Z		B71A B71B B71C	P25.3	15	MSPNG SPNG	
P07.2	Pré	963Z	P14.8	01	B03A B03B B03C		Pré	963Z
	15	P65B P66B P66C		B71A B71B B71C	P25.8	15	MSPNG SPNG	
		P67A P67B P67C	P14.9	01	B03A B03B B03C		Pré	963Z
P07.3	Pré	963Z		B81A B81B B81C	P26.0	15	MSPNG SPNG	
P07.10	Pré	963Z	P15.0	Pré	963Z		Pré	963Z
P07.11	Pré	963Z	P15.1	Pré	963Z	P26.1	15	MSPNG SPNG
P07.12	Pré	963Z	P15.2	Pré	963Z		Pré	963Z
P08.0	Pré	963Z	P15.3	Pré	963Z	P26.8	15	MSPNG SPNG
P08.1	Pré	963Z	P15.4	Pré	963Z		Pré	963Z
P08.2	Pré	963Z	P15.5	Pré	963Z	P26.9	15	MSPNG SPNG
P10.0	15	MSPNG SPNG	P15.6	15	MSPNG SPNG		Pré	963Z
	Pré	963Z		Pré	963Z	P27.0	04	E65A E65B E65C
P10.1	15	MSPNG SPNG	P15.8	Pré	963Z		15	E65D E65E
	Pré	963Z	P15.9	Pré	963Z	P27.1	04	MSPNG SPNG
P10.2	15	MSPNG SPNG	P20.0	Pré	963Z		04	E65A E65B E65C
	Pré	963Z	P20.1	Pré	963Z		15	E65D E65E
P10.3	15	MSPNG SPNG	P20.9	Pré	963Z		15	MSPNG SPNG
	Pré	963Z	P21.0	01	B03A B03B B03C	P27.8	04	E65A E65B E65C
P10.4	15	MSPNG SPNG		B81A B81B B81C		15	E65D E65E	
	Pré	963Z		P65B P66B P66C	P27.9	04	MSPNG SPNG	
P10.8	15	MSPNG SPNG		P67A P67B P67C		15	E65A E65B E65C	
	Pré	963Z	P21.1	01	B03A B03B B03C		04	E65D E65E
P10.9	15	MSPNG SPNG		B81A B81B B81C				

ICD	MDC	DRG	ICD	MDC	DRG	ICD	MDC	DRG
P28.0	15	MSPNG SPNG	P37.0	Pré	963Z	P54.0	07	H63A
P28.1	Pré	963Z		15	MSPNG SPNG		15	MSPNG SPNG
P28.2	Pré	963Z		18B	T64A T64B		16	Q60A Q60B
P28.3	04	E65A E65B E65C	P37.1	15	MSPNG SPNG	P54.1	Pré	963Z
		E65D E65E		18B	T64A T64B	P54.2	Pré	963Z
P28.4	04	E65A E65B E65C	P37.2		KP KPP	P54.3	Pré	963Z
		E65D E65E		05	F62A	P54.4	Pré	963Z
	15	P65B P66B P66C		15	MSPNG SPNG		15	MSPNG SPNG
		P67A P67B P67C		17	R50A R60A R60B		Pré	963Z
P28.5	04	E65A E65B E65C			R60C R60D R61A	P54.5	Pré	963Z
		E65D E65E			R61B R61C R61D	P54.6	Pré	963Z
	15	P65B P66B P66C			R62A R62B R62C	P54.8	Pré	963Z
		P67A P67B P67C			R63A R63B R63C	P54.9	Pré	963Z
P28.8	04	E65A E65B E65C			R63D R63E	P55.0	15	P65B P66B P66C
		E65D E65E		18B	T01C T60A T60B			P67A P67B P67C
	15	MSPNG SPNG			T60C T60D T60E		16	Q61A Q61B
P28.9	Pré	963Z	P37.3	15	MSPNG SPNG	P55.1	15	P65B P66B P66C
P29.0	15	MSPNG SPNG		18B	T64A T64B		16	Q61A Q61B
P29.1	Pré	963Z	P37.4	15	MSPNG SPNG	P55.8	15	P65B P66B P66C
	15	P65B P66B P66C		18B	T64A T64B			P67A P67B P67C
		P67A P67B P67C	P37.5	Pré	963Z		16	Q61A Q61B
P29.2	Pré	963Z	P37.8	15	MSPNG SPNG	P55.9	16	Q61A Q61B
P29.3	Pré	963Z		18B	T64A T64B	P56.0	15	MSPNG SPNG
P29.4	Pré	963Z	P37.9	18B	T64A T64B		Pré	963Z
P29.8	Pré	963Z	P38	Pré	963Z	P56.9	15	MSPNG SPNG
P29.9	Pré	963Z		15	P65B P66B P66C		Pré	963Z
P35.0	15	MSPNG SPNG	P39.0	Pré	963Z	P57.0	15	MSPNG SPNG
	18B	T63A T63B T63C		15	P65B P66B P66C	P57.8	15	MSPNG SPNG
P35.1	15	MSPNG SPNG	P39.1	Pré	963Z		Pré	963Z
	18B	T63A T63B	P39.2	Pré	963Z	P57.9	15	MSPNG SPNG
P35.2		KP KPP	P39.3	Pré	963Z		Pré	963Z
	05	F62A		15	P65B P66B P66C	P58.0	Pré	963Z
	15	MSPNG SPNG	P39.4	Pré	963Z	P58.1	Pré	963Z
	17	R50A R60A R60B		15	P65B P66B P66C	P58.2	Pré	963Z
		R60C R60D R61A		15	P65B P66B P66C	P58.3	Pré	963Z
		R61B R61C R61D	P39.8	Pré	963Z	P58.4	Pré	963Z
		R62A R62B R62C	P39.9	Pré	963Z	P58.5	Pré	963Z
		R63A R63B R63C		15	P67A P67B P67C	P58.8	Pré	963Z
		R63D R63E	P50.0	Pré	963Z	P58.9	Pré	963Z
	18B	T01C T60A T60B		15	P67A P67B P67C	P59.0	Pré	963Z
		T60C T60D T60E	P50.1	Pré	963Z		15	P65B P66B P66C
		T60F T60G T61A	P50.2	Pré	963Z			P67A P67B P67C
P35.3	07	H63A H63B H63C	P50.3	Pré	963Z	P59.1	07	H63A H63B H63C
		H63D	P50.4	Pré	963Z		15	MSPNG SPNG
	15	MSPNG SPNG	P50.5	Pré	963Z	P59.2	07	H63A H63B H63C
P35.4	15	MSPNG SPNG	P50.8	Pré	963Z		15	MSPNG SPNG
	18B	T63A T63B T63C	P50.9	Pré	963Z		15	MSPNG SPNG
P35.8	15	MSPNG SPNG	P51.0	Pré	963Z	P59.3	07	H63A H63B H63C
	18B	T64A T64B	P51.8	Pré	963Z		H63D	
P35.9	15	MSPNG SPNG	P51.9	Pré	963Z	P59.8	Pré	963Z
	18B	T64A T64B	P52.0	15	MSPNG SPNG		15	P65B P66B P66C
P36.0	15	MSPNG SPNG		Pré	963Z			P67A P67B P67C
	Pré	963Z	P52.1	15	MSPNG SPNG	P59.9	Pré	963Z
P36.1	15	MSPNG SPNG		Pré	963Z	P60	06	G67C
	Pré	963Z	P52.2	15	MSPNG SPNG		07	H63A
P36.2	15	MSPNG SPNG		Pré	963Z		15	MSPNG SPNG
	Pré	963Z	P52.3	15	MSPNG SPNG		16	Q60A Q60B
P36.3	15	MSPNG SPNG		Pré	963Z	P61.0	06	G67C
	Pré	963Z	P52.4	Pré	963Z		07	H63A
P36.4	15	MSPNG SPNG		15	P65B P66B P66C		15	MSPNG SPNG
	Pré	963Z			P67A P67B P67C		16	Q60A Q60B
P36.5	15	MSPNG SPNG	P52.5	15	MSPNG SPNG	P61.1	Pré	963Z
	Pré	963Z		Pré	963Z	P61.2	16	Q61A Q61B
P36.8	15	MSPNG SPNG	P52.6	Pré	963Z	P61.3	16	Q61A Q61B
	Pré	963Z	P52.8	Pré	963Z	P61.4	16	Q61A Q61B
P36.9	15	MSPNG SPNG	P52.9	Pré	963Z	P61.5	16	Q60A Q60B
			P53	06	G67C	P61.6	16	Q60A Q60B



ICD	MDC	DRG	ICD	MDC	DRG	ICD	MDC	DRG
P61.8	Pré	963Z	P83.5	12	M64Z	P96.2	15	MSPNG P66A P67A
P61.9	Pré	963Z	P83.6	09	J67Z			SPNG
P70.0	Pré	963Z	P83.8	09	J67Z		Pré	963Z
P70.1	Pré	963Z	P83.9	09	J67Z	P96.3	Pré	963Z
P70.2	10	K60A K60B K60C	P90	01	B03A B03B B03C	P96.4	Pré	961Z 963Z
		K60D K60E K60F			B76A B76B B76C	P96.5	Pré	963Z
	15	MSPNG SPNG			B76D B76E B76F	P96.8	Pré	963Z
P70.3	10	K63A K63B			B76G	P96.9	Pré	963Z
P70.4	10	K63A K63B		15	MSPNG SPNG	Q00.0	01	B03A B03B B03C
P70.8	10	K62A K62B	P91.0	01	B03A B03B B03C			B76E B81A B81B
P70.9	10	K62A K62B			B66A B66B B66C			B81C
P71.0	10	K62A K62B	P91.1	01	B03A B03B B03C		06	G16Z G18A G38A
P71.1	10	K62A K62B			B66A B66B B66C			G38B
	15	P65B P66B P66C	P91.2	01	B03A B03B B03C		15	MSPNG SPNG
		P67A P67B P67C			B66A B66B B66C		Pré	A11C
P71.2	10	K62A K62B		15	MSPNG SPNG	Q00.1	01	B03A B03B B03C
P71.3	10	K62A K62B	P91.3	01	B03A B03B B03C			B76E B81A B81B
P71.4	10	K62A K62B			B81A B81B B81C			B81C
P71.8	10	K62A K62B	P91.4	01	B03A B03B B03C		06	G16Z G18A G38A
P71.9	10	K62A K62B			B66A B66B B66C			G38B
P72.0	10	K62A K62B	P91.5	01	B03A B03B B03C		15	MSPNG SPNG
P72.1	10	K64A K64B K64C			B66A B66B B66C		Pré	A11C
	15	MSPNG SPNG		15	MSPNG SPNG	Q00.2	01	B03A B03B B03C
P72.2	10	K62A K62B	P91.6	01	B03A B03B B03C			B76E B81A B81B
P72.8	10	K62A K62B			B66A B66B B66C			B81C
P72.9	10	K62A K62B		15	MSPNG SPNG		06	G16Z G18A G38A
P74.0	10	K62A K62B	P91.7	01	B85A B85B			G38B
	15	P65B P66B P66C		15	MSPNG SPNG		15	MSPNG SPNG
		P67A P67B P67C		Pré	A11C		Pré	A11C
P74.1	10	K62A K62B	P91.9	01	B81A B81B B81C	Q01.0	01	B03A B03B B03C
P74.2	10	K62A K62B	P91.80	01	B03A B03B B03C			B76E B81A B81B
P74.3	10	K62A K62B			B60Z B66A B66B			B81C
P74.4	10	K62A K62B			B66C		06	G16Z G18A G38A
P74.5	10	K62A K62B		04	E77A E77B E77C			G38B
P74.8	10	K62A K62B		06	G67A G67B		15	MSPNG SPNG
P74.9	10	K62A K62B		08	I02A I02B I06A		Pré	A11C
P75	Pré	961Z 963Z			I06B I06C I10B	Q01.1	01	B03A B03B B03C
P76.0	Pré	963Z			I60A I68A I68B			B76E B81A B81B
	15	P65B P66B P66C			I77A			B81C
		P67A P67B P67C		09	J11A		06	G16Z G18A G38A
P76.1	06	G71A G71B G71C		10	K62A			G38B
P76.2	06	G40Z G46A G46B		11	L20C L42A		15	MSPNG SPNG
		G72A G72B		15	MSPNG SPNG		Pré	A11C
P76.8	06	G71A G71B G71C		18B	T60B	Q01.2	01	B03A B03B B03C
P76.9	06	G71A G71B G71C		Pré	A43A A43B			B76E B81A B81B
P77	06	G71A G71B G71C	P91.88	01	B03A B03B B03C			B81C
	15	MSPNG SPNG			B66A B66B B66C		06	G16Z G18A G38A
P78.0	15	MSPNG SPNG	P92.0	10	K62A K62B			G38B
	Pré	963Z	P92.1	10	K62A K62B		15	MSPNG SPNG
P78.1	15	MSPNG SPNG	P92.2	10	K62A K62B		Pré	A11C
	Pré	963Z	P92.3	10	K62A K62B	Q01.8	01	B03A B03B B03C
P78.2	Pré	963Z	P92.4	10	K62A K62B			B76E B81A B81B
P78.3	06	G71A G71B G71C	P92.5	10	K62A K62B			B81C
	15	P65B P66B P66C	P92.8	10	K62A K62B		06	G16Z G18A G38A
		P67A P67B P67C	P92.9	10	K62A K62B			G38B
P78.8	06	G71A G71B G71C	P93	Pré	963Z		15	MSPNG SPNG
P78.9	06	G71A G71B G71C	P94.0	01	B03A B03B B03C		Pré	A11C
P80.0	Pré	963Z			B85A B85B	Q01.9	01	B81A B81B B81C
P80.8	Pré	963Z		15	MSPNG SPNG		06	G16Z G18A G38A
P80.9	Pré	963Z	P94.1	Pré	963Z			G38B
P81.0	Pré	963Z	P94.2	01	B81A B81B B81C		15	MSPNG SPNG
P81.8	Pré	963Z		15	MSPNG SPNG		Pré	A11C
P81.9	Pré	963Z	P94.8	Pré	963Z	Q02	Pré	A11C
P83.0	15	MSPNG SPNG	P94.9	Pré	963Z		01	B03A B03B B03C
	Pré	963Z	P95	Pré	961Z 963Z			B76E B81A B81B
P83.1	09	J67Z	P96.0	15	MSPNG SPNG		06	G16Z G18A G38A
P83.2	15	MSPNG SPNG		Pré	963Z			G38B
	Pré	963Z	P96.1	15	MSPNG P66A P67A	Q03.0	01	B03A B03B B03C
P83.3	23	Z65A Z65B			SPNG			B76E B81A B81B
P83.4	09	J67Z		Pré	963Z			

ICD	MDC	DRG	ICD	MDC	DRG	ICD	MDC	DRG
		B81C		Pré	A11C		Pré	A11C
	06	G16Z G18A G38A	Q04.9	Pré	A11C	Q06.2	01	B03A B03B B03C
		G38B		01	B81A B81B B81C			B76E B81A B81B
Q03.1	15	MSPNG SPNG	Q05.0	01	B03A B03B B03C		15	MSPNG SPNG
	Pré	A11C			B76E B81A B81B		Pré	A11C
	01	B03A B03B B03C		06	G16Z G18A G38A	Q06.3	01	B03A B03B B03C
		B76E B81A B81B			G38B			B76E B81A B81B
Q03.8	06	G16Z G18A G38A		15	MSPNG SPNG		15	MSPNG SPNG
		G38B		Pré	A11C		Pré	A11C
	15	MSPNG SPNG	Q05.1	01	B03A B03B B03C	Q06.4	01	B03A B03B B03C
	Pré	A11C			B76E B81A B81B			B76E B81A B81B
	01	B03A B03B B03C		06	G16Z G18A G38A		15	MSPNG SPNG
		B76E B81A B81B			G38B		Pré	A11C
Q03.9	06	G16Z G18A G38A	Q05.2	01	B03A B03B B03C	Q06.8	01	B03A B03B B03C
		G38B			B76E B81A B81B			B76E B81A B81B
	15	MSPNG SPNG		06	G16Z G18A G38A		15	MSPNG SPNG
	Pré	A11C			G38B	Q06.9	Pré	A11C
Q04.0	01	B03A B03B B03C	Q05.3	01	B03A B03B B03C	Q07.0	01	B03A B03B B03C
		B76E B81A B81B			B76E B81A B81B			B76E B81A B81B
	06	G16Z G18A G38A		06	G16Z G18A G38A		06	G16Z G18A G38A
		G38B			G38B			G38B
Q04.1	15	MSPNG SPNG		15	MSPNG SPNG		15	MSPNG SPNG
	Pré	A11C	Q05.4	Pré	A11C	Q07.8	Pré	A11C
	01	B03A B03B B03C		01	B03A B03B B03C		01	B03A B03B B03C
		B76E B81A B81B			B76E B81A B81B			B76E B81A B81B
	06	G16Z G18A G38A		06	G16Z G18A G38A	Q07.9	Pré	A11C
		G38B			G38B		01	B81A B81B B81C
Q04.2	15	MSPNG SPNG	Q05.5	01	B03A B03B B03C	Q10.0	02	C63A C63B C63C
	Pré	A11C			B76E B81A B81B		15	P65B P66B P66C
	01	B03A B03B B03C		15	MSPNG SPNG	Q10.1	02	C63A C63B C63C
		B76E B81A B81B	Q05.6	01	B03A B03B B03C	Q10.2	02	C63A C63B C63C
	06	G16Z G18A G38A			B76E B81A B81B	Q10.3	02	C63A C63B C63C
		G38B		15	MSPNG SPNG	Q10.4	02	C63A C63B C63C
Q04.3	15	MSPNG SPNG	Q05.7	Pré	A11C	Q10.5	02	C63A C63B C63C
	Pré	A11C		01	B03A B03B B03C	Q10.6	02	C63A C63B C63C
	01	B03A B03B B03C			B76E B81A B81B	Q10.7	02	C63A C63B C63C
		B76E B81A B81B	Q05.8	15	MSPNG SPNG	Q11.0	15	P65B P66B P66C
	06	G16Z G18A G38A		Pré	A11C		02	C63A C63B C63C
		G38B	Q05.9	01	B03A B03B B03C	Q11.1	02	C63A C63B C63C
Q04.4	15	MSPNG SPNG			B76E B81A B81B		15	P65B P66B P66C
	Pré	A11C	Q06.0	01	B03A B03B B03C	Q11.2	02	C63A C63B C63C
	01	B03A B03B B03C			B76E B81A B81B		15	P65B P66B P66C
		B76E B81A B81B		15	MSPNG SPNG	Q11.3	02	C63A C63B C63C
	06	G16Z G18A G38A		Pré	A11C		15	P65B P66B P66C
		G38B	Q06.1	01	B03A B03B B03C	Q12.0	02	C08A C63A C63B
Q04.5	15	MSPNG SPNG			B76E B81A B81B			C63C
	Pré	A11C		15	MSPNG SPNG	Q12.1	02	C08A C63A C63B
	01	B03A B03B B03C		Pré	A11C		15	P65B P66B P66C
		B76E B81A B81B		01	B03A B03B B03C	Q12.2	02	C08A C63A C63B
	06	G16Z G18A G38A			B76E B81A B81B			C63C
		G38B		15	MSPNG SPNG			
Q04.6	15	MSPNG SPNG		Pré	A11C			
	Pré	A11C		01	B03A B03B B03C			
	01	B03A B03B B03C			B76E B81A B81B			
		B76E B81A B81B		15	MSPNG SPNG			
Q04.8	15	MSPNG SPNG		Pré	A11C			
	Pré	A11C		01	B03A B03B B03C			
	01	B03A B03B B03C			B76E B81A B81B			
		B76E B81A B81B		15	MSPNG SPNG			
	15	MSPNG SPNG		15	MSPNG SPNG			

DIAG

ICD	MDC	DRG	ICD	MDC	DRG	ICD	MDC	DRG
	15	P65B P66B P66C			P67A P67B P67C			F49A F49C F68Z
Q12.3	02	C08A C63A C63B C63C	Q16.4	03	D66A D66B	06		G16Z G18A G38A G38B
	15	P65B P66B P66C	Q16.5	03	D66A D66B	Q20.8	Pré	A11C
Q12.4	02	C08A C63A C63B C63C		15	P65B P66B P66C	05		F03C F03D F30Z
	15	P65B P66B P66C	Q16.9	03	D66A D66B	Q20.9	Pré	F49A F49C F68Z
Q12.8	02	C08A C63A C63B C63C		15	P65B P66B P66C	05		F03C F03D F49A F49C F68Z
	15	P65B P66B P66C	Q17.0	03	D66A D66B	Q21.0	Pré	A11C
Q12.9	02	C63A C63B C63C		15	P65B P66B P66C	05		F03C F03D F49A F49C F68Z
	15	P65B P66B P66C	Q17.1	03	D66A D66B	Q21.1	05	F03C F03D F49A F49C F68Z
Q13.0	02	C63A C63B C63C	Q17.2	03	D66A D66B		15	MSPNG SPNG
	15	P65B P66B P66C	Q17.3	03	D66A D66B		Pré	A11C
Q13.1	02	C63A C63B C63C	Q17.4	03	D66A D66B	Q21.2	05	F03C F03D F49A F49C F68Z
	15	P65B P66B P66C	Q17.5	03	D66A D66B		15	MSPNG SPNG
Q13.2	02	C63A C63B C63C	Q17.8	03	D66A D66B		Pré	A11C
	15	P65B P66B P66C	Q17.9	03	D66A D66B	Q21.3	05	F03C F03D F49A F49C F68Z
Q13.3	02	C63A C63B C63C	Q18.0	03	D66A D66B		06	G16Z G18A G38A G38B
	15	P65B P66B P66C	Q18.1	03	D66A D66B		15	MSPNG SPNG
Q13.4	02	C63A C63B C63C	Q18.2	03	D66A D66B		Pré	A11C
	15	P65B P66B P66C	Q18.3	09	J67Z	Q21.4	05	F03C F03D F49A F49C F68Z
Q13.5	02	C63A C63B C63C	Q18.4	03	D40Z D67A D67B		15	MSPNG SPNG
	15	P65B P66B P66C	Q18.5	03	D40Z D67A D67B	Q21.9	Pré	A11C
Q13.8	02	C63A C63B C63C	Q18.6	03	D40Z D67A D67B		05	F03C F03D F49A F49C F68Z
	15	P65B P66B P66C	Q18.7	03	D40Z D67A D67B	Q21.80	05	F03C F03D F49A F49C F68Z
Q13.9	02	C63A C63B C63C	Q18.8	03	D66A D66B		15	MSPNG SPNG
Q14.0	02	C63A C63B C63C	Q18.9	09	J67Z	Q21.88	Pré	A11C
	15	P65B P66B P66C	Q20.0	05	F03C F03D F30Z		05	F03C F03D F49A F49C F68Z
Q14.1	02	C63A C63B C63C		06	G16Z G18A G38A G38B	Q22.0	05	F03C F03D F30Z F49A F49C F68Z
	15	P65B P66B P66C		15	MSPNG SPNG		06	G16Z G18A G38A G38B
Q14.2	02	C63A C63B C63C	Q20.1	05	F03C F03D F30Z		15	MSPNG SPNG
	15	P65B P66B P66C		Pré	A11C	Q22.1	05	F03C F03D F49A F49C F68Z
Q14.3	02	C63A C63B C63C		06	G16Z G18A G38A G38B		06	G16Z G18A G38A G38B
	15	P65B P66B P66C		15	MSPNG SPNG	Q22.2	Pré	A11C
Q14.4	02	C63A C63B C63C	Q20.2	05	F03C F03D F30Z		05	F03C F03D F49A F49C F68Z
	15	P65B P66B P66C		06	G16Z G18A G38A G38B	Q22.3	Pré	A11C
Q14.8	02	C63A C63B C63C		Pré	A11C		05	F03C F03D F49A F49C F68Z
	15	P65B P66B P66C	Q20.3	05	F03C F03D F30Z		06	G16Z G18A G38A G38B
Q14.9	02	C63A C63B C63C		06	G16Z G18A G38A G38B	Q22.4	05	F03C F03D F49A F49C F68Z
Q15.0	02	C64Z		15	MSPNG SPNG		06	G16Z G18A G38A G38B
	15	MSPNG SPNG	Q20.4	05	F03C F03D F30Z		Pré	A11C
Q15.8	02	C63A C63B C63C		06	G16Z G18A G38A G38B	Q22.5	05	F03C F03D F49A F49C F68Z
Q15.9	02	C63A C63B C63C		15	MSPNG SPNG		06	G16Z G18A G38A G38B
Q16.0	03	D66A D66B		Pré	A11C		05	F03C F03D F49A F49C F68Z
	15	P65B P66B P66C	Q20.5	05	F03C F03D F30Z		06	G16Z G18A G38A G38B
Q16.1	03	D66A D66B		06	G16Z G18A G38A G38B		15	MSPNG SPNG
	15	P65B P66B P66C		15	MSPNG SPNG	Q22.5	05	F03C F03D F49A F49C F68Z
Q16.2	03	D66A D66B		Pré	A11C		06	G16Z G18A G38A G38B
	15	P65B P66B P66C	Q20.6	05	F03C F03D F30Z		06	G16Z G18A G38A G38B
Q16.3	03	D66A D66B		Pré	A11C		06	G16Z G18A G38A G38B
	15	P65B P66B P66C		05	F03C F03D F30Z		06	G16Z G18A G38A G38B

ICD	MDC	DRG	ICD	MDC	DRG	ICD	MDC	DRG
Q22.6	15	MSPNG SPNG	Q24.4	05	F03C F03D F49A	Q26.1		G38B
	Pré	A11C		06	F49C F68Z		Pré	A11C
	05	F03C F03D F30Z			F49C F68Z		05	F03C F03D F49A
Q22.8	06	G16Z G18A G38A	Q24.5	15	MSPNG SPNG	Q26.2	05	F03C F03D F30Z
		G38B		Pré	A11C		06	F49A F49C F68Z
	15	MSPNG SPNG		05	F03C F03D F49A			G16Z G18A G38A
Q22.9	Pré	A11C	Q24.6	15	MSPNG SPNG	Q26.3	15	MSPNG SPNG
	05	F03C F03D F49A		Pré	A11C		Pré	A11C
		F49C F68Z		05	F03C F03D F49A		05	F03C F03D F49A
Q23.0	15	MSPNG SPNG	Q24.8	15	MSPNG SPNG	Q26.4	06	G16Z G18A G38A
	Pré	A11C		Pré	A11C			G38B
	05	F03C F03D F49A		05	F03C F03D F49A		15	MSPNG SPNG
Q23.1	06	G16Z G18A G38A	Q24.9	05	F03C F03D F49A	Q26.5	Pré	A11C
		G38B		Pré	A11C		05	F03C F03D F49A
	15	MSPNG SPNG		05	F03C F03D F49A		Pré	A11C
Q23.2	Pré	A11C	Q25.0	Pré	A11C	Q26.6	05	F03C F03D F49A
	05	F03C F03D F49A		05	F03C F03D F49A		05	F03C F03D F49A
		F49C F68Z		05	F03C F03D F49A		Pré	A11C
Q23.3	06	G16Z G18A G38A	Q25.1	05	F03C F03D F49A	Q26.8	05	F03C F03D F49A
		G38B		15	MSPNG SPNG		Pré	A11C
	15	MSPNG SPNG		Pré	A11C		05	F03C F03D F49A
Q23.4	Pré	A11C	Q25.2	05	F03C F03D F30Z	Q26.9	Pré	A11C
	05	F03C F03D F49A		05	F03C F03D F30Z		05	F03C F03D F49A
		F49C F68Z		06	F49A F49C F68Z		Pré	A11C
Q23.8	06	G16Z G18A G38A	Q25.3	06	G16Z G18A G38A	Q27.0	05	F03C F03D F75A
		G38B		15	MSPNG SPNG		05	F03C F03D F75A
	15	MSPNG SPNG		Pré	A11C		Pré	A11C
Q23.9	Pré	A11C	Q25.4	05	F03C F03D F30Z	Q27.1	05	F03C F03D F75A
	05	F03C F03D F30Z		Pré	A11C		05	F03C F03D F75A
		F49A F49C F68Z		05	F03C F03D F30Z		Pré	A11C
Q24.0	06	G16Z G18A G38A	Q25.5	05	F03C F03D F30Z	Q27.2	05	F03C F03D F75A
		G38B		06	F49A F49C F68Z		05	F03C F03D F75A
	15	MSPNG SPNG		06	G16Z G18A G38A		Pré	A11C
Q24.1	Pré	A11C	Q25.6	06	G16Z G18A G38A	Q27.3	05	F03C F03D F75A
	05	F03C F03D F49A		15	MSPNG SPNG		05	F03C F03D F75A
		F49C F68Z		Pré	A11C		Pré	A11C
Q24.2	05	F03C F03D F49A	Q25.7	05	F03C F03D F49A	Q27.4	05	F03C F03D F75A
		F49C F68Z		Pré	A11C		05	F03C F03D F75A
	15	MSPNG SPNG		06	G16Z G18A G38A		Pré	A11C
Q24.3	Pré	A11C	Q25.8	05	F03C F03D F49A	Q27.8	05	F03C F03D F75A
	05	F03C F03D F49A		Pré	A11C		05	F03C F03D F75A
		F49C F68Z		05	F03C F03D F49A		Pré	A11C
Q24.4	06	G16Z G18A G38A	Q25.9	06	G16Z G18A G38A	Q27.9	05	F03C F03D F75A
		G38B		15	MSPNG SPNG		05	F03C F03D F75A
	15	MSPNG SPNG		Pré	A11C		05	F03C F03D F75A
Q24.5	Pré	A11C	Q26.0	05	F03C F03D F49A	Q28.00	01	B03A B03B B03C
	05	F03C F03D F49A		Pré	A11C		15	MSPNG SPNG
		F49C F68Z		05	F03C F03D F49A		Pré	A11C
Q24.6	06	G16Z G18A G38A	Q25.0	05	F03C F03D F49A	Q28.01	01	B03A B03B B03C
		G38B		Pré	A11C		15	MSPNG SPNG
	15	MSPNG SPNG		05	F03C F03D F49A		Pré	A11C
Q24.7	Pré	A11C	Q25.1	05	F03C F03D F49A	Q28.08	01	B03A B03B B03C
	05	F03C F03D F49A		Pré	A11C		15	MSPNG SPNG
		F49C F68Z		05	F03C F03D F49A		Pré	A11C
Q24.8	06	G16Z G18A G38A	Q25.2	06	G16Z G18A G38A	Q28.09	01	B81A B81B B81C
		G38B		15	MSPNG SPNG		15	MSPNG SPNG
	15	MSPNG SPNG		Pré	A11C		Pré	A11C
Q24.9	Pré	A11C	Q25.3	05	F03C F03D F49A	Q28.9	05	F03C F03D F75A
	05	F03C F03D F49A		05	F03C F03D F49A		05	F03C F03D F75A
		F49C F68Z		06	G16Z G18A G38A		05	F03C F03D F75A

ICD	MDC	DRG	ICD	MDC	DRG	ICD	MDC	DRG
Q28.10	01	B03A B03B B03C B81A B81B B81C		15	MSPNG SPNG		04	E75A E75B E75C
	15	MSPNG SPNG		Pré	A11C	Q34.9	Pré	A11C
Q28.11	01	B03A B03B B03C B81A B81B B81C	Q31.2	03	D66A D66B		04	E75A E75B E75C
	15	MSPNG SPNG		15	MSPNG SPNG	Q35.1	Pré	A11C
	Pré	A11C		Pré	A11C		03	D03A D03B D03C
Q28.18	01	B03A B03B B03C B81A B81B B81C	Q31.3	03	D66A D66B		15	D40Z D67A D67B
	15	MSPNG SPNG		15	MSPNG SPNG		15	P65B P66B P66C
	Pré	A11C		Pré	A11C	Q35.3	Pré	P67A P67B P67C
Q28.19	01	B81A B81B B81C	Q31.5	03	D66A D66B		03	A11C
	15	MSPNG SPNG		15	MSPNG SPNG		03	D03A D03B D03C
	Pré	A11C		Pré	A11C		15	D40Z D67A D67B
Q28.20	01	B03A B03B B03C B81A B81B B81C	Q31.8	03	D66A D66B		15	P65B P66B P66C
	15	MSPNG SPNG		15	P65B P66B P66C	Q35.5	Pré	P67A P67B P67C
	Pré	A11C		Pré	A11C		03	D03A D03B D03C
Q28.21	01	B03A B03B B03C B81A B81B B81C	Q31.9	03	D66A D66B		15	D40Z D67A D67B
	15	MSPNG SPNG		15	P65B P66B P66C	Q35.7	03	P65B P66B P66C
	Pré	A11C		Pré	A11C		15	P67A P67B P67C
Q28.22	01	B03A B03B B03C B81A B81B B81C	Q32.0	03	D66A D66B		15	D03A D03B D03C
	15	MSPNG SPNG		15	MSPNG SPNG		15	D40Z D67A D67B
	Pré	A11C		Pré	A11C	Q35.9	03	P65B P66B P66C
Q28.28	01	B03A B03B B03C B81A B81B B81C	Q32.1	03	D66A D66B		03	D03A D03B D03C
	15	MSPNG SPNG		15	MSPNG SPNG		15	D40Z D67A D67B
	Pré	A11C		Pré	A11C	Q36.0	03	P65B P66B P66C
Q28.29	01	B81A B81B B81C	Q32.2	03	D66A D66B		15	P67A P67B P67C
	15	MSPNG SPNG		15	MSPNG SPNG		03	D03A D03B D03C
	Pré	A11C		Pré	A11C		15	D40Z D67A D67B
Q28.30	01	B03A B03B B03C B81A B81B B81C	Q32.3	03	D66A D66B		15	P65B P66B P66C
	15	MSPNG SPNG		15	MSPNG SPNG	Q36.1	03	P67A P67B P67C
	Pré	A11C		Pré	A11C		03	D03A D03B D03C
Q28.31	01	B03A B03B B03C B81A B81B B81C	Q32.4	03	D66A D66B		15	D40Z D67A D67B
	15	MSPNG SPNG		15	MSPNG SPNG		15	P65B P66B P66C
	Pré	A11C		Pré	A11C	Q36.9	03	P67A P67B P67C
Q28.31	01	B03A B03B B03C B81A B81B B81C	Q33.0	04	E75A E75B E75C		03	D03A D03B D03C
	15	MSPNG SPNG		15	MSPNG SPNG		15	D40Z D67A D67B
	Pré	A11C		Pré	A11C	Q37.0	03	P65B P66B P66C
Q28.38	01	B03A B03B B03C B81A B81B B81C	Q33.1	04	E75A E75B E75C		03	P67A P67B P67C
	15	MSPNG SPNG		15	P65B P66B P66C		15	D03A D03B D03C
	Pré	A11C		Pré	A11C	Q37.1	03	D40Z D67A D67B
Q28.39	01	B81A B81B B81C	Q33.2	04	E75A E75B E75C		Pré	MSPNG SPNG
	15	MSPNG SPNG		15	MSPNG SPNG		03	A11C
	Pré	A11C		Pré	A11C		15	D03A D03B D03C
Q28.80	Pré	A11C	Q33.3	04	E75A E75B E75C		15	D40Z D67A D67B
	05	F03C F03D F75A F75B F75C F75D		15	MSPNG SPNG	Q37.2	Pré	A11C
	15	P65B P66B P66C P67A P67B P67C	Q33.4	04	E60A E60B E65A E65B E65C E65D E65E		03	D03A D03B D03C
	Pré	A11C		15	MSPNG SPNG		15	D40Z D67A D67B
Q28.81	05	F03C F03D F75A F75B F75C F75D		Pré	A11C	Q37.3	03	MSPNG SPNG
	15	P65B P66B P66C P67A P67B P67C	Q33.5	Pré	A11C		15	D03A D03B D03C
	Pré	A11C		04	E75A E75B E75C		Pré	D40Z D67A D67B
Q28.88	Pré	A11C		15	P65B P66B P66C P67A P67B P67C	Q37.4	03	MSPNG SPNG
	05	F03C F03D F75A F75B F75C F75D	Q33.6	04	E75A E75B E75C		03	A11C
	15	P65B P66B P66C P67A P67B P67C		15	MSPNG SPNG		15	D03A D03B D03C
	Pré	A11C		Pré	A11C	Q37.5	03	D40Z D67A D67B
Q30.0	03	D66A D66B	Q33.8	Pré	A11C		15	MSPNG SPNG
	15	MSPNG SPNG		04	E75A E75B E75C		Pré	A11C
	Pré	A11C		15	P65B P66B P66C P67A P67B P67C	Q37.8	03	D03A D03B D03C
Q30.1	03	D66A D66B	Q33.9	Pré	A11C		15	D40Z D67A D67B
Q30.2	03	D66A D66B		04	E75A E75B E75C		15	MSPNG SPNG
Q30.3	03	D66A D66B	Q34.0	Pré	A11C	Q37.9	03	D03A D03B D03C
Q30.8	03	D66A D66B		04	E75A E75B E75C		15	D40Z D67A D67B
Q30.9	03	D66A D66B	Q34.1	Pré	A11C		15	MSPNG SPNG
Q31.0	03	D66A D66B		04	E75A E75B E75C	Q38.0	03	D40Z D67A D67B
	15	MSPNG SPNG	Q34.8	Pré	A11C	Q38.1	03	D40Z D67A D67B
	Pré	A11C						
Q31.1	03	D66A D66B						

ICD	MDC	DRG	ICD	MDC	DRG	ICD	MDC	DRG
Q38.2	03	D40Z D67A D67B			G38B G71A G71B			G67D
Q38.3	03	D40Z D67A D67B			G71C		15	MSPNG SPNG
Q38.4	03	D40Z D67A D67B	Q40.3	Pré	A11C		Pré	A11C
Q38.5	03	D03A D03B D03C D40Z D67A D67B		06	G16Z G18A G38A G38B G71A G71B G71C	Q43.1	06	G16Z G18A G38A G38B G71A G71B G71C
Q38.6	03	D40Z D67A D67B			A11C		15	MSPNG SPNG
Q38.7	03	D66A D66B	Q40.8	Pré	A11C		Pré	A11C
	15	MSPNG SPNG		06	G16Z G18A G38A G38B G71A G71B G71C	Q43.2	Pré	A11C
Q38.8	03	D03A D03B D03C D66A D66B			A11C		06	G16Z G18A G38A G38B G71A G71B G71C
Q39.0	06	G16Z G18A G38A G38B G71A G71B G71C	Q40.9	Pré	A11C			G16Z G18A G38A G38B G71A G71B G71C
	15	MSPNG SPNG		06	G16Z G18A G38A G38B G71A G71B G71C	Q43.3	06	G16Z G18A G38A G38B G71A G71B G71C
	Pré	A11C	Q41.0	06	G16Z G18A G38A G38B G71A G71B G71C		15	MSPNG SPNG
Q39.1	06	G16Z G18A G38A G38B G71A G71B G71C			A11C		Pré	A11C
	15	MSPNG SPNG		15	MSPNG SPNG	Q43.5	Pré	A11C
	Pré	A11C	Q41.1	06	G16Z G18A G38A G38B G71A G71B G71C		06	G16Z G18A G38A G38B G71A G71B G71C
Q39.2	06	G16Z G18A G38A G38B G71A G71B G71C			A11C		15	P65B P66B P66C P67A P67B P67C
	15	MSPNG SPNG	Q41.2	06	G16Z G18A G38A G38B G71A G71B G71C	Q43.6	Pré	A11C
	Pré	A11C			A11C		06	G16Z G18A G38A G38B G71A G71B G71C
Q39.3	06	G16Z G18A G38A G38B G71A G71B G71C			G16Z G18A G38A G38B G71A G71B G71C		15	P65B P66B P66C P67A P67B P67C
	15	MSPNG SPNG	Q41.8	06	G16Z G18A G38A G38B G71A G71B G71C	Q43.7	Pré	A11C
	Pré	A11C			A11C		06	G16Z G18A G38A G38B G71A G71B G71C
Q39.4	06	G16Z G18A G38A G38B G71A G71B G71C			G16Z G18A G38A G38B G71A G71B G71C	Q43.8	Pré	A11C
	15	MSPNG SPNG	Q41.9	06	G16Z G18A G38A G38B G71A G71B G71C		06	G16Z G18A G38A G38B G71A G71B G71C
	Pré	A11C			A11C		15	P65B P66B P66C P67A P67B P67C
Q39.5	06	G16Z G18A G38A G38B G71A G71B G71C			G16Z G18A G38A G38B G71A G71B G71C	Q43.9	Pré	A11C
	15	P65B P66B P66C P67A P67B P67C	Q42.0	06	G16Z G18A G38A G38B G71A G71B G71C		06	G16Z G18A G38A G38B G71A G71B G71C
	Pré	A11C			A11C		15	P65B P66B P66C P67A P67B P67C
Q39.6	06	G16Z G18A G38A G38B G71A G71B G71C			MSPNG SPNG	Q43.40	Pré	A11C
	15	P65B P66B P66C P67A P67B P67C	Q42.1	06	G16Z G18A G38A G38B G71A G71B G71C		06	G16Z G18A G38A G38B G71A G71B G71C
	Pré	A11C			A11C		15	P65B P66B P66C P67A P67B P67C
Q39.8	06	G16Z G18A G38A G38B G71A G71B G71C			MSPNG SPNG	Q43.41	Pré	A11C
	15	P65B P66B P66C P67A P67B P67C	Q42.2	06	G16Z G18A G38A G38B G70A G70B G70C		06	G16Z G18A G38A G38B G71A G71B G71C
	Pré	A11C			A11C		15	P65B P66B P66C P67A P67B P67C
Q39.9	06	G16Z G18A G38A G38B G71A G71B G71C			MSPNG SPNG	Q43.42	Pré	A11C
	15	P65B P66B P66C P67A P67B P67C	Q42.3	06	G16Z G18A G38A G38B G70A G70B G70C		06	G16Z G18A G38A G38B G71A G71B G71C
	Pré	A11C			A11C		15	P65B P66B P66C P67A P67B P67C
Q40.0	06	G16Z G18A G38A G38B G71A G71B G71C			MSPNG SPNG	Q43.49	Pré	A11C
	15	MSPNG SPNG	Q42.8	06	G16Z G18A G38A G38B G71A G71B G71C		06	G16Z G18A G38A G38B G71A G71B G71C
	Pré	A11C			A11C		15	P65B P66B P66C P67A P67B P67C
Q40.1	06	G16Z G18A G38A G38B G71A G71B G71C			MSPNG SPNG		06	G16Z G18A G38A G38B G71A G71B G71C
	15	P65B P66B P66C P67A P67B P67C	Q42.9	06	G16Z G18A G38A G38B G71A G71B G71C		15	P65B P66B P66C P67A P67B P67C
	Pré	A11C			A11C		06	G16Z G18A G38A G38B G71A G71B G71C
Q40.2	06	G16Z G18A G38A	Q43.0	06	G67A G67B G67C		15	P65B P66B P66C

ICD	MDC	DRG	ICD	MDC	DRG	ICD	MDC	DRG
		P67A P67B P67C	Q52.2	13	N62A N62B	Q61.4	11	L68A L68B
Q44.0	Pré	A11C	Q52.3	13	N62A N62B		15	P65B P66B P66C
	07	H63A H63B H63C	Q52.4	13	N62A N62B			P67A P67B P67C
		H63D	Q52.5	13	N62A N62B	Q61.5	11	L68A L68B
Q44.1	Pré	A11C	Q52.6	13	N62A N62B		15	P65B P66B P66C
	07	H63A H63B H63C	Q52.7	13	N62A N62B			P67A P67B P67C
		H63D	Q52.8	13	N62A N62B	Q61.8	11	L68A L68B
Q44.2	06	G16Z G18A G38A	Q52.9	13	N62A N62B		15	P65B P66B P66C
		G38B	Q53.0	12	M64Z			P67A P67B P67C
	07	H64A H64B H64C	Q53.1	12	M64Z	Q61.9	11	L68A L68B
	15	MSPNG SPNG	Q53.2	12	M64Z		15	P65B P66B P66C
	Pré	A11C	Q53.9	12	M64Z			P67A P67B P67C
Q44.3	06	G16Z G18A G38A	Q54.0	12	M64Z	Q62.0	11	L64A
		G38B	Q54.1	12	M64Z		15	P65B P66B P66C
	07	H64A H64B H64C	Q54.2	12	M64Z			P67A P67B P67C
	15	MSPNG SPNG	Q54.3	12	M64Z	Q62.1	11	L64A
	Pré	A11C	Q54.4	12	M64Z		15	P65B P66B P66C
Q44.4	07	H63A H63B H63C	Q54.8	12	M64Z			P67A P67B P67C
		H63D	Q54.9	12	M64Z	Q62.2	11	L64A
			Q55.0	12	M64Z		15	P65B P66B P66C
Q44.5	Pré	A11C	Q55.1	12	M64Z			P67A P67B P67C
	07	H63A H63B H63C	Q55.2	12	M64Z	Q62.3	11	L64A
		H63D	Q55.3	12	M64Z		15	P65B P66B P66C
Q44.6	07	H63A H63B H63C	Q55.4	12	M64Z			P67A P67B P67C
		H63D	Q55.5	12	M64Z	Q62.4	11	L64A
	15	MSPNG SPNG	Q55.6	12	M64Z	Q62.5	11	L64A
	Pré	A11C	Q55.8	12	M64Z	Q62.6	11	L64A
Q44.7	07	H63A H63B H63C	Q55.9	12	M64Z	Q62.7	11	L64A
		H63D	Q56.0	10	K64A K64B K64C	Q62.8	11	L64A
	15	MSPNG SPNG		15	MSPNG SPNG	Q63.0	11	L64A
	Pré	A11C	Q56.1	10	K64A K64B K64C	Q63.1	11	L64A
Q45.0	07	H62A H62B		15	MSPNG SPNG	Q63.2	11	L64A
	15	MSPNG SPNG	Q56.2	10	K64A K64B K64C	Q63.3	11	L64A
	Pré	A11C		15	MSPNG SPNG	Q63.8	11	L64A
Q45.1	07	H62A H62B	Q56.3	10	K64A K64B K64C	Q63.9	11	L64A
	15	MSPNG SPNG		15	MSPNG SPNG	Q64.0	12	M64Z
	Pré	A11C	Q56.4	10	K64A K64B K64C		13	N62A N62B
Q45.2	07	H62A H62B		15	MSPNG SPNG	Q64.1	11	L68A L68B
	15	MSPNG SPNG	Q60.0	11	L64A		15	MSPNG SPNG
	Pré	A11C		15	MSPNG SPNG	Q64.2	11	L68A L68B
Q45.3	07	H62A H62B	Q60.1	06	G16Z G18A G38A		15	MSPNG SPNG
	15	MSPNG SPNG			G38B	Q64.3	11	L68A L68B
	Pré	A11C			L68A L68B		15	MSPNG SPNG
Q45.8	Pré	A11C			MSPNG SPNG	Q64.4	11	L68A L68B
	06	G16Z G18A G38A	Q60.2	Pré	A11C		15	P65B P66B P66C
		G38B G71A G71B			L64A			P67A P67B P67C
		G71C			MSPNG SPNG	Q64.5	11	L68A L68B
Q45.9	Pré	A11C	Q60.3	11	L64A		15	P65B P66B P66C
	06	G16Z G18A G38A		15	MSPNG SPNG			P67A P67B P67C
		G38B G71A G71B	Q60.4	06	G16Z G18A G38A	Q64.6	11	L68A L68B
		G71C			G38B		15	P65B P66B P66C
Q50.0	13	N62A N62B		11	L68A L68B			P67A P67B P67C
Q50.1	13	N62A N62B		15	MSPNG SPNG	Q64.7	11	L68A L68B
Q50.2	13	N62A N62B	Q60.5	11	L64A		15	P65B P66B P66C
Q50.3	13	N62A N62B		15	MSPNG SPNG			P67A P67B P67C
Q50.4	13	N62A N62B	Q60.6	06	G16Z G18A G38A	Q64.8	11	L68A L68B
Q50.5	13	N62A N62B			G38B	Q64.9	11	L68A L68B
Q50.6	13	N62A N62B		11	L64A	Q65.0	08	I76A I76B
Q51.0	13	N62A N62B		15	MSPNG SPNG	Q65.1	08	I76A I76B
Q51.1	13	N62A N62B	Q61.0	11	L68A L68B	Q65.2	08	I76A I76B
Q51.2	13	N62A N62B		15	P65B P66B P66C	Q65.3	08	I76A I76B
Q51.3	13	N62A N62B			P67A P67B P67C	Q65.4	08	I76A I76B
Q51.4	13	N62A N62B	Q61.1	11	L68A L68B	Q65.5	08	I76A I76B
Q51.5	13	N62A N62B		15	MSPNG SPNG	Q65.6	08	I76A I76B
Q51.6	13	N62A N62B	Q61.2	11	L68A L68B	Q65.8	08	I76A I76B
Q51.7	13	N62A N62B		15	P65B P66B P66C	Q65.9	08	I76A I76B
Q51.8	13	N62A N62B			P67A P67B P67C	Q66.0	08	I76A I76B
Q51.9	13	N62A N62B	Q61.3	11	L68A L68B	Q66.1	08	I76A I76B
Q52.0	13	N62A N62B		15	P65B P66B P66C	Q66.2	08	I76A I76B
Q52.1	13	N62A N62B			P67A P67B P67C	Q66.3	08	I76A I76B

ICD	MDC	DRG	ICD	MDC	DRG	ICD	MDC	DRG
Q66.4	08	I76A I76B			I11B I32A I32B	Q75.2	08	I76A I76B
Q66.5	08	I76A I76B			I32C I32D I76A		15	MSPNG SPNG
Q66.6	08	I76A I76B			I76B	Q75.3	08	I76A I76B
Q66.7	08	I76A I76B		15	P65B P66B P66C		15	MSPNG SPNG
Q66.8	08	I76A I76B			P67A P67B P67C	Q75.4	08	I76A I76B
Q66.9	08	I76A I76B	Q71.8	08	I11A I11B I32B		15	MSPNG SPNG
Q67.0	03	D66A D66B			I76A I76B	Q75.5	08	I76A I76B
	15	P65B P66B P66C	Q71.9	08	I11A I11B I32B		15	MSPNG SPNG
		P67A P67B P67C			I76A I76B	Q75.8	08	I76A I76B
Q67.1	03	D66A D66B	Q72.0	08	I11A I11B I76A		15	MSPNG SPNG
Q67.2	03	D66A D66B			I76B	Q75.9	08	I76A I76B
Q67.3	03	D66A D66B		15	P65B P66B P66C		15	MSPNG SPNG
Q67.4	03	D66A D66B			P67A P67B P67C	Q76.0	01	B03A B03B B03C
Q67.5	08	I09B I09C I76A	Q72.1	08	I11A I11B I76A			B81A B81B B81C
		I76B			I76B	Q76.1	08	I76A I76B
	15	P65B P66B P66C		15	P65B P66B P66C		15	MSPNG SPNG
		P67A P67B P67C	Q72.2	08	P67A P67B P67C	Q76.3	08	I09B I09C I68A
Q67.6	04	E75A E75B E75C			I11A I11B I76A			I68B I68C I68D
Q67.7	04	E75A E75B E75C			I76B			I68E
Q67.8	08	I76A I76B		15	P65B P66B P66C		15	P65B P66B P66C
Q68.0	08	I76A I76B			P67A P67B P67C			P67A P67B P67C
Q68.1	08	I02A I02B I32A	Q72.3	08	I11A I11B I76A	Q76.4	08	I68A I68B I68C
		I32B I32C I32D			I76B			I68D I68E
		I76A I76B		15	P65B P66B P66C		15	P65B P66B P66C
Q68.2	08	I77A I77B			P67A P67B P67C			P67A P67B P67C
	15	P65B P66B P66C	Q72.4	08	I11A I11B I76A	Q76.5	08	I76A I76B
		P67A P67B P67C			I76B	Q76.6	04	E75A E75B E75C
Q68.3	08	I76A I76B		15	P65B P66B P66C	Q76.7	04	E75A E75B E75C
Q68.4	08	I76A I76B			P67A P67B P67C	Q76.8	08	I76A I76B
Q68.5	08	I76A I76B	Q72.5	08	I11A I11B I76A	Q76.9	08	I76A I76B
Q68.8	08	I76A I76B			I76B	Q76.21	08	I68A I68B I68C
Q69.0	08	I32B I76A I76B		15	P65B P66B P66C			I68D I68E
Q69.1	08	I32B I76A I76B			P67A P67B P67C	Q76.22	08	I68A I68B I68C
Q69.2	08	I76A I76B	Q72.6	08	I11A I11B I76A			I68D I68E
Q69.9	08	I32B I76A I76B			I76B	Q77.0	08	I76A I76B
Q70.0	08	I32B I76A I76B		15	P65B P66B P66C		15	MSPNG SPNG
Q70.1	08	I32B I76A I76B			P67A P67B P67C		Pré	A11C
Q70.2	08	I76A I76B	Q72.7	08	I11A I11B I76A	Q77.1	08	I76A I76B
Q70.3	08	I76A I76B			I76B		15	MSPNG SPNG
Q70.4	08	I32B I76A I76B		15	P65B P66B P66C		Pré	A11C
Q70.9	08	I32B I76A I76B			P67A P67B P67C	Q77.2	08	I76A I76B
Q71.0	08	I02A I02B I11A	Q72.8	08	I11A I11B I76A		15	MSPNG SPNG
		I11B I32A I32B			I76B		Pré	A11C
		I32C I32D I76A		15	P65B P66B P66C	Q77.3	08	I76A I76B
		I76B			P67A P67B P67C		15	MSPNG SPNG
	15	P65B P66B P66C	Q72.9	08	I11A I11B I76A		Pré	A11C
		P67A P67B P67C			I76B	Q77.4	08	I76A I76B
Q71.1	08	I02A I02B I11A	Q73.0	08	I11A I11B I76A		15	MSPNG SPNG
		I11B I32A I32B			I76B		Pré	A11C
		I32C I32D I76A	Q73.1	08	I11A I11B I76A	Q77.5	08	I76A I76B
		I76B			I76B		15	MSPNG SPNG
	15	P65B P66B P66C	Q73.8	08	I11A I11B I76A		Pré	A11C
		P67A P67B P67C			I76B	Q77.6	08	I76A I76B
Q71.2	08	I11A I11B I32B	Q74.0	08	I11A I11B I76A		15	MSPNG SPNG
		I76A I76B			I76B		Pré	A11C
	15	P65B P66B P66C	Q74.1	08	I11A I11B I76A	Q77.7	08	I76A I76B
		P67A P67B P67C			I76B		15	MSPNG SPNG
Q71.3	08	I02A I02B I11A	Q74.2	08	I11A I11B I76A		Pré	A11C
		I11B I32A I32B			I76B	Q77.8	08	I76A I76B
		I32C I32D I76A	Q74.3	08	I11A I11B I76A		15	MSPNG SPNG
		I76B			I76B		Pré	A11C
Q71.4	08	I11A I11B I32B		15	MSPNG SPNG	Q77.9	08	I76A I76B
		I76A I76B	Q74.8	08	I11A I11B I76A		15	MSPNG SPNG
	15	P65B P66B P66C			I76B		Pré	A11C
		P67A P67B P67C	Q74.9	08	I11A I11B I76A	Q78.0	08	I76A I76B
Q71.5	08	I11A I11B I32B			I76B		15	MSPNG SPNG
		I76A I76B	Q75.0	08	I76A I76B		Pré	A11C
	15	P65B P66B P66C		15	MSPNG SPNG	Q78.1	08	I76A I76B
		P67A P67B P67C	Q75.1	08	I76A I76B		15	MSPNG SPNG
Q71.6	08	I02A I02B I11A		15	MSPNG SPNG		Pré	A11C



ICD	MDC	DRG	ICD	MDC	DRG	ICD	MDC	DRG
Q78.2	08	I76A I76B			J08B J61A J61B			J03B J04Z J67Z
	15	MSPNG SPNG			J61C J61D		15	P65B P66B P66C
	Pré	A11C		15	MSPNG SPNG			P67A P67B P67C
Q78.3	08	I76A I76B		Pré	A11C	Q82.4	09	J67Z
	15	MSPNG SPNG	Q80.4	09	J02A J02B J08A		15	MSPNG SPNG
	Pré	A11C			J08B J61A J61B	Q82.05	Pré	A11C
Q78.4	08	I76A I76B			J61C J61D		09	J02A J02B J03A
	15	MSPNG SPNG		15	MSPNG SPNG		15	J03B J04Z J67Z
	Pré	A11C		Pré	A11C			P65B P66B P66C
Q78.5	Pré	A11C	Q80.8	09	J02A J02B J08A			P67A P67B P67C
	08	I76A I76B			J08B J61A J61B	Q82.5	09	J67Z
Q78.6	08	I76A I76B			J61C J61D	Q82.08	Pré	A11C
	15	MSPNG SPNG		15	MSPNG SPNG		09	J02A J02B J03A
	Pré	A11C		Pré	A11C			J03B J04Z J67Z
Q78.8	Pré	A11C	Q80.9	09	J02A J02B J08A		15	P65B P66B P66C
	08	I76A I76B			J08B J61A J61B			P67A P67B P67C
Q78.9	08	I76A I76B			J61C J61D	Q82.8	09	J67Z
	15	MSPNG SPNG		15	MSPNG SPNG	Q82.09	Pré	A11C
	Pré	A11C		Pré	A11C		09	J02A J02B J03A
Q79.0	04	E75A E75B E75C	Q81.0	09	J67Z J86A			J03B J04Z J67Z
	06	G16Z G18A G38A		15	MSPNG P66A P67A		15	P65B P66B P66C
		G38B			SPNG			P67A P67B P67C
	15	MSPNG SPNG		Pré	A11C	Q82.9	09	J67Z
	Pré	A11C	Q81.1	09	J61A J61B J61C	Q83.0	09	J67Z
Q79.1	04	E75A E75B E75C			J61D J86A	Q83.1	09	J67Z
	15	MSPNG SPNG		15	MSPNG P66A P67A	Q83.2	09	J67Z
	Pré	A11C			SPNG	Q83.3	09	J67Z
Q79.2	06	G16Z G18A G38A		Pré	A11C	Q83.9	09	J67Z
		G38B G71A G71B	Q81.2	09	J61A J61B J61C	Q83.80	09	J01A J01B J67Z
		G71C			J61D J86A	Q83.88	09	J01A J01B J67Z
	15	MSPNG SPNG		15	MSPNG P66A P67A	Q84.0	09	J67Z
	Pré	A11C			SPNG	Q84.1	09	J67Z
Q79.3	06	G16Z G18A G38A		Pré	A11C	Q84.2	09	J67Z
		G38B G71A G71B	Q81.8	09	J67Z J86A	Q84.3	09	J67Z
		G71C		15	MSPNG P66A P67A	Q84.4	09	J67Z
	15	MSPNG SPNG			SPNG	Q84.5	09	J67Z
	Pré	A11C		Pré	A11C	Q84.6	09	J67Z
Q79.4	06	G16Z G18A G38A	Q81.9	09	J67Z J86A	Q84.8	09	J67Z
		G38B G71A G71B		15	MSPNG P66A P67A	Q84.9	09	J67Z
		G71C			SPNG	Q85.0	01	B81A B81B B81C
	15	MSPNG SPNG		Pré	A11C		15	MSPNG SPNG
	Pré	A11C	Q82.00	Pré	A11C		Pré	A11C
Q79.5	06	G16Z G18A G38A		09	J02A J02B J03A	Q85.1	01	B03A B03B B03C
		G38B G71A G71B			J03B J04Z J67Z			B81A B81B B81C
		G71C		15	P65B P66B P66C		15	MSPNG SPNG
	15	MSPNG SPNG			P67A P67B P67C		Pré	A11C
	Pré	A11C	Q82.01	Pré	A11C	Q85.8	15	MSPNG SPNG
Q79.6	08	I76A I76B		09	J02A J02B J03A		17	R62A R62B R62C
	15	MSPNG SPNG			J03B J04Z J67Z		Pré	A11C
	Pré	A11C		15	P65B P66B P66C	Q85.9	15	MSPNG SPNG
Q79.8	Pré	A11C			P67A P67B P67C		17	R62A R62B R62C
Q79.9	08	I76A I76B	Q82.1	Pré	A11C		Pré	A11C
	Pré	A11C		09	J61A J61B J61C	Q86.0	Pré	A11C
	08	I76A I76B			J61D		06	G16Z G18A G38A
Q80.0	09	J02A J02B J08A	Q82.02	Pré	A11C			G38B
		J08B J61A J61B		09	J02A J02B J03A		23	Z65A Z65B
		J61C J61D			J03B J04Z J67Z	Q86.1	15	MSPNG SPNG
	15	MSPNG SPNG		15	P65B P66B P66C		23	Z65A Z65B
	Pré	A11C			P67A P67B P67C		Pré	A11C
Q80.1	09	J02A J02B J08A	Q82.2	Pré	A11C	Q86.2	15	MSPNG SPNG
		J08B J61A J61B		09	J67Z		23	Z65A Z65B
		J61C J61D	Q82.03	Pré	A11C		Pré	A11C
	15	MSPNG SPNG		09	J02A J02B J03A	Q86.80	Pré	A11C
	Pré	A11C			J03B J04Z J67Z		23	Z65A Z65B
Q80.2	09	J02A J02B J08A		15	P65B P66B P66C	Q86.88	Pré	A11C
		J08B J61A J61B			P67A P67B P67C		23	Z65A Z65B
		J61C J61D	Q82.3	Pré	A11C	Q87.0	04	E77A E77B E77C
	15	MSPNG SPNG		09	J67Z		06	G16Z G18A G38A
	Pré	A11C	Q82.04	Pré	A11C			G38B
Q80.3	09	J02A J02B J08A		09	J02A J02B J03A		15	MSPNG SPNG

ICD	MDC	DRG	ICD	MDC	DRG	ICD	MDC	DRG
	Pré	961Z A11C		06	G16Z G18A G38A			G38B
Q87.1	04	E77A E77B E77C			G38B		15	MSPNG SPNG
	06	G16Z G18A G38A		15	MSPNG SPNG		23	Z64A Z64B Z64C
		G38B		Pré	A11C		Pré	A11C
	15	MSPNG SPNG	Q90.2	01	B81A B81B B81C	Q92.4	15	MSPNG SPNG
	Pré	961Z A11C		06	G16Z G18A G38A		23	Z64A Z64B Z64C
Q87.2	04	E77A E77B E77C			G38B		Pré	A11C
	06	G16Z G18A G38A		15	MSPNG SPNG	Q92.5	15	MSPNG SPNG
		G38B		Pré	A11C		23	Z64A Z64B Z64C
	15	MSPNG SPNG	Q90.9	01	B81A B81B B81C		Pré	A11C
	Pré	961Z A11C		06	G16Z G18A G38A	Q92.6	15	MSPNG SPNG
Q87.3	04	E77A E77B E77C			G38B		23	Z64A Z64B Z64C
	06	G16Z G18A G38A		15	MSPNG SPNG		Pré	A11C
		G38B		Pré	A11C	Q92.7	15	MSPNG SPNG
	15	MSPNG SPNG	Q91.0	01	B81A B81B B81C		23	Z64A Z64B Z64C
	Pré	961Z A11C		06	G16Z G18A G38A		Pré	A11C
Q87.4	04	E77A E77B E77C			G38B	Q92.8	15	MSPNG SPNG
	06	G16Z G18A G38A		15	MSPNG SPNG		23	Z64A Z64B Z64C
		G38B		Pré	A11C		Pré	A11C
	15	MSPNG SPNG	Q91.1	01	B81A B81B B81C	Q92.9	15	MSPNG SPNG
	23	Z65A Z65B		06	G16Z G18A G38A		23	Z64A Z64B Z64C
	Pré	A11C			G38B		Pré	A11C
Q87.5	Pré	961Z A11C		15	MSPNG SPNG	Q93.0	01	B81A B81B B81C
	04	E77A E77B E77C		Pré	A11C		15	MSPNG SPNG
	06	G16Z G18A G38A	Q91.2	01	B81A B81B B81C		Pré	A11C
		G38B		06	G16Z G18A G38A	Q93.1	01	B81A B81B B81C
Q87.8	04	E77A E77B E77C			G38B		15	MSPNG SPNG
	06	G16Z G18A G38A		15	MSPNG SPNG		Pré	A11C
		G38B		Pré	A11C	Q93.2	01	B81A B81B B81C
	15	MSPNG SPNG	Q91.3	01	B81A B81B B81C		15	MSPNG SPNG
	Pré	961Z A11C		06	G16Z G18A G38A		Pré	A11C
Q89.00	Pré	A11C			G38B	Q93.3	01	B81A B81B B81C
	15	P65B P66B P66C		15	MSPNG SPNG		15	MSPNG SPNG
		P67A P67B P67C		Pré	A11C		Pré	A11C
	16	Q60A Q60B	Q91.4	01	B81A B81B B81C	Q93.4	01	B81A B81B B81C
Q89.01	Pré	A11C		06	G16Z G18A G38A		15	MSPNG SPNG
	15	P65B P66B P66C			G38B		Pré	A11C
		P67A P67B P67C		15	MSPNG SPNG	Q93.5	01	B81A B81B B81C
	16	Q60A Q60B		Pré	A11C		15	MSPNG SPNG
Q89.1	10	K64A K64B K64C	Q91.5	01	B81A B81B B81C		Pré	A11C
	15	MSPNG SPNG		06	G16Z G18A G38A	Q93.6	01	B81A B81B B81C
	Pré	A11C			G38B		15	MSPNG SPNG
Q89.2	Pré	A11C		15	MSPNG SPNG		Pré	A11C
	10	K64A K64B K64C		Pré	A11C	Q93.7	01	B81A B81B B81C
Q89.3	06	G16Z G18A G38A	Q91.6	01	B81A B81B B81C		15	MSPNG SPNG
		G38B G71A G71B		06	G16Z G18A G38A		Pré	A11C
		G71C			G38B	Q93.8	01	B81A B81B B81C
	15	P65B P66B P66C		15	MSPNG SPNG		15	MSPNG SPNG
		P67A P67B P67C		Pré	A11C		Pré	A11C
Q89.4	06	G16Z G18A G38A	Q91.7	01	B81A B81B B81C	Q93.9	01	B81A B81B B81C
		G38B		06	G16Z G18A G38A		15	MSPNG SPNG
	15	MSPNG SPNG			G38B		Pré	A11C
	23	Z65A Z65B		15	MSPNG SPNG	Q95.0	Pré	A11C
	Pré	A11C		Pré	A11C		23	Z64A Z64B Z64C
Q89.7	Pré	A11C	Q92.0	06	G16Z G18A G38A	Q95.1	Pré	A11C
	23	Z65A Z65B			G38B		23	Z64A Z64B Z64C
Q89.08	Pré	A11C		15	MSPNG SPNG	Q95.2	15	MSPNG SPNG
	15	P65B P66B P66C		23	Z64A Z64B Z64C		23	Z64A Z64B Z64C
		P67A P67B P67C		Pré	A11C		Pré	A11C
	16	Q60A Q60B	Q92.1	06	G16Z G18A G38A	Q95.3	15	MSPNG SPNG
Q89.8	Pré	A11C			G38B		23	Z64A Z64B Z64C
	23	Z65A Z65B		15	MSPNG SPNG		Pré	A11C
Q89.9	Pré	A11C		23	Z64A Z64B Z64C	Q95.4	15	MSPNG SPNG
	23	Z65A Z65B		Pré	A11C		23	Z64A Z64B Z64C
Q90.0	01	B81A B81B B81C	Q92.2	06	G16Z G18A G38A		Pré	A11C
	06	G16Z G18A G38A			G38B	Q95.5	15	MSPNG SPNG
		G38B		15	MSPNG SPNG		23	Z64A Z64B Z64C
	15	MSPNG SPNG		23	Z64A Z64B Z64C		Pré	A11C
	Pré	A11C		Pré	A11C	Q95.8	15	MSPNG SPNG
Q90.1	01	B81A B81B B81C	Q92.3	06	G16Z G18A G38A		23	Z64A Z64B Z64C

ICD	MDC	DRG	ICD	MDC	DRG	ICD	MDC	DRG
Q95.9	Pré	A11C	12	12	M64Z	R00.8	05	F75A F75B F75C F75D
	15	MSPNG SPNG	13	13	N62A N62B	R01.0	05	F69A F69B
	23	Z64A Z64B Z64C	15	15	P65B P66B P66C P67A P67B P67C	R01.1	05	F69A F69B
Q96.0	Pré	A11C	Q98.1	Pré	A11C	R01.2	05	F75A F75B F75C F75D
	12	M64Z		12	M64Z	R02.00	09	J67Z
	13	N62A N62B		13	N62A N62B	R02.01	09	J67Z
	15	P65B P66B P66C P67A P67B P67C		15	P65B P66B P66C P67A P67B P67C	R02.02	09	J67Z
Q96.1	Pré	A11C	Q98.2	Pré	A11C	R02.03	09	J67Z
	12	M64Z		12	M64Z	R02.04	09	J67Z
	13	N62A N62B		13	N62A N62B	R02.05	09	J67Z
	15	P65B P66B P66C P67A P67B P67C		15	P65B P66B P66C P67A P67B P67C	R02.06	09	J67Z
Q96.2	Pré	A11C	Q98.3	Pré	A11C	R02.07	09	J67Z
	12	M64Z		12	M64Z	R02.8	05	F75A F75B F75C F75D
	13	N62A N62B		13	N62A N62B		15	MSPNG SPNG
	15	P65B P66B P66C P67A P67B P67C		15	P65B P66B P66C P67A P67B P67C	R02.09	09	J67Z
Q96.3	Pré	A11C	Q98.4	Pré	A11C	R03.0	05	F75A F75B F75C F75D
	12	M64Z		12	M64Z	R03.1	05	F75A F75B F75C F75D
	13	N62A N62B		13	N62A N62B	R04.0	03	D62A D62B
	15	P65B P66B P66C P67A P67B P67C		15	P65B P66B P66C P67A P67B P67C	R04.1	03	D62A D62B
Q96.4	Pré	A11C	Q98.5	Pré	A11C	R04.2	04	E75A E75B E75C
	12	M64Z		12	M64Z	R04.8	04	E75A E75B E75C
	13	N62A N62B		13	N62A N62B	R04.9	04	E65A E65B E65C E65D E65E
	15	P65B P66B P66C P67A P67B P67C		15	P65B P66B P66C P67A P67B P67C	R05	04	E65A E65B E65C E65D E65E
Q96.8	Pré	A11C	Q98.6	Pré	A11C	R06.0	04	E65A E65B E65C E65D E65E
	12	M64Z		12	M64Z		18A	S61Z S62Z
	13	N62A N62B		13	N62A N62B	R06.1	04	E65A E65B E65C E65D E65E
	15	P65B P66B P66C P67A P67B P67C		15	P65B P66B P66C P67A P67B P67C	R06.2	04	E65A E65B E65C E65D E65E
Q96.9	Pré	A11C	Q98.7	Pré	A11C	R06.3	04	E65A E65B E65C E65D E65E
	12	M64Z		12	M64Z	R06.4	04	E65A E65B E65C E65D E65E
	13	N62A N62B		13	N62A N62B		18A	S61Z S62Z
	15	P65B P66B P66C P67A P67B P67C		15	P65B P66B P66C P67A P67B P67C	R06.5	03	D66A D66B
Q97.0	Pré	A11C	Q98.8	Pré	A11C	R06.6	04	E75A E75B E75C
	12	M64Z		12	M64Z	R06.7	03	D66A D66B
	13	N62A N62B		13	N62A N62B	R06.80	04	E75A E75B E75C P65B P66B P66C P67A P67B P67C
	15	P65B P66B P66C P67A P67B P67C		15	P65B P66B P66C P67A P67B P67C	R06.88	04	E65A E65B E65C E65D E65E
Q97.1	Pré	A11C	Q98.9	Pré	A11C		18A	S61Z S62Z
	12	M64Z		12	M64Z	R07.0	03	D66A D66B
	13	N62A N62B		13	N62A N62B	R07.1	04	E65A E65B E65C E65D E65E
	15	P65B P66B P66C P67A P67B P67C		15	P65B P66B P66C P67A P67B P67C	R07.2	05	F74A F74B
Q97.2	Pré	A11C	Q99.0	10	K64A K64B K64C	R07.3	05	F74A F74B
	12	M64Z		15	MSPNG SPNG	R07.4	05	F74A F74B
	13	N62A N62B		Pré	A11C	R09.0	Pré	A11C
	15	P65B P66B P66C P67A P67B P67C	Q99.1	10	K64A K64B K64C		04	E75A E75B E75C E65D E65E
Q97.3	Pré	A11C		15	MSPNG SPNG	R07.2	05	F74A F74B
	12	M64Z	Q99.2	15	MSPNG SPNG	R07.3	05	F74A F74B
	13	N62A N62B		23	Z65A Z65B	R07.4	05	F74A F74B
	15	P65B P66B P66C P67A P67B P67C	Q99.8	Pré	A11C	R09.1	04	E75A E75B E75C E65D E65E
Q97.8	Pré	A11C		12	M64Z	R09.2	04	E75A E75B E75C P65B P66B P66C P67A P67B P67C
	12	M64Z	Q99.9	Pré	A11C		15	P65B P66B P66C P67A P67B P67C
	13	N62A N62B		23	Z65A Z65B	R09.3	04	E65A E65B E65C E65D E65E
	15	P65B P66B P66C P67A P67B P67C	R00.0	05	F66A F66B	R09.8	04	E65A E65B E65C E65D E65E
Q97.9	Pré	A11C	R00.1	05	F66A F66B	R10.0	06	G72A G72B
	12	M64Z	R00.2	05	F66A F66B	R10.1	06	G72A G72B
	13	N62A N62B	R00.3	05	F75A F75B F75C F75D			
	15	P65B P66B P66C P67A P67B P67C						
Q98.0	Pré	A11C						

ICD	MDC	DRG	ICD	MDC	DRG	ICD	MDC	DRG
R10.2	12	M64Z		15	MSPNG SPNG			U66D
	13	N62B	R29.2	01	B81A B81B B81C	R48.2	19	U66A U66B U66C
R10.3	06	G72A G72B	R29.3	01	B81A B81B B81C			U66D
R10.4	06	G72A G72B	R29.4	08	I71A I71B	R48.8	19	U66A U66B U66C
R11	06	G72A G72B	R29.5	01	B81A B81B B81C			U66D
R12	06	G72A G72B	R29.6	01	B81A B81B B81C	R49.0	03	D66A D66B
R13.0	06	G67A G67B G67C	R29.8	01	B81A B81B B81C	R49.1	03	D66A D66B
		G67D	R30.0	11	L64A	R49.2	03	D66A D66B
R13.1	06	G67A G67B G67C	R30.1	11	L64A	R49.8	03	D66A D66B
		G67D	R30.9	11	L64A	R50.2	18A	S61Z S62Z
R13.9	06	G72A G72B	R31	11	L64A	18B	T62A T62B T62C	
R14	06	G72A G72B	R32	11	L64A	R50.9	18A	S61Z S62Z
R15	06	G72A G72B	R33	11	L64A	18B	T62A T62B T62C	
R16.0	07	H63A H63B H63C	R34	11	L60A L60B L60C	R50.80	18A	S61Z S62Z
		H63D			L60D L60E L71Z	18B	T62A T62B T62C	
	18A	S61Z S62Z	R35.0	11	L64A	R50.88	18A	S61Z S62Z
R16.1	16	Q60A Q60B	R35.1	11	L64A	18B	T62A T62B T62C	
	18A	S61Z S62Z	R35.2	11	L64A	R51	01	B77A B77B
R16.2	07	H60A H60B H60C	R36	11	L64A	18A	S61Z S62Z	
		H63A H63B H63C	R39.0	11	L64A	R52.0	23	Z65A Z65B
		H63D	R39.1	11	L64A	R52.1	23	Z65A Z65B
	15	MSPNG SPNG	R39.2	11	L64A	R52.2	23	Z65A Z65B
R17.0	07	H63A H63B H63C	R39.8	11	L64A	R52.9	23	Z65A Z65B
		H63D	R40.0	01	B66A B66B B66C	R53	18A	S61Z S62Z
R17.9	07	H63A H63B H63C	R40.1	01	B66A B66B B66C	23	Z65A Z65B	
		H63D	R40.2	01	B81A B81B B81C	R54	01	B63A B63B
R18	23	Z65A Z65B		15	MSPNG SPNG	R55	05	F73A F73B
R19.0	06	G72A G72B	R41.0	01	B81A B81B B81C	R56.0	01	B75Z
R19.1	06	G72A G72B	R41.1	23	Z65A Z65B	R56.8	01	B81A B81B B81C
R19.2	06	G72A G72B	R41.2	23	Z65A Z65B		15	MSPNG SPNG
R19.3	06	G71A G71B G71C	R41.3	23	Z65A Z65B	R57.0	Pré	A11C
R19.4	06	G72A G72B	R41.8	23	Z65A Z65B		05	F62A F62B F62C
R19.5	06	G72A G72B	R42	03	D61A D61B			F62D F66A
R19.6	03	D66A D66B	R43.0	01	B81A B81B B81C	R57.1	Pré	A11C
R19.80	06	G72A G72B	R43.1	01	B81A B81B B81C		05	F62A
R19.88	06	G72A G72B	R43.2	01	B81A B81B B81C	18B	T01C T60A T60B	
R20.0	01	B81A B81B B81C	R43.8	01	B81A B81B B81C		T60C T60D T60E	
R20.1	01	B81A B81B B81C	R44.0	19	U64A U64B		T60F T60G T61A	
R20.2	01	B81A B81B B81C	R44.1	02	C63A C63B C63C	R57.2		KP KPP SVB
R20.3	01	B81A B81B B81C	R44.2	19	U64A U64B		05	F62A
R20.8	01	B81A B81B B81C	R44.3	19	U64A U64B		07	H63A
R21	09	J67Z	R44.8	19	U64A U64B		15	P65B P66B P66C
	18A	S61Z S62Z	R45.0	19	U66A U66B U66C			P67A P67B P67C
R22.0	09	J67Z			U66D		17	R50A R60A R60B
R22.1	09	J67Z	R45.1	19	U66A U66B U66C			R60C R60D R61A
R22.2	09	J67Z			U66D			R61B R61C R62A
R22.3	09	J67Z	R45.2	23	Z64A Z64B Z64C			R62B R62C R63A
R22.4	09	J67Z	R45.3	23	Z64A Z64B Z64C			R63B R63C R63D
R22.7	09	J67Z	R45.4	19	U66A U66B U66C			R63E
R22.9	09	J67Z			U66D		18A	S61Z S63Z
R23.0	23	Z65A Z65B	R45.5	23	Z64A Z64B Z64C		18B	T01C T60A T60B
R23.1	23	Z65A Z65B	R45.6	23	Z64A Z64B Z64C			T60C T60D T60E
R23.2	23	Z65A Z65B	R45.7	19	U66A U66B U66C			T60F T60G T61A
R23.3	16	Q60A Q60B			U66D		Pré	A11C
R23.4	09	J67Z	R45.8	23	Z64A Z64B Z64C	R57.8	Pré	A11C
R23.8	09	J67Z	R46.0	23	Z64A Z64B Z64C		05	F62A
R25.0	01	B81A B81B B81C	R46.1	23	Z64A Z64B Z64C		18B	T01C T60A T60B
R25.1	01	B81A B81B B81C	R46.2	23	Z64A Z64B Z64C			T60C T60D T60E
R25.2	08	I71A I71B	R46.3	23	Z64A Z64B Z64C			T60F T60G T61A
R25.3	01	B81A B81B B81C	R46.4	23	Z64A Z64B Z64C	R57.9	05	F73A F73B
R25.8	01	B81A B81B B81C	R46.5	23	Z64A Z64B Z64C	R58	05	F75A F75B F75C
R26.0	01	B81A B81B B81C	R46.6	23	Z64A Z64B Z64C			F75D
R26.1	01	B81A B81B B81C	R46.7	23	Z64A Z64B Z64C	R59.0	16	Q60A Q60B
R26.2	08	I71A I71B	R46.8	23	Z64A Z64B Z64C		18A	S61Z S62Z
R26.3	23	Z64A Z64B Z64C	R47.0	01	B81A B81B B81C	R59.1	16	Q60A Q60B
R26.8	01	B81A B81B B81C	R47.1	01	B81A B81B B81C		18A	S61Z S62Z
R27.0	01	B81A B81B B81C	R47.8	01	B81A B81B B81C	R59.9	16	Q60A Q60B
R27.8	01	B81A B81B B81C	R48.0	19	U66A U66B U66C		18A	S61Z S62Z
R29.0	10	K62A K62B			U66D	R60.0	23	Z65A Z65B
R29.1	01	B81A B81B B81C	R48.1	19	U66A U66B U66C	R60.1	23	Z65A Z65B

ICD	MDC	DRG	ICD	MDC	DRG	ICD	MDC	DRG
R60.9	23	Z65A Z65B	R78.7	23	Z65A Z65B	R89.0	23	Z65A Z65B
R61.0	09	J67Z	R78.8	23	Z65A Z65B	R89.1	23	Z65A Z65B
	18A	S61Z S62Z	R78.9	23	Z65A Z65B	R89.2	23	Z65A Z65B
R61.1	09	J67Z	R79.0	23	Z65A Z65B	R89.3	23	Z65A Z65B
	18A	S61Z S62Z	R79.8	23	Z65A Z65B	R89.4	23	Z65A Z65B
R61.9	09	J67Z	R79.9	23	Z65A Z65B	R89.5	23	Z65A Z65B
	18A	S61Z S62Z	R80	11	L64A	R89.6	23	Z65A Z65B
R62.0	10	K62A K62B	R81	10	K60A K60B K60C	R89.7	23	Z65A Z65B
	18A	S61Z S62Z			K60D K60E K60F	R89.8	23	Z65A Z65B
R62.8	10	K62A K62B	R82.0	11	L64A	R89.9	23	Z65A Z65B
	18A	S61Z S62Z	R82.1	23	Z65A Z65B	R90.0	01	B81A B81B B81C
R62.9	10	K62A K62B	R82.2	07	H63A H63B H63C	R90.8	01	B81A B81B B81C
	18A	S61Z S62Z			H63D	R91	04	E65A E65B E65C
R63.0	10	K62A K62B	R82.3	11	L64A			E65D E65E
R63.1	10	K62A K62B	R82.4	10	K62A K62B	R92	09	J67Z
R63.2	10	K62A K62B	R82.5	11	L64A	R93.0	01	B81A B81B B81C
R63.3	10	K62A K62B	R82.6	23	Z65A Z65B	R93.1	05	F66A F66B
R63.4	10	K62A K62B	R82.7	11	L64A	R93.2	07	H64A H64B H64C
	18A	S61Z S62Z	R82.8	11	L64A	R93.3	06	G72A G72B
R63.5	10	K62A K62B	R82.9	11	L64A	R93.4	11	L64A
R63.6	10	K62A K62B	R83.0	01	B81A B81B B81C	R93.5	06	G72A G72B
R63.8	10	K62A K62B	R83.1	01	B81A B81B B81C	R93.6	08	I76A I76B
R64	18A	S61Z S62Z	R83.2	01	B81A B81B B81C	R93.7	08	I76A I76B
	23	Z65A Z65B	R83.3	01	B81A B81B B81C	R93.8	23	Z65A Z65B
R65.0	Pré	961Z	R83.4	01	B81A B81B B81C	R94.0	01	B81A B81B B81C
R65.1	Pré	961Z	R83.5	01	B81A B81B B81C		15	P65B P66B P66C
R65.2	Pré	961Z	R83.6	01	B81A B81B B81C			P67A P67B P67C
R65.3	Pré	961Z	R83.7	01	B81A B81B B81C	R94.1	01	B81A B81B B81C
R65.9	Pré	961Z	R83.8	01	B81A B81B B81C	R94.2	04	E75A E75B E75C
R68.0	23	Z65A Z65B	R83.9	01	B81A B81B B81C	R94.3	05	F75A F75B F75C
R68.1	23	Z65A Z65B	R84.0	23	Z65A Z65B			F75D
R68.2	03	D66A D66B	R84.1	23	Z65A Z65B	R94.4	11	L64A
R68.3	04	E75A E75B E75C	R84.2	23	Z65A Z65B	R94.5	07	H63A H63B H63C
R68.8	23	Z65A Z65B	R84.3	23	Z65A Z65B			H63D
R69	Pré	961Z	R84.4	23	Z65A Z65B	R94.6	10	K64A K64B K64C
R70.0	23	Z65A Z65B	R84.5	23	Z65A Z65B	R94.7	10	K64A K64B K64C
R70.1	23	Z65A Z65B	R84.6	23	Z65A Z65B	R94.8	11	L64A
R71	16	Q61A Q61B	R84.7	23	Z65A Z65B	R95.0	01	B81A B81B B81C
R72	16	Q60A Q60B	R84.8	23	Z65A Z65B		15	P65B P66B P66C
R73.0	10	K62A K62B	R84.9	23	Z65A Z65B			P67A P67B P67C
R73.9	10	K62A K62B	R85.0	06	G72A G72B	R95.9	01	B81A B81B B81C
R74.0	23	Z65A Z65B	R85.1	06	G72A G72B		15	P65B P66B P66C
R74.8	23	Z65A Z65B	R85.2	06	G72A G72B			P67A P67B P67C
R74.9	23	Z65A Z65B	R85.3	06	G72A G72B	R96.0	Pré	961Z
R75	Pré	961Z	R85.4	06	G72A G72B	R96.1	Pré	961Z
R76.0	16	Q60A Q60B	R85.5	06	G72A G72B	R98	Pré	961Z
R76.1	04	E77A E77B E77C	R85.6	06	G72A G72B	R99	Pré	961Z
		E77D E77E	R85.7	06	G72A G72B	S00.00	21B	X60A X60B X60C
R76.2	08	I66A I66B	R85.8	06	G72A G72B	S00.01	21B	X60A X60B X60C
R76.8	16	Q60A Q60B	R85.9	06	G72A G72B	S00.1	02	C62Z
R76.9	16	Q60A Q60B	R86.0	12	M64Z		21A	W61A W61B W61C
R77.0	17	R61A R61B R61C	R86.1	12	M64Z	S00.02	09	J67Z
		R61D	R86.2	12	M64Z		21A	W61A W61B W61C
R77.1	17	R61A R61B R61C	R86.3	12	M64Z	S00.03	09	J67Z
		R61D	R86.4	12	M64Z		21A	W61A W61B W61C
R77.2	17	R61A R61B R61C	R86.5	12	M64Z	S00.04	09	J65Z
		R61D	R86.6	12	M64Z		21A	W61A W61B W61C
R77.9	17	R61A R61B R61C	R86.7	12	M64Z	S00.05	21B	X60A X60B X60C
		R61D	R86.8	12	M64Z	S00.7	09	J65Z
R77.80	17	R61A R61B R61C	R86.9	12	M64Z		21A	W61A W61B W61C
		R61D	R87.0	23	Z65A Z65B	S00.08	21B	X60A X60B X60C
R77.88	17	R61A R61B R61C	R87.1	23	Z65A Z65B	S00.20	02	C62Z
		R61D	R87.2	23	Z65A Z65B		21A	W61A W61B W61C
R78.0	Pré	961Z	R87.3	23	Z65A Z65B	S00.21	02	C62Z
R78.1	23	Z65A Z65B	R87.4	23	Z65A Z65B		21A	W61A W61B W61C
R78.2	23	Z65A Z65B	R87.5	23	Z65A Z65B	S00.22	02	C62Z
R78.3	23	Z65A Z65B	R87.6	13	N62B		21A	W61A W61B W61C
R78.4	23	Z65A Z65B	R87.7	23	Z65A Z65B	S00.23	02	C62Z
R78.5	23	Z65A Z65B	R87.8	23	Z65A Z65B		21A	W61A W61B W61C
R78.6	23	Z65A Z65B	R87.9	23	Z65A Z65B	S00.24	02	C62Z

ICD	MDC	DRG	ICD	MDC	DRG	ICD	MDC	DRG
S00.28	21A	W61A W61B W61C	S00.94	21A	W61A W61B W61C	15	MSPNG SPNG	
	02	C62Z		09	J65Z	21A	W61A W61B W61C	
S00.30	21A	W61A W61B W61C	S00.95	21A	W61A W61B W61C	S01.55	03	D40Z D67A D67B
	09	J65Z		09	J65Z		15	MSPNG SPNG
S00.31	21A	W61A W61B W61C		15	P65B P66B P66C	21A	W61A W61B W61C	
	09	J65Z			P67A P67B P67C	S01.59	03	D40Z D67A D67B
S00.32	21A	W61A W61B W61C	S00.98	21A	W61A W61B W61C		15	MSPNG SPNG
	09	J67Z		09	J65Z	21A	W61A W61B W61C	
S00.33	21A	W61A W61B W61C		21A	W61A W61B W61C	S01.80	21A	W61A W61B W61C
	09	J67Z	S01.0	21A	W61A W61B W61C		21B	X60A X60B X60C
S00.34	21A	W61A W61B W61C		21B	X60A X60B X60C	S01.83		PTR
	09	J65Z	S01.1	02	C62Z		08	I02A I02B I08A
S00.35	21A	W61A W61B W61C		21A	W61A W61B W61C			I08B I08C I13A
	09	J65Z	S01.7	21A	W61A W61B W61C			I13B I20A I20C
S00.38	21A	W61A W61B W61C		21B	X60A X60B X60C			I20D I22Z I32B
	09	J65Z	S01.9	21A	W61A W61B W61C		21A	W61A W61B W61C
S00.40	21A	W61A W61B W61C		21B	X60A X60B X60C		21B	X01A X33Z
	09	J65Z	S01.20	03	D65Z	S01.84	Pré	961Z
S00.41	21A	W61A W61B W61C		21A	W61A W61B W61C		Pré	961Z
	09	J65Z	S01.21	03	D65Z	21A	W61A W61B W61C	
S00.42	21A	W61A W61B W61C		21A	W61A W61B W61C	S01.85	Pré	961Z
	09	J67Z	S01.22	03	D65Z	21A	W61A W61B W61C	
S00.43	21A	W61A W61B W61C		21A	W61A W61B W61C	S01.86	Pré	961Z
	09	J67Z	S01.23	03	D66A D66B		08	I02A I02B I08A
S00.44	21A	W61A W61B W61C		21A	W61A W61B W61C			I08B I08C I13A
	09	J65Z	S01.29	03	D66A D66B			I13B I20A I20C
S00.45	21A	W61A W61B W61C		21A	W61A W61B W61C			I20D I22Z I32B
	09	J65Z	S01.30	03	D66A D66B		21A	W61A W61B W61C
S00.48	21A	W61A W61B W61C		21A	W61A W61B W61C		21B	X01A X33Z
	09	J65Z	S01.31	03	D66A D66B	S01.87	Pré	961Z
S00.50	21A	W61A W61B W61C		21A	W61A W61B W61C		21A	W61A W61B W61C
	09	J65Z	S01.33	03	D66A D66B	S01.88		PTR
S00.51	21A	W61A W61B W61C		21A	W61A W61B W61C		08	I02A I02B I08A
	09	J65Z	S01.34	03	D66A D66B			I08B I08C I13A
S00.52	21A	W61A W61B W61C		21A	W61A W61B W61C			I13B I20A I20C
	09	J67Z	S01.35	03	D66A D66B			I20D I22Z I32B
S00.53	21A	W61A W61B W61C		15	MSPNG SPNG		21A	W61A W61B W61C
	09	J67Z		21A	W61A W61B W61C		21B	X01A X33Z
S00.54	21A	W61A W61B W61C	S01.36	03	D66A D66B		Pré	961Z
	09	J65Z		15	MSPNG SPNG	S01.89		PTR
S00.55	21A	W61A W61B W61C		21A	W61A W61B W61C		08	I02A I02B I08A
	09	J65Z	S01.37	03	D66A D66B			I08B I08C I13A
S00.58	21A	W61A W61B W61C		15	MSPNG SPNG			I13B I20A I20C
	09	J65Z		21A	W61A W61B W61C			I20D I22Z I32B
S00.80	21A	W61A W61B W61C	S01.38	03	D66A D66B		21A	W61A W61B W61C
	09	J65Z		15	MSPNG SPNG		21B	X01A X33Z
S00.81	21A	W61A W61B W61C		21A	W61A W61B W61C		Pré	961Z
	09	J65Z	S01.39	03	D66A D66B	S02.0		PTR
	15	P65B P66B P66C		15	MSPNG SPNG		01	B20E B79Z
		P67A P67B P67C		21A	W61A W61B W61C		15	MSPNG SPNG
S00.82	21A	W61A W61B W61C	S01.41	21A	W61A W61B W61C		21A	W61A W61B W61C
	09	J67Z		21B	X60A X60B X60C	S02.1		PTR
S00.83	21A	W61A W61B W61C		03	D40Z D67A D67B		01	B20E B79Z
	09	J67Z	S01.42	21A	W61A W61B W61C		15	MSPNG SPNG
S00.84	21A	W61A W61B W61C		03	D40Z D67A D67B		21A	W61A W61B
	09	J65Z	S01.43	21A	W61A W61B W61C		Pré	A11C
S00.85	21A	W61A W61B W61C		21A	W61A W61B W61C	S02.2	03	D65Z
	09	J65Z	S01.49	21A	W61A W61B W61C		15	MSPNG SPNG
	15	P65B P66B P66C		21B	X60A X60B X60C		21A	W61A W61B W61C
		P67A P67B P67C	S01.50	03	D40Z D67A D67B			PTR
		W61A W61B W61C		15	MSPNG SPNG	S02.3		B20E B79Z
S00.88	21A	W61A W61B W61C		21A	W61A W61B W61C		01	B20E B79Z
	09	J65Z	S01.51	03	D40Z D67A D67B		15	MSPNG SPNG
S00.90	21A	W61A W61B W61C		21A	W61A W61B W61C		21A	W61A W61B W61C
	09	J65Z	S01.52	03	D40Z D67A D67B		Pré	A11C
S00.91	21A	W61A W61B W61C		15	MSPNG SPNG	S02.4		PTR
	09	J65Z		21A	W61A W61B W61C		03	D40Z D67A D67B
S00.92	21A	W61A W61B W61C	S01.53	03	D40Z D67A D67B		15	MSPNG SPNG
	09	J67Z		15	MSPNG SPNG		21A	W61A W61B W61C
S00.93	21A	W61A W61B W61C		21A	W61A W61B W61C	S02.5		PTR
	09	J67Z	S01.54	03	D40Z D67A D67B		03	D40Z D67A D67B

ICD	MDC	DRG	ICD	MDC	DRG	ICD	MDC	DRG
S02.7	21A	W61A W61B W61C PTR	S04.3	01	B71A B71B B71C		15	MSPNG SPNG
	01	B20E B79Z		21A	W61A W61B W61C	S06.5	21A	W61A W61B W61C Pré A11C
S02.8	21A	W61A W61B W61C	S04.4	01	B71A B71B B71C		01	B20E B78A B78B
	01	B20E B79Z		21A	W61A W61B W61C		15	MSPNG SPNG
S02.9	01	B81A B81B B81C	S04.5	01	B71A B71B B71C		21A	W61A W61B W61C Pré A11C
	21A	W61A W61B W61C		21A	W61A W61B W61C	S06.6	01	B20E B78A B78B
S02.60	03	D40Z D67A D67B	S04.6	03	D66A D66B		15	MSPNG SPNG
	15	MSPNG SPNG		21A	W61A W61B W61C		21A	W61A W61B Pré A11C
	21A	W61A W61B W61C	S04.7	01	B71A B71B B71C	S06.8	01	B20E B78A B78B
S02.61	03	D40Z D67A D67B		21A	W61A W61B W61C		15	MSPNG SPNG
	15	MSPNG SPNG	S04.8	01	B71A B71B B71C		21A	W61A W61B W61C
	21A	W61A W61B W61C		21A	W61A W61B W61C	S06.9	01	B81A B81B B81C
S02.62	03	D40Z D67A D67B	S04.9	01	B71A B71B B71C		15	MSPNG SPNG
	15	MSPNG SPNG		21A	W61A W61B W61C	S06.20	01	B81A B81B B81C
	21A	W61A W61B W61C	S05.0	21A	W61A W61B W61C		15	MSPNG SPNG
S02.63	03	D40Z D67A D67B		02	C62Z	S06.21	01	B78A B78B
	15	MSPNG SPNG	S05.1	21A	W61A W61B W61C		15	MSPNG SPNG
	21A	W61A W61B W61C		02	C62Z		21A	W61A W61B W61C Pré A11C
S02.64	03	D40Z D67A D67B	S05.2	02	C01Z C63A C63B C63C	S06.22	01	B78A B78B
	15	MSPNG SPNG		15	MSPNG SPNG		15	MSPNG SPNG
	21A	W61A W61B W61C	S05.3	21A	W61A W61B W61C		21A	W61A W61B W61C Pré A11C
S02.65	03	D40Z D67A D67B		02	C01Z C63A C63B C63C	S06.23	01	B20E B78A B78B
	15	MSPNG SPNG	S05.4	21A	W61A W61B W61C		15	MSPNG SPNG
	21A	W61A W61B W61C		02	C63A C63B C63C	S06.28	21A	W61A W61B W61C Pré A11C
S02.66	03	D40Z D67A D67B	S05.5	15	MSPNG SPNG		01	B20E B78A B78B
	15	MSPNG SPNG		21A	W61A W61B W61C		15	MSPNG SPNG
	21A	W61A W61B W61C	S05.6	02	C01Z C63A C63B C63C	S06.30	21A	W61A W61B W61C Pré A11C
S02.67	03	D40Z D67A D67B		15	MSPNG SPNG		01	B81A B81B B81C
	15	MSPNG SPNG	S05.7	21A	W61A W61B W61C	S06.31	15	MSPNG SPNG
	21A	W61A W61B W61C		02	C01Z C63A C63B C63C		21A	W61A W61B W61C Pré A11C
S02.68	03	D40Z D67A D67B		15	MSPNG SPNG	S06.32	01	B20E B78A B78B
	15	MSPNG SPNG	S05.8	21A	W61A W61B W61C		15	MSPNG SPNG
	21A	W61A W61B W61C		02	C62Z		21A	W61A W61B W61C Pré A11C
S02.69	03	D40Z D67A D67B	S05.9	15	MSPNG SPNG	S06.33	01	B20E B78A B78B
	15	MSPNG SPNG		21A	W61A W61B W61C		15	MSPNG SPNG
	21A	W61A W61B W61C	S06.0	01	B20E B80Z		21A	W61A W61B W61C Pré A11C
S03.0	03	D40Z D67A D67B		15	MSPNG SPNG	S06.34	01	B20E B78A B78B
	21A	W61A W61B W61C	S06.1	01	B20E B78A B78B		15	MSPNG SPNG
S03.1	08	I76A I76B		15	MSPNG SPNG		21A	W61A W61B W61C Pré A11C
	21A	W61A W61B W61C	S06.4	01	B20E B78A B78B	S06.38	01	B20E B78A B78B
S03.2	03	D40Z D67A D67B		15	MSPNG SPNG		15	MSPNG SPNG
	21A	W61A W61B W61C		21A	W61A W61B W61C		21A	W61A W61B W61C Pré A11C
S03.3	08	I76A I76B		Pré	A11C		21A	W61A W61B W61C
	21A	W61A W61B W61C		01	B71A B71B B71C		15	MSPNG SPNG
S03.4	03	D40Z D67A D67B		21A	W61A W61B W61C		21A	W61A W61B W61C
	21A	W61A W61B W61C		Pré	A11C		Pré	A11C
S03.5	08	I76A I76B		01	B20E B78A B78B		Pré	A11C
	21A	W61A W61B W61C		15	MSPNG SPNG		Pré	A11C
S04.0	01	B81A B81B B81C		01	B20E B78A B78B		Pré	A11C
	21A	W61A W61B W61C		15	MSPNG SPNG		Pré	A11C
S04.1	01	B71A B71B B71C		01	B20E B78A B78B		Pré	A11C
	21A	W61A W61B W61C		15	MSPNG SPNG		Pré	A11C
S04.2	01	B71A B71B B71C		21A	W61A W61B W61C		Pré	A11C
	21A	W61A W61B W61C		Pré	A11C		Pré	A11C
	01	B71A B71B B71C		01	B20E B78A B78B		Pré	A11C
	21A	W61A W61B W61C		01	B20E B78A B78B		Pré	A11C

ICD	MDC	DRG	ICD	MDC	DRG	ICD	MDC	DRG
	01	B20E B78A B78B	S10.18	21B	X60A X60B X60C		21A	W61A W61B W61C
	15	MSPNG SPNG	S10.80	21B	X60A X60B X60C		21B	X01A X33Z
	21A	W61A W61B W61C	S10.81	21B	X60A X60B X60C	S11.88	Pré	961Z
S06.70	Pré	A11C	S10.82		PTR		08	I02A I02B I08A I08B I08C I13A I13B I20A I20C I20D I22Z I32B
	15	MSPNG SPNG		09	J67Z			
	Pré	961Z		21A	W61A W61B W61C			
S06.71	15	MSPNG SPNG	S10.83		PTR		21A	W61A W61B W61C
	Pré	961Z		09	J67Z		21B	X01A X33Z
S06.72		PTR		21A	W61A W61B W61C		Pré	961Z
	15	MSPNG SPNG	S10.84		PTR	S11.89		PTR
	Pré	961Z		09	J65Z		08	I02A I02B I08A I08B I08C I13A I13B I20A I20C I20D I22Z I32B
S06.73	Pré	961Z		21A	W61A W61B W61C			
S06.79	15	MSPNG SPNG	S10.85	21B	X60A X60B X60C			
	Pré	961Z	S10.86	21B	X60A X60B X60C			
S07.0		PTR	S10.88	21B	X60A X60B X60C			
	15	MSPNG SPNG	S10.90	21B	X60A X60B X60C		21A	W61A W61B W61C
	21A	W61A W61B W61C	S10.91	21B	X60A X60B X60C		21B	X01A X33Z
	21B	X60A X60B X60C	S10.92		PTR	S12.0	Pré	961Z
S07.1		PTR		09	J67Z			PTR
	15	MSPNG SPNG		21A	W61A W61B W61C		04	E66A
	21A	W61A W61B W61C	S10.93		PTR		08	I10B I68A I68B I68C I68D I68E
	21B	X60A X60B X60C		09	J67Z		15	MSPNG SPNG
S07.8		PTR		21A	W61A W61B W61C		21A	W61A W61B
	15	MSPNG SPNG	S10.94		PTR		Pré	A11C
	21A	W61A W61B W61C		09	J65Z			
	21B	X60A X60B X60C		21A	W61A W61B W61C	S12.1		PTR
S07.9		PTR	S10.95	21B	X60A X60B X60C		04	E66A
	15	MSPNG SPNG	S10.96	21B	X60A X60B X60C		08	I10B I68A I68B I68C I68D I68E
	21A	W61A W61B W61C	S10.98	21B	X60A X60B X60C		15	MSPNG SPNG
	21B	X60A X60B X60C	S11.01		PTR		21A	W61A W61B
S08.0		PTR		03	D66A D66B		Pré	A11C
	21A	W61A W61B W61C		15	MSPNG SPNG	S12.7		PTR
	21B	X60A X60B X60C		21A	W61A W61B W61C		04	E66A
S08.1		PTR	S11.1		PTR		08	I10B I68A I68B I68C I68D I68E
	03	D66A D66B		10	K64A K64B K64C		15	MSPNG SPNG
	21A	W61A W61B W61C		15	MSPNG SPNG		21A	W61A W61B W61C
S08.8		PTR		21A	W61A W61B W61C		Pré	A11C
	21A	W61A W61B W61C	S11.02		PTR			
	21B	X60A X60B X60C		04	E66A E66B			
S08.9		PTR		15	MSPNG SPNG	S12.8		PTR
	21A	W61A W61B W61C		21A	W61A W61B W61C		03	D66A D66B
	21B	X60A X60B X60C			PTR		15	MSPNG SPNG
S09.0		PTR	S11.7	21A	W61A W61B W61C		21A	W61A W61B W61C
	21A	W61A W61B W61C		21B	X60A X60B X60C	S12.9		PTR
	21B	X60A X60B X60C			PTR		08	I68A I68B I68C I68D I68E
S09.1	08	I76A I76B	S11.9	21A	W61A W61B W61C		15	MSPNG SPNG
	21A	W61A W61B W61C		21B	X60A X60B X60C		21A	W61A W61B W61C
S09.2	03	D66A D66B			PTR		Pré	A11C
	15	MSPNG SPNG	S11.21	03	D66A D66B			PTR
	21A	W61A W61B W61C		15	MSPNG SPNG	S12.21	04	E66A
S09.7		PTR		21A	W61A W61B W61C		08	I10B I68A I68B I68C I68D I68E
	21A	W61A W61B W61C			PTR		15	MSPNG SPNG
	21B	X60A X60B X60C	S11.22		PTR		21A	W61A W61B W61C
S09.8	21B	X60A X60B X60C		03	D66A D66B		Pré	A11C
S09.9	15	MSPNG SPNG		15	MSPNG SPNG			PTR
	21B	X60A X60B X60C		21A	W61A W61B W61C		04	E66A
S10.0	21B	X60A X60B X60C	S11.80		PTR		08	I10B I68A I68B I68C I68D I68E
S10.7		PTR		21A	W61A W61B W61C	S12.22		PTR
	09	J65Z		21B	X60A X60B X60C		04	E66A
	21A	W61A W61B W61C	S11.84	Pré	961Z		08	I10B I68A I68B I68C I68D I68E
S10.10	21B	X60A X60B X60C		21A	W61A W61B W61C		15	MSPNG SPNG
S10.11	21B	X60A X60B X60C	S11.85	Pré	961Z		21A	W61A W61B W61C
S10.12		PTR		21A	W61A W61B W61C		Pré	A11C
	09	J67Z	S11.86	Pré	961Z			PTR
	21A	W61A W61B W61C		08	I02A I02B I08A I08B I08C I13A I13B I20A I20C I20D I22Z I32B	S12.23	04	E66A
S10.13		PTR					08	I10B I68A I68B I68C I68D I68E
	09	J67Z		21A	W61A W61B W61C		15	MSPNG SPNG
	21A	W61A W61B W61C		21B	X01A X33Z		21A	W61A W61B W61C
S10.14		PTR			PTR		Pré	A11C
	09	J65Z						
	21A	W61A W61B W61C	S11.87					



ICD	MDC	DRG	ICD	MDC	DRG	ICD	MDC	DRG
S12.24		PTR		08	I68A I68B I68C		15	MSPNG SPNG
	04	E66A			I68D I68E		21A	W61A W61B W61C
	08	I10B I68A I68B		15	MSPNG SPNG		Pré	961Z
		I68C I68D I68E		21A	W61A W61B W61C	S14.73		PTR
	15	MSPNG SPNG	S13.16	Pré	A11C		15	MSPNG SPNG
	21A	W61A W61B W61C		08	I68A I68B I68C		21A	W61A W61B W61C
	Pré	A11C			I68D I68E	S14.74	Pré	961Z
S12.25		PTR		15	MSPNG SPNG		15	MSPNG SPNG
	04	E66A		21A	W61A W61B W61C		21A	W61A W61B W61C
	08	I10B I68A I68B		Pré	A11C		Pré	961Z
		I68C I68D I68E		08	I68A I68B I68C	S14.75	15	MSPNG SPNG
	15	MSPNG SPNG	S13.17		I68D I68E		21A	W61A W61B W61C
	21A	W61A W61B W61C		15	MSPNG SPNG		Pré	961Z
	Pré	A11C		21A	W61A W61B W61C	S14.76	15	MSPNG SPNG
S13.0		PTR		Pré	A11C		21A	W61A W61B W61C
	08	I68A I68B I68C		08	I68A I68B I68C		Pré	961Z
		I68D I68E			I68D I68E	S14.77	15	MSPNG SPNG
	15	MSPNG SPNG	S13.18		PTR		21A	W61A W61B W61C
	21A	W61A W61B W61C		08	I68A I68B I68C		Pré	961Z
S13.2		PTR		15	MSPNG SPNG		15	MSPNG SPNG
	08	I68A I68B I68C		21A	W61A W61B W61C	S14.78	21A	W61A W61B W61C
		I68D I68E		Pré	A11C		Pré	961Z
	15	MSPNG SPNG	S14.0		PTR		15	MSPNG SPNG
	21A	W61A W61B W61C		08	I68A I68B I68C		21A	W61A W61B W61C
S13.3		PTR		15	MSPNG SPNG		Pré	961Z
	08	I68A I68B I68C		21A	W61A W61B W61C	S14.78	15	MSPNG SPNG
		I68D I68E		Pré	B61A B61B B61C		21A	W61A W61B W61C
	15	MSPNG SPNG	S14.2		PTR		Pré	961Z
	21A	W61A W61B W61C		01	B71A B71B B71C	S15.00	15	MSPNG SPNG
S13.4		PTR		15	MSPNG SPNG		21A	W61A W61B W61C
	08	I68A I68B I68C		21A	W61A W61B W61C		21A	W61A W61B W61C
		I68D I68E		Pré	A11C		21B	X60A X60B X60C
	15	MSPNG SPNG	S14.3		PTR		15	MSPNG SPNG
	21A	W61A W61B W61C		01	B71A B71B B71C	S15.01	21A	W61A W61B W61C
S13.5		PTR		15	MSPNG SPNG		21B	X60A X60B X60C
	08	I76A I76B		21A	W61A W61B W61C		15	MSPNG SPNG
	21A	W61A W61B W61C	S14.4		PTR		21A	W61A W61B W61C
S13.6		PTR		01	B71A B71B B71C	S15.1	21B	X60A X60B X60C
	08	I68A I68B I68C		21A	W61A W61B W61C		21A	W61A W61B W61C
		I68D I68E		Pré	A11C		21B	X60A X60B X60C
	15	MSPNG SPNG	S14.5		PTR		15	MSPNG SPNG
	21A	W61A W61B W61C		01	B71A B71B B71C	S15.02	21A	W61A W61B W61C
S13.10		PTR		15	MSPNG SPNG		21B	X60A X60B X60C
	08	I68A I68B I68C		21A	W61A W61B W61C		15	MSPNG SPNG
		I68D I68E		Pré	A11C		21A	W61A W61B W61C
	15	MSPNG SPNG	S14.6		PTR		21B	X60A X60B X60C
	21A	W61A W61B W61C		01	B71A B71B B71C	S15.2	21A	W61A W61B W61C
S13.11		PTR		15	MSPNG SPNG		21B	X60A X60B X60C
	08	I68A I68B I68C		21A	W61A W61B W61C	S15.03	15	MSPNG SPNG
		I68D I68E		Pré	B61A B61B B61C		21A	W61A W61B W61C
	15	MSPNG SPNG	S14.10		PTR		21B	X60A X60B X60C
	21A	W61A W61B W61C		15	MSPNG SPNG	S15.3	15	MSPNG SPNG
S13.12		PTR		21A	W61A W61B W61C		21A	W61A W61B W61C
	08	I68A I68B I68C		Pré	B61A B61B B61C		21B	X60A X60B X60C
		I68D I68E		15	MSPNG SPNG	S15.7	21A	W61A W61B W61C
	15	MSPNG SPNG	S14.12		PTR		21B	X60A X60B X60C
	21A	W61A W61B W61C		15	MSPNG SPNG	S15.9	21A	W61A W61B W61C
	Pré	A11C		21A	W61A W61B W61C		21B	X60A X60B X60C
S13.13		PTR		Pré	B61A B61B B61C		15	MSPNG SPNG
	08	I68A I68B I68C			PTR	S15.80	21A	W61A W61B W61C
		I68D I68E		15	MSPNG SPNG		21B	X60A X60B X60C
	15	MSPNG SPNG	S14.13		PTR		01	B81A B81B B81C
	21A	W61A W61B W61C		21A	W61A W61B W61C	S15.81	15	MSPNG SPNG
	Pré	A11C		Pré	B61A B61B B61C		15	MSPNG SPNG
S13.14		PTR		15	MSPNG SPNG	S15.82	01	B81A B81B B81C
	08	I68A I68B I68C		21A	W61A W61B W61C		15	MSPNG SPNG
		I68D I68E		Pré	961Z	S15.82	15	MSPNG SPNG
	15	MSPNG SPNG	S14.71		PTR		01	B81A B81B B81C
	21A	W61A W61B W61C		15	MSPNG SPNG	S15.88	15	MSPNG SPNG
	Pré	A11C		21A	W61A W61B W61C		15	MSPNG SPNG
S13.15		PTR		Pré	961Z		21A	W61A W61B W61C
			S14.72		PTR			

ICD	MDC	DRG	ICD	MDC	DRG	ICD	MDC	DRG
S16	21B	X60A X60B X60C	S20.81	21B	X60A X60B X60C		08	I02A I02B I08A
		PTR	S20.82		PTR			I08B I08C I13A
	08	I68A I68B I68C		09	J67Z			I13B I20A I20C
		I68D I68E		21A	W61A W61B W61C			I20D I22Z I32B
	21A	W61A W61B W61C	S20.83		PTR		15	MSPNG SPNG
S17.0		PTR		09	J67Z		21A	W61A W61B W61C
	15	MSPNG SPNG		21A	X60A W61B W61C		21B	X01A X33Z
	21A	W61A W61B W61C	S20.84		PTR		Pré	961Z
	21B	X60A X60B X60C		09	J65Z	S22.00		PTR
S17.8		PTR		21A	W61A W61B W61C		04	E66A
	15	MSPNG SPNG	S20.86	21B	X60A X60B X60C		08	I68A I68B I68C
	21A	W61A W61B W61C	S20.88	21B	X60A X60B X60C			I68D I68E
	21B	X60A X60B X60C	S21.0		PTR		15	MSPNG SPNG
S17.9		PTR		21A	W61A W61B W61C		21A	W61A W61B W61C
	15	MSPNG SPNG		21B	X60A X60B X60C	S22.01		PTR
	21A	W61A W61B W61C	S21.1		PTR		04	E66A
	21B	X60A X60B X60C		15	MSPNG SPNG		08	I10B I68A I68B
S18		PTR		21A	W61A W61B W61C			I68C I68D I68E
	21A	W61A W61B W61C		21B	X60A X60B X60C		15	MSPNG SPNG
	21B	X60A X60B X60C	S21.2		PTR		21A	W61A W61B W61C
S19.7		PTR		15	MSPNG SPNG	S22.1		PTR
	21A	W61A W61B W61C		21A	W61A W61B W61C		04	E66A
	21B	X60A X60B X60C		21B	X60A X60B X60C		08	I10B I68A I68B
S19.9	21B	X60A X60B X60C	S21.7		PTR			I68C I68D I68E
S19.80	01	B81A B81B B81C		15	MSPNG SPNG		15	MSPNG SPNG
	15	MSPNG SPNG		21A	W61A W61B W61C		21A	W61A W61B
S19.88	21B	X60A X60B X60C		21B	X60A X60B X60C	S22.02		PTR
S20.0	21B	X60A X60B X60C	S21.9		PTR		04	E66A
S20.2	21B	X60A X60B X60C		15	MSPNG SPNG		08	I10B I68A I68B
S20.7	21B	X60A X60B X60C		21A	W61A W61B W61C			I68C I68D I68E
S20.10	21B	X60A X60B X60C		21B	X60A X60B X60C		15	MSPNG SPNG
S20.11	21B	X60A X60B X60C			PTR		21A	W61A W61B W61C
S20.12		PTR	S21.80		PTR			PTR
	09	J67Z		15	MSPNG SPNG	S22.03		E66A
	21A	W61A W61B W61C		21A	W61A W61B W61C		08	I10B I68A I68B
S20.13		PTR	S21.83		PTR			I68C I68D I68E
	09	J67Z		08	I02A I02B I08A		15	MSPNG SPNG
	21A	W61A W61B W61C			I08B I08C I13A	S22.04	21A	W61A W61B W61C
S20.14		PTR			I13B I20A I20C			PTR
	09	J65Z			I20D I22Z I32B		04	E66A
	21A	W61A W61B W61C		15	MSPNG SPNG		08	I10B I68A I68B
S20.16	21B	X60A X60B X60C		21A	W61A W61B W61C			I68C I68D I68E
S20.18	21B	X60A X60B X60C		21B	X01A X33Z		15	MSPNG SPNG
S20.30	21B	X60A X60B X60C		Pré	961Z		21A	W61A W61B W61C
S20.31	21B	X60A X60B X60C		Pré	961Z	S22.05		PTR
S20.32		PTR	S21.84		PTR		04	E66A
	09	J67Z		21A	W61A W61B W61C		08	I10B I68A I68B
	21A	W61A W61B W61C	S21.85		PTR			I68C I68D I68E
S20.33		PTR	S21.86		PTR		15	MSPNG SPNG
	09	J67Z		04	E66A		21A	W61A W61B W61C
	21A	W61A W61B W61C		08	I02A I02B I08A	S22.5		PTR
S20.34		PTR			I08B I08C I13A		04	E66A
	09	J65Z			I13B I20A I20C		15	MSPNG SPNG
	21A	W61A W61B W61C			I20D I22Z I32B		21A	W61A W61B
S20.36	21B	X60A X60B X60C		21A	W61A W61B W61C		Pré	A11C
S20.38	21B	X60A X60B X60C		21B	X01A X33Z	S22.06		PTR
S20.40	21B	X60A X60B X60C	S21.87		PTR		04	E66A
S20.41	21B	X60A X60B X60C		15	MSPNG SPNG		08	I10B I68A I68B
S20.42		PTR		21A	W61A W61B W61C			I68C I68D I68E
	09	J67Z		Pré	961Z		15	MSPNG SPNG
	21A	W61A W61B W61C	S21.88		PTR		21A	W61A W61B W61C
S20.43		PTR		08	I02A I02B I08A	S22.8		PTR
	09	J67Z			I08B I08C I13A		08	I76A I76B
	21A	W61A W61B W61C			I13B I20A I20C		21A	W61A W61B W61C
S20.44		PTR			I20D I22Z I32B	S22.9		PTR
	09	J65Z		15	MSPNG SPNG		08	I76A I76B
	21A	W61A W61B W61C		21A	W61A W61B W61C		21A	W61A W61B W61C
S20.46	21B	X60A X60B X60C		21B	X01A X33Z	S22.20		PTR
S20.48	21B	X60A X60B X60C		Pré	961Z		04	E66A E66B
S20.80	21B	X60A X60B X60C	S21.89		PTR		15	MSPNG SPNG

ICD	MDC	DRG	ICD	MDC	DRG	ICD	MDC	DRG
S22.21	21A	W61A W61B W61C PTR	S23.13	21A	W61A W61B W61C PTR	S24.73	21A	W61A W61B W61C Pré 961Z PTR
	04	E66A E66B		08	I68A I68B I68C		15	MSPNG SPNG
	15	MSPNG SPNG		15	I68D I68E		21A	W61A W61B W61C
S22.22	21A	W61A W61B W61C PTR		21A	W61A W61B W61C PTR	S24.74	Pré	961Z PTR
	04	E66A E66B	S23.14	08	I68A I68B I68C		15	MSPNG SPNG
	15	MSPNG SPNG		15	I68D I68E		21A	W61A W61B W61C
S22.23	21A	W61A W61B W61C PTR		21A	W61A W61B W61C PTR	S24.75	Pré	961Z PTR
	04	E66A E66B		15	MSPNG SPNG		15	MSPNG SPNG
	15	MSPNG SPNG	S23.15	08	I68A I68B I68C		21A	W61A W61B W61C
S22.31	21A	W61A W61B W61C PTR		15	I68D I68E		Pré	961Z PTR
	04	E66A E66B		21A	W61A W61B W61C PTR	S24.76	15	MSPNG SPNG
	15	MSPNG SPNG	S23.16	08	I68A I68B I68C		21A	W61A W61B W61C
S22.32	21A	W61A W61B W61C PTR		15	I68D I68E		Pré	961Z PTR
	04	E66A E66B		21A	W61A W61B W61C PTR	S24.77	15	MSPNG SPNG
	15	MSPNG SPNG	S23.17	08	I68A I68B I68C		21A	W61A W61B W61C
S22.40	21A	W61A W61B W61C PTR		15	I68D I68E		Pré	961Z PTR
	04	E66A E66B		21A	W61A W61B W61C PTR	S25.0	15	MSPNG SPNG
	15	MSPNG SPNG	S24.0	08	I68A I68B I68C		21A	W61A W61B W61C
S22.41	21A	W61A W61B W61C PTR		15	I68D I68E		21B	X60A X60B X60C
	04	E66A E66B		21A	W61A W61B W61C PTR	S25.1	15	MSPNG SPNG
	15	MSPNG SPNG	S24.2	01	B71A B71B B71C		21A	W61A W61B W61C
S22.42	21A	W61A W61B W61C PTR		15	MSPNG SPNG		21B	X60A X60B X60C
	04	E66A E66B	S24.3	21A	W61A W61B W61C PTR	S25.2	15	MSPNG SPNG
	15	MSPNG SPNG		01	B71A B71B B71C		21A	W61A W61B W61C
S22.43	21A	W61A W61B W61C PTR		15	MSPNG SPNG		21B	X60A X60B X60C
	04	E66A E66B	S24.4	21A	W61A W61B W61C PTR	S25.3	15	MSPNG SPNG
	15	MSPNG SPNG		01	B71A B71B B71C		21A	W61A W61B W61C
S22.44	Pré	A11C	S24.5	21A	W61A W61B W61C PTR	S25.4	21B	X60A X60B X60C
S23.0	08	I68A I68B I68C I68D I68E		15	MSPNG SPNG		21A	W61A W61B W61C
	15	MSPNG SPNG	S24.6	21A	W61A W61B W61C PTR	S25.5	21B	X60A X60B X60C
S23.2	21A	W61A W61B W61C PTR		01	B71A B71B B71C		21A	W61A W61B W61C
	04	E66A E66B	S24.7	21A	W61A W61B W61C PTR	S25.7	21B	X60A X60B X60C
	15	MSPNG SPNG		01	B71A B71B B71C		21A	W61A W61B W61C
S23.3	21A	W61A W61B W61C PTR	S24.8	21A	W61A W61B W61C PTR	S25.9	21B	X60A X60B X60C
	08	I68A I68B I68C I68D I68E		15	MSPNG SPNG		21A	W61A W61B W61C
	15	MSPNG SPNG	S24.10	21A	W61A W61B W61C PTR	S25.80	21B	X60A X60B X60C
S23.4	21A	W61A W61B W61C PTR		Pré	B61A B61B B61C		01	B81A B81B B81C
	04	E75A E75B E75C	S24.11	15	MSPNG SPNG	S25.81	15	MSPNG SPNG
	15	MSPNG SPNG		21A	W61A W61B W61C PTR		01	B81A B81B B81C
S23.5	21A	W61A W61B W61C PTR	S24.12	Pré	B61A B61B B61C	S25.82	15	MSPNG SPNG
	08	I68A I68B I68C I68D I68E		15	MSPNG SPNG		01	B81A B81B B81C
	15	MSPNG SPNG	S24.70	21A	W61A W61B W61C PTR	S25.88	15	MSPNG SPNG
S23.10	21A	W61A W61B W61C PTR		Pré	B61A B61B B61C		21A	W61A W61B W61C
	08	I68A I68B I68C I68D I68E		15	MSPNG SPNG		21B	X60A X60B X60C
	15	MSPNG SPNG	S24.71	21A	W61A W61B W61C Pré 961Z PTR	S26.0	05	F75A F75B F75C F75D
S23.11	21A	W61A W61B W61C PTR		15	MSPNG SPNG		15	MSPNG SPNG
	08	I68A I68B I68C I68D I68E	S24.72	21A	W61A W61B W61C Pré 961Z PTR	S26.9	21A	W61A W61B W61C
	15	MSPNG SPNG		15	MSPNG SPNG		05	F75A F75B F75C F75D

ICD	MDC	DRG	ICD	MDC	DRG	ICD	MDC	DRG
S26.81	15	MSPNG SPNG	S27.38	21A	W61A W61B W61C	S31.1	15	PTR
	21A	W61A W61B W61C		Pré	A11C		21A	W61A W61B W61C
S26.82	05	F75A F75B F75C	S27.81	04	E75A E75B E75C	S31.2	21B	X60A X60B X60C
	15	MSPNG SPNG		15	MSPNG SPNG		21B	PTR
S26.83	21A	W61A W61B W61C	S27.82	21A	W61A W61B W61C	S31.3	12	M64Z
	05	F75A F75B F75C		04	E66A E66B		21A	W61A W61B W61C
S26.88	15	MSPNG SPNG	S27.83	15	MSPNG SPNG	S31.4	15	MSPNG SPNG
	21A	W61A W61B W61C		21A	W61A W61B W61C		21A	W61A W61B W61C
S27.0	05	F75A F75B F75C	S27.84	Pré	A11C	S31.5	21A	W61A W61B W61C
	15	MSPNG SPNG		04	E75A E75B E75C		21B	X60A X60B X60C
S27.1	21A	W61A W61B W61C	S27.88	15	MSPNG SPNG	S31.7	12	M64Z
	04	E66A E76A E76B		06	G71A G71B G71C		13	N62A N62B
S27.2	15	MSPNG SPNG	S28.0	15	MSPNG SPNG	S31.80	21A	W61A W61B W61C
	21A	W61A W61B W61C		21A	W61A W61B W61C		21B	X60A X60B X60C
S27.4	Pré	A11C	S28.1	04	E75A E75B E75C	S31.83	08	I02A I02B I08A
	04	E66A E76A E76B		15	MSPNG SPNG		08B I08C I13A	I13B I20A I20C
S27.5	15	MSPNG SPNG	S29.0	21A	W61A W61B W61C	S31.84	I20D I22Z I32B	
	21A	W61A W61B W61C		Pré	A11C		15	MSPNG SPNG
S27.6	Pré	A11C	S29.7	15	MSPNG SPNG	S31.85	21A	W61A W61B W61C
	04	E66A E76A E76B		21A	W61A W61B W61C		21B	X01A X33Z
S27.7	15	MSPNG SPNG	S29.9	21B	X60A X60B X60C	S31.86	Pré	961Z
	21A	W61A W61B W61C		21B	X60A X60B X60C		21A	W61A W61B W61C
S27.9	04	E66A E66B	S29.80	08	I68A I68B I68C	S31.87	Pré	961Z
	15	MSPNG SPNG		21A	W61A W61B W61C		21A	W61A W61B W61C
S27.31	21A	W61A W61B W61C	S30.0	21A	W61A W61B W61C	S31.88	08	I02A I02B I08A
	21B	X60A X60B X60C		21B	X60A X60B X60C		08B I08C I13A	I13B I20A I20C
S27.32	Pré	A11C	S30.1	21B	X60A X60B X60C	S31.89	I20D I22Z I32B	
	04	E66A E75A E75B		21B	X60A X60B X60C		15	MSPNG SPNG
S27.32	15	MSPNG SPNG	S30.2	21B	X60A X60B X60C	S32.00	21A	W61A W61B W61C
	04	E66A E66B		21B	X60A X60B X60C		21B	X01A X33Z
	15	MSPNG SPNG	S30.7	09	J67Z	S31.89	Pré	961Z
	04	E66A E66B		21A	W61A W61B W61C		08	I02A I02B I08A
	15	MSPNG SPNG	S30.85	21A	W61A W61B W61C	S31.89	08B I08C I13A	
	04	E66A E66B		21B	X60A X60B X60C		I13B I20A I20C	I20D I22Z I32B
	15	MSPNG SPNG	S30.86	21B	X60A X60B X60C	S31.89	15	MSPNG SPNG
	04	E66A E66B		21B	X60A X60B X60C		21A	W61A W61B W61C
	15	MSPNG SPNG	S30.88	21B	X60A X60B X60C	S31.89	21B	X01A X33Z
	04	E66A E66B		21B	X60A X60B X60C		Pré	961Z
	15	MSPNG SPNG	S31.0	15	MSPNG SPNG	S31.89	Pré	961Z
	04	E66A E66B		21A	W61A W61B W61C		04	E66A
	15	MSPNG SPNG		21B	X60A X60B X60C			

ICD	MDC	DRG	ICD	MDC	DRG	ICD	MDC	DRG
S32.01	08	I68A I68B I68C I68D I68E	S33.0	Pré	A11C PTR	S34.4	01	B71A B71B B71C 15 MSPNG SPNG 21A W61A W61B W61C
	15	MSPNG SPNG		08	I68A I68B I68C I68D I68E		Pré	A11C PTR
	21A	W61A W61B W61C PTR		15	MSPNG SPNG		01	B71A B71B B71C 15 MSPNG SPNG
S32.1	04	E66A	S33.2	21A	W61A W61B W61C PTR	S34.5	21A	W61A W61B W61C Pré A11C PTR
	08	I10B I68A I68B I68C I68D I68E		08	I68A I68B I68C I68D I68E		01	B71A B71B B71C 15 MSPNG SPNG
	15	MSPNG SPNG		21A	W61A W61B W61C PTR		21A	W61A W61B W61C Pré A11C PTR
S32.02	21A	W61A W61B W61C PTR	S33.3	08	I68A I68B I68C I68D I68E	S34.6	01	B71A B71B B71C 15 MSPNG SPNG 21A W61A W61B W61C
	04	E66A		21A	W61A W61B W61C PTR		Pré	A11C PTR
	08	I10B I68A I68B I68C I68D I68E		08	I68A I68B I68C I68D I68E		01	B71A B71B B71C 21A W61A W61B W61C
S32.2	15	MSPNG SPNG	S33.4	21A	W61A W61B W61C PTR	S34.8	Pré	A11C PTR
	21A	W61A W61B W61C PTR		08	I68A I68B I68C I68D I68E		01	B71A B71B B71C 21A W61A W61B W61C
	04	E66A		21A	W61A W61B W61C PTR		Pré	A11C PTR
S32.3	08	I10B I68A I68B I68C I68D I68E	S33.6	08	I68A I68B I68C I68D I68E	S34.10	21A	W61A W61B W61C Pré A11C PTR
	15	MSPNG SPNG		21A	W61A W61B W61C PTR		15	MSPNG SPNG 21A W61A W61B W61C
	21A	W61A W61B W61C PTR		08	I68A I68B I68C I68D I68E		Pré	A11C B61A B61B B61C PTR
S32.03	04	E66A	S33.7	21A	W61A W61B W61C PTR	S34.11	15	MSPNG SPNG 21A W61A W61B W61C
	08	I10B I68A I68B I68C I68D I68E		08	I68A I68B I68C I68D I68E		Pré	A11C B61A B61B B61C PTR
	15	MSPNG SPNG		15	MSPNG SPNG 21A W61A W61B W61C		15	MSPNG SPNG 21A W61A W61B W61C
S32.3	21A	W61A W61B W61C PTR	S33.10	21A	W61A W61B W61C PTR	S34.18	Pré	A11C B61A B61B B61C PTR
	04	E66A		08	I68A I68B I68C I68D I68E		15	MSPNG SPNG 21A W61A W61B W61C
	08	I10B I68A I68B I68C I68D I68E		15	MSPNG SPNG 21A W61A W61B W61C		Pré	A11C B61A B61B B61C PTR
S32.4	15	MSPNG SPNG	S33.11	21A	W61A W61B W61C PTR	S34.30	15	MSPNG SPNG 21A W61A W61B W61C
	21A	W61A W61B W61C PTR		08	I68A I68B I68C I68D I68E		Pré	A11C B61A B61B B61C PTR
	04	E66A		15	MSPNG SPNG 21A W61A W61B W61C		15	MSPNG SPNG 21A W61A W61B W61C
S32.04	08	I10B I68A I68B I68C I68D I68E	S33.12	21A	W61A W61B W61C PTR	S34.31	Pré	A11C B61A B61B B61C PTR
	15	MSPNG SPNG		08	I68A I68B I68C I68D I68E		15	MSPNG SPNG 21A W61A W61B W61C
	21A	W61A W61B W61C PTR		15	MSPNG SPNG 21A W61A W61B W61C		Pré	A11C B61A B61B B61C PTR
S32.4	08	I60A I60B	S33.13	21A	W61A W61B W61C PTR	S34.38	15	MSPNG SPNG 21A W61A W61B W61C
	21A	W61A W61B W61C PTR		08	I68A I68B I68C I68D I68E		Pré	A11C B61A B61B B61C PTR
	04	E66A		15	MSPNG SPNG 21A W61A W61B W61C		15	MSPNG SPNG 21A W61A W61B W61C
S32.05	08	I10B I68A I68B I68C I68D I68E	S33.14	21A	W61A W61B W61C PTR	S34.70	Pré	A11C B61A B61B B61C PTR
	15	MSPNG SPNG		08	I68A I68B I68C I68D I68E		15	MSPNG SPNG 21A W61A W61B W61C
	21A	W61A W61B W61C PTR		15	MSPNG SPNG 21A W61A W61B W61C		Pré	A11C B61A B61B B61C PTR
S32.5	08	I60A I60B	S33.15	21A	W61A W61B W61C PTR	S34.71	15	MSPNG SPNG 21A W61A W61B W61C
	21A	W61A W61B W61C PTR		08	I68A I68B I68C I68D I68E		Pré	961Z A11C PTR
	04	E66A		15	MSPNG SPNG 21A W61A W61B W61C		15	MSPNG SPNG 21A W61A W61B W61C
S32.7	08	I10B I60A I60B 15 MSPNG SPNG 21A W61A W61B W61C	S33.50	21A	W61A W61B W61C PTR	S34.72	Pré	961Z A11C PTR
	08	I60A I60B		08	I68A I68B I68C I68D I68E		15	MSPNG SPNG 21A W61A W61B W61C
	21A	W61A W61B W61C PTR		21A	W61A W61B W61C PTR		Pré	961Z A11C PTR
S32.81	08	I68A I68B I68C I68D I68E	S33.51	21A	W61A W61B W61C PTR	S34.73	15	MSPNG SPNG 21A W61A W61B W61C
	15	MSPNG SPNG		08	I68A I68B I68C I68D I68E		Pré	961Z A11C PTR
	21A	W61A W61B W61C PTR		21A	W61A W61B W61C PTR		15	MSPNG SPNG 21A W61A W61B W61C
S32.82	08	I60A I60B	S34.0	21A	W61A W61B W61C PTR	S34.74	Pré	961Z A11C PTR
	15	MSPNG SPNG		15	MSPNG SPNG 21A W61A W61B W61C		15	MSPNG SPNG 21A W61A W61B W61C
	21A	W61A W61B W61C PTR		Pré	A11C B61A B61B B61C PTR		15	MSPNG SPNG
S32.89	08	I60A I60B	S34.2	21A	W61A W61B W61C PTR			
	15	MSPNG SPNG						
	21A	W61A W61B W61C						

ICD	MDC	DRG	ICD	MDC	DRG	ICD	MDC	DRG
S34.75	21A	W61A W61B W61C	S36.01	21A	W61A W61B W61C	S36.15	15	MSPNG SPNG
	Pré	961Z A11C		Pré	A11C		21A	W61A W61B W61C
S34.76	15	MSPNG SPNG	S36.02	15	MSPNG SPNG	S36.16	07	H63A H63B H63C
	21A	W61A W61B W61C		16	Q60A Q60B		15	MSPNG SPNG
S34.77	Pré	961Z A11C	S36.03	21A	W61A W61B W61C	S36.17	21A	W61A W61B W61C
	15	MSPNG SPNG		Pré	A11C		Pré	A11C
S35.0	21A	W61A W61B W61C	S36.3	15	MSPNG SPNG	S36.18	07	H64A H64B H64C
	Pré	961Z A11C		16	Q60A Q60B		15	MSPNG SPNG
S35.1	15	MSPNG SPNG	S36.4	21A	W61A W61B W61C	S36.20	21A	W61A W61B W61C
	21A	W61A W61B W61C		Pré	A11C		Pré	A11C
S35.2	21B	X60A X60B X60C	S36.6	06	G71A G71B G71C	S36.21	07	H62A H62B
	Pré	A11C		15	MSPNG SPNG		21A	W61A W61B W61C
S35.3	15	MSPNG SPNG	S36.7	21A	W61A W61B W61C	S36.22	Pré	A11C
	21A	W61A W61B W61C		06	G71A G71B G71C		07	H62A H62B
S35.4	21B	X60A X60B X60C	S36.8	15	MSPNG SPNG	S36.23	21A	W61A W61B W61C
	Pré	A11C		21A	W61A W61B W61C		Pré	A11C
S35.5	15	MSPNG SPNG	S36.9	06	G71A G71B G71C	S36.29	07	H62A H62B
	21A	W61A W61B W61C		21A	W61A W61B W61C		21A	W61A W61B W61C
S35.7	21B	X60A X60B X60C	S36.10	Pré	A11C	S36.40	Pré	A11C
	Pré	A11C		07	H63A H63B H63C		06	G71A G71B G71C
S35.8	15	MSPNG SPNG	S36.11	15	MSPNG SPNG	S36.41	15	MSPNG SPNG
	21A	W61A W61B W61C		21A	W61A W61B W61C		21A	W61A W61B W61C
S35.80	21B	X60A X60B X60C	S36.12	Pré	A11C	S36.49	Pré	A11C
	Pré	A11C		07	H63A H63B H63C		06	G71A G71B G71C
S35.81	01	B81A B81B B81C	S36.13	07	H63A H63B H63C	S36.50	21A	W61A W61B W61C
	15	MSPNG SPNG		15	MSPNG SPNG		06	G71A G71B G71C
S35.82	01	B81A B81B B81C	S36.14	21A	W61A W61B W61C	S36.51	15	MSPNG SPNG
	15	MSPNG SPNG		Pré	A11C		21A	W61A W61B W61C
S35.88	01	B81A B81B B81C	S36.14	07	H63A H63B H63C	S36.52	Pré	A11C
	15	MSPNG SPNG		15	MSPNG SPNG		06	G71A G71B G71C
S36.00	21A	W61A W61B W61C	S36.14	21A	W61A W61B W61C	S36.52	21A	W61A W61B W61C
	21B	X60A X60B X60C		Pré	A11C		Pré	A11C
S36.00	Pré	A11C	S36.14	07	H63A H63B H63C	S36.52	06	G71A G71B G71C
	16	Q60A Q60B		07	H63A H63B H63C		15	MSPNG SPNG

ICD	MDC	DRG	ICD	MDC	DRG	ICD	MDC	DRG	
S36.53	21A	W61A W61B W61C	S37.9	13	N62A N62B	S38.1	Pré	A11C	
	Pré	A11C		21A	W61A W61B W61C		15	MSPNG SPNG	
	06	G71A G71B G71C		12	M64Z		21A	W61A W61B W61C	
S36.54	15	MSPNG SPNG	S37.20	13	N62A N62B	S38.2	21B	X60A X60B X60C	
	21A	W61A W61B W61C		21A	W61A W61B W61C		Pré	A11C	
	Pré	A11C		Pré	A11C		12	M64Z	
S36.59	06	G71A G71B G71C	S37.21	11	L68A L68B	S38.3	13	N62A N62B	
	21A	W61A W61B W61C		21A	W61A W61B W61C		21A	W61A W61B W61C	
	Pré	A11C		Pré	A11C		Pré	A11C	
S36.81	06	G71A G71B G71C	S37.22	11	L68A L68B	S39.0	15	MSPNG SPNG	
	15	MSPNG SPNG		21A	W61A W61B W61C		21A	W61A W61B W61C	
	21A	W61A W61B W61C		Pré	A11C		21B	X60A X60B X60C	
S36.82	Pré	A11C	S37.28	11	L68A L68B	S39.6	Pré	A11C	
	06	G71A G71B G71C		21A	W61A W61B W61C		08	I68A I68B I68C	
	21A	W61A W61B W61C		Pré	A11C		I68D I68E	21A	W61A W61B W61C
S36.83	Pré	A11C	S37.30	11	L68A L68B	S39.7	Pré	A11C	
	06	G71A G71B G71C		21A	W61A W61B W61C		12	M64Z	
	21A	W61A W61B W61C		Pré	A11C		13	N62A N62B	
S36.88	Pré	A11C	S37.31	11	L64A	S39.9	21A	W61A W61B W61C	
	11	L68A L68B		21A	W61A W61B W61C		Pré	A11C	
	15	MSPNG SPNG		Pré	A11C		21B	X60A X60B X60C	
S37.00	21A	W61A W61B W61C	S37.32	11	L64A	S39.80	Pré	A11C	
	21B	X60A X60B X60C		21A	W61A W61B W61C		21B	X60A X60B X60C	
	Pré	A11C		Pré	A11C		Pré	A11C	
S37.01	11	L64A	S37.33	11	L68A L68B	S39.81	21B	X60A X60B X60C	
	21A	W61A W61B W61C		21A	W61A W61B W61C		01	B81A B81B B81C	
	Pré	A11C		Pré	A11C		15	MSPNG SPNG	
S37.1	11	L64A	S37.38	11	L68A L68B	S39.88	21B	X60A X60B X60C	
	21A	W61A W61B W61C		21A	W61A W61B W61C		S40.0	21B	X60A X60B X60C
	Pré	A11C		Pré	A11C		S40.7	21B	X60A X60B X60C
S37.02	11	L69A L69B	S37.81	11	L68A L68B	S40.9	21B	X60A X60B X60C	
	15	MSPNG SPNG		21A	W61A W61B W61C		S40.81	21B	X60A X60B X60C
	21A	W61A W61B W61C		Pré	A11C		S40.82	Pré	A11C
S37.03	Pré	A11C	S37.82	10	K64A K64B K64C	S40.83	09	J67Z	
	11	L69A L69B		21A	W61A W61B W61C		21A	W61A W61B W61C	
	15	MSPNG SPNG		Pré	A11C		09	J67Z	
S37.4	21A	W61A W61B W61C	S37.83	12	M64Z	S40.84	21A	W61A W61B W61C	
	Pré	A11C		21A	W61A W61B W61C		Pré	A11C	
	11	L69A L69B		Pré	A11C		09	J65Z	
S37.5	13	N62A N62B	S37.84	12	M64Z	S40.86	21A	W61A W61B W61C	
	21A	W61A W61B W61C		21A	W61A W61B W61C		21B	X60A X60B X60C	
	Pré	A11C		Pré	A11C		21B	X60A X60B X60C	
S37.6	13	N62A N62B	S37.88	12	M64Z	S40.88	Pré	A11C	
	21A	W61A W61B W61C		13	N62A N62B		S41.0	21A	W61A W61B W61C
	Pré	A11C		21A	W61A W61B W61C		21B	X60A X60B X60C	
S37.7	13	N62A N62B	S38.0	12	M64Z	S41.1	Pré	A11C	
	21A	W61A W61B W61C		13	N62A N62B		S41.7	21A	W61A W61B W61C
	Pré	A11C		21A	W61A W61B W61C		21B	X60A X60B X60C	
	12	M64Z		12	M64Z	S41.80	Pré	A11C	
				13	N62A N62B		21A	W61A W61B W61C	
				21A	W61A W61B W61C		21B	X60A X60B X60C	
				12	M64Z	S41.84	Pré	A11C	
				13	N62A N62B		21A	W61A W61B W61C	
				15	MSPNG SPNG		21B	X60A X60B X60C	
				21A	W61A W61B W61C	S41.85	Pré	961Z	
							21A	W61A W61B W61C	
							Pré	961Z	
						S41.86	21A	W61A W61B W61C	
							Pré	961Z	

ICD	MDC	DRG	ICD	MDC	DRG	ICD	MDC	DRG		
S41.87	21A	I02A I02B I08A	S42.20	21A	W61A W61B W61C	S43.7	04	E75A E75B E75C		
		I08B I08C I13A			08			I75A I75B I75C	21A	W61A W61B W61C
		I13B I20A I20C						I77A I77B		
S41.88	21A	I20D I22Z I32B	S42.21	08	W61A W61B W61C	S43.08	21A	W61A W61B W61C		
		W61A W61B W61C			15			MSPNG SPNG	08	I77A I77B
		X01A X33Z						21A		W61A W61B W61C
S41.89	21A	961Z	S42.22	08	I75A I75B I75C	S44.0	01	B71A B71B B71C		
		W61A W61B W61C			21A			W61A W61B W61C	21A	W61A W61B W61C
		Pré						08		I75A I75B I75C
S42.00	21A	I02A I02B I08A	S42.23	21A	W61A W61B W61C	S44.1	21A	W61A W61B W61C		
		I08B I08C I13A			08			I75A I75B I75C	01	B71A B71B B71C
		I13B I20A I20C						21A		W61A W61B W61C
S42.01	21A	I20D I22Z I32B	S42.24	08	W61A W61B W61C	S44.2	01	B71A B71B B71C		
		W61A W61B W61C			08			I75A I75B I75C	21A	W61A W61B W61C
		X01A X33Z						21A		W61A W61B W61C
S42.02	21A	961Z	S42.29	08	I75A I75B I75C	S44.3	01	B71A B71B B71C		
		W61A W61B W61C			15			MSPNG SPNG	21A	W61A W61B W61C
		Pré						21A		W61A W61B W61C
S42.03	21A	I02A I02B I08A	S42.40	08	I77A I77B	S44.4	21A	W61A W61B W61C		
		I08B I08C I13A			08			I77A I77B	01	B71A B71B B71C
		I13B I20A I20C						21A		W61A W61B W61C
S42.09	21A	I20D I22Z I32B	S42.41	08	I77A I77B	S44.5	01	B71A B71B B71C		
		W61A W61B W61C			08			I77A I77B	21A	W61A W61B W61C
		X01A X33Z						21A		W61A W61B W61C
S42.10	21A	961Z	S42.42	08	I77A I77B	S44.7	01	B71A B71B B71C		
		W61A W61B W61C			21A			W61A W61B W61C	21A	W61A W61B W61C
		Pré						08		I77A I77B
S42.11	21A	I77A I77B	S42.43	08	I77A I77B	S44.8	01	B71A B71B B71C		
		W61A W61B W61C			08			I77A I77B	21A	W61A W61B W61C
		Pré						21A		W61A W61B W61C
S42.12	21A	I77A I77B	S42.44	08	I77A I77B	S44.9	01	B71A B71B B71C		
		W61A W61B W61C			08			I77A I77B	21A	W61A W61B W61C
		Pré						21A		W61A W61B W61C
S42.13	21A	I77A I77B	S42.45	08	I77A I77B	S45.0	15	MSPNG SPNG		
		W61A W61B W61C			08			I77A I77B	21A	W61A W61B W61C
		Pré						21A		W61A W61B W61C
S42.14	21A	I77A I77B	S42.49	08	I77A I77B	S45.1	15	MSPNG SPNG		
		W61A W61B W61C			08			I77A I77B	21A	W61A W61B W61C
		Pré						21A		W61A W61B W61C
S42.19	21A	I77A I77B	S43.00	08	I77A I77B	S45.2	15	MSPNG SPNG		
		W61A W61B W61C			08			I77A I77B	21A	W61A W61B W61C
		Pré						21A		W61A W61B W61C
S42.19	21A	I77A I77B	S43.01	08	I77A I77B	S45.3	15	MSPNG SPNG		
		W61A W61B W61C			08			I77A I77B	21A	W61A W61B W61C
		Pré						21A		W61A W61B W61C
S42.19	21A	I77A I77B	S43.1	08	I77A I77B	S45.7	15	MSPNG SPNG		
		W61A W61B W61C			08			I77A I77B	21A	W61A W61B W61C
		Pré						21A		W61A W61B W61C
S42.19	21A	I77A I77B	S43.2	08	I77A I77B	S45.8	15	MSPNG SPNG		
		W61A W61B W61C			08			I77A I77B	21A	W61A W61B W61C
		Pré						21A		W61A W61B W61C
S42.19	21A	I77A I77B	S43.3	08	I77A I77B	S45.9	15	MSPNG SPNG		
		W61A W61B W61C			08			I77A I77B	21A	W61A W61B W61C
		Pré						21A		W61A W61B W61C
S42.19	21A	I77A I77B	S43.4	08	I77A I77B	S46.0	08	I77A I77B		
		W61A W61B W61C			08			I77A I77B	21A	W61A W61B W61C
		Pré						21A		W61A W61B W61C
S42.19	21A	I77A I77B	S43.5	08	I77A I77B	S46.1	08	I77A I77B		
		W61A W61B W61C			08			I77A I77B	21A	W61A W61B W61C
		Pré						21A		W61A W61B W61C
S42.19	21A	I77A I77B	S43.6	08	I77A I77B	S46.2	08	I77A I77B		
		W61A W61B W61C			08			I77A I77B	21A	W61A W61B W61C
		Pré						21A		W61A W61B W61C
S42.19	21A	I77A I77B	S43.6	08	I77A I77B	S46.2	08	I77A I77B		
		W61A W61B W61C			08			I77A I77B	21A	W61A W61B W61C
		Pré						21A		W61A W61B W61C



ICD	MDC	DRG	ICD	MDC	DRG	ICD	MDC	DRG
S46.3	08	I77A I77B	S51.87	21B	X01A X33Z	S52.50	21A	W61A W61B W61C
	21A	W61A W61B W61C		21A	W61A W61B W61C			
S46.7	08	I77A I77B	S51.88	Pré	961Z	S52.51	08	I74A I74B
	21A	W61A W61B W61C		08	I02A I02B I08A			
S46.8	08	I77A I77B	S51.89	08	I08B I08C I13A	S52.52	08	I74A I74B
	21A	W61A W61B W61C		08	I13B I20A I20C			
S46.9	08	I77A I77B	S51.89	21A	W61A W61B W61C	S52.59	21A	W61A W61B W61C
	21A	W61A W61B W61C		21B	X01A X33Z			
S47	08	I77A I77B	S51.89	Pré	961Z	S53.0	08	I74A I74B
	21A	W61A W61B W61C		08	I02A I02B I08A			
S48.0	15	MSPNG SPNG	S52.00	08	I08B I08C I13A	S53.2	08	I77A I77B
	21A	W61A W61B W61C		08	I13B I20A I20C			
S48.1	21B	X60A X60B X60C	S52.01	21A	W61A W61B W61C	S53.3	21A	W61A W61B W61C
	21A	W61A W61B W61C		21B	X01A X33Z			
S48.9	21B	X60A X60B X60C	S52.02	Pré	961Z	S53.11	08	I74A I74B
	21A	W61A W61B W61C		08	I74A I74B			
S49.7	21B	X60A X60B X60C	S52.4	21A	W61A W61B W61C	S53.12	21A	W61A W61B W61C
	21A	W61A W61B W61C		08	I74A I74B			
S49.8	21B	X60A X60B X60C	S52.6	08	I74A I74B	S53.13	08	I77A I77B
S49.9	21B	X60A X60B X60C		21A	W61A W61B W61C			
S50.0	21B	X60A X60B X60C	S52.7	08	I74A I74B	S53.14	08	I77A I77B
S50.1	21B	X60A X60B X60C		21A	W61A W61B W61C			
S50.7	21B	X60A X60B X60C	S52.8	08	I77A I77B	S53.18	08	I77A I77B
S50.9	21B	X60A X60B X60C		21A	W61A W61B W61C			
S50.81	21B	X60A X60B X60C	S52.9	08	I74A I74B	S53.40	08	I77A I77B
S50.82	09	J67Z		21A	W61A W61B W61C			
S50.83	21A	W61A W61B W61C	S52.09	08	I74A I74B	S53.41	21A	W61A W61B W61C
	09	J67Z		21A	W61A W61B W61C			
S50.84	21A	W61A W61B W61C	S52.9	08	I74A I74B	S53.42	08	I74A I74B
	09	J65Z		21A	W61A W61B W61C			
S50.86	21A	W61A W61B W61C	S52.10	08	I74A I74B	S53.43	21A	W61A W61B W61C
S50.88	21B	X60A X60B X60C		21A	W61A W61B W61C			
S51.0	21B	X60A X60B X60C	S52.11	08	I74A I74B	S53.44	08	I74A I74B
S51.7	21A	W61A W61B W61C		21A	W61A W61B W61C			
	21B	X60A X60B X60C	S52.12	08	I74A I74B	S53.48	08	I74A I74B
S51.9	21A	W61A W61B W61C		21A	W61A W61B W61C			
S51.80	21B	X60A X60B X60C	S52.19	08	I74A I74B	S54.0	08	I74A I74B
	21A	W61A W61B W61C		21A	W61A W61B W61C			
S51.84	21B	X60A X60B X60C	S52.20	08	I74A I74B	S54.1	01	B71A B71B B71C
	Pré	961Z		21A	W61A W61B W61C			
S51.85	21A	W61A W61B W61C	S52.21	08	I74A I74B	S54.2	21A	W61A W61B W61C
	Pré	961Z		21A	W61A W61B W61C			
S51.86	21A	W61A W61B W61C	S52.30	08	I74A I74B	S54.3	01	B71A B71B B71C
	Pré	961Z		21A	W61A W61B W61C			
S51.86	08	I02A I02B I08A	S52.31	08	I74A I74B	S54.3	21A	W61A W61B W61C
	08	I08B I08C I13A		21A	W61A W61B W61C			
S51.86	08	I13B I20A I20C	S52.31	21A	W61A W61B W61C	S54.3	01	B71A B71B B71C
	08	I20D I22Z I32B		08	I74A I74B			
S51.86	21A	W61A W61B W61C	S52.31	08	I74A I74B	S54.3	21A	W61A W61B W61C
	21A	W61A W61B W61C		08	I74A I74B			

ICD	MDC	DRG	ICD	MDC	DRG	ICD	MDC	DRG
S54.7		PTR		15	MSPNG SPNG		21A	W61A W61B W61C
	01	B71A B71B B71C		21A	W61A W61B W61C		Pré	961Z
	21A	W61A W61B W61C		21B	X60A X60B X60C	S61.88		PTR
S54.8		PTR	S57.9		PTR		08	I02A I02B I08A
	01	B71A B71B B71C		15	MSPNG SPNG			I08B I08C I13A
	21A	W61A W61B W61C		21A	W61A W61B W61C			I13B I20A I20C
S54.9		PTR		21B	X60A X60B X60C			I20D I22Z I32B
	01	B71A B71B B71C	S58.0		PTR		21A	W61A W61B W61C
	21A	W61A W61B W61C		21A	W61A W61B W61C		21B	X01A X33Z
S55.0		PTR		21B	X60A X60B X60C		Pré	961Z
	15	MSPNG SPNG	S58.1		PTR	S61.89		PTR
	21A	W61A W61B W61C		21A	W61A W61B W61C		08	I02A I02B I08A
	21B	X60A X60B X60C		21B	X60A X60B X60C			I08B I08C I13A
S55.1		PTR	S58.9		PTR			I13B I20A I20C
	15	MSPNG SPNG		21A	W61A W61B W61C			I20D I22Z I32B
	21A	W61A W61B W61C		21B	X60A X60B X60C		21A	W61A W61B W61C
	21B	X60A X60B X60C	S59.7		PTR		21B	X01A X33Z
S55.2		PTR		21A	W61A W61B W61C		Pré	961Z
	15	MSPNG SPNG		21B	X05Z X60A X60B	S62.0		PTR
	21A	W61A W61B W61C	S59.8		X60C		08	I74A I74B
	21B	X60A X60B X60C	S59.9		X60A X60B X60C	S62.4	21A	W61A W61B W61C
S55.7		PTR	S60.0		X60A X60B X60C			PTR
	15	MSPNG SPNG	S60.1		X60A X60B X60C		08	I02A I02B I32A
	21A	W61A W61B W61C	S60.2		X60A X60B X60C			I32B I32C I32D
	21B	X60A X60B X60C	S60.7		X60A X60B X60C			I74A I74B
S55.8		PTR	S60.9		X60A X60B X60C	S62.7	21A	W61A W61B W61C
	15	MSPNG SPNG	S60.81		X60A X60B X60C		08	I02A I02B I32A
	21A	W61A W61B W61C	S60.82		PTR			I32B I32C I32D
	21B	X60A X60B X60C		09	J67Z			I74A I74B
S55.9		PTR		21A	W61A W61B W61C	S62.8	21A	W61A W61B W61C
	15	MSPNG SPNG	S60.83		PTR			PTR
	21A	W61A W61B W61C		09	J67Z		08	I02A I02B I32A
	21B	X60A X60B X60C		21A	W61A W61B W61C			I32B I32C I32D
S56.0		PTR	S60.84		PTR			I74A I74B
	08	I02A I02B I32A		09	J65Z		15	MSPNG SPNG
		I32B I32C I32D		21A	W61A W61B W61C	S62.10	21A	W61A W61B W61C
		I74A I74B	S60.86		X60A X60B X60C			PTR
	21A	W61A W61B W61C	S60.88		X60A X60B X60C		08	I74A I74B
S56.1		PTR	S61.0		PTR	S62.11	21A	W61A W61B W61C
	08	I02A I02B I32A		21A	W61A W61B W61C			PTR
		I32B I32C I32D		21B	X05Z X60A X60B		08	I74A I74B
		I74A I74B			X60C	S62.12	21A	W61A W61B W61C
	21A	W61A W61B W61C	S61.1		PTR			PTR
S56.2		PTR		21A	W61A W61B W61C		08	I74A I74B
	08	I74A I74B		21B	X05Z X60A X60B	S62.13	21A	W61A W61B W61C
	21A	W61A W61B W61C	S61.7		X60C			PTR
S56.3		PTR			PTR		08	I74A I74B
	08	I02A I02B I32A		21A	W61A W61B W61C	S62.14	21A	W61A W61B W61C
		I32B I32C I32D		21B	X60A X60B X60C			PTR
		I74A I74B	S61.9		PTR		08	I74A I74B
	21A	W61A W61B W61C		21A	W61A W61B W61C	S62.15	21A	W61A W61B W61C
S56.4		PTR		21B	X05Z X60A X60B			PTR
	08	I02A I02B I32A	S61.80		X60C		08	I74A I74B
		I32B I32C I32D			PTR	S62.16	21A	W61A W61B W61C
		I74A I74B		21A	W61A W61B W61C			PTR
	21A	W61A W61B W61C		21B	X05Z X60A X60B		08	I74A I74B
S56.5		PTR			X60C	S62.17	21A	W61A W61B W61C
	08	I74A I74B	S61.84		PTR			PTR
	21A	W61A W61B W61C		Pré	961Z		08	I74A I74B
S56.7		PTR		21A	W61A W61B W61C	S62.19	21A	W61A W61B W61C
	08	I74A I74B	S61.85		PTR			PTR
	21A	W61A W61B W61C		21A	W61A W61B W61C		08	I74A I74B
S56.8		PTR	S61.86		PTR		21A	W61A W61B W61C
	08	I74A I74B		08	I02A I02B I08A	S62.20		PTR
	21A	W61A W61B W61C			I08B I08C I13A		08	I02A I02B I32A
S57.0		PTR			I13B I20A I20C			I32B I32C I32D
	15	MSPNG SPNG			I20D I22Z I32B			I74A I74B
	21A	W61A W61B W61C		21A	W61A W61B W61C		21A	W61A W61B W61C
	21B	X60A X60B X60C		21B	X01A X33Z	S62.21		PTR
S57.8		PTR	S61.87		PTR			PTR

ICD	MDC	DRG	ICD	MDC	DRG	ICD	MDC	DRG
S62.22	08	I02A I02B I32A I32B I32C I32D I74A I74B	S62.63	08	I02A I02B I32A I32B I32C I32D I74A I74B	S63.51	21A	W61A W61B W61C PTR
	21A	W61A W61B W61C PTR		21A	W61A W61B W61C PTR		08	I02A I02B I32A I32B I32C I32D I74A I74B
S62.23	08	I02A I02B I32A I32B I32C I32D I74A I74B	S63.00	08	I02A I02B I32A I32B I32C I32D I74A I74B	S63.52	21A	W61A W61B W61C PTR
	21A	W61A W61B W61C PTR		21A	W61A W61B W61C PTR		08	I02A I02B I32A I32B I32C I32D I74A I74B
S62.24	08	I02A I02B I32A I32B I32C I32D I74A I74B	S63.01	08	I74A I74B	S63.53	21A	W61A W61B W61C PTR
	21A	W61A W61B W61C PTR		21A	W61A W61B W61C PTR		08	I02A I02B I32A I32B I32C I32D I74A I74B
S62.30	08	I02A I02B I32A I32B I32C I32D I74A I74B	S63.02	08	I74A I74B	S63.58	21A	W61A W61B W61C PTR
	21A	W61A W61B W61C PTR		21A	W61A W61B W61C PTR		08	I02A I02B I32A I32B I32C I32D I74A I74B
S62.31	08	I02A I02B I32A I32B I32C I32D I74A I74B	S63.2	08	I02A I02B I32A I32B I32C I32D I74A I74B	S63.60	21A	W61A W61B W61C PTR
	21A	W61A W61B W61C PTR		21A	W61A W61B W61C PTR		08	I02A I02B I32A I32B I32C I32D I74A I74B
S62.32	08	I02A I02B I32A I32B I32C I32D I74A I74B	S63.03	08	I02A I02B I32A I32B I32C I32D I74A I74B	S63.61	21A	W61A W61B W61C PTR
	21A	W61A W61B W61C PTR		21A	W61A W61B W61C PTR		08	I02A I02B I32A I32B I32C I32D I74A I74B
S62.33	08	I02A I02B I32A I32B I32C I32D I74A I74B	S63.3	08	I02A I02B I32A I32B I32C I32D I74A I74B	S63.62	21A	W61A W61B W61C PTR
	21A	W61A W61B W61C PTR		21A	W61A W61B W61C PTR		08	I02A I02B I32A I32B I32C I32D I74A I74B
S62.34	08	I02A I02B I32A I32B I32C I32D I74A I74B	S63.04	08	I02A I02B I32A I32B I32C I32D I74A I74B	S63.68	21A	W61A W61B W61C PTR
	21A	W61A W61B W61C PTR		21A	W61A W61B W61C PTR		08	I02A I02B I32A I32B I32C I32D I74A I74B
S62.50	08	I02A I02B I32A I32B I32C I32D I74A I74B	S63.4	08	I02A I02B I32A I32B I32C I32D I74A I74B	S64.0	21A	W61A W61B W61C PTR
	21A	W61A W61B W61C PTR		21A	W61A W61B W61C PTR		01	B82Z
S62.51	08	I02A I02B I32A I32B I32C I32D I74A I74B	S63.7	08	I02A I02B I32A I32B I32C I32D I74A I74B	S64.1	21A	W61A W61B W61C PTR
	21A	W61A W61B W61C PTR		21A	W61A W61B W61C PTR		01	B82Z
S62.52	08	I02A I02B I32A I32B I32C I32D I74A I74B	S63.08	08	I02A I02B I32A I32B I32C I32D I74A I74B	S64.2	21A	W61A W61B W61C PTR
	21A	W61A W61B W61C PTR		21A	W61A W61B W61C PTR		01	B82Z
S62.60	08	I02A I02B I32A I32B I32C I32D I74A I74B	S63.10	08	I02A I02B I32A I32B I32C I32D I74A I74B	S64.3	21A	W61A W61B W61C PTR
	21A	W61A W61B W61C PTR		21A	W61A W61B W61C PTR		01	B82Z
S62.61	08	I02A I02B I32A I32B I32C I32D I74A I74B	S63.11	08	I02A I02B I32A I32B I32C I32D I74A I74B	S64.4	21A	W61A W61B W61C PTR
	21A	W61A W61B W61C PTR		21A	W61A W61B W61C PTR		01	B82Z
S62.62	08	I02A I02B I32A I32B I32C I32D I74A I74B	S63.12	08	I02A I02B I32A I32B I32C I32D I74A I74B	S64.7	21A	W61A W61B W61C PTR
	21A	W61A W61B W61C PTR		21A	W61A W61B W61C PTR		01	B82Z
S62.62	08	I02A I02B I32A I32B I32C I32D I74A I74B	S63.50	08	I02A I02B I32A I32B I32C I32D I74A I74B	S64.8	21A	W61A W61B W61C PTR
	21A	W61A W61B W61C PTR		21A	W61A W61B W61C PTR		01	B82Z
S62.62	08	I02A I02B I32A I32B I32C I32D I74A I74B	S63.50	08	I02A I02B I32A I32B I32C I32D I74A I74B	S64.9	21A	W61A W61B W61C PTR
	21A	W61A W61B W61C PTR		21A	W61A W61B W61C PTR		01	B82Z
S62.62	08	I02A I02B I32A I32B I32C I32D I74A I74B	S63.50	08	I02A I02B I32A I32B I32C I32D I74A I74B	S65.0	21A	W61A W61B W61C PTR
	21A	W61A W61B W61C PTR		21A	W61A W61B W61C PTR		15	MSPNG SPNG
S62.62	08	I02A I02B I32A I32B I32C I32D I74A I74B	S63.50	08	I02A I02B I32A I32B I32C I32D I74A I74B	S65.1	21A	W61A W61B W61C PTR
	21A	W61A W61B W61C PTR		21B	X60A X60B X60C PTR			

ICD	MDC	DRG	ICD	MDC	DRG	ICD	MDC	DRG
S65.2	15	MSPNG SPNG	S67.8	15	PTR	S71.80		PTR
	21A	W61A W61B W61C		21A	W61A W61B W61C		21A	W61A W61B W61C
	21B	X05Z X60A X60B		21B	X05Z X60A X60B		21B	X04Z X60A X60B
S65.3	15	MSPNG SPNG	S68.0	15	MSPNG SPNG	S71.84	Pré	961Z
	21A	W61A W61B W61C		21A	W61A W61B W61C		21A	W61A W61B W61C
	21B	X05Z X60A X60B		21B	X05Z X60A X60B		21A	W61A W61B W61C
S65.4	15	MSPNG SPNG	S68.1	15	MSPNG SPNG	S71.86	Pré	961Z
	21A	W61A W61B W61C		21A	W61A W61B W61C		08	I02A I02B I08A
	21B	X05Z X60A X60B		21B	X05Z X60A X60B			I08B I08C I13A
S65.5	15	MSPNG SPNG	S68.2	15	MSPNG SPNG	S71.87	21A	W61A W61B W61C
	21A	W61A W61B W61C		21A	W61A W61B W61C		21B	X01A X33Z
	21B	X05Z X60A X60B		21B	X05Z X60A X60B		21A	W61A W61B W61C
S65.7	15	MSPNG SPNG	S68.3	15	MSPNG SPNG	S71.88	Pré	961Z
	21A	W61A W61B W61C		21A	W61A W61B W61C		08	I02A I02B I08A
	21B	X05Z X60A X60B		21B	X60A X60B X60C			I08B I08C I13A
S65.8	15	MSPNG SPNG	S68.4	15	MSPNG SPNG	S71.89	08	I02A I02B I08A
	21A	W61A W61B W61C		21A	W61A W61B W61C			I08B I08C I13A
	21B	X05Z X60A X60B		21B	X60A X60B X60C			I13B I20A I20C
S65.9	15	MSPNG SPNG	S68.8	15	MSPNG SPNG	S72.00	21A	W61A W61B W61C
	21A	W61A W61B W61C		21A	W61A W61B W61C		21B	X01A X33Z
	21B	X60A X60B X60C		21B	X60A X60B X60C		Pré	961Z
S66.0	15	MSPNG SPNG	S68.9	15	MSPNG SPNG	S72.01	08	I02A I02B I08A
	21A	W61A W61B W61C		21A	W61A W61B W61C			I08B I08C I13A
	21B	X60A X60B X60C		21B	X60A X60B X60C			I13B I20A I20C
S66.1	08	I74A I74B	S69.7	08	I74A I74B	S72.02	21A	W61A W61B W61C
	21A	W61A W61B W61C		21A	W61A W61B W61C		21B	X01A X33Z
	21B	X60A X60B X60C		21B	X60A X60B X60C		Pré	961Z
S66.2	08	I74A I74B	S69.8	08	I74A I74B	S72.03	08	I46B I60A I60B
	21A	W61A W61B W61C		21A	W61A W61B W61C		21A	W61A W61B W61C
	21B	X60A X60B X60C		21B	X60A X60B X60C		08	I46B I60A I60B
S66.3	08	I74A I74B	S69.9	08	I74A I74B	S72.04	21A	W61A W61B W61C
	21A	W61A W61B W61C		21A	W61A W61B W61C		08	I46B I60A I60B
	21B	X60A X60B X60C		21B	X60A X60B X60C		21A	W61A W61B W61C
S66.4	08	I74A I74B	S70.0	08	I74A I74B	S72.05	08	I04A I04B I46B
	21A	W61A W61B W61C		21A	W61A W61B W61C		15	P65B P66B P66C
	21B	X60A X60B X60C		21B	X60A X60B X60C		21A	W61A W61B W61C
S66.5	08	I74A I74B	S70.1	08	I74A I74B	S72.06	21A	W61A W61B W61C
	21A	W61A W61B W61C		21A	W61A W61B W61C		08	I46B I60A I60B
	21B	X60A X60B X60C		21B	X60A X60B X60C		21A	W61A W61B W61C
S66.6	08	I74A I74B	S70.7	08	I74A I74B	S72.07	08	I04A I04B I46B
	21A	W61A W61B W61C		21A	W61A W61B W61C		21A	W61A W61B W61C
	21B	X60A X60B X60C		21B	X60A X60B X60C		08	I75A I75B I75C
S66.7	08	I74A I74B	S70.8	08	I74A I74B	S72.08	21A	W61A W61B W61C
	21A	W61A W61B W61C		21A	W61A W61B W61C		08	I46B I60A I60B
	21B	X60A X60B X60C		21B	X60A X60B X60C		21A	W61A W61B W61C
S66.8	08	I74A I74B	S70.81	08	I74A I74B	S72.09	08	I46B I60A I60B
	21A	W61A W61B W61C		21A	W61A W61B W61C		21A	W61A W61B W61C
	21B	X60A X60B X60C		21B	X60A X60B X60C		08	I46B I60A I60B
S66.9	08	I74A I74B	S70.82	08	I74A I74B	S72.10	21A	W61A W61B W61C
	21A	W61A W61B W61C		21A	W61A W61B W61C		08	I46B I60A I60B
	21B	X60A X60B X60C		21B	X60A X60B X60C		21A	W61A W61B W61C
S67.0	08	I74A I74B	S70.83	08	I74A I74B	S72.11	08	I04A I04B I46B
	21A	W61A W61B W61C		21A	W61A W61B W61C		21A	W61A W61B W61C
	21B	X60A X60B X60C		21B	X60A X60B X60C		08	I46B I60A I60B
S67.1	15	MSPNG SPNG	S70.84	15	MSPNG SPNG	S72.12	21A	W61A W61B W61C
	21A	W61A W61B W61C		21A	W61A W61B W61C		08	I46B I60A I60B
	21B	X05Z X60A X60B		21B	X04Z X60A X60B		21A	W61A W61B W61C
S67.2	15	MSPNG SPNG	S70.86	15	MSPNG SPNG	S72.13	08	I04A I04B I46B
	21A	W61A W61B W61C		21A	W61A W61B W61C		21A	W61A W61B W61C
	21B	X05Z X60A X60B		21B	X04Z X60A X60B		08	I75A I75B I75C
S67.3	15	MSPNG SPNG	S70.88	15	MSPNG SPNG	S72.14	21A	W61A W61B W61C
	21A	W61A W61B W61C		21A	W61A W61B W61C		08	I46B I60A I60B
	21B	X05Z X60A X60B		21B	X04Z X60A X60B		21A	W61A W61B W61C
S67.4	15	MSPNG SPNG	S71.0	15	MSPNG SPNG	S72.15	21A	W61A W61B W61C
	21A	W61A W61B W61C		21A	W61A W61B W61C		08	I46B I60A I60B
	21B	X05Z X60A X60B		21B	X04Z X60A X60B		21A	W61A W61B W61C
S67.5	15	MSPNG SPNG	S71.1	15	MSPNG SPNG	S72.16	08	I04A I04B I46B
	21A	W61A W61B W61C		21A	W61A W61B W61C		21A	W61A W61B W61C
	21B	X05Z X60A X60B		21B	X04Z X60A X60B		08	I46B I60A I60B
S67.6	15	MSPNG SPNG	S71.7	15	MSPNG SPNG	S72.17	21A	W61A W61B W61C
	21A	W61A W61B W61C		21A	W61A W61B W61C		08	I46B I60A I60B
	21B	X05Z X60A X60B		21B	X04Z X60A X60B		21A	W61A W61B W61C
S67.7	15	MSPNG SPNG	S71.8	15	MSPNG SPNG	S72.18	21A	W61A W61B W61C
	21A	W61A W61B W61C		21A	W61A W61B W61C		08	I46B I60A I60B
	21B	X05Z X60A X60B		21B	X04Z X60A X60B		21A	W61A W61B W61C

ICD	MDC	DRG	ICD	MDC	DRG	ICD	MDC	DRG
S72.9	21A	W61A W61B W61C		01	B71A B71B B71C	S78.9		PTR
	08	I46B I60A I60B	S75.0	21A	W61A W61B W61C		21A	W61A W61B W61C
	21A	W61A W61B W61C		PTR		21B	X04Z X60A X60B	X60C
S72.10		PTR		21A	W61A W61B W61C	S79.7		PTR
	08	I46B I60A I60B		21B	X04Z X60A X60B		21A	W61A W61B W61C
	21A	W61A W61B W61C	S75.1		X60C		21B	X04Z X60A X60B
S72.11		PTR		21A	W61A W61B W61C			X60C
	08	I46B I60A I60B		21B	X04Z X60A X60B	S79.8	21B	X60A X60B X60C
	21A	W61A W61B W61C			X60C	S79.9	21B	X60A X60B X60C
S72.40		PTR	S75.2		PTR	S80.0	21B	X60A X60B X60C
	08	I04A I04B I46B		21A	W61A W61B W61C	S80.1	21B	X60A X60B X60C
		I60A I60B		21B	X04Z X60A X60B	S80.7	21B	X60A X60B X60C
	21A	W61A W61B W61C			X60C	S80.9	21B	X60A X60B X60C
S72.41		PTR	S75.7		PTR	S80.81	21B	X60A X60B X60C
	08	I04A I04B I46B		15	MSPNG SPNG	S80.82		PTR
		I60A I60B		21A	W61A W61B W61C		09	J02A J02B J03A
	21A	W61A W61B W61C		21B	X04Z X60A X60B			J03B J04Z J67Z
S72.42		PTR			X60C		21A	W61A W61B W61C
	08	I04A I04B I46B	S75.8		PTR	S80.83		PTR
		I60A I60B		15	MSPNG SPNG		09	J02A J02B J03A
	21A	W61A W61B W61C		21A	W61A W61B W61C			J03B J04Z J67Z
S72.43		PTR		21B	X04Z X60A X60B		21A	W61A W61B W61C
	08	I04A I04B I46B	S75.9		X60C	S80.84		PTR
		I60A I60B			PTR		09	J02A J02B J03A
	21A	W61A W61B W61C		15	MSPNG SPNG			J03B J04Z J65Z
S72.44		PTR		21A	W61A W61B W61C		21A	W61A W61B W61C
	08	I04A I04B I46B		21B	X04Z X60A X60B	S80.86	21B	X60A X60B X60C
		I60A I60B			X60C	S80.88	21B	X60A X60B X60C
	21A	W61A W61B W61C	S76.0		PTR	S81.0		PTR
S73.00		PTR		08	I71A I71B		21A	W61A W61B W61C
	08	I46B I71A		21A	W61A W61B W61C		21B	X04Z X60A X60B
	21A	W61A W61B W61C	S76.1		PTR			X60C
S73.01		PTR		08	I71A I71B	S81.7		PTR
	08	I46B I71A		21A	W61A W61B W61C		21A	W61A W61B W61C
	21A	W61A W61B W61C	S76.2		PTR		21B	X04Z X60A X60B
S73.02		PTR		08	I71A I71B			X60C
	08	I46B I71A		21A	W61A W61B W61C	S81.9		PTR
	21A	W61A W61B W61C	S76.3		PTR		21A	W61A W61B W61C
S73.08		PTR		08	I71A I71B		21B	X04Z X60A X60B
	08	I46B I71A		21A	W61A W61B W61C	S81.80		X60C
	21A	W61A W61B W61C	S76.4		PTR			PTR
S73.10		PTR		08	I71A I71B		21A	W61A W61B W61C
	08	I46B I71A I71B		21A	W61A W61B W61C		21B	X04Z X60A X60B
	21A	W61A W61B W61C	S76.7		PTR			X60C
S73.11		PTR		08	I71A I71B	S81.84	Pré	961Z
	08	I46B I71A I71B		21A	W61A W61B W61C		21A	W61A W61B W61C
	21A	W61A W61B W61C	S77.0		PTR	S81.85	Pré	961Z
S73.12		PTR		15	MSPNG SPNG		21A	W61A W61B W61C
	08	I46B I71A I71B		21A	W61A W61B W61C	S81.86	Pré	961Z
	21A	W61A W61B W61C		21B	X04Z X60A X60B		08	I02A I02B I08A
S73.18		PTR			X60C			I08B I08C I13A
	08	I46B I71A I71B	S77.1		PTR			I13B I20A I20C
	21A	W61A W61B W61C		15	MSPNG SPNG			I20D I22Z I32B
S74.0		PTR		21A	W61A W61B W61C		21A	W61A W61B W61C
	01	B71A B71B B71C		21B	X04Z X60A X60B	S81.87	21B	X01A X33Z
	21A	W61A W61B W61C			X60C			PTR
S74.1		PTR	S77.2		PTR		21A	W61A W61B W61C
	01	B71A B71B B71C		15	MSPNG SPNG		Pré	961Z
	21A	W61A W61B W61C		21A	W61A W61B W61C	S81.88		PTR
S74.2		PTR		21B	X04Z X60A X60B		08	I02A I02B I08A
	01	B71A B71B B71C			X60C			I08B I08C I13A
	21A	W61A W61B W61C	S78.0		PTR			I13B I20A I20C
S74.7		PTR		21A	W61A W61B W61C			I20D I22Z I32B
	01	B71A B71B B71C		21B	X04Z X60A X60B		21A	W61A W61B W61C
	21A	W61A W61B W61C			X60C		21B	X01A X33Z
S74.8		PTR	S78.1		PTR		Pré	961Z
	01	B71A B71B B71C		21A	W61A W61B W61C	S81.89		PTR
	21A	W61A W61B W61C		21B	X04Z X60A X60B		08	I02A I02B I08A
S74.9		PTR			X60C			I08B I08C I13A

ICD	MDC	DRG	ICD	MDC	DRG	ICD	MDC	DRG
		I13B I20A I20C I20D I22Z I32B	S83.6		PTR		01	B71A B71B B71C
	21A	W61A W61B W61C		08	I77A I77B		21A	W61A W61B W61C
	21B	X01A X33Z	S83.7		PTR	S85.0		PTR
S82.0	Pré	961Z		08	I77A I77B		21A	W61A W61B W61C
		PTR		21A	W61A W61B W61C		21B	X04Z X60A X60B
	08	I77A I77B	S83.10		PTR	S85.1		X60C
	21A	W61A W61B W61C		08	I75A I75B I75C		15	MSPNG SPNG
S82.5		PTR		21A	W61A W61B W61C		21A	W61A W61B W61C
	08	I77A I77B	S83.11		PTR		21B	X04Z X60A X60B
	21A	W61A W61B W61C		08	I77A I77B			X60C
S82.6		PTR		21A	W61A W61B W61C	S85.2		PTR
	08	I77A I77B	S83.12		PTR		15	MSPNG SPNG
	21A	W61A W61B W61C		08	I77A I77B		21A	W61A W61B W61C
S82.7		PTR		21A	W61A W61B W61C		21B	X04Z X60A X60B
	08	I77A I77B	S83.13		PTR			X60C
	21A	W61A W61B W61C		08	I77A I77B	S85.3		PTR
S82.9		PTR		21A	W61A W61B W61C		21A	W61A W61B W61C
	08	I77A I77B	S83.14		PTR		21B	X04Z X60A X60B
	21A	W61A W61B W61C		08	I77A I77B			X60C
S82.11		PTR		21A	W61A W61B W61C	S85.4		PTR
	08	I75A I75B I75C	S83.18		PTR		21A	W61A W61B W61C
	15	MSPNG SPNG		08	I75A I75B I75C		21B	X04Z X60A X60B
	21A	W61A W61B W61C		21A	W61A W61B W61C			X60C
S82.18		PTR	S83.40		PTR	S85.5		PTR
	08	I75A I75B I75C		08	I77A I77B		21A	W61A W61B W61C
	21A	W61A W61B W61C		21A	W61A W61B W61C		21B	X04Z X60A X60B
S82.21		PTR	S83.41		PTR			X60C
	08	I75A I75B I75C		08	I77A I77B	S85.7		PTR
	21A	W61A W61B W61C		21A	W61A W61B W61C		15	MSPNG SPNG
S82.28		PTR	S83.42		PTR		21A	W61A W61B W61C
	08	I75A I75B I75C		08	I77A I77B		21B	X04Z X60A X60B
	21A	W61A W61B W61C		21A	W61A W61B W61C			X60C
S82.31		PTR	S83.43		PTR	S85.8		PTR
	08	I75A I75B I75C		08	I77A I77B		21A	W61A W61B W61C
	21A	W61A W61B W61C		21A	W61A W61B W61C		21B	X04Z X60A X60B
S82.38		PTR	S83.44		PTR			X60C
	08	I77A I77B		08	I77A I77B	S85.9		PTR
	21A	W61A W61B W61C		21A	W61A W61B W61C		15	MSPNG SPNG
S82.40		PTR	S83.50		PTR		21A	W61A W61B W61C
	08	I77A I77B		08	I77A I77B		21B	X04Z X60A X60B
	21A	W61A W61B W61C		21A	W61A W61B W61C			X60C
S82.41		PTR	S83.51		PTR	S86.0		PTR
	08	I77A I77B		08	I77A I77B		08	I77A I77B
	15	MSPNG SPNG		21A	W61A W61B W61C		21A	W61A W61B W61C
	21A	W61A W61B W61C	S83.52		PTR	S86.1		PTR
S82.42		PTR		08	I77A I77B		08	I77A I77B
	08	I77A I77B		21A	W61A W61B W61C		21A	W61A W61B W61C
	21A	W61A W61B W61C	S83.53		PTR	S86.2		PTR
S82.49		PTR		08	I77A I77B		08	I77A I77B
	08	I77A I77B		21A	W61A W61B W61C		21A	W61A W61B W61C
	21A	W61A W61B W61C	S83.54		PTR	S86.3		PTR
S82.81		PTR		08	I77A I77B		08	I77A I77B
	08	I77A I77B		21A	W61A W61B W61C		21A	W61A W61B W61C
	21A	W61A W61B W61C	S84.0		PTR	S86.7		PTR
S82.82		PTR		01	B71A B71B B71C		08	I77A I77B
	08	I75A I75B I75C		21A	W61A W61B W61C		21A	W61A W61B W61C
	21A	W61A W61B W61C	S84.1		PTR	S86.8		PTR
S82.88		PTR		01	B71A B71B B71C		08	I77A I77B
	08	I77A I77B		21A	W61A W61B W61C		21A	W61A W61B W61C
	21A	W61A W61B W61C	S84.2		PTR	S86.9		PTR
S83.0		PTR		01	B71A B71B B71C		08	I77A I77B
	08	I77A I77B		21A	W61A W61B W61C		21A	W61A W61B W61C
	21A	W61A W61B W61C	S84.7		PTR	S87.0		PTR
S83.2		PTR		01	B71A B71B B71C		15	MSPNG SPNG
	08	I77A I77B		21A	W61A W61B W61C		21A	W61A W61B W61C
	21A	W61A W61B W61C	S84.8		PTR		21B	X04Z X60A X60B
S83.3		PTR		01	B71A B71B B71C			X60C
	08	I77A I77B		21A	W61A W61B W61C	S87.8		PTR
	21A	W61A W61B W61C	S84.9		PTR		15	MSPNG SPNG

ICD	MDC	DRG	ICD	MDC	DRG	ICD	MDC	DRG
S88.0	21A	W61A W61B W61C	S91.86	Pré	961Z	S93.6	21A	W61A W61B W61C
	21B	X04Z X60A X60B X60C PTR		08	I02A I02B I08A I08B I08C I13A I13B I20A I20C I20D I22Z I32B		08	I74A I74B
S88.1	21A	W61A W61B W61C	S91.87	21A	W61A W61B W61C	S93.10	21A	W61A W61B W61C
	21B	X04Z X60A X60B X60C PTR		21B	X01A X33Z PTR		08	I74A I74B
S88.9	21A	W61A W61B W61C	S91.88	Pré	961Z	S93.11	21A	W61A W61B W61C
	21B	X04Z X60A X60B X60C PTR		08	I02A I02B I08A I08B I08C I13A I13B I20A I20C I20D I22Z I32B		08	I74A I74B
S89.7	21A	W61A W61B W61C	S91.89	21A	W61A W61B W61C	S93.12	21A	W61A W61B W61C
	21B	X04Z X60A X60B X60C PTR		21B	X01A X33Z Pré 961Z PTR		08	I74A I74B
S89.8	21B	X60A X60B X60C	S92.0	08	I02A I02B I08A I08B I08C I13A I13B I20A I20C I20D I22Z I32B	S93.30	08	I74A I74B
S89.9	21B	X60A X60B X60C		21A	W61A W61B W61C		08	I74A I74B
S90.0	21B	X60A X60B X60C	S92.1	08	I02A I02B I08A I08B I08C I13A I13B I20A I20C I20D I22Z I32B	S93.31	21A	W61A W61B W61C
S90.1	21B	X60A X60B X60C		21B	X01A X33Z Pré 961Z PTR		08	I74A I74B
S90.2	21B	X60A X60B X60C	S92.3	08	I02A I02B I08A I08B I08C I13A I13B I20A I20C I20D I22Z I32B	S93.32	21A	W61A W61B W61C
S90.3	21B	X60A X60B X60C		21A	W61A W61B W61C		08	I74A I74B
S90.7	21B	X60A X60B X60C	S92.4	08	I20D I77A I77B	S93.33	21A	W61A W61B W61C
S90.9	21B	X60A X60B X60C		21A	W61A W61B W61C		08	I74A I74B
S90.81	21B	X60A X60B X60C	S92.5	08	I02A I02B I08A I08B I08C I13A I13B I20A I20C I20D I22Z I32B	S93.34	21A	W61A W61B W61C
S90.82	09	J02A J02B J03A J03B J04Z J67Z		21A	W61A W61B W61C		08	I74A I74B
S90.83	21A	W61A W61B W61C	S92.7	08	I74A I74B	S93.38	21A	W61A W61B W61C
	09	J02A J02B J03A J03B J04Z J67Z		21A	W61A W61B W61C		08	I74A I74B
S90.84	21A	W61A W61B W61C	S92.9	08	I74A I74B	S93.40	21A	W61A W61B W61C
	09	J02A J02B J03A J03B J04Z J65Z		21A	W61A W61B W61C		08	I77A I77B
S90.86	21A	W61A W61B W61C	S92.21	08	I74A I74B	S93.41	21A	W61A W61B W61C
S90.88	21B	X60A X60B X60C		08	I74A I74B		08	I77A I77B
S91.0	21A	W61A W61B W61C	S92.22	21A	W61A W61B W61C	S93.42	21A	W61A W61B W61C
S91.1	21B	X04Z X60A X60B X60C PTR		08	I74A I74B		21A	W61A W61B W61C
	S91.2	21A	W61A W61B W61C	S92.23	08	I74A I74B	S93.43	21A
21B		X04Z X60A X60B X60C PTR	21A		W61A W61B W61C	08		I77A I77B
S91.3	21A	W61A W61B W61C	S92.28	08	I74A I74B	S93.44	21A	W61A W61B W61C
	21B	X04Z X60A X60B X60C PTR		21A	W61A W61B W61C		08	I77A I77B
S91.7	21A	W61A W61B W61C	S93.0	08	I74A I74B	S94.0	21A	W61A W61B W61C
	21B	X04Z X60A X60B X60C PTR		08	I74A I74B		01	B71A B71B B71C
S91.80	21A	W61A W61B W61C	S93.2	21A	W61A W61B W61C	S94.1	21A	W61A W61B W61C
	21B	X04Z X60A X60B X60C PTR		08	I74A I74B		01	B71A B71B B71C
S91.84	Pré	961Z	S93.5	08	I74A I74B	S94.2	21A	W61A W61B W61C
	21A	W61A W61B W61C		21A	W61A W61B W61C		01	B71A B71B B71C
S91.85	Pré	961Z	S93.2	08	I77A I77B	S94.3	21A	W61A W61B W61C
	21A	W61A W61B W61C		21A	W61A W61B W61C		01	B71A B71B B71C
S91.85	21A	W61A W61B W61C	S93.5	08	I74A I74B	S94.7	21A	W61A W61B W61C
	21A	W61A W61B W61C		08	I74A I74B		01	B71A B71B B71C
S91.85	21A	W61A W61B W61C	S93.5	08	I74A I74B	S94.8	21A	W61A W61B W61C
	21A	W61A W61B W61C		08	I74A I74B		01	B71A B71B B71C
S91.85	21A	W61A W61B W61C	S93.5	08	I74A I74B	S94.9	21A	W61A W61B W61C
	21A	W61A W61B W61C		08	I74A I74B		01	B71A B71B B71C
S91.85	21A	W61A W61B W61C	S93.5	08	I74A I74B	S95.0	21A	W61A W61B W61C
	21A	W61A W61B W61C		08	I74A I74B		15	MSPNG SPNG
S91.85	21A	W61A W61B W61C	S93.5	08	I74A I74B	S95.0	21A	W61A W61B W61C
	21A	W61A W61B W61C		08	I74A I74B		21A	W61A W61B W61C

ICD	MDC	DRG	ICD	MDC	DRG	ICD	MDC	DRG
S95.1	21B	X04Z X60A X60B X60C PTR	S98.3	21B	X04Z X60A X60B X60C PTR	T02.80	08	I76A I76B
	15	MSPNG SPNG		21A	W61A W61B W61C	T02.81	08	I76A I76B
	21A	W61A W61B W61C		21B	X04Z X60A X60B X60C	T02.90	08	I76A I76B
S95.2	21B	X04Z X60A X60B X60C PTR	S98.4	21A	W61A W61B W61C	T02.91	08	I76A I76B
	15	MSPNG SPNG		21B	X04Z X60A X60B X60C	T03.0	08	I76A I76B
	21A	W61A W61B W61C		21B	X04Z X60A X60B X60C PTR	T03.1	08	I76A I76B
S95.7	21B	X04Z X60A X60B X60C PTR	S99.7	21A	W61A W61B W61C	T03.2	08	I76A I76B
	15	MSPNG SPNG		21B	X04Z X60A X60B X60C	T03.3	08	I76A I76B
	21A	W61A W61B W61C		21B	X60A X60B X60C	T03.4	08	I76A I76B
S95.8	21B	X04Z X60A X60B X60C PTR	S99.8	21B	X60A X60B X60C	T03.4	08	I76A I76B
	15	MSPNG SPNG	S99.9	21B	X60A X60B X60C	T03.8	08	I76A I76B
	21A	W61A W61B W61C	T00.0	21B	X60A X60B X60C	T03.9	08	I76A I76B
S95.8	21B	X04Z X60A X60B X60C PTR	T00.1	21B	X60A X60B X60C	T04.0	15	MSPNG SPNG
	15	MSPNG SPNG	T00.2	21B	X60A X60B X60C	T04.1	15	MSPNG SPNG
	21A	W61A W61B W61C	T00.3	21B	X60A X60B X60C	T04.2	15	MSPNG SPNG
S95.9	21B	X04Z X60A X60B X60C PTR	T00.6	21B	X60A X60B X60C	T04.3	15	MSPNG SPNG
	15	MSPNG SPNG	T00.8	21B	X60A X60B X60C	T04.4	15	MSPNG SPNG
	21A	W61A W61B W61C	T00.9	21B	X60A X60B X60C	T04.7	15	MSPNG SPNG
S96.0	21B	X04Z X60A X60B X60C PTR	T01.0	21A	W61A W61B W61C	T04.8	15	MSPNG SPNG
	08	I74A I74B	T01.1	21B	X60A X60B X60C	T04.9	15	MSPNG SPNG
	21A	W61A W61B W61C	T01.2	21A	W61A W61B W61C	T05.0	21A	W61A W61B W61C
S96.1	21A	W61A W61B W61C	T01.3	21B	X60A X60B X60C	T05.1	21B	X60A X60B X60C
	08	I74A I74B	T01.6	21A	W61A W61B W61C	T05.2	21A	W61A W61B W61C
	21A	W61A W61B W61C	T01.8	21B	X60A X60B X60C	T05.3	21B	X60A X60B X60C
S96.2	08	I74A I74B	T01.9	21A	W61A W61B W61C	T05.4	21A	W61A W61B W61C
	21A	W61A W61B W61C	T02.00	01	B79Z	T05.5	21A	W61A W61B W61C
	08	I74A I74B	T02.01	01	B79Z	T05.6	21B	X60A X60B X60C
S96.7	21A	W61A W61B W61C	T02.10	21A	W61A W61B W61C	T05.8	15	MSPNG SPNG
	08	I74A I74B	T02.11	08	I76A I76B			
	21A	W61A W61B W61C	T02.20	08	I77A I77B			
S96.8	08	I74A I74B	T02.21	21A	W61A W61B W61C			
	21A	W61A W61B W61C	T02.30	08	I77A I77B			
	08	I74A I74B	T02.31	21A	W61A W61B W61C			
S96.9	21A	W61A W61B W61C	T02.40	08	I77A I77B			
	08	I77A I77B	T02.41	21A	W61A W61B W61C			
	21A	W61A W61B W61C	T02.50	21B	X60A X60B X60C			
S97.0	21A	W61A W61B W61C	T02.51	21A	W61A W61B W61C			
	15	MSPNG SPNG	T02.60	21B	X60A X60B X60C			
	21A	W61A W61B W61C	T02.61	21A	W61A W61B W61C			
S97.1	21B	X04Z X60A X60B X60C PTR	T02.70	21B	X60A X60B X60C			
	15	MSPNG SPNG	T02.71	21A	W61A W61B W61C			
	21A	W61A W61B W61C		21B	X60A X60B X60C			
S97.8	21B	X04Z X60A X60B X60C PTR						
	15	MSPNG SPNG						
	21A	W61A W61B W61C						
S98.0	21B	X04Z X60A X60B X60C PTR						
	15	MSPNG SPNG						
	21A	W61A W61B W61C						
S98.1	21B	X04Z X60A X60B X60C PTR						
	15	MSPNG SPNG						
	21A	W61A W61B W61C						
S98.2	21B	X04Z X60A X60B X60C PTR						
	15	MSPNG SPNG						
	21A	W61A W61B W61C						



ICD	MDC	DRG	ICD	MDC	DRG	ICD	MDC	DRG
	21A	W61A W61B W61C	T09.8	21B	X60A X60B X60C	T13.08	21B	X60A X60B X60C
	21B	X60A X60B X60C	T09.9	21B	X60A X60B X60C	T13.8	21B	X60A X60B X60C
T05.9		PTR	T10.0		PTR	T13.9	21B	X60A X60B X60C
	21A	W61A W61B W61C		08	I77A I77B	T14.00	21B	X60A X60B X60C
	21B	X60A X60B X60C		21A	W61A W61B W61C	T14.01	21B	X60A X60B X60C
T06.0		PTR	T10.1		PTR	T14.1		PTR
	15	MSPNG SPNG		08	I77A I77B		21A	W61A W61B W61C
	21A	W61A W61B W61C		21A	W61A W61B W61C		21B	X60A X60B X60C
	Pré	B61A B61B B61C	T11.00	21B	X60A X60B X60C	T14.02	21B	X60A X60B X60C
T06.1		PTR	T11.01	21B	X60A X60B X60C	T14.03	21B	X60A X60B X60C
	15	MSPNG SPNG	T11.1		PTR	T14.3		PTR
	21A	W61A W61B W61C		21A	W61A W61B W61C		08	I76A I76B
	Pré	B61A B61B B61C		21B	X60A X60B X60C		21A	W61A W61B W61C
T06.2		PTR	T11.02	21B	X60A X60B X60C	T14.04	21B	X60A X60B X60C
	01	B71A B71B B71C	T11.2		PTR	T14.4		PTR
	21A	W61A W61B W61C		08	I76A I76B		01	B71A B71B B71C
T06.3		PTR		21A	W61A W61B W61C			B81A B81B B81C
	15	MSPNG SPNG	T11.03	21B	X60A X60B X60C		21A	W61A W61B W61C
	21A	W61A W61B W61C	T11.3		PTR	T14.05	21B	X60A X60B X60C
	21B	X60A X60B X60C		01	B71A B71B B71C	T14.5		PTR
T06.4		PTR		21A	W61A W61B W61C		15	MSPNG SPNG
	08	I76A I76B	T11.04	21B	X60A X60B X60C	T14.6	21A	W61A W61B W61C
	21A	W61A W61B W61C	T11.4		PTR		21B	X60A X60B X60C
T06.5		PTR		15	MSPNG SPNG			PTR
	21A	W61A W61B W61C		21A	W61A W61B W61C		08	I76A I76B
	21B	X60A X60B X60C		21B	X60A X60B X60C		21A	W61A W61B W61C
T06.8		PTR	T11.05	21B	X60A X60B X60C	T14.7		PTR
	21A	W61A W61B W61C	T11.5		PTR		15	MSPNG SPNG
	21B	X60A X60B X60C		08	I77A I77B		21A	W61A W61B W61C
T07		PTR		21A	W61A W61B W61C	T14.08	21B	X60A X60B X60C
T08.0		PTR	T11.6		PTR	T14.8	21B	X60A X60B X60C
	08	I68A I68B I68C		21A	W61A W61B W61C	T14.9	21B	X60A X60B X60C
		I68D I68E		21B	X60A X60B X60C	T14.20		PTR
	15	MSPNG SPNG	T11.08	21B	X60A X60B X60C		08	I76A I76B
	21A	W61A W61B W61C	T11.8	21B	X60A X60B X60C		21A	W61A W61B W61C
T08.1		PTR	T11.9	21B	X60A X60B X60C	T14.21		PTR
	08	I68A I68B I68C	T12.0		PTR		08	I76A I76B
		I68D I68E		08	I77A I77B		21A	W61A W61B W61C
	15	MSPNG SPNG		21A	W61A W61B W61C		02	C62Z
	21A	W61A W61B W61C	T12.1		PTR	T15.0	02	C62Z
T09.00		PTR		08	I77A I77B	T15.1	02	C62Z
T09.01	21B	X60A X60B X60C		21A	W61A W61B W61C	T15.8	02	C62Z
T09.1		PTR	T13.00	21B	X60A X60B X60C	T15.9	02	C62Z
	15	MSPNG SPNG	T13.01	21B	X60A X60B X60C	T16	03	D66A D66B
	21A	W61A W61B W61C	T13.1		PTR	T17.0	03	D65Z
	21B	X60A X60B X60C		21A	W61A W61B W61C	T17.1	03	D65Z
T09.02		PTR		21B	X04Z X60A X60B X60C	T17.2	03	D66A D66B
T09.2		PTR	T13.02	21B	X60A X60B X60C	T17.3	03	D66A D66B
	08	I68A I68B I68C	T13.2		PTR	T17.4	04	E75A E75B E75C
		I68D I68E		08	I76A I76B	T17.5	04	E75A E75B E75C
	21A	W61A W61B W61C		21A	W61A W61B W61C	T17.8	04	E75A E75B E75C
T09.03		PTR		21B	X60A X60B X60C	T17.9	04	E75A E75B E75C
T09.3		PTR	T13.03	21B	X60A X60B X60C	T18.0	03	D40Z D67A D67B
	15	MSPNG SPNG	T13.3		PTR	T18.1	06	G72A G72B
	21A	W61A W61B W61C		01	B71A B71B B71C	T18.2	06	G72A G72B
	Pré	B61A B61B B61C		21A	W61A W61B W61C	T18.3	06	G72A G72B
T09.04		PTR	T13.04	21B	X60A X60B X60C	T18.4	06	G72A G72B
T09.4		PTR	T13.4		PTR	T18.5	06	G72A G72B
	01	B71A B71B B71C		15	MSPNG SPNG	T18.8	06	G72A G72B
	15	MSPNG SPNG		21A	W61A W61B W61C	T18.9	06	G72A G72B
	21A	W61A W61B W61C		21B	X04Z X60A X60B X60C	T19.0	11	L68A L68B
T09.05		PTR			X60C	T19.1	11	L68A L68B
T09.5		PTR	T13.05	21B	X60A X60B X60C	T19.2	13	N62A N62B
	08	I76A I76B	T13.5		PTR	T19.3	13	N62A N62B
	21A	W61A W61B W61C		08	I77A I77B	T19.8	11	L64A
T09.6		PTR		21A	W61A W61B W61C	T19.9	11	L64A
	15	MSPNG SPNG	T13.6		PTR	T20.0		VB
	21A	W61A W61B W61C		21A	W61A W61B W61C		22	Y62A Y62B Y62C
	21B	X60A X60B X60C		21B	X04Z X60A X60B X60C	T20.1		VB
T09.08		PTR			X60C		22	Y62A Y62B Y62C

ICD	MDC	DRG	ICD	MDC	DRG	ICD	MDC	DRG
T20.3		SVB VB		22	Y02B Y62A Y62B	T21.63		VB
	15	MSPNG SPNG			Y62C		22	Y02B Y62A Y62B
	22	Y02B Y62A Y62B	T21.29		VB			Y62C
T20.4		VB		22	Y02B Y62A Y62B	T21.64		VB
	22	Y62A Y62B Y62C	T21.30		Y62C		15	P65B P66B P66C
T20.5		VB		15	MSPNG SPNG		22	P67A P67B P67C
	22	Y62A Y62B Y62C		22	Y02B Y62A Y62B			Y02B Y62A Y62B
T20.7		SVB VB			Y62C	T21.65		VB
	15	MSPNG SPNG	T21.31		SVB VB		22	Y02B Y62A Y62B
	22	Y02B Y62A Y62B		15	MSPNG SPNG			Y62C
		Y62C		22	Y02B Y62A Y62B	T21.69		VB
T20.20		VB			Y62C		22	Y02B Y62A Y62B
	22	Y02B Y62A Y62B	T21.32		VB			Y62C
		Y62C		15	MSPNG SPNG	T21.70		VB
T20.21		SVB VB		22	Y02B Y62A Y62B		15	MSPNG SPNG
	22	Y02B Y62A Y62B			Y62C		22	Y02B Y62A Y62B
		Y62C	T21.33		SVB VB			Y62C
T20.60		VB		15	MSPNG SPNG	T21.71		SVB VB
	22	Y02B Y62A Y62B		22	Y02B Y62A Y62B		15	MSPNG SPNG
		Y62C			Y62C		22	Y02B Y62A Y62B
T20.61		SVB VB			Y62C	T21.72		Y62C
	22	Y02B Y62A Y62B	T21.34		SVB VB			VB
		Y62C		15	MSPNG SPNG		15	MSPNG SPNG
T21.00		VB		22	Y02B Y62A Y62B		22	Y02B Y62A Y62B
	22	Y62A Y62B Y62C	T21.35		Y62C	T21.73		Y62C
T21.01		VB		15	MSPNG SPNG		15	SVB VB
	22	Y62A Y62B Y62C		22	Y02B Y62A Y62B		22	MSPNG SPNG
T21.02		VB			Y62C			Y02B Y62A Y62B
	22	Y62A Y62B Y62C	T21.39		SVB VB			Y62C
T21.03		VB		15	MSPNG SPNG	T21.74		SVB VB
	22	Y62A Y62B Y62C		22	Y02B Y62A Y62B		15	MSPNG SPNG
T21.04		VB			Y62C		22	Y02B Y62A Y62B
	22	Y62A Y62B Y62C	T21.40		VB			Y62C
T21.05		VB		22	Y62A Y62B Y62C	T21.75		SVB VB
	22	Y62A Y62B Y62C	T21.41		VB		15	MSPNG SPNG
T21.09		VB		22	Y62A Y62B Y62C		22	Y02B Y62A Y62B
	22	Y62A Y62B Y62C	T21.42		VB			Y62C
T21.10		VB		22	Y62A Y62B Y62C	T21.79		VB
	22	Y62A Y62B Y62C	T21.43		VB		15	MSPNG SPNG
T21.11		VB		22	Y62A Y62B Y62C		22	Y02B Y62A Y62B
	22	Y62A Y62B Y62C	T21.44		VB			Y62C
T21.12		VB		22	Y62A Y62B Y62C	T21.80		SVB VB
	22	Y62A Y62B Y62C	T21.45		VB		22	Y02B Y62A Y62B
T21.13		VB		22	Y62A Y62B Y62C			Y62C
	22	Y62A Y62B Y62C	T21.49		VB	T21.81		SVB VB
T21.14		VB		22	Y62A Y62B Y62C		22	Y02B Y62A Y62B
	22	Y62A Y62B Y62C	T21.50		VB			Y62C
T21.15		VB		22	Y62A Y62B Y62C	T21.82		SVB VB
	22	Y62A Y62B Y62C	T21.51		VB		22	Y02B Y62A Y62B
T21.19		VB		22	Y62A Y62B Y62C			Y62C
	22	Y62A Y62B Y62C	T21.52		VB	T21.83		SVB VB
T21.20		VB		22	Y62A Y62B Y62C		22	Y02B Y62A Y62B
	22	Y02B Y62A Y62B	T21.53		VB			Y62C
		Y62C		22	Y62A Y62B Y62C	T21.84		SVB VB
T21.21		VB		22	Y62A Y62B Y62C		15	P65B P66B P66C
	22	Y02B Y62A Y62B	T21.54		VB			P67A P67B P67C
		Y62C		22	Y62A Y62B Y62C		22	Y02B Y62A Y62B
T21.22		VB		22	Y62A Y62B Y62C			Y62C
	22	Y02B Y62A Y62B	T21.55		VB			Y62C
		Y62C		22	Y62A Y62B Y62C	T21.85		SVB VB
T21.23		VB		22	Y62A Y62B Y62C		22	Y02B Y62A Y62B
	22	Y02B Y62A Y62B	T21.59		VB			Y62C
		Y62C		22	Y62A Y62B Y62C	T21.89		SVB VB
T21.24		VB		22	Y02B Y62A Y62B		22	Y02B Y62A Y62B
	15	P65B P66B P66C	T21.61		Y62C			Y62C
		P67A P67B P67C		22	Y02B Y62A Y62B	T21.90		SVB VB
	22	Y02B Y62A Y62B	T21.62		Y62C		22	Y02B Y62A Y62B
		Y62C		22	Y02B Y62A Y62B	T21.91		Y62C
T21.25		VB			Y62C		22	SVB VB
								Y02B Y62A Y62B

ICD	MDC	DRG	ICD	MDC	DRG	ICD	MDC	DRG
T21.92		Y62C SVB VB	T22.50		VB	T23.5		VB
	22	Y02B Y62A Y62B Y62C	T22.51	22	Y62A Y62B Y62C VB	T23.7	22	Y62A Y62B Y62C SVB VB
T21.93		SVB VB	T22.52		Y62A Y62B Y62C VB		15	MSPNG SPNG
	22	Y02B Y62A Y62B Y62C	T22.53	22	Y62A Y62B Y62C VB	T23.20	22	Y02B Y62A Y62B Y62C
T21.94		SVB VB	T22.60		Y62A Y62B Y62C VB		22	Y02B Y62A Y62B Y62C
	15	P65B P66B P66C P67A P67B P67C	T22.61	22	Y02B Y62A Y62B Y62C	T23.21	22	SVB VB
	22	Y02B Y62A Y62B Y62C	T22.62		Y02B Y62A Y62B Y62C	T23.60	22	Y02B Y62A Y62B Y62C
T21.95		SVB VB	T22.63		Y02B Y62A Y62B Y62C		22	Y02B Y62A Y62B Y62C
	22	Y02B Y62A Y62B Y62C	T22.70		Y02B Y62A Y62B Y62C	T23.61	22	SVB VB
T21.99		SVB VB	T22.71		Y02B Y62A Y62B Y62C		22	Y02B Y62A Y62B Y62C
	22	Y02B Y62A Y62B Y62C	T22.72		Y02B Y62A Y62B Y62C	T24.0		VB
T22.00		VB		22	Y02B Y62A Y62B Y62C	T24.1	22	Y62A Y62B Y62C VB
	22	Y62A Y62B Y62C VB	T22.73		Y02B Y62A Y62B Y62C	T24.3	22	Y62A Y62B Y62C SVB VB
T22.01		Y62A Y62B Y62C VB		15	MSPNG SPNG		15	MSPNG SPNG
	22	Y62A Y62B Y62C VB	T22.77		Y02B Y62A Y62B Y62C	T24.4	22	Y02B Y62A Y62B Y62C
T22.02		Y62A Y62B Y62C VB		22	Y02B Y62A Y62B Y62C	T24.5	22	Y62A Y62B Y62C VB
	22	Y62A Y62B Y62C VB	T22.80		Y02B Y62A Y62B Y62C	T24.7	22	Y62A Y62B Y62C SVB VB
T22.03		Y62A Y62B Y62C VB		15	MSPNG SPNG		15	MSPNG SPNG
	22	Y62A Y62B Y62C VB	T22.81		Y02B Y62A Y62B Y62C	T24.20	22	Y02B Y62A Y62B Y62C
T22.10		Y62A Y62B Y62C VB		22	Y02B Y62A Y62B Y62C		22	Y02B Y62A Y62B Y62C
	22	Y62A Y62B Y62C VB	T22.82		Y02B Y62A Y62B Y62C	T24.21	22	SVB VB
T22.11		Y62A Y62B Y62C VB		22	Y02B Y62A Y62B Y62C	T24.60	22	Y02B Y62A Y62B Y62C
	22	Y62A Y62B Y62C VB	T22.83		Y02B Y62A Y62B Y62C	T24.61	22	Y02B Y62A Y62B Y62C
T22.12		Y62A Y62B Y62C VB		22	Y02B Y62A Y62B Y62C		22	Y02B Y62A Y62B Y62C
	22	Y62A Y62B Y62C VB	T22.89		Y02B Y62A Y62B Y62C	T25.0		VB
T22.13		Y62A Y62B Y62C VB		22	Y02B Y62A Y62B Y62C	T25.1	22	Y62A Y62B Y62C VB
	22	Y62A Y62B Y62C VB	T22.90		Y02B Y62A Y62B Y62C		22	Y62A Y62B Y62C SVB VB
T22.20		Y02B Y62A Y62B Y62C		22	Y02B Y62A Y62B Y62C	T25.3	22	SVB VB
	22	Y02B Y62A Y62B Y62C	T22.91		Y02B Y62A Y62B Y62C		15	MSPNG SPNG
T22.21		VB		22	Y02B Y62A Y62B Y62C	T25.4	22	Y02B Y62A Y62B Y62C
	22	Y02B Y62A Y62B Y62C	T22.92		Y02B Y62A Y62B Y62C		22	Y62A Y62B Y62C VB
T22.22		VB		22	Y02B Y62A Y62B Y62C	T25.5	22	Y62A Y62B Y62C SVB VB
	22	Y02B Y62A Y62B Y62C	T22.93		Y02B Y62A Y62B Y62C		15	MSPNG SPNG
T22.23		VB		22	Y02B Y62A Y62B Y62C	T25.7	22	Y02B Y62A Y62B Y62C
	22	Y02B Y62A Y62B Y62C	T23.0		Y62A Y62B Y62C VB		22	Y02B Y62A Y62B Y62C
T22.30		VB		22	Y62A Y62B Y62C VB	T25.20		VB
	15	MSPNG SPNG	T23.1		Y62A Y62B Y62C VB		22	Y02B Y62A Y62B Y62C
	22	Y02B Y62A Y62B Y62C	T23.3		Y62A Y62B Y62C SVB VB	T25.21	22	SVB VB
T22.31		SVB VB		15	MSPNG SPNG		22	Y02B Y62A Y62B Y62C
	15	MSPNG SPNG	T22.99		Y02B Y62A Y62B Y62C		22	Y02B Y62A Y62B Y62C
	22	Y02B Y62A Y62B Y62C		22	Y02B Y62A Y62B Y62C	T25.60		VB
T22.32		SVB VB		22	Y02B Y62A Y62B Y62C		22	Y02B Y62A Y62B Y62C
	15	MSPNG SPNG		22	Y02B Y62A Y62B Y62C		22	Y02B Y62A Y62B Y62C
	22	Y02B Y62A Y62B Y62C	T23.4		Y62A Y62B Y62C VB		22	Y02B Y62A Y62B Y62C
T22.33		SVB VB		22	Y62A Y62B Y62C VB		22	Y02B Y62A Y62B Y62C
	15	MSPNG SPNG		22	Y62A Y62B Y62C VB		22	Y02B Y62A Y62B Y62C
	22	Y02B Y62A Y62B Y62C		22	Y62A Y62B Y62C VB		22	Y02B Y62A Y62B Y62C
T22.40		VB		22	Y62A Y62B Y62C VB		22	Y02B Y62A Y62B Y62C
	22	Y62A Y62B Y62C VB		22	Y62A Y62B Y62C SVB VB		22	Y02B Y62A Y62B Y62C
T22.41		VB		22	Y62A Y62B Y62C SVB VB		22	Y02B Y62A Y62B Y62C
	22	Y62A Y62B Y62C VB		22	Y62A Y62B Y62C Y62C		22	Y02B Y62A Y62B Y62C
T22.42		VB		22	Y62A Y62B Y62C Y62C		22	Y02B Y62A Y62B Y62C
	22	Y62A Y62B Y62C VB		22	Y62A Y62B Y62C VB		22	Y02B Y62A Y62B Y62C
T22.43		VB		22	Y62A Y62B Y62C Y62C		22	Y02B Y62A Y62B Y62C
	22	Y62A Y62B Y62C VB		22	Y62A Y62B Y62C Y62C		22	Y02B Y62A Y62B Y62C

ICD	MDC	DRG	ICD	MDC	DRG	ICD	MDC	DRG
T25.61		Y62C SVB VB		15	MSPNG SPNG		22	Y02B Y62A Y62B
	22	Y02B Y62A Y62B	T28.6	06	G71A G71B G71C	T31.00	Pré	Y62C
T26.0	02	C62Z		15	MSPNG SPNG	T31.10	Pré	961Z
	15	MSPNG SPNG		Pré	A11C	T31.11	Pré	961Z
T26.1	02	C62Z	T28.7	06	G71A G71B G71C		22	Y62B
	15	MSPNG SPNG		15	MSPNG SPNG	T31.20	Pré	961Z
T26.2	02	C62Z		Pré	A11C	T31.21	Pré	961Z
	15	MSPNG SPNG	T28.8		VB		22	Y62B
T26.3	02	C62Z		15	MSPNG SPNG	T31.22		SVB VB
	15	MSPNG SPNG		22	Y62A Y62B Y62C		15	MSPNG SPNG
T26.4	02	C62Z	T28.9	Pré	A11C		22	Y62B
	15	MSPNG SPNG			VB		Pré	961Z A06A
T26.5	02	C62Z		15	MSPNG SPNG	T31.30		VB
	15	MSPNG SPNG		22	Y62A Y62B Y62C		22	Y62B
T26.6	02	C62Z	T29.0	Pré	A11C		Pré	961Z
	15	MSPNG SPNG			VB	T31.31		VB
T26.7	02	C62Z		15	MSPNG SPNG		22	Y62B
	15	MSPNG SPNG	T29.1	22	Y62A Y62B Y62C		Pré	961Z
T26.8	02	C62Z			VB	T31.32		SVB VB
	15	MSPNG SPNG	T29.3	22	Y62A Y62B Y62C		15	MSPNG SPNG
T26.9	02	C62Z			SVB VB		22	Y62B
	15	MSPNG SPNG		15	MSPNG SPNG		Pré	961Z A06A
T27.0	04	E75A E75B E75C	T29.4	22	Y02B Y62A Y62B	T31.33		SVB VB
	15	MSPNG SPNG			Y62C		15	MSPNG SPNG
	Pré	A11C		15	MSPNG SPNG		22	Y62B
T27.1	04	E75A E75B E75C		22	Y62A Y62B Y62C	T31.40	Pré	961Z A06A
	15	MSPNG SPNG	T29.5		VB		22	Y62B
	Pré	A11C		22	Y62A Y62B Y62C		Pré	961Z A06A
T27.2		VB	T29.7		SVB VB	T31.41		SVB VB
	15	MSPNG SPNG		15	MSPNG SPNG		22	Y62B
	22	Y62A Y62B Y62C		22	Y02B Y62A Y62B		Pré	961Z A06A
	Pré	A11C			Y62C	T31.42		SVB VB
T27.3		VB	T29.20		VB		15	MSPNG SPNG
	15	MSPNG SPNG		22	Y02B Y62A Y62B		22	Y62B
	22	Y62A Y62B Y62C			Y62C		Pré	961Z A06A
	Pré	A11C	T29.21		SVB VB	T31.43		SVB VB
T27.4	04	E75A E75B E75C		22	Y02B Y62A Y62B		15	MSPNG SPNG
	15	MSPNG SPNG			Y62C		22	Y62B
	Pré	A11C	T29.60		VB		Pré	961Z A06A
T27.5	04	E75A E75B E75C		22	Y02B Y62A Y62B	T31.44		SVB VB
	15	MSPNG SPNG			Y62C		15	MSPNG SPNG
	Pré	A11C	T29.61		SVB VB		22	Y62B
T27.6		VB		22	Y02B Y62A Y62B		Pré	961Z A06A
	15	MSPNG SPNG			Y62C	T31.50		SVB VB
	22	Y62A Y62B Y62C	T30.0		VB		15	MSPNG SPNG
	Pré	A11C		22	Y62A Y62B Y62C		22	Y62B
T27.7		VB	T30.1		VB		Pré	961Z A06A
	15	MSPNG SPNG		22	Y62A Y62B Y62C	T31.51		SVB VB
	22	Y62A Y62B Y62C	T30.3		VB		15	MSPNG SPNG
	Pré	A11C		22	Y02B Y62A Y62B		22	Y62B
T28.0	03	D66A D66B	T30.4		Y62C		Pré	961Z A06A
	15	MSPNG SPNG		22	Y62A Y62B Y62C	T31.52		SVB VB
	Pré	A11C	T30.5		VB		15	MSPNG SPNG
T28.1	06	G71A G71B G71C		22	Y62A Y62B Y62C		22	Y62B
	15	MSPNG SPNG			VB		Pré	961Z A06A
	Pré	A11C	T30.7		VB	T31.53		SVB VB
T28.2	06	G71A G71B G71C		22	Y02B Y62A Y62B		15	MSPNG SPNG
	15	MSPNG SPNG			Y62C		22	Y62B
	Pré	A11C	T30.20		VB		Pré	961Z A06A
T28.3		VB		22	Y02B Y62A Y62B	T31.54		SVB VB
	15	MSPNG SPNG			Y62C		15	MSPNG SPNG
	22	Y62A Y62B Y62C	T30.21		VB		22	Y62B
	Pré	A11C		22	Y02B Y62A Y62B		Pré	961Z A06A
T28.4		VB			Y62C	T31.55		SVB VB
	15	MSPNG SPNG	T30.60		VB		15	MSPNG SPNG
	22	Y62A Y62B Y62C		22	Y02B Y62A Y62B		22	Y62B
	Pré	A11C			Y62C		Pré	961Z A06A
T28.5	03	D66A D66B	T30.61		VB	T31.60		SVB VB

ICD	MDC	DRG	ICD	MDC	DRG	ICD	MDC	DRG	
T31.61	15	MSPNG SPNG	T31.83	Pré	961Z A06A	T32.21	Pré	961Z	
	22	Y62B		15	MSPNG SPNG		T32.22	22	Y62B
	Pré	961Z A06A		22	Y62B			15	MSPNG SPNG
15	MSPNG SPNG	T31.84	Pré	961Z A06A	22	Y62B			
22	Y62B		15	MSPNG SPNG	T32.30	Pré	961Z A06A		
Pré	961Z A06A		22	Y62B		22	Y62B		
15	MSPNG SPNG	T31.85	Pré	961Z A06A		T32.31	Pré	961Z	
22	Y62B		15	MSPNG SPNG	22		Y62B		
Pré	961Z A06A		22	Y62B	Pré		961Z		
T31.62	15	MSPNG SPNG	T31.86	Pré	961Z A06A	T32.32	22	Y62B	
	22	Y62B		15	MSPNG SPNG		15	MSPNG SPNG	
	Pré	961Z A06A		22	Y62B		22	Y62B	
T31.63	15	MSPNG SPNG	T31.87	Pré	961Z A06A	T32.33	Pré	961Z A06A	
	22	Y62B		15	MSPNG SPNG		15	MSPNG SPNG	
	Pré	961Z A06A		22	Y62B		22	Y62B	
T31.64	15	MSPNG SPNG	T31.88	Pré	961Z A06A	T32.40	Pré	961Z A06A	
	22	Y62B		15	MSPNG SPNG		22	Y62B	
	Pré	961Z A06A		22	Y62B		Pré	961Z A06A	
T31.65	15	MSPNG SPNG	T31.89	Pré	961Z A06A	T32.41	22	Y62B	
	22	Y62B		15	MSPNG SPNG		22	Y62B	
	Pré	961Z A06A		22	Y62B		Pré	961Z A06A	
T31.66	15	MSPNG SPNG	T31.90	Pré	961Z A06A	T32.42	15	MSPNG SPNG	
	22	Y62B		22	Y62B		22	Y62B	
	Pré	961Z A06A		Pré	961Z A06A		Pré	961Z A06A	
T31.67	15	MSPNG SPNG	T31.91	Pré	961Z A06A	T32.43	15	MSPNG SPNG	
	22	Y62B		22	Y62B		22	Y62B	
	Pré	961Z A06A		Pré	961Z A06A		Pré	961Z A06A	
T31.68	15	MSPNG SPNG	T31.92	Pré	961Z A06A	T32.44	15	MSPNG SPNG	
	22	Y62B		22	Y62B		22	Y62B	
	Pré	961Z A06A		Pré	961Z A06A		Pré	961Z A06A	
T31.69	15	MSPNG SPNG	T31.93	Pré	961Z A06A	T32.50	15	MSPNG SPNG	
	22	Y62B		22	Y62B		22	Y62B	
	Pré	961Z A06A		Pré	961Z A06A		Pré	961Z A06A	
T31.70	15	MSPNG SPNG	T31.94	Pré	961Z A06A	T32.51	15	MSPNG SPNG	
	22	Y62B		22	Y62B		22	Y62B	
	Pré	961Z A06A		Pré	961Z A06A		Pré	961Z A06A	
T31.71	15	MSPNG SPNG	T31.95	Pré	961Z A06A	T32.52	15	MSPNG SPNG	
	22	Y62B		22	Y62B		22	Y62B	
	Pré	961Z A06A		Pré	961Z A06A		Pré	961Z A06A	
T31.72	15	MSPNG SPNG	T31.96	Pré	961Z A06A	T32.53	15	MSPNG SPNG	
	22	Y62B		22	Y62B		22	Y62B	
	Pré	961Z A06A		Pré	961Z A06A		Pré	961Z A06A	
T31.73	15	MSPNG SPNG	T31.97	Pré	961Z A06A	T32.54	15	MSPNG SPNG	
	22	Y62B		22	Y62B		22	Y62B	
	Pré	961Z A06A		Pré	961Z A06A		Pré	961Z A06A	
T31.74	15	MSPNG SPNG	T31.98	Pré	961Z A06A	T32.55	15	MSPNG SPNG	
	22	Y62B		22	Y62B		22	Y62B	
	Pré	961Z A06A		Pré	961Z A06A		Pré	961Z A06A	
T31.75	15	MSPNG SPNG	T31.99	Pré	961Z A06A	T32.60	15	MSPNG SPNG	
	22	Y62B		22	Y62B		22	Y62B	
	Pré	961Z A06A		Pré	961Z A06A		Pré	961Z A06A	
T31.76	15	MSPNG SPNG	T32.00	Pré	961Z A06A	T32.61	15	MSPNG SPNG	
	22	Y62B		22	Y62B		22	Y62B	
	Pré	961Z A06A		Pré	961Z A06A		Pré	961Z A06A	
T31.77	15	MSPNG SPNG	T32.10	Pré	961Z A06A	T32.11	15	MSPNG SPNG	
	22	Y62B		22	Y62B		22	Y62B	
	Pré	961Z A06A		Pré	961Z A06A		Pré	961Z A06A	
T31.78	15	MSPNG SPNG	T32.20	Pré	961Z A06A	T32.20	15	MSPNG SPNG	
	22	Y62B		22	Y62B		22	Y62B	
	Pré	961Z A06A		Pré	961Z A06A		Pré	961Z A06A	

ICD	MDC	DRG	ICD	MDC	DRG	ICD	MDC	DRG
T32.62		SVB VB		22	Y62B	T33.6	15	MSPNG SPNG
	15	MSPNG SPNG		Pré	961Z A06A		21B	X64Z
	22	Y62B	T32.85		SVB VB	T33.7	15	MSPNG SPNG
	Pré	961Z A06A		15	MSPNG SPNG		21B	X64Z
T32.63		SVB VB		22	Y62B	T33.8	15	MSPNG SPNG
	15	MSPNG SPNG		Pré	961Z A06A		21B	X04Z X64Z
	22	Y62B	T32.86		SVB VB	T33.9	15	MSPNG SPNG
	Pré	961Z A06A		15	MSPNG SPNG		21B	X64Z
T32.64		SVB VB		22	Y62B	T34.0	15	MSPNG SPNG
	15	MSPNG SPNG		Pré	961Z A06A		21B	X62A X62B X62C
	22	Y62B	T32.87		SVB VB		Pré	A11C
	Pré	961Z A06A		15	MSPNG SPNG	T34.1	15	MSPNG SPNG
T32.65		SVB VB		22	Y62B		21B	X62A X62B X62C
	15	MSPNG SPNG		Pré	961Z A06A		Pré	A11C
	22	Y62B	T32.88		SVB VB	T34.2	15	MSPNG SPNG
	Pré	961Z A06A		15	MSPNG SPNG		21B	X62A X62B X62C
T32.66		SVB VB		22	Y62B		Pré	A11C
	15	MSPNG SPNG		Pré	961Z A06A	T34.3	15	MSPNG SPNG
	22	Y62B	T32.90		SVB VB		21B	X62A X62B X62C
	Pré	961Z A06A		15	MSPNG SPNG		Pré	A11C
T32.70		SVB VB		22	Y62B	T34.4	15	MSPNG SPNG
	15	MSPNG SPNG		Pré	961Z A06A		21B	X62A X62B X62C
	22	Y62B	T32.91		SVB VB		Pré	A11C
	Pré	961Z A06A		15	MSPNG SPNG	T34.5	15	MSPNG SPNG
T32.71		SVB VB		22	Y62B		21B	X05Z X62A X62B
	15	MSPNG SPNG		Pré	961Z A06A		X62C	
	22	Y62B	T32.92		SVB VB		Pré	A11C
	Pré	961Z A06A		15	MSPNG SPNG	T34.6	15	MSPNG SPNG
T32.72		SVB VB		22	Y62B		21B	X62A X62B X62C
	15	MSPNG SPNG		Pré	961Z A06A		Pré	A11C
	22	Y62B	T32.93		SVB VB	T34.7	15	MSPNG SPNG
	Pré	961Z A06A		15	MSPNG SPNG		21B	X62A X62B X62C
T32.73		SVB VB		22	Y62B		Pré	A11C
	15	MSPNG SPNG		Pré	961Z A06A	T34.8	15	MSPNG SPNG
	22	Y62B		15	MSPNG SPNG		21B	X04Z X62A X62B
	Pré	961Z A06A	T32.94		SVB VB		X62C	
T32.74		SVB VB		15	MSPNG SPNG		Pré	A11C
	15	MSPNG SPNG		22	Y62B	T34.9	15	MSPNG SPNG
	22	Y62B		Pré	961Z A06A		21B	X62A X62B X62C
	Pré	961Z A06A	T32.95		SVB VB		Pré	A11C
T32.75		SVB VB		15	MSPNG SPNG	T35.0	15	MSPNG SPNG
	15	MSPNG SPNG		22	Y62B		21B	X62A X62B X62C
	22	Y62B		Pré	961Z A06A	T35.1	15	MSPNG SPNG
	Pré	961Z A06A	T32.96		SVB VB		21B	X62A X62B X62C
T32.76		SVB VB		15	MSPNG SPNG		Pré	A11C
	15	MSPNG SPNG		22	Y62B	T35.2	15	MSPNG SPNG
	22	Y62B		Pré	961Z A06A		21B	X64Z
	Pré	961Z A06A	T32.97		SVB VB	T35.3	15	MSPNG SPNG
T32.77		SVB VB		15	MSPNG SPNG		21B	X64Z
	15	MSPNG SPNG		22	Y62B	T35.4	15	MSPNG SPNG
	22	Y62B		Pré	961Z A06A		21B	X05Z X64Z
	Pré	961Z A06A	T32.98		SVB VB	T35.5	15	MSPNG SPNG
T32.80		SVB VB		15	MSPNG SPNG		21B	X04Z X64Z
	15	MSPNG SPNG		22	Y62B	T35.6	15	MSPNG SPNG
	22	Y62B		Pré	961Z A06A		21B	X64Z
	Pré	961Z A06A	T32.99		SVB VB	T35.7	15	MSPNG SPNG
T32.81		SVB VB		15	MSPNG SPNG		21B	X64Z
	15	MSPNG SPNG		22	Y62B	T36.0	15	MSPNG SPNG
	22	Y62B		Pré	961Z A06A		21B	X62A X62B X62C
	Pré	961Z A06A	T33.0		SVB VB		Pré	A11C
T32.82		SVB VB		15	MSPNG SPNG	T36.1	15	MSPNG SPNG
	15	MSPNG SPNG		21B	X64Z		21B	X62A X62B X62C
	22	Y62B	T33.1		SVB VB		Pré	A11C
	Pré	961Z A06A		15	MSPNG SPNG	T36.2	15	MSPNG SPNG
T32.83		SVB VB		21B	X64Z		21B	X62A X62B X62C
	15	MSPNG SPNG	T33.2		SVB VB		Pré	A11C
	22	Y62B		15	MSPNG SPNG	T36.3	15	MSPNG SPNG
	Pré	961Z A06A	T33.3		SVB VB		21B	X62A X62B X62C
T32.84		SVB VB		21B	X64Z		Pré	A11C
	15	MSPNG SPNG	T33.4		SVB VB		21B	X62A X62B X62C
				15	MSPNG SPNG	T36.4	15	MSPNG SPNG
				21B	X64Z		Pré	A11C
				21B	X05Z X64Z		15	MSPNG SPNG

ICD	MDC	DRG	ICD	MDC	DRG	ICD	MDC	DRG
	21B	X62A X62B X62C		Pré	A11C	T42.0	15	MSPNG SPNG
	Pré	A11C	T39.0	15	MSPNG SPNG	21B	X62A X62B X62C	
T36.5	15	MSPNG SPNG		Pré	A11C	Pré	A11C	
	21B	X62A X62B X62C	T39.1	15	MSPNG SPNG	T42.1	15	MSPNG SPNG
T36.6	15	MSPNG SPNG		Pré	A11C	21B	X62A X62B X62C	
	Pré	A11C	T39.2	15	MSPNG SPNG	Pré	A11C	
21B	X62A X62B X62C			Pré	A11C	T42.2	15	MSPNG SPNG
Pré	A11C		T39.3	15	MSPNG SPNG	21B	X62A X62B X62C	
T36.7	15	MSPNG SPNG		Pré	A11C	Pré	A11C	
	21B	X62A X62B X62C	T39.4	15	MSPNG SPNG	T42.3	15	MSPNG SPNG
Pré	A11C			Pré	A11C	21B	X62A X62B X62C	
T36.8	15	MSPNG SPNG	T39.8	15	MSPNG SPNG	Pré	A11C	
	21B	X62A X62B X62C		Pré	A11C	T42.4	15	MSPNG SPNG
Pré	A11C		T39.9	15	MSPNG SPNG	21B	X62A X62B X62C	
T36.9	15	MSPNG SPNG		Pré	A11C	Pré	A11C	
	21B	X62A X62B X62C	T40.0	15	MSPNG SPNG	T42.5	15	MSPNG SPNG
Pré	A11C			Pré	A11C	21B	X62A X62B X62C	
T37.0	15	MSPNG SPNG	T40.1	15	MSPNG SPNG	Pré	A11C	
	21B	X62A X62B X62C		Pré	A11C	T42.6	15	MSPNG SPNG
Pré	A11C		T40.2	15	MSPNG SPNG	21B	X62A X62B X62C	
T37.1	15	MSPNG SPNG		Pré	A11C	Pré	A11C	
	21B	X62A X62B X62C	T40.3	15	MSPNG SPNG	T42.7	15	MSPNG SPNG
Pré	A11C			Pré	A11C	21B	X62A X62B X62C	
T37.2	15	MSPNG SPNG	T40.4	15	MSPNG SPNG	Pré	A11C	
	21B	X62A X62B X62C		Pré	A11C	T42.8	15	MSPNG SPNG
Pré	A11C		T40.5	15	MSPNG SPNG	21B	X62A X62B X62C	
T37.3	15	MSPNG SPNG		Pré	A11C	Pré	A11C	
	21B	X62A X62B X62C	T40.6	15	MSPNG SPNG	T43.0	15	MSPNG SPNG
Pré	A11C			Pré	A11C	21B	X62A X62B X62C	
T37.4	15	MSPNG SPNG	T40.7	15	MSPNG SPNG	Pré	A11C	
	21B	X62A X62B X62C		Pré	A11C	T43.1	15	MSPNG SPNG
Pré	A11C		T40.8	15	MSPNG SPNG	21B	X62A X62B X62C	
T37.5	15	MSPNG SPNG		Pré	A11C	Pré	A11C	
	21B	X62A X62B X62C	T40.9	15	MSPNG SPNG	T43.2	15	MSPNG SPNG
Pré	A11C			Pré	A11C	21B	X62A X62B X62C	
T37.8	15	MSPNG SPNG	T41.0	15	MSPNG SPNG	Pré	A11C	
	21B	X62A X62B X62C		Pré	A11C	T43.3	15	MSPNG SPNG
Pré	A11C		T41.1	15	MSPNG SPNG	21B	X62A X62B X62C	
T37.9	15	MSPNG SPNG		Pré	A11C	Pré	A11C	
	21B	X62A X62B X62C	T41.2	15	MSPNG SPNG	T43.4	15	MSPNG SPNG
Pré	A11C			Pré	A11C	21B	X62A X62B X62C	
T38.0	15	MSPNG SPNG	T41.3	15	MSPNG SPNG	Pré	A11C	
	21B	X62A X62B X62C		Pré	A11C	T43.5	15	MSPNG SPNG
Pré	A11C		T41.4	15	MSPNG SPNG	21B	X62A X62B X62C	
T38.1	15	MSPNG SPNG		Pré	A11C	Pré	A11C	
	21B	X62A X62B X62C	T41.5	15	MSPNG SPNG	T43.6	15	MSPNG SPNG
Pré	A11C			Pré	A11C	21B	X62A X62B X62C	
T38.2	15	MSPNG SPNG	T41.5	15	MSPNG SPNG	Pré	A11C	
	21B	X62A X62B X62C		Pré	A11C	T43.8	15	MSPNG SPNG
Pré	A11C			Pré	A11C	21B	X62A X62B X62C	
T38.3	15	MSPNG SPNG		Pré	A11C	Pré	A11C	
	21B	X62A X62B X62C		Pré	A11C	T43.9	15	MSPNG SPNG
Pré	A11C			Pré	A11C	21B	X62A X62B X62C	
T38.4	15	MSPNG SPNG		Pré	A11C	Pré	A11C	
	21B	X62A X62B X62C		Pré	A11C	T44.0	15	MSPNG SPNG
Pré	A11C			Pré	A11C	21B	X62A X62B X62C	
T38.5	15	MSPNG SPNG		Pré	A11C	Pré	A11C	
	21B	X62A X62B X62C		Pré	A11C	T44.1	15	MSPNG SPNG
Pré	A11C			Pré	A11C	21B	X62A X62B X62C	
T38.6	15	MSPNG SPNG		Pré	A11C	Pré	A11C	
	21B	X62A X62B X62C		Pré	A11C	T44.2	15	MSPNG SPNG
Pré	A11C			Pré	A11C	21B	X62A X62B X62C	
T38.7	15	MSPNG SPNG		Pré	A11C	Pré	A11C	
	21B	X62A X62B X62C		Pré	A11C	T44.3	15	MSPNG SPNG
Pré	A11C			Pré	A11C	21B	X62A X62B X62C	
T38.8	15	MSPNG SPNG		Pré	A11C	Pré	A11C	
	21B	X62A X62B X62C		Pré	A11C	T44.4	15	MSPNG SPNG
Pré	A11C			Pré	A11C	21B	X62A X62B X62C	
T38.9	15	MSPNG SPNG		Pré	A11C	Pré	A11C	
	21B	X62A X62B X62C		Pré	A11C	T44.5	15	MSPNG SPNG

ICD	MDC	DRG	ICD	MDC	DRG	ICD	MDC	DRG
	21B	X62A X62B X62C		Pré	A11C	T49.4	15	MSPNG SPNG
	Pré	A11C	T46.9	15	MSPNG SPNG		21B	X62A X62B X62C
T44.6	15	MSPNG SPNG		Pré	A11C	T49.5	02	C62Z
	21B	X62A X62B X62C	T47.0	15	MSPNG SPNG		15	MSPNG SPNG
	Pré	A11C		21B	X62A X62B X62C	T49.6	Pré	A11C
T44.7	15	MSPNG SPNG		Pré	A11C		15	MSPNG SPNG
	21B	X62A X62B X62C	T47.1	15	MSPNG SPNG		21B	X62A X62B X62C
	Pré	A11C		21B	X62A X62B X62C	T49.7	Pré	A11C
T44.8	15	MSPNG SPNG		Pré	A11C		15	MSPNG SPNG
	21B	X62A X62B X62C	T47.2	15	MSPNG SPNG		21B	X62A X62B X62C
	Pré	A11C		21B	X62A X62B X62C	T49.8	Pré	A11C
T44.9	15	MSPNG SPNG		Pré	A11C		15	MSPNG SPNG
	21B	X62A X62B X62C	T47.3	15	MSPNG SPNG		21B	X62A X62B X62C
	Pré	A11C		21B	X62A X62B X62C	T49.9	Pré	A11C
T45.0	15	MSPNG SPNG		Pré	A11C		15	MSPNG SPNG
	21B	X62A X62B X62C	T47.4	15	MSPNG SPNG		21B	X62A X62B X62C
	Pré	A11C		21B	X62A X62B X62C	T50.0	Pré	A11C
T45.1	15	MSPNG SPNG		Pré	A11C		15	MSPNG SPNG
	21B	X62A X62B X62C	T47.5	15	MSPNG SPNG		21B	X62A X62B X62C
	Pré	A11C		21B	X62A X62B X62C	T50.1	Pré	A11C
T45.2	15	MSPNG SPNG		Pré	A11C		15	MSPNG SPNG
	21B	X62A X62B X62C	T47.6	15	MSPNG SPNG		21B	X62A X62B X62C
	Pré	A11C		21B	X62A X62B X62C	T50.2	Pré	A11C
T45.3	15	MSPNG SPNG		Pré	A11C		15	MSPNG SPNG
	21B	X62A X62B X62C	T47.7	15	MSPNG SPNG		21B	X62A X62B X62C
	Pré	A11C		21B	X62A X62B X62C	T50.3	Pré	A11C
T45.4	15	MSPNG SPNG		Pré	A11C		15	MSPNG SPNG
	21B	X62A X62B X62C	T47.8	15	MSPNG SPNG		21B	X62A X62B X62C
	Pré	A11C		21B	X62A X62B X62C	T50.4	Pré	A11C
T45.5	15	MSPNG SPNG		Pré	A11C		15	MSPNG SPNG
	21B	X62A X62B X62C	T47.9	15	MSPNG SPNG		21B	X62A X62B X62C
	Pré	A11C		21B	X62A X62B X62C	T50.5	Pré	A11C
T45.6	15	MSPNG SPNG		Pré	A11C		15	MSPNG SPNG
	21B	X62A X62B X62C	T48.0	15	MSPNG SPNG		21B	X62A X62B X62C
	Pré	A11C		21B	X62A X62B X62C	T50.6	Pré	A11C
T45.7	15	MSPNG SPNG		Pré	A11C		15	MSPNG SPNG
	21B	X62A X62B X62C	T48.1	15	MSPNG SPNG		21B	X62A X62B X62C
	Pré	A11C		21B	X62A X62B X62C	T50.7	Pré	A11C
T45.8	15	MSPNG SPNG		Pré	A11C		15	MSPNG SPNG
	21B	X62A X62B X62C	T48.2	15	MSPNG SPNG		21B	X62A X62B X62C
	Pré	A11C		21B	X62A X62B X62C	T50.8	Pré	A11C
T45.9	15	MSPNG SPNG		Pré	A11C		15	MSPNG SPNG
	21B	X62A X62B X62C	T48.3	15	MSPNG SPNG		21B	X62A X62B X62C
	Pré	A11C		21B	X62A X62B X62C	T50.9	Pré	A11C
T46.0	15	MSPNG SPNG		Pré	A11C		15	MSPNG SPNG
	21B	X62A X62B X62C	T48.4	15	MSPNG SPNG		21B	X62A X62B X62C
	Pré	A11C		21B	X62A X62B X62C	T51.0	Pré	A11C
T46.1	15	MSPNG SPNG		Pré	A11C		15	MSPNG SPNG
	21B	X62A X62B X62C	T48.5	15	MSPNG SPNG		21B	X62A X62B X62C
	Pré	A11C		21B	X62A X62B X62C	T51.1	Pré	A11C
T46.2	15	MSPNG SPNG		Pré	A11C		15	MSPNG SPNG
	21B	X62A X62B X62C	T48.6	15	MSPNG SPNG		21B	X62A X62B X62C
	Pré	A11C		21B	X62A X62B X62C	T51.2	Pré	A11C
T46.3	15	MSPNG SPNG		Pré	A11C		15	MSPNG SPNG
	21B	X62A X62B X62C	T48.7	15	MSPNG SPNG		21B	X62A X62B X62C
	Pré	A11C		21B	X62A X62B X62C	T51.3	Pré	A11C
T46.4	15	MSPNG SPNG		Pré	A11C		15	MSPNG SPNG
	21B	X62A X62B X62C	T49.0	15	MSPNG SPNG		21B	X62A X62B X62C
	Pré	A11C		21B	X62A X62B X62C	T51.8	Pré	A11C
T46.5	15	MSPNG SPNG		Pré	A11C		15	MSPNG SPNG
	21B	X62A X62B X62C	T49.1	15	MSPNG SPNG		21B	X62A X62B X62C
	Pré	A11C		21B	X62A X62B X62C	T51.9	Pré	A11C
T46.6	15	MSPNG SPNG		Pré	A11C		15	MSPNG SPNG
	21B	X62A X62B X62C	T49.2	15	MSPNG SPNG		21B	X62A X62B X62C
	Pré	A11C		21B	X62A X62B X62C	T52.0	Pré	A11C
T46.7	15	MSPNG SPNG		Pré	A11C		15	MSPNG SPNG
	21B	X62A X62B X62C	T49.3	15	MSPNG SPNG		21B	X62A X62B X62C
	Pré	A11C		21B	X62A X62B X62C	T52.1	Pré	A11C
T46.8	15	MSPNG SPNG		Pré	A11C		15	MSPNG SPNG
	21B	X62A X62B X62C		Pré	A11C	T52.2	21B	X62A X62B X62C



ICD	MDC	DRG	ICD	MDC	DRG	ICD	MDC	DRG	
T52.3	Pré	A11C	T56.4	15	MSPNG SPNG	T60.1	15	MSPNG SPNG	
	15	MSPNG SPNG		21B	X62A X62B X62C		21B	X62A X62B X62C	
	21B	X62A X62B X62C		Pré	A11C		Pré	A11C	
T52.4	Pré	A11C	T56.5	15	MSPNG SPNG	T60.2	15	MSPNG SPNG	
	15	MSPNG SPNG		21B	X62A X62B X62C		21B	X62A X62B X62C	
	21B	X62A X62B X62C		Pré	A11C		Pré	A11C	
T52.8	Pré	A11C	T56.6	15	MSPNG SPNG	T60.3	15	MSPNG SPNG	
	15	MSPNG SPNG		21B	X62A X62B X62C		21B	X62A X62B X62C	
	21B	X62A X62B X62C		Pré	A11C		Pré	A11C	
T52.9	Pré	A11C	T56.7	15	MSPNG SPNG	T60.4	15	MSPNG SPNG	
	15	MSPNG SPNG		21B	X62A X62B X62C		21B	X62A X62B X62C	
	21B	X62A X62B X62C		Pré	A11C		Pré	A11C	
T53.0	Pré	A11C	T56.8	15	MSPNG SPNG	T60.8	15	MSPNG SPNG	
	15	MSPNG SPNG		21B	X62A X62B X62C		21B	X62A X62B X62C	
	21B	X62A X62B X62C		Pré	A11C		Pré	A11C	
T53.1	Pré	A11C	T56.9	15	MSPNG SPNG	T60.9	15	MSPNG SPNG	
	15	MSPNG SPNG		21B	X62A X62B X62C		21B	X62A X62B X62C	
	21B	X62A X62B X62C		Pré	A11C		Pré	A11C	
T53.2	Pré	A11C	T57.0	15	MSPNG SPNG	T61.0	Pré	A11C	
	15	MSPNG SPNG		21B	X62A X62B X62C		21B	X62A X62B X62C	
	21B	X62A X62B X62C		Pré	A11C	T61.1	Pré	A11C	
T53.3	Pré	A11C	T57.1	15	MSPNG SPNG		21B	X62A X62B X62C	
	15	MSPNG SPNG		21B	X62A X62B X62C	T61.2	Pré	A11C	
	21B	X62A X62B X62C		Pré	A11C		21B	X62A X62B X62C	
	Pré	A11C	T57.2	15	MSPNG SPNG	T61.8	Pré	A11C	
T53.4	Pré	A11C		21B	X62A X62B X62C		21B	X62A X62B X62C	
	15	MSPNG SPNG		Pré	A11C	T61.9	Pré	A11C	
	21B	X62A X62B X62C		T57.3	15	MSPNG SPNG		21B	X62A X62B X62C
	Pré	A11C		21B	X62A X62B X62C	T62.0	Pré	A11C	
T53.5	Pré	A11C		Pré	A11C		21B	X62A X62B X62C	
	15	MSPNG SPNG	T57.8	15	MSPNG SPNG	T62.1	Pré	A11C	
	21B	X62A X62B X62C		21B	X62A X62B X62C		21B	X62A X62B X62C	
	Pré	A11C		Pré	A11C	T62.2	Pré	A11C	
T53.6	Pré	A11C	T57.9	15	MSPNG SPNG		21B	X62A X62B X62C	
	15	MSPNG SPNG		21B	X62A X62B X62C	T62.8	Pré	A11C	
	21B	X62A X62B X62C		Pré	A11C		21B	X62A X62B X62C	
	Pré	A11C	T58	15	MSPNG SPNG	T62.9	Pré	A11C	
T53.7	Pré	A11C		21B	X62A X62B X62C		21B	X62A X62B X62C	
	15	MSPNG SPNG		Pré	A11C	T63.0	15	MSPNG SPNG	
	21B	X62A X62B X62C		T59.0	15	MSPNG SPNG		21B	X62A X62B X62C
	Pré	A11C		21B	X62A X62B X62C		Pré	A11C	
T53.9	Pré	A11C		Pré	A11C	T63.1	15	MSPNG SPNG	
	15	MSPNG SPNG		T59.1	15	MSPNG SPNG		21B	X62A X62B X62C
	21B	X62A X62B X62C		21B	X62A X62B X62C		Pré	A11C	
	Pré	A11C		Pré	A11C	T63.2	15	MSPNG SPNG	
T54.0	Pré	A11C		T59.2	15	MSPNG SPNG		21B	X62A X62B X62C
	15	MSPNG SPNG		21B	X62A X62B X62C		Pré	A11C	
	21B	X62A X62B X62C		Pré	A11C	T63.3	15	MSPNG SPNG	
	Pré	A11C		T59.3	15	MSPNG SPNG		21B	X62A X62B X62C
T54.1	Pré	A11C		21B	X62A X62B X62C		Pré	A11C	
	15	MSPNG SPNG		Pré	A11C	T63.4	15	MSPNG SPNG	
	21B	X62A X62B X62C		T59.4	15	MSPNG SPNG		21B	X62A X62B X62C
	Pré	A11C		21B	X62A X62B X62C		Pré	A11C	
T54.2	Pré	A11C		Pré	A11C	T63.5	15	MSPNG SPNG	
	15	MSPNG SPNG		T59.5	15	MSPNG SPNG		21B	X62A X62B X62C
	21B	X62A X62B X62C		21B	X62A X62B X62C		Pré	A11C	
	Pré	A11C		Pré	A11C	T63.6	15	MSPNG SPNG	
T54.3	Pré	A11C		T59.6	15	MSPNG SPNG		21B	X62A X62B X62C
	15	MSPNG SPNG		21B	X62A X62B X62C		Pré	A11C	
	21B	X62A X62B X62C		Pré	A11C	T63.8	15	MSPNG SPNG	
	Pré	A11C		T59.7	15	MSPNG SPNG		21B	X62A X62B X62C
T54.9	Pré	A11C		21B	X62A X62B X62C		Pré	A11C	
	15	MSPNG SPNG		Pré	A11C	T63.9	15	MSPNG SPNG	
	21B	X62A X62B X62C		T59.8	15	MSPNG SPNG		21B	X62A X62B X62C
	Pré	A11C		21B	X62A X62B X62C		Pré	A11C	
T55	Pré	A11C		T59.9	15	MSPNG SPNG		21B	X62A X62B X62C
	15	MSPNG SPNG		21B	X62A X62B X62C	T64	15	MSPNG SPNG	
	21B	X62A X62B X62C		Pré	A11C		21B	X62A X62B X62C	
	Pré	A11C		T60.0	15	MSPNG SPNG		Pré	A11C
T56.0	Pré	A11C		21B	X62A X62B X62C	T65.0	15	MSPNG SPNG	
	15	MSPNG SPNG		Pré	A11C		21B	X62A X62B X62C	
	21B	X62A X62B X62C		T56.1	15	MSPNG SPNG		Pré	A11C
	Pré	A11C		21B	X62A X62B X62C		21B	X62A X62B X62C	
T56.1	Pré	A11C		Pré	A11C		Pré	A11C	
	15	MSPNG SPNG		T59.8	15	MSPNG SPNG		21B	X62A X62B X62C
	21B	X62A X62B X62C		21B	X62A X62B X62C		Pré	A11C	
	Pré	A11C		T59.9	15	MSPNG SPNG		21B	X62A X62B X62C
T56.2	Pré	A11C		21B	X62A X62B X62C		Pré	A11C	
	15	MSPNG SPNG		Pré	A11C		21B	X62A X62B X62C	
	21B	X62A X62B X62C		T56.3	15	MSPNG SPNG		Pré	A11C
	Pré	A11C		21B	X62A X62B X62C		21B	X62A X62B X62C	
T56.3	Pré	A11C		Pré	A11C		Pré	A11C	

ICD	MDC	DRG	ICD	MDC	DRG	ICD	MDC	DRG
T65.1	Pré	A11C	T75.0	21B	X62A X62B X62C	08		I76A I76B
	15	MSPNG SPNG	T75.1	Pré	A11C	15		MSPNG SPNG
	21B	X62A X62B X62C		21B	X62A X62B X62C	21A		W61A W61B W61C
T65.2	Pré	A11C	T75.2	21B	X64Z	Pré		A11C
	15	MSPNG SPNG	T75.3	03	D66A D66B	T79.68		PTR
	21B	X62A X62B X62C	T75.4	15	MSPNG SPNG		08	I76A I76B
	Pré	A11C		21B	X64Z		15	MSPNG SPNG
T65.3	15	MSPNG SPNG	T75.8	21B	X64Z		21A	W61A W61B W61C
	21B	X62A X62B X62C	T76	21B	X64Z		Pré	A11C
	Pré	A11C	T78.0	21B	X60A X60B X60C	T79.69		PTR
T65.4	15	MSPNG SPNG	T78.1	21B	X62A X62B X62C		08	I76A I76B
	21B	X62A X62B X62C	T78.2	21B	X60A X60B X60C		15	MSPNG SPNG
	Pré	A11C	T78.3	Pré	A11C		21A	W61A W61B W61C
T65.5	15	MSPNG SPNG		21B	X60A X60B X60C		Pré	A11C
	21B	X62A X62B X62C	T78.4	21B	X60A X60B X60C	T80.0	04	E64A E64B E64C
	Pré	A11C	T78.8	21B	X62A X62B X62C		15	MSPNG SPNG
T65.6	15	MSPNG SPNG	T78.9	21B	X62A X62B X62C		Pré	A11C
	21B	X62A X62B X62C	T79.0		PTR	T80.1	05	F75A F75B F75C
	Pré	A11C		04	E64A E64B E64C			F75D
T65.8	15	MSPNG SPNG		15	MSPNG SPNG	T80.2	Pré	A11C
	21B	X62A X62B X62C		21A	W61A W61B W61C		18B	T64A T64B
T65.9	15	MSPNG SPNG	T79.1	Pré	A11C	T80.3	15	MSPNG SPNG
	21B	X62A X62B X62C			PTR		16	Q61A Q61B
T66	21B	X64Z		04	E64A E64B E64C		Pré	A11C
T67.0	15	MSPNG SPNG		15	MSPNG SPNG	T80.4	15	MSPNG SPNG
	21B	X64Z		21A	W61A W61B W61C		16	Q61A Q61B
T67.1	15	MSPNG SPNG	T79.2	Pré	A11C		Pré	A11C
	21B	X64Z			PTR	T80.5	Pré	A11C
T67.2	21B	X64Z		21A	W61A W61B W61C		21B	X60A X60B X60C
T67.3	21B	X64Z		21B	X64Z	T80.6	21B	X60A X60B X60C
T67.4	21B	X64Z	T79.3		PTR	T80.8	16	Q61A Q61B
T67.5	21B	X64Z		18B	T61A T61B	T80.9	16	Q61A Q61B
T67.6	21B	X64Z		21A	W61A W61B W61C	T81.0	21B	X62A X62B X62C
T67.7	21B	X64Z	T79.4		PTR	T81.1	05	F73A F73B
T67.8	21B	X64Z		21A	W61A W61B W61C	T81.2	21B	X62A X62B X62C
T67.9	21B	X64Z		21B	X64Z	T81.3	15	MSPNG SPNG
T68	Pré	A11C	T79.5	Pré	A11C		21B	X62A X62B X62C
	21B	X64Z			PTR	T81.4	08	I02A I02B I03Z
T69.0	21B	X04Z X64Z		11	L60A L60B L60C		18B	T61A T61B
T69.1	21B	X62A X62B X62C			L60D L60E L71Z	T81.5	15	MSPNG SPNG
T69.8	21B	X64Z		21A	W61A W61B W61C		21B	X62A X62B X62C
T69.9	21B	X64Z		Pré	A11C	T81.6	15	MSPNG SPNG
T70.0	03	D61A D61B	T79.7		PTR		21B	X62A X62B X62C
T70.1	03	D61A D61B		04	E76A E76B E76C	T81.7	05	F75A F75B F75C
T70.2	21B	X64Z			E76D			F75D
T70.3	21B	X62A		15	MSPNG SPNG	T81.8	21B	X62A X62B X62C
T70.4	21B	X64Z		21A	W61A W61B W61C	T81.9	21B	X62A X62B X62C
T70.8	21B	X64Z		Pré	A11C	T82.0	05	F69A F69B
T70.9	21B	X64Z	T79.8		PTR		15	MSPNG SPNG
T71	15	MSPNG SPNG		21A	W61A W61B W61C	T82.1	05	F66A F66B
	21B	X62A X62B X62C		21B	X64Z		15	MSPNG SPNG
T73.0	21B	X64Z	T79.9		PTR	T82.2	05	F75A F75B F75C
T73.1	15	MSPNG SPNG		21A	W61A W61B W61C			F75D
	21B	X64Z	T79.60	21B	X64Z	T82.3	05	F75A F75B F75C
T73.2	21B	X64Z			PTR			F75D
T73.3	21B	X64Z		08	I76A I76B		15	MSPNG SPNG
T73.8	21B	X64Z		15	MSPNG SPNG	T82.4	05	F75A F75B F75C
T73.9	21B	X64Z		21A	W61A W61B W61C			F75D
T74.0	Pré	961Z		Pré	A11C		15	MSPNG SPNG
	21A	W61A W61B W61C	T79.61		PTR	T82.5	05	F75A F75B F75C
T74.1	Pré	961Z		08	I76A I76B			F75D
	21A	W61A W61B W61C		15	MSPNG SPNG		15	MSPNG SPNG
T74.2	Pré	961Z		21A	W61A W61B W61C	T82.6	05	F24A F75A F75B
	21A	W61A W61B W61C	T79.62	Pré	A11C			F75C F75D
T74.3	Pré	961Z			PTR		15	MSPNG SPNG
	21A	W61A W61B W61C		08	I76A I76B	T82.7	05	F24A F61A F75A
T74.8	Pré	961Z		15	MSPNG SPNG			F75B F75C F75D
	21A	W61A W61B W61C		21A	W61A W61B W61C		15	MSPNG SPNG
T74.9	Pré	961Z	T79.63	Pré	A11C	T82.8	05	F75A F75B F75C
	21A	W61A W61B W61C			PTR			

ICD	MDC	DRG	ICD	MDC	DRG	ICD	MDC	DRG
		F75D			I73B			
	15	MSPNG SPNG		15	MSPNG SPNG	T85.88	21B	X62A X62B X62C
T82.9	05	F75A F75B F75C	T84.9	08	I02A I02B I08A		15	MSPNG SPNG
		F75D			I08B I08C I13A	T86.00	21B	X62A X62B X62C
	15	MSPNG SPNG			I13B I46B I73A		Pré	A11C
T83.0	11	L64A			I73B		16	Q60A Q60B
	15	MSPNG SPNG		15	MSPNG SPNG		17	R50A R60A R60B
T83.1	11	L64A	T84.10	08	I46B I73A I73B	T86.01	Pré	R60C R60D
	15	MSPNG SPNG		15	MSPNG SPNG		16	Q60A Q60B
T83.2	11	L64A	T84.11	08	I46B I73A I73B		17	R50A R60A R60B
	15	MSPNG SPNG		15	MSPNG SPNG			R60C R60D
T83.3	13	N62B	T84.12	08	I46B I73A I73B	T86.02	Pré	A11C
T83.4	12	M64Z		15	MSPNG SPNG		16	Q60A Q60B
	13	N62B	T84.13	08	I46B I73A I73B		17	R50A R60A R60B
	15	MSPNG SPNG		15	MSPNG SPNG			R60C R60D R61A
T83.5	11	L20B L63A L63B	T84.14	08	I46B I73A I73B			R61B
		L63C L63D		15	MSPNG SPNG	T86.2	05	F75A F75B F75C
	15	MSPNG SPNG	T84.15	08	I46B I73A I73B		15	MSPNG SPNG
T83.6	12	M64Z		15	MSPNG SPNG		Pré	A11C A60A A60B
	13	N62B	T84.16	08	I46B I73A I73B			A60C
	15	MSPNG SPNG		15	MSPNG SPNG			
T83.8	11	L64A	T84.18	08	I46B I73A I73B	T86.3	05	F75A F75B F75C
	15	MSPNG SPNG		15	MSPNG SPNG		15	MSPNG SPNG
T83.9	11	L64A	T84.20	08	I46B I73A I73B		Pré	A11C A60A A60B
	15	MSPNG SPNG		15	MSPNG SPNG			A60C
T84.00	08	I46B I73A I73B	T84.28	08	I46B I73A I73B			
	15	MSPNG SPNG		15	MSPNG SPNG	T86.05	Pré	A11C
T84.01	08	I46B I73A I73B	T85.0	01	B81A B81B B81C		16	Q60A Q60B
	15	MSPNG SPNG		15	MSPNG SPNG		17	R50A R60A R60B
T84.02	08	I46B I73A I73B	T85.1	01	B81A B81B B81C			R60C R60D
	15	MSPNG SPNG		15	MSPNG SPNG	T86.06	Pré	A11C
T84.03	08	I46B I73A I73B	T85.2	02	C62Z		16	Q60A Q60B
	15	MSPNG SPNG		15	MSPNG SPNG		17	R50A R60A R60B
T84.3	08	I46B I73A I73B	T85.3	02	C62Z			R60C R60D
	15	MSPNG SPNG		15	MSPNG SPNG	T86.07	Pré	A11C
T84.04	08	I46B I73A I73B	T85.4	09	J01A J01B J67Z		16	Q60A Q60B
	15	MSPNG SPNG		15	MSPNG SPNG		17	R50A R60A R60B
T84.4	08	I46B I73A I73B	T85.6	15	MSPNG SPNG			R60C R60D R61A
	15	MSPNG SPNG		21B	X62A X62B X62C			R61B
T84.05	08	I46B I73A I73B	T85.9	15	MSPNG SPNG	T86.09	Pré	A11C
	15	MSPNG SPNG		21B	X62A X62B X62C		16	Q60A Q60B
T84.5	08	I02A I02B I03Z	T85.50	06	G70A G70B G70C		17	R50A R60A R60B
		I04A I04B I08A		15	MSPNG SPNG			R60C R60D
		I08B I08C I12A	T85.51	06	G70A G70B G70C	T86.9	15	MSPNG SPNG
		I12B I12C I13A		15	MSPNG SPNG		21B	X62A X62B X62C
		I13B I46B I73A	T85.52	06	G70A G70B G70C		Pré	A11C
		I73B		15	MSPNG SPNG	T86.10	11	L68A L68B L69A
	15	MSPNG SPNG	T85.53	06	G70A G70B G70C			L69B
	Pré	A11C		15	MSPNG SPNG		15	MSPNG SPNG
T84.06	08	I46B I73A I73B	T85.54	06	G70A G70B G70C		Pré	A11C A60A A60B
	15	MSPNG SPNG		15	MSPNG SPNG			A60C
T84.6	08	I02A I02B I08A	T85.59	06	G70A G70B G70C	T86.11	11	L68A L68B L69A
		I08B I08C I12A		15	MSPNG SPNG			L69B
		I12B I12C I13A	T85.71	11	L68A L68B		15	MSPNG SPNG
		I13B I46B I73A		15	MSPNG SPNG		Pré	A11C A60A A60B
		I73B	T85.72	01	B72A B72B			A60C
	15	MSPNG SPNG		15	MSPNG SPNG	T86.12	11	L69A L69B
T84.07	08	I46B I73A I73B	T85.73	15	MSPNG SPNG		15	MSPNG SPNG
	15	MSPNG SPNG		21B	X62A X62B X62C		Pré	A11C A60A A60B
T84.7	08	I02A I02B I08A	T85.74	06	G71A G71B G71C			A60C
		I08B I08C I12A	T85.75	07	H64A H64B H64C	T86.19	11	L68A L68B L69A
		I12B I12C I13A	T85.76	06	G70A G70B G70C			L69B
		I13B I46B I73A		15	MSPNG SPNG		15	MSPNG SPNG
		I73B	T85.78	15	MSPNG SPNG		Pré	A11C A60A A60B
	15	MSPNG SPNG		18B	T61A T61B			A60C
T84.08	08	I46B I73A I73B	T85.81	01	B81A B81B B81C	T86.40	07	H63A H63B H63C
	15	MSPNG SPNG		15	MSPNG SPNG			H63D
T84.8	08	I02A I02B I08A	T85.82	09	J01A J01B J67Z		15	MSPNG SPNG
		I08B I08C I13A		15	MSPNG SPNG		Pré	A01A A11C A60A
		I13B I46B I73A	T85.83	15	MSPNG SPNG			A60B A60C

ICD	MDC	DRG	ICD	MDC	DRG	ICD	MDC	DRG
T86.41	07	H63A H63B H63C H63D	T90.0	21B	X60A X60B X60C	U07.2	Pré	961Z A11C
	15	MSPNG SPNG	T90.1	Pré	961Z	U07.6	Pré	961Z
	Pré	A01A A11C A60A A60B A60C	T90.2	Pré	961Z	U07.7	Pré	961Z
			T90.3	Pré	961Z	U07.8	Pré	961Z
T86.49	07	H63A H63B H63C H63D	T90.4	Pré	961Z	U07.9	Pré	961Z
	15	MSPNG SPNG	T90.5	Pré	961Z	U08.9	23	Z64A Z64B Z64C
	Pré	A01A A11C A60A A60B A60C	T90.8	Pré	961Z	U09.9	Pré	961Z
			T90.9	21A	W61A W61B W61C	U10.9	Pré	A11C
T86.50	15	MSPNG SPNG	T90.9	Pré	961Z	U11.9	16	Q60A Q60B
	21B	X62A X62B X62C	T91.0	21A	W61A W61B W61C	U12.9	Pré	961Z
	Pré	A11C	T91.1	Pré	961Z	U13.0	Pré	961Z
T86.51	15	MSPNG SPNG	T91.2	Pré	961Z	U13.1	Pré	961Z
	21B	X62A X62B X62C	T91.3	Pré	961Z	U13.2	Pré	961Z
	Pré	A11C	T91.4	Pré	961Z	U13.3	Pré	961Z
T86.52	15	MSPNG SPNG	T91.5	Pré	961Z	U13.4	Pré	961Z
	21B	X62A X62B X62C	T91.8	Pré	961Z	U13.5	Pré	961Z
	Pré	A11C	T91.9	21A	W61A W61B W61C	U13.6	Pré	961Z
T86.59	15	MSPNG SPNG	T92.0	Pré	961Z	U13.7	Pré	961Z
	21B	X62A X62B X62C	T92.1	Pré	961Z	U13.8	Pré	961Z
	Pré	A11C	T92.2	21A	W61A W61B W61C	U13.9	Pré	961Z
T86.81	04	E75A E75B E75C	T92.3	Pré	961Z	U14.0	Pré	961Z
	15	MSPNG SPNG	T92.4	21A	W61A W61B W61C	U14.1	Pré	961Z
	Pré	A11C A60A A60B A60C	T92.5	Pré	961Z	U14.2	Pré	961Z
T86.82	07	H62A H62B	T92.6	Pré	961Z	U14.3	Pré	961Z
	15	MSPNG SPNG	T92.8	Pré	961Z	U14.4	Pré	961Z
	Pré	A11C A60A A60B A60C	T92.9	Pré	961Z	U14.5	Pré	961Z
T86.83	Pré	A11C	T93.0	21A	W61A W61B W61C	U14.6	Pré	961Z
	02	C60A C60B	T93.1	Pré	961Z	U14.7	Pré	961Z
T86.88	15	MSPNG SPNG	T93.2	Pré	961Z	U14.8	Pré	961Z
	21B	X62A X62B X62C	T93.3	Pré	961Z	U14.9	Pré	961Z
	Pré	A11C	T93.4	Pré	961Z	U15.0	Pré	961Z
T87.0	Pré	A11C	T93.5	Pré	961Z	U15.1	Pré	961Z
	08	I02A I02B I32A I32B I32C I32D I73A I73B	T93.6	Pré	961Z	U15.2	Pré	961Z
			T93.8	Pré	961Z	U15.3	Pré	961Z
T87.1	Pré	A11C	T93.9	Pré	961Z	U15.4	Pré	961Z
	08	I73A I73B	T94.0	21A	W61A W61B W61C	U15.5	Pré	961Z
T87.2	08	I73A I73B	T94.1	Pré	961Z	U15.6	Pré	961Z
T87.3	08	I76A I76B	T95.0	Pré	961Z	U15.7	Pré	961Z
T87.4	08	I76A I76B	T95.1	Pré	961Z	U15.8	Pré	961Z
T87.5	08	I76A I76B	T95.2	Pré	961Z	U15.9	Pré	961Z
T87.6	08	I76A I76B	T95.3	Pré	961Z	U16.0	Pré	961Z
T88.0	18B	T64A T64B	T95.4	Pré	961Z	U16.1	Pré	961Z
T88.1	15	MSPNG SPNG	T95.8	Pré	961Z	U16.2	Pré	961Z
	21B	X62A X62B X62C	T95.9	Pré	961Z	U16.3	Pré	961Z
			T96	Pré	961Z	U16.4	Pré	961Z
T88.2	21B	X64Z	T97	21A	W61A W61B W61C	U16.5	Pré	961Z
T88.3	15	MSPNG SPNG		Pré	961Z	U16.6	Pré	961Z
	21B	X62A X62B X62C		21A	W61A W61B W61C	U16.7	Pré	961Z
	Pré	A11C		Pré	961Z	U16.8	Pré	961Z
T88.4	21B	X62A X62B X62C		21A	W61A W61B W61C	U16.9	Pré	961Z
T88.5	21B	X62A X62B X62C		Pré	961Z	U17.0	Pré	961Z
T88.6	21B	X60A X60B X60C		21A	W61A W61B W61C	U17.1	Pré	961Z
T88.7	21B	X62A X62B X62C		Pré	961Z	U17.2	Pré	961Z
T88.8	21B	X62A X62B X62C		21A	W61A W61B W61C	U17.3	Pré	961Z
T88.9	21B	X62A X62B X62C		Pré	961Z	U17.4	Pré	961Z
T89.00		PTR		21A	W61A W61B W61C	U17.5	Pré	961Z
	21A	W61A W61B W61C		Pré	961Z	U17.6	Pré	961Z
	21B	X60A X60B X60C		21A	W61A W61B W61C	U17.7	Pré	961Z
T89.01		PTR		Pré	961Z	U17.8	Pré	961Z
	21A	W61A W61B W61C		21A	W61A W61B W61C	U17.9	Pré	961Z
	21B	X60A X60B X60C		Pré	961Z	U18.0	Pré	961Z
T89.02		PTR		21A	W61A W61B W61C	U18.1	Pré	961Z
	21A	W61A W61B W61C		Pré	961Z	U18.2	Pré	961Z
	21B	X60A X60B X60C		21A	W61A W61B W61C	U18.3	Pré	961Z
				04	E77A E77B E77C	U18.4	Pré	961Z
	21A	W61A W61B W61C			E77D E77E	U18.5	Pré	961Z
	21B	X60A X60B X60C		18A	S61Z S63Z	U18.6	Pré	961Z
T89.03		PTR		Pré	961Z	U18.7	Pré	961Z
	21A	W61A W61B W61C		Pré	961Z A11C	U18.8	Pré	961Z



ICD	MDC	DRG	ICD	MDC	DRG	ICD	MDC	DRG
U39.9	Pré	961Z	U46.9	Pré	961Z			P67A P67B P67C
U40.0	Pré	961Z	U47.0	Pré	961Z	U55.11	Pré	961Z
U40.1	Pré	961Z	U47.1	Pré	961Z		15	P65B P66B P66C
U40.2	Pré	961Z	U47.2	Pré	961Z			P67A P67B P67C
U40.3	Pré	961Z	U47.3	Pré	961Z	U55.12		HAK
U40.4	Pré	961Z	U47.4	Pré	961Z		15	P65B P66B P66C
U40.5	Pré	961Z	U47.5	Pré	961Z			P67A P67B P67C
U40.6	Pré	961Z	U47.6	Pré	961Z		Pré	961Z
U40.7	Pré	961Z	U47.7	Pré	961Z	U55.20	Pré	961Z
U40.8	Pré	961Z	U47.8	Pré	961Z		15	P65B P66B P66C
U40.9	Pré	961Z	U47.9	Pré	961Z			P67A P67B P67C
U41.0	Pré	961Z	U48.0	Pré	961Z	U55.21	Pré	961Z
U41.1	Pré	961Z	U48.1	Pré	961Z		15	P65B P66B P66C
U41.2	Pré	961Z	U48.2	Pré	961Z			P67A P67B P67C
U41.3	Pré	961Z	U48.3	Pré	961Z	U55.22		HAK
U41.4	Pré	961Z	U48.4	Pré	961Z		15	P65B P66B P66C
U41.5	Pré	961Z	U48.5	Pré	961Z			P67A P67B P67C
U41.6	Pré	961Z	U48.6	Pré	961Z		Pré	961Z
U41.7	Pré	961Z	U48.7	Pré	961Z	U55.30	Pré	961Z
U41.8	Pré	961Z	U48.8	Pré	961Z		15	P65B P66B P66C
U41.9	Pré	961Z	U48.9	Pré	961Z			P67A P67B P67C
U42.0	Pré	961Z	U49.0	Pré	961Z	U55.31	Pré	961Z
U42.1	Pré	961Z	U49.1	Pré	961Z		15	P65B P66B P66C
U42.2	Pré	961Z	U49.2	Pré	961Z			P67A P67B P67C
U42.3	Pré	961Z	U49.3	Pré	961Z	U55.32		HAK
U42.4	Pré	961Z	U49.4	Pré	961Z		15	P65B P66B P66C
U42.5	Pré	961Z	U49.5	Pré	961Z			P67A P67B P67C
U42.6	Pré	961Z	U49.6	Pré	961Z		Pré	961Z
U42.7	Pré	961Z	U49.7	Pré	961Z	U60.1	Pré	961Z
U42.8	Pré	961Z	U49.8	Pré	961Z	U60.2	Pré	961Z
U42.9	Pré	961Z	U49.9	Pré	961Z	U60.3	Pré	961Z
U43.0	Pré	961Z	U50.00	Pré	961Z	U60.9	Pré	961Z
U43.1	Pré	961Z	U50.01	Pré	961Z	U61.1	Pré	961Z
U43.2	Pré	961Z	U50.10	Pré	961Z	U61.2	Pré	961Z
U43.3	Pré	961Z	U50.11	Pré	961Z	U61.3	Pré	961Z
U43.4	Pré	961Z	U50.20	Pré	961Z	U61.9	Pré	961Z
U43.5	Pré	961Z	U50.21	Pré	961Z	U69.01	Pré	961Z
U43.6	Pré	961Z	U50.30	Pré	961Z	U69.02	Pré	961Z
U43.7	Pré	961Z	U50.31	Pré	961Z	U69.03	Pré	961Z
U43.8	Pré	961Z	U50.40	Pré	961Z A95C A95F	U69.6	Pré	961Z
U43.9	Pré	961Z			A97F	U69.10	Pré	961Z
U44.0	Pré	961Z			01 B70A B70C B70F	U69.11	Pré	961Z
U44.1	Pré	961Z			11 L63A L63B	U69.12	Pré	961Z
U44.2	Pré	961Z	U50.41	Pré	961Z A95C A95F	U69.13	Pré	961Z
U44.3	Pré	961Z			A97F	U69.20	Pré	961Z A11C
U44.4	Pré	961Z			01 B70A B70C B70F	U69.21	Pré	961Z A11C
U44.5	Pré	961Z			11 L63A L63B	U69.30	Pré	961Z
U44.6	Pré	961Z	U50.50	Pré	961Z A95C A95F	U69.31	Pré	961Z
U44.7	Pré	961Z			A97F	U69.32	Pré	961Z
U44.8	Pré	961Z			01 B70A B70C B70F	U69.33	Pré	961Z
U44.9	Pré	961Z			11 L63A L63B	U69.34	Pré	961Z
U45.0	Pré	961Z	U50.51	Pré	961Z A95C A95F	U69.35	Pré	961Z
U45.1	Pré	961Z			A97F	U69.36	Pré	961Z
U45.2	Pré	961Z			01 B70A B70C B70F	U69.40	Pré	961Z
U45.3	Pré	961Z			11 L63A L63B	U69.50	Pré	961Z
U45.4	Pré	961Z	U51.00	Pré	961Z	U69.51	Pré	961Z
U45.5	Pré	961Z	U51.01	Pré	961Z	U69.52	Pré	961Z
U45.6	Pré	961Z	U51.02	Pré	961Z	U69.53	Pré	961Z
U45.7	Pré	961Z	U51.10	Pré	961Z	U69.54	Pré	961Z
U45.8	Pré	961Z	U51.11	Pré	961Z	U69.55	Pré	961Z
U45.9	Pré	961Z	U51.12	Pré	961Z	U80.00	Pré	961Z
U46.0	Pré	961Z	U51.20	Pré	961Z		04	E77A
U46.1	Pré	961Z	U51.21	Pré	961Z		05	F61A F62A
U46.2	Pré	961Z	U51.22	Pré	961Z	U80.01	Pré	961Z
U46.3	Pré	961Z	U52.0	Pré	961Z		04	E77A
U46.4	Pré	961Z	U52.1	Pré	961Z		05	F61A F62A
U46.5	Pré	961Z	U52.2	Pré	961Z	U80.8	Pré	961Z
U46.6	Pré	961Z	U52.3	Pré	961Z		04	E77A
U46.7	Pré	961Z	U55.10	Pré	961Z		05	F61A F62A
U46.8	Pré	961Z		15	P65B P66B P66C	U80.10	Pré	961Z

ICD	MDC	DRG	ICD	MDC	DRG	ICD	MDC	DRG
	04	E77A		05	F61A F62A	U98.3	Pré	961Z
	05	F61A F62A	U81.25	Pré	961Z	U98.4	Pré	961Z
U80.11	Pré	961Z		04	E77A	U98.5	Pré	961Z
	04	E77A		05	F61A F62A	U98.6	Pré	961Z
	05	F61A F62A	U81.26	Pré	961Z	U98.7	Pré	961Z
U80.20	Pré	961Z		04	E77A	U98.8	Pré	961Z
	04	E77A		05	F61A F62A	U98.9	Pré	961Z
	05	F61A F62A	U81.27	Pré	961Z	U99.0	Pré	961Z A11C
U80.21	Pré	961Z		04	E77A	U99.1	Pré	961Z
	04	E77A		05	F61A F62A	U99.2	Pré	961Z
	05	F61A F62A	U81.28	Pré	961Z	U99.3	Pré	961Z
U80.30	Pré	961Z		04	E77A	U99.4	Pré	961Z
	04	E77A		05	F61A F62A	U99.5	Pré	961Z
	05	F61A F62A	U81.30	Pré	961Z	U99.6	Pré	961Z
U80.31	Pré	961Z		04	E77A	U99.7	Pré	961Z
	04	E77A		05	F61A F62A	U99.8	Pré	961Z
	05	F61A F62A	U81.31	Pré	961Z	U99.9	Pré	961Z
U81.00	Pré	961Z		04	E77A	X84.9	20	V02B
	04	E77A		05	F61A F62A	Y09.9	20	V02B
	05	F61A F62A	U81.40	Pré	961Z	Z00.0	Pré	961Z
U81.01	Pré	961Z		04	E77A	Z00.1	Pré	961Z
	04	E77A		05	F61A F62A	Z00.2	Pré	961Z
	05	F61A F62A	U81.41	Pré	961Z	Z00.3	Pré	961Z
U81.02	Pré	961Z		04	E77A	Z00.4	Pré	961Z
	04	E77A		05	F61A F62A	Z00.5	23	Z64A Z64B
	05	F61A F62A	U81.42	Pré	961Z	Z00.6	Pré	961Z
U81.03	Pré	961Z		04	E77A	Z00.8	Pré	961Z
	04	E77A		05	F61A F62A	Z01.0	23	Z64A Z64B Z64C
	05	F61A F62A	U81.43	Pré	961Z	Z01.1	23	Z64A Z64B Z64C
U81.04	Pré	961Z		04	E77A	Z01.2	23	Z64A Z64B Z64C
	04	E77A		05	F61A F62A	Z01.3	23	Z64A Z64B Z64C
	05	F61A F62A	U81.44	Pré	961Z	Z01.4	13	N62A N62B
U81.05	Pré	961Z		04	E77A	Z01.5	23	Z64A Z64B Z64C
	04	E77A		05	F61A F62A	Z01.6	Pré	961Z
	05	F61A F62A	U81.45	Pré	961Z	Z01.7	Pré	961Z
U81.06	Pré	961Z		04	E77A	Z01.9	Pré	961Z
	04	E77A		05	F61A F62A	Z01.80	05	F24A F24B F24C F24E F49A F49C F62A F70A F70B
	05	F61A F62A	U81.46	Pré	961Z		05	F49A F49C F75A F75B F75C F75D
U81.6	Pré	961Z		04	E77A	Z01.81	05	Z64A Z64B Z64C Z64A Z64B Z64C
	04	E77A		05	F61A F62A		04	E77A E77B E77C E77D E77E
	05	F61A F62A	U81.47	Pré	961Z		15	P65B P66B P66C P67A P67B P67C
U81.07	Pré	961Z		04	E77A	Z01.88	23	R62A R62B R62C U66A U66B U66C U66D
	04	E77A		05	F61A F62A	Z02	23	B80Z
	05	F61A F62A	U81.48	Pré	961Z	Z03.0	04	F74A F74B
U81.08	Pré	961Z		04	E77A		23	Z64A Z64B Z64C
	04	E77A		05	F61A F62A		23	Z64A Z64B Z64C
	05	F61A F62A	U81.50	Pré	961Z		23	Z64A Z64B Z64C
U81.8	Pré	961Z		04	E77A	Z03.1	17	X64Z
	04	E77A		05	F61A F62A	Z03.2	19	X64Z
	05	F61A F62A	U81.51	Pré	961Z		21B	X64Z
U81.10	Pré	961Z		04	E77A	Z03.3	01	X64Z
	04	E77A		05	F61A F62A	Z03.4	05	Z64A Z64B Z64C
	05	F61A F62A	U82.0	Pré	961Z	Z03.5	05	Z64A Z64B Z64C
U81.11	Pré	961Z		04	E76A E77A	Z03.6	23	Z64A Z64B Z64C
	04	E77A		05	F61A F62A	Z03.8	23	Z64A Z64B Z64C
	05	F61A F62A	U82.1	Pré	961Z	Z03.9	23	Z64A Z64B Z64C
U81.20	Pré	961Z		04	E76A E77A	Z04.1	21B	X64Z
	04	E77A		05	F61A F62A	Z04.2	21B	X64Z
	05	F61A F62A	U82.2	Pré	961Z	Z04.3	21B	X64Z
U81.21	Pré	961Z		04	E76A E77A	Z04.5	21B	X64Z
	04	E77A		05	F61A F62A	Z04.8	23	Z64A Z64B Z64C
	05	F61A F62A	U83	Pré	961Z	Z04.9	Pré	961Z
U81.22	Pré	961Z		05	F61A	Z08.0	23	Z64A Z64B Z64C
	04	E77A	U84	Pré	961Z	Z08.1	23	Z64A Z64B Z64C
	05	F61A F62A		05	F61A	Z08.2	23	Z64A Z64B Z64C
U81.23	Pré	961Z	U85	Pré	961Z	Z08.7	23	Z64A Z64B Z64C
	04	E77A		05	F61A	Z08.8	23	Z64A Z64B Z64C
	05	F61A F62A	U98.0	Pré	961Z	Z08.9	23	Z64A Z64B Z64C
U81.24	Pré	961Z	U98.1	Pré	961Z	Z09.0	23	Z64A Z64B Z64C
	04	E77A	U98.2	Pré	961Z	Z09.1	23	Z64A Z64B Z64C

ICD	MDC	DRG	ICD	MDC	DRG	ICD	MDC	DRG
Z09.2	23	Z64A Z64B Z64C	Z25.0	23	Z64A Z64B Z64C			O65D
Z09.3	23	Z64A Z64B Z64C	Z25.1	23	Z64A Z64B Z64C	Z36.5	14	O65A O65B O65C
Z09.4	23	Z64A Z64B Z64C	Z25.8	23	Z64A Z64B Z64C			O65D
Z09.7	23	Z64A Z64B Z64C	Z26.0	23	Z64A Z64B Z64C	Z36.8	14	O65A O65B O65C
Z09.9	23	Z64A Z64B Z64C	Z26.8	23	Z64A Z64B Z64C			O65D
Z09.80	23	Z64A Z64B	Z26.9	23	Z64A Z64B Z64C	Z36.9	14	O65A O65B O65C
Z09.88	23	Z64A Z64B Z64C	Z27.0	23	Z64A Z64B Z64C			O65D
Z10	23	Z64A Z64B Z64C	Z27.1	23	Z64A Z64B Z64C	Z37.0	Pré	961Z
Z11	23	Z64A Z64B Z64C	Z27.2	23	Z64A Z64B Z64C			O02A O02B O50A
Z12.0	23	Z64A Z64B Z64C	Z27.3	23	Z64A Z64B Z64C			O60A O60B O60C
Z12.1	23	Z64A Z64B Z64C	Z27.4	23	Z64A Z64B Z64C			O60D
Z12.2	23	Z64A Z64B Z64C	Z27.8	23	Z64A Z64B Z64C	Z37.1	Pré	961Z
Z12.3	23	Z64A Z64B Z64C	Z27.9	23	Z64A Z64B Z64C			O02A O02B O50A
Z12.4	23	Z64A Z64B Z64C	Z28	23	Z64A Z64B Z64C			O60A O60B O60C
Z12.5	23	Z64A Z64B Z64C	Z29.0	23	Z64A Z64B Z64C			O60D
Z12.6	23	Z64A Z64B Z64C	Z29.1	18A	S61Z S62Z	Z37.2	Pré	961Z
Z12.8	23	Z64A Z64B Z64C		23	Z64A Z64B Z64C			O01B O01C O01D
Z12.9	23	Z64A Z64B Z64C	Z29.8	18A	S61Z S62Z			O01E O01F O02A
Z13.0	23	Z64A Z64B Z64C		23	Z64A Z64B Z64C			O02B O50A O60A
Z13.1	23	Z64A Z64B Z64C	Z29.9	23	Z64A Z64B Z64C			O60B O60C
Z13.2	23	Z64A Z64B Z64C	Z29.20	18A	S61Z S62Z	Z37.3	Pré	961Z
Z13.4	23	Z64A Z64B Z64C		23	Z64A Z64B Z64C			O01B O01C O01D
Z13.5	23	Z64A Z64B Z64C	Z29.21	18A	S61Z S62Z			O01E O01F O02A
Z13.6	23	Z64A Z64B Z64C		23	Z64A Z64B Z64C			O02B O50A O60A
Z13.7	23	Z64A Z64B Z64C	Z29.22	18A	S61Z S62Z			O60B O60C
Z13.8	23	Z64A Z64B Z64C		23	Z64A Z64B Z64C	Z37.4	Pré	961Z
Z13.9	23	Z64A Z64B Z64C	Z29.28	18A	S61Z S62Z			O01B O01C O01D
Z20.0	23	Z64A Z64B Z64C		23	Z64A Z64B Z64C			O01E O01F O02A
Z20.1	15	P65B P66B P66C	Z30.0	23	Z64A Z64B Z64C			O02B O50A O60A
		P67A P67B P67C	Z30.1	23	Z64A Z64B Z64C			O60B O60C
		Z64A Z64B	Z30.2	12	M64Z	Z37.5	Pré	961Z
Z20.2	23	Z64A Z64B Z64C		13	N62A N62B			O01B O01C O01D
Z20.3	23	Z64A Z64B Z64C	Z30.3	23	Z64A Z64B Z64C			O01E O01F O02A
Z20.4	23	Z64A Z64B Z64C	Z30.4	23	Z64A Z64B Z64C			O02B O50A O60A
Z20.5	23	Z64A Z64B Z64C	Z30.5	23	Z64A Z64B Z64C			O60B O60C
Z20.6	23	Z64A Z64B Z64C	Z30.8	23	Z64A Z64B Z64C	Z37.6	Pré	961Z
Z20.7	23	Z64A Z64B Z64C	Z30.9	23	Z64A Z64B Z64C			O01B O01C O01D
Z20.8	23	Z64A Z64B Z64C	Z31.0	12	M64Z			O01E O01F O02A
Z20.9	23	Z64A Z64B Z64C		13	N62A N62B			O02B O50A O60A
Z21	Pré	961Z	Z31.1	13	N62A N62B			O60B O60C
	14	O01B O01C O01D	Z31.2	13	N62A N62B	Z37.7	Pré	961Z
		O01E O01F	Z31.3	12	M64Z			O01B O01C O01D
Z22.0	23	Z64A Z64B Z64C		13	N62A N62B			O01E O01F O02A
Z22.1	23	Z64A Z64B Z64C	Z31.4	12	M64Z			O02B O50A O60A
Z22.2	23	Z64A Z64B Z64C		13	N62A N62B			O60B O60C
Z22.3	23	Z64A Z64B Z64C	Z31.5	23	Z64A Z64B Z64C	Z37.9	Pré	961Z
Z22.4	23	Z64A Z64B Z64C	Z31.6	23	Z64A Z64B Z64C			O02A O02B O50A
Z22.6	07	H63A H63B H63C	Z31.8	23	Z64A Z64B Z64C			O60A O60B O60C
		H63D	Z31.9	23	Z64A Z64B Z64C			O60D
Z22.7	Pré	A11C	Z32	Pré	961Z	Z38.0	Pré	963Z
	04	E76A E76B E76C	Z33	Pré	961Z	Z38.1	Pré	963Z
		E76D	Z34	Pré	961Z	Z38.2	Pré	963Z
Z22.8	23	Z64A Z64B Z64C	Z35.0	Pré	961Z	Z38.3	Pré	963Z
Z22.9	23	Z64A Z64B Z64C	Z35.1	Pré	961Z			P05A P05B P05C
Z23.0	23	Z64A Z64B Z64C	Z35.2	Pré	961Z			P66A P66B P66C
Z23.1	23	Z64A Z64B Z64C	Z35.3	Pré	961Z			P66D P67A P67B
Z23.2	23	Z64A Z64B Z64C	Z35.4	Pré	961Z	Z38.4	Pré	963Z
Z23.3	23	Z64A Z64B Z64C	Z35.5	Pré	961Z			P05A P05B P05C
Z23.4	23	Z64A Z64B Z64C	Z35.6	Pré	961Z			P66A P66B P66C
Z23.5	23	Z64A Z64B Z64C	Z35.8	Pré	961Z			P66D P67A P67B
Z23.6	23	Z64A Z64B Z64C	Z35.9	Pré	961Z	Z38.5	Pré	963Z
Z23.7	23	Z64A Z64B Z64C	Z36.0	14	O65A O65B O65C			P05A P05B P05C
Z23.8	23	Z64A Z64B Z64C			O65D			P66A P66B P66C
Z24.0	23	Z64A Z64B Z64C	Z36.1	14	O65A O65B O65C			P66D P67A P67B
Z24.1	23	Z64A Z64B Z64C			O65D	Z38.6	Pré	963Z
Z24.2	23	Z64A Z64B Z64C	Z36.2	14	O65A O65B O65C			P05A P05B P05C
Z24.3	23	Z64A Z64B Z64C			O65D			P66A P66B P66C
Z24.4	23	Z64A Z64B Z64C	Z36.3	14	O65A O65B O65C			P66D P67A P67B
Z24.5	23	Z64A Z64B Z64C			O65D	Z38.7	Pré	963Z
Z24.6	23	Z64A Z64B Z64C	Z36.4	14	O65A O65B O65C			P05A P05B P05C



ICD	MDC	DRG	ICD	MDC	DRG	ICD	MDC	DRG
		P66A P66B P66C	Z46.7	08	I73A I73B	Z63	Pré	961Z
		P66D P67A P67B	Z46.8	23	Z64A Z64B Z64C	Z64.0	Pré	961Z
Z38.8	Pré	963Z	Z46.9	23	Z64A Z64B Z64C	Z64.1	12	M64Z
	15	P05A P05B P05C	Z47.0	Pré	961Z		13	N62B
		P66A P66B P66C	Z47.8	08	I73A I73B	Z64.8	Pré	961Z
		P66D P67A P67B	Z47.9	08	I73A I73B	Z65	23	Z64A Z64B Z64C
Z39.0	14	O04Z O61Z	Z48.0	23	Z64A Z64B Z64C	Z70	Pré	961Z
Z39.1	14	O04Z O61Z	Z48.8	23	Z65A Z65B	Z71	23	Z64A Z64B Z64C
Z39.2	14	O04Z O61Z	Z48.9	23	Z65A Z65B	Z72.0	Pré	961Z
Z40.00	09	J01A J01B J06A	Z49.0	11	L60A L60B L60C	Z72.8	23	Z64A Z64B Z64C
		J06B J14Z J23A			L60D L60E L71Z	Z72.9	23	Z64A Z64B Z64C
		J23B J25Z J62A	Z49.1	09	J60A	Z73	23	Z64A Z64B Z64C
		J62B J67Z		11	L60A L60B L60C	Z74.0	23	Z64A Z64B Z64C
Z40.01	13	N62A N62B			L60D L60E	Z74.1	23	Z64A Z64B Z64C
Z40.08	23	Z64A Z64B Z64C	Z49.2	Pré	961Z	Z74.2	23	Z64A Z64B Z64C
Z40.8	23	Z64A Z64B Z64C		09	J60A	Z74.3	23	Z64A Z64B Z64C
Z40.9	23	Z64A Z64B Z64C	Z50.0	Pré	961Z	Z74.8	23	Z64A Z64B Z64C
Z41.1	09	J67Z	Z50.1	Pré	961Z	Z74.9	23	Z64A Z64B Z64C
Z41.2	12	M62Z	Z50.2	Pré	961Z	Z75.2	Pré	961Z
	13	N62A N62B	Z50.3	Pré	961Z	Z75.8	Pré	961Z
Z41.8	23	Z64A Z64B Z64C	Z50.4	Pré	961Z	Z75.9	Pré	961Z
Z41.9	23	Z64A Z64B Z64C	Z50.5	Pré	961Z	Z75.60	Pré	961Z
Z42.0	09	J67Z	Z50.6	Pré	961Z		15	P65B P66B P66C
Z42.1	09	J01A J01B J06A	Z50.7	Pré	961Z			P67A P67B P67C
		J06B J14Z J23A	Z50.8	Pré	961Z	Z75.64	Pré	961Z
		J23B J25Z J67Z	Z50.9	Pré	961Z		15	P65B P66B P66C
Z42.2	09	J67Z	Z51.0	Pré	961Z			P67A P67B P67C
Z42.3	09	J67Z	Z51.1	Pré	961Z	Z75.65	Pré	961Z
Z42.4	09	J67Z	Z51.2	Pré	961Z		15	P65B P66B P66C
Z42.8	09	J67Z	Z51.3	Pré	961Z			P67A P67B P67C
Z42.9	09	J67Z	Z51.4	23	Z65A Z65B	Z75.66	Pré	961Z
Z43.0	04	E75A E75B E75C	Z51.5	Pré	961Z		15	P65B P66B P66C
Z43.1	06	G71A G71B G71C	Z51.6	23	Z64A Z64B Z64C			P67A P67B P67C
Z43.2	06	G71A G71B G71C	Z51.9	23	Z65A Z65B	Z75.67	Pré	961Z
Z43.3	06	G71A G71B G71C	Z51.81	Pré	961Z		15	P65B P66B P66C
Z43.4	06	G71A G71B G71C	Z51.82	Pré	961Z			P67A P67B P67C
Z43.5	11	L68A L68B	Z51.83	23	Z65A Z65B	Z75.68	Pré	961Z
Z43.6	11	L68A L68B	Z51.88	23	Z64A Z64B Z64C		15	P65B P66B P66C
Z43.7	13	N62A N62B	Z52.00	Pré	961Z			P67A P67B P67C
Z43.9	23	Z64A Z64B Z64C	Z52.01	23	Z64A Z64B	Z75.69	Pré	961Z
Z43.80	23	Z64A Z64B Z64C	Z52.1	09	J67Z		15	P65B P66B P66C
Z43.88	23	Z64A Z64B Z64C	Z52.2	08	I76A I76B			P67A P67B P67C
Z44.0	08	I73A I73B	Z52.3	23	Z64A Z64B	Z75.70		HAK
Z44.1	08	I73A I73B	Z52.4	23	Z02Z Z64A Z64B		15	P65B P66B P66C
Z44.2	23	Z64A Z64B Z64C			Z64C			P67A P67B P67C
Z44.3	09	J67Z	Z52.5	23	Z64A Z64B Z64C		Pré	961Z
Z44.8	Pré	961Z	Z52.6	23	Z02Z Z64A Z64B	Z75.74		HAK
Z44.9	Pré	961Z			Z64C		15	P65B P66B P66C
Z45.00	05	F66A F66B	Z52.7	23	Z64A Z64B Z64C			P67A P67B P67C
Z45.01	05	F66A F66B	Z52.80	23	Z64A Z64B Z64C		Pré	961Z
Z45.1	23	Z64A Z64B Z64C	Z52.9	23	Z64A Z64B Z64C	Z75.75		HAK
Z45.02	23	Z64A Z64B	Z52.80	23	Z64A Z64B Z64C		15	P65B P66B P66C
Z45.3	23	Z64A Z64B	Z52.88	23	Z64A Z64B Z64C			P67A P67B P67C
Z45.08	05	F66A F66B	Z53	23	Z64A Z64B Z64C		Pré	961Z
Z45.9	23	Z64A Z64B Z64C	Z54.0	Pré	961Z	Z75.76		HAK
Z45.20	23	Z64A Z64B Z64C	Z54.1	Pré	961Z		15	P65B P66B P66C
Z45.29	23	Z64A Z64B Z64C	Z54.2	Pré	961Z			P67A P67B P67C
Z45.80	23	Z64A Z64B Z64C	Z54.3	Pré	961Z		Pré	961Z
Z45.81	23	Z64A Z64B	Z54.4	Pré	961Z	Z75.77		HAK
Z45.82	23	Z64A Z64B Z64C	Z54.7	Pré	961Z		15	P65B P66B P66C
Z45.84	23	Z64A Z64B Z64C	Z54.8	Pré	961Z			P67A P67B P67C
Z45.85	23	Z64A Z64B Z64C	Z54.9	Pré	961Z		Pré	961Z
Z45.88	23	Z64A Z64B Z64C	Z55	Pré	961Z	Z75.78	Pré	961Z
Z46.0	23	Z64A Z64B Z64C	Z56	Pré	961Z		15	P65B P66B P66C
Z46.1	23	Z64A Z64B Z64C	Z57	Pré	961Z			P67A P67B P67C
Z46.2	23	Z64A Z64B Z64C	Z58	Pré	961Z	Z75.79	Pré	961Z
Z46.3	23	Z64A Z64B Z64C	Z59	Pré	961Z		15	P65B P66B P66C
Z46.4	23	Z64A Z64B Z64C	Z60	Pré	961Z			P67A P67B P67C
Z46.5	06	G71A G71B G71C	Z61	Pré	961Z	Z76.0	23	Z64A Z64B Z64C
Z46.6	11	L68A L68B	Z62	Pré	961Z	Z76.1	15	P65B P66B P66C

ICD	MDC	DRG	ICD	MDC	DRG	ICD	MDC	DRG
		P67A P67B P67C	Z89.1	Pré	961Z		05	F61A
	23	Z64A Z64B Z64C	Z89.2	Pré	961Z		06	G16Z G18A G38A
Z76.2	23	Z64A Z64B Z64C	Z89.3	Pré	961Z			G38B G48A
Z76.3	Pré	961Z	Z89.4	Pré	961Z		10	K62A
Z76.4	23	Z64A Z64B Z64C	Z89.5	Pré	961Z		18B	T01B T60A T60B
Z76.8	23	Z64A Z64B Z64C	Z89.6	Pré	961Z			T60C T61A T63A
Z76.9	23	Z64A Z64B Z64C	Z89.7	Pré	961Z	Z94.3	23	Z64A Z64B
Z80.0	23	Z64A Z64B Z64C	Z89.8	Pré	961Z		Pré	A11C
Z80.1	23	Z64A Z64B Z64C	Z89.9	Pré	961Z		03	D67A
Z80.2	23	Z64A Z64B Z64C	Z90.0	Pré	961Z		04	E65A E75A E75B
Z80.3	09	J01A J01B J67Z	Z90.1	Pré	961Z			E75C E77A E77B
Z80.4	12	M64Z	Z90.2	Pré	961Z			E77C
	13	N62A N62B	Z90.3	15	MSPNG SPNG		05	F61A
Z80.5	23	Z64A Z64B Z64C		Pré	961Z		06	G16Z G18A G38A
Z80.6	23	Z64A Z64B Z64C	Z90.4	Pré	961Z			G38B G48A
Z80.7	23	Z64A Z64B Z64C	Z90.5	Pré	961Z		10	K62A
Z80.8	23	Z64A Z64B Z64C	Z90.6	Pré	961Z		18B	T01B T60A T60B
Z80.9	23	Z64A Z64B Z64C	Z90.7	Pré	961Z			T60C T61A T63A
Z81	23	Z64A Z64B Z64C	Z90.8	Pré	961Z		23	Z64A Z64B
Z82	23	Z64A Z64B Z64C	Z90.9	Pré	961Z	Z94.4	Pré	A11C
Z83.1	23	Z64A Z64B Z64C	Z91.0	Pré	961Z		03	D67A
Z83.2	23	Z64A Z64B Z64C	Z91.1	Pré	961Z		04	E77A E77B E77C
Z83.3	23	Z64A Z64B Z64C	Z91.8	Pré	961Z		05	F61A
Z83.4	23	Z64A Z64B Z64C	Z91.70	13	N62A N62B		06	G16Z G18A G38A
Z83.5	23	Z64A Z64B Z64C	Z91.71	13	N62A N62B			G38B G48A
Z83.6	23	Z64A Z64B Z64C	Z91.72	13	N62A N62B		07	H63A H63B H63C
Z83.7	23	Z64A Z64B Z64C	Z91.73	13	N62A N62B			H63D
Z83.7	23	Z64A Z64B Z64C	Z91.74	13	N62A N62B		10	K62A
Z84.0	23	Z64A Z64B Z64C	Z92.1	Pré	961Z		18B	T01B T60A T60B
Z84.1	23	Z64A Z64B Z64C	Z92.2	Pré	961Z			T60C T61A T63A
Z84.2	23	Z64A Z64B Z64C	Z92.3	Pré	961Z		23	Z64A Z64B
Z84.3	23	Z64A Z64B Z64C	Z92.4	Pré	961Z	Z94.5	09	J67Z
Z84.8	23	Z64A Z64B Z64C	Z92.6	Pré	961Z	Z94.6	08	I76A I76B
Z85.0	Pré	961Z	Z92.8	Pré	961Z	Z94.7	02	C63A C63B C63C
Z85.1	Pré	961Z	Z92.9	Pré	961Z	Z94.9	23	Z65A Z65B
Z85.2	Pré	961Z	Z93.0	Pré	961Z	Z94.80	07	H63A H63B H63C
Z85.3	Pré	961Z	Z93.1	Pré	961Z			H63D
Z85.4	Pré	961Z	Z93.2	Pré	961Z	Z94.81	Pré	A11C
Z85.5	Pré	961Z	Z93.3	Pré	961Z		03	D67A
Z85.6	Pré	961Z	Z93.4	Pré	961Z		04	E77A E77B E77C
Z85.7	Pré	961Z	Z93.5	Pré	961Z		05	F61A
Z85.8	Pré	961Z	Z93.6	Pré	961Z		06	G16Z G18A G38A
Z85.9	Pré	961Z	Z93.9	Pré	961Z			G38B G48A
Z86.0	Pré	961Z	Z93.80	Pré	961Z		07	H63A H63B H63C
Z86.1	Pré	961Z	Z93.88	Pré	961Z			H63D
Z86.2	Pré	961Z	Z94.0	03	D67A	Z94.88	10	K62A
Z86.3	Pré	961Z		04	E77A E77B E77C		18B	T01B T60A T60B
Z86.4	Pré	961Z		05	F61A	Z95.0	Pré	961Z
Z86.5	Pré	961Z		06	G16Z G18A G38A	Z95.1	Pré	961Z
Z86.6	Pré	961Z			G38B G48A	Z95.2	Pré	961Z
Z86.7	Pré	961Z		10	K62A	Z95.3	Pré	961Z
Z87.0	Pré	961Z		11	L68A L68B	Z95.4	Pré	961Z
Z87.1	Pré	961Z		18B	T01B T60A T60B	Z95.5	Pré	961Z
Z87.2	Pré	961Z			T60C T61A T63A	Z95.9	Pré	961Z
Z87.3	Pré	961Z		23	Z64A Z64B	Z95.80	Pré	961Z
Z87.4	Pré	961Z	Z94.1	Pré	A11C	Z95.81	Pré	961Z
Z87.5	Pré	961Z		03	D67A	Z95.88	Pré	961Z
Z87.6	Pré	961Z		04	E77A E77B E77C	Z96.0	Pré	961Z
Z87.7	Pré	961Z		05	F61A F75A F75B	Z96.1	Pré	961Z
Z87.8	Pré	961Z			F75C F75D	Z96.2	Pré	961Z
Z88.0	Pré	961Z		06	G16Z G18A G38A	Z96.3	Pré	961Z
Z88.1	Pré	961Z			G38B G48A	Z96.4	Pré	961Z
Z88.2	Pré	961Z		10	K62A	Z96.5	Pré	961Z
Z88.3	Pré	961Z		18B	T01B T60A T60B	Z96.7	Pré	961Z
Z88.4	Pré	961Z			T60C T61A T63A	Z96.9	Pré	961Z
Z88.5	Pré	961Z		23	Z64A Z64B	Z96.60	Pré	961Z
Z88.6	Pré	961Z	Z94.2	Pré	A11C			
Z88.7	Pré	961Z		03	D67A			
Z88.8	Pré	961Z		04	E65A E75A E75B			
Z88.9	Pré	961Z			E75C E77A E77B			
Z89.0	Pré	961Z			E77C			

ICD	MDC	DRG
Z96.61	Pré	961Z
Z96.62	Pré	961Z
Z96.63	Pré	961Z
Z96.64	Pré	961Z
Z96.65	Pré	961Z
Z96.66	Pré	961Z
Z96.67	Pré	961Z
Z96.68	Pré	961Z
Z96.80	Pré	961Z

ICD	MDC	DRG
Z96.81	Pré	961Z
Z96.88	Pré	961Z
Z97.1	Pré	961Z
Z97.8	Pré	961Z
Z98.0	Pré	961Z
Z98.1	Pré	961Z
Z98.2	Pré	961Z
Z98.8	Pré	961Z
Z99.0	Pré	961Z

ICD	MDC	DRG
Z99.1	Pré	961Z
Z99.2	Pré	961Z
	09	J60A
Z99.3	Pré	961Z
Z99.4	Pré	961Z
Z99.8	Pré	961Z
Z99.9	Pré	961Z

# Annexe B

## B Index codes d'interventions / MDC / DRG

Cette annexe contient une liste des codes d'interventions utilisés pour le classement ainsi que des informations détaillées sur les MDC et les DRG dans lesquels ces codes apparaissent. Ces codes proviennent de la classification suisse CHOP version 2022, comme indiqué dans le volume 1, chapitre 6 Particularités de la SwissDRG 11.0 version de tarification (2022/2022). Les procédures non-opératoires sont marquées du signe ‡ à la fin du code. Une flèche double ↔ à la suite du code indique la possibilité d'ajouter un signe pour le marquage de la latéralité.

Le classement des codes d'interventions dans les DRG, basé sur la recherche de toutes les procédures opératoires (pour autant qu'elles ne soient pas utilisées dans d'autres classements) n'est pas répertorié dans l'annexe pour chacune de ces procédures. Au lieu de cela, la liste des codes d'interventions de la CHOP (version 2022) utilisés pour le classement est suivie d'un relevé de tous les DRG dont la définition contient une recherche de toutes les procédures opératoires. Les abréviations utilisées pour les fonctions dans cette annexe sont réunies dans un aperçu général des fonctions à la fin de l'annexe B. Dans les exemples suivants, les attributions à des DRG basées sur les recherches de toutes les procédures opératoires ne sont pas abordées, pas plus que ne le sont les entrées dans la liste des codes d'interventions de la CHOP (version 2022) utilisés pour le classement.

Un code d'intervention peut être attribué à plusieurs DRG dans plusieurs MDC différentes. Ainsi, par exemple, le code d'intervention 26.29.00 *Autre excision de lésion de glande salivaire, SAP* est classé comme suit:

Code	MDC	DRG
26.29.00	03	D06A, D06B, D06C BORP, VAC, VBOR

Il en ressort que le code 26.29.00 est l'une des procédures opératoires qui définissent le DRG de base D06 ainsi que les fonctions Procédures opératoires particulières [BORP], Procédures opératoires particulières en quatre temps [VBOR] et Traitement sous vide[VAC]. Si une série de données présente un diagnostic principal de la MDC 03 (p. ex. K11.8 *Autres maladies des glandes salivaires*) et que le code 26.29.00 est la seule procédure, cette série de données est classée dans le DRG de base D06 . Si, par contre, la série de données contient un diagnostic principal de la MDC 01 (p. ex. S44.3 *Lésion traumatique du nerf axillaire*) et que le code 26.29.00 est là aussi la seule procédure opératoire, la série de données sera classée dans le DRG 902Z *Procédure opératoire non étendue sans rapport avec le diagnostic principal* vu que cette procédure opératoire ne figure pas dans les DRG de la MDC 01 .

Les codes des procédures non-opératoires ont d'autres conséquences pour le classement des séries de données et sont répertoriés différemment dans cette annexe. Ainsi, par exemple, le code d'intervention 86.03 *Incision de sinus ou de kyste sacro-coccygien* est classé comme suit:

Code	MDC	DRG
86.03	09	J09A, J09B

Cela signifie que le code 86.03 est une procédure non-opératoire et qu'il est utilisé dans la définition des DRG J09A et J09B Si la série de données contient un diagnostic principal de la MDC 09 (p. ex. L05.0 *Sinus pilonidal avec abcès*) et que le code 86.03 est la seule procédure, cette série de données est

classée dans le DRG de base J09. Si la série de données contient un diagnostic principal de la MDC 03 (p. ex. *Vertige bénin paroxystique*) et que le code 86.03 est là aussi la seule procédure, le classement s'effectue dans un DRG médical (en l'occurrence, le DRG de base D61 Troubles de l'équilibre (vertige)).

Un code d'intervention peut être attribué à plusieurs DRG dérivés de DRG de base différents dans une seule et même MDC. Par exemple, le code d'intervention 52.09.00 *Autre pancréatotomie, SAP* est classé dans les MDC et les DRG suivants:

Code	MDC	DRG
52.09.00	06	G33Z, G38A, G38B
	07	H01A, H01B, H09A, H09B, H09C, H33Z BORP, KVB I, KVB II, VAC, VBOR

Cela signifie que le code 52.09.00 fait partie des procédures opératoires qui définissent chacun(e) des DRG et des quatre fonctions ci-dessus. Ainsi, par exemple, le code 52.09.00 est contenu dans la définition de deux DRG de base de la MDC 07. La logique régissant ces DRG de base (voir le chapitre consacré à la MDC 07 dans le volume 2) veut que le classement dans un DRG de base s'effectue par la combinaison d'un diagnostic et d'une procédure ou de deux procédures définies de la série de données. Si le diagnostic principal d'une série de données est le code C25.8 *Tumeur maligne: Lésion à localisations contiguës du pancréas* de la MDC 07 et que le code 52.09.00 est la seule procédure opératoire, la série de données est classée dans le DRG H09B, sauf CC extrêmement sévères. Si le diagnostic principal d'une série de données n'est pas une tumeur maligne, mais le code S36.20 *Lésion traumatique du pancréas: Partie non précisée* et que le code 52.09.00 est la seule procédure opératoire, la série de données est classée dans le DRG H09C. Si pour le même diagnostic principal, la série de données contient, en plus du code 52.09.00 la procédure opératoire 92.26.99 *Autre téléradiothérapie par particule radioactive, autre*, autre le classement s'effectue dans le DRG H01B.

Dans certains cas, un code d'intervention peut être attribué au DRG d'erreur 962Z *Codage non admis d'une césarienne* ainsi qu'à d'autres DRG. Pour les cas de ce type, le raisonnement qui conduit au classement dans un DRG d'erreur est expliqué en détail dans les chapitres correspondant aux MDC respectives des volumes 1 à 4. Par exemple, le code d'intervention 74.0X.00 *Césarienne classique, SAP* est classé entre autres dans les DRG suivants:

Code	MDC	DRG
74.0X.00	14	O01A, O01B, O01C, O01D, O01E, O01F, O01G BORP, KVB I, KVB II, VAC, VBOR

Il en ressort que le code 74.0X.00 fait partie des procédures opératoires qui définissent le DRG de base O01, ainsi que les fonctions Procédures opératoires particulières [BORP], Traitement sous vide complexe [KVB I], Traitement sous vide hautement complexe [KVB II], Traitement sous vide [VAC] et Procédures opératoires particulières en quatre temps [VBOR]. Une série de données qui contient le diagnostic principal O64.5 *Dystocie due à une présentation complexe* ainsi que la procédure 74.0X.00, dans le DRG de base O01.

Tous les codes d'interventions de la CHOP version 2022 ne sont pas répertoriés dans cette annexe – les codes non utilisés pour le classement dans les DRG ont été exclus. Prenons l'exemple d'une série de données ayant pour diagnostic principal D41.3 *Tumeurs à évolution imprévisible ou inconnue: Urètre avec les procédures 57.32 Autre cystoscopie*. Les codes d'intervention 57.32 ne sont pas listés dans l'annexe B, c'est pourquoi la série de données ne serait pas classée dans un DRG chirurgical ou « autre » de cette MDC, mais dans un DRG médical (en l'occurrence – per quanto riguarda gli adulti – dans le DRG L62B).

Pour les séries de données à plusieurs procédures, cette annexe peut être utilisée comme source d'informations sur les DRG (chirurgicaux et « autres ») possibles pour chaque code d'intervention. Si la série de données contient des procédures opératoires dont aucune n'est classée dans un DRG de la MDC correspondante et si les DRG d'erreur sont recherchés avant les DRG de l'« autre » catégorie, la série de données sera classée dans l'un des DRG d'erreur 901A-901D ou 902Z. Si plusieurs codes d'interventions figurent dans les DRG chirurgicaux ou « autres » de cette MDC, la hiérarchie au sein de la partition opératoire ou « autre » de la MDC sera déterminante pour le classement.

Prenons l'exemple d'une série de données contenant le diagnostic principal Q30.8 *Autres malformations congénitales du nez* et les procédures 21.88.99 *Autre septoplastie, autre* et 22.71 *Fermeture de fistule de sinus paranasal*. La liste contient les attributions suivantes:

Code	MDC	DRG
21.88.99	02	C 13A, C 14Z
	03	D35Z, D38A, D38B
	04	E02A, E02B, E02C, E07Z
	08	I28A, I28B
	09	J02A, J02B, J03A, J03B, J04Z, J10A, J10B
	19	U01A, U01B
	21B	X06A, X06B, X06C
Code	MDC	DRG
22.71	03	D06A, D06B
	21B	X06A, X06B, X06C BORP, KVB I, KVB II, VAC, VBOR

Le diagnostic principal détermine la MDC correspondante, en l'occurrence la MDC 03. La liste indique que la série de données pourrait être classée dans les DRG de base D35, D38, D06. Pour pouvoir attribuer précisément un DRG de base à la série de données, le logigramme de la MDC 03 et les définitions des DRG de base correspondants sont nécessaires. Ces éléments permettent de déterminer laquelle des procédures figure en tête de la hiérarchie des DRG chirurgicaux de cette MDC. Et comme le DRG de base D06 est positionné devant le DRG de base dans la hiérarchie opératoire de la MDC 03, cette série de données serait classée dans le DRG de base D06. Un classement dans le DRG de base D35 n'est pas possible, car il suppose par définition l'existence d'une tumeur maligne.

Si, par contre, la série de données contenait le diagnostic principal Q30.8 *Autres malformations congénitales du nez* et les procédures 38.59.99 *Ligature et stripping de veines variqueuses des membres inférieurs, autre* et 23.02 *Extraction dentaire avec un davier, 1 ou plusieurs dents d'un quadrant*, elle se retrouverait classée dans un autre DRG. La liste contient les MDC et DRG suivants:

Code	MDC	DRG
23.02	03	D40Z
Code	MDC	DRG
38.59.99	05	F39A, F39B
	08	I08C, I28A, I28B, I28C

Le diagnostic principal détermine la MDC correspondante, en l'occurrence la MDC 03. La liste contient une DRG de la MDC 03 pour la procédure non-opératoire 23.02. Or, la procédure opératoire 38.59.99 ne figure pas sur la liste de la MDC 03, de sorte que la série de données doit être classée dans un DRG d'erreur. Si la série de données contenait aussi la procédure opératoire 22.71 on l'attribuerait au DRG de base D06 vu que celui-ci occupe une position plus élevée que le DRG de base D40 dans la hiérarchie des DRG chirurgicaux et « autres » de la MDC 03.

CHOP	MDC	DRG	CHOP	MDC	DRG	CHOP	MDC	DRG
00.11†↔	15	P65B P66B P66C P67A P67B P67C		06	G12A G12B		10	K09A K09B
00.17†↔	15	P65B P66B P66C P67A P67B P67C		07	H06Z		11	L09A L09B
00.21†↔	05	F49A F49C		08	I28A I28B		12	M06Z M37Z
00.22†↔	05	F49A F49C		09	J11A		13	N11A N11B
00.23†↔	05	F49A F49C		10	K09A K09B		14	O02A O02B
00.25†↔	05	F49A F49C		11	L09A L09B	00.4B.21↔	21B	X06A X06B X06C
00.28†↔	05	F49A F49C		12	M06Z M37Z		03	D12A
00.41†↔	05	F59F		13	N11A N11B		04	E02A E02B
00.42†↔	05	F59F	00.4B.16↔	14	O02A O02B		05	F21A F21B F21C
00.43†↔	05	F59F		21B	X06A X06B X06C		06	G12A G12B
00.44†↔	05	F59F		03	D12A		07	H06Z
00.4B.11↔	03	D12A		04	E02A E02B		08	I28A I28B
	04	E02A E02B		05	F21A F21B F21C		09	J11A
	05	F21A F21B F21C		06	G12A G12B		10	K09A K09B
	06	G12A G12B		07	H06Z		11	L09A L09B
	07	H06Z		08	I28A I28B		12	M06Z M37Z
	08	I28A I28B		09	J11A		13	N11A N11B
	09	J11A		10	K09A K09B		14	O02A O02B
	10	K09A K09B		11	L09A L09B		21B	X06A X06B X06C
	11	L09A L09B		12	M06Z M37Z	00.4B.22↔	03	D12A
	12	M06Z M37Z		13	N11A N11B		04	E02A E02B
	13	N11A N11B		14	O02A O02B		05	F21A F21B F21C
	14	O02A O02B	00.4B.17↔	21B	X06A X06B X06C		06	G12A G12B
	21B	X06A X06B X06C		03	D12A		07	H06Z
00.4B.12↔	03	D12A		04	E02A E02B		08	I28A I28B
	04	E02A E02B		05	F21A F21B F21C		09	J11A
	05	F21A F21B F21C		06	G12A G12B		10	K09A K09B
	06	G12A G12B		07	H06Z		11	L09A L09B
	07	H06Z		08	I28A I28B		12	M06Z M37Z
	08	I28A I28B		09	J11A		13	N11A N11B
	09	J11A		10	K09A K09B		14	O02A O02B
	10	K09A K09B		11	L09A L09B	00.4B.23↔	21B	X06A X06B X06C
	11	L09A L09B		12	M06Z M37Z		03	D12A
	12	M06Z M37Z		13	N11A N11B		04	E02A E02B
	13	N11A N11B		14	O02A O02B		05	F21A F21B F21C
	14	O02A O02B	00.4B.18↔	21B	X06A X06B X06C		06	G12A G12B
	21B	X06A X06B X06C		03	D12A		07	H06Z
00.4B.13↔	03	D12A		04	E02A E02B		08	I28A I28B
	04	E02A E02B		05	F21A F21B F21C		09	J11A
	05	F19Z F21A F21B F21C		06	G12A G12B		10	K09A K09B
	06	G12A G12B		07	H06Z		11	L09A L09B
	07	H06Z		08	I28A I28B		12	M06Z M37Z
	08	I28A I28B		09	J11A		13	N11A N11B
	09	J11A		10	K09A K09B		14	O02A O02B
	10	K09A K09B		11	L09A L09B	00.4B.24↔	21B	X06A X06B X06C
	11	L09A L09B		12	M06Z M37Z		03	D12A
	12	M06Z M37Z		13	N11A N11B		04	E02A E02B
	13	N11A N11B		14	O02A O02B		05	F21A F21B F21C
	14	O02A O02B	00.4B.19↔	21B	X06A X06B X06C		06	G12A G12B
	21B	X06A X06B X06C		03	D12A		07	H06Z
00.4B.14↔	03	D12A		04	E02A E02B		08	I28A I28B
	04	E02A E02B		05	F21A F21B F21C		09	J11A
	05	F21A F21B F21C		06	G12A G12B		10	K09A K09B
	06	G12A G12B		07	H06Z		11	L09A L09B
	07	H06Z		08	I28A I28B		12	M06Z M37Z
	08	I28A I28B		09	J11A		13	N11A N11B
	09	J11A		10	K09A K09B		14	O02A O02B
	10	K09A K09B		11	L09A L09B	00.4B.25↔	21B	X06A X06B X06C
	11	L09A L09B		12	M06Z M37Z		03	D12A
	12	M06Z M37Z	00.4B.1A↔	13	N11A N11B		04	E02A E02B
	13	N11A N11B		14	O02A O02B		05	F21A F21B F21C
	14	O02A O02B		21B	X06A X06B X06C		06	G12A G12B
	21B	X06A X06B X06C		03	D12A		07	H06Z
00.4B.15↔	03	D12A		04	E02A E02B		08	I28A I28B
	04	E02A E02B		05	F21A F21B F21C		09	J11A
	05	F21A F21B F21C		06	G12A G12B		10	K09A K09B
				07	H06Z		11	L09A L09B
				08	I28A I28B		12	M06Z M37Z
				09	J11A		13	N11A N11B

CHOP	MDC	DRG	CHOP	MDC	DRG	CHOP	MDC	DRG
	14	O02A O02B		06	G12A G12B		11	L09A L09B
	21B	X06A X06B X06C		07	H06Z		12	M06Z M37Z
00.4B.26↔	03	D12A		08	I28A I28B		13	N11A N11B
	04	E02A E02B		09	J11A		14	O02A O02B
	05	F21A F21B F21C		10	K09A K09B		21B	X06A X06B X06C
	06	G12A G12B		11	L09A L09B	00.4B.43↔	03	D12A
	07	H06Z		12	M06Z M37Z		04	E02A E02B
	08	I28A I28B		13	N11A N11B		05	F21A F21B F21C
	09	J11A		14	O02A O02B		06	G12A G12B
	10	K09A K09B		21B	X06A X06B X06C		07	H06Z
	11	L09A L09B	00.4B.33↔	03	D12A		08	I28A I28B
	12	M06Z M37Z		04	E02A E02B		09	J11A
	13	N11A N11B		05	F21A F21B F21C		10	K09A K09B
	14	O02A O02B		06	G12A G12B		11	L09A L09B
	21B	X06A X06B X06C		07	H06Z		12	M06Z M37Z
00.4B.27↔	03	D12A		08	I28A I28B		13	N11A N11B
	04	E02A E02B		09	J11A		14	O02A O02B
	05	F21A F21B F21C		10	K09A K09B		21B	X06A X06B X06C
	06	G12A G12B		11	L09A L09B	00.4B.44↔	03	D12A
	07	H06Z		12	M06Z M37Z		04	E02A E02B
	08	I28A I28B		13	N11A N11B		05	F21A F21B F21C
	09	J11A		14	O02A O02B		06	G12A G12B
	10	K09A K09B		21B	X06A X06B X06C		07	H06Z
	11	L09A L09B	00.4B.34↔	03	D12A		08	I28A I28B
	12	M06Z M37Z		04	E02A E02B		09	J11A
	13	N11A N11B		05	F21A F21B F21C		10	K09A K09B
	14	O02A O02B		06	G12A G12B		11	L09A L09B
	21B	X06A X06B X06C		07	H06Z		12	M06Z M37Z
00.4B.28↔	03	D12A		08	I28A I28B		13	N11A N11B
	04	E02A E02B		09	J11A		14	O02A O02B
	05	F21A F21B F21C		10	K09A K09B		21B	X06A X06B X06C
	06	G12A G12B		11	L09A L09B	00.4B.45↔	03	D12A
	07	H06Z		12	M06Z M37Z		04	E02A E02B
	08	I28A I28B		13	N11A N11B		05	F21A F21B F21C
	09	J11A		14	O02A O02B		06	G12A G12B
	10	K09A K09B		21B	X06A X06B X06C		07	H06Z
	11	L09A L09B	00.4B.39↔	03	D12A		08	I28A I28B
	12	M06Z M37Z		04	E02A E02B		09	J11A
	13	N11A N11B		05	F21A F21B F21C		10	K09A K09B
	14	O02A O02B		06	G12A G12B		11	L09A L09B
	21B	X06A X06B X06C		07	H06Z		12	M06Z M37Z
00.4B.29↔	03	D12A		08	I28A I28B		13	N11A N11B
	04	E02A E02B		09	J11A		14	O02A O02B
	05	F21A F21B F21C		10	K09A K09B		21B	X06A X06B X06C
	06	G12A G12B		11	L09A L09B	00.4B.46↔	03	D12A
	07	H06Z		12	M06Z M37Z		04	E02A E02B
	08	I28A I28B		13	N11A N11B		05	F21A F21B F21C
	09	J11A		14	O02A O02B		06	G12A G12B
	10	K09A K09B		21B	X06A X06B X06C		07	H06Z
	11	L09A L09B	00.4B.41↔	03	D12A		08	I28A I28B
	12	M06Z M37Z		04	E02A E02B		09	J11A
	13	N11A N11B		05	F21A F21B F21C		10	K09A K09B
	14	O02A O02B		06	G12A G12B		11	L09A L09B
	21B	X06A X06B X06C		07	H06Z		12	M06Z M37Z
00.4B.31↔	03	D12A		08	I28A I28B		13	N11A N11B
	04	E02A E02B		09	J11A		14	O02A O02B
	05	F21A F21B F21C		10	K09A K09B		21B	X06A X06B X06C
	06	G12A G12B		11	L09A L09B	00.4B.49↔	03	D12A
	07	H06Z		12	M06Z M37Z		04	E02A E02B
	08	I28A I28B		13	N11A N11B		05	F21A F21B F21C
	09	J11A		14	O02A O02B		06	G12A G12B
	10	K09A K09B		21B	X06A X06B X06C		07	H06Z
	11	L09A L09B	00.4B.42↔	03	D12A		08	I28A I28B
	12	M06Z M37Z		04	E02A E02B		09	J11A
	13	N11A N11B		05	F21A F21B F21C		10	K09A K09B
	14	O02A O02B		06	G12A G12B		11	L09A L09B
	21B	X06A X06B X06C		07	H06Z		12	M06Z M37Z
00.4B.32↔	03	D12A		08	I28A I28B		13	N11A N11B
	04	E02A E02B		09	J11A		14	O02A O02B
	05	F21A F21B F21C		10	K09A K09B		21B	X06A X06B X06C



CHOP	MDC	DRG	CHOP	MDC	DRG	CHOP	MDC	DRG
00.4C.13†↔	05	F04Z F13A F13B F24B F24C F24D F59F				00.9A.62†↔	03	D02A
							08	I13A I15A I20B I21A I30B I31B I46B
00.4C.14†↔	05	F04Z F13A F13B F24B F24C F24D F59F	00.66.36↔	05	F01A F01C F04Z F06A F06B F06C F12A F24A F24B F24C F24D F24E F24F F50A	00.9A.63†↔	03	D02A
							08	I13A I15A I20B I21A I30B I31B I46B
00.4H.23†↔	01	B20A B20B				00.9A.64†↔	03	D02A
00.4H.24†↔	01	B20A B20B					08	I13A I15A I20B I21A I30B I31B I46B
00.4H.25†↔	01	B20A B20B	00.66.37↔	05	F01A F01C F04Z F06A F06B F06C F12A F24A F24B F24C F24D F24E F24F F50A	00.9C.11†↔	08	I32B
00.4H.26†↔	01	B20A B20B				00.9C.12†↔	08	I32B
00.4H.43†↔	01	B20A B20B				00.9C.13†↔	08	I32B
00.4H.44†↔	01	B20A B20B				00.9C.14†↔	08	I32B
00.4H.45†↔	01	B20A B20B				00.9C.21†↔	08	I20A I20B I20C
00.4H.46†↔	01	B20A B20B	00.66.38↔	05	F01A F01C F12A F24A F24B F24C F24D F24E F24F F50A	00.9C.22†↔	08	I20A I20B I20C
00.4H.53†↔	01	B20A B20B				00.9C.23†↔	08	I20A I20B I20C
00.4H.54†↔	01	B20A B20B				00.9C.24†↔	08	I20A I20B I20C
00.4H.55†↔	01	B20A B20B	00.66.3A↔	05	F01A F01C F04Z F06A F06B F06C F12A F24A F24B F24C F24D F24E F24F F50A	01.10†↔		KPP
00.4H.56†↔	01	B20A B20B				01.11.00↔	01	B09A B09B B09C
00.66.00↔	05	F01A F01C F04Z F06A F06B F06C F12A F24A F24B F24C F24D F24E F24F F50A	00.66.40↔	05	F01A F01C F04Z F06A F06B F06C F12A F24A F24B F24C F24D F24E F24F F50A	01.11.10↔	01	B09A B09B B09C
						01.11.99↔	01	B09A B09B B09C
00.66.09↔	05	F01A F01C F04Z F06A F06B F06C F12A F24A F24B F24C F24D F24E F24F F50A				01.12.00↔		BORP KORP KVB I KVB II MKOR VAC VBOR VKOR
							01	B02A B02B B09A B09B B09C B20A B20B B20C D25A D25B I15A I15B J02A J02B J08A J08B
00.66.10↔	05	F01A F01C F04Z F06A F06B F06C F12A F24A F24B F24C F24D F24E F24F F50A	00.66.41↔	05	F01A F01C F04Z F06A F06B F06C F12A F24A F24B F24C F24D F24E F24F F50A		21A	W01A W01B
							21B	X06A X06B X06C BORP KORP KVB I KVB II MKOR VAC VBOR VKOR
00.66.20↔	05	F01A F01C F04Z F06A F06B F06C F12A F24A F24B F24C F24D F24E F24F F50A				01.12.10↔		BORP KORP KVB I KVB II MKOR VAC VBOR VKOR
							01	B02A B02B B09A B09B B09C B20A B20B B20C D25A D25B I15A I15B J02A J02B J08A J08B
00.66.21↔	05	F01A F01C F04Z F06A F06B F06C F12A F24A F24B F24C F24D F24E F24F F50A	00.66.42↔	05	F01A F01C F04Z F06A F06B F06C F12A F24A F24B F24C F24D F24E F24F F50A		21A	W01A W01B
							21B	X06A X06B X06C BORP KORP KVB I KVB II MKOR VAC VBOR VKOR
00.66.22↔	05	F01A F01C F04Z F06A F06B F06C F12A F24A F24B F24C F24D F24E F24F F50A				01.12.99↔		BORP KORP KVB I KVB II MKOR VAC VBOR VKOR
							01	B02A B02B B09A B09B B09C B20A B20B B20C D25A D25B I15A I15B J02A J02B J08A J08B
00.66.29↔	05	F01A F01C F04Z F06A F06B F06C F12A F24A F24B F24C F24D F24E F24F F50A	00.66.43↔	05	F01A F01C F04Z F06A F06B F06C F12A F24A F24B F24C F24D F24E F24F F50A		21A	W01A W01B
							21B	X06A X06B X06C BORP KORP KVB I KVB II MKOR VAC VBOR VKOR
00.66.30↔	05	F01A F01C F04Z F06A F06B F06C F12A F24A F24B F24C F24D F24E F24F F50A	00.66.44↔	05	F01A F01C F04Z F06A F06B F06C F12A F24A F24B F24C F24D F24E F24F F50A		01	B02A B02B B09A B09B B09C B20A B20B B20C D25A D25B I15A I15B J02A J02B J08A J08B
							03	D25A D25B
00.66.31↔	05	F01A F01C F04Z F06A F06B F06C F12A F24A F24B F24C F24D F24E F24F F50A	00.66.49↔	05	F01A F01C F04Z F06A F06B F06C F12A F24A F24B F24C F24D F24E F24F F50A		08	I15A I15B
							09	J02A J02B J08A J08B
00.66.32↔	05	F01A F01C F04Z F06A F06B F06C F12A F24A F24B F24C F24D F24E F24F F50A	00.91.21†↔	Pré	A17A		21A	W01A W01B
			00.92.11†↔	Pré	A17A		21B	X06A X06B X06C BORP KORP KVB I KVB II MKOR VAC VBOR VKOR
00.66.33↔	05	F01A F01C F04Z F06A F06B F06C F12A F24A F24B F24C F24D F24E F24F F50A	00.93.21†↔	Pré	A17A		01	B09A B09B B09C BORP KORP MKOR VAC VBOR VKOR
			00.94.31†↔	01	B20A B20B		01	B09A B09B B09C BORP KORP MKOR VAC VBOR VKOR
				08	I02A I02B I06B I09C		01	B09A B09B B09C BORP KORP MKOR VAC VBOR VKOR
			00.94.32†↔	01	B20A B20B		01	B09A B09B B09C BORP KORP MKOR VAC VBOR VKOR
				08	I02A I02B I06B I09C		01	B09A B09B B09C BORP KORP MKOR VAC VBOR VKOR
			00.94.33†↔	01	B20A B20B		01	B09A B09B B09C BORP KORP MKOR VAC VBOR VKOR
				08	I02A I02B I06B I09C		01	B09A B09B B09C BORP KORP MKOR VAC VBOR VKOR
			00.99.30†↔	11	L20B		01	B09A B09B B09C BORP KORP MKOR VAC VBOR VKOR
			00.99.80†↔	05	F30Z F59C		01	B09A B09B B09C BORP KORP MKOR VAC VBOR VKOR
			00.9A.61†↔	03	D02A		01	B09A B09B B09C BORP KORP MKOR VAC VBOR VKOR
				08	I13A I15A I20B I21A I30B I31B I46B		01	B09A B09B B09C BORP KORP KVB I

CHOP	MDC	DRG	CHOP	MDC	DRG	CHOP	MDC	DRG
		KVB II MKOR VAC		01	B09A B09B B09C		11	L33Z
		VBOR VKOR	01.18.21↔		BORP KORP KVB I		21A	W01A W01B
	01	B02A B02B B09A			KVB II MKOR VAC		21B	X06A X06B X06C
		B09B B09C B20A		01	B09A B09B B09C	01.23.29↔		BORP KORP KVB I
	02	C14Z	01.18.29↔		BORP KORP KVB I			KVB II MKOR VAC
	03	D25A D25B			KVB II MKOR VAC			VBOR VKOR
	08	I15A I15B I28A		01	B09A B09B B09C		01	B02A B02B B20A
		I28B			BORP KORP KVB I			B20B B20C B20D
	09	J02A J02B J08A	01.21↔		KVB II MKOR VAC			B20E
		J08B			VBOR VKOR		06	G33Z G38A G38B
	10	K09A K09B			B02A B02B B09A		07	H33Z
	21A	W01A W01B		01	B09B B09C B20A		11	L33Z
01.14.10↔	21B	X06A X06B X06C			B20B B20C		21A	W01A W01B
		BORP KORP KVB I			B20B B20C		21B	X06A X06B X06C
		KVB II MKOR VAC		03	D12A D12B D25A			X33Z
		VBOR VKOR			D25B	01.23.99↔		BORP KVB I KVB II
	01	B02A B02B B09A		05	F01A F01C F04Z		01	VAC VBOR
		B09B B09C B20A			F28A F59A F59B			B02A B02B B20A
		B20B B20C			F59C F59D F59E			B20B B20C B20D
	02	C14Z			F59F F59G			B20E
	03	D25A D25B		08	I15A I15B		06	G33Z G38A G38B
	08	I15A I15B I28A		09	J02A J02B J08A		07	H33Z
		I28B			J08B		11	L33Z
	09	J02A J02B J08A		10	K09A K09B		21A	W01A W01B
		J08B		21A	W01A W01B		21B	X06A X06B X06C
	10	K09A K09B	01.23.00↔		X06A X06B X06C			X33Z
	21A	W01A W01B			BORP KVB I KVB II	01.24.00↔		BORP VAC VBOR
	21B	X06A X06B X06C			VAC VBOR		01	B02A B02B B03A
01.14.99↔		BORP KORP KVB I		01	B02A B02B B20A			B03B B03C B09A
		KVB II MKOR VAC			B20B B20C B20D			B09B B09C B20A
		VBOR VKOR			B20E			B20B B20C
	01	B02A B02B B09A		06	G33Z G38A G38B		03	D12A D25A D25B
		B09B B09C B20A		07	H33Z		08	I15A I15B I28A
		B20B B20C		11	L33Z			I28B
	02	C14Z		21A	W01A W01B		09	J02A J02B J08A
	03	D25A D25B		21B	X06A X06B X06C			J08B
	08	I15A I15B I28A			X33Z	01.24.10↔	21A	W01A W01B
		I28B	01.23.10↔		BORP KORP KVB I		21B	X06A X06B X06C
	09	J02A J02B J08A			KVB II MKOR VAC			BORP KORP KVB I
		J08B			VBOR VKOR			KVB II MKOR VAC
	10	K09A K09B		01	B02A B02B B20A		01	VBOR VKOR
	21A	W01A W01B			B20B B20C B20D			B02A B02B B03A
	21B	X06A X06B X06C			B20E			B03B B03C B20A
01.15↔		BORP VAC VBOR		06	G33Z G38A G38B			B20B B20C B20D
	01	B02A B02B B09A		07	H33Z			B20E
		B09B B09C B20A		11	L33Z		03	D12A D25A D25B
		B20B B20C		21A	W01A W01B		08	I15A I15B I28A
	03	D12A D12B D25A		21B	X06A X06B X06C			I28B
		D25B			X33Z		09	J02A J02B J08A
	04	E02A E02B E02C	01.23.20↔		BORP KORP KVB I			J08B
	08	I15A I15B I18A			KVB II MKOR VAC		21A	W01A W01B
		I18B I18C			VBOR VKOR		21B	X06A X06B X06C
	09	J02A J02B J03A		01	B02A B02B B20A	01.24.11↔		BORP KORP KVB I
		J03B J04Z J08A			B20B B20C B20D			KVB II MKOR VAC
		J08B J11A J11B			B20E			VBOR VKOR
	10	K09A K09B		06	G33Z G38A G38B		01	B02A B02B B03A
	11	L09A L09B		07	H33Z			B03B B03C B20A
	12	M06Z M09A M09B		11	L33Z			B20B B20C B20D
		M37Z		21A	W01A W01B			B20E
	21A	W01A W01B		21B	X06A X06B X06C		03	D12A D25A D25B
	21B	X04Z X05Z X06A	01.23.21↔		X33Z		08	I15A I15B I28A
		X06B X06C			BORP KORP KVB I			I28B
01.16.09†↔		KPP			KVB II MKOR VAC		09	J02A J02B J08A
01.16.11†↔		KPP			VBOR VKOR			J08B
01.16.12†↔		KPP		01	B02A B02B B20A		21A	W01A W01B
01.17†↔		KPP			B20B B20C B20D		21B	X06A X06B X06C
01.18.20↔		BORP KORP KVB I			B20E			BORP KORP KVB I
		KVB II MKOR VAC		06	G33Z G38A G38B	01.24.12↔		KVB II MKOR VAC
		VBOR VKOR		07	H33Z			VBOR VKOR

CHOP	MDC	DRG	CHOP	MDC	DRG	CHOP	MDC	DRG			
01.24.13↔	01	B02A B02B B03A B03B B03C B20A B20B B20C B20D B20E	01.24.21↔	03	B20B B20C D12A D25A D25B	01.24.33↔	01	B02A B02B B03A B03B B03C B20A B20B B20C			
	03	D12A D25A D25B		08	I15A I15B I28A I28B		03	D12A D25A D25B			
	08	I15A I15B I28A I28B		09	J02A J02B J08A J08B		08	I15A I15B I28A I28B			
	09	J02A J02B J08A J08B		21A	W01A W01B		09	J02A J02B J08A J08B			
	21A	W01A W01B		21B	X06A X06B X06C		21A	W01A W01B			
	21B	X06A X06B X06C BORP KORP KVB I KVB II MKOR VAC VBOR VKOR		01	B03A B03B B03C B09A B09B B09C		21B	X06A X06B X06C			
	01.24.14↔	01		B02A B02B B03A B03B B03C B20A B20B B20C B20D B20E	01.24.22↔		03	D12A D25A D25B	01.24.34↔	01	B02A B02B B03A B03B B03C B20A B20B B20C B20D B20E
		03		D12A D25A D25B			08	I15A I15B I28A I28B		03	D12A D25A D25B
		08		I15A I15B I28A I28B			09	J02A J02B J08A J08B		08	I15A I15B I28A I28B
		09		J02A J02B J08A J08B			21A	W01A W01B		09	J02A J02B J08A J08B
21A		W01A W01B	21B	X06A X06B X06C		21A	W01A W01B				
21B		X06A X06B X06C BORP KORP KVB I KVB II MKOR VAC VBOR VKOR	01	B02A B02B B03A B03B B03C B09A B09B B09C B20A B20B B20C		21B	X06A X06B X06C				
01.24.15↔		01	B02A B02B B03A B03B B03C B20A B20B B20C B20D B20E	01.24.29↔		03	D12A D25A D25B	01.24.35↔		01	B02A B02B B03A B03B B03C B20A B20B B20C B20D B20E
		03	D12A D25A D25B			08	I15A I15B I28A I28B			03	D12A D25A D25B
		08	I15A I15B I28A I28B			09	J02A J02B J08A J08B			08	I15A I15B I28A I28B
		09	J02A J02B J08A J08B			21A	W01A W01B			09	J02A J02B J08A J08B
	21A	W01A W01B	21B		X06A X06B X06C	21A	W01A W01B				
	21B	X06A X06B X06C BORP KORP KVB I KVB II MKOR VAC VBOR VKOR	01		B02A B02B B03A B03B B03C B09A B09B B09C B20A B20B B20C	21B	X06A X06B X06C				
	01.24.16↔	01	B02A B02B B03A B03B B03C B20A B20B B20C B20D B20E		01.24.30↔	03	D12A D25A D25B		01.24.36↔	01	B02A B02B B03A B03B B03C B20A B20B B20C B20D B20E
		03	D12A D25A D25B			08	I15A I15B I28A I28B			03	D12A D25A D25B
		08	I15A I15B I28A I28B			09	J02A J02B J08A J08B			08	I15A I15B I28A I28B
		09	J02A J02B J08A J08B			21A	W01A W01B			09	J02A J02B J08A J08B
21A		W01A W01B	21B	X06A X06B X06C		21A	W01A W01B				
21B		X06A X06B X06C BORP KORP KVB I KVB II MKOR VAC VBOR VKOR	01	B02A B02B B03A B03B B03C B09A B09B B09C B20A B20B B20C		21B	X06A X06B X06C				
01.24.20↔		01	B02A B02B B03A B03B B03C B09A B09B B09C B20A	01.24.31↔		03	D12A D25A D25B	01.24.37↔		01	B02A B02B B03A B03B B03C B20A B20B B20C B20D B20E
		03	D12A D25A D25B			08	I15A I15B I28A I28B			03	D12A D25A D25B
		08	I15A I15B I28A I28B			09	J02A J02B J08A J08B			08	I15A I15B I28A I28B
		09	J02A J02B J08A J08B			21A	W01A W01B			09	J02A J02B J08A J08B
	21A	W01A W01B	21B		X06A X06B X06C	21A	W01A W01B				
	21B	X06A X06B X06C BORP KORP KVB I KVB II MKOR VAC VBOR VKOR	01		B02A B02B B03A B03B B03C B20A B20B B20C	21B	X06A X06B X06C				
	01.24.20↔	01	B02A B02B B03A B03B B03C B09A B09B B09C B20A		01.24.32↔	03	D12A D25A D25B		01.24.38↔	01	B02A B02B B03A B03B B03C B20A B20B B20C B20D B20E
		03	D12A D25A D25B			08	I15A I15B I28A I28B			03	D12A D25A D25B
		08	I15A I15B I28A I28B			09	J02A J02B J08A J08B			08	I15A I15B I28A I28B
		09	J02A J02B J08A J08B			21A	W01A W01B			09	J02A J02B J08A J08B
21A		W01A W01B	21B	X06A X06B X06C		21A	W01A W01B				
21B		X06A X06B X06C BORP KORP KVB I KVB II MKOR VAC VBOR VKOR	01	B02A B02B B03A B03B B03C B20A B20B B20C		21B	X06A X06B X06C				
01.24.20↔		01	B02A B02B B03A B03B B03C B09A B09B B09C B20A	01.24.33↔		03	D12A D25A D25B	01.24.39↔		01	B02A B02B B03A B03B B03C B20A B20B B20C B20D B20E
		03	D12A D25A D25B			08	I15A I15B I28A I28B			03	D12A D25A D25B
		08	I15A I15B I28A I28B			09	J02A J02B J08A J08B			08	I15A I15B I28A I28B
		09	J02A J02B J08A J08B			21A	W01A W01B			09	J02A J02B J08A J08B
	21A	W01A W01B	21B		X06A X06B X06C	21A	W01A W01B				
	21B	X06A X06B X06C BORP KORP KVB I KVB II MKOR VAC VBOR VKOR	01		B02A B02B B03A B03B B03C B09A B09B B09C B20A B20B B20C	21B	X06A X06B X06C				

CHOP	MDC	DRG	CHOP	MDC	DRG	CHOP	MDC	DRG
01.24.3A↔	08	I15A I15B I28A I28B	01.24.99↔	03	B03B B03C B20A B20B B20C B20D B20E	01.25.13↔	09	J02A J02B J08A J08B
	09	J02A J02B J08A J08B		08	D12A D25A D25B I15A I15B I28A I28B		21A	W01A W01B
	21A	W01A W01B		09	J02A J02B J08A J08B		21B	X06A X06B X06C
	21B	X06A X06B X06C		21A	W01A W01B			BORP KORP KVB I
	01	B02A B02B B03A B03B B03C B20A B20B B20C B20D B20E		21B	X06A X06B X06C		01	BORP KORP KVB I
	03	D12A D25A D25B		01	B02A B02B B03A B03B B03C B20A B20B B20C B20D B20E		01	B02A B02B B03A B03B B03C B20A B20B B20C B20D B20E
	08	I15A I15B I28A I28B		03	D12A D25A D25B		03	D12A D25A D25B
	09	J02A J02B J08A J08B		08	I15A I15B I28A I28B		08	I15A I15B I28A I28B
	21A	W01A W01B		09	J02A J02B J08A J08B		09	J02A J02B J08A J08B
	21B	X06A X06B X06C		08	I15A I15B I28A I28B		09	J02A J02B J08A J08B
01.24.3B↔	01	B02A B02B B03A B03B B03C B20A B20B B20C B20D B20E	01.25.00↔	03	D12A D25A D25B	01.25.14↔	21A	W01A W01B
	03	D12A D25A D25B		01	B02A B02B B03A B03B B03C B09A B09B B09C B20A B20B B20C		21B	X06A X06B X06C
	08	I15A I15B I28A I28B		03	D12A D25A D25B		01	B02A B02B B03A B03B B03C B20A B20B B20C B20D B20E
	09	J02A J02B J08A J08B		08	I15A I15B I28A I28B		03	D12A D25A D25B
	21A	W01A W01B		09	J02A J02B J08A J08B		08	I15A I15B I28A I28B
	21B	X06A X06B X06C		21A	W01A W01B		09	J02A J02B J08A J08B
	01	B02A B02B B03A B03B B03C B20A B20B B20C B20D B20E		21B	X06A X06B X06C		21A	W01A W01B
	03	D12A D25A D25B		21B	X06A X06B X06C		21B	X06A X06B X06C
	08	I15A I15B I28A I28B			BORP KORP KVB I			BORP KORP KVB I
	09	J02A J02B J08A J08B			KVB II MKOR VAC			KVB II MKOR VAC
01.24.3C↔	01	B02A B02B B03A B03B B03C B20A B20B B20C B20D B20E	01.25.10↔	01	B02A B02B B03A B03B B03C B20A B20B B20C B20D B20E	01.25.19↔		BORP KORP KVB I
	03	D12A D25A D25B		03	D12A D25A D25B			KVB II MKOR VAC
	08	I15A I15B I28A I28B		08	I15A I15B I28A I28B			KVB II MKOR VAC
	09	J02A J02B J08A J08B		09	J02A J02B J08A J08B			VBOR VKOR
	21A	W01A W01B		01	B02A B02B B03A B03B B03C B20A B20B B20C B20D B20E		01	B02A B02B B03A B03B B03C B20A B20B B20C B20D B20E
	21B	X06A X06B X06C		03	D12A D25A D25B		03	D12A D25A D25B
	01	B02A B02B B03A B03B B03C B20A B20B B20C B20D B20E		08	I15A I15B I28A I28B		08	I15A I15B I28A I28B
	03	D12A D25A D25B		09	J02A J02B J08A J08B		09	J02A J02B J08A J08B
	08	I15A I15B I28A I28B		21A	W01A W01B		21A	W01A W01B
	09	J02A J02B J08A J08B		21B	X06A X06B X06C		21B	X06A X06B X06C
01.24.3D↔	01	B02A B02B B03A B03B B03C B20A B20B B20C	01.25.11↔		BORP KORP KVB I	01.25.20↔		BORP KORP KVB I
	03	D12A D25A D25B			KVB II MKOR VAC			KVB II MKOR VAC
	08	I15A I15B I28A I28B			VBOR VKOR			VBOR VKOR
	09	J02A J02B J08A J08B		01	B02A B02B B03A B03B B03C B20A B20B B20C B20D B20E		01	B02A B02B B03A B03B B03C B20A B20B B20C B20D B20E
	21A	W01A W01B		03	D12A D25A D25B		03	D12A D25A D25B
	21B	X06A X06B X06C		08	I15A I15B I28A I28B		08	I15A I15B I28A I28B
	01	B02A B02B B03A B03B B03C B20A B20B B20C		09	J02A J02B J08A J08B		09	J02A J02B J08A J08B
	03	D12A D25A D25B		21A	W01A W01B		21A	W01A W01B
	08	I15A I15B I28A I28B		21B	X06A X06B X06C		21B	X06A X06B X06C
	09	J02A J02B J08A J08B			BORP KORP KVB I			BORP KORP KVB I
01.24.3E↔	01	B02A B02B B03A B03B B03C B20A B20B B20C	01.25.12↔		KVB II MKOR VAC	01.25.21↔		KVB II MKOR VAC
	03	D12A D25A D25B			VBOR VKOR			VBOR VKOR
	08	I15A I15B I28A I28B		01	B02A B02B B03A B03B B03C B20A B20B B20C B20D B20E		01	B02A B02B B03A B03B B03C B20A B20B B20C B20D B20E
	09	J02A J02B J08A J08B		03	D12A D25A D25B		03	D12A D25A D25B
	21A	W01A W01B		08	I15A I15B I28A I28B		08	I15A I15B I28A I28B
	21B	X06A X06B X06C		09	J02A J02B J08A J08B		09	J02A J02B J08A J08B
	01	B02A B02B B03A B03B B03C B20A B20B B20C		21A	W01A W01B		21A	W01A W01B
	03	D12A D25A D25B		21B	X06A X06B X06C		21B	X06A X06B X06C
	08	I15A I15B I28A I28B			BORP KORP KVB I			BORP KORP KVB I
	09	J02A J02B J08A J08B			KVB II MKOR VAC			KVB II MKOR VAC
01.24.3F↔	01	B02A B02B B03A B03B B03C B20A B20B B20C	01.25.12↔		VBOR VKOR	01.25.21↔		VBOR VKOR
	03	D12A D25A D25B		01	B02A B02B B03A B03B B03C B20A B20B B20C B20D B20E		01	B02A B02B B03A B03B B03C B20A B20B B20C B20D B20E
	08	I15A I15B I28A I28B		03	D12A D25A D25B		03	D12A D25A D25B
	09	J02A J02B J08A J08B		08	I15A I15B I28A I28B		08	I15A I15B I28A I28B
	21A	W01A W01B		09	J02A J02B J08A J08B		09	J02A J02B J08A J08B
	21B	X06A X06B X06C		21A	W01A W01B		21A	W01A W01B
	01	B02A B02B B03A B03B B03C B20A B20B B20C		21B	X06A X06B X06C		21B	X06A X06B X06C
	03	D12A D25A D25B			BORP KORP KVB I			BORP KORP KVB I
	08	I15A I15B I28A I28B			KVB II MKOR VAC			KVB II MKOR VAC
	09	J02A J02B J08A J08B			VBOR VKOR			VBOR VKOR
01.24.3G↔	01	B02A B02B B03A	01.25.12↔	01	B02A B02B B03A B03B B03C B20A B20B B20C B20D B20E	01.25.21↔	01	B02A B02B B03A B03B B03C B20A B20B B20C B20D B20E
	03	D12A D25A D25B		03	D12A D25A D25B		03	D12A D25A D25B
	08	I15A I15B I28A I28B		08	I15A I15B I28A I28B		08	I15A I15B I28A I28B
	09	J02A J02B J08A J08B		09	J02A J02B J08A J08B		09	J02A J02B J08A J08B
	21A	W01A W01B		21A	W01A W01B		21A	W01A W01B
	21B	X06A X06B X06C		21B	X06A X06B X06C		21B	X06A X06B X06C
	01	B02A B02B B03A			BORP KORP KVB I			BORP KORP KVB I
	03	D12A D25A D25B			KVB II MKOR VAC			KVB II MKOR VAC
	08	I15A I15B I28A I28B			VBOR VKOR			VBOR VKOR
	09	J02A J02B J08A J08B			VBOR VKOR			VBOR VKOR

CHOP	MDC	DRG	CHOP	MDC	DRG	CHOP	MDC	DRG			
01.25.99↔	09	J02A J02B J08A J08B	01.31.00↔	03	D25A D25B	01.32.00↔	11	L33Z			
	21A	W01A W01B		06	G33Z G38A G38B		21A	W01A W01B			
	21B	X06A X06B X06C		07	H33Z		21B	X06A X06B X06C			
	01	B02A B02B B03A B03B B03C B20A B20B B20C B20D B20E		09	J02A J02B J08A J08B					BORP KORP KVB I KVB II MKOR VAC VBOR VKOR	
				11	L33Z		01	B02A B02B B20A B20B B20C B20D B20E	01	B02A B02B B20A B20B B20C B20D B20E	
				21B	X33Z		01	B01A B01B B09A B09B B09C	06	G33Z G38A G38B	
				03	D12A D25A D25B		03	D25A D25B	07	H33Z	
				08	I15A I15B I28A I28B		06	G33Z G38A G38B	11	L33Z	
				09	J02A J02B J08A J08B		07	H33Z	21A	W01A W01B	
				21A	W01A W01B		08	I15A I15B	21B	X06A X06B X06C	
				21B	X06A X06B X06C		09	J02A J02B J08A J08B			
01.26↔		BORP KVB I KVB II VAC VBOR	01.31.10↔		BORP VAC VBOR	01.32.10↔		BORP KORP KVB I KVB II MKOR VAC VBOR VKOR			
	01	B01A B01B B02A B02B B09A B09B B09C B20A B20B B20C			BORP KVB I KVB II VAC VBOR		01	B02A B02B B20A B20B B20C B20D B20E	01	B02A B02B B20A B20B B20C B20D B20E	
				01	B01A B01B B09A B09B B09C		06	G33Z G38A G38B	06	G33Z G38A G38B	
				03	D25A D25B		07	H33Z	07	H33Z	
				06	G33Z G38A G38B		03	D25A D25B	11	L33Z	
				07	H33Z		06	G33Z G38A G38B	21A	W01A W01B	
				09	J02A J02B J08A J08B		07	H33Z	21B	X06A X06B X06C	
				11	L33Z		08	I15A I15B			
				21B	X33Z		09	J02A J02B J08A J08B	01.32.11↔		BORP KORP KVB I KVB II MKOR VAC VBOR VKOR
					BORP KVB I KVB II VAC VBOR		11	L33Z		01	B02A B02B B20A B20B B20C B20D B20E
				01	B09A B09B B09C		21A	W01A W01B		06	G33Z G38A G38B
		03	D25A D25B	21B	X06A X06B X06C X33Z	07	H33Z				
		06	G33Z G38A G38B			11	L33Z				
		07	H33Z			21A	W01A W01B				
		09	J02A J02B J08A J08B			21B	X06A X06B X06C X33Z				
		11	L33Z								
		21B	X33Z								
			BORP KVB I KVB II VAC VBOR								
01.28↔	01	B09A B09B B09C	01.31.11↔	01	B01A B01B B09A B09B B09C	01.32.12↔		BORP KORP KVB I KVB II MKOR VAC VBOR VKOR			
	03	D25A D25B			BORP KVB I KVB II VAC VBOR		01	B02A B02B B20A B20B B20C B20D B20E	01	B02A B02B B20A B20B B20C B20D B20E	
	06	G33Z G38A G38B		01	B01A B01B B09A B09B B09C		06	G33Z G38A G38B	06	G33Z G38A G38B	
	07	H33Z		03	D25A D25B		07	H33Z	07	H33Z	
	09	J02A J02B J08A J08B		06	G33Z G38A G38B		11	L33Z	11	L33Z	
				07	H33Z		21A	W01A W01B	21A	W01A W01B	
				09	J02A J02B J08A J08B		21B	X06A X06B X06C X33Z	21B	X06A X06B X06C X33Z	
				11	L33Z						
				21B	X33Z						
					BORP KVB I KVB II VAC VBOR						
	01.29.00↔	01		B01A B01B B02A B02B B09A B09B B09C B20A B20B B20C	01.31.20↔		01	B01A B01B B09A B09B B09C	01.32.20↔		BORP KORP KVB I KVB II MKOR VAC VBOR VKOR
				BORP KVB I KVB II VAC VBOR		01	B02A B02B B20A B20B B20C B20D B20E	01		B02A B02B B20A B20B B20C B20D B20E	
			01	B01A B01B B09A B09B B09C		06	G33Z G38A G38B	06		G33Z G38A G38B	
			03	D25A D25B		07	H33Z	07		H33Z	
			06	G33Z G38A G38B		03	D25A D25B	11		L33Z	
			07	H33Z		06	G33Z G38A G38B	21A		W01A W01B	
			09	J02A J02B J08A J08B		07	H33Z	21B		X06A X06B X06C X33Z	
			11	L33Z		08	I15A I15B				
			21B	X33Z		09	J02A J02B J08A J08B	01.32.20↔			BORP KORP KVB I KVB II MKOR VAC VBOR VKOR
				BORP KVB I KVB II VAC VBOR		11	L33Z			01	B02A B02B B20A B20B B20C B20D B20E
			01	B01A B01B B02A B02B B09A B09B B09C B20A B20B B20C		21A	W01A W01B			06	G33Z G38A G38B
		03	D25A D25B	21B	X06A X06B X06C X33Z	07	H33Z				
		06	G33Z G38A G38B			11	L33Z				
		07	H33Z			21A	W01A W01B				
		09	J02A J02B J08A J08B			21B	X06A X06B X06C X33Z				
		11	L33Z								
		21B	X33Z								
			BORP KVB I KVB II VAC VBOR								
01.29.10↔	01	B01A B01B B02A B02B B09A B09B B09C B20A B20B B20C	01.31.99↔	01	B01A B01B B09A B09B B09C	01.32.99↔			BORP KORP KVB I KVB II MKOR VAC VBOR VKOR		
					BORP KVB I KVB II VAC VBOR		01	B02A B02B B20A B20B B20C B20D B20E	01	B02A B02B B20A B20B B20C B20D B20E	
				01	B01A B01B B09A B09B B09C		06	G33Z G38A G38B	06	G33Z G38A G38B	
				03	D25A D25B		07	H33Z	07	H33Z	
				06	G33Z G38A G38B		03	D25A D25B	11	L33Z	
				07	H33Z		06	G33Z G38A G38B	21A	W01A W01B	
				09	J02A J02B J08A J08B		07	H33Z	21B	X06A X06B X06C X33Z	
				11	L33Z		08	I15A I15B			
				21B	X33Z		09	J02A J02B J08A J08B	01.32.99↔		BORP KORP KVB I KVB II MKOR VAC VBOR VKOR
					BORP KVB I KVB II VAC VBOR		11	L33Z		01	B02A B02B B20A B20B B20C B20D B20E
				01	B01A B01B B02A B02B B09A B09B B09C B20A B20B B20C		21A	W01A W01B		06	G33Z G38A G38B
		03	D25A D25B	21B	X06A X06B X06C X33Z	07	H33Z				
		06	G33Z G38A G38B			11	L33Z				
		07	H33Z			21A	W01A W01B				
		09	J02A J02B J08A J08B			21B	X06A X06B X06C X33Z				
		11	L33Z								
		21B	X33Z								
			BORP KVB I KVB II VAC VBOR								
01.29.99↔	01	B01A B01B B02A B02B B09A B09B B09C B20A B20B B20C									

CHOP	MDC	DRG	CHOP	MDC	DRG	CHOP	MDC	DRG
	06	G33Z G38A G38B		01	B20A B20B B20C		08	I15A I15B
	07	H33Z			B20D B20E		09	J02A J02B J08A
	11	L33Z		03	D25A D25B			J08B
	21A	W01A W01B		06	G33Z G38A G38B		11	L33Z
	21B	X06A X06B X06C		07	H33Z		21A	W01A W01B
01.39.00↔	01	B01A B01B B02A B02B B09A B09B B09C B20A B20B B20C		08	I15A I15B		21B	X06A X06B X06C
		X33Z		09	J02A J02B J08A	01.39.41↔		X33Z
	03	D25A D25B			J08B			BORP KVB I KVB II
	06	G33Z G38A G38B	01.39.21↔	11	L33Z		01	VAC VBOR
	07	H33Z		21A	W01A W01B			B01A B01B B02A
	08	I15A I15B		21B	X06A X06B X06C			B02B B09A B09B
	09	J02A J02B J08A			X33Z			B09C B20A B20B
		J08B			BORP KORP KVB I		03	B20C
	11	L33Z			KVB II MKOR VAC		06	D25A D25B
	21A	W01A W01B		01	VBOR VKOR		07	G33Z G38A G38B
	21B	X06A X06B X06C			B20A B20B B20C		08	H33Z
01.39.10↔		BORP KORP KVB I			B20D B20E		08	I15A I15B
		KVB II MKOR VAC		03	D25A D25B		09	J02A J02B J08A
		VBOR VKOR		06	G33Z G38A G38B			J08B
	01	B20A B20B B20C		07	H33Z		11	L33Z
		B20D B20E		08	I15A I15B	01.39.42↔	01	W01A W01B
	03	D25A D25B		09	J02A J02B J08A		21B	X06A X06B X06C
	06	G33Z G38A G38B			J08B			X33Z
	07	H33Z	01.39.29↔	11	L33Z			B01A B01B B02A
	08	I15A I15B		21A	W01A W01B			B02B B09A B09B
	09	J02A J02B J08A		21B	X06A X06B X06C			B09C B20A B20B
		J08B			X33Z		03	B20C
	11	L33Z			BORP KORP KVB I		06	D25A D25B
	21A	W01A W01B			KVB II MKOR VAC		07	G33Z G38A G38B
	21B	X06A X06B X06C		01	VBOR VKOR		08	H33Z
01.39.11↔		BORP KORP KVB I			B01A B01B B02A		08	I15A I15B
		KVB II MKOR VAC			B02B B09A B09B	01.39.50↔	09	J02A J02B J08A
		VBOR VKOR			B09C B20A B20B			J08B
	01	B20A B20B B20C			B20C		11	L33Z
		B20D B20E		03	D25A D25B		21A	W01A W01B
	03	D25A D25B		06	G33Z G38A G38B		21B	X06A X06B X06C
	06	G33Z G38A G38B		07	H33Z			X33Z
	07	H33Z	01.39.29↔	08	I15A I15B			BORP KVB I KVB II
	08	I15A I15B		09	J02A J02B J08A		01	VAC VBOR
	09	J02A J02B J08A			J08B			B01A B01B B02A
		J08B			J08B			B02B B09A B09B
	11	L33Z			L33Z			B09C B20A B20B
	21A	W01A W01B			W01A W01B		03	B20C
	21B	X06A X06B X06C			X06A X06B X06C		06	D25A D25B
01.39.11↔		BORP KORP KVB I			X33Z		07	G33Z G38A G38B
		KVB II MKOR VAC			BORP KORP KVB I		08	H33Z
		VBOR VKOR			KVB II MKOR VAC		08	I15A I15B
	01	B20A B20B B20C			VBOR VKOR		09	J02A J02B J08A
		B20D B20E			B01A B01B B02A			J08B
	03	D25A D25B			B02B B09A B09B		11	L33Z
	06	G33Z G38A G38B			B09C B20A B20B	01.39.50↔	21A	W01A W01B
	07	H33Z			B20C		21B	X06A X06B X06C
	08	I15A I15B			X33Z			X33Z
	09	J02A J02B J08A	01.39.30↔		BORP KORP KVB I			BORP KVB I KVB II
		J08B			KVB II MKOR VAC		01	VAC VBOR
	11	L33Z			VBOR VKOR			B01A B01B B02A
	21A	W01A W01B			B20A B20B B02A			B02B B09A B09B
	21B	X06A X06B X06C			B02B B09A B09B			B09C B20A B20B
01.39.19↔		BORP KORP KVB I			B09C B20A B20B		03	B20C
		KVB II MKOR VAC			B20C		06	D25A D25B
		VBOR VKOR			D25A D25B		07	G33Z G38A G38B
	01	B01A B01B B02A			G33Z G38A G38B		08	H33Z
		B02B B09A B09B			H33Z		08	I15A I15B
		B09C B20A B20B			I15A I15B		09	J02A J02B J08A
		B20C			J02A J02B J08A			J08B
	03	D25A D25B			J08B		11	L33Z
	06	G33Z G38A G38B			L33Z		21A	W01A W01B
	07	H33Z			W01A W01B		21B	X06A X06B X06C
	08	I15A I15B			X06A X06B X06C			X33Z
	09	J02A J02B J08A	01.39.40↔		X33Z			BORP KORP KVB I
		J08B			BORP KVB I KVB II		01	VAC VBOR
	11	L33Z			VAC VBOR			B01A B01B B02A
	21A	W01A W01B			B01A B01B B02A			B02B B09A B09B
	21B	X06A X06B X06C			B02B B09A B09B			B09C B20A B20B
01.39.20↔		BORP KORP KVB I			B09C B20A B20B		03	B20C
		KVB II MKOR VAC			B20C		06	D25A D25B
		VBOR VKOR			D25A D25B		07	G33Z G38A G38B
					G33Z G38A G38B		08	H33Z
					H33Z		08	I15A I15B
					I15A I15B		09	J02A J02B J08A
					J02A J02B J08A			J08B
					J08B		11	L33Z
					L33Z		21A	W01A W01B
					W01A W01B		21B	X06A X06B X06C
					X06A X06B X06C			X33Z
					X33Z	01.41↔		BORP KORP KVB I
					BORP KORP KVB I			KVB II MKOR VAC
					KVB II MKOR VAC			VBOR VKOR
					VBOR VKOR			

CHOP	MDC	DRG	CHOP	MDC	DRG	CHOP	MDC	DRG
	01	B20A B20B B20C			X33Z			J08B
		B20D B20E	01.51.21↔		BORP KORP KVB I		11	L33Z
	03	D25A D25B			KVB II MKOR VAC		21A	W01A W01B
	06	G33Z G38A G38B		01	VBOR VKOR		21B	X06A X06B X06C
	07	H33Z			B01A B01B B02A	01.51.42↔		X33Z
	08	I15A I15B			B02B B20A B20B			BORP KORP KVB I
	09	J02A J02B J08A			B20C			KVB II MKOR VAC
		J08B		03	D25A D25B			VBOR VKOR
	11	L33Z		06	G33Z G38A G38B		01	B01A B01B B02A
	21A	W01A W01B		07	H33Z			B02B B20A B20B
	21B	X06A X06B X06C		08	I15A I15B			B20C
01.42↔		X33Z		09	J02A J02B J08A		03	D25A D25B
		BORP KORP KVB I			J08B		06	G33Z G38A G38B
		KVB II MKOR VAC		11	L33Z		07	H33Z
		VBOR VKOR		21A	W01A W01B		08	I15A I15B
	01	B20A B20B B20C		21B	X06A X06B X06C		09	J02A J02B J08A
		B20D B20E	01.51.22↔		X33Z			J08B
	03	D25A D25B			BORP VAC VBOR		11	L33Z
	06	G33Z G38A G38B		01	B01A B01B B02A		21A	W01A W01B
	07	H33Z			B02B B20A B20B		21B	X06A X06B X06C
	08	I15A I15B			B20C	01.51.49↔		X33Z
	09	J02A J02B J08A		03	D25A D25B		01	B01A B01B B02A
		J08B		06	G33Z G38A G38B			B02B B20A B20B
	11	L33Z		07	H33Z			B20C
	21A	W01A W01B		08	I15A I15B		03	D25A D25B
	21B	X06A X06B X06C		09	J02A J02B J08A		06	G33Z G38A G38B
01.51.00↔		X33Z			J08B		07	H33Z
		BORP VAC VBOR		11	L33Z		08	I15A I15B
	01	B01A B01B B02A		21A	W01A W01B		09	J02A J02B J08A
		B02B B20A B20B	01.51.29↔	21B	X06A X06B X06C			J08B
		B20C			X33Z		11	L33Z
	03	D25A D25B		01	BORP VAC VBOR		21A	W01A W01B
	06	G33Z G38A G38B			B01A B01B B02A		21B	X06A X06B X06C
	07	H33Z			B02B B20A B20B	01.52.00↔		X33Z
	08	I15A I15B			B20C			BORP KORP KVB I
	09	J02A J02B J08A		03	D25A D25B			KVB II MKOR VAC
		J08B		06	G33Z G38A G38B			VBOR VKOR
	11	L33Z		07	H33Z		01	B01A B01B B02A
	21A	W01A W01B		08	I15A I15B			B02B B20A B20B
	21B	X06A X06B X06C		09	J02A J02B J08A			B20C
01.51.10↔		X33Z			J08B		03	D25A D25B
		BORP KORP KVB I		11	L33Z		06	G33Z G38A G38B
		KVB II MKOR VAC		21A	W01A W01B		07	H33Z
		VBOR VKOR		21B	X06A X06B X06C		08	I15A I15B
	01	B01A B01B B02A	01.51.31↔		X33Z		09	J02A J02B J08A
		B02B B20A B20B			BORP VAC VBOR			J08B
		B20C		01	B01A B01B B02A		11	L33Z
	03	D25A D25B			B02B B20A B20B		21A	W01A W01B
	06	G33Z G38A G38B			B20C		21B	X06A X06B X06C
	07	H33Z		03	D25A D25B			X33Z
	08	I15A I15B		06	G33Z G38A G38B	01.52.10↔		BORP KORP KVB I
	09	J02A J02B J08A		07	H33Z			KVB II MKOR VAC
		J08B		08	I15A I15B			VBOR VKOR
	11	L33Z		09	J02A J02B J08A		01	B01A B01B B02A
	21A	W01A W01B			J08B			B02B B20A B20B
	21B	X06A X06B X06C		11	L33Z			B20C
01.51.19↔		X33Z		21A	W01A W01B		03	D25A D25B
		BORP VAC VBOR		21B	X06A X06B X06C		06	G33Z G38A G38B
	01	B01A B01B B02A	01.51.41↔		X33Z		07	H33Z
		B02B B20A B20B			BORP KORP KVB I		08	I15A I15B
		B20C			KVB II MKOR VAC		09	J02A J02B J08A
	03	D25A D25B			VBOR VKOR			J08B
	06	G33Z G38A G38B		01	B01A B01B B02A		11	L33Z
	07	H33Z			B02B B20A B20B		21A	W01A W01B
	08	I15A I15B			B20C		21B	X06A X06B X06C
	09	J02A J02B J08A		03	D25A D25B	01.52.11↔		X33Z
		J08B		06	G33Z G38A G38B			BORP KORP KVB I
	11	L33Z		07	H33Z			KVB II MKOR VAC
	21A	W01A W01B		08	I15A I15B			VBOR VKOR
	21B	X06A X06B X06C		09	J02A J02B J08A		01	B01A B01B B02A

CHOP	MDC	DRG	CHOP	MDC	DRG	CHOP	MDC	DRG
		B02B B20A B20B B20C		09	J02A J02B J08A J08B		01	B02A B02B B20A B20B B20C B20D B20E
	03	D25A D25B		11	L33Z		03	D25A D25B
	06	G33Z G38A G38B		21A	W01A W01B		06	G33Z G38A G38B
	07	H33Z		21B	X06A X06B X06C X33Z		07	H33Z
	08	I15A I15B			BORP KORP KVB I KVB II MKOR VAC VBOR VKOR		08	I15A I15B I23A I23B
	09	J02A J02B J08A J08B	01.53.99↔		B01A B01B B02A B02B B20A B20B B20C	01.6X.21↔	09	J02A J02B J08A J08B
	11	L33Z		01	B01A B01B B02A B02B B20A B20B B20C		11	L33Z
01.52.99↔	21A	W01A W01B			D25A D25B		21A	W01A W01B
	21B	X06A X06B X06C X33Z		03	D25A D25B		21B	X06A X06B X06C X33Z
		BORP KORP KVB I KVB II MKOR VAC VBOR VKOR		06	G33Z G38A G38B			BORP VAC VBOR
	01	B01A B01B B02A B02B B20A B20B B20C		07	H33Z		01	B02A B02B B09A B09B B09C B20A B20B B20C
	03	D25A D25B		08	I15A I15B		03	D25A D25B
	06	G33Z G38A G38B		09	J02A J02B J08A J08B		06	G33Z G38A G38B
	07	H33Z		11	L33Z		07	H33Z
	08	I15A I15B		21A	W01A W01B		08	I15A I15B I23A I23B
	09	J02A J02B J08A J08B	01.59↔	21B	X06A X06B X06C X33Z		09	J02A J02B J08A J08B
	11	L33Z		01	B01A B01B B02A B02B B20A B20B B20C		11	L33Z
01.53.00↔	21A	W01A W01B			D25A D25B		21A	W01A W01B
	21B	X06A X06B X06C X33Z		03	D25A D25B		21B	X06A X06B X06C X33Z
		BORP KORP KVB I KVB II MKOR VAC VBOR VKOR		06	G33Z G38A G38B			BORP KVB I KVB II VAC VBOR
	01	B01A B01B B02A B02B B20A B20B B20C		07	H33Z	01.6X.22↔	01	B02A B02B B20A B20B B20C B20D B20E
	03	D25A D25B		08	I15A I15B		03	D25A D25B
	06	G33Z G38A G38B		09	J02A J02B J08A J08B		06	G33Z G38A G38B
	07	H33Z		11	L33Z		07	H33Z
	08	I15A I15B	01.6X.10↔	21A	W01A W01B		08	I15A I15B I23A I23B
	09	J02A J02B J08A J08B		21B	X06A X06B X06C X33Z		09	J02A J02B J08A J08B
	11	L33Z			BORP KVB I KVB II VAC VBOR		11	L33Z
01.53.10↔	21A	W01A W01B		01	B02A B02B B20A B20B B20C B20D B20E		21A	W01A W01B
	21B	X06A X06B X06C X33Z		03	D25A D25B		21B	X06A X06B X06C X33Z
		BORP KORP KVB I KVB II MKOR VAC VBOR VKOR		06	G33Z G38A G38B			BORP VAC VBOR
	01	B01A B01B B02A B02B B20A B20B B20C		07	H33Z	02.01↔	01	B02A B02B B09A B09B B09C B20A B20B B20C
	03	D25A D25B		08	I15A I15B I23A I23B		03	D25A D25B
	06	G33Z G38A G38B		09	J02A J02B J08A J08B		06	G33Z G38A G38B
	07	H33Z		11	L33Z		07	H33Z
	08	I15A I15B	01.6X.11↔	21A	W01A W01B		08	I15A I15B
	09	J02A J02B J08A J08B		21B	X06A X06B X06C X33Z		09	J02A J02B J08A J08B
	11	L33Z		01	B02A B02B B20A B20B B20C B20D B20E		11	L33Z
01.53.11↔	21A	W01A W01B			D25A D25B	02.02↔	21A	W01A W01B
	21B	X06A X06B X06C X33Z		03	D25A D25B		21B	X06A X06B X33Z BORP KORP KVB I KVB II MKOR VAC VBOR VKOR
		BORP KORP KVB I KVB II MKOR VAC VBOR VKOR		06	G33Z G38A G38B		01	B02A B02B B09A B09B B09C B20A B20B B20C
	01	B01A B01B B02A B02B B20A B20B B20C		07	H33Z		03	D25A D25B
	03	D25A D25B		08	I15A I15B I23A I23B		06	G33Z G38A G38B
	06	G33Z G38A G38B		09	J02A J02B J08A J08B		07	H33Z
	07	H33Z		11	L33Z		08	I15A I15B
	08	I15A I15B	01.6X.20↔	21A	W01A W01B		09	J02A J02B J08A J08B
		BORP KVB I KVB II VAC VBOR		21B	X06A X06B X06C X33Z			BORP KVB I KVB II VAC VBOR



CHOP	MDC	DRG	CHOP	MDC	DRG	CHOP	MDC	DRG
	11	L33Z		09	J02A J02B J08A		21A	W01A W01B
	21A	W01A W01B			J08B		21B	X06A X06B X33Z
02.03↔	21B	X06A X06B X33Z		11	L33Z	02.05.41↔		BORP KVB I KVB II
		BORP KORP KVB I		21A	W01A W01B			VAC VBOR
		KVB II MKOR VAC	02.05.10↔	21B	X06A X06B X33Z		01	B02A B02B B09A
		VB VBOR VKOR			BORP KORP KVB I			B09B B09C B20A
	01	B02A B02B B09A			KVB II MKOR VAC			B20B B20C
		B09B B09C B20A			VBOR VKOR		03	D25A D25B
		B20B B20C		01	B02A B02B B09A		06	G33Z G38A G38B
	03	D25A D25B			B09B B09C B20A		07	H33Z
	06	G33Z G38A G38B			B20B B20C		08	I15A I15B
	07	H33Z		03	D02A D02B D24A		09	J02A J02B J08A
	08	I15A I15B I17Z			D24B D24C D25A			J08B
	09	J02A J02B J08A			D25B		11	L33Z
		J08B		06	G33Z G38A G38B		21A	W01A W01B
	11	L33Z		07	H33Z	02.05.99↔	21B	X06A X06B X33Z
	21A	W01A W01B		08	I15A I15B			BORP KVB I KVB II
	21B	X06A X06B X33Z		09	J02A J02B J08A			VAC VBOR
02.04.00↔	22	Y02A Y02B Y02C			J08B		01	B02A B02B B09A
		BORP KVB I KVB II		11	L33Z			B09B B09C B20A
		VAC VBOR		21A	W01A W01B			B20B B20C
	01	B02A B02B B09A	02.05.11↔	21B	X06A X06B X33Z		03	D25A D25B
		B09B B09C B20A			BORP KORP KVB I		06	G33Z G38A G38B
		B20B B20C			KVB II MKOR VAC		07	H33Z
	03	D25A D25B			VBOR VKOR		08	I15A I15B
	06	G33Z G38A G38B		01	B02A B02B B09A		09	J02A J02B J08A
	07	H33Z			B09B B09C B20A			J08B
	08	I15A I15B			B20B		11	L33Z
	09	J02A J02B J08A		03	D02A D02B D24A	02.06.00↔	21A	W01A W01B
		J08B			D24B D24C D25A		21B	X06A X06B X33Z
	11	L33Z		06	G33Z G38A G38B			BORP KVB I KVB II
	21A	W01A W01B		07	H33Z			VAC VBOR
	21B	X06A X06B X33Z		08	I15A I15B		01	B02A B02B B09A
02.04.10↔		BORP KVB I KVB II		09	J02A J02B J08A			B09B B09C B20A
		VAC VBOR			J08B			B20B B20C
	01	B02A B02B B09A		11	L33Z		03	D25A D25B
		B09B B09C B20A	02.05.20↔	21A	W01A W01B		06	G33Z G38A G38B
		B20B B20C		21B	X06A X06B X33Z		07	H33Z
	03	D25A D25B			BORP KORP KVB I		08	I15A I15B
	06	G33Z G38A G38B			KVB II MKOR VAC		09	J02A J02B J08A
	07	H33Z			VBOR VKOR			J08B
	08	I15A I15B		01	B02A B02B B09A		11	L33Z
	09	J02A J02B J08A			B09B B09C B20A	02.06.10↔	21A	W01A W01B
		J08B			B20B		21B	X06A X06B X33Z
	11	L33Z		02	C14Z			BORP KORP KVB I
	21A	W01A W01B		03	D02A D02B D24A			KVB II MKOR VAC
	21B	X06A X06B X33Z			D24B D24C D25A		01	B02A B02B B09A
02.04.99↔		BORP KVB I KVB II		06	G33Z G38A G38B			B09B B09C B20A
		VAC VBOR		07	H33Z			B20B B20C
	01	B02A B02B B09A		08	I15A I15B		03	D02A D02B D24A
		B09B B09C B20A		09	J02A J02B J08A			D24B D24C D25A
		B20B B20C			J08B			D25B
	03	D25A D25B		11	L33Z		06	G33Z G38A G38B
	06	G33Z G38A G38B		21A	W01A W01B		07	H33Z
	07	H33Z	02.05.30↔	21B	X06A X06B X33Z		08	I15A I15B
	08	I15A I15B			BORP KORP KVB I		09	J02A J02B J08A
	09	J02A J02B J08A			KVB II MKOR VAC			J08B
		J08B		01	B02A B02B B09A		11	L33Z
	11	L33Z			B09B B09C B20A	02.06.20↔	21A	W01A W01B
	21A	W01A W01B			B20B		21B	X06A X06B X33Z
02.05.00↔	21B	X06A X06B X33Z		02	C14Z			BORP KORP KVB I
		BORP KVB I KVB II		03	D02A D02B D24A			KVB II MKOR VAC
		VAC VBOR			D24B D24C D25A		01	B02A B02B B09A
	01	B02A B02B B09A		06	G33Z G38A G38B			B09B B09C B20A
		B09B B09C B20A		07	H33Z			B20B B20C
		B20B B20C		08	I15A I15B		03	D25A D25B
	03	D25A D25B		09	J02A J02B J08A		06	G33Z G38A G38B
	06	G33Z G38A G38B			J08B		07	H33Z
	07	H33Z		11	L33Z		08	I15A I15B
	08	I15A I15B			BORP KORP KVB I		09	J02A J02B J08A
		J08B			KVB II MKOR VAC			J08B
	11	L33Z		01	B02A B02B B09A		11	L33Z
	21A	W01A W01B			B09B B09C B20A	02.06.20↔	21A	W01A W01B
	21B	X06A X06B X33Z			B20B		21B	X06A X06B X33Z
		BORP KVB I KVB II		02	C14Z			BORP KORP KVB I
		VAC VBOR		03	D02A D02B D24A			KVB II MKOR VAC
	01	B02A B02B B09A			D24B D24C D25A		01	B02A B02B B09A
		B09B B09C B20A		06	G33Z G38A G38B			B09B B09C B20A
		B20B B20C		07	H33Z			B20B B20C
	03	D25A D25B		08	I15A I15B		03	D25A D25B
	06	G33Z G38A G38B		09	J02A J02B J08A		06	G33Z G38A G38B
	07	H33Z			J08B		07	H33Z
	08	I15A I15B		11	L33Z			

CHOP	MDC	DRG	CHOP	MDC	DRG	CHOP	MDC	DRG		
02.06.30↔	08	I15A I15B	02.12.10↔	06	G33Z G38A G38B	02.12.31↔		BORP KVB I KVB II		
	09	J02A J02B J08A		07	H33Z			01	VAC VBOR	
	11	L33Z		08	I15A I15B				B02A B02B B20A	
	21A	W01A W01B		09	J02A J02B J08A				B20B B20C B20D	
	21B	X06A X06B X33Z			J08B				B20E	
		BORP KORP KVB I			L33Z			03	D25A D25B	
		KVB II MKOR VAC			21A		W01A W01B		06	G33Z G38A G38B
		VBOR VKOR			21B		X06A X06B X06C		07	H33Z
	01	B02A B02B B09A			X33Z			08	I15A I15B	
		B09B B09C B20A			BORP KVB I KVB II			09	J02A J02B J08A	
		B20B B20C			VAC VBOR				J08B	
		D02A D02B D24A			B02A B02B B20A			11	L33Z	
		D24B D24C D25A			B20B B20C B20D			21A	W01A W01B	
		D25B			B20E			21B	X06A X06B X06C	
02.06.99↔	06	G33Z G38A G38B		03	D25A D25B	02.12.99↔		BORP VAC VBOR		
	07	H33Z		06	G33Z G38A G38B			01	B02A B02B B20A	
	08	I15A I15B		07	H33Z				B20B B20C B20D	
	09	J02A J02B J08A		08	I15A I15B				B20E	
		J08B		09	J02A J02B J08A			03	D25A D25B	
		L33Z		J08B			06	G33Z G38A G38B		
	21A	W01A W01B		L33Z			07	H33Z		
	21B	X06A X06B X33Z		21A	W01A W01B			08	I15A I15B	
		BORP KVB I KVB II		21B	X06A X06B X06C			09	J02A J02B J08A	
		VAC VBOR		X33Z				J08B		
	01	B02A B02B B09A		BORP KVB I KVB II			11	L33Z		
		B09B B09C B20A		VAC VBOR			21A	W01A W01B		
		B20B B20C		B02A B02B B20A			21B	X06A X06B X06C		
	03	D25A D25B		B20B B20C B20D				X33Z		
06	G33Z G38A G38B		B20E			BORP KVB I KVB II				
07	H33Z		03	D25A D25B	02.13↔		VAC VBOR			
08	I15A I15B		06	G33Z G38A G38B			01	B02A B02B B09A		
09	J02A J02B J08A		07	H33Z				B09B B09C B20A		
	J08B		08	I15A I15B				B20B B20C		
	L33Z		09	J02A J02B J08A			03	D25A D25B		
21A	W01A W01B		J08B			06	G33Z G38A G38B			
21B	X06A X06B X33Z		L33Z			07	H33Z			
	BORP KVB I KVB II		21A	W01A W01B			08	I15A I15B		
	VAC VBOR		21B	X06A X06B X06C			09	J02A J02B J08A		
01	B02A B02B B09A		X33Z				J08B			
	B09B B09C B20A		BORP KVB I KVB II			11	L33Z			
	B20B B20C		VAC VBOR			21A	W01A W01B			
03	D25A D25B		B02A B02B B20A			21B	X06A X06B X06C			
06	G33Z G38A G38B		B20B B20C B20D				X33Z			
07	H33Z		B20E			BORP KVB I KVB II				
08	I15A I15B		03	D25A D25B	02.14↔		VAC VBOR			
09	J02A J02B J08A		06	G33Z G38A G38B			01	B02A B02B B09A		
	J08B		07	H33Z				B09B B09C B20A		
	L33Z		08	I15A I15B				B20B B20C		
21A	W01A W01B		09	J02A J02B J08A			03	D25A D25B		
21B	X06A X06B X33Z		J08B			06	G33Z G38A G38B			
	BORP KVB I KVB II		L33Z			07	H33Z			
	VAC VBOR		21A	W01A W01B			08	I15A I15B		
01	B02A B02B B09A		21B	X06A X06B X06C			09	J02A J02B J08A		
	B09B B09C B20A		X33Z				J08B			
	B20B B20C		BORP KVB I KVB II			11	L33Z			
	D25A D25B		VAC VBOR			21A	W01A W01B			
06	G33Z G38A G38B		B02A B02B B20A			21B	X06A X06B X06C			
07	H33Z		B20B B20C B20D				X33Z			
08	I15A I15B		B20E			BORP KORP KVB I				
09	J02A J02B J08A		03	D25A D25B	02.14↔		KVB II MKOR VAC			
	J08B		06	G33Z G38A G38B			01	VBOR VKOR		
	L33Z		07	H33Z				B01A B01B B02A		
21A	W01A W01B		08	I15A I15B				B02B B09A B09B		
21B	X06A X06B X33Z		09	J02A J02B J08A				B09C B20A B20B		
	BORP VAC VBOR		J08B				B20C			
01	B02A B02B B20A		L33Z			03	D25A D25B			
	B20B B20C B20D		21A	W01A W01B			06	G33Z G38A G38B		
	B20E		21B	X06A X06B X06C			07	H33Z		
03	D25A D25B		X33Z			08	I15A I15B			
06	G33Z G38A G38B		BORP KORP KVB I			09	J02A J02B J08A			
07	H33Z		KVB II MKOR VAC				J08B			
08	I15A I15B		VBOR VKOR			11	L33Z			
09	J02A J02B J08A		B02A B02B B20A			21A	W01A W01B			
	J08B		B20B B20C B20D		21B	X06A X06B X06C				
	L33Z		B20E			X33Z				
21A	W01A W01B		03	D25A D25B	02.2↔		BORP KORP KVB I			
21B	X06A X06B X06C		06	G33Z G38A G38B				KVB II MKOR VAC		
	X33Z		07	H33Z				VBOR VKOR		
	BORP VAC VBOR		08	I15A I15B			01	B20A B20B B20C		
01	B02A B02B B20A		09	J02A J02B J08A				B20D B20E		
	B20B B20C B20D		J08B			03	D25A D25B			
	B20E		L33Z			06	G33Z G38A G38B			
03	D25A D25B		21A	W01A W01B			07	H33Z		
06	G33Z G38A G38B		21B	X06A X06B X06C			08	I15A I15B		
07	H33Z		X33Z							
08	I15A I15B		BORP KORP KVB I							
09	J02A J02B J08A		KVB II MKOR VAC							
	J08B		VBOR VKOR							
	L33Z		B02A B02B B20A							
21A	W01A W01B		B20B B20C B20D							
21B	X06A X06B X06C		B20E							
	X33Z		03	D25A D25B						
	BORP VAC VBOR		06	G33Z G38A G38B						
01	B02A B02B B20A		07	H33Z						
	B20B B20C B20D		08	I15A I15B						
	B20E		09	J02A J02B J08A						
03	D25A D25B		J08B							
			L33Z							
			21A	W01A W01B						
			21B	X06A X06B X06C						
			X33Z							

CHOP	MDC	DRG	CHOP	MDC	DRG	CHOP	MDC	DRG
	09	J02A J02B J08A		08	I15A I15B	02.42.10↔		BORP KVB I KVB II
		J08B		09	J02A J02B J08A			VAC VBOR
	11	L33Z			J08B		01	B09A B09B B09C
	21A	W01A W01B		11	L33Z		03	D25A D25B
	21B	X06A X06B X06C		21A	W01A W01B		05	F04Z F13A
02.31↔		X33Z		21B	X06A X06B X06C		08	I15A I15B
		BORP KORP KVB I	02.39↔		X33Z		09	J02A J02B J08A
		KVB II MKOR VAC			BORP VAC VBOR			J08B
		VBOR VKOR		01	B09A B09B B09C		21A	W01A W01B
	01	B09A B09B B09C		03	D25A D25B	02.42.20↔	21B	X06A X06B X06C
	03	D25A D25B		06	G33Z G38A G38B			BORP KVB I KVB II
	06	G33Z G38A G38B		07	H33Z			VAC VBOR
	07	H33Z		08	I15A I15B		01	B09A B09B B09C
	08	I15A I15B		09	J02A J02B J08A		03	D25A D25B
	09	J02A J02B J08A			J08B		05	F04Z F13A
		J08B		11	L33Z		06	G02A G02B G38A
	11	L33Z		21A	W01A W01B			G38B
	21A	W01A W01B		21B	X06A X06B X06C		08	I15A I15B
	21B	X06A X06B X06C	02.41.00↔		X33Z		09	J02A J02B J08A
02.32↔		X33Z			BORP VAC VBOR			J08B
		BORP KORP KVB I		01	B09A B09B B09C	02.42.99↔	21A	W01A W01B
		KVB II MKOR VAC		03	D25A D25B		21B	X06A X06B X06C
		VBOR VKOR		05	F04Z F13A			BORP KVB I KVB II
	01	B09A B09B B09C		08	I15A I15B			VAC VBOR
	03	D25A D25B		09	J02A J02B J08A		01	B09A B09B B09C
	06	G33Z G38A G38B			J08B		03	D25A D25B
	07	H33Z		21A	W01A W01B		05	F04Z F13A
	08	I15A I15B		21B	X06A X06B X06C		08	I15A I15B
	09	J02A J02B J08A	02.41.10↔		BORP KVB I KVB II		09	J02A J02B J08A
		J08B			VAC VBOR			J08B
	11	L33Z		01	B09A B09B B09C		21A	W01A W01B
	21A	W01A W01B		03	D25A D25B	02.43↔	21B	X06A X06B X06C
	21B	X06A X06B X06C		05	F04Z F13A			BORP KVB I KVB II
02.33↔		X33Z		08	I15A I15B			VAC VBOR
		BORP KORP KVB I		09	J02A J02B J08A		01	B09A B09B B09C
		KVB II MKOR VAC			J08B		03	D25A D25B
		VBOR VKOR		21A	W01A W01B		05	F04Z F13A
	01	B09A B09B B09C		21B	X06A X06B X06C		06	G33Z G38A G38B
	03	D25A D25B	02.41.20↔		BORP KVB I KVB II		07	H33Z
	06	G33Z G38A G38B			VAC VBOR		08	I15A I15B
	07	H33Z		01	B09A B09B B09C		09	J02A J02B J08A
	08	I15A I15B		03	D25A D25B			J08B
	09	J02A J02B J08A		05	F04Z F13A		11	L33Z
		J08B		06	G02A G02B G38A		21A	W01A W01B
	11	L33Z			G38B		21B	X06A X06B X06C
	21A	W01A W01B		08	I15A I15B			X33Z
	21B	X06A X06B X06C		09	J02A J02B J08A	02.51.00↔		BORP KORP KVB I
02.34↔		X33Z			J08B			KVB II MKOR VAC
		BORP KORP KVB I		21A	W01A W01B			VBOR VKOR
		KVB II MKOR VAC	02.41.99↔	21B	X06A X06B X06C		01	B02A B02B B20A
		VBOR VKOR			BORP KVB I KVB II			B20B B20C
	01	B09A B09B B09C			VAC VBOR		05	F04Z F06A F06B
	03	D25A D25B		01	B09A B09B B09C		06	G33Z G38A G38B
	06	G02A G02B G33Z		03	D25A D25B		07	H33Z
		G38A G38B		05	F04Z F13A		08	I08C I28A I28B
	07	H33Z		08	I15A I15B			I28C
	08	I15A I15B		09	J02A J02B J08A		11	L33Z
	09	J02A J02B J08A			J08B		21A	W01A W01B
		J08B		21A	W01A W01B		21B	X06A X06B X06C
	11	L33Z		21B	X06A X06B X06C	02.51.11↔		X33Z
	21A	W01A W01B	02.42.00↔		BORP KVB I KVB II			BORP KORP KVB I
	21B	X06A X06B X06C			VAC VBOR			KVB II MKOR VAC
02.35↔		X33Z		01	B09A B09B B09C		01	B02A B02B B20A
		BORP KORP KVB I		03	D25A D25B			B20B B20C
		KVB II MKOR VAC		05	F04Z F13A		05	F04Z F06A F06B
		VBOR VKOR		08	I15A I15B		06	G33Z G38A G38B
	01	B09A B09B B09C		09	J02A J02B J08A		07	H33Z
	03	D25A D25B			J08B		08	I08C I28A I28B
	06	G33Z G38A G38B		21A	W01A W01B			I28C
	07	H33Z		21B	X06A X06B X06C			

CHOP	MDC	DRG	CHOP	MDC	DRG	CHOP	MDC	DRG
	11	L33Z		11	L33Z			B02B B20A B20B
	21A	W01A W01B		21A	W01A W01B			B20C B21A B21B
	21B	X06A X06B X06C		21B	X06A X06B X06C			B21C
02.51.12↔		X33Z	02.91↔		X33Z		03	D25A D25B
		BORP KORP KVB I			BORP KVB I KVB II		06	G33Z G38A G38B
		KVB II MKOR VAC			VAC VBOR		07	H33Z
		VBOR VKOR		01	B09A B09B B09C		08	I15A I15B
	01	B02A B02B B20A		03	D25A D25B		09	J02A J02B J08A
		B20B B20C		06	G33Z G38A G38B			J08B
	05	F04Z F06A F06B		07	H33Z		11	L33Z
	06	G33Z G38A G38B		08	I15A I15B		21A	W01A W01B
	07	H33Z		09	J02A J02B J08A		21B	X06A X06B X06C
	08	I08C I28A I28B			J08B	02.93.33↔		X33Z
		I28C		11	L33Z			BORP KORP KVB I
	11	L33Z		21A	W01A W01B			KVB II MKOR VAC
	21A	W01A W01B		21B	X06A X06B X06C		01	VBOR VKOR
	21B	X06A X06B X06C	02.92↔		X33Z			B01A B01B B02A
02.51.13↔		X33Z			BORP KVB I KVB II			B02B B20A B20B
		BORP KORP KVB I		01	VAC VBOR			B20C B21A B21B
		KVB II MKOR VAC			B02A B02B B09A			B21C
		VBOR VKOR		03	B09B B09C B20A		03	D25A D25B
	01	B02A B02B B20A			B20B B20C		06	G33Z G38A G38B
		B20B B20C		03	D25A D25B		07	H33Z
	05	F04Z F06A F06B		06	G33Z G38A G38B		08	I15A I15B
	06	G33Z G38A G38B		07	H33Z		09	J02A J02B J08A
	07	H33Z		08	I15A I15B			J08B
	08	I08C I28A I28B		09	J02A J02B J08A		11	L33Z
		I28C			J08B		21A	W01A W01B
	11	L33Z		11	L33Z		21B	X06A X06B X06C
	21A	W01A W01B		21A	W01A W01B			X33Z
	21B	X06A X06B X06C	02.93.30↔	21B	X06A X06B X06C	02.93.34↔		BORP KORP KVB I
02.51.14↔		X33Z			BORP KORP KVB I			KVB II MKOR VAC
		BORP KORP KVB I			KVB II MKOR VAC		01	VBOR VKOR
		KVB II MKOR VAC		01	B01A B01B B02A			B01A B01B B02A
		VBOR VKOR			B02B B20A B20B			B02B B20A B20B
	01	B02A B02B B20A			B20C B21A B21B			B20C B21A B21B
		B20B B20C			B21C		03	D25A D25B
	05	F04Z F06A F06B		03	D25A D25B		06	G33Z G38A G38B
	06	G33Z G38A G38B		06	G33Z G38A G38B		07	H33Z
	07	H33Z		07	H33Z		08	I15A I15B
	08	I08C I28A I28B		08	I15A I15B		09	J02A J02B J08A
		I28C		09	J02A J02B J08A			J08B
	11	L33Z			J08B		11	L33Z
	21A	W01A W01B		11	L33Z		21A	W01A W01B
	21B	X06A X06B X06C		21A	W01A W01B		21B	X06A X06B X06C
02.51.15↔		X33Z	02.93.31↔		X33Z	02.93.39↔		X33Z
		BORP KORP KVB I			BORP KORP KVB I			BORP KORP KVB I
		KVB II MKOR VAC			KVB II MKOR VAC		01	KVB II MKOR VAC
		VBOR VKOR			VBOR VKOR			VBOR VKOR
	01	B02A B02B B20A			KVB II MKOR VAC			B01A B01B B02A
		B20B B20C		01	VBOR VKOR			B02B B20A B20B
	05	F04Z F06A F06B			B01A B01B B02A			B02B B20A B20B
	06	G33Z G38A G38B			B02B B20A B20B			B20C B21A B21B
	07	H33Z			B20C B21A B21B			B21C
	08	I08C I28A I28B			B21C		03	D25A D25B
		I28C			B21C		06	G33Z G38A G38B
	11	L33Z		03	D25A D25B		07	H33Z
	21A	W01A W01B		06	G33Z G38A G38B		08	I15A I15B
	21B	X06A X06B X06C		07	H33Z		09	J02A J02B J08A
02.51.99↔		X33Z		08	I15A I15B			J08B
		BORP KORP KVB I		09	J02A J02B J08A		11	L33Z
		KVB II MKOR VAC			J08B		21A	W01A W01B
		VBOR VKOR		11	L33Z		21B	X06A X06B X06C
	01	B02A B02B B20A	02.93.32↔		X33Z	02.93.40↔		X33Z
		B20B B20C			BORP KORP KVB I		01	BORP VAC VBOR
	05	F04Z F06A F06B			KVB II MKOR VAC			B01A B01B B02A
	06	G33Z G38A G38B			VBOR VKOR			B02B B09A B09B
	07	H33Z		01	B01A B01B B02A			B09C B20A B20B
	08	I08C I28A I28B			B02B B20A B20B			B20C
		I28C			B20C B21A B21B		03	D25A D25B
					B21C			
					B21C			
					D25A D25B			
					G33Z G38A G38B			
					H33Z			
					I15A I15B			
					J02A J02B J08A			
					J08B			
					L33Z			
					W01A W01B			
					X06A X06B X06C			
					X33Z			
					BORP KORP KVB I			
					KVB II MKOR VAC			
					VBOR VKOR			
					B01A B01B B02A			
					B02B B20A B20B			
					B20C			
					D25A D25B			

CHOP	MDC	DRG	CHOP	MDC	DRG	CHOP	MDC	DRG
	06	G33Z G38A G38B			B02B B09A B09B			KVB II MKOR VAC
	07	H33Z			B09C B20A B20B			VBOR VKOR
	09	J02A J02B J08A			B20C	01		B01A B01B B02A
		J08B		06	G33Z G38A G38B			B02B B09A B09B
	11	L33Z		07	H33Z			B09C B20A B20B
	21A	W01A W01B		11	L33Z			B20C
	21B	X06A X06B X06C		21A	W01A W01B		03	D25A D25B
02.93.41↔		X33Z		21B	X06A X06B X06C		06	G33Z G38A G38B
		BORP VAC VBOR	02.97.10↔		X33Z		07	H33Z
	01	B01A B01B B02A			BORP KORP KVB I		09	J02A J02B J08A
		B02B B09A B09B			KVB II MKOR VAC			J08B
		B09C B20A B20B		01	VBOR VKOR		11	L33Z
		B20C			B21A B21B B21C		21A	W01A W01B
	03	D25A D25B	02.97.11↔		BORP KORP KVB I		21B	X06A X06B X06C
	06	G33Z G38A G38B			KVB II MKOR VAC			X33Z
	07	H33Z		01	VBOR VKOR	02.99.13↔		BORP KORP KVB I
	09	J02A J02B J08A			B21A B21B B21C			KVB II MKOR VAC
		J08B		02.97.12↔	BORP KORP KVB I		01	VBOR VKOR
	11	L33Z			KVB II MKOR VAC			B01A B01B B02A
	21A	W01A W01B		01	VBOR VKOR			B02B B09A B09B
	21B	X06A X06B X06C			B21A B21B B21C			B09C B20A B20B
02.93.42↔		X33Z	02.97.14↔	01	BORP KORP KVB I		03	D25A D25B
		BORP VAC VBOR			KVB II MKOR VAC		06	G33Z G38A G38B
	01	B01A B01B B02A		01	VBOR VKOR		07	H33Z
		B02B B09A B09B			B21A B21B B21C		09	J02A J02B J08A
		B09C B20A B20B	02.97.15↔		BORP KORP KVB I			J08B
		B20C			KVB II MKOR VAC		11	L33Z
	03	D25A D25B		01	VBOR VKOR		21A	W01A W01B
	06	G33Z G38A G38B	02.97.19↔		B21A B21B B21C		21B	X06A X06B X06C
	07	H33Z			BORP KORP KVB I			X33Z
	09	J02A J02B J08A		01	KVB II MKOR VAC	02.99.14↔		BORP KORP KVB I
		J08B			VBOR VKOR			KVB II MKOR VAC
	11	L33Z	02.98.10↔	01	B21A B21B B21C		01	VBOR VKOR
	21A	W01A W01B			B21A B22Z			B01A B01B B02A
	21B	X06A X06B X06C	02.98.11↔	01	B21A B22Z			B02B B09A B09B
02.93.44↔		X33Z			B21A B22Z			B09C B20A B20B
		BORP VAC VBOR	02.98.12↔	01	B21A B22Z			B20C
	01	B01A B01B B02A	02.98.19↔		BORP KORP KVB I		03	D25A D25B
		B02B B09A B09B	02.99.10↔		KVB II MKOR VAC		06	G33Z G38A G38B
		B09C B20A B20B			VBOR VKOR		07	H33Z
		B20C		01	B01A B01B B02A		09	J02A J02B J08A
	03	D25A D25B			B02B B09A B09B			J08B
	06	G33Z G38A G38B			B09C B20A B20B		11	L33Z
	07	H33Z			B20C		21A	W01A W01B
	09	J02A J02B J08A		03	D25A D25B		21B	X06A X06B X06C
		J08B		06	G33Z G38A G38B			X33Z
	11	L33Z		07	H33Z			BORP KVB I KVB II
	21A	W01A W01B		09	J02A J02B J08A	02.99.20↔		VAC VBOR
	21B	X06A X06B X06C			J08B		01	B01A B01B B02A
02.93.49↔		X33Z		11	L33Z			B02B B09A B09B
		BORP VAC VBOR		21A	W01A W01B			B09C B20A B20B
	01	B01A B01B B02A		21B	X06A X06B X06C			B20C
		B02B B09A B09B			X33Z		03	D25A D25B
		B09C B20A B20B			BORP KORP KVB I		06	G33Z G38A G38B
		B20C	02.99.11↔		KVB II MKOR VAC		07	H33Z
	03	D25A D25B			VBOR VKOR		09	J02A J02B J08A
	06	G33Z G38A G38B		01	B01A B01B B02A			J08B
	07	H33Z			B02B B09A B09B		11	L33Z
	08	I15A I15B			B09C B20A B20B		21A	W01A W01B
	09	J02A J02B J08A			B20C		21B	X06A X06B X06C
		J08B		03	D25A D25B			X33Z
	11	L33Z		06	G33Z G38A G38B			BORP VAC VBOR
	21A	W01A W01B		07	H33Z	02.99.29↔		B01A B01B B02A
	21B	X06A X06B X06C		09	J02A J02B J08A			B02B B09A B09B
02.94.4↔	Pré	B61A			J08B		01	B09C B20A B20B
	08	I10A I10B			B20C			B20C
	21A	W02A W02B		11	L33Z		03	D25A D25B
02.96↔		BORP KORP KVB I		21A	W01A W01B		06	G33Z G38A G38B
		KVB II MKOR VAC		21B	X06A X06B X06C		07	H33Z
		VBOR VKOR	02.99.12↔		X33Z			BORP VAC VBOR
	01	B01A B01B B02A			BORP KORP KVB I			B01A B01B B02A

CHOP	MDC	DRG	CHOP	MDC	DRG	CHOP	MDC	DRG
	09	J02A J02B J08A		06	G33Z G38A G38B		10	K09A K09B
		J08B		07	H33Z		21B	X06A X06B X06C
	11	L33Z		09	J02A J02B J08A	03.03.18↔	Pré	B61A
	21A	W01A W01B			J08B		01	B03A B03B B03C
	21B	X06A X06B X06C		11	L33Z		08	I10A I10B
02.99.30↔		X33Z		21A	W01A W01B		09	J11A J11B
		BORP VAC VBOR		21B	X06A X06B X06C		10	K09A K09B
	01	B01A B01B B02A	02.99.90↔		X33Z		21B	X06A X06B X06C
		B02B B09A B09B		01	B01A B01B B02A	03.03.1A↔	Pré	B61A
		B09C B20A B20B			B02B B09A B09B		01	B03A B03B B03C
		B20C			B09C B20A B20B		08	I10A I10B
	03	D25A D25B			B20C		09	J11A J11B
	06	G33Z G38A G38B		03	D25A D25B		10	K09A K09B
	07	H33Z		06	G33Z G38A G38B		21B	X06A X06B X06C
	09	J02A J02B J08A		07	H33Z	03.03.1B↔	Pré	B61A
		J08B		09	J02A J02B J08A		01	B03A B03B B03C
	11	L33Z			J08B		08	I10A I10B
	21A	W01A W01B		11	L33Z		09	J11A J11B
	21B	X06A X06B X06C		21A	W01A W01B		10	K09A K09B
02.99.31↔		X33Z		21B	X06A X06B X06C		21B	X06A X06B X06C
		BORP VAC VBOR			X33Z	03.03.21↔	Pré	B61A
	01	B01A B01B B02A	02.9A.11†↔	01	B70A B70B B70C		01	B03A B03B B03C
		B02B B09A B09B			B70D B70E B70F		08	I10A I10B I10C
		B09C B20A B20B			B70H B70I		09	J11A J11B
		B20C		03.03.09↔	Pré	B61A	10	K09A K09B
	03	D25A D25B			01	B03A B03B B03C	21B	X06A X06B X06C
	06	G33Z G38A G38B			08	I10A I10B I10C	03.03.22↔	Pré
	07	H33Z			09	J11A J11B	01	B03A B03B B03C
	09	J02A J02B J08A			10	K09A K09B	08	I10A I10B I10C
		J08B			21B	X06A X06B X06C	09	J11A J11B
	11	L33Z		03.03.11↔	Pré	B61A	10	K09A K09B
	21A	W01A W01B			01	B03A B03B B03C	21B	X06A X06B X06C
	21B	X06A X06B X06C			08	I10A I10B I10C	03.03.23↔	Pré
02.99.40↔		X33Z			09	J11A J11B	01	B03A B03B B03C
		BORP VAC VBOR			10	K09A K09B	08	I10A I10B
	01	B01A B01B B02A			21B	X06A X06B X06C	09	J11A J11B
		B02B B09A B09B		03.03.12↔	Pré	B61A	10	K09A K09B
		B09C B20A B20B			01	B03A B03B B03C	21B	X06A X06B X06C
		B20C			08	I10A I10B I10C	03.03.24↔	Pré
	03	D25A D25B			09	J11A J11B	01	B03A B03B B03C
	06	G33Z G38A G38B			10	K09A K09B	08	I10A I10B
	07	H33Z			21B	X06A X06B X06C	09	J11A J11B
	09	J02A J02B J08A		03.03.13↔	Pré	B61A	10	K09A K09B
		J08B			01	B03A B03B B03C	21B	X06A X06B X06C
	11	L33Z			08	I10A I10B	03.03.25↔	Pré
	21A	W01A W01B			09	J11A J11B	01	B03A B03B B03C
	21B	X06A X06B X06C			10	K09A K09B	08	I10A I10B
02.99.41↔		X33Z			21B	X06A X06B X06C	09	J11A J11B
		BORP VAC VBOR		03.03.14↔	Pré	B61A	10	K09A K09B
	01	B01A B01B B02A			01	B03A B03B B03C	21B	X06A X06B X06C
		B02B B09A B09B			08	I10A I10B	03.03.26↔	Pré
		B09C B20A B20B			09	J11A J11B	01	B03A B03B B03C
		B20C			10	K09A K09B	08	I10A I10B
	03	D25A D25B			21B	X06A X06B X06C	09	J11A J11B
	06	G33Z G38A G38B		03.03.15↔	Pré	B61A	10	K09A K09B
	07	H33Z			01	B03A B03B B03C	21B	X06A X06B X06C
	09	J02A J02B J08A			08	I10A I10B	03.03.27↔	Pré
		J08B			09	J11A J11B	01	B03A B03B B03C
	11	L33Z			10	K09A K09B	08	I10A I10B
	21A	W01A W01B			21B	X06A X06B X06C	09	J11A J11B
	21B	X06A X06B X06C		03.03.16↔	Pré	B61A	10	K09A K09B
02.99.50↔		X33Z			01	B03A B03B B03C	21B	X06A X06B X06C
		BORP KORP KVB I			08	I10A I10B	03.03.28↔	Pré
		KVB II MKOR VAC			09	J11A J11B	01	B03A B03B B03C
		VBOR VKOR			10	K09A K09B	08	I10A I10B
	01	B01A B01B B02A			21B	X06A X06B X06C	09	J11A J11B
		B02B B09A B09B		03.03.17↔	Pré	B61A	10	K09A K09B
		B09C B20A B20B			01	B03A B03B B03C	21B	X06A X06B X06C
		B20C			08	I10A I10B	03.03.2A↔	Pré
	03	D25A D25B			09	J11A J11B	01	B03A B03B B03C

CHOP	MDC	DRG	CHOP	MDC	DRG	CHOP	MDC	DRG
	08	I10A I10B		Pré	B61A			EML
	09	J11A J11B	03.03.41↔	01	B03A B03B B03C	03.04.33‡↔		EML
	10	K09A K09B		08	I10A I10B I10C	03.04.34‡↔		EML
	21B	X06A X06B X06C		09	J11A J11B	03.04.35‡↔		EML
03.03.2B↔	Pré	B61A		10	K09A K09B	03.04.36‡↔		EML
	01	B03A B03B B03C		21B	X06A X06B X06C	03.05.11↔		BORP VAC VBOR
	08	I10A I10B	03.03.42↔	Pré	B61A		01	B03A B03B B03C
	09	J11A J11B		01	B03A B03B B03C		08	I10A I10B I10C
	10	K09A K09B		08	I10A I10B I10C		09	J11A J11B
	21B	X06A X06B X06C		09	J11A J11B		10	K09A K09B
03.03.31↔	Pré	B61A		10	K09A K09B		21B	X06A X06B X06C
	01	B03A B03B B03C		21B	X06A X06B X06C	03.05.12↔	Pré	B61A
	08	I10A I10B I10C	03.03.43↔	Pré	B61A			BORP VAC VBOR
	09	J11A J11B		01	B03A B03B B03C		01	B03A B03B B03C
	10	K09A K09B		08	I10A I10B		08	I10A I10B I10C
	21B	X06A X06B X06C		09	J11A J11B		09	J11A J11B
03.03.32↔	Pré	B61A		10	K09A K09B		10	K09A K09B
	01	B03A B03B B03C		21B	X06A X06B X06C		21B	X06A X06B X06C
	08	I10A I10B I10C	03.03.44↔	Pré	B61A		Pré	B61A
	09	J11A J11B		01	B03A B03B B03C	03.05.13↔		BORP KVB I KVB II
	10	K09A K09B		08	I10A I10B			VAC VBOR
	21B	X06A X06B X06C		09	J11A J11B		01	B03A B03B B03C
03.03.33↔	Pré	B61A		10	K09A K09B		08	I10A I10B
	01	B03A B03B B03C		21B	X06A X06B X06C		09	J11A J11B
	08	I10A I10B	03.03.45↔	Pré	B61A		10	K09A K09B
	09	J11A J11B		01	B03A B03B B03C		21B	X06A X06B X06C
	10	K09A K09B		08	I10A I10B	03.05.21↔	Pré	B61A
	21B	X06A X06B X06C		09	J11A J11B			BORP VAC VBOR
03.03.34↔	Pré	B61A		10	K09A K09B		01	B03A B03B B03C
	01	B03A B03B B03C		21B	X06A X06B X06C		08	I10A I10B I10C
	08	I10A I10B	03.03.46↔	Pré	B61A		09	J11A J11B
	09	J11A J11B		01	B03A B03B B03C		10	K09A K09B
	10	K09A K09B		08	I10A I10B		21B	X06A X06B X06C
	21B	X06A X06B X06C		09	J11A J11B	03.05.22↔	Pré	B61A
03.03.35↔	Pré	B61A		10	K09A K09B			BORP VAC VBOR
	01	B03A B03B B03C		21B	X06A X06B X06C		01	B03A B03B B03C
	08	I10A I10B	03.03.47↔	Pré	B61A		08	I10A I10B I10C
	09	J11A J11B		01	B03A B03B B03C		09	J11A J11B
	10	K09A K09B		08	I10A I10B		10	K09A K09B
	21B	X06A X06B X06C		09	J11A J11B		21B	X06A X06B X06C
03.03.36↔	Pré	B61A		10	K09A K09B		Pré	B61A
	01	B03A B03B B03C		21B	X06A X06B X06C	03.05.23↔		BORP KVB I KVB II
	08	I10A I10B	03.03.48↔	Pré	B61A			VAC VBOR
	09	J11A J11B		01	B03A B03B B03C		01	B03A B03B B03C
	10	K09A K09B		08	I10A I10B		08	I10A I10B
	21B	X06A X06B X06C		09	J11A J11B		09	J11A J11B
03.03.37↔	Pré	B61A		10	K09A K09B		10	K09A K09B
	01	B03A B03B B03C		21B	X06A X06B X06C		21B	X06A X06B X06C
	08	I10A I10B	03.03.4A↔	Pré	B61A		Pré	B61A
	09	J11A J11B		01	B03A B03B B03C	03.09↔		BORP VAC VBOR
	10	K09A K09B		08	I10A I10B		01	B03A B03B B03C
	21B	X06A X06B X06C		09	J11A J11B		08	I10A I10B I10C
03.03.38↔	Pré	B61A		10	K09A K09B		09	J11A J11B
	01	B03A B03B B03C		21B	X06A X06B X06C		10	K09A K09B
	08	I10A I10B	03.03.4B↔	Pré	B61A		21B	X06A X06B X06C
	09	J11A J11B		01	B03A B03B B03C	03.1↔	Pré	B61A
	10	K09A K09B		08	I10A I10B			BORP KVB I KVB II
	21B	X06A X06B X06C		09	J11A J11B			VAC VBOR
03.03.3A↔	Pré	B61A		10	K09A K09B		01	B03A B03B B03C
	01	B03A B03B B03C		21B	X06A X06B X06C		08	I10A I10B I10C
	08	I10A I10B	03.04.11‡↔	EML		03.21↔	21B	X06A X06B X06C
	09	J11A J11B	03.04.12‡↔	EML			Pré	B61A
	10	K09A K09B	03.04.21‡↔	EML				BORP KVB I KVB II
	21B	X06A X06B X06C	03.04.22‡↔	EML				VAC VBOR
03.03.3B↔	Pré	B61A	03.04.23‡↔	EML			01	B03A B03B B03C
	01	B03A B03B B03C	03.04.24‡↔	EML			07	H06Z
	08	I10A I10B	03.04.25‡↔	EML		03.29↔	21B	X06A X06B X06C
	09	J11A J11B	03.04.26‡↔	EML				BORP KVB I KVB II
	10	K09A K09B	03.04.31‡↔	EML				VAC VBOR
	21B	X06A X06B X06C	03.04.32‡↔	EML			01	B03A B03B B03C
							07	H06Z

CHOP	MDC	DRG	CHOP	MDC	DRG	CHOP	MDC	DRG
03.31†↔	21B	X06A X06B X06C		01	B03A B03B B03C			B21D
03.32.09↔	15	P67C		08	I10A I10B	03.93.20↔		BORP KORP KVB I
		BORP VAC VBOR		Pré	B61A			KVB II MKOR VAC
	01	B03A B03B B03C	03.52↔		BORP KORP KVB I		01	VBOR VKOR
	08	I10A I10B I10C			KVB II MKOR VAC			B03B B21A B21B
03.32.11↔	01	B03A B03B B03C			VBOR VKOR			B21C B21D
	08	I10A I10B I10C		01	B03A B03B B03C	03.93.21↔		BORP KORP KVB I
03.32.12↔	01	B03A B03B B03C		08	I10A I10B			KVB II MKOR VAC
	08	I10A I10B I10C		Pré	B61A			VBOR VKOR
03.32.21↔		BORP KVB I KVB II	03.59.10↔		BORP KORP KVB I		01	B03B B21A B21B
		VAC VBOR			KVB II MKOR VAC			B21C B21D
	01	B03A B03B B03C			VBOR VKOR			BORP KORP KVB I
	08	I10A I10B I10C		01	B03A B03B B03C	03.93.22↔		KVB II MKOR VAC
03.32.22↔		BORP KVB I KVB II		08	I10A I10B		01	VBOR VKOR
		VAC VBOR		21B	X06A X06B X06C			B03B B21A B21B
	01	B03A B03B B03C	03.59.11↔	Pré	B61A			B21C B21D
	08	I10A I10B I10C			BORP KORP KVB I	03.93.23↔		BORP KORP KVB I
03.4X.10↔		BORP KORP KVB I			KVB II MKOR VAC			KVB II MKOR VAC
		VAC VBOR			VBOR VKOR		01	VBOR VKOR
	01	B03A B03B		01	B03A B03B B03C			B03B B21A B21B
	08	I10A I10B		08	I10A I10B			B21C B21D
	21B	X06A X06B X06C		21B	X06A X06B X06C	03.93.30↔		BORP KORP KVB I
03.4X.11↔		BORP KORP KVB I	03.59.12↔	Pré	B61A			KVB II MKOR VAC
		KVB II MKOR VAC			BORP KVB I KVB II		01	VBOR VKOR
		VBOR VKOR			VAC VBOR			B21A B21B B21C
	01	B03A B03B		01	B03A B03B B03C			B21D
	08	I10A I10B		08	I10A I10B I10C	03.93.99↔		BORP KORP KVB I
	21B	X06A X06B X06C		21B	X06A X06B X06C			KVB II MKOR VAC
03.4X.12↔		BORP KORP KVB I	03.59.13↔	Pré	B61A		01	VBOR VKOR
		KVB II MKOR VAC			BORP KVB I KVB II			B21A B21B B21C
		VBOR VKOR			VAC VBOR			B21D
	01	B03A B03B		01	B03A B03B B03C	03.97↔		BORP KORP KVB I
	08	I10A I10B		08	I10A I10B I10C			KVB II MKOR VAC
	21B	X06A X06B X06C		21B	X06A X06B X06C		01	VBOR VKOR
03.4X.19↔		BORP KORP KVB I	03.59.99↔	Pré	B61A			B03A B03B B03C
		KVB II MKOR VAC			BORP VAC VBOR		08	I10A I10B I10C
		VBOR VKOR		01	B03A B03B B03C		21B	X06A X06B
	01	B03A B03B		08	I10A I10B I10C	03.98↔		BORP KVB I KVB II
	08	I10A I10B I10C		21B	X06A X06B X06C			VAC VBOR
	21B	X06A X06B X06C	03.6↔	Pré	B61A		01	B03A B03B B03C
03.4X.20↔		BORP KORP KVB I			BORP KVB I KVB II		08	I10A I10B I10C
		KVB II MKOR VAC			VAC VBOR		21B	X06A X06B
		VBOR VKOR			B03A B03B B03C	03.99.09↔	Pré	B61A
	01	B03A B03B		01	B03A B03B B03C		01	B03A B03B B03C
	08	I10A I10B		08	I10A I10B I10C	03.99.10↔	Pré	I10A I10B I10C
	21B	X06A X06B X06C	03.71↔	Pré	B61A		01	B03A B03B B03C
03.4X.21↔		BORP KVB I KVB II			BORP KORP KVB I		08	I10A I10B I10C
		VAC VBOR			KVB II MKOR VAC			BORP VAC VBOR
	01	B03A B03B		01	B03A B03B B03C	03.99.19↔	01	B03A B03B B03C
	08	I10A I10B I10C	03.72↔		BORP KORP KVB I		08	I10A I10B I10C
	21B	X06A X06B X06C			KVB II MKOR VAC		Pré	B61A
03.4X.22↔		BORP KVB I KVB II			VBOR VKOR	03.99.20↔		BORP KVB I KVB II
		VAC VBOR			VAC VBOR			VAC VBOR
	01	B03A B03B	03.79↔		BORP KORP KVB I		01	B03A B03B B03C
	08	I10A I10B I10C			KVB II MKOR VAC		08	I10A I10B I10C
	21B	X06A X06B X06C			VBOR VKOR		21B	X06A X06B X06C
03.4X.29↔		BORP KVB I KVB II		01	B03A B03B B03C		Pré	B61A
		VAC VBOR		08	I10A I10B I10C	03.99.21↔		BORP KVB I KVB II
	01	B03A B03B		21B	X06A X06B			VAC VBOR
	08	I10A I10B I10C	03.91.21†↔	15	P67A P67B P67C		01	B03A B03B B03C
	21B	X06A X06B X06C	03.93.10↔		BORP KORP KVB I		08	I10A I10B I10C
03.4X.99↔		BORP KVB I KVB II			KVB II MKOR VAC		21B	X06A X06B X06C
		VAC VBOR			VBOR VKOR		Pré	B61A
	01	B03A B03B		01	B21A B21B B21C	03.99.22↔		BORP VAC VBOR
	08	I10A I10B I10C			B21D		01	B03A B03B B03C
	21B	X06A X06B X06C	03.93.11↔		BORP KORP KVB I		08	I10A I10B I10C
03.51↔		BORP KORP KVB I			KVB II MKOR VAC		21B	X06A X06B X06C
		KVB II MKOR VAC			VBOR VKOR	03.99.29↔	Pré	B61A
		VBOR VKOR		01	B21A B21B B21C		Pré	B61A



CHOP	MDC	DRG	CHOP	MDC	DRG	CHOP	MDC	DRG
	01	B03A B03B B03C		08	I23A I23B I23C		08	I02A I02B I08A
	08	I10A I10B I10C		11	L06A L06B		08B	I08C I13A
03.99.30↔	21B	X06A X06B X06C		12	M06Z M09A M09B		21B	I13B I28A I28B
		BORP KVB I KVB II			M37Z	04.03.11↔	01	X06A X06B X06C
		VAC VBOR		13	N11A N11B		01	B17A B17B
	01	B03A B03B B03C		21B	X06A X06B X06C		08	I02A I02B I08A
	08	I10A I10B I10C	03.9B.10↔	01	B21A B22Z		08B	I08C I13A
	21B	X06A X06B X06C	03.9B.11↔	01	B21A B22Z		21B	I13B I28A I28B
03.99.31↔	Pré	B61A	03.9B.12↔	01	B21A B22Z		21B	X06A X06B X06C
		BORP KVB I KVB II	03.9B.19↔	01	B21A B22Z	04.03.20↔	01	B17A B17B
		VAC VBOR	04.01.00↔		BORP KORB KVB I		08	I02A I02B I08A
	01	B03A B03B B03C			KVB II MKOR VAC		21B	I08B I08C I13A
	08	I10A I10B I10C		01	VBOR VKOR		21B	I13B I28A I28B
03.99.32↔	21B	X06A X06B X06C		03	B02A B02B B20A	04.03.30↔	01	X06A X06B X06C
	Pré	B61A		06	B20B B20C		01	B17A B17B
		BORP KVB I KVB II		07	D25A D25B		08	I02A I02B I08A
		VAC VBOR		06	G33Z G38A G38B		08B	I08C I13A
	01	B03A B03B B03C		07	H33Z		21B	I13B I28A I28B
	08	I10A I10B I10C		09	J02A J02B J08A		21B	X06A X06B X06C
	21B	X06A X06B X06C			J08B	04.03.31↔	01	B17A B17B
03.99.33↔	Pré	B61A		11	L33Z		08	I02A I02B I08A
		BORP KVB I KVB II		21B	X33Z		21B	I08B I08C I13A
		VAC VBOR	04.01.10↔		BORP KORB KVB I		21B	I13B I28A I28B
	01	B03A B03B B03C			KVB II MKOR VAC		21B	X06A X06B X06C
	08	I10A I10B I10C		01	VBOR VKOR	04.03.32↔	01	B17A B17B
	21B	X06A X06B X06C		03	B02A B02B B20A		08	I02A I02B I08A
03.99.34↔	Pré	B61A		06	B20B B20C		08B	I08C I13A
		BORP KVB I KVB II		03	D25A D25B		21B	I13B I28A I28B
		VAC VBOR		06	G33Z G38A G38B		21B	X06A X06B X06C
	01	B03A B03B B03C		07	H33Z	04.03.33↔	01	B17A B17B
	08	I10A I10B I10C		09	J02A J02B J08A		08	I02A I02B I08A
	21B	X06A X06B X06C			J08B		08B	I08C I13A
03.99.40↔	Pré	B61A		11	L33Z		21B	I13B I28A I28B
		BORP VAC VBOR		21B	X33Z		21B	X06A X06B X06C
	01	B03A B03B B03C	04.01.11↔		BORP KORB KVB I	04.03.99↔	01	B17A B17B
	08	I10A I10B I10C			KVB II MKOR VAC		08	I02A I02B I08A
	21B	X06A X06B X06C		01	VBOR VKOR		08B	I08C I13A
03.9A.10↔	Pré	B61A		03	B02A B02B B20A		21B	I13B I28A I28B
		BORP KORB KVB I		06	B20B B20C	04.04.00↔	01	X06A X06B X06C
		KVB II MKOR VAC		06	D25A D25B		01	B17A B17B
		VBOR VKOR		07	G33Z G38A G38B		03	D12A D12B
03.9A.11↔	01	B21A B21B B21C		07	H33Z		08	I02A I02B I08A
		BORP KORB KVB I		09	J02A J02B J08A		08B	I08C I13A
		KVB II MKOR VAC			J08B		21B	I13B I28A I28B
		VBOR VKOR		11	L33Z		21B	X06A X06B X06C
03.9A.12↔	01	B21A B21B B21C	04.01.99↔	21B	X33Z	04.04.10↔	01	B17A B17B
		BORP KORB KVB I			BORP KORB KVB I		03	D12A D12B
		KVB II MKOR VAC			KVB II MKOR VAC		08	I02A I02B I08A
		VBOR VKOR		01	VBOR VKOR		08B	I08C I13A
03.9A.13↔	01	B21A B21B B21C		03	B02A B02B B20A		21B	I13B I28A I28B
		BORP KORB KVB I		06	B20B B20C	04.04.11↔	01	X06A X06B X06C
		KVB II MKOR VAC		03	D25A D25B		01	B17A B17B
		VBOR VKOR		06	G33Z G38A G38B		03	D12A D12B
03.9A.19↔	01	B21A B21B B21C		07	H33Z		08	I02A I02B I08A
		BORP KORB KVB I		09	J02A J02B J08A		08B	I08C I13A
		KVB II MKOR VAC			J08B		21B	I13B I28A I28B
		VBOR VKOR		11	L33Z		21B	X06A X06B X06C
03.9A.21↔	01	B21A B21B B21C	04.02↔	21B	X33Z	04.04.20↔	01	B17A B17B
		BORP KORB KVB I			BORP KORB KVB I		03	D12A D12B
		KVB II MKOR VAC			KVB II MKOR VAC		08	I02A I02B I08A
		VBOR VKOR		01	VBOR VKOR		08B	I08C I13A
03.9A.31↔	01	B21A B21B B21C		01	B17A B17B		21B	I13B I28A I28B
	01	B03A B03B B03C		03	D12A D12B		21B	X06A X06B X06C
	08	I23A I23B I23C	04.03.00↔	21B	X06A X06B X06C	04.04.30↔	01	B17A B17B
	11	L06A L06B		01	B17A B17B		03	D12A D12B
	12	M06Z M09A M09B		08	I02A I02B I08A		08	I02A I02B I08A
		M37Z			I08B I08C I13A		08B	I08C I13A
	13	N11A N11B			I13B I28A I28B		21B	I13B I28A I28B
03.9A.32↔	21B	X06A X06B X06C		21B	X06A X06B X06C		21B	X06A X06B X06C
	01	B03A B03B B03C	04.03.10↔	01	B17A B17B	04.04.31↔	01	B17A B17B

CHOP	MDC	DRG	CHOP	MDC	DRG	CHOP	MDC	DRG
	03	D12A D12B		08	I02A I02B I08A		21B	X06A X06B X06C
	08	I02A I02B I08A			I08B I08C I13A	04.08.00↔		BORP KORP KVB I
		I08B I08C I13A			I13B I28A I28B			KVB II MKOR VAC
	21B	X06A X06B X06C	04.07.10↔	21B	X06A X06B X06C		01	VBOR VKOR
04.04.32↔	01	B17A B17B			BORP KVB I KVB II		08	B17A B17B
	03	D12A D12B		01	B17A B17B			I02A I02B I08A
	08	I02A I02B I08A		08	I02A I02B I08A			I08B I08C I13A
		I08B I08C I13A			I13B I28A I28B	04.08.10↔	21B	I13B I28A I28B
	21B	X06A X06B X06C		21B	X06A X06B X06C			X06A X06B X06C
04.04.33↔	01	B17A B17B	04.07.11↔		BORP KVB I KVB II			BORP KORP KVB I
	03	D12A D12B			VAC VBOR		01	KVB II MKOR VAC
	08	I02A I02B I08A		01	B17A B17B		08	VBOR VKOR
		I08B I08C I13A		08	I02A I02B I08A			B17A B17B
	21B	X06A X06B X06C			I08B I08C I13A			I02A I02B I08A
04.04.99↔	01	B17A B17B		21B	I13B I28A I28B			I08B I08C I13A
	03	D12A D12B	04.07.20↔		X06A X06B X06C	04.08.99↔	21B	I13B I28A I28B
	08	I02A I02B I08A			BORP KVB I KVB II			X06A X06B X06C
		I08B I08C I13A		01	VAC VBOR		01	BORP KORP KVB I
	21B	X06A X06B X06C			B09A B09B B09C		02	KVB II MKOR VAC
04.05.00↔		BORP KORP KVB I		08	B17A B17B		08	VBOR VKOR
		KVB II MKOR VAC			I02A I02B I08A			B17A B17B
	01	B17A B17B			I08B I08C I13A			C14Z
	03	D12A D12B	04.07.30↔		I13B I28A I28B			I02A I02B I08A
	21B	X06A X06B X06C		21B	X06A X06B X06C	04.11.00↔	21B	I08B I08C I13A
04.05.10↔		BORP KORP KVB I			BORP KVB I KVB II		01	I13B I28A I28B
		KVB II MKOR VAC		01	VAC VBOR	04.11.10↔	08	X06A X06B X06C
		VBOR VKOR		08	B17A B17B		21B	X06A X06B X06C
	01	B17A B17B			I02A I02B I08A	04.11.20↔	01	I28A I28B
	03	D12A D12B	04.07.40↔		I08B I08C I13A		08	X06A X06B X06C
	21B	X06A X06B X06C		21B	I13B I28A I28B		21B	X06A X06B X06C
04.05.20↔		BORP KVB I KVB II			X06A X06B X06C	04.12.00↔	01	B17A B17B
		VAC VBOR		01	BORP KVB I KVB II		08	I28A I28B
	01	B17A B17B		08	VAC VBOR	04.12.10↔	21B	X06A X06B X06C
	03	D12A D12B			B17A B17B		01	B17A B17B
	21B	X06A X06B X06C	04.07.41↔		I02A I02B I08A		08	I28A I28B
04.05.99↔		BORP KVB I KVB II		09	I08B I08C I13A		21B	X06A X06B X06C
		VAC VBOR		21B	I13B I28A I28B	04.12.20↔	01	B17A B17B
	01	B17A B17B			J11A J11B		08	I28A I28B
	03	D12A D12B	04.07.42↔		X06A X06B X06C	04.12.30↔	21B	X06A X06B X06C
	21B	X06A X06B X06C			BORP KVB I KVB II		01	B17A B17B
04.06.00↔		BORP KVB I KVB II		01	VAC VBOR		08	I28A I28B
		VAC VBOR		08	B17A B17B	04.12.31↔	21B	X06A X06B X06C
	01	B17A B17B			I02A I02B I08A		01	B17A B17B
	08	I02A I02B I08A	04.07.43↔		I08B I08C I13A		08	I28A I28B
		I08B I08C I13A			I13B I28A I28B	04.12.32↔	21B	X06A X06B X06C
	21B	X06A X06B X06C		09	J11A J11B		01	B17A B17B
04.06.10↔		BORP KVB I KVB II		21B	X06A X06B X06C	04.12.33↔	08	I28A I28B
		VAC VBOR			BORP KVB I KVB II		21B	X06A X06B X06C
	01	B17A B17B			VAC VBOR	04.12.34↔	01	B17A B17B
	08	I02A I02B I08A		01	B17A B17B		08	I28A I28B
		I08B I08C I13A		08	I02A I02B I08A	04.12.35↔	21B	X06A X06B X06C
	21B	X06A X06B X06C			I08B I08C I13A		01	B17A B17B
04.06.20↔		BORP KVB I KVB II		09	I13B I28A I28B	04.12.99↔	08	I28A I28B
		VAC VBOR		21B	J11A J11B		21B	X06A X06B X06C
	01	B17A B17B	04.07.44↔		X06A X06B X06C		01	B17A B17B
	08	I02A I02B I08A			BORP KVB I KVB II	04.2X.00↔	08	I28A I28B
		I08B I08C I13A		01	VAC VBOR		21B	X06A X06B X06C
	21B	X06A X06B X06C		08	B17A B17B		01	B17A B17B
04.06.99↔		BORP KVB I KVB II			I02A I02B I08A		08	I28A I28B
		VAC VBOR		09	I08B I08C I13A		21B	X06A X06B X06C
	01	B17A B17B	04.07.99↔		I13B I28A I28B		01	B17A B17B
	08	I02A I02B I08A		21B	J11A J11B		08	I28A I28B
		I08B I08C I13A			X06A X06B X06C		21B	X06A X06B X06C
	21B	X06A X06B X06C		01	BORP KVB I KVB II		01	B17A B17B
04.07.00↔		BORP KVB I KVB II		08	VAC VBOR		08	I28A I28B
		VAC VBOR			B17A B17B		21B	X06A X06B X06C
	01	B17A B17B		09	I02A I02B I08A			I08B I08C I13A
		I08B I08C I13A			I08B I08C I13A			I13B I28A I28B
	21B	X06A X06B X06C			I13B I28A I28B			X06A X06B X06C
	01	B17A B17B			J11A J11B			



CHOP	MDC	DRG	CHOP	MDC	DRG	CHOP	MDC	DRG
04.3X.32↔		BORP KVB I KVB II VAC VBOR	04.3X.43↔		BORP KVB I KVB II VAC VBOR		01	VAC VBOR B20A B20B B20C B20D B20E
	01	B17A B17B		01	B17A B17B		08	I02A I02B I08A I08B I08C I13A I13B
	08	I02A I02B I08A I08B I08C I13A I13B		08	I02A I02B I08A I08B I08C I13A I13B		21B	X06A X06B BORP KVB I KVB II VAC VBOR
04.3X.33↔		BORP KVB I KVB II VAC VBOR	04.3X.44↔		BORP KVB I KVB II VAC VBOR	04.42.20↔		BORP KVB I KVB II VAC VBOR
	01	B17A B17B		01	B17A B17B		01	B17A B17B
	08	I02A I02B I08A I08B I08C I13A I13B		08	I02A I02B I08A I08B I08C I13A I13B		08	I02A I02B I08A I08B I08C I13A I13B I28A I28B I28C
	21B	X06A X06B BORP KVB I KVB II VAC VBOR		21B	X06A X06B BORP KVB I KVB II VAC VBOR		21B	X06A X06B BORP KVB I KVB II VAC VBOR
04.3X.34↔		BORP KVB I KVB II VAC VBOR	04.3X.45↔		BORP KVB I KVB II VAC VBOR	04.42.99↔		BORP KVB I KVB II VAC VBOR
	01	B17A B17B		01	B17A B17B		01	B17A B17B
	08	I02A I02B I08A I08B I08C I13A I13B		08	I02A I02B I08A I08B I08C I13A I13B		08	I02A I02B I08A I08B I08C I13A I13B I28A I28B I28C
	21B	X06A X06B BORP KVB I KVB II VAC VBOR		21B	X06A X06B BORP KVB I KVB II VAC VBOR		21B	X06A X06B BORP KVB I KVB II VAC VBOR
04.3X.35↔		BORP KVB I KVB II VAC VBOR	04.3X.46↔		BORP KVB I KVB II VAC VBOR	04.43.00↔		B05Z
	01	B17A B17B		01	B17A B17B		01	B05Z
	08	I02A I02B I08A I08B I08C I13A I13B		08	I02A I02B I08A I08B I08C I13A I13B		08	I02A I02B I08A I08B I08C I13A I13B I32A I32B I32C I32D
	21B	X06A X06B BORP KVB I KVB II VAC VBOR		21B	X06A X06B BORP KVB I KVB II VAC VBOR		10	K09A K09B
04.3X.36↔		BORP KVB I KVB II VAC VBOR	04.3X.47↔		BORP KVB I KVB II VAC VBOR	04.43.10↔		X05Z
	01	B17A B17B		01	B17A B17B		21B	X05Z
	08	I02A I02B I08A I08B I08C I13A I13B		08	I02A I02B I08A I08B I08C I13A I13B		01	B05Z
	21B	X06A X06B BORP KVB I KVB II VAC VBOR		21B	X06A X06B BORP KVB I KVB II VAC VBOR		08	I02A I02B I08A I08B I08C I13A I13B I32A I32B I32C I32D
04.3X.37↔		BORP KVB I KVB II VAC VBOR	04.3X.49↔		BORP KVB I KVB II VAC VBOR	04.43.99↔		K09A K09B
	01	B17A B17B		01	B17A B17B		21B	X05Z
	08	I02A I02B I08A I08B I08C I13A I13B		08	I02A I02B I08A I08B I08C I13A I13B		01	B05Z
	21B	X06A X06B BORP KVB I KVB II VAC VBOR		21B	X06A X06B BORP KVB I KVB II VAC VBOR		08	I02A I02B I08A I08B I08C I13A I13B I32A I32B I32C I32D
04.3X.39↔		BORP KVB I KVB II VAC VBOR	04.3X.99↔		BORP KVB I KVB II VAC VBOR	04.44↔		K09A K09B
	01	B17A B17B		01	B17A B17B		21B	X05Z
	08	I02A I02B I08A I08B I08C I13A I13B		08	I02A I02B I08A I08B I08C I13A I13B		01	B05Z
	21B	X06A X06B BORP KVB I KVB II VAC VBOR		21B	X06A X06B BORP KVB I KVB II VAC VBOR		08	I02A I02B I08A I08B I08C I13A I13B I20A I20B I20C I20D I20E I20F I20G
04.3X.40↔		BORP KVB I KVB II VAC VBOR	04.41↔		BORP KORB KVB I KVB II MKOR VAC VBOR VKOR	04.49.00↔		BORP KVB I KVB II VAC VBOR
	01	B17A B17B		01	B02A B02B B20A B20B B20C		01	B17A B17B
	08	I02A I02B I08A I08B I08C I13A I13B		03	D12A D12B		03	D12A D12B
	21B	X06A X06B BORP KVB I KVB II VAC VBOR		06	G33Z G38A G38B		05	F04Z F13A F13B F13C
04.3X.41↔		BORP KVB I KVB II VAC VBOR		07	H33Z		08	I02A I02B I08A I08B I08C I13A I13B I28A I28B I28C
	01	B17A B17B		11	L33Z		09	J02A J02B J03A J03B J04Z J11A J11B
	08	I02A I02B I08A I08B I08C I13A I13B		21A	W01A W01B		10	K09A K09B
	21B	X06A X06B BORP KVB I KVB II VAC VBOR		21B	X06A X06B X06C X33Z		21B	X04Z X05Z X06A X06B
04.3X.42↔		BORP KVB I KVB II VAC VBOR	04.42.00↔		BORP KVB I KVB II VAC VBOR	04.49.10↔		BORP KVB I KVB II VAC VBOR
	01	B17A B17B		01	B17A B17B			
	08	I02A I02B I08A I08B I08C I13A I13B		08	I02A I02B I08A I08B I08C I13A I13B I28A I28B I28C			
	21B	X06A X06B BORP KVB I KVB II VAC VBOR		21B	X06A X06B BORP KVB I KVB II VAC VBOR			

CHOP	MDC	DRG	CHOP	MDC	DRG	CHOP	MDC	DRG
	01	B17A B17B			I13B I28A I28B		21B	X06A X06B X33Z
	03	D12A D12B			I28C	04.51.10↔		BORP KORP KVB I
	05	F04Z F13A F13B		09	J02A J02B J03A			KVB II MKOR VAC
		F13C			J03B J04Z J11A		01	VBOR VKOR
	08	I02A I02B I08A			J11B		08	B17A
		I08B I08C I13A		10	K09A K09B			I02A I02B I08A
		I13B I28A I28B		21B	X04Z X05Z X06A		08	I08B I08C I13A
		I28C	04.49.15↔		X06B		21B	I13B
	09	J02A J02B J03A			BORP KVB I KVB II	04.51.11↔		X06A X06B X33Z
		J03B J04Z J11A			VAC VBOR			BORP KORP KVB I
		J11B		01	B17A B17B			KVB II MKOR VAC
	10	K09A K09B		03	D12A D12B		01	VBOR VKOR
04.49.11↔	21B	X04Z X05Z X06A		05	F04Z F13A F13B		08	B17A
		X06B			F13C			I02A I02B I08A
		BORP KVB I KVB II		08	I02A I02B I08A		08	I08B I08C I13A
		VAC VBOR			I08B I08C I13A		21B	I13B
	01	B17A B17B			I13B I28A I28B	04.51.12↔		X06A X06B X33Z
	03	D12A D12B			I28C			BORP KORP KVB I
	05	F04Z F13A F13B		09	J02A J02B J03A			KVB II MKOR VAC
		F13C			J03B J04Z J11A			VBOR VKOR
	08	I02A I02B I08A			J11B		01	B17A
		I08B I08C I13A		10	K09A K09B		08	I02A I02B I08A
		I13B I28A I28B		21B	X04Z X05Z X06A			I08B I08C I13A
		I28C	04.49.16↔		X06B		21B	I13B
	09	J02A J02B J03A			BORP KVB I KVB II	04.51.13↔		X06A X06B X33Z
		J03B J04Z J11A			VAC VBOR			BORP KORP KVB I
		J11B		01	B17A B17B			KVB II MKOR VAC
	10	K09A K09B		03	D12A D12B		01	VBOR VKOR
04.49.12↔	21B	X04Z X05Z X06A		05	F04Z F13A F13B		08	B17A
		X06B			F13C			I02A I02B I08A
		BORP KVB I KVB II		08	I02A I02B I08A		08	I08B I08C I13A
		VAC VBOR			I08B I08C I13A		21B	I13B
	01	B17A B17B			I13B I28A I28B	04.51.19↔		X06A X06B X33Z
	03	D12A D12B			I28C			BORP KORP KVB I
	05	F04Z F13A F13B		09	J02A J02B J03A			KVB II MKOR VAC
		F13C			J03B J04Z J11A			VBOR VKOR
	08	I02A I02B I08A			J11B		01	B17A B17B
		I08B I08C I13A		10	K09A K09B		08	I02A I02B I08A
		I13B I28A I28B		21B	X04Z X05Z X06A			I08B I08C I13A
		I28C	04.49.99↔		X06B		21B	I13B
	09	J02A J02B J03A			BORP KVB I KVB II	04.6X.00↔		X06A X06B X33Z
		J03B J04Z J11A			VAC VBOR			BORP KORP KVB I
		J11B		01	B17A B17B			KVB II MKOR VAC
	10	K09A K09B		03	D12A D12B		01	VBOR VKOR
04.49.13↔	21B	X04Z X05Z X06A		05	F04Z F13A F13B		08	B17A B17B
		X06B			F13C			I02A I02B I08A
		BORP KVB I KVB II		08	I02A I02B I08A		08	I08B I08C I13A
		VAC VBOR			I08B I08C I13A		21B	I13B I28A I28B
	01	B17A B17B			I13B I28A I28B	04.6X.10↔		X06A X06B
	03	D12A D12B			I28C			BORP KORP KVB I
	05	F04Z F13A F13B		09	J02A J02B J03A			KVB II MKOR VAC
		F13C			J03B J04Z J11A			VBOR VKOR
	08	I02A I02B I08A			J11B		01	VBOR VKOR
		I08B I08C I13A		10	K09A K09B		08	B17A B17B
		I13B I32A I32B		21B	X04Z X05Z X06A			I02A I02B I08A
		I32C I32D	04.51.00↔		X06B		21B	I08B I08C I13A
	09	J02A J02B J03A			BORP KVB I KVB II	04.6X.11↔		I13B I28A I28B
		J03B J04Z J11A			VAC VBOR			X06A X06B
		J11B		01	B17A B17B			BORP KORP KVB I
	10	K09A K09B		08	I02A I02B I08A			KVB II MKOR VAC
04.49.14↔	21B	X04Z X05Z X06A			I08B I08C I13A		01	VBOR VKOR
		X06B			I13B		08	B17A B17B
		BORP KVB I KVB II	04.51.09↔	21B	X06A X06B X33Z			I02A I02B I08A
		VAC VBOR			BORP KORP KVB I		21B	I08B I08C I13A
	01	B17A B17B			KVB II MKOR VAC	04.6X.12↔		I13B I28A I28B
	03	D12A D12B			VBOR VKOR			X06A X06B
	05	F04Z F13A F13B		01	B17A B17B			BORP KORP KVB I
		F13C		08	I02A I02B I08A			KVB II MKOR VAC
	08	I02A I02B I08A			I08B I08C I13A		01	VBOR VKOR
		I08B I08C I13A			I13B		08	B17A B17B
					I28C			I02A I02B I08A

CHOP	MDC	DRG	CHOP	MDC	DRG	CHOP	MDC	DRG	
04.6X.20↔	21B	I08B I08C I13A	04.6X.43↔	01	B17A B17B	04.6X.74↔	21B	X06A X06B	
		I13B I28A I28B		08	I02A I02B I08A		BORP KORP KVB I		
		X06A X06B		21B	I08B I08C I13A		KVB II MKOR VAC		
		BORP KORP KVB I			01		B17A B17B	VBOR VKOR	
04.6X.21↔	01	B17A B17B	04.6X.50↔	01	B17A B17B	04.6X.75↔	08	I02A I02B I08A	
		I08B I08C I13A			08			I02A I02B I08A	I08B I08C I13A
		I13B I28A I28B			21B			I08B I08C I13A	I13B I28A I28B
		X06A X06B						BORP KORP KVB I	KVB II MKOR VAC
04.6X.22↔	08	BORP KORP KVB I	04.6X.51↔	08	I02A I02B I08A	04.6X.99↔	21B	X06A X06B	
		KVB II MKOR VAC			01			B17A B17B	BORP KORP KVB I
		VBOR VKOR			08			I02A I02B I08A	KVB II MKOR VAC
		B17A B17B			21B			I08B I08C I13A	VBOR VKOR
I02A I02B I08A	I08B I08C I13A	I13B I28A I28B							
04.6X.23↔	21B	I08B I08C I13A	04.6X.60↔	01	B17A B17B	04.71↔	01	X06A X06B	
		I13B I28A I28B			08			I02A I02B I08A	BORP KORP KVB I
		X06A X06B			21B			I08B I08C I13A	KVB II MKOR VAC
		BORP KORP KVB I						I13B I28A I28B	VBOR VKOR
04.6X.30↔	01	B17A B17B	04.6X.60↔	08	I02A I02B I08A	04.72↔	03	D12A	
		I02A I02B I08A			01			B17A B17B	I02A I02B I08A
		I08B I08C I13A			08			I02A I02B I08A	I08B I08C I13A
		I13B I28A I28B			21B			I13B I32A I32B	I13B
X06A X06B	BORP KORP KVB I	X06A X06B X06C							
04.6X.31↔	21B	BORP KORP KVB I	04.6X.70↔	01	B17A B17B	04.73↔	21B	X06A X06B X06C	
		KVB II MKOR VAC			08			I02A I02B I08A	BORP KORP KVB I
		VBOR VKOR			21B			I13B I28A I28B	KVB II MKOR VAC
		B17A B17B						X06A X06B	VBOR VKOR
04.6X.40↔	08	I02A I02B I08A	04.6X.71↔	08	I02A I02B I08A	04.74.00↔	01	B17A B17B	
		I08B I08C I13A			01			B17A B17B	I02A I02B I08A
		I13B I28A I28B			08			I02A I02B I08A	I08B I08C I13A
		X06A X06B			21B			I13B I28A I28B	I13B
BORP KORP KVB I	BORP KORP KVB I	X06A X06B X06C							
04.6X.41↔	21B	KVB II MKOR VAC	04.6X.72↔	01	B17A B17B	04.74.10↔	21B	BORP KORP KVB I	
		VBOR VKOR			08			I02A I02B I08A	KVB II MKOR VAC
		B17A B17B			01			B17A B17B	VBOR VKOR
		I02A I02B I08A			08			I02A I02B I08A	B17A B17B
04.6X.42↔	01	I08B I08C I13A	04.6X.73↔	08	I02A I02B I08A	04.74.11↔	03	D12A	
		I13B I28A I28B			01			B17A B17B	I02A I02B I08A
		X06A X06B			08			I02A I02B I08A	I08B I08C I13A
		BORP KORP KVB I			21B			I13B I28A I28B	I13B
KVB II MKOR VAC	X06A X06B	X06A X06B X33Z							
		VBOR VKOR			I08B I08C I13A				

CHOP	MDC	DRG	CHOP	MDC	DRG	CHOP	MDC	DRG			
04.74.99↔	01	KVB II MKOR VAC	04.79.13↔	08	I02A I02B I08A	04.79.22↔	21B	X01A X01B X06A			
		VBOR VKOR			I08B I08C I13A			X06B X06C X33Z			
		B17A B17B			I13B I28A I28B			BORP KORP KVB I			
	03	D12A		09	J02A J02B J08A	08	I02A I02B I08A	01	B17A		
		I08B I08C I13A			J08B		I08B I08C I13A		D25A D25B D28Z		
	21B	X06A X06B X33Z		01	X01A X01B X06A	03	D25A D25B D28Z	03	D25A D25B D28Z		
		BORP KORP KVB I			X06B X06C X33Z		D29Z		D29Z		
		KVB II MKOR VAC			BORP KORP KVB I		KVB II MKOR VAC		08	I02A I02B I08A	21B
VBOR VKOR	KVB II MKOR VAC	08	I08B I08C I13A	X06B X06C X33Z							
04.75↔	01	B17A B17B	04.79.14↔	03	D25A D25B D28Z	04.79.23↔	01	B17A			
		D12A			D29Z			03	D25A D25B D28Z	D29Z	
		I02A I02B I08A			I08B I08C I13A				08	I02A I02B I08A	08
	I08B I08C I13A	I13B I28A I28B		I08B I08C I13A	I13B I28A I28B						
	21B	X06A X06B X33Z		09	J02A J02B J08A		08	I08B I08C I13A		09	
		BORP KORP KVB I			J08B			21B	X01A X01B X06A		01
KVB II MKOR VAC		BORP KORP KVB I	X06B X06C X33Z		03	D25A D25B D28Z					
VBOR VKOR	KVB II MKOR VAC	08	I02A I02B I08A	D29Z							
04.76↔	01	B17A	04.79.19↔	03	D25A D25B D28Z	04.79.24↔	01	B17A			
		D25A D25B D28Z			D29Z			03	D25A D25B D28Z	D29Z	
	03	D25A D25B D28Z		08	I02A I02B I08A		08		I08B I08C I13A	09	J02A J02B J08A
		D29Z			I13B I28A I28B			I08B I08C I13A	J08B		
		I02A I02B I08A			J02A J02B J08A			21B	X01A X01B X06A		08
	I08B I08C I13A	J08B		X06B X06C X33Z	I08B I08C I13A						
	I13B I28A I28B	BORP KORP KVB I		BORP KORP KVB I	I13B I28A I28B						
	04.79.10↔	09		J02A J02B J08A	04.79.20↔		21B	X01A X01B X06A	04.79.25↔	01	B17A
				J08B				X06B X06C X33Z			03
		21B		X01A X01B X06A			01	B17A		08	
X06B X06C X33Z			X06B X06C X33Z	D25A D25B D28Z		X06B X06C X33Z					
04.79.11↔	01	B17A	04.79.21↔	03	D25A D25B D28Z	04.79.29↔	01	B17A			
		D25A D25B D28Z			D29Z			03	D25A D25B D28Z	D29Z	
		D29Z			I02A I02B I08A				08	I08B I08C I13A	09
	I02A I02B I08A	I13B I28A I28B		21B	X01A X01B X06A		01			B17A	
	I08B I08C I13A	J02A J02B J08A			X06B X06C X33Z			03		D25A D25B D28Z	
	I13B I28A I28B	J08B			BORP KORP KVB I				D29Z		
	09	J02A J02B J08A		01	B17A		08	I02A I02B I08A	08	I02A I02B I08A	
		J08B			I08B I08C I13A			I08B I08C I13A		I13B I28A I28B	
		21B			X01A X01B X06A			03		D25A D25B D28Z	21B
	X06B X06C X33Z			D29Z	X06B X06C X33Z		J08B				
	BORP KORP KVB I			I02A I02B I08A	BORP KORP KVB I		X01A X01B X06A				
	04.79.12↔	01		B17A	04.79.22↔		08	I02A I02B I08A	04.79.99↔	21B	X01A X01B X06A
D25A D25B D28Z			I08B I08C I13A	X06B X06C X33Z							
D29Z			I13B I28A I28B	BORP KORP KVB I							
03		D25A D25B D28Z	09	J02A J02B J08A		08	I02A I02B I08A	01		B17A	
		D29Z		J08B			I08B I08C I13A			B17B	

CHOP	MDC	DRG	CHOP	MDC	DRG	CHOP	MDC	DRG
	03	D25A D25B D28Z D29Z			I13B I28A I28B X06A X06B X06C	04.95.15↔		BORP KORP KVB I KVB II MKOR VAC VBOR VKOR
	08	I02A I02B I08A I08B I08C I13A I13B I28A I28B	04.93.99↔	01	B17A B17B		01	B21A B21B B21C BORP KORP KVB I KVB II MKOR VAC VBOR VKOR
	09	J02A J02B J08A J08B		08	I02A I02B I08A I08B I08C I13A I13B I28A I28B	04.95.19↔		BORP KORP KVB I KVB II MKOR VAC VBOR VKOR
04.81.42†↔	21B	X06A X06B X06C		11	L09A L09B		01	B21A B21B B21C
04.81.43†↔	15	P67A P67B P67C	04.94.11↔	21B	X06A X06B X06C	04.99.00↔	01	B17A B17B
04.81.44†↔	15	P67A P67B P67C		01	B17A B17B		03	D12A D12B
04.92.10↔	15	P67A P67B P67C		03	D12A D12B		08	I02A I02B I08A I08B I08C I13A I13B I28A I28B
	01	BORP KVB I KVB II VAC VBOR		08	I02A I02B I08A I08B I08C I13A I13B I28A I28B		21B	X06A X06B X06C
	01	B21A B21B B21C B21D		11	L09A L09B	04.99.10↔	01	B17A B17B
04.92.11↔	01	BORP KVB I KVB II VAC VBOR	04.94.12↔	21B	X06A X06B X06C		03	D12A D12B
	01	B21A B21B B21C B21D		01	B17A B17B		08	I02A I02B I08A I08B I08C I13A I13B I28A I28B
04.92.20↔	01	BORP KVB I KVB II VAC VBOR		03	D12A D12B		21B	X06A X06B X06C
	01	B21A B21B B21C B21D		08	I02A I02B I08A I08B I08C I13A I13B I28A I28B	04.99.11↔	01	B17A B17B
04.92.21↔	01	BORP KVB I KVB II VAC VBOR	04.94.13↔	11	L06A L06B L09A L09B		03	D12A D12B
	01	B21A B21B B21C B21D		21B	X06A X06B X06C		08	I02A I02B I08A I08B I08C I13A I13B I28A I28B
04.92.30↔	01	BORP KVB I KVB II VAC VBOR	04.94.14↔	01	B17A B17B	04.99.12↔	21B	X06A X06B X06C
	01	B21A B21B B21C B21D		03	D12A D12B		01	B17A B17B
04.92.31↔	01	BORP KVB I KVB II VAC VBOR		08	I02A I02B I08A I08B I08C I13A I13B I28A I28B	04.99.99↔	03	D12A D12B
	01	B21A B21B B21C B21D		11	L09A L09B		08	I02A I02B I08A I08B I08C I13A I13B I28A I28B
04.92.40↔	01	BORP KVB I KVB II VAC VBOR	04.94.15↔	21B	X06A X06B X06C	05.0↔	21B	X06A X06B X06C
	01	B21A B21B B21C B21D		01	B17A B17B		01	B17A B17B
04.92.99↔	01	BORP KVB I KVB II VAC VBOR		03	D12A D12B		08	I02A I02B I08A I08B I08C I13A I13B I28A I28B
	01	B21A B21B B21C B21D		08	I02A I02B I08A I08B I08C I13A I13B I28A I28B		21B	X06A X06B X06C
04.93.10↔	01	B17A B17B	04.94.99↔	21B	X06A X06B X06C	05.11↔	01	B17A B17B
	08	I02A I02B I08A I08B I08C I13A I13B I28A I28B		01	B17A B17B		08	I28A I28B
	11	L09A L09B		03	D12A D12B	05.21↔	21B	X06A X06B X06C BORP KVB I KVB II VAC VBOR
04.93.11↔	21B	X06A X06B X06C		08	I02A I02B I08A I08B I08C I13A I13B I28A I28B		01	B17A B17B
	01	B17A B17B	04.95.10↔	11	L09A L09B		03	D12A
	08	I02A I02B I08A I08B I08C I13A I13B I28A I28B		21B	X06A X06B X06C		05	F21A F21B F21C
	11	L09A L09B		01	BORP KORP KVB I KVB II MKOR VAC VBOR VKOR		08	I02A I02B I08A I08B I08C I13A I13B I28A I28B
04.93.20↔	21B	X06A X06B X06C	04.95.11↔	01	B21A B21B B21C BORP KORP KVB I KVB II MKOR VAC VBOR VKOR		09	J02A J02B J03A J03B J04Z J10A J10B
	01	B17A B17B		01	B21A B21B B21C BORP KORP KVB I KVB II MKOR VAC VBOR VKOR	05.22↔	01	BORP KVB I KVB II VAC VBOR
	08	I02A I02B I08A I08B I08C I13A I13B I28A I28B	04.95.12↔	01	B21A B21B B21C BORP KORP KVB I KVB II MKOR VAC VBOR VKOR		03	D12A
	11	L09A L09B		01	B21A B21B B21C BORP KORP KVB I KVB II MKOR VAC VBOR VKOR		05	F21A F21B F21C
04.93.21↔	21B	X06A X06B X06C	04.95.13↔	01	B21A B21B B21C BORP KORP KVB I KVB II MKOR VAC VBOR VKOR		08	I02A I02B I08A I08B I08C I13A I13B I28A I28B
	01	B17A B17B		01	B21A B21B B21C BORP KORP KVB I KVB II MKOR VAC VBOR VKOR		09	J02A J02B J03A J03B J04Z J10A J10B
	08	I02A I02B I08A I08B I08C I13A I13B I28A I28B	04.95.14↔	01	B21A B21B B21C BORP KORP KVB I KVB II MKOR VAC VBOR VKOR	05.23↔	01	BORP KVB I KVB II VAC VBOR
04.93.40↔	11	L09A L09B		01	B21A B21B B21C			
	21B	X06A X06B X06C		01	B21A B21B B21C			
	01	B17A B17B						
	08	I02A I02B I08A I08B I08C I13A						



CHOP	MDC	DRG	CHOP	MDC	DRG	CHOP	MDC	DRG			
05.24↔	01	B17A B17B	06.02↔	10	K06A K06B	06.34.11↔		BORP KVB I KVB II			
	05	F21A F21B F21C		21B	X06A X06B X06C			VAC VBOR			
	08	I02A I02B I08A		06.09.00↔	03		D09A D09B D30A	10	K06A K06B		
		I08B I08C I13A			09		J02A J02B J03A		11	L04A L04B L04C	
		I13B I28A I28B			J03B J04Z J11A		L38Z				
	09	J02A J02B J03A		06.09.10↔	10		K06A K06B	06.34.12↔		BORP KVB I KVB II	
		J03B J04Z J10A			J11B		VAC VBOR				
	05.25↔	13		N11A N11B	06.09.11↔		21B	X06A X06B X06C	06.34.13↔	10	K06A K06B
				BORP KVB I KVB II			03	D09A D09B D30A		11	L04A L04B L04C
				VAC VBOR			D30B	L38Z			
01		B17A B17B	09	J02A J02B J03A		06.35↔		BORP KVB I KVB II			
05		F21A F21B F21C	J03B J04Z J11A	VAC VBOR							
08		I02A I02B I08A	10	K06A K06B			10	K06A K06B			
		I08B I08C I13A	21B	X06A X06B X06C		11		L04A L04B L04C			
		I13B I28A I28B	03	D09A D09B D30A			L38Z				
05.26↔		09	J02A J02B J03A	06.09.99↔		09	J02A J02B J03A	06.36↔		10	K06A K06B
		13	J03B J04Z J10A			J03B J04Z J11A	VAC VBOR				
			N11A N11B		J11B	11	L04A L04B L04C				
			BORP KVB I KVB II		10		K06A K06B		L38Z		
		VAC VBOR	21B		X06A X06B X06C	06.39↔			BORP KVB I KVB II		
	01	B17A B17B	03		D09A D09B D30A		VAC VBOR				
	03	D12A	D30B		10		K06A K06B				
	05	F21A F21B F21C	09			J02A J02B J03A	11		L04A L04B L04C		
	08	I02A I02B I08A	06.12↔		J03B J04Z J11A	L38Z					
		I08B I08C I13A			10	K06A K06B					
I13B I28A I28B		21B		X06A X06B X06C							
05.29↔	09	J02A J02B J03A	06.13.00↔	09	J02A J02B J03A	06.4X.00↔	10	K06A K06B			
	13	J03B J04Z J10A		J03B J04Z J11A	VAC VBOR						
				BORP KVB I KVB II	J11B		11	L04A L04B L04C			
				VAC VBOR	10			K06A K06B	L38Z		
	01	B17A B17B		06.13.12↔	03		D09A D09B D30A	06.4X.10↔		BORP KVB I KVB II	
	03	D12A			D30B		VAC VBOR				
	05	F21A F21B F21C			09		J02A J02B J03A		10	K06A K06B	
	08	I02A I02B I08A		06.13.99↔	J03B J04Z J11A		VAC VBOR				
		I08B I08C I13A			10		K06A K06B	11	L04A L04B L04C		
		I13B I28A I28B			21B		X06A X06B X06C		L38Z		
05.81↔	09	J02A J02B J03A	06.2X.00↔	09	J02A J02B J03A	06.4X.11↔	10	K06A K06B			
	13	J03B J04Z J10A		J03B J04Z J11A	VAC VBOR						
				BORP KVB I KVB II	J11B		11	L04A L04B L04C			
				VAC VBOR	10			K06A K06B	L38Z		
	01	B17A B17B		06.2X.11↔	03		D12A D12B	06.4X.99↔		BORP KORP KVB I	
	03	D12A			D12B		VAC VBOR				
	05	F21A F21B F21C			09		J02A J02B J03A		10	K06A K06B	
	08	I02A I02B I08A		06.2X.12↔	J03B J04Z J10A		VAC VBOR				
		I08B I08C I13A			10		K06A K06B	11	L04A L04B L04C		
		I13B I28A I28B			21B		X06A X06B X06C		L38Z		
05.89↔	09	J02A J02B J03A	06.2X.99↔	09	J02A J02B J03A	06.50.00↔	10	K06A K06B			
	13	J03B J04Z J10A		J03B J04Z J11A	VAC VBOR						
				BORP KVB I KVB II	J11B		11	L04A L04B L04C			
				VAC VBOR	10			K06A K06B	L38Z		
	01	B17A B17B		06.31↔	03		D12A D12B	06.50.10↔		BORP KORP KVB I	
	03	D12A			D12B		VAC VBOR				
	05	F21A F21B F21C			09		J02A J02B J03A		10	K06A K06B	
	08	I02A I02B I08A		06.32↔	J03B J04Z J10A		VAC VBOR				
		I08B I08C I13A			10		K06A K06B	11	L04A L04B L04C		
		I13B I28A I28B			21B		X06A X06B X06C		L38Z		
05.9↔	09	J02A J02B J03A	06.33↔	09	J02A J02B J03A	06.51.00↔	10	K06A K06B			
	13	J03B J04Z J10A		J03B J04Z J11A	VAC VBOR						
				BORP KVB I KVB II	J11B		11	L04A L04B L04C			
				VAC VBOR	10			K06A K06B	L38Z		
	01	B17A B17B		06.32↔	03		D12A D12B	06.51.10↔		BORP KORP KVB I	
	03	D12A			D12B		VAC VBOR				
	05	F21A F21B F21C			09		J02A J02B J03A		10	K06A K06B	
	08	I02A I02B I08A		06.33↔	J03B J04Z J10A		VAC VBOR				
		I08B I08C I13A			10		K06A K06B	11	L04A L04B L04C		
		I13B I28A I28B			21B		X06A X06B X06C		L38Z		
05.81↔	09	J02A J02B J03A	06.2X.12↔	09	J02A J02B J03A	06.51.99↔	10	K06A K06B			
	13	J03B J04Z J10A		J03B J04Z J11A	VAC VBOR						
				BORP KVB I KVB II	J11B		11	L04A L04B L04C			
				VAC VBOR	10			K06A K06B	L38Z		
	01	B17A B17B		06.2X.99↔	03		D12A D12B	06.50.99↔		BORP KORP KVB I	
	03	D12A			D12B		VAC VBOR				
	05	F21A F21B F21C			09		J02A J02B J03A		10	K06A K06B	
	08	I02A I02B I08A		06.31↔	J03B J04Z J10A		VAC VBOR				
		I08B I08C I13A			10		K06A K06B	11	L04A L04B L04C		
		I13B I28A I28B			21B		X06A X06B X06C		L38Z		
05.89↔	09	J02A J02B J03A	06.32↔	09	J02A J02B J03A	06.51.00↔	10	K06A K06B			
	13	J03B J04Z J10A		J03B J04Z J11A	VAC VBOR						
				BORP KVB I KVB II	J11B		11	L04A L04B L04C			
				VAC VBOR	10			K06A K06B	L38Z		
	01	B17A B17B		06.33↔	03		D12A D12B	06.51.10↔		BORP KORP KVB I	
	03	D12A			D12B		VAC VBOR				
	05	F21A F21B F21C			09		J02A J02B J03A		10	K06A K06B	
	08	I02A I02B I08A		06.33↔	J03B J04Z J10A		VAC VBOR				
		I08B I08C I13A			10		K06A K06B	11	L04A L04B L04C		
		I13B I28A I28B			21B		X06A X06B X06C		L38Z		
05.9↔	09	J02A J02B J03A	06.33↔	09	J02A J02B J03A	06.51.99↔	10	K06A K06B			
	13	J03B J04Z J10A		J03B J04Z J11A	VAC VBOR						
				BORP KVB I KVB II	J11B		11	L04A L04B L04C			
				VAC VBOR	10			K06A K06B	L38Z		
	01	B17A B17B		06.33↔	03		D12A D12B	06.51.99↔		BORP KORP KVB I	
	03	D12A			D12B		VAC VBOR				
	05	F21A F21B F21C			09		J02A J02B J03A		10	K06A K06B	
	08	I02A I02B I08A		06.33↔	J03B J04Z J10A		VAC VBOR				
		I08B I08C I13A			10		K06A K06B	11	L04A L04B L04C		
		I13B I28A I28B			21B		X06A X06B X06C		L38Z		
05.9↔	09	J02A J02B J03A	06.33↔	09	J02A J02B J03A	06.51.99↔	10	K06A K06B			
	13	J03B J04Z J10A		J03B J04Z J11A	VAC VBOR						
				BORP KVB I KVB II	J11B		11	L04A L04B L04C			
				VAC VBOR	10			K06A K06B	L38Z		
	01	B17A B17B		06.33↔	03		D12A D12B	06.51.99↔		BORP KORP KVB I	
	03	D12A			D12B		VAC VBOR				
	05	F21A F21B F21C			09		J02A J02B J03A		10	K06A K06B	
	08	I02A I02B I08A		06.33↔	J03B J04Z J10A		VAC VBOR				
		I08B I08C I13A			10		K06A K06B	11	L04A L04B L04C		
		I13B I28A I28B			21B		X06A X06B X06C		L38Z		
05.9↔	09	J02A J02B J03A	06.33↔	09	J02A J02B J03A	06.51.99↔	10	K06A K06B			
	13	J03B J04Z J10A		J03B J04Z J11A	VAC VBOR						
				BORP KVB I KVB II	J11B		11	L04A L04B L04C			
				VAC VBOR	10			K06A K06B	L38Z		
	01	B17A B17B		06.33↔	03		D12A D12B	06.51.99↔		BORP KORP KVB I	
	03	D12A			D12B		VAC VBOR				
	05	F21A F21B F21C			09		J02A J02B J03A		10	K06A K06B	
	08	I02A I02B I08A		06.33↔	J03B J04Z J10A		VAC VBOR				
		I08B I08C I13A			10		K06A K06B	11	L04A L04B L04C		
		I13B I28A I28B			21B		X06A X06B X06C		L38Z		

CHOP	MDC	DRG	CHOP	MDC	DRG	CHOP	MDC	DRG
06.52.00↔		BORP KORP KVB I KVB II MKOR VAC VBOR VKOR	06.81.13↔		L09A L09B L38Z BORP KORP KVB I KVB II MKOR VAC VBOR VKOR	06.95.12↔		BORP KORP KVB I KVB II MKOR VAC VBOR VKOR
06.52.10↔	10	K06A K06B BORP KORP KVB I KVB II MKOR VAC VBOR VKOR		10	K06A L04A L04B L04C L09A L09B L38Z	06.95.20↔	10	K06A K06B L04A L04B L04C L38Z
06.52.99↔	10	K06A BORP KORP KVB I KVB II MKOR VAC VBOR VKOR	06.81.99↔		BORP KORP KVB I KVB II MKOR VAC VBOR VKOR		10	K06A L04A L04B L04C L38Z
06.6X.00↔	10	K06A K06B BORP KVB I KVB II VAC VBOR	06.89.00↔		BORP KORP KVB I KVB II MKOR VAC VBOR VKOR	06.95.21↔		BORP KORP KVB I KVB II MKOR VAC VBOR VKOR
06.6X.10↔	10	K06A K06B BORP KVB I KVB II VAC VBOR		10	K06A K06B L09A L09B		10	K06A L04A L04B L04C L38Z
06.6X.11↔	10	K06A K06B BORP KVB I KVB II VAC VBOR	06.89.11↔	21B	X06A X06B X06C BORP KORP KVB I KVB II MKOR VAC VBOR VKOR	06.95.22↔		BORP KORP KVB I KVB II MKOR VAC VBOR VKOR
06.6X.12↔	10	K06A K06B BORP KVB I KVB II VAC VBOR		10	K06A K06B L04A L04B L04C L09A L09B L38Z	06.95.99↔		BORP KORP KVB I KVB II MKOR VAC VBOR VKOR
06.6X.99↔	10	K06A K06B BORP KVB I KVB II VAC VBOR	06.89.13↔		X06A X06B X06C BORP KVB I KVB II VAC VBOR		10	K06A K06B L04A L04B L04C L38Z
06.7X.00↔	03	D12A D12B K06A K06B		10	K06A K06B L04A L04B L04C L09A L09B L38Z	06.98.00↔		BORP VAC VBOR K06A K06B
06.7X.10↔	10	K06A K06B BORP KVB I KVB II VAC VBOR	06.89.99↔	21B	X06A X06B X06C BORP VAC VBOR	06.98.10↔	10	BORP VAC VBOR K06A K06B
06.7X.11↔	03	D12A D12B K06A K06B		10	K06A K06B L04A L04B L04C L09A L09B L38Z	06.98.99↔	10	BORP VAC VBOR K06A K06B
06.7X.12↔	10	K06A K06B BORP KVB I KVB II VAC VBOR	06.91↔	21B	X06A X06B X06C BORP KVB I KVB II VAC VBOR	06.99.00↔	10	BORP VAC VBOR K06A K06B
06.7X.13↔	03	D12A D12B K06A K06B		03	D09A D09B D30A D30B	06.99.10↔	10	BORP VAC VBOR K06A K06B
06.7X.14↔	10	K06A K06B BORP KVB I KVB II VAC VBOR	06.92↔	09	J02A J02B J03A J03B J04Z J11A J11B	06.99.99↔	10	BORP VAC VBOR K06A K06B
06.7X.15↔	03	D12A D12B K06A K06B	06.93↔	10	K06A K06B X06A X06B X06C	07.12↔		BORP KVB I KVB II VAC VBOR
06.7X.99↔	10	K06A K06B BORP KVB I KVB II VAC VBOR	06.94↔	21B	X06A X06B X06C BORP KORP KVB I KVB II MKOR VAC VBOR VKOR	07.13.00↔	10	K03Z K14A K14B BORP KORP KVB I KVB II MKOR VAC VBOR VKOR
06.81.00↔	03	D12A D12B K06A K06B	06.95.00↔		BORP KORP KVB I KVB II MKOR VAC VBOR VKOR		01	B02A B02B B20A B20B B20C B20D B20E
06.81.10↔	10	K06A K06B BORP KORP KVB I KVB II MKOR VAC VBOR VKOR	06.95.10↔	10	K06A K06B BORP KORP KVB I KVB II MKOR VAC VBOR VKOR	07.13.10↔	10	K03Z BORP KORP KVB I KVB II MKOR VAC VBOR VKOR
	11	L04A L04B L04C L09A L09B L38Z	06.95.11↔	11	L04A L04B L04C L38Z	07.13.11↔	01	B02A B02B B20A B20B B20C B20D B20E
	10	K06A K06B BORP KORP KVB I KVB II MKOR VAC VBOR VKOR		10	K06A K06B L04A L04B L04C L38Z	07.13.12↔	10	K03Z BORP KORP KVB I KVB II MKOR VAC VBOR VKOR
	11	L04A L04B L04C		11	L04A L04B L04C L38Z		01	B02A B02B B20A

CHOP	MDC	DRG	CHOP	MDC	DRG	CHOP	MDC	DRG
		B20B B20C B20D		01	B02A B02B B20A	07.29↔		BORP KVB I KVB II
		B20E			B20B B20C			VAC VBOR
07.13.99↔	10	K03Z	07.17.10↔	10	K03Z		06	G16Z G18A G38A
		BORP KORP KVB I			BORP KORP KVB I			G38B
		KVB II MKOR VAC			KVB II MKOR VAC	07.3↔	10	K03Z K14A K14B
		VBOR VKOR			VBOR VKOR			BORP KVB I KVB II
	01	B02A B02B B20A		01	B02A B02B B20A			VAC VBOR
		B20B B20C B20D			B20B B20C		06	G16Z G18A G38A
		B20E			K03Z			G38B
07.14.00↔	10	K03Z	07.17.11↔	10	K03Z		09	J02A J02B J03A
		BORP KORP KVB I			BORP KORP KVB I			J03B J04Z J11A
		KVB II MKOR VAC			KVB II MKOR VAC			J11B
		VBOR VKOR			VBOR VKOR	07.41↔	10	K03Z K14A K14B
	01	B02A B02B B20A		01	B02A B02B B20A			BORP VAC VBOR
		B20B B20C B20D			B20B B20C		10	K03Z K14A K14B
		B20E	07.17.12↔	10	K03Z		21B	X06A X06B X06C
		B20E			BORP KORP KVB I	07.42↔		BORP KVB I KVB II
07.14.10↔	10	K03Z			KVB II MKOR VAC			VAC VBOR
		BORP KORP KVB I			VBOR VKOR		10	K03Z K14A K14B
		KVB II MKOR VAC			B02A B02B B20A		21B	X06A X06B X06C
		VBOR VKOR			B20B B20C	07.43↔		BORP VAC VBOR
	01	B02A B02B B20A	07.17.99↔	10	K03Z		10	K03Z K14A K14B
		B20B B20C B20D			BORP KORP KVB I		21B	X06A X06B X06C
		B20E			KVB II MKOR VAC	07.44↔		BORP KVB I KVB II
07.14.11↔	10	K03Z			VBOR VKOR			VAC VBOR
		BORP KORP KVB I			B02A B02B B20A		10	K03Z K14A K14B
		KVB II MKOR VAC			B20B B20C	07.45↔	21B	X06A X06B X06C
		VBOR VKOR	07.21↔	10	K03Z			BORP VAC VBOR
	01	B02A B02B B20A			BORP KVB I KVB II		10	K03Z K14A K14B
		B20B B20C B20D	07.22.00↔	10	K03Z K14A K14B	07.51↔	21B	X06A X06B X06C
		B20E			BORP KVB I KVB II			BORP KORP KVB I
07.14.12↔	10	K03Z			VAC VBOR			KVB II MKOR VAC
		BORP KORP KVB I			VAC VBOR		01	B02A B02B B20A
		KVB II MKOR VAC			G16Z G18A G38A			B20B B20C
		VBOR VKOR			G38B		06	G33Z G38A G38B
	01	B02A B02B B20A		09	J02A J02B J03A		07	H33Z
		B20B B20C B20D			J03B J04Z J11A		10	K03Z
		B20E	07.22.10↔	10	K03Z K14A K14B	07.52↔	11	L33Z
07.14.99↔	10	K03Z			BORP KVB I KVB II		21B	X33Z
		BORP KORP KVB I			VAC VBOR			BORP KORP KVB I
		KVB II MKOR VAC			G16Z G18A G38A			KVB II MKOR VAC
		VBOR VKOR			G38B		01	B02A B02B B20A
	01	B02A B02B B20A			G38B			B20B B20C
		B20B B20C B20D			J02A J02B J03A	07.53↔	06	G33Z G38A G38B
		B20E			J03B J04Z J11A		07	H33Z
		B20E			J11B		10	K03Z
07.15↔	10	K03Z	07.22.11↔	10	K03Z K14A K14B		11	L33Z
		BORP KORP KVB I			BORP KVB I KVB II		21B	X33Z
		KVB II MKOR VAC			VAC VBOR			BORP KORP KVB I
		VBOR VKOR			G16Z G18A G38A	07.54↔		KVB II MKOR VAC
	01	B02A B02B B09A			G38B		01	B02A B02B B20A
		B09B B09C B20A			G38B			B20B B20C
		B20B B20C			J02A J02B J03A		06	G33Z G38A G38B
07.16.00↔	10	K03Z			J03B J04Z J11A		07	H33Z
		BORP KVB I KVB II			J11B		10	K03Z
		VAC VBOR	07.22.12↔	10	K03Z K14A K14B		11	L33Z
		VBOR VKOR			BORP KVB I KVB II		21B	X33Z
	04	E01A E01B E06A			VAC VBOR			BORP KORP KVB I
		E06B E06C			G16Z G18A G38A			KVB II MKOR VAC
07.16.11↔	10	K09A K09B			G38B		01	B02A B02B B20A
		BORP KVB I KVB II			G38B			B20B B20C
		VAC VBOR			J02A J02B J03A		06	G33Z G38A G38B
		VBOR VKOR			J03B J04Z J11A		07	H33Z
	04	E01A E01B E06A			J11B		10	K03Z
		E06B E06C			K03Z K14A K14B		11	L33Z
07.16.99↔	10	K09A K09B	07.22.99↔	10	K03Z K14A K14B		21B	X33Z
		BORP KVB I KVB II			BORP KVB I KVB II			BORP KORP KVB I
		VAC VBOR			VAC VBOR			KVB II MKOR VAC
		VBOR VKOR			G16Z G18A G38A		01	B02A B02B B20A
	04	E01A E01B E06A			G38B			B20B B20C
		E06B E06C			G38B		06	G33Z G38A G38B
07.17.00↔	10	K09A K09B			J02A J02B J03A		07	H33Z
		BORP KORP KVB I			J03B J04Z J11A		10	K03Z
		KVB II MKOR VAC			J11B		11	L33Z
		VBOR VKOR			K03Z K14A K14B		21B	X33Z

CHOP	MDC	DRG	CHOP	MDC	DRG	CHOP	MDC	DRG
07.59↔		BORP KORP KVB I KVB II MKOR VAC VBOR VKOR		03	D25A D25B			B20E
				06	G33Z G38A G38B		06	G33Z G38A G38B
	01	B02A B02B B20A B20B B20C		07	H33Z		07	H33Z
				08	I15A I15B		09	J02A J02B J03A J03B J04Z J11A J11B
	06	G33Z G38A G38B		09	J02A J02B J08A J08B		10	K03Z
	07	H33Z		10	K03Z		11	L33Z
	10	K03Z		11	L33Z		21B	X33Z
	11	L33Z		21A	W01A W01B	07.80↔		BORP KORP KVB I KVB II MKOR VAC VBOR VKOR
	21B	X33Z		21B	X06A X06B X06C X33Z		01	B17A B17B
07.61↔		BORP KORP KVB I KVB II MKOR VAC VBOR VKOR	07.68↔		BORP KORP KVB I KVB II MKOR VAC VBOR VKOR		04	E01A E01B E06A E06B E06C
	01	B02A B02B B20A B20B B20C		01	B02A B02B B20A B20B B20C		06	G33Z G38A G38B
				06	G33Z G38A G38B		07	H33Z
	06	G33Z G38A G38B		07	H33Z		10	K09A K09B
	07	H33Z		08	I15A I15B		11	L33Z
	08	I15A I15B		10	K03Z		21B	X06A X06B X06C
	10	K03Z		11	L33Z	07.81↔		BORP KVB I KVB II VAC VBOR
	11	L33Z		11	L33Z		01	B17A B17B
	21A	W01A W01B		21A	W01A W01B		04	E01A E01B E06A E06B E06C
	21B	X06A X06B X06C X33Z		21B	X06A X06B X06C X33Z		06	G33Z G38A G38B
07.62↔		BORP KORP KVB I KVB II MKOR VAC VBOR VKOR	07.69↔		BORP KORP KVB I KVB II MKOR VAC VBOR VKOR		07	H33Z
	01	B02A B02B B20A B20B B20C		01	B02A B02B B20A B20B B20C		10	K09A K09B
				06	G33Z G38A G38B		11	L33Z
	03	D25A D25B		06	G33Z G38A G38B		21B	X06A X06B X06C X33Z
	06	G33Z G38A G38B		07	H33Z	07.82↔		BORP KORP KVB I KVB II MKOR VAC VBOR VKOR
	07	H33Z		07	H33Z		01	B17A B17B
	08	I15A I15B		08	I15A I15B		04	E01A E01B E05A E05B E05C
	09	J02A J02B J08A J08B		10	K03Z		06	G33Z G38A G38B
	10	K03Z		11	L33Z		07	H33Z
	11	L33Z		21A	W01A W01B		06	G33Z G38A G38B
	21A	W01A W01B		21B	X06A X06B X06C X33Z		07	H33Z
	21B	X06A X06B X06C X33Z	07.71↔		BORP KORP KVB I KVB II MKOR VAC VBOR VKOR		10	K09A K09B
07.63↔		BORP KORP KVB I KVB II MKOR VAC VBOR VKOR		01	B02A B02B B20A B20B B20C B20D B20E		11	L33Z
	01	B02A B02B B20A B20B B20C		06	G33Z G38A G38B	07.83↔	21B	X06A X06B X06C X33Z
				07	H33Z			BORP KVB I KVB II VAC VBOR
	06	G33Z G38A G38B		07	H33Z		01	B17A B17B
	07	H33Z		09	J02A J02B J03A J03B J04Z J11A J11B		04	E01A E01B E06A E06B E06C
	08	I15A I15B		10	K03Z		06	G33Z G38A G38B
	10	K03Z		11	L33Z		07	H33Z
	11	L33Z		21B	X33Z		09	J02A J02B J03A J03B J04Z J10A J10B
	21A	W01A W01B		21B	X33Z		10	K09A K09B
	21B	X06A X06B X06C X33Z	07.72↔		BORP KORP KVB I KVB II MKOR VAC VBOR VKOR		11	L33Z
07.64↔		BORP KORP KVB I KVB II MKOR VAC VBOR VKOR		01	B02A B02B B20A B20B B20C B20D B20E		21B	X06A X06B X06C X33Z
	01	B02A B02B B20A B20B B20C		06	G33Z G38A G38B	07.84↔		BORP KORP KVB I KVB II MKOR VAC VBOR VKOR
				07	H33Z		01	B17A B17B
	06	G33Z G38A G38B		07	H33Z		04	E01A E01B E05A E05B E05C
	07	H33Z		09	J02A J02B J03A J03B J04Z J11A J11B		06	G33Z G38A G38B
	08	I15A I15B		10	K03Z		07	H33Z
	10	K03Z		11	L33Z		10	K09A K09B
	11	L33Z		21B	X33Z		11	L33Z
	21A	W01A W01B		21B	X33Z		21B	X06A X06B X06C X33Z
	21B	X06A X06B X06C X33Z	07.73↔		BORP KORP KVB I KVB II MKOR VAC VBOR VKOR			BORP KORP KVB I
07.65↔		BORP KORP KVB I KVB II MKOR VAC VBOR VKOR		01	B02A B02B B20A B20B B20C B20D	07.91↔		BORP KORP KVB I
	01	B02A B02B B20A B20B B20C		06	G33Z G38A G38B			

CHOP	MDC	DRG	CHOP	MDC	DRG	CHOP	MDC	DRG
		KVB II MKOR VAC		02	C01Z C12Z	08.43↔		BORP KVB I KVB II
		VBOR VKOR		03	D12A D12B			VAC VBOR
	04	E01A E01B E06A		05	F21A F21B F21C		02	C01Z C12Z
		E06B E06C		08	I27A I27B I27C		08	I17Z
	06	G33Z G38A G38B			I27D		09	J02A J02B J03A
	07	H33Z		09	J02A J02B J03A			J03B J04Z J10A
	10	K09A K09B			J03B J04Z J08A		10	K09A K09B
	11	L33Z			J08B J21Z J22Z		21B	X06A X06B X06C
07.92↔	21B	X06A X06B X06C		10	K09A K09B	08.44.00↔		BORP VAC VBOR
		BORP VAC VBOR	08.23↔	21B	X06A X06B X06C		02	C01Z C12Z
	04	E01A E01B E06A		01	B17A B17B		08	I17Z
		E06B E06C		02	C01Z C12Z		09	J02A J02B J03A
	07	H33Z		03	D12A D12B			J03B J04Z J10A
	10	K09A K09B		05	F21A F21B F21C		10	K09A K09B
	11	L33Z		08	I27A I27B I27C		21B	X06A X06B X06C
07.93↔	21B	X06A X06B X06C			I27D			BORP VAC VBOR
		BORP KORP KVB I		09	J02A J02B J03A	08.44.10↔	02	C01Z C12Z
		KVB II MKOR VAC			J03B J04Z J08A		08	I17Z
		VBOR VKOR			J08B J21Z J22Z		09	J02A J02B J03A
	04	E01A E01B E06A		10	K09A K09B			J03B J04Z J10A
		E06B E06C		21B	X06A X06B X06C		10	K09A K09B
	06	G33Z G38A G38B	08.24↔	01	B17A B17B		21B	X06A X06B X06C
	07	H33Z		02	C01Z C12Z			BORP VAC VBOR
	10	K09A K09B		03	D12A D12B		10	K09A K09B
	11	L33Z		05	F21A F21B F21C		21B	X06A X06B X06C
07.94↔	21B	X06A X06B X06C		08	I27A I27B I27C	08.44.99↔		BORP VAC VBOR
		BORP KVB I KVB II			I27D		02	C01Z C12Z
		VAC VBOR		09	J02A J02B J03A		08	I17Z
	10	K06A K06B			J03B J04Z J08A		09	J02A J02B J03A
07.95↔		BORP KVB I KVB II			J08B J21Z J22Z			J03B J04Z J10A
		VAC VBOR		10	K09A K09B		10	K09A K09B
	04	E01A E01B E06A		21B	X06A X06B X06C		21B	X06A X06B X06C
		E06B E06C	08.25‡↔	09	J11A J11B			BORP VAC VBOR
	06	G33Z G38A G38B	08.31↔		BORP KVB I KVB II	08.49.00↔	02	C01Z C12Z
	07	H33Z			VAC VBOR		21B	X06A X06B X06C
	10	K09A K09B		02	C01Z C12Z			BORP VAC VBOR
	11	L33Z		21B	X06A X06B X06C	08.49.10↔	02	C01Z C12Z
07.98↔	21B	X06A X06B X06C			BORP KVB I KVB II		21B	X06A X06B X06C
		BORP VAC VBOR	08.32↔		VAC VBOR			BORP VAC VBOR
	04	E01A E01B E06A		02	C01Z C12Z	08.49.11↔	02	C01Z C12Z
		E06B E06C		21B	X06A X06B X06C		21B	X06A X06B X06C
	06	G33Z G38A G38B	08.33↔		BORP KVB I KVB II	08.49.99↔	02	C01Z C12Z
	07	H33Z			VAC VBOR		21B	X06A X06B X06C
	10	K09A K09B		02	C01Z C12Z		02	C01Z C12Z
	11	L33Z		21B	X06A X06B X06C	08.51↔	21B	X06A X06B X06C
07.99↔	21B	X06A X06B X06C			BORP VAC VBOR			BORP VAC VBOR
		BORP VAC VBOR	08.34↔	02	C01Z C12Z		01	B17A B17B
	04	E01A E01B E06A		21B	X06A X06B X06C		02	C01Z C12Z
		E06B E06C	08.35↔		BORP KVB I KVB II		09	J02A J02B J03A
	07	H33Z			VAC VBOR			J03B J04Z J10A
	10	K09A K09B		02	C01Z C12Z		21B	X06A X06B X06C
	11	L33Z		21B	X06A X06B X06C	08.59.00↔		BORP VAC VBOR
08.09‡↔	21B	X06A X06B X06C			BORP VAC VBOR		01	B17A B17B
08.11.00↔	09	J11A J11B		02	C01Z C12Z		02	C01Z C12Z
	02	C01Z C12Z		21B	X06A X06B X06C		09	J02A J02B J03A
08.11.20↔	21B	X06A X06B X06C	08.37↔		BORP VAC VBOR			J03B J04Z J10A
	02	C01Z C12Z		02	C01Z C12Z		21B	X06A X06B X06C
08.11.99↔	21B	X06A X06B X06C		21B	X06A X06B X06C			BORP VAC VBOR
	02	C01Z C12Z	08.38↔		BORP VAC VBOR	08.59.10↔	01	B17A B17B
	21B	X06A X06B X06C		02	C01Z C12Z		02	C01Z C12Z
08.20.00‡↔	09	J11A J11B		09	J02A J02B J03A		09	J02A J02B J03A
08.20.10‡↔	09	J11A J11B			J03B J04Z J11A			J03B J04Z J10A
08.20.99‡↔	09	J11A J11B			J11B		21B	X06A X06B X06C
08.21↔	02	C01Z C12Z		21B	X06A X06B X06C			BORP VAC VBOR
	09	J02A J02B J03A	08.41↔		BORP VAC VBOR		01	B17A B17B
		J03B J04Z J11A		02	C01Z C12Z	08.59.11↔	02	C01Z C12Z
		J11B		21B	X06A X06B X06C		09	J02A J02B J03A
	10	K09A K09B			BORP VAC VBOR			J03B J04Z J10A
	21B	X06A X06B X06C	08.42↔	02	C01Z C12Z		21B	X06A X06B X06C
08.22↔	01	B17A B17B		21B	X06A X06B X06C			BORP VAC VBOR

CHOP	MDC	DRG	CHOP	MDC	DRG	CHOP	MDC	DRG
		J03B J04Z J10A			I28C		22	Y02A Y02B Y02C
		J10B		09	J02A J02B J03A	08.69.13↔		BORP KVB I KVB II
08.59.12↔	21B	X06A X06B X06C			J03B J04Z J10A			VAC VB VBOR
	01	B17A B17B		10	K09A K09B		02	C01Z C12Z
	02	C01Z C12Z		21B	X06A X06B X06C		08	I17Z
	09	J02A J02B J03A	08.63↔	22	Y02A Y02B Y02C		09	J02A J02B J03A
		J03B J04Z J10A			BORP KVB I KVB II			J03B J04Z J10A
		J10B			VAC VBOR		10	K09A K09B
08.59.99↔	21B	X06A X06B X06C		02	C01Z C12Z		21B	X06A X06B X06C
		BORP VAC VBOR		09	J02A J02B J03A	08.69.19↔	22	Y02A Y02B Y02C
	01	B17A B17B			J03B J04Z J10A			BORP KVB I KVB II
	02	C01Z C12Z			J10B			VAC VB VBOR
	09	J02A J02B J03A		10	K09A K09B		02	C01Z C12Z
		J03B J04Z J10A	08.64↔	21B	X06A X06B X06C		05	F21A F21B F21C
		J10B			BORP KVB I KVB II		08	I17Z I28A I28B
08.61.00↔	21B	X06A X06B X06C			VAC VB VBOR		09	J02A J02B J03A
		BORP KVB I KVB II		02	C01Z C12Z			J03B J04Z J10A
		VAC VB VBOR		05	F21A F21B F21C		10	K09A K09B
	02	C01Z C12Z		08	I17Z I28A I28B		21B	X06A X06B X06C
	05	F21A F21B F21C		09	J02A J02B J03A		22	Y02A Y02B Y02C
	08	I17Z I28A I28B			J03B J04Z J10A	08.69.99↔		BORP KVB I KVB II
		I28C			J10B			VAC VB VBOR
	09	J02A J02B J03A		10	K09A K09B		02	C01Z C12Z
		J03B J04Z J10A	08.69.00↔	21B	X06A X06B X06C		05	F21A F21B F21C
		J10B			Y02A Y02B Y02C		08	I17Z I28A I28B
08.61.10↔	10	K09A K09B			BORP KVB I KVB II			I28C
	21B	X06A X06B X06C		02	C01Z C12Z		09	J02A J02B J03A
	22	Y02A Y02B Y02C		05	F21A F21B F21C			J03B J04Z J10A
		BORP KVB I KVB II		08	I17Z I28A I28B		10	K09A K09B
		VAC VB VBOR		09	J02A J02B J03A		21B	X06A X06B X06C
	02	C01Z C12Z			J03B J04Z J10A	08.71↔	22	Y02A Y02B Y02C
	05	F21A F21B F21C			J10B			BORP VAC VBOR
	08	I17Z I28A I28B		10	K09A K09B		02	C01Z C12Z
		I28C		21B	X06A X06B X06C		21B	X06A X06B X06C
	09	J02A J02B J03A	08.69.10↔	22	Y02A Y02B Y02C			BORP VAC VBOR
		J03B J04Z J10A			BORP KVB I KVB II	08.72↔	02	C01Z C12Z
		J10B		02	C01Z C12Z		21B	X06A X06B X06C
08.61.11↔	10	K09A K09B		08	I17Z	08.73.00↔	02	C01Z C12Z
	21B	X06A X06B X06C		09	J02A J02B J03A		21B	X06A X06B X06C
	22	Y02A Y02B Y02C			J03B J04Z J10A	08.73.10↔		BORP VAC VB
		BORP KVB I KVB II			J10B			VBOR
		VAC VB VBOR		10	K09A K09B		02	C01Z C12Z
	02	C01Z C12Z		21B	X06A X06B X06C		05	F21A F21B F21C
	05	F21A F21B F21C		22	Y02A Y02B Y02C		08	I28A I28B I28C
	08	I17Z I28A I28B			BORP KVB I KVB II		21B	X06A X06B X06C
		I28C	08.69.11↔		VAC VB VBOR		22	Y02A Y02B Y02C
	09	J02A J02B J03A		02	C01Z C12Z	08.73.99↔		BORP VAC VB
		J03B J04Z J10A		08	I17Z		02	C01Z C12Z
		J10B		09	J02A J02B J03A		21B	X06A X06B X06C
08.61.99↔	10	K09A K09B			J03B J04Z J10A	08.74.00↔	22	Y02A Y02B Y02C
	21B	X06A X06B X06C			J10B			BORP VAC VB
	22	Y02A Y02B Y02C		10	K09A K09B		02	C01Z C12Z
		BORP KVB I KVB II	08.69.12↔	21B	X06A X06B X06C		05	F21A F21B F21C
		VAC VB VBOR		22	Y02A Y02B Y02C		08	I28A I28B I28C
	02	C01Z C12Z			BORP KVB I KVB II		21B	X06A X06B X06C
	05	F21A F21B F21C			VAC VB VBOR	08.74.10↔	22	Y02A Y02B Y02C
	08	I17Z I28A I28B		02	C01Z C12Z			BORP VAC VB
		I28C		05	F21A F21B F21C		02	C01Z C12Z
	09	J02A J02B J03A		08	I17Z I28A I28B		21B	X06A X06B X06C
		J03B J04Z J10A			I28C	08.74.99↔		BORP VAC VBOR
		J10B		09	J02A J02B J03A		21B	X06A X06B X06C
08.62↔	10	K09A K09B			J03B J04Z J10A	08.82↔	02	C01Z C12Z
	21B	X06A X06B X06C			J10B		21B	X06A X06B X06C
	22	Y02A Y02B Y02C		10	K09A K09B		02	C01Z C12Z
		BORP KVB I KVB II		21B	X06A X06B X06C		08	I17Z
		VAC VB VBOR			Y02A Y02B Y02C			
	02	C01Z C12Z			BORP KVB I KVB II			
	05	F21A F21B F21C			VAC VB VBOR			
	08	I17Z I28A I28B			C01Z C12Z			

CHOP	MDC	DRG	CHOP	MDC	DRG	CHOP	MDC	DRG
	09	J02A J02B J03A J03B J04Z J10A J10B			J03B J04Z J08A J08B J10A J10B J21Z J22Z		21B	D30B X06A X06B X06C BORP VAC VBOR
08.83↔	21B	X06A X06B X06C BORP VAC VBOR		21B	X01A X01B X06A X06B X06C X33Z	09.82↔	02	C01Z C13A C13B
	02	C01Z C12Z	08.89.14↔		BORP VAC VBOR	09.83↔	21B	X06A X06B X06C BORP VAC VBOR
	08	I17Z		01	B17A B17B		02	C01Z C13A C13B
	09	J02A J02B J03A J03B J04Z J10A J10B		02	C01Z C12Z	09.91↔	21B	X06A X06B X06C C01Z C13A C13B
08.84↔	21B	X06A X06B X06C BORP VAC VBOR		09	J02A J02B J03A J03B J04Z J08A J08B J10A J10B J21Z J22Z	09.99↔	21B	X06A X06B X06C BORP VAC VBOR
	02	C01Z C12Z		21B	X01A X01B X06A X06B X06C X33Z		02	C01Z C13A C13B
	08	I17Z	08.89.15↔		BORP VAC VBOR		03	D09A D09B D30A D30B D30C
	09	J02A J02B J03A J03B J04Z J10A J10B		01	B17A B17B	10.0↔	21B	X06A X06B X06C BORP VAC VBOR
08.85↔	21B	X06A X06B X06C BORP VAC VBOR		02	C01Z C12Z		02	C01Z C14Z
	02	C01Z C12Z		09	J02A J02B J03A J03B J04Z J08A J08B J10A J10B J21Z J22Z	10.21.20↔	21B	X06A X06B X06C C01Z C14Z
	08	I17Z		21B	X01A X01B X06A X06B X06C X33Z	10.31.10↔	02	C01Z C14Z BORP VAC VBOR
	09	J02A J02B J03A J03B J04Z J10A J10B	08.89.99↔		BORP VAC VBOR		21B	X06A X06B X06C BORP VAC VBOR
08.86↔	21B	X06A X06B X06C BORP VAC VBOR		01	B17A B17B		02	C01Z C14Z
	02	C01Z C12Z		02	C01Z C12Z	10.41.00↔	21B	X06A X06B X06C BORP KVB I KVB II VAC VBOR
	09	J02A J02B J03A J03B J04Z J10A J10B		09	J02A J02B J03A J03B J04Z J08A J08B J10A J10B J21Z J22Z		02	C01Z C14Z
	10	K09A K09B		21B	X01A X01B X06A X06B X06C X33Z	10.41.10↔	21B	X06A X06B X06C BORP KVB I KVB II VAC VBOR
08.87↔	21B	X06A X06B X06C BORP VAC VBOR	09.0↔	02	C01Z C13A C13B		02	C01Z C14Z
	02	C01Z C12Z	09.11↔	02	C01Z C13A C13B	10.41.11↔	21B	X06A X06B X06C BORP KVB I KVB II VAC VBOR
	09	J02A J02B J03A J03B J04Z J10A J10B	09.12↔	21B	X06A X06B X06C C01Z C13A C13B		02	C01Z C14Z
	10	K09A K09B	09.20↔	02	C01Z C13A C13B	10.41.99↔	21B	X06A X06B X06C BORP KVB I KVB II VAC VBOR
08.89.10↔	21B	X06A X06B X06C BORP VAC VBOR	09.21↔	21B	X06A X06B X06C C01Z C13A C13B		02	C01Z C14Z
	01	B17A B17B	09.22↔	21B	X06A X06B X06C C01Z C13A C13B	10.42.00↔	21B	X06A X06B X06C BORP KVB I KVB II VAC VBOR
	02	C01Z C12Z	09.23↔	02	C01Z C13A C13B		02	C01Z C14Z
	09	J02A J02B J03A J03B J04Z J08A J08B J10A J10B J21Z J22Z	09.3↔	21B	X06A X06B X06C C01Z C13A C13B	10.42.10↔	21B	X06A X06B X06C BORP KVB I KVB II VAC VBOR
08.89.11↔	21B	X01A X01B X06A X06B X06C X33Z BORP VAC VBOR	09.44↔	02	C01Z C13A C13B		02	C01Z C14Z
	01	B17A B17B		03	D12A D12B	10.42.11↔	21B	X06A X06B X06C BORP KVB I KVB II VAC VBOR
	02	C01Z C12Z	09.51↔	02	C01Z C13A C13B		02	C01Z C14Z
	09	J02A J02B J03A J03B J04Z J08A J08B J10A J10B J21Z J22Z	09.52↔	02	C01Z C13A C13B	10.42.99↔	21B	X06A X06B X06C BORP KVB I KVB II VAC VBOR
	21B	X01A X01B X06A X06B X06C X33Z BORP VAC VBOR	09.53↔	02	C01Z C13A C13B		02	C01Z C14Z
08.89.12↔	21B	X06A X06B X06C BORP VAC VBOR	09.59↔	02	C01Z C13A C13B		21B	X06A X06B X06C BORP KVB I KVB II VAC VBOR
	01	B17A B17B	09.6↔	02	C01Z C13A C13B	10.43↔	21B	X06A X06B X06C BORP KVB I KVB II VAC VBOR
	02	C01Z C12Z		03	D09A D09B D30A D30B		02	C01Z C14Z
	09	J02A J02B J03A J03B J04Z J08A J08B J10A J10B J21Z J22Z	09.71↔	21B	X06A X06B X06C BORP VAC VBOR	10.44.00↔	21B	X06A X06B X06C BORP KVB I KVB II VAC VBOR
	21B	X01A X01B X06A X06B X06C X33Z BORP VAC VBOR	09.72↔	02	C01Z C13A C13B		02	C01Z C14Z
08.89.13↔	21B	X06A X06B X06C BORP VAC VBOR	09.73↔	21B	X06A X06B X06C BORP VAC VBOR	10.44.10↔	21B	X06A X06B X06C BORP KVB I KVB II VAC VBOR
	01	B17A B17B	09.81↔	02	C01Z C13A C13B		02	C01Z C14Z
	02	C01Z C12Z		02	C01Z C13A C13B	10.44.11↔	21B	X06A X06B X06C BORP KVB I KVB II
	09	J02A J02B J03A		03	D09A D09B D30A			

CHOP	MDC	DRG	CHOP	MDC	DRG	CHOP	MDC	DRG
		VAC VBOR		02	C01Z C04Z C29Z		02	VAC VBOR
	02	C01Z C14Z	11.41↔	02	BORP VAC VBOR		02	C01Z C04Z C29Z
10.44.99↔	21B	X06A X06B X06C		02	C01Z C04Z C29Z	11.69.00↔	21B	X06A X06B X06C
		BORP KVB I KVB II	11.42↔	21B	X06A X06B X06C			BORP KVB I KVB II
		VAC VBOR			BORP VAC VBOR			VAC VBOR
10.45.00↔	02	C01Z C14Z	11.43↔	02	C01Z C04Z C29Z	11.69.10↔	02	C01Z C04Z C29Z
	21B	X06A X06B X06C		21B	X06A X06B X06C		21B	X06A X06B X06C
		BORP KVB I KVB II			BORP VAC VBOR			BORP KVB I KVB II
		VAC VBOR	11.49.00↔	02	C01Z C04Z C29Z		02	C01Z C04Z C29Z
10.45.09↔	21B	X06A X06B X06C		21B	X06A X06B X06C	11.69.20↔	21B	X06A X06B X06C
		BORP KVB I KVB II	11.49.10↔	02	C01Z C04Z C29Z			BORP KVB I KVB II
		VAC VBOR		21B	X06A X06B X06C	11.69.99↔		VAC VBOR
10.45.11↔	02	C01Z C14Z	11.49.19↔	02	BORP VAC VBOR		02	C01Z C04Z C29Z
	21B	X06A X06B X06C		02	C01Z C04Z C29Z		21B	X06A X06B X06C
		BORP KVB I KVB II	11.49.20↔	21B	X06A X06B X06C	11.71↔		BORP KVB I KVB II
		VAC VBOR			BORP VAC VBOR		21B	X06A X06B X06C
10.49.00↔	02	C01Z C14Z	11.49.29↔	02	C01Z C04Z C29Z		02	C01Z C04Z C29Z
	21B	X06A X06B X06C		21B	X06A X06B X06C	11.72↔	21B	X06A X06B X06C
		BORP VAC VBOR	11.49.99↔	02	BORP VAC VBOR		02	C01Z C04Z C29Z
10.49.10↔	02	C01Z C14Z		21B	X06A X06B X06C	11.73↔	21B	X06A X06B X06C
	21B	X06A X06B X06C	11.51↔	02	C01Z C04Z C29Z		02	C01Z C04Z C29Z
		BORP VAC VBOR		21B	X06A X06B X06C	11.74↔	21B	X06A X06B X06C
10.49.99↔	02	C01Z C14Z	11.52↔	02	BORP VAC VBOR		02	C01Z C04Z C29Z
	21B	X06A X06B X06C		02	C01Z C04Z C29Z	11.75↔	21B	X06A X06B X06C
10.5X.00↔	02	C01Z C14Z	11.53↔	21B	X06A X06B X06C		02	C01Z C04Z C29Z
	21B	X06A X06B X06C		02	BORP VAC VBOR	11.76↔	21B	X06A X06B X06C
10.5X.10↔	02	C01Z C14Z	11.59.00↔	02	C01Z C04Z C29Z		02	C01Z C04Z C29Z
	21B	X06A X06B X06C		21B	X06A X06B X06C	11.77↔	21B	X06A X06B X06C
10.5X.99↔	02	C01Z C14Z	11.59.10↔	02	BORP VAC VBOR		02	C01Z C04Z C29Z
	21B	X06A X06B X06C		02	C01Z C04Z C29Z	11.79.00↔	21B	X06A X06B X06C
10.6X.00↔	02	C01Z C14Z	11.59.11↔	21B	X06A X06B X06C		02	C01Z C04Z C29Z
	21B	X06A X06B X06C		02	BORP KVB I KVB II	11.79.10↔	21B	X06A X06B X06C
10.6X.10↔	02	C01Z C14Z	11.59.12↔	02	VAC VBOR		02	C01Z C04Z C29Z
	21B	X06A X06B X06C		21B	X06A X06B X06C	11.79.20↔	21B	X06A X06B X06C
10.6X.99↔	02	C01Z C14Z	11.59.99↔	02	BORP VAC VBOR		02	C01Z C04Z C29Z
	21B	X06A X06B X06C		02	BORP VAC VBOR	11.79.99↔	21B	X06A X06B X06C
		BORP VAC VBOR	11.60↔	21B	X06A X06B X06C		02	C01Z C04Z C29Z
11.0↔	02	C01Z C04Z C29Z	11.61↔	02	BORP KVB I KVB II		21B	X06A X06B X06C
	21B	X06A X06B X06C		02	VAC VBOR	11.91↔	21B	X06A X06B X06C
		BORP VAC VBOR	11.62↔	21B	X06A X06B X06C		02	C01Z C04Z C29Z
11.1↔	02	C01Z C04Z C29Z	11.63↔	02	BORP KVB I KVB II		21B	X06A X06B X06C
	21B	X06A X06B X06C		02	VAC VBOR	11.92↔	21B	X06A X06B X06C
		BORP VAC VBOR	11.64↔	21B	X06A X06B X06C	12.00↔	02	C01Z C04Z C29Z
11.22.00↔	02	C01Z C04Z C29Z		02	C01Z C04Z C29Z		21B	X06A X06B X06C
	21B	X06A X06B X06C	11.62↔	21B	X06A X06B X06C	12.01↔	21B	X06A X06B X06C
11.22.20↔	02	C01Z C04Z C29Z		02	BORP KVB I KVB II		02	C01Z C03A C06A C06B
	21B	X06A X06B X06C	11.63↔	02	VAC VBOR	12.02↔	21B	X06A X06B X06C
11.22.99↔	02	C01Z C04Z C29Z		21B	X06A X06B X06C		02	C01Z C03A C06A C06B
	21B	X06A X06B X06C	11.64↔	02	BORP VAC VBOR		21B	X06A X06B X06C
11.31↔	02	C01Z C04Z C29Z		02	BORP VAC VBOR		21B	X06A X06B X06C
	21B	X06A X06B X06C	11.61↔	21B	X06A X06B X06C		02	C01Z C03A C06A C06B
		BORP VAC VBOR		02	BORP KVB I KVB II		21B	X06A X06B X06C
11.32↔	02	C01Z C04Z C29Z	11.62↔	02	VAC VBOR		21B	X06A X06B X06C
	21B	X06A X06B X06C		21B	X06A X06B X06C		02	C01Z C03A C06A C06B
		BORP VAC VBOR	11.63↔	02	BORP KVB I KVB II		21B	X06A X06B X06C
11.39.00↔	02	C01Z C04Z C29Z		21B	X06A X06B X06C		02	C01Z C03A C06A C06B
	21B	X06A X06B X06C	11.64↔	02	VAC VBOR		21B	X06A X06B X06C
		BORP VAC VBOR		21B	X06A X06B X06C		02	C01Z C03A C06A C06B
11.39.10↔	02	C01Z C04Z C29Z		02	BORP KVB I KVB II		21B	X06A X06B X06C
	21B	X06A X06B X06C	11.64↔	21B	X06A X06B X06C		02	C01Z C03A C06A C06B
		BORP KVB I KVB II		02	VAC VBOR		21B	X06A X06B X06C
		VAC VBOR		21B	X06A X06B X06C		02	C01Z C03A C06A C06B
11.39.11↔	02	C01Z C04Z C29Z		02	BORP KVB I KVB II		21B	X06A X06B X06C
	21B	X06A X06B X06C	11.64↔	21B	X06A X06B X06C		02	C01Z C03A C06A C06B
		BORP KVB I KVB II		02	VAC VBOR		21B	X06A X06B X06C
		VAC VBOR		21B	X06A X06B X06C		02	C01Z C03A C06A C06B
11.39.99↔	02	C01Z C04Z C29Z		21B	X06A X06B X06C		21B	X06A X06B X06C
	21B	X06A X06B X06C			BORP KVB I KVB II			BORP VAC VBOR
		BORP VAC VBOR						



CHOP	MDC	DRG	CHOP	MDC	DRG	CHOP	MDC	DRG
	02	C01Z C03A C06A C06B						
12.11↔	21B	X06A X06B X06C BORP KVB I KVB II VAC VBOR	12.39.99↔	21B	X06A X06B X06C BORP VAC VBOR	12.61.00↔	10	K09A K09B
	02	C01Z C03A C06A C06B					21B	X06A X06B X06C BORP KVB I KVB II VAC VBOR
12.12↔	21B	X06A X06B X06C BORP VAC VBOR	12.40↔	21B	X06A X06B X06C BORP VAC VBOR		02	C01Z C03A C06A C06B
	02	C01Z C03A C06A C06B					10	K09A K09B
12.13↔	21B	X06A X06B X06C BORP KVB I KVB II VAC VBOR	12.41↔	21B	X06A X06B X06C BORP VAC VBOR	12.61.10↔	21B	X06A X06B X06C BORP KVB I KVB II VAC VBOR
	02	C01Z C03A C06A C06B					02	C01Z C03A C06A C06B
12.14↔	21B	X06A X06B X06C BORP KVB I KVB II VAC VBOR	12.42↔	21B	X06A X06B X06C BORP VAC VBOR	12.61.11↔	10	K09A K09B
	02	C01Z C03A C06A C06B					21B	X06A X06B X06C BORP KVB I KVB II VAC VBOR
12.21↔	21B	X06A X06B X06C C01Z C03A C06A C06B	12.43↔	21B	X06A X06B X06C BORP KVB I KVB II VAC VBOR		02	C01Z C03A C06A C06B
	02	C01Z C03A C06A C06B					10	K09A K09B
12.22↔	21B	X06A X06B X06C BORP KVB I KVB II VAC VBOR	12.44↔	21B	X06A X06B X06C BORP KVB I KVB II VAC VBOR	12.61.99↔	21B	X06A X06B X06C BORP KVB I KVB II VAC VBOR
	02	C01Z C03A C06A C06B					02	C01Z C03A C06A C06B
12.29.10↔	21B	X06A X06B X06C C01Z C03A C06A C06B	12.51↔	21B	X06A X06B X06C BORP VAC VBOR	12.62↔	10	K09A K09B
	02	C01Z C03A C06A C06B					21B	X06A X06B X06C BORP KVB I KVB II VAC VBOR
12.29.20↔	21B	X06A X06B X06C C01Z C03A C06A C06B	12.52↔	21B	X06A X06B X06C BORP VAC VBOR	12.63↔	02	C01Z C03A C06A C06B
	02	C01Z C03A C06A C06B					21B	X06A X06B X06C BORP KVB I KVB II VAC VBOR
12.29.30↔	21B	X06A X06B X06C C01Z C03A C06A C06B	12.53↔	21B	X06A X06B X06C BORP VAC VBOR	12.64.00↔	21B	X06A X06B X06C BORP KVB I KVB II VAC VBOR
	02	C01Z C03A C06A C06B					02	C01Z C03A C06A C06B
12.31↔	21B	X06A X06B X06C BORP VAC VBOR	12.54↔	21B	X06A X06B X06C BORP KVB I KVB II VAC VBOR		10	K09A K09B
	02	C01Z C03A C06A C06B					21B	X06A X06B X06C BORP KVB I KVB II VAC VBOR
12.32↔	21B	X06A X06B X06C BORP VAC VBOR					02	C01Z C03A C06A C06B
	02	C01Z C03A C06A C06B					10	K09A K09B
12.33↔	21B	X06A X06B X06C BORP VAC VBOR	12.55↔	21B	X06A X06B X06C BORP VAC VBOR	12.64.10↔	21B	X06A X06B X06C BORP KVB I KVB II VAC VBOR
	02	C01Z C03A C06A C06B					02	C01Z C03A C06A C06B
12.34↔	21B	X06A X06B X06C BORP VAC VBOR	12.59.00↔	10	K09A K09B	12.64.11↔	10	K09A K09B
	02	C01Z C03A C06A C06B					21B	X06A X06B X06C BORP KVB I KVB II VAC VBOR
12.35↔	21B	X06A X06B X06C BORP KVB I KVB II VAC VBOR	12.59.10↔	21B	X06A X06B X06C BORP KVB I KVB II VAC VBOR	12.64.99↔	10	K09A K09B
	02	C01Z C03A C06A C06B					21B	X06A X06B X06C BORP KVB I KVB II VAC VBOR
12.36↔	21B	X06A X06B X06C BORP VAC VBOR					02	C01Z C03A C06A C06B
	02	C01Z C29Z					10	K09A K09B
12.39.00↔	21B	X06A X06B X06C BORP VAC VBOR	12.59.11↔	21B	X06A X06B X06C BORP KVB I KVB II VAC VBOR	12.65↔	21B	X06A X06B X06C BORP KVB I KVB II VAC VBOR
	02	C01Z C03A C06A C06B					02	C01Z C03A C06A C06B
12.39.10↔	21B	X06A X06B X06C BORP KVB I KVB II VAC VBOR	12.59.99↔	21B	X06A X06B X06C BORP VAC VBOR	12.66↔	21B	X06A X06B X06C BORP KVB I KVB II VAC VBOR
	02	C01Z C03A C06A C06B					02	C01Z C03A C06A C06B

CHOP	MDC	DRG	CHOP	MDC	DRG	CHOP	MDC	DRG
12.69.00↔	21B	X06A X06B X06C BORP VAC VBOR	12.84↔	21B	X06A X06B X06C BORP VAC VBOR	12.98.00↔	02	C01Z C03A C06A C06B
	02	C01Z C03A C06A C06B		02	C01Z C03A C06A C06B		21B	X06A X06B X06C BORP VAC VBOR
12.69.10↔	21B	X06A X06B X06C BORP KVB I KVB II VAC VBOR	12.85↔	21B	X06A X06B X06C BORP KVB I KVB II VAC VBOR	12.98.10↔	02	C01Z C03A C06A C06B
	02	C01Z C03A C06A C06B		02	C01Z C03A C06A C06B		21B	X06A X06B X06C BORP KVB I KVB II VAC VBOR
12.69.99↔	21B	X06A X06B X06C BORP VAC VBOR	12.86↔	21B	X06A X06B X06C BORP VAC VBOR	12.98.99↔	02	C01Z C03A C06A C06B
	02	C01Z C03A C06A C06B		02	C01Z C03A C06A C06B		21B	X06A X06B X06C BORP VAC VBOR
12.71↔	21B	X06A X06B X06C BORP KVB I KVB II VAC VBOR	12.87↔	21B	X06A X06B X06C BORP KVB I KVB II VAC VBOR	12.99.00↔	02	C01Z C03A C06A C06B
	02	C01Z C03A C06A C06B		02	C01Z C03A C06A C06B		21B	X06A X06B X06C BORP VAC VBOR
12.72↔	10	K09A K09B BORP KVB I KVB II VAC VBOR	12.88↔	21B	X06A X06B X06C BORP VAC VBOR	12.99.99↔	02	C01Z C03A C06A C06B
	02	C01Z C03A C06A C06B		02	C01Z C03A C06A C06B		21B	X06A X06B X06C BORP VAC VBOR
12.73↔	10	K09A K09B BORP KVB I KVB II VAC VBOR	12.89↔	21B	X06A X06B X06C BORP VAC VBOR	13.00↔	02	C01Z C03A C06A C06B
	02	C01Z C03A C06A C06B		02	C01Z C03A C06A C06B		21B	X06A X06B X06C BORP VAC VBOR
12.74↔	10	K09A K09B BORP KVB I KVB II VAC VBOR	12.91.00↔	21B	X06A X06B X06C BORP KVB I KVB II VAC VBOR	13.01↔	02	C01Z C03B C08A C08B C29Z
	02	C01Z C03A C06A C06B		02	C01Z C03A C06A C06B		21B	X06A X06B X06C BORP VAC VBOR
12.79.00↔	10	K09A K09B BORP VAC VBOR	12.91.10↔	21B	X06A X06B X06C BORP VAC VBOR	13.02↔	02	C01Z C03B C08A C08B C29Z
	02	C01Z C03A C06A C06B		02	C01Z C03A C06A C06B		21B	X06A X06B X06C BORP VAC VBOR
12.79.10↔	10	K09A K09B BORP KVB I KVB II VAC VBOR	12.91.11↔	21B	X06A X06B X06C BORP VAC VBOR	13.11↔	21B	X06A X06B X06C BORP KVB I KVB II VAC VBOR
	02	C01Z C03A C06A C06B		02	C01Z C03A C06A C06B		02	C01Z C03B C08A C08B C29Z
12.79.11↔	10	K09A K09B BORP KVB I KVB II VAC VBOR	12.91.19↔	21B	X06A X06B X06C BORP VAC VBOR	13.19↔	10	K09A K09B BORP KVB I KVB II VAC VBOR
	02	C01Z C03A C06A C06B		02	C01Z C03A C06A C06B		02	C01Z C03B C08A C08B C29Z
12.79.20↔	10	K09A K09B BORP KVB I KVB II VAC VBOR	12.91.20↔	21B	X06A X06B X06C BORP VAC VBOR	13.2↔	10	K09A K09B BORP KVB I KVB II VAC VBOR
	02	C01Z C03A C06A C06B		02	C01Z C03A C06A C06B		02	C01Z C03B C08A C08B C29Z
12.79.99↔	10	K09A K09B BORP KVB I KVB II VAC VBOR	12.91.99↔	21B	X06A X06B X06C BORP VAC VBOR	13.3↔	10	K09A K09B X06A X06B X06C BORP KVB I KVB II VAC VBOR
	02	C01Z C03A C06A C06B		02	C01Z C03A C06A C06B		21B	X06A X06B X06C BORP KVB I KVB II VAC VBOR
12.81↔	10	K09A K09B BORP KVB I KVB II VAC VBOR	12.92.09↔	21B	X06A X06B X06C BORP VAC VBOR	13.41↔	02	C01Z C03B C08A C08B C29Z
	02	C01Z C03A C06A C06B		02	C01Z C03A C06A C06B		10	K09A K09B X06A X06B X06C BORP KVB I KVB II VAC VBOR
12.82↔	21B	X06A X06B X06C BORP KVB I KVB II VAC VBOR	12.92.21↔	21B	X06A X06B X06C BORP VAC VBOR		21B	X06A X06B X06C BORP KVB I KVB II VAC VBOR
	02	C01Z C03A C06A C06B		02	C01Z C03A C06A C06B		02	C01Z C03B C08A C08B C29Z
12.83↔	21B	X06A X06B X06C BORP KVB I KVB II VAC VBOR	12.92.29↔	21B	X06A X06B X06C BORP VAC VBOR	13.42↔	10	K09A K09B X06A X06B X06C BORP KVB I KVB II VAC VBOR
	02	C01Z C03A C06A C06B		02	C01Z C03A C06A C06B		21B	X06A X06B X06C BORP KVB I KVB II VAC VBOR
	02	C01Z C03A C06A C06B	12.93↔	02	C01Z C03A C06A C06B		02	C01Z C03B C08A C08B C29Z
	02	C01Z C03A C06A C06B	12.97↔	21B	X06A X06B X06C BORP VAC VBOR		10	K09A K09B X06A X06B X06C
	02	C01Z C03A C06A C06B					21B	X06A X06B X06C

CHOP	MDC	DRG	CHOP	MDC	DRG	CHOP	MDC	DRG
13.43↔		BORP KVB I KVB II VAC VBOR	13.93↔	02	BORP VAC VBOR C01Z C03B C08A C08B C29Z	14.39.00↔	21B	X06A X06B X06C BORP VAC VBOR
	02	C01Z C03B C08A C08B C29Z		21B	X06A X06B X06C BORP KVB I KVB II VAC VBOR		02	C01Z C03A C03B C03C C29Z
	10	K09A K09B	13.99↔			14.39.10↔	21B	X06A X06B X06C BORP VAC VBOR
13.51↔	21B	X06A X06B X06C BORP KVB I KVB II VAC VBOR		02	C01Z C03B C08A C08B C29Z		02	C01Z C03A C03B C03C C29Z
	02	C01Z C03B C08A C08B C29Z	14.00↔	21B	X06A X06B X06C BORP VAC VBOR	14.39.99↔	21B	X06A X06B X06C BORP VAC VBOR
	10	K09A K09B		02	C01Z C03A C03B C03C C29Z		02	C01Z C03A C03B C03C C29Z
13.59↔		BORP KVB I KVB II VAC VBOR	14.01↔	21B	X06A X06B X06C BORP VAC VBOR	14.41↔	21B	X06A X06B X06C BORP VAC VBOR
	02	C01Z C03B C08A C08B C29Z		02	C01Z C03A C03B C03C C29Z		02	C01Z C03A C03B C03C C29Z
	10	K09A K09B	14.02↔	21B	X06A X06B X06C BORP VAC VBOR	14.49↔	10	K09A K09B
13.64↔	21B	X06A X06B X06C BORP KVB I KVB II VAC VBOR		02	C01Z C03A C03B C03C C29Z		21B	X06A X06B X06C BORP VAC VBOR
	02	C01Z C03B C08A C08B C29Z	14.11↔	21B	X06A X06B X06C BORP VAC VBOR		02	C01Z C03A C03B C03C C29Z
13.65↔		BORP KVB I KVB II VAC VBOR		02	C01Z C03A C03B C03C C29Z	14.51↔	10	K09A K09B
	02	C01Z C03B C08A C08B C29Z	14.21↔	02	BORP VAC VBOR C01Z C03A C03B C03C C29Z		21B	X06A X06B X06C BORP KVB I KVB II VAC VBOR
13.66↔		BORP KVB I KVB II VAC VBOR	14.22↔	02	BORP VAC VBOR C01Z C03A C03B C03C C29Z		02	C01Z C03A C03B C03C C29Z
	02	C01Z C03B C08A C08B C29Z		02	C01Z C03A C03B C03C C29Z	14.52↔	21B	X06A X06B X06C BORP KVB I KVB II VAC VBOR
13.69↔		BORP KVB I KVB II VAC VBOR	14.23↔	02	BORP VAC VBOR C01Z C03A C03B C03C C29Z		02	C01Z C03A C03B C03C C29Z
	02	C01Z C03B C08A C08B C29Z	14.24↔	02	BORP VAC VBOR C01Z C03A C03B C03C C29Z	14.53↔	21B	X06A X06B X06C BORP KVB I KVB II VAC VBOR
	10	K09A K09B		02	C01Z C03A C03B C03C C29Z		02	C01Z C03A C03B C03C C29Z
13.71↔		BORP KVB I KVB II VAC VBOR	14.25↔	02	BORP VAC VBOR C01Z C03A C03B C03C C29Z	14.54↔	21B	X06A X06B X06C BORP KVB I KVB II VAC VBOR
	02	C01Z C03B C08A C08B C29Z	14.26↔	02	BORP VAC VBOR C01Z C03A C03B C03C C29Z		02	C01Z C03A C03B C03C C29Z
	21B	X06A X06B X06C BORP KVB I KVB II VAC VBOR	14.27↔	21B	X06A X06B X06C BORP KVB I KVB II VAC VBOR	14.55↔	21B	X06A X06B X06C BORP KVB I KVB II VAC VBOR
13.72↔		BORP KVB I KVB II VAC VBOR		02	C01Z C03A C03B C03C C29Z		02	C01Z C03A C03B C03C C29Z
	02	C01Z C03B C08A C08B C29Z	14.29↔	21B	X06A X06B X06C BORP VAC VBOR	14.59.00↔	21B	X06A X06B X06C BORP VAC VBOR
	21B	X06A X06B X06C BORP KVB I KVB II VAC VBOR		02	C01Z C03A C03B C03C C29Z		02	C01Z C03A C03B C03C C29Z
13.73↔		BORP KVB I KVB II VAC VBOR	14.27↔	02	BORP VAC VBOR C01Z C03A C03B C03C C29Z	14.59.10↔	21B	X06A X06B X06C BORP VAC VBOR
	02	C01Z C03B C08A C08B C29Z		21B	X06A X06B X06C BORP VAC VBOR		02	C01Z C03A C03B C03C C29Z
	21B	X06A X06B X06C BORP KVB I KVB II VAC VBOR	14.31↔	02	BORP VAC VBOR C01Z C03A C03B C03C C29Z	14.59.11↔	21B	X06A X06B X06C BORP VAC VBOR
13.79↔		BORP KVB I KVB II VAC VBOR		21B	X06A X06B X06C BORP VAC VBOR		02	C01Z C03A C03B C03C C29Z
	02	C01Z C03B C08A C08B C29Z	14.32↔	02	C01Z C03A C03B C03C C29Z	14.59.99↔	21B	X06A X06B X06C BORP VAC VBOR
	10	K09A K09B		21B	X06A X06B X06C BORP VAC VBOR		02	C01Z C03A C03B C03C C29Z
13.91↔	21B	X06A X06B X06C BORP KVB I KVB II VAC VBOR	14.33↔	02	BORP VAC VBOR C01Z C03A C03B C03C C29Z	14.6X.00↔	21B	X06A X06B X06C BORP VAC VBOR
	02	C01Z C03B C08A C08B C29Z	14.34↔	21B	X06A X06B X06C BORP VAC VBOR		02	C01Z C03A C03B C03C C29Z
	21B	X06A X06B X06C BORP KVB I KVB II VAC VBOR		02	C01Z C03A C03B C03C C29Z	14.6X.10↔	10	K09A K09B
13.92↔		BORP KVB I KVB II VAC VBOR	14.35↔	02	BORP VAC VBOR C01Z C03A C03B C03C C29Z		21B	X06A X06B X06C BORP VAC VBOR
	02	C01Z C03B C08A C08B C29Z		02	C01Z C03A C03B C03C C29Z			
	21B	X06A X06B X06C						

CHOP	MDC	DRG	CHOP	MDC	DRG	CHOP	MDC	DRG
	02	C01Z C03A C03B			C03C C29Z		10	K09A K09B
	10	K09A K09B	14.79↔	21B	X06A X06B X06C	15.11.10↔		BORP KVB I KVB II
14.6X.20↔	21B	X06A X06B X06C		02	C01Z C03A C03B		02	VAC VBOR
		BORP VAC VBOR		10	K09A K09B		10	C01Z C10Z
	02	C01Z C03A C03B	14.9X.00↔	21B	X06A X06B X06C	15.11.11↔		K09A K09B
	10	K09A K09B		02	BORP VAC VBOR		02	BORP KVB I KVB II
14.6X.99↔	21B	X06A X06B X06C		02	C01Z C03A C03B		10	VAC VBOR
		BORP VAC VBOR		21B	X06A X06B X06C	15.11.99↔		C01Z C10Z
	02	C01Z C03A C03B	14.9X.10↔	02	BORP VAC VBOR		10	K09A K09B
	10	K09A K09B		21B	X06A X06B X06C	15.12.00↔		BORP KVB I KVB II
14.71.00↔	21B	X06A X06B X06C		02	C01Z C03A C03B		10	VAC VBOR
		BORP KVB I KVB II	14.9X.11↔	21B	X06A X06B X06C		02	C01Z C10Z
		VAC VBOR		02	BORP KVB I KVB II	15.12.10↔		K09A K09B
	02	C01Z C03A C03B		02	C03C C29Z		10	BORP KVB I KVB II
	10	K09A K09B	14.9X.12↔	21B	X06A X06B X06C		02	VAC VBOR
14.71.10↔	21B	X06A X06B X06C		02	BORP KVB I KVB II	15.12.11↔		C01Z C10Z
		BORP KVB I KVB II		02	VAC VBOR		10	K09A K09B
		VAC VBOR	14.9X.13↔	02	C01Z C03A C03B		02	BORP KVB I KVB II
	02	C01Z C03A C03B		21B	X06A X06B X06C	15.12.99↔		VAC VBOR
	10	K09A K09B		02	BORP KVB I KVB II		10	C01Z C10Z
14.71.19↔	21B	X06A X06B X06C		02	C03C C29Z		02	K09A K09B
		BORP KVB I KVB II	14.9X.14↔	21B	X06A X06B X06C	15.13.00↔		BORP KVB I KVB II
		VAC VBOR		02	BORP KVB I KVB II		10	VAC VBOR
	02	C01Z C03A C03B		02	VAC VBOR	15.13.10↔		C01Z C10Z
	10	K09A K09B	14.9X.15↔	02	C01Z C03A C03B		10	K09A K09B
14.71.99↔	21B	X06A X06B X06C		21B	X06A X06B X06C	15.13.11↔		BORP KVB I KVB II
		BORP KVB I KVB II		02	BORP KVB I KVB II		02	VAC VBOR
		VAC VBOR	14.9X.16↔	02	VAC VBOR	15.13.99↔		C01Z C10Z
	02	C01Z C03A C03B		02	C03C C29Z		10	K09A K09B
	10	K09A K09B		21B	X06A X06B X06C	15.13.10↔		BORP KVB I KVB II
14.72↔	21B	X06A X06B X06C		02	BORP KVB I KVB II		02	VAC VBOR
		BORP KVB I KVB II	14.9X.17↔	02	VAC VBOR	15.13.11↔		C01Z C10Z
		VAC VBOR		02	C01Z C03A C03B		10	K09A K09B
	02	C01Z C03A C03B		21B	X06A X06B X06C	15.13.99↔		BORP KVB I KVB II
	10	K09A K09B	14.9X.18↔	02	BORP KVB I KVB II		02	VAC VBOR
14.73.00↔	21B	X06A X06B X06C		02	VAC VBOR	15.13.11↔		C01Z C10Z
		BORP KVB I KVB II		02	C01Z C03A C03B		10	K09A K09B
		VAC VBOR	14.9X.19↔	21B	X06A X06B X06C	15.19.00↔		BORP VAC VBOR
	02	C01Z C03A C03B		02	BORP KVB I KVB II		02	C01Z C10Z
	10	K09A K09B		02	VAC VBOR	15.19.10↔		K09A K09B
14.73.10↔	21B	X06A X06B X06C		21B	X06A X06B X06C		10	BORP KVB I KVB II
		BORP KVB I KVB II	14.9X.20↔	02	BORP VAC VBOR	15.19.11↔		VAC VBOR
		VAC VBOR		02	C03C C29Z		10	C01Z C10Z
	02	C01Z C03A C03B		02	C01Z C03A C03B		10	K09A K09B
	10	K09A K09B	14.9X.21↔	21B	X06A X06B X06C	15.19.12↔		BORP KVB I KVB II
14.73.19↔	21B	X06A X06B X06C		02	BORP VAC VBOR		02	VAC VBOR
		BORP KVB I KVB II		02	VAC VBOR	15.19.19↔		C01Z C10Z
		VAC VBOR	14.9X.22↔	21B	X06A X06B X06C		10	K09A K09B
	02	C01Z C03A C03B		02	BORP VAC VBOR		02	BORP KVB I KVB II
	10	K09A K09B	14.9X.23↔	02	C03C C29Z	15.19.20↔		VAC VBOR
14.73.99↔	21B	X06A X06B X06C		21B	X06A X06B X06C		10	C01Z C10Z
		BORP KVB I KVB II		02	BORP VAC VBOR	15.19.19↔		K09A K09B
		VAC VBOR	14.9X.99↔	02	VAC VBOR		02	BORP KVB I KVB II
	02	C01Z C03A C03B		02	C01Z C03A C03B	15.19.20↔		VAC VBOR
	10	K09A K09B		21B	X06A X06B X06C		10	C01Z C10Z
14.74↔	21B	X06A X06B X06C	15.01↔	02	BORP VAC VBOR	15.19.21↔		K09A K09B
		BORP KVB I KVB II	15.11.00↔	02	C01Z C10Z		02	BORP KVB I KVB II
		VAC VBOR		02	VAC VBOR		10	VAC VBOR
	02	C01Z C03A C03B		02	C01Z C10Z			

CHOP	MDC	DRG	CHOP	MDC	DRG	CHOP	MDC	DRG
	02	C01Z C10Z			VAC VBOR		10	K09A K09B
15.19.22↔	10	K09A K09B		02	C01Z C10Z	15.3X.12↔		BORP KVB I KVB II
		BORP KVB I KVB II		08	I17Z			VAC VBOR
	02	C01Z C10Z	15.29.11↔	21B	X06A X06B X06C		02	C01Z C10Z
15.19.29↔	10	K09A K09B			BORP KVB I KVB II	15.3X.20↔	10	K09A K09B
		BORP KVB I KVB II		02	C01Z C10Z			BORP KVB I KVB II
	02	C01Z C10Z		08	I17Z		02	C01Z C10Z
15.19.30↔	10	K09A K09B	15.29.12↔	21B	X06A X06B X06C	15.3X.21↔	10	K09A K09B
		BORP KVB I KVB II			BORP KVB I KVB II			BORP KVB I KVB II
		VAC VBOR		02	C01Z C10Z		02	C01Z C10Z
15.19.40↔	02	C01Z C10Z		08	I17Z	15.3X.99↔	10	K09A K09B
	10	K09A K09B	15.29.19↔	21B	X06A X06B X06C			BORP KVB I KVB II
		BORP VAC VBOR			BORP KVB I KVB II			VAC VBOR
15.19.99↔	02	C01Z C10Z		02	C01Z C10Z		02	C01Z C10Z
	10	K09A K09B		08	I17Z	15.4X.00↔	10	K09A K09B
		BORP KVB I KVB II		21B	X06A X06B X06C			BORP KVB I KVB II
		VAC VBOR	15.29.30↔		BORP KVB I KVB II		02	C01Z C10Z
15.21.00↔	02	C01Z C10Z		02	C01Z C10Z		10	K09A K09B
	10	K09A K09B		08	I17Z	15.4X.10↔		BORP KVB I KVB II
		BORP KVB I KVB II		21B	X06A X06B X06C		02	C01Z C10Z
		VAC VBOR	15.29.31↔		BORP KVB I KVB II		10	K09A K09B
15.21.10↔	02	C01Z C10Z		02	C01Z C10Z			BORP KVB I KVB II
	10	K09A K09B		08	I17Z	15.4X.11↔		VAC VBOR
		BORP KVB I KVB II		21B	X06A X06B X06C		02	C01Z C10Z
		VAC VBOR			BORP KVB I KVB II		10	K09A K09B
15.21.11↔	02	C01Z C10Z		02	C01Z C10Z			BORP KVB I KVB II
	10	K09A K09B	15.29.32↔	08	I17Z	15.4X.12↔		VAC VBOR
		BORP KVB I KVB II		21B	X06A X06B X06C		02	C01Z C10Z
		VAC VBOR			BORP KVB I KVB II		10	K09A K09B
15.21.99↔	02	C01Z C10Z		02	C01Z C10Z			BORP KVB I KVB II
	10	K09A K09B		08	I17Z	15.4X.20↔		VAC VBOR
		BORP KVB I KVB II		21B	X06A X06B X06C		02	C01Z C10Z
		VAC VBOR	15.29.39↔		BORP KVB I KVB II		10	K09A K09B
15.22.00↔	02	C01Z C10Z		02	C01Z C10Z			BORP KVB I KVB II
	10	K09A K09B		08	I17Z	15.4X.21↔		VAC VBOR
		BORP KVB I KVB II		21B	X06A X06B X06C		02	C01Z C10Z
		VAC VBOR	15.29.40↔		BORP KVB I KVB II		10	K09A K09B
15.22.10↔	02	C01Z C10Z		02	C01Z C10Z			BORP KVB I KVB II
	10	K09A K09B		08	I17Z	15.4X.99↔		VAC VBOR
		BORP KVB I KVB II		21B	X06A X06B X06C		02	C01Z C10Z
		VAC VBOR	15.29.41↔		BORP KVB I KVB II		10	K09A K09B
15.22.11↔	02	C01Z C10Z		02	C01Z C10Z			BORP KVB I KVB II
	10	K09A K09B		08	I17Z	15.5X.00↔		VAC VBOR
		BORP KVB I KVB II		21B	X06A X06B X06C		02	C01Z C10Z
		VAC VBOR	15.29.42↔		BORP KVB I KVB II		10	K09A K09B
15.22.99↔	02	C01Z C10Z		02	C01Z C10Z			BORP KVB I KVB II
	10	K09A K09B		08	I17Z	15.5X.10↔		VAC VBOR
		BORP KVB I KVB II		21B	X06A X06B X06C		02	C01Z C10Z
		VAC VBOR	15.29.49↔		BORP KVB I KVB II		10	K09A K09B
15.29.00↔	02	C01Z C10Z		02	C01Z C10Z			BORP KVB I KVB II
	08	I17Z		08	I17Z	15.5X.99↔		VAC VBOR
	21B	X06A X06B X06C		21B	X06A X06B X06C		02	C01Z C10Z
15.29.01↔		BORP VAC VBOR			BORP KVB I KVB II		02	C01Z C10Z
	02	C01Z C10Z	15.3X.00↔	08	I17Z	15.6↔		BORP VAC VBOR
	08	I17Z		21B	X06A X06B X06C		02	C01Z C10Z
15.29.02↔	21B	X06A X06B X06C			BORP KVB I KVB II		08	I17Z
		BORP VAC VBOR		02	C01Z C10Z		10	K09A K09B
	02	C01Z C10Z		10	K09A K09B	15.7↔		BORP KVB I KVB II
	08	I17Z	15.3X.10↔		BORP KVB I KVB II			VAC VBOR
	21B	X06A X06B X06C			VAC VBOR		01	B09A B09B B09C
15.29.09↔		BORP VAC VBOR		02	C01Z C10Z		02	C01Z C10Z
	02	C01Z C10Z		10	K09A K09B	15.9↔		BORP KVB I KVB II
	08	I17Z	15.3X.11↔		BORP KVB I KVB II			VAC VBOR
	21B	X06A X06B X06C			VAC VBOR		02	C01Z C10Z
15.29.10↔		BORP KVB I KVB II		02	C01Z C10Z	16.01↔		BORP KORB KVB I

CHOP	MDC	DRG	CHOP	MDC	DRG	CHOP	MDC	DRG
		KVB II MKOR VAC			VAC VB VBOR			D29Z
		VBOR VKOR		02	C01Z C02Z C29Z		06	G33Z G38A G38B
	01	B02A B02B B09A		21B	X06A X06B X06C		07	H33Z
		B09B B09C B20A		22	Y02A Y02B Y02C		08	I17Z
		B20B B20C	16.39↔		BORP KORP KVB I		09	J02A J02B J08A
	02	C01Z C02Z C29Z			KVB II MKOR VAC			J08B
	06	G33Z G38A G38B			VB VBOR VKOR		11	L33Z
	07	H33Z		02	C01Z C02Z C29Z		21B	X06A X06B X06C
	08	I17Z		21B	X06A X06B X06C		22	Y02A Y02B Y02C
	10	K09A K09B		22	Y02A Y02B Y02C	16.51.99↔		BORP KORP KVB I
	11	L33Z	16.41↔		BORP KORP KVB I			KVB II MKOR VAC
16.02↔	21B	X06A X06B X06C			KVB II MKOR VAC			VB VBOR VKOR
		BORP KORP KVB I			VB VBOR VKOR		01	B02A B02B B09A
		KVB II MKOR VAC		02	C01Z C02Z C29Z			B09B B09C B20A
		VBOR VKOR		21B	X06A X06B X06C			B20B B20C
	01	B02A B02B B09A		22	Y02A Y02B Y02C		02	C01Z C02Z C29Z
		B09B B09C B20A	16.42↔		BORP KORP KVB I		03	D25A D25B D28Z
		B20B B20C			KVB II MKOR VAC			D29Z
	02	C01Z C02Z C29Z			VB VBOR VKOR		06	G33Z G38A G38B
	06	G33Z G38A G38B		02	C01Z C02Z C29Z		07	H33Z
	07	H33Z		21B	X06A X06B X06C		08	I17Z
	08	I17Z		22	Y02A Y02B Y02C		09	J02A J02B J08A
	10	K09A K09B	16.49↔		BORP KORP KVB I			J08B
	11	L33Z			KVB II MKOR VAC		11	L33Z
16.09↔	21B	X06A X06B X06C			VB VBOR VKOR		21B	X06A X06B X06C
		BORP KVB I KVB II		02	C01Z C02Z C29Z		22	Y02A Y02B Y02C
		VAC VBOR		21B	X06A X06B X06C	16.52.00↔		BORP KORP KVB I
	01	B02A B02B B09A		22	Y02A Y02B Y02C			KVB II MKOR VAC
		B09B B09C B20A	16.51.00↔		BORP KORP KVB I		01	B02A B02B B09A
		B20B B20C			KVB II MKOR VAC			B09B B09C B20A
	02	C01Z C02Z C29Z			VB VBOR VKOR			B20B B20C
	06	G33Z G38A G38B		01	B02A B02B B09A		02	C01Z C02Z C29Z
	07	H33Z			B09B B09C B20A		03	D25A D25B D28Z
	10	K09A K09B			B20B B20C			D29Z
	11	L33Z		02	C01Z C02Z C29Z		06	G33Z G38A G38B
16.1↔	21B	X06A X06B X06C		03	D25A D25B D28Z		07	H33Z
		BORP KVB I KVB II			D29Z		08	I17Z
		VAC VBOR		06	G33Z G38A G38B		09	J02A J02B J08A
	02	C01Z C02Z C29Z		07	H33Z			J08B
16.23.00↔	21B	X06A X06B X06C		08	I17Z		11	L33Z
		BORP VAC VBOR		09	J02A J02B J08A		21B	X06A X06B X06C
	02	C01Z C02Z C29Z			J08B		22	Y02A Y02B Y02C
	03	D09A D09B D30A		11	L33Z	16.52.10↔		BORP KORP KVB I
		D30B D30C		21B	X06A X06B X06C			KVB II MKOR VAC
	08	I17Z		22	Y02A Y02B Y02C		01	B02A B02B B09A
16.23.11↔	21B	X06A X06B X06C	16.51.10↔		BORP KORP KVB I			B09B B09C B20A
		BORP KVB I KVB II			KVB II MKOR VAC			B20B B20C
		VAC VBOR			VB VBOR VKOR		02	C01Z C02Z C29Z
	01	B09A B09B B09C		01	B02A B02B B09A		03	D25A D25B D28Z
	02	C01Z C02Z C29Z			B09B B09C B20A			D29Z
	08	I17Z		02	C01Z C02Z C29Z		06	G33Z G38A G38B
16.23.12↔	21B	X06A X06B X06C		03	D25A D25B D28Z		07	H33Z
		BORP KVB I KVB II			D29Z		08	I17Z
		VAC VBOR		06	G33Z G38A G38B		09	J02A J02B J08A
	02	C01Z C02Z C29Z		07	H33Z			J08B
	03	D09A D09B D30A		08	I17Z		11	L33Z
		D30B D30C		09	J02A J02B J08A		21B	X06A X06B X06C
	08	I17Z			J08B		22	Y02A Y02B Y02C
16.23.21↔	21B	X06A X06B X06C	16.51.11↔		BORP KORP KVB I			BORP KORP KVB I
		BORP KVB I KVB II			KVB II MKOR VAC		01	KVB II MKOR VAC
		VAC VBOR			VB VBOR VKOR			VB VBOR VKOR
	02	C01Z C02Z C29Z		01	B02A B02B B09A	16.52.11↔		B02A B02B B09A
	08	I17Z			B09B B09C B20A		02	C01Z C02Z C29Z
16.23.99↔	21B	X06A X06B X06C		02	C01Z C02Z C29Z		03	D25A D25B D28Z
		BORP KVB I KVB II		03	D25A D25B D28Z			D29Z
		VAC VBOR			D29Z		06	G33Z G38A G38B
	02	C01Z C02Z C29Z		06	G33Z G38A G38B		07	H33Z
	08	I17Z		07	H33Z		08	I17Z
16.31↔	21B	X06A X06B X06C		08	I17Z		09	J02A J02B J08A
		BORP KVB I KVB II		09	J02A J02B J08A			J08B
					J08B		11	L33Z
				11	L33Z		21B	X06A X06B X06C
				21B	X06A X06B X06C		22	Y02A Y02B Y02C
				22	Y02A Y02B Y02C			BORP KORP KVB I
					BORP KORP KVB I			KVB II MKOR VAC
					KVB II MKOR VAC		01	B02A B02B B09A
					VB VBOR VKOR			B09B B09C B20A
				01	B02A B02B B09A			B20B B20C
					B09B B09C B20A		02	C01Z C02Z C29Z
					B20B B20C		03	D25A D25B D28Z
				02	C01Z C02Z C29Z			D29Z
				03	D25A D25B D28Z		06	G33Z G38A G38B

CHOP	MDC	DRG	CHOP	MDC	DRG	CHOP	MDC	DRG	
16.52.99↔	07	H33Z	16.59.99↔	09	J02A J02B J08A	16.62.99↔	22	Y02A Y02B Y02C	
	08	I17Z		11	L33Z		22	BORP KVB I KVB II	
	09	J02A J02B J08A		21B	X06A X06B X06C		02	VAC VB VBOR	
	11	L33Z		22	Y02A Y02B Y02C		03	C01Z C02Z C29Z	
	21B	X06A X06B X06C			BORP KORP KVB I		08	D12A D12B	
	22	Y02A Y02B Y02C			KVB II MKOR VAC		21B	I17Z	
		BORP KORP KVB I			KVB II MKOR VAC		22	X06A X06B X06C	
		KVB II MKOR VAC		01	B02A B02B B09A		22	Y02A Y02B Y02C	
		VB VBOR VKOR			B09B B09C B20A			BORP KVB I KVB II	
		VB VBOR VKOR			B20B B20C		01	VAC VB VBOR	
				02	B02A B02B B09A			B02A B02B B09A	
				03	B09B B09C B20A			B09B B09C B20A	
				06	B20B B20C		02	B20B B20C	
				02	C01Z C02Z C29Z		02	C01Z C02Z C29Z	
				03	D25A D25B D28Z		03	D12A	
				D29Z			06	G33Z G38A G38B	
				06	G33Z G38A G38B		07	H33Z	
		07	H33Z	08	I17Z				
		08	I17Z	10	K09A K09B				
		09	J02A J02B J08A	11	L33Z				
		J08B		21B	X06A X06B X06C				
		L33Z		22	Y02A Y02B Y02C				
		21B	X06A X06B X06C	22	BORP KVB I KVB II				
		22	Y02A Y02B Y02C		VAC VB VBOR				
16.59.00↔		BORP KORP KVB I	16.61.00↔		VAC VB VBOR	16.64↔			
		KVB II MKOR VAC		02	C01Z C02Z C29Z		01	B02A B02B B09A	
		VB VBOR VKOR		03	D12A D12B			B09B B09C B20A	
		VB VBOR VKOR		08	I17Z			B20B B20C	
				21B	X06A X06B X06C		02	C01Z C02Z C29Z	
				22	Y02A Y02B Y02C		03	D12A	
			16.61.10↔		BORP KVB I KVB II		06	G33Z G38A G38B	
					VAC VB VBOR		07	H33Z	
				02	C01Z C02Z C29Z		08	I17Z	
				03	D12A D12B		10	K09A K09B	
				08	I17Z		11	L33Z	
				21B	X06A X06B X06C		21B	X06A X06B X06C	
			16.61.99↔		22	Y02A Y02B Y02C	22	Y02A Y02B Y02C	
					BORP KVB I KVB II	16.65.00↔		BORP KVB I KVB II	
					VAC VB VBOR			VAC VB VBOR	
				02	C01Z C02Z C29Z		02	C01Z C02Z C29Z	
				03	D12A D12B		08	I17Z	
				08	I17Z		21B	X06A X06B X06C	
				21B	X06A X06B X06C		22	Y02A Y02B Y02C	
			16.62.00↔		22	Y02A Y02B Y02C	16.65.10↔		BORP KVB I KVB II
					BORP KVB I KVB II			VAC VB VBOR	
					VAC VB VBOR		02	C01Z C02Z C29Z	
				02	C01Z C02Z C29Z		08	I17Z	
				03	D12A D12B		21B	X06A X06B X06C	
				08	I17Z		22	Y02A Y02B Y02C	
				21B	X06A X06B X06C	16.65.99↔		BORP KVB I KVB II	
				22	Y02A Y02B Y02C			VAC VB VBOR	
			16.62.10↔		BORP KVB I KVB II		02	C01Z C02Z C29Z	
					VAC VB VBOR		08	I17Z	
				02	C01Z C02Z C29Z		21B	X06A X06B X06C	
				03	D12A D12B		22	Y02A Y02B Y02C	
				08	I17Z			BORP KVB I KVB II	
				21B	X06A X06B X06C	16.66↔		VAC VB VBOR	
				22	Y02A Y02B Y02C			VAC VB VBOR	
			16.62.20↔		22	Y02A Y02B Y02C		01	B02A B02B B09A
					BORP KVB I KVB II			B09B B09C B20A	
					VAC VB VBOR			B20B B20C	
				02	C01Z C02Z C29Z		02	C01Z C02Z C29Z	
				03	D12A D12B		03	D12A	
				08	I17Z		06	G33Z G38A G38B	
				21B	X06A X06B X06C		07	H33Z	
				22	Y02A Y02B Y02C		08	I17Z	
			16.62.29↔		BORP KVB I KVB II		10	K09A K09B	
					VAC VB VBOR		11	L33Z	
				02	C01Z C02Z C29Z		21B	X06A X06B X06C	
				03	D12A D12B	16.71↔	22	Y02A Y02B Y02C	
				08	I17Z			BORP KVB I KVB II	
				21B	X06A X06B X06C			VAC VBOR	

CHOP	MDC	DRG	CHOP	MDC	DRG	CHOP	MDC	DRG
	02	C01Z C02Z C29Z			VAC VB VBOR		22	Y02A Y02B Y02C
16.72↔	21B	X06A X06B X06C		02	C01Z C02Z C29Z	18.33↔		BORP VAC VB
		BORP KVB I KVB II		03	D12A D12B			VBOR
	02	C01Z C02Z C29Z		08	I17Z		03	D09A D09B D30A
16.81↔	21B	X06A X06B X06C	18.01↔	21B	X06A X06B X06C		09	D30B
		BORP VAC VBOR		22	Y02A Y02B Y02C		09	J02A J02B J03A
	02	C01Z C02Z C29Z		03	D09A D09B D30A			J03B J04Z J10A
	03	D12A		09	D30B D30C		21B	J10B
16.82↔	08	I17Z		21B	X06A X06B X06C	18.5↔	22	X06A X06B X06C
	21B	X06A X06B X06C		03	D09A D09B D30A			Y02A Y02B Y02C
		BORP KVB I KVB II	18.09↔	09	D30B D30C			BORP KVB I KVB II
	02	C01Z C02Z C29Z		09	J02A J02B J03A		03	VAC VBOR
	08	I17Z		21B	X06A X06B X06C		03	D09A D09B D30A
16.89↔	22	Y02A Y02B Y02C		03	D09A D09B D30A		09	D30B D30C
		BORP KVB I KVB II		09	J02A J02B J03A		09	J02A J02B J03A
		VAC VB VBOR		21B	X06A X06B X06C	18.6X.00↔		J03B J04Z J10A
	01	B09A B09B B09C	18.21↔	01	B17A B17B			J10B
	02	C01Z C02Z C29Z		03	D09A D09B D12A		03	BORP VAC VB
	08	I17Z		05	F21A F21B F21C		09	VBOR
	10	K09A K09B		08	I27A I27B I27C		03	D09A D09B D30A
16.92↔	21B	X06A X06B X06C		09	I27D		09	D30B
		BORP KVB I KVB II		09	J02A J02B J03A		09	J02A J02B J03A
		VAC VB VBOR		21B	J03B J04Z J08A	18.6X.10↔	21B	J03B J04Z J10A
	01	B09A B09B B09C		09	J08B J11A J11B		22	J10B
	02	C01Z C02Z C29Z		10	J21Z J22Z		03	X06A X06B X06C
	10	K09A K09B	18.29.12↔	21B	X06A X06B X06C		09	Y02A Y02B Y02C
	21B	X06A X06B X06C		01	B17A B17B		03	BORP VAC VBOR
16.98.10↔	22	Y02A Y02B Y02C		03	D09A D09B D12A		09	D09A D09B D30A
		BORP VAC VB		05	D12B D30A D30B	18.6X.20↔	21B	D30B
		VBOR		08	D30C		09	J02A J02B J03A
	01	B09A B09B B09C		09	F21A F21B F21C		09	J03B J04Z J10A
	02	C01Z C02Z C29Z		08	I27A I27B I27C		21B	J10B
	03	D12A D12B		09	I27D		22	X06A X06B X06C
	08	I17Z		09	J02A J02B J03A		03	Y02A Y02B Y02C
16.98.11↔	21B	X06A X06B X06C		09	J03B J04Z J08A		09	BORP KVB I KVB II
		Y02A Y02B Y02C		21B	J08B J11A J11B	18.6X.30↔	03	VAC VB VBOR
		BORP KORP KVB I	18.31↔	01	J21Z J22Z		03	D09A D09B D30A
		KVB II MKOR VAC		10	K09A K09B		09	D30B
		VB VBOR VKOR		21B	X06A X06B X06C		09	J02A J02B J03A
	01	B09A B09B B09C		01	B17A B17B		21B	J03B J04Z J10A
	02	C01Z C02Z C29Z		03	D09A D09B D12A		22	J10B
	03	D02A D02B D12A		05	D12B D30A D30B	18.6X.99↔	03	X06A X06B X06C
	08	D12B D24A D24B		08	D30C		09	Y02A Y02B Y02C
	05	F04Z		09	F21A F21B F21C		03	BORP VAC VB
	08	I02A I02B		08	I27A I27B I27C		09	VBOR
	09	J01A J01B J02A		09	I27D		03	D09A D09B D30A
		J02B		09	J02A J02B J03A		09	D30B
	21A	W01A		21B	J03B J04Z J08A		21B	J02A J02B J03A
16.98.19↔	21B	X06A X06B X06C	18.32↔	21B	J08B J10A J10B		22	J03B J04Z J10A
		Y02A Y02B		10	J21Z		03	J10B
		BORP KVB I KVB II		21B	K09A K09B		09	X06A X06B X06C
		VAC VB VBOR		21B	X06A X06B X06C	18.71.00↔	22	Y02A Y02B Y02C
	01	B09A B09B B09C			BORP KVB I KVB II		01	BORP VAC VB
	02	C01Z C02Z C29Z			VAC VB VBOR		09	VBOR
	03	D12A D12B		01	B17A B17B		03	D09A D09B D30A
	08	I17Z		03	D09A D09B D12A		09	D30B
16.98.20↔	21B	X06A X06B X06C		05	D12B D30A D30B		09	J02A J02B J03A
		Y02A Y02B Y02C		08	D30C		21B	J03B J04Z J10A
		BORP KVB I KVB II		09	F21A F21B F21C		22	J10B
		VAC VB VBOR		08	I27A I27B I27C		03	X06A X06B X06C
	02	C01Z C02Z C29Z		09	I27D		09	Y02A Y02B Y02C
	03	D12A D12B		09	J02A J02B J03A		01	BORP KVB I KVB II
	08	I17Z		21B	J03B J04Z J08A		01	VAC VB VBOR
16.98.21↔	21B	X06A X06B X06C		10	J08B J10A J10B		03	B02A B02B B09A
		Y02A Y02B Y02C		10	J21Z		03	B09B B09C B20A
		BORP KVB I KVB II		21B	K09A K09B		06	B20B B20C
					X06A X06B X06C		07	D09A D09B D17Z
							08	D30A D30B
								G33Z G38A G38B
								H33Z
								I15A I15B



CHOP	MDC	DRG	CHOP	MDC	DRG	CHOP	MDC	DRG
18.71.10↔	09	J02A J02B J03A J03B J04Z J10A J10B	18.71.14↔	11	L33Z	18.71.22↔	11	L33Z
	21B	X06A X06B X06C		21B	X06A X06B X06C		21B	X06A X06B X06C
	22	Y02A Y02B Y02C		22	Y02A Y02B Y02C		22	Y02A Y02B Y02C
		BORP KVB I KVB II VAC VB VBOR			BORP KORP KVB I KVB II MKOR VAC VB VBOR VKOR			BORP KORP KVB I KVB II MKOR VAC VB VBOR VKOR
	01	B02A B02B B09A B09B B09C B20A B20B B20C		01	B02A B02B B09A B09B B09C B20A B20B B20C		01	B02A B02B B09A B09B B09C B20A B20B B20C
	03	D09A D09B D17Z D30A D30B		03	D02A D02B D09A D09B D17Z D24A D24B D30A D30B		03	D09A D09B D17Z D30A D30B
	06	G33Z G38A G38B		05	F04Z		06	G33Z G38A G38B
	07	H33Z		06	G33Z G38A G38B		07	H33Z
	08	I15A I15B		07	H33Z		08	I15A I15B
	09	J02A J02B J03A J03B J04Z J10A J10B		08	I02A I02B		09	J02A J02B J03A J03B J04Z J10A J10B
18.71.11↔	11	L33Z	18.71.19↔	09	J01A J01B J02A J02B J03A J03B J04Z J10A J10B	18.71.23↔	11	L33Z
	21B	X06A X06B X06C		11	L33Z		21B	X06A X06B X06C
	22	Y02A Y02B Y02C		21A	W01A		22	Y02A Y02B Y02C
		BORP KORP KVB I KVB II MKOR VAC VB VBOR VKOR		21B	X06A X06B X06C			BORP KORP KVB I KVB II MKOR VAC VB VBOR VKOR
	01	B02A B02B B09A B09B B09C B20A B20B B20C		22	Y02A Y02B		01	B02A B02B B09A B09B B09C B20A B20B B20C
	03	D09A D09B D17Z D30A D30B			BORP KVB I KVB II VAC VB VBOR		03	D09A D09B D17Z D30A D30B
	06	G33Z G38A G38B		01	B02A B02B B09A B09B B09C B20A B20B B20C		06	G33Z G38A G38B
	07	H33Z		03	D09A D09B D17Z D30A D30B		07	H33Z
	08	I15A I15B		06	G33Z G38A G38B		08	I15A I15B
	09	J02A J02B J03A J03B J04Z J10A J10B		07	H33Z		09	J02A J02B J03A J03B J04Z J10A J10B
18.71.12↔	11	L33Z	18.71.20↔	08	I15A I15B	18.71.24↔	11	L33Z
	21B	X06A X06B X06C		09	J02A J02B J03A J03B J04Z J10A J10B		21B	X06A X06B X06C
	22	Y02A Y02B Y02C		11	L33Z		22	Y02A Y02B Y02C
		BORP KORP KVB I KVB II MKOR VAC VB VBOR VKOR		21B	X06A X06B X06C			BORP KORP KVB I KVB II MKOR VAC VB VBOR VKOR
	01	B02A B02B B09A B09B B09C B20A B20B B20C		22	Y02A Y02B Y02C		01	B02A B02B B09A B09B B09C B20A B20B B20C
	03	D09A D09B D17Z D30A D30B			BORP KORP KVB I KVB II MKOR VAC VB VBOR VKOR		03	D02A D02B D09A D09B D17Z D24A D24B D30A D30B
	06	G33Z G38A G38B		01	B02A B02B B09A B09B B09C B20A B20B B20C		05	F04Z
	07	H33Z		03	D09A D09B D17Z D30A D30B		06	G33Z G38A G38B
	08	I15A I15B		06	G33Z G38A G38B		07	H33Z
	09	J02A J02B J03A J03B J04Z J10A J10B		07	H33Z		08	I02A I02B
18.71.13↔	11	L33Z	18.71.21↔	08	I15A I15B	18.71.29↔	09	J01A J01B J02A J02B J03A J03B J04Z J10A J10B
	21B	X06A X06B X06C		09	J02A J02B J03A J03B J04Z J10A J10B		11	L33Z
	22	Y02A Y02B Y02C		11	L33Z		21A	W01A
		BORP KORP KVB I KVB II MKOR VAC VB VBOR VKOR		21B	X06A X06B X06C		21B	X06A X06B X06C
	01	B02A B02B B09A B09B B09C B20A B20B B20C		22	Y02A Y02B Y02C		22	Y02A Y02B
	03	D09A D09B D17Z D30A D30B			BORP KORP KVB I KVB II MKOR VAC VB VBOR VKOR			BORP KORP KVB I KVB II MKOR VAC VB VBOR VKOR
	06	G33Z G38A G38B		01	B02A B02B B09A B09B B09C B20A B20B B20C		01	B02A B02B B09A B09B B09C B20A B20B B20C
	07	H33Z		03	D09A D09B D17Z D30A D30B		03	D09A D09B D17Z D30A D30B
	08	I15A I15B		06	G33Z G38A G38B		06	G33Z G38A G38B
	09	J02A J02B J03A J03B J04Z J10A J10B		07	H33Z		07	H33Z

CHOP	MDC	DRG	CHOP	MDC	DRG	CHOP	MDC	DRG
18.71.30↔		J10B	19.19.10↔		B09B B09C B20A	19.29.12↔	01	B02A B02B B09A
		L33Z			B20B B20C			B09B B09C B20A
	21B	X06A X06B X06C		03	D09A D09B D30A		03	D09A D09B D30A
	22	Y02A Y02B Y02C		21B	D30B D30C			D30B D30C
		BORP KORP KVB I			X06A X06B X06C		21B	X06A X06B X06C
		KVB II MKOR VAC			BORP KORP KVB I			BORP KORP KVB I
		VB VBOR VKOR			KVB II MKOR VAC			KVB II MKOR VAC
	01	B02A B02B B09A			VBOR VKOR			VBOR VKOR
		B09B B09C B20A		01	B02A B02B B09A		01	B02A B02B B09A
		B20B B20C			B09B B09C B20A			B09B B09C B20A
	D09A D09B D17Z	03	B20B B20C	03	B20B B20C			
	D30A D30B		D09A D09B D30A	03	D09A D09B D30A			
	G33Z G38A G38B	21B	D30B	21B	D30B D30C			
	H33Z	19.19.11↔	21B	X06A X06B X06C	19.29.13↔	21B	X06A X06B X06C	
08	I15A I15B			BORP KORP KVB I			BORP KORP KVB I	
09	J02A J02B J03A			KVB II MKOR VAC			KVB II MKOR VAC	
	J03B J04Z J10A			VBOR VKOR			VBOR VKOR	
	J10B		01	B02A B02B B09A		01	B02A B02B B09A	
11	L33Z			B09B B09C B20A			B09B B09C B20A	
21B	X06A X06B X06C			B20B B20C			B20B B20C	
22	Y02A Y02B Y02C		03	D09A D09B D30A		03	D09A D09B D30A	
18.71.99↔			BORP KVB I KVB II	21B		D30B	21B	D30B D30C
			VAC VBOR			X06A X06B X06C		X06A X06B X06C
	01	B02A B02B B09A		BORP KORP KVB I	19.29.99↔	21B	BORP KORP KVB I	
		B09B B09C B20A	19.19.12↔	KVB II MKOR VAC			KVB II MKOR VAC	
		B20B B20C		VBOR VKOR			VBOR VKOR	
	03	D09A D09B D17Z		B02A B02B B09A		01	B02A B02B B09A	
		D30A D30B		B09B B09C B20A			B09B B09C B20A	
	06	G33Z G38A G38B	03	B20B B20C		03	B20B B20C	
	07	H33Z		D09A D09B D30A			D09A D09B D30A	
	08	I15A I15B	21B	D30B		03	D09A D09B D30A	
09	J02A J02B J03A		X06A X06B X06C	21B		D30B D30C		
	J03B J04Z J10A	19.19.99↔	BORP KORP KVB I			X06A X06B X06C		
	J10B		KVB II MKOR VAC	19.3↔	BORP KVB I KVB II			
	L33Z		VBOR VKOR		VAC VBOR			
21B	X06A X06B X06C	01	B02A B02B B09A	03	D09A D09B D30A			
22	Y02A Y02B Y02C		B09B B09C B20A		D30B D30C			
18.72↔		BORP KORP KVB I	03	B20B B20C	19.4↔	BORP VAC VBOR		
		KVB II MKOR VAC		D09A D09B D30A		D09A D09B D30A		
		VB VBOR VKOR	21B	D30B	21B	D30B		
	03	D09A D09B D17Z		X06A X06B X06C		X06A X06B X06C		
		D30A D30B	19.21↔	BORP KORP KVB I	19.52↔	BORP KVB I KVB II		
	09	J02A J02B J03A		KVB II MKOR VAC		VAC VBOR		
		J03B J04Z J10A		VBOR VKOR	01	B02A B02B B09A		
		J10B	01	B02A B02B B09A		B09B B09C B20A		
	21B	X06A X06B X06C		B09B B09C B20A	03	B20B B20C		
	22	Y02A Y02B Y02C	03	B20B B20C		D06A D06B D09A		
18.79↔	03	D09A D09B D17Z		D09A D09B D30A	21B	D09B		
		D30A D30B D30C	21B	D30B	21B	X06A X06B X06C		
	09	J02A J02B J03A		X06A X06B X06C		BORP KVB I KVB II		
		J03B J04Z J10A	19.29.00↔	BORP KORP KVB I	19.53↔	VAC VBOR		
		J10B		KVB II MKOR VAC	01	B02A B02B B09A		
	21B	X06A X06B X06C		VBOR VKOR		B09B B09C B20A		
		BORP KVB I KVB II	01	B02A B02B B09A	03	B20B B20C		
		VAC VBOR		B09B B09C B20A		D06A D06B D09A		
	03	D09A D09B D30A	03	B20B B20C	21B	D09B		
		D30B	21B	D09A D09B D30A	21B	X06A X06B X06C		
19.0↔		BORP KORP KVB I		D30B D30C		BORP KVB I KVB II		
		KVB II MKOR VAC	19.29.10↔	D30B D30C	19.54↔	VAC VBOR		
		VBOR VKOR		X06A X06B X06C		BORP KVB I KVB II		
	01	B02A B02B B09A		BORP KORP KVB I	01	B02A B02B B09A		
		B09B B09C B20A		KVB II MKOR VAC		B09B B09C B20A		
		B20B B20C	01	VBOR VKOR	03	B20B B20C		
	03	D09A D09B D30A		B02A B02B B09A		D06A D06B D09A		
		D30B	03	B09B B09C B20A	21B	D09B		
	21B	X06A X06B X06C		B20B B20C	21B	X06A X06B X06C		
		BORP KORP KVB I	19.29.11↔	D09A D09B D30A		BORP KVB I KVB II		
	KVB II MKOR VAC		D30B D30C	19.55↔	VAC VBOR			
	VBOR VKOR		X06A X06B X06C		BORP KVB I KVB II			
01	B02A B02B B09A		BORP KORP KVB I	01	B02A B02B B09A			
	B09B B09C B20A		KVB II MKOR VAC		B09B B09C B20A			
	B20B B20C		VBOR VKOR		B20B B20C			
03	D09A D09B D30A							
	D30B							
21B	X06A X06B X06C							
	BORP KORP KVB I							
	KVB II MKOR VAC							
	VBOR VKOR							
01	B02A B02B B09A							

CHOP	MDC	DRG	CHOP	MDC	DRG	CHOP	MDC	DRG
	03	D06A D06B D09A D09B			KVB II MKOR VAC VBOR VKOR	20.23.11↔	21B	X06A X06B X06C B02A B02B B09A B09B B09C B20A B20B B20C
19.56.00↔	21B	X06A X06B X06C BORP KVB I KVB II VAC VBOR		03	D06A D06B D06C D09A D09B D30A D30B		01	B02A B02B B09A B09B B09C B20A B20B B20C
	01	B02A B02B B09A B09B B09C B20A B20B B20C		09	J02A J02B J03A J03B J04Z J10A J10B		03	D06A D06B D06C D09A D09B D30A D30B D30C
	03	D06A D06B D09A D09B		21B	X06A X06B X06C Y02A Y02B Y02C	20.23.12↔	21B	X06A X06B X06C B02A B02B B09A B09B B09C B20A B20B B20C
19.56.10↔	21B	X06A X06B X06C BORP KVB I KVB II VAC VBOR	19.9X.13↔	22	BORP KORP KVB I KVB II MKOR VAC VBOR VKOR		01	B02A B02B B09A B09B B09C B20A B20B B20C
	01	B02A B02B B09A B09B B09C B20A B20B B20C		03	D06A D06B D06C D09A D09B D30A D30B	20.23.13↔	03	D06A D06B D06C D09A D09B D30A D30B D30C
	03	D06A D06B D09A D09B		09	J02A J02B J03A J03B J04Z J10A J10B		21B	X06A X06B X06C B02A B02B B09A B09B B09C B20A B20B B20C
19.56.11↔	21B	X06A X06B X06C BORP KVB I KVB II VAC VBOR		21B	X06A X06B X06C Y02A Y02B Y02C		03	D06A D06B D06C D09A D09B D30A D30B D30C
	01	B02A B02B B09A B09B B09C B20A B20B B20C	19.9X.14↔	22	BORP KVB I KVB II VAC VBOR	20.23.99↔	21B	X06A X06B X06C B02A B02B B09A B09B B09C B20A B20B B20C
	03	D06A D06B D09A D09B		03	D06A D06B D06C D09A D09B D30A D30B		01	B02A B02B B09A B09B B09C B20A B20B B20C
19.56.20↔	21B	X06A X06B X06C BORP KVB I KVB II VAC VBOR		09	J02A J02B J03A J03B J04Z J10A J10B		03	D06A D06B D06C D09A D09B D30A D30B D30C
	01	B02A B02B B09A B09B B09C B20A B20B B20C	19.9X.19↔	21B	X06A X06B X06C BORP VAC VBOR	20.32.00↔	21B	X06A X06B X06C B02A B02B B09A B09B B09C B20A B20B B20C
	03	D06A D06B D09A D09B		03	D06A D06B D06C D09A D09B D30A D30B	20.32.01↔	03	D06A D06B D06C D09A D09B D30A D30B D30C
19.56.21↔	21B	X06A X06B X06C BORP KVB I KVB II VAC VBOR		09	J02A J02B J03A J03B J04Z J10A J10B	20.32.02↔	03	D06A D06B D06C D09A D09B D30A D30B D30C
	01	B02A B02B B09A B09B B09C B20A B20B B20C	19.9X.99↔	21B	X06A X06B X06C BORP VAC VBOR	20.32.99↔	03	D09A D09B D30A D30B D30C
	03	D06A D06B D09A D09B		03	D06A D06B D06C D09A D09B D30A D30B	20.40↔	03	D09A D09B D30A D30B D30C
19.56.99↔	21B	X06A X06B X06C BORP KVB I KVB II VAC VBOR		09	J02A J02B J03A J03B J04Z J10A J10B	20.41↔	01	BORP KVB I KVB II VAC VBOR
	01	B02A B02B B09A B09B B09C B20A B20B B20C	20.01↔	21B	X06A X06B X06C B09A B09B B09C D09A D09B D30A D30B D30C	20.42↔	03	D06A D06B BORP VAC VBOR
	03	D06A D06B D09A D09B		03	D09A D09B D30A D30B D30C		01	B02A B02B B09A B09B B09C B20A B20B B20C
19.6↔	21B	X06A X06B X06C BORP KVB I KVB II VAC VBOR	20.21↔	21B	X06A X06B X06C BORP VAC VBOR	20.43.00↔	03	D06A D06B BORP KORP KVB I KVB II MKOR VAC VBOR VKOR
	01	B02A B02B B09A B09B B09C B20A B20B B20C	20.22↔	03	D09A D09B D30A D30B D30C		01	B02A B02B B09A B09B B09C B20A B20B B20C
	03	D06A D06B D06C D09A D09B D30A D30B	20.23.00↔	03	D09A D09B D30A D30B D30C	20.43.11↔	03	D06A D06B BORP KORP KVB I KVB II MKOR VAC VBOR VKOR
19.9X.11↔	21B	X06A X06B X06C BORP KVB I KVB II VAC VBOR		01	B02A B02B B09A B09B B09C B20A B20B B20C		01	B02A B02B B09A B09B B09C B20A B20B B20C
	03	D06A D06B D06C D09A D09B D30A D30B	20.23.10↔	21B	X06A X06B X06C B02A B02B B09A B09B B09C B20A B20B B20C	20.43.12↔	03	D06A D06B BORP KORP KVB I KVB II MKOR VAC VBOR VKOR
	09	J02A J02B J03A J03B J04Z J10A J10B		03	D06A D06B D06C D09A D09B D30A D30B D30C		01	B02A B02B B09A B09B B09C B20A B20B B20C
19.9X.12↔	21B	X06A X06B X06C BORP KORP KVB I		03	D06A D06B D06C D09A D09B D30A D30B D30C		01	B02A B02B B09A B09B B09C B20A B20B B20C

CHOP	MDC	DRG	CHOP	MDC	DRG	CHOP	MDC	DRG
20.43.99↔	03	D06A D06B BORP KVB I KVB II VAC VBOR		01	B02A B02B B09A B09B B09C B20A B20B B20C	20.72.99↔	03	D06A D06B D06C B02A B02B B09A B09B B09C B20A B20B B20C
20.44.00↔	03	D06A D06B BORP KVB I KVB II VAC VBOR	20.45.99↔	03	D06A D06B BORP KVB I KVB II VAC VBOR	20.79.00↔	01	D06A D06B D06C BORP KVB I KVB II VAC VBOR
20.44.11↔	03	D06A D06B BORP KORP KVB I KVB II MKOR VAC VBOR VKOR	20.49↔	03	D06A D06B BORP KVB I KVB II VAC VBOR	20.79.10↔	03	D06A D06B D06C BORP KVB I KVB II VAC VBOR
	01	B02A B02B B09A B09B B09C B20A B20B B20C	20.51.10↔	01	B02A B02B B09A B09B B09C B20A B20B B20C	20.79.11↔	03	D06A D06B D06C BORP KVB I KVB II VAC VBOR
20.44.12↔	03	D06A D06B BORP KORP KVB I KVB II MKOR VAC VBOR VKOR	20.51.11↔	01	B02A B02B B09A B09B B09C B20A B20B B20C	20.79.20↔	03	D06A D06B D06C BORP KVB I KVB II VAC VBOR
	01	B02A B02B B09A B09B B09C B20A B20B B20C		03	D06A D06B D06C D09A D09B D30A D30B		01	B02A B02B B09A B09B B09C B20A B20B B20C
20.44.13↔	03	D06A D06B BORP KORP KVB I KVB II MKOR VAC VBOR VKOR	20.51.12↔	01	B02A B02B B09A B09B B09C B20A B20B B20C	20.79.21↔	03	D06A D06B D06C BORP KVB I KVB II VAC VBOR
	01	B02A B02B B09A B09B B09C B20A B20B B20C		03	D06A D06B D06C D09A D09B D30A D30B		01	B02A B02B B09A B09B B09C B20A B20B B20C
20.44.14↔	03	D06A D06B BORP KORP KVB I KVB II MKOR VAC VBOR VKOR	20.51.99↔	01	B02A B02B B09A B09B B09C B20A B20B B20C	20.79.22↔	03	D06A D06B D06C BORP KVB I KVB II VAC VBOR
	01	B02A B02B B09A B09B B09C B20A B20B B20C		03	D06A D06B D06C D09A D09B D30A D30B		01	B02A B02B B09A B09B B09C B20A B20B B20C
20.44.99↔	03	D06A D06B BORP KVB I KVB II VAC VBOR	20.59↔	03	D09A D09B D30A D30B D30C	20.79.23↔	03	D06A D06B D06C BORP KVB I KVB II VAC VBOR
20.45.10↔	03	D06A D06B BORP KVB I KVB II VAC VBOR	20.61.00↔	03	D09A D09B D30A D30B		01	B02A B02B B09A B09B B09C B20A B20B B20C
20.45.11↔	03	D06A D06B BORP KORP KVB I KVB II MKOR VAC VBOR VKOR	20.61.10↔	21B	X06A X06B X06C BORP VAC VBOR	20.79.99↔	03	D06A D06B D06C BORP KVB I KVB II VAC VBOR
	01	B02A B02B B09A B09B B09C B20A B20B B20C	20.61.99↔	03	D09A D09B D30A D30B		01	B02A B02B B09A B09B B09C B20A B20B B20C
20.45.12↔	03	D06A D06B BORP KORP KVB I KVB II MKOR VAC VBOR VKOR	20.62.00↔	21B	X06A X06B X06C BORP VAC VBOR	20.8↔	03	D06A D06B D06C BORP KVB I KVB II VAC VBOR
	01	B02A B02B B09A B09B B09C B20A B20B B20C	20.62.10↔	03	D09A D09B D30A D30B	20.91↔	03	D09A D09B D30A D30B
20.45.13↔	03	D06A D06B BORP KORP KVB I KVB II MKOR VAC VBOR VKOR	20.62.99↔	21B	X06A X06B X06C BORP KVB I KVB II VAC VBOR	20.92↔	03	D09A D09B D30A D30B
	01	B02A B02B B09A B09B B09C B20A B20B B20C		03	D09A D09B D30A D30B		01	B02A B02B B09A B09B B09C B20A B20B B20C
20.45.14↔	03	D06A D06B BORP KORP KVB I KVB II MKOR VAC VBOR VKOR	20.71↔	21B	X06A X06B X06C BORP KVB I KVB II VAC VBOR	20.93↔	03	D06A D06B D06C BORP KVB I KVB II VAC VBOR
	01	B02A B02B B09A B09B B09C B20A B20B B20C	20.72.00↔	03	D06A D06B D06C	20.95.00↔	21B	X06A X06B X06C BORP KORP KVB I KVB II MKOR VAC VBOR VKOR
20.45.15↔	03	D06A D06B BORP VAC VBOR	20.72.10↔	03	D06A D06B D06C		03	D06A D06B D06C D23Z
			20.72.11↔	03	D06A D06B D06C	20.95.10↔		BORP KORP KVB I
			20.72.12↔	03	D06A D06B D06C			
			20.72.13↔	03	D06A D06B D06C			
			20.72.14↔	03	D06A D06B D06C			

CHOP	MDC	DRG	CHOP	MDC	DRG	CHOP	MDC	DRG
		KVB II MKOR VAC		03	D12A D12B			J03B J04Z J08A
		VBOR VKOR		05	F21A F21B F21C			J08B J10A J10B
20.95.11↔	03	D23Z	21.05↔	21B	X06A X06B X06C		10	J21Z J22Z
		BORP KORP KVB I			BORP KVB I KVB II		21B	K09A K09B
		KVB II MKOR VAC			VAC VBOR		22	X06A X06B X06C
		VBOR VKOR		03	D12A D12B	21.4X.12↔		Y02A Y02B Y02C
20.95.99↔	03	D23Z	21.06↔	05	F21A F21B F21C			BORP KVB I KVB II
		BORP KORP KVB I		21B	X06A X06B X06C		01	VAC VB VBOR
		KVB II MKOR VAC			BORP KVB I KVB II		03	B17A B17B
		VBOR VKOR			VAC VBOR		05	D12A D12B D35Z
20.96↔	03	D23Z	21.07↔	03	D12A D12B			D38A
		BORP KORP KVB I		05	F21A F21B F21C		05	F21A F21B F21C
		KVB II MKOR VAC		21B	X06A X06B X06C		08	I27A I27B I27C
		VBOR VKOR			BORP KVB I KVB II			I27D
		D01A D01B			VAC VBOR		09	J02A J02B J03A
20.97↔	Pré	A06A A06B A06C		02	C13A C14Z			J03B J04Z J08A
		A07A A11A A11B		03	D09A D09B D30A			J08B J10A J10B
		A11C A11D			D30B D30C D38A		10	J21Z
		BORP KORP KVB I			D38B		10	K09A K09B
		KVB II MKOR VAC		08	I28A I28B		21B	X06A X06B X06C
		VBOR VKOR		09	J02A J02B J03A		22	Y02A Y02B Y02C
	03	D01A D01B			J03B J04Z J10A	21.4X.22↔		BORP KVB I KVB II
	Pré	A06A A06B A06C			J10B		01	VAC VB VBOR
		A07A A11A A11B		21B	X06A X06B X06C		03	B17A B17B
		A11C A11D	21.09.10↔	02	D12A D12B			D12A D12B D35Z
20.98↔		BORP KORP KVB I	21.1↔	02	C13A C14Z			D38A
		KVB II MKOR VAC		03	D39Z		05	F21A F21B F21C
		VBOR VKOR		09	J02A J02B J03A		08	I27A I27B I27C
	03	D01A D01B			J03B J04Z J10A			I27D
	Pré	A06A A06B A06C			J10B		09	J02A J02B J03A
		A07A A11A A11B		21B	X06A X06B X06C			J03B J04Z J08A
		A11C A11D	21.31.10↔	02	C13A C14Z			J08B J10A J10B
20.99.10↔		BORP KVB I KVB II		03	D09A D09B D30A		10	J21Z
		VAC VB VBOR			D30B D30C D35Z		10	K09A K09B
	01	B02A B02B B09A			D38A		21B	X06A X06B X06C
		B09B B09C B20A		09	J02A J02B J03A		22	Y02A Y02B Y02C
		B20B B20C			J03B J04Z J10A	21.4X.32↔		BORP KVB I KVB II
	03	D09A D09B D30A			J10B			VAC VB VBOR
		D30B		21B	X06A X06B X06C		01	B17A B17B
	08	I15A I15B	21.31.12↔	02	C13A C14Z		03	D12A D12B D35Z
	11	L09A L09B		03	D09A D09B D30A			D38A
	21B	X06A X06B X06C			D30B D30C D35Z		05	F21A F21B F21C
	22	Y02A Y02B Y02C			D38A		08	I27A I27B I27C
20.99.20↔		BORP KVB I KVB II		09	J02A J02B J03A			I27D
		VAC VB VBOR			J03B J04Z J10A		09	J02A J02B J03A
	01	B02A B02B B09A			J10B			J03B J04Z J08A
		B09B B09C B20A		21B	X06A X06B X06C			J08B J10A J10B
		B20B B20C	21.32↔	01	B17A B17B			J21Z
	03	D09A D09B D30A		02	C13A C14Z		10	K09A K09B
		D30B		03	D09A D09B D12A		21B	X06A X06B X06C
	08	I15A I15B			D12B D30A D30B		22	Y02A Y02B Y02C
	21B	X06A X06B X06C			D30C D35Z D39Z	21.4X.99↔		BORP KVB I KVB II
	22	Y02A Y02B Y02C		05	F21A F21B F21C			VAC VB VBOR
20.99.30↔		BORP VAC VBOR		08	I27A I27B I27C		01	B17A B17B
		B02A B02B B09A			I27D		03	D12A D12B D35Z
	01	B09B B09C B20A		09	J02A J02B J03A			D38A
		B20B B20C			J03B J04Z J08A		05	F21A F21B F21C
	03	D09A D09B D30A			J08B J10A J10B		08	I27A I27B I27C
		D30B			J21Z			I27D
	08	I15A I15B		10	K09A K09B		09	J02A J02B J03A
	21B	X06A X06B X06C		21B	X06A X06B X06C			J03B J04Z J08A
20.99.99↔	01	B02A B02B B09A	21.4X.00↔		BORP KVB I KVB II			J08B J10A J10B
		B09B B09C B20A			VAC VB VBOR			J21Z J22Z
		B20B B20C		01	B17A B17B		10	K09A K09B
	03	D09A D09B D30A		03	D12A D12B D35Z		21B	X06A X06B X06C
		D30B			D38A		22	Y02A Y02B Y02C
	08	I15A I15B		05	F21A F21B F21C	21.5↔	02	C13A C14Z
	21B	X06A X06B X06C		08	I27A I27B I27C		03	D09A D09B D30A
21.04↔		BORP KVB I KVB II			I27D			D30B D30C D38A
		VAC VBOR		09	J02A J02B J03A			D38B

CHOP	MDC	DRG	CHOP	MDC	DRG	CHOP	MDC	DRG
	04	E02A E02B E02C E07Z		02	C13A C14Z	21.86.00↔		BORP VAC VB VBOR
21.61↔	21B	X06A X06B X06C		03	D35Z D38A		02	C13A C14Z
	02	C13A C14Z		04	E02A E02B E02C E07Z		03	D35Z D38A D38B
	03	D39Z		08	I28A I28B I28C		04	E02A E02B E02C E07Z
21.62↔	04	E02A E02B E02C E07Z		09	J02A J02B J03A J03B J04Z J10A J10B		08	I28A I28B I28C
	02	C13A C14Z		21B	X06A X06B X06C		09	J02A J02B J03A J03B J04Z J10A J10B
	03	D39Z		22	Y02A Y02B Y02C		21B	X06A X06B X06C
21.69.00↔	21B	X06A X06B X06C	21.83.12↔		VAC VB VBOR		22	Y02A Y02B Y02C
	02	C13A C14Z		02	C13A C14Z	21.86.10↔		BORP VAC VB VBOR
	03	D39Z		03	D35Z D38A		02	C13A C14Z
21.69.10↔	04	E02A E02B E02C E07Z		04	E02A E02B E02C E07Z		03	D03A D35Z D38A D38B
	02	C13A C14Z		08	I28A I28B I28C		04	E02A E02B E02C E07Z
	03	D39Z		09	J02A J02B J03A J03B J04Z J10A J10B		08	I28A I28B I28C
21.69.11↔	04	E02A E02B E02C E07Z		21B	X06A X06B X06C		09	J02A J02B J03A J03B J04Z J10A J10B
	02	C13A C14Z		22	Y02A Y02B Y02C		21B	X06A X06B X06C
	03	D39Z	21.83.20↔		BORP KVB I KVB II VAC VB VBOR		22	Y02A Y02B Y02C
21.69.12↔	04	E02A E02B E02C E07Z		02	C13A C14Z			BORP KVB I KVB II VAC VB VBOR
	02	C13A C14Z		03	D35Z D38A	21.86.11↔		C13A C14Z
	03	D39Z		04	E02A E02B E02C E07Z		02	C13A C14Z
21.69.99↔	04	E02A E02B E02C E07Z		08	I28A I28B I28C		03	D03A D35Z D38A D38B
	02	C13A C14Z		09	J02A J02B J03A J03B J04Z J10A J10B		04	E02A E02B E02C E07Z
	03	D39Z		21B	X06A X06B X06C		05	F21A F21B F21C
21.72↔	04	E02A E02B E02C E07Z		22	Y02A Y02B Y02C		08	I28A I28B I28C
	03	D25A D25B D28Z D29Z	21.83.99↔		BORP KVB I KVB II VAC VB VBOR		09	J02A J02B J03A J03B J04Z J10A J10B
	08	I17Z		02	C13A C14Z		21B	X06A X06B X06C
	09	J02A J02B J03A J03B J04Z J08A J08B J11A J11B		03	D35Z D38A	21.86.99↔	22	Y02A Y02B Y02C
21.82↔	21B	X06A X06B X06C BORP KVB I KVB II VAC VBOR		04	E02A E02B E02C E07Z			BORP VAC VB VBOR
	02	C13A C14Z		08	I28A I28B I28C		02	C13A C14Z
	03	D09A D09B D30A D30B D30C D38A D38B		09	J02A J02B J03A J03B J04Z J10A J10B		03	D03A D35Z D38A D38B
21.83.00↔	21B	X06A X06B X06C BORP KVB I KVB II VAC VB VBOR		21B	X06A X06B X06C		04	E02A E02B E02C E07Z
	02	C13A C14Z	21.84↔	22	Y02A Y02B Y02C		08	I28A I28B I28C
	03	D35Z D38A			BORP VAC VB VBOR		09	J02A J02B J03A J03B J04Z J10A J10B
	04	E02A E02B E02C E07Z		02	C13A C14Z		21B	X06A X06B X06C
	08	I28A I28B I28C		03	D35Z D38A	21.87↔	22	Y02A Y02B Y02C
	09	J02A J02B J03A J03B J04Z J10A J10B		04	E02A E02B E02C E07Z			BORP VAC VBOR
21.83.10↔	21B	X06A X06B X06C		08	I28A I28B I28C		02	C13A C14Z
	22	Y02A Y02B Y02C		09	J02A J02B J03A J03B J04Z J10A J10B		03	D03A D35Z D38A D38B
		BORP KVB I KVB II VAC VB VBOR	21.85↔	21B	X06A X06B X06C		04	E02A E02B E02C E07Z
	02	C13A C14Z		22	Y02A Y02B Y02C		08	I28A I28B I28C
	03	D35Z D38A			BORP VAC VB VBOR		09	J02A J02B J03A J03B J04Z J10A J10B
	04	E02A E02B E02C E07Z		02	C13A C14Z	21.88.00↔	21B	X06A X06B X06C
	08	I28A I28B I28C		03	D35Z D38A		02	C13A C14Z
	09	J02A J02B J03A J03B J04Z J10A J10B		04	E02A E02B E02C E07Z		03	D35Z D38A D38B
21.83.11↔	21B	X06A X06B X06C		08	I28A I28B I28C		04	E02A E02B E02C E07Z
	22	Y02A Y02B Y02C		09	J02A J02B J03A J03B J04Z J10A J10B		08	I28A I28B
		BORP KVB I KVB II VAC VB VBOR		21B	X06A X06B X06C		09	J02A J02B J03A J03B J04Z J10A J10B
				22	Y02A Y02B Y02C			

CHOP	MDC	DRG	CHOP	MDC	DRG	CHOP	MDC	DRG	
21.88.10↔	21B	X06A X06B X06C VB	21.88.99↔	02	C13A C14Z	22.41.11↔	03	D06A D06B BORP KVB I KVB II VAC VBOR	
	02	C13A C14Z		03	D35Z D38A D38B		01	B09A B09B B09C	
	03	D35Z D38A D38B		04	E02A E02B E02C E07Z		03	D06A D06B	
	04	E02A E02B E02C E07Z		08	I28A I28B		22.41.12↔	BORP KVB I KVB II VAC VBOR	
	08	I28A I28B		09	J02A J02B J03A J03B J04Z J10A J10B			01	B09A B09B B09C
	09	J02A J02B J03A J03B J04Z J10A J10B		19	U01A U01B		03	D06A D06B	
	21B	X06A X06B X06C		21B	X06A X06B X06C		22.41.99↔	BORP KVB I KVB II VAC VBOR	
	22	Y02A Y02B Y02C VB		02	C13A C14Z			01	B09A B09B B09C
	21.88.11↔	02		C13A C14Z	03		D35Z D39Z	03	D06A D06B
		03		D35Z D38A D38B	04		E02A E02B E02C E07Z	22.42.00↔	BORP KVB I KVB II VAC VBOR
04		E02A E02B E02C E07Z	08	I28A I28B I28C	01	B09A B09B B09C			
08		I28A I28B	09	J02A J02B J03A J03B J04Z J10A J10B	03	D06A D06B			
09		J02A J02B J03A J03B J04Z J10A J10B	19	U01A U01B	22.42.10↔	BORP KVB I KVB II VAC VBOR			
21B		X06A X06B X06C	21B	X06A X06B X06C		01	B09A B09B B09C		
22		Y02A Y02B Y02C VB	02	C13A C14Z	03	D06A D06B			
21.88.12↔		02	C13A C14Z	03	D09A D09B D30A D30B D30C D39Z	22.42.11↔	BORP KVB I KVB II VAC VBOR		
		03	D35Z D38A D38B	09	J02A J02B J03A J03B J04Z J10A J10B		01	B09A B09B B09C	
		04	E02A E02B E02C E07Z	21B	X06A X06B X06C	22.42.99↔	BORP KVB I KVB II VAC VBOR		
	08	I28A I28B	02	C13A C14Z	01		B09A B09B B09C		
	09	J02A J02B J03A J03B J04Z J10A J10B	03	D12A D12B D39Z	03	D06A D06B D06C			
	21B	X06A X06B X06C	04	E02A E02B E02C E07Z	22.50↔	22.51↔	01	B02A B02B B09A B09B B09C B20A B20B B20C	
	22	Y02A Y02B Y02C VB	21B	X06A X06B X06C		02	C14Z		
	21.88.13↔	02	C13A C14Z	02	C13A C14Z	22.52↔	03	D06A D06B D06C	
		03	D35Z D38A D38B	03	D12A D12B D38A D38B		BORP KVB I KVB II VAC VBOR		
		04	E02A E02B E02C E07Z	04	E02A E02B E02C E07Z	01	B02A B02B B09A B09B B09C B20A B20B B20C		
08		I28A I28B	21B	X06A X06B X06C	22.53↔	02	C14Z		
09		J02A J02B J03A J03B J04Z J10A J10B	02	C13A C14Z		03	D06A D06B D06C		
19		U01A U01B	03	D12A D12B D38A D38B	22.59↔	01	B09A B09B B09C		
21B		X06A X06B X06C	04	E02A E02B E02C E07Z		03	D06A D06B D06C		
22		Y02A Y02B Y02C VB	21B	X06A X06B X06C	22.60↔	BORP KVB I KVB II VAC VBOR			
21.88.14↔		02	C13A C14Z	02		C13A C14Z	22.61↔	03	D06A D06B D06C
		03	D35Z D38A D38B	03	D12A D12B D39Z	BORP KVB I KVB II VAC VBOR			
	04	E02A E02B E02C E07Z	04	E02A E02B E02C E07Z	22.62.00↔	01	B09A B09B B09C		
	08	I28A I28B	21B	X06A X06B X06C		03	D06A D06B D06C		
	09	J02A J02B J03A J03B J04Z J10A J10B	02	C14Z	22.62.10↔	08	I28A I28B		
	19	U01A U01B	03	D06A D06B D06C		BORP KVB I KVB II VAC VBOR			
	21B	X06A X06B X06C	08	I28A I28B	22.62.11↔	01	B09A B09B B09C		
	22	Y02A Y02B Y02C VB	01	B09A B09B B09C		03	D06A D06B D06C		
	21.88.15↔	02	C13A C14Z	02	C14Z	22.62.19↔	08	I28A I28B	
		03	D35Z D38A D38B	01	B09A B09B B09C		BORP KVB I KVB II VAC VBOR		
04		E02A E02B E02C E07Z	02	C14Z	22.62.11↔	01	B09A B09B B09C		
08		I28A I28B	03	D06A D06B D06C		03	D06A D06B D06C		
09		J02A J02B J03A J03B J04Z J10A J10B	08	I28A I28B	22.62.10↔	08	I28A I28B		
19		U01A U01B	BORP KVB I KVB II VAC VBOR	22.31↔		01	B09A B09B B09C		
21B		X06A X06B X06C	01		B09A B09B B09C	03	D06A D06B D06C		
22		Y02A Y02B Y02C VB	03	D06A D06B D06C	22.41.00↔	08	I28A I28B		
21.88.15↔		02	C13A C14Z	BORP KVB I KVB II VAC VBOR		22.41.10↔	01	B09A B09B B09C	
		03	D35Z D38A D38B	01	B09A B09B B09C		03	D06A D06B D06C	
	04	E02A E02B E02C E07Z	03	D06A D06B D06C	22.62.11↔	08	I28A I28B		
	08	I28A I28B	BORP KVB I KVB II VAC VBOR	22.62.11↔		01	B09A B09B B09C		
	09	J02A J02B J03A J03B J04Z J10A J10B	01		B09A B09B B09C	03	D06A D06B D06C		
	19	U01A U01B	03	D06A D06B	22.62.19↔	08	I28A I28B		
	21B	X06A X06B X06C	BORP KVB I KVB II VAC VBOR	22.62.19↔		01	B09A B09B B09C		
	22	Y02A Y02B Y02C	01		B09A B09B B09C	01	B09A B09B B09C		

CHOP	MDC	DRG	CHOP	MDC	DRG	CHOP	MDC	DRG
	03	D06A D06B D06C		08	I15A I15B	23.A0†↔	03	D40Z
22.62.20↔	08	I28A I28B		09	J02A J02B J08A	23.A1.11†↔	03	D40Z
		BORP KVB I KVB II			J08B	23.A1.12†↔	03	D40Z
	01	B09A B09B B09C		21A	W01A W01B	23.A1.13†↔	03	D40Z
	03	D06A D06B D06C	22.79.11↔	21B	X06A X06B X06C	24.2X.10↔		BORP KVB I KVB II
22.62.21↔	08	I28A I28B			VAC VBOR		03	VAC VBOR
		BORP KVB I KVB II		01	B09A B09B B09C			D08Z D22Z D25A
		VAC VBOR		03	D06A D06B D25A			D25B D30A D30B
	01	B09A B09B B09C			D25B	24.2X.99↔	21B	X06A X06B X06C
	03	D06A D06B D06C		08	I15A I15B		03	D08Z D22Z D25A
22.62.29↔	08	I28A I28B		09	J02A J02B J08A			D25B D30A D30B
		BORP KVB I KVB II			J08B		21B	X06A X06B X06C
		VAC VBOR		21A	W01A W01B	24.4X.00↔		BORP VAC VBOR
	01	B09A B09B B09C	22.79.19↔	21B	X06A X06B X06C		03	D08Z D22Z D25A
	03	D06A D06B D06C			BORP VAC VBOR			D25B D30A D30B
22.62.99↔	08	I28A I28B		01	B09A B09B B09C			D30C
		BORP KVB I KVB II		03	D06A D06B D25A		24.4X.10↔	BORP KVB I KVB II
		VAC VBOR			D25B			VAC VBOR
	01	B09A B09B B09C		08	I15A I15B			D08Z D22Z D25A
	03	D06A D06B D06C		09	J02A J02B J08A		03	D25B D30A D30B
22.63.00↔	08	I28A I28B			J08B			D30C
		BORP KVB I KVB II		21A	W01A W01B	24.4X.11↔		BORP KVB I KVB II
		VAC VBOR		21B	X06A X06B X06C			VAC VBOR
	01	B02A B02B B09A	22.9X.00↔	03	D06A D06B D06C		03	D08Z D22Z D25A
		B09B B09C B20A		08	I17Z			D25B D30A D30B
		B20B B20C	22.9X.10↔	03	D06A D06B D06C			D30C
22.63.10↔	03	D06A D06B		08	I17Z		24.4X.99↔	D08Z D22Z D25A
		BORP KVB I KVB II	22.9X.11↔	03	D06A D06B D06C			D25B D30A D30B
		VAC VBOR		08	I17Z			D30C
	01	B02A B02B B09A	22.9X.12↔	03	D06A D06B D06C		24.5X.00↔	BORP VAC VBOR
		B09B B09C B20A		08	I17Z			D08Z D22Z D25A
		B20B B20C	22.9X.13↔	03	D06A D06B		03	D25B D30A D30B
22.63.11↔	03	D06A D06B		08	I17Z			D30C
		BORP KVB I KVB II	22.9X.14↔	03	D06A D06B		09	J02A J02B J03A
		VAC VBOR		08	I17Z			J03B J04Z J11A
	01	B02A B02B B09A	22.9X.20↔	03	D06A D06B		21B	X06A X06B X06C
		B09B B09C B20A		08	I17Z			BORP KVB I KVB II
		B20B B20C	22.9X.21↔	03	D06A D06B	24.5X.10↔		VAC VBOR
22.63.99↔	03	D06A D06B		08	I17Z		03	D08Z D22Z D25A
		BORP KVB I KVB II	22.9X.22↔	03	D06A D06B			D25B D30A D30B
		VAC VBOR		08	I17Z			D30C
	01	B02A B02B B09A	22.9X.23↔	03	D06A D06B		09	J02A J02B J03A
		B09B B09C B20A		08	I17Z			J03B J04Z J11A
		B20B B20C	22.9X.24↔	03	D06A D06B		21B	X06A X06B X06C
22.64↔	03	D06A D06B		08	I17Z			BORP VAC VBOR
		BORP KVB I KVB II	22.9X.25↔	03	D06A D06B		03	D08Z D22Z D25A
		VAC VBOR		08	I17Z			D25B D30A D30B
	01	B02A B02B B09A	22.9X.29↔	03	D06A D06B D06C	24.5X.99↔		D30C
		B09B B09C B20A		08	I17Z		09	J02A J02B J03A
		B20B B20C	22.9X.99↔	03	D06A D06B D06C			J03B J04Z J11A
22.71↔	03	D06A D06B	23.02†↔	03	D40Z		21B	X06A X06B X06C
		BORP KVB I KVB II	23.04†↔	03	D40Z			BORP VAC VBOR
		VAC VBOR	23.10†↔	03	D40Z		03	D08Z D22Z D25A
	03	D06A D06B	23.12.11†↔	03	D40Z			D25B D30A D30B
22.79.00↔	21B	X06A X06B X06C	23.12.12†↔	03	D40Z	24.91.10↔	21B	X06A X06B X06C
		BORP VAC VBOR	23.13.11†↔	03	D40Z			BORP KVB I KVB II
	01	B09A B09B B09C	23.13.12†↔	03	D40Z			VAC VBOR
	03	D06A D06B D25A	23.19†↔	03	D40Z		03	D08Z D22Z D25A
		D25B	23.70†↔	03	D40Z			D25B D30A D30B
	08	I15A I15B	23.73.11†↔	03	D40Z		09	J02A J02B J03A
	09	J02A J02B J08A	23.73.12†↔	03	D40Z			J03B J04Z J11A
		J08B	23.79†↔	03	D40Z		21B	X06A X06B X06C
	21A	W01A W01B	23.80†↔	03	D40Z			BORP VAC VBOR
22.79.10↔	21B	X06A X06B X06C	23.81.11†↔	03	D40Z	24.91.11↔		D08Z D22Z D25A
		BORP KVB I KVB II	23.81.12†↔	03	D40Z			D25B D30A D30B
		VAC VBOR	23.82.11†↔	03	D40Z		03	D30C
	01	B09A B09B B09C	23.82.12†↔	03	D40Z			J02A J02B J03A
	03	D06A D06B D25A	23.89†↔	03	D40Z			J03B J04Z J11A
		D25B						J11B



CHOP	MDC	DRG	CHOP	MDC	DRG	CHOP	MDC	DRG
	09	J02A J02B J03A J03B J04Z J11A J11B		07	H33Z		03	VBOR VKOR
	21B	X06A X06B X06C		09	J02A J02B J08A J08B		06	D02A D02B D24A D24B D24C D25A D25B
24.91.99↔	22	Y02A Y02B Y02C	25.2X.12↔	21B	X33Z		07	G33Z G38A G38B
	03	BORP VAC VBOR D08Z D22Z D25A D25B D30A D30B D30C			BORP KORP KVB I KVB II MKOR VAC VBOR VKOR		07	H33Z
	09	J02A J02B J03A J03B J04Z J11A J11B		03	D02A D02B D24A D24B D24C D25A D25B	25.2X.22↔	09	J02A J02B J08A J08B
	21B	X06A X06B X06C		06	G33Z G38A G38B		11	L33Z
24.99.00‡↔	03	D40Z		07	H33Z		21B	X33Z
24.99.10‡↔	03	D40Z		09	J02A J02B J08A J08B			BORP KORP KVB I KVB II MKOR VAC VBOR VKOR
24.99.11‡↔	03	D40Z		11	L33Z		03	D02A D02B D24A D24B D24C D25A D25B
24.99.20‡↔	03	D40Z		21B	X33Z		06	G33Z G38A G38B
24.99.99‡↔	03	D40Z	25.2X.13↔		BORP KORP KVB I KVB II MKOR VAC VBOR VKOR		07	H33Z
25.02↔	03	D08Z D22Z D25A D25B D30A D30B D30C		03	D02A D02B D24A D24B D24C D25A D25B		09	J02A J02B J08A J08B
	09	J02A J02B J03A J03B J04Z J11A J11B		06	G33Z G38A G38B	25.2X.23↔	11	L33Z
25.1↔	03	D08Z D22Z D25A D25B D30A D30B D30C		07	H33Z		21B	X33Z
		BORP KORP KVB I KVB II MKOR VAC VBOR VKOR		09	J02A J02B J08A J08B			BORP KORP KVB I KVB II MKOR VAC VBOR VKOR
25.2X.00↔	03	D02A D02B D24A D24B D24C D25A D25B	25.2X.14↔	11	L33Z		03	D02A D02B D24A D24B D24C D25A D25B
	06	G33Z G38A G38B		21B	X33Z		06	G33Z G38A G38B
	07	H33Z			BORP KORP KVB I KVB II MKOR VAC VBOR VKOR		07	H33Z
	09	J02A J02B J08A J08B		03	D02A D02B D24A D24B D25A D25B	25.2X.24↔	09	J02A J02B J08A J08B
	11	L33Z		05	F04Z		11	L33Z
	21B	X33Z		06	G33Z G38A G38B		21B	X33Z
25.2X.09↔		BORP KORP KVB I KVB II MKOR VAC VBOR VKOR		07	H33Z			BORP KORP KVB I KVB II MKOR VAC VBOR VKOR
	03	D02A D02B D24A D24B D24C D25A D25B	25.2X.19↔	08	I02A I02B		03	D02A D02B D24A D24B D25A D25B
	06	G33Z G38A G38B		09	J01A J01B J02A J02B J08A J08B		05	F04Z
	07	H33Z		11	L33Z		06	G33Z G38A G38B
	09	J02A J02B J08A J08B		21A	W01A		07	H33Z
	11	L33Z		21B	X33Z		08	I02A I02B
	21B	X33Z		22	Y02A Y02B		09	J01A J01B J02A J02B J08A J08B
25.2X.10↔		BORP KORP KVB I KVB II MKOR VAC VBOR VKOR			BORP KORP KVB I KVB II MKOR VAC VBOR VKOR	25.2X.29↔	11	L33Z
	03	D02A D02B D24A D24B D24C D25A D25B	25.2X.20↔	03	D02A D02B D24A D24B D24C D25A D25B		21A	W01A
	06	G33Z G38A G38B		06	G33Z G38A G38B		21B	X33Z
	07	H33Z		07	H33Z		22	Y02A Y02B
	09	J02A J02B J08A J08B		09	J02A J02B J08A J08B			BORP KORP KVB I KVB II MKOR VAC VBOR VKOR
	11	L33Z		11	L33Z		03	D02A D02B D24A D24B D24C D25A D25B
	21B	X33Z		21B	X33Z		06	G33Z G38A G38B
25.2X.11↔		BORP KORP KVB I KVB II MKOR VAC VBOR VKOR			BORP KORP KVB I KVB II MKOR VAC VBOR VKOR	25.2X.30↔	07	H33Z
	03	D02A D02B D24A D24B D24C D25A D25B		03	D02A D02B D24A D24B D24C D25A D25B		09	J02A J02B J08A J08B
	06	G33Z G38A G38B	25.2X.21↔	06	G33Z G38A G38B		11	L33Z
	07	H33Z		07	H33Z		21B	X33Z
	09	J02A J02B J08A J08B		09	J02A J02B J08A J08B			BORP KORP KVB I KVB II MKOR VAC VBOR VKOR
	11	L33Z		11	L33Z		03	D02A D02B D24A D24B D24C D25A D25B
	21B	X33Z		21B	X33Z		06	G33Z G38A G38B
		BORP KORP KVB I KVB II MKOR VAC VBOR VKOR			BORP KORP KVB I KVB II MKOR VAC		07	H33Z
	03	D02A D02B D24A D24B D24C D25A D25B		09	J02A J02B J08A J08B		09	J02A J02B J08A
	06	G33Z G38A G38B		11	L33Z			BORP KORP KVB I KVB II MKOR VAC

CHOP	MDC	DRG	CHOP	MDC	DRG	CHOP	MDC	DRG	
25.2X.31↔		J08B	25.2X.41↔		D24B D24C D25A	25.2X.50↔	21B	X33Z	
		L33Z			D25B			06	BORP KORP KVB I
		X33Z			G33Z G38A G38B			07	KVB II MKOR VAC
		BORP KORP KVB I			H33Z			09	VBOR VKOR
		KVB II MKOR VAC			J02A J02B J08A			03	D02A D02B D24A
		VBOR VKOR			J08B			06	D24B D24C D25A
		D02A D02B D24A			L33Z			07	D25B
		D24B D24C D25A			X33Z			09	G33Z G38A G38B
		D25B			BORP KORP KVB I			07	H33Z
		G33Z G38A G38B			KVB II MKOR VAC			09	J02A J02B J08A
25.2X.32↔		H33Z	25.2X.42↔		VBOR VKOR	25.2X.51↔	11	L33Z	
		J02A J02B J08A			D02A D02B D24A			21B	X33Z
		J08B			D24B D24C D25A				BORP KORP KVB I
		L33Z			D25B			03	KVB II MKOR VAC
		X33Z			G33Z G38A G38B			06	VBOR VKOR
		BORP KORP KVB I			H33Z			03	D02A D02B D24A
		KVB II MKOR VAC			J02A J02B J08A			06	D24B D24C D25A
		VBOR VKOR			J08B			07	D25B
		D02A D02B D24A			L33Z			09	G33Z G38A G38B
		D24B D24C D25A			X33Z			11	H33Z
25.2X.33↔		D25B	25.2X.43↔		BORP KORP KVB I	25.2X.52↔	21B	X33Z	
		G33Z G38A G38B			KVB II MKOR VAC			06	BORP KORP KVB I
		H33Z			VBOR VKOR			07	KVB II MKOR VAC
		J02A J02B J08A			VBOR VKOR			03	VBOR VKOR
		J08B			D02A D02B D24A			06	D02A D02B D24A
		L33Z			D24B D24C D25A			07	D24B D24C D25A
		X33Z			D25B			09	D25B
		BORP KORP KVB I			G33Z G38A G38B			11	G33Z G38A G38B
		KVB II MKOR VAC			H33Z			21B	H33Z
		VBOR VKOR			J02A J02B J08A			11	L33Z
25.2X.34↔		D02A D02B D24A	25.2X.44↔		D24B D24C D25A	25.2X.53↔	21B	X33Z	
		D24B D24C D25A			D25B			03	BORP KORP KVB I
		D25B			G33Z G38A G38B			06	KVB II MKOR VAC
		G33Z G38A G38B			H33Z			07	VBOR VKOR
		H33Z			J02A J02B J08A			03	D02A D02B D24A
		I02A I02B			J08B			06	D24B D24C D25A
		J01A J01B J02A			L33Z			07	D25B
		J02B J08A J08B			X33Z			09	G33Z G38A G38B
		L33Z			BORP KORP KVB I			11	H33Z
		W01A			KVB II MKOR VAC			21B	X33Z
25.2X.39↔		X33Z	25.2X.45↔		VBOR VKOR	25.2X.54↔		BORP KORP KVB I	
		Y02A Y02B			VBOR VKOR			03	KVB II MKOR VAC
		BORP KORP KVB I			D02A D02B D24A			05	VBOR VKOR
		KVB II MKOR VAC			D24B D25A D25B			06	D02A D02B D24A
		VBOR VKOR			D25B			07	D24B D24C D25A
		D02A D02B D24A			G33Z G38A G38B			08	D25B
		D24B D24C D25A			H33Z			09	G33Z G38A G38B
		D25B			J02A J02B J08A			11	H33Z
		G33Z G38A G38B			J08B			21B	L33Z
		H33Z			L33Z			21B	X33Z
25.2X.40↔		J02A J02B J08A	25.2X.46↔		VBOR VKOR	25.2X.55↔	22	Y02A Y02B	
		J08B			BORP KORP KVB I				BORP KORP KVB I
		L33Z			KVB II MKOR VAC			05	KVB II MKOR VAC
		X33Z			VBOR VKOR			06	VBOR VKOR
		BORP KORP KVB I			D02A D02B D24A			08	D02A D02B D24A
		KVB II MKOR VAC			D24B D24C D25A			09	D24B D24C D25A
		VBOR VKOR			D25B			11	D25B
		D02A D02B D24A			G33Z G38A G38B			21A	G33Z G38A G38B
					H33Z			21B	H33Z
					J02A J02B J08A			22	I02A I02B

CHOP	MDC	DRG	CHOP	MDC	DRG	CHOP	MDC	DRG
	06	G33Z G38A G38B			D24B D24C D25A		21B	X33Z
	07	H33Z			D25B	25.3X.23↔		BORP KORP KVB I
	09	J02A J02B J08A		06	G33Z G38A G38B			KVB II MKOR VAC
	11	L33Z		07	H33Z			VBOR VKOR
25.3X.00↔	21B	X33Z		09	J02A J02B J08A		03	D02A D02B D24A
		BORP KORP KVB I			J08B			D24B D24C D25A
		KVB II MKOR VAC	25.3X.14↔	11	L33Z			D25B
		VBOR VKOR		21B	X33Z		06	G33Z G38A G38B
	03	D02A D02B D24A			BORP KORP KVB I		07	H33Z
		D24B D24C D25A			KVB II MKOR VAC		09	J02A J02B J08A
		D25B		03	VB VBOR VKOR			J08B
	06	G33Z G38A G38B			D02A D02B D24A		11	L33Z
	07	H33Z			D24B D25A D25B	25.3X.24↔	21B	X33Z
	09	J02A J02B J08A		05	F04Z			BORP KORP KVB I
		J08B		06	G33Z G38A G38B			KVB II MKOR VAC
		J08B		07	H33Z			VB VBOR VKOR
25.3X.09↔	11	L33Z		08	I02A I02B		03	D02A D02B D24A
	21B	X33Z		09	J01A J01B J02A			D24B D25A D25B
		BORP KORP KVB I			J02B J08A J08B		05	F04Z
		KVB II MKOR VAC		11	L33Z		06	G33Z G38A G38B
		VBOR VKOR		21A	W01A		07	H33Z
	03	D02A D02B D24A		21B	X33Z		08	I02A I02B
		D24B D24C D25A	25.3X.19↔	22	Y02A Y02B		09	J01A J01B J02A
		D25B			BORP KORP KVB I			J02B J08A J08B
	06	G33Z G38A G38B			KVB II MKOR VAC		11	L33Z
	07	H33Z			VBOR VKOR		21A	W01A
	09	J02A J02B J08A		03	D02A D02B D24A		21B	X33Z
		J08B			D24B D24C D25A	25.3X.29↔	22	Y02A Y02B
		J08B			D25B			BORP KORP KVB I
25.3X.10↔	11	L33Z		06	G33Z G38A G38B			KVB II MKOR VAC
	21B	X33Z		07	H33Z			VBOR VKOR
		BORP KORP KVB I		09	J02A J02B J08A		03	D02A D02B D24A
		KVB II MKOR VAC			J08B			D24B D24C D25A
		VBOR VKOR		11	L33Z			D25B
	03	D02A D02B D24A		21B	X33Z		06	G33Z G38A G38B
		D24B D24C D25A	25.3X.20↔		BORP KORP KVB I		07	H33Z
		D25B			KVB II MKOR VAC		09	J02A J02B J08A
	06	G33Z G38A G38B			VBOR VKOR			J08B
	07	H33Z		03	D02A D02B D24A		11	L33Z
	09	J02A J02B J08A			D24B D24C D25A		21B	X33Z
		J08B			D25B	25.3X.30↔		BORP KORP KVB I
		J08B		06	G33Z G38A G38B			KVB II MKOR VAC
25.3X.11↔	11	L33Z		07	H33Z		03	D02A D02B D24A
	21B	X33Z		09	J02A J02B J08A			D24B D24C D25A
		BORP KORP KVB I			J08B			D25B
		KVB II MKOR VAC		11	L33Z		06	G33Z G38A G38B
		VBOR VKOR		21B	X33Z		07	H33Z
	03	D02A D02B D24A	25.3X.21↔		BORP KORP KVB I		09	J02A J02B J08A
		D24B D24C D25A			KVB II MKOR VAC			J08B
		D25B			VBOR VKOR		11	L33Z
	06	G33Z G38A G38B		03	D02A D02B D24A		21B	X33Z
	07	H33Z			D24B D24C D25A	25.3X.31↔		BORP KORP KVB I
	09	J02A J02B J08A			D25B			KVB II MKOR VAC
		J08B		06	G33Z G38A G38B		03	D02A D02B D24A
		J08B		07	H33Z			D24B D24C D25A
25.3X.12↔	11	L33Z		21B	X33Z		06	G33Z G38A G38B
	21B	X33Z			BORP KORP KVB I		07	H33Z
		BORP KORP KVB I			KVB II MKOR VAC		09	J02A J02B J08A
		KVB II MKOR VAC			VBOR VKOR			J08B
		VBOR VKOR		03	D02A D02B D24A		11	L33Z
	03	D02A D02B D24A			D24B D24C D25A		21B	X33Z
		D24B D24C D25A	25.3X.22↔		D25B			BORP KORP KVB I
		D25B			KVB II MKOR VAC		03	D02A D02B D24A
	06	G33Z G38A G38B			VBOR VKOR			D24B D24C D25A
	07	H33Z		03	D02A D02B D24A		06	G33Z G38A G38B
	09	J02A J02B J08A			D24B D24C D25A	25.3X.32↔	07	H33Z
		J08B			D25B		09	J02A J02B J08A
		J08B		06	G33Z G38A G38B			J08B
25.3X.13↔	11	L33Z		07	H33Z		11	L33Z
	21B	X33Z		09	J02A J02B J08A		21B	X33Z
		BORP KORP KVB I			J08B			BORP KORP KVB I
		KVB II MKOR VAC		11	L33Z			KVB II MKOR VAC
		VBOR VKOR		21B	X33Z		03	D02A D02B D24A
	03	D02A D02B D24A			BORP KORP KVB I			D24B D24C D25A
		D24B D24C D25A			KVB II MKOR VAC			D25B
		D25B			VBOR VKOR		06	G33Z G38A G38B
	06	G33Z G38A G38B		03	D02A D02B D24A		07	H33Z
	07	H33Z			D24B D24C D25A		09	J02A J02B J08A
	09	J02A J02B J08A			D25B			J08B
		J08B		06	G33Z G38A G38B		11	L33Z
		J08B		07	H33Z		21B	X33Z
	11	L33Z		09	J02A J02B J08A			BORP KORP KVB I
25.3X.13↔	21B	X33Z			J08B			KVB II MKOR VAC
		BORP KORP KVB I		11	L33Z		03	D02A D02B D24A
		KVB II MKOR VAC		21B	X33Z			D24B D24C D25A
		VBOR VKOR			BORP KORP KVB I			D25B
	03	D02A D02B D24A			KVB II MKOR VAC			D25B
		D24B D24C D25A			VBOR VKOR			D25B
		D25B			D02A D02B D24A			D25B
	06	G33Z G38A G38B		06	G33Z G38A G38B			D25B
	07	H33Z		07	H33Z			D25B
	09	J02A J02B J08A		09	J02A J02B J08A			D25B
		J08B			J08B			D25B
		J08B		11	L33Z			D25B
	11	L33Z		21B	X33Z			D25B
25.3X.13↔	21B	X33Z			BORP KORP KVB I			D25B
		BORP KORP KVB I			KVB II MKOR VAC			D25B
		KVB II MKOR VAC			VBOR VKOR			D25B
		VBOR VKOR			D02A D02B D24A			D25B
	03	D02A D02B D24A			D24B D24C D25A			D25B
		D24B D24C D25A			D25B			D25B
		D25B			D25B			D25B

CHOP	MDC	DRG	CHOP	MDC	DRG	CHOP	MDC	DRG
	06	G33Z G38A G38B			KVB II MKOR VAC		09	J02A J02B J08A
	07	H33Z			VBOR VKOR			J08B
	09	J02A J02B J08A		03	D02A D02B D24A		11	L33Z
		J08B			D24B D24C D25A	25.3X.52↔	21B	X33Z
25.3X.33↔	11	L33Z		06	G33Z G38A G38B			BORP KORP KVB I
	21B	X33Z		07	H33Z			KVB II MKOR VAC
		BORP KORP KVB I		09	J02A J02B J08A		03	D02A D02B D24A
		KVB II MKOR VAC			J08B			D24B D24C D25A
		VBOR VKOR	25.3X.43↔	11	L33Z		06	G33Z G38A G38B
	03	D02A D02B D24A		21B	X33Z		07	H33Z
		D24B D24C D25A			BORP KORP KVB I	25.3X.53↔	09	J02A J02B J08A
	06	G33Z G38A G38B			KVB II MKOR VAC			J08B
	07	H33Z		03	D02A D02B D24A		11	L33Z
	09	J02A J02B J08A			D24B D24C D25A		21B	X33Z
		J08B		06	G33Z G38A G38B			BORP KORP KVB I
25.3X.34↔	11	L33Z		07	H33Z		03	D02A D02B D24A
	21B	X33Z		09	J02A J02B J08A			D24B D24C D25A
		BORP KORP KVB I			J08B		06	G33Z G38A G38B
		KVB II MKOR VAC	25.3X.44↔	11	L33Z		07	H33Z
		VB VBOR VKOR		21B	X33Z		09	J02A J02B J08A
	03	D02A D02B D24A			BORP KORP KVB I	25.3X.54↔		J08B
		D24B D25A D25B		03	D02A D02B D24A		11	L33Z
	05	F04Z			D24B D25A D25B		21B	X33Z
	06	G33Z G38A G38B		05	F04Z			BORP KORP KVB I
	07	H33Z		06	G33Z G38A G38B		03	D02A D02B D24A
	08	I02A I02B		07	H33Z			D24B D25A D25B
	09	J01A J01B J02A		08	I02A I02B		05	F04Z
		J02B J08A J08B		09	J01A J01B J02A		06	G33Z G38A G38B
	11	L33Z			J02B J08A J08B		07	H33Z
	21A	W01A		11	L33Z		08	I02A I02B
	21B	X33Z		21A	W01A		09	J01A J01B J02A
25.3X.39↔	22	Y02A Y02B		21B	X33Z			J02B J08A J08B
		BORP KORP KVB I		22	Y02A Y02B		05	F04Z
		KVB II MKOR VAC	25.3X.49↔		BORP KORP KVB I		06	G33Z G38A G38B
		VBOR VKOR		03	D02A D02B D24A		07	H33Z
	03	D02A D02B D24A			D24B D24C D25A		08	I02A I02B
		D24B D24C D25A		06	G33Z G38A G38B		09	J01A J01B J02A
	06	G33Z G38A G38B		07	H33Z			J02B J08A J08B
	07	H33Z		08	I02A I02B		11	L33Z
	09	J02A J02B J08A		09	J01A J01B J02A		21A	W01A
		J08B			J02B J08A J08B		21B	X33Z
	11	L33Z		11	L33Z		22	Y02A Y02B
	21B	X33Z		21A	W01A			BORP KORP KVB I
25.3X.40↔		BORP KORP KVB I		21B	X33Z			KVB II MKOR VAC
		KVB II MKOR VAC	25.3X.50↔	22	Y02A Y02B		03	D02A D02B D24A
		VBOR VKOR			BORP KORP KVB I			D24B D24C D25A
	03	D02A D02B D24A		03	D02A D02B D24A		06	G33Z G38A G38B
		D24B D24C D25A			D24B D24C D25A		07	H33Z
	06	G33Z G38A G38B		06	G33Z G38A G38B		09	J02A J02B J08A
	07	H33Z		07	H33Z			J08B
	09	J02A J02B J08A		09	J02A J02B J08A		11	L33Z
		J08B			J08B		21B	X33Z
	11	L33Z		11	L33Z			BORP KORP KVB I
	21B	X33Z		21B	X33Z	25.3X.59↔		KVB II MKOR VAC
25.3X.41↔		BORP KORP KVB I			BORP KORP KVB I		03	D02A D02B D24A
		KVB II MKOR VAC		06	G33Z G38A G38B			D24B D24C D25A
		VBOR VKOR		07	H33Z		06	G33Z G38A G38B
	03	D02A D02B D24A		09	J02A J02B J08A		07	H33Z
		D24B D24C D25A			J08B		09	J02A J02B J08A
	06	G33Z G38A G38B		11	L33Z			J08B
	07	H33Z		21B	X33Z	25.4X.00↔	11	L33Z
	09	J02A J02B J08A			BORP KORP KVB I		21B	X33Z
		J08B		06	G33Z G38A G38B			BORP KORP KVB I
	11	L33Z		07	H33Z		03	D02A D02B D24A
	21B	X33Z		09	J02A J02B J08A			D24B D24C D25A
25.3X.42↔		BORP KORP KVB I			J08B		06	G33Z G38A G38B
		KVB II MKOR VAC	25.3X.51↔	11	L33Z		07	H33Z
		VBOR VKOR		21B	X33Z		09	J02A J02B J08A
	03	D02A D02B D24A			BORP KORP KVB I			J08B
		D24B D24C D25A		03	D02A D02B D24A		11	L33Z
	06	G33Z G38A G38B			D24B D24C D25A		21B	X33Z
	07	H33Z		11	L33Z	25.4X.10↔		BORP KORP KVB I
	09	J02A J02B J08A		21B	X33Z			KVB II MKOR VAC
		J08B			BORP KORP KVB I		03	D02A D02B D24A
	11	L33Z		06	G33Z G38A G38B			D24B D24C D25A
	21B	X33Z		07	H33Z			D25B
		BORP KORP KVB I		09	J02A J02B J08A			G33Z G38A G38B
		KVB II MKOR VAC			J08B			H33Z
		VBOR VKOR		03	D02A D02B D24A			J02A J02B J08A
		VBOR VKOR			D24B D24C D25A			J08B
		VBOR VKOR		06	G33Z G38A G38B			L33Z
		VBOR VKOR		07	H33Z			X33Z
		VBOR VKOR		09	J02A J02B J08A			BORP KORP KVB I
		VBOR VKOR			J08B			KVB II MKOR VAC
		VBOR VKOR			J08B			VBOR VKOR
		VBOR VKOR			J08B			VBOR VKOR

CHOP	MDC	DRG	CHOP	MDC	DRG	CHOP	MDC	DRG
	03	D02A D02B D24A D24B D24C D25A D25B		11	L33Z		06	D25B
	06	G33Z G38A G38B	25.4X.20↔	21B	X33Z		07	G33Z G38A G38B
	07	H33Z			BORP KORP KVB I		09	H33Z
	09	J02A J02B J08A J08B		03	D02A D02B D24A D24B D24C D25A D25B	25.4X.30↔	11	J02A J02B J08A J08B
25.4X.11↔	11	L33Z		06	G33Z G38A G38B		21B	L33Z
	21B	X33Z		07	H33Z			X33Z
		BORP KORP KVB I KVB II MKOR VAC VBOR VKOR		09	J02A J02B J08A J08B		03	BORP KORP KVB I KVB II MKOR VAC VBOR VKOR
	03	D02A D02B D24A D24B D24C D25A D25B	25.4X.21↔	11	L33Z		06	D02A D02B D24A D24B D24C D25A D25B
	06	G33Z G38A G38B		21B	X33Z		07	G33Z G38A G38B
	07	H33Z			BORP KORP KVB I KVB II MKOR VAC VBOR VKOR		09	H33Z
	09	J02A J02B J08A J08B		03	D02A D02B D24A D24B D24C D25A D25B		11	J02A J02B J08A J08B
	11	L33Z		06	G33Z G38A G38B		21B	L33Z
25.4X.12↔	21B	X33Z		07	H33Z			X33Z
		BORP KORP KVB I KVB II MKOR VAC VBOR VKOR		09	J02A J02B J08A J08B		03	BORP KORP KVB I KVB II MKOR VAC VBOR VKOR
	03	D02A D02B D24A D24B D24C D25A D25B	25.4X.22↔	11	L33Z		06	D02A D02B D24A D24B D24C D25A D25B
	06	G33Z G38A G38B		21B	X33Z		07	G33Z G38A G38B
	07	H33Z			BORP KORP KVB I KVB II MKOR VAC VBOR VKOR		09	H33Z
	09	J02A J02B J08A J08B		03	D02A D02B D24A D24B D24C D25A D25B		11	J02A J02B J08A J08B
	11	L33Z		06	G33Z G38A G38B		21B	L33Z
25.4X.13↔	21B	X33Z		07	H33Z			X33Z
		BORP KORP KVB I KVB II MKOR VAC VBOR VKOR		09	J02A J02B J08A J08B		03	BORP KORP KVB I KVB II MKOR VAC VBOR VKOR
	03	D02A D02B D24A D24B D24C D25A D25B	25.4X.23↔	11	L33Z		06	D02A D02B D24A D24B D24C D25A D25B
	06	G33Z G38A G38B		21B	X33Z		07	G33Z G38A G38B
	07	H33Z			BORP KORP KVB I KVB II MKOR VAC VBOR VKOR		09	H33Z
	09	J02A J02B J08A J08B		03	D02A D02B D24A D24B D24C D25A D25B		11	J02A J02B J08A J08B
	11	L33Z		06	G33Z G38A G38B		21B	L33Z
25.4X.14↔	21B	X33Z		07	H33Z			X33Z
		BORP KORP KVB I KVB II MKOR VAC VBOR VKOR		09	J02A J02B J08A J08B		03	BORP KORP KVB I KVB II MKOR VAC VBOR VKOR
	03	D02A D02B D24A D24B D25A D25B	25.4X.24↔	11	L33Z		06	D02A D02B D24A D24B D24C D25A D25B
	05	F04Z		21B	X33Z		07	G33Z G38A G38B
	06	G33Z G38A G38B			BORP KORP KVB I KVB II MKOR VAC VBOR VKOR		09	H33Z
	07	H33Z		03	D02A D02B D24A D24B D25A D25B		11	J02A J02B J08A J08B
	08	I02A I02B		05	F04Z		21B	L33Z
	09	J01A J01B J02A J02B J08A J08B		06	G33Z G38A G38B			X33Z
	11	L33Z		07	H33Z		03	BORP KORP KVB I KVB II MKOR VAC VBOR VKOR
25.4X.19↔	21A	W01A		08	I02A I02B		06	D02A D02B D24A D24B D25A D25B
	21B	X33Z		09	J01A J01B J02A J02B J08A J08B		07	G33Z G38A G38B
		Y02A Y02B		11	L33Z	25.4X.34↔	08	H33Z
		BORP KORP KVB I KVB II MKOR VAC VBOR VKOR		21A	W01A		09	I02A I02B
	03	D02A D02B D24A D24B D24C D25A D25B	25.4X.29↔	21B	X33Z		05	J01A J01B J02A J02B J08A J08B
	06	G33Z G38A G38B			Y02A Y02B		06	F04Z
	07	H33Z			BORP KORP KVB I KVB II MKOR VAC VBOR VKOR		07	G33Z G38A G38B
	09	J02A J02B J08A J08B		03	D02A D02B D24A D24B D24C D25A		08	H33Z
							09	I02A I02B
							11	J01A J01B J02A J02B J08A J08B
							21A	L33Z
							21B	W01A
							22	X33Z
								Y02A Y02B

CHOP	MDC	DRG	CHOP	MDC	DRG	CHOP	MDC	DRG
25.4X.39↔		BORP KORP KVB I			J02B J08A J08B		05	F04Z
		KVB II MKOR VAC		11	L33Z		06	G33Z G38A G38B
		VBOR VKOR		21A	W01A		07	H33Z
	03	D02A D02B D24A		21B	X33Z		08	I02A I02B
		D24B D24C D25A		22	Y02A Y02B		09	J01A J01B J02A
		D25B	25.4X.49↔		BORP KORP KVB I		11	J02B J08A J08B
	06	G33Z G38A G38B			KVB II MKOR VAC		21A	L33Z
	07	H33Z			VBOR VKOR		21B	W01A
	09	J02A J02B J08A		03	D02A D02B D24A		21B	X33Z
		J08B			D24B D24C D25A		22	Y02A Y02B
	11	L33Z			D25B	25.4X.59↔		BORP KORP KVB I
	21B	X33Z		06	G33Z G38A G38B			KVB II MKOR VAC
25.4X.40↔		BORP KORP KVB I		07	H33Z			VBOR VKOR
		KVB II MKOR VAC		09	J02A J02B J08A		03	D02A D02B D24A
		VBOR VKOR			J08B			D24B D24C D25A
	03	D02A D02B D24A		11	L33Z		06	D25B
		D24B D24C D25A		21B	X33Z		06	G33Z G38A G38B
		D25B	25.4X.50↔		BORP KORP KVB I		07	H33Z
	06	G33Z G38A G38B			KVB II MKOR VAC		09	J02A J02B J08A
	07	H33Z			VBOR VKOR			J08B
	09	J02A J02B J08A		03	D02A D02B D24A		11	L33Z
		J08B			D24B D24C D25A		21B	X33Z
	11	L33Z			D25B	25.4X.99↔		BORP KORP KVB I
	21B	X33Z		06	G33Z G38A G38B			KVB II MKOR VAC
25.4X.41↔		BORP KORP KVB I		07	H33Z			VBOR VKOR
		KVB II MKOR VAC		09	J02A J02B J08A		03	D02A D02B D24A
		VBOR VKOR			J08B			D24B D24C D25A
	03	D02A D02B D24A		11	L33Z		06	D25B
		D24B D24C D25A		21B	X33Z		06	G33Z G38A G38B
		D25B	25.4X.51↔		BORP KORP KVB I		07	H33Z
	06	G33Z G38A G38B			KVB II MKOR VAC		09	J02A J02B J08A
	07	H33Z			VBOR VKOR			J08B
	09	J02A J02B J08A		03	D02A D02B D24A		11	L33Z
		J08B			D24B D24C D25A		21B	X33Z
	11	L33Z			D25B	25.59.00↔		BORP KVB I KVB II
	21B	X33Z		06	G33Z G38A G38B			VAC VB VBOR
25.4X.42↔		BORP KORP KVB I		07	H33Z		03	D08Z D22Z D25A
		KVB II MKOR VAC		09	J02A J02B J08A			D25B D30A D30B
		VBOR VKOR			J08B		04	D30C
	03	D02A D02B D24A		11	L33Z		21B	E07Z
		D24B D24C D25A		21B	X33Z		21B	X06A X06B X06C
		D25B	25.4X.52↔		BORP KORP KVB I		22	Y02A Y02B Y02C
	06	G33Z G38A G38B			KVB II MKOR VAC	25.59.10↔		BORP KVB I KVB II
	07	H33Z			VBOR VKOR			VAC VB VBOR
	09	J02A J02B J08A		03	D02A D02B D24A		03	D08Z D22Z D25A
		J08B			D24B D24C D25A			D25B D30A D30B
	11	L33Z			D25B		04	D30C
	21B	X33Z		06	G33Z G38A G38B		04	E07Z
25.4X.43↔		BORP KORP KVB I		07	H33Z		21B	X06A X06B X06C
		KVB II MKOR VAC		09	J02A J02B J08A		22	Y02A Y02B Y02C
		VBOR VKOR			J08B	25.59.11↔		BORP KVB I KVB II
	03	D02A D02B D24A		11	L33Z			VAC VB VBOR
		D24B D24C D25A		21B	X33Z		03	D25A D25B
		D25B	25.4X.53↔		BORP KORP KVB I		04	E07Z
	06	G33Z G38A G38B			KVB II MKOR VAC		21B	X06A X06B X06C
	07	H33Z			VBOR VKOR		22	Y02A Y02B Y02C
	09	J02A J02B J08A		03	D02A D02B D24A	25.59.99↔		BORP KVB I KVB II
		J08B			D24B D24C D25A			VAC VB VBOR
	11	L33Z			D25B		03	D08Z D22Z D25A
	21B	X33Z		06	G33Z G38A G38B			D25B D30A D30B
25.4X.44↔		BORP KORP KVB I		07	H33Z		04	D30C
		KVB II MKOR VAC		09	J02A J02B J08A		21B	X06A X06B X06C
		VBOR VKOR			J08B		22	Y02A Y02B Y02C
	03	D02A D02B D24A		11	L33Z	25.93↔		BORP KVB I KVB II
		D24B D25A D25B		21B	X33Z			VAC VB VBOR
	05	F04Z			BORP KORP KVB I		03	D08Z D22Z D25A
	06	G33Z G38A G38B	25.4X.54↔		KVB II MKOR VAC			D25B D30A D30B
	07	H33Z			VBOR VKOR		03	D30C
	08	I02A I02B		03	D02A D02B D24A	25.94↔		D08Z D22Z D25A
	09	J01A J01B J02A			D24B D25A D25B			D25B D30A D30B
								D30C

CHOP	MDC	DRG	CHOP	MDC	DRG	CHOP	MDC	DRG
26.12↔	03	D06A D06B D06C		03	D06A D06B D06C			J11B
	08	I28A I28B I28C		21B	X06A X06B X06C	27.24.00↔	03	D08Z D22Z D25A
26.21↔		BORP VAC VBOR	26.49.99↔		BORP VAC VBOR			D25B D30A D30B
	03	D06A D06B D06C		03	D06A D06B D06C		09	D30C
26.29.00↔		BORP VAC VBOR		21B	X06A X06B X06C			J02A J02B J03A
	03	D06A D06B D06C	26.99.00↔	03	D06A D06B D06C			J03B J04Z J11A
26.29.10↔		BORP VAC VBOR	26.99.10↔	03	D06A D06B D06C			J11B
	03	D06A D06B D06C	26.99.20↔	03	D06A D06B D06C	27.24.20↔	03	D08Z D22Z D25A
26.29.99↔		BORP VAC VBOR	26.99.21↔	03	D06A D06B D06C			D25B D30A D30B
	03	D06A D06B D06C	26.99.22↔	03	D06A D06B D06C			D30C
26.30↔		BORP VAC VBOR	26.99.23↔	03	D06A D06B D06C		09	J02A J02B J03A
	03	D06A D06B D06C	26.99.24↔	03	D06A D06B D06C			J03B J04Z J11A
26.31.00↔		BORP KVB I KVB II	26.99.29↔	03	D06A D06B D06C			J11B
		VAC VBOR	26.99.99↔	03	D06A D06B D06C	27.24.99↔	03	D08Z D22Z D25A
	03	D05A D05B	27.01↔	03	D06A D06B D06C			D25B D30A D30B
26.31.10↔		BORP KVB I KVB II			D40Z			D30C
		VAC VBOR	27.1↔	03	D08Z D22Z D25A		09	J02A J02B J03A
	03	D05A D05B			D25B D30A D30B			J03B J04Z J11A
26.31.11↔		BORP KVB I KVB II			D30C			J11B
		VAC VBOR		09	J02A J02B J03A	27.31.00↔		BORP VAC VBOR
	03	D05A D05B			J03B J04Z J11A		03	D08Z D22Z D25A
26.31.99↔		BORP KVB I KVB II		21B	X06A X06B X06C			D25B D30A D30B
		VAC VBOR	27.21.00↔	03	D08Z D22Z D25A	27.31.10↔		D30C
	03	D05A D05B			D25B D30A D30B		03	BORP VAC VBOR
26.32.00↔		BORP KVB I KVB II		09	J02A J02B J03A			D08Z D22Z D25A
		VAC VBOR			J03B J04Z J11A			D25B D30A D30B
	03	D05A D05B			J11B	27.31.20↔		D30C
26.32.10↔		BORP KVB I KVB II		03	D08Z D22Z D25A		03	BORP VAC VBOR
		VAC VBOR	27.21.20↔	03	D08Z D22Z D25A			D08Z D22Z D25A
	03	D05A D05B D24A			D25B D30A D30B			D25B D30A D30B
		D24B		09	J02A J02B J03A	27.31.30↔		D30C
26.32.11↔		BORP KVB I KVB II			J03B J04Z J11A		03	BORP VAC VBOR
		VAC VBOR		09	J02A J02B J03A			D08Z D22Z D25A
	03	D05A D05B D24A			J03B J04Z J11A	27.31.99↔		D25B D30A D30B
		D24B	27.21.99↔	03	D08Z D22Z D25A		03	D25B D30A D30B
26.32.20↔		BORP KVB I KVB II			D25B D30A D30B			D30C
		VAC VBOR		09	J02A J02B J03A	27.32.00↔		BORP KVB I KVB II
	03	D05A D05B D24A			J03B J04Z J11A			VAC VBOR
		D24B	27.22.00↔	03	D08Z D22Z D25A		03	D08Z D22Z D25A
26.32.30↔		BORP KVB I KVB II			D25B D30A D30B			D24B D24C D25A
		VAC VBOR		09	J02A J02B J03A			D25B D30A D30B
	03	D05A D05B			J03B J04Z J11A	27.32.10↔		D30C
26.32.99↔		BORP KVB I KVB II		03	D08Z D22Z D25A		08	I17Z
		VAC VBOR			D25B D30A D30B		09	J02A J02B J08A
	03	D05A D05B			D30C			J08B
26.41.00↔		BORP VAC VBOR	27.22.20↔	03	D08Z D22Z D25A		21B	X06A X06B X06C
	03	D06A D06B D06C			D25B D30A D30B	27.32.10↔		BORP KVB I KVB II
26.41.10↔		BORP VAC VBOR		09	J02A J02B J03A			VAC VBOR
	03	D06A D06B D06C			J03B J04Z J11A		03	D08Z D22Z D24A
26.41.99↔		BORP VAC VBOR		09	J02A J02B J03A			D24B D24C D25A
	03	D06A D06B D06C	27.22.99↔	03	D08Z D22Z D25A			D25B D30A D30B
	21B	X06A X06B X06C			D25B D30A D30B		08	D30C
26.42↔		BORP VAC VBOR		09	J02A J02B J03A		09	I17Z
		VAC VBOR			J03B J04Z J11A			J02A J02B J08A
	03	D06A D06B D06C			J11B	27.32.11↔	21B	X06A X06B X06C
26.49.00↔		BORP VAC VBOR		09	J02A J02B J03A			BORP KVB I KVB II
	03	D06A D06B D06C	27.23.00↔	03	D08Z D22Z D25A			VAC VBOR
	21B	X06A X06B X06C			D25B D30A D30B		03	D08Z D22Z D24A
26.49.10↔		BORP KVB I KVB II			D30C			D24B D24C D25A
		VAC VBOR		09	J02A J02B J03A			D25B D30A D30B
	03	D06A D06B D06C			J03B J04Z J11A			D30C
	21B	X06A X06B X06C	27.23.99↔	03	D08Z D22Z D25A		08	I17Z
26.49.11↔		BORP KVB I KVB II			D25B D30A D30B		09	J02A J02B J08A
		VAC VBOR		09	J02A J02B J03A			J08B
	03	D06A D06B D06C			J03B J04Z J11A		21B	X06A X06B X06C
	21B	X06A X06B X06C			J11B			BORP KVB I KVB II
26.49.12↔		BORP KVB I KVB II		03	D08Z D22Z D25A	27.32.12↔		VAC VBOR
		VAC VBOR			D25B D30A D30B			D08Z D22Z D24A
	03	D06A D06B D06C			D30C			D24B D24C D25A
	21B	X06A X06B X06C		09	J02A J02B J03A			D25B D30A D30B
		BORP KVB I KVB II			J03B J04Z J11A			D30C
		VAC VBOR		09	J02A J02B J03A		21B	X06A X06B X06C
					J03B J04Z J11A			BORP KVB I KVB II

CHOP	MDC	DRG	CHOP	MDC	DRG	CHOP	MDC	DRG
		VAC VBOR			D25B D30A D30B			J03B J04Z J11A
	03	D08Z D22Z D24A			D30C			J11B
		D24B D24C D25A		09	J02A J02B J03A	27.55.00↔	21B	X06A X06B X06C
		D25B D30A D30B			J03B J04Z J11A		22	Y02A Y02B Y02C
		D30C			J11B			BORP KVB I KVB II
	08	I17Z		21B	X06A X06B X06C			VAC VBOR
	09	J02A J02B J08A	27.49.00↔	03	D08Z D22Z D25A		03	D08Z D22Z D25A
		J08B			D25B D30A D30B			D30C
27.32.99↔	21B	X06A X06B X06C		09	J02A J02B J03A		05	F04Z F13A F28A
		BORP VAC VBOR			J03B J04Z J11A		08	I17Z
	03	D08Z D22Z D24A		21B	X06A X06B X06C		09	J02A J02B J03A
		D24B D24C D25A			D30C			J03B J04Z J10A
		D25B D30A D30B	27.49.10↔	03	D08Z D22Z D25A		21B	X06A X06B X06C
		D30C			D25B D30A D30B	27.55.10↔		D30C
	08	I17Z		09	J02A J02B J03A		03	D08Z D22Z D25A
	09	J02A J02B J08A			D30C		21B	X06A X06B X06C
		J08B		09	J02A J02B J03A			BORP VAC VB
27.42↔	21B	X06A X06B X06C			J03B J04Z J11A		03	D08Z D22Z D25A
	03	D08Z D22Z D25A		21B	X06A X06B X06C			D25B D30A D30B
		D25B D30A D30B	27.49.11↔	03	D08Z D22Z D25A		05	F04Z F13A F21A
		D30C			D25B D30A D30B		08	F21B F21C F28A
	09	J02A J02B J03A		09	J02A J02B J03A		08	I17Z I28A I28B
		J03B J04Z J11A			J11B		09	I28C
	21B	X06A X06B X06C		09	J02A J02B J03A			J02A J02B J03A
27.43.00↔	03	D08Z D22Z D25A			J03B J04Z J11A			J03B J04Z J10A
		D25B D30A D30B	27.49.99↔	21B	X06A X06B X06C		21B	X06A X06B X06C
		D30C			D30C		22	Y02A Y02B Y02C
	09	J02A J02B J03A		03	D08Z D22Z D25A			BORP KVB I KVB II
		J03B J04Z J11A			D25B D30A D30B	27.55.20↔		VAC VB VBOR
		J11B		09	J02A J02B J03A		03	D08Z D22Z D25A
27.43.10↔	21B	X06A X06B X06C			J03B J04Z J11A			D25B D30A D30B
	03	D08Z D22Z D25A	27.54.00↔	21B	X06A X06B X06C		05	F04Z F13A F21A
		D25B D30A D30B			BORP KORP KVB I		08	F21B F21C F28A
		D30C		03	D08Z D22Z D25A		08	I17Z I28A I28B
	09	J02A J02B J03A			D25B D30A D30B		09	I28C
		J03B J04Z J11A		03	D08Z D22Z D25A			J02A J02B J03A
	21B	X06A X06B X06C			D30C			J03B J04Z J10A
27.43.99↔	03	D08Z D22Z D25A		09	J02A J02B J03A		21B	X01A X06A X06B
		D25B D30A D30B			J03B J04Z J11A			X06C X33Z
		D30C		21B	X06A X06B X06C		22	Y02A Y02B Y02C
	09	J02A J02B J03A			Y02A Y02B Y02C	27.55.99↔		BORP KVB I KVB II
		J03B J04Z J11A		22	Y02A Y02B Y02C			VAC VBOR
	21B	X06A X06B X06C	27.54.10↔		BORP KORP KVB I		03	D08Z D22Z D25A
27.44.00↔	03	D08Z D22Z D25A			KVB II MKOR VAC			D25B D30A D30B
		D25B D30A D30B		03	D03A D03B D03C		05	F04Z F13A F28A
		D30C			D30C		08	I17Z
	09	J02A J02B J03A		09	J02A J02B J03A		09	J02A J02B J03A
		J03B J04Z J11A			J03B J04Z J11A			J03B J04Z J10A
		J11B		21B	X06A X06B X06C		21B	X01A X06A X06B
27.44.11↔	21B	X06A X06B X06C			Y02A Y02B Y02C			X06C X33Z
	03	D08Z D22Z D25A	27.54.11↔	22	Y02A Y02B Y02C		22	Y02A Y02B Y02C
		D25B D30A D30B			BORP KORP KVB I			BORP KVB I KVB II
		D30C			KVB II MKOR VAC			VAC VBOR
	09	J02A J02B J03A		03	D03A D03B D03C	27.56.10↔		D08Z D22Z D25A
		J03B J04Z J11A			D30C			D25B D30A D30B
		J11B		09	J02A J02B J03A		05	F04Z F13A F28A
	21B	X06A X06B X06C			J03B J04Z J11A		08	I17Z
27.44.20↔		VB		09	J02A J02B J03A		09	J02A J02B J03A
	03	D08Z D22Z D25A			J03B J04Z J11A			J03B J04Z J10A
		D25B D30A D30B		21B	X06A X06B X06C		21B	X01A X06A X06B
		D30C	27.54.99↔		Y02A Y02B Y02C			X06C X33Z
		D30C		22	Y02A Y02B Y02C			BORP VAC VB
	09	J02A J02B J03A			BORP KORP KVB I		01	B17A B17B
		J03B J04Z J11A			KVB II MKOR VAC		03	D25A D25B D28Z
		J11B		09	J02A J02B J03A			D29Z
	21B	X06A X06B X06C			J03B J04Z J11A		05	F04Z F13A F21A
		VB		21B	X06A X06B X06C			F21B F21C F28A
	03	D08Z D22Z D25A			Y02A Y02B Y02C		08	I17Z I28A I28B
		D25B D30A D30B		22	Y02A Y02B Y02C			I28C
		D30C			BORP KORP KVB I		09	J02A J02B J04Z
	09	J02A J02B J03A			KVB II MKOR VAC			J08A J08B J21Z
		J03B J04Z J11A		03	D08Z D22Z D25A			J22Z
		J11B			D25B D30A D30B		21B	X06A X06B X06C
27.44.99↔	21B	X06A X06B X06C			D30C		22	Y02A Y02B Y02C
	22	Y02A Y02B Y02C		09	J02A J02B J03A			
	03	D08Z D22Z D25A						



CHOP	MDC	DRG	CHOP	MDC	DRG	CHOP	MDC	DRG
27.56.20↔		BORP KVB I KVB II VAC VB VBOR			J08A J08B J21Z J22Z	27.59.20↔	22	Y02A Y02B Y02C BORP VAC VB VBOR
	01	B17A B17B		21B	X01A X01B X06A		03	D08Z D12A D12B D22Z D25A D25B D30A D30B D30C
	03	D25A D25B D28Z D29Z		22	X06B X06C X33Z Y02A Y02B Y02C		05	F04Z F13A F21A F21B F21C F28A
	05	F04Z F13A F21A F21B F21C F28A	27.56.99↔		BORP VAC VB VBOR		08	I28A I28B I28C
	08	I17Z I28A I28B I28C		01	B17A B17B		09	J02A J02B J03A J03B J04Z J08A J08B J10A J10B J11A J11B
	09	J02A J02B J04Z J08A J08B J21Z J22Z		03	D25A D25B D28Z D29Z		21B	X06A X06B X06C
	21B	X01A X01B X06A X06B X06C X33Z		05	F04Z F13A F21A F21B F21C F28A		22	Y02A Y02B Y02C
	22	Y02A Y02B Y02C BORP VAC VB VBOR		08	I17Z I28A I28B I28C	27.59.21↔		BORP KVB I KVB II VAC VB VBOR
27.56.30↔		BORP VAC VB VBOR		09	J02A J02B J04Z J08A J08B J21Z J22Z		03	D08Z D12A D12B D22Z D25A D25B D30A D30B D30C
	01	B17A B17B		21B	X01A X01B X06A X06B X06C X33Z		05	F04Z F13A F21A F21B F21C
	03	D25A D25B D28Z D29Z		22	Y02A Y02B Y02C		08	I28A I28B I28C
	05	F04Z F13A F21A F21B F21C F28A	27.57.10↔		BORP KORP KVB I KVB II MKOR VAC VB VBOR VKOR		09	J02A J02B J03A J03B J04Z J08A J08B J10A J10B J11A J11B
	08	I17Z I28A I28B I28C		03	D02A D02B D24A D24B D25A D25B		21B	X06A X06B X06C
	09	J02A J02B J04Z J08A J08B J21Z J22Z		05	F04Z F13A		22	Y02A Y02B Y02C
	21B	X01A X01B X06A X06B X06C X33Z		08	I02A I02B	27.59.30↔		BORP VAC VB VBOR
	22	Y02A Y02B Y02C BORP KVB I KVB II VAC VB VBOR		09	J01A J01B J02A J02B J03A J03B J04Z J08A J08B J11A J11B		03	D08Z D12A D12B D22Z D25A D25B D30A D30B D30C
27.56.40↔		BORP KVB I KVB II VAC VB VBOR		21A	W01A		05	F04Z F13A F21A F21B F21C
	01	B17A B17B		21B	X01A X01B X06A X06B X06C X33Z		08	I28A I28B I28C
	03	D25A D25B D28Z D29Z		22	Y02A Y02B		09	J02A J02B J03A J03B J04Z J08A J08B J10A J10B J11A J11B
	05	F04Z F13A F21A F21B F21C F28A	27.57.11↔		BORP KORP KVB I KVB II MKOR VAC VBOR VKOR		21B	X06A X06B X06C
	08	I17Z I28A I28B I28C		03	D24A D24B D25A D25B		22	Y02A Y02B Y02C
	09	J02A J02B J04Z J08A J08B J21Z J22Z		05	F04Z F13A	27.59.31↔		BORP KVB I KVB II VAC VB VBOR
	21B	X01A X01B X06A X06B X06C X33Z		08	I17Z		03	D08Z D12A D12B D22Z D25A D25B D30A D30B D30C
	22	Y02A Y02B Y02C BORP VAC VB VBOR		09	J02A J02B J03A J03B J04Z J08A J08B J11A J11B		05	F04Z F13A F21A F21B F21C
27.56.50↔		BORP VAC VB VBOR		21B	X01A X01B X06A X06B X06C X33Z		08	I28A I28B I28C
	01	B17A B17B	27.57.99↔		BORP KORP KVB I KVB II MKOR VAC VBOR VKOR		09	J02A J02B J03A J03B J04Z J08A J08B J10A J10B J11A J11B
	03	D25A D25B D28Z D29Z		01	B17A B17B		21B	X06A X06B X06C
	05	F04Z F13A F21A F21B F21C F28A		03	D25A D25B		22	Y02A Y02B Y02C
	08	I17Z I28A I28B I28C		05	F04Z F13A	27.59.40↔		BORP KORP KVB I KVB II MKOR VAC VB VBOR VKOR
	09	J02A J02B J04Z J08A J08B J21Z J22Z		08	I17Z		03	D02A D02B D24A D24B D25A D25B
	21B	X01A X01B X06A X06B X06C X33Z		09	J02A J02B J03A J03B J04Z J08A J08B J11A J11B		05	F04Z F13A
	22	Y02A Y02B Y02C BORP VAC VB VBOR	27.57.99↔		J02A J02B J03A J03B J04Z J08A J08B J11A J11B		08	I02A I02B
27.56.60↔		BORP KVB I KVB II VAC VB VBOR		21B	X01A X01B X06A X06B X06C X33Z		09	J01A J01B J02A J02B J03A J03B J04Z J08A J08B J10A J10B J11A J11B
	01	B17A B17B	27.58↔		BORP KVB I KVB II VAC VB VBOR		21A	W01A
	03	D25A D25B D28Z D29Z		03	D08Z D12A D12B D22Z D25A D25B D30A D30B D30C			
	05	F04Z F13A F21A F21B F21C F28A		05	F04Z F13A			
	08	I17Z I28A I28B I28C		09	J02A J02B J03A J03B J04Z J08A J08B J10A J10B J11A J11B			
	09	J02A J02B J04Z		21B	X06A X06B X06C			

CHOP	MDC	DRG	CHOP	MDC	DRG	CHOP	MDC	DRG	
27.59.41↔	21B	X06A X06B X06C	27.62.11↔		BORP KORB KVB I	27.63.11↔		BORP KORB KVB I	
	22	Y02A Y02B			KVB II MKOR VAC			KVB II MKOR VAC	
		BORP KVB I KVB II			VBOR VKOR			VBOR VKOR	
	03	D08Z D12A D12B		03	D03A D03B D03C		03	D03A D03B D03C	
		D22Z D25A D25B		08	I17Z		08	I17Z	
		D30A D30B D30C		09	J02A J02B J03A		09	J02A J02B J03A	
	05	F04Z F13A F21A			J03B J04Z J11A			J03B J04Z J11A	
		F21B F21C			J11B			J11B	
	08	I28A I28B I28C		21B	X06A X06B X06C		21B	X06A X06B X06C	
	09	J02A J02B J03A			BORP KVB I KVB II			BORP KORB KVB I	
27.59.60↔		J03B J04Z J08A	27.62.12↔		VAC VBOR	27.63.20↔		KVB II MKOR VAC	
		J08B J10A J10B			VBOR VKOR			VBOR VKOR	
	21B	X06A X06B X06C		03	D03A D03B D03C		03	D03A D03B D03C	
	22	Y02A Y02B Y02C		04	E02A E02B E02C		08	I17Z	
		BORP VAC VB			E07Z		09	J02A J02B J03A	
		VBOR		21B	X06A X06B X06C			J03B J04Z J11A	
	03	D08Z D12A D12B			BORP KORB KVB I			J11B	
		D22Z D25A D25B			KVB II MKOR VAC		21B	X06A X06B X06C	
		D30A D30B D30C		03	VBOR VKOR			BORP KORB KVB I	
	05	F04Z F13A			D03A D03B D03C		27.63.99↔		KVB II MKOR VAC
09	J02A J02B J03A	08	I17Z		VBOR VKOR				
	J03B J04Z J08A	09	J02A J02B J03A	03	D03A D03B D03C				
	J08B J10A J10B		J03B J04Z J11A		D12A D12B				
	J11A J11B	21B	X06A X06B X06C	08	I17Z				
21B	X06A X06B X06C		BORP KVB I KVB II	09	J02A J02B J03A				
22	Y02A Y02B Y02C		VAC VBOR		J03B J04Z J11A				
27.59.99↔		BORP VAC VB	03	D03A D03B D03C	21B	X06A X06B X06C			
		VBOR		D12A D12B		BORP KVB I KVB II			
	01	B17A B17B	04	E02A E02B E02C		VAC VBOR			
	03	D08Z D12A D12B		E07Z	03	D03A D03B D03C			
		D22Z D25A D25B	21B	X06A X06B X06C	21B	D12A D12B			
		D30A D30B D30C		BORP KVB I KVB II		X33Z			
	05	F04Z F13A F21A		VAC VBOR	27.69.10↔	21B	BORP VAC VBOR		
		F21B F21C	03	D03A D03B D03C		03	D03A D03B D03C		
	08	I28A I28B I28C		D12A D12B			D12A D12B		
	09	J02A J02B J03A	04	E02A E02B E02C		04	E02A E02B E02C		
	J03B J04Z J08A		E07Z			E07Z			
	J08B J10A J10B	21B	X06A X06B X06C	21B		X06A X06B X06C			
	J11A J11B		BORP KORB KVB I	27.69.11↔		21B	BORP VAC VBOR		
21B	X06A X06B X06C		KVB II MKOR VAC			03	D03A D03B D03C		
22	Y02A Y02B Y02C		VBOR VKOR				D12A D12B		
27.61↔	03	D12A D12B	03			D03A D03B D03C	04	E02A E02B E02C	
	04	E02A E02B E02C			D12A D12B		E07Z		
		E07Z	08		I17Z	21B	X06A X06B X06C		
	09	J02A J02B J03A	09		J02A J02B J03A	27.69.99↔	21B	BORP VAC VBOR	
		J03B J04Z J10A			J03B J04Z J11A		03	D03A D03B D03C	
		J10B			J11B			D12A D12B	
	21B	X06A X06B X06C	21B		X06A X06B X06C		04	E02A E02B E02C	
	27.62.00↔		BORP KORB KVB I		BORP KVB I KVB II			E07Z	
			KVB II MKOR VAC	27.63.00↔			VAC VBOR	21B	X06A X06B X06C
			VBOR VKOR		03		D03A D03B D03C	03	D08Z D22Z D25A
03		D03A D03B D03C			D12A D12B			D25B D30A D30B	
		D12A D12B	08		I17Z			D30C	
08		I17Z	09		J02A J02B J03A		27.72↔	03	D08Z D22Z D25A
09		J02A J02B J03A			J03B J04Z J11A			D25B D30A D30B	
		J03B J04Z J11A			J11B			D30C	
21B		X06A X06B X06C	21B		X06A X06B X06C	27.73↔		21B	BORP VAC VBOR
		BORP KORB KVB I			BORP KORB KVB I			03	D03A D03B D03C
	KVB II MKOR VAC		KVB II MKOR VAC					D12A D12B	
	VBOR VKOR	03	D03A D03B D03C	04	E02A E02B E02C				
03	D03A D03B D03C		D12A D12B		E07Z				
	D12A D12B	08	I17Z	21B	X06A X06B X06C				
08	I17Z	09	J02A J02B J03A	27.79↔	21B			BORP VAC VBOR	
09	J02A J02B J03A		J03B J04Z J11A		03		D08Z D22Z D25A		
	J03B J04Z J11A		J11B				D25B D30A D30B		
21B	X06A X06B X06C	21B	X06A X06B X06C				D30C		
27.62.10↔		BORP KORB KVB I	27.63.10↔			BORP KORB KVB I	27.99↔	03	D08Z D22Z D25A
		KVB II MKOR VAC				KVB II MKOR VAC			D25B D30A D30B
		VBOR VKOR				VBOR VKOR			D30C
	03	D03A D03B D03C			03	D03A D03B D03C			D08Z D22Z D25A
		D12A D12B			08	I17Z			D25B D30A D30B
	08	I17Z			09	J02A J02B J03A			D30C
	09	J02A J02B J03A			J03B J04Z J11A			D08Z D22Z D25A	
		J03B J04Z J11A			J11B			D25B D30A D30B	
	21B	X06A X06B X06C		21B	X06A X06B X06C			D30C	
		BORP KORB KVB I			BORP KORB KVB I			D08Z D22Z D25A	

CHOP	MDC	DRG	CHOP	MDC	DRG	CHOP	MDC	DRG
		D25B D30A D30B D30C			D13B			J11B
	09	J02A J02B J03A J03B J04Z J11A J11B	28.5X.11↔		BORP KVB I KVB II VAC VBOR	29.2X.20↔	21B	X06A X06B X06C BORP KVB I KVB II
28.0↔	21B	X06A X06B X06C		03	D09A D09B D13A D13B		03	D12A D12B
	03	D09A D09B D13A D13B	28.5X.99↔		BORP KVB I KVB II VAC VBOR		09	J02A J02B J03A J03B J04Z J11A J11B
28.2X.00↔	03	BORP VAC VBOR D09A D09B D13A D13B		03	D09A D09B D13A D13B	29.2X.21↔	21B	X06A X06B X06C BORP KVB I KVB II VAC VBOR
	04	E02A E02B E07Z BORP VAC VBOR	28.6↔		BORP KVB I KVB II VAC VBOR		03	D12A D12B
28.2X.10↔	03	D09A D09B D13A D13B		03	D09A D09B D13A D13B		09	J02A J02B J03A J03B J04Z J11A J11B
	04	E02A E02B E07Z BORP VAC VBOR	28.7X.00↔	03	D09A D09B D13A		21B	X06A X06B X06C BORP KVB I KVB II
28.2X.11↔	03	D09A D09B D13A D13B		21B	X06A X06B X06C	29.2X.99↔		VAC VBOR
	04	E02A E02B E07Z BORP KVB I KVB II VAC VBOR	28.7X.10↔	03	D09A D09B D13A		03	D12A D12B
28.2X.12↔	03	D09A D09B D13A D30B		21B	X06A X06B X06C		09	J02A J02B J03A J03B J04Z J11A J11B
	04	E02A E02B E07Z BORP VAC VBOR	28.7X.11↔	03	D09A D09B D13A		21B	X06A X06B X06C BORP KVB I KVB II VAC VBOR
28.2X.99↔	03	D09A D09B D13A D13B		21B	X06A X06B X06C	29.31↔		D12A
	04	E02A E02B E07Z BORP VAC VBOR	28.91↔	03	D09A D09B D13A D13B		06	G12A G12B G33Z G38A G38B
28.3X.00↔	03	D09A D09B D13A D13B		21B	X06A X06B X06C		07	H33Z
	04	E02A E02B E07Z BORP KVB I KVB II VAC VBOR	28.92↔	03	D09A D09B D13A D13B	29.32.00↔	11	L33Z
28.3X.10↔	03	D09A D09B D13A D13B		21B	X06A X06B X06C			BORP KVB I KVB II VAC VBOR
	04	E02A E02B E02C E07Z	28.99↔	03	D12A D12B		03	D12A D12B
28.3X.11↔	03	D09A D09B D13A D13B		21B	X06A X06B X06C		06	G12A G12B G33Z G38A G38B
	04	E02A E02B E02C E07Z	29.0↔	03	D12A D12B D39Z	29.32.10↔	07	H33Z
28.3X.12↔	03	D09A D09B D13A D13B		09	J02A J02B J03A J03B J04Z J11A J11B		11	L33Z
	04	E02A E02B E02C E07Z	29.12.00↔	03	D12A D12B D39Z			BORP KVB I KVB II VAC VBOR
28.3X.99↔	03	D09A D09B D13A D13B		09	J02A J02B J03A J03B J04Z J11A J11B	29.32.11↔	03	D12A D12B
	04	E02A E02B E02C E07Z	29.12.20↔	03	D12A D12B D39Z		06	G12A G12B G33Z G38A G38B
28.4↔	03	D09A D09B D13A D13B		09	J02A J02B J03A J03B J04Z J11A J11B		07	H33Z
	04	E02A E02B E02C E07Z	29.12.30↔	03	D12A D12B D39Z	29.32.99↔	11	L33Z
28.5X.00↔	03	D09A D09B D13A D13B		09	J02A J02B J03A J03B J04Z J11A J11B			BORP KVB I KVB II VAC VBOR
28.5X.10↔	03	D09A D09B D13A D13B	29.2X.00↔		BORP KVB I KVB II VAC VBOR		03	D12A D12B
	04	E02A E02B E02C E07Z		03	D12A D12B	29.33.00↔	06	G12A G12B G33Z G38A G38B
28.5X.00↔	03	D09A D09B D13A D13B		09	J02A J02B J03A J03B J04Z J11A J11B		07	H33Z
	04	E02A E02B E02C E07Z	29.2X.10↔	21B	X06A X06B X06C BORP KVB I KVB II VAC VBOR		11	L33Z
28.5X.10↔	03	D09A D09B D13A D13B		03	D12A D12B			BORP KVB I KVB II VAC VBOR
	04	E02A E02B E07Z BORP KVB I KVB II VAC VBOR	29.2X.11↔	09	J02A J02B J03A J03B J04Z J11A J11B		03	D03A D03B D03C D12A D12B D25A D25B
28.5X.10↔	03	D09A D09B D13A D13B		21B	X06A X06B X06C BORP KVB I KVB II VAC VBOR		04	E02A E02B E02C E07Z
	04	E02A E02B E07Z BORP KVB I KVB II VAC VBOR		03	D12A D12B		06	G16Z G18A G18B G19A G19B G33Z G38A G38B
28.5X.10↔	03	D09A D09B D13A D13B		09	J02A J02B J03A J03B J04Z J11A		07	H33Z
	04	E02A E02B E07Z BORP KVB I KVB II VAC VBOR		21B	X06A X06B X06C BORP KVB I KVB II VAC VBOR		09	J02A J02B J08A

CHOP	MDC	DRG	CHOP	MDC	DRG	CHOP	MDC	DRG
29.33.10↔	11	J08B	29.33.21↔		BORP KORP KVB I	29.4X.99↔		D03B D03C D12A
		L33Z			KVB II MKOR VAC			D12B D24A D24B
	21B	X06A X06B X06C			VB VBOR VKOR			D25A D25B
		BORP KVB I KVB II		03	D02A D02B D12A		04	E02A E02B E02C
		VAC VBOR			D12B D24A D24B			E07Z
	03	D03A D03B D03C			D25A D25B		05	F04Z
		D12A D12B D25A		04	E02A E02B E02C		06	G33Z G38A G38B
		D25B			E07Z		07	H33Z
	04	E02A E02B E02C		05	F04Z		08	I02A I02B
		E07Z		06	G16Z G18A G18B		09	J01A J01B J02A
	06	G16Z G18A G18B			G19A G19B G33Z			J02B J08A J08B
	G19A G19B G33Z	07	G38A G38B	11	L33Z			
	G38A G38B		H33Z	21A	W01A			
07	H33Z	08	I02A I02B	21B	X06A X06B X06C			
09	J02A J02B J08A	09	J01A J01B J02A		X33Z			
	J08B		J02B J08A J08B	22	Y02A Y02B			
11	L33Z	11	L33Z		BORP KVB I KVB II			
21B	X06A X06B X06C	21A	W01A		VAC VBOR			
	BORP KORP KVB I	21B	X06A X06B X06C	03	D03A D03B D03C			
	KVB II MKOR VAC	22	Y02A Y02B		D12A D12B D25A			
	VBOR VKOR		BORP KVB I KVB II		D25B			
	D12A D12B D24A	29.33.99↔	VAC VBOR	04	E02A E02B E02C			
	D24B D24C D25A		D03A D03B D03C		E07Z			
	D25B	03	D12A D12B D25A	07	H33Z			
04	E02A E02B E02C		D25B	09	J02A J02B J08A			
	E07Z	04	E02A E02B E02C		J08B			
06	G16Z G18A G18B		E07Z	11	L33Z			
	G19A G19B G33Z	06	G16Z G18A G18B	21B	X06A X06B X06C			
	G38A G38B		G19A G19B G33Z		X33Z			
07	H33Z		G38A G38B	29.51↔	03 D12A D12B			
09	J02A J02B J08A		H33Z	29.52↔	21B X06A X06B X06C			
	J08B	07	J02A J02B J08A		BORP KVB I KVB II			
11	L33Z		J08B		VAC VBOR			
21B	X06A X06B X06C	11	L33Z	03	D12A D12B			
	BORP KORP KVB I	21B	X06A X06B X06C	09	J02A J02B J03A			
	KVB II MKOR VAC	29.39↔	03 D12A D12B		J03B J04Z J11A			
	VB VBOR VKOR		G12A G12B		J11B			
	D02A D02B D12A		H33Z	21B	X06A X06B X06C			
	D12B D24A D24B	29.4X.10↔	L33Z	29.53↔	03 D12A D12B			
	D25A D25B		BORP KVB I KVB II	29.54↔	21B X06A X06B X06C			
04	E02A E02B E02C		VAC VBOR	29.59↔	03 D12A D12B			
	E07Z	03	D03A D03B D03C		BORP VAC VBOR			
05	F04Z		D12A D12B D25A	03	D03A D03B D03C			
06	G16Z G18A G18B		D25B		D12A D12B			
	G19A G19B G33Z	04	E02A E02B E02C	04	E02A E02B E02C			
	G38A G38B		E07Z		E07Z			
07	H33Z	06	G33Z G38A G38B	21B	X06A X06B X06C			
08	I02A I02B		H33Z	29.92↔	01 B17A B17B			
09	J01A J01B J02A	07	H33Z		03 D12A D12B			
	J02B J08A J08B	09	J02A J02B J08A	08	I02A I02B I08A			
	J08B		J08B		I08B I08C I13A			
11	L33Z	11	L33Z		I13B I28A I28B			
21A	W01A	21B	X06A X06B X06C	21B	X06A X06B X06C			
21B	X06A X06B X06C		X33Z		BORP VAC VBOR			
22	Y02A Y02B	29.4X.11↔	BORP KVB I KVB II	29.99↔	D12A D12B			
	BORP KORP KVB I		VAC VBOR		06 G12A G12B			
	KVB II MKOR VAC	03	D03A D03B D03C		07 H33Z			
	VBOR VKOR		D12A D12B D25A	30.01↔	11 L33Z			
	D12A D12B D24A		D25B		03 D09A D09B D30A			
	D24B D24C D25A	04	E02A E02B E02C		D30B D30C			
	D25B		E07Z	30.09.00↔	04 E02A E02B E02C			
04	E02A E02B E02C	06	G33Z G38A G38B		03 D09A D09B D30A			
	E07Z	07	H33Z		D30B D30C			
06	G16Z G18A G18B	09	J02A J02B J08A	30.09.10↔	04 E02A E02B E02C			
	G19A G19B G33Z		J08B		03 D09A D09B D30A			
	G38A G38B	11	L33Z		D30B D30C			
07	H33Z	21B	X06A X06B X06C	30.09.11↔	04 E02A E02B E02C			
09	J02A J02B J08A		X33Z		03 D09A D09B D30A			
	J08B	29.4X.12↔	BORP KVB I KVB II		D30B D30C			
11	L33Z		VAC VBOR		04 E02A E02B E02C			
21B	X06A X06B X06C	03	D02A D02B D03A		03 D09A D09B D30A			

CHOP	MDC	DRG	CHOP	MDC	DRG	CHOP	MDC	DRG
30.09.20↔	03	D09A D09B D30A D30B D30C		04	D30C		03	VBOR VKOR D12A D12B D24A D24B D24C
	04	E02A E02B E02C		21B	X06A X06B X06C		04	E02A E02B E02C E07Z
30.09.21↔	03	D09A D09B D30A D30B D30C	30.29.00↔	22	Y02A Y02B Y02C BORP KVB I KVB II VAC VBOR		09	J02A J02B J08A J08B
	04	E02A E02B E02C		03	D25A D25B D28Z D29Z	30.3X.10↔	21B	X06A X06B X06C X33Z BORP KORP KVB I KVB II MKOR VAC VBOR VKOR
30.09.99↔	03	D09A D09B D30A D30B D30C		04	E02A E02B		03	D12A D12B D24A D24B
	04	E02A E02B E02C		09	J02A J02B J08A J08B		04	E02A E02B E02C E07Z
30.1X.00↔		BORP KVB I KVB II VAC VBOR	30.29.10↔	21B	X06A X06B X06C BORP KVB I KVB II VAC VBOR		09	J02A J02B J08A J08B
	03	D25A D25B		03	D25A D25B D28Z D29Z		21B	X06A X06B X06C X33Z
	04	E02A E02B E02C		04	E02A E02B	30.3X.11↔	03	D12A D12B D24A D24B
	09	J02A J02B J08A J08B	30.29.11↔	09	J02A J02B J08A J08B		04	E02A E02B E02C E07Z
30.1X.10↔	21B	X06A X06B X06C BORP KVB I KVB II VAC VBOR		21B	X06A X06B X06C BORP KVB I KVB II VAC VBOR		09	J02A J02B J08A J08B
	03	D25A D25B	30.29.20↔	03	D25A D25B D28Z D29Z		21B	X06A X06B X06C X33Z
	04	E02A E02B E02C		04	E02A E02B	30.3X.12↔	03	D12A D12B D24A D24B
	09	J02A J02B J08A J08B		09	J02A J02B J08A J08B		04	E02A E02B E02C E07Z
30.1X.11↔	21B	X06A X06B X06C BORP KVB I KVB II VAC VBOR		21B	X06A X06B X06C BORP KVB I KVB II VAC VBOR		09	J02A J02B J08A J08B
	03	D25A D25B	30.29.21↔	03	D25A D25B D28Z D29Z		21B	X06A X06B X06C X33Z
	04	E02A E02B E02C		04	E02A E02B	30.3X.13↔	03	D12A D12B D24A D24B
	09	J02A J02B J08A J08B		09	J02A J02B J08A J08B		04	E02A E02B E02C E07Z
30.1X.99↔	21B	X06A X06B X06C BORP KVB I KVB II VAC VBOR		21B	X06A X06B X06C BORP KVB I KVB II VAC VBOR		09	J02A J02B J08A J08B
	03	D25A D25B	30.29.22↔	03	D25A D25B D28Z D29Z		21B	X06A X06B X06C X33Z
	04	E02A E02B E02C		04	E02A E02B	30.3X.14↔	03	D12A D12B D24A D24B
	09	J02A J02B J08A J08B		09	J02A J02B J08A J08B		04	E02A E02B E02C E07Z
30.21↔	21B	X06A X06B X06C BORP KVB I KVB II VAC VBOR		21B	X06A X06B X06C BORP KVB I KVB II VAC VBOR		09	J02A J02B J08A J08B
	03	D09A D09B D30A D30B	30.29.23↔	03	D25A D25B D28Z D29Z		21B	X06A X06B X06C X33Z
	04	E02A E02B		04	E02A E02B	30.3X.15↔	03	D12A D12B D24A D24B
30.22.00↔	04	E02A E02B BORP KVB I KVB II VAC VBOR		09	J02A J02B J08A J08B		04	E02A E02B E02C E07Z
	03	D09A D09B D12A D12B D30A D30B D30C	30.29.24↔	21B	X06A X06B X06C BORP KVB I KVB II VAC VBOR		09	J02A J02B J08A J08B
	04	E02A E02B		03	D25A D25B D28Z D29Z		21B	X06A X06B X06C X33Z
	21B	X06A X06B X06C	30.29.25↔	04	E02A E02B	30.3X.16↔	03	D12A D12B D24A D24B
	22	Y02A Y02B Y02C BORP KVB I KVB II VAC VBOR		09	J02A J02B J08A J08B		04	E02A E02B E02C E07Z
30.22.10↔		VAC VBOR		21B	X06A X06B X06C BORP KVB I KVB II VAC VBOR		09	J02A J02B J08A J08B
	03	D09A D09B D12A D12B D30A D30B D30C	30.29.26↔	03	D25A D25B D28Z D29Z		21B	X06A X06B X06C X33Z
	04	E02A E02B		04	E02A E02B	30.3X.17↔	03	D12A D12B D24A D24B
	21B	X06A X06B X06C	30.29.27↔	09	J02A J02B J08A J08B		04	E02A E02B E02C E07Z
	22	Y02A Y02B Y02C BORP KVB I KVB II VAC VBOR		21B	X06A X06B X06C BORP KVB I KVB II VAC VBOR		09	J02A J02B J08A J08B
30.22.11↔		VAC VBOR	30.29.28↔	03	D25A D25B D28Z D29Z		21B	X06A X06B X06C X33Z
	03	D09A D09B D12A D12B D30A D30B D30C		04	E02A E02B	30.3X.18↔	03	D12A D12B D24A D24B
	04	E02A E02B	30.29.29↔	09	J02A J02B J08A J08B		04	E02A E02B E02C E07Z
	21B	X06A X06B X06C		21B	X06A X06B X06C BORP KVB I KVB II VAC VBOR		09	J02A J02B J08A J08B
	22	Y02A Y02B Y02C BORP KVB I KVB II VAC VBOR	30.29.30↔	03	D25A D25B D28Z D29Z		21B	X06A X06B X06C X33Z
30.22.99↔		VAC VBOR		04	E02A E02B	30.3X.19↔	03	D12A D12B D24A D24B
	03	D09A D09B D12A D12B D30A D30B	30.3X.00↔	09	J02A J02B J08A J08B		04	E02A E02B E02C
	04	E02A E02B		21B	X06A X06B X06C BORP KORP KVB I KVB II MKOR VAC			

CHOP	MDC	DRG	CHOP	MDC	DRG	CHOP	MDC	DRG
		E07Z			D24B			J02B J03A J03B
	05	F04Z		04	E02A E02B E07Z			J04Z J08A J08B
	08	I02A I02B		09	J02A J02B J03A			J10A J10B J21Z
	09	J01A J01B J02A			J03B J04Z J08A		10	K09A K09B
		J02B J08A J08B			J08B J10A J10B		21A	W01A
	21A	W01A			J21Z		21B	X06A X06B X06C
	21B	X06A X06B X06C		10	K09A K09B			X33Z
		X33Z		21B	X06A X06B X06C	30.4X.16↔	22	Y02A Y02B
30.3X.16↔	22	Y02A Y02B	30.4X.11↔		X33Z			BORP KORP KVB I
		BORP KORP KVB I			BORP KORP KVB I			KVB II MKOR VAC
		KVB II MKOR VAC			KVB II MKOR VAC			VBOR VKOR
		VBOR VKOR			VBOR VKOR		03	D12A D12B D24A
	03	D12A D12B D24A		03	D12A D12B D24A			D24B
		D24B			D24B		04	E02A E02B E07Z
	04	E02A E02B E02C		04	E02A E02B E07Z		09	J02A J02B J03A
		E07Z		09	J02A J02B J03A			J03B J04Z J08A
	09	J02A J02B J08A			J03B J04Z J08A			J08B J10A J10B
		J08B			J08B J10A J10B		10	K09A K09B
	21B	X06A X06B X06C		10	K09A K09B		21B	X06A X06B X06C
		X33Z		21B	X06A X06B X06C	30.4X.17↔		X33Z
30.3X.17↔		BORP KORP KVB I	30.4X.12↔		X33Z			BORP KORP KVB I
		KVB II MKOR VAC			BORP KORP KVB I			KVB II MKOR VAC
		VBOR VKOR			KVB II MKOR VAC			VBOR VKOR
		VBOR VKOR			VBOR VKOR		03	D12A D12B D24A
	03	D12A D12B D24A			VBOR VKOR			D24B
		D24B			VBOR VKOR		04	E02A E02B E07Z
	04	E02A E02B E02C		03	D12A D12B D24A		09	J02A J02B J03A
		E07Z			D24B			J03B J04Z J08A
	09	J02A J02B J08A		04	E02A E02B E07Z			J08B J10A J10B
		J08B		09	J02A J02B J03A		10	K09A K09B
	21B	X06A X06B X06C			J03B J04Z J08A		21B	X06A X06B X06C
		X33Z			J08B J10A J10B	30.4X.19↔		X33Z
30.3X.19↔		BORP KORP KVB I	30.4X.13↔		J21Z			BORP KORP KVB I
		KVB II MKOR VAC			K09A K09B			KVB II MKOR VAC
		VBOR VKOR			X06A X06B X06C			VBOR VKOR
		VBOR VKOR			X33Z		03	D12A D12B D24A
	03	D12A D12B D24A			BORP KORP KVB I			D24B
		D24B			KVB II MKOR VAC		04	E02A E02B E07Z
	04	E02A E02B E02C			KVB II MKOR VAC		09	J02A J02B J03A
		E07Z			VBOR VKOR			J03B J04Z J08A
	09	J02A J02B J08A		03	D12A D12B D24A			J08B J10A J10B
		J08B			D24B		10	K09A K09B
	21B	X06A X06B X06C		04	E02A E02B E07Z		21B	X06A X06B X06C
		X33Z		09	J02A J02B J03A	30.4X.20↔		X33Z
30.3X.99↔		BORP KORP KVB I	30.4X.14↔		J03B J04Z J08A			BORP KORP KVB I
		KVB II MKOR VAC			J08B J10A J10B			KVB II MKOR VAC
		VBOR VKOR			J21Z			VBOR VKOR
		VBOR VKOR			K09A K09B		03	D12A D12B D24A
	03	D12A D12B D24A			X06A X06B X06C			D24B
		D24B D24C			X33Z		04	E02A E02B E07Z
	04	E02A E02B E02C			BORP KORP KVB I		09	J02A J02B J03A
		E07Z			KVB II MKOR VAC			J03B J04Z J08A
	09	J02A J02B J08A			VBOR VKOR			J08B J10A J10B
		J08B		03	D12A D12B D24A		10	K06A K06B K09A
	21B	X06A X06B X06C			D24B		21B	K09B
		X33Z			D24B			X06A X06B X06C
30.4X.00↔		BORP KORP KVB I			D12A D12B D24A	30.4X.21↔		X33Z
		KVB II MKOR VAC			D24B			BORP KORP KVB I
		VBOR VKOR			D24B			KVB II MKOR VAC
		VBOR VKOR			D12A D12B D24A		03	D12A D12B D24A
	03	D12A D12B D24A			D24B			D24B
		D24B D24C			D24B		04	E02A E02B E07Z
	04	E02A E02B E07Z			D12B D24A D24B		09	J02A J02B J03A
		E07Z			D12B D24A D24B			J03B J04Z J08A
	09	J02A J02B J03A			E02A E02B E07Z			J08B J10A J10B
		J03B J04Z J08A			F04Z		10	K06A K06B K09A
		J08B J10A J10B			I02A I02B		21B	K09B
		J21Z			J01A J01B J02A			X06A X06B X06C
	10	K09A K09B		30.4X.15↔				X33Z
		K09B			BORP KORP KVB I			BORP KORP KVB I
	21B	X06A X06B X06C			KVB II MKOR VAC			KVB II MKOR VAC
		X33Z			VBOR VKOR			VBOR VKOR
30.4X.10↔		BORP KORP KVB I			VBOR VKOR		03	D12A D12B D24A
		KVB II MKOR VAC			D12A D12B D24A			D24B
		VBOR VKOR			D12B D24A D24B		04	E02A E02B E07Z
		VBOR VKOR			E02A E02B E07Z		09	J02A J02B J03A
	03	D12A D12B D24A			F04Z			J03B J04Z J08A
		D24B D24C			I02A I02B			J08B J10A J10B
	04	E02A E02B E07Z			J01A J01B J02A			
		E07Z						
	09	J02A J02B J03A						
		J03B J04Z J08A						
		J08B J10A J10B						
		J21Z						
	10	K09A K09B						
		K09B						
	21B	X06A X06B X06C						
		X33Z						
30.4X.10↔		BORP KORP KVB I						
		KVB II MKOR VAC						
		VBOR VKOR						
		VBOR VKOR						
	03	D12A D12B D24A						
		D24B						
	04	E02A E02B E07Z						
		E07Z						
	09	J02A J02B J03A						
		J03B J04Z J08A						
		J08B J10A J10B						
		J21Z						
	10	K09A K09B						
		K09B						
	21B	X06A X06B X06C						
		X33Z						
30.4X.10↔		BORP KORP KVB I						
		KVB II MKOR VAC						
		VBOR VKOR						
		VBOR VKOR						
	03	D12A D12B D24A						
		D24B						
	04	E02A E02B E07Z						
		E07Z						
	09	J02A J02B J03A						
		J03B J04Z J08A						
		J08B J10A J10B						
		J21Z						
	10	K09A K09B						
		K09B						
	21B	X06A X06B X06C						
		X33Z						
30.4X.10↔		BORP KORP KVB I						
		KVB II MKOR VAC						
		VBOR VKOR						
		VBOR VKOR						
	03	D12A D12B D24A						
		D24B						
	04	E02A E02B E07Z						
		E07Z						
	09	J02A J02B J03A						
		J03B J04Z J08A						
		J08B J10A J10B						
		J21Z						
	10	K09A K09B						
		K09B						
	21B	X06A X06B X06C						
		X33Z						
30.4X.10↔		BORP KORP KVB I						
		KVB II MKOR VAC						
		VBOR VKOR						
		VBOR VKOR						
	03	D12A D12B D24A						
		D24B						
	04	E02A E02B E07Z						
		E07Z						
	09	J02A J02B J03A						
		J03B J04Z J08A						
		J08B J10A J10B						
		J21Z						
	10	K09A K09B						
		K09B						
	21B	X06A X06B X06C						
		X33Z						
30.4X.10↔		BORP KORP KVB I						
		KVB II MKOR VAC						
		VBOR VKOR						
		VBOR VKOR						
	03	D12A D12B D24A						
		D24B						
	04	E02A E02B E07Z						
		E07Z						
	09	J02A J02B J03A						
		J03B J04Z J08A						
		J08B J10A J10B						
		J21Z						
	10	K09A K09B						
		K09B						
	21B	X06A X06B X06C						
		X33Z						
30.4X.10↔		BORP KORP KVB I						
		KVB II MKOR VAC						
		VBOR VKOR						
		VBOR VKOR						

CHOP	MDC	DRG	CHOP	MDC	DRG	CHOP	MDC	DRG
		J21Z		04	E02A E02B E07Z		04	E02A E02B E02C
	10	K06A K06B K09A K09B		09	J02A J02B J03A J03B J04Z J08A J08B J10A J10B J21Z	31.51↔	03	D09A D09B D25A D30B
30.4X.22↔	21B	X06A X06B X06C X33Z					04	E02A E02B E02C BORP KVB I KVB II VAC VB VBOR
		BORP KORP KVB I KVB II MKOR VAC VBOR VKOR		10	K06A K06B K09A K09B	31.61↔	03	D09A D09B D25A D25B D30A D30B
	03	D12A D12B D24A D24B	30.4X.27↔	21B	X06A X06B X06C X33Z		04	E02A E02B E02C
	04	E02A E02B E07Z			BORP KORP KVB I KVB II MKOR VAC VBOR VKOR	31.62↔	21B	X06A X06B X06C
	09	J02A J02B J03A J03B J04Z J08A J08B J10A J10B J21Z		03	D12A D12B D24A D24B		22	Y02A Y02B Y02C BORP KVB I KVB II VAC VB VBOR
	10	K06A K06B K09A K09B		04	E02A E02B E07Z		03	D09A D09B D25A D25B D30A D30B
30.4X.23↔	21B	X06A X06B X06C X33Z		09	J02A J02B J03A J03B J04Z J08A J08B J10A J10B J21Z		04	E02A E02B E02C
		BORP KORP KVB I KVB II MKOR VAC VBOR VKOR		10	K06A K06B K09A K09B	31.63↔	21B	X06A X06B X06C
	03	D12A D12B D24A D24B	30.4X.29↔	21B	X06A X06B X06C X33Z		22	Y02A Y02B Y02C BORP VAC VB VBOR
	04	E02A E02B E07Z			BORP KORP KVB I KVB II MKOR VAC VBOR VKOR	31.64↔	03	D09A D09B D25A D25B D30A D30B
	09	J02A J02B J03A J03B J04Z J08A J08B J10A J10B J21Z		03	D12A D12B D24A D24B		04	E02A E02B E02C
	10	K06A K06B K09A K09B		04	E02A E02B E07Z		21B	X06A X06B X06C
30.4X.24↔	21B	X06A X06B X06C X33Z		09	J02A J02B J03A J03B J04Z J08A J08B J10A J10B J21Z		22	Y02A Y02B Y02C BORP KVB I KVB II VAC VB VBOR
		BORP KORP KVB I KVB II MKOR VAC VBOR VKOR		10	K06A K06B K09A K09B	31.69.10↔	03	D25A D25B D28Z D29Z
	03	D12A D12B D24A D24B	30.4X.99↔	21B	X06A X06B X06C X33Z		04	E02A E02B E02C
	04	E02A E02B E07Z			BORP KORP KVB I KVB II MKOR VAC VBOR VKOR	31.69.11↔	09	J02A J02B J08A J08B
	09	J02A J02B J03A J03B J04Z J08A J08B J10A J10B J21Z		03	D12A D12B D24A D24B D24C		21B	X06A X06B X06C BORP KVB I KVB II VAC VBOR
	10	K06A K06B K09A K09B		04	E02A E02B E07Z		03	D25A D25B D28Z D29Z
30.4X.25↔	21B	X06A X06B X06C X33Z		09	J02A J02B J03A J03B J04Z J08A J08B J10A J10B J21Z		04	E02A E02B E02C
		BORP KORP KVB I KVB II MKOR VAC VBOR VKOR		10	K09A K09B	31.69.12↔	09	J02A J02B J08A J08B
	03	D02A D02B D12A D12B D24A D24B	31.1‡↔	21B	X06A X06B X06C X33Z		21B	X06A X06B X06C BORP KVB I KVB II VAC VBOR
	04	E02A E02B E07Z		03	D02A D02B D15A D15B D24A D24B D24C D25A D25B		03	D25A D25B D28Z D29Z
	05	F04Z		04	E02A E02B E02C		04	E02A E02B E02C
	08	I02A I02B		21A	W01A W01B	31.69.14↔	09	J02A J02B J08A J08B
	09	J01A J01B J02A J02B J03A J03B J04Z J08A J08B J10A J10B J21Z	31.21‡↔	03	D02A D02B D15A D15B D24A D24B D24C D25A D25B		21B	X06A X06B X06C BORP KVB I KVB II VAC VBOR
	10	K06A K06B K09A K09B		04	E02A E02B E02C		03	D25A D25B D28Z D29Z
	21A	W01A	31.29‡↔	21A	W01A W01B		04	E02A E02B E02C
	21B	X06A X06B X06C X33Z		03	D02A D02B D15A D15B D24A D24B D24C D25A D25B		09	J02A J02B J08A J08B
30.4X.26↔	22	Y02A Y02B		04	E02A E02B E02C	31.69.20↔	21B	X06A X06B X06C BORP KVB I KVB II VAC VBOR
		BORP KORP KVB I KVB II MKOR VAC VBOR VKOR	31.3↔	21A	W01A W01B		03	D25A D25B D28Z D29Z
	03	D12A D12B D24A D24B	31.45↔	03	D09A D09B D30A D30B D30C		04	E02A E02B E02C
				04	E02A E02B E02C		09	J02A J02B J08A

CHOP	MDC	DRG	CHOP	MDC	DRG	CHOP	MDC	DRG
		J08B			VAC VB VBOR	31.92↔		VB
31.69.30↔	21B	X06A X06B X06C BORP KVB I KVB II VAC VBOR		03	D12A D12B D25A D25B		03	D09A D09B D30A D30B D30C
	03	D25A D25B D28Z D29Z		04	E01A E01B E02A E02B E02C E06A E06B E06C		04	E02A E02B E02C 21B X06A X06B X06C 22 Y02A Y02B Y02C
	04	E02A E02B E02C		06	G02A G02B G16Z G18A G18B G19A G19B G38A G38B	31.96↔	03	D12A D12B
	09	J02A J02B J08A J08B		07	H33Z		04	E02A E02B E02C 21B X06A X06B X06C 03 D12A D12B
31.69.31↔	19	U01A U01B		11	L33Z	31.97↔	04	E02A E02B E02C 21B X06A X06B X06C 03 D12A D12B
	21B	X06A X06B X06C BORP KVB I KVB II VAC VBOR		21B	X06A X06B X06C 22 Y02A Y02B Y02C		21B	X06A X06B X06C VB
	03	D25A D25B D28Z D29Z	31.75↔		BORP KVB I KVB II VAC VBOR	31.98↔	03	D09A D09B D30A D30B D30C
	04	E02A E02B E02C		03	D09A D09B D24A D24B D24C D30A D30B		04	E02A E02B E02C 21B X06A X06B X06C 22 Y02A Y02B Y02C
	09	J02A J02B J08A J08B		04	E02A E02B E02C BORP KVB I KVB II VAC VBOR	31.99.00↔	03	D12A D12B
31.69.40↔	21B	X06A X06B X06C BORP KVB I KVB II VAC VBOR	31.79.00↔		D12A D12B		04	E02A E02B E02C 21B X06A X06B X06C 03 D12A D12B
	03	D25A D25B D28Z D29Z		03	D12A D12B	31.99.99↔	04	E02A E02B E02C 21B X06A X06B X06C 04 E02A E02B E02C
	04	E02A E02B E02C		04	E02A E02B E02C		21B	X06A X06B X06C 04 E02A E02B E02C
	09	J02A J02B J08A J08B		21B	X04Z X05Z X06A X06B X06C	32.01.13‡↔	04	E02A E02B E02C BORP KVB I KVB II VAC VB VBOR
31.69.41↔	21B	X06A X06B X06C BORP VAC VBOR	31.79.10‡↔	03	D02A D02B D15A D15B D24A D24B D24C D25A D25B	32.09.00↔	04	E01A E01B E06A E06B E06C
	03	D25A D25B D28Z D29Z		04	E02A E02B E02C		07	H33Z
	04	E02A E02B E02C		21A	W01A W01B		11	L33Z
	09	J02A J02B J08A J08B	31.79.11↔		BORP KVB I KVB II VAC VBOR		21B	X06A X06B X06C 22 Y02A Y02B Y02C BORP KVB I KVB II VAC VB VBOR
	19	U01A U01B		03	D12A D12B	32.09.10↔	04	E01A E01B E06A E06B E06C
31.69.42↔	21B	X06A X06B X06C BORP KVB I KVB II VAC VBOR		04	E02A E02B E02C		06	G33Z G38A G38B
	03	D25A D25B D28Z D29Z	31.79.12↔		BORP KVB I KVB II VAC VBOR		07	H33Z
	04	E02A E02B E02C		03	D12A D12B		11	L33Z
	09	J02A J02B J08A J08B		04	E02A E02B E02C		21B	X06A X06B X06C 22 Y02A Y02B Y02C BORP KVB I KVB II VAC VB VBOR
	19	U01A U01B	31.79.13↔		X04Z X05Z X06A X06B X06C		04	E01A E01B E06A E06B E06C
31.69.99↔	21B	X06A X06B X06C BORP VAC VBOR		03	D12A D12B		06	G33Z G38A G38B
	03	D25A D25B D28Z D29Z		04	E02A E02B E02C		07	H33Z
	04	E02A E02B E02C	31.79.14↔		BORP KVB I KVB II VAC VBOR		11	L33Z
	09	J02A J02B J08A J08B		21B	X04Z X05Z X06A X06B X06C		21B	X06A X06B X06C 22 Y02A Y02B Y02C BORP KVB I KVB II VAC VB VBOR
	19	U01A U01B	31.79.15↔		D12A D12B	32.09.20↔	04	E01A E01B E06A E06B E06C
31.71↔	21B	X06A X06B X06C BORP KVB I KVB II VAC VBOR		03	D12A D12B		07	H33Z
	03	D12A D12B D25A D25B		04	E02A E02B E02C	32.09.99↔	11	L33Z
	04	E02A E02B E02C		21B	X04Z X05Z X06A X06B X06C		21B	X06A X06B X06C 22 Y02A Y02B Y02C BORP KVB I KVB II VAC VB VBOR
31.72↔	21B	X06A X06B X06C BORP KVB I KVB II VAC VB VBOR		03	D12A D12B		04	E01A E01B E06A E06B E06C
	03	D12A D12B	31.79.99↔		E02A E02B E02C	32.1X.10↔	07	H33Z
	04	E02A E02B E02C		04	E02A E02B E02C		11	L33Z
	05	F21A F21B F21C		21B	X04Z X05Z X06A X06B X06C		21B	X06A X06B X06C 22 Y02A Y02B Y02C BORP KVB I KVB II VAC VB VBOR
	06	G12A G12B		21B	X04Z X05Z X06A X06B X06C		04	E01A E01B E05A E05B E05C
	09	J02A J02B J03A J03B J04Z J11A J11B	31.91↔		B17A B17B		06	G33Z G38A G38B
	21B	X06A X06B X06C		03	D12A D12B		07	H33Z
31.73↔	22	Y02A Y02B Y02C BORP KVB I KVB II		08	I02A I02B I08A I08B I08C I13A I13B I28A I28B		11	L33Z
				21B	X06A X06B X06C	32.1X.20↔	21B	X06A X06B X06C X33Z 22 Y02A Y02B Y02C BORP KVB I KVB II



CHOP	MDC	DRG	CHOP	MDC	DRG	CHOP	MDC	DRG
		VAC VB VBOR			VAC VB VBOR		07	H33Z
	04	E01A E01B E05A			VKOR		09	J01A J01B
		E05B E05C		04	E01A E01B E06A		11	L33Z
	06	G33Z G38A G38B			E06B E06C		21B	X06A X06B X06C
	07	H33Z		06	G33Z G38A G38B			X33Z
	11	L33Z		07	H33Z	32.32.13↔	22	Y02A Y02B Y02C
	21B	X06A X06B X06C		09	J01A J01B			BORP KORP KVB I
		X33Z		11	L33Z			KVB II MKOR MVE
32.20↔	22	Y02A Y02B Y02C		21B	X06A X06B X06C			VAC VB VBOR
		BORP KVB I KVB II			X33Z		04	E01A E01B E06A
		VAC VBOR	32.31.12↔	22	Y02A Y02B Y02C			E06B E06C
	04	E02A E02B E02C			BORP KORP KVB I		06	G33Z G38A G38B
	06	G33Z G38A G38B			KVB II MKOR MVE		07	H33Z
	07	H33Z			VAC VB VBOR		09	J01A J01B
	08	I28A I28B		04	E01A E01B E06A		11	L33Z
	09	J01A J01B			E06B E06C		21B	X06A X06B X06C
	11	L33Z		06	G33Z G38A G38B			X33Z
32.21↔	21B	X33Z		07	H33Z		22	Y02A Y02B Y02C
		BORP KVB I KVB II		09	J01A J01B	32.32.14↔		BORP KORP KVB I
		VAC VBOR		11	L33Z			KVB II MKOR MVE
	04	E01A E01B E06A		21B	X06A X06B X06C			VAC VB VBOR
		E06B E06C			X33Z		04	E01A E01B E06A
	06	G33Z G38A G38B		22	Y02A Y02B Y02C			E06B E06C
	07	H33Z	32.31.13↔		BORP KORP KVB I		06	G33Z G38A G38B
	11	L33Z			KVB II MKOR MVE		07	H33Z
32.22↔	21B	X33Z			VAC VB VBOR		09	J01A J01B
		BORP KVB I KVB II		04	E01A E01B E06A		11	L33Z
		VAC VBOR			E06B E06C		21B	X06A X06B X06C
	04	E01A E01B E06A		06	G33Z G38A G38B			X33Z
	06	G33Z G38A G38B		07	H33Z	32.39↔	22	Y02A Y02B Y02C
	07	H33Z		09	J01A J01B			BORP KORP KVB I
	11	L33Z		11	L33Z			KVB II MKOR MVE
32.23↔	21B	X33Z		21B	X06A X06B X06C			VAC VB VBOR
		BORP KVB I KVB II			X33Z		04	E01A E01B E06A
		VAC VBOR		22	Y02A Y02B Y02C			E06B E06C
	04	E01A E01B E06A	32.31.14↔		BORP KORP KVB I		06	G33Z G38A G38B
		E06B E06C			KVB II MKOR MVE		07	H33Z
	06	G33Z G38A G38B			VAC VB VBOR		09	J01A J01B
	07	H33Z		04	E01A E01B E06A		11	L33Z
	08	I28A I28B			E06B E06C		21B	X06A X06B X06C
	09	J01A J01B		06	G33Z G38A G38B			X33Z
	11	L33Z		07	H33Z	32.40↔	22	Y02A Y02B Y02C
32.25↔	21B	X33Z		09	J01A J01B			BORP KORP KVB I
		BORP KVB I KVB II		11	L33Z			KVB II MKOR VAC
		VAC VBOR		21B	X06A X06B X06C		04	VB VBOR VKOR
	04	E01A E01B E06A			X33Z			E01A E01B E05A
		E06B E06C		22	Y02A Y02B Y02C			E05B E05C
	06	G33Z G38A G38B	32.32.11↔		BORP KORP KVB I		06	G33Z G38A G38B
	07	H33Z			KVB II MKOR MVE		07	H33Z
	09	J01A J01B			VAC VB VBOR		09	J01A J01B
	11	L33Z		04	E01A E01B E06A		11	L33Z
32.26↔	21B	X33Z			E06B E06C		21B	X06A X06B X06C
		BORP KVB I KVB II		06	G33Z G38A G38B	32.41.15↔		X33Z
		VAC VBOR		07	H33Z		22	Y02A Y02B Y02C
		VAC VBOR		09	J01A J01B			BORP KORP KVB I
	04	E01A E01B E06A		11	L33Z			KVB II MKOR MVE
		E06B E06C		21B	X06A X06B X06C			VAC VB VBOR
	07	H33Z			X33Z		04	VKOR
	08	I28A I28B		22	Y02A Y02B Y02C			E01A E01B E05A
	11	L33Z			BORP KORP KVB I			E05B E05C
32.29↔	21B	X33Z			KVB II MKOR MVE		06	G33Z G38A G38B
		BORP KVB I KVB II			VAC VB VBOR		07	H33Z
		VAC VBOR		04	E01A E01B E06A		09	J01A J01B
	04	E01A E01B E06A	32.32.12↔		E06B E06C		11	L33Z
		E06B E06C		06	G33Z G38A G38B		21B	X06A X06B X06C
	07	H33Z		07	H33Z			X33Z
	08	I28A I28B		09	J01A J01B		22	Y02A Y02B Y02C
	11	L33Z		11	L33Z			BORP KORP KVB I
32.31.11↔	21B	X33Z		21B	X06A X06B X06C			KVB II MKOR MVE
		BORP KORP KVB I			X33Z		04	VAC VB VBOR
		KVB II MKOR MVE		22	Y02A Y02B Y02C			VKOR
					BORP KORP KVB I		06	E01A E01B E05A
					KVB II MKOR MVE			E05B E05C
					VAC VB VBOR		06	G02A G02B G33Z
					VKOR			G38A G38B
				04	E01A E01B E06A		07	H33Z
					E06B E06C		09	J01A J01B
				06	G33Z G38A G38B		11	L33Z
							21B	X06A X06B X06C
								X33Z



CHOP	MDC	DRG	CHOP	MDC	DRG	CHOP	MDC	DRG
	07	H33Z		22	Y02A Y02B Y02C		06	G33Z G38A G38B
	09	J01A J01B	32.44.23↔		BORP KORP KVB I		07	H33Z
	11	L33Z			KVB II MKOR MVE		11	L33Z
	21B	X06A X06B X06C X33Z			VAC VB VBOR		21B	X06A X06B X06C X33Z
32.44.12↔	22	Y02A Y02B Y02C BORP KORP KVB I KVB II MKOR MVE VAC VB VBOR VKOR		04	E01A E01B E05A E05B E05C	32.50.14↔	22	Y02A Y02B Y02C BORP KORP KVB I KVB II MKOR MVE VAC VB VBOR VKOR
	04	E01A E01B E05A E05B E05C		06	G33Z G38A G38B		04	E01A E01B E05A E05B E05C
	06	G33Z G38A G38B		07	H33Z		06	G33Z G38A G38B
	07	H33Z		09	J01A J01B		07	H33Z
	09	J01A J01B	32.44.24↔		L33Z		11	L33Z
	11	L33Z		21B	X06A X06B X06C X33Z		21B	X06A X06B X06C X33Z
32.44.13↔	22	Y02A Y02B Y02C BORP KORP KVB I KVB II MKOR MVE VAC VB VBOR VKOR		04	E01A E01B E05A E05B E05C	32.51.15↔	22	Y02A Y02B Y02C BORP KORP KVB I KVB II MKOR MVE VAC VB VBOR VKOR
	04	E01A E01B E05A E05B E05C		06	G33Z G38A G38B		04	E01A E01B E05A E05B E05C
	06	G33Z G38A G38B		07	H33Z		06	G33Z G38A G38B
	07	H33Z		09	J01A J01B		07	H33Z
	09	J01A J01B	32.49↔		L33Z		11	L33Z
	11	L33Z		21B	X06A X06B X06C X33Z		21B	X06A X06B X06C X33Z
32.44.14↔	22	Y02A Y02B Y02C BORP KORP KVB I KVB II MKOR MVE VAC VB VBOR VKOR		04	E01A E01B E05A E05B E05C	32.51.16↔	22	Y02A Y02B Y02C BORP KORP KVB I KVB II MKOR MVE VAC VB VBOR VKOR
	04	E01A E01B E05A E05B E05C		06	G33Z G38A G38B		04	E01A E01B E05A E05B E05C
	06	G33Z G38A G38B		07	H33Z		06	G33Z G38A G38B
	07	H33Z		09	J01A J01B		07	H33Z
	09	J01A J01B	32.50.11↔		L33Z		11	L33Z
	11	L33Z		21B	X06A X06B X06C X33Z		21B	X06A X06B X06C X33Z
32.44.21↔	22	Y02A Y02B Y02C BORP KORP KVB I KVB II MKOR MVE VAC VB VBOR VKOR		04	E01A E01B E05A E05B E05C	32.51.17↔	22	Y02A Y02B Y02C BORP KORP KVB I KVB II MKOR MVE VAC VB VBOR VKOR
	04	E01A E01B E05A E05B E05C		06	G33Z G38A G38B		04	E01A E01B E05A E05B E05C
	06	G33Z G38A G38B		07	H33Z		06	G33Z G38A G38B
	07	H33Z		09	J01A J01B		07	H33Z
	09	J01A J01B	32.50.12↔		L33Z		11	L33Z
	11	L33Z		21B	X06A X06B X06C X33Z		21B	X06A X06B X06C X33Z
32.44.22↔	22	Y02A Y02B Y02C BORP KORP KVB I KVB II MKOR MVE VAC VB VBOR VKOR		04	E01A E01B E05A E05B E05C	32.51.18↔	22	Y02A Y02B Y02C BORP KORP KVB I KVB II MKOR MVE VAC VB VBOR VKOR
	04	E01A E01B E05A E05B E05C		06	G33Z G38A G38B		04	E01A E01B E05A E05B E05C
	06	G33Z G38A G38B		07	H33Z		06	G33Z G38A G38B
	07	H33Z		09	J01A J01B		07	H33Z
	09	J01A J01B	32.50.13↔		L33Z		11	L33Z
	11	L33Z		21B	X06A X06B X06C X33Z		21B	X06A X06B X06C X33Z
	21B	X06A X06B X06C X33Z		04	E01A E01B E05A E05B E05C	32.52.11↔	22	Y02A Y02B Y02C BORP KORP KVB I KVB II MKOR MVE VAC VB VBOR VKOR

CHOP	MDC	DRG	CHOP	MDC	DRG	CHOP	MDC	DRG
	04	E01A E01B E05A E05B E05C		06	E06B E06C G33Z G38A G38B	07	H33Z	
	06	G33Z G38A G38B		07	H33Z	09	J01A J01B	
	07	H33Z		11	L33Z	11	L33Z	
	11	L33Z		21B	X06A X06B X06C	33.34.99↔	04	E01A E01B E06A E06B E06C
	21B	X06A X06B X06C X33Z	33.22†↔	04	E64A E86A		06	G02A G02B G38A G38B
			33.23.11†↔	04	E64A E86A		07	H33Z
32.52.12↔	22	Y02A Y02B Y02C BORP KORP KVB I KVB II MKOR MVE VAC VB VBOR VKOR	33.23.13†↔	04	E64A E86A		08	I10A I10B I10C
	04	E01A E01B E05A E05B E05C	33.23.14†↔	04	E64A E86A		09	J01A J01B
	06	G33Z G38A G38B	33.23.99†↔	04	E64A E86A		11	L33Z
	07	H33Z	33.24.00†↔	04	E64A E86A		04	E01A E01B E06A E06B E06C
	11	L33Z	33.24.10†↔	04	E64A E65C E71A E71B E77A E86A	33.39↔	06	G02A G02B G33Z G38A G38B
	21B	X06A X06B X06C X33Z	33.24.11†↔	04	E64A E65C E71A E71B E77A E86A		07	H33Z
			33.24.12†↔	04	E64A E65C E71A E71B E77A E86A		11	L33Z
32.52.13↔	22	Y02A Y02B Y02C BORP KORP KVB I KVB II MKOR MVE VAC VB VBOR VKOR	33.24.13†↔	04	E64A E65C E71A E71B E77A E86A	33.41↔	04	E01A E01B E06A E06B E06C
	04	E01A E01B E05A E05B E05C	33.24.14†↔	04	E64A E65C E71A E71B E77A E86A		06	G33Z G38A G38B
	06	G33Z G38A G38B	33.24.16†↔	04	E64A E65C E71A E71B E77A E86A		07	H33Z
	07	H33Z	33.24.99†↔	04	E64A E86A		11	L33Z
	11	L33Z	33.25↔		BORP KVB I KVB II VAC VB VBOR		21B	X06A X06B X06C Y02A Y02B Y02C
	21B	X06A X06B X06C X33Z		04	E01A E01B E06A E06B E06C	33.42↔	22	BORP KVB I KVB II VAC VB VBOR
			33.26.00†↔	21B	X06A X06B X06C		04	E01A E01B E05A E05B E05C
32.52.14↔	22	Y02A Y02B Y02C BORP KORP KVB I KVB II MKOR MVE VAC VB VBOR VKOR	33.26.11†↔	04	E86B		06	G33Z G38A G38B
	04	E01A E01B E05A E05B E05C	33.26.12†↔	04	E86B		07	H33Z
	06	G33Z G38A G38B	33.26.13†↔	04	E86B		09	J02A J02B J03A J03B J04Z J11A J11B
	07	H33Z	33.26.99†↔	04	E86B		11	L33Z
	11	L33Z	33.28↔		BORP KVB I KVB II VAC VBOR		21B	X06A X06B X06C Y02A Y02B Y02C
	21B	X06A X06B X06C X33Z		04	E01A E01B E06A E06B E06C	33.43↔	22	BORP KVB I KVB II VAC VB VBOR
			33.31↔	11	L09A L09B		04	E01A E01B E05A E05B E05C
32.59↔	22	Y02A Y02B Y02C BORP KORP KVB I KVB II MKOR MVE VAC VB VBOR VKOR		01	B17A B17B		06	G33Z G38A G38B
	04	E01A E01B E05A E05B E05C	33.33↔	08	I02A I02B I08A I08B I08C I13A I13B		07	H33Z
	06	G33Z G38A G38B			BORP KVB I KVB II VAC VBOR		11	L33Z
	07	H33Z		06	G12A G12B	33.50↔	21B	X06A X06B X06C Y02A Y02B Y02C
	11	L33Z		07	H06Z		22	BORP KORP KVB I KVB II MKOR VAC VBOR VKOR
	21B	X06A X06B X06C X33Z	33.31↔	09	J02A J02B J03A J03B J04Z J11A J11B		Pré	A05A A05B A06A A06B
				10	K09A K09B	33.51↔		BORP KORP KVB I KVB II MKOR VAC VBOR VKOR
32.6↔	22	Y02A Y02B Y02C BORP KVB I KVB II MVE VAC VB VBOR	33.34.10↔	21B	X06A X06B		Pré	A05A A05B A06A A06B
	04	E01A E01B E05B E05C		04	E01A E01B E06A E06B E06C			BORP KORP KVB I KVB II MKOR VAC VBOR VKOR
	06	G33Z G38A G38B		06	G02A G02B G33Z G38A G38B	33.52↔	Pré	A05A A05B A06A A06B
	07	H33Z		07	H33Z			BORP KORP KVB I KVB II MKOR VAC VBOR VKOR
	11	L33Z		08	I10A I10B I10C		Pré	A05A A05B A06A A06B
	21B	X06A X06B X06C X33Z	33.34.20↔	09	J01A J01B			BORP KORP KVB I KVB II MKOR VAC VBOR VKOR
				11	L33Z	33.53↔	Pré	A05A A05B A06A A06B
33.20↔	22	Y02A Y02B Y02C BORP KVB I KVB II VAC VBOR			BORP KORP KVB I KVB II MKOR VAC VBOR VKOR			BORP KORP KVB I KVB II MKOR VAC
	04	E01A E01B E06A		04	E01A E01B E06A E06B E06C			BORP KORP KVB I KVB II MKOR VAC
				06	G02A G02B G33Z G38A G38B	33.6X.00↔		

CHOP	MDC	DRG	CHOP	MDC	DRG	CHOP	MDC	DRG
		VBOR VKOR		07	H33Z			VAC VBOR
	Pré	A05A A05B A06A		11	L33Z		01	B17A B17B
		A06B		21B	X06A X06B X06C		03	D12A D12B
33.6X.10↔		BORP KORP KVB I	34.03↔	03	D12A		04	E02A E02B E02C
		KVB II MKOR VAC		04	E01A E01B E02A		05	F04Z F13A F21A
		VBOR VKOR			E02B E02C			F21B F21C
	Pré	A05A A05B A06A		05	F03C F03D F04Z		06	G12A G12B
		A06B			F13A F13B F13C		07	H06Z
33.6X.99↔		BORP KORP KVB I			F21A F21B F21C		08	I27A I27B I27C
		KVB II MKOR VAC			F31A F31B F31C			I27D
		VBOR VKOR		06	G12A G12B G33Z		09	J11A J11B
	Pré	A05A A05B A06A			G38A G38B		10	K09A K09B
		A06B		07	H06Z H33Z		11	L09A L09B
33.71.11‡↔	04	E02A E02B		08	I23A I23B I23C		12	M06Z M37Z
33.71.12‡↔	04	E02A E02B		09	J02A J02B J03A		13	N11A N11B
33.71.13‡↔	04	E02A E02B			J03B J04Z J11A		21B	X06A X06B X06C
33.71.14‡↔	04	E02A E02B			J11B	34.21.20↔		BORP KVB I KVB II
33.71.16‡↔	04	E02A E02B		10	K09A K09B			VAC VBOR
33.71.17‡↔	04	E02A E02B		11	L09A L09B L33Z		01	B17A B17B
33.71.18‡↔	04	E02A E02B		12	M06Z M09A M09B		03	D12A D12B
33.71.1A‡↔	04	E02A E02B			M37Z		04	E02A E02B E02C
33.71.1B‡↔	04	E02A E02B		13	N11A N11B		05	F04Z F13A F21A
33.71.1C‡↔	04	E02A E02B		14	O02A O02B			F21B F21C
33.71.21‡↔	04	E02A E02B		21B	X06A X06B X06C		06	G12A G12B
33.71.22‡↔	04	E02A E02B	34.04‡↔		KP		07	H06Z
33.71.23‡↔	04	E02A E02B		05	F62A F62B		08	I27A I27B I27C
33.71.24‡↔	04	E02A E02B		09	J62A			I27D
33.71.26‡↔	04	E02A E02B	34.05‡↔		KP KPP		09	J11A J11B
33.71.27‡↔	04	E02A E02B	34.06↔		BORP VAC VBOR		10	K09A K09B
33.71.28‡↔	04	E02A E02B		01	B17A B17B		11	L09A L09B
33.71.2A‡↔	04	E02A E02B		03	D12A D12B		12	M06Z M37Z
33.71.2B‡↔	04	E02A E02B		04	E02A E02B E02C		13	N11A N11B
33.71.2C‡↔	04	E02A E02B		05	F04Z F13A F21A		21B	X06A X06B X06C
33.72.11‡↔	04	E65A			F21B F21C	34.21.99↔		BORP KVB I KVB II
33.72.12‡↔	04	E65A		06	G12A G12B			VAC VBOR
33.72.13‡↔	04	E65A		07	H06Z		01	B17A B17B
33.72.14‡↔	04	E65A		08	I27A I27B I27C		03	D12A D12B
33.72.15‡↔	04	E65A			I27D		04	E02A E02B E02C
33.72.16‡↔	04	E65A		09	J11A J11B		05	F04Z F13A F21A
33.72.17‡↔	04	E65A		10	K09A K09B			F21B F21C
33.72.18‡↔	04	E65A		11	L09A L09B		06	G12A G12B
33.72.1A‡↔	04	E65A		12	M06Z M37Z		07	H06Z
33.79.00‡↔	04	E65A		13	N11A N11B		08	I27A I27B I27C
33.79.09‡↔	04	E65A		21B	X06A X06B X06C			I27D
33.79.10‡↔	04	E65A	34.09.10‡↔		KPP		09	J11A J11B
33.79.11‡↔	04	E65A	34.1↔		BORP VAC VBOR		10	K09A K09B
33.79.12‡↔	04	E65A		04	E02A E02B		11	L09A L09B
33.79.19‡↔	04	E65A		05	F04Z F13A F21A		12	M06Z M37Z
33.91.20‡↔	04	E02A E02B			F21B F21C		13	N11A N11B
33.91.21‡↔	04	E02A E02B		10	K09A K09B		21B	X06A X06B X06C
33.91.22‡↔	04	E02A E02B	34.20↔	21B	X06A X06B X06C	34.22↔	03	D12A D12B
33.91.23‡↔	04	E02A E02B		04	E02A E02B E02C		04	E02A E02B E02C
33.91.29‡↔	04	E02A E02B		21B	X06A X06B X06C		08	I18A I18B I18C
33.92↔		BORP KVB I KVB II	34.21.00↔		BORP VAC VBOR	34.23.20↔	01	B17A B17B
		VAC VB VBOR		01	B17A B17B		04	E02A E02B E02C
	04	E01A E01B E06A		03	D12A D12B		08	I27A I27B I27C
		E06B E06C		04	E02A E02B E02C			I27D
	06	G33Z G38A G38B		05	F04Z F13A F21A		09	J02A J02B J03A
	07	H33Z			F21B F21C			J03B J04Z J11A
	11	L33Z		06	G12A G12B			J11B
	21B	X06A X06B X06C		07	H06Z		10	K09A K09B
	22	Y02A Y02B Y02C		08	I27A I27B I27C	34.26↔		BORP KVB I KVB II
33.94.00‡↔	04	E64A E86A			I27D			VAC VBOR
33.94.09‡↔	04	E64A E86A		09	J11A J11B		04	E02A E02B E02C
33.94.11‡↔	04	E64A E86A		10	K09A K09B		05	F21A F21B F21C
33.94.12‡↔	04	E64A E86A		11	L09A L09B		10	K09A K09B
34.02↔	04	E01A E01B E06A		12	M06Z M37Z		21B	X06A X06B X06C
		E06B E06C		13	N11A N11B	34.27.00↔		BORP VAC VBOR
	05	F04Z F13A		21B	X06A X06B X06C		04	E01A E01B E06A
	06	G33Z G38A G38B	34.21.10↔		BORP KVB I KVB II			E06B E06C

CHOP	MDC	DRG	CHOP	MDC	DRG	CHOP	MDC	DRG
34.27.20↔	21B	X06A X06B X06C BORP KVB I KVB II VAC VBOR	34.3X.24↔		BORP KORP KVB I KVB II MKOR VAC VBOR VKOR		04	VBOR VKOR E01A E01B E02A E02B E02C E05A E05B E05C
	04	E01A E01B E06A E06B E06C		04	E01A E01B E02A E02B E02C E05A E05B E05C		06	G12A G12B G33Z G38A G38B
34.27.99↔	21B	X06A X06B X06C		06	G12A G12B G33Z G38A G38B		07	H33Z
	04	E01A E01B E06A E06B E06C		07	H33Z		08	I28A I28B
34.3X.10↔	21B	X06A X06B X06C		08	I28A I28B		09	J02A J02B J03A J03B J04Z J11A J11B
	04	E01A E01B E02A E02B E02C E06A E06B E06C		09	J02A J02B J03A J03B J04Z J11A J11B		10	K09A K09B
	06	G12A G12B		10	K09A K09B		11	L33Z
	07	H33Z		11	L33Z		13	N11A N11B
	08	I28A I28B		13	N11A N11B	34.3X.29↔	21B	X06A X06B X06C
	09	J02A J02B J03A J03B J04Z J11A J11B	34.3X.25↔	21B	X06A X06B X06C BORP KORP KVB I KVB II MKOR VAC VBOR VKOR		04	E01A E01B E02A E02B E02C E05A E05B E05C
	10	K09A K09B		04	E01A E01B E02A E02B E02C E05A E05B E05C		06	G12A G12B G33Z G38A G38B
	11	L33Z		07	H33Z		07	H33Z
	13	N11A N11B		08	I28A I28B		08	I28A I28B
34.3X.21↔	21B	X06A X06B X06C BORP VAC VBOR		09	J02A J02B J03A J03B J04Z J11A J11B		09	J02A J02B J03A J03B J04Z J11A J11B
	04	E01A E01B E02A E02B E02C E06A E06B E06C		10	K09A K09B		10	K09A K09B
	06	G12A G12B		11	L33Z		11	L33Z
	07	H33Z		13	N11A N11B		13	N11A N11B
	08	I28A I28B		21B	X06A X06B X06C BORP KORP KVB I KVB II MKOR VAC VBOR VKOR	34.3X.30↔	21B	X06A X06B X06C
	09	J02A J02B J03A J03B J04Z J11A J11B		04	E01A E01B E02A E02B E02C E05A E05B E05C		04	E01A E01B E02A E02B E02C E06A E06B E06C
	10	K09A K09B		06	G12A G12B G33Z G38A G38B		06	G12A G12B
	11	L33Z		07	H33Z		07	H33Z
	13	N11A N11B		08	I28A I28B		08	I28A I28B
34.3X.22↔	21B	X06A X06B X06C BORP KORP KVB I KVB II MKOR VAC VBOR VKOR	34.3X.26↔	21B	X06A X06B X06C BORP KORP KVB I KVB II MKOR VAC VBOR VKOR		09	J02A J02B J03A J03B J04Z J11A J11B
	04	E01A E01B E02A E02B E02C E05A E05B E05C		04	E01A E01B E02A E02B E02C E05A E05B E05C		10	K09A K09B
	06	G12A G12B G33Z G38A G38B		06	G12A G12B G33Z G38A G38B		11	L33Z
	07	H33Z		07	H33Z		13	N11A N11B
	08	I28A I28B		08	I28A I28B		21B	X06A X06B X06C
	09	J02A J02B J03A J03B J04Z J11A J11B		09	J02A J02B J03A J03B J04Z J11A J11B	34.3X.99↔	04	E01A E01B E02A E02B E02C E06A E06B E06C
	10	K09A K09B		10	K09A K09B		06	G12A G12B
	11	L33Z		11	L33Z		07	H33Z
	13	N11A N11B		13	N11A N11B		08	I28A I28B
34.3X.23↔	21B	X06A X06B X06C BORP KORP KVB I KVB II MKOR VAC VBOR VKOR	34.3X.27↔	21B	X06A X06B X06C BORP KORP KVB I KVB II MKOR VAC VBOR VKOR		09	J02A J02B J03A J03B J04Z J11A J11B
	04	E01A E01B E02A E02B E02C E05A E05B E05C		04	E01A E01B E02A E02B E02C E05A E05B E05C		10	K09A K09B
	06	G12A G12B G33Z G38A G38B		06	G12A G12B G33Z G38A G38B		11	L33Z
	07	H33Z		07	H33Z		13	N11A N11B
	08	I28A I28B		08	I28A I28B		21B	X06A X06B X06C
	09	J02A J02B J03A J03B J04Z J11A J11B		09	J02A J02B J03A J03B J04Z J11A J11B	34.4X.10↔	01	B03A B03B B03C
	10	K09A K09B		10	K09A K09B		04	E01A E01B E02A E02B E02C E06A E06B E06C
	11	L33Z		11	L33Z		06	G12A G12B
	13	N11A N11B		13	N11A N11B		07	H33Z
34.3X.28↔	21B	X06A X06B X06C BORP KORP KVB I KVB II MKOR VAC		21B	X06A X06B X06C BORP KORP KVB I KVB II MKOR VAC		08	I28A I28B
	04	E01A E01B E02A E02B E02C E05A E05B E05C		04	E01A E01B E02A E02B E02C E05A E05B E05C		09	J02A J02B J03A J03B J04Z J11A J11B
	06	G12A G12B G33Z G38A G38B		06	G12A G12B G33Z G38A G38B		10	K09A K09B
	07	H33Z		07	H33Z		11	L33Z
	08	I28A I28B		08	I28A I28B		13	N11A N11B
	09	J02A J02B J03A J03B J04Z J11A J11B		09	J02A J02B J03A J03B J04Z J11A J11B		21B	X06A X06B X33Z
	10	K09A K09B	34.3X.28↔	10	K09A K09B		21B	BORP VAC VBOR
	11	L33Z		11	L33Z	34.4X.21↔		
	13	N11A N11B		13	N11A N11B			
	21B	X06A X06B X06C		21B	X06A X06B X06C			

CHOP	MDC	DRG	CHOP	MDC	DRG	CHOP	MDC	DRG
	01	B03A B03B B03C		06	G12A G12B		05	F21A F21B F21C
	04	E01A E01B E02A E02B E02C E06A E06B E06C		08	I28A I28B I28C		06	G12A G12B G33Z G38A G38B
	06	G12A G12B		09	J11A J11B J18A J23A J23B J25Z		07	H33Z
	07	H33Z		10	K09A K09B		09	J11A J11B
	08	I28A I28B		13	N11A N11B		11	L33Z
	09	J02A J02B J03A J03B J04Z J11A J11B J18A J23A J23B J25Z	34.4X.99↔	21B	X06A X06B X06C		13	N11A N11B
	10	K09A K09B		04	E02A E02B E02C	34.51.15↔	21B	X06A X06B X06C
	11	L33Z		06	G12A G12B		22	Y02A Y02B Y02C BORP KVB I KVB II VAC VB VBOR
	13	N11A N11B		08	I28A I28B I28C		04	E01A E01B E05A E05B E05C E33A E33B
34.4X.22↔	21B	X06A X06B X33Z BORP VAC VBOR	34.51.00↔	09	J11A J11B J18A J23A J23B J25Z		05	F21A F21B F21C
	01	B03A B03B B03C		10	K09A K09B		06	G12A G12B G33Z G38A G38B
	04	E01A E01B E02A E02B E02C E06A E06B E06C		13	N11A N11B		07	H33Z
	06	G12A G12B G33Z G38A G38B		21B	X06A X06B X06C		09	J11A J11B
	07	H33Z		04	E01A E01B E05A E05B E05C		11	L33Z
	08	I28A I28B		05	F21A F21B F21C		13	N11A N11B
	09	J01A J01B J02A J02B J03A J03B J04Z J11A J11B J18A J23A J23B J25Z	34.51.11↔	06	G33Z G38A G38B		21B	X06A X06B X06C
	10	K09A K09B		07	H33Z	34.51.16↔	22	Y02A Y02B Y02C BORP KVB I KVB II VAC VB VBOR
	11	L33Z		11	L33Z		04	E01A E01B E05A E05B E05C
	13	N11A N11B		21B	X06A X06B X06C		05	F21A F21B F21C
34.4X.31↔	21B	X06A X06B X33Z BORP KORP KVB I KVB II MKOR VAC VBOR VKOR		22	Y02A Y02B Y02C		06	G12A G12B G33Z G38A G38B
	01	B03A B03B B03C		04	E01A E01B E05A E05B E05C		07	H33Z
	04	E01A E01B E02A E02B E02C E05A E05B E05C	34.51.12↔	05	F21A F21B F21C		09	J11A J11B
	06	G12A G12B G33Z G38A G38B		06	G12A G12B G33Z G38A G38B		11	L33Z
	07	H33Z		07	H33Z		13	N11A N11B
	08	I28A I28B		09	J11A J11B		21B	X06A X06B X06C
	09	J01A J01B J02A J02B J03A J03B J04Z J11A J11B		11	L33Z	34.51.99↔	22	Y02A Y02B Y02C BORP KVB I KVB II VAC VB VBOR
	10	K09A K09B		13	N11A N11B		04	E01A E01B E05A E05B E05C
	11	L33Z		21B	X06A X06B X06C		05	F21A F21B F21C
	13	N11A N11B		22	Y02A Y02B Y02C		06	G12A G12B G33Z G38A G38B
34.4X.32↔	21B	X06A X06B X33Z BORP KORP KVB I KVB II MKOR VAC VBOR VKOR	34.51.13↔	04	E01A E01B E05A E05B E05C E33A E33B		07	H33Z
	01	B03A B03B B03C		05	F21A F21B F21C		11	L33Z
	04	E01A E01B E02A E02B E02C E05A E05B E05C		06	G12A G12B G33Z G38A G38B		21B	X06A X06B X06C
	06	G12A G12B G33Z G38A G38B		07	H33Z	34.52.00↔	22	Y02A Y02B Y02C BORP KVB I KVB II VAC VB VBOR
	07	H33Z		09	J11A J11B		04	E01A E01B E05A E05B E05C
	08	I28A I28B		11	L33Z		05	F21A F21B F21C
	09	J01A J01B J02A J02B J03A J03B J04Z J11A J11B		13	N11A N11B		06	G33Z G38A G38B
	10	K09A K09B		21B	X06A X06B X06C		07	H33Z
	11	L33Z		22	Y02A Y02B Y02C		11	L33Z
	13	N11A N11B		04	E01A E01B E05A E05B E05C E33A E33B	34.52.11↔	21B	X06A X06B X06C
34.4X.40↔	21B	X06A X06B X33Z E02A E02B E02C	34.51.14↔	05	F21A F21B F21C		22	Y02A Y02B Y02C BORP KVB I KVB II VAC VB VBOR
	04	E02A E02B E02C		06	G12A G12B G33Z G38A G38B		04	E01A E01B E05A E05B E05C
				07	H33Z		05	F21A F21B F21C
				09	J11A J11B		06	G12A G12B G33Z G38A G38B
				11	L33Z		07	H33Z
				13	N11A N11B		09	J11A J11B
				21B	X06A X06B X06C		11	L33Z
				22	Y02A Y02B Y02C BORP KVB I KVB II VAC VB VBOR		13	N11A N11B

CHOP	MDC	DRG	CHOP	MDC	DRG	CHOP	MDC	DRG
	21B	X06A X06B X06C			E05B E05C	34.6X.19↔		BORP KVB I KVB II
	22	Y02A Y02B Y02C		05	F21A F21B F21C			VAC VBOR
34.52.12↔		BORP KVB I KVB II		06	G12A G12B G33Z		04	E02A E02B
		VAC VB VBOR			G38A G38B		05	F21A F21B F21C
	04	E01A E01B E05A		07	H33Z		06	G12A G12B G33Z
		E05B E05C		09	J11A J11B			G38A G38B
	05	F21A F21B F21C		11	L33Z		07	H33Z
	06	G12A G12B G33Z		13	N11A N11B		09	J11A J11B
		G38A G38B		21B	X06A X06B X06C		11	L33Z
	07	H33Z	34.59.10↔	22	Y02A Y02B Y02C		13	N11A N11B
	09	J11A J11B			BORP KVB I KVB II	34.6X.21↔	21B	X06A X06B X06C
	11	L33Z			VAC VB VBOR			BORP KVB I KVB II
	13	N11A N11B		04	E01A E01B E05A			VAC VBOR
	21B	X06A X06B X06C			E05B E05C		04	E02A E02B E02C
34.52.13↔	22	Y02A Y02B Y02C		05	F21A F21B F21C		05	F21A F21B F21C
		BORP KVB I KVB II		06	G12A G12B G33Z		06	G12A G12B G33Z
		VAC VB VBOR			G38A G38B			G38A G38B
	04	E01A E01B E05A		07	H33Z		07	H33Z
		E05B E05C		09	J11A J11B		08	I28A I28B I28C
	05	F21A F21B F21C		11	L33Z		09	J11A J11B
	06	G12A G12B G33Z		13	N11A N11B		11	L33Z
		G38A G38B		21B	X06A X06B X06C		13	N11A N11B
	07	H33Z	34.59.20↔	22	Y02A Y02B Y02C		21B	X06A X06B X06C
	09	J11A J11B			BORP KVB I KVB II	34.6X.22↔		BORP KVB I KVB II
	11	L33Z			VAC VB VBOR			VAC VBOR
	13	N11A N11B		04	E01A E01B E05A		04	E02A E02B E02C
	21B	X06A X06B X06C			E05B E05C E33A		05	F21A F21B F21C
34.52.14↔	22	Y02A Y02B Y02C			E33B		06	G12A G12B G33Z
		BORP KVB I KVB II		05	F21A F21B F21C			G38A G38B
		VAC VB VBOR		06	G12A G12B G33Z		07	H33Z
	04	E01A E01B E05A			G38A G38B		08	I28A I28B I28C
		E05B E05C		07	H33Z		09	J11A J11B
	05	F21A F21B F21C		09	J11A J11B		11	L33Z
	06	G12A G12B G33Z		11	L33Z		13	N11A N11B
		G38A G38B		13	N11A N11B		21B	X06A X06B X06C
	07	H33Z	34.6X.11↔	21B	X06A X06B X06C			BORP KVB I KVB II
	09	J11A J11B			Y02A Y02B Y02C	34.6X.23↔		VAC VBOR
	11	L33Z			BORP KVB I KVB II		04	E02A E02B E02C
	13	N11A N11B			VAC VBOR		05	F21A F21B F21C
	21B	X06A X06B X06C		04	E02A E02B		06	G12A G12B G33Z
34.52.15↔	22	Y02A Y02B Y02C		05	F21A F21B F21C			G38A G38B
		BORP KVB I KVB II		06	G12A G12B G33Z		07	H33Z
		VAC VB VBOR			G38A G38B		08	I28A I28B I28C
	04	E01A E01B E05A		07	H33Z		09	J11A J11B
		E05B E05C		09	J11A J11B		11	L33Z
	05	F21A F21B F21C		11	L33Z		13	N11A N11B
	06	G12A G12B G33Z		13	N11A N11B		21B	X06A X06B X06C
		G38A G38B	34.6X.12↔	21B	X06A X06B X06C			BORP KVB I KVB II
	07	H33Z			BORP KVB I KVB II	34.6X.29↔		VAC VBOR
	09	J11A J11B			VAC VBOR		04	E02A E02B E02C
	11	L33Z		04	E02A E02B		05	F21A F21B F21C
	13	N11A N11B		05	F21A F21B F21C		06	G12A G12B G33Z
	21B	X06A X06B X06C		06	G12A G12B G33Z			G38A G38B
34.52.16↔	22	Y02A Y02B Y02C			G38A G38B		07	H33Z
		BORP KVB I KVB II		07	H33Z		08	I28A I28B I28C
		VAC VB VBOR		09	J11A J11B		09	J11A J11B
	04	E01A E01B E05A		11	L33Z		11	L33Z
		E05B E05C		13	N11A N11B		13	N11A N11B
	05	F21A F21B F21C		21B	X06A X06B X06C		21B	X06A X06B X06C
	06	G12A G12B G33Z	34.6X.13↔		BORP KVB I KVB II	34.6X.99↔		BORP KVB I KVB II
		G38A G38B			VAC VBOR			VAC VBOR
	07	H33Z		04	E02A E02B		04	E02A E02B E02C
	09	J11A J11B		05	F21A F21B F21C		05	F21A F21B F21C
	11	L33Z		06	G12A G12B G33Z		06	G12A G12B G33Z
	13	N11A N11B			G38A G38B			G38A G38B
	21B	X06A X06B X06C		07	H33Z		07	H33Z
34.52.99↔	22	Y02A Y02B Y02C		09	J11A J11B		08	I28A I28B I28C
		BORP KVB I KVB II		11	L33Z		09	J11A J11B
		VAC VB VBOR		13	N11A N11B		11	L33Z
	04	E01A E01B E05A		21B	X06A X06B X06C		13	N11A N11B



CHOP	MDC	DRG	CHOP	MDC	DRG	CHOP	MDC	DRG	
34.71↔	21B	X06A X06B X06C BORP KVB I KVB II VAC VB VBOR	34.77↔	11	L33Z	34.85↔	07	G38B H01A H33Z	
	04	E01A E01B E06A E06B E06C		21B	X06A X06B		11	L33Z	
	06	G33Z G38A G38B		22	Y02A Y02B Y02C		21B	X06A X06B X06C X33Z	
	07	H33Z		04	BORP KORP KVB I KVB II MKOR VAC VB VBOR VKOR		04	BORP KORP KVB I KVB II MKOR VAC VBOR VKOR	
	09	J02A J02B J03A J03B J04Z J11A J11B		05	E01A E01B E06A E06B E06C		01	B21A B21B B21C	
	11	L33Z		06	F31A F31B F31C F31D F31E F31F		04	E02A E02B E02C	
	21B	X06A X06B		06	G33Z G38A G38B		08	I23A I23B I23C	
	22	Y02A Y02B Y02C BORP KVB I KVB II VAC VB VBOR		07	H33Z		09	J02A J02B J03A J03B J04Z J11A J11B	
	34.72↔	04		E01A E01B E06A E06B E06C	08		I28A I28B	10	K09A K09B
		07		H33Z	09		J02A J02B J03A J03B J04Z J11A J11B	21B	X06A X06B X06C
09		J02A J02B J03A J03B J04Z J11A J11B	11	L33Z	04	E02A E02B E02C			
11		L33Z	21B	X06A X06B	08	I23A I23B I23C			
21B		X06A X06B	22	Y02A Y02B Y02C BORP KORP KVB I KVB II MKOR VAC	09	J02A J02B J03A J03B J04Z J11A J11B			
22		Y02A Y02B Y02C BORP KVB I KVB II VAC VB VBOR	04	E01A E01B E06A E06B E06C	10	K09A K09B			
34.73↔		04	E01A E01B E05A E05B E05C	05	F31A F31B F31C F31D F31E F31F	21B	X06A X06B X06C		
		06	G33Z G38A G38B	06	G33Z G38A G38B	04	E02A E02B E02C		
		07	H33Z	07	H33Z	08	I23A I23B I23C		
		09	J02A J02B J03A J03B J04Z J11A J11B	08	I28A I28B	09	J02A J02B J03A J03B J04Z J11A J11B		
	11	L33Z	09	J02A J02B J03A J03B J04Z J11A J11B	10	K09A K09B			
	21B	X06A X06B X06C	11	L33Z	21B	X06A X06B X06C			
	22	Y02A Y02B Y02C BORP KVB I KVB II VAC VB VBOR	21B	X06A X06B	01	B03A B03B B03C			
	34.74↔	04	E01A E01B E06A E06B E06C	22	Y02A Y02B Y02C BORP KORP KVB I KVB II MKOR VAC	04	E02A E02B E02C		
		06	G33Z G38A G38B	04	E01A E01B E06A E06B E06C	08	I23A I23B I23C		
		07	H33Z	06	G33Z G38A G38B	21B	X06A X06B		
08		I28A I28B	07	H33Z	BORP KVB I KVB II VAC VBOR				
11		L33Z	08	I28A I28B	04	E02A E02B E02C			
21B		X06A X06B X06C	11	L33Z	08	I23A I23B I23C			
22		Y02A Y02B Y02C BORP KORP KVB I KVB II MKOR VAC	13	N07A	21B	X06A X06B			
34.75↔		04	E01A E01B E06A E06B E06C	21B	X06A X06B X06C X33Z	04	E02A E02B E02C		
		06	G33Z G38A G38B	BORP KORP KVB I KVB II MKOR MVE VAC VBOR VKOR	08	I23A I23B I23C			
		07	H33Z	04	E01A E01B E06A E06B E06C	21B	X06A X06B		
	08	I28A I28B	06	G33Z G38A G38B	04	E02A E02B E02C			
	11	L33Z	07	H33Z	08	I23A I23B I23C			
	21B	X06A X06B X06C	11	L33Z	21B	X06A X06B			
	34.76↔	22	Y02A Y02B Y02C BORP KORP KVB I KVB II MKOR VAC	21B	X06A X06B X06C X33Z	04	E02A E02B E02C		
		04	E01A E01B E06A E06B E06C	BORP KORP KVB I KVB II MKOR VAC VBOR VKOR	05	F01A F01C F03A F03B F03C F03D F03E F04Z F30Z			
		05	F31A F31B F31C F31D F31E F31F	06	G33Z G38A G38B	06	G33Z G38A G38B		
		06	G33Z G38A G38B	07	H33Z	07	H33Z		
07		H33Z	11	L33Z	11	L33Z			
08		I28A I28B	21B	X06A X06B X06C X33Z	15	P02A P02B P02C			
09		J02A J02B J03A J03B J04Z J11A J11B	BORP KORP KVB I KVB II MKOR VAC VBOR VKOR	21B	X06A X06B X06C X33Z	21B	X06A X06B X06C X33Z		
34.77↔		04	E01A E01B E06A E06B E06C	04	E01A E01B E06A E06B E06C	Pré	A06A A06B A06C A07A A11A A11B A11C A11D		
		05	F31A F31B F31C F31D F31E F31F	06	G33Z G38A G38B	BORP KORP KVB I KVB II MKOR VAC VBOR VKOR			
		06	G33Z G38A G38B	07	H33Z	05	F01A F01C F03A F03B F03C F03D F03E F04Z F30Z		
	07	H33Z	11	L33Z	06	G33Z G38A G38B			
	08	I28A I28B	21B	X06A X06B X06C X33Z	07	H33Z			
	09	J02A J02B J03A J03B J04Z J11A J11B	MVE	04	E01A E01B E06A E06B E06C	11	L33Z		
	34.78↔	04	E01A E01B E06A E06B E06C	04	E01A E01B E06A E06B E06C	15	P02A P02B P02C		
		05	F31A F31B F31C F31D F31E F31F	06	G02A G02B G16Z G18A G18B G19A G19B G33Z G38A	21B	X06A X06B X06C X33Z		
		06	G33Z G38A G38B	06	G02A G02B G16Z G18A G18B G19A G19B G33Z G38A				
		07	H33Z						
08		I28A I28B							
09		J02A J02B J03A J03B J04Z J11A J11B							
34.79↔		04	E01A E01B E06A E06B E06C						
		05	F31A F31B F31C F31D F31E F31F						
		06	G33Z G38A G38B						
		07	H33Z						
	08	I28A I28B							
	09	J02A J02B J03A J03B J04Z J11A J11B							
	34.80↔	04	E01A E01B E06A E06B E06C						
		05	F31A F31B F31C F31D F31E F31F						
		06	G33Z G38A G38B						
		07	H33Z						
08		I28A I28B							
09		J02A J02B J03A J03B J04Z J11A J11B							
34.81↔		04	E01A E01B E06A E06B E06C						
		05	F31A F31B F31C F31D F31E F31F						
		06	G33Z G38A G38B						
		07	H33Z						
	08	I28A I28B							
	09	J02A J02B J03A J03B J04Z J11A J11B							
	34.82↔	04	E01A E01B E06A E06B E06C						
		05	F31A F31B F31C F31D F31E F31F						
		06	G33Z G38A G38B						
		07	H33Z						
08		I28A I28B							
09		J02A J02B J03A J03B J04Z J11A J11B							
34.83↔		04	E01A E01B E06A E06B E06C						
		05	F31A F31B F31C F31D F31E F31F						
		06	G33Z G38A G38B						
		07	H33Z						
	08	I28A I28B							
	09	J02A J02B J03A J03B J04Z J11A J11B							
	34.84↔	04	E01A E01B E06A E06B E06C						
		05	F31A F31B F31C F31D F31E F31F						
		06	G33Z G38A G38B						
		07	H33Z						
08		I28A I28B							
09		J02A J02B J03A J03B J04Z J11A J11B							

CHOP	MDC	DRG	CHOP	MDC	DRG	CHOP	MDC	DRG
35.34↔	21B	X06A X06B X06C X33Z	35.36.09↔	15	P02A P02B P02C X06A X06B X06C X33Z	35.41.20↔	06	G33Z G38A G38B H33Z
	Pré	A06A A06B A06C A07A A11A A11B A11C A11D		Pré	A06A A06B A06C A07A A11A A11B A11C A11D		11	L33Z
		BORP KORP KVB I KVB II MKOR VAC VBOR VKOR			BORP KORP KVB I KVB II MKOR VAC VBOR VKOR		15	P02A P02B P02C X33Z
	05	F01A F01C F03A F03B F03C F03D F03E F04Z F30Z		05	F01A F01C F03A F03B F03C F03D F03E F04Z F30Z		21B	X33Z
	06	G33Z G38A G38B		06	G33Z G38A G38B			BORP KORP KVB I KVB II MKOR VAC VBOR VKOR
	07	H33Z		07	H33Z		05	F01A F01C F12A F19Z F30Z F31A F31B F31C F31D F31E F31F F50A
	11	L33Z		11	L33Z		06	G33Z G38A G38B
	15	P02A P02B P02C		15	P02A P02B P02C		07	H33Z
	21B	X33Z		21B	X33Z		11	L33Z
	Pré	A06A A06B A06C A07A A11A A11B A11C A11D		Pré	A06A A06B A06C A07A A11A A11B A11C A11D		15	P02A P02B P02C X33Z
		BORP KORP KVB I KVB II MKOR VAC VBOR VKOR			BORP KORP KVB I KVB II MKOR VAC VBOR VKOR		21B	X33Z
		F01A F01C F03A F03B F03C F03D F03E F04Z F30Z			F01A F01C F03A F03B F03C F03D F03E F04Z F30Z			BORP KORP KVB I KVB II MKOR VAC VBOR VKOR
		G33Z G38A G38B			G33Z G38A G38B		05	F01A F01C F12A F19Z F30Z F31A F31B F31C F31D F31E F31F F50A
	35.35.00↔	05		F01A F01C F03A F03B F03C F03D F03E F04Z F30Z	35.36.11↔		05	F01A F01C F03A F03B F03C F03D F03E F04Z F30Z
06		G33Z G38A G38B	06	G33Z G38A G38B		07	H33Z	
07		H33Z	07	H33Z		11	L33Z	
11		L33Z	11	L33Z		15	P02A P02B P02C X33Z	
15		P02A P02B P02C	15	P02A P02B P02C		21B	X33Z	
21B		X33Z	21B	X33Z			BORP KORP KVB I KVB II MKOR VAC VBOR VKOR	
Pré		A06A A06B A06C A07A A11A A11B A11C A11D	Pré	A06A A06B A06C A07A A11A A11B A11C A11D		05	F01A F01C F12A F19Z F30Z F31A F31B F31C F31D F31E F31F F50A	
		BORP KORP KVB I KVB II MKOR VAC VBOR VKOR		BORP KORP KVB I KVB II MKOR VAC VBOR VKOR		06	G33Z G38A G38B	
		F01A F01C F03A F03B F03C F03D F03E F04Z F30Z		F01A F01C F03A F03B F03C F03D F03E F04Z F30Z		07	H33Z	
		G33Z G38A G38B		G33Z G38A G38B		11	L33Z	
		H33Z		H33Z		15	P02A P02B P02C X33Z	
		L33Z		L33Z		21B	X33Z	
		P02A P02B P02C		P02A P02B P02C			BORP KORP KVB I KVB II MKOR VAC VBOR VKOR	
		X33Z		X33Z		05	F01A F01C F12A F19Z F30Z F31A F31B F31C F31D F31E F31F F50A	
35.35.09↔	Pré	A06A A06B A06C A07A A11A A11B A11C A11D	35.36.21↔	Pré	A06A A06B A06C A07A A11A A11B A11C A11D	35.42.00↔	06	G33Z G38A G38B
		BORP KORP KVB I KVB II MKOR VAC VBOR VKOR			BORP KORP KVB I KVB II MKOR VAC VBOR VKOR		07	H33Z
		F01A F01C F03A F03B F03C F03D F03E F04Z F30Z			F01A F01C F03A F03B F03C F03D F03E F04Z F30Z		11	L33Z
		G33Z G38A G38B			G33Z G38A G38B		15	P02A P02B P02C X33Z
		H33Z			H33Z		21B	X33Z
		L33Z			L33Z			BORP KORP KVB I KVB II MKOR VAC VBOR VKOR
		P02A P02B P02C			P02A P02B P02C		05	F01A F01C F12A F19Z F30Z F31A F31B F31C F31D F31E F31F F50A
		X33Z			X33Z		06	G33Z G38A G38B
	Pré	A06A A06B A06C A07A A11A A11B A11C A11D		Pré	A06A A06B A06C A07A A11A A11B A11C A11D		07	H33Z
		BORP KORP KVB I KVB II MKOR VAC VBOR VKOR			BORP KORP KVB I KVB II MKOR VAC VBOR VKOR		11	L33Z
		F01A F01C F03A F03B F03C F03D F03E F04Z F30Z			F01A F01C F03A F03B F03C F03D F03E F04Z F30Z		15	P02A P02B P02C X33Z
		G33Z G38A G38B			G33Z G38A G38B		21B	X33Z
		H33Z			H33Z			BORP KORP KVB I KVB II MKOR VAC VBOR VKOR
		L33Z			L33Z		05	F01A F01C F12A F19Z F30Z F31A F31B F31C F31D F31E F31F F50A
	P02A P02B P02C		P02A P02B P02C	06	G33Z G38A G38B			
	X33Z		X33Z	07	H33Z			
35.35.10↔	Pré	A06A A06B A06C A07A A11A A11B A11C A11D	35.41.00↔	Pré	A06A A06B A06C A07A A11A A11B A11C A11D	35.42.09↔	11	L33Z
		BORP KORP KVB I KVB II MKOR VAC VBOR VKOR			BORP KORP KVB I KVB II MKOR VAC VBOR VKOR		15	P02A P02B P02C X33Z
		F01A F01C F03A F03B F03C F03D F03E F04Z F30Z			F01A F01C F03A F03B F03C F03D F03E F04Z F30Z		21B	X33Z
		G33Z G38A G38B			G33Z G38A G38B			BORP KORP KVB I KVB II MKOR VAC VBOR VKOR
		H33Z			H33Z		05	F01A F01C F12A F19Z F30Z F31A F31B F31C F31D F31E F31F F50A
		L33Z			L33Z		06	G33Z G38A G38B
		P02A P02B P02C			P02A P02B P02C		07	H33Z
		X33Z			X33Z		11	L33Z
	Pré	A06A A06B A06C A07A A11A A11B A11C A11D		Pré	A06A A06B A06C A07A A11A A11B A11C A11D		15	P02A P02B P02C X33Z
		BORP KORP KVB I KVB II MKOR VAC VBOR VKOR			BORP KORP KVB I KVB II MKOR VAC VBOR VKOR		21B	X33Z
		F01A F01C F03A F03B F03C F03D F03E F04Z F30Z			F01A F01C F03A F03B F03C F03D F03E F04Z F30Z			BORP KORP KVB I KVB II MKOR VAC VBOR VKOR
		G33Z G38A G38B			G33Z G38A G38B		05	F01A F01C F12A F19Z F30Z F31A F31B F31C F31D F31E F31F F50A
		H33Z			H33Z		06	G33Z G38A G38B
		L33Z			L33Z		07	H33Z
	P02A P02B P02C		P02A P02B P02C	11	L33Z			
	X33Z		X33Z	15	P02A P02B P02C X33Z			
35.36.00↔	Pré	A06A A06B A06C A07A A11A A11B A11C A11D	35.41.10↔	Pré	A06A A06B A06C A07A A11A A11B A11C A11D	35.42.10↔	21B	X33Z
		BORP KORP KVB I KVB II MKOR VAC VBOR VKOR			BORP KORP KVB I KVB II MKOR VAC VBOR VKOR			BORP KORP KVB I KVB II MKOR VAC VBOR VKOR
		F01A F01C F03A F03B F03C F03D F03E F04Z F30Z			F01A F01C F03A F03B F03C F03D F03E F04Z F30Z		05	F01A F01C F12A F19Z F30Z F31A F31B F31C F31D F31E F31F F50A
		G33Z G38A G38B			G33Z G38A G38B		06	G33Z G38A G38B
		H33Z			H33Z		07	H33Z
		L33Z			L33Z		11	L33Z
		P02A P02B P02C			P02A P02B P02C		15	P02A P02B P02C X33Z
		X33Z			X33Z		21B	X33Z
	Pré	A06A A06B A06C A07A A11A A11B A11C A11D		Pré	A06A A06B A06C A07A A11A A11B A11C A11D			BORP KORP KVB I KVB II MKOR VAC VBOR VKOR
		BORP KORP KVB I KVB II MKOR VAC VBOR VKOR			BORP KORP KVB I KVB II MKOR VAC VBOR VKOR		05	F01A F01C F12A F19Z F30Z F31A F31B F31C F31D F31E F31F F50A
		F01A F01C F03A F03B F03C F03D F03E F04Z F30Z			F01A F01C F03A F03B F03C F03D F03E F04Z F30Z		06	G33Z G38A G38B
		G33Z G38A G38B			G33Z G38A G38B		07	H33Z
		H33Z			H33Z		11	L33Z
		L33Z			L33Z		15	P02A P02B P02C X33Z
	P02A P02B P02C		P02A P02B P02C	21B	X33Z			
	X33Z		X33Z		BORP KORP KVB I KVB II MKOR VAC VBOR VKOR			
	A06A A06B A06C A07A A11A A11B A11C A11D		A06A A06B A06C A07A A11A A11B A11C A11D	05	F01A F01C F12A F19Z F30Z F31A			

CHOP	MDC	DRG	CHOP	MDC	DRG	CHOP	MDC	DRG
		F31B F31C F31D		11	L33Z	35.55↔		BORP KVB I KVB II
		F31E F31F F50A		15	P02A P02B P02C			VAC VBOR
	06	G33Z G38A G38B		21B	X33Z		05	F12A F50A F95A
	07	H33Z		Pré	A06A A06B A06C			F95B
	11	L33Z			A07A A11A A11B	35.60↔	15	P02A P02B P02C
	15	P02A P02B P02C	35.50↔		A11C A11D			BORP KORB KVB I
35.42.22↔	21B	X33Z			BORP KORB KVB I			KVB II MKOR VAC
		BORP KORB KVB I			KVB II MKOR VAC			VBOR VKOR
		KVB II MKOR VAC		05	F01A F01C F03B		05	F01A F01C F03B
		VBOR VKOR			F03C F03D F30Z			F03C F03D F30Z
	05	F01A F01C F12A			F31A F31B F31C			F31A F31B F31C
		F19Z F30Z F31A			F31D F31E F31F			F31D F31E F31F
		F31B F31C F31D		06	G33Z G38A G38B		06	G33Z G38A G38B
		F31E F31F F50A		07	H33Z		07	H33Z
	06	G33Z G38A G38B		11	L33Z		11	L33Z
	07	H33Z		15	P02A P02B P02C		15	P02A P02B P02C
	11	L33Z		21B	X33Z		21B	X33Z
	15	P02A P02B P02C		Pré	A06A A06B A06C		Pré	A06A A06B A06C
35.43.00↔	21B	X33Z			A07A A11A A11B			A07A A11A A11B
		BORP KORB KVB I			A11C A11D	35.61↔		A11C A11D
		KVB II MKOR VAC			BORP KORB KVB I			BORP KORB KVB I
		VBOR VKOR	35.51↔		KVB II MKOR VAC			KVB II MKOR VAC
	05	F01A F01C F03B			VBOR VKOR			VBOR VKOR
		F03C F03D F30Z		01	B04A B04B B04C		01	B04A B04B B04C
		F31A F31B F31C		04	E01A E01B		04	E01A E01B
		F31D F31E F31F		05	F01A F01C F03B		05	F01A F01C F03B
	06	G33Z G38A G38B			F03C F03D F30Z			F03C F03D F12A
	07	H33Z			F31A F31B F31C			F30Z F31A F31B
	11	L33Z			F31D F31E F31F			F31C F31D F31E
	15	P02A P02B P02C			F98B			F31F F50A F98B
	21B	X33Z		06	G33Z G38A G38B		06	G33Z G38A G38B
	Pré	A06A A06B A06C		07	H33Z		07	H33Z
		A07A A11A A11B		11	L33Z		11	L33Z
		A11C A11D		15	P02A P02B P02C		15	P02A P02B P02C
35.43.10↔		BORP KORB KVB I		21B	X33Z		21B	X33Z
		KVB II MKOR VAC		Pré	A06A A06B A06C		Pré	A06A A06B A06C
		VBOR VKOR			A07A A11A A11B			A07A A11A A11B
	05	F01A F01C F03B			A11C A11D	35.62↔		A11C A11D
		F03C F03D F30Z			BORP KORB KVB I			BORP KORB KVB I
		F31A F31B F31C			KVB II MKOR VAC			KVB II MKOR VAC
		F31D F31E F31F	35.53↔		VBOR VKOR			VBOR VKOR
	06	G33Z G38A G38B		05	F01A F01C F03B		05	F01A F01C F03B
	07	H33Z			F03C F03D F12A			F03C F03D F12A
	11	L33Z			F30Z F31A F31B			F30Z F31A F31B
	15	P02A P02B P02C			F31C F31D F31E			F31C F31D F31E
	21B	X33Z			F31F F50A			F31F F50A
	Pré	A06A A06B A06C		06	G33Z G38A G38B		06	G33Z G38A G38B
		A07A A11A A11B		07	H33Z		07	H33Z
		A11C A11D		11	L33Z		11	L33Z
35.43.20↔		BORP KORB KVB I		15	P02A P02B P02C		15	P02A P02B P02C
		KVB II MKOR VAC		21B	X33Z		21B	X33Z
		VBOR VKOR		Pré	A06A A06B A06C		Pré	A06A A06B A06C
	05	F01A F01C F12A			A07A A11A A11B	35.63↔		A07A A11A A11B
		F19Z F30Z F31A			A11C A11D			A11C A11D
		F31B F31C F31D	35.54↔		BORP KORB KVB I			BORP KORB KVB I
		F31E F31F F50A			KVB II MKOR VAC			KVB II MKOR VAC
	06	G33Z G38A G38B			VBOR VKOR			VBOR VKOR
	07	H33Z		05	F01A F01C F03B		05	F01A F01C F03B
	11	L33Z			F03C F03D F30Z			F03C F03D F30Z
	15	P02A P02B P02C			F31A F31B F31C			F31A F31B F31C
	21B	X33Z			F31D F31E F31F			F31D F31E F31F
35.43.99↔		BORP KORB KVB I		06	G33Z G38A G38B		06	G33Z G38A G38B
		KVB II MKOR VAC		07	H33Z		07	H33Z
		VBOR VKOR		11	L33Z		11	L33Z
	05	F01A F01C F03B		15	P02A P02B P02C		15	P02A P02B P02C
		F03C F03D F30Z		21B	X33Z		21B	X33Z
		F31A F31B F31C		Pré	A06A A06B A06C		Pré	A06A A06B A06C
		F31D F31E F31F			A07A A11A A11B			A07A A11A A11B
	06	G33Z G38A G38B			A11C A11D	35.70↔		A11C A11D
	07	H33Z			BORP KORB KVB I			BORP KORB KVB I

CHOP	MDC	DRG	CHOP	MDC	DRG	CHOP	MDC	DRG
		KVB II MKOR VAC		21B	X33Z			KVB II MKOR VAC
		VBOR VKOR		Pré	A06A A06B A06C			VBOR VKOR
	05	F01A F01C F03B			A07A A11A A11B		05	F01A F01C F30Z
		F03C F03D F30Z	35.73↔		A11C A11D		06	G33Z G38A G38B
		F31A F31B F31C			BORP KORP KVB I		07	H33Z
		F31D F31E F31F			KVB II MKOR VAC		11	L33Z
	06	G33Z G38A G38B			VBOR VKOR		15	P02A P02B P02C
	07	H33Z		05	F01A F01C F03B		21B	X33Z
	11	L33Z			F03C F03D F30Z	35.91↔	Pré	A06A A06B A06C
	15	P02A P02B P02C			F31A F31B F31C			A07A A11A A11B
	21B	X33Z			F31D F31E F31F			A11C A11D
35.71↔	Pré	A06A A06B A06C		06	G33Z G38A G38B			BORP KORP KVB I
		A07A A11A A11B		07	H33Z			KVB II MKOR VAC
		A11C A11D		11	L33Z			VBOR VKOR
		BORP KORP KVB I		15	P02A P02B P02C		05	F01A F01C F03B
		KVB II MKOR VAC		21B	X33Z			F03C F03D F30Z
		VBOR VKOR		Pré	A06A A06B A06C			F31A F31B F31C
	05	F01A F01C F03B			A07A A11A A11B			F31D F31E F31F
		F03C F03D F30Z	35.81↔		A11C A11D		06	G33Z G38A G38B
		F31A F31B F31C			BORP KORP KVB I		07	H33Z
		F31D F31E F31F			KVB II MKOR VAC		11	L33Z
	06	G33Z G38A G38B			VBOR VKOR		15	P02A P02B P02C
	07	H33Z		05	F01A F01C F03B		21B	X33Z
	11	L33Z			F03C F03D F30Z		Pré	A06A A06B A06C
	15	P02A P02B P02C		06	G33Z G38A G38B			A07A A11A A11B
	21B	X33Z		07	H33Z			A11C A11D
	Pré	A06A A06B A06C		11	L33Z	35.92↔		BORP KORP KVB I
		A07A A11A A11B		15	P02A P02B P02C			KVB II MKOR VAC
		A11C A11D		21B	X33Z			VBOR VKOR
35.72.00↔		BORP KORP KVB I		Pré	A06A A06B A06C		05	F01A F01C F03B
		KVB II MKOR VAC			A07A A11A A11B			F03C F03D F30Z
		VBOR VKOR			A11C A11D			F31A F31B F31C
	05	F01A F01C F03B	35.82↔		BORP KORP KVB I			F31D F31E F31F
		F03C F03D F30Z			KVB II MKOR VAC		06	G33Z G38A G38B
		F31A F31B F31C			VBOR VKOR		07	H33Z
		F31D F31E F31F		05	F01A F01C F03B		11	L33Z
	06	G33Z G38A G38B			F03C F03D F30Z		15	P02A P02B P02C
	07	H33Z		06	G33Z G38A G38B		21B	X33Z
	11	L33Z		07	H33Z		Pré	A06A A06B A06C
	15	P02A P02B P02C		11	L33Z			A07A A11A A11B
	21B	X33Z		15	P02A P02B P02C			A11C A11D
	Pré	A06A A06B A06C		21B	X33Z	35.93↔		BORP KORP KVB I
		A07A A11A A11B		Pré	A06A A06B A06C			KVB II MKOR VAC
		A11C A11D			A07A A11A A11B			VBOR VKOR
35.72.10↔		BORP KORP KVB I			A11C A11D		05	F01A F01C F03B
		KVB II MKOR VAC	35.83↔		BORP KORP KVB I			F03C F03D F30Z
		VBOR VKOR			KVB II MKOR VAC			F31A F31B F31C
	05	F01A F01C F03B			VBOR VKOR			F31D F31E F31F
		F03C F03D F30Z		05	F01A F01C F03B		06	G33Z G38A G38B
		F31A F31B F31C			F03C F03D F30Z		07	H33Z
		F31D F31E F31F		06	G33Z G38A G38B		11	L33Z
	06	G33Z G38A G38B		07	H33Z		15	P02A P02B P02C
	07	H33Z		11	L33Z		21B	X33Z
	11	L33Z		15	P02A P02B P02C		Pré	A06A A06B A06C
	15	P02A P02B P02C		21B	X33Z			A07A A11A A11B
	21B	X33Z		Pré	A06A A06B A06C			A11C A11D
	Pré	A06A A06B A06C			A07A A11A A11B	35.94↔		BORP KORP KVB I
		A07A A11A A11B			A11C A11D			KVB II MKOR VAC
		A11C A11D	35.84↔		BORP KORP KVB I			VBOR VKOR
		BORP KORP KVB I			KVB II MKOR VAC		05	F01A F01C F03B
		KVB II MKOR VAC		05	F01A F01C F30Z			F03C F03D F30Z
		VBOR VKOR		06	G33Z G38A G38B			F31A F31B F31C
	05	F01A F01C F03B		07	H33Z			F31D F31E F31F
		F03C F03D F30Z		11	L33Z		06	G33Z G38A G38B
		F31A F31B F31C		15	P02A P02B P02C		07	H33Z
		F31D F31E F31F		21B	X33Z		11	L33Z
	06	G33Z G38A G38B		Pré	A06A A06B A06C		15	P02A P02B P02C
	07	H33Z			A07A A11A A11B		21B	X33Z
	11	L33Z			A11C A11D		Pré	A06A A06B A06C
	15	P02A P02B P02C	35.85↔		BORP KORP KVB I			A07A A11A A11B

CHOP	MDC	DRG	CHOP	MDC	DRG	CHOP	MDC	DRG
35.95↔		A11C A11D BORP KORP KVB I KVB II MKOR VAC VBOR VKOR		05	VAC VBOR VKOR F01A F01C F03B F03C F03D F30Z F31A F31B F31C F31D F31E F31F	35.A2.00↔		BORP KORP KVB I KVB II MKOR VAC VBOR VKOR
	05	F01A F01C F03A F03B F03C F03D F04Z F06A F06B F30Z F31A F31B F31C		06	G33Z G38A G38B	35.A2.09↔		F01A F01C F03A F03B F03C F03D F03E F04Z F30Z P02A P02B P02C BORP KORP KVB I KVB II MKOR VAC VBOR VKOR
	06	G33Z G38A G38B	35.A1.00↔	07	H33Z		05	F01A F01C F03A F03B F03C F03D F03E F04Z F30Z P02A P02B P02C BORP KORP KVB I KVB II MKOR VAC VBOR VKOR
	07	H33Z		11	L33Z	35.A2.11↔		F01A F01C F03A F03B F03C F03D F03E F04Z F30Z P02A P02B P02C BORP KORP KVB I KVB II MKOR VAC VBOR VKOR
	11	L33Z		15	P02A P02B P02C		15	P02A P02B P02C BORP KORP KVB I KVB II MKOR VAC VBOR VKOR
	15	P02A P02B P02C		21B	X33Z		05	F01A F01C F03A F03B F03C F03D F03E F04Z F30Z P02A P02B P02C BORP KORP KVB I KVB II MKOR VAC VBOR VKOR
	21B	X33Z		Pré	A06A A06B A06C A07A A11A A11B A11C A11D		05	F01A F01C F03A F03B F03C F03D F03E F04Z F30Z P02A P02B P02C BORP KORP KVB I KVB II MKOR VAC VBOR VKOR
35.98.10↔		BORP KORP KVB I KVB II MKOR VAC VBOR VKOR	35.A1.09↔		BORP KORP KVB I KVB II MKOR VAC VBOR VKOR		05	F01A F01C F03A F03B F03C F03D F03E F04Z F30Z
	05	F01A F01C F12A F30Z F31A F31B F31C F31D F31E F31F F50A		05	F01A F01C F03A F03B F03C F03D F03E F04Z F30Z	35.A2.12↔		G33Z G38A G38B H33Z L33Z P02A P02B P02C X33Z
	06	G33Z G38A G38B	35.A1.11↔	15	P02A P02B P02C		06	G33Z G38A G38B
	07	H33Z		21B	X33Z		07	H33Z
	11	L33Z		Pré	A06A A06B A06C A07A A11A A11B A11C A11D		11	L33Z
	15	P02A P02B P02C		05	F01A F01C F03A F03B F03C F03D F03E F04Z F30Z F31A F31B F31C F31D F31E F31F		15	P02A P02B P02C
35.98.11↔		BORP KVB I KVB II VAC VBOR		06	G33Z G38A G38B		06	G33Z G38A G38B
	01	B04A B04B B04C		07	H33Z		07	H33Z
	04	E01A E01B		11	L33Z		11	L33Z
	05	F12A F50A F95A F95B F98B		15	P02A P02B P02C		15	P02A P02B P02C
	15	P02A P02B P02C		21B	X33Z		21B	X33Z
35.98.12↔		BORP KVB I KVB II VAC VBOR	35.A1.12↔		BORP KORP KVB I KVB II MKOR VAC VBOR VKOR		Pré	A06A A06B A06C A07A A11A A11B A11C A11D
	01	B04A B04B B04C		05	F01A F01C F03A F03B F03C F03D F03E F04Z F30Z F31A F31B F31C F31D F31E F31F	35.A2.13↔		BORP KORP KVB I KVB II MKOR VAC VBOR VKOR
	04	E01A E01B		06	G33Z G38A G38B		05	F01A F01C F03A F03B F03C F03D F03E F04Z F30Z P02A P02B P02C BORP KORP KVB I KVB II MKOR VAC VBOR VKOR
	05	F12A F50A F95A F95B F98B		07	H33Z		15	P02A P02B P02C
	15	P02A P02B P02C		11	L33Z	35.A2.14↔		BORP KORP KVB I KVB II MKOR VAC VBOR VKOR
35.98.19↔		BORP KORP KVB I KVB II MKOR VAC VBOR VKOR		15	P02A P02B P02C		05	F01A F01C F03A F03B F03C F03D F03E F04Z F30Z P02A P02B P02C BORP KORP KVB I KVB II MKOR VAC VBOR VKOR
	01	B04A B04B B04C		21B	X33Z		15	P02A P02B P02C
	04	E01A E01B		Pré	A06A A06B A06C A07A A11A A11B A11C A11D	35.A3.00↔		BORP KORP KVB I KVB II MKOR VAC VBOR VKOR
	05	F12A F50A F95A F95B F98B	35.A1.13↔		BORP KORP KVB I KVB II MKOR VAC VBOR VKOR		05	F01A F01C F03A F03B F03C F03D F03E F04Z F30Z P02A P02B P02C BORP KORP KVB I KVB II MKOR VAC VBOR VKOR
	15	P02A P02B P02C		05	F01A F01C F03A F03B F03C F03D F03E F04Z F30Z		15	P02A P02B P02C BORP KORP KVB I KVB II MKOR VAC VBOR VKOR
35.98.19↔		BORP KORP KVB I KVB II MKOR VAC VBOR VKOR		06	G33Z G38A G38B		15	P02A P02B P02C
	01	B04A B04B B04C		07	H33Z	35.A2.14↔		BORP KORP KVB I KVB II MKOR VAC VBOR VKOR
	04	E01A E01B		11	L33Z		05	F01A F01C F03A F03B F03C F03D F03E F04Z F30Z P02A P02B P02C BORP KORP KVB I KVB II MKOR VAC VBOR VKOR
	05	F01A F01C F12A F30Z F31A F31B F31C F31D F31E F31F F50A F98B		15	P02A P02B P02C		15	P02A P02B P02C
	06	G33Z G38A G38B		21B	X33Z		15	P02A P02B P02C
	07	H33Z	35.A1.14↔	Pré	A06A A06B A06C A07A A11A A11B A11C A11D	35.A3.09↔		BORP KORP KVB I KVB II MKOR VAC VBOR VKOR
	11	L33Z		05	F01A F01C F03A F03B F03C F03D F03E F04Z F30Z		05	F01A F01C F03A F03B F03C F03D F03E F04Z F30Z
	15	P02A P02B P02C		15	P02A P02B P02C		15	P02A P02B P02C
35.98.30↔		BORP KORP KVB I KVB II MKOR VAC VBOR VKOR		Pré	A06A A06B A06C A07A A11A A11B A11C A11D		15	P02A P02B P02C
	05	F01A F01C F12A F30Z F31A F31B F31C F31D F31E F31F F50A		05	F01A F01C F03A F03B F03C F03D F03E F04Z F30Z		15	P02A P02B P02C
	06	G33Z G38A G38B		15	P02A P02B P02C		15	P02A P02B P02C
	07	H33Z		21B	X33Z		15	P02A P02B P02C
	11	L33Z		Pré	A06A A06B A06C A07A A11A A11B A11C A11D		15	P02A P02B P02C
	15	P02A P02B P02C		05	F01A F01C F03A F03B F03C F03D F03E F04Z F30Z		15	P02A P02B P02C
35.98.99↔		BORP KORP MKOR		15	P02A P02B P02C		15	P02A P02B P02C

CHOP	MDC	DRG	CHOP	MDC	DRG	CHOP	MDC	DRG
35.A3.11↔		BORP KORP KVB I KVB II MKOR VAC VBOR VKOR	35.A4.12↔		BORP KORP KVB I KVB II MKOR VAC VBOR VKOR	11		L33Z
	05	F01A F01C F03A F03B F03C F03D F03E F04Z F30Z		05	F01A F01C F03A F03B F03C F03D F03E F04Z F30Z	15		P02A P02B P02C
	06	G33Z G38A G38B		06	G33Z G38A G38B	21B		X33Z
	07	H33Z		07	H33Z	Pré		A06A A06B A06C A07A A11A A11B A11C A11D
	11	L33Z		11	L33Z	35.C1.12↔		BORP KORP KVB I KVB II MKOR VAC VBOR VKOR
	15	P02A P02B P02C		15	P02A P02B P02C	05		F01A F01C F03A F03B F03C F03D F03E F04Z F30Z
	21B	X33Z		21B	X33Z	06		G33Z G38A G38B
	Pré	A06A A06B A06C A07A A11A A11B A11C A11D		Pré	A06A A06B A06C A07A A11A A11B A11C A11D	07		H33Z
35.A3.12↔		BORP KORP KVB I KVB II MKOR VAC VBOR VKOR	35.A4.13↔		BORP KORP KVB I KVB II MKOR VAC VBOR VKOR	11		L33Z
	05	F01A F01C F03A F03B F03C F03D F03E F04Z F30Z		05	F01A F01C F03A F03B F03C F03D F03E F04Z F30Z	15		P02A P02B P02C
	06	G33Z G38A G38B		15	P02A P02B P02C	21B		X33Z
	07	H33Z	35.A4.14↔		BORP KORP KVB I KVB II MKOR VAC VBOR VKOR	Pré		A06A A06B A06C A07A A11A A11B A11C A11D
	11	L33Z		05	F01A F01C F03A F03B F03C F03D F03E F04Z F30Z	35.C2.00↔		BORP KORP KVB I KVB II MKOR VAC VBOR VKOR
	15	P02A P02B P02C		05	F01A F01C F03A F03B F03C F03D F03E F04Z F30Z	05		F01A F01C F03A F03B F03C F03D F03E F04Z F30Z
	21B	X33Z		15	P02A P02B P02C	15		P02A P02B P02C
	Pré	A06A A06B A06C A07A A11A A11B A11C A11D	35.B0↔		F01A F01C F04Z F06A F06B F06C F12A F19Z F50A	35.C2.09↔		BORP KORP KVB I KVB II MKOR VAC VBOR VKOR
35.A3.13↔		BORP KORP KVB I KVB II MKOR VAC VBOR VKOR		05	F01A F01C F04Z F06A F06B F06C F12A F19Z F50A	05		F01A F01C F03A F03B F03C F03D F03E F04Z F30Z
	05	F01A F01C F03A F03B F03C F03D F03E F04Z F30Z	35.B1.11↔		F01A F01C F04Z F06A F06B F06C F12A F19Z F50A	05		P02A P02B P02C
	15	P02A P02B P02C	35.B1.12↔		F01A F01C F04Z F06A F06B F06C F12A F19Z F50A	35.C2.11↔		BORP KORP KVB I KVB II MKOR VAC VBOR VKOR
35.A3.14↔		BORP KORP KVB I KVB II MKOR VAC VBOR VKOR	35.B1.13↔		F01A F01C F04Z F06A F06B F06C F12A F19Z F50A	05		F01A F01C F03A F03B F03C F03D F03E F04Z F30Z
	05	F01A F01C F03A F03B F03C F03D F03E F04Z F30Z	35.B1.14↔		F01A F01C F04Z F06A F06B F06C F12A F19Z F50A	06		G33Z G38A G38B
	15	P02A P02B P02C	35.B9↔		F01A F01C F04Z F06A F06B F06C F12A F19Z F50A	07		H33Z
35.A4.00↔		BORP KORP KVB I KVB II MKOR VAC VBOR VKOR	35.C1.00↔		BORP KORP KVB I KVB II MKOR VAC VBOR VKOR	11		L33Z
	05	F01A F01C F03A F03B F03C F03D F03E F04Z F30Z		05	F01A F01C F03A F03B F03C F03D F03E F04Z F30Z	15		P02A P02B P02C
	15	P02A P02B P02C	35.C1.09↔		BORP KORP KVB I KVB II MKOR VAC VBOR VKOR	21B		X33Z
35.A4.09↔		BORP KORP KVB I KVB II MKOR VAC VBOR VKOR		05	F01A F01C F03A F03B F03C F03D F03E F04Z F30Z	Pré		A06A A06B A06C A07A A11A A11B A11C A11D
	05	F01A F01C F03A F03B F03C F03D F03E F04Z F30Z	35.C1.11↔		BORP KORP KVB I KVB II MKOR VAC VBOR VKOR	35.C2.12↔		BORP KORP KVB I KVB II MKOR VAC VBOR VKOR
	15	P02A P02B P02C		05	F01A F01C F03A F03B F03C F03D F03E F04Z F30Z	05		F01A F01C F03A F03B F03C F03D F03E F04Z F30Z
35.A4.11↔		BORP KORP KVB I KVB II MKOR VAC VBOR VKOR		15	P02A P02B P02C	06		G33Z G38A G38B
	05	F01A F01C F03A F03B F03C F03D F03E F04Z F30Z		05	F01A F01C F03A F03B F03C F03D F03E F04Z F30Z	07		H33Z
	06	G33Z G38A G38B		15	P02A P02B P02C	11		L33Z
	07	H33Z		15	P02A P02B P02C	15		P02A P02B P02C
	11	L33Z		21B	X33Z	21B		X33Z
	15	P02A P02B P02C		Pré	A06A A06B A06C A07A A11A A11B A11C A11D	Pré		A06A A06B A06C A07A A11A A11B A11C A11D
	21B	X33Z		05	F01A F01C F03A F03B F03C F03D F03E F04Z F30Z	35.C2.13↔		BORP KORP KVB I KVB II MKOR VAC VBOR VKOR
	Pré	A06A A06B A06C A07A A11A A11B A11C A11D		06	G33Z G38A G38B	05		F01A F01C F04Z F06A F06B F06C F12A F19Z F50A
				07	H33Z	35.C2.14↔		F01A F01C F04Z F06A F06B F06C

CHOP	MDC	DRG	CHOP	MDC	DRG	CHOP	MDC	DRG
35.C3.00↔		F12A F19Z F50A BORP KORP KVB I KVB II MKOR VAC VBOR VKOR		07	H33Z			KVB II MKOR VAC VBOR VKOR
	05	F01A F01C F03A F03B F03C F03D F03E F04Z F30Z		11	L33Z		05	F01A F01C F03A F03B F03C F03D F03E F04Z F30Z
35.C3.09↔	15	P02A P02B P02C BORP KORP KVB I KVB II MKOR VAC VBOR VKOR	35.C4.12↔	21B	X33Z		06	G33Z G38A G38B
	05	F01A F01C F03A F03B F03C F03D F03E F04Z F30Z		Pré	A06A A06B A06C A07A A11A A11B A11C A11D		07	H33Z
35.C3.11↔	15	P02A P02B P02C BORP KORP KVB I KVB II MKOR VAC VBOR VKOR		05	F01A F01C F03A F03B F03C F03D F03E F04Z F30Z	35.D1.13↔	11	L33Z
	05	F01A F01C F03A F03B F03C F03D F03E F04Z F30Z		06	G33Z G38A G38B		15	P02A P02B P02C
	06	G33Z G38A G38B	35.C4.13↔	07	H33Z		21B	X33Z
	07	H33Z		11	L33Z		Pré	A06A A06B A06C A07A A11A A11B A11C A11D
	11	L33Z	35.C4.14↔	15	P02A P02B P02C		05	F01A F01C F03A F03B F03C F03D F03E F04Z F30Z
	15	P02A P02B P02C		21B	X33Z		06	G33Z G38A G38B
	21B	X33Z	35.D1.00↔	Pré	A06A A06B A06C A07A A11A A11B A11C A11D	35.D1.14↔	07	H33Z
	Pré	A06A A06B A06C A07A A11A A11B A11C A11D		05	F01A F01C F04Z F06A F06B F06C F12A F19Z F50A		11	L33Z
35.C3.12↔	05	BORP KORP KVB I KVB II MKOR VAC VBOR VKOR		05	F01A F01C F04Z F06A F06B F06C F12A F19Z F50A		15	P02A P02B P02C
	05	F01A F01C F03A F03B F03C F03D F03E F04Z F30Z	35.D1.09↔	Pré	A06A A06B A06C A07A A11A A11B A11C A11D	35.D2.00↔	21B	X33Z
	06	G33Z G38A G38B		05	BORP KORP KVB I KVB II MKOR VAC VBOR VKOR		Pré	A06A A06B A06C A07A A11A A11B A11C A11D
	07	H33Z		05	F01A F01C F03A F03B F03C F03D F03E F04Z F30Z		05	F01A F01C F03A F03B F03C F03D F03E F04Z F30Z
	11	L33Z		06	G33Z G38A G38B		06	G33Z G38A G38B
	15	P02A P02B P02C		07	H33Z		07	H33Z
	21B	X33Z		11	L33Z		11	L33Z
	Pré	A06A A06B A06C A07A A11A A11B A11C A11D		15	P02A P02B P02C		15	P02A P02B P02C
35.C3.13↔	05	F01A F01C F04Z F06A F06B F06C F12A F19Z F50A		21B	X33Z		21B	X33Z
35.C3.14↔	05	F01A F01C F04Z F06A F06B F06C F12A F19Z F50A		Pré	A06A A06B A06C A07A A11A A11B A11C A11D	35.D2.09↔	Pré	A06A A06B A06C A07A A11A A11B A11C A11D
35.C4.00↔	05	BORP KORP KVB I KVB II MKOR VAC VBOR VKOR	35.D1.11↔	05	BORP KORP KVB I KVB II MKOR VAC VBOR VKOR		05	F01A F01C F03A F03B F03C F03D F03E F04Z F30Z
	05	F01A F01C F03A F03B F03C F03D F03E F04Z F30Z		05	F01A F01C F03A F03B F03C F03D F03E F04Z F30Z		05	F01A F01C F03A F03B F03C F03D F03E F04Z F30Z
35.C4.09↔	15	P02A P02B P02C BORP KORP KVB I KVB II MKOR VAC VBOR VKOR		06	G33Z G38A G38B		06	G33Z G38A G38B
	05	F01A F01C F03A F03B F03C F03D F03E F04Z F30Z		07	H33Z		07	H33Z
35.C4.11↔	15	P02A P02B P02C BORP KORP KVB I KVB II MKOR VAC VBOR VKOR		11	L33Z		11	L33Z
	05	F01A F01C F03A F03B F03C F03D F03E F04Z F30Z		15	P02A P02B P02C		15	P02A P02B P02C
	06	G33Z G38A G38B	35.D1.12↔	21B	X33Z		21B	X33Z
				Pré	A06A A06B A06C A07A A11A A11B A11C A11D	35.D2.11↔	Pré	A06A A06B A06C A07A A11A A11B A11C A11D
				05	BORP KORP KVB I KVB II MKOR VAC VBOR VKOR			BORP KORP KVB I

CHOP	MDC	DRG	CHOP	MDC	DRG	CHOP	MDC	DRG
		KVB II MKOR VAC		11	L33Z		11	L33Z
		VBOR VKOR		15	P02A P02B P02C		15	P02A P02B P02C
	05	F01A F01C F03A		21B	X33Z		21B	X33Z
		F03B F03C F03D		Pré	A06A A06B A06C		Pré	A06A A06B A06C
		F03E F04Z F30Z			A07A A11A A11B			A07A A11A A11B
	06	G33Z G38A G38B			A11C A11D			A11C A11D
	07	H33Z	35.D3.09↔		BORP KORP KVB I	35.D4.00↔		BORP KORP KVB I
	11	L33Z			KVB II MKOR VAC			KVB II MKOR VAC
	15	P02A P02B P02C			VBOR VKOR			VBOR VKOR
	21B	X33Z		05	F01A F01C F03A		05	F01A F01C F03A
	Pré	A06A A06B A06C			F03B F03C F03D			F03B F03C F03D
35.D2.12↔		A07A A11A A11B			F03E F04Z F30Z			F03E F04Z F30Z
		A11C A11D		06	G33Z G38A G38B		06	G33Z G38A G38B
		BORP KORP KVB I		07	H33Z		07	H33Z
		KVB II MKOR VAC		11	L33Z		11	L33Z
		VBOR VKOR		15	P02A P02B P02C		15	P02A P02B P02C
	05	F01A F01C F03A		21B	X33Z		21B	X33Z
		F03B F03C F03D		Pré	A06A A06B A06C		Pré	A06A A06B A06C
		F03E F04Z F30Z			A07A A11A A11B			A07A A11A A11B
	06	G33Z G38A G38B			A11C A11D			A11C A11D
	07	H33Z	35.D3.11↔		BORP KORP KVB I	35.D4.09↔		BORP KORP KVB I
	11	L33Z			KVB II MKOR VAC			KVB II MKOR VAC
	15	P02A P02B P02C			VBOR VKOR			VBOR VKOR
	21B	X33Z		05	F01A F01C F03A		05	F01A F01C F03A
	Pré	A06A A06B A06C			F03B F03C F03D			F03B F03C F03D
35.D2.14↔		A07A A11A A11B			F03E F04Z F30Z			F03E F04Z F30Z
		A11C A11D		06	G33Z G38A G38B		06	G33Z G38A G38B
		BORP KORP KVB I		07	H33Z		07	H33Z
		KVB II MKOR VAC		11	L33Z		11	L33Z
		VBOR VKOR		15	P02A P02B P02C		15	P02A P02B P02C
	05	F01A F01C F03B		21B	X33Z		21B	X33Z
		F03C F03D F30Z		Pré	A06A A06B A06C		Pré	A06A A06B A06C
		F98A F98B F98C			A07A A11A A11B			A07A A11A A11B
	06	G33Z G38A G38B			A11C A11D			A11C A11D
	07	H33Z	35.D3.12↔		BORP KORP KVB I	35.D4.11↔		BORP KORP KVB I
	11	L33Z			KVB II MKOR VAC			KVB II MKOR VAC
	15	P02A P02B P02C			VBOR VKOR			VBOR VKOR
	21B	X33Z		05	F01A F01C F03A		05	F01A F01C F03A
	Pré	A06A A06B A06C			F03B F03C F03D			F03B F03C F03D
35.D2.21↔		A07A A11A A11B			F03E F04Z F30Z			F03E F04Z F30Z
		A11C A11D		06	G33Z G38A G38B		06	G33Z G38A G38B
		BORP KORP KVB I		07	H33Z		07	H33Z
		KVB II MKOR VAC		11	L33Z		11	L33Z
		VBOR VKOR		15	P02A P02B P02C		15	P02A P02B P02C
	05	F01A F01C F04Z		21B	X33Z		21B	X33Z
		F06A F06B F06C		Pré	A06A A06B A06C		Pré	A06A A06B A06C
		F12A F50A F98A			A07A A11A A11B			A07A A11A A11B
		F98B F98C			A11C A11D			A11C A11D
35.D2.22↔		BORP KORP KVB I	35.D3.13↔		BORP KORP KVB I	35.D4.12↔		BORP KORP KVB I
		KVB II MKOR VAC			KVB II MKOR VAC			KVB II MKOR VAC
		VBOR VKOR			VBOR VKOR			VBOR VKOR
	05	F01A F01C F04Z		05	F01A F01C F03A		05	F01A F01C F03A
		F06A F06B F06C			F03B F03C F03D			F03B F03C F03D
		F12A F50A F98A			F03E F04Z F30Z			F03E F04Z F30Z
		F98B F98C		06	G33Z G38A G38B		06	G33Z G38A G38B
35.D2.23↔		BORP KORP KVB I		07	H33Z		07	H33Z
		KVB II MKOR VAC		11	L33Z		11	L33Z
		VBOR VKOR		15	P02A P02B P02C		15	P02A P02B P02C
	05	F01A F01C F04Z		21B	X33Z		21B	X33Z
		F06A F06B F06C		Pré	A06A A06B A06C		Pré	A06A A06B A06C
		F12A F50A F98A			A07A A11A A11B			A07A A11A A11B
		F98B F98C			A11C A11D			A11C A11D
35.D3.00↔		BORP KORP KVB I	35.D3.14↔		BORP KORP KVB I	35.D4.14↔		BORP KORP KVB I
		KVB II MKOR VAC			KVB II MKOR VAC			KVB II MKOR VAC
		VBOR VKOR			VBOR VKOR			VBOR VKOR
	05	F01A F01C F03A		05	F01A F01C F03A		05	F01A F01C F03B
		F03B F03C F03D			F03B F03C F03D			F03C F03D F30Z
		F03E F04Z F30Z			F03E F04Z F30Z			F98A F98B F98C
	06	G33Z G38A G38B		06	G33Z G38A G38B		06	G33Z G38A G38B
	07	H33Z		07	H33Z		07	H33Z



CHOP	MDC	DRG	CHOP	MDC	DRG	CHOP	MDC	DRG	
	11	L33Z			F12A F19Z F50A			F03E F04Z F30Z	
	15	P02A P02B P02C	35.E1.14↔	05	F01A F01C F04Z		06	G33Z G38A G38B	
	21B	X33Z			F06A F06B F06C		07	H33Z	
	Pré	A06A A06B A06C			F12A F19Z F50A		11	L33Z	
		A07A A11A A11B	35.E2.00↔	05	F01A F01C F04Z		15	P02A P02B P02C	
		A11C A11D			F06A F06B F06C		21B	X33Z	
35.D4.21↔		BORP KORP KVB I			F12A F19Z F50A		Pré	A06A A06B A06C	
		KVB II MKOR VAC	35.E2.09↔	05	F01A F01C F04Z			A07A A11A A11B	
		VBOR VKOR			F06A F06B F06C	35.E3.12↔		A11C A11D	
	05	F01A F01C F03B			F12A F19Z F50A			BORP KORP KVB I	
		F03C F03D F30Z	35.E2.11↔		BORP KORP KVB I			KVB II MKOR VAC	
		F98A F98B F98C			KVB II MKOR VAC			VBOR VKOR	
	06	G33Z G38A G38B			VBOR VKOR		05	F01A F01C F03A	
	07	H33Z		05	F01A F01C F03A			F03B F03C F03D	
	11	L33Z			F03B F03C F03D			F03E F04Z F30Z	
	15	P02A P02B P02C			F03E F04Z F30Z		06	G33Z G38A G38B	
	21B	X33Z		06	G33Z G38A G38B		07	H33Z	
	Pré	A06A A06B A06C		07	H33Z		11	L33Z	
		A07A A11A A11B		11	L33Z		15	P02A P02B P02C	
		A11C A11D		15	P02A P02B P02C		21B	X33Z	
35.D4.22↔		BORP KORP KVB I		21B	X33Z		Pré	A06A A06B A06C	
		KVB II MKOR VAC		Pré	A06A A06B A06C			A07A A11A A11B	
		VBOR VKOR			A07A A11A A11B			A11C A11D	
	05	F01A F01C F03B	35.E2.12↔		A11C A11D	35.E3.13↔	05	F01A F01C F04Z	
		F03C F03D F30Z			BORP KORP KVB I			F06A F06B F06C	
		F98A F98B F98C			KVB II MKOR VAC	35.E3.14↔	05	F12A F19Z F50A	
	06	G33Z G38A G38B			VBOR VKOR			F06A F06B F06C	
	07	H33Z		05	F01A F01C F03A			F12A F19Z F50A	
	11	L33Z			F03B F03C F03D			F06A F06B F06C	
	15	P02A P02B P02C			F03E F04Z F30Z	35.E4.00↔	05	F01A F01C F04Z	
	21B	X33Z		06	G33Z G38A G38B			F06A F06B F06C	
	Pré	A06A A06B A06C		07	H33Z			F12A F19Z F50A	
		A07A A11A A11B		11	L33Z		35.E4.09↔	05	F01A F01C F04Z
		A11C A11D		15	P02A P02B P02C			F06A F06B F06C	
35.E1.00↔	05	F01A F01C F04Z		21B	X33Z			F12A F19Z F50A	
		F06A F06B F06C		Pré	A06A A06B A06C	35.E4.11↔		BORP KORP KVB I	
		F12A F19Z F50A			A07A A11A A11B			KVB II MKOR VAC	
35.E1.09↔	05	F01A F01C F04Z			A11C A11D			VBOR VKOR	
		F06A F06B F06C	35.E2.13↔		BORP KORP KVB I		05	F01A F01C F03A	
		F12A F19Z F50A			KVB II MKOR VAC			F03B F03C F03D	
35.E1.11↔		BORP KORP KVB I			VBOR VKOR			F03E F04Z F30Z	
		KVB II MKOR VAC		05	F01A F01C F04Z		06	G33Z G38A G38B	
		VBOR VKOR			F06A F06B F06C		07	H33Z	
	05	F01A F01C F03A			F12A F50A F98A		11	L33Z	
		F03B F03C F03D			F98B F98C		15	P02A P02B P02C	
		F03E F04Z F30Z	35.E2.14↔		BORP KORP KVB I		21B	X33Z	
	06	G33Z G38A G38B			KVB II MKOR VAC		Pré	A06A A06B A06C	
	07	H33Z			KVB II MKOR VAC			A07A A11A A11B	
	11	L33Z			VBOR VKOR			A11C A11D	
	15	P02A P02B P02C		05	F01A F01C F04Z	35.E4.12↔		BORP KORP KVB I	
	21B	X33Z			F06A F06B F06C			KVB II MKOR VAC	
	Pré	A06A A06B A06C			F12A F50A F98A			VBOR VKOR	
		A07A A11A A11B			F98B F98C		05	F01A F01C F03A	
		A11C A11D		Pré	A06A A06B A06C			F03B F03C F03D	
35.E1.12↔		BORP KORP KVB I			A07A A11A A11B			F03E F04Z F30Z	
		KVB II MKOR VAC	35.E2.15↔	05	A11C A11D		06	G33Z G38A G38B	
		VBOR VKOR			F01A F01C F04Z		07	H33Z	
	05	F01A F01C F03A			F06A F06B F06C		11	L33Z	
		F03B F03C F03D			F12A F50A F98A		15	P02A P02B P02C	
		F03E F04Z F30Z	35.E3.00↔	05	F98B F98C		21B	X33Z	
	06	G33Z G38A G38B			BORP KORP KVB I		Pré	A06A A06B A06C	
	07	H33Z			KVB II MKOR VAC			A07A A11A A11B	
	11	L33Z			VBOR VKOR			A11C A11D	
	15	P02A P02B P02C	35.E3.09↔	05	F01A F01C F04Z	35.E4.14↔	05	F01A F01C F04Z	
	21B	X33Z			F06A F06B F06C			F06A F06B F06C	
	Pré	A06A A06B A06C			F12A F19Z F50A			F12A F50A F98A	
		A07A A11A A11B	35.E3.11↔		BORP KORP KVB I			F98B F98C	
		A11C A11D			KVB II MKOR VAC			F01A F01C F04Z	
35.E1.13↔	05	F01A F01C F04Z		05	VBOR VKOR	35.E4.15↔	05	F06A F06B F06C	
		F06A F06B F06C			F01A F01C F03A			F12A F50A F98A	
					F03B F03C F03D				

CHOP	MDC	DRG	CHOP	MDC	DRG	CHOP	MDC	DRG
35.E4.16↔	05	F98B F98C F01A F01C F04Z F06A F06B F06C F12A F50A F98A F98B F98C		15	P02A P02B P02C		15	P02A P02B P02C
				21B	X33Z		21B	X33Z
				Pré	A06A A06B A06C A07A A11A A11B A11C A11D		Pré	A06A A06B A06C A07A A11A A11B A11C A11D
35.F1.00↔		BORP KORP KVB I KVB II MKOR VAC VBOR VKOR	35.F1.22↔		BORP KORP KVB I KVB II MKOR VAC VBOR VKOR	35.F1.32↔		BORP KORP KVB I KVB II MKOR VAC VBOR VKOR
	05	F01A F01C F03A F03B F03C F03D F03E F04Z F30Z		05	F01A F01C F03A F03B F03C F03D F03E F04Z F30Z		05	F01A F01C F03A F03B F03C F03D F03E F04Z F30Z
	06	G33Z G38A G38B		06	G33Z G38A G38B		06	G33Z G38A G38B
	07	H33Z		07	H33Z		07	H33Z
	11	L33Z		11	L33Z		11	L33Z
	15	P02A P02B P02C		15	P02A P02B P02C		15	P02A P02B P02C
	21B	X33Z		21B	X33Z		21B	X33Z
	Pré	A06A A06B A06C A07A A11A A11B A11C A11D		Pré	A06A A06B A06C A07A A11A A11B A11C A11D		Pré	A06A A06B A06C A07A A11A A11B A11C A11D
35.F1.09↔		BORP KORP KVB I KVB II MKOR VAC VBOR VKOR	35.F1.23↔		BORP KORP KVB I KVB II MKOR VAC VBOR VKOR	35.F1.33↔		BORP KORP KVB I KVB II MKOR VAC VBOR VKOR
	05	F01A F01C F03A F03B F03C F03D F03E F04Z F30Z		05	F01A F01C F98A F98B F98C		05	F01A F01C F98A F98B F98C
	06	G33Z G38A G38B		Pré	A06A A06B A06C A07A A11A A11B A11C A11D		Pré	A06A A06B A06C A07A A11A A11B A11C A11D
	07	H33Z						
	11	L33Z	35.F1.24↔		BORP KORP KVB I KVB II MKOR VAC VBOR VKOR	35.F1.34↔		BORP KORP KVB I KVB II MKOR VAC VBOR VKOR
	15	P02A P02B P02C		05	F01A F01C F98A F98B F98C		05	F01A F01C F98A F98B F98C
	21B	X33Z		06	G33Z G38A G38B		06	G33Z G38A G38B
	Pré	A06A A06B A06C A07A A11A A11B A11C A11D		07	H33Z		07	H33Z
35.F1.11↔		BORP KORP KVB I KVB II MKOR VAC VBOR VKOR		11	L33Z		11	L33Z
	05	F01A F01C F03A F03B F03C F03D F03E F04Z F30Z		15	P02A P02B P02C		15	P02A P02B P02C
	06	G33Z G38A G38B		21B	X33Z		21B	X33Z
	07	H33Z		Pré	A06A A06B A06C A07A A11A A11B A11C A11D		Pré	A06A A06B A06C A07A A11A A11B A11C A11D
	11	L33Z	35.F1.25↔		BORP KORP KVB I KVB II MKOR VAC VBOR VKOR	35.F1.35↔		BORP KORP KVB I KVB II MKOR VAC VBOR VKOR
	15	P02A P02B P02C		05	F01A F01C F98A F98B F98C		05	F01A F01C F98A F98B F98C
	21B	X33Z		06	G33Z G38A G38B		06	G33Z G38A G38B
	Pré	A06A A06B A06C A07A A11A A11B A11C A11D		07	H33Z		07	H33Z
35.F1.12↔		BORP KORP KVB I KVB II MKOR VAC VBOR VKOR		11	L33Z		11	L33Z
	05	F01A F01C F03A F03B F03C F03D F03E F04Z F30Z		15	P02A P02B P02C		15	P02A P02B P02C
	06	G33Z G38A G38B		21B	X33Z		21B	X33Z
	07	H33Z	35.F1.26↔		BORP KORP KVB I KVB II MKOR VAC VBOR VKOR	35.F1.41↔		BORP KORP KVB I KVB II MKOR VAC VBOR VKOR
	11	L33Z		05	F01A F01C F98A F98B F98C		05	F01A F01C F03A F03B F03C F03D F04Z F30Z
	15	P02A P02B P02C		Pré	A06A A06B A06C A07A A11A A11B A11C A11D		06	G33Z G38A G38B
	21B	X33Z					07	H33Z
	Pré	A06A A06B A06C A07A A11A A11B A11C A11D					11	L33Z
35.F1.21↔		BORP KORP KVB I KVB II MKOR VAC VBOR VKOR	35.F1.31↔		BORP KORP KVB I KVB II MKOR VAC VBOR VKOR		15	P02A P02B P02C
	05	F01A F01C F03A F03B F03C F03D F03E F04Z F30Z		05	F01A F01C F03A F03B F03C F03D F03E F04Z F30Z		21B	X33Z
	06	G33Z G38A G38B		06	G33Z G38A G38B	35.F1.42↔		BORP KORP KVB I KVB II MKOR VAC VBOR VKOR
	07	H33Z		07	H33Z			
	11	L33Z		11	L33Z			

CHOP	MDC	DRG	CHOP	MDC	DRG	CHOP	MDC	DRG
	05	F01A F01C F03A F03B F03C F03D F04Z F30Z		Pré	A06A A06B A06C A07A A11A A11B A11C A11D		Pré	A06A A06B A06C A07A A11A A11B A11C A11D
	06	G33Z G38A G38B	35.F1.61↔		BORP KORP KVB I KVB II MKOR VAC VBOR VKOR	35.F1.82↔		BORP KORP KVB I KVB II MKOR VAC VBOR VKOR
	07	H33Z			F01A F01C F03A F03B F03C F03D F03E F04Z F30Z		05	F01A F01C F03A F03B F03C F03D F03E F04Z F30Z
	11	L33Z		05	G33Z G38A G38B		06	G33Z G38A G38B
	15	P02A P02B P02C		06	H33Z		07	H33Z
	21B	X33Z		07	L33Z		11	L33Z
35.F1.43↔	Pré	A06A A06B A06C A07A A11A A11B A11C A11D		11	L33Z		15	P02A P02B P02C
	05	F01A F01C F98A F98B F98C		15	P02A P02B P02C		21B	X33Z
	Pré	A06A A06B A06C A07A A11A A11B A11C A11D	35.F1.62↔	Pré	A06A A06B A06C A07A A11A A11B A11C A11D	35.F1.A2↔	Pré	A06A A06B A06C A07A A11A A11B A11C A11D
35.F1.44↔		BORP KORP KVB I KVB II MKOR VAC VBOR VKOR		05	F01A F01C F03A F03B F03C F03D F03E F04Z F30Z		05	F01A F01C F03A F03B F03C F03D F04Z F30Z
	05	F01A F01C F98A F98B F98C		06	G33Z G38A G38B		06	G33Z G38A G38B
	06	G33Z G38A G38B		07	H33Z		07	H33Z
	07	H33Z		11	L33Z		11	L33Z
	11	L33Z		15	P02A P02B P02C		15	P02A P02B P02C
	15	P02A P02B P02C		21B	X33Z		21B	X33Z
	21B	X33Z		Pré	A06A A06B A06C A07A A11A A11B A11C A11D	35.F1.B2↔	Pré	A06A A06B A06C A07A A11A A11B A11C A11D
35.F1.45↔	Pré	A06A A06B A06C A07A A11A A11B A11C A11D	35.F1.71↔		BORP KORP KVB I KVB II MKOR VAC VBOR VKOR		05	F01A F01C F03A F03B F03C F03D F04Z F30Z
	05	F01A F01C F98A F98B F98C		05	F01A F01C F03A F03B F03C F03D F03E F04Z F30Z		05	F01A F01C F03A F03B F03C F03D F04Z F30Z
	06	G33Z G38A G38B		06	G33Z G38A G38B		06	G33Z G38A G38B
	07	H33Z		07	H33Z		07	H33Z
	11	L33Z		11	L33Z		11	L33Z
	15	P02A P02B P02C		15	P02A P02B P02C		15	P02A P02B P02C
	21B	X33Z		21B	X33Z		21B	X33Z
	Pré	A06A A06B A06C A07A A11A A11B A11C A11D	35.F1.72↔	Pré	A06A A06B A06C A07A A11A A11B A11C A11D	35.F2.00↔	Pré	A06A A06B A06C A07A A11A A11B A11C A11D
35.F1.51↔		BORP KORP KVB I KVB II MKOR VAC VBOR VKOR		05	F01A F01C F03A F03B F03C F03D F03E F04Z F30Z		05	F01A F01C F03A F03B F03C F03D F03E F04Z F30Z
	05	F01A F01C F03A F03B F03C F03D F03E F04Z F30Z		06	G33Z G38A G38B		06	G33Z G38A G38B
	06	G33Z G38A G38B		07	H33Z		07	H33Z
	07	H33Z		11	L33Z		11	L33Z
	11	L33Z		15	P02A P02B P02C		15	P02A P02B P02C
	15	P02A P02B P02C		21B	X33Z		21B	X33Z
	21B	X33Z		Pré	A06A A06B A06C A07A A11A A11B A11C A11D	35.F2.09↔	Pré	A06A A06B A06C A07A A11A A11B A11C A11D
35.F1.52↔	Pré	A06A A06B A06C A07A A11A A11B A11C A11D	35.F1.81↔		BORP KORP KVB I KVB II MKOR VAC VBOR VKOR		05	F01A F01C F03A F03B F03C F03D F03E F04Z F30Z
	05	F01A F01C F03A F03B F03C F03D F03E F04Z F30Z		05	F01A F01C F03A F03B F03C F03D F03E F04Z F30Z		05	F01A F01C F03A F03B F03C F03D F03E F04Z F30Z
	06	G33Z G38A G38B		06	G33Z G38A G38B		06	G33Z G38A G38B
	07	H33Z		07	H33Z		07	H33Z
	11	L33Z		11	L33Z		11	L33Z
	15	P02A P02B P02C		15	P02A P02B P02C		15	P02A P02B P02C
	21B	X33Z		21B	X33Z		21B	X33Z

CHOP	MDC	DRG	CHOP	MDC	DRG	CHOP	MDC	DRG				
35.F2.11↔	Pré	A06A A06B A06C A07A A11A A11B A11C A11D	35.F2.25↔	05	F01A F01C F98A F98B F98C	35.F2.52↔		A11C A11D BORP KORP KVB I KVB II MKOR VAC VBOR VKOR				
		BORP KORP KVB I KVB II MKOR VAC VBOR VKOR		Pré	A06A A06B A06C A07A A11A A11B A11C A11D		05	F01A F01C F03A F03B F03C F03D F03E F04Z F30Z G33Z G38A G38B		F01A F01C F03A F03B F03C F03D F03E F04Z F30Z G33Z G38A G38B		
		F01A F01C F03A F03B F03C F03D F03E F04Z F30Z G33Z G38A G38B			05		F01A F01C F98A F98B F98C	07	H33Z		H33Z	
		H33Z			Pré		A06A A06B A06C A07A A11A A11B A11C A11D	11	L33Z		L33Z	
		P02A P02B P02C X33Z					BORP KORP KVB I KVB II MKOR VAC VBOR VKOR	15	P02A P02B P02C		P02A P02B P02C	
		A06A A06B A06C A07A A11A A11B A11C A11D		35.F2.31↔			A07A A11A A11B A11C A11D	21B	X33Z		X33Z	
	35.F2.12↔	Pré		A06A A06B A06C A07A A11A A11B A11C A11D			05	F01A F01C F03A F03B F03C F03D F03E F04Z F30Z G33Z G38A G38B	35.F3.00↔		BORP KORP KVB I KVB II MKOR VAC VBOR VKOR	
				BORP KORP KVB I KVB II MKOR VAC VBOR VKOR			06	G33Z G38A G38B	05	F01A F01C F03A F03B F03C F03D F03E F04Z F30Z		F01A F01C F03A F03B F03C F03D F03E F04Z F30Z
				F01A F01C F03A F03B F03C F03D F03E F04Z F30Z G33Z G38A G38B			07	H33Z	06	G33Z G38A G38B		G33Z G38A G38B
				H33Z			11	L33Z	07	H33Z		H33Z
				L33Z			15	P02A P02B P02C X33Z	11	L33Z		L33Z
				P02A P02B P02C X33Z			Pré	A06A A06B A06C A07A A11A A11B A11C A11D	15	P02A P02B P02C		P02A P02B P02C
				A06A A06B A06C A07A A11A A11B A11C A11D	35.F2.32↔			A07A A11A A11B A11C A11D	21B	X33Z		X33Z
35.F2.21↔		Pré	A06A A06B A06C A07A A11A A11B A11C A11D		05	F01A F01C F03A F03B F03C F03D F03E F04Z F30Z G33Z G38A G38B	35.F3.09↔		BORP KORP KVB I KVB II MKOR VAC VBOR VKOR			
			BORP KORP KVB I KVB II MKOR VAC VBOR VKOR		06	G33Z G38A G38B	05	F01A F01C F03A F03B F03C F03D F03E F04Z F30Z		F01A F01C F03A F03B F03C F03D F03E F04Z F30Z		
			F01A F01C F03A F03B F03C F03D F03E F04Z F30Z G33Z G38A G38B		07	H33Z	06	G33Z G38A G38B		G33Z G38A G38B		
			H33Z		11	L33Z	07	H33Z		H33Z		
			L33Z		15	P02A P02B P02C X33Z	11	L33Z		L33Z		
			P02A P02B P02C X33Z		Pré	A06A A06B A06C A07A A11A A11B A11C A11D	15	P02A P02B P02C		P02A P02B P02C		
		A06A A06B A06C A07A A11A A11B A11C A11D	35.F2.33↔		A07A A11A A11B A11C A11D	21B	X33Z		X33Z			
	35.F2.22↔	Pré	A06A A06B A06C A07A A11A A11B A11C A11D		05	F01A F01C F98A F98B F98C	35.F3.11↔		BORP KORP KVB I KVB II MKOR VAC VBOR VKOR			
			BORP KORP KVB I KVB II MKOR VAC VBOR VKOR		Pré	A06A A06B A06C A07A A11A A11B A11C A11D	05	F01A F01C F03A F03B F03C F03D F03E F04Z F30Z		F01A F01C F03A F03B F03C F03D F03E F04Z F30Z		
			F01A F01C F03A F03B F03C F03D F03E F04Z F30Z G33Z G38A G38B			BORP KORP KVB I KVB II MKOR VAC VBOR VKOR	06	G33Z G38A G38B		G33Z G38A G38B		
			H33Z		05	F01A F01C F98A F98B F98C	07	H33Z		H33Z		
			L33Z		Pré	A06A A06B A06C A07A A11A A11B A11C A11D	11	L33Z		L33Z		
			P02A P02B P02C X33Z			A07A A11A A11B A11C A11D	15	P02A P02B P02C		P02A P02B P02C		
		A06A A06B A06C A07A A11A A11B A11C A11D	35.F2.34↔		A07A A11A A11B A11C A11D	21B	X33Z		X33Z			
35.F2.23↔		Pré	A06A A06B A06C A07A A11A A11B A11C A11D		05	F01A F01C F98A F98B F98C	35.F3.12↔		BORP KORP KVB I KVB II MKOR VAC VBOR VKOR			
			BORP KORP KVB I KVB II MKOR VAC VBOR VKOR		Pré	A06A A06B A06C A07A A11A A11B A11C A11D	05	F01A F01C F03A F03B F03C F03D F03E F04Z F30Z		F01A F01C F03A F03B F03C F03D F03E F04Z F30Z		
			F01A F01C F98A F98B F98C			BORP KORP KVB I KVB II MKOR VAC VBOR VKOR	06	G33Z G38A G38B		G33Z G38A G38B		
			H33Z		05	F01A F01C F98A F98B F98C	07	H33Z		H33Z		
			L33Z		Pré	A06A A06B A06C A07A A11A A11B A11C A11D	11	L33Z		L33Z		
			P02A P02B P02C X33Z			A07A A11A A11B A11C A11D	15	P02A P02B P02C		P02A P02B P02C		
		A06A A06B A06C A07A A11A A11B A11C A11D	35.F2.51↔		A07A A11A A11B A11C A11D	21B	X33Z		X33Z			
	35.F2.24↔	Pré	A06A A06B A06C A07A A11A A11B A11C A11D		05	F01A F01C F03A F03B F03C F03D F03E F04Z F30Z G33Z G38A G38B			BORP KORP KVB I KVB II MKOR VAC VBOR VKOR			
			BORP KORP KVB I KVB II MKOR VAC VBOR VKOR		06	G33Z G38A G38B	05	F01A F01C F03A F03B F03C F03D F03E F04Z F30Z		F01A F01C F03A F03B F03C F03D F03E F04Z F30Z		
			F01A F01C F98A F98B F98C		07	H33Z	06	G33Z G38A G38B		G33Z G38A G38B		
			H33Z		11	L33Z	07	H33Z		H33Z		
			L33Z		15	P02A P02B P02C X33Z	11	L33Z		L33Z		
			P02A P02B P02C X33Z		Pré	A06A A06B A06C A07A A11A A11B A11C A11D	15	P02A P02B P02C		P02A P02B P02C		
		A06A A06B A06C A07A A11A A11B A11C A11D			A07A A11A A11B A11C A11D	21B	X33Z		X33Z			
		BORP KORP KVB I KVB II MKOR VAC VBOR VKOR		Pré	A06A A06B A06C A07A A11A A11B	Pré	A06A A06B A06C A07A A11A A11B		A06A A06B A06C A07A A11A A11B			

CHOP	MDC	DRG	CHOP	MDC	DRG	CHOP	MDC	DRG	
35.F3.21↔		A11C A11D	35.F3.33↔	05	F01A F01C F03A	35.F3.62↔	07	H33Z	
		BORP KORP KVB I			F03B F03C F03D		11	L33Z	
		KVB II MKOR VAC			F03E F04Z F30Z		15	P02A P02B P02C	
		VBOR VKOR			G33Z G38A G38B		21B	X33Z	
		05		F01A F01C F03A			H33Z	Pré	A06A A06B A06C
		F03B F03C F03D			L33Z			A07A A11A A11B	
		F03E F04Z F30Z			P02A P02B P02C			A11C A11D	
		06		G33Z G38A G38B			X33Z		BORP KORP KVB I
		07		H33Z			Pré		KVB II MKOR VAC
		11		L33Z			A06A A06B A06C		VBOR VKOR
		15		P02A P02B P02C			A07A A11A A11B	05	F01A F01C F03A
		21B		X33Z			A11C A11D		F03B F03C F03D
		Pré		A06A A06B A06C			BORP KORP KVB I		F03E F04Z F30Z
35.F3.22↔		A07A A11A A11B	35.F3.34↔	05	F01A F01C F98A	35.F3.71↔	06	G33Z G38A G38B	
		A11C A11D			F98B F98C		07	H33Z	
		BORP KORP KVB I			A06A A06B A06C		11	L33Z	
		KVB II MKOR VAC			A07A A11A A11B		15	P02A P02B P02C	
		VBOR VKOR			A11C A11D		21B	X33Z	
		05		F01A F01C F03A			BORP KORP KVB I	Pré	A06A A06B A06C
		F03B F03C F03D			KVB II MKOR VAC			A07A A11A A11B	
		F03E F04Z F30Z			VBOR VKOR			A11C A11D	
		06		G33Z G38A G38B			VBOR VKOR	05	F01A F01C F03A
		07		H33Z			F98B F98C		F03B F03C F03D
		11		L33Z			A06A A06B A06C		F03E F04Z F30Z
		15		P02A P02B P02C			A07A A11A A11B	06	G33Z G38A G38B
		21B		X33Z			A11C A11D	07	H33Z
	Pré	A06A A06B A06C		BORP KORP KVB I	11	L33Z			
35.F3.23↔		A07A A11A A11B	35.F3.35↔	05	F01A F01C F98A	35.F3.72↔	15	P02A P02B P02C	
		A11C A11D			F98B F98C		21B	X33Z	
		BORP KORP KVB I			A06A A06B A06C		Pré	A06A A06B A06C	
		KVB II MKOR VAC			A07A A11A A11B			A07A A11A A11B	
		VBOR VKOR			A11C A11D			A11C A11D	
		05		F01A F01C F98A			BORP KORP KVB I	05	F01A F01C F03A
		F98B F98C			KVB II MKOR VAC			F03B F03C F03D	
		Pré		A06A A06B A06C			VBOR VKOR		F03E F04Z F30Z
		A07A A11A A11B			F98B F98C			G33Z G38A G38B	
		A11C A11D			A06A A06B A06C		07	H33Z	
		BORP KORP KVB I			A07A A11A A11B		11	L33Z	
		KVB II MKOR VAC			A11C A11D		15	P02A P02B P02C	
		VBOR VKOR			BORP KORP KVB I		21B	X33Z	
	05	F01A F01C F98A		KVB II MKOR VAC	Pré	A06A A06B A06C			
35.F3.24↔		F98B F98C	35.F3.51↔	05	F01A F01C F03A	35.F3.81↔	05	F01A F01C F03A	
		Pré			F03B F03C F03D			F03B F03C F03D	
		A06A A06B A06C			F03E F04Z F30Z			F03E F04Z F30Z	
		A07A A11A A11B			G33Z G38A G38B		06	G33Z G38A G38B	
		A11C A11D			H33Z		07	H33Z	
		BORP KORP KVB I			L33Z		11	L33Z	
		KVB II MKOR VAC			P02A P02B P02C		15	P02A P02B P02C	
		VBOR VKOR			X33Z		21B	X33Z	
		05		F01A F01C F98A			A06A A06B A06C	Pré	A06A A06B A06C
		F98B F98C			A07A A11A A11B			A07A A11A A11B	
		Pré		A06A A06B A06C			A11C A11D		A11C A11D
		A07A A11A A11B			BORP KORP KVB I		05	F01A F01C F03A	
		A11C A11D			KVB II MKOR VAC			F03B F03C F03D	
	BORP KORP KVB I		VBOR VKOR		F03E F04Z F30Z				
35.F3.25↔		KVB II MKOR VAC	35.F3.52↔	05	F01A F01C F03A	35.F3.82↔	05	F01A F01C F03A	
		VBOR VKOR			F03B F03C F03D			F03B F03C F03D	
		05		F01A F01C F98A			F03E F04Z F30Z		F03E F04Z F30Z
		F98B F98C			G33Z G38A G38B		06	G33Z G38A G38B	
		Pré		A06A A06B A06C			H33Z	07	H33Z
		A07A A11A A11B			L33Z		11	L33Z	
		A11C A11D			P02A P02B P02C		15	P02A P02B P02C	
		BORP KORP KVB I			X33Z		21B	X33Z	
		KVB II MKOR VAC			Pré		Pré	A06A A06B A06C	
		VBOR VKOR			A06A A06B A06C			A07A A11A A11B	
		05		F01A F01C F98A			A07A A11A A11B		A11C A11D
		F98B F98C			A11C A11D			A11C A11D	
		Pré		A06A A06B A06C			BORP KORP KVB I	05	F01A F01C F03A
	A07A A11A A11B		KVB II MKOR VAC		F03B F03C F03D				
	A11C A11D		VBOR VKOR		F03E F04Z F30Z				
35.F3.31↔		BORP KORP KVB I	35.F3.61↔	05	F01A F01C F03A	35.F3.82↔	05	F01A F01C F03A	
		KVB II MKOR VAC			F03B F03C F03D			F03B F03C F03D	
		VBOR VKOR			F03E F04Z F30Z			F03E F04Z F30Z	
		05		F01A F01C F03A			G33Z G38A G38B	06	G33Z G38A G38B
		F03B F03C F03D			H33Z		07	H33Z	
		F03E F04Z F30Z			L33Z		11	L33Z	
		06		G33Z G38A G38B			P02A P02B P02C	15	P02A P02B P02C
		07		H33Z			X33Z	21B	X33Z
		11		L33Z			Pré	Pré	A06A A06B A06C
		15		P02A P02B P02C			A06A A06B A06C		A07A A11A A11B
		21B		X33Z			A07A A11A A11B		A11C A11D
		Pré		A06A A06B A06C			A11C A11D		A11C A11D
		A07A A11A A11B			BORP KORP KVB I		05	F01A F01C F03A	
	A11C A11D		KVB II MKOR VAC		F03B F03C F03D				
	BORP KORP KVB I		VBOR VKOR		F03E F04Z F30Z				
35.F3.32↔		KVB II MKOR VAC		F01A F01C F03A		F03B F03C F03D			
		VBOR VKOR		F03B F03C F03D		F03E F04Z F30Z			
		05	F01A F01C F03A		F03E F04Z F30Z	06	G33Z G38A G38B		
		F03B F03C F03D		G33Z G38A G38B					
		F03E F04Z F30Z		H33Z					
		06	G33Z G38A G38B		L33Z				
		07	H33Z		P02A P02B P02C				
		11	L33Z		X33Z				
		15	P02A P02B P02C		Pré				
		21B	X33Z		A06A A06B A06C				
		Pré	A06A A06B A06C		A07A A11A A11B				
		A07A A11A A11B		A11C A11D					
		A11C A11D		BORP KORP KVB I					
	BORP KORP KVB I		KVB II MKOR VAC						
	KVB II MKOR VAC		VBOR VKOR						
	VBOR VKOR		F01A F01C F03A						
	05	F01A F01C F03A		F03B F03C F03D					
	F03B F03C F03D		F03E F04Z F30Z						
	F03E F04Z F30Z		G33Z G38A G38B						
	06	G33Z G38A G38B							

CHOP	MDC	DRG	CHOP	MDC	DRG	CHOP	MDC	DRG
	07	H33Z		07	H33Z			F03E F04Z F30Z
	11	L33Z		11	L33Z		06	G33Z G38A G38B
	15	P02A P02B P02C		15	P02A P02B P02C		07	H33Z
	21B	X33Z		21B	X33Z		11	L33Z
	Pré	A06A A06B A06C		Pré	A06A A06B A06C		15	P02A P02B P02C
		A07A A11A A11B			A07A A11A A11B		21B	X33Z
		A11C A11D			A11C A11D		Pré	A06A A06B A06C
35.F4.00↔		BORP KORP KVB I	35.F4.22↔		BORP KORP KVB I	35.F4.33↔		A07A A11A A11B
		KVB II MKOR VAC			KVB II MKOR VAC			A11C A11D
		VBOR VKOR			VBOR VKOR			BORP KORP KVB I
	05	F01A F01C F03A		05	F01A F01C F03A			KVB II MKOR VAC
		F03B F03C F03D			F03B F03C F03D			VBOR VKOR
		F03E F04Z F30Z			F03E F04Z F30Z		05	F01A F01C F03A
	06	G33Z G38A G38B		06	G33Z G38A G38B			F03B F03C F03D
	07	H33Z		07	H33Z			F04Z F30Z F98A
	11	L33Z		11	L33Z			F98B F98C
	15	P02A P02B P02C		15	P02A P02B P02C		06	G33Z G38A G38B
	21B	X33Z		21B	X33Z		07	H33Z
	Pré	A06A A06B A06C		Pré	A06A A06B A06C		11	L33Z
		A07A A11A A11B			A07A A11A A11B		15	P02A P02B P02C
		A11C A11D			A11C A11D		21B	X33Z
35.F4.09↔		BORP KORP KVB I	35.F4.23↔		BORP KORP KVB I		Pré	A06A A06B A06C
		KVB II MKOR VAC			KVB II MKOR VAC			A07A A11A A11B
		VBOR VKOR			VBOR VKOR			A11C A11D
	05	F01A F01C F03A		05	F01A F01C F03A	35.F4.34↔		BORP KORP KVB I
		F03B F03C F03D			F03B F03C F03D			KVB II MKOR VAC
		F03E F04Z F30Z			F04Z F30Z F98A			VBOR VKOR
	06	G33Z G38A G38B		06	G33Z G38A G38B		05	F01A F01C F03A
	07	H33Z		07	H33Z			F03B F03C F03D
	11	L33Z		11	L33Z			F04Z F30Z F98A
	15	P02A P02B P02C		15	P02A P02B P02C			F98B F98C
	21B	X33Z		21B	X33Z		06	G33Z G38A G38B
	Pré	A06A A06B A06C		Pré	A06A A06B A06C		07	H33Z
		A07A A11A A11B			A07A A11A A11B		11	L33Z
		A11C A11D			A11C A11D		15	P02A P02B P02C
35.F4.11↔		BORP KORP KVB I	35.F4.24↔		BORP KORP KVB I		21B	X33Z
		KVB II MKOR VAC			KVB II MKOR VAC		Pré	A06A A06B A06C
		VBOR VKOR			VBOR VKOR			A07A A11A A11B
	05	F01A F01C F03A		05	F01A F01C F03A	35.F4.51↔		A11C A11D
		F03B F03C F03D			F03B F03C F03D			BORP KORP KVB I
		F03E F04Z F30Z			F04Z F30Z F98A			KVB II MKOR VAC
	06	G33Z G38A G38B		06	G33Z G38A G38B			VBOR VKOR
	07	H33Z		07	H33Z		05	F01A F01C F03A
	11	L33Z		11	L33Z			F03B F03C F03D
	15	P02A P02B P02C		15	P02A P02B P02C			F03E F04Z F30Z
	21B	X33Z		21B	X33Z		06	G33Z G38A G38B
	Pré	A06A A06B A06C		Pré	A06A A06B A06C		07	H33Z
		A07A A11A A11B			A07A A11A A11B		11	L33Z
		A11C A11D			A11C A11D		15	P02A P02B P02C
35.F4.12↔		BORP KORP KVB I	35.F4.31↔		BORP KORP KVB I		21B	X33Z
		KVB II MKOR VAC			KVB II MKOR VAC		Pré	A06A A06B A06C
		VBOR VKOR			VBOR VKOR			A07A A11A A11B
	05	F01A F01C F03A		05	F01A F01C F03A	35.F4.52↔		A11C A11D
		F03B F03C F03D			F03B F03C F03D			BORP KORP KVB I
		F03E F04Z F30Z			F03E F04Z F30Z			KVB II MKOR VAC
	06	G33Z G38A G38B		06	G33Z G38A G38B		05	F01A F01C F03A
	07	H33Z		07	H33Z			F03B F03C F03D
	11	L33Z		11	L33Z			F03E F04Z F30Z
	15	P02A P02B P02C		15	P02A P02B P02C		06	G33Z G38A G38B
	21B	X33Z		21B	X33Z		07	H33Z
	Pré	A06A A06B A06C		Pré	A06A A06B A06C		11	L33Z
		A07A A11A A11B			A07A A11A A11B		15	P02A P02B P02C
		A11C A11D			A11C A11D		21B	X33Z
35.F4.21↔		BORP KORP KVB I	35.F4.32↔		BORP KORP KVB I		Pré	A06A A06B A06C
		KVB II MKOR VAC			KVB II MKOR VAC			A07A A11A A11B
		VBOR VKOR			VBOR VKOR			A11C A11D
	05	F01A F01C F03A		05	F01A F01C F03A	35.G0↔		BORP KORP KVB I
		F03B F03C F03D			F03B F03C F03D			KVB II MKOR VAC
		F03E F04Z F30Z			F03E F04Z F30Z			VBOR VKOR
	06	G33Z G38A G38B		06	G33Z G38A G38B			



CHOP	MDC	DRG	CHOP	MDC	DRG	CHOP	MDC	DRG
		F04Z F06A F06B		15	P02A P02B P02C		15	P02A P02B P02C
		F30Z F31A F31B		21B	X33Z		21B	X33Z
		F31C		Pré	A06A A06B A06C		Pré	A06A A06B A06C
	06	G33Z G38A G38B			A07A A11A A11B			A07A A11A A11B
	07	H33Z			A11C A11D			A11C A11D
	11	L33Z	35.H1.00↔		BORP KORP KVB I	35.H1.22↔		BORP KORP KVB I
	15	P02A P02B P02C			KVB II MKOR VAC			KVB II MKOR VAC
	21B	X33Z			VBOR VKOR			VBOR VKOR
	Pré	A06A A06B A06C		05	F01A F01C F03A		05	F01A F01C F03A
		A07A A11A A11B			F03B F03C F03D			F03B F03C F03D
35.G4.12↔		A11C A11D			F03E F04Z F30Z			F03E F04Z F30Z
		BORP KORP KVB I		06	G33Z G38A G38B		06	G33Z G38A G38B
		KVB II MKOR VAC		07	H33Z		07	H33Z
		VBOR VKOR		11	L33Z		11	L33Z
	05	F01A F01C F03A		15	P02A P02B P02C		15	P02A P02B P02C
		F03B F03C F03D		21B	X33Z		21B	X33Z
		F04Z F06A F06B		Pré	A06A A06B A06C		Pré	A06A A06B A06C
		F30Z F31A F31B			A07A A11A A11B			A07A A11A A11B
		F31C			A11C A11D			A11C A11D
	06	G33Z G38A G38B	35.H1.09↔		BORP KORP KVB I	35.H1.31↔		BORP KORP KVB I
	07	H33Z			KVB II MKOR VAC			KVB II MKOR VAC
	11	L33Z			VBOR VKOR			VBOR VKOR
	15	P02A P02B P02C		05	F01A F01C F03A		05	F01A F01C F03A
	21B	X33Z			F03B F03C F03D			F03B F03C F03D
	Pré	A06A A06B A06C			F03E F04Z F30Z			F03E F04Z F30Z
		A07A A11A A11B		06	G33Z G38A G38B		06	G33Z G38A G38B
		A11C A11D		07	H33Z		07	H33Z
35.G4.13↔		BORP KORP KVB I		11	L33Z		11	L33Z
		KVB II MKOR VAC		15	P02A P02B P02C		15	P02A P02B P02C
		VBOR VKOR		21B	X33Z		21B	X33Z
	05	F01A F01C F03A		Pré	A06A A06B A06C		Pré	A06A A06B A06C
		F03B F03C F03D			A07A A11A A11B			A07A A11A A11B
		F04Z F06A F06B			A11C A11D			A11C A11D
		F30Z F31A F31B	35.H1.11↔		BORP KORP KVB I	35.H1.32↔		BORP KORP KVB I
		F31C			KVB II MKOR VAC			KVB II MKOR VAC
	06	G33Z G38A G38B			VBOR VKOR			VBOR VKOR
	07	H33Z		05	F01A F01C F03A		05	F01A F01C F03A
	11	L33Z			F03B F03C F03D			F03B F03C F03D
	15	P02A P02B P02C			F03E F04Z F30Z			F03E F04Z F30Z
	21B	X33Z		06	G33Z G38A G38B		06	G33Z G38A G38B
	Pré	A06A A06B A06C		07	H33Z		07	H33Z
		A07A A11A A11B		11	L33Z		11	L33Z
		A11C A11D		15	P02A P02B P02C		15	P02A P02B P02C
35.G4.14↔		BORP KORP KVB I		21B	X33Z		21B	X33Z
		KVB II MKOR VAC		Pré	A06A A06B A06C		Pré	A06A A06B A06C
		VBOR VKOR			A07A A11A A11B			A07A A11A A11B
	05	F01A F01C F03A			A11C A11D			A11C A11D
		F03B F03C F03D	35.H1.12↔		BORP KORP KVB I	35.H1.41↔		BORP KORP KVB I
		F04Z F06A F06B			KVB II MKOR VAC			KVB II MKOR VAC
		F30Z F31A F31B			VBOR VKOR			VBOR VKOR
		F31C		05	F01A F01C F03A		05	F01A F01C F03A
	06	G33Z G38A G38B			F03B F03C F03D			F03B F03C F03D
	07	H33Z			F03E F04Z F30Z			F03E F04Z F30Z
	11	L33Z		06	G33Z G38A G38B		06	G33Z G38A G38B
	15	P02A P02B P02C		07	H33Z		07	H33Z
	21B	X33Z		11	L33Z		11	L33Z
	Pré	A06A A06B A06C		15	P02A P02B P02C		15	P02A P02B P02C
		A07A A11A A11B		21B	X33Z		21B	X33Z
		A11C A11D		Pré	A06A A06B A06C		Pré	A06A A06B A06C
35.G9↔		BORP KORP KVB I			A07A A11A A11B			A07A A11A A11B
		KVB II MKOR VAC			A11C A11D			A11C A11D
		VBOR VKOR	35.H1.21↔		BORP KORP KVB I	35.H1.42↔		BORP KORP KVB I
	05	F01A F01C F03A			KVB II MKOR VAC			KVB II MKOR VAC
		F03B F03C F03D			VBOR VKOR			VBOR VKOR
		F04Z F06A F06B		05	F01A F01C F03A		05	F01A F01C F03A
		F30Z F31A F31B			F03B F03C F03D			F03B F03C F03D
		F31C			F03E F04Z F30Z			F03E F04Z F30Z
	06	G33Z G38A G38B		06	G33Z G38A G38B		06	G33Z G38A G38B
	07	H33Z		07	H33Z		07	H33Z
	11	L33Z		11	L33Z		11	L33Z





CHOP	MDC	DRG	CHOP	MDC	DRG	CHOP	MDC	DRG			
35.H2.22↔	15	P02A P02B P02C	35.H2.33↔	15	P02A P02B P02C	35.H3.09↔	15	P02A P02B P02C			
	21B	X33Z		21B	X33Z		21B	X33Z			
	Pré	A06A A06B A06C A07A A11A A11B A11C A11D		Pré	A06A A06B A06C A07A A11A A11B A11C A11D		Pré	A06A A06B A06C A07A A11A A11B A11C A11D			
		BORP KORP KVB I KVB II MKOR VAC VBOR VKOR			BORP KORP KVB I KVB II MKOR VAC VBOR VKOR			BORP KORP KVB I KVB II MKOR VAC VBOR VKOR			
	05	F01A F01C F03A F03B F03C F03D F03E F04Z F30Z		05	F01A F01C F03A F03B F03C F03D F03E F04Z F30Z		05	F01A F01C F03A F03B F03C F03D F03E F04Z F30Z			
	06	G33Z G38A G38B		06	G33Z G38A G38B		06	G33Z G38A G38B			
	07	H33Z		07	H33Z		07	H33Z			
	11	L33Z		11	L33Z		11	L33Z			
	15	P02A P02B P02C		15	P02A P02B P02C		15	P02A P02B P02C			
	21B	X33Z		21B	X33Z		21B	X33Z			
	Pré	A06A A06B A06C A07A A11A A11B A11C A11D		Pré	A06A A06B A06C A07A A11A A11B A11C A11D		Pré	A06A A06B A06C A07A A11A A11B A11C A11D			
35.H2.23↔		BORP KORP KVB I KVB II MKOR VAC VBOR VKOR	35.H2.34↔		BORP KORP KVB I KVB II MKOR VAC VBOR VKOR	35.H3.11↔		BORP KORP KVB I KVB II MKOR VAC VBOR VKOR			
	05	F01A F01C F03A F03B F03C F03D F03E F04Z F30Z		05	F01A F01C F03A F03B F03C F03D F03E F04Z F30Z		05	F01A F01C F03A F03B F03C F03D F03E F04Z F30Z			
	06	G33Z G38A G38B		06	G33Z G38A G38B		06	G33Z G38A G38B			
	07	H33Z		07	H33Z		07	H33Z			
	11	L33Z		11	L33Z		11	L33Z			
	15	P02A P02B P02C		15	P02A P02B P02C		15	P02A P02B P02C			
	21B	X33Z		21B	X33Z		21B	X33Z			
	Pré	A06A A06B A06C A07A A11A A11B A11C A11D		Pré	A06A A06B A06C A07A A11A A11B A11C A11D		Pré	A06A A06B A06C A07A A11A A11B A11C A11D			
	35.H2.24↔			BORP KORP KVB I KVB II MKOR VAC VBOR VKOR	35.H2.51↔			BORP KORP KVB I KVB II MKOR VAC VBOR VKOR	35.H3.12↔		BORP KORP KVB I KVB II MKOR VAC VBOR VKOR
		05		F01A F01C F03A F03B F03C F03D F03E F04Z F30Z			05	F01A F01C F03A F03B F03C F03D F03E F04Z F30Z		05	F01A F01C F03A F03B F03C F03D F03E F04Z F30Z
		06		G33Z G38A G38B			06	G33Z G38A G38B		06	G33Z G38A G38B
07		H33Z	07	H33Z		07	H33Z				
11		L33Z	11	L33Z		11	L33Z				
15		P02A P02B P02C	15	P02A P02B P02C		15	P02A P02B P02C				
21B		X33Z	21B	X33Z		21B	X33Z				
Pré		A06A A06B A06C A07A A11A A11B A11C A11D	Pré	A06A A06B A06C A07A A11A A11B A11C A11D		Pré	A06A A06B A06C A07A A11A A11B A11C A11D				
35.H2.31↔			BORP KORP KVB I KVB II MKOR VAC VBOR VKOR	35.H2.52↔			BORP KORP KVB I KVB II MKOR VAC VBOR VKOR	35.H3.21↔			BORP KORP KVB I KVB II MKOR VAC VBOR VKOR
		05	F01A F01C F03A F03B F03C F03D F03E F04Z F30Z			05	F01A F01C F03A F03B F03C F03D F03E F04Z F30Z			05	F01A F01C F03A F03B F03C F03D F03E F04Z F30Z
		06	G33Z G38A G38B			06	G33Z G38A G38B			06	G33Z G38A G38B
	07	H33Z	07		H33Z	07	H33Z				
	11	L33Z	11		L33Z	11	L33Z				
	15	P02A P02B P02C	15		P02A P02B P02C	15	P02A P02B P02C				
	21B	X33Z	21B		X33Z	21B	X33Z				
	Pré	A06A A06B A06C A07A A11A A11B A11C A11D	Pré		A06A A06B A06C A07A A11A A11B A11C A11D	Pré	A06A A06B A06C A07A A11A A11B A11C A11D				
	35.H2.32↔		BORP KORP KVB I KVB II MKOR VAC VBOR VKOR		35.H3.00↔		BORP KORP KVB I KVB II MKOR VAC VBOR VKOR		35.H3.22↔		BORP KORP KVB I KVB II MKOR VAC VBOR VKOR
		05	F01A F01C F03A F03B F03C F03D F03E F04Z F30Z			05	F01A F01C F03A F03B F03C F03D F03E F04Z F30Z			05	F01A F01C F03A F03B F03C F03D F03E F04Z F30Z
		06	G33Z G38A G38B			06	G33Z G38A G38B			06	G33Z G38A G38B
07		H33Z	07	H33Z		07	H33Z				
11		L33Z	11	L33Z		11	L33Z				

CHOP	MDC	DRG	CHOP	MDC	DRG	CHOP	MDC	DRG
35.H3.31↔	15	P02A P02B P02C	35.H3.62↔	15	P02A P02B P02C	35.H4.00↔	15	P02A P02B P02C
	21B	X33Z		21B	X33Z		21B	X33Z
	Pré	A06A A06B A06C A07A A11A A11B A11C A11D		Pré	A06A A06B A06C A07A A11A A11B A11C A11D		Pré	A06A A06B A06C A07A A11A A11B A11C A11D
		BORP KORP KVB I KVB II MKOR VAC VBOR VKOR			BORP KORP KVB I KVB II MKOR VAC VBOR VKOR			BORP KORP KVB I KVB II MKOR VAC VBOR VKOR
	05	F01A F01C F03A F03B F03C F03D F03E F04Z F30Z		05	F01A F01C F03A F03B F03C F03D F03E F04Z F30Z		05	F01A F01C F03A F03B F03C F03D F03E F04Z F30Z
	06	G33Z G38A G38B		06	G33Z G38A G38B		06	G33Z G38A G38B
	07	H33Z		07	H33Z		07	H33Z
	11	L33Z		11	L33Z		11	L33Z
	15	P02A P02B P02C		15	P02A P02B P02C		15	P02A P02B P02C
	21B	X33Z		21B	X33Z		21B	X33Z
35.H3.32↔	Pré	A06A A06B A06C A07A A11A A11B A11C A11D	35.H3.71↔	Pré	A06A A06B A06C A07A A11A A11B A11C A11D	35.H4.09↔	Pré	A06A A06B A06C A07A A11A A11B A11C A11D
		BORP KORP KVB I KVB II MKOR VAC VBOR VKOR			BORP KORP KVB I KVB II MKOR VAC VBOR VKOR			BORP KORP KVB I KVB II MKOR VAC VBOR VKOR
	05	F01A F01C F03A F03B F03C F03D F03E F04Z F30Z		05	F01A F01C F03A F03B F03C F03D F03E F04Z F30Z		05	F01A F01C F03A F03B F03C F03D F03E F04Z F30Z
	06	G33Z G38A G38B		06	G33Z G38A G38B		06	G33Z G38A G38B
	07	H33Z		07	H33Z		07	H33Z
	11	L33Z		11	L33Z		11	L33Z
	15	P02A P02B P02C		15	P02A P02B P02C		15	P02A P02B P02C
	21B	X33Z		21B	X33Z		21B	X33Z
	Pré	A06A A06B A06C A07A A11A A11B A11C A11D		Pré	A06A A06B A06C A07A A11A A11B A11C A11D		Pré	A06A A06B A06C A07A A11A A11B A11C A11D
		BORP KORP KVB I KVB II MKOR VAC VBOR VKOR			BORP KORP KVB I KVB II MKOR VAC VBOR VKOR			BORP KORP KVB I KVB II MKOR VAC VBOR VKOR
35.H3.51↔	05	F01A F01C F03A F03B F03C F03D F03E F04Z F30Z	35.H3.72↔	05	F01A F01C F03A F03B F03C F03D F03E F04Z F30Z	35.H4.11↔	05	F01A F01C F03A F03B F03C F03D F03E F04Z F30Z
	06	G33Z G38A G38B		06	G33Z G38A G38B		06	G33Z G38A G38B
	07	H33Z		07	H33Z		07	H33Z
	11	L33Z		11	L33Z		11	L33Z
	15	P02A P02B P02C		15	P02A P02B P02C		15	P02A P02B P02C
	21B	X33Z		21B	X33Z		21B	X33Z
	Pré	A06A A06B A06C A07A A11A A11B A11C A11D		Pré	A06A A06B A06C A07A A11A A11B A11C A11D		Pré	A06A A06B A06C A07A A11A A11B A11C A11D
		BORP KORP KVB I KVB II MKOR VAC VBOR VKOR			BORP KORP KVB I KVB II MKOR VAC VBOR VKOR			BORP KORP KVB I KVB II MKOR VAC VBOR VKOR
	05	F01A F01C F03A F03B F03C F03D F03E F04Z F30Z		05	F01A F01C F03A F03B F03C F03D F03E F04Z F30Z		05	F01A F01C F03A F03B F03C F03D F03E F04Z F30Z
	06	G33Z G38A G38B		06	G33Z G38A G38B		06	G33Z G38A G38B
07	H33Z	07	H33Z	07	H33Z			
11	L33Z	11	L33Z	11	L33Z			
15	P02A P02B P02C	15	P02A P02B P02C	15	P02A P02B P02C			
21B	X33Z	21B	X33Z	21B	X33Z			
35.H3.52↔	Pré	A06A A06B A06C A07A A11A A11B A11C A11D	35.H3.81↔	Pré	A06A A06B A06C A07A A11A A11B A11C A11D	35.H4.12↔	Pré	A06A A06B A06C A07A A11A A11B A11C A11D
		BORP KORP KVB I KVB II MKOR VAC VBOR VKOR			BORP KORP KVB I KVB II MKOR VAC VBOR VKOR			BORP KORP KVB I KVB II MKOR VAC VBOR VKOR
	05	F01A F01C F03A F03B F03C F03D F03E F04Z F30Z		05	F01A F01C F03A F03B F03C F03D F03E F04Z F30Z		05	F01A F01C F03A F03B F03C F03D F03E F04Z F30Z
	06	G33Z G38A G38B		06	G33Z G38A G38B		06	G33Z G38A G38B
	07	H33Z		07	H33Z		07	H33Z
	11	L33Z		11	L33Z		11	L33Z
	15	P02A P02B P02C		15	P02A P02B P02C		15	P02A P02B P02C
	21B	X33Z		21B	X33Z		21B	X33Z
	Pré	A06A A06B A06C A07A A11A A11B A11C A11D		Pré	A06A A06B A06C A07A A11A A11B A11C A11D		Pré	A06A A06B A06C A07A A11A A11B A11C A11D
		BORP KORP KVB I KVB II MKOR VAC VBOR VKOR			BORP KORP KVB I KVB II MKOR VAC VBOR VKOR			BORP KORP KVB I KVB II MKOR VAC VBOR VKOR
35.H3.61↔	05	F01A F01C F03A F03B F03C F03D F03E F04Z F30Z	35.H3.82↔	05	F01A F01C F03A F03B F03C F03D F03E F04Z F30Z	35.H4.21↔	05	F01A F01C F03A F03B F03C F03D F03E F04Z F30Z
	06	G33Z G38A G38B		06	G33Z G38A G38B		06	G33Z G38A G38B
	07	H33Z		07	H33Z		07	H33Z
	11	L33Z		11	L33Z		11	L33Z

CHOP	MDC	DRG	CHOP	MDC	DRG	CHOP	MDC	DRG	
35.H4.22↔	15	P02A P02B P02C	35.H4.51↔	15	P02A P02B P02C	36.03.00↔	05	VBOR VKOR	
	21B	X33Z		21B	X33Z		05	F01A F01C F03A	
	Pré	A06A A06B A06C		Pré	A06A A06B A06C			F03B F03C F03D	
		A07A A11A A11B			A07A A11A A11B		06	F03E F04Z F30Z	
		A11C A11D			A11C A11D			G33Z G38A G38B	
		BORP KORP KVB I			BORP KORP KVB I		07	H33Z	
		KVB II MKOR VAC			KVB II MKOR VAC		11	L33Z	
		VBOR VKOR			VBOR VKOR		15	P02A P02B P02C	
	05	F01A F01C F03A		05	F01A F01C F03A		21B	X33Z	
		F03B F03C F03D			F03B F03C F03D		Pré	A06A A06B A06C	
		F03E F04Z F30Z			F03E F04Z F30Z			A07A A11A A11B	
06	G33Z G38A G38B	06	G33Z G38A G38B		A11C A11D				
07	H33Z	07	H33Z		BORP KORP KVB I				
11	L33Z	11	L33Z		KVB II MKOR VAC				
15	P02A P02B P02C	15	P02A P02B P02C		VBOR VKOR				
21B	X33Z	21B	X33Z	05	F01A F01C F03C				
Pré	A06A A06B A06C	Pré	A06A A06B A06C		F03D F04Z F06A				
	A07A A11A A11B		A07A A11A A11B		F06B F06C F06D				
	A11C A11D		A11C A11D		F30Z F98A				
35.H4.23↔		BORP KORP KVB I	35.H4.52↔		BORP KORP KVB I	36.03.09↔	06	G33Z G38A G38B	
		KVB II MKOR VAC			KVB II MKOR VAC		07	H33Z	
		VBOR VKOR			VBOR VKOR		11	L33Z	
	05	F01A F01C F03A		05	F01A F01C F03A		15	P02A P02B P02C	
		F03B F03C F03D			F03B F03C F03D		21B	X33Z	
		F03E F04Z F30Z			F03E F04Z F30Z			BORP KORP KVB I	
	06	G33Z G38A G38B		06	G33Z G38A G38B			KVB II MKOR VAC	
	07	H33Z		07	H33Z			VBOR VKOR	
	11	L33Z		11	L33Z		05	F01A F01C F03C	
	15	P02A P02B P02C		15	P02A P02B P02C			F03D F04Z F06A	
	21B	X33Z		21B	X33Z			F06B F06C F06D	
Pré	A06A A06B A06C	Pré	A06A A06B A06C		F30Z F98A				
	A07A A11A A11B		A07A A11A A11B	06	G33Z G38A G38B				
	A11C A11D		A11C A11D	07	H33Z				
35.H4.31↔		BORP KORP KVB I	35.I1.11↔		BORP KORP KVB I	36.03.11↔	11	L33Z	
		KVB II MKOR VAC			KVB II MKOR VAC		15	P02A P02B P02C	
		VBOR VKOR			VBOR VKOR		21B	X33Z	
	05	F01A F01C F03A		05	F01A F01C F03A			BORP KORP KVB I	
		F03B F03C F03D			F03B F03C F03D			KVB II MKOR VAC	
		F03E F04Z F30Z			F03E F04Z F30Z		05	F01A F01C F03C	
	06	G33Z G38A G38B		35.I2.11↔	15		P02A P02B P02C		F03D F04Z F06A
	07	H33Z					BORP KORP KVB I		F06B F06C F06D
	11	L33Z					KVB II MKOR VAC		F30Z F98A
	15	P02A P02B P02C					VBOR VKOR	06	G33Z G38A G38B
	21B	X33Z					VBOR VKOR	07	H33Z
Pré	A06A A06B A06C		F01A F01C F03A		11	L33Z			
	A07A A11A A11B		F03B F03C F03D		15	P02A P02B P02C			
	A11C A11D		F03E F04Z F30Z		21B	X33Z			
35.H4.32↔		BORP KORP KVB I	35.I3.11↔		06	G33Z G38A G38B	36.03.12↔	21B	X33Z
		KVB II MKOR VAC				H33Z			BORP KORP KVB I
		VBOR VKOR				L33Z			KVB II MKOR VAC
	05	F01A F01C F03A			P02A P02B P02C			VBOR VKOR	
		F03B F03C F03D			X33Z	05		F01A F01C F03C	
		F03E F04Z F30Z			Pré			F03D F04Z F06A	
	06	G33Z G38A G38B			A06A A06B A06C			F06B F06C F06D	
	07	H33Z			A07A A11A A11B			F30Z F98A	
	11	L33Z			A11C A11D	06		G33Z G38A G38B	
	15	P02A P02B P02C			BORP KORP KVB I	07		H33Z	
	21B	X33Z			KVB II MKOR VAC	11		L33Z	
Pré	A06A A06B A06C		VBOR VKOR	15	P02A P02B P02C				
	A07A A11A A11B		VBOR VKOR	21B	X33Z				
	A11C A11D		F01A F01C F03A		BORP KORP KVB I				
35.H4.33↔		BORP KORP KVB I	35.I3.12↔	06	G33Z G38A G38B	36.03.21↔		KVB II MKOR VAC	
		KVB II MKOR VAC			H33Z			VBOR VKOR	
		VBOR VKOR			L33Z		05	F01A F01C F03C	
	05	F01A F01C F03A			P02A P02B P02C			F03D F04Z F06A	
		F03B F03C F03D			X33Z			F06B F06C F06D	
		F03E F04Z F30Z			Pré			F30Z F98A	
	06	G33Z G38A G38B			A06A A06B A06C		06	G33Z G38A G38B	
	07	H33Z			A07A A11A A11B		07	H33Z	
	11	L33Z			A11C A11D		11	L33Z	
		BORP KORP KVB I			BORP KORP KVB I		15	P02A P02B P02C	
		KVB II MKOR VAC			KVB II MKOR VAC		21B	X33Z	

CHOP	MDC	DRG	CHOP	MDC	DRG	CHOP	MDC	DRG
36.03.22↔	15	P02A P02B P02C	36.03.61↔	07	H33Z	36.08.11↔	05	F24D F24E F24F F50A
	21B	X33Z		11	L33Z		05	F01A F01C F12A F24A F24B F24C F24D F24E F24F F50A
		BORP KORP KVB I KVB II MKOR VAC VBOR VKOR		15	P02A P02B P02C		05	F01A F01C F12A F24A F24B F24C F24D F24E F24F F50A
	05	F01A F01C F03C F03D F04Z F06A F06B F06C F06D F30Z F98A		21B	X33Z		05	F01A F01C F12A F24A F24B F24C F24D F24E F24F F50A
	06	G33Z G38A G38B		05	F01A F01C F03C F03D F04Z F06A F06B F06C F06D F30Z F98A		05	F01A F01C F12A F24A F24B F24C F24D F24E F24F F50A
	07	H33Z		06	G33Z G38A G38B		05	F01A F01C F12A F24A F24B F24C F24D F24E F24F F50A
	11	L33Z		07	H33Z		05	F01A F01C F12A F24A F24B F24C F24D F24E F24F F50A
	15	P02A P02B P02C		11	L33Z		05	F01A F01C F12A F24A F24B F24C F24D F24E F24F F50A
	21B	X33Z		15	P02A P02B P02C		05	F01A F01C F12A F24A F24B F24C F24D F24E F24F F50A
	36.03.31↔			BORP KORP KVB I KVB II MKOR VAC VBOR VKOR	36.03.62↔		21B	X33Z
05		F01A F01C F03C F03D F04Z F06A F06B F06C F06D F30Z F98A	05	F01A F01C F03C F03D F04Z F06A F06B F06C F06D F30Z F98A		05	F01A F01C F12A F24A F24B F24C F24D F24E F24F F50A	
06		G33Z G38A G38B	05	F01A F01C F03C F03D F04Z F06A F06B F06C F06D F30Z F98A		05	F01A F01C F12A F24A F24B F24C F24D F24E F24F F50A	
07		H33Z	06	G33Z G38A G38B		05	F01A F01C F12A F24A F24B F24C F24D F24E F24F F50A	
11		L33Z	07	H33Z		05	F01A F01C F12A F24A F24B F24C F24D F24E F24F F50A	
15		P02A P02B P02C	11	L33Z		05	F01A F01C F12A F24A F24B F24C F24D F24E F24F F50A	
21B		X33Z	15	P02A P02B P02C		05	F01A F01C F12A F24A F24B F24C F24D F24E F24F F50A	
		BORP KORP KVB I KVB II MKOR VAC VBOR VKOR	21B	X33Z		05	F01A F01C F12A F24A F24B F24C F24D F24E F24F F50A	
05		F01A F01C F03C F03D F04Z F06A F06B F06C F06D F30Z F98A	05	F01A F01C F03C F03D F04Z F06A F06B F06C F06D F30Z F98A		05	F01A F01C F12A F24A F24B F24C F24D F24E F24F F50A	
06		G33Z G38A G38B	06	G33Z G38A G38B		05	F01A F01C F12A F24A F24B F24C F24D F24E F24F F50A	
36.03.32↔	07	H33Z	36.03.71↔	07	H33Z	36.08.22↔	05	F01A F01C F12A F24A F24B F24C F24D F24E F24F F50A
	11	L33Z		11	L33Z		05	F01A F01C F12A F24A F24B F24C F24D F24E F24F F50A
	15	P02A P02B P02C		15	P02A P02B P02C		05	F01A F01C F12A F24A F24B F24C F24D F24E F24F F50A
	21B	X33Z		21B	X33Z		05	F01A F01C F12A F24A F24B F24C F24D F24E F24F F50A
		BORP KORP KVB I KVB II MKOR VAC VBOR VKOR		05	F01A F01C F03C F03D F04Z F06A F06B F06C F06D F30Z F98A		05	F01A F01C F12A F24A F24B F24C F24D F24E F24F F50A
	05	F01A F01C F03C F03D F04Z F06A F06B F06C F06D F30Z F98A		06	G33Z G38A G38B		05	F01A F01C F12A F24A F24B F24C F24D F24E F24F F50A
	06	G33Z G38A G38B		07	H33Z		05	F01A F01C F12A F24A F24B F24C F24D F24E F24F F50A
	07	H33Z		11	L33Z		05	F01A F01C F12A F24A F24B F24C F24D F24E F24F F50A
	11	L33Z		15	P02A P02B P02C		05	F01A F01C F12A F24A F24B F24C F24D F24E F24F F50A
	15	P02A P02B P02C		21B	X33Z		05	F01A F01C F12A F24A F24B F24C F24D F24E F24F F50A
36.03.41↔	21B	X33Z	36.03.81↔	21B	X33Z	36.08.25↔	05	F01A F01C F12A F24A F24B F24C F24D F24E F24F F50A
		BORP KORP KVB I KVB II MKOR VAC VBOR VKOR		05	F01A F01C F03C F03D F04Z F06A F06B F06C F06D F30Z F98A		05	F01A F01C F12A F24A F24B F24C F24D F24E F24F F50A
	05	F01A F01C F03C F03D F04Z F06A F06B F06C F06D F30Z F98A		05	F01A F01C F03C F03D F04Z F06A F06B F06C F06D F30Z F98A		05	F01A F01C F12A F24A F24B F24C F24D F24E F24F F50A
	06	G33Z G38A G38B		06	G33Z G38A G38B		05	F01A F01C F12A F24A F24B F24C F24D F24E F24F F50A
	07	H33Z		07	H33Z		05	F01A F01C F12A F24A F24B F24C F24D F24E F24F F50A
	11	L33Z		11	L33Z		05	F01A F01C F12A F24A F24B F24C F24D F24E F24F F50A
	15	P02A P02B P02C		15	P02A P02B P02C		05	F01A F01C F12A F24A F24B F24C F24D F24E F24F F50A
	21B	X33Z		21B	X33Z		05	F01A F01C F12A F24A F24B F24C F24D F24E F24F F50A
		BORP KORP KVB I KVB II MKOR VAC VBOR VKOR		05	F01A F01C F03C F03D F04Z F06A F06B F06C F06D F30Z F98A		05	F01A F01C F12A F24A F24B F24C F24D F24E F24F F50A
	05	F01A F01C F03C F03D F04Z F06A F06B F06C F06D F30Z F98A		06	G33Z G38A G38B		05	F01A F01C F12A F24A F24B F24C F24D F24E F24F F50A
36.03.51↔	06	G33Z G38A G38B	36.03.82↔	07	H33Z	36.09↔	05	BORP KORP KVB I KVB II MKOR VAC VBOR VKOR
	07	H33Z		07	H33Z		05	F01A F01C F24A F24B F24C F24D F24E F24F F30Z G33Z G38A G38B
	11	L33Z		11	L33Z		06	G33Z G38A G38B
	15	P02A P02B P02C		15	P02A P02B P02C		07	H33Z
	21B	X33Z		15	P02A P02B P02C		11	L33Z
		BORP KORP KVB I KVB II MKOR VAC VBOR VKOR		21B	X33Z		15	P02A P02B P02C
	05	F01A F01C F03C F03D F04Z F06A F06B F06C F06D F30Z F98A		05	F01A F01C F03C F03D F04Z F06A F06B F06C F06D F30Z F98A		21B	X33Z
	06	G33Z G38A G38B		06	G33Z G38A G38B		05	F01A F01C F12A F24A F24B F24C F24D F24E F24F F50A
	07	H33Z		07	H33Z		05	F01A F01C F12A F24A F24B F24C F24D F24E F24F F50A
	11	L33Z		11	L33Z		05	F01A F01C F12A F24A F24B F24C F24D F24E F24F F50A
36.03.52↔	15	P02A P02B P02C	36.08.00↔	15	P02A P02B P02C	36.10↔	05	BORP KORP KVB I KVB II MKOR VAC VBOR VKOR
	21B	X33Z		21B	X33Z		05	F01A F01C F03C F03D F04Z F06A F06B F06C F06D F30Z F98A
		BORP KORP KVB I KVB II MKOR VAC VBOR VKOR		05	F01A F01C F12A F24A F24B F24C F24D F24E F24F F50A			
	05	F01A F01C F03C F03D F04Z F06A F06B F06C F06D F30Z F98A		05	F01A F01C F12A F24A F24B F24C F24D F24E F24F F50A			
	06	G33Z G38A G38B		06	G33Z G38A G38B		05	F01A F01C F12A F24A F24B F24C F24D F24E F24F F50A
	07	H33Z		07	H33Z		05	F01A F01C F12A F24A F24B F24C F24D F24E F24F F50A
	11	L33Z		11	L33Z		05	F01A F01C F12A F24A F24B F24C F24D F24E F24F F50A
	15	P02A P02B P02C		15	P02A P02B P02C		05	F01A F01C F12A F24A F24B F24C F24D F24E F24F F50A
	21B	X33Z		21B	X33Z		05	F01A F01C F12A F24A F24B F24C F24D F24E F24F F50A
		BORP KORP KVB I KVB II MKOR VAC VBOR VKOR		05	F01A F01C F12A F24A F24B F24C F24D F24E F24F F50A			

CHOP	MDC	DRG	CHOP	MDC	DRG	CHOP	MDC	DRG		
36.11.00↔	06	F30Z F98A	36.11.26↔		F03D F04Z F06A	36.11.33↔	05	VBOR VKOR		
	07	G33Z G38A G38B			F06B F06C F06D			05	F01A F01C F03C	
	11	H33Z			F30Z F98A				F03D F04Z F06A	
	15	P02A P02B P02C		06	G33Z G38A G38B				F06B F06C F06D	
	21B	X33Z		07	H33Z				F30Z F98A	
		BORP KORP KVB I		11	L33Z		06	G33Z G38A G38B		G33Z G38A G38B
		KVB II MKOR VAC		15	P02A P02B P02C		07	H33Z		H33Z
		VBOR VKOR		21B	X33Z		11	L33Z		L33Z
	05	F01A F01C F03C			BORP KORP KVB I		15	P02A P02B P02C		P02A P02B P02C
		F03D F04Z F06A			KVB II MKOR VAC		21B	X33Z		X33Z
36.11.21↔		F06B F06C F06D	36.11.27↔		VBOR VKOR	36.11.34↔		BORP KORP KVB I		
	06	G33Z G38A G38B			F01A F01C F03C			05	KVB II MKOR VAC	
	07	H33Z			F03D F04Z F06A				VBOR VKOR	
	11	L33Z		06	G33Z G38A G38B			05	F01A F01C F03C	
	15	P02A P02B P02C		07	H33Z				F03D F04Z F06A	
	21B	X33Z		11	L33Z				F06B F06C F06D	
		BORP KORP KVB I		15	P02A P02B P02C		06	G33Z G38A G38B		F30Z F98A
		KVB II MKOR VAC		21B	X33Z		07	H33Z		G33Z G38A G38B
		VBOR VKOR			BORP KORP KVB I		11	L33Z		H33Z
	05	F01A F01C F03C			KVB II MKOR VAC		15	P02A P02B P02C		L33Z
36.11.22↔		F03D F04Z F06A	36.11.28↔		VBOR VKOR	36.11.35↔		BORP KORP KVB I		
	06	G33Z G38A G38B			F01A F01C F03C			05	KVB II MKOR VAC	
	07	H33Z			F03D F04Z F06A				VBOR VKOR	
	11	L33Z		06	G33Z G38A G38B			05	F01A F01C F03C	
	15	P02A P02B P02C		07	H33Z				F03D F04Z F06A	
	21B	X33Z		11	L33Z				F06B F06C F06D	
		BORP KORP KVB I		15	P02A P02B P02C		06	G33Z G38A G38B		F30Z F98A
		KVB II MKOR VAC		21B	X33Z		07	H33Z		G33Z G38A G38B
		VBOR VKOR			BORP KORP KVB I		11	L33Z		H33Z
	05	F01A F01C F03C			KVB II MKOR VAC		15	P02A P02B P02C		L33Z
36.11.23↔		F03D F04Z F06A	36.11.2A↔		VBOR VKOR	36.11.36↔		BORP KORP KVB I		
	06	G33Z G38A G38B			F01A F01C F03C			05	KVB II MKOR VAC	
	07	H33Z			F03D F04Z F06A				VBOR VKOR	
	11	L33Z		06	G33Z G38A G38B			05	F01A F01C F03C	
	15	P02A P02B P02C		07	H33Z				F03D F04Z F06A	
	21B	X33Z		11	L33Z				F06B F06C F06D	
		BORP KORP KVB I		15	P02A P02B P02C		06	G33Z G38A G38B		F30Z F98A
		KVB II MKOR VAC		21B	X33Z		07	H33Z		G33Z G38A G38B
		VBOR VKOR			BORP KORP KVB I		11	L33Z		H33Z
	05	F01A F01C F03C			KVB II MKOR VAC		15	P02A P02B P02C		L33Z
36.11.24↔		F03D F04Z F06A	36.11.31↔		VBOR VKOR	36.11.37↔		BORP KORP KVB I		
	06	G33Z G38A G38B			F01A F01C F03C			05	KVB II MKOR VAC	
	07	H33Z			F03D F04Z F06A				VBOR VKOR	
	11	L33Z		06	G33Z G38A G38B			05	F01A F01C F03C	
	15	P02A P02B P02C		07	H33Z				F03D F04Z F06A	
	21B	X33Z		11	L33Z				F06B F06C F06D	
		BORP KORP KVB I		15	P02A P02B P02C		06	G33Z G38A G38B		F30Z F98A
		KVB II MKOR VAC		21B	X33Z		07	H33Z		G33Z G38A G38B
		VBOR VKOR			BORP KORP KVB I		11	L33Z		H33Z
	05	F01A F01C F03C			KVB II MKOR VAC		15	P02A P02B P02C		L33Z
36.11.25↔		F03D F04Z F06A	36.11.32↔		VBOR VKOR		15	P02A P02B P02C		
	06	G33Z G38A G38B			F01A F01C F03C		21B	X33Z		
	07	H33Z			F03D F04Z F06A					
	11	L33Z		06	G33Z G38A G38B		05	F01A F01C F03C		
	15	P02A P02B P02C		07	H33Z			F03D F04Z F06A		
	21B	X33Z		11	L33Z			F06B F06C F06D		
		BORP KORP KVB I		15	P02A P02B P02C	06	G33Z G38A G38B		F30Z F98A	
		KVB II MKOR VAC		21B	X33Z	07	H33Z		G33Z G38A G38B	
		VBOR VKOR			BORP KORP KVB I	11	L33Z		H33Z	
	05	F01A F01C F03C			KVB II MKOR VAC	15	P02A P02B P02C		L33Z	

CHOP	MDC	DRG	CHOP	MDC	DRG	CHOP	MDC	DRG
36.11.38↔		BORP KORP KVB I		15	P02A P02B P02C		07	H33Z
		KVB II MKOR VAC		21B	X33Z		11	L33Z
	05	VBOR VKOR	36.12.23↔		BORP KORP KVB I	36.12.2A↔	15	P02A P02B P02C
		F01A F01C F03C			KVB II MKOR VAC		21B	X33Z
		F03D F04Z F06A		05	VBOR VKOR			BORP KORP KVB I
	06	F06B F06C F06D			F01A F01C F03C		05	KVB II MKOR VAC
		F30Z F98A			F03D F04Z F06A			VBOR VKOR
	07	G33Z G38A G38B		06	F06B F06C F06D		05	F01A F01C F03C
		H33Z			F30Z F98A			F03D F04Z F06A
	11	L33Z		07	G33Z G38A G38B			F06B F06C F06D
	15	P02A P02B P02C		07	H33Z			F30Z F98A
	21B	X33Z		11	L33Z		06	G33Z G38A G38B
36.11.3A↔		BORP KORP KVB I	36.12.24↔		P02A P02B P02C		07	H33Z
		KVB II MKOR VAC		21B	X33Z		11	L33Z
	05	VBOR VKOR			BORP KORP KVB I	36.12.31↔	15	P02A P02B P02C
		F01A F01C F03C			KVB II MKOR VAC		21B	X33Z
		F03D F04Z F06A		05	VBOR VKOR			BORP KORP KVB I
	06	F06B F06C F06D			F01A F01C F03C		05	KVB II MKOR VAC
		F30Z F98A			F03D F04Z F06A			VBOR VKOR
	07	G33Z G38A G38B		06	F06B F06C F06D		05	F01A F01C F03C
		H33Z			F30Z F98A			F03D F04Z F06A
	11	L33Z		06	G33Z G38A G38B			F06B F06C F06D
	15	P02A P02B P02C		07	H33Z			F30Z F98A
	21B	X33Z		11	L33Z		06	G33Z G38A G38B
36.11.99↔		BORP KORP KVB I	36.12.25↔		P02A P02B P02C		07	H33Z
		KVB II MKOR VAC		21B	X33Z		11	L33Z
	05	VBOR VKOR			BORP KORP KVB I	36.12.32↔	15	P02A P02B P02C
		F01A F01C F03C			KVB II MKOR VAC		21B	X33Z
		F03D F04Z F06A		05	VBOR VKOR			BORP KORP KVB I
	06	F06B F06C F06D			F01A F01C F03C		05	KVB II MKOR VAC
		F30Z F98A			F03D F04Z F06A			VBOR VKOR
	07	G33Z G38A G38B		06	F06B F06C F06D		05	F01A F01C F03C
		H33Z			F30Z F98A			F03D F04Z F06A
	11	L33Z		06	G33Z G38A G38B			F06B F06C F06D
	15	P02A P02B P02C		07	H33Z			F30Z F98A
	21B	X33Z		11	L33Z		06	G33Z G38A G38B
36.12.00↔		BORP KORP KVB I	36.12.26↔		P02A P02B P02C		07	H33Z
		KVB II MKOR VAC		21B	X33Z		11	L33Z
	05	VBOR VKOR			BORP KORP KVB I	36.12.33↔	15	P02A P02B P02C
		F01A F01C F03C			KVB II MKOR VAC		21B	X33Z
		F03D F04Z F06A		05	VBOR VKOR			BORP KORP KVB I
	06	F06B F06C F06D			F01A F01C F03C		05	KVB II MKOR VAC
		F30Z F98A			F03D F04Z F06A			VBOR VKOR
	07	G33Z G38A G38B		06	F06B F06C F06D		05	F01A F01C F03C
		H33Z			F30Z F98A			F03D F04Z F06A
	11	L33Z		06	G33Z G38A G38B			F06B F06C F06D
	15	P02A P02B P02C		07	H33Z			F30Z F98A
	21B	X33Z		11	L33Z		06	G33Z G38A G38B
36.12.21↔		BORP KORP KVB I	36.12.27↔		P02A P02B P02C		07	H33Z
		KVB II MKOR VAC		21B	X33Z		11	L33Z
	05	VBOR VKOR			BORP KORP KVB I	36.12.34↔	15	P02A P02B P02C
		F01A F01C F03C			KVB II MKOR VAC		21B	X33Z
		F03D F04Z F06A		05	VBOR VKOR			BORP KORP KVB I
	06	F06B F06C F06D			F01A F01C F03C		05	KVB II MKOR VAC
		F30Z F98A			F03D F04Z F06A			VBOR VKOR
	07	G33Z G38A G38B		06	F06B F06C F06D		05	F01A F01C F03C
		H33Z			F30Z F98A			F03D F04Z F06A
	11	L33Z		06	G33Z G38A G38B			F06B F06C F06D
	15	P02A P02B P02C		07	H33Z			F30Z F98A
	21B	X33Z		11	L33Z		06	G33Z G38A G38B
36.12.22↔		BORP KORP KVB I	36.12.28↔		P02A P02B P02C		07	H33Z
		KVB II MKOR VAC		21B	X33Z		11	L33Z
	05	VBOR VKOR			BORP KORP KVB I	36.12.35↔	15	P02A P02B P02C
		F01A F01C F03C			KVB II MKOR VAC		21B	X33Z
		F03D F04Z F06A		05	VBOR VKOR			BORP KORP KVB I
	06	F06B F06C F06D			F01A F01C F03C		05	KVB II MKOR VAC
		F30Z F98A			F03D F04Z F06A			VBOR VKOR
	07	G33Z G38A G38B		06	F06B F06C F06D		05	F01A F01C F03C
		H33Z			F30Z F98A			F03D F04Z F06A
	11	L33Z		06	G33Z G38A G38B			F06B F06C F06D

CHOP	MDC	DRG	CHOP	MDC	DRG	CHOP	MDC	DRG
36.12.36↔		F30Z F98A	36.13.21↔		F03D F04Z F06A	36.13.27↔		VBOR VKOR
	06	G33Z G38A G38B			F06B F06C F06D		05	F01A F01C F03C
	07	H33Z			F30Z F98A			F03D F04Z F06A
	11	L33Z		06	G33Z G38A G38B			F06B F06C F06D
	15	P02A P02B P02C		07	H33Z			F30Z F98A
	21B	X33Z		11	L33Z		06	G33Z G38A G38B
		BORP KORP KVB I		15	P02A P02B P02C		07	H33Z
		KVB II MKOR VAC		21B	X33Z		11	L33Z
		VBOR VKOR			BORP KORP KVB I		15	P02A P02B P02C
		F01A F01C F03C			KVB II MKOR VAC		21B	X33Z
36.12.37↔		F03D F04Z F06A	36.13.22↔		VBOR VKOR	36.13.28↔		BORP KORP KVB I
	05	F06B F06C F06D			F01A F01C F03C			KVB II MKOR VAC
		F30Z F98A			F03D F04Z F06A			VBOR VKOR
	06	G33Z G38A G38B		05	F06B F06C F06D		05	F01A F01C F03C
	07	H33Z			F30Z F98A			F03D F04Z F06A
	11	L33Z		06	G33Z G38A G38B			F06B F06C F06D
	15	P02A P02B P02C		07	H33Z			F30Z F98A
	21B	X33Z		11	L33Z		06	G33Z G38A G38B
		BORP KORP KVB I		15	P02A P02B P02C		07	H33Z
		KVB II MKOR VAC		21B	X33Z		11	L33Z
36.12.38↔		VBOR VKOR	36.13.23↔		BORP KORP KVB I	36.13.2A↔		BORP KORP KVB I
	05	F01A F01C F03C			KVB II MKOR VAC			KVB II MKOR VAC
		F03D F04Z F06A			VBOR VKOR			VBOR VKOR
		F06B F06C F06D		05	F01A F01C F03C		05	F01A F01C F03C
	06	G33Z G38A G38B			F03D F04Z F06A			F03D F04Z F06A
	07	H33Z		06	G33Z G38A G38B			F06B F06C F06D
	11	L33Z		07	H33Z			F30Z F98A
	15	P02A P02B P02C		11	L33Z		06	G33Z G38A G38B
	21B	X33Z		15	P02A P02B P02C		07	H33Z
		BORP KORP KVB I		21B	X33Z		11	L33Z
36.12.3A↔		VBOR VKOR	36.13.24↔		BORP KORP KVB I	36.13.31↔		BORP KORP KVB I
	05	F01A F01C F03C			KVB II MKOR VAC			KVB II MKOR VAC
		F03D F04Z F06A			VBOR VKOR			VBOR VKOR
		F06B F06C F06D		05	F01A F01C F03C		05	F01A F01C F03C
	06	G33Z G38A G38B			F03D F04Z F06A			F03D F04Z F06A
	07	H33Z		06	G33Z G38A G38B			F06B F06C F06D
	11	L33Z		07	H33Z			F30Z F98A
	15	P02A P02B P02C		11	L33Z		06	G33Z G38A G38B
	21B	X33Z		15	P02A P02B P02C		07	H33Z
		BORP KORP KVB I		21B	X33Z		11	L33Z
36.12.99↔		VBOR VKOR	36.13.25↔		BORP KORP KVB I	36.13.32↔		BORP KORP KVB I
	05	F01A F01C F03C			KVB II MKOR VAC			KVB II MKOR VAC
		F03D F04Z F06A			VBOR VKOR			VBOR VKOR
		F06B F06C F06D		05	F01A F01C F03C		05	F01A F01C F03C
	06	G33Z G38A G38B			F03D F04Z F06A			F03D F04Z F06A
	07	H33Z		06	G33Z G38A G38B			F06B F06C F06D
	11	L33Z		07	H33Z			F30Z F98A
	15	P02A P02B P02C		11	L33Z		06	G33Z G38A G38B
	21B	X33Z		15	P02A P02B P02C		07	H33Z
		BORP KORP KVB I		21B	X33Z		11	L33Z
36.13.00↔		VBOR VKOR	36.13.26↔		BORP KORP KVB I			P02A P02B P02C
		KVB II MKOR VAC			KVB II MKOR VAC			X33Z
	05	F01A F01C F03C						



CHOP	MDC	DRG	CHOP	MDC	DRG	CHOP	MDC	DRG
36.13.33↔		BORP KORP KVB I		15	P02A P02B P02C		07	H33Z
		KVB II MKOR VAC		21B	X33Z		11	L33Z
	05	VBOR VKOR	36.13.3A↔		BORP KORP KVB I		15	P02A P02B P02C
		F01A F01C F03C			KVB II MKOR VAC		21B	X33Z
		F03D F04Z F06A		05	VBOR VKOR	36.18.14↔		BORP KORP KVB I
	06	F06B F06C F06D			F01A F01C F03C		05	KVB II MKOR VAC
	07	F30Z F98A			F03D F04Z F06A			VBOR VKOR
	11	G33Z G38A G38B		06	F06B F06C F06D		06	F01A F01C F03C
	15	H33Z		07	F30Z F98A		07	F03D F04Z F06A
	21B	L33Z		11	G33Z G38A G38B		11	F06B F06C F06D
		P02A P02B P02C		15	H33Z		15	F30Z F98A
36.13.34↔		X33Z		21B	L33Z		21B	G33Z G38A G38B
		BORP KORP KVB I	36.13.99↔		P02A P02B P02C		07	H33Z
		KVB II MKOR VAC			X33Z		11	L33Z
	05	VBOR VKOR		05	BORP KORP KVB I		15	P02A P02B P02C
		F01A F01C F03C			KVB II MKOR VAC		21B	X33Z
		F03D F04Z F06A		05	VBOR VKOR	36.18.15↔		BORP KORP KVB I
	06	F06B F06C F06D			F01A F01C F03C		05	KVB II MKOR VAC
	07	F30Z F98A		06	F03D F04Z F06A			VBOR VKOR
	11	G33Z G38A G38B		07	F06B F06C F06D		06	F01A F01C F03C
	15	H33Z		11	F30Z F98A		07	F03D F04Z F06A
	21B	L33Z		15	G33Z G38A G38B		11	F06B F06C F06D
		P02A P02B P02C		21B	H33Z		15	F30Z F98A
36.13.35↔		X33Z			L33Z		21B	G33Z G38A G38B
		BORP KORP KVB I	36.18.00↔		P02A P02B P02C		07	H33Z
		KVB II MKOR VAC			X33Z		11	L33Z
	05	VBOR VKOR		05	BORP KORP KVB I		15	P02A P02B P02C
		F01A F01C F03C			KVB II MKOR VAC		21B	X33Z
		F03D F04Z F06A		05	VBOR VKOR	36.18.16↔		BORP KORP KVB I
	06	F06B F06C F06D			F01A F01C F03C		05	KVB II MKOR VAC
	07	F30Z F98A		06	F03D F04Z F06A			VBOR VKOR
	11	G33Z G38A G38B		07	F06B F06C F06D		06	F01A F01C F03C
	15	H33Z		11	F30Z F98A		07	F03D F04Z F06A
	21B	L33Z		15	G33Z G38A G38B		11	F06B F06C F06D
		P02A P02B P02C		21B	H33Z		15	F30Z F98A
36.13.36↔		X33Z			L33Z		21B	G33Z G38A G38B
		BORP KORP KVB I	36.18.11↔		P02A P02B P02C		07	H33Z
		KVB II MKOR VAC			X33Z		11	L33Z
	05	VBOR VKOR		05	BORP KORP KVB I		15	P02A P02B P02C
		F01A F01C F03C			KVB II MKOR VAC		21B	X33Z
		F03D F04Z F06A		05	VBOR VKOR	36.18.17↔		BORP KORP KVB I
	06	F06B F06C F06D			F01A F01C F03C		05	KVB II MKOR VAC
	07	F30Z F98A		06	F03D F04Z F06A			VBOR VKOR
	11	G33Z G38A G38B		07	F06B F06C F06D		06	F01A F01C F03C
	15	H33Z		11	F30Z F98A		07	F03D F04Z F06A
	21B	L33Z		15	G33Z G38A G38B		11	F06B F06C F06D
		P02A P02B P02C		21B	H33Z		15	F30Z F98A
36.13.37↔		X33Z			L33Z		21B	G33Z G38A G38B
		BORP KORP KVB I	36.18.12↔		P02A P02B P02C		07	H33Z
		KVB II MKOR VAC			X33Z		11	L33Z
	05	VBOR VKOR		05	BORP KORP KVB I		15	P02A P02B P02C
		F01A F01C F03C			KVB II MKOR VAC		21B	X33Z
		F03D F04Z F06A		05	VBOR VKOR	36.18.18↔		BORP KORP KVB I
	06	F06B F06C F06D			F01A F01C F03C		05	KVB II MKOR VAC
	07	F30Z F98A		06	F03D F04Z F06A			VBOR VKOR
	11	G33Z G38A G38B		07	F06B F06C F06D		06	F01A F01C F03C
	15	H33Z		11	F30Z F98A		07	F03D F04Z F06A
	21B	L33Z		15	G33Z G38A G38B		11	F06B F06C F06D
		P02A P02B P02C		21B	H33Z		15	F30Z F98A
36.13.38↔		X33Z			L33Z		21B	G33Z G38A G38B
		BORP KORP KVB I	36.18.13↔		P02A P02B P02C		07	H33Z
		KVB II MKOR VAC			X33Z		11	L33Z
	05	VBOR VKOR		05	BORP KORP KVB I		15	P02A P02B P02C
		F01A F01C F03C			KVB II MKOR VAC		21B	X33Z
		F03D F04Z F06A		05	VBOR VKOR	36.18.1A↔		BORP KORP KVB I
	06	F06B F06C F06D			F01A F01C F03C		05	KVB II MKOR VAC
	07	F30Z F98A		06	F03D F04Z F06A			VBOR VKOR
	11	G33Z G38A G38B		07	F06B F06C F06D		06	F01A F01C F03C
	15	H33Z		11	F30Z F98A		07	F03D F04Z F06A
	21B	L33Z		15	G33Z G38A G38B		11	F06B F06C F06D

CHOP	MDC	DRG	CHOP	MDC	DRG	CHOP	MDC	DRG
36.18.21↔		F30Z F98A	36.18.27↔		F03D F04Z F06A	36.1A.11↔		VBOR VKOR
	06	G33Z G38A G38B			F06B F06C F06D		05	F01A F01C F03C
	07	H33Z			F30Z F98A			F03D F04Z F06A
	11	L33Z		06	G33Z G38A G38B			F06B F06C F06D
	15	P02A P02B P02C		07	H33Z			F30Z F98A
	21B	X33Z		11	L33Z		06	G33Z G38A G38B
		BORP KORP KVB I		15	P02A P02B P02C		07	H33Z
		KVB II MKOR VAC		21B	X33Z		11	L33Z
		VBOR VKOR			BORP KORP KVB I		15	P02A P02B P02C
	05	F01A F01C F03C			KVB II MKOR VAC		21B	X33Z
		F03D F04Z F06A		05	VBOR VKOR			BORP KORP KVB I
	F06B F06C F06D		F01A F01C F03C		KVB II MKOR VAC			
	F30Z F98A		F03D F04Z F06A	05	VBOR VKOR			
36.18.22↔	06	G33Z G38A G38B		F06B F06C F06D	05	F01A F01C F03C		
	07	H33Z		F30Z F98A		F03D F04Z F06A		
	11	L33Z	06	G33Z G38A G38B		F06B F06C F06D		
	15	P02A P02B P02C	07	H33Z		F30Z F98A		
	21B	X33Z	11	L33Z	06	G33Z G38A G38B		
		BORP KORP KVB I	15	P02A P02B P02C	07	H33Z		
		KVB II MKOR VAC	21B	X33Z	11	L33Z		
		VBOR VKOR		BORP KORP KVB I	15	P02A P02B P02C		
	05	F01A F01C F03C		KVB II MKOR VAC	21B	X33Z		
		F03D F04Z F06A	05	VBOR VKOR		BORP KORP KVB I		
		F06B F06C F06D		F01A F01C F03C		KVB II MKOR VAC		
	F30Z F98A		F03D F04Z F06A	05	VBOR VKOR			
36.18.23↔	06	G33Z G38A G38B		F06B F06C F06D	05	F01A F01C F03C		
	07	H33Z		F30Z F98A		F03D F04Z F06A		
	11	L33Z	06	G33Z G38A G38B		F06B F06C F06D		
	15	P02A P02B P02C	07	H33Z		F30Z F98A		
	21B	X33Z	11	L33Z	06	G33Z G38A G38B		
		BORP KORP KVB I	15	P02A P02B P02C	07	H33Z		
		KVB II MKOR VAC	21B	X33Z	11	L33Z		
		VBOR VKOR		BORP KORP KVB I	15	P02A P02B P02C		
	05	F01A F01C F03C		KVB II MKOR VAC	21B	X33Z		
		F03D F04Z F06A	05	VBOR VKOR		BORP KORP KVB I		
		F06B F06C F06D		F01A F01C F03C		KVB II MKOR VAC		
	F30Z F98A		F03D F04Z F06A	05	VBOR VKOR			
36.18.24↔	06	G33Z G38A G38B		F06B F06C F06D	05	F01A F01C F03C		
	07	H33Z		F30Z F98A		F03D F04Z F06A		
	11	L33Z	06	G33Z G38A G38B		F06B F06C F06D		
	15	P02A P02B P02C	07	H33Z		F30Z F98A		
	21B	X33Z	11	L33Z	06	G33Z G38A G38B		
		BORP KORP KVB I	15	P02A P02B P02C	07	H33Z		
		KVB II MKOR VAC	21B	X33Z	11	L33Z		
		VBOR VKOR		BORP KORP KVB I	15	P02A P02B P02C		
	05	F01A F01C F03C		KVB II MKOR VAC	21B	X33Z		
		F03D F04Z F06A	05	VBOR VKOR		BORP KORP KVB I		
		F06B F06C F06D		F01A F01C F03C		KVB II MKOR VAC		
	F30Z F98A		F03D F04Z F06A	05	VBOR VKOR			
36.18.25↔	06	G33Z G38A G38B		F06B F06C F06D	05	F01A F01C F03C		
	07	H33Z		F30Z F98A		F03D F04Z F06A		
	11	L33Z	06	G33Z G38A G38B		F06B F06C F06D		
	15	P02A P02B P02C	07	H33Z		F30Z F98A		
	21B	X33Z	11	L33Z	06	G33Z G38A G38B		
		BORP KORP KVB I	15	P02A P02B P02C	07	H33Z		
		KVB II MKOR VAC	21B	X33Z	11	L33Z		
		VBOR VKOR		BORP KORP KVB I	15	P02A P02B P02C		
	05	F01A F01C F03C		KVB II MKOR VAC	21B	X33Z		
		F03D F04Z F06A	05	VBOR VKOR		BORP KORP KVB I		
		F06B F06C F06D		F01A F01C F03C		KVB II MKOR VAC		
	F30Z F98A		F03D F04Z F06A	05	VBOR VKOR			
36.18.26↔	06	G33Z G38A G38B		F06B F06C F06D	05	F01A F01C F03C		
	07	H33Z		F30Z F98A		F03D F04Z F06A		
	11	L33Z	06	G33Z G38A G38B		F06B F06C F06D		
	15	P02A P02B P02C	07	H33Z		F30Z F98A		
	21B	X33Z	11	L33Z	06	G33Z G38A G38B		
		BORP KORP KVB I	15	P02A P02B P02C	07	H33Z		
		KVB II MKOR VAC	21B	X33Z	11	L33Z		
		VBOR VKOR		BORP KORP KVB I	15	P02A P02B P02C		
	05	F01A F01C F03C		KVB II MKOR VAC	21B	X33Z		

CHOP	MDC	DRG	CHOP	MDC	DRG	CHOP	MDC	DRG
36.1A.16↔		BORP KORP KVB I		15	P02A P02B P02C		07	H33Z
		KVB II MKOR VAC		21B	X33Z		11	L33Z
	05	VBOR VKOR	36.1A.23↔		BORP KORP KVB I	36.1A.2A↔	15	P02A P02B P02C
		F01A F01C F03C			KVB II MKOR VAC		21B	X33Z
		F03D F04Z F06A		05	VBOR VKOR			BORP KORP KVB I
	06	F06B F06C F06D			F01A F01C F03C		05	KVB II MKOR VAC
		F30Z F98A		06	F03D F04Z F06A			VBOR VKOR
	07	G33Z G38A G38B		07	F06B F06C F06D		05	F01A F01C F03C
	11	H33Z		11	F30Z F98A			F03D F04Z F06A
	15	L33Z		15	G33Z G38A G38B		06	F06B F06C F06D
	21B	P02A P02B P02C		21B	H33Z		07	F30Z F98A
36.1A.17↔		X33Z	36.1A.24↔		G33Z G38A G38B	36.1A.99↔	06	G33Z G38A G38B
		BORP KORP KVB I		15	P02A P02B P02C		07	H33Z
		KVB II MKOR VAC		21B	X33Z		11	L33Z
	05	VBOR VKOR			BORP KORP KVB I		15	P02A P02B P02C
		F01A F01C F03C		05	KVB II MKOR VAC		21B	X33Z
		F03D F04Z F06A			VBOR VKOR			BORP KORP KVB I
	06	F06B F06C F06D		05	F01A F01C F03C		05	KVB II MKOR VAC
		F30Z F98A		06	F03D F04Z F06A			VBOR VKOR
	07	G33Z G38A G38B		07	F06B F06C F06D		05	F01A F01C F03C
	11	H33Z		11	F30Z F98A			F03D F04Z F06A
	15	L33Z		15	G33Z G38A G38B		06	F06B F06C F06D
	21B	P02A P02B P02C		21B	H33Z		07	F30Z F98A
36.1A.18↔		X33Z	36.1A.25↔		L33Z	36.1B.00↔	06	G33Z G38A G38B
		BORP KORP KVB I		15	P02A P02B P02C		07	H33Z
		KVB II MKOR VAC		21B	X33Z		11	L33Z
	05	VBOR VKOR			BORP KORP KVB I		15	P02A P02B P02C
		F01A F01C F03C		05	KVB II MKOR VAC		21B	X33Z
		F03D F04Z F06A			VBOR VKOR			BORP KORP KVB I
	06	F06B F06C F06D		05	F01A F01C F03C		05	KVB II MKOR VAC
		F30Z F98A		06	F03D F04Z F06A			VBOR VKOR
	07	G33Z G38A G38B		07	F06B F06C F06D		05	F01A F01C F03C
	11	H33Z		11	F30Z F98A			F03D F04Z F06A
	15	L33Z		15	G33Z G38A G38B		06	F06B F06C F06D
	21B	P02A P02B P02C		21B	H33Z		07	F30Z F98A
36.1A.1A↔		X33Z	36.1A.26↔		L33Z	36.1B.11↔	06	G33Z G38A G38B
		BORP KORP KVB I		15	P02A P02B P02C		07	H33Z
		KVB II MKOR VAC		21B	X33Z		11	L33Z
	05	VBOR VKOR			BORP KORP KVB I		15	P02A P02B P02C
		F01A F01C F03C		05	KVB II MKOR VAC		21B	X33Z
		F03D F04Z F06A			VBOR VKOR			BORP KORP KVB I
	06	F06B F06C F06D		05	F01A F01C F03C		05	KVB II MKOR VAC
		F30Z F98A		06	F03D F04Z F06A			VBOR VKOR
	07	G33Z G38A G38B		07	F06B F06C F06D		05	F01A F01C F03C
	11	H33Z		11	F30Z F98A			F03D F04Z F06A
	15	L33Z		15	G33Z G38A G38B		06	F06B F06C F06D
	21B	P02A P02B P02C		21B	H33Z		07	F30Z F98A
36.1A.21↔		X33Z	36.1A.27↔		L33Z	36.1B.12↔	06	G33Z G38A G38B
		BORP KORP KVB I		15	P02A P02B P02C		07	H33Z
		KVB II MKOR VAC		21B	X33Z		11	L33Z
	05	VBOR VKOR			BORP KORP KVB I		15	P02A P02B P02C
		F01A F01C F03C		05	KVB II MKOR VAC		21B	X33Z
		F03D F04Z F06A			VBOR VKOR			BORP KORP KVB I
	06	F06B F06C F06D		05	F01A F01C F03C		05	KVB II MKOR VAC
		F30Z F98A		06	F03D F04Z F06A			VBOR VKOR
	07	G33Z G38A G38B		07	F06B F06C F06D		05	F01A F01C F03C
	11	H33Z		11	F30Z F98A			F03D F04Z F06A
	15	L33Z		15	G33Z G38A G38B		06	F06B F06C F06D
	21B	P02A P02B P02C		21B	H33Z		07	F30Z F98A
36.1A.22↔		X33Z	36.1A.28↔		L33Z	36.1B.13↔	06	G33Z G38A G38B
		BORP KORP KVB I		15	P02A P02B P02C		07	H33Z
		KVB II MKOR VAC		21B	X33Z		11	L33Z
	05	VBOR VKOR			BORP KORP KVB I		15	P02A P02B P02C
		F01A F01C F03C		05	KVB II MKOR VAC		21B	X33Z
		F03D F04Z F06A			VBOR VKOR			BORP KORP KVB I
	06	F06B F06C F06D		05	F01A F01C F03C		05	KVB II MKOR VAC
		F30Z F98A		06	F03D F04Z F06A			VBOR VKOR
	07	G33Z G38A G38B		07	F06B F06C F06D		05	F01A F01C F03C
	11	H33Z		11	F30Z F98A			F03D F04Z F06A
	15	L33Z		15	G33Z G38A G38B		06	F06B F06C F06D

CHOP	MDC	DRG	CHOP	MDC	DRG	CHOP	MDC	DRG
36.1B.14↔		F30Z F98A	36.1B.21↔		F03D F04Z F06A	36.1B.27↔		VBOR VKOR
		G33Z G38A G38B			F06B F06C F06D		05	F01A F01C F03C
		H33Z			F30Z F98A			F03D F04Z F06A
		L33Z		06	G33Z G38A G38B			F06B F06C F06D
		P02A P02B P02C		07	H33Z			F30Z F98A
		X33Z		11	L33Z		06	G33Z G38A G38B
		BORP KORP KVB I		15	P02A P02B P02C		07	H33Z
		KVB II MKOR VAC		21B	X33Z		11	L33Z
		VBOR VKOR			BORP KORP KVB I		15	P02A P02B P02C
		F01A F01C F03C			KVB II MKOR VAC		21B	X33Z
36.1B.15↔		F03D F04Z F06A	36.1B.22↔		VBOR VKOR	36.1B.28↔		BORP KORP KVB I
		F06B F06C F06D			F01A F01C F03C			KVB II MKOR VAC
		F30Z F98A			F03D F04Z F06A			VBOR VKOR
		G33Z G38A G38B		05	F06B F06C F06D		05	F01A F01C F03C
		H33Z			F30Z F98A			F03D F04Z F06A
		L33Z		06	G33Z G38A G38B			F06B F06C F06D
		P02A P02B P02C		07	H33Z			F30Z F98A
		X33Z		11	L33Z		06	G33Z G38A G38B
		BORP KORP KVB I		15	P02A P02B P02C		07	H33Z
		KVB II MKOR VAC		21B	X33Z		11	L33Z
36.1B.16↔		VBOR VKOR	36.1B.23↔		BORP KORP KVB I	36.1B.2A↔		BORP KORP KVB I
		F01A F01C F03C			KVB II MKOR VAC			KVB II MKOR VAC
		F03D F04Z F06A			VBOR VKOR			VBOR VKOR
		F06B F06C F06D		05	F01A F01C F03C		05	F01A F01C F03C
		F30Z F98A			F03D F04Z F06A			F03D F04Z F06A
		G33Z G38A G38B		06	F06B F06C F06D			F06B F06C F06D
		H33Z		07	F30Z F98A			F30Z F98A
		L33Z		11	G33Z G38A G38B		06	G33Z G38A G38B
		P02A P02B P02C		15	H33Z		07	H33Z
		X33Z		21B	L33Z		11	L33Z
36.1B.17↔		BORP KORP KVB I	36.1B.24↔		P02A P02B P02C	36.1B.99↔		P02A P02B P02C
		KVB II MKOR VAC			X33Z			X33Z
		VBOR VKOR			BORP KORP KVB I			BORP KORP KVB I
		F01A F01C F03C			KVB II MKOR VAC			KVB II MKOR VAC
		F03D F04Z F06A		05	VBOR VKOR			VBOR VKOR
		F06B F06C F06D			F01A F01C F03C		05	F01A F01C F03C
		F30Z F98A			F03D F04Z F06A			F03D F04Z F06A
		G33Z G38A G38B		06	F06B F06C F06D			F06B F06C F06D
		H33Z		07	F30Z F98A			F30Z F98A
		L33Z		11	G33Z G38A G38B		06	G33Z G38A G38B
36.1B.18↔		P02A P02B P02C	36.1B.25↔		H33Z	36.2↔		P02A P02B P02C
		X33Z			L33Z			X33Z
		BORP KORP KVB I			P02A P02B P02C			BORP KORP KVB I
		KVB II MKOR VAC			X33Z			KVB II MKOR VAC
		VBOR VKOR			BORP KORP KVB I			VBOR VKOR
		F01A F01C F03C		05	KVB II MKOR VAC		05	F01A F01C F03C
		F03D F04Z F06A			VBOR VKOR			F03D F04Z F06A
		F06B F06C F06D			F01A F01C F03C			F06B F06C F06D
		F30Z F98A		06	F03D F04Z F06A			F06B F06C F06D
		G33Z G38A G38B		07	F06B F06C F06D			F30Z F98A
36.1B.1A↔		H33Z	36.1B.26↔		F30Z F98A	36.31↔		P02A P02B P02C
		L33Z			G33Z G38A G38B			X06A X06B X06C
		P02A P02B P02C			H33Z			BORP KORP KVB I
		X33Z			L33Z			KVB II MKOR VAC
		BORP KORP KVB I			P02A P02B P02C			VBOR VKOR
		KVB II MKOR VAC		06	X33Z			
		VBOR VKOR		07	BORP KORP KVB I			
		F01A F01C F03C		11	KVB II MKOR VAC			
				15				
				21B				

CHOP	MDC	DRG	CHOP	MDC	DRG	CHOP	MDC	DRG
	04	E01A E01B E05A E05B E05C		06	G33Z G38A G38B		05	F24D F24E F24F
	05	F01A F01C F03C F03D F04Z F06A F06B F06C F06D F30Z F98A		07	H33Z	36.99.11†↔	05	F24A F24B F24C F24D F24E F24F
	06	G33Z G38A G38B		11	L33Z		05	F24A F24B F24C F24D F24E F24F
	07	H33Z	36.39.11↔	15	P02A P02B P02C	36.99.12†↔	05	F24A F24B F24C F24D F24E F24F
	11	L33Z		21B	X06A X06B X06C		05	F24A F24B F24C F24D F24E F24F
36.32↔	15	P02A P02B P02C		X33Z		36.99.19†↔	05	F24A F24B F24C F24D F24E F24F
	21B	X33Z		BORP KORP KVB I KVB II MKOR VAC VBOR VKOR		36.99.20↔	05	F24A F24B F24C F24D F24E F24F
	04	E01A E01B E05A E05B E05C		05	F01A F01C F03C F03D F04Z F06A F06B F06C F06D F30Z F98A		05	F01A F01C F03B F03C F03D F04Z F06A F06B F06C F06D F30Z F98A
	05	F01A F01C F03C F03D F04Z F06A F06B F06C F06D F12A F24A F24B F24C F24D F24E F24F F30Z F50A F98A		06	G33Z G38A G38B	36.99.30↔	15	P02A P02B P02C X06A X06B X06C
	06	G33Z G38A G38B		07	H33Z		21B	X06A X06B X06C BORP KVB I KVB II VAC VBOR
	07	H33Z		11	L33Z		05	F01A F01C F03B F03C F03D F04Z F06A F06B F06C F06D F30Z F98A
	11	L33Z		15	P02A P02B P02C		15	P02A P02B P02C X06A X06B X06C
	15	P02A P02B P02C		21B	X06A X06B X06C		21B	X06A X06B X06C BORP KVB I KVB II VAC VBOR
36.33↔	21B	X33Z	36.39.12↔	X33Z		36.99.40↔	05	F01A F01C F03B F03C F03D F04Z F06A F06B F06C F06D F30Z F98A
	BORP KORP KVB I KVB II MKOR VAC VBOR VKOR			BORP KORP KVB I KVB II MKOR VAC VBOR VKOR			15	P02A P02B P02C X06A X06B X06C
	04	E01A E01B E05A E05B E05C		05	F01A F01C F03C F03D F04Z F06A F06B F06C F06D F30Z F98A		21B	X06A X06B X06C BORP KVB I KVB II VAC VBOR
	05	F01A F01C F03C F03D F04Z F06A F06B F06C F06D F12A F24A F24B F24C F24D F24E F24F F30Z F50A F98A		06	G33Z G38A G38B		05	F01A F01C F03B F03C F03D F04Z F06A F06B F06C F06D F30Z F98A
	06	G33Z G38A G38B		07	H33Z		15	P02A P02B P02C X06A X06B X06C
	07	H33Z		11	L33Z		21B	X06A X06B X06C BORP KVB I KVB II VAC VBOR
	11	L33Z		15	P02A P02B P02C		05	F01A F01C F03B F03C F03D F04Z F06A F06B F06C F06D F30Z F98A
	15	P02A P02B P02C		21B	X06A X06B X06C		15	P02A P02B P02C X06A X06B X06C
36.34↔	21B	X33Z	36.39.13↔	X33Z		36.99.99↔	21B	X06A X06B X06C BORP KVB I KVB II VAC VBOR
	BORP KORP KVB I KVB II MKOR VAC VBOR VKOR			BORP KORP KVB I KVB II MKOR VAC VBOR VKOR			05	F01A F01C F03B F03C F03D F04Z F06A F06B F06C F06D F30Z F98A
	04	E01A E01B E05A E05B E05C		05	F01A F01C F03C F03D F04Z F06A F06B F06C F06D F30Z F98A		15	P02A P02B P02C X06A X06B X06C
	05	F01A F01C F03C F03D F04Z F06A F06B F06C F06D F30Z F98A		06	G33Z G38A G38B		21B	X06A X06B X06C BORP KVB I KVB II VAC VBOR
	06	G33Z G38A G38B		07	H33Z		05	F01A F01C F03B F03C F03D F04Z F06A F06B F06C F06D F30Z F98A
	07	H33Z		11	L33Z		15	P02A P02B P02C X06A X06B X06C
	11	L33Z		15	P02A P02B P02C		21B	X06A X06B X06C BORP KVB I KVB II VAC VBOR
	15	P02A P02B P02C		21B	X06A X06B X06C		05	F01A F01C F03B F03C F03D F04Z F06A F06B F06C F06D F30Z F98A
36.39.00↔	21B	X33Z	36.39.99↔	X33Z		37.10↔	21B	X06A X06B X06C BORP KVB I KVB II VAC VBOR
	BORP KORP KVB I KVB II MKOR VAC VBOR VKOR			BORP KORP KVB I KVB II MKOR VAC VBOR VKOR			05	F01A F01C F03B F03C F03D F04Z F06A F06B F06C F06D F30Z F98A
	04	E01A E01B E05A E05B E05C		05	F01A F01C F03C F03D F04Z F06A F06B F06C F06D F30Z F98A		15	P02A P02B P02C X06A X06B X06C
	05	F01A F01C F03C F03D F04Z F06A F06B F06C F06D F30Z F98A		06	G33Z G38A G38B		21B	X06A X06B X06C BORP KVB I KVB II VAC VBOR
	06	G33Z G38A G38B		07	H33Z		05	F01A F01C F03B F03C F03D F04Z F06A F06B F06C F06D F30Z F98A
	07	H33Z		11	L33Z		06	G33Z G38A G38B
	11	L33Z		15	P02A P02B P02C		07	H33Z
	15	P02A P02B P02C		21B	X06A X06B X06C		11	L33Z
36.39.10↔	21B	X33Z	36.91↔	X33Z		37.11↔	15	P02A P02B P02C X06A X06B X06C
	BORP KORP KVB I KVB II MKOR VAC VBOR VKOR			BORP KVB I KVB II VAC VBOR			21B	X06A X06B X06C BORP KVB I KVB II VAC VBOR
	05	F01A F01C F03C F03D F04Z F06A F06B F06C F06D F30Z F98A		05	F01A F01C F03C F03D F04Z F06A F06B F06C F06D F30Z F98A		04	E01A E01B E05A E05B E05C
	06	G33Z G38A G38B		06	G33Z G38A G38B		05	F01A F01C F31A F31B F31C F31D F31E F31F
	07	H33Z		07	H33Z		06	G33Z G38A G38B
	11	L33Z		11	L33Z		07	H33Z
	15	P02A P02B P02C		15	P02A P02B P02C		11	L33Z
	21B	X06A X06B X06C		21B	X06A X06B X06C		21B	X06A X06B X06C BORP KVB I KVB II VAC VBOR
	BORP KORP KVB I KVB II MKOR VAC VBOR VKOR		36.99.00↔	X06A X06B X06C		37.12.00↔	04	E01A E01B E05A E05B E05C
	05	F01A F01C F03C F03D F04Z F06A F06B F06C F06D F30Z F98A		05	F01A F01C F03C F03D F04Z F06A F06B F06C F06D F30Z F98A		05	F01A F01C F31A F31B F31C F31D F31E F31F
	06	G33Z G38A G38B		06	G33Z G38A G38B		06	G33Z G38A G38B
	07	H33Z		07	H33Z		07	H33Z
	11	L33Z		11	L33Z		11	L33Z
	15	P02A P02B P02C		15	P02A P02B P02C		21B	X06A X06B X06C BORP KVB I KVB II VAC VBOR
	21B	X06A X06B X06C		21B	X06A X06B X06C		04	E01A E01B E05A E05B E05C
	BORP KORP KVB I KVB II MKOR VAC VBOR VKOR		36.99.10†↔	05	F01A F01C F03B F03C F03D F04Z F06A F06B F06C F06D F30Z F98A		05	F01A F01C F31A F31B F31C F31D F31E F31F
	05	F01A F01C F03C F03D F04Z F06A F06B F06C F06D F30Z F98A		05	F01A F01C F03B F03C F03D F04Z F06A F06B F06C F06D F30Z F98A		06	G33Z G38A G38B
	06	G33Z G38A G38B		06	G33Z G38A G38B			

CHOP	MDC	DRG	CHOP	MDC	DRG	CHOP	MDC	DRG
	07	H33Z			F31B F31C F31D			E02B E02C E05A
	11	L33Z			F31E F31F F49A			E05B E05C
37.12.11↔	21B	X06A X06B X06C	37.25.10†↔	05	F49A F49C		05	F01A F01C F31A
		BORP KVB I KVB II	37.25.20↔		BORP KVB I KVB II			F31B F31C F31D
		VAC VBOR			VAC VBOR		06	F31E F31F
	04	E01A E01B E05A		04	E01A E01B E06A			G16Z G18A G18B
		E05B E05C			E06B E06C			G19A G19B G33Z
	05	F01A F01C F31A		05	F01A F01C F31A		07	G38A G38B
		F31B F31C F31D			F31B F31C F31D		08	H33Z
		F31E F31F			F31E F31F F49A		09	I23A I23B
	06	G33Z G38A G38B			F49C			J02A J02B J03A
	07	H33Z			F49C			J03B J04Z J11A
	11	L33Z		08	I28A I28B I28C		11	J11B
37.12.12↔	21B	X06A X06B X06C	37.25.30↔		BORP KVB I KVB II	37.31.20↔	21B	L33Z
		BORP KVB I KVB II			VAC VBOR			X06A X06B X06C
		VAC VBOR		04	E01A E01B E06A			BORP KORP KVB I
	04	E01A E01B E05A			E06B E06C			KVB II MKOR VAC
		E05B E05C		05	F01A F01C F31A		04	VBOR VKOR
	05	F01A F01C F31A			F31B F31C F31D			E01A E01B E02A
		F31B F31C F31D			F31E F31F F49A			E02B E02C E05A
		F31E F31F			F49C		05	E05B E05C
	06	G33Z G38A G38B	37.25.99↔		BORP KVB I KVB II			F01A F01C F31A
	07	H33Z			VAC VBOR			F31B F31C F31D
	11	L33Z		04	E01A E01B E06A		06	F31E F31F
37.21†↔	21B	X06A X06B X06C			E06B E06C			G16Z G18A G18B
		F03C F03D F04Z		05	F01A F01C F31A			G19A G19B G33Z
		F06A F06B F06C			F31B F31C F31D			G38A G38B
		F41A F41B F49A			F31E F31F F49A		07	H33Z
		F49B F49C F49D			F49C		08	I23A I23B
		F49E F61A	37.26†↔	05	F49A F49B F49C		09	J02A J02B J03A
37.22†↔	05	F03C F03D F04Z			F49D F49E F61A			J03B J04Z J11A
		F06A F06B F06C	37.27.00†↔	05	F49A F49B F49C		11	J11B
		F41A F41B F49A			F49D F49E F61A		21B	L33Z
		F49B F49C F49D	37.27.09†↔	05	F49A F49B F49C	37.31.30↔		X06A X06B X06C
		F49E F61A			F49D F49E F61A			BORP KVB I KVB II
37.23†↔	05	F03C F03D F04Z	37.27.11†↔	05	F49A F49B F49C			VAC VBOR
		F06A F06B F06C			F49D F49E F61A		04	E01A E01B E02A
		F41A F41B F49A	37.28†↔	05	F03C F03D F04Z			E02B E02C E05A
		F49B F49C F49D			F06A F06B F06C		05	E05B E05C
		F49E F61A			F41A F41B F49A			F01A F01C F31A
37.24.00↔		BORP KVB I KVB II			F49B F49C F49D			F31B F31C F31D
		VAC VBOR	37.2A.10†↔	05	F49E F61A		06	F31E F31F
	04	E01A E01B E06A	37.2A.11†↔	05	F49A F49C			G16Z G18A G18B
		E06B E06C			F24A F24B F24C			G19A G19B G33Z
	05	F01A F01C F31A			F49A F49C		07	G38A G38B
		F31B F31C F31D	37.2A.12†↔	05	F24A F24B F24C		08	H33Z
		F31E F31F F49A			F49A F49C		09	I23A I23B
		F49C	37.2A.19†↔	05	F49A F49C			J02A J02B J03A
37.24.10†↔	05	F49A F49C	37.2A.21†↔	05	F24A F49A F49C			J03B J04Z J11A
37.24.20↔		BORP KVB I KVB II	37.31.00↔		BORP KVB I KVB II			J11B
		VAC VBOR			VAC VBOR		11	L33Z
	04	E01A E01B E06A		04	E01A E01B E02A	37.31.99↔	21B	X06A X06B X06C
		E06B E06C			E02B E02C E05A			BORP KORP KVB I
	05	F01A F01C F31A		05	E05B E05C			KVB II MKOR VAC
		F31B F31C F31D			F01A F01C F31A		04	VBOR VKOR
		F31E F31F F49A			F31B F31C F31D			E01A E01B E02A
37.24.99↔		BORP KVB I KVB II		06	F31E F31F			E02B E02C E05A
		VAC VBOR			G16Z G18A G18B		05	E05B E05C
	04	E01A E01B E06A			G19A G19B G33Z			F01A F01C F31A
		E06B E06C		07	G38A G38B			F31B F31C F31D
	05	F01A F01C F31A			H33Z		06	F31E F31F
		F31B F31C F31D		08	I23A I23B			G16Z G18A G18B
		F31E F31F F49A		09	J02A J02B J03A			G19A G19B G33Z
		F49C			J03B J04Z J11A		07	G38A G38B
37.25.00↔		BORP KVB I KVB II		11	J11B			H33Z
		VAC VBOR	37.31.10↔	21B	L33Z		08	I23A I23B
	04	E01A E01B E06A			X06A X06B X06C		09	J02A J02B J03A
		E06B E06C			BORP KVB I KVB II			J03B J04Z J11A
	05	F01A F01C F31A		04	VAC VBOR		11	J11B
		F31B F31C F31D			E01A E01B E02A			L33Z

CHOP	MDC	DRG	CHOP	MDC	DRG	CHOP	MDC	DRG					
37.32↔	21B	X06A X06B X06C BORP KORP KVB I KVB II MKOR VAC VBOR VKOR	37.33.00↔	15	P02A P02B P02C X33Z	37.40↔	11	L33Z					
	05	F01A F01C F03Z F31A F31B F31C F31D F31E F31F		21B	X33Z		15	P02A P02B P02C					
	06	G33Z G38A G38B		05	F01A F01C F03C F03D F04Z F06A F06B F06C F31A F31B F31C F31D F31E		21B	X33Z	04	BORP VAC VBOR E01A E01B E06A E06B E06C			
	07	H33Z		06	G33Z G38A G38B		05	F01A F01C F30Z F31A F31B F31C F31D F31E F31F	15	P02A P02B P02C			
	11	L33Z		07	H33Z		06	G33Z G38A G38B	04	E01A E01B E05A E05B E05C			
	15	P02A P02B P02C		11	L33Z		07	H33Z	05	F01A F01C F30Z F31A F31B F31C F31D F31E F31F			
	21B	X33Z		15	P02A P02B P02C		11	L33Z	06	G33Z G38A G38B			
	37.33.10↔	21B		BORP KVB I KVB II VAC VBOR	37.33.10↔		11	L33Z	37.41↔	15	P02A P02B P02C		
		05		F01A F01C F03C F03D F04Z F06A F06B F06C F31A F31B F31C F31D F31E			15	P02A P02B P02C		21B	X33Z	04	BORP KORP KP KPP KVB I KVB II MKOR VAC VBOR VKOR
		06		G33Z G38A G38B			21B	X33Z		05	F01A F01C F03C F03D F04Z F06A F06B F06C F31A F31B F31C F31D F31E	04	E01A E01B E05A E05B E05C
		07		H33Z			05	F01A F01C F03C F03D F04Z F06A F06B F06C F31A F31B F31C F31D F31E		06	G33Z G38A G38B	05	F01A F01C F30Z F31A F31B F31C F31D F31E F31F
		11		L33Z			06	G33Z G38A G38B		07	H33Z	06	G33Z G38A G38B
15		P02A P02B P02C	07	H33Z		11	L33Z	07		H33Z			
21B		X33Z	15	P02A P02B P02C		15	P02A P02B P02C	11		L33Z			
37.33.11↔		21B	BORP KVB I KVB II VAC VBOR	37.34.00↔		15	P02A P02B P02C	37.42.11↔		21B	X33Z		
		05	F01A F01C F03C F03D F04Z F06A F06B F06C F31A F31B F31C F31D F31E			21B	X33Z			04	BORP KVB I KVB II VAC VBOR		
		06	G33Z G38A G38B			05	F03C F03D F04Z F06A F06B F06C F41A F41B F49A F49B F49C F49D F49E F61A			04	E01A E01B E06A E06B E06C		
		07	H33Z			05	F03C F03D F04Z F06A F06B F06C F41A F41B F49A F49B F49C F49D F49E F61A			05	F01A F01C F31A F31B F31C F31D F31E F31F		
		11	L33Z			06	G33Z G38A G38B			15	P02A P02B P02C	15	P02A P02B P02C
	15	P02A P02B P02C	07		H33Z	21B	X33Z		04	E01A E01B E06A E06B E06C			
	21B	X33Z	15		P02A P02B P02C	05	F01A F01C F31A F31B F31C F31D F31E F31F		05	F01A F01C F31A F31B F31C F31D F31E F31F			
	37.33.19↔	21B	BORP KVB I KVB II VAC VBOR		37.34.10↔	21B	X33Z		37.42.21↔	04	E01A E01B E06A E06B E06C		
		05	F01A F01C F03C F03D F04Z F06A F06B F06C F31A F31B F31C F31D F31E			05	BORP VAC VBOR F01A F01C F12A F50A F50B F50C			05	F01A F01C F31A F31B F31C F31D F31E F31F		
		06	G33Z G38A G38B			05	BORP VAC VBOR F01A F01C F12A F50A F50B F50C			15	P02A P02B P02C		
		07	H33Z			05	BORP VAC VBOR F01A F01C F12A F50A F50B F50C			04	E01A E01B E06A E06B E06C		
		11	L33Z			05	BORP VAC VBOR F01A F01C F12A F50A F50B F50C			05	F01A F01C F31A F31B F31C F31D F31E F31F		
15		P02A P02B P02C	05	BORP VAC VBOR F01A F01C F12A F50A F50B F50C		15	P02A P02B P02C						
21B		X33Z	05	BORP VAC VBOR F01A F01C F12A F50A F50B F50C		05	BORP VAC VBOR F01A F01C F31A F31B F31C F31D F31E F31F						
37.33.20↔		21B	BORP KVB I KVB II VAC VBOR	37.34.13↔		05	BORP VAC VBOR F01A F01C F12A F50A F50B F50C	37.43.11↔		15	P02A P02B P02C		
		05	F01A F01C F03C F03D F04Z F06A F06B F06C F31A F31B F31C F31D F31E			05	BORP VAC VBOR F01A F01C F12A F50A F50B F50C			05	BORP VAC VBOR F01A F01C F31A F31B F31C F31D F31E F31F		
		06	G33Z G38A G38B			05	BORP VAC VBOR F01A F01C F12A F50A F50B F50C			15	P02A P02B P02C		
		07	H33Z			05	BORP VAC VBOR F01A F01C F12A F50A F50B F50C			05	BORP VAC VBOR F01A F01C F30Z F31A F31B F31C F31D F31E F31F		
		11	L33Z			05	BORP VAC VBOR F01A F01C F12A F50A F50B F50C			15	P02A P02B P02C		
	15	P02A P02B P02C	05		BORP VAC VBOR F01A F01C F12A F50A F50B F50C	05	BORP VAC VBOR F01A F01C F31A F31B F31C F31D F31E F31F						
	21B	X33Z	05		BORP VAC VBOR F01A F01C F12A F50A F50B F50C	15	P02A P02B P02C						
	37.33.30↔	21B	BORP KVB I KVB II VAC VBOR		37.34.15↔	05	BORP VAC VBOR F01A F01C F12A F50A F50B F50C		37.43.12↔	05	BORP VAC VBOR F01A F01C F30Z F31A F31B F31C F31D F31E F31F		
		05	F01A F01C F03C F03D F04Z F06A F06B F06C F31A F31B F31C F31D F31E			05	BORP VAC VBOR F01A F01C F12A F50A F50B F50C			15	P02A P02B P02C		
		06	G33Z G38A G38B			05	BORP VAC VBOR F01A F01C F12A F50A F50B F50C			05	BORP VAC VBOR F01A F01C F31A F31B F31C F31D F31E F31F		
		07	H33Z			05	BORP VAC VBOR F01A F01C F12A F50A F50B F50C			15	P02A P02B P02C		
		11	L33Z			05	BORP VAC VBOR F01A F01C F12A F50A F50B F50C			05	BORP VAC VBOR F01A F01C F31A F31B F31C F31D F31E F31F		
15		P02A P02B P02C	05	BORP VAC VBOR F01A F01C F12A F50A F50B F50C		15	P02A P02B P02C						
21B		X33Z	05	BORP VAC VBOR F01A F01C F12A F50A F50B F50C		05	BORP VAC VBOR F01A F01C F31A F31B F31C F31D F31E F31F						
37.33.99↔		21B	BORP KVB I KVB II VAC VBOR	37.34.16↔		05	BORP VAC VBOR F01A F01C F12A F50A F50B F50C	37.49↔		15	P02A P02B P02C		
		05	F01A F01C F03C F03D F04Z F06A F06B F06C F31A F31B F31C F31D F31E			05	BORP VAC VBOR F01A F01C F12A F50A F50B F50C			05	BORP VAC VBOR F01A F01C F31A F31B F31C F31D F31E F31F		
		06	G33Z G38A G38B			05	BORP VAC VBOR F01A F01C F12A F50A F50B F50C			15	P02A P02B P02C		
		07	H33Z			05	BORP VAC VBOR F01A F01C F12A F50A F50B F50C			05	BORP VAC VBOR F01A F01C F31A F31B F31C F31D F31E F31F		
		11	L33Z			05	BORP VAC VBOR F01A F01C F12A F50A F50B F50C			15	P02A P02B P02C		
	15	P02A P02B P02C	05		BORP VAC VBOR F01A F01C F12A F50A F50B F50C	05	BORP VAC VBOR F01A F01C F31A F31B F31C F31D F31E F31F						
	21B	X33Z	05		BORP VAC VBOR F01A F01C F12A F50A F50B F50C	15	P02A P02B P02C						
	37.35↔	21B	BORP KVB I KVB II VAC VBOR		37.34.19↔	05	BORP VAC VBOR F01A F01C F12A F50A F50B F50C		37.51.00↔	05	BORP VAC VBOR F01A F01C F31A F31B F31C F31D F31E F31F		
		05	F01A F01C F03C F03D F04Z F06A F06B F06C F31A F31B F31C F31D F31E			05	BORP VAC VBOR F01A F01C F12A F50A F50B F50C			15	P02A P02B P02C		
		06	G33Z G38A G38B			05	BORP VAC VBOR F01A F01C F12A F50A F50B F50C			05	BORP KORP KVB I KVB II MKOR VAC VBOR VKOR		
		07	H33Z			05	BORP VAC VBOR F01A F01C F12A F50A F50B F50C			Pré	A05A A05B A06A A06B		
		11	L33Z			05	BORP VAC VBOR F01A F01C F12A F50A F50B F50C			15	P02A P02B P02C		
15		P02A P02B P02C	05	BORP VAC VBOR F01A F01C F12A F50A F50B F50C		05	BORP KORP KVB I KVB II MKOR VAC VBOR VKOR						
21B		X33Z	05	BORP VAC VBOR F01A F01C F12A F50A F50B F50C		Pré	A05A A05B A06A A06B						
37.33.00↔		21B	BORP KVB I KVB II VAC VBOR	37.34.24↔		05	BORP VAC VBOR F01A F01C F12A F50A F50B F50C	37.51.10↔		15	P02A P02B P02C		
		05	F01A F01C F03C F03D F04Z F06A F06B F06C F31A F31B F31C F31D F31E			05	BORP VAC VBOR F01A F01C F12A F50A F50B F50C			05	BORP KORP KVB I KVB II MKOR VAC VBOR VKOR		
		06	G33Z G38A G38B			05	BORP VAC VBOR F01A F01C F12A F50A F50B F50C			15	P02A P02B P02C		
		07	H33Z			05	BORP VAC VBOR F01A F01C F12A F50A F50B F50C			05	BORP KORP KVB I KVB II MKOR VAC VBOR VKOR		
		11	L33Z			05	BORP VAC VBOR F01A F01C F12A F50A F50B F50C			Pré	A05A A05B A06A A06B		
	15	P02A P02B P02C	05		BORP VAC VBOR F01A F01C F12A F50A F50B F50C	15	P02A P02B P02C						
	21B	X33Z	05		BORP VAC VBOR F01A F01C F12A F50A F50B F50C	05	BORP KORP KVB I KVB II MKOR VAC VBOR VKOR						
	37.33.10↔	21B	BORP KVB I KVB II VAC VBOR		37.34.25↔	05	BORP VAC VBOR F01A F01C F12A F50A F50B F50C		37.51.20↔	Pré	A05A A05B A06A A06B		
		05	F01A F01C F03C F03D F04Z F06A F06B F06C F31A F31B F31C F31D F31E			05	BORP VAC VBOR F01A F01C F12A F50A F50B F50C			15	P02A P02B P02C		
		06	G33Z G38A G38B			05	BORP VAC VBOR F01A F01C F12A F50A F50B F50C			05	BORP KORP KVB I KVB II MKOR VAC VBOR VKOR		
		07	H33Z			05	BORP VAC VBOR F01A F01C F12A F50A F50B F50C			Pré	A05A A05B A06A A06B		
		11	L33Z			05	BORP VAC VBOR F01A F01C F12A F50A F50B F50C			15	P02A P02B P02C		
15		P02A P02B P02C	05	BORP VAC VBOR F01A F01C F12A F50A F50B F50C		05	BORP KORP KVB I KVB II MKOR VAC VBOR VKOR						
21B		X33Z	05	BORP VAC VBOR F01A F01C F12A F50A F50B F50C		Pré	A05A A05B A06A A06B						

CHOP	MDC	DRG	CHOP	MDC	DRG	CHOP	MDC	DRG
37.51.99↔		BORP KORP KVB I KVB II MKOR VAC VBOR VKOR			A06C F87Z	37.69.4F†↔	05	F87Z A05A A06A A06B A06C
	Pré	A05A A05B A06A A06B	37.69.2E†↔	05	F87Z A05A A06A A06B A06C		05	F87Z A05A A06A A06B A06C
37.52↔		BORP KORP KP KPP KVB I KVB II MKOR VAC VBOR VKOR	37.69.2F†↔	05	F87Z A05A A06A A06B A06C	37.69.4G†↔	Pré	A05A A06A A06B A06C
	05	F01A F01C F30Z F31A F31B F31C F31D F31E	37.69.2G†↔	Pré	A05A A06A A06B A06C		05	F87Z A05A A06A A06B A06C
	06	G33Z G38A G38B		05	F87Z	37.69.4I†↔	Pré	A05A A06A A06B A06C
	07	H33Z		05	F87Z		05	F87Z
	11	L33Z	37.69.2H†↔	Pré	A05A A06A A06B A06C	37.69.4J†↔	Pré	A05A A06A A06B A06C
	15	P02A P02B P02C		05	F87Z		05	F87Z
	21B	X33Z	37.69.2I†↔	Pré	A05A A06A A06B A06C	37.69.4K†↔	Pré	A05A A06A A06B A06C
37.53↔		BORP KVB I KVB II VAC VBOR	37.69.2J†↔	Pré	A05A A06A A06B A06C		05	F87Z
	05	F01A F01C F31A F31B F31C F31D F31E		05	F87Z	37.69.4L†↔	Pré	A05A A06A A06B A06C
	06	G33Z G38A G38B	37.69.2K†↔	Pré	A05A A06A A06B A06C		05	F87Z
	07	H33Z		05	F87Z	37.69.4M†↔	Pré	A05A A06A A06B A06C
	11	L33Z	37.69.2L†↔	Pré	A05A A06A A06B A06C		05	F87Z
	21B	X33Z		05	F87Z	37.69.4N†↔	Pré	A05A A06A A06B A06C
37.54↔		BORP KORP KVB I KVB II MKOR VAC VBOR VKOR	37.69.2M†↔	Pré	A05A A06A A06B A06C		05	F87Z
	05	F01A F01C F31A F31B F31C F31D F31E		05	F87Z	37.69.50†↔	Pré	A05A A06A A06B A06C
	06	G33Z G38A G38B	37.69.2N†↔	Pré	A05A A06A A06B A06C		05	F87Z
	07	H33Z		05	F87Z	37.69.51†↔	Pré	A05A A06A A06B A06C
	11	L33Z	37.69.40†↔	Pré	A05A A06A A06B A06C		05	F87Z
	21B	X33Z		05	F87Z	37.69.52†↔	Pré	A05A A06A A06B A06C
37.69.20†↔	Pré	A05A A06A A06B A06C	37.69.41†↔	Pré	A05A A06A A06B A06C		05	F87Z
	05	F87Z		05	F87Z	37.69.54†↔	Pré	A05A A06A A06B A06C
37.69.21†↔	Pré	A05A A06A A06B A06C	37.69.42†↔	Pré	A05A A06A A06B A06C		05	F87Z
	05	F87Z		05	F87Z	37.69.55†↔	Pré	A05A A06A A06B A06C
37.69.22†↔	Pré	A05A A06A A06B A06C	37.69.44†↔	Pré	A05A A06A A06B A06C		05	F87Z
	05	F87Z		05	F87Z	37.69.56†↔	Pré	A05A A06A A06B A06C
37.69.24†↔	Pré	A05A A06A A06B A06C	37.69.45†↔	Pré	A05A A06A A06B A06C		05	F87Z
	05	F87Z		05	F87Z	37.69.57†↔	Pré	A05A A06A A06B A06C
37.69.25†↔	Pré	A05A A06A A06B A06C	37.69.46†↔	Pré	A05A A06A A06B A06C		05	F87Z
	05	F87Z		05	F87Z	37.69.58†↔	Pré	A05A A06A A06B A06C
37.69.26†↔	Pré	A05A A06A A06B A06C	37.69.47†↔	Pré	A05A A06A A06B A06C		05	F87Z
	05	F87Z		05	F87Z	37.69.5A†↔	Pré	A05A A06A A06B A06C
37.69.27†↔	Pré	A05A A06A A06B A06C	37.69.48†↔	Pré	A05A A06A A06B A06C		05	F87Z
	05	F87Z		05	F87Z	37.69.5B†↔	Pré	A05A A06A A06B A06C
37.69.28†↔	Pré	A05A A06A A06B A06C	37.69.4A†↔	Pré	A05A A06A A06B A06C		05	F87Z
	05	F87Z		05	F87Z	37.69.5C†↔	Pré	A05A A06A A06B A06C
37.69.2A†↔	Pré	A05A A06A A06B A06C	37.69.4B†↔	Pré	A05A A06A A06B A06C		05	F87Z
	05	F87Z		05	F87Z	37.69.5D†↔	Pré	A05A A06A A06B A06C
37.69.2B†↔	Pré	A05A A06A A06B A06C	37.69.4C†↔	Pré	A05A A06A A06B A06C		05	F87Z
	05	F87Z		05	F87Z	37.69.5E†↔	Pré	A05A A06A A06B A06C
37.69.2C†↔	Pré	A05A A06A A06B A06C	37.69.4D†↔	Pré	A05A A06A A06B A06C		05	F87Z
	05	F87Z		05	F87Z	37.69.5F†↔	Pré	A05A A06A A06B A06C
37.69.2D†↔	Pré	A05A A06A A06B	37.69.4E†↔	Pré	A05A A06A A06B A06C		05	F87Z



CHOP	MDC	DRG	CHOP	MDC	DRG	CHOP	MDC	DRG
37.69.5G†↔	Pré	A05A A06A A06B A06C			A06C			A07A A07B A11A A11B
	05	F87Z		05	F87Z	37.69.7F†↔		KP KPP
37.69.5H†↔	Pré	A05A A06A A06B A06C	37.69.6I†↔	Pré	A05A A06A A06B A06C		Pré	A06A A06B A06C A07A A07B A11A A11B
	05	F87Z		05	F87Z			KP KPP
37.69.5I†↔	Pré	A05A A06A A06B A06C	37.69.6J†↔	Pré	A05A A06A A06B A06C	37.69.7G†↔		A06A A06B A06C A07A A07B A11A A11B
	05	F87Z		05	F87Z		Pré	KP KPP
37.69.5J†↔	Pré	A05A A06A A06B A06C	37.69.6K†↔	Pré	A05A A06A A06B A06C			A06A A06B A06C A07A A07B A11A A11B
	05	F87Z		05	F87Z	37.69.7H†↔	Pré	KP KPP
37.69.5K†↔	Pré	A05A A06A A06B A06C	37.69.6L†↔	Pré	A05A A06A A06B A06C			A06A A06B A06C A07A A07B A11A A11B
	05	F87Z		05	F87Z	37.69.7I†↔	Pré	KP KPP
37.69.5L†↔	Pré	A05A A06A A06B A06C	37.69.6M†↔	Pré	A05A A06A A06B A06C			A06A A06B A06C A07A A07B A11A A11B
	05	F87Z		05	F87Z	37.69.7J†↔	Pré	KP KPP
37.69.5M†↔	Pré	A05A A06A A06B A06C	37.69.6N†↔	Pré	A05A A06A A06B A06C			A06A A06B A06C A07A A07B A11A A11B
	05	F87Z		05	F87Z	37.69.7K†↔	Pré	KP KPP
37.69.5N†↔	Pré	A05A A06A A06B A06C	37.69.7O†↔	Pré	A05A A06A A06B A06C			A06A A06B A06C A07A A07B A11A A11B
	05	F87Z		05	F87Z	37.69.7L†↔	Pré	KP KPP
37.69.60†↔	Pré	A05A A06A A06B A06C	37.69.71†↔	Pré	A05A A06A A06B A06C			A06A A06B A06C A07A A07B A11A A11B
	05	F87Z		05	F87Z	37.69.7M†↔	Pré	KP KPP
37.69.61†↔	Pré	A05A A06A A06B A06C	37.69.72†↔	Pré	A05A A06A A06B A06C			A06A A06B A06C A07A A07B A11A A11B
	05	F87Z		05	F87Z	37.69.7N†↔	Pré	KP KPP
37.69.62†↔	Pré	A05A A06A A06B A06C	37.69.73†↔	Pré	A05A A06A A06B A06C			A06A A06B A06C A07A A07B A11A A11B
	05	F87Z		05	F87Z	37.69.7O†↔	Pré	KP KPP
37.69.64†↔	Pré	A05A A06A A06B A06C	37.69.74†↔	Pré	A05A A06A A06B A06C			A06A A06B A06C A07A A07B A11A A11B
	05	F87Z		05	F87Z	37.69.7P†↔	Pré	KP KPP
37.69.65†↔	Pré	A05A A06A A06B A06C	37.69.75†↔	Pré	A05A A06A A06B A06C			A06A A06B A06C A07A A07B A11A A11B
	05	F87Z		05	F87Z	37.69.7Q†↔	Pré	KP KPP
37.69.66†↔	Pré	A05A A06A A06B A06C	37.69.76†↔	Pré	A05A A06A A06B A06C			A06A A06B A06C A07A A07B A11A A11B
	05	F87Z		05	F87Z	37.69.7R†↔	Pré	KP KPP
37.69.67†↔	Pré	A05A A06A A06B A06C	37.69.77†↔	Pré	A05A A06A A06B A06C			A06A A06B A06C A07A A07B A11A A11B
	05	F87Z		05	F87Z	37.69.80†↔	Pré	KP KPP
37.69.68†↔	Pré	A05A A06A A06B A06C	37.69.78†↔	Pré	A05A A06A A06B A06C			A06A A06B A06C A07A A07B A11A A11B
	05	F87Z		05	F87Z	37.69.81†↔	Pré	KP KPP
37.69.6A†↔	Pré	A05A A06A A06B A06C	37.69.79†↔	Pré	A05A A06A A06B A06C			A06A A06B A06C A07A A07B A11A A11B
	05	F87Z		05	F87Z	37.69.82†↔	Pré	KP KPP
37.69.6B†↔	Pré	A05A A06A A06B A06C	37.69.7A†↔	Pré	A05A A06A A06B A06C			A06A A06B A06C A07A A07B A11A A11B
	05	F87Z		05	F87Z	37.69.83†↔	Pré	KP KPP
37.69.6C†↔	Pré	A05A A06A A06B A06C	37.69.7B†↔	Pré	A05A A06A A06B A06C			A06A A06B A06C A07A A07B A11A A11B
	05	F87Z		05	F87Z	37.69.84†↔	Pré	KP KPP
37.69.6D†↔	Pré	A05A A06A A06B A06C	37.69.7C†↔	Pré	A05A A06A A06B A06C			A06A A06B A06C A07A A07B A11A A11B
	05	F87Z		05	F87Z			A06A A06B A06C A07A A07B A11A A11B
37.69.6E†↔	Pré	A05A A06A A06B A06C	37.69.7D†↔	Pré	A05A A06A A06B A06C			A06A A06B A06C A07A A07B A11A A11B
	05	F87Z		05	F87Z			A06A A06B A06C A07A A07B A11A A11B
37.69.6F†↔	Pré	A05A A06A A06B A06C	37.69.7E†↔	Pré	A05A A06A A06B A06C			A06A A06B A06C A07A A07B A11A A11B
	05	F87Z		05	F87Z			A06A A06B A06C A07A A07B A11A A11B
37.69.6G†↔	Pré	A05A A06A A06B A06C						A06A A06B A06C A07A A07B A11A A11B
	05	F87Z						A06A A06B A06C A07A A07B A11A A11B
37.69.6H†↔	Pré	A05A A06A A06B						A06A A06B A06C A07A A07B A11A A11B

CHOP	MDC	DRG	CHOP	MDC	DRG	CHOP	MDC	DRG
37.69.85†↔	Pré	KP KPP A06A A06B A06C A07A A07B A11A A11B	37.69.8Q†↔	Pré	A07A A07B A11A A11B KP KPP A06A A06B A06C A07A A07B A11A A11B	37.69.AH†↔	Pré	KP KPP A06A A06B A06C A07A A07B A11A A11B
37.69.86†↔	Pré	KP KPP A06A A06B A06C A07A A07B A11A A11B	37.69.8R†↔	Pré	KP KPP A06A A06B A06C A07A A07B A11A A11B	37.69.AI†↔	Pré	KP KPP A06A A06B A06C A07A A07B A11A A11B
37.69.88†↔	Pré	KP KPP A06A A06B A06C A07A A07B A11A A11B	37.69.A0†↔	Pré	KP KPP A06A A06B A06C A07A A07B A11A A11B	37.69.AJ†↔	Pré	KP KPP A06A A06B A06C A07A A07B A11A A11B
37.69.8A†↔	Pré	KP KPP A06A A06B A06C A07A A07B A11A A11B	37.69.A1†↔	Pré	KP KPP A06A A06B A06C A07A A07B A11A A11B	37.69.AL†↔	Pré	KP KPP A06A A06B A06C A07A A07B A11A A11B
37.69.8B†↔	Pré	KP KPP A06A A06B A06C A07A A07B A11A A11B	37.69.A2†↔	Pré	KP KPP A06A A06B A06C A07A A07B A11A A11B	37.69.AM†↔	Pré	KP KPP A06A A06B A06C A07A A07B A11A A11B
37.69.8C†↔	Pré	KP KPP A06A A06B A06C A07A A07B A11A A11B	37.69.A3†↔	Pré	KP KPP A06A A06B A06C A07A A07B A11A A11B	37.69.AN†↔	Pré	KP KPP A06A A06B A06C A07A A07B A11A A11B
37.69.8D†↔	Pré	KP KPP A06A A06B A06C A07A A07B A11A A11B	37.69.A4†↔	Pré	KP KPP A06A A06B A06C A07A A07B A11A A11B	37.69.AO†↔	Pré	KP KPP A06A A06B A06C A07A A07B A11A A11B
37.69.8E†↔	Pré	KP KPP A06A A06B A06C A07A A07B A11A A11B	37.69.A5†↔	Pré	KP KPP A06A A06B A06C A07A A07B A11A A11B	37.69.AP†↔	Pré	KP KPP A06A A06B A06C A07A A07B A11A A11B
37.69.8F†↔	Pré	KP KPP A06A A06B A06C A07A A07B A11A A11B	37.69.A6†↔	Pré	KP KPP A06A A06B A06C A07A A07B A11A A11B	37.69.AQ†↔	Pré	KP KPP A06A A06B A06C A07A A07B A11A A11B
37.69.8G†↔	Pré	KP KPP A06A A06B A06C A07A A07B A11A A11B	37.69.A8†↔	Pré	KP KPP A06A A06B A06C A07A A07B A11A A11B	37.69.AR†↔	Pré	KP KPP A06A A06B A06C A07A A07B A11A A11B
37.69.8H†↔	Pré	KP KPP A06A A06B A06C A07A A07B A11A A11B	37.69.AA†↔	Pré	KP KPP A06A A06B A06C A07A A07B A11A A11B	37.69.BO†↔	Pré	KP KPP A06A A06B A06C A07A A07B A11A A11B
37.69.8I†↔	Pré	KP KPP A06A A06B A06C A07A A07B A11A A11B	37.69.AB†↔	Pré	KP KPP A06A A06B A06C A07A A07B A11A A11B	37.69.B1†↔	Pré	KP KPP A06A A06B A06C A07A A07B A11A A11B
37.69.8J†↔	Pré	KP KPP A06A A06B A06C A07A A07B A11A A11B	37.69.AC†↔	Pré	KP KPP A06A A06B A06C A07A A07B A11A A11B	37.69.B2†↔	Pré	KP KPP A06A A06B A06C A07A A07B A11A A11B
37.69.8L†↔	Pré	KP KPP A06A A06B A06C A07A A07B A11A A11B	37.69.AD†↔	Pré	KP KPP A06A A06B A06C A07A A07B A11A A11B	37.69.B3†↔	Pré	KP KPP A06A A06B A06C A07A A07B A11A A11B
37.69.8M†↔	Pré	KP KPP A06A A06B A06C A07A A07B A11A A11B	37.69.AE†↔	Pré	KP KPP A06A A06B A06C A07A A07B A11A A11B	37.69.B4†↔	Pré	KP KPP A06A A06B A06C A07A A07B A11A A11B
37.69.8N†↔	Pré	KP KPP A06A A06B A06C A07A A07B A11A A11B	37.69.AF†↔	Pré	KP KPP A06A A06B A06C A07A A07B A11A A11B	37.69.B5†↔	Pré	KP KPP A06A A06B A06C A07A A07B A11A A11B
37.69.8O†↔	Pré	KP KPP A06A A06B A06C A07A A07B A11A A11B	37.69.AG†↔	Pré	KP KPP A06A A06B A06C A07A A07B A11A A11B	37.69.B6†↔	Pré	KP KPP A06A A06B A06C A07A A07B A11A A11B
37.69.8P†↔	Pré	KP KPP A06A A06B A06C				37.69.B8†↔	Pré	KP KPP A06A A06B A06C

CHOP	MDC	DRG	CHOP	MDC	DRG	CHOP	MDC	DRG
		A07A A07B A11A A11B	37.6A.11↔		BORP KORP KP KPP KVB I KVB II MKOR VAC VBOR VKOR			A07A A11A A11B A11C A11D
37.69.BA†↔	Pré	A06A A06B A06C A07A A07B A11A A11B		04	E01A E01B E05A E05B E05C	37.6A.37↔		BORP KORP KP KPP KVB I KVB II MKOR VAC VBOR VKOR
37.69.BB†↔	Pré	A06A A06B A06C A07A A07B A11A A11B		05	F01A F01C F30Z F31A F31B F31C F31D F31E F36A F36B F36C	04		E01A E01B E05A E05B E05C
37.69.BC†↔	Pré	A06A A06B A06C A07A A07B A11A A11B		06	G33Z G38A G38B	05		F01A F01C F30Z F31A F31B F31C F31D F31E F36A F36B F36C
37.69.BD†↔	Pré	A06A A06B A06C A07A A07B A11A A11B		07	H33Z	06		G33Z G38A G38B
37.69.BE†↔	Pré	A06A A06B A06C A07A A07B A11A A11B	37.6A.12↔	11	L33Z	07		H33Z
37.69.BF†↔	Pré	A06A A06B A06C A07A A07B A11A A11B		15	P02A P02B P02C	11		L33Z
37.69.BG†↔	Pré	A06A A06B A06C A07A A07B A11A A11B		21B	X33Z	15		P02A P02B P02C
37.69.BH†↔	Pré	A06A A06B A06C A07A A07B A11A A11B		Pré	A06A A06B A06C A07A A11A A11B A11C A11D	21B		X33Z
37.69.BI†↔	Pré	A06A A06B A06C A07A A07B A11A A11B			BORP KORP KP KPP KVB I KVB II MKOR VAC VBOR VKOR	Pré		A06A A06B A06C A07A A11A A11B A11C A11D
37.69.BJ†↔	Pré	A06A A06B A06C A07A A07B A11A A11B	37.6A.21↔	04	E01A E01B E05A E05B E05C	37.6A.3A↔		BORP KORP KP KPP KVB I KVB II MKOR VAC VBOR VKOR
37.69.BL†↔	Pré	A06A A06B A06C A07A A07B A11A A11B		05	F01A F01C F30Z F31A F31B F31C F31D F31E F36A F36B F36C	04		E01A E01B E05A E05B E05C
37.69.BM†↔	Pré	A06A A06B A06C A07A A07B A11A A11B		06	G33Z G38A G38B	05		F01A F01C F30Z F31A F31B F31C F31D F31E F36A F36B F36C
37.69.BN†↔	Pré	A06A A06B A06C A07A A07B A11A A11B		07	H33Z	06		G33Z G38A G38B
37.69.BO†↔	Pré	A06A A06B A06C A07A A07B A11A A11B		11	L33Z	07		H33Z
37.69.BP†↔	Pré	A06A A06B A06C A07A A07B A11A A11B		15	P02A P02B P02C	11		L33Z
37.69.BQ†↔	Pré	A06A A06B A06C A07A A07B A11A A11B		21B	X33Z	15		P02A P02B P02C
37.69.BR†↔	Pré	A06A A06B A06C A07A A07B A11A A11B	37.6A.35↔	Pré	A06A A06B A06C A07A A11A A11B A11C A11D	21B		X33Z
					BORP KORP KP KPP KVB I KVB II MKOR VAC VBOR VKOR	Pré		A06A A06B A06C A07A A11A A11B A11C A11D
				04	E01A E01B E05A E05B E05C	37.6A.42↔		KP KPP
				05	F01A F01C F30Z F31A F31B F31C F31D F31E F36A F36B F36C	05		F01A F01C F19Z F31E F36B F36C F90A
				06	G33Z G38A G38B	37.6A.43↔		A06A A06B A06C A11A A11B
				07	H33Z	05		KP KPP
				11	L33Z	Pré		A06A A06B A06C A11A A11B
				15	P02A P02B P02C	37.6A.44↔		F01A F01C F19Z F31E F36B F36C F90A
				21B	X33Z	05		A06A A06B A06C A11A A11B
				Pré	A06A A06B A06C A07A A11A A11B A11C A11D	Pré		A06A A06B A06C A11A A11B
					BORP KORP KP KPP KVB I KVB II MKOR VAC VBOR VKOR	37.6A.45↔		KP KPP
				04	E01A E01B E05A E05B E05C	05		F01A F01C F19Z F31E F36B F36C F90A
				05	F01A F01C F30Z F31A F31B F31C F31D F31E F36A F36B F36C	Pré		A06A A06B A06C A11A A11B
				06	G33Z G38A G38B	37.6A.46↔		KP KPP
				07	H33Z	05		F01A F01C F19Z F31E F36B F36C F90A
				11	L33Z	Pré		A06A A06B A06C A11A A11B
				15	P02A P02B P02C	37.6A.47↔		KP KPP
				21B	X33Z	05		F01A F01C F19Z
				Pré	A06A A06B A06C			

CHOP	MDC	DRG	CHOP	MDC	DRG	CHOP	MDC	DRG
		F31E F36B F36C F90A		07	H33Z	37.6B.33↔	05	F01A F01C F30Z F31A F31B F31C F31D F31E
37.6A.51↔	Pré	A06A A06B A06C A11A A11B BORP KPP KVB I KVB II VAC VBOR	37.6A.73↔	11 15 21B	L33Z P02A P02B P02C X33Z BORP KPP KVB I KVB II VAC VBOR		07 11 15 21B	H33Z L33Z P02A P02B P02C X33Z KPP
	04	E01A E01B E05A E05B E05C		04	E01A E01B E05A E05B E05C	37.6B.41↔	05	F01A F01C F19Z F30Z F31E F36B F36C F90A
	05	F01A F01C F19Z F30Z F31E F36B F36C F90A		05	F01A F01C F19Z F30Z F31E F36B F36C F90A	37.6B.42↔	05	F01A F01C F19Z F31E
	06	G33Z G38A G38B		06	G33Z G38A G38B		05	F01A F01C F19Z F31E
	07	H33Z		07	H33Z	37.6B.61↔	05	F01A F01C F30Z F31A F31B F31C F31D F31E
	11	L33Z		11	L33Z		07	H33Z
	15	P02A P02B P02C		15	P02A P02B P02C		11	L33Z
	21B	X33Z		15	P02A P02B P02C		15	P02A P02B P02C
37.6A.61↔	Pré	A06A A06B A06C A11A A11B BORP KORP KP KPP KVB I KVB II MKOR VAC VBOR VKOR	37.6A.81↔	21B	X33Z A06A A06B A06C A11A A11B BORP KP KPP KVB I KVB II VAC VBOR	37.6B.71↔	21B	X33Z F01A F01C F30Z F31A F31B F31C F31D F31E
	04	E01A E01B E05A E05B E05C		05	F01A F01C F31A F31B F31C F31D F31E		05	F01A F01C F30Z F31A F31B F31C F31D F31E
	05	F01A F01C F30Z F31A F31B F31C F31D F31E	37.6A.82↔	05	F01A F01C F19Z F31E		07	H33Z
	06	G33Z G38A G38B	37.6A.A1‡↔	05	F01A F01C F19Z F31E	37.6B.72↔	11	L33Z
	07	H33Z		Pré	KP KPP A06A A06B A06C A07A A07B A11A A11B		15	P02A P02B P02C
	11	L33Z	37.6A.A2‡↔	Pré	KP KPP A06A A06B A06C A07A A07B A11A A11B	37.6B.81↔	21B	X33Z
37.6A.62↔		BORP KPP KVB I KVB II VAC VBOR		05	F01A F01C F30Z F31A F31B F31C F31D F31E		05	F01A F01C F30Z F31A F31B F31C F31D F31E
	04	E01A E01B E05A E05B E05C	37.6B.11↔	05	F01A F01C F30Z F31A F31B F31C F31D F31E		07	H33Z
	05	F01A F01C F19Z F30Z F31E F36B F36C F90A		07	H33Z		11	L33Z
	06	G33Z G38A G38B		11	L33Z	37.6B.A1↔	15	P02A P02B P02C
	07	H33Z	37.6B.12↔	15	P02A P02B P02C		21B	X33Z
	11	L33Z		21B	X33Z		05	F01A F01C F30Z F31A F31B F31C F31D F31E
	15	P02A P02B P02C		05	F01A F01C F30Z F31A F31B F31C F31D F31E		07	H33Z
	21B	X33Z		07	H33Z		11	L33Z
37.6A.71↔	Pré	A06A A06B A06C A11A A11B BORP KORP KP KPP KVB I KVB II MKOR VAC VBOR VKOR	37.6B.21↔	11	L33Z	37.6C.11↔	15	P02A P02B P02C
	04	E01A E01B E05A E05B E05C		15	P02A P02B P02C		21B	X33Z BORP VAC VBOR
	05	F01A F01C F30Z F31A F31B F31C F31D F31E		21B	X33Z		05	F01A F01C F31A F31B F31C F31D F31E
	06	G33Z G38A G38B	37.6B.31↔	05	F01A F01C F30Z F31A F31B F31C F31D F31E	37.6C.12↔	06	G33Z G38A G38B
	07	H33Z		07	H33Z		07	H33Z
	11	L33Z		11	L33Z		11	L33Z
	15	P02A P02B P02C		15	P02A P02B P02C		21B	X33Z
	21B	X33Z		21B	X33Z	37.6C.21↔	21B	X33Z BORP VAC VBOR
37.6A.72↔		BORP KORP KP KPP KVB I KVB II MKOR VAC VBOR VKOR	37.6B.32↔	05	F01A F01C F30Z F31A F31B F31C F31D F31E		05	F01A F01C F31A F31B F31C F31D F31E
	04	E01A E01B E05A E05B E05C		07	H33Z		06	G33Z G38A G38B
	05	F01A F01C F30Z F31A F31B F31C F31D F31E		11	L33Z		07	H33Z
	06	G33Z G38A G38B		15	P02A P02B P02C		11	L33Z
	07	H33Z		21B	X33Z		21B	X33Z
	11	L33Z		05	F01A F01C F30Z F31A F31B F31C F31D F31E		05	F01A F01C F31A F31B F31C F31D F31E
	15	P02A P02B P02C		07	H33Z		06	G33Z G38A G38B
	21B	X33Z		11	L33Z		07	H33Z
				15	P02A P02B P02C		11	L33Z
				21B	X33Z		21B	X33Z
							05	F01A F01C F31A F31B F31C F31D F31E
							06	G33Z G38A G38B
							07	H33Z

CHOP	MDC	DRG	CHOP	MDC	DRG	CHOP	MDC	DRG
	11	L33Z		05	F18A F18B			F01D F01E F01F
	21B	X33Z		21B	X06A X06B X06C			F03A F03B F04Z
37.6C.31↔		BORP VAC VBOR	37.75.41↔		BORP VAC VBOR			F06A F12A F12B
	05	F01A F01C F31A F31B F31C F31D F31E		05	F18A F18B			F12C F12D F12E
	06	G33Z G38A G38B	37.75.99↔		X06A X06B X06C	37.7A.31↔		F12F F18A F18B
	07	H33Z		21B	BORP VAC VBOR			F98B
	11	L33Z	37.79↔	05	F18A F18B		05	BORP VAC VBOR
	21B	X33Z		09	X06A X06B X06C			F01A F01B F01C
37.6C.32↔		BORP VAC VBOR			J02A J02B J03A J03B J04Z J11A J11B			F01D F01E F01F
	05	F01A F01C F31A F31B F31C F31D F31E	37.7A.00↔		BORP VAC VBOR			F03A F03B F04Z
	06	G33Z G38A G38B		05	F01A F01B F01C	37.7A.32↔		F06A F12A F12B
	07	H33Z			F01D F01E F01F		05	F12C F12D F12E
	11	L33Z			F03A F03B F04Z			F12F F18A F18B
	21B	X33Z			F06A F12A F12B			F98B
37.6C.33↔		BORP VAC VBOR			F12C F12D F12E			BORP VAC VBOR
	05	F01A F01C F31A F31B F31C F31D F31E	37.7A.11↔		F12F F18A F18B			F01A F01B F01C
	06	G33Z G38A G38B		05	F98B		05	F01D F01E F01F
	07	H33Z			BORP VAC VBOR			F03A F03B F04Z
	11	L33Z			F01A F01B F01C	37.7A.33↔		F06A F12A F12B
	21B	X33Z			F01D F01E F01F		05	F12C F12D F12E
37.6C.61↔		BORP VAC VBOR			F03A F03B F04Z			F12F F18A F18B
	05	F01A F01C F31A F31B F31C F31D F31E	37.7A.12↔		F06A F12A F12B			F98B
	06	G33Z G38A G38B		05	F12C F12D F12E			BORP VAC VBOR
	07	H33Z			F12F F18A F18B	37.7A.51↔		F01A F01B F01C
	11	L33Z			F98B		05	F01D F01E F01F
	21B	X33Z			BORP VAC VBOR			F03A F03B F04Z
37.6C.71↔		BORP VAC VBOR			F01A F01B F01C			F06A F12A F12B
	05	F01A F01C F31A F31B F31C F31D F31E	37.7A.13↔		F01D F01E F01F		05	F12C F12D F12E
	06	G33Z G38A G38B		05	F03A F03B F04Z			F98B
	07	H33Z			F06A F12A F12B	37.7A.99↔		BORP VAC VBOR
	11	L33Z			F12C F12D F12E		05	F01A F01B F01C
	21B	X33Z			F12F F18A F18B			F01D F01E F01F
37.6C.72↔		BORP VAC VBOR			F98B			F03A F03B F04Z
	05	F01A F01C F31A F31B F31C F31D F31E	37.7A.14↔		BORP VAC VBOR			F06A F12A F12B
	06	G33Z G38A G38B		05	F01A F01B F01C			F12C F12D F12E
	07	H33Z			F01D F01E F01F	37.7B.11↔	05	F18A F18B
	11	L33Z			F03A F03B F04Z	37.7B.12↔	05	F18A F18B
	21B	X33Z			F06A F12A F12B	37.7B.13↔	05	F18A F18B
37.6C.A1↔		BORP VAC VBOR			F12C F12D F12E	37.7B.14↔	05	F18A F18B
	05	F01A F01C F31A F31B F31C F31D F31E	37.7A.21↔		F12F F18A F18B	37.7B.21↔	05	F18A F18B
	06	G33Z G38A G38B		05	F98B		21B	X06A X06B X06C
	07	H33Z			BORP VAC VBOR	37.7B.22↔	05	F18A F18B
	11	L33Z			F01A F01B F01C		21B	X06A X06B X06C
	21B	X33Z			F01D F01E F01F	37.7B.23↔	05	F18A F18B
37.75.00↔		F18A F18B			F03A F03B F04Z		21B	X06A X06B X06C
37.75.31↔		X06A X06B X06C	37.7A.22↔		F06A F12A F12B	37.7B.31↔	05	F18A F18B
	05	F18A F18B		05	F12C F12D F12E		21B	X06A X06B X06C
37.75.32↔		BORP VAC VBOR			F12F F18A F18B	37.8A.00↔		BORP KORP MKOR
	05	F18A F18B			F98B			VAC VBOR VKOR
37.75.33↔		X06A X06B X06C			BORP VAC VBOR		01	B04A B04B B04C
	05	F18A F18B		05	F01A F01B F01C		05	F03A F03B F04Z
37.75.34↔		X06A X06B X06C	37.7A.23↔		F01D F01E F01F			F06A F12A F12B
	21B	BORP VAC VBOR			F03A F03B F04Z			F12C F12D F12E
					F06A F12A F12B			F12F F17A F17B
					F12C F12D F12E			F98B
					F12F F18A F18B		06	G33Z G38A G38B
					F98B		07	H33Z
					BORP VAC VBOR		11	L33Z
				05	F01A F01B F01C		21B	X06A X06B X06C

CHOP	MDC	DRG	CHOP	MDC	DRG	CHOP	MDC	DRG	
37.8A.09↔		X33Z		07	H33Z		09	J02A J02B J03A	
		BORP KORP KVB I		11	L33Z			J03B J04Z J11A	
		KVB II MKOR VAC		21B	X06A X06B X06C	37.8B.22↔	21B	X06A X06B X06C	
		VBOR VKOR		Pré	A06A A06B A06C			BORP KVB I KVB II	
	01	B04A B04B B04C			A07A A11A A11B			VAC VBOR	
	05	F03A F03B F04Z	37.8A.42↔		A11C A11D			F18A F18B	
		F06A F12A F12B			BORP KORP KVB I		05	J02A J02B J03A	
		F12C F12D F12E			KVB II MKOR VAC		09	J03B J04Z J11A	
		F12F F17A F17B			VBOR VKOR			J11B	
		F98B			B04A B04B B04C		21B	X06A X06B X06C	
06	G33Z G38A G38B			F03A F03B F04Z			BORP KVB I KVB II		
07	H33Z			F06A F12A F12B			VAC VBOR		
11	L33Z			F12C F12D F12E	05	F18A F18B			
21B	X06A X06B X06C			F17A F17B F98B	09	J02A J02B J03A			
	X33Z			G33Z G38A G38B		J03B J04Z J11A			
37.8A.11↔		BORP KORP KVB I		06	G33Z G38A G38B	37.8B.31↔	21B	X06A X06B X06C	
		KVB II MKOR VAC		05	H33Z			BORP KVB I KVB II	
		VBOR VKOR		07	H33Z			VAC VBOR	
	01	B04A B04B B04C	37.8A.43↔	11	L33Z			F18A F18B	
	05	F03A F03B F04Z			21B		X06A X06B X06C	05	J02A J02B J03A
		F06A F12A F12B					X33Z	09	J03B J04Z J11A
		F12C F12D F12E					BORP KORP KVB I		J11B
		F12F F17A F17B					KVB II MKOR VAC	21B	X06A X06B X06C
		F98B					VBOR VKOR		BORP KVB I KVB II
	06	G33Z G38A G38B			01		B04A B04B B04C		VAC VBOR
07	H33Z			05	F03A F03B F04Z	05	F18A F18B		
11	L33Z				F06A F12A F12B	09	J02A J02B J03A		
21B	X06A X06B X06C				F12C F12D F12E		J03B J04Z J11A		
	X33Z			F17A F17B F98B		J11B			
37.8A.21↔		BORP KORP KVB I		06	G33Z G38A G38B	37.8B.43↔	21B	X06A X06B X06C	
		KVB II MKOR VAC		07	H33Z			BORP KVB I KVB II	
		VBOR VKOR		11	L33Z			VAC VBOR	
	01	B04A B04B B04C	37.8A.44↔	21B	X06A X06B X06C			F18A F18B	
	05	F03A F03B F04Z					X33Z	05	J02A J02B J03A
		F06A F12A F12B					BORP KORP KVB I	09	J03B J04Z J11A
		F12C F12D F12E					KVB II MKOR VAC		J11B
		F12F F17A F98B					VBOR VKOR	21B	X06A X06B X06C
		F98B					B04A B04B B04C		BORP KVB I KVB II
	06	G33Z G38A G38B			01		F03A F03B F04Z	05	F18A F18B
07	H33Z			05	F06A F12A F12B	09	J02A J02B J03A		
11	L33Z				F12C F12D F12E		J03B J04Z J11A		
21B	X06A X06B X06C				F17A F17B F98B		J11B		
	X33Z			G33Z G38A G38B	37.8C↔	21B	X06A X06B X06C		
	A06A A06B A06C			H33Z			BORP KVB I KVB II		
	A07A A11A A11B			L33Z		01	B04A B04B B04C		
	A11C A11D			X06A X06B X06C		05	F12A F12B F12C		
	BORP KORP KVB I			X33Z			F12D F12E F12F		
	KVB II MKOR VAC			H33Z		21B	X06A X06B X06C		
	VBOR VKOR			L33Z			BORP VAC VBOR		
01	B04A B04B B04C	37.8B.00↔		06		G33Z G38A G38B	05	F18A F18B	
05	F03A F03B F04Z					H33Z	09	J02A J02B J03A	
	F06A F12A F12B					L33Z		J03B J04Z J11A	
	F12C F12D F12E				X06A X06B X06C	21B	X06A X06B X06C		
	F12F F17A F98B				X33Z		BORP KVB I KVB II		
	F98B				BORP KVB I KVB II		VAC VBOR		
06	G33Z G38A G38B				VAC VBOR	05	F18A F18B		
07	H33Z				F18A F18B	09	J02A J02B J03A		
11	L33Z				J02A J02B J03A		J03B J04Z J11A		
21B	X06A X06B X06C				J03B J04Z J11A		J11B		
	X33Z			J11B	37.8E.00↔	21B	X06A X06B X06C		
	A06A A06B A06C			X06A X06B X06C			BORP KORP KVB I		
	A07A A11A A11B			BORP KVB I KVB II			KVB II MKOR VAC		
	A11C A11D			VAC VBOR			VBOR VKOR		
	BORP KORP KVB I			VAC VBOR		01	B04A B04B B04C		
	KVB II MKOR VAC			F18A F18B		05	F01A F01B F01C		
	VBOR VKOR			J02A J02B J03A			F01D F01E F01F		
01	B04A B04B B04C			J03B J04Z J11A		06	G33Z G38A G38B		
05	F03A F03B F04Z			J11B		07	H33Z		
	F06A F12A F12B			X06A X06B X06C		11	L33Z		
	F12C F12D F12E			X33Z	21B	X06A X06B X06C			
	F12F F17A F98B					X33Z			
	F98B				Pré	A06A A06B A06C			
06	G33Z G38A G38B					A07A A11A A11B			
	X33Z					A11C A11D			
	A06A A06B A06C					BORP KORP KVB I			
	A07A A11A A11B					KVB II MKOR VAC			
	A11C A11D					VBOR VKOR			
	BORP KORP KVB I					VAC VBOR			
	KVB II MKOR VAC					B04A B04B B04C			
	VBOR VKOR								
01	B04A B04B B04C								
05	F03A F03B F04Z								
	F06A F12A F12B								
	F12C F12D F12E								
	F12F F17A F98B								
	F98B								
06	G33Z G38A G38B								

CHOP	MDC	DRG	CHOP	MDC	DRG	CHOP	MDC	DRG
	05	F01A F01B F01C F01D F01E F01F F02A F02B	37.8E.99↔		BORP KORB KVB I KVB II MKOR VAC VBOR VKOR		04	VKOR E01A E01B E05A E05B E05C
	06	G33Z G38A G38B		01	B04A B04B B04C		05	F01A F01C F30Z F31A F31B F31C F31D F31E F31F
	07	H33Z		05	F01A F01B F01C F01D F01E F01F F02A F02B		06	G33Z G38A G38B
	11	L33Z		06	G33Z G38A G38B		07	H33Z
	21B	X06A X06B X06C X33Z		07	H33Z		11	L33Z
	Pré	A06A A06B A06C A07A A11A A11B A11C A11D		11	L33Z		15	P02A P02B P02C
37.8E.12↔		BORP KORB KVB I KVB II MKOR VAC VBOR VKOR		21B	X06A X06B X06C X33Z	37.99.00↔	21B	X33Z BORP VAC VBOR
	01	B04A B04B B04C		Pré	A06A A06B A06C A07A A11A A11B A11C A11D		05	F01A F01C F31A F31B F31C F31D F31E F31F
	05	F01A F01B F01C F01D F01E F01F F02A	37.8F.00↔		BORP VAC VBOR		06	G33Z G38A G38B
	06	G33Z G38A G38B		05	F18A F18B		07	H33Z
	07	H33Z		09	J02A J02B J03A J03B J04Z J11A J11B		09	J02A J02B J03A J03B J04Z J11A J11B
	11	L33Z		21B	X06A X06B X06C BORP VAC VBOR		11	L33Z
	21B	X06A X06B X06C X33Z	37.8F.11↔	05	F18A F18B		15	P02A P02B P02C
	Pré	A06A A06B A06C A07A A11A A11B A11C A11D		09	J02A J02B J03A J03B J04Z J11A J11B	37.99.20↔	21B	X06A X06B X06C X33Z BORP VAC VBOR
37.8E.21↔		BORP KORB KVB I KVB II MKOR VAC VBOR VKOR		21B	X06A X06B X06C BORP VAC VBOR		04	E01A E01B E05A E05B E05C
	01	B04A B04B B04C	37.8F.12↔	05	F18A F18B		05	F01A F01C F31A F31B F31C F31D F31E F31F
	05	F01A F01B F01C F01D F01E F01F F02A		09	J02A J02B J03A J03B J04Z J11A J11B		06	G33Z G38A G38B
	06	G33Z G38A G38B	37.8F.21↔	21B	X06A X06B X06C BORP VAC VBOR		07	H33Z
	07	H33Z		05	F18A F18B		09	J02A J02B J03A J03B J04Z J11A J11B
	11	L33Z		09	J02A J02B J03A J03B J04Z J11A J11B	37.99.21↔	11	L33Z
	21B	X06A X06B X06C X33Z	37.8F.22↔	21B	X06A X06B X06C BORP VAC VBOR		15	P02A P02B P02C
	Pré	A06A A06B A06C A07A A11A A11B A11C A11D		05	F18A F18B	37.99.21↔	21B	X06A X06B X06C X33Z BORP KORB KVB I KVB II MKOR VAC VBOR VKOR
37.8E.22↔		BORP KORB KVB I KVB II MKOR VAC VBOR VKOR		09	J02A J02B J03A J03B J04Z J11A J11B		05	F01A F01C F03B F03C F03D F30Z
	01	B04A B04B B04C	37.8F.31↔	21B	X06A X06B X06C BORP VAC VBOR		06	G33Z G38A G38B
	05	F01A F01B F01C F01D F01E F01F F02A F02B		05	F18A F18B		07	H33Z
	06	G33Z G38A G38B	37.8F.99↔	09	J02A J02B J03A J03B J04Z J11A J11B	37.99.22↔	11	L33Z
	07	H33Z		21B	X06A X06B X06C BORP VAC VBOR		15	P02A P02B P02C
	11	L33Z		05	F18A F18B		21B	X33Z
	21B	X06A X06B X06C X33Z	37.8F.99↔	09	J02A J02B J03A J03B J04Z J11A J11B		Pré	A06A A06B A06C A07A A11A A11B A11C A11D
	Pré	A06A A06B A06C A07A A11A A11B A11C A11D		21B	X06A X06B X06C BORP VAC VBOR	37.99.22↔		BORP KORB KVB I KVB II MKOR VAC VBOR VKOR
37.8E.31↔		BORP KORB KVB I KVB II MKOR VAC VBOR VKOR	37.90.09↔	05	F18A F18B		05	F01A F01C F03B F03C F03D F30Z
	01	B04A B04B B04C		09	J02A J02B J03A J03B J04Z J11A J11B		06	G33Z G38A G38B
	05	F01A F01B F01C F01D F02A	37.90.10↔	21B	X06A X06B X06C BORP VAC VBOR		07	H33Z
	06	G33Z G38A G38B		01	B04A B04B B04C		11	L33Z
	07	H33Z		04	E01A E01B		15	P02A P02B P02C
	11	L33Z		05	F01A F01C F12A F19Z F50A F98B		21B	X33Z
	21B	X06A X06B X06C X33Z	37.90.10↔		BORP KVB I KVB II VAC VBOR	37.99.23↔	Pré	A06A A06B A06C A07A A11A A11B A11C A11D
	Pré	A06A A06B A06C A07A A11A A11B A11C A11D	37.91↔	01	B04A B04B B04C			BORP KORB KVB I KVB II MKOR VAC VBOR VKOR
				04	E01A E01B		05	F01A F01C F03B F03C F03D F30Z
				05	F01A F01C F12A F19Z F50A F98B BORP KORB KP MKOR VAC VBOR			

CHOP	MDC	DRG	CHOP	MDC	DRG	CHOP	MDC	DRG
	06	G33Z G38A G38B			F04Z F31A F31B		06	G33Z G38A G38B
	07	H33Z			F31C F31D F31E		07	H33Z
	11	L33Z			F31F		11	L33Z
	15	P02A P02B P02C		07	H33Z		15	P02A P02B P02C
	21B	X33Z		09	J02A J02B J03A		21B	X06A X06B X06C
	Pré	A06A A06B A06C			J03B J04Z J11A	37.9B.12↔		BORP KVB I KVB II
		A07A A11A A11B			J11B			VAC VBOR
37.99.24↔		A11C A11D		11	L33Z		05	F01A F01C F30Z
		BORP KORP KVB I		15	P02A P02B P02C			F31A F31B F31C
		KVB II MKOR VAC		21B	X06A X06B X06C			F31D F31E F31F
		VBOR VKOR			X33Z		06	G33Z G38A G38B
	05	F01A F01C F03B	37.99.99↔	05	F01A F01C F31A		07	H33Z
		F03C F03D F30Z			F31B F31C F31D		11	L33Z
	06	G33Z G38A G38B			F31E F31F		15	P02A P02B P02C
	07	H33Z		06	G33Z G38A G38B		21B	X06A X06B X06C
	11	L33Z		07	H33Z	37.9B.13↔	05	F01A F01C F04Z
	15	P02A P02B P02C		09	J02A J02B J03A			F06A F06B F06C
	21B	X33Z			J03B J04Z J11A			F12A F24A F24B
	Pré	A06A A06B A06C			J11B			F24C F24D F24E
		A07A A11A A11B		11	L33Z			F24F F50A
		A11C A11D		15	P02A P02B P02C	37.9C.11‡↔	05	F03C F03D F04Z
37.99.25↔		BORP KORP KVB I		21B	X06A X06B X06C			F06A F06B F06C
		KVB II MKOR VAC	37.9A.00↔		X33Z			F41A F41B F49A
		VBOR VKOR			BORP VAC VBOR			F49B F49C F49D
	05	F01A F01C F03B		04	E01A E01B E05A			F49E F50A F61A
		F03C F03D F30Z			E05B E05C	37.9C.19‡↔	05	F03C F03D F04Z
	06	G33Z G38A G38B		05	F01A F01C F30Z			F06A F06B F06C
	07	H33Z			F31A F31B F31C			F41A F41B F49A
	11	L33Z			F31D F31E F31F			F49B F49C F49D
	15	P02A P02B P02C		06	G33Z G38A G38B			F49E F50A F61A
	21B	X33Z		07	H33Z	37.9C.21‡↔	05	F03C F03D F04Z
	Pré	A06A A06B A06C		11	L33Z			F06A F06B F06C
		A07A A11A A11B		15	P02A P02B P02C			F41A F41B F49A
		A11C A11D		21B	X33Z			F49B F49C F49D
37.99.29↔		BORP VAC VBOR	37.9A.11↔		BORP KVB I KVB II			F49E F50A F61A
	04	E01A E01B E05A			VAC VBOR	37.9C.29‡↔	05	F03C F03D F04Z
		E05B E05C		04	E01A E01B E05A			F06A F06B F06C
	05	F01A F01C F31A			E05B E05C			F41A F41B F49A
		F31B F31C F31D		05	F01A F01C F30Z			F49B F49C F49D
		F31E F31F			F31A F31B F31C			F49E F50A F61A
	06	G33Z G38A G38B			F31D F31E F31F	38.01↔		BORP VAC VBOR
	07	H33Z		06	G33Z G38A G38B		01	B09A B09B B09C
	09	J02A J02B J03A		07	H33Z		03	D12A D12B D25A
		J03B J04Z J11A		11	L33Z			D25B
		J11B		15	P02A P02B P02C		05	F01A F01C F04Z
	11	L33Z		21B	X33Z			F28A F59A F59B
	15	P02A P02B P02C	37.9A.12↔		BORP KVB I KVB II			F59C F59D F59E
	21B	X06A X06B X06C			VAC VBOR			F59F F59G
		X33Z		05	F18A F18B		08	I15A I15B
37.99.30↔		BORP KVB I KVB II		09	J02A J02B J03A		09	J02A J02B J08A
		VAC VBOR			J03B J04Z J11A			J08B
	04	E01A E01B E05A			J11B		10	K09A K09B
		E05B E05C		21B	X06A X06B X06C		21A	W01A W01B
	05	F01A F01C F30Z	37.9A.99↔		BORP KVB I KVB II		21B	X06A X06B X06C
		F31A F31B F31C			VAC VBOR	38.04.00↔	04	E01A E01B E05A
		F31D F31E F31F		04	E01A E01B E05A			E05B E05C
	06	G33Z G38A G38B			E05B E05C		05	F01A F01C F30Z
	07	H33Z		05	F01A F01C F30Z			F31A F31B F31C
	09	J02A J02B J03A			F31A F31B F31C			F31D F31E F31F
		J03B J04Z J11A			F31D F31E F31F		06	G16Z G18A G18B
		J11B		06	G33Z G38A G38B			G19A G19B G38A
	11	L33Z		07	H33Z			G38B
	15	P02A P02B P02C		11	L33Z		07	H33Z
	21B	X06A X06B X06C		15	P02A P02B P02C		08	I08C I28A I28B
		X33Z		21B	X33Z			I28C
37.99.80↔		BORP VAC VBOR	37.9B.11↔		BORP KVB I KVB II		11	L33Z
	04	E01A E01B E05A			VAC VBOR		15	P02A P02B P02C
		E05B E05C		05	F01A F01C F30Z		21B	X06A X06B X06C
	05	F01A F01C F03A			F31A F31B F31C			X33Z
		F03B F03C F03D			F31D F31E F31F	38.04.10↔		BORP KORP MKOR



CHOP	MDC	DRG	CHOP	MDC	DRG	CHOP	MDC	DRG
		VAC VBOR VKOR		06	G16Z G18A G18B	38.05.99↔	04	E02A E02B E02C
	04	E01A E01B E05A E05B E05C			G19A G19B G38A G38B		05	F01A F01C F31A F31B F31C F31D F31E F31F
	05	F01A F01C F30Z F31A F31B F31C F31D F31E F31F		07	H33Z		06	G16Z G18A G18B G19A G19B G38A G38B
	06	G16Z G18A G18B G19A G19B G38A G38B		08	I08C I28A I28B I28C		07	H33Z
	07	H33Z		11	L33Z		08	I08C I28A I28B I28C
	08	I08C I28A I28B I28C	38.05.10↔		BORP VAC VBOR		11	L33Z
	11	L33Z		04	E02A E02B E02C		15	P02A P02B P02C
	15	P02A P02B P02C		05	F01A F01C F31A F31B F31C F31D F31E F31F		21B	X06A X06B X06C X33Z
	21B	X06A X06B X06C X33Z		06	G16Z G18A G18B G19A G19B G38A G38B	38.06.00↔	01	B17A B17B
38.04.20↔		BORP KORP MKOR VAC VBOR VKOR		07	H33Z		05	F01A F01C F04Z F28A F59A F59B F59C F59D F59E F59F
	04	E01A E01B E05A E05B E05C		08	I08C I28A I28B I28C		06	G12A G12B
	05	F01A F01C F30Z F31A F31B F31C F31D F31E F31F		11	L33Z		07	H06Z
	06	G16Z G18A G18B G19A G19B G38A G38B		15	P02A P02B P02C		08	I08C I28A I28B I28C
	07	H33Z		21B	X06A X06B X06C X33Z		10	K09A K09B
	08	I08C I28A I28B I28C	38.05.20↔		BORP VAC VBOR		11	L09A L09B
	11	L33Z		04	E02A E02B E02C	38.06.10↔	21B	X06A X06B X06C
	15	P02A P02B P02C		05	F01A F01C F31A F31B F31C F31D F31E F31F		01	B17A B17B
	21B	X06A X06B X06C X33Z		06	G16Z G18A G18B G19A G19B G38A G38B		05	F01A F01C F04Z F28A F59A F59B F59C F59D F59E F59F
38.04.30↔		BORP KORP MKOR VAC VBOR VKOR		07	H33Z		06	G12A G12B
	04	E01A E01B E05A E05B E05C		08	I08C I28A I28B I28C		07	H06Z
	05	F01A F01C F30Z F31A F31B F31C F31D F31E F31F		11	L33Z		08	I08C I28A I28B I28C
	06	G16Z G18A G18B G19A G19B G38A G38B		15	P02A P02B P02C		10	K09A K09B
	07	H33Z		21B	X06A X06B X06C X33Z	38.06.11↔	11	L09A L09B
	08	I08C I28A I28B I28C	38.05.21↔		BORP VAC VBOR		21B	X06A X06B X06C
	11	L33Z		04	E02A E02B E02C			BORP KVB I KVB II VAC VBOR
	15	P02A P02B P02C		05	F01A F01C F31A F31B F31C F31D F31E F31F		01	B17A B17B
	21B	X06A X06B X06C X33Z		06	G16Z G18A G18B G19A G19B G38A G38B		05	F01A F01C F04Z F28A F59A F59B F59C F59D F59E F59F
38.04.99↔		BORP KORP MKOR VAC VBOR VKOR		07	H33Z		06	G12A G12B
	04	E01A E01B E05A E05B E05C		08	I08C I28A I28B I28C		07	H06Z
	05	F01A F01C F30Z F31A F31B F31C F31D F31E F31F		11	L33Z		08	I08C I28A I28B I28C
	06	G16Z G18A G18B G19A G19B G38A G38B		15	P02A P02B P02C	38.06.12↔	10	K09A K09B
	07	H33Z		21B	X06A X06B X06C X33Z		11	L09A L09B
	08	I08C I28A I28B I28C	38.05.29↔		BORP VAC VBOR		21B	X06A X06B X06C
	11	L33Z		04	E02A E02B E02C		01	B17A B17B
	15	P02A P02B P02C		05	F01A F01C F31A F31B F31C F31D F31E F31F		05	F01A F01C F04Z F28A F59A F59B F59C F59D F59E F59F
	21B	X06A X06B X06C X33Z		06	G16Z G18A G18B G19A G19B G38A G38B		06	G12A G12B
38.05.00↔		BORP VAC VBOR		07	H33Z		07	H06Z
	04	E02A E02B E02C		08	I08C I28A I28B I28C	38.06.13↔	08	I08C I28A I28B I28C
	05	F01A F01C F31A F31B F31C F31D F31E F31F		11	L33Z		10	K09A K09B
				15	P02A P02B P02C		11	L09A L09B
				21B	X06A X06B X06C X33Z		21B	X06A X06B X06C
							01	B17A B17B
							05	F01A F01C F04Z F28A F59A F59B F59C F59D F59E F59F
							06	G12A G12B

CHOP	MDC	DRG	CHOP	MDC	DRG	CHOP	MDC	DRG
	07	H06Z			F59F		15	P02A P02B P02C
	08	I08C I28A I28B		06	G12A G12B		21B	X06A X06B X06C
		I28C		07	H06Z			X33Z
	10	K09A K09B		08	I08C I28A I28B	38.07.12↔	04	E02A E02B E02C
	11	L09A L09B			I28C		05	F01A F01C F04Z
38.06.14↔	21B	X06A X06B X06C		10	K09A K09B			F28A F31A F31B
	01	B17A B17B		11	L09A L09B			F31C F31D F31E
	05	F01A F01C F04Z	38.06.99↔	21B	X06A X06B X06C			F31F F59A F59B
		F28A F59A F59B		01	B17A B17B			F59C F59D F59E
		F59C F59D F59E		05	F01A F01C F04Z			F59F
		F59F			F28A F59A F59B		06	G12A G12B G16Z
	06	G12A G12B			F59C F59D F59E			G18A G18B G19A
	07	H06Z			F59F			G19B G38A G38B
	08	I08C I28A I28B		06	G12A G12B		07	H33Z
		I28C		07	H06Z		08	I08C I28A I28B
	10	K09A K09B		08	I08C I28A I28B			I28C
	11	L09A L09B			I28C		11	L09A L09B L33Z
38.06.15↔	21B	X06A X06B X06C		10	K09A K09B		15	P02A P02B P02C
	01	B17A B17B		11	L09A L09B		21B	X06A X06B X06C
	05	F01A F01C F04Z	38.07.00↔	21B	X06A X06B X06C			X33Z
		F28A F59A F59B		04	E02A E02B E02C	38.07.19↔	04	E02A E02B E02C
		F59C F59D F59E		05	F01A F01C F04Z		05	F01A F01C F04Z
		F59F			F28A F31A F31B			F28A F31A F31B
	06	G12A G12B			F31C F31D F31E			F31C F31D F31E
	07	H06Z			F31F F59A F59B			F31F F59A F59B
	08	I08C I28A I28B			F59C F59D F59E			F59C F59D F59E
		I28C			F59F			F59F
	10	K09A K09B		06	G12A G12B G16Z		06	G12A G12B G16Z
	11	L09A L09B			G18A G18B G19A			G18A G18B G19A
38.06.16↔	21B	X06A X06B X06C			G19B G38A G38B			G19B G38A G38B
	01	B17A B17B		07	H33Z		07	H33Z
	05	F01A F01C F04Z		08	I08C I28A I28B		08	I08C I28A I28B
		F28A F59A F59B			I28C			I28C
		F59C F59D F59E		11	L09A L09B L33Z		11	L09A L09B L33Z
		F59F		15	P02A P02B P02C		15	P02A P02B P02C
	06	G12A G12B		21B	X06A X06B X06C		21B	X06A X06B X06C
	07	H06Z			X33Z			X33Z
	08	I08C I28A I28B	38.07.10↔	04	E02A E02B E02C	38.07.99↔	04	E01A E01B E05A
		I28C		05	F01A F01C F04Z			E05B E05C
	10	K09A K09B			F28A F31A F31B		05	F01A F01C F04Z
	11	L09A L09B			F31C F31D F31E			F28A F31A F31B
38.06.17↔	21B	X06A X06B X06C			F31F F59A F59B			F31C F31D F31E
	01	B17A B17B			F59C F59D F59E			F31F F59A F59B
	05	F01A F01C F04Z			F59F			F59C F59D F59E
		F28A F59A F59B		06	G12A G12B G16Z			F59F
		F59C F59D F59E			G18A G18B G19A		06	G12A G12B G16Z
		F59F			G19B G38A G38B			G18A G18B G19A
	06	G12A G12B		07	H33Z			G19B G38A G38B
	07	H06Z		08	I08C I28A I28B		07	H33Z
	08	I08C I28A I28B			I28C		08	I08C I28A I28B
		I28C		11	L09A L09B L33Z			I28C
	10	K09A K09B		15	P02A P02B P02C		11	L09A L09B L33Z
	11	L09A L09B		21B	X06A X06B X06C		15	P02A P02B P02C
38.06.18↔	21B	X06A X06B X06C			X33Z		21B	X06A X06B X06C
	01	B17A B17B	38.07.11↔		BORP KVB I KVB II			X33Z
	05	F01A F01C F04Z			VAC VBOR	38.11↔		BORP KORP KVB I
		F28A F59A F59B		04	E02A E02B E02C			KVB II MKOR VAC
		F59C F59D F59E		05	F01A F01C F04Z			VBOR VKOR
		F59F			F28A F30Z F31A		01	B20A B20B B20C
	06	G12A G12B			F31B F31C F31D			B20D B20E
	07	H06Z			F31E F31F F59A		03	D12A D12B
	08	I08C I28A I28B			F59B F59C F59D		05	F01A F01C F04Z
		I28C			F59E F59F			F28A F59A F59B
	10	K09A K09B		06	G12A G12B G16Z			F59C F59D F59E
	11	L09A L09B			G18A G18B G19A			F59F
38.06.19↔	21B	X06A X06B X06C			G19B G38A G38B		10	K09A K09B
	01	B17A B17B			H33Z		21B	X06A X06B X06C
	05	F01A F01C F04Z		07	H33Z			BORP KORP KVB I
		F28A F59A F59B		08	I08C I28A I28B	38.12↔		KVB II MKOR VAC
		F59C F59D F59E			I28C			VBOR VKOR
		F59F		11	L09A L09B L33Z			

CHOP	MDC	DRG	CHOP	MDC	DRG	CHOP	MDC	DRG
	01	B04A B04B B04C		08	I08C I28A I28B			KVB II MKOR VAC
	03	D12A D12B			I28C			VBOR VKOR
	05	F01A F01C F04Z		21B	X06A X06B X06C	04	E01A E01B E05A	E05B E05C
		F06A F06B F28A	38.15.10↔		BORP KORP KVB I		05	F01A F01C F30Z
		F59A F59B F59C			KVB II MKOR VAC			F31A F31B F31C
		F59D F59E F59F			VBOR VKOR			F31D F31E F31F
	08	I08C I28A I28B		04	E01A E01B E05A	06	G33Z G38A G38B	G33Z G38A G38B
		I28C			E05B E05C	07	H33Z	H33Z
	10	K09A K09B		05	F01A F01C F30Z	08	I08C I28A I28B	I08C I28A I28B
38.13↔	21B	X06A X06B X06C			F31A F31B F31C			I28C
		BORP KORP KVB I			F31D F31E F31F		11	L33Z
		KVB II MKOR VAC			G33Z G38A G38B		15	P02A P02B P02C
		VBOR VKOR		06	G33Z G38A G38B		21B	X06A X06B X06C
	05	F01A F01C F04Z		07	H33Z	38.16.09↔		X33Z
		F28A F59A F59B		08	I08C I28A I28B			BORP KORP KVB I
		F59C F59D F59E			I28C			KVB II MKOR VAC
		F59F		11	L33Z			VBOR VKOR
	08	I08C I28A I28B		15	P02A P02B P02C		05	F01A F01C F04Z
		I28C		21B	X06A X06B X06C			F13A F28A F31A
	10	K09A K09B	38.15.20↔		BORP KORP KVB I			F31B F31C F31D
	21B	X05Z X06A X06B			KVB II MKOR VAC			F31E F31F F59A
		X06C			VBOR VKOR			F59B F59C F59D
38.14.10↔		BORP KORP KVB I		04	E01A E01B E05A		06	F59E F59F
		KVB II MKOR VAC			E05B E05C			G12A G12B G16Z
		VBOR VKOR		05	F01A F01C F30Z		07	G18A G38A G38B
	05	F01A F01C F04Z			F31A F31B F31C		08	H01A H06Z H33Z
		F13A F28A F31A			F31D F31E F31F			I08C I28A I28B
		F31B F31C F31D		06	G33Z G38A G38B		10	I28C
		F31E F31F		07	H33Z		11	K09A K09B
	06	G12A G12B G16Z		08	I08C I28A I28B		21B	L09A L09B
		G18A G38A G38B			I28C			X06A X06B X06C
	08	I08C I28A I28B		11	L33Z	38.16.11↔		X33Z
		I28C		15	P02A P02B P02C			BORP KORP KVB I
	21B	X06A X06B X06C		21B	X06A X06B X06C			KVB II MKOR VAC
38.14.20↔		X33Z			X33Z		05	VBOR VKOR
		BORP KORP KVB I	38.15.30↔		BORP KORP KVB I			F01A F01C F04Z
		KVB II MKOR VAC			KVB II MKOR VAC			F13A F28A F31A
		VBOR VKOR			VBOR VKOR			F31B F31C F31D
	05	F01A F01C F04Z		04	E01A E01B E05A			F31E F31F F59A
		F13A F28A F31A			E05B E05C			F59B F59C F59D
		F31B F31C F31D		05	F01A F01C F03A		06	F59E F59F
		F31E F31F			F03B F04Z F30Z			G12A G12B G16Z
	06	G12A G12B G16Z			F31A F31B F31C		07	G18A G38A G38B
		G18A G38A G38B			F31D F31E F31F		08	H01A H06Z H33Z
	08	I08C I28A I28B		06	G33Z G38A G38B			I08C I28A I28B
		I28C		07	H33Z			I28C
	21B	X06A X06B X06C		08	I08C I28A I28B		10	K09A K09B
38.14.30↔		X33Z			I28C		11	L09A L09B
		BORP KORP KVB I		11	L33Z		21B	X06A X06B X06C
		KVB II MKOR VAC		15	P02A P02B P02C	38.16.12↔		X33Z
		VBOR VKOR		21B	X06A X06B X06C			BORP KORP KVB I
	05	F01A F01C F04Z	38.15.40↔		BORP KORP KVB I			KVB II MKOR VAC
		F13A F28A F31A			KVB II MKOR VAC		05	VBOR VKOR
		F31B F31C F31D			VBOR VKOR			F01A F01C F04Z
		F31E F31F		04	E01A E01B E05A			F13A F28A F31A
	06	G12A G12B G16Z			E05B E05C			F31B F31C F31D
		G18A G38A G38B		05	F01A F01C F30Z			F31E F31F F59A
	08	I08C I28A I28B			F31A F31B F31C			F59B F59C F59D
		I28C			F31D F31E F31F		06	F59E F59F
	21B	X06A X06B X06C		06	G33Z G38A G38B			G12A G12B G16Z
38.14.99↔		X33Z		07	H33Z		07	G18A G38A G38B
		BORP KORP KVB I		08	I08C I28A I28B		08	H01A H06Z H33Z
		KVB II MKOR VAC			I28C			I08C I28A I28B
		VBOR VKOR		11	L33Z		10	I28C
	05	F01A F01C F04Z		15	P02A P02B P02C		11	K09A K09B
		F13A F28A F31A		21B	X06A X06B X06C		21B	L09A L09B
		F31B F31C F31D			X33Z			X06A X06B X06C
		F31E F31F			BORP KORP KVB I	38.16.13↔		X33Z
	06	G12A G12B G16Z	38.15.99↔		BORP KORP KVB I			BORP KORP KVB I
		G18A G38A G38B						

CHOP	MDC	DRG	CHOP	MDC	DRG	CHOP	MDC	DRG
38.16.14↔	05	KVB II MKOR VAC	38.16.17↔	05	X33Z	38.18.11↔	08	F28A F59A F59B
		VBOR VKOR			BORP KORP KVB I			F59C F59D F59E
		F01A F01C F04Z			KVB II MKOR VAC			F59F
		F13A F28A F31A			VBOR VKOR			I08C I28A I28B
		F31B F31C F31D			F01A F01C F04Z			I28C
		F31E F31F F59A			F13A F28A F31A			K09A K09B
		F59B F59C F59D			F31B F31C F31D			21B X04Z X06A X06B
		F59E F59F			F31E F31F F59A			X06C
		G12A G12B G16Z			F59B F59C F59D			BORP KORP KVB I
		G18A G38A G38B			F59E F59F			KVB II MKOR VAC
		H01A H06Z H33Z			G12A G12B G16Z			VBOR VKOR
		I08C I28A I28B			G18A G38A G38B			F01A F01C F04Z
		I28C			H01A H06Z H33Z			F28A F59A F59B
		K09A K09B			I08C I28A I28B			F59C F59D F59E
L09A L09B	I28C	F59F						
21B X06A X06B X06C	K09A K09B	I08C I28A I28B						
X33Z	L09A L09B	I28C						
BORP KORP KVB I	21B X06A X06B X06C	K09A K09B						
KVB II MKOR VAC	X33Z	21B X04Z X06A X06B						
VBOR VKOR	BORP KORP KVB I	X06C						
38.16.15↔	05	F01A F01C F04Z	38.16.18↔	05	KVB II MKOR VAC	38.18.12↔	05	BORP KORP KVB I
		F13A F28A F31A			VBOR VKOR			KVB II MKOR VAC
		F31B F31C F31D			F01A F01C F04Z			VBOR VKOR
		F31E F31F F59A			F13A F28A F31A			F01A F01C F04Z
		F59B F59C F59D			F31B F31C F31D			F28A F59A F59B
		F59E F59F			F31E F31F F59A			F59C F59D F59E
		G12A G12B G16Z			F59B F59C F59D			F59F
		G18A G38A G38B			F59E F59F			I08C I28A I28B
		H01A H06Z H33Z			G12A G12B G16Z			I28C
		I08C I28A I28B			G18A G38A G38B			K09A K09B
		I28C			H01A H06Z H33Z			21B X04Z X06A X06B
		K09A K09B			I08C I28A I28B			X06C
		L09A L09B			I28C			BORP KVB I KVB II
		21B X06A X06B X06C			K09A K09B			VAC VBOR
X33Z	L09A L09B	F01A F01C F04Z						
BORP KORP KVB I	21B X06A X06B X06C	F28A F59A F59B						
KVB II MKOR VAC	X33Z	F59C F59D F59E						
VBOR VKOR	BORP KORP KVB I	F59F						
38.16.16↔	05	F01A F01C F04Z	38.16.21↔	05	KVB II MKOR VAC	38.18.21↔	08	I08C I28A I28B
		F13A F28A F31A			VBOR VKOR			I28C
		F31B F31C F31D			F01A F01C F04Z			K09A K09B
		F31E F31F F59A			F13A F28A F31A			21B X04Z X06A X06B
		F59B F59C F59D			F31B F31C F31D			X06C
		F59E F59F			F31E F31F F59A			BORP KVB I KVB II
		G12A G12B G16Z			F59B F59C F59D			VAC VBOR
		G18A G38A G38B			F59E F59F			F01A F01C F04Z
		H01A H06Z H33Z			G12A G12B G16Z			F28A F59A F59B
		I08C I28A I28B			G18A G38A G38B			F59C F59D F59E
		I28C			H01A H06Z H33Z			F59F F59G
		K09A K09B			I08C I28A I28B			I28A I28B I28C
		L09A L09B			I28C			J02A J02B J03A
		21B X06A X06B X06C			K09A K09B			J03B J04Z J11A
X33Z	L09A L09B	J11B						
BORP KORP KVB I	21B X06A X06B X06C	K09A K09B						
KVB II MKOR VAC	X33Z	BORP KORP KVB I						
VBOR VKOR	BORP KVB I KVB II	KVB II MKOR VAC						
38.16.17↔	05	F01A F01C F04Z	38.18.09↔	05	VAC VBOR	38.31↔	01	B02A B02B B20A
		F13A F28A F31A			F01A F01C F04Z			B20B B20C B20D
		F31B F31C F31D			F28A F59A F59B			B20E
		F31E F31F F59A			F59C F59D F59E			D25A D25B
		F59B F59C F59D			F59F			G33Z G38A G38B
		F59E F59F			I08C I28A I28B			H33Z
		G12A G12B G16Z			I28C			I15A I15B
		G18A G38A G38B			K09A K09B			J02A J02B J08A
		H01A H06Z H33Z			21B X04Z X06A X06B			J08B
		I08C I28A I28B			X06C			L33Z
		I28C			BORP KORP KVB I			21A W01A W01B
		K09A K09B			KVB II MKOR VAC			21B X06A X06B X06C
		L09A L09B			VBOR VKOR			X33Z
		21B X06A X06B X06C			F01A F01C F04Z			

CHOP	MDC	DRG	CHOP	MDC	DRG	CHOP	MDC	DRG
38.32.10↔		BORP KVB I KVB II VAC VBOR	38.33.12↔	21B	X06A X06B X06C BORP KVB I KVB II VAC VBOR	38.34.00↔	08	I08C I28A I28B I28C
	01	B04A B04B B04C		05	F01A F01C F04Z F28A F59A F59B F59C F59D F59E F59F		21B	X06A X06B X06C BORP KORB KVB I KVB II MKOR VAC VBOR VKOR
	03	D12A		08	I08C I28A I28B I28C		04	E01A E01B E05A E05B E05C
	05	F01A F01C F04Z F06A F06B F28A F59A F59B F59C F59D F59E F59F		21B	X06A X06B X06C BORP KVB I KVB II VAC VBOR		05	F01A F01C F04Z F13A F28A F30Z F31A F31B F31C F31D F31E F31F
	08	I08C I28A I28B I28C	38.33.13↔	05	F01A F01C F04Z F28A F59A F59B F59C F59D F59E F59F		06	G12A G12B G16Z G18A G33Z G38A G38B
38.32.21↔	21B	X06A X06B X06C BORP KVB I KVB II VAC VBOR		08	I08C I28A I28B I28C		07	H33Z
	01	B04A B04B B04C	38.33.14↔	21B	X06A X06B X06C BORP KVB I KVB II VAC VBOR		08	I08C I28A I28B I28C
	03	D12A		05	F01A F01C F04Z F28A F59A F59B F59C F59D F59E F59F		11	L33Z
	05	F01A F01C F04Z F06A F06B F28A F59A F59B F59C F59D F59E F59F		08	I08C I28A I28B I28C		15	P02A P02B P02C
	08	I08C I28A I28B I28C	38.33.20↔	21B	X06A X06B X06C BORP KVB I KVB II VAC VBOR		21B	X06A X06B X06C X33Z
38.32.22↔	21B	X06A X06B X06C BORP KVB I KVB II VAC VBOR		05	F01A F01C F04Z F28A F59A F59B F59C F59D F59E F59F	38.34.10↔	04	E01A E01B E05A E05B E05C
	01	B04A B04B B04C	38.33.21↔	08	I08C I28A I28B I28C		05	F01A F01C F04Z F13A F28A F30Z F31A F31B F31C F31D F31E F31F
	03	D12A		21B	X06A X06B X06C BORP KVB I KVB II VAC VBOR		06	G12A G12B G16Z G18A G33Z G38A G38B
	05	F01A F01C F04Z F06A F06B F28A F59A F59B F59C F59D F59E F59F	38.33.22↔	05	F01A F01C F04Z F28A F59A F59B F59C F59D F59E F59F		07	H33Z
	08	I08C I28A I28B I28C		08	I08C I28A I28B I28C		08	I08C I28A I28B I28C
38.32.99↔	21B	X06A X06B X06C BORP KVB I KVB II VAC VBOR	38.33.23↔	21B	X06A X06B X06C BORP KVB I KVB II VAC VBOR		11	L33Z
	01	B04A B04B B04C		05	F01A F01C F04Z F28A F59A F59B F59C F59D F59E F59F		15	P02A P02B P02C
	03	D12A	38.33.21↔	05	F01A F01C F04Z F28A F59A F59B F59C F59D F59E F59F	38.34.20↔	21B	X06A X06B X06C X33Z
	05	F01A F01C F04Z F06A F06B F28A F59A F59B F59C F59D F59E F59F		08	I08C I28A I28B I28C		04	BORP KORB KVB I KVB II MKOR VAC VBOR VKOR
	08	I08C I28A I28B I28C	38.33.22↔	21B	X06A X06B X06C BORP KVB I KVB II VAC VBOR		04	E01A E01B E05A E05B E05C
38.33.00↔	21B	X06A X06B X06C BORP KVB I KVB II VAC VBOR		05	F01A F01C F04Z F28A F59A F59B F59C F59D F59E F59F		05	F01A F01C F04Z F13A F28A F30Z F31A F31B F31C F31D F31E F31F
	01	B04A B04B B04C	38.33.23↔	08	I08C I28A I28B I28C		06	G12A G12B G16Z G18A G33Z G38A G38B
	03	D12A		21B	X06A X06B X06C BORP KVB I KVB II VAC VBOR		07	H33Z
	05	F01A F01C F04Z F06A F06B F28A F59A F59B F59C F59D F59E F59F	38.33.21↔	05	F01A F01C F04Z F28A F59A F59B F59C F59D F59E F59F		08	I08C I28A I28B I28C
	08	I08C I28A I28B I28C		08	I08C I28A I28B I28C		11	L33Z
38.33.10↔	21B	X06A X06B X06C BORP KVB I KVB II VAC VBOR	38.33.22↔	05	F01A F01C F04Z F28A F59A F59B F59C F59D F59E F59F		15	P02A P02B P02C
	01	B04A B04B B04C		08	I08C I28A I28B I28C		21B	X06A X06B X06C X33Z
	03	D12A	38.33.23↔	21B	X06A X06B X06C BORP KVB I KVB II VAC VBOR	38.34.30↔	04	BORP KORB KVB I KVB II MKOR VAC VBOR VKOR
	05	F01A F01C F04Z F06A F06B F28A F59A F59B F59C F59D F59E F59F		05	F01A F01C F04Z F28A F59A F59B F59C F59D F59E F59F		04	E01A E01B E05A E05B E05C
	08	I08C I28A I28B I28C	38.33.21↔	08	I08C I28A I28B I28C		05	F01A F01C F04Z F13A F28A F30Z F31A F31B F31C F31D F31E F31F
38.33.11↔	21B	X06A X06B X06C BORP KVB I KVB II VAC VBOR		21B	X06A X06B X06C BORP KVB I KVB II VAC VBOR		06	G12A G12B G16Z
	01	B04A B04B B04C	38.33.99↔	05	F01A F01C F04Z F28A F59A F59B F59C F59D F59E F59F			
	03	D12A		08	I08C I28A I28B I28C			
	05	F01A F01C F04Z F06A F06B F28A F59A F59B F59C F59D F59E F59F		21B	X06A X06B X06C BORP KVB I KVB II VAC VBOR			
	08	I08C I28A I28B I28C		05	F01A F01C F04Z F28A F59A F59B F59C F59D F59E F59F			



CHOP	MDC	DRG	CHOP	MDC	DRG	CHOP	MDC	DRG		
38.35.29↔		VBOR VKOR	38.36.10↔		BORP KORP KVB I	38.36.14↔	21B	X06A X06B X06C		
	04	E01A E01B E05A			KVB II MKOR VAC			X33Z		
		E05B E05C			VBOR VKOR			BORP KORP KVB I		
	05	F01A F01C F30Z		05	F01A F01C F04Z			KVB II MKOR VAC		
		F31A F31B F31C			F13A F28A F31A			VBOR VKOR		
		F31D F31E F31F			F31B F31C F31D		05	F01A F01C F04Z		
	06	G16Z G18A G18B			F31E F31F F59A			F13A F28A F31A		
		G19A G19B G33Z			F59B F59C F59D			F31B F31C F31D		
		G38A G38B			F59E F59F F59G			F31E F31F F59A		
	07	H33Z		06	G16Z G18A G19A			F59B F59C F59D		
	08	I08C I28A I28B			G19B G33Z G38A			F59E F59F F59G		
38.35.99↔		I28C	38.36.11↔		G38B	38.36.15↔	06	G16Z G18A G19A		
	11	L33Z		07	H01A H06Z H33Z			G19B G33Z G38A		
	15	P02A P02B P02C		08	I08C I28A I28B			G38B		
	21B	X06A X06B X06C			I28C		07	H01A H06Z H33Z		
		X33Z		11	L09A L09B L33Z			I08C I28A I28B		
		BORP KORP KVB I		21B	X06A X06B X06C		08	I08C I28A I28B		
	04	E01A E01B E05A			X33Z			I28C		
		E05B E05C		38.36.12↔			BORP KORP KVB I	38.36.16↔	11	L09A L09B L33Z
	05	F01A F01C F30Z					KVB II MKOR VAC			X06A X06B X06C
		F31A F31B F31C					VBOR VKOR			X33Z
		F31D F31E F31F			05		F01A F01C F04Z			BORP KORP KVB I
06	G16Z G18A G18B		F13A F28A F31A		05	KVB II MKOR VAC				
	G19A G19B G33Z		F31B F31C F31D			VBOR VKOR				
	G38A G38B		F31E F31F F59A			F01A F01C F04Z				
07	H33Z		F59B F59C F59D			F13A F28A F31A				
08	I08C I28A I28B		F59E F59F F59G			F31B F31C F31D				
	I28C	06	G16Z G18A G19A			F31E F31F F59A				
11	L33Z		G19B G33Z G38A			F59B F59C F59D				
38.36.00↔		L33Z	38.36.13↔		G38B	38.36.17↔	06	G16Z G18A G19A		
	15	P02A P02B P02C		07	H01A H06Z H33Z			G19B G33Z G38A		
	21B	X06A X06B X06C		08	I08C I28A I28B			G38B		
		X33Z			I28C		07	H01A H06Z H33Z		
		BORP KORP KVB I		11	L09A L09B L33Z			I08C I28A I28B		
	04	E01A E01B E05A		21B	X06A X06B X06C		08	I08C I28A I28B		
		E05B E05C			X33Z			I28C		
	05	F01A F01C F30Z			BORP KORP KVB I		11	L09A L09B L33Z		
		F31A F31B F31C		38.36.13↔			KVB II MKOR VAC	21B	X06A X06B X06C	
		F31D F31E F31F					VBOR VKOR		X33Z	
	06	G16Z G18A G18B			05		F01A F01C F04Z		BORP KORP KVB I	
	G19A G19B G33Z		F13A F28A F31A		05	KVB II MKOR VAC				
	G38A G38B		F31B F31C F31D			VBOR VKOR				
07	H33Z		F31E F31F F59A			F01A F01C F04Z				
08	I08C I28A I28B		F59B F59C F59D			F13A F28A F31A				
	I28C		F59E F59F F59G			F31B F31C F31D				
11	L33Z	06	G16Z G18A G19A			F31E F31F F59A				
15	P02A P02B P02C		G19B G33Z G38A			F59B F59C F59D				
21B	X06A X06B X06C		G38B			F59E F59F F59G				
	X33Z	07	H01A H06Z H33Z	06	G16Z G18A G19A					
	BORP KORP KVB I	08	I08C I28A I28B		G19B G33Z G38A					
05	F01A F01C F04Z		I28C	07	H01A H06Z H33Z					
	F13A F28A F31A	11	L09A L09B L33Z	08	I08C I28A I28B					
	F31B F31C F31D	21B	X06A X06B X06C		I28C					
	F31E F31F F59A		X33Z		L09A L09B L33Z					
	F59B F59C F59D		BORP KORP KVB I		X06A X06B X06C					
	F59E F59F F59G		KVB II MKOR VAC		X33Z					
06	G16Z G18A G19A		VBOR VKOR		BORP KORP KVB I					
	G19B G33Z G38A	05	F01A F01C F04Z		KVB II MKOR VAC					
	G38B		F13A F28A F31A	05	VBOR VKOR					
07	H01A H06Z H33Z		F31B F31C F31D		F01A F01C F04Z					
08	I08C I28A I28B		F31E F31F F59A		F13A F28A F31A					
	I28C		F59B F59C F59D		F31B F31C F31D					
11	L09A L09B L33Z	06	G16Z G18A G19A		F31E F31F F59A					
21B	X06A X06B X06C		G19B G33Z G38A		F59B F59C F59D					
	X33Z		G38B		F59E F59F F59G					
		07	H01A H06Z H33Z	06	G16Z G18A G19A					
		08	I08C I28A I28B		G19B G33Z G38A					
			I28C	07	H01A H06Z H33Z					
		11	L09A L09B L33Z	08	I08C I28A I28B					

CHOP	MDC	DRG	CHOP	MDC	DRG	CHOP	MDC	DRG
		I28C			I28C		21B	X06A X06B X06C X33Z
	11	L09A L09B L33Z		11	L09A L09B			
	21B	X06A X06B X06C X33Z		21B	X06A X06B X06C X33Z	38.38.00↔		BORP KORP KVB I KVB II MKOR VAC VBOR VKOR
38.36.19↔		BORP KORP KVB I KVB II MKOR VAC VBOR VKOR	38.37.11↔		BORP KORP KVB I KVB II MKOR VAC VBOR VKOR		05	F01A F01C F04Z F13A F13B F13C F28A F31A F31B F31C F31D F31E F31F F59A F59B F59C F59D F59E F59F F59G
	05	F01A F01C F04Z F13A F28A F31A F31B F31C F31D F31E F31F F59A F59B F59C F59D F59E F59F F59G		05	F01A F01C F04Z F13A F28A F31A F31B F31C F31D F31E F31F F59A F59B F59C F59D F59E F59F F59G		08	I08C I28A I28B I28C
	06	G16Z G18A G19A G19B G33Z G38A G38B		06	G12A G12B G16Z G18A G38A G38B		21B	X04Z X33Z
	07	H01A H06Z H33Z		07	H01A H33Z	38.38.10↔		BORP KVB I KVB II VAC VBOR
	08	I08C I28A I28B I28C		08	I08C I28A I28B I28C		05	F01A F01C F04Z F13A F13B F13C F28A F31A F31B F31C F31D F31E F31F F59A F59B F59C F59D F59E F59F F59G
	11	L09A L09B L33Z		11	L09A L09B			
	21B	X06A X06B X06C X33Z		21B	X06A X06B X06C X33Z		08	I08C I28A I28B I28C
38.36.99↔		BORP KORP KVB I KVB II MKOR VAC VBOR VKOR	38.37.12↔		BORP KORP KVB I KVB II MKOR VAC VBOR VKOR		05	F01A F01C F04Z F13A F28A F31A F31B F31C F31D F31E F31F F59A F59B F59C F59D F59E F59F F59G
	05	F01A F01C F04Z F13A F28A F31A F31B F31C F31D F31E F31F F59A F59B F59C F59D F59E F59F F59G		05	F01A F01C F04Z F13A F28A F31A F31B F31C F31D F31E F31F F59A F59B F59C F59D F59E F59F F59G		08	I08C I28A I28B I28C
	06	G16Z G18A G19A G19B G33Z G38A G38B		06	G12A G12B G16Z G18A G38A G38B	38.38.11↔	21B	X04Z X33Z
	07	H01A H06Z H33Z		07	H01A H33Z			BORP KORP KVB I KVB II MKOR VAC VBOR VKOR
	08	I08C I28A I28B I28C		08	I08C I28A I28B I28C		05	F01A F01C F04Z F13A F13B F13C F28A F31A F31B F31C F31D F31E F31F F59A F59B F59C F59D F59E F59F F59G
	11	L09A L09B L33Z		11	L09A L09B		08	I08C I28A I28B I28C
	21B	X06A X06B X06C X33Z	38.37.19↔		BORP KORP KVB I KVB II MKOR VAC VBOR VKOR	38.38.12↔	21B	X04Z X33Z
38.37.00↔		BORP KORP KVB I KVB II MKOR VAC VBOR VKOR		05	F01A F01C F04Z F13A F28A F31A F31B F31C F31D F31E F31F F59A F59B F59C F59D F59E F59F F59G		05	F01A F01C F04Z F13A F13B F13C F28A F31A F31B F31C F31D F31E F31F F59A F59B F59C F59D F59E F59F F59G
	05	F01A F01C F04Z F13A F28A F31A F31B F31C F31D F31E F31F F59A F59B F59C F59D F59E F59F F59G		05	F01A F01C F04Z F13A F28A F31A F31B F31C F31D F31E F31F F59A F59B F59C F59D F59E F59F F59G		08	I08C I28A I28B I28C
	06	G12A G12B G16Z G18A G38A G38B		06	G12A G12B G16Z G18A G38A G38B		21B	X04Z X33Z
	07	H01A H33Z		07	H01A H33Z	38.38.99↔		BORP KORP KVB I KVB II MKOR VAC VBOR VKOR
	08	I08C I28A I28B I28C		08	I08C I28A I28B I28C		05	F01A F01C F04Z F13A F13B F13C F28A F31A F31B F31C F31D F31E F31F F59A F59B F59C F59D F59E F59F F59G
	11	L09A L09B		11	L09A L09B		21B	X04Z X33Z
	21B	X06A X06B X06C X33Z	38.37.99↔		BORP KORP KVB I KVB II MKOR VAC VBOR VKOR	38.39.00↔		BORP KVB I KVB II VAC VBOR
38.37.10↔		BORP KORP KVB I KVB II MKOR VAC VBOR VKOR		05	F01A F01C F04Z F13A F28A F31A F31B F31C F31D F31E F31F F59A F59B F59C F59D F59E F59F F59G		05	F39A F39B
	05	F01A F01C F04Z F13A F28A F31A F31B F31C F31D F31E F31F F59A F59B F59C F59D F59E F59F F59G		05	F01A F01C F04Z F13A F28A F31A F31B F31C F31D F31E F31F F59A F59B F59C F59D F59E F59F F59G		08	I08C I28A I28B I28C
	06	G12A G12B G16Z G18A G38A G38B		06	G12A G12B G16Z G18A G38A G38B		21B	X04Z X33Z
	07	H01A H33Z		07	H01A H33Z			BORP KVB I KVB II VAC VBOR
	08	I08C I28A I28B		08	I08C I28A I28B I28C		05	F39A F39B
				11	L09A L09B		08	I08C I28A I28B



CHOP	MDC	DRG	CHOP	MDC	DRG	CHOP	MDC	DRG
		I28C			VBOR VKOR			G18A G38A G38B
38.39.10↔	21B	X04Z		05	F01A F01C F04Z		08	I08C I28A I28B
		BORP KVB I KVB II			F28A F59A F59B		11	I28C
	05	VAC VBOR			F59C F59D F59E		21B	L09A L09B
	08	F39A F39B			F59F			X06A X06B X06C
		I08C I28A I28B		08	I08C I28A I28B	38.44.11↔		X33Z
	21B	I28C			I28C			BORP KORP KVB I
38.39.99↔		X04Z	38.43.21↔	21B	X06A X06B X06C		05	KVB II MKOR VAC
		BORP KVB I KVB II			BORP KORP KVB I			VBOR VKOR
	05	VAC VBOR			KVB II MKOR VAC			F01A F01C F04Z
	08	F39A F39B		05	VBOR VKOR			F13A F28A F31A
		I08C I28A I28B			F01A F01C F04Z		06	F31B F31C F31D
	21B	I28C			F28A F59A F59B			F31E F31F
38.41↔		X04Z		08	F59C F59D F59E		08	G12A G12B G16Z
		BORP KORP KVB I			F59F			G18A G38A G38B
	01	KVB II MKOR VAC		08	I08C I28A I28B		08	I08C I28A I28B
		VBOR VKOR			I28C		11	I28C
	05	B02A B02B B20A	38.43.28↔	21B	X06A X06B X06C		21B	L09A L09B
		B20B B20C B20D			BORP KORP KVB I			X06A X06B X06C
		B20E			KVB II MKOR VAC			X33Z
	05	F01A F01C F04Z		05	VBOR VKOR	38.44.12↔		BORP KORP KVB I
		F28A F31A F31B			F01A F01C F04Z			KVB II MKOR VAC
		F31C F31D F31E		08	F28A F59A F59B		05	VBOR VKOR
	06	F31F			F59C F59D F59E			F01A F01C F04Z
	07	G33Z G38A G38B		08	F59F			F13A F28A F31A
	11	H33Z			I08C I28A I28B		06	F31B F31C F31D
	21B	L33Z		21B	I28C			F31E F31F
38.42↔		X33Z	38.43.29↔		X06A X06B X06C		06	G12A G12B G16Z
		BORP KVB I KVB II			BORP KORP KVB I			G18A G38A G38B
	01	VAC VBOR			KVB II MKOR VAC		08	I08C I28A I28B
		B04A B04B B04C		05	VBOR VKOR			I28C
		B17A B17B			F01A F01C F04Z		11	L09A L09B
	03	D12A		08	F28A F59A F59B		21B	X06A X06B X06C
	05	F01A F01C F04Z			F59C F59D F59E			X33Z
		F06A F06B F28A		08	F59F	38.44.99↔		BORP KORP KVB I
		F59A F59B F59C			I08C I28A I28B			KVB II MKOR VAC
		F59D F59E F59F		21B	I28C		05	VBOR VKOR
	08	I08C I28A I28B			X06A X06B X06C			F01A F01C F04Z
		I28C	38.43.99↔		BORP KORP KVB I			F13A F28A F31A
38.43.00↔	21B	X06A X06B X06C			KVB II MKOR VAC		06	F31B F31C F31D
		BORP VAC VBOR		05	VBOR VKOR			F31E F31F
	05	F01A F01C F04Z			F01A F01C F04Z		08	G12A G12B G16Z
		F28A F59A F59B		08	F28A F59A F59B			G18A G38A G38B
		F59C F59D F59E			F59C F59D F59E		08	I08C I28A I28B
		F59F		08	F59F			I28C
	08	I08C I28A I28B			I08C I28A I28B		11	L09A L09B
		I28C		21B	I28C		21B	X06A X06B X06C
38.43.10↔	21B	X06A X06B X06C	38.44.00↔	21B	X06A X06B X06C	38.45.00↔		X33Z
		BORP KORP KVB I			BORP KORP KVB I			BORP KORP KVB I
		KVB II MKOR VAC			KVB II MKOR VAC		04	KVB II MKOR VAC
		VBOR VKOR		05	VBOR VKOR			VBOR VKOR
	05	F01A F01C F04Z			F01A F01C F04Z		05	E01A E01B E05A
		F28A F59A F59B		06	F13A F28A F31A			E05B E05C
		F59C F59D F59E			F31B F31C F31D		05	F01A F01C F03C
		F59F		08	F31E F31F			F03D F04Z F06A
	08	I08C I28A I28B			G12A G12B G16Z		06	F06B F13A F31A
		I28C		08	G18A G38A G38B			F31B F31C F31E
	21B	X06A X06B X06C			I08C I28A I28B		06	G16Z G18A G18B
38.43.11↔		BORP KORP KVB I		11	I28C			G19A G19B G33Z
		KVB II MKOR VAC		21B	L09A L09B		07	G38A G38B
		VBOR VKOR			X06A X06B X06C		08	I08C I28A I28B
	05	F01A F01C F04Z	38.44.10↔		X33Z			I28C
		F28A F59A F59B			BORP KORP KVB I		11	L33Z
		F59C F59D F59E		05	KVB II MKOR VAC		21B	X06A X06B X06C
		F59F			VBOR VKOR			X33Z
	08	I08C I28A I28B			F01A F01C F04Z	38.45.10↔		BORP KORP KVB I
		I28C		05	F13A F28A F31A			KVB II MKOR VAC
38.43.20↔	21B	X06A X06B X06C			F31B F31C F31D			VBOR VKOR
		BORP KORP KVB I		06	F31E F31F		04	E01A E01B E05A
		KVB II MKOR VAC			G12A G12B G16Z			

CHOP	MDC	DRG	CHOP	MDC	DRG	CHOP	MDC	DRG
		E05B E05C		21B	X06A X06B X06C			I28C
	05	F01A F01C F03C			X33Z		11	L33Z
		F03D F04Z F06A	38.45.15↔		BORP KORP KVB I		21B	X06A X06B X06C
		F06B F13A F31A			KVB II MKOR VAC	38.45.20↔		X33Z
		F31B F31C F31E			VBOR VKOR			BORP KORP KVB I
	06	G16Z G18A G18B		04	E01A E01B E05A			KVB II MKOR VAC
		G19A G19B G33Z			E05B E05C			VBOR VKOR
		G38A G38B		05	F01A F01C F03C		04	E01A E01B E05A
	07	H33Z			F03D F04Z F06A			E05B E05C
	08	I08C I28A I28B			F06B F13A F31A		05	F01A F01C F03C
		I28C			F31B F31C F31E			F03D F04Z F06A
	11	L33Z		06	G16Z G18A G18B			F06B F13A F31A
	21B	X06A X06B X06C			G19A G19B G33Z		06	F31B F31C F31E
38.45.12↔		X33Z			G38A G38B			G16Z G18A G18B
		BORP KORP KVB I		07	H33Z			G19A G19B G33Z
		KVB II MKOR VAC		08	I08C I28A I28B			G38A G38B
		VBOR VKOR		11	L33Z		07	H33Z
	04	E01A E01B E05A		21B	X06A X06B X06C		08	I08C I28A I28B
		E05B E05C			X33Z			I28C
	05	F01A F01C F03C	38.45.16↔		BORP KORP KVB I		11	L33Z
		F03D F04Z F06A			KVB II MKOR VAC	38.45.21↔	21B	X06A X06B X06C
		F06B F13A F31A			VBOR VKOR			X33Z
		F31B F31C F31E		04	E01A E01B E05A			BORP KORP KVB I
	06	G16Z G18A G18B			E05B E05C			KVB II MKOR VAC
		G19A G19B G33Z		05	F01A F01C F03C		04	VBOR VKOR
		G38A G38B			F03D F04Z F06A			E01A E01B E05A
	07	H33Z			F06B F13A F31A		05	E05B E05C
	08	I08C I28A I28B			F31B F31C F31E			F01A F01C F03C
		I28C		06	G16Z G18A G18B		05	F03D F04Z F06A
	11	L33Z			G19A G19B G33Z			F06B F13A F31A
	21B	X06A X06B X06C		07	H33Z		06	F31B F31C F31E
38.45.13↔		X33Z			G38A G38B			G16Z G18A G18B
		BORP KORP KVB I		07	H33Z			G19A G19B G33Z
		KVB II MKOR VAC		08	I08C I28A I28B			G38A G38B
		VBOR VKOR		11	L33Z		07	H33Z
	04	E01A E01B E05A		21B	X06A X06B X06C		08	I08C I28A I28B
		E05B E05C			X33Z			I28C
	05	F01A F01C F03C	38.45.17↔		BORP KORP KVB I		11	L33Z
		F03D F04Z F06A			KVB II MKOR VAC	38.45.22↔	21B	X06A X06B X06C
		F06B F13A F31A			VBOR VKOR			X33Z
		F31B F31C F31E		04	E01A E01B E05A			BORP KORP KVB I
		F36A F36B F36C			E05B E05C			KVB II MKOR VAC
		F36D		05	F01A F01C F03C		04	VBOR VKOR
	06	G16Z G18A G18B			F03D F04Z F06A			E01A E01B E05A
		G19A G19B G33Z			F06B F13A F31A		05	E05B E05C
		G38A G38B			F31B F31C F31E			F01A F01C F03C
	07	H33Z		06	G16Z G18A G18B		05	F03D F04Z F06A
	08	I08C I28A I28B			G19A G19B G33Z			F06B F13A F31A
		I28C			G38A G38B		06	F31B F31C F31E
	11	L33Z		07	H33Z			G16Z G18A G18B
	21B	X06A X06B X06C		08	I08C I28A I28B			G19A G19B G33Z
38.45.14↔		X33Z			I28C			G38A G38B
		BORP KORP KVB I		11	L33Z		07	H33Z
		KVB II MKOR VAC		21B	X06A X06B X06C		08	I08C I28A I28B
		VBOR VKOR			X33Z			I28C
	04	E01A E01B E05A	38.45.19↔		BORP KORP KVB I		11	L33Z
		E05B E05C			KVB II MKOR VAC	38.45.29↔	21B	X06A X06B X06C
	05	F01A F01C F03C			VBOR VKOR			X33Z
		F03D F04Z F06A		04	E01A E01B E05A			BORP KORP KVB I
		F06B F13A F31A			E05B E05C			KVB II MKOR VAC
		F31B F31C F31E		05	F01A F01C F03C		04	VBOR VKOR
		F36A F36B F36C			F03D F04Z F06A			E01A E01B E05A
		F36D			F06B F13A F31A		05	E05B E05C
	06	G16Z G18A G18B			F31B F31C F31E			F01A F01C F03C
		G19A G19B G33Z		06	G16Z G18A G18B		05	F03D F04Z F06A
		G38A G38B			G19A G19B G33Z			F06B F13A F31A
	07	H33Z			G38A G38B		06	F31B F31C F31E
	08	I08C I28A I28B		07	H33Z			G16Z G18A G18B
		I28C		08	I08C I28A I28B			G19A G19B G33Z
	11	L33Z			X33Z			G38A G38B

CHOP	MDC	DRG	CHOP	MDC	DRG	CHOP	MDC	DRG				
38.45.30↔	07	H33Z	38.45.99↔		G19A G19B G33Z	38.47.11↔		G33Z G38A G38B				
	08	I08C I28A I28B			G38A G38B		07	H01A H33Z	07	H01A H33Z		
		I28C			07		H33Z	08	I08C I28A I28B	08	I08C I28A I28B	
		11		L33Z			08	I08C I28A I28B		I28C	11	L09A L09B L33Z
		21B		X06A X06B X06C			11	L33Z		X06A X06B X06C	21B	X06A X06B X06C
		X33Z					21B	X06A X06B X06C		X33Z		X33Z
		BORP KORP KVB I					X33Z		BORP KORP KVB I		BORP KORP KVB I	
		KVB II MKOR VAC					BORP KORP KVB I		KVB II MKOR VAC		KVB II MKOR VAC	
		VBOR VKOR					KVB II MKOR VAC		VBOR VKOR		VBOR VKOR	
	04	E01A E01B E05A					VBOR VKOR		E01A E01B E05A	04	E01A E01B E05A	
		E05B E05C					E01A E01B E05A		E05B E05C		E05B E05C	
	05	F01A F01C F03C					E05B E05C		F01A F01C F04Z	05	F01A F01C F04Z	
		F03D F04Z F06A					F01A F01C F03C		F13A F28A F31A		F13A F28A F31A	
		F06B F13A F31A					F03D F04Z F06A		F31B F31C F31D		F31B F31C F31D	
		F31B F31C F31E					F06B F13A F31A		F31E F31F		F31E F31F	
	06	G16Z G18A G18B					F31B F31C F31E		G12A G12B G16Z	06	G12A G12B G16Z	
		G19A G19B G33Z					G16Z G18A G18B		G18A G19A G19B		G18A G19A G19B	
	G38A G38B			G19A G19B G33Z		G33Z G38A G38B		G33Z G38A G38B				
07	H33Z			G38A G38B		H01A H33Z	07	H01A H33Z				
08	I08C I28A I28B			G19A G19B G33Z		I08C I28A I28B	08	I08C I28A I28B				
	I28C			G38A G38B		I28C		I28C				
	11	L33Z		07	H33Z		L09A L09B L33Z	11	L09A L09B L33Z			
	21B	X06A X06B X06C		08	I08C I28A I28B		X06A X06B X06C	21B	X06A X06B X06C			
38.45.31↔		X33Z			I28C		X33Z		X33Z			
		BORP KORP KVB I			11	L33Z		BORP KORP KVB I		BORP KORP KVB I		
		KVB II MKOR VAC			21B	X06A X06B X06C		KVB II MKOR VAC		KVB II MKOR VAC		
		VBOR VKOR				X33Z		VBOR VKOR		VBOR VKOR		
	04	E01A E01B E05A				X33Z		E01A E01B E05A		E01A E01B E05A		
		E05B E05C				X33Z		E05B E05C		E05B E05C		
	05	F01A F01C F03C				X33Z		F01A F01C F04Z		F01A F01C F04Z		
		F03D F04Z F06A				X33Z		F13A F28A F31A		F13A F28A F31A		
		F06B F13A F31A				X33Z		F31B F31C F31D		F31B F31C F31D		
		F31B F31C F31E				X33Z		F31E F31F		F31E F31F		
	06	G16Z G18A G18B				X33Z		G12A G12B G16Z		G12A G12B G16Z		
		G19A G19B G33Z				X33Z		G18A G38A G38B		G18A G38A G38B		
		G38A G38B				X33Z		H01A H06Z H33Z		H01A H06Z H33Z		
	07	H33Z				X33Z		I08C I28A I28B		I08C I28A I28B		
	08	I08C I28A I28B				X33Z		I28C		I28C		
		I28C				X33Z		L09A L09B		L09A L09B		
		11	L33Z				X33Z		L28C		L28C	
	21B	X06A X06B X06C				X33Z		L09A L09B L33Z		L09A L09B L33Z		
38.45.38↔		X33Z				X33Z		L09A L09B L33Z		L09A L09B L33Z		
		BORP KORP KVB I				X33Z		X06A X06B X06C		X06A X06B X06C		
		KVB II MKOR VAC				X33Z		X33Z		X33Z		
		VBOR VKOR				X33Z		BORP KORP KVB I		BORP KORP KVB I		
	04	E01A E01B E05A				X33Z		KVB II MKOR VAC		KVB II MKOR VAC		
		E05B E05C				X33Z		VBOR VKOR		VBOR VKOR		
	05	F01A F01C F03C				X33Z		E01A E01B E05A		E01A E01B E05A		
		F03D F04Z F06A				X33Z		E05B E05C		E05B E05C		
		F06B F13A F31A				X33Z		F01A F01C F04Z		F01A F01C F04Z		
		F31B F31C F31E				X33Z		F13A F28A F31A		F13A F28A F31A		
	06	G16Z G18A G18B				X33Z		F31B F31C F31D		F31B F31C F31D		
		G19A G19B G33Z				X33Z		F31E F31F		F31E F31F		
		G38A G38B				X33Z		G12A G12B G16Z		G12A G12B G16Z		
	07	H33Z				X33Z		G18A G19A G19B		G18A G19A G19B		
	08	I08C I28A I28B				X33Z		G33Z G38A G38B		G33Z G38A G38B		
		I28C				X33Z		H01A H33Z		H01A H33Z		
		11	L33Z				X33Z		I08C I28A I28B		I08C I28A I28B	
	21B	X06A X06B X06C				X33Z		I28C		I28C		
38.45.39↔		X33Z				X33Z		L09A L09B L33Z		L09A L09B L33Z		
		BORP KORP KVB I				X33Z		X06A X06B X06C		X06A X06B X06C		
		KVB II MKOR VAC				X33Z		X33Z		X33Z		
		VBOR VKOR				X33Z		BORP KORP KVB I		BORP KORP KVB I		
	04	E01A E01B E05A				X33Z		KVB II MKOR VAC		KVB II MKOR VAC		
		E05B E05C				X33Z		VBOR VKOR		VBOR VKOR		
	05	F01A F01C F03C				X33Z		E01A E01B E05A		E01A E01B E05A		
		F03D F04Z F06A				X33Z		E05B E05C		E05B E05C		
		F06B F13A F31A				X33Z		F01A F01C F04Z		F01A F01C F04Z		
		F31B F31C F31E				X33Z		F13A F28A F31A		F13A F28A F31A		
	06	G16Z G18A G18B				X33Z		F31B F31C F31D		F31B F31C F31D		
		G19A G19B G33Z				X33Z		F31E F31F		F31E F31F		
		G38A G38B				X33Z		G12A G12B G16Z		G12A G12B G16Z		
	07	H33Z				X33Z		G18A G19A G19B		G18A G19A G19B		
	08	I08C I28A I28B				X33Z		G33Z G38A G38B		G33Z G38A G38B		
		I28C				X33Z		H01A H33Z		H01A H33Z		
		11	L33Z				X33Z		I08C I28A I28B		I08C I28A I28B	
	21B	X06A X06B X06C				X33Z		I28C		I28C		
	X33Z				X33Z		L09A L09B L33Z		L09A L09B L33Z			
	BORP KORP KVB I				X33Z		X06A X06B X06C		X06A X06B X06C			
	KVB II MKOR VAC				X33Z		X33Z		X33Z			
	VBOR VKOR				X33Z		BORP KORP KVB I		BORP KORP KVB I			
04	E01A E01B E05A				X33Z		KVB II MKOR VAC		KVB II MKOR VAC			
	E05B E05C				X33Z		VBOR VKOR		VBOR VKOR			
05	F01A F01C F03C				X33Z		E01A E01B E05A		E01A E01B E05A			
	F03D F04Z F06A				X33Z		E05B E05C		E05B E05C			
	F06B F13A F31A				X33Z		F01A F01C F04Z		F01A F01C F04Z			
	F31B F31C F31E				X33Z		F13A F28A F31A		F13A F28A F31A			
06	G16Z G18A G18B				X33Z		F31B F31C F31D		F31B F31C F31D			
	G19A G19B G33Z				X33Z		F31E F31F		F31E F31F			

CHOP	MDC	DRG	CHOP	MDC	DRG	CHOP	MDC	DRG		
38.48.00↔	06	G12A G12B G16Z G18A G19A G19B G33Z G38A G38B	38.49.00↔		F31C F31D F31E F31F	38.59.40↔	08	I08C I28A I28B I28C		
	07	H01A H33Z			08		I08C I28A I28B I28C			
	08	I08C I28A I28B I28C			21B		X04Z X33Z	08	I08C I28A I28B I28C	
	11	L09A L09B L33Z					BORP KVB I KVB II VAC VBOR	05	F39A F39B	
	21B	X06A X06B X06C X33Z			05		F39A F39B	08	I08C I28A I28B I28C	
		BORP KORP KVB I KVB II MKOR VAC VBOR VKOR			08		I08C I28A I28B I28C	38.59.51↔	05	F39A F39B
					21B		X04Z	08	I08C I28A I28B I28C	
		05		F01A F01C F04Z F13A F13B F13C F28A F31A F31B F31C F31D F31E F31F				BORP KVB I KVB II VAC VBOR	05	F39A F39B
					05		F59A F59B F59C F59D F59E F59F	38.59.52↔	08	I08C I28A I28B I28C
		08		I08C I28A I28B I28C			08	I08C I28A I28B I28C	38.59.59↔	05
38.48.10↔	21B	X04Z X33Z		21B	X04Z		08	I08C I28A I28B I28C		
		BORP KORP KVB I KVB II MKOR VAC VBOR VKOR			BORP KVB I KVB II VAC VBOR	38.59.99↔	05	F39A F39B		
		05	F01A F01C F04Z F13A F13B F13C F28A F31A F31B F31C F31D F31E F31F		05	F59A F59B F59C F59D F59E F59F	08	I08C I28A I28B I28C		
		08	I08C I28A I28B I28C		08	I08C I28A I28B I28C	38.61↔	05	F39A F39B	
		21B	X04Z X33Z		21B	X04Z		08	I08C I28A I28B I28C	
		BORP KORP KVB I KVB II MKOR VAC VBOR VKOR		05	F39A F39B		01	B02A B02B B20A B20B B20C B20D B20E		
		05	F01A F01C F04Z F13A F13B F13C F28A F31A F31B F31C F31D F31E F31F		08	I08C I28A I28B I28C		03	D25A D25B	
		08	I08C I28A I28B I28C		08	I08C I28A I28B I28C		05	F01A F01C F04Z F28A F59A F59B F59C F59D F59E F59F F59G	
		21B	X04Z X33Z		05	F39A F39B		07	H33Z	
		BORP KORP KVB I KVB II MKOR VAC VBOR VKOR		08	I08C I28A I28B I28C		08	I15A I15B		
38.48.11↔		05	F01A F01C F04Z F13A F13B F13C F28A F31A F31B F31C F31D F31E F31F		05	F39A F39B		09	J02A J02B J08A J08B	
		08	I08C I28A I28B I28C		08	I08C I28A I28B I28C		11	L33Z	
		21B	X04Z X33Z		08	I08C I28A I28B I28C		21A	W01A W01B	
		BORP KORP KVB I KVB II MKOR VAC VBOR VKOR		08	I08C I28A I28B I28C		21B	X06A X06B X06C X33Z		
		05	F01A F01C F04Z F13A F13B F13C F28A F31A F31B F31C F31D F31E F31F		05	F39A F39B		04	E01A E01B E05A E05B E05C	
		08	I08C I28A I28B I28C		08	I08C I28A I28B I28C		05	F01A F01C F04Z F28A F31A F31B F31C F31D F31E F31F F59A F59B F59C F59D F59E F59F	
		21B	X04Z X33Z		12	M06Z M09A M09B M37Z		06	G12A G12B G16Z G18A G18B G19A G19B G33Z G38A G38B	
		BORP KORP KVB I KVB II MKOR VAC VBOR VKOR		05	F39A F39B		07	H33Z		
		05	F01A F01C F04Z F13A F13B F13C F28A F31A F31B F31C F31D F31E F31F		08	I08C I28A I28B I28C		08	I08C I28A I28B I28C	
		08	I08C I28A I28B I28C		05	F39A F39B		11	L09A L09B L33Z	
38.48.12↔		21B	X04Z X33Z		08	I08C I28A I28B I28C		21B	X06A X06B X06C X33Z	
		BORP KORP KVB I KVB II MKOR VAC VBOR VKOR		05	F39A F39B		04	E01A E01B E05A E05B E05C		
		05	F01A F01C F04Z F13A F13B F13C F28A F31A F31B F31C F31D F31E F31F		08	I08C I28A I28B I28C		05	F01A F01C F04Z F28A F31A F31B F31C F31D F31E F31F F59A F59B F59C F59D F59E F59F	
		08	I08C I28A I28B I28C		08	I08C I28A I28B I28C		06	G12A G12B G16Z G18A G18B G19A G19B G33Z G38A G38B	
		21B	X04Z X33Z		05	F39A F39B		07	H33Z	
		BORP KORP KVB I KVB II MKOR VAC VBOR VKOR		08	I08C I28A I28B I28C		08	I08C I28A I28B I28C		
		05	F01A F01C F04Z F13A F13B F13C F28A F31A F31B F31C F31D F31E F31F		05	F39A F39B		11	L09A L09B L33Z	
		08	I08C I28A I28B I28C		08	I08C I28A I28B I28C		21B	X06A X06B X06C X33Z	
		21B	X04Z X33Z		05	F39A F39B		04	E01A E01B E05A E05B E05C	
		BORP KORP KVB I KVB II MKOR VAC VBOR VKOR		08	I08C I28A I28B I28C		05	F01A F01C F04Z F28A F31A F31B F31C F31D F31E F31F F59A F59B F59C F59D F59E F59F		
38.48.13↔		05	F01A F01C F04Z F13A F13B F13C F28A F31A F31B F31C F31D F31E F31F		05	F39A F39B		06	G12A G12B G16Z G18A G18B G19A G19B G33Z G38A G38B	
		08	I08C I28A I28B I28C		08	I08C I28A I28B I28C		07	H33Z	
		21B	X04Z X33Z		05	F39A F39B		08	I08C I28A I28B I28C	
		BORP KORP KVB I KVB II MKOR VAC VBOR VKOR		08	I08C I28A I28B I28C		11	L09A L09B L33Z		
		05	F01A F01C F04Z F13A F13B F13C F28A F31A F31B F31C F31D F31E F31F		05	F39A F39B		21B	X06A X06B X06C X33Z	
		08	I08C I28A I28B I28C		08	I08C I28A I28B I28C		04	E01A E01B E05A E05B E05C	
		21B	X04Z X33Z		05	F39A F39B		05	F01A F01C F04Z F28A F31A F31B F31C F31D F31E F31F F59A F59B F59C F59D F59E F59F	
		BORP KORP KVB I KVB II MKOR VAC VBOR VKOR		08	I08C I28A I28B I28C		06	G12A G12B G16Z G18A G18B G19A G19B G33Z G38A G38B		
		05	F01A F01C F04Z F13A F13B F13C F28A F31A F31B F31C F31D F31E F31F		05	F39A F39B		07	H33Z	
		08	I08C I28A I28B I28C		08	I08C I28A I28B I28C		08	I08C I28A I28B I28C	
38.48.99↔		21B	X04Z X33Z		05	F39A F39B		11	L09A L09B L33Z	
		BORP KORP KVB I KVB II MKOR VAC VBOR VKOR		08	I08C I28A I28B I28C		07	H33Z		
		05	F01A F01C F04Z F13A F13B F13C F28A F31A F31B		05	F39A F39B		08	I08C I28A I28B I28C	
				08	I08C I28A I28B I28C		11	L09A L09B L33Z		
				05	F39A F39B					
				08	I08C I28A I28B I28C					
				05	F39A F39B					
				08	I08C I28A I28B I28C					
				05	F39A F39B					
				08	I08C I28A I28B I28C					

CHOP	MDC	DRG	CHOP	MDC	DRG	CHOP	MDC	DRG
	21B	X06A X06B X06C X33Z			X33Z		14	O02A O02B
38.64.20↔	04	E01A E01B E05A E05B E05C	38.65.21↔	04	E01A E01B E02A E02B E02C E05A E05B E05C	38.66.00↔	21B	X06A X06B X06C X33Z
	05	F01A F01C F04Z F28A F31A F31B F31C F31D F31E F31F F59A F59B F59C F59D F59E F59F		05	F01A F01C F04Z F28A F31A F31B F31C F31D F31E F31F F59A F59B F59C F59D F59E F59F		01	BORP VAC VBOR B17A B17B
	06	G12A G12B G16Z G18A G18B G19A G19B G33Z G38A G38B		06	G16Z G18A G18B G19A G19B G33Z G38A G38B		05	F01A F01C F04Z F28A F59A F59B F59C F59D F59E F59F
	07	H33Z		07	H33Z		06	G12A G12B
	08	I08C I28A I28B I28C		08	I08C I28A I28B I28C	38.66.10↔	08	I08C I28A I28B I28C
	11	L09A L09B L33Z		11	L33Z		10	K09A K09B
	21B	X06A X06B X06C X33Z		14	O02A O02B		11	L09A L09B
38.64.99↔	04	E01A E01B E05A E05B E05C	38.65.22↔	04	E01A E01B E02A E02B E02C E05A E05B E05C		21B	X06A X06B X06C X33Z
	05	F01A F01C F04Z F28A F31A F31B F31C F31D F31E F31F F59A F59B F59C F59D F59E F59F		05	F01A F01C F04Z F28A F31A F31B F31C F31D F31E F31F F59A F59B F59C F59D F59E F59F		06	G12A G12B
	06	G12A G12B G16Z G18A G18B G19A G19B G33Z G38A G38B		06	G16Z G18A G18B G19A G19B G38A G38B		08	I08C I28A I28B I28C
	07	H33Z		07	H33Z		10	K09A K09B
	08	I08C I28A I28B I28C		08	I08C I28A I28B I28C	38.66.11↔	11	L09A L09B
	11	L09A L09B L33Z		11	L33Z		21B	X06A X06B X06C X33Z
	21B	X06A X06B X06C X33Z		14	O02A O02B		01	BORP VAC VBOR B17A B17B
38.65.10↔	04	E02A E02B E02C	38.65.29↔	04	E02A E02B E02C	38.66.12↔	05	F01A F01C F04Z F28A F59A F59B F59C F59D F59E F59F
	05	F01A F01C F04Z F28A F31A F31B F31C F31D F31E F31F F59A F59B F59C F59D F59E F59F		05	F01A F01C F04Z F28A F31A F31B F31C F31D F31E F31F F59A F59B F59C F59D F59E F59F		06	G12A G12B
	06	G16Z G18A G18B G19A G19B G38A G38B		06	G16Z G18A G18B G19A G19B G38A G38B		08	I08C I28A I28B I28C
	07	H33Z		07	H33Z		10	K09A K09B
	08	I08C I28A I28B I28C		07	H33Z		11	L09A L09B
	11	L33Z		08	I08C I28A I28B I28C	38.66.13↔	21B	X06A X06B X06C X33Z
	14	O02A O02B		11	L33Z		01	BORP VAC VBOR B17A B17B
	21B	X06A X06B X06C X33Z		14	O02A O02B		05	F01A F01C F04Z F28A F59A F59B F59C F59D F59E F59F
38.65.20↔	04	E02A E02B E02C	38.65.99↔	04	E02A E02B E02C		06	G12A G12B
	05	F01A F01C F04Z F28A F31A F31B F31C F31D F31E F31F F59A F59B F59C F59D F59E F59F		05	F01A F01C F04Z F28A F31A F31B F31C F31D F31E F31F F59A F59B F59C F59D F59E F59F		08	I08C I28A I28B I28C
	06	G16Z G18A G18B G19A G19B G38A G38B		06	G16Z G18A G18B G19A G19B G38A G38B	38.66.14↔	10	K09A K09B
	07	H33Z		07	H33Z		11	L09A L09B
	08	I08C I28A I28B I28C		08	I08C I28A I28B I28C		21B	X06A X06B X06C X33Z
	11	L33Z		11	L33Z		01	BORP VAC VBOR B17A B17B
	21B	X06A X06B X06C X33Z		14	O02A O02B		05	F01A F01C F04Z F28A F59A F59B F59C F59D F59E F59F

CHOP	MDC	DRG	CHOP	MDC	DRG	CHOP	MDC	DRG	
38.66.15↔	08	I08C I28A I28B I28C	38.67.00↔	06	F59F	38.68.00↔	06	G12A G12B	
	10	K09A K09B		08	I08C I28A I28B I28C		08	I08C I28A I28B I28C	
	11	L09A L09B		10	K09A K09B		11	L09A L09B	
	21B	X06A X06B X06C		11	L09A L09B		14	O02A O02B	
	01	B17A B17B		21B	X06A X06B X06C		21B	X04Z X05Z X06A X06B X06C	
	05	F01A F01C F04Z F28A F59A F59B F59C F59D F59E F59F		04	E02A E02B E02C		05	F01A F01C F04Z F28A F59A F59B F59C F59D F59E F59F	
	06	G12A G12B		05	F01A F01C F04Z F28A F59A F59B F59C F59D F59E F59F		05	F01A F01C F04Z F28A F59A F59B F59C F59D F59E F59F	
	08	I08C I28A I28B I28C		06	G12A G12B		08	I08C I28A I28B I28C	
	10	K09A K09B		08	I08C I28A I28B I28C		10	K09A K09B	
	11	L09A L09B		11	L09A L09B		21B	X04Z	
	21B	X06A X06B X06C		21B	X04Z X05Z X06A X06B X06C		21B	X04Z	
38.66.16↔	01	B17A B17B	38.67.10↔	04	E02A E02B E02C	38.68.10↔	05	F01A F01C F04Z F28A F59A F59B F59C F59D F59E F59F	
	05	F01A F01C F04Z F28A F59A F59B F59C F59D F59E F59F		05	F01A F01C F04Z F28A F59A F59B F59C F59D F59E F59F		05	F01A F01C F04Z F28A F59A F59B F59C F59D F59E F59F	
	06	G12A G12B		06	G12A G12B		08	I08C I28A I28B I28C	
	08	I08C I28A I28B I28C		08	I08C I28A I28B I28C		10	K09A K09B	
	10	K09A K09B		11	L09A L09B		21B	X04Z	
	11	L09A L09B		21B	X04Z X05Z X06A X06B X06C		21B	X04Z	
	21B	X06A X06B X06C		21B	X04Z X05Z X06A X06B X06C		05	F01A F01C F04Z F28A F59A F59B F59C F59D F59E F59F	
	01	B17A B17B		04	E02A E02B E02C		08	I08C I28A I28B I28C	
	05	F01A F01C F04Z F28A F59A F59B F59C F59D F59E F59F		05	F01A F01C F04Z F28A F59A F59B F59C F59D F59E F59F		10	K09A K09B	
	06	G12A G12B		06	G12A G12B		21B	X04Z	
	08	I08C I28A I28B I28C		08	I08C I28A I28B I28C		21B	X04Z	
38.66.17↔	10	K09A K09B	38.67.11↔	11	L09A L09B	38.68.20↔	05	F01A F01C F04Z F28A F59A F59B F59C F59D F59E F59F	
	11	L09A L09B		14	O02A O02B		05	F01A F01C F04Z F28A F59A F59B F59C F59D F59E F59F	
	21B	X06A X06B X06C		21B	X04Z X05Z X06A X06B X06C		08	I08C I28A I28B I28C	
	01	B17A B17B		04	E02A E02B E02C		10	K09A K09B	
	05	F01A F01C F04Z F28A F59A F59B F59C F59D F59E F59F		05	F01A F01C F04Z F28A F59A F59B F59C F59D F59E F59F		21B	X04Z	
	06	G12A G12B		06	G12A G12B		21B	X04Z	
	08	I08C I28A I28B I28C		08	I08C I28A I28B I28C		05	F01A F01C F04Z F28A F59A F59B F59C F59D F59E F59F	
	10	K09A K09B		11	L09A L09B		08	I08C I28A I28B I28C	
	11	L09A L09B		14	O02A O02B		10	K09A K09B	
	21B	X06A X06B X06C		21B	X04Z X05Z X06A X06B X06C		21B	X04Z	
	38.66.18↔	01		B17A B17B	38.67.12↔		04	E02A E02B E02C	38.68.99↔
05		F01A F01C F04Z F28A F59A F59B F59C F59D F59E F59F	05	F01A F01C F04Z F28A F59A F59B F59C F59D F59E F59F		05	F01A F01C F04Z F28A F59A F59B F59C F59D F59E F59F		
06		G12A G12B	06	G12A G12B		08	I08C I28A I28B I28C		
08		I08C I28A I28B I28C	08	I08C I28A I28B I28C		10	K09A K09B		
10		K09A K09B	11	L09A L09B		21B	X04Z		
11		L09A L09B	14	O02A O02B		21B	X04Z		
21B		X06A X06B X06C	21B	X04Z X05Z X06A X06B X06C		05	F01A F01C F04Z F28A F59A F59B F59C F59D F59E F59F		
01		B17A B17B	04	E02A E02B E02C		08	I08C I28A I28B I28C		
05		F01A F01C F04Z F28A F59A F59B F59C F59D F59E F59F	05	F01A F01C F04Z F28A F59A F59B F59C F59D F59E F59F		10	K09A K09B		
06		G12A G12B	06	G12A G12B		21B	X04Z		
08		I08C I28A I28B I28C	08	I08C I28A I28B I28C		21B	X04Z		
38.66.19↔	10	K09A K09B	38.67.19↔	11	L09A L09B	38.69↔	21B	X04Z X05Z X06A X06B X06C	
	11	L09A L09B		14	O02A O02B		05	F39A F39B	
	21B	X06A X06B X06C		21B	X04Z X05Z X06A X06B X06C		08	I08C I28A I28B I28C	
	01	B17A B17B		04	E02A E02B E02C		21B	X04Z X05Z X06A X06B X06C	
	05	F01A F01C F04Z F28A F59A F59B F59C F59D F59E F59F		05	F01A F01C F04Z F28A F59A F59B F59C F59D F59E F59F		38.7X.00†↔	05	F75A F75B F75C F75D
	06	G12A G12B		06	G12A G12B		38.7X.10↔	04	E02A E02B
	08	I08C I28A I28B I28C		08	I08C I28A I28B I28C		05	F01A F01C F04Z F28A F59A F59B F59C F59D F59E F59F	
	10	K09A K09B		11	L09A L09B		06	G16Z G18A G38A G38B	
	11	L09A L09B		14	O02A O02B		08	I08C I28A I28B I28C	
	21B	X06A X06B X06C		21B	X04Z X05Z X06A X06B X06C		21B	X06A X06B X06C	
	38.66.99↔	01		B17A B17B	38.67.99↔		04	E02A E02B E02C	38.7X.11↔
05		F01A F01C F04Z F28A F59A F59B F59C F59D F59E F59F	05	F01A F01C F04Z F28A F59A F59B F59C F59D F59E F59F		04	E02A E02B		
06		G12A G12B	06	G12A G12B		05	F01A F01C F04Z F28A F59A F59B F59C F59D F59E F59F		
08		I08C I28A I28B I28C	08	I08C I28A I28B I28C		06	G16Z G18A G38A G38B		
10		K09A K09B	11	L09A L09B		08	I08C I28A I28B I28C		

CHOP	MDC	DRG	CHOP	MDC	DRG	CHOP	MDC	DRG	
38.7X.12↔	08	I08C I28A I28B I28C	38.82.00↔	07	F59F H33Z	38.83.11↔	21B	I28C X06A X06B X06C	
	14	O02A O02B		08	I15A I15B		05	F01A F01C F04Z	
	21B	X06A X06B X06C BORP KVB I KVB II VAC VBOR		09	J02A J02B J08A J08B			F28A F59A F59B F59C F59D F59E F59F	
	04	E02A E02B		11	L33Z		08	I08C I28A I28B I28C	
	05	F01A F01C F04Z F28A F59A F59B F59C F59D F59E F59F		21A	W01A W01B		10	K09A K09B	
	06	G16Z G18A G38A G38B		21B	X06A X06B X06C X33Z		21B	X05Z X06A X06B X06C	
	08	I08C I28A I28B I28C		01	B17A B17B		05	F01A F01C F04Z F28A F59A F59B F59C F59D F59E F59F	
	14	O02A O02B		03	D12A D12B		08	I08C I28A I28B I28C	
	21B	X06A X06B X06C BORP KVB I KVB II VAC VBOR		05	F01A F01C F04Z F28A F59A F59B F59C F59D F59E F59F		10	K09A K09B	
	38.7X.13↔	04		E02A E02B	38.82.10↔		01	B17A B17B	38.83.19↔
05		F01A F01C F04Z F28A F59A F59B F59C F59D F59E F59F	03	D12A D12B		05	F01A F01C F04Z F28A F59A F59B F59C F59D F59E F59F		
06		G16Z G18A G38A G38B	05	F01A F01C F04Z F28A F59A F59B F59C F59D F59E F59F		08	I08C I28A I28B I28C		
08		I08C I28A I28B I28C	08	I08C I28A I28B I28C		10	K09A K09B		
14		O02A O02B	21B	X06A X06B X06C		21B	X05Z X06A X06B X06C		
21B		X06A X06B X06C BORP KVB I KVB II VAC VBOR	01	B17A B17B		38.83.21↔	05	F01A F01C F04Z F28A F59A F59B F59C F59D F59E F59F	
04		E02A E02B	03	D12A D12B			08	I08C I28A I28B I28C	
05		F01A F01C F04Z F28A F59A F59B F59C F59D F59E F59F	05	F01A F01C F04Z F28A F59A F59B F59C F59D F59E F59F			10	K09A K09B	
06		G16Z G18A G38A G38B	08	I08C I28A I28B I28C			21B	X05Z X06A X06B X06C	
08		I08C I28A I28B I28C	21B	X06A X06B X06C			04	E01A E01B E05A E05B E05C	
14	O02A O02B	01	B17A B17B	05	F01A F01C F04Z F28A F59A F59B F59C F59D F59E F59F				
21B	X06A X06B X06C BORP KVB I KVB II VAC VBOR	03	D12A D12B	06	G02A G02B G16Z G18A G33Z G38A G38B				
04	E02A E02B	05	F01A F01C F04Z F28A F59A F59B F59C F59D F59E F59F	07	H33Z				
05	F01A F01C F04Z F28A F59A F59B F59C F59D F59E F59F	08	I08C I28A I28B I28C	08	I08C I28A I28B I28C				
38.7X.19↔	06	G16Z G18A G38A G38B	38.82.20↔	01	B17A B17B		38.84.00↔	10	K09A K09B
	08	I08C I28A I28B I28C		03	D12A D12B	21B		X05Z X06A X06B X06C	
	14	O02A O02B		05	F01A F01C F04Z F28A F59A F59B F59C F59D F59E F59F	04		E01A E01B E05A E05B E05C	
	21B	X06A X06B X06C BORP KVB I KVB II VAC VBOR		05	F01A F01C F04Z F28A F59A F59B F59C F59D F59E F59F	05		F01A F01C F04Z F28A F59A F59B F59C F59D F59E F59F	
	04	E02A E02B		21B	X06A X06B X06C	06		G02A G02B G16Z G18A G33Z G38A G38B	
	05	F01A F01C F04Z F28A F59A F59B F59C F59D F59E F59F		01	B17A B17B	07		H33Z	
	06	G16Z G18A G38A G38B		03	D12A D12B	08		I08C I28A I28B I28C	
	08	I08C I28A I28B I28C		05	F01A F01C F04Z F28A F59A F59B F59C F59D F59E F59F	10		K09A K09B	
	14	O02A O02B		08	I08C I28A I28B I28C	11		L33Z	
	21B	X06A X06B X06C BORP KVB I KVB II VAC VBOR		21B	X06A X06B X06C	21B		X06A X06B X33Z	
38.7X.20†↔	05	F75A F75B F75C F75D	38.82.21↔	01	B17A B17B	38.84.09↔	21B	BORP KORP KVB I KVB II MKOR VAC VBOR VKOR	
	01	B04A B04B B04C		03	D12A D12B		04	E01A E01B E05A E05B E05C	
	03	D12A		05	F01A F01C F04Z F28A F59A F59B F59C F59D F59E F59F		05	F01A F01C F04Z F28A F59A F59B F59C F59D F59E F59F	
	04	E02A E02B		08	I08C I28A I28B I28C		06	G16Z G18A G33Z G38A G38B	
	05	F21A F21B F21C		21B	X06A X06B X06C		07	H33Z	
	06	G12A G12B		01	B17A B17B		08	I08C I28A I28B I28C	
	07	H06Z		03	D12A D12B		10	K09A K09B	
	08	I28A I28B		05	F01A F01C F04Z F28A F59A F59B F59C F59D F59E F59F		11	L33Z	
	09	J11A		08	I08C I28A I28B I28C		21B	X06A X06B X33Z	
	10	K09A K09B		21B	X06A X06B X06C		21B	BORP KORP KVB I KVB II MKOR VAC VBOR VKOR	
38.7X.21↔	11	L09A L09B	38.82.22↔	01	B17A B17B	38.84.10↔	04	E01A E01B E05A E05B E05C	
	12	M06Z M37Z		03	D12A D12B		05	F01A F01C F04Z F28A F59A F59B F59C F59D F59E F59F	
	13	N11A N11B		05	F01A F01C F04Z F28A F59A F59B F59C F59D F59E F59F		06	G16Z G18A G33Z G38A G38B	
	14	O02A O02B		08	I08C I28A I28B I28C		07	H33Z	
	21B	X06A X06B X06C BORP KVB I KVB II VAC VBOR		21B	X06A X06B X06C		08	I08C I28A I28B I28C	
	05	F75A F75B F75C F75D		01	B17A B17B		10	K09A K09B	
	05	F75A F75B F75C F75D		03	D12A D12B		11	L33Z	
	05	F75A F75B F75C F75D		05	F01A F01C F04Z F28A F59A F59B F59C F59D F59E F59F		21B	X06A X06B X33Z	
	05	F75A F75B F75C F75D		08	I08C I28A I28B I28C		21B	BORP KORP KVB I KVB II MKOR VAC VBOR VKOR	
	05	F75A F75B F75C F75D		21B	X06A X06B X06C		04	E01A E01B E05A E05B E05C	
38.7X.23†↔	05	F75A F75B F75C F75D	38.82.29↔	01	B17A B17B	38.84.10↔	05	F01A F01C F04Z F28A F59A F59B F59C F59D F59E F59F	
	05	F75A F75B F75C F75D		03	D12A D12B				
	05	F75A F75B F75C F75D		05	F01A F01C F04Z F28A F59A F59B F59C F59D F59E F59F				
38.7X.29†↔	05	F75A F75B F75C F75D	38.82.99↔	01	B17A B17B	38.84.10↔	04	E01A E01B E05A E05B E05C	
	05	F75A F75B F75C F75D		03	D12A D12B				
	05	F75A F75B F75C F75D		05	F01A F01C F04Z F28A F59A F59B F59C F59D F59E F59F				
38.7X.99†↔	05	F75A F75B F75C F75D	38.82.99↔	01	B17A B17B	38.84.10↔	05	F01A F01C F04Z F28A F59A F59B F59C F59D F59E F59F	
	05	F75A F75B F75C F75D		03	D12A D12B				
	05	F75A F75B F75C F75D		05	F01A F01C F04Z F28A F59A F59B F59C F59D F59E F59F				
38.81↔	01	B09A B09B B09C	38.82.99↔	01	B17A B17B	38.84.10↔	04	E01A E01B E05A E05B E05C	
	03	D25A D25B		03	D12A D12B				
	05	F01A F01C F04Z F28A F59A F59B F59C F59D F59E		05	F01A F01C F04Z F28A F59A F59B F59C F59D F59E F59F				
38.81↔	01	B09A B09B B09C	38.82.99↔	01	B17A B17B	38.84.10↔	05	F01A F01C F04Z F28A F59A F59B F59C F59D F59E F59F	
	03	D25A D25B		03	D12A D12B				
	05	F01A F01C F04Z F28A F59A F59B F59C F59D F59E		05	F01A F01C F04Z F28A F59A F59B F59C F59D F59E F59F				

CHOP	MDC	DRG	CHOP	MDC	DRG	CHOP	MDC	DRG
		F28A F59A F59B			F31C F31D F31E			F03C F03D F04Z
		F59C F59D F59E			F31F F59A F59B			F28A F31A F31B
		F59F			F59C F59D F59E			F31C F31D F31E
	06	G02A G02B G16Z		06	G02A G02B G16Z		06	F31F F59A F59B
		G18A G33Z G38A			G18A G18B G19A			F59C F59D F59E
		G38B			G19B G33Z G38A			F59F
	07	H33Z			G38B		06	G02A G02B G16Z
	08	I08C I28A I28B		07	H33Z			G18A G18B G19A
		I28C		08	I08C I28A I28B			G19B G33Z G38A
	10	K09A K09B			I28C			G38B
	11	L33Z		11	L33Z		07	H33Z
38.84.20↔	21B	X06A X06B X33Z	38.85.12↔	14	O02A O02B	38.85.22↔	08	I08C I28A I28B
		BORP KORP KVB I		21B	X06A X06B X33Z		11	L33Z
		KVB II MKOR VAC			BORP KORP KVB I		14	O02A O02B
		VBOR VKOR			KVB II MKOR VAC		21B	X06A X06B X33Z
	04	E01A E01B E05A		01	B17A B17B			BORP KORP KVB I
		E05B E05C		03	D12A D12B			KVB II MKOR VAC
	05	F01A F01C F04Z		04	E01A E01B E05A		01	VBOR VKOR
		F28A F59A F59B			E05B E05C		03	B17A B17B
		F59C F59D F59E		05	F01A F01C F03B		04	D12A D12B
		F59F			F03C F03D F04Z		05	E01A E01B E05A
	06	G02A G02B G16Z			F28A F31A F31B			E05B E05C
		G18A G33Z G38A		06	F31C F31D F31E		05	F01A F01C F03B
		G38B			F31F F59A F59B			F03C F03D F04Z
	07	H33Z			F59C F59D F59E			F28A F31A F31B
	08	I08C I28A I28B		06	G02A G02B G16Z			F31C F31D F31E
		I28C			G18A G18B G19A			F31F F59A F59B
	10	K09A K09B			G19B G33Z G38A			F59C F59D F59E
	11	L33Z			G38B			F59F
38.84.31↔	21B	X06A X06B X33Z	38.85.13↔	07	H33Z	38.85.23↔	06	G02A G02B G16Z
		BORP VAC VBOR			I08C I28A I28B			G18A G18B G19A
	01	B17A B17B		11	L33Z		07	G19B G33Z G38A
	04	E02A E02B E02C		14	O02A O02B		08	G38B
	05	F01A F01C F03B		21B	X06A X06B X33Z			H33Z
		F03C F03D F04Z			BORP KORP KVB I			I08C I28A I28B
		F28A F59A F59B			KVB II MKOR VAC			I28C
		F59C F59D F59E		01	B17A B17B		11	L33Z
		F59F		03	D12A D12B		14	O02A O02B
	08	I08C I28A I28B		04	E01A E01B E05A		21B	X06A X06B X33Z
		I28C			E05B E05C			BORP KORP KVB I
	10	K09A K09B		05	F01A F01C F03B		01	KVB II MKOR VAC
	21B	X04Z X05Z X06A			F03C F03D F04Z		03	VBOR VKOR
		X06B X06C		01	B17A B17B		04	B17A B17B
38.85.00↔	01	B17A B17B		03	D12A D12B		05	D12A D12B
	03	D12A D12B		04	E01A E01B E05A			E01A E01B E05A
	05	F01A F01C F03B			E05B E05C		04	E05B E05C
		F03C F03D F04Z		05	F01A F01C F03B		05	F01A F01C F03B
		F28A F31A F31B			F03C F03D F04Z			F03C F03D F04Z
		F31C F31D F31E			F28A F31A F31B			F28A F31A F31B
		F31F F59A F59B			F31C F31D F31E			F31C F31D F31E
		F59C F59D F59E			F31F F59A F59B			F31F F59A F59B
		F59F			F59C F59D F59E			F59C F59D F59E
	06	G02A G02B G16Z		06	G02A G02B G16Z			F59F
		G18A G18B G19A			G18A G18B G19A		06	G02A G02B G16Z
		G19B G38A G38B			G19B G33Z G38A			G18A G18B G19A
	07	H33Z			G38B			G19B G33Z G38A
	08	I08C I28A I28B		07	H33Z			G38B
		I28C		08	I08C I28A I28B			H33Z
	11	L33Z			I28C		07	H33Z
38.85.11↔	21B	X06A X06B X33Z	38.85.21↔	11	L33Z	38.85.99↔	08	I08C I28A I28B
		BORP KORP KVB I		14	O02A O02B			I28C
		KVB II MKOR VAC		21B	X06A X06B X33Z		11	L33Z
		VBOR VKOR			BORP KORP KVB I		14	O02A O02B
	01	B17A B17B			KVB II MKOR VAC		21B	X06A X06B X33Z
	03	D12A D12B			VBOR VKOR		01	B17A B17B
	04	E01A E01B E05A		01	B17A B17B		03	D12A D12B
		E05B E05C		03	D12A D12B		05	F01A F01C F03B
	05	F01A F01C F03B		04	E01A E01B E05A			F03C F03D F04Z
		F03C F03D F04Z			E05B E05C			F28A F31A F31B
		F28A F31A F31B		05	F01A F01C F03B			F31C F31D F31E



CHOP	MDC	DRG	CHOP	MDC	DRG	CHOP	MDC	DRG
		F31F F59A F59B		01	B17A B17B		01	B17A B17B
		F59C F59D F59E		05	F01A F01C F04Z		05	F01A F01C F04Z
		F59F			F28A F59A F59B			F28A F59A F59B
	06	G16Z G18A G18B			F59C F59D F59E			F59C F59D F59E
		G19A G19B G38A			F59F			F59F
		G38B		06	G12A G12B		06	G12A G12B
	07	H33Z		07	H06Z		07	H06Z
	08	I08C I28A I28B		08	I08C I28A I28B		08	I08C I28A I28B
		I28C			I28C			I28C
	11	L33Z		10	K09A K09B		10	K09A K09B
	14	O02A O02B		11	L09A L09B		11	L09A L09B
	21B	X06A X06B X33Z		21B	X06A X06B		21B	X06A X06B
38.86.00↔		BORP KVB I KVB II	38.86.14↔		BORP KVB I KVB II	38.86.99↔		BORP KVB I KVB II
		VAC VBOR			VAC VBOR			VAC VBOR
	01	B17A B17B		01	B17A B17B		01	B17A B17B
	05	F01A F01C F04Z		05	F01A F01C F04Z		05	F01A F01C F04Z
		F28A F59A F59B			F28A F59A F59B			F28A F59A F59B
		F59C F59D F59E			F59C F59D F59E			F59C F59D F59E
		F59F			F59F			F59F
	06	G12A G12B		06	G12A G12B		06	G12A G12B
	07	H06Z		07	H06Z		07	H06Z
	08	I08C I28A I28B		08	I08C I28A I28B		08	I08C I28A I28B
		I28C			I28C			I28C
	10	K09A K09B		10	K09A K09B		10	K09A K09B
	11	L09A L09B		11	L09A L09B		11	L09A L09B
	21B	X06A X06B		21B	X06A X06B		21B	X06A X06B
38.86.10↔		BORP KVB I KVB II	38.86.15↔		BORP KVB I KVB II	38.87.00↔		BORP KVB I KVB II
		VAC VBOR			VAC VBOR			VAC VBOR
	01	B17A B17B		01	B17A B17B		01	B17A B17B
	05	F01A F01C F04Z		05	F01A F01C F04Z		04	E02A E02B E02C
		F28A F59A F59B			F28A F59A F59B		05	F01A F01C F04Z
		F59C F59D F59E			F59C F59D F59E			F28A F59A F59B
		F59F			F59F			F59C F59D F59E
	06	G12A G12B		06	G12A G12B		06	G12A G12B
	07	H06Z		07	H06Z		06	G12A G12B
	08	I08C I28A I28B		08	I08C I28A I28B		08	I08C I28A I28B
		I28C			I28C			I28C
	10	K09A K09B		10	K09A K09B		11	L09A L09B
	11	L09A L09B		11	L09A L09B		13	N25Z
	21B	X06A X06B		21B	X06A X06B		21B	X04Z X06A X06B
38.86.11↔		BORP KVB I KVB II	38.86.16↔		BORP KVB I KVB II	38.87.10↔		BORP KVB I KVB II
		VAC VBOR			VAC VBOR			VAC VBOR
	01	B17A B17B		01	B17A B17B		01	B17A B17B
	05	F01A F01C F04Z		05	F01A F01C F04Z		04	E02A E02B E02C
		F28A F59A F59B			F28A F59A F59B		05	F01A F01C F04Z
		F59C F59D F59E			F59C F59D F59E			F28A F59A F59B
		F59F			F59F			F59C F59D F59E
	06	G12A G12B		06	G12A G12B		06	G12A G12B
	07	H06Z		07	H06Z		06	G12A G12B
	08	I08C I28A I28B		08	I08C I28A I28B		08	I08C I28A I28B
		I28C			I28C			I28C
	10	K09A K09B		10	K09A K09B		11	L09A L09B
	11	L09A L09B		11	L09A L09B		13	N25Z
	21B	X06A X06B		21B	X06A X06B		21B	X04Z X06A X06B
38.86.12↔		BORP KVB I KVB II	38.86.17↔		BORP KVB I KVB II	38.87.11↔		BORP KVB I KVB II
		VAC VBOR			VAC VBOR			VAC VBOR
	01	B17A B17B		01	B17A B17B		01	B17A B17B
	05	F01A F01C F04Z		05	F01A F01C F04Z		04	E02A E02B E02C
		F28A F59A F59B			F28A F59A F59B		05	F01A F01C F04Z
		F59C F59D F59E			F59C F59D F59E			F28A F59A F59B
		F59F			F59F			F59C F59D F59E
	06	G12A G12B		06	G12A G12B		06	G12A G12B
	07	H06Z		07	H06Z		06	G12A G12B
	08	I08C I28A I28B		08	I08C I28A I28B		08	I08C I28A I28B
		I28C			I28C			I28C
	10	K09A K09B		10	K09A K09B		11	L09A L09B
	11	L09A L09B		11	L09A L09B		13	N25Z
	21B	X06A X06B		21B	X06A X06B		21B	X04Z X06A X06B
38.86.13↔		BORP KVB I KVB II	38.86.19↔		BORP KVB I KVB II			BORP KVB I KVB II
		VAC VBOR			VAC VBOR			VAC VBOR
	01	B17A B17B		01	B17A B17B		01	B17A B17B
	05	F01A F01C F04Z		05	F01A F01C F04Z		04	E02A E02B E02C
		F28A F59A F59B			F28A F59A F59B		05	F01A F01C F04Z
		F59C F59D F59E			F59C F59D F59E			F28A F59A F59B
		F59F			F59F			F59C F59D F59E
	06	G12A G12B		06	G12A G12B		06	G12A G12B
	07	H06Z		07	H06Z		06	G12A G12B
	08	I08C I28A I28B		08	I08C I28A I28B		07	H06Z
		I28C			I28C		08	I08C I28A I28B
	10	K09A K09B		10	K09A K09B			I28C
	11	L09A L09B		11	L09A L09B		11	L09A L09B
	21B	X06A X06B		21B	X06A X06B		13	N25Z
38.86.13↔		BORP KVB I KVB II			BORP KVB I KVB II		14	O02A O02B
		VAC VBOR			VAC VBOR		21B	X04Z X06A X06B

CHOP	MDC	DRG	CHOP	MDC	DRG	CHOP	MDC	DRG
38.87.12↔		BORP KVB I KVB II		05	F01A F01C F04Z			VBOR VKOR
		VAC VBOR			F28A F30Z F31A		04	E02A E02B E02C
	01	B17A B17B			F31B F31C F31D		05	F01A F01C F04Z
	04	E02A E02B E02C			F31E F31F F59A			F28A F30Z F31A
	05	F01A F01C F04Z			F59B F59C F59D			F31B F31C F31D
		F28A F59A F59B			F59E F59F			F31E F31F F59A
		F59C F59D F59E		06	G33Z G38A G38B			F59B F59C F59D
		F59F		07	H33Z			F59E F59F
	06	G12A G12B		08	I08C I28A I28B		06	G33Z G38A G38B
	07	H06Z			I28C		07	H33Z
	08	I08C I28A I28B		10	K09A K09B		08	I08C I28A I28B
		I28C		11	L33Z			I28C
	11	L09A L09B		15	P02A P02B P02C		10	K09A K09B
	13	N25Z		21B	X33Z		11	L33Z
	14	O02A O02B	39.0X.11↔		BORP KORP KVB I		15	P02A P02B P02C
	21B	X04Z X06A X06B			KVB II MKOR VAC		21B	X33Z
38.87.19↔		BORP KVB I KVB II			VBOR VKOR	39.0X.21↔		BORP KORP KVB I
		VAC VBOR		04	E02A E02B E02C			KVB II MKOR VAC
	01	B17A B17B		05	F01A F01C F04Z			VBOR VKOR
	04	E02A E02B E02C			F28A F30Z F31A		04	E02A E02B E02C
	05	F01A F01C F04Z			F31B F31C F31D		05	F01A F01C F04Z
		F28A F59A F59B			F31E F31F F59A			F28A F30Z F31A
		F59C F59D F59E			F59B F59C F59D			F31B F31C F31D
		F59F			F59E F59F			F31E F31F F59A
	06	G12A G12B		06	G33Z G38A G38B			F59B F59C F59D
	07	H06Z		07	H33Z			F59E F59F
	08	I08C I28A I28B		08	I08C I28A I28B		06	G33Z G38A G38B
		I28C			I28C		07	H33Z
	11	L09A L09B		10	K09A K09B		08	I08C I28A I28B
	13	N25Z		11	L33Z			I28C
	14	O02A O02B		15	P02A P02B P02C		10	K09A K09B
	21B	X04Z X06A X06B		21B	X33Z		11	L33Z
38.87.99↔		BORP KVB I KVB II	39.0X.12↔		BORP KORP KVB I		15	P02A P02B P02C
		VAC VBOR			KVB II MKOR VAC		21B	X33Z
	01	B17A B17B			VBOR VKOR	39.0X.23↔		BORP KORP KVB I
	04	E02A E02B E02C		04	E02A E02B E02C			KVB II MKOR VAC
	05	F01A F01C F04Z		05	F01A F01C F04Z			VBOR VKOR
		F28A F59A F59B			F28A F30Z F31A		04	E02A E02B E02C
		F59C F59D F59E			F31B F31C F31D		05	F01A F01C F04Z
		F59F			F31E F31F F59A			F28A F30Z F31A
	06	G12A G12B			F59B F59C F59D			F31B F31C F31D
	07	H06Z			F59E F59F			F31E F31F F59A
	08	I08C I28A I28B		06	G33Z G38A G38B			F59B F59C F59D
		I28C		07	H33Z			F59E F59F
	11	L09A L09B		08	I08C I28A I28B		06	G33Z G38A G38B
	13	N25Z			I28C		07	H33Z
	14	O02A O02B		10	K09A K09B		08	I08C I28A I28B
	21B	X04Z X06A X06B		11	L33Z			I28C
39.0X.00↔		BORP KORP KVB I		15	P02A P02B P02C		10	K09A K09B
		KVB II MKOR VAC	39.0X.13↔	21B	X33Z		11	L33Z
		VBOR VKOR			BORP KORP KVB I		15	P02A P02B P02C
	04	E02A E02B E02C			KVB II MKOR VAC	39.0X.24↔	21B	X33Z
	05	F01A F01C F04Z			VBOR VKOR			BORP KORP KVB I
		F28A F30Z F31A		04	E02A E02B E02C			KVB II MKOR VAC
		F31B F31C F31D		05	F01A F01C F04Z			VBOR VKOR
		F31E F31F F59A			F28A F30Z F31A		04	E02A E02B E02C
		F59B F59C F59D			F31B F31C F31D		05	F01A F01C F04Z
		F59E F59F			F31E F31F F59A			F28A F30Z F31A
	06	G33Z G38A G38B			F59B F59C F59D			F31B F31C F31D
	07	H33Z			F59E F59F			F31E F31F F59A
	08	I08C I28A I28B		06	G33Z G38A G38B			F59B F59C F59D
		I28C		07	H33Z			F59E F59F
	10	K09A K09B		08	I08C I28A I28B		06	G33Z G38A G38B
	11	L33Z			I28C		07	H33Z
	15	P02A P02B P02C		10	K09A K09B		08	I08C I28A I28B
	21B	X33Z		11	L33Z			I28C
39.0X.10↔		BORP KORP KVB I		15	P02A P02B P02C		10	K09A K09B
		KVB II MKOR VAC	39.0X.20↔	21B	X33Z		11	L33Z
		VBOR VKOR			BORP KORP KVB I		15	P02A P02B P02C
	04	E02A E02B E02C			KVB II MKOR VAC		21B	X33Z

CHOP	MDC	DRG	CHOP	MDC	DRG	CHOP	MDC	DRG
39.0X.99↔		BORP KORP KVB I KVB II MKOR VAC VBOR VKOR			F28A F59A F59B F59C F59D F59E F59F		07	H01A H01B H09A H09B H09C H33Z
	04	E02A E02B E02C		06	G16Z G18A G18B G19A G19B G33Z G38A G38B		08	I08C I28A I28B I28C
	05	F01A F01C F04Z F28A F30Z F31A F31B F31C F31D F31E F31F F59A F59B F59C F59D F59E F59F		07	H01A H01B H09A H09B H09C H33Z	39.11.24↔	11	L33Z
	06	G33Z G38A G38B		08	I08C I28A I28B I28C		21B	X33Z
	07	H33Z	39.11.13↔	11	L33Z		05	BORP KORP KVB I KVB II MKOR VAC VBOR VKOR
	08	I08C I28A I28B I28C		21B	X33Z		06	F01A F01C F04Z F28A F59A F59B F59C F59D F59E F59F
	10	K09A K09B		05	F01A F01C F04Z F28A F59A F59B F59C F59D F59E F59F		07	G16Z G18A G18B G19A G19B G33Z G38A G38B
	11	L33Z		06	G16Z G18A G18B G19A G19B G33Z G38A G38B		08	H01A H01B H09A H09B H09C H33Z
	15	P02A P02B P02C		07	H01A H01B H09A H09B H09C H33Z		11	L33Z
	21B	X33Z		08	I08C I28A I28B I28C		21B	X33Z
39.10↔		BORP KORP KVB I KVB II MKOR VAC VBOR VKOR		05	F01A F01C F04Z F28A F59A F59B F59C F59D F59E F59F	39.11.21↔	05	BORP KORP KVB I KVB II MKOR VAC VBOR VKOR
	05	F01A F01C F04Z F28A F59A F59B F59C F59D F59E F59F		06	G16Z G18A G18B G19A G19B G33Z G38A G38B		06	G16Z G18A G18B G19A G19B G33Z G38A G38B
	06	G16Z G18A G18B G19A G19B G33Z G38A G38B		07	H01A H01B H09A H09B H09C H33Z		07	H01A H01B H09A H09B H09C H33Z
	07	H01A H01B H09A H09B H09C H33Z		08	I08C I28A I28B I28C		08	I08C I28A I28B I28C
	08	I08C I28A I28B I28C		11	L33Z		11	L33Z
	11	L33Z		21B	X33Z		21B	X33Z
	21B	X33Z		05	F01A F01C F04Z F28A F59A F59B F59C F59D F59E F59F	39.11.22↔	05	BORP KORP KVB I KVB II MKOR VAC VBOR VKOR
39.11.00↔		BORP KORP KVB I KVB II MKOR VAC VBOR VKOR		06	G16Z G18A G18B G19A G19B G33Z G38A G38B		06	G16Z G18A G18B G19A G19B G33Z G38A G38B
	05	F01A F01C F04Z F28A F59A F59B F59C F59D F59E F59F		07	H01A H01B H09A H09B H09C H33Z		07	H01A H01B H09A H09B H09C H33Z
	06	G16Z G18A G18B G19A G19B G33Z G38A G38B		08	I08C I28A I28B I28C		08	I08C I28A I28B I28C
	07	H01A H01B H09A H09B H09C H33Z		11	L33Z		11	L33Z
	08	I08C I28A I28B I28C		21B	X33Z		21B	X33Z
	11	L33Z		05	F01A F01C F04Z F28A F59A F59B F59C F59D F59E F59F	39.11.23↔	05	BORP KORP KVB I KVB II MKOR VAC VBOR VKOR
	21B	X33Z		06	G16Z G18A G18B G19A G19B G33Z G38A G38B		06	F01A F01C F04Z F28A F59A F59B F59C F59D F59E F59F
39.11.11↔		BORP KORP KVB I KVB II MKOR VAC VBOR VKOR		07	H01A H01B H09A H09B H09C H33Z		07	G16Z G18A G18B G19A G19B G33Z G38A G38B
	05	F01A F01C F04Z F28A F59A F59B F59C F59D F59E F59F		08	I08C I28A I28B I28C		07	H01A H01B H09A H09B H09C H33Z
	06	G16Z G18A G18B G19A G19B G33Z G38A G38B		11	L33Z		08	I08C I28A I28B I28C
	07	H01A H01B H09A H09B H09C H33Z		21B	X33Z		11	L33Z
	08	I08C I28A I28B I28C		05	F01A F01C F04Z F28A F59A F59B F59C F59D F59E F59F	39.21.00↔	21B	X33Z
	11	L33Z		06	G16Z G18A G18B G19A G19B G33Z G38A G38B		04	E01A E01B E05A E05B E05C
	21B	X33Z		07	H01A H01B H09A H09B H09C H33Z		05	F01A F01C F30Z
39.11.12↔		BORP KORP KVB I KVB II MKOR VAC VBOR VKOR		08	I08C I28A I28B I28C		06	G33Z G38A G38B
	05	F01A F01C F04Z		11	L33Z		07	H33Z
				21B	X33Z		11	L33Z
				05	F01A F01C F04Z F28A F59A F59B F59C F59D F59E F59F	39.21.10↔	15	P02A P02B P02C
				06	G16Z G18A G18B G19A G19B G33Z G38A G38B		21B	X33Z
							Pré	A06A A06B A06C A07A A11A A11B A11C A11D
								BORP KORP KVB I KVB II MKOR VAC

CHOP	MDC	DRG	CHOP	MDC	DRG	CHOP	MDC	DRG
		VBOR VKOR			VBOR VKOR			VBOR VKOR
	04	E01A E01B E05A E05B E05C		01	B04A B04B B04C		05	F01A F01C F04Z F13A F28A F31A F31B F31C F31D F31E F31F
	05	F01A F01C F30Z		05	F06A F06B F13A F28A F31A F31B F31C F31D F31E F31F		08	I08C I28A I28B I28C
	06	G33Z G38A G38B		08	I08C I28A I28B I28C	39.24↔	21B	X06A X06B X06C X33Z
	07	H33Z		10	K09A K09B			BORP KORP KVB I KVB II MKOR VAC
	11	L33Z		21B	X06A X06B X06C X33Z		05	F01A F01C F04Z F13A F28A F31A F31B F31C F31D F31E F31F
	15	P02A P02B P02C		01	B04A B04B B04C		08	I08C I28A I28B I28C
	21B	X33Z		05	F01A F01C F04Z F06A F06B F13A F28A F31A F31B F31C F31D F31E F31F	39.25.00↔	21B	X06A X06B X06C X33Z
39.21.99↔	Pré	A06A A06B A06C A07A A11A A11B A11C A11D	39.22.19↔	08	I08C I28A I28B I28C			BORP KORP KVB I KVB II MKOR VAC
		BORP KORP KVB I KVB II MKOR VAC VBOR VKOR		10	K09A K09B		05	F01A F01C F04Z F13A F13B F13C F28A F31A F31B F31C F31D F31E F31F
	04	E01A E01B E05A E05B E05C		21B	X06A X06B X06C X33Z		08	I08C I28A I28B I28C
	05	F01A F01C F30Z		01	B04A B04B B04C		09	J02A J02B J03A J03B J04Z J11A J11B
	06	G33Z G38A G38B		05	F01A F01C F04Z F06A F06B F13A F28A F31A F31B F31C F31D F31E F31F	39.25.09↔	21B	X06A X06B X06C X33Z
	07	H33Z		08	I08C I28A I28B I28C			BORP KORP KVB I KVB II MKOR VAC
	11	L33Z		10	K09A K09B		05	F01A F01C F04Z F13A F13B F13C F28A F31A F31B F31C F31D F31E F31F
	15	P02A P02B P02C		21B	X06A X06B X06C X33Z		08	I08C I28A I28B I28C
	21B	X33Z		01	B04A B04B B04C		09	J02A J02B J03A J03B J04Z J11A J11B
39.22.11↔	Pré	A06A A06B A06C A07A A11A A11B A11C A11D	39.22.21↔	05	F01A F01C F04Z F06A F06B F13A F28A F31A F31B F31C F31D F31E F31F		21B	X06A X06B X06C X33Z
		BORP KORP KVB I KVB II MKOR VAC VBOR VKOR		08	I08C I28A I28B I28C			BORP KORP KVB I KVB II MKOR VAC
	01	B04A B04B B04C		10	K09A K09B		05	F01A F01C F04Z F13A F13B F13C F28A F31A F31B F31C F31D F31E F31F
	05	F01A F01C F04Z F06A F06B F13A F28A F31A F31B F31C F31D F31E F31F		21B	X06A X06B X06C X33Z		08	I08C I28A I28B I28C
	08	I08C I28A I28B I28C		01	B04A B04B B04C		09	J02A J02B J03A J03B J04Z J11A J11B
	10	K09A K09B		05	F01A F01C F04Z F06A F06B F13A F28A F31A F31B F31C F31D F31E F31F	39.25.11↔	21B	X06A X06B X06C X33Z
	21B	X06A X06B X06C X33Z		08	I08C I28A I28B I28C			BORP KORP KVB I KVB II MKOR VAC
39.22.12↔		BORP KORP KVB I KVB II MKOR VAC VBOR VKOR	39.22.29↔	10	K09A K09B		05	F01A F01C F04Z F13A F13B F13C F28A F31A F31B F31C F31D F31E F31F
	01	B04A B04B B04C		21B	X06A X06B X06C X33Z		08	I08C I28A I28B I28C
	05	F01A F01C F04Z F06A F06B F13A F28A F31A F31B F31C F31D F31E F31F		01	B04A B04B B04C		09	J02A J02B J03A J03B J04Z J11A J11B
	08	I08C I28A I28B I28C		05	F01A F01C F04Z F06A F06B F13A F28A F31A F31B F31C F31D F31E F31F	39.25.12↔	21B	X06A X06B X06C X33Z
	10	K09A K09B		08	I08C I28A I28B I28C			BORP KORP KVB I KVB II MKOR VAC
	21B	X06A X06B X06C X33Z		10	K09A K09B		05	F01A F01C F04Z F13A F13B F13C F28A F31A F31B F31C F31D F31E F31F
39.22.13↔		BORP KORP KVB I KVB II MKOR VAC VBOR VKOR	39.22.99↔	21B	X06A X06B X06C X33Z		08	I08C I28A I28B I28C
	01	B04A B04B B04C		01	B04A B04B B04C		09	J02A J02B J03A J03B J04Z J11A J11B
	05	F01A F01C F04Z F06A F06B F13A F28A F31A F31B F31C F31D F31E F31F		05	F01A F01C F04Z F06A F06B F13A F28A F31A F31B F31C F31D F31E F31F		21B	X06A X06B X06C X33Z
	08	I08C I28A I28B I28C		08	I08C I28A I28B I28C			BORP KORP KVB I KVB II MKOR VAC
	10	K09A K09B		10	K09A K09B		05	F01A F01C F04Z F13A F13B F13C F28A F31A F31B F31C F31D F31E F31F
	21B	X06A X06B X06C X33Z		21B	X06A X06B X06C X33Z		08	I08C I28A I28B I28C
39.22.14↔		BORP KORP KVB I KVB II MKOR VAC	39.23↔	01	B04A B04B B04C		09	J02A J02B J03A J03B J04Z J11A J11B
				05	F01A F01C F04Z F06A F06B F13A F28A F31A F31B F31C F31D F31E F31F		21B	X06A X06B X06C X33Z
				08	I08C I28A I28B I28C			BORP KORP KVB I KVB II MKOR VAC
				10	K09A K09B		05	F01A F01C F04Z F13A F13B F13C
				21B	X06A X06B X06C X33Z			

CHOP	MDC	DRG	CHOP	MDC	DRG	CHOP	MDC	DRG
		F28A F31A F31B F31C F31D F31E F31F	39.25.22↔		BORP KORB KVB I KVB II MKOR VAC VBOR VKOR			I28C X06A X06B X06C X33Z
	08	I08C I28A I28B I28C		05	F01A F01C F04Z F13A F13B F13C F28A F31A F31B F31C F31D F31E F31F	39.26.10↔		BORP KORB KVB I KVB II MKOR VAC VBOR VKOR
	09	J02A J02B J03A J03B J04Z J11A J11B		08	I08C I28A I28B I28C		05	F01A F01C F04Z F13A F28A F31A F31B F31C F31D F31E F31F
39.25.13↔	21B	X06A X06B X06C X33Z		09	J02A J02B J03A J03B J04Z J11A J11B		06	G12A G12B
		BORP KORB KVB I KVB II MKOR VAC VBOR VKOR		21B	X06A X06B X06C X33Z		07	H06Z
	05	F01A F01C F04Z F13A F13B F13C F28A F31A F31B F31C F31D F31E F31F	39.25.23↔		BORP KORB KVB I KVB II MKOR VAC VBOR VKOR	39.26.11↔	08	I08C I28A I28B I28C
	08	I08C I28A I28B I28C		05	F01A F01C F04Z F13A F13B F13C F28A F31A F31B F31C F31D F31E F31F		21B	X06A X06B X06C X33Z
	09	J02A J02B J03A J03B J04Z J11A J11B		08	I08C I28A I28B I28C		05	F01A F01C F04Z F13A F28A F31A F31B F31C F31D F31E F31F
39.25.14↔	21B	X06A X06B X06C X33Z		09	J02A J02B J03A J03B J04Z J11A J11B		06	G12A G12B
		BORP KORB KVB I KVB II MKOR VAC VBOR VKOR		21B	X06A X06B X06C X33Z	39.26.12↔	07	H06Z
	05	F01A F01C F04Z F13A F13B F13C F28A F31A F31B F31C F31D F31E F31F	39.25.24↔		BORP KORB KVB I KVB II MKOR VAC VBOR VKOR		08	I08C I28A I28B I28C
	08	I08C I28A I28B I28C		05	F01A F01C F04Z F13A F13B F13C F28A F31A F31B F31C F31D F31E F31F		21B	X06A X06B X06C X33Z
	09	J02A J02B J03A J03B J04Z J11A J11B		08	I08C I28A I28B I28C		05	F01A F01C F04Z F13A F28A F31A F31B F31C F31D F31E F31F
39.25.15↔	21B	X06A X06B X06C X33Z		09	J02A J02B J03A J03B J04Z J11A J11B	39.26.19↔	06	G12A G12B
		BORP KORB KVB I KVB II MKOR VAC VBOR VKOR		21B	X06A X06B X06C X33Z		07	H06Z
	05	F01A F01C F04Z F13A F13B F13C F28A F31A F31B F31C F31D F31E F31F	39.25.30↔		BORP KORB KVB I KVB II MKOR VAC VBOR VKOR		08	I08C I28A I28B I28C
	08	I08C I28A I28B I28C		05	F01A F01C F04Z F13A F13B F13C F28A F31A F31B F31C F31D F31E F31F		21B	X06A X06B X06C X33Z
	09	J02A J02B J03A J03B J04Z J11A J11B		08	I08C I28A I28B I28C	39.26.99↔	05	F01A F01C F04Z F13A F28A F31A F31B F31C F31D F31E F31F
39.25.21↔	21B	X06A X06B X06C X33Z		09	J02A J02B J03A J03B J04Z J11A J11B		06	G12A G12B
		BORP KORB KVB I KVB II MKOR VAC VBOR VKOR		21B	X06A X06B X06C X33Z		07	H06Z
	05	F01A F01C F04Z F13A F13B F13C F28A F31A F31B F31C F31D F31E F31F	39.26.00↔		BORP KORB KVB I KVB II MKOR VAC VBOR VKOR		08	I08C I28A I28B I28C
	08	I08C I28A I28B I28C		05	F01A F01C F04Z F13A F28A F31A F31B F31C F31D F31E F31F		21B	X06A X06B X06C X33Z
	09	J02A J02B J03A J03B J04Z J11A J11B		06	G12A G12B	39.27.00↔	01	B04A B04B B04C
	21B	X06A X06B X06C X33Z		07	H06Z		05	F21A F21B F21C
		BORP KORB KVB I KVB II MKOR VAC VBOR VKOR		08	I08C I28A I28B			

CHOP	MDC	DRG	CHOP	MDC	DRG	CHOP	MDC	DRG
	06	G12A G12B		21A	W01A W01B	39.29.13↔		BORP KORP KVB I
	07	H06Z		21B	X06A X06B X06C			KVB II MKOR VAC
	08	I28A I28B I28C			X33Z		05	VBOR VKOR
	09	J11A	39.29.00↔		BORP KVB I KVB II			F01A F01C F04Z
	10	K09A K09B			VAC VBOR			F13A F21A F21B
	11	L09A L09B		05	F01A F01C F04Z			F21C F28A F31A
39.27.09↔	21B	X06A X06B X06C			F13A F21A F21B			F31B F31C F31D
	22	Y02A Y02B Y02C			F21C F28A F31A			F31E F31F
	01	B04A B04B B04C			F31B F31C F31D		07	H06Z
	05	F21A F21B F21C			F31E F31F		08	I08C I28A I28B
	06	G12A G12B		07	H06Z			I28C
	07	H06Z		08	I08C I28A I28B		09	J02A J02B J03A
	08	I28A I28B I28C			I28C			J03B J04Z J11A
	09	J11A		09	J02A J02B J03A		10	J11B
	10	K09A K09B			J03B J04Z J11A		21B	K09A K09B
	11	L09A L09B		10	J11B			X04Z X06A X06B
39.27.11↔	21B	X06A X06B X06C		21B	X04Z X06A X06B	39.29.14↔		X06C X33Z
	22	Y02A Y02B Y02C			X06C X33Z			BORP KORP KVB I
	01	B04A B04B B04C	39.29.10↔		BORP KORP KVB I		05	KVB II MKOR VAC
	05	F21A F21B F21C			KVB II MKOR VAC			VBOR VKOR
	06	G12A G12B		05	VBOR VKOR			F01A F01C F04Z
	07	H06Z			F01A F01C F04Z			F13A F21A F21B
	08	I28A I28B I28C		07	F13A F21A F21B			F21C F28A F31A
	09	J11A		08	F21C F28A F31A			F31B F31C F31D
	10	K09A K09B			F31B F31C F31D		07	F31E F31F
	11	L09A L09B		07	F31E F31F		08	H06Z
39.27.12↔	21B	X06A X06B X06C		08	H06Z			I08C I28A I28B
	22	Y02A Y02B Y02C		09	I08C I28A I28B		09	I28C
	01	B04A B04B B04C			I28C			J02A J02B J03A
	05	F21A F21B F21C		09	J02A J02B J03A		10	J03B J04Z J11A
	06	G12A G12B			J03B J04Z J11A		21B	J11B
	07	H06Z		10	J11B	39.29.15↔		K09A K09B
	08	I28A I28B I28C		21B	X04Z X06A X06B			X04Z X06A X06B
	09	J11A			X06C X33Z		05	X06C X33Z
	10	K09A K09B	39.29.11↔		BORP KORP KVB I			BORP KORP KVB I
	11	L09A L09B			KVB II MKOR VAC		05	VBOR VKOR
39.27.14↔	21B	X06A X06B X06C		05	KVB II MKOR VAC			F01A F01C F04Z
	22	Y02A Y02B Y02C			VBOR VKOR			F13A F21A F21B
	01	B04A B04B B04C		05	F01A F01C F04Z			F21C F28A F31A
	05	F21A F21B F21C			F13A F21A F21B			F31B F31C F31D
	06	G12A G12B		07	F21C F28A F31A		07	F31E F31F
	07	H06Z		08	F31B F31C F31D		08	H06Z
	08	I28A I28B I28C			F31E F31F			I08C I28A I28B
	09	J11A		07	H06Z		09	I28C
	10	K09A K09B		08	I08C I28A I28B			J02A J02B J03A
	11	L09A L09B			I28C		10	J03B J04Z J11A
39.27.15↔	21B	X06A X06B X06C		09	J02A J02B J03A		21B	J11B
	22	Y02A Y02B Y02C			J03B J04Z J11A			K09A K09B
	01	B04A B04B B04C		10	J11B	39.29.16↔		X04Z X06A X06B
	05	F21A F21B F21C		21B	X04Z X06A X06B			X06C X33Z
	06	G12A G12B			X06C X33Z		05	BORP KORP KVB I
	07	H06Z	39.29.12↔		BORP KORP KVB I			KVB II MKOR VAC
	08	I28A I28B I28C			KVB II MKOR VAC			VBOR VKOR
	09	J11A		05	VBOR VKOR			F01A F01C F04Z
	10	K09A K09B			F01A F01C F04Z			F13A F21A F21B
	11	L09A L09B		07	F13A F21A F21B			F21C F28A F31A
39.28↔	21B	X06A X06B X06C		08	F21C F28A F31A			F31B F31C F31D
	22	Y02A Y02B Y02C			F31B F31C F31D		07	F31E F31F
		BORP KORP KVB I		07	F31E F31F		08	H06Z
		KVB II MKOR VAC		08	H06Z			I08C I28A I28B
		VBOR VKOR		09	I08C I28A I28B		09	I28C
	01	B02A B02B B20A			I28C			J02A J02B J03A
		B20B B20C B20D		09	J02A J02B J03A		10	J03B J04Z J11A
		B20E			J03B J04Z J11A		21B	J11B
	05	F04Z F06A F06B		10	J11B	39.29.19↔		K09A K09B
	06	G33Z G38A G38B		21B	X04Z X06A X06B			X04Z X06A X06B
	07	H33Z			X06C X33Z			X06C X33Z
	08	I08C I28A I28B			BORP KORP KVB I			BORP KORP KVB I
		I28C			KVB II MKOR VAC			KVB II MKOR VAC
	11	L33Z			VBOR VKOR			

CHOP	MDC	DRG	CHOP	MDC	DRG	CHOP	MDC	DRG
		VBOR VKOR			F13A F21A F21B		08	I08C I28A I28B
	05	F01A F01C F04Z			F21C F28A F31A			I28C
		F13A F21A F21B			F31B F31C F31D		09	J02A J02B J03A
		F21C F28A F31A			F31E F31F			J03B J04Z J11A
		F31B F31C F31D		07	H06Z			J11B
		F31E F31F		08	I08C I28A I28B		10	K09A K09B
	07	H06Z			I28C		21B	X04Z X06A X06B
	08	I08C I28A I28B		09	J02A J02B J03A	39.29.81↔		X06C X33Z
		I28C			J03B J04Z J11A			BORP KVB I KVB II
	09	J02A J02B J03A			J11B		05	VAC VBOR
		J03B J04Z J11A		10	K09A K09B			F01A F01C F04Z
		J11B		21B	X04Z X06A X06B			F13A F21A F21B
	10	K09A K09B	39.29.33↔		X06C X33Z			F21C F28A F31A
	21B	X04Z X06A X06B			BORP KORP KVB I			F31B F31C F31D
39.29.20↔		X06C X33Z			KVB II MKOR VAC			F31E F31F
		BORP KORP KVB I		05	VBOR VKOR		07	H06Z
		KVB II MKOR VAC			F01A F01C F04Z		08	I08C I28A I28B
		VBOR VKOR			F13A F21A F21B			I28C
	05	F01A F01C F04Z			F21C F28A F31A		09	J02A J02B J03A
		F13A F21A F21B			F31B F31C F31D			J03B J04Z J11A
		F21C F28A F31A			F31E F31F			J11B
		F31B F31C F31D		07	H06Z		10	K09A K09B
		F31E F31F		08	I08C I28A I28B		21B	X04Z X06A X06B
	07	H06Z			I28C			X06C X33Z
	08	I08C I28A I28B		09	J02A J02B J03A	39.29.82↔		BORP KVB I KVB II
		I28C			J03B J04Z J11A			VAC VBOR
	09	J02A J02B J03A			J11B		05	F01A F01C F04Z
		J03B J04Z J11A		10	K09A K09B			F13A F21A F21B
		J11B		21B	X04Z X06A X06B			F21C F28A F31A
	10	K09A K09B			X06C X33Z			F31B F31C F31D
	21B	X04Z X06A X06B	39.29.39↔		BORP KVB I KVB II			F31E F31F
39.29.30↔		X06C X33Z			VAC VBOR		07	H06Z
		BORP KORP KVB I		05	F01A F01C F04Z		08	I08C I28A I28B
		KVB II MKOR VAC			F13A F21A F21B			I28C
		VBOR VKOR			F21C F28A F31A		09	J02A J02B J03A
	05	F01A F01C F04Z			F31B F31C F31D			J03B J04Z J11A
		F13A F21A F21B			F31E F31F			J11B
		F21C F28A F31A		07	H06Z		10	K09A K09B
		F31B F31C F31D		08	I08C I28A I28B		21B	X04Z X06A X06B
		F31E F31F			I28C			X06C X33Z
	07	H06Z		09	J02A J02B J03A	39.29.89↔		BORP KVB I KVB II
	08	I08C I28A I28B			J03B J04Z J11A			VAC VBOR
		I28C			J11B		05	F01A F01C F04Z
	09	J02A J02B J03A		10	K09A K09B			F13A F21A F21B
		J03B J04Z J11A		21B	X04Z X06A X06B			F21C F28A F31A
		J11B			X06C X33Z			F31B F31C F31D
	10	K09A K09B	39.29.40↔		BORP KVB I KVB II			F31E F31F
	21B	X04Z X06A X06B			VAC VBOR		07	H06Z
39.29.31↔		X06C X33Z		05	F01A F01C F04Z		08	I08C I28A I28B
		BORP KORP KVB I			F13A F21A F21B			I28C
		KVB II MKOR VAC			F21C F28A F31A		09	J02A J02B J03A
		VBOR VKOR			F31B F31C F31D			J03B J04Z J11A
	05	F01A F01C F04Z			F31E F31F			J11B
		F13A F21A F21B		07	H06Z		10	K09A K09B
		F21C F28A F31A		08	I08C I28A I28B		21B	X04Z X06A X06B
		F31B F31C F31D			I28C			X06C X33Z
		F31E F31F		09	J02A J02B J03A	39.29.99↔		BORP KVB I KVB II
	07	H06Z			J03B J04Z J11A			VAC VBOR
	08	I08C I28A I28B			J11B		05	F01A F01C F04Z
		I28C		10	K09A K09B			F13A F21A F21B
	09	J02A J02B J03A		21B	X04Z X06A X06B			F21C F28A F31A
		J03B J04Z J11A			X06C X33Z			F31B F31C F31D
		J11B	39.29.80↔		BORP KVB I KVB II			F31E F31F
	10	K09A K09B			VAC VBOR		07	H06Z
	21B	X04Z X06A X06B		05	F01A F01C F04Z		08	I08C I28A I28B
39.29.32↔		X06C X33Z			F13A F21A F21B			I28C
		BORP KORP KVB I			F21C F28A F31A		09	J02A J02B J03A
		KVB II MKOR VAC			F31B F31C F31D			J03B J04Z J11A
		VBOR VKOR			F31E F31F			J11B
	05	F01A F01C F04Z		07	H06Z		10	K09A K09B

CHOP	MDC	DRG	CHOP	MDC	DRG	CHOP	MDC	DRG
	21B	X04Z X06A X06B X06C X33Z		05	F01A F01C F04Z F28A F59A F59B F59C F59D F59E F59F F59G		06	F28A F59A F59B F59C F59D F59E F59F F59G
39.2A↔		BORP KORP KVB I KVB II MKOR VAC VBOR VKOR		06	G12A G12B G33Z G38A G38B		07	G12A G12B H33Z
	01	B02A B02B B20A B20B B20C		07	H33Z		08	I08C I28A I28B I28C I32B
	05	F04Z F06A F06B		08	I08C I28A I28B I28C I32B		10	K09A K09B
	06	G33Z G38A G38B		10	K09A K09B		11	L09A L09B L33Z
	07	H33Z		11	L09A L09B L33Z		21B	X05Z X06A X06B X06C X33Z
	08	I08C I28A I28B I28C		21B	X05Z X06A X06B X06C X33Z	39.31.60↔		BORP VAC VBOR E01A E01B E05A E05B E05C
	11	L33Z	39.31.22↔		BORP VAC VBOR		04	E01A E01B E05A E05B E05C
	21A	W01A W01B		05	F01A F01C F04Z F28A F59A F59B F59C F59D F59E F59F F59G		05	F01A F01C F04Z F28A F59A F59B F59C F59D F59E F59F F59G
	21B	X06A X06B X06C X33Z		06	G12A G12B G33Z G38A G38B		06	G12A G12B G33Z G38A G38B
39.31.10↔		BORP VAC VBOR F01A F01C F04Z F28A F59A F59B F59C F59D F59E F59F F59G		07	H33Z		07	H33Z
	05	F01A F01C F04Z F28A F59A F59B F59C F59D F59E F59F F59G		08	I08C I28A I28B I28C I32B		08	I08C I28A I28B I28C I32B
	06	G12A G12B		10	K09A K09B		10	K09A K09B
	07	H33Z		11	L09A L09B L33Z		11	L09A L09B L33Z
	08	I08C I28A I28B I28C I32B		21B	X05Z X06A X06B X06C X33Z		21B	X05Z X06A X06B X06C X33Z
	10	K09A K09B	39.31.29↔		BORP VAC VBOR	39.31.61↔		BORP VAC VBOR E01A E01B E05A E05B E05C
	11	L09A L09B L33Z		05	F01A F01C F04Z F28A F59A F59B F59C F59D F59E F59F F59G		04	E01A E01B E05A E05B E05C
	21B	X05Z X06A X06B X06C X33Z		06	G12A G12B		05	F01A F01C F04Z F28A F59A F59B F59C F59D F59E F59F F59G
39.31.11↔		BORP VAC VBOR F01A F01C F04Z F28A F59A F59B F59C F59D F59E F59F F59G		07	H33Z		06	G12A G12B G33Z G38A G38B
	05	F01A F01C F04Z F28A F59A F59B F59C F59D F59E F59F F59G		08	I08C I28A I28B I28C I32B		07	H33Z
	06	G12A G12B G33Z G38A G38B		10	K09A K09B		08	I08C I28A I28B I28C I32B
	07	H33Z		11	L09A L09B L33Z		10	K09A K09B
	08	I08C I28A I28B I28C I32B		21B	X05Z X06A X06B X06C X33Z		11	L09A L09B L33Z
	10	K09A K09B	39.31.30↔		BORP VAC VBOR		21B	X05Z X06A X06B X06C X33Z
	11	L09A L09B L33Z		05	F01A F01C F04Z F28A F59A F59B F59C F59D F59E F59F F59G		04	E01A E01B E05A E05B E05C
	21B	X05Z X06A X06B X06C X33Z		06	G12A G12B	39.31.62↔		BORP VAC VBOR E01A E01B E05A E05B E05C
39.31.19↔		BORP VAC VBOR F01A F01C F04Z F28A F59A F59B F59C F59D F59E F59F F59G		07	H33Z		05	F01A F01C F04Z F28A F59A F59B F59C F59D F59E F59F F59G
	05	F01A F01C F04Z F28A F59A F59B F59C F59D F59E F59F F59G		08	I02A I02B I08C I28A I28B I28C I32A I32B		06	G12A G12B G33Z G38A G38B
	06	G12A G12B		10	K09A K09B		07	H33Z
	07	H33Z		11	L09A L09B L33Z		08	I08C I28A I28B I28C I32B
	08	I08C I28A I28B I28C I32B		21B	X05Z X06A X06B X06C X33Z		10	K09A K09B
	10	K09A K09B	39.31.40↔		BORP VAC VBOR		11	L09A L09B L33Z
	11	L09A L09B L33Z		05	F01A F01C F04Z F28A F59A F59B F59C F59D F59E F59F F59G		21B	X05Z X06A X06B X06C X33Z
	21B	X05Z X06A X06B X06C X33Z		06	G12A G12B	39.31.69↔		BORP VAC VBOR E01A E01B E05A E05B E05C
39.31.20↔		BORP VAC VBOR F01A F01C F04Z F28A F59A F59B F59C F59D F59E F59F F59G		07	H33Z		04	E01A E01B E05A E05B E05C
	05	F01A F01C F04Z F28A F59A F59B F59C F59D F59E F59F F59G		08	I02A I02B I08C I28A I28B I28C I32A I32B		05	F01A F01C F04Z F28A F59A F59B F59C F59D F59E F59F F59G
	06	G12A G12B		10	K09A K09B		06	G12A G12B G33Z G38A G38B
	07	H33Z		11	L09A L09B L33Z		07	H33Z
	08	I08C I28A I28B I28C I32B		21B	X05Z X06A X06B X06C X33Z		08	I08C I28A I28B I28C I32B
	10	K09A K09B	39.31.50↔		BORP VAC VBOR		10	K09A K09B
	11	L09A L09B L33Z		05	F01A F01C F04Z		11	L09A L09B L33Z
	21B	X05Z X06A X06B X06C X33Z		21B	X05Z X06A X06B X06C X33Z		21B	X05Z X06A X06B X06C X33Z
39.31.21↔		BORP VAC VBOR		05	F01A F01C F04Z		06	G12A G12B G33Z G38A G38B
							07	H33Z
							08	I08C I28A I28B



CHOP	MDC	DRG	CHOP	MDC	DRG	CHOP	MDC	DRG
		I28C I32B			F59F F59G			10 K09A K09B
	10	K09A K09B		06	G12A G12B		11	L09A L09B L33Z
	11	L09A L09B L33Z		07	H33Z		21B	X05Z X06A X06B
	21B	X05Z X06A X06B		08	I08C I28A I28B			X06C X33Z
39.31.70↔		X06C X33Z			I28C I32B	39.31.85↔		BORP VAC VBOR
		BORP VAC VBOR		10	K09A K09B		05	F01A F01C F04Z
	05	F01A F01C F04Z		11	L09A L09B L33Z			F28A F59A F59B
		F28A F59A F59B		21B	X05Z X06A X06B			F59C F59D F59E
		F59C F59D F59E	39.31.80↔		X06C X33Z			F59F F59G
		F59F F59G			BORP VAC VBOR		06	G12A G12B
	06	G12A G12B		05	F01A F01C F04Z		07	H33Z
	07	H33Z			F28A F59A F59B		08	I08C I28A I28B
	08	I08C I28A I28B			F59C F59D F59E			I28C I32B
		I28C I32B		06	F59F F59G		10	K09A K09B
	10	K09A K09B		07	G12A G12B		11	L09A L09B L33Z
	11	L09A L09B L33Z		08	H33Z		21B	X05Z X06A X06B
	21B	X05Z X06A X06B			I08C I28A I28B			X06C X33Z
39.31.71↔		X06C X33Z			I28C I32B	39.31.86↔		BORP VAC VBOR
		BORP VAC VBOR		10	K09A K09B		05	F01A F01C F04Z
	04	E01A E01B E05A		11	L09A L09B L33Z			F28A F59A F59B
		E05B E05C		21B	X05Z X06A X06B			F59C F59D F59E
	05	F01A F01C F04Z			X06C X33Z			F59F F59G
		F28A F59A F59B	39.31.81↔		BORP VAC VBOR		06	G12A G12B
		F59C F59D F59E		05	F01A F01C F04Z		07	H33Z
		F59F F59G			F28A F59A F59B		08	I08C I28A I28B
	06	G12A G12B G33Z			F59C F59D F59E			I28C I32B
		G38A G38B		06	F59F F59G		10	K09A K09B
	07	H33Z		07	G12A G12B		11	L09A L09B L33Z
	08	I08C I28A I28B		08	H33Z		21B	X05Z X06A X06B
		I28C I32B			I08C I28A I28B			X06C X33Z
	10	K09A K09B			I28C I32B	39.31.87↔		BORP VAC VBOR
	11	L09A L09B L33Z		10	K09A K09B		05	F01A F01C F04Z
	21B	X05Z X06A X06B		11	L09A L09B L33Z			F28A F59A F59B
39.31.72↔		X06C X33Z		21B	X05Z X06A X06B			F59C F59D F59E
		BORP VAC VBOR			X06C X33Z			F59F F59G
	04	E01A E01B E05A	39.31.82↔		BORP VAC VBOR		06	G12A G12B
		E05B E05C		05	F01A F01C F04Z		07	H33Z
	05	F01A F01C F04Z			F28A F59A F59B		08	I08C I28A I28B
		F28A F59A F59B			F59C F59D F59E			I28C I32B
		F59C F59D F59E		06	F59F F59G		10	K09A K09B
		F59F F59G		07	G12A G12B		11	L09A L09B L33Z
	06	G12A G12B G33Z		08	H33Z		21B	X05Z X06A X06B
		G38A G38B			I08C I28A I28B			X06C X33Z
	07	H33Z			I28C I32B	39.31.88↔		BORP VAC VBOR
	08	I08C I28A I28B		10	K09A K09B		05	F01A F01C F04Z
		I28C I32B		11	L09A L09B L33Z			F28A F59A F59B
	10	K09A K09B		21B	X05Z X06A X06B			F59C F59D F59E
	11	L09A L09B L33Z			X06C X33Z			F59F F59G
	21B	X05Z X06A X06B	39.31.83↔		BORP VAC VBOR		06	G12A G12B
39.31.73↔		X06C X33Z		05	F01A F01C F04Z		07	H33Z
		BORP VAC VBOR			F28A F59A F59B		08	I08C I28A I28B
	04	E01A E01B E05A			F59C F59D F59E			I28C I32B
		E05B E05C		06	F59F F59G		10	K09A K09B
	05	F01A F01C F04Z		07	G12A G12B		11	L09A L09B L33Z
		F28A F59A F59B		08	H33Z		21B	X05Z X06A X06B
		F59C F59D F59E			I08C I28A I28B			X06C X33Z
		F59F F59G			I28C I32B	39.31.89↔		BORP VAC VBOR
	06	G12A G12B G33Z		10	K09A K09B		05	F01A F01C F04Z
		G38A G38B		11	L09A L09B L33Z			F28A F59A F59B
	07	H33Z		21B	X05Z X06A X06B			F59C F59D F59E
	08	I08C I28A I28B			X06C X33Z			F59F F59G
		I28C I32B	39.31.84↔		BORP VAC VBOR		06	G12A G12B
	10	K09A K09B		05	F01A F01C F04Z		07	H33Z
	11	L09A L09B L33Z			F28A F59A F59B		08	I08C I28A I28B
	21B	X05Z X06A X06B			F59C F59D F59E			I28C I32B
39.31.79↔		X06C X33Z			F59F F59G		10	K09A K09B
		BORP VAC VBOR		06	G12A G12B		11	L09A L09B L33Z
	05	F01A F01C F04Z		07	H33Z		21B	X05Z X06A X06B
		F28A F59A F59B		08	I08C I28A I28B			X06C X33Z
		F59C F59D F59E			I28C I32B	39.32.11↔		BORP VAC VBOR

CHOP	MDC	DRG	CHOP	MDC	DRG	CHOP	MDC	DRG
	05	F01A F01C F04Z F28A F59A F59B F59C F59D F59E F59F F59G		21B	X06A X06B X06C	39.50.00↔	01	B17A B17B
	08	I08C I28A I28B I28C	39.42.11↔	01	B04A B04B B04C		03	D12A
39.32.19↔	21B	X06A X06B X06C BORP VAC VBOR		05	F21A F21B F21C		04	E02A E02B
	05	F01A F01C F04Z F28A F59A F59B F59C F59D F59E F59F F59G		06	G12A G12B		05	F01A F01C F04Z F21A F21B F21C F28A F59A F59B F59C F59D F59E F59F F59G
	08	I08C I28A I28B I28C	39.42.12↔	07	H06Z		06	G12A G12B
39.32.30↔	21B	X06A X06B X06C BORP VAC VBOR		08	I28A I28B I28C		07	H06Z
	05	F01A F01C F04Z F28A F59A F59B F59C F59D F59E F59F F59G		09	J11A		08	I28A I28B
	08	I08C I28A I28B I28C	39.43↔	10	K09A K09B		09	J11A
	21B	X06A X06B X06C BORP VAC VBOR		11	L09A L09B		10	K09A K09B
	05	F01A F01C F04Z F28A F59A F59B F59C F59D F59E F59F F59G		21B	X06A X06B X06C	39.50.10↔	11	L09A L09B
	08	I08C I28A I28B I28C		01	B04A B04B B04C		12	M06Z M37Z
39.32.31↔	21B	X06A X06B X06C BORP VAC VBOR		05	F21A F21B F21C		13	N11A N11B
	05	F01A F01C F04Z F28A F59A F59B F59C F59D F59E F59F F59G		06	G12A G12B		14	O02A O02B
	08	I08C I28A I28B I28C	39.49.10↔	07	H06Z		21B	X04Z X05Z X06A X06B X06C
	21B	X06A X06B X06C BORP VAC VBOR		08	I28A I28B I28C		01	B17A B17B
	05	F01A F01C F04Z F28A F59A F59B F59C F59D F59E F59F F59G		09	J11A		03	D12A
39.32.32↔	08	I08C I28A I28B I28C		10	K09A K09B		04	E02A E02B
	21B	X06A X06B X06C BORP VAC VBOR		11	L09A L09B		05	F01A F01C F04Z F19Z F21A F21B F21C F28A F59A F59B F59C F59D F59E F59F F59G
	05	F01A F01C F04Z F28A F59A F59B F59C F59D F59E F59F F59G		21B	X06A X06B X06C	39.50.11↔	06	G12A G12B
	08	I08C I28A I28B I28C		01	B04A B04B B04C		07	H06Z
39.32.39↔	21B	X06A X06B X06C BORP VAC VBOR		05	F21A F21B F21C		08	I28A I28B
	05	F01A F01C F04Z F28A F59A F59B F59C F59D F59E F59F F59G		06	G12A G12B		09	J11A
	08	I08C I28A I28B I28C	39.49.21‡↔	07	H33Z		10	K09A K09B
	21B	X06A X06B X06C BORP VAC VBOR	39.49.22‡↔	08	I02A I02B I08C I28A I28B I28C I32A I32B		11	L09A L09B
	05	F01A F01C F04Z F28A F59A F59B F59C F59D F59E F59F F59G	39.49.23‡↔	10	K09A K09B		12	M06Z M37Z
	08	I08C I28A I28B I28C	39.49.24‡↔	11	L09A L09B L33Z		13	N11A N11B
	21B	X06A X06B X06C BORP VAC VBOR	39.49.30↔	21B	X05Z X06A X06B X06C X33Z		14	O02A O02B
	05	F01A F01C F04Z F28A F59A F59B F59C F59D F59E F59F F59G		05	F21A F21B F21C		21B	X04Z X05Z X06A X06B X06C
	08	I08C I28A I28B I28C		05	F21A F21B F21C		01	B17A B17B
39.32.40↔	21B	X06A X06B X06C BORP VAC VBOR		05	F21A F21B F21C		03	D12A
	05	F01A F01C F04Z F28A F59A F59B F59C F59D F59E F59F F59G		05	F21A F21B F21C		04	E02A E02B
	08	I08C I28A I28B I28C		05	F21A F21B F21C		05	F01A F01C F04Z F19Z F21A F21B F21C F28A F59A F59B F59C F59D F59E F59F F59G
	21B	X06A X06B X06C BORP VAC VBOR		03	D12A		06	G12A G12B
	05	F01A F01C F04Z F28A F59A F59B F59C F59D F59E F59F F59G		04	E02A E02B E02C		07	H06Z
	08	I08C I28A I28B I28C		05	F04Z F13A F21A F21B F21C		08	I28A I28B
39.32.41↔	21B	X06A X06B X06C BORP VAC VBOR		06	G12A G12B G33Z G38A G38B		09	J11A
	05	F01A F01C F04Z F28A F59A F59B F59C F59D F59E F59F F59G		07	H33Z		10	K09A K09B
	08	I08C I28A I28B I28C		08	I08C I28A I28B I28C		11	L09A L09B
	21B	X06A X06B X06C BORP VAC VBOR		09	J02A J02B J03A J03B J04Z J11A J11B		12	M06Z M37Z
	05	F01A F01C F04Z F28A F59A F59B F59C F59D F59E F59F F59G		10	K09A K09B		13	N11A N11B
	08	I08C I28A I28B I28C		11	L09A L09B L33Z		14	O02A O02B
39.32.42↔	21B	X06A X06B X06C BORP VAC VBOR		15	P02A P02B P02C		21B	X04Z X05Z X06A X06B X06C
	05	F01A F01C F04Z F28A F59A F59B F59C F59D F59E F59F F59G		21B	X04Z X05Z X06A X06B X06C X33Z	39.50.12↔	01	B17A B17B
	08	I08C I28A I28B I28C		05	F21A F21B F21C		03	D12A
			39.49.99‡↔				04	E02A E02B
							05	F01A F01C F04Z F19Z F21A F21B F21C F28A F59A F59B F59C F59D F59E F59F F59G
							06	G12A G12B
							07	H06Z
							08	I28A I28B
							09	J11A
							10	K09A K09B

CHOP	MDC	DRG	CHOP	MDC	DRG	CHOP	MDC	DRG
	11	L09A L09B			F59E F59F F59G			KVB II MKOR VAC
	12	M06Z M37Z		06	G12A G12B		01	VBOR VKOR
	13	N11A N11B		07	H06Z		01	B02A B02B B20A
	14	O02A O02B		08	I28A I28B			B20B B20C
	21B	X04Z X05Z X06A		09	J11A		05	F01A F01C F04Z
39.50.13↔		X06B X06C		10	K09A K09B			F28A F59A F59B
	01	B17A B17B		11	L09A L09B			F59C F59D F59E
	03	D12A		12	M06Z M37Z			F59F
	04	E02A E02B		13	N11A N11B		07	H33Z
	05	F01A F01C F04Z		14	O02A O02B		11	L33Z
		F19Z F21A F21B		21B	X04Z X05Z X06A		21A	W01A W01B
		F21C F28A F59A	39.50.20↔		X06B X06C		21B	X06A X06B X06C
		F59B F59C F59D		01	B17A B17B	39.51.11↔		X33Z
		F59E F59F F59G		03	D12A			BORP KORP KVB I
	06	G12A G12B		04	E02A E02B			KVB II MKOR VAC
	07	H06Z		05	F01A F01C F04Z			VBOR VKOR
	08	I28A I28B			F21A F21B F21C		01	B02A B02B B20A
	09	J11A			F28A F59A F59B			B20B B20C
	10	K09A K09B			F59C F59D F59E		05	F01A F01C F04Z
	11	L09A L09B			F59F F59G			F28A F59A F59B
	12	M06Z M37Z		06	G12A G12B			F59C F59D F59E
	13	N11A N11B		07	H06Z			F59F
	14	O02A O02B		08	I28A I28B		06	G33Z G38A G38B
	21B	X04Z X05Z X06A		09	J11A		07	H33Z
39.50.14↔		X06B X06C		10	K09A K09B		11	L33Z
	01	B17A B17B		11	L09A L09B		21A	W01A W01B
	03	D12A		12	M06Z M37Z		21B	X06A X06B X06C
	04	E02A E02B		13	N11A N11B			X33Z
	05	F01A F01C F04Z		14	O02A O02B	39.51.99↔		BORP KORP KVB I
		F19Z F21A F21B		21B	X04Z X05Z X06A			KVB II MKOR VAC
		F21C F28A F59A			X06B X06C			VBOR VKOR
		F59B F59C F59D	39.50.21↔	01	B17A B17B		01	B02A B02B B20A
		F59E F59F F59G		03	D12A			B20B B20C
	06	G12A G12B		04	E02A E02B		05	F01A F01C F04Z
	07	H06Z		05	F01A F01C F04Z			F28A F59A F59B
	08	I28A I28B			F21A F21B F21C			F59C F59D F59E
	09	J11A			F28A F59A F59B			F59F
	10	K09A K09B			F59C F59D F59E		07	H33Z
	11	L09A L09B			F59F F59G		11	L33Z
	12	M06Z M37Z		06	G12A G12B		21A	W01A W01B
	13	N11A N11B		07	H06Z		21B	X06A X06B X06C
	14	O02A O02B		08	I28A I28B			X33Z
	21B	X04Z X05Z X06A		09	J11A	39.52.00↔	05	F01A F01C F04Z
39.50.15↔		X06B X06C		10	K09A K09B			F28A F59A F59B
	01	B17A B17B		11	L09A L09B			F59C F59D F59E
	03	D12A		12	M06Z M37Z			F59F
	04	E02A E02B		13	N11A N11B		06	G02A G02B G38A
	05	F01A F01C F04Z		14	O02A O02B			G38B
		F19Z F21A F21B		21B	X04Z X05Z X06A		07	H33Z
		F21C F28A F59A			X06B X06C		08	I08C I28A I28B
		F59B F59C F59D	39.50.99↔	01	B17A B17B			I28C
		F59E F59F F59G		03	D12A		10	K09A K09B
	06	G12A G12B		04	E02A E02B		11	L33Z
	07	H06Z		05	F01A F01C F04Z		21B	X06A X06B X06C
	08	I28A I28B			F21A F21B F21C			X33Z
	09	J11A			F28A F59A F59B	39.52.11↔		BORP KORP KVB I
	10	K09A K09B			F59C F59D F59E			KVB II MKOR VAC
	11	L09A L09B			F59F F59G			VBOR VKOR
	12	M06Z M37Z		06	G12A G12B		05	F01A F01C F04Z
	13	N11A N11B		07	H06Z			F28A F59A F59B
	14	O02A O02B		08	I28A I28B			F59C F59D F59E
	21B	X04Z X05Z X06A		09	J11A			F59F
39.50.19↔		X06B X06C		10	K09A K09B		06	G02A G02B G33Z
	01	B17A B17B		11	L09A L09B			G38A G38B
	03	D12A		12	M06Z M37Z		07	H33Z
	04	E02A E02B		13	N11A N11B		08	I08C I28A I28B
	05	F01A F01C F04Z		14	O02A O02B			I28C
		F19Z F21A F21B		21B	X04Z X05Z X06A		10	K09A K09B
		F21C F28A F59A			X06B X06C		11	L33Z
		F59B F59C F59D	39.51.00↔		BORP KORP KVB I		21B	X06A X06B X06C

CHOP	MDC	DRG	CHOP	MDC	DRG	CHOP	MDC	DRG
39.52.19↔		X33Z BORP KORP KVB I KVB II MKOR VAC VBOR VKOR	39.52.29↔		X06A X06B X06C X33Z BORP KORP KVB I KVB II MKOR VAC VBOR VKOR	39.54.11↔		X06A X06B X06C X33Z BORP KORP KVB I KVB II MKOR VAC VBOR VKOR
	01	B04A B04B B04C		04	E01A E01B E05A E05B E05C		05	F01A F01C F04Z F28A F59A F59B F59C F59D F59E F59F
	05	F01A F01C F04Z F28A F59A F59B F59C F59D F59E F59F		05	F01A F01C F04Z F28A F59A F59B F59C F59D F59E F59F		06	G02A G02B G33Z G38A G38B
	06	G02A G02B G33Z G38A G38B		06	G33Z G38A G38B		07	H33Z
	07	H33Z		07	H33Z		08	I08C I28A I28B I28C
	08	I08C I28A I28B I28C		08	I08C I28A I28B I28C		10	K09A K09B
	10	K09A K09B		10	K09A K09B		11	L33Z
	11	L33Z		11	L33Z		21B	X06A X06B X06C X33Z
	21B	X06A X06B X06C X33Z		21B	X06A X06B X06C X33Z		21B	X06A X06B X06C X33Z
39.52.20↔		BORP KORP KVB I KVB II MKOR VAC VBOR VKOR	39.52.99↔		D12A E02A E02B F21A F21B F21C G12A G12B H06Z I28A I28B J11A K09A K09B L09A L09B M06Z M37Z N11A N11B O02A O02B	39.54.12↔		BORP KORP KVB I KVB II MKOR VAC VBOR VKOR
	04	E01A E01B E05A E05B E05C		04	E02A E02B		05	F01A F01C F04Z F28A F59A F59B F59C F59D F59E F59F
	05	F01A F01C F04Z F28A F59A F59B F59C F59D F59E F59F		05	F21A F21B F21C		06	G02A G02B G33Z G38A G38B
	06	G02A G02B G33Z G38A G38B		06	G12A G12B		07	H33Z
	07	H33Z		07	H06Z		08	I08C I28A I28B I28C
	08	I08C I28A I28B I28C		08	I28A I28B		10	K09A K09B
	10	K09A K09B		09	J11A		11	L33Z
	11	L33Z		10	K09A K09B		21B	X06A X06B X06C X33Z
	21B	X06A X06B X06C X33Z	39.53↔	21B	X06A X06B X06C BORP KORP KVB I KVB II MKOR VAC VBOR VKOR		21B	X06A X06B X06C X33Z
39.52.21↔		BORP KORP KVB I KVB II MKOR VAC VBOR VKOR		01	B02A B02B B20A B20B B20C B20D B20E	39.54.21↔		BORP KORP KVB I KVB II MKOR VAC VBOR VKOR
	04	E01A E01B E05A E05B E05C		05	F01A F01C F04Z F28A F59A F59B F59C F59D F59E F59F		05	F01A F01C F04Z F28A F59A F59B F59C F59D F59E F59F
	05	F01A F01C F04Z F28A F59A F59B F59C F59D F59E F59F		06	G33Z G38A G38B		06	G02A G02B G33Z G38A G38B
	06	G02A G02B G33Z G38A G38B		07	H33Z		07	H33Z
	07	H33Z		08	I08C I28A I28B I28C		08	I08C I28A I28B I28C
	08	I08C I28A I28B I28C		11	L09A L09B L33Z		10	K09A K09B
	10	K09A K09B		21B	X06A X06B X06C		11	L33Z
	11	L33Z	39.54.00↔	05	F01A F01C F04Z F28A F59A F59B F59C F59D F59E F59F		21B	X06A X06B X06C X33Z
	21B	X06A X06B X06C X33Z		06	G02A G02B G38A G38B	39.54.22↔		BORP KORP KVB I KVB II MKOR VAC VBOR VKOR
39.52.22↔		BORP KORP KVB I KVB II MKOR VAC VBOR VKOR		07	H33Z		05	F01A F01C F04Z F28A F59A F59B F59C F59D F59E F59F
	04	E01A E01B E05A E05B E05C		08	I08C I28A I28B I28C		06	G02A G02B G33Z G38A G38B
	05	F01A F01C F04Z F28A F59A F59B F59C F59D F59E F59F		10	K09A K09B		07	H33Z
	06	G02A G02B G33Z G38A G38B	39.54.09↔	21B	X06A X06B X06C X33Z		08	I08C I28A I28B I28C
	07	H33Z		05	F01A F01C F04Z F28A F59A F59B F59C F59D F59E F59F		10	K09A K09B
	08	I08C I28A I28B I28C		07	H33Z		11	L33Z
	10	K09A K09B		08	I08C I28A I28B I28C	39.54.91↔	21B	X06A X06B X06C X33Z
	11	L33Z		08	I08C I28A I28B I28C		05	F01A F01C F04Z F28A F59A F59B F59C F59D F59E F59F
	21B	X06A X06B X06C X33Z		10	K09A K09B		21B	X06A X06B X06C X33Z
	21B	X06A X06B X06C X33Z		11	L33Z		21B	X06A X06B X06C X33Z

CHOP	MDC	DRG	CHOP	MDC	DRG	CHOP	MDC	DRG
	07	H33Z			F06A F06B F28A			G38B
	08	I08C I28A I28B I28C			F59A F59B F59C F59D F59E F59F		07	H06Z H33Z
	10	K09A K09B		06	G16Z G18A G18B G19A G19B G38A G38B		08	I08C I28A I28B I28C
	11	L33Z					10	K09A K09B
	21B	X06A X06B X06C X33Z		07	H06Z H33Z		11	L09A L09B L33Z
39.54.92↔	05	F01A F01C F04Z F28A F59A F59B F59C F59D F59E F59F		08	I08C I28A I28B I28C	39.56.23↔	15	P02A P02B P02C
	07	H33Z		10	K09A K09B		21B	X04Z X05Z X06A X06B X06C X33Z BORP VAC VBOR
	08	I08C I28A I28B I28C		11	L09A L09B L33Z		05	F01A F01C F04Z F06A F06B F28A F59A F59B F59C F59D F59E F59F
	10	K09A K09B	39.56.19↔	15	P02A P02B P02C		06	G16Z G18A G18B G19A G19B G38A G38B
	11	L33Z		21B	X04Z X05Z X06A X06B X06C X33Z BORP VAC VBOR		07	H06Z H33Z
	21B	X06A X06B X06C X33Z		01	B04A B04B B04C		08	I08C I28A I28B I28C
39.55↔		BORP KVB I KVB II VAC VBOR		05	F01A F01C F04Z F06A F06B F28A F59A F59B F59C F59D F59E F59F		10	K09A K09B
	05	F01A F01C F04Z F28A F59A F59B F59C F59D F59E F59F		06	G16Z G18A G18B G19A G19B G38A G38B		11	L09A L09B L33Z
	06	G12A G12B		07	H06Z H33Z		15	P02A P02B P02C
	08	I08C I28A I28B I28C		08	I08C I28A I28B I28C	39.56.29↔	21B	X04Z X05Z X06A X06B X06C X33Z BORP VAC VBOR
	09	J02A J02B J03A J03B J04Z J11A J11B		10	K09A K09B		05	F01A F01C F04Z F06A F06B F28A F59A F59B F59C F59D F59E F59F
	10	K09A K09B		11	L09A L09B L33Z		06	G16Z G18A G18B G19A G19B G38A G38B
	11	L09A L09B		15	P02A P02B P02C		07	H06Z H33Z
	21B	X06A X06B X06C X33Z	39.56.20↔	21B	X04Z X05Z X06A X06B X06C X33Z BORP VAC VBOR		08	I08C I28A I28B I28C
39.56.00↔		BORP VAC VBOR		05	F01A F01C F04Z F06A F06B F28A F59A F59B F59C F59D F59E F59F		10	K09A K09B
	05	F01A F01C F04Z F06A F06B F28A F59A F59B F59C F59D F59E F59F		06	G16Z G18A G18B G19A G19B G38A G38B		11	L09A L09B L33Z
	06	G16Z G18A G18B G19A G19B G38A G38B		07	H06Z H33Z		15	P02A P02B P02C
	07	H06Z H33Z		08	I08C I28A I28B I28C	39.56.30↔	21B	X04Z X05Z X06A X06B X06C X33Z BORP VAC VBOR
	08	I08C I28A I28B I28C		10	K09A K09B		05	F01A F01C F04Z F06A F06B F28A F59A F59B F59C F59D F59E F59F
	10	K09A K09B		11	L09A L09B L33Z		06	G16Z G18A G18B G19A G19B G38A G38B
	11	L09A L09B L33Z		15	P02A P02B P02C		07	H06Z H33Z
	15	P02A P02B P02C		21B	X04Z X05Z X06A X06B X06C X33Z BORP VAC VBOR		08	I08C I28A I28B I28C
	21B	X04Z X05Z X06A X06B X06C X33Z	39.56.21↔	05	F01A F01C F04Z F06A F06B F28A F59A F59B F59C F59D F59E F59F		10	K09A K09B
39.56.11↔		BORP VAC VBOR		06	G16Z G18A G18B G19A G19B G38A G38B		11	L09A L09B L33Z
	01	B20A B20B B20C B20D B20E		07	H06Z H33Z		15	P02A P02B P02C
	05	F01A F01C F04Z F06A F06B F28A F59A F59B F59C F59D F59E F59F		08	I08C I28A I28B I28C	39.56.31↔	21B	X04Z X05Z X06A X06B X06C X33Z BORP VAC VBOR
	06	G16Z G18A G18B G19A G19B G38A G38B		10	K09A K09B		05	F01A F01C F04Z F06A F06B F28A F59A F59B F59C F59D F59E F59F
	07	H06Z H33Z		11	L09A L09B L33Z		06	G16Z G18A G18B G19A G19B G38A G38B
	08	I08C I28A I28B I28C		15	P02A P02B P02C		07	H06Z H33Z
	10	K09A K09B		21B	X04Z X05Z X06A X06B X06C X33Z BORP VAC VBOR		08	I08C I28A I28B I28C
	11	L09A L09B L33Z	39.56.22↔	05	F01A F01C F04Z F06A F06B F28A F59A F59B F59C F59D F59E F59F		10	K09A K09B
	15	P02A P02B P02C		06	G16Z G18A G18B G19A G19B G38A G38B		11	L09A L09B L33Z
	21B	X04Z X05Z X06A X06B X06C X33Z		07	H06Z H33Z			
39.56.12↔		BORP VAC VBOR		08	I08C I28A I28B I28C			
	01	B04A B04B B04C						
	05	F01A F01C F04Z						

CHOP	MDC	DRG	CHOP	MDC	DRG	CHOP	MDC	DRG
39.56.32↔	15	P02A P02B P02C	39.56.42↔	06	F59A F59B F59C F59D F59E F59F	39.56.46↔	08	I08C I28A I28B I28C
	21B	X04Z X05Z X06A X06B X06C X33Z BORP VAC VBOR		07	G16Z G18A G18B G19A G19B G38A G38B		10	K09A K09B
	05	F01A F01C F04Z F06A F06B F28A F59A F59B F59C F59D F59E F59F		08	H06Z H33Z I08C I28A I28B I28C		11	L09A L09B L33Z
	06	G16Z G18A G18B G19A G19B G38A G38B		10	K09A K09B		15	P02A P02B P02C
	07	H06Z H33Z		11	L09A L09B L33Z		21B	X04Z X05Z X06A X06B X06C X33Z BORP VAC VBOR
	08	I08C I28A I28B I28C		15	P02A P02B P02C		05	F01A F01C F04Z F06A F06B F28A F59A F59B F59C F59D F59E F59F
	10	K09A K09B		06	G16Z G18A G18B G19A G19B G38A G38B		06	G16Z G18A G18B G19A G19B G38A G38B
	11	L09A L09B L33Z		07	H06Z H33Z		07	H06Z H33Z
	15	P02A P02B P02C		08	I08C I28A I28B I28C		08	I08C I28A I28B I28C
	21B	X04Z X05Z X06A X06B X06C X33Z BORP VAC VBOR		10	K09A K09B		10	K09A K09B
39.56.33↔	05	F01A F01C F04Z F06A F06B F28A F59A F59B F59C F59D F59E F59F	39.56.43↔	11	L09A L09B L33Z	39.56.47↔	11	L09A L09B L33Z
	06	G16Z G18A G18B G19A G19B G38A G38B		15	P02A P02B P02C		15	P02A P02B P02C
	07	H06Z H33Z		21B	X04Z X05Z X06A X06B X06C X33Z BORP VAC VBOR		21B	X04Z X05Z X06A X06B X06C X33Z BORP VAC VBOR
	08	I08C I28A I28B I28C		05	F01A F01C F04Z F06A F06B F28A F59A F59B F59C F59D F59E F59F		05	F01A F01C F04Z F06A F06B F28A F59A F59B F59C F59D F59E F59F
	10	K09A K09B		06	G16Z G18A G18B G19A G19B G38A G38B		06	G16Z G18A G18B G19A G19B G38A G38B
	11	L09A L09B L33Z		07	H06Z H33Z		07	H06Z H33Z
	15	P02A P02B P02C		08	I08C I28A I28B I28C		08	I08C I28A I28B I28C
	21B	X04Z X05Z X06A X06B X06C X33Z BORP VAC VBOR		10	K09A K09B		10	K09A K09B
	05	F01A F01C F04Z F06A F06B F28A F59A F59B F59C F59D F59E F59F		11	L09A L09B L33Z		11	L09A L09B L33Z
	06	G16Z G18A G18B G19A G19B G38A G38B		15	P02A P02B P02C		15	P02A P02B P02C
39.56.39↔	07	H06Z H33Z	39.56.44↔	21B	X04Z X05Z X06A X06B X06C X33Z BORP VAC VBOR	39.56.48↔	21B	X04Z X05Z X06A X06B X06C X33Z BORP VAC VBOR
	08	I08C I28A I28B I28C		05	F01A F01C F04Z F06A F06B F28A F59A F59B F59C F59D F59E F59F		05	F01A F01C F04Z F06A F06B F28A F59A F59B F59C F59D F59E F59F
	10	K09A K09B		06	G16Z G18A G18B G19A G19B G38A G38B		06	G16Z G18A G18B G19A G19B G38A G38B
	11	L09A L09B L33Z		07	H06Z H33Z		07	H06Z H33Z
	15	P02A P02B P02C		08	I08C I28A I28B I28C		08	I08C I28A I28B I28C
	21B	X04Z X05Z X06A X06B X06C X33Z BORP VAC VBOR		10	K09A K09B		10	K09A K09B
	05	F01A F01C F04Z F06A F06B F28A F59A F59B F59C F59D F59E F59F		11	L09A L09B L33Z		11	L09A L09B L33Z
	06	G16Z G18A G18B G19A G19B G38A G38B		15	P02A P02B P02C		15	P02A P02B P02C
	07	H06Z H33Z		21B	X04Z X05Z X06A X06B X06C X33Z BORP VAC VBOR		21B	X04Z X05Z X06A X06B X06C X33Z BORP VAC VBOR
	08	I08C I28A I28B I28C		05	F01A F01C F04Z F06A F06B F28A F59A F59B F59C F59D F59E F59F		05	F01A F01C F04Z F06A F06B F28A F59A F59B F59C F59D F59E F59F
39.56.40↔	10	K09A K09B	39.56.45↔	06	G16Z G18A G18B G19A G19B G38A G38B	39.56.49↔	10	K09A K09B
	11	L09A L09B L33Z		07	H06Z H33Z		11	L09A L09B L33Z
	15	P02A P02B P02C		08	I08C I28A I28B I28C		15	P02A P02B P02C
	21B	X04Z X05Z X06A X06B X06C X33Z BORP VAC VBOR		10	K09A K09B		21B	X04Z X05Z X06A X06B X06C X33Z BORP VAC VBOR
	05	F01A F01C F04Z F06A F06B F28A F59A F59B F59C F59D F59E F59F		11	L09A L09B L33Z		05	F01A F01C F04Z F06A F06B F28A F59A F59B F59C F59D F59E F59F
	06	G16Z G18A G18B G19A G19B G38A G38B		15	P02A P02B P02C		06	G16Z G18A G18B G19A G19B G38A G38B
	07	H06Z H33Z		21B	X04Z X05Z X06A X06B X06C X33Z BORP VAC VBOR		07	H06Z H33Z
	08	I08C I28A I28B I28C		05	F01A F01C F04Z F06A F06B F28A F59A F59B F59C F59D F59E F59F		08	I08C I28A I28B I28C
	10	K09A K09B		06	G16Z G18A G18B G19A G19B G38A G38B		10	K09A K09B
	11	L09A L09B L33Z		07	H06Z H33Z		11	L09A L09B L33Z
39.56.41↔	15	P02A P02B P02C	39.56.45↔	08	I08C I28A I28B I28C	39.56.49↔	15	P02A P02B P02C
	21B	X04Z X05Z X06A X06B X06C X33Z BORP VAC VBOR		10	K09A K09B		21B	X04Z X05Z X06A X06B X06C X33Z BORP VAC VBOR
	05	F01A F01C F04Z F06A F06B F28A		11	L09A L09B L33Z		05	F01A F01C F04Z F06A F06B F28A F59A F59B F59C F59D F59E F59F
				15	P02A P02B P02C		06	G16Z G18A G18B G19A G19B G38A G38B
				21B	X04Z X05Z X06A X06B X06C X33Z BORP VAC VBOR		07	H06Z H33Z

CHOP	MDC	DRG	CHOP	MDC	DRG	CHOP	MDC	DRG
39.56.50↔	05	X06B X06C X33Z	39.56.61↔	05	G16Z G18A G18B	39.56.69↔	05	K09A K09B
		BORP VAC VBOR			G19A G19B G38A			L09A L09B L33Z
		F01A F01C F04Z			G38B			P02A P02B P02C
		F06A F06B F28A			H06Z H33Z			F59A F59B F59C
		F59A F59B F59C			I08C I28A I28B			F59D F59E F59F
		F59D F59E F59F			I28C			BORP VAC VBOR
		G16Z G18A G18B			K09A K09B			F01A F01C F04Z
		G19A G19B G38A			L09A L09B L33Z			F06A F06B F28A
		G38B			P02A P02B P02C			F59A F59B F59C
		H06Z H33Z			X04Z X05Z X06A			F59D F59E F59F
		I08C I28A I28B			X06B X06C X33Z			G16Z G18A G18B
		I28C			BORP VAC VBOR			G19A G19B G38A
		K09A K09B			F01A F01C F04Z			G38B
		L09A L09B L33Z			F06A F06B F28A			
		P02A P02B P02C			F59A F59B F59C			
39.56.51↔	05	X04Z X05Z X06A	39.56.62↔	05	G16Z G18A G18B	39.56.99↔	05	K09A K09B
		X06B X06C X33Z			G19A G19B G38A			L09A L09B L33Z
		BORP VAC VBOR			G38B			P02A P02B P02C
		F01A F01C F04Z			H06Z H33Z			F59A F59B F59C
		F06A F06B F28A			I08C I28A I28B			F59D F59E F59F
		F59A F59B F59C			I28C			BORP VAC VBOR
		F59D F59E F59F			K09A K09B			F01A F01C F04Z
		G16Z G18A G18B			L09A L09B L33Z			F06A F06B F28A
		G19A G19B G38A			P02A P02B P02C			F59A F59B F59C
		G38B			X04Z X05Z X06A			F59D F59E F59F
		H06Z H33Z			X06B X06C X33Z			G16Z G18A G18B
		I08C I28A I28B			BORP VAC VBOR			G19A G19B G38A
		I28C			F01A F01C F04Z			G38B
		K09A K09B			F06A F06B F28A			
		L09A L09B L33Z			F59A F59B F59C			
P02A P02B P02C	F59D F59E F59F							
39.56.52↔	05	X04Z X05Z X06A	39.56.63↔	05	G16Z G18A G18B	39.57.00↔	05	K09A K09B
		X06B X06C X33Z			G19A G19B G38A			L09A L09B L33Z
		BORP VAC VBOR			G38B			P02A P02B P02C
		F01A F01C F04Z			H06Z H33Z			F59A F59B F59C
		F06A F06B F28A			I08C I28A I28B			F59D F59E F59F
		F59A F59B F59C			I28C			BORP VAC VBOR
		F59D F59E F59F			K09A K09B			F01A F01C F04Z
		G16Z G18A G18B			L09A L09B L33Z			F06A F06B F28A
		G19A G19B G38A			P02A P02B P02C			F59A F59B F59C
		G38B			X04Z X05Z X06A			F59D F59E F59F
		H06Z H33Z			X06B X06C X33Z			G16Z G18A G18B
		I08C I28A I28B			BORP VAC VBOR			G19A G19B G38A
		I28C			F01A F01C F04Z			G38B
		K09A K09B			F06A F06B F28A			
		L09A L09B L33Z			F59A F59B F59C			
P02A P02B P02C	F59D F59E F59F							
39.56.53↔	05	X04Z X05Z X06A	39.56.64↔	05	G16Z G18A G18B	39.57.11↔	05	K09A K09B
		X06B X06C X33Z			G19A G19B G38A			L09A L09B L33Z
		BORP VAC VBOR			G38B			P02A P02B P02C
		F01A F01C F04Z			H06Z H33Z			F59A F59B F59C
		F06A F06B F28A			I08C I28A I28B			F59D F59E F59F
		F59A F59B F59C			I28C			BORP VAC VBOR
		F59D F59E F59F			K09A K09B			F01A F01C F04Z
		G16Z G18A G18B			L09A L09B L33Z			F06A F06B F28A
		G19A G19B G38A			P02A P02B P02C			F59A F59B F59C
		G38B			X04Z X05Z X06A			F59D F59E F59F
		H06Z H33Z			X06B X06C X33Z			G16Z G18A G18B
		I08C I28A I28B			BORP VAC VBOR			G19A G19B G38A
		I28C			F01A F01C F04Z			G38B
		K09A K09B			F06A F06B F28A			
		L09A L09B L33Z			F59A F59B F59C			
P02A P02B P02C	F59D F59E F59F							
39.56.54↔	05	X04Z X05Z X06A	39.56.65↔	05	G16Z G18A G18B	39.57.12↔	05	K09A K09B
		X06B X06C X33Z			G19A G19B G38A			L09A L09B L33Z
		BORP VAC VBOR			G38B			P02A P02B P02C
		F01A F01C F04Z			H06Z H33Z			F59A F59B F59C
		F06A F06B F28A			I08C I28A I28B			F59D F59E F59F
		F59A F59B F59C			I28C			BORP VAC VBOR
		F59D F59E F59F			K09A K09B			F01A F01C F04Z
		G16Z G18A G18B			L09A L09B L33Z			F06A F06B F28A
		G19A G19B G38A			P02A P02B P02C			F59A F59B F59C
		G38B			X04Z X05Z X06A			F59D F59E F59F
		H06Z H33Z			X06B X06C X33Z			G16Z G18A G18B
		I08C I28A I28B			BORP VAC VBOR			G19A G19B G38A
		I28C			F01A F01C F04Z			G38B
		K09A K09B			F06A F06B F28A			
		L09A L09B L33Z			F59A F59B F59C			
P02A P02B P02C	F59D F59E F59F							

CHOP	MDC	DRG	CHOP	MDC	DRG	CHOP	MDC	DRG
39.57.12↔	15	P02A P02B P02C	39.57.21↔	11	L09A L09B L33Z	39.57.30↔	21B	X04Z X05Z X06A
	21B	X04Z X05Z X06A		15	P02A P02B P02C		21B	X04Z X05Z X06A
		X06B X06C X33Z		21B	X04Z X05Z X06A			X06B X06C X33Z
		BORP KVB I KVB II			BORP KVB I KVB II			VAC VBOR
		VAC VBOR			VAC VBOR		05	F01A F01C F04Z
	01	B04A B04B B04C		05	F01A F01C F04Z			F06A F06B F28A
	05	F01A F01C F04Z			F06A F06B F28A			F59A F59B F59C
		F06A F06B F28A			F59A F59B F59C			F59D F59E F59F
		F59A F59B F59C		06	G16Z G18A G18B		06	G16Z G18A G18B
		F59D F59E F59F			G19A G19B G33Z			G19A G19B G33Z
	06	G16Z G18A G18B			G38A G38B			G38A G38B
		G19A G19B G33Z		07	H06Z H33Z		07	H06Z H33Z
		G38A G38B		08	I08C I28A I28B		08	I08C I28A I28B
	07	H06Z H33Z			I28C		10	K09A K09B
	08	I08C I28A I28B			I28C		11	L09A L09B L33Z
	I28C	10	K09A K09B	15	P02A P02B P02C			
10	K09A K09B	11	L09A L09B L33Z	21B	X04Z X05Z X06A			
11	L09A L09B L33Z	15	P02A P02B P02C		X06B X06C X33Z			
15	P02A P02B P02C	15	P02A P02B P02C		BORP KVB I KVB II			
21B	X04Z X05Z X06A	21B	X04Z X05Z X06A		VAC VBOR			
	X06B X06C X33Z		X06B X06C X33Z	39.57.31↔	F01A F01C F04Z			
39.57.13↔		BORP KVB I KVB II	39.57.22↔		BORP KVB I KVB II	05	F01A F01C F04Z	
		VAC VBOR			VAC VBOR		F06A F06B F28A	
	01	B04A B04B B04C		05	F01A F01C F04Z		F59A F59B F59C	
	05	F01A F01C F04Z			F06A F06B F28A		F59D F59E F59F	
		F06A F06B F28A			F59A F59B F59C	06	G16Z G18A G18B	
		F59A F59B F59C			F59D F59E F59F		G19A G19B G33Z	
		F59D F59E F59F		06	G16Z G18A G18B		G38A G38B	
	06	G16Z G18A G18B			G19A G19B G33Z		G38A G38B	
		G19A G19B G33Z			G38A G38B	07	H06Z H33Z	
		G38A G38B		07	H06Z H33Z	08	I08C I28A I28B	
	07	H06Z H33Z			I08C I28A I28B		I28C	
	08	I08C I28A I28B			I28C	10	K09A K09B	
		I28C		10	K09A K09B	11	L09A L09B L33Z	
	10	K09A K09B		11	L09A L09B L33Z	15	P02A P02B P02C	
	11	L09A L09B L33Z		15	P02A P02B P02C	21B	X04Z X05Z X06A	
15	P02A P02B P02C	21B	X04Z X05Z X06A		X06B X06C X33Z			
21B	X04Z X05Z X06A		X06B X06C X33Z	39.57.32↔	BORP KVB I KVB II			
	X06B X06C X33Z		BORP KVB I KVB II		VAC VBOR			
	BORP KVB I KVB II	39.57.23↔		VAC VBOR	05	F01A F01C F04Z		
	VAC VBOR			VAC VBOR		F06A F06B F28A		
01	B04A B04B B04C		05	F01A F01C F04Z		F59A F59B F59C		
05	F01A F01C F04Z			F06A F06B F28A		F59D F59E F59F		
	F06A F06B F28A			F59A F59B F59C	06	G16Z G18A G18B		
	F59A F59B F59C			F59D F59E F59F		G19A G19B G33Z		
	F59D F59E F59F		06	G16Z G18A G18B		G38A G38B		
06	G16Z G18A G18B			G19A G19B G33Z		G38A G38B		
	G19A G19B G33Z			G38A G38B	07	H06Z H33Z		
	G38A G38B		07	H06Z H33Z	08	I08C I28A I28B		
07	H06Z H33Z			I08C I28A I28B		I28C		
08	I08C I28A I28B			I28C	10	K09A K09B		
	I28C		10	K09A K09B	11	L09A L09B L33Z		
10	K09A K09B		11	L09A L09B L33Z	15	P02A P02B P02C		
11	L09A L09B L33Z		15	P02A P02B P02C	21B	X04Z X05Z X06A		
15	P02A P02B P02C	21B	X04Z X05Z X06A		X06B X06C X33Z			
21B	X04Z X05Z X06A		X06B X06C X33Z	39.57.33↔	BORP KVB I KVB II			
	X06B X06C X33Z		BORP KVB I KVB II		VAC VBOR			
	X06B X06C X33Z	39.57.29↔		VAC VBOR	05	F01A F01C F04Z		
	BORP KVB I KVB II			VAC VBOR		F06A F06B F28A		
	VAC VBOR			VAC VBOR		F59A F59B F59C		
05	F01A F01C F04Z		05	F01A F01C F04Z		F59D F59E F59F		
	F06A F06B F28A			F06A F06B F28A	06	G16Z G18A G18B		
	F59A F59B F59C			F59A F59B F59C		G19A G19B G33Z		
	F59D F59E F59F			F59D F59E F59F		G38A G38B		
06	G16Z G18A G18B		06	G16Z G18A G18B		G38A G38B		
	G19A G19B G33Z			G19A G19B G33Z	07	H06Z H33Z		
	G38A G38B			G38A G38B	08	I08C I28A I28B		
07	H06Z H33Z			H06Z H33Z		I28C		
08	I08C I28A I28B			I08C I28A I28B	10	K09A K09B		
	I28C		10	K09A K09B	11	L09A L09B L33Z		
10	K09A K09B		11	L09A L09B L33Z	15	P02A P02B P02C		
	I28C		15	P02A P02B P02C	21B	X04Z X05Z X06A		
10	K09A K09B	15	P02A P02B P02C		X06B X06C X33Z			



CHOP	MDC	DRG	CHOP	MDC	DRG	CHOP	MDC	DRG
39.57.39↔		BORP KVB I KVB II VAC VBOR		05	F01A F01C F04Z F06A F06B F28A F59A F59B F59C F59D F59E F59F		06	F59A F59B F59C F59D F59E F59F G16Z G18A G18B G19A G19B G38A G38B
	05	F01A F01C F04Z F06A F06B F28A F59A F59B F59C F59D F59E F59F		06	G16Z G18A G18B G19A G19B G38A G38B		07	H06Z H33Z
	06	G16Z G18A G18B G19A G19B G33Z G38A G38B		07	H06Z H33Z		08	I08C I28A I28B I28C
	07	H06Z H33Z		08	I08C I28A I28B I28C		10	K09A K09B
	08	I08C I28A I28B I28C		10	K09A K09B		11	L09A L09B L33Z
	10	K09A K09B		11	L09A L09B L33Z		15	P02A P02B P02C
	11	L09A L09B L33Z		15	P02A P02B P02C		21B	X04Z X05Z X06A X06B X06C X33Z
	15	P02A P02B P02C		21B	X04Z X05Z X06A X06B X06C X33Z	39.57.48↔		BORP KVB I KVB II VAC VBOR
	21B	X04Z X05Z X06A X06B X06C X33Z	39.57.44↔		BORP KVB I KVB II VAC VBOR		05	F01A F01C F04Z F06A F06B F28A F59A F59B F59C F59D F59E F59F
39.57.40↔		BORP KVB I KVB II VAC VBOR		05	F01A F01C F04Z F06A F06B F28A F59A F59B F59C F59D F59E F59F		06	G16Z G18A G18B G19A G19B G38A G38B
	05	F01A F01C F04Z F06A F06B F28A F59A F59B F59C F59D F59E F59F		06	G16Z G18A G18B G19A G19B G38A G38B		07	H06Z H33Z
	06	G16Z G18A G18B G19A G19B G33Z G38A G38B		07	H06Z H33Z		08	I08C I28A I28B I28C
	07	H06Z H33Z		08	I08C I28A I28B I28C		10	K09A K09B
	08	I08C I28A I28B I28C		10	K09A K09B		11	L09A L09B L33Z
	10	K09A K09B		11	L09A L09B L33Z		15	P02A P02B P02C
	11	L09A L09B L33Z		15	P02A P02B P02C		21B	X04Z X05Z X06A X06B X06C X33Z
	15	P02A P02B P02C		21B	X04Z X05Z X06A X06B X06C X33Z	39.57.49↔		BORP KVB I KVB II VAC VBOR
	21B	X04Z X05Z X06A X06B X06C X33Z	39.57.45↔		BORP KVB I KVB II VAC VBOR		05	F01A F01C F04Z F06A F06B F28A F59A F59B F59C F59D F59E F59F
39.57.41↔		BORP KVB I KVB II VAC VBOR		05	F01A F01C F04Z F06A F06B F28A F59A F59B F59C F59D F59E F59F		06	G16Z G18A G18B G19A G19B G38A G38B
	05	F01A F01C F04Z F06A F06B F28A F59A F59B F59C F59D F59E F59F		06	G16Z G18A G18B G19A G19B G38A G38B		07	H06Z H33Z
	06	G16Z G18A G18B G19A G19B G33Z G38A G38B		07	H06Z H33Z		08	I08C I28A I28B I28C
	07	H06Z H33Z		08	I08C I28A I28B I28C		10	K09A K09B
	08	I08C I28A I28B I28C		10	K09A K09B		11	L09A L09B L33Z
	10	K09A K09B		11	L09A L09B L33Z		15	P02A P02B P02C
	11	L09A L09B L33Z		15	P02A P02B P02C		21B	X04Z X05Z X06A X06B X06C X33Z
	15	P02A P02B P02C		21B	X04Z X05Z X06A X06B X06C X33Z	39.57.50↔		BORP KVB I KVB II VAC VBOR
	21B	X04Z X05Z X06A X06B X06C X33Z	39.57.46↔		BORP KVB I KVB II VAC VBOR		05	F01A F01C F04Z F06A F06B F28A F59A F59B F59C F59D F59E F59F
39.57.42↔		BORP KVB I KVB II VAC VBOR		05	F01A F01C F04Z F06A F06B F28A F59A F59B F59C F59D F59E F59F		06	G16Z G18A G18B G19A G19B G38A G38B
	05	F01A F01C F04Z F06A F06B F28A F59A F59B F59C F59D F59E F59F		06	G16Z G18A G18B G19A G19B G38A G38B		07	H06Z H33Z
	06	G16Z G18A G18B G19A G19B G33Z G38A G38B		07	H06Z H33Z		08	I08C I28A I28B I28C
	07	H06Z H33Z		08	I08C I28A I28B I28C		10	K09A K09B
	08	I08C I28A I28B I28C		10	K09A K09B		11	L09A L09B L33Z
	10	K09A K09B		11	L09A L09B L33Z		15	P02A P02B P02C
	11	L09A L09B L33Z		15	P02A P02B P02C		21B	X04Z X05Z X06A X06B X06C X33Z
	15	P02A P02B P02C		21B	X04Z X05Z X06A X06B X06C X33Z	39.57.51↔		BORP KVB I KVB II VAC VBOR
	21B	X04Z X05Z X06A X06B X06C X33Z	39.57.47↔		BORP KVB I KVB II VAC VBOR		05	F01A F01C F04Z F06A F06B F28A F59A F59B F59C F59D F59E F59F
39.57.43↔		BORP KVB I KVB II VAC VBOR		05	F01A F01C F04Z F06A F06B F28A			

CHOP	MDC	DRG	CHOP	MDC	DRG	CHOP	MDC	DRG	
	06	G16Z G18A G18B G19A G19B G38A G38B		07	G38B	08	I08C I28A I28B I28C		
	07	H06Z H33Z		08	H06Z H33Z	10	K09A K09B		
	08	I08C I28A I28B I28C		10	I08C I28A I28B I28C	11	L09A L09B L33Z		
	10	K09A K09B		11	L09A L09B L33Z	15	P02A P02B P02C		
	11	L09A L09B L33Z		15	P02A P02B P02C	21B	X04Z X05Z X06A X06B X06C X33Z		
	15	P02A P02B P02C	39.57.62↔	21B	X04Z X05Z X06A X06B X06C X33Z BORP KVB I KVB II VAC VBOR	39.57.99↔	05	F01A F01C F04Z F06A F06B F28A F59A F59B F59C F59D F59E F59F	
39.57.52↔	21B	X04Z X05Z X06A X06B X06C X33Z BORP KVB I KVB II VAC VBOR		05	F01A F01C F04Z F06A F06B F28A F59A F59B F59C F59D F59E F59F		06	G16Z G18A G18B G19A G19B G38A G38B	
	05	F01A F01C F04Z F06A F06B F28A F59A F59B F59C F59D F59E F59F		06	G16Z G18A G18B G19A G19B G38A G38B		07	H06Z H33Z	
	06	G16Z G18A G18B G19A G19B G38A G38B		07	H06Z H33Z		08	I08C I28A I28B I28C	
	07	H06Z H33Z		08	I08C I28A I28B I28C		10	K09A K09B	
	08	I08C I28A I28B I28C		10	K09A K09B		11	L09A L09B L33Z	
	10	K09A K09B		11	L09A L09B L33Z		15	P02A P02B P02C	
	11	L09A L09B L33Z		15	P02A P02B P02C		21B	X04Z X05Z X06A X06B X06C X33Z	
	15	P02A P02B P02C	39.57.63↔	21B	X04Z X05Z X06A X06B X06C X33Z BORP KVB I KVB II VAC VBOR	39.59.30↔	01	B17A B17B	
	21B	X04Z X05Z X06A X06B X06C X33Z BORP KVB I KVB II VAC VBOR		05	F01A F01C F04Z F06A F06B F28A F59A F59B F59C F59D F59E F59F		03	D12A	
39.57.59↔	05	F01A F01C F04Z F06A F06B F28A F59A F59B F59C F59D F59E F59F		05	F01A F01C F04Z F06A F06B F28A F59A F59B F59C F59D F59E F59F		04	E02A E02B E02C	
	06	G16Z G18A G18B G19A G19B G38A G38B		06	G16Z G18A G18B G19A G19B G38A G38B		05	F01A F01C F04Z F28A F59A F59B F59C F59D F59E F59F	
	07	H06Z H33Z		06	G16Z G18A G18B G19A G19B G38A G38B		06	G12A G12B	
	08	I08C I28A I28B I28C		07	H06Z H33Z		07	H33Z	
	10	K09A K09B		08	I08C I28A I28B I28C		08	I08C I28A I28B I28C	
	11	L09A L09B L33Z		10	K09A K09B		09	J02A J02B J03A J03B J04Z J11A J11B	
	15	P02A P02B P02C		11	L09A L09B L33Z		10	K09A K09B	
	21B	X04Z X05Z X06A X06B X06C X33Z BORP KVB I KVB II VAC VBOR	39.57.64↔	15	P02A P02B P02C		11	L09A L09B L33Z	
39.57.60↔	05	F01A F01C F04Z F06A F06B F28A F59A F59B F59C F59D F59E F59F		21B	X04Z X05Z X06A X06B X06C X33Z BORP KVB I KVB II VAC VBOR	39.59.31↔	21B	X06A X06B X06C X33Z BORP VAC VBOR	
	06	G16Z G18A G18B G19A G19B G38A G38B		05	F01A F01C F04Z F06A F06B F28A F59A F59B F59C F59D F59E F59F		01	B17A B17B	
	07	H06Z H33Z		06	G16Z G18A G18B G19A G19B G38A G38B		03	D12A	
	08	I08C I28A I28B I28C		07	H06Z H33Z		04	E02A E02B E02C	
	10	K09A K09B		08	I08C I28A I28B I28C		05	F01A F01C F04Z F28A F59A F59B F59C F59D F59E F59F	
	11	L09A L09B L33Z		10	K09A K09B		06	G12A G12B	
	15	P02A P02B P02C		11	L09A L09B L33Z		07	H33Z	
	21B	X04Z X05Z X06A X06B X06C X33Z BORP KVB I KVB II VAC VBOR	39.57.69↔	15	P02A P02B P02C		08	I08C I28A I28B I28C	
39.57.61↔	05	F01A F01C F04Z F06A F06B F28A F59A F59B F59C F59D F59E F59F		21B	X04Z X05Z X06A X06B X06C X33Z BORP KVB I KVB II VAC VBOR	39.59.32↔	09	J02A J02B J03A J03B J04Z J11A J11B	
	06	G16Z G18A G18B G19A G19B G38A G38B		05	F01A F01C F04Z F06A F06B F28A F59A F59B F59C F59D F59E F59F		10	K09A K09B	
	07	H06Z H33Z		06	G16Z G18A G18B G19A G19B G38A G38B		11	L09A L09B L33Z	
	08	I08C I28A I28B I28C		07	H06Z H33Z		21B	X06A X06B X06C X33Z BORP VAC VBOR	
	10	K09A K09B		08	I08C I28A I28B I28C		01	B04A B04B B04C B17A B17B	
	11	L09A L09B L33Z		10	K09A K09B		03	D12A	
	15	P02A P02B P02C		11	L09A L09B L33Z		04	E02A E02B E02C	
	21B	X04Z X05Z X06A X06B X06C X33Z BORP KVB I KVB II VAC VBOR		21B	X06A X06B X06C X33Z BORP VAC VBOR		05	F01A F01C F04Z F28A F59A F59B F59C F59D F59E F59F	
	05	F01A F01C F04Z F06A F06B F28A F59A F59B F59C F59D F59E F59F		05	F01A F01C F04Z F06A F06B F28A F59A F59B F59C F59D F59E F59F				
	06	G16Z G18A G18B G19A G19B G38A G38B		06	G16Z G18A G18B G19A G19B G38A G38B				
	07	H06Z H33Z		07	H06Z H33Z				
	08	I08C I28A I28B I28C		08	I08C I28A I28B I28C				
	10	K09A K09B		10	K09A K09B				
	11	L09A L09B L33Z		11	L09A L09B L33Z				
	15	P02A P02B P02C		15	P02A P02B P02C				
	21B	X04Z X05Z X06A X06B X06C X33Z BORP KVB I KVB II VAC VBOR		21B	X04Z X05Z X06A X06B X06C X33Z BORP KVB I KVB II VAC VBOR				
	05	F01A F01C F04Z F06A F06B F28A F59A F59B F59C F59D F59E F59F		05	F01A F01C F04Z F06A F06B F28A F59A F59B F59C F59D F59E F59F				
	06	G16Z G18A G18B G19A G19B G38A G38B		06	G16Z G18A G18B G19A G19B G38A G38B				
	07	H06Z H33Z		07	H06Z H33Z				

CHOP	MDC	DRG	CHOP	MDC	DRG	CHOP	MDC	DRG
	06	G12A G12B			X33Z		09	J02A J02B J03A
	07	H33Z	39.59.40↔		BORP VAC VBOR			J03B J04Z J11A
	08	I08C I28A I28B		01	B17A B17B		10	K09A K09B
		I28C		03	D12A		11	L09A L09B L33Z
	09	J02A J02B J03A		04	E02A E02B E02C		21B	X06A X06B X06C
		J03B J04Z J11A		05	F01A F01C F04Z	39.59.49↔		X33Z
		J11B			F28A F59A F59B			BORP VAC VBOR
	10	K09A K09B			F59C F59D F59E		01	B17A B17B
	11	L09A L09B L33Z		06	F59F		03	D12A
39.59.33↔	21B	X06A X06B X06C		07	G12A G12B		04	E02A E02B E02C
		X33Z		07	H33Z		05	F01A F01C F04Z
		BORP VAC VBOR		08	I08C I28A I28B			F28A F59A F59B
	01	B04A B04B B04C			I28C			F59C F59D F59E
		B17A B17B		09	J02A J02B J03A		06	G12A G12B
	03	D12A			J03B J04Z J11A		07	H33Z
	04	E02A E02B E02C		10	J11B		08	I08C I28A I28B
	05	F01A F01C F04Z		11	K09A K09B			I28C
		F28A F59A F59B		21B	L09A L09B L33Z		09	J02A J02B J03A
		F59C F59D F59E			X06A X06B X06C			J03B J04Z J11A
		F59F			X33Z		10	K09A K09B
	06	G12A G12B	39.59.41↔		BORP VAC VBOR		11	L09A L09B L33Z
	07	H33Z		01	B17A B17B		21B	X06A X06B X06C
	08	I08C I28A I28B		03	D12A			X33Z
		I28C		04	E02A E02B E02C	39.59.50↔		BORP VAC VBOR
	09	J02A J02B J03A		05	F01A F01C F04Z		01	B17A B17B
		J03B J04Z J11A			F28A F59A F59B		03	D12A
		J11B		09	F59C F59D F59E		04	E02A E02B E02C
	10	K09A K09B			F59F		05	F01A F01C F04Z
	11	L09A L09B L33Z		06	G12A G12B			F28A F59A F59B
39.59.34↔	21B	X06A X06B X06C		07	H33Z		06	G12A G12B
		X33Z		08	I08C I28A I28B		07	H33Z
		BORP VAC VBOR			I28C		08	I08C I28A I28B
	01	B04A B04B B04C		09	J02A J02B J03A			I28C
		B17A B17B			J03B J04Z J11A		09	J02A J02B J03A
	03	D12A		10	J11B			J03B J04Z J11A
	04	E02A E02B E02C		11	K09A K09B		10	K09A K09B
	05	F01A F01C F04Z		21B	L09A L09B L33Z		11	L09A L09B L33Z
		F28A F59A F59B			X06A X06B X06C		21B	X06A X06B X06C
		F59C F59D F59E			X33Z			X33Z
		F59F	39.59.42↔		BORP VAC VBOR		09	J02A J02B J03A
	06	G12A G12B		01	B17A B17B			J03B J04Z J11A
	07	H33Z		03	D12A		10	K09A K09B
	08	I08C I28A I28B		04	E02A E02B E02C		11	L09A L09B L33Z
		I28C		05	F01A F01C F04Z		21B	X06A X06B X06C
	09	J02A J02B J03A			F28A F59A F59B			X33Z
		J03B J04Z J11A		09	F59C F59D F59E	39.59.51↔		BORP VAC VBOR
		J11B			F59F		01	B17A B17B
	10	K09A K09B		06	G12A G12B		03	D12A
	11	L09A L09B L33Z		07	H33Z		04	E02A E02B E02C
39.59.39↔	21B	X06A X06B X06C		08	I08C I28A I28B		05	F01A F01C F04Z
		X33Z			I28C			F28A F59A F59B
		BORP VAC VBOR		09	J02A J02B J03A		06	G12A G12B G33Z
	01	B04A B04B B04C			J03B J04Z J11A		07	G38A G38B
		B17A B17B		10	J11B		08	H33Z
	03	D12A		11	K09A K09B			I08C I28A I28B
	04	E02A E02B E02C		21B	L09A L09B L33Z		09	I08C I28A I28B
	05	F01A F01C F04Z			X06A X06B X06C			I28C
		F28A F59A F59B			X33Z		09	J02A J02B J03A
		F59C F59D F59E	39.59.48↔		BORP VAC VBOR			J03B J04Z J11A
		F59F		01	B17A B17B		10	K09A K09B
	06	G12A G12B		03	D12A		11	L09A L09B L33Z
	07	H33Z		04	E02A E02B E02C		21B	X06A X06B X06C
	08	I08C I28A I28B		05	F01A F01C F04Z			X33Z
		I28C			F28A F59A F59B	39.59.52↔		BORP VAC VBOR
	09	J02A J02B J03A		09	F59C F59D F59E		01	B17A B17B
		J03B J04Z J11A			F59F		03	D12A
		J11B		06	G12A G12B		04	E02A E02B E02C
	10	K09A K09B		07	H33Z		05	F01A F01C F04Z
	11	L09A L09B L33Z		08	I08C I28A I28B			
21B		X06A X06B X06C			I28C			

CHOP	MDC	DRG	CHOP	MDC	DRG	CHOP	MDC	DRG
		F28A F59A F59B			J11B			F59F
		F59C F59D F59E		10	K09A K09B		06	G12A G12B G33Z
		F59F		11	L09A L09B L33Z			G38A G38B
	06	G12A G12B G33Z		21B	X06A X06B X06C		07	H33Z
		G38A G38B			X33Z		08	I08C I28A I28B
	07	H33Z	39.59.59↔		BORP VAC VBOR			I28C
	08	I08C I28A I28B		01	B17A B17B		09	J02A J02B J03A
		I28C		03	D12A			J03B J04Z J11A
	09	J02A J02B J03A		04	E02A E02B E02C		10	K09A K09B
		J03B J04Z J11A		05	F01A F01C F04Z		11	L09A L09B L33Z
		J11B			F28A F59A F59B		21B	X06A X06B X06C
	10	K09A K09B			F59C F59D F59E			X33Z
	11	L09A L09B L33Z		06	G12A G12B	39.59.63↔		BORP VAC VBOR
	21B	X06A X06B X06C		07	H33Z		01	B17A B17B
39.59.53↔		X33Z		08	I08C I28A I28B		03	D12A
		BORP VAC VBOR			I28C		04	E02A E02B E02C
	01	B17A B17B		09	J02A J02B J03A		05	F01A F01C F04Z
	03	D12A			J03B J04Z J11A			F28A F59A F59B
	04	E02A E02B E02C			J11B			F59C F59D F59E
	05	F01A F01C F04Z		10	K09A K09B		06	G12A G12B
		F28A F59A F59B		11	L09A L09B L33Z		07	H33Z
		F59C F59D F59E		21B	X06A X06B X06C		08	I08C I28A I28B
	06	G12A G12B G33Z	39.59.60↔		X33Z			I28C
		G38A G38B			BORP VAC VBOR		09	J02A J02B J03A
	07	H33Z		01	B17A B17B			J03B J04Z J11A
	08	I08C I28A I28B		03	D12A		10	K09A K09B
		I28C		04	E02A E02B E02C		11	L09A L09B L33Z
	09	J02A J02B J03A		05	F01A F01C F04Z		21B	X06A X06B X06C
		J03B J04Z J11A			F28A F59A F59B			X33Z
		J11B			F59C F59D F59E			BORP VAC VBOR
	10	K09A K09B		06	G12A G12B	39.59.64↔	01	B17A B17B
	11	L09A L09B L33Z		07	H33Z		03	D12A
	21B	X06A X06B X06C		08	I08C I28A I28B		04	E02A E02B E02C
39.59.54↔		X33Z			I28C		05	F01A F01C F04Z
		BORP VAC VBOR		09	J02A J02B J03A			F28A F59A F59B
	01	B17A B17B			J03B J04Z J11A			F59C F59D F59E
	03	D12A			J11B		06	G12A G12B
	04	E02A E02B E02C		10	K09A K09B		07	H33Z
	05	F01A F01C F04Z		11	L09A L09B L33Z		08	I08C I28A I28B
		F28A F59A F59B		21B	X06A X06B X06C			I28C
		F59C F59D F59E			X33Z		09	J02A J02B J03A
	06	G12A G12B G33Z	39.59.61↔		BORP VAC VBOR			J03B J04Z J11A
		G38A G38B		01	B17A B17B		10	K09A K09B
	07	H33Z		03	D12A		11	L09A L09B L33Z
	08	I08C I28A I28B		04	E02A E02B E02C		21B	X06A X06B X06C
		I28C		05	F01A F01C F04Z			X33Z
	09	J02A J02B J03A			F28A F59A F59B			BORP VAC VBOR
		J03B J04Z J11A			F59C F59D F59E		01	B17A B17B
		J11B		06	G12A G12B G33Z	39.59.65↔	03	D12A
	10	K09A K09B			G38A G38B		04	E02A E02B E02C
	11	L09A L09B L33Z		07	H33Z		05	F01A F01C F04Z
	21B	X06A X06B X06C		08	I08C I28A I28B			F28A F59A F59B
39.59.55↔		X33Z			I28C			F59C F59D F59E
		BORP VAC VBOR		09	J02A J02B J03A		06	G12A G12B
	01	B17A B17B			J03B J04Z J11A		07	H33Z
	03	D12A			J11B		08	I08C I28A I28B
	04	E02A E02B E02C		10	K09A K09B			I28C
	05	F01A F01C F04Z		11	L09A L09B L33Z		09	J02A J02B J03A
		F28A F59A F59B		21B	X06A X06B X06C			J03B J04Z J11A
		F59C F59D F59E			X33Z		10	K09A K09B
	06	G12A G12B G33Z	39.59.62↔		BORP VAC VBOR		11	L09A L09B L33Z
		G38A G38B		01	B17A B17B		21B	X06A X06B X06C
	07	H33Z		03	D12A			X33Z
	08	I08C I28A I28B		04	E02A E02B E02C			
		I28C		05	F01A F01C F04Z		06	G12A G12B
	09	J02A J02B J03A			F28A F59A F59B		07	H33Z
		J03B J04Z J11A			F59C F59D F59E		08	I08C I28A I28B
					F59F			I28C

CHOP	MDC	DRG	CHOP	MDC	DRG	CHOP	MDC	DRG
39.59.66↔		BORP VAC VBOR			J03B J04Z J11A			F59C F59D F59E
	01	B17A B17B			J11B			F59F
	03	D12A		10	K09A K09B		06	G12A G12B
	04	E02A E02B E02C		11	L09A L09B L33Z		07	H33Z
	05	F01A F01C F04Z		21B	X06A X06B X06C		08	I08C I28A I28B
		F28A F59A F59B			X33Z			I28C
		F59C F59D F59E	39.59.70↔		BORP VAC VBOR		09	J02A J02B J03A
		F59F		01	B17A B17B			J03B J04Z J11A
	06	G12A G12B		03	D12A			J11B
	07	H33Z		04	E02A E02B E02C		10	K09A K09B
	08	I08C I28A I28B		05	F01A F01C F04Z		11	L09A L09B L33Z
		I28C			F28A F59A F59B		21B	X06A X06B X06C
	09	J02A J02B J03A			F59C F59D F59E	39.59.80↔		X33Z
		J03B J04Z J11A			F59F			BORP VAC VBOR
		J11B		06	G12A G12B		01	B17A B17B
	10	K09A K09B		07	H33Z		03	D12A
	11	L09A L09B L33Z		08	I08C I28A I28B		04	E02A E02B E02C
	21B	X06A X06B X06C			I28C		05	F01A F01C F04Z
		X33Z		09	J02A J02B J03A			F28A F59A F59B
39.59.67↔		BORP VAC VBOR			J03B J04Z J11A			F59C F59D F59E
	01	B17A B17B			J11B			F59F
	03	D12A		10	K09A K09B		06	G12A G12B
	04	E02A E02B E02C		11	L09A L09B L33Z		07	H33Z
	05	F01A F01C F04Z		21B	X06A X06B X06C		08	I08C I28A I28B
		F28A F59A F59B			X33Z			I28C
		F59C F59D F59E	39.59.71↔		BORP VAC VBOR		09	J02A J02B J03A
		F59F		01	B17A B17B			J03B J04Z J11A
	06	G12A G12B		03	D12A			J11B
	07	H33Z		04	E02A E02B E02C		10	K09A K09B
	08	I08C I28A I28B		05	F01A F01C F04Z		11	L09A L09B L33Z
		I28C			F28A F59A F59B		21B	X06A X06B X06C
	09	J02A J02B J03A			F59C F59D F59E	39.59.81↔		X33Z
		J03B J04Z J11A			F59F			BORP VAC VBOR
		J11B		06	G12A G12B G33Z		01	B17A B17B
	10	K09A K09B			G38A G38B		03	D12A
	11	L09A L09B L33Z		07	H33Z		04	E02A E02B E02C
	21B	X06A X06B X06C		08	I08C I28A I28B		05	F01A F01C F04Z
		X33Z			I28C			F28A F59A F59B
39.59.68↔		BORP VAC VBOR		09	J02A J02B J03A			F59C F59D F59E
	01	B17A B17B			J03B J04Z J11A			F59F
	03	D12A			J11B		06	G12A G12B
	04	E02A E02B E02C		10	K09A K09B		07	H33Z
	05	F01A F01C F04Z		11	L09A L09B L33Z		08	I08C I28A I28B
		F28A F59A F59B		21B	X06A X06B X06C			I28C
		F59C F59D F59E	39.59.72↔		X33Z		09	J02A J02B J03A
		F59F			BORP VAC VBOR			J03B J04Z J11A
	06	G12A G12B		01	B17A B17B			J11B
	07	H33Z		03	D12A		10	K09A K09B
	08	I08C I28A I28B		04	E02A E02B E02C		11	L09A L09B L33Z
		I28C		05	F01A F01C F04Z		21B	X06A X06B X06C
	09	J02A J02B J03A			F28A F59A F59B	39.59.82↔		X33Z
		J03B J04Z J11A			F59C F59D F59E			BORP VAC VBOR
		J11B			F59F		01	B17A B17B
	10	K09A K09B		06	G12A G12B		03	D12A
	11	L09A L09B L33Z		07	H33Z		04	E02A E02B E02C
	21B	X06A X06B X06C		08	I08C I28A I28B		05	F01A F01C F04Z
		X33Z			I28C			F28A F59A F59B
39.59.69↔		BORP VAC VBOR		09	J02A J02B J03A			F59C F59D F59E
	01	B17A B17B			J03B J04Z J11A			F59F
	03	D12A			J11B		06	G12A G12B
	04	E02A E02B E02C		10	K09A K09B		07	H33Z
	05	F01A F01C F04Z		11	L09A L09B L33Z		08	I08C I28A I28B
		F28A F59A F59B		21B	X06A X06B X06C			I28C
		F59C F59D F59E	39.59.79↔		X33Z		09	J02A J02B J03A
		F59F			BORP VAC VBOR			J03B J04Z J11A
	06	G12A G12B		01	B17A B17B			J11B
	07	H33Z		03	D12A		10	K09A K09B
	08	I08C I28A I28B		04	E02A E02B E02C		11	L09A L09B L33Z
		I28C		05	F01A F01C F04Z		21B	X06A X06B X06C
	09	J02A J02B J03A			F28A F59A F59B			X33Z

CHOP	MDC	DRG	CHOP	MDC	DRG	CHOP	MDC	DRG
39.59.83↔		BORP VAC VBOR			J11B		04	E05A
	01	B17A B17B		10	K09A K09B		05	F31A F31B F31C
	03	D12A		11	L09A L09B L33Z			F31D F31E F31F
	04	E02A E02B E02C		21B	X06A X06B X06C			F36A F36B F36C
	05	F01A F01C F04Z	39.61.00↔		X33Z			F36D
		F28A F59A F59B		04	BORP VAC VBOR		07	H33Z
		F59C F59D F59E		05	E05A	39.61.23↔	11	L33Z
		F59F			F31A F31B F31C			BORP VAC VBOR
	06	G12A G12B			F31D F31E F31F		04	E05A
	07	H33Z			F36A F36B F36C		05	F31A F31B F31C
	08	I08C I28A I28B			F36D			F31D F31E F31F
		I28C		07	H33Z			F36A F36B F36C
	09	J02A J02B J03A	39.61.10↔	11	L33Z		07	H33Z
		J03B J04Z J11A		04	BORP VAC VBOR		11	L33Z
		J11B		05	E05A	39.61.24↔		BORP VAC VBOR
	10	K09A K09B			F31A F31B F31C		04	E05A
	11	L09A L09B L33Z			F31D F31E F31F		05	F03B F03C F31A
	21B	X06A X06B X06C			F36A F36B F36C			F31B F31C F31D
39.59.88↔		BORP VAC VBOR			F36D			F31E F31F F36A
	01	B17A B17B		07	H33Z			F36B F36C F36D
	03	D12A	39.61.11↔	11	L33Z		07	H33Z
	04	E02A E02B E02C		04	BORP VAC VBOR		11	L33Z
	05	F01A F01C F04Z		05	E05A	39.61.25↔		BORP VAC VBOR
		F28A F59A F59B			F31A F31B F31C		04	E05A
		F59C F59D F59E			F31D F31E F31F		05	F03B F03C F31A
		F59F			F36A F36B F36C			F31B F31C F31D
	06	G12A G12B			F36D			F31E F31F F36A
	07	H33Z		07	H33Z			F36B F36C F36D
	08	I08C I28A I28B	39.61.12↔	11	L33Z		07	H33Z
		I28C		04	BORP VAC VBOR		11	L33Z
	09	J02A J02B J03A		05	E05A	39.61.26↔		BORP VAC VBOR
		J03B J04Z J11A			F31A F31B F31C		04	E05A
		J11B			F31D F31E F31F		05	F31A F31B F31C
	10	K09A K09B			F36A F36B F36C			F31D F31E F31F
	11	L09A L09B L33Z		07	F36D			F36A F36B F36C
	21B	X06A X06B X06C		11	H33Z			F36D
39.59.89↔		BORP VAC VBOR	39.61.13↔		L33Z		07	H33Z
	01	B17A B17B		04	BORP VAC VBOR		11	L33Z
	03	D12A		05	E05A	39.61.99↔		BORP VAC VBOR
	04	E02A E02B E02C			F03B F03C F31A		04	E05A
	05	F01A F01C F04Z			F31B F31C F31D		05	F31A F31B F31C
		F28A F59A F59B			F31E F31F F36A			F31D F31E F31F
		F59C F59D F59E			F36B F36C F36D			F36A F36B F36C
		F59F		07	H33Z			F36D
	06	G12A G12B	39.61.14↔	11	L33Z		07	H33Z
	07	H33Z		04	BORP VAC VBOR		11	L33Z
	08	I08C I28A I28B		05	E05A	39.66↔		BORP KORP KVB I
		I28C			F03B F03C F31A			KVB II MKOR VAC
	09	J02A J02B J03A			F31B F31C F31D		04	VBOR VKOR
		J03B J04Z J11A			F31E F31F F36A		05	E05A
		J11B			F36B F36C F36D		05	F31A F31B F31C
	10	K09A K09B		07	H33Z			F31D F31E F31F
	11	L09A L09B L33Z		11	L33Z		06	G33Z G38A G38B
	21B	X06A X06B X06C	39.61.15↔		BORP VAC VBOR		07	H33Z
39.59.90↔		BORP VAC VBOR		04	E05A		11	L33Z
	01	B17A B17B		05	F31A F31B F31C	39.71.00↔		BORP KVB I KVB II
	03	D12A			F31D F31E F31F			VAC VBOR
	04	E02A E02B E02C			F36A F36B F36C		03	D12A
	05	F01A F01C F04Z	39.61.21↔		F36D		04	E02A E02B
		F28A F59A F59B			H33Z		05	F21A F21B F21C
		F59C F59D F59E			L33Z			F51A F51B F51C
		F59F		04	BORP VAC VBOR			F98B
	06	G12A G12B		05	E05A		06	G12A G12B
	07	H33Z			F31A F31B F31C		07	H06Z
	08	I08C I28A I28B			F31D F31E F31F		08	I28A I28B
		I28C			F36A F36B F36C		09	J11A
	09	J02A J02B J03A		07	F36D		10	K09A K09B
		J03B J04Z J11A	39.61.22↔	11	H33Z		11	L09A L09B
					L33Z		12	M06Z M37Z
					BORP VAC VBOR			

CHOP	MDC	DRG	CHOP	MDC	DRG	CHOP	MDC	DRG
	13	N11A N11B		21B	X06A X06B X06C		01	B02A B02B B20A
	14	O02A O02B	39.71.24↔		BORP KVB I KVB II			B20B B20C B20D
39.71.09↔	21B	X06A X06B X06C			VAC VBOR			B20E
		BORP KVB I KVB II		03	D12A		02	C14Z
	03	D12A		04	E02A E02B		03	D12A
	04	E02A E02B		05	F21A F21B F21C		04	E02A E02B
	05	F21A F21B F21C			F51A F51B F51C		05	F01A F01C F04Z
		F51A F51B F51C			F98B			F21A F21B F21C
	06	G12A G12B		06	G12A G12B			F28A F31A F31B
	07	H06Z		07	H06Z			F31C F31D F31E
	08	I28A I28B		08	I28A I28B			F31F
	09	J11A		09	J11A		06	G12A G12B
	10	K09A K09B		10	K09A K09B		07	H06Z
	11	L09A L09B		11	L09A L09B		08	I28A I28B
	12	M06Z M37Z		12	M06Z M37Z		09	J11A
	13	N11A N11B		13	N11A N11B		10	K09A K09B
	14	O02A O02B	39.71.25↔	14	O02A O02B		11	L09A L09B
39.71.21↔	21B	X06A X06B X06C		21B	X06A X06B X06C		12	M06Z M37Z
		BORP KVB I KVB II			BORP KVB I KVB II		13	N11A N11B
		VAC VBOR			VAC VBOR	39.72.09↔	14	O02A O02B
	03	D12A		03	D12A		21B	X06A X06B X06C
	04	E02A E02B		04	E02A E02B			BORP VAC VBOR
	05	F21A F21B F21C		05	F21A F21B F21C		01	B02A B02B B20A
		F51A F51B F51C			F51A F51B F51C			B20B B20C B20D
	06	G12A G12B		06	G12A G12B			B20E
	07	H06Z		07	H06Z		02	C14Z
	08	I28A I28B		08	I28A I28B		03	D12A
	09	J11A		09	J11A		04	E02A E02B
	10	K09A K09B		10	K09A K09B		05	F01A F01C F04Z
	11	L09A L09B		11	L09A L09B			F21A F21B F21C
	12	M06Z M37Z		12	M06Z M37Z			F28A F31A F31B
	13	N11A N11B		13	N11A N11B			F31C F31D F31E
	14	O02A O02B		14	O02A O02B		06	G12A G12B
39.71.22↔	21B	X06A X06B X06C	39.71.31↔	21B	X06A X06B X06C		07	H06Z
		BORP KVB I KVB II			BORP KVB I KVB II		08	I28A I28B
		VAC VBOR			VAC VBOR		09	J11A
	03	D12A		03	D12A		10	K09A K09B
	04	E02A E02B		04	E02A E02B		11	L09A L09B
	05	F21A F21B F21C		05	F21A F21B F21C		12	M06Z M37Z
		F51A F51B F51C			F51A F51B F51C		13	N11A N11B
	06	G12A G12B		06	G12A G12B		14	O02A O02B
	07	H06Z		07	H06Z	39.72.10↔	21B	X06A X06B X06C
	08	I28A I28B		08	I28A I28B			BORP KORP MKOR
	09	J11A		09	J11A			VAC VBOR VKOR
	10	K09A K09B		10	K09A K09B		01	B02A B02B B20A
	11	L09A L09B		11	L09A L09B			B20B B20C B20D
	12	M06Z M37Z		12	M06Z M37Z			B20E
	13	N11A N11B		13	N11A N11B		02	C14Z
	14	O02A O02B		14	O02A O02B		03	D12A
39.71.23↔	21B	X06A X06B X06C	39.71.32↔	21B	X06A X06B X06C		04	E02A E02B
		BORP KVB I KVB II			BORP KVB I KVB II		05	F01A F01C F04Z
		VAC VBOR			VAC VBOR			F21A F21B F21C
	03	D12A		03	D12A			F28A F31A F31B
	04	E02A E02B		04	E02A E02B			F31C F31D F31E
	05	F21A F21B F21C		05	F21A F21B F21C			F31F
		F51A F51B F51C			F51A F51B F51C		06	G12A G12B
	06	G12A G12B		06	G12A G12B		07	H06Z
	07	H06Z		07	H06Z		08	I28A I28B
	08	I28A I28B		08	I28A I28B		09	J11A
	09	J11A		09	J11A		10	K09A K09B
	10	K09A K09B		10	K09A K09B		11	L09A L09B
	11	L09A L09B		11	L09A L09B		12	M06Z M37Z
	12	M06Z M37Z		12	M06Z M37Z		13	N11A N11B
	13	N11A N11B		13	N11A N11B		14	O02A O02B
	14	O02A O02B	39.72.00↔	21B	X06A X06B X06C		21B	X06A X06B X06C
		BORP KVB I KVB II			BORP VAC VBOR	39.72.14↔		BORP KORP MKOR
		VAC VBOR						VAC VBOR VKOR
	03	D12A					01	B02A B02B B20A
	04	E02A E02B						B20B B20C B20D
	05	F21A F21B F21C						
		F51A F51B F51C						
	06	G12A G12B						
	07	H06Z						
	08	I28A I28B						
	09	J11A						
	10	K09A K09B						
	11	L09A L09B						
	12	M06Z M37Z						
	13	N11A N11B						
	14	O02A O02B						

CHOP	MDC	DRG	CHOP	MDC	DRG	CHOP	MDC	DRG
		B20E		02	C14Z		03	D12A
	02	C14Z		03	D12A		04	E02A E02B
	03	D12A		04	E02A E02B		05	F01A F01C F04Z
	04	E02A E02B		05	F01A F01C F04Z			F21A F21B F21C
	05	F01A F01C F04Z			F21A F21B F21C			F28A F31A F31B
		F21A F21B F21C			F28A F31A F31B			F31C F31D F31E
		F28A F31A F31B			F31C F31D F31E			F31F
		F31C F31D F31E			F31F		06	G12A G12B
		F31F		06	G12A G12B		07	H06Z
	06	G12A G12B		07	H06Z		08	I28A I28B
	07	H06Z		08	I28A I28B		09	J11A
	08	I28A I28B		09	J11A		10	K09A K09B
	09	J11A		10	K09A K09B		11	L09A L09B
	10	K09A K09B		11	L09A L09B		12	M06Z M37Z
	11	L09A L09B		12	M06Z M37Z		13	N11A N11B
	12	M06Z M37Z		13	N11A N11B		14	O02A O02B
	13	N11A N11B		14	O02A O02B		21B	X06A X06B X06C
	14	O02A O02B		21B	X06A X06B X06C	39.72.1B↔		BORP KORP MKOR
39.72.15↔	21B	X06A X06B X06C	39.72.18↔		BORP KORP MKOR		01	B02A B02B B20A
		BORP KORP MKOR			VAC VBOR VKOR			B20B B20C B20D
		VAC VBOR VKOR		01	B02A B02B B20A		02	B20E
	01	B02A B02B B20A			B20B B20C B20D		03	C14Z
		B20B B20C B20D			B20E		04	D12A
		B20E		02	C14Z		05	E02A E02B
	02	C14Z		03	D12A			F01A F01C F04Z
	03	D12A		04	E02A E02B			F21A F21B F21C
	04	E02A E02B		05	F01A F01C F04Z			F28A F31A F31B
	05	F01A F01C F04Z			F21A F21B F21C			F31C F31D F31E
		F21A F21B F21C			F28A F31A F31B			F31F
		F28A F31A F31B			F31C F31D F31E		06	G12A G12B
		F31C F31D F31E			F31F		07	H06Z
	06	G12A G12B		06	G12A G12B		08	I28A I28B
	07	H06Z		07	H06Z		09	J11A
	08	I28A I28B		08	I28A I28B		10	K09A K09B
	09	J11A		09	J11A		11	L09A L09B
	10	K09A K09B		10	K09A K09B		12	M06Z M37Z
	11	L09A L09B		11	L09A L09B		13	N11A N11B
	12	M06Z M37Z		12	M06Z M37Z		14	O02A O02B
	13	N11A N11B		13	N11A N11B		21B	X06A X06B X06C
	14	O02A O02B		14	O02A O02B	39.72.20↔		BORP KORP MKOR
39.72.16↔	21B	X06A X06B X06C	39.72.19↔		BORP KORP MKOR		01	B02A B02B B20A
		BORP KORP MKOR			VAC VBOR VKOR			B20B B20C B20D
		VAC VBOR VKOR		01	B02A B02B B20A		02	B20E
	01	B02A B02B B20A			B20B B20C B20D		03	C14Z
		B20B B20C B20D			B20E		04	D12A
		B20E		02	C14Z		05	E02A E02B
	02	C14Z		03	D12A			F01A F01C F04Z
	03	D12A		04	E02A E02B			F21A F21B F21C
	04	E02A E02B		05	F01A F01C F04Z			F28A F31A F31B
	05	F01A F01C F04Z			F21A F21B F21C			F31C F31D F31E
		F21A F21B F21C			F28A F31A F31B			F31F
		F28A F31A F31B			F31C F31D F31E		06	G12A G12B
		F31C F31D F31E			F31F		07	H06Z
	06	G12A G12B		06	G12A G12B		08	I28A I28B
	07	H06Z		07	H06Z		09	J11A
	08	I28A I28B		08	I28A I28B		10	K09A K09B
	09	J11A		09	J11A		11	L09A L09B
	10	K09A K09B		10	K09A K09B		12	M06Z M37Z
	11	L09A L09B		11	L09A L09B		13	N11A N11B
	12	M06Z M37Z		12	M06Z M37Z		14	O02A O02B
	13	N11A N11B		13	N11A N11B		21B	X06A X06B X06C
	14	O02A O02B		14	O02A O02B	39.72.24↔		BORP KORP MKOR
39.72.17↔	21B	X06A X06B X06C	39.72.1A↔		BORP KORP MKOR		01	B02A B02B B04A
		BORP KORP MKOR			VAC VBOR VKOR			B04B B04C B20A
		VAC VBOR VKOR		01	B02A B02B B20A			B20B B20C B20D
	01	B02A B02B B20A			B20B B20C B20D			B20E
		B20B B20C B20D			B20E		02	C14Z
		B20E		02	C14Z			



CHOP	MDC	DRG	CHOP	MDC	DRG	CHOP	MDC	DRG
	03	D12A			B20E			B04B B04C B20A
	04	E02A E02B		02	C14Z			B20B B20C B20D
	05	F01A F01C F04Z		03	D12A		02	C14Z
		F21A F21B F21C		04	E02A E02B		03	D12A
		F28A F31A F31B		05	F01A F01C F04Z		04	E02A E02B
		F31C F31D F31E			F21A F21B F21C		05	F01A F01C F04Z
		F31F			F28A F31A F31B			F21A F21B F21C
	06	G12A G12B			F31C F31D F31E			F28A F31A F31B
	07	H06Z		06	G12A G12B			F31C F31D F31E
	08	I28A I28B		07	H06Z			F31F
	09	J11A		08	I28A I28B		06	G12A G12B
	10	K09A K09B		09	J11A		07	H06Z
	11	L09A L09B		10	K09A K09B		08	I28A I28B
	12	M06Z M37Z		11	L09A L09B		09	J11A
	13	N11A N11B		12	M06Z M37Z		10	K09A K09B
	14	O02A O02B		13	N11A N11B		11	L09A L09B
	21B	X06A X06B X06C		14	O02A O02B		12	M06Z M37Z
39.72.25↔		BORP KORP MKOR	39.72.28↔	21B	X06A X06B X06C	39.72.2B↔	13	N11A N11B
	01	VAC VBOR VKOR			BORP KORP MKOR		14	O02A O02B
		B02A B02B B04A		01	VAC VBOR VKOR		21B	X06A X06B X06C
		B04B B04C B20A			B02A B02B B04A			BORP KORP MKOR
		B20B B20C B20D			B04B B04C B20A		01	B02A B02B B04A
		B20E			B20B B20C B20D			B04B B04C B20A
	02	C14Z			B20E			B20B B20C B20D
	03	D12A		02	C14Z		02	C14Z
	04	E02A E02B		03	D12A		03	D12A
	05	F01A F01C F04Z		04	E02A E02B		04	E02A E02B
		F21A F21B F21C		05	F01A F01C F04Z		05	F01A F01C F04Z
		F28A F31A F31B			F21A F21B F21C			F21A F21B F21C
		F31C F31D F31E			F28A F31A F31B			F28A F31A F31B
		F31F			F31C F31D F31E			F31C F31D F31E
	06	G12A G12B		06	G12A G12B		06	G12A G12B
	07	H06Z		07	H06Z		07	H06Z
	08	I28A I28B		08	I28A I28B		08	I28A I28B
	09	J11A		09	J11A		09	J11A
	10	K09A K09B		10	K09A K09B		10	K09A K09B
	11	L09A L09B		11	L09A L09B		11	L09A L09B
	12	M06Z M37Z		12	M06Z M37Z		12	M06Z M37Z
	13	N11A N11B		13	N11A N11B		13	N11A N11B
	14	O02A O02B		14	O02A O02B		14	O02A O02B
39.72.26↔	21B	X06A X06B X06C	39.72.29↔	21B	X06A X06B X06C	39.73.00↔	21B	X06A X06B X06C
		BORP KORP MKOR			BORP KORP MKOR			BORP KVB I KVB II
		VAC VBOR VKOR			VAC VBOR VKOR			VAC VBOR
	01	B02A B02B B04A		01	B02A B02B B04A		03	D12A
		B04B B04C B20A			B04B B04C B20A		04	E02A E02B
		B20B B20C B20D			B20B B20C B20D		05	F04Z F13A F21A
		B20E			B20E			F21B F21C F51A
	02	C14Z		02	C14Z		06	G12A G12B
	03	D12A		03	D12A		07	H06Z
	04	E02A E02B		04	E02A E02B		08	I28A I28B
	05	F01A F01C F04Z		05	F01A F01C F04Z		09	J11A
		F21A F21B F21C			F21A F21B F21C		10	K09A K09B
		F28A F31A F31B			F28A F31A F31B		11	L09A L09B
		F31C F31D F31E			F31C F31D F31E		12	M06Z M37Z
		F31F			F31F		13	N11A N11B
	06	G12A G12B		06	G12A G12B		14	O02A O02B
	07	H06Z		07	H06Z		21B	X06A X06B X06C
	08	I28A I28B		08	I28A I28B			X33Z
	09	J11A		09	J11A		Pré	A06A A06B A06C
	10	K09A K09B		10	K09A K09B			A07A A11A A11B
	11	L09A L09B		11	L09A L09B			A11C A11D
	12	M06Z M37Z		12	M06Z M37Z			BORP KVB I KVB II
	13	N11A N11B		13	N11A N11B			VAC VBOR
	14	O02A O02B		14	O02A O02B		03	D12A
39.72.27↔	21B	X06A X06B X06C	39.72.2A↔	21B	X06A X06B X06C	39.73.09↔	04	E02A E02B
		BORP KORP MKOR			BORP KORP MKOR			
		VAC VBOR VKOR			VAC VBOR VKOR			
	01	B02A B02B B04A		01	B02A B02B B04A			
		B04B B04C B20A			B04B B04C B20A			
		B20B B20C B20D			B20B B20C B20D			



CHOP	MDC	DRG	CHOP	MDC	DRG	CHOP	MDC	DRG
	05	F04Z F13A F21A F21B F21C F51A F51B F98B		10	K09A K09B		06	F59D F59E F59F G12A G12B
	06	G12A G12B		11	L09A L09B		07	H06Z
	07	H06Z		12	M06Z M37Z		08	I28A I28B
	08	I28A I28B		13	N11A N11B		09	J11A
	09	J11A		14	O02A O02B		10	K09A K09B
	10	K09A K09B		21B	X06A X06B X06C X33Z		11	L09A L09B
	11	L09A L09B		Pré	A06A A06B A06C A07A A11A A11B A11C A11D		12	M06Z M37Z
	12	M06Z M37Z	39.73.47↔		BORP KVB I KVB II VAC VBOR		13	N11A N11B
	13	N11A N11B		03	D12A	39.75.12↔	14	O02A O02B
	14	O02A O02B		04	E02A E02B		21B	X04Z X05Z X06A X06B X06C
	21B	X06A X06B X06C X33Z		05	F04Z F13A F21A F21B F21C F51A F51B F98B		03	D12A
39.73.44↔	Pré	A06A A06B A06C A07A A11A A11B A11C A11D BORP KVB I KVB II VAC VBOR		06	G12A G12B		04	E02A E02B
	03	D12A		07	H06Z		05	F01A F01C F04Z F21A F21B F21C F28A F59A F59B F59C F59D F59E F59F F59G
	04	E02A E02B		08	I28A I28B		06	G12A G12B
	05	F04Z F13A F21A F21B F21C F51A F51B F98B		09	J11A		07	H06Z
	06	G12A G12B		10	K09A K09B		08	I28A I28B
	07	H06Z		11	L09A L09B		09	J11A
	08	I28A I28B		12	M06Z M37Z		10	K09A K09B
	09	J11A		13	N11A N11B		11	L09A L09B
	10	K09A K09B		14	O02A O02B		12	M06Z M37Z
	11	L09A L09B		21B	X06A X06B X06C X33Z		13	N11A N11B
	12	M06Z M37Z	39.75.01↔	Pré	A06A A06B A06C A07A A11A A11B A11C A11D	39.75.13↔	14	O02A O02B
	13	N11A N11B		03	D12A		21B	X06A X06B X06C
	14	O02A O02B		04	E02A E02B		03	D12A
	21B	X06A X06B X06C X33Z		05	F01A F01C F04Z F21A F21B F21C F28A F59A F59B F59C F59D F59E F59F F59G		04	E02A E02B
39.73.45↔	Pré	A06A A06B A06C A07A A11A A11B A11C A11D BORP KVB I KVB II VAC VBOR		06	G12A G12B		05	F01A F01C F04Z F21A F21B F21C F28A F59A F59B F59C F59D F59E F59F F59G
	03	D12A		07	H06Z		06	G12A G12B
	04	E02A E02B		08	I28A I28B		07	H06Z
	05	F04Z F13A F21A F21B F21C F51A F51B F98B		09	J11A		08	I28A I28B
	06	G12A G12B		10	K09A K09B		09	J11A
	07	H06Z		11	L09A L09B		10	K09A K09B
	08	I28A I28B		12	M06Z M37Z		11	L09A L09B
	09	J11A	39.75.10↔	13	N11A N11B		12	M06Z M37Z
	10	K09A K09B		14	O02A O02B		13	N11A N11B
	11	L09A L09B		21B	X06A X06B X06C X33Z		14	O02A O02B
	12	M06Z M37Z		03	D12A	39.75.14↔	21B	X06A X06B X06C
	13	N11A N11B		04	E02A E02B		03	D12A
	14	O02A O02B		05	F01A F01C F04Z F21A F21B F21C F28A F59A F59B F59C F59D F59E F59F F59G		04	E02A E02B
	21B	X06A X06B X06C X33Z		06	G12A G12B		05	F01A F01C F04Z F21A F21B F21C F28A F59A F59B F59C F59D F59E F59F F59G
39.73.46↔	Pré	A06A A06B A06C A07A A11A A11B A11C A11D BORP KVB I KVB II VAC VBOR		07	H06Z		06	G12A G12B
	03	D12A		08	I28A I28B		07	H06Z
	04	E02A E02B		09	J11A		08	I28A I28B
	05	F04Z F13A F21A F21B F21C F51A F51B F98B		10	K09A K09B		09	J11A
	06	G12A G12B		11	L09A L09B		10	K09A K09B
	07	H06Z		12	M06Z M37Z		11	L09A L09B
	08	I28A I28B		13	N11A N11B		12	M06Z M37Z
	09	J11A		14	O02A O02B		13	N11A N11B
				21B	X06A X06B X06C X33Z	39.75.15↔	14	O02A O02B
				01	B17A B17B		21B	X06A X06B X06C
				03	D12A		03	D12A
				04	E02A E02B		04	E02A E02B
				05	F21A F21B F21C F59A F59B F59C		05	F01A F01C F04Z F21A F21B F21C F28A F59A F59B F59C F59D F59E F59F

CHOP	MDC	DRG	CHOP	MDC	DRG	CHOP	MDC	DRG
	06	G12A G12B		03	D12A		12	M06Z M37Z
	07	H06Z		05	F01A F01C F04Z		13	N11A N11B
	08	I28A I28B			F28A F59A F59B		14	O02A O02B
	09	J11A			F59C F59D F59E		21B	X06A X06B X06C
	10	K09A K09B			F59F	39.76.99↔	01	B04A B04B B04C
	11	L09A L09B		10	K09A K09B		03	D12A
	12	M06Z M37Z	39.76.40↔	21B	X06A X06B X06C		05	F01A F01C F04Z
	13	N11A N11B		01	B04A B04B B04C			F28A F59A F59B
	14	O02A O02B		03	D12A			F59C F59D F59E
39.75.16↔	21B	X06A X06B X06C		05	F01A F01C F04Z			F59F
	03	D12A			F28A F59A F59B		10	K09A K09B
	04	E02A E02B			F59C F59D F59E	39.77.00↔	21B	X06A X06B X06C
	05	F01A F01C F04Z			F59F			BORP KVB I KVB II
		F21A F21B F21C		10	K09A K09B			VAC VBOR
		F28A F59A F59B		21B	X06A X06B X06C		01	B02A B02B B20A
		F59C F59D F59E	39.76.50↔	01	B04A B04B B04C			B20B B20C
		F59F		03	D12A		05	F01A F01C F04Z
	06	G12A G12B		04	E02A E02B			F28A F59A F59B
	07	H06Z		05	F01A F01C F04Z			F59C F59D F59E
	08	I28A I28B			F21A F21B F21C			F59F
	09	J11A			F28A F59A F59B		10	K09A K09B
	10	K09A K09B			F59C F59D F59E		21B	X33Z
	11	L09A L09B			F59F F59G	39.77.09↔		BORP KORP KVB I
	12	M06Z M37Z		06	G12A G12B			KVB II MKOR VAC
	13	N11A N11B		07	H06Z			VBOR VKOR
	14	O02A O02B		08	I28A I28B		01	B02A B02B B20A
39.75.20‡↔	21B	X06A X06B X06C		09	J11A			B20B B20C
	05	F59A F59B F59C		10	K09A K09B		05	F01A F01C F04Z
		F59D F59E F59F		11	L09A L09B			F28A F59A F59B
39.75.21‡↔	05	F59A F59B F59C		12	M06Z M37Z			F59C F59D F59E
		F59D F59E F59F		13	N11A N11B			F59F
39.75.30↔	01	B04A B04B B04C		14	O02A O02B		10	K09A K09B
	03	D12A		21B	X06A X06B X06C		21B	X33Z
	04	E02A E02B	39.76.61↔	01	B04A B04B B04C	39.77.10↔		BORP KORP KVB I
	05	F21A F21B F21C		03	D12A			KVB II MKOR VAC
	06	G12A G12B		05	F59A F59B F59C			VBOR VKOR
	07	H06Z			F59D F59E F59F		01	B02A B02B B20A
	08	I28A I28B		10	K09A K09B			B20B B20C
	09	J11A		21B	X06A X06B X06C		05	F01A F01C F04Z
	10	K09A K09B	39.76.62↔		BORP VAC VBOR			F28A F59A F59B
	11	L09A L09B		01	B04A B04B B04C			F59C F59D F59E
	12	M06Z M37Z		03	D12A			F59F
	13	N11A N11B		05	F01A F01C F04Z		10	K09A K09B
	14	O02A O02B			F28A F59A F59B		21B	X33Z
39.76.10↔	21B	X06A X06B X06C			F59C F59D F59E	39.77.20↔		BORP KORP KVB I
	01	B04A B04B B04C			F59F			KVB II MKOR VAC
	03	D12A		10	K09A K09B			VBOR VKOR
	05	F01A F01C F04Z		21B	X06A X06B X06C		01	B02A B02B B20A
		F28A F59A F59B	39.76.69↔		BORP VAC VBOR			B20B B20C
		F59C F59D F59E		01	B04A B04B B04C		05	F01A F01C F04Z
		F59F		03	D12A			F28A F59A F59B
	10	K09A K09B		05	F01A F01C F04Z			F59C F59D F59E
39.76.11↔	21B	X06A X06B X06C			F28A F59A F59B			F59C F59D F59E
	01	B04A B04B B04C			F59C F59D F59E		10	K09A K09B
	03	D12A			F59F		21B	X33Z
	05	F01A F01C F04Z		10	K09A K09B	39.77.30↔		BORP KORP KVB I
		F28A F59A F59B	39.76.70↔	21B	X06A X06B X06C			KVB II MKOR VAC
		F59C F59D F59E			BORP VAC VBOR			VBOR VKOR
		F59F		01	B04A B04B B04C		01	B02A B02B B20A
	10	K09A K09B		03	D12A			B20B B20C
39.76.20↔	21B	X06A X06B X06C		04	E02A E02B		05	F01A F01C F04Z
	01	B04A B04B B04C		05	F01A F01C F04Z			F28A F59A F59B
	03	D12A			F21A F21B F21C			F59C F59D F59E
	05	F01A F01C F04Z			F28A F59A F59B			F59C F59D F59E
		F28A F59A F59B			F59C F59D F59E		10	K09A K09B
		F59C F59D F59E		06	G12A G12B		21B	X33Z
		F59F		07	H06Z			BORP KORP KVB I
	10	K09A K09B		08	I28A I28B	39.77.40↔		KVB II MKOR VAC
39.76.30↔	21B	X06A X06B X06C		09	J11A			VBOR VKOR
	01	B04A B04B B04C		10	K09A K09B		01	B02A B02B B20A
				11	L09A L09B			

CHOP	MDC	DRG	CHOP	MDC	DRG	CHOP	MDC	DRG	
39.77.50↔	05	B20B B20C	39.77.70↔	01	BORP KORP KVB I	39.79.24↔	09	J11A	
		F01A F01C F04Z			KVB II MKOR VAC			10	K09A K09B
		F28A F59A F59B			VBOR VKOR			11	L09A L09B
		F59C F59D F59E			B20A B20B B20C			12	M06Z M37Z
		F59F			B20D B20E			13	N11A N11B N25Z
		K09A K09B			D12A			14	O02A O02B
		X33Z			E02A E02B			21B	X06A X06B X06C
		BORP KVB I KVB II			F01A F01C F04Z				BORP KORP KVB I
		VAC VBOR			F21A F21B F21C				KVB II MKOR VAC
		B20A B20B B20C			F28A F59A F59B				VBOR VKOR
		B20D B20E			F59C F59D F59E				B02A B02B B20A
		D12A			F59F				B20B B20C
		E02A E02B			G12A G12B				D12A
		F01A F01C F04Z			H06Z				E02A E02B
		F21A F21B F21C			I28A I28B				F01A F01C F04Z
		F28A F59A F59B			J11A				F21A F21B F21C
		F59C F59D F59E			K09A K09B				F28A F31A F31B
		F59F			L09A L09B				F31C F31D F31E
		G12A G12B			M06Z M37Z				F31F
H06Z	N11A N11B		G12A G12B						
I28A I28B	O02A O02B		H06Z						
J11A	X06A X06B X06C		I28A I28B						
K09A K09B	BORP KORP KVB I		J11A						
L09A L09B	KVB II MKOR VAC		K09A K09B						
M06Z M37Z	VBOR VKOR		L09A L09B						
N11A N11B	B02A B02B B20A		M06Z M37Z						
O02A O02B	B20B B20C		N11A N11B N25Z						
X06A X06B X06C	F01A F01C F04Z		O02A O02B						
BORP KORP KVB I	F28A F59A F59B		X06A X06B X06C						
KVB II MKOR VAC	F59C F59D F59E		BORP KORP KVB I						
VBOR VKOR	F59F		KVB II MKOR VAC						
B02A B02B B20A	K09A K09B		VBOR VKOR						
B20B B20C	X33Z		B02A B02B B20A						
F01A F01C F04Z	BORP KORP KVB I		B20B B20C						
F28A F59A F59B	KVB II MKOR VAC		D12A						
F59C F59D F59E	VBOR VKOR		E02A E02B						
F59F	B02A B02B B20A		F01A F01C F04Z						
K09A K09B	B20B B20C		F21A F21B F21C						
X33Z	D12A		F28A F31A F31B						
BORP KORP KVB I	E02A E02B		F31C F31D F31E						
KVB II MKOR VAC	F01A F01C F04Z		F31F						
VBOR VKOR	F21A F21B F21C		G12A G12B						
B02A B02B B20A	F28A F31A F31B		H06Z						
B20B B20C	F31C F31D F31E		I28A I28B						
F59A F59B F59C	F31F		J11A						
F59D F59E F59F	G12A G12B		K09A K09B						
K09A K09B	H06Z		L09A L09B						
X33Z	I28A I28B		M06Z M37Z						
BORP KORP KVB I	J11A		N11A N11B N25Z						
KVB II MKOR VAC	K09A K09B		O02A O02B						
VBOR VKOR	L09A L09B		X06A X06B X06C						
B02A B02B B20A	M06Z M37Z		BORP KVB I KVB II						
B20B B20C	N11A N11B N25Z		VAC VBOR						
F01A F01C F04Z	O02A O02B		B02A B02B B20A						
F28A F59A F59B	X06A X06B X06C		B20B B20C						
F59C F59D F59E	BORP KORP KVB I		D12A						
F59F	KVB II MKOR VAC		E02A E02B						
K09A K09B	VBOR VKOR		F01A F01C F04Z						
X33Z	B02A B02B B20A		F21A F21B F21C						
BORP KORP KVB I	B20B B20C		F28A F31A F31B						
KVB II MKOR VAC	D12A		F31C F31D F31E						
VBOR VKOR	E02A E02B		F31F						
B02A B02B B20A	F01A F01C F04Z		G12A G12B						
B20B B20C	F21A F21B F21C		H06Z						
F01A F01C F04Z	F28A F31A F31B		I28A I28B						
F28A F59A F59B	F31C F31D F31E		J11A						
F59C F59D F59E	F31F		K09A K09B						
F59F	G12A G12B		L09A L09B						
K09A K09B	H06Z		M06Z M37Z						
X33Z	I28A I28B		N11A N11B N25Z						
BORP KORP KVB I									
KVB II MKOR VAC									
VBOR VKOR									
B02A B02B B20A									
B20B B20C									
F01A F01C F04Z									
F28A F59A F59B									
F59C F59D F59E									
F59F									
K09A K09B									
X33Z									

CHOP	MDC	DRG	CHOP	MDC	DRG	CHOP	MDC	DRG
	14	O02A O02B			B20B B20C			F21A F21B F21C
39.79.27↔	21B	X06A X06B X06C		03	D12A			F28A F31A F31B
		BORP KVB I KVB II		04	E02A E02B			F31C F31D F31E
		VAC VBOR		05	F01A F01C F04Z			F31F
	01	B02A B02B B20A			F21A F21B F21C		06	G12A G12B
		B20B B20C			F28A F31A F31B		07	H06Z
	03	D12A			F31C F31D F31E		08	I28A I28B
	04	E02A E02B			F31F		09	J11A
	05	F01A F01C F04Z		06	G12A G12B		10	K09A K09B
		F21A F21B F21C		07	H06Z		11	L09A L09B
		F28A F31A F31B		08	I28A I28B		12	M06Z M37Z
		F31C F31D F31E		09	J11A		13	N11A N11B N25Z
		F31F		10	K09A K09B		14	O02A O02B
	06	G12A G12B		11	L09A L09B		21B	X06A X06B X06C
	07	H06Z		12	M06Z M37Z	39.79.45↔		BORP KORP KVB I
	08	I28A I28B		13	N11A N11B N25Z			KVB II MKOR VAC
	09	J11A		14	O02A O02B		01	VBOR VKOR
	10	K09A K09B		21B	X06A X06B X06C			B02A B02B B20A
	11	L09A L09B	39.79.41↔		BORP KORP KVB I			B20B B20C
	12	M06Z M37Z			KVB II MKOR VAC		03	D12A
	13	N11A N11B N25Z			VBOR VKOR		04	E02A E02B
	14	O02A O02B		01	B02A B02B B20A		05	F01A F01C F04Z
39.79.28↔	21B	X06A X06B X06C			B20B B20C			F21A F21B F21C
		BORP KORP KVB I		03	D12A			F28A F31A F31B
		KVB II MKOR VAC		04	E02A E02B			F31C F31D F31E
		VBOR VKOR		05	F01A F01C F04Z			F31F
	01	B02A B02B B04A			F21A F21B F21C		06	G12A G12B
		B04B B04C B20A			F28A F31A F31B		07	H06Z
		B20B B20C B20D			F31C F31D F31E		08	I28A I28B
		B20E			F31F		09	J11A
	03	D12A		06	G12A G12B		10	K09A K09B
	04	E02A E02B		07	H06Z		11	L09A L09B
	05	F01A F01C F04Z		08	I28A I28B		12	M06Z M37Z
		F21A F21B F21C		09	J11A		13	N11A N11B N25Z
		F28A F31A F31B		10	K09A K09B		14	O02A O02B
		F31C F31D F31E		11	L09A L09B		21B	X06A X06B X06C
		F31F		12	M06Z M37Z	39.79.46↔		BORP KORP KVB I
	06	G12A G12B		13	N11A N11B N25Z			KVB II MKOR VAC
	07	H06Z		14	O02A O02B			VBOR VKOR
	08	I28A I28B		21B	X06A X06B X06C		01	B02A B02B B20A
	09	J11A			BORP KORP KVB I			B20B B20C
	10	K09A K09B	39.79.42↔		KVB II MKOR VAC		03	D12A
	11	L09A L09B			VBOR VKOR		04	E02A E02B
	12	M06Z M37Z		01	B02A B02B B20A		05	F01A F01C F04Z
	13	N11A N11B N25Z			B20B B20C			F21A F21B F21C
	14	O02A O02B		03	D12A			F28A F31A F31B
39.79.29↔	21B	X06A X06B X06C		04	E02A E02B			F31C F31D F31E
		BORP VAC VBOR		05	F01A F01C F04Z			F31F
	01	B02A B02B B20A			F21A F21B F21C		06	G12A G12B
		B20B B20C			F28A F31A F31B		07	H06Z
	03	D12A			F31C F31D F31E		08	I28A I28B
	04	E02A E02B			F31F		09	J11A
	05	F01A F01C F04Z		06	G12A G12B		10	K09A K09B
		F21A F21B F21C		07	H06Z		11	L09A L09B
		F28A F31A F31B		08	I28A I28B		12	M06Z M37Z
		F31C F31D F31E		09	J11A		13	N11A N11B N25Z
		F31F		10	K09A K09B		14	O02A O02B
	06	G12A G12B		11	L09A L09B		21B	X06A X06B X06C
	07	H06Z		12	M06Z M37Z	39.79.47↔		BORP KORP KVB I
	08	I28A I28B		13	N11A N11B N25Z			KVB II MKOR VAC
	09	J11A		14	O02A O02B			VBOR VKOR
	10	K09A K09B		21B	X06A X06B X06C		01	B02A B02B B04A
	11	L09A L09B	39.79.44↔		BORP KORP KVB I			B04B B04C B20A
	12	M06Z M37Z			KVB II MKOR VAC			B20B B20C B20D
	13	N11A N11B N25Z			VBOR VKOR			B20E
	14	O02A O02B		01	B02A B02B B20A		03	D12A
39.79.40↔	21B	X06A X06B X06C			B20B B20C		04	E02A E02B
		BORP KVB I KVB II		03	D12A		05	F01A F01C F04Z
		VAC VBOR		04	E02A E02B			F21A F21B F21C
	01	B02A B02B B20A		05	F01A F01C F04Z			F28A F31A F31B

CHOP	MDC	DRG	CHOP	MDC	DRG	CHOP	MDC	DRG
		F31C F31D F31E		09	J11A		14	O02A O02B
		F31F		10	K09A K09B		21B	X06A X06B X06C
	06	G12A G12B		11	L09A L09B	39.79.55↔		BORP KORP KVB I
	07	H06Z		12	M06Z M37Z			KVB II MKOR VAC
	08	I28A I28B		13	N11A N11B N25Z			VBOR VKOR
	09	J11A		14	O02A O02B		01	B02A B02B B20A
	10	K09A K09B		21B	X06A X06B X06C			B20B B20C
	11	L09A L09B	39.79.51↔		BORP KVB I KVB II		03	D12A
	12	M06Z M37Z			VAC VBOR		04	E02A E02B
	13	N11A N11B N25Z		01	B02A B02B B20A		05	F01A F01C F04Z
	14	O02A O02B			B20B B20C			F21A F21B F21C
39.79.48↔	21B	X06A X06B X06C		03	D12A			F28A F31A F31B
		BORP KORP KVB I		04	E02A E02B			F31C F31D F31E
		KVB II MKOR VAC		05	F01A F01C F04Z		06	G12A G12B
		VBOR VKOR			F21A F21B F21C		07	H06Z
	01	B02A B02B B20A			F28A F31A F31B		08	I28A I28B
		B20B B20C			F31C F31D F31E		09	J11A
	03	D12A			F31F		10	K09A K09B
	04	E02A E02B		06	G12A G12B		11	L09A L09B
	05	F01A F01C F04Z		07	H06Z		12	M06Z M37Z
		F21A F21B F21C		08	I28A I28B		13	N11A N11B N25Z
		F28A F31A F31B		09	J11A		14	O02A O02B
		F31C F31D F31E		10	K09A K09B		21B	X06A X06B X06C
	06	G12A G12B		11	L09A L09B	39.79.56↔		BORP KORP KVB I
	07	H06Z		12	M06Z M37Z			KVB II MKOR VAC
	08	I28A I28B		13	N11A N11B N25Z			VBOR VKOR
	09	J11A		14	O02A O02B		01	B02A B02B B20A
	10	K09A K09B		21B	X06A X06B X06C			B20B B20C
	11	L09A L09B	39.79.52↔		BORP KORP KVB I		03	D12A
	12	M06Z M37Z			KVB II MKOR VAC		04	E02A E02B
	13	N11A N11B N25Z		01	B02A B02B B20A		05	F01A F01C F04Z
	14	O02A O02B			B20B B20C			F21A F21B F21C
39.79.49↔	21B	X06A X06B X06C		03	D12A			F28A F31A F31B
		BORP KORP KVB I		04	E02A E02B			F31C F31D F31E
		KVB II MKOR VAC		05	F01A F01C F04Z		06	G12A G12B
		VBOR VKOR			F21A F21B F21C		07	H06Z
	01	B02A B02B B20A			F28A F31A F31B		08	I28A I28B
		B20B B20C			F31C F31D F31E		09	J11A
	03	D12A			F31F		10	K09A K09B
	04	E02A E02B		06	G12A G12B		11	L09A L09B
	05	F01A F01C F04Z		07	H06Z		12	M06Z M37Z
		F21A F21B F21C		08	I28A I28B		13	N11A N11B N25Z
		F28A F31A F31B		09	J11A		14	O02A O02B
		F31C F31D F31E		10	K09A K09B		21B	X06A X06B X06C
	06	G12A G12B		11	L09A L09B	39.79.57↔		BORP KORP KVB I
	07	H06Z		12	M06Z M37Z			KVB II MKOR VAC
	08	I28A I28B		13	N11A N11B N25Z			VBOR VKOR
	09	J11A		14	O02A O02B		01	B02A B02B B20A
	10	K09A K09B		21B	X06A X06B X06C			B20B B20C
	11	L09A L09B	39.79.54↔		BORP KORP KVB I		03	D12A
	12	M06Z M37Z			KVB II MKOR VAC		04	E02A E02B
	13	N11A N11B N25Z		01	B02A B02B B20A		05	F01A F01C F04Z
	14	O02A O02B			B20B B20C			F21A F21B F21C
39.79.50↔	21B	X06A X06B X06C		03	D12A			F28A F31A F31B
		BORP KVB I KVB II		04	E02A E02B			F31C F31D F31E
		VAC VBOR		05	F01A F01C F04Z		06	G12A G12B
	01	B02A B02B B20A			F21A F21B F21C		07	H06Z
		B20B B20C			F28A F31A F31B		08	I28A I28B
	03	D12A			F31C F31D F31E		09	J11A
	04	E02A E02B			F31F		10	K09A K09B
	05	F01A F01C F04Z		06	G12A G12B		11	L09A L09B
		F21A F21B F21C		07	H06Z		12	M06Z M37Z
		F28A F31A F31B		08	I28A I28B		13	N11A N11B N25Z
		F31C F31D F31E		09	J11A		14	O02A O02B
	06	G12A G12B		10	K09A K09B		21B	X06A X06B X06C
	07	H06Z		11	L09A L09B	39.79.58↔		BORP KORP KVB I
	08	I28A I28B		12	M06Z M37Z			KVB II MKOR VAC
				13	N11A N11B N25Z			

CHOP	MDC	DRG	CHOP	MDC	DRG	CHOP	MDC	DRG
		VBOR VKOR			F21A F21B F21C		08	I28A I28B
	01	B02A B02B B04A			F28A F31A F31B		09	J11A
		B04B B04C B20A			F31C F31D F31E		10	K09A K09B
		B20B B20C B20D			F31F		11	L09A L09B
		B20E		06	G12A G12B		12	M06Z M37Z
	03	D12A		07	H06Z		13	N11A N11B N25Z
	04	E02A E02B		08	I28A I28B		14	O02A O02B
	05	F01A F01C F04Z		09	J11A		21B	X06A X06B X06C
		F21A F21B F21C		10	K09A K09B	39.79.66↔		BORP KVB I KVB II
		F28A F31A F31B		11	L09A L09B		01	VAC VBOR
		F31C F31D F31E		12	M06Z M37Z			B02A B02B B20A
		F31F		13	N11A N11B N25Z			B20B B20C
	06	G12A G12B		14	O02A O02B		03	D12A
	07	H06Z		21B	X06A X06B X06C		04	E02A E02B
	08	I28A I28B	39.79.62↔		BORP KORP KVB I		05	F01A F01C F04Z
	09	J11A			KVB II MKOR VAC			F21A F21B F21C
	10	K09A K09B		01	VBOR VKOR			F28A F31A F31B
	11	L09A L09B			B02A B02B B20A			F31C F31D F31E
	12	M06Z M37Z			B20B B20C			F31F
	13	N11A N11B N25Z		03	D12A		06	G12A G12B
	14	O02A O02B		04	E02A E02B		07	H06Z
39.79.59↔	21B	X06A X06B X06C		05	F01A F01C F04Z		08	I28A I28B
		BORP KORP KVB I			F21A F21B F21C		09	J11A
		KVB II MKOR VAC			F28A F31A F31B		10	K09A K09B
		VBOR VKOR			F31C F31D F31E		11	L09A L09B
	01	B02A B02B B20A			F31F		12	M06Z M37Z
		B20B B20C		06	G12A G12B		13	N11A N11B N25Z
	03	D12A		07	H06Z		14	O02A O02B
	04	E02A E02B		08	I28A I28B		21B	X06A X06B X06C
	05	F01A F01C F04Z		09	J11A	39.79.67↔		BORP KVB I KVB II
		F21A F21B F21C		10	K09A K09B		01	VAC VBOR
		F28A F31A F31B		11	L09A L09B			B02A B02B B20A
		F31C F31D F31E		12	M06Z M37Z			B20B B20C
		F31F		13	N11A N11B N25Z		03	D12A
	06	G12A G12B		14	O02A O02B		04	E02A E02B
	07	H06Z		21B	X06A X06B X06C		05	F01A F01C F04Z
	08	I28A I28B	39.79.64↔		BORP KVB I KVB II			F21A F21B F21C
	09	J11A			VAC VBOR			F28A F31A F31B
	10	K09A K09B		01	B02A B02B B20A			F31C F31D F31E
	11	L09A L09B			B20B B20C			F31F
	12	M06Z M37Z		03	D12A		06	G12A G12B
	13	N11A N11B N25Z		04	E02A E02B		07	H06Z
	14	O02A O02B		05	F01A F01C F04Z		08	I28A I28B
39.79.60↔	21B	X06A X06B X06C			F21A F21B F21C		09	J11A
	01	B02A B02B B20A			F28A F31A F31B		10	K09A K09B
		B20B B20C			F31C F31D F31E		11	L09A L09B
	03	D12A			F31F		12	M06Z M37Z
	04	E02A E02B		06	G12A G12B		13	N11A N11B N25Z
	05	F01A F01C F04Z		07	H06Z		14	O02A O02B
		F21A F21B F21C		08	I28A I28B		21B	X06A X06B X06C
		F28A F31A F31B		09	J11A	39.79.68↔		BORP KORP KVB I
		F31C F31D F31E		10	K09A K09B			KVB II MKOR VAC
		F31F		11	L09A L09B		01	VBOR VKOR
	06	G12A G12B		12	M06Z M37Z			B02A B02B B04A
	07	H06Z		13	N11A N11B N25Z			B04B B04C B20A
	08	I28A I28B		14	O02A O02B			B20B B20C B20D
	09	J11A		21B	X06A X06B X06C			B20E
	10	K09A K09B	39.79.65↔		BORP KVB I KVB II		03	D12A
	11	L09A L09B			VAC VBOR		04	E02A E02B
	12	M06Z M37Z		01	B02A B02B B20A		05	F01A F01C F04Z
	13	N11A N11B N25Z			B20B B20C			F21A F21B F21C
	14	O02A O02B		03	D12A			F28A F31A F31B
39.79.61↔	21B	X06A X06B X06C		04	E02A E02B			F31C F31D F31E
		BORP KVB I KVB II		05	F01A F01C F04Z			F31F
		VAC VBOR			F21A F21B F21C		06	G12A G12B
	01	B02A B02B B20A			F28A F31A F31B		07	H06Z
		B20B B20C			F31C F31D F31E		08	I28A I28B
	03	D12A			F31F		09	J11A
	04	E02A E02B		06	G12A G12B		10	K09A K09B
	05	F01A F01C F04Z		07	H06Z		11	L09A L09B



CHOP	MDC	DRG	CHOP	MDC	DRG	CHOP	MDC	DRG
	12	M06Z M37Z			F28A F31A F31B		13	N11A N11B N25Z
	13	N11A N11B N25Z			F31C F31D F31E		14	O02A O02B
	14	O02A O02B			F31F		21B	X06A X06B X06C
39.79.69↔	21B	X06A X06B X06C		06	G12A G12B	39.79.77↔		BORP VAC VBOR
	01	B02A B02B B20A		07	H06Z		01	B02A B02B B20A
		B20B B20C		08	I28A I28B			B20B B20C
	03	D12A		09	J11A		03	D12A
	04	E02A E02B		10	K09A K09B		04	E02A E02B
	05	F01A F01C F04Z		11	L09A L09B		05	F01A F01C F04Z
		F21A F21B F21C		12	M06Z M37Z			F21A F21B F21C
		F28A F31A F31B		13	N11A N11B N25Z			F28A F31A F31B
		F31C F31D F31E		14	O02A O02B			F31C F31D F31E
		F31F		21B	X06A X06B X06C		21B	X06A X06B X06C
	06	G12A G12B	39.79.74↔		BORP VAC VBOR		06	G12A G12B
	07	H06Z		01	B02A B02B B20A		07	H06Z
	08	I28A I28B			B20B B20C		08	I28A I28B
	09	J11A		03	D12A		09	J11A
	10	K09A K09B		04	E02A E02B		10	K09A K09B
	11	L09A L09B		05	F01A F01C F04Z		11	L09A L09B
	12	M06Z M37Z			F21A F21B F21C		12	M06Z M37Z
	13	N11A N11B N25Z			F28A F31A F31B		13	N11A N11B N25Z
	14	O02A O02B			F31C F31D F31E		14	O02A O02B
39.79.70↔	21B	X06A X06B X06C		21B	X06A X06B X06C	39.79.79↔		BORP VAC VBOR
		BORP VAC VBOR		06	G12A G12B		21B	BORP VAC VBOR
	01	B02A B02B B20A		07	H06Z		01	B02A B02B B20A
		B20B B20C		08	I28A I28B			B20B B20C
	03	D12A		09	J11A		03	D12A
	04	E02A E02B		10	K09A K09B		04	E02A E02B
	05	F01A F01C F04Z		11	L09A L09B		05	F01A F01C F04Z
		F21A F21B F21C		12	M06Z M37Z			F21A F21B F21C
		F28A F31A F31B		13	N11A N11B N25Z			F28A F31A F31B
		F31C F31D F31E		14	O02A O02B			F31C F31D F31E
		F31F		21B	X06A X06B X06C		21B	X06A X06B X06C
	06	G12A G12B	39.79.75↔		BORP VAC VBOR		06	G12A G12B
	07	H06Z		01	B02A B02B B20A		07	H06Z
	08	I28A I28B			B20B B20C		08	I28A I28B
	09	J11A		03	D12A		09	J11A
	10	K09A K09B		04	E02A E02B		10	K09A K09B
	11	L09A L09B		05	F01A F01C F04Z		11	L09A L09B
	12	M06Z M37Z			F21A F21B F21C		12	M06Z M37Z
	13	N11A N11B N25Z			F28A F31A F31B		13	N11A N11B N25Z
	14	O02A O02B			F31C F31D F31E		14	O02A O02B
39.79.71↔	21B	X06A X06B X06C		21B	X06A X06B X06C	39.79.80↔		BORP VAC VBOR
		BORP VAC VBOR		06	G12A G12B		21B	BORP VAC VBOR
	01	B02A B02B B20A		07	H06Z		01	B02A B02B B20A
		B20B B20C		08	I28A I28B			B20B B20C
	03	D12A		09	J11A		03	D12A
	04	E02A E02B		10	K09A K09B		04	E02A E02B
	05	F01A F01C F04Z		11	L09A L09B		05	F01A F01C F04Z
		F21A F21B F21C		12	M06Z M37Z			F21A F21B F21C
		F28A F31A F31B		13	N11A N11B N25Z			F28A F31A F31B
		F31C F31D F31E		14	O02A O02B			F31C F31D F31E
		F31F		21B	X06A X06B X06C		21B	X06A X06B X06C
	06	G12A G12B	39.79.76↔		BORP VAC VBOR		06	G12A G12B
	07	H06Z		01	B02A B02B B20A		07	H06Z
	08	I28A I28B			B20B B20C		08	I28A I28B
	09	J11A		03	D12A		09	J11A
	10	K09A K09B		04	E02A E02B		10	K09A K09B
	11	L09A L09B		05	F01A F01C F04Z		11	L09A L09B
	12	M06Z M37Z			F21A F21B F21C		12	M06Z M37Z
	13	N11A N11B N25Z			F28A F31A F31B		13	N11A N11B N25Z
	14	O02A O02B			F31C F31D F31E		14	O02A O02B
39.79.72↔	21B	X06A X06B X06C		21B	X06A X06B X06C	39.79.81↔		BORP VAC VBOR
		BORP VAC VBOR		06	G12A G12B		21B	BORP VAC VBOR
	01	B02A B02B B20A		07	H06Z		01	B02A B02B B20A
		B20B B20C		08	I28A I28B			B20B B20C
	03	D12A		09	J11A		03	D12A
	04	E02A E02B		10	K09A K09B		04	E02A E02B
	05	F01A F01C F04Z		11	L09A L09B		05	F01A F01C F04Z
		F21A F21B F21C		12	M06Z M37Z			F21A F21B F21C

CHOP	MDC	DRG	CHOP	MDC	DRG	CHOP	MDC	DRG
		F28A F31A F31B		13	N11A N11B N25Z		06	G12A G12B
		F31C F31D F31E		14	O02A O02B		07	H06Z
		F31F		21B	X06A X06B X06C		08	I28A I28B
	06	G12A G12B	39.79.86↔		BORP VAC VBOR		09	J11A
	07	H06Z		01	B02A B02B B20A		10	K09A K09B
	08	I28A I28B			B20B B20C		11	L09A L09B
	09	J11A		03	D12A		12	M06Z M37Z
	10	K09A K09B		04	E02A E02B		13	N11A N11B N25Z
	11	L09A L09B		05	F01A F01C F04Z		14	O02A O02B
	12	M06Z M37Z			F21A F21B F21C	39.79.92↔	21B	X06A X06B X06C
	13	N11A N11B N25Z			F28A F31A F31B			BORP KVB I KVB II
	14	O02A O02B			F31C F31D F31E			VAC VBOR
39.79.82↔	21B	X06A X06B X06C		06	G12A G12B		01	B02A B02B B20A
		BORP VAC VBOR		07	H06Z			B20B B20C
	01	B02A B02B B20A		08	I28A I28B		03	D12A
		B20B B20C		09	J11A		04	E02A E02B
	03	D12A		10	K09A K09B		05	F21A F21B F21C
	04	E02A E02B		11	L09A L09B		06	G12A G12B
	05	F01A F01C F04Z		12	M06Z M37Z		07	H06Z
		F21A F21B F21C		13	N11A N11B N25Z		08	I28A I28B
		F28A F31A F31B		14	O02A O02B		09	J11A
		F31C F31D F31E		21B	X06A X06B X06C		10	K09A K09B
	06	G12A G12B	39.79.87↔		BORP VAC VBOR		11	L09A L09B
	07	H06Z		01	B02A B02B B20A		12	M06Z M37Z
	08	I28A I28B			B20B B20C		13	N11A N11B N25Z
	09	J11A		03	D12A		14	O02A O02B
	10	K09A K09B		04	E02A E02B	39.79.94↔	21B	X06A X06B X06C
	11	L09A L09B		05	F01A F01C F04Z			BORP KVB I KVB II
	12	M06Z M37Z			F21A F21B F21C			VAC VBOR
	13	N11A N11B N25Z			F28A F31A F31B		01	B02A B02B B20A
	14	O02A O02B			F31C F31D F31E			B20B B20C
39.79.84↔	21B	X06A X06B X06C		06	G12A G12B		03	D12A
		BORP VAC VBOR		07	H06Z		04	E02A E02B
	01	B02A B02B B20A		08	I28A I28B		05	F21A F21B F21C
		B20B B20C		09	J11A		06	G12A G12B
	03	D12A		10	K09A K09B		07	H06Z
	04	E02A E02B		11	L09A L09B		08	I28A I28B
	05	F01A F01C F04Z		12	M06Z M37Z		09	J11A
		F21A F21B F21C		13	N11A N11B N25Z		10	K09A K09B
		F28A F31A F31B		14	O02A O02B		11	L09A L09B
		F31C F31D F31E		21B	X06A X06B X06C		12	M06Z M37Z
	06	G12A G12B	39.79.89↔		BORP VAC VBOR		13	N11A N11B N25Z
	07	H06Z		01	B02A B02B B20A	39.79.95↔	14	O02A O02B
	08	I28A I28B			B20B B20C		21B	X06A X06B X06C
	09	J11A		03	D12A			BORP KVB I KVB II
	10	K09A K09B		04	E02A E02B		01	B02A B02B B20A
	11	L09A L09B		05	F01A F01C F04Z			B20B B20C
	12	M06Z M37Z			F21A F21B F21C		03	D12A
	13	N11A N11B N25Z			F28A F31A F31B		04	E02A E02B
	14	O02A O02B			F31C F31D F31E		05	F21A F21B F21C
39.79.85↔	21B	X06A X06B X06C		21B	X06A X06B X06C		06	G12A G12B
		BORP VAC VBOR			BORP VAC VBOR		07	H06Z
	01	B02A B02B B20A		01	B02A B02B B20A	39.79.96↔	08	I28A I28B
		B20B B20C			B20B B20C		09	J11A
	03	D12A		03	D12A		10	K09A K09B
	04	E02A E02B		04	E02A E02B		11	L09A L09B
	05	F01A F01C F04Z		05	F01A F01C F04Z		12	M06Z M37Z
		F21A F21B F21C			F21A F21B F21C		13	N11A N11B N25Z
		F28A F31A F31B			F28A F31A F31B		14	O02A O02B
		F31C F31D F31E			F31C F31D F31E		21B	X06A X06B X06C
	06	G12A G12B	39.79.91↔		BORP VAC VBOR			BORP KVB I KVB II
	07	H06Z			BORP KVB I KVB II		01	B02A B02B B20A
	08	I28A I28B		01	B02A B02B B20A			B20B B20C
	09	J11A			B20B B20C		03	D12A
	10	K09A K09B		03	D12A		04	E02A E02B
	11	L09A L09B		04	E02A E02B		05	F21A F21B F21C
	12	M06Z M37Z		05	F21A F21B F21C		06	G12A G12B
							07	H06Z

CHOP	MDC	DRG	CHOP	MDC	DRG	CHOP	MDC	DRG
	08	I28A I28B			F28A F31A F31B		07	H06Z
	09	J11A			F31C F31D F31E		08	I28A I28B
	10	K09A K09B			F31F		09	J11A
	11	L09A L09B		06	G12A G12B		10	K09A K09B
	12	M06Z M37Z		07	H06Z		11	L09A L09B
	13	N11A N11B N25Z		08	I28A I28B		12	M06Z M37Z
	14	O02A O02B		09	J11A		13	N11A N11B N25Z
	21B	X06A X06B X06C		10	K09A K09B		14	O02A O02B
39.79.97↔	03	D12A		11	L09A L09B	39.79.A6↔	21B	X06A X06B X06C
	04	E02A E02B		12	M06Z M37Z			BORP KORP KVB I
	05	F21A F21B F21C		13	N11A N11B N25Z			KVB II MKOR VAC
	06	G12A G12B		14	O02A O02B			VBOR VKOR
	07	H06Z		21B	X06A X06B X06C		01	B02A B02B B20A
	08	I28A I28B	39.79.A2↔		BORP KORP KVB I			B20B B20C
	09	J11A			KVB II MKOR VAC		03	D12A
	10	K09A K09B			VBOR VKOR		04	E02A E02B
	11	L09A L09B		01	B02A B02B B20A		05	F01A F01C F04Z
	12	M06Z M37Z			B20B B20C			F21A F21B F21C
	13	N11A N11B		03	D12A			F28A F31A F31B
	14	O02A O02B		04	E02A E02B			F31C F31D F31E
	21B	X06A X06B X06C		05	F01A F01C F04Z			F31F
39.79.98↔		BORP KORP KVB I			F21A F21B F21C		06	G12A G12B
		KVB II MKOR VAC			F28A F31A F31B		07	H06Z
		VBOR VKOR			F31C F31D F31E		08	I28A I28B
	01	B02A B02B B04A			F31F		09	J11A
		B04B B04C B20A		06	G12A G12B		10	K09A K09B
		B20B B20C B20D		07	H06Z		11	L09A L09B
		B20E		08	I28A I28B		12	M06Z M37Z
	03	D12A		09	J11A		13	N11A N11B N25Z
	04	E02A E02B		10	K09A K09B		14	O02A O02B
	05	F21A F21B F21C		11	L09A L09B		21B	X06A X06B X06C
	06	G12A G12B		12	M06Z M37Z	39.79.A7↔		BORP KORP KVB I
	07	H06Z		13	N11A N11B N25Z			KVB II MKOR VAC
	08	I28A I28B		14	O02A O02B			VBOR VKOR
	09	J11A		21B	X06A X06B X06C		01	B02A B02B B20A
	10	K09A K09B	39.79.A4↔		BORP KORP KVB I			B20B B20C
	11	L09A L09B			KVB II MKOR VAC		03	D12A
	12	M06Z M37Z			VBOR VKOR		04	E02A E02B
	13	N11A N11B N25Z		01	B02A B02B B20A		05	F01A F01C F04Z
	14	O02A O02B			B20B B20C			F21A F21B F21C
	21B	X06A X06B X06C		03	D12A			F28A F31A F31B
39.79.A0↔		BORP KVB I KVB II		04	E02A E02B			F31C F31D F31E
		VAC VBOR		05	F01A F01C F04Z			F31F
	01	B02A B02B B20A			F21A F21B F21C		06	G12A G12B
		B20B B20C			F28A F31A F31B		07	H06Z
	03	D12A			F31C F31D F31E		08	I28A I28B
	04	E02A E02B			F31F		09	J11A
	05	F01A F01C F04Z		06	G12A G12B		10	K09A K09B
		F21A F21B F21C		07	H06Z		11	L09A L09B
		F28A F31A F31B		08	I28A I28B		12	M06Z M37Z
		F31C F31D F31E		09	J11A		13	N11A N11B N25Z
		F31F		10	K09A K09B		14	O02A O02B
	06	G12A G12B		11	L09A L09B		21B	X06A X06B X06C
	07	H06Z		12	M06Z M37Z	39.79.A8↔		BORP KORP KVB I
	08	I28A I28B		13	N11A N11B N25Z			KVB II MKOR VAC
	09	J11A		14	O02A O02B			VBOR VKOR
	10	K09A K09B		21B	X06A X06B X06C		01	B02A B02B B04A
	11	L09A L09B	39.79.A5↔		BORP KORP KVB I			B04B B04C B20A
	12	M06Z M37Z			KVB II MKOR VAC			B20B B20C B20D
	13	N11A N11B N25Z			VBOR VKOR			B20E
	14	O02A O02B		01	B02A B02B B20A		03	D12A
	21B	X06A X06B X06C			B20B B20C		04	E02A E02B
39.79.A1↔		BORP KVB I KVB II		03	D12A		05	F01A F01C F04Z
		VAC VBOR		04	E02A E02B			F21A F21B F21C
	01	B02A B02B B20A		05	F01A F01C F04Z			F28A F31A F31B
		B20B B20C			F21A F21B F21C			F31C F31D F31E
	03	D12A			F28A F31A F31B			F31F
	04	E02A E02B			F31C F31D F31E		06	G12A G12B
	05	F01A F01C F04Z		06	G12A G12B		07	H06Z
		F21A F21B F21C					08	I28A I28B

CHOP	MDC	DRG	CHOP	MDC	DRG	CHOP	MDC	DRG
	09	J11A		06	G12A G12B		09	J11A
	10	K09A K09B		07	H06Z		10	K09A K09B
	11	L09A L09B		08	I28A I28B		11	L09A L09B
	12	M06Z M37Z		09	J11A		12	M06Z M37Z
	13	N11A N11B N25Z		10	K09A K09B		13	N11A N11B N25Z
	14	O02A O02B		11	L09A L09B		14	O02A O02B
39.79.A9↔	21B	X06A X06B X06C BORP KORP KVB I KVB II MKOR VAC VBOR VKOR		12	M06Z M37Z	39.79.C1↔	21B	X06A X06B X06C BORP KVB I KVB II VAC VBOR
	01	B02A B02B B20A B20B B20C	39.79.B5↔				01	B02A B02B B20A B20B B20C
	03	D12A		01	B02A B02B B20A B20B B20C		03	D12A
	04	E02A E02B		03	D12A		04	E02A E02B
	05	F01A F01C F04Z F21A F21B F21C F28A F31A F31B F31C F31D F31E F31F		04	E02A E02B		05	F21A F21B F21C
	06	G12A G12B		05	F21A F21B F21C		06	G12A G12B
	07	H06Z		06	G12A G12B		07	H06Z
	08	I28A I28B		07	H06Z		08	I28A I28B
	09	J11A		08	I28A I28B		09	J11A
	10	K09A K09B		09	J11A		10	K09A K09B
	11	L09A L09B		10	K09A K09B		11	L09A L09B
	12	M06Z M37Z		11	L09A L09B		12	M06Z M37Z
	13	N11A N11B N25Z		12	M06Z M37Z	39.79.C2↔	13	N11A N11B N25Z
	14	O02A O02B	39.79.B6↔	13	N11A N11B N25Z		14	O02A O02B
39.79.B1↔	21B	X06A X06B X06C BORP KVB I KVB II VAC VBOR		14	O02A O02B		21B	X06A X06B X06C BORP KVB I KVB II VAC VBOR
	01	B02A B02B B20A B20B B20C		21B	X06A X06B X06C BORP KVB I KVB II VAC VBOR		01	B02A B02B B20A B20B B20C
	03	D12A		01	B02A B02B B20A B20B B20C		03	D12A
	04	E02A E02B		03	D12A		04	E02A E02B
	05	F21A F21B F21C		04	E02A E02B		05	F21A F21B F21C
	06	G12A G12B		05	F21A F21B F21C		06	G12A G12B
	07	H06Z		06	G12A G12B		07	H06Z
	08	I28A I28B		07	H06Z		08	I28A I28B
	09	J11A		08	I28A I28B		09	J11A
	10	K09A K09B		09	J11A		10	K09A K09B
	11	L09A L09B		10	K09A K09B		11	L09A L09B
	12	M06Z M37Z		11	L09A L09B		12	M06Z M37Z
	13	N11A N11B N25Z		12	M06Z M37Z	39.79.C4↔	13	N11A N11B N25Z
	14	O02A O02B	39.79.B7↔	13	N11A N11B N25Z		14	O02A O02B
39.79.B2↔	21B	X06A X06B X06C BORP KVB I KVB II VAC VBOR		14	O02A O02B		21B	X06A X06B X06C BORP KVB I KVB II VAC VBOR
	01	B02A B02B B20A B20B B20C		21B	X06A X06B X06C BORP KVB I KVB II VAC VBOR		01	B02A B02B B20A B20B B20C
	03	D12A		03	D12A		03	D12A
	04	E02A E02B		04	E02A E02B		04	E02A E02B
	05	F21A F21B F21C		05	F21A F21B F21C		05	F21A F21B F21C
	06	G12A G12B		06	G12A G12B		06	G12A G12B
	07	H06Z		07	H06Z		07	H06Z
	08	I28A I28B		08	I28A I28B		08	I28A I28B
	09	J11A		09	J11A		09	J11A
	10	K09A K09B		10	K09A K09B		10	K09A K09B
	11	L09A L09B		11	L09A L09B		11	L09A L09B
	12	M06Z M37Z		12	M06Z M37Z		12	M06Z M37Z
	13	N11A N11B N25Z		13	N11A N11B		13	N11A N11B N25Z
	14	O02A O02B	39.79.B8↔	14	O02A O02B		14	O02A O02B
39.79.B4↔	21B	X06A X06B X06C BORP KVB I KVB II VAC VBOR		21B	X06A X06B X06C BORP KORP KVB I KVB II MKOR VAC VBOR VKOR	39.79.C5↔	21B	X06A X06B X06C BORP KVB I KVB II VAC VBOR
	01	B02A B02B B20A B20B B20C		01	B02A B02B B04A B04B B04C B20A B20B B20C B20D B20E		01	B02A B02B B20A B20B B20C
	03	D12A		03	D12A		03	D12A
	04	E02A E02B		04	E02A E02B		04	E02A E02B
	05	F21A F21B F21C		05	F21A F21B F21C		05	F21A F21B F21C
	06	G12A G12B		06	G12A G12B		06	G12A G12B
	07	H06Z		07	H06Z		07	H06Z
	08	I28A I28B		08	I28A I28B		08	I28A I28B
	09	J11A		09	J11A		09	J11A
	10	K09A K09B		10	I28A I28B		10	K09A K09B

CHOP	MDC	DRG	CHOP	MDC	DRG	CHOP	MDC	DRG
	11	L09A L09B			X06C X33Z			F31B F31C F31D
	12	M06Z M37Z	39.7A.09↔		BORP KVB I KVB II			F31E F31F
	13	N11A N11B N25Z			VAC VBOR	07		H06Z
	14	O02A O02B		05	F01A F01C F04Z	08		I08C I28A I28B
39.79.C6↔	21B	X06A X06B X06C			F13A F21A F21B			I28C
		BORP KVB I KVB II			F21C F28A F31A	09		J02A J02B J03A
		VAC VBOR			F31B F31C F31D			J03B J04Z J11A
	01	B02A B02B B20A			F31E F31F			J11B
		B20B B20C		07	H06Z	10		K09A K09B
	03	D12A		08	I08C I28A I28B	21B		X04Z X06A X06B
	04	E02A E02B			I28C			X06C X33Z
	05	F21A F21B F21C		09	J02A J02B J03A	39.7A.15↔		BORP KVB I KVB II
	06	G12A G12B			J03B J04Z J11A			VAC VBOR
	07	H06Z			J11B		05	F01A F01C F04Z
	08	I28A I28B		10	K09A K09B			F13A F21A F21B
	09	J11A		21B	X04Z X06A X06B			F21C F28A F31A
	10	K09A K09B			X06C X33Z			F31B F31C F31D
	11	L09A L09B	39.7A.11↔		BORP KVB I KVB II			F31E F31F
	12	M06Z M37Z			VAC VBOR	07		H06Z
	13	N11A N11B N25Z		05	F01A F01C F04Z	08		I08C I28A I28B
	14	O02A O02B			F13A F21A F21B			I28C
39.79.C7↔	21B	X06A X06B X06C			F21C F28A F31A	09		J02A J02B J03A
	03	D12A			F31B F31C F31D			J03B J04Z J11A
	04	E02A E02B			F31E F31F			J11B
	05	F21A F21B F21C		07	H06Z	10		K09A K09B
	06	G12A G12B		08	I08C I28A I28B	21B		X04Z X06A X06B
	07	H06Z			I28C			X06C X33Z
	08	I28A I28B		09	J02A J02B J03A	39.7A.16↔		BORP KVB I KVB II
	09	J11A			J03B J04Z J11A			VAC VBOR
	10	K09A K09B			J11B		05	F01A F01C F04Z
	11	L09A L09B		10	K09A K09B			F13A F21A F21B
	12	M06Z M37Z		21B	X04Z X06A X06B			F21C F28A F31A
	13	N11A N11B			X06C X33Z			F31B F31C F31D
	14	O02A O02B	39.7A.12↔		BORP KVB I KVB II			F31E F31F
39.79.C8↔	21B	X06A X06B X06C			VAC VBOR	07		H06Z
		BORP KORP KVB I		05	F01A F01C F04Z	08		I08C I28A I28B
		KVB II MKOR VAC			F13A F21A F21B			I28C
		VBOR VKOR			F21C F28A F31A	09		J02A J02B J03A
	01	B02A B02B B04A			F31B F31C F31D			J03B J04Z J11A
		B04B B04C B20A			F31E F31F			J11B
		B20B B20C B20D		07	H06Z	10		K09A K09B
		B20E		08	I08C I28A I28B	21B		X04Z X06A X06B
	03	D12A			I28C			X06C X33Z
	04	E02A E02B		09	J02A J02B J03A	39.7A.21↔		BORP KVB I KVB II
	05	F21A F21B F21C			J03B J04Z J11A			VAC VBOR
	06	G12A G12B			J11B		05	F01A F01C F04Z
	07	H06Z		10	K09A K09B			F13A F21A F21B
	08	I28A I28B		21B	X04Z X06A X06B			F21C F28A F31A
	09	J11A			X06C X33Z			F31B F31C F31D
	10	K09A K09B	39.7A.13↔		BORP KVB I KVB II			F31E F31F F51A
	11	L09A L09B			VAC VBOR			F51B
	12	M06Z M37Z		05	F01A F01C F04Z	07		H06Z
	13	N11A N11B N25Z			F13A F21A F21B	08		I08C I28A I28B
	14	O02A O02B			F21C F28A F31A			I28C
39.7A.00↔	21B	X06A X06B X06C			F31B F31C F31D	09		J02A J02B J03A
		BORP KVB I KVB II			F31E F31F			J03B J04Z J11A
		VAC VBOR		07	H06Z			J11B
	05	F01A F01C F04Z		08	I08C I28A I28B			K09A K09B
		F13A F21A F21B			I28C	21B		X04Z X06A X06B
		F21C F28A F31A		09	J02A J02B J03A			X06C X33Z
		F31B F31C F31D			J03B J04Z J11A	39.7A.22↔		BORP KORP KVB I
		F31E F31F			J11B			KVB II MKOR VAC
	07	H06Z		10	K09A K09B			VBOR VKOR
	08	I08C I28A I28B		21B	X04Z X06A X06B	01		B02A B02B B20A
		I28C			X06C X33Z			B20B B20C
	09	J02A J02B J03A	39.7A.14↔		BORP KVB I KVB II	03		D12A
		J03B J04Z J11A			VAC VBOR	04		E02A E02B
		J11B		05	F01A F01C F04Z	05		F01A F01C F04Z
	10	K09A K09B			F13A F21A F21B			F21A F21B F21C
	21B	X04Z X06A X06B			F21C F28A F31A			F28A F31A F31B

CHOP	MDC	DRG	CHOP	MDC	DRG	CHOP	MDC	DRG
		F31C F31D F31E			F21A F21B F21C			F59F
		F31F F59A F59B			F28A F31A F31B		08	I08C I28A I28B
		F59C F59D F59E			F31C F31D F31E			I28C
		F59F F59G			F31F F59A F59B		10	K09A K09B
	06	G12A G12B			F59C F59D F59E		21B	X06A X06B X06C
	07	H06Z			F59F F59G	39.8X.30↔		BORP KVB I KVB II
	08	I28A I28B		06	G12A G12B			VAC VBOR
	09	J11A		07	H06Z		01	B21A B21B B21C
	10	K09A K09B		08	I28A I28B			B21D
	11	L09A L09B		09	J11A	39.8X.31↔		BORP KVB I KVB II
	12	M06Z M37Z		10	K09A K09B			VAC VBOR
	13	N11A N11B N25Z		11	L09A L09B		01	B04A B04B B04C
	14	O02A O02B		12	M06Z M37Z			B17A B17B
39.7A.31↔	21B	X06A X06B X06C		13	N11A N11B N25Z		03	D12A D12B
		BORP KORP KVB I		14	O02A O02B		04	E02A E02B E02C
		KVB II MKOR VAC	39.8X.10↔	21B	X06A X06B X06C		05	F01A F01C F04Z
		VBOR VKOR			BORP KVB I KVB II			F28A F59A F59B
	01	B02A B02B B20A			VAC VBOR			F59C F59D F59E
		B20B B20C		01	B04A B04B B04C			F59F
	03	D12A			B17A B17B		08	I08C I28A I28B
	04	E02A E02B		03	D12A D12B			I28C
	05	F01A F01C F04Z		04	E02A E02B E02C		10	K09A K09B
		F21A F21B F21C		05	F01A F01C F04Z	39.8X.32↔	21B	X06A X06B X06C
		F28A F31A F31B			F28A F59A F59B			BORP VAC VBOR
		F31C F31D F31E			F59C F59D F59E		01	B04A B04B B04C
		F31F F59A F59B			F59F			B17A B17B
		F59C F59D F59E		08	I08C I28A I28B		03	D12A D12B
		F59F F59G			I28C		04	E02A E02B E02C
	06	G12A G12B		10	K09A K09B		05	F01A F01C F04Z
	07	H06Z		21B	X06A X06B X06C			F28A F59A F59B
	08	I28A I28B	39.8X.11↔		BORP KVB I KVB II			F59C F59D F59E
	09	J11A			VAC VBOR			F59F
	10	K09A K09B		01	B04A B04B B04C		08	I08C I28A I28B
	11	L09A L09B			B17A B17B			I28C
	12	M06Z M37Z		03	D12A D12B		10	K09A K09B
	13	N11A N11B N25Z		04	E02A E02B E02C		21B	X06A X06B X06C
	14	O02A O02B		05	F01A F01C F04Z	39.8X.99↔		BORP KVB I KVB II
39.7A.32↔	21B	X06A X06B X06C			F28A F59A F59B			VAC VBOR
		BORP KORP KVB I			F59C F59D F59E		01	B04A B04B B04C
		KVB II MKOR VAC			F59F			B17A B17B
		VBOR VKOR		08	I08C I28A I28B		03	D12A D12B
	01	B02A B02B B20A			I28C		04	E02A E02B E02C
		B20B B20C		10	K09A K09B		05	F01A F01C F04Z
	03	D12A		21B	X06A X06B X06C			F28A F59A F59B
	04	E02A E02B	39.8X.20↔		BORP KVB I KVB II			F59C F59D F59E
	05	F01A F01C F04Z			VAC VBOR			F59F
		F21A F21B F21C		01	B21A B21B B21C		08	I08C I28A I28B
		F28A F31A F31B	39.8X.21↔		BORP KVB I KVB II			I28C
		F31C F31D F31E			VAC VBOR		10	K09A K09B
		F31F F59A F59B		01	B04A B04B B04C		21B	X06A X06B X06C
		F59C F59D F59E			B17A B17B	39.95.10‡↔		DIAL
		F59F F59G		03	D12A D12B	39.95.19‡↔		DIAL KPP
	06	G12A G12B		04	E02A E02B E02C	39.95.20‡↔		DIAL
	07	H06Z		05	F01A F01C F04Z	39.95.21‡↔		DIAL KP KPP
	08	I28A I28B			F28A F59A F59B	39.95.22‡↔		DIAL KP KPP
	09	J11A			F59C F59D F59E	39.95.23‡↔		DIAL KP KPP
	10	K09A K09B			F59F	39.95.24‡↔		DIAL KP KPP
	11	L09A L09B		08	I08C I28A I28B	39.95.30‡↔		DIAL
	12	M06Z M37Z			I28C	39.95.31‡↔		DIAL KP KPP
	13	N11A N11B N25Z		10	K09A K09B	39.95.32‡↔		DIAL KP KPP
	14	O02A O02B		21B	X06A X06B X06C	39.95.33‡↔		DIAL KP KPP
39.7A.41↔	21B	X06A X06B X06C	39.8X.22↔		BORP KVB I KVB II	39.95.34‡↔		DIAL KP KPP
		BORP KORP KVB I			VAC VBOR	39.95.35‡↔		DIAL HAK KP
		KVB II MKOR VAC		01	B04A B04B B04C			KPP
		VBOR VKOR			B17A B17B	39.95.36‡↔		DIAL HAK KP
	01	B02A B02B B20A			D12A D12B			KPP
		B20B B20C		03	E02A E02B E02C	39.95.40‡↔		DIAL
	03	D12A		04	F01A F01C F04Z	39.95.41‡↔		DIAL KP KPP
	04	E02A E02B			F28A F59A F59B	39.95.42‡↔		DIAL KP KPP
	05	F01A F01C F04Z			F59C F59D F59E	39.95.43‡↔		DIAL KP KPP

CHOP	MDC	DRG	CHOP	MDC	DRG	CHOP	MDC	DRG
39.95.44†↔		DIAL KP KPP			KPP			F59C F59D F59E
39.95.45†↔		DIAL HAK KP	39.95.11†↔	Pré	A17A			F59F
		KPP	39.95.12†↔		HAK	08	I08C I28A I28B	
39.95.46†↔		DIAL HAK KP		Pré	A17A		I28C	
		KPP	39.97.11†↔		KP KPP	10	K09A K09B	
39.95.50†↔		DIAL		08	I27A I27B I27C	21B	X04Z X05Z X06A	
39.95.59†↔		DIAL			I27D		X06B X06C	
39.95.60†↔		DIAL	39.97.12†↔		KP KPP	39.99.23↔	BORP KVB I KVB II	
39.95.61†↔		DIAL KP KPP		08	I27A I27B I27C		VAC VBOR	
39.95.62†↔		DIAL KP KPP			I27D	01	B17A B17B	
39.95.63†↔		DIAL KP KPP	39.97.13†↔		KP KPP	04	E02A E02B E02C	
39.95.64†↔		DIAL KP KPP		08	I27A I27B I27C	05	F01A F01C F03B	
39.95.70†↔		DIAL			I27D		F03C F03D F04Z	
39.95.71†↔		DIAL KP KPP	39.97.19†↔		KP KPP		F28A F59A F59B	
39.95.72†↔		DIAL KP KPP		08	I27A I27B I27C		F59C F59D F59E	
39.95.73†↔		DIAL KP KPP			I27D		F59F	
39.95.74†↔		DIAL KP KPP	39.99.10↔		BORP KVB I KVB II	08	I08C I28A I28B	
39.95.75†↔		DIAL HAK KP			VAC VBOR		I28C	
		KPP		01	B17A B17B	10	K09A K09B	
39.95.76†↔		DIAL HAK KP		04	E02A E02B E02C	21B	X04Z X05Z X06A	
		KPP		05	F01A F01C F03B		X06B X06C	
39.95.80†↔		DIAL			F03C F03D F04Z	39.99.24↔	BORP KVB I KVB II	
39.95.81†↔		DIAL KP KPP			F28A F59A F59B		VAC VBOR	
39.95.82†↔		DIAL KP KPP			F59C F59D F59E		B17A B17B	
39.95.83†↔		DIAL KP KPP			F59F	01	E02A E02B E02C	
39.95.84†↔		DIAL KP KPP		08	I08C I28A I28B	04	F01A F01C F03B	
39.95.85†↔		DIAL HAK KP			I28C	05	F03C F03D F04Z	
		KPP		10	K09A K09B		F28A F59A F59B	
39.95.86†↔		DIAL HAK KP		21B	X04Z X05Z X06A		F59C F59D F59E	
		KPP			X06B X06C		F59F	
39.95.A0†↔		DIAL	39.99.20↔		BORP VAC VBOR	08	I08C I28A I28B	
39.95.A1†↔		DIAL KP KPP		01	B17A B17B		I28C	
39.95.A2†↔		DIAL KP KPP		04	E02A E02B E02C	10	K09A K09B	
39.95.A3†↔		DIAL KP KPP		05	F01A F01C F03B	21B	X04Z X05Z X06A	
39.95.A4†↔		DIAL KP KPP			F03C F03D F04Z		X06B X06C	
39.95.A5†↔		DIAL HAK KP			F28A F59A F59B	39.99.30↔	BORP KVB I KVB II	
		KPP			F59C F59D F59E		VAC VBOR	
39.95.A6†↔		DIAL HAK KP			F59F		B17A B17B	
		KPP		08	I08C I28A I28B	01	E02A E02B E02C	
39.95.B0†↔		DIAL			I28C	04	F01A F01C F03B	
39.95.B1†↔		DIAL KP KPP		10	K09A K09B	05	F03C F03D F04Z	
39.95.B2†↔		DIAL KP KPP		21B	X04Z X05Z X06A		F28A F59A F59B	
39.95.B3†↔		DIAL KP KPP			X06B X06C		F59C F59D F59E	
39.95.B9†↔		DIAL KP KPP	39.99.21↔		BORP KORP KVB I		F59F	
39.95.C0†↔		DIAL			KVB II MKOR VAC	08	I08C I28A I28B	
39.95.C1†↔		DIAL KP KPP			VBOR VKOR		I28C	
39.95.C2†↔		DIAL KP KPP		04	E01A E01B E05A	10	K09A K09B	
39.95.C3†↔		DIAL KP KPP			E05B E05C	21B	X04Z X05Z X06A	
39.95.C4†↔		DIAL KP KPP		05	F01A F01C F04Z		X06B X06C	
39.95.C5†↔		DIAL HAK KP			F13A F28A F30Z	39.99.31↔	BORP KVB I KVB II	
		KPP			F31A F31B F31C		VAC VBOR	
39.95.C6†↔		DIAL HAK KP			F31D F31E F31F		B17A B17B	
		KPP		06	G12A G12B G16Z	01	E02A E02B E02C	
39.95.D0†↔		DIAL			G18A G33Z G38A	04	F01A F01C F03B	
39.95.D1†↔		DIAL KP KPP			G38B	05	F03C F03D F04Z	
39.95.D2†↔		DIAL KP KPP		07	H33Z		F28A F59A F59B	
39.95.D3†↔		DIAL KP KPP		08	I08C I28A I28B		F59C F59D F59E	
39.95.D4†↔		DIAL KP KPP			I28C		F59F	
39.95.D5†↔		DIAL HAK KP		11	L33Z	08	I08C I28A I28B	
		KPP		15	P02A P02B P02C		I28C	
39.95.D9†↔		DIAL HAK KP		21B	X06A X06B X06C	10	K09A K09B	
		KPP			X33Z	21B	X04Z X05Z X06A	
39.95.E0†↔		DIAL	39.99.22↔		BORP KORP KVB I		X06B X06C	
39.95.E1†↔		DIAL KP KPP			KVB II MKOR VAC	39.99.32↔	BORP KVB I KVB II	
39.95.E2†↔		DIAL KP KPP			VBOR VKOR		VAC VBOR	
39.95.E3†↔		DIAL KP KPP		01	B17A B17B		B17A B17B	
39.95.E4†↔		DIAL KP KPP		04	E02A E02B E02C	01	E02A E02B E02C	
39.95.E5†↔		DIAL HAK KP		05	F01A F01C F03B	04	F01A F01C F03B	
		KPP			F03C F03D F04Z	05	F03C F03D F04Z	
39.95.E6†↔		DIAL HAK KP			F28A F59A F59B		F28A F59A F59B	

CHOP	MDC	DRG	CHOP	MDC	DRG	CHOP	MDC	DRG
		F59C F59D F59E			F59C F59D F59E		21B	X06A X06B X06C
		F59F			F59F F59G	39.B1.26↔	01	B04A B04B B04C
	08	I08C I28A I28B		06	G12A G12B		03	D12A
		I28C		07	H06Z		04	E02A E02B
	10	K09A K09B		08	I28A I28B		05	F01A F01C F04Z
	21B	X04Z X05Z X06A		09	J02A J02B J03A			F21A F21B F21C
39.99.38↔		X06B X06C			J03B J04Z J11A			F28A F59A F59B
		BORP KVB I KVB II		10	K09A K09B			F59C F59D F59E
		VAC VBOR		11	L09A L09B			F59F F59G
	01	B17A B17B		12	M06Z M37Z		06	G12A G12B
	04	E02A E02B E02C		13	N11A N11B		07	H06Z
	05	F01A F01C F03B		14	O02A O02B		08	I28A I28B
		F03C F03D F04Z		21B	X06A X06B X06C		09	J02A J02B J03A
		F28A F59A F59B	39.B1.22↔	01	X33Z			J03B J04Z J11A
		F59C F59D F59E		03	B04A B04B B04C		10	K09A K09B
		F59F		04	D12A		11	L09A L09B
	08	I08C I28A I28B		05	E02A E02B		12	M06Z M37Z
		I28C			F01A F01C F04Z		13	N11A N11B
	10	K09A K09B			F21A F21B F21C		14	O02A O02B
	21B	X04Z X05Z X06A			F28A F59A F59B	39.B1.27↔	21B	X06A X06B X06C
39.99.39↔		X06B X06C			F59C F59D F59E		01	B04A B04B B04C
		BORP VAC VBOR			F59F F59G		03	D12A
	01	B17A B17B		06	G12A G12B		04	E02A E02B
	04	E02A E02B E02C		07	H06Z		05	F01A F01C F04Z
	05	F01A F01C F03B		08	I28A I28B			F21A F21B F21C
		F03C F03D F04Z		09	J02A J02B J03A			F28A F59A F59B
		F28A F59A F59B			J03B J04Z J11A			F59C F59D F59E
		F59C F59D F59E		10	K09A K09B			F59F F59G
		F59F		11	L09A L09B		06	G12A G12B
	08	I08C I28A I28B		12	M06Z M37Z		07	H06Z
		I28C		13	N11A N11B		08	I28A I28B
	10	K09A K09B		14	O02A O02B		09	J02A J02B J03A
	21B	X04Z X05Z X06A		21B	X06A X06B X06C			J03B J04Z J11A
		X06B X06C	39.B1.23↔	01	B04A B04B B04C		10	K09A K09B
39.9A.11‡↔		KP		03	D12A		11	L09A L09B
	09	J11A J11B		04	E02A E02B		12	M06Z M37Z
	17	R62A R65A R65B		05	F01A F01C F04Z		13	N11A N11B
39.A1.11‡↔	05	F01A F01C F12A			F21A F21B F21C		14	O02A O02B
		F18A			F28A F59A F59B		21B	X06A X06B X06C
39.A1.12‡↔	05	F01A F01C F12A			F59C F59D F59E	39.B1.28↔	01	B04A B04B B04C
		F18A			F59F F59G		03	D12A
39.B1.09↔	03	D12A		06	G12A G12B		04	E02A E02B
	04	E02A E02B		07	H06Z		05	F01A F01C F04Z
	05	F01A F01C F04Z		08	I28A I28B			F21A F21B F21C
		F21A F21B F21C		09	J02A J02B J03A			F28A F59A F59B
		F28A F59A F59B			J03B J04Z J11A			F59C F59D F59E
		F59C F59D F59E		10	K09A K09B			F59F F59G
		F59F F59G		11	L09A L09B		06	G12A G12B
	06	G12A G12B		12	M06Z M37Z		07	H06Z
	07	H06Z		13	N11A N11B		08	I28A I28B
	08	I28A I28B		14	O02A O02B		09	J02A J02B J03A
	09	J02A J02B J03A		21B	X06A X06B X06C			J03B J04Z J11A
		J03B J04Z J11A	39.B1.25↔	01	B04A B04B B04C		10	K09A K09B
	10	K09A K09B		03	D12A		11	L09A L09B
	11	L09A L09B		04	E02A E02B		12	M06Z M37Z
	12	M06Z M37Z		05	F01A F01C F04Z		13	N11A N11B
	13	N11A N11B			F21A F21B F21C		14	O02A O02B
	14	O02A O02B			F28A F59A F59B	39.B1.31↔	21B	X06A X06B X06C
	21B	X05Z X06A X06B			F59C F59D F59E		03	D12A
		X06C			F59F F59G		04	E02A E02B
39.B1.11↔		BORP KORP MKOR		06	G12A G12B		05	F01A F01C F04Z
		VAC VBOR VKOR		07	H06Z			F21A F21B F21C
	01	B02A B02B B09A		08	I28A I28B			F28A F59A F59B
		B09B B09C B20A		09	J02A J02B J03A			F59C F59D F59E
		B20B B20C			J03B J04Z J11A			F59F F59G
	03	D12A		10	K09A K09B		06	G12A G12B
	04	E02A E02B		11	L09A L09B		07	H06Z
	05	F01A F01C F04Z		12	M06Z M37Z		08	I28A I28B
		F21A F21B F21C		13	N11A N11B		09	J02A J02B J03A
		F28A F59A F59B		14	O02A O02B			J03B J04Z J11A



CHOP	MDC	DRG	CHOP	MDC	DRG	CHOP	MDC	DRG
	10	K09A K09B			F28A F59A F59B		04	E02A E02B
	11	L09A L09B			F59C F59D F59E		05	F01A F01C F04Z
	12	M06Z M37Z			F59F F59G			F21A F21B F21C
	13	N11A N11B		06	G12A G12B			F28A F59A F59B
	14	O02A O02B		07	H06Z			F59C F59D F59E
	21B	X05Z X06A X06B		08	I28A I28B			F59F F59G
39.B1.51↔	03	X06C		09	J02A J02B J03A		06	G12A G12B
	04	D12A			J03B J04Z J11A		07	H06Z
	05	E02A E02B		10	K09A K09B		08	I28A I28B
		F01A F01C F04Z		11	L09A L09B		09	J02A J02B J03A
		F21A F21B F21C		12	M06Z M37Z			J03B J04Z J11A
		F28A F59A F59B		13	N11A N11B		10	K09A K09B
		F59C F59D F59E		14	O02A O02B		11	L09A L09B
		F59F F59G		21B	X05Z X06A X06B		12	M06Z M37Z
	06	G12A G12B		X06C			13	N11A N11B
	07	H06Z	39.B1.A4↔	03	D12A		14	O02A O02B
	08	I28A I28B		04	E02A E02B		21B	X06A X06B X06C
	09	J02A J02B J03A		05	F01A F01C F04Z	39.B1.G1↔	03	D12A
		J03B J04Z J11A			F21A F21B F21C		04	E02A E02B
	10	K09A K09B			F28A F59A F59B		05	F01A F01C F04Z
	11	L09A L09B			F59C F59D F59E			F21A F21B F21C
	12	M06Z M37Z			F59F F59G			F28A F59A F59B
	13	N11A N11B		06	G12A G12B			F59C F59D F59E
	14	O02A O02B		07	H06Z			F59F F59G
	21B	X05Z X06A X06B		08	I28A I28B		06	G12A G12B
	X06C			09	J02A J02B J03A		07	H06Z
39.B1.71↔	03	D12A			J03B J04Z J11A		08	I28A I28B
	04	E02A E02B		10	K09A K09B		09	J02A J02B J03A
	05	F01A F01C F04Z		11	L09A L09B			J03B J04Z J11A
		F21A F21B F21C		12	M06Z M37Z		10	K09A K09B
		F28A F59A F59B		13	N11A N11B		11	L09A L09B
		F59C F59D F59E		14	O02A O02B		12	M06Z M37Z
		F59F F59G		21B	X06A X06B X06C		13	N11A N11B
	06	G12A G12B	39.B1.C1↔	03	D12A		14	O02A O02B
	07	H06Z		04	E02A E02B		21B	X05Z X06A X06B
	08	I28A I28B		05	F01A F01C F04Z			X06C
	09	J02A J02B J03A			F21A F21B F21C	39.B1.H1↔	03	D12A
		J03B J04Z J11A			F28A F59A F59B		04	E02A E02B
	10	K09A K09B			F59C F59D F59E		05	F01A F01C F04Z
	11	L09A L09B			F59F F59G			F21A F21B F21C
	12	M06Z M37Z		06	G12A G12B			F28A F59A F59B
	13	N11A N11B		07	H06Z			F59C F59D F59E
	14	O02A O02B		08	I28A I28B			F59F F59G
	21B	X06A X06B X06C		09	J02A J02B J03A		06	G12A G12B
39.B1.74↔	03	D12A			J03B J04Z J11A		07	H06Z
	04	E02A E02B		10	K09A K09B		08	I28A I28B
	05	F01A F01C F04Z		11	L09A L09B		09	J02A J02B J03A
		F21A F21B F21C		12	M06Z M37Z			J03B J04Z J11A
		F28A F59A F59B		13	N11A N11B		10	K09A K09B
		F59C F59D F59E		14	O02A O02B		11	L09A L09B
		F59F F59G		21B	X06A X06B X06C		12	M06Z M37Z
	06	G12A G12B	39.B1.C3↔	03	D12A		13	N11A N11B
	07	H06Z		04	E02A E02B		14	O02A O02B
	08	I28A I28B		05	F01A F01C F04Z		21B	X05Z X06A X06B
	09	J02A J02B J03A			F21A F21B F21C			X06C
		J03B J04Z J11A			F28A F59A F59B	39.B1.J3↔	03	D12A
	10	K09A K09B			F59C F59D F59E		04	E02A E02B
	11	L09A L09B			F59F F59G		05	F01A F01C F04Z
	12	M06Z M37Z		06	G12A G12B			F21A F21B F21C
	13	N11A N11B		07	H06Z			F28A F59A F59B
	14	O02A O02B		08	I28A I28B			F59C F59D F59E
	21B	X06A X06B X06C		09	J02A J02B J03A			F59F F59G
39.B1.75↔	05	F01A F01C F12A			J03B J04Z J11A		06	G12A G12B
		F24A F24B F24C		10	K09A K09B		07	H06Z
		F24D F24E F24F		11	L09A L09B		08	I28A I28B
		F50A		12	M06Z M37Z		09	J02A J02B J03A
39.B1.81↔	03	D12A		13	N11A N11B			J03B J04Z J11A
	04	E02A E02B		14	O02A O02B		10	K09A K09B
	05	F01A F01C F04Z		21B	X06A X06B X06C		11	L09A L09B
		F21A F21B F21C	39.B1.D1↔	03	D12A		12	M06Z M37Z

CHOP	MDC	DRG	CHOP	MDC	DRG	CHOP	MDC	DRG	
39.B1.J7↔	13	N11A N11B	39.B1.L1↔	10	K09A K09B	39.B2.22↔	08	I28A I28B	
	14	O02A O02B		11	L09A L09B		09	J02A J02B J03A	
	21B	X06A X06B X06C		12	M06Z M37Z			J03B J04Z J11A	
	03	D12A		13	N11A N11B		10	K09A K09B	
	04	E02A E02B		14	O02A O02B		11	L09A L09B	
	05	F01A F01C F04Z		21B	X06A X06B X06C		12	M06Z M37Z	
		F21A F21B F21C			BORP KORP KVB I		13	N11A N11B	
		F28A F59A F59B			KVB II MKOR VAC		14	O02A O02B	
		F59C F59D F59E			VBOR VKOR		21B	X06A X06B X06C	
		F59F F59G		01	B02A B02B B04A			X33Z	
	06	G12A G12B			B04B B04C B20A		01	B04A B04B B04C	
	07	H06Z			B20B B20C		03	D12A	
	08	I28A I28B		03	D12A		04	E02A E02B	
	09	J02A J02B J03A		04	E02A E02B		05	F01A F01C F04Z	
	J03B J04Z J11A	05	F01A F01C F04Z		F21A F21B F21C				
	K09A K09B		F21A F21B F21C		F28A F59A F59B				
	L09A L09B		F28A F31A F31B		F59C F59D F59E				
	M06Z M37Z		F31C F31D F31E		F59F F59G				
	N11A N11B		F31F	06	G12A G12B				
	O02A O02B	06	G12A G12B	07	H06Z				
	X06A X06B X06C	07	H06Z	08	I28A I28B				
39.B1.JB↔	03	D12A	39.B1.M2↔	08	I28A I28B	39.B2.23↔	09	J02A J02B J03A	
	04	E02A E02B		09	J11A			J03B J04Z J11A	
	05	F01A F01C F04Z		10	K09A K09B		10	K09A K09B	
		F21A F21B F21C		11	L09A L09B		11	L09A L09B	
		F28A F59A F59B		12	M06Z M37Z		12	M06Z M37Z	
		F59C F59D F59E		13	N11A N11B N25Z		13	N11A N11B	
		F59F F59G		14	O02A O02B		14	O02A O02B	
	06	G12A G12B		21B	X06A X06B X06C		21B	X06A X06B X06C	
	07	H06Z		05	F01A F01C F12A		01	B04A B04B B04C	
	08	I28A I28B			F24A F24B F24C		03	D12A	
	09	J02A J02B J03A			F24D F24E F24F		04	E02A E02B	
		J03B J04Z J11A			F50A		05	F01A F01C F04Z	
		K09A K09B		39.B1.N2↔	05		F01A F01C F12A		F21A F21B F21C
		L09A L09B					F24A F24B F24C		F28A F59A F59B
	M06Z M37Z		F24D F24E F24F			F59C F59D F59E			
	N11A N11B		F50A			F59F F59G			
	O02A O02B	39.B2.09↔	03		D12A	06	G12A G12B		
21B	X06A X06B X06C		04		E02A E02B	07	H06Z		
39.B1.JF↔	03		D12A		05	F01A F01C F04Z	08	I28A I28B	
	04		E02A E02B			F21A F21B F21C	09	J02A J02B J03A	
	05		F01A F01C F04Z			F28A F59A F59B		J03B J04Z J11A	
			F21A F21B F21C			F59C F59D F59E	10	K09A K09B	
			F28A F59A F59B			F59F F59G	11	L09A L09B	
			F59C F59D F59E		06	G12A G12B	12	M06Z M37Z	
			F59F F59G		07	H06Z	13	N11A N11B	
	06		G12A G12B		08	I28A I28B	14	O02A O02B	
	07		H06Z	09	J02A J02B J03A	21B	X06A X06B X06C		
	08		I28A I28B		J03B J04Z J11A	01	B04A B04B B04C		
	09		J02A J02B J03A		K09A K09B	03	D12A		
			J03B J04Z J11A		L09A L09B	04	E02A E02B		
		K09A K09B		M06Z M37Z	05	F01A F01C F04Z			
		L09A L09B		N11A N11B		F21A F21B F21C			
	M06Z M37Z		O02A O02B		F28A F59A F59B				
	N11A N11B		X05Z X06A X06B		F59C F59D F59E				
	O02A O02B	39.B2.11↔	X06C		F59F F59G				
21B	X05Z X06A X06B			BORP KORP MKOR	06	G12A G12B			
39.B1.JI↔	03		D12A		VAC VBOR VKOR	07	H06Z		
	04		E02A E02B	01	B02A B02B B09A	08	I28A I28B		
	05		F01A F01C F04Z		B09B B09C B20A	09	J02A J02B J03A		
			F21A F21B F21C		B20B B20C		J03B J04Z J11A		
			F28A F59A F59B	03	D12A	10	K09A K09B		
			F59C F59D F59E	04	E02A E02B	11	L09A L09B		
			F59F F59G	05	F01A F01C F04Z	12	M06Z M37Z		
	06		G12A G12B		F21A F21B F21C	13	N11A N11B		
	07		H06Z		F28A F59A F59B	14	O02A O02B		
	08		I28A I28B		F59C F59D F59E	21B	X06A X06B X06C		
	09		J02A J02B J03A		F59F F59G	01	B04A B04B B04C		
			J03B J04Z J11A	06	G12A G12B	03	D12A		
			07	H06Z	04	E02A E02B			

CHOP	MDC	DRG	CHOP	MDC	DRG	CHOP	MDC	DRG
	05	F01A F01C F04Z F21A F21B F21C F28A F59A F59B F59C F59D F59E F59F F59G		14	O02A O02B		07	H06Z
	06	G12A G12B		21B	X04Z X05Z X06A X06B X06C		08	I28A I28B
	07	H06Z					09	J02A J02B J03A J03B J04Z J11A
	08	I28A I28B	39.B2.51↔	03	D12A		10	K09A K09B
	09	J02A J02B J03A J03B J04Z J11A		04	E02A E02B		11	L09A L09B
	10	K09A K09B		05	F01A F01C F04Z F21A F21B F21C F28A F59A F59B F59C F59D F59E F59F F59G		12	M06Z M37Z
	11	L09A L09B					13	N11A N11B
	12	M06Z M37Z		06	G12A G12B		14	O02A O02B
	13	N11A N11B		07	H06Z	39.B2.A4↔	21B	X04Z X05Z X06A X06B X06C
	14	O02A O02B		08	I28A I28B		03	D12A
39.B2.27↔	21B	X06A X06B X06C		09	J02A J02B J03A J03B J04Z J11A		04	E02A E02B
	01	B04A B04B B04C		10	K09A K09B		05	F01A F01C F04Z F21A F21B F21C F28A F59A F59B F59C F59D F59E F59F F59G
	03	D12A		11	L09A L09B		06	G12A G12B
	04	E02A E02B		12	M06Z M37Z		07	H06Z
	05	F01A F01C F04Z F21A F21B F21C F28A F59A F59B F59C F59D F59E F59F F59G		13	N11A N11B		08	I28A I28B
	06	G12A G12B		14	O02A O02B		09	J02A J02B J03A J03B J04Z J11A
	07	H06Z		21B	X04Z X05Z X06A X06B X06C		10	K09A K09B
	08	I28A I28B	39.B2.71↔	03	D12A		11	L09A L09B
	09	J02A J02B J03A J03B J04Z J11A		04	E02A E02B		12	M06Z M37Z
	10	K09A K09B		05	F01A F01C F04Z F21A F21B F21C F28A F59A F59B F59C F59D F59E F59F F59G		13	N11A N11B
	11	L09A L09B					14	O02A O02B
	12	M06Z M37Z		06	G12A G12B	39.B2.C1↔	21B	X06A X06B X06C
	13	N11A N11B		07	H06Z		03	D12A
	14	O02A O02B		08	I28A I28B		04	E02A E02B
39.B2.28↔	21B	X06A X06B X06C		09	J02A J02B J03A J03B J04Z J11A		05	F01A F01C F04Z F21A F21B F21C F28A F59A F59B F59C F59D F59E F59F F59G
	01	B04A B04B B04C		10	K09A K09B		06	G12A G12B
	03	D12A		11	L09A L09B		07	H06Z
	04	E02A E02B		12	M06Z M37Z		08	I28A I28B
	05	F01A F01C F04Z F21A F21B F21C F28A F59A F59B F59C F59D F59E F59F F59G		13	N11A N11B		09	J02A J02B J03A J03B J04Z J11A
	06	G12A G12B		14	O02A O02B		10	K09A K09B
	07	H06Z		21B	X06A X06B X06C		11	L09A L09B
	08	I28A I28B	39.B2.74↔	03	D12A		12	M06Z M37Z
	09	J02A J02B J03A J03B J04Z J11A		04	E02A E02B		13	N11A N11B
	10	K09A K09B		05	F01A F01C F04Z F21A F21B F21C F28A F59A F59B F59C F59D F59E F59F F59G		14	O02A O02B
	11	L09A L09B					21B	X06A X06B X06C
	12	M06Z M37Z		06	G12A G12B	39.B2.C3↔	03	D12A
	13	N11A N11B		07	H06Z		04	E02A E02B
	14	O02A O02B		08	I28A I28B		05	F01A F01C F04Z F21A F21B F21C F28A F59A F59B F59C F59D F59E F59F F59G
39.B2.31↔	21B	X06A X06B X06C		09	J02A J02B J03A J03B J04Z J11A		06	G12A G12B
	03	D12A		10	K09A K09B		07	H06Z
	04	E02A E02B		11	L09A L09B		08	I28A I28B
	05	F01A F01C F04Z F21A F21B F21C F28A F59A F59B F59C F59D F59E F59F F59G		12	M06Z M37Z		09	J02A J02B J03A J03B J04Z J11A
	06	G12A G12B		13	N11A N11B		10	K09A K09B
	07	H06Z		14	O02A O02B		11	L09A L09B
	08	I28A I28B		21B	X06A X06B X06C		12	M06Z M37Z
	09	J02A J02B J03A J03B J04Z J11A	39.B2.75↔	03	D12A		13	N11A N11B
	10	K09A K09B		04	E02A E02B		14	O02A O02B
	11	L09A L09B		05	F01A F01C F04Z F21A F21B F21C F28A F59A F59B F59C F59D F59E F59F F59G		21B	X06A X06B X06C
	12	M06Z M37Z					03	D12A
	13	N11A N11B		06	G12A G12B	39.B2.D1↔	04	E02A E02B
				07	H06Z		05	F01A F01C F04Z F21A F21B F21C F28A F59A F59B F59C F59D F59E F59F F59G
				08	I28A I28B			
				09	J02A J02B J03A J03B J04Z J11A			
				10	K09A K09B			
				11	L09A L09B			
				12	M06Z M37Z			
				13	N11A N11B			
				14	O02A O02B			
				21B	X06A X06B X06C			
				03	D12A			
				04	E02A E02B			
				05	F01A F01C F04Z F21A F21B F21C F28A F59A F59B F59C F59D F59E F59F F59G			
				06	G12A G12B			

CHOP	MDC	DRG	CHOP	MDC	DRG	CHOP	MDC	DRG	
		F59C F59D F59E		04	E02A E02B		14	O02A O02B	
		F59F F59G		05	F01A F01C F04Z		21B	X06A X06B X06C	
	06	G12A G12B			F21A F21B F21C	39.B2.L1↔		BORP KORP KVB I	
	07	H06Z			F28A F59A F59B			KVB II MKOR VAC	
	08	I28A I28B			F59C F59D F59E			VBOR VKOR	
	09	J02A J02B J03A			F59F F59G		01	B02A B02B B04A	
		J03B J04Z J11A		06	G12A G12B			B04B B04C B20A	
	10	K09A K09B		07	H06Z			B20B B20C	
	11	L09A L09B		08	I28A I28B		03	D12A	
	12	M06Z M37Z		09	J02A J02B J03A		04	E02A E02B	
	13	N11A N11B			J03B J04Z J11A		05	F01A F01C F04Z	
	14	O02A O02B		10	K09A K09B			F21A F21B F21C	
	21B	X06A X06B X06C		11	L09A L09B			F28A F31A F31B	
39.B2.G1↔	03	D12A		12	M06Z M37Z			F31C F31D F31E	
	04	E02A E02B		13	N11A N11B			F31F	
	05	F01A F01C F04Z		14	O02A O02B		06	G12A G12B	
		F21A F21B F21C	39.B2.JB↔	21B	X06A X06B X06C		07	H06Z	
		F28A F59A F59B		03	D12A		08	I28A I28B	
		F59C F59D F59E		04	E02A E02B		09	J11A	
		F59F F59G		05	F01A F01C F04Z		10	K09A K09B	
	06	G12A G12B			F21A F21B F21C		11	L09A L09B	
	07	H06Z			F28A F59A F59B		12	M06Z M37Z	
	08	I28A I28B			F59C F59D F59E		13	N11A N11B N25Z	
	09	J02A J02B J03A			F59F F59G		14	O02A O02B	
		J03B J04Z J11A		06	G12A G12B		21B	X06A X06B X06C	
	10	K09A K09B		07	H06Z	39.B2.M2↔	05	F01A F01C F12A	
	11	L09A L09B		08	I28A I28B			F24A F24B F24C	
	12	M06Z M37Z		09	J02A J02B J03A			F24D F24E F24F	
	13	N11A N11B			J03B J04Z J11A			F50A	
	14	O02A O02B		10	K09A K09B		39.B2.N2↔	05	F01A F01C F12A
	21B	X04Z X05Z X06A		11	L09A L09B			F24A F24B F24C	
		X06B X06C		12	M06Z M37Z			F24D F24E F24F	
39.B2.H1↔	03	D12A		13	N11A N11B			F50A	
	04	E02A E02B		14	O02A O02B		39.B3.09↔	03	D12A
	05	F01A F01C F04Z		21B	X06A X06B X06C			04	E02A E02B
		F21A F21B F21C	39.B2.JF↔	03	D12A			05	F01A F01C F04Z
		F28A F59A F59B		04	E02A E02B				F21A F21B F21C
		F59C F59D F59E		05	F01A F01C F04Z				F28A F59A F59B
		F59F F59G			F21A F21B F21C				F59C F59D F59E
	06	G12A G12B			F28A F59A F59B				F59F
	07	H06Z			F59C F59D F59E		06	G12A G12B	
	08	I28A I28B			F59F F59G		07	H06Z	
	09	J02A J02B J03A		06	G12A G12B		08	I28A I28B	
		J03B J04Z J11A		07	H06Z		09	J02A J02B J03A	
	10	K09A K09B		08	I28A I28B			J03B J04Z J11A	
	11	L09A L09B		09	J02A J02B J03A			K09A K09B	
	12	M06Z M37Z			J03B J04Z J11A			L09A L09B	
	13	N11A N11B		10	K09A K09B			12	M06Z M37Z
	14	O02A O02B		11	L09A L09B			13	N11A N11B
	21B	X04Z X05Z X06A		12	M06Z M37Z			14	O02A O02B
		X06B X06C		13	N11A N11B			21B	X05Z X06A X06B
39.B2.J3↔	03	D12A		14	O02A O02B				X06C
	04	E02A E02B		21B	X04Z X05Z X06A		39.B3.11↔		BORP KORP MKOR
	05	F01A F01C F04Z			X06B X06C				VAC VBOR VKOR
		F21A F21B F21C	39.B2.JI↔	03	D12A			01	B02A B02B B09A
		F28A F59A F59B		04	E02A E02B				B09B B09C B20A
		F59C F59D F59E		05	F01A F01C F04Z				B20B B20C
		F59F F59G			F21A F21B F21C				
	06	G12A G12B			F28A F59A F59B			03	D12A
	07	H06Z			F59C F59D F59E			04	E02A E02B
	08	I28A I28B			F59F F59G			05	F01A F01C F04Z
	09	J02A J02B J03A		06	G12A G12B				F21A F21B F21C
		J03B J04Z J11A		07	H06Z				F28A F59A F59B
	10	K09A K09B		08	I28A I28B				F59C F59D F59E
	11	L09A L09B		09	J02A J02B J03A				F59F F59G
	12	M06Z M37Z			J03B J04Z J11A		06	G12A G12B	
	13	N11A N11B		10	K09A K09B		07	H06Z	
	14	O02A O02B		11	L09A L09B		08	I28A I28B	
	21B	X06A X06B X06C		12	M06Z M37Z		09	J02A J02B J03A	
39.B2.J7↔	03	D12A		13	N11A N11B				J03B J04Z J11A
									K09A K09B

CHOP	MDC	DRG	CHOP	MDC	DRG	CHOP	MDC	DRG
	11	L09A L09B			F59F F59G		04	E02A E02B
	12	M06Z M37Z		06	G12A G12B		05	F01A F01C F04Z
	13	N11A N11B		07	H06Z			F21A F21B F21C
	14	O02A O02B		08	I28A I28B			F28A F59A F59B
	21B	X06A X06B X06C		09	J02A J02B J03A			F59C F59D F59E
		X33Z			J03B J04Z J11A			F59F
39.B3.22↔	01	B04A B04B B04C		10	K09A K09B		06	G12A G12B
	03	D12A		11	L09A L09B		07	H06Z
	04	E02A E02B		12	M06Z M37Z		08	I28A I28B
	05	F01A F01C F04Z		13	N11A N11B		09	J02A J02B J03A
		F21A F21B F21C		14	O02A O02B			J03B J04Z J11A
		F28A F59A F59B		21B	X06A X06B X06C		10	K09A K09B
		F59C F59D F59E	39.B3.27↔	01	B04A B04B B04C		11	L09A L09B
		F59F F59G		03	D12A		12	M06Z M37Z
	06	G12A G12B		04	E02A E02B		13	N11A N11B
	07	H06Z		05	F01A F01C F04Z		14	O02A O02B
	08	I28A I28B			F21A F21B F21C		21B	X05Z X06A X06B
	09	J02A J02B J03A			F28A F59A F59B			X06C
		J03B J04Z J11A			F59C F59D F59E	39.B3.75↔	05	F01A F01C F12A
	10	K09A K09B			F59F F59G			F24A F24B F24C
	11	L09A L09B		06	G12A G12B			F24D F24E F24F
	12	M06Z M37Z		07	H06Z			F50A
	13	N11A N11B		08	I28A I28B	39.B3.81↔	03	D12A
	14	O02A O02B		09	J02A J02B J03A		04	E02A E02B
	21B	X06A X06B X06C			J03B J04Z J11A		05	F01A F01C F04Z
39.B3.23↔	01	B04A B04B B04C		10	K09A K09B			F21A F21B F21C
	03	D12A		11	L09A L09B			F28A F59A F59B
	04	E02A E02B		12	M06Z M37Z			F59C F59D F59E
	05	F01A F01C F04Z		13	N11A N11B			F59F
		F21A F21B F21C		14	O02A O02B		06	G12A G12B
		F28A F59A F59B		21B	X06A X06B X06C		07	H06Z
		F59C F59D F59E	39.B3.28↔	01	B04A B04B B04C		08	I28A I28B
		F59F F59G		03	D12A		09	J02A J02B J03A
	06	G12A G12B		04	E02A E02B			J03B J04Z J11A
	07	H06Z		05	F01A F01C F04Z		10	K09A K09B
	08	I28A I28B			F21A F21B F21C		11	L09A L09B
	09	J02A J02B J03A			F28A F59A F59B		12	M06Z M37Z
		J03B J04Z J11A			F59C F59D F59E		13	N11A N11B
	10	K09A K09B			F59F F59G		14	O02A O02B
	11	L09A L09B		06	G12A G12B		21B	X05Z X06A X06B
	12	M06Z M37Z		07	H06Z			X06C
	13	N11A N11B		08	I28A I28B	39.B3.C1↔	03	D12A
	14	O02A O02B		09	J02A J02B J03A		04	E02A E02B
	21B	X06A X06B X06C			J03B J04Z J11A		05	F01A F01C F04Z
39.B3.25↔	01	B04A B04B B04C		10	K09A K09B			F21A F21B F21C
	03	D12A		11	L09A L09B			F28A F59A F59B
	04	E02A E02B		12	M06Z M37Z			F59C F59D F59E
	05	F01A F01C F04Z		13	N11A N11B			F59F F59G
		F21A F21B F21C		14	O02A O02B		06	G12A G12B
		F28A F59A F59B		21B	X06A X06B X06C		07	H06Z
		F59C F59D F59E	39.B3.31↔	03	D12A		08	I28A I28B
		F59F F59G		04	E02A E02B		09	J02A J02B J03A
	06	G12A G12B		05	F01A F01C F04Z			J03B J04Z J11A
	07	H06Z			F21A F21B F21C		10	K09A K09B
	08	I28A I28B			F28A F59A F59B		11	L09A L09B
	09	J02A J02B J03A			F59C F59D F59E		12	M06Z M37Z
		J03B J04Z J11A			F59F		13	N11A N11B
	10	K09A K09B		06	G12A G12B		14	O02A O02B
	11	L09A L09B		07	H06Z		21B	X06A X06B X06C
	12	M06Z M37Z		08	I28A I28B	39.B3.C3↔	03	D12A
	13	N11A N11B		09	J02A J02B J03A		04	E02A E02B
	14	O02A O02B			J03B J04Z J11A		05	F01A F01C F04Z
	21B	X06A X06B X06C		10	K09A K09B			F21A F21B F21C
39.B3.26↔	01	B04A B04B B04C		11	L09A L09B			F28A F59A F59B
	03	D12A		12	M06Z M37Z			F59C F59D F59E
	04	E02A E02B		13	N11A N11B			F59F F59G
	05	F01A F01C F04Z		14	O02A O02B		06	G12A G12B
		F21A F21B F21C		21B	X05Z X06A X06B		07	H06Z
		F28A F59A F59B			X06C		08	I28A I28B
		F59C F59D F59E	39.B3.51↔	03	D12A		09	J02A J02B J03A

CHOP	MDC	DRG	CHOP	MDC	DRG	CHOP	MDC	DRG
		J03B J04Z J11A		06	G12A G12B		01	B02A B02B B04A
	10	K09A K09B		07	H06Z			B04B B04C B20A
	11	L09A L09B		08	I28A I28B			B20B B20C
	12	M06Z M37Z		09	J02A J02B J03A		03	D12A
	13	N11A N11B			J03B J04Z J11A		04	E02A E02B
	14	O02A O02B		10	K09A K09B		05	F01A F01C F04Z
39.B3.D1↔	21B	X06A X06B X06C		11	L09A L09B			F21A F21B F21C
	03	D12A		12	M06Z M37Z			F28A F31A F31B
	04	E02A E02B		13	N11A N11B			F31C F31D F31E
	05	F01A F01C F04Z		14	O02A O02B			F31F
		F21A F21B F21C	39.B3.JB↔	21B	X06A X06B X06C		06	G12A G12B
		F28A F59A F59B		03	D12A		07	H06Z
		F59C F59D F59E		04	E02A E02B		08	I28A I28B
		F59F F59G		05	F01A F01C F04Z		09	J11A
	06	G12A G12B			F21A F21B F21C		10	K09A K09B
	07	H06Z			F28A F59A F59B		11	L09A L09B
	08	I28A I28B			F59C F59D F59E		12	M06Z M37Z
	09	J02A J02B J03A		06	G12A G12B		13	N11A N11B N25Z
		J03B J04Z J11A		07	H06Z		14	O02A O02B
	10	K09A K09B		08	I28A I28B	39.B4.09↔	21B	X06A X06B X06C
	11	L09A L09B		09	J02A J02B J03A		03	D12A
	12	M06Z M37Z			J03B J04Z J11A		04	E02A E02B
	13	N11A N11B		10	K09A K09B		05	F01A F01C F04Z
	14	O02A O02B		11	L09A L09B			F21A F21B F21C
39.B3.G1↔	21B	X06A X06B X06C		12	M06Z M37Z			F28A F59A F59B
	03	D12A		13	N11A N11B			F59C F59D F59E
	04	E02A E02B		14	O02A O02B			F59F
	05	F01A F01C F04Z		21B	X05Z X06A X06B		06	G12A G12B
		F21A F21B F21C	39.B3.JF↔	03	D12A		07	H06Z
		F28A F59A F59B		04	E02A E02B		08	I28A I28B
		F59C F59D F59E		05	F01A F01C F04Z		09	J02A J02B J03A
		F59F			F21A F21B F21C			J03B J04Z J11A
	06	G12A G12B			F28A F59A F59B		10	K09A K09B
	07	H06Z			F59C F59D F59E		11	L09A L09B
	08	I28A I28B		06	G12A G12B		12	M06Z M37Z
	09	J02A J02B J03A		07	H06Z		13	N11A N11B
		J03B J04Z J11A		08	I28A I28B	39.B4.11↔	14	O02A O02B
	10	K09A K09B		09	J02A J02B J03A		21B	X05Z X06A X06B
	11	L09A L09B			J03B J04Z J11A			X06C
	12	M06Z M37Z		10	K09A K09B			BORP KORP MKOR
	13	N11A N11B		11	L09A L09B		01	VAC VBOR VKOR
	14	O02A O02B		12	M06Z M37Z			B02A B02B B09A
	21B	X05Z X06A X06B		13	N11A N11B			B09B B09C B20A
39.B3.H1↔	03	D12A		14	O02A O02B			B20B B20C
	04	E02A E02B		21B	X05Z X06A X06B		03	D12A
	05	F01A F01C F04Z		03	D12A		04	E02A E02B
		F21A F21B F21C	39.B3.JI↔	04	E02A E02B		05	F01A F01C F04Z
		F28A F59A F59B		05	F01A F01C F04Z			F21A F21B F21C
		F59C F59D F59E			F21A F21B F21C			F28A F59A F59B
		F59F			F28A F59A F59B			F59C F59D F59E
	06	G12A G12B			F59C F59D F59E			F59F F59G
	07	H06Z		06	G12A G12B		06	G12A G12B
	08	I28A I28B		07	H06Z		07	H06Z
	09	J02A J02B J03A		08	I28A I28B		08	I28A I28B
		J03B J04Z J11A		09	J02A J02B J03A		09	J02A J02B J03A
	10	K09A K09B			J03B J04Z J11A			J03B J04Z J11A
	11	L09A L09B		06	G12A G12B		10	K09A K09B
	12	M06Z M37Z		07	H06Z		11	L09A L09B
	13	N11A N11B		08	I28A I28B		12	M06Z M37Z
	14	O02A O02B		09	J02A J02B J03A		13	N11A N11B
	21B	X05Z X06A X06B			J03B J04Z J11A		14	O02A O02B
39.B3.J7↔	03	D12A		10	K09A K09B		21B	X06A X06B X06C
	04	E02A E02B		11	L09A L09B			X33Z
	05	F01A F01C F04Z		12	M06Z M37Z	39.B4.22↔	01	B04A B04B B04C
		F21A F21B F21C		13	N11A N11B		03	D12A
		F28A F59A F59B		14	O02A O02B		04	E02A E02B
		F59C F59D F59E		21B	X06A X06B X06C		05	F01A F01C F04Z
		F59F F59G	39.B3.L1↔		BORP KORP KVB I			F21A F21B F21C
					KVB II MKOR VAC			F28A F59A F59B
					VBOR VKOR			F59C F59D F59E

CHOP	MDC	DRG	CHOP	MDC	DRG	CHOP	MDC	DRG
		F59F F59G		03	D12A		12	M06Z M37Z
	06	G12A G12B		04	E02A E02B		13	N11A N11B
	07	H06Z		05	F01A F01C F04Z		14	O02A O02B
	08	I28A I28B			F21A F21B F21C		21B	X05Z X06A X06B
	09	J02A J02B J03A			F28A F59A F59B			X06C
		J03B J04Z J11A			F59C F59D F59E	39.B4.75↔	05	F01A F01C F12A
	10	K09A K09B			F59F F59G			F24A F24B F24C
	11	L09A L09B		06	G12A G12B			F24D F24E F24F
	12	M06Z M37Z		07	H06Z			F50A
	13	N11A N11B		08	I28A I28B	39.B4.81↔	03	D12A
	14	O02A O02B		09	J02A J02B J03A		04	E02A E02B
	21B	X06A X06B X06C			J03B J04Z J11A		05	F01A F01C F04Z
39.B4.23↔	01	B04A B04B B04C		10	K09A K09B			F21A F21B F21C
	03	D12A		11	L09A L09B			F28A F59A F59B
	04	E02A E02B		12	M06Z M37Z			F59C F59D F59E
	05	F01A F01C F04Z		13	N11A N11B			F59F
		F21A F21B F21C		14	O02A O02B		06	G12A G12B
		F28A F59A F59B	39.B4.28↔	21B	X06A X06B X06C		07	H06Z
		F59C F59D F59E		01	B04A B04B B04C		08	I28A I28B
		F59F F59G		03	D12A		09	J02A J02B J03A
	06	G12A G12B		04	E02A E02B			J03B J04Z J11A
	07	H06Z		05	F01A F01C F04Z		10	K09A K09B
	08	I28A I28B			F21A F21B F21C		11	L09A L09B
	09	J02A J02B J03A			F28A F59A F59B		12	M06Z M37Z
		J03B J04Z J11A			F59C F59D F59E		13	N11A N11B
	10	K09A K09B			F59F F59G		14	O02A O02B
	11	L09A L09B		06	G12A G12B		21B	X05Z X06A X06B
	12	M06Z M37Z		07	H06Z			X06C
	13	N11A N11B		08	I28A I28B	39.B4.C1↔	03	D12A
	14	O02A O02B		09	J02A J02B J03A		04	E02A E02B
	21B	X06A X06B X06C			J03B J04Z J11A		05	F01A F01C F04Z
39.B4.25↔	01	B04A B04B B04C		10	K09A K09B			F21A F21B F21C
	03	D12A		11	L09A L09B			F28A F59A F59B
	04	E02A E02B		12	M06Z M37Z			F59C F59D F59E
	05	F01A F01C F04Z		13	N11A N11B			F59F F59G
		F21A F21B F21C		14	O02A O02B		06	G12A G12B
		F28A F59A F59B	39.B4.31↔	21B	X06A X06B X06C		07	H06Z
		F59C F59D F59E		03	D12A		08	I28A I28B
		F59F F59G		04	E02A E02B		09	J02A J02B J03A
	06	G12A G12B		05	F01A F01C F04Z			J03B J04Z J11A
	07	H06Z			F21A F21B F21C		10	K09A K09B
	08	I28A I28B			F28A F59A F59B		11	L09A L09B
	09	J02A J02B J03A			F59C F59D F59E		12	M06Z M37Z
		J03B J04Z J11A			F59F		13	N11A N11B
	10	K09A K09B		06	G12A G12B		14	O02A O02B
	11	L09A L09B		07	H06Z		21B	X06A X06B X06C
	12	M06Z M37Z		08	I28A I28B	39.B4.C3↔	03	D12A
	13	N11A N11B		09	J02A J02B J03A		04	E02A E02B
	14	O02A O02B			J03B J04Z J11A		05	F01A F01C F04Z
	21B	X06A X06B X06C		10	K09A K09B			F21A F21B F21C
39.B4.26↔	01	B04A B04B B04C		11	L09A L09B			F28A F59A F59B
	03	D12A		12	M06Z M37Z			F59C F59D F59E
	04	E02A E02B		13	N11A N11B			F59F F59G
	05	F01A F01C F04Z		14	O02A O02B		06	G12A G12B
		F21A F21B F21C		21B	X05Z X06A X06B		07	H06Z
		F28A F59A F59B	39.B4.51↔	03	D12A		08	I28A I28B
		F59C F59D F59E		04	E02A E02B		09	J02A J02B J03A
		F59F F59G		05	F01A F01C F04Z			J03B J04Z J11A
	06	G12A G12B			F21A F21B F21C		10	K09A K09B
	07	H06Z			F28A F59A F59B		11	L09A L09B
	08	I28A I28B			F59C F59D F59E		12	M06Z M37Z
	09	J02A J02B J03A			F59F		13	N11A N11B
		J03B J04Z J11A		06	G12A G12B		14	O02A O02B
	10	K09A K09B		07	H06Z		21B	X06A X06B X06C
	11	L09A L09B		08	I28A I28B	39.B4.D1↔	03	D12A
	12	M06Z M37Z		09	J02A J02B J03A		04	E02A E02B
	13	N11A N11B			J03B J04Z J11A		05	F01A F01C F04Z
	14	O02A O02B		10	K09A K09B			F21A F21B F21C
	21B	X06A X06B X06C		11	L09A L09B			F28A F59A F59B
39.B4.27↔	01	B04A B04B B04C		12	M06Z M37Z			F59C F59D F59E

CHOP	MDC	DRG	CHOP	MDC	DRG	CHOP	MDC	DRG
		F59F F59G		05	F01A F01C F04Z		09	J11A
	06	G12A G12B			F21A F21B F21C		10	K09A K09B
	07	H06Z			F28A F59A F59B		11	L09A L09B
	08	I28A I28B			F59C F59D F59E		12	M06Z M37Z
	09	J02A J02B J03A			F59F		13	N11A N11B N25Z
		J03B J04Z J11A		06	G12A G12B	39.B5.09↔	14	O02A O02B
	10	K09A K09B		07	H06Z		21B	X06A X06B X06C
	11	L09A L09B		08	I28A I28B		03	D12A
	12	M06Z M37Z		09	J02A J02B J03A		04	E02A E02B
	13	N11A N11B			J03B J04Z J11A		05	F01A F01C F04Z
	14	O02A O02B		10	K09A K09B			F21A F21B F21C
39.B4.G1↔	21B	X06A X06B X06C		11	L09A L09B			F28A F59A F59B
	03	D12A		12	M06Z M37Z			F59C F59D F59E
	04	E02A E02B		13	N11A N11B			F59F
	05	F01A F01C F04Z		14	O02A O02B		06	G12A G12B
		F21A F21B F21C		21B	X05Z X06A X06B		07	H06Z
		F28A F59A F59B	39.B4.JF↔		X06C		08	I28A I28B
		F59C F59D F59E		03	D12A		09	J02A J02B J03A
	06	G12A G12B		04	E02A E02B			J03B J04Z J11A
	07	H06Z		05	F01A F01C F04Z		10	K09A K09B
	08	I28A I28B			F21A F21B F21C		11	L09A L09B
	09	J02A J02B J03A			F28A F59A F59B		12	M06Z M37Z
		J03B J04Z J11A			F59C F59D F59E		13	N11A N11B
	10	K09A K09B			F59F		14	O02A O02B
	11	L09A L09B		06	G12A G12B		21B	X05Z X06A X06B
	12	M06Z M37Z		07	H06Z	39.B5.11↔		X06C
	13	N11A N11B		08	I28A I28B			BORP KORP MKOR
	14	O02A O02B		09	J02A J02B J03A		01	VAC VBOR VKOR
	21B	X05Z X06A X06B			J03B J04Z J11A			B02A B02B B09A
		X06C		10	K09A K09B			B09B B09C B20A
39.B4.H1↔	03	D12A		11	L09A L09B			B20B B20C
	04	E02A E02B		12	M06Z M37Z		03	D12A
	05	F01A F01C F04Z		13	N11A N11B		04	E02A E02B
		F21A F21B F21C		14	O02A O02B		05	F01A F01C F04Z
		F28A F59A F59B		21B	X05Z X06A X06B			F21A F21B F21C
		F59C F59D F59E	39.B4.JI↔		X06C			F28A F59A F59B
	06	G12A G12B		03	D12A			F59C F59D F59E
	07	H06Z		04	E02A E02B			F59F F59G
	08	I28A I28B		05	F01A F01C F04Z		06	G12A G12B
	09	J02A J02B J03A			F21A F21B F21C		07	H06Z
		J03B J04Z J11A			F28A F59A F59B		08	I28A I28B
	10	K09A K09B			F59C F59D F59E		09	J02A J02B J03A
	11	L09A L09B			F59F F59G			J03B J04Z J11A
	12	M06Z M37Z		06	G12A G12B		10	K09A K09B
	13	N11A N11B		07	H06Z		11	L09A L09B
	14	O02A O02B		08	I28A I28B		12	M06Z M37Z
	21B	X05Z X06A X06B		09	J02A J02B J03A		13	N11A N11B
		X06C			J03B J04Z J11A		14	O02A O02B
39.B4.J7↔	03	D12A		10	K09A K09B		21B	X06A X06B X06C
	04	E02A E02B		11	L09A L09B			X33Z
	05	F01A F01C F04Z		12	M06Z M37Z	39.B5.22↔	01	B04A B04B B04C
		F21A F21B F21C		13	N11A N11B		03	D12A
		F28A F59A F59B		14	O02A O02B		04	E02A E02B
		F59C F59D F59E	39.B4.L1↔	21B	X06A X06B X06C		05	F01A F01C F04Z
		F59F F59G			BORP KORP KVB I			F21A F21B F21C
	06	G12A G12B			KVB II MKOR VAC			F28A F59A F59B
	07	H06Z		01	B02A B02B B04A			F59C F59D F59E
	08	I28A I28B			B04B B04C B20A		06	G12A G12B
	09	J02A J02B J03A			B20B B20C		07	H06Z
		J03B J04Z J11A		03	D12A		08	I28A I28B
	10	K09A K09B		04	E02A E02B		09	J02A J02B J03A
	11	L09A L09B		05	F01A F01C F04Z			J03B J04Z J11A
	12	M06Z M37Z			F21A F21B F21C		10	K09A K09B
	13	N11A N11B			F28A F31A F31B		11	L09A L09B
	14	O02A O02B			F31C F31D F31E		12	M06Z M37Z
	21B	X06A X06B X06C			F31F		13	N11A N11B
39.B4.JB↔	03	D12A		06	G12A G12B		14	O02A O02B
	04	E02A E02B		07	H06Z		21B	X06A X06B X06C
				08	I28A I28B	39.B5.23↔	01	B04A B04B B04C



CHOP	MDC	DRG	CHOP	MDC	DRG	CHOP	MDC	DRG
	03	D12A		11	L09A L09B		08	I28A I28B
	04	E02A E02B		12	M06Z M37Z		09	J02A J02B J03A
	05	F01A F01C F04Z		13	N11A N11B			J03B J04Z J11A
		F21A F21B F21C		14	O02A O02B		10	K09A K09B
		F28A F59A F59B		21B	X06A X06B X06C		11	L09A L09B
		F59C F59D F59E	39.B5.31↔	03	D12A		12	M06Z M37Z
		F59F F59G		04	E02A E02B		13	N11A N11B
	06	G12A G12B		05	F01A F01C F04Z		14	O02A O02B
	07	H06Z			F21A F21B F21C	39.B5.75↔	21B	X06A X06B X06C
	08	I28A I28B			F28A F59A F59B		05	F01A F01C F12A
	09	J02A J02B J03A			F59C F59D F59E			F24A F24B F24C
		J03B J04Z J11A			F59F			F24D F24E F24F
	10	K09A K09B		06	G12A G12B			F50A
	11	L09A L09B		07	H06Z	39.B5.81↔	03	D12A
	12	M06Z M37Z		08	I28A I28B		04	E02A E02B
	13	N11A N11B		09	J02A J02B J03A		05	F01A F01C F04Z
	14	O02A O02B			J03B J04Z J11A			F21A F21B F21C
	21B	X06A X06B X06C		10	K09A K09B			F28A F59A F59B
39.B5.25↔	01	B04A B04B B04C		11	L09A L09B			F59C F59D F59E
	03	D12A		12	M06Z M37Z			F59F
	04	E02A E02B		13	N11A N11B		06	G12A G12B
	05	F01A F01C F04Z		14	O02A O02B		07	H06Z
		F21A F21B F21C		21B	X05Z X06A X06B		08	I28A I28B
		F28A F59A F59B			X06C		09	J02A J02B J03A
		F59C F59D F59E	39.B5.51↔	03	D12A			J03B J04Z J11A
		F59F F59G		04	E02A E02B		10	K09A K09B
	06	G12A G12B		05	F01A F01C F04Z		11	L09A L09B
	07	H06Z			F21A F21B F21C		12	M06Z M37Z
	08	I28A I28B			F28A F59A F59B		13	N11A N11B
	09	J02A J02B J03A			F59C F59D F59E		14	O02A O02B
		J03B J04Z J11A			F59F		21B	X05Z X06A X06B
	10	K09A K09B		06	G12A G12B			X06C
	11	L09A L09B		07	H06Z	39.B5.C1↔	03	D12A
	12	M06Z M37Z		08	I28A I28B		04	E02A E02B
	13	N11A N11B		09	J02A J02B J03A		05	F01A F01C F04Z
	14	O02A O02B			J03B J04Z J11A			F21A F21B F21C
	21B	X06A X06B X06C		10	K09A K09B			F28A F59A F59B
39.B5.26↔	01	B04A B04B B04C		11	L09A L09B			F59C F59D F59E
	03	D12A		12	M06Z M37Z			F59F F59G
	04	E02A E02B		13	N11A N11B		06	G12A G12B
	05	F01A F01C F04Z		14	O02A O02B		07	H06Z
		F21A F21B F21C		21B	X05Z X06A X06B		08	I28A I28B
		F28A F59A F59B			X06C		09	J02A J02B J03A
		F59C F59D F59E	39.B5.71↔	03	D12A			J03B J04Z J11A
		F59F F59G		04	E02A E02B		10	K09A K09B
	06	G12A G12B		05	F01A F01C F04Z		11	L09A L09B
	07	H06Z			F21A F21B F21C		12	M06Z M37Z
	08	I28A I28B			F28A F59A F59B		13	N11A N11B
	09	J02A J02B J03A			F59C F59D F59E		14	O02A O02B
		J03B J04Z J11A			F59F F59G		21B	X06A X06B X06C
	10	K09A K09B		06	G12A G12B	39.B5.C3↔	03	D12A
	11	L09A L09B		07	H06Z		04	E02A E02B
	12	M06Z M37Z		08	I28A I28B		05	F01A F01C F04Z
	13	N11A N11B		09	J02A J02B J03A			F21A F21B F21C
	14	O02A O02B			J03B J04Z J11A			F28A F59A F59B
	21B	X06A X06B X06C		10	K09A K09B			F59C F59D F59E
39.B5.27↔	01	B04A B04B B04C		11	L09A L09B			F59F F59G
	03	D12A		12	M06Z M37Z		06	G12A G12B
	04	E02A E02B		13	N11A N11B		07	H06Z
	05	F01A F01C F04Z		14	O02A O02B		08	I28A I28B
		F21A F21B F21C		21B	X06A X06B X06C		09	J02A J02B J03A
		F28A F59A F59B	39.B5.74↔	03	D12A			J03B J04Z J11A
		F59C F59D F59E		04	E02A E02B		10	K09A K09B
		F59F F59G		05	F01A F01C F04Z		11	L09A L09B
	06	G12A G12B			F21A F21B F21C		12	M06Z M37Z
	07	H06Z			F28A F59A F59B		13	N11A N11B
	08	I28A I28B			F59C F59D F59E		14	O02A O02B
	09	J02A J02B J03A			F59F F59G		21B	X06A X06B X06C
		J03B J04Z J11A		06	G12A G12B	39.B5.D1↔	03	D12A
	10	K09A K09B		07	H06Z		04	E02A E02B

CHOP	MDC	DRG	CHOP	MDC	DRG	CHOP	MDC	DRG
	05	F01A F01C F04Z F21A F21B F21C F28A F59A F59B F59C F59D F59E F59F F59G		14	O02A O02B			F31F
	06	G12A G12B		21B	X06A X06B X06C		06	G12A G12B
	07	H06Z	39.B5.JB↔	03	D12A		07	H06Z
	08	I28A I28B		04	E02A E02B		08	I28A I28B
	09	J02A J02B J03A J03B J04Z J11A		05	F01A F01C F04Z F21A F21B F21C F28A F59A F59B F59C F59D F59E F59F		09	J11A
	10	K09A K09B		06	G12A G12B		10	K09A K09B
	11	L09A L09B		07	H06Z		11	L09A L09B
	12	M06Z M37Z		08	I28A I28B	39.B6.09↔	12	M06Z M37Z
	13	N11A N11B		09	J02A J02B J03A J03B J04Z J11A		13	N11A N11B N25Z
	14	O02A O02B		10	K09A K09B		14	O02A O02B
39.B5.G1↔	21B	X06A X06B X06C		11	L09A L09B		21B	X06A X06B X06C
	03	D12A		12	M06Z M37Z		03	D12A
	04	E02A E02B		13	N11A N11B		04	E02A E02B
	05	F01A F01C F04Z F21A F21B F21C F28A F59A F59B F59C F59D F59E F59F	39.B5.JF↔	14	O02A O02B		05	F01A F01C F04Z F21A F21B F21C F28A F59A F59B F59C F59D F59E F59F
	06	G12A G12B		21B	X05Z X06A X06B X06C		06	G12A G12B
	07	H06Z		03	D12A		07	H06Z
	08	I28A I28B		04	E02A E02B		08	I28A I28B
	09	J02A J02B J03A J03B J04Z J11A		05	F01A F01C F04Z F21A F21B F21C F28A F59A F59B F59C F59D F59E F59F		09	J02A J02B J03A J03B J04Z J11A
	10	K09A K09B		06	G12A G12B		10	K09A K09B
	11	L09A L09B		07	H06Z		11	L09A L09B
	12	M06Z M37Z		08	I28A I28B	39.B6.11↔	12	M06Z M37Z
	13	N11A N11B		09	J02A J02B J03A J03B J04Z J11A		13	N11A N11B
	14	O02A O02B		10	K09A K09B		14	O02A O02B
	21B	X05Z X06A X06B X06C		11	L09A L09B		21B	X05Z X06A X06B X06C
39.B5.H1↔	03	D12A		12	M06Z M37Z		01	BORP KORP MKOR VAC VBOR VKOR
	04	E02A E02B		13	N11A N11B		03	D12A
	05	F01A F01C F04Z F21A F21B F21C F28A F59A F59B F59C F59D F59E F59F	39.B5.JI↔	14	O02A O02B		04	E02A E02B
	06	G12A G12B		21B	X05Z X06A X06B X06C		05	F01A F01C F04Z F21A F21B F21C F28A F59A F59B F59C F59D F59E F59F F59G
	07	H06Z		03	D12A		06	G12A G12B
	08	I28A I28B		04	E02A E02B		07	H06Z
	09	J02A J02B J03A J03B J04Z J11A		05	F01A F01C F04Z F21A F21B F21C F28A F59A F59B F59C F59D F59E F59F F59G		08	I28A I28B
	10	K09A K09B		06	G12A G12B		09	J02A J02B J03A J03B J04Z J11A
	11	L09A L09B		07	H06Z		10	K09A K09B
	12	M06Z M37Z		08	I28A I28B		11	L09A L09B
	13	N11A N11B		09	J02A J02B J03A J03B J04Z J11A		12	M06Z M37Z
	14	O02A O02B		10	K09A K09B		13	N11A N11B
	21B	X05Z X06A X06B X06C		11	L09A L09B		14	O02A O02B
39.B5.J7↔	03	D12A		12	M06Z M37Z		21B	X06A X06B X06C X33Z
	04	E02A E02B		13	N11A N11B	39.B6.22↔	01	B04A B04B B04C
	05	F01A F01C F04Z F21A F21B F21C F28A F59A F59B F59C F59D F59E F59F F59G	39.B5.L1↔	14	O02A O02B		03	D12A
	06	G12A G12B		21B	X06A X06B X06C BORP KORP KVB I KVB II MKOR VAC VBOR VKOR		04	E02A E02B
	07	H06Z		01	B02A B02B B04A B04B B04C B20A B20B B20C		05	F01A F01C F04Z F21A F21B F21C F28A F59A F59B F59C F59D F59E F59F F59G
	08	I28A I28B		03	D12A		06	G12A G12B
	09	J02A J02B J03A J03B J04Z J11A		04	E02A E02B		07	H06Z
	10	K09A K09B		05	F01A F01C F04Z F21A F21B F21C F28A F31A F31B F31C F31D F31E		08	I28A I28B
	11	L09A L09B					09	J02A J02B J03A J03B J04Z J11A
	12	M06Z M37Z					10	K09A K09B
	13	N11A N11B					11	L09A L09B
							12	M06Z M37Z

CHOP	MDC	DRG	CHOP	MDC	DRG	CHOP	MDC	DRG
	13	N11A N11B		08	I28A I28B			F59C F59D F59E
	14	O02A O02B		09	J02A J02B J03A			F59F F59G
	21B	X06A X06B X06C			J03B J04Z J11A		06	G12A G12B
39.B6.23↔	01	B04A B04B B04C		10	K09A K09B		07	H06Z
	03	D12A		11	L09A L09B		08	I28A I28B
	04	E02A E02B		12	M06Z M37Z		09	J02A J02B J03A
	05	F01A F01C F04Z		13	N11A N11B			J03B J04Z J11A
		F21A F21B F21C		14	O02A O02B		10	K09A K09B
		F28A F59A F59B		21B	X06A X06B X06C		11	L09A L09B
		F59C F59D F59E	39.B6.31↔	03	D12A		12	M06Z M37Z
		F59F F59G		04	E02A E02B		13	N11A N11B
	06	G12A G12B		05	F01A F01C F04Z		14	O02A O02B
	07	H06Z			F21A F21B F21C	39.B6.75↔	21B	X06A X06B X06C
	08	I28A I28B			F28A F59A F59B		05	F01A F01C F12A
	09	J02A J02B J03A			F59C F59D F59E			F24A F24B F24C
		J03B J04Z J11A			F59F			F24D F24E F24F
	10	K09A K09B		06	G12A G12B			F50A
	11	L09A L09B		07	H06Z	39.B6.81↔	03	D12A
	12	M06Z M37Z		08	I28A I28B		04	E02A E02B
	13	N11A N11B		09	J02A J02B J03A		05	F01A F01C F04Z
	14	O02A O02B			J03B J04Z J11A			F21A F21B F21C
	21B	X06A X06B X06C		10	K09A K09B			F28A F59A F59B
39.B6.25↔	01	B04A B04B B04C		11	L09A L09B			F59C F59D F59E
	03	D12A		12	M06Z M37Z			F59F
	04	E02A E02B		13	N11A N11B		06	G12A G12B
	05	F01A F01C F04Z		14	O02A O02B		07	H06Z
		F21A F21B F21C		21B	X05Z X06A X06B		08	I28A I28B
		F28A F59A F59B			X06C		09	J02A J02B J03A
		F59C F59D F59E	39.B6.51↔	03	D12A			J03B J04Z J11A
		F59F F59G		04	E02A E02B		10	K09A K09B
	06	G12A G12B		05	F01A F01C F04Z		11	L09A L09B
	07	H06Z			F21A F21B F21C		12	M06Z M37Z
	08	I28A I28B			F28A F59A F59B		13	N11A N11B
	09	J02A J02B J03A			F59C F59D F59E		14	O02A O02B
		J03B J04Z J11A			F59F		21B	X05Z X06A X06B
	10	K09A K09B		06	G12A G12B			X06C
	11	L09A L09B		07	H06Z	39.B6.C1↔	03	D12A
	12	M06Z M37Z		08	I28A I28B		04	E02A E02B
	13	N11A N11B		09	J02A J02B J03A		05	F01A F01C F04Z
	14	O02A O02B			J03B J04Z J11A			F21A F21B F21C
	21B	X06A X06B X06C		10	K09A K09B			F28A F59A F59B
39.B6.26↔	01	B04A B04B B04C		11	L09A L09B			F59C F59D F59E
	03	D12A		12	M06Z M37Z			F59F F59G
	04	E02A E02B		13	N11A N11B		06	G12A G12B
	05	F01A F01C F04Z		14	O02A O02B		07	H06Z
		F21A F21B F21C		21B	X05Z X06A X06B		08	I28A I28B
		F28A F59A F59B			X06C		09	J02A J02B J03A
		F59C F59D F59E	39.B6.71↔	03	D12A			J03B J04Z J11A
		F59F F59G		04	E02A E02B		10	K09A K09B
	06	G12A G12B		05	F01A F01C F04Z		11	L09A L09B
	07	H06Z			F21A F21B F21C		12	M06Z M37Z
	08	I28A I28B			F28A F59A F59B		13	N11A N11B
	09	J02A J02B J03A			F59C F59D F59E		14	O02A O02B
		J03B J04Z J11A			F59F F59G		21B	X06A X06B X06C
	10	K09A K09B		06	G12A G12B	39.B6.C3↔	03	D12A
	11	L09A L09B		07	H06Z		04	E02A E02B
	12	M06Z M37Z		08	I28A I28B		05	F01A F01C F04Z
	13	N11A N11B		09	J02A J02B J03A			F21A F21B F21C
	14	O02A O02B			J03B J04Z J11A			F28A F59A F59B
	21B	X06A X06B X06C		10	K09A K09B			F59C F59D F59E
39.B6.27↔	01	B04A B04B B04C		11	L09A L09B			F59F F59G
	03	D12A		12	M06Z M37Z		06	G12A G12B
	04	E02A E02B		13	N11A N11B		07	H06Z
	05	F01A F01C F04Z		14	O02A O02B		08	I28A I28B
		F21A F21B F21C		21B	X06A X06B X06C		09	J02A J02B J03A
		F28A F59A F59B	39.B6.74↔	03	D12A			J03B J04Z J11A
		F59C F59D F59E		04	E02A E02B		10	K09A K09B
		F59F F59G		05	F01A F01C F04Z		11	L09A L09B
	06	G12A G12B			F21A F21B F21C		12	M06Z M37Z
	07	H06Z			F28A F59A F59B		13	N11A N11B

CHOP	MDC	DRG	CHOP	MDC	DRG	CHOP	MDC	DRG
	14	O02A O02B		10	K09A K09B		05	F01A F01C F04Z
	21B	X06A X06B X06C		11	L09A L09B			F21A F21B F21C
39.B6.D1↔	03	D12A		12	M06Z M37Z			F28A F31A F31B
	04	E02A E02B		13	N11A N11B			F31C F31D F31E
	05	F01A F01C F04Z		14	O02A O02B			F31F
		F21A F21B F21C	39.B6.JB↔	21B	X06A X06B X06C		06	G12A G12B
		F28A F59A F59B		03	D12A		07	H06Z
		F59C F59D F59E		04	E02A E02B		08	I28A I28B
		F59F F59G		05	F01A F01C F04Z		09	J11A
	06	G12A G12B			F21A F21B F21C		10	K09A K09B
	07	H06Z			F28A F59A F59B		11	L09A L09B
	08	I28A I28B			F59C F59D F59E		12	M06Z M37Z
	09	J02A J02B J03A		06	G12A G12B		13	N11A N11B N25Z
		J03B J04Z J11A		07	H06Z	39.B7.09↔	14	O02A O02B
	10	K09A K09B		08	I28A I28B		21B	X06A X06B X06C
	11	L09A L09B		09	J02A J02B J03A		03	D12A
	12	M06Z M37Z			J03B J04Z J11A		04	E02A E02B
	13	N11A N11B		10	K09A K09B		05	F01A F01C F04Z
	14	O02A O02B		11	L09A L09B			F21A F21B F21C
39.B6.G1↔	21B	X06A X06B X06C		12	M06Z M37Z			F28A F59A F59B
	03	D12A		13	N11A N11B			F59C F59D F59E
	04	E02A E02B		14	O02A O02B			F59F F59G
	05	F01A F01C F04Z		21B	X05Z X06A X06B		06	G12A G12B
		F21A F21B F21C	39.B6.JF↔	03	D12A		07	H06Z
		F28A F59A F59B		04	E02A E02B		08	I28A I28B
		F59C F59D F59E		05	F01A F01C F04Z		09	J02A J02B J03A
		F59F			F21A F21B F21C			J03B J04Z J11A
	06	G12A G12B			F28A F59A F59B		10	K09A K09B
	07	H06Z		06	G12A G12B		11	L09A L09B
	08	I28A I28B		07	H06Z	39.B7.11↔	12	M06Z M37Z
	09	J02A J02B J03A		08	I28A I28B		13	N11A N11B
		J03B J04Z J11A		09	J02A J02B J03A		14	O02A O02B
	10	K09A K09B			J03B J04Z J11A		21B	X05Z X06A X06B
	11	L09A L09B		10	K09A K09B			X06C
	12	M06Z M37Z		11	L09A L09B		01	BORP KORP MKOR
	13	N11A N11B		12	M06Z M37Z			VAC VBOR VKOR
	14	O02A O02B		13	N11A N11B			B02A B02B B09A
	21B	X05Z X06A X06B		14	O02A O02B			B09B B09C B20A
39.B6.H1↔	03	D12A		21B	X05Z X06A X06B			B20B B20C
	04	E02A E02B		03	D12A		03	D12A
	05	F01A F01C F04Z		04	E02A E02B		04	E02A E02B
		F21A F21B F21C	39.B6.JI↔	05	F01A F01C F04Z		05	F01A F01C F04Z
		F28A F59A F59B			F21A F21B F21C			F21A F21B F21C
		F59C F59D F59E			F28A F59A F59B			F28A F59A F59B
		F59F			F59C F59D F59E			F59C F59D F59E
	06	G12A G12B		03	D12A			F59F F59G
	07	H06Z		04	E02A E02B		06	G12A G12B
	08	I28A I28B		05	F01A F01C F04Z		07	H06Z
	09	J02A J02B J03A			F21A F21B F21C		08	I28A I28B
		J03B J04Z J11A			F28A F59A F59B		09	J02A J02B J03A
	10	K09A K09B			F59C F59D F59E			J03B J04Z J11A
	11	L09A L09B			F59F F59G		10	K09A K09B
	12	M06Z M37Z		06	G12A G12B		11	L09A L09B
	13	N11A N11B		07	H06Z		12	M06Z M37Z
	14	O02A O02B		08	I28A I28B		13	N11A N11B
	21B	X05Z X06A X06B		09	J02A J02B J03A		14	O02A O02B
39.B6.J7↔	03	D12A			J03B J04Z J11A		21B	X06A X06B X06C
	04	E02A E02B		10	K09A K09B			X33Z
	05	F01A F01C F04Z		11	L09A L09B	39.B7.22↔	01	B04A B04B B04C
		F21A F21B F21C		12	M06Z M37Z		03	D12A
		F28A F59A F59B		13	N11A N11B		04	E02A E02B
		F59C F59D F59E		14	O02A O02B		05	F01A F01C F04Z
		F59F F59G		21B	X06A X06B X06C			F21A F21B F21C
	06	G12A G12B	39.B6.L1↔		BORP KORP KVB I			F28A F59A F59B
	07	H06Z			KVB II MKOR VAC			F59C F59D F59E
	08	I28A I28B			VBOR VKOR			F59F F59G
	09	J02A J02B J03A		01	B02A B02B B04A		06	G12A G12B
		J03B J04Z J11A			B04B B04C B20A		07	H06Z
					B20B B20C		08	I28A I28B
				03	D12A		09	J02A J02B J03A
				04	E02A E02B			

CHOP	MDC	DRG	CHOP	MDC	DRG	CHOP	MDC	DRG
		J03B J04Z J11A			F59C F59D F59E	39.B7.71↔	03	D12A
	10	K09A K09B			F59F F59G		04	E02A E02B
	11	L09A L09B		06	G12A G12B		05	F01A F01C F04Z
	12	M06Z M37Z		07	H06Z			F21A F21B F21C
	13	N11A N11B		08	I28A I28B			F28A F59A F59B
	14	O02A O02B		09	J02A J02B J03A			F59C F59D F59E
39.B7.23↔	21B	X06A X06B X06C			J03B J04Z J11A			F59F F59G
	01	B04A B04B B04C		10	K09A K09B		06	G12A G12B
	03	D12A		11	L09A L09B		07	H06Z
	04	E02A E02B		12	M06Z M37Z		08	I28A I28B
	05	F01A F01C F04Z		13	N11A N11B		09	J02A J02B J03A
		F21A F21B F21C	39.B7.28↔	14	O02A O02B			J03B J04Z J11A
		F28A F59A F59B		21B	X06A X06B X06C		10	K09A K09B
		F59C F59D F59E		01	B04A B04B B04C		11	L09A L09B
		F59F F59G		03	D12A		12	M06Z M37Z
	06	G12A G12B		04	E02A E02B		13	N11A N11B
	07	H06Z		05	F01A F01C F04Z		14	O02A O02B
	08	I28A I28B			F21A F21B F21C	39.B7.74↔	21B	X06A X06B X06C
	09	J02A J02B J03A			F28A F59A F59B		03	D12A
		J03B J04Z J11A			F59C F59D F59E		04	E02A E02B
	10	K09A K09B			F59F F59G		05	F01A F01C F04Z
	11	L09A L09B		06	G12A G12B			F21A F21B F21C
	12	M06Z M37Z		07	H06Z			F28A F59A F59B
	13	N11A N11B		08	I28A I28B			F59C F59D F59E
	14	O02A O02B		09	J02A J02B J03A			F59F F59G
39.B7.25↔	21B	X06A X06B X06C			J03B J04Z J11A		06	G12A G12B
	01	B04A B04B B04C		10	K09A K09B		07	H06Z
	03	D12A		11	L09A L09B		08	I28A I28B
	04	E02A E02B		12	M06Z M37Z		09	J02A J02B J03A
	05	F01A F01C F04Z		13	N11A N11B			J03B J04Z J11A
		F21A F21B F21C		14	O02A O02B		10	K09A K09B
		F28A F59A F59B	39.B7.31↔	21B	X06A X06B X06C		11	L09A L09B
		F59C F59D F59E		03	D12A		12	M06Z M37Z
		F59F F59G		04	E02A E02B		13	N11A N11B
	06	G12A G12B		05	F01A F01C F04Z		14	O02A O02B
	07	H06Z			F21A F21B F21C	39.B7.75↔	21B	X06A X06B X06C
	08	I28A I28B			F28A F59A F59B		05	F01A F01C F12A
	09	J02A J02B J03A			F59C F59D F59E			F24A F24B F24C
		J03B J04Z J11A			F59F F59G			F24D F24E F24F
	10	K09A K09B		06	G12A G12B			F50A
	11	L09A L09B		07	H06Z	39.B7.81↔	03	D12A
	12	M06Z M37Z		08	I28A I28B		04	E02A E02B
	13	N11A N11B		09	J02A J02B J03A		05	F01A F01C F04Z
	14	O02A O02B			J03B J04Z J11A			F21A F21B F21C
39.B7.26↔	21B	X06A X06B X06C		10	K09A K09B			F28A F59A F59B
	01	B04A B04B B04C		11	L09A L09B			F59C F59D F59E
	03	D12A		12	M06Z M37Z			F59F F59G
	04	E02A E02B		13	N11A N11B		06	G12A G12B
	05	F01A F01C F04Z		14	O02A O02B		07	H06Z
		F21A F21B F21C		21B	X05Z X06A X06B		08	I28A I28B
		F28A F59A F59B	39.B7.51↔	03	D12A		09	J02A J02B J03A
		F59C F59D F59E		04	E02A E02B			J03B J04Z J11A
		F59F F59G		05	F01A F01C F04Z		10	K09A K09B
	06	G12A G12B			F21A F21B F21C		11	L09A L09B
	07	H06Z			F28A F59A F59B		12	M06Z M37Z
	08	I28A I28B			F59C F59D F59E		13	N11A N11B
	09	J02A J02B J03A			F59F F59G		14	O02A O02B
		J03B J04Z J11A		06	G12A G12B		21B	X05Z X06A X06B
	10	K09A K09B		07	H06Z	39.B7.A4↔	03	X06C
	11	L09A L09B		08	I28A I28B		04	D12A
	12	M06Z M37Z		09	J02A J02B J03A		05	E02A E02B
	13	N11A N11B			J03B J04Z J11A			F01A F01C F04Z
	14	O02A O02B		10	K09A K09B			F21A F21B F21C
39.B7.27↔	21B	X06A X06B X06C		11	L09A L09B			F28A F59A F59B
	01	B04A B04B B04C		12	M06Z M37Z			F59C F59D F59E
	03	D12A		13	N11A N11B			F59F F59G
	04	E02A E02B		14	O02A O02B		06	G12A G12B
	05	F01A F01C F04Z		21B	X05Z X06A X06B		07	H06Z
		F21A F21B F21C			X06C		08	I28A I28B
		F28A F59A F59B					09	J02A J02B J03A

CHOP	MDC	DRG	CHOP	MDC	DRG	CHOP	MDC	DRG
		J03B J04Z J11A		08	I28A I28B			F59C F59D F59E
	10	K09A K09B		09	J02A J02B J03A		06	F59F F59G
	11	L09A L09B			J03B J04Z J11A		07	G12A G12B
	12	M06Z M37Z		10	K09A K09B		08	H06Z
	13	N11A N11B		11	L09A L09B		09	I28A I28B
	14	O02A O02B		12	M06Z M37Z		10	J02A J02B J03A
	21B	X06A X06B X06C		13	N11A N11B		11	J03B J04Z J11A
39.B7.C1↔	03	D12A		14	O02A O02B		10	K09A K09B
	04	E02A E02B		21B	X05Z X06A X06B		11	L09A L09B
	05	F01A F01C F04Z	39.B7.H1↔	03	D12A		12	M06Z M37Z
		F21A F21B F21C		04	E02A E02B		13	N11A N11B
		F28A F59A F59B		05	F01A F01C F04Z		14	O02A O02B
		F59C F59D F59E			F21A F21B F21C	39.B7.JF↔	21B	X05Z X06A X06B
		F59F F59G			F28A F59A F59B		03	X06C
	06	G12A G12B			F59C F59D F59E		04	D12A
	07	H06Z			F59F F59G		05	E02A E02B
	08	I28A I28B		06	G12A G12B			F01A F01C F04Z
	09	J02A J02B J03A		07	H06Z			F21A F21B F21C
		J03B J04Z J11A		08	I28A I28B			F28A F59A F59B
	10	K09A K09B		09	J02A J02B J03A			F59C F59D F59E
	11	L09A L09B			J03B J04Z J11A			F59F F59G
	12	M06Z M37Z		10	K09A K09B		06	G12A G12B
	13	N11A N11B		11	L09A L09B		07	H06Z
	14	O02A O02B		12	M06Z M37Z		08	I28A I28B
	21B	X06A X06B X06C		13	N11A N11B		09	J02A J02B J03A
39.B7.C3↔	03	D12A		14	O02A O02B		10	J03B J04Z J11A
	04	E02A E02B		21B	X05Z X06A X06B		11	K09A K09B
	05	F01A F01C F04Z			X06C		12	L09A L09B
		F21A F21B F21C	39.B7.J3↔	03	D12A		13	M06Z M37Z
		F28A F59A F59B		04	E02A E02B		14	N11A N11B
		F59C F59D F59E		05	F01A F01C F04Z		21B	O02A O02B
		F59F F59G			F21A F21B F21C			X05Z X06A X06B
	06	G12A G12B			F28A F59A F59B	39.B7.JI↔	03	X06C
	07	H06Z			F59C F59D F59E		04	D12A
	08	I28A I28B			F59F F59G		05	E02A E02B
	09	J02A J02B J03A		06	G12A G12B			F01A F01C F04Z
		J03B J04Z J11A		07	H06Z			F21A F21B F21C
	10	K09A K09B		08	I28A I28B			F28A F59A F59B
	11	L09A L09B		09	J02A J02B J03A			F59C F59D F59E
	12	M06Z M37Z			J03B J04Z J11A			F59F F59G
	13	N11A N11B		10	K09A K09B		06	G12A G12B
	14	O02A O02B		11	L09A L09B		07	H06Z
	21B	X06A X06B X06C		12	M06Z M37Z		08	I28A I28B
39.B7.D1↔	03	D12A		13	N11A N11B		09	J02A J02B J03A
	04	E02A E02B		14	O02A O02B			J03B J04Z J11A
	05	F01A F01C F04Z		21B	X06A X06B X06C		10	K09A K09B
		F21A F21B F21C	39.B7.J7↔	03	D12A		11	L09A L09B
		F28A F59A F59B		04	E02A E02B		12	M06Z M37Z
		F59C F59D F59E		05	F01A F01C F04Z		13	N11A N11B
		F59F F59G			F21A F21B F21C		14	O02A O02B
	06	G12A G12B			F28A F59A F59B	39.B7.L1↔	21B	X06A X06B X06C
	07	H06Z			F59C F59D F59E			BORP KORP KVB I
	08	I28A I28B			F59F F59G			KVB II MKOR VAC
	09	J02A J02B J03A		06	G12A G12B			VBOR VKOR
		J03B J04Z J11A		07	H06Z		01	B02A B02B B04A
	10	K09A K09B		08	I28A I28B			B04B B04C B20A
	11	L09A L09B		09	J02A J02B J03A			B20B B20C
	12	M06Z M37Z			J03B J04Z J11A		03	D12A
	13	N11A N11B		10	K09A K09B		04	E02A E02B
	14	O02A O02B		11	L09A L09B		05	F01A F01C F04Z
	21B	X06A X06B X06C		12	M06Z M37Z			F21A F21B F21C
39.B7.G1↔	03	D12A		13	N11A N11B			F28A F31A F31B
	04	E02A E02B		14	O02A O02B			F31C F31D F31E
	05	F01A F01C F04Z		21B	X06A X06B X06C			F31F
		F21A F21B F21C	39.B7.JB↔	03	D12A		06	G12A G12B
		F28A F59A F59B		04	E02A E02B		07	H06Z
		F59C F59D F59E		05	F01A F01C F04Z		08	I28A I28B
		F59F F59G			F21A F21B F21C		09	J11A
	06	G12A G12B			F28A F59A F59B		10	K09A K09B
	07	H06Z					11	L09A L09B

CHOP	MDC	DRG	CHOP	MDC	DRG	CHOP	MDC	DRG
	12	M06Z M37Z		12	M06Z M37Z		07	H06Z
	13	N11A N11B N25Z		13	N11A N11B		08	I28A I28B
	14	O02A O02B		14	O02A O02B		09	J02A J02B J03A
	21B	X06A X06B X06C		21B	X06A X06B X06C			J03B J04Z J11A
39.B7.M2↔	05	F01A F01C F12A F24A F24B F24C F24D F24E F24F F50A	39.B8.23↔	01	B04A B04B B04C		10	K09A K09B
				03	D12A		11	L09A L09B
				04	E02A E02B		12	M06Z M37Z
39.B7.N2↔	05	F01A F01C F12A F24A F24B F24C F24D F24E F24F F50A		05	F01A F01C F04Z F21A F21B F21C F28A F59A F59B F59C F59D F59E F59F F59G	39.B8.28↔	13	N11A N11B
							14	O02A O02B
							21B	X06A X06B X06C
39.B8.09↔	03	D12A		06	G12A G12B		01	B04A B04B B04C
	04	E02A E02B		07	H06Z		03	D12A
	05	F01A F01C F04Z F21A F21B F21C F28A F59A F59B F59C F59D F59E F59F		08	I28A I28B		04	E02A E02B
				09	J02A J02B J03A J03B J04Z J11A		05	F01A F01C F04Z F21A F21B F21C F28A F59A F59B F59C F59D F59E F59F F59G
	06	G12A G12B		10	K09A K09B		06	G12A G12B
	07	H06Z		11	L09A L09B		07	H06Z
	08	I28A I28B		12	M06Z M37Z		08	I28A I28B
	09	J02A J02B J03A J03B J04Z J11A		13	N11A N11B		09	J02A J02B J03A J03B J04Z J11A
	10	K09A K09B	39.B8.25↔	21B	X06A X06B X06C		10	K09A K09B
	11	L09A L09B		01	B04A B04B B04C		11	L09A L09B
	12	M06Z M37Z		03	D12A		12	M06Z M37Z
	13	N11A N11B		04	E02A E02B		13	N11A N11B
	14	O02A O02B		05	F01A F01C F04Z F21A F21B F21C F28A F59A F59B F59C F59D F59E F59F F59G	39.B8.31↔	14	O02A O02B
	21B	X05Z X06A X06B X06C					21B	X06A X06B X06C
39.B8.11↔		BORP KORP MKOR VAC VBOR VKOR		06	G12A G12B		03	D12A
	01	B02A B02B B09A B09B B09C B20A B20B B20C		07	H06Z		04	E02A E02B
				08	I28A I28B		05	F01A F01C F04Z F21A F21B F21C F28A F59A F59B F59C F59D F59E F59F F59G
	03	D12A		09	J02A J02B J03A J03B J04Z J11A		06	G12A G12B
	04	E02A E02B		10	K09A K09B		07	H06Z
	05	F01A F01C F04Z F21A F21B F21C F28A F59A F59B F59C F59D F59E F59F F59G		11	L09A L09B		08	I28A I28B
				12	M06Z M37Z		09	J02A J02B J03A J03B J04Z J11A
	06	G12A G12B	39.B8.26↔	21B	X06A X06B X06C		10	K09A K09B
	07	H06Z		01	B04A B04B B04C		11	L09A L09B
	08	I28A I28B		03	D12A		12	M06Z M37Z
	09	J02A J02B J03A J03B J04Z J11A		04	E02A E02B		13	N11A N11B
	10	K09A K09B		05	F01A F01C F04Z F21A F21B F21C F28A F59A F59B F59C F59D F59E F59F F59G	39.B8.51↔	14	O02A O02B
	11	L09A L09B					21B	X05Z X06A X06B X06C
	12	M06Z M37Z		06	G12A G12B		03	D12A
	13	N11A N11B		07	H06Z		04	E02A E02B
	14	O02A O02B		08	I28A I28B		05	F01A F01C F04Z F21A F21B F21C F28A F59A F59B F59C F59D F59E F59F
	21B	X06A X06B X06C X33Z		09	J02A J02B J03A J03B J04Z J11A		06	G12A G12B
39.B8.22↔	01	B04A B04B B04C		10	K09A K09B		07	H06Z
	03	D12A		11	L09A L09B		08	I28A I28B
	04	E02A E02B		12	M06Z M37Z		09	J02A J02B J03A J03B J04Z J11A
	05	F01A F01C F04Z F21A F21B F21C F28A F59A F59B F59C F59D F59E F59F F59G		13	N11A N11B		10	K09A K09B
				14	O02A O02B		11	L09A L09B
	06	G12A G12B	39.B8.27↔	21B	X06A X06B X06C		12	M06Z M37Z
	07	H06Z		01	B04A B04B B04C		13	N11A N11B
	08	I28A I28B		03	D12A		14	O02A O02B
	09	J02A J02B J03A J03B J04Z J11A		04	E02A E02B		21B	X05Z X06A X06B X06C
	10	K09A K09B		05	F01A F01C F04Z F21A F21B F21C F28A F59A F59B F59C F59D F59E F59F F59G	39.B8.71↔	03	D12A
	11	L09A L09B					04	E02A E02B
				06	G12A G12B		05	F01A F01C F04Z

CHOP	MDC	DRG	CHOP	MDC	DRG	CHOP	MDC	DRG
		F21A F21B F21C		12	M06Z M37Z		10	K09A K09B
		F28A F59A F59B		13	N11A N11B		11	L09A L09B
		F59C F59D F59E		14	O02A O02B		12	M06Z M37Z
		F59F F59G		21B	X06A X06B X06C		13	N11A N11B
	06	G12A G12B	39.B8.C1↔	03	D12A		14	O02A O02B
	07	H06Z		04	E02A E02B		21B	X05Z X06A X06B
	08	I28A I28B		05	F01A F01C F04Z		X06C	
	09	J02A J02B J03A			F21A F21B F21C	39.B8.H1↔	03	D12A
		J03B J04Z J11A			F28A F59A F59B		04	E02A E02B
	10	K09A K09B			F59C F59D F59E		05	F01A F01C F04Z
	11	L09A L09B			F59F F59G			F21A F21B F21C
	12	M06Z M37Z		06	G12A G12B			F28A F59A F59B
	13	N11A N11B		07	H06Z			F59C F59D F59E
	14	O02A O02B		08	I28A I28B			F59F
	21B	X06A X06B X06C		09	J02A J02B J03A		06	G12A G12B
39.B8.74↔	03	D12A			J03B J04Z J11A		07	H06Z
	04	E02A E02B		10	K09A K09B		08	I28A I28B
	05	F01A F01C F04Z		11	L09A L09B		09	J02A J02B J03A
		F21A F21B F21C		12	M06Z M37Z			J03B J04Z J11A
		F28A F59A F59B		13	N11A N11B		10	K09A K09B
		F59C F59D F59E		14	O02A O02B		11	L09A L09B
		F59F F59G		21B	X06A X06B X06C		12	M06Z M37Z
	06	G12A G12B	39.B8.C3↔	03	D12A		13	N11A N11B
	07	H06Z		04	E02A E02B		14	O02A O02B
	08	I28A I28B		05	F01A F01C F04Z		21B	X05Z X06A X06B
	09	J02A J02B J03A			F21A F21B F21C		X06C	
		J03B J04Z J11A			F28A F59A F59B	39.B8.J3↔	03	D12A
	10	K09A K09B			F59C F59D F59E		04	E02A E02B
	11	L09A L09B			F59F F59G		05	F01A F01C F04Z
	12	M06Z M37Z		06	G12A G12B			F21A F21B F21C
	13	N11A N11B		07	H06Z			F28A F59A F59B
	14	O02A O02B		08	I28A I28B			F59C F59D F59E
	21B	X06A X06B X06C		09	J02A J02B J03A			F59F F59G
39.B8.75↔	05	F01A F01C F12A			J03B J04Z J11A		06	G12A G12B
		F24A F24B F24C		10	K09A K09B		07	H06Z
		F24D F24E F24F		11	L09A L09B		08	I28A I28B
		F50A		12	M06Z M37Z		09	J02A J02B J03A
39.B8.81↔	03	D12A		13	N11A N11B			J03B J04Z J11A
	04	E02A E02B		14	O02A O02B		10	K09A K09B
	05	F01A F01C F04Z		21B	X06A X06B X06C		11	L09A L09B
		F21A F21B F21C	39.B8.D1↔	03	D12A		12	M06Z M37Z
		F28A F59A F59B		04	E02A E02B		13	N11A N11B
		F59C F59D F59E		05	F01A F01C F04Z		14	O02A O02B
		F59F			F21A F21B F21C		21B	X06A X06B X06C
	06	G12A G12B			F28A F59A F59B	39.B8.J7↔	03	D12A
	07	H06Z			F59C F59D F59E		04	E02A E02B
	08	I28A I28B			F59F F59G		05	F01A F01C F04Z
	09	J02A J02B J03A		06	G12A G12B			F21A F21B F21C
		J03B J04Z J11A		07	H06Z			F28A F59A F59B
	10	K09A K09B		08	I28A I28B			F59C F59D F59E
	11	L09A L09B		09	J02A J02B J03A			F59F F59G
	12	M06Z M37Z			J03B J04Z J11A		06	G12A G12B
	13	N11A N11B		10	K09A K09B		07	H06Z
	14	O02A O02B		11	L09A L09B		08	I28A I28B
	21B	X05Z X06A X06B		12	M06Z M37Z		09	J02A J02B J03A
	X06C			13	N11A N11B			J03B J04Z J11A
39.B8.A4↔	03	D12A		14	O02A O02B		10	K09A K09B
	04	E02A E02B		21B	X06A X06B X06C		11	L09A L09B
	05	F01A F01C F04Z	39.B8.G1↔	03	D12A		12	M06Z M37Z
		F21A F21B F21C		04	E02A E02B		13	N11A N11B
		F28A F59A F59B		05	F01A F01C F04Z		14	O02A O02B
		F59C F59D F59E			F21A F21B F21C	39.B8.JB↔	21B	X06A X06B X06C
		F59F F59G			F28A F59A F59B		03	D12A
	06	G12A G12B			F59C F59D F59E		04	E02A E02B
	07	H06Z			F59F		05	F01A F01C F04Z
	08	I28A I28B		06	G12A G12B			F21A F21B F21C
	09	J02A J02B J03A		07	H06Z			F28A F59A F59B
		J03B J04Z J11A		08	I28A I28B			F59C F59D F59E
	10	K09A K09B		09	J02A J02B J03A			F59F
	11	L09A L09B			J03B J04Z J11A		06	G12A G12B



CHOP	MDC	DRG	CHOP	MDC	DRG	CHOP	MDC	DRG
	07	H06Z		21B	X06A X06B X06C			F24D F24E F24F
	08	I28A I28B	39.B8.M2↔	05	F01A F01C F12A	39.BB.09↔	03	F50A
	09	J02A J02B J03A			F24A F24B F24C		04	D12A
		J03B J04Z J11A			F24D F24E F24F		05	E02A E02B
	10	K09A K09B	39.B8.N2↔	05	F01A F01C F12A			F01A F01C F04Z
	11	L09A L09B			F24A F24B F24C			F21A F21B F21C
	12	M06Z M37Z			F24D F24E F24F			F28A F59A F59B
	13	N11A N11B			F50A			F59C F59D F59E
	14	O02A O02B	39.BA.09↔	03	D12A		06	F59F
	21B	X05Z X06A X06B		04	E02A E02B		07	G12A G12B
39.B8.JF↔	03	D12A		05	F01A F01C F04Z		08	H06Z
	04	E02A E02B			F21A F21B F21C		09	I28A I28B
	05	F01A F01C F04Z			F28A F59A F59B			J02A J02B J03A
		F21A F21B F21C			F59C F59D F59E			J03B J04Z J11A
		F28A F59A F59B			F59F		10	K09A K09B
		F59C F59D F59E		06	G12A G12B		11	L09A L09B
		F59F		07	H06Z		12	M06Z M37Z
	06	G12A G12B		08	I28A I28B		13	N11A N11B
	07	H06Z		09	J02A J02B J03A		14	O02A O02B
	08	I28A I28B			J03B J04Z J11A	39.BB.A4↔	21B	X05Z X06A X06B
	09	J02A J02B J03A		10	K09A K09B		03	X06C
		J03B J04Z J11A		11	L09A L09B		04	D12A
	10	K09A K09B		12	M06Z M37Z		05	E02A E02B
	11	L09A L09B		13	N11A N11B			F01A F01C F04Z
	12	M06Z M37Z		14	O02A O02B			F21A F21B F21C
	13	N11A N11B		21B	X05Z X06A X06B			F28A F59A F59B
	14	O02A O02B		X06C				F59C F59D F59E
	21B	X05Z X06A X06B	39.BA.A4↔	03	D12A		06	F59F F59G
		X06C		04	E02A E02B		07	G12A G12B
39.B8.JI↔	03	D12A		05	F01A F01C F04Z		08	H06Z
	04	E02A E02B			F21A F21B F21C		09	I28A I28B
	05	F01A F01C F04Z			F28A F59A F59B			J02A J02B J03A
		F21A F21B F21C			F59C F59D F59E			J03B J04Z J11A
		F28A F59A F59B			F59F F59G		10	K09A K09B
		F59C F59D F59E		06	G12A G12B		11	L09A L09B
		F59F F59G		07	H06Z		12	M06Z M37Z
	06	G12A G12B		08	I28A I28B		13	N11A N11B
	07	H06Z		09	J02A J02B J03A		14	O02A O02B
	08	I28A I28B			J03B J04Z J11A	39.BB.J3↔	21B	X06A X06B X06C
	09	J02A J02B J03A		10	K09A K09B		03	D12A
		J03B J04Z J11A		11	L09A L09B		04	E02A E02B
	10	K09A K09B		12	M06Z M37Z		05	F01A F01C F04Z
	11	L09A L09B		13	N11A N11B			F21A F21B F21C
	12	M06Z M37Z		14	O02A O02B			F28A F59A F59B
	13	N11A N11B		21B	X06A X06B X06C			F59C F59D F59E
	14	O02A O02B	39.BA.J3↔	03	D12A		06	F59F F59G
	21B	X06A X06B X06C		04	E02A E02B		07	G12A G12B
39.B8.L1↔		BORP KORP KVB I		05	F01A F01C F04Z		08	H06Z
		KVB II MKOR VAC			F21A F21B F21C		09	I28A I28B
		VBOR VKOR			F28A F59A F59B			J02A J02B J03A
	01	B02A B02B B04A			F59C F59D F59E			J03B J04Z J11A
		B04B B04C B20A			F59F F59G		10	K09A K09B
		B20B B20C		06	G12A G12B		11	L09A L09B
	03	D12A		07	H06Z		12	M06Z M37Z
	04	E02A E02B		08	I28A I28B		13	N11A N11B
	05	F01A F01C F04Z		09	J02A J02B J03A		14	O02A O02B
		F21A F21B F21C			J03B J04Z J11A	39.BB.M2↔	21B	X06A X06B X06C
		F28A F31A F31B		10	K09A K09B		05	F01A F01C F12A
		F31C F31D F31E		11	L09A L09B			F24A F24B F24C
		F31F		12	M06Z M37Z			F24D F24E F24F
	06	G12A G12B		13	N11A N11B			F50A
	07	H06Z		14	O02A O02B	39.BB.N2↔	05	F01A F01C F12A
	08	I28A I28B		21B	X06A X06B X06C			F24A F24B F24C
	09	J11A	39.BA.M2↔	05	F01A F01C F12A			F24D F24E F24F
	10	K09A K09B			F24A F24B F24C	39.BE↔		F50A
	11	L09A L09B			F24D F24E F24F		01	BORP KORP MKOR
	12	M06Z M37Z			F50A			VAC VBOR VKOR
	13	N11A N11B N25Z	39.BA.N2↔	05	F01A F01C F12A			B02A B02B B09A
	14	O02A O02B			F24A F24B F24C			B09B B09C B20A
								B20B B20C

CHOP	MDC	DRG	CHOP	MDC	DRG	CHOP	MDC	DRG
	03	D12A		07	H06Z		05	F01A F01C F04Z
	04	E02A E02B		08	I28A I28B			F21A F21B F21C
	05	F01A F01C F04Z		09	J02A J02B J03A			F28A F59A F59B
		F21A F21B F21C			J03B J04Z J11A			F59C F59D F59E
		F28A F59A F59B		10	K09A K09B			F59F
		F59C F59D F59E		11	L09A L09B		06	G12A G12B
		F59F F59G		12	M06Z M37Z		07	H06Z
	06	G12A G12B		13	N11A N11B		08	I28A I28B
	07	H06Z		14	O02A O02B		09	J02A J02B J03A
	08	I28A I28B		21B	X05Z X06A X06B			J03B J04Z J11A
	09	J02A J02B J03A		X06C			10	K09A K09B
		J03B J04Z J11A	39.BF.H1↔	03	D12A		11	L09A L09B
	10	K09A K09B		04	E02A E02B		12	M06Z M37Z
	11	L09A L09B		05	F01A F01C F04Z		13	N11A N11B
	12	M06Z M37Z			F21A F21B F21C		14	O02A O02B
	13	N11A N11B			F28A F59A F59B		21B	X05Z X06A X06B
	14	O02A O02B			F59C F59D F59E		X06C	
	21B	X06A X06B X06C			F59F F59G	39.BG.C1↔	03	D12A
	X33Z			06	G12A G12B		04	E02A E02B
39.BF.09↔	03	D12A		07	H06Z		05	F01A F01C F04Z
	04	E02A E02B		08	I28A I28B			F21A F21B F21C
	05	F01A F01C F04Z		09	J02A J02B J03A			F28A F59A F59B
		F21A F21B F21C			J03B J04Z J11A			F59C F59D F59E
		F28A F59A F59B		10	K09A K09B			F59F F59G
		F59C F59D F59E		11	L09A L09B		06	G12A G12B
		F59F F59G		12	M06Z M37Z		07	H06Z
	06	G12A G12B		13	N11A N11B		08	I28A I28B
	07	H06Z		14	O02A O02B		09	J02A J02B J03A
	08	I28A I28B		21B	X05Z X06A X06B			J03B J04Z J11A
	09	J02A J02B J03A		X06C			10	K09A K09B
		J03B J04Z J11A	39.BG.09↔	03	D12A		11	L09A L09B
	10	K09A K09B		04	E02A E02B		12	M06Z M37Z
	11	L09A L09B		05	F01A F01C F04Z		13	N11A N11B
	12	M06Z M37Z			F21A F21B F21C		14	O02A O02B
	13	N11A N11B			F28A F59A F59B		21B	X06A X06B X06C
	14	O02A O02B			F59C F59D F59E	39.BG.C3↔	03	D12A
	21B	X05Z X06A X06B			F59F		04	E02A E02B
	X06C			06	G12A G12B		05	F01A F01C F04Z
39.BF.11↔		BORP KORP MKOR		07	H06Z			F21A F21B F21C
		VAC VBOR VKOR		08	I28A I28B			F28A F59A F59B
	01	B02A B02B B09A		09	J02A J02B J03A			F59C F59D F59E
		B09B B09C B20A			J03B J04Z J11A			F59F F59G
		B20B B20C		10	K09A K09B		06	G12A G12B
	03	D12A		11	L09A L09B		07	H06Z
	04	E02A E02B		12	M06Z M37Z		08	I28A I28B
	05	F01A F01C F04Z		13	N11A N11B		09	J02A J02B J03A
		F21A F21B F21C		14	O02A O02B			J03B J04Z J11A
		F28A F59A F59B		21B	X05Z X06A X06B		10	K09A K09B
		F59C F59D F59E		X06C			11	L09A L09B
		F59F F59G	39.BG.31↔	03	D12A		12	M06Z M37Z
	06	G12A G12B		04	E02A E02B		13	N11A N11B
	07	H06Z		05	F01A F01C F04Z		14	O02A O02B
	08	I28A I28B			F21A F21B F21C		21B	X06A X06B X06C
	09	J02A J02B J03A			F28A F59A F59B	39.BG.G1↔	03	D12A
		J03B J04Z J11A			F59C F59D F59E		04	E02A E02B
	10	K09A K09B			F59F		05	F01A F01C F04Z
	11	L09A L09B		06	G12A G12B			F21A F21B F21C
	12	M06Z M37Z		07	H06Z			F28A F59A F59B
	13	N11A N11B		08	I28A I28B			F59C F59D F59E
	14	O02A O02B		09	J02A J02B J03A			F59F
	21B	X06A X06B X06C			J03B J04Z J11A		06	G12A G12B
	X33Z			10	K09A K09B		07	H06Z
39.BF.51↔	03	D12A		11	L09A L09B		08	I28A I28B
	04	E02A E02B		12	M06Z M37Z		09	J02A J02B J03A
	05	F01A F01C F04Z		13	N11A N11B			J03B J04Z J11A
		F21A F21B F21C		14	O02A O02B		10	K09A K09B
		F28A F59A F59B		21B	X05Z X06A X06B		11	L09A L09B
		F59C F59D F59E		X06C			12	M06Z M37Z
		F59F F59G	39.BG.81↔	03	D12A		13	N11A N11B
	06	G12A G12B		04	E02A E02B		14	O02A O02B

CHOP	MDC	DRG	CHOP	MDC	DRG	CHOP	MDC	DRG
	21B	X05Z X06A X06B			F59F F59G		03	D12A
		X06C		06	G12A G12B		04	E02A E02B
39.BG.H1↔	03	D12A		07	H06Z		05	F01A F01C F04Z
	04	E02A E02B		08	I28A I28B			F21A F21B F21C
	05	F01A F01C F04Z		09	J02A J02B J03A			F28A F59A F59B
		F21A F21B F21C			J03B J04Z J11A			F59C F59D F59E
		F28A F59A F59B		10	K09A K09B			F59F F59G
		F59C F59D F59E		11	L09A L09B		06	G12A G12B
	06	G12A G12B		12	M06Z M37Z		07	H06Z
	07	H06Z		13	N11A N11B		08	I28A I28B
	08	I28A I28B		14	O02A O02B		09	J02A J02B J03A
	09	J02A J02B J03A	39.BH.23↔	21B	X06A X06B X06C			J03B J04Z J11A
		J03B J04Z J11A		01	B04A B04B B04C		10	K09A K09B
	10	K09A K09B		03	D12A		11	L09A L09B
	11	L09A L09B		04	E02A E02B		12	M06Z M37Z
	12	M06Z M37Z		05	F01A F01C F04Z		13	N11A N11B
	13	N11A N11B			F21A F21B F21C		14	O02A O02B
	14	O02A O02B			F28A F59A F59B		21B	X06A X06B X06C
	21B	X05Z X06A X06B			F59C F59D F59E	39.BH.28↔	01	B04A B04B B04C
		X06C			F59F F59G		03	D12A
39.BH.09↔	03	D12A		06	G12A G12B		04	E02A E02B
	04	E02A E02B		07	H06Z		05	F01A F01C F04Z
	05	F01A F01C F04Z		08	I28A I28B			F21A F21B F21C
		F21A F21B F21C		09	J02A J02B J03A			F28A F59A F59B
		F28A F59A F59B			J03B J04Z J11A			F59C F59D F59E
		F59C F59D F59E		10	K09A K09B			F59F F59G
		F59F F59G		11	L09A L09B		06	G12A G12B
	06	G12A G12B		12	M06Z M37Z		07	H06Z
	07	H06Z		13	N11A N11B		08	I28A I28B
	08	I28A I28B		14	O02A O02B		09	J02A J02B J03A
	09	J02A J02B J03A	39.BH.25↔	21B	X06A X06B X06C			J03B J04Z J11A
		J03B J04Z J11A		01	B04A B04B B04C		10	K09A K09B
	10	K09A K09B		03	D12A		11	L09A L09B
	11	L09A L09B		04	E02A E02B		12	M06Z M37Z
	12	M06Z M37Z		05	F01A F01C F04Z		13	N11A N11B
	13	N11A N11B			F21A F21B F21C		14	O02A O02B
	14	O02A O02B			F28A F59A F59B		21B	X06A X06B X06C
	21B	X05Z X06A X06B			F59C F59D F59E	39.BH.31↔	03	D12A
		X06C			F59F F59G		04	E02A E02B
39.BH.11↔		BORP KORP MKOR		06	G12A G12B		05	F01A F01C F04Z
		VAC VBOR VKOR		07	H06Z			F21A F21B F21C
	01	B02A B02B B20A		08	I28A I28B			F28A F59A F59B
		B20B B20C B20D		09	J02A J02B J03A			F59C F59D F59E
		B20E			J03B J04Z J11A			F59F F59G
	02	C14Z		10	K09A K09B		06	G12A G12B
	03	D12A		11	L09A L09B		07	H06Z
	04	E02A E02B		12	M06Z M37Z		08	I28A I28B
	05	F01A F01C F04Z		13	N11A N11B		09	J02A J02B J03A
		F21A F21B F21C		14	O02A O02B			J03B J04Z J11A
		F28A F31A F31B	39.BH.26↔	21B	X06A X06B X06C		10	K09A K09B
		F31C F31D F31E		01	B04A B04B B04C		11	L09A L09B
		F31F		03	D12A		12	M06Z M37Z
	06	G12A G12B		04	E02A E02B		13	N11A N11B
	07	H06Z		05	F01A F01C F04Z		14	O02A O02B
	08	I28A I28B			F21A F21B F21C		21B	X05Z X06A X06B
	09	J11A			F28A F59A F59B	39.BH.51↔		X06C
	10	K09A K09B			F59C F59D F59E		03	D12A
	11	L09A L09B			F59F F59G		04	E02A E02B
	12	M06Z M37Z		06	G12A G12B		05	F01A F01C F04Z
	13	N11A N11B		07	H06Z			F21A F21B F21C
	14	O02A O02B		08	I28A I28B			F28A F59A F59B
	21B	X06A X06B X06C		09	J02A J02B J03A			F59C F59D F59E
39.BH.22↔	01	B04A B04B B04C			J03B J04Z J11A			F59F F59G
	03	D12A		10	K09A K09B		06	G12A G12B
	04	E02A E02B		11	L09A L09B		07	H06Z
	05	F01A F01C F04Z		12	M06Z M37Z		08	I28A I28B
		F21A F21B F21C		13	N11A N11B		09	J02A J02B J03A
		F28A F59A F59B		14	O02A O02B			J03B J04Z J11A
		F59C F59D F59E		21B	X06A X06B X06C		10	K09A K09B
			39.BH.27↔	01	B04A B04B B04C		11	L09A L09B

CHOP	MDC	DRG	CHOP	MDC	DRG	CHOP	MDC	DRG
	12	M06Z M37Z			F59F F59G			F21A F21B F21C
	13	N11A N11B		06	G12A G12B			F28A F59A F59B
	14	O02A O02B		07	H06Z			F59C F59D F59E
	21B	X05Z X06A X06B X06C		08	I28A I28B			F59F F59G
39.BH.71↔	03	D12A		09	J02A J02B J03A J03B J04Z J11A		06	G12A G12B
	04	E02A E02B		10	K09A K09B		07	H06Z
	05	F01A F01C F04Z F21A F21B F21C F28A F59A F59B F59C F59D F59E F59F F59G		11	L09A L09B		08	I28A I28B
	06	G12A G12B	39.BH.C3↔	12	M06Z M37Z		09	J02A J02B J03A J03B J04Z J11A
	07	H06Z		13	N11A N11B		10	K09A K09B
	08	I28A I28B		14	O02A O02B		11	L09A L09B
	09	J02A J02B J03A J03B J04Z J11A		21B	X06A X06B X06C		12	M06Z M37Z
	10	K09A K09B		03	D12A		13	N11A N11B
	11	L09A L09B		04	E02A E02B		14	O02A O02B
	12	M06Z M37Z		05	F01A F01C F04Z F21A F21B F21C F28A F59A F59B F59C F59D F59E F59F F59G	39.BH.J7↔	21B	X05Z X06A X06B X06C
	13	N11A N11B		06	G12A G12B		03	D12A
	14	O02A O02B		07	H06Z		04	E02A E02B
39.BH.74↔	21B	X06A X06B X06C		08	I28A I28B		05	F01A F01C F04Z F21A F21B F21C F28A F59A F59B F59C F59D F59E F59F F59G
	03	D12A		09	J02A J02B J03A J03B J04Z J11A		06	G12A G12B
	04	E02A E02B		10	K09A K09B		07	H06Z
	05	F01A F01C F04Z F21A F21B F21C F28A F59A F59B F59C F59D F59E F59F F59G		11	L09A L09B		08	I28A I28B
	06	G12A G12B		12	M06Z M37Z		09	J02A J02B J03A J03B J04Z J11A
	07	H06Z		13	N11A N11B		10	K09A K09B
	08	I28A I28B		14	O02A O02B		11	L09A L09B
	09	J02A J02B J03A J03B J04Z J11A	39.BH.D1↔	21B	X06A X06B X06C		12	M06Z M37Z
	10	K09A K09B		03	D12A		13	N11A N11B
	11	L09A L09B		04	E02A E02B		14	O02A O02B
	12	M06Z M37Z		05	F01A F01C F04Z F21A F21B F21C F28A F59A F59B F59C F59D F59E F59F F59G	39.BH.JB↔	21B	X06A X06B X06C
	13	N11A N11B		06	G12A G12B		03	D12A
	14	O02A O02B		07	H06Z		04	E02A E02B
39.BH.75↔	21B	X06A X06B X06C		08	I28A I28B		05	F01A F01C F04Z F21A F21B F21C F28A F59A F59B F59C F59D F59E F59F F59G
	05	F01A F01C F12A F24A F24B F24C F24D F24E F24F F50A		09	J02A J02B J03A J03B J04Z J11A		06	G12A G12B
	03	D12A		10	K09A K09B		07	H06Z
39.BH.81↔	04	E02A E02B		11	L09A L09B		08	I28A I28B
	05	F01A F01C F04Z F21A F21B F21C F28A F59A F59B F59C F59D F59E F59F F59G		12	M06Z M37Z		09	J02A J02B J03A J03B J04Z J11A
	06	G12A G12B		13	N11A N11B		10	K09A K09B
	07	H06Z		14	O02A O02B		11	L09A L09B
	08	I28A I28B		21B	X06A X06B X06C		12	M06Z M37Z
	09	J02A J02B J03A J03B J04Z J11A	39.BH.G1↔	03	D12A		13	N11A N11B
	10	K09A K09B		04	E02A E02B		14	O02A O02B
	11	L09A L09B		05	F01A F01C F04Z F21A F21B F21C F28A F59A F59B F59C F59D F59E F59F F59G	39.BH.JF↔	21B	X06A X06B X06C
	12	M06Z M37Z		06	G12A G12B		03	D12A
	13	N11A N11B		07	H06Z		04	E02A E02B
	14	O02A O02B		08	I28A I28B		05	F01A F01C F04Z F21A F21B F21C F28A F59A F59B F59C F59D F59E F59F F59G
39.BH.C1↔	21B	X05Z X06A X06B X06C		09	J02A J02B J03A J03B J04Z J11A		06	G12A G12B
	03	D12A		10	K09A K09B		07	H06Z
	04	E02A E02B		11	L09A L09B		08	I28A I28B
	05	F01A F01C F04Z F21A F21B F21C F28A F59A F59B F59C F59D F59E	39.BH.H1↔	12	M06Z M37Z		09	J02A J02B J03A J03B J04Z J11A
	03	D12A		13	N11A N11B		10	K09A K09B
	04	E02A E02B		14	O02A O02B		11	L09A L09B
	05	F01A F01C F04Z F21A F21B F21C F28A F59A F59B F59C F59D F59E		21B	X05Z X06A X06B X06C		12	M06Z M37Z
	03	D12A		03	D12A		13	N11A N11B
	04	E02A E02B		04	E02A E02B		14	O02A O02B
	05	F01A F01C F04Z		05	F01A F01C F04Z		21B	X05Z X06A X06B

CHOP	MDC	DRG	CHOP	MDC	DRG	CHOP	MDC	DRG		
39.BH.JI↔	03	X06C	39.C1.1L†↔	05	F24B F24C F51A	40.21.11↔	10	K09A K09B		
	04	D12A		16	Q03A Q03B					
	05	E02A E02B		39.C1.1J†↔	05		F24B F24C F51A	03	D12A D12B	
		F01A F01C F04Z			F59F		04	E02A E02B E02C		
		F21A F21B F21C		39.C1.1K†↔	05		F24B F24C F51A	06	G12A G12B	
		F28A F59A F59B			F59F		08	I28A I28B		
		F59C F59D F59E		39.C1.1L†↔	05		F24B F24C F51A	09	J01A J01B J02A	
		F59F F59G			F59F			J02B J03A J03B		
	06	G12A G12B		39.C1.1M†↔	05		F24B F24C F51A		J04Z J11A J11B	
	07	H06Z			F59F			J21Z J23A J23B		
	08	I28A I28B		39.C4.12†↔	05		F59F	10	K09A K09B	
	09	J02A J02B J03A		39.C4.13†↔	05		F59F	16	Q03A Q03B	
		J03B J04Z J11A		39.C4.14†↔	05		F59F	03	D12A D12B	
	10	K09A K09B		39.D1.11↔			BORP KVB I KVB II	04	E02A E02B E02C	
	11	L09A L09B					VAC VBOR	06	G12A G12B	
	12	M06Z M37Z			05		F01A F01B F01C	08	I28A I28B	
	13	N11A N11B					F01D F01E F01F	09	J02A J02B J03A	
	14	O02A O02B					F03A F03B F04Z		J03B J04Z J11A	
	21B	X06A X06B X06C					F06A F12A F12B		J11B J21Z	
	39.BH.L1↔			BORP KORP KVB I			F12C F12D F12E	40.22.00↔	10	K09A K09B
				KVB II MKOR VAC			F98B		16	Q03A Q03B
		VBOR VKOR	40.0↔	J02A J02B J03A	03	D12A D12B				
01		B02A B02B B04A		J03B J04Z J11A	04	E01A E01B E06A				
		B04B B04C B20A		J11B		E06B E06C				
		B20B B20C	40.11.10↔	01	B17A B17B	06	G12A G12B			
03		D12A		03	D12A D12B	07	H33Z			
04		E02A E02B		04	E02A E02B E02C	08	I28A I28B			
05		F01A F01C F04Z		06	G12A G12B	09	J02A J02B J03A			
		F21A F21B F21C		07	H06Z		J03B J04Z J11A			
		F28A F31A F31B		08	I28A I28B		J11B J21Z			
		F31C F31D F31E		09	J02A J02B J03A	10	K09A K09B			
		F31F			J03B J04Z J11A	11	L09A L09B L33Z			
06		G12A G12B			J11B	12	M06Z M09A M09B			
07		H06Z		10	K09A K09B		M37Z			
08		I28A I28B		11	L09A L09B	13	N11A			
09		J11A		12	M06Z M09A M09B	21B	X04Z X05Z X06A			
10		K09A K09B			M37Z		X06B X06C			
11		L09A L09B		13	N11A N11B	40.22.10↔	03		D12A D12B	
12		M06Z M37Z		16	Q03A Q03B	04	E01A E01B E06A			
13		N11A N11B N25Z	40.11.11↔	01	B17A B17B		E06B E06C			
14	O02A O02B		03	D12A D12B	06	G12A G12B				
21B	X06A X06B X06C		04	E02A E02B E02C	07	H33Z				
39.C1.12†↔	05	F24B F24C F24D		G12A G12B	08	I28A I28B				
	F51A F51B		07	H06Z	09	J02A J02B J03A				
39.C1.13†↔	05	F24B F24C F51A		H06Z		J03B J04Z J11A				
	F59F		08	I28A I28B		J11B J21Z				
39.C1.14†↔	05	F24B F24C F51A		J02A J02B J03A	10	K09A K09B				
	F59F			J03B J04Z J11A	11	L09A L09B L33Z				
39.C1.15†↔	05	F24B F24C F51A		J11B	12	M06Z M09A M09B				
	F59F		10	K09A K09B		M37Z				
39.C1.17†↔	05	F24B F24C F51A		L09A L09B	13	N11A				
	F59F		11	L09A L09B	21B	X04Z X05Z X06A				
39.C1.18†↔	05	F24B F24C F51A		M06Z M09A M09B		X06B X06C				
	F59F		12	M06Z M09A M09B	40.22.20↔	03	D12A D12B			
39.C1.1A†↔	05	F24B F24C F51A		M37Z	04	E01A E01B E06A				
	F59F		13	N11A N11B		E06B E06C				
39.C1.1B†↔	05	F24B F24C F51A		Q03A Q03B	06	G12A G12B				
	F59F		16	Q03A Q03B	07	H33Z				
39.C1.1C†↔	05	F24B F24C F51A		D12A D12B	08	I28A I28B				
	F59F		03	D12A D12B	09	J02A J02B J03A				
39.C1.1D†↔	05	F24B F24C F51A	40.21.00↔	E02A E02B E02C		J03B J04Z J11A				
	F59F		04	E02A E02B E02C	10	K09A K09B				
39.C1.1E†↔	05	F24B F24C F51A		G12A G12B	11	L09A L09B L33Z				
	F59F		06	G12A G12B	12	M06Z M09A M09B				
39.C1.1F†↔	05	F24B F24C F51A		I28A I28B		M37Z				
	F59F		08	I28A I28B	13	N11A				
39.C1.1G†↔	05	F24B F24C F51A		J02A J02B J03A	21B	X04Z X05Z X06A				
	F59F		09	J02A J02B J03A		X06B X06C				
39.C1.1H†↔	05	F24B F24C F51A		J03B J04Z J11A	40.22.99↔	03	D12A D12B			
	F59F			J11B J21Z						

CHOP	MDC	DRG	CHOP	MDC	DRG	CHOP	MDC	DRG
	04	E01A E01B E06A E06B E06C		12	M06Z M09A M09B M37Z	40.29.11↔	22	Y02A Y02B Y02C VB
	06	G12A G12B		13	N11A		03	D12A D12B
	07	H33Z		16	Q03A Q03B		04	E02A E02B E02C
	08	I28A I28B	40.24.10↔	04	E02A E02B E02C		05	F21A F21B F21C
	09	J02A J02B J03A J03B J04Z J11A J11B J21Z		06	G12A G12B		06	G12A G12B
	10	K09A K09B		08	I28A I28B		07	H12A H12B
	11	L09A L09B L33Z		09	J02A J02B J03A J03B J04Z J11A J11B J21Z		08	I28A I28B
	12	M06Z M09A M09B M37Z		11	L09A L09B		09	J02A J02B J03A J03B J04Z J11A J11B J21Z
	13	N11A		12	M06Z M09A M09B M37Z		10	K09A K09B
	21B	X04Z X05Z X06A X06B X06C		13	N11A		11	L09A L09B
40.23.00↔	03	D12A D12B		14	O02A O02B		12	M06Z M09A M09B M37Z
	04	E02A E02B E02C	40.24.11↔	16	Q03A Q03B		13	N11A
	06	G12A G12B		04	E02A E02B E02C		14	O02A O02B
	08	I28A I28B		06	G12A G12B		16	Q03A Q03B
	09	J02A J02B J03A J03B J04Z J11A J11B J21Z J23A J23B J24A J24B J24C J25Z		08	I28A I28B		21B	X04Z X05Z X06A X06B X06C
	10	K09A K09B		09	J02A J02B J03A J03B J04Z J11A J11B J21Z	40.29.12↔	22	Y02A Y02B Y02C VB
	13	N23A N23B		11	L09A L09B		03	D12A D12B
	16	Q03A Q03B		12	M06Z M09A M09B M37Z		04	E02A E02B E02C
40.23.10↔	03	D12A D12B	40.24.20↔	13	N11A		05	F21A F21B F21C
	04	E02A E02B E02C		14	O02A O02B		06	G12A G12B
	06	G12A G12B		16	Q03A Q03B		07	H12A H12B
	08	I28A I28B		04	E02A E02B E02C		08	I28A I28B
	09	J02A J02B J03A J03B J04Z J11A J11B J21Z J23A J23B J24A J24B J24C J25Z		06	G12A G12B		09	J02A J02B J03A J03B J04Z J11A J11B J21Z
	10	K09A K09B		08	I28A I28B		10	K09A K09B
	13	N23A N23B		09	J02A J02B J03A J03B J04Z J11A J11B J21Z		11	L09A L09B
	16	Q03A Q03B		11	L09A L09B		12	M06Z M09A M09B M37Z
40.23.11↔	03	D12A D12B	40.24.99↔	12	M06Z M09A M09B M37Z		13	N11A
	04	E02A E02B E02C		13	N11A		14	O02A O02B
	06	G12A G12B		14	O02A O02B		16	Q03A Q03B
	08	I28A I28B		16	Q03A Q03B		21B	X04Z X05Z X06A X06B X06C
	09	J02A J02B J03A J03B J04Z J11A J11B J21Z J23A J23B J24A J24B J24C J25Z	40.29.10↔	04	E02A E02B E02C	40.29.19↔	22	Y02A Y02B Y02C VB
	10	K09A K09B		06	G12A G12B		03	D12A D12B
	13	N23A N23B		08	I28A I28B		04	E02A E02B E02C
	16	Q03A Q03B		09	J02A J02B J03A J03B J04Z J11A J11B J21Z		05	F21A F21B F21C
40.23.99↔	03	D12A D12B		11	L09A L09B		06	G12A G12B
	04	E02A E02B E02C		12	M06Z M09A M09B M37Z		07	H12A H12B
	06	G12A G12B		13	N11A		08	I28A I28B
	08	I28A I28B		14	O02A O02B		09	J02A J02B J03A J03B J04Z J11A J11B J21Z
	09	J02A J02B J03A J03B J04Z J11A J11B J21Z J23A J23B J24A J24B J24C J25Z		16	Q03A Q03B		10	K09A K09B
	10	K09A K09B		VB			11	L09A L09B
	13	N23A N23B		03	D12A D12B		12	M06Z M09A M09B M37Z
	16	Q03A Q03B		04	E02A E02B E02C		13	N11A
40.23.99↔	03	D12A D12B		05	F21A F21B F21C		14	O02A O02B
	04	E02A E02B E02C		06	G12A G12B		16	Q03A Q03B
	06	G12A G12B		07	H12A H12B		21B	X04Z X05Z X06A X06B X06C
	08	I28A I28B		08	I28A I28B		22	Y02A Y02B Y02C VB
	09	J02A J02B J03A J03B J04Z J11A J11B J21Z J23A J23B J24A J24B J24C J25Z		09	J02A J02B J03A J03B J04Z J11A J11B J21Z	40.29.20↔	01	B17A B17B
	10	K09A K09B		10	K09A K09B		03	D12A D12B
	13	N23A N23B		11	L09A L09B		04	E02A E02B E02C
	16	Q03A Q03B		12	M06Z M09A M09B M37Z		05	F21A F21B F21C
40.24.00↔	04	E02A E02B E02C		13	N11A		06	G12A G12B
	06	G12A G12B		16	Q03A Q03B		07	H12A H12B
	08	I28A I28B		21B	X04Z X05Z X06A X06B X06C		08	I28A I28B
	09	J02A J02B J03A J03B J04Z J11A J11B J21Z					09	J02A J02B J03A
	11	L09A L09B						

CHOP	MDC	DRG	CHOP	MDC	DRG	CHOP	MDC	DRG
		J03B J04Z J11A		22	Y02A Y02B Y02C			J11B J21Z
		J11B J21Z	40.29.81↔		VB		10	K09A K09B
	10	K09A K09B		03	D12A D12B		11	L09A L09B
	11	L09A L09B		04	E02A E02B E02C		12	M06Z M09A M09B
	12	M06Z M09A M09B		05	F21A F21B F21C			M37Z
		M37Z		06	G12A G12B		13	N11A
	13	N11A		07	H12A H12B		14	O02A O02B
	14	O02A O02B		08	I28A I28B		16	Q03A Q03B
	16	Q03A Q03B		09	J02A J02B J03A		21B	X04Z X05Z X06A
	21B	X04Z X05Z X06A			J03B J04Z J11A			X06B X06C
		X06B X06C			J11B J21Z	40.3X.10↔	22	Y02A Y02B Y02C
40.29.30↔	22	Y02A Y02B Y02C		10	K09A K09B			BORP VAC VBOR
		VB		11	L09A L09B		03	D12A
	03	D12A D12B		12	M06Z M09A M09B		04	E02A E02B E02C
	04	E02A E02B E02C			M37Z		06	G12A G12B
	05	F21A F21B F21C		13	N11A		08	I28A I28B
	06	G12A G12B		14	O02A O02B		09	J01A J01B J02A
	07	H12A H12B		16	Q03A Q03B			J02B J03A J03B
	08	I28A I28B		21B	X04Z X05Z X06A			J04Z J11A J11B
	09	J02A J02B J03A			X06B X06C			J21Z J23A J23B
		J03B J04Z J11A		22	Y02A Y02B Y02C		10	K09A K09B
		J11B J21Z	40.29.82↔		VB		11	L09A L09B
	10	K09A K09B		03	D12A D12B		12	M06Z M09A M09B
	11	L09A L09B		04	E02A E02B E02C			M37Z
	12	M06Z M09A M09B		05	F21A F21B F21C		13	N02A N02B N02C
		M37Z		06	G12A G12B			N04A N04B N11A
	13	N11A		07	H12A H12B			N33Z
	14	O02A O02B		08	I28A I28B		16	Q03A Q03B
	16	Q03A Q03B		09	J02A J02B J03A	40.3X.11↔		BORP VAC VBOR
	21B	X04Z X05Z X06A			J03B J04Z J11A		03	D12A
		X06B X06C			J11B J21Z		04	E02A E02B E02C
40.29.70↔	22	Y02A Y02B Y02C		10	K09A K09B		06	G12A G12B
		VB		11	L09A L09B		08	I28A I28B
	03	D12A D12B		12	M06Z M09A M09B		09	J01A J01B J02A
	04	E02A E02B E02C			M37Z			J02B J03A J03B
	05	F21A F21B F21C		13	N11A			J04Z J11A J11B
	06	G12A G12B		14	O02A O02B			J21Z J23A J23B
	07	H12A H12B		16	Q03A Q03B		10	K09A K09B
	08	I28A I28B		21B	X04Z X05Z X06A		11	L09A L09B
	09	J02A J02B J03A			X06B X06C		12	M06Z M09A M09B
		J03B J04Z J11A		22	Y02A Y02B Y02C			M37Z
		J11B J21Z	40.29.89↔		VB		13	N02A N02B N02C
	10	K09A K09B		03	D12A D12B			N04A N04B N11A
	11	L09A L09B		04	E02A E02B E02C			N33Z
	12	M06Z M09A M09B		05	F21A F21B F21C		14	O02A O02B
		M37Z		06	G12A G12B		16	Q03A Q03B
	13	N11A		07	H12A H12B	40.3X.12↔		BORP VAC VBOR
	14	O02A O02B		08	I28A I28B		03	D12A
	16	Q03A Q03B		09	J02A J02B J03A		04	E02A E02B E02C
	21B	X04Z X05Z X06A			J03B J04Z J11A		06	G12A G12B
		X06B X06C			J11B J21Z		08	I28A I28B
40.29.80↔	22	Y02A Y02B Y02C		10	K09A K09B		09	J01A J01B J02A
		VB		11	L09A L09B			J02B J03A J03B
	03	D12A D12B		12	M06Z M09A M09B			J04Z J11A J11B
	04	E02A E02B E02C			M37Z			J21Z J23A J23B
	05	F21A F21B F21C		13	N11A		10	K09A K09B
	06	G12A G12B		14	O02A O02B		11	L09A L09B
	07	H12A H12B		16	Q03A Q03B		12	M06Z M09A M09B
	08	I28A I28B		21B	X04Z X05Z X06A			M37Z
	09	J02A J02B J03A			X06B X06C		13	N02A N02B N02C
		J03B J04Z J11A		22	Y02A Y02B Y02C			N04A N04B N11A
		J11B J21Z	40.29.99↔		VB			N33Z
	10	K09A K09B		03	D12A D12B		14	O02A O02B
	11	L09A L09B		04	E02A E02B E02C		16	Q03A Q03B
	12	M06Z M09A M09B		05	F21A F21B F21C	40.3X.13↔		BORP VAC VBOR
		M37Z		06	G12A G12B		03	D12A
	13	N11A		07	H12A H12B		04	E02A E02B E02C
	16	Q03A Q03B		08	I28A I28B		06	G12A G12B
	21B	X04Z X05Z X06A		09	J02A J02B J03A		08	I28A I28B
		X06B X06C			J03B J04Z J11A		09	J01A J01B J02A

CHOP	MDC	DRG	CHOP	MDC	DRG	CHOP	MDC	DRG
		J02B J03A J03B		06	G12A G12B			N02A N02B N02C
		J04Z J11A J11B		08	I28A I28B			N04A N04B N11A
		J21Z J23A J23B		09	J01A J01B J02A			N33Z
	10	K09A K09B			J02B J03A J03B		14	O02A O02B
	11	L09A L09B			J04Z J11A J11B		16	Q03A Q03B
	12	M06Z M09A M09B			J21Z J23A J23B	40.3X.24↔		BORP VAC VBOR
		M37Z		10	K09A K09B		03	D12A
	13	N02A N02B N02C		11	L09A L09B		04	E02A E02B E02C
		N04A N04B N11A		12	M06Z M09A M09B		06	G12A G12B
		N33Z			M37Z		08	I28A I28B
	14	O02A O02B		13	N02A N02B N02C		09	J01A J01B J02A
40.3X.14↔	16	Q03A Q03B			N04A N04B N11A			J02B J03A J03B
		BORP VAC VBOR			N33Z			J04Z J11A J11B
	01	B17A B17B		14	O02A O02B			J21Z J23A J23B
	03	D12A	40.3X.21↔	16	Q03A Q03B		10	K09A K09B
	04	E02A E02B E02C			BORP VAC VBOR		11	L09A L09B L13A
	06	G12A G12B		03	D12A		12	L13B L13C L38Z
	08	I28A I28B		04	E02A E02B E02C		13	M06Z M09A M09B
	09	J01A J01B J02A		06	G12A G12B			M37Z
		J02B J03A J03B		08	I28A I28B		13	N01A N01B N01C
		J04Z J11A J11B		09	J01A J01B J02A			N02A N02B N02C
		J21Z J23A J23B			J02B J03A J03B			N04A N04B N11A
	10	K09A K09B			J04Z J11A J11B		14	N33Z
	11	L09A L09B			J21Z J23A J23B		14	O02A O02B
	12	M06Z M09A M09B		10	K09A K09B		16	Q03A Q03B
		M37Z		11	L09A L09B L13A	40.3X.25↔		BORP VAC VBOR
	13	N02A N02B N02C			L13B L13C L38Z		03	D12A
		N04A N04B N11A		12	M06Z M09A M09B		04	E02A E02B E02C
		N33Z			M37Z		06	G12A G12B
	14	O02A O02B		13	N01A N01B N01C		08	I28A I28B
40.3X.15↔	16	Q03A Q03B			N02A N02B N02C		09	J01A J01B J02A
		BORP VAC VBOR			N04A N04B N11A			J02B J03A J03B
	03	D12A			N33Z			J04Z J11A J11B
	04	E02A E02B E02C		14	O02A O02B			J21Z J23A J23B
	06	G12A G12B		16	Q03A Q03B		10	K09A K09B
	08	I28A I28B	40.3X.22↔		BORP VAC VBOR		11	L09A L09B L13A
	09	J01A J01B J02A		03	D12A		12	L13B L13C L38Z
		J02B J03A J03B		04	E02A E02B E02C		13	M06Z M09A M09B
		J04Z J11A J11B		06	G12A G12B			M37Z
		J21Z J23A J23B		08	I28A I28B		13	N01A N01B N01C
	10	K09A K09B		09	J01A J01B J02A			N02A N02B N02C
	11	L09A L09B			J02B J03A J03B			N04A N04B N11A
	12	M06Z M09A M09B			J04Z J11A J11B		14	N33Z
		M37Z			J21Z J23A J23B		14	O02A O02B
	13	N02A N02B N02C		10	K09A K09B		16	Q03A Q03B
		N04A N04B N11A		11	L09A L09B L13A	40.3X.26↔		BORP VAC VBOR
		N33Z			L13B L13C L38Z		03	D12A
	14	O02A O02B		12	M06Z M09A M09B		04	E02A E02B E02C
40.3X.16↔	16	Q03A Q03B			M37Z		06	G12A G12B
		BORP VAC VBOR		13	N01A N01B N01C		08	I28A I28B
	03	D12A			N02A N02B N02C		09	J01A J01B J02A
	04	E02A E02B E02C			N04A N04B N11A			J02B J03A J03B
	06	G12A G12B			N33Z			J04Z J11A J11B
	08	I28A I28B		14	O02A O02B			J21Z J23A J23B
	09	J01A J01B J02A		16	Q03A Q03B		10	K09A K09B
		J02B J03A J03B	40.3X.23↔		BORP VAC VBOR		11	L09A L09B L13A
		J04Z J11A J11B		03	D12A		12	L13B L13C L38Z
		J21Z J23A J23B		04	E02A E02B E02C		13	M06Z M09A M09B
	10	K09A K09B		06	G12A G12B			M37Z
	11	L09A L09B		08	I28A I28B		13	N01A N01B N01C
	12	M06Z M09A M09B		09	J01A J01B J02A			N02A N02B N02C
		M37Z			J02B J03A J03B			N04A N04B N11A
	13	N02A N02B N02C			J04Z J11A J11B		14	N33Z
		N04A N04B N11A			J21Z J23A J23B		14	O02A O02B
		N33Z		10	K09A K09B		16	Q03A Q03B
	14	O02A O02B		11	L09A L09B L13A	40.3X.29↔		BORP VAC VBOR
40.3X.19↔	16	Q03A Q03B			L13B L13C L38Z		03	D12A
		BORP VAC VBOR		12	M06Z M09A M09B		04	E02A E02B E02C
	03	D12A			M37Z		06	G12A G12B
	04	E02A E02B E02C		13	N01A N01B N01C		08	I28A I28B



CHOP	MDC	DRG	CHOP	MDC	DRG	CHOP	MDC	DRG
	09	J01A J01B J02A J02B J03A J03B J04Z J11A J11B J21Z J23A J23B		04	D25B D28Z D29Z E02A E02B		10	J21Z K06A K14A K14B
	10	K09A K09B		09	J02A J02B J03A J03B J04Z J08A J08B J10A J10B	40.50↔	17	R01C BORP KVB I KVB II VAC VBOR
	11	L09A L09B L13A L13B L13C L38Z		10	K06A K14A K14B		06	G12A G12B
	12	M06Z M09A M09B M37Z	40.41.13↔	17	R01C BORP KORP KVB I KVB II MKOR VAC VBOR VKOR		08	I28A I28B
	13	N01A N01B N01C N02A N02B N02C N04A N04B N11A N33Z		03	D02A D02B D24A D24B D24C D25A D25B D28Z D29Z	40.51.00↔	09	J01A J01B J02A J02B J03A J03B J04Z J10A J10B J21Z J23A J23B BORP KVB I KVB II VAC VBOR
	14	O02A O02B		04	E02A E02B		04	E01A E01B E06A E06B E06C
40.40↔	16	Q03A Q03B BORP KORP KVB I KVB II MKOR VAC VBOR VKOR		09	J02A J02B J03A J03B J04Z J08A J08B J10A J10B J21Z		06	G12A G12B
	03	D24A D24B D24C D25A D25B D28Z D29Z		10	K06A K14A K14B		07	H33Z
	04	E02A E02B	40.41.14↔	17	R01C BORP KORP KVB I KVB II MKOR VAC VBOR VKOR		08	I28A I28B
	09	J02A J02B J03A J03B J04Z J08A J08B J10A J10B J21Z		03	D02A D02B D24A D24B D24C D25A D25B D28Z D29Z	40.51.10↔	09	J01A J01B J02A J02B J03A J03B J04Z J10A J10B J21Z J23A J23B J24A J24B J24C J25Z
40.41.00↔	03	D02A D02B D24A D24B D24C D25A D25B D28Z D29Z		04	E02A E02B		11	L33Z BORP KVB I KVB II VAC VBOR
	04	E02A E02B		09	J02A J02B J03A J03B J04Z J08A J08B J10A J10B J21Z		04	E01A E01B E06A E06B E06C
	09	J02A J02B J03A J03B J04Z J08A J08B J10A J10B J21Z	40.41.20↔	10	K06A K14A K14B		06	G12A G12B G33Z G38A G38B
40.41.10↔	10	K06A K14A K14B		17	R01C BORP KORP KVB I KVB II MKOR VAC VBOR VKOR		07	H33Z
	17	R01C BORP KORP KVB I KVB II MKOR VAC VBOR VKOR		03	D02A D02B D24A D24B D24C D25A D25B D28Z D29Z	40.51.11↔	08	I28A I28B
	03	D02A D02B D24A D24B D24C D25A D25B D28Z D29Z		04	E02A E02B		09	J01A J01B J02A J02B J03A J03B J04Z J10A J10B J21Z J23A J23B J24A J24B J24C J25Z
	04	E02A E02B		09	J02A J02B J03A J03B J04Z J08A J08B J10A J10B J21Z		11	L13B L33Z BORP KVB I KVB II VAC VBOR
	09	J02A J02B J03A J03B J04Z J08A J08B J10A J10B J21Z	40.41.21↔	10	K06A K14A K14B		04	E01A E01B E06A E06B E06C
40.41.11↔	10	K06A K14A K14B		17	R01C BORP KORP KVB I KVB II MKOR VAC VBOR VKOR		06	G12A G12B
	17	R01C BORP KORP KVB I KVB II MKOR VAC VBOR VKOR		03	D02A D02B D24A D24B D24C D25A D25B D28Z D29Z	40.51.99↔	07	H33Z
	03	D02A D02B D24A D24B D24C D25A D25B D28Z D29Z		04	E02A E02B		08	I28A I28B
	04	E02A E02B		09	J02A J02B J03A J03B J04Z J08A J08B J10A J10B J21Z		09	J01A J01B J02A J02B J03A J03B J04Z J10A J10B J21Z J23A J23B J24A J24B J24C J25Z
	09	J02A J02B J03A J03B J04Z J08A J08B J10A J10B J21Z	40.41.99↔	10	K06A K14A K14B		11	L13A L33Z L38Z BORP KVB I KVB II VAC VBOR
	10	K06A K14A K14B		17	R01C BORP KORP KVB I KVB II MKOR VAC VBOR VKOR		04	E01A E01B E06A E06B E06C
40.41.12↔	17	R01C BORP KORP KVB I KVB II MKOR VAC VBOR VKOR		03	D02A D02B D24A D24B D24C D25A D25B D28Z D29Z		06	G12A G12B
	03	D02A D02B D24A D24B D24C D25A		04	E02A E02B		07	H33Z
				09	J02A J02B J03A J03B J04Z J08A J08B J10A J10B	40.52.00↔	08	I28A I28B
				10	K06A K14A K14B		09	J01A J01B J02A J02B J03A J03B J04Z J10A J10B J21Z J23A J23B J24A J24B J24C J25Z
				17	R01C BORP KORP KVB I KVB II MKOR VAC VBOR VKOR		11	L13B L33Z BORP KVB I KVB II VAC VBOR

CHOP	MDC	DRG	CHOP	MDC	DRG	CHOP	MDC	DRG
	04	E01A E01B E06A E06B E06C		13	N02A N02B N11A N11B N33Z		11	L03Z L04A L04B L04C L10A L10B L13A L13B L33Z L38Z
	06	G12A G12B		17	R01C		12	M01Z M09A M37Z
	07	H33Z	40.53.00↔		BORP KVB I KVB II VAC VBOR		13	N02A N02B N11A N11B N33Z
	08	I28A I28B		04	E01A E01B E06A E06B E06C		17	R01C
	09	J02A J02B J03A J03B J04Z J10A J10B J21Z		06	G12A G12B	40.54.00↔		BORP KVB I KVB II VAC VBOR
	10	K09A K09B		07	H33Z		06	G12A G12B
	11	L03Z L04A L04B L04C L10A L10B L13A L13B L13C L33Z L38Z		08	I28A I28B		07	H33Z
40.52.10↔		BORP KVB I KVB II VAC VBOR		09	J02A J02B J03A J03B J04Z J10A J10B J21Z		08	I28A I28B
	04	E01A E01B E06A E06B E06C		10	K09A K09B		09	J02A J02B J03A J03B J04Z J10A J10B J21Z
	06	G12A G12B G33Z G38A G38B	40.53.10↔	11	L03Z L04A L04B L04C L10A L10B L13A L13B L13C L33Z L38Z		11	L03Z L04A L04B L04C L10A L10B L13A L13B L13C L33Z L38Z
	07	H33Z		12	M01Z M09A M37Z		12	M01Z M09A M37Z
	08	I28A I28B		13	N11A N11B		13	N11A N11B
	09	J02A J02B J03A J03B J04Z J10A J10B J21Z		04	E01A E01B E06A E06B E06C	40.54.10↔		BORP KVB I KVB II VAC VBOR
	10	K09A K09B		06	G12A G12B G33Z G38A G38B		06	G12A G12B G33Z G38A G38B
	11	L03Z L04A L04B L04C L10A L10B L13A L13B L33Z L38Z		07	H33Z		07	H33Z
40.52.11↔		BORP KVB I KVB II VAC VBOR		08	I28A I28B		08	I28A I28B
	04	E01A E01B E06A E06B E06C		09	J02A J02B J03A J03B J04Z J10A J10B J21Z		09	J02A J02B J03A J03B J04Z J10A J10B J21Z
	06	G12A G12B		10	K09A K09B		11	L03Z L04A L04B L04C L10A L10B L13A L13B L33Z L38Z
	07	H33Z	40.53.11↔	11	L03Z L04A L04B L04C L10A L10B L13A L13B L33Z L38Z		12	M01Z M09A M37Z
	08	I28A I28B		12	M01Z M09A M37Z		13	N02A N02B N11A N11B N33Z
	09	J02A J02B J03A J03B J04Z J10A J10B J21Z		13	N02A N02B N11A N11B N33Z	40.54.11↔		R01C
	10	K09A K09B		17	R01C		17	BORP KVB I KVB II VAC VBOR
	11	L03Z L04A L04B L04C L10A L10B L13A L13B L13C L33Z L38Z		04	E01A E01B E06A E06B E06C		06	G12A G12B
40.52.99↔		BORP KVB I KVB II VAC VBOR		06	G12A G12B		07	H33Z
	04	E01A E01B E06A E06B E06C		07	H33Z		08	I28A I28B
	06	G12A G12B	40.53.99↔	08	I28A I28B		09	J02A J02B J03A J03B J04Z J10A J10B J21Z
	07	H33Z		09	J02A J02B J03A J03B J04Z J10A J10B J21Z		11	L03Z L04A L04B L04C L10A L10B L13A L13B L13C L33Z L38Z
	08	I28A I28B		10	K09A K09B		12	M01Z M09A M37Z
	09	J02A J02B J03A J03B J04Z J10A J10B J21Z		11	L03Z L04A L04B L04C L10A L10B L13A L13B L13C L33Z L38Z	40.54.99↔		N01A N01B N01C N11A N11B N33Z
	10	K09A K09B		12	M01Z M09A M37Z		17	R01C
	11	L03Z L04A L04B L04C L10A L10B L13A L13B L33Z L38Z		13	N01A N01B N01C N11A N11B N33Z		06	G12A G12B
	12	M01Z M09A M37Z		17	R01C		07	H33Z
				04	E01A E01B E06A E06B E06C		08	I28A I28B
				06	G12A G12B		09	J02A J02B J03A J03B J04Z J10A J10B J21Z
				07	H33Z		11	L03Z L04A L04B L04C L10A L10B L13A L13B L33Z L38Z
				08	I28A I28B		12	M01Z M09A M37Z
				09	J02A J02B J03A J03B J04Z J10A J10B J21Z		13	N02A N02B N11A N11B N33Z
				10	K09A K09B			

CHOP	MDC	DRG	CHOP	MDC	DRG	CHOP	MDC	DRG	
40.59.00↔	17	R01C	40.59.19↔	12	L13A L13B L33Z	40.59.29↔	10	J03B J04Z J10A	
		BORP KVB I KVB II		13	L38Z		11	J10B J21Z	
		VAC VBOR			M01Z M09A M37Z			K09A K09B	
	04	E01A E01B E06A			N02A N02B N11A			L03Z L04A L04B	
		E06B E06C			N11B N33Z			L04C L10A L10B	
	06	G12A G12B			R01C			L13A L13B L13C	
	07	H33Z			BORP KVB I KVB II			L33Z L38Z	
	08	I28A I28B			VAC VBOR			M01Z M09A M37Z	
	09	J02A J02B J03A			E01A E01B E06A			N01A N01B N01C	
		J03B J04Z J10A			E06B E06C			N11A N11B N33Z	
		J10B J21Z			G12A G12B G33Z			R01C	
		K09A K09B			G38A G38B			BORP KVB I KVB II	
		L03Z L04A L04B			H33Z			VAC VBOR	
	L04C L10A L10B		I28A I28B		E01A E01B E06A				
	L13A L13B L13C		J02A J02B J03A		E06B E06C				
	L33Z L38Z		J03B J04Z J10A		G12A G12B				
	M01Z M09A M37Z		J10B J21Z		H33Z				
	N11A N11B		K09A K09B		I28A I28B				
40.59.10↔		BORP KVB I KVB II		L03Z L04A L04B		J02A J02B J03A			
		VAC VBOR		L04C L10A L10B		J03B J04Z J10A			
	04	E01A E01B E06A		L13A L13B L33Z		J10B J21Z			
		E06B E06C		L38Z		K09A K09B			
	06	G12A G12B G33Z		M01Z M09A M37Z		L03Z L04A L04B			
		G38A G38B		N02A N02B N11A		L04C L10A L10B			
	07	H33Z		N11B N33Z		L13A L13B L13C			
	08	I28A I28B		R01C		L33Z L38Z			
	09	J02A J02B J03A	40.59.20↔		BORP KVB I KVB II		M01Z M09A M37Z		
		J03B J04Z J10A			VAC VBOR		N01A N01B N01C		
		J10B J21Z			E01A E01B E06A		N11A N11B N33Z		
	10	K09A K09B			E06B E06C		R01C		
	11	L03Z L04A L04B			G12A G12B	40.59.99↔		BORP KVB I KVB II	
	L04C L10A L10B			H33Z			VAC VBOR		
	L13A L13B L33Z			I28A I28B			G12A G12B		
	L38Z			J02A J02B J03A			H33Z		
12	M01Z M09A M37Z			J03B J04Z J10A			I28A I28B		
13	N11A N11B			J10B J21Z			J02A J02B J03A		
40.59.11↔		BORP KVB I KVB II			K09A K09B			J03B J04Z J10A	
		VAC VBOR			L03Z L04A L04B			J10B J21Z	
	04	E01A E01B E06A			L04C L10A L10B			K09A K09B	
		E06B E06C		L13A L13B L13C			L03Z L04A L04B		
	06	G12A G12B G33Z		L33Z L38Z			L04C L10A L10B		
		G38A G38B		M01Z M09A M37Z			L13A L13B L33Z		
	07	H33Z		N11A N11B			L38Z		
	08	I28A I28B	40.59.21↔		BORP KVB I KVB II		M01Z M09A M37Z		
	09	J02A J02B J03A			VAC VBOR		N11A N11B		
		J03B J04Z J10A			E01A E01B E06A		R01C		
		J10B J21Z			E06B E06C	40.62↔		BORP KVB I KVB II	
	10	K09A K09B			G12A G12B			VAC VBOR	
	11	L03Z L04A L04B			H33Z			G33Z G38A G38B	
	L04C L10A L10B			I28A I28B			H33Z		
	L13A L13B L33Z			J02A J02B J03A			L33Z		
	L38Z			J03B J04Z J10A			21B X06A X06B X06C		
12	M01Z M09A M37Z			J10B J21Z	40.63↔			BORP KVB I KVB II	
13	N02A N02B N11A			K09A K09B				VAC VBOR	
	N11B N33Z			L03Z L04A L04B				G33Z G38A G38B	
17	R01C			L04C L10A L10B				H33Z	
40.59.12↔		BORP KVB I KVB II		L13A L13B L13C				L33Z	
		VAC VBOR		L33Z L38Z				21B X06A X06B X06C	
	04	E01A E01B E06A		M01Z M09A M37Z			40.64↔		BORP KVB I KVB II
		E06B E06C		N01A N01B N01C				VAC VBOR	
	06	G12A G12B G33Z		N11A N11B N33Z				G33Z G38A G38B	
		G38A G38B		R01C				H33Z	
	07	H33Z	40.59.22↔			BORP KVB I KVB II			L33Z
	08	I28A I28B				VAC VBOR			21B X06A X06B X06C
	09	J02A J02B J03A				E01A E01B E06A		40.69↔	
		J03B J04Z J10A			E06B E06C				H33Z
		J10B J21Z			G12A G12B				L33Z
	10	K09A K09B			H33Z				21B X06A X06B X06C
	11	L03Z L04A L04B			I28A I28B	40.71.11↔			
	L04C L10A L10B			J02A J02B J03A					D12A

CHOP	MDC	DRG	CHOP	MDC	DRG	CHOP	MDC	DRG
	04	E02A E02B E02C			J03B J04Z J11A	41.0B.32↔		BORP VAC VBOR
	05	F04Z F13A F13B			J11B		Pré	A04A A04B A06A
		F13C		10	K09A K09B			A06B
	06	G12A G12B		11	L09A L09B	41.0B.33↔		BORP VAC VBOR
	08	I28A I28B		12	M06Z M09A M09B		Pré	A04A A04B A06A
	09	J02A J02B J03A			M37Z			A06B
		J03B J04Z J11A		16	Q03A Q03B	41.0B.34↔		BORP VAC VBOR
		J11B J14Z		21B	X06A X06B X06C		Pré	A04A A04B A06A
	10	K09A K09B	41.0A.09†↔	23	Z43Z			A06B
	11	L09A L09B	41.0A.11†↔	Pré	A42A A42B	41.0B.35↔		BORP VAC VBOR
	12	M06Z M09A M09B		17	R50A R60A R60B		Pré	A04A A04B A06A
		M37Z			R60C R60D			A06B
	16	Q03A Q03B	41.0A.12†↔	23	Z43Z	41.0C.32†↔	Pré	A42A
	21B	X06A X06B X06C	41.0A.13†↔	23	Z43Z	41.0E.12†↔	Pré	A42A A42B
40.71.21↔		BORP VAC VBOR	41.0A.14†↔	23	Z43Z		17	R50A R60A R60B
	03	D12A	41.0A.15†↔	23	Z43Z			R60C R60D
	04	E02A E02B E02C	41.0A.21†↔	Pré	A42A A42B	41.0F.13↔		BORP KVB I KVB II
	05	F04Z F13A F13B		17	R50A R60A R60B		Pré	VAC VBOR
		F13C			R60C R60D			A06A A06B A15A
	06	G12A G12B	41.0A.22†↔	23	Z43Z			A15B A15C
	08	I28A I28B	41.0A.23†↔	23	Z43Z	41.0F.14↔		BORP KVB I KVB II
	09	J02A J02B J03A	41.0A.24†↔	23	Z43Z			VAC VBOR
		J03B J04Z J11A	41.0A.25†↔	23	Z43Z		Pré	A06A A06B A15A
		J11B	41.0B.09↔		BORP KVB I KVB II			A15B A15C
	10	K09A K09B			VAC VBOR	41.2↔		BORP KVB I KVB II
	11	L09A L09B		Pré	A06A A06B A15A			VAC VBOR
	12	M06Z M09A M09B			A15B A15C		16	Q01Z
		M37Z	41.0B.11↔		BORP KVB I KVB II		21B	X06A X06B X06C
	16	Q03A Q03B			VAC VBOR	41.33↔		BORP KVB I KVB II
40.71.31↔	21B	X06A X06B X06C		Pré	A06A A06B A15A		16	VAC VBOR
		BORP VAC VBOR			A15B A15C			Q01Z
	03	D12A	41.0B.12↔		BORP KVB I KVB II	41.41↔		BORP KVB I KVB II
	04	E02A E02B E02C		Pré	VAC VBOR		16	Q01Z
	05	F04Z F13A F13B			A04A A04B A06A		21B	X06A X06B X06C
		F13C			A06B	41.42.00↔		BORP VAC VBOR
	06	G12A G12B	41.0B.13↔		BORP KVB I KVB II		05	F21A F21B F21C
	08	I28A I28B		Pré	VAC VBOR		06	G12A G12B G16Z
	09	J02A J02B J03A			A04A A04B A06A			G38A G38B
		J03B J04Z J11A			A06B		08	I28A I28B
		J11B	41.0B.14↔		BORP KVB I KVB II		16	Q01Z
	10	K09A K09B		Pré	VAC VBOR		21B	X06A X06B X06C
	11	L09A L09B			A04A A04B A06A	41.42.10↔		BORP VAC VBOR
	12	M06Z M09A M09B			A06B		05	F21A F21B F21C
		M37Z	41.0B.15↔		BORP KVB I KVB II		06	G12A G12B G16Z
	16	Q03A Q03B		Pré	VAC VBOR			G38A G38B
40.79↔	21B	X06A X06B X06C			A04A A04B A06A		08	I28A I28B
		BORP VAC VBOR			A06B		16	Q01Z
	03	D12A	41.0B.21↔		BORP KVB I KVB II		21B	X06A X06B X06C
	04	E02A E02B E02C		Pré	VAC VBOR	41.42.20↔		BORP VAC VBOR
	05	F04Z F13A F13B			A06A A06B A15A		05	F21A F21B F21C
		F13C			A15B A15C		06	G12A G12B G16Z
	06	G12A G12B	41.0B.22↔		BORP KVB I KVB II			G38A G38B
	08	I28A I28B		Pré	VAC VBOR		08	I28A I28B
	09	J02A J02B J03A			A04A A04B A06A		16	Q01Z
		J03B J04Z J11A			A06B		21B	X06A X06B X06C
		J11B	41.0B.23↔		BORP KVB I KVB II	41.42.99↔		BORP VAC VBOR
	10	K09A K09B		Pré	VAC VBOR		05	F21A F21B F21C
	11	L09A L09B			A04A A04B A06A		06	G12A G12B G16Z
	12	M06Z M09A M09B			A06B			G38A G38B
		M37Z	41.0B.24↔		BORP KVB I KVB II		08	I28A I28B
	16	Q03A Q03B		Pré	VAC VBOR		16	Q01Z
40.9X.20↔	21B	X06A X06B X06C			A04A A04B A06A		21B	X06A X06B X06C
		BORP VAC VBOR			A06B			BORP KVB I KVB II
	03	D12A	41.0B.25↔		BORP KVB I KVB II	41.43↔		MVE VAC VBOR
	04	E02A E02B E02C		Pré	VAC VBOR		05	F21A F21B F21C
	05	F04Z F13A F13B			A04A A04B A06A		06	G12A G12B G16Z
		F13C			A06B			G18A G38A G38B
	06	G12A G12B	41.0B.31↔		BORP VAC VBOR		08	I28A I28B
	08	I28A I28B		Pré	A06A A06B A15A		16	Q01Z
	09	J02A J02B J03A			A15B A15C			

CHOP	MDC	DRG	CHOP	MDC	DRG	CHOP	MDC	DRG
41.5↔	21B	X06A X06B X06C BORP KVB I KVB II MVE VAC VBOR		06	G16Z G18A G18B G19A G19B G38A G38B	42.33.22‡↔	07	H60A H60B H60C G40Z G46A G46B G46C G72A
	05	F21A F21B F21C		07	H33Z		07	H60A H60B H60C
	06	G12A G12B G16Z G18A G38A G38B		11	L33Z	42.33.23‡↔	06	G40Z G46A G46B G46C G72A
	08	I28A I28B	42.12↔	21B	X06A X06B X06C Y02A Y02B Y02C		07	H60A H60B H60C
	11	L09A L09B			BORP KVB I KVB II VAC VB VBOR	42.33.29‡↔	06	G40Z G46A G46B G46C G72A
	13	N11A		03	D12A D12B		07	H60A H60B H60C
	16	Q01Z		06	G16Z G18A G18B G19A G19B G38A G38B	42.33.30‡↔	06	G40Z G46A G46B G46C G72A
41.93↔	21B	X06A X06B X06C BORP KVB I KVB II VAC VBOR		07	H33Z	42.39↔	07	H60A H60B H60C BORP VAC VBOR
	16	Q01Z		11	L33Z		03	D12A D12B
41.94↔	21B	X06A X06B X06C BORP KORP KVB I KVB II MKOR VAC VBOR VKOR	42.19↔	21B	X06A X06B X06C Y02A Y02B Y02C		06	G16Z G18A G18B G19A G19B G38A G38B
	06	G12A G12B			BORP KVB I KVB II VAC VB VBOR		07	H33Z
	16	Q01Z		03	D12A D12B		11	L33Z
41.95.00↔	21B	X06A X06B X06C BORP KVB I KVB II VAC VBOR		06	G16Z G18A G18B G19A G19B G38A G38B	42.40↔		BORP KVB I KVB II VAC VB VBOR
	06	G12A G12B		07	H33Z		03	D12A
	16	Q01Z		11	L33Z		06	G03A G16Z G18A G18B G19A G19B G33Z G38A G38B
41.95.10↔	21B	X06A X06B X06C BORP KVB I KVB II VAC VBOR	42.21↔	21B	X06A X06B X06C Y02A Y02B Y02C		07	H33Z
	06	G12A G12B			BORP KVB I KVB II VAC VBOR		11	L33Z
	16	Q01Z		06	G04A G04B G38A G38B		21B	X06A X06B X06C X33Z
41.95.99↔	21B	X06A X06B X06C BORP KVB I KVB II VAC VBOR	42.22‡↔	21B	X06A X06B X06C G40Z G46A G46B G46C G72A	42.41.00↔	22	Y02A Y02B Y02C BORP KVB I KVB II VAC VB VBOR
	06	G12A G12B		06	G40Z G46A G46B G46C G72A		03	D12A
	16	Q01Z	42.23‡↔	06	G40Z G46A G46B G46C G72A		06	G16Z G18A G18B G19A G19B G33Z G38A G38B
41.99↔	21B	X06A X06B X06C BORP KVB I KVB II VAC VBOR	42.24‡↔	06	G40Z G46A G46B G46C G72A		07	H33Z
	16	Q01Z	42.25↔		BORP KVB I KVB II VAC VBOR		11	L33Z
42.09.11↔	21B	X06A X06B X06C BORP VAC VBOR		03	D12A D12B		21B	X06A X06B X06C X33Z
	03	D12A		06	G16Z G18A G18B G19A G19B G38A G38B	42.41.10↔	22	Y02A Y02B Y02C BORP KVB I KVB II MVE VAC VB VBOR
	06	G16Z G18A G18B G19A G19B G38A G38B	42.31↔		BORP KVB I KVB II VAC VBOR		03	D12A
	07	H33Z		03	D12A D12B		06	G16Z G18A G18B G19A G19B G33Z G38A G38B
	11	L33Z		06	G16Z G18A G18B G19A G19B G38A G38B		07	H33Z
42.09.12↔	21B	X06A X06B X06C BORP VAC VBOR		07	H33Z		11	L33Z
	03	D12A	42.32↔	11	L33Z		21B	X06A X06B X06C X33Z
	06	G16Z G18A G18B G19A G19B G38A G38B		03	D12A D12B		22	Y02A Y02B Y02C BORP KVB I KVB II MVE VAC VB VBOR
	07	H33Z		06	G16Z G18A G18B G19A G19B G38A G38B	42.41.20↔		D12A
	11	L33Z		07	H33Z		03	D12A
42.10↔	21B	X06A X06B X06C BORP VAC VB VBOR		11	L33Z		06	G03A G16Z G18A G18B G19A G19B G33Z G38A G38B
	03	D12A D12B	42.33.10‡↔	06	G40Z G46A G46B G46C G72A		07	H33Z
	06	G16Z G18A G18B G19A G19B G38A G38B		07	H60A H60B H60C		11	L33Z
	07	H33Z	42.33.11‡↔	06	G40Z G46A G46B G46C G72A		21B	X06A X06B X06C X33Z
	11	L33Z		07	H60A H60B H60C		22	Y02A Y02B Y02C BORP KVB I KVB II MVE VAC VB VBOR
	21B	X06A X06B X06C Y02A Y02B Y02C	42.33.20‡↔	06	G40Z G46A G46B G46C G72A			D12A
42.11↔	22	BORP KVB I KVB II MVE VAC VB VBOR	42.33.21‡↔	07	H60A H60B H60C G40Z G46A G46B G46C G72A	42.41.99↔		
	03	D12A D12B		06	G40Z G46A G46B G46C G72A		03	D12A

CHOP	MDC	DRG	CHOP	MDC	DRG	CHOP	MDC	DRG
42.42.00↔	06	G16Z G18A G18B G19A G19B G33Z G38A G38B	42.42.29↔	22	Y02A Y02B Y02C BORP KORP KVB I KVB II MKOR MVE VAC VB VBOR VKOR	42.53↔	06	G03A G33Z G38A G38B
	07	H33Z		03	D12A D24A D24B D24C		07	H33Z
	11	L33Z		06	G03A G16Z G18A G18B G19A G19B G33Z G38A G38B		11	L33Z
	21B	X06A X06B X06C X33Z		07	H33Z		21B	X06A X06B X06C X33Z
	22	Y02A Y02B Y02C BORP KORP KVB I KVB II MKOR VAC VB VBOR VKOR		09	J02A J02B J08A J08B		22	Y02A Y02B Y02C BORP KVB I KVB II MVE VAC VB VBOR
	03	D12A D24A D24B D24C		11	L33Z		03	D12A
	06	G03A G16Z G18A G18B G19A G19B G33Z G38A G38B		21B	X06A X06B X06C X33Z		06	G03A G33Z G38A G38B
	07	H33Z		22	Y02A Y02B Y02C BORP KORP KVB I KVB II MKOR MVE VAC VB VBOR VKOR		07	H33Z
	09	J02A J02B J08A J08B		03	D12A D24A D24B D24C		11	L33Z
	11	L33Z		06	G03A G16Z G18A G18B G19A G19B G33Z G38A G38B		21B	X06A X06B X06C X33Z
	21B	X06A X06B X06C X33Z		07	H33Z		22	Y02A Y02B Y02C BORP KVB I KVB II MVE VAC VB VBOR
42.42.10↔	22	Y02A Y02B Y02C BORP KORP KVB I KVB II MKOR MVE VAC VB VBOR VKOR	42.42.99↔	03	D12A D24A D24B D24C	42.54↔	03	D12A
	03	D12A D24A D24B D24C		06	G03A G33Z G38A G38B		06	G03A G33Z G38A G38B
	06	G03A G16Z G18A G18B G19A G19B G33Z G38A G38B		07	H33Z		07	H33Z
	07	H33Z		09	J02A J02B J08A J08B		11	L33Z
	09	J02A J02B J08A J08B		11	L33Z		21B	X06A X06B X06C X33Z
	11	L33Z		21B	X06A X06B X06C X33Z		22	Y02A Y02B Y02C BORP KVB I KVB II MVE VAC VB VBOR
	21B	X06A X06B X06C X33Z		22	Y02A Y02B Y02C BORP KVB I KVB II MVE VAC VB VBOR		03	D12A
	22	Y02A Y02B Y02C BORP KORP KVB I KVB II MKOR MVE VAC VB VBOR VKOR		03	D12A		06	G03A G33Z G38A G38B
	03	D12A D24A D24B D24C		06	G02A G02B G03A G33Z G38A G38B		07	H33Z
	06	G03A G16Z G18A G18B G19A G19B G33Z G38A G38B		07	H33Z		11	L33Z
	07	H33Z		21B	X06A X06B X06C X33Z		21B	X06A X06B X06C X33Z
42.42.20↔	09	J02A J02B J08A J08B	42.51.00↔	03	D12A	42.56↔	22	Y02A Y02B Y02C BORP KVB I KVB II MVE VAC VB VBOR
	11	L33Z		06	G02A G02B G03A G33Z G38A G38B		22	Y02A Y02B Y02C BORP KVB I KVB II MVE VAC VB VBOR
	21B	X06A X06B X06C X33Z		07	H33Z		03	D12A
	22	Y02A Y02B Y02C BORP KORP KVB I KVB II MKOR MVE VAC VB VBOR VKOR		11	L33Z		06	G03A G33Z G38A G38B
	03	D12A D24A D24B D24C		21B	X06A X06B X06C X33Z		07	H33Z
	06	G03A G16Z G18A G18B G19A G19B G33Z G38A G38B		22	Y02A Y02B Y02C BORP KORP KVB I KVB II MKOR MVE VAC VB VBOR VKOR		11	L33Z
	07	H33Z		03	D12A		21B	X06A X06B X06C X33Z
	09	J02A J02B J08A J08B		06	G02A G02B G03A G33Z G38A G38B		22	Y02A Y02B Y02C BORP KVB I KVB II MVE VAC VB VBOR
	11	L33Z		07	H33Z		03	D12A
	21B	X06A X06B X06C X33Z		11	L33Z		06	G03A G33Z G38A G38B
	22	Y02A Y02B Y02C BORP KORP KVB I KVB II MKOR MVE VAC VB VBOR VKOR		21B	X06A X06B X06C X33Z		07	H33Z
42.42.21↔	03	D12A D24A D24B D24C	42.51.10↔	22	Y02A Y02B Y02C BORP KVB I KVB II MVE VAC VB VBOR	42.58↔	11	L33Z
	06	G03A G16Z G18A G18B G19A G19B G33Z G38A G38B		03	D12A		21B	X06A X06B X06C X33Z
	07	H33Z		06	G02A G02B G03A G33Z G38A G38B		22	Y02A Y02B Y02C BORP KVB I KVB II MVE VAC VB VBOR
	09	J02A J02B J08A J08B		07	H33Z		03	D12A
	11	L33Z		11	L33Z		06	G03A G33Z G38A G38B
	21B	X06A X06B X06C X33Z		21B	X06A X06B X06C X33Z		07	H33Z
	22	Y02A Y02B Y02C BORP KORP KVB I KVB II MKOR MVE VAC VB VBOR VKOR		22	Y02A Y02B Y02C BORP KVB I KVB II MVE VAC VB VBOR		11	L33Z
	03	D12A D24A D24B D24C		03	D12A		21B	X06A X06B X06C X33Z
	06	G03A G16Z G18A G18B G19A G19B G33Z G38A G38B		06	G02A G02B G03A G33Z G38A G38B		22	Y02A Y02B Y02C BORP KVB I KVB II MVE VAC VB VBOR
	07	H33Z		07	H33Z		03	D12A
	09	J02A J02B J08A J08B		11	L33Z		06	G03A G33Z G38A G38B
11	L33Z	21B	X06A X06B X06C X33Z	07	H33Z			
21B	X06A X06B X06C X33Z	22	Y02A Y02B Y02C BORP KVB I KVB II MVE VAC VB VBOR	11	L33Z			
42.42.21↔	22	Y02A Y02B Y02C BORP KORP KVB I KVB II MKOR MVE VAC VB VBOR VKOR	42.51.99↔	03	D12A	42.59↔	22	Y02A Y02B Y02C BORP KVB I KVB II MVE VAC VB VBOR
	03	D12A D24A D24B D24C		06	G02A G02B G03A G33Z G38A G38B		03	D12A
	06	G03A G16Z G18A G18B G19A G19B G33Z G38A G38B		07	H33Z		06	G03A G33Z G38A G38B
	07	H33Z		11	L33Z		07	H33Z
	09	J02A J02B J08A J08B		21B	X06A X06B X06C X33Z		11	L33Z
	11	L33Z		22	Y02A Y02B Y02C BORP KVB I KVB II MVE VAC VB VBOR		21B	X06A X06B X06C X33Z
	21B	X06A X06B X06C X33Z		03	D12A		22	Y02A Y02B Y02C BORP KVB I KVB II MVE VAC VB VBOR
	22	Y02A Y02B Y02C BORP KORP KVB I KVB II MKOR MVE VAC VB VBOR VKOR		06	G02A G02B G03A G33Z G38A G38B		03	D12A
	03	D12A D24A D24B D24C		07	H33Z		06	G03A G33Z G38A G38B
	06	G03A G16Z G18A G18B G19A G19B G33Z G38A G38B		11	L33Z		07	H33Z
	07	H33Z		21B	X06A X06B X06C X33Z		11	L33Z
09	J02A J02B J08A J08B	22	Y02A Y02B Y02C BORP KVB I KVB II MVE VAC VB VBOR	21B	X06A X06B X06C X33Z			
11	L33Z	03	D12A	22	Y02A Y02B Y02C BORP KVB I KVB II MVE VAC VB VBOR			
21B	X06A X06B X06C X33Z	06	G02A G02B G03A G33Z G38A G38B	03	D12A			
22	Y02A Y02B Y02C BORP KORP KVB I KVB II MKOR MVE VAC VB VBOR VKOR	07	H33Z	06	G03A G33Z G38A G38B			
03	D12A D24A D24B D24C	11	L33Z	07	H33Z			
06	G03A G16Z G18A G18B G19A G19B G33Z G38A G38B	21B	X06A X06B X06C X33Z	11	L33Z			
07	H33Z	22	Y02A Y02B Y02C BORP KVB I KVB II MVE VAC VB VBOR	21B	X06A X06B X06C X33Z			
09	J02A J02B J08A J08B	03	D12A	22	Y02A Y02B Y02C BORP KVB I KVB II MVE VAC VB VBOR			
11	L33Z	06	G02A G02B G03A G33Z G38A G38B	03	D12A			
21B	X06A X06B X06C X33Z	07	H33Z	06	G03A G33Z G38A G38B			
22	Y02A Y02B Y02C BORP KORP KVB I KVB II MKOR MVE VAC VB VBOR VKOR	11	L33Z	07	H33Z			
03	D12A D24A D24B D24C	21B	X06A X06B X06C X33Z	11	L33Z			
06	G03A G16Z G18A G18B G19A G19B G33Z G38A G38B	22	Y02A Y02B Y02C BORP KVB I KVB II MVE VAC VB VBOR	21B	X06A X06B X06C X33Z			
07	H33Z	03	D12A	22	Y02A Y02B Y02C BORP KVB I KVB II MVE VAC VB VBOR			
09	J02A J02B J08A J08B	06	G02A G02B G03A G33Z G38A G38B	03	D12A			
11	L33Z	07	H33Z	06	G03A G33Z G38A G38B			
21B	X06A X06B X06C X33Z	11	L33Z	07	H33Z			
22	Y02A Y02B Y02C BORP KORP KVB I KVB II MKOR MVE VAC VB VBOR VKOR	21B	X06A X06B X06C X33Z	11	L33Z			

CHOP	MDC	DRG	CHOP	MDC	DRG	CHOP	MDC	DRG
	21B	X06A X06B X06C X33Z			MVE VAC VB VBOR		11	L33Z
42.61↔	22	Y02A Y02B Y02C BORP KVB I KVB II MVE VAC VB VBOR		03	D12A	42.81.00†↔	06	G40Z G46A G46B G46C G72A
	03	D12A		06	G03A G33Z G38A G38B		07	H60A H60B H60C G46C G72A
	06	G03A G33Z G38A G38B		07	H33Z	42.81.10†↔	06	G40Z G46A G46B G46C G72A
	07	H33Z		11	L33Z		07	H60A H60B H60C G46C G72A
	11	L33Z	42.69↔	21B	X06A X06B X06C X33Z	42.81.11†↔	06	G40Z G46A G46B G46C G72A
42.62↔	21B	X06A X06B X06C X33Z		22	Y02A Y02B Y02C BORP KVB I KVB II MVE VAC VB VBOR	42.81.12†↔	07	H60A H60B H60C G40Z G46A G46B G46C G72A
	22	Y02A Y02B Y02C BORP KVB I KVB II MVE VAC VB VBOR		03	D12A	42.81.20↔	06	H60A H60B H60C BORP KVB I KVB II VAC VB VBOR
	03	D12A		06	G03A G33Z G38A G38B		03	D12A D12B
	06	G03A G33Z G38A G38B		07	H33Z		06	G12A G12B
	07	H33Z		11	L33Z		07	H06Z H33Z
	11	L33Z	42.7X.10†↔	21B	X06A X06B X06C X33Z		11	L33Z
42.63↔	21B	X06A X06B X06C X33Z		22	Y02A Y02B Y02C G40Z G46A G46B G46C G72A	42.81.21↔	21B	X06A X06B X06C Y02A Y02B Y02C BORP KVB I KVB II VAC VB VBOR
	22	Y02A Y02B Y02C BORP KVB I KVB II MVE VAC VB VBOR	42.7X.11↔	06	G03A G33Z G38A G38B		22	Y02A Y02B Y02C BORP KVB I KVB II VAC VB VBOR
	03	D12A		07	H33Z		03	D12A D12B
	06	G03A G33Z G38A G38B		03	D12A		06	G12A G12B
	07	H33Z		06	G12A G12B		07	H06Z H33Z
	11	L33Z		07	H33Z		11	L33Z
	21B	X06A X06B X06C X33Z	42.7X.12↔	11	L33Z	42.81.22↔	21B	X06A X06B X06C Y02A Y02B Y02C BORP KVB I KVB II VAC VB VBOR
42.64↔	22	Y02A Y02B Y02C BORP KVB I KVB II MVE VAC VB VBOR		21B	X06A X06B X06C X33Z		03	D12A D12B
	03	D12A		06	G12A G12B		06	G12A G12B
	06	G03A G33Z G38A G38B	42.7X.20†↔	07	H33Z	42.81.30↔	07	H06Z H33Z
	07	H33Z		11	L33Z		11	L33Z
	11	L33Z		21B	X06A X06B X06C X33Z		21B	X06A X06B X06C Y02A Y02B Y02C BORP KVB I KVB II VAC VB VBOR
	21B	X06A X06B X06C X33Z	42.7X.21↔	06	G40Z G46A G46B G46C G72A	42.81.31↔	22	Y02A Y02B Y02C BORP KVB I KVB II VAC VB VBOR
42.65↔	22	Y02A Y02B Y02C BORP KVB I KVB II MVE VAC VB VBOR		07	H60A H60B H60C BORP KVB I KVB II VAC VBOR		03	D12A D12B
	03	D12A		03	D12A		06	G12A G12B
	06	G03A G33Z G38A G38B	42.7X.22↔	06	G12A G12B		07	H06Z H33Z
	07	H33Z		07	H33Z		11	L33Z
	11	L33Z		11	L33Z	42.81.32↔	21B	X06A X06B X06C Y02A Y02B Y02C BORP KVB I KVB II VAC VB VBOR
	21B	X06A X06B X06C X33Z	42.7X.30†↔	21B	X06A X06B X06C X33Z		22	Y02A Y02B Y02C BORP KVB I KVB II VAC VB VBOR
42.66↔	22	Y02A Y02B Y02C BORP KVB I KVB II MVE VAC VB VBOR		06	G40Z G46A G46B G46C G72A		03	D12A D12B
	03	D12A	42.7X.31↔	07	H60A H60B H60C BORP KVB I KVB II VAC VBOR		06	G12A G12B
	06	G03A G33Z G38A G38B		03	D12A	42.81.40†↔	07	H06Z H33Z
	07	H33Z		06	G12A G12B		11	L33Z
	11	L33Z		07	H33Z		21B	X06A X06B X06C Y02A Y02B Y02C BORP KVB I KVB II VAC VB VBOR
	21B	X06A X06B X06C X33Z	42.7X.32↔	11	L33Z	42.81.41†↔	22	Y02A Y02B Y02C BORP KVB I KVB II VAC VB VBOR
42.68↔	22	Y02A Y02B Y02C BORP KVB I KVB II		21B	X06A X06B X06C X33Z		03	D12A D12B
	03	D12A		06	G12A G12B	42.81.42†↔	06	G40Z G46A G46B G46C G72A
	06	G03A G33Z G38A G38B		07	H33Z		07	H60A H60B H60C G40Z G46A G46B G46C G72A
	07	H33Z		03	D12A		06	G40Z G46A G46B G46C G72A
	11	L33Z		06	G12A G12B		07	H60A H60B H60C G40Z G46A G46B G46C G72A
	21B	X06A X06B X06C X33Z		07	H33Z		06	G40Z G46A G46B G46C G72A

CHOP	MDC	DRG	CHOP	MDC	DRG	CHOP	MDC	DRG
42.81.50↔		BORP KVB I KVB II		07	H33Z			VAC VBOR
		VAC VB VBOR		11	L33Z		06	G16Z G18A G18B
	03	D12A D12B		21B	X06A X06B X06C			G19A G19B G38A
	06	G12A G12B		22	Y02A Y02B Y02C			G38B
	07	H06Z H33Z	42.85↔		BORP KVB I KVB II		07	H06Z H33Z
	11	L33Z			VAC VB VBOR		11	L33Z
	21B	X06A X06B X06C		03	D12A	42.99.20†↔	06	G40Z G46A G46B
	22	Y02A Y02B Y02C		06	G03A G33Z G38A			G46C G72A
42.81.51↔		BORP KVB I KVB II			G38B		07	H60A H60B H60C
		VAC VB VBOR		07	H33Z		42.99.35↔	BORP KVB I KVB II
	03	D12A D12B		11	L33Z			VAC VBOR
	06	G12A G12B		21B	X06A X06B X06C		06	G16Z G18A G18B
	07	H06Z H33Z			X33Z			G19A G19B G38A
	11	L33Z		22	Y02A Y02B Y02C			G38B
	21B	X06A X06B X06C	42.87↔		BORP KVB I KVB II		07	H06Z H33Z
	22	Y02A Y02B Y02C			VAC VB VBOR		11	L33Z
42.81.52↔		BORP KVB I KVB II		03	D12A		42.99.36↔	BORP KVB I KVB II
		VAC VB VBOR		06	G03A G33Z G38A			VAC VBOR
	03	D12A D12B			G38B		06	G16Z G18A G18B
	06	G12A G12B		07	H33Z			G19A G19B G38A
	07	H06Z H33Z		11	L33Z			G38B
	11	L33Z		21B	X06A X06B X06C		07	H06Z H33Z
	21B	X06A X06B X06C			X33Z		11	L33Z
	22	Y02A Y02B Y02C		22	Y02A Y02B Y02C		42.99.37↔	BORP KVB I KVB II
42.81.60↔		BORP KVB I KVB II	42.88.00↔		BORP VAC VBOR			VAC VBOR
		VAC VB VBOR		06	G16Z G18A G18B		06	G16Z G18A G18B
	03	D12A D12B			G19A G19B G38A			G38B
	06	G12A G12B		07	H06Z H33Z		07	H06Z H33Z
	07	H06Z H33Z		11	L33Z		11	L33Z
	11	L33Z		21B	X06A X06B X06C		42.99.38↔	BORP KVB I KVB II
	21B	X06A X06B X06C	42.88.10†↔	06	G40Z G46A G46B			VAC VBOR
	22	Y02A Y02B Y02C			G46C G72A		06	G16Z G18A G18B
42.81.61↔		BORP KVB I KVB II		07	H60A H60B H60C			G19A G19B G38A
		VAC VB VBOR	42.88.11↔		BORP KVB I KVB II			G38B
	03	D12A D12B			VAC VBOR		07	H06Z H33Z
	06	G12A G12B		06	G16Z G18A G18B		11	L33Z
	07	H06Z H33Z			G19A G19B G38A		42.99.3A↔	BORP KVB I KVB II
	11	L33Z		07	H06Z H33Z			VAC VBOR
	21B	X06A X06B X06C		11	L33Z		06	G16Z G18A G18B
	22	Y02A Y02B Y02C			G38B			G19A G19B G38A
42.81.62↔		BORP KVB I KVB II	42.88.12↔		BORP KVB I KVB II		07	H06Z H33Z
		VAC VB VBOR			VAC VBOR		11	L33Z
	03	D12A D12B		06	G16Z G18A G18B		42.99.3B↔	BORP KVB I KVB II
	06	G12A G12B			G19A G19B G38A			VAC VBOR
	07	H06Z H33Z		07	H06Z H33Z		06	G16Z G18A G18B
	11	L33Z		11	L33Z			G19A G19B G38A
	21B	X06A X06B X06C			G38B		07	H06Z H33Z
	22	Y02A Y02B Y02C	42.88.99↔	06	G16Z G18A G18B		11	L33Z
42.81.99†↔	06	G40Z G46A G46B			G19A G19B G38A			G38B
		G46C G72A		06	G16Z G18A G18B		07	H06Z H33Z
	07	H60A H60B H60C			G19A G19B G38A		11	L33Z
42.82↔		BORP KVB I KVB II		07	H06Z H33Z		42.99.3C↔	BORP KVB I KVB II
		MVE VAC VB		11	L33Z			VAC VBOR
		VBOR	42.89↔		VB		06	G16Z G18A G18B
	03	D12A D12B		03	D12A D12B			G19A G19B G38A
	06	G16Z G18A G18B		06	G16Z G18A G18B		07	H06Z H33Z
		G19A G19B G38A			G19A G19B G38A		11	L33Z
		G38B		07	H33Z		42.99.3D↔	BORP KVB I KVB II
	07	H33Z		11	L33Z			VAC VBOR
	11	L33Z		21B	X06A X06B X06C		06	G16Z G18A G18B
	21B	X06A X06B X06C			Y02A Y02B Y02C			G19A G19B G38A
	22	Y02A Y02B Y02C		22	Y02A Y02B Y02C			G38B
42.83↔		BORP KVB I KVB II	42.91↔		BORP KVB I KVB II		07	H06Z H33Z
		VAC VB VBOR			VAC VBOR		11	L33Z
	03	D12A D12B		06	G12A G12B		42.99.3E↔	BORP KVB I KVB II
	04	E01A E01B E06A		07	H06Z H33Z			VAC VBOR
		E06B E06C		11	L33Z		06	G16Z G18A G18B
	06	G16Z G18A G18B	42.92†↔	06	G40Z G46A G46B			G19A G19B G38A
		G19A G19B G38A			G46C G72A			G38B
		G38B	42.99.10↔		BORP KVB I KVB II			



CHOP	MDC	DRG	CHOP	MDC	DRG	CHOP	MDC	DRG
	07	H06Z H33Z			G38B			VBOR
	11	L33Z		07	H33Z		06	G16Z G18A G18B
42.99.3F↔		BORP KVB I KVB II		09	J01A J01B			G19A G19B G33Z
		VAC VBOR		11	L33Z			G38A G38B
	06	G16Z G18A G18B		21B	X06A X06B X06C		07	H33Z
		G19A G19B G38A			X33Z		09	J01A J01B
		G38B		22	Y02A Y02B Y02C		11	L33Z
	07	H06Z H33Z	43.6X.20↔		BORP KVB I KVB II		21B	X06A X06B X06C
	11	L33Z			MVE VAC VB			X33Z
42.99.41†↔	06	G40Z G46A G46B		06	G03A G03B G16Z	43.72.21↔	22	Y02A Y02B Y02C
		G46C G72A			G18A G18B G19A			BORP KVB I KVB II
	07	H60A H60B H60C			G19B G33Z G38A			MVE VAC VB
42.99.42↔		BORP KVB I KVB II			G38B		06	G16Z G18A G18B
		VAC VBOR		07	H33Z			G19A G19B G33Z
	03	D12A D12B		09	J01A J01B			G38A G38B
	06	G16Z G18A G18B		11	L33Z		07	H33Z
		G19A G19B G38A		21B	X06A X06B X06C		09	J01A J01B
		G38B			X33Z		11	L33Z
43.0↔		BORP VAC VB		22	Y02A Y02B Y02C		21B	X06A X06B X06C
		VBOR			BORP KVB I KVB II			X33Z
	06	G16Z G18A G18B	43.6X.99↔		MVE VAC VB		22	Y02A Y02B Y02C
		G19A G19B G38A			VBOR	43.79↔		BORP KVB I KVB II
		G38B		06	G03A G03B G16Z			MVE VAC VB
	07	H06Z H33Z			G18A G18B G19A		06	G16Z G18A G18B
	11	L33Z			G19B G33Z G38A			G19A G19B G33Z
	21B	X06A X06B X06C			G38B			G38A G38B
	22	Y02A Y02B Y02C		07	H33Z		07	H33Z
43.11†↔	06	G40Z G46A G46B		09	J01A J01B		09	J01A J01B
		G46C G72A		11	L33Z		11	L33Z
43.3↔		BORP KVB I KVB II		21B	X06A X06B X06C		21B	X06A X06B X06C
		VAC VBOR			X33Z			X33Z
	06	G11A G11B		22	Y02A Y02B Y02C		22	Y02A Y02B Y02C
43.41.10†↔	06	G40Z G46A G46B	43.70↔		BORP KVB I KVB II			BORP KVB I KVB II
		G46C G72A			VAC VB VBOR	43.81↔		MVE VAC VB
43.41.11†↔	06	G40Z G46A G46B		06	G16Z G18A G18B			VBOR
		G46C G72A			G19A G19B G33Z		06	G03A G03B G33Z
43.41.20†↔	06	G40Z G46A G46B			G38A G38B			G38A G38B
		G46C G72A		07	H33Z		07	H33Z
43.41.29†↔	06	G40Z G46A G46B		09	J01A J01B		09	J01A J01B
		G46C G72A		11	L33Z		11	L33Z
43.5↔		BORP KVB I KVB II		21B	X06A X06B X06C		21B	X06A X06B X06C
		MVE VAC VB			X33Z			X33Z
		VBOR		22	Y02A Y02B Y02C		22	Y02A Y02B Y02C
	06	G03A G16Z G18A	43.71.11↔		BORP KVB I KVB II			BORP KVB I KVB II
		G18B G19A G19B			MVE VAC VB	43.89.00↔		VAC VB VBOR
		G33Z G38A G38B			VBOR		06	G16Z G18A G18B
	07	H33Z		06	G16Z G18A G18B			G19A G19B G33Z
	09	J01A J01B			G19A G19B G33Z			G38A G38B
	11	L33Z			G38A G38B		07	H33Z
	21B	X06A X06B X06C		07	H33Z		09	J01A J01B
		X33Z		09	J01A J01B		11	L33Z
	22	Y02A Y02B Y02C		21B	X06A X06B X06C		21B	X06A X06B X06C
43.6X.00↔		BORP KVB I KVB II			X33Z			X33Z
		VAC VB VBOR		22	Y02A Y02B Y02C		22	Y02A Y02B Y02C
	06	G03A G03B G16Z	43.71.21↔		BORP KVB I KVB II	43.89.09↔		BORP KVB I KVB II
		G18A G18B G19A			MVE VAC VB			MVE VAC VB
		G19B G33Z G38A			VBOR		06	G16Z G18A G18B
		G38B		06	G16Z G18A G18B			G19A G19B G33Z
	07	H33Z			G19A G19B G33Z			G38A G38B
	09	J01A J01B			G38A G38B		07	H06Z H33Z
	11	L33Z		07	H33Z		09	J01A J01B
	21B	X06A X06B X06C		09	J01A J01B		11	L33Z
		X33Z		21B	X06A X06B X06C		21B	X06A X06B X06C
	22	Y02A Y02B Y02C			X33Z			X33Z
43.6X.10↔		BORP KVB I KVB II		22	Y02A Y02B Y02C		22	Y02A Y02B Y02C
		MVE VAC VB			BORP KVB I KVB II	43.89.10↔		BORP KVB I KVB II
		VBOR			MVE VAC VB			MVE VAC VB
	06	G03A G03B G16Z	43.72.11↔		VBOR			VBOR
		G18A G18B G19A		06	G16Z G18A G18B		06	G16Z G18A G18B
		G19B G33Z G38A			G19A G19B G33Z			G19A G19B G33Z
		G38A			G38A G38B		07	H06Z H33Z
		G38B		07	H33Z		09	J01A J01B
		G38B		09	J01A J01B		11	L33Z
		G38B		21B	X06A X06B X06C		21B	X06A X06B X06C
		G38B			X33Z			X33Z
		G38B		22	Y02A Y02B Y02C		22	Y02A Y02B Y02C
		G38B			BORP KVB I KVB II			BORP KVB I KVB II
		G38B			MVE VAC VB			MVE VAC VB
		G38B			VBOR			VBOR
		G38B		06	G16Z G18A G18B		06	G16Z G18A G18B
		G38A			G19A G19B G33Z			G19A G19B G33Z
		G38A			G38A G38B		07	H06Z H33Z
		G38A		07	H33Z		09	J01A J01B
		G38A		09	J01A J01B		11	L33Z
		G38A		21B	X06A X06B X06C		21B	X06A X06B X06C
		G38A			X33Z			X33Z
		G38A		22	Y02A Y02B Y02C		22	Y02A Y02B Y02C
		G38A			BORP KVB I KVB II			BORP KVB I KVB II
		G38A			MVE VAC VB			MVE VAC VB
		G38A			VBOR			VBOR
		G38A			VBOR			VBOR

CHOP	MDC	DRG	CHOP	MDC	DRG	CHOP	MDC	DRG
		VBOR		09	J01A J01B	43.89.50↔		BORP KORB KVB I
	06	G16Z G18A G18B		11	L33Z			KVB II MKOR MVE
		G19A G19B G33Z		21B	X06A X06B X06C			VAC VB VBOR
		G38A G38B			X33Z		06	VKOR
	07	H33Z	43.89.41↔	22	Y02A Y02B Y02C			G16Z G18A G18B
	09	J01A J01B			BORP KORB KVB I			G19A G19B G33Z
	11	L33Z			KVB II MKOR MVE			G38A G38B
	21B	X06A X06B X06C			VAC VB VBOR		07	H33Z
		X33Z			VKOR		09	J01A J01B
43.89.20↔	22	Y02A Y02B Y02C		06	G16Z G18A G18B		11	L33Z
		BORP KVB I KVB II			G19A G19B G33Z		21B	X06A X06B X06C
		MVE VAC VB			G38A G38B			X33Z
		VBOR		07	H33Z	43.89.51↔	22	Y02A Y02B Y02C
	06	G03A G03B G16Z		09	J01A J01B			BORP KORB KVB I
		G18A G18B G19A		11	L33Z			KVB II MKOR MVE
		G19B G33Z G38A		21B	X06A X06B X06C			VAC VB VBOR
		G38B			X33Z			VKOR
	07	H33Z	43.89.42↔	22	Y02A Y02B Y02C		06	G16Z G18A G18B
	09	J01A J01B			BORP KORB KVB I			G19A G19B G33Z
	11	L33Z			KVB II MKOR MVE			G38A G38B
	21B	X06A X06B X06C			VAC VB VBOR		07	H33Z
		X33Z			VKOR		09	J01A J01B
43.89.21↔	22	Y02A Y02B Y02C		06	G16Z G18A G18B		11	L33Z
		BORP KVB I KVB II			G19A G19B G33Z		21B	X06A X06B X06C
		MVE VAC VB			G38A G38B			X33Z
		VBOR		07	H33Z		22	Y02A Y02B Y02C
	06	G03A G03B G16Z		09	J01A J01B	43.89.61↔		BORP KVB I KVB II
		G18A G18B G19A		11	L33Z			MVE VAC VB
		G19B G33Z G38A		21B	X06A X06B X06C			VBOR
		G38B			X33Z		06	G16Z G18A G18B
	07	H33Z	43.89.43↔	22	Y02A Y02B Y02C			G19A G19B G33Z
	09	J01A J01B			BORP KORB KVB I			G38A G38B
	11	L33Z			KVB II MKOR MVE		07	H06Z H33Z
	21B	X06A X06B X06C			VAC VB VBOR		09	J01A J01B
		X33Z			VKOR		11	L33Z
43.89.30↔	22	Y02A Y02B Y02C		06	G16Z G18A G18B		21B	X06A X06B X06C
		BORP KVB I KVB II			G19A G19B G33Z			X33Z
		MVE VAC VB			G38A G38B		22	Y02A Y02B Y02C
		VBOR		07	H33Z	43.91↔		BORP KVB I KVB II
	06	G03A G03B G16Z		09	J01A J01B			MVE VAC VB
		G18A G18B G19A		11	L33Z			VBOR
		G19B G33Z G38A		21B	X06A X06B X06C		06	G03A G03B G33Z
		G38B			X33Z			G38A G38B
	07	H33Z	43.89.44↔	22	Y02A Y02B Y02C		07	H33Z
	09	J01A J01B			BORP KORB KVB I		09	J01A J01B
	11	L33Z			KVB II MKOR MVE		11	L33Z
	21B	X06A X06B X06C			VAC VB VBOR		21B	X06A X06B X06C
		X33Z			VKOR			X33Z
43.89.31↔	22	Y02A Y02B Y02C		06	G16Z G18A G18B		22	Y02A Y02B Y02C
		BORP KVB I KVB II			G19A G19B G33Z	43.92↔		BORP KVB I KVB II
		MVE VAC VB			G38A G38B			MVE VAC VB
		VBOR		07	H33Z			VBOR
	06	G03A G03B G16Z		09	J01A J01B		03	D12A
		G18A G18B G19A		11	L33Z		06	G03A G33Z G38A
		G19B G33Z G38A		21B	X06A X06B X06C			G38B
		G38B			X33Z		07	H33Z
	07	H33Z	43.89.45↔	22	Y02A Y02B Y02C		11	L33Z
	09	J01A J01B			BORP KORB KVB I		21B	X06A X06B X06C
	11	L33Z			KVB II MKOR MVE			X33Z
	21B	X06A X06B X06C			VAC VB VBOR		22	Y02A Y02B Y02C
		X33Z			VKOR	43.99.00↔		BORP KVB I KVB II
43.89.40↔	22	Y02A Y02B Y02C		06	G16Z G18A G18B			MVE VAC VB
		BORP KORB KVB I			G19A G19B G33Z			VBOR
		KVB II MKOR MVE			G38A G38B		06	G03A G03B G33Z
		VAC VB VBOR						G38A G38B
		VBOR		07	H33Z		07	H33Z
		VKOR		09	J01A J01B		09	J01A J01B
	06	G16Z G18A G18B		11	L33Z		11	L33Z
		G19A G19B G33Z		21B	X06A X06B X06C		21B	X06A X06B X06C
		G38A G38B			X33Z			X33Z
	07	H33Z		22	Y02A Y02B Y02C			

CHOP	MDC	DRG	CHOP	MDC	DRG	CHOP	MDC	DRG
43.99.10↔	22	Y02A Y02B Y02C BORP KVB I KVB II MVE VAC VB VBOR		06	VAC VBOR G16Z G18A G18B G19A G19B G38A G38B	44.31.15↔	06	BORP KVB I KVB II VAC VBOR G16Z G18A G18B G19A G19B G33Z G38A G38B
	06	G03A G03B G33Z G38A G38B	44.21↔		BORP KVB I KVB II VAC VBOR		07	H12A H33Z
	07	H33Z		06	G16Z G18A G18B G19A G19B G38A G38B		11	L33Z
	09	J01A J01B		07	H33Z	44.31.16↔	21B	X33Z
	11	L33Z		11	L33Z		06	BORP KVB I KVB II VAC VBOR G16Z G18A G18B G19A G19B G33Z G38A G38B
	21B	X06A X06B X06C X33Z		11	L33Z		07	H12A H33Z
43.99.11↔	22	Y02A Y02B Y02C BORP KVB I KVB II MVE VAC VB VBOR	44.22‡↔	06	G40Z G46A G46B G46C G72A		11	L33Z
	06	G03A G03B G33Z G38A G38B	44.29↔		BORP KVB I KVB II VAC VB VBOR	44.31.21↔	21B	X33Z
	07	H33Z		06	G16Z G18A G18B G19A G19B G38A G38B		06	BORP KVB I KVB II VAC VBOR G16Z G18A G18B G19A G19B G33Z G38A G38B
	09	J01A J01B		07	H33Z		07	H12A H33Z
	11	L33Z		11	L33Z		11	L33Z
	21B	X06A X06B X06C X33Z		21B	X06A X06B X06C Y02A Y02B Y02C		21B	X33Z
43.99.99↔	22	Y02A Y02B Y02C BORP KVB I KVB II MVE VAC VB VBOR	44.31.00↔	06	G16Z G18A G18B G19A G19B G33Z G38A G38B	44.31.22↔	06	BORP KVB I KVB II VAC VBOR G16Z G18A G18B G19A G19B G33Z G38A G38B
	06	G03A G03B G33Z G38A G38B		07	H12A H33Z		07	H12A H33Z
	07	H33Z		11	L33Z		11	L33Z
	09	J01A J01B	44.31.09↔	21B	X33Z	44.31.31↔	21B	X33Z
	11	L33Z		06	G16Z G18A G18B G19A G19B G33Z G38A G38B		06	BORP KVB I KVB II VAC VBOR G16Z G18A G18B G19A G19B G33Z G38A G38B
	21B	X06A X06B X06C X33Z		07	H12A H33Z		07	H12A H33Z
44.00↔	22	Y02A Y02B Y02C BORP KVB I KVB II VAC VBOR		11	L33Z		11	L33Z
	06	G16Z G18A G18B G19A G19B G38A G38B	44.31.11↔	21B	X33Z	44.31.32↔	21B	X33Z
	07	H33Z		06	G16Z G18A G18B G19A G19B G33Z G38A G38B		06	BORP KVB I KVB II VAC VBOR G16Z G18A G18B G19A G19B G33Z G38A G38B
44.01↔	07	BORP KVB I KVB II VAC VBOR		07	H12A H33Z		07	H12A H33Z
	01	B17A B17B		11	L33Z		11	L33Z
	06	G16Z G18A G18B G19A G19B G38A G38B	44.31.12↔	21B	X33Z	44.31.41↔	21B	X33Z
	07	H33Z		06	G16Z G18A G18B G19A G19B G33Z G38A G38B		06	BORP KVB I KVB II VAC VBOR G16Z G18A G18B G19A G19B G33Z G38A G38B
44.02↔	07	BORP KVB I KVB II VAC VBOR		07	H12A H33Z		07	H12A H33Z
	06	G16Z G18A G18B G19A G19B G38A G38B	44.31.13↔	11	L33Z	44.31.42↔	06	BORP KVB I KVB II VAC VBOR G16Z G18A G18B G19A G19B G33Z G38A G38B
	07	H33Z		21B	X33Z		07	H12A H33Z
44.03↔	07	BORP KVB I KVB II VAC VBOR		06	G16Z G18A G18B G19A G19B G33Z G38A G38B	44.31.44↔	11	L33Z
	06	G16Z G18A G18B G19A G19B G38A G38B		07	H12A H33Z		21B	X33Z
	07	H33Z	44.31.14↔	07	H12A H33Z		06	G40Z G46A G46B G46C G72A
44.11↔	06	BORP KVB I KVB II VAC VBOR		11	L33Z	44.33‡↔	06	BORP KVB I KVB II VAC VBOR G16Z G18A G18B G19A G19B G33Z G38A G38B
	06	G12A G12B		21B	X33Z	44.38↔	06	BORP KVB I KVB II VAC VBOR G16Z G18A G18B G19A G19B G33Z
	07	H12A H12B		06	G16Z G18A G18B G19A G19B G33Z G38A G38B			
	21B	X06A X06B X06C		07	H12A H33Z			
44.13‡↔	22	Y02A Y02B Y02C		11	L33Z			
44.14‡↔	06	G40Z G46A G46B G46C G72A		21B	X33Z			
44.15↔	06	G40Z G46A G46B G46C G72A		06	G16Z G18A G18B G19A G19B G33Z G38A G38B			
		BORP KVB I KVB II		07	H12A H33Z			
				11	L33Z			
				21B	X33Z			

CHOP	MDC	DRG	CHOP	MDC	DRG	CHOP	MDC	DRG
		G38A G38B		06	G16Z G18A G18B			G19B G38A G38B
	07	H12A H33Z			G19A G19B G38A		07	H06Z H33Z
	11	L33Z			G38B		11	L33Z
44.39↔	21B	X33Z	44.49.21↔	07	H06Z H33Z		21B	X06A X06B X06C
		BORP KVB I KVB II			BORP KVB I KVB II			X33Z
		VAC VBOR			VAC VBOR	44.5X.35↔	22	Y02A Y02B Y02C
	06	G16Z G18A G18B		06	G16Z G18A G18B			BORP KVB I KVB II
		G19A G19B G33Z			G19A G19B G38A		06	G02A G02B G16Z
		G38A G38B			G38B			G18A G18B G19A
	07	H12A H33Z		07	H06Z H33Z			G19B G38A G38B
	11	L33Z	44.49.30↔		BORP KVB I KVB II		07	H06Z H33Z
44.40↔	21B	X33Z			VAC VBOR		11	L33Z
		BORP KVB I KVB II		06	G16Z G18A G18B		21B	X06A X06B X06C
		VAC VBOR			G19A G19B G38A			X33Z
	06	G16Z G18A G18B		07	H06Z H33Z		22	Y02A Y02B Y02C
		G19A G19B G38A			BORP KVB I KVB II	44.5X.36↔		BORP KVB I KVB II
		G38B			VAC VB VBOR		06	G02A G02B G16Z
	07	H33Z	44.5X.00↔	06	G02A G02B G16Z			G18A G18B G19A
44.41↔		BORP KVB I KVB II			G18A G18B G19A			G19B G38A G38B
		VAC VBOR			G19B G38A G38B		07	H06Z H33Z
	06	G16Z G18A G18B		07	H06Z H33Z		11	L33Z
		G19A G19B G38A		11	L33Z		21B	X06A X06B X06C
		G38B		21B	X06A X06B X06C			X33Z
	07	H33Z		22	Y02A Y02B Y02C		22	Y02A Y02B Y02C
44.42↔		BORP KVB I KVB II			BORP KVB I KVB II	44.5X.41↔		BORP KVB I KVB II
		VAC VBOR			VAC VB VBOR		06	G02A G02B G16Z
	06	G16Z G18A G18B		06	G02A G02B G16Z			G18A G18B G19A
		G19A G19B G38A			G18A G18B G19A			G19B G38A G38B
		G38B			G19B G38A G38B		07	H06Z H33Z
	07	H33Z		07	H06Z H33Z		11	L33Z
44.43.00‡↔	21B	X33Z	44.5X.10↔		G19B G38A G38B		21B	X06A X06B X06C
		BORP KVB I KVB II			H06Z H33Z			X33Z
	06	G16Z G18A G18B		07	H06Z H33Z		22	Y02A Y02B Y02C
		G19A G19B G38A		11	L33Z			BORP KVB I KVB II
		G38B		21B	X06A X06B X06C			VAC VB VBOR
	07	H33Z		22	Y02A Y02B Y02C	44.5X.42↔	06	G02A G02B G16Z
44.43.10‡↔		BORP KVB I KVB II			BORP KVB I KVB II			G18A G18B G19A
		VAC VBOR			VAC VB VBOR			G19B G38A G38B
	06	G40Z G46A G46B		06	G02A G02B G16Z		07	H06Z H33Z
		G46C G48A G48B			G18A G18B G19A		11	L33Z
		G72A			G19B G38A G38B		21B	X06A X06B X06C
44.43.20‡↔		BORP KVB I KVB II	44.5X.21↔		H06Z H33Z			X33Z
		VAC VBOR			BORP KVB I KVB II		22	Y02A Y02B Y02C
	06	G40Z G46A G46B			VAC VB VBOR			BORP KVB I KVB II
		G46C G48A G48B			VAC VB VBOR		06	G02A G02B G16Z
		G72A			G18A G18B G19A			G18A G18B G19A
44.43.99‡↔		BORP KVB I KVB II			G19B G38A G38B			G19B G38A G38B
		VAC VBOR			H06Z H33Z		07	H06Z H33Z
	06	G40Z G46A G46B		07	H06Z H33Z		11	L33Z
		G46C G48A G48B		11	L33Z		21B	X06A X06B X06C
		G72A		21B	X06A X06B X06C			X33Z
44.44↔	03	D12A		22	Y02A Y02B Y02C		22	Y02A Y02B Y02C
	04	E02A E02B			BORP KVB I KVB II	44.5X.43↔		BORP KVB I KVB II
	05	F21A F21B F21C			VAC VB VBOR		06	G02A G02B G16Z
	06	G12A G12B	44.5X.22↔	06	G02A G02B G16Z			G18A G18B G19A
	07	H06Z			G18A G18B G19A			G19B G38A G38B
	08	I28A I28B			G19B G38A G38B		07	H06Z H33Z
	09	J11A			H06Z H33Z		11	L33Z
	10	K09A K09B			BORP KVB I KVB II		21B	X06A X06B X06C
	11	L09A L09B		07	H06Z H33Z			X33Z
	12	M06Z M37Z		11	L33Z		22	Y02A Y02B Y02C
	13	N11A N11B		21B	X06A X06B X06C			BORP KVB I KVB II
	14	O02A O02B			VAC VB VBOR	44.5X.44↔		VAC VB VBOR
	21B	X06A X06B X06C			G02A G02B G16Z		06	G02A G02B G16Z
44.49.10↔		BORP KVB I KVB II	44.5X.33↔		G18A G18B G19A			G18A G18B G19A
		VAC VBOR			G19B G38A G38B			G19B G38A G38B
	06	G16Z G18A G18B		06	G02A G02B G16Z		07	H06Z H33Z
		G19A G19B G38A			G18A G18B G19A		11	L33Z
		G38B			G19B G38A G38B		21B	X06A X06B X06C
	07	H06Z H33Z		07	H06Z H33Z			X33Z
44.49.11↔		BORP KVB I KVB II			BORP KVB I KVB II	44.5X.51↔	22	Y02A Y02B Y02C
		VAC VBOR			VAC VB VBOR			BORP KVB I KVB II
	06	G16Z G18A G18B			VAC VB VBOR			VAC VB VBOR
		G19A G19B G38A	44.5X.34↔		G02A G02B G16Z		06	G02A G02B G16Z
		G38B			G18A G18B G19A			G18A G18B G19A
	07	H06Z H33Z		06	G02A G02B G16Z			G18A G18B G19A
44.49.20↔		BORP KVB I KVB II			G18A G18B G19A			G18A G18B G19A
		VAC VBOR						

CHOP	MDC	DRG	CHOP	MDC	DRG	CHOP	MDC	DRG
		G19B G38A G38B		06	G16Z G18A G18B		21B	X06A X06B
	07	H06Z H33Z			G19A G19B G38A	44.67.10↔		BORP KVB I KVB II
	11	L33Z			G38B			VAC VBOR
	21B	X06A X06B X06C		07	H33Z		06	G02A G02B G16Z
		X33Z		11	L33Z			G18A G18B G19A
44.5X.52↔	22	Y02A Y02B Y02C	44.65.00↔	21B	X06A X06B			G19B G19C G38A
		BORP KVB I KVB II			BORP KVB I KVB II		07	G38B
		VAC VBOR			VAC VBOR		11	H33Z
	06	G02A G02B G16Z		06	G16Z G18A G18B	44.67.20↔	21B	L33Z
		G18A G18B G19A			G19A G19B G38A			X06A X06B
		G19B G38A G38B		07	H33Z			BORP KVB I KVB II
	07	H06Z H33Z		11	L33Z		06	VAC VBOR
	11	L33Z		21B	X06A X06B			G02A G02B G16Z
	21B	X06A X06B X06C	44.65.10↔		BORP KVB I KVB II			G18A G18B G19A
		X33Z			VAC VBOR			G19B G19C G38A
44.5X.99↔	22	Y02A Y02B Y02C		06	G16Z G18A G18B		07	G38B
		BORP KVB I KVB II			G19A G19B G38A		11	H33Z
		VAC VBOR		07	H33Z	44.67.99↔	21B	L33Z
	06	G02A G02B G16Z		11	L33Z			X06A X06B
		G18A G18B G19A		21B	X06A X06B			BORP KVB I KVB II
		G19B G38A G38B			VAC VBOR		06	VAC VBOR
	07	H06Z H33Z	44.65.20↔		BORP KVB I KVB II			G16Z G18A G18B
	11	L33Z			VAC VBOR			G19A G19B G19C
	21B	X06A X06B X06C		06	G16Z G18A G18B		07	G38A G38B
		X33Z			G19A G19B G38A		11	H33Z
44.61↔	22	Y02A Y02B Y02C		07	H33Z		21B	L33Z
		BORP KVB I KVB II		11	L33Z	44.68↔		X06A X06B
		VAC VBOR		21B	X06A X06B			BORP KVB I KVB II
	06	G16Z G18A G18B			VAC VBOR		06	VAC VBOR
		G19A G19B G38A	44.65.99↔		BORP KVB I KVB II			G16Z G18A G18B
		G38B		06	G16Z G18A G18B			G19A G19B G19C
	07	H33Z			G19A G19B G38A		07	G38A G38B
	11	L33Z		07	H33Z	44.69↔	11	H33Z
	21B	X06A X06B		11	L33Z		21B	L33Z
44.63.00↔		BORP KVB I KVB II		21B	X06A X06B			X06A X06B
		VAC VBOR			VAC VBOR			BORP KVB I KVB II
	06	G02A G02B G16Z		06	G16Z G18A G18B		06	VAC VBOR
		G18A G18B G38A	44.66.00↔		G19A G19B G38A			G16Z G18A G18B
		G38B		07	H33Z			G19A G19B G38A
	07	H33Z		11	L33Z	44.69↔	07	G38B
	21B	X06A X06B X06C		21B	X06A X06B		11	H33Z
		X33Z			VAC VBOR		21B	L33Z
44.63.10‡↔	06	G40Z G46A G46B		06	G02A G02B G16Z			X06A X06B
		G46C G72A			G18A G18B G19A	44.91↔		BORP KVB I KVB II
44.63.11↔		BORP KVB I KVB II		07	H33Z		06	VAC VBOR
		VAC VBOR	44.66.11↔	11	L33Z			G16Z G18A G18B
	06	G02A G02B G16Z		21B	X06A X06B			G19A G19B G38A
		G18A G18B G38A			BORP KVB I KVB II		06	G38B
		G38B		06	G02A G02B G16Z	44.92↔	07	H06Z H33Z
	07	H33Z			G18A G18B G19A			BORP KVB I KVB II
	21B	X06A X06B X06C		07	H33Z		06	VAC VBOR
		X33Z		11	L33Z			G16Z G18A G18B
44.63.12↔		BORP KVB I KVB II	44.66.99↔	21B	X06A X06B			G19A G19B G38A
		VAC VBOR			BORP KVB I KVB II		07	G38B
	06	G02A G02B G16Z			VAC VBOR	44.93↔	21B	H06Z H33Z
		G18A G18B G38A		06	G16Z G18A G18B			X06A X06B X06C
		G38B			G19A G19B G38A			BORP KVB I KVB II
	07	H33Z			G38B		06	VAC VBOR
	21B	X06A X06B X06C		07	H33Z			G12A G12B
		X33Z		11	L33Z	44.94↔	07	H33Z
44.63.99↔		BORP KVB I KVB II	44.67.00↔	21B	X06A X06B		11	L33Z
		VAC VBOR			BORP KVB I KVB II		21B	L33Z
	06	G02A G02B G16Z			VAC VBOR			X06A X06B
		G18A G18B G38A		06	G02A G02B G16Z			BORP KVB I KVB II
		G38B			G18A G18B G19A		06	VAC VBOR
	07	H33Z			G19B G19C G38A	44.95.00↔	07	G12A G12B
	21B	X06A X06B X06C		07	H33Z		11	H33Z
		X33Z		11	L33Z		21B	L33Z
44.64↔		BORP KVB I KVB II			G38B			X06A X06B
		VAC VBOR		07	H33Z			BORP KVB I KVB II
				11	L33Z			VAC VBOR

CHOP	MDC	DRG	CHOP	MDC	DRG	CHOP	MDC	DRG
	06	G12A G12B	44.96.15†↔	06	G40Z G46A G46B	06	06	G12A G12B
	07	H33Z			G46C G72A	07	07	H33Z
	11	L33Z	44.96.16↔		BORP KVB I KVB II	44.99.50†↔	06	G40Z G46A G46B
44.95.09↔	21B	X06A X06B		06	VAC VBOR	44.99.51↔	06	G46C G72A
		BORP KVB I KVB II		07	G12A G12B		06	BORP KVB I KVB II
		VAC VBOR		11	H33Z		06	VAC VBOR
	06	G12A G12B		21B	L33Z	44.99.52↔	07	G12A G12B
	07	H33Z	44.96.17↔		X06A X06B		07	H33Z
	11	L33Z			BORP KVB I KVB II	44.99.60†↔	06	BORP KVB I KVB II
44.95.11↔	21B	X06A X06B		06	VAC VBOR	44.99.61↔	06	VAC VBOR
		BORP KVB I KVB II		07	G12A G12B		06	G12A G12B
		VAC VBOR		11	H33Z		07	H33Z
	06	G12A G12B		21B	L33Z	44.99.62↔	06	G40Z G46A G46B
	07	H33Z	44.96.18↔		X06A X06B		06	G46C G72A
	11	L33Z			BORP KVB I KVB II	44.99.61↔	06	BORP KVB I KVB II
44.95.12↔	21B	X06A X06B		06	VAC VBOR		06	VAC VBOR
		BORP KVB I KVB II		07	G12A G12B		06	G12A G12B
		VAC VBOR		11	H33Z	44.99.62↔	07	H33Z
	06	G12A G12B		21B	L33Z		06	G40Z G46A G46B
	07	H33Z	44.96.19↔		X06A X06B		06	G46C G72A
	11	L33Z			BORP KVB I KVB II	44.99.61↔	06	BORP KVB I KVB II
44.95.21↔	21B	X06A X06B		06	VAC VBOR		06	VAC VBOR
		BORP KVB I KVB II		07	G12A G12B	44.99.70†↔	06	G12A G12B
		VAC VBOR		11	H33Z		07	H33Z
	06	G16Z G18A G18B		21B	L33Z	44.99.71↔	06	G40Z G46A G46B
		G19A G19B G19C			X06A X06B		06	G46C G72A
		G38A G38B	44.97.00↔		BORP KVB I KVB II		06	BORP VAC VBOR
	07	H33Z		06	VAC VBOR	44.99.72↔	06	G12A G12B
	11	L33Z		07	G12A G12B		06	G12A G12B
44.95.22↔	21B	X06A X06B		11	H33Z	44.99.80↔	07	H33Z
		BORP KVB I KVB II		21B	L33Z		06	BORP KVB I KVB II
		VAC VBOR			X06A X06B		06	VAC VBOR
	06	G16Z G18A G18B	44.97.11↔		BORP KVB I KVB II		01	B21A B21B B21C
		G19A G19B G19C		06	VAC VBOR		06	G12A G12B
		G38A G38B		07	G12A G12B	44.99.81↔	07	H33Z
	07	H33Z		11	H33Z		06	BORP KVB I KVB II
	11	L33Z		21B	L33Z		06	VAC VBOR
44.95.31†↔	21B	X06A X06B			X06A X06B		06	G12A G12B
		BORP KVB I KVB II	44.97.12↔		BORP KVB I KVB II		07	H33Z
		VAC VBOR		06	VAC VBOR	44.99.90†↔	06	G40Z G46A G46B
44.96.00↔	06	G40Z G46A G46B		07	G12A G12B		06	G46C G72A
		G46C G72A		11	H33Z	44.99.91↔	06	BORP VAC VBOR
		BORP KVB I KVB II		21B	L33Z		06	G12A G12B
	06	G12A G12B	44.97.99↔		X06A X06B	45.00†↔	06	H33Z
	07	H33Z			BORP KVB I KVB II		06	G40Z G46A G46B
	11	L33Z		06	VAC VBOR	45.04†↔	06	G46C G72A
44.96.11↔	21B	X06A X06B		07	G12A G12B		06	G40Z G48A G48B
		BORP KVB I KVB II		11	H33Z	45.11†↔	06	G72A
		VAC VBOR		21B	L33Z		06	G40Z G48A G48B
	06	G12A G12B			X06A X06B	45.12†↔	06	G72A
	07	H33Z	44.99.00†↔		BORP KVB I KVB II		06	G40Z G46A G46B
	11	L33Z		06	VAC VBOR	45.13.10†↔	06	G46C G48A G48B
44.96.12↔	21B	X06A X06B		07	G12A G12B		06	G72A
		BORP KVB I KVB II	44.99.10†↔	11	H33Z	45.13.20†↔	06	G40Z G46A G46B
		VAC VBOR		21B	L33Z		06	G46C G48A G48B
	06	G12A G12B	44.99.11↔		X06A X06B	45.13.30†↔	06	G72A
	07	H33Z			BORP KVB I KVB II		06	G40Z G46A G46B
	11	L33Z		06	VAC VBOR	45.13.31†↔	06	G46C G48A G48B
44.96.13↔	21B	X06A X06B		07	G12A G12B		06	G72A
		BORP KVB I KVB II	44.99.12↔	11	H33Z	45.13.30†↔	06	G40Z G46A G46B
		VAC VBOR		21B	L33Z		06	G46C G48A G48B
	06	G12A G12B			X06A X06B	45.14†↔	06	G72A
	07	H33Z	44.99.20†↔		BORP KVB I KVB II		06	G40Z G46A G46B
	11	L33Z		06	VAC VBOR	45.15↔	06	G46C G48A G48B
44.96.14↔	21B	X06A X06B		07	G12A G12B		06	G72A
		BORP KVB I KVB II	44.99.21↔	11	H33Z		06	G40Z G46A G46B
		VAC VBOR		21B	L33Z	44.99.22↔	06	G46C G72A
	06	G12A G12B			X06A X06B		06	BORP KVB I KVB II
	07	H33Z	44.99.22↔		BORP KVB I KVB II		06	VAC VBOR
	11	L33Z		06	VAC VBOR		06	G04A G04B G38A
	21B	X06A X06B		07	G12A G12B		06	G38B
					H33Z			
					BORP KVB I KVB II			
					VAC VBOR			

CHOP	MDC	DRG	CHOP	MDC	DRG	CHOP	MDC	DRG
45.16†↔	06	G40Z G46A G46B G46C G48A G48B G72A			G18A G18B G33Z G38A G38B			N33Z N34Z X06A X06B X33Z
45.17†↔	06	G40Z G46A G46B G46C G48A G48B G72A		07	H33Z	45.72.11↔	21B	BORP KVB I KVB II VAC VBOR
45.21†↔	06	G40Z G48A G48B G72A	45.52↔	11	L33Z		06	G02A G02B G16Z G18A G18B G38A G38B
45.22†↔	06	G40Z G48A G48B G72A		21B	X33Z		10	K09A K09B
45.23†↔	06	G40Z G48A G48B G72A		06	G02A G02B G16Z G18A G18B G33Z G38A G38B		11	L10A L10B
45.24†↔	06	G40Z G48A G48B G72A		07	H33Z		12	M37Z
45.25†↔	06	G40Z G48A G48B G72A	45.61↔	11	L33Z	45.72.12↔	13	N01A N01B N01C N33Z N34Z
45.26↔		BORP KVB I KVB II VAC VBOR		21B	X33Z		21B	X06A X06B
	06	G04A G04B G38A G38B			BORP KVB I KVB II MVE VAC VBOR		06	G02A G02B G16Z G18A G18B G38A G38B
45.28.10†↔	06	G40Z G48A G48B G72A		07	H33Z		10	K09A K09B
45.28.20†↔	06	G40Z G48A G48B G72A		10	K09A K09B		11	L10A L10B
45.30.00†↔	06	G40Z G46A G46B G46C G72A	45.62↔	11	L10A L10B L33Z		12	M37Z
45.30.10†↔	06	G40Z G46A G46B G46C G72A		12	M37Z		13	N01A N01B N01C N33Z N34Z
45.30.11†↔	06	G40Z G46A G46B G46C G72A		13	N01A N01B N01C N33Z N34Z	45.73.11↔	21B	X06A X06B
45.30.20†↔	06	G40Z G46A G46B G46C G72A		21B	X06A X06B X33Z		06	G02A G02B G16Z G18A G18B G33Z G38A G38B
45.30.29†↔	06	G40Z G46A G46B G46C G72A	45.63.00↔	06	G02A G02B G16Z G18A G18B G33Z G38A G38B		07	H33Z
45.30.99†↔	06	G40Z G46A G46B G46C G72A		07	H33Z		11	L10A L10B L33Z
45.35.11†↔	06	G40Z G48A G48B G72A		10	K09A K09B	45.73.12↔	12	M37Z
45.35.21†↔	06	G40Z G48A G48B G72A		11	L10A L10B L33Z		13	N01A N01B N01C N33Z N34Z
45.41.00†↔	06	G40Z G48A G48B G72A		13	N01A N01B N01C N33Z N34Z		21B	X06A X06B X33Z
45.41.09†↔	06	G40Z G48A G48B G72A	45.63.99↔	21B	X06A X06B X33Z	45.74.11↔	21B	BORP KVB I KVB II VAC VBOR
45.41.11†↔	06	G40Z G48A G48B G72A			BORP KORP KVB I KVB II MKOR VAC VBOR VKOR		06	G02A G02B G16Z G18A G18B G33Z G38A G38B
45.41.12†↔	06	G40Z G48A G48B G72A		06	G02A G02B G16Z G18A G18B G33Z G38A G38B		07	H33Z
45.41.13†↔	06	G40Z G48A G48B G72A		07	H33Z		11	L10A L10B L33Z
45.41.14†↔	06	G40Z G48A G48B G72A		10	K09A K09B		12	M37Z
45.41.15†↔	06	G40Z G48A G48B G72A		11	L10A L10B L33Z		13	N01A N01B N01C N33Z N34Z
45.41.21↔	06	G04A G04B G38A G38B		12	M37Z	45.74.12↔	21B	X06A X06B X33Z
45.41.31↔	06	G04A G04B G38A G38B		13	N01A N01B N01C N33Z N34Z		06	G02A G02B G16Z G33Z G38A G38B
45.50↔		BORP KVB I KVB II VAC VBOR	45.70↔	21B	X06A X06B X33Z		07	H33Z
	06	G02A G02B G16Z G18A G18B G33Z G38A G38B			BORP KVB I KVB II VAC VBOR		10	K09A K09B
	07	H33Z		06	G02A G02B G16Z G18A G18B G33Z G38A G38B		11	L10A L10B L33Z
45.51↔	11	L33Z		07	H33Z		12	M37Z
		BORP KVB I KVB II VAC VBOR		10	K09A K09B		13	N01A N01B N01C N33Z N34Z
	06	G02A G02B G16Z		11	L10A L10B L33Z		21B	X06A X06B X33Z
				13	N01A N01B N01C			

CHOP	MDC	DRG	CHOP	MDC	DRG	CHOP	MDC	DRG	
45.75.11↔		BORP KVB I KVB II	45.76.11↔	13	N01A N01B N01C	45.78.11↔	07	H33Z	
		VAC VBOR			21B		X06A X06B X33Z	10	K09A K09B
	06	G02A G02B G16Z					BORP KORP KVB I	11	L10A L10B L33Z
		G18A G18B G33Z					KVB II MKOR VAC	12	M37Z
		G38A G38B					VBOR VKOR	13	N01A N01B N01C
	07	H33Z			06		G02A G02B G16Z	21B	X06A X06B X33Z
	10	K09A K09B					G18A G18B G33Z		BORP KVB I KVB II
	11	L10A L10B L33Z					G38A G38B		VAC VBOR
	12	M37Z			07		H33Z	06	G02A G02B G16Z
	13	N01A N01B N01C					N33Z N34Z		G18A G18B G33Z
		N33Z N34Z			10		K09A K09B		G38A G38B
	21B	X06A X06B X33Z			11		L10A L10B L33Z		
	45.75.12↔			BORP KVB I KVB II	45.76.21↔			BORP KORP KVB I	45.78.12↔
		VAC VBOR		KVB II MKOR VAC		10	K09A K09B		
06		G02A G02B G16Z		VBOR VKOR		11	L10A L10B L33Z		
		G18A G18B G33Z		G02A G02B G16Z		12	M37Z		
		G38A G38B		G18A G18B G33Z		13	N01A N01B N01C		
07		H33Z		G38A G38B		21B	X06A X06B X33Z		
10		K09A K09B		06		G02A G02B G16Z		BORP KVB I KVB II	
11		L10A L10B L33Z				G18A G18B G33Z		VAC VBOR	
12		M37Z		07		H33Z	06	G02A G02B G16Z	
13		N01A N01B N01C				N33Z N34Z		G18A G18B G33Z	
		N33Z N34Z		10		K09A K09B		G38A G38B	
21B		X06A X06B X33Z		11		L10A L10B L33Z			
45.75.21↔			BORP KVB I KVB II	45.77.11↔			BORP KVB I KVB II	45.78.21↔	
		VAC VBOR			VAC VBOR	10	K09A K09B		
	06	G02A G02B G16Z			G02A G02B G16Z	11	L10A L10B L33Z		
		G18A G18B G33Z			G18A G18B G33Z	12	M37Z		
		G38A G38B			G38A G38B	13	N01A N01B N01C		
	07	H33Z			07	H33Z	21B		X06A X06B X33Z
	10	K09A K09B			10	K09A K09B			BORP KVB I KVB II
	11	L10A L10B L33Z			11	L10A L10B L33Z			MVE VAC VBOR
	12	M37Z			12	M37Z	06		G02A G02B G16Z
	13	N01A N01B N01C			13	N01A N01B N01C			G18A G18B G33Z
		N33Z N34Z			21B	X06A X06B X33Z			G38A G38B
	21B	X06A X06B X33Z				BORP KVB I KVB II			
	45.75.22↔		BORP KVB I KVB II		45.77.12↔		BORP KVB I KVB II		45.78.22↔
		VAC VBOR		VAC VBOR		10	K09A K09B		
06		G02A G02B G16Z		G02A G02B G16Z		11	L10A L10B L33Z		
		G18A G18B G33Z		G18A G18B G33Z		12	M37Z		
		G38A G38B		G38A G38B		13	N01A N01B N01C		
07		H33Z		07		H33Z	21B	X06A X06B X33Z	
10		K09A K09B		10		K09A K09B		BORP KVB I KVB II	
11		L10A L10B L33Z		11		L10A L10B L33Z		MVE VAC VBOR	
12		M37Z		12		M37Z	06	G02A G02B G16Z	
13		N01A N01B N01C		13		N01A N01B N01C		G18A G18B G33Z	
		N33Z N34Z		21B		X06A X06B X33Z		G38A G38B	
21B		X06A X06B X33Z				BORP KVB I KVB II			
45.76.00↔			BORP KORP KVB I	45.77.21↔			BORP KVB I KVB II	45.79↔	
		KVB II MKOR VAC			VAC VBOR	10	K09A K09B		
		VBOR VKOR			G02A G02B G16Z	11	L10A L10B L33Z		
	06	G02A G02B G16Z			G18A G18B G33Z	12	M37Z		
		G18A G18B G33Z			G38A G38B	13	N01A N01B N01C		
		G38A G38B			07	H33Z	21B		X06A X06B X33Z
	07	H33Z			10	K09A K09B			BORP KVB I KVB II
	10	K09A K09B			11	L10A L10B L33Z			MVE VAC VBOR
	11	L10A L10B L33Z			12	M37Z	06		G02A G02B G16Z
	13	N01A N01B N01C			13	N01A N01B N01C			G18A G18B G33Z
		N33Z N34Z			21B	X06A X06B X33Z			G38A G38B
	21B	X06A X06B X33Z				BORP KVB I KVB II			
	45.76.09↔		BORP KORP KVB I		45.77.22↔		BORP KVB I KVB II		45.80↔
		KVB II MKOR VAC		VAC VBOR		10	K09A K09B		
		VBOR VKOR		G02A G02B G16Z		11	L10A L10B L33Z		
06		G02A G02B G16Z		G18A G18B G33Z		13	N01A N01B N01C		
		G18A G18B G33Z		G38A G38B		21B	X06A X06B X33Z		
		G38A G38B		07		H33Z		BORP KORP KVB I	
07		H33Z		10		K09A K09B		KVB II MKOR VAC	
10		K09A K09B		11		L10A L10B L33Z		VBOR VKOR	
11		L10A L10B L33Z		12		M37Z	06	G02A G02B G16Z	
12		M37Z		13		N01A N01B N01C			
		N33Z N34Z		21B		X06A X06B X33Z			
		N33Z N34Z				BORP KVB I KVB II			
		N33Z N34Z				VAC VBOR			
	N33Z N34Z		06	G02A G02B G16Z					
	N33Z N34Z			G18A G18B G33Z					
	N33Z N34Z			G38A G38B					



CHOP	MDC	DRG	CHOP	MDC	DRG	CHOP	MDC	DRG
45.81.11↔		G18A G18B G33Z G38A G38B	45.90↔	21B	N33Z N34Z X06A X06B X33Z BORP KVB I KVB II VAC VBOR	45.95.12↔	11	L33Z
	07	H33Z		06	G02A G02B G16Z G18A G18B G33Z G38A G38B		06	G02A G02B G16Z G18A G18B G33Z G38A G38B
	10	K09A K09B		07	H33Z		07	H33Z
	11	L10A L10B L33Z		11	L33Z		11	L33Z
	12	M37Z		13	N11A N11B		13	N11A N11B
	13	N01A N01B N01C N33Z N34Z		21B	X06A X06B X06C BORP KVB I KVB II VAC VBOR		21B	X06A X06B X06C X33Z
	21B	X06A X06B X33Z BORP KORP KVB I KVB II MKOR MVE VAC VBOR VKOR		06	G02A G02B G16Z G18A G18B G33Z G38A G38B		06	G02A G02B G16Z G18A G18B G33Z G38A G38B
	06	G02A G02B G16Z G18A G18B G33Z G38A G38B		07	H33Z		07	H33Z
	07	H33Z		10	K09A K09B		10	K09A K09B
	10	K09A K09B		11	L33Z		11	L33Z
	11	L10A L10B L33Z		13	N11A N11B		13	N11A N11B
	12	M37Z		21B	X06A X06B X06C X33Z		21B	X06A X06B X06C X33Z
	13	N01A N01B N01C N33Z N34Z		45.92.11↔	BORP KVB I KVB II VAC VBOR		45.96↔	BORP KVB I KVB II VAC VBOR
21B	X06A X06B X33Z BORP KORP KVB I KVB II MKOR MVE VAC VBOR VKOR	06	G02A G02B G16Z G18A G18B G33Z G38A G38B	06	G02A G02B G16Z G18A G18B G33Z G38A G38B			
06	G02A G02B G16Z G33Z G38A G38B	07	H33Z	06	G02A G02B G16Z G18A G18B G33Z G38A G38B			
07	H33Z	10	K09A K09B	07	H33Z			
10	K09A K09B	11	L33Z	11	L33Z			
11	L10A L10B L33Z	13	N11A N11B	13	N11A N11B			
12	M37Z	21B	X06A X06B X06C X33Z	21B	X06A X06B X06C X33Z			
13	N01A N01B N01C N33Z N34Z	45.92.12↔	BORP KVB I KVB II VAC VBOR	45.97.11↔	BORP KVB I KVB II VAC VBOR			
21B	X06A X06B X33Z BORP KORP KVB I KVB II MKOR MVE VAC VBOR VKOR	06	G02A G02B G16Z G18A G18B G33Z G38A G38B	06	G02A G02B G16Z G18A G18B G33Z G38A G38B			
06	G02A G02B G16Z G33Z G38A G38B	07	H33Z	06	G02A G02B G16Z G18A G18B G33Z G38A G38B			
07	H33Z	10	K09A K09B	07	H33Z			
10	K09A K09B	11	L33Z	11	L33Z			
11	L10A L10B L33Z	13	N11A N11B	13	N11A N11B			
12	M37Z	21B	X06A X06B X06C X33Z	21B	X06A X06B X06C X33Z			
13	N01A N01B N01C N33Z N34Z	45.93↔	BORP KVB I KVB II VAC VBOR	45.97.12↔	BORP KVB I KVB II VAC VBOR			
21B	X06A X06B X33Z BORP KORP KVB I KVB II MKOR MVE VAC VBOR VKOR	06	G02A G02B G16Z G18A G18B G33Z G38A G38B	06	G02A G02B G16Z G18A G18B G33Z G38A G38B			
06	G02A G02B G16Z G33Z G38A G38B	07	H33Z	06	G02A G02B G16Z G18A G18B G33Z G38A G38B			
07	H33Z	11	L33Z	07	H33Z			
10	K09A K09B	13	N11A N11B	11	L33Z			
11	L10A L10B L33Z	21B	X06A X06B X06C X33Z	13	N11A N11B			
12	M37Z	45.94↔	BORP KVB I KVB II VAC VBOR	21B	X06A X06B X06C X33Z			
13	N01A N01B N01C N33Z N34Z	06	G02A G02B G16Z G18A G18B G33Z G38A G38B	21B	X06A X06B X06C X33Z			
21B	X06A X06B X33Z BORP KORP KVB I KVB II MKOR MVE VAC VBOR VKOR	07	H33Z	45.98.11↔	BORP KVB I KVB II VAC VBOR			
06	G02A G02B G16Z G18A G18B G33Z G38A G38B	11	L33Z	05	F04Z F13A			
07	H33Z	13	N11A N11B	06	G16Z G18A G18B G38A G38B			
10	K09A K09B	21B	X06A X06B X06C X33Z	13	N11A N11B			
11	L10A L10B L33Z	45.95.11↔	BORP KVB I KVB II VAC VBOR	21B	X06A X06B BORP KVB I KVB II VAC VBOR			
12	M37Z	06	G02A G02B G16Z G18A G18B G33Z G38A G38B	05	F04Z F13A			
13	N01A N01B N01C	07	H33Z	06	G16Z G18A G18B G38A G38B			
		11	L33Z	13	N11A N11B			
		13	N11A N11B	21B	X06A X06B BORP KVB I KVB II VAC VBOR			
		21B	X06A X06B X06C X33Z	05	F04Z F13A			
		06	G02A G02B G16Z G18A G18B G33Z G38A G38B	06	G16Z G18A G18B G38A G38B			
		07	H33Z	13	N11A N11B			
		11	L33Z	21B	X06A X06B BORP KVB I KVB II VAC VBOR			
		13	N11A N11B	05	F04Z F13A			
		21B	X06A X06B X06C X33Z	06	G16Z G18A G18B G38A G38B			
		07	H33Z	13	N11A N11B			
		11	L33Z	21B	X06A X06B BORP KVB I KVB II VAC VBOR			
		13	N11A N11B	05	F04Z F13A			
		21B	X06A X06B X06C X33Z	06	G16Z G18A G18B G38A G38B			
		06	G02A G02B G16Z G18A G18B G33Z G38A G38B	13	N11A N11B			
		07	H33Z	21B	X06A X06B BORP KVB I KVB II VAC VBOR			
		11	L33Z	05	F04Z F13A			
		13	N11A N11B	06	G16Z G18A G18B G38A G38B			
		21B	X06A X06B X06C X33Z	13	N11A N11B			
		07	H33Z	21B	X06A X06B BORP KVB I KVB II VAC VBOR			

CHOP	MDC	DRG	CHOP	MDC	DRG	CHOP	MDC	DRG
	06	G02A G02B G16Z G18A G18B G33Z G38A G38B		06	G02A G02B G13A G13B G16Z G18A G18B G38A G38B		06	G02A G02B G13A G13B G16Z G18A G18B G38A G38B
	07	H33Z		07	H33Z		07	H33Z
	11	L33Z		11	L10A L10B L33Z		11	L10A L10B L33Z
	13	N11A N11B		12	M37Z		12	M37Z
	21B	X06A X06B X06C X33Z		13	N11A		13	N11A
45.99↔		BORP KVB I KVB II VAC VBOR	46.19↔	21B	X06A X06B X06C X33Z	46.2A↔	21B	X06A X06B X06C X33Z
	06	G02A G02B G16Z G18A G18B G33Z G38A G38B		06	G02A G02B G16Z G18A G18B G38A G38B		06	G02A G02B G16Z G18A G18B G38A G38B
	07	H33Z		13	N11A		07	H33Z
	11	L33Z		21B	X06A X06B X06C		10	K09A K09B
	13	N11A N11B	46.20↔		BORP KVB I KVB II VAC VBOR		11	L10A L10B L33Z
46.02↔	21B	X06A X06B X06C BORP KVB I KVB II VAC VBOR		06	G02A G02B G16Z G18A G18B G38A G38B		12	M37Z
	06	G02A G02B G13A G13B G38A G38B		11	L10A L10B		13	N11A
	13	N11A N11B		12	M37Z	46.33↔	21B	X06A X06B X06C X33Z
	21B	X06A X06B X06C BORP KVB I KVB II VAC VBOR		13	N11A		06	G02A G02B G16Z G18A G18B G38A G38B
46.04↔		BORP KVB I KVB II VAC VBOR	46.25.11↔	21B	X06A X06B X06C BORP KVB I KVB II VAC VBOR		07	H33Z
	06	G02A G02B G13A G13B G38A G38B		06	G02A G02B G13A G13B G16Z G18A G18B G38A G38B		10	K09A K09B
	13	N11A N11B		07	H33Z		11	L10A L10B L33Z
	21B	X06A X06B X06C BORP VAC VBOR		11	L10A L10B L33Z		12	M37Z
46.10↔	06	G02A G02B G16Z G18A G18B G38A G38B		12	M37Z		13	N11A N11B
	13	N11A		13	N11A		21B	X06A X06B X06C X33Z
	21B	X06A X06B X06C BORP KVB I KVB II VAC VBOR	46.25.12↔	21B	X06A X06B X06C X33Z	46.39↔		BORP KVB I KVB II VAC VBOR
46.12.11↔		BORP KVB I KVB II VAC VBOR			BORP KVB I KVB II VAC VBOR		06	G16Z G18A G18B G38A G38B
	06	G02A G02B G13A G13B G16Z G18A G18B G38A G38B		06	G02A G02B G13A G13B G16Z G18A G18B G38A G38B		07	H33Z
	07	H33Z		07	H33Z		10	K09A K09B
	11	L10A L10B L33Z		11	L10A L10B L33Z		11	L10A L10B L33Z
	12	M37Z		12	M37Z		12	M37Z
	13	N11A		13	N11A		13	N11A N11B
	21B	X06A X06B X06C X33Z		21B	X06A X06B X06C X33Z	46.40↔	21B	X06A X06B X06C X33Z
46.12.12↔		BORP KVB I KVB II VAC VBOR	46.26.11↔		BORP KVB I KVB II VAC VBOR		06	G13A G13B
	06	G02A G02B G13A G13B G16Z G18A G18B G38A G38B		06	G02A G02B G13A G13B G16Z G18A G18B G38A G38B	46.41.00↔	13	N11A N11B
	07	H33Z		07	H33Z		21B	X06A X06B X06C BORP VAC VBOR
	11	L10A L10B L33Z		11	L10A L10B L33Z	46.41.10↔	06	G13A G13B
	12	M37Z		12	M37Z		13	N11A N11B
	13	N11A		13	N11A		21B	X06A X06B X06C BORP KVB I KVB II VAC VBOR
	21B	X06A X06B X06C X33Z		21B	X06A X06B X06C X33Z	46.41.11↔	06	G13A G13B
46.15.11↔		BORP KVB I KVB II VAC VBOR	46.26.12↔		BORP KVB I KVB II VAC VBOR		13	N11A
	06	G02A G02B G13A G13B G16Z G18A G18B G38A G38B		06	G02A G02B G13A G13B G16Z G18A G18B G38A G38B	46.41.12↔	21B	X06A X06B X06C BORP KVB I KVB II VAC VBOR
	07	H33Z		07	H33Z		06	G13A G13B
	11	L10A L10B L33Z		11	L10A L10B L33Z		13	N11A
	12	M37Z		12	M37Z		21B	X06A X06B X06C BORP KVB I KVB II VAC VBOR
	13	N11A		13	N11A		06	G13A G13B
	21B	X06A X06B X06C X33Z		21B	X06A X06B X06C X33Z	46.41.20↔	13	N11A
46.15.12↔		BORP KVB I KVB II VAC VBOR	46.29↔		BORP KVB I KVB II VAC VBOR		06	G13A G13B

CHOP	MDC	DRG	CHOP	MDC	DRG	CHOP	MDC	DRG
46.41.99↔	21B	X06A X06B X06C		05	VAC VBOR		06	VAC VBOR
	06	BORP VAC VBOR		06	F04Z F13A		06	G16Z G18A G18B
	13	G13A G13B		06	G02A G02B G13A		21B	G38A G38B
	21B	N11A N11B			G13B G16Z G18A	46.72.12↔		X06A X06B
46.42.00↔		X06A X06B X06C		10	G18B G38A G38B			BORP KVB I KVB II
		BORP KVB I KVB II		13	K09A K09B		06	VAC VBOR
		VAC VBOR	46.43.99↔	21B	N11A		06	G16Z G18A G18B
	06	G12A G12B		05	X06A X06B X06C	46.72.99‡↔	06	G38A G38B
	13	N11A N11B		06	BORP VAC VBOR		21B	X06A X06B
	21B	X06A X06B X06C		05	F04Z F13A	46.72.99‡↔	06	G40Z G46A G46B
46.42.09↔		BORP KVB I KVB II		06	G13A G13B G16Z		06	G46C G72A
		VAC VBOR		10	G18A G18B G38A	46.73↔		BORP KVB I KVB II
	06	G12A G12B		13	G38B		06	VAC VBOR
	13	N11A N11B		10	K09A K09B		06	G16Z G18A G18B
	21B	X06A X06B X06C		13	N11A N11B		21B	G38A G38B
46.42.11↔		BORP KVB I KVB II		21B	X06A X06B X06C		21B	X06A X06B
		VAC VBOR	46.51.00↔		BORP KVB I KVB II	46.74.00‡↔	06	G40Z G46A G46B
	06	G12A G12B		05	VAC VBOR		06	G46C G48A G72A
	13	N11A N11B		06	F04Z F13A	46.74.10‡↔	06	G40Z G46A G46B
	21B	X06A X06B X06C		06	G04A G04B G38A		06	G46C G48A G72A
46.42.12↔		BORP KVB I KVB II		13	G38B	46.74.11↔		BORP KVB I KVB II
		VAC VBOR		13	N11A N11B		06	VAC VBOR
	06	G12A G12B		21B	X06A X06B		06	G16Z G18A G18B
	13	N11A N11B			BORP KVB I KVB II	46.74.12↔	21B	G38A G38B
	21B	X06A X06B X06C		05	VAC VBOR		21B	X06A X06B
46.42.21↔		BORP KVB I KVB II		06	F04Z F13A		06	BORP KVB I KVB II
		VAC VBOR		06	G02A G02B G04A	46.74.12↔		VAC VBOR
	06	G12A G12B		13	G04B G38A G38B		06	G16Z G18A G18B
	13	N11A N11B		13	N11A N11B		21B	G38A G38B
	21B	X06A X06B X06C		21B	X06A X06B	46.74.99‡↔	06	X06A X06B
46.42.22↔		BORP KVB I KVB II			BORP KVB I KVB II		06	G40Z G46A G46B
		VAC VBOR	46.51.20↔	05	VAC VBOR	46.75↔		G46C G48A G72A
	06	G12A G12B		06	F04Z F13A		06	BORP KVB I KVB II
	13	N11A N11B		13	G02A G02B G04A		06	VAC VBOR
	21B	X06A X06B X06C		13	G04B G38A G38B		06	G16Z G18A G18B
46.43.00↔		BORP VAC VBOR		13	N11A N11B		21B	G38A G38B
	05	F04Z F13A		21B	X06A X06B	46.76.00‡↔	06	X06A X06B
	06	G13A G13B G16Z			BORP KVB I KVB II		06	G40Z G48A G48B
		G18A G18B G38A	46.51.99↔	05	VAC VBOR	46.76.10‡↔	06	G72A
		G38B		06	F04Z F13A		06	G40Z G48A G48B
	10	K09A K09B		06	G04A G04B G38A	46.76.11↔		G72A
	13	N11A N11B		13	G38B		06	BORP KVB I KVB II
	21B	X06A X06B X06C		13	N11A N11B		06	VAC VBOR
46.43.10↔		BORP VAC VBOR		21B	X06A X06B		06	G16Z G18A G18B
	05	F04Z F13A	46.52.10↔		BORP KVB I KVB II	46.76.12↔	21B	G38A G38B
	06	G02A G02B G13A			VAC VBOR		21B	X06A X06B
		G13B G16Z G18A		05	F04Z F13A	46.76.12↔		BORP KVB I KVB II
		G18B G38A G38B		06	G02A G02B G04A		06	VAC VBOR
	10	K09A K09B		06	G04B G16Z G18A		06	G16Z G18A G18B
	13	N11A N11B		13	G18B G38A G38B		21B	G38A G38B
	21B	X06A X06B X06C		13	N11A N11B	46.76.99‡↔	06	X06A X06B
46.43.11↔		BORP KVB I KVB II		21B	X06A X06B		06	G40Z G48A G48B
		VAC VBOR	46.52.20↔		BORP KVB I KVB II	46.77.00‡↔	06	G72A
	05	F04Z F13A			VAC VBOR		06	G40Z G48A G48B
	06	G02A G02B G13A		05	F04Z F13A	46.79.00‡↔	06	G72A
		G13B G16Z G18A		06	G02A G02B G04A	46.79.10↔		BORP KVB I KVB II
		G18B G38A G38B		06	G04B G16Z G18A			VAC VBOR
	10	K09A K09B		13	G18B G38A G38B		06	G13A G13B G16Z
	13	N11A		13	N11A N11B		21B	G18A G18B G38A
	21B	X06A X06B X06C		21B	X06A X06B	46.79.20‡↔	21B	G38B
46.43.12↔		BORP KVB I KVB II	46.71↔		BORP KVB I KVB II		06	X06A X06B
		VAC VBOR			VAC VBOR	46.79.21↔	06	G40Z G48A G48B
	05	F04Z F13A		06	G16Z G18A G18B		06	G72A
	06	G02A G02B G13A		21B	G38A G38B	46.79.21↔		BORP KVB I KVB II
		G13B G16Z G18A	46.72.00‡↔	06	X06A X06B		06	VAC VBOR
		G18B G38A G38B		06	G40Z G46A G46B	46.79.22↔	06	G13A G16Z G18A
	10	K09A K09B	46.72.10‡↔	06	G46C G72A		21B	G18B G38A G38B
	13	N11A		06	G40Z G46A G46B		21B	X06A X06B
	21B	X06A X06B X06C	46.72.11↔		G46C G72A			BORP KVB I KVB II
46.43.20↔		BORP KVB I KVB II			BORP KVB I KVB II			VAC VBOR

CHOP	MDC	DRG	CHOP	MDC	DRG	CHOP	MDC	DRG
	06	G13A G16Z G18A G18B G38A G38B	46.85.32↔	06	G04A G04B G38A G38B	46.99.70‡↔	06	G46C G48A G72A G40Z G48A G48B G72A
46.79.30↔	21B	X06A X06B BORP KVB I KVB II VAC VBOR	46.85.99‡↔	06	G40Z G48A G48B G72A	46.99.71↔	06	G04A G04B G12A G12B G38A G38B
	06	G13A G13B G16Z G18A G18B G38A G38B	46.91↔		BORP KVB I KVB II VAC VBOR		07	H06Z H33Z
46.79.31↔	21B	X06A X06B BORP KVB I KVB II VAC VBOR	46.92↔	06	G04A G04B G38A G38B	46.99.72↔	13	N11A N11B
	06	G13A G13B G16Z G18A G18B G38A G38B	46.92↔	21B	X06A X06B BORP KVB I KVB II VAC VBOR		21B	X06A X06B X33Z
46.79.32↔	21B	X06A X06B BORP KVB I KVB II VAC VBOR	46.97.00↔	06	G04A G04B G38A G38B	46.99.81↔	06	G04A G04B G12A G12B G38A G38B
	06	G13A G13B G16Z G18A G18B G38A G38B	46.97.00↔	21B	X06A X06B BORP KORB KVB I KVB II MKOR VAC VBOR VKOR		07	H06Z H33Z
46.79.39↔	21B	X06A X06B BORP KVB I KVB II VAC VBOR	46.97.10↔	06	G16Z G18A G18B G38A G38B	46.99.82↔	06	G04A G04B G12A G12B G38A G38B
	06	G13A G13B G16Z G18A G18B G38A G38B	46.97.10↔	07	H06Z		07	H06Z H33Z
46.79.40↔	21B	X06A X06B BORP KVB I KVB II VAC VBOR	46.97.10↔	10	K09A K09B	46.99.93↔	13	N11A N11B
	06	G13A G13B G16Z G18A G18B G38A G38B	46.97.10↔	21B	X06A X06B		21B	X06A X06B X33Z
46.79.41↔	21B	X06A X06B BORP KVB I KVB II VAC VBOR	46.97.99↔	Pré	A01A A02Z A06A A06B A06C A07A	46.99.93↔	06	G04A G04B G12A G12B G38A G38B
	06	G13A G13B G16Z G18A G18B G38A G38B	46.97.99↔		BORP KORB KVB I KVB II MKOR VAC VBOR VKOR		07	H06Z H33Z
46.79.50↔	21B	X06A X06B BORP VAC VBOR	46.99.00‡↔	06	G16Z G18A G18B G38A G38B	46.99.94↔	06	G04A G04B G12A G12B G38A G38B
	06	G13A G13B G16Z G18A G18B G38A G38B	46.99.10↔	07	H06Z		07	H06Z H33Z
46.79.51↔	21B	X06A X06B BORP VAC VBOR	46.99.10↔	10	K09A K09B	47.00↔	13	N11A N11B
	06	G13A G13B G16Z G18A G18B G38A G38B	46.99.50‡↔	21B	X06A X06B		21B	X06A X06B X33Z
46.85.10‡↔	21B	X06A X06B G40Z G48A G48B G72A	46.99.51↔	Pré	A01A A02Z A06A A06B A06C A07A	47.01↔	06	BORP VAC VBOR G22A G22B G22C G22D G22E
46.85.11↔	06	G04A G04B G38A G38B	46.99.51↔		BORP KORB KVB I KVB II MKOR VAC VBOR VKOR	47.01↔	13	N11A N11B
46.85.12↔	21B	X06A X06B G04A G04B G38A G38B	46.99.52↔	06	G16Z G18A G18B G38A G38B	47.02↔	06	BORP KVB I KVB II VAC VBOR
46.85.20‡↔	06	G04A G04B G38A G38B	46.99.52↔	06	G04A G04B G12A G12B G38A G38B	47.02↔	06	G22A G22B G22C G22D G22E
46.85.21↔	21B	X06A X06B G40Z G48A G48B G72A	46.99.60‡↔	07	H06Z H33Z	47.09↔	13	N08Z
46.85.22↔	06	G04A G04B G38A G38B	46.99.61↔	13	N11A N11B	47.10↔	06	BORP VAC VBOR G22A G22B G22C G22D G22E
46.85.30‡↔	21B	X06A X06B G04A G04B G38A G38B	46.99.62↔	21B	X06A X06B X33Z	47.11↔	13	N11A N11B
46.85.31↔	06	G04A G04B G38A G38B	46.99.62↔	06	G04A G04B G12A G12B G38A G38B	47.12↔	06	BORP VAC VBOR G22A G22B G22C G22D G22E
	21B	X06A X06B G40Z G48A G48B G72A	46.99.63‡↔	07	H06Z H33Z	47.19↔	13	N11A N11B
	06	G04A G04B G38A G38B	46.99.63‡↔	13	N11A N11B	47.2↔	06	BORP VAC VBOR G22A G22B G22C G22D G22E
	21B	X06A X06B G04A G04B G38A G38B	46.99.63‡↔	21B	X06A X06B X33Z	47.9↔	13	N11A N11B
	06	G04A G04B G38A G38B	46.99.63‡↔	06	G04A G04B G12A G12B G38A G38B		06	BORP VAC VBOR G22A G22B G22C G22D G22E
	21B	X06A X06B G04A G04B G38A G38B	46.99.63‡↔	07	H06Z H33Z			
	06	G04A G04B G38A G38B	46.99.63‡↔	13	N11A N11B			
	21B	X06A X06B G04A G04B G38A G38B	46.99.63‡↔	21B	X06A X06B X33Z			
	06	G04A G04B G38A G38B	46.99.63‡↔	06	G40Z G46A G46B			

CHOP	MDC	DRG	CHOP	MDC	DRG	CHOP	MDC	DRG
48.0↔	13	N11A N11B		11	L10A L10B L33Z			G17C G33Z G38A
		BORP VAC VBOR		12	M01Z M37Z			G38B
	06	G04A G04B G38A		13	N01A N01B N01C		07	H33Z
		G38B			N33Z N34Z		11	L10A L10B L33Z
	21B	X06A X06B X06C		21B	X06A X06B X06C		12	M01Z M37Z
48.1↔		BORP VAC VBOR			X33Z		13	N01A N01B N01C
	06	G02A G02B G16Z	48.51↔		BORP KORP KVB I			N33Z N34Z
		G18A G18B G33Z			KVB II MKOR MVE		21B	X06A X06B X06C
		G38A G38B			VAC VBOR VKOR	48.66.11↔		X33Z
	07	H33Z		06	G16Z G33Z G38A			BORP KORP KVB I
	11	L33Z			G38B			KVB II MKOR MVE
	21B	X06A X06B X06C		07	H33Z		06	VAC VBOR VKOR
		X33Z		11	L10A L10B L33Z			G16Z G17A G17B
48.21↔		BORP KVB I KVB II		12	M01Z M37Z			G17C G33Z G38A
		VAC VBOR		13	N01A N01B N01C			G38B
	06	G04A G04B G38A			N33Z N34Z		07	H33Z
		G38B		21B	X06A X06B X06C		11	L10A L10B L33Z
	21B	X06A X06B X06C			X33Z		12	M01Z M37Z
48.22‡↔	06	G40Z G48A G48B	48.53↔		BORP KORP KVB I		13	N01A N01B N01C
		G72A			KVB II MKOR MVE			N33Z N34Z
48.24‡↔	06	G40Z G48A G48B		06	VAC VBOR VKOR		21B	X06A X06B X06C
		G72A			G16Z G33Z G38A	48.66.12↔		X33Z
48.25↔		BORP KVB I KVB II		07	H33Z			BORP KORP KVB I
		VAC VBOR		11	L10A L10B L33Z			KVB II MKOR MVE
	06	G04A G04B G38A		12	M01Z M37Z		06	VAC VBOR VKOR
		G38B		13	N01A N01B N01C			G16Z G17A G17B
48.26↔		BORP KVB I KVB II			N33Z N34Z			G17C G33Z G38A
		VAC VBOR		21B	X06A X06B X06C		07	H33Z
	06	G04A G04B G38A			X33Z		11	L10A L10B L33Z
		G38B		48.59↔	BORP KVB I KVB II		12	M01Z M37Z
48.31‡↔	06	G40Z G48A G48B			MVE VAC VBOR		13	N01A N01B N01C
		G72A		06	G16Z G17A G17B			N33Z N34Z
48.32‡↔	06	G40Z G48A G48B			G17C G33Z G38A		21B	X06A X06B X06C
		G72A			G38B	48.66.13↔		X33Z
48.33‡↔	06	G40Z G48A G48B		07	H33Z			BORP KORP KVB I
		G72A		11	L10A L10B L33Z			KVB II MKOR MVE
48.34‡↔	06	G40Z G48A G48B		12	M01Z M37Z		06	VAC VBOR VKOR
		G72A		13	N01A N01B N01C			G16Z G17A G17B
48.41↔		BORP KORP KVB I			N33Z N34Z			G17C G33Z G38A
		KVB II MKOR VAC		21B	X06A X06B X06C		07	G38B
		VBOR VKOR			X33Z		11	H33Z
	06	G16Z G17A G17B	48.65↔		BORP KORP KVB I		12	L10A L10B L33Z
		G17C G33Z G38A			KVB II MKOR MVE		13	M01Z M37Z
		G38B		06	VAC VBOR VKOR			N01A N01B N01C
	07	H33Z			G16Z G17A G17B		21B	N33Z N34Z
	11	L10A L10B L33Z			G17C G33Z G38A	48.66.14↔		X06A X06B X06C
	12	M01Z M37Z		07	H33Z			X33Z
	13	N01A N01B N01C		11	L10A L10B L33Z		06	BORP KORP KVB I
		N33Z N34Z		12	M37Z			KVB II MKOR MVE
	21B	X06A X06B X06C		13	N01A N01B N01C		06	VAC VBOR VKOR
48.49↔		BORP KORP KVB I			N33Z N34Z			G16Z G17A G17B
		KVB II MKOR VAC		21B	X06A X06B X06C			G17C G33Z G38A
		VBOR VKOR			X33Z	48.66.15↔		G38B
	06	G16Z G17A G17B	48.66.00↔		BORP KVB I KVB II		07	H33Z
		G17C G33Z G38A			MVE VAC VBOR		11	L10A L10B L33Z
		G38B		06	G16Z G17A G17B		12	M01Z M37Z
	07	H33Z			G17C G33Z G38A		13	N01A N01B N01C
	11	L10A L10B L33Z			G38B			N33Z N34Z
	12	M01Z M37Z		07	H33Z		21B	X06A X06B X06C
	13	N01A N01B N01C		11	L10A L10B L33Z			X33Z
		N33Z N34Z		12	M01Z M37Z		06	BORP KORP KVB I
	21B	X06A X06B X06C		13	N01A N01B N01C			KVB II MKOR MVE
		X33Z			N33Z N34Z			VAC VBOR VKOR
48.50↔		BORP KVB I KVB II		21B	X06A X06B X06C			G16Z G17A G17B
		MVE VAC VBOR	48.66.09↔		X33Z			G17C G33Z G38A
	06	G16Z G17A G17B			BORP KVB I KVB II		07	G38B
		G17C G33Z G38A			MVE VAC VBOR		11	H33Z
		G38B		06	G16Z G17A G17B		12	L10A L10B L33Z
	07	H33Z			G17C G33Z G38A			M01Z M37Z

CHOP	MDC	DRG	CHOP	MDC	DRG	CHOP	MDC	DRG
48.66.21↔	13	N01A N01B N01C N33Z N34Z	48.66.32↔	06	G16Z G17A G17B G17C G33Z G38A G38B	48.71↔	21B	X06A X06B X06C X33Z BORP KVB I KVB II VAC VBOR
	21B	X06A X06B X06C X33Z		07	H33Z		06	G16Z G18A G18B G38A G38B
		BORP KORP KVB I KVB II MKOR MVE VAC VBOR VKOR		11	L10A L10B L33Z		13	N06A N06B
				12	M01Z M37Z		21B	X06A X06B
				13	N01A N01B N01C N33Z N34Z			BORP KVB I KVB II VAC VBOR
				21B	X06A X06B X06C X33Z		21B	X06A X06B
								BORP KVB I KVB II VAC VBOR
							06	G16Z G18A G18B G38A G38B
							21B	X06A X06B
							06	G12A G12B
48.66.22↔	06	G16Z G33Z G38A G38B	48.66.33↔	06	G16Z G33Z G38A G38B	48.72↔	06	G16Z G18A G18B G38A G38B
	07	H33Z		07	H33Z		21B	X06A X06B
	11	L10A L10B L33Z		11	L10A L10B L33Z		06	G02A G02B G12A G12B G33Z G38A G38B
	12	M01Z M37Z		12	M01Z M37Z		07	H33Z
	13	N01A N01B N01C N33Z N34Z		13	N01A N01B N01C N33Z N34Z		11	L33Z
	21B	X06A X06B X06C X33Z		21B	X06A X06B X06C X33Z		13	N08Z
		BORP KORP KVB I KVB II MKOR MVE VAC VBOR VKOR					21B	X06A X06B X06C X33Z
				06	G16Z G17A G17B G17C G33Z G38A G38B			BORP KVB I KVB II VAC VBOR
				07	H33Z		06	G16Z G18A G18B G38A G38B
				11	L10A L10B L33Z		13	N04A N06A N06B
48.66.23↔	12	M01Z M37Z	48.66.34↔	12	M01Z M37Z	48.75.00↔	21B	X06A X06B
	13	N01A N01B N01C N33Z N34Z		13	N01A N01B N01C N33Z N34Z		06	G16Z G18A G18B G38A G38B
	21B	X06A X06B X06C X33Z		21B	X06A X06B X06C X33Z		13	N04A N06A N06B
		BORP KORP KVB I KVB II MKOR MVE VAC VBOR VKOR					21B	X06A X06B
				06	G16Z G17A G17B G17C G33Z G38A G38B			BORP KVB I KVB II VAC VBOR
				07	H33Z		06	G16Z G18A G18B G38A G38B
				11	L10A L10B L33Z		13	N04A N06A
				12	M01Z M37Z		21B	X06A X06B
				13	N01A N01B N01C N33Z N34Z			BORP KVB I KVB II VAC VBOR
				21B	X06A X06B X06C X33Z		06	G16Z G18A G18B G38A G38B
48.66.24↔	06	G16Z G33Z G38A G38B	48.66.35↔	06	G16Z G17A G17B G17C G33Z G38A G38B	48.75.09↔	13	N04A N06A X06A X06B
	07	H33Z		07	H33Z		06	G16Z G18A G18B G38A G38B
	11	L10A L10B L33Z		11	L10A L10B L33Z		13	N04A N06A
	12	M01Z M37Z		12	M01Z M37Z		21B	X06A X06B
	13	N01A N01B N01C N33Z N34Z		13	N01A N01B N01C N33Z N34Z			BORP KVB I KVB II VAC VBOR
	21B	X06A X06B X06C X33Z		21B	X06A X06B X06C X33Z		06	G16Z G18A G18B G38A G38B
		BORP KORP KVB I KVB II MKOR MVE VAC VBOR VKOR					13	N04A N06A
				06	G16Z G33Z G38A G38B		21B	X06A X06B
				07	H33Z			BORP KVB I KVB II VAC VBOR
				11	L10A L10B L33Z		06	G12A G12B
48.66.25↔	12	M01Z M37Z	48.69↔	12	M01Z M37Z	48.76.00↔	13	N04A N06A N06B
	13	N01A N01B N01C N33Z N34Z		13	N01A N01B N01C N33Z N34Z		21B	X06A X06B
	21B	X06A X06B X06C X33Z		21B	X06A X06B X06C X33Z		06	G12A G12B
		BORP KORP KVB I KVB II MKOR MVE VAC VBOR VKOR					13	N04A N06A N06B
				06	G16Z G17A G17B G17C G33Z G38A G38B		21B	X06A X06B
				07	H33Z			BORP KVB I KVB II VAC VBOR
				11	L10A L10B L33Z		06	G12A G12B
				12	M01Z M37Z		13	N04A N06A N06B
				13	N01A N01B N01C N33Z N34Z		21B	X06A X06B
				21B	X06A X06B X06C X33Z			BORP KVB I KVB II VAC VBOR
48.66.31↔	06	G16Z G17A G17B G17C G33Z G38A G38B	48.69↔	06	G16Z G17A G17B G17C G33Z G38A G38B	48.76.10↔	06	G12A G12B
	07	H33Z		07	H33Z		13	N04A N06A N06B
	11	L10A L10B L33Z		11	L10A L10B L33Z		21B	X06A X06B
	12	M01Z M37Z		12	M01Z M37Z			VAC VBOR
	13	N01A N01B N01C N33Z N34Z		13	N01A N01B N01C N33Z N34Z		06	G12A G12B
	21B	X06A X06B X06C X33Z		21B	X06A X06B X06C X33Z		13	N04A N06A N06B
		BORP KORP KVB I KVB II MKOR MVE VAC VBOR VKOR					21B	X06A X06B
				06	G16Z G17A G17B G17C G33Z G38A G38B			BORP KVB I KVB II VAC VBOR
				07	H33Z		06	G12A G12B
				11	L10A L10B L33Z		13	N04A N06A N06B
48.66.32↔	12	M01Z M37Z	48.69↔	12	M01Z M37Z	48.76.11↔	21B	X06A X06B
	13	N01A N01B N01C N33Z N34Z		13	N01A N01B N01C N33Z N34Z		06	G26A G26B
	21B	X06A X06B X06C X33Z		21B	X06A X06B X06C X33Z			
		BORP KORP KVB I KVB II MKOR MVE VAC VBOR VKOR						
				06	G16Z G17A G17B G17C G33Z G38A G38B			
				07	H33Z			
				11	L10A L10B L33Z			
				12	M01Z M37Z			
				13	N01A N01B N01C N33Z N34Z			
				21B	X06A X06B X06C X33Z			
48.66.33↔	06	G16Z G17A G17B G17C G33Z G38A G38B	48.69↔	06	G16Z G17A G17B G17C G33Z G38A G38B	48.81↔	06	G26A G26B
	07	H33Z		07	H33Z			
	11	L10A L10B L33Z		11	L10A L10B L33Z			
	12	M01Z M37Z		12	M01Z M37Z			
	13	N01A N01B N01C N33Z N34Z		13	N01A N01B N01C N33Z N34Z			
	21B	X06A X06B X06C X33Z		21B	X06A X06B X06C X33Z			
		BORP KORP KVB I KVB II MKOR MVE VAC VBOR VKOR						
				06	G16Z G17A G17B G17C G33Z G38A G38B			
				07	H33Z			
				11	L10A L10B L33Z			

CHOP	MDC	DRG	CHOP	MDC	DRG	CHOP	MDC	DRG
	09	J02A J02B J03A			J11B	49.78.00↔		BORP KVB I KVB II
		J03B J04Z J09A		21B	X06A X06B X06C			VAC VBOR
		J09B	49.72↔	06	G11A G11B		06	G02A G02B G11A
48.82↔	21B	X06A X06B X06C		09	J02A J02B J03A		09	G11B G38A G38B
	06	G26A G26B			J03B J04Z J11A			J02A J02B J03A
	09	J02A J02B J03A	49.73.00↔	06	G26A G26B			J03B J04Z J09A
		J03B J04Z J09A		09	J02A J02B J03A		13	J09B
		J09B			J03B J04Z J11A	49.78.09↔	21B	N06A N06B
	13	N07A			J11B			X06A X06B X06C
	14	O02A O02B		21B	X06A X06B X06C			BORP KVB I KVB II
48.92↔	21B	X06A X06B X06C	49.73.11↔	06	G26A		06	VAC VBOR
		BORP VAC VBOR		09	J02A J02B J03A			G02A G02B G11A
48.93↔	06	G11A G11B			J03B J04Z J11A		09	G11B G38A G38B
		BORP KVB I KVB II		21B	X06A X06B X06C			J02A J02B J03A
		VAC VBOR			J11B			J03B J04Z J09A
	06	G13A G13B	49.73.12↔	06	G26A		13	J09B
	09	J02A J02B J03A		09	J02A J02B J03A		14	N06A N06B
		J03B J04Z J11A			J03B J04Z J11A		21B	O02A O02B
		J11B		21B	X06A X06B X06C	49.78.11↔		X06A X06B X06C
	13	N06A N06B			J11B			BORP KVB I KVB II
	14	O02A O02B	49.73.99↔	06	G26A		06	VAC VBOR
49.11↔	21B	X06A X06B		09	J02A J02B J03A			G02A G02B G11A
	06	G26A G26B			J03B J04Z J11A		09	G11B G38A G38B
	09	J02A J02B J03A		21B	X06A X06B X06C			J02A J02B J03A
		J03B J04Z J09A	49.74↔		J11B			J03B J04Z J09A
		J09B			BORP KORB KVB I		13	J09B
49.12↔	21B	X06A X06B X06C			KVB II MKOR VAC		14	N06A N06B
	06	G26A G26B		06	VBOR VKOR	49.78.12↔	21B	O02A O02B
	09	J02A J02B J03A			G02A G02B G16Z			X06A X06B X06C
		J03B J04Z J11A		07	G33Z G38A G38B		06	BORP KVB I KVB II
		J11B		11	H33Z			VAC VBOR
49.43↔	21B	X06A X06B X06C		21B	X33Z		06	G02A G02B G11A
	06	G26A G26B	49.75↔				09	G11B G38A G38B
	14	O02A O02B			BORP KVB I KVB II			J02A J02B J03A
49.44↔	06	G26A G26B			VAC VBOR			J03B J04Z J09A
	14	O02A O02B	49.76↔	06	G11A G11B		13	J09B
49.45↔	06	G26A G26B			BORP KVB I KVB II		14	N06A N06B
	14	O02A O02B		06	VAC VBOR	49.78.13↔	21B	O02A O02B
49.46.00↔	06	G26A G26B			G02A G02B G11A			X06A X06B X06C
49.46.10↔	06	G26A G26B	49.77.11↔	06	G11A G11B			BORP KVB I KVB II
	14	O02A O02B			BORP KVB I KVB II		06	VAC VBOR
49.46.11↔	06	G26A G26B		06	VAC VBOR			G02A G02B G11A
	14	O02A O02B			G02A G02B G11A		09	G11B G38A G38B
49.46.12↔	06	G26A G26B		09	G11B G38A G38B			J02A J02B J03A
	14	O02A O02B			J02A J02B J03A			J03B J04Z J09A
49.46.99↔	06	G26A G26B			J03B J04Z J09A		13	J09B
	14	O02A O02B		13	J09B		14	N06A N06B
49.51↔		BORP KVB I KVB II		14	O02A O02B	49.78.14↔	21B	O02A O02B
		VAC VBOR		21B	X06A X06B X06C			X06A X06B X06C
49.52↔	06	G26A G26B	49.77.12↔		BORP KVB I KVB II			BORP KVB I KVB II
		BORP KVB I KVB II			VAC VBOR		06	VAC VBOR
		VAC VBOR		06	G02A G02B G11A			G02A G02B G11A
49.59↔	06	G26A G26B			G11B G38A G38B		09	G11B G38A G38B
		BORP KVB I KVB II		09	J02A J02B J03A			J02A J02B J03A
		VAC VBOR			J03B J04Z J09A			J03B J04Z J09A
49.6↔	06	G26A G26B			J09B		13	J09B
	09	J02A J02B J03A		13	N06A N06B		14	N06A N06B
		J03B J04Z J11A		14	O02A O02B	49.78.21↔	21B	O02A O02B
		J11B	49.77.13↔	21B	X06A X06B X06C			X06A X06B X06C
	14	O02A O02B			BORP KVB I KVB II		06	BORP KVB I KVB II
49.70↔	21B	X06A X06B X06C			VAC VBOR			VAC VBOR
	06	G11A G11B		06	G02A G02B G11A			G02A G02B G11A
	09	J02A J02B J03A			G11B G38A G38B		09	G11B G38A G38B
		J03B J04Z J11A		09	J02A J02B J03A			J02A J02B J03A
		J11B			J03B J04Z J09A			J03B J04Z J09A
49.71↔	21B	X06A X06B X06C			J09B		13	J09B
	06	G11A G11B		13	N06A N06B		14	N06A N06B
	09	J02A J02B J03A		14	O02A O02B	49.78.31↔	21B	O02A O02B
		J03B J04Z J11A		21B	X06A X06B X06C			X06A X06B X06C
					BORP KVB I KVB II			BORP KVB I KVB II

CHOP	MDC	DRG	CHOP	MDC	DRG	CHOP	MDC	DRG
		VAC VBOR		08	I28A I28B		11	L33Z
	06	G02A G02B G11A G11B G38A G38B		09	J02A J02B J03A J03B J04Z J11A	50.23.12↔	21B	X33Z BORP KVB I KVB II VAC VBOR
	09	J02A J02B J03A J03B J04Z J09A J09B		10	K09A K09B		06	G10Z G16Z G18A G33Z G38A G38B
	13	N06A N06B		11	L09A L09B		07	H01A H01B H09A H09B H09C H33Z
	14	O02A O02B		12	M06Z M09A M09B M37Z		09	J01A J01B
49.79↔	21B	X06A X06B X06C BORP VAC VBOR		13	N11A N11B		11	L33Z
	06	G11A G11B	50.12.12↔	21B	X06A X06B X06C BORP KVB I KVB II VAC VBOR	50.23.13↔	21B	X33Z BORP KVB I KVB II VAC VBOR
	09	J02A J02B J03A J03B J04Z J09A J09B		03	D12A D12B		06	G10Z G16Z G18A G33Z G38A G38B
	13	N06A N06B		04	E02A E02B E02C		07	H01A H01B H09A H09B H09C H33Z
	14	O02A O02B		06	G12A G12B		09	J01A J01B
50.0↔	21B	X06A X06B X06C BORP KVB I KVB II VAC VBOR		07	H12A H12B		11	L33Z
	06	G33Z G38A G38B		08	I28A I28B		21B	X33Z
	07	H01A H01B H09A H09B H09C H33Z		09	J02A J02B J03A J03B J04Z J11A J11B	50.25.11↔		BORP KVB I KVB II VAC VBOR
	11	L33Z		10	K09A K09B		06	G10Z G16Z G18A G33Z G38A G38B
	21B	X06A X06B X06C		11	L09A L09B		07	H01A H01B H09A H09B H09C H33Z
50.11.00‡↔	06	G40Z G46A G46B G46C G72A		12	M06Z M09A M09B M37Z		09	J01A J01B
50.11.09‡↔	06	G40Z G46A G46B G46C G72A	50.13.00‡↔	13	N11A N11B		11	L33Z
50.11.11‡↔	06	G40Z G46A G46B G46C G72A	50.13.10‡↔	21B	X06A X06B X06C		21B	X33Z
50.11.11‡↔	06	G40Z G46A G46B G46C G72A	50.13.99‡↔	07	H41A H41B H41C			BORP KVB I KVB II VAC VBOR
50.11.12‡↔	06	G40Z G46A G46B G46C G72A	50.14↔	07	H41A H41B H41C VB	50.25.12↔	06	G10Z G16Z G18A G33Z G38A G38B
50.12.00↔		BORP KVB I KVB II VAC VBOR		04	E02A E02B E02C		07	H01A H01B H09A H09B H09C H33Z
	03	D12A D12B		05	F21A F21B F21C		09	J01A J01B
	04	E02A E02B E02C		06	G12A G12B		11	L33Z
	06	G12A G12B		07	H12A H12B		21B	X33Z
	07	H12A H12B		08	I28A I28B			BORP KVB I KVB II VAC VBOR
	08	I28A I28B		09	J02A J02B J03A J03B J04Z J11A J11B	50.25.13↔	06	G10Z G16Z G18A G33Z G38A G38B
	09	J02A J02B J03A J03B J04Z J11A J11B		10	K09A K09B		07	H01A H01B H09A H09B H09C H33Z
	10	K09A K09B		11	L09A L09B		09	J01A J01B
	11	L09A L09B		13	N11A N11B		11	L33Z
	12	M06Z M09A M09B M37Z	50.20‡↔	14	O02A O02B		21B	X33Z
	13	N11A N11B	50.21.11↔	21B	X06A X06B X06C Y02A Y02B Y02C			BORP KVB I KVB II VAC VBOR
50.12.09↔	21B	X06A X06B X06C BORP KVB I KVB II VAC VBOR		07	H41A H41B H41C BORP KVB I KVB II VAC VBOR	50.27.11↔	21B	X33Z BORP KVB I KVB II VAC VBOR
	03	D12A D12B		06	G10Z G33Z G38A G38B		06	G10Z G16Z G18A G33Z G38A G38B
	04	E02A E02B E02C		07	H01A H01B H09A H09B H09C H33Z		07	H01A H01B H09A H09B H09C H33Z
	06	G12A G12B		09	J01A J01B		09	J01A J01B
	07	H12A H12B		11	L33Z		11	L33Z
	08	I28A I28B	50.21.12↔	21B	X33Z BORP KVB I KVB II VAC VBOR		21B	X33Z
	09	J02A J02B J03A J03B J04Z J11A J11B		06	G10Z G33Z G38A G38B	50.27.12↔		BORP KVB I KVB II VAC VBOR
	10	K09A K09B		07	H01A H01B H09A H09B H09C H33Z		06	G10Z G16Z G18A G33Z G38A G38B
	11	L09A L09B		09	J01A J01B		07	H01A H01B H09A H09B H09C H33Z
	12	M06Z M09A M09B M37Z		11	L33Z		09	J01A J01B
	13	N11A N11B		21B	X33Z BORP KVB I KVB II VAC VBOR		11	L33Z
50.12.11↔	21B	X06A X06B X06C BORP KVB I KVB II VAC VBOR	50.23.11↔	21B	X33Z BORP KVB I KVB II VAC VBOR	50.27.13↔	21B	X33Z BORP KVB I KVB II VAC VBOR
	03	D12A D12B		06	G10Z G16Z G18A G33Z G38A G38B		06	G10Z G16Z G18A G33Z G38A G38B
	04	E02A E02B E02C		07	H01A H01B H09A H09B H09C H33Z		07	H01A H01B H09A H09B H09C H33Z
	06	G12A G12B		09	J01A J01B			BORP KVB I KVB II VAC VBOR
	07	H12A H12B		09	J01A J01B		07	H01A H01B H09A



CHOP	MDC	DRG	CHOP	MDC	DRG	CHOP	MDC	DRG
50.27.14↔	09	H09B H09C H33Z	50.27.29↔	07	G33Z G38A G38B	50.2A.25↔	07	KVB II MKOR MVE
	11	J01A J01B		09	H01A H01B H09A		07	VAC VBOR VKOR
	21B	L33Z		09	H09B H09C H33Z		09	H01A H01B H09A
		X33Z		11	J01A J01B		11	H09B H09C H33Z
		BORP KVB I KVB II		21B	L33Z		21B	J01A J01B
50.27.15↔	06	VAC VBOR	50.27.31‡↔	07	X33Z	50.2A.26↔	07	L33Z
	06	G10Z G16Z G18A		07	BORP KVB I KVB II		07	X06A X06B X06C
	07	G33Z G38A G38B		06	VAC VBOR		09	X33Z
	07	H01A H01B H09A		07	G10Z G16Z G18A		07	BORP KORB KVB I
	09	H09B H09C H33Z		07	G33Z G38A G38B		07	KVB II MKOR MVE
50.27.19↔	09	J01A J01B	50.27.32‡↔	07	H01A H01B H09A	50.2A.27↔	07	VAC VBOR VKOR
	11	L33Z	50.27.33‡↔	07	H09B H09C H33Z		07	H01A H01B H09A
	21B	X33Z	50.27.34‡↔	07	H01A H01B H09A		09	H09B H09C H33Z
		BORP KVB I KVB II	50.27.35‡↔	07	H09B H09C H33Z		11	J01A J01B
		VAC VBOR	50.29‡↔	07	H41A H41B H41C		21B	L33Z
50.27.21↔	06	G10Z G16Z G18A	50.2A.11↔	06	BORP KORB KVB I	50.2A.28↔	09	X06A X06B X06C
	07	G33Z G38A G38B		07	KVB II MKOR MVE		11	X33Z
	07	H01A H01B H09A		06	VAC VBOR VKOR		21B	X06A X06B X06C
	09	H09B H09C H33Z	50.2A.12↔	06	G10Z G16Z G18A		07	X33Z
	09	J01A J01B		07	G33Z G38A G38B		07	BORP KORB KVB I
50.27.22↔	11	L33Z		07	H01A H01B H09A	50.2A.2A↔	07	KVB II MKOR MVE
	21B	X33Z		09	H09B H09C H33Z		07	VAC VBOR VKOR
		BORP KVB I KVB II	50.2A.21↔	09	H01A H01B H09A		09	H01A H01B H09A
		VAC VBOR		11	H09B H09C H33Z		11	H09B H09C H33Z
	06	G10Z G16Z G18A		21B	J01A J01B		21B	J01A J01B
50.27.23↔	07	G33Z G38A G38B		07	L33Z	50.2A.2B↔	11	L33Z
	07	H01A H01B H09A		11	X33Z		21B	X06A X06B X06C
	09	H09B H09C H33Z		21B	X06A X06B X06C		07	X33Z
	09	J01A J01B	50.2A.22↔		BORP KORB KVB I		07	KVB II MKOR MVE
	11	L33Z		07	VAC VBOR VKOR		07	VAC VBOR VKOR
50.27.24↔	21B	X33Z		09	H01A H01B H09A	50.2A.2C↔	09	H01A H01B H09A
		BORP KVB I KVB II		11	H09B H09C H33Z		09	H09B H09C H33Z
		VAC VBOR		21B	J01A J01B		11	J01A J01B
	06	G10Z G16Z G18A	50.2A.23↔		L33Z		21B	L33Z
	07	G33Z G38A G38B		07	X06A X06B X06C		07	X06A X06B X06C
50.27.25↔	07	H01A H01B H09A		09	BORP KORB KVB I	50.2A.24↔	07	KVB II MKOR MVE
	09	H09B H09C H33Z		11	KVB II MKOR MVE		07	VAC VBOR VKOR
	09	J01A J01B		11	VAC VBOR VKOR		09	VAC VBOR VKOR
	11	L33Z		21B	H01A H01B H09A		11	H01A H01B H09A
	21B	X33Z			H09B H09C H33Z		21B	H09B H09C H33Z
	BORP KVB I KVB II							
	VAC VBOR							
	G10Z G16Z G18A							

CHOP	MDC	DRG	CHOP	MDC	DRG	CHOP	MDC	DRG
50.2A.2D↔		X33Z BORP KORP KVB I KVB II MKOR MVE VAC VBOR VKOR		09	H09B H09C H33Z J01A J01B			KVB II MKOR MVE VAC VBOR VKOR
	07	H01A H01B H09A H09B H09C H33Z		11	L33Z	50.2C.15↔	06	G10Z G16Z G18A G33Z G38A G38B
	09	J01A J01B		21B	X06A X06B X06C X33Z		07	H01A H01B H09A H09B H09C H33Z
	11	L33Z		23	Z02Z		09	J01A J01B
	21B	X06A X06B X06C X33Z		06	G10Z G16Z G18A G33Z G38A G38B	50.92‡↔	11	L33Z
50.2B.11↔		BORP KORP KVB I KVB II MKOR MVE VAC VBOR VKOR		07	H01A H01B H09A H09B H09C H33Z		21B	X06A X06B X06C X33Z
	07	H01A H09A H09B H09C H33Z		09	J01A J01B		23	Z02Z
	09	J01A J01B		11	L33Z	50.95‡↔	07	KP KPP
	11	L33Z		21B	X06A X06B X06C X33Z	50.96‡↔	07	H60A H60B H60C H87Z
	21B	X06A X06B X06C X33Z		23	Z02Z	50.99.10↔	06	G40Z G46A G46B G46C G72A
50.2B.12↔		BORP KORP KVB I KVB II MKOR MVE VAC VBOR VKOR	50.2C.16↔		BORP KORP KVB I KVB II MKOR MVE VAC VBOR VKOR		07	BORP KVB I KVB II VAC VBOR
	07	H01A H09A H09B H09C H33Z		06	G10Z G16Z G18A G33Z G38A G38B		07	H12A H12B
	09	J01A J01B		07	H01A H01B H09A H09B H09C H33Z	50.99.11↔	07	BORP KVB I KVB II VAC VBOR
	11	L33Z		09	J01A J01B	51.02↔	06	H12A H12B
	21B	X06A X06B X06C X33Z		11	L33Z		07	BORP KVB I KVB II VAC VBOR
50.2C.11↔		BORP KORP KVB I KVB II MKOR MVE VAC VBOR VKOR		21B	X06A X06B X06C X33Z	51.03↔	06	G12A G12B
	06	G10Z G16Z G18A G33Z G38A G38B	50.50↔	23	Z02Z		07	H05A H05B H33Z
	07	H01A H01B H09A H09B H09C H33Z		Pré	A01A A01B A06A A06B	51.04↔	07	BORP KVB I KVB II VAC VBOR
	09	J01A J01B		Pré	A01A A01B A06A A06B	51.10‡↔	07	H05A H05B H33Z
	11	L33Z	50.52↔		BORP KORP KVB I KVB II MKOR VAC VBOR VKOR	51.11‡↔	07	H07A H07B H41A H41B H41C
	21B	X06A X06B X06C X33Z		Pré	A01A A01B A06A A06B	51.12‡↔	07	H07A H07B H41A H41B H41C
	23	Z02Z	50.53↔		BORP KORP KVB I KVB II MKOR VAC VBOR VKOR	51.13↔	06	H41A H41B H41C BORP KVB I KVB II VAC VBOR
50.2C.12↔		BORP KORP KVB I KVB II MKOR MVE VAC VBOR VKOR		Pré	A01A A01B A06A A06B	51.14‡↔	07	G12A G12B
	06	G10Z G16Z G18A G33Z G38A G38B	50.59↔		BORP KORP KVB I KVB II MKOR VAC VBOR VKOR	51.16.00‡↔	07	H12A H12B
	07	H01A H01B H09A H09B H09C H33Z		Pré	A01A A01B A06A A06B	51.16.10‡↔	07	H41A H41B H41C
	09	J01A J01B			BORP KORP KVB I KVB II MKOR VAC VBOR VKOR	51.16.99‡↔	07	H41A H41B H41C
	11	L33Z	50.62↔		Pré	51.21↔	06	BORP KVB I KVB II VAC VBOR
	21B	X06A X06B X06C X33Z		06	G33Z G38A G38B		07	G12A G12B
	23	Z02Z		07	H01A H01B H09A H09B H09C H33Z	51.22.00↔	21B	H07A H07B X06A X06B
50.2C.13↔		BORP KORP KVB I KVB II MKOR MVE VAC VBOR VKOR		11	L33Z		06	BORP KVB I KVB II VAC VBOR
	06	G10Z G16Z G18A G33Z G38A G38B	50.63↔	21B	X06A X06B X06C X33Z	51.22.10↔	07	G12A G12B
	07	H01A H01B H09A H09B H09C H33Z			BORP KVB I KVB II MVE VAC VBOR		21B	H07A H07B X06A X06B
	09	J01A J01B		06	G33Z G38A G38B		06	BORP KVB I KVB II VAC VBOR
	11	L33Z		07	H01A H01B H09A H09B H09C H33Z	51.22.11↔	07	G12A G12B
	21B	X06A X06B X06C X33Z		11	L33Z		21B	H07A H07B X06A X06B
	23	Z02Z		21B	X06A X06B X06C X33Z		06	BORP KVB I KVB II VAC VBOR
50.2C.14↔		BORP KORP KVB I KVB II MKOR MVE VAC VBOR VKOR	50.69↔		BORP VAC VBOR	51.22.12↔	07	G12A G12B
	06	G10Z G16Z G18A G33Z G38A G38B		07	H12A H12B		21B	H07A H07B X06A X06B
	07	H01A H01B H09A	50.71↔	21B	X06A X06B X06C BORP KORP KVB I		06	BORP KVB I KVB II VAC VBOR

CHOP	MDC	DRG	CHOP	MDC	DRG	CHOP	MDC	DRG
	07	H07A H07B			X33Z			VAC VBOR
51.22.99↔	21B	X06A X06B	51.37↔		BORP KVB I KVB II		06	G12A G12B
		BORP KVB I KVB II		06	MVE VAC VBOR	51.43↔	07	H05A H05B H33Z
	06	G12A G12B			G10Z G33Z G38A		21B	X06A X06B X06C
	07	H07A H07B		07	G38B			BORP KVB I KVB II
51.23↔	21B	X06A X06B			H01A H01B H05A		06	VAC VBOR
		BORP KVB I KVB II			H09A H09B H09C			G10Z G12A G12B
	06	G12A G12B		11	H33Z		07	G33Z G38A G38B
	07	H07A H07B H07C		21B	L33Z		21B	H05A H33Z
51.24↔	21B	X06A X06B	51.38.00‡↔	07	X06A X06B X06C	51.44.00↔		X06A X06B X06C
		BORP KVB I KVB II	51.38.09‡↔	07	X33Z			BORP KVB I KVB II
	06	G12A G12B	51.38.11↔		H41A H41B H41C		06	VAC VBOR
	07	H07A H07B H07C			H41A H41B H41C		07	H12A H12B
51.31↔	21B	X06A X06B		06	BORP KVB I KVB II	51.44.09↔		BORP KVB I KVB II
		BORP KVB I KVB II			VAC VBOR			VAC VBOR
	06	G10Z G12A G12B		07	G10Z G33Z G38A		06	G12A G12B
		G33Z G38A G38B		07	G38B		07	H12A H12B
	07	H01A H01B H05A	51.38.21↔		H05A H33Z	51.44.11↔		BORP VAC VBOR
		H09A H09B H09C		11	L33Z		06	G12A G12B
	21B	X06A X06B X06C		21B	X06A X06B X06C		07	H12A H12B
51.32↔		BORP KVB I KVB II			X33Z	51.44.21↔	21B	H05A H05B H33Z
	06	MVE VAC VBOR		06	BORP KVB I KVB II			X06A X06B X06C
		G10Z G33Z G38A			VAC VBOR	51.49.00↔		BORP VAC VBOR
	07	G38B	51.38.31‡↔	07	G10Z G33Z G38A		06	G12A G12B
		H01A H01B H05A	51.39↔		G38B		07	H12A H12B
		H09A H09B H09C		06	H05A H33Z	51.49.09↔		BORP KVB I KVB II
	11	H33Z			VAC VBOR		06	VAC VBOR
	21B	X06A X06B X06C		07	G10Z G33Z G38A		07	G12A G12B
51.33↔		X33Z		11	G38B	51.49.11↔	06	H12A H12B
		BORP KVB I KVB II		21B	H05A H33Z		07	BORP VAC VBOR
	06	MVE VAC VBOR	51.41.00↔		L33Z		07	G12A G12B
		G10Z G33Z G38A			X06A X06B X06C	51.49.21↔	21B	H05A H05B H33Z
		G38B			X33Z			X06A X06B X06C
	07	H01A H01B H09A	51.41.09↔		BORP KVB I KVB II		06	BORP VAC VBOR
		H09B H09C H33Z			VAC VBOR		07	G12A G12B
	11	L33Z		06	G12A G12B	51.61↔	21B	H05A H05B H33Z
51.34↔	21B	X06A X06B X06C	51.41.11↔	07	H12A H12B			X06A X06B X06C
		BORP KVB I KVB II			BORP KVB I KVB II			BORP KVB I KVB II
	06	MVE VAC VBOR			VAC VBOR		06	VAC VBOR
		G10Z G33Z G38A	51.41.21↔		G12A G12B	51.62↔	07	G12A G12B
		G38B			H12A H12B		21B	H05A H05B H33Z
	07	H01A H01B H05A		06	BORP KVB I KVB II			X06A X06B X06C
		H09A H09B H09C			VAC VBOR	51.63↔		BORP KVB I KVB II
	11	H33Z			G12A G12B		06	VAC VBOR
	21B	X06A X06B X06C		07	H05A H05B H33Z		07	G12A G12B
51.35↔		X33Z	51.42.00↔		X06A X06B X06C	51.64.00‡↔	07	H05A H05B H33Z
		BORP KVB I KVB II			BORP KVB I KVB II	51.64.10‡↔	07	H41A H41B H41C
	06	MVE VAC VBOR			VAC VBOR	51.64.11‡↔	07	H41A
		G10Z G33Z G38A		06	G12A G12B	51.64.12‡↔	07	H41A H41B H41C
		G38B		07	H12A H12B	51.64.19‡↔	07	H41A H41B H41C
	07	H05A H33Z	51.42.09↔		BORP KVB I KVB II	51.64.99‡↔	07	H41A H41B H41C
	11	L33Z			VAC VBOR	51.69↔		BORP KVB I KVB II
	21B	X06A X06B X06C		06	G12A G12B		06	VAC VBOR
51.36↔		BORP KVB I KVB II		07	H12A H12B			G10Z G12A G12B
	06	MVE VAC VBOR	51.42.11↔		BORP KVB I KVB II		07	G33Z G38A G38B
		G10Z G33Z G38A			VAC VBOR	51.71↔	07	H05A H33Z
		G38B		06	G12A G12B		06	BORP VAC VBOR
	07	H01A H01B H05A			H05A H05B H33Z			G10Z G12A G12B
		H09A H09B H09C	51.42.21↔		X06A X06B X06C		07	G33Z G38A G38B
	11	H33Z		21B	BORP KVB I KVB II		07	H06Z
	21B	X06A X06B X06C			VAC VBOR			

CHOP	MDC	DRG	CHOP	MDC	DRG	CHOP	MDC	DRG
51.72↔	21B	X06A X06B X06C BORP VAC VBOR	51.93↔	07	H05A H05B H33Z 21B X06A X06B X06C BORP KVB I KVB II VAC VBOR	51.9A.51↔	06	G10Z G12A G12B G33Z G38A G38B
51.79↔	06	G10Z G12A G12B G33Z G38A G38B	51.94↔	06	G12A G12B 07 H05A H05B H33Z 21B X06A X06B X06C BORP KVB I KVB II VAC VBOR	51.9A.52↔	21B	X06A X06B X06C BORP KVB I KVB II VAC VBOR
51.81↔	07	H05A H33Z 21B X06A X06B X06C BORP VAC VBOR	51.95.00‡↔	07	G10Z G12A G12B G33Z G38A G38B	51.9A.53↔	06	G10Z G12A G12B G33Z G38A G38B
51.82‡↔	06	G12A G12B 07 H41A H41B H41C BORP VAC VBOR	51.95.10‡↔	07	H05A H33Z 21B X06A X06B X06C H41A H41B H41C KP KPP	51.9A.54↔	07	H01A H01B H09A H09B H09C H33Z
51.83↔	07	H41A H41B H41C BORP VAC VBOR	51.95.11‡↔	07	H41A H41B H41C KP KPP	51.9A.55↔	21B	X06A X06B X06C BORP KVB I KVB II VAC VBOR
51.84‡↔	06	G12A G12B 07 H05A H05B H33Z 21B X06A X06B X06C	51.95.20↔	07	H41A H41B H41C BORP KVB I KVB II VAC VBOR	51.9A.56↔	06	G10Z G12A G12B G33Z G38A G38B
51.85‡↔	07	H07A H07B H41A H41B H41C	51.95.21↔	06	G10Z G12A G12B G33Z G38A G38B	51.9A.61↔	07	H01A H01B H09A H09B H09C H33Z
51.86‡↔	07	H07A H07B H41A H41B H41C	51.97‡↔	07	H41A H41B H41C	51.9A.62↔	21B	X06A X06B X06C BORP KVB I KVB II VAC VBOR
51.87.00‡↔	07	H07A H07B H41A H41B H41C	51.97‡↔	07	H41A H41B H41C	51.9A.63↔	06	G10Z G12A G12B G33Z G38A G38B
51.87.09‡↔	07	H07A H07B H41A H41B H41C	51.98.10‡↔	07	H41A H41B H41C	51.9A.64↔	07	H01A H01B H09A H09B H09C H33Z
51.87.10‡↔	07	H07A H07B H41A H41B H41C	51.98.12‡↔	07	H41A H41B H41C	51.9A.64↔	21B	X06A X06B X06C BORP KVB I KVB II VAC VBOR
51.87.13‡↔	07	H07A H07B H41A H41B H41C	51.99.90‡↔	06	G12A G12B 07 H41A H41B H41C	51.9A.63↔	06	G10Z G12A G12B G33Z G38A G38B
51.87.23‡↔	07	H07A H07B H41A H41B H41C	51.99.91‡↔	06	G12A G12B 07 H41A H41B H41C	51.9A.63↔	07	H01A H01B H09A H09B H09C H33Z
51.87.24‡↔	07	H07A H07B H41A H41B H41C	51.99.99‡↔	06	G12A G12B 07 H41A H41B H41C	51.9A.63↔	21B	X06A X06B X06C BORP KVB I KVB II VAC VBOR
51.87.25‡↔	07	H07A H07B H41A H41B H41C	51.9A.00‡↔	07	H07A H07B H41A H41B H41C	51.9A.63↔	06	G10Z G12A G12B G33Z G38A G38B
51.87.26‡↔	07	H07A H07B H41A H41B H41C	51.9A.09‡↔	07	H07A H07B H41A H41B H41C	51.9A.63↔	07	H01A H01B H09A H09B H09C H33Z
51.87.27‡↔	07	H07A H07B H41A H41B H41C	51.9A.11‡↔	07	H41A H41B H41C	51.9A.63↔	21B	X06A X06B X06C BORP KVB I KVB II VAC VBOR
51.87.28‡↔	07	H07A H07B H41A H41B H41C	51.9A.12‡↔	07	H41A H41B H41C	51.9A.63↔	06	G10Z G12A G12B G33Z G38A G38B
51.87.30‡↔	07	H07A H07B H41A H41B H41C	51.9A.21‡↔	07	H41A H41B H41C	51.9A.63↔	07	H01A H01B H09A H09B H09C H33Z
51.87.31‡↔	07	H07A H07B H41A H41B H41C	51.9A.22‡↔	07	H41A H41B H41C	51.9A.63↔	21B	X06A X06B X06C BORP KVB I KVB II VAC VBOR
51.87.33‡↔	07	H07A H07B H41A H41B H41C	51.9A.23‡↔	07	H41A H41B H41C	51.9A.63↔	06	G10Z G12A G12B G33Z G38A G38B
51.87.34‡↔	07	H07A H07B H41A H41B H41C	51.9A.24‡↔	07	H41A H41B H41C	51.9A.63↔	07	H01A H01B H09A H09B H09C H33Z
51.87.35‡↔	07	H07A H07B H41A H41B H41C	51.9A.25‡↔	07	H41A H41B H41C	51.9A.63↔	21B	X06A X06B X06C BORP KVB I KVB II VAC VBOR
51.87.36‡↔	07	H07A H07B H41A H41B H41C	51.9A.26‡↔	07	H41A H41B H41C	51.9A.63↔	06	G10Z G12A G12B G33Z G38A G38B
51.88‡↔	07	H07A H07B H41A H41B H41C	51.9A.31‡↔	07	H41A H41B H41C	51.9A.63↔	07	H01A H01B H09A H09B H09C H33Z
51.89↔	06	G12A G12B 07 H05A H05B H33Z BORP VAC VBOR	51.9A.32‡↔	07	H41A H41B H41C	51.9A.63↔	21B	X06A X06B X06C BORP KVB I KVB II VAC VBOR
51.91↔	07	H05A H05B H33Z BORP KVB I KVB II VAC VBOR	51.9A.33‡↔	07	H41A H41B H41C	51.9A.63↔	06	G10Z G12A G12B G33Z G38A G38B
51.92↔	07	H05A H05B H33Z 21B X06A X06B X06C BORP KVB I KVB II VAC VBOR	51.9A.34‡↔	07	H41A H41B H41C	51.9A.63↔	07	H01A H01B H09A H09B H09C H33Z
			51.9A.35‡↔	07	H41A H41B H41C	51.9A.63↔	21B	X06A X06B X06C BORP KVB I KVB II VAC VBOR
			51.9A.36‡↔	07	H41A H41B H41C	51.9A.63↔	06	G10Z G12A G12B G33Z G38A G38B
			51.9A.41↔	07	H41A H41B H41C BORP KVB I KVB II VAC VBOR	51.9A.63↔	07	H01A H01B H09A H09B H09C H33Z
				06	G10Z G12A G12B G33Z G38A G38B	51.9A.63↔	21B	X06A X06B X06C BORP KVB I KVB II VAC VBOR
				07	H01A H01B H09A H09B H09C H33Z	51.9A.63↔	06	G10Z G12A G12B G33Z G38A G38B
				21B	X06A X06B X06C BORP KVB I KVB II VAC VBOR	51.9A.63↔	07	H01A H01B H09A H09B H09C H33Z
			51.9A.42↔	21B	X06A X06B X06C BORP KVB I KVB II VAC VBOR	51.9A.63↔	21B	X06A X06B X06C BORP KVB I KVB II VAC VBOR

CHOP	MDC	DRG	CHOP	MDC	DRG	CHOP	MDC	DRG	
	06	G10Z G12A G12B G33Z G38A G38B		06	G10Z G12A G12B G33Z G38A G38B	52.01.21†↔		06	KP G40Z G46A G46B G46C G72A
	07	H01A H01B H09A H09B H09C H33Z		07	H01A H01B H09A H09B H09C H33Z		07	H41A H41B H41C BORP KVB I KVB II VAC VBOR	
51.9A.65↔	21B	X06A X06B X06C BORP KVB I KVB II VAC VBOR	51.9A.A1↔	21B	X06A X06B X06C BORP KVB I KVB II VAC VBOR	52.01.22↔	06	G10Z G33Z G38A G38B	
	06	G10Z G12A G12B G33Z G38A G38B		06	G10Z G12A G12B G33Z G38A G38B		07	H01A H01B H09A H09B H09C H33Z	
	07	H01A H01B H09A H09B H09C H33Z		07	H01A H01B H09A H09B H09C H33Z		11	L33Z	
51.9A.66↔	21B	X06A X06B X06C BORP KVB I KVB II VAC VBOR	51.9A.A2↔	21B	X06A X06B X06C BORP KVB I KVB II VAC VBOR	52.01.23↔	21B	X06A X06B X06C BORP KVB I KVB II VAC VBOR	
	06	G10Z G12A G12B G33Z G38A G38B		06	G10Z G12A G12B G33Z G38A G38B		06	G10Z G33Z G38A G38B	
	07	H01A H01B H09A H09B H09C H33Z		07	H01A H01B H09A H09B H09C H33Z		07	H01A H01B H09A H09B H09C H33Z	
51.9A.71↔	21B	X06A X06B X06C BORP KVB I KVB II VAC VBOR	51.9A.A3↔	21B	X06A X06B X06C BORP KVB I KVB II VAC VBOR		11	L33Z	
	06	G10Z G12A G12B G33Z G38A G38B		06	G10Z G12A G12B G33Z G38A G38B	52.01.99†↔	21B	X06A X06B X06C KP	
	07	H01A H01B H09A H09B H09C H33Z		07	H01A H01B H09A H09B H09C H33Z		06	G40Z G46A G46B G46C G72A	
51.9A.72↔	21B	X06A X06B X06C BORP KVB I KVB II VAC VBOR	51.9A.A4↔	21B	X06A X06B X06C BORP KVB I KVB II VAC VBOR	52.09.00↔	07	H41A H41B H41C BORP KVB I KVB II VAC VBOR	
	06	G10Z G12A G12B G33Z G38A G38B		06	G10Z G12A G12B G33Z G38A G38B		06	G33Z G38A G38B H01A H01B H09A H09B H09C H33Z	
	07	H01A H01B H09A H09B H09C H33Z		07	H01A H01B H09A H09B H09C H33Z	52.09.10↔	07	BORP KVB I KVB II VAC VBOR	
51.9A.81↔	21B	X06A X06B X06C BORP KVB I KVB II VAC VBOR	51.9A.A5↔	21B	X06A X06B X06C BORP KVB I KVB II VAC VBOR		06	G33Z G38A G38B	
	06	G10Z G12A G12B G33Z G38A G38B		06	G10Z G12A G12B G33Z G38A G38B		07	H01A H01B H09A H09B H09C H33Z	
	07	H01A H01B H09A H09B H09C H33Z		07	H01A H01B H09A H09B H09C H33Z	52.09.11↔	07	H01A H01B H09A H09B H09C H33Z	
51.9A.82↔	21B	X06A X06B X06C BORP KVB I KVB II VAC VBOR	51.9A.A6↔	21B	X06A X06B X06C BORP KVB I KVB II VAC VBOR		06	G40Z G46A G46B G46C G72A	
	06	G10Z G12A G12B G33Z G38A G38B		06	G10Z G12A G12B G33Z G38A G38B	52.09.21†↔	07	H41A H41B H41C KP	
	07	H01A H01B H09A H09B H09C H33Z		07	H01A H01B H09A H09B H09C H33Z		06	G40Z G46A G46B G46C G72A	
51.9A.83↔	21B	X06A X06B X06C BORP KVB I KVB II VAC VBOR	52.01.00†↔	06	G40Z G46A G46B G46C G72A		07	H41A H41B H41C KP	
	06	G10Z G12A G12B G33Z G38A G38B		06	G10Z G12A G12B G33Z G38A G38B	52.09.22†↔	06	G40Z G46A G46B G46C G72A	
	07	H01A H01B H09A H09B H09C H33Z		07	H01A H01B H09A H09B H09C H33Z		07	H41A H41B H41C KP	
51.9A.84↔	21B	X06A X06B X06C BORP KVB I KVB II VAC VBOR	52.01.11†↔	06	G40Z G46A G46B G46C G72A		06	G40Z G46A G46B G46C G72A	
	06	G10Z G12A G12B G33Z G38A G38B		06	G10Z G12A G12B G33Z G38A G38B	52.09.99↔	07	H41A H41B H41C BORP KVB I KVB II VAC VBOR	
	07	H01A H01B H09A H09B H09C H33Z		07	H01A H01B H09A H09B H09C H33Z		06	G33Z G38A G38B H01A H01B H09A H09B H09C H33Z	
51.9A.85↔	21B	X06A X06B X06C BORP KVB I KVB II VAC VBOR	52.01.12↔	07	H41A H41B H41C KP		07	BORP KVB I KVB II VAC VBOR	
	06	G10Z G12A G12B G33Z G38A G38B		06	G10Z G12A G12B G33Z G38A G38B	52.12↔	06	G12A G12B H12A H12B	
	07	H01A H01B H09A H09B H09C H33Z		07	H01A H01B H09A H09B H09C H33Z		10	K09A K09B	
51.9A.86↔	21B	X06A X06B X06C BORP KVB I KVB II VAC VBOR	52.01.13↔	06	G10Z G33Z G38A G38B		21B	X06A X06B X06C H07A H07B H41A H41B H41C	
	06	G10Z G12A G12B G33Z G38A G38B		06	G10Z G33Z G38A G38B	52.13†↔	07	H07A H07B H41A H41B H41C	
	07	H01A H01B H09A H09B H09C H33Z		07	H01A H01B H09A H09B H09C H33Z		07	H41A H41B H41C H41B H41C	
	11	L33Z		11	L33Z	52.14†↔	07	H41A H41B H41C	
	21B	X06A X06B X06C BORP KVB I KVB II VAC VBOR		21B	X06A X06B X06C BORP KVB I KVB II VAC VBOR	52.21†↔	07	H41A H41B H41C BORP KVB I KVB II VAC VBOR	
	06	G10Z G12A G12B G33Z G38A G38B		06	G10Z G33Z G38A G38B	52.22.00↔	06	G33Z G38A G38B H01A H01B H09A H09B H09C H33Z	
	07	H01A H01B H09A H09B H09C H33Z		07	H01A H01B H09A H09B H09C H33Z		07	H01A H01B H09A H09B H09C H33Z	
	10	K09A K09B		10	K09A K09B	52.22.11†↔	07	H41A H41B H41C	
	21B	X06A X06B X06C BORP KVB I KVB II VAC VBOR		21B	X06A X06B X06C BORP KVB I KVB II VAC VBOR	52.22.12†↔	07	H41A H41B H41C	

CHOP	MDC	DRG	CHOP	MDC	DRG	CHOP	MDC	DRG
52.22.99↔		BORP KVB I KVB II VAC VBOR		06	G03A G10Z G12A G12B G33Z G38A G38B		07	VBOR VKOR H01A H01B H09A H09B H09C H33Z
	06	G33Z G38A G38B		07	H01A H01B H09A H09B H33Z		Pré	A01A A02Z A06A A06B A06C A07A
	07	H01A H01B H09A H09B H09C H33Z		10	K09A K09B	52.83.00↔		BORP KORP KVB I KVB II MKOR VAC VBOR VKOR
52.3↔		BORP KVB I KVB II VAC VBOR		11	L33Z		07	H01A H01B H09A H09B H09C H33Z
	06	G10Z G33Z G38A G38B	52.54↔	21B	X06A X06B X06C X33Z		Pré	A01A A02Z A06A A06B A06C A07A
	07	H01A H01B H09A H09B H09C H33Z		07	H01A H01B H09A H09B H33Z	52.83.10↔		BORP KORP KVB I KVB II MKOR VAC VBOR VKOR
52.4↔		BORP KVB I KVB II VAC VBOR		11	L33Z		07	H01A H01B H09A H09B H09C H33Z
	06	G10Z G33Z G38A G38B	52.59↔	21B	X06A X06B X06C X33Z		Pré	A01A A02Z A06A A06B A06C A07A
	07	H01A H01B H09A H09B H09C H33Z		06	G03A G10Z G12A G12B G33Z G38A G38B	52.83.11↔		BORP KORP KVB I KVB II MKOR VAC VBOR VKOR
52.50↔		BORP KORP KVB I KVB II MKOR VAC VBOR VKOR		11	L33Z		07	H01A H01B H09A H09B H09C H33Z
	06	G03A G10Z G12A G12B G33Z G38A G38B	52.60↔	21B	X06A X06B X06C X33Z		Pré	A01A A02Z A06A A06B A06C A07A
	07	H01A H01B H09A H09B H33Z		07	H01A H01B H09A H09B H33Z	52.83.99↔		BORP KORP KVB I KVB II MKOR VAC VBOR VKOR
	11	L33Z		11	L33Z		07	H01A H01B H09A H09B H09C H33Z
	21B	X06A X06B X06C X33Z	52.61↔	21B	X06A X06B X06C X33Z		Pré	A02Z A06A A06B A06C A07A A16Z
52.51.10↔		BORP KORP KVB I KVB II MKOR MVE VAC VBOR VKOR		07	H01A H01B H09A H09B H09C H33Z	52.84↔		BORP KORP KVB I KVB II MKOR VAC VBOR VKOR
	07	H01A H01B H09A H09B H09C H33Z		11	L33Z		07	H01A H01B H09A H09B H09C H33Z
	11	L33Z	52.62↔	21B	X06A X06B X06C X33Z		Pré	A02Z A06A A06B A06C A07A A16Z
	21B	X06A X06B X06C X33Z		07	H01A H01B H09A H09B H09C H33Z	52.85↔		BORP KORP KVB I KVB II MKOR VAC VBOR VKOR
52.51.20↔		BORP KORP KVB I KVB II MKOR MVE VAC VBOR VKOR		11	L33Z		Pré	A02Z A06A A06B A06C A07A A16Z
	07	H01A H01B H09A H09B H09C H33Z	52.63↔	21B	X06A X06B X06C X33Z		07	BORP KORP KVB I KVB II MKOR VAC VBOR VKOR
	11	L33Z		07	H01A H01B H09A H09B H09C H33Z	52.86↔		BORP KORP KVB I KVB II MKOR VAC VBOR VKOR
	21B	X06A X06B X06C X33Z		11	L33Z	52.93.00‡↔	07	H41A H41B H41C
52.51.31↔		BORP KORP KVB I KVB II MKOR MVE VAC VBOR VKOR		21B	X06A X06B X06C X33Z	52.93.10‡↔	07	H41A H41B H41C
	07	H01A H01B H09A H09B H09C H33Z	52.69↔	07	H01A H01B H09A H09B H33Z	52.93.20‡↔	07	H41A H41B H41C
	11	L33Z		11	L33Z	52.93.99‡↔	07	H41A H41B H41C
	21B	X06A X06B X06C X33Z		21B	X06A X06B X06C X33Z	52.94‡↔	07	H41A H41B H41C
52.52.11↔		BORP KORP KVB I KVB II MKOR MVE VAC VBOR VKOR		07	H01A H01B H09A H09B H09C H33Z	52.95.10↔		BORP KORP KVB I KVB II MKOR VAC VBOR VKOR
	06	G03A G10Z G12A G12B G33Z G38A G38B	52.64↔	11	L33Z		06	G10Z G12A G12B G33Z G38A G38B
	07	H01A H01B H09A H09B H33Z		21B	X06A X06B X06C X33Z	52.95.11↔	07	H01A H01B H09A H09B H09C H33Z
	10	K09A K09B		07	H01A H01B H09A H09B H09C H33Z		10	K09A K09B
	11	L33Z		11	L33Z		11	L33Z
	21B	X06A X06B X06C X33Z	52.82↔	21B	X06A X06B X06C X33Z		21B	X06A X06B X06C BORP KVB I KVB II VAC VBOR
52.52.12↔		BORP KORP KVB I KVB II MKOR MVE VAC VBOR VKOR		07	H01A H01B H09A H09B H09C H33Z		06	G10Z G12A G12B G33Z G38A G38B
	06	G03A G10Z G12A G12B G33Z G38A G38B		11	L33Z		07	H01A H01B H09A H09B H09C H33Z
	07	H01A H01B H09A H09B H33Z		21B	X06A X06B X06C X33Z	52.95.20↔	10	K09A K09B
	10	K09A K09B		07	H01A H01B H09A H09B H09C H33Z		11	L33Z
	11	L33Z		11	L33Z		21B	X06A X06B X06C BORP KORP KVB I KVB II MKOR VAC
	21B	X06A X06B X06C X33Z		21B	X06A X06B X06C X33Z			

CHOP	MDC	DRG	CHOP	MDC	DRG	CHOP	MDC	DRG
52.95.30↔	06	G10Z G12A G12B G33Z G38A G38B	52.95.70↔		BORP KVB I KVB II VAC VBOR	52.99.99↔	10	H09B H09C H33Z K09A K09B
	07	H01A H01B H09A H09B H09C H33Z		06	G10Z G12A G12B G33Z G38A G38B		11	L33Z
	10	K09A K09B		07	H01A H01B H09A H09B H09C H33Z		21B	X06A X06B X06C BORP KVB I KVB II
	11	L33Z		10	K09A K09B		06	G10Z G12A G12B G16Z G18A G18B
	21B	X06A X06B X06C BORP KVB I KVB II VAC VBOR		11	L33Z		07	H01A H01B H09A H09B H09C H33Z
	06	G10Z G12A G12B G33Z G38A G38B		21B	X06A X06B X06C BORP KVB I KVB II VAC VBOR		10	K09A K09B
	07	H01A H01B H09A H09B H09C H33Z		06	G10Z G12A G12B G33Z G38A G38B		11	L33Z
	10	K09A K09B		07	H01A H01B H09A H09B H09C H33Z		21B	X06A X06B X06C BORP KVB I KVB II
	11	L33Z		10	K09A K09B		05	F21A F21B F21C
	21B	X06A X06B X06C BORP KVB I KVB II VAC VBOR		11	L33Z		06	G09A G09B G09C G09D G09E G09F G09G G09H G38A G38B
	52.95.31↔	06		G10Z G12A G12B G33Z G38A G38B	52.96.00‡↔		07	H41A H41B H41C
07		H01A H01B H09A H09B H09C H33Z	07	H41A H41B H41C		10	K09A K09B	
10		K09A K09B	07	BORP KVB I KVB II MVE VAC VBOR		11	L33Z	
11		L33Z	06	G10Z G33Z G38A G38B		21B	X06A X06B X06C X33Z	
21B		X06A X06B X06C BORP KVB I KVB II VAC VBOR	07	H01A H09A H09B H09C H33Z		05	F21A F21B F21C	
06		G10Z G12A G12B G33Z G38A G38B	11	L33Z		06	G09A G09B G09C G09D G09E G09F G09G G09H G38A G38B	
07		H01A H01B H09A H09B H09C H33Z	21B	X06A X06B X06C X33Z		07	H06Z	
10		K09A K09B	06	G10Z G33Z G38A G38B		09	J11A J11B	
11		L33Z	07	H01A H09A H09B H09C H33Z		12	M04A M04B M04C	
21B		X06A X06B X06C BORP KVB I KVB II VAC VBOR	11	L33Z		15	P60A P60B P60C P66B P66C P67A P67B	
52.95.40↔		06	G10Z G12A G12B G33Z G38A G38B	52.96.21↔		07	H41A H41B H41C	53.06.11↔
	07	H01A H01B H09A H09B H09C H33Z	07		H41A H41B H41C	06	G09A G09B G09C G09D G09E G09F G09G G09H G38A G38B	
	10	K09A K09B	07		H41A H41B H41C	07	H06Z	
	11	L33Z	07		BORP KVB I KVB II VAC VBOR	09	J11A J11B	
	21B	X06A X06B X06C BORP KVB I KVB II VAC VBOR	06		G10Z G12A G12B G16Z G18A G18B	12	M04A M04B M04C	
	06	G10Z G12A G12B G33Z G38A G38B	07		H01A H01B H09A H09B H09C H33Z	15	P60A P60B P60C P66B P66C P67A P67B	
	07	H01A H01B H09A H09B H09C H33Z	10		K09A K09B	05	F21A F21B F21C	
	10	K09A K09B	11		L33Z	06	G09A G09B G09C G09D G09E G09F G09H G38A G38B	
	11	L33Z	21B		X06A X06B X06C BORP KVB I KVB II VAC VBOR	07	H06Z	
	21B	X06A X06B X06C BORP KVB I KVB II VAC VBOR	06		G10Z G12A G12B G16Z G18A G18B	09	J11A J11B	
	52.95.41↔	06	G10Z G12A G12B G33Z G38A G38B		52.96.31‡↔	07	H41A H41B H41C	
07		H01A H01B H09A H09B H09C H33Z	07	H41A H41B H41C		15	P60A P60B P60C P66B P66C P67A P67B	
10		K09A K09B	07	H41A H41B H41C		05	F21A F21B F21C	
11		L33Z	07	BORP KVB I KVB II VAC VBOR		06	G09A G09B G09C G09D G09E G09F G09H G38A G38B	
21B		X06A X06B X06C BORP KVB I KVB II VAC VBOR	06	G10Z G12A G12B G16Z G18A G18B		07	H06Z	
06		G10Z G12A G12B G33Z G38A G38B	07	H01A H01B H09A H09B H09C H33Z		09	J11A J11B	
07		H01A H01B H09A H09B H09C H33Z	10	K09A K09B		12	M04A M04B M04C	
10		K09A K09B	11	L33Z		15	P60A P60B P60C P66B P66C P67A P67B	
11		L33Z	21B	X06A X06B X06C BORP KVB I KVB II VAC VBOR		05	F21A F21B F21C	
21B		X06A X06B X06C BORP KVB I KVB II VAC VBOR	06	G10Z G12A G12B G16Z G18A G18B		06	G09A G09B G09C G09D G09E G09F G09H G38A G38B	
52.95.50↔		06	G10Z G12A G12B G33Z G38A G38B	52.99.00↔		07	H01A H01B H09A H09B H09C H33Z	53.07.11↔
	07	H01A H01B H09A H09B H09C H33Z	10		K09A K09B	09	J11A J11B	
	10	K09A K09B	11		L33Z	12	M04A M04B M04C	
	11	L33Z	21B		X06A X06B X06C BORP KVB I KVB II VAC VBOR	15	P60A P60B P60C P66B P66C P67A P67B	
	21B	X06A X06B X06C BORP KVB I KVB II VAC VBOR	06		G10Z G12A G12B G16Z G18A G18B	05	F21A F21B F21C	
	06	G10Z G12A G12B G33Z G38A G38B	07		H01A H01B H09A H09B H09C H33Z	06	G09A G09B G09C G09D G09E G09F G09H G38A G38B	
	07	H01A H01B H09A H09B H09C H33Z	10		K09A K09B	07	H06Z	
	10	K09A K09B	11		L33Z	09	J11A J11B	
	11	L33Z	21B		X06A X06B X06C BORP KVB I KVB II VAC VBOR	12	M04A M04B M04C	
	21B	X06A X06B X06C BORP KVB I KVB II VAC VBOR	06		G10Z G12A G12B G16Z G18A G18B	15	P60A P60B P60C P66B P66C P67A P67B	
	52.95.51↔	06	G10Z G12A G12B G33Z G38A G38B		52.99.10↔	07	H01A H01B H09A H09B H09C H33Z	
07		H01A H01B H09A H09B H09C H33Z	10	K09A K09B		06	G09A G09B G09C G09D G09E G09F G09H G38A G38B	
10		K09A K09B	11	L33Z		07	H06Z	
11		L33Z	21B	X06A X06B X06C BORP KVB I KVB II VAC VBOR		09	J11A J11B	
21B		X06A X06B X06C BORP KVB I KVB II VAC VBOR	06	G10Z G12A G12B G16Z G18A G18B		12	M04A M04B M04C	
06		G10Z G12A G12B G33Z G38A G38B	07	H01A H01B H09A H09B H09C H33Z		15	P60A P60B P60C P66B P66C P67A P67B	
07		H01A H01B H09A H09B H09C H33Z	10	K09A K09B		05	F21A F21B F21C	
10		K09A K09B	11	L33Z		06	G09A G09B G09C G09D G09E G09F G09H G38A G38B	
11		L33Z	21B	X06A X06B X06C BORP KVB I KVB II VAC VBOR		07	H06Z	
21B		X06A X06B X06C BORP KVB I KVB II VAC VBOR	06	G10Z G12A G12B G16Z G18A G18B		09	J11A J11B	
52.95.60↔		06	G10Z G12A G12B G33Z G38A G38B	52.99.20↔		07	H01A H01B H09A H09B H09C H33Z	53.07.21↔
	07	H01A H01B H09A H09B H09C H33Z	10		K09A K09B	15	P60A P60B P60C P66B P66C P67A P67B	
	10	K09A K09B	11		L33Z	05	F21A F21B F21C	
	11	L33Z	21B		X06A X06B X06C BORP KVB I KVB II VAC VBOR	06	G09A G09B G09C G09D G09E G09F G09H G38A G38B	
	21B	X06A X06B X06C BORP KVB I KVB II VAC VBOR	06		G10Z G12A G12B G16Z G18A G18B	07	H06Z	
	06	G10Z G12A G12B G33Z G38A G38B	07		H01A H01B H09A H09B H09C H33Z	09	J11A J11B	
	07	H01A H01B H09A H09B H09C H33Z	10		K09A K09B	12	M04A M04B M04C	
	10	K09A K09B	11		L33Z	15	P60A P60B P60C P66B P66C P67A P67B	
	11	L33Z	21B		X06A X06B X06C BORP KVB I KVB II VAC VBOR	05	F21A F21B F21C	
	21B	X06A X06B X06C BORP KVB I KVB II VAC VBOR	06		G10Z G12A G12B G16Z G18A G18B	06	G09A G09B G09C	

CHOP	MDC	DRG	CHOP	MDC	DRG	CHOP	MDC	DRG
		G09D G09E G09F			G38B			VBOR
		G09H G38A G38B		07	H06Z		06	G09A G09B G09C
	07	H06Z		09	J11A J11B			G09D G09E G09F
	09	J11A J11B	53.40↔		BORP VAC VBOR		09	G09H G38A G38B
	12	M04A M04B M04C		06	G09A G09B G09C		21B	J11A J11B
	15	P60A P60B P60C			G09D G09E G09F		22	X06A X06B X06C
		P66B P66C P67A			G09G G09H G38A	53.52.11↔		Y02A Y02B Y02C
53.09↔		P67B			G38B			BORP KVB I KVB II
		BORP KVB I KVB II		09	J11A J11B			VAC VBOR
		VAC VBOR		21B	X06A X06B		06	G09A G09B G09C
	05	F21A F21B F21C	53.42.11↔		BORP VAC VBOR			G09D G09E G09F
	06	G09A G09B G09C		06	G09A G09B G09C		09	G09H G38A G38B
		G09D G09E G09F			G09D G09E G09F	53.52.21↔		J11A J11B
		G09G G09H G38A			G09G G09H G38A			BORP KVB I KVB II
		G38B			G38B		06	VAC VBOR
	07	H06Z		09	J11A J11B			G09A G09B G09C
	09	J11A J11B	53.42.21↔	21B	X06A X06B		06	G09D G09E G09F
	12	M04A M04B M04C			BORP KVB I KVB II		09	G09H G38A G38B
	15	P60A P60B P60C		06	VAC VBOR	53.58↔		J11A J11B
		P66B P66C P67A			G09A G09B G09C			BORP KVB I KVB II
		P67B			G09D G09E G09F		09	VAC VBOR
53.20↔		BORP KVB I KVB II			G09H G38A G38B		06	G09A G09B G09C
		VAC VBOR		09	J11A J11B			G09D G09E G09F
	05	F21A F21B F21C		21B	X06A X06B		09	G09H G38A G38B
	06	G09A G09B G09C	53.43.11↔		BORP VAC VBOR			J11A J11B
		G09D G09E G09F		06	G09A G09B G09C	53.61.00↔		BORP KVB I KVB II
		G09G G09H G38A			G09D G09E G09F		06	VAC VBOR
		G38B			G09G G09H G38A			G09A G09B G09C
	07	H06Z		09	J11A J11B		09	G09D G09E G09F
	09	J11A J11B	53.43.21↔	21B	X06A X06B		21B	G09H G38A G38B
53.22.11↔		BORP KVB I KVB II			BORP KVB I KVB II		22	J11A J11B
		VAC VBOR		06	VAC VBOR	53.61.09↔		X06A X06B X06C
	05	F21A F21B F21C			G09A G09B G09C			Y02A Y02B Y02C
	06	G09A G09B G09C			G09D G09E G09F		06	BORP KVB I KVB II
		G09D G09E G09F			G09H G38A G38B			VAC VBOR
		G09G G09H G38A		09	J11A J11B		06	G09A G09B G09C
		G38B		21B	X06A X06B			G09D G09E G09F
	07	H06Z			BORP VAC VBOR		09	G09H G38A G38B
	09	J11A J11B	53.49↔	06	G09A G09B G09C		21B	J11A J11B
53.22.21↔		BORP KVB I KVB II			G09D G09E G09F		22	X06A X06B X06C
		VAC VBOR			G09G G09H G38A	53.61.11↔		Y02A Y02B Y02C
	05	F21A F21B F21C			G38B			BORP KVB I KVB II
	06	G09A G09B G09C		09	J11A J11B		06	VAC VBOR
		G09D G09E G09F		21B	X06A X06B			G09A G09B G09C
		G09H G38A G38B			BORP VAC VB		09	G09D G09E G09F
	07	H06Z	53.51.00↔		VBOR		21B	G09H G38A G38B
	09	J11A J11B		06	G09A G09B G09C		22	J11A J11B
53.23.11↔		BORP KVB I KVB II			G09D G09E G09F			X06A X06B X06C
		VAC VBOR			G09H G38A G38B	53.61.21↔		Y02A Y02B Y02C
	05	F21A F21B F21C		09	J11A J11B			BORP KVB I KVB II
	06	G09A G09B G09C		21B	X06A X06B		06	VAC VBOR
		G09D G09E G09F		22	Y02A Y02B Y02C			G09A G09B G09C
		G09G G09H G38A			BORP VAC VB		06	G09D G09E G09F
		G38B	53.51.09↔		VBOR		09	G09H G38A G38B
	07	H06Z		06	G09A G09B G09C		21B	J11A J11B
	09	J11A J11B			G09D G09E G09F	53.62.11↔	22	X06A X06B X06C
53.23.21↔		BORP KVB I KVB II			G09H G38A G38B			Y02A Y02B Y02C
		VAC VBOR		09	J11A J11B			BORP KVB I KVB II
	05	F21A F21B F21C		21B	X06A X06B X06C		06	VAC VBOR
	06	G09A G09B G09C		22	Y02A Y02B Y02C			G09A G09B G09C
		G09D G09E G09F	53.51.11↔		BORP VAC VB		09	G09D G09E G09F
		G09H G38A G38B			VBOR		21B	G09H G38A G38B
	07	H06Z		06	G09A G09B G09C		22	J11A J11B
	09	J11A J11B			G09D G09E G09F	53.62.21↔		X06A X06B X06C
53.29↔		BORP KVB I KVB II			G09H G38A G38B			Y02A Y02B Y02C
		VAC VBOR		09	J11A J11B		09	BORP KVB I KVB II
	05	F21A F21B F21C		21B	X06A X06B X06C		06	VAC VBOR
	06	G09A G09B G09C	53.51.21↔	22	Y02A Y02B Y02C			G09A G09B G09C
		G09D G09E G09F			BORP VAC VB	53.69↔	09	G09D G09E G09F
		G09G G09H G38A			VBOR			G09H G38A G38B
								J11A J11B
								BORP KVB I KVB II



CHOP	MDC	DRG	CHOP	MDC	DRG	CHOP	MDC	DRG
		VAC VBOR		21B	X06A X06B X06C		11	L33Z
	06	G09A G09B G09C	53.80↔		BORP KVB I KVB II		21B	X06A X06B X06C
		G09D G09E G09F			VAC VBOR	53.85.11↔		BORP KVB I KVB II
53.70↔	09	G09H G38A G38B		04	E02A E02B E02C		04	E02A E02B E02C
		J11A J11B		06	G02A G02B G16Z		06	G02A G02B G16Z
		BORP KVB I KVB II			G18A G18B G19A			G18A G18B G19A
		VAC VBOR			G19B G19C G33Z			G19B G19C G33Z
	04	E02A E02B E02C		07	H33Z			G38A G38B
	06	G02A G02B G16Z		11	L33Z		07	H33Z
		G18A G18B G19A		21B	X06A X06B X06C		11	L33Z
		G19B G19C G33Z	53.81↔		BORP KVB I KVB II	53.85.21↔	21B	X06A X06B X06C
		G38A G38B			VAC VBOR			BORP KVB I KVB II
	07	H33Z		04	E02A E02B E02C			VAC VBOR
	11	L33Z		06	G16Z G18A G18B		04	E02A E02B E02C
	15	P02A P02B P02C			G19A G19B G19C		06	G02A G02B G16Z
53.71.11↔	21B	X06A X06B X06C			G33Z G38A G38B			G18A G18B G19A
		BORP KVB I KVB II		07	H33Z			G19B G19C G33Z
		VAC VBOR		11	L33Z			G38A G38B
	04	E02A E02B E02C		21B	X06A X06B X06C		07	H33Z
	06	G02A G02B G16Z	53.82↔		BORP KVB I KVB II		11	L33Z
		G18A G18B G19A			VAC VBOR	53.89↔	21B	X06A X06B X06C
		G19B G19C G33Z		04	E01A E01B E02A			BORP KVB I KVB II
		G38A G38B			E02B E02C E06A		04	E02A E02B E02C
	07	H33Z			E06B E06C		06	G02A G02B G16Z
	11	L33Z		06	G02A G02B G16Z			G18A G18B G19A
	15	P02A P02B P02C			G19B G19C G33Z			G19B G19C G33Z
53.71.21↔	21B	X06A X06B X06C			G38A G38B			G38A G38B
		BORP KVB I KVB II		07	H33Z		07	H33Z
		VAC VBOR		11	L33Z		11	L33Z
	04	E02A E02B E02C		21B	X06A X06B X06C	53.9↔	21B	X06A X06B X06C
	06	G02A G02B G16Z	53.83.11↔		BORP KVB I KVB II			BORP VAC VBOR
		G18A G18B G19A			VAC VBOR		04	E02A E02B E02C
		G19B G19C G33Z		04	E02A E02B E02C		06	G09A G09B G09C
		G38A G38B			G02A G02B G16Z			G09D G09E G09F
	07	H33Z		06	G18A G18B G19A			G09G G09H G38A
	11	L33Z			G19B G19C G33Z			G38B
	15	P02A P02B P02C			G38A G38B	54.11↔		BORP KVB I KVB II
53.72.11↔	21B	X06A X06B X06C		07	H33Z			VAC VB VBOR
		BORP KVB I KVB II		11	L33Z		04	E02A E02B E02C
		VAC VBOR		21B	X06A X06B X06C		05	F04Z F13A F21A
	04	E02A E02B E02C	53.83.21↔		BORP KVB I KVB II			F21B F21C
	06	G02A G02B G16Z			VAC VBOR		06	G12A G12B
		G18A G18B G19A		04	E02A E02B E02C		07	H05A H05B H33Z
		G19B G19C G33Z			G02A G02B G16Z		09	J02A J02B J03A
		G38A G38B		06	G18A G18B G19A			J03B J04Z J11A
	07	H33Z			G19B G19C G33Z		10	K09A K09B
	11	L33Z			G38A G38B		11	L09A L09B
	15	P02A P02B P02C		07	H33Z		12	M01Z M06Z M09A
53.72.21↔	21B	X06A X06B X06C		11	L33Z			M09B M37Z
		BORP KVB I KVB II	53.84.11↔	21B	X06A X06B X06C		13	N11A N11B N13A
		VAC VBOR			BORP KVB I KVB II			N13B
	04	E02A E02B E02C			VAC VBOR		14	O02A O02B
	06	G02A G02B G16Z		04	E02A E02B E02C		21B	X06A X06B
		G18A G18B G19A			G02A G02B G16Z	54.12.00↔		Y02A Y02B Y02C
		G19B G19C G33Z		06	G18A G18B G19A			BORP KVB I KVB II
		G38A G38B			G19B G19C G33Z			VAC VB VBOR
	07	H33Z			G38A G38B		05	F04Z F13A F21A
	11	L33Z		07	H33Z			F21B F21C
	15	P02A P02B P02C		11	L33Z		06	G12A G12B
53.79↔	21B	X06A X06B X06C		21B	X06A X06B X06C		07	H05A H05B H06Z
		BORP KVB I KVB II	53.84.21↔		BORP KVB I KVB II			H33Z
		VAC VBOR			VAC VBOR		09	J02A J02B J03A
	04	E02A E02B E02C		04	E02A E02B E02C			J03B J04Z J11A
	06	G02A G02B G16Z			G02A G02B G16Z			J11B
		G18A G18B G19A		06	G18A G18B G19A		10	K09A K09B
		G19B G19C G33Z			G19B G19C G33Z		11	L09A L09B
		G38A G38B			G38A G38B		12	M01Z M06Z M09A
	07	H33Z		07	H33Z			
	11	L33Z						
	15	P02A P02B P02C						

CHOP	MDC	DRG	CHOP	MDC	DRG	CHOP	MDC	DRG
54.12.10↔		M09B M37Z	54.19↔	11	L09A L09B	54.21.99↔	11	L09A L09B
		N11A N11B		12	M01Z		13	N11A N11B N25Z
		O02A O02B		13	N11A N11B		14	O02A O02B
		X06A X06B		14	O02A O02B		21B	X06A X06B
		Y02A Y02B Y02C		21B	X06A X06B		22	Y02A Y02B Y02C
		BORP KVB I KVB II		22	Y02A Y02B Y02C			BORP KVB I KVB II
		VAC VB VBOR			BORP KVB I KVB II			VAC VB VBOR
		F04Z F13A F21A		05	F04Z F13A F21A		05	F21A F21B F21C
		F21B F21C			F21B F21C		06	G12A G12B
		G12A G12B		06	G12A G12B		07	H12A H12B
		H05A H05B H06Z		07	H12A H12B		08	I27A I27B I27C
		H33Z		07	H05A H05B H06Z			I27D
		J02A J02B J03A		09	H33Z		09	J02A J02B J03A
	J03B J04Z J11A		J02A J02B J03A		J03B J04Z J11A			
	J11B		J03B J04Z J11A		J11B			
	K09A K09B		J11B	11	L09A L09B			
	L09A L09B		K09A K09B	12	M06Z M09A M09B			
	M01Z M06Z M09A		L09A L09B	13	M09B M37Z			
	M09B M37Z		M01Z M06Z M09A	14	M09B M37Z			
	N11A N11B		M09B M37Z	21B	N11A N11B			
	O02A O02B		O02A O02B	22	O02A O02B			
	X06A X06B		O02A O02B		Y02A Y02B Y02C			
	Y02A Y02B Y02C		21B	X06A X06B		BORP VAC VBOR		
54.12.11↔		BORP KVB I KVB II	54.21.00↔	22	Y02A Y02B Y02C	54.23↔	05	F21A F21B F21C
		VAC VB VBOR			BORP KVB I KVB II		06	G12A G12B
		F04Z F13A F21A		05	F21A F21B F21C		07	H12A H12B
		F21B F21C		06	G12A G12B		09	J02A J02B J03A
		G12A G12B		06	G12A G12B			J03B J04Z J11A
		H05A H05B H06Z		07	H12A H12B			J11B
		H33Z		08	I27A I27B I27C		10	K09A K09B
		J02A J02B J03A		09	I27D		11	L09A L09B
		J03B J04Z J11A			J02A J02B J03A		12	M01Z M09A M09B
		J11B			J03B J04Z J11A			M37Z
		K09A K09B			J11B		13	N02A N02B N02C
		L09A L09B			L09A L09B			N07A N07B N25Z
		M01Z M06Z M09A			M06Z M09A M09B			N33Z
	M09B M37Z		M37Z	14	O02A O02B			
	N11A N11B		N11A N11B N25Z	21B	X06A X06B X06C			
	O02A O02B		O02A O02B		VAC VBOR			
	X06A X06B		X06A X06B	01	B17A B17B			
	Y02A Y02B Y02C		21B	X06A X06B	06	G12A G12B		
54.12.99↔		BORP KVB I KVB II	54.21.10↔	22	Y02A Y02B Y02C	54.25↔	07	H06Z
		VAC VB VBOR			BORP VAC VB		13	N11A N11B
		F04Z F13A F21A		04	E02A E02B E02C		21B	X06A X06B X06C
		F21B F21C		05	F21A F21B F21C			BORP KVB I KVB II
		G12A G12B		06	G12A G12B			VAC VBOR
		H05A H05B H06Z		07	H12A H12B		06	G12A G12B
		H33Z		08	I27A I27B I27C		07	H06Z
		J02A J02B J03A		09	I27D		13	N11A N11B
		J03B J04Z J11A			J02A J02B J03A		21B	X06A X06B X06C
		J11B			J03B J04Z J11A			BORP KVB I KVB II
		K09A K09B			J11B			VAC VBOR
		L09A L09B			L09A L09B		06	G12A G12B
		M01Z M06Z M09A			M06Z M09A M09B		07	H06Z
	M09B M37Z		M37Z	08	I27A I27B I27C			
	N11A N11B		N11A N11B N13A	09	I27D			
	O02A O02B		N13B N25Z	09	J02A J02B J03A			
	X06A X06B		O02A O02B		J03B J04Z J11A			
	Y02A Y02B Y02C		21B	X06A X06B		J11B		
54.13↔		BORP KVB I KVB II	54.21.30↔	22	Y02A Y02B Y02C	54.3X.10↔	10	K09A K09B
		VAC VB VBOR			BORP VAC VB		21B	X06A X06B X06C
		F04Z F13A F21A		05	F21A F21B F21C			BORP KVB I KVB II
		F21B F21C		06	G12A G12B			VAC VBOR
		G12A G12B		06	G12A G12B		06	G12A G12B
		H05A H05B H06Z		07	H12A H12B		07	H06Z
		H33Z		08	I27A I27B I27C		08	I27A I27B I27C
		J02A J02B J03A		09	I27D		09	J02A J02B J03A
		J03B J04Z J11A			J02A J02B J03A			J03B J04Z J11A
		J11B			J03B J04Z J11A			J11B
		K09A K09B			J11B		10	K09A K09B
		L09A L09B			L09A L09B		21B	X06A X06B X06C
		M01Z M06Z M09A			M06Z M09A M09B			BORP KVB I KVB II
	M09B M37Z		M37Z		VAC VBOR			
	N11A N11B		N11A N11B N25Z	06	G12A G12B			
	O02A O02B		O02A O02B	07	H06Z			
	X06A X06B		21B	X06A X06B	10	K09A K09B		
	Y02A Y02B Y02C		22	Y02A Y02B Y02C	13	N01A N01B N01C		
	BORP KVB I KVB II		BORP VAC VB		N02A N02B N02C			
	VAC VB VBOR		VBOR		N07A N11A N11B			
	F04Z F13A F21A		F21A F21B F21C		N33Z			
	F21B F21C		G12A G12B		BORP KVB I KVB II			
	G12A G12B		H12A H12B		VAC VBOR			
	H05A H05B H06Z		I27A I27B I27C	06	G12A G12B			
	H33Z		I27D	07	H06Z			
	J02A J02B J03A		J02A J02B J03A	10	K09A K09B			
	J03B J04Z J11A		J03B J04Z J11A	13	N01A N01B N01C			
	J11B		J11B					
	K09A K09B							

CHOP	MDC	DRG	CHOP	MDC	DRG	CHOP	MDC	DRG
54.4X.12↔		N02A N02B N02C N07A N11A N33Z BORP KVB I KVB II VAC VBOR	54.62↔	21B	N05B N05C N08Z N11A N11B N33Z X06A X06B X06C BORP VAC VB VBOR	54.71.99↔	06	BORP KVB I KVB II VAC VBOR G09A G09B G09C G09D G09E G09F G09H G38A G38B
	06	G12A G12B		05	F04Z F13A		09	J11A J11B
	07	H06Z		06	G02A G02B G12A G12B G38A G38B		21B	X06A X06B X06C BORP KVB I KVB II VAC VBOR
	10	K09A K09B		07	H06Z		06	G09A G09B G09C G09D G09E G09F G09G G09H G38A G38B
54.4X.99↔		N01A N01B N01C N02A N02B N02C N07A N11A N33Z BORP VAC VBOR	54.63.00↔	09	J02A J02B J03A J03B J04Z J11A J11B	54.73↔	09	J11A J11B
	06	G12A G12B		13	N11A N11B		07	H06Z
	07	H06Z		21B	X06A X06B X06C		09	J02A J02B J03A J03B J04Z J11A J11B
	10	K09A K09B		22	Y02A Y02B Y02C		21B	X06A X06B BORP KVB I KVB II VAC VBOR
	11	L09A L09B		06	G12A G12B		05	F04Z F13A
	13	N01A N01B N01C N02A N02B N02C N11A N11B N33Z BORP KVB I KVB II VAC VBOR		07	H06Z		06	G12A G12B G16Z G18A G38A G38B
54.51↔		N01A N01B N01C N02A N02B N02C N11A N11B N33Z BORP KVB I KVB II VAC VBOR	54.63.10↔	09	J02A J02B J03A J03B J04Z J11A J11B	54.74↔	10	K09A K09B
	06	G21A G21B G21C		13	N11A N11B		21B	X06A X06B BORP KVB I KVB II VAC VBOR
	07	H06Z		21B	X06A X06B X06C		05	F04Z F13A
	11	L03Z L04A L04B L04C L06A L06B L09A L09B L10A L10B L13A L13B L13C L20A L20B L20C L20D L20E L38Z		06	G12A G12B		06	G12A G12B G16Z G18A G38A G38B
		M04A M04B M04C M06Z M09A M09B M37Z		07	H06Z		07	H06Z
		N02A N02B N02C N04A N04B N05A N05B N05C N08Z N11A N11B N33Z		09	J02A J02B J03A J03B J04Z J11A J11B		10	K09A K09B
	21B	X06A X06B X06C BORP KVB I KVB II VAC VBOR		13	N11A N11B		21B	X06A X06B BORP KVB I KVB II VAC VBOR
		G21A G21B G21C		21B	X06A X06B X06C		06	G09A G09B G09C G09D G09E G09F G09G G09H G38A G38B
	07	H06Z		06	G12A G12B		07	H06Z
	11	L03Z L04A L04B L04C L06A L06B L09A L09B L10A L10B L13A L13B L13C L20A L20B L20C L20D L20E L38Z		07	H06Z		09	J02A J02B J03A J03B J04Z J11A J11B
		M04A M04B M04C M06Z M09A M09B M37Z		09	J02A J02B J03A J03B J04Z J11A J11B		11	L09A L09B
		N02A N02B N02C N04A N04B N05A N05B N05C N08Z N11A N11B N33Z		13	N11A N11B		21B	X06A X06B
	21B	X06A X06B X06C BORP KVB I KVB II VAC VBOR		21B	X06A X06B X06C		23	Z65A
54.52↔		G21A G21B G21C	54.64.10↔	06	G02A G02B G09A G09B G09C G09D G09E G09F G09G G09H G12A G12B G38A G38B	54.91‡↔ 54.92↔	21B	X06A X06B
	07	H06Z		07	H06Z		05	F21A F21B F21C
	11	L03Z L04A L04B L04C L06A L06B L09A L09B L10A L10B L13A L13B L13C L20A L20B L20C L20D L20E L38Z		09	J02A J02B J03A J03B J04Z J11A J11B		06	G12A G12B
		M04A M04B M04C M06Z M09A M09B M37Z		21B	X06A X06B		07	H12A H12B
		N02A N02B N02C N04A N04B N05A N05B N05C N08Z N11A N11B N33Z		06	G09A G09B G09C G09D G09E G09F G09G G09H G12A G12B G38A G38B		11	L09A L09B
		G21A G21B G21C		07	H06Z		13	N11A N11B
	07	H06Z		09	J02A J02B J03A J03B J04Z J11A J11B		21B	X06A X06B X06C
	11	L03Z L04A L04B L04C L06A L06B L09A L09B L10A L10B L13A L13B L13C L20A L20B L20C L20D L20E L38Z		21B	X06A X06B BORP KVB I KVB II VAC VBOR		06	G70A G70B G70C H61A H63A H63B H63C H63D
		M04A M04B M04C M06Z M09A M09B M37Z		06	G09A G09B G09C G09D G09E G09F G09G G09H G12A G12B G38A G38B		07	H61A H63A H63B H63C H63D
		N02A N02B N02C N04A N04B N05A N05B N05C N08Z N11A N11B N33Z		07	H06Z		09	J11A J11B
	21B	X06A X06B X06C BORP KVB I KVB II VAC VBOR		09	J02A J02B J03A J03B J04Z J11A J11B		11	L02Z
		G21A G21B G21C		21B	X06A X06B BORP KVB I KVB II VAC VBOR		12	M06Z M09A M09B M37Z
	07	H06Z		21B	X06A X06B BORP KVB I KVB II VAC VBOR		13	N11A N11B BORP KVB I KVB II VAC VBOR
11	L03Z L04A L04B L04C L06A L06B L09A L09B L10A L10B L13A L13B L13C L20A L20B L20C L20D L20E L38Z	06	G09A G09B G09C G09D G09E G09F G09H G38A G38B	06	G12A G12B G33Z G38A G38B			
	M04A M04B M04C M06Z M09A M09B M37Z	09	J11A J11B	07	H01A H01B H09A H09B H09C H33Z L33Z			
	N02A N02B N02C N04A N04B N05A	21B	X06A X06B X06C	11	L33Z			
54.59↔		N02A N02B N02C N04A N04B N05A	54.71.10↔	06	G02A G02B G09A G09B G09C G09D G09E G09F G09H G38A G38B	54.95‡↔ 54.98.00‡↔ 54.98.09‡↔ 54.98.11‡↔ 54.98.21‡↔ 54.98.22‡↔ 54.98.23‡↔ 54.98.24‡↔	01	B03A B03B B03C DIAL DIAL KP KPP DIAL KP KPP DIAL KP KPP DIAL KP KPP DIAL KP KPP DIAL KP KPP
	06	G21A G21B G21C		06	G02A G02B G09A G09B G09C G09D G09E G09F G09H G38A G38B		06	G12A G12B G33Z G38A G38B
	07	H06Z		09	J11A J11B		07	H01A H01B H09A H09B H09C H33Z L33Z
	11	L03Z L04A L04B L04C L06A L06B L09A L09B L10A L10B L13A L13B L13C L20A L20B L20C L20D L20E L38Z		21B	X06A X06B X06C BORP KVB I KVB II VAC VBOR		09	J11A J11B
		M04A M04B M04C M06Z M09A M09B M37Z		06	G02A G02B G09A G09B G09C G09D G09E G09F G09H G38A G38B		11	L33Z
		N02A N02B N02C N04A N04B N05A		09	J11A J11B		01	B03A B03B B03C DIAL DIAL KP KPP DIAL KP KPP DIAL KP KPP DIAL KP KPP DIAL KP KPP
	21B	X06A X06B X06C BORP KVB I KVB II VAC VBOR		21B	X06A X06B X06C		06	G12A G12B G33Z G38A G38B
		G21A G21B G21C		09	J11A J11B		07	H01A H01B H09A H09B H09C H33Z L33Z
	07	H06Z		21B	X06A X06B X06C		11	L33Z
	11	L03Z L04A L04B L04C L06A L06B L09A L09B L10A L10B L13A L13B L13C L20A L20B L20C L20D L20E L38Z		06	G02A G02B G09A G09B G09C G09D G09E G09F G09H G38A G38B		09	J11A J11B
		M04A M04B M04C M06Z M09A M09B M37Z		09	J11A J11B		01	B03A B03B B03C DIAL DIAL KP KPP DIAL KP KPP DIAL KP KPP DIAL KP KPP DIAL KP KPP
		N02A N02B N02C N04A N04B N05A		21B	X06A X06B X06C		06	G12A G12B G33Z G38A G38B

CHOP	MDC	DRG	CHOP	MDC	DRG	CHOP	MDC	DRG
54.98.25†↔		DIAL KP KPP			VBOR			J03B J04Z J11A
54.98.26†↔		DIAL KP KPP		04	E02A E02B E02C			J11B
54.98.31†↔		DIAL KP KPP		05	F04Z F13A F21A		10	K09A K09B
54.98.32†↔		DIAL KP KPP			F21B F21C		11	L03Z L04A L04B
54.98.33†↔		DIAL KP KPP		06	G12A G12B			L04C L09A L09B
54.98.34†↔		DIAL KP KPP		07	H06Z			L10A L10B L13A
54.98.35†↔		DIAL KP KPP		08	I27A I27B I27C			L13B L13C L38Z
54.98.36†↔		DIAL KP KPP			I27D		12	M06Z M09A M09B
54.99.31↔		BORP KVB I KVB II		09	J02A J02B J03A			M37Z
		VAC VB VBOR			J03B J04Z J11A		13	N11A N11B
	04	E02A E02B E02C			J11B		21B	X06A X06B
	05	F04Z F13A F21A		10	K09A K09B	54.99.83↔	22	Y02A Y02B Y02C
		F21B F21C		11	L03Z L04A L04B	54.99.84↔	01	B21A B22Z
	06	G12A G12B			L04C L09A L09B			BORP KVB I KVB II
	07	H06Z			L10A L10B L13A			VAC VB VBOR
	09	J02A J02B J03A			L13B L13C L38Z		04	E02A E02B E02C
		J03B J04Z J11A		12	M06Z M09A M09B		05	F04Z F13A F21A
		J11B			M37Z			F21B F21C
	10	K09A K09B		13	N11A N11B		06	G12A G12B
	11	L03Z L04A L04B		21B	X06A X06B		07	H06Z
		L04C L09A L09B		22	Y02A Y02B Y02C		09	J02A J02B J03A
		L10A L10B L13A	54.99.61↔		BORP VAC VB			J03B J04Z J11A
		L13B L13C L38Z			VBOR			J11B
	12	M06Z M09A M09B		04	E02A E02B E02C		10	K09A K09B
		M37Z		05	F04Z F13A F21A		11	L03Z L04A L04B
	13	N01A N01B N01C			F21B F21C			L04C L09A L09B
		N11A N11B N33Z		06	G12A G12B			L10A L10B L13A
	21B	X06A X06B		07	H06Z			L13B L13C L38Z
	22	Y02A Y02B Y02C		09	J02A J02B J03A		12	M06Z M09A M09B
54.99.40↔		BORP KVB I KVB II			J03B J04Z J11A			M37Z
		VAC VB VBOR			J11B		13	N11A N11B
	04	E02A E02B E02C		10	K09A K09B		21B	X06A X06B
	05	F04Z F13A F21A		11	L03Z L04A L04B	54.A1↔	22	Y02A Y02B Y02C
		F21B F21C			L04C L09A L09B			BORP VAC VB
	06	G12A G12B			L10A L10B L13A			VBOR
	07	H06Z			L13B L13C L38Z		04	E02A E02B E02C
	09	J02A J02B J03A		12	M06Z M09A M09B		05	F04Z F13A F21A
		J03B J04Z J11A			M37Z			F21B F21C
		J11B		13	N11A N11B		06	G12A G12B
	10	K09A K09B		21B	X06A X06B		07	H06Z
	11	L03Z L04A L04B		22	Y02A Y02B Y02C		09	J02A J02B J03A
		L04C L09A L09B	54.99.80↔		B21A B22Z			J03B J04Z J11A
		L10A L10B L13A	54.99.81↔		BORP KVB I KVB II			J11B
		L13B L13C L38Z			VAC VB VBOR		10	K09A K09B
	12	M06Z M09A M09B		04	E02A E02B E02C		11	L03Z L04A L04B
		M37Z		05	F04Z F13A F21A			L04C L09A L09B
	13	N11A N11B			F21B F21C			L10A L10B L13A
	21B	X06A X06B		06	G12A G12B			L13B L13C L38Z
	22	Y02A Y02B Y02C		07	H06Z		12	M06Z M09A M09B
54.99.50↔		BORP KVB I KVB II		09	J02A J02B J03A			M37Z
		VAC VB VBOR			J03B J04Z J11A		13	N11A N11B
	04	E02A E02B E02C			J11B		21B	X06A X06B
	05	F04Z F13A F21A		10	K09A K09B		22	Y02A Y02B Y02C
		F21B F21C		11	L03Z L04A L04B	55.01.00†↔	11	L40Z L42A
	06	G12A G12B			L04C L09A L09B	55.01.10†↔	11	L40Z L42A
	07	H06Z			L10A L10B L13A	55.01.11↔		BORP KVB I KVB II
	09	J02A J02B J03A			L13B L13C L38Z			VAC VBOR
		J03B J04Z J11A		12	M06Z M09A M09B		08	I28A I28B
		J11B			M37Z		11	L03Z L04A L04B
	10	K09A K09B		13	N11A N11B			L04C L10A L10B
	11	L03Z L04A L04B		21B	X06A X06B			L13A L13B L13C
		L04C L09A L09B	54.99.82↔	22	Y02A Y02B Y02C			L38Z
		L10A L10B L13A			BORP KVB I KVB II	55.01.12↔		BORP KVB I KVB II
		L13B L13C L38Z			VAC VB VBOR			VAC VBOR
	12	M06Z M09A M09B		04	E02A E02B E02C		08	I28A I28B
		M37Z		05	F04Z F13A F21A		11	L03Z L04A L04B
	13	N11A			F21B F21C			L04C L10A L10B
	21B	X06A X06B		06	G12A G12B			L13A L13B L13C
	22	Y02A Y02B Y02C		07	H06Z			L38Z
54.99.60↔		BORP VAC VB		09	J02A J02B J03A		55.01.13↔	BORP KVB I KVB II

CHOP	MDC	DRG	CHOP	MDC	DRG	CHOP	MDC	DRG
	08	VAC VBOR		21B	X06A X06B X06C		06	G16Z G18A G38A
	11	I28A I28B	55.32↔		BORP KVB I KVB II		07	G38B
		L03Z L04A L04B		11	VAC VBOR		11	H01A H33Z
		L04C L10A L10B			L03Z L04A L04B		11	L03Z L04A L04B
		L13A L13B L13C			L04C L10A L10B			L04C L10A L10B
		L38Z			L13A L13B L13C			L13A L13B L13C
55.01.99†↔	11	L40Z L42A			L38Z			L38Z
55.02.00†↔	11	L13A L13B L13C	55.33†↔	21B	X06A X06B X06C		14	O01B O02A O02B
		L18A L18B L38Z		11	L20A L20B L20C		21B	X06A X06B X06C
		L42A			L20D L20E		23	Z02Z
55.02.10†↔	11	L13A L13B L13C	55.34↔		BORP KVB I KVB II	55.51.01↔		BORP KVB I KVB II
		L18A L18B L38Z			VAC VBOR			MVE VAC VBOR
		L42A		11	L03Z L04A L04B		06	G16Z G18A G38A
55.02.11↔	15	P67A P67B			L04C L10A L10B			G38B
		BORP KVB I KVB II			L13A L13B L13C		07	H01A H33Z
		VAC VBOR			L38Z		11	L03Z L04A L04B
	11	L03Z L04A L04B	55.35†↔	21B	X06A X06B X06C			L04C L10A L10B
		L04C L10A L10B		11	L20A L20B L20C			L13A L13B L38Z
		L13A L13B L13C			L20D L20E		14	O01B O02A O02B
		L38Z	55.39.10↔		BORP VAC VBOR		21B	X06A X06B X06C
55.02.99†↔	21B	X06A X06B X06C		11	L03Z L04A L04B	55.51.02↔		Z02Z
	11	L13A L13B L13C			L04C L10A L10B			BORP KVB I KVB II
		L18A L18B L38Z			L13A L13B L13C			VAC VBOR
		L42A		21B	X06A X06B X06C		11	L03Z L04A L04B
55.03.00†↔	11	L13A L13B L13C	55.39.21↔		BORP KVB I KVB II			L04C L10A L10B
		L18A L18B L38Z			VAC VBOR			L13A L13B L13C
		L42A		11	L03Z L04A L04B		21B	L38Z
55.03.10†↔	11	L13A L13B L13C			L04C L10A L10B		23	X06A X06B X06C
		L18A L18B L38Z			L13A L13B L13C			Z02Z
		L42A			L38Z	55.51.99↔		BORP KVB I KVB II
55.03.11†↔	11	L13A L13B L13C	55.39.22↔	21B	X06A X06B X06C			MVE VAC VBOR
		L18A L18B L38Z			BORP KVB I KVB II		06	G16Z G18A G38A
		L42A			VAC VBOR			G38B
55.03.99†↔	11	L13A L13B L13C		11	L03Z L04A L04B		07	H01A H33Z
		L18A L18B L38Z			L04C L10A L10B		11	L03Z L04A L04B
		L42A			L13A L13B L13C			L04C L10A L10B
55.04.00†↔	11	L13A L13B L13C	55.39.23↔	21B	X06A X06B X06C			L13A L13B L38Z
		L18A L18B L38Z			BORP KVB I KVB II		14	O01B O02A O02B
		L42A			VAC VBOR		21B	X06A X06B X06C
55.04.10†↔	11	L13A L13B L13C			L03Z L04A L04B	55.52↔		Z02Z
		L18A L18B L38Z			L04C L10A L10B			BORP KVB I KVB II
		L42A			L13A L13B L13C			MVE VAC VBOR
55.04.11†↔	11	L13A L13B L13C		11	L03Z L04A L04B		06	G16Z G18A G38A
		L18A L18B L38Z			L04C L10A L10B			G38B
		L42A			L13A L13B L13C		11	L03Z L04A L04B
55.04.99†↔	11	L13A L13B L13C	55.39.29↔	21B	X06A X06B X06C			L04C L10A L10B
		L18A L18B L38Z			BORP VAC VBOR			L13A L13B L13C
		L42A		11	L03Z L04A L04B		21B	L38Z
55.05†↔	11	L13A L13B L13C			L04C L10A L10B			X06A X06B X06C
		L18A L18B L38Z			L13A L13B L13C	55.53↔		BORP KVB I KVB II
		L42A			L38Z			MVE VAC VBOR
55.11†↔	11	L40Z L42A	55.39.99↔	21B	X06A X06B X06C		06	G16Z G18A G38A
55.12†↔	11	L13A L13B L13C			BORP VAC VBOR			G38B
		L18A L18B L38Z		11	L03Z L04A L04B		11	L03Z L04A L04B
		L42A			L04C L10A L10B			L04C L10A L10B
55.21†↔	11	L13A L13B L13C			L13A L13B L13C			L13A L13B L13C
		L38Z L40Z			L38Z		21B	L38Z
55.22†↔	11	L13A L13B L13C		21B	X06A X06B X06C			X06A X06B X06C
		L38Z L40Z			BORP KVB I KVB II		06	BORP KVB I KVB II
55.23†↔	11	L42A			VAC VBOR	55.54↔		MVE VAC VBOR
55.24↔		BORP KVB I KVB II			L03Z L04A L04B		06	G16Z G18A G38A
		VAC VBOR			L04C L10A L10B			G38B
	08	I28A I28B	55.4↔		L13A L13B L13C		11	L03Z L04A L04B
	11	L03Z L04A L04B			L38Z			L04C L10A L10B
		L04C L10A L10B			L38Z		11	L13A L13B L13C
		L13A L13B L13C			L38Z			L13A L13B L13C
		L38Z			L38Z		21B	L38Z
55.25†↔	11	L42A			L38Z			L38Z
55.31↔		BORP KVB I KVB II			L38Z		14	O01B O02A O02B
		VAC VBOR			L38Z		21B	X06A X06B X06C
	11	L03Z L04A L04B	55.51.00↔		L38Z	55.61↔		BORP KORB KVB I
		L04C L10A L10B			L38Z			KVB II MKOR VAC
		L13A L13B L13C			L38Z			
		L38Z			L38Z			

CHOP	MDC	DRG	CHOP	MDC	DRG	CHOP	MDC	DRG
		VBOR VKOR	55.83↔		BORP KVB I KVB II			L20D L20E
	11	L03Z L04A L04B		11	VAC VBOR	56.0X.99↔	21B	X06A X06B X06C
		L04C L10A L10B			L03Z L04A L04B		10	K09A K09B
		L13A L13B L13C			L04C L10A L10B		11	L20A L20B L20C
		L38Z			L13A L13B L13C			L20D L20E
55.69.00↔	21B	X06A X06B X06C		21B	X06A X06B X06C	56.1X.00↔	21B	X06A X06B X06C
		BORP KORB KVB I	55.84↔		BORP KVB I KVB II		11	L03Z L04A L04B
		KVB II MKOR VAC			VAC VBOR			L04C L10A L10B
		VBOR VKOR			I28A I28B			L13A L13B L13C
	Pré	A01A A02Z A05A		08				L38Z
		A06A A06B A06C		11	L03Z L04A L04B	56.1X.10↔	21B	X06A X06B X06C
		A07A A11A A17A			L04C L10A L10B		11	L03Z L04A L04B
		A17B			L13A L13B L13C			L04C L10A L10B
55.69.10↔		BORP KORB KVB I	55.85↔		L38Z			L13A L13B L13C
		KVB II MKOR VAC			BORP KVB I KVB II		21B	X06A X06B X06C
		VBOR VKOR			VAC VBOR			L38Z
	Pré	A01A A02Z A05A		11	L03Z L04A L04B	56.1X.11↔	11	L03Z L04A L04B
		A06A A06B A06C			L04C L10A L10B			L04C L10A L10B
		A07A A11A A17A			L13A L13B L13C			L13A L13B L13C
		A17B			L38Z			L38Z
55.69.20↔		BORP KORB KVB I	55.86↔	21B	X06A X06B X06C	56.1X.12↔	21B	X06A X06B X06C
		KVB II MKOR VAC			BORP KVB I KVB II		11	L03Z L04A L04B
		VBOR VKOR			VAC VBOR			L04C L10A L10B
	Pré	A01A A02Z A05A		11	L03Z L04A L04B			L13A L13B L13C
		A06A A06B A06C			L04C L10A L10B			L38Z
		A07A A11A A17A			L13A L13B L13C	56.1X.99↔	21B	X06A X06B X06C
		A17B			L38Z		11	L03Z L04A L04B
55.69.30↔		BORP KORB KVB I	55.87↔	21B	X06A X06B X06C			L04C L10A L10B
		KVB II MKOR VAC			BORP KVB I KVB II			L13A L13B L13C
		VBOR VKOR			VAC VBOR			L38Z
	Pré	A01A A02Z A05A		11	L03Z L04A L04B	56.2X.00↔	21B	X06A X06B X06C
		A06A A06B A06C			L04C L10A L10B			BORP KVB I KVB II
		A07A A11A A17A			L13A L13B L13C		11	L03Z L04A L04B
		A17B			L38Z			L04C L10A L10B
55.69.40↔		BORP KORB KVB I	55.89↔	21B	X06A X06B X06C			L13A L13B L13C
		KVB II MKOR VAC			BORP KVB I KVB II			L38Z
		VBOR VKOR			VAC VBOR	56.2X.10↔	21B	X06A X06B X06C
	Pré	A01A A02Z A05A		11	L03Z L04A L04B		11	L03Z L04A L04B
		A06A A06B A06C			L04C L10A L10B			L04C L10A L10B
		A07A A11A A17A			L13A L13B L13C			L13A L13B L13C
		A17B			L38Z			L38Z
55.69.99↔		BORP KORB KVB I	55.91↔	21B	X06A X06B X06C		21B	X06A X06B X06C
		KVB II MKOR VAC			BORP KVB I KVB II			BORP VAC VBOR
		VBOR VKOR			VAC VBOR	56.2X.11↔	11	L03Z L04A L04B
	Pré	A01A A02Z A05A		11	L03Z L04A L04B			L04C L10A L10B
		A06A A06B A06C			L04C L10A L10B			L13A L13B L13C
		A07A A11A A17A			L13A L13B L13C			L38Z
		A17B			L38Z			L38Z
55.7↔		BORP KVB I KVB II	55.92‡↔	21B	X06A X06B X06C		21B	X06A X06B X06C
		VAC VBOR	55.93‡↔	11	L40Z L42A	56.2X.20↔	21B	X06A X06B X06C
	11	L03Z L04A L04B	55.94‡↔	11	L42A		11	BORP VAC VBOR
		L04C L10A L10B	55.96↔	11	L42A			L03Z L04A L04B
		L13A L13B L13C			L06A L06B			L04C L10A L10B
		L38Z		21B	X06A X06B X06C			L13A L13B L13C
55.81↔	21B	X06A X06B X06C	55.99.10↔		BORP KVB I KVB II		21B	X06A X06B X06C
		BORP KVB I KVB II			VAC VBOR	56.2X.30↔	21B	X06A X06B X06C
		VAC VBOR		11	L03Z L04A L04B			BORP KVB I KVB II
	08	I28A I28B			L04C L10A L10B		11	L03Z L04A L04B
	11	L03Z L04A L04B			L13A L13B L13C			L04C L10A L10B
		L04C L10A L10B			L38Z			L13A L13B L13C
		L13A L13B L13C	56.0X.00↔	11	X06A X06B X06C			L38Z
		L38Z			L20A L20B L20C		21B	X06A X06B X06C
55.82↔	21B	X06A X06B X06C		21B	X06A X06B X06C	56.2X.40↔	21B	X06A X06B X06C
		BORP KVB I KVB II	56.0X.10↔	10	K09A K09B		11	L03Z L04A L04B
		VAC VBOR		11	L20A L20B L20C			L04C L10A L10B
	11	L03Z L04A L04B			L20D L20E			L13A L13B L13C
		L04C L10A L10B	56.0X.11↔	21B	X06A X06B X06C			L38Z
		L13A L13B L13C		10	K09A K09B		21B	X06A X06B X06C
		L38Z		11	L20A L20B L20C			L38Z
	21B	X06A X06B X06C		11	L20A L20B L20C			L38Z

CHOP	MDC	DRG	CHOP	MDC	DRG	CHOP	MDC	DRG
56.2X.99↔		BORP VAC VBOR		13	N08Z N11A N11B		06	G16Z G18A G38A G38B
	11	L03Z L04A L04B L04C L10A L10B L13A L13B L13C L38Z	56.41.21↔	21B	X06A X06B X06C BORP KVB I KVB II VAC VBOR		11	L03Z L04A L04B L04C L10A L10B L13A L13B L13C L33Z L38Z
	21B	X06A X06B X06C		11	L03Z L04A L04B L04C L10A L10B L13A L13B L13C L38Z		12	M06Z M09A M09B M37Z
56.31†↔	11	L40Z		12	M06Z M09A M09B M37Z		13	N01A N01B N01C N08Z N11A N33Z N34Z
56.33†↔	11	L20A L20B L20C L20D L20E		13	N08Z N11A N11B	56.51.10↔	21B	X06A X06B X06C BORP KORP KVB I KVB II MKOR MVE VAC VBOR VKOR
56.34↔		BORP KVB I KVB II VAC VBOR	56.41.30↔	21B	X06A X06B X06C BORP KVB I KVB II VAC VBOR		01	B03A B03B B03C
	11	L03Z L04A L04B L04C L10A L10B L13A L13B L13C L38Z		11	L03Z L04A L04B L04C L10A L10B L13A L13B L13C L38Z		06	G16Z G18A G38A G38B
56.40↔		BORP KVB I KVB II VAC VBOR		12	M06Z M09A M09B M37Z		11	L03Z L04A L04B L04C L10A L10B L13A L13B L13C L33Z L38Z
	11	L03Z L04A L04B L04C L10A L10B L13A L13B L13C L38Z	56.41.40↔	21B	X06A X06B X06C BORP KVB I KVB II VAC VBOR		12	M06Z M09A M09B M37Z
	21B	X06A X06B X06C BORP KVB I KVB II VAC VBOR		11	L03Z L04A L04B L04C L10A L10B L13A L13B L13C L38Z	56.51.11↔	13	N01A N01B N01C N08Z N11A N33Z N34Z
56.41.00↔		BORP KVB I KVB II VAC VBOR		12	M06Z M09A M09B M37Z		21B	X06A X06B X06C BORP KORP KVB I KVB II MKOR MVE VAC VBOR VKOR
	11	L03Z L04A L04B L04C L10A L10B L13A L13B L13C L38Z	56.41.41↔	21B	X06A X06B X06C BORP KVB I KVB II VAC VBOR		01	B03A B03B B03C
	12	M06Z M09A M09B M37Z		11	L03Z L04A L04B L04C L10A L10B L13A L13B L13C L38Z		06	G16Z G18A G38A G38B
	13	N08Z N11A N11B		12	M06Z M09A M09B M37Z	56.51.12↔	11	L03Z L04A L04B L04C L10A L10B L13A L13B L13C L33Z L38Z
56.41.10↔	21B	X06A X06B X06C BORP KVB I KVB II VAC VBOR		13	N08Z N11A N11B		12	M06Z M09A M09B M37Z
	11	L03Z L04A L04B L04C L10A L10B L13A L13B L13C L38Z	56.41.49↔	21B	X06A X06B X06C BORP KVB I KVB II VAC VBOR		13	N01A N01B N01C N08Z N11A N33Z N34Z
	12	M06Z M09A M09B M37Z		11	L03Z L04A L04B L04C L10A L10B L13A L13B L13C L38Z		21B	X06A X06B X06C BORP KORP KVB I KVB II MKOR MVE VAC VBOR VKOR
	13	N08Z N11A N11B		12	M06Z M09A M09B M37Z	56.51.20↔	01	B03A B03B B03C
56.41.11↔	21B	X06A X06B X06C BORP KVB I KVB II VAC VBOR		13	N08Z N11A N11B		06	G16Z G18A G38A G38B
	11	L03Z L04A L04B L04C L10A L10B L13A L13B L13C L38Z	56.41.99↔	21B	X06A X06B X06C BORP KVB I KVB II VAC VBOR		11	L03Z L04A L04B L04C L10A L10B L13A L13B L13C L33Z L38Z
	12	M06Z M09A M09B M37Z		11	L03Z L04A L04B L04C L10A L10B L13A L13B L13C L38Z		12	M06Z M09A M09B M37Z
	13	N08Z N11A N11B		12	M06Z M09A M09B M37Z		13	N01A N01B N01C N08Z N11A N33Z N34Z
56.41.12↔	21B	X06A X06B X06C BORP KVB I KVB II VAC VBOR		13	N08Z N11A N11B		21B	X06A X06B X06C BORP KORP KVB I KVB II MKOR MVE VAC VBOR VKOR
	11	L03Z L04A L04B L04C L10A L10B L13A L13B L13C L38Z	56.42↔	21B	X06A X06B X06C BORP KVB I KVB II VAC VBOR		01	B03A B03B B03C
	12	M06Z M09A M09B M37Z		11	L03Z L04A L04B L04C L10A L10B L13A L13B L13C L38Z		06	G16Z G18A G38A G38B
	13	N08Z N11A N11B		12	M06Z M09A M09B M37Z		11	L03Z L04A L04B L04C L10A L10B L13A L13B L13C L33Z L38Z
56.41.20↔	21B	X06A X06B X06C BORP KVB I KVB II VAC VBOR		13	N08Z N11A N11B		21B	X06A X06B X06C BORP KORP KVB I KVB II MKOR MVE VAC VBOR VKOR
	11	L03Z L04A L04B L04C L10A L10B L13A L13B L13C L38Z	56.51.00↔	21B	X06A X06B X06C BORP KVB I KVB II VAC VBOR		01	B03A B03B B03C
	12	M06Z M09A M09B M37Z		11	L03Z L04A L04B L04C L10A L10B L13A L13B L13C L38Z		06	G16Z G18A G38A G38B
	13	N08Z N11A N11B		12	M06Z M09A M09B M37Z		11	L03Z L04A L04B L04C L10A L10B L13A L13B L13C L33Z L38Z

CHOP	MDC	DRG	CHOP	MDC	DRG	CHOP	MDC	DRG
56.51.30↔	12	M06Z M09A M09B M37Z	56.52.99↔		L13A L13B L13C L33Z L38Z	56.62↔	13	M08Z N11A
	13	N01A N01B N01C N08Z N11A N33Z N34Z		12	M06Z M09A M09B M37Z		21B	X06A X06B X06C BORP MVE VAC VBOR
	21B	X06A X06B X06C BORP KORB KVB I KVB II MKOR MVE VAC VBOR VKOR		13	N01A N01B N01C N11A N33Z N34Z		01	B03A B03B B03C
	01	B03A B03B B03C		21B	X06A X06B X06C BORP MVE VAC VBOR		06	G16Z G18A G38A G38B
	06	G16Z G18A G38A G38B		01	B03A B03B B03C		11	L03Z L04A L04B L04C L10A L10B L13A L13B L13C L33Z L38Z
	11	L03Z L04A L04B L04C L10A L10B L13A L13B L13C L33Z L38Z		11	L03Z L04A L04B L04C L10A L10B L13A L13B L13C L33Z L38Z		12	M06Z M09A M09B M37Z
	12	M06Z M09A M09B M37Z		12	M06Z M09A M09B M37Z		13	N11A
	13	N01A N01B N01C N08Z N11A N33Z N34Z		13	N01A N01B N01C N11A N33Z N34Z		21B	X06A X06B X06C BORP KVB I KVB II VAC VBOR
	21B	X06A X06B X06C MVE		21B	X06A X06B X06C BORP KVB I KVB II VAC VBOR		06	G16Z G18A G38A G38B
	01	B03A B03B B03C		01	B03A B03B B03C		11	L03Z L04A L04B L04C L10A L10B L13A L13B L13C L33Z L38Z
56.51.99↔	06	G16Z G18A G38A G38B	56.61.00↔	06	G16Z G18A G38A G38B	56.71.00↔	12	M06Z M09A M09B M37Z
	11	L03Z L04A L04B L04C L10A L10B L13A L13B L13C L33Z L38Z		11	L03Z L04A L04B L04C L10A L10B L13A L13B L13C L33Z L38Z		13	N01A N01B N01C N08Z N11A N33Z N34Z
	12	M06Z M09A M09B M37Z		12	M06Z M09A M09B M37Z		21B	X06A X06B X06C BORP KVB I KVB II MVE VAC VBOR
	13	N01A N01B N01C N08Z N11A N33Z N34Z		13	N08Z N11A		06	G16Z G18A G38A G38B
	21B	X06A X06B X06C BORP VAC VBOR		21B	X06A X06B X06C BORP KVB I KVB II MVE VAC VBOR		11	L03Z L04A L04B L04C L10A L10B L13A L13B L13C L33Z L38Z
	01	B03A B03B B03C		01	B03A B03B B03C		12	M06Z M09A M09B M37Z
	06	G16Z G18A G38A G38B		06	G16Z G18A G38A G38B		13	N01A N01B N01C N08Z N11A N33Z N34Z
	11	L03Z L04A L04B L04C L10A L10B L13A L13B L13C L33Z L38Z		11	L03Z L04A L04B L04C L10A L10B L13A L13B L13C L33Z L38Z		21B	X06A X06B X06C BORP KVB I KVB II MVE VAC VBOR
	12	M06Z M09A M09B M37Z		12	M06Z M09A M09B M37Z		06	G16Z G18A G38A G38B
	13	N01A N01B N01C N08Z N11A N33Z N34Z		13	N08Z N11A		11	L03Z L04A L04B L04C L10A L10B L13A L13B L13C L33Z L38Z
56.52.00↔	21B	X06A X06B X06C BORP VAC VBOR	56.61.10↔	01	B03A B03B B03C	56.71.10↔	12	M06Z M09A M09B M37Z
	01	B03A B03B B03C		06	G16Z G18A G38A G38B		13	N01A N01B N01C N08Z N11A N33Z N34Z
	06	G16Z G18A G38A G38B		11	L03Z L04A L04B L04C L10A L10B L13A L13B L13C L33Z L38Z		21B	X06A X06B X06C BORP KVB I KVB II MVE VAC VBOR
	11	L03Z L04A L04B L04C L10A L10B L13A L13B L13C L33Z L38Z		12	M06Z M09A M09B M37Z		06	G16Z G18A G38A G38B
	12	M06Z M09A M09B M37Z		13	N08Z N11A		11	L03Z L04A L04B L04C L10A L10B L13A L13B L13C L33Z L38Z
	13	N01A N01B N01C N08Z N11A N33Z N34Z		21B	X06A X06B X06C BORP KVB I KVB II MVE VAC VBOR		12	M06Z M09A M09B M37Z
	21B	X06A X06B X06C BORP KVB I KVB II MVE VAC VBOR		01	B03A B03B B03C		13	N01A N01B N01C N08Z N11A N33Z N34Z
	01	B03A B03B B03C		06	G16Z G18A G38A G38B		21B	X06A X06B X06C BORP KVB I KVB II MVE VAC VBOR
	06	G16Z G18A G38A G38B		11	L03Z L04A L04B L04C L10A L10B L13A L13B L13C L33Z L38Z		06	G16Z G18A G38A G38B
	11	L03Z L04A L04B L04C L10A L10B L13A L13B L13C L33Z L38Z		11	L03Z L04A L04B L04C L10A L10B L13A L13B L13C L33Z L38Z		11	L03Z L04A L04B L04C L10A L10B L13A L13B L13C L33Z L38Z
56.52.10↔	12	M06Z M09A M09B M37Z	56.61.20↔	12	M06Z M09A M09B M37Z	56.71.11↔	12	M06Z M09A M09B M37Z
	13	N01A N01B N01C N11A N33Z N34Z		13	N08Z N11A		13	N01A N01B N01C N08Z N11A N33Z N34Z
	21B	X06A X06B X06C BORP KVB I KVB II MVE VAC VBOR		21B	X06A X06B X06C BORP KVB I KVB II MVE VAC VBOR		21B	X06A X06B X06C BORP KVB I KVB II MVE VAC VBOR
	01	B03A B03B B03C		01	B03A B03B B03C		06	G16Z G18A G38A G38B
	06	G16Z G18A G38A G38B		06	G16Z G18A G38A G38B		11	L03Z L04A L04B L04C L10A L10B L13A L13B L13C L33Z L38Z
	11	L03Z L04A L04B L04C L10A L10B L13A L13B L13C L33Z L38Z		11	L03Z L04A L04B L04C L10A L10B L13A L13B L13C L33Z L38Z		12	M06Z M09A M09B M37Z
	12	M06Z M09A M09B M37Z		12	M06Z M09A M09B M37Z		13	N01A N01B N01C N08Z N11A N33Z N34Z
	13	N01A N01B N01C N11A N33Z N34Z		13	N08Z N11A		21B	X06A X06B X06C BORP KVB I KVB II MVE VAC VBOR
	21B	X06A X06B X06C BORP KVB I KVB II MVE VAC VBOR		21B	X06A X06B X06C BORP KVB I KVB II MVE VAC VBOR		06	G16Z G18A G38A G38B
	01	B03A B03B B03C		01	B03A B03B B03C		11	L03Z L04A L04B L04C L10A L10B L13A L13B L13C L33Z L38Z
56.52.20↔	06	G16Z G18A G38A G38B	56.61.99↔	06	G16Z G18A G38A G38B	56.71.20↔	12	M06Z M09A M09B M37Z
	11	L03Z L04A L04B L04C L10A L10B		11	L03Z L04A L04B L04C L10A L10B L13A L13B L13C L33Z L38Z		13	N01A N01B N01C N08Z N11A N33Z
	01	B03A B03B B03C		12	M06Z M09A M09B M37Z		21B	X06A X06B X06C BORP KVB I KVB II MVE VAC VBOR
	06	G16Z G18A G38A G38B		13	N08Z N11A		06	G16Z G18A G38A G38B
	11	L03Z L04A L04B L04C L10A L10B		21B	X06A X06B X06C BORP KVB I KVB II MVE VAC VBOR		11	L03Z L04A L04B L04C L10A L10B L13A L13B L13C L33Z L38Z
	01	B03A B03B B03C		01	B03A B03B B03C		12	M06Z M09A M09B M37Z
	06	G16Z G18A G38A G38B		06	G16Z G18A G38A G38B		13	N01A N01B N01C N08Z N11A N33Z
	11	L03Z L04A L04B L04C L10A L10B		11	L03Z L04A L04B L04C L10A L10B L13A L13B L13C L33Z L38Z		21B	X06A X06B X06C BORP KVB I KVB II MVE VAC VBOR
	01	B03A B03B B03C		12	M06Z M09A M09B M37Z		06	G16Z G18A G38A G38B
	06	G16Z G18A G38A G38B		13	N08Z N11A		11	L03Z L04A L04B L04C L10A L10B L13A L13B L13C L33Z L38Z



CHOP	MDC	DRG	CHOP	MDC	DRG	CHOP	MDC	DRG
56.71.99↔	21B	N34Z X06A X06B X06C BORP KVB I KVB II MVE VAC VBOR	56.75↔	11	L03Z L04A L04B L04C L10A L10B L13A L13B L13C L38Z	56.84.11↔	06	VAC VBOR G04A G04B G38A G38B
	06	G16Z G18A G38A G38B		13	N08Z		11	L03Z L04A L04B L04C L10A L10B L13A L13B L13C L38Z
	11	L03Z L04A L04B L04C L10A L10B L13A L13B L13C L33Z L38Z		21B	X06A X06B X06C BORP KVB I KVB II VAC VBOR		13	N04A N06A N06B N13A N13B
	12	M06Z M09A M09B M37Z		11	L03Z L04A L04B L04C L10A L10B L13A L13B L13C L38Z		21B	X06A X06B X06C BORP KVB I KVB II VAC VBOR
56.72↔	13	N01A N01B N01C N08Z N11A N33Z N34Z	56.79↔	12	M06Z M09A M09B M37Z	56.84.20↔	06	G04A G04B G38A G38B
	21B	X06A X06B X06C BORP KVB I KVB II MVE VAC VBOR		13	N11A		11	L03Z L04A L04B L04C L10A L10B L13A L13B L13C L38Z
	06	G16Z G18A G38A G38B		21B	X06A X06B X06C BORP KVB I KVB II VAC VBOR		13	N04A N06A N06B N13A N13B
	11	L03Z L04A L04B L04C L10A L10B L13A L13B L13C L33Z L38Z		11	L03Z L04A L04B L04C L10A L10B L13A L13B L13C L38Z		21B	X06A X06B X06C BORP KVB I KVB II VAC VBOR
56.73↔	12	M06Z M09A M09B M37Z	56.81↔	06	G21A G21B G21C	56.84.21↔	06	G04A G04B G38A G38B
	13	N01A N01B N01C N11A N33Z N34Z		07	H06Z		11	L03Z L04A L04B L04C L10A L10B L13A L13B L13C L38Z
	21B	X06A X06B X06C BORP KVB I KVB II VAC VBOR		11	L03Z L04A L04B L04C L06A L06B L09A L09B L10A L10B L13A L13B L13C L20A L20B L20C L20D L20E L38Z		13	N04A N06A N06B N13A N13B
	11	L03Z L04A L04B L04C L10A L10B L13A L13B L13C L38Z		12	M04A M04B M04C M06Z M09A M09B M37Z		21B	X06A X06B X06C BORP KVB I KVB II VAC VBOR
56.74.00↔	21B	X06A X06B X06C BORP KVB I KVB II VAC VBOR	56.82↔	13	N02A N02B N02C N04A N04B N05A N05B N05C N08Z N11A N11B N33Z	56.84.22↔	06	G04A G04B G38A G38B
	11	L03Z L04A L04B L04C L10A L10B L13A L13B L13C L38Z		21B	X06A X06B X06C BORP KVB I KVB II VAC VBOR		11	L03Z L04A L04B L04C L10A L10B L13A L13B L13C L38Z
	13	N08Z		11	L03Z L04A L04B L04C L10A L10B L13A L13B L13C L38Z		13	N04A N06A N06B N13A N13B
	21B	X06A X06B X06C BORP KVB I KVB II VAC VBOR		11	L03Z L04A L04B L04C L10A L10B L13A L13B L13C L38Z		21B	X06A X06B X06C BORP KVB I KVB II VAC VBOR
56.74.10↔	11	L03Z L04A L04B L04C L10A L10B L13A L13B L13C L38Z	56.83↔	11	L03Z L04A L04B L04C L10A L10B L13A L13B L13C L38Z	56.84.99↔	06	G04A G04B G38A G38B
	13	N08Z		11	L03Z L04A L04B L04C L10A L10B L13A L13B L13C L38Z		11	L03Z L04A L04B L04C L10A L10B L13A L13B L13C L38Z
	21B	X06A X06B X06C BORP KVB I KVB II VAC VBOR		11	L03Z L04A L04B L04C L10A L10B L13A L13B L13C L38Z		13	N04A N06A N06B N13A N13B
	11	L03Z L04A L04B L04C L10A L10B L13A L13B L13C L38Z		12	M06Z M09A M09B M37Z		21B	X06A X06B X06C BORP KVB I KVB II VAC VBOR
56.74.11↔	13	N08Z	56.84.00↔	13	N08Z N11A N11B	56.85↔	06	G04A G04B G38A G38B
	21B	X06A X06B X06C BORP KVB I KVB II VAC VBOR		21B	X06A X06B X06C BORP KVB I KVB II VAC VBOR		11	L03Z L04A L04B L04C L10A L10B L13A L13B L13C L38Z
	11	L03Z L04A L04B L04C L10A L10B L13A L13B L13C L38Z		06	G04A G04B G38A G38B		13	N04A N06A N06B N13A N13B
	13	N08Z		11	L03Z L04A L04B L04C L10A L10B L13A L13B L13C L38Z		21B	X06A X06B X06C BORP KVB I KVB II VAC VBOR
56.74.20↔	21B	X06A X06B X06C BORP KVB I KVB II VAC VBOR	56.84.10↔	06	G04A G04B G38A G38B	56.85↔	06	G04A G04B G38A G38B
	11	L03Z L04A L04B L04C L10A L10B L13A L13B L13C L38Z		11	L03Z L04A L04B L04C L10A L10B L13A L13B L13C L38Z		11	L03Z L04A L04B L04C L10A L10B L13A L13B L13C L38Z
	13	N08Z		13	N04A N06A N06B N13A N13B		13	N04A N06A N06B N13A N13B
	21B	X06A X06B X06C BORP KVB I KVB II VAC VBOR		21B	X06A X06B X06C BORP KVB I KVB II VAC VBOR		11	L03Z L04A L04B L04C L10A L10B L13A L13B L13C L38Z

CHOP	MDC	DRG	CHOP	MDC	DRG	CHOP	MDC	DRG
		L38Z		21B	X06A X06B X06C			M37Z
56.86↔	21B	X06A X06B X06C BORP KVB I KVB II VAC VBOR	56.99.21↔	01	B03A B03B B03C	13		N02A N02B N02C N04A N04B N05A N05B N05C N08Z N11A N11B N33Z
	11	L03Z L04A L04B L04C L10A L10B L13A L13B L13C L38Z		11	L03Z L04A L04B L10A L10B L13A L13B L13C L20A L20B L20C L20D L20E L38Z	21B		X06A X06B X06C
56.89↔	21B	X06A X06B X06C BORP VAC VBOR		12	M06Z M09A M09B M37Z	57.19.10‡↔	11	L42A L63C L64A
	11	L03Z L04A L04B L04C L10A L10B L13A L13B L13C L38Z	56.99.30↔	13	N11A N11B	57.19.11‡↔	11	L42A L63C L64A
56.91‡↔	21B	X06A X06B X06C		11	L03Z L04A L04B L04C L06A L06B L10A L10B L13A L13B L13C L20A L20B L20C L20D L20E L38Z	57.19.21‡↔	11	L42A L63C L64A
56.92↔	11	L63C L64A BORP KVB I KVB II VAC VBOR		21B	X06A X06B X06C	57.19.22‡↔	11	L42A L63C L64A
56.93↔	01	B21A B21B B21C BORP KVB I KVB II VAC VBOR		11	L03Z L04A L04B L04C L06A L06B L10A L10B L13A L13B L13C L20A L20B L20C L20D L20E L38Z	57.19.23‡↔	11	L42A L63C L64A
56.94↔	01	B21A B21B B21C BORP KVB I KVB II VAC VBOR	56.99.31↔	12	M06Z M09A M09B M37Z	57.21↔	01	BORP VAC VBOR B03A B03B B03C
	01	B03A B03B B03C		13	N11A N11B		11	L06A L06B
	08	I23A I23B I23C		21B	X06A X06B X06C		12	M06Z M09A M09B M37Z
	11	L06A L06B		11	L03Z L04A L04B L04C L06A L06B L10A L10B L13A L13B L13C L20A L20B L20C L20D L20E L38Z	57.22↔	13	N13A N13B
	12	M06Z M09A M09B M37Z		12	M06Z M09A M09B M37Z		21B	X06A X06B X06C BORP VAC VBOR B03A B03B B03C
56.95↔	13	N11A N11B	56.99.32↔	13	N11A N11B		11	L06A L06B
	21B	X06A X06B X06C BORP VAC VBOR		21B	X06A X06B X06C	57.23.00↔	12	M06Z M09A M09B M37Z
	01	B03A B03B B03C		01	B03A B03B B03C		13	N13A N13B
	11	L03Z L04A L04B L04C L10A L10B L13A L13B L13C L38Z		11	L03Z L04A L04B L04C L06A L06B L10A L10B L13A L13B L13C L20A L20B L20C L20D L20E L38Z	57.23.11↔	21B	X06A X06B X06C BORP KVB I KVB II VAC VBOR
56.99.00↔	21B	X06A X06B X06C	56.99.99↔	12	M06Z M09A M09B M37Z		01	B03A B03B B03C
	01	B03A B03B B03C		13	N11A N11B		11	L06A L06B
	11	L03Z L04A L04B L04C L06A L06B L10A L10B L13A L13B L13C L20A L20B L20C L20D L20E L38Z		21B	X06A X06B X06C	57.23.12↔	12	M06Z M09A M09B M37Z
	12	M06Z M09A M09B M37Z		01	B03A B03B B03C		13	N13A N13B
	13	N11A N11B	57.12↔	11	L03Z L04A L04B L04C L06A L06B L10A L10B L13A L13B L13C L20A L20B L20C L20D L20E L38Z		21B	X06A X06B X06C BORP KVB I KVB II VAC VBOR
56.99.10↔	21B	X06A X06B X06C		11	L03Z L04A L04B L04C L06A L06B L10A L10B L13A L13B L13C L20A L20B L20C L20D L20E L38Z	57.23.13↔	01	B03A B03B B03C
	01	B03A B03B B03C		12	M06Z M09A M09B M37Z		11	L06A L06B
	11	L03Z L04A L04B L04C L06A L06B L10A L10B L13A L13B L13C L20A L20B L20C L20D L20E L38Z		13	N11A N11B		12	M06Z M09A M09B M37Z
	12	M06Z M09A M09B M37Z		21B	X06A X06B X06C	57.23.99↔	13	N13A N13B
	13	N11A N11B		01	BORP KVB I KVB II VAC VBOR		21B	X06A X06B X06C BORP KVB I KVB II VAC VBOR
56.99.20↔	21B	X06A X06B X06C		06	G21A G21B G21C		01	B03A B03B B03C
	01	B03A B03B B03C		07	H06Z		11	L06A L06B
	11	L03Z L04A L04B L04C L06A L06B L10A L10B L13A L13B L13C L20A L20B L20C L20D L20E L38Z		11	L03Z L04A L04B L04C L06A L06B L09A L09B L10A L10B L13A L13B L13C L20A L20B L20C L20D L20E L38Z		12	M06Z M09A M09B M37Z
	12	M06Z M09A M09B M37Z		13	N11A N11B	57.32‡↔	13	N13A N13B
	13	N11A N11B		21B	X06A X06B X06C	57.34↔	21B	X06A X06B X06C L42A L63C L64A BORP KVB I KVB II VAC VBOR
				12	M04A M04B M04C M06Z M09A M09B		01	B03A B03B B03C
							11	L06A L06B

CHOP	MDC	DRG	CHOP	MDC	DRG	CHOP	MDC	DRG
57.41↔	12	M06Z M09A M09B M37Z	57.59.00↔	11	L06A L06B	57.6X.12↔	11	L03Z L04A L04B L04C L06A L06B L10A L10B L13A L13B L13C L38Z
	13	N11A N11B BORP KVB I KVB II		12	M06Z M09A M09B M37Z		12	M01Z
	01	B03A B03B B03C		21B	X06A X06B X06C		13	N01A N01B N01C N08Z N11A N11B N33Z N34Z
	06	G21A G21B G21C		01	BORP KVB I KVB II VAC VBOR		21B	X06A X06B X06C BORP KVB I KVB II VAC VBOR
	07	H06Z		11	B03A B03B B03C		01	B03A B03B B03C
	11	L03Z L04A L04B L04C L06A L06B L09A L09B L10A L10B L13A L13B L13C L20A L20B L20C L20D L20E L38Z		11	L06A L06B		06	G16Z G18A G38A G38B
	12	M04A M04B M04C M06Z M09A M09B M37Z		12	M06Z M09A M09B M37Z		11	L03Z L04A L04B L04C L06A L06B L10A L10B L13A L13B L13C L38Z
	13	N02A N02B N02C N04A N04B N05A N05B N05C N08Z N11A N11B N33Z		01	B03A B03B B03C		12	M01Z M37Z
	21B	X06A X06B X06C BORP KVB I KVB II VAC VBOR		11	L06A L06B		13	N01A N01B N01C N08Z N11A N11B N33Z N34Z
	01	B03A B03B B03C		12	M06Z M09A M09B M37Z		21B	X06A X06B X06C BORP KVB I KVB II VAC VBOR
57.49.00↔	11	L13A L13B L13C L18A L18B L38Z	57.59.20↔	13	N08Z N11A N11B	57.6X.13↔	01	B03A B03B B03C
	12	M06Z M09A M09B M37Z		21B	X06A X06B X06C BORP KVB I KVB II VAC VBOR		06	G16Z G18A G38A G38B
	13	N11A N11B BORP KVB I KVB II VAC VBOR		01	B03A B03B B03C		11	L03Z L04A L04B L04C L06A L06B L10A L10B L13A L13B L13C L38Z
	01	B03A B03B B03C		01	B03A B03B B03C		12	M01Z M37Z
	11	L13A L13B L13C L18A L18B L38Z		11	L06A L06B		13	N01A N01B N01C N08Z N11A N11B N33Z N34Z
	12	M06Z M09A M09B M37Z		12	M06Z M09A M09B M37Z		21B	X06A X06B X06C BORP KVB I KVB II VAC VBOR
	13	N11A N11B BORP KVB I KVB II VAC VBOR		13	N08Z N11A N11B		01	B03A B03B B03C
	01	B03A B03B B03C		21B	X06A X06B X06C BORP KVB I KVB II VAC VBOR		06	G16Z G18A G38A G38B
	11	L13A L13B L13C L18A L18B L38Z		01	B03A B03B B03C		11	L03Z L04A L04B L04C L06A L06B L10A L10B L13A L13B L13C L38Z
	12	M06Z M09A M09B M37Z		06	G16Z G18A G38A G38B		12	M01Z M37Z
57.49.11↔	13	N11A N11B BORP KVB I KVB II VAC VBOR	57.59.99↔	13	N08Z N11A N11B	57.6X.20↔	13	N01A N01B N01C N08Z N11A N11B N33Z N34Z
	01	B03A B03B B03C		21B	X06A X06B X06C BORP KVB I KVB II VAC VBOR		21B	X06A X06B X06C BORP KVB I KVB II VAC VBOR
	11	L13A L13B L13C L18A L18B L38Z		01	B03A B03B B03C		01	B03A B03B B03C
	12	M06Z M09A M09B M37Z		06	G16Z G18A G38A G38B		11	L03Z L04A L04B L04C L06A L06B L10A L10B L13A L13B L13C L38Z
	13	N11A N11B BORP KVB I KVB II VAC VBOR		11	L06A L06B		12	M01Z M37Z
	01	B03A B03B B03C		12	M06Z M09A M09B M37Z		13	N01A N01B N01C N08Z N11A N11B N33Z N34Z
	11	L13A L13B L13C L18A L18B L38Z		13	N08Z N11A N11B		21B	X06A X06B X06C BORP KVB I KVB II VAC VBOR
	12	M06Z M09A M09B M37Z		21B	X06A X06B X06C BORP KVB I KVB II VAC VBOR		01	B03A B03B B03C
	13	N11A N11B BORP KVB I KVB II VAC VBOR		06	G16Z G18A G38A G38B		11	L03Z L04A L04B L04C L06A L06B L10A L10B L13A L13B L13C L38Z
	01	B03A B03B B03C		11	L03Z L04A L04B L04C L06A L06B L10A L10B L13A L13B L13C L38Z		12	M01Z M37Z
57.49.12↔	11	L13A L13B L13C L18A L18B L38Z	57.6X.00↔	12	M06Z M09A M09B M37Z	57.6X.21↔	13	N01A N01B N01C N08Z N11A N11B N33Z N34Z
	12	M06Z M09A M09B M37Z		13	N08Z N11A N11B		21B	X06A X06B X06C BORP KVB I KVB II VAC VBOR
	13	N11A N11B BORP KVB I KVB II VAC VBOR		01	B03A B03B B03C		01	B03A B03B B03C
	01	B03A B03B B03C		06	G16Z G18A G38A G38B		11	L03Z L04A L04B L04C L06A L06B L10A L10B L13A L13B L13C L38Z
	11	L13A L13B L13C L18A L18B L38Z		11	L06A L06B		12	M01Z M37Z
	12	M06Z M09A M09B M37Z		12	M06Z M09A M09B M37Z		13	N01A N01B N01C N08Z N11A N11B N33Z N34Z
	13	N11A N11B BORP KVB I KVB II VAC VBOR		13	N08Z N11A N11B		21B	X06A X06B X06C BORP KVB I KVB II VAC VBOR
	01	B03A B03B B03C		21B	X06A X06B X06C BORP KVB I KVB II VAC VBOR		01	B03A B03B B03C
	11	L13A L13B L13C L18A L18B L38Z		06	G16Z G18A G38A G38B		11	L03Z L04A L04B L04C L06A L06B L10A L10B L13A L13B L13C L38Z
	12	M06Z M09A M09B M37Z		11	L03Z L04A L04B L04C L06A L06B L10A L10B L13A L13B L13C L38Z		12	M01Z M37Z
57.49.99↔	13	N11A N11B BORP KVB I KVB II VAC VBOR	57.6X.10↔	12	M01Z	57.6X.22↔	13	N01A N01B N01C N08Z N11A N11B N33Z N34Z
	01	B03A B03B B03C		13	N01A N01B N01C N08Z N11A N11B N33Z N34Z		21B	X06A X06B X06C BORP KVB I KVB II VAC VBOR
	11	L13A L13B L13C L18A L18B L38Z		01	B03A B03B B03C		01	B03A B03B B03C
	12	M06Z M09A M09B M37Z		06	G16Z G18A G38A G38B		11	L03Z L04A L04B L04C L06A L06B L10A L10B L13A L13B L13C L38Z
	13	N11A N11B BORP KVB I KVB II VAC VBOR		11	L06A L06B		12	M01Z M37Z
	01	B03A B03B B03C		12	M06Z M09A M09B M37Z		13	N01A N01B N01C N08Z N11A N11B N33Z N34Z
	11	L13A L13B L13C L18A L18B L38Z		13	N08Z N11A N11B		21B	X06A X06B X06C BORP KVB I KVB II VAC VBOR
	12	M06Z M09A M09B M37Z		21B	X06A X06B X06C BORP KVB I KVB II VAC VBOR		01	B03A B03B B03C
	13	N11A N11B BORP KVB I KVB II VAC VBOR		06	G16Z G18A G38A G38B		11	L03Z L04A L04B L04C L06A L06B L10A L10B L13A L13B L13C L38Z
	01	B03A B03B B03C		11	L03Z L04A L04B L04C L06A L06B L10A L10B L13A L13B L13C L38Z		12	M01Z M37Z
57.51↔	06	G09A G09B G09C G09D G09E G09F G09G G09H G38A G38B	57.6X.11↔	12	M01Z	57.6X.22↔	13	N01A N01B N01C N08Z N11A N11B N33Z N34Z
	09	J11A J11B		13	N01A N01B N01C N08Z N11A N11B N33Z N34Z		21B	X06A X06B X06C BORP KVB I KVB II VAC VBOR
	11	L06A L06B		01	B03A B03B B03C		01	B03A B03B B03C
	12	M06Z M09A M09B M37Z		06	G16Z G18A G38A G38B		11	L03Z L04A L04B L04C L06A L06B L10A L10B L13A L13B L13C L38Z
	13	N11A N11B BORP KVB I KVB II VAC VBOR		11	L06A L06B		12	M01Z M37Z
	21B	X06A X06B X06C BORP KVB I KVB II VAC VBOR		12	M06Z M09A M09B M37Z		13	N01A N01B N01C N08Z N11A N11B N33Z N34Z
	01	B03A B03B B03C		13	N08Z N11A N11B		21B	X06A X06B X06C BORP KVB I KVB II VAC VBOR
	06	G09A G09B G09C G09D G09E G09F G09G G09H G38A G38B		21B	X06A X06B X06C BORP KVB I KVB II VAC VBOR		01	B03A B03B B03C
	09	J11A J11B		06	G16Z G18A G38A G38B		11	L03Z L04A L04B L04C L06A L06B L10A L10B L13A L13B L13C L38Z
	11	L06A L06B		11	L03Z L04A L04B L04C L06A L06B L10A L10B L13A L13B L13C L38Z		12	M01Z M37Z
57.58↔	12	M06Z M09A M09B M37Z	57.6X.11↔	13	N01A N01B N01C N08Z N11A N11B N33Z N34Z	57.6X.22↔	13	N01A N01B N01C N08Z N11A N11B N33Z N34Z
	13	N11A N11B BORP KVB I KVB II VAC VBOR		01	B03A B03B B03C		21B	X06A X06B X06C BORP KVB I KVB II VAC VBOR
	21B	X06A X06B X06C BORP KVB I KVB II VAC VBOR		06	G16Z G18A G38A G38B		01	B03A B03B B03C
	01	B03A B03B B03C		11	L03Z L04A L04B L04C L06A L06B L10A L10B L13A L13B L13C L38Z		06	G16Z G18A G38A G38B
	06	G09A G09B G09C G09D G09E G09F G09G G09H G38A G38B		11	L06A L06B		11	L03Z L04A L04B L04C L06A L06B L10A L10B L13A L13B L13C L38Z
	09	J11A J11B		12	M06Z M09A M09B M37Z		12	M01Z M37Z
	11	L06A L06B		13	N08Z N11A N11B		13	N01A N01B N01C N08Z N11A N11B N33Z N34Z
	12	M06Z M09A M09B M37Z		21B	X06A X06B X06C BORP KVB I KVB II VAC VBOR		21B	X06A X06B X06C BORP KVB I KVB II VAC VBOR
	13	N11A N11B BORP KVB I KVB II VAC VBOR		01	B03A B03B B03C		01	B03A B03B B03C
	21B	X06A X06B X06C BORP KVB I KVB II VAC VBOR		06	G16Z G18A G38A G38B		06	G16Z G18A G38A G38B

CHOP	MDC	DRG	CHOP	MDC	DRG	CHOP	MDC	DRG	
57.6X.23↔	11	L03Z L04A L04B L04C L06A L06B L10A L10B L13A L13B L13C L38Z	57.71.20↔		KVB II MKOR MVE VAC VBOR VKOR	57.71.40↔		L04C L10A L10B L13A L13B L13C L33Z L38Z	
	12	M01Z M37Z			01 B03A B03B B03C 06 G16Z G18A G33Z G38A G38B		13	N01A N01B N01C N11A N33Z N34Z	
	13	N01A N01B N01C N08Z N11A N11B N33Z N34Z			07 H33Z 11 L03Z L04A L04B L04C L10A L10B L13A L13B L13C L33Z L38Z		21B	X06A X06B X06C X33Z	
	21B	X06A X06B X06C BORP KVB I KVB II VAC VBOR			12 M01Z M37Z 13 N01A N01B N01C N11A N33Z N34Z		01	B03A B03B B03C 06 G16Z G18A G33Z G38A G38B	
	01	B03A B03B B03C			21B		X06A X06B X06C X33Z	07	H33Z
	06	G16Z G18A G38A G38B					01 B03A B03B B03C 06 G16Z G18A G33Z G38A G38B	11	L03Z L04A L04B L04C L10A L10B L13A L13B L13C L33Z L38Z
	11	L03Z L04A L04B L04C L06A L06B L10A L10B L13A L13B L13C L38Z			01		B03A B03B B03C 06 G16Z G18A G33Z G38A G38B	13	N01A N01B N01C N11A N33Z N34Z
	12	M01Z M37Z			07		H33Z	21B	X06A X06B X06C X33Z
	13	N01A N01B N01C N08Z N11A N11B N33Z N34Z			11		L03Z L04A L04B L04C L10A L10B L13A L13B L13C L33Z L38Z	01	B03A B03B B03C 06 G16Z G18A G33Z G38A G38B
	21B	X06A X06B X06C BORP KVB I KVB II VAC VBOR			12		M01Z M37Z	06	G16Z G18A G33Z G38A G38B
57.6X.99↔	01	B03A B03B B03C	57.71.21↔		N01A N01B N01C N11A N33Z N34Z	57.71.41↔		L03Z L04A L04B L04C L10A L10B L13A L13B L13C L33Z L38Z	
	06	G16Z G18A G38A G38B			01 B03A B03B B03C 06 G16Z G18A G33Z G38A G38B		06	G16Z G18A G33Z G38A G38B	
	11	L03Z L04A L04B L04C L06A L06B L10A L10B L13A L13B L13C L38Z			07		H33Z	07	H33Z
	12	M01Z			11		L03Z L04A L04B L04C L10A L10B L13A L13B L13C L33Z L38Z	11	L03Z L04A L04B L04C L10A L10B L13A L13B L13C L33Z L38Z
	13	N01A N01B N01C N08Z N11A N11B N33Z N34Z			12		M01Z M37Z	13	N01A N01B N01C N11A N33Z N34Z
	21B	X06A X06B X06C BORP KORB KVB I KVB II MKOR VAC VBOR VKOR			13		N01A N01B N01C N11A N33Z N34Z	21B	X06A X06B X06C X33Z
	01	B03A B03B B03C			21B		X06A X06B X06C X33Z	01	B03A B03B B03C 06 G16Z G18A G33Z G38A G38B
	06	G16Z G18A G33Z G38A G38B					06 G16Z G18A G33Z G38A G38B	06	G16Z G18A G33Z G38A G38B
	07	H33Z			07		H33Z	07	H33Z
	11	L03Z L04A L04B L04C L10A L10B L13A L13B L13C L33Z L38Z			11		L03Z L04A L04B L04C L10A L10B L13A L13B L13C L33Z L38Z	11	L03Z L04A L04B L04C L10A L10B L13A L13B L13C L33Z L38Z
57.71.00↔	12	M01Z M37Z	57.71.30↔		N01A N01B N01C N11A N33Z N34Z	57.71.50↔		L03Z L04A L04B L04C L10A L10B L13A L13B L13C L33Z L38Z	
	13	N01A N01B N01C N08Z N11A N11B N33Z N34Z			01 B03A B03B B03C 06 G16Z G18A G33Z G38A G38B		12	M01Z M37Z	
	21B	X06A X06B X06C BORP KORB KVB I KVB II MKOR VAC VBOR VKOR			13		N01A N01B N01C N11A N33Z N34Z	13	N01A N01B N01C N11A N33Z N34Z
	01	B03A B03B B03C			21B		X06A X06B X06C X33Z	21B	X06A X06B X06C X33Z
	06	G16Z G18A G33Z G38A G38B					06 G16Z G18A G33Z G38A G38B	06	G16Z G18A G33Z G38A G38B
	07	H33Z			07		H33Z	07	H33Z
	11	L03Z L04A L04B L04C L10A L10B L13A L13B L13C L33Z L38Z			11		L03Z L04A L04B L04C L10A L10B L13A L13B L13C L33Z L38Z	11	L03Z L04A L04B L04C L10A L10B L13A L13B L13C L33Z L38Z
	12	M01Z M37Z			12		M01Z M37Z	12	M01Z M37Z
	13	N01A N01B N01C N11A N33Z N34Z			13		N01A N01B N01C N11A N33Z N34Z	13	N01A N01B N01C N11A N33Z N34Z
	21B	X06A X06B X06C X33Z			21B		X06A X06B X06C X33Z	21B	X06A X06B X06C X33Z
57.71.10↔		BORP KORB KVB I KVB II MKOR MVE VAC VBOR VKOR	57.71.31↔		VAC VBOR VKOR	57.71.51↔		BORP KORB KVB I KVB II MKOR MVE VAC VBOR VKOR	
	01	B03A B03B B03C			01 B03A B03B B03C 06 G16Z G18A G33Z G38A G38B		01	B03A B03B B03C 06 G16Z G18A G33Z G38A G38B	
	06	G16Z G18A G33Z G38A G38B			06		G16Z G18A G33Z G38A G38B	06	G16Z G18A G33Z G38A G38B
	07	H33Z			07		H33Z	07	H33Z
	11	L03Z L04A L04B L04C L10A L10B L13A L13B L13C L33Z L38Z			11		L03Z L04A L04B L04C L10A L10B L13A L13B L13C L33Z L38Z	11	L03Z L04A L04B L04C L10A L10B L13A L13B L13C L33Z L38Z
	12	M01Z M37Z			12		M01Z M37Z	12	M01Z M37Z
	13	N01A N01B N01C N11A N33Z N34Z			13		N01A N01B N01C N11A N33Z N34Z	13	N01A N01B N01C N11A N33Z N34Z
	21B	X06A X06B X06C X33Z			21B		X06A X06B X06C X33Z	21B	X06A X06B X06C X33Z
		BORP KORB KVB I KVB II MKOR MVE VAC VBOR VKOR					06 G16Z G18A G33Z G38A G38B		BORP KORB KVB I KVB II MKOR MVE VAC VBOR VKOR
	01	B03A B03B B03C			07		H33Z	01	B03A B03B B03C 06 G16Z G18A G33Z G38A G38B
06	G16Z G18A G33Z G38A G38B		11	L03Z L04A L04B L04C L10A L10B L13A L13B L13C L33Z L38Z	06	G16Z G18A G33Z G38A G38B			
57.71.11↔	07	H33Z		13	N01A N01B N01C N11A N33Z N34Z	07	H33Z		
	11	L03Z L04A L04B L04C L10A L10B L13A L13B L13C L33Z L38Z		21B	X06A X06B X06C X33Z	11	L03Z L04A L04B L04C L10A L10B L13A L13B L13C L33Z L38Z		
	12	M01Z M37Z			06 G16Z G18A G33Z G38A G38B	12	M01Z M37Z		
	13	N01A N01B N01C N11A N33Z N34Z		01	B03A B03B B03C 06 G16Z G18A G33Z G38A G38B	13	N01A N01B N01C N11A N33Z N34Z		
	21B	X06A X06B X06C X33Z		06	G16Z G18A G33Z G38A G38B	21B	X06A X06B X06C X33Z		
		BORP KORB KVB I		07	H33Z		BORP KORB KVB I		
		BORP KORB KVB I		11	L03Z L04A L04B		BORP KORB KVB I		

CHOP	MDC	DRG	CHOP	MDC	DRG	CHOP	MDC	DRG
		KVB II MKOR MVE			G38B		13	N04A N06A N06B
		VAC VBOR VKOR		11	L03Z L04A L04B		21B	N11A
	01	B03A B03B B03C			L04C L10A L10B			X06A X06B X06C
	06	G16Z G18A G33Z			L13A L13B L13C	57.84.12↔		BORP KVB I KVB II
		G38A G38B			L38Z			VAC VBOR
	07	H33Z		13	N01A N01B N01C		11	L06A L06B
	11	L03Z L04A L04B			N11A N33Z N34Z		12	M06Z M09A M09B
		L04C L10A L10B	57.79.99↔	21B	X06A X06B X06C		13	N04A N06A N06B
		L13A L13B L13C			BORP KVB I KVB II			N11A
		L33Z L38Z		01	MVE VAC VBOR		21B	X06A X06B X06C
	12	M01Z M37Z		06	B03A B03B B03C	57.84.13↔		BORP KVB I KVB II
	13	N01A N01B N01C			G16Z G18A G38A			VAC VBOR
		N11A N33Z N34Z		11	G38B		11	L06A L06B
	21B	X06A X06B X06C					12	M06Z M09A M09B
57.79.00↔		X33Z						M37Z
		BORP KVB I KVB II					13	N04A N06A N06B
		VAC VBOR		12	M01Z M37Z			N11A
	01	B03A B03B B03C		13	N01A N01B N01C		21B	X06A X06B X06C
	06	G16Z G18A G38A			N11A N33Z N34Z	57.84.20↔		BORP KVB I KVB II
		G38B		21B	X06A X06B X06C			VAC VBOR
	11	L03Z L04A L04B	57.81↔		BORP KVB I KVB II		11	L06A L06B
		L04C L10A L10B			VAC VBOR		12	M06Z M09A M09B
		L13A L13B L13C		01	B03A B03B B03C			M37Z
		L38Z		11	L06A L06B		13	N04A N06A N06B
	12	M01Z M37Z		12	M06Z M09A M09B			N11A
	13	N01A N01B N01C		13	M37Z		21B	X06A X06B X06C
		N11A N33Z N34Z		14	N11A N11B	57.84.21↔		BORP KVB I KVB II
	21B	X06A X06B X06C		21B	O02A O02B			VAC VBOR
57.79.10↔		BORP KVB I KVB II			X06A X06B X06C		11	L06A L06B
		MVE VAC VBOR		01	B03A B03B B03C		12	M06Z M09A M09B
	01	B03A B03B B03C	57.82↔	11	L06A L06B			M37Z
	06	G16Z G18A G38A		12	M06Z M09A M09B		13	N04A N06A N06B
		G38B			M37Z			N11A
	11	L03Z L04A L04B		13	N11A N11B		21B	X06A X06B X06C
		L04C L10A L10B		21B	X06A X06B X06C	57.84.99↔		BORP KVB I KVB II
		L13A L13B L13C			BORP KVB I KVB II			VAC VBOR
		L38Z	57.83↔		VAC VBOR		11	L06A L06B
	12	M01Z M37Z		01	B03A B03B B03C		12	M06Z M09A M09B
	13	N01A N01B N01C		06	G04A G04B G16Z			M37Z
		N11A N33Z N34Z			G38A G38B		13	N04A N06A N06B
	21B	X06A X06B X06C		11	L03Z L04A L04B			N11A
57.79.11↔		BORP KVB I KVB II			L04C L10A L10B		21B	X06A X06B X06C
		MVE VAC VBOR			L13A L13B L13C	57.85↔		BORP KVB I KVB II
	01	B03A B03B B03C			L38Z			VAC VBOR
	06	G16Z G18A G38A		12	M06Z M09A M09B		01	B03A B03B B03C
		G38B			M37Z		11	L08A L08B
	11	L03Z L04A L04B		13	N11A N11B		12	M03A M03B
		L04C L10A L10B		21B	X06A X06B X06C		13	N04A N06A N06B
		L13A L13B L13C	57.84.00↔		BORP KVB I KVB II		21B	X06A X06B X06C
		L38Z			VAC VBOR	57.86↔		BORP KVB I KVB II
	12	M01Z M37Z		11	L06A L06B			MVE VAC VBOR
	13	N01A N01B N01C		12	M06Z M09A M09B		01	B03A B03B B03C
		N11A N33Z N34Z			M37Z		06	G02A G02B G16Z
	21B	X06A X06B X06C		13	N04A N06A N06B			G18A G38A G38B
57.79.20↔		BORP KVB I KVB II			N11A N11B		11	L03Z L04A L04B
		MVE VAC VBOR		21B	X06A X06B X06C			L04C L10A L10B
	01	B03A B03B B03C			BORP KVB I KVB II			L13A L13B L13C
	06	G16Z G18A G38A	57.84.10↔		VAC VBOR			L38Z
		G38B		11	L06A L06B	57.87.00↔		BORP KORP KVB I
	11	L03Z L04A L04B		12	M06Z M09A M09B			KVB II MKOR VAC
		L04C L10A L10B			M37Z			VBOR VKOR
		L13A L13B L13C		13	N04A N06A N06B		01	B03A B03B B03C
		L38Z			N11A		06	G16Z G18A G33Z
	13	N01A N01B N01C		21B	X06A X06B X06C			G38A G38B
		N11A N33Z N34Z			BORP KVB I KVB II		07	H33Z
	21B	X06A X06B X06C	57.84.11↔		VAC VBOR		11	L09A L09B
57.79.21↔		BORP KVB I KVB II		11	L06A L06B		13	N01A N01B N01C
		MVE VAC VBOR		12	M06Z M09A M09B			N33Z N34Z
	01	B03A B03B B03C			M37Z		21B	X06A X06B X06C
	06	G16Z G18A G38A			N04A N06A N06B			
		G38B			N11A			

CHOP	MDC	DRG	CHOP	MDC	DRG	CHOP	MDC	DRG
57.87.10↔		X33Z			L04C L10A L10B	57.89↔	12	M06Z M09A M09B
		BORP KORP KVB I		L13A L13B L13C			13	M37Z
		KVB II MKOR MVE		L33Z L38Z			14	N11A N11B
	01	VAC VBOR VKOR	12	M37Z			21B	O02A O02B
	06	B03A B03B B03C	13	N01A N01B N01C				X06A X06B X06C
		G16Z G18A G33Z		N33Z N34Z				BORP KVB I KVB II
		G38A G38B	21B	X06A X06B X06C			01	VAC VBOR
	07	H33Z		X33Z			11	B03A B03B B03C
	11	L03Z L04A L04B	57.87.31↔	BORP KVB I KVB II			11	L06A L06B
		L04C L10A L10B		MVE VAC VBOR			12	M03A M03B M06Z
		L13A L13B L13C		B03A B03B B03C			13	M09A M09B M37Z
		L33Z L38Z		G16Z G18A G33Z			13	N04A N06A N06B
		M37Z		G38A G38B			14	N11A N11B
	N01A N01B N01C		H33Z		14	O02A O02B		
	N33Z N34Z		L03Z L04A L04B		21B	X06A X06B X06C		
21B	X06A X06B X06C		L04C L10A L10B	57.91↔	01	B03A B03B B03C		
	X33Z		L13A L13B L13C		11	L17A L17B		
57.87.11↔		BORP KORP KVB I		L33Z L38Z		12	M06Z M09A M09B	
		KVB II MKOR MVE		M37Z			M37Z	
		VAC VBOR VKOR		N01A N01B N01C		13	N08Z N11A N11B	
	01	B03A B03B B03C		N33Z N34Z		21B	X06A X06B X06C	
	06	G16Z G18A G33Z		X06A X06B X06C	57.93.00↔	01	B03A B03B B03C	
		G38A G38B		X33Z		11	L06A L06B	
	07	H33Z	57.87.40↔	BORP KVB I KVB II		12	M06Z M09A M09B	
	11	L03Z L04A L04B		MVE VAC VBOR			M37Z	
		L04C L10A L10B		B03A B03B B03C		13	N13A N13B	
		L13A L13B L13C		G16Z G18A G33Z		21B	X06A X06B X06C	
		L33Z L38Z		G38A G38B	57.93.10↔	01	B03A B03B B03C	
		M37Z		H33Z		11	L06A L06B	
		N01A N01B N01C		L03Z L04A L04B		12	M06Z M09A M09B	
	N33Z N34Z		L04C L10A L10B			M37Z		
21B	X06A X06B X06C		L13A L13B L13C		13	N13A N13B		
	X33Z		L33Z L38Z		21B	X06A X06B X06C		
57.87.20↔		BORP KVB I KVB II		M37Z	57.93.11↔	01	B03A B03B B03C	
		MVE VAC VBOR		N01A N01B N01C		11	L06A L06B	
	01	B03A B03B B03C		N33Z N34Z		12	M06Z M09A M09B	
	06	G16Z G18A G33Z		X06A X06B X06C			M37Z	
		G38A G38B		X33Z		13	N13A N13B	
	07	H33Z	57.87.41↔	BORP KVB I KVB II		21B	X06A X06B X06C	
	11	L03Z L04A L04B		MVE VAC VBOR	57.93.12↔	01	B03A B03B B03C	
		L04C L10A L10B		B03A B03B B03C		11	L06A L06B	
		L13A L13B L13C		G16Z G18A G33Z		12	M06Z M09A M09B	
		L33Z L38Z		G38A G38B			M37Z	
		M37Z		H33Z		13	N13A N13B	
		N01A N01B N01C		L03Z L04A L04B	57.93.13↔	21B	X06A X06B X06C	
		N33Z N34Z		L04C L10A L10B		01	B03A B03B B03C	
21B	X06A X06B X06C		L13A L13B L13C		11	L06A L06B		
	X33Z		L33Z L38Z		12	M06Z M09A M09B		
57.87.21↔		BORP KVB I KVB II		M37Z			M37Z	
		MVE VAC VBOR		N01A N01B N01C		13	N13A N13B	
	01	B03A B03B B03C		N33Z N34Z	57.93.14↔	21B	X06A X06B X06C	
	06	G16Z G18A G33Z		X06A X06B X06C		01	B03A B03B B03C	
		G38A G38B		X33Z		11	L06A L06B	
	07	H33Z	57.87.99↔	BORP KVB I KVB II		12	M06Z M09A M09B	
	11	L03Z L04A L04B		MVE VAC VBOR			M37Z	
		L04C L10A L10B		B03A B03B B03C		13	N13A N13B	
		L13A L13B L13C		G16Z G18A G33Z		21B	X06A X06B X06C	
		L33Z L38Z		G38A G38B	57.93.99↔	01	B03A B03B B03C	
		M37Z		H33Z		11	L06A L06B	
		N01A N01B N01C		L09A L09B		12	M06Z M09A M09B	
		N33Z N34Z		M37Z			M37Z	
21B	X06A X06B X06C		N01A N01B N01C		13	N13A N13B		
	X33Z		N33Z N34Z	57.99.10↔	21B	X06A X06B X06C		
57.87.30↔		BORP KVB I KVB II		X06A X06B X06C		01	B03A B03B B03C	
		MVE VAC VBOR		X33Z		11	L06A L06B	
	01	B03A B03B B03C	57.88↔	BORP KVB I KVB II	57.99.11↔	21B	X06A X06B X06C	
	06	G16Z G18A G33Z		VAC VBOR		01	B03A B03B B03C	
		G38A G38B		B03A B03B B03C		11	L06A L06B	
	H33Z		H05A H33Z		21B	X06A X06B X06C		
	L03Z L04A L04B		L06A L06B	57.99.12↔	01	B03A B03B B03C		

CHOP	MDC	DRG	CHOP	MDC	DRG	CHOP	MDC	DRG
	11	L06A L06B		13	N04A N06A N06B			VAC VBOR
	21B	X06A X06B X06C		21B	X06A X06B X06C		11	L08A L08B
57.99.13↔	01	B03A B03B B03C	58.39.30↔	01	B03A B03B B03C		12	M03A M03B
	11	L06A L06B		11	L08A L08B		13	N06A N06B N11A N11B
	21B	X06A X06B X06C		13	N06A N06B		19	U01A U01B
57.99.14↔	01	B03A B03B B03C	58.39.31↔	01	B03A B03B B03C	58.43.30↔	21B	X06A X06B X06C
	11	L06A L06B		11	L08A L08B			BORP KVB I KVB II
	21B	X06A X06B X06C		13	N06A N06B			VAC VBOR
57.99.16↔	01	B03A B03B B03C		21B	X06A X06B X06C		11	L08A L08B
	11	L06A L06B	58.39.32↔	01	B03A B03B B03C		12	M03A M03B
	21B	X06A X06B X06C		11	L08A L08B		13	N06A N06B N11A N11B
57.99.17↔	01	B03A B03B B03C		13	N06A N06B		19	U01A U01B
	11	L06A L06B	58.39.33↔	01	B03A B03B B03C		21B	X06A X06B X06C
	21B	X06A X06B X06C		11	L08A L08B	58.43.99↔		BORP KVB I KVB II
57.99.22↔	01	B03A B03B B03C		13	N06A N06B			VAC VBOR
	11	L06A L06B	58.39.99↔	01	B03A B03B B03C		11	L17A L17B
	21B	X06A X06B X06C		11	L17A L17B		12	M03A M03B
57.99.23↔	01	B03A B03B B03C		13	N04A N06A N06B		13	N06A N06B N11A N11B
	11	L06A L06B	58.41↔	21B	X06A X06B X06C		19	U01A U01B
	21B	X06A X06B X06C			BORP KVB I KVB II	58.44↔	21B	X06A X06B X06C
57.99.30↔	01	B03A B03B B03C			VAC VBOR			BORP KVB I KVB II
	11	L06A L06B		11	L08A L08B			VAC VBOR
	21B	X06A X06B X06C		12	M03A M03B		11	L08A L08B
57.99.31↔	01	B03A B03B B03C		13	N11A		12	M03A M03B
	11	L06A L06B		14	O02A O02B		13	N11A N11B
	21B	X06A X06B X06C		19	U01A U01B		14	O02A O02B
57.99.32↔	01	B03A B03B B03C		21B	X06A X06B X06C		19	U01A
	11	L06A L06B	58.42↔		BORP VAC VBOR		21B	X06A X06B X06C
	21B	X06A X06B X06C		11	L08A L08B	58.45.00↔		BORP KVB I KVB II
57.99.33↔	01	B03A B03B B03C		12	M03A M03B			VAC VBOR
	11	L06A L06B		13	N11A N11B		10	K09A K09B
	21B	X06A X06B X06C		14	O02A O02B		11	L17A L17B
57.99.34↔	01	B03A B03B B03C		19	U01A U01B		12	M03A M03B
	11	L06A L06B		21B	X06A X06B X06C		13	N11A N11B
	21B	X06A X06B X06C			BORP KVB I KVB II		14	O02A O02B
57.99.41↔	01	B03A B03B B03C			VAC VBOR		19	U01A U01B
	11	L06A L06B	58.43.00↔	11	L17A L17B		21B	X06A X06B X06C
	21B	X06A X06B X06C		12	M03A M03B	58.45.10↔		BORP KVB I KVB II
57.99.42↔	01	B03A B03B B03C		13	N06A N06B N11A N11B			VAC VBOR
	11	L06A L06B		19	U01A U01B		10	K09A K09B
	21B	X06A X06B X06C		21B	X06A X06B X06C		11	L08A
57.99.43↔	01	B03A B03B B03C			BORP KVB I KVB II		12	M03A M03B
	11	L06A L06B			VAC VBOR		13	N11A N11B
	21B	X06A X06B X06C		11	L08A L08B		14	O02A O02B
57.99.44↔	01	B03A B03B B03C		12	M03A M03B		19	U01A
	11	L06A L06B	58.43.10↔	13	N06A N06B N11A N11B		21B	X06A X06B X06C
	21B	X06A X06B X06C		19	U01A	58.45.20↔		BORP KVB I KVB II
57.99.45↔	01	B03A B03B B03C		21B	X06A X06B X06C			VAC VBOR
	11	L06A L06B			BORP KVB I KVB II		10	K09A K09B
	21B	X06A X06B X06C			VAC VBOR		11	L08A
58.0↔	01	B03A B03B B03C		11	L08A L08B		12	M03A M03B
	11	L17A L17B		12	M03A M03B		13	N11A N11B
	13	N11A N11B		13	N06A N06B N11A N11B		14	O02A O02B
	21B	X06A X06B X06C	58.43.11↔	19	U01A		19	U01A
58.1↔	01	B03A B03B B03C		21B	X06A X06B X06C		21B	X06A X06B X06C
	11	L17A L17B			BORP KVB I KVB II			VAC VBOR
	12	M06Z M09A M09B M37Z			VAC VBOR		10	K09A K09B
	21B	X06A X06B X06C		11	L08A L08B		11	L08A
58.22‡↔	11	L42A		12	M03A M03B		12	M03A M03B
58.24↔	01	B03A B03B B03C		13	N06A N06B N11A N11B		13	N11A N11B
	11	L06A L06B		19	U01A		14	O02A O02B
	12	M06Z M09A M09B M37Z	58.43.12↔	21B	X06A X06B X06C		19	U01A
	21B	X06A X06B X06C			BORP KVB I KVB II	58.45.21↔	21B	X06A X06B X06C
58.39.10↔	01	B03A B03B B03C			VAC VBOR			BORP KVB I KVB II
	09	J02A J02B J03A J03B J04Z J11A J11B		11	L08A L08B		10	K09A K09B
	11	L08A L08B		12	M03A M03B		11	L08A
				13	N06A N06B N11A N11B		12	M03A M03B
				19	U01A		13	N11A N11B
				21B	X06A X06B X06C		14	O02A O02B
					BORP KVB I KVB II		19	U01A
					VAC VBOR	58.45.99↔	21B	X06A X06B X06C
					BORP KVB I KVB II			BORP KVB I KVB II
					VAC VBOR			VAC VBOR
					BORP KVB I KVB II			K09A K09B
					VAC VBOR			L08A
					BORP KVB I KVB II			M03A M03B
					VAC VBOR			N11A N11B
					BORP KVB I KVB II			O02A O02B
					VAC VBOR			U01A
					BORP KVB I KVB II			X06A X06B X06C
					VAC VBOR			BORP KVB I KVB II
					BORP KVB I KVB II			VAC VBOR
					VAC VBOR			K09A K09B

CHOP	MDC	DRG	CHOP	MDC	DRG	CHOP	MDC	DRG
	11	L08A L17A L17B		21B	X06A X06B X06C		19	U01A U01B
	12	M03A M03B	58.49.21↔		BORP KVB I KVB II		21B	X06A X06B X06C
	13	N11A N11B			VAC VBOR	58.49.99↔		BORP VAC VBOR
	14	O02A O02B		11	L08A L17A L17B		11	L08A L08B L17A
	19	U01A			L20A L20B L20C			L17B L20A L20B
58.46.00↔	21B	X06A X06B X06C			L20D L20E		12	L20C L20D L20E
		BORP VAC VBOR		12	M03A M03B M06Z			M03A M03B M06Z
	11	L17A L17B			M09A M09B M37Z			M09A M09B M37Z
	12	M03A M03B		13	N11A		13	N11A N11B
	13	N11A N11B		14	O02A O02B		14	O02A O02B
	14	O02A O02B		19	U01A U01B		19	U01A U01B
	19	U01A U01B		21B	X06A X06B X06C		21B	X06A X06B X06C
58.46.10↔	21B	X06A X06B X06C	58.49.29↔		BORP KVB I KVB II	58.5X.10↔	01	B03A B03B B03C
		BORP KVB I KVB II			VAC VBOR		11	L17A L17B
		VAC VBOR		11	L08A L17A L17B		12	M06Z M09A M09B
	11	L08A L08B			L20A L20B L20C			M37Z
	12	M03A M03B		12	M03A M03B M06Z		13	N08Z N11A N11B
	13	N11A N11B			M09A M09B M37Z	58.5X.20↔	21B	X06A X06B X06C
	14	O02A O02B		13	N11A		01	B03A B03B B03C
	19	U01A U01B		14	O02A O02B		11	L17A L17B
58.46.11↔	21B	X06A X06B X06C		19	U01A U01B		12	M06Z M09A M09B
		BORP KVB I KVB II		21B	X06A X06B X06C			M37Z
		VAC VBOR			BORP KVB I KVB II		13	N08Z N11A N11B
	11	L08A L08B	58.49.30↔		VAC VBOR	58.5X.99↔	21B	X06A X06B X06C
	12	M03A M03B			VAC VBOR		01	B03A B03B B03C
	13	N11A N11B		11	L08A L20A L20B		11	L17A L17B
	14	O02A O02B			L20C L20D L20E		12	M06Z M09A M09B
	19	U01A U01B		12	M03A M03B M06Z			M37Z
58.46.99↔	21B	X06A X06B X06C			M09A M09B M37Z		13	N08Z N11A N11B
		BORP VAC VBOR		13	N11A N11B		21B	X06A X06B X06C
	11	L17A L17B		14	O02A O02B	58.6↔	01	B03A B03B B03C
	12	M03A M03B		19	U01A U01B		11	L17A L17B
	13	N11A N11B		21B	X06A X06B X06C		13	N11A N11B
	14	O02A O02B	58.49.31↔		BORP KVB I KVB II		21B	X06A X06B X06C
	19	U01A U01B			VAC VBOR	58.91↔	01	B03A B03B B03C
58.47↔	21B	X06A X06B X06C		11	L08A L20A L20B		11	L17A L17B
		L17A L17B			L20C L20D L20E		13	N11A N11B
58.49.10↔	12	M03A M03B		12	M03A M03B M06Z		21B	X06A X06B X06C
		BORP KVB I KVB II			M09A M09B M37Z	58.92↔	01	B03A B03B B03C
		VAC VBOR		13	N11A		11	L08A L08B
	11	L08A L17A L17B		14	O02A O02B		13	N11A N11B
		L20A L20B L20C		19	U01A		21B	X06A X06B X06C
		L20D L20E		21B	X06A X06B X06C	58.93.00‡↔	11	L20A L20B L20C
	12	M03A M03B M06Z	58.49.33↔		BORP KVB I KVB II			L20D L20E L42A
		M09A M09B M37Z			VAC VBOR		12	M06Z M09A M09B
	13	N11A		11	L08A L20A L20B			M37Z
	14	O02A O02B			L20C L20D L20E	58.93.11↔		BORP KVB I KVB II
	19	U01A U01B		12	M03A M03B M06Z		01	B03A B03B B03C
58.49.11↔	21B	X06A X06B X06C			M09A M09B M37Z		11	L03Z L04A L10A
		BORP KVB I KVB II		13	N11A			L10B L13A L13B
		VAC VBOR		14	O02A O02B			L13C L38Z
	11	L08A L17A L17B		19	U01A		12	M01Z
		L20A L20B L20C		21B	X06A X06B X06C		13	N04A N06A N06B
		L20D L20E	58.49.39↔		BORP KVB I KVB II		21B	X06A X06B X06C
	12	M03A M03B M06Z			VAC VBOR	58.93.21‡↔	11	L20A L20B L20C
		M09A M09B M37Z		11	L08A L20A L20B			L20D L20E L42A
	13	N11A			L20C L20D L20E		12	M06Z M09A M09B
	14	O02A O02B		12	M03A M03B M06Z			M37Z
	19	U01A U01B			M09A M09B M37Z	58.93.31‡↔	11	L20A L20B L20C
58.49.20↔	21B	X06A X06B X06C		13	N11A			L20D L20E L42A
		BORP KVB I KVB II		14	O02A O02B		12	M06Z M09A M09B
		VAC VBOR		19	U01A			M37Z
	11	L08A L17A L17B	58.49.40↔	21B	X06A X06B X06C		11	L20A L20B L20C
		L20A L20B L20C			BORP VAC VBOR	58.93.99‡↔		L20D L20E L42A
		L20D L20E		11	L08A L20A L20B		12	M06Z M09A M09B
	12	M03A M03B M06Z			L20C L20D L20E			M37Z
		M09A M09B M37Z		12	M03A M03B M06Z	58.94.00↔		BORP KVB I KVB II
	13	N11A			M09A M09B M37Z		11	VAC VBOR
	14	O02A O02B		13	N11A N11B			L03Z L04A L04B
	19	U01A U01B		14	O02A O02B			



CHOP	MDC	DRG	CHOP	MDC	DRG	CHOP	MDC	DRG
58.94.11↔		L04C L10A L10B L13A L13B L13C L38Z	59.03.00↔	06	G21A G21B G21C	59.09↔		M06Z M09A M09B M37Z
	12	M01Z		07	H06Z		13	N02A N02B N02C N04A N04B N05A N05B N05C N08Z N11A N11B N33Z
	13	N04A N06A N06B		11	L03Z L04A L04B L04C L06A L06B L09A L09B L10A L10B L13A L13B L13C L20A L20B L20C L20D L20E L38Z		21B	X06A X06B X06C BORP KVB I KVB II VAC VBOR
	21B	X06A X06B X06C BORP KVB I KVB II VAC VBOR		12	M04A M04B M04C M06Z M09A M09B M37Z		11	L03Z L04A L04B L04C L10A L10B L13A L13B L13C L38Z
	11	L03Z L04A L04B L04C L10A L10B L13A L13B L13C L38Z		13	N02A N02B N02C N04A N04B N05A N05B N05C N08Z N11A N11B N33Z		12	M06Z M09A M09B M37Z
	12	M01Z		21B	X06A X06B X06C BORP KVB I KVB II VAC VBOR		13	N11A N11B
	13	N04A N06A N06B		06	G21A G21B G21C		21B	X06A X06B X06C BORP KVB I KVB II VAC VBOR
	21B	X06A X06B X06C BORP KVB I KVB II VAC VBOR		07	H06Z		06	G21A G21B G21C
	11	L03Z L04A L04B L04C L10A L10B L13A L13B L13C L38Z		11	L03Z L04A L04B L04C L06A L06B L09A L09B L10A L10B L13A L13B L13C L20A L20B L20C L20D L20E L38Z		07	H06Z
	12	M01Z		11	L03Z L04A L04B L04C L06A L06B L09A L09B L10A L10B L13A L13B L13C L20A L20B L20C L20D L20E L38Z		11	L03Z L04A L04B L04C L06A L06B L09A L09B L10A L10B L13A L13B L13C L20A L20B L20C L20D L20E L38Z
13	N04A N06A N06B	12	M04A M04B M04C M06Z M09A M09B M37Z	12	M04A M04B M04C M06Z M09A M09B M37Z			
21B	X06A X06B X06C BORP KVB I KVB II VAC VBOR	13	N02A N02B N02C N04A N04B N05A N05B N05C N08Z N11A N11B N33Z	13	N02A N02B N02C N04A N04B N05A N05B N05C N08Z N11A N11B N33Z			
58.94.21↔			59.03.10↔			59.11↔		
58.94.31↔		L04C L10A L10B L13A L13B L13C L38Z	59.03.10↔	06	G21A G21B G21C	59.12↔		M06Z M09A M09B M37Z
	12	M01Z		07	H06Z		13	N02A N02B N02C N04A N04B N05A N05B N05C N08Z N11A N11B N33Z
	13	N04A N06A N06B		11	L03Z L04A L04B L04C L06A L06B L09A L09B L10A L10B L13A L13B L13C L20A L20B L20C L20D L20E L38Z		21B	X06A X06B X06C BORP KVB I KVB II VAC VBOR
	21B	X06A X06B X06C BORP KVB I KVB II VAC VBOR		12	M04A M04B M04C M06Z M09A M09B M37Z		06	G21A G21B G21C
	11	L03Z L04A L04B L04C L10A L10B L13A L13B L13C L38Z		13	N02A N02B N02C N04A N04B N05A N05B N05C N08Z N11A N11B N33Z		07	H06Z
	12	M01Z		21B	X06A X06B X06C BORP KVB I KVB II VAC VBOR		11	L03Z L04A L04B L04C L06A L06B L09A L09B L10A L10B L13A L13B L13C L20A L20B L20C L20D L20E L38Z
	13	N04A N06A N06B		11	L03Z L04A L04B L04C L10A L10B L13A L13B L13C L38Z		12	M04A M04B M04C M06Z M09A M09B M37Z
	21B	X06A X06B X06C BORP KVB I KVB II VAC VBOR		12	M06Z M09A M09B M37Z		13	N02A N02B N02C N04A N04B N05A N05B N05C N08Z N11A N11B N33Z
	11	L03Z L04A L04B L04C L10A L10B L13A L13B L13C L38Z		21B	X06A X06B X06C BORP KVB I KVB II VAC VBOR		21B	X06A X06B X06C BORP KVB I KVB II VAC VBOR
	12	M01Z		06	G21A G21B G21C		06	G21A G21B G21C
13	N04A N06A N06B	07	H06Z	07	H06Z			
21B	X06A X06B X06C BORP KVB I KVB II VAC VBOR	11	L03Z L04A L04B L04C L10A L10B L13A L13B L13C L38Z	10	K09A K09B			
58.94.99↔			59.03.11↔			59.19↔		
58.99.00‡↔		L20A L20B L20C L20D L20E L42A	59.03.11↔	11	L03Z L04A L04B L04C L10A L10B L13A L13B L13C L38Z	59.21↔		M06Z M09A M09B M37Z
	12	M06Z M09A M09B M37Z		12	M04A M04B M04C M06Z M09A M09B M37Z		06	G12A G12B
	11	L20A L20B L20C L20D L20E L42A		13	N02A N02B N02C N04A N04B N05A N05B N05C N08Z N11A N11B N33Z		07	H06Z
	12	M06Z M09A M09B M37Z		21B	X06A X06B X06C BORP KVB I KVB II VAC VBOR		10	K09A K09B
	11	L20A L20B L20C L20D L20E L42A		11	L03Z L04A L04B L04C L10A L10B L13A L13B L13C L38Z		11	L03Z L04A L04B L04C L06A L06B L10A L10B L13A L13B L13C L38Z
	12	M06Z M09A M09B M37Z		12	M06Z M09A M09B M37Z		12	M06Z M09A M09B M37Z
	11	L20A L20B L20C L20D L20E L42A		13	N02A N02B N02C N04A N04B N05A N05B N05C N08Z N11A N11B N33Z		13	N11A N11B
	12	M06Z M09A M09B M37Z		21B	X06A X06B X06C BORP KVB I KVB II VAC VBOR		21B	X06A X06B X06C BORP KVB I KVB II VAC VBOR
	11	L20A L20B L20C L20D L20E L42A		06	G21A G21B G21C		11	L06A L06B
	12	M06Z M09A M09B M37Z		07	H06Z		12	M06Z M09A M09B M37Z
58.99.10‡↔			59.03.99↔			59.19↔		
58.99.99‡↔		L20A L20B L20C L20D L20E L42A	59.03.99↔	06	G21A G21B G21C	59.21↔		M06Z M09A M09B M37Z
	12	M06Z M09A M09B M37Z		07	H06Z		06	G12A G12B
	11	L20A L20B L20C L20D L20E L42A		11	L03Z L04A L04B L04C L10A L10B L13A L13B L13C L38Z		07	H06Z
	12	M06Z M09A M09B M37Z		12	M04A M04B M04C M06Z M09A M09B M37Z		10	K09A K09B
	11	L20A L20B L20C L20D L20E L42A		13	N02A N02B N02C N04A N04B N05A N05B N05C N08Z N11A N11B N33Z		11	L03Z L04A L04B L04C L06A L06B L10A L10B L13A L13B L13C L38Z
	12	M06Z M09A M09B M37Z		21B	X06A X06B X06C BORP KVB I KVB II VAC VBOR		12	M06Z M09A M09B M37Z
	11	L20A L20B L20C L20D L20E L42A		11	L03Z L04A L04B L04C L10A L10B L13A L13B L13C L38Z		13	N11A N11B
	12	M06Z M09A M09B M37Z		12	M06Z M09A M09B M37Z		21B	X06A X06B X06C BORP KVB I KVB II VAC VBOR
	11	L20A L20B L20C L20D L20E L42A		13	N02A N02B N02C N04A N04B N05A N05B N05C N08Z N11A N11B N33Z		11	L06A L06B
	12	M06Z M09A M09B M37Z		21B	X06A X06B X06C BORP KVB I KVB II VAC VBOR		12	M06Z M09A M09B M37Z
59.00↔			59.03.99↔			59.19↔		
59.02↔		BORP KVB I KVB II VAC VBOR	59.03.99↔	06	G21A G21B G21C	59.21↔		M06Z M09A M09B M37Z
	06	G12A G12B G16Z G38A G38B		07	H06Z		06	G12A G12B
	07	H06Z		11	L03Z L04A L04B L04C L10A L10B L13A L13B L13C L38Z		07	H06Z
	10	K09A K09B		12	M04A M04B M04C M06Z M09A M09B M37Z		10	K09A K09B
	11	L03Z L04A L04B L04C L10A L10B L13A L13B L13C L38Z		13	N02A N02B N02C N04A N04B N05A N05B N05C N08Z N11A N11B N33Z		11	L03Z L04A L04B L04C L06A L06B L10A L10B L13A L13B L13C L38Z
	12	M06Z M09A M09B M37Z		21B	X06A X06B X06C BORP KVB I KVB II VAC VBOR		12	M06Z M09A M09B M37Z
	13	N11A N11B		11	L03Z L04A L04B L04C L10A L10B L13A L13B L13C L38Z		13	N11A N11B
	21B	X06A X06B X06C BORP KVB I KVB II VAC VBOR		12	M06Z M09A M09B M37Z		21B	X06A X06B X06C BORP KVB I KVB II VAC VBOR
	11	L03Z L04A L04B L04C L10A L10B L13A L13B L13C L38Z		13	N02A N02B N02C N04A N04B N05A N05B N05C N08Z N11A N11B N33Z		11	L06A L06B
	12	M06Z M09A M09B M37Z		21B	X06A X06B X06C BORP KVB I KVB II VAC VBOR		12	M06Z M09A M09B M37Z

CHOP	MDC	DRG	CHOP	MDC	DRG	CHOP	MDC	DRG
59.3↔	21B	X06A X06B X06C BORP KVB I KVB II VAC VBOR		11	L03Z L04A L04B L04C L10A L10B L13A L13B L13C L38Z	60.3↔	19	M11A M11B M11C M37Z U01A U01B BORP KVB I KVB II VAC VBOR
59.4↔	11	L06A L06B		12	M06Z M09A M09B M37Z		11	L03Z L04A L04B L04C L10A L10B L13A L13B L13C L38Z
	13	N13A N13B		13	N02A N02B N02C N04A N04B N07A N07B N11A N11B N25Z N33Z		12	M01Z M09A M37Z
59.5↔		BORP KVB I KVB II VAC VBOR		21B	X06A X06B X06C BORP VAC VBOR	60.4↔	19	U01A U01B BORP KVB I KVB II VAC VBOR
	11	L06A L06B	59.92↔	01	B03A B03B B03C		11	L03Z L04A L04B L04C L10A L10B L13A L13B L13C L38Z
	13	N04A N23A N23B BORP KVB I KVB II VAC VBOR		06	G12A G12B G16Z G38A G38B		12	M01Z M09A M37Z
59.6↔		BORP KVB I KVB II VAC VBOR		07	H06Z		19	U01A U01B BORP KVB I KVB II VAC VBOR
	11	L06A L06B		10	K09A K09B		12	M01Z M09A M37Z
	13	N04A N06A N06B BORP KVB I KVB II VAC VBOR		11	L03Z L04A L04B L04C L10A L10B L13A L13B L13C L38Z	60.5X.00↔	19	U01A U01B BORP KVB I KVB II VAC VBOR
59.71↔		BORP KVB I KVB II VAC VBOR		12	M06Z M09A M09B M37Z		06	G16Z G38A G38B
	11	L06A L06B		13	N02A N02B N02C N07A N07B N11A N11B N25Z N33Z		11	L03Z L04A L04B L04C L10A L10B L13A L13B L13C L38Z
59.72↔	13	N04A N06A N06B BORP KVB I KVB II VAC VBOR	59.93‡↔	21B	X06A X06B X06C		12	M01Z
		BORP KVB I KVB II VAC VBOR	59.95↔	11	L42A L63C L64A	60.5X.10↔	19	U01A U01B BORP KVB I KVB II MVE VAC VBOR
59.73.00↔	11	L06A L06B		01	B03A B03B B03C		06	G16Z G38A G38B
	13	N04A N23A N23B BORP VAC VBOR		11	L20A L20B L20C L20D L20E		11	L03Z L04A L04B L04C L10A L10B L13A L13B L13C L38Z
59.73.10↔		BORP VAC VBOR		21B	X06A X06B X06C BORP VAC VBOR		12	M01Z
	11	L06A L06B	59.99↔	01	B03A B03B B03C		19	U01A U01B BORP KVB I KVB II MVE VAC VBOR
	13	N04A N23A N23B BORP VAC VBOR		11	L06A L06B		06	G16Z G38A G38B
59.73.11↔		BORP VAC VBOR		12	M06Z M09A M09B M37Z	60.5X.20↔	11	L03Z L04A L04B L04C L10A L10B L13A L13B L13C L38Z
	11	L06A L06B		13	N11A N11B		12	M01Z
	13	N04A N23A N23B BORP VAC VBOR		21B	X06A X06B X06C BORP VAC VBOR		19	U01A U01B BORP KVB I KVB II MVE VAC VBOR
59.73.12↔		BORP VAC VBOR	60.0↔	12	M06Z M09A M09B M37Z		06	G16Z G38A G38B
	11	L06A L06B		12	M06Z M09A M09B M37Z		11	L03Z L04A L04B L04C L10A L10B L13A L13B L13C L38Z
	13	N04A N23A N23B BORP VAC VBOR	60.14↔		BORP KVB I KVB II VAC VBOR		12	M01Z
59.73.19↔		BORP VAC VBOR		12	M06Z M09A M09B M37Z	60.5X.30↔	19	U01A U01B BORP KVB I KVB II MVE VAC VBOR
	11	L06A L06B		12	M06Z M09A M09B M11A M11B M11C M37Z		06	G16Z G38A G38B
	13	N04A N23A N23B BORP VAC VBOR	60.20↔		BORP KVB I KVB II VAC VBOR		11	L03Z L04A L04B L04C L10A L10B L13A L13B L13C L38Z
59.73.99↔		BORP VAC VBOR		12	M06Z M09A M09B M11A M11B M11C M37Z		12	M01Z
	11	L06A L06B		19	U01A U01B BORP KVB I KVB II VAC VBOR	60.5X.99↔	19	U01A U01B BORP KVB I KVB II MVE VAC VBOR
	13	N04A N23A N23B BORP VAC VBOR	60.21.11↔		BORP KVB I KVB II VAC VBOR		06	G16Z G38A G38B
59.74↔		BORP VAC VBOR		12	M06Z M09A M09B M11A M11B M37Z BORP KVB I KVB II VAC VBOR		11	L03Z L04A L04B L04C L10A L10B L13A L13B L13C L38Z
	01	B03A B03B B03C	60.21.12↔		BORP KVB I KVB II VAC VBOR		12	M01Z
	11	L06A L06B		12	M06Z M09A M09B M11A M11B M37Z BORP KVB I KVB II VAC VBOR		19	U01A U01B BORP VAC VBOR
	12	M06Z M09A M09B M37Z	60.22↔		BORP KVB I KVB II VAC VBOR	60.61.00↔	11	L03Z L04A L04B L04C L10A L10B L13A L13B L13C L38Z
59.79↔		BORP VAC VBOR		12	M06Z M09A M09B M11A M11B M11C M37Z		19	U01A U01B BORP VAC VBOR
	01	B03A B03B B03C		19	U01A U01B BORP KVB I KVB II VAC VBOR		11	L03Z L04A L04B L04C L10A L10B L13A L13B L13C L38Z
	11	L06A L06B	60.29↔		BORP KVB I KVB II VAC VBOR		12	M01Z
	13	N04A N23A N23B L42A L63C L64A		12	M06Z M09A M09B		19	U01A U01B BORP VAC VBOR
59.8X.00‡↔		L42A L63C L64A		12	M06Z M09A M09B		11	L03Z L04A L04B L04C L10A L10B L13A L13B L13C L38Z
59.8X.10‡↔		L42A L63C L64A L70B		12	M06Z M09A M09B M11A M11B M37Z BORP KVB I KVB II VAC VBOR		06	G16Z G38A G38B
59.8X.11‡↔		L42A L63C L64A L70B		12	M06Z M09A M09B M11A M11B M37Z BORP KVB I KVB II VAC VBOR		11	L03Z L04A L04B L04C L10A L10B L13A L13B L13C L38Z
59.8X.12‡↔		L42A L63C L64A L70B		12	M06Z M09A M09B M11A M11B M37Z BORP KVB I KVB II VAC VBOR		12	M01Z
59.8X.99‡↔		L42A L63C L64A L70B		12	M06Z M09A M09B M11A M11B M11C M37Z	60.61.00↔	19	U01A U01B BORP VAC VBOR
59.91↔		BORP VAC VBOR		19	U01A U01B BORP KVB I KVB II VAC VBOR		11	L03Z L04A L04B L04C L10A L10B L13A L13B L13C L20A L20B L20C L20D L20E L38Z
	01	B03A B03B B03C		12	M06Z M09A M09B			
	06	G12A G12B G16Z G38A G38B						
	07	H06Z						
	10	K09A K09B						

CHOP	MDC	DRG	CHOP	MDC	DRG	CHOP	MDC	DRG
	12	M01Z M06Z M09A			M37Z		12	M04A M04B M04C
		M09B M37Z	60.93↔		BORP VAC VBOR		21B	X06A X06B X06C
60.61.10↔		BORP VAC VBOR		12	M06Z M09A M09B	61.3X.11↔		BORP VAC VBOR
	11	L03Z L04A L04B			M37Z		09	J11A J11B
		L04C L10A L10B		21B	X06A X06B X06C		10	K09A K09B
		L13A L13B L13C	60.95↔	11	L20A L20B L20C		12	M04A M04B M04C
		L20A L20B L20C			L20D L20E		19	U01A U01B
		L20D L20E L38Z		12	M06Z M09A M09B		21B	X06A X06B X06C
	12	M01Z M06Z M09A			M37Z	61.3X.12↔		BORP VAC VBOR
		M09B M37Z	60.96↔		BORP VAC VBOR		09	J11A J11B
60.61.11↔		BORP VAC VBOR		12	M06Z M09A M09B		10	K09A K09B
	11	L03Z L04A L04B			M37Z		12	M04A M04B M04C
		L04C L10A L10B	60.97↔		BORP VAC VBOR		19	U01A U01B
		L13A L13B L13C		12	M06Z M09A M09B		21B	X06A X06B X06C
		L20A L20B L20C			M37Z	61.3X.99↔		BORP VAC VBOR
		L20D L20E L38Z	60.99.00↔	11	L17A L17B		09	J11A J11B
	12	M01Z M06Z M09A		12	M06Z M09A M09B		10	K09A K09B
		M09B M37Z	60.99.09↔		M37Z		11	L09A L09B
60.61.12↔		BORP VAC VBOR		11	L17A L17B		12	M04A M04B M04C
	11	L03Z L04A L04B		12	M06Z M09A M09B		21B	X06A X06B X06C
		L04C L10A L10B	60.99.10↔	11	L17A L17B	61.42↔		BORP KVB I KVB II
		L13A L13B L13C		12	M06Z M09A M09B			VAC VBOR
		L20A L20B L20C			M37Z		10	K09A K09B
		L20D L20E L38Z	60.99.11↔	11	L17A L17B		12	M04A M04B M04C
	12	M01Z M06Z M09A		12	M06Z M09A M09B		19	U01A U01B
		M09B M37Z	60.99.21↔	11	L17A L17B	61.49↔	21B	X06A X06B X06C
60.61.13↔		BORP VAC VBOR		12	M06Z M09A M09B			BORP KVB I KVB II
	11	L03Z L04A L04B			M37Z			VAC VBOR
		L04C L10A L10B	60.99.22↔	11	L17A L17B		10	K09A K09B
		L13A L13B L13C		12	M06Z M09A M09B		12	M04A M04B M04C
		L20A L20B L20C	60.99.31↔	11	L20A L20B L20C	61.92↔	19	U01A U01B
		L20D L20E L38Z		12	M06Z M09A M09B		21B	X06A X06B X06C
	12	M01Z M06Z M09A			M37Z			BORP KVB I KVB II
		M09B M37Z	60.99.41↔	11	L17A L17B			VAC VBOR
60.61.99↔		BORP VAC VBOR		12	M06Z M09A M09B		10	K09A K09B
	11	L03Z L04A L04B			M37Z	61.99↔	12	M04A M04B M04C
		L04C L10A L10B	60.99.52↔	11	L17A L17B		21B	X06A X06B X06C
		L13A L13B L13C		12	M06Z M09A M09B			BORP VAC VBOR
		L20A L20B L20C	61.0X.00↔		M37Z		12	M04A M04B M04C
		L20D L20E L38Z		06	BORP VAC VBOR	62.11‡↔	21B	X06A X06B X06C
	12	M01Z M06Z M09A		12	M04A M04B M04C	62.12↔		BORP VAC VBOR
		M09B M37Z	61.0X.10↔	21B	X06A X06B X06C		10	K09A K09B
60.62↔		BORP KVB I KVB II			BORP VAC VBOR	62.2↔	12	M04A M04B M04C
		VAC VBOR		06	G26A G26B			BORP VAC VBOR
	11	L03Z L04A L04B		11	L09A L09B	62.3X.00↔	10	K09A K09B
		L04C L10A L10B	61.0X.99↔	12	M04A M04B M04C		12	M04A M04B M04C
		L13A L13B L13C		21B	X06A X06B X06C		21B	X06A X06B X06C
		L38Z			BORP VAC VBOR			VAC VB VBOR
60.69↔		BORP KVB I KVB II	61.11.00‡↔	06	G26A G26B		08	I28A I28B
		VAC VBOR		11	L09A L09B	62.3X.10↔	10	K09A K09B
	11	L03Z L04A L04B	61.11.10‡↔	12	M04A M04B M04C		12	M04A M04B M04C
		L04C L10A L10B	61.11.11‡↔	21B	X06A X06B X06C		21B	X06A X06B X06C
		L13A L13B L13C	61.11.99‡↔		BORP VAC VBOR		22	Y02A Y02B Y02C
		L38Z	61.2↔	10	K09A K09B			BORP KVB I KVB II
60.72↔		BORP VAC VBOR		10	K09A K09B			VAC VB VBOR
	12	M06Z M09A M09B	61.3X.00↔	10	K09A K09B		08	I28A I28B
		M37Z		12	M04A M04B M04C		10	K09A K09B
60.73↔		BORP VAC VBOR			BORP VAC VBOR		12	M04A M04B M04C
	12	M06Z M09A M09B		09	J11A J11B		21B	X06A X06B X06C
		M37Z	61.3X.10↔	10	K09A K09B	62.3X.11↔	22	Y02A Y02B Y02C
60.79↔		BORP VAC VBOR		12	M04A M04B M04C			BORP KVB I KVB II
	12	M06Z M09A M09B		21B	X06A X06B X06C			VAC VB VBOR
		M37Z			BORP VAC VBOR		08	I28A I28B
60.81↔		BORP VAC VBOR		09	J11A J11B		10	K09A K09B
	12	M06Z M09A M09B	61.3X.10↔	12	M04A M04B M04C		12	M04A M04B M04C
		M37Z		21B	X06A X06B X06C		21B	X06A X06B X06C
60.82↔		BORP VAC VBOR			BORP VAC VBOR			VAC VB VBOR
	12	M06Z M09A M09B		09	J11A J11B		08	I28A I28B
				10	K09A K09B		10	K09A K09B
							12	M04A M04B M04C
							21B	X06A X06B X06C

CHOP	MDC	DRG	CHOP	MDC	DRG	CHOP	MDC	DRG
62.3X.20↔	22	Y02A Y02B Y02C BORP KVB I KVB II VAC VB VBOR	62.7†↔	21B	X06A X06B X06C Y02A Y02B Y02C	63.95↔	11	L03Z L04A L04B L04C L06A L06B L09A L09B L10A L10B L13A L13B L13C L20A L20B L20C L20D L20E L38Z
62.3X.21↔	08	I28A I28B	62.99.20↔	12	M04A M04B M04C BORP KVB I KVB II VAC VBOR	63.99↔	12	M04A M04B M04C M06Z M09A M09B M37Z
62.3X.30↔	10	K09A K09B	62.99.30↔	10	K09A K09B	63.99↔	21B	X06A X06B X06C BORP KVB I KVB II VAC VBOR
62.3X.31↔	12	M04A M04B M04C	63.1↔	12	M01Z M04A M04B M04C M06Z M09A M09B M37Z	63.99↔	12	M04A M04B M04C BORP VAC VBOR
62.3X.40↔	21B	X06A X06B X06C	63.2↔	12	M04A M04B M04C BORP KVB I KVB II VAC VBOR	64.0†↔	12	M04A M04B M04C BORP VAC VBOR
62.3X.99↔	22	Y02A Y02B Y02C BORP KVB I KVB II VAC VB VBOR	63.3↔	12	M04A M04B M04C BORP KVB I KVB II VAC VBOR	64.2†↔	12	M05Z
62.41↔	08	I28A I28B	63.4↔	12	M04A M04B M04C BORP KVB I KVB II VAC VBOR	64.3X.00↔	12	M05Z BORP KVB I KVB II VAC VB VBOR
62.42↔	10	K09A K09B	63.51↔	12	M04A M04B M04C BORP KVB I KVB II VAC VBOR	64.3X.10↔	10	K09A K09B
62.44↔	12	M04A M04B M04C	63.52†↔	12	M04A M04B M04C BORP KVB I KVB II VAC VBOR	64.3X.11↔	12	M03A M03B
62.45↔	21B	X06A X06B X06C	63.53↔	21B	X06A X06B X06C BORP KVB I KVB II VAC VBOR	64.3X.12↔	19	U01A U01B
62.5↔	22	Y02A Y02B Y02C BORP KVB I KVB II VAC VB VBOR	63.59↔	12	M04A M04B M04C BORP KVB I KVB II VAC VBOR	64.3X.99↔	21B	X06A X06B X06C Y02A Y02B Y02C BORP KVB I KVB II VAC VB VBOR
62.61↔	08	I28A I28B	63.81↔	21B	X06A X06B X06C BORP KVB I KVB II VAC VBOR	64.41↔	22	Y02A Y02B Y02C BORP KVB I KVB II VAC VB VBOR
62.69↔	10	K09A K09B	63.82↔	12	M04A M04B M04C BORP KVB I KVB II VAC VBOR	64.42↔	10	K09A K09B
	12	M04A M04B M04C	63.83↔	21B	X06A X06B X06C BORP KVB I KVB II VAC VBOR	64.42↔	12	M03A M03B
	19	U01A U01B	63.84↔	12	M04A M04B M04C BORP KVB I KVB II VAC VBOR	64.43↔	19	U01A U01B
	21B	X06A X06B X06C	63.85↔	12	M04A M04B M04C BORP KVB I KVB II VAC VBOR		21B	X06A X06B X06C BORP VAC VBOR
	22	Y02A Y02B Y02C BORP VAC VB VBOR	63.89↔	12	M04A M04B M04C BORP KVB I KVB II VAC VBOR		22	Y02A Y02B Y02C BORP VAC VBOR
	10	K09A K09B	63.92↔	12	M04A M04B M04C BORP KVB I KVB II VAC VBOR		09	J02A J02B J03A J03B J04Z J11A J11B
	12	M04A M04B M04C	63.93↔	21B	X06A X06B X06C BORP KVB I KVB II VAC VBOR		12	M03A M03B
	21B	X06A X06B X06C	63.94↔	12	M04A M04B M04C BORP KVB I KVB II VAC VBOR		19	U01A U01B
	10	K09A K09B		06	G21A G21B G21C		21B	X06A X06B X06C BORP KVB I KVB II VAC VB VBOR
	12	M04A M04B M04C		07	H06Z		12	M03A M03B

CHOP	MDC	DRG	CHOP	MDC	DRG	CHOP	MDC	DRG
	19	U01A		10	K09A K09B			N33Z
	21B	X06A X06B X06C		12	M03A M03B	65.21↔		BORP KVB I KVB II
	22	Y02A Y02B Y02C		19	U01A U01B			VAC VBOR
64.44.00↔		BORP VAC VB	64.92.00‡↔	12	M05Z		13	N02A N02B N02C
		VBOR	64.92.10‡↔	12	M05Z			N07A N07B N25Z
	09	J02A J02B J03A	64.92.20‡↔	12	M05Z			N33Z
		J03B J04Z J11A	64.92.99‡↔	12	M05Z	65.22↔		BORP KVB I KVB II
		J11B	64.93.00‡↔	12	M05Z			VAC VBOR
	12	M03A M03B	64.93.10‡↔	12	M05Z		10	K09A K09B
	19	U01A U01B	64.93.99‡↔	12	M05Z		13	N02A N02B N02C
	21B	X06A X06B X06C	64.95↔		BORP KVB I KVB II			N07A N07B N25Z
	22	Y02A Y02B Y02C			VAC VBOR			N33Z
64.44.10↔		BORP KVB I KVB II		11	L09A L09B	65.23↔		BORP KVB I KVB II
		VAC VB VBOR		12	M03A M03B			VAC VBOR
	09	J02A J02B J03A		19	U01A U01B		13	N02A N02B N02C
		J03B J04Z J11A	64.96↔	11	L09A L09B			N07A N07B N25Z
		J11B		12	M03A M03B			N33Z
	12	M03A M03B		19	U01A U01B	65.24↔		BORP KVB I KVB II
	19	U01A	64.97↔		BORP KVB I KVB II			VAC VBOR
	21B	X06A X06B X06C			VAC VBOR		10	K09A K09B
	22	Y02A Y02B Y02C		11	L09A		13	N02A N02B N02C
64.44.11↔		BORP KVB I KVB II		12	M03A M03B M09A			N07A N07B N25Z
		VAC VB VBOR		19	U01A	65.25↔		N33Z
	09	J02A J02B J03A		12	M05Z		13	BORP VAC VBOR
		J03B J04Z J11A	64.98.00‡↔	12	M05Z			N02A N02B N02C
		J11B	64.98.10‡↔	12	M05Z			N07A N07B N25Z
	12	M03A M03B	64.98.20↔		BORP KVB I KVB II	65.29↔		N33Z
	19	U01A			VAC VBOR			BORP VAC VBOR
	21B	X06A X06B X06C		12	M03A M03B		13	N02A N02B N02C
	22	Y02A Y02B Y02C		19	U01A U01B			N07A N07B N25Z
64.44.99↔		BORP VAC VB	64.98.30↔		BORP KVB I KVB II			N33Z
		VBOR			VAC VBOR	65.30↔		BORP KVB I KVB II
	09	J02A J02B J03A		12	M03A M03B			VAC VBOR
		J03B J04Z J11A		19	U01A U01B		09	J02A J02B J03A
		J11B	64.98.40↔		BORP KVB I KVB II			J03B J04Z J11A
	12	M03A M03B			VAC VBOR		10	K09A K09B
	19	U01A U01B		11	L09A L09B		13	N02A N02B N02C
	21B	X06A X06B X06C		12	M03A M03B			N05A N05B N05C
	22	Y02A Y02B Y02C		19	U01A U01B			N33Z
64.45↔		BORP KVB I KVB II	65.01↔		BORP KVB I KVB II		19	U01A U01B
		VAC VB VBOR			VAC VBOR	65.31↔		BORP KVB I KVB II
	09	J02A J02B J03A		13	N02A N02B N02C			VAC VBOR
		J03B J04Z J11A			N07A N07B N25Z		09	J02A J02B J03A
		J11B			N33Z			J03B J04Z J11A
	12	M03A M03B	65.09↔		BORP KVB I KVB II		10	K09A K09B
	19	U01A			VAC VBOR		13	N02A N02B N02C
	21B	X06A X06B X06C		13	N02A N02B N02C			N05A N05B N05C
	22	Y02A Y02B Y02C			N07A N07B N25Z			N33Z
64.49‡↔	12	M05Z		10	K09A K09B		19	U01A U01B
64.50↔	19	U01A U01B	65.11↔	13	N02A N02B N02C			BORP KVB I KVB II
		BORP KORB MKOR			N07A N07B N25Z	65.32↔		VAC VBOR
		VAC VBOR VKOR			N33Z			VAC VBOR
	10	K09A K09B			BORP KVB I KVB II		09	J02A J02B J03A
	12	M03A M03B	65.12↔		VAC VBOR			J03B J04Z J11A
	19	U01A U01B		10	K09A K09B		10	K09A K09B
64.51↔		BORP KORB KVB I		13	N02A N02B N02C		13	N02A N02B N02C
		KVB II MKOR VAC			N07A N07B N25Z			N05A N05B N05C
		VBOR VKOR			N33Z			N07A N07B N25Z
	10	K09A K09B			BORP KVB I KVB II			N33Z
	12	M03A M03B	65.13↔		VAC VBOR		19	U01A U01B
	19	U01A U01B		10	K09A K09B			BORP KVB I KVB II
64.52↔		BORP KORB KVB I		13	N02A N02B N02C	65.33↔		VAC VBOR
		KVB II MKOR VAC			N07A N07B N25Z			VAC VBOR
		VBOR VKOR			N33Z		09	J02A J02B J03A
	10	K09A K09B			BORP KVB I KVB II			J03B J04Z J11A
	12	M03A M03B	65.14↔		VAC VBOR		10	K09A K09B
	19	U01A U01B		10	K09A K09B		13	N02A N02B N02C
64.59↔		BORP KORB KVB I		13	N02A N02B N02C			N05A N05B N05C
		KVB II MKOR VAC			N07A N07B N25Z			
		VBOR VKOR						

CHOP	MDC	DRG	CHOP	MDC	DRG	CHOP	MDC	DRG
		N07A N07B N25Z N33Z	65.44↔		BORP KVB I KVB II VAC VBOR			L09A L09B L10A L10B L13A L13B L13C L20A L20B L20C L20D L20E L38Z
65.34↔	19	U01A U01B BORP KVB I KVB II VAC VBOR		09	J02A J02B J03A J03B J04Z J11A J11B		13	N02A N02B N02C N04A N04B N05A N05B N05C N07A N07B N08Z N11A N11B N25Z N33Z
	09	J02A J02B J03A J03B J04Z J11A J11B		10	K09A K09B		21B	X06A X06B X06C BORP KVB I KVB II VAC VBOR
	10	K09A K09B		13	N02A N02B N02C N05A N05B N05C N33Z	65.81.10↔	06	G21A G21B G21C H06Z
65.39↔	13	N02A N02B N02C N05A N05B N05C N33Z	65.49↔	19	U01A U01B BORP KVB I KVB II VAC VBOR		07	H06Z
	19	U01A U01B BORP KVB I KVB II VAC VBOR		09	J02A J02B J03A J03B J04Z J11A J11B		11	L03Z L04A L04B L04C L06A L06B L09A L09B L10A L10B L13A L13B L13C L20A L20B L20C L20D L20E L38Z
	09	J02A J02B J03A J03B J04Z J11A J11B		10	K09A K09B		13	N02A N02B N02C N04A N04B N05A N05B N05C N07A N07B N08Z N11A N11B N25Z N33Z
	10	K09A K09B		13	N02A N02B N02C N05A N05B N05C N33Z		21B	X06A X06B X06C BORP KVB I KVB II VAC VBOR
65.40↔	13	N02A N02B N02C N05A N05B N05C N33Z	65.71↔	14	O03Z	65.81.99↔	06	G21A G21B G21C H06Z
	19	U01A U01B BORP KVB I KVB II VAC VBOR		19	U01A U01B BORP VAC VBOR		07	H06Z
	09	J02A J02B J03A J03B J04Z J11A J11B		13	N02A N02B N02C N07A N07B N25Z N33Z		11	L03Z L04A L04B L04C L06A L06B L09A L09B L10A L10B L13A L13B L13C L20A L20B L20C L20D L20E L38Z
	10	K09A K09B	65.72↔	21B	X06A X06B X06C BORP KVB I KVB II VAC VBOR		13	N02A N02B N02C N04A N04B N05A N05B N05C N07A N07B N08Z N11A N11B N25Z N33Z
	13	N02A N02B N02C N05A N05B N05C N33Z		13	N02A N02B N02C N07A N07B N25Z N33Z	65.89.00↔	21B	X06A X06B X06C BORP KVB I KVB II VAC VBOR
65.41↔	14	O03Z	65.73↔	21B	X06A X06B X06C BORP KVB I KVB II VAC VBOR		06	G21A G21B G21C H06Z
	19	U01A U01B BORP KVB I KVB II VAC VBOR		13	N02A N02B N02C N07A N07B N25Z N33Z		07	H06Z
	09	J02A J02B J03A J03B J04Z J11A J11B	65.74↔	21B	X06A X06B X06C BORP KVB I KVB II VAC VBOR	65.89.10↔	11	L03Z L04A L04B L04C L06A L06B L09A L09B L10A L10B L13A L13B L13C L20A L20B L20C L20D L20E L38Z
	10	K09A K09B		13	N02A N02B N02C N07A N07B N25Z N33Z		13	N02A N02B N02C N04A N04B N05A N05B N05C N07A N07B N08Z N11A N11B N25Z N33Z
65.42↔	13	N02A N02B N02C N05A N05B N05C N33Z	65.75↔	21B	X06A X06B X06C BORP KVB I KVB II VAC VBOR		21B	X06A X06B X06C BORP KVB I KVB II VAC VBOR
	14	O03Z		13	N02A N02B N02C N07A N07B N25Z N33Z		06	G21A G21B G21C H06Z
	19	U01A U01B BORP KVB I KVB II VAC VBOR	65.76↔	21B	X06A X06B X06C BORP KVB I KVB II VAC VBOR		07	H06Z
	09	J02A J02B J03A J03B J04Z J11A J11B		13	N02A N02B N02C N07A N07B N25Z N33Z		11	L03Z L04A L04B L04C L06A L06B L09A L09B L10A L10B L13A L13B L13C L20A L20B L20C L20D L20E L38Z
	10	K09A K09B		21B	X06A X06B X06C BORP KVB I KVB II VAC VBOR		13	N02A N02B N02C N04A N04B N05A N05B N05C N07A N07B N08Z N11A N11B N25Z N33Z
65.43↔	13	N02A N02B N02C N05A N05B N05C N33Z	65.77↔	13	N02A N02B N02C N07A N07B N25Z N33Z		21B	X06A X06B X06C BORP KVB I KVB II VAC VBOR
	14	O03Z		21B	X06A X06B X06C BORP VAC VBOR		06	G21A G21B G21C H06Z
	19	U01A U01B BORP KVB I KVB II VAC VBOR	65.79↔	13	N02A N02B N02C N07A N07B N25Z N33Z	65.89.10↔	07	H06Z
	09	J02A J02B J03A J03B J04Z J11A J11B		21B	X06A X06B X06C BORP KVB I KVB II VAC VBOR		11	L03Z L04A L04B L04C L06A L06B L09A L09B L10A L10B L13A L13B
	10	K09A K09B	65.81.00↔	06	G21A G21B G21C H06Z			
	13	N02A N02B N02C N05A N05B N05C N33Z		07	H06Z			
	14	O03Z		11	L03Z L04A L04B L04C L06A L06B			
	19	U01A U01B						

CHOP	MDC	DRG	CHOP	MDC	DRG	CHOP	MDC	DRG
65.89.11↔		L13C L20A L20B L20C L20D L20E L38Z			L38Z		14	O03Z
		13 N02A N02B N02C N04A N04B N05A N05B N05C N07A N07B N08Z N11A N11B N25Z N33Z		13	N02A N02B N02C N04A N04B N05A N05B N05C N07A N07B N08Z N11A N11B N25Z N33Z	66.11.21↔	13	N02A N02B N02C N07A N07B N25Z N33Z
		21B X06A X06B X06C BORP KVB I KVB II VAC VBOR	65.91↔ 65.92↔	21B X06A X06B X06C N25Z		66.11.31↔	13	N02A N02B N02C N07A N07B N25Z N33Z
		06 G21A G21B G21C 07 H06Z 11 L03Z L04A L04B L04C L06A L06B L09A L09B L10A L10B L13A L13B L13C L20A L20B L20C L20D L20E L38Z		13 N02A N02B N02C N04A N04B N05A N05B N05C N07A N07B N08Z N11A N11B N25Z N33Z		66.40↔	13	BORP KVB I KVB II VAC VBOR
		13 N02A N02B N02C N04A N04B N05A N05B N05C N07A N07B N08Z N11A N11B N25Z N33Z	65.93↔	13 N02A N02B N02C N07A N07B N25Z N33Z		66.41.11↔	13	N02A N02B N02C N07A N07B N25Z N33Z
		21B X06A X06B X06C BORP KVB I KVB II VAC VBOR	65.94↔	13 N02A N02B N02C N07A N07B N25Z N33Z		66.41.21↔	14	O02A O02B O03Z BORP KVB I KVB II VAC VBOR
		06 G21A G21B G21C 07 H06Z 11 L03Z L04A L04B L04C L06A L06B L09A L09B L10A L10B L13A L13B L13C L20A L20B L20C L20D L20E L38Z	65.95↔	13 N02A N02B N02C N07A N07B N25Z N33Z		66.41.31↔	13	N02A N02B N02C N07A N07B N25Z N33Z
		13 N02A N02B N02C N04A N04B N05A N05B N05C N07A N07B N08Z N11A N11B N25Z N33Z	65.99↔	21B X06A X06B X06C BORP KVB I KVB II VAC VBOR		66.41.41↔	14	O02A O02B O03Z BORP KVB I KVB II VAC VBOR
		21B X06A X06B X06C BORP KVB I KVB II VAC VBOR	66.00↔	13 N02A N02B N02C N07A N07B N25Z N33Z		66.42.11↔	13	N02A N02B N02C N07A N07B N25Z N33Z
		06 G21A G21B G21C 07 H06Z 11 L03Z L04A L04B L04C L06A L06B L09A L09B L10A L10B L13A L13B L13C L20A L20B L20C L20D L20E L38Z	66.03↔	13 N02A N02B N02C N07A N07B N25Z N33Z		66.42.21↔	14	O02A O02B O03Z BORP KVB I KVB II VAC VBOR
65.89.12↔		13 N02A N02B N02C N04A N04B N05A N05B N05C N07A N07B N08Z N11A N11B N25Z N33Z		14 O03Z BORP KVB I KVB II VAC VBOR		13	N02A N02B N02C N07A N07B N25Z N33Z	
		21B X06A X06B X06C BORP KVB I KVB II VAC VBOR	66.04↔	13 N02A N02B N02C N07A N07B N25Z N33Z		14	O02A O02B O03Z BORP KVB I KVB II VAC VBOR	
		06 G21A G21B G21C 07 H06Z 11 L03Z L04A L04B L04C L06A L06B L09A L09B L10A L10B L13A L13B L13C L20A L20B L20C L20D L20E L38Z	66.05↔	13 N02A N02B N02C N07A N07B N25Z N33Z		66.42.31↔	13	N02A N02B N02C N07A N07B N25Z N33Z
		13 N02A N02B N02C N04A N04B N05A N05B N05C N07A N07B N08Z N11A N11B N25Z N33Z	66.06↔	14 O03Z BORP KVB I KVB II VAC VBOR		66.42.41↔	14	O02A O02B O03Z BORP KVB I KVB II VAC VBOR
		21B X06A X06B X06C BORP KVB I KVB II VAC VBOR	66.09↔	13 N02A N02B N02C N07A N07B N25Z N33Z		66.49↔	13	N02A N02B N02C N07A N07B N25Z N33Z
		06 G21A G21B G21C 07 H06Z 11 L03Z L04A L04B L04C L06A L06B L09A L09B L10A L10B L13A L13B L13C L20A L20B L20C L20D L20E		14 O03Z BORP KVB I KVB II VAC VBOR		66.71↔	14	O02A O02B O03Z BORP KVB I KVB II VAC VBOR
		13 N02A N02B N02C N04A N04B N05A N05B N05C N07A N07B N08Z N11A N11B N25Z N33Z		13 N02A N02B N02C N07A N07B N25Z N33Z			13	N02A N02B N02C
		21B X06A X06B X06C BORP KVB I KVB II VAC VBOR		14 O03Z BORP KVB I KVB II VAC VBOR			14	O02A O02B O03Z BORP KVB I KVB II VAC VBOR
		06 G21A G21B G21C 07 H06Z 11 L03Z L04A L04B L04C L06A L06B L09A L09B L10A L10B L13A L13B L13C L20A L20B L20C L20D L20E		13 N02A N02B N02C N07A N07B N25Z N33Z			13	N02A N02B N02C
		13 N02A N02B N02C N04A N04B N05A N05B N05C N07A N07B N08Z N11A N11B N25Z N33Z		14 O03Z BORP KVB I KVB II VAC VBOR			14	O02A O02B O03Z BORP KVB I KVB II VAC VBOR

CHOP	MDC	DRG	CHOP	MDC	DRG	CHOP	MDC	DRG
		N07A N07B N25Z N33Z			N07A N07B N25Z N33Z		13	N02A N02B N02C N07A N07B N09Z N25Z N33Z
66.72↔	21B	X06A X06B X06C BOPR KVB I KVB II VAC VBOR	66.95↔	13	N02A N02B N02C N07A N07B N25Z N33Z	66.B4↔	14	O02A O02B BOPR KVB I KVB II VAC VBOR
	13	N02A N02B N02C N07A N07B N25Z N33Z	66.96↔	13	BOPR VAC VBOR N02A N02B N02C N07A N07B N25Z N33Z		13	N02A N02B N02C N07A N07B N09Z N25Z N33Z
66.73↔	14	O03Z BOPR KVB I KVB II VAC VBOR	66.97↔	13	BOPR KVB I KVB II VAC VBOR	66.B9↔	14	O02A O02B BOPR KVB I KVB II VAC VBOR
	13	N02A N02B N02C N05A N05B N05C N33Z	66.A0↔	13	N02A N02B N02C N07A N07B N25Z N33Z		13	N02A N02B N02C N07A N07B N09Z N25Z N33Z
66.74↔	13	BOPR KVB I KVB II VAC VBOR		13	BOPR KVB I KVB II VAC VBOR	67.2‡↔	14	O02A O02B
	13	N02A N02B N02C N05A N05B N05C N33Z	66.A1↔	13	N02A N02B N02C N07A N07B N09Z N25Z N33Z	67.31‡↔	13	N09Z
66.79.00↔	13	BOPR KVB I KVB II VAC VBOR		14	O02A O02B O40Z BOPR KVB I KVB II VAC VBOR	67.32‡↔	14	O65A O65B
	13	N02A N02B N02C N05A N05B N05C N07A N07B N25Z N33Z	66.A2↔	13	N02A N02B N02C N07A N07B N09Z N25Z N33Z	67.33‡↔	13	N09Z
66.79.10↔	21B	X06A X06B X06C BOPR KVB I KVB II VAC VBOR		14	O02A O02B O40Z BOPR KVB I KVB II VAC VBOR	67.34‡↔	14	O65A O65B
	13	N02A N02B N02C N05A N05B N05C N07A N07B N25Z N33Z	66.A3↔	13	N02A N02B N02C N07A N07B N09Z N25Z N33Z	67.35‡↔	13	N09Z
66.79.20↔	21B	X06A X06B X06C BOPR KVB I KVB II VAC VBOR		14	O02A O02B O40Z BOPR KVB I KVB II VAC VBOR	67.39‡↔	14	O65A O65B
	13	N02A N02B N02C N05A N05B N05C N07A N07B N25Z N33Z	66.A4↔	13	N02A N02B N02C N07A N07B N09Z N25Z N33Z	67.4X.00↔	13	N09Z
66.79.21↔	21B	X06A X06B X06C BOPR KVB I KVB II VAC VBOR		13	N02A N02B N02C N07A N07B N09Z N25Z N33Z	67.4X.10↔	14	O65A O65B
	13	N02A N02B N02C N05A N05B N05C N07A N07B N25Z N33Z	66.A9↔	13	N02A N02B N02C N07A N07B N09Z N25Z N33Z	67.4X.11↔	13	N09Z
66.79.30↔	21B	X06A X06B X06C BOPR KVB I KVB II VAC VBOR		13	N02A N02B N02C N07A N07B N09Z N25Z N33Z	67.4X.12↔	13	N09Z
	13	N02A N02B N02C N05A N05B N05C N07A N07B N25Z N33Z	66.B0↔	13	N02A N02B N02C N07A N07B N09Z N25Z N33Z	67.4X.13↔	13	N09Z
66.79.99↔	21B	X06A X06B X06C BOPR KVB I KVB II VAC VBOR		14	O02A O02B O40Z BOPR KVB I KVB II VAC VBOR	67.4X.14↔	13	N09Z
	13	N02A N02B N02C N05A N05B N05C N07A N07B N25Z N33Z	66.B1↔	13	N02A N02B N02C N07A N07B N09Z N25Z N33Z	67.4X.20↔	13	N09Z
66.8↔	21B	X06A X06B X06C BOPR KVB I KVB II VAC VBOR		14	O02A O02B O40Z BOPR KVB I KVB II VAC VBOR	67.4X.21↔	13	N09Z
66.93↔	13	N09Z BOPR KVB I KVB II VAC VBOR	66.B2↔	13	N02A N02B N02C N07A N07B N09Z N25Z N33Z	67.4X.22↔	13	N09Z
	13	N02A N02B N02C N07A N07B N25Z N33Z		13	N02A N02B N02C N07A N07B N09Z N25Z N33Z	67.4X.23↔	13	N09Z
66.94↔	13	BOPR KVB I KVB II VAC VBOR	66.B3↔	14	O02A O02B BOPR KVB I KVB II VAC VBOR	67.4X.24↔	13	N09Z
	13	N02A N02B N02C		13	N02A N02B N02C N07A N07B N09Z N25Z N33Z	67.4X.29↔	13	N09Z
						67.4X.30↔	13	N09Z
						67.4X.99↔	13	N09Z



CHOP	MDC	DRG	CHOP	MDC	DRG	CHOP	MDC	DRG
67.51↔	13	N13A N13B BORP KVB I KVB II VAC VBOR	68.22.12↔		BORP KVB I KVB II VAC VBOR	68.39↔		BORP KVB I KVB II VAC VBOR
	13	N13A N13B	68.22.13↔	13	N09Z N13A N13B		06	G12A G12B
	14	O02A O02B		13	BORP KVB I KVB II VAC VBOR		13	N02A N02B N02C N04A N04B N33Z
67.59‡↔	21B	X06A X06B X06C	68.22.99↔	13	N09Z N13A N13B	68.40↔	14	O01B O02A O02B BORP KVB I KVB II VAC VBOR
67.61↔	13	N09Z		13	BORP KVB I KVB II VAC VBOR		06	G12A G12B
	14	O65A O65B	68.23↔	11	L09A L09B		13	N02A N02B N02C N04A N04B N33Z
	13	N13A N13B		13	N09Z		14	O01B O02A O02B
	14	O02A O02B	68.29.1A↔	14	O02A O02B O40Z BORP KVB I KVB II VAC VBOR	68.41↔	19	U01A U01B BORP KVB I KVB II VAC VBOR
67.62↔	21B	X06A X06B X06C		13	N23A N23B		06	G12A G12B
	13	N13A N13B	68.29.1B↔	14	O02A O02B		13	N01A N01B N01C N02A N02B N02C N04A N04B N33Z
	14	O02A O02B		13	BORP KVB I KVB II VAC VBOR		14	O01B O02A O02B
	21B	X06A X06B X06C		14	O02A O02B		19	U01A U01B
67.69‡↔	13	N09Z	68.29.1C↔	13	BORP KVB I KVB II VAC VBOR	68.42↔	19	BORP KVB I KVB II VAC VBOR
	14	O65A O65B		13	N23A N23B		06	G12A G12B
68.0↔		BORP KVB I KVB II VAC VBOR		14	O02A O02B		13	N01A N01B N01C N02A N02B N02C N04A N04B N33Z
	13	N02A N02B N02C N07A N07B N25Z N33Z	68.29.1D↔	14	O02A O02B BORP KVB I KVB II VAC VBOR		14	O01B O02A O02B
	14	O02A O02B O40Z		13	N23A N23B		19	U01A U01B
	21B	X06A X06B X06C	68.29.1E‡↔	14	O02A O02B	68.43↔	19	BORP KVB I KVB II VAC VBOR
68.12.00‡↔	13	N09Z		13	N09Z		06	G12A G12B
	14	O65A O65B	68.29.1F‡↔	14	O65A O65B		13	N01A N01B N01C N02A N02B N02C N04A N04B N33Z
68.12.10‡↔	13	N09Z		13	N09Z		14	O01B O02A O02B
	14	O65A O65B	68.29.41↔	14	O65A O65B		19	U01A U01B
68.12.11‡↔	13	N09Z		13	O65A O65B		06	G12A G12B
	14	O65A O65B		14	BORP KVB I KVB II VAC VBOR		13	N01A N01B N01C N02A N02B N02C N04A N04B N33Z
68.12.12‡↔	13	N09Z		13	N23A N23B		14	O01B O02A O02B
	14	O65A O65B	68.29.42↔	14	O02A O02B		19	U01A U01B
68.12.19‡↔	13	N09Z		13	BORP KVB I KVB II VAC VBOR	68.44↔	19	BORP KVB I KVB II VAC VBOR
	14	O65A O65B		14	N23A N23B		06	G12A G12B
68.12.99‡↔	13	N09Z	68.29.43↔	14	O02A O02B		13	N01A N01B N01C N02A N02B N02C N04A N04B N33Z
	14	O65A O65B		13	VAC VBOR		14	O01B O02A O02B
68.13↔		BORP KVB I KVB II VAC VBOR		14	N23A N23B	68.49↔	19	U01A U01B BORP KVB I KVB II VAC VBOR
	13	N02A N02B N02C N07A N07B N25Z N33Z	68.29.44↔	13	BORP KVB I KVB II VAC VBOR		06	G12A G12B
68.14↔		BORP KVB I KVB II VAC VBOR		14	O02A O02B		13	N02A N02B N02C N04A N04B N33Z
	13	N02A N02B N02C N07A N07B N25Z N33Z	68.29.45↔	13	BORP KVB I KVB II VAC VBOR		14	O01B O02A O02B
68.15↔	13	N02A N02B N02C N07A N07B N25Z N33Z		14	O02A O02B		19	U01A U01B
68.21.10↔		BORP KVB I KVB II VAC VBOR	68.30↔	14	O02A O02B	68.60↔	19	BORP KORB KVB I KVB II MKOR MVE VAC VBOR VKOR
	13	N09Z		06	G12A G12B		06	G16Z G38A G38B
68.21.11↔		BORP KVB I KVB II VAC VBOR		13	N02A N02B N02C N04A N04B N33Z		13	N01A N01B N01C N02A N02B N02C N04A N04B N33Z
	13	N09Z	68.31↔	14	O01B O02A O02B BORP KVB I KVB II VAC VBOR		14	O01B O02A O02B BORP KVB I KVB II MVE VAC VBOR
68.21.99↔		BORP KVB I KVB II VAC VBOR		06	G12A G12B	68.61↔	14	O01B O02A O02B BORP KVB I KVB II MVE VAC VBOR
	13	N09Z		13	N02A N02B N02C N04A N04B N33Z		06	G16Z G38A G38B
68.22.00↔		BORP KVB I KVB II VAC VBOR		14	O01B O02A O02B		13	N01A N01B N01C N02A N02B N02C N04A N04B N33Z
	13	N09Z N13A N13B	68.32↔		BORP KVB I KVB II VAC VBOR		14	O01B O02A O02B BORP KORB KVB I KVB II MKOR MVE VAC VBOR VKOR
68.22.10↔		BORP KVB I KVB II VAC VBOR		06	G12A G12B	68.62↔		BORP KORB KVB I KVB II MKOR MVE VAC VBOR VKOR
	13	N09Z N13A N13B		13	N02A N02B N02C N04A N04B N33Z			
68.22.11↔		BORP KVB I KVB II VAC VBOR		14	O01B O02A O02B			
	13	N09Z N13A N13B						

CHOP	MDC	DRG	CHOP	MDC	DRG	CHOP	MDC	DRG
	06	G16Z G38A G38B			N33Z		14	O02A O02B O40Z
	13	N01A N01B N01C		14	O02A O02B	69.6↔		BORP VAC VBOR
		N02A N02B N02C		21B	X06A X06B X06C		13	N09Z N11A N11B
		N04A N04B N33Z	69.3↔		BORP KVB I KVB II		14	O02A O02B
68.63↔	14	O01B O02A O02B			VAC VBOR	69.92.01↔	13	N11A N11B
		BORP KORP KVB I		13	N02A N02B N02C	69.92.10↔	13	N11A N11B
		KVB II MKOR MVE			N07A N07B N25Z	69.92.11↔	13	N11A N11B
		VAC VBOR VKOR			N33Z	69.92.12↔	13	N11A N11B
	06	G16Z G38A G38B		14	O02A O02B	69.92.19↔	13	N11A N11B
	13	N01A N01B N01C	69.41↔		BORP KVB I KVB II	69.92.20↔	13	N11A N11B
		N02A N02B N02C			VAC VBOR	69.92.21↔	13	N11A N11B
		N04A N04B N33Z		13	N02A N02B N02C	69.92.22↔	13	N11A N11B
68.64↔	14	O01B O02A O02B			N07A N07B N25Z	69.92.23↔	13	N11A N11B
		BORP KORP KVB I			N33Z	69.92.24↔	13	N11A N11B
		KVB II MKOR MVE		14	O02A O02B	69.92.29↔	13	N11A N11B
		VAC VBOR VKOR		21B	X06A X06B X06C	69.92.30↔	13	N11A N11B
	06	G16Z G38A G38B	69.42↔		BORP KVB I KVB II	69.92.31↔	13	N11A N11B
	13	N01A N01B N01C			VAC VBOR	69.92.32↔	13	N11A N11B
		N02A N02B N02C		13	N02A N02B N02C	69.92.39↔	13	N11A N11B
		N04A N04B N33Z			N07A N07B N25Z	69.92.99↔	13	N11A N11B
68.6A↔	14	O01B O02A O02B			N33Z	69.93↔		BORP KVB I KVB II
		BORP KORP KVB I		14	O02A O02B			VAC VBOR
		KVB II MKOR MVE		21B	X06A X06B X06C		13	N02A N02B N02C
		VAC VBOR VKOR			BORP KVB I KVB II			N07A N07B N25Z
	06	G16Z G38A G38B	69.49.00↔		VAC VBOR			N33Z
	13	N01A N01B N01C		13	N02A N02B N02C	70.11↔	14	O02A O02B
		N02A N02B N02C			N07A N07B N25Z		13	N09Z
		N04A N04B N33Z			N33Z		14	O02A O02B
68.8↔	14	O01B O02A O02B		14	O02A O02B		19	U01A U01B
		BORP KORP KVB I		21B	X06A X06B X06C	70.12↔		BORP KVB I KVB II
		KVB II MKOR MVE	69.49.10↔		BORP KVB I KVB II			VAC VBOR
		VAC VBOR VKOR			VAC VBOR		06	G12A G12B
	06	G16Z G33Z G38A		13	N02A N02B N02C		13	N11A N11B
		G38B			N07A N07B N25Z		14	O02A O02B
	07	H33Z			N33Z		21B	X06A X06B X06C
	11	L33Z		14	O02A O02B	70.13↔		BORP KVB I KVB II
	13	N01A N01B N01C		21B	X06A X06B X06C			VAC VBOR
		N33Z	69.49.20↔		BORP KVB I KVB II		06	G21A G21B G21C
	21B	X33Z			VAC VBOR		07	H06Z
69.01↔	Pré	A06A A06B A06C		13	N02A N02B N02C		09	J02A J02B J03A
		A07A			N07A N07B N25Z			J03B J04Z J11A
		BORP VAC VBOR			N33Z			J11B
69.02↔	14	O40Z		14	O02A O02B		11	L03Z L04A L04B
		BORP VAC VBOR		21B	X06A X06B X06C			L04C L06A L06B
69.09↔	14	O02A O02B O40Z	69.49.21↔		BORP KVB I KVB II			L09A L09B L10A
	11	L09A L09B			VAC VBOR			L10B L13A L13B
	13	N09Z		13	N02A N02B N02C			L13C L20A L20B
69.19↔	14	O02A O02B O40Z			N07A N07B N25Z			L20C L20D L20E
		BORP VAC VBOR			N33Z			L38Z
	06	G12A G12B		14	O02A O02B		13	N02A N02B N02C
	10	K09A K09B		21B	X06A X06B X06C			N04A N04B N05A
69.21↔	13	N11A N11B	69.49.30↔		BORP KVB I KVB II			N05B N05C N08Z
		BORP KVB I KVB II			VAC VBOR			N11A N11B N33Z
		VAC VBOR		13	N02A N02B N02C		14	O02A O02B
	11	L06A L06B			N07A N07B N25Z		19	U01A U01B
69.22↔	13	N04A N06A N06B		14	O02A O02B	70.22↔	21B	X06A X06B X06C
		BORP KVB I KVB II		21B	X06A X06B X06C		13	N11A N11B
		VAC VBOR			BORP KVB I KVB II		14	O02A O02B
	11	L06A L06B	69.49.99↔		VAC VBOR	70.23↔	21B	X06A X06B X06C
69.23↔	13	N04A N06A N06B			VAC VBOR			BORP VAC VBOR
		BORP KVB I KVB II		13	N02A N02B N02C		06	G12A G12B
		VAC VBOR			N07A N07B N25Z		13	N02A N02B N02C
	13	N02A N02B N02C			N33Z			N07A N07B N25Z
		N07A N07B N25Z		14	O02A O02B			N33Z
	14	O02A O02B	69.51↔	21B	X06A X06B X06C	70.31↔	13	N13A N13B
69.29↔	21B	X06A X06B X06C			BORP VAC VBOR		14	O02A O02B
		BORP VAC VBOR	69.52↔	14	O40Z	70.32.00↔	06	G12A G12B
		N02A N02B N02C			BORP VAC VBOR		10	K09A K09B
	13	N07A N07B N25Z	69.59↔	14	O02A O02B O40Z		13	N08Z
				13	N09Z	70.32.10↔	06	G12A G12B

CHOP	MDC	DRG	CHOP	MDC	DRG	CHOP	MDC	DRG
	09	J02A J02B J03A J03B J04Z J11A J11B		13	N04A N06A N06B		21B	X06A X06B X06C
	10	K09A K09B	70.43↔	19	U01A U01B	70.64↔	BORP	KVB I KVB II
	13	N07A N08Z		13	N04A N06A N06B		10	K09A K09B
70.32.11↔	06	G12A G12B		19	U01A U01B		13	N04A N06A N06B
	09	J02A J02B J03A J03B J04Z J11A J11B	70.49↔		BORP	KVB I KVB II	19	U01A
	10	K09A K09B		13	N04A N06A N06B	70.71↔	21B	X06A X06B X06C
	13	N08Z	70.50↔	19	U01A U01B		09	J02A J02B J03A J03B J04Z J11A J11B
70.32.99↔	06	G12A G12B			BORP	KVB I KVB II	10	K09A K09B
	09	J02A J02B J03A J03B J04Z J11A J11B	70.51↔	11	L06A L06B		13	N13A N13B
	10	K09A K09B		13	N23A N23B	70.72.00↔	21B	X06A X06B X06C
	13	N08Z			BORP	KVB I KVB II		BORP
70.33.00↔	09	J02A J02B J03A J03B J04Z J11A J11B	70.52.00↔		VAC	VBOR	06	G16Z G18A G18B G38A G38B
	11	L09A L09B		11	L06A L06B		13	N04A N06A N06B N13A N13B
	13	N13A N13B		13	N23A N23B	70.72.10↔	14	O02A O02B
	14	O02A O02B	70.52.10↔		BORP	KVB I KVB II	21B	X06A X06B X06C
	21B	X06A X06B X06C			VAC	VBOR		BORP
70.33.10↔	09	J02A J02B J03A J03B J04Z J11A J11B	70.52.99↔	11	L06A L06B		06	G16Z G18A G18B G38A G38B
	11	L09A L09B		13	N23A N23B	70.72.20↔	13	N04A N06A N06B N13A N13B
	13	N13A N13B			BORP	KVB I KVB II	14	O02A O02B
	14	O02A O02B	70.53↔		VAC	VBOR	21B	X06A X06B X06C
	21B	X06A X06B X06C		11	L06A L06B			BORP
70.33.11↔	09	J02A J02B J03A J03B J04Z J11A J11B	70.54↔	13	N23A N23B		06	G16Z G18A G18B G38A G38B
	11	L09A L09B			BORP	KVB I KVB II	13	N04A N06A N06B N13A N13B
	13	N13A N13B		11	L06A L06B	70.72.30↔	14	O02A O02B
	14	O02A O02B	70.55↔	13	N06A N06B		21B	X06A X06B X06C
	21B	X06A X06B X06C			BORP	KVB I KVB II		BORP
70.33.12↔	09	J02A J02B J03A J03B J04Z J11A J11B	70.61.00↔		VAC	VBOR	06	G16Z G18A G18B G38A G38B
	11	L09A L09B		11	L06A L06B		13	N04A N06A N06B N13A N13B
	13	N13A N13B		13	N06A N06B	70.72.99↔	14	O02A O02B
	14	O02A O02B			BORP	KVB I KVB II	21B	X06A X06B X06C
	21B	X06A X06B X06C		10	K09A K09B			BORP
70.33.13↔	09	J02A J02B J03A J03B J04Z J11A J11B	70.61.11↔	13	N04A N06A N06B		06	G16Z G18A G18B G38A G38B
	11	L09A L09B		19	U01A U01B	70.73.00↔	13	N04A N06A N06B N13A N13B
	13	N13A N13B		21B	X06A X06B X06C		14	O02A O02B
	14	O02A O02B			BORP	KVB I KVB II	21B	X06A X06B X06C
	21B	X06A X06B X06C			VAC	VBOR		BORP
70.33.14↔	09	J02A J02B J03A J03B J04Z J11A J11B	70.61.99↔		VAC	VBOR	06	G16Z G18A G18B G38A G38B
	11	L09A L09B		10	K09A K09B		13	N04A N06A N06B N13A N13B
	13	N13A N13B		13	N04A N06A N06B	70.73.10↔	14	O02A O02B
	14	O02A O02B		19	U01A U01B		21B	X06A X06B X06C
	21B	X06A X06B X06C		21B	X06A X06B X06C			BORP
70.33.99↔	09	J02A J02B J03A J03B J04Z J11A J11B	70.62↔		BORP	KVB I KVB II	14	O02A O02B
	11	L09A L09B			VAC	VBOR	21B	X06A X06B X06C
	13	N13A N13B		10	K09A K09B			BORP
	14	O02A O02B		13	N04A N06A N06B	70.73.20↔		BORP
	21B	X06A X06B X06C		19	U01A U01B		06	G16Z G18A G18B G38A G38B
70.41↔		BORP	70.63↔		VAC	VBOR	13	N04A N06A N06B N13A N13B
	13	N04A N06A N06B		21B	X06A X06B X06C		14	O02A O02B
	19	U01A U01B			BORP	KVB I KVB II	21B	X06A X06B X06C
70.42↔		BORP		10	K09A K09B			BORP
		VAC		13	N04A N06A N06B			KVB I KVB II
		VBOR		19	U01A			

CHOP	MDC	DRG	CHOP	MDC	DRG	CHOP	MDC	DRG
		VAC VBOR			G12A G12B			J11B
	06	G16Z G18A G18B	70.92.99↔	06	N06A N06B N13A		13	N04A N06A N06B
		G38A G38B			N13B			N09Z
	13	N04A N06A N06B		14	O02A O02B		19	U01A U01B
		N13A N13B	70.93↔		BORP KVB I KVB II		21B	X06A X06B X06C
	14	O02A O02B			VAC VBOR	71.79‡↔	19	U01A U01B
70.73.30↔	21B	X06A X06B X06C		06	G12A G12B	71.8‡↔	19	U01A U01B
		BORP KVB I KVB II		13	N06A N06B	71.9‡↔	19	U01A U01B
		VAC VBOR		14	O02A O02B	73.7X.12‡↔	14	O50A O50B O50C
	06	G16Z G18A G18B	71.01↔		BORP KVB I KVB II	73.7X.13‡↔	14	O50A O50B
		G38A G38B		06	G21A G21B G21C	73.7X.14‡↔	14	O50A O50B
	13	N04A N06A N06B		07	H06Z	73.7X.15‡↔	14	O50A O50B
		N13A N13B		09	J02A J02B J03A	73.94↔		BORP KVB I KVB II
	14	O02A O02B			J03B J04Z J11A		14	VAC VBOR
70.73.99↔	21B	X06A X06B X06C			J11B			O02A O02B
		BORP KVB I KVB II		10	K09A K09B	74.0X.00↔		BORP KVB I KVB II
		VAC VBOR		11	L03Z L04A L04B		14	VAC VBOR
	06	G12A G12B			L04C L06A L06B			O01A O01B O01C
	13	N04A N06A N06B			L09A L09B L10A			O01D O01E O01F
		N13A N13B			L10B L13A L13B			O01G
	14	O02A O02B			L13C L20A L20B	74.0X.10↔		BORP KVB I KVB II
70.74↔	21B	X06A X06B X06C			L20C L20D L20E		14	VAC VBOR
		BORP KVB I KVB II		13	L38Z			O01A O01B O01C
		VAC VBOR			N02A N02B N02C			O01D O01E O01F
	06	G04A G04B G38A			N04A N04B N05A	74.0X.20↔		O01G
		G38B			N05B N05C N08Z			BORP KVB I KVB II
	13	N13A N13B			N09Z N11A N11B		14	VAC VBOR
	14	O02A O02B			N33Z			O01A O01B O01C
70.75↔	21B	X06A X06B X06C		21B	X06A X06B X06C	74.0X.99↔		O01D O01E
		BORP KVB I KVB II	71.4X.10↔	10	K09A K09B		14	BORP KVB I KVB II
		VAC VBOR		13	N13A N13B			VAC VBOR
	06	G04A G04B G38A		19	U01A			O01A O01B O01C
		G38B	71.4X.99↔	10	K09A K09B			O01D O01E O01F
	13	N13A N13B		13	N13A N13B			O01G
	14	O02A O02B		19	U01A U01B	74.1X.00↔		BORP KVB I KVB II
70.76↔	21B	X06A X06B X06C			BORP KVB I KVB II		14	VAC VBOR
70.77↔		N13A N13B	71.5↔		VAC VBOR			O01A O01B O01C
		BORP KVB I KVB II		06	G33Z G38A G38B			O01D O01E O01F
		VAC VBOR		07	H33Z			O01G
	11	L06A L06B		11	L33Z	74.1X.10↔		BORP KVB I KVB II
70.78↔	13	N04A N06A N06B		13	N01A N01B N01C		14	VAC VBOR
		BORP KVB I KVB II			N33Z			O01A O01B O01C
		VAC VBOR		19	U01A			O01D O01E O01F
	11	L06A L06B		21B	X33Z	74.1X.20↔		O01G
70.79.10↔	13	N04A N06A N06B	71.61↔		BORP KVB I KVB II		14	BORP KVB I KVB II
		BORP KVB I KVB II			VAC VBOR			VAC VBOR
		VAC VBOR		13	N06A N06B			O01A O01B O01C
	09	J02A J02B J03A		19	U01A U01B	74.1X.99↔		O01D O01E
		J03B J04Z J11A	71.62↔		BORP KVB I KVB II		14	BORP KVB I KVB II
		J11B		09	VAC VBOR			VAC VBOR
	10	K09A K09B			J02A J02B J03A			O01A O01B O01C
	11	L06A L06B			J03B J04Z J11A			O01D O01E O01F
	13	N06A N06B N13A			J11B	74.2X.00↔		O01G
70.8↔	21B	X06A X06B X06C		13	N06A N06B			BORP KVB I KVB II
		BORP KVB I KVB II	71.71↔	19	U01A		14	VAC VBOR
		VAC VBOR		13	N09Z			O01A O01B O01C
	13	N13A N13B		19	U01A U01B	74.2X.10↔		O01D O01E O01F
70.91↔	14	O02A O02B	71.72↔	21B	X06A X06B X06C			O01G
	13	N11A N11B N13A			BORP KVB I KVB II			BORP KVB I KVB II
		N13B			VAC VBOR			VAC VBOR
70.92.00↔	14	O02A O02B		06	G04A G04B G38A		14	O01A O01B O01C
	06	G12A G12B			G38B			O01D O01E O01F
	13	N06A N06B N13A		13	N09Z	74.2X.20↔		O01G
		N13B		14	O02A O02B			BORP KVB I KVB II
	14	O02A O02B		19	U01A U01B		14	VAC VBOR
70.92.10↔	06	G12A G12B	71.73↔	21B	X06A X06B X06C			O01A O01B O01C
	13	N06A N06B N13A			BORP KVB I KVB II			O01D O01E
		N13B			VAC VBOR	74.2X.99↔		BORP KVB I KVB II
	14	O02A O02B		09	J02A J02B J03A		14	VAC VBOR
					J03B J04Z J11A			O01A O01B O01C

CHOP	MDC	DRG	CHOP	MDC	DRG	CHOP	MDC	DRG
		O01D O01E O01F O01G	75.C1.12‡↔	14	O01B O02A O02B		04	E02A E02B E02C
74.3↔		BORP KVB I KVB II VAC VBOR	75.C2↔		BORP KVB I KVB II VAC VBOR		08	I18A I18B I18C
	14	O03Z		14	O01B O02A O02B	76.11.99↔	21B	X06A X06B X06C
74.4X.00↔		BORP KVB I KVB II VAC VBOR	75.C3↔		BORP KVB I KVB II VAC VBOR		03	D12A D12B
	14	O01A O01B O01C O01D O01E O01F O01G		14	O01B O02A O02B		04	E02A E02B E02C
74.4X.10↔		BORP KVB I KVB II VAC VBOR	75.C4↔		BORP KVB I KVB II VAC VBOR	76.19.11↔	08	I18A I18B I18C
	14	O01A O01B O01C O01D O01E O01F O01G		14	O01B O02A O02B		21B	X06A X06B X06C
74.4X.20↔		BORP KVB I KVB II VAC VBOR	75.C8.00↔		BORP KVB I KVB II VAC VBOR	76.19.12↔	03	D12A D12B
	14	O01A O01B O01C O01D O01E O01F O01G		14	O01B O02A O02B		04	E02A E02B E02C
74.4X.99↔		BORP KVB I KVB II VAC VBOR	75.C8.11↔		BORP KVB I KVB II VAC VBOR	76.2X.00↔	08	I18A I18B I18C
	14	O01A O01B O01C O01D O01E		14	O01B O02A O02B		21B	X06A X06B X06C
74.4X.99↔		BORP KVB I KVB II VAC VBOR	75.C8.99↔		BORP KVB I KVB II VAC VBOR		03	D25A D25B D28Z D29Z
	14	O01A O01B O01C O01D O01E		14	O01B O02A O02B		08	I17Z
74.99.00↔		BORP KVB I KVB II VAC VBOR	75.C9↔		BORP KVB I KVB II VAC VBOR		09	J02A J02B J08A J08B
	14	O01A O01B O01C O01D O01E O01F O01G		14	O01B O02A O02B	76.2X.10↔	21B	X06A X06B X06C BORP KVB I KVB II VAC VBOR
74.99.10↔		BORP KVB I KVB II VAC VBOR	75.D0↔		BORP KVB I KVB II VAC VBOR		03	D25A D25B D28Z D29Z
	14	O01A O01B O01C O01D O01E O01F O01G		14	O01B O02A O02B		08	I17Z
74.99.20↔		BORP KVB I KVB II VAC VBOR	75.D1↔		BORP KVB I KVB II VAC VBOR		09	J02A J02B J08A J08B
	14	O01A O01B O01C O01D O01E O01F O01G		14	O01B O02A O02B	76.2X.11↔	21B	X06A X06B X06C BORP KVB I KVB II VAC VBOR
74.99.99↔		BORP KVB I KVB II VAC VBOR	75.D2↔		BORP KVB I KVB II VAC VBOR		03	D25A D25B D28Z D29Z
	14	O01A O01B O01C O01D O01E O01F O01G		14	O01B O02A O02B		08	I17Z
75.4‡↔		O50A O60A O60C	75.D9↔		BORP KVB I KVB II VAC VBOR		09	J02A J02B J08A J08B
75.50↔		BORP KVB I KVB II VAC VBOR		14	O01A O01B O01C O01D O01E	76.2X.12↔	21B	X06A X06B X06C BORP KVB I KVB II VAC VBOR
	13	N02A N02B N02C N07A N07B N25Z N33Z		14	O01A O01B O01C O01D O01E		03	D25A D25B D28Z D29Z
75.51↔		O02A O02B X06A X06B X06C	75.E0↔		BORP KVB I KVB II VAC VBOR		08	I17Z
	21B	BORP KVB I KVB II VAC VBOR		14	O01A O01B O01C O01D O01E	76.2X.20↔	09	J02A J02B J08A J08B
75.52↔		O02A O02B BORP KVB I KVB II VAC VBOR	75.E1↔		BORP KVB I KVB II VAC VBOR		21B	X06A X06B X06C BORP KVB I KVB II VAC VBOR
	14	O02A O02B BORP KVB I KVB II VAC VBOR		14	O01A O01B O01C O01D O01E		03	D25A D25B D28Z D29Z
	13	N02A N02B N02C N07A N07B N25Z N33Z	75.E2↔		BORP KVB I KVB II VAC VBOR		08	I17Z
75.61↔		O02A O02B X06A X06B X06C	75.E9↔		BORP KVB I KVB II VAC VBOR		09	J02A J02B J08A J08B
	21B	BORP KVB I KVB II VAC VBOR		14	O01A O01B O01C O01D O01E	76.2X.31↔	21B	X06A X06B X06C BORP KVB I KVB II VAC VBOR
75.7‡↔		O02A O02B	76.01↔		BORP KVB I KVB II VAC VBOR		03	D25A D25B D28Z D29Z
75.93↔		O50A O60A O60C BORP KVB I KVB II VAC VBOR		03	D25A D25B		08	I17Z
	14	O02A O02B	76.09.10↔		I23A I23B		09	J02A J02B J08A J08B
75.C1.11‡↔		O01B O02A O02B		03	D25A D25B D28Z D29Z	76.2X.99↔	21B	X06A X06B X06C BORP VAC VBOR
	14	O01B O02A O02B		08	I17Z I23A I23B I23C		03	D25A D25B D28Z D29Z
	14	O01B O02A O02B	76.11.00↔		J02A J02B J08A J08B		08	I17Z
	14	O01B O02A O02B		21B	X06A X06B X06C	76.31.00↔	09	J02A J02B J08A J08B
	14	O01B O02A O02B	76.11.11↔		D12A D12B		21B	X06A X06B X06C BORP KVB I KVB II VAC VBOR
	14	O01B O02A O02B		03	D12A D12B			

CHOP	MDC	DRG	CHOP	MDC	DRG	CHOP	MDC	DRG
	03	D25A D25B		21B	X06A X06B X06C		22	Y02A Y02B
	08	I17Z	76.39.19↔		BORP KVB I KVB II	76.43.11↔		BORP KORP KVB I
	09	J02A J02B J08A			VAC VBOR			KVB II MKOR VAC
76.31.10↔	21B	X06A X06B X06C		03	D25A D25B		03	VBOR VKOR
		BORP KVB I KVB II		08	I17Z			D02A D02B D24A
		VAC VBOR		09	J02A J02B J08A			D24B D24C D25A
	03	D25A D25B	76.39.99↔	21B	X06A X06B X06C		08	D25B
	08	I17Z			BORP KVB I KVB II	76.43.12↔	09	I17Z
	09	J02A J02B J08A			VAC VBOR			J02A J02B J08A
76.31.20↔	21B	X06A X06B X06C		03	D25A D25B		21B	J08B
		BORP KORP KVB I		08	I17Z			X06A X06B X06C
		KVB II MKOR VAC		09	J02A J02B J08A			BORP KORP KVB I
		VB VBOR VKOR			J08B			KVB II MKOR VAC
	03	D02A D02B D24A	76.41.00↔	21B	X06A X06B X06C		01	VBOR VKOR
		D24B D25A D25B			BORP KVB I KVB II		03	B20A B20B
	05	F04Z			VAC VBOR		08	D02A D02B D24A
	08	I02A I02B		03	D02A D02B D24A		09	D24B D24C D25A
	09	J01A J01B J02A			D24B D24C D25A		08	D25B
		J02B J08A J08B		08	I17Z		09	I17Z
	21A	W01A		09	J02A J02B J08A	76.43.99↔	21B	J02A J02B J08A
76.31.21↔	21B	X06A X06B X06C			J08B			J08B
	22	Y02A Y02B	76.41.10↔	21B	X06A X06B X06C		03	X06A X06B X06C
		BORP KVB I KVB II			BORP KORP KVB I		08	BORP KVB I KVB II
		VAC VBOR			KVB II MKOR VAC		09	VAC VBOR
	03	D25A D25B			VB VBOR VKOR	76.44.00↔	21B	D25A D25B
	08	I17Z		03	D02A D02B D24A		08	I17Z
	09	J02A J02B J08A			D24B D25A D25B		09	J02A J02B J08A
		J08B		05	F04Z			J08B
76.31.29↔	21B	X06A X06B X06C		08	I02A I02B		03	X06A X06B X06C
		BORP KVB I KVB II		09	J01A J01B J02A		06	BORP KVB I KVB II
		VAC VBOR			J02B J08A J08B		07	VAC VBOR
	03	D25A D25B		21A	W01A		08	D25A D25B
	08	I17Z		21B	X06A X06B X06C		09	G33Z G38A G38B
	09	J02A J02B J08A		22	Y02A Y02B		07	H33Z
		J08B	76.41.99↔		BORP KVB I KVB II		08	I17Z
	21B	X06A X06B X06C			VAC VBOR		09	J02A J02B J08A
76.31.99↔		BORP KVB I KVB II		03	D02A D02B D24A	76.44.10↔	11	J08B
		VAC VBOR			D24B D24C D25A		21B	L33Z
	03	D25A D25B			D25B			X06A X06B X06C
	08	I17Z		08	I17Z			X33Z
	09	J02A J02B J08A		09	J02A J02B J08A			BORP KORP KVB I
		J08B			J08B		03	KVB II MKOR VAC
76.39.00↔	21B	X06A X06B X06C	76.42↔	21B	X06A X06B X06C		05	VB VBOR VKOR
		BORP KVB I KVB II			BORP KVB I KVB II		06	D02A D02B D24A
		VAC VBOR			VAC VBOR		07	D24B D25A D25B
	03	D25A D25B		03	D25A D25B		08	F04Z
	08	I17Z		08	I17Z		06	G33Z G38A G38B
	09	J02A J02B J08A		09	J02A J02B J08A		07	H33Z
		J08B			J08B		08	I02A I02B
76.39.10↔	21B	X06A X06B X06C	76.43.00↔	21B	X06A X06B X06C		09	J01A J01B J02A
		BORP KORP KVB I			BORP KVB I KVB II			J02B J08A J08B
		KVB II MKOR VAC			VAC VBOR	76.44.11↔	11	J02B J08A J08B
		VB VBOR VKOR		03	D25A D25B		21A	L33Z
	03	D02A D02B D24A		08	I17Z		21B	W01A
		D24B D25A D25B		09	J02A J02B J08A			X06A X06B X06C
	05	F04Z			J08B			X33Z
	08	I02A I02B	76.43.10↔	21B	X06A X06B X06C		22	Y02A Y02B
	09	J01A J01B J02A			BORP KORP KVB I			BORP KVB I KVB II
		J02B J08A J08B			KVB II MKOR VAC		03	VAC VBOR
76.39.11↔	21A	W01A			VB VBOR VKOR		06	D02A D02B D24A
	21B	X06A X06B X06C		03	D02A D02B D24A		07	D24B D24C D25A
	22	Y02A Y02B			D24B D25A D25B		08	D25B
		BORP KVB I KVB II		05	F04Z		09	G33Z G38A G38B
		VAC VBOR		08	I02A I02B		07	H33Z
	03	D25A D25B		09	J01A J01B J02A		08	I17Z
	08	I17Z			J02B J08A J08B		09	J02A J02B J08A
	09	J02A J02B J08A		21A	W01A	76.44.19↔		J08B
		J08B		21B	X06A X06B X06C		11	L33Z
							21B	X06A X06B X06C
								X33Z
								BORP KVB I KVB II
								VAC VBOR

CHOP	MDC	DRG	CHOP	MDC	DRG	CHOP	MDC	DRG
	03	D02A D02B D24A D24B D24C D25A D25B		03	VAC VBOR D12A D12B D25A D25B D28Z D29Z	76.5X.41↔	21B	X06A X06B X06C BORP KVB I KVB II VAC VBOR
	06	G33Z G38A G38B		08	I17Z I23A I23B		03	D12A D12B D25A D25B D28Z D29Z
	07	H33Z		09	J02A J02B J03A J03B J04Z J08A J08B J11A J11B		08	I17Z I23A I23B
	08	I17Z					09	J02A J02B J03A J03B J04Z J08A J08B J11A J11B
	09	J02A J02B J08A J08B	76.5X.10↔	21B	X06A X06B X06C BORP KVB I KVB II VAC VBOR	76.5X.42↔	21B	X06A X06B X06C BORP KVB I KVB II VAC VBOR
	11	L33Z		03	D12A D12B D25A D25B D28Z D29Z		03	D12A D12B D25A D25B D28Z D29Z
76.44.99↔	21B	X06A X06B X06C X33Z BORP KVB I KVB II VAC VBOR		08	I17Z I23A I23B		08	I17Z I23A I23B
	03	D02A D02B D24A D24B D24C D25A D25B		09	J02A J02B J03A J03B J04Z J08A J08B J11A J11B		09	J02A J02B J03A J03B J04Z J08A J08B J11A J11B
	06	G33Z G38A G38B	76.5X.19↔	21B	X06A X06B X06C BORP KVB I KVB II VAC VBOR	76.5X.50↔	21B	X06A X06B X06C BORP KVB I KVB II VAC VBOR
	07	H33Z		03	D12A D12B D25A D25B D28Z D29Z		03	D12A D12B D25A D25B D28Z D29Z
	08	I17Z		08	I17Z I23A I23B		08	I17Z I23A I23B
	09	J02A J02B J08A J08B		09	J02A J02B J03A J03B J04Z J08A J08B J11A J11B		09	J02A J02B J03A J03B J04Z J08A J08B J11A J11B
	11	L33Z		21B	X06A X06B X06C BORP KVB I KVB II VAC VBOR	76.5X.59↔	21B	X06A X06B X06C BORP KVB I KVB II VAC VBOR
76.45↔	21B	X06A X06B X06C X33Z BORP KVB I KVB II VAC VBOR	76.5X.20↔	03	D12A D12B D25A D25B D28Z D29Z		03	D12A D12B D25A D25B D28Z D29Z
	03	D25A D25B		08	I17Z I23A I23B		08	I17Z I23A I23B
	08	I17Z		09	J02A J02B J03A J03B J04Z J08A J08B J11A J11B		09	J02A J02B J03A J03B J04Z J08A J08B J11A J11B
	09	J02A J02B J08A J08B	76.5X.29↔	21B	X06A X06B X06C BORP KVB I KVB II VAC VBOR	76.5X.60↔	21B	X06A X06B X06C BORP KVB I KVB II VAC VBOR
	21B	X06A X06B X06C BORP KVB I KVB II VAC VBOR		03	D12A D12B D25A D25B D28Z D29Z		03	D12A D12B D25A D25B D28Z D29Z
76.46.00↔	03	D25A D25B		08	I17Z I23A I23B		08	I17Z I23A I23B
	06	G33Z G38A G38B		09	J02A J02B J03A J03B J04Z J08A J08B J11A J11B		09	J02A J02B J03A J03B J04Z J08A J08B J11A J11B
	07	H33Z	76.5X.29↔	21B	X06A X06B X06C BORP KVB I KVB II VAC VBOR		09	J02A J02B J03A J03B J04Z J08A J08B J11A J11B
	08	I17Z		03	D12A D12B D25A D25B D28Z D29Z		21B	X06A X06B X06C BORP KVB I KVB II VAC VBOR
	09	J02A J02B J08A J08B		08	I17Z I23A I23B		03	D01A D01B D12A D12B D25A D25B D28Z
	11	L33Z		09	J02A J02B J03A J03B J04Z J08A J08B J11A J11B		08	I17Z I23A I23B
76.46.10↔	21B	X06A X06B X06C X33Z BORP KORP KVB I KVB II MKOR VAC VB VBOR VKOR	76.5X.30↔	21B	X06A X06B X06C BORP KVB I KVB II VAC VBOR	76.5X.61↔	09	J02A J02B J03A J03B J04Z J08A J08B J11A J11B
	03	D02A D02B D24A D24B D25A D25B		03	D12A D12B D25A D25B D28Z D29Z		21B	X06A X06B X06C BORP KVB I KVB II VAC VBOR
	05	F04Z		08	I17Z I23A I23B		03	D01A D01B D12A D12B D25A D25B D28Z
	06	G33Z G38A G38B		09	J02A J02B J03A J03B J04Z J08A J08B J11A J11B		08	I17Z I23A I23B
	07	H33Z		21B	X06A X06B X06C BORP KVB I KVB II VAC VBOR	76.5X.70↔	09	J02A J02B J03A J03B J04Z J08A J08B J11A J11B
	08	I02A I02B		03	D12A D12B D25A D25B D28Z D29Z		03	D01A D01B
	09	J01A J01B J02A J02B J08A J08B	76.5X.39↔	08	I17Z I23A I23B		08	I17Z I23A I23B
	11	L33Z		09	J02A J02B J03A J03B J04Z J08A J08B J11A J11B		09	J02A J02B J03A J03B J04Z J08A J08B J11A J11B
	21A	W01A		21B	X06A X06B X06C BORP KVB I KVB II VAC VBOR	76.5X.71↔	21B	X06A X06B X06C BORP KVB I KVB II VAC VBOR
	21B	X06A X06B X06C X33Z		03	D12A D12B D25A D25B D28Z D29Z		03	D01A D01B
76.46.99↔	22	Y02A Y02B BORP KVB I KVB II VAC VBOR		08	I17Z I23A I23B		08	I17Z I23A I23B
	03	D25A D25B		09	J02A J02B J03A J03B J04Z J08A J08B J11A J11B		09	J02A J02B J03A J03B J04Z J08A J08B J11A J11B
	06	G33Z G38A G38B	76.5X.40↔	21B	X06A X06B X06C BORP KVB I KVB II VAC VBOR		21B	X06A X06B X06C BORP KVB I KVB II VAC VBOR
	07	H33Z		03	D12A D12B D25A D25B D28Z D29Z		03	D01A D01B
	08	I17Z		08	I17Z I23A I23B		08	I17Z I23A I23B
	09	J02A J02B J08A J08B		09	J02A J02B J03A J03B J04Z J08A J08B J11A J11B		09	J02A J02B J03A
	11	L33Z		21B	X06A X06B X06C X33Z		09	J02A J02B J03A
76.5X.00↔	21B	X06A X06B X06C X33Z BORP KVB I KVB II		03	D12A D12B D25A D25B D28Z D29Z			

CHOP	MDC	DRG	CHOP	MDC	DRG	CHOP	MDC	DRG		
76.5X.90↔	21B	J03B J04Z J08A J08B J11A J11B	76.62.99↔	09	J02A J02B J08A J08B	76.64↔	09	J02A J02B J03A J03B J04Z J08A J08B J10A J10B		
		X06A X06B X06C BORP KVB I KVB II VAC VBOR			21B			X06A X06B X06C BORP KVB I KVB II VAC VBOR	21B	X06A X06B X06C BORP KVB I KVB II VAC VBOR
		D12A D12B D25A D25B D28Z D29Z			03			D04Z D25A D25B D28Z D29Z	03	D04Z D25A D25B D28Z D29Z
		I17Z I23A I23B			08			I17Z	08	I17Z
		J02A J02B J03A J03B J04Z J08A J08B J11A J11B			09			J02A J02B J08A J08B	09	J02A J02B J03A J03B J04Z J08A J08B J10A J10B
76.5X.99↔	21B	X06A X06B X06C BORP KVB I KVB II VAC VBOR	76.63.00↔	21B	X06A X06B X06C BORP KVB I KVB II VAC VBOR	76.65.00↔	22	Y02A Y02B Y02C BORP KVB I KVB II VAC VBOR		
		D12A D12B D25A D25B D28Z D29Z			03			D04Z D25A D25B D28Z D29Z	03	D04Z D25A D25B D28Z D29Z
		I17Z I23A I23B			08			I17Z	08	I17Z
		J02A J02B J03A J03B J04Z J08A J08B J11A J11B			09			J02A J02B J03A J03B J04Z J08A J08B J11A J11B	09	J02A J02B J08A J08B
		X06A X06B X06C BORP VAC VBOR			21B			X06A X06B X06C BORP VAC VBOR	21B	X06A X06B X06C BORP KVB I KVB II VAC VBOR
76.61.00↔	03	D25A D25B D28Z D29Z	76.63.10↔	03	D04Z D25A D25B D28Z D29Z	76.65.10↔	03	D04Z D25A D25B D28Z D29Z		
		I17Z			08			I17Z	08	I17Z
		J02A J02B J08A J08B			09			J02A J02B J03A J03B J04Z J08A J08B J11A J11B	09	J02A J02B J08A J08B
		X06A X06B X06C BORP VAC VBOR			21B			X06A X06B X06C BORP KVB I KVB II VAC VBOR	21B	X06A X06B X06C BORP KVB I KVB II VAC VBOR
		D25A D25B D28Z D29Z			03			D04Z D25A D25B D28Z D29Z	03	D04Z D25A D25B D28Z D29Z
76.61.10↔	03	I17Z	76.63.11↔	03	I17Z	76.65.20↔	03	I17Z		
		J02A J02B J08A J08B			09			J02A J02B J03A J03B J04Z J08A J08B J11A J11B	09	J02A J02B J08A J08B
		X06A X06B X06C BORP VAC VBOR			21B			X06A X06B X06C BORP KVB I KVB II VAC VBOR	21B	X06A X06B X06C BORP KVB I KVB II VAC VBOR
		D25A D25B D28Z D29Z			03			D04Z D25A D25B D28Z D29Z	03	D04Z D25A D25B D28Z D29Z
		I17Z			08			I17Z	08	I17Z
76.61.20↔	03	J02A J02B J08A J08B	76.63.12↔	03	J02A J02B J03A J03B J04Z J08A J08B J11A J11B	76.65.21↔	03	J02A J02B J08A J08B		
		X06A X06B X06C BORP VAC VBOR			21B			X06A X06B X06C BORP KVB I KVB II VAC VBOR	21B	X06A X06B X06C BORP KVB I KVB II VAC VBOR
		D25A D25B D28Z D29Z			03			D04Z D25A D25B D28Z D29Z	03	D04Z D25A D25B D28Z D29Z
		I17Z			08			I17Z	08	I17Z
		J02A J02B J08A J08B			09			J02A J02B J03A J03B J04Z J08A J08B J11A J11B	09	J02A J02B J08A J08B
76.61.99↔	21B	X06A X06B X06C BORP VAC VBOR	76.63.20↔	21B	X06A X06B X06C BORP KVB I KVB II VAC VBOR	76.65.22↔	21B	X06A X06B X06C BORP KVB I KVB II VAC VBOR		
		D25A D25B D28Z D29Z			03			D04Z D25A D25B D28Z D29Z	03	D04Z D25A D25B D28Z D29Z
		I17Z			08			I17Z	08	I17Z
		J02A J02B J08A J08B			09			J02A J02B J03A J03B J04Z J08A J08B J11A J11B	09	J02A J02B J08A J08B
		X06A X06B X06C BORP KVB I KVB II VAC VBOR			21B			X06A X06B X06C BORP KVB I KVB II VAC VBOR	21B	X06A X06B X06C BORP KVB I KVB II VAC VBOR
76.62.00↔	03	D04Z D25A D25B D28Z D29Z	76.63.21↔	03	D04Z D25A D25B D28Z D29Z	76.65.99↔	03	D04Z D25A D25B D28Z D29Z		
		I17Z			08			I17Z	08	I17Z
		J02A J02B J08A J08B			09			J02A J02B J03A J03B J04Z J08A J08B J11A J11B	09	J02A J02B J08A J08B
		X06A X06B X06C BORP KVB I KVB II VAC VBOR			21B			X06A X06B X06C BORP KVB I KVB II VAC VBOR	21B	X06A X06B X06C BORP KVB I KVB II VAC VBOR
		D04Z D25A D25B D28Z D29Z			03			D04Z D25A D25B D28Z D29Z	03	D04Z D25A D25B D28Z D29Z
76.62.10↔	03	I17Z	76.63.22↔	03	I17Z	76.66.00↔	03	I17Z		
		J02A J02B J08A J08B			09			J02A J02B J03A J03B J04Z J08A J08B J11A J11B	09	J02A J02B J08A J08B
		X06A X06B X06C BORP KVB I KVB II VAC VBOR			21B			X06A X06B X06C BORP KVB I KVB II VAC VBOR	21B	X06A X06B X06C BORP KVB I KVB II VAC VBOR
		D04Z D25A D25B D28Z D29Z			03			D04Z D25A D25B D28Z D29Z	03	D04Z D25A D25B D28Z D29Z
		I17Z			08			I17Z	08	I17Z
76.62.20↔	03	J02A J02B J08A J08B	76.63.99↔	03	J02A J02B J03A J03B J04Z J08A J08B J11A J11B	76.66.00↔	03	J02A J02B J08A J08B		
		X06A X06B X06C BORP KVB I KVB II VAC VBOR			21B			X06A X06B X06C BORP KVB I KVB II VAC VBOR	21B	X06A X06B X06C BORP KVB I KVB II VAC VBOR
		D04Z D25A D25B D28Z D29Z			03			D04Z D25A D25B D28Z D29Z	03	D04Z D25A D25B D28Z D29Z
		I17Z			08			I17Z	08	I17Z
		J02A J02B J08A J08B			09			J02A J02B J03A J03B J04Z J08A J08B J11A J11B	09	J02A J02B J08A J08B
76.62.99↔	03	D04Z D25A D25B D28Z D29Z	76.63.99↔	03	D04Z D25A D25B D28Z D29Z	76.66.00↔	03	D04Z D25A D25B D28Z D29Z		
		I17Z			08			I17Z	08	I17Z
		J02A J02B J08A J08B			09			J02A J02B J03A J03B J04Z J08A J08B J11A J11B	09	J02A J02B J08A J08B
		X06A X06B X06C BORP KVB I KVB II VAC VBOR			21B			X06A X06B X06C BORP KVB I KVB II VAC VBOR	21B	X06A X06B X06C BORP KVB I KVB II VAC VBOR
		D04Z D25A D25B D28Z D29Z			03			D04Z D25A D25B D28Z D29Z	03	D04Z D25A D25B D28Z D29Z
76.62.99↔	08	I17Z	76.63.99↔	08	I17Z	76.66.00↔	21B	X06A X06B X06C		
		J02A J02B J08A J08B			09			J02A J02B J03A J03B J04Z J08A J08B J11A J11B	09	J02A J02B J08A J08B
		X06A X06B X06C BORP KVB I KVB II VAC VBOR			21B			X06A X06B X06C BORP KVB I KVB II VAC VBOR	21B	X06A X06B X06C BORP KVB I KVB II VAC VBOR
		D04Z D25A D25B D28Z D29Z			03			D04Z D25A D25B D28Z D29Z	03	D04Z D25A D25B D28Z D29Z
		I17Z			08			I17Z	08	I17Z



CHOP	MDC	DRG	CHOP	MDC	DRG	CHOP	MDC	DRG
76.66.10↔		BORP KVB I KVB II VAC VBOR	76.69.20↔		BORP KVB I KVB II VAC VBOR	76.76.10↔	21B	X06A X06B X06C J08B
	03	D04Z D25A D25B D28Z D29Z		03	D24A D24B D24C D25A D25B		03	BORP KVB I KVB II VAC VBOR
	08	I17Z		08	I17Z		08	D04Z D25A D25B D28Z D29Z
	09	J02A J02B J08A J08B		09	J02A J02B J08A J08B		09	J02A J02B J08A J08B
	21B	X06A X06B X06C		21B	X06A X06B X06C		21B	X06A X06B X06C J08B
76.66.20↔		BORP KVB I KVB II VAC VBOR	76.69.21↔		BORP KVB I KVB II VAC VBOR	76.76.11↔		BORP KVB I KVB II VAC VBOR
	03	D04Z D25A D25B D28Z D29Z		03	D24A D24B D24C D25A D25B		03	D04Z D25A D25B D28Z D29Z
	08	I17Z		08	I17Z		08	I17Z
	09	J02A J02B J08A J08B		09	J02A J02B J08A J08B		09	J02A J02B J08A J08B
	21B	X06A X06B X06C		21B	X06A X06B X06C		21B	X06A X06B X06C J08B
76.66.21↔		BORP KVB I KVB II VAC VBOR	76.69.30↔		BORP KVB I KVB II VAC VBOR	76.76.20↔		BORP KVB I KVB II VAC VBOR
	03	D04Z D25A D25B D28Z D29Z		03	D24A D24B D24C D25A D25B		03	D04Z D25A D25B D28Z D29Z
	08	I17Z		08	I17Z		08	I17Z
	09	J02A J02B J08A J08B		09	J02A J02B J08A J08B		09	J02A J02B J08A J08B
	21B	X06A X06B X06C		21B	X06A X06B X06C		21B	X06A X06B X06C J08B
76.66.22↔		BORP KVB I KVB II VAC VBOR	76.69.40↔		BORP KVB I KVB II VAC VBOR	76.76.21↔		BORP KVB I KVB II VAC VBOR
	03	D04Z D25A D25B D28Z D29Z		03	D24A D24B D24C D25A D25B		03	D04Z D25A D25B D28Z D29Z
	08	I17Z		08	I17Z		08	I17Z
	09	J02A J02B J08A J08B		09	J02A J02B J08A J08B		09	J02A J02B J08A J08B
	21B	X06A X06B X06C		21B	X06A X06B X06C		21B	X06A X06B X06C J08B
76.66.30↔		BORP KVB I KVB II VAC VBOR	76.69.90↔		BORP KVB I KVB II VAC VBOR	76.76.30↔		BORP KVB I KVB II VAC VBOR
	03	D04Z D25A D25B D28Z D29Z		03	D25A D25B		03	D04Z D25A D25B D28Z D29Z
	08	I17Z		08	I17Z		08	I17Z
	09	J02A J02B J08A J08B		09	J02A J02B J08A J08B		09	J02A J02B J08A J08B
	21B	X06A X06B X06C		21B	X06A X06B X06C		21B	X06A X06B X06C J08B
76.66.99↔		BORP KVB I KVB II VAC VBOR	76.70↔		BORP VAC VBOR	76.76.99↔		BORP KVB I KVB II VAC VBOR
	03	D04Z D25A D25B D28Z D29Z		03	D25A D25B D28Z D29Z		03	D04Z D25A D25B D28Z D29Z
	08	I17Z		08	I17Z		08	I17Z
	09	J02A J02B J08A J08B		09	J02A J02B J08A J08B		09	J02A J02B J08A J08B
	21B	X06A X06B X06C		21B	X06A X06B X06C		21B	X06A X06B X06C J08B
76.67↔		BORP KVB I KVB II VAC VBOR	76.72↔		BORP KVB I KVB II VAC VBOR	76.77.00↔		BORP KVB I KVB II VAC VBOR
	03	D25A D25B		01	B09A B09B B09C		03	D04Z D25A D25B D28Z D29Z
	08	I17Z		03	D04Z D25A D25B D28Z D29Z		08	I17Z
	09	J02A J02B J08A J08B		09	J02A J02B J08A J08B		09	J02A J02B J08A J08B
	21B	X06A X06B X06C		21B	X06A X06B X06C		21B	X06A X06B X06C J08B
76.68↔		BORP KVB I KVB II VAC VBOR	76.74↔		BORP KVB I KVB II VAC VBOR	76.77.10↔		BORP KVB I KVB II VAC VBOR
	03	D25A D25B		03	D04Z D25A D25B D28Z D29Z		03	D04Z D25A D25B D28Z D29Z
	08	I17Z		08	I17Z		08	I17Z
	09	J02A J02B J08A J08B		09	J02A J02B J08A J08B		09	J02A J02B J08A J08B
	21B	X06A X06B X06C		21B	X06A X06B X06C		21B	X06A X06B X06C J08B
76.69.10↔		BORP KVB I KVB II VAC VBOR	76.76.00↔		BORP KVB I KVB II VAC VBOR	76.77.11↔		BORP KVB I KVB II VAC VBOR
	03	D24A D24B D24C D25A D25B		03	D04Z D25A D25B D28Z D29Z		03	D04Z D25A D25B D28Z D29Z
	08	I17Z		08	I17Z		08	I17Z
	09	J02A J02B J08A J08B		09	J02A J02B J08A J08B		09	J02A J02B J08A J08B
	21B	X06A X06B X06C		09	J02A J02B J08A		21B	X06A X06B X06C J08B

CHOP	MDC	DRG	CHOP	MDC	DRG	CHOP	MDC	DRG
	08	I17Z		08	D29Z		09	J02A J02B J08A
	09	J02A J02B J08A		08	I17Z		J08B	
	21B	X06A X06B X06C		09	J02A J02B J08A	76.91.99↔	21B	X06A X06B X06C
76.77.99↔		BORP KVB I KVB II		21B	X06A X06B X06C			BORP KVB I KVB II
		VAC VBOR	76.79.30↔		BORP KVB I KVB II		03	D25A D25B
	03	D04Z D25A D25B			VAC VBOR		08	I17Z
		D28Z D29Z		01	B09A B09B B09C		09	J02A J02B J08A
	08	I17Z		03	D25A D25B D28Z		J08B	
	09	J02A J02B J08A		08	I17Z	76.92.00‡↔	21B	X06A X06B X06C
	J08B			09	J02A J02B J08A	76.92.10‡↔	02	C14Z
76.78.11↔	21B	X06A X06B X06C		J08B		76.92.20↔	02	C14Z
		BORP VAC VBOR		21B	X06A X06B X06C			BORP KORP KVB I
	01	B09A B09B B09C			BORP KVB I KVB II		01	B02A B02B B20A
	03	D25A D25B D28Z	76.79.31↔		VAC VBOR			B20B B20C B20D
		D29Z		01	B09A B09B B09C		B20E	
	08	I17Z		03	D25A D25B D28Z		02	C14Z
	09	J02A J02B J08A		08	I17Z		03	D02A D02B D24A
	J08B			09	J02A J02B J08A			D24B D24C D25A
76.78.20↔	21B	X06A X06B X06C		J08B			06	G33Z G38A G38B
	03	D25A D25B D28Z		21B	X06A X06B X06C		07	H33Z
		D29Z			BORP KVB I KVB II		08	I15A I15B
76.78.21↔		BORP VAC VBOR	76.79.39↔		VAC VBOR		09	J02A J02B J08A
	01	B09A B09B B09C		01	B09A B09B B09C		J08B	
	03	D25A D25B D28Z		03	D25A D25B D28Z		11	L33Z
		D29Z		08	I17Z		21A	W01A W01B
	08	I17Z		09	J02A J02B J08A		21B	X06A X06B X33Z
	09	J02A J02B J08A		J08B		76.92.21↔		BORP KORP KVB I
	J08B			21B	X06A X06B X06C		01	B02A B02B B20A
76.79.00↔	21B	X06A X06B X06C			BORP KVB I KVB II			B20B B20C B20D
		BORP KVB I KVB II			VAC VBOR		02	C14Z
		VAC VBOR	76.79.40↔	01	B09A B09B B09C		03	D02A D02B D24A
	01	B09A B09B B09C		03	D04Z D25A D25B			D24B D24C D25A
	03	D25A D25B D28Z		08	I17Z		06	G33Z G38A G38B
		D29Z		09	J02A J02B J08A		07	H33Z
	08	I17Z		J08B			08	I15A I15B
	09	J02A J02B J08A		21B	X06A X06B X06C		09	J02A J02B J08A
	J08B				BORP KVB I KVB II		J08B	
76.79.10↔	21B	X06A X06B X06C			VAC VBOR		11	L33Z
		BORP KVB I KVB II	76.79.99↔	01	B09A B09B B09C		21A	W01A W01B
		VAC VBOR		03	D25A D25B D28Z		21B	X06A X06B X33Z
	01	B09A B09B B09C		08	I17Z			BORP KORP KVB I
	03	D25A D25B D28Z		09	J02A J02B J08A		01	B02A B02B B20A
		D29Z		J08B				B20B B20C B20D
	08	I17Z		21B	X06A X06B X06C		03	D02A D02B D24A
	09	J02A J02B J08A			BORP KVB I KVB II			D24B D24C D25A
	J08B				VAC VBOR		06	G33Z G38A G38B
76.79.11↔	21B	X06A X06B X06C		08	I17Z	76.92.30↔	07	H33Z
		BORP KVB I KVB II		09	J02A J02B J08A		08	I15A I15B
		VAC VBOR		J08B			09	J02A J02B J08A
	01	B09A B09B B09C	76.91.00↔	21B	X06A X06B X06C		J08B	
	03	D25A D25B D28Z			BORP KVB I KVB II		11	L33Z
		D29Z			VAC VBOR		21A	W01A W01B
	08	I17Z		01	B09A B09B B09C		21B	X06A X06B X33Z
	09	J02A J02B J08A		03	D25A D25B			BORP KORP KVB I
	J08B			08	I17Z		01	B02A B02B B20A
76.79.19↔	21B	X06A X06B X06C		09	J02A J02B J08A			B20B B20C B20D
		BORP KVB I KVB II	76.91.10↔	J08B			03	D02A D02B D24A
		VAC VBOR		21B	X06A X06B X06C			D24B D24C D25A
	01	B09A B09B B09C			BORP KVB I KVB II		06	G33Z G38A G38B
	03	D25A D25B D28Z			VAC VBOR		07	H33Z
		D29Z		03	D25A D25B		08	I15A I15B
	08	I17Z		08	I17Z		09	J02A J02B J08A
	09	J02A J02B J08A		09	J02A J02B J08A		J08B	
	J08B			J08B			11	L33Z
76.79.20↔	21B	X06A X06B X06C		21B	X06A X06B X06C	76.92.31↔	21A	W01A W01B
		BORP KVB I KVB II	76.91.11↔		BORP KORP KVB I		21B	X06A X06B X33Z
		VAC VBOR			KVB II MKOR VAC			BORP KORP KVB I
	01	B09A B09B B09C			VBOR VKOR		01	B02A B02B B20A
	03	D25A D25B D28Z		03	D24A D24B D24C			B20B B20C B20D
		D29Z		08	I17Z		B20E	
	08	I17Z		09	J02A J02B J08A		03	D02A D02B D24A
	09	J02A J02B J08A		J08B				D24B D24C D25A
	J08B			21B	X06A X06B X06C		06	G33Z G38A G38B
	21B	X06A X06B X06C			BORP KORP KVB I		07	H33Z
		BORP KVB I KVB II			VBOR VKOR		08	I15A I15B
		VAC VBOR		03	D25A D25B		09	J02A J02B J08A
	01	B09A B09B B09C		08	I17Z		J08B	
	03	D25A D25B D28Z		09	J02A J02B J08A		11	L33Z
		D29Z		J08B			21A	W01A W01B
	08	I17Z		21B	X06A X06B X06C		21B	X06A X06B X33Z
	09	J02A J02B J08A			BORP KORP KVB I			BORP KORP KVB I
	J08B				KVB II MKOR VAC		01	B02A B02B B20A
	21B	X06A X06B X06C			VBOR VKOR			B20B B20C B20D
		BORP KVB I KVB II		03	D24A D24B D24C		B20E	
		VAC VBOR		08	I17Z		03	D02A D02B D24A
	01	B09A B09B B09C						
	03	D25A D25B D28Z						

CHOP	MDC	DRG	CHOP	MDC	DRG	CHOP	MDC	DRG
		D24B D24C D25A			I13A I13B I13C			05 F04Z F13A
	06	G33Z G38A G38B			I13D		08	I12A I12B I12C
	07	H33Z		21B	X06A X06B X06C			I21A I21B
	08	I15A I15B	77.02.10↔		BORP EML KVB I		21B	X04Z
	09	J02A J02B J08A			KVB II VAC VBOR	77.05.10↔		BORP EML KVB I
		J08B		05	F04Z F13A			KVB II VAC VBOR
	11	L33Z		08	I12A I12B I12C		05	F04Z F13A
	21A	W01A W01B			I13A I13B I13C		08	I12A I12B I12C
	21B	X06A X06B X33Z			I13D			I21A I21B
76.92.99†↔	02	C14Z	77.02.11↔	21B	X06A X06B X06C	77.05.11↔	21B	X04Z
76.94↔		BORP KVB I KVB II			BORP EML KVB I			BORP EML KVB I
		VAC VBOR			KVB II VAC VBOR			KVB II VAC VBOR
	03	D25A D25B D28Z		05	F04Z F13A		05	F04Z F13A
		D29Z		08	I12A I12B I12C		08	I12A I12B I12C
	08	I17Z			I13A I13B I13C			I21A I21B
	09	J02A J02B J08A			I13D		21B	X04Z
		J08B	77.02.99↔	21B	X06A X06B X06C	77.05.99↔		BORP EML KVB I
76.97↔	21B	X06A X06B X06C			BORP EML KVB I			KVB II VAC VBOR
		BORP KVB I KVB II			KVB II VAC VBOR		05	F04Z F13A
		VAC VBOR		05	F04Z F13A		08	I12A I12B I12C
	01	B09A B09B B09C		08	I12A I12B I12C			I21A I21B
	03	D16Z			I13A I13B I13C		21B	X04Z
	08	I23A I23B I23C			I13D	77.06.00↔		BORP EML KVB I
77.00↔	21B	X06A X06B X06C	77.03.00↔	21B	X06A X06B X06C			KVB II VAC VBOR
		BORP KVB I KVB II			BORP EML KVB I		05	F04Z F13A
		VAC VBOR			KVB II VAC VBOR		08	I12A I12B I12C
	05	F04Z F13A		05	F04Z F13A			I23A I23B
	08	I12A I12B I12C	77.03.10↔	08	I23A I23B		21B	X04Z X06A X06B
		I23A I23B			BORP EML KVB I			X06C
77.01.00↔	21B	X06A X06B X06C			KVB II VAC VBOR	77.06.10↔		BORP EML KVB I
		BORP EML KVB I		05	F04Z F13A			KVB II VAC VBOR
		KVB II VAC VBOR	77.03.11↔	08	I23A I23B		05	F04Z F13A
	04	E02A E02B E02C			BORP EML KVB I		08	I12A I12B I12C
	05	F04Z F13A			KVB II VAC VBOR			I23A I23B
	08	I12A I12B I12C	77.03.99↔	05	F04Z F13A		21B	X04Z X06A X06B
77.01.10↔		I23A I23B		08	I23A I23B	77.06.11↔		X06C
		BORP EML KVB I			BORP EML KVB I			BORP EML KVB I
		KVB II VAC VBOR			KVB II VAC VBOR			KVB II VAC VBOR
	04	E02A E02B E02C	77.04.00↔	05	F04Z F13A		05	F04Z F13A
	05	F04Z F13A		08	I23A I23B		08	I12A I12B I12C
	08	I12A I12B I12C			BORP EML KVB I			I23A I23B
77.01.11↔		I23A I23B			KVB II VAC VBOR		21B	X04Z X06A X06B
		BORP EML KVB I		05	F04Z F13A	77.06.99↔		X06C
		KVB II VAC VBOR		08	I02A I02B I12A			BORP EML KVB I
	04	E02A E02B E02C			I12B I12C I32A		05	F04Z F13A
	05	F04Z F13A	77.04.10↔	21B	X05Z		08	I12A I12B I12C
	08	I12A I12B I12C			BORP EML KVB I			I23A I23B
77.01.20↔		I23A I23B			KVB II VAC VBOR		21B	X04Z X06A X06B
		BORP EML KVB I		05	F04Z F13A			X06C
		KVB II VAC VBOR		08	I02A I02B I12A	77.07.00↔		BORP EML KVB I
	04	E02A E02B E02C			I12B I12C I32A			KVB II VAC VBOR
	05	F04Z F13A			I32B I32C I32D		05	F04Z F13A
	08	I12A I12B I12C	77.04.11↔	21B	X05Z		08	I12A I12B I12C
77.01.21↔		I23A I23B			BORP EML KVB I			I23A I23B
		BORP EML KVB I			KVB II VAC VBOR		21B	X04Z
		KVB II VAC VBOR		05	F04Z F13A	77.07.10↔		BORP EML KVB I
	04	E02A E02B E02C		08	I02A I02B I12A			KVB II VAC VBOR
	05	F04Z F13A			I12B I12C I32A		05	F04Z F13A
	08	I12A I12B I12C			I32B I32C I32D		08	I12A I12B I12C
77.01.22↔		I23A I23B			BORP EML KVB I			I23A I23B
		BORP EML KVB I	77.04.99↔	21B	X05Z		21B	X04Z
		KVB II VAC VBOR			BORP EML KVB I			BORP EML KVB I
	04	E02A E02B E02C			KVB II VAC VBOR	77.07.11↔		KVB II VAC VBOR
	05	F04Z F13A		05	F04Z F13A		05	F04Z F13A
	08	I12A I12B I12C		08	I02A I02B I12A		08	I12A I12B I12C
77.01.99↔		I23A I23B			I12B I12C I32A			I23A I23B
		BORP EML KVB I			I32B I32C I32D		21B	X04Z
		KVB II VAC VBOR		21B	X05Z			BORP EML KVB I
	04	E02A E02B E02C	77.05.00↔		BORP EML KVB I	77.07.99↔		KVB II VAC VBOR
	05	F04Z F13A			KVB II VAC VBOR		05	F04Z F13A
	08	I12A I12B I12C		05	F04Z F13A		08	I12A I12B I12C
77.02.00↔		I23A I23B		08	I02A I02B I12A			I23A I23B
		BORP EML KVB I			I12B I12C I32A		21B	X04Z
		KVB II VAC VBOR			I32B I32C I32D			BORP EML KVB I
	05	F04Z F13A		21B	X05Z			KVB II VAC VBOR
	08	I12A I12B I12C			BORP EML KVB I		05	F04Z F13A

CHOP	MDC	DRG	CHOP	MDC	DRG	CHOP	MDC	DRG
	05	F04Z F13A			I23A I23B		04	E02A E02B E02C
	08	I12A I12B I12C		21B	X04Z X05Z X06A		08	I12A I12B I12C
		I23A I23B			X06B X06C			I28A I28B I28C
77.08.00↔	21B	X04Z	77.09.40↔		EML	77.11.99↔		BORP VAC VBOR
		BORP EML KVB I		05	F04Z F13A F13B		04	E02A E02B E02C
		KVB II VAC VBOR			F13C		08	I12A I12B I12C
	05	F04Z F13A F13B		08	I12A I12B I12C	77.12.00↔		I28A I28B I28C
		F13C			I23A I23B			BORP EML VAC
	08	I12A I12B I12C	77.09.41↔	21B	X04Z X05Z X06A		05	VBOR
		I20A I20B I20C			X06B X06C			F04Z F13A
		I20D I20E I20F		05	EML		08	I12A I12B I12C
		I20G			F04Z F13A F13B			I13A I13B I13C
77.08.10↔	21B	X04Z		08	F13C	77.12.10↔	21B	I13D I23A I23B
		BORP EML KVB I			I12A I12B I12C			X06A X06B X06C
		KVB II VAC VBOR		21B	I23A I23B			BORP EML KVB I
	05	F04Z F13A F13B	77.09.90↔	05	X04Z X05Z X06A		05	KVB II VAC VBOR
		F13C			X06B X06C		08	I12A I12B I12C
	08	I12A I12B I12C		08	F04Z F13A F13B			I13A I13B I13C
		I20A I20B I20C			F13C			I13D I23A I23B
		I20D I20E I20F		21B	I12A I12B I12C	77.12.11↔	21B	X06A X06B X06C
		I20G			I23A I23B			BORP EML KVB I
77.08.11↔	21B	X04Z	77.09.91↔	05	X04Z X05Z X06A			KVB II VAC VBOR
		BORP EML KVB I			X06B X06C		05	F04Z F13A
		KVB II VAC VBOR		08	F04Z F13A F13B		08	I12A I12B I12C
	05	F04Z F13A F13B			F13C			I13A I13B I13C
		F13C		21B	I12A I12B I12C	77.12.12↔	21B	I13D I23A I23B
	08	I12A I12B I12C			I23A I23B			X06A X06B X06C
		I20A I20B I20C	77.09.99↔	05	X04Z X05Z X06A			BORP EML KVB I
		I20D I20E I20F			X06B X06C			KVB II VAC VBOR
		I20G		05	F04Z F13A F13B		05	F04Z F13A
77.08.99↔	21B	X04Z			F13C		08	I12A I12B I12C
		BORP EML KVB I		08	I12A I12B I12C			I13A I13B I13C
		KVB II VAC VBOR			I23A I23B			I13D I23A I23B
	05	F04Z F13A F13B	77.11.10↔	21B	X04Z X05Z X06A		21B	X06A X06B X06C
		F13C			X06B X06C			BORP EML KVB I
	08	I12A I12B I12C			BORP KVB I KVB II	77.12.13↔		KVB II VAC VBOR
		I20A I20B I20C		04	VAC VBOR		05	F04Z F13A
		I20D I20E I20F		08	E02A E02B E02C		08	I12A I12B I12C
		I20G	77.11.11↔		I12A I12B I12C			I13A I13B I13C
77.09.00↔	21B	X04Z			I28A I28B I28C			I13D I23A I23B
		BORP KVB I KVB II		04	BORP KVB I KVB II	77.12.99↔	21B	X06A X06B X06C
		VAC VBOR			VAC VBOR			BORP EML VAC
	05	F04Z F13A		04	E02A E02B E02C			VBOR
		F13C		08	I12A I12B I12C		05	F04Z F13A
	08	I12A I12B I12C	77.11.12↔		I28A I28B I28C		08	I12A I12B I12C
		I23A I23B			BORP KVB I KVB II			I13A I13B I13C
	21B	X04Z X05Z X06A			VAC VBOR	77.13.00↔	21B	I13D I23A I23B
		X06B X06C		04	E02A E02B E02C			X06A X06B X06C
77.09.10↔		BORP EML KVB I		08	I12A I12B I12C			BORP EML VAC
		KVB II VAC VBOR			I28A I28B I28C			VBOR
	05	F04Z F13A	77.11.13↔	04	BORP VAC VBOR		05	F04Z F13A
		F13C		08	E02A E02B E02C		08	I23A I23B I23C
	08	I12A I12B I12C			I12A I12B I12C	77.13.10↔		BORP EML KVB I
		I23A I23B		08	I28A I28B I28C			KVB II VAC VBOR
	21B	X04Z X05Z X06A	77.11.20↔		BORP KVB I KVB II		05	F04Z F13A
		X06B X06C			VAC VBOR		08	I23A I23B I23C
77.09.11↔		BORP EML KVB I		04	E02A E02B E02C			BORP EML KVB I
		KVB II VAC VBOR		08	I12A I12B I12C	77.13.11↔		KVB II VAC VBOR
	05	F04Z F13A			I28A I28B I28C		05	F04Z F13A
		F13C		08	BORP VAC VBOR		08	I23A I23B I23C
	08	I12A I12B I12C	77.11.21↔		E02A E02B E02C			BORP EML KVB I
		I23A I23B			I12A I12B I12C			KVB II VAC VBOR
	21B	X04Z X05Z X06A		04	I28A I28B I28C	77.13.12↔		F04Z F13A
		X06B X06C		08	BORP KVB I KVB II			I23A I23B I23C
77.09.30↔		EML			VAC VBOR			BORP EML KVB I
	05	F04Z F13A	77.11.22↔	04	E02A E02B E02C		05	KVB II VAC VBOR
		F13C		08	I12A I12B I12C		08	F04Z F13A
	08	I12A I12B I12C			I28A I28B I28C	77.13.13↔		I23A I23B I23C
		I23A I23B		04	BORP KVB I KVB II			BORP EML KVB I
	21B	X04Z X05Z X06A			VAC VBOR		05	KVB II VAC VBOR
		X06B X06C		08	E02A E02B E02C		08	F04Z F13A
77.09.31↔		EML	77.11.23↔		I12A I12B I12C			I23A I23B I23C
	05	F04Z F13A		08	I28A I28B I28C			BORP EML KVB I
		F13C			BORP VAC VBOR	77.13.99↔	05	KVB II VAC VBOR
	08	I12A I12B I12C					08	F04Z F13A
								I23A I23B I23C
								BORP EML VAC

CHOP	MDC	DRG	CHOP	MDC	DRG	CHOP	MDC	DRG
		VBOR			VBOR	77.17.11↔		BORP EML KVB I
	05	F04Z F13A		05	F04Z F13A			KVB II VAC VBOR
77.14.00↔	08	I23A I23B I23C		08	I21A I21B		05	F04Z F13A
		BORP EML VAC		21B	X04Z		08	I23A I23B I23C
		VBOR	77.16.00↔		BORP EML VAC		21B	X04Z
	05	F04Z F13A			VBOR	77.17.12↔		BORP EML KVB I
	08	I02A I02B I32A		01	B03A B03B B03C			KVB II VAC VBOR
		I32B I32C I32D		05	F04Z F13A		05	F04Z F13A
77.14.10↔	21B	X05Z		08	I12A I12B I12C		08	I23A I23B I23C
		BORP EML KVB I			I23A I23B		21B	X04Z
		KVB II VAC VBOR		21B	X04Z X06A X06B	77.17.13↔		BORP EML KVB I
	05	F04Z F13A			X06C			KVB II VAC VBOR
	08	I02A I02B I32A	77.16.10↔		BORP EML KVB I		05	F04Z F13A
		I32B I32C I32D			KVB II VAC VBOR		08	I23A I23B I23C
77.14.11↔	21B	X05Z		01	B03A B03B B03C		21B	X04Z
		BORP EML KVB I		05	F04Z F13A	77.17.99↔		BORP EML VAC
		KVB II VAC VBOR		08	I12A I12B I12C			VBOR
	05	F04Z F13A			I18A I18B I18C		05	F04Z F13A
	08	I02A I02B I32A			I23A I23B I30A		08	I23A I23B I23C
		I32B I32C I32D			I30B I30C		21B	X04Z
77.14.12↔	21B	X05Z		21B	X04Z X06A X06B	77.18.00↔		BORP EML VAC
		BORP EML KVB I			X06C			VBOR
		KVB II VAC VBOR	77.16.11↔		BORP EML KVB I		05	F04Z F13A
	05	F04Z F13A			KVB II VAC VBOR		21B	X04Z
	08	I02A I02B I32A		01	B03A B03B B03C	77.18.10↔		BORP EML VAC
		I32B I32C I32D		05	F04Z F13A			VBOR
77.14.13↔	21B	X05Z		08	I12A I12B I12C		05	F04Z F13A
		BORP EML KVB I			I18A I18B I18C		08	I20A I20B I20C
		KVB II VAC VBOR			I23A I23B I30A			I20D I20E I20F
	05	F04Z F13A			I30B I30C			I20G
	08	I02A I02B I32A		21B	X04Z X06A X06B	77.18.11↔	21B	X04Z
		I32B I32C I32D			X06C			BORP EML KVB I
77.14.99↔	21B	X05Z	77.16.12↔		BORP EML KVB I			KVB II VAC VBOR
		BORP EML VAC			KVB II VAC VBOR		05	F04Z F13A
		VBOR		01	B03A B03B B03C		08	I20A I20B I20C
	05	F04Z F13A		05	F04Z F13A			I20D I20E I20F
	08	I02A I02B I32A		08	I12A I12B I12C			I20G
		I32B I32C I32D			I18A I18B I18C	77.18.12↔	21B	X04Z
77.15.00↔	21B	X05Z			I23A I23B I30A			BORP EML KVB I
		BORP EML VAC			I30B I30C			KVB II VAC VBOR
		VBOR		21B	X04Z X06A X06B		05	F04Z F13A
	05	F04Z F13A			X06C		08	I20A I20B I20C
	08	I21A I21B	77.16.13↔		BORP EML KVB I			I20D I20E I20F
		X04Z			KVB II VAC VBOR			I20G
77.15.10↔	21B	X04Z		01	B03A B03B B03C	77.18.13↔	21B	X04Z
		BORP EML KVB I		05	F04Z F13A			BORP EML KVB I
		KVB II VAC VBOR		08	I12A I12B I12C			KVB II VAC VBOR
	05	F04Z F13A			I18A I18B I18C		05	F04Z F13A
	08	I21A I21B			I23A I23B I30A		08	I20A I20B I20C
77.15.11↔	21B	X04Z			I30B I30C			I20D I20E I20F
		BORP EML KVB I		21B	X04Z X06A X06B			I20G
		KVB II VAC VBOR			X06C	77.18.14↔	21B	X04Z
	05	F04Z F13A			BORP EML VAC			BORP EML KVB I
	08	I21A I21B	77.16.99↔		VBOR			KVB II VAC VBOR
77.15.12↔	21B	X04Z		01	B03A B03B B03C		05	F04Z F13A
		BORP EML KVB I		05	F04Z F13A		08	I20A I20B I20C
		KVB II VAC VBOR		08	I12A I12B I12C			I20D I20E I20F
	05	F04Z F13A			I23A I23B			I20G
	08	I21A I21B		21B	X04Z X06A X06B	77.18.19↔	21B	X04Z
77.15.13↔	21B	X04Z			X06C			BORP EML VAC
		BORP EML KVB I	77.17.00↔		BORP EML VAC		05	F04Z F13A
		KVB II VAC VBOR			VBOR		08	I20A I20B I20C
	05	F04Z F13A		05	F04Z F13A			I20D I20E I20F
	08	I21A I21B		08	I23A I23B I23C			I20G
77.15.20↔	21B	X04Z		21B	X04Z	77.18.20↔	21B	X04Z
		BORP EML KVB I	77.17.10↔		BORP EML KVB I			BORP EML VAC
		KVB II VAC VBOR			KVB II VAC VBOR			VBOR
	05	F04Z F13A		05	F04Z F13A		05	F04Z F13A
	08	I21A I21B		08	I23A I23B I23C		08	I20A I20B I20C
77.15.99↔	21B	X04Z			X04Z			I20D I20E I20F
		BORP EML VAC		21B	X04Z			I20G

CHOP	MDC	DRG	CHOP	MDC	DRG	CHOP	MDC	DRG
77.18.21↔	21B	I20D I20E I20F	77.18.39↔	21B	I20D I20E I20F	77.19.11↔	05	BORP EML KVB I
		I20G			I20G			KVB II VAC VBOR
		X04Z			X04Z			F04Z F13A
		BORP EML KVB I			BORP EML VAC			I23A I23B I23C
77.18.22↔	05	F04Z F13A	77.18.40↔	05	F04Z F13A	77.19.12↔	13	N11A N11B
		I20A I20B I20C			I20A I20B I20C			X04Z X05Z X06A
		I20D I20E I20F			I20D I20E I20F			BORP EML KVB I
		I20G			I20G			KVB II VAC VBOR
77.18.23↔	21B	X04Z	77.18.41↔	21B	X04Z	77.19.13↔	05	F04Z F13A
		BORP EML KVB I			BORP EML VAC			F04Z F13A
		KVB II VAC VBOR			VBOR			I23A I23B I23C
		F04Z F13A			F04Z F13A			N11A N11B
77.18.24↔	08	I20A I20B I20C	77.18.42↔	08	I20A I20B I20C	77.19.19↔	21B	X04Z X05Z X06A
		I20D I20E I20F			I20D I20E I20F			X06B X06C
		I20G			I20G			BORP EML VAC
		X04Z			X04Z			VBOR
77.18.29↔	21B	X04Z	77.18.43↔	21B	X04Z	77.19.30↔	05	F04Z F13A
		BORP EML KVB I			BORP EML KVB I			F04Z F13A
		KVB II VAC VBOR			KVB II VAC VBOR			I23A I23B I23C
		F04Z F13A			F04Z F13A			N11A N11B
77.18.30↔	08	I20A I20B I20C	77.18.44↔	08	I20A I20B I20C	77.19.31↔	21B	X04Z X05Z X06A
		I20D I20E I20F			I20D I20E I20F			X06B X06C
		I20G			I20G			BORP EML KVB I
		X04Z			X04Z			KVB II VAC VBOR
77.18.31↔	21B	X04Z	77.18.49↔	21B	X04Z	77.19.32↔	05	F04Z F13A
		BORP EML VAC			BORP EML KVB I			F04Z F13A
		VBOR			KVB II VAC VBOR			I23A I23B I23C
		F04Z F13A			F04Z F13A			N11A N11B
77.18.32↔	08	I20A I20B I20C	77.18.99↔	08	I20A I20B I20C	77.19.33↔	21B	X04Z X05Z X06A
		I20D I20E I20F			I20D I20E I20F			X06B X06C
		I20G			I20G			BORP EML KVB I
		X04Z			X04Z			KVB II VAC VBOR
77.18.33↔	21B	X04Z	77.19.00↔	21B	X04Z	77.19.39↔	05	F04Z F13A
		BORP EML KVB I			BORP EML VAC			F04Z F13A
		KVB II VAC VBOR			VBOR			I23A I23B I23C
		F04Z F13A			F04Z F13A			N11A N11B
77.18.34↔	08	I20A I20B I20C	77.19.10↔	08	I20A I20B I20C	77.19.40↔	21B	X04Z X05Z X06A
		I20D I20E I20F			I20D I20E I20F			X06B X06C
		I20G			I20G			BORP EML KVB I
		X04Z			X04Z			KVB II VAC VBOR
77.18.34↔	05	F04Z F13A	77.19.10↔	05	F04Z F13A	77.19.40↔	08	I23A I23B I23C
		I20A I20B I20C			I20A I20B I20C			N11A N11B
		I20D I20E I20F			I20D I20E I20F			X04Z X05Z X06A
		I20G			I20G			X06B X06C
77.18.34↔	08	I20A I20B I20C	77.19.10↔	08	I20A I20B I20C	77.19.40↔	21B	X04Z X05Z X06A
		I20D I20E I20F			I20D I20E I20F			X06B X06C
		I20G			I20G			BORP EML KVB I
		X04Z			X04Z			KVB II VAC VBOR

CHOP	MDC	DRG	CHOP	MDC	DRG	CHOP	MDC	DRG
77.19.41↔		BORP EML KVB I KVB II VAC VBOR		08	I29A I29B I29C		08	I11A I11B I13A I13B I13C I13D
	05	F04Z F13A	77.21.20↔	21B	X06A X06B X06C		10	K09A K09B
	08	I23A I23B I23C			BORP KVB I KVB II VAC VBOR	77.27.20↔	21B	X04Z
	13	N11A N11B		04	E02A E02B E02C			BORP EML KVB I KVB II VAC VBOR
	21B	X04Z X05Z X06A X06B X06C		08	I29A I29B I29C		01	B03A B03B B03C
77.19.42↔		BORP EML KVB I KVB II VAC VBOR	77.21.21↔	21B	X06A X06B X06C		05	F04Z F13A F13B F13C
	05	F04Z F13A		04	E02A E02B E02C		08	I11A I11B I13A I13B I13C I13D
	08	I23A I23B I23C		08	I29A I29B I29C		10	K09A K09B
	13	N11A N11B		21B	X06A X06B X06C		21B	X04Z
	21B	X04Z X05Z X06A X06B X06C	77.22↔		BORP EML KVB I KVB II VAC VBOR	77.27.99↔		BORP EML KVB I KVB II VAC VBOR
77.19.43↔		BORP EML KVB I KVB II VAC VBOR		08	I11A I11B I13A I13B I13C I13D		01	B03A B03B B03C
	05	F04Z F13A		21B	X06A X06B X06C		05	F04Z F13A F13B F13C
	08	I23A I23B I23C	77.23↔		BORP EML KVB I KVB II VAC VBOR		08	I11A I11B I13A I13B I13C I13D
	13	N11A N11B		08	I11A I11B I31A I31B I31C		10	K09A K09B
	21B	X04Z X05Z X06A X06B X06C		21B	X06A X06B X06C	77.28.00↔	21B	X04Z
77.19.49↔		BORP EML VAC VBOR	77.24↔		BORP EML KVB I KVB II VAC VBOR		05	F04Z F13A F13B F13C
	05	F04Z F13A		08	I02A I02B I11A I11B I32A I32B		08	I11A I11B I20A I20B I20C I20D
	08	I23A I23B I23C		21B	X05Z		21B	X04Z
	13	N11A N11B	77.25.00↔		BORP EML KVB I KVB II VAC VBOR	77.28.10↔		BORP EML KVB I KVB II VAC VBOR
	21B	X04Z X05Z X06A X06B X06C		01	B03A B03B B03C		05	F04Z F13A F13B F13C
77.19.90↔		BORP KVB I KVB II VAC VBOR		08	I02A I02B I08A I08B I08C I08D		08	I11A I11B I20A I20B I20C I20D
	05	F04Z F13A		21B	X04Z		21B	X04Z
	08	I23A I23B I23C	77.25.10↔		BORP EML KVB I KVB II VAC VBOR	77.28.20↔		BORP EML KVB I KVB II VAC VBOR
	13	N11A N11B		01	B03A B03B B03C		05	F04Z F13A F13B F13C
	21B	X04Z X05Z X06A X06B X06C		08	I02A I02B I08A I08B I08C I08D		08	I11A I11B I20A I20B I20C I20D
77.19.91↔		BORP KVB I KVB II VAC VBOR		21B	X04Z		21B	X04Z
	05	F04Z F13A	77.25.20↔		BORP EML KVB I KVB II VAC VBOR	77.28.30↔		BORP EML KVB I KVB II VAC VBOR
	08	I23A I23B I23C		01	B03A B03B B03C		05	F04Z F13A F13B F13C
	13	N11A N11B		08	I02A I02B I08A I08B I08C I08D		08	I11A I11B I20A I20B I20C I20D
	21B	X04Z X05Z X06A X06B X06C		21B	X04Z		21B	X04Z
77.19.92↔		BORP KVB I KVB II VAC VBOR		08	I02A I02B I08A I08B I08C I08D		21B	X04Z
	05	F04Z F13A	77.25.99↔		BORP EML KVB I KVB II VAC VBOR	77.28.40↔		BORP EML KVB I KVB II VAC VBOR
	08	I23A I23B I23C		01	B03A B03B B03C		05	F04Z F13A F13B F13C
	13	N11A N11B		08	I02A I02B I08A I08B I08C I08D		08	I11A I11B I20A I20B I20C I20D
	21B	X04Z X05Z X06A X06B X06C		21B	X04Z		21B	X04Z
77.19.93↔		BORP KVB I KVB II VAC VBOR		08	I11A I11B I13A I13B I13C I13D		21B	X04Z
	05	F04Z F13A	77.27.00↔		BORP EML KVB I KVB II VAC VBOR	77.28.99↔		BORP EML KVB I KVB II VAC VBOR
	08	I23A I23B I23C		01	B03A B03B B03C		05	F04Z F13A F13B F13C
	13	N11A N11B		05	F04Z F13A F13B F13C		08	I11A I11B I20A I20B I20C I20D
	21B	X04Z X05Z X06A X06B X06C		08	I11A I11B I13A I13B I13C I13D		21B	X04Z
77.19.99↔		BORP VAC VBOR		10	K09A K09B		21B	X04Z
	05	F04Z F13A	77.27.10↔		BORP EML KVB I KVB II VAC VBOR		05	F04Z F13A F13B F13C
	08	I23A I23B I23C		01	B03A B03B B03C		08	I11A I11B I20A I20B I20C I20D
	13	N11A N11B		05	F04Z F13A F13B F13C		21B	X04Z
	21B	X04Z X05Z X06A X06B X06C		08	I11A I11B I13A I13B I13C I13D		21B	X04Z
77.21.10↔		BORP KVB I KVB II VAC VBOR		10	K09A K09B		21B	X04Z
	04	E02A E02B E02C		21B	X04Z		05	F04Z F13A F13B F13C
	08	I29A I29B I29C		01	B03A B03B B03C		08	I11A I11B I20A I20B I20C I20D
	21B	X06A X06B X06C		05	F04Z F13A F13B F13C		21B	X04Z
77.21.11↔		BORP KVB I KVB II VAC VBOR		05	F04Z F13A F13B F13C		21B	X04Z
	04	E02A E02B E02C						

CHOP	MDC	DRG	CHOP	MDC	DRG	CHOP	MDC	DRG
77.29.00↔	01	B03A B03B B03C			KVB II VAC VBOR			I08B I08C I08D
	08	I28A I28B I28C		08	I11A I11B I31A			I11A I11B
	21B	X06A X06B X06C			I31B	77.35.20↔	21B	X04Z
77.29.10↔		BORP EML KVB I		21B	X06A X06B X06C			BORP EML KVB I
		KVB II VAC VBOR	77.33.20↔		BORP EML KVB I			KVB II VAC VBOR
	01	B03A B03B B03C			KVB II VAC VBOR		01	B03A B03B B03C
	08	I02A I02B I08A		08	I11A I11B I31A		08	I02A I02B I08A
		I08B I08C I11A			I31B I31C			I08B I08C I08D
		I11B I32A I32B		21B	X06A X06B X06C		21B	I11A I11B
	21B	I32C I32D	77.33.99↔		BORP EML KVB I			X04Z
		X05Z			KVB II VAC VBOR	77.35.21↔		BORP EML KVB I
77.29.30↔		BORP EML KVB I		08	I11A I11B I31A			KVB II VAC VBOR
		KVB II VAC VBOR			I31B I31C		01	B03A B03B B03C
	21B	X06A X06B X06C	77.34.00↔	21B	X06A X06B X06C		08	I02A I02B I08A
77.29.40↔		BORP EML KVB I			BORP EML KVB I			I08B I08C I08D
		KVB II VAC VBOR			KVB II VAC VBOR			I11A I11B
	01	B03A B03B B03C		08	I02A I02B I11A		21B	X04Z
	05	F04Z F13A F13B			I11B I32A I32B	77.35.22↔		BORP EML KVB I
		F13C			I32C I32D			KVB II VAC VBOR
	08	I02A I02B I08A		21B	X05Z		01	B03A B03B B03C
		I08B I08C I11A	77.34.10↔		BORP EML KVB I		08	I02A I02B I08A
		I11B I20A I20B			KVB II VAC VBOR			I08B I08C I08D
		I20C I20D I20E		08	I02A I02B I11A		21B	I11A I11B
		I20F I20G			I11B I32A I32B			X04Z
	21B	X04Z		21B	I32C I32D	77.35.24↔		BORP EML KVB I
77.29.99↔	01	B03A B03B B03C			X05Z			KVB II VAC VBOR
	21B	X06A X06B X06C	77.34.11↔		BORP EML KVB I		01	B03A B03B B03C
77.31.10↔		BORP EML KVB I			KVB II VAC VBOR		08	I02A I02B I08A
		KVB II VAC VBOR		08	I02A I02B I11A			I08B I08C I08D
	04	E02A E02B E02C			I11B I32A I32B		21B	I11A I11B
	08	I11A I11B I28A		21B	I32D	77.35.99↔		X04Z
		I28B			BORP EML KVB I			BORP EML KVB I
	21B	X06A X06B X06C	77.34.99↔		KVB II VAC VBOR		01	B03A B03B B03C
77.31.11↔		BORP EML KVB I			KVB II VAC VBOR		08	I02A I02B I08A
		KVB II VAC VBOR		08	I02A I02B I11A			I08B I08C I08D
	04	E02A E02B E02C			I11B I32A I32B		21B	I11A I11B
	08	I11A I11B I28A		21B	I32C I32D	77.37.00↔		X04Z
		I28B			BORP EML KVB I			BORP EML KVB I
	21B	X06A X06B X06C	77.35.00↔		KVB II VAC VBOR		01	B03A B03B B03C
77.31.20↔		BORP KVB I KVB II			KVB II VAC VBOR		05	F04Z F13A F13B
		VAC VBOR		01	B03A B03B B03C			F13C
	08	I28A I28B I28C		08	I02A I02B I08A		08	I11A I11B I13A
77.31.21↔		BORP KVB I KVB II			I08B I08C I08D			I13B I13C I13D
		VAC VBOR		21B	I11A I11B		10	K09A K09B
	08	I28A I28B I28C			X04Z	77.37.10↔	21B	X04Z
77.32.00↔	08	I13A I13B I13C	77.35.10↔		BORP EML KVB I			BORP EML KVB I
		I13D			KVB II VAC VBOR			KVB II VAC VBOR
	21B	X06A X06B X06C		01	B03A B03B B03C		01	B03A B03B B03C
77.32.10↔		BORP EML KVB I		08	I02A I02B I08A		05	F04Z F13A F13B
		KVB II VAC VBOR			I08B I08C I08D			F13C
	08	I11A I11B I13A		21B	I11A I11B		08	I11A I11B I13A
		I13B I13C I13D	77.35.11↔		X04Z			I13B I13C I13D
	21B	X06A X06B X06C			BORP EML KVB I		10	K09A K09B
77.32.11↔	08	I13A I13B I13C			KVB II VAC VBOR		21B	X04Z
		I13D		01	B03A B03B B03C			BORP EML KVB I
	21B	X06A X06B X06C		08	I02A I02B I08A	77.37.12↔		KVB II VAC VBOR
77.32.99↔	08	I13A I13B I13C			I08B I08C I08D		01	B03A B03B B03C
		I13D		21B	I11A I11B		05	F04Z F13A F13B
	21B	X06A X06B X06C	77.35.12↔		X04Z			F13C
77.33.00↔		BORP EML VAC			BORP EML KVB I		08	I11A I11B I13A
		VBOR		01	KVB II VAC VBOR			I13B I13C I13D
	08	I11A I11B I31A		08	B03A B03B B03C		10	K09A K09B
		I31B I31C			I02A I02B I08A		21B	X04Z
	21B	X06A X06B X06C		08	I08B I08C I08D	77.37.13↔		BORP EML KVB I
77.33.10↔		BORP EML KVB I			I11A I11B			KVB II VAC VBOR
		KVB II VAC VBOR		21B	X04Z		01	B03A B03B B03C
	08	I11A I11B I31A	77.35.19↔		BORP EML KVB I		05	F04Z F13A F13B
		I31B I31C			KVB II VAC VBOR			F13C
	21B	X06A X06B X06C		01	B03A B03B B03C			
77.33.11↔		BORP EML KVB I		08	I02A I02B I08A			



CHOP	MDC	DRG	CHOP	MDC	DRG	CHOP	MDC	DRG
	08	I11A I11B I13A		08	F13C			I32B I32C I32D
		I13B I13C I13D			I11A I11B I20A		21B	X05Z
	10	K09A K09B			I20B I20C I20D	77.39.30↔		BORP EML KVB I
	21B	X04Z			I20G		08	KVB II VAC VBOR
77.37.14↔		BORP EML KVB I	77.38.10↔	21B	X04Z			I02A I02B I08A
		KVB II VAC VBOR			BORP EML KVB I		21B	I08B I08C I08D
	01	B03A B03B B03C			KVB II VAC VBOR	77.39.31↔		X06A X06B X06C
	05	F04Z F13A F13B		05	F04Z F13A F13B			BORP EML KVB I
		F13C			F13C		08	KVB II VAC VBOR
	08	I11A I11B I13A		08	I11A I11B I20A			I02A I02B I08A
		I13B I13C I13D			I20B I20C I20D		21B	I08B I08C I08D
	10	K09A K09B			I20G	77.39.32↔		X06A X06B X06C
	21B	X04Z	77.38.11↔	21B	X04Z			BORP EML KVB I
77.37.19↔		BORP EML KVB I			BORP EML KVB I		08	KVB II VAC VBOR
		KVB II VAC VBOR			KVB II VAC VBOR			I02A I02B I08A
	01	B03A B03B B03C		05	F04Z F13A F13B		21B	I08B I08C I08D
	05	F04Z F13A F13B			F13C	77.39.39↔		X06A X06B X06C
		F13C		08	I11A I11B I20A			BORP EML VAC
	08	I11A I11B I13A			I20B I20C I20D		21B	VBOR
		I13B I13C I13D			I20G	77.39.40↔		X06A X06B X06C
	10	K09A K09B	77.38.12↔	21B	X04Z			BORP KVB I KVB II
	21B	X04Z			BORP EML KVB I		01	VAC VBOR
77.37.20↔		BORP EML KVB I			KVB II VAC VBOR		08	B03A B03B B03C
		KVB II VAC VBOR		05	F04Z F13A F13B			I11A I11B I20A
	01	B03A B03B B03C			F13C		21B	I20B I20C I20D
	05	F04Z F13A F13B		08	I11A I11B I20A			I20G
		F13C			I20B I20C I20D	77.39.49↔		X04Z
	08	I11A I11B I13A		21B	X04Z		01	BORP VAC VBOR
		I13B I13C I13D	77.38.13↔		BORP EML KVB I		08	B03A B03B B03C
	10	K09A K09B			KVB II VAC VBOR			I11A I11B I28A
	21B	X04Z		05	F04Z F13A F13B		21B	I28B
77.37.21↔		BORP EML KVB I			F13C	77.40.20↔		X06A X06B X06C
		KVB II VAC VBOR		08	I11A I11B I20A		01	B17A B17B
	01	B03A B03B B03C			I20B I20C I20D		04	E02A E02B
	05	F04Z F13A F13B			I20G		05	F04Z F13A F13B
		F13C		21B	X04Z		08	F13C
	08	I11A I11B I13A	77.38.19↔		BORP EML VAC		09	I18A I18B I18C
		I13B I13C I13D			VBOR			J02A J02B J03A
	10	K09A K09B		05	F04Z F13A F13B			J03B J04Z J11A
	21B	X04Z			F13C		10	J11B
77.37.22↔		BORP EML KVB I		08	I11A I11B I20A		11	K09A K09B
		KVB II VAC VBOR			I20B I20C I20D		12	L09A L09B
	01	B03A B03B B03C			I20G			M06Z M09A M09B
	05	F04Z F13A F13B		21B	X04Z		16	M37Z
		F13C	77.38.29↔		BORP EML VAC		21B	Q03A Q03B
	08	I11A I11B I13A			VBOR	77.40.99↔		X06A X06B X06C
		I13B I13C I13D		05	F04Z F13A F13B		01	B17A B17B
	10	K09A K09B			F13C		04	E02A E02B
	21B	X04Z		08	I11A I11B I20A		05	F04Z F13A F13B
77.37.29↔		BORP EML KVB I			I20B I20C I20D			F13C
		KVB II VAC VBOR		21B	X04Z		08	I18A I18B I18C
	01	B03A B03B B03C			BORP EML VAC		09	J02A J02B J03A
	05	F04Z F13A F13B			VBOR			J03B J04Z J11A
		F13C	77.38.99↔	05	F04Z F13A F13B		10	J11B
	08	I11A I11B I13A			F13C		11	K09A K09B
		I13B I13C I13D		08	I11A I11B I20A		12	L09A L09B
	10	K09A K09B			I20B I20C I20D			M06Z M09A M09B
	21B	X04Z			I20G		16	M37Z
77.37.99↔		BORP EML KVB I		21B	X04Z		21B	Q03A Q03B
		KVB II VAC VBOR			BORP VAC VBOR	77.41.00↔		X06A X06B X06C
	01	B03A B03B B03C		01	B03A B03B B03C		01	B17A B17B
	05	F04Z F13A F13B	77.39.10↔	08	I02A I02B I11A		03	D12A D12B
		F13C			I11B I32A I32B		04	E02A E02B
	08	I11A I11B I13A			I32C I32D		05	F04Z F13A F13B
		I13B I13C I13D		21B	X05Z			F13C
	10	K09A K09B			BORP VAC VBOR		08	I18A I18B I18C
	21B	X04Z	77.39.19↔	01	B03A B03B B03C		09	J02A J02B J03A
77.38.00↔		BORP EML KVB I		08	I02A I02B I32A			J03B J04Z J11A
		KVB II VAC VBOR					10	J11B
	05	F04Z F13A F13B						K09A K09B

CHOP	MDC	DRG	CHOP	MDC	DRG	CHOP	MDC	DRG
	11	L09A L09B		08	I18A I18B I18C		12	M06Z M09A M09B
	12	M06Z M09A M09B		09	J02A J02B J03A		M37Z	
	16	Q03A Q03B			J03B J04Z J11A		16	Q03A Q03B
	21B	X06A X06B X06C		10	J11B		21B	X04Z X06A X06B
77.41.20↔	01	B17A B17B		11	K09A K09B	77.44.20↔	01	X06C
	03	D12A D12B		11	L09A L09B		01	B17A B17B
	04	E02A E02B		12	M06Z M09A M09B		03	D12A D12B
	05	F04Z F13A F13B			M37Z		04	E02A E02B
		F13C		16	Q03A Q03B		05	F04Z F13A F13B
	08	I18A I18B I18C	77.43.00↔	21B	X06A X06B X06C			F13C
	09	J02A J02B J03A		01	B17A B17B		08	I02A I02B I32A
		J03B J04Z J11A		03	D12A D12B			I32B I32C I32D
		J11B		04	E02A E02B		09	J02A J02B J03A
	10	K09A K09B		05	F04Z F13A F13B			J03B J04Z J11A
	11	L09A L09B			F13C		10	J11B
	12	M06Z M09A M09B		08	I18A I18B I18C		10	K09A K09B
		M37Z		09	J02A J02B J03A		11	L09A L09B
	16	Q03A Q03B			J03B J04Z J11A		12	M06Z M09A M09B
	21B	X06A X06B X06C			J11B		16	Q03A Q03B
77.41.99↔	01	B17A B17B		10	K09A K09B		21B	X04Z X06A X06B
	03	D12A D12B		11	L09A L09B			X06C
	04	E02A E02B		12	M06Z M09A M09B	77.44.99↔	01	B17A B17B
	05	F04Z F13A F13B			M37Z		03	D12A D12B
		F13C		16	Q03A Q03B		04	E02A E02B
	08	I18A I18B I18C		21B	X05Z X06A X06B		05	F04Z F13A F13B
	09	J02A J02B J03A	77.43.20↔		X06C			F13C
		J03B J04Z J11A		01	B17A B17B		08	I02A I02B I32A
		J11B		03	D12A D12B			I32B I32C I32D
	10	K09A K09B		04	E02A E02B		09	J02A J02B J03A
	11	L09A L09B		05	F04Z F13A F13B			J03B J04Z J11A
	12	M06Z M09A M09B			F13C		10	J11B
		M37Z		08	I18A I18B I18C		10	K09A K09B
	16	Q03A Q03B		09	J02A J02B J03A		11	L09A L09B
	21B	X06A X06B X06C			J03B J04Z J11A		12	M06Z M09A M09B
77.42.00↔	01	B17A B17B			J11B		16	Q03A Q03B
	03	D12A D12B		10	K09A K09B		21B	X04Z X06A X06B
	04	E02A E02B		11	L09A L09B			X06C
	05	F04Z F13A F13B		12	M06Z M09A M09B	77.45.00↔	01	B17A B17B
		F13C			M37Z		03	D12A D12B
	08	I18A I18B I18C		16	Q03A Q03B		04	E02A E02B
	09	J02A J02B J03A		21B	X05Z X06A X06B		05	F04Z F13A F13B
		J03B J04Z J11A	77.43.99↔		X06C			F13C
		J11B		01	B17A B17B		08	I18A I18B I18C
	10	K09A K09B		03	D12A D12B		09	J02A J02B J03A
	11	L09A L09B		04	E02A E02B			J03B J04Z J11A
	12	M06Z M09A M09B		05	F04Z F13A F13B		10	J11B
		M37Z			F13C		10	K09A K09B
	16	Q03A Q03B		08	I18A I18B I18C		11	L09A L09B
	21B	X06A X06B X06C		09	J02A J02B J03A		12	M06Z M09A M09B
77.42.20↔	01	B17A B17B			J03B J04Z J11A		16	Q03A Q03B
	03	D12A D12B			J11B		21B	X04Z X06A X06B
	04	E02A E02B		10	K09A K09B			X06C
	05	F04Z F13A F13B		11	L09A L09B	77.45.20↔	01	B17A B17B
		F13C		12	M06Z M09A M09B		03	D12A D12B
	08	I18A I18B I18C			M37Z		04	E02A E02B
	09	J02A J02B J03A		16	Q03A Q03B		05	F04Z F13A F13B
		J03B J04Z J11A	77.44.00↔	21B	X05Z X06A X06B			F13C
		J11B			X06C		08	I18A I18B I18C
	10	K09A K09B		01	B17A B17B		09	J02A J02B J03A
	11	L09A L09B		03	D12A D12B			J03B J04Z J11A
	12	M06Z M09A M09B		04	E02A E02B		10	J11B
		M37Z		05	F04Z F13A F13B		10	K09A K09B
	16	Q03A Q03B			F13C		11	L09A L09B
	21B	X06A X06B X06C		08	I02A I02B I32A		12	M06Z M09A M09B
77.42.99↔	01	B17A B17B			I32B I32C I32D		16	Q03A Q03B
	03	D12A D12B		09	J02A J02B J03A		21B	X04Z X06A X06B
	04	E02A E02B			J03B J04Z J11A			X06C
	05	F04Z F13A F13B			J11B		01	B17A B17B
		F13C		10	K09A K09B		03	D12A D12B
				11	L09A L09B		04	E02A E02B
					M37Z		05	F04Z F13A F13B
				08	I02A I02B I32A			F13C
				09	J02A J02B J03A		08	I18A I18B I18C
					J03B J04Z J11A		09	J02A J02B J03A
					J11B			J03B J04Z J11A
				10	K09A K09B		10	J11B
				11	L09A L09B		10	K09A K09B
					M37Z		11	L09A L09B
				08	I02A I02B I32A		12	M06Z M09A M09B
				09	J02A J02B J03A		16	Q03A Q03B
					J03B J04Z J11A		21B	X04Z X06A X06B
					J11B			X06C
				10	K09A K09B			
				11	L09A L09B			

CHOP	MDC	DRG	CHOP	MDC	DRG	CHOP	MDC	DRG	
77.45.99↔	01	X06C	77.47.20↔	08	I18A I18B I18C	77.48.99↔	10	J11B	
	03	B17A B17B		09	J02A J02B J03A		10	K09A K09B	
	04	D12A D12B			J03B J04Z J11A		11	L09A L09B	
	05	E02A E02B			J11B		12	M06Z M09A M09B	
		F04Z F13A F13B			J11B			M37Z	
		F13C			10		K09A K09B	16	Q03A Q03B
	08	I18A I18B I18C			11		L09A L09B	21B	X04Z X06A X06B
	09	J02A J02B J03A			12		M06Z M09A M09B		X06C
		J03B J04Z J11A					M37Z		
		J11B			16		Q03A Q03B		
		K09A K09B			21B		X04Z X06A X06B		
		L09A L09B					X06C		
		M06Z M09A M09B			08		I18A I18B I18C		
		M37Z			09		J02A J02B J03A		
		Q03A Q03B					J03B J04Z J11A		
		X04Z X06A X06B					J11B		
	77.46.00↔	01		X06C	77.47.99↔		01	B17A B17B	77.49.00↔
03		B17A B17B	03	D12A D12B		03	D12A D12B		
04		D12A D12B	04	E02A E02B		04	E02A E02B		
05		E02A E02B	04	E02A E02B		05	F04Z F13A F13B		
		F04Z F13A F13B	05	F04Z F13A F13B		05	F13C		
		F13C	08	I18A I18B I18C		08	I18A I18B I18C		
08		I18A I18B I18C	09	J02A J02B J03A		09	J02A J02B J03A		
09		J02A J02B J03A		J03B J04Z J11A		09	J03B J04Z J11A		
		J03B J04Z J11A		J11B		10	K09A K09B		
		J11B		10		K09A K09B	11	L09A L09B	
		K09A K09B		11		L09A L09B	12	M06Z M09A M09B	
		L09A L09B		12		M06Z M09A M09B		M37Z	
		M06Z M09A M09B				M37Z	16	Q03A Q03B	
		M37Z		16		Q03A Q03B	21B	X04Z X06A X06B	
		Q03A Q03B		21B		X04Z X06A X06B		X06C	
		X04Z X06A X06B				X06C			
77.46.20↔		01	X06C	77.48.00↔		01	B17A B17B	77.49.41↔	
	03	B17A B17B	03		D12A D12B	03	D12A D12B		
	04	D12A D12B	04		E02A E02B	04	E02A E02B		
	05	E02A E02B	04		E02A E02B	05	F04Z F13A F13B		
		F04Z F13A F13B	05		F04Z F13A F13B	05	F13C		
		F13C	08		I20A I20B I20C	08	I18A I18B I18C		
	08	I18A I18B I18C	08		I20D I20E I20F	08	I20A I20B I20C		
	09	J02A J02B J03A	09		I20G	09	I20D I20E I20F		
		J03B J04Z J11A			J02A J02B J03A	09	I20G		
		J11B			J03B J04Z J11A	10	J02A J02B J03A		
		J11B			J11B	10	J03B J04Z J11A		
		K09A K09B			10	K09A K09B	10		J11B
		L09A L09B			11	L09A L09B	11		K09A K09B
		M06Z M09A M09B			12	M06Z M09A M09B	11		L09A L09B
		M37Z				M37Z	12		M06Z M09A M09B
		Q03A Q03B			16	Q03A Q03B			M37Z
		X04Z X06A X06B			21B	X04Z X06A X06B			Q03A Q03B
77.46.99↔	01	X06C	77.48.20↔	01	B17A B17B	77.49.91↔	01	B17A B17B	
	03	B17A B17B		03	D12A D12B		03	D12A D12B	
	04	D12A D12B		04	E02A E02B		04	E02A E02B	
	05	E02A E02B		04	E02A E02B		05	F04Z F13A F13B	
		F04Z F13A F13B		05	F04Z F13A F13B		05	F13C	
		F13C		08	I20A I20B I20C		08	I18A I18B I18C	
	08	I18A I18B I18C		08	I20D I20E I20F		08	I20A I20B I20C	
	09	J02A J02B J03A		09	I20G		09	I20D I20E I20F	
		J03B J04Z J11A			J02A J02B J03A		09	I20G	
		J11B			J03B J04Z J11A		10	J02A J02B J03A	
		J11B			J11B		10	J03B J04Z J11A	
		K09A K09B			10		K09A K09B	10	J11B
		L09A L09B			11		L09A L09B	11	K09A K09B
		M06Z M09A M09B			12		M06Z M09A M09B	11	L09A L09B
		M37Z					M37Z	12	M06Z M09A M09B
		Q03A Q03B			16		Q03A Q03B		M37Z
		X04Z X06A X06B			21B		X04Z X06A X06B		Q03A Q03B
77.47.00↔	01	X06C				21B	X04Z X06A X06B		
	03	B17A B17B					X06C		
	04	D12A D12B							
	05	E02A E02B							
		F04Z F13A F13B							
	F13C								

CHOP	MDC	DRG	CHOP	MDC	DRG	CHOP	MDC	DRG
		M37Z						
	16	Q03A Q03B	77.5A↔		BORP EML KVB I		21B	X05Z
	21B	X04Z X06A X06B		05	KVB II VAC VBOR	77.64.99↔	08	BORP VAC VBOR
77.49.99↔	01	B17A B17B		08	F04Z F13A F13B			I02A I02B I12A
	03	D12A D12B			F13C			I12B I12C I32A
	04	E02A E02B			I20A I20B I20C		21B	I32B I32C I32D
	05	F04Z F13A F13B			I20D I20E I20F	77.65.00↔		X05Z
		F13C	77.61.00↔	21B	I20G		08	BORP VAC VBOR
	08	I18A I18B I18C		08	X04Z	77.65.20↔	21B	I21A I21B
	09	J02A J02B J03A	77.61.10↔		I12A I12B I12C			X04Z
		J03B J04Z J11A			I28A I28B I28C		08	BORP VAC VBOR
		J11B		01	BORP VAC VBOR	77.65.99↔	21B	I21A I21B
	10	K09A K09B		04	B03A B03B B03C		08	X04Z
	11	L09A L09B		08	E02A E02B E02C		21B	BORP VAC VBOR
	12	M06Z M09A M09B			I12A I12B I12C	77.66.20↔	08	I21A I21B
		M37Z	77.61.11↔	21B	I29A I29B I29C		21B	X04Z
	16	Q03A Q03B			X06A X06B	77.66.99↔	08	I18A I18B I18C
	21B	X04Z X06A X06B		01	BORP VAC VBOR		08	I30A I30B I30C
		X06C		04	B17A B17B	77.67.00↔	08	I18A I18B I18C
77.51↔		BORP EML KVB I		08	E02A E02B E02C		08	I30A I30B I30C
		KVB II VAC VBOR	77.61.12↔		I12A I12B I12C			I12A I12B I12C
	05	F04Z F13A F13B			I29A I29B I29C	77.67.10↔	08	I18A I18B I18C
		F13C			BORP VAC VBOR			I30A I30B I30C
	08	I20A I20B I20C		01	B17A B17B	77.67.11↔	21B	X06A X06B X06C
		I20D I20E I20F	77.61.20↔	04	E02A E02B E02C		08	I12A I12B I12C
		I20G		08	I12A I12B I12C			I18A I18B I18C
77.52↔	21B	X04Z			I29A I29B I29C	77.67.20↔	08	I30A I30B I30C
		BORP EML KVB I		01	BORP VAC VBOR		21B	X06A X06B X06C
		KVB II VAC VBOR	77.61.99↔	04	B03A B03B B03C		08	I12A I12B I12C
	05	F04Z F13A F13B		08	E02A E02B E02C			I18A I18B I18C
		F13C	77.62.00↔		I12A I12B I12C	77.67.21↔	08	I30A I30B I30C
	08	I20A I20B I20C			I29A I29B I29C		21B	X06A X06B X06C
		I20D I20E I20F	77.62.20↔	21B	X06A X06B	77.67.99↔	08	I12A I12B I12C
		I20G		08	I12A I12B I12C			I18A I18B I18C
77.53↔	21B	X04Z			I28A I28B I28C	77.68.00↔	21B	X06A X06B X06C
		BORP EML KVB I	77.62.99↔	08	BORP VAC VBOR		08	I12A I12B I12C
		KVB II VAC VBOR			I13A I13B I13C			I18A I18B I18C
	05	F04Z F13A F13B		21B	I13D	77.67.21↔	21B	I30A I30B I30C
		F13C	77.62.20↔		X06A X06B X06C		08	X06A X06B X06C
	08	I20A I20B I20C			BORP VAC VBOR	77.67.99↔	08	I12A I12B I12C
		I20D I20E I20F	77.63.00↔	08	I12A I12B I12C			I18A I18B I18C
		I20G			I13A I13B I13C		21B	I30A I30B I30C
77.54↔	21B	X04Z		21B	I13D	77.68.00↔	08	X06A X06B X06C
		BORP EML KVB I	77.62.99↔		X06A X06B X06C		21B	BORP VAC VBOR
		KVB II VAC VBOR		08	BORP VAC VBOR		05	F04Z F13A F13B
	05	F04Z F13A F13B			I12A I12B I12C	77.68.10↔	08	F13C
		F13C	77.63.00↔		I13A I13B I13C			I12A I12B I12C
	08	I20A I20B I20C		21B	I13D		08	I20A I20B I20C
		I20D I20E I20F	77.63.20↔		X06A X06B X06C			I20D I20E I20F
		I20G		08	BORP VAC VBOR		21B	I20G
77.56↔	21B	X04Z			I12A I12B I12C			X04Z
		BORP EML KVB I	77.63.99↔	21B	I18A I18B I18C	77.68.10↔	05	BORP VAC VBOR
		KVB II VAC VBOR			X06A X06B X06C		08	F04Z F13A F13B
	08	I20A I20B I20C		08	BORP VAC VBOR			F13C
		I20D I20E I20F	77.63.20↔		I12A I12B I12C		08	I12A I12B I12C
		I20G			I18A I18B I18C			I20A I20B I20C
77.57↔		BORP EML KVB I	77.63.99↔	21B	X06A X06B X06C		21B	I20D I20E I20F
		KVB II VAC VBOR			BORP VAC VBOR	77.68.11↔		I20G
	08	I20A I20B I20C		08	I12A I12B I12C		21B	X04Z
		I20D I20E I20F	77.64.00↔		I18A I18B I18C		05	BORP VAC VBOR
		I20G		21B	X06A X06B X06C			F04Z F13A F13B
77.58↔		BORP EML KVB I			BORP VAC VBOR		08	F13C
		KVB II VAC VBOR	77.64.20↔	08	I02A I02B I12A			I12A I12B I12C
	05	F04Z F13A F13B			I12B I12C I32A		08	I20A I20B I20C
		F13C		21B	I32B I32C I32D			I20D I20E I20F
	08	I20A I20B I20C			X05Z	77.68.20↔	21B	I20G
		I20D I20E I20F		08	BORP VAC VBOR			X04Z
		I20G			I02A I02B I12A		05	BORP VAC VBOR
	21B	X04Z		08	I12B I12C I32A			F04Z F13A F13B
					I32B I32C I32D			F13C

CHOP	MDC	DRG	CHOP	MDC	DRG	CHOP	MDC	DRG
	08	I12A I12B I12C I20A I20B I20C I20D I20E I20F I20G		09	I20A I20B I20C I20D I20E I20F I20G	77.88↔	21B	X04Z BORP VAC VBOR
77.68.21↔	21B	X04Z BORP VAC VBOR		10	J02A J02B J03A J03B J04Z J11A J11B		05	F04Z F13A F13B F13C
	05	F04Z F13A F13B F13C	77.81.00↔	21B	X04Z		08	I12A I12B I12C I20A I20B I20C I20D I20E I20F I20G
	08	I12A I12B I12C I20A I20B I20C I20D I20E I20F I20G	77.81.10↔	08	I12A I12B I12C I29A I29B I29C BORP VAC VBOR	77.89.10↔	21B	X04Z BORP EML VAC VBOR
77.68.99↔	21B	X04Z BORP VAC VBOR	77.81.11↔	01	B17A B17B		01	B03A B03B B03C
	05	F04Z F13A F13B F13C		04	E02A E02B E02C		08	I02A I02B I32A I32B I32C I32D
	08	I12A I12B I12C I20A I20B I20C I20D I20E I20F I20G	77.81.12↔	08	I12A I12B I12C I29A I29B I29C BORP VAC VBOR		21B	X05Z BORP EML VAC VBOR
77.69.10↔	21B	X04Z BORP EML VAC VBOR	77.81.99↔	01	B17A B17B		01	B03A B03B B03C
	01	B03A B03B B03C		04	E02A E02B E02C		08	I02A I02B I32A I32B I32C I32D
	08	I02A I02B I32A I32B I32C I32D	77.82↔	08	I12A I12B I12C I28A I28B I28C BORP VAC VBOR	77.89.40↔	21B	X04Z X06A X06B X06C BORP EML VAC VBOR
77.69.12↔	21B	X05Z BORP EML VAC VBOR		08	I12A I12B I12C I13A I13B I13C I13D		01	B03A B03B B03C
	08	I12A I12B I12C I21A I21B	77.83↔	21B	X06A X06B X06C BORP VAC VBOR		05	F04Z F13A F13B F13C
77.69.13↔	21B	X06A X06B X06C BORP EML VAC VBOR	77.84↔	08	I12A I12B I12C I31A I31B I31C		08	I12A I12B I12C I20A I20B I20C I20D I20E I20F I20G
	01	B03A B03B B03C		21B	X06A X06B X06C BORP VAC VBOR		09	J02A J02B J03A J03B J04Z J11A J11B
	05	F04Z F13A F13B F13C		08	I02A I02B I12A I12B I12C I32A I32B I32C I32D		10	K09A K09B
	08	I12A I12B I12C I20A I20B I20C I20D I20E I20F I20G		09	J02A J02B J03A J03B J04Z J11A J11B		13	N11A N11B
77.69.20↔	10	K09A K09B	77.85↔	21B	X05Z BORP VAC VBOR		21B	X04Z X06A X06B X06C
	21B	X04Z BORP EML VAC VBOR	77.86↔	08	I21A I21B		01	BORP KVB I KVB II VAC VBOR
	01	B03A B03B B03C		21B	X04Z BORP EML VAC VBOR		06	G33Z G38A G38B
	05	F04Z F13A F13B F13C		01	B03A B03B B03C		07	H33Z
	08	I02A I02B I32A I32B I32C I32D		08	I12A I12B I12C I18A I18B I18C I30A I30B I30C		08	I12A I12B I12C I29A I29B I29C
	09	J02A J02B J03A J03B J04Z J11A J11B	77.87.00↔	21B	X04Z BORP VAC VBOR	77.91.00↔	09	J01A J01B
77.69.22↔	21B	X05Z BORP EML VAC VBOR		08	I12A I12B I12C I13A I13B I13C I13D		11	L33Z
	05	F04Z F13A F13B F13C	77.87.10↔	21B	X04Z BORP VAC VBOR		21B	X06A X06B X33Z BORP KORB KVB I KVB II MKOR VAC VBOR VKOR
	08	I12A I12B I12C I21A I21B		08	I12A I12B I12C I13A I13B I13C I13D	77.91.10↔	06	G33Z G38A G38B
	09	J02A J02B J03A J03B J04Z J11A J11B	77.87.11↔	21B	X04Z BORP VAC VBOR		07	H33Z
77.69.23↔	21B	X06A X06B X06C BORP EML VAC VBOR		08	I12A I12B I12C I13A I13B I13C I13D	77.91.11↔	08	I12A I12B I12C I29A I29B I29C
	01	B03A B03B B03C	77.87.99↔	21B	X04Z BORP VAC VBOR		09	J01A J01B
	05	F04Z F13A F13B F13C		08	I12A I12B I12C I13A I13B I13C I13D		11	L33Z
	08	I12A I12B I12C		21B	X04Z BORP VAC VBOR		21B	X06A X06B X33Z BORP KORB KVB I KVB II MKOR VAC VBOR VKOR
	01	B03A B03B B03C		08	I12A I12B I12C I13A I13B I13C I13D		01	B03A B03B B03C
	05	F04Z F13A F13B F13C		21B	X04Z BORP VAC VBOR		04	E02A E02B E02C
	08	I12A I12B I12C		08	I12A I12B I12C I13A I13B I13C I13D		06	G33Z G38A G38B
	01	B03A B03B B03C		21B	X04Z BORP VAC VBOR		07	H33Z
	05	F04Z F13A F13B F13C		08	I12A I12B I12C I13A I13B I13C I13D		08	I12A I12B I12C I28B I59Z
	08	I12A I12B I12C		21B	X04Z BORP VAC VBOR		09	J01A J01B J02A J02B J03A J03B

CHOP	MDC	DRG	CHOP	MDC	DRG	CHOP	MDC	DRG	
77.91.12↔		J04Z J11A J11B	77.96↔		BORP EML KORP	77.99.30↔	08	F13C	
		K09A K09B			KVB I KVB II MKOR			08	I02A I02B I08A
		L33Z			VAC VBOR VKOR				I08B I08C I12A
		X06A X06B X33Z		08	I12A I12B I12C				I12B I12C I32A
		BORP KORP KVB I			I18A I18B I18C				I32B I32C I32D
		KVB II MKOR VAC		21B	I30A I30B I30C			10	K09A K09B
		VBOR VKOR			X04Z		21B	21B	X05Z
		B03A B03B B03C		77.97.00↔	BORP KORP KVB I				BORP EML KORP
		E02A E02B E02C			KVB II MKOR VAC				KVB I KVB II MKOR
		G33Z G38A G38B			VBOR VKOR				VAC VBOR VKOR
77.91.13↔	07	H33Z		I12A I12B I12C		08	I28A I28B I28C		
	08	I12A I12B I12C		I13A I13B I13C		21B	X04Z X06A X06B		
		I28B I59Z		I13D			X06C		
	09	J01A J01B J02A	77.97.10↔	X04Z	21B	77.99.40↔	BORP EML KVB I		
		J02B J03A J03B		BORP KORP KVB I			KVB II VAC VBOR		
		J04Z J11A J11B		KVB II MKOR VAC		05	F04Z F13A F13B		
		K09A K09B		VBOR VKOR			F13C		
		L33Z		I12A I12B I12C		08	I12A I12B I12C		
		X06A X06B X33Z	77.97.11↔	I13A I13B I13C			I20A I20B I20C		
		BORP KORP KVB I		I13D	21B		I20D I20G		
77.91.99↔		KVB II MKOR VAC		X04Z		10	K09A K09B		
		VBOR VKOR		BORP KORP KVB I	78.01.00↔	21B	X04Z		
	01	B03A B03B B03C		KVB II MKOR VAC			BORP EML KVB I		
	04	E02A E02B E02C		VBOR VKOR			KVB II VAC VBOR		
	06	G33Z G38A G38B		I12A I12B I12C		08	I12A I12B I12C		
	07	H33Z		I13A I13B I13C			I29A I29B		
	08	I12A I12B I12C		I13D	21B	78.01.09↔	X06A X06B X06C		
		I28B I59Z		X04Z			BORP EML KVB I		
	09	J01A J01B J02A	77.97.99↔	BORP KORP KVB I			KVB II VAC VBOR		
		J02B J03A J03B		KVB II MKOR VAC		08	I12A I12B I12C		
77.92↔		J04Z J11A J11B		VBOR VKOR		21B	I29A I29B I29C		
		K09A K09B		I12A I12B I12C			X06A X06B X06C		
		L33Z	77.98.00↔	I13A I13B I13C		78.01.10↔	BORP EML KORP		
		X06A X06B X33Z		I13D			KVB I KVB II MKOR		
		BORP KORP KVB I		X04Z	21B		VAC VB VBOR		
		KVB II MKOR VAC		BORP KVB I KVB II			VKOR		
		VBOR VKOR		VAC VBOR		03	D02A D02B D24A		
	06	G33Z G38A G38B		F04Z F13A F13B			D24B		
	07	H33Z		F13C		05	F04Z		
	08	I12A I12B I12C		I12A I12B I12C	08	08	I02A I02B		
77.93↔		I29A I29B I29C		I20A I20B I20C		09	J01A J01B J02A		
	09	J01A J01B		I20D I20G			J02B		
		L33Z	77.98.10↔	X04Z	21B	21A	W01A		
		X06A X06B X33Z		BORP KVB I KVB II		21B	X06A X06B X06C		
		BORP KORP KVB I		VAC VBOR		22	Y02A Y02B		
		KVB II MKOR VAC		F04Z F13A F13B	78.01.11↔		BORP EML KORP		
		VBOR VKOR		F13C			KVB I KVB II MKOR		
	08	I12A I12B I12C	77.98.11↔	I12A I12B I12C			VAC VB VBOR		
		I13A I13B I13C		I20A I20B I20C		08	VKOR		
		I13D		I20D I20G	21B		I12A I12B I12C		
77.94↔	21B	X06A X06B X06C		X04Z		08	I29A I29B		
		BORP KORP KVB I	77.98.99↔	BORP KVB I KVB II		21B	X06A X06B X06C		
		KVB II MKOR VAC		VAC VBOR		22	Y02A Y02B		
		VBOR VKOR		F04Z F13A F13B	78.01.13↔		BORP EML KVB I		
	08	I12A I12B I12C		F13C			KVB II VAC VBOR		
		I31A I31B		I12A I12B I12C		08	I12A I12B I12C		
	21B	X06A X06B X06C		I20A I20B I20C			I29A I29B		
		BORP KORP KVB I		I20D I20G	21B	78.01.14↔	X06A X06B X06C		
		KVB II MKOR VAC		X04Z			BORP EML KVB I		
		VBOR VKOR		BORP KVB I KVB II			KVB II VAC VBOR		
77.95↔	08	I02A I02B I12A		VAC VBOR		08	I12A I12B I12C		
		I12B I12C I32A		F04Z F13A F13B			I29A I29B		
		I32B I32C I32D		F13C	78.01.15↔	21B	X06A X06B X06C		
	21B	X05Z		I12A I12B I12C			BORP EML KVB I		
		BORP KORP KVB I		I20A I20B I20C			KVB II VAC VBOR		
		KVB II MKOR VAC		I20D I20G		08	I12A I12B I12C		
		VBOR VKOR		X04Z			I29A I29B		
	08	I02A I02B I08A	77.99.10↔	BORP EML KVB I		21B	X06A X06B X06C		
		I08B I08C I08D		KVB II VAC VBOR	78.01.18↔		BORP EML KVB I		
	21B	X04Z		F04Z F13A F13B			KVB II VAC VBOR		

CHOP	MDC	DRG	CHOP	MDC	DRG	CHOP	MDC	DRG
	08	I12A I12B I12C I29A I29B		09	J01A J01B J02A J02B	78.06.20↔	22	Y02A Y02B BORP EML KORP KVB I KVB II MKOR
78.02.10↔	21B	X06A X06B X06C BORP EML KORP KVB I KVB II MKOR VAC VB VBOR VKOR		21A	W01A		08	I12A I12B I12C I30A I30B I30C X04Z
	03	D02A D02B D24A D24B	78.04.11↔	21B	X01A X01B X05Z X33Z	78.07.10↔	21B	BORP EML KORP KVB I KVB II MKOR VAC VB VBOR VKOR
	05	F04Z		22	Y02A Y02B BORP EML KORP KVB I KVB II MKOR VAC VB VBOR VKOR		03	D02A D02B D24A D24B
	08	I02A I02B		08	I02A I02B I12A I12B I12C I32A I32B I32C I32D		05	F04Z
	09	J01A J01B J02A J02B		21B	X01A X01B X05Z X33Z		08	I02A I02B
	21A	W01A		22	Y02A Y02B BORP EML KVB I KVB II VAC VBOR		09	J01A J01B J02A J02B
	21B	X01A X01B X06A X06B X06C X33Z	78.04.13↔	08	I02A I02B I12A I12B I12C I32A I32B I32C I32D	78.07.11↔	21A	W01A
78.02.11↔	22	Y02A Y02B BORP EML KORP KVB I KVB II MKOR VAC VB VBOR VKOR		21B	X01A X01B X05Z X33Z		21B	X01A X01B X04Z X33Z
	08	I12A I12B I12C I13A I13B I32B		01	B03A B03B B03C		22	Y02A Y02B BORP EML KORP KVB I KVB II MKOR VAC VB VBOR VKOR
	21B	X01A X01B X06A X06B X06C X33Z	78.05.10↔	03	D02A D02B D24A D24B		08	I12A I12B I12C I13A I13B I32B
78.02.13↔	22	Y02A Y02B BORP EML KVB I KVB II VAC VBOR		05	F04Z	78.07.13↔	21B	X01A X01B X04Z X33Z
	08	I12A I12B I12C I13A I13B I32B		08	I02A I02B		22	Y02A Y02B BORP EML KVB I KVB II VAC VBOR
	21B	X01A X01B X06A X06B X06C X33Z		09	J01A J01B J02A J02B		08	I12A I12B I12C I13A I13B I32B
78.03.10↔	21B	X01A X01B X06A X06B X06C X33Z BORP EML KORP KVB I KVB II MKOR VAC VB VBOR VKOR		21A	W01A		21B	X01A X01B X04Z X33Z
	03	D02A D02B D24A D24B		21B	X01A X01B X04Z X33Z	78.07.20↔		BORP EML KORP KVB I KVB II MKOR VAC VB VBOR VKOR
	05	F04Z	78.05.11↔	22	Y02A Y02B BORP EML KORP KVB I KVB II MKOR VAC VB VBOR VKOR		03	D02A D02B D24A D24B
	08	I02A I02B		01	B03A B03B B03C		05	F04Z
	09	J01A J01B J02A J02B		08	I02A I02B I08A I08B I08C I08D I32B		08	I02A I02B
	21A	W01A		21B	X01A X01B X04Z X33Z		09	J01A J01B J02A J02B
	21B	X01A X01B X06A X06B X06C X33Z		22	Y02A Y02B BORP EML KVB I KVB II VAC VBOR	78.07.21↔	21A	W01A
78.03.11↔	22	Y02A Y02B BORP EML KORP KVB I KVB II MKOR VAC VB VBOR VKOR	78.05.13↔	01	B03A B03B B03C		21B	X01A X01B X04Z X33Z
	08	I02A I02B I31A I31B I32A I32B		08	I02A I02B I08A I08B I08C I08D I32B		22	Y02A Y02B BORP EML KORP KVB I KVB II MKOR VAC VB VBOR VKOR
	21B	X01A X01B X06A X06B X06C X33Z		21B	X01A X01B X04Z X33Z		08	I12A I12B I12C I13A I13B I32B
78.03.13↔	22	Y02A Y02B BORP EML KVB I KVB II VAC VBOR		21B	X01A X01B X04Z X33Z	78.07.23↔	21B	X01A X01B X04Z X33Z
	08	I02A I02B I12A I12B I12C I31A I31B I32A I32B	78.06.10↔	03	D02A D02B D24A D24B		22	Y02A Y02B BORP EML KVB I KVB II VAC VBOR
	21B	X01A X01B X06A X06B X06C X33Z BORP EML KORP KVB I KVB II MKOR VAC VB VBOR VKOR		05	F04Z		08	I12A I12B I12C I13A I13B I32B
78.04.10↔	03	D02A D02B D24A D24B		08	I02A I02B	78.08.10↔	21B	X01A X01B X04Z X33Z
	05	F04Z		09	J01A J01B J02A J02B			BORP EML KORP KVB I KVB II MKOR VAC VB VBOR VKOR
	08	I02A I02B		21A	W01A		03	D02A D02B D24A
				21B	X04Z X06A X06B X06C			

CHOP	MDC	DRG	CHOP	MDC	DRG	CHOP	MDC	DRG
		D24B		09	J01A J01B J02A			X06C X33Z
	05	F04Z			J02B		22	Y02A Y02B
	08	I02A I02B		21A	W01A	78.09.91↔		BORP KORP KVB I
	09	J01A J01B J02A		21B	X01A X01B X04Z			KVB II MKOR VAC
		J02B			X06A X06B X06C			VB VBOR VKOR
	21A	W01A			X33Z		08	I02A I02B I08A
	21B	X04Z		22	Y02A Y02B			I08B I08C I08D
78.08.11↔	22	Y02A Y02B	78.09.31↔		BORP EML KORP			I12A I12B I12C
		BORP EML KORP			KVB I KVB II MKOR			I20D I28A I28B
		KVB I KVB II MKOR			VAC VB VBOR			I32A I32B
		VAC VB VBOR			VKOR		21B	X01A X01B X04Z
		VKOR						X05Z X06A X06B
	08	I12A I12B I12C		08	I02A I02B I08A			X06C X33Z
		I20A I20B I20C			I08B I08C I08D		22	Y02A Y02B
		I20D I20G		21B	X01A X01B X04Z	78.10.†↔	08	I11A I11B
	21B	X04Z			X06A X06B X06C	78.11.10↔		BORP EML KVB I
78.08.13↔	22	Y02A Y02B	78.09.33↔		X33Z			KVB II VAC VBOR
		BORP EML KVB I		22	Y02A Y02B		04	E02A E02B E02C
		KVB II VAC VBOR			BORP EML KVB I		05	F21A F21B F21C
		KVB II VAC VBOR			KVB II VAC VBOR		06	G12A G12B
	08	I12A I12B I12C		08	I02A I02B I08A		08	I12A I12B I12C
		I20A I20B I20C			I08B I08C I08D			I13A I13B I29A
		I20D I20G		21B	X01A X01B X04Z			I29B I29C
78.09.10↔	21B	X04Z			X06A X06B X06C		09	J11A J11B
		BORP EML KORP	78.09.40↔		X33Z		10	K09A K09B
		KVB I KVB II MKOR			BORP EML KORP		21B	X06A X06B X06C
		KVB I KVB II MKOR			KVB I KVB II MKOR	78.11.11↔		BORP EML KVB I
		VAC VB VBOR			VAC VB VBOR			KVB II VAC VBOR
		VAC VB VBOR			VKOR		04	E02A E02B E02C
		VKOR		03	D02A D02B D24A		05	F21A F21B F21C
	03	D02A D02B D24A			D24B		06	G12A G12B
		D24B			D24B		08	I12A I12B I12C
	05	F04Z		05	F04Z F13A F13B			I13A I13B I29A
	08	I02A I02B			F13C			I29B I29C
	09	J01A J01B J02A		08	I02A I02B		09	J11A J11B
		J02B			J01A J01B J02A		10	K09A K09B
	21A	W01A		09	J01A J01B J02A		21B	X06A X06B X06C
	21B	X01A X01B X04Z			J02B			BORP EML KVB I
		X05Z X06A X06B		21A	W01A	78.11.12↔		KVB II VAC VBOR
		X06C X33Z			X01A X01B X04Z		04	E02A E02B E02C
78.09.11↔	22	Y02A Y02B		21B	X01A X01B X04Z		05	F21A F21B F21C
		BORP EML KORP	78.09.41↔		X33Z		06	G12A G12B
		KVB I KVB II MKOR		22	Y02A Y02B		08	I12A I12B I12C
		KVB I KVB II MKOR			BORP EML KORP			I13A I13B I29A
		VAC VB VBOR			KVB I KVB II MKOR		09	J11A J11B
		VAC VB VBOR			VAC VB VBOR		10	K09A K09B
		VKOR			VKOR		21B	X06A X06B X06C
	08	I02A I02B I08A		05	F04Z F13A F13B	78.11.20↔		BORP EML KVB I
		I08B I08C I12A			F13C			KVB II VAC VBOR
		I12B I12C I20D		08	I20A I20B I20C		04	E02A E02B E02C
		I28A I28B I32A			I20D I20G		05	F21A F21B F21C
		I32B I32C I32D		21B	X01A X01B X04Z		06	G12A G12B
	21B	X01A X01B X04Z			X33Z		08	I12A I12B I12C
		X05Z X06A X06B		22	Y02A Y02B			I29B I29C
		X06C X33Z	78.09.42↔		BORP EML KVB I		09	J11A J11B
78.09.13↔	22	Y02A Y02B			KVB I KVB II MKOR		10	K09A K09B
		BORP EML KVB I			KVB II VAC VBOR		21B	X06A X06B X06C
		KVB II VAC VBOR		05	F04Z F13A F13B			BORP EML KVB I
		KVB II VAC VBOR			F13C		04	E02A E02B E02C
	08	I02A I02B I08A		08	I20A I20B I20C		05	F21A F21B F21C
		I08B I08C I12A			I20D I20G		06	G12A G12B
		I12B I12C I20D		21B	X01A X01B X04Z		08	I13A I13B I29A
		I28A I28B I28C			X33Z			I29B I29C
		I32A I32B I32C			BORP KORP KVB I	78.11.21↔	09	J11A J11B
		I32D	78.09.90↔		KVB II MKOR VAC		10	K09A K09B
	21B	X01A X01B X04Z			VB VBOR VKOR		21B	X06A X06B X06C
		X05Z X06A X06B						BORP EML KVB I
		X06C X33Z		03	D02A D02B D24A		04	E02A E02B E02C
78.09.30↔		BORP EML KORP			D24B		05	F21A F21B F21C
		KVB I KVB II MKOR		05	F04Z		06	G12A G12B
		KVB I KVB II MKOR		08	I02A I02B		08	I13A I13B I29A
		VAC VB VBOR			I02A I02B			I29B I29C
		VAC VB VBOR		09	J01A J01B J02A		09	J11A J11B
		VKOR			J02B		10	K09A K09B
	03	D02A D02B D24A		21A	W01A		21B	X06A X06B X06C
		D24B			X01A X01B X04Z	78.11.99↔		BORP EML KVB I
	05	F04Z		21B	X01A X01B X04Z			KVB II VAC VBOR
	08	I02A I02B			X05Z X06A X06B			



CHOP	MDC	DRG	CHOP	MDC	DRG	CHOP	MDC	DRG
	04	E02A E02B E02C			I13A I13B I31A		06	G12A G12B
	05	F21A F21B F21C			I31B I31C		08	I02A I02B I12A
	06	G12A G12B		09	J11A J11B			I12B I12C I13A
	08	I12A I12B I12C		10	K09A K09B			I13B I32A I32B
		I13A I13B I28A		21B	X05Z X06A X06B			I32C I32D
		I28B			X06C		09	J11A J11B
	09	J11A J11B	78.13.11↔		BORP EML KVB I		10	K09A K09B
	10	K09A K09B			KVB II VAC VBOR		21B	X05Z
	21B	X06A X06B X06C		04	E02A E02B E02C	78.14.11↔		BORP EML KVB I
78.12.10↔		BORP EML KVB I		05	F21A F21B F21C			KVB II VAC VBOR
		KVB II VAC VBOR		06	G12A G12B		04	E02A E02B E02C
	04	E02A E02B E02C		08	I12A I12B I12C		05	F21A F21B F21C
	05	F21A F21B F21C			I13A I13B I31A		06	G12A G12B
	06	G12A G12B			I31B I31C		08	I02A I02B I12A
	08	I12A I12B I12C		09	J11A J11B			I12B I12C I13A
		I13A I13B I13C		10	K09A K09B			I13B I32A I32B
		I13D		21B	X05Z X06A X06B			I32C I32D
	09	J11A J11B			X06C		09	J11A J11B
	10	K09A K09B	78.13.12↔		BORP EML KVB I		10	K09A K09B
	21B	X06A X06B X06C			KVB II VAC VBOR		21B	X05Z
78.12.11↔		BORP EML KVB I		04	E02A E02B E02C	78.14.99↔		BORP EML KVB I
		KVB II VAC VBOR		05	F21A F21B F21C			KVB II VAC VBOR
	04	E02A E02B E02C		06	G12A G12B		04	E02A E02B E02C
	05	F21A F21B F21C		08	I12A I12B I12C		05	F21A F21B F21C
	06	G12A G12B			I13A I13B I31A		06	G12A G12B
	08	I12A I12B I12C			I31B I31C		08	I02A I02B I12A
		I13A I13B I13C		09	J11A J11B			I12B I12C I13A
		I13D		10	K09A K09B			I13B I32A I32B
	09	J11A J11B		21B	X05Z X06A X06B			I32C I32D
	10	K09A K09B			X06C		09	J11A J11B
	21B	X06A X06B X06C	78.13.13↔		BORP EML KVB I		10	K09A K09B
78.12.90↔		BORP EML KVB I			KVB II VAC VBOR		21B	X05Z
		KVB II VAC VBOR		04	E02A E02B E02C	78.15.10↔		BORP EML KVB I
	04	E02A E02B E02C		05	F21A F21B F21C			KVB II VAC VBOR
	05	F21A F21B F21C		06	G12A G12B		01	B03A B03B B03C
	06	G12A G12B		08	I12A I12B I12C		04	E02A E02B E02C
	08	I12A I12B I12C			I13A I13B I31A		05	F21A F21B F21C
		I13A I13B I13C			I31B I31C		06	G12A G12B
		I13D		09	J11A J11B		08	I02A I02B I08A
	09	J11A J11B		10	K09A K09B			I08B I08C I08D
	10	K09A K09B		21B	X05Z X06A X06B			I13A I13B
	21B	X06A X06B X06C	78.13.20↔		X06C		09	J11A J11B
78.12.91↔		BORP EML KVB I			BORP EML KVB I		10	K09A K09B
		KVB II VAC VBOR			KVB II VAC VBOR		21B	X04Z
	04	E02A E02B E02C		04	E02A E02B E02C	78.15.20↔		BORP EML KVB I
	05	F21A F21B F21C		05	F21A F21B F21C			KVB II VAC VBOR
	06	G12A G12B		06	G12A G12B		04	E02A E02B E02C
	08	I12A I12B I12C		08	I12A I12B I12C		05	F21A F21B F21C
		I13A I13B I13C			I13A I13B I31A		06	G12A G12B
		I13D			I31B I31C		08	I02A I02B I08A
	09	J11A J11B		09	J11A J11B			I08B I08C I08D
	10	K09A K09B		10	K09A K09B			I13A I13B
	21B	X06A X06B X06C		21B	X05Z X06A X06B		09	J11A J11B
78.12.99↔		BORP EML KVB I	78.13.99↔		X06C		10	K09A K09B
		KVB II VAC VBOR			BORP EML KVB I		21B	X04Z
	04	E02A E02B E02C			KVB II VAC VBOR	78.15.30↔		BORP EML KVB I
	05	F21A F21B F21C		04	E02A E02B E02C			KVB II VAC VBOR
	06	G12A G12B		05	F21A F21B F21C		04	E02A E02B E02C
	08	I12A I12B I12C		06	G12A G12B		05	F21A F21B F21C
		I13A I13B I13C		08	I12A I12B I12C		06	G12A G12B
		I13D			I13A I13B I31A		08	I02A I02B I08A
	09	J11A J11B			I31B I31C			I08B I08C I08D
	10	K09A K09B		09	J11A J11B			I12A I12B I12C
	21B	X06A X06B X06C		10	K09A K09B			I13A I13B
78.13.10↔		BORP EML KVB I		21B	X05Z X06A X06B		09	J11A J11B
		KVB II VAC VBOR			X06C		10	K09A K09B
	04	E02A E02B E02C	78.14.10↔		BORP EML KVB I		21B	X04Z
	05	F21A F21B F21C			KVB II VAC VBOR	78.15.31↔		BORP EML KVB I
	06	G12A G12B		04	E02A E02B E02C			KVB II VAC VBOR
	08	I12A I12B I12C		05	F21A F21B F21C		04	E02A E02B E02C

CHOP	MDC	DRG	CHOP	MDC	DRG	CHOP	MDC	DRG
	05	F21A F21B F21C			KVB II VAC VBOR		08	I12A I12B I12C
	06	G12A G12B		04	E02A E02B E02C			I13A I13B I13C
	08	I02A I02B I08A I08B I08C I08D I12A I12B I12C I13A I13B		05	F21A F21B F21C		09	J11A J11B
	09	J11A J11B		06	G12A G12B		10	K09A K09B
	10	K09A K09B		08	I12A I12B I12C I13A I13B I13C I13D	78.17.20↔	21B	X04Z
78.15.40↔	21B	X04Z		09	J11A J11B			BORP EML KVB I KVB II VAC VBOR
		BORP EML KVB I KVB II VAC VBOR	78.17.11↔	10	K09A K09B		04	E02A E02B E02C
	01	B03A B03B B03C		21B	X04Z		05	F21A F21B F21C
	04	E02A E02B E02C			BORP EML KVB I KVB II VAC VBOR		06	G12A G12B
	05	F21A F21B F21C		04	E02A E02B E02C		08	I12A I12B I12C I13A I13B I13C I13D
	06	G12A G12B		05	F21A F21B F21C		09	J11A J11B
	08	I02A I02B I08A I08B I08C I08D I12A I12B I12C I13A I13B		06	G12A G12B		10	K09A K09B
	09	J11A J11B		08	I12A I12B I12C I13A I13B I13C I13D	78.17.21↔	21B	X04Z
	10	K09A K09B		09	J11A J11B			BORP EML KVB I KVB II VAC VBOR
	21B	X04Z	78.17.12↔	10	K09A K09B		04	E02A E02B E02C
		BORP EML KVB I KVB II VAC VBOR		21B	X04Z		05	F21A F21B F21C
	01	B03A B03B B03C			BORP EML KVB I KVB II VAC VBOR		06	G12A G12B
	04	E02A E02B E02C		04	E02A E02B E02C		08	I12A I12B I12C I13A I13B I13C I13D
	05	F21A F21B F21C		05	F21A F21B F21C		09	J11A J11B
	06	G12A G12B		06	G12A G12B		10	K09A K09B
	08	I02A I02B I08A I08B I08C I08D I12A I12B I12C I13A I13B		08	I12A I12B I12C I13A I13B I13C I13D	78.17.22↔	21B	X04Z
	09	J11A J11B		09	J11A J11B			BORP EML KVB I KVB II VAC VBOR
	10	K09A K09B		10	K09A K09B		04	E02A E02B E02C
	21B	X04Z	78.17.13↔	21B	X04Z		05	F21A F21B F21C
		BORP EML KVB I KVB II VAC VBOR			BORP EML KVB I KVB II VAC VBOR		06	G12A G12B
	04	E02A E02B E02C		04	E02A E02B E02C		08	I12A I12B I12C I13A I13B I13C I13D
	05	F21A F21B F21C		05	F21A F21B F21C		09	J11A J11B
	06	G12A G12B		06	G12A G12B		10	K09A K09B
	08	I12A I12B I12C I13A I13B I18A I18B I18C I30A I30B I30C		08	I12A I12B I12C I13A I13B I13C I13D	78.17.23↔	21B	X04Z
	09	J11A J11B		09	J11A J11B			BORP EML KVB I KVB II VAC VBOR
	10	K09A K09B		10	K09A K09B		04	E02A E02B E02C
	21B	X04Z	78.17.14↔	21B	X04Z		05	F21A F21B F21C
		BORP EML KVB I KVB II VAC VBOR			BORP EML KVB I KVB II VAC VBOR		06	G12A G12B
	04	E02A E02B E02C		04	E02A E02B E02C		08	I12A I12B I12C I13A I13B I13C I13D
	05	F21A F21B F21C		05	F21A F21B F21C		09	J11A J11B
	06	G12A G12B		06	G12A G12B		10	K09A K09B
	08	I12A I12B I12C I13A I13B I18A I18B I18C I30A I30B I30C		08	I12A I12B I12C I13A I13B I13C I13D	78.17.24↔	21B	X04Z
	09	J11A J11B		09	J11A J11B			BORP EML KVB I KVB II VAC VBOR
	10	K09A K09B		10	K09A K09B		04	E02A E02B E02C
	21B	X04Z	78.17.15↔	21B	X04Z		05	F21A F21B F21C
		BORP EML KVB I KVB II VAC VBOR			BORP EML KVB I KVB II VAC VBOR		06	G12A G12B
	04	E02A E02B E02C		04	E02A E02B E02C		08	I12A I12B I12C I13A I13B I13C I13D
	05	F21A F21B F21C		05	F21A F21B F21C		09	J11A J11B
	06	G12A G12B		06	G12A G12B		10	K09A K09B
	08	I12A I12B I12C I13A I13B I18A I18B I18C I30A I30B I30C		08	I12A I12B I12C I13A I13B I13C I13D	78.17.25↔	21B	X04Z
	09	J11A J11B		09	J11A J11B			BORP EML KVB I KVB II VAC VBOR
	10	K09A K09B		10	K09A K09B		04	E02A E02B E02C
	21B	X04Z	78.17.16↔	21B	X04Z		05	F21A F21B F21C
		BORP EML KVB I KVB II VAC VBOR			BORP EML KVB I KVB II VAC VBOR		06	G12A G12B
	04	E02A E02B E02C		04	E02A E02B E02C		08	I12A I12B I12C I13A I13B I13C I13D
	05	F21A F21B F21C		05	F21A F21B F21C		09	J11A J11B
	06	G12A G12B		06	G12A G12B			BORP EML KVB I KVB II VAC VBOR
	08	I12A I12B I12C I13A I13B I18A I18B I18C I30A I30B I30C		08	I12A I12B I12C I13A I13B I13C I13D		04	E02A E02B E02C
	09	J11A J11B		09	J11A J11B		05	F21A F21B F21C
	10	K09A K09B		10	K09A K09B		06	G12A G12B
	21B	X04Z		21B	X04Z		08	I12A I12B I12C I13A I13B I13C I13D
78.16.11↔		BORP EML KVB I KVB II VAC VBOR			BORP EML KVB I KVB II VAC VBOR		09	J11A J11B
	04	E02A E02B E02C		04	E02A E02B E02C			BORP EML KVB I KVB II VAC VBOR
	05	F21A F21B F21C		05	F21A F21B F21C		04	E02A E02B E02C
	06	G12A G12B		06	G12A G12B		05	F21A F21B F21C
	08	I12A I12B I12C I13A I13B I18A I18B I18C I30A I30B I30C		08	I12A I12B I12C I13A I13B I13C I13D		06	G12A G12B
	09	J11A J11B		09	J11A J11B		08	I12A I12B I12C I13A I13B I13C I13D
	10	K09A K09B		10	K09A K09B		09	J11A J11B
	21B	X04Z		21B	X04Z			BORP EML KVB I KVB II VAC VBOR
78.16.99↔		BORP EML KVB I KVB II VAC VBOR			BORP EML KVB I KVB II VAC VBOR		04	E02A E02B E02C
	04	E02A E02B E02C		04	E02A E02B E02C		05	F21A F21B F21C
	05	F21A F21B F21C		05	F21A F21B F21C		06	G12A G12B
	06	G12A G12B		06	G12A G12B		08	I12A I12B I12C I13A I13B I13C I13D
	08	I12A I12B I12C I13A I13B I18A I18B I18C I30A I30B I30C		08	I12A I12B I12C I13A I13B I13C I13D		09	J11A J11B
	09	J11A J11B		09	J11A J11B			BORP EML KVB I KVB II VAC VBOR
	10	K09A K09B		10	K09A K09B		04	E02A E02B E02C
	21B	X04Z		21B	X04Z		05	F21A F21B F21C
78.17.10↔		BORP EML KVB I KVB II VAC VBOR			BORP EML KVB I KVB II VAC VBOR		06	G12A G12B
	04	E02A E02B E02C		04	E02A E02B E02C		08	I12A I12B I12C I13A I13B I13C I13D
	05	F21A F21B F21C		05	F21A F21B F21C		09	J11A J11B
	06	G12A G12B		06	G12A G12B			BORP EML KVB I KVB II VAC VBOR
	08	I12A I12B I12C I13A I13B I18A I18B I18C I30A I30B I30C		08	I12A I12B I12C I13A I13B I13C I13D		04	E02A E02B E02C
	09	J11A J11B		09	J11A J11B		05	F21A F21B F21C
	10	K09A K09B		10	K09A K09B		06	G12A G12B
	21B	X04Z		21B	X04Z		08	I12A I12B I12C I13A I13B I13C I13D
		BORP EML KVB I KVB II VAC VBOR			BORP EML KVB I KVB II VAC VBOR		09	J11A J11B

CHOP	MDC	DRG	CHOP	MDC	DRG	CHOP	MDC	DRG
	10	K09A K09B	78.18.13↔		BORP EML KVB I		10	K09A K09B
	21B	X04Z			KVB II VAC VBOR		21B	X05Z
78.17.26↔		BORP EML KVB I		04	E02A E02B E02C	78.19.20↔		BORP EML KVB I
		KVB II VAC VBOR		05	F21A F21B F21C			KVB II VAC VBOR
	04	E02A E02B E02C		06	G12A G12B		04	E02A E02B E02C
	05	F21A F21B F21C		08	I12A I12B I12C		05	F21A F21B F21C
	06	G12A G12B			I13A I13B I20A		06	G12A G12B
	08	I12A I12B I12C			I20B I20C I20D		08	I02A I02B I08A
		I13A I13B I13C			I20G			I08B I08C I08D
		I13D		09	J11A J11B			I13A I13B
	09	J11A J11B		10	K09A K09B		09	J11A J11B
	10	K09A K09B	78.18.14↔	21B	X04Z	78.19.21↔	10	K09A K09B
78.17.27↔	21B	X04Z			BORP EML KVB I		21B	X06A X06B X06C
		BORP EML KVB I			KVB II VAC VBOR			BORP EML KVB I
		KVB II VAC VBOR		04	E02A E02B E02C			KVB II VAC VBOR
	04	E02A E02B E02C		05	F21A F21B F21C		04	E02A E02B E02C
	05	F21A F21B F21C		06	G12A G12B		05	F21A F21B F21C
	06	G12A G12B		08	I12A I12B I12C		06	G12A G12B
	08	I12A I12B I12C			I13A I13B I20A		08	I02A I02B I08A
		I13A I13B I13C			I20B I20C I20D			I08B I08C I08D
		I13D			I20E I20F I20G			I13A I13B
	09	J11A J11B		09	J11A J11B		09	J11A J11B
	10	K09A K09B		10	K09A K09B		10	K09A K09B
78.17.99↔	21B	X04Z	78.18.15↔	21B	X04Z	78.19.22↔	21B	X06A X06B X06C
		BORP EML KVB I			BORP EML KVB I			BORP EML KVB I
		KVB II VAC VBOR			KVB II VAC VBOR			KVB II VAC VBOR
	04	E02A E02B E02C		04	E02A E02B E02C		04	E02A E02B E02C
	05	F21A F21B F21C		05	F21A F21B F21C		05	F21A F21B F21C
	06	G12A G12B		06	G12A G12B		06	G12A G12B
	08	I12A I12B I12C		08	I12A I12B I12C		08	I02A I02B I08A
		I13A I13B I13C			I13A I13B I20A			I08B I08C I08D
		I13D			I20B I20C I20D			I13A I13B
	09	J11A J11B			I20E I20F I20G		09	J11A J11B
	10	K09A K09B		09	J11A J11B		10	K09A K09B
78.18.10↔	21B	X04Z	78.18.99↔	21B	X04Z	78.19.30↔	21B	X06A X06B X06C
		EML			BORP EML KVB I			BORP EML KVB I
	04	E02A E02B E02C			KVB II VAC VBOR			KVB II VAC VBOR
	05	F21A F21B F21C		04	E02A E02B E02C		04	E02A E02B E02C
	06	G12A G12B		05	F21A F21B F21C		05	F21A F21B F21C
	08	I12A I12B I12C		06	G12A G12B		06	G12A G12B
		I13A I13B I20A		08	I12A I12B I12C		08	I12A I12B I12C
		I20B I20C I20D			I13A I13B I20A			I13A I13B I20A
		I20G			I20B I20C I20D			I20B I20C I20D
	09	J11A J11B			I20E I20F I20G		09	J11A J11B
	10	K09A K09B		09	J11A J11B		10	K09A K09B
78.18.11↔	21B	X04Z	78.19.10↔	21B	X04Z	78.19.31↔	21B	X04Z
		BORP EML KVB I			BORP EML KVB I			BORP EML KVB I
		KVB II VAC VBOR			KVB II VAC VBOR			KVB II VAC VBOR
	04	E02A E02B E02C		04	E02A E02B E02C		04	E02A E02B E02C
	05	F21A F21B F21C		05	F21A F21B F21C		05	F21A F21B F21C
	06	G12A G12B		06	G12A G12B		06	G12A G12B
	08	I12A I12B I12C		08	I02A I02B I12A		08	I12A I12B I12C
		I13A I13B I20A			I12B I12C I13A			I13A I13B I20A
		I20B I20C I20D			I13B I32A I32B			I20B I20C I20D
		I20E I20F I20G			I32C I32D			I20E I20F I20G
	09	J11A J11B		09	J11A J11B		09	J11A J11B
	10	K09A K09B		10	K09A K09B		10	K09A K09B
78.18.12↔	21B	X04Z	78.19.11↔	21B	X05Z	78.19.90↔	21B	X04Z
		BORP EML KVB I			BORP EML KVB I			BORP KVB I KVB II
		KVB II VAC VBOR			KVB II VAC VBOR			VAC VBOR
	04	E02A E02B E02C		04	E02A E02B E02C		03	D25A D25B D28Z
	05	F21A F21B F21C		05	F21A F21B F21C			D29Z
	06	G12A G12B		06	G12A G12B		04	E02A E02B E02C
	08	I12A I12B I12C		08	I02A I02B I12A		08	I12A I12B I12C
		I13A I13B I20A			I12B I12C I13A			I28A I28B
		I20B I20C I20D			I13B I32A I32B		09	J02A J02B J08A
		I20E I20F I20G			I32C I32D			J08B
	09	J11A J11B		09	J11A J11B		21B	X04Z X05Z X06A
	10	K09A K09B						X06B X06C
	21B	X04Z						

CHOP	MDC	DRG	CHOP	MDC	DRG	CHOP	MDC	DRG
78.19.91↔		BORP KVB I KVB II VAC VBOR	78.23.00↔	21B	X06A X06B X06C BORP EML KVB I KVB II VAC VBOR	78.25.11↔	01	B03A B03B B03C I02A I02B I08A I08B I08C I08D I11A I11B
	03	D25A D25B D28Z D29Z		08	I11A I11B I12A I12B I12C I31A I31B I31C		21B	X04Z BORP EML KVB I KVB II VAC VBOR
	04	E02A E02B E02C		21B	X06A X06B X06C BORP EML KVB I KVB II VAC VBOR		01	B03A B03B B03C I02A I02B I08A I08B I08C I08D I11A I11B
	08	I12A I12B I12C I28A I28B	78.23.10↔	08	I11A I11B I12A I12B I12C I31A I31B I31C		08	I02A I02B I08A I08B I08C I08D I11A I11B
	09	J02A J02B J08A J08B		21B	X06A X06B X06C BORP EML KVB I KVB II VAC VBOR		21B	X04Z BORP EML KVB I KVB II VAC VBOR
	21B	X04Z X05Z X06A X06B X06C	78.23.11↔	08	I11A I11B I12A I12B I12C I31A I31B I31C		01	B03A B03B B03C I02A I02B I08A I08B I08C I08D I11A I11B
78.19.99↔		BORP KVB I KVB II VAC VBOR		21B	X06A X06B X06C BORP EML KVB I KVB II VAC VBOR	78.25.12↔	01	B03A B03B B03C I02A I02B I08A I08B I08C I08D I11A I11B
	03	D28Z	78.23.12↔	08	I11A I11B I12A I12B I12C I31A I31B I31C		08	I02A I02B I08A I08B I08C I08D I11A I11B
	04	E02A E02B E02C		21B	X06A X06B X06C BORP EML KVB I KVB II VAC VBOR	78.25.19↔	01	B03A B03B B03C I02A I02B I08A I08B I08C I08D I11A I11B
	08	I12A I12B I12C I28A I28B		08	I11A I11B I12A I12B I12C I31A I31B I31C		08	I02A I02B I08A I08B I08C I08D I11A I11B
	09	J02A J02B J08A J08B	78.23.99↔	21B	X06A X06B X06C BORP EML KVB I KVB II VAC VBOR	78.25.20↔	01	B03A B03B B03C I02A I02B I08A I08B I08C I08D I11A I11B
	21B	X04Z X05Z X06A X06B X06C		08	I11A I11B I12A I12B I12C I31A I31B I31C		08	I02A I02B I08A I08B I08C I08D I11A I11B
78.21.00↔		BORP EML KVB I KVB II VAC VBOR	78.24.00↔	08	I02A I02B I11A I11B I32A I32B I32C I32D	78.25.21↔	01	B03A B03B B03C I02A I02B I08A I08B I08C I08D I11A I11B
	08	I29A I29B I29C		21B	X05Z BORP EML KVB I KVB II VAC VBOR		08	I02A I02B I08A I08B I08C I08D I11A I11B
	21B	X06A X06B X06C	78.24.10↔	08	I02A I02B I11A I11B I32A I32B I32C I32D	78.25.22↔	01	B03A B03B B03C I02A I02B I08A I08B I08C I08D I11A I11B
78.21.10↔		BORP EML KVB I KVB II VAC VBOR		21B	X05Z BORP EML KVB I KVB II VAC VBOR		21B	X04Z BORP EML KVB I KVB II VAC VBOR
	08	I29A I29B I29C	78.24.11↔	08	I02A I02B I11A I11B I32A I32B I32C I32D	78.25.99↔	01	B03A B03B B03C I02A I02B I08A I08B I08C I08D I11A I11B
	21B	X06A X06B X06C		08	I02A I02B I11A I11B I32A I32B I32C I32D		08	I02A I02B I08A I08B I08C I08D I11A I11B
78.21.11↔		BORP EML KVB I KVB II VAC VBOR	78.24.12↔	21B	X05Z BORP EML KVB I KVB II VAC VBOR		21B	X04Z BORP EML KVB I KVB II VAC VBOR
	08	I29A I29B I29C		08	I02A I02B I11A I11B I32A I32B I32C I32D	78.27.00↔	01	B03A B03B B03C I02A I02B I08A I08B I08C I08D I11A I11B
	21B	X06A X06B X06C	78.24.99↔	21B	X05Z BORP EML KVB I KVB II VAC VBOR		08	I02A I02B I08A I08B I08C I08D I11A I11B I13A I13B I13C I13D
78.21.12↔		BORP EML KVB I KVB II VAC VBOR		08	I02A I02B I11A I11B I32A I32B I32C I32D	78.27.10↔	01	B03A B03B B03C I02A I02B I08A I08B I08C I08D I11A I11B
	08	I29A I29B I29C		08	I02A I02B I11A I11B I32A I32B I32C I32D		08	I02A I02B I08A I08B I08C I08D I11A I11B I13A I13B I13C I13D
	21B	X06A X06B X06C	78.25.00↔	21B	X05Z BORP EML KVB I KVB II VAC VBOR	78.27.11↔	01	B03A B03B B03C I02A I02B I08A I08B I08C I08D I11A I11B
78.21.99↔		BORP EML KVB I KVB II VAC VBOR		01	B03A B03B B03C I02A I02B I08A I08B I08C I08D I11A I11B		08	I02A I02B I08A I08B I08C I08D I11A I11B I13A I13B I13C I13D
	08	I29A I29B I29C	78.25.10↔	08	I02A I02B I08A I08B I08C I08D I11A I11B	78.27.12↔	21B	X04Z BORP EML KVB I
	21B	X06A X06B X06C		21B	X04Z BORP EML KVB I KVB II VAC VBOR		21B	X04Z BORP EML KVB I
78.22.00↔		BORP EML KVB I KVB II VAC VBOR						
	08	I11A I11B I12A I12B I12C I13A I13B I13C I13D						
	21B	X06A X06B X06C						
78.22.10↔		BORP EML KVB I KVB II VAC VBOR						
	08	I11A I11B I12A I12B I12C I13A I13B I13C I13D						
	21B	X06A X06B X06C						
78.22.11↔		BORP EML KVB I KVB II VAC VBOR						
	08	I11A I11B I12A I12B I12C I13A I13B I13C I13D						
	21B	X06A X06B X06C						
78.22.12↔		BORP EML KVB I KVB II VAC VBOR						
	08	I11A I11B I12A I12B I12C I13A I13B I13C I13D						
	21B	X06A X06B X06C						
78.22.99↔		BORP EML KVB I KVB II VAC VBOR						
	08	I11A I11B I12A I12B I12C I13A I13B I13C I13D						

CHOP	MDC	DRG	CHOP	MDC	DRG	CHOP	MDC	DRG
		KVB II VAC VBOR			I11A I11B I20A			BORP EML KVB I
	08	I11A I11B I13A		08	I20B I20C I20D	78.29.32↔		KVB II VAC VBOR
		I13B I13C I13D			I20E I20F I20G		08	I21A I21B
	21B	X04Z		21B	X04Z		21B	X06A X06B X06C
78.27.19↔		BORP EML KVB I	78.28.21↔		BORP EML KVB I	78.29.39↔		BORP EML KVB I
		KVB II VAC VBOR			KVB II VAC VBOR			KVB II VAC VBOR
	08	I11A I11B I13A		05	F04Z F13A F13B		08	I21A I21B
		I13B I13C I13D			F13C		21B	X06A X06B X06C
	21B	X04Z		08	I11A I11B I20A	78.29.40↔		BORP EML KVB I
78.27.20↔		BORP EML KVB I			I20B I20C I20D			KVB II VAC VBOR
		KVB II VAC VBOR			I20E I20F I20G		05	F04Z F13A F13B
	08	I11A I11B I13A	78.28.22↔		X04Z		08	I11A I11B I20A
		I13B I13C I13D			BORP EML KVB I			I20B I20C I20D
	21B	X04Z		05	F04Z F13A F13B		21B	I20G
78.27.21↔		BORP EML KVB I			F13C			X04Z
		KVB II VAC VBOR		08	I11A I11B I20A	78.29.41↔		BORP EML KVB I
	08	I11A I11B I13A			I20B I20C I20D			KVB II VAC VBOR
		I13B I13C I13D			I20E I20F I20G		05	F04Z F13A F13B
	21B	X04Z	78.28.99↔		X04Z		08	I11A I11B I20A
78.27.22↔		BORP EML KVB I			BORP EML KVB I			I20B I20C I20D
		KVB II VAC VBOR		05	F04Z F13A F13B		21B	I20G
	08	I11A I11B I13A			F13C			X04Z
		I13B I13C I13D		08	I11A I11B I20A	78.29.42↔		BORP EML KVB I
	21B	X04Z			I20B I20C I20D			KVB II VAC VBOR
78.27.29↔		BORP EML KVB I			I20E I20F I20G		05	F04Z F13A F13B
		KVB II VAC VBOR			X04Z		08	I11A I11B I20A
	08	I11A I11B I13A	78.29.00↔		I28A I28B I28C			I20B I20C I20D
		I13B I13C I13D			X06A X06B X06C		21B	I20G
	21B	X04Z	78.29.10↔		BORP EML KVB I			X04Z
78.27.99↔		BORP EML KVB I			KVB II VAC VBOR		08	BORP EML KVB I
		KVB II VAC VBOR			KVB II VAC VBOR			KVB II VAC VBOR
	08	I11A I11B I13A			I20E I20F I20G		21B	F04Z F13A F13B
		I13B I13C I13D			F13C		08	I11A I11B I20A
	21B	X04Z			X06A X06B X06C	78.29.49↔		I20B I20C I20D
78.28.00↔		BORP EML KVB I			BORP EML KVB I			I20G
		KVB II VAC VBOR			KVB II VAC VBOR		21B	X04Z
	05	F04Z F13A F13B			I02A I02B I11A		05	F04Z F13A F13B
		F13C			I11B I32A I32B		08	I11A I11B I20A
	08	I11A I11B I20A	78.29.11↔		I32C I32D			I20B I20C I20D
		I20B I20C I20D			X06A X06B X06C		21B	I20G
		I20E I20F I20G			BORP EML KVB I			X04Z
	21B	X04Z			KVB II VAC VBOR	78.29.90↔	08	I28A I28B I28C
78.28.10↔		BORP EML KVB I			F04Z F13A F13B		21B	X06A X06B X06C
		KVB II VAC VBOR			F13C		08	I28A I28B I28C
	05	F04Z F13A F13B			I02A I02B I11A	78.29.91↔	21B	X06A X06B X06C
		F13C			I11B I32A I32B		08	I28A I28B I28C
	08	I11A I11B I20A	78.29.12↔		I32C I32D	78.29.92↔	08	I28A I28B I28C
		I20B I20C I20D			X06A X06B X06C		21B	X06A X06B X06C
		I20E I20F I20G			BORP EML KVB I	78.30↔		BORP EML KVB I
	21B	X04Z			KVB II VAC VBOR		01	B03A B03B B03C
78.28.11↔		BORP EML KVB I			F04Z F13A F13B		08	I11A I11B I28A
		KVB II VAC VBOR			F13C			I28B
	05	F04Z F13A F13B			I02A I02B I11A	78.31↔	21B	X06A X06B X06C
		F13C			I11B I32A I32B			BORP EML KVB I
	08	I11A I11B I20A	78.29.19↔		I32C I32D		08	I02A I02B I08A
		I20B I20C I20D			X06A X06B X06C			I08B I08C I11A
		I20E I20F I20G			BORP EML KVB I			I11B I29A I29B
	21B	X04Z			KVB II VAC VBOR		21B	I29C
78.28.12↔		BORP EML KVB I			F04Z F13A F13B			X06A X06B X06C
		KVB II VAC VBOR			F13C	78.32↔		BORP EML KVB I
	05	F04Z F13A F13B			X06A X06B X06C			KVB II VAC VBOR
		F13C			BORP EML KVB I		08	I11A I11B
	08	I11A I11B I20A	78.29.30↔		KVB II VAC VBOR		21B	X06A X06B X06C
		I20B I20C I20D			I21A I21B	78.33↔		BORP EML KVB I
		I20E I20F I20G			X06A X06B X06C		08	I11A I11B
	21B	X04Z			BORP EML KVB I		21B	X06A X06B X06C
78.28.20↔		BORP EML KVB I	78.29.31↔		KVB II VAC VBOR			BORP EML KVB I
		KVB II VAC VBOR			F04Z F13A F13B	78.34↔	08	I11A I11B
	05	F04Z F13A F13B			F13C		21B	X06A X06B X06C
		F13C			I21A I21B		08	BORP EML KVB I
					X06A X06B X06C			KVB II VAC VBOR
							08	I02A I02B I11A

CHOP	MDC	DRG	CHOP	MDC	DRG	CHOP	MDC	DRG
		I11B I32A I32B I32C I32D			F13C		21B	X06A X06B X06C
78.35.00↔	21B	X05Z		08	I11A I11B I20A I20B I20C I20D	78.42↔	08	BORP EML KVB I KVB II VAC VBOR
	01	BORP EML KVB I KVB II VAC VBOR	78.39.10↔	21B	I20G X04Z		21B	I11A I11B I13A I13B I13C I13D
	08	B03A B03B B03C I02A I02B I08A I08B I08C I08D I11A I11B		01	BORP EML KVB I KVB II VAC VBOR	78.43↔	08	X06A X06B X06C BORP EML KVB I KVB II VAC VBOR
78.35.10↔	21B	X04Z		08	B03A B03B B03C I02A I02B I08A I08B I08C I08D I11A I11B		08	I11A I11B I31A I31B I31C
	01	BORP EML KVB I KVB II VAC VBOR	78.39.20↔	21B	I11B I32A I32B I32C I32D	78.44↔	21B	X06A X06B X06C BORP EML KVB I KVB II VAC VBOR
	08	B03A B03B B03C I02A I02B I08A I08B I08C I08D I11A I11B		01	BORP EML KVB I KVB II VAC VBOR		08	I02A I02B I11A I11B I32A I32B I32C I32D
78.35.19↔	21B	X04Z	78.39.30↔	08	B03A B03B B03C I02A I02B I08A I08B I08C I08D	78.45↔	21B	X05Z BORP EML KVB I KVB II VAC VBOR
	01	BORP EML KVB I KVB II VAC VBOR		21B	X04Z X06A X06B X06C		01	B03A B03B B03C
	08	B03A B03B B03C I02A I02B I08A I08B I08C I08D I11A I11B	78.39.99↔	08	I02A I02B I08A I08B I08C I08D I11A I11B	78.47.00↔	08	I02A I02B I08A I08B I08C I08D I11A I11B
78.35.99↔	21B	X04Z		01	BORP EML KVB I KVB II VAC VBOR		21B	X04Z BORP EML KVB I KVB II VAC VBOR
	01	BORP EML KVB I KVB II VAC VBOR		21B	X04Z		08	I11A I11B I13A I13B I13C I13D
	08	B03A B03B B03C I02A I02B I08A I08B I08C I08D I11A I11B	78.37↔	08	I02A I02B I08A I08B I08C I08D I11A I11B	78.47.10↔	21B	X04Z BORP EML KVB I KVB II VAC VBOR
78.37↔	21B	X04Z		01	BORP EML KVB I KVB II VAC VBOR		08	I11A I11B I13A I13B I13C I13D
	08	BORP EML KVB I KVB II VAC VBOR		08	I02A I02B I08A I08B I08C I08D I11A I11B I28A I28B	78.47.20↔	21B	X04Z BORP EML KVB I KVB II VAC VBOR
78.38.00↔	21B	X04Z	78.41.00↔	21B	X05Z X06A X06B X06C		08	I11A I11B I13A I13B I13C I13D
	05	BORP EML KVB I KVB II VAC VBOR		08	BORP EML KVB I KVB II VAC VBOR	78.47.99↔	21B	X04Z BORP EML KVB I KVB II VAC VBOR
	08	F04Z F13A F13B F13C		08	I11A I11B I29A I29B I29C		08	I11A I11B I13A I13B I13C I13D
	08	I11A I11B I20A I20B I20C I20D I20G	78.41.10↔	21B	X06A X06B BORP EML KVB I KVB II VAC VBOR	78.48↔	21B	X04Z BORP EML KVB I KVB II VAC VBOR
78.38.10↔	21B	X04Z		08	I11A I11B I29A I29B I29C		05	F04Z F13A F13B F13C
	05	BORP EML KVB I KVB II VAC VBOR	78.41.20↔	21B	X06A X06B BORP EML KVB I KVB II VAC VBOR	78.49.00↔	08	I11A I11B I20A I20B I20C I20D I20E I20F I20G
	08	F04Z F13A F13B F13C		01	BORP EML KVB I KVB II VAC VBOR	78.49.09↔	21B	X04Z
	08	I11A I11B I20A I20B I20C I20D I20G	78.41.30↔	04	B03A B03B B03C E02A E02B E02C	78.49.11↔	08	I10A I10B I10C I10A I10B I10C EML
78.38.19↔	21B	X04Z		08	I11A I11B I29A I29B I29C		05	F04Z F13A F13B F13C
	05	BORP EML KVB I KVB II VAC VBOR		21B	X06A X06B X06C BORP EML KORB KVB I KVB II MKOR VAC VBOR VKOR	78.49.12↔	08	I02A I02B I11A I11B I32A I32B I32D
	08	F04Z F13A F13B F13C		01	B03A B03B B03C		21B	X05Z BORP EML KVB I KVB II VAC VBOR
	08	I11A I11B I20A I20B I20C I20D I20G		04	E02A E02B E02C		05	F04Z F13A F13B F13C
78.38.20↔	21B	X04Z		06	G33Z G38A G38B		08	I02A I02B I11A I11B I32A I32B I32D
	05	BORP EML KVB I KVB II VAC VBOR		07	H33Z		08	I11A I11B I21A I21B
	08	F04Z F13A F13B F13C		08	I02A I02B I06A I06B I09A I09B I09C	78.49.13↔	21B	X04Z BORP EML KVB I KVB II VAC VBOR
	08	I11A I11B I20A I20B I20C I20D I20G	78.41.99↔	09	J01A J01B		05	F04Z F13A F13B F13C
78.38.99↔	21B	X04Z		11	L33Z		08	I11A I11B I21A I21B
	05	BORP EML KVB I KVB II VAC VBOR		21B	X06A X06B X33Z B61A		21B	X04Z BORP EML KVB I KVB II VAC VBOR
	08	F04Z F13A F13B F13C		08	BORP EML KVB I KVB II VAC VBOR			
	05	I11A I11B I20A I20B I20C I20D I20G			I29A I29B I29C			

CHOP	MDC	DRG	CHOP	MDC	DRG	CHOP	MDC	DRG
	05	F04Z F13A F13B F13C		08	I02A I02B I12A I12B I12C I32A I32B I32C I32D	78.57.99↔		BORP EML KVB I KVB II VAC VBOR
	08	I11A I11B I20A I20B I20C I20D I20G I32B	78.54.10↔	21B	X05Z		08	I12A I12B I12C I13A I13B I13C I13D
78.49.19↔	21B	X04Z		08	I02A I02B I12A I12B I12C I32A I32B I32C I32D	78.58.00↔	21B	X04Z
	08	I28A I28B		21B	X05Z		08	I12A I12B I12C I20A I20B I20C I20D I20E I20F I20G
78.51.00↔	21B	X06A X06B X06C	78.54.99↔	08	I02A I02B I12A I12B I12C I32A I32B I32C I32D		08	I12A I12B I12C I20A I20B I20C I20D I20E I20F I20G
		BORP EML KVB I KVB II VAC VBOR		21B	X05Z	78.55.00↔	08	I02A I02B I12A I12B I12C I32A I32B I32C I32D
	04	E02A E02B E02C		08	I02A I02B I12A I12B I12C I32A I32B I32C I32D		09	J02A J02B J08A J08B
78.51.10↔	08	I12A I12B I12C I59Z		21B	X05Z	78.58.10↔	21B	X04Z
	21B	X06A X06B X06C	78.55.00↔	08	I02A I02B I08A I08B I08C I08D I12A I12B I12C			BORP EML KVB I KVB II VAC VBOR
	04	E02A E02B E02C		08	I02A I02B I08A I08B I08C I08D I12A I12B I12C		08	I12A I12B I12C I20A I20B I20C I20D I20E I20F I20G
78.51.99↔	08	I28A I28B I28C		21B	X04Z		09	J02A J02B J08A J08B
	21B	X06A X06B X06C	78.55.10↔	08	I02A I02B I08A I08B I08C I08D I12A I12B I12C	78.58.99↔	21B	X04Z
		BORP EML KVB I KVB II VAC VBOR		08	I02A I02B I08A I08B I08C I08D I12A I12B I12C		08	I12A I12B I12C I20A I20B I20C I20D I20E I20F I20G
	04	E02A E02B E02C		21B	X04Z		09	J02A J02B J08A J08B
78.52.00↔	08	I12A I12B I12C I59Z	78.55.99↔	08	I02A I02B I08A I08B I08C I08D I12A I12B I12C		21B	X04Z
	21B	X06A X06B X06C		21B	X04Z	78.59.00↔	03	D25A D25B D28Z D29Z
		BORP EML KVB I KVB II VAC VBOR		08	I02A I02B I08A I08B I08C I08D I12A I12B I12C		04	E02A E02B E02C
	08	I12A I12B I12C I13A I13B I13C I13D	78.56.00↔	21B	X04Z		08	I28A I28B I28C
	21B	X05Z X06A X06B X06C		08	I18A I18B I18C I30A I30B I30C	78.59.10↔	09	J02A J02B J08A J08B
78.52.10↔	08	I12A I12B I12C I13A I13B I13C I13D	78.56.10↔	21B	X04Z		21B	X06A X06B X06C
	21B	X05Z X06A X06B X06C		08	I12A I12B I12C I18A I18B I18C I30A I30B I30C			BORP EML KVB I KVB II VAC VBOR
		BORP EML KVB I KVB II VAC VBOR		21B	X04Z	78.59.30↔	08	I02A I02B I32A I32B I32C I32D
78.52.99↔	08	I12A I12B I12C I13A I13B I13C I13D	78.56.99↔	08	I12A I12B I12C I18A I18B I18C I30A I30B I30C		21B	X05Z
	21B	X05Z X06A X06B X06C		21B	X04Z			BORP EML KVB I KVB II VAC VBOR
		BORP EML KVB I KVB II VAC VBOR		08	I12A I12B I12C I18A I18B I18C I30A I30B I30C	78.59.40↔	08	I12A I12B I12C I20A I20B I20C I20D I20E I20F I20G
	08	I12A I12B I12C I13A I13B I13C I13D	78.57.00↔	08	I12A I12B I12C I18A I18B I18C I30A I30B I30C		21B	X04Z
78.53.00↔	21B	X05Z X06A X06B X06C		21B	X04Z		08	I28A I28B I28C
		BORP EML KVB I KVB II VAC VBOR		08	I12A I12B I12C I18A I18B I18C I30A I30B I30C	78.59.90↔	21B	X04Z X05Z
	08	I12A I12B I12C I31A I31B I31C	78.57.10↔	08	I12A I12B I12C I18A I18B I18C I30A I30B I30C		03	D25A D25B D28Z D29Z
	21B	X05Z X06A X06B X06C		21B	X04Z		04	E02A E02B E02C
78.53.10↔	08	I12A I12B I12C I31A I31B I31C	78.57.20↔	08	I12A I12B I12C I13A I13B I13C I13D		08	I28A I28B I28C
	21B	X05Z X06A X06B X06C		21B	X04Z		09	J02A J02B J08A J08B
		BORP EML KVB I KVB II VAC VBOR		08	I12A I12B I12C I13A I13B I13C I13D	78.59.99↔	21B	X06A X06B X06C
78.53.20↔	08	I12A I12B I12C I31A I31B I31C		08	I12A I12B I12C I13A I13B I13C I13D		03	D25A D25B D28Z D29Z
	21B	X05Z X06A X06B X06C		21B	X04Z		04	E02A E02B E02C
		BORP EML KVB I KVB II VAC VBOR		08	I12A I12B I12C I13A I13B I13C I13D		08	I28A I28B I28C
78.53.99↔	08	I12A I12B I12C I31A I31B I31C		21B	X04Z		09	J02A J02B J08A J08B
	21B	X05Z X06A X06B X06C		08	I12A I12B I12C I13A I13B I13C I13D		21B	X06A X06B X06C
		BORP EML KVB I KVB II VAC VBOR		21B	X04Z		03	D25A D25B D28Z D29Z
78.54.00↔	08	I12A I12B I12C I31A I31B I31C		08	I12A I12B I12C I13A I13B I13C I13D		04	E02A E02B E02C
	21B	X05Z X06A X06B X06C		21B	X04Z		08	I28A I28B I28C
		BORP EML KVB I KVB II VAC VBOR					09	J02A J02B J08A

CHOP	MDC	DRG	CHOP	MDC	DRG	CHOP	MDC	DRG
		J08B		08	I12A I12B I12C		08	I12A I12B I12C
78.60.05↔	21B	X06A X06B X06C		21B	I23A I23B I23C		21B	I21A I21B
		BORP KVB I KVB II			X05Z X06A X06B			X04Z X06A X06B
	01	B03A B03B B03C	78.63.05↔		X06C	78.65.08↔		X06C
	08	I12A I12B I12C			BORP KVB I KVB II			BORP KVB I KVB II
		I23A I23B I23C		01	VAC VBOR		01	VAC VBOR
78.60.08↔	21B	X04Z X05Z X06A		08	B03A B03B B03C		08	B03A B03B B03C
		X06B X06C			I12A I12B I12C			I12A I12B I12C
		BORP KVB I KVB II		21B	I23A I23B I23C		21B	I21A I21B
		VAC VBOR			X05Z X06A X06B			X04Z X06A X06B
	01	B03A B03B B03C	78.63.08↔		X06C	78.66.01↔		X06C
	08	I12A I12B I12C			BORP KVB I KVB II			BORP KVB I KVB II
		I23A I23B I23C		01	VAC VBOR		08	VAC VBOR
	21B	X04Z X05Z X06A		08	B03A B03B B03C		08	I12A I12B I12C
		X06B X06C			I12A I12B I12C			I23A I23B I23C
78.61.01↔		BORP KVB I KVB II		21B	I23A I23B I23C		21B	X04Z
		VAC VBOR			X05Z X06A X06B			BORP KVB I KVB II
	08	I12A I12B I12C	78.64.01↔		X06C	78.66.05↔		VAC VBOR
		I23A I23B I23C			BORP KVB I KVB II		08	I12A I12B I12C
	21B	X06A X06B X06C		01	VAC VBOR		21B	I23A I23B I23C
		BORP KVB I KVB II		08	B03A B03B B03C			X04Z
		VAC VBOR			I12A I12B I12C		78.66.08↔	BORP KVB I KVB II
78.61.05↔		BORP KVB I KVB II		21B	I23A I23B I23C			VAC VBOR
		VAC VBOR			X05Z X06A X06B		08	I12A I12B I12C
	04	E02A E02B E02C			X06C			I23A I23B I23C
	08	I12A I12B I12C	78.64.05↔		BORP KVB I KVB II		21B	X04Z
		I23A I23B I23C			VAC VBOR			BORP KVB I KVB II
	21B	X06A X06B X06C		01	B03A B03B B03C	78.67.01↔		VAC VBOR
		BORP KVB I KVB II		08	I12A I12B I12C		08	I12A I12B I12C
		VAC VBOR			I23A I23B I23C			I23A I23B I23C
78.61.08↔		VAC VBOR		21B	X05Z X06A X06B		21B	X04Z X06A X06B
	08	I12A I12B I12C			X06C			X06C
		I23A I23B I23C			BORP KVB I KVB II			BORP KVB I KVB II
	21B	X06A X06B X06C	78.64.08↔		VAC VBOR	78.67.05↔		VAC VBOR
		BORP KVB I KVB II			BORP KVB I KVB II		08	I12A I12B I12C
		VAC VBOR		01	VAC VBOR		21B	I23A I23B I23C
	04	E02A E02B E02C		08	B03A B03B B03C			X04Z X06A X06B
	08	I12A I12B I12C			I12A I12B I12C			X06C
		I23A I23B I23C		21B	I23A I23B I23C		78.67.11↔	BORP KVB I KVB II
	21B	X06A X06B X06C			X05Z X06A X06B			VAC VBOR
		BORP KVB I KVB II	78.65.01↔		X06C		08	I12A I12B I12C
		VAC VBOR			BORP KVB I KVB II		21B	I23A I23B I23C
78.62.01↔		VAC VBOR		01	VAC VBOR			X04Z X06A X06B
	01	B03A B03B B03C		08	B03A B03B B03C			X06C
	08	I12A I12B I12C			I12A I12B I12C			BORP KVB I KVB II
		I13A I13B I23A		21B	I23A I23B I23C		78.67.12↔	VAC VBOR
		I23B I23C			X04Z X06A X06B			I12A I12B I12C
	21B	X06A X06B X06C	78.65.02↔		X06C		08	I23A I23B I23C
		BORP KVB I KVB II			BORP KVB I KVB II		21B	X04Z X06A X06B
		VAC VBOR		01	VAC VBOR			X06C
	01	B03A B03B B03C		08	B03A B03B B03C		78.67.13↔	BORP KVB I KVB II
	08	I12A I12B I12C			I12A I12B I12C			VAC VBOR
		I13A I13B I23A		21B	I21A I21B		08	I12A I12B I12C
		I23B I23C			X04Z X06A X06B		21B	I23A I23B I23C
	21B	X06A X06B X06C	78.65.03↔		X06C			X04Z X06A X06B
		BORP KVB I KVB II			BORP KVB I KVB II		78.67.21↔	X06C
		VAC VBOR		01	VAC VBOR			BORP KVB I KVB II
	01	B03A B03B B03C		08	B03A B03B B03C			VAC VBOR
	08	I12A I12B I12C			I12A I12B I12C		08	I12A I12B I12C
		I13A I13B I23A		21B	I21A I21B		21B	I23A I23B I23C
		I23B I23C			X04Z X06A X06B			X06C
	21B	X06A X06B X06C	78.65.04↔		X06C		78.67.22↔	X04Z X06A X06B
		BORP KVB I KVB II			BORP KVB I KVB II			X06C
		VAC VBOR		01	VAC VBOR		08	BORP KVB I KVB II
	01	B03A B03B B03C		08	B03A B03B B03C			VAC VBOR
	08	I12A I12B I12C			I12A I12B I12C		08	I12A I12B I12C
		I13A I13B I23A		21B	I21A I21B		21B	I23A I23B I23C
		I23B I23C			X04Z X06A X06B			X06C
	21B	X06A X06B X06C	78.65.05↔		X06C		78.67.28↔	X04Z X06A X06B
		BORP KVB I KVB II			BORP KVB I KVB II			X06C
		VAC VBOR		01	VAC VBOR			BORP KVB I KVB II
78.63.01↔		VAC VBOR		08	B03A B03B B03C			VAC VBOR
	01	B03A B03B B03C			I12A I12B I12C		08	I12A I12B I12C



CHOP	MDC	DRG	CHOP	MDC	DRG	CHOP	MDC	DRG
	08	I12A I12B I12C I23A I23B I23C		01	B03A B03B B03C B17A B17B	78.69.53↔		BORP KVB I KVB II VAC VBOR
78.68.01↔	21B	X04Z X06A X06B X06C BORP KVB I KVB II VAC VBOR		08	I12A I12B I12C I23A I23B		01	B03A B03B B03C B17A B17B
	08	I12A I12B I12C I23A I23B I23C	78.69.28↔	21B	X04Z X05Z X06A X06B X06C BORP KVB I KVB II VAC VBOR		08	I12A I12B I12C I23A I23B I23C
78.68.05↔	21B	X04Z X06A X06B X06C BORP KVB I KVB II VAC VBOR		01	B03A B03B B03C B17A B17B	78.69.55↔	21B	X04Z X05Z X06A X06B X06C BORP KVB I KVB II VAC VBOR
	08	I12A I12B I12C I23A I23B I23C		08	I12A I12B I12C I23A I23B		01	B03A B03B B03C B17A B17B
78.68.06↔	21B	X04Z X06A X06B X06C BORP KVB I KVB II VAC VBOR	78.69.31↔	21B	X04Z X05Z X06A X06B X06C BORP KVB I KVB II VAC VBOR		08	I12A I12B I12C I23A I23B I23C
	08	I12A I12B I12C I23A I23B I23C		01	B03A B03B B03C B17A B17B	78.69.58↔	21B	X04Z X05Z X06A X06B X06C BORP KVB I KVB II VAC VBOR
78.68.08↔	21B	X04Z X06A X06B X06C BORP KVB I KVB II VAC VBOR		08	I12A I12B I12C I23A I23B I23C		01	B03A B03B B03C B17A B17B
	08	I12A I12B I12C I23A I23B I23C	78.69.38↔	21B	X04Z X05Z X06A X06B X06C BORP KVB I KVB II VAC VBOR		08	I12A I12B I12C I23A I23B I23C
78.69.11↔	21B	X04Z X06A X06B X06C BORP KVB I KVB II VAC VBOR		01	B03A B03B B03C B17A B17B	78.69.71↔	01	B03A B03B B03C B17A B17B
	01	B03A B03B B03C B17A B17B	78.69.41↔	08	I12A I12B I12C I23A I23B I23C		08	I12A I12B I12C I23A I23B I23C
78.69.15↔	08	I12A I12B I12C I23A I23B I23C		21B	X04Z X05Z X06A X06B X06C BORP KVB I KVB II VAC VBOR		21B	X04Z X05Z X06A X06B X06C BORP KVB I KVB II VAC VBOR
	21B	X05Z X06A X06B X06C BORP KVB I KVB II VAC VBOR		01	B03A B03B B03C B17A B17B	78.91↔	01	B03A B03B B03C B17A B17B
78.69.18↔	01	B03A B03B B03C B17A B17B	78.69.45↔	08	I12A I12B I12C I23A I23B I23C		08	I12A I12B I12C I28A I28B
	08	I12A I12B I12C I23A I23B I23C		21B	X04Z X05Z X06A X06B X06C BORP KVB I KVB II VAC VBOR	78.92↔	21B	X04Z X05Z X06A X06B X06C BORP VAC VBOR
78.69.21↔	21B	X05Z X06A X06B X06C BORP KVB I KVB II VAC VBOR		01	B03A B03B B03C B17A B17B		08	I13A I13B I13C I13D
	01	B03A B03B B03C B17A B17B	78.69.48↔	08	I12A I12B I12C I23A I23B I23C	78.93↔	21B	X06A X06B X06C BORP VAC VBOR
78.69.22↔	08	I12A I12B I12C I23A I23B I23C		08	I12A I12B I12C I23A I23B I23C		08	I31A I31B I31C X06A X06B X06C BORP VAC VBOR
	21B	X04Z X05Z X06A X06B X06C BORP KVB I KVB II VAC VBOR		21B	X04Z X05Z X06A X06B X06C BORP KVB I KVB II VAC VBOR	78.94↔	21B	X06A X06B X06C BORP VAC VBOR
78.69.25↔	01	B03A B03B B03C B17A B17B	78.69.51↔	01	B03A B03B B03C B17A B17B		08	I02A I02B I32A I32B I32C I32D
	08	I12A I12B I12C I23A I23B I23C		08	I12A I12B I12C I23A I23B I23C	78.95↔	21B	X05Z BORP VAC VBOR
	21B	X04Z X05Z X06A X06B X06C BORP KVB I KVB II VAC VBOR		21B	X04Z X05Z X06A X06B X06C BORP KVB I KVB II VAC VBOR		08	I02A I02B I08A I08B I08C I08D I12A I12B I12C
	01	B03A B03B B03C B17A B17B	78.69.52↔	01	B03A B03B B03C B17A B17B	78.96↔	21B	X04Z BORP VAC VBOR
	08	I12A I12B I12C I23A I23B I23C		08	I12A I12B I12C I23A I23B I23C	78.97↔	08	E02A E02B I28A I28B
	21B	X04Z X05Z X06A X06B X06C BORP KVB I KVB II VAC VBOR		08	I12A I12B I12C I23A I23B I23C		21B	X04Z X05Z X06A X06B X06C BORP VAC VBOR
	01	B03A B03B B03C B17A B17B		21B	X04Z X05Z X06A X06B X06C BORP KVB I KVB II VAC VBOR	78.98↔	08	I12A I12B I12C I20A I20B I20C I20D I20E I20F I20G
	08	I12A I12B I12C I23A I23B I23C		21B	X04Z X05Z X06A X06B X06C		21B	X04Z

CHOP	MDC	DRG	CHOP	MDC	DRG	CHOP	MDC	DRG
78.99↔		BORP VAC VBOR		08	I13A I13B I59Z		08	I02A I02B I32A
	04	E02A E02B		21B	X06A X06B X06C		21B	I32B I32C I32D
	08	I12A I12B I12C	79.12.21↔		BORP EML KVB I	79.14.99↔		X05Z
	21B	I28A I28B		08	KVB II VAC VBOR		08	BORP EML KVB I
		X04Z X05Z X06A		21B	I13A I13B I59Z		21B	KVB II VAC VBOR
		X06B X06C			X06A X06B X06C		08	I02A I02B I32A
79.11.00↔		BORP EML KVB I	79.12.22↔		BORP EML KVB I		21B	I32B I32C I32D
		KVB II VAC VBOR		08	KVB II VAC VBOR	79.15.00↔		X05Z
	08	I13A I13B I13C		21B	I13A I13B I59Z		01	BORP EML KVB I
	21B	I13D			X06A X06B X06C		08	KVB II VAC VBOR
		X06A X06B X06C	79.12.23↔		BORP EML KVB I		01	B03A B03B B03C
79.11.10↔		BORP EML KVB I		08	KVB II VAC VBOR		08	I02A I02B I08A
		KVB II VAC VBOR		21B	I13A I13B I59Z		21B	I08B I08C I08D
	08	I13A I13B I13C			X06A X06B X06C	79.15.10↔		X04Z
	21B	I13D	79.12.29↔		BORP EML KVB I		01	BORP EML KVB I
		X06A X06B X06C		08	KVB II VAC VBOR		08	KVB II VAC VBOR
79.11.11↔		BORP EML KVB I		21B	I13A I13B I59Z		01	B03A B03B B03C
		KVB II VAC VBOR			X06A X06B X06C		08	I02A I02B I08A
	08	I13A I13B	79.12.30↔		BORP EML KVB I		21B	I08B I08C I08D
	21B	X06A X06B X06C		08	KVB II VAC VBOR	79.15.20↔		X04Z
79.11.19↔		BORP EML KVB I		21B	I13A I13B I59Z		01	BORP EML KVB I
		KVB II VAC VBOR			X06A X06B X06C		08	KVB II VAC VBOR
	08	I13A I13B I13C	79.12.31↔		BORP EML KVB I		01	B03A B03B B03C
	21B	I13D		08	KVB II VAC VBOR		08	I02A I02B I08A
		X06A X06B X06C		21B	I13A I13B I59Z		21B	I08B I08C I08D
79.11.20↔		BORP EML KVB I			X06A X06B X06C	79.15.99↔		X04Z
		KVB II VAC VBOR		08	BORP EML KVB I		01	BORP EML KVB I
	08	I13A I13B I13C	79.12.32↔		KVB II VAC VBOR		08	KVB II VAC VBOR
	21B	I13D		08	I13A I13B I59Z		01	B03A B03B B03C
		X06A X06B X06C		21B	X06A X06B X06C		08	I02A I02B I08A
79.11.21↔		BORP EML KVB I			BORP EML KVB I		21B	I08B I08C I08D
		KVB II VAC VBOR		08	KVB II VAC VBOR	79.16.00↔		X04Z
	08	I13A I13B	79.12.39↔		I13A I13B I59Z		08	BORP EML KVB I
	21B	X06A X06B X06C		21B	X06A X06B X06C		21B	KVB II VAC VBOR
79.11.29↔		BORP EML KVB I			BORP EML KVB I		08	I13A I13B I13C
		KVB II VAC VBOR		08	KVB II VAC VBOR		21B	I13D
	08	I13A I13B I13C	79.12.99↔		I13A I13B I59Z	79.16.10↔		X04Z
	21B	I13D		21B	X06A X06B X06C		08	BORP EML KVB I
		X06A X06B X06C			BORP EML KVB I		21B	KVB II VAC VBOR
79.11.99↔		BORP EML KVB I		08	KVB II VAC VBOR		08	I13A I13B I13C
		KVB II VAC VBOR		21B	X06A X06B X06C	79.16.11↔		I13D
	08	I13A I13B I13C	79.13.00↔		BORP EML KVB I		21B	X04Z
	21B	I13D		08	KVB II VAC VBOR		08	BORP EML KVB I
		X06A X06B X06C		21B	I02A I02B I32A		21B	KVB II VAC VBOR
79.11.99↔		BORP EML KVB I			I32B I32C I32D		08	I13A I13B I13C
		KVB II VAC VBOR		08	X05Z	79.16.29↔		I13D
	08	I13A I13B I13C	79.13.10↔		BORP EML KVB I		21B	X04Z
	21B	I13D		08	KVB II VAC VBOR		08	BORP EML KVB I
		X06A X06B X06C		21B	I02A I02B I32A		21B	KVB II VAC VBOR
79.11.99↔		BORP EML KVB I			I32B I32C I32D		08	I13A I13B I13C
		KVB II VAC VBOR		08	X05Z	79.16.30↔		I13D
	08	I13A I13B I13C	79.13.10↔		BORP EML KVB I		21B	X04Z
	21B	I13D		08	KVB II VAC VBOR		08	BORP EML KVB I
		X06A X06B X06C		21B	I02A I02B I32A		21B	KVB II VAC VBOR
79.12.00↔		BORP EML KVB I			I32B I32C I32D		08	I13A I13B I13C
		KVB II VAC VBOR		08	X05Z	79.16.31↔		I13D
	08	I13A I13B I59Z		21B	BORP EML KVB I		21B	X04Z
	21B	X06A X06B X06C	79.13.19↔		KVB II VAC VBOR		08	BORP EML KVB I
79.12.10↔		BORP EML KVB I		08	I02A I02B I32A		21B	KVB II VAC VBOR
		KVB II VAC VBOR		21B	I32B I32C I32D		08	I13A I13B I13C
	08	I13A I13B I59Z			X05Z		21B	I13D
	21B	X06A X06B X06C		08	BORP EML KVB I	79.16.30↔		X04Z
79.12.11↔		BORP EML KVB I		21B	KVB II VAC VBOR		08	BORP EML KVB I
		KVB II VAC VBOR			I02A I02B I32A		21B	KVB II VAC VBOR
	08	I13A I13B I59Z	79.13.99↔		I32B I32C I32D		08	I13A I13B I13C
	21B	X06A X06B X06C		08	X05Z		21B	I13D
79.12.12↔		BORP EML KVB I		21B	BORP EML KVB I		08	X04Z
		KVB II VAC VBOR			KVB II VAC VBOR	79.16.31↔		BORP EML KVB I
	08	I13A I13B I59Z		08	I02A I02B I32A		21B	KVB II VAC VBOR
	21B	X06A X06B X06C	79.14.00↔		I32B I32C I32D		08	I13A I13B I13C
79.12.13↔		BORP EML KVB I		21B	X05Z		21B	I13D
		KVB II VAC VBOR			BORP EML KVB I	79.16.39↔		X04Z
	08	I13A I13B I59Z		08	KVB II VAC VBOR		08	BORP EML KVB I
	21B	X06A X06B X06C		21B	I02A I02B I32A		21B	KVB II VAC VBOR
79.12.19↔		BORP EML KVB I			I32B I32C I32D		08	I13A I13B I13C
		KVB II VAC VBOR		08	X05Z		21B	I13D
	08	I13A I13B I59Z	79.14.10↔		BORP EML KVB I	79.16.40↔		X04Z
	21B	X06A X06B X06C		08	KVB II VAC VBOR		08	BORP EML KVB I
79.12.20↔		BORP EML KVB I		21B	I02A I02B I32A		21B	KVB II VAC VBOR
		KVB II VAC VBOR			I32B I32C I32D		08	I13A I13B I13C
	08	I13A I13B I59Z	79.14.19↔		X05Z		21B	I13D
	21B	X06A X06B X06C			BORP EML KVB I		21B	X04Z
		BORP EML KVB I		08	KVB II VAC VBOR			
		KVB II VAC VBOR		21B	I02A I02B I32A			
					I32B I32C I32D			
					X05Z			
					BORP EML KVB I			
					KVB II VAC VBOR			

CHOP	MDC	DRG	CHOP	MDC	DRG	CHOP	MDC	DRG
79.16.49↔		BORP EML KVB I KVB II VAC VBOR	79.19.11↔	21B	X06A X06B X06C BORP KVB I KVB II VAC VBOR	79.23↔		BORP EML KVB I KVB II VAC VBOR
	08	I13A I13B I13C I13D		04	E02A E02B		08	I02A I02B I32A I32B I32C I32D
	21B	X04Z		08	I28A I28B		21B	X05Z
79.16.50↔		BORP EML KVB I KVB II VAC VBOR	79.19.12↔	21B	X06A X06B X06C BORP KVB I KVB II VAC VBOR	79.24↔		BORP EML KVB I KVB II VAC VBOR
	08	I13A I13B I13C I13D		04	E02A E02B		01	B17A B17B
	21B	X04Z		08	I28A I28B		08	I02A I02B I32A I32B I32C I32D
79.16.59↔		BORP EML KVB I KVB II VAC VBOR	79.19.20↔	21B	X06A X06B X06C BORP EML KVB I KVB II VAC VBOR	79.25↔		BORP EML KVB I KVB II VAC VBOR
	08	I13A I13B I13C I13D		08	I02A I02B I08A I08B I08C I08D		08	I02A I02B I08A I08B I08C I08D
	21B	X04Z		21B	X04Z		21B	X05Z
79.16.99↔		BORP EML KVB I KVB II VAC VBOR	79.19.30↔		BORP KVB I KVB II VAC VBOR	79.26.00↔		BORP EML KVB I KVB II VAC VBOR
	08	I13A I13B I13C I13D		08	I18A I18B I18C I30A I30B I30C		08	I13A I13B I13C I13D
	21B	X04Z		21B	X04Z		21B	X04Z
79.17.00↔		BORP EML KVB I KVB II VAC VBOR	79.19.99↔		BORP KVB I KVB II VAC VBOR	79.26.10↔		BORP EML KVB I KVB II VAC VBOR
	08	I20A I20B I20C I20D I20E I20F I20G		08	I28A I28B		08	I13A I13B I13C I13D
	21B	X04Z		21B	X06A X06B X06C BORP EML KVB I KVB II VAC VBOR		21B	X04Z
79.17.10↔		BORP EML KVB I KVB II VAC VBOR	79.21.00↔		BORP EML KVB I KVB II VAC VBOR	79.26.11↔		BORP EML KVB I KVB II VAC VBOR
	08	I20A I20B I20C I20D I20E I20F I20G		08	I13A I13B I13C I13D		08	I13A I13B I13C I13D
	21B	X04Z		21B	X06A X06B X06C BORP EML KVB I KVB II VAC VBOR		21B	X04Z
79.17.11↔		BORP EML KVB I KVB II VAC VBOR	79.21.10↔		BORP EML KVB I KVB II VAC VBOR	79.26.12↔		BORP EML KVB I KVB II VAC VBOR
	08	I13A I20A I20B I20C I20D I20E I20F I20G		08	I13A I13B I13C I13D		08	I13A I13B I13C I13D
	21B	X04Z		21B	X06A X06B X06C BORP EML KVB I KVB II VAC VBOR		21B	X04Z
79.17.19↔		BORP EML KVB I KVB II VAC VBOR	79.21.11↔		BORP EML KVB I KVB II VAC VBOR	79.26.20↔		BORP EML KVB I KVB II VAC VBOR
	08	I20A I20B I20C I20D I20E I20F I20G		08	I13A I13B I13C I13D		08	I13A I13B I13C I13D
	21B	X04Z		21B	X06A X06B X06C BORP EML KVB I KVB II VAC VBOR		21B	X04Z
79.17.29↔		BORP EML KVB I KVB II VAC VBOR	79.21.12↔		BORP EML KVB I KVB II VAC VBOR	79.26.21↔		BORP EML KVB I KVB II VAC VBOR
	08	I20A I20B I20C I20D I20E I20F I20G		08	I13A I13B I13C I13D		08	I13A I13B I13C I13D
	21B	X04Z		21B	X06A X06B X06C BORP EML KVB I KVB II VAC VBOR		21B	X04Z
79.17.99↔		BORP EML KVB I KVB II VAC VBOR	79.21.99↔		BORP EML KVB I KVB II VAC VBOR	79.26.22↔		BORP EML KVB I KVB II VAC VBOR
	08	I20A I20B I20C I20D I20E I20F I20G		08	I13A I13B I13C I13D		08	I13A I13B I13C I13D
	21B	X04Z		21B	X06A X06B X06C BORP EML KVB I KVB II VAC VBOR		21B	X04Z
79.18↔		BORP EML KVB I KVB II VAC VBOR	79.22.00↔		BORP EML KVB I KVB II VAC VBOR	79.26.99↔		BORP EML KVB I KVB II VAC VBOR
	08	I20A I20B I20C I20D I20E I20F I20G		08	I31A I31B I31C		08	I13A I13B I13C I13D
	21B	X04Z		21B	X06A X06B X06C BORP EML KVB I KVB II VAC VBOR		21B	X04Z
79.19.00↔		BORP KVB I KVB II VAC VBOR	79.22.10↔		BORP EML KVB I KVB II VAC VBOR	79.27.00↔		BORP EML KVB I KVB II VAC VBOR
	08	I28A I28B		08	I31A I31B I31C		08	I20A I20B I20C I20D I20G
	21B	X06A X06B X06C BORP KVB I KVB II VAC VBOR		21B	X06A X06B X06C BORP EML KVB I KVB II VAC VBOR		21B	X04Z
79.19.10↔		BORP KVB I KVB II VAC VBOR	79.22.19↔		BORP EML KVB I KVB II VAC VBOR	79.27.10↔		BORP EML KVB I KVB II VAC VBOR
	04	E02A E02B		08	I31A I31B I31C		08	I20A I20B I20C I20D I20G
	08	I29A I29B I29C		21B	X06A X06B X06C BORP EML KVB I KVB II VAC VBOR		21B	X04Z
				08	I31A I31B I31C		08	I20A I20B I20C I20D I20G
				21B	X06A X06B X06C		08	I20A I20B I20C I20D I20G

CHOP	MDC	DRG	CHOP	MDC	DRG	CHOP	MDC	DRG
79.27.12↔	21B	X04Z BORP EML KVB I KVB II VAC VBOR		08	KVB II VAC VBOR I13A I13B I13C I13D		08	KVB II VAC VBOR I02A I02B I32A I32B I32C I32D
	08	I20A I20B I20C I20D I20G	79.31.20↔	21B	X06A X06B X06C BORP EML KVB I KVB II VAC VBOR	79.35.00↔	21B	X05Z BORP EML KVB I KVB II VAC VBOR
79.27.99↔	21B	X04Z BORP EML KVB I KVB II VAC VBOR		08	I13A I13B I13C I13D		01	B03A B03B B03C
	08	I20A I20B I20C I20D I20G	79.31.30↔	21B	X06A X06B X06C BORP EML KVB I KVB II VAC VBOR		08	I02A I02B I08A I08B I08C I08D
79.28↔	21B	X04Z BORP EML KVB I KVB II VAC VBOR		08	I13A I13B I13C I13D	79.35.10↔	10	K09A K09B
	08	I20A I20B I20C I20D I20E I20F I20G	79.31.31↔	21B	X06A X06B X06C BORP EML KVB I KVB II VAC VBOR		21B	X04Z BORP EML KVB I KVB II VAC VBOR
79.29.00↔	21B	X04Z BORP EML KVB I KVB II VAC VBOR		08	I13A I13B I13C I13D		01	B03A B03B B03C
	08	I18A I18B I18C I28A I28B	79.31.90↔	21B	X06A X06B X06C BORP EML KVB I KVB II VAC VBOR	79.35.11↔	08	I02A I02B I08A I08B I08C I08D
	21B	X04Z X06A X06B X06C		08	I13A I13B I13C I13D		10	K09A K09B
79.29.10↔		BORP EML KVB I KVB II VAC VBOR	79.31.99↔	21B	X06A X06B X06C BORP EML KVB I KVB II VAC VBOR		21B	X04Z BORP EML KVB I KVB II VAC VBOR
	08	I02A I02B I08A I08B I08C I29A I29B I29C		08	I13A I13B I13C I13D	79.35.12↔	01	B03A B03B B03C
79.29.11↔	21B	X06A X06B X06C BORP EML KVB I KVB II VAC VBOR	79.32.00↔	21B	X06A X06B X06C BORP EML KVB I KVB II VAC VBOR		08	I02A I02B I08A I08B I08C I08D
	08	I02A I02B I08A I08B I08C I29A I29B I29C		08	I31A I31B I31C		10	K09A K09B
79.29.20↔	21B	X06A X06B X06C BORP KVB I KVB II VAC VBOR	79.32.10↔	21B	X06A X06B X06C BORP EML KVB I KVB II VAC VBOR	79.35.13↔	21B	X04Z BORP EML KVB I KVB II VAC VBOR
	08	I28A I28B I28C		08	I31A I31B I31C		01	B03A B03B B03C
79.29.30↔	21B	X04Z BORP EML KVB I KVB II VAC VBOR	79.32.19↔	21B	X06A X06B X06C BORP EML KVB I KVB II VAC VBOR		08	I02A I02B I08A I08B I08C I08D
	08	I02A I02B I08A I08B I08C I08D I18A I18B I18C I30A I30B I30C		08	I31A I31B I31C	79.35.99↔	10	K09A K09B
79.29.99↔	21B	X04Z BORP EML KVB I KVB II VAC VBOR	79.32.29↔	21B	X06A X06B X06C BORP EML KVB I KVB II VAC VBOR		21B	X04Z BORP EML KVB I KVB II VAC VBOR
	08	I02A I02B I08A I08B I08C I18A I18B I18C I28A I28B		08	I31A I31B I31C		01	B03A B03B B03C
	21B	X04Z X06A X06B X06C	79.32.99↔	21B	X06A X06B X06C BORP EML KVB I KVB II VAC VBOR		08	I02A I02B I08A I08B I08C I08D
79.31.00↔		BORP EML KVB I KVB II VAC VBOR	79.33.10↔	21B	X05Z BORP EML KVB I KVB II VAC VBOR		10	K09A K09B
	08	I13A I13B I13C I13D		08	I02A I02B I32A I32B I32C I32D	79.36.00↔	21B	X04Z BORP EML KVB I KVB II VAC VBOR
79.31.10↔	21B	X06A X06B X06C BORP EML KVB I KVB II VAC VBOR	79.33.19↔	21B	X05Z BORP EML KVB I KVB II VAC VBOR		08	I13A I13B I30A I30B I30C
	08	I13A I13B I13C I13D		08	I02A I02B I32A I32B I32C I32D	79.36.10↔	21B	X04Z X06A X06B X06C
79.31.11↔	21B	X06A X06B X06C BORP EML KVB I KVB II VAC VBOR	79.33.99↔	21B	X05Z BORP EML KVB I KVB II VAC VBOR		08	I13A I13B I30A I30B I30C
	08	I13A I13B I13C I13D		08	I02A I02B I32A I32B I32C I32D	79.36.11↔	21B	X04Z X06A X06B X06C
79.31.12↔	21B	X06A X06B X06C BORP EML KVB I	79.34↔	21B	X05Z BORP EML KVB I		08	I13A I13B I30A I30B I30C
						79.36.12↔	21B	X04Z X06A X06B X06C

CHOP	MDC	DRG	CHOP	MDC	DRG	CHOP	MDC	DRG
79.36.13↔		BORP EML KVB I KVB II VAC VBOR			I13D X04Z			I20D I20E I20F I20G
	08	I13A I13B I30A I30B I30C	79.36.70↔	21B	BORP EML KVB I KVB II VAC VBOR	79.39.00↔	21B	X04Z BORP EML KVB I KVB II VAC VBOR
	21B	X04Z X06A X06B X06C		08	I13A I13B I13C I13D		01	B03A B03B B03C
79.36.14↔		BORP EML KVB I KVB II VAC VBOR		21B	X04Z		08	I02A I02B I08A I08B I08C I28A I28B
	08	I13A I13B I30A I30B I30C	79.36.71↔	08	I13A I13B I13C I13D		21B	X04Z X06A X06B X06C
	21B	X04Z X06A X06B X06C		21B	X04Z	79.39.10↔		BORP EML KVB I KVB II VAC VBOR
79.36.20↔		BORP EML KVB I KVB II VAC VBOR	79.36.72↔		BORP EML KVB I KVB II VAC VBOR		04	E02A E02B
	08	I13A I13B I13C I13D		08	I13A I13B I13C I13D		08	I29A I29B I29C
	21B	X04Z		21B	X04Z	79.39.11↔	21B	X06A X06B X06C BORP EML KVB I KVB II VAC VBOR
79.36.30↔		BORP EML KVB I KVB II VAC VBOR	79.36.73↔		BORP EML KVB I KVB II VAC VBOR		04	E02A E02B
	08	I13A I13B I13C I13D		08	I13A I13B I13C I13D		08	I02A I02B I08A I08B I08C I29A I29B I29C
	21B	X04Z		21B	X04Z		21B	X06A X06B X06C
79.36.31↔		BORP EML KVB I KVB II VAC VBOR	79.36.99↔		BORP EML KVB I KVB II VAC VBOR	79.39.12↔		BORP EML KVB I KVB II VAC VBOR
	08	I13A I13B I13C I13D		08	I13A I13B I13C I13D I30A I30B		04	E02A E02B
	21B	X04Z		21B	X04Z		08	I29A I29B I29C
79.36.32↔		BORP EML KVB I KVB II VAC VBOR	79.37.00↔		BORP EML KVB I KVB II VAC VBOR	79.39.13↔		BORP EML KVB I KVB II VAC VBOR
	08	I13A I13B I13C I13D		08	I20A I20B I20C I20D I20G		04	E02A E02B
	21B	X04Z X06A X06B X06C		21B	X04Z		08	I29A I29B I29C
79.36.40↔		BORP EML KVB I KVB II VAC VBOR	79.37.10↔		BORP EML KVB I KVB II VAC VBOR	79.39.14↔		BORP EML KVB I KVB II VAC VBOR
	08	I13A I13B I13C I13D I30A I30B		08	I20A I20B I20C I20D I20G		04	E02A E02B
	21B	X04Z		21B	X04Z		08	I02A I02B I08A I08B I08C I29A I29B I29C
79.36.50↔		BORP EML KVB I KVB II VAC VBOR	79.37.11↔		BORP EML KVB I KVB II VAC VBOR	79.39.15↔		BORP EML KVB I KVB II VAC VBOR
	08	I13A I13B I18A I18B I18C I30A I30B		08	I20A I20B I20C I20D I20G		21B	X06A X06B X06C BORP EML KVB I KVB II VAC VBOR
	21B	X04Z X06A X06B X06C		21B	X04Z		04	E02A E02B
79.36.51↔		BORP EML KVB I KVB II VAC VBOR	79.37.20↔		BORP EML KVB I KVB II VAC VBOR		08	I02A I02B I08A I08B I08C I29A I29B I29C
	08	I13A I13B I18A I18B I18C I30A I30B		08	I20A I20B I20C I20D I20G		21B	X06A X06B X06C BORP EML KVB I KVB II VAC VBOR
	21B	X04Z X06A X06B X06C		21B	X04Z	79.39.20↔	01	B03A B03B B03C
79.36.60↔		BORP EML KVB I KVB II VAC VBOR	79.37.30↔		BORP EML KVB I KVB II VAC VBOR		08	I02A I02B I08A I08B I08C I08D
	08	I13A I13B I13C I13D		08	I20A I20B I20C I20D I20G	79.39.29↔	21B	X04Z X06A X06B X06C BORP EML KVB I KVB II VAC VBOR
	21B	X04Z		21B	X04Z		08	I02A I02B I08A I08B I08C I08D
79.36.61↔		BORP EML KVB I KVB II VAC VBOR	79.37.40↔		BORP EML KVB I KVB II VAC VBOR	79.39.40↔		BORP EML KVB I KVB II VAC VBOR
	08	I13A I13B I13C I13D		08	I20A I20B I20C I20D I20G		08	I18A I18C I30A I30B
	21B	X04Z		21B	X04Z		21B	X04Z
79.36.62↔		BORP EML KVB I KVB II VAC VBOR	79.37.99↔		BORP EML KVB I KVB II VAC VBOR	79.39.99↔		BORP KVB I KVB II VAC VBOR
	08	I13A I13B I13C I13D		08	I20A I20B I20C I20D I20G		01	B03A B03B B03C
	21B	X04Z		21B	X04Z		08	I02A I02B I08A I08B I08C I28A
79.36.63↔		BORP EML KVB I KVB II VAC VBOR	79.38↔		BORP EML KVB I KVB II VAC VBOR			
	08	I13A I13B I13C		08	I20A I20B I20C			

CHOP	MDC	DRG	CHOP	MDC	DRG	CHOP	MDC	DRG
		I28B			21B X04Z	79.68↔		BORP EML VAC
	21B	X06A X06B X06C	79.56.99↔		BORP EML KVB I		05	F04Z F13A
79.40↔	08	I28A I28B		08	I13A I13B I13C		08	I12A I12B I12C
	21B	X06A X06B X06C			I13D			I20A I20B I20C
79.41↔	08	I28A I28B I28C		21B	X04Z			I20D I20E I20F
	21B	X06A X06B X06C	79.59.00↔		BORP KVB I KVB II		10	I20G
79.42↔	08	I28A I28B I28C			VAC VBOR		21B	K09A K09B
	21B	X06A X06B X06C		08	I18A I18B I18C			X04Z
79.45↔	08	I28A I28B I28C		21B	X04Z	79.69↔		BORP VAC VBOR
	21B	X04Z			BORP EML KVB I		08	I12A I12B I12C
79.46↔	08	I28A I28B I28C			KVB II VAC VBOR			I28A I28B I28C
	21B	X04Z	79.59.10↔	08	I18A I18B I18C		21B	X06A X06B X06C
79.49↔	08	I28A I28B I28C			I30A I30B I30C			BORP EML KVB I
	21B	X06A X06B X06C		21B	X04Z	79.81.00↔		KVB II VAC VBOR
79.50↔		BORP KVB I KVB II	79.59.99↔		BORP KVB I KVB II		08	I29A I29B I29C
		VAC VBOR			VAC VBOR		21B	X06A X06B X06C
	08	I13A I13B I13C		08	I18A I18B I18C	79.81.10↔		BORP EML KVB I
		I13D I28A I28B		21B	X04Z		08	KVB II VAC VBOR
79.51↔	21B	X06A X06B X06C	79.61↔		BORP EML VAC		21B	I29A I29B I29C
		BORP EML KVB I			VBOR		08	X06A X06B X06C
		KVB II VAC VBOR		05	F04Z F13A	79.81.20↔		BORP EML KVB I
	08	I13A I13B I13C		08	I12A I12B I12C		08	KVB II VAC VBOR
		I13D			I13A I13B I13C		21B	I29A I29B I29C
79.52.00↔	21B	X06A X06B X06C		21B	X06A X06B X06C	79.81.99↔		X06A X06B X06C
		BORP EML KVB I	79.62↔		BORP EML VAC		08	BORP EML KVB I
		KVB II VAC VBOR			VBOR		21B	KVB II VAC VBOR
	08	I31A I31B I31C		05	F04Z F13A		08	I29A I29B I29C
79.52.10↔	21B	X06A X06B X06C		08	I12A I12B I12C	79.82↔		X06A X06B X06C
		BORP EML KVB I			I31A I31B I31C		21B	BORP EML KVB I
		KVB II VAC VBOR		21B	X06A X06B X06C		08	KVB II VAC VBOR
	08	I31A I31B I31C	79.63↔		BORP EML VAC		21B	I31A I31B I31C
79.52.20↔	21B	X06A X06B X06C			VBOR	79.83.00↔		X06A X06B X06C
		BORP EML KVB I		05	F04Z F13A		08	BORP EML KVB I
		KVB II VAC VBOR		08	I02A I02B I12A		21B	KVB II VAC VBOR
	08	I31A I31B I31C	79.64↔		I12B I12C I32A		08	I02A I02B I32A
79.52.99↔	21B	X06A X06B X06C			I32B I32C I32D		21B	I32B I32C I32D
		BORP EML KVB I		21B	X05Z	79.83.10↔		X05Z
		KVB II VAC VBOR			BORP EML VAC		08	BORP EML KVB I
	08	I31A I31B I31C			VBOR		21B	KVB II VAC VBOR
79.55↔	21B	X06A X06B X06C		05	F04Z F13A		08	I02A I02B I32A
		BORP EML KVB I		08	I02A I02B I12A	79.83.99↔		I32B I32C I32D
		KVB II VAC VBOR			I12B I12C I32A		21B	X05Z
	08	I02A I02B I08A			I32B I32C I32D		08	BORP EML KVB I
		I08B I08C I08D		10	K09A K09B		21B	KVB II VAC VBOR
79.56.00↔	21B	X04Z		21B	X05Z X06A X06B		08	I02A I02B I32A
		BORP EML KVB I			X06C		21B	I32B I32C I32D
		KVB II VAC VBOR			BORP EML VAC	79.84↔		X05Z
	08	I13A I13B I13C	79.65↔		VBOR		08	BORP EML KVB I
		I13D		05	F04Z F13A		21B	KVB II VAC VBOR
79.56.10↔	21B	X04Z		08	I02A I02B I08A		08	I02A I02B I32A
		BORP EML KVB I			I08B I08C I08D		21B	I32B I32C I32D
		KVB II VAC VBOR		21B	X04Z	79.85↔		X05Z
	08	I13A I13B I13C			BORP EML VAC		08	BORP EML KVB I
		I13D	79.66↔		VBOR		21B	KVB II VAC VBOR
79.56.11↔	21B	X04Z		05	F04Z F13A		08	I02A I02B I08A
		BORP EML KVB I		08	I12A I12B I12C		21B	I08B I08C I08D
		KVB II VAC VBOR			I13A I13B I13C	79.86.00↔		X04Z
	08	I13A I13B I13C		21B	X04Z		08	BORP EML KVB I
		I13D	79.67↔		BORP EML VAC		21B	KVB II VAC VBOR
79.56.20↔	21B	X04Z			VBOR		08	I18A I18B I18C
		BORP EML KVB I		05	F04Z F13A F13B	79.86.10↔		I30A I30B I30C
		KVB II VAC VBOR			F13C		21B	X04Z
	08	I13A I13B I13C		08	I12A I12B I12C		08	BORP EML KVB I
		I13D			I20A I20B I20C		21B	KVB II VAC VBOR
79.56.21↔	21B	X04Z			I20D I20E I20F	79.86.19↔		I18A I18B I18C
		BORP EML KVB I			I20G		08	I30A I30B I30C
		KVB II VAC VBOR		21B	X04Z		21B	X04Z
	08	I13A I13B I13C						BORP EML KVB I
		I13D						KVB II VAC VBOR

CHOP	MDC	DRG	CHOP	MDC	DRG	CHOP	MDC	DRG
	08	I18A I18B I18C			VAC VBOR			M37Z
		I30A I30B I30C		01	B03A B03B B03C		16	Q03A Q03B
	21B	X04Z		08	I02A I02B I08A		21B	X04Z X06A X06B
79.86.99↔		BORP EML KVB I			I08B I08C I28A			X06C
		KVB II VAC VBOR			I28B I28C	7A.25↔	01	B17A B17B
	08	I18A I18B I18C		21B	X04Z X06A X06B		03	D12A D12B
		I30A I30B I30C			X06C		04	E02A E02B
	21B	X04Z	79.B1↔	08	I29A I29B I29C		05	F04Z F13A F13B
79.87.10↔		BORP EML KVB I		21B	X06A X06B X06C			F13C
		KVB II VAC VBOR	79.B2↔	08	I31A I31B I31C		08	I18A I18B I18C
	08	I20A I20B I20C		21B	X06A X06B X06C		09	J02A J02B J03A
		I20D I20G	79.B3↔	08	I02A I02B I32A			J03B J04Z J11A
	21B	X04Z			I32B I32C I32D		10	J11B
79.87.20↔		BORP EML KVB I		21B	X05Z			K09A K09B
		KVB II VAC VBOR	79.B5↔	08	I21A I21B		11	L09A L09B
	08	I20A I20B I20C		21B	X04Z		12	M06Z M09A M09B
		I20D I20G	79.B6↔	08	I18A I18B I18C			M37Z
	21B	X04Z		21B	X04Z		16	Q03A Q03B
79.87.99↔		BORP EML KVB I	79.B7↔	08	I20A I20B I20C		21B	X04Z X06A X06B
		KVB II VAC VBOR			I20D I20E I20F			X06C
	08	I20A I20B I20C			I20G	7A.27↔		BORP EML VAC
		I20D I20G		21B	X04Z			VBOR
	21B	X04Z	7A.11.12↔	01	B17A B17B		01	B03A B03B B03C
79.88.00↔		BORP EML KVB I		03	D12A D12B		08	I10A I10B I10C
		KVB II VAC VBOR		04	E02A E02B			I12A I12B I12C
	08	I20A I20B I20C		05	F04Z F13A F13B		21B	X06A X06B X06C
		I20D I20G			F13C	7A.28.11↔		BORP EML VAC
	21B	X04Z		08	I18A I18B I18C			VBOR
79.88.10↔		BORP EML KVB I		09	J02A J02B J03A		01	B03A B03B B03C
		KVB II VAC VBOR			J03B J04Z J11A		08	I10A I10B I10C
	08	I20A I20B I20C			J11B			I12A I12B I12C
		I20D I20G		10	K09A K09B		13	N11A N11B
	21B	X04Z		11	L09A L09B		21B	X06A X06B X06C
79.88.20↔		BORP EML KVB I		12	M06Z M09A M09B	7A.28.21↔		BORP EML VAC
		KVB II VAC VBOR			M37Z			VBOR
	08	I20A I20B I20C		16	Q03A Q03B		01	B03A B03B B03C
		I20D I20G		21B	X04Z X06A X06B		08	I10A I10B I10C
	21B	X04Z			X06C			I12A I12B I12C
79.88.99↔		BORP EML KVB I	7A.12.11↔	08	I18A I18B I18C		13	N11A N11B
		KVB II VAC VBOR		21B	X06A X06B X06C		21B	X06A X06B X06C
	08	I20A I20B I20C	7A.12.21↔	03	D12A D12B	7A.28.31↔		BORP EML KVB I
		I20D I20G		04	E02A E02B E02C			KVB II VAC VBOR
	21B	X04Z		08	I10A I10B I10C		01	B03A B03B B03C
79.89.00↔		BORP KVB I KVB II		21B	X06A X06B X06C		08	I02A I02B I08A
		VAC VBOR	7A.21↔		BORP EML VAC			I08B I08C I10A
	01	B03A B03B B03C			VBOR			I10B I10C I11A
	08	I02A I02B I08A		01	B03A B03B B03C			I11B
		I08B I08C I28A		08	I10A I10B I10C		21B	X06A X06B X06C
		I28B I28C			I12A I12B I12C	7A.28.41↔		BORP EML KVB I
	21B	X04Z X06A X06B		09	J02A J02B J03A			KVB II VAC VBOR
		X06C			J03B J04Z J11A		01	B03A B03B B03C
79.89.10↔		BORP EML KVB I			J11B		08	I02A I02B I08A
		KVB II VAC VBOR		21B	X06A X06B X06C			I08B I08C I10A
	08	I02A I02B I08A	7A.22↔	05	F04Z F13A			I10B I10C I11A
		I08B I08C I29A		08	I12A I12B I12C			I11B
		I29B I29C		21B	X04Z X05Z X06A	7A.28.51↔	21B	X06A X06B X06C
	21B	X06A X06B X06C			X06B X06C			BORP EML KORB
79.89.20↔		BORP EML KVB I	7A.23↔	01	B17A B17B			KVB I KVB II MKOR
		KVB II VAC VBOR		03	D12A D12B		01	VAC VBOR VKOR
	08	I02A I02B I08A		04	E02A E02B			B02A B02B B20A
		I08B I08C I08D		05	F04Z F13A F13B		08	B20B B20C
	21B	X04Z X06A X06B			F13C			I10A I10B I12A
		X06C		08	I18A I18B I18C		21B	I12B I12C
79.89.30↔		BORP EML KVB I		09	J02A J02B J03A	7A.28.61↔		X06A X06B X06C
		KVB II VAC VBOR			J03B J04Z J11A			BORP EML KORB
	08	I02A I02B I08A			J11B			KVB I KVB II MKOR
		I08B I08C I08D		10	K09A K09B		01	VAC VBOR VKOR
	21B	X04Z X06A X06B		11	L09A L09B			B02A B02B B20A
		X06C		12	M06Z M09A M09B		08	B20B B20C
79.89.99↔		BORP KVB I KVB II						I10A I10B I12A

CHOP	MDC	DRG	CHOP	MDC	DRG	CHOP	MDC	DRG
		I12B I12C		08	I10A I10B I10C		01	B02A B02B B03A
7A.29↔	21B	X06A X06B X06C		09	J01A J01B			B03B B03C B20A
		BORP EML VAC		11	L33Z			B20B B20C
	01	B03A B03B B03C		21B	X06A X06B X06C		06	G33Z G38A G38B
	08	I10A I10B I10C	7A.42.14↔	Pré	B61A		07	H33Z
		I12A I12B I12C			BORP EML KVB I		08	I10A I10B I10C
	13	N11A N11B		01	B03A B03B B03C		09	J01A J01B
7A.31↔	21B	X06A X06B X06C		06	G33Z G38A G38B		11	L33Z
		BORP EML KVB I		07	H33Z		21B	X06A X06B X06C
		KVB II VAC VBOR		08	I10A I10B I10C	7A.44.23↔	Pré	B61A
	01	B03A B03B B03C		09	J01A J01B			BORP EML KVB I
	08	I10A I10B I10C		11	L33Z			KVB II VAC VBOR
		I12A I12B I12C		21B	X06A X06B X06C		01	B02A B02B B03A
7A.32.11↔	21B	X06A X06B X06C	7A.43.11↔	Pré	B61A			B03B B03C B20A
		BORP EML KVB I			BORP EML KVB I			B20B B20C
		KVB II VAC VBOR		01	B03A B03B B03C		06	G33Z G38A G38B
	01	B03A B03B B03C		06	G33Z G38A G38B		07	H33Z
	08	I10A I10B I10C		07	H33Z		08	I10A I10B
	21B	X06A X06B X06C		08	I10A I10B I10C		09	J01A J01B
7A.32.12↔	Pré	B61A		11	L33Z		11	L33Z
		BORP EML KVB I		21B	X06A X06B X06C		21B	X06A X06B X06C
		KVB II VAC VBOR			X33Z			X33Z
	01	B03A B03B B03C		Pré	B61A	7A.44.24↔	Pré	B61A
	08	I10A I10B I10C	7A.43.12↔		BORP EML KVB I			BORP EML KVB I
	21B	X06A X06B X06C			KVB II VAC VBOR		01	B02A B02B B03A
7A.32.13↔	Pré	B61A		01	B03A B03B B03C			B03B B03C B20A
		BORP EML KVB I		06	G33Z G38A G38B			B20B B20C
		KVB II VAC VBOR		07	H33Z		06	G33Z G38A G38B
	01	B03A B03B B03C		08	I10A I10B I10C		07	H33Z
	08	I10A I10B I10C		11	L33Z		08	I10A I10B
	21B	X06A X06B X06C		21B	X06A X06B X06C		09	J01A J01B
7A.39↔	Pré	B61A			X33Z		11	L33Z
		BORP EML KVB I		Pré	B61A		21B	X06A X06B X06C
		KVB II VAC VBOR	7A.43.13↔		BORP EML KVB I			X33Z
	01	B03A B03B B03C			KVB II VAC VBOR		Pré	B61A
	08	I10A I10B I10C		01	B03A B03B B03C	7A.44.31↔		BORP EML KVB I
	21B	X06A X06B X06C		06	G33Z G38A G38B			KVB II VAC VBOR
7A.3A↔	Pré	B61A		07	H33Z		01	B02A B02B B03A
		BORP EML KVB I		08	I10A I10B I10C			B03B B03C B20A
		KVB II VAC VBOR		11	L33Z			B20B B20C
	01	B03A B03B B03C		21B	X06A X06B X06C		06	G33Z G38A G38B
	08	I10A I10B I10C			X33Z		07	H33Z
		I12A I12B I12C		Pré	B61A		08	I10A I10B I10C
7A.42.11↔	21B	X06A X06B X06C	7A.43.14↔		BORP EML KVB I		09	J01A J01B
		BORP EML KVB I			KVB II VAC VBOR		11	L33Z
		KVB II VAC VBOR		01	B03A B03B B03C		21B	X06A X06B X06C
	01	B03A B03B B03C		06	G33Z G38A G38B			X33Z
	06	G33Z G38A G38B		07	H33Z	7A.44.32↔	Pré	B61A
	07	H33Z		08	I10A I10B I10C			BORP EML KVB I
	08	I10A I10B I10C		11	L33Z			KVB II VAC VBOR
	09	J01A J01B		21B	X06A X06B X06C		01	B02A B02B B03A
	11	L33Z			X33Z			B03B B03C B20A
	21B	X06A X06B X06C		Pré	B61A			B20B B20C
7A.42.12↔	Pré	B61A	7A.44.21↔		BORP EML KVB I		06	G33Z G38A G38B
		BORP EML KVB I			KVB II VAC VBOR		07	H33Z
		KVB II VAC VBOR		01	B02A B02B B03A		08	I10A I10B I10C
	01	B03A B03B B03C			B03B B03C B20A		09	J01A J01B
	06	G33Z G38A G38B		06	G33Z G38A G38B		11	L33Z
	07	H33Z		07	H33Z		21B	X06A X06B X06C
	08	I10A I10B I10C		08	I10A I10B I10C			X33Z
	09	J01A J01B		09	J01A J01B	7A.44.33↔	Pré	B61A
	11	L33Z		11	L33Z			BORP EML KVB I
	21B	X06A X06B X06C		21B	X06A X06B X06C			KVB II VAC VBOR
7A.42.13↔	Pré	B61A			X33Z		01	B02A B02B B03A
		BORP EML KVB I	7A.44.22↔	Pré	B61A			B03B B03C B20A
		KVB II VAC VBOR			BORP EML KVB I		06	G33Z G38A G38B
	01	B03A B03B B03C			KVB II VAC VBOR		07	H33Z
	06	G33Z G38A G38B		01	B02A B02B B03A		08	I10A I10B I10C
	07	H33Z			B03B B03C B20A		09	J01A J01B
	08	I10A I10B I10C		06	G33Z G38A G38B		11	L33Z
	09	J01A J01B		07	H33Z		21B	X06A X06B X06C
	11	L33Z		08	I10A I10B I10C			X33Z
	21B	X06A X06B X06C		09	J01A J01B		Pré	B61A
	Pré	B61A		11	L33Z			BORP EML KVB I
		BORP EML KVB I		21B	X06A X06B X06C			KVB II VAC VBOR
		KVB II VAC VBOR			X33Z		01	B02A B02B B03A
	01	B03A B03B B03C		Pré	B61A			B03B B03C B20A
	06	G33Z G38A G38B			BORP EML KVB I		06	G33Z G38A G38B
	07	H33Z			KVB II VAC VBOR		07	H33Z



CHOP	MDC	DRG	CHOP	MDC	DRG	CHOP	MDC	DRG
	08	I10A I10B		Pré	B61A	7A.62.41↔	Pré	B61A
	09	J01A J01B	7A.51.12↔		BORP KORP KVB I		01	B03A B03B B03C
	11	L33Z			KVB II MKOR VAC		08	I10A I10B I10C
	21B	X06A X06B X06C		03	D02A D02B D24A		09	J11A J11B
		X33Z			VB VBOR VKOR		10	K09A K09B
7A.44.34↔	Pré	B61A		05	D24B	7A.63.11↔	21B	X06A X06B X06C
		BORP EML KVB I		08	F04Z			BORP EML KORP
		KVB II VAC VBOR		09	I02A I02B			KVB I KVB II MKOR
	01	B02A B02B B03A			J01A J01B J02A		01	VAC VBOR VKOR
		B03B B03C B20A		21A	J02B		06	B03A B03B B03C
		B20B B20C		21B	W01A		07	G33Z G38A G38B
	06	G33Z G38A G38B			X01A X01B X04Z		08	H33Z
	07	H33Z		22	X05Z X06A X06B			I02A I02B I06A
	08	I10A I10B	7A.51.13↔		X06C X33Z			I06B I06C I09A
	09	J01A J01B			Y02A Y02B			I09B I09C I09D
	11	L33Z			BORP EML VAC			I10A I10B I10C
	21B	X06A X06B X06C			VBOR		09	J01A J01B
7A.44.91↔	Pré	B61A		01	B03A B03B B03C		11	L33Z
		BORP EML KVB I		08	I10A I10B I10C		21B	X06A X06B X06C
		KVB II VAC VBOR			I12A I12B I12C			X33Z
	01	B02A B02B B03A		09	J02A J02B J03A	7A.63.21↔	Pré	B61A
		B03B B03C B20A			J03B J04Z J11A			BORP EML KORP
		B20B B20C		21B	J11B			KVB I KVB II MKOR
	06	G33Z G38A G38B	7A.61.11↔		X06A X06B X06C		01	VAC VBOR VKOR
	07	H33Z			BORP EML KVB I		06	B03A B03B B03C
	08	I10A I10B I10C		01	KVB II VAC VBOR		07	G33Z G38A G38B
	09	J01A J01B		08	B03A B03B B03C		08	H33Z
	11	L33Z		09	I45A I45B			I02A I02B I06A
	21B	X06A X06B X06C		21B	J01A J01B			I06B I06C I09A
7A.44.92↔	Pré	B61A	7A.61.21↔		X06A X06B X06C			I09B I09C I09D
		BORP EML KVB I		Pré	B61A		09	I10A I10B I10C
		KVB II VAC VBOR			BORP EML KVB I		11	J01A J01B
	01	B02A B02B B03A		01	KVB II VAC VBOR		21B	L33Z
		B03B B03C B20A		08	B03A B03B B03C	7A.63.31↔		X06A X06B X06C
		B20B B20C		09	I45A I45B		Pré	X33Z
	06	G33Z G38A G38B		21B	J01A J01B		01	B61A
	07	H33Z	7A.61.31↔	Pré	X06A X06B X06C		01	B03A B03B B03C
	08	I10A I10B I10C		Pré	B61A		08	B03A B03B B03C
	09	J01A J01B		01	B61A		09	I10A I10B I10C
	11	L33Z		08	B03A B03B B03C		10	J11A J11B
	21B	X06A X06B X06C		09	I10A I10B I10C		21B	K09A K09B
7A.44.93↔	Pré	B61A	7A.61.41↔	09	J11A J11B	7A.63.41↔	Pré	X06A X06B X06C
		BORP EML KVB I		10	K09A K09B		01	B61A
		KVB II VAC VBOR		21B	X06A X06B X06C		01	B03A B03B B03C
	01	B02A B02B B03A		Pré	B61A		08	I10A I10B I10C
		B03B B03C B20A		01	B03A B03B B03C		09	J11A J11B
		B20B B20C		08	I10A I10B I10C		10	K09A K09B
	06	G33Z G38A G38B	7A.62.11↔	09	J11A J11B	7A.64.11↔	21B	X06A X06B X06C
	07	H33Z		10	K09A K09B			BORP EML KORP
	08	I10A I10B		21B	X06A X06B X06C			KVB I KVB II MKOR
	09	J01A J01B			BORP EML KVB I		01	VAC VBOR VKOR
	11	L33Z		01	KVB II VAC VBOR		06	B03A B03B B03C
	21B	X06A X06B X06C		08	B03A B03B B03C		07	G33Z G38A G38B
7A.44.94↔	Pré	B61A	7A.62.21↔	09	I45A I45B		08	H33Z
		BORP EML KVB I		21B	J01A J01B			I02A I02B I06A
		KVB II VAC VBOR		Pré	X06A X06B X06C			I06B I06C I09A
	01	B02A B02B B03A		Pré	B61A			I09B I09C I09D
		B03B B03C B20A			BORP EML KVB I			I10A I10B I10C
		B20B B20C		01	KVB II VAC VBOR		09	J01A J01B
	06	G33Z G38A G38B		08	B03A B03B B03C	7A.64.21↔	11	L33Z
	07	H33Z	7A.62.31↔	09	I45A I45B		21B	X06A X06B X06C
	08	I10A I10B		21B	J01A J01B			X33Z
	09	J01A J01B		Pré	X06A X06B X06C		Pré	B61A
	11	L33Z		Pré	B61A			BORP EML KORP
	21B	X06A X06B X06C		01	B61A			KVB I KVB II MKOR
		X33Z		08	B03A B03B B03C		01	VAC VBOR VKOR
				09	I10A I10B I10C		06	B03A B03B B03C
				10	J11A J11B		07	G33Z G38A G38B
				21B	K09A K09B		08	H33Z
					X06A X06B X06C			I02A I02B I06A

CHOP	MDC	DRG	CHOP	MDC	DRG	CHOP	MDC	DRG
		I06B I06C I09A		21B	X06A X06B X06C			I06B I06C I09A
		I09B I09C I09D		Pré	B61A			I09B I09C
		I10A I10B I10C	7A.66.31↔		BORP EML KVB I		09	J01A J01B
	09	J01A J01B			KVB II VAC VBOR		11	L33Z
	11	L33Z		01	B03A B03B B03C		21B	X06A X06B X06C
	21B	X06A X06B X06C		08	I10A I10B I10C			X33Z
		X33Z		21B	X06A X06B X06C		Pré	B61A
	Pré	B61A		Pré	B61A	7A.71.14↔		BORP EML KORB
7A.64.31↔	Pré	B61A	7A.66.41↔		BORP EML KVB I			KVB I KVB II MKOR
	01	B03A B03B B03C			KVB II VAC VBOR			VAC VBOR VKOR
	08	I10A I10B I10C		01	B03A B03B B03C		01	B02A B02B B03A
	09	J11A J11B		08	I10A I10B I10C			B03B B03C B20A
	10	K09A K09B		21B	X06A X06B X06C			B20B B20C
	21B	X06A X06B X06C		Pré	B61A		06	G33Z G38A G38B
7A.64.41↔	Pré	B61A	7A.67.11↔		BORP KVB I KVB II		07	H33Z
	01	B03A B03B B03C			VAC VBOR		08	I02A I02B I06A
	08	I10A I10B I10C		08	I10A I10B I10C			I06B I06C I09A
	09	J11A J11B	7A.67.21↔		BORP EML KVB I			I09B I09C
	10	K09A K09B			KVB II VAC VBOR		09	J01A J01B
	21B	X06A X06B X06C		01	B03A B03B B03C		11	L33Z
7A.65.11↔		BORP EML KVB I		08	I10A I10B I10C		21B	X06A X06B X06C
		KVB II VAC VBOR		21B	X06A X06B X06C			X33Z
	01	B03A B03B B03C		Pré	B61A		Pré	B61A
	06	G33Z G38A G38B	7A.67.31↔	Pré	B61A	7A.71.15↔		BORP EML KORB
	07	H33Z		01	B03A B03B B03C			KVB I KVB II MKOR
	08	I02A I02B I06A		08	I10A I10B I10C			VAC VBOR VKOR
		I06B I06C I09A		09	J11A J11B		01	B02A B02B B03A
		I09B I09C I09D		10	K09A K09B			B03B B03C B20A
		I10A I10B I10C		21B	X06A X06B X06C			B20B B20C
	09	J01A J01B	7A.67.41↔	Pré	B61A		06	G33Z G38A G38B
	11	L33Z		01	B03A B03B B03C		07	H33Z
	21B	X06A X06B X06C		08	I10A I10B I10C		08	I02A I02B I06A
		X33Z		09	J11A J11B			I06B I06C I09A
	Pré	B61A		10	K09A K09B			I09B I09C
7A.65.21↔		BORP EML KVB I		21B	X06A X06B X06C		09	J01A J01B
		KVB II VAC VBOR	7A.71.11↔		BORP EML KVB I		11	L33Z
	01	B03A B03B B03C			KVB II VAC VBOR		21B	X06A X06B X06C
	06	G33Z G38A G38B		01	B03A B03B B03C			X33Z
	07	H33Z		06	G33Z G38A G38B		Pré	B61A
	08	I02A I02B I06A		07	H33Z	7A.71.16↔		BORP EML KORB
		I06B I06C I09A		08	I02A I02B I09A			KVB I KVB II MKOR
		I09B I09C I09D		09	J01A J01B			VAC VBOR VKOR
		I10A I10B I10C		11	L33Z		01	B02A B02B B03A
	09	J01A J01B		13	N11A N11B			B03B B03C B20A
	11	L33Z		21B	X06A X06B X06C			B20B B20C
	21B	X06A X06B X06C			X33Z		06	G33Z G38A G38B
		X33Z		Pré	B61A		07	H33Z
	Pré	B61A			BORP EML KVB I		08	I02A I02B I06A
7A.65.31↔	Pré	B61A	7A.71.12↔		KVB II VAC VBOR			I06B I06C I09A
	01	B03A B03B B03C		01	B03A B03B B03C			I09B I09C
	08	I10A I10B I10C		06	G33Z G38A G38B		09	J01A J01B
	09	J11A J11B		07	H33Z		11	L33Z
	10	K09A K09B		08	I02A I02B I09A		21B	X06A X06B X06C
	21B	X06A X06B X06C		09	I09B I09C I09D			X33Z
7A.65.41↔	Pré	B61A		11	L33Z	7A.71.17↔	Pré	B61A
	01	B03A B03B B03C		13	N11A N11B			BORP EML KORB
	08	I10A I10B I10C		21B	X06A X06B X06C			KVB I KVB II MKOR
	09	J11A J11B			X33Z			VAC VBOR VKOR
	10	K09A K09B		Pré	B61A		01	B02A B02B B03A
	21B	X06A X06B X06C			BORP EML KORB			B03B B03C B20A
7A.66.11↔		BORP EML KVB I	7A.71.13↔		KVB I KVB II MKOR			B20B B20C
		KVB II VAC VBOR			VAC VBOR VKOR		06	G33Z G38A G38B
	01	B03A B03B B03C		01	B02A B02B B03A		07	H33Z
	08	I10A I10B I10C			B03B B03C B20A		08	I02A I02B I06A
	21B	X06A X06B X06C		06	G33Z G38A G38B			I06B I09A I09B
	Pré	B61A		07	H33Z			I09C
7A.66.21↔		BORP EML KVB I		08	I02A I02B I06A		09	J01A J01B
		KVB II VAC VBOR			X33Z		11	L33Z
	01	B03A B03B B03C		08	I02A I02B I06A		21B	X06A X06B X06C
	08	I10A I10B I10C			X33Z			X33Z

CHOP	MDC	DRG	CHOP	MDC	DRG	CHOP	MDC	DRG
7A.71.18↔	Pré	B61A		06	B20B B20C		01	VAC VBOR VKOR
		BORP EML KORP		07	G33Z G38A G38B		01	B02A B02B B03A
		KVB I KVB II MKOR		08	H33Z		06	B03B B03C B20A
	01	VAC VBOR VKOR			I02A I02B I06A		06	B20B B20C
		B02A B02B B03A		09	I06B I09A I09B		07	G33Z G38A G38B
		B03B B03C B20A			I09C		07	H33Z
		B20B B20C		11	J01A J01B		08	I02A I02B I06A
	06	G33Z G38A G38B		21B	L33Z			I06B I06C I09A
	07	H33Z			X06A X06B X06C		09	I09B I09C I09D
	08	I02A I02B I06A		Pré	X33Z		11	J01A J01B
		I06B I09A I09B	7A.71.1E↔		B61A		11	L33Z
		I09C		01	BORP EML KORP	7A.71.24↔	21B	X06A X06B X06C
	09	J01A J01B			KVB I KVB II MKOR		Pré	B61A
	11	L33Z		01	VAC VBOR VKOR			BORP EML KORP
	21B	X06A X06B X06C			B02A B02B B03A			KVB I KVB II MKOR
	Pré	X33Z		06	B03B B03C B20A		01	VAC VBOR VKOR
7A.71.1A↔	Pré	B61A		07	B20B B20C		01	B02A B02B B03A
		BORP EML KORP		08	G33Z G38A G38B			B03B B03C B20A
		KVB I KVB II MKOR		09	H33Z		06	B20B B20C
		VAC VBOR VKOR			I02A I02B I06A		06	G33Z G38A G38B
	01	B02A B02B B03A		09	I06B I09A I09B		07	H33Z
		B03B B03C B20A			I09C		08	I02A I02B I06A
		B20B B20C		11	J01A J01B			I06B I06C I09A
	06	G33Z G38A G38B		21B	L33Z		09	I09B I09C I09D
	07	H33Z			X06A X06B X06C		09	J01A J01B
	08	I02A I02B I06A		Pré	X33Z		11	L33Z
		I06B I09A I09B	7A.71.1F↔		B61A		21B	X06A X06B X06C
		I09C			BORP EML KORP		Pré	B61A
	09	J01A J01B		01	KVB I KVB II MKOR	7A.71.25↔		BORP EML KORP
	11	L33Z			VAC VBOR VKOR			KVB I KVB II MKOR
	21B	X06A X06B X06C		01	B02A B02B B03A		01	VAC VBOR VKOR
	Pré	X33Z			B03B B03C B20A			B02A B02B B03A
7A.71.1B↔	Pré	B61A		06	B20B B20C		01	B03B B03C B20A
		BORP EML KORP		07	G33Z G38A G38B			B20B B20C
		KVB I KVB II MKOR		08	H33Z		06	G33Z G38A G38B
		VAC VBOR VKOR			I02A I02B I06A		07	H33Z
	01	B02A B02B B03A		09	I06B I09A I09B		08	I02A I02B I06A
		B03B B03C B20A			I09C			I06B I06C I09A
		B20B B20C		11	J01A J01B		09	I09B I09C I09D
	06	G33Z G38A G38B		21B	L33Z		11	J01A J01B
	07	H33Z			X06A X06B X06C		21B	X06A X06B X06C
	08	I02A I02B I06A	7A.71.21↔	Pré	X33Z		Pré	B61A
		I06B I09A I09B			B61A			BORP EML KORP
		I09C		01	BORP EML KVB I	7A.71.26↔	01	KVB I KVB II MKOR
	09	J01A J01B			KVB II VAC VBOR			VAC VBOR VKOR
	11	L33Z		01	B03A B03B B03C		01	B02A B02B B03A
	21B	X06A X06B X06C		06	G33Z G38A G38B			B03B B03C B20A
	Pré	X33Z		07	H33Z		06	B20B B20C
7A.71.1C↔	Pré	B61A		08	I10A I10B		06	G33Z G38A G38B
		BORP EML KORP			J01A J01B		07	H33Z
		KVB I KVB II MKOR		11	L33Z		08	I02A I02B I06A
		VAC VBOR VKOR		13	N11A N11B			I06B I06C I09A
	01	B02A B02B B03A		21B	X06A X06B X06C		09	I09B I09C
		B03B B03C B20A			X33Z		09	J01A J01B
		B20B B20C		Pré	B61A		11	L33Z
	06	G33Z G38A G38B	7A.71.22↔		BORP EML KVB I	7A.71.27↔	21B	X06A X06B X06C
	07	H33Z			KVB II VAC VBOR		Pré	B61A
	08	I02A I02B I06A		01	B03A B03B B03C			BORP EML KORP
		I06B I09A I09B		06	G33Z G38A G38B			KVB I KVB II MKOR
		I09C		07	H33Z		01	VAC VBOR VKOR
	09	J01A J01B		08	I02A I02B I09A			B02A B02B B03A
	11	L33Z			I09B I09C I09D		06	B03B B03C B20A
	21B	X06A X06B X06C		09	J01A J01B		07	B20B B20C
	Pré	X33Z		11	L33Z		08	G33Z G38A G38B
7A.71.1D↔	Pré	B61A		13	N11A N11B		07	H33Z
		BORP EML KORP		21B	X06A X06B X06C			I02A I02B I06A
		KVB I KVB II MKOR	7A.71.23↔		X33Z		06	I06B I06C I09A
		VAC VBOR VKOR		Pré	B61A		07	I09B I09C
	01	B02A B02B B03A			BORP EML KORP			J01A J01B
		B03B B03C B20A			KVB I KVB II MKOR			L33Z

CHOP	MDC	DRG	CHOP	MDC	DRG	CHOP	MDC	DRG					
7A.71.28↔	08	I02A I02B I06A I06B I09A I09B I09C	7A.71.2D↔	Pré	X33Z B61A	7A.72.13↔	13	N11A N11B					
	09	J01A J01B		07	BORP EML KORP KVB I KVB II MKOR		21B	X06A X06B X06C X33Z	Pré	B61A			
	11	L33Z		01	VAC VBOR VKOR		01	BORP EML KORP KVB I KVB II MKOR	01	BORP EML KORP KVB I KVB II MKOR			
	21B	X06A X06B X06C X33Z		06	B02A B02B B03A B03B B03C B20A B20B B20C		06	B02A B02B B03A B03B B03C B20A B20B B20C	01	B02A B02B B03A B03B B03C B20A B20B B20C			
	Pré	B61A		07	G33Z G38A G38B		07	G33Z G38A G38B	06	G33Z G38A G38B			
	BORP EML KORP KVB I KVB II MKOR VAC VBOR VKOR	08		H33Z	08		I02A I02B I06A I06B I09A I09B I09C	08	I02A I02B I09A I09B I09C	07	H33Z		
	01	B02A B02B B03A B03B B03C B20A B20B B20C		09	J01A J01B		09	J01A J01B	08	I02A I02B I09A I09B I09C	09	J01A J01B	
	06	G33Z G38A G38B		11	L33Z		11	L33Z	11	L33Z	21B	X06A X06B X06C X33Z	
	07	H33Z		21B	X06A X06B X06C X33Z		Pré	B61A	Pré	B61A	Pré	B61A	
	08	I02A I02B I06A I06B I09A I09B I09C		Pré	B61A		BORP EML KORP KVB I KVB II MKOR VAC VBOR VKOR	7A.72.14↔	BORP EML KORP KVB I KVB II MKOR VAC VBOR VKOR	01	B02A B02B B03A B03B B03C B20A B20B B20C		
	09	J01A J01B		06	G33Z G38A G38B		06	G33Z G38A G38B	06	G33Z G38A G38B	06	G33Z G38A G38B	
	11	L33Z		07	H33Z		07	H33Z	07	H33Z	07	H33Z	
	21B	X06A X06B X06C X33Z		08	I02A I02B I06A I06B I09A I09B I09C		08	I02A I02B I06A I06B I09A I09B I09C	08	I02A I02B I09A I09B I09C	08	I02A I02B I09A I09B I09C	
	Pré	B61A		09	J01A J01B		09	J01A J01B	09	J01A J01B	09	J01A J01B	
	BORP EML KORP KVB I KVB II MKOR VAC VBOR VKOR	11		L33Z	11		L33Z	11	L33Z	11	L33Z	21B	X06A X06B X06C X33Z
	01	B02A B02B B03A B03B B03C B20A B20B B20C		21B	X06A X06B X06C X33Z		Pré	B61A	Pré	B61A	Pré	B61A	
06	G33Z G38A G38B	Pré	B61A	BORP EML KORP KVB I KVB II MKOR VAC VBOR VKOR	7A.72.15↔	BORP EML KORP KVB I KVB II MKOR VAC VBOR VKOR	01	B02A B02B B03A B03B B03C B20A B20B B20C					
07	H33Z	06	G33Z G38A G38B	06	G33Z G38A G38B	06	G33Z G38A G38B	06	G33Z G38A G38B				
08	I02A I02B I06A I06B I09A I09B I09C	07	H33Z	07	H33Z	07	H33Z	07	H33Z				
09	J01A J01B	08	I02A I02B I06A I06B I09A I09B I09C	08	I02A I02B I06A I06B I09A I09B I09C	08	I02A I02B I09A I09B I09C	08	I02A I02B I09A I09B I09C				
11	L33Z	09	J01A J01B	09	J01A J01B	09	J01A J01B	09	J01A J01B				
21B	X06A X06B X06C X33Z	11	L33Z	11	L33Z	11	L33Z	11	L33Z				
Pré	B61A	21B	X06A X06B X06C X33Z	21B	X06A X06B X06C X33Z	21B	X06A X06B X06C X33Z	21B	X06A X06B X06C X33Z				
BORP EML KORP KVB I KVB II MKOR VAC VBOR VKOR	Pré	B61A	Pré	B61A	Pré	B61A	Pré	B61A	Pré	B61A			
01	B02A B02B B03A B03B B03C B20A B20B B20C	BORP EML KORP KVB I KVB II MKOR VAC VBOR VKOR	7A.72.16↔	BORP EML KORP KVB I KVB II MKOR VAC VBOR VKOR	7A.72.16↔	BORP EML KORP KVB I KVB II MKOR VAC VBOR VKOR	01	B02A B02B B03A B03B B03C B20A B20B B20C					
06	G33Z G38A G38B	06	G33Z G38A G38B	06	G33Z G38A G38B	06	G33Z G38A G38B	06	G33Z G38A G38B				
07	H33Z	07	H33Z	07	H33Z	07	H33Z	07	H33Z				
08	I02A I02B I06A I06B I09A I09B I09C	08	I02A I02B I06A I06B I09A I09B I09C	08	I02A I02B I06A I06B I09A I09B I09C	08	I02A I02B I09A I09B I09C	08	I02A I02B I09A I09B I09C				
09	J01A J01B	09	J01A J01B	09	J01A J01B	09	J01A J01B	09	J01A J01B				
11	L33Z	11	L33Z	11	L33Z	11	L33Z	11	L33Z				
21B	X06A X06B X06C X33Z	21B	X06A X06B X06C X33Z	21B	X06A X06B X06C X33Z	21B	X06A X06B X06C X33Z	21B	X06A X06B X06C X33Z				
Pré	B61A	Pré	B61A	Pré	B61A	Pré	B61A	Pré	B61A				
BORP EML KORP KVB I KVB II MKOR VAC VBOR VKOR	BORP EML KORP KVB I KVB II MKOR VAC VBOR VKOR	BORP EML KORP KVB I KVB II MKOR VAC VBOR VKOR	7A.72.17↔	BORP EML KORP KVB I KVB II MKOR VAC VBOR VKOR	7A.72.17↔	BORP EML KORP KVB I KVB II MKOR VAC VBOR VKOR	01	B02A B02B B03A B03B B03C B20A B20B B20C					
01	B02A B02B B03A B03B B03C B20A B20B B20C	01	B02A B02B B03A B03B B03C B20A B20B B20C	01	B02A B02B B03A B03B B03C B20A B20B B20C	01	B02A B02B B03A B03B B03C B20A B20B B20C	01	B02A B02B B03A B03B B03C B20A B20B B20C				
06	G33Z G38A G38B	06	G33Z G38A G38B	06	G33Z G38A G38B	06	G33Z G38A G38B	06	G33Z G38A G38B				
07	H33Z	07	H33Z	07	H33Z	07	H33Z	07	H33Z				
08	I02A I02B I06A I06B I09A I09B I09C	08	I02A I02B I06A I06B I09A I09B I09C	08	I02A I02B I06A I06B I09A I09B I09C	08	I02A I02B I09A I09B I09C	08	I02A I02B I09A I09B I09C				
09	J01A J01B	09	J01A J01B	09	J01A J01B	09	J01A J01B	09	J01A J01B				
11	L33Z	11	L33Z	11	L33Z	11	L33Z	11	L33Z				
21B	X06A X06B X06C	21B	X06A X06B X06C	21B	X06A X06B X06C	21B	X06A X06B X06C	21B	X06A X06B X06C				

CHOP	MDC	DRG	CHOP	MDC	DRG	CHOP	MDC	DRG
	06	G33Z G38A G38B			KVB I KVB II MKOR			VAC VBOR VKOR
	07	H33Z			VAC VBOR VKOR		01	B02A B02B B03A
	08	I02A I02B I09A		01	B03B B03C B20A			B20B B20C
		I09B I09C			B20B B20C		06	G33Z G38A G38B
	09	J01A J01B		06	G33Z G38A G38B		07	H33Z
	11	L33Z		07	H33Z		08	I02A I02B I09A
	21B	X06A X06B X06C		08	I02A I02B I09A			I09B I09C
		X33Z			I09B I09C		09	J01A J01B
7A.72.18↔	Pré	B61A		09	J01A J01B		11	L33Z
		BORP EML KORP		11	L33Z		21B	X06A X06B X06C
		KVB I KVB II MKOR		21B	X06A X06B X06C			X33Z
		VAC VBOR VKOR	7A.72.1E↔	Pré	B61A	7A.72.24↔	Pré	B61A
	01	B02A B02B B03A			BORP EML KORP			BORP EML KORP
		B03B B03C B20A			KVB I KVB II MKOR			KVB I KVB II MKOR
		B20B B20C			VAC VBOR VKOR		01	B02A B02B B03A
	06	G33Z G38A G38B		01	B02A B02B B03A			B03B B03C B20A
	07	H33Z			B03B B03C B20A			B20B B20C
	08	I02A I02B I09A		01	B02A B02B B03A		06	G33Z G38A G38B
		I09B I09C			B03B B03C B20A		07	H33Z
	09	J01A J01B		06	G33Z G38A G38B		08	I02A I02B I09A
	11	L33Z		07	H33Z			I09B I09C
	21B	X06A X06B X06C		08	I02A I02B I09A		09	J01A J01B
		X33Z			I09B I09C		11	L33Z
7A.72.1A↔	Pré	B61A		09	J01A J01B		21B	X06A X06B X06C
		BORP EML KORP		11	L33Z			X33Z
		KVB I KVB II MKOR		21B	X06A X06B X06C		Pré	B61A
		VAC VBOR VKOR		Pré	B61A	7A.72.25↔		BORP EML KORP
	01	B02A B02B B03A			BORP EML KORP			KVB I KVB II MKOR
		B03B B03C B20A			KVB I KVB II MKOR		01	B02A B02B B03A
		B20B B20C			VAC VBOR VKOR			B03B B03C B20A
	06	G33Z G38A G38B		01	B02A B02B B03A			B20B B20C
	07	H33Z			B03B B03C B20A		06	G33Z G38A G38B
	08	I02A I02B I09A		01	B02A B02B B03A		07	H33Z
		I09B I09C			B03B B03C B20A		08	I02A I02B I09A
	09	J01A J01B		06	G33Z G38A G38B			I09B I09C
	11	L33Z		07	H33Z		09	J01A J01B
	21B	X06A X06B X06C		08	I02A I02B I09A		11	L33Z
		X33Z			I09B I09C		21B	X06A X06B X06C
7A.72.1B↔	Pré	B61A		09	J01A J01B			X33Z
		BORP EML KORP		11	L33Z		Pré	B61A
		KVB I KVB II MKOR		21B	X06A X06B X06C			BORP EML KORP
		VAC VBOR VKOR		Pré	B61A	7A.72.26↔		KVB I KVB II MKOR
	01	B02A B02B B03A			BORP EML KVB I			VAC VBOR VKOR
		B03B B03C B20A			KVB II VAC VBOR		01	B02A B02B B03A
		B20B B20C			B03A B03B B03C			B03B B03C B20A
	06	G33Z G38A G38B		01	B03A B03B B03C			B20B B20C
	07	H33Z		06	G33Z G38A G38B		06	G33Z G38A G38B
	08	I02A I02B I09A		07	H33Z		07	H33Z
		I09B I09C		08	I10A I10B		08	I02A I02B I09A
	09	J01A J01B		09	J01A J01B			I09B I09C
	11	L33Z		11	L33Z		09	J01A J01B
	21B	X06A X06B X06C		13	N11A N11B		11	L33Z
		X33Z		21B	X06A X06B X06C		21B	X06A X06B X06C
7A.72.1C↔	Pré	B61A		Pré	B61A			X33Z
		BORP EML KORP			BORP EML KVB I		Pré	B61A
		KVB I KVB II MKOR			KVB II VAC VBOR			BORP EML KORP
		VAC VBOR VKOR	7A.72.22↔		B03A B03B B03C			KVB I KVB II MKOR
	01	B02A B02B B03A		01	B03A B03B B03C			VAC VBOR VKOR
		B03B B03C B20A		06	G33Z G38A G38B		01	B02A B02B B03A
		B20B B20C		07	H33Z			B03B B03C B20A
	06	G33Z G38A G38B		08	I10A I10B			B20B B20C
	07	H33Z		09	J01A J01B		06	G33Z G38A G38B
	08	I02A I02B I09A		11	L33Z		07	H33Z
		I09B I09C		13	N11A N11B		08	I02A I02B I09A
	09	J01A J01B		21B	X06A X06B X06C			I09B I09C
	11	L33Z		Pré	B61A		09	J01A J01B
	21B	X06A X06B X06C			BORP EML KORP		11	L33Z
		X33Z			KVB I KVB II MKOR			
7A.72.1D↔	Pré	B61A	7A.72.23↔					
		BORP EML KORP						

CHOP	MDC	DRG	CHOP	MDC	DRG	CHOP	MDC	DRG	
7A.72.28↔	21B	X06A X06B X06C X33Z	7A.72.2E↔	07	H33Z	7A.73.15↔	01	B03A B03B B03C	
	Pré	B61A		08	I02A I02B I09A I09B I09C		06	G33Z G38A G38B	
	01	BORP EML KORP KVB I KVB II MKOR VAC VBOR VKOR		09	J01A J01B		07	H33Z	
		B02A B02B B03A B03B B03C B20A B20B B20C		11	L33Z		08	I10A I10B	
		G33Z G38A G38B		21B	X06A X06B X06C X33Z		11	L33Z	
		H33Z		Pré	B61A		21B	X06A X06B X06C X33Z	
		I02A I02B I09A I09B I09C		BORP EML KORP KVB I KVB II MKOR VAC VBOR VKOR	01		B02A B02B B03A B03B B03C B20A B20B B20C	01	B03A B03B B03C
	06	G33Z G38A G38B		06	G33Z G38A G38B		06	G33Z G38A G38B	
	07	H33Z		07	H33Z		07	H33Z	
	08	I02A I02B I09A I09B I09C		08	I02A I02B I09A I09B I09C		08	I10A I10B	
	09	J01A J01B		09	J01A J01B		08	I10A I10B	
11	L33Z	11	L33Z	11	L33Z				
21B	X06A X06B X06C X33Z	21B	X06A X06B X06C X33Z	21B	X06A X06B X06C X33Z				
7A.72.2A↔	Pré	B61A	7A.72.2F↔	06	G33Z G38A G38B	7A.73.16↔	Pré	B61A	
	01	BORP EML KORP KVB I KVB II MKOR VAC VBOR VKOR		BORP EML KORP KVB I KVB II MKOR VAC VBOR VKOR	01		B02A B02B B03A B03B B03C B20A B20B B20C	01	B03A B03B B03C
		B02A B02B B03A B03B B03C B20A B20B B20C		06	G33Z G38A G38B		06	G33Z G38A G38B	
		G33Z G38A G38B		07	H33Z		07	H33Z	
		H33Z		08	I02A I02B I09A I09B I09C		08	I10A I10B	
		I02A I02B I09A I09B I09C		08	I02A I02B I09A I09B I09C		11	L33Z	
	06	G33Z G38A G38B		09	J01A J01B		21B	X06A X06B X06C X33Z	
	07	H33Z		11	L33Z		Pré	B61A	
	08	I02A I02B I09A I09B I09C		21B	X06A X06B X06C X33Z		BORP EML KVB I KVB II VAC VBOR		
	09	J01A J01B		06	G33Z G38A G38B		01	B03A B03B B03C	
	11	L33Z		07	H33Z		06	G33Z G38A G38B	
21B	X06A X06B X06C X33Z	08	I02A I02B I09A I09B I09C	07	H33Z				
7A.72.2B↔	Pré	B61A	7A.73.11↔	09	J01A J01B	7A.73.17↔	08	I10A I10B	
	01	BORP EML KORP KVB I KVB II MKOR VAC VBOR VKOR		11	L33Z		08	I10A I10B	
		B02A B02B B03A B03B B03C B20A B20B B20C		21B	X06A X06B X06C X33Z		11	L33Z	
		G33Z G38A G38B		Pré	B61A		21B	X06A X06B X06C X33Z	
		H33Z		BORP EML KVB I KVB II VAC VBOR	01		B03A B03B B03C		
		I02A I02B I09A I09B I09C		06	G33Z G38A G38B		06	G33Z G38A G38B	
	06	G33Z G38A G38B		07	H33Z		07	H33Z	
	07	H33Z		08	I10A I10B		08	I10A I10B	
	08	I02A I02B I09A I09B I09C		11	L33Z		11	L33Z	
	09	J01A J01B		21B	X06A X06B X06C X33Z		21B	X06A X06B X06C X33Z	
	11	L33Z		Pré	B61A		Pré	B61A	
21B	X06A X06B X06C X33Z	BORP EML KVB I KVB II VAC VBOR	01	B03A B03B B03C	BORP EML KVB I KVB II VAC VBOR				
7A.72.2C↔	Pré	B61A	7A.73.12↔	06	G33Z G38A G38B	7A.73.18↔	01	B03A B03B B03C	
	01	BORP EML KORP KVB I KVB II MKOR VAC VBOR VKOR		07	H33Z		06	G33Z G38A G38B	
		B02A B02B B03A B03B B03C B20A B20B B20C		08	I10A I10B		07	H33Z	
		G33Z G38A G38B		11	L33Z		08	I10A I10B	
		H33Z		21B	X06A X06B X06C X33Z		11	L33Z	
		I02A I02B I09A I09B I09C		Pré	B61A		21B	X06A X06B X06C X33Z	
	06	G33Z G38A G38B		BORP EML KVB I KVB II VAC VBOR	01		B03A B03B B03C		
	07	H33Z		06	G33Z G38A G38B		06	G33Z G38A G38B	
	08	I02A I02B I09A I09B I09C		07	H33Z		07	H33Z	
	09	J01A J01B		08	I10A I10B		08	I10A I10B	
	11	L33Z		11	L33Z		11	L33Z	
21B	X06A X06B X06C X33Z	21B	X06A X06B X06C X33Z	21B	X06A X06B X06C X33Z				
7A.72.2D↔	Pré	B61A	7A.73.13↔	Pré	B61A	7A.73.1A↔	Pré	B61A	
	01	BORP EML KORP KVB I KVB II MKOR VAC VBOR VKOR		BORP EML KVB I KVB II VAC VBOR	01		B03A B03B B03C	01	B03A B03B B03C
		B02A B02B B03A B03B B03C B20A B20B B20C		06	G33Z G38A G38B		06	G33Z G38A G38B	
		G33Z G38A G38B		07	H33Z		07	H33Z	
		H33Z		08	I10A I10B		08	I10A I10B	
		I02A I02B I09A I09B I09C		11	L33Z		11	L33Z	
	06	G33Z G38A G38B		21B	X06A X06B X06C X33Z		21B	X06A X06B X06C X33Z	
	07	H33Z		Pré	B61A		Pré	B61A	
	08	I02A I02B I09A I09B I09C		BORP EML KVB I KVB II VAC VBOR	01		B03A B03B B03C	BORP EML KVB I KVB II VAC VBOR	
	09	J01A J01B		06	G33Z G38A G38B		06	G33Z G38A G38B	
	11	L33Z		07	H33Z		07	H33Z	
21B	X06A X06B X06C X33Z	08	I10A I10B	08	I10A I10B				
7A.72.2D↔	Pré	B61A	7A.73.14↔	11	L33Z	7A.73.1B↔	11	L33Z	
	01	BORP EML KORP KVB I KVB II MKOR VAC VBOR VKOR		21B	X06A X06B X06C X33Z		21B	X06A X06B X06C X33Z	
		B02A B02B B03A B03B B03C B20A B20B B20C		Pré	B61A		Pré	B61A	
		G33Z G38A G38B		BORP EML KVB I KVB II VAC VBOR	01		B03A B03B B03C	01	B03A B03B B03C
		H33Z		06	G33Z G38A G38B		06	G33Z G38A G38B	

CHOP	MDC	DRG	CHOP	MDC	DRG	CHOP	MDC	DRG
	01	B03A B03B B03C		01	B03A B03B B03C		01	B03A B03B B03C
	06	G33Z G38A G38B		06	G33Z G38A G38B		06	G33Z G38A G38B
	07	H33Z		07	H33Z		07	H33Z
	08	I10A I10B		08	I10A I10B		08	I10A I10B
	11	L33Z		11	L33Z		11	L33Z
	21B	X06A X06B X06C		21B	X06A X06B X06C		21B	X06A X06B X06C
		X33Z			X33Z			X33Z
	Pré	B61A		Pré	B61A		Pré	B61A
7A.73.1D↔		BORP EML KVB I	7A.73.25↔		BORP EML KVB I	7A.73.2D↔		BORP EML KVB I
		KVB II VAC VBOR			KVB II VAC VBOR			KVB II VAC VBOR
	01	B03A B03B B03C		01	B03A B03B B03C		01	B03A B03B B03C
	06	G33Z G38A G38B		06	G33Z G38A G38B		06	G33Z G38A G38B
	07	H33Z		07	H33Z		07	H33Z
	08	I10A I10B		08	I10A I10B		08	I10A I10B
	11	L33Z		11	L33Z		11	L33Z
	21B	X06A X06B X06C		21B	X06A X06B X06C		21B	X06A X06B X06C
		X33Z			X33Z			X33Z
	Pré	B61A		Pré	B61A		Pré	B61A
7A.73.1E↔		BORP EML KVB I	7A.73.26↔		BORP EML KVB I	7A.73.2E↔		BORP EML KVB I
		KVB II VAC VBOR			KVB II VAC VBOR			KVB II VAC VBOR
	01	B03A B03B B03C		01	B03A B03B B03C		01	B03A B03B B03C
	06	G33Z G38A G38B		06	G33Z G38A G38B		06	G33Z G38A G38B
	07	H33Z		07	H33Z		07	H33Z
	08	I10A I10B		08	I10A I10B		08	I10A I10B
	11	L33Z		11	L33Z		11	L33Z
	21B	X06A X06B X06C		21B	X06A X06B X06C		21B	X06A X06B X06C
		X33Z			X33Z			X33Z
	Pré	B61A		Pré	B61A		Pré	B61A
7A.73.1F↔		BORP EML KVB I	7A.73.27↔		BORP EML KVB I	7A.73.2F↔		BORP EML KVB I
		KVB II VAC VBOR			KVB II VAC VBOR			KVB II VAC VBOR
	01	B03A B03B B03C		01	B03A B03B B03C		01	B03A B03B B03C
	06	G33Z G38A G38B		06	G33Z G38A G38B		06	G33Z G38A G38B
	07	H33Z		07	H33Z		07	H33Z
	08	I10A I10B		08	I10A I10B		08	I10A I10B
	11	L33Z		11	L33Z		11	L33Z
	21B	X06A X06B X06C		21B	X06A X06B X06C		21B	X06A X06B X06C
		X33Z			X33Z			X33Z
	Pré	B61A		Pré	B61A		Pré	B61A
7A.73.21↔		BORP EML KVB I	7A.73.28↔		BORP EML KVB I	7A.74.11↔		BORP EML KVB I
		KVB II VAC VBOR			KVB II VAC VBOR			KVB II VAC VBOR
	01	B03A B03B B03C		01	B03A B03B B03C		01	B03A B03B B03C
	06	G33Z G38A G38B		06	G33Z G38A G38B		06	G33Z G38A G38B
	07	H33Z		07	H33Z		07	H33Z
	08	I10A I10B		08	I10A I10B		08	I10A I10B
	11	L33Z		11	L33Z		09	J01A J01B
	21B	X06A X06B X06C		21B	X06A X06B X06C		11	L33Z
		X33Z			X33Z		21B	X06A X06B X06C
	Pré	B61A		Pré	B61A		Pré	B61A
7A.73.22↔		BORP EML KVB I	7A.73.2A↔		BORP EML KVB I	7A.74.12↔		BORP EML KVB I
		KVB II VAC VBOR			KVB II VAC VBOR			KVB II VAC VBOR
	01	B03A B03B B03C		01	B03A B03B B03C		01	B03A B03B B03C
	06	G33Z G38A G38B		06	G33Z G38A G38B		06	G33Z G38A G38B
	07	H33Z		07	H33Z		07	H33Z
	08	I10A I10B		08	I10A I10B		08	I02A I02B I06A
	11	L33Z		11	L33Z			I06B I06C I09A
	21B	X06A X06B X06C		21B	X06A X06B X06C			I09B I09C I09D
		X33Z			X33Z			I10A I10B
	Pré	B61A		Pré	B61A		09	J01A J01B
7A.73.23↔		BORP EML KVB I	7A.73.2B↔		BORP EML KVB I	7A.74.13↔		BORP EML KORB
		KVB II VAC VBOR			KVB II VAC VBOR			KVB I KVB II MKOR
	01	B03A B03B B03C		01	B03A B03B B03C		01	B03A B03B B03C
	06	G33Z G38A G38B		06	G33Z G38A G38B		06	G33Z G38A G38B
	07	H33Z		07	H33Z		07	H33Z
	08	I10A I10B		08	I10A I10B		08	I02A I02B I06A
	11	L33Z		11	L33Z			I06B I06C I09A
	21B	X06A X06B X06C		21B	X06A X06B X06C			I09B I09C
		X33Z			X33Z			
	Pré	B61A		Pré	B61A			
7A.73.24↔		BORP EML KVB I	7A.73.2C↔		BORP EML KVB I			
		KVB II VAC VBOR			KVB II VAC VBOR			

CHOP	MDC	DRG	CHOP	MDC	DRG	CHOP	MDC	DRG			
7A.74.14↔	09	J01A J01B	7A.74.1B↔		KVB I KVB II MKOR	7A.74.21↔	08	I02A I02B I06A			
	11	L33Z			VAC VBOR VKOR			09	J01A J01B		
	21B	X06A X06B X06C			01		B03A B03B B03C		11	L33Z	
	Pré	B61A			06		G33Z G38A G38B		21B	X06A X06B X06C	
		BORP EML KORP			07		H33Z		Pré	B61A	
		KVB I KVB II MKOR			08		I02A I02B I06A			BORP EML KVB I	
		VAC VBOR VKOR					I06B I09A I09B			KVB II VAC VBOR	
	01	B03A B03B B03C			09		J01A J01B		01	B03A B03B B03C	
	06	G33Z G38A G38B			11		L33Z		06	G33Z G38A G38B	
	07	H33Z			21B		X06A X06B X06C		07	H33Z	
	08	I02A I02B I06A			Pré		B61A		08	I10A I10B	
		I06B I06C I09A					BORP EML KORP		09	J01A J01B	
		I09B I09C					KVB I KVB II MKOR		11	L33Z	
	09	J01A J01B					VAC VBOR VKOR		21B	X06A X06B X06C	
	11	L33Z					01	B03A B03B B03C		Pré	B61A
21B	X06A X06B X06C			06	G33Z G38A G38B			BORP EML KVB I			
Pré	B61A			07	H33Z			KVB II VAC VBOR			
7A.74.15↔		BORP EML KORP	7A.74.1C↔		I02A I02B I06A	7A.74.22↔		I06B I09A I09B			
		KVB I KVB II MKOR			09		J01A J01B		01	B03A B03B B03C	
		VAC VBOR VKOR			11		L33Z		06	G33Z G38A G38B	
	01	B03A B03B B03C			21B		X06A X06B X06C		07	H33Z	
	06	G33Z G38A G38B			Pré		B61A		08	I02A I02B I06A	
	07	H33Z					BORP EML KORP			I06B I06C I09A	
	08	I02A I02B I06A					KVB I KVB II MKOR			I09B I09C I09D	
		I06B I06C I09A					VAC VBOR VKOR		09	J01A J01B	
		I09B I09C					01	B03A B03B B03C		11	L33Z
	09	J01A J01B					06	G33Z G38A G38B		21B	X06A X06B X06C
	11	L33Z					07	H33Z		Pré	B61A
	21B	X06A X06B X06C					08	I02A I02B I06A			BORP EML KORP
	Pré	B61A					09	J01A J01B			KVB I KVB II MKOR
		BORP EML KORP					11	L33Z			VAC VBOR VKOR
		KVB I KVB II MKOR					21B	X06A X06B X06C		01	B03A B03B B03C
	VAC VBOR VKOR			Pré	B61A		06	G33Z G38A G38B			
01	B03A B03B B03C			07	H33Z		07	H33Z			
06	G33Z G38A G38B			08	I02A I02B I06A		08	I02A I02B I06A			
07	H33Z				I06B I09A I09B			I06B I06C I09A			
08	I02A I02B I06A				I09C			I09B I09C			
	I06B I06C I09A				BORP EML KORP		09	J01A J01B			
	I09B I09C				KVB I KVB II MKOR		11	L33Z			
09	J01A J01B				VAC VBOR VKOR		21B	X06A X06B X06C			
11	L33Z				01	B03A B03B B03C		Pré	B61A		
21B	X06A X06B X06C				06	G33Z G38A G38B			BORP EML KORP		
Pré	B61A				07	H33Z			KVB I KVB II MKOR		
7A.74.16↔		BORP EML KORP	7A.74.1D↔		I02A I02B I06A	7A.74.23↔		I06B I09A I09B			
		KVB I KVB II MKOR			09		J01A J01B		01	B03A B03B B03C	
		VAC VBOR VKOR			11		L33Z		06	G33Z G38A G38B	
	01	B03A B03B B03C			21B		X06A X06B X06C		07	H33Z	
	06	G33Z G38A G38B			Pré		B61A		08	I02A I02B I06A	
	07	H33Z					BORP EML KORP			I06B I06C I09A	
	08	I02A I02B I06A					KVB I KVB II MKOR			I09B I09C	
		I06B I06C I09A					VAC VBOR VKOR		09	J01A J01B	
		I09B I09C					01	B03A B03B B03C		11	L33Z
	09	J01A J01B					06	G33Z G38A G38B		21B	X06A X06B X06C
	11	L33Z					07	H33Z		Pré	B61A
	21B	X06A X06B X06C					08	I02A I02B I06A			BORP EML KORP
	Pré	B61A						I06B I09A I09B			KVB I KVB II MKOR
		BORP EML KORP						I09C			VAC VBOR VKOR
		KVB I KVB II MKOR						BORP EML KORP		01	B03A B03B B03C
	VAC VBOR VKOR				KVB I KVB II MKOR		06	G33Z G38A G38B			
01	B03A B03B B03C				VAC VBOR VKOR		07	H33Z			
06	G33Z G38A G38B				01	B03A B03B B03C		08	I02A I02B I06A		
07	H33Z				06	G33Z G38A G38B			I06B I06C I09A		
08	I02A I02B I06A				07	H33Z			I09B I09C		
	I06B I09A I09B				08	I02A I02B I06A		09	J01A J01B		
	I09C					I06B I09A I09B		11	L33Z		
09	J01A J01B					I09C		21B	X06A X06B X06C		
11	L33Z					BORP EML KORP		Pré	B61A		
21B	X06A X06B X06C					KVB I KVB II MKOR			BORP EML KORP		
Pré	B61A					VAC VBOR VKOR			KVB I KVB II MKOR		
7A.74.17↔		BORP EML KORP	7A.74.1E↔		I02A I02B I06A	7A.74.24↔		I06B I09A I09B			
		KVB I KVB II MKOR			09		J01A J01B		01	B03A B03B B03C	
		VAC VBOR VKOR			11		L33Z		06	G33Z G38A G38B	
	01	B03A B03B B03C			21B		X06A X06B X06C		07	H33Z	
	06	G33Z G38A G38B			Pré		B61A		08	I02A I02B I06A	
	07	H33Z					BORP EML KORP			I06B I06C I09A	
	08	I02A I02B I06A					KVB I KVB II MKOR			I09B I09C	
		I06B I09A I09B					VAC VBOR VKOR		09	J01A J01B	
		I09C					01	B03A B03B B03C		11	L33Z
	09	J01A J01B					06	G33Z G38A G38B		21B	X06A X06B X06C
	11	L33Z					07	H33Z		Pré	B61A
	21B	X06A X06B X06C					08	I02A I02B I06A			BORP EML KORP
	Pré	B61A						I06B I09A I09B			KVB I KVB II MKOR
		BORP EML KORP						I09C			VAC VBOR VKOR
		KVB I KVB II MKOR						BORP EML KORP		01	B03A B03B B03C
	VAC VBOR VKOR				KVB I KVB II MKOR		06	G33Z G38A G38B			
01	B03A B03B B03C				VAC VBOR VKOR		07	H33Z			
06	G33Z G38A G38B				01	B03A B03B B03C		08	I02A I02B I06A		
07	H33Z				06	G33Z G38A G38B			I06B I06C I09A		
08	I02A I02B I06A				07	H33Z			I09B I09C		
	I06B I09A I09B				08	I02A I02B I06A		09	J01A J01B		
	I09C					I06B I06C I09A		11	L33Z		
09	J01A J01B					I09B I09C		21B	X06A X06B X06C		
11	L33Z					BORP EML KORP		Pré	B61A		
21B	X06A X06B X06C					KVB I KVB II MKOR			BORP EML KORP		
Pré	B61A					VAC VBOR VKOR			KVB I KVB II MKOR		
7A.74.18↔		BORP EML KORP	7A.74.1F↔		I02A I02B I06A	7A.74.25↔		I06B I09A I09B			
		KVB I KVB II MKOR			09		J01A J01B		01	B03A B03B B03C	
		VAC VBOR VKOR			11		L33Z		06	G33Z G38A G38B	
	01	B03A B03B B03C			21B		X06A X06B X06C		07	H33Z	
	06	G33Z G38A G38B			Pré		B61A		08	I02A I02B I06A	
	07	H33Z					BORP EML KORP			I06B I06C I09A	
	08	I02A I02B I06A					KVB I KVB II MKOR			I09B I09C	
		I06B I09A I09B					VAC VBOR VKOR		09	J01A J01B	
		I09C					01	B03A B03B B03C		11	L33Z
	09	J01A J01B					06	G33Z G38A G38B		21B	X06A X06B X06C
	11	L33Z					07	H33Z		Pré	B61A
	21B	X06A X06B X06C					08	I02A I02B I06A			BORP EML KORP
	Pré	B61A						I06B I09A I09B			KVB I KVB II MKOR
		BORP EML KORP						I09C			VAC VBOR VKOR
		KVB I KVB II MKOR						BORP EML KORP		01	B03A B03B B03C
	VAC VBOR VKOR				KVB I KVB II MKOR		06	G33Z G38A G38B			
01	B03A B03B B03C				VAC VBOR VKOR		07	H33Z			
06	G33Z G38A G38B				01	B03A B03B B03C		08	I02A I02B I06A		
07	H33Z				06	G33Z G38A G38B			I06B I06C I09A		
08	I02A I02B I06A				07	H33Z			I09B I09C		
	I06B I09A I09B				08	I02A I02B I06A		09	J01A J01B		
	I09C					I06B I06C I09A		11	L33Z		
09	J01A J01B					I09B I09C		21B	X06A X06B X06C		
11	L33Z					BORP EML KORP		Pré	B61A		
21B	X06A X06B X06C					KVB I KVB II MKOR			BORP EML KORP		
Pré	B61A					VAC VBOR VKOR			KVB I KVB II MKOR		
7A.74.1A↔		BORP EML KORP			H33Z						



CHOP	MDC	DRG	CHOP	MDC	DRG	CHOP	MDC	DRG						
7A.74.26↔	Pré	X33Z B61A BORP EML KORP KVB I KVB II MKOR VAC VBOR VKOR	7A.74.2C↔	Pré	X33Z B61A BORP EML KORP KVB I KVB II MKOR VAC VBOR VKOR	7A.83↔	21B	I23A I23B X04Z X05Z X06A X06B X06C BORP EML KVB I KVB II VAC VBOR						
	01	B03A B03B B03C		01	B03A B03B B03C		08	I10A I10B I10C						
	06	G33Z G38A G38B		06	G33Z G38A G38B		21B	I12A I12B I12C X06A X06B X06C						
	07	H33Z		07	H33Z		7A.84↔	BORP EML KVB I KVB II VAC VBOR						
	08	I02A I02B I06A I06B I06C I09A I09B I09C		08	I02A I02B I06A I06B I09A I09B I09C			01	B03A B03B B03C					
	09	J01A J01B		09	J01A J01B			08	I12A I12B I12C I23A I23B					
	11	L33Z		11	L33Z		21B	X04Z X05Z X06A X06B X06C						
	21B	X06A X06B X06C X33Z		21B	X06A X06B X06C X33Z		7A.85↔	BORP EML KVB I KVB II VAC VBOR						
	7A.74.27↔	Pré		B61A BORP EML KORP KVB I KVB II MKOR VAC VBOR VKOR	7A.74.2D↔			Pré	B61A BORP EML KORP KVB I KVB II MKOR VAC VBOR VKOR	7A.86↔	08	I10A I10B I10C I12A I12B I12C X06A X06B X06C		
		01		B03A B03B B03C				01	B03A B03B B03C		21B	BORP EML KVB I KVB II VAC VBOR		
		06		G33Z G38A G38B				06	G33Z G38A G38B		7A.89↔	BORP EML KVB I KVB II VAC VBOR		
		07		H33Z				07	H33Z			01	B03A B03B B03C	
		08		I02A I02B I06A I06B I09A I09B I09C				08	I02A I02B I06A I06B I09A I09B I09C			08	I12A I12B I12C I23A I23B	
		09		J01A J01B				09	J01A J01B		21B	X04Z X05Z X06A X06B X06C		
		11		L33Z				11	L33Z		7A.89↔	BORP EML KVB I KVB II VAC VBOR		
21B		X06A X06B X06C X33Z	21B	X06A X06B X06C X33Z		08		I10A I10B I10C I12A I12B I12C						
7A.74.28↔		Pré	B61A BORP EML KORP KVB I KVB II MKOR VAC VBOR VKOR	7A.74.2E↔		Pré		B61A BORP EML KORP KVB I KVB II MKOR VAC VBOR VKOR	7A.A1.11‡↔			21B	X06A X06B X06C I45A	
		01	B03A B03B B03C			01		B03A B03B B03C				7A.A1.12‡↔	08	I45A
		06	G33Z G38A G38B			06		G33Z G38A G38B				7A.A1.13‡↔	08	I45A
		07	H33Z			07		H33Z				7A.A1.14‡↔	08	I45A
		08	I02A I02B I06A I06B I09A I09B I09C			08		I02A I02B I06A I06B I09A I09B I09C				7A.A1.15‡↔	08	I45A
		09	J01A J01B			09		J01A J01B				7A.A1.21‡↔	08	I45A
		11	L33Z			11	L33Z	7A.A1.22‡↔				08	I45A	
	21B	X06A X06B X06C X33Z	21B		X06A X06B X06C X33Z	7A.A1.23‡↔	08	I45A						
	7A.74.2A↔	Pré	B61A BORP EML KORP KVB I KVB II MKOR VAC VBOR VKOR		7A.74.2F↔	Pré	B61A BORP EML KORP KVB I KVB II MKOR VAC VBOR VKOR	7A.A1.24‡↔		08		I45A		
		01	B03A B03B B03C			01	B03A B03B B03C	7A.A1.25‡↔		08		I45A		
		06	G33Z G38A G38B			06	G33Z G38A G38B	7A.A1.32‡↔		08		I02A I02B I06A I06B I06C I09A I09B I09C I09D		
		07	H33Z			07	H33Z	7A.A1.33‡↔		08		I02A I02B I06A I06B I06C I09A I09B I09C I09D		
		08	I02A I02B I06A I06B I09A I09B I09C			08	I02A I02B I06A I06B I09A I09B I09C	7A.A1.34‡↔		08		I02A I02B I06A I06B I06C I09A I09B I09C I09D		
		09	J01A J01B			09	J01A J01B	7A.A1.35‡↔		08	I02A I02B I06A I06B I06C I09A I09B I09C I09D			
		11	L33Z			11	L33Z	7A.A1.42‡↔		08	I02A I02B I06A I06B I06C I09A I09B I09C I09D			
21B		X06A X06B X06C X33Z	21B	X06A X06B X06C X33Z		7A.A1.43‡↔	08	I02A I02B I06A I06B I06C I09A I09B I09C I09D						
7A.74.2B↔		Pré	B61A BORP EML KORP KVB I KVB II MKOR VAC VBOR VKOR	7A.79↔		Pré	B61A BORP EML KORP KVB I KVB II MKOR VAC VBOR VKOR	7A.A1.44‡↔	08	I02A I02B I06A I06B I06C I09A I09B I09C I09D				
		01	B03A B03B B03C			01	B03A B03B B03C	7A.A1.45‡↔	08	I02A I02B I06A I06B I06C I09A I09B I09C I09D				
		06	G33Z G38A G38B			06	G33Z G38A G38B		7A.A1.52‡↔	08	I02A I02B I06A I06B I06C I09A I09B I09C I09D			
		07	H33Z			07	H33Z		7A.A1.53‡↔	08	I02A I02B I06A I06B I06C I09A I09B I09C I09D			
		08	I02A I02B I06A I06B I09A I09B I09C			08	I02A I02B I06A I06B I09A I09B I09C							
		09	J01A J01B			09	J01A J01B							
		11	L33Z			11	L33Z							
	21B	X06A X06B X06C	21B		X06A X06B X06C									
	7A.74.2B↔	Pré	B61A BORP EML KORP KVB I KVB II MKOR VAC VBOR VKOR		7A.81↔	Pré	B61A BORP EML KORP KVB I KVB II MKOR VAC VBOR VKOR	7A.82↔	01	B03A B03B B03C				
		01	B03A B03B B03C			01	B03A B03B B03C		08	I10A I10B I10C				
		06	G33Z G38A G38B			06	G33Z G38A G38B		21B	X06A X06B X06C BORP EML KVB I KVB II VAC VBOR				
		07	H33Z			07	H33Z			01	B03A B03B B03C			
		08	I02A I02B I06A I06B I09A I09B I09C			08	I02A I02B I06A I06B I09A I09B I09C			08	I12A I12B I12C			
		09	J01A J01B			09	J01A J01B							
		11	L33Z			11	L33Z							
21B		X06A X06B X06C	21B	X06A X06B X06C										

CHOP	MDC	DRG	CHOP	MDC	DRG	CHOP	MDC	DRG
		I06B I06C I09A		21B	X06A X06B X06C		21B	X06A X06B X06C
		I09B I09C I09D		Pré	B61A	80.01.31↔		BORP EML KVB I
7A.A1.54↔	08	I02A I02B I06A	7A.A4.15↔		BORP EML KVB I		05	KVB II VAC VBOR
		I06B I06C I09A		01	B03A B03B B03C		08	F04Z F13A
		I09B I09C I09D		06	G33Z G38A G38B		21B	I12A I12B I12C
7A.A1.55↔	08	I02A I02B I06A		07	H33Z			I23A I23B
		I06B I06C I09A		08	I10A I10B I10C	80.01.32↔		X06A X06B X06C
		I09B I09C I09D		09	J01A J01B			BORP EML KVB I
7A.A2↔		BORP EML KORP		11	L33Z		05	KVB II VAC VBOR
		KVB I KVB II MKOR		13	N11A N11B		08	F04Z F13A
		VAC VBOR VKOR		21B	X06A X06B X06C		21B	I12A I12B I12C
	01	B03A B03B B03C		Pré	B61A	80.01.33↔		I23A I23B
	04	E02A E02B E02C	7A.A4.16↔		BORP EML KVB I		05	X06A X06B X06C
	06	G33Z G38A G38B		01	B03A B03B B03C		08	BORP EML KVB I
	07	H33Z		06	G33Z G38A G38B			KVB II VAC VBOR
	08	I02A I02B I06A		07	H33Z		05	F04Z F13A
		I06B I09A I09B		08	I10A I10B I10C		08	I12A I12B I12C
		I09C		09	J01A J01B	80.01.41↔		I23A I23B
	09	J01A J01B		11	L33Z		21B	X06A X06B X06C
	11	L33Z		13	N11A N11B			BORP EML KVB I
	21B	X06A X06B X33Z		21B	X06A X06B X06C		05	KVB II VAC VBOR
	Pré	B61A		Pré	B61A		08	F04Z F13A
7A.A3↔		BORP EML KVB I			BORP EML KVB I		21B	I12A I12B I12C
		KVB II VAC VBOR	7A.A4.19↔		BORP EML KVB I	80.01.42↔		I23A I23B
	01	B03A B03B B03C		01	B03A B03B B03C		21B	X06A X06B X06C
	06	G33Z G38A G38B		06	G33Z G38A G38B			BORP EML KVB I
	07	H33Z		07	H33Z		05	KVB II VAC VBOR
	08	I10A I10B I10C		08	I10A I10B I10C		08	F04Z F13A
	11	L33Z		09	J01A J01B			I12A I12B I12C
	21B	X06A X06B X06C		11	L33Z	80.01.43↔	21B	I23A I23B
	Pré	B61A		13	N11A N11B			X06A X06B X06C
7A.A4.11↔		BORP EML KVB I		21B	X06A X06B X06C		05	BORP EML KVB I
		KVB II VAC VBOR		Pré	B61A		08	KVB II VAC VBOR
	01	B03A B03B B03C	7A.A6↔		BORP EML KVB I		21B	F04Z F13A
	06	G33Z G38A G38B		01	B03A B03B B03C	80.01.44↔		I12A I12B I12C
	07	H33Z		08	I10A I10B I10C		21B	I23A I23B
	08	I10A I10B I10C		21B	X06A X06B X06C			X06A X06B X06C
	11	L33Z		Pré	B61A		05	BORP EML KVB I
	21B	X06A X06B X06C			BORP EML KVB I	80.01.45↔	08	KVB II VAC VBOR
	Pré	B61A	80.01.00↔		BORP EML KVB I		05	F04Z F13A
7A.A4.12↔		BORP EML KVB I		05	F04Z F13A		21B	I12A I12B I12C
		KVB II VAC VBOR		08	I12A I12B I12C			I23A I23B
	01	B03A B03B B03C		21B	X06A X06B X06C		21B	X06A X06B X06C
	06	G33Z G38A G38B			BORP EML KVB I	80.02↔		BORP EML KVB I
	07	H33Z		05	F04Z F13A		05	KVB II VAC VBOR
	08	I10A I10B I10C	80.01.09↔	08	I12A I12B I12C		08	F04Z F13A
	09	J01A J01B		21B	X06A X06B X06C			I12A I12B I12C
	11	L33Z			BORP EML KVB I		21B	I23A I23B
	21B	X06A X06B X06C		05	F04Z F13A	80.03↔		X06A X06B X06C
	Pré	B61A		08	I12A I12B I12C		05	BORP EML KVB I
7A.A4.13↔		BORP EML KVB I	80.01.21↔		BORP EML KVB I		08	KVB II VAC VBOR
		KVB II VAC VBOR		05	F04Z F13A		21B	F04Z F13A
	01	B03A B03B B03C		08	I12A I12B I12C			I12A I12B I12C
	06	G33Z G38A G38B		21B	X06A X06B X06C		21B	I23A I23B I23C
	07	H33Z			BORP EML KVB I	80.04.00↔		X06A X06B X06C
	08	I10A I10B I10C		05	F04Z F13A		05	BORP EML KVB I
	09	J01A J01B		08	I12A I12B I12C		08	KVB II VAC VBOR
	11	L33Z	80.01.22↔		BORP EML KVB I		21B	F04Z F13A
	21B	X06A X06B X06C			KVB II VAC VBOR			I12A I12B I12C
	Pré	B61A		05	F04Z F13A		21B	I23A I23B
7A.A4.14↔		BORP EML KVB I		08	I12A I12B I12C			X05Z X06A X06B
		KVB II VAC VBOR		21B	X06A X06B X06C		05	X06C
	01	B03A B03B B03C	80.01.23↔		BORP EML KVB I		08	BORP EML KVB I
	06	G33Z G38A G38B			KVB II VAC VBOR		21B	KVB II VAC VBOR
	07	H33Z		05	F04Z F13A			F04Z F13A
	08	I10A I10B I10C		08	I12A I12B I12C		08	I12A I12B I12C
	09	J01A J01B		21B	X06A X06B X06C		21B	I23A I23B I23C
	11	L33Z			BORP EML KVB I	80.04.10↔		X06A X06B X06C
	21B	X06A X06B X06C		05	F04Z F13A			BORP EML KVB I
	Pré	B61A		08	I12A I12B I12C			
	01	B03A B03B B03C		21B	X06A X06B X06C			
	06	G33Z G38A G38B			BORP EML KVB I			
	07	H33Z			KVB II VAC VBOR			
	08	I10A I10B I10C						
	09	J01A J01B						
	11	L33Z						

CHOP	MDC	DRG	CHOP	MDC	DRG	CHOP	MDC	DRG
80.04.11↔	05	KVB II VAC VBOR F04Z F13A	80.05.1B↔	21B	I08A I08B I08C I08D I46A I46B I46C	80.06.11↔	08	I12A I12B I12C I44A I44B
	08	I12A I12B I12C I23A I23B I23C		01	X04Z		21B	X04Z
	21B	X05Z X06A X06B X06C		05	BORP EML KVB I KVB II VAC VBOR		05	BORP EML KVB I KVB II VAC VBOR
	05	BORP EML KVB I KVB II VAC VBOR		08	F04Z F13A		08	F04Z F13A I04A I04B I12A I12B I12C I44A I44B
	08	F04Z F13A I12A I12B I12C I23A I23B I23C		21B	I02A I02B I03Z I08A I08B I08C I08D I46A I46B I46C		21B	X04Z
80.04.99↔	21B	X05Z X06A X06B X06C	80.05.1C↔	01	BORP EML KVB I KVB II VAC VBOR	80.06.12↔	05	BORP EML KVB I KVB II VAC VBOR
	05	BORP EML KVB I KVB II VAC VBOR		05	B03A B03B B03C		08	F04Z F13A I04A I04B I12A I12B I12C I44A I44B
	08	F04Z F13A I12A I12B I12C I23A I23B I23C		08	F04Z F13A		21B	X04Z
	21B	X05Z X06A X06B X06C		08	I02A I02B I03Z I08A I08B I08C I08D I46A I46B I46C		05	BORP EML KVB I KVB II VAC VBOR
	05	BORP EML KVB I KVB II VAC VBOR		21B	X04Z		08	F04Z F13A I04A I04B I12A I12B I12C I44A I44B
80.05.00↔	08	F04Z F13A I12A I12B I12C I23A I23B I23C	80.05.1D↔	01	B03A B03B B03C	80.06.13↔	21B	X04Z
	21B	X05Z X06A X06B X06C		05	F04Z F13A		05	BORP EML KVB I KVB II VAC VBOR
	01	BORP EML KVB I KVB II VAC VBOR		08	I02A I02B I03Z I08A I08B I08C I08D I46A I46B I46C		08	F04Z F13A I04A I04B I12A I12B I12C I44A I44B
	05	B03A B03B B03C		21B	X04Z		21B	X04Z
	08	F04Z F13A I02A I02B I03Z I08A I08B I08C I08D I46A I46B I46C		01	BORP EML KVB I KVB II VAC VBOR		05	BORP EML KVB I KVB II VAC VBOR
80.05.15↔	08	I02A I02B I03Z I08A I08B I08C I08D I46A I46B I46C	80.05.1E↔	05	F04Z F13A	80.06.14↔	08	F04Z F13A I04A I04B I12A I12B I12C I44A I44B
	21B	X04Z		08	I02A I02B I03Z I08A I08B I08C I08D I46A I46B I46C		21B	X04Z
	01	BORP EML KVB I KVB II VAC VBOR		21B	X04Z		05	BORP EML KVB I KVB II VAC VBOR
	05	B03A B03B B03C		01	B03A B03B B03C		08	F04Z F13A I04A I04B I12A I12B I12C I44A I44B
	08	F04Z F13A I02A I02B I03Z I08A I08B I08C I08D I46A I46B I46C		05	F04Z F13A		21B	X04Z
80.05.16↔	08	I02A I02B I03Z I08A I08B I08C I08D I46A I46B I46C	80.05.1F↔	08	I02A I02B I03Z I08A I08B I08C I08D I46A I46B I46C	80.06.15↔	05	BORP EML KVB I KVB II VAC VBOR
	21B	X04Z		21B	X04Z		08	F04Z F13A I04A I04B I12A I12B I12C I44A I44B
	01	BORP EML KVB I KVB II VAC VBOR		01	BORP EML KVB I KVB II VAC VBOR		21B	X04Z
	05	B03A B03B B03C		05	F04Z F13A		05	BORP EML KVB I KVB II VAC VBOR
	08	F04Z F13A I02A I02B I03Z I08A I08B I08C I08D I46A I46B I46C		08	I02A I02B I03Z I08A I08B I08C I08D I46A I46B I46C		08	F04Z F13A I04A I04B I12A I12B I12C I44A I44B
80.05.17↔	08	I02A I02B I03Z I08A I08B I08C I08D I46A I46B I46C	80.05.1G↔	21B	X04Z	80.06.16↔	21B	X04Z
	21B	X04Z		01	BORP EML KVB I KVB II VAC VBOR		05	BORP EML KVB I KVB II VAC VBOR
	01	BORP EML KVB I KVB II VAC VBOR		05	F04Z F13A		08	F04Z F13A I04A I04B I12A I12B I12C I44A I44B
	05	B03A B03B B03C		08	I02A I02B I03Z I08A I08B I08C I08D I46A I46B I46C		21B	X04Z
	08	F04Z F13A I02A I02B I03Z I08A I08B I08C I08D I46A I46B I46C		21B	X04Z		05	BORP EML KVB I KVB II VAC VBOR
80.05.18↔	08	I02A I02B I03Z I08A I08B I08C I08D I46A I46B I46C	80.05.99↔	01	B03A B03B B03C	80.06.17↔	08	F04Z F13A I04A I04B I12A I12B I12C I44A I44B
	21B	X04Z		05	F04Z F13A		05	BORP EML KVB I KVB II VAC VBOR
	01	BORP EML KVB I KVB II VAC VBOR		08	I02A I02B I03Z I08A I08B I08C I08D I46A I46B I46C		08	F04Z F13A I04A I04B I12A I12B I12C I44A I44B
	05	B03A B03B B03C		21B	X04Z		21B	X04Z
	08	F04Z F13A I02A I02B I03Z I08A I08B I08C I08D I46A I46B I46C		01	BORP EML KVB I KVB II VAC VBOR		05	BORP EML KVB I KVB II VAC VBOR
80.05.1A↔	08	I02A I02B I03Z I08A I08B I08C I08D I46A I46B I46C	80.06.00↔	05	F04Z F13A	80.06.18↔	08	F04Z F13A I04A I04B I12A I12B I12C I44A I44B
	21B	X04Z		08	I02A I02B I03Z I08A I08B I08C I08D I46A I46B I46C		05	BORP EML KVB I KVB II VAC VBOR
	01	BORP EML KVB I KVB II VAC VBOR		21B	X04Z		08	F04Z F13A I04A I04B I12A I12B I12C I44A I44B
	05	B03A B03B B03C		01	B03A B03B B03C		21B	X04Z
	08	F04Z F13A I02A I02B I03Z I08A I08B I08C I08D I46A I46B I46C		05	F04Z F13A		05	BORP EML KVB I KVB II VAC VBOR

CHOP	MDC	DRG	CHOP	MDC	DRG	CHOP	MDC	DRG
		I12B I12C I44A			KVB II VAC VBOR		09	J02A J02B J03A
		I44B		08	I29A I29B I29C			J03B J04Z J11A
80.06.1C↔	21B	X04Z	80.11.22↔	21B	X06A X06B X06C	80.13.10↔	21B	X05Z
		BORP EML KVB I			BORP EML KVB I			BORP EML KVB I
		KVB II VAC VBOR			KVB II VAC VBOR			KVB II VAC VBOR
	05	F04Z F13A		08	I12A I12B I12C		05	F04Z F13A
	08	I04A I04B I12A			I29A I29B I29C		08	I02A I02B I12A
		I12B I12C I44A	80.11.23↔	21B	X06A X06B X06C			I12B I12C I32A
		I44B			BORP EML KVB I			I32B I32C I32D
80.06.99↔	21B	X04Z		08	I29A I29B I29C		09	J02A J02B J03A
		BORP EML KVB I		21B	X06A X06B X06C			J03B J04Z J11A
		KVB II VAC VBOR	80.11.29↔		BORP EML KVB I		21B	X05Z
	05	F04Z F13A			KVB II VAC VBOR	80.13.11↔		BORP EML KVB I
	08	I04A I04B I12A		08	I29A I29B I29C		05	F04Z F13A
		I12B I12C I44A	80.11.99↔	21B	X06A X06B X06C		08	I02A I02B I32A
		I44B			BORP EML KVB I			I32B I32C I32D
80.07↔	21B	X04Z		08	I29A I29B I29C		09	J02A J02B J03A
		BORP EML KVB I		21B	X06A X06B X06C			J03B J04Z J11A
		KVB II VAC VBOR	80.12.00↔		BORP EML KVB I		21B	X05Z
	05	F04Z F13A			KVB II VAC VBOR	80.13.12↔		BORP EML KVB I
	08	I12A I12B I12C		05	F04Z F13A		05	F04Z F13A
		I23A I23B		08	I31A I31B I31C		08	I02A I02B I12A
	21B	X04Z X06A X06B		10	K09A K09B			I12B I12C I32A
		X06C		21B	X06A X06B X06C		09	I32B I32C I32D
80.08↔		BORP EML KVB I	80.12.10↔		BORP EML KVB I			J02A J02B J03A
		KVB II VAC VBOR			KVB II VAC VBOR			J03B J04Z J11A
	05	F04Z F13A		05	F04Z F13A		21B	X05Z
	08	I12A I12B I12C		08	I12A I12B I12C			BORP EML KVB I
		I23A I23B I23C		10	K09A K09B	80.13.20↔	05	F04Z F13A
	21B	X04Z X06A X06B		21B	X06A X06B X06C		08	I02A I02B I12A
		X06C			BORP EML KVB I			I12B I12C I32A
		BORP EML KVB I		05	F04Z F13A		09	I32B I32C I32D
	05	F04Z F13A	80.12.11↔	10	K09A K09B			J02A J02B J03A
	08	I12A I12B I12C		21B	X06A X06B X06C		21B	J03B J04Z J11A
		I23A I23B I28A			BORP EML KVB I			J11B
		I28B		05	F04Z F13A			X05Z
	21B	X04Z X05Z X06A		08	I31A I31B I31C		05	F04Z F13A
		X06B X06C		10	K09A K09B		08	I02A I02B I12A
80.11.00↔		BORP EML KVB I	80.12.12↔	21B	X06A X06B X06C			I12B I12C I32A
		KVB II VAC VBOR			BORP EML KVB I		09	I32B I32C I32D
	08	I29A I29B I29C			KVB II VAC VBOR			J02A J02B J03A
	21B	X06A X06B X06C		05	F04Z F13A			J03B J04Z J11A
80.11.10↔		BORP EML KVB I		08	I12A I12B I12C		21B	X05Z
		KVB II VAC VBOR		10	I31A I31B I31C	80.13.21↔		BORP EML KVB I
	08	I12A I12B I12C		21B	X06A X06B X06C		05	KVB II VAC VBOR
		I29A I29B I29C			BORP EML KVB I		08	F04Z F13A
	21B	X06A X06B X06C	80.12.20↔		KVB II VAC VBOR		08	I02A I02B I32A
		BORP EML KVB I			KVB II VAC VBOR			I32B I32C I32D
		KVB II VAC VBOR		05	F04Z F13A		09	J02A J02B J03A
	08	I12A I12B I12C		08	I12A I12B I12C			J03B J04Z J11A
		I29A I29B I29C		10	I31A I31B I31C		21B	J11B
	21B	X06A X06B X06C	80.12.21↔	21B	X06A X06B X06C	80.13.99↔		X05Z
		BORP EML KVB I			BORP EML KVB I			BORP EML KVB I
		KVB II VAC VBOR			KVB II VAC VBOR			KVB II VAC VBOR
	08	I12A I12B I12C		05	F04Z F13A		05	F04Z F13A
		I29A I29B I29C		08	I31A I31B I31C		08	I02A I02B I32A
	21B	X06A X06B X06C		10	K09A K09B			I32B I32C I32D
80.11.12↔		BORP EML KVB I		21B	X06A X06B X06C		09	J02A J02B J03A
		KVB II VAC VBOR			BORP EML KVB I			J03B J04Z J11A
	08	I12A I12B I12C	80.12.99↔		KVB II VAC VBOR		21B	J11B
		I29A I29B I29C			KVB II VAC VBOR			X05Z
	21B	X06A X06B X06C		05	F04Z F13A	80.14.00↔		BORP EML KVB I
		BORP EML KVB I		08	I31A I31B I31C			KVB II VAC VBOR
		KVB II VAC VBOR		10	K09A K09B		05	F04Z F13A
	08	I29A I29B I29C		21B	X06A X06B X06C		08	I02A I02B I32A
		I29A I29B I29C			BORP EML KVB I			I32B I32C I32D
	21B	X06A X06B X06C	80.13.00↔		KVB II VAC VBOR		09	J02A J02B J03A
		BORP EML KVB I			KVB II VAC VBOR			J03B J04Z J11A
		KVB II VAC VBOR		05	F04Z F13A		21B	J11B
	08	I29A I29B I29C		08	I31A I31B I31C			X05Z
		I29A I29B I29C		10	K09A K09B			BORP EML KVB I
	21B	X06A X06B X06C		21B	X06A X06B X06C			KVB II VAC VBOR
80.11.19↔		BORP EML KVB I			BORP EML KVB I		05	F04Z F13A
		KVB II VAC VBOR			KVB II VAC VBOR		08	I02A I02B I32A
	08	I29A I29B I29C		05	F04Z F13A			I32B I32C I32D
		I29A I29B I29C		08	I31A I31B I31C		09	J02A J02B J03A
	21B	X06A X06B X06C		21B	X06A X06B X06C			J03B J04Z J11A
		BORP EML KVB I			BORP EML KVB I			J11B
		KVB II VAC VBOR			KVB II VAC VBOR			X05Z
	08	I29A I29B I29C		05	F04Z F13A			BORP EML KVB I
		I29A I29B I29C		08	I31A I31B I31C			KVB II VAC VBOR
	21B	X06A X06B X06C		10	K09A K09B		05	F04Z F13A
80.11.20↔		BORP EML KVB I		21B	X06A X06B X06C		08	I02A I02B I32A
		KVB II VAC VBOR			BORP EML KVB I			I32B I32C I32D
	08	I12A I12B I12C			KVB II VAC VBOR		09	J02A J02B J03A
		I29A I29B I29C		05	F04Z F13A			J03B J04Z J11A
	21B	X06A X06B X06C		08	I02A I02B I32A			J11B
		BORP EML KVB I			I32B I32C I32D			X05Z
		KVB II VAC VBOR		05	F04Z F13A			BORP EML KVB I
	08	I12A I12B I12C		08	I31A I31B I31C			KVB II VAC VBOR
		I29A I29B I29C		10	K09A K09B		05	F04Z F13A
	21B	X06A X06B X06C		21B	X06A X06B X06C		08	I02A I02B I32A
80.11.21↔		BORP EML KVB I			BORP EML KVB I			I32B I32C I32D
		KVB II VAC VBOR			KVB II VAC VBOR		09	J02A J02B J03A
	05	F04Z F13A		05	F04Z F13A			J03B J04Z J11A
	08	I02A I02B I32A		08	I02A I02B I32A			J11B
		I32B I32C I32D			I32B I32C I32D			X05Z
	21B	X05Z		05	F04Z F13A		21B	X05Z

CHOP	MDC	DRG	CHOP	MDC	DRG	CHOP	MDC	DRG
80.14.10↔		BORP EML KVB I KVB II VAC VBOR			I08B I08C I08D I21A I21B		05	F04Z F13A
	05	F04Z F13A		09	J02A J02B J03A J03B J04Z J11A J11B		08	I18A I18B I18C I30A I30B I30C
	08	I02A I02B I12A I12B I12C I32A I32B I32C I32D		21B	X06A X06B X06C BORP EML KVB I KVB II VAC VBOR		09	J02A J02B J03A J03B J04Z J11A J11B
	09	J02A J02B J03A J03B J04Z J11A J11B	80.15.99↔	08	I02A I02B I08A I08B I08C I08D I21A I21B		21B	X04Z BORP EML KVB I KVB II VAC VBOR
	21B	X05Z		09	J02A J02B J03A J03B J04Z J11A J11B		05	F04Z F13A
80.14.99↔		BORP EML KVB I KVB II VAC VBOR		08	I02A I02B I08A I08B I08C I08D I21A I21B		08	I18A I18B I18C I30A I30B I30C
	05	F04Z F13A		09	J02A J02B J03A J03B J04Z J11A J11B		09	J02A J02B J03A J03B J04Z J11A J11B
	08	I02A I02B I32A I32B I32C I32D		21B	X06A X06B X06C BORP EML KVB I KVB II VAC VBOR		21B	X04Z BORP EML KVB I KVB II VAC VBOR
	09	J02A J02B J03A J03B J04Z J11A J11B	80.16.00↔	05	F04Z F13A		10	K09A K09B
	21B	X05Z		08	I18A I18B I18C I30A I30B I30C		21B	X04Z
80.14.99↔		BORP EML KVB I KVB II VAC VBOR		09	J02A J02B J03A J03B J04Z J11A J11B		80.17.10↔	
	05	F04Z F13A		10	K09A K09B		08	I12A I12B I12C I13A I13B I13C I13D
	08	I02A I02B I32A I32B I32C I32D		21B	X04Z		09	J02A J02B J03A J03B J04Z J11A J11B
	09	J02A J02B J03A J03B J04Z J11A J11B	80.16.10↔	05	F04Z F13A		21B	X04Z BORP EML KVB I KVB II VAC VBOR
	21B	X05Z		08	I12A I12B I12C I18A I18B I18C I30A I30B I30C		80.17.11↔	
80.15.00↔		BORP EML KVB I KVB II VAC VBOR		09	J02A J02B J03A J03B J04Z J11A J11B		08	I13A I13B I13C I13D
	08	I02A I02B I08A I08B I08C I08D I12A I12B I12C I21A I21B		10	K09A K09B		09	J02A J02B J03A J03B J04Z J11A J11B
	09	J02A J02B J03A J03B J04Z J11A J11B		21B	X04Z		21B	X04Z BORP EML KVB I KVB II VAC VBOR
	21B	X06A X06B X06C BORP EML KVB I KVB II VAC VBOR	80.16.11↔	05	F04Z F13A		80.17.12↔	
	08	I02A I02B I08A I08B I08C I08D I12A I12B I12C I21A I21B		08	I18A I18B I18C I30A I30B I30C		08	I13A I13B I13C I13D
	09	J02A J02B J03A J03B J04Z J11A J11B		09	J02A J02B J03A J03B J04Z J11A J11B		09	J02A J02B J03A J03B J04Z J11A J11B
	21B	X06A X06B X06C BORP EML KVB I KVB II VAC VBOR		10	K09A K09B		21B	X04Z BORP EML KVB I KVB II VAC VBOR
80.15.10↔		BORP EML KVB I KVB II VAC VBOR		21B	X04Z		80.17.12↔	
	08	I02A I02B I08A I08B I08C I08D I12A I12B I12C I21A I21B		05	F04Z F13A		08	I12A I12B I12C I13A I13B I13C I13D
	09	J02A J02B J03A J03B J04Z J11A J11B		08	I18A I18B I18C I30A I30B I30C		09	J02A J02B J03A J03B J04Z J11A J11B
	21B	X06A X06B X06C BORP EML KVB I KVB II VAC VBOR	80.16.12↔	09	J02A J02B J03A J03B J04Z J11A J11B		21B	X04Z BORP EML KVB I KVB II VAC VBOR
	08	I02A I02B I08A I08B I08C I08D I12A I12B I12C I21A I21B		10	K09A K09B		80.17.20↔	
	09	J02A J02B J03A J03B J04Z J11A J11B		21B	X04Z		08	I12A I12B I12C I13A I13B I13C I13D
	21B	X06A X06B X06C BORP EML KVB I KVB II VAC VBOR		05	F04Z F13A		09	J02A J02B J03A J03B J04Z J11A J11B
80.15.11↔		BORP EML KVB I KVB II VAC VBOR		08	I12A I12B I18A I18B I18C I30A I30B I30C		21B	X04Z BORP EML KVB I KVB II VAC VBOR
	08	I02A I02B I08A I08B I08C I08D I12A I12B I12C I21A I21B		09	J02A J02B J03A J03B J04Z J11A J11B		80.17.21↔	
	09	J02A J02B J03A J03B J04Z J11A J11B		10	K09A K09B		08	I13A I13B I13C I13D
	21B	X06A X06B X06C BORP EML KVB I KVB II VAC VBOR		21B	X04Z		09	J02A J02B J03A J03B J04Z J11A J11B
	08	I02A I02B I08A I08B I08C I08D I12A I12B I12C I21A I21B	80.16.20↔		BORP EML KVB I KVB II VAC VBOR		21B	X04Z BORP EML KVB I KVB II VAC VBOR
	09	J02A J02B J03A J03B J04Z J11A J11B		05	F04Z F13A		80.17.29↔	
	21B	X06A X06B X06C BORP EML KVB I KVB II VAC VBOR		08	I12A I12B I12C I18A I18B I18C I30A I30B I30C		08	I13A I13B I13C I13D
80.15.12↔		BORP EML KVB I KVB II VAC VBOR		09	J02A J02B J03A J03B J04Z J11A J11B		09	J02A J02B J03A J03B J04Z J11A J11B
	08	I02A I02B I08A I08B I08C I08D I12A I12B I12C I21A I21B		10	K09A K09B		21B	X04Z BORP EML KVB I KVB II VAC VBOR
	09	J02A J02B J03A J03B J04Z J11A J11B		21B	X04Z		80.17.30↔	
	21B	X06A X06B X06C BORP EML KVB I KVB II VAC VBOR			BORP EML KVB I KVB II VAC VBOR		08	I13A I13B I13C I13D
80.15.20↔		BORP EML KVB I KVB II VAC VBOR		05	F04Z F13A		09	J02A J02B J03A J03B J04Z J11A J11B
	08	I02A I02B I08A I08B I08C I08D I12A I12B I12C I21A I21B		08	I12A I12B I12C I18A I18B I18C I30A I30B I30C		21B	X04Z BORP EML KVB I KVB II VAC VBOR
	09	J02A J02B J03A J03B J04Z J11A J11B		09	J02A J02B J03A J03B J04Z J11A J11B		80.17.29↔	
	21B	X06A X06B X06C BORP EML KVB I KVB II VAC VBOR		10	K09A K09B		08	I13A I13B I13C I13D
80.15.21↔		BORP EML KVB I KVB II VAC VBOR		21B	X04Z		09	J02A J02B J03A J03B J04Z J11A J11B
	08	I02A I02B I08A	80.16.21↔		BORP EML KVB I KVB II VAC VBOR		21B	X04Z BORP EML KVB I

CHOP	MDC	DRG	CHOP	MDC	DRG	CHOP	MDC	DRG	
80.17.31↔	08	KVB II VAC VBOR	80.18.11↔	05	F04Z F13A	80.19.10↔	05	X06C	
		I12A I12B I12C			08			I12A I12B I12C	BORP EML KVB I
		I13A I13B I13C			09			I20A I20B I20C	KVB II VAC VBOR
		I13D						I20D I20G	F04Z F13A
		J02A J02B J03A						J02A J02B J03A	I29A I29B I29C
J03B J04Z J11A	J03B J04Z J11A	J02A J02B J03A	J03B J04Z J11A						
J11B	J11B	J03B J04Z J11A	J11B						
80.17.32↔	21B	X04Z	80.18.12↔	21B	X04Z	80.19.11↔	10	K09A K09B	
		BORP EML KVB I			BORP EML KVB I			21B	X04Z X06A X06B
		KVB II VAC VBOR			KVB II VAC VBOR			BORP EML KVB I	
		I13A I13B I13C			F04Z F13A			BORP EML KVB I	
		I13D			I20A I20B I20C			KVB II VAC VBOR	
J02A J02B J03A	I20D I20G	F04Z F13A	I29A I29B I29C						
J03B J04Z J11A	J02A J02B J03A	J03B J04Z J11A	J02A J02B J03A						
J11B	J11B	J03B J04Z J11A	J03B J04Z J11A						
80.17.40↔	21B	X04Z	80.18.20↔	05	F04Z F13A	80.19.12↔	05	F04Z F13A	
		BORP EML KVB I			08			I12A I12B I12C	BORP EML KVB I
		KVB II VAC VBOR			08			I20A I20B I20C	KVB II VAC VBOR
		I12A I12B I12C			09			I20D I20G	F04Z F13A
		I13A I13B I13C			J02A J02B J03A			J02A J02B J03A	I12A I12B I12C
I13D	J03B J04Z J11A	J03B J04Z J11A	I29A I29B I29C						
J02A J02B J03A	J11B	J03B J04Z J11A	J02A J02B J03A						
J03B J04Z J11A	J11B	J03B J04Z J11A	J03B J04Z J11A						
J11B	J11B	J03B J04Z J11A	J11B						
80.17.41↔	21B	X04Z	80.18.21↔	05	F04Z F13A	80.19.20↔	10	K09A K09B	
		BORP EML KVB I			08			I12A I12B I12C	X04Z X06A X06B
		KVB II VAC VBOR			08			I20A I20B I20C	X06C
		I13A I13B I13C			09			I20D I20G	BORP EML KVB I
		I13D			J02A J02B J03A			J02A J02B J03A	KVB II VAC VBOR
J02A J02B J03A	J03B J04Z J11A	J03B J04Z J11A	F04Z F13A						
J03B J04Z J11A	J11B	J03B J04Z J11A	I12A I12B I12C						
J11B	J11B	J03B J04Z J11A	I29A I29B I29C						
80.17.49↔	21B	X04Z	80.18.21↔	21B	X04Z	80.19.21↔	09	J02A J02B J03A	
		BORP EML KVB I			BORP EML KVB I			J03B J04Z J11A	
		KVB II VAC VBOR			KVB II VAC VBOR			J03B J04Z J11A	
		I13A I13B I13C			F04Z F13A			J03B J04Z J11A	
		I13D			I20A I20B I20C			J03B J04Z J11A	
J02A J02B J03A	I20D I20G	J03B J04Z J11A							
J03B J04Z J11A	J02A J02B J03A	J03B J04Z J11A							
J11B	J11B	J03B J04Z J11A							
80.17.99↔	21B	X04Z	80.18.21↔	21B	X04Z	80.19.21↔	10	K09A K09B	
		BORP EML KVB I			BORP EML KVB I			21B	X04Z X06A X06B
		KVB II VAC VBOR			KVB II VAC VBOR			X06C	BORP EML KVB I
		I13A I13B I13C			F04Z F13A			BORP EML KVB I	
		I13D			I20A I20B I20C			KVB II VAC VBOR	
J02A J02B J03A	I20D I20G	F04Z F13A	I29A I29B I29C						
J03B J04Z J11A	J02A J02B J03A	J03B J04Z J11A	J02A J02B J03A						
J11B	J11B	J03B J04Z J11A	J03B J04Z J11A						
80.18.00↔	21B	X04Z	80.18.99↔	21B	X04Z	80.19.29↔	10	K09A K09B	
		BORP EML KVB I			BORP EML KVB I			21B	X04Z X06A X06B
		KVB II VAC VBOR			KVB II VAC VBOR			X06C	BORP EML KVB I
		I13A I13B I13C			F04Z F13A			BORP EML KVB I	
		I13D			I20A I20B I20C			KVB II VAC VBOR	
J02A J02B J03A	I20D I20G	F04Z F13A	I29A I29B I29C						
J03B J04Z J11A	J02A J02B J03A	J03B J04Z J11A	J02A J02B J03A						
J11B	J11B	J03B J04Z J11A	J03B J04Z J11A						
80.18.10↔	21B	X04Z	80.19.00↔	21B	X04Z	80.19.30↔	10	K09A K09B	
		BORP EML KVB I			BORP KVB I KVB II			21B	X04Z X06A X06B
		KVB II VAC VBOR			VAC VBOR			X06C	BORP EML KVB I
		I13A I13B I13C			F04Z F13A			BORP EML KVB I	
		I13D			I20A I20B I20C			KVB II VAC VBOR	
J02A J02B J03A	I20D I20G	F04Z F13A	I28A I28B I28C						
J03B J04Z J11A	J02A J02B J03A	J03B J04Z J11A	J02A J02B J03A						
J11B	J11B	J03B J04Z J11A	J03B J04Z J11A						
80.18.10↔	21B	X04Z	80.19.00↔	21B	X04Z	80.19.30↔	09	J02A J02B J03A	
		BORP EML KVB I			BORP KVB I KVB II			21B	X04Z X06A X06B
		KVB II VAC VBOR			VAC VBOR			X06C	BORP EML KVB I
		I13A I13B I13C			F04Z F13A			BORP EML KVB I	
		I13D			I20A I20B I20C			KVB II VAC VBOR	
J02A J02B J03A	I20D I20G	F04Z F13A	I28A I28B I28C						
J03B J04Z J11A	J02A J02B J03A	J03B J04Z J11A	J02A J02B J03A						
J11B	J11B	J03B J04Z J11A	J03B J04Z J11A						
80.18.10↔	21B	X04Z	80.19.00↔	21B	X04Z	80.19.30↔	09	J02A J02B J03A	
		BORP EML KVB I			BORP KVB I KVB II			21B	X04Z X06A X06B
		KVB II VAC VBOR			VAC VBOR			X06C	BORP EML KVB I
		I13A I13B I13C			F04Z F13A			BORP EML KVB I	
		I13D			I20A I20B I20C			KVB II VAC VBOR	
J02A J02B J03A	I20D I20G	F04Z F13A	I28A I28B I28C						
J03B J04Z J11A	J02A J02B J03A	J03B J04Z J11A	J02A J02B J03A						
J11B	J11B	J03B J04Z J11A	J03B J04Z J11A						

CHOP	MDC	DRG	CHOP	MDC	DRG	CHOP	MDC	DRG
80.19.31↔	21B	X04Z BORP EML KVB I KVB II VAC VBOR	80.19.92↔		X06C BORP KVB I KVB II VAC VBOR	80.29.11↔	08	I18A I18B I18C X06A X06B X06C
	08	I28A I28B I28C		05	F04Z F13A	80.29.99↔	08	I18A I18B I18C
	09	J02A J02B J03A J03B J04Z J11A J11B		08	I12A I12B I12C I28A I28B	80.31.00↔	21B	X06A X06B X06C
80.19.32↔	21B	X04Z BORP EML KVB I KVB II VAC VBOR		09	J02A J02B J03A J03B J04Z J11A J11B		03	D12A D12B
	08	I28A I28B I28C		10	K09A K09B	80.31.20↔	04	E02A E02B E02C
	09	J02A J02B J03A J03B J04Z J11A J11B	80.19.93↔	21B	X04Z X06A X06B X06C		08	I29A I29B I29C
80.19.40↔	21B	X04Z BORP EML KVB I KVB II VAC VBOR		05	F04Z F13A	80.31.30↔	21B	X06A X06B X06C
	08	I28A I28B I28C		08	I12A I12B I12C I28A I28B		03	D12A D12B
	09	J02A J02B J03A J03B J04Z J11A J11B		09	J02A J02B J03A J03B J04Z J11A J11B	80.31.99↔	04	E02A E02B E02C
80.19.41↔	21B	X04Z BORP EML KVB I KVB II VAC VBOR	80.19.94↔		BORP KVB I KVB II VAC VBOR		08	I29A I29B I29C
	08	I28A I28B I28C		05	F04Z F13A	80.32.00↔	21B	X06A X06B X06C
	09	J02A J02B J03A J03B J04Z J11A J11B		08	I28A I28B		03	D12A D12B
80.19.49↔	21B	X04Z BORP EML KVB I KVB II VAC VBOR		09	J02A J02B J03A J03B J04Z J11A J11B		04	E02A E02B E02C
	08	I28A I28B I28C		10	K09A K09B	80.32.20↔	08	I31A I31B I31C
	09	J02A J02B J03A J03B J04Z J11A J11B		21B	X04Z X06A X06B X06C		21B	X06A X06B X06C
80.19.52↔	21B	X04Z BORP EML KVB I KVB II VAC VBOR	80.19.99↔		BORP KVB I KVB II VAC VBOR	80.32.30↔	03	D12A D12B
	08	I28A I28B I28C		05	F04Z F13A		04	E02A E02B E02C
	09	J02A J02B J03A J03B J04Z J11A J11B		08	I28A I28B	80.32.99↔	08	I31A I31B I31C
80.19.59↔	21B	X04Z BORP EML KVB I KVB II VAC VBOR		09	J02A J02B J03A J03B J04Z J11A J11B		21B	X06A X06B X06C
	08	I28A I28B I28C	80.21↔	08	I29A I29B I29C	80.33.00↔	03	D12A D12B
	09	J02A J02B J03A J03B J04Z J11A J11B	80.22↔	21B	X06A X06B X06C		04	E02A E02B E02C
80.19.90↔	21B	X04Z BORP KVB I KVB II VAC VBOR	80.23↔	08	I02A I02B I32A I32B I32C I32D	80.33.20↔	08	I02A I02B I32A I32B I32C I32D
	05	F04Z F13A	80.24↔	21B	X05Z		21B	X05Z X06A X06B X06C
	08	I12A I12B I12C I28A I28B		08	I02A I02B I32A I32B I32C I32D	80.33.30↔	03	D12A D12B
	09	J02A J02B J03A J03B J04Z J11A J11B	80.25↔	08	I21A I21B		04	E02A E02B E02C
	10	K09A K09B	80.26↔	21B	X04Z	80.33.99↔	08	I02A I02B I32A I32B I32C I32D
	21B	X04Z X06A X06B X06C	80.27↔	08	I20A I20B I20C I20D I20E I20F I20G		21B	X05Z X06A X06B X06C
80.19.91↔		BORP KVB I KVB II VAC VBOR	80.28↔	21B	X04Z	80.34.00↔	03	D12A D12B
	05	F04Z F13A		08	I20A I20B I20C I20D I20E I20F I20G		04	E02A E02B E02C
	08	I28A I28B		21B	X04Z X06A X06B X06C	80.34.20↔	08	I02A I02B I32A I32B I32C I32D
	09	J02A J02B J03A J03B J04Z J11A J11B	80.29.10↔	03	D12A D12B		21B	X05Z X06A X06B X06C
	10	K09A K09B		08	I18A I18B I18C		03	D12A D12B
	21B	X04Z X06A X06B		21B	X06A X06B X06C		04	E02A E02B E02C

CHOP	MDC	DRG	CHOP	MDC	DRG	CHOP	MDC	DRG
	21B	X05Z X06A X06B X06C			I20D I20E I20F I20G	80.41.10↔		BORP EML KVB I KVB II VAC VBOR
80.34.30↔	03	D12A D12B		21B	X04Z X06A X06B X06C		08	I29A I29B I29C
	04	E02A E02B E02C				80.41.20↔	21B	X06A X06B X06C
	08	I02A I02B I32A I32B I32C I32D	80.37.30↔	03	D12A D12B			BORP EML KVB I KVB II VAC VBOR
	21B	X05Z X06A X06B X06C		04	E02A E02B E02C		08	I29A I29B I29C
80.34.99↔	03	D12A D12B		08	I18A I18B I18C	80.41.99↔	21B	X06A X06B X06C
	04	E02A E02B E02C	80.37.99↔	21B	X04Z X06A X06B X06C			BORP EML KVB I KVB II VAC VBOR
	08	I02A I02B I32A I32B I32C I32D		03	D12A D12B		08	I29A I29B I29C
	21B	X05Z X06A X06B X06C		04	E02A E02B E02C		21B	X06A X06B X06C
80.35.00↔	08	I02A I02B I08A I08B I08C I08D I21A I21B	80.38.00↔	08	I18A I18B I18C	80.42↔		BORP EML KVB I KVB II VAC VBOR
	21B	X04Z		21B	X04Z X06A X06B X06C		08	I31A I31B I31C
80.35.20↔	08	I02A I02B I08A I08B I08C I08D I21A I21B		03	D12A D12B	80.43.00↔	21B	X06A X06B X06C
	21B	X04Z		04	E02A E02B E02C			BORP EML KVB I KVB II VAC VBOR
80.35.30↔	08	I02A I02B I08A I08B I08C I08D I21A I21B	80.38.20↔	08	I20A I20B I20C I20D I20E I20F I20G	80.43.10↔	08	I02A I02B I32A I32B I32C I32D
	21B	X04Z		21B	X04Z X06A X06B X06C		21B	X05Z
80.35.99↔	08	I02A I02B I08A I08B I08C I08D I21A I21B		03	D12A D12B	80.43.99↔		BORP EML KVB I KVB II VAC VBOR
	21B	X04Z		04	E02A E02B E02C		08	I02A I02B I32A I32B I32C I32D
80.36.00↔	03	D12A D12B	80.38.30↔	08	I20A I20B I20C I20D I20E I20F I20G		21B	X05Z
	04	E02A E02B E02C		21B	X04Z X06A X06B X06C	80.44.00↔		BORP KVB I KVB II VAC VBOR
	05	F04Z F13A F13B F13C		03	D12A D12B		08	I02A I02B I32A I32B I32C I32D
	08	I18A I18B I18C		04	E02A E02B E02C		09	J02A J02B J03A J03B J04Z J11A J11B
	10	K09A K09B	80.38.99↔	08	I20A I20B I20C I20D I20E I20F I20G		21B	X05Z
	21B	X04Z X06A X06B X06C		21B	X04Z X06A X06B X06C	80.44.10↔		BORP KVB I KVB II VAC VBOR
80.36.20↔	03	D12A D12B		03	D12A D12B		08	I02A I02B I32A I32B I32C I32D
	04	E02A E02B E02C		04	E02A E02B E02C		09	J02A J02B J03A J03B J04Z J11A J11B
	05	F04Z F13A F13B F13C		08	I18A I18B I18C		21B	X05Z
	08	I18A I18B I18C	80.39.00↔	21B	X06A X06B X06C			BORP KVB I KVB II VAC VBOR
	10	K09A K09B		03	D12A D12B	80.39.21↔	08	I02A I02B I32A I32B I32C I32D
	21B	X04Z X06A X06B X06C		04	E02A E02B E02C		09	J02A J02B J03A J03B J04Z J11A J11B
80.36.30↔	03	D12A D12B		08	I20A I20B I20C I20D I20E I20F I20G		21B	X05Z
	04	E02A E02B E02C		21B	X04Z X06A X06B X06C	80.39.29↔		BORP KVB I KVB II VAC VBOR
	05	F04Z F13A F13B F13C		03	D12A D12B		08	I02A I02B I32A I32B I32C I32D
	08	I18A I18B I18C		04	E02A E02B E02C		09	J02A J02B J03A J03B J04Z J11A J11B
	10	K09A K09B	80.39.29↔	08	I18A I18B I18C		21B	X05Z
	21B	X04Z X06A X06B X06C		21B	X06A X06B X06C	80.44.99↔		BORP KVB I KVB II VAC VBOR
80.36.99↔	03	D12A D12B		03	D12A D12B		08	I02A I02B I32A I32B I32C I32D
	04	E02A E02B E02C		04	E02A E02B E02C		09	J02A J02B J03A J03B J04Z J11A J11B
	05	F04Z F13A F13B F13C	80.39.30↔	08	I18A I18B I18C		21B	X05Z
	08	I18A I18B I18C		08	I20A I20B I20C I20D I20E I20F I20G	80.45↔		BORP KVB I KVB II VAC VBOR
	10	K09A K09B		21B	X06A X06B X06C		08	I02A I02B I32A I32B I32C I32D
	21B	X04Z X06A X06B X06C	80.39.99↔	21B	X06A X06B X06C	80.46.00↔	09	J02A J02B J03A J03B J04Z J11A J11B
80.37.00↔	03	D12A D12B		03	D12A D12B		21B	X05Z
	04	E02A E02B E02C		04	E02A E02B E02C		08	I28A I28B I28C
	08	I18A I18B I18C	80.40↔	08	I18A I18B I18C		21B	X04Z
	21B	X04Z X06A X06B X06C		21B	X06A X06B X06C			BORP EML KVB I KVB II VAC VBOR
80.37.20↔	03	D12A D12B		08	I20A I20B I20C I20D I20E I20F I20G	80.41.00↔	01	B03A B03B B03C
	04	E02A E02B E02C		21B	X06A X06B X06C		08	I18A I18B I18C
	08	I20A I20B I20C						I30A I30B I30C



CHOP	MDC	DRG	CHOP	MDC	DRG	CHOP	MDC	DRG
80.46.10↔	21B	X04Z BORP EML KVB I KVB II VAC VBOR		05	F04Z F13A F13B F13C		05	KVB II VAC VBOR F04Z F13A
	01	B03A B03B B03C		08	I18A I18B I18C I30A I30B I30C		08	I12A I12B I12C I29A I29B I29C
	08	I18A I18B I18C I30A I30B I30C		10	K09A K09B		21B	X06A X06B X06C
80.46.20↔	21B	X04Z BORP EML KVB I KVB II VAC VBOR	80.6X.10↔	21B	X04Z BORP EML KVB I KVB II VAC VBOR	80.72.00↔		BORP EML KVB I KVB II VAC VBOR
	01	B03A B03B B03C		01	B03A B03B B03C		05	F04Z F13A
	08	I18A I18B I18C I30A I30B I30C		05	F04Z F13A F13B F13C		08	I12A I12B I12C I31A I31B I31C
80.46.99↔	21B	X04Z BORP EML KVB I KVB II VAC VBOR		08	I18A I18B I18C I30A I30B I30C	80.72.10↔		X06A X06B X06C BORP EML KVB I KVB II VAC VBOR
	01	B03A B03B B03C	80.6X.11↔	10	K09A K09B		05	F04Z F13A
	08	I18A I18B I18C I30A I30B I30C		21B	X04Z		08	I12A I12B I12C I31A I31B I31C
80.47.10↔	21B	X04Z BORP KVB I KVB II VAC VBOR		01	B03A B03B B03C	80.72.20↔		X06A X06B X06C BORP EML KVB I KVB II VAC VBOR
	08	I13A I13B I13C I13D		05	F04Z F13A F13B F13C		05	F04Z F13A
80.47.20↔	21B	X04Z BORP KVB I KVB II VAC VBOR	80.6X.20↔	08	I18A I18B I18C I30A I30B		08	I12A I12B I12C I31A I31B I31C
	08	I13A I13B I13C I13D		10	K09A K09B		21B	X06A X06B X06C BORP EML KVB I KVB II VAC VBOR
80.47.99↔	21B	X04Z BORP KVB I KVB II VAC VBOR		21B	X04Z BORP EML KVB I KVB II VAC VBOR	80.72.99↔		F04Z F13A I12A I12B I12C I31A I31B I31C
	08	I13A I13B I13C I13D	80.6X.21↔	01	B03A B03B B03C		05	F04Z F13A
80.48.00↔	21B	X04Z BORP EML KVB I KVB II VAC VBOR		05	F04Z F13A F13B F13C		08	I12A I12B I12C I31A I31B I31C
	08	I20A I20B I20C I20D I20E I20F I20G		08	I18A I18B I18C I30A I30B I30C	80.73.00↔		X06A X06B X06C BORP EML KVB I KVB II VAC VBOR
80.48.10↔	21B	X04Z BORP EML KVB I KVB II VAC VBOR	80.6X.21↔	10	K09A K09B		05	F04Z F13A
	08	I20A I20B I20C I20D I20E I20F I20G		21B	X04Z		08	I02A I02B I12A I12B I12C I32A I32B I32C I32D
80.48.20↔	21B	X04Z BORP EML KVB I KVB II VAC VBOR	80.6X.99↔	01	B03A B03B B03C		09	J02A J02B J03A J03B J04Z J11A J11B
	08	I20A I20B I20C I20D I20E I20F I20G		05	F04Z F13A F13B F13C		21B	X05Z BORP EML KVB I KVB II VAC VBOR
80.48.99↔	21B	X04Z BORP EML KVB I KVB II VAC VBOR	80.71.00↔	08	I18A I18B I18C I30A I30B	80.73.10↔		I02A I02B I12A I12B I12C I32A I32B I32C I32D
	08	I20A I20B I20C I20D I20E I20F I20G		10	K09A K09B		05	F04Z F13A
80.49.10↔	21B	X04Z BORP EML KVB I KVB II VAC VBOR	80.71.10↔	21B	X04Z BORP EML KVB I KVB II VAC VBOR	80.73.20↔		I02A I02B I12A I12B I12C I32A I32B I32C I32D
	08	I29A I29B I29C		05	F04Z F13A		09	J02A J02B J03A J03B J04Z J11A J11B
80.49.20↔	21B	X04Z BORP EML KVB I KVB II VAC VBOR	80.71.11↔	08	I12A I12B I12C I29A I29B I29C		21B	X05Z BORP EML KVB I KVB II VAC VBOR
	08	I28A I28B I28C		10	K09A K09B	80.73.99↔		F04Z F13A
80.49.30↔	21B	X04Z BORP EML KVB I KVB II VAC VBOR		21B	X04Z BORP EML KVB I KVB II VAC VBOR		05	F04Z F13A
	08	I28A I28B I28C	80.71.99↔	05	F04Z F13A		08	I02A I02B I12A I12B I12C I32A I32B I32C I32D
80.6X.00↔	01	B03A B03B B03C		08	I12A I12B I12C I29A I29B I29C		09	J02A J02B J03A J03B J04Z J11A J11B
	01	B03A B03B B03C		21B	X06A X06B X06C	80.74.10↔		X05Z I02A I02B I32A

CHOP	MDC	DRG	CHOP	MDC	DRG	CHOP	MDC	DRG
		I32B I32C I32D			I30A I30B I30C			I20G
	09	J02A J02B J03A		09	J02A J02B J03A		09	J02A J02B J03A
		J03B J04Z J11A			J03B J04Z J11A			J03B J04Z J11A
	21B	J11B		21B	J11B		21B	J11B
80.74.99↔		X05Z	80.76.11↔		X04Z	80.77.21↔		X04Z
	08	I02A I02B I32A			BORP EML KVB I			BORP EML KVB I
		I32B I32C I32D			KVB II VAC VBOR			KVB II VAC VBOR
	09	J02A J02B J03A		05	F04Z F13A		08	I12A I12B I12C
		J03B J04Z J11A		08	I12A I12B I12C			I20A I20B I20C
	21B	J11B			I18A I18B I18C			I20D I20E I20F
80.75.00↔		X05Z		09	I30A I30B I30C		09	I20G
		BORP EML KVB I			J02A J02B J03A			J02A J02B J03A
	05	KVB II VAC VBOR			J03B J04Z J11A			J03B J04Z J11A
	08	F04Z F13A		21B	J11B		21B	J11B
		I12A I12B I12C	80.76.20↔		X04Z	80.77.99↔		X04Z
		I27A I27B I27C			BORP EML KVB I			BORP EML KVB I
	09	I27D			KVB II VAC VBOR			KVB II VAC VBOR
		J02A J02B J03A		05	F04Z F13A		08	I12A I12B I12C
		J03B J04Z J11A		08	I12A I12B I18A			I20A I20B I20C
	21B	J11B			I18B I18C I30A			I20D I20E I20F
80.75.10↔		X04Z X06A X06B		09	I30B I30C		09	I20G
		X06C			J02A J02B J03A			J02A J02B J03A
		BORP EML KVB I			J03B J04Z J11A			J03B J04Z J11A
	05	KVB II VAC VBOR		21B	J11B		21B	J11B
	08	F04Z F13A	80.76.21↔		X04Z	80.78.00↔		X04Z
		I12A I12B I12C			BORP EML KVB I			BORP EML KVB I
		I27A I27B I27C			KVB II VAC VBOR			KVB II VAC VBOR
	09	I27D		05	F04Z F13A		05	F04Z F13A
		J02A J02B J03A		08	I12A I12B I12C		08	I12A I12B I12C
		J03B J04Z J11A			I18A I18B I18C			I20A I20B I20C
	21B	J11B		09	I30A I30B I30C		09	I20D I20G
80.75.20↔		X04Z X06A X06B			J02A J02B J03A			J02A J02B J03A
		X06C			J03B J04Z J11A			J03B J04Z J11A
		BORP EML KVB I		21B	J11B		21B	J11B
	05	KVB II VAC VBOR	80.76.99↔		X04Z	80.78.10↔		X04Z
	08	F04Z F13A			BORP EML KVB I			BORP EML KVB I
		I12A I12B I12C			KVB II VAC VBOR			KVB II VAC VBOR
		I27A I27B I27C		05	F04Z F13A		05	F04Z F13A
	09	I27D		08	I12A I12B I12C		08	I12A I12B I12C
		J02A J02B J03A			I18A I18B I18C			I20A I20B I20C
		J03B J04Z J11A		09	I30A I30B I30C		09	I20D I20G
	21B	J11B			J02A J02B J03A			J02A J02B J03A
80.75.99↔		X04Z X06A X06B			J03B J04Z J11A			J03B J04Z J11A
		X06C		21B	J11B		21B	J11B
		BORP EML KVB I	80.77.10↔		X04Z	80.78.11↔		X04Z
	05	KVB II VAC VBOR			BORP EML KVB I			BORP EML KVB I
	08	F04Z F13A			KVB II VAC VBOR			KVB II VAC VBOR
		I12A I12B I12C		08	I12A I12B I12C		05	F04Z F13A
		I27A I27B I27C			I20A I20B I20C		08	I12A I12B I12C
	09	I27D		09	I20D I20E I20F			I20A I20B I20C
		J02A J02B J03A			I20G		09	I20D I20G
		J03B J04Z J11A		09	J02A J02B J03A			J02A J02B J03A
	21B	J11B			J03B J04Z J11A			J03B J04Z J11A
80.76.00↔		X04Z X06A X06B		21B	J11B		21B	J11B
		X06C	80.77.11↔		X04Z	80.78.19↔		X04Z
		BORP EML KVB I			BORP EML KVB I			BORP EML KVB I
	05	KVB II VAC VBOR			KVB II VAC VBOR			KVB II VAC VBOR
	08	F04Z F13A		08	I12A I12B I12C		05	F04Z F13A
		I12A I12B I12C			I20A I20B I20C		08	I12A I12B I12C
		I18A I18B I18C		09	I20D I20E I20F			I20A I20B I20C
		I30A I30B I30C			I20G		09	I20D I20G
	09	J02A J02B J03A		09	J02A J02B J03A			J02A J02B J03A
		J03B J04Z J11A			J03B J04Z J11A			J03B J04Z J11A
	21B	J11B		21B	J11B		21B	J11B
80.76.10↔		X04Z	80.77.20↔		X04Z	80.78.20↔		X04Z
		BORP EML KVB I			BORP EML KVB I			BORP EML KVB I
	05	KVB II VAC VBOR			KVB II VAC VBOR			KVB II VAC VBOR
	08	F04Z F13A		08	I12A I12B I12C		01	B05Z
		I12A I12B I12C			I20A I20B I20C		05	F04Z F13A
		I18A I18B I18C		09	I20D I20E I20F		08	I12A I12B I12C

CHOP	MDC	DRG	CHOP	MDC	DRG	CHOP	MDC	DRG	
80.78.21↔		I20A I20B I20C I20D I20G	80.79.22↔		KVB II VAC VBOR F04Z F13A	80.81.29↔	08	I59Z	
	09	J02A J02B J03A J03B J04Z J11A J11B		05	F04Z F13A		09	J02A J02B J03A J03B J04Z J11A	
	21B	X04Z BORP EML KVB I KVB II VAC VBOR		08	I12A I12B I12C I27A I27B I27C I27D		10	K09A K09B	
	01	B05Z		09	J02A J02B J03A J03B J04Z J11A J11B		21B	X06A X06B X06C BORP EML VAC VBOR	
	05	F04Z F13A		21B	X04Z X06A X06B X06C		01	B17A B17B	
	08	I12A I12B I12C I20A I20B I20C I20D I20G		05	BORP EML KVB I KVB II VAC VBOR		05	F04Z F13A F13B F13C	
	09	J02A J02B J03A J03B J04Z J11A J11B		08	F04Z F13A		08	I59Z	
	21B	X04Z BORP EML KVB I KVB II VAC VBOR		09	I12A I12B I12C I27A I27B I27C I27D		09	J02A J02B J03A J03B J04Z J11A J11B	
80.78.29↔	01	B05Z	80.81.10↔	09	J02A J02B J03A J03B J04Z J11A J11B	80.81.99↔	10	K09A K09B	
	05	F04Z F13A		09	J02A J02B J03A J03B J04Z J11A J11B		21B	X06A X06B X06C BORP EML VAC VBOR	
	08	I12A I12B I12C I20A I20B I20C I20D I20G		05	B17A B17B		01	B17A B17B	
	09	J02A J02B J03A J03B J04Z J11A J11B		05	F04Z F13A F13B F13C		05	F04Z F13A F13B F13C	
	21B	X04Z BORP EML KVB I KVB II VAC VBOR		08	I59Z		08	I59Z	
	05	F04Z F13A		09	J02A J02B J03A J03B J04Z J11A J11B		09	J02A J02B J03A J03B J04Z J11A J11B	
	08	I12A I12B I12C I20A I20B I20C I20D I20G		09	J02A J02B J03A J03B J04Z J11A J11B		10	K09A K09B	
	09	J02A J02B J03A J03B J04Z J11A J11B		21B	X06A X06B X06C BORP EML VAC VBOR		21B	X06A X06B X06C BORP EML VAC VBOR	
80.78.99↔	05	F04Z F13A	80.81.11↔	10	K09A K09B	80.82.00↔	01	B17A B17B	
	08	I12A I12B I12C I20A I20B I20C I20D I20G		21B	X06A X06B X06C BORP EML VAC VBOR		05	F04Z F13A F13B F13C	
	09	J02A J02B J03A J03B J04Z J11A J11B		01	B17A B17B		08	I31A I31B I31C	
	21B	X04Z BORP EML KVB I KVB II VAC VBOR		05	F04Z F13A F13B F13C		09	J02A J02B J03A J03B J04Z J11A J11B	
	05	F04Z F13A		08	I59Z		10	K09A K09B	
	08	I12A I12B I12C I29A I29B I29C		09	J02A J02B J03A J03B J04Z J11A J11B		21B	X06A X06B X06C BORP EML VAC VBOR	
	09	J02A J02B J03A J03B J04Z J11A J11B		09	J02A J02B J03A J03B J04Z J11A J11B		01	B17A B17B	
	21B	X04Z X06A X06B X06C BORP EML KVB I KVB II VAC VBOR		05	F04Z F13A F13B F13C		05	F04Z F13A F13B F13C	
80.79.10↔	05	F04Z F13A	80.81.19↔	08	I59Z	80.82.10↔	08	I31A I31B I31C	
	08	I12A I12B I12C I29A I29B I29C		09	J02A J02B J03A J03B J04Z J11A J11B		09	J02A J02B J03A J03B J04Z J11A J11B	
	09	J02A J02B J03A J03B J04Z J11A J11B		09	J02A J02B J03A J03B J04Z J11A J11B		10	K09A K09B	
	21B	X04Z X06A X06B X06C BORP EML KVB I KVB II VAC VBOR		09	J02A J02B J03A J03B J04Z J11A J11B		21B	X06A X06B X06C BORP EML VAC VBOR	
	05	F04Z F13A		05	B17A B17B		01	B17A B17B	
	08	I12A I12B I12C I27A I27B I27C I27D		05	F04Z F13A F13B F13C		05	F04Z F13A F13B F13C	
	09	J02A J02B J03A J03B J04Z J11A J11B		08	I59Z		08	I31A I31B I31C	
	21B	X04Z X06A X06B X06C BORP EML KVB I KVB II VAC VBOR		09	J02A J02B J03A J03B J04Z J11A J11B		09	J02A J02B J03A J03B J04Z J11A J11B	
80.79.11↔	05	F04Z F13A	80.81.20↔	10	K09A K09B	80.82.11↔	10	K09A K09B	
	08	I12A I12B I12C I27A I27B I27C I27D		21B	X06A X06B X06C BORP EML VAC VBOR		21B	X06A X06B X06C BORP EML VAC VBOR	
	09	J02A J02B J03A J03B J04Z J11A J11B		01	B17A B17B		01	B17A B17B	
	21B	X04Z X06A X06B X06C BORP EML KVB I KVB II VAC VBOR		05	F04Z F13A F13B F13C		05	F04Z F13A F13B F13C	
	05	F04Z F13A		08	I59Z		08	I31A I31B I31C	
	08	I12A I12B I12C I29A I29B I29C		09	J02A J02B J03A J03B J04Z J11A J11B		09	J02A J02B J03A J03B J04Z J11A J11B	
	09	J02A J02B J03A J03B J04Z J11A J11B		09	J02A J02B J03A J03B J04Z J11A J11B		10	K09A K09B	
	21B	X04Z X06A X06B X06C BORP EML KVB I KVB II VAC VBOR		21B	X06A X06B X06C BORP EML VAC VBOR		21B	X06A X06B X06C BORP EML VAC VBOR	
80.79.20↔	05	F04Z F13A	80.81.21↔	01	B17A B17B	80.82.12↔	01	B17A B17B	
	08	I12A I12B I12C I29A I29B I29C		05	F04Z F13A F13B F13C		05	F04Z F13A F13B F13C	
	09	J02A J02B J03A J03B J04Z J11A J11B		08	I59Z		08	I31A I31B I31C	
	21B	X04Z X06A X06B X06C BORP EML KVB I KVB II VAC VBOR		09	J02A J02B J03A J03B J04Z J11A J11B		09	J02A J02B J03A J03B J04Z J11A J11B	
	05	F04Z F13A		09	J02A J02B J03A J03B J04Z J11A J11B		10	K09A K09B	
	08	I12A I12B I12C I29A I29B I29C		21B	X06A X06B X06C BORP EML VAC VBOR		21B	X06A X06B X06C BORP EML VAC VBOR	
	09	J02A J02B J03A J03B J04Z J11A J11B		01	B17A B17B		01	B17A B17B	
	21B	X04Z X06A X06B X06C BORP EML KVB I KVB II VAC VBOR		05	F04Z F13A F13B F13C		05	F04Z F13A F13B F13C	
80.79.21↔		BORP EML KVB I						08	I31A I31B I31C
		BORP EML KVB I						09	J02A J02B J03A J03B J04Z J11A J11B

CHOP	MDC	DRG	CHOP	MDC	DRG	CHOP	MDC	DRG
80.82.99↔	10	K09A K09B	80.84.00↔	10	J11B	80.85.21↔	01	VBOR
	21B	X06A X06B X06C		21B	K09A K09B		05	B17A B17B
		BORP EML VAC			X05Z X06A X06B		08	F04Z F13A
	01	B17A B17B			X06C		09	I21A I21B
	05	F04Z F13A F13B			BORP EML VAC		10	J02A J02B J03A
		F13C			VBOR		21B	J03B J04Z J11A
	08	I31A I31B I31C		08	I02A I02B I32A		10	K09A K09B
	09	J02A J02B J03A		09	I32B I32C I32D		21B	X04Z X06A X06B
		J03B J04Z J11A			J11B			X06C
		J11B			J02A J02B J03A			BORP EML VAC
80.83.00↔	10	K09A K09B	80.84.10↔	21B	X05Z	80.85.22↔	01	VBOR
	21B	X06A X06B X06C			BORP EML VAC		05	B17A B17B
		BORP EML VAC			VBOR		08	F04Z F13A
	01	B17A B17B		08	I02A I02B I32A		09	I21A I21B
	05	F04Z F13A		09	I32B I32C I32D		10	J02A J02B J03A
	08	I02A I02B I32A			J03B J04Z J11A		21B	J03B J04Z J11A
	09	I32B I32C I32D			J11B		10	K09A K09B
	09	J02A J02B J03A			X05Z		21B	X04Z X06A X06B
		J03B J04Z J11A			VBOR			X06C
		J11B			BORP EML VAC			BORP EML VAC
80.83.10↔	10	K09A K09B	80.84.20↔	08	I02A I02B I32A	80.85.99↔	01	VBOR
	21B	X05Z X06A X06B		09	I32B I32C I32D		05	B17A B17B
		X06C		09	J02A J02B J03A		08	F04Z F13A
		BORP EML VAC			J03B J04Z J11A		09	I21A I21B
	01	B17A B17B			J11B		10	J02A J02B J03A
	05	F04Z F13A			X05Z		21B	J03B J04Z J11A
	08	I02A I02B I32A			VBOR		10	K09A K09B
	09	I32B I32C I32D			BORP EML VAC		21B	X04Z X06A X06B
	09	J02A J02B J03A			VBOR			X06C
		J03B J04Z J11A			I02A I02B I32A			BORP EML VAC
80.83.11↔	10	K09A K09B	80.84.99↔	08	I32B I32C I32D	80.86.00↔	01	VBOR
	21B	X05Z X06A X06B		09	J02A J02B J03A		05	B17A B17B
		X06C			J03B J04Z J11A		08	F04Z F13A
		BORP EML VAC			J11B		09	I21A I21B
	01	B17A B17B			X05Z		10	J02A J02B J03A
	05	F04Z F13A			VBOR		21B	J03B J04Z J11A
	08	I02A I02B I32A			BORP EML VAC		10	K09A K09B
	09	I32B I32C I32D			VBOR		21B	X04Z X06A X06B
	09	J02A J02B J03A			I02A I02B I32A			X06C
		J03B J04Z J11A			I32B I32C I32D			BORP EML VAC
80.83.12↔	10	K09A K09B	80.85.00↔	09	J02A J02B J03A	80.86.10↔	01	VBOR
	21B	X05Z X06A X06B			J03B J04Z J11A		05	B17A B17B
		X06C			J11B		08	F04Z F13A
		BORP EML VAC			X05Z		09	I21A I21B
	01	B17A B17B			VBOR		10	J02A J02B J03A
	05	F04Z F13A			BORP EML VAC		21B	J03B J04Z J11A
	08	I02A I02B I32A			VBOR		10	K09A K09B
	09	I32B I32C I32D			I02A I02B I32A		21B	X04Z X06A X06B
	09	J02A J02B J03A			I32B I32C I32D			X06C
		J03B J04Z J11A			J02A J02B J03A			BORP EML VAC
80.83.99↔	10	K09A K09B	80.85.10↔	10	K09A K09B	80.86.11↔	01	VBOR
	21B	X05Z X06A X06B		21B	X04Z X06A X06B		05	B17A B17B
		X06C			X06C		08	F04Z F13A
		BORP EML VAC			BORP EML VAC		09	I21A I21B
	01	B17A B17B			VBOR		10	J02A J02B J03A
	05	F04Z F13A			BORP EML VAC		21B	J03B J04Z J11A
	08	I02A I02B I32A			VBOR		10	K09A K09B
	09	I32B I32C I32D			I02A I02B I32A		21B	X04Z X06A X06B
	09	J02A J02B J03A			I32B I32C I32D			X06C
		J03B J04Z J11A			J02A J02B J03A			BORP EML VAC
80.83.99↔	10	K09A K09B	80.85.11↔	10	K09A K09B	80.86.11↔	01	VBOR
	21B	X05Z X06A X06B		21B	X04Z X06A X06B		05	B17A B17B
		X06C			X06C		08	F04Z F13A
		BORP EML VAC			BORP EML VAC		09	I21A I21B
	01	B17A B17B			VBOR		10	J02A J02B J03A
	05	F04Z F13A			BORP EML VAC		21B	J03B J04Z J11A
	08	I02A I02B I32A			VBOR		10	K09A K09B
	09	I32B I32C I32D			I02A I02B I32A		21B	X04Z X06A X06B
	09	J02A J02B J03A			I32B I32C I32D			X06C
		J03B J04Z J11A			J02A J02B J03A			BORP EML VAC
80.83.99↔	10	K09A K09B	80.85.12↔	10	K09A K09B	80.86.11↔	01	VBOR
	21B	X05Z X06A X06B		21B	X04Z X06A X06B		05	B17A B17B
		X06C			X06C		08	F04Z F13A
		BORP EML VAC			BORP EML VAC		09	I21A I21B
	01	B17A B17B			VBOR		10	J02A J02B J03A
	05	F04Z F13A			BORP EML VAC		21B	J03B J04Z J11A
	08	I02A I02B I32A			VBOR		10	K09A K09B
	09	I32B I32C I32D			I02A I02B I32A		21B	X04Z X06A X06B
	09	J02A J02B J03A			I32B I32C I32D			X06C
		J03B J04Z J11A			J02A J02B J03A			BORP EML VAC

CHOP	MDC	DRG	CHOP	MDC	DRG	CHOP	MDC	DRG	
80.86.12↔	05	F04Z F13A	80.87.11↔		BORP EML VAC	80.87.29↔		BORP EML VAC	
	08	I12A I12B I12C			VBOR				VBOR
		I18A I18B I18C		01	B17A B17B		01	B17A B17B	
		I30A I30B I30C		05	F04Z F13A		05	F04Z F13A	
	09	J02A J02B J03A		08	I12A I12B I12C		08	I59Z	
		J03B J04Z J11A			J11B		09	J02A J02B J03A	
		J11B		09	J02A J02B J03A			J03B J04Z J11A	
	10	K09A K09B			J03B J04Z J11A		10	K09A K09B	
	21B	X04Z X06A X06B		10	K09A K09B		21B	X04Z X06A X06B	
		X06C		21B	X04Z X06A X06B			X06C	
80.86.13↔		BORP EML VAC	80.87.12↔		BORP EML VAC	80.87.99↔		BORP EML VAC	
		VBOR			VBOR				VBOR
	01	B17A B17B		01	B17A B17B		01	B17A B17B	
	05	F04Z F13A		05	F04Z F13A		05	F04Z F13A	
	08	I18A I18B I18C		08	I59Z		08	I59Z	
		I30A I30B I30C		09	J02A J02B J03A		09	J02A J02B J03A	
	09	J02A J02B J03A			J03B J04Z J11A			J03B J04Z J11A	
		J03B J04Z J11A		09	J02A J02B J03A			J03B J04Z J11A	
		J11B			J03B J04Z J11A		10	K09A K09B	
	10	K09A K09B		10	K09A K09B		10	K09A K09B	
21B	X04Z X06A X06B	21B	X04Z X06A X06B	21B	X04Z X06A X06B				
	X06C		X06C		X06C				
80.86.99↔		BORP EML VAC	80.87.19↔		BORP EML VAC	80.88.00↔		BORP EML VAC	
		VBOR			VBOR				VBOR
	01	B17A B17B		01	B17A B17B		01	B17A B17B	
	05	F04Z F13A		05	F04Z F13A		05	F04Z F13A	
	08	I18A I18B I18C		08	I59Z		08	I20A I20B I20C	
		I30A I30B I30C		08	I20D I20G			I20D I20G	
	09	J02A J02B J03A		09	J02A J02B J03A		09	J02A J02B J03A	
		J03B J04Z J11A			J03B J04Z J11A			J03B J04Z J11A	
		J11B		09	J02A J02B J03A			J03B J04Z J11A	
	10	K09A K09B		10	K09A K09B		10	K09A K09B	
21B	X04Z X06A X06B	21B	X04Z X06A X06B	21B	X04Z X06A X06B				
	X06C		X06C		X06C				
80.87.00↔		BORP EML VAC	80.87.20↔		BORP EML VAC	80.88.10↔		BORP EML VAC	
		VBOR			VBOR				VBOR
	01	B17A B17B		01	B17A B17B		01	B17A B17B	
	05	F04Z F13A		05	F04Z F13A		05	F04Z F13A	
	08	I18A I18B I18C		08	I20A I20B I20C		08	I20A I20B I20C	
		I30A I30B I30C			I20D I20E I20F			I20D I20G	
	09	J02A J02B J03A		09	J02A J02B J03A		09	J02A J02B J03A	
		J03B J04Z J11A			J03B J04Z J11A			J03B J04Z J11A	
		J11B		09	J02A J02B J03A			J03B J04Z J11A	
	10	K09A K09B		10	K09A K09B		10	K09A K09B	
21B	X04Z X06A X06B	21B	X04Z X06A X06B	21B	X04Z X06A X06B				
	X06C		X06C		X06C				
80.87.10↔		BORP EML VAC	80.87.21↔		BORP EML VAC	80.88.20↔		BORP EML VAC	
		VBOR			VBOR				VBOR
	01	B17A B17B		01	B17A B17B		01	B17A B17B	
	05	F04Z F13A		05	F04Z F13A		05	F04Z F13A	
	08	I59Z		08	I12A I12B I12C		08	I12A I12B I12C	
	09	J02A J02B J03A			J11B			I20D I20G	
		J03B J04Z J11A		09	J02A J02B J03A		09	J02A J02B J03A	
		J11B			J03B J04Z J11A			J03B J04Z J11A	
	10	K09A K09B		10	K09A K09B		10	K09A K09B	
	21B	X04Z X06A X06B		21B	X04Z X06A X06B		21B	X04Z X06A X06B	
	X06C		X06C		X06C				
80.87.12↔		BORP EML VAC	80.87.22↔		BORP EML VAC	80.88.21↔		BORP EML VAC	
		VBOR			VBOR				VBOR
	01	B17A B17B		01	B17A B17B		01	B17A B17B	
	05	F04Z F13A		05	F04Z F13A		05	F04Z F13A	
	08	I20A I20B I20C		08	I59Z		08	I20A I20B I20C	
		I20D I20E I20F		08	I20D I20G			I20D I20G	
	09	J02A J02B J03A		09	J02A J02B J03A		09	J02A J02B J03A	
		J03B J04Z J11A			J03B J04Z J11A			J03B J04Z J11A	
		J11B		09	J02A J02B J03A			J03B J04Z J11A	
	10	K09A K09B		10	K09A K09B		10	K09A K09B	
21B	X04Z X06A X06B	21B	X04Z X06A X06B	21B	X04Z X06A X06B				
	X06C		X06C		X06C				

CHOP	MDC	DRG	CHOP	MDC	DRG	CHOP	MDC	DRG
80.88.29↔		X06C			J03B J04Z J11A		01	B17A B17B
		BORP EML VAC			J11B		05	F04Z F13A
		VBOR		10	K09A K09B		08	I10A I10B I10C
	01	B17A B17B		21B	X04Z X06A X06B		09	J02A J02B J03A
	05	F04Z F13A			X06C			J03B J04Z J11A
	08	I20A I20B I20C	80.89.00↔		BORP VAC VBOR			J11B
		I20D I20G		01	B17A B17B		10	K09A K09B
	09	J02A J02B J03A		05	F04Z F13A		21B	X04Z X06A X06B
		J03B J04Z J11A		08	I28B I29A I29B			X06C
		J11B		09	I29C	80.89.30↔	08	EML
80.88.30↔		BORP EML VAC			J02A J02B J03A			I23A I23B I23C
		VBOR			J03B J04Z J11A		80.89.31↔	EML
	01	B17A B17B		10	K09A K09B		08	I23A I23B I23C
	05	F04Z F13A		21B	X04Z X06A X06B		80.89.39↔	EML
	08	I12A I12B I12C			X06C		08	I23A I23B I23C
		I20A I20B I20C	80.89.10↔		BORP EML VAC		80.89.40↔	I18A I18B I18C
		I20D I20G			VBOR		80.91.10↔	BORP EML VAC
	09	J02A J02B J03A		08	I29A I29B I29C			VBOR
		J03B J04Z J11A		21B	X06A X06B X06C		01	B17A B17B
		J11B			X06C		05	F04Z F13A F13B
80.88.40↔		BORP EML VAC			BORP EML VAC			F13C
		VBOR			VBOR		08	I29A I29B I29C
	01	B17A B17B		80.89.11↔	BORP EML VAC		09	J02A J02B J03A
	05	F04Z F13A			VBOR			J03B J04Z J11A
	08	I12A I12B I12C		08	I12A I12B I12C			J11B
		I20A I20B I20C		21B	I29A I29B I29C		10	K09A K09B
		I20D I20G			X06A X06B X06C		21B	X06A X06B X06C
	09	J02A J02B J03A		80.89.12↔	BORP EML VAC			BORP EML VAC
		J03B J04Z J11A			VBOR		80.91.11↔	VBOR
		J11B		08	I29A I29B I29C			B17A B17B
80.88.50↔		BORP EML VAC			X06A X06B X06C		01	B17A B17B
		VBOR		80.89.19↔	BORP EML VAC		05	F04Z F13A F13B
	01	B17A B17B			VBOR			F13C
	05	F04Z F13A		08	I29A I29B I29C		08	I29A I29B I29C
	08	I12A I12B I12C		21B	X06A X06B X06C		09	J02A J02B J03A
		I20A I20B I20C			BORP EML VAC			J03B J04Z J11A
		I20D I20G		80.89.20↔	VBOR			J11B
	09	J02A J02B J03A			B17A B17B		10	K09A K09B
		J03B J04Z J11A		01	F04Z F13A		21B	X06A X06B X06C
		J11B		05	I18A I18B I18C			BORP EML VAC
80.88.59↔		BORP EML VAC			I28B		80.91.20↔	VBOR
		VBOR			J02A J02B J03A			B17A B17B
	01	B17A B17B		09	J03B J04Z J11A		01	B17A B17B
	05	F04Z F13A			J11B		05	F04Z F13A F13B
	08	I20A I20B I20C		10	K09A K09B			F13C
		I20D I20G		21B	X04Z X06A X06B		08	I29A I29B I29C
	09	J02A J02B J03A			X06C		09	J02A J02B J03A
		J03B J04Z J11A		80.89.21↔	BORP EML VAC			J03B J04Z J11A
		J11B			VBOR			J11B
		J11B			B17A B17B		10	K09A K09B
80.88.99↔		BORP EML VAC			F04Z F13A		21B	X06A X06B X06C
		VBOR			I10A I10B I10C			BORP EML VAC
	01	B17A B17B		09	I12A I12B I12C		80.91.21↔	VBOR
	05	F04Z F13A			J02A J02B J03A			B17A B17B
	08	I20A I20B I20C		01	J03B J04Z J11A		01	B17A B17B
		I20D I20G			J11B		05	F04Z F13A F13B
	09	J02A J02B J03A		10	K09A K09B			F13C
		J03B J04Z J11A		21B	X04Z X06A X06B		08	I29A I29B I29C
		J11B			X06C		09	J02A J02B J03A
		J11B		80.89.22↔	BORP EML VAC			J03B J04Z J11A
80.88.99↔		BORP EML VAC			VBOR			J11B
		VBOR			B17A B17B		10	K09A K09B
	01	B17A B17B		01	F04Z F13A		21B	X06A X06B X06C
	05	F04Z F13A		05	I10A I10B I10C			BORP EML VAC
	08	I20A I20B I20C		08	I10A I10B I10C		80.92.10↔	VBOR
		I20D I20G		09	J02A J02B J03A			B17A B17B
	09	J02A J02B J03A			J03B J04Z J11A		01	B17A B17B
		J03B J04Z J11A		10	K09A K09B		05	F04Z F13A F13B
		J11B		21B	X04Z X06A X06B			F13C
		J11B			X06C		08	I27A I27B I27C
	J11B		80.89.29↔	BORP EML VAC		09	I27D	
	VBOR			VBOR			J02A J02B J03A	
	VBOR			VBOR			J03B J04Z J11A	
	VBOR			VBOR			J11B	



CHOP	MDC	DRG	CHOP	MDC	DRG	CHOP	MDC	DRG	
80.98.10↔		X06C	80.99.10↔		X06C	81.11↔	09	I27D	
		BORP EML VAC			BORP EML VAC			09	J02A J02B J03A
		VBOR			VBOR				J03B J04Z J11A
	01	B17A B17B		01	B17A B17B			10	K09A K09B
	05	F04Z F13A F13B		05	F04Z F13A F13B			21B	X04Z X06A X06B
		F13C			F13C				X06C
	08	I20A I20B I20C		08	I29A I29B I29C				BORP EML KVB I
		I20D I20E I20F		09	J02A J02B J03A			01	KVB II VAC VBOR
		I20G			J03B J04Z J11A			05	B03A B03B B03C
	09	J02A J02B J03A			J11B				F04Z F13A F13B
		J03B J04Z J11A						06	F13C
	J11B	80.99.11↔		BORP EML VAC		07	G33Z G38A G38B		
10	K09A K09B			VBOR		08	H33Z		
21B	X04Z X06A X06B			VBOR			I02A I02B I03Z		
	X06C			B17A B17B			I12A I12B I12C		
80.98.11↔			BORP EML VAC		F04Z F13A F13B			I13A I13B I13C	
			VBOR		F13C			I13D I20A I20B	
	01		B17A B17B		I29A I29B I29C		11	I20C I20D	
	05		F04Z F13A F13B		J02A J02B J03A			L33Z	
			F13C		J03B J04Z J11A		21B	X04Z X33Z	
	08		I20A I20B I20C		J11B			BORP EML KVB I	
			I20D I20E I20F					KVB II VAC VBOR	
		I20G				01	B03A B03B B03C		
	09	J02A J02B J03A				05	F04Z F13A F13B		
		J03B J04Z J11A				06	G33Z G38A G38B		
		J11B	80.99.20↔		BORP EML VAC		07	H33Z	
10	K09A K09B			VBOR		08	I02A I02B I03Z		
21B	X04Z X06A X06B			B17A B17B			I12A I12B I12C		
	X06C			F04Z F13A F13B			I13A I13B I13C		
80.98.12↔		BORP EML VAC			F13C			I13D I20A I20B	
		VBOR			I27A I27B I27C			I20C I20D	
	01	B17A B17B			I27D		11	L33Z	
	05	F04Z F13A F13B			J02A J02B J03A		21B	X04Z X33Z	
		F13C			J03B J04Z J11A			BORP EML KVB I	
	08	I20A I20B I20C			J11B			KVB II VAC VBOR	
		I20D I20E I20F					01	B03A B03B B03C	
		I20G				05	F04Z F13A F13B		
	09	J02A J02B J03A				06	G33Z G38A G38B		
		J03B J04Z J11A				07	H33Z		
		J11B	80.99.21↔		BORP EML VAC		08	I02A I02B I03Z	
10	K09A K09B			VBOR			I12A I12B I12C		
21B	X04Z X06A X06B			B17A B17B			I13A I13B I13C		
	X06C			F04Z F13A F13B			I13D I20A I20B		
80.98.13↔		BORP EML VAC			F13C			I20C I20D	
		VBOR			I27A I27B I27C		11	L33Z	
	01	B17A B17B			I27D		21B	X04Z X33Z	
	05	F04Z F13A F13B			J02A J02B J03A			BORP EML KVB I	
		F13C			J03B J04Z J11A			KVB II VAC VBOR	
	08	I20A I20B I20C			J11B		01	B03A B03B B03C	
		I20D I20E I20F					05	F04Z F13A F13B	
		I20G				06	G33Z G38A G38B		
	09	J02A J02B J03A				07	H33Z		
		J03B J04Z J11A				08	I02A I02B I03Z		
		J11B	80.99.30↔		BORP EML VAC			I12A I12B I12C	
10	K09A K09B			VBOR			I13A I13B I13C		
21B	X04Z X06A X06B			B17A B17B			I13D I20A I20B		
	X06C			F04Z F13A F13B			I20C I20D		
80.98.99↔		BORP EML VAC			F13C		11	L33Z	
		VBOR			I27A I27B I27C		21B	X04Z X33Z	
	01	B17A B17B			I27D			BORP EML KVB I	
	05	F04Z F13A F13B			J02A J02B J03A			KVB II VAC VBOR	
		F13C			J03B J04Z J11A		01	B03A B03B B03C	
	08	I20A I20B I20C			J11B		05	F04Z F13A F13B	
		I20D I20E I20F					06	G33Z G38A G38B	
		I20G				07	H33Z		
	09	J02A J02B J03A				08	I02A I02B I03Z		
		J03B J04Z J11A					I12A I12B I12C		
		J11B	80.99.31↔		BORP EML VAC			I13A I13B I13C	
10	K09A K09B			VBOR			I13D I20A I20B		
21B	X04Z X06A X06B			B17A B17B			I20C I20D		
	X06C			F04Z F13A F13B		11	L33Z		
80.98.99↔		BORP EML VAC			F13C		21B	X04Z X33Z	
		VBOR			I27A I27B I27C			BORP EML KVB I	
	01	B17A B17B			I27D			KVB II VAC VBOR	
	05	F04Z F13A F13B			J02A J02B J03A		01	B03A B03B B03C	
		F13C			J03B J04Z J11A		05	F04Z F13A F13B	
	08	I20A I20B I20C			J11B		06	G33Z G38A G38B	
		I20D I20E I20F					07	H33Z	
		I20G				08	I02A I02B I03Z		
	09	J02A J02B J03A					I12A I12B I12C		
		J03B J04Z J11A					I13A I13B I13C		
		J11B					I13D I20A I20B		



CHOP	MDC	DRG	CHOP	MDC	DRG	CHOP	MDC	DRG
		I20C I20D		01	B03A B03B B03C	81.29.10↔		BORP KVB I KVB II
	11	L33Z		06	G33Z G38A G38B			VAC VBOR
81.12.99↔	21B	X04Z X33Z		07	H33Z		08	I02A I02B I08A
		BORP EML KVB I		08	I02A I02B I03Z			I08B I08C I08D
		KVB II VAC VBOR			I04A I04B I12A		21B	X04Z X06A X06B
	01	B03A B03B B03C			I12B I12C	81.29.20↔		X06C
	05	F04Z F13A F13B		11	L33Z			BORP KVB I KVB II
	06	G33Z G38A G38B	81.23↔	21B	X04Z X33Z			VAC VBOR
	07	H33Z			BORP EML KVB I		08	I02A I02B I08A
	08	I02A I02B I03Z			KVB II VAC VBOR			I08B I08C I08D
		I12A I12B I12C		08	I12A I12B I12C		21B	X04Z X06A X06B
		I13A I13B I13C			I29A I29B	81.29.99↔		X06C
		I13D I20A I20B	81.24↔	21B	X06A X06B X06C			BORP VAC VBOR
		I20C I20D			BORP EML KVB I	81.40.00↔	08	I28A I28B I28C
	11	L33Z			KVB II VAC VBOR			BORP EML KVB I
81.13↔	21B	X04Z X33Z		01	B03A B03B B03C			KVB II VAC VBOR
		BORP EML KVB I		08	I12A I12B I12C		01	B03A B03B B03C
		KVB II VAC VBOR			I31A I31B I31C		08	I02A I02B I08A
	01	B03A B03B B03C		21B	X06A X06B X06C			I08B I08C I08D
	05	F04Z F13A F13B	81.25.09↔		BORP EML KVB I			I12A I12B I12C
	08	I12A I12B I12C			KVB II VAC VBOR		21B	X04Z X06A X06B
		I20A I20B I20C		01	B17A B17B	81.40.10↔		X06C
		I20D I20G		08	I02A I02B I12A			BORP EML KVB I
81.14↔	21B	X04Z			I12B I12C I32A		01	KVB II VAC VBOR
		BORP EML KVB I		21B	I32B I32C I32D			B03A B03B B03C
		KVB II VAC VBOR			X05Z		08	I12A I12B I12C
	01	B03A B03B B03C	81.25.11↔		BORP EML KVB I		21B	X04Z X06A X06B
	05	F04Z F13A F13B			KVB II VAC VBOR			X06C
	08	I12A I12B I12C		01	B17A B17B	81.40.11↔		BORP EML KVB I
		I20A I20B I20C		08	I02A I02B I12A			KVB II VAC VBOR
		I20D I20G			I12B I12C I32A		01	B03A B03B B03C
81.15↔	21B	X04Z		21B	I32B I32C I32D		08	I12A I12B I12C
		BORP EML KVB I			X05Z			I21A
		KVB II VAC VBOR	81.25.21↔		BORP EML KVB I		21B	X04Z X06A X06B
	01	B03A B03B B03C			KVB II VAC VBOR			X06C
	05	F04Z F13A F13B		01	B17A B17B	81.40.16↔	08	I21A I21B
	08	I12A I12B I12C		08	I02A I02B I12A	81.40.17↔	08	I21A I21B
		I20A I20B I20C			I12B I12C I32A	81.40.18↔		BORP EML KVB I
		I20D I20G		21B	I32B I32C I32D			KVB II VAC VBOR
81.16↔	21B	X04Z			X05Z		01	B03A B03B B03C
		BORP EML KVB I	81.26.09↔		BORP EML KVB I		08	I02A I02B I08A
		KVB II VAC VBOR			KVB II VAC VBOR			I08B I08C I08D
	08	I12A I12B I12C		01	B03A B03B B03C			I12A I12B I12C
		I20A I20B I20C		08	I02A I02B I12A		21B	X04Z X06A X06B
		I20D I20E I20F			I12B I12C I32A			X06C
		I20G		21B	I32B I32C I32D	81.40.19↔		BORP EML KVB I
81.17↔	21B	X04Z			X05Z			KVB II VAC VBOR
		BORP EML KVB I	81.26.11↔		BORP EML KVB I		01	B03A B03B B03C
		KVB II VAC VBOR			KVB II VAC VBOR		08	I02A I02B I08A
	08	I12A I12B I12C		01	B03A B03B B03C			I08B I08C I08D
		I20A I20B I20C		08	I02A I02B I12A			I12A I12B I12C
		I20D I20E I20F			I12B I12C I32A		21B	X04Z X06A X06B
		I20G		21B	I32B I32C I32D			X06C
81.18↔	21B	X04Z			X05Z	81.40.20↔		BORP EML KVB I
		BORP EML KVB I	81.27↔		BORP EML KVB I			KVB II VAC VBOR
		KVB II VAC VBOR			KVB II VAC VBOR		01	B03A B03B B03C
	08	I12A I12B I12C		01	B03A B03B B03C		08	I02A I02B I08A
		I20A I20B I20C		08	I02A I02B I12A			I08B I08C I08D
		I20D I20E I20F			I12B I12C I32A			I12A I12B I12C
		I20G		21B	I32B I32C I32D		21B	X04Z X06A X06B
81.21↔	21B	X04Z			X05Z			X06C
		BORP EML KVB I	81.28↔		BORP EML KVB I	81.40.21↔		BORP EML KVB I
		KVB II VAC VBOR			KVB II VAC VBOR			KVB II VAC VBOR
	01	B03A B03B B03C		01	B03A B03B B03C		01	B03A B03B B03C
	08	I02A I02B I03Z		08	I02A I02B I20A		08	I02A I02B I08A
		I08A I08B I08C			I20B I20C I20D			I08B I08C I08D
		I08D			I20E I20F I20G			I12A I12B I12C
81.22↔	21B	X04Z			I32A I32B I32C		21B	X04Z X06A X06B
		BORP EML KVB I			I32D			X06C
		KVB II VAC VBOR		21B	X05Z			BORP EML KVB I
								KVB II VAC VBOR
							01	B03A B03B B03C
							08	I02A I02B I08A
								I08B I08C I08D
								I12A I12B I12C
								I21A I21B

CHOP	MDC	DRG	CHOP	MDC	DRG	CHOP	MDC	DRG
	21B	X04Z X06A X06B X06C		01	B03A B03B B03C B17A B17B	81.45.13↔		BORP EML KVB I KVB II VAC VBOR
81.40.30↔		BORP EML KVB I KVB II VAC VBOR		05	F04Z F13A F13B F13C		01	B17A B17B
	01	B03A B03B B03C		08	I30A I30B I30C		08	I30A I30B I30C
	08	I02A I02B I08A I08B I08C I08D I12A I12B I12C		10	K09A K09B		10	K09A K09B
	21B	X04Z X06A X06B X06C	81.44.11↔	21B	X04Z	81.45.14↔	21B	X04Z
81.40.31↔		BORP EML KVB I KVB II VAC VBOR		01	B03A B03B B03C B17A B17B		01	B17A B17B
	01	B03A B03B B03C		05	F04Z F13A F13B F13C		08	I30A I30B I30C
	08	I02A I02B I08A I08B I08C I12A I12B I12C		08	I30A I30B I30C		10	K09A K09B
	21B	X04Z X06A X06B X06C	81.44.12↔	10	K09A K09B	81.45.19↔	21B	X04Z
81.40.32↔		BORP EML KVB I KVB II VAC VBOR		21B	X04Z		01	BORP EML KVB I KVB II VAC VBOR
	01	B03A B03B B03C		01	B03A B03B B03C B17A B17B		08	I30A I30B I30C
	08	I02A I02B I08A I08B I08C I08D I12A I12B I12C		05	F04Z F13A F13B F13C		10	K09A K09B
	21B	X04Z X06A X06B X06C	81.44.13↔	08	I30A I30B I30C	81.45.21↔	21B	X04Z
81.40.33↔		BORP EML KVB I KVB II VAC VBOR		10	K09A K09B		01	BORP EML KVB I KVB II VAC VBOR
	01	B03A B03B B03C		21B	X04Z		08	I30A I30B I30C
	08	I02A I02B I08A I08B I08C I08D I12A I12B I12C		01	B03A B03B B03C B17A B17B		10	K09A K09B
	21B	X04Z X06A X06B X06C	81.44.14↔	05	F04Z F13A F13B F13C	81.45.22↔	21B	X04Z
81.40.34↔		BORP EML KVB I KVB II VAC VBOR		08	I30A I30B I30C		01	BORP EML KVB I KVB II VAC VBOR
	01	B03A B03B B03C		10	K09A K09B		08	I30A I30B I30C
	08	I02A I02B I08A I08B I08C I08D I12A I12B I12C		21B	X04Z		10	K09A K09B
	21B	X04Z X06A X06B X06C	81.44.99↔	01	B03A B03B B03C B17A B17B	81.45.23↔	21B	X04Z
81.40.35↔		BORP EML KVB I KVB II VAC VBOR		05	F04Z F13A F13B F13C		01	BORP EML KVB I KVB II VAC VBOR
	01	B03A B03B B03C		08	I30A I30B I30C		08	I30A I30B I30C
	08	I02A I02B I08A I08B I08C I08D I12A I12B I12C		10	K09A K09B		10	K09A K09B
	21B	X04Z X06A X06B X06C	81.45.10↔	21B	X04Z	81.45.24↔	21B	X04Z
81.40.99↔		BORP EML KVB I KVB II VAC VBOR		01	BORP EML KVB I KVB II VAC VBOR		01	BORP EML KVB I KVB II VAC VBOR
	01	B03A B03B B03C		01	B03A B03B B03C B17A B17B		08	I30A I30B I30C
	08	I02A I02B I08A I08B I08C I08D I12A I12B I12C		05	F04Z F13A F13B F13C		10	K09A K09B
	21B	X04Z X06A X06B X06C	81.45.11↔	08	I30A I30B I30C	81.45.29↔	21B	X04Z
81.42↔		BORP EML KVB I KVB II VAC VBOR		10	K09A K09B		01	BORP EML KVB I KVB II VAC VBOR
	01	B03A B03B B03C		21B	X04Z		08	I30A I30B I30C
	08	I30A I30B I30C		01	BORP EML KVB I KVB II VAC VBOR		10	K09A K09B
	21B	X04Z	81.45.12↔	08	I30A I30B I30C	81.45.99↔	21B	X04Z
81.43↔		BORP EML KVB I KVB II VAC VBOR		10	K09A K09B		01	BORP EML KVB I KVB II VAC VBOR
	01	B03A B03B B03C		21B	X04Z		08	I30A I30B I30C
	08	I30A I30B I30C		01	B17A B17B	81.46↔	01	B03A B03B B03C
	21B	X04Z	81.45.12↔	08	I30A I30B I30C		08	I18A I18B I18C
81.44.10↔		BORP EML KVB I KVB II VAC VBOR		10	K09A K09B	81.47.10↔	21B	X04Z
	01	B03A B03B B03C		21B	X04Z		01	BORP EML KVB I KVB II VAC VBOR
	08	I30A I30B I30C		01	B17A B17B		08	I30A I30B I30C
	21B	X04Z		08	I30A I30B I30C		10	K09A K09B
				10	K09A K09B		08	I18A I18B I18C
				21B	X04Z			I30A I30B I30C

CHOP	MDC	DRG	CHOP	MDC	DRG	CHOP	MDC	DRG
81.47.11↔	21B	X04Z BORP EML KVB I KVB II VAC VBOR		08	I18A I18B I18C I30A I30B I30C		01	KVB II VAC VBOR B03A B03B B03C
	01	B03A B03B B03C	81.47.28↔	21B	X04Z BORP EML KVB I KVB II VAC VBOR		05	F04Z F13A F13B F13C
	08	I18A I18B I18C I30A I30B I30C		01	B03A B03B B03C		08	I12A I12B I12C I59Z
81.47.12↔	21B	X04Z I18A I18B I18C I30A I30B I30C		08	I18A I18C I30A I30B	81.49.26↔	21B	X04Z BORP EML KVB I KVB II VAC VBOR
	08	I18A I18B I18C I30A I30B I30C	81.47.2A↔	01	B03A B03B B03C		01	B03A B03B B03C
81.47.13↔	21B	X04Z I18A I18B I18C I30A I30B I30C		08	I18A I18B I18C		05	F04Z F13A F13B F13C
	08	I18A I18B I18C I30A I30B I30C	81.47.30↔	21B	X04Z BORP EML KVB I KVB II VAC VBOR		08	I12A I12B I12C I59Z
81.47.14↔	21B	X04Z BORP EML KVB I KVB II VAC VBOR		01	B03A B03B B03C		21B	X04Z
	01	B03A B03B B03C		08	I18A I18B I18C I30A I30B I30C	81.49.27↔		BORP EML KVB I KVB II VAC VBOR
	08	I18A I18C I30A I30B		21B	X04Z		01	B03A B03B B03C
81.47.15↔	21B	X04Z BORP EML KVB I KVB II VAC VBOR	81.47.31↔		BORP EML KVB I KVB II VAC VBOR		05	F04Z F13A F13B F13C
	01	B03A B03B B03C		01	B03A B03B B03C		08	I12A I12B I12C I59Z
	08	I18A I18C I30A I30B		08	I18A I18B I18C I30A I30B I30C		21B	X04Z
81.47.16↔	21B	X04Z BORP EML KVB I KVB II VAC VBOR	81.47.40↔		BORP EML KVB I KVB II VAC VBOR		81.49.28↔	BORP EML KVB I KVB II VAC VBOR
	01	B03A B03B B03C		01	B03A B03B B03C		01	B03A B03B B03C
	08	I08C I30A I30B		08	I18A I18B I18C I30A I30B I30C		05	F04Z F13A F13B F13C
81.47.19↔	21B	X04Z BORP EML KVB I KVB II VAC VBOR	81.47.60↔	21B	X04Z BORP EML KVB I KVB II VAC VBOR		08	I12A I12B I12C I59Z
	01	B03A B03B B03C		01	B03A B03B B03C	81.49.29↔	21B	X04Z BORP EML KVB I KVB II VAC VBOR
	08	I18A I18C I30A I30B		08	I30A I30B		01	B03A B03B B03C
81.47.20↔	21B	X04Z BORP EML KVB I KVB II VAC VBOR	81.47.90↔	21B	X04Z BORP EML KVB I KVB II VAC VBOR		05	F04Z F13A F13B F13C
	01	B03A B03B B03C		01	B03A B03B B03C		08	I12A I12B I12C I59Z
	08	I18A I18B I18C I30A I30B I30C		08	I18A I18B I18C I30A I30B I30C		21B	X04Z
81.47.21↔	21B	X04Z BORP EML KVB I KVB II VAC VBOR	81.47.99↔		BORP EML KVB I KVB II VAC VBOR		81.49.30↔	BORP EML KVB I KVB II VAC VBOR
	01	B03A B03B B03C		01	B03A B03B B03C		01	B03A B03B B03C
	08	I18A I18B I18C I30A I30B I30C		08	I18A I18B I18C		05	F04Z F13A F13B F13C
81.47.22↔	21B	X04Z I18A I18B I18C		21B	X04Z		08	I12A I12B I12C I20A I20B I20C I20D I20G
81.47.23↔	21B	X04Z BORP EML KVB I KVB II VAC VBOR	81.49.10↔		BORP EML KVB I KVB II VAC VBOR		21B	X04Z
	01	B03A B03B B03C		01	B03A B03B B03C	81.49.31↔		BORP EML KVB I KVB II VAC VBOR
	08	I18A I18B I18C I30A I30B I30C		05	F04Z F13A F13B F13C		01	B03A B03B B03C
81.47.24↔	21B	X04Z BORP EML KVB I KVB II VAC VBOR		08	I12A I12B I12C I59Z		05	F04Z F13A F13B F13C
	01	B03A B03B B03C	81.49.11↔	21B	X04Z BORP EML KVB I KVB II VAC VBOR		08	I12A I12B I12C I20A I20B I20C I20D I20G
	08	I18A I18B I18C I30A I30B I30C		01	B03A B03B B03C		21B	X04Z
81.47.25↔	21B	X04Z BORP EML KVB I KVB II VAC VBOR		05	F04Z F13A F13B F13C		81.49.32↔	BORP EML KVB I KVB II VAC VBOR
	01	B03A B03B B03C		08	I12A I12B I12C I59Z		01	B03A B03B B03C
	08	I18A I18C I30A I30B	81.49.12↔	21B	X04Z BORP EML KVB I KVB II VAC VBOR		05	F04Z F13A F13B F13C
81.47.26↔	21B	X04Z BORP EML KVB I KVB II VAC VBOR		01	B03A B03B B03C		08	I12A I12B I12C I59Z
	01	B03A B03B B03C		05	F04Z F13A F13B F13C		21B	X04Z
	08	I18A I18B I18C		08	I12A I12B I12C I59Z	81.49.33↔		BORP EML KVB I KVB II VAC VBOR
81.47.27↔	21B	X04Z BORP EML KVB I KVB II VAC VBOR	81.49.13↔	21B	X04Z BORP EML KVB I		01	B03A B03B B03C
	01	B03A B03B B03C					05	F04Z F13A F13B F13C

CHOP	MDC	DRG	CHOP	MDC	DRG	CHOP	MDC	DRG
81.49.34↔	08	I12A I12B I12C I59Z	81.51.21↔	06	KVB II VAC VBOR G33Z G38A G38B	81.52.22↔	10	I12A I12B I12C I36Z I46A I46B I46C
	21B	X04Z BORP EML KVB I KVB II VAC VBOR		07	H33Z		11	K09A K09B L33Z
	01	B03A B03B B03C		08	I02A I02B I03Z I12A I12B I12C I36Z I46A I46B I46C		21B	X04Z X33Z BORP EML KVB I KVB II VAC VBOR
	05	F04Z F13A F13B F13C		11	L33Z		06	G33Z G38A G38B
	08	I12A I12B I12C I20A I20B I20C I20D I20G		21B	X04Z X33Z BORP EML KORB KVB I KVB II MKOR VAC VBOR VKOR		07	H33Z
81.49.35↔	21B	X04Z BORP EML KVB I KVB II VAC VBOR	81.51.22↔	05	F04Z F13A	81.52.29↔	10	K09A K09B
	01	B03A B03B B03C		06	G33Z G38A G38B		11	L33Z
	05	F04Z F13A F13B F13C		07	H33Z		21B	X04Z X33Z BORP EML KVB I KVB II VAC VBOR
	08	I12A I12B I12C I20A I20B I20C I20D I20G		08	I02A I02B I03Z I12A I12B I12C I46A I46B I46C		06	G33Z G38A G38B
	21B	X04Z BORP EML KVB I KVB II VAC VBOR		11	L33Z		07	H33Z
81.49.99↔	01	B03A B03B B03C	81.51.23↔	21B	X04Z X33Z BORP EML KORB KVB I KVB II MKOR VAC VBOR VKOR	81.52.31↔	08	I02A I02B I03Z I12A I12B I12C I36Z I46A I46B I46C
	05	F04Z F13A F13B F13C		05	F04Z F13A		10	K09A K09B
	08	I12A I12B I12C I59Z		06	G33Z G38A G38B		11	L33Z
	21B	X04Z BORP EML KVB I KVB II VAC VBOR		07	H33Z		21B	X04Z X33Z BORP EML KVB I KVB II VAC VBOR
	06	G33Z G38A G38B		08	I02A I02B I03Z I12A I12B I12C I46A I46B I46C		06	G33Z G38A G38B
81.51.00↔	07	H33Z	81.51.29↔	11	L33Z	81.52.39↔	07	H33Z
	08	I02A I02B I03Z I12A I12B I12C I36Z I46A I46B I46C		21B	X04Z X33Z BORP EML KORB KVB I KVB II MKOR VAC VBOR VKOR		08	I02A I02B I03Z I12A I12B I12C I36Z I46A I46B I46C
	11	L33Z		05	F04Z F13A		10	K09A K09B
	21B	X04Z X33Z BORP EML KVB I KVB II VAC VBOR		06	G33Z G38A G38B		11	L33Z
	06	G33Z G38A G38B		07	H33Z		21B	X04Z X33Z BORP EML KVB I KVB II VAC VBOR
81.51.11↔	07	H33Z	81.52.00↔	21B	X04Z X33Z BORP EML KVB I KVB II VAC VBOR	81.52.41↔	06	G33Z G38A G38B
	08	I02A I02B I03Z I12A I12B I12C I36Z I46A I46B I46C		05	F04Z F13A		07	H33Z
	11	L33Z		06	G33Z G38A G38B		08	I02A I02B I03Z I12A I12B I12C I36Z I46A I46B I46C
	21B	X04Z X33Z BORP EML KVB I KVB II VAC VBOR		07	H33Z		10	K09A K09B
	06	G33Z G38A G38B		08	I02A I02B I03Z I12A I12B I12C I46A I46B I46C		11	L33Z
81.51.12↔	07	H33Z	81.52.21↔	21B	X04Z X33Z BORP EML KVB I KVB II VAC VBOR	81.52.42↔	21B	X04Z X33Z BORP EML KVB I KVB II VAC VBOR
	08	I02A I02B I03Z I12A I12B I12C I36Z I46A I46B I46C		06	G33Z G38A G38B		05	F04Z F13A
	11	L33Z		07	H33Z		06	G33Z G38A G38B
	21B	X04Z X33Z BORP EML KVB I KVB II VAC VBOR		08	I02A I02B I03Z I12A I12B I12C I36Z I46A I46B I46C		07	H33Z
	06	G33Z G38A G38B		08	I02A I02B I03Z I12A I12B I12C I46A I46B I46C		08	I02A I02B I03Z I12A I12B I12C I46A I46B I46C
81.51.13↔	07	H33Z	81.52.21↔	10	K09A K09B	81.52.42↔	11	L33Z
	08	I02A I02B I03Z I12A I12B I12C I36Z I46A I46B I46C		21B	X04Z X33Z BORP EML KVB I KVB II VAC VBOR		21B	X04Z X33Z BORP EML KVB I KVB II VAC VBOR
	11	L33Z		06	G33Z G38A G38B		05	F04Z F13A
	21B	X04Z X33Z BORP EML KVB I KVB II VAC VBOR		07	H33Z		06	G33Z G38A G38B
	05	F04Z F13A		08	I02A I02B I03Z I12A I12B I12C I36Z I46A I46B I46C		07	H33Z
81.51.19↔	06	G33Z G38A G38B	81.52.21↔	10	K09A K09B	81.52.42↔	08	I02A I02B I03Z I12A I12B I12C I46A I46B I46C
	07	H33Z		11	L33Z		10	K09A K09B
	08	I02A I02B I03Z I12A I12B I12C I46A I46B I46C		21B	X04Z X33Z BORP EML KVB I KVB II VAC VBOR		11	L33Z
	11	L33Z		06	G33Z G38A G38B		21B	X04Z X33Z BORP EML KVB I KVB II VAC VBOR
	21B	X04Z X33Z BORP EML KVB I		07	H33Z		10	K09A K09B

CHOP	MDC	DRG	CHOP	MDC	DRG	CHOP	MDC	DRG
	11	L33Z		08	I02A I02B I03Z		10	K09A K09B
81.52.49↔	21B	X04Z X33Z			I12A I12B I12C	81.54.00↔	11	L33Z
		BORP EML KVB I			I46A I46B I46C		21B	X04Z X33Z
		KVB II VAC VBOR		10	K09A K09B		08	I44A I44B
	05	F04Z F13A		11	L33Z		21B	X04Z
	06	G33Z G38A G38B	81.52.57↔	21B	X04Z X33Z	81.54.21↔		BORP EML KVB I
	07	H33Z			BORP EML KORB			KVB II VAC VBOR
	08	I46A I46B I46C			KVB I KVB II MKOR		06	G33Z G38A G38B
	10	K09A K09B			VAC VBOR VKOR		07	H33Z
	11	L33Z		05	F04Z F13A		08	I02A I02B I03Z
81.52.51↔	21B	X04Z X33Z		06	G33Z G38A G38B			I04A I04B I12A
		BORP EML KORB		07	H33Z			I12B I12C I36Z
		KVB I KVB II MKOR		08	I02A I02B I03Z			I43A I43B I43C
		VAC VBOR VKOR			I12A I12B I12C		11	L33Z
	05	F04Z F13A			I46A I46B I46C		21B	X04Z X33Z
	06	G33Z G38A G38B		10	K09A K09B	81.54.22↔		BORP EML KVB I
	07	H33Z		11	L33Z			KVB II VAC VBOR
	08	I12A I12B I12C	81.52.58↔	21B	X04Z X33Z		06	G33Z G38A G38B
		I46A I46B I46C			BORP EML KORB		07	H33Z
	10	K09A K09B			KVB I KVB II MKOR		08	I02A I02B I03Z
	11	L33Z			VAC VBOR VKOR			I04A I04B I12A
81.52.52↔	21B	X04Z X33Z		05	F04Z F13A			I12B I12C I36Z
		BORP EML KORB		06	G33Z G38A G38B			I43A I43B I43C
		KVB I KVB II MKOR		07	H33Z		11	L33Z
		VAC VBOR VKOR		08	I02A I02B I03Z	81.54.23↔	21B	X04Z X33Z
	05	F04Z F13A			I12A I12B I12C			BORP EML KVB I
	06	G33Z G38A G38B			I46A I46B I46C			KVB II VAC VBOR
	07	H33Z		10	K09A K09B		06	G33Z G38A G38B
	08	I46A I46B I46C		11	L33Z		07	H33Z
	10	K09A K09B		21B	X04Z X33Z		08	I02A I02B I03Z
	11	L33Z	81.52.59↔		BORP EML KORB			I04A I04B I12A
81.52.53↔	21B	X04Z X33Z			KVB I KVB II MKOR			I12B I12C I36Z
		BORP EML KORB			VAC VBOR VKOR			I43A I43B I43C
		KVB I KVB II MKOR		05	F04Z F13A		11	L33Z
		VAC VBOR VKOR		06	G33Z G38A G38B	81.54.24↔	21B	X04Z X33Z
	05	F04Z F13A		07	H33Z			BORP EML KVB I
	06	G33Z G38A G38B		08	I46A I46B I46C			KVB II VAC VBOR
	07	H33Z		10	K09A K09B		06	G33Z G38A G38B
	08	I46A I46B I46C		11	L33Z		07	H33Z
	10	K09A K09B		21B	X04Z X33Z		08	I02A I02B I03Z
	11	L33Z	81.52.5A↔		BORP EML KORB			I04A I04B I12A
81.52.54↔	21B	X04Z X33Z			KVB I KVB II MKOR			I12B I12C I36Z
		BORP EML KORB			VAC VBOR VKOR			I44A I44B
		KVB I KVB II MKOR		05	F04Z F13A		11	L33Z
		VAC VBOR VKOR		06	G33Z G38A G38B	81.54.25↔	21B	X04Z X33Z
	05	F04Z F13A		07	H33Z			BORP EML KVB I
	06	G33Z G38A G38B		08	I02A I02B I03Z			KVB II VAC VBOR
	07	H33Z			I12A I12B I12C		06	G33Z G38A G38B
	08	I46A I46B I46C			I46A I46B I46C		07	H33Z
	10	K09A K09B		10	K09A K09B		08	I02A I02B I03Z
	11	L33Z		11	L33Z			I04A I04B I12A
81.52.55↔	21B	X04Z X33Z	81.52.5B↔	21B	X04Z X33Z			I12B I12C I36Z
		BORP EML KORB			BORP EML KORB			I43A I43B I43C
		KVB I KVB II MKOR			KVB I KVB II MKOR		11	L33Z
		VAC VBOR VKOR			VAC VBOR VKOR	81.54.26↔	21B	X04Z X33Z
	05	F04Z F13A		05	F04Z F13A			BORP EML KVB I
	06	G33Z G38A G38B		06	G33Z G38A G38B			KVB II VAC VBOR
	07	H33Z		07	H33Z		06	G33Z G38A G38B
	08	I02A I02B I03Z		08	I02A I02B I03Z		07	H33Z
		I12A I12B I12C			I12A I12B I12C		08	I02A I02B I03Z
		I46A I46B I46C			I46A I46B I46C			I04A I04B I12A
	10	K09A K09B		10	K09A K09B			I12B I12C I36Z
	11	L33Z		11	L33Z			I44A I44B
81.52.56↔	21B	X04Z X33Z	81.53↔	21B	X04Z X33Z		11	L33Z
		BORP EML KORB			EML	81.54.27↔	21B	X04Z X33Z
		KVB I KVB II MKOR		05	F04Z F13A			I04A I04B I44A
		VAC VBOR VKOR		06	G33Z G38A G38B		08	I44B
	05	F04Z F13A		07	H33Z		21B	X04Z
	06	G33Z G38A G38B		08	I02A I02B I08A	81.54.28↔	08	I04A I04B I44A
	07	H33Z			I08B I08C I08D			I44B

CHOP	MDC	DRG	CHOP	MDC	DRG	CHOP	MDC	DRG
81.54.29↔	21B	X04Z		07	H33Z			I20A I20B I20C
	08	I04A I04B I44A		08	I44A I44B			I20D I20G
	21B	X04Z		11	L33Z		11	L33Z
81.54.31↔		BORP EML KORP	81.54.43↔	21B	X04Z X33Z	81.57.00↔	21B	X04Z X33Z
		KVB I KVB II MKOR			BORP EML KVB I			BORP EML KVB I
		VAC VBOR VKOR			KVB II VAC VBOR			KVB II VAC VBOR
	05	F04Z F13A		05	F04Z F13A		08	I12A I12B I12C
	06	G33Z G38A G38B		06	G33Z G38A G38B			I20A I20B I20C
	07	H33Z		07	H33Z			I20D I20G
	08	I02A I02B I03Z		08	I44A I44B		21B	X04Z
		I04A I04B I12A	81.54.44↔	11	L33Z	81.57.10↔		BORP EML KVB I
		I12B I12C I43A		21B	X04Z X33Z			KVB II VAC VBOR
		I43B			BORP EML KVB I		08	I12A I12B I12C
	11	L33Z			KVB II VAC VBOR			I20A I20B I20C
81.54.32↔	21B	X04Z X33Z		05	F04Z F13A	81.57.11↔	21B	X04Z
		BORP EML KORP		06	G33Z G38A G38B			BORP EML KVB I
		KVB I KVB II MKOR		07	H33Z			KVB II VAC VBOR
		VAC VBOR VKOR		08	I02A I02B I03Z		08	I12A I12B I12C
	05	F04Z F13A			I04A I04B I12A			I20A I20B I20C
	06	G33Z G38A G38B		11	L33Z			I20D I20G
	07	H33Z	81.54.45↔	21B	X04Z X33Z	81.57.99↔	21B	X04Z
	08	I02A I02B I03Z			BORP EML KORP			BORP EML KVB I
		I04A I12A I12B			KVB I KVB II MKOR		08	I12A I12B I12C
		I12C I43A I43B			VAC VBOR VKOR			I20A I20B I20C
	11	L33Z		05	F04Z F13A	81.59.10↔	21B	X04Z
81.54.33↔	21B	X04Z X33Z		06	G33Z G38A G38B			BORP EML KVB I
		BORP EML KORP		07	H33Z			KVB II VAC VBOR
		KVB I KVB II MKOR		08	I02A I02B I03Z		05	F04Z F13A
		VAC VBOR VKOR			I04A I04B I12A		06	G33Z G38A G38B
	05	F04Z F13A		11	L33Z		07	H33Z
	06	G33Z G38A G38B	81.54.46↔	21B	X04Z X33Z		08	I20A I20B I20C
	07	H33Z			BORP EML KVB I			I20D I20E I20F
	08	I02A I02B I03Z			KVB II VAC VBOR		11	L33Z
		I04A I12A I12B		05	F04Z F13A	81.59.11↔	21B	X04Z X33Z
		I12C I43A I43B		06	G33Z G38A G38B			BORP EML KVB I
	11	L33Z		07	H33Z		05	F04Z F13A
81.54.34↔	21B	X04Z X33Z		08	I44A I44B		06	G33Z G38A G38B
		BORP EML KVB I			L33Z		07	H33Z
		KVB II VAC VBOR		11	L33Z		08	I02A I02B I03Z
	05	F04Z F13A	81.54.47↔	21B	X04Z X33Z			I12A I12B I12C
	06	G33Z G38A G38B			BORP EML KVB I			I20A I20B I20C
	07	H33Z			KVB II VAC VBOR			I20D I20G
	08	I44A		05	F04Z F13A		11	L33Z
	11	L33Z		06	G33Z G38A G38B	81.59.12↔	21B	X04Z X33Z
81.54.35↔	21B	X04Z X33Z		07	H33Z			BORP EML KVB I
		BORP EML KORP		08	I44A I44B		05	F04Z F13A
		KVB I KVB II MKOR			L33Z		06	G33Z G38A G38B
		VAC VBOR VKOR		11	L33Z		07	H33Z
	05	F04Z F13A	81.54.49↔	21B	X04Z X33Z		08	I02A I02B I03Z
	06	G33Z G38A G38B			BORP EML KVB I			I12A I12B I12C
	07	H33Z			KVB II VAC VBOR			I20A I20B I20C
	08	I02A I02B I03Z		05	F04Z F13A			I20D I20E I20F
		I04A I04B I12A		06	G33Z G38A G38B	81.59.13↔	11	L33Z
		I12B I12C I43A		07	H33Z		21B	X04Z X33Z
		I43B		08	I18A I18B I18C			BORP EML KVB I
	11	L33Z			I30A I30B I30C		05	F04Z F13A
81.54.39↔	21B	X04Z X33Z	81.55↔	21B	X04Z X33Z		06	G33Z G38A G38B
		BORP EML KVB I			EML		07	H33Z
		KVB II VAC VBOR		05	F04Z F13A		08	I02A I02B I03Z
	05	F04Z F13A		06	G33Z G38A G38B			I12A I12B I12C
	06	G33Z G38A G38B		07	H33Z			I20A I20B I20C
	07	H33Z		08	I18A I18B I18C			I20D I20E I20F
	08	I44A			I30A I30B I30C			I20G
	11	L33Z		11	L33Z			L33Z
81.54.42↔	21B	X04Z X33Z	81.56↔	21B	X04Z X33Z			X04Z X33Z
		BORP EML KVB I			BORP EML KVB I			BORP EML KVB I
		KVB II VAC VBOR			KVB II VAC VBOR		05	F04Z F13A
	05	F04Z F13A		06	G33Z G38A G38B		06	G33Z G38A G38B
	06	G33Z G38A G38B		07	H33Z		07	H33Z
	07	H33Z		08	I02A I02B I03Z		08	I02A I02B I03Z
	08	I44A			I12A I12B I12C			I20A I20B I20C
	11	L33Z		06	G33Z G38A G38B			I20D I20G
	21B	X04Z X33Z		07	H33Z			
		BORP EML KVB I		08	I02A I02B I03Z			
		KVB II VAC VBOR						
	05	F04Z F13A						
	06	G33Z G38A G38B						

CHOP	MDC	DRG	CHOP	MDC	DRG	CHOP	MDC	DRG
	11	L33Z			I12B I12C			KVB II VAC VBOR
81.71.00↔	21B	X04Z X33Z	81.80.09↔	21B	X06A X06B X06C	81.81.22↔	08	I05A I05B I05C
	01	BORP EML KVB I			BORP EML KORB		21B	I12A I12B I12C
	08	KVB II VAC VBOR			KVB I KVB II MKOR			X06A X06B X06C
		B17A B17B			VAC VBOR VKOR			BORP KORB KVB I
	08	I02A I02B I32A		08	I05A I05B I12A			KVB II MKOR VAC
		I32B I32C I32D			I12B I12C			VBOR VKOR
81.71.10↔	21B	X05Z	81.80.11↔	21B	X06A X06B X06C	81.81.23↔	08	I05A I05B I12A
		BORP EML KVB I			BORP EML KORB		21B	I12B I12C
		KVB II VAC VBOR			KVB I KVB II MKOR			X06A X06B X06C
	01	B17A B17B			VAC VBOR VKOR			BORP EML KVB I
	08	I02A I02B I32A		08	I05A I05B I12A			KVB II VAC VBOR
		I32B I32D			I12B I12C		08	I05A I05B I05C
81.71.99↔	21B	X05Z	81.80.12↔	21B	X06A X06B X06C	81.81.31↔	21B	I12A I12B I12C
		BORP EML KVB I			BORP EML KORB			X06A X06B X06C
		KVB II VAC VBOR			KVB I KVB II MKOR			BORP EML KVB I
	01	B17A B17B			VAC VBOR VKOR			KVB II VAC VBOR
	08	I02A I02B I32A		08	I05A I05B I12A		08	I05A I05B I05C
		I32B I32D			I12B I12C		21B	I12A I12B I12C
81.72↔	21B	X05Z	81.80.13↔	21B	X06A X06B X06C	81.81.32↔	21B	X06A X06B X06C
		BORP EML KVB I			BORP EML KORB			BORP EML KVB I
		KVB II VAC VBOR			KVB I KVB II MKOR			KVB II VAC VBOR
	01	B17A B17B			VAC VBOR VKOR		08	I05A I05B I05C
	08	I02A I02B I32A		08	I05A I05B I12A		21B	I12A I12B I12C
		I32B I32D			I12B I12C			X06A X06B X06C
81.73↔	21B	X05Z	81.80.21↔	21B	X06A X06B X06C	81.81.33↔	21B	BORP EML KVB I
		BORP EML KORB			BORP KORB KVB I			KVB II VAC VBOR
		KVB I KVB II MKOR			KVB II MKOR VAC		08	I05A I05B I05C
		VAC VBOR VKOR			VBOR VKOR		21B	I12A I12B I12C
	08	I02A I02B I12A		08	I05A I05B I12A			X06A X06B X06C
		I12B I12C I32A			I12B I12C		81.81.34↔	BORP EML KVB I
		I32B I32D			I12B I12C			KVB II VAC VBOR
81.74.00↔	21B	X05Z	81.80.22↔	21B	X06A X06B X06C	81.81.35↔	08	I05A I05B I05C
		BORP EML KVB I			BORP KORB KVB I		21B	I12A I12B I12C
		KVB II VAC VBOR			KVB II MKOR VAC			X06A X06B X06C
	01	B17A B17B			VBOR VKOR		81.81.35↔	BORP EML KVB I
	08	I02A I02B I32A		08	I05A I05B I12A			KVB II VAC VBOR
		I32B I32D			I12B I12C		08	I05A I05B I05C
81.74.10↔	21B	X05Z	81.80.23↔	21B	X06A X06B X06C	81.82.00↔	21B	I12A I12B I12C
		BORP EML KVB I			BORP KORB KVB I			X06A X06B X06C
		KVB II VAC VBOR			KVB II MKOR VAC		21B	BORP EML KVB I
	01	B17A B17B			VBOR VKOR			KVB II VAC VBOR
	08	I02A I02B I32A		08	I05A I05B I12A		08	I12A I12B I12C
		I32B I32D			I12B I12C		21B	I29A I29B I29C
81.74.21↔	21B	X05Z	81.81.00↔	21B	X06A X06B X06C	81.82.09↔	21B	X06A X06B X06C
		BORP EML KVB I			BORP EML KVB I			BORP EML KVB I
		KVB II VAC VBOR			KVB II VAC VBOR		01	B03A B03B B03C
	01	B17A B17B		08	I05A I05B I05C		05	F04Z F13A F13B
	08	I02A I02B I32A			I12A I12B I12C			F13C
		I32B I32D		81.81.09↔	BORP EML KVB I		08	I12A I12B I12C
81.74.99↔	21B	X05Z			KVB II VAC VBOR			I29A I29B
		BORP EML KVB I			I05A I05B I05C		10	K09A K09B
		KVB II VAC VBOR			I12A I12B I12C		21B	X06A X06B X06C
	01	B17A B17B		81.81.11↔	X06A X06B X06C	81.82.31↔		BORP EML KVB I
	08	I02A I02B I32A			BORP EML KVB I			KVB II VAC VBOR
		I32B I32D		08	I05A I05B I05C		01	B03A B03B B03C
81.75↔	21B	X05Z			I12A I12B I12C		05	F04Z F13A F13B
		BORP EML KVB I			I12A I12B I12C			F13C
		KVB II VAC VBOR		81.81.12↔	X06A X06B X06C		08	I12A I12B I12C
	08	I02A I02B I32A			BORP EML KVB I			I29A I29B
		I32B I32C I32D		08	I05A I05B I05C		10	K09A K09B
81.79↔	21B	X05Z			I12A I12B I12C	81.82.32↔	21B	X06A X06B X06C
		BORP EML KVB I			I12A I12B I12C			BORP EML KVB I
		KVB II VAC VBOR		21B	X06A X06B X06C			KVB II VAC VBOR
	08	I02A I02B I32A			BORP EML KVB I		01	B03A B03B B03C
		I32B I32C I32D		81.81.13↔	KVB II VAC VBOR		05	F04Z F13A F13B
81.80.00↔	21B	X04Z X05Z X06A			I05A I05B I05C			F13C
		X06B X06C			I12A I12B I12C		08	I12A I12B I12C
		BORP EML KORB		81.81.21↔	X06A X06B X06C			I29A I29B I29C
		KVB I KVB II MKOR			BORP EML KVB I			
		VAC VBOR VKOR			KVB II VAC VBOR			
	08	I05A I05B I12A			I05A I05B I05C			

CHOP	MDC	DRG	CHOP	MDC	DRG	CHOP	MDC	DRG
	10	K09A K09B			F13C		05	F04Z F13A F13B
81.82.33↔	21B	X06A X06B X06C		08	I02A I02B I08A			F13C
		BORP EML KVB I			I08B I08C I12A		08	I12A I12B I12C
	01	KVB II VAC VBOR			I12B I12C I13A			I29A I29B I29C
	05	B03A B03B B03C		10	I13B I29A I29B		10	K09A K09B
		F04Z F13A F13B		21B	X04Z X05Z X06A	81.83.27↔	21B	X06A X06B X06C
		F13C			X06B X06C			BORP EML KVB I
	08	I12A I12B I12C	81.82.47↔		BORP KVB I KVB II		01	KVB II VAC VBOR
		I29A I29B			VAC VBOR		05	B03A B03B B03C
	10	K09A K09B		01	B17A B17B			F04Z F13A F13B
81.82.34↔	21B	X06A X06B X06C		05	F04Z F13A F13B		05	F13C
		BORP EML KVB I			F13C		08	I12A I12B I12C
		KVB II VAC VBOR		08	I02A I02B I08A			I29A I29B I29C
	01	B03A B03B B03C			I08B I08C I12A		10	K09A K09B
	05	F04Z F13A F13B			I12B I12C I13A	81.83.28↔	21B	X06A X06B X06C
		F13C			I13B I29A I29B			BORP EML KVB I
	08	I12A I12B I12C		10	K09A K09B		01	KVB II VAC VBOR
		I29A I29B		21B	X04Z X05Z X06A		05	B03A B03B B03C
	10	K09A K09B			X06B X06C			F04Z F13A F13B
81.82.35↔	21B	X06A X06B X06C	81.83.00↔		BORP EML KVB I		05	F13C
		BORP EML KVB I			KVB II VAC VBOR		08	I12A I12B I12C
		KVB II VAC VBOR		01	B03A B03B B03C			I29A I29B I29C
	08	I12A I12B I12C		05	F04Z F13A F13B		10	K09A K09B
		I29A I29B			F13C	81.83.29↔	21B	X06A X06B X06C
	21B	X06A X06B X06C		08	I12A I12B I12C			BORP EML KVB I
81.82.41↔		BORP EML KVB I			I29A I29B I29C		01	KVB II VAC VBOR
		KVB II VAC VBOR		10	K09A K09B		05	B03A B03B B03C
	01	B03A B03B B03C		21B	X06A X06B X06C			F04Z F13A F13B
	05	F04Z F13A F13B			BORP EML KVB I		05	F13C
		F13C	81.83.10↔		KVB II VAC VBOR		08	I12A I12B I12C
	08	I12A I12B I12C		01	B03A B03B B03C			I29A I29B I29C
		I29A I29B		05	F04Z F13A F13B		10	K09A K09B
	10	K09A K09B			F13C	81.83.30↔	21B	X06A X06B X06C
81.82.42↔	21B	X06A X06B X06C		08	I12A I12B I12C			BORP EML KVB I
		BORP EML KVB I			I29A I29B I29C		01	KVB II VAC VBOR
		KVB II VAC VBOR		10	K09A K09B		05	B03A B03B B03C
	01	B03A B03B B03C		21B	X06A X06B X06C			F04Z F13A F13B
	05	F04Z F13A F13B			BORP EML KVB I		05	F13C
		F13C	81.83.11↔		KVB II VAC VBOR		08	I12A I12B I12C
	08	I12A I12B I12C		01	B03A B03B B03C			I29A I29B
		I29A I29B		05	F04Z F13A F13B		10	K09A K09B
	10	K09A K09B			F13C	81.83.31↔	21B	X06A X06B X06C
81.82.43↔	21B	X06A X06B X06C		08	I12A I12B I12C			BORP EML KVB I
		BORP EML KVB I			I29A I29B I29C		01	KVB II VAC VBOR
		KVB II VAC VBOR		10	K09A K09B		05	B03A B03B B03C
	01	B03A B03B B03C		21B	X06A X06B X06C			F04Z F13A F13B
	05	F04Z F13A F13B			BORP EML KVB I		05	F13C
		F13C	81.83.12↔		KVB II VAC VBOR		08	I12A I12B I12C
	08	I12A I12B I12C		01	B03A B03B B03C			I29A I29B
		I29A I29B		05	F04Z F13A F13B		10	K09A K09B
	10	K09A K09B			F13C	81.83.35↔	21B	X06A X06B X06C
81.82.44↔	21B	X06A X06B X06C		08	I12A I12B I12C			BORP EML KVB I
		BORP EML KVB I			I29A I29B I29C		01	KVB II VAC VBOR
		KVB II VAC VBOR		10	K09A K09B		05	B03A B03B B03C
	01	B03A B03B B03C		21B	X06A X06B X06C			F04Z F13A F13B
	05	F04Z F13A F13B			BORP EML KVB I		05	F13C
		F13C	81.83.13↔		KVB II VAC VBOR		08	I12A I12B I12C
	08	I12A I12B I12C		01	B03A B03B B03C			I29A I29B
		I29A I29B I29C		05	F04Z F13A F13B		10	K09A K09B
	10	K09A K09B			F13C	81.83.36↔	21B	X06A X06B X06C
81.82.45↔	21B	X06A X06B X06C		08	I12A I12B I12C			BORP EML KVB I
		BORP EML KVB I			I29A I29B I29C		01	KVB II VAC VBOR
		KVB II VAC VBOR		10	K09A K09B		05	B03A B03B B03C
	08	I12A I12B I12C		21B	X06A X06B X06C			F04Z F13A F13B
		I29A I29B			BORP EML KVB I		05	F13C
	21B	X06A X06B X06C	81.83.22↔	08	I29A I29B I29C		08	I12A I12B I12C
81.82.46↔		BORP KVB I KVB II	81.83.23↔	08	I29A I29B I29C			I29A I29B
		VAC VBOR	81.83.26↔		BORP EML KVB I		10	K09A K09B
	01	B17A B17B			KVB II VAC VBOR		21B	X06A X06B X06C
	05	F04Z F13A F13B		01	B03A B03B B03C	81.83.40↔		BORP EML KVB I



CHOP	MDC	DRG	CHOP	MDC	DRG	CHOP	MDC	DRG	
81.83.51↔		KVB II VAC VBOR	81.85.20↔	21B	X06A X06B X06C	81.93.21↔	01	B17A B17B	
		B03A B03B B03C			BORP EML KVB I		08	I02A I02B I12A	
		F04Z F13A F13B			KVB II VAC VBOR			I12B I12C I27A	
		F13C			B03A B03B B03C			I27B I27C I27D	
		I12A I12B I12C			I12A I12B I12C			I32A I32B I32C	
		I29A I29B I29C			I27A I27B I27C			I32D	
		K09A K09B			I27D I31A I31B		09	J02A J02B J03A	
		X06A X06B X06C			I31C			J03B J04Z J11A	
		BORP EML KVB I		81.85.21↔	21B		X06A X06B X06C		J11B
		KVB II VAC VBOR			BORP EML KVB I		21B	X04Z X05Z X06A	
81.83.99↔		B03A B03B B03C		KVB II VAC VBOR		X06B X06C			
		F04Z F13A F13B		B03A B03B B03C		BORP EML KVB I			
		F13C		I12A I12B I12C		KVB II VAC VBOR			
		I12A I12B I12C		I31A I31B I31C	01	B17A B17B			
		I29A I29B I29C		X06A X06B X06C	08	I02A I02B I12A			
		K09A K09B	81.85.22↔	21B	BORP EML KVB I		I12B I12C I32A		
		X06A X06B X06C		KVB II VAC VBOR		I32B I32C I32D			
		BORP EML KVB I		B03A B03B B03C	09	J02A J02B J03A			
		KVB II VAC VBOR		I12A I12B I12C		J03B J04Z J11A			
		B03A B03B B03C		I27A I27B I27C	21B	X04Z X05Z X06A			
81.84↔		F04Z F13A F13B		I27D I31A I31B		X06B X06C			
		F13C		I31C	81.93.30↔	BORP EML KVB I			
		I12A I12B I12C	81.85.30↔	21B	X06A X06B X06C		KVB II VAC VBOR		
		I29A I29B I29C		BORP EML KVB I		B17A B17B			
		K09A K09B		KVB II VAC VBOR	01	I02A I02B I12A			
		X06A X06B X06C		B03A B03B B03C	08	I12B I12C I32A			
		BORP EML KORB		I05A I05B I05C		I32B I32C I32D			
		KVB I KVB II MKOR		I12A I12B I12C	09	J02A J02B J03A			
		VAC VBOR VKOR	81.85.31↔	21B	X06A X06B X06C		J03B J04Z J11A		
		I05A I05B		BORP EML KVB I		J11B			
81.85.00↔		X06A X06B X06C		KVB II VAC VBOR	21B	X04Z X05Z X06A			
		BORP EML KVB I		B03A B03B B03C		X06B X06C			
		KVB II VAC VBOR		I05A I05B I05C		BORP EML KVB I			
		B03A B03B B03C		I12A I12B I12C	81.93.99↔	KVB II VAC VBOR			
		F04Z F13A F13B		I31A I31B I31C		B17A B17B			
		F13C		X05Z	01	I02A I02B I12A			
		I12A I12B I12C	81.85.99↔	21B	BORP EML KVB I	08	I12B I12C I27A		
		I29A I29B I29C		KVB II VAC VBOR		I27B I27C I27D			
		K09A K09B		B03A B03B B03C		I32A I32B I32C			
		X06A X06B X06C		I12A I12B I12C	09	I32D			
81.85.10↔		BORP EML KVB I		I27A I27B I27C		J02A J02B J03A			
		KVB II VAC VBOR		I27D I31A I31B		J03B J04Z J11A			
		B03A B03B B03C	81.93.00↔	21B	X06A X06B X06C		J11B		
		F04Z F13A F13B		BORP EML KVB I		X04Z X05Z X06A			
		F13C		KVB II VAC VBOR		X06B X06C			
		I12A I12B I12C		B17A B17B	81.94↔	BORP EML KVB I			
		I27A I27B I27C		I02A I02B I12A		KVB II VAC VBOR			
		I27D I31A I31B		I12B I12C I27A	01	B03A B03B B03C			
		X06A X06B X06C		I27B I27C I27D	05	F04Z F13A F13B			
		BORP EML KVB I		I32A I32B I32C		F13C			
81.85.11↔		KVB II VAC VBOR		I32D	08	I12A I12B I12C			
		B03A B03B B03C		J02A J02B J03A		I59Z			
		F04Z F13A F13B		J03B J04Z J11A	21B	X04Z			
		F13C		J11B		BORP EML KVB I			
		I12A I12B I12C		X04Z X05Z X06A	81.95.00↔	KVB II VAC VBOR			
		I27A I27B I27C		X06B X06C		B03A B03B B03C			
		I27D I31A I31B		BORP EML KVB I	08	I18A I18B I18C			
		X06A X06B X06C	81.93.10↔	21B	KVB II VAC VBOR	21B	X04Z		
		BORP EML KVB I		B17A B17B		BORP EML KVB I			
		KVB II VAC VBOR		I02A I02B I12A	81.95.09↔	KVB II VAC VBOR			
81.85.18↔		B03A B03B B03C		I12B I12C I29A		B03A B03B B03C			
		F04Z F13A F13B		I29B I29C I32A	01	I18A I18B I18C			
		F13C		I32B I32C I32D	08	I18A I18B I18C			
		I12A I12B I12C		J02A J02B J03A	21B	X04Z			
		I27A I27B I27C		J03B J04Z J11A		BORP EML KVB I			
		I27D I31A I31B		J11B	81.95.10↔	KVB II VAC VBOR			
		X06A X06B X06C		X04Z X05Z X06A		B03A B03B B03C			
		BORP EML KVB I		X06B X06C	01	I18A I18B I18C			
		KVB II VAC VBOR		BORP EML KVB I	08	I30A I30B I30C			
		B03A B03B B03C	81.93.20↔	21B	KVB II VAC VBOR	21B	X04Z		
	F04Z F13A F13B								

CHOP	MDC	DRG	CHOP	MDC	DRG	CHOP	MDC	DRG
81.95.11↔		BORP EML KVB I KVB II VAC VBOR		08	I12A I12B I12C I29A I29B I29C		01	VAC VBOR B03A B03B B03C
	01	B03A B03B B03C		21B	X06A X06B X06C		08	I02A I02B I32A I32B I32C I32D
	08	I18A I18B I18C I30A I30B I30C	81.96.12↔		BORP KVB I KVB II VAC VBOR	81.96.2D↔	21B	X05Z BORP EML KVB I KVB II VAC VBOR
	21B	X04Z		08	I12A I12B I12C I29A I29B I29C		01	B03A B03B B03C
81.95.12↔		BORP EML KVB I KVB II VAC VBOR		21B	X06A X06B X06C		08	I05A I05B I05C I12A I12B I12C I31A I31B I31C
	01	B03A B03B B03C	81.96.19↔		BORP KVB I KVB II VAC VBOR		21B	X06A X06B X06C BORP KVB I KVB II VAC VBOR
	08	I18A I18B I18C I30A I30B I30C		08	I12A I12B I12C I29A I29B I29C		01	B03A B03B B03C
	21B	X04Z		21B	X06A X06B X06C	81.96.2E↔	08	I02A I02B I32A I32B I32C I32D
81.95.13↔		BORP EML KVB I KVB II VAC VBOR	81.96.1A↔		BORP KVB I KVB II VAC VBOR		21B	X05Z BORP KVB I KVB II VAC VBOR
	01	B03A B03B B03C		08	I12A I12B I12C I29A I29B I29C		01	B03A B03B B03C
	08	I18A I18B I18C I30A I30B I30C		21B	X06A X06B X06C		08	I02A I02B I32A I32B I32C I32D
	21B	X04Z	81.96.1B↔		BORP KVB I KVB II VAC VBOR	81.96.30↔	21B	X05Z BORP KVB I KVB II VAC VBOR
81.95.14↔		BORP EML KVB I KVB II VAC VBOR		08	I12A I12B I12C I29A I29B I29C		08	I27A I27B I27C I27D I28A I28B I28C
	01	B03A B03B B03C		21B	X06A X06B X06C	81.96.31↔		BORP KVB I KVB II VAC VBOR
	08	I18A I18B I18C I30A I30B I30C	81.96.1C↔		BORP KVB I KVB II VAC VBOR		08	I27A I27B I27C I27D I28A I28B I28C
	21B	X04Z		08	I12A I12B I12C I29A I29B I29C		81.96.32↔	BORP KVB I KVB II VAC VBOR
81.95.15↔		BORP EML KVB I KVB II VAC VBOR	81.96.1D↔		BORP KVB I KVB II VAC VBOR		08	I27A I27B I27C I27D I28A I28B I28C
	01	B03A B03B B03C		21B	X06A X06B X06C	81.96.33↔		BORP KVB I KVB II VAC VBOR
	08	I18A I18B I18C I30A I30B I30C		08	I12A I12B I12C I29A I29B I29C		08	I27A I27B I27C I27D I28A I28B I28C
	21B	X04Z	81.96.20↔		BORP KVB I KVB II VAC VBOR	81.96.39↔		BORP KVB I KVB II VAC VBOR
81.95.16↔		BORP EML KVB I KVB II VAC VBOR		01	B03A B03B B03C		08	I27A I27B I27C I27D I28A I28B I28C
	01	B03A B03B B03C		08	I02A I02B I32A I32B I32C I32D	81.96.3A↔		BORP KVB I KVB II VAC VBOR
	08	I18A I18B I18C I30A I30B I30C	81.96.21↔		BORP KVB I KVB II VAC VBOR		08	I27A I27B I27C I27D I28A I28B I28C
	21B	X04Z		01	B03A B03B B03C		08	I27A I27B I27C I27D I28A I28B I28C
81.95.17↔		BORP EML KVB I KVB II VAC VBOR		08	I02A I02B I32A I32B I32C I32D	81.96.3B↔		BORP KVB I KVB II VAC VBOR
	01	B03A B03B B03C	81.96.22↔		BORP KVB I KVB II VAC VBOR		08	I27A I27B I27C I27D I28A I28B I28C
	08	I18A I18B I18C I30A I30B I30C		01	B03A B03B B03C	81.96.3C↔		BORP KVB I KVB II VAC VBOR
	21B	X04Z	81.96.29↔		BORP KVB I KVB II VAC VBOR		08	I27A I27B I27C I27D I28A I28B I28C
81.95.18↔		BORP EML KVB I KVB II VAC VBOR		08	I02A I02B I32A I32B I32C I32D	81.96.3D↔		BORP KVB I KVB II VAC VBOR
	01	B03A B03B B03C	81.96.2A↔		BORP KVB I KVB II VAC VBOR		08	I27A I27B I27C I27D I28A I28B I28C
	08	I18A I18B I18C I30A I30B I30C		01	B03A B03B B03C	81.96.40↔		BORP KVB I KVB II VAC VBOR
	21B	X04Z		08	I02A I02B I32A I32B I32C I32D		01	B03A B03B B03C
81.95.1A↔		BORP EML KVB I KVB II VAC VBOR		21B	X05Z	81.96.3C↔	08	I12A I12B I12C I13A I13B I13C I13D I20A I20B I20C I20D I20E I20F I20G
	01	B03A B03B B03C	81.96.2B↔		BORP KVB I KVB II VAC VBOR		21B	X04Z BORP KVB I KVB II VAC VBOR
	08	I18A I18B I18C I30A I30B I30C		01	B03A B03B B03C	81.96.41↔	01	B03A B03B B03C
	21B	X04Z		08	I02A I02B I32A I32B I32C I32D		08	I12A I12B I12C I13A I13B I13C I13D I20A I20B I20C I20D I20E I20F I20G
81.95.21↔		BORP EML KVB I KVB II VAC VBOR		21B	X05Z			BORP KVB I KVB II VAC VBOR
	01	B03A B03B B03C	81.96.2C↔		BORP KVB I KVB II VAC VBOR			B03A B03B B03C
	08	I18A I18B I18C I30A I30B I30C		01	B03A B03B B03C			
	21B	X04Z		08	I02A I02B I32A I32B I32C I32D			
81.95.22↔		BORP EML KVB I KVB II VAC VBOR		21B	X05Z			
	01	B03A B03B B03C			BORP KVB I KVB II VAC VBOR			
	08	I18A I18B I18C I30A I30B I30C			BORP KVB I KVB II VAC VBOR			
	21B	X04Z			BORP KVB I KVB II VAC VBOR			
81.96.10↔		BORP KVB I KVB II VAC VBOR			BORP KVB I KVB II VAC VBOR			
	08	I12A I12B I12C I29A I29B I29C			BORP KVB I KVB II VAC VBOR			
	21B	X06A X06B X06C			BORP KVB I KVB II VAC VBOR			
81.96.11↔		BORP KVB I KVB II VAC VBOR			BORP KVB I KVB II VAC VBOR			
	08	I12A I12B I12C I29A I29B I29C			BORP KVB I KVB II VAC VBOR			
	21B	X06A X06B X06C			BORP KVB I KVB II VAC VBOR			
	08	I12A I12B I12C I29A I29B I29C			BORP KVB I KVB II VAC VBOR			
	21B	X06A X06B X06C			BORP KVB I KVB II VAC VBOR			

CHOP	MDC	DRG	CHOP	MDC	DRG	CHOP	MDC	DRG
	08	I12A I12B I12C I13A I13B I13C I13D I20A I20B I20C I20D I20E I20F I20G		01	B03A B03B B03C	81.96.62↔		BORP KVB I KVB II VAC VBOR
81.96.42↔	21B	X04Z BORP KVB I KVB II VAC VBOR	81.96.52↔	08	I12A I12B I12C I20A I20B I20C I20D I20E I20F I20G		01	B03A B03B B03C
	01	B03A B03B B03C		21B	X04Z BORP KVB I KVB II VAC VBOR	81.96.69↔	08	I12A I12B I12C I20A I20B I20C I20D I20E I20F I20G
81.96.49↔	08	I12A I12B I12C I13A I13B I13C I13D I20A I20B I20C I20D I20E I20F I20G	81.96.59↔	08	I12A I12B I12C I20A I20B I20C I20D I20E I20F I20G		01	B03A B03B B03C
	21B	X04Z BORP KVB I KVB II VAC VBOR		21B	X04Z BORP KVB I KVB II VAC VBOR	81.96.6A↔	08	I12A I12B I12C I20A I20B I20C I20D I20E I20F I20G
81.96.4A↔	01	B03A B03B B03C	81.96.5A↔	08	I12A I12B I12C I20A I20B I20C I20D I20E I20F I20G		01	B03A B03B B03C
	08	I12A I12B I12C I13A I13B I13C I13D I20A I20B I20C I20D I20E I20F I20G		21B	X04Z BORP KVB I KVB II VAC VBOR	81.96.6B↔	08	I12A I12B I12C I20A I20B I20C I20D I20E I20F I20G
81.96.4B↔	21B	X04Z BORP KVB I KVB II VAC VBOR	81.96.5B↔	01	B03A B03B B03C		01	B03A B03B B03C
	01	B03A B03B B03C		08	I12A I12B I12C I20A I20B I20C I20D I20E I20F I20G	81.96.6C↔	08	I12A I12B I12C I20A I20B I20C I20D I20E I20F I20G
81.96.4C↔	08	I12A I12B I12C I13A I13B I13C I13D I20A I20B I20C I20D I20E I20F I20G	81.96.5C↔	21B	X04Z BORP KVB I KVB II VAC VBOR		01	B03A B03B B03C
	21B	X04Z BORP KVB I KVB II VAC VBOR		01	B03A B03B B03C	81.96.6D↔	08	I12A I12B I12C I20A I20B I20C I20D I20E I20F I20G
81.96.4D↔	01	B03A B03B B03C	81.96.5D↔	08	I12A I12B I12C I20A I20B I20C I20D I20E I20F I20G		01	B03A B03B B03C
	08	I12A I12B I12C I13A I13B I13C I13D I20A I20B I20C I20D I20E I20F I20G		21B	X04Z BORP KVB I KVB II VAC VBOR	81.96.70↔	08	I12A I12B I12C I20A I20B I20C I20D I20E I20F I20G
81.96.4D↔	21B	X04Z BORP KVB I KVB II VAC VBOR	81.96.60↔	01	B03A B03B B03C		01	B03A B03B B03C
	01	B03A B03B B03C		08	I12A I12B I12C I20A I20B I20C I20D I20E I20F I20G	81.96.71↔	08	I12A I12B I12C I20A I20B I20C I20D I20E I20F I20G
81.96.50↔	08	I12A I12B I12C I13A I13B I13C I13D I20A I20B I20C I20D I20E I20F I20G	81.96.61↔	21B	X04Z BORP KVB I KVB II VAC VBOR		01	B03A B03B B03C
	21B	X04Z BORP KVB I KVB II VAC VBOR		01	B03A B03B B03C	81.96.72↔	08	I12A I12B I12C I20A I20B I20C I20D I20E I20F I20G
81.96.51↔	01	B03A B03B B03C		08	I12A I12B I12C I20A I20B I20C I20D I20E I20F I20G		01	B03A B03B B03C
	08	I12A I12B I12C I20A I20B I20C I20D I20E I20F I20G		21B	X04Z BORP KVB I KVB II VAC VBOR		08	I12A I12B I12C I20A I20B I20C I20D I20E I20F I20G

CHOP	MDC	DRG	CHOP	MDC	DRG	CHOP	MDC	DRG
81.96.79↔	21B	I20G X04Z BORP KVB I KVB II VAC VBOR	81.96.8A↔	01	BORP VAC VBOR B03A B03B B03C	81.96.9B↔	08	F13C I12A I12B I12C I20A I20B I20C I20D I20E I20F I20G
	01	B03A B03B B03C		08	I12A I12B I12C I27A I27B I27C I27D I28A I28B		21B	X04Z BORP KVB I KVB II VAC VBOR
	08	I12A I12B I12C I20A I20B I20C I20D I20E I20F I20G	81.96.8B↔	21B	X04Z X05Z X06A X06B X06C BORP VAC VBOR		01	B03A B03B B03C
81.96.7A↔	21B	X04Z BORP KVB I KVB II VAC VBOR		01	B03A B03B B03C		08	I12A I12B I12C I27A I27B I27C I27D I28A I28B
	01	B03A B03B B03C	81.96.8C↔	21B	X04Z X05Z X06A X06B X06C BORP VAC VBOR	81.97.10↔	21B	X04Z X05Z X06A X06B X06C BORP KVB I KVB II VAC VBOR
	08	I12A I12B I12C I20A I20B I20C I20D I20E I20F I20G		01	B03A B03B B03C		08	I28A I28B I28C
81.96.7B↔	21B	X04Z BORP KVB I KVB II VAC VBOR	81.96.8D↔	08	I12A I12B I12C I27A I27B I27C I27D I28A I28B	81.97.13↔	21B	X06A X06B X06C BORP KORP KVB I KVB II MKOR VAC VBOR VKOR
	01	B03A B03B B03C		01	B03A B03B B03C		08	I05A I05B
	08	I12A I12B I12C I20A I20B I20C I20D I20E I20F I20G		08	I12A I12B I12C I27A I27B I27C I27D I28A I28B	81.97.14↔	21B	X06A X06B X06C BORP KORP KVB I KVB II MKOR VAC VBOR VKOR
81.96.7C↔	21B	X04Z BORP KVB I KVB II VAC VBOR	81.96.92↔	21B	X04Z X05Z X06A X06B X06C BORP VAC VBOR		08	I05A I05B I05C
	01	B03A B03B B03C		01	B03A B03B B03C	81.97.15↔	21B	X05Z BORP KORP KVB I KVB II MKOR VAC VBOR VKOR
	08	I12A I12B I12C I20A I20B I20C I20D I20E I20F I20G		08	I12A I12B I12C I27A I27B I27C I27D I28A I28B		08	I02A I02B I08A I08B I08C I32A I32B I32D
81.96.7D↔	21B	X04Z BORP KVB I KVB II VAC VBOR	81.96.93↔	21B	X04Z X05Z X06A X06B X06C BORP KVB I KVB II VAC VBOR	81.97.16↔	21B	X05Z BORP KORP KVB I KVB II MKOR VAC VBOR VKOR
	01	B03A B03B B03C		08	I12A I12B I12C I18A I18B I18C		08	I02A I02B I08A I08B I08C I32A I32B I32D
	08	I12A I12B I12C I20A I20B I20C I20D I20E I20F I20G	81.96.94↔	21B	X04Z BORP KVB I KVB II VAC VBOR	81.97.17↔	21B	X05Z BORP KORP KVB I KVB II MKOR VAC VBOR VKOR
81.96.80↔	21B	X04Z BORP VAC VBOR		08	I12A I12B I12C I18A I18B I18C		08	I02A I02B I08A I08B I08C I32A I32B I32D
	01	B03A B03B B03C	81.96.95↔	21B	X04Z BORP KVB I KVB II VAC VBOR		21B	X05Z BORP KORP KVB I KVB II MKOR VAC VBOR VKOR
	08	I12A I12B I12C I27A I27B I27C I27D I28A I28B		01	B03A B03B B03C	81.97.21↔	08	I28A I28B I28C
81.96.81↔	21B	X04Z X05Z X06A X06B X06C BORP VAC VBOR		08	I12A I12B I12C I27A I27B I27C I27D I28A I28B		21B	X06A X06B X06C BORP KVB I KVB II VAC VBOR
	01	B03A B03B B03C	81.96.97↔	21B	X05Z BORP KVB I KVB II VAC VBOR	81.97.22↔	08	I28A I28B I28C
	08	I12A I12B I12C I27A I27B I27C I27D I28A I28B		01	B03A B03B B03C		21B	X06A X06B X06C BORP KVB I KVB II VAC VBOR
81.96.82↔	21B	X04Z X05Z X06A X06B X06C BORP VAC VBOR		08	I12A I12B I12C I27A I27B I27C I27D I28A I28B	81.99.00↔	08	I28A I28B I28C
	01	B03A B03B B03C	81.96.98↔	21B	X04Z X05Z X06A X06B X06C BORP KVB I KVB II VAC VBOR		21B	X06A X06B X06C BORP KORP KVB I KVB II VAC VBOR
	08	I12A I12B I12C I27A I27B I27C I27D I28A I28B		01	B03A B03B B03C	81.99.11↔	08	I28A I28B I28C
81.96.89↔	21B	X04Z X05Z X06A X06B X06C BORP VAC VBOR		08	I12A I12B I12C I27A I27B I27C I27D I28A I28B	81.99.12↔	21B	X06A X06B X06C BORP EML KVB I KVB II VAC VBOR
	01	B03A B03B B03C	81.96.9A↔	21B	X05Z BORP KVB I KVB II VAC VBOR		08	I12A I12B I12C I29A I29B I29C
	08	I12A I12B I12C I27A I27B I27C I27D I28A I28B		01	B03A B03B B03C	81.99.13↔	21B	X06A X06B X06C BORP EML KVB I
	21B	X04Z X05Z X06A X06B X06C		05	F04Z F13A F13B			

CHOP	MDC	DRG	CHOP	MDC	DRG	CHOP	MDC	DRG
		KVB II VAC VBOR			I12A I12B I12C			X04Z X06A X06B
	08	I12A I12B I12C		08	I20A I20B I20C		21B	X06C
		I29A I29B I29C			I20D I20E I20F	81.99.2C↔		BORP EML KVB I
81.99.14↔	21B	X06A X06B X06C		21B	I20G		08	KVB II VAC VBOR
		BORP EML KVB I	81.99.1G↔		X04Z			I12A I12B I12C
	08	KVB II VAC VBOR		08	BORP EML KVB I		21B	I20A I20B I20C
		I12A I12B I12C			KVB II VAC VBOR	81.99.2D↔		I20D I20E I20F
81.99.15↔	21B	I31A I31B I31C		08	I12A I12B I12C		08	I20G I28B
		X06A X06B X06C	81.99.21↔	21B	I20A I20B I20C		21B	X04Z
		BORP EML KVB I			I20D I20E I20F			BORP EML KVB I
	08	KVB II VAC VBOR		08	I20G		08	KVB II VAC VBOR
		I02A I02B I12A	81.99.22↔	21B	X04Z	81.99.2E↔		I12A I12B I12C
	21B	I12B I12C I32A			BORP EML KVB I		08	I20A I20B I20C
		I32B I32C I32D		08	KVB II VAC VBOR		21B	I20D I20E I20F
81.99.16↔	21B	X05Z		08	I12A I12B I12C			I20G I28B
		BORP EML KVB I	81.99.23↔	21B	I29A I29B I29C		21B	X04Z
	08	KVB II VAC VBOR			X06A X06B X06C	81.99.2F↔		BORP EML KVB I
		I12A I12B I12C		21B	BORP EML KVB I		08	KVB II VAC VBOR
	21B	I28A I28B I28C	81.99.24↔		KVB II VAC VBOR			I12A I12B I12C
81.99.17↔	21B	X04Z		08	I12A I12B I12C		08	I20A I20B I20C
		BORP EML KVB I			I29A I29B I29C		21B	I20D I20E I20F
	08	KVB II VAC VBOR	81.99.25↔	21B	X06A X06B X06C			I20G
		I12A I12B I12C			BORP EML KVB I	81.99.2G↔	21B	X04Z
	21B	I28A I28B I28C		08	KVB II VAC VBOR			BORP EML KVB I
81.99.18↔	21B	X04Z		08	I12A I12B I12C		08	KVB II VAC VBOR
		BORP EML KVB I	81.99.26↔	21B	I29A I29B I29C			I12A I12B I12C
	08	KVB II VAC VBOR			X06A X06B X06C	81.99.31↔		I20A I20B I20C
		I12A I12B I12C		21B	BORP EML KVB I		21B	I20D I20E I20F
	21B	I28A I28B I28C	81.99.27↔		KVB II VAC VBOR			I20G
81.99.19↔	21B	X04Z		08	I12A I12B I12C		21B	X04Z
	08	I12A I12B I12C			I31A I31B I31C	81.99.32↔		BORP EML KVB I
		I28A I28B	81.99.28↔	21B	X06A X06B X06C		08	KVB II VAC VBOR
	21B	X06A X06B X06C			BORP EML KVB I		21B	I12A I12B I12C
81.99.1A↔		BORP EML KVB I		08	KVB II VAC VBOR	81.99.33↔		I20A I20B I20C
	08	KVB II VAC VBOR			I02A I02B I12A		08	I20D I20E I20F
		I12A I12B I12C	81.99.29↔	21B	I12B I12C I32A		21B	I20G
		I18A I18B I18C			I32B I32C I32D	81.99.30↔		X04Z
	21B	I30A I30B I30C		21B	X05Z		08	I28A I28B
		X04Z X06A X06B	81.99.31↔		BORP EML KVB I	81.99.34↔	21B	X06A X06B X06C
81.99.1B↔		X06C		08	KVB II VAC VBOR			BORP EML KVB I
		BORP EML KVB I			KVB II VAC VBOR		08	KVB II VAC VBOR
	08	KVB II VAC VBOR	81.99.32↔	21B	I12A I12B I12C	81.99.35↔		I29A I29B I29C
		I12A I12B I12C			I28A I28B I28C		21B	X06A X06B X06C
		I18A I18B I18C	81.99.33↔	08	X04Z			BORP EML KVB I
	21B	I30A I30B I30C			BORP EML KVB I	81.99.36↔	08	KVB II VAC VBOR
		X04Z X06A X06B	81.99.34↔	08	KVB II VAC VBOR		21B	I29A I29B I29C
81.99.1C↔		X06C			I12A I12B I12C		21B	X06A X06B X06C
		BORP EML KVB I	81.99.35↔	21B	I28A I28B I28C	81.99.37↔		BORP EML KVB I
	08	KVB II VAC VBOR			X04Z		08	KVB II VAC VBOR
		I12A I12B I12C	81.99.36↔	08	BORP EML KVB I		21B	I12A I12B I12C
		I20A I20B I20C			KVB II VAC VBOR	81.99.38↔		I28A I28B I28C
		I20D I20E I20F	81.99.37↔	08	I12A I12B I12C		21B	X04Z
	21B	I20G I28B			I18A I18B I18C			BORP EML KVB I
81.99.1D↔		X04Z	81.99.38↔	21B	I30A I30B I30C			KVB II VAC VBOR
		BORP EML KVB I			X04Z X06A X06B			X06C
	08	KVB II VAC VBOR	81.99.2A↔	08	X06C			BORP EML KVB I
		I12A I12B I12C			BORP EML KVB I	81.99.2B↔	08	KVB II VAC VBOR
		I20A I20B I20C		21B	KVB II VAC VBOR			I12A I12B I12C
		I20D I20E I20F			I18A I18B I18C		08	I18A I18B I18C
		I20G I28B	81.99.2B↔	08	I30A I30B I30C		21B	I30A I30B I30C
81.99.1E↔	21B	X04Z			X04Z X06A X06B			X06C
		BORP EML KVB I		08	X06C			BORP EML KVB I
		KVB II VAC VBOR	81.99.2B↔		BORP EML KVB I		08	KVB II VAC VBOR
	08	I12A I12B I12C			KVB II VAC VBOR	81.99.38↔	21B	I28A I28B I28C
		I20A I20B I20C		08	I12A I12B I12C			X04Z
		I20D I20E I20F			I18A I18B I18C			BORP EML KVB I
		I20G		21B	I30A I30B I30C			KVB II VAC VBOR
81.99.1F↔	21B	X04Z			X04Z X06A X06B			X06C
		BORP EML KVB I		08	X06C			BORP EML KVB I
		KVB II VAC VBOR			BORP EML KVB I		08	KVB II VAC VBOR
					KVB II VAC VBOR		21B	I28A I28B I28C
					I12A I12B I12C			X04Z
					I18A I18B I18C			BORP EML KVB I
					I30A I30B I30C			KVB II VAC VBOR

CHOP	MDC	DRG	CHOP	MDC	DRG	CHOP	MDC	DRG
	08	I28A I28B I28C		08	KVB II VAC VBOR		21B	X06A X06B X06C
	21B	X04Z		21B	I28A I28B I28C	81.99.54↔	08	BORP EML KVB I
81.99.39↔	08	I28A I28B		21B	X04Z		21B	KVB II VAC VBOR
	21B	X06A X06B X06C	81.99.47↔		BORP EML KVB I		08	I31A I31B I31C
81.99.3A↔		BORP EML KVB I			KVB II VAC VBOR		21B	X06A X06B X06C
	08	I18A I18B I18C		08	I28A I28B I28C	81.99.55↔	08	BORP EML KVB I
	21B	I30A I30B I30C	81.99.48↔	21B	X04Z		08	KVB II VAC VBOR
		X04Z X06A X06B			BORP EML KVB I		21B	I02A I02B I32A
		X06C		08	KVB II VAC VBOR			I32B I32C I32D
81.99.3B↔		BORP EML KVB I		21B	I28A I28B I28C	81.99.56↔	21B	X06A X06B X06C
	08	KVB II VAC VBOR	81.99.49↔		X04Z		08	BORP EML KVB I
	21B	I18A I18B I18C		08	BORP EML KVB I		08	KVB II VAC VBOR
		I30A I30B I30C		21B	KVB II VAC VBOR		21B	I28A I28B I28C
		X04Z X06A X06B		21B	X04Z	81.99.57↔	08	X04Z
		X06C	81.99.4A↔		BORP EML KVB I		21B	BORP EML KVB I
81.99.3C↔		BORP EML KVB I		08	KVB II VAC VBOR		08	KVB II VAC VBOR
	08	KVB II VAC VBOR		21B	I18A I18B I18C		21B	I28A I28B I28C
	21B	I18A I18B I18C			I30A I30B I30C	81.99.58↔	08	X04Z
		I30A I30B I30C		21B	X04Z X06A X06B		21B	X04Z
		X04Z X06A X06B			X06C		08	BORP EML KVB I
		X06C	81.99.4B↔		BORP EML KVB I		21B	KVB II VAC VBOR
81.99.3D↔		BORP EML KVB I		08	KVB II VAC VBOR		08	I28A I28B
	08	KVB II VAC VBOR		21B	I18A I18B I18C	81.99.5A↔	21B	X06A X06B X06C
	21B	I20A I20B I20C			I30A I30B I30C		08	BORP EML KVB I
		I20D I20E I20F		21B	X04Z X06A X06B		21B	KVB II VAC VBOR
		I20G I28B			X06C		08	I28A I28B I28C
		X04Z	81.99.4C↔		BORP EML KVB I		21B	X04Z
81.99.3E↔		BORP EML KVB I		08	KVB II VAC VBOR		08	I28A I28B
	08	KVB II VAC VBOR		21B	I18A I18B I18C	81.99.5B↔	21B	X06A X06B X06C
	21B	I20A I20B I20C			I30A I30B I30C		08	BORP EML KVB I
		I20D I20E I20F		21B	X04Z X06A X06B		21B	KVB II VAC VBOR
		I20G			X06C		08	I18A I18B I18C
		X04Z	81.99.4D↔		BORP EML KVB I		21B	I30A I30B I30C
81.99.3F↔		BORP EML KVB I		08	KVB II VAC VBOR		21B	X04Z X06A X06B
	08	KVB II VAC VBOR		21B	I20A I20B I20C	81.99.5C↔	08	X06C
	21B	I20A I20B I20C			I20D I20E I20F		21B	BORP EML KVB I
		I20D I20E I20F		21B	I20G		08	KVB II VAC VBOR
		I20G			X04Z		21B	I18A I18B I18C
		X04Z	81.99.4E↔		BORP EML KVB I		08	I30A I30B I30C
81.99.3G↔		BORP EML KVB I		08	KVB II VAC VBOR		21B	X04Z X06A X06B
	08	KVB II VAC VBOR		21B	I20A I20B I20C	81.99.5D↔	08	X06C
	21B	I20A I20B I20C			I20D I20E I20F		21B	BORP EML KVB I
		I20D I20E I20F		21B	I20G I28B		08	KVB II VAC VBOR
		I20G			X04Z		21B	I20A I20B I20C
		X04Z	81.99.4F↔		BORP EML KVB I		08	I20D I20E I20F
81.99.40↔	08	I28A I28B		08	KVB II VAC VBOR		21B	I20G I28B
	21B	X06A X06B X06C		21B	I20A I20B I20C	81.99.5E↔	08	X04Z
81.99.41↔		BORP EML KVB I			I20D I20E I20F		21B	BORP EML KVB I
	08	KVB II VAC VBOR		21B	I20G I28B		08	KVB II VAC VBOR
	21B	I29A I29B I29C	81.99.4G↔		X04Z		21B	I20A I20B I20C
		X06A X06B X06C		08	BORP EML KVB I		08	I20D I20E I20F
81.99.42↔		BORP EML KVB I		21B	KVB II VAC VBOR		21B	I20G
	08	KVB II VAC VBOR			I20A I20B I20C	81.99.5F↔	08	X04Z
	21B	I29A I29B I29C		08	I20D I20E I20F		21B	BORP EML KVB I
		X06A X06B X06C		21B	I20G I28B		08	KVB II VAC VBOR
81.99.43↔		BORP EML KVB I			X04Z		21B	I20A I20B I20C
	08	KVB II VAC VBOR	81.99.50↔	08	I28A I28B		08	I20D I20E I20F
	21B	I29A I29B I29C		21B	X06A X06B X06C		21B	I20G
		X06A X06B X06C			BORP EML KVB I	81.99.5G↔	21B	X04Z
81.99.44↔		BORP EML KVB I		08	KVB II VAC VBOR		08	BORP EML KVB I
	08	KVB II VAC VBOR		21B	I29A I29B I29C		21B	KVB II VAC VBOR
	21B	I31A I31B I31C			X06A X06B X06C		08	I20A I20B I20C
		X06A X06B X06C	81.99.52↔		BORP EML KVB I		21B	I20D I20E I20F
81.99.45↔		BORP EML KVB I		08	KVB II VAC VBOR		21B	I20G
	08	KVB II VAC VBOR		21B	I29A I29B I29C	81.99.80↔	08	X04Z
	21B	I02A I02B I32A			X06A X06B X06C		21B	I28A I28B
		I32B I32C I32D	81.99.53↔		BORP EML KVB I		21B	X06A X06B X06C
		X05Z		08	KVB II VAC VBOR	81.99.81↔	08	BORP EML KVB I
81.99.46↔		BORP EML KVB I		21B	I29A I29B I29C		21B	KVB II VAC VBOR

CHOP	MDC	DRG	CHOP	MDC	DRG	CHOP	MDC	DRG
	08	I02A I02B I32A I32B I32C I32D			I20G	81.9A.1C↔		BORP EML KVB I KVB II VAC VBOR
81.99.82↔	21B	X05Z BORP EML KVB I KVB II VAC VBOR	81.99.9E↔	21B	X04Z BORP EML KVB I KVB II VAC VBOR		01	B03A B03B B03C I18A I18B I18C I30A I30B I30C
	08	I18A I18B I18C I30A I30B I30C		08	I20A I20B I20C I20D I20E I20F I20G	81.9A.1D↔	21B	X04Z BORP KVB I KVB II VAC VBOR
81.99.83↔	21B	X04Z X06A X06B X06C BORP EML KVB I KVB II VAC VBOR	81.99.9F↔	21B	X04Z BORP EML KVB I KVB II VAC VBOR		01	B03A B03B B03C I12A I12B I12C I13A I13B I13C I13D I20A I20B I20C I20D I20E I20F I20G
	08	I20A I20B I20C I20D I20E I20F I20G		08	I20A I20B I20C I20D I20E I20F I20G	81.9A.1E↔	08	BORP EML KVB I KVB II VAC VBOR
81.99.89↔	21B	X04Z I28A I28B X06A X06B X06C	81.99.9G↔	21B	X04Z BORP EML KVB I KVB II VAC VBOR		01	B03A B03B B03C F04Z F13A F13B F13C
81.99.90↔	08	I28A I28B X06A X06B X06C		08	I20A I20B I20C I20D I20E I20F I20G	81.9A.1F↔	05	F04Z F13A F13B F13C
81.99.91↔	21B	X06A X06B X06C BORP EML KVB I KVB II VAC VBOR	81.9A.11↔	21B	X04Z BORP EML KVB I KVB II VAC VBOR		08	I12A I12B I12C I59Z
	08	I29A I29B I29C X06A X06B X06C		01	B03A B03B B03C F04Z F13A F13B F13C	81.9A.1G↔	21B	X04Z BORP EML KVB I KVB II VAC VBOR
81.99.92↔	21B	X06A X06B X06C BORP EML KVB I KVB II VAC VBOR		05	F04Z F13A F13B F13C		01	B03A B03B B03C F04Z F13A F13B F13C
	08	I29A I29B I29C X06A X06B X06C		08	I12A I12B I12C I29A I29B I29C		05	F04Z F13A F13B F13C
81.99.93↔	21B	X06A X06B X06C BORP EML KVB I KVB II VAC VBOR	81.9A.12↔	21B	X06A X06B X06C BORP EML KVB I KVB II VAC VBOR		08	I12A I12B I12C I59Z
	08	I29A I29B I29C X06A X06B X06C		01	B03A B03B B03C F04Z F13A F13B F13C	81.9A.1H↔	21B	X04Z BORP KVB I KVB II VAC VBOR
81.99.94↔	21B	X06A X06B X06C BORP EML KVB I KVB II VAC VBOR		05	F04Z F13A F13B F13C		01	B03A B03B B03C I12A I12B I12C I20A I20B I20C I20D I20E I20F I20G
	08	I31A I31B I31C X06A X06B X06C		08	I12A I12B I12C I29A I29B I29C		08	I12A I12B I12C I20A I20B I20C I20D I20E I20F I20G
81.99.95↔	21B	X06A X06B X06C BORP EML KVB I KVB II VAC VBOR	81.9A.13↔	21B	X06A X06B X06C BORP KVB I KVB II VAC VBOR		01	B03A B03B B03C I12A I12B I12C I20A I20B I20C I20D I20E I20F I20G
	08	I31A I31B I31C X06A X06B X06C		08	I12A I12B I12C I29A I29B I29C	81.9A.1I↔	21B	X04Z BORP KVB I KVB II VAC VBOR
81.99.96↔	21B	X06A X06B X06C BORP EML KVB I KVB II VAC VBOR		10	K09A K09B X06A X06B X06C		01	B03A B03B B03C I12A I12B I12C I20A I20B I20C I20D I20E I20F I20G
	08	I31A I31B I31C X06A X06B X06C		21B	X06A X06B X06C BORP KVB I KVB II VAC VBOR		08	I12A I12B I12C I20A I20B I20C I20D I20E I20F I20G
81.99.97↔	21B	X06A X06B X06C BORP EML KVB I KVB II VAC VBOR	81.9A.14↔	21B	X06A X06B X06C BORP EML KVB I KVB II VAC VBOR		21B	X04Z BORP KVB I KVB II VAC VBOR
	08	I02A I02B I32A I32B I32C I32D		01	B03A B03B B03C I02A I02B I32A I32B I32C I32D	81.9A.1J↔	01	BORP VAC VBOR B03A B03B B03C I12A I12B I12C I27A I27B I27C I27D I28A I28B X06A X06B X06C
81.99.98↔	21B	X05Z BORP EML KVB I KVB II VAC VBOR		08	I12A I12B I12C I27A I27B I27C I27D I31A I31B I31C		08	I12A I12B I12C I20A I20B I20C I20D I20E I20F I20G
	08	I28A I28B I28C X04Z BORP EML KVB I KVB II VAC VBOR	81.9A.16↔	21B	X06A X06B X06C BORP KVB I KVB II VAC VBOR		21B	X04Z BORP VAC VBOR B03A B03B B03C I12A I12B I12C I27A I27B I27C I27D I28A I28B X06A X06B X06C
81.99.99↔	21B	X04Z I28A I28B I28C X06A X06B X06C		01	B03A B03B B03C I02A I02B I32A I32B I32C I32D	81.9A.1K↔	01	BORP EML KVB I KVB II VAC VBOR
81.99.9A↔	08	I28A I28B I28C X04Z BORP EML KVB I KVB II VAC VBOR		08	I12A I12B I12C I27A I27B I27C I27D I28A I28B I28C		08	I12A I12B I12C I27A I27B I27C I27D I28A I28B X06A X06B X06C
	08	I18A I18B I18C I30A I30B I30C	81.9A.1A↔	21B	X05Z BORP KVB I KVB II VAC VBOR		21B	X04Z BORP VAC VBOR B03A B03B B03C I12A I12B I12C I27A I27B I27C I27D I28A I28B X06A X06B X06C
81.99.9B↔	21B	X04Z X06A X06B X06C BORP EML KVB I KVB II VAC VBOR		08	I27A I27B I27C I27D I28A I28B I28C	81.9A.21↔	01	BORP EML KVB I KVB II VAC VBOR
	08	I20A I20B I20C I20D I20E I20F I20G	81.9A.1B↔	01	B03A B03B B03C I02A I02B I08A I08B I08C I08D I12A I12B I12C		05	F04Z F13A F13B F13C
81.99.9C↔	21B	X04Z BORP EML KVB I KVB II VAC VBOR		08	I02A I02B I08A I08B I08C I08D I12A I12B I12C		08	I12A I12B I12C I29A I29B I29C K09A K09B
	08	I20A I20B I20C I20D I20E I20F X06C		21B	X04Z X06A X06B X06C		10	K09A K09B

CHOP	MDC	DRG	CHOP	MDC	DRG	CHOP	MDC	DRG
81.9A.22↔	21B	X06A X06B X06C BORP EML KVB I KVB II VAC VBOR		08	I12A I12B I12C I59Z	81.9A.44‡↔	08	I18A I18C I30A I30B
	01	B03A B03B B03C	81.9A.2G↔	21B	X04Z BORP KVB I KVB II VAC VBOR	81.9A.46‡↔	08	I18A I18C I30A I30B
	05	F04Z F13A F13B F13C		01	B03A B03B B03C	81.9A.4A‡↔	08	I18A I18C I30A I30B
	08	I12A I12B I12C I29A I29B I29C		08	I12A I12B I12C I20A I20B I20C I20D I20E I20F I20G	81.9A.4B‡↔	08	I18A I18C I30A I30B
81.9A.23↔	10	K09A K09B		21B	X04Z BORP KVB I KVB II VAC VBOR	81.9A.4C‡↔	08	I18A I18C I30A I30B
	21B	X06A X06B X06C BORP KVB I KVB II VAC VBOR	81.9A.2H↔	01	B03A B03B B03C	81.9A.4D‡↔	08	I18A I18C I30A I30B
	08	I12A I12B I12C I29A I29B I29C		08	I12A I12B I12C I20A I20B I20C I20D I20E I20F I20G	81.9A.4E‡↔	08	I18A I18C I30A I30B
81.9A.24↔	21B	X06A X06B X06C BORP EML KVB I KVB II VAC VBOR		01	B03A B03B B03C	81.9A.4F‡↔	08	I18A I18C I30A I30B
	01	B03A B03B B03C		08	I12A I12B I12C I20A I20B I20C I20D I20E I20F I20G	81.9A.4G‡↔	08	I18A I18C I30A I30B
	08	I12A I12B I12C I27A I27B I27C I27D I31A I31B I31C	81.9A.2I↔	21B	X04Z BORP KVB I KVB II VAC VBOR	81.9A.4H‡↔	08	I18A I18C I30A I30B
	21B	X06A X06B X06C BORP KVB I KVB II VAC VBOR		01	B03A B03B B03C	81.9A.4I‡↔	08	I18A I18C I30A I30B
81.9A.26↔	08	I02A I02B I32A I32B I32C I32D		08	I12A I12B I12C I20A I20B I20C I20D I20E I20F I20G	81.9A.4J‡↔	08	I18A I18C I30A I30B
	21B	X05Z BORP KVB I KVB II VAC VBOR	81.9A.2J↔	21B	X04Z BORP VAC VBOR	81.9A.5C↔		BORP EML KVB I KVB II VAC VBOR
	08	I27A I27B I27C I27D I28A I28B I28C		01	B03A B03B B03C		01	B03A B03B B03C
81.9A.2A↔	08	I27A I27B I27C I27D I28A I28B I28C		08	I12A I12B I12C I27A I27B I27C I27D I28A I28B	81.9A.6C↔	21B	X04Z BORP EML KVB I KVB II VAC VBOR
	21B	X06A X06B X06C BORP EML KVB I KVB II VAC VBOR	81.9A.31‡↔	08	I18A I18C I30A I30B		01	B03A B03B B03C
	01	B03A B03B B03C		08	I12A I12B I12C I27A I27B I27C I27D I28A I28B		08	I18A I18B I18C I30A I30B I30C
	08	I02A I02B I08A I08B I08C I08D I12A I12B I12C	81.9A.32‡↔	08	I18A I18C I30A I30B	81.A1.11‡↔	08	KORP I95A I95B R01A
	21B	X04Z X06A X06B X06C	81.9A.33‡↔	08	I18A I18C I30A I30B	82.04↔	17	R01A BORP EML VAC VBOR
81.9A.2C↔	01	B03A B03B B03C	81.9A.34‡↔	08	I18A I18C I30A I30B		08	I02A I02B I32A I32B I32C I32D
	08	I18A I18B I18C I30A I30B I30C	81.9A.36‡↔	08	I18A I18C I30A I30B		09	J02A J02B J03A J03B J04Z J11A J11B
	21B	X04Z BORP KVB I KVB II VAC VBOR	81.9A.3A‡↔	08	I18A I18C I30A I30B		21B	X05Z BORP EML VAC VBOR
81.9A.2D↔	01	B03A B03B B03C	81.9A.3B‡↔	08	I18A I18C I30A I30B	82.09.10↔	21B	X05Z BORP EML VAC VBOR
	08	I12A I12B I12C I13A I13B I13C I13D I20A I20B I20C I20D I20E I20F I20G	81.9A.3C‡↔	08	I18A I18C I30A I30B		08	I02A I02B I12A I12B I12C I32A I32B I32C I32D
	21B	X04Z BORP EML KVB I KVB II VAC VBOR	81.9A.3D‡↔	08	I18A I18C I30A I30B		09	J02A J02B J03A J03B J04Z J11A J11B
81.9A.2E↔	01	B03A B03B B03C	81.9A.3E‡↔	08	I18A I18C I30A I30B		21B	X05Z BORP EML VAC VBOR
	05	F04Z F13A F13B F13C	81.9A.3F‡↔	08	I18A I18C I30A I30B	82.11.10↔	08	I02A I02B I12A I12B I12C I32A I32B I32C I32D
	08	I12A I12B I12C I59Z	81.9A.3G‡↔	08	I18A I18C I30A I30B		09	J02A J02B J03A J03B J04Z J11A J11B
	21B	X04Z BORP EML KVB I KVB II VAC VBOR	81.9A.3H‡↔	08	I18A I18C I30A I30B		21B	X05Z BORP EML VAC VBOR
81.9A.2F↔	01	B03A B03B B03C	81.9A.3I‡↔	08	I18A I18C I30A I30B	82.11.11↔	08	I02A I02B I12A I12B I12C I32A I32B I32C I32D
	05	F04Z F13A F13B F13C	81.9A.3J‡↔	08	I18A I18C I30A I30B		09	J02A J02B J03A J03B J04Z J11A J11B
	08	I12A I12B I12C I59Z	81.9A.41‡↔	08	I18A I18C I30A I30B		21B	X05Z BORP EML VAC VBOR
	21B	X04Z BORP EML KVB I KVB II VAC VBOR	81.9A.42‡↔	08	I18A I18C I30A I30B		08	I02A I02B I12A I12B I12C I32A I32B I32C I32D
	01	B03A B03B B03C	81.9A.43‡↔	08	I18A I18C I30A I30B			
	05	F04Z F13A F13B F13C						



CHOP	MDC	DRG	CHOP	MDC	DRG	CHOP	MDC	DRG
	09	J02A J02B J03A J03B J04Z J11A J11B		08	I02A I02B I32A I32B I32C I32D			J03B J04Z J11A J11B
82.11.20↔	21B	X05Z BORP EML VAC VBOR	82.32↔	21B	X05Z X06A X06B X06C BORP VAC VBOR	82.35.99↔	10	K09A K09B
	08	I02A I02B I12A I12B I12C I32A I32B I32C I32D		01	B17A B17B		21B	X05Z BORP EML KVB I KVB II VAC VBOR
82.11.99↔	09	J02A J02B J03A J03B J04Z J11A J11B	82.33↔	08	I02A I02B I12A I12B I12C I32A I32B I32C I32D		01	B17A B17B
	21B	X05Z BORP EML VAC VBOR		08	I02A I02B I12A I12B I12C I32A I32B I32C I32D	82.36↔	08	I02A I02B I32A I32B I32C I32D
	08	I02A I02B I12A I12B I12C I32A I32B I32C I32D	82.34↔	21B	X05Z BORP VAC VBOR		09	J02A J02B J03A J03B J04Z J11A J11B
82.12↔	09	J02A J02B J03A J03B J04Z J11A J11B		01	B17A B17B		09	J02A J02B J03A J03B J04Z J11A J11B
	21B	X05Z BORP EML VAC VBOR	82.35.00↔	08	I02A I02B I12A I12B I12C I32A I32B I32C I32D	82.39.00↔	21B	X05Z
	01	B17A B17B		21B	X04Z X05Z X06A X06B X06C BORP EML VAC VBOR		01	B17A B17B
82.19.10↔	08	I02A I02B I32A I32B I32C I32D		01	B17A B17B		08	I02A I02B I32A I32B I32C I32D
	09	J02A J02B J03A J03B J04Z J11A J11B	82.35.10↔	08	I02A I02B I32A I32B I32C I32D	82.39.10↔	09	J02A J02B J03A J03B J04Z J11A J11B
	21B	X05Z BORP EML VAC VBOR		09	J02A J02B J03A J03B J04Z J11A J11B		01	B17A B17B
	01	B05Z		10	K09A K09B		08	I02A I02B I32A I32B I32C I32D
82.19.99↔	08	I02A I02B I32A I32B I32C I32D		21B	X05Z BORP EML KVB I KVB II VAC VBOR	82.39.99↔	09	J02A J02B J03A J03B J04Z J11A J11B
	09	J02A J02B J03A J03B J04Z J11A J11B	82.35.11↔	01	B17A B17B		08	I02A I02B I32A I32B I32C I32D
	21B	X05Z BORP EML VAC VBOR		08	I02A I02B I32A I32B I32C I32D	82.41↔	09	J02A J02B J03A J03B J04Z J11A J11B
	01	B05Z		09	J02A J02B J03A J03B J04Z J11A J11B		21B	X05Z BORP EML KVB I KVB II VAC VBOR
82.21↔	08	I02A I02B I32A I32B I32C I32D		10	K09A K09B	82.42↔	08	I02A I02B I32A I32B I32C I32D
	09	J02A J02B J03A J03B J04Z J11A J11B	82.35.12↔	21B	X05Z BORP EML KVB I KVB II VAC VBOR		21B	X05Z BORP EML KVB I KVB II VAC VBOR
	21B	X05Z BORP EML VAC VBOR		01	B17A B17B	82.43↔	01	B03A B03B B03C
	05	F04Z F13A F13B F13C		08	I02A I02B I32A I32B I32C I32D		08	I02A I02B I12A I12B I12C I32A I32B I32C I32D
	08	I02A I02B I32A I32B I32C I32D		09	J02A J02B J03A J03B J04Z J11A J11B	82.44↔	21B	X05Z BORP EML KVB I KVB II VAC VBOR
82.22↔	09	J02A J02B J03A J03B J04Z J11A J11B	82.35.13↔	01	B17A B17B		08	I02A I02B I12A I12B I12C I32A I32B I32C I32D
	10	K09A K09B		08	I02A I02B I32A I32B I32C I32D	82.45↔	21B	X05Z BORP EML KVB I KVB II VAC VBOR
	21B	X05Z BORP EML VAC VBOR		09	J02A J02B J03A J03B J04Z J11A J11B		08	I02A I02B I12A
82.31↔	01	B03A B03B B03C		09	J02A J02B J03A			

CHOP	MDC	DRG	CHOP	MDC	DRG	CHOP	MDC	DRG	
82.46.00↔	09	I12B I12C I32A	82.53↔	21B	X05Z	82.61↔	01	KVB II VAC VBOR	
		I32B I32C I32D			BORP EML KVB I			05	F04Z F13A F13B
		J02A J02B J03A			KVB II VAC VBOR			08	I02A I02B I32A
		J03B J04Z J11A			B17A B17B			09	I32B I32C I32D
		J11B			I02A I02B I12A			10	K09A K09B
		X05Z			I12B I12C I32A			21B	X05Z
		BORP EML KVB I			I32B I32C I32D			01	BORP EML KVB I
		KVB II VAC VBOR			J02A J02B J03A			08	KVB II VAC VBOR
		B17A B17B			J03B J04Z J10A			01	B17A B17B
		F04Z F13A F13B			J10B J11A J11B			08	I02A I02B I32A
82.46.10↔	01	I02A I02B I32A	82.54↔	01	B17A B17B	82.69↔	21B	X07A X07B X33Z	
		I32B I32C I32D			BORP EML KVB I			BORP EML KVB I	
		J02A J02B J03A			KVB II VAC VBOR			KVB II VAC VBOR	
		J03B J04Z J10A			B17A B17B			B17A B17B	
		J10B J11A J11B			I02A I02B I32A			I02A I02B I32A	
		K09A K09B			I32B I32C I32D			I32B I32D	
		X05Z			J02A J02B J03A			J03B J04Z J10A	J03B J04Z J10A
		BORP EML KVB I			J10B J11A J11B			J10B	BORP EML KVB I
		KVB II VAC VBOR			K09A K09B			J11A	KVB II VAC VBOR
		B17A B17B			X05Z			J11B	B17A B17B
82.46.20↔	05	F04Z F13A F13B	82.55↔	01	BORP EML KVB I	82.71↔	01	I02A I02B I32A	
		F13C			KVB II VAC VBOR			08	I02A I02B I32A
		I02A I02B I32A			B17A B17B			21B	X05Z
		I32B I32C I32D			KVB II VAC VBOR			08	BORP EML KVB I
		J02A J02B J03A			I02A I02B I32A			01	KVB II VAC VBOR
		J03B J04Z J10A			I32B I32C I32D			08	B17A B17B
		J10B J11A J11B			J02A J02B J03A			08	I02A I02B I32A
		K09A K09B			J03B J04Z J10A			I32B I32D	I32B I32D
		X05Z			J10B J11A J11B			J10B	X05Z
		BORP EML KVB I			K09A K09B			J11A	BORP EML KVB I
82.46.99↔	21B	KVB II VAC VBOR	82.56↔	01	BORP EML KVB I	82.72.00↔	01	KVB II VAC VBOR	
		B17A B17B			KVB II VAC VBOR			08	B17A B17B
		F04Z F13A F13B			B17A B17B			08	I02A I02B I32A
		F13C			I02A I02B I12A			09	I02A I02B I32A
		I02A I02B I32A			I12B I12C I32A			21B	I32B I32D
		I32B I32C I32D			I32B I32C I32D			01	J02A J02B J03A
		J02A J02B J03A			J02A J02B J03A			08	J03B J04Z J10A
		J03B J04Z J10A			J03B J04Z J10A			21B	J10B
		J10B J11A J11B			J10B			01	X05Z
		K09A K09B			J11A			08	BORP EML KVB I
X05Z	J11B	08	KVB II VAC VBOR						
82.46.99↔	01	BORP EML KVB I	82.57.00↔	01	BORP EML KVB I	82.72.10↔	01	B17A B17B	
		KVB II VAC VBOR			KVB II VAC VBOR			08	I02A I02B I32A
		B17A B17B			B17A B17B			08	I02A I02B I32A
		F04Z F13A F13B			I02A I02B I32A			09	I32B I32D
		F13C			I32B I32C I32D			21B	J02A J02B J03A
		I02A I02B I32A			J02A J02B J03A			01	J03B J04Z J10A
		I32B I32C I32D			J03B J04Z J10A			21B	J10B
		J02A J02B J03A			J10B J11A J11B			01	X05Z
		J03B J04Z J10A			K09A K09B			08	BORP EML KVB I
		J10B J11A J11B			X05Z			08	KVB II VAC VBOR
82.51↔	01	BORP EML KVB I	82.57.10↔	01	BORP EML KVB I	82.72.11↔	01	B17A B17B	
		KVB II VAC VBOR			KVB II VAC VBOR			08	I02A I02B I32A
		B17A B17B			B17A B17B			01	B17A B17B
		I02A I02B I12A			I02A I02B I32A			08	I02A I02B I32A
		I12B I12C I32A			I32B I32C I32D			21B	I32B I32D
		I32B I32C I32D			J02A J02B J03A			01	J02A J02B J03A
		J02A J02B J03A			J03B J04Z J10A			08	J03B J04Z J10A
		J03B J04Z J10A			J10B J11A J11B			21B	J10B
		J10B J11A J11B			K09A K09B			01	X05Z
		K09A K09B			X05Z			08	BORP EML KVB I
82.52↔	01	BORP EML KVB I	82.57.99↔	01	BORP EML KVB I	82.72.99↔	01	B17A B17B	
		KVB II VAC VBOR			KVB II VAC VBOR			08	I02A I02B I32A
		B17A B17B			B17A B17B			08	I02A I02B I32A
		I02A I02B I12A			I02A I02B I32A			09	I32B I32D
		I12B I12C I32A			I32B I32C I32D			21B	J02A J02B J03A
		I32B I32C I32D			J02A J02B J03A			01	J03B J04Z J10A
		J02A J02B J03A			J03B J04Z J10A			21B	J10B
		J03B J04Z J10A			J10B J11A J11B			01	X05Z
		J10B J11A J11B			K09A K09B			08	BORP EML KVB I
		X05Z X06A X06B			X05Z			08	KVB II VAC VBOR
82.52↔	01	BORP EML KVB I	82.58↔	01	BORP EML KVB I	82.79↔	01	B17A B17B	
		KVB II VAC VBOR			KVB II VAC VBOR			08	I02A I02B I32A
		B17A B17B			B17A B17B			09	I32B I32D
		I02A I02B I12A			I02A I02B I32A			21B	J02A J02B J03A
		I12B I12C I32A			I32B I32C I32D			01	J03B J04Z J10A
		I32B I32C I32D			J02A J02B J03A			08	J10B
		J02A J02B J03A			J02A J02B J03A			10	K09A K09B
		J03B J04Z J11A			J03B J04Z J10A			21B	X05Z
		J11A			J10B			01	BORP EML KVB I
		X05Z			J11B			08	KVB II VAC VBOR
82.52↔	01	BORP EML KVB I	82.59↔	21B	BORP EML KVB I	82.79↔	01	B17A B17B	
		KVB II VAC VBOR			KVB II VAC VBOR			08	I02A I02B I12A
		B17A B17B			B17A B17B			08	I12B I12C I32A
		I02A I02B I12A			I02A I02B I32A			09	I32B I32C I32D
		I12B I12C I32A			I32B I32C I32D			10	J02A J02B J03A
		I32B I32C I32D			J02A J02B J03A			21B	J03B J04Z J11A
		J02A J02B J03A			J03B J04Z J11A			01	J11B
		J03B J04Z J11A			J11B			08	X05Z
		J11A			J11B			08	BORP EML KVB I
		X05Z			J11B			08	I12B I12C I32A

CHOP	MDC	DRG	CHOP	MDC	DRG	CHOP	MDC	DRG
		I32B I32D			I32B I32C I32D	82.89.13↔		BORP EML KVB I
	09	J02A J02B J03A		09	J02A J02B J03A		01	KVB II VAC VBOR
		J03B J04Z J10A			J03B J04Z J10A		05	B17A B17B
		J10B			J10B J11A J11B		08	F21A F21B F21C
82.81↔	21B	X05Z	82.86.12↔	21B	X05Z		08	I02A I02B I32A
		BORP EML KVB I			BORP EML KVB I		09	I32B I32C I32D
		KVB II VAC VBOR			KVB II VAC VBOR		09	J02A J02B J03A
	01	B17A B17B		01	B17A B17B			J03B J04Z J08A
	08	I02A I02B I32A		08	I02A I02B I32A			J08B J10A J10B
		I32B I32D			I32B I32C I32D		21B	J21Z J22Z
82.82↔	21B	X07A X07B X33Z		09	J02A J02B J03A			X01A X01B X05Z
		BORP EML KVB I			J03B J04Z J10A	82.89.14↔		X33Z
		KVB II VAC VBOR			J10B J11A J11B			BORP EML KVB I
	01	B17A B17B	82.86.13↔	21B	X05Z		01	KVB II VAC VBOR
	05	F21A F21B F21C			BORP EML KVB I		05	B17A B17B
	08	I02A I02B I32A		01	KVB II VAC VBOR		08	F21A F21B F21C
		I32B I32C I32D		08	B17A B17B		08	I02A I02B I32A
	09	J02A J02B J03A			I02A I02B I12A		09	I32B I32C I32D
		J03B J04Z J08A			I12B I12C I32A			J02A J02B J03A
		J08B J10A J10B			I32B I32C I32D			J03B J04Z J08A
		J21Z J22Z		09	J02A J02B J03A			J08B J10A J10B
82.83↔	21B	X01A X01B X05Z			J03B J04Z J10A		21B	J21Z J22Z
		X33Z			J10B J11A J11B			X01A X01B X05Z
		BORP EML KVB I	82.86.99↔	21B	X05Z	82.89.15↔		X33Z
		KVB II VAC VBOR			BORP EML KVB I			BORP EML KVB I
	01	B17A B17B			KVB II VAC VBOR		01	KVB II VAC VBOR
	08	I02A I02B I32A		01	B17A B17B		05	B17A B17B
		I32B I32C I32D		08	I02A I02B I12A		08	F21A F21B F21C
	09	J02A J02B J03A			I12B I12C I32A		08	I02A I02B I32A
		J03B J04Z J10A			I32B I32C I32D		09	I32B I32C I32D
		J10B		09	J02A J02B J03A			J02A J02B J03A
82.84↔	21B	X05Z			J03B J04Z J10A		09	J03B J04Z J08A
		BORP EML KVB I			J10B J11A J11B			J08B J10A J10B
		KVB II VAC VBOR		21B	X05Z		21B	J21Z J22Z
	08	I02A I02B I32A	82.89.10↔		BORP EML KVB I			X01A X01B X05Z
		I32B I32C I32D			KVB II VAC VBOR	82.89.16↔		X33Z
82.85↔	21B	X05Z		01	B17A B17B			BORP EML KVB I
		BORP EML KVB I		05	F21A F21B F21C			KVB II VAC VBOR
		KVB II VAC VBOR		08	I02A I02B I32A		01	B17A B17B
	01	B17A B17B			I32B I32C I32D		05	F21A F21B F21C
	08	I02A I02B I32A		09	J02A J02B J03A		08	F21A F21B F21C
		I32B I32C I32D			J03B J04Z J08A		08	I02A I02B I32A
	09	J02A J02B J03A			J08B J10A J10B		09	I32B I32C I32D
		J03B J04Z J11A		21B	J21Z J22Z			J02A J02B J03A
		J11B			X01A X01B X05Z			J03B J04Z J08A
82.86.00↔	21B	X05Z			X33Z			J08B J10A J10B
		BORP EML KVB I	82.89.11↔		BORP EML KVB I		21B	J21Z J22Z
		KVB II VAC VBOR			KVB II VAC VBOR			X01A X01B X05Z
	01	B17A B17B		01	B17A B17B	83.02.10↔		X33Z
	08	I02A I02B I32A		05	F21A F21B F21C			BORP KVB I KVB II
		I32B I32C I32D		08	I02A I02B I32A		01	VAC VBOR
	09	J02A J02B J03A			I32B I32C I32D		03	B17A B17B
		J03B J04Z J10A		09	J02A J02B J03A		04	D12A D12B
		J10B J11A J11B			J03B J04Z J08A		04	E02A E02B E02C
82.86.10↔	21B	X05Z			J08B J10A J10B		05	F21A F21B F21C
		BORP EML KVB I		21B	J21Z J22Z		06	G12A G12B
		KVB II VAC VBOR			X01A X01B X05Z		07	H06Z
	01	B17A B17B	82.89.12↔		X33Z		08	I29A I29B I29C
	08	I02A I02B I12A			BORP EML KVB I		09	J11A J11B
		I12B I12C I32A		01	KVB II VAC VBOR		10	K09A K09B
		I32B I32C I32D		05	B17A B17B		11	L09A L09B
	09	J02A J02B J03A		08	F21A F21B F21C		12	M06Z M37Z
		J03B J04Z J10A		08	I02A I02B I32A		13	N11A N11B
		J10B J11A J11B			I32B I32C I32D	83.02.11↔	21B	X06A X06B X06C
82.86.11↔	21B	X05Z		09	J02A J02B J03A			BORP KVB I KVB II
		BORP EML KVB I			J03B J04Z J08A		01	VAC VBOR
		KVB II VAC VBOR			J08B J10A J10B		03	B17A B17B
	01	B17A B17B		21B	J21Z J22Z		04	D12A D12B
	08	I02A I02B I12A			X01A X01B X05Z		04	E02A E02B E02C
		I12B I12C I32A			X33Z		05	F21A F21B F21C
							06	G12A G12B

CHOP	MDC	DRG	CHOP	MDC	DRG	CHOP	MDC	DRG
	07	H06Z		21B	X06A X06B X06C		07	H06Z
	08	I29A I29B I29C	83.02.16↔		BORP KVB I KVB II		08	I29A I29B I29C
	09	J11A J11B			VAC VBOR		09	J11A J11B
	10	K09A K09B		01	B17A B17B		10	K09A K09B
	11	L09A L09B		03	D12A D12B		11	L09A L09B
	12	M06Z M37Z		04	E02A E02B E02C		12	M06Z M37Z
	13	N11A N11B		05	F21A F21B F21C		13	N11A N11B
83.02.12↔	21B	X06A X06B X06C		06	G12A G12B	83.03.13↔	21B	X06A X06B X06C
		BORP KVB I KVB II		07	H06Z			BORP KVB I KVB II
		VAC VBOR		08	I27A I27B I27C			VAC VBOR
	01	B17A B17B			I27D		01	B17A B17B
	03	D12A D12B		09	J11A J11B		03	D12A D12B
	04	E02A E02B E02C		10	K09A K09B		04	E02A E02B E02C
	05	F21A F21B F21C		11	L09A L09B		05	F21A F21B F21C
	06	G12A G12B		12	M06Z M37Z		06	G12A G12B
	07	H06Z		13	N11A N11B		07	H06Z
	08	I29A I29B I29C	83.02.19↔	21B	X06A X06B X06C		08	I27A I27B I27C
	09	J11A J11B			BORP KVB I KVB II			I27D
	10	K09A K09B			VAC VBOR		09	J11A J11B
	11	L09A L09B		01	B17A B17B		10	K09A K09B
	12	M06Z M37Z		03	D12A D12B		11	L09A L09B
	13	N11A N11B		04	E02A E02B E02C		12	M06Z M37Z
83.02.13↔	21B	X06A X06B X06C		05	F21A F21B F21C		13	N11A N11B
		BORP KVB I KVB II		06	G12A G12B	83.03.14↔	21B	X06A X06B X06C
		VAC VBOR		07	H06Z			BORP KVB I KVB II
	01	B17A B17B		08	I27A I27B I27C			VAC VBOR
	03	D12A D12B			I27D		01	B17A B17B
	04	E02A E02B E02C		09	J11A J11B		03	D12A D12B
	05	F21A F21B F21C		10	K09A K09B		04	E02A E02B E02C
	06	G12A G12B		11	L09A L09B		05	F21A F21B F21C
	07	H06Z		12	M06Z M37Z		06	G12A G12B
	08	I27A I27B I27C		13	N11A N11B		07	H06Z
		I27D	83.03.10↔	21B	X06A X06B X06C		08	I27A I27B I27C
	09	J11A J11B			BORP KVB I KVB II			I27D
	10	K09A K09B			VAC VBOR		09	J11A J11B
	11	L09A L09B		01	B17A B17B		10	K09A K09B
	12	M06Z M37Z		03	D12A D12B		11	L09A L09B
	13	N11A N11B		04	E02A E02B E02C		12	M06Z M37Z
83.02.14↔	21B	X06A X06B X06C		05	F21A F21B F21C		13	N11A N11B
		BORP KVB I KVB II		06	G12A G12B	83.03.15↔	21B	X06A X06B X06C
		VAC VBOR		07	H06Z			BORP KVB I KVB II
	01	B17A B17B		08	I29A I29B I29C			VAC VBOR
	03	D12A D12B		09	J11A J11B		01	B17A B17B
	04	E02A E02B E02C		10	K09A K09B		03	D12A D12B
	05	F21A F21B F21C		11	L09A L09B		04	E02A E02B E02C
	06	G12A G12B		12	M06Z M37Z		05	F21A F21B F21C
	07	H06Z		13	N11A N11B		06	G12A G12B
	08	I27A I27B I27C		21B	X06A X06B X06C		07	H06Z
		I27D	83.03.11↔		BORP KVB I KVB II		08	I27A I27B I27C
	09	J11A J11B			VAC VBOR			I27D
	10	K09A K09B		01	B17A B17B		09	J11A J11B
	11	L09A L09B		03	D12A D12B		10	K09A K09B
	12	M06Z M37Z		04	E02A E02B E02C		11	L09A L09B
	13	N11A N11B		05	F21A F21B F21C		12	M06Z M37Z
83.02.15↔	21B	X06A X06B X06C		06	G12A G12B		13	N11A N11B
		BORP KVB I KVB II		07	H06Z	83.03.16↔	21B	X06A X06B X06C
		VAC VBOR		08	I29A I29B I29C			BORP KVB I KVB II
	01	B17A B17B		09	J11A J11B			VAC VBOR
	03	D12A D12B		10	K09A K09B		01	B17A B17B
	04	E02A E02B E02C		11	L09A L09B		03	D12A D12B
	05	F21A F21B F21C		12	M06Z M37Z		04	E02A E02B E02C
	06	G12A G12B		13	N11A N11B		05	F21A F21B F21C
	07	H06Z		21B	X06A X06B X06C		06	G12A G12B
	08	I27A I27B I27C	83.03.12↔		BORP KVB I KVB II		07	H06Z
		I27D			VAC VBOR		08	I27A I27B I27C
	09	J11A J11B		01	B17A B17B			I27D
	10	K09A K09B		03	D12A D12B		09	J11A J11B
	11	L09A L09B		04	E02A E02B E02C		10	K09A K09B
	12	M06Z M37Z		05	F21A F21B F21C		11	L09A L09B
	13	N11A N11B		06	G12A G12B		12	M06Z M37Z

CHOP	MDC	DRG	CHOP	MDC	DRG	CHOP	MDC	DRG
	13	N11A N11B		07	H06Z		12	M06Z M37Z
83.03.19↔	21B	X06A X06B X06C		08	I27A I27B I27C		13	N11A N11B
		BORP KVB I KVB II			I27D	83.11↔	21B	X06A X06B X06C
	01	B17A B17B		09	J11A J11B			BORP KVB I KVB II
	03	D12A D12B		10	K09A K09B			VAC VBOR
	04	E02A E02B E02C		11	L09A L09B		01	B17A B17B
	05	F21A F21B F21C		12	M06Z M37Z		03	D12A D12B
	06	G12A G12B		13	N11A N11B		04	E02A E02B E02C
	07	H06Z	83.09.14↔	21B	X06A X06B X06C		05	F21A F21B F21C
	08	I27A I27B I27C			BORP KVB I KVB II		06	G12A G12B
		I27D			VAC VBOR		07	H06Z
	09	J11A J11B		01	B17A B17B		08	I27A I27B I27C
	10	K09A K09B		03	D12A D12B			I27D
	11	L09A L09B		04	E02A E02B E02C		09	J11A J11B
	12	M06Z M37Z		05	F21A F21B F21C		10	K09A K09B
	13	N11A N11B		06	G12A G12B		11	L09A L09B
83.09.10↔	21B	X06A X06B X06C		07	H06Z		12	M06Z M37Z
		BORP KVB I KVB II		08	I27A I27B I27C		13	N11A N11B
		VAC VBOR			I27D	83.12↔	21B	X06A X06B X06C
	01	B17A B17B		09	J11A J11B			BORP KVB I KVB II
	03	D12A D12B		10	K09A K09B			VAC VBOR
	04	E02A E02B E02C		11	L09A L09B		01	B17A B17B
	05	F21A F21B F21C		12	M06Z M37Z		03	D12A D12B
	06	G12A G12B		13	N11A N11B		04	E02A E02B E02C
	07	H06Z	83.09.15↔	21B	X06A X06B X06C		05	F21A F21B F21C
	08	I29A I29B I29C			BORP KVB I KVB II		06	G12A G12B
	09	J11A J11B			VAC VBOR		07	H06Z
	10	K09A K09B		01	B17A B17B		08	I27A I27B I27C
	11	L09A L09B		03	D12A D12B			I27D
	12	M06Z M37Z		04	E02A E02B E02C		09	J11A J11B
	13	N11A N11B		05	F21A F21B F21C		10	K09A K09B
83.09.11↔	21B	X06A X06B X06C		06	G12A G12B		11	L09A L09B
		BORP KVB I KVB II		07	H06Z		12	M06Z M37Z
		VAC VBOR		08	I27A I27B I27C		13	N11A N11B
	01	B17A B17B			I27D	83.13.10↔	21B	X06A X06B X06C
	03	D12A D12B		09	J11A J11B			BORP VAC VBOR
	04	E02A E02B E02C		10	K09A K09B		01	B17A B17B
	05	F21A F21B F21C		11	L09A L09B		03	D12A D12B
	06	G12A G12B		12	M06Z M37Z		04	E02A E02B E02C
	07	H06Z		13	N11A N11B		05	F21A F21B F21C
	08	I29A I29B I29C	83.09.16↔	21B	X06A X06B X06C		06	G12A G12B
	09	J11A J11B			BORP KVB I KVB II		07	H06Z
	10	K09A K09B			VAC VBOR		08	I29A I29B I29C
	11	L09A L09B		01	B17A B17B		09	J11A J11B
	12	M06Z M37Z		03	D12A D12B		10	K09A K09B
	13	N11A N11B		04	E02A E02B E02C		11	L09A L09B
83.09.12↔	21B	X06A X06B X06C		05	F21A F21B F21C		12	M06Z M37Z
		BORP KVB I KVB II		06	G12A G12B		13	N11A N11B
		VAC VBOR		07	H06Z		21B	X06A X06B X06C
	01	B17A B17B		08	I27A I27B I27C	83.13.11↔		BORP VAC VBOR
	03	D12A D12B			I27D		01	B17A B17B
	04	E02A E02B E02C		09	J11A J11B		03	D12A D12B
	05	F21A F21B F21C		10	K09A K09B		04	E02A E02B E02C
	06	G12A G12B		11	L09A L09B		05	F21A F21B F21C
	07	H06Z		12	M06Z M37Z		06	G12A G12B
	08	I29A I29B I29C		13	N11A N11B		07	H06Z
	09	J11A J11B	83.09.19↔	21B	X06A X06B X06C		08	I29A I29B I29C
	10	K09A K09B			BORP KVB I KVB II		09	J11A J11B
	11	L09A L09B			VAC VBOR		10	K09A K09B
	12	M06Z M37Z		01	B17A B17B		11	L09A L09B
	13	N11A N11B		03	D12A D12B		12	M06Z M37Z
83.09.13↔	21B	X06A X06B X06C		04	E02A E02B E02C		13	N11A N11B
		BORP KVB I KVB II		05	F21A F21B F21C		21B	X06A X06B X06C
		VAC VBOR		06	G12A G12B	83.13.12↔		BORP VAC VBOR
	01	B17A B17B		07	H06Z		01	B17A B17B
	03	D12A D12B		08	I27A I27B I27C		03	D12A D12B
	04	E02A E02B E02C			I27D		04	E02A E02B E02C
	05	F21A F21B F21C		09	J11A J11B		05	F21A F21B F21C
	06	G12A G12B		10	K09A K09B		06	G12A G12B
				11	L09A L09B		07	H06Z

CHOP	MDC	DRG	CHOP	MDC	DRG	CHOP	MDC	DRG
	08	I29A I29B I29C		04	E02A E02B E02C		01	B17A B17B
	09	J11A J11B		05	F21A F21B F21C		03	D12A D12B
	10	K09A K09B		06	G12A G12B		04	E02A E02B E02C
	11	L09A L09B		07	H06Z		05	F21A F21B F21C
	12	M06Z M37Z		08	I29A I29B I29C		06	G12A G12B
	13	N11A N11B		09	J11A J11B		07	H06Z
83.13.13↔	21B	X06A X06B X06C BORP VAC VBOR		10	K09A K09B		08	I27A I27B I27C I27D
	01	B17A B17B		11	L09A L09B		09	J11A J11B
	03	D12A D12B	83.13.21↔	12	M06Z M37Z		10	K09A K09B
	04	E02A E02B E02C		13	N11A N11B		11	L09A L09B
	05	F21A F21B F21C		21B	X06A X06B X06C BORP VAC VBOR	83.13.26↔	12	M06Z M37Z
	06	G12A G12B		01	B17A B17B		13	N11A N11B
	07	H06Z		03	D12A D12B		21B	X06A X06B X06C BORP VAC VBOR
	08	I27A I27B I27C I27D		04	E02A E02B E02C		01	B17A B17B
	09	J11A J11B		05	F21A F21B F21C		03	D12A D12B
	10	K09A K09B		06	G12A G12B		04	E02A E02B E02C
	11	L09A L09B		07	H06Z		05	F21A F21B F21C
	12	M06Z M37Z		08	I29A I29B I29C		06	G12A G12B
	13	N11A N11B		09	J11A J11B		07	H06Z
83.13.14↔	21B	X06A X06B X06C BORP VAC VBOR		10	K09A K09B		08	I27A I27B I27C I27D
	01	B17A B17B		11	L09A L09B		09	J11A J11B
	03	D12A D12B	83.13.22↔	12	M06Z M37Z		10	K09A K09B
	04	E02A E02B E02C		21B	X06A X06B X06C BORP VAC VBOR		11	L09A L09B
	05	F21A F21B F21C		01	B17A B17B		12	M06Z M37Z
	06	G12A G12B		03	D12A D12B		13	N11A N11B
	07	H06Z		04	E02A E02B E02C		21B	X06A X06B X06C BORP VAC VBOR
	08	I27A I27B I27C I27D		05	F21A F21B F21C	83.14.10↔	01	B17A B17B
	09	J11A J11B		06	G12A G12B		03	D12A D12B
	10	K09A K09B		07	H06Z		04	E02A E02B E02C
	11	L09A L09B		08	I29A I29B I29C		05	F21A F21B F21C
	12	M06Z M37Z		09	J11A J11B		06	G12A G12B
	13	N11A N11B		10	K09A K09B		07	H06Z
83.13.15↔	21B	X06A X06B X06C BORP VAC VBOR		11	L09A L09B		08	I29A I29B I29C
	01	B17A B17B		12	M06Z M37Z		09	J11A J11B
	03	D12A D12B	83.13.23↔	13	N11A N11B		10	K09A K09B
	04	E02A E02B E02C		21B	X06A X06B X06C BORP VAC VBOR		11	L09A L09B
	05	F21A F21B F21C		01	B17A B17B		12	M06Z M37Z
	06	G12A G12B		03	D12A D12B		13	N11A N11B
	07	H06Z		04	E02A E02B E02C	83.14.11↔	21B	X06A X06B X06C BORP VAC VBOR
	08	I27A I27B I27C I27D		05	F21A F21B F21C		01	B17A B17B
	09	J11A J11B		06	G12A G12B		03	D12A D12B
	10	K09A K09B		07	H06Z		04	E02A E02B E02C
	11	L09A L09B		08	I27A I27B I27C I27D		05	F21A F21B F21C
	12	M06Z M37Z		09	J11A J11B		06	G12A G12B
	13	N11A N11B		10	K09A K09B		07	H06Z
83.13.16↔	21B	X06A X06B X06C BORP VAC VBOR		11	L09A L09B		08	I29A I29B I29C
	01	B17A B17B		12	M06Z M37Z		09	J11A J11B
	03	D12A D12B	83.13.24↔	13	N11A N11B		10	K09A K09B
	04	E02A E02B E02C		21B	X06A X06B X06C BORP VAC VBOR		11	L09A L09B
	05	F21A F21B F21C		01	B17A B17B		12	M06Z M37Z
	06	G12A G12B		03	D12A D12B	83.14.12↔	13	N11A N11B
	07	H06Z		04	E02A E02B E02C		21B	X06A X06B X06C BORP VAC VBOR
	08	I27A I27B I27C I27D		05	F21A F21B F21C		01	B17A B17B
	09	J11A J11B		06	G12A G12B		03	D12A D12B
	10	K09A K09B		07	H06Z		04	E02A E02B E02C
	11	L09A L09B		08	I27A I27B I27C I27D		05	F21A F21B F21C
	12	M06Z M37Z		09	J11A J11B		06	G12A G12B
	13	N11A N11B		10	K09A K09B		07	H06Z
83.13.20↔	21B	X06A X06B X06C BORP VAC VBOR		11	L09A L09B		08	I29A I29B I29C
	01	B17A B17B		12	M06Z M37Z		09	J11A J11B
	03	D12A D12B	83.13.25↔	13	N11A N11B		10	K09A K09B
				21B	X06A X06B X06C BORP VAC VBOR		11	L09A L09B
							12	M06Z M37Z
							13	N11A N11B

CHOP	MDC	DRG	CHOP	MDC	DRG	CHOP	MDC	DRG
83.14.13↔	21B	X06A X06B X06C	83.19.11↔	10	K09A K09B	83.19.16↔	08	I27A I27B I27C
		BORP VAC VBOR		11	L09A L09B			I27D
	01	B17A B17B		12	M06Z M37Z		09	J11A J11B
	03	D12A D12B		13	N11A N11B		10	K09A K09B
	04	E02A E02B E02C		21B	X06A X06B X06C		11	L09A L09B
	05	F21A F21B F21C			BORP VAC VBOR		12	M06Z M37Z
	06	G12A G12B		01	B17A B17B		13	N11A N11B
	07	H06Z		03	D12A D12B		21B	X06A X06B X06C
	08	I27A I27B I27C		04	E02A E02B E02C			BORP VAC VBOR
		I27D		05	F21A F21B F21C		01	B17A B17B
	09	J11A J11B		06	G12A G12B		03	D12A D12B
	10	K09A K09B		07	H06Z		04	E02A E02B E02C
	11	L09A L09B		08	I29A I29B I29C		05	F21A F21B F21C
12	M06Z M37Z	09	J11A J11B	06	G12A G12B			
13	N11A N11B	10	K09A K09B	07	H06Z			
21B	X06A X06B X06C	11	L09A L09B	08	I27A I27B I27C			
83.14.14↔		BORP VAC VBOR	83.19.12↔	12	M06Z M37Z	83.19.20↔		I27D
	01	B17A B17B		13	N11A N11B		09	J11A J11B
	03	D12A D12B		21B	X06A X06B X06C		10	K09A K09B
	04	E02A E02B E02C			BORP VAC VBOR		11	L09A L09B
	05	F21A F21B F21C		01	B17A B17B		12	M06Z M37Z
	06	G12A G12B		03	D12A D12B		13	N11A N11B
	07	H06Z		04	E02A E02B E02C		21B	X06A X06B X06C
	08	I27A I27B I27C		05	F21A F21B F21C			BORP KVB I KVB II
		I27D		06	G12A G12B			VAC VBOR
	09	J11A J11B		07	H06Z		01	B17A B17B
	10	K09A K09B		08	I29A I29B I29C		03	D12A D12B
	11	L09A L09B		09	J11A J11B		04	E02A E02B E02C
	12	M06Z M37Z		10	K09A K09B		05	F21A F21B F21C
13	N11A N11B	11	L09A L09B	06	G12A G12B			
21B	X06A X06B X06C	12	M06Z M37Z	07	H06Z			
83.14.15↔		BORP VAC VBOR	83.19.13↔	13	N11A N11B	83.19.21↔	08	I29A I29B I29C
	01	B17A B17B		21B	X06A X06B X06C		09	J11A J11B
	03	D12A D12B			BORP VAC VBOR		10	K09A K09B
	04	E02A E02B E02C		01	B17A B17B		11	L09A L09B
	05	F21A F21B F21C		03	D12A D12B		12	M06Z M37Z
	06	G12A G12B		04	E02A E02B E02C		13	N11A N11B
	07	H06Z		05	F21A F21B F21C		21B	X06A X06B X06C
	08	I27A I27B I27C		06	G12A G12B			BORP KVB I KVB II
		I27D		07	H06Z			VAC VBOR
	09	J11A J11B		08	I27A I27B I27C		01	B17A B17B
	10	K09A K09B		09	J11A J11B		03	D12A D12B
	11	L09A L09B		10	K09A K09B		04	E02A E02B E02C
	12	M06Z M37Z		11	L09A L09B		05	F21A F21B F21C
13	N11A N11B	12	M06Z M37Z	06	G12A G12B			
21B	X06A X06B X06C	13	N11A N11B	07	H06Z			
83.14.16↔		BORP VAC VBOR	83.19.14↔	21B	X06A X06B X06C	83.19.22↔	08	I29A I29B I29C
	01	B17A B17B			BORP VAC VBOR		09	J11A J11B
	03	D12A D12B		01	B17A B17B		10	K09A K09B
	04	E02A E02B E02C		03	D12A D12B		11	L09A L09B
	05	F21A F21B F21C		04	E02A E02B E02C		12	M06Z M37Z
	06	G12A G12B		05	F21A F21B F21C		13	N11A N11B
	07	H06Z		06	G12A G12B		21B	X06A X06B X06C
	08	I27A I27B I27C		07	H06Z			BORP KVB I KVB II
		I27D		08	I27A I27B I27C			VAC VBOR
	09	J11A J11B		09	J11A J11B		01	B17A B17B
	10	K09A K09B		10	K09A K09B		03	D12A D12B
	11	L09A L09B		11	L09A L09B		04	E02A E02B E02C
	12	M06Z M37Z		12	M06Z M37Z		05	F21A F21B F21C
13	N11A N11B	13	N11A N11B	06	G12A G12B			
21B	X06A X06B X06C	12	M06Z M37Z	07	H06Z			
83.19.10↔		BORP VAC VBOR	83.19.15↔	13	N11A N11B	83.19.23↔	08	I29A I29B I29C
	01	B17A B17B		21B	X06A X06B X06C		09	J11A J11B
	03	D12A D12B			BORP VAC VBOR		10	K09A K09B
	04	E02A E02B E02C		01	B17A B17B		11	L09A L09B
	05	F21A F21B F21C		03	D12A D12B		12	M06Z M37Z
	06	G12A G12B		04	E02A E02B E02C		13	N11A N11B
	07	H06Z		05	F21A F21B F21C		21B	X06A X06B X06C
	08	I29A I29B I29C		06	G12A G12B			BORP KVB I KVB II
		I27D		07	H06Z			VAC VBOR
	09	J11A J11B		08	I27A I27B I27C			

CHOP	MDC	DRG	CHOP	MDC	DRG	CHOP	MDC	DRG
	01	B17A B17B		09	J11A J11B		05	F21A F21B F21C
	03	D12A D12B		10	K09A K09B		06	G12A G12B
	04	E02A E02B E02C		11	L09A L09B		07	H06Z
	05	F21A F21B F21C		12	M06Z M37Z		08	I27A I27B I27C I27D
	06	G12A G12B		13	N11A N11B		09	J11A J11B
	07	H06Z		21B	X06A X06B X06C		10	K09A K09B
	08	I27A I27B I27C I27D	83.21.30↔	01	B17A B17B		11	L09A L09B
	09	J11A J11B		03	D12A D12B		12	M06Z M37Z
	10	K09A K09B		04	E02A E02B E02C		13	N11A N11B
	11	L09A L09B		05	F21A F21B F21C		21B	X06A X06B X06C
	12	M06Z M37Z		06	G12A G12B	83.31.14↔	21B	X06A X06B X06C BORP KVB I KVB II VAC VBOR
	13	N11A N11B		07	H06Z		01	B17A B17B
83.19.24↔	21B	X06A X06B X06C BORP KVB I KVB II VAC VBOR		08	I27A I27B I27C I27D		03	D12A D12B
	01	B17A B17B		09	J11A J11B		04	E02A E02B E02C
	03	D12A D12B		10	K09A K09B		05	F21A F21B F21C
	04	E02A E02B E02C		11	L09A L09B		06	G12A G12B
	05	F21A F21B F21C		12	M06Z M37Z		07	H06Z
	06	G12A G12B	83.31.10↔	13	N11A N11B		08	I27A I27B I27C I27D
	07	H06Z		21B	X06A X06B X06C BORP KVB I KVB II VAC VBOR		09	J11A J11B
	08	I27A I27B I27C I27D		01	B17A B17B		10	K09A K09B
	09	J11A J11B		03	D12A D12B		11	L09A L09B
	10	K09A K09B		04	E02A E02B E02C		12	M06Z M37Z
	11	L09A L09B		05	F21A F21B F21C		13	N11A N11B
	12	M06Z M37Z		06	G12A G12B	83.31.15↔	21B	X06A X06B X06C BORP KVB I KVB II VAC VBOR
	13	N11A N11B		07	H06Z		01	B17A B17B
83.19.25↔	21B	X06A X06B X06C BORP KVB I KVB II VAC VBOR		08	I29A I29B I29C		03	D12A D12B
	01	B17A B17B		09	J11A J11B		04	E02A E02B E02C
	03	D12A D12B		10	K09A K09B		05	F21A F21B F21C
	04	E02A E02B E02C		11	L09A L09B		06	G12A G12B
	05	F21A F21B F21C		12	M06Z M37Z		07	H06Z
	06	G12A G12B	83.31.11↔	13	N11A N11B		08	I27A I27B I27C I27D
	07	H06Z		21B	X06A X06B X06C BORP KVB I KVB II VAC VBOR		09	J11A J11B
	08	I27A I27B I27C I27D		01	B17A B17B		10	K09A K09B
	09	J11A J11B		03	D12A D12B		11	L09A L09B
	10	K09A K09B		04	E02A E02B E02C		12	M06Z M37Z
	11	L09A L09B		05	F21A F21B F21C		13	N11A N11B
	12	M06Z M37Z		06	G12A G12B	83.31.16↔	21B	X06A X06B X06C BORP KVB I KVB II VAC VBOR
	13	N11A N11B		07	H06Z		01	B17A B17B
83.19.26↔	21B	X06A X06B X06C BORP KVB I KVB II VAC VBOR		08	I29A I29B I29C		03	D12A D12B
	01	B17A B17B		09	J11A J11B		04	E02A E02B E02C
	03	D12A D12B		10	K09A K09B		05	F21A F21B F21C
	04	E02A E02B E02C		11	L09A L09B		06	G12A G12B
	05	F21A F21B F21C	83.31.12↔	12	M06Z M37Z		07	H06Z
	06	G12A G12B		13	N11A N11B		08	I27A I27B I27C I27D
	07	H06Z		21B	X06A X06B X06C BORP KVB I KVB II VAC VBOR		09	J11A J11B
	08	I27A I27B I27C I27D		01	B17A B17B		10	K09A K09B
	09	J11A J11B		03	D12A D12B		11	L09A L09B
	10	K09A K09B		04	E02A E02B E02C		12	M06Z M37Z
	11	L09A L09B		05	F21A F21B F21C		13	N11A N11B
	12	M06Z M37Z		06	G12A G12B	83.32.10↔	21B	X06A X06B X06C BORP KVB I KVB II VAC VBOR
	13	N11A N11B		07	H06Z		01	B17A B17B
83.21.21↔	21B	X06A X06B X06C BORP KVB I KVB II VAC VBOR		08	I29A I29B I29C		03	D12A D12B
	01	B17A B17B		09	J11A J11B		04	E02A E02B E02C
	03	D12A D12B		10	K09A K09B		05	F21A F21B F21C
	04	E02A E02B E02C		11	L09A L09B		06	G12A G12B
	05	F21A F21B F21C	83.31.13↔	12	M06Z M37Z		07	H06Z
	06	G12A G12B		13	N11A N11B		08	I29A I29B I29C
	07	H06Z		21B	X06A X06B X06C BORP KVB I KVB II VAC VBOR		09	J11A J11B
	08	I27A I27B I27C I27D		01	B17A B17B		10	K09A K09B
				03	D12A D12B		11	L09A L09B
				04	E02A E02B E02C		12	M06Z M37Z



CHOP	MDC	DRG	CHOP	MDC	DRG	CHOP	MDC	DRG
83.32.11↔	13	N11A N11B	83.39.10↔	21B	X06A X06B X06C	83.39.21↔	03	D12A D12B
	21B	X06A X06B X06C		01	B17A B17B		04	E02A E02B E02C
	01	B17A B17B		03	D12A D12B		05	F21A F21B F21C
	03	D12A D12B		04	E02A E02B E02C		06	G12A G12B
	04	E02A E02B E02C		05	F21A F21B F21C		07	H06Z
	05	F21A F21B F21C		06	G12A G12B		08	I29A I29B I29C
	06	G12A G12B		07	H06Z		09	J11A J11B
	07	H06Z		08	I29A I29B I29C		10	K09A K09B
	08	I29A I29B I29C		09	J11A J11B		11	L09A L09B
	09	J11A J11B		10	K09A K09B		12	M06Z M37Z
	10	K09A K09B		11	L09A L09B		13	N11A N11B
	11	L09A L09B		12	M06Z M37Z		21B	X06A X06B X06C
	12	M06Z M37Z		13	N11A N11B		01	B17A B17B
13	N11A N11B	21B	X06A X06B X06C	03	D12A D12B			
21B	X06A X06B X06C	01	B17A B17B	04	E02A E02B E02C			
83.32.12↔	01	B17A B17B	83.39.11↔	03	D12A D12B	83.39.22↔	05	F21A F21B F21C
	03	D12A D12B		04	E02A E02B E02C		06	G12A G12B
	04	E02A E02B E02C		05	F21A F21B F21C		07	H06Z
	05	F21A F21B F21C		06	G12A G12B		08	I29A I29B I29C
	06	G12A G12B		07	H06Z		09	J11A J11B
	07	H06Z		08	I29A I29B I29C		10	K09A K09B
	08	I27A I27B I27C		09	J11A J11B		11	L09A L09B
	I27D			10	K09A K09B		12	M06Z M37Z
	09	J11A J11B		11	L09A L09B		13	N11A N11B
	10	K09A K09B		12	M06Z M37Z		21B	X06A X06B X06C
	11	L09A L09B		13	N11A N11B		01	B17A B17B
	12	M06Z M37Z		21B	X06A X06B X06C		03	D12A D12B
	13	N11A N11B		01	B17A B17B		04	E02A E02B E02C
21B	X06A X06B X06C	03	D12A D12B	05	F21A F21B F21C			
83.32.13↔	01	B17A B17B	83.39.12↔	04	E02A E02B E02C	83.39.23↔	06	G12A G12B
	03	D12A D12B		05	F21A F21B F21C		07	H06Z
	04	E02A E02B E02C		06	G12A G12B		08	I27A I27B I27C
	05	F21A F21B F21C		07	H06Z		I27D	
	06	G12A G12B		08	I27A I27B I27C		09	J11A J11B
	07	H06Z		09	J11A J11B		10	K09A K09B
	08	I27A I27B I27C		10	K09A K09B		11	L09A L09B
	I27D			11	L09A L09B		12	M06Z M37Z
	09	J11A J11B		12	M06Z M37Z		13	N11A N11B
	10	K09A K09B		13	N11A N11B		21B	X06A X06B X06C
	11	L09A L09B		21B	X06A X06B X06C		01	B17A B17B
	12	M06Z M37Z		01	B17A B17B		03	D12A D12B
	13	N11A N11B		03	D12A D12B		04	E02A E02B E02C
21B	X06A X06B X06C	04	E02A E02B E02C	05	F21A F21B F21C			
83.32.14↔	01	B17A B17B	83.39.13↔	05	F21A F21B F21C	83.39.24↔	06	G12A G12B
	03	D12A D12B		06	G12A G12B		07	H06Z
	04	E02A E02B E02C		07	H06Z		08	I27A I27B I27C
	05	F21A F21B F21C		08	I27A I27B I27C		I27D	
	06	G12A G12B		09	J11A J11B		09	J11A J11B
	07	H06Z		10	K09A K09B		10	K09A K09B
	08	I27A I27B I27C		11	L09A L09B		11	L09A L09B
	I27D			12	M06Z M37Z		12	M06Z M37Z
	09	J11A J11B		13	N11A N11B		13	N11A N11B
	10	K09A K09B		21B	X06A X06B X06C		21B	X06A X06B X06C
	11	L09A L09B		01	B17A B17B		01	B17A B17B
	12	M06Z M37Z		03	D12A D12B		03	D12A D12B
	13	N11A N11B		04	E02A E02B E02C		04	E02A E02B E02C
21B	X06A X06B X06C	05	F21A F21B F21C	05	F21A F21B F21C			
83.32.19↔	01	B17A B17B	83.39.14↔	06	G12A G12B	83.41↔	06	G12A G12B
	03	D12A D12B		07	H06Z		07	H06Z
	04	E02A E02B E02C		08	I27A I27B I27C		08	I27A I27B I27C
	05	F21A F21B F21C		09	J11A J11B		I27D	
	06	G12A G12B		10	K09A K09B		09	J11A J11B
	07	H06Z		11	L09A L09B		10	K09A K09B
	08	I27A I27B I27C		12	M06Z M37Z		11	L09A L09B
	I27D			13	N11A N11B		12	M06Z M37Z
	09	J11A J11B		21B	X06A X06B X06C		13	N11A N11B
	10	K09A K09B		01	B17A B17B		21B	X06A X06B X06C
	11	L09A L09B		03	D12A D12B		BORP KVB I KVB II	
	12	M06Z M37Z		04	E02A E02B E02C		VAC VBOR	
	13	N11A N11B		05	F21A F21B F21C		01	B17A B17B
		06	G12A G12B					
		07	H06Z					
		08	I27A I27B I27C					
		09	J11A J11B					
		10	K09A K09B					
		11	L09A L09B					
		12	M06Z M37Z					
		13	N11A N11B					
		21B	X06A X06B X06C					
		01	B17A B17B					
		03	D12A D12B					
		04	E02A E02B E02C					
		05	F21A F21B F21C					
		06	G12A G12B					
		07	H06Z					
		08	I27A I27B I27C					
		09	J11A J11B					
		10	K09A K09B					
		11	L09A L09B					
		12	M06Z M37Z					
		13	N11A N11B					
		21B	X06A X06B X06C					
		01	B17A B17B					

CHOP	MDC	DRG	CHOP	MDC	DRG	CHOP	MDC	DRG
	03	D12A D12B		06	G12A G12B			VAC VB VBOR
	04	E02A E02B E02C		07	H06Z		01	B17A B17B
	05	F21A F21B F21C		08	I27A I27B I27C		03	D12A D12B
	06	G12A G12B			I27D		05	F04Z F13A F13B
	07	H06Z		09	J11A J11B			F13C F21A F21B
	08	I27A I27B I27C		10	K09A K09B		08	I02A I02B I08A
		I27D		11	L09A L09B			I08B I08C I12A
	09	J11A J11B		12	M06Z M37Z			I12B I12C I13A
	10	K09A K09B		13	N11A N11B			I13B I32A I32B
	11	L09A L09B		21B	X06A X06B X06C		09	J02A J02B J04Z
	12	M06Z M37Z	83.42.15↔	01	B17A B17B			J08A J08B J21Z
	13	N11A N11B		03	D12A D12B		21B	J22Z
83.42.10↔	21B	X06A X06B X06C		04	E02A E02B E02C			X04Z X05Z X06A
	01	B17A B17B		05	F21A F21B F21C			X06B X06C
	03	D12A D12B		06	G12A G12B		22	Y02A Y02B Y02C
	04	E02A E02B E02C		07	H06Z	83.43.12↔		BORP KVB I KVB II
	05	F21A F21B F21C		08	I27A I27B I27C			VAC VB VBOR
	06	G12A G12B			I27D		01	B17A B17B
	07	H06Z		09	J11A J11B		03	D02A D02B D12A
	08	I29A I29B I29C		10	K09A K09B			D12B D24A D24B
	09	J11A J11B		11	L09A L09B		05	F04Z F13A F13B
	10	K09A K09B		12	M06Z M37Z			F13C F21A F21B
	11	L09A L09B		13	N11A N11B			F21C
	12	M06Z M37Z		21B	X06A X06B X06C		08	I02A I02B
	13	N11A N11B	83.42.16↔	01	B17A B17B		09	J01A J01B J02A
83.42.11↔	21B	X06A X06B X06C		03	D12A D12B			J02B J04Z J08A
	01	B17A B17B		04	E02A E02B E02C			J08B J21Z J22Z
	03	D12A D12B		05	F21A F21B F21C		21A	W01A
	04	E02A E02B E02C		06	G12A G12B		21B	X04Z X05Z X06A
	05	F21A F21B F21C		07	H06Z			X06B X06C
	06	G12A G12B		08	I27A I27B I27C		22	Y02A Y02B
	07	H06Z			I27D	83.43.99↔		BORP KVB I KVB II
	08	I29A I29B I29C		09	J11A J11B			VAC VB VBOR
	09	J11A J11B		10	K09A K09B		01	B17A B17B
	10	K09A K09B		11	L09A L09B		03	D12A D12B
	11	L09A L09B		12	M06Z M37Z		05	F04Z F13A F13B
	12	M06Z M37Z		13	N11A N11B			F13C F21A F21B
	13	N11A N11B		21B	X06A X06B X06C			F21C
83.42.12↔	21B	X06A X06B X06C	83.42.19↔	01	B17A B17B		08	I02A I02B I08A
	01	B17A B17B		03	D12A D12B			I08B I08C I12A
	03	D12A D12B		04	E02A E02B E02C			I12B I12C I13A
	04	E02A E02B E02C		05	F21A F21B F21C			I13B I32A I32B
	05	F21A F21B F21C		06	G12A G12B		09	J02A J02B J04Z
	06	G12A G12B		07	H06Z			J08A J08B J21Z
	07	H06Z		08	I27A I27B I27C			J22Z
	08	I29A I29B I29C			I27D		21B	X04Z X05Z X06A
	09	J11A J11B		09	J11A J11B			X06B X06C
	10	K09A K09B		10	K09A K09B		22	Y02A Y02B Y02C
	11	L09A L09B		11	L09A L09B		01	B17A B17B
	12	M06Z M37Z		12	M06Z M37Z	83.44.00↔	03	D12A D12B
	13	N11A N11B		13	N11A N11B		04	E02A E02B E02C
83.42.13↔	21B	X06A X06B X06C	83.43.10↔	21B	X06A X06B X06C		05	F21A F21B F21C
	01	B17A B17B			BORP KVB I KVB II		06	G12A G12B
	03	D12A D12B			VAC VB VBOR		07	H06Z
	04	E02A E02B E02C		01	B17A B17B		08	I27A I27B I27C
	05	F21A F21B F21C		03	D12A D12B			I27D
	06	G12A G12B		05	F04Z F13A F13B		09	J11A J11B
	07	H06Z			F13C F21A F21B		10	K09A K09B
	08	I27A I27B I27C			F21C		11	L09A L09B
		I27D		08	I02A I02B I08A		12	M06Z M37Z
	09	J11A J11B			I08B I08C I12A		13	N11A N11B
	10	K09A K09B			I12B I12C I13A		21B	X06A X06B X06C
	11	L09A L09B		09	J02A J02B J04Z	83.44.10↔		KVB I KVB II VAC
	12	M06Z M37Z			J08A J08B J21Z			VBOR
	13	N11A N11B			J22Z		01	B17A B17B
83.42.14↔	21B	X06A X06B X06C		21B	X04Z X05Z X06A		03	D12A D12B
	01	B17A B17B			X06B X06C		04	E02A E02B E02C
	03	D12A D12B		22	Y02A Y02B Y02C		05	F21A F21B F21C
	04	E02A E02B E02C	83.43.11↔		BORP KVB I KVB II		06	G12A G12B
	05	F21A F21B F21C						

CHOP	MDC	DRG	CHOP	MDC	DRG	CHOP	MDC	DRG
83.44.11↔	07	H06Z	83.44.15↔		KVB I KVB II VAC	83.45.11↔	10	K09A K09B
	08	I29A I29B I29C			VBOR		11	L09A L09B
	09	J11A J11B		01	B17A B17B		12	M06Z M37Z
	10	K09A K09B		03	D12A D12B		13	N11A N11B
	11	L09A L09B		04	E02A E02B E02C		21B	X06A X06B X06C
	12	M06Z M37Z		05	F21A F21B F21C		01	B17A B17B
	13	N11A N11B		06	G12A G12B		03	D12A D12B
	21B	X06A X06B X06C		07	H06Z		04	E02A E02B E02C
		KVB I KVB II VAC		08	I27A I27B I27C		05	F21A F21B F21C
		VBOR			I27D		06	G12A G12B
	01	B17A B17B		09	J11A J11B		07	H06Z
	03	D12A D12B		10	K09A K09B		08	I29A I29B I29C
	04	E02A E02B E02C		11	L09A L09B		09	J11A J11B
	05	F21A F21B F21C		12	M06Z M37Z		10	K09A K09B
	06	G12A G12B		13	N11A N11B		11	L09A L09B
07	H06Z	21B	X06A X06B X06C	12	M06Z M37Z			
08	I29A I29B I29C	83.44.16↔		KVB I KVB II VAC	13	N11A N11B		
09	J11A J11B			VBOR	21B	X06A X06B X06C		
10	K09A K09B		01	B17A B17B	83.45.12↔	01	B17A B17B	
11	L09A L09B		03	D12A D12B		03	D12A D12B	
12	M06Z M37Z		04	E02A E02B E02C		04	E02A E02B E02C	
13	N11A N11B		05	F21A F21B F21C		05	F21A F21B F21C	
21B	X06A X06B X06C		06	G12A G12B		06	G12A G12B	
	KVB I KVB II VAC		07	H06Z		07	H06Z	
	VBOR		08	I27A I27B I27C		08	I29A I29B I29C	
01	B17A B17B			I27D		09	J11A J11B	
03	D12A D12B		09	J11A J11B		10	K09A K09B	
04	E02A E02B E02C		10	K09A K09B		11	L09A L09B	
05	F21A F21B F21C		11	L09A L09B		12	M06Z M37Z	
06	G12A G12B		12	M06Z M37Z		13	N11A N11B	
07	H06Z		13	N11A N11B		21B	X06A X06B X06C	
08	I29A I29B I29C	21B	X06A X06B X06C	83.45.13↔		01	B17A B17B	
09	J11A J11B		KVB I KVB II VAC			03	D12A D12B	
10	K09A K09B		VBOR		04	E02A E02B E02C		
11	L09A L09B	01	B17A B17B		05	F21A F21B F21C		
12	M06Z M37Z	03	D12A D12B		06	G12A G12B		
13	N11A N11B	04	E02A E02B E02C		07	H06Z		
21B	X06A X06B X06C	05	F21A F21B F21C		08	I27A I27B I27C		
	KVB I KVB II VAC	06	G12A G12B			I27D		
	VBOR	07	H06Z		09	J11A J11B		
01	B17A B17B	08	I27A I27B I27C		10	K09A K09B		
03	D12A D12B		I27D		11	L09A L09B		
04	E02A E02B E02C	09	J11A J11B		12	M06Z M37Z		
05	F21A F21B F21C	10	K09A K09B		13	N11A N11B		
06	G12A G12B	11	L09A L09B		21B	X06A X06B X06C		
07	H06Z	12	M06Z M37Z		83.45.14↔	01	B17A B17B	
08	I27A I27B I27C	13	N11A N11B	03		D12A D12B		
	I27D	21B	X06A X06B X06C	04		E02A E02B E02C		
09	J11A J11B	01	B17A B17B	05		F21A F21B F21C		
10	K09A K09B	03	D12A D12B	06		G12A G12B		
11	L09A L09B	04	E02A E02B E02C	07		H06Z		
12	M06Z M37Z	05	F21A F21B F21C	08		I27A I27B I27C		
13	N11A N11B	06	G12A G12B			I27D		
21B	X06A X06B X06C	07	H06Z	09		J11A J11B		
	KVB I KVB II VAC	08	I27A I27B I27C	10		K09A K09B		
	VBOR		I27D	11		L09A L09B		
01	B17A B17B	09	J11A J11B	12		M06Z M37Z		
03	D12A D12B	10	K09A K09B	13		N11A N11B		
04	E02A E02B E02C	11	L09A L09B	21B		X06A X06B X06C		
05	F21A F21B F21C	12	M06Z M37Z	83.45.15↔		01	B17A B17B	
06	G12A G12B	13	N11A N11B		03	D12A D12B		
07	H06Z	21B	X06A X06B X06C		04	E02A E02B E02C		
08	I27A I27B I27C	01	B17A B17B		05	F21A F21B F21C		
	I27D	03	D12A D12B		06	G12A G12B		
09	J11A J11B	04	E02A E02B E02C		07	H06Z		
10	K09A K09B	05	F21A F21B F21C		08	I27A I27B I27C		
11	L09A L09B	06	G12A G12B			I27D		
12	M06Z M37Z	07	H06Z		09	J11A J11B		
13	N11A N11B	08	I29A I29B I29C		10	K09A K09B		
21B	X06A X06B X06C	09	J11A J11B		11	L09A L09B		

CHOP	MDC	DRG	CHOP	MDC	DRG	CHOP	MDC	DRG	
83.45.16↔	12	M06Z M37Z	83.49.13↔	09	J11A J11B	83.49.20↔		BORP KVB I KVB II	
	13	N11A N11B		10	K09A K09B			01	VAC VBOR
	21B	X06A X06B X06C		11	L09A L09B			03	B17A B17B
	01	B17A B17B		12	M06Z M37Z			04	D12A D12B
	03	D12A D12B		13	N11A N11B			04	E02A E02B E02C
	04	E02A E02B E02C		21B	X06A X06B X06C			05	F21A F21B F21C
	05	F21A F21B F21C			BORP KVB I KVB II			06	G12A G12B
	06	G12A G12B			VAC VBOR			07	H06Z
	07	H06Z		01	B17A B17B			08	I29A I29B I29C
	08	I27A I27B I27C		03	D12A D12B			09	J11A J11B
		I27D		04	E02A E02B E02C			10	K09A K09B
		J11A J11B		05	F21A F21B F21C			11	L09A L09B
	83.45.19↔	10		K09A K09B	83.49.14↔		06	G12A G12B	83.49.21↔
11		L09A L09B	07	H06Z			13	N11A N11B	
12		M06Z M37Z	08	I27A I27B I27C			21B	X06A X06B X06C	
13		N11A N11B		I27D				BORP KVB I KVB II	
21B		X06A X06B X06C	09	J11A J11B				VAC VBOR	
01		B17A B17B	10	K09A K09B			01	B17A B17B	
03		D12A D12B	11	L09A L09B			03	D12A D12B	
04		E02A E02B E02C	12	M06Z M37Z			04	E02A E02B E02C	
05		F21A F21B F21C	13	N11A N11B			05	F21A F21B F21C	
06		G12A G12B	21B	X06A X06B X06C			06	G12A G12B	
07		H06Z		BORP KVB I KVB II			07	H06Z	
08		I27A I27B I27C		VAC VBOR			08	I29A I29B I29C	
		I27D	01	B17A B17B			09	J11A J11B	
83.49.10↔	09	J11A J11B	83.49.15↔	03	D12A D12B	83.49.22↔		K09A K09B	
	10	K09A K09B		04	E02A E02B E02C			10	L09A L09B
	11	L09A L09B		05	F21A F21B F21C			11	M06Z M37Z
	12	M06Z M37Z		06	G12A G12B			12	N11A N11B
	13	N11A N11B		07	H06Z			13	N11A N11B
	21B	X06A X06B X06C		08	I27A I27B I27C			21B	X06A X06B X06C
		BORP KVB I KVB II			I27D				BORP KVB I KVB II
		VAC VBOR		09	J11A J11B				VAC VBOR
	01	B17A B17B		10	K09A K09B			01	B17A B17B
	03	D12A D12B		11	L09A L09B			03	D12A D12B
	04	E02A E02B E02C		12	M06Z M37Z			04	E02A E02B E02C
	05	F21A F21B F21C		13	N11A N11B			05	F21A F21B F21C
	06	G12A G12B		21B	X06A X06B X06C			06	G12A G12B
07	H06Z		BORP KVB I KVB II		07	H06Z			
08	I29A I29B I29C		VAC VBOR		08	I29A I29B I29C			
83.49.11↔	09	J11A J11B	83.49.16↔	01	B17A B17B	83.49.23↔		J11A J11B	
	10	K09A K09B		03	D12A D12B			10	K09A K09B
	11	L09A L09B		04	E02A E02B E02C			11	L09A L09B
	12	M06Z M37Z		05	F21A F21B F21C			12	M06Z M37Z
	13	N11A N11B		06	G12A G12B			13	N11A N11B
	21B	X06A X06B X06C		07	H06Z			21B	X06A X06B X06C
		BORP KVB I KVB II		08	I27A I27B I27C				BORP KVB I KVB II
		VAC VBOR			I27D				VAC VBOR
	01	B17A B17B		09	J11A J11B			01	B17A B17B
	03	D12A D12B		10	K09A K09B			03	D12A D12B
	04	E02A E02B E02C		11	L09A L09B			04	E02A E02B E02C
	05	F21A F21B F21C		12	M06Z M37Z			05	F21A F21B F21C
	06	G12A G12B		13	N11A N11B			06	G12A G12B
07	H06Z	21B	X06A X06B X06C		07	H06Z			
08	I29A I29B I29C		BORP KVB I KVB II		08	I27A I27B I27C			
83.49.12↔	09	J11A J11B	83.49.24↔		VAC VBOR	83.49.24↔		J11A J11B	
	10	K09A K09B		01	B17A B17B			10	K09A K09B
	11	L09A L09B		03	D12A D12B			11	L09A L09B
	12	M06Z M37Z		04	E02A E02B E02C			12	M06Z M37Z
	13	N11A N11B		05	F21A F21B F21C			13	N11A N11B
	21B	X06A X06B X06C		06	G12A G12B			21B	X06A X06B X06C
		BORP KVB I KVB II		07	H06Z				BORP KVB I KVB II
		VAC VBOR		08	I27A I27B I27C				VAC VBOR
	01	B17A B17B			I27D			01	B17A B17B
	03	D12A D12B		09	J11A J11B			03	D12A D12B
	04	E02A E02B E02C		10	K09A K09B			04	E02A E02B E02C
	05	F21A F21B F21C		11	L09A L09B			05	F21A F21B F21C
	06	G12A G12B		12	M06Z M37Z			06	G12A G12B
07	H06Z	13	N11A N11B		07	H06Z			
08	I29A I29B I29C	21B	X06A X06B X06C		08	I27A I27B I27C			

CHOP	MDC	DRG	CHOP	MDC	DRG	CHOP	MDC	DRG
83.49.25↔	10	K09A K09B	83.49.32↔	06	G12A G12B	83.49.39↔	03	D12A D12B
	11	L09A L09B		07	H06Z		04	E02A E02B E02C
	12	M06Z M37Z		08	I29A I29B I29C		05	F21A F21B F21C
	13	N11A N11B		09	J11A J11B		06	G12A G12B
	21B	X06A X06B X06C		10	K09A K09B		07	H06Z
		BORP KVB I KVB II		11	L09A L09B		08	I27A I27B I27C
		VAC VBOR		12	M06Z M37Z		09	J11A J11B
	01	B17A B17B		13	N11A N11B		10	K09A K09B
	03	D12A D12B		21B	X06A X06B X06C		11	L09A L09B
	04	E02A E02B E02C			BORP VAC VBOR		12	M06Z M37Z
	05	F21A F21B F21C		01	B17A B17B		13	N11A N11B
	06	G12A G12B		03	D12A D12B		21B	X06A X06B X06C
	07	H06Z		04	E02A E02B E02C			BORP VAC VBOR
08	I27A I27B I27C	05	F21A F21B F21C	01	B17A B17B			
09	J11A J11B	06	G12A G12B	03	D12A D12B			
10	K09A K09B	07	H06Z	04	E02A E02B E02C			
11	L09A L09B	08	I29A I29B I29C	05	F21A F21B F21C			
12	M06Z M37Z	09	J11A J11B	06	G12A G12B			
13	N11A N11B	10	K09A K09B	07	H06Z			
21B	X06A X06B X06C	11	L09A L09B	08	I27A I27B I27C			
	BORP KVB I KVB II	12	M06Z M37Z	09	J11A J11B			
	VAC VBOR	13	N11A N11B	10	K09A K09B			
01	B17A B17B	21B	X06A X06B X06C	11	L09A L09B			
03	D12A D12B		BORP VAC VBOR	12	M06Z M37Z			
04	E02A E02B E02C	01	B17A B17B	13	N11A N11B			
05	F21A F21B F21C	03	D12A D12B	21B	X06A X06B X06C			
06	G12A G12B	04	E02A E02B E02C		BORP KVB I KVB II			
07	H06Z	05	F21A F21B F21C		VAC VBOR			
08	I27A I27B I27C	06	G12A G12B	01	B17A B17B			
09	J11A J11B	07	H06Z	03	D12A D12B			
10	K09A K09B	08	I27A I27B I27C	04	E02A E02B E02C			
11	L09A L09B	09	J11A J11B	05	F21A F21B F21C			
12	M06Z M37Z	10	K09A K09B	06	G12A G12B			
13	N11A N11B	11	L09A L09B	07	H06Z			
21B	X06A X06B X06C	12	M06Z M37Z	08	I29A I29B I29C			
	BORP KVB I KVB II	13	N11A N11B	09	J11A J11B			
	VAC VBOR	21B	X06A X06B X06C	10	K09A K09B			
01	B17A B17B		BORP VAC VBOR	11	L09A L09B			
03	D12A D12B	01	B17A B17B	12	M06Z M37Z			
04	E02A E02B E02C	03	D12A D12B	13	N11A N11B			
05	F21A F21B F21C	04	E02A E02B E02C	21B	X06A X06B X06C			
06	G12A G12B	05	F21A F21B F21C		BORP KVB I KVB II			
07	H06Z	06	G12A G12B		VAC VBOR			
08	I27A I27B I27C	07	H06Z	01	B17A B17B			
09	J11A J11B	08	I27A I27B I27C	03	D12A D12B			
10	K09A K09B	09	J11A J11B	04	E02A E02B E02C			
11	L09A L09B	10	K09A K09B	05	F21A F21B F21C			
12	M06Z M37Z	11	L09A L09B	06	G12A G12B			
13	N11A N11B	12	M06Z M37Z	07	H06Z			
21B	X06A X06B X06C	13	N11A N11B	08	I29A I29B I29C			
	BORP VAC VBOR	21B	X06A X06B X06C	09	J11A J11B			
	VAC VBOR		BORP VAC VBOR	10	K09A K09B			
01	B17A B17B	01	B17A B17B	11	L09A L09B			
03	D12A D12B	03	D12A D12B	12	M06Z M37Z			
04	E02A E02B E02C	04	E02A E02B E02C	13	N11A N11B			
05	F21A F21B F21C	05	F21A F21B F21C	21B	X06A X06B X06C			
06	G12A G12B	06	G12A G12B		BORP KVB I KVB II			
07	H06Z	07	H06Z		VAC VBOR			
08	I29A I29B I29C	08	I27A I27B I27C	01	B17A B17B			
09	J11A J11B	09	J11A J11B	03	D12A D12B			
10	K09A K09B	10	K09A K09B	04	E02A E02B E02C			
11	L09A L09B	11	L09A L09B	05	F21A F21B F21C			
12	M06Z M37Z	12	M06Z M37Z	06	G12A G12B			
13	N11A N11B	13	N11A N11B	07	H06Z			
21B	X06A X06B X06C	21B	X06A X06B X06C	08	I29A I29B I29C			
	BORP VAC VBOR		BORP VAC VBOR	09	J11A J11B			
	VAC VBOR	01	B17A B17B	10	K09A K09B			
01	B17A B17B	03	D12A D12B	11	L09A L09B			
03	D12A D12B	04	E02A E02B E02C	12	M06Z M37Z			
04	E02A E02B E02C	05	F21A F21B F21C	13	N11A N11B			
05	F21A F21B F21C	06	G12A G12B	21B	X06A X06B X06C			
06	G12A G12B	07	H06Z		BORP KVB I KVB II			
07	H06Z	08	I27A I27B I27C		VAC VBOR			
08	I29A I29B I29C	09	J11A J11B	01	B17A B17B			
09	J11A J11B	10	K09A K09B	03	D12A D12B			
10	K09A K09B	11	L09A L09B	04	E02A E02B E02C			
11	L09A L09B	12	M06Z M37Z	05	F21A F21B F21C			
12	M06Z M37Z	13	N11A N11B	06	G12A G12B			
13	N11A N11B	21B	X06A X06B X06C	07	H06Z			
21B	X06A X06B X06C		BORP VAC VBOR	08	I29A I29B I29C			
	BORP VAC VBOR	01	B17A B17B	09	J11A J11B			
	VAC VBOR	03	D12A D12B	10	K09A K09B			
01	B17A B17B	04	E02A E02B E02C	11	L09A L09B			
03	D12A D12B	05	F21A F21B F21C	12	M06Z M37Z			
04	E02A E02B E02C	06	G12A G12B	13	N11A N11B			
05	F21A F21B F21C	07	H06Z	21B	X06A X06B X06C			
	BORP VAC VBOR	08	I27A I27B I27C		BORP KVB I KVB II			
	VAC VBOR	09	J11A J11B		VAC VBOR			
01	B17A B17B	10	K09A K09B	01	B17A B17B			
03	D12A D12B	11	L09A L09B	03	D12A D12B			
04	E02A E02B E02C	12	M06Z M37Z	04	E02A E02B E02C			
05	F21A F21B F21C	13	N11A N11B	05	F21A F21B F21C			
	BORP VAC VBOR	21B	X06A X06B X06C	06	G12A G12B			
	VAC VBOR		BORP VAC VBOR	07	H06Z			
01	B17A B17B	01	B17A B17B	08	I29A I29B I29C			
03	D12A D12B		BORP VAC VBOR	09	J11A J11B			
04	E02A E02B E02C		BORP VAC VBOR	10	K09A K09B			
05	F21A F21B F21C		BORP VAC VBOR	11	L09A L09B			

CHOP	MDC	DRG	CHOP	MDC	DRG	CHOP	MDC	DRG
83.5X.13↔	12	M06Z M37Z	83.61.10↔	03	D12A D12B	83.61.15↔	06	G12A G12B
	13	N11A N11B		04	E02A E02B E02C		07	H06Z
	21B	X06A X06B X06C		05	F21A F21B F21C		08	I27A I27B I27C
		BORP KVB I KVB II		06	G12A G12B		09	J11A J11B
		VAC VBOR		07	H06Z		10	K09A K09B
	01	B17A B17B		08	I27A I27B I27C		11	L09A L09B
	03	D12A D12B		09	J11A J11B		12	M06Z M37Z
	04	E02A E02B E02C		10	K09A K09B		13	N11A N11B
	05	F21A F21B F21C		11	L09A L09B		21B	X06A X06B X06C
	06	G12A G12B		12	M06Z M37Z			BORP KVB I KVB II
	07	H06Z		13	N11A N11B			VAC VBOR
	08	I27A I27B I27C		21B	X06A X06B X06C		01	B17A B17B
	83.5X.14↔			BORP KVB I KVB II			BORP KVB I KVB II	03
		VAC VBOR		VAC VBOR	04	E02A E02B E02C		
01		B17A B17B	08	I29A I29B I29C	05	F21A F21B F21C		
03		D12A D12B	21B	X04Z X05Z X06A	06	G12A G12B		
04		E02A E02B E02C		X06B X06C	07	H06Z		
05		F21A F21B F21C		BORP KVB I KVB II	08	I27A I27B I27C		
06		G12A G12B		VAC VBOR	09	J11A J11B		
07		H06Z	01	B17A B17B	10	K09A K09B		
08		I27A I27B I27C	03	D12A D12B	11	L09A L09B		
		I27D	04	E02A E02B E02C	12	M06Z M37Z		
09		J11A J11B	05	F21A F21B F21C	13	N11A N11B		
10		K09A K09B	06	G12A G12B	21B	X06A X06B X06C		
11		L09A L09B	07	H06Z		BORP KVB I KVB II		
12	M06Z M37Z	08	I29A I29B I29C		VAC VBOR			
13	N11A N11B	09	J11A J11B	01	B17A B17B			
21B	X06A X06B X06C	10	K09A K09B	03	D12A D12B			
83.5X.15↔		BORP KVB I KVB II	11	L09A L09B	04	E02A E02B E02C		
		VAC VBOR	12	M06Z M37Z	05	F21A F21B F21C		
	01	B17A B17B	13	N11A N11B	06	G12A G12B		
	03	D12A D12B	21B	X06A X06B X06C	07	H06Z		
	04	E02A E02B E02C		BORP KVB I KVB II	08	I27A I27B I27C		
	05	F21A F21B F21C		VAC VBOR	09	J11A J11B		
	06	G12A G12B	01	B17A B17B	10	K09A K09B		
	07	H06Z	03	D12A D12B	11	L09A L09B		
	08	I27A I27B I27C	04	E02A E02B E02C	12	M06Z M37Z		
		I27D	05	F21A F21B F21C	13	N11A N11B		
	09	J11A J11B	06	G12A G12B	21B	X06A X06B X06C		
	10	K09A K09B	07	H06Z		BORP KVB I KVB II		
	11	L09A L09B	08	I29A I29B I29C		VAC VBOR		
12	M06Z M37Z	09	J11A J11B	01	B17A B17B			
13	N11A N11B	10	K09A K09B	03	D12A D12B			
21B	X06A X06B X06C	11	L09A L09B	04	E02A E02B E02C			
83.5X.16↔		BORP KVB I KVB II	12	M06Z M37Z	05	F21A F21B F21C		
		VAC VBOR	13	N11A N11B	06	G12A G12B		
	01	B17A B17B	21B	X06A X06B X06C	07	H06Z		
	03	D12A D12B		BORP KVB I KVB II	08	I27A I27B I27C		
	04	E02A E02B E02C		VAC VBOR	09	J11A J11B		
	05	F21A F21B F21C	01	B17A B17B	10	K09A K09B		
	06	G12A G12B	03	D12A D12B	11	L09A L09B		
	07	H06Z	04	E02A E02B E02C	12	M06Z M37Z		
	08	I27A I27B I27C	05	F21A F21B F21C	13	N11A N11B		
		I27D	06	G12A G12B	21B	X06A X06B X06C		
	09	J11A J11B	07	H06Z		BORP KVB I KVB II		
	10	K09A K09B	08	I27A I27B I27C		VAC VBOR		
	11	L09A L09B	09	J11A J11B	01	B17A B17B		
12	M06Z M37Z	10	K09A K09B	03	D12A D12B			
13	N11A N11B	11	L09A L09B	04	E02A E02B E02C			
21B	X06A X06B X06C	12	M06Z M37Z	05	F21A F21B F21C			
83.5X.19↔		BORP KVB I KVB II	13	N11A N11B	06	G12A G12B		
		VAC VBOR	21B	X06A X06B X06C	07	H06Z		
	01	B17A B17B		BORP KVB I KVB II	08	I27A I27B I27C		
		VAC VBOR		VAC VBOR	09	J11A J11B		
	01	B17A B17B	01	B17A B17B	10	K09A K09B		
	03	D12A D12B	03	D12A D12B	11	L09A L09B		
	04	E02A E02B E02C	04	E02A E02B E02C	12	M06Z M37Z		
	05	F21A F21B F21C	05	F21A F21B F21C	13	N11A N11B		
	06	G12A G12B	06	G12A G12B	21B	X06A X06B X06C		
	07	H06Z	07	H06Z		BORP KVB I KVB II		
	08	I27A I27B I27C	08	I27A I27B I27C		VAC VBOR		
		I27D	09	J11A J11B	01	B17A B17B		
	09	J11A J11B	10	K09A K09B	03	D12A D12B		
10	K09A K09B	11	L09A L09B	04	E02A E02B E02C			
11	L09A L09B	12	M06Z M37Z	05	F21A F21B F21C			
12	M06Z M37Z	13	N11A N11B	06	G12A G12B			
13	N11A N11B	21B	X06A X06B X06C	07	H06Z			
21B	X06A X06B X06C		BORP KVB I KVB II	08	I29A I29B I29C			
	VAC VBOR	01	B17A B17B	09	J11A J11B			
01	B17A B17B	03	D12A D12B	10	K09A K09B			
	VAC VBOR	04	E02A E02B E02C	11	L09A L09B			
01	B17A B17B	05	F21A F21B F21C					

CHOP	MDC	DRG	CHOP	MDC	DRG	CHOP	MDC	DRG
83.62.11↔	12	M06Z M37Z	83.62.16↔	05	F21A F21B F21C	83.64.12↔	12	M06Z M37Z
	13	N11A N11B		06	G12A G12B		13	N11A N11B
	21B	X06A X06B X06C		07	H06Z		21B	X06A X06B X06C
		BORP KVB I KVB II		08	I27A I27B I27C			BORP KVB I KVB II
		VAC VBOR			I27D			VAC VBOR
	01	B17A B17B		09	J11A J11B		01	B17A B17B
	03	D12A D12B		10	K09A K09B		03	D12A D12B
	04	E02A E02B E02C		11	L09A L09B		04	E02A E02B E02C
	05	F21A F21B F21C		12	M06Z M37Z		05	F21A F21B F21C
	06	G12A G12B		13	N11A N11B		06	G12A G12B
	07	H06Z		21B	X06A X06B X06C		07	H06Z
	08	I29A I29B I29C			BORP KVB I KVB II		08	I29A I29B I29C
	09	J11A J11B			VAC VBOR		09	J11A J11B
83.62.12↔	10	K09A K09B	01	B17A B17B	10	K09A K09B		
	11	L09A L09B	03	D12A D12B	11	L09A L09B		
	12	M06Z M37Z	04	E02A E02B E02C	12	M06Z M37Z		
	13	N11A N11B	05	F21A F21B F21C	13	N11A N11B		
	21B	X06A X06B X06C	06	G12A G12B	21B	X06A X06B X06C		
		BORP KVB I KVB II	07	H06Z		BORP KVB I KVB II		
		VAC VBOR	08	I27A I27B I27C		VAC VBOR		
	01	B17A B17B		I27D	01	B17A B17B		
	03	D12A D12B	09	J11A J11B	03	D12A D12B		
	04	E02A E02B E02C	10	K09A K09B	04	E02A E02B E02C		
	05	F21A F21B F21C	11	L09A L09B	05	F21A F21B F21C		
	06	G12A G12B	12	M06Z M37Z	06	G12A G12B		
	07	H06Z	13	N11A N11B	07	H06Z		
08	I29A I29B I29C	21B	X06A X06B X06C	08	I27A I27B I27C			
09	J11A J11B		BORP KVB I KVB II		I27D			
83.62.13↔	10	K09A K09B		VAC VBOR	09	J11A J11B		
	11	L09A L09B	01	B17A B17B	10	K09A K09B		
	12	M06Z M37Z	03	D12A D12B	11	L09A L09B		
	13	N11A N11B	04	E02A E02B E02C	12	M06Z M37Z		
	21B	X06A X06B X06C	05	F21A F21B F21C	13	N11A N11B		
		BORP KVB I KVB II	06	G12A G12B	21B	X06A X06B X06C		
		VAC VBOR	07	H06Z		BORP KVB I KVB II		
	01	B17A B17B	08	I27A I27B I27C		VAC VBOR		
	03	D12A D12B		I27D	01	B17A B17B		
	04	E02A E02B E02C	09	J11A J11B	03	D12A D12B		
	05	F21A F21B F21C	10	K09A K09B	04	E02A E02B E02C		
	06	G12A G12B	11	L09A L09B	05	F21A F21B F21C		
	07	H06Z	12	M06Z M37Z	06	G12A G12B		
08	I27A I27B I27C	13	N11A N11B	07	H06Z			
	I27D	21B	X06A X06B X06C	08	I27A I27B I27C			
83.62.14↔	09	J11A J11B		BORP KVB I KVB II		I27D		
	10	K09A K09B		VAC VBOR	09	J11A J11B		
	11	L09A L09B	01	B17A B17B	10	K09A K09B		
	12	M06Z M37Z	03	D12A D12B	11	L09A L09B		
	13	N11A N11B	04	E02A E02B E02C	12	M06Z M37Z		
	21B	X06A X06B X06C	05	F21A F21B F21C	13	N11A N11B		
		BORP KVB I KVB II	06	G12A G12B	21B	X06A X06B X06C		
		VAC VBOR	07	H06Z		BORP KVB I KVB II		
	01	B17A B17B	08	I29A I29B I29C		VAC VBOR		
	03	D12A D12B	09	J11A J11B	01	B17A B17B		
	04	E02A E02B E02C	10	K09A K09B	03	D12A D12B		
	05	F21A F21B F21C	11	L09A L09B	04	E02A E02B E02C		
	06	G12A G12B	12	M06Z M37Z	05	F21A F21B F21C		
07	H06Z	13	N11A N11B	06	G12A G12B			
08	I27A I27B I27C	21B	X06A X06B X06C	07	H06Z			
	I27D		BORP KVB I KVB II	08	I27A I27B I27C			
83.62.15↔	09	J11A J11B		VAC VBOR		I27D		
	10	K09A K09B	01	B17A B17B	09	J11A J11B		
	11	L09A L09B	03	D12A D12B	10	K09A K09B		
	12	M06Z M37Z	04	E02A E02B E02C	11	L09A L09B		
	13	N11A N11B	05	F21A F21B F21C	12	M06Z M37Z		
	21B	X06A X06B X06C	06	G12A G12B	13	N11A N11B		
		BORP KVB I KVB II	07	H06Z	21B	X06A X06B X06C		
		VAC VBOR	08	I29A I29B I29C		BORP KVB I KVB II		
	01	B17A B17B	09	J11A J11B		VAC VBOR		
	03	D12A D12B	10	K09A K09B	01	B17A B17B		
	04	E02A E02B E02C	11	L09A L09B	03	D12A D12B		

CHOP	MDC	DRG	CHOP	MDC	DRG	CHOP	MDC	DRG
	04	E02A E02B E02C		12	M06Z M37Z		08	I02A I02B I08A
	05	F21A F21B F21C		13	N11A N11B			I08B I08C I12A
	06	G12A G12B		21B	X06A X06B X06C			I12B I12C I13A
	07	H06Z	83.65.13↔		BORP KVB I KVB II			I13B I29A I29B
	08	I27A I27B I27C			VAC VBOR		21B	X04Z X05Z X06A
		I27D		01	B17A B17B			X06B X06C
	09	J11A J11B		03	D12A D12B	83.71.11↔		BORP KVB I KVB II
	10	K09A K09B		04	E02A E02B E02C			VAC VBOR
	11	L09A L09B		05	F21A F21B F21C		01	B17A B17B
	12	M06Z M37Z		06	G12A G12B		08	I02A I02B I08A
	13	N11A N11B		07	H06Z			I08B I08C I12A
83.64.19↔	21B	X06A X06B X06C		08	I27A I27B I27C			I12B I12C I13A
		BORP KVB I KVB II			I27D		21B	X04Z X05Z X06A
		VAC VBOR		09	J11A J11B			X06B X06C
	01	B17A B17B		10	K09A K09B			BORP KVB I KVB II
	03	D12A D12B		11	L09A L09B	83.71.12↔		VAC VBOR
	04	E02A E02B E02C		12	M06Z M37Z		01	B17A B17B
	05	F21A F21B F21C		13	N11A N11B		08	I02A I02B I08A
	06	G12A G12B	83.65.14↔	21B	X06A X06B X06C			I08B I08C I12A
	07	H06Z			BORP KVB I KVB II			I12B I12C I13A
	08	I27A I27B I27C			VAC VBOR		21B	I13B I29A I29B
		I27D		01	B17A B17B			X04Z X05Z X06A
	09	J11A J11B		03	D12A D12B			X06B X06C
	10	K09A K09B		04	E02A E02B E02C	83.71.13↔		BORP KVB I KVB II
	11	L09A L09B		05	F21A F21B F21C			VAC VBOR
	12	M06Z M37Z		06	G12A G12B		01	B17A B17B
	13	N11A N11B		07	H06Z		08	I02A I02B I08A
83.65.10↔	21B	X06A X06B X06C		08	I27A I27B I27C			I08B I08C I12A
		BORP KVB I KVB II			I27D		21B	I12B I12C I13A
		VAC VBOR		09	J11A J11B			I13B I27A I27B
	01	B17A B17B		10	K09A K09B			I27C I27D
	03	D12A D12B		11	L09A L09B			X04Z X05Z X06A
	04	E02A E02B E02C		12	M06Z M37Z			X06B X06C
	05	F21A F21B F21C		13	N11A N11B	83.71.14↔		BORP KVB I KVB II
	06	G12A G12B		21B	X06A X06B X06C			VAC VBOR
	07	H06Z	83.65.15↔		BORP KVB I KVB II		01	B17A B17B
	08	I29A I29B I29C			VAC VBOR		08	I02A I02B I08A
	09	J11A J11B		01	B17A B17B			I08B I08C I12A
	10	K09A K09B		03	D12A D12B			I12B I12C I13A
	11	L09A L09B		04	E02A E02B E02C			I13B I27A I27B
	12	M06Z M37Z		05	F21A F21B F21C			I27C I27D
	13	N11A N11B		06	G12A G12B		21B	X04Z X05Z X06A
83.65.11↔	21B	X06A X06B X06C		07	H06Z			X06B X06C
		BORP KVB I KVB II		08	I27A I27B I27C			BORP KVB I KVB II
		VAC VBOR			I27D	83.71.15↔		VAC VBOR
	01	B17A B17B		09	J11A J11B		01	B17A B17B
	03	D12A D12B		10	K09A K09B		08	I02A I02B I08A
	04	E02A E02B E02C		11	L09A L09B			I08B I08C I12A
	05	F21A F21B F21C		12	M06Z M37Z			I12B I12C I13A
	06	G12A G12B		13	N11A N11B			I13B I27A I27B
	07	H06Z		21B	X06A X06B X06C			I27C I27D
	08	I29A I29B I29C	83.65.16↔		BORP KVB I KVB II		21B	X04Z X05Z X06A
	09	J11A J11B			VAC VBOR			X06B X06C
	10	K09A K09B		01	B17A B17B			BORP KVB I KVB II
	11	L09A L09B		03	D12A D12B	83.71.16↔		VAC VBOR
	12	M06Z M37Z		04	E02A E02B E02C		01	B17A B17B
	13	N11A N11B		05	F21A F21B F21C		08	I02A I02B I08A
83.65.12↔	21B	X06A X06B X06C		06	G12A G12B			I08B I08C I12A
		BORP KVB I KVB II		07	H06Z			I12B I12C I13A
		VAC VBOR		08	I27A I27B I27C			I13B I27A I27B
	01	B17A B17B			I27D		21B	I27C I27D
	03	D12A D12B		09	J11A J11B			X04Z X05Z X06A
	04	E02A E02B E02C		10	K09A K09B			X06B X06C
	05	F21A F21B F21C		11	L09A L09B	83.71.19↔		BORP KVB I KVB II
	06	G12A G12B		12	M06Z M37Z			VAC VBOR
	07	H06Z		13	N11A N11B		01	B17A B17B
	08	I29A I29B I29C		21B	X06A X06B X06C		08	I02A I02B I08A
	09	J11A J11B	83.71.10↔		BORP KVB I KVB II			I08B I08C I12A
	10	K09A K09B			VAC VBOR			I12B I12C I13A
	11	L09A L09B		01	B17A B17B			



CHOP	MDC	DRG	CHOP	MDC	DRG	CHOP	MDC	DRG	
83.71.99↔	21B	I13B I27A I27B	83.72.14↔	10	K09A K09B	83.73.12↔	01	B17A B17B	
		I27C I27D		11	L09A L09B		03	D12A D12B	
		X04Z X05Z X06A		12	M06Z M37Z		04	E02A E02B E02C	
	X06B X06C	13		N11A N11B	05		F21A F21B F21C		
	BORP KVB I KVB II	21B		X06A X06B X06C	21B		X06A X06B X06C	06	G12A G12B
	VAC VBOR			BORP KVB I KVB II			VAC VBOR	07	H06Z
	01	B17A B17B			VAC VBOR		08	I29A I29B I29C	
	08	I02A I02B I08A		01	B17A B17B		09	J11A J11B	
	I08B I08C I12A	03		D12A D12B	03		D12A D12B	10	K09A K09B
	I12B I12C I13A	04		E02A E02B E02C	04		E02A E02B E02C	11	L09A L09B
	I13B I27A I27B	05		F21A F21B F21C	05		F21A F21B F21C	12	M06Z M37Z
	I27C I27D	06		G12A G12B	06		G12A G12B	13	N11A N11B
	X04Z X05Z X06A	07		H06Z	07		H06Z	21B	X06A X06B X06C
X06B X06C	08	I27A I27B I27C	08	I27A I27B I27C		BORP KVB I KVB II			
BORP KVB I KVB II		I27D		I27D		VAC VBOR			
VAC VBOR		J11A J11B	09	J11A J11B	01	B17A B17B			
01	B17A B17B	10	K09A K09B	10	K09A K09B	03	D12A D12B		
03	D12A D12B	11	L09A L09B	11	L09A L09B	04	E02A E02B E02C		
04	E02A E02B E02C	12	M06Z M37Z	12	M06Z M37Z	05	F21A F21B F21C		
05	F21A F21B F21C	13	N11A N11B	13	N11A N11B	06	G12A G12B		
06	G12A G12B	21B	X06A X06B X06C	21B	X06A X06B X06C	07	H06Z		
07	H06Z		BORP KVB I KVB II		BORP KVB I KVB II	08	I29A I29B I29C		
08	I29A I29B I29C	01	B17A B17B	09	J11A J11B	09	J11A J11B		
09	J11A J11B	03	D12A D12B	10	K09A K09B	10	K09A K09B		
10	K09A K09B	04	E02A E02B E02C	11	L09A L09B	11	L09A L09B		
11	L09A L09B	05	F21A F21B F21C	12	M06Z M37Z	12	M06Z M37Z		
12	M06Z M37Z	06	G12A G12B	13	N11A N11B	13	N11A N11B		
13	N11A N11B	07	H06Z	21B	X06A X06B X06C	21B	X06A X06B X06C		
21B	X06A X06B X06C	08	I27A I27B I27C		BORP KVB I KVB II		BORP KVB I KVB II		
BORP KVB I KVB II		I27D		I27D		VAC VBOR			
VAC VBOR		J11A J11B	09	J11A J11B	01	B17A B17B			
01	B17A B17B	10	K09A K09B	10	K09A K09B	03	D12A D12B		
03	D12A D12B	11	L09A L09B	11	L09A L09B	04	E02A E02B E02C		
04	E02A E02B E02C	12	M06Z M37Z	12	M06Z M37Z	05	F21A F21B F21C		
05	F21A F21B F21C	13	N11A N11B	13	N11A N11B	06	G12A G12B		
06	G12A G12B	21B	X06A X06B X06C	21B	X06A X06B X06C	07	H06Z		
07	H06Z		BORP KVB I KVB II		BORP KVB I KVB II	08	I27A I27B I27C		
08	I29A I29B I29C	01	B17A B17B	09	J11A J11B	09	J11A J11B		
09	J11A J11B	03	D12A D12B	10	K09A K09B	10	K09A K09B		
10	K09A K09B	04	E02A E02B E02C	11	L09A L09B	11	L09A L09B		
11	L09A L09B	05	F21A F21B F21C	12	M06Z M37Z	12	M06Z M37Z		
12	M06Z M37Z	06	G12A G12B	13	N11A N11B	13	N11A N11B		
13	N11A N11B	07	H06Z	21B	X06A X06B X06C	21B	X06A X06B X06C		
21B	X06A X06B X06C	08	I27A I27B I27C		BORP KVB I KVB II		BORP KVB I KVB II		
BORP KVB I KVB II		I27D		I27D		VAC VBOR			
VAC VBOR		J11A J11B	09	J11A J11B	01	B17A B17B			
01	B17A B17B	10	K09A K09B	10	K09A K09B	03	D12A D12B		
03	D12A D12B	11	L09A L09B	11	L09A L09B	04	E02A E02B E02C		
04	E02A E02B E02C	12	M06Z M37Z	12	M06Z M37Z	05	F21A F21B F21C		
05	F21A F21B F21C	13	N11A N11B	13	N11A N11B	06	G12A G12B		
06	G12A G12B	21B	X06A X06B X06C	21B	X06A X06B X06C	07	H06Z		
07	H06Z		BORP KVB I KVB II		BORP KVB I KVB II	08	I27A I27B I27C		
08	I29A I29B I29C	01	B17A B17B	09	J11A J11B	09	J11A J11B		
09	J11A J11B	03	D12A D12B	10	K09A K09B	10	K09A K09B		
10	K09A K09B	04	E02A E02B E02C	11	L09A L09B	11	L09A L09B		
11	L09A L09B	05	F21A F21B F21C	12	M06Z M37Z	12	M06Z M37Z		
12	M06Z M37Z	06	G12A G12B	13	N11A N11B	13	N11A N11B		
13	N11A N11B	07	H06Z	21B	X06A X06B X06C	21B	X06A X06B X06C		
21B	X06A X06B X06C	08	I27A I27B I27C		BORP KVB I KVB II		BORP KVB I KVB II		
BORP KVB I KVB II		I27D		I27D		VAC VBOR			
VAC VBOR		J11A J11B	09	J11A J11B	01	B17A B17B			
01	B17A B17B	10	K09A K09B	10	K09A K09B	03	D12A D12B		
03	D12A D12B	11	L09A L09B	11	L09A L09B	04	E02A E02B E02C		
04	E02A E02B E02C	12	M06Z M37Z	12	M06Z M37Z	05	F21A F21B F21C		
05	F21A F21B F21C	13	N11A N11B	13	N11A N11B	06	G12A G12B		
06	G12A G12B	21B	X06A X06B X06C	21B	X06A X06B X06C	07	H06Z		
07	H06Z		BORP KVB I KVB II		BORP KVB I KVB II	08	I27A I27B I27C		
08	I27A I27B I27C	01	B17A B17B	09	J11A J11B	09	J11A J11B		
09	J11A J11B	03	D12A D12B	10	K09A K09B	10	K09A K09B		
		04	E02A E02B E02C	11	L09A L09B	11	L09A L09B		
		05	F21A F21B F21C	12	M06Z M37Z	12	M06Z M37Z		
		06	G12A G12B	13	N11A N11B	13	N11A N11B		
		07	H06Z	21B	X06A X06B X06C	21B	X06A X06B X06C		
		08	I29A I29B I29C		BORP KVB I KVB II		BORP KVB I KVB II		
		09	J11A J11B		VAC VBOR		VAC VBOR		
		10	K09A K09B		B17A B17B		B17A B17B		
		11	L09A L09B		D12A D12B		D12A D12B		
		12	M06Z M37Z		E02A E02B E02C		E02A E02B E02C		
		13	N11A N11B		F21A F21B F21C		F21A F21B F21C		
		21B	X06A X06B X06C		G12A G12B		G12A G12B		
			BORP KVB I KVB II		H06Z		H06Z		
			VAC VBOR		I27A I27B I27C		I27A I27B I27C		
					J11A J11B		J11A J11B		
					K09A K09B		K09A K09B		
					L09A L09B		L09A L09B		
					M06Z M37Z		M06Z M37Z		
					N11A N11B		N11A N11B		
					X06A X06B X06C		X06A X06B X06C		
					BORP KVB I KVB II		BORP KVB I KVB II		
					VAC VBOR		VAC VBOR		
					B17A B17B		B17A B17B		
					D12A D12B		D12A D12B		
					E02A E02B E02C		E02A E02B E02C		
					F21A F21B F21C		F21A F21B F21C		
					G12A G12B		G12A G12B		
					H06Z		H06Z		
					I27A I27B I27C		I27A I27B I27C		
					J11A J11B		J11A J11B		
					K09A K09B		K09A K09B		
					L09A L09B		L09A L09B		
					M06Z M37Z		M06Z M37Z		
					N11A N11B		N11A N11B		
					X06A X06B X06C		X06A X06B X06C		
					BORP KVB I KVB II		BORP KVB I KVB II		
					VAC VBOR		VAC VBOR		

CHOP	MDC	DRG	CHOP	MDC	DRG	CHOP	MDC	DRG
83.73.16↔	12	M06Z M37Z	83.74.13↔	06	G12A G12B	83.76.10↔	01	VAC VBOR
	13	N11A N11B		07	H06Z		01	B17A B17B
	21B	X06A X06B X06C		08	I29A I29B I29C		03	D12A D12B
		BORP KVB I KVB II		09	J11A J11B		04	E02A E02B E02C
		VAC VBOR		10	K09A K09B		05	F21A F21B F21C
	01	B17A B17B		11	L09A L09B		06	G12A G12B
	03	D12A D12B		12	M06Z M37Z		07	H06Z
	04	E02A E02B E02C		13	N11A N11B		08	I27A I27B I27C
	05	F21A F21B F21C		21B	X06A X06B X06C			I27D
	06	G12A G12B			BORP KVB I KVB II		09	J11A J11B
	07	H06Z			VAC VBOR		10	K09A K09B
	08	I27A I27B I27C		01	B17A B17B		11	L09A L09B
	09	J11A J11B		03	D12A D12B		12	M06Z M37Z
10	K09A K09B	04	E02A E02B E02C	13	N11A N11B			
11	L09A L09B	05	F21A F21B F21C	21B	X06A X06B X06C			
12	M06Z M37Z	06	G12A G12B		BORP KVB I KVB II			
13	N11A N11B	07	H06Z		VAC VBOR			
21B	X06A X06B X06C	08	I27A I27B I27C	01	B17A B17B			
	BORP KVB I KVB II	09	J11A J11B	08	I02A I02B I08A			
	VAC VBOR	10	K09A K09B		I08B I08C I12A			
01	B17A B17B	11	L09A L09B	21B	I12B I12C I13A			
03	D12A D12B	12	M06Z M37Z		I13B I29A I29B			
04	E02A E02B E02C	13	N11A N11B		X04Z X05Z X06A			
05	F21A F21B F21C	21B	X06A X06B X06C		X06B X06C			
06	G12A G12B		BORP KVB I KVB II	83.76.11↔	BORP KVB I KVB II			
07	H06Z		VAC VBOR		VAC VBOR			
08	I27A I27B I27C	01	B17A B17B	01	B17A B17B			
	I27D	03	D12A D12B	08	I02A I02B I08A			
09	J11A J11B	04	E02A E02B E02C		I08B I08C I12A			
10	K09A K09B	05	F21A F21B F21C		I12B I12C I13A			
11	L09A L09B	06	G12A G12B	21B	I13B I29A I29B			
12	M06Z M37Z	07	H06Z		X04Z X05Z X06A			
13	N11A N11B	08	I27A I27B I27C		X06B X06C			
21B	X06A X06B X06C	09	J11A J11B	83.76.12↔	BORP KVB I KVB II			
	BORP KVB I KVB II	10	K09A K09B		VAC VBOR			
	VAC VBOR	11	L09A L09B	01	B17A B17B			
01	B17A B17B	12	M06Z M37Z	08	I02A I02B I08A			
03	D12A D12B	13	N11A N11B		I08B I08C I12A			
04	E02A E02B E02C	21B	X06A X06B X06C		I12B I12C I13A			
05	F21A F21B F21C		BORP KVB I KVB II	21B	I13B I29A I29B			
06	G12A G12B		VAC VBOR		X04Z X05Z X06A			
07	H06Z	01	B17A B17B		X06B X06C			
08	I29A I29B I29C	03	D12A D12B	83.76.13↔	BORP KVB I KVB II			
09	J11A J11B	04	E02A E02B E02C		VAC VBOR			
10	K09A K09B	05	F21A F21B F21C	01	B17A B17B			
11	L09A L09B	06	G12A G12B	08	I02A I02B I08A			
12	M06Z M37Z	07	H06Z		I08B I08C I12A			
13	N11A N11B	08	I27A I27B I27C		I12B I12C I13A			
21B	X06A X06B X06C	09	J11A J11B		I13B I27A I27B			
	BORP KVB I KVB II	10	K09A K09B		I27C			
	VAC VBOR	11	L09A L09B	21B	X04Z X05Z X06A			
01	B17A B17B	12	M06Z M37Z		X06B X06C			
03	D12A D12B	13	N11A N11B	83.76.14↔	BORP KVB I KVB II			
04	E02A E02B E02C	21B	X06A X06B X06C		VAC VBOR			
05	F21A F21B F21C		BORP KVB I KVB II	01	B17A B17B			
06	G12A G12B		VAC VBOR	08	I02A I02B I08A			
07	H06Z	01	B17A B17B		I08B I08C I12A			
08	I29A I29B I29C	03	D12A D12B		I12B I12C I13A			
09	J11A J11B	04	E02A E02B E02C		I13B I27A I27B			
10	K09A K09B	05	F21A F21B F21C		I27C			
11	L09A L09B	06	G12A G12B	21B	X04Z X05Z X06A			
12	M06Z M37Z	07	H06Z		X06B X06C			
13	N11A N11B	08	I27A I27B I27C	83.76.15↔	BORP KVB I KVB II			
21B	X06A X06B X06C	09	J11A J11B		VAC VBOR			
	BORP KVB I KVB II	10	K09A K09B	01	B17A B17B			
	VAC VBOR	11	L09A L09B	08	I02A I02B I08A			
01	B17A B17B	12	M06Z M37Z		I08B I08C I12A			
03	D12A D12B	13	N11A N11B		I12B I12C I13A			
04	E02A E02B E02C	21B	X06A X06B X06C		I13B I27A I27B			
05	F21A F21B F21C		BORP KVB I KVB II		I27C			
06	G12A G12B	83.74.16↔	VAC VBOR		X04Z X05Z X06A			
07	H06Z		B17A B17B		X06B X06C			
08	I29A I29B I29C	01	B17A B17B		BORP KVB I KVB II			
09	J11A J11B	03	D12A D12B		VAC VBOR			
10	K09A K09B	04	E02A E02B E02C	01	B17A B17B			
11	L09A L09B	05	F21A F21B F21C	08	I02A I02B I08A			
12	M06Z M37Z	06	G12A G12B		I08B I08C I12A			
13	N11A N11B	07	H06Z		I12B I12C I13A			
21B	X06A X06B X06C	08	I27A I27B I27C		I13B I27A I27B			
	BORP KVB I KVB II	09	J11A J11B		I27C			
	VAC VBOR	10	K09A K09B		X04Z X05Z X06A			
01	B17A B17B	11	L09A L09B		X06B X06C			
03	D12A D12B	12	M06Z M37Z	83.76.15↔	BORP KVB I KVB II			
04	E02A E02B E02C	13	N11A N11B		VAC VBOR			
05	F21A F21B F21C	21B	X06A X06B X06C	01	B17A B17B			
	F21A F21B F21C		BORP KVB I KVB II	08	I02A I02B I08A			
		83.74.19↔	VAC VBOR		I08B I08C I12A			
			B17A B17B		I12B I12C I13A			
			D12A D12B		I13B I27A I27B			
			E02A E02B E02C		I27C			
			F21A F21B F21C		X04Z X05Z X06A			
					X06B X06C			
					BORP KVB I KVB II			
					VAC VBOR			
					B17A B17B			
					I02A I02B I08A			
					I08B I08C I12A			
					I12B I12C I13A			
					I13B I27A I27B			
					I27C			

CHOP	MDC	DRG	CHOP	MDC	DRG	CHOP	MDC	DRG
83.76.16↔	21B	X04Z X05Z X06A X06B X06C BORP KVB I KVB II VAC VBOR	83.77.14↔	03	D12A D12B	83.78.10↔	12	M06Z M37Z
	01	B17A B17B		04	E02A E02B E02C		13	N11A N11B
	08	I02A I02B I08A I08B I08C I12A I12B I12C I13A I13B I27A I27B I27C		05	F21A F21B F21C		21B	X06A X06B X06C BORP KVB I KVB II VAC VBOR
	21B	X04Z X05Z X06A X06B X06C BORP KVB I KVB II VAC VBOR		06	G12A G12B		07	H06Z
	01	B17A B17B		07	H06Z		08	I27A I27B I27C
	08	I02A I02B I08A I08B I08C I12A I12B I12C I13A I13B I27A I27B I27C I27D		08	I27A I27B I27C		09	J11A J11B
	21B	X04Z X05Z X06A X06B X06C BORP KVB I KVB II VAC VBOR		09	J11A J11B		10	K09A K09B
	01	B17A B17B		10	K09A K09B		11	L09A L09B
	03	D12A D12B		11	L09A L09B		12	M06Z M37Z
	04	E02A E02B E02C		12	M06Z M37Z		13	N11A N11B
83.77.10↔	05	F21A F21B F21C	83.77.15↔	21B	X06A X06B X06C BORP KVB I KVB II VAC VBOR	83.78.11↔	01	BORP KVB I KVB II VAC VBOR
	06	G12A G12B		01	B17A B17B		05	F04Z F13A F13B F13C
	07	H06Z		03	D12A D12B		08	I02A I02B I08A I08B I08C I12A I12B I12C I13A I13B I29A I29B
	08	I29A I29B I29C		04	E02A E02B E02C		10	K09A K09B
	09	J11A J11B		05	F21A F21B F21C		21B	X04Z X05Z X06A X06B X06C BORP KVB I KVB II VAC VBOR
	10	K09A K09B		06	G12A G12B		01	B17A B17B
	11	L09A L09B		07	H06Z		05	F04Z F13A F13B F13C
	12	M06Z M37Z		08	I27A I27B I27C		08	I02A I02B I08A I08B I08C I12A I12B I12C I13A I13B I29A I29B
	13	N11A N11B		09	J11A J11B		10	K09A K09B
	21B	X06A X06B X06C BORP KVB I KVB II VAC VBOR		10	K09A K09B		21B	X04Z X05Z X06A X06B X06C BORP KVB I KVB II VAC VBOR
83.77.11↔	01	B17A B17B	83.77.16↔	01	B17A B17B	83.78.12↔	01	B17A B17B
	03	D12A D12B		03	D12A D12B		05	F04Z F13A F13B F13C
	04	E02A E02B E02C		04	E02A E02B E02C		08	I02A I02B I08A I08B I08C I12A I12B I12C I13A I13B I29A I29B
	05	F21A F21B F21C		05	F21A F21B F21C		10	K09A K09B
	06	G12A G12B		06	G12A G12B		21B	X04Z X05Z X06A X06B X06C BORP KVB I KVB II VAC VBOR
	07	H06Z		07	H06Z		01	B17A B17B
	08	I29A I29B I29C		08	I27A I27B I27C		05	F04Z F13A F13B F13C
	09	J11A J11B		09	J11A J11B		08	I02A I02B I08A I08B I08C I12A I12B I12C I13A I13B I27A I27B I27C
	10	K09A K09B		10	K09A K09B		10	K09A K09B
	11	L09A L09B		11	L09A L09B		21B	X04Z X05Z X06A X06B X06C BORP KVB I KVB II VAC VBOR
83.77.12↔	12	M06Z M37Z	83.77.19↔	12	M06Z M37Z	83.78.13↔	01	B17A B17B
	13	N11A N11B		13	N11A N11B		05	F04Z F13A F13B F13C
	21B	X06A X06B X06C BORP KVB I KVB II VAC VBOR		21B	X06A X06B X06C BORP KVB I KVB II VAC VBOR		08	I02A I02B I08A I08B I08C I12A I12B I12C I13A I13B I27A I27B I27C
	01	B17A B17B		01	B17A B17B		10	K09A K09B
	03	D12A D12B		03	D12A D12B		21B	X04Z X05Z X06A X06B X06C BORP KVB I KVB II VAC VBOR
	04	E02A E02B E02C		04	E02A E02B E02C		01	B17A B17B
	05	F21A F21B F21C		05	F21A F21B F21C		05	F04Z F13A F13B F13C
	06	G12A G12B		06	G12A G12B		08	I02A I02B I08A I08B I08C I12A I12B I12C I13A I13B I27A I27B I27C
	07	H06Z		07	H06Z		10	K09A K09B
	08	I29A I29B I29C		08	I27A I27B I27C		21B	X04Z X05Z X06A X06B X06C BORP KVB I KVB II VAC VBOR
83.77.13↔	09	J11A J11B	83.77.14↔	09	J11A J11B	83.78.14↔	01	B17A B17B
	10	K09A K09B		10	K09A K09B		05	F04Z F13A F13B F13C
	11	L09A L09B		11	L09A L09B		08	I02A I02B I08A I08B I08C I12A I12B I12C I13A I13B I27A I27B I27C
	12	M06Z M37Z		12	M06Z M37Z		10	K09A K09B
	13	N11A N11B		13	N11A N11B		21B	X04Z X05Z X06A X06B X06C BORP KVB I KVB II VAC VBOR
	21B	X06A X06B X06C BORP KVB I KVB II VAC VBOR		21B	X06A X06B X06C BORP KVB I KVB II VAC VBOR		01	B17A B17B
	01	B17A B17B		01	B17A B17B		05	F04Z F13A F13B F13C
	03	D12A D12B		03	D12A D12B		08	I02A I02B I08A I08B I08C I12A I12B I12C I13A I13B I27A I27B I27C
	04	E02A E02B E02C		04	E02A E02B E02C		10	K09A K09B
	05	F21A F21B F21C		05	F21A F21B F21C		21B	X04Z X05Z X06A X06B X06C BORP KVB I KVB II VAC VBOR

CHOP	MDC	DRG	CHOP	MDC	DRG	CHOP	MDC	DRG						
83.78.16↔	08	I02A I02B I08A I08B I08C I12A I12B I12C I13A I13B I27A I27B I27C	83.81.12↔		X06B X06C BORP KVB I KVB II VAC VBOR	83.82.10↔	08	F13C I02A I02B I08A I08B I08C I12A I12B I12C I13A I13B I27A I27B I27C I27D						
	10	K09A K09B		01	B17A B17B		10	K09A K09B						
	21B	X04Z X05Z X06A X06B X06C BORP KVB I KVB II VAC VBOR		05	F04Z F13A F13B F13C		05	F04Z F13A F13B F13C						
	83.78.19↔	01		B17A B17B	83.81.13↔			BORP KVB I KVB II VAC VBOR	83.82.11↔	01	B17A B17B			
		05		F04Z F13A F13B F13C			05	F04Z F13A F13B F13C		03	D12A			
		08		I02A I02B I08A I08B I08C I12A I12B I12C I13A I13B I27A I27B I27C I27D			01	B17A B17B		05	F04Z F13A F13B F13C F21A F21B F21C			
		10		K09A K09B			05	F04Z F13A F13B F13C		08	I02A I02B I08A I08B I08C I12A I12B I12C I13A I13B I22Z I29A I29B I32B I50Z			
		21B		X04Z X05Z X06A X06B X06C BORP KVB I KVB II VAC VBOR			08	I02A I02B I08A I08B I08C I12A I12B I12C I13A I13B I27A I27B I27C		09	J02A J02B J04Z J08A J08B J21Z J22Z			
		83.79↔		01			B17A B17B	83.81.14↔			BORP KVB I KVB II VAC VBOR	83.82.12↔	21B	X01A X01B X05Z X06A X06B X06C X33Z BORP KVB I KVB II VAC VBOR
				05			F04Z F13A F13B F13C			01	B17A B17B		01	B17A B17B
08			I02A I02B I08A I08B I08C I12A I12B I12C I13A I13B I27A I27B I27C I27D	05		F04Z F13A F13B F13C	03			D12A				
10			K09A K09B	08		I02A I02B I08A I08B I08C I12A I12B I12C I13A I13B I27A I27B I27C	05			F04Z F13A F13B F13C F21A F21B F21C				
21B			X04Z X05Z X06A X06B X06C BORP KVB I KVB II VAC VBOR	08		I02A I02B I08A I08B I08C I12A I12B I12C I13A I13B I27A I27B I27C	08			I02A I02B I08A I08B I08C I12A I12B I12C I13A I13B I22Z I29A I29B I32B I50Z				
83.81.10↔	01		B17A B17B	83.81.15↔		BORP KVB I KVB II VAC VBOR	83.82.13↔		09	J02A J02B J04Z J08A J08B J21Z J22Z				
	05		F04Z F13A F13B F13C		01	B17A B17B			21B	X01A X01B X05Z X06A X06B X06C X33Z BORP KVB I KVB II VAC VBOR				
	08		I02A I02B I08A I08B I08C I12A I12B I12C I13A I13B I27A I27B I27C I27D		05	F04Z F13A F13B F13C			01	B17A B17B				
	10		K09A K09B		08	I02A I02B I08A I08B I08C I12A I12B I12C I13A I13B I27A I27B I27C			03	D12A				
	21B		X04Z X05Z X06A X06B X06C BORP KVB I KVB II VAC VBOR		08	I02A I02B I08A I08B I08C I12A I12B I12C I13A I13B I27A I27B I27C			05	F04Z F13A F13B F13C F21A F21B F21C				
	83.81.11↔	01	B17A B17B		83.81.16↔			BORP KVB I KVB II VAC VBOR	83.82.13↔	08	I02A I02B I08A I08B I08C I12A I12B I12C I13A I13B I22Z I29A I29B I32B I50Z			
		05	F04Z F13A F13B F13C			01		B17A B17B		09	J02A J02B J04Z J08A J08B J21Z J22Z			
		08	I02A I02B I08A I08B I08C I12A I12B I12C I13A I13B I29A I29B			05		F04Z F13A F13B F13C		21B	X01A X01B X05Z X06A X06B X06C X33Z BORP KVB I KVB II VAC VBOR			
		10	K09A K09B			08		I02A I02B I08A I08B I08C I12A I12B I12C I13A I13B I20A I20B I20C I20D I27A I27B I27C		01	B17A B17B			
		21B	X04Z X05Z X06A X06B X06C BORP KVB I KVB II VAC VBOR			08		I02A I02B I08A I08B I08C I12A I12B I12C I13A I13B I20A I20B I20C I20D I27A I27B I27C		03	D12A			
83.81.12↔		01	B17A B17B	83.81.17↔			BORP KVB I KVB II VAC VBOR	83.82.13↔		05	F04Z F13A F13B F13C F21A F21B F21C			
		05	F04Z F13A F13B F13C			01	B17A B17B			05	F04Z F13A F13B F13C F21A F21B F21C			
		08	I02A I02B I08A I08B I08C I12A I12B I12C I13A I13B I29A I29B			05	F04Z F13A F13B F13C			01	B17A B17B			
		10	K09A K09B			08	I02A I02B I08A I08B I08C I12A I12B I12C I13A I13B I29A I29B			03	D12A			
		21B	X04Z X05Z X06A X06B X06C BORP KVB I KVB II VAC VBOR			08	I02A I02B I08A I08B I08C I12A I12B I12C I13A I13B I29A I29B			05	F04Z F13A F13B F13C F21A F21B F21C			

CHOP	MDC	DRG	CHOP	MDC	DRG	CHOP	MDC	DRG	
83.82.14↔	08	I02A I02B I08A I08B I08C I12A I12B I12C I13A I13B I22Z I27A I27B I27C I27D I32A I32B I50Z	83.82.20↔	01	VAC VBOR	83.82.23↔		X06A X06B X06C X33Z	
	09	J02A J02B J04Z J08A J08B J21Z J22Z		03	B17A B17B			01	BORP KVB I KVB II VAC VBOR
	21B	X01A X01B X05Z X06A X06B X06C X33Z		05	D12A			03	B17A B17B
		BORP KVB I KVB II		08	F04Z F13A F13B F13C F21A F21B F21C			05	D12A
	01	B17A B17B		08	I02A I02B I08A I08B I08C I12A I12B I12C I13A I13B I22Z I27A I27B I27C I27D I32B I50Z			08	F04Z F13A F13B F13C F21A F21B F21C
	03	D12A		09	J02A J02B J04Z J08A J08B J21Z J22Z			09	F04Z F13A F13B F13C F21A F21B F21C
	05	F04Z F13A F13B F13C F21A F21B F21C		21B	X01A X01B X05Z X06A X06B X06C X33Z			21B	F04Z F13A F13B F13C F21A F21B F21C
	08	I02A I02B I08A I08B I08C I12A I12B I12C I13A I13B I22Z I27A I27B I27C I27D I32B I50Z			BORP KVB I KVB II			08	I02A I02B I08A I08B I08C I12A I12B I12C I13A I13B I22Z I27A I27B I27C I27D I32B I50Z
	09	J02A J02B J04Z J08A J08B J21Z J22Z			VAC VBOR			09	J02A J02B J04Z J08A J08B J21Z J22Z
	21B	X01A X01B X05Z X06A X06B X06C X33Z			B17A B17B			21B	X01A X01B X05Z X06A X06B X06C X33Z
83.82.15↔		BORP KVB I KVB II	83.82.21↔	03	D12A	83.82.24↔		BORP KVB I KVB II	
	01	B17A B17B		05	F04Z F13A F13B F13C F21A F21B F21C			01	VAC VBOR
	03	D12A		08	I02A I02B I08A I08B I08C I12A I12B I12C I13A I13B I22Z I27A I27B I27C I27D I32B I50Z			03	B17A B17B
	05	F04Z F13A F13B F13C F21A F21B F21C		09	J02A J02B J04Z J08A J08B J21Z J22Z			05	D12A
	08	I02A I02B I08A I08B I08C I12A I12B I12C I13A I13B I22Z I27A I27B I27C I27D I32B I50Z			BORP KVB I KVB II			08	F04Z F13A F13B F13C F21A F21B F21C
	09	J02A J02B J04Z J08A J08B J21Z J22Z			VAC VBOR			09	F04Z F13A F13B F13C F21A F21B F21C
	21B	X01A X01B X05Z X06A X06B X06C X33Z			B17A B17B			21B	F04Z F13A F13B F13C F21A F21B F21C
		BORP KVB I KVB II			D12A			08	I02A I02B I08A I08B I08C I12A I12B I12C I13A I13B I22Z I27A I27B I27C I27D I32B I50Z
	01	B17A B17B			F04Z F13A F13B F13C F21A F21B F21C			09	J02A J02B J04Z J08A J08B J21Z J22Z
	03	D12A			I02A I02B I08A I08B I08C I12A I12B I12C I13A I13B I22Z I27A I27B I27C I27D I32B I50Z			21B	X01A X01B X05Z X06A X06B X06C X33Z
05	F04Z F13A F13B F13C F21A F21B F21C		J02A J02B J04Z J08A J08B J21Z J22Z		09	J02A J02B J04Z J08A J08B J21Z J22Z			
83.82.16↔		BORP KVB I KVB II	83.82.22↔	01	B17A B17B	83.82.25↔		BORP KVB I KVB II	
	01	B17A B17B		03	D12A			01	VAC VBOR
	03	D12A		05	F04Z F13A F13B F13C F21A F21B F21C			03	B17A B17B
	05	F04Z F13A F13B F13C F21A F21B F21C		08	I02A I02B I08A I08B I08C I12A I12B I12C I13A I13B I22Z I27A I27B I27C I27D I32B I50Z			05	D12A
	08	I02A I02B I08A I08B I08C I12A I12B I12C I13A I13B I22Z I27A I27B I27C I27D I32B I50Z			BORP KVB I KVB II			08	F04Z F13A F13B F13C F21A F21B F21C
	09	J02A J02B J04Z J08A J08B J21Z J22Z			VAC VBOR			09	F04Z F13A F13B F13C F21A F21B F21C
	21B	X01A X01B X05Z X06A X06B X06C X33Z			B17A B17B			21B	F04Z F13A F13B F13C F21A F21B F21C
		BORP KVB I KVB II			D12A			08	I02A I02B I08A I08B I08C I12A I12B I12C I13A I13B I22Z I27A I27B I27C I27D I32B I50Z
	01	B17A B17B			F04Z F13A F13B F13C F21A F21B F21C			09	J02A J02B J04Z J08A J08B J21Z J22Z
	03	D12A			I02A I02B I08A I08B I08C I12A I12B I12C I13A I13B I22Z I27A I27B I27C I27D I32B I50Z			21B	X01A X01B X05Z X06A X06B X06C X33Z
05	F04Z F13A F13B F13C F21A F21B F21C		J02A J02B J04Z J08A J08B J21Z J22Z		09	J02A J02B J04Z J08A J08B J21Z J22Z			
83.82.19↔		BORP KVB I KVB II	83.82.26↔	01	B17A B17B	83.82.26↔		BORP KVB I KVB II	
	01	B17A B17B		03	D12A			01	VAC VBOR
	03	D12A		05	F04Z F13A F13B F13C F21A F21B F21C			03	B17A B17B
	05	F04Z F13A F13B F13C F21A F21B F21C		08	I02A I02B I08A I08B I08C I12A I12B I12C I13A I13B I22Z I27A I27B I27C I27D I32B I50Z			05	D12A
	08	I02A I02B I08A I08B I08C I12A I12B I12C I13A I13B I22Z I27A I27B I27C I27D I32B I50Z			BORP KVB I KVB II			08	F04Z F13A F13B F13C F21A F21B F21C
	09	J02A J02B J04Z J08A J08B J21Z J22Z			VAC VBOR			09	F04Z F13A F13B F13C F21A F21B F21C
	21B	X01A X01B X05Z X06A X06B X06C X33Z			B17A B17B			21B	F04Z F13A F13B F13C F21A F21B F21C
		BORP KVB I KVB II			D12A			08	I02A I02B I08A I08B I08C I12A I12B I12C I13A I13B I22Z I27A I27B I27C I27D I32B I50Z
	01	B17A B17B			F04Z F13A F13B F13C F21A F21B F21C			09	J02A J02B J04Z J08A J08B J21Z J22Z
	03	D12A			I02A I02B I08A I08B I08C I12A I12B I12C I13A I13B I22Z I27A I27B I27C I27D I32B I50Z			21B	X01A X01B X05Z X06A X06B X06C X33Z
05	F04Z F13A F13B F13C F21A F21B F21C		J02A J02B J04Z J08A J08B J21Z J22Z		09	J02A J02B J04Z J08A J08B J21Z J22Z			



CHOP	MDC	DRG	CHOP	MDC	DRG	CHOP	MDC	DRG		
83.82.42↔	22	X33Z	83.82.46↔	01	BORP KORP KVB I	83.85.12↔	09	J11A J11B		
		Y02A Y02B			KVB II MKOR VAC			10	K09A K09B	
		BORP KORP KVB I			VB VBOR VKOR			11	L09A L09B	
		KVB II MKOR VAC			B17A B17B			12	M06Z M37Z	
		VB VBOR VKOR			D02A D02B D12A			13	N11A N11B	
		01			B17A B17B			21B	X06A X06B X06C	
		03			D02A D02B D12A				BORP KVB I KVB II	
		D24A D24B			F04Z F13A F13B				VAC VBOR	
		F13C F21A F21B			F13C F21A F21B			01	B17A B17B	
		F21C			F21C			03	D12A D12B	
		08			I02A I02B			04	E02A E02B E02C	
		09			J01A J01B J02A			05	F21A F21B F21C	
		J02B			J02B			06	G12A G12B	
83.82.43↔	22	W01A	83.82.47↔	01	BORP KORP KVB I	83.85.13↔	21B	X06A X06B X06C		
		X01A X01B X05Z			KVB II MKOR VAC			01	B17A B17B	
		X06A X06B X06C			VB VBOR VKOR			03	D12A D12B	
		X33Z			B17A B17B			04	E02A E02B E02C	
		Y02A Y02B			D02A D02B D12A			05	F21A F21B F21C	
		BORP KORP KVB I			D24A D24B			06	G12A G12B	
		KVB II MKOR VAC			F04Z F13A F13B			07	H06Z	
		VB VBOR VKOR			F13C F21A F21B			08	I27A I27B I27C	
		01			B17A B17B			09	J11A J11B	
		03			D02A D02B D12A			10	K09A K09B	
		D24A D24B			F13C F21A F21B			11	L09A L09B	
		05			F04Z F13A F13B			12	M06Z M37Z	
		F13C F21A F21B			F21C			13	N11A N11B	
F21C	F21C	21B	X06A X06B X06C							
08	I02A I02B		BORP KVB I KVB II							
09	J01A J01B J02A		VAC VBOR							
J02B	J02B	01	B17A B17B							
83.82.44↔	22	W01A	83.83↔	08	I02A I02B I32A	83.85.14↔	01	B17A B17B		
		X01A X01B X05Z			I32B I32D			03	D12A D12B	
		X06A X06B X06C			X06A X06B X06C			04	E02A E02B E02C	
		X33Z			BORP EML KVB I			05	F21A F21B F21C	
		Y02A Y02B			KVB II VAC VBOR			06	G12A G12B	
		BORP KORP KVB I			I02A I02B I32A			07	H06Z	
		KVB II MKOR VAC			I32B I32D			08	I27A I27B I27C	
		VB VBOR VKOR			X06A X06B X06C			09	J11A J11B	
		01			B17A B17B			10	K09A K09B	
		03			D02A D02B D12A			11	L09A L09B	
		D24A D24B			BORP EML KVB I			12	M06Z M37Z	
		05			F04Z F13A F13B			KVB II VAC VBOR	13	N11A N11B
		F13C F21A F21B			I12A I12B I12C			21B	X06A X06B X06C	
F21C	I20A I20B I20C		BORP KVB I KVB II							
08	I02A I02B	I20D I20G		VAC VBOR						
09	J01A J01B J02A	21B	X04Z X06A X06B							
J02B	J02B		X06C							
83.82.45↔	22	W01A	83.85.10↔	01	BORP KVB I KVB II	83.85.15↔	01	B17A B17B		
		X01A X01B X05Z			VAC VBOR			03	D12A D12B	
		X06A X06B X06C			B17A B17B			04	E02A E02B E02C	
		X33Z			D12A D12B			05	F21A F21B F21C	
		Y02A Y02B			E02A E02B E02C			06	G12A G12B	
		BORP KORP KVB I			F21A F21B F21C			07	H06Z	
		KVB II MKOR VAC			G12A G12B			08	I27A I27B I27C	
		VB VBOR VKOR			H06Z			09	J11A J11B	
		01			B17A B17B			10	K09A K09B	
		03			D02A D02B D12A			11	L09A L09B	
		D24A D24B			M06Z M37Z			12	M06Z M37Z	
		05			F04Z F13A F13B			13	N11A N11B	
		F13C F21A F21B			N11A N11B			21B	X06A X06B X06C	
F21C	X06A X06B X06C		BORP KVB I KVB II							
08	I02A I02B		VAC VBOR							
09	J01A J01B J02A		BORP KVB I KVB II							
J02B	J02B	01	B17A B17B							
83.82.46↔	22	W01A	83.85.11↔	01	B17A B17B	83.85.16↔	01	B17A B17B		
		X01A X01B X05Z			D12A D12B			03	D12A D12B	
		X06A X06B X06C			E02A E02B E02C			04	E02A E02B E02C	
		X33Z			F21A F21B F21C			05	F21A F21B F21C	
		Y02A Y02B			G12A G12B			06	G12A G12B	
		BORP KORP KVB I			H06Z			07	H06Z	
		KVB II MKOR VAC			I29A I29B I29C			08	I29A I29B I29C	
		VB VBOR VKOR								
		01			B17A B17B					
		03			D02A D02B D12A					
		D24A D24B								
		05			F04Z F13A F13B					
		F13C F21A F21B								
F21C										
08	I02A I02B									
09	J01A J01B J02A									
J02B										
83.82.47↔	22	W01A	83.85.12↔	01	B17A B17B	83.85.13↔	01	B17A B17B		
		X01A X01B X05Z			D12A D12B			03	D12A D12B	
		X06A X06B X06C			E02A E02B E02C			04	E02A E02B E02C	
		X33Z			F21A F21B F21C			05	F21A F21B F21C	
		Y02A Y02B			G12A G12B			06	G12A G12B	
		BORP KORP KVB I			H06Z			07	H06Z	
		KVB II MKOR VAC			I29A I29B I29C			08	I29A I29B I29C	
		VB VBOR VKOR								
		01			B17A B17B					
		03			D02A D02B D12A					
		D24A D24B								
		05			F04Z F13A F13B					
		F13C F21A F21B								
F21C										
08	I02A I02B									
09	J01A J01B J02A									
J02B										
83.82.48↔	22	W01A	83.85.13↔	01	B17A B17B	83.85.14↔	01	B17A B17B		
		X01A X01B X05Z			D12A D12B			03	D12A D12B	
		X06A X06B X06C			E02A E02B E02C			04	E02A E02B E02C	
		X33Z			F21A F21B F21C			05	F21A F21B F21C	
		Y02A Y02B			G12A G12B			06	G12A G12B	
		BORP KORP KVB I			H06Z			07	H06Z	
		KVB II MKOR VAC			I29A I29B I29C			08	I29A I29B I29C	
		VB VBOR VKOR								
		01			B17A B17B					
		03			D02A D02B D12A					
		D24A D24B								
		05			F04Z F13A F13B					
		F13C F21A F21B								
F21C										
08	I02A I02B									
09	J01A J01B J02A									
J02B										

CHOP	MDC	DRG	CHOP	MDC	DRG	CHOP	MDC	DRG
	04	E02A E02B E02C		13	N11A N11B		04	E02A E02B E02C
	05	F21A F21B F21C		21B	X06A X06B X06C		05	F21A F21B F21C
	06	G12A G12B	83.85.23↔		BORP KVB I KVB II		06	G12A G12B
	07	H06Z			VAC VBOR		07	H06Z
	08	I27A I27B I27C		01	B17A B17B		08	I27A I27B I27C
	09	J11A J11B		03	D12A D12B			I27D
	10	K09A K09B		04	E02A E02B E02C		09	J11A J11B
	11	L09A L09B		05	F21A F21B F21C		10	K09A K09B
	12	M06Z M37Z		06	G12A G12B		11	L09A L09B
	13	N11A N11B		07	H06Z		12	M06Z M37Z
83.85.19↔	21B	X06A X06B X06C		08	I27A I27B I27C		13	N11A N11B
		BORP KVB I KVB II			I27D	83.86↔	21B	X06A X06B X06C
		VAC VBOR		09	J11A J11B			BORP KVB I KVB II
	01	B17A B17B		10	K09A K09B			VAC VBOR
	03	D12A D12B		11	L09A L09B		01	B17A B17B
	04	E02A E02B E02C		12	M06Z M37Z		03	D12A D12B
	05	F21A F21B F21C		13	N11A N11B		04	E02A E02B E02C
	06	G12A G12B		21B	X06A X06B X06C		05	F21A F21B F21C
	07	H06Z	83.85.24↔		BORP KVB I KVB II		06	G12A G12B
	08	I27A I27B I27C			VAC VBOR		07	H06Z
		I27D		01	B17A B17B		08	I30A I30B I30C
	09	J11A J11B		03	D12A D12B		09	J11A J11B
	10	K09A K09B		04	E02A E02B E02C		10	K09A K09B
	11	L09A L09B		05	F21A F21B F21C		11	L09A L09B
	12	M06Z M37Z		06	G12A G12B		12	M06Z M37Z
	13	N11A N11B		07	H06Z		13	N11A N11B
83.85.20↔	21B	X06A X06B X06C		08	I27A I27B I27C		21B	X06A X06B X06C
		BORP KVB I KVB II			I27D	83.87.10↔		BORP KVB I KVB II
		VAC VBOR		09	J11A J11B			VAC VBOR
	01	B17A B17B		10	K09A K09B		01	B17A B17B
	03	D12A D12B		11	L09A L09B		03	D12A D12B
	04	E02A E02B E02C		12	M06Z M37Z		04	E02A E02B E02C
	05	F21A F21B F21C		13	N11A N11B		05	F21A F21B F21C
	06	G12A G12B		21B	X06A X06B X06C		06	G12A G12B
	07	H06Z	83.85.25↔		BORP KVB I KVB II		07	H06Z
	08	I29A I29B I29C			VAC VBOR		08	I29A I29B I29C
	09	J11A J11B		01	B17A B17B		09	J11A J11B
	10	K09A K09B		03	D12A D12B		10	K09A K09B
	11	L09A L09B		04	E02A E02B E02C		11	L09A L09B
	12	M06Z M37Z		05	F21A F21B F21C		12	M06Z M37Z
	13	N11A N11B		06	G12A G12B		13	N11A N11B
83.85.21↔	21B	X06A X06B X06C		07	H06Z		21B	X06A X06B X06C
		BORP KVB I KVB II		08	I27A I27B I27C			BORP KVB I KVB II
		VAC VBOR			I27D	83.87.11↔		VAC VBOR
	01	B17A B17B		09	J11A J11B		01	B17A B17B
	03	D12A D12B		10	K09A K09B		03	D12A D12B
	04	E02A E02B E02C		11	L09A L09B		04	E02A E02B E02C
	05	F21A F21B F21C		12	M06Z M37Z		05	F21A F21B F21C
	06	G12A G12B		13	N11A N11B		06	G12A G12B
	07	H06Z		21B	X06A X06B X06C		07	H06Z
	08	I29A I29B I29C	83.85.26↔		BORP KVB I KVB II		08	I29A I29B I29C
	09	J11A J11B			VAC VBOR		09	J11A J11B
	10	K09A K09B		01	B17A B17B		10	K09A K09B
	11	L09A L09B		03	D12A D12B		11	L09A L09B
	12	M06Z M37Z		04	E02A E02B E02C		12	M06Z M37Z
	13	N11A N11B		05	F21A F21B F21C		13	N11A N11B
83.85.22↔	21B	X06A X06B X06C		06	G12A G12B		21B	X06A X06B X06C
		BORP KVB I KVB II		07	H06Z			BORP KVB I KVB II
		VAC VBOR		08	I27A I27B I27C			VAC VBOR
	01	B17A B17B			I27D	83.87.12↔	01	B17A B17B
	03	D12A D12B		09	J11A J11B		03	D12A D12B
	04	E02A E02B E02C		10	K09A K09B		04	E02A E02B E02C
	05	F21A F21B F21C		11	L09A L09B		05	F21A F21B F21C
	06	G12A G12B		12	M06Z M37Z		06	G12A G12B
	07	H06Z		13	N11A N11B		07	H06Z
	08	I29A I29B I29C		21B	X06A X06B X06C		08	I29A I29B I29C
	09	J11A J11B	83.85.29↔		BORP KVB I KVB II		09	J11A J11B
	10	K09A K09B			VAC VBOR		10	K09A K09B
	11	L09A L09B		01	B17A B17B		11	L09A L09B
	12	M06Z M37Z		03	D12A D12B		12	M06Z M37Z



CHOP	MDC	DRG	CHOP	MDC	DRG	CHOP	MDC	DRG
83.87.13↔	13	N11A N11B	83.88.11↔	04	E02A E02B E02C	83.88.15↔	12	M06Z M37Z
	21B	X06A X06B X06C		05	F21A F21B F21C		13	N11A N11B
		BORP KVB I KVB II		06	G12A G12B		21B	X06A X06B X06C
		VAC VBOR		07	H06Z			BORP KVB I KVB II
	01	B17A B17B		08	I29A I29B I29C			VAC VBOR
	03	D12A D12B		09	J11A J11B		01	B17A B17B
	04	E02A E02B E02C		10	K09A K09B		03	D12A D12B
	05	F21A F21B F21C		11	L09A L09B		04	E02A E02B E02C
	06	G12A G12B		12	M06Z M37Z		05	F21A F21B F21C
	07	H06Z		13	N11A N11B		06	G12A G12B
	08	I27A I27B I27C		21B	X06A X06B X06C		07	H06Z
		I27D			BORP KVB I KVB II		08	I27A I27B I27C
	83.87.14↔			VAC VBOR			VAC VBOR	
09		J11A J11B	01	B17A B17B	09	J11A J11B		
10		K09A K09B	03	D12A D12B	10	K09A K09B		
11		L09A L09B	04	E02A E02B E02C	11	L09A L09B		
12		M06Z M37Z	05	F21A F21B F21C	12	M06Z M37Z		
13		N11A N11B	06	G12A G12B	13	N11A N11B		
21B		X06A X06B X06C	07	H06Z	21B	X06A X06B X06C		
		BORP KVB I KVB II	08	I29A I29B I29C		BORP KVB I KVB II		
		VAC VBOR	09	J11A J11B		VAC VBOR		
01		B17A B17B	10	K09A K09B	01	B17A B17B		
03		D12A D12B	11	L09A L09B	03	D12A D12B		
04		E02A E02B E02C	12	M06Z M37Z	04	E02A E02B E02C		
05		F21A F21B F21C	13	N11A N11B	05	F21A F21B F21C		
06	G12A G12B	21B	X06A X06B X06C	06	G12A G12B			
07	H06Z		BORP KVB I KVB II	07	H06Z			
08	I27A I27B I27C		VAC VBOR	08	I27A I27B I27C			
	I27D	01	B17A B17B		I27D			
83.87.15↔	09	J11A J11B	03	D12A D12B	09	J11A J11B		
	10	K09A K09B	04	E02A E02B E02C	10	K09A K09B		
	11	L09A L09B	05	F21A F21B F21C	11	L09A L09B		
	12	M06Z M37Z	06	G12A G12B	12	M06Z M37Z		
	13	N11A N11B	07	H06Z	13	N11A N11B		
	21B	X06A X06B X06C	08	I29A I29B I29C	21B	X06A X06B X06C		
		BORP KVB I KVB II	09	J11A J11B		BORP KVB I KVB II		
		VAC VBOR	10	K09A K09B		VAC VBOR		
	01	B17A B17B	11	L09A L09B	01	B17A B17B		
	03	D12A D12B	12	M06Z M37Z	03	D12A D12B		
	04	E02A E02B E02C	13	N11A N11B	04	E02A E02B E02C		
	05	F21A F21B F21C	21B	X06A X06B X06C	05	F21A F21B F21C		
	06	G12A G12B		BORP KVB I KVB II	06	G12A G12B		
07	H06Z		VAC VBOR	07	H06Z			
08	I27A I27B I27C	01	B17A B17B	08	I27A I27B I27C			
	I27D	03	D12A D12B		I27D			
83.87.16↔	09	J11A J11B	04	E02A E02B E02C	09	J11A J11B		
	10	K09A K09B	05	F21A F21B F21C	10	K09A K09B		
	11	L09A L09B	06	G12A G12B	11	L09A L09B		
	12	M06Z M37Z	07	H06Z	12	M06Z M37Z		
	13	N11A N11B	08	I27A I27B I27C	13	N11A N11B		
	21B	X06A X06B X06C	09	J11A J11B	21B	X06A X06B X06C		
		BORP KVB I KVB II	10	K09A K09B		BORP KVB I KVB II		
		VAC VBOR	11	L09A L09B		VAC VBOR		
	01	B17A B17B	12	M06Z M37Z	01	B17A B17B		
	03	D12A D12B	13	N11A N11B	03	D12A D12B		
	04	E02A E02B E02C	21B	X06A X06B X06C	04	E02A E02B E02C		
	05	F21A F21B F21C		BORP KVB I KVB II	05	F21A F21B F21C		
	06	G12A G12B		VAC VBOR	06	G12A G12B		
07	H06Z	01	B17A B17B	07	H06Z			
08	I27A I27B I27C	03	D12A D12B	08	I27A I27B I27C			
	I27D	04	E02A E02B E02C		I27D			
83.87.16↔	09	J11A J11B	05	F21A F21B F21C	09	J11A J11B		
	10	K09A K09B	06	G12A G12B	10	K09A K09B		
	11	L09A L09B	07	H06Z	11	L09A L09B		
	12	M06Z M37Z	08	I27A I27B I27C	12	M06Z M37Z		
	13	N11A N11B	09	J11A J11B	13	N11A N11B		
	21B	X06A X06B X06C	10	K09A K09B	21B	X06A X06B X06C		
		BORP KVB I KVB II	11	L09A L09B		BORP KVB I KVB II		
		VAC VBOR	12	M06Z M37Z		VAC VBOR		
	01	B17A B17B	13	N11A N11B	01	B17A B17B		
	03	D12A D12B	21B	X06A X06B X06C	03	D12A D12B		
	04	E02A E02B E02C		BORP KVB I KVB II	04	E02A E02B E02C		
	05	F21A F21B F21C		VAC VBOR	05	F21A F21B F21C		
	06	G12A G12B	01	B17A B17B	06	G12A G12B		
07	H06Z	03	D12A D12B	07	H06Z			
08	I27A I27B I27C	04	E02A E02B E02C	08	I29A I29B I29C			
	I27D	05	F21A F21B F21C		I27D			
83.88.10↔	09	J11A J11B	06	G12A G12B	09	J11A J11B		
	10	K09A K09B	07	H06Z	10	K09A K09B		
	11	L09A L09B	08	I27A I27B I27C	11	L09A L09B		
	12	M06Z M37Z	09	J11A J11B	12	M06Z M37Z		
	13	N11A N11B	10	K09A K09B	13	N11A N11B		
	21B	X06A X06B X06C	11	L09A L09B	21B	X06A X06B X06C		
		BORP KVB I KVB II		VAC VBOR		BORP KVB I KVB II		
		VAC VBOR	01	B17A B17B		VAC VBOR		
	01	B17A B17B	03	D12A D12B	01	B17A B17B		
	03	D12A D12B	04	E02A E02B E02C	03	D12A D12B		
			05	F21A F21B F21C				
			06	G12A G12B				
			07	H06Z				
		08	I27A I27B I27C					
		09	J11A J11B					
		10	K09A K09B					
		11	L09A L09B					

CHOP	MDC	DRG	CHOP	MDC	DRG	CHOP	MDC	DRG
	04	E02A E02B E02C		21B	X06A X06B X06C		08	I29A I29B I29C
	05	F21A F21B F21C	83.88.26↔		BORP KVB I KVB II		09	J11A J11B
	06	G12A G12B			VAC VBOR		10	K09A K09B
	07	H06Z		01	B17A B17B		11	L09A L09B
	08	I29A I29B I29C		03	D12A D12B		12	M06Z M37Z
	09	J11A J11B		04	E02A E02B E02C		13	N11A N11B
	10	K09A K09B		05	F21A F21B F21C	83.88.33↔	21B	X06A X06B X06C
	11	L09A L09B		06	G12A G12B			BORP KVB I KVB II
	12	M06Z M37Z		07	H06Z			VAC VBOR
	13	N11A N11B		08	I27A I27B I27C		01	B17A B17B
83.88.22↔	21B	X06A X06B X06C		09	J11A J11B		03	D12A D12B
		BORP KVB I KVB II		10	K09A K09B		04	E02A E02B E02C
		VAC VBOR		11	L09A L09B		05	F21A F21B F21C
	01	B17A B17B		12	M06Z M37Z		06	G12A G12B
	03	D12A D12B		13	N11A N11B		07	H06Z
	04	E02A E02B E02C	83.88.29↔	21B	X06A X06B X06C		08	I27A I27B I27C
	05	F21A F21B F21C			BORP KVB I KVB II			I27D
	06	G12A G12B			VAC VBOR		09	J11A J11B
	07	H06Z		01	B17A B17B		10	K09A K09B
	08	I29A I29B I29C		03	D12A D12B		11	L09A L09B
	09	J11A J11B		04	E02A E02B E02C		12	M06Z M37Z
	10	K09A K09B		05	F21A F21B F21C		13	N11A N11B
	11	L09A L09B		06	G12A G12B		21B	X06A X06B X06C
	12	M06Z M37Z		07	H06Z	83.88.34↔		BORP KVB I KVB II
	13	N11A N11B		08	I27A I27B I27C			VAC VBOR
	21B	X06A X06B X06C			I27D		01	B17A B17B
83.88.23↔		BORP KVB I KVB II		09	J11A J11B		03	D12A D12B
		VAC VBOR		10	K09A K09B		04	E02A E02B E02C
	01	B17A B17B		11	L09A L09B		05	F21A F21B F21C
	03	D12A D12B		12	M06Z M37Z		06	G12A G12B
	04	E02A E02B E02C		13	N11A N11B		07	H06Z
	05	F21A F21B F21C		21B	X06A X06B X06C		08	I27A I27B I27C
	06	G12A G12B	83.88.30↔		BORP KVB I KVB II			I27D
	07	H06Z			VAC VBOR		09	J11A J11B
	08	I27A I27B I27C		01	B17A B17B		10	K09A K09B
	09	J11A J11B		03	D12A D12B		11	L09A L09B
	10	K09A K09B		04	E02A E02B E02C		12	M06Z M37Z
	11	L09A L09B		05	F21A F21B F21C		13	N11A N11B
	12	M06Z M37Z		06	G12A G12B		21B	X06A X06B X06C
	13	N11A N11B		07	H06Z	83.88.35↔		BORP KVB I KVB II
	21B	X06A X06B X06C		08	I29A I29B I29C			VAC VBOR
83.88.24↔		BORP KVB I KVB II		09	J11A J11B		01	B17A B17B
		VAC VBOR		10	K09A K09B		03	D12A D12B
	01	B17A B17B		11	L09A L09B		04	E02A E02B E02C
	03	D12A D12B		12	M06Z M37Z		05	F21A F21B F21C
	04	E02A E02B E02C		13	N11A N11B		06	G12A G12B
	05	F21A F21B F21C		21B	X06A X06B X06C		07	H06Z
	06	G12A G12B	83.88.31↔		BORP KVB I KVB II		08	I27A I27B I27C
	07	H06Z			VAC VBOR			I27D
	08	I27A I27B I27C		01	B17A B17B		09	J11A J11B
	09	J11A J11B		03	D12A D12B		10	K09A K09B
	10	K09A K09B		04	E02A E02B E02C		11	L09A L09B
	11	L09A L09B		05	F21A F21B F21C		12	M06Z M37Z
	12	M06Z M37Z		06	G12A G12B		13	N11A N11B
	13	N11A N11B		07	H06Z		21B	X06A X06B X06C
	21B	X06A X06B X06C		08	I29A I29B I29C	83.88.36↔		BORP KVB I KVB II
83.88.25↔		BORP KVB I KVB II		09	J11A J11B			VAC VBOR
		VAC VBOR		10	K09A K09B		01	B17A B17B
	01	B17A B17B		11	L09A L09B		03	D12A D12B
	03	D12A D12B		12	M06Z M37Z		04	E02A E02B E02C
	04	E02A E02B E02C		13	N11A N11B		05	F21A F21B F21C
	05	F21A F21B F21C		21B	X06A X06B X06C		06	G12A G12B
	06	G12A G12B	83.88.32↔		BORP KVB I KVB II		07	H06Z
	07	H06Z			VAC VBOR		08	I27A I27B I27C
	08	I27A I27B I27C		01	B17A B17B			I27D
	09	J11A J11B		03	D12A D12B		09	J11A J11B
	10	K09A K09B		04	E02A E02B E02C		10	K09A K09B
	11	L09A L09B		05	F21A F21B F21C		11	L09A L09B
	12	M06Z M37Z		06	G12A G12B		12	M06Z M37Z
	13	N11A N11B		07	H06Z		13	N11A N11B

CHOP	MDC	DRG	CHOP	MDC	DRG	CHOP	MDC	DRG
83.88.39↔	21B	X06A X06B X06C BORP KVB I KVB II VAC VBOR	83.88.44↔	08	I27A I27B I27C I27D	83.88.90↔	13	N11A N11B X06A X06B X06C BORP KVB I KVB II VAC VBOR
	01	B17A B17B		09	J11A J11B		01	B17A B17B
	03	D12A D12B		10	K09A K09B		03	D12A D12B
	04	E02A E02B E02C		11	L09A L09B		04	E02A E02B E02C
	05	F21A F21B F21C		12	M06Z M37Z		05	F21A F21B F21C
	06	G12A G12B		13	N11A N11B		06	G12A G12B
	07	H06Z		21B	X06A X06B X06C BORP KVB I KVB II VAC VBOR		07	H06Z
	08	I27A I27B I27C I27D		01	B17A B17B		08	I29A I29B I29C
	09	J11A J11B		03	D12A D12B		09	J11A J11B
	10	K09A K09B		04	E02A E02B E02C		10	K09A K09B
	11	L09A L09B		05	F21A F21B F21C		11	L09A L09B
	12	M06Z M37Z		06	G12A G12B		12	M06Z M37Z
	13	N11A N11B		07	H06Z		13	N11A N11B
	21B	X06A X06B X06C BORP KVB I KVB II VAC VBOR		08	I27A I27B I27C I27D		21B	X06A X06B X06C BORP KVB I KVB II VAC VBOR
	01	B17A B17B		09	J11A J11B		01	B17A B17B
	03	D12A D12B		10	K09A K09B		03	D12A D12B
	04	E02A E02B E02C		11	L09A L09B		04	E02A E02B E02C
05	F21A F21B F21C	12	M06Z M37Z	05	F21A F21B F21C			
06	G12A G12B	13	N11A N11B	06	G12A G12B			
07	H06Z	21B	X06A X06B X06C BORP KVB I KVB II VAC VBOR	07	H06Z			
08	I29A I29B I29C	01	B17A B17B	08	I29A I29B I29C			
09	J11A J11B	03	D12A D12B	09	J11A J11B			
10	K09A K09B	04	E02A E02B E02C	10	K09A K09B			
11	L09A L09B	05	F21A F21B F21C	11	L09A L09B			
12	M06Z M37Z	06	G12A G12B	12	M06Z M37Z			
13	N11A N11B	07	H06Z	13	N11A N11B			
21B	X06A X06B X06C BORP KVB I KVB II VAC VBOR	08	I27A I27B I27C I27D	21B	X06A X06B X06C BORP KVB I KVB II VAC VBOR			
01	B17A B17B	09	J11A J11B	01	B17A B17B			
03	D12A D12B	10	K09A K09B	03	D12A D12B			
04	E02A E02B E02C	11	L09A L09B	04	E02A E02B E02C			
05	F21A F21B F21C	12	M06Z M37Z	05	F21A F21B F21C			
06	G12A G12B	13	N11A N11B	06	G12A G12B			
07	H06Z	21B	X06A X06B X06C BORP KVB I KVB II VAC VBOR	07	H06Z			
08	I29A I29B I29C	01	B17A B17B	08	I29A I29B I29C			
09	J11A J11B	03	D12A D12B	09	J11A J11B			
10	K09A K09B	04	E02A E02B E02C	10	K09A K09B			
11	L09A L09B	05	F21A F21B F21C	11	L09A L09B			
12	M06Z M37Z	06	G12A G12B	12	M06Z M37Z			
13	N11A N11B	07	H06Z	13	N11A N11B			
21B	X06A X06B X06C BORP KVB I KVB II VAC VBOR	08	I27A I27B I27C I27D	21B	X06A X06B X06C BORP KVB I KVB II VAC VBOR			
01	B17A B17B	09	J11A J11B	01	B17A B17B			
03	D12A D12B	10	K09A K09B	03	D12A D12B			
04	E02A E02B E02C	11	L09A L09B	04	E02A E02B E02C			
05	F21A F21B F21C	12	M06Z M37Z	05	F21A F21B F21C			
06	G12A G12B	13	N11A N11B	06	G12A G12B			
07	H06Z	21B	X06A X06B X06C BORP KVB I KVB II VAC VBOR	07	H06Z			
08	I29A I29B I29C	01	B17A B17B	08	I29A I29B I29C			
09	J11A J11B	03	D12A D12B	09	J11A J11B			
10	K09A K09B	04	E02A E02B E02C	10	K09A K09B			
11	L09A L09B	05	F21A F21B F21C	11	L09A L09B			
12	M06Z M37Z	06	G12A G12B	12	M06Z M37Z			
13	N11A N11B	07	H06Z	13	N11A N11B			
21B	X06A X06B X06C BORP KVB I KVB II VAC VBOR	08	I27A I27B I27C I27D	21B	X06A X06B X06C BORP KVB I KVB II VAC VBOR			
01	B17A B17B	09	J11A J11B	01	B17A B17B			
03	D12A D12B	10	K09A K09B	03	D12A D12B			
04	E02A E02B E02C	11	L09A L09B	04	E02A E02B E02C			
05	F21A F21B F21C	12	M06Z M37Z	05	F21A F21B F21C			
06	G12A G12B	13	N11A N11B	06	G12A G12B			
07	H06Z	21B	X06A X06B X06C BORP KVB I KVB II VAC VBOR	07	H06Z			
08	I27A I27B I27C I27D	01	B17A B17B	08	I27A I27B I27C I27D			
09	J11A J11B	03	D12A D12B	09	J11A J11B			
10	K09A K09B	04	E02A E02B E02C	10	K09A K09B			
11	L09A L09B	05	F21A F21B F21C	11	L09A L09B			
12	M06Z M37Z	06	G12A G12B	12	M06Z M37Z			
13	N11A N11B	07	H06Z	13	N11A N11B			
21B	X06A X06B X06C BORP KVB I KVB II VAC VBOR	08	I27A I27B I27C I27D	21B	X06A X06B X06C BORP KVB I KVB II VAC VBOR			
01	B17A B17B	09	J11A J11B	01	B17A B17B			
03	D12A D12B	10	K09A K09B	03	D12A D12B			
04	E02A E02B E02C	11	L09A L09B	04	E02A E02B E02C			
05	F21A F21B F21C	12	M06Z M37Z	05	F21A F21B F21C			
06	G12A G12B	13	N11A N11B	06	G12A G12B			
07	H06Z	21B	X06A X06B X06C BORP KVB I KVB II VAC VBOR	07	H06Z			

CHOP	MDC	DRG	CHOP	MDC	DRG	CHOP	MDC	DRG
	07	H06Z		21B	X06A X06B X06C		06	G12A G12B
	08	I27A I27B I27C I27D	83.89.12↔		BORP KVB I KVB II VAC VBOR		07	H06Z
	09	J11A J11B		01	B17A B17B		08	I27A I27B I27C I27D
	10	K09A K09B		03	D12A D12B		09	J11A J11B
	11	L09A L09B		04	E02A E02B E02C		10	K09A K09B
	12	M06Z M37Z		05	F21A F21B F21C		11	L09A L09B
	13	N11A N11B		06	G12A G12B		12	M06Z M37Z
83.88.95↔	21B	X06A X06B X06C BORP KVB I KVB II VAC VBOR		07	H06Z	83.89.20↔	13	N11A N11B
	01	B17A B17B		08	I29A I29B I29C		21B	X06A X06B X06C BORP KVB I KVB II VAC VBOR
	03	D12A D12B		09	J11A J11B		01	B17A B17B
	04	E02A E02B E02C		10	K09A K09B		03	D12A D12B
	05	F21A F21B F21C		11	L09A L09B		04	E02A E02B E02C
	06	G12A G12B		12	M06Z M37Z		05	F21A F21B F21C
	07	H06Z	83.89.13↔	13	N11A N11B		06	G12A G12B
	08	I27A I27B I27C I27D		21B	X06A X06B X06C BORP KVB I KVB II VAC VBOR		07	H06Z
	09	J11A J11B		01	B17A B17B		08	I29A I29B I29C
	10	K09A K09B		03	D12A D12B		09	J11A J11B
	11	L09A L09B		04	E02A E02B E02C		10	K09A K09B
	12	M06Z M37Z		05	F21A F21B F21C		11	L09A L09B
	13	N11A N11B		06	G12A G12B		12	M06Z M37Z
83.88.96↔	21B	X06A X06B X06C BORP KVB I KVB II VAC VBOR		07	H06Z	83.89.21↔	13	N11A N11B
	01	B17A B17B		08	I27A I27B I27C I27D		21B	X06A X06B X06C BORP KVB I KVB II VAC VBOR
	03	D12A D12B		09	J11A J11B		01	B17A B17B
	04	E02A E02B E02C		10	K09A K09B		03	D12A D12B
	05	F21A F21B F21C		11	L09A L09B		04	E02A E02B E02C
	06	G12A G12B		12	M06Z M37Z		05	F21A F21B F21C
	07	H06Z	83.89.14↔	13	N11A N11B		06	G12A G12B
	08	I27A I27B I27C I27D		21B	X06A X06B X06C BORP KVB I KVB II VAC VBOR		07	H06Z
	09	J11A J11B		01	B17A B17B		08	I29A I29B I29C
	10	K09A K09B		03	D12A D12B		09	J11A J11B
	11	L09A L09B		04	E02A E02B E02C		10	K09A K09B
	12	M06Z M37Z		05	F21A F21B F21C		11	L09A L09B
	13	N11A N11B		06	G12A G12B		12	M06Z M37Z
83.89.10↔	21B	X06A X06B X06C BORP KVB I KVB II VAC VBOR		07	H06Z	83.89.22↔	13	N11A N11B
	01	B17A B17B		08	I27A I27B I27C I27D		21B	X06A X06B X06C BORP KVB I KVB II VAC VBOR
	03	D12A D12B		09	J11A J11B		01	B17A B17B
	04	E02A E02B E02C		10	K09A K09B		03	D12A D12B
	05	F21A F21B F21C		11	L09A L09B		04	E02A E02B E02C
	06	G12A G12B		12	M06Z M37Z		05	F21A F21B F21C
	07	H06Z	83.89.15↔	13	N11A N11B		06	G12A G12B
	08	I29A I29B I29C		21B	X06A X06B X06C BORP KVB I KVB II VAC VBOR		07	H06Z
	09	J11A J11B		01	B17A B17B		08	I29A I29B I29C
	10	K09A K09B		03	D12A D12B		09	J11A J11B
	11	L09A L09B		04	E02A E02B E02C		10	K09A K09B
	12	M06Z M37Z		05	F21A F21B F21C		11	L09A L09B
	13	N11A N11B		06	G12A G12B		12	M06Z M37Z
83.89.11↔	21B	X06A X06B X06C BORP KVB I KVB II VAC VBOR		07	H06Z	83.89.23↔	13	N11A N11B
	01	B17A B17B		08	I27A I27B I27C I27D		21B	X06A X06B X06C BORP KVB I KVB II VAC VBOR
	03	D12A D12B		09	J11A J11B		01	B17A B17B
	04	E02A E02B E02C		10	K09A K09B		03	D12A D12B
	05	F21A F21B F21C		11	L09A L09B		04	E02A E02B E02C
	06	G12A G12B		12	M06Z M37Z		05	F21A F21B F21C
	07	H06Z	83.89.16↔	13	N11A N11B		06	G12A G12B
	08	I29A I29B I29C		21B	X06A X06B X06C BORP KVB I KVB II VAC VBOR		07	H06Z
	09	J11A J11B		01	B17A B17B		08	I27A I27B I27C I27D
	10	K09A K09B		03	D12A D12B		09	J11A J11B
	11	L09A L09B		04	E02A E02B E02C		10	K09A K09B
	12	M06Z M37Z		05	F21A F21B F21C		11	L09A L09B
	13	N11A N11B		06	G12A G12B		12	M06Z M37Z

CHOP	MDC	DRG	CHOP	MDC	DRG	CHOP	MDC	DRG		
83.89.24↔	21B	X06A X06B X06C BORP KVB I KVB II VAC VBOR	83.89.92↔	06	G12A G12B	83.89.96↔	13	N11A N11B		
	01	B17A B17B		07	H06Z		21B	X06A X06B X06C BORP KVB I KVB II VAC VBOR	21B	X06A X06B X06C BORP KVB I KVB II VAC VBOR
	03	D12A D12B		08	I29A I29B I29C		01	B17A B17B	01	B17A B17B
	04	E02A E02B E02C		09	J11A J11B		03	D12A D12B	03	D12A D12B
	05	F21A F21B F21C		10	K09A K09B		04	E02A E02B E02C	04	E02A E02B E02C
	06	G12A G12B		11	L09A L09B		05	F21A F21B F21C	05	F21A F21B F21C
	07	H06Z		12	M06Z M37Z		06	G12A G12B	06	G12A G12B
	08	I27A I27B I27C I27D		13	N11A N11B		07	H06Z	07	H06Z
	09	J11A J11B		21B	X06A X06B X06C BORP KVB I KVB II VAC VBOR		08	I27A I27B I27C I27D	08	I27A I27B I27C I27D
	10	K09A K09B		01	B17A B17B		09	J11A J11B	09	J11A J11B
	11	L09A L09B		03	D12A D12B		10	K09A K09B	10	K09A K09B
	12	M06Z M37Z		04	E02A E02B E02C		11	L09A L09B	11	L09A L09B
	13	N11A N11B		05	F21A F21B F21C		12	M06Z M37Z	12	M06Z M37Z
83.89.25↔	21B	X06A X06B X06C BORP KVB I KVB II VAC VBOR	83.89.93↔	21B	X06A X06B X06C BORP KVB I KVB II VAC VBOR	83.8A.30↔	21B	X06A X06B X06C BORP KVB I KVB II VAC VB VBOR		
	01	B17A B17B		01	B17A B17B		01	B17A B17B		
	03	D12A D12B		03	D12A D12B		03	D12A D12B		
	04	E02A E02B E02C		04	E02A E02B E02C		05	F04Z F13A F13B F13C F21A F21B F21C		
	05	F21A F21B F21C		05	F21A F21B F21C		06	G12A G12B		
	06	G12A G12B		06	G12A G12B		08	I02A I02B I12A I12B I12C I22Z I28A I28B I28C I32B I50Z		
	07	H06Z		07	H06Z		09	J02A J02B J03A J03B J04Z J08A J08B J10A J10B J21Z J22Z		
	08	I27A I27B I27C I27D		08	I27A I27B I27C I27D		21B	X01A X01B X04Z X05Z X06A X06B X06C X33Z		
	09	J11A J11B		09	J11A J11B		22	Y02A Y02B Y02C BORP KVB I KVB II VAC VB VBOR		
	10	K09A K09B		10	K09A K09B		01	B17A B17B		
	11	L09A L09B		11	L09A L09B		03	D12A D12B		
	12	M06Z M37Z		12	M06Z M37Z		05	F04Z F13A F13B F13C F21A F21B F21C		
	13	N11A N11B		13	N11A N11B		06	G12A G12B		
83.89.26↔	21B	X06A X06B X06C BORP KVB I KVB II VAC VBOR	83.89.94↔	21B	X06A X06B X06C BORP KVB I KVB II VAC VBOR	83.8A.31↔	21B	X01A X01B X04Z X05Z X06A X06B X06C X33Z		
	01	B17A B17B		01	B17A B17B		09	J02A J02B J03A J03B J04Z J08A J08B J10A J10B J21Z J22Z		
	03	D12A D12B		03	D12A D12B		21B	X01A X01B X04Z X05Z X06A X06B X06C X33Z		
	04	E02A E02B E02C		04	E02A E02B E02C		22	Y02A Y02B Y02C BORP KVB I KVB II VAC VB VBOR		
	05	F21A F21B F21C		05	F21A F21B F21C		01	B17A B17B		
	06	G12A G12B		06	G12A G12B		03	D12A D12B		
	07	H06Z		07	H06Z		05	F04Z F13A F13B F13C F21A F21B F21C		
	08	I27A I27B I27C I27D		08	I27A I27B I27C I27D		06	G12A G12B		
	09	J11A J11B		09	J11A J11B		08	I02A I02B I12A I12B I12C I22Z I28A I28B I28C I32B I50Z		
	10	K09A K09B		10	K09A K09B		09	J02A J02B J03A J03B J04Z J08A J08B J10A J10B J21Z J22Z		
	11	L09A L09B		11	L09A L09B		21B	X01A X01B X04Z X05Z X06A X06B X06C X33Z		
	12	M06Z M37Z		12	M06Z M37Z		22	Y02A Y02B Y02C BORP KVB I KVB II VAC VB VBOR		
	13	N11A N11B		13	N11A N11B		01	B17A B17B		
83.89.90↔	21B	X06A X06B X06C BORP KVB I KVB II VAC VBOR	83.89.95↔	21B	X06A X06B X06C BORP KVB I KVB II VAC VBOR	83.8A.32↔	21B	X01A X01B X04Z X05Z X06A X06B X06C X33Z		
	01	B17A B17B		01	B17A B17B		22	Y02A Y02B Y02C BORP KVB I KVB II VAC VB VBOR		
	03	D12A D12B		03	D12A D12B		01	B17A B17B		
	04	E02A E02B E02C		04	E02A E02B E02C		03	D12A D12B		
	05	F21A F21B F21C		05	F21A F21B F21C		05	F04Z F13A F13B F13C F21A F21B F21C		
	06	G12A G12B		06	G12A G12B		06	G12A G12B		
	07	H06Z		07	H06Z		08	I02A I02B I12A I12B I12C I22Z I28A I28B I28C I32B I50Z		
	08	I29A I29B I29C		08	I27A I27B I27C I27D		09	J02A J02B J03A J03B J04Z J08A J08B J10A J10B J21Z J22Z		
	09	J11A J11B		09	J11A J11B		21B	X01A X01B X04Z X05Z X06A X06B X06C X33Z		
	10	K09A K09B		10	K09A K09B		22	Y02A Y02B Y02C BORP KVB I KVB II VAC VB VBOR		
	11	L09A L09B		11	L09A L09B		01	B17A B17B		
	12	M06Z M37Z		12	M06Z M37Z		03	D12A D12B		
	13	N11A N11B		13	N11A N11B		05	F04Z F13A F13B F13C F21A F21B F21C		
83.89.91↔	21B	X06A X06B X06C BORP KVB I KVB II VAC VBOR	83.89.96↔	21B	X06A X06B X06C BORP KVB I KVB II VAC VBOR	83.8A.33↔	21B	X01A X01B X04Z X05Z X06A X06B X06C X33Z		
	01	B17A B17B		01	B17A B17B		22	Y02A Y02B Y02C BORP KVB I KVB II VAC VB VBOR		
	03	D12A D12B		03	D12A D12B		01	B17A B17B		
	04	E02A E02B E02C		04	E02A E02B E02C		03	D12A D12B		
	05	F21A F21B F21C		05	F21A F21B F21C		05	F04Z F13A F13B F13C F21A F21B F21C		
	06	G12A G12B		06	G12A G12B		06	G12A G12B		

CHOP	MDC	DRG	CHOP	MDC	DRG	CHOP	MDC	DRG
83.8A.33↔	09	J02A J02B J03A J03B J04Z J08A J08B J10A J10B J21Z J22Z	83.8A.39↔	01	VAC VB VBOR	83.91.13↔	04	E02A E02B E02C
	21B	X01A X01B X04Z X05Z X06A X06B X06C X33Z		03	B17A B17B		05	F21A F21B F21C
	22	Y02A Y02B Y02C BORP KVB I KVB II VAC VB VBOR		05	D12A D12B		06	G12A G12B
	01	B17A B17B		06	F04Z F13A F13B F13C F21A F21B F21C		07	H06Z
	03	D12A D12B		08	G12A G12B		08	I29A I29B I29C
	05	F04Z F13A F13B F13C F21A F21B F21C		08	I02A I02B I12A I12B I12C I22Z I28A I28B I28C I32A I32B I32C I32D I50Z		09	J11A J11B
	06	G12A G12B		09	J02A J02B J03A J03B J04Z J08A J08B J10A J10B J21Z J22Z		10	K09A K09B
	08	I02A I02B I12A I12B I12C I22Z I28A I28B I28C I32A I32B I32C I32D I50Z		21B	X01A X01B X04Z X05Z X06A X06B X06C X33Z		11	L09A L09B
	09	J02A J02B J03A J03B J04Z J08A J08B J10A J10B J21Z J22Z		22	Y02A Y02B Y02C BORP KVB I KVB II VAC VB VBOR		12	M06Z M37Z
	21B	X01A X01B X04Z X05Z X06A X06B X06C X33Z		01	B17A B17B		13	N11A N11B
	22	Y02A Y02B Y02C BORP KVB I KVB II VAC VB VBOR		03	D12A D12B		21B	X06A X06B X06C BORP VAC VBOR
	01	B17A B17B		05	F04Z F13A F13B F13C F21A F21B F21C		01	B17A B17B
	03	D12A D12B		06	G12A G12B		03	D12A D12B
	05	F04Z F13A F13B F13C F21A F21B F21C		08	I02A I02B I12A I12B I12C I22Z I28A I28B I28C I32B I50Z		04	E02A E02B E02C
	06	G12A G12B		09	J02A J02B J03A J03B J04Z J08A J08B J10A J10B J21Z J22Z		05	F21A F21B F21C
	08	I02A I02B I12A I12B I12C I22Z I28A I28B I28C I32B I50Z		21B	X01A X01B X04Z X05Z X06A X06B X06C X33Z		06	G12A G12B
	09	J02A J02B J03A J03B J04Z J08A J08B J10A J10B J21Z J22Z		22	Y02A Y02B Y02C BORP VAC VBOR		07	H06Z
	21B	X01A X01B X04Z X05Z X06A X06B X06C X33Z		01	B17A B17B		08	I27A I27B I27C I27D
	22	Y02A Y02B Y02C BORP KVB I KVB II VAC VB VBOR		03	D12A D12B		09	J11A J11B
01	B17A B17B	04	E02A E02B E02C	10	K09A K09B			
03	D12A D12B	05	F21A F21B F21C	11	L09A L09B			
05	F04Z F13A F13B F13C F21A F21B F21C	06	G12A G12B	12	M06Z M37Z			
06	G12A G12B	07	H06Z	13	N11A N11B			
08	I02A I02B I12A I12B I12C I22Z I28A I28B I28C I32B I50Z	08	I29A I29B I29C	21B	X06A X06B X06C BORP VAC VBOR			
09	J02A J02B J03A J03B J04Z J08A J08B J10A J10B J21Z J22Z	09	J11A J11B	01	B17A B17B			
21B	X01A X01B X04Z X05Z X06A X06B X06C X33Z	10	K09A K09B	03	D12A D12B			
22	Y02A Y02B Y02C BORP KVB I KVB II VAC VB VBOR	11	L09A L09B	04	E02A E02B E02C			
01	B17A B17B	12	M06Z M37Z	05	F21A F21B F21C			
03	D12A D12B	13	N11A N11B	06	G12A G12B			
05	F04Z F13A F13B F13C F21A F21B F21C	21B	X06A X06B X06C BORP VAC VBOR	07	H06Z			
06	G12A G12B	01	B17A B17B	08	I27A I27B I27C I27D			
08	I02A I02B I12A I12B I12C I22Z I28A I28B I28C I32B I50Z	03	D12A D12B	09	J11A J11B			
09	J02A J02B J03A J03B J04Z J08A J08B J10A J10B J21Z J22Z	04	E02A E02B E02C	10	K09A K09B			
21B	X01A X01B X04Z X05Z X06A X06B X06C X33Z	05	F21A F21B F21C	11	L09A L09B			
22	Y02A Y02B Y02C BORP KVB I KVB II VAC VB VBOR	06	G12A G12B	12	M06Z M37Z			
01	B17A B17B	07	H06Z	13	N11A N11B			
03	D12A D12B	08	I29A I29B I29C	21B	X06A X06B X06C BORP VAC VBOR			
05	F04Z F13A F13B F13C F21A F21B F21C	09	J11A J11B	01	B17A B17B			
06	G12A G12B	10	K09A K09B	03	D12A D12B			
08	I02A I02B I12A I12B I12C I22Z I28A I28B I28C I32B I50Z	11	L09A L09B	04	E02A E02B E02C			
09	J02A J02B J03A J03B J04Z J08A J08B J10A J10B J21Z J22Z	12	M06Z M37Z	05	F21A F21B F21C			
21B	X01A X01B X04Z X05Z X06A X06B X06C X33Z	13	N11A N11B	06	G12A G12B			
22	Y02A Y02B Y02C BORP KVB I KVB II	21B	X06A X06B X06C BORP VAC VBOR	07	H06Z			
01	B17A B17B	01	B17A B17B	08	I27A I27B I27C I27D			
03	D12A D12B	03	D12A D12B	09	J11A J11B			
05	F04Z F13A F13B F13C F21A F21B F21C	04	E02A E02B E02C	10	K09A K09B			
06	G12A G12B	05	F21A F21B F21C	11	L09A L09B			
08	I02A I02B I12A I12B I12C I22Z I28A I28B I28C I32B I50Z	06	G12A G12B	12	M06Z M37Z			
09	J02A J02B J03A J03B J04Z J08A J08B J10A J10B J21Z J22Z	07	H06Z	13	N11A N11B			
21B	X01A X01B X04Z X05Z X06A X06B X06C X33Z	08	I29A I29B I29C	21B	X06A X06B X06C BORP VAC VBOR			
22	Y02A Y02B Y02C BORP KVB I KVB II	09	J11A J11B	01	B17A B17B			
01	B17A B17B	10	K09A K09B	03	D12A D12B			
03	D12A D12B	11	L09A L09B	04	E02A E02B E02C			
05	F04Z F13A F13B F13C F21A F21B F21C	12	M06Z M37Z	05	F21A F21B F21C			
06	G12A G12B	13	N11A N11B	06	G12A G12B			
08	I02A I02B I12A I12B I12C I22Z I28A I28B I28C I32B I50Z	21B	X06A X06B X06C BORP VAC VBOR	07	H06Z			
09	J02A J02B J03A J03B J04Z J08A J08B J10A J10B J21Z J22Z	01	B17A B17B	08	I27A I27B I27C I27D			
21B	X01A X01B X04Z X05Z X06A X06B X06C X33Z	03	D12A D12B	09	J11A J11B			
22	Y02A Y02B Y02C BORP KVB I KVB II	04	E02A E02B E02C	10	K09A K09B			
01	B17A B17B	05	F21A F21B F21C	11	L09A L09B			
03	D12A D12B	06	G12A G12B	12	M06Z M37Z			
05	F04Z F13A F13B F13C F21A F21B F21C	07	H06Z	13	N11A N11B			
06	G12A G12B	08	I29A I29B I29C					
08	I02A I02B I12A I12B I12C I22Z I28A I28B I28C I32B I50Z	09	J11A J11B					
09	J02A J02B J03A J03B J04Z J08A J08B J10A J10B J21Z J22Z	10	K09A K09B					
21B	X01A X01B X04Z X05Z X06A X06B X06C X33Z	11	L09A L09B					
22	Y02A Y02B Y02C BORP KVB I KVB II	12	M06Z M37Z					
01	B17A B17B	13	N11A N11B					
03	D12A D12B	21B	X06A X06B X06C BORP VAC VBOR					
05	F04Z F13A F13B F13C F21A F21B F21C	01	B17A B17B					
06	G12A G12B	03	D12A D12B					
08	I02A I02B I12A I12B I12C I22Z I28A I28B I28C I32B I50Z	04	E02A E02B E02C					
09	J02A J02B J03A J03B J04Z J08A J08B J10A J10B J21Z J22Z	05	F21A F21B F21C					
21B	X01A X01B X04Z X05Z X06A X06B X06C X33Z	06	G12A G12B					
22	Y02A Y02B Y02C BORP KVB I KVB II	07	H06Z					
01	B17A B17B	08	I29A I29B I29C					
03	D12A D12B	09	J11A J11B					
05	F04Z F13A F13B F13C F21A F21B F21C	10	K09A K09B					
06	G12A G12B	11	L09A L09B					
08	I02A I02B I12A I12B I12C I22Z I28A I28B I28C I32B I50Z	12	M06Z M37Z					
09	J02A J02B J03A J03B J04Z J08A J08B J10A J10B J21Z J22Z	13	N11A N11B					
21B	X01A X01B X04Z X05Z X06A X06B X06C X33Z	21B	X06A X06B X06C BORP VAC VBOR					
22	Y02A Y02B Y02C BORP KVB I KVB II	01	B17A B17B					
01	B17A B17B	03	D12A D12B					
03	D12A D12B							

CHOP	MDC	DRG	CHOP	MDC	DRG	CHOP	MDC	DRG	
83.92↔	21B	X06A X06B X06C	83.99.15↔	03	D12A D12B	83.99.22↔	21B	X06A X06B X06C	
	01	B17A B17B		04	E02A E02B E02C		01	BORP VAC VBOR	
	03	D12A		05	F21A F21B F21C		01	B17A B17B	
	06	G11A G11B		06	G12A G12B		03	D12A D12B	
	08	I28A I28B		07	H06Z		04	E02A E02B E02C	
	11	L03Z L04A L04B L04C L10A L10B L38Z		08	I27A I27B I27C I27D		05	F21A F21B F21C	
	12	M06Z M09A M09B M37Z		09	J11A J11B		06	G12A G12B	
	13	N11A N11B		10	K09A K09B		07	H06Z	
	83.99.10↔	BORP VAC VBOR		11	L09A L09B		08	I29A I29B I29C	
		01		B17A B17B	12		M06Z M37Z	09	J11A J11B
		03		D12A D12B	13		N11A N11B	10	K09A K09B
		04		E02A E02B E02C	21B		X06A X06B X06C	11	L09A L09B
		05		F21A F21B F21C	83.99.16↔		BORP VAC VBOR	12	M06Z M37Z
06		G12A G12B	01	B17A B17B		13	N11A N11B		
07		H06Z	03	D12A D12B		21B	X06A X06B X06C		
08		I29A I29B I29C	04	E02A E02B E02C		83.99.23↔	BORP VAC VBOR		
09		J11A J11B	05	F21A F21B F21C			01	B17A B17B	
10		K09A K09B	06	G12A G12B			03	D12A D12B	
11		L09A L09B	07	H06Z			04	E02A E02B E02C	
12		M06Z M37Z	08	I27A I27B I27C I27D			05	F21A F21B F21C	
13		N11A N11B	09	J11A J11B			06	G12A G12B	
21B	X06A X06B X06C	10	K09A K09B	07			H06Z		
83.99.11↔	BORP VAC VBOR	11	L09A L09B	08			I27A I27B I27C I27D		
	01	B17A B17B	12	M06Z M37Z			09	J11A J11B	
	03	D12A D12B	13	N11A N11B			10	K09A K09B	
	04	E02A E02B E02C	21B	X06A X06B X06C	11		L09A L09B		
	05	F21A F21B F21C	83.99.20↔	BORP VAC VBOR	12		M06Z M37Z		
	06	G12A G12B		01	B17A B17B		13	N11A N11B	
	07	H06Z		03	D12A D12B	21B	X06A X06B X06C		
	08	I29A I29B I29C		04	E02A E02B E02C	83.99.24↔	BORP VAC VBOR		
	09	J11A J11B		05	F21A F21B F21C		01	B17A B17B	
	10	K09A K09B		06	G12A G12B		03	D12A D12B	
	11	L09A L09B		07	H06Z		04	E02A E02B E02C	
	12	M06Z M37Z		08	I27A I27B I27C I27D		05	F21A F21B F21C	
	13	N11A N11B		09	J11A J11B		06	G12A G12B	
21B	X06A X06B X06C	10		K09A K09B	07		H06Z		
83.99.12↔	BORP VAC VBOR	11		L09A L09B	08		I27A I27B I27C I27D		
	01	B17A B17B		12	M06Z M37Z		09	J11A J11B	
	03	D12A D12B		13	N11A N11B		10	K09A K09B	
	04	E02A E02B E02C	21B	X06A X06B X06C	11		L09A L09B		
	05	F21A F21B F21C	83.99.21↔	BORP VAC VBOR	12		M06Z M37Z		
	06	G12A G12B		01	B17A B17B		13	N11A N11B	
	07	H06Z		03	D12A D12B	21B	X06A X06B X06C		
	08	I29A I29B I29C		04	E02A E02B E02C	83.99.25↔	BORP VAC VBOR		
	09	J11A J11B		05	F21A F21B F21C		01	B17A B17B	
	10	K09A K09B		06	G12A G12B		03	D12A D12B	
	11	L09A L09B		07	H06Z		04	E02A E02B E02C	
	12	M06Z M37Z		08	I29A I29B I29C		05	F21A F21B F21C	
	13	N11A N11B		09	J11A J11B		06	G12A G12B	
21B	X06A X06B X06C	10		K09A K09B	07		H06Z		
83.99.13↔	BORP VAC VBOR	11		L09A L09B	08		I27A I27B I27C I27D		
	01	B17A B17B		12	M06Z M37Z		09	J11A J11B	
	03	D12A D12B		13	N11A N11B		10	K09A K09B	
	04	E02A E02B E02C	21B	X06A X06B X06C	11		L09A L09B		
	05	F21A F21B F21C	83.99.26↔	BORP VAC VBOR	12		M06Z M37Z		
	06	G12A G12B		01	B17A B17B		13	N11A N11B	
	07	H06Z		03	D12A D12B	21B	X06A X06B X06C		
	08	I27A I27B I27C I27D		04	E02A E02B E02C	83.99.26↔	BORP VAC VBOR		
	09	J11A J11B		05	F21A F21B F21C		01	B17A B17B	
	10	K09A K09B		06	G12A G12B		03	D12A D12B	
	11	L09A L09B		07	H06Z		04	E02A E02B E02C	
	12	M06Z M37Z		08	I29A I29B I29C		05	F21A F21B F21C	
	13	N11A N11B		09	J11A J11B		06	G12A G12B	
21B	X06A X06B X06C	10		K09A K09B	07		H06Z		
83.99.14↔	BORP VAC VBOR	11		L09A L09B	08		I27A I27B I27C I27D		
	01	B17A B17B		12	M06Z M37Z		09	J11A J11B	
				13	N11A N11B				

CHOP	MDC	DRG	CHOP	MDC	DRG	CHOP	MDC	DRG
	10	K09A K09B			F13C			VB VBOR VKOR
	11	L09A L09B		08	I02A I02B I07A		05	F04Z F13A F13B
	12	M06Z M37Z			I07B			F13C
	13	N11A N11B		09	J02A J02B J03A		08	I02A I02B I07A
83.99.30↔	21B	X06A X06B X06C			J03B J04Z J11A			I07B
		BORP VAC VBOR			J11B		09	J02A J02B J03A
	01	B17A B17B		21B	X05Z			J03B J04Z J11A
	03	D12A D12B	84.03.99↔	22	Y02A Y02B Y02C		21B	J11B
	04	E02A E02B E02C			BORP KORP KVB I		22	X06A X06B X06C
	05	F21A F21B F21C			KVB II MKOR VAC	84.09↔		Y02A Y02B Y02C
	06	G12A G12B		05	VB VBOR VKOR		22	BORP KORP KVB I
	07	H06Z			F04Z F13A F13B			KVB II MKOR VAC
	08	I27A I27B I27C		08	F13C		05	VB VBOR VKOR
		I27D			I02A I02B I07A			F04Z F13A F13B
	09	J11A J11B		09	I07B		08	F13C
	10	K09A K09B			J02A J02B J03A		09	I02A I02B I07A
	11	L09A L09B		09	J03B J04Z J11A			I07B
	12	M06Z M37Z			J11B		09	J02A J02B J03A
	13	N11A N11B		21B	X05Z			J03B J04Z J11A
84.00↔	21B	X06A X06B X06C		22	Y02A Y02B Y02C		21B	J11B
		BORP KORP KVB I	84.04↔		BORP KORP KVB I		22	X06A X06B X06C
		KVB II MKOR VAC			KVB II MKOR VAC	84.10↔		Y02A Y02B Y02C
		VB VBOR VKOR		05	VB VBOR VKOR		22	BORP KORP KVB I
	05	F04Z F13A F13B			F04Z F13A F13B			KVB II MKOR VAC
		F13C		08	F13C		05	VB VBOR VKOR
	08	I02A I02B I07A			I02A I02B I07A			F04Z F13A F13B
		I07B		09	I07B		08	F13C F28A F28B
	09	J02A J02B J03A			J02A J02B J03A			F28C
		J03B J04Z J11A		21B	J03B J04Z J11A		09	I02A I02B I07A
		J11B			J11B			I07B
84.01↔	21B	X06A X06B X06C		22	X05Z		09	J02A J02B J03A
	22	Y02A Y02B Y02C	84.05↔		Y02A Y02B Y02C			J03B J04Z J11A
		BORP KVB I KVB II			BORP KORP KVB I		21B	J11B
		VAC VB VBOR		05	KVB II MKOR VAC	84.11↔	22	X04Z
	05	F04Z F13A F13B			VB VBOR VKOR			Y02A Y02B Y02C
		F13C		08	F04Z F13A F13B		05	BORP KORP KVB I
	08	I02A I02B I32A			F13C			VAC VB VBOR
		I32B I32C I32D		08	I02A I02B I07A		08	F04Z F13A F13B
	09	J02A J02B J03A			I07B			F13C
		J03B J04Z J11A		09	J02A J02B J03A		08	I20A I20B I20C
		J11B			J03B J04Z J11A			I20D I20E I20F
	21B	X05Z			J11B		09	I20G
84.02↔	22	Y02A Y02B Y02C		21B	X06A X06B X06C			J02A J02B J03A
		BORP KVB I KVB II	84.06↔		Y02A Y02B Y02C			J03B J04Z J11A
		VAC VB VBOR			BORP KORP KVB I		21B	J11B
	05	F04Z F13A F13B		05	KVB II MKOR VAC	84.12↔	22	X04Z
		F13C			VB VBOR VKOR			Y02A Y02B Y02C
	08	I02A I02B I32A		08	F04Z F13A F13B		05	BORP KORP KVB I
		I32B I32C I32D			F13C			KVB II MKOR VAC
	09	J02A J02B J03A		08	I02A I02B I07A		08	VB VBOR VKOR
		J03B J04Z J11A			I07B			F04Z F13A F13B
		J11B		09	J02A J02B J03A		05	F13C F28A F28B
	21B	X05Z			J03B J04Z J11A			F28C
84.03.00↔	22	Y02A Y02B Y02C		21B	J11B		08	I02A I02B I07A
		BORP KORP KVB I	84.07↔		X06A X06B X06C			I07B
		KVB II MKOR VAC		22	Y02A Y02B Y02C		09	J02A J02B J03A
		VB VBOR VKOR			BORP KORP KVB I			J03B J04Z J11A
	05	F04Z F13A F13B			KVB II MKOR VAC		21B	J11B
		F13C		05	VB VBOR VKOR	84.13↔	22	X04Z
	08	I02A I02B I07A			F04Z F13A F13B			Y02A Y02B Y02C
		I07B		08	F13C		05	BORP KORP KVB I
	09	J02A J02B J03A			I02A I02B I07A			KVB II MKOR VAC
		J03B J04Z J11A		09	I07B		08	VB VBOR VKOR
		J11B			J02A J02B J03A			F04Z F13A F13B
	21B	X05Z			J03B J04Z J11A		05	F13C
84.03.10↔	22	Y02A Y02B Y02C		21B	J11B		08	I02A I02B I07A
		BORP KORP KVB I	84.08↔		X06A X06B X06C			I07B
		KVB II MKOR VAC		22	Y02A Y02B Y02C		09	J02A J02B J03A
		VB VBOR VKOR			BORP KORP KVB I			J03B J04Z J11A
	05	F04Z F13A F13B			KVB II MKOR VAC			J11B





CHOP	MDC	DRG	CHOP	MDC	DRG	CHOP	MDC	DRG
		VAC VBOR VKOR		21B	X04Z X05Z X06A		03	VAC VBOR
	05	F04Z F13A			X06B X06C		03	D25A D25B D28Z
	08	I02A I02B I22Z	84.3X.12↔	22	Y02A Y02B Y02C		04	D29Z
		I50Z I59Z			BORP KVB I KVB II		04	E02A E02B E02C
84.27.12↔	21B	X01A X01B X04Z			VAC VB VBOR		08	I11A I11B
		X07A X33Z		05	F04Z F13A F13B		09	J02A J02B J08A
		BORP EML KORP			F13C	84.53.99↔	08	J08B
		KVB I KVB II MKOR		08	I14A I14B		21B	X04Z X05Z X06A
		VAC VBOR VKOR		09	J02A J02B J03A			X06B X06C
	05	F04Z F13A			J03B J04Z J11A			BORP KVB I KVB II
	08	I02A I02B I22Z			J11B			VAC VBOR
		I50Z I59Z	84.3X.13↔	21B	X04Z X05Z X06A		03	D25A D25B D28Z
84.27.99↔	21B	X01A X01B X04Z			X06B X06C		04	D29Z
		X07A X33Z		22	Y02A Y02B Y02C		04	E02A E02B E02C
		BORP EML KORP			BORP KVB I KVB II		08	I11A I11B
		KVB I KVB II MKOR		05	VAC VB VBOR		09	J02A J02B J08A
		VAC VBOR VKOR			F04Z F13A F13B		08	J08B
	05	F04Z F13A			F13C	84.54↔	21B	X04Z X05Z X06A
	08	I02A I02B I22Z		08	I14A I14B			X06B X06C
		I50Z I59Z		09	J02A J02B J03A			BORP KVB I KVB II
84.28↔	21B	X01A X01B X04Z			J03B J04Z J11A			VAC VBOR
		X07A X33Z		21B	X04Z X05Z X06A		03	D25A D25B D28Z
		BORP EML KORP			X06B X06C		04	D29Z
		KVB I KVB II MKOR	84.3X.19↔	22	Y02A Y02B Y02C		04	E02A E02B E02C
		VAC VBOR VKOR			BORP KVB I KVB II		08	I12A I12B I12C
	05	F04Z F13A			VAC VB VBOR		09	I28A I28B
	08	I02A I02B I08A		05	VAC VB VBOR		09	J02A J02B J08A
		I08B I08C I08D			F04Z F13A F13B		08	J08B
		I22Z I50Z			F13C		21B	X04Z X05Z X06A
	21B	X01A X01B X04Z		08	I14A I14B	84.71‡↔		X06B X06C
		X07A X33Z		09	J02A J02B J03A	84.72‡↔	08	I11A I11B
84.29↔		BORP EML KORP			J03B J04Z J11A		08	I11A I11B I13A
		KVB I KVB II MKOR		21B	X04Z X05Z X06A	84.73‡↔	08	I13B
		VAC VBOR VKOR			X06B X06C	84.73‡↔	08	I11A I11B
	05	F04Z F13A		22	Y02A Y02B Y02C	84.92↔		BORP KORP KVB I
	08	I02A I02B I22Z	84.3X.99↔		BORP KVB I KVB II			KVB II MKOR VAC
		I32A I32B I32C			VAC VB VBOR		08	VBOR VKOR
		I32D I50Z		05	VAC VB VBOR		08	I28A I28B
	21B	X01A X01B X05Z			F04Z F13A F13B		Pré	A05A A05B A06A
		X07A X07B X33Z			F13C	84.93↔		A06B
84.3X.00↔		BORP KVB I KVB II		08	I14A I14B			BORP KORP KVB I
		VAC VB VBOR		09	J02A J02B J03A			KVB II MKOR VAC
	05	F04Z F13A F13B			J03B J04Z J11A		08	VBOR VKOR
		F13C			J11B		08	I28A I28B
	08	I14A I14B	84.4A‡↔	21B	X04Z X05Z X06A		Pré	A05A A05B A06A
	09	J02A J02B J03A	84.4B‡↔		X06B X06C	84.99.14↔		A06B
		J03B J04Z J11A	84.53.00↔	22	Y02A Y02B Y02C			BORP EML KORP
	21B	X04Z X05Z X06A			I73A			KVB I KVB II MKOR
		X06B X06C		08	I73A			VAC VBOR VKOR
	22	Y02A Y02B Y02C			BORP KVB I KVB II		05	F04Z F13A
84.3X.10↔		BORP KVB I KVB II			VAC VBOR		08	I02A I02B I22Z
		VAC VB VBOR		03	D25A D25B D28Z			I50Z
	05	F04Z F13A F13B			D29Z		21B	X01A X01B X07A
		F13C		04	E02A E02B E02C			X33Z
	08	I14A I14B		08	I11A I11B	84.99.31↔		BORP EML KORP
	09	J02A J02B J03A		09	J02A J02B J08A			KVB I KVB II MKOR
		J03B J04Z J11A			J08B			VAC VBOR VKOR
		J11B	84.53.10↔	21B	X04Z X05Z X06A		05	F04Z F13A
	21B	X04Z X05Z X06A			X06B X06C		08	I02A I02B I22Z
		X06B X06C			BORP KVB I KVB II			I32A I32B I32C
	22	Y02A Y02B Y02C			VAC VBOR		21B	I32D I50Z
84.3X.11↔		BORP KVB I KVB II		03	D25A D25B D28Z			X01A X01B X05Z
		VAC VB VBOR			D29Z	85.12↔		X07A X07B X33Z
	05	F04Z F13A F13B		04	E02A E02B E02C		09	J24A J24B J24C
		F13C		08	I11A I11B			J25Z
	08	I14A I14B		09	J02A J02B J08A		10	K09A K09B
	09	J02A J02B J03A			J08B		13	N23A N23B
		J03B J04Z J11A	84.53.11↔	21B	X04Z X05Z X06A	85.20↔	21B	X06A X06B X06C
		J11B			X06B X06C		09	J18A J23A J23B
					BORP KVB I KVB II			J24A J24B J24C

CHOP	MDC	DRG	CHOP	MDC	DRG	CHOP	MDC	DRG
		J25Z		22	Y02A Y02B Y02C		09	J01A J01B J06A
	10	K09A K09B			Y62B			J06B J18A J23A
	13	N23A N23B	85.2C.31†↔	09	J11A J11B			J23B J24A J24B
85.24↔	21B	X06A X06B X06C	85.2C.32†↔	01	B17A B17B			J24C
		BORP KVB I KVB II		02	C14Z		19	U01A U01B
		VAC VBOR		03	D12A D12B	85.A4↔	21B	X06A X06B X06C
	09	J24A J24B J24C		04	E02A E02B E02C			BORP KVB I KVB II
		J25Z		05	F21A F21B F21C			VAC VBOR
	13	N23A N23B		06	G12A G12B		09	J01A J01B J06A
	19	U01A U01B		07	H06Z			J06B J18A J23A
85.25↔	21B	X06A X06B X06C		08	I02A I02B I28A			J23B J24A J24B
		BORP KVB I KVB II			I28B			J24C
		VAC VBOR		09	J02A J02B J11A		19	U01A U01B
	09	J24A J24B J24C			J11B		21B	X06A X06B X06C
		J25Z		10	K09A K09B	85.A5↔		BORP KVB I KVB II
	10	K09A K09B		11	L09A L09B			VAC VBOR
	13	N23A N23B		12	M06Z M37Z		09	J01A J01B J06A
	19	U01A U01B		13	N11A N11B			J06B J18A J23A
85.27↔	21B	X06A X06B		18B	T01A T01B T01C			J23B J24A J24B
	09	J18A J23A J23B			T01D			J24C
		J24A J24B J24C		21B	X05Z		21B	X06A X06B X06C
		J25Z		22	Y02A Y02B Y02C	85.A6.11↔		BORP KVB I KVB II
	10	K09A K09B			Y62B			VAC VBOR
	13	N23A N23B	85.6↔		BORP KVB I KVB II		09	J01A J01B J06A
	19	U01A U01B			VAC VBOR			J06B J18A J23A
85.28↔	21B	X06A X06B X06C		09	J24A J24B J24C			J23B J24A J24B
	09	J18A J23A J23B			J25Z			J24C
		J24A J24B J24C		13	N23A N23B		21B	X06A X06B X06C
		J25Z		21B	X06A X06B	85.A6.12↔		BORP KVB I KVB II
	10	K09A K09B	85.A0↔		BORP KVB I KVB II			VAC VBOR
	13	N23A N23B			VAC VBOR		09	J01A J01B J06A
	19	U01A U01B		09	J01A J01B J06A			J06B J18A J23A
85.29↔	21B	X06A X06B X06C			J06B J18A J23A			J23B J24A J24B
	09	J18A J23A J23B			J23B J24A J24B			J24C
		J24A J24B J24C		19	U01A U01B	85.A7↔	21B	X06A X06B X06C
		J25Z		21B	X06A X06B X06C			BORP KVB I KVB II
	10	K09A K09B			BORP KVB I KVB II		09	VAC VBOR
85.2A↔	13	N23A N23B	85.A1↔		VAC VBOR			J01A J01B J06A
	19	U01A U01B		09	J01A J01B J06A			J06B J18A J23A
	21B	X06A X06B X06C			J06B J18A J23A			J23B J24A J24B
	09	J18A J23A J23B			J23B J24A J24B			J24C
		J24A J24B J24C		21B	X06A X06B X06C	85.A8↔	21B	X06A X06B X06C
		J25Z			BORP KVB I KVB II			BORP KVB I KVB II
	10	K09A K09B			VAC VBOR		09	VAC VBOR
85.2B↔	13	N23A N23B	85.A2.11↔		J01A J01B J06A			J01A J01B J06A
	19	U01A U01B		09	J01A J01B J06A			J06B J18A J23A
	21B	X06A X06B X06C			J06B J18A J23A			J23B J24A J24B
	09	J18A J23A J23B			J23B J24A J24B			J24C
		J24A J24B J24C		19	U01A U01B	85.A9↔	21B	X06A X06B X06C
		J25Z		21B	X06A X06B X06C			BORP KVB I KVB II
85.2C.11†↔	09	J11A J11B			BORP KVB I KVB II		09	VAC VBOR
85.2C.12†↔	01	B17A B17B	85.A2.12↔		VAC VBOR			J01A J01B J06A
	02	C14Z		09	J01A J01B J06A			J06B J18A J23A
	03	D12A D12B			J06B J18A J23A			J23B J24A J24B
	04	E02A E02B E02C			J23B J24A J24B			J24C
	05	F21A F21B F21C		19	U01A U01B	85.B↔	19	U01A U01B
	06	G12A G12B		21B	X06A X06B X06C		21B	X06A X06B X06C
	07	H06Z			BORP KVB I KVB II			BORP KVB I KVB II
	08	I02A I02B I28A			VAC VBOR			VAC VBOR
		I28B	85.A3.11↔		J01A J01B J06A		09	J01A J01B J06A
	09	J02A J02B J11A			J06B J18A J23A			J06B J23A J23B
		J11B		09	J01A J01B J06A			J24A J24B J25Z
	10	K09A K09B			J06B J18A J23A	85.D0↔	21B	X06A X06B
	11	L09A L09B			J23B J24A J24B			BORP KVB I KVB II
	12	M06Z M37Z			J24C			VAC VBOR
	13	N11A N11B		19	U01A U01B		09	J01A J01B J06A
	18B	T01A T01B T01C		21B	X06A X06B X06C			J06B J23A J23B
		T01D	85.A3.12↔		BORP KVB I KVB II			J24A J24B J24C
	21B	X05Z			VAC VBOR			J25Z

CHOP	MDC	DRG	CHOP	MDC	DRG	CHOP	MDC	DRG
	19	U01A U01B			J23B J24A J24B		19	U01A U01B
	21B	X06A X06B			J25Z		21B	X06A X06B
85.D1↔		BORP KVB I KVB II		19	U01A U01B	85.G5.13↔	09	J01A J01B J23A
		VAC VBOR		21B	X06A X06B			J23B J24A J24B
	09	J01A J01B J06A	85.F2.00↔		BORP KVB I KVB II			J24C J25Z
		J06B J23A J23B			VAC VBOR	85.H0↔		VB
		J24A J24B J25Z		09	J24A J24B J24C		05	F21A F21B F21C
	19	U01A U01B			J25Z		08	I28A I28B I28C
85.D2↔	21B	X06A X06B		13	N23A N23B		09	J01A J01B J23A
		BORP KVB I KVB II		19	U01A U01B			J23B J24A J24B
		VAC VBOR		21B	X06A X06B		21B	J24C J25Z
	05	F21A F21B F21C	85.F2.09↔		BORP KVB I KVB II		22	X06A X06B X06C
	08	I28A I28B I28C			VAC VBOR			Y02A Y02B Y02C
	09	J01A J01B J06A		09	J01A J01B J23A	85.H1↔		BORP KVB I KVB II
		J06B J23A J23B			J23B J24A J24B			VAC VBOR
		J24A J24B J25Z			J24C J25Z		05	F21A F21B F21C
	19	U01A U01B		13	N23A N23B		08	I28A I28B I28C
	21B	X06A X06B		21B	X06A X06B		09	J01A J01B J14Z
	22	Y02A Y02B Y02C	85.F2.11↔		BORP KVB I KVB II			J23A J23B J24A
85.D9↔		BORP KVB I KVB II			VAC VBOR			J24B J24C J25Z
		VAC VBOR		09	J01A J01B J23A		19	U01A U01B
	09	J01A J01B J06A			J23B J24A J24B		21B	X06A X06B
		J06B J23A J23B			J24C J25Z		22	Y02A Y02B Y02C
		J24A J24B J24C		13	N23A N23B	85.H2↔		BORP KVB I KVB II
		J25Z		19	U01A U01B			VAC VBOR
	19	U01A U01B		21B	X06A X06B		05	F21A F21B F21C
	21B	X06A X06B	85.F2.12↔		BORP KVB I KVB II		08	I28A I28B I28C
85.E0↔		BORP KVB I KVB II			VAC VBOR		09	J01A J01B J14Z
		VAC VBOR		09	J01A J01B J23A			J23A J23B J24A
	05	F21A F21B F21C			J23B J24A J24B			J24B J24C J25Z
	08	I28A I28B I28C			J24C J25Z		19	U01A U01B
	09	J01A J01B J06A		13	N23A N23B		21B	X06A X06B
		J06B J23A J23B		19	U01A U01B		22	Y02A Y02B Y02C
		J24A J24B J25Z		21B	X06A X06B	85.H9↔		VB
	19	U01A U01B	85.G1↔		BORP KVB I KVB II		05	F21A F21B F21C
	21B	X06A X06B			VAC VBOR		08	I28A I28B I28C
	22	Y02A Y02B Y02C		09	J01A J01B J23A		09	J01A J01B J14Z
85.E1↔		BORP KVB I KVB II			J23B J24A J24B			J23A J23B J24A
		VAC VBOR			J24C J25Z			J24B J24C J25Z
	05	F21A F21B F21C		13	N23A N23B		19	U01A U01B
	08	I28A I28B I28C		19	U01A U01B		21B	X06A X06B
	09	J01A J01B J06A		21B	X06A X06B	85.I1↔	22	Y02A Y02B Y02C
		J06B J23A J23B	85.G2↔		BORP KVB I KVB II			VB
		J24A J24B J25Z			VAC VBOR		05	F21A F21B F21C
	19	U01A U01B		09	J24A J24B J24C		08	I28A I28B I28C
	21B	X06A X06B			J25Z		09	J01A J01B J23A
85.E2↔		Y02A Y02B Y02C		19	U01A U01B			J23B J24A J24B
		BORP KVB I KVB II		21B	X06A X06B	85.I2↔	21B	X06A X06B
		VAC VBOR			BORP KVB I KVB II			BORP KORB KVB I
	05	F21A F21B F21C	85.G4.12↔		VAC VBOR			KVB II MKOR VAC
	08	I28A I28B I28C		05	F21A F21B F21C			VBOR VKOR
	09	J01A J01B J06A		08	I28A I28B I28C		09	J01A J01B J14Z
		J06B J23A J23B		09	J01A J01B J23A			J23A J23B J24A
		J24A J24B J25Z			J23B J24A J24B			J24B J25Z
	19	U01A U01B			J24C J25Z		19	U01A U01B
	21B	X06A X06B		13	N23A N23B		21B	X06A X06B
	22	Y02A Y02B Y02C		19	U01A U01B		22	Y02A Y02B Y02C
85.E9↔		BORP KVB I KVB II		21B	X06A X06B	85.J2↔		BORP KVB I KVB II
		VAC VBOR			Y02A Y02B Y02C			VAC VBOR
	05	F21A F21B F21C	85.G4.13↔	09	J01A J01B J23A		09	J01A J01B J23A
	08	I28A I28B I28C			J23B J24A J24B			J23B J24A J24B
	09	J01A J01B J06A			J24C J25Z		19	U01A U01B
		J06B J23A J23B	85.G5.12↔		BORP KVB I KVB II		21B	X06A X06B
		J24A J24B J25Z			VAC VBOR	85.K0↔		BORP KVB I KVB II
	19	U01A U01B		05	F21A F21B F21C			VAC VBOR
	21B	X06A X06B		08	I28A I28B I28C		09	J01A J01B J23A
85.F1↔		Y02A Y02B Y02C		09	J01A J01B J23A			J23B J24A J24B
		BORP KVB I KVB II			J23B J24A J24B		19	U01A U01B
		VAC VBOR			J24C J25Z		21B	X06A X06B
	09	J01A J01B J23A		13	N23A N23B			

CHOP	MDC	DRG	CHOP	MDC	DRG	CHOP	MDC	DRG
85.K3.09↔		BORP KORP KVB I KVB II MKOR VAC VBOR VKOR		19	U01A U01B			X06C X33Z
				21A	W01A		22	Y02A Y02B Y02C
	03	D02A D02B D24A D24B	85.K4.13↔	21B	X06A X06B	85.K9↔		BORP KVB I KVB II VAC VBOR
	05	F04Z		22	Y02A Y02B		09	J01A J01B J23A J23B J24A J24B
	08	I02A I02B			BORP KORP KVB I KVB II MKOR VAC VB VBOR VKOR		19	U01A U01B
	09	J01A J01B J02A J02B J14Z		03	D02A D02B D24A D24B		21B	X06A X06B
	19	U01A U01B		05	F04Z	86.03‡↔	09	J09A J09B
	21A	W01A		08	I02A I02B	86.0B.11‡↔	01	B17A B17B
	21B	X06A X06B		09	J01A J01B J02A J02B J14Z		02	C14Z
	22	Y02A Y02B Y02C		19	U01A U01B		03	D12A D12B
85.K3.11↔		BORP KORP KVB I KVB II MKOR VAC VBOR VKOR		21A	W01A		04	E02A E02B E02C
	09	J01A J01B J02A J02B J14Z J23A J23B J24A J24B	85.K4.14↔	21B	X06A X06B		05	F21A F21B F21C
	19	U01A U01B		22	Y02A Y02B		06	G12A G12B
	21B	X06A X06B			BORP KORP KVB I KVB II MKOR VAC VB VBOR VKOR		07	H06Z
	22	Y02A Y02B Y02C		03	D02A D02B D24A D24B		08	I28A I28B I28C
85.K3.12↔		BORP KORP KVB I KVB II MKOR VAC VBOR VKOR		05	F04Z		10	K09A K09B
	03	D02A D02B D24A D24B		08	I02A I02B		11	L09A L09B
	05	F04Z		09	J01A J01B J02A J02B J14Z		12	M06Z M37Z
	08	I02A I02B		19	U01A U01B		13	N11A N11B
	09	J01A J01B J02A J02B J14Z	85.K4.15↔	21A	W01A		18B	T01A T01B T01C T01D
	19	U01A U01B		21B	X06A X06B		21B	X05Z
	21A	W01A			BORP KORP KVB I KVB II MKOR VAC VB VBOR VKOR	86.20‡↔	09	J11A J11B
	21B	X06A X06B		03	D02A D02B D24A D24B	86.21‡↔	09	J09A J09B
	22	Y02A Y02B Y02C		05	F04Z	86.29‡↔	09	J11A J11B
85.K4.09↔		BORP KORP KVB I KVB II MKOR VAC VBOR VKOR		08	I02A I02B	86.2A.11‡↔	09	J11A J11B
	03	D02A D02B D24A D24B		09	J01A J01B J02A J02B J14Z	86.2A.16‡↔	09	J11A J11B
	05	F04Z		19	U01A U01B	86.2A.1D‡↔	09	J11A J11B
	08	I02A I02B		21A	W01A	86.2A.1E‡↔	09	J11A J11B
	09	J01A J01B J02A J02B J14Z		21B	X06A X06B	86.2A.21‡↔	01	B17A B17B
	19	U01A U01B		22	Y02A Y02B		02	C14Z
	21A	W01A			BORP KORP KVB I KVB II MKOR VAC VBOR VKOR		03	D12A D12B
	21B	X06A X06B		03	D02A D02B D24A D24B		04	E02A E02B E02C
	22	Y02A Y02B Y02C		05	F04Z		05	F21A F21B F21C
85.K4.11↔		BORP KORP KVB I KVB II MKOR VAC VBOR VKOR		08	I02A I02B		06	G12A G12B
	03	D02A D02B D24A D24B		09	J01A J01B J02A J02B J14Z		07	H06Z
	05	F04Z		19	U01A U01B		08	I02A I02B I28A I28B
	08	I02A I02B		21A	W01A		09	J02A J02B J11A J11B
	09	J01A J01B J02A J02B J14Z	85.K5↔	21B	X06A X06B		10	K09A K09B
	19	U01A U01B		22	Y02A Y02B		11	L09A L09B
	21A	W01A			BORP KORP KVB I KVB II MKOR VAC VBOR VKOR		12	M06Z M37Z
	21B	X06A X06B		09	J01A J01B J02A J02B J14Z J23A J23B J24A J24B		13	N11A N11B
	22	Y02A Y02B		19	U01A U01B		18B	T01A T01B T01C T01D
		BORP KORP KVB I KVB II MKOR VAC VBOR VKOR		21B	X06A X06B		21B	X05Z
	03	D02A D02B D24A D24B	85.K6.13↔	22	Y02A Y02B Y02C	86.2A.26‡↔	22	Y02A Y02B Y02C Y62B
	05	F04Z			BORP KVB I KVB II VAC VBOR		01	B17A B17B
	08	I02A I02B		01	B17A B17B		02	C14Z
	09	J01A J01B J02A J02B J14Z		03	D12A D12B		03	D12A D12B
	19	U01A U01B		05	F04Z F13A F13B F13C F21A F21B F21C		04	E02A E02B E02C
	21A	W01A		06	G12A G12B		05	F21A F21B F21C
	21B	X06A X06B		08	I02A I02B I12A I12B I12C I22Z I28A I28B I28C I32B I50Z		06	G12A G12B
	22	Y02A Y02B		09	J02A J02B J03A J03B J04Z J08A J08B J10A J10B J21Z J22Z		07	H06Z
85.K4.12↔		BORP KORP KVB I KVB II MKOR VAC VBOR VKOR		21B	X01A X01B X04Z X05Z X06A X06B		08	I02A I02B I28A I28B
	03	D02A D02B D24A D24B					09	J02A J02B J11A J11B
	05	F04Z					10	K09A K09B
	08	I02A I02B					11	L09A L09B
	09	J01A J01B J02A J02B J14Z					12	M06Z M37Z
	19	U01A U01B					13	N11A N11B
	21A	W01A					18B	T01A T01B T01C T01D
	21B	X06A X06B					21B	X05Z
	22	Y02A Y02B					22	Y02A Y02B Y02C

CHOP	MDC	DRG	CHOP	MDC	DRG	CHOP	MDC	DRG
		Y62B			I28B I28C	86.2C.4E†↔	09	J11A J11B
86.2A.2D†↔	01	B17A B17B		09	J02A J02B J11A	86.2C.51†↔	09	J11A J11B
	02	C14Z			J11B	86.2C.56†↔	09	J11A J11B
	03	D12A D12B		10	K09A K09B	86.2C.5D†↔	09	J11A J11B
	04	E02A E02B E02C		11	L09A L09B	86.2C.5E†↔	09	J11A J11B
	05	F21A F21B F21C		12	M06Z M37Z	86.2C.61†↔	09	J11A J11B
	06	G12A G12B		13	N11A N11B	86.2C.66†↔	09	J11A J11B
	07	H06Z		21B	X05Z	86.2C.6D†↔	09	J11A J11B
	08	I02A I02B I28A I28B	86.2A.3D↔	22	Y02A Y02B Y02C	86.2C.6E†↔	09	J11A J11B
	09	J02A J02B J11A J11B			KVB I KVB II VAC VBOR	86.32.11†↔	09	J11A J11B
	10	K09A K09B		01	B17A B17B	86.32.16†↔	09	J11A J11B
	11	L09A L09B		02	C14Z	86.32.1D†↔	09	J11A J11B
	12	M06Z M37Z		03	D12A D12B	86.32.1E†↔	09	J11A J11B
	13	N11A N11B		04	E02A E02B E02C	86.33.11†↔	09	J11A J11B
18B	T01A T01B T01C T01D			05	F21A F21B F21C	86.33.16†↔	09	J11A J11B
21B	X05Z			06	G12A G12B	86.33.1D†↔	09	J11A J11B
22	Y02A Y02B Y02C Y62B			07	H06Z	86.33.1E†↔	09	J11A J11B
				08	I02A I02B I28A I28B I28C	86.39†↔	09	J11A J11B
86.2A.2E†↔	01	B17A B17B		09	J02A J02B J11A J11B	86.41.11↔		BORP KVB I KVB II VAC VB VBOR
	02	C14Z					01	B17A B17B
	03	D12A D12B		10	K09A K09B		02	C14Z
	04	E02A E02B E02C		11	L09A L09B		03	D08Z D12A D22Z D25A D25B D30A D30B D30C
	05	F21A F21B F21C		12	M06Z M37Z		05	F04Z F13A F21A F21B F21C
	06	G12A G12B		13	N11A N11B		08	I28A I28B I28C
	07	H06Z		21B	X05Z		09	J02A J02B J03A J03B J04Z J08A J08B J11A J11B J21Z
	08	I02A I02B I28A I28B	86.2A.3E↔	22	Y02A Y02B Y02C		10	K09A K09B
	09	J02A J02B J11A J11B			KVB I KVB II VAC VBOR		21B	X06A X06B X06C Y02A Y02B Y02C
	10	K09A K09B		01	B17A B17B		22	BORP KVB I KVB II VAC VB VBOR
	11	L09A L09B		02	C14Z	86.41.12↔	01	B17A B17B
	12	M06Z M37Z		03	D12A D12B		02	C14Z
	13	N11A N11B		04	E02A E02B E02C		03	D08Z D12A D22Z D25A D25B D30A D30B D30C
18B	T01A T01B T01C T01D			05	F21A F21B F21C		05	F04Z F13A F21A F21B F21C
21B	X05Z			06	G12A G12B		08	I28A I28B I28C
22	Y02A Y02B Y02C Y62B			07	H06Z		09	J02A J02B J03A J03B J04Z J08A J08B J11A J11B J21Z
				08	I02A I02B I28A I28B I28C		10	K09A K09B
86.2A.31↔		KVB I KVB II VAC VBOR		09	J02A J02B J11A J11B		21B	X06A X06B X06C Y02A Y02B Y02C
	01	B17A B17B		10	K09A K09B		22	BORP KVB I KVB II VAC VB VBOR
	02	C14Z		11	L09A L09B		01	B17A B17B
	03	D12A D12B		12	M06Z M37Z		02	C14Z
	04	E02A E02B E02C		13	N11A N11B		03	D08Z D12A D22Z D25A D25B D30A D30B D30C
	05	F21A F21B F21C	86.2B.21†↔	21B	X05Z		05	F04Z F13A F21A F21B F21C
	06	G12A G12B	86.2B.26†↔	22	Y02A Y02B Y02C		08	I28A I28B I28C
	07	H06Z	86.2B.2D†↔				09	J02A J02B J03A J03B J04Z J08A J08B J11A J11B J21Z
	08	I02A I02B I28A I28B I28C	86.2B.2E†↔	09	J02A J02B J60A		10	K09A K09B
	09	J02A J02B J11A J11B	86.2B.41†↔	10	J02A J02B J60A		21B	X06A X06B X06C Y02A Y02B Y02C
	10	K09A K09B	86.2B.46†↔	11	L09A L09B		22	BORP KVB I KVB II VAC VB VBOR
	11	L09A L09B	86.2B.4D†↔	12	M06Z M37Z		01	B17A B17B
	12	M06Z M37Z	86.2B.4E†↔	13	N11A N11B		02	C14Z
	13	N11A N11B	86.2C.11†↔	21B	X05Z		03	D08Z D12A D22Z D25A D25B D30A D30B D30C
21B	X05Z		86.2C.16†↔	09	J11A J11B		05	F04Z F13A F21A F21B F21C
22	Y02A Y02B Y02C		86.2C.1D†↔	10	J11A J11B		08	I28A I28B I28C
			86.2C.1E†↔	11	J11A J11B		09	J02A J02B J03A J03B J04Z J08A J08B J11A J11B J21Z
86.2A.36↔		KVB I KVB II VAC VBOR	86.2C.1F†↔	12	J11A J11B	86.41.13↔	10	K09A K09B
	01	B17A B17B	86.2C.21†↔	13	J11A J11B		21B	X06A X06B X06C Y02A Y02B Y02C
	02	C14Z	86.2C.26†↔	21B	X05Z		22	BORP KVB I KVB II VAC VB VBOR
	03	D12A D12B	86.2C.2D†↔				01	B17A B17B
	04	E02A E02B E02C	86.2C.2E†↔	09	J02A J02B J60A		02	C14Z
	05	F21A F21B F21C	86.2C.3E†↔	10	J02A J02B J60A		03	D08Z D12A D22Z D25A D25B D30A D30B D30C
	06	G12A G12B	86.2C.3D†↔	11	J02A J02B J60A		05	F04Z F13A F21A F21B F21C
	07	H06Z	86.2C.3E†↔	12	J02A J02B J60A		08	I28A I28B I28C
	08	I02A I02B I28A	86.2C.4E†↔	13	J02A J02B J60A		09	J02A J02B J03A J03B J04Z J08A J08B J11A J11B J21Z
			86.2C.4D†↔	21B	X05Z		10	K09A K09B
				22	Y02A Y02B Y02C		21B	X06A X06B X06C Y02A Y02B Y02C
							22	BORP KVB I KVB II

CHOP	MDC	DRG	CHOP	MDC	DRG	CHOP	MDC	DRG
		VAC VB VBOR		02	C14Z			D25A D25B D30A
	01	B17A B17B		03	D08Z D12A D22Z		05	D30B D30C
	02	C14Z			D25A D25B D30A		08	F04Z F13A F21A
	03	D08Z D12A D22Z			D30B D30C		09	F21B F21C
		D25A D25B D30A		05	F04Z F13A F21A			I28A I28B I28C
		D30B D30C			F21B F21C			J02A J02B J03A
	05	F04Z F13A F21A		08	I28A I28B I28C			J03B J04Z J08A
		F21B F21C		09	J02A J02B J03A			J08B J11A J11B
	08	I28A I28B I28C			J03B J04Z J08A		10	J21Z
	09	J02A J02B J03A			J08B J11A J11B		21B	K09A K09B
		J03B J04Z J08A		10	K09A K09B	86.42.11↔	22	X06A X06B X06C
		J08B J11A J11B	86.41.1A↔	21B	X06A X06B X06C			Y02A Y02B Y02C
		J21Z		22	Y02A Y02B Y02C			BORP KVB I KVB II
86.41.15↔	10	K09A K09B			VAC VB VBOR		01	VAC VB VBOR
	21B	X06A X06B X06C		01	B17A B17B		02	B17A B17B
	22	Y02A Y02B Y02C		02	C14Z		03	C14Z
		BORP KVB I KVB II		03	D08Z D12A D22Z		05	D08Z D12A D22Z
	01	B17A B17B			D25A D25B D30A		08	D25A D25B D30A
	02	C14Z			D30B D30C		09	D30B D30C
	03	D08Z D12A D22Z		05	F04Z F13A F21A			F04Z F13A F21A
		D25A D25B D30A			F21B F21C			F21B F21C
		D30B D30C		08	I28A I28B I28C			I28A I28B I28C
	05	F04Z F13A F21A		09	J02A J02B J03A			J02A J02B J03A
		F21B F21C			J03B J04Z J08A			J03B J04Z J08A
	08	I28A I28B I28C			J08B J11A J11B			J08B J11A J11B
	09	J02A J02B J03A		10	K09A K09B		10	J21Z
		J03B J04Z J08A		21B	X06A X06B X06C	86.42.12↔	21B	K09A K09B
		J08B J11A J11B	86.41.1B↔	22	Y02A Y02B Y02C		22	X06A X06B X06C
		J21Z			BORP KVB I KVB II			Y02A Y02B Y02C
	10	K09A K09B		01	B17A B17B			BORP KVB I KVB II
	21B	X06A X06B X06C		02	C14Z		01	VAC VB VBOR
	22	Y02A Y02B Y02C		03	D08Z D12A D22Z		02	VAC VB VBOR
86.41.16↔		BORP KVB I KVB II			D25A D25B D30A		03	B17A B17B
		VAC VB VBOR		01	B17A B17B		05	C14Z
	01	B17A B17B		02	C14Z			D08Z D12A D22Z
	02	C14Z		03	D08Z D12A D22Z			D25A D25B D30A
	03	D08Z D12A D22Z			D25A D25B D30A		05	D30B D30C
		D25A D25B D30A			D30B D30C			F04Z F13A F21A
		D30B D30C		05	F04Z F13A F21A		08	F21B F21C
	05	F04Z F13A F21A			F21B F21C		09	I28A I28B I28C
		F21B F21C		08	I28A I28B I28C			J02A J02B J03A
	08	I28A I28B I28C		09	J02A J02B J03A			J03B J04Z J08A
	09	J02A J02B J03A			J03B J04Z J08A			J08B J11A J11B
		J03B J04Z J08A			J08B J11A J11B		10	J21Z
		J08B J11A J11B		10	K09A K09B		21B	K09A K09B
		J21Z		21B	X06A X06B X06C	86.42.13↔	22	X06A X06B X06C
	10	K09A K09B	86.41.1C↔	22	Y02A Y02B Y02C			Y02A Y02B Y02C
	21B	X06A X06B X06C			BORP KVB I KVB II		01	BORP KVB I KVB II
	22	Y02A Y02B Y02C			VAC VB VBOR		02	VAC VB VBOR
86.41.17↔		BORP KVB I KVB II		01	B17A B17B		03	B17A B17B
		VAC VB VBOR		02	C14Z		05	C14Z
	01	B17A B17B		03	D08Z D12A D22Z			D08Z D12A D22Z
	02	C14Z			D25A D25B D30A			D25A D25B D30A
	03	D08Z D12A D22Z			D30B D30C		05	D30B D30C
		D25A D25B D30A		05	F04Z F13A F21A			F04Z F13A F21A
		D30B D30C			F21B F21C		08	F21B F21C
	05	F04Z F13A F21A			F21B F21C		09	I28A I28B I28C
		F21B F21C		08	I28A I28B I28C			J02A J02B J03A
	08	I28A I28B I28C		09	J02A J02B J03A			J03B J04Z J08A
	09	J02A J02B J03A			J03B J04Z J08A			J08B J11A J11B
		J03B J04Z J08A			J08B J11A J11B			J21Z
		J08B J11A J11B		10	K09A K09B		10	K09A K09B
		J21Z		21B	X06A X06B X06C	86.42.14↔	21B	X06A X06B X06C
	10	K09A K09B	86.41.1D↔	22	Y02A Y02B Y02C		22	Y02A Y02B Y02C
	21B	X06A X06B X06C			BORP KVB I KVB II			BORP KVB I KVB II
	22	Y02A Y02B Y02C			VAC VB VBOR		01	VAC VB VBOR
86.41.18↔		BORP KVB I KVB II		01	B17A B17B		02	B17A B17B
		VAC VB VBOR		02	C14Z		03	C14Z
	01	B17A B17B		03	D08Z D12A D22Z			D08Z D12A D22Z
					D25A D25B D30A			D25A D25B D30A
					D30B D30C			D30B D30C

CHOP	MDC	DRG	CHOP	MDC	DRG	CHOP	MDC	DRG						
86.42.15↔	05	F04Z F13A F21A F21B F21C	86.42.1A↔	08	F21B F21C	86.43.11↔	09	J02A J02B J03A J03B J04Z J08A J08B J11A J11B J21Z						
	08	I28A I28B I28C		09	J02A J02B J03A J03B J04Z J08A J08B J11A J11B J21Z		10	K09A K09B						
	09	J02A J02B J03A J03B J04Z J08A J08B J11A J11B J21Z		10	K09A K09B		21B	X06A X06B X06C						
	10	K09A K09B		21B	X06A X06B X06C		22	Y02A Y02B Y02C						
	21B	X06A X06B X06C		22	Y02A Y02B Y02C		86.43.12↔	01	BORP KVB I KVB II VAC VB VBOR					
	22	Y02A Y02B Y02C		22	Y02A Y02B Y02C			02	C14Z					
	86.42.16↔	01		BORP KVB I KVB II VAC VB VBOR	86.42.1B↔			01	BORP KVB I KVB II VAC VB VBOR	03	D08Z D12A D22Z D25A D25B D30A D30B D30C			
		01		B17A B17B				01	B17A B17B	05	F04Z F13A F21A F21B F21C			
		02		C14Z				02	C14Z	08	I28A I28B I28C			
		03		D08Z D12A D22Z D25A D25B D30A D30B D30C				02	C14Z	09	J02A J02B J03A J03B J04Z J08A J08B J11A J11B J21Z			
		05		F04Z F13A F21A F21B F21C				03	D08Z D12A D22Z D25A D25B D30A D30B D30C	05	F04Z F13A F21A F21B F21C			
		08		I28A I28B I28C				05	F04Z F13A F21A F21B F21C	08	I28A I28B I28C			
		09		J02A J02B J03A J03B J04Z J08A J08B J11A J11B J21Z				08	I28A I28B I28C	09	J02A J02B J03A J03B J04Z J08A J08B J11A J11B J21Z			
		10		K09A K09B				09	J02A J02B J03A J03B J04Z J08A J08B J11A J11B J21Z	10	K09A K09B			
		21B		X06A X06B X06C				10	K09A K09B	21B	X06A X06B X06C			
		22		Y02A Y02B Y02C				21B	X06A X06B X06C	22	Y02A Y02B Y02C			
		86.42.17↔		01				BORP KVB I KVB II VAC VB VBOR	86.42.1C↔	22	Y02A Y02B Y02C	86.43.13↔	01	BORP KVB I KVB II VAC VB VBOR
				01				B17A B17B		22	Y02A Y02B Y02C		02	C14Z
				02				C14Z		01	BORP KVB I KVB II VAC VB VBOR		03	D08Z D12A D22Z D25A D25B D30A D30B D30C
				03				D08Z D12A D22Z D25A D25B D30A D30B D30C		02	C14Z		05	F04Z F13A F21A F21B F21C
				04				E02A E02B E02C		03	D08Z D12A D22Z D25A D25B D30A D30B D30C		08	I28A I28B I28C
				05				F04Z F13A F21A F21B F21C		05	F04Z F13A F21A F21B F21C		09	J02A J02B J03A J03B J04Z J08A J08B J11A J11B J21Z
08			I28A I28B I28C	08		I28A I28B I28C		10		K09A K09B				
09			J02A J02B J03A J03B J04Z J08A J08B J11A J11B J21Z	09		J02A J02B J03A J03B J04Z J08A J08B J11A J11B J21Z		21B		X06A X06B X06C				
10			K09A K09B	10		K09A K09B		22		Y02A Y02B Y02C				
21B			X06A X06B X06C	21B		X06A X06B X06C		86.43.14↔		01	BORP KVB I KVB II VAC VB VBOR			
22			Y02A Y02B Y02C	22		Y02A Y02B Y02C	02			C14Z				
86.42.18↔			01	BORP KVB I KVB II VAC VB VBOR		86.42.1D↔	01			BORP KVB I KVB II VAC VB VBOR	03		D08Z D12A D22Z D25A D25B D30A D30B D30C	
	01		B17A B17B	01	B17A B17B		05			F04Z F13A F21A F21B F21C				
	02		C14Z	02	C14Z		08			I28A I28B I28C				
	03		D08Z D12A D22Z D25A D25B D30A D30B D30C	03	D08Z D12A D22Z D25A D25B D30A D30B D30C		09			J02A J02B J03A J03B J04Z J08A J08B J11A J11B J21Z				
	05		F04Z F13A F21A F21B F21C	05	F04Z F13A F21A F21B F21C		10			K09A K09B				
	08		I28A I28B I28C	08	I28A I28B I28C		21B			X06A X06B X06C				
	09		J02A J02B J03A J03B J04Z J08A J08B J11A J11B J21Z	09	J02A J02B J03A J03B J04Z J08A J08B J11A J11B J21Z		22			Y02A Y02B Y02C				
	10		K09A K09B	10	K09A K09B		86.43.14↔			01	BORP KVB I KVB II VAC VB VBOR			
	21B		X06A X06B X06C	21B	X06A X06B X06C					02	C14Z			
	22		Y02A Y02B Y02C	22	Y02A Y02B Y02C					03	D08Z D12A D22Z D25A D25B D30A D30B D30C			
	86.42.18↔		01	BORP KVB I KVB II VAC VB VBOR	86.42.1D↔					02	C14Z		05	F04Z F13A F21A F21B F21C
		01	B17A B17B	02					C14Z	08	I28A I28B I28C			
		02	C14Z	03					D08Z D12A D22Z D25A D25B D30A D30B D30C	09	J02A J02B J03A J03B J04Z J08A J08B J11A J11B J21Z			
		03	D08Z D12A D22Z D25A D25B D30A D30B D30C	05					F04Z F13A F21A F21B F21C	10	K09A K09B			
		05	F04Z F13A F21A F21B F21C	08					I28A I28B I28C	21B	X06A X06B X06C			
		08	I28A I28B I28C	09					J02A J02B J03A J03B J04Z J08A J08B J11A J11B J21Z	22	Y02A Y02B Y02C			
		09	J02A J02B J03A J03B J04Z J08A J08B J11A J11B J21Z	10					K09A K09B	86.43.14↔	01	BORP KVB I KVB II VAC VB VBOR		
		10	K09A K09B	21B					X06A X06B X06C		02	C14Z		
		21B	X06A X06B X06C	22					Y02A Y02B Y02C		03	D08Z D12A D22Z D25A D25B D30A D30B D30C		
		22	Y02A Y02B Y02C	22					Y02A Y02B Y02C		05	F04Z F13A F21A F21B F21C		
		86.42.18↔	01	BORP KVB I KVB II VAC VB VBOR				86.42.1D↔	02		C14Z	08	I28A I28B I28C	
			01	B17A B17B					02		C14Z	09	J02A J02B J03A J03B J04Z J08A J08B J11A J11B J21Z	
02			C14Z	03		D08Z D12A D22Z D25A D25B D30A D30B D30C			10		K09A K09B			
03			D08Z D12A D22Z D25A D25B D30A D30B D30C	05		F04Z F13A F21A F21B F21C			21B		X06A X06B X06C			
05			F04Z F13A F21A F21B F21C	08		I28A I28B I28C			22		Y02A Y02B Y02C			
08			I28A I28B I28C	09		J02A J02B J03A J03B J04Z J08A J08B J11A J11B J21Z			86.43.14↔		01	BORP KVB I KVB II VAC VB VBOR		
09			J02A J02B J03A J03B J04Z J08A J08B J11A J11B J21Z	10		K09A K09B					02	C14Z		
10			K09A K09B	21B		X06A X06B X06C					03	D08Z D12A D22Z D25A D25B D30A D30B D30C		
21B			X06A X06B X06C	22		Y02A Y02B Y02C					05	F04Z F13A F21A F21B F21C		
22			Y02A Y02B Y02C	22		Y02A Y02B Y02C	08				I28A I28B I28C			
86.42.18↔			01	BORP KVB I KVB II VAC VB VBOR		86.42.1D↔	02				C14Z	09	J02A J02B J03A J03B J04Z J08A J08B J11A J11B J21Z	
			01	B17A B17B			02				C14Z	10	K09A K09B	
	02		C14Z	03	D08Z D12A D22Z D25A D25B D30A D30B D30C		21B				X06A X06B X06C			
	03		D08Z D12A D22Z D25A D25B D30A D30B D30C	05	F04Z F13A F21A F21B F21C		22				Y02A Y02B Y02C			
	05		F04Z F13A F21A F21B F21C	08	I28A I28B I28C		86.43.14↔				01	BORP KVB I KVB II VAC VB VBOR		
	08		I28A I28B I28C	09	J02A J02B J03A J03B J04Z J08A J08B J11A J11B J21Z						02	C14Z		
	09		J02A J02B J03A J03B J04Z J08A J08B J11A J11B J21Z	10	K09A K09B						03	D08Z D12A D22Z D25A D25B D30A D30B D30C		
	10		K09A K09B	21B	X06A X06B X06C						05	F04Z F13A F21A F21B F21C		
	21B		X06A X06B X06C	22	Y02A Y02B Y02C					08	I28A I28B I28C			
	22		Y02A Y02B Y02C	22	Y02A Y02B Y02C					09	J02A J02B J03A J03B J04Z J08A J08B J11A J11B J21Z			



CHOP	MDC	DRG	CHOP	MDC	DRG	CHOP	MDC	DRG
		J08B J11A J11B		10	K09A K09B		22	Y02A Y02B Y02C
		J21Z		21B	X06A X06B X06C	86.53.11†↔	05	F04Z F13A
	10	K09A K09B		22	Y02A Y02B Y02C	86.53.16†↔	05	F04Z F13A
	21B	X06A X06B X06C	86.43.1A↔		BORP KVB I KVB II	86.53.1D†↔	05	F04Z F13A
86.43.15↔	22	Y02A Y02B Y02C			VAC VB VBOR	86.53.1E†↔	05	F04Z F13A
		BORP KVB I KVB II		01	B17A B17B	86.69↔		VB
		VAC VB VBOR		02	C14Z		05	F21A F21B F21C
	01	B17A B17B		03	D08Z D12A D22Z		08	I28A I28B I28C
	02	C14Z			D25A D25B D30A		09	J01A J01B J23A
	03	D08Z D12A D22Z			D30B D30C			J23B J24A J24B
		D25A D25B D30A		05	F04Z F13A F21A			J24C J25Z
		D30B D30C			F21B F21C		21B	X06A X06B X06C
	05	F04Z F13A F21A		08	I28A I28B I28C	86.6A.11↔	22	Y02A Y02B Y02C
		F21B F21C		09	J02A J02B J03A			BORP KVB I KVB II
	08	I28A I28B I28C			J03B J04Z J08A			VAC VB VBOR
	09	J02A J02B J03A			J08B J11A J11B		01	B17A B17B
		J03B J04Z J08A		10	K09A K09B		05	F04Z F13A F21A
		J08B J11A J11B		21B	X06A X06B X06C			F21B F21C F28A
		J21Z		22	Y02A Y02B Y02C		08	I02A I02B I12A
	10	K09A K09B	86.43.1B↔		BORP KVB I KVB II			I12B I12C I22Z
	21B	X06A X06B X06C			VAC VB VBOR			I28A I28B I28C
86.43.16↔	22	Y02A Y02B Y02C		01	B17A B17B		09	I32B I50Z
		BORP KVB I KVB II		02	C14Z			J02A J02B J04Z
		VAC VB VBOR		03	D08Z D12A D22Z			J08A J08B J21Z
	01	B17A B17B			D25A D25B D30A		21B	J22Z
	02	C14Z			D30B D30C			X01A X01B X06A
	03	D08Z D12A D22Z		05	F04Z F13A F21A	86.6A.12↔	22	X06B X06C X33Z
		D25A D25B D30A			F21B F21C			Y02A Y02B Y02C
		D30B D30C		08	I28A I28B I28C			BORP KVB I KVB II
	05	F04Z F13A F21A		09	J02A J02B J03A			VAC VB VBOR
		F21B F21C			J03B J04Z J08A		01	B17A B17B
	08	I28A I28B I28C			J08B J11A J11B		05	F04Z F13A F21A
	09	J02A J02B J03A		10	K09A K09B			F21B F21C F28A
		J03B J04Z J08A		21B	X06A X06B X06C		08	I02A I02B I12A
		J08B J11A J11B		22	Y02A Y02B Y02C			I12B I12C I22Z
		J21Z	86.43.1C↔		BORP KVB I KVB II			I28A I28B I28C
	10	K09A K09B			VAC VB VBOR	86.6A.13↔	09	I32B I50Z
	21B	X06A X06B X06C		01	B17A B17B			J02A J02B J04Z
86.43.17↔	22	Y02A Y02B Y02C		02	C14Z			J08A J08B J21Z
		BORP KVB I KVB II		03	D08Z D12A D22Z		21B	J22Z
		VAC VB VBOR			D25A D25B D30A			X01A X01B X06A
	01	B17A B17B			D30B D30C	86.6A.14↔	22	X06B X06C X33Z
	02	C14Z		05	F04Z F13A F21A			Y02A Y02B Y02C
	03	D08Z D12A D22Z			F21B F21C			BORP KVB I KVB II
		D25A D25B D30A		08	I28A I28B I28C			VAC VB VBOR
		D30B D30C		09	J02A J02B J03A		01	B17A B17B
	05	F04Z F13A F21A			J03B J04Z J08A		05	F04Z F13A F21A
		F21B F21C			J08B J11A J11B			F21B F21C F28A
	08	I28A I28B I28C		10	K09A K09B		08	I02A I02B I12A
	09	J02A J02B J03A		21B	X06A X06B X06C			I12B I12C I22Z
		J03B J04Z J08A		22	Y02A Y02B Y02C			I28A I28B I28C
		J08B J11A J11B	86.43.1D↔		BORP KVB I KVB II		09	I32B I50Z
		J21Z			VAC VB VBOR			J02A J02B J04Z
	10	K09A K09B		01	B17A B17B		21B	J22Z
	21B	X06A X06B X06C		02	C14Z			X01A X01B X06A
86.43.18↔	22	Y02A Y02B Y02C		03	D08Z D12A D22Z		22	X06B X06C X33Z
		BORP KVB I KVB II			D25A D25B D30A			Y02A Y02B Y02C
		VAC VB VBOR			D30B D30C			BORP KVB I KVB II
	01	B17A B17B		05	F04Z F13A F21A			VAC VB VBOR
	02	C14Z			F21B F21C		01	B17A B17B
	03	D08Z D12A D22Z		08	I28A I28B I28C		05	F04Z F13A F21A
		D25A D25B D30A		09	J02A J02B J03A			F21B F21C F28A
		D30B D30C			J03B J04Z J08A		08	I02A I02B I12A
	05	F04Z F13A F21A			J08B J11A J11B			I12B I12C I22Z
		F21B F21C		10	K09A K09B			I28A I28B I28C
	08	I28A I28B I28C		21B	X06A X06B X06C		09	I32B I50Z
	09	J02A J02B J03A		22	Y02A Y02B Y02C			J02A J02B J04Z
		J03B J04Z J08A			BORP KVB I KVB II		21B	J22Z
		J08B J11A J11B			VAC VB VBOR			X01A X01B X06A
		J21Z		01	B17A B17B		22	X06B X06C X33Z
				02	C14Z			Y02A Y02B Y02C
				03	D08Z D12A D22Z			BORP KVB I KVB II
					D25A D25B D30A			VAC VB VBOR
					D30B D30C		01	B17A B17B
				05	F04Z F13A F21A		05	F04Z F13A F21A
					F21B F21C			F21B F21C F28A
				08	I28A I28B I28C		08	I02A I02B I12A
				09	J02A J02B J03A			I12B I12C I22Z
					J03B J04Z J08A			I28A I28B I28C
					J08B J11A J11B			I32B I50Z
					J21Z		09	J02A J02B J04Z
				10	K09A K09B			J08A J08B J21Z
				21B	X06A X06B X06C			J22Z

CHOP	MDC	DRG	CHOP	MDC	DRG	CHOP	MDC	DRG
86.6A.15↔	21B	X01A X01B X06A X06B X06C X33Z	86.6A.1B↔	12B	I12C I22Z I28A I28B I28C I32B I50Z	86.6A.22↔	22	Y02A Y02B Y02C BORP KVB I KVB II VAC VB VBOR
	22	Y02A Y02B Y02C BORP KVB I KVB II VAC VB VBOR		09	J02A J02B J04Z J08A J08B J21Z J22Z		01	B17A B17B F04Z F13A F21A F21B F21C F28A
	01	B17A B17B		12	M05Z		05	F04Z F13A F21A F21B F21C F28A
	05	F04Z F13A F21A F21B F21C F28A		13	N09Z		08	I02A I02B I12A I12B I12C I22Z I28A I28B I28C I32B I50Z
	08	I02A I02B I12A I12B I12C I22Z I28A I28B I28C I32A I32B I50Z		21B	X01A X01B X06A X06B X06C X33Z		09	J02A J02B J04Z J08A J08B J21Z J22Z
	09	J02A J02B J04Z J08A J08B J21Z J22Z		22	Y02A Y02B Y02C BORP KVB I KVB II VAC VB VBOR		21B	X01A X01B X06A X06B X06C X33Z
	21B	X01A X01B X06A X06B X06C X33Z		01	B17A B17B		22	Y02A Y02B Y02C BORP KVB I KVB II VAC VB VBOR
	22	Y02A Y02B Y02C BORP KVB I KVB II VAC VB VBOR		05	F04Z F13A F21A F21B F21C F28A		01	B17A B17B
	01	B17A B17B		08	I02A I02B I12A I12B I12C I22Z I28A I28B I28C I32B I50Z		05	F04Z F13A F21A F21B F21C F28A
	05	F04Z F13A F21A F21B F21C		09	J02A J02B J04Z J08A J08B J21Z J22Z		08	I02A I02B I12A I12B I12C I22Z I28A I28B I28C I32B I50Z
86.6A.16↔	08	I02A I02B I12A I12B I12C I28A I28B I28C I32A I32B I32C I32D	86.6A.1C↔	21B	X01A X01B X06A X06B X06C X33Z	86.6A.23↔	09	J02A J02B J04Z J08A J08B J21Z J22Z
	09	J02A J02B J03A J03B J04Z J08A J08B J21Z J22Z		22	Y02A Y02B Y02C BORP KVB I KVB II VAC VB VBOR		21B	X01A X01B X06A X06B X06C X33Z
	21B	X01A X01B X06A X06B X06C X33Z		01	B17A B17B		22	Y02A Y02B Y02C BORP KVB I KVB II VAC VB VBOR
	22	Y02A Y02B Y02C BORP KVB I KVB II VAC VB VBOR		05	F04Z F13A F21A F21B F21C F28A		01	B17A B17B
	01	B17A B17B		08	I02A I02B I12A I12B I12C I22Z I28A I28B I28C I32B I50Z		05	F04Z F13A F21A F21B F21C F28A
	05	F04Z F13A F21A F21B F21C F28A		09	J02A J02B J04Z J08A J08B J21Z J22Z		08	I02A I02B I12A I12B I12C I22Z I28A I28B I28C I32B I50Z
	08	I02A I02B I12A I12B I12C I22Z I28A I28B I28C I32B I50Z		21B	X01A X01B X06A X06B X06C X33Z		09	J02A J02B J04Z J08A J08B J21Z J22Z
	09	J02A J02B J04Z J08A J08B J21Z J22Z		22	Y02A Y02B Y02C BORP KVB I KVB II VAC VB VBOR		21B	X01A X01B X06A X06B X06C X33Z
	21B	X01A X01B X06A X06B X06C X33Z		01	B17A B17B		22	Y02A Y02B Y02C BORP KVB I KVB II VAC VB VBOR
	22	Y02A Y02B Y02C BORP KVB I KVB II VAC VB VBOR		05	F04Z F13A F21A F21B F21C F28A		01	B17A B17B
86.6A.17↔	01	B17A B17B	86.6A.1D↔	08	I02A I02B I12A I12B I12C I22Z I28A I28B I28C I32B I50Z	86.6A.24↔	05	F04Z F13A F21A F21B F21C F28A
	05	F04Z F13A F21A F21B F21C F28A		09	J02A J02B J04Z J08A J08B J21Z J22Z		08	I02A I02B I12A I12B I12C I22Z I28A I28B I28C I32B I50Z
	08	I02A I02B I12A I12B I12C I22Z I28A I28B I28C I32B I50Z		21B	X01A X01B X06A X06B X06C X33Z		09	J02A J02B J04Z J08A J08B J21Z J22Z
	09	J02A J02B J04Z J08A J08B J21Z J22Z		22	Y02A Y02B Y02C BORP KVB I KVB II VAC VB VBOR		21B	X01A X01B X06A X06B X06C X33Z
	21B	X01A X01B X06A X06B X06C X33Z		01	B17A B17B		22	Y02A Y02B Y02C BORP KVB I KVB II VAC VB VBOR
	22	Y02A Y02B Y02C BORP KVB I KVB II VAC VB VBOR		05	F04Z F13A F21A F21B F21C F28A		01	B17A B17B
	01	B17A B17B		08	I02A I02B I12A I12B I12C I22Z I28A I28B I28C I32B I50Z		05	F04Z F13A F21A F21B F21C F28A
	05	F04Z F13A F21A F21B F21C F28A		09	J02A J02B J04Z J08A J08B J21Z J22Z		08	I02A I02B I12A I12B I12C I22Z I28A I28B I28C I32B I50Z
	08	I02A I02B I12A I12B I12C I22Z I28A I28B I28C I32B I50Z		21B	X01A X01B X06A X06B X06C X33Z		09	J02A J02B J04Z J08A J08B J21Z J22Z
	09	J02A J02B J04Z J08A J08B J21Z J22Z		22	Y02A Y02B Y02C BORP KVB I KVB II VAC VB VBOR		21B	X01A X01B X06A X06B X06C X33Z
86.6A.18↔	21B	X01A X01B X06A X06B X06C X33Z	86.6A.21↔	08	I02A I02B I12A I12B I12C I22Z I28A I28B I28C I32B I50Z	86.6A.25↔	22	Y02A Y02B Y02C BORP KVB I KVB II VAC VB VBOR
	22	Y02A Y02B Y02C BORP KVB I KVB II VAC VB VBOR		09	J02A J02B J04Z J08A J08B J21Z J22Z		01	B17A B17B
	01	B17A B17B		21B	X01A X01B X06A X06B X06C X33Z		05	F04Z F13A F21A F21B F21C F28A
	05	F04Z F13A F21A F21B F21C F28A		22	Y02A Y02B Y02C BORP KVB I KVB II VAC VB VBOR		08	I02A I02B I12A I12B I12C I22Z I28A I28B I28C I32A I32B I50Z
	08	I02A I02B I12A I12B I12C I22Z I28A I28B I28C I32B I50Z		01	B17A B17B		09	J02A J02B J04Z J08A J08B J21Z J22Z
	09	J02A J02B J04Z J08A J08B J21Z J22Z		05	F04Z F13A F21A F21B F21C F28A		21B	X01A X01B X06A X06B X06C X33Z
	21B	X01A X01B X06A X06B X06C X33Z		08	I02A I02B I12A I12B I12C I22Z I28A I28B I28C I32B I50Z		22	Y02A Y02B Y02C BORP KVB I KVB II VAC VB VBOR
	22	Y02A Y02B Y02C BORP KVB I KVB II VAC VB VBOR		09	J02A J02B J04Z J08A J08B J21Z J22Z		01	B17A B17B
	01	B17A B17B		21B	X01A X01B X06A X06B X06C X33Z		05	F04Z F13A F21A F21B F21C F28A
	05	F04Z F13A F21A F21B F21C F28A		22	Y02A Y02B Y02C BORP KVB I KVB II VAC VB VBOR		08	I02A I02B I12A I12B I12C I22Z I28A I28B I28C I32B I50Z
86.6A.1A↔	06	G12A G12B	86.6A.26↔	09	J02A J02B J04Z J08A J08B J21Z J22Z	86.6A.26↔	01	B17A B17B
	08	I02A I02B I12A		21B	X01A X01B X06A X06B X06C X33Z		05	F04Z F13A F21A F21B F21C
							08	I02A I02B I12A I12B I12C I28A I28B I28C I32A I32B I32C I32D

CHOP	MDC	DRG	CHOP	MDC	DRG	CHOP	MDC	DRG
	09	J02A J02B J03A J03B J04Z J08A J08B J21Z J22Z		01	VAC VB VBOR B17A B17B		06	F21B F21C G12A G12B
	21B	X01A X01B X06A X06B X06C X33Z		05	F04Z F13A F21A F21B F21C F28A		07	H06Z
86.6A.27↔	22	Y02A Y02B Y02C BORP KVB I KVB II VAC VB VBOR		08	I02A I02B I12A I12B I12C I22Z I28A I28B I28C I32B I50Z		08	I28A I28B I28C
	01	B17A B17B		09	J02A J02B J04Z J08A J08B J21Z J22Z	86.6B.14↔	09	J02A J02B J03A J03B J04Z J08A J08B J10A J10B J21Z J22Z
	05	F04Z F13A F21A F21B F21C F28A	86.6A.2D↔	21B	X01A X01B X06A X06B X06C X33Z		21B	X06A X06B X06C Y02A Y02B Y02C BORP VAC VB VBOR
	08	I02A I02B I12A I12B I12C I22Z I28A I28B I28C I32B I50Z		22	Y02A Y02B Y02C BORP KVB I KVB II VAC VB VBOR		22	Y02A Y02B Y02C BORP VAC VB VBOR
	09	J02A J02B J04Z J08A J08B J21Z J22Z		01	B17A B17B		01	B17A
	21B	X01A X01B X06A X06B X06C X33Z		05	F04Z F13A F21A F21B F21C F28A		03	D08Z D22Z D25A D25B D30A D30B D30C
86.6A.28↔	22	Y02A Y02B Y02C BORP KVB I KVB II VAC VB VBOR		08	I02A I02B I12A I12B I12C I22Z I28A I28B I28C I32B I50Z		05	F04Z F13A F21A F21B F21C
	01	B17A B17B		09	J02A J02B J04Z J08A J08B J21Z J22Z		06	G12A G12B
	05	F04Z F13A F21A F21B F21C F28A		21B	X01A X01B X06A X06B X06C X33Z		07	H06Z
	08	I02A I02B I12A I12B I12C I22Z I28A I28B I28C I32B I50Z	86.6B.11↔	22	Y02A Y02B Y02C BORP VAC VB VBOR		08	I28A I28B I28C
	09	J02A J02B J04Z J08A J08B J21Z J22Z		01	B17A	86.6B.15↔	09	J02A J02B J03A J03B J04Z J08A J08B J10A J10B J21Z J22Z
	21B	X01A X01B X06A X06B X06C X33Z		03	D08Z D22Z D25A D25B D30A D30B D30C		21B	X06A X06B X06C Y02A Y02B Y02C BORP VAC VB VBOR
86.6A.2A↔	22	Y02A Y02B Y02C BORP KVB I KVB II VAC VB VBOR		05	F04Z F13A F21A F21B F21C		22	Y02A Y02B Y02C BORP VAC VB VBOR
	01	B17A B17B		06	G12A G12B		01	B17A
	05	F04Z F13A F21A F21B F21C F28A		07	H06Z		03	D08Z D22Z D25A D25B D30A D30B D30C
	06	G12A G12B		08	I28A I28B I28C		05	F04Z F13A F21A F21B F21C
	08	I02A I02B I12A I12B I12C I22Z I28A I28B I28C I32B I50Z		09	J02A J02B J03A J03B J04Z J08A J08B J10A J10B J21Z J22Z		06	G12A G12B
	09	J02A J02B J04Z J08A J08B J21Z J22Z	86.6B.12↔	21B	X06A X06B X06C Y02A Y02B Y02C BORP VAC VB VBOR		07	H06Z
	12	M05Z		01	B17A	86.6B.16↔	08	I28A I28B I28C
	13	N09Z		03	D08Z D22Z D25A D25B D30A D30B D30C		09	J02A J02B J03A J03B J04Z J08A J08B J10A J10B J21Z J22Z
	21B	X01A X01B X06A X06B X06C X33Z		05	F04Z F13A F21A F21B F21C		21B	X06A X06B X06C Y02A Y02B Y02C BORP KVB I KVB II VAC VB VBOR
86.6A.2B↔	22	Y02A Y02B Y02C BORP KVB I KVB II VAC VB VBOR		06	G12A G12B		01	B17A B17B
	01	B17A B17B		07	H06Z		05	F04Z F13A F21A F21B F21C F28A
	05	F04Z F13A F21A F21B F21C F28A		08	I28A I28B I28C		08	I02A I02B I12A I12B I12C I28A I28B I28C I32A I32B I32C I32D
	08	I02A I02B I12A I12B I12C I22Z I28A I28B I28C I32B I50Z		09	J02A J02B J03A J03B J04Z J08A J08B J10A J10B J21Z J22Z	86.6B.17↔	09	J02A J02B J03A J03B J04Z J08A J08B J21Z J22Z
	09	J02A J02B J04Z J08A J08B J21Z J22Z	86.6B.13↔	21B	X06A X06B X06C Y02A Y02B Y02C BORP VAC VB VBOR		21B	X06A X06B X06C Y02A Y02B Y02C BORP VAC VB VBOR
	21B	X01A X01B X06A X06B X06C X33Z		01	B17A		22	Y02A Y02B Y02C BORP VAC VB VBOR
86.6A.2C↔	22	Y02A Y02B Y02C BORP KVB I KVB II		03	D08Z D22Z D25A D25B D30A D30B D30C		01	B17A
				05	F04Z F13A F21A		03	D08Z D22Z D25A D25B D30A D30B D30C
							05	F04Z F13A F21A F21B F21C
							06	G12A G12B
							07	H06Z
							08	I28A I28B I28C
							09	J02A J02B J03A

CHOP	MDC	DRG	CHOP	MDC	DRG	CHOP	MDC	DRG
86.6B.18↔	21B 22	J03B J04Z J08A J08B J10A J10B J21Z J22Z	86.6B.1D↔		J21Z J22Z	86.6B.24↔	22	Y02A Y02B Y02C
		X06A X06B X06C			X06A X06B X06C			BORP KVB I KVB II
		Y02A Y02B Y02C			Y02A Y02B Y02C			VAC VB VBOR
		BORP VAC VB			BORP VAC VB			B17A
		VBOR			VBOR			D08Z D22Z D25A
		B17A			B17A			D25B D30A D30B
		D08Z D22Z D25A			D08Z D22Z D25A			D30C
		D25B D30A D30B			D25B D30A D30B			F04Z F13A F21A
		D30C			D30C			F21B F21C
		F04Z F13A F21A			F04Z F13A F21A			G12A G12B
F21B F21C	F21B F21C	H06Z						
G12A G12B	G12A G12B	I28A I28B						
H06Z	H06Z	J02A J02B J03A						
I28A I28B I28C	I28A I28B I28C	J03B J04Z J08A						
J02A J02B J03A	J02A J02B J03A	J08B J10A J10B						
J03B J04Z J08A	J03B J04Z J08A	J21Z J22Z						
J08B J10A J10B	J08B J10A J10B	X06A X06B X06C						
J21Z J22Z	J21Z J22Z	Y02A Y02B						
X06A X06B X06C	X06A X06B X06C	BORP KVB I KVB II						
Y02A Y02B Y02C	Y02A Y02B Y02C	VAC VB VBOR						
BORP VAC VB	BORP VAC VB	B17A						
VBOR	VBOR	D08Z D22Z D25A						
B17A	B17A	D25B D30A D30B						
D08Z D22Z D25A	D08Z D22Z D25A	D30C						
D25B D30A D30B	D25B D30A D30B	F04Z F13A F21A						
D30C	D30C	F21B F21C						
F04Z F13A F21A	F04Z F13A F21A	G12A G12B						
F21B F21C	F21B F21C	H06Z						
G12A G12B	G12A G12B	I28A I28B						
H06Z	H06Z	J02A J02B J03A						
I28A I28B I28C	I28A I28B I28C	J03B J04Z J08A						
J02A J02B J03A	J02A J02B J03A	J08B J10A J10B						
J03B J04Z J08A	J03B J04Z J08A	J21Z J22Z						
J08B J10A J10B	J08B J10A J10B	X06A X06B X06C						
J21Z J22Z	J21Z J22Z	Y02A Y02B						
X06A X06B X06C	X06A X06B X06C	BORP KVB I KVB II						
Y02A Y02B Y02C	Y02A Y02B Y02C	VAC VB VBOR						
BORP VAC VB	BORP VAC VB	B17A B17B						
VBOR	VBOR	F04Z F13A F21A						
B17A	B17A	F21B F21C F28A						
D08Z D22Z D25A	D08Z D22Z D25A	I02A I02B I12A						
D25B D30A D30B	D25B D30A D30B	I12B I12C I28A						
D30C	D30C	I28B I28C I32A						
F04Z F13A F21A	F04Z F13A F21A	I32B I32C I32D						
F21B F21C	F21B F21C	J02A J02B J03A						
G12A G12B	G12A G12B	J03B J04Z J08A						
H06Z	H06Z	J08B J21Z J22Z						
I28A I28B	I28A I28B	X01A X01B X06A						
J02A J02B J03A	J02A J02B J03A	X06B X06C X33Z						
J03B J04Z J08A	J03B J04Z J08A	Y02A Y02B Y02C						
J08B J10A J10B	J08B J10A J10B	BORP KVB I KVB II						
J21Z J22Z	J21Z J22Z	VAC VB VBOR						
X06A X06B X06C	X06A X06B X06C	B17A						
Y02A Y02B	Y02A Y02B	D08Z D22Z D25A						
BORP KVB I KVB II	BORP KVB I KVB II	D25B D30A D30B						
VAC VB VBOR	VAC VB VBOR	D30C						
B17A	B17A	F04Z F13A F21A						
D08Z D22Z D25A	D08Z D22Z D25A	F21B F21C						
D25B D30A D30B	D25B D30A D30B	G12A G12B						
D30C	D30C	H06Z						
F04Z F13A F21A	F04Z F13A F21A	I28A I28B						
F21B F21C	F21B F21C	J02A J02B J03A						
G12A G12B	G12A G12B	J03B J04Z J08A						
H06Z	H06Z	J08B J10A J10B						
I28A I28B	I28A I28B	J21Z J22Z						
J02A J02B J03A	J02A J02B J03A	X06A X06B X06C						
J03B J04Z J08A	J03B J04Z J08A	Y02A Y02B						
J08B J10A J10B	J08B J10A J10B	BORP KVB I KVB II						
J21Z J22Z	J21Z J22Z	VAC VB VBOR						
X06A X06B X06C	X06A X06B X06C	B17A						
Y02A Y02B	Y02A Y02B	D08Z D22Z D25A						
BORP KVB I KVB II	BORP KVB I KVB II	D25B D30A D30B						
VAC VB VBOR	VAC VB VBOR	D30C						
B17A	B17A	F04Z F13A F21A						
D08Z D22Z D25A	D08Z D22Z D25A	F21B F21C						
D25B D30A D30B	D25B D30A D30B	G12A G12B						
D30C	D30C	H06Z						
F04Z F13A F21A	F04Z F13A F21A	I28A I28B						
F21B F21C	F21B F21C	J02A J02B J03A						
G12A G12B	G12A G12B	J03B J04Z J08A						
H06Z	H06Z	J08B J10A J10B						
I28A I28B	I28A I28B	J21Z J22Z						
J02A J02B J03A	J02A J02B J03A	X06A X06B X06C						
J03B J04Z J08A	J03B J04Z J08A	Y02A Y02B						
J08B J10A J10B	J08B J10A J10B	BORP KVB I KVB II						
J21Z J22Z	J21Z J22Z	VAC VB VBOR						
X06A X06B X06C	X06A X06B X06C	B17A						

CHOP	MDC	DRG	CHOP	MDC	DRG	CHOP	MDC	DRG
	03	D08Z D22Z D25A D25B D30A D30B D30C		03	D08Z D22Z D25A D25B D30A D30B D30C	86.6C.31†↔	15	P03A P03B P03C P04A P04B P04C P05A P05B P05C P61A
	05	F04Z F13A F21A F21B F21C		05	F04Z F13A F21A F21B F21C		22	Y02A Y02B Y02C
	06	G12A G12B		06	G12A G12B	86.6C.36†↔	15	P03A P03B P03C P04A P04B P04C P05A P05B P05C P61A
	07	H06Z		07	H06Z		22	Y02A Y02B Y02C
	08	I28A I28B		08	I28A I28B		15	P03A P03B P03C P04A P04B P04C P05A P05B P05C P61A
	09	J02A J02B J03A J03B J04Z J08A J08B J10A J10B J21Z J22Z		09	J02A J02B J03A J03B J04Z J08A J08B J10A J10B J21Z J22Z	86.6C.3D†↔	22	Y02A Y02B Y02C
	21B	X06A X06B X06C		21B	X06A X06B X06C		15	P03A P03B P03C P04A P04B P04C P05A P05B P05C P61A
86.6B.2A↔	22	Y02A Y02B BORP KVB I KVB II VAC VB VBOR	86.6C.11†↔	22	Y02A Y02B		22	Y02A Y02B Y02C
	01	B17A		15	P03A P03B P03C P04A P04B P04C P05A P05B P05C P61A	86.6C.3E†↔	15	P03A P03B P03C P04A P04B P04C P05A P05B P05C P61A
	03	D08Z D22Z D25A D25B D30A D30B D30C	86.6C.16†↔	22	Y02A Y02B Y02C		22	Y02A Y02B Y02C
	05	F04Z F13A F21A F21B F21C		15	P03A P03B P03C P04A P04B P04C P05A P05B P05C P61A	86.6C.41†↔	15	P03A P03B P03C P04A P04B P04C P05A P05B P05C P61A
	06	G12A G12B		22	Y02A Y02B Y02C		22	Y02A Y02B Y02C
	07	H06Z	86.6C.1D†↔	15	P03A P03B P03C P04A P04B P04C P05A P05B P05C P61A	86.6C.46†↔	15	P03A P03B P03C P04A P04B P04C P05A P05B P05C P61A
	08	I28A I28B		22	Y02A Y02B Y02C		22	Y02A Y02B Y02C
	09	J02A J02B J03A J03B J04Z J08A J08B J10A J10B J21Z J22Z	86.6C.1E†↔	15	P03A P03B P03C P04A P04B P04C P05A P05B P05C P61A	86.6C.4D†↔	15	P03A P03B P03C P04A P04B P04C P05A P05B P05C P61A
	12	M05Z		22	Y02A Y02B Y02C		22	Y02A Y02B Y02C
	13	N09Z		15	P03A P03B P03C P04A P04B P04C P05A P05B P05C P61A		22	Y02A Y02B Y02C
86.6B.2B↔	21B	X06A X06B X06C		22	Y02A Y02B Y02C		15	P03A P03B P03C P04A P04B P04C P05A P05B P05C P61A
	22	Y02A Y02B BORP KVB I KVB II VAC VB VBOR	86.6C.21↔	22	Y02A Y02B Y02C BORP KVB I KVB II VAC VBOR	86.6C.4E†↔	15	P03A P03B P03C P04A P04B P04C P05A P05B P05C P61A
	01	B17A		05	F04Z F13A		22	Y02A Y02B Y02C
	03	D08Z D22Z D25A D25B D30A D30B D30C		08	I02A I02B I22Z I32A I32B I32C I32D I50Z	86.6C.51†↔	15	P03A P03B P03C P04A P04B P04C P05A P05B P05C P61A
	05	F04Z F13A F21A F21B F21C		09	J02A J02B J08A J08B J21Z J22Z		22	Y02A Y02B Y02C
	06	G12A G12B	86.6C.26↔	21B	X01A X01B X33Z BORP KVB I KVB II VAC VBOR	86.6C.56†↔	15	P03A P03B P03C P04A P04B P04C P05A P05B P05C P61A
	07	H06Z		05	F04Z F13A		22	Y02A Y02B Y02C
	08	I28A I28B		08	I02A I02B I22Z I32A I32B I32C I32D I50Z	86.6C.5D†↔	15	P03A P03B P03C P04A P04B P04C P05A P05B P05C P61A
	09	J02A J02B J03A J03B J04Z J08A J08B J10A J10B J21Z J22Z		09	J02A J02B J08A J08B J21Z J22Z		22	Y02A Y02B Y02C
86.6B.2C↔	21B	X06A X06B X06C		21B	X01A X01B X33Z BORP KVB I KVB II VAC VBOR	86.6C.5E†↔	15	P03A P03B P03C P04A P04B P04C P05A P05B P05C P61A
	22	Y02A Y02B BORP KVB I KVB II VAC VB VBOR	86.6C.2D↔	05	F04Z F13A		22	Y02A Y02B Y02C
	01	B17A		08	I02A I02B I22Z I32A I32B I32C I32D I50Z	86.6C.61†↔	15	P03A P03B P03C P04A P04B P04C P05A P05B P05C P61A
	03	D08Z D22Z D25A D25B D30A D30B D30C		09	J02A J02B J08A J08B J21Z J22Z		22	Y02A Y02B Y02C
	05	F04Z F13A F21A F21B F21C	86.6C.2E↔	21B	X01A X01B X33Z BORP KVB I KVB II VAC VBOR	86.6C.66†↔	15	P03A P03B P03C P04A P04B P04C P05A P05B P05C P61A
	06	G12A G12B		05	F04Z F13A		22	Y02A Y02B Y02C
	07	H06Z		08	I02A I02B I22Z I32A I32B I32C I32D I50Z		22	Y02A Y02B Y02C
	08	I28A I28B		09	J02A J02B J08A J08B J21Z J22Z		22	Y02A Y02B Y02C
	09	J02A J02B J03A J03B J04Z J08A J08B J10A J10B J21Z J22Z		21B	X01A X01B X33Z BORP KVB I KVB II VAC VBOR		22	Y02A Y02B Y02C
86.6B.2D↔	21B	X06A X06B X06C		05	F04Z F13A		22	Y02A Y02B Y02C
	22	Y02A Y02B BORP KVB I KVB II VAC VB VBOR		08	I02A I02B I22Z I32A I32B I32C I32D I50Z		22	Y02A Y02B Y02C
	01	B17A		09	J02A J02B J08A J08B J21Z J22Z		22	Y02A Y02B Y02C
				21B	X01A X01B X33Z		22	Y02A Y02B Y02C

CHOP	MDC	DRG	CHOP	MDC	DRG	CHOP	MDC	DRG
86.6C.6D†↔	15	P03A P03B P03C P04A P04B P04C P05A P05B P05C P61A	86.7A.2D↔	05	F04Z F13A F21A F21B F21C	86.7A.3D↔	21B	J08B J21Z J22Z X06A X06B X06C
	22	Y02A Y02B Y02C		08	I02A I02B I12A I12B I12C I28A I28B I28C I32A I32B I32C I32D		22	Y02A Y02B Y02C BORP KVB I KVB II VAC VB VBOR
86.6C.6E†↔	15	P03A P03B P03C P04A P04B P04C P05A P05B P05C P61A	86.7A.2E↔	09	J02A J02B J03A J03B J04Z J08A J08B J21Z J22Z	86.7A.3E↔	01	B17A B17B
	22	Y02A Y02B Y02C		21B	X01A X01B X06A X06B X06C X33Z		03	D24A D24B D24C D25A D25B
86.6D.11↔		BORP VAC VB VBOR	86.7A.2E↔	01	B17A B17B	86.7A.41↔	08	I02A I02B I12A I12B I12C I22Z I28A I28B I28C I50Z
	05	F04Z F13A		03	D24A D24B D24C D25A D25B		09	J02A J02B J04Z J08A J08B J21Z J22Z
86.6D.16↔	08	I28A I28B I28C I32B	86.7A.2E↔	05	F04Z F13A F21A F21B F21C	86.7A.41↔	21B	X06A X06B X06C Y02A Y02B Y02C BORP KVB I KVB II VAC VB VBOR
	09	J02A J02B J04Z J08A J08B J21Z J22Z		08	I02A I02B I12A I12B I12C I22Z I50Z		01	B17A B17B
86.6D.1D↔	21B	X01A X01B X33Z	86.7A.2E↔	09	J02A J02B J04Z J08A J08B J14Z J21Z J22Z	86.7A.41↔	03	D24A D24B D24C D25A D25B
	22	Y02A Y02B Y02C		21B	X01A X01B X33Z Y02A Y02B Y02C		05	F04Z F13A F21A F21B F21C
86.6D.1E↔		BORP VAC VB VBOR	86.7A.31↔	08	I02A I02B I12A I12B I12C I22Z I50Z	86.7A.41↔	22	Y02A Y02B Y02C BORP KVB I KVB II VAC VB VBOR
	05	F04Z F13A		01	B17A B17B		06	G12A G12B
86.7A.21↔	08	I28A I28B I28C I32B	86.7A.31↔	02	C14Z	86.7A.46↔	08	I02A I02B I12A I12B I12C I22Z I50Z
	09	J02A J02B J04Z J08A J08B J21Z J22Z		03	D24A D24B D24C D25A D25B		09	J02A J02B J04Z J08A J08B J14Z J21Z J22Z
86.7A.26↔	21B	X01A X01B X33Z	86.7A.36↔	05	F04Z F13A F21A F21B F21C	86.7A.46↔	12	M05Z
	22	Y02A Y02B Y02C		08	I02A I02B I12A I12B I12C I22Z I28A I28B I28C I50Z		13	N09Z
86.7A.26↔		BORP KVB I KVB II VAC VB VBOR	86.7A.36↔	09	J02A J02B J04Z J08A J08B J21Z J22Z	86.7A.46↔	21B	X01A X01B X33Z Y02A Y02B Y02C BORP KVB I KVB II VAC VB VBOR
	01	B17A B17B		21B	X06A X06B X06C Y02A Y02B Y02C		01	B17A B17B
86.7A.26↔	02	C14Z	86.7A.36↔	22	Y02A Y02B Y02C BORP KVB I KVB II VAC VB VBOR	86.7A.46↔	05	F04Z F13A F21A F21B F21C
	03	D24A D24B D24C D25A D25B		01	B17A B17B		08	I02A I02B I12A I12B I12C I28A I28B I28C I32A I32B I32C I32D
86.7A.26↔	05	F04Z F13A F21A F21B F21C	86.7A.36↔	05	F04Z F13A F21A F21B F21C	86.7A.46↔	09	J02A J02B J03A J03B J04Z J08A J08B J21Z J22Z
	08	I02A I02B I12A I12B I12C I22Z I50Z		08	I02A I02B I12A I12B I12C I28A I28B I28C I32A I32B I32C I32D		21B	X01A X01B X06A X06B X06C X33Z
86.7A.26↔	09	J02A J02B J04Z J08A J08B J14Z J21Z J22Z	86.7A.36↔	09	J02A J02B J03A J03B J04Z J08A	86.7A.4D↔	22	Y02A Y02B Y02C BORP KVB I KVB II
	21B	X01A X01B X33Z		09	J02A J02B J03A J03B J04Z J08A			

CHOP	MDC	DRG	CHOP	MDC	DRG	CHOP	MDC	DRG
		VAC VBOR		01	B17A B17B			D25A D25B
	01	B17A B17B		03	D24A D24B D24C		05	F04Z F13A F21A
	03	D24A D24B D24C			D25A D25B		06	F21B F21C
		D25A D25B		05	F04Z F13A F21A		08	I02A I02B I12A
	05	F04Z F13A F21A			F21B F21C			I12B I12C I22Z
		F21B F21C		08	I02A I02B I12A		09	J02A J02B J04Z
	06	G12A G12B			I12B I12C I22Z			J08A J08B J14Z
	08	I02A I02B I12A		09	J02A J02B J04Z		12	J21Z J22Z
		I12B I12C I22Z			I50Z		13	M05Z
		I50Z		21B	X01A X01B X06A		21B	N09Z
	09	J02A J02B J04Z			X06B X06C X33Z		22	X01A X01B X33Z
		J08A J08B J14Z		22	Y02A Y02B Y02C	86.7A.6E↔		Y02A Y02B Y02C
	12	M05Z	86.7A.5E↔		BORP KVB I KVB II		01	VAC VBOR
	13	N09Z			VAC VB VBOR		03	B17A B17B
	21B	X01A X01B X33Z		01	B17A B17B		05	D24A D24B D24C
86.7A.4E↔	22	Y02A Y02B Y02C		03	D24A D24B D24C		06	D25A D25B
		BORP KVB I KVB II			D25A D25B		08	F04Z F13A F21A
		VAC VBOR		05	F04Z F13A F21A			F21B F21C
	01	B17A B17B			F21B F21C		06	G12A G12B
	03	D24A D24B D24C		08	I02A I02B I12A		08	I02A I02B I12A
		D25A D25B			I12B I12C I22Z			I12B I12C I22Z
	05	F04Z F13A F21A		09	J02A J02B J04Z		09	J02A J02B J04Z
		F21B F21C			J08A J08B J14Z			J08A J08B J14Z
	06	G12A G12B			J21Z J22Z		12	J21Z J22Z
	08	I02A I02B I12A		21B	X01A X01B X06A		13	M05Z
		I12B I12C I22Z			X06B X06C X33Z		21B	N09Z
		I50Z		22	Y02A Y02B Y02C	86.7A.71↔	21B	X01A X01B X33Z
	09	J02A J02B J04Z			BORP KVB I KVB II		22	Y02A Y02B Y02C
		J08A J08B J14Z	86.7A.61↔		VAC VBOR			BORP KVB I KVB II
	12	M05Z		01	B17A B17B		01	VAC VB VBOR
	13	N09Z		02	C14Z		02	B17A B17B
	21B	X01A X01B X33Z		03	D24A D24B D24C		03	C14Z
86.7A.51↔	22	Y02A Y02B Y02C			D24A D24B D24C		05	D24A D24B D24C
		BORP KVB I KVB II		05	F04Z F13A F21A		08	D25A D25B
		VAC VB VBOR			F21B F21C		09	F04Z F13A F21A
	01	B17A B17B		06	G12A G12B			F21B F21C
	02	C14Z		08	I02A I02B I12A		08	I02A I02B I12A
	03	D24A D24B D24C			I12B I12C I22Z			I12B I12C I22Z
		D25A D25B		09	J02A J02B J04Z		09	I28A I28B I28C
	05	F04Z F13A F21A			J08A J08B J14Z			I50Z
		F21B F21C		12	M05Z		21B	J02A J02B J04Z
	08	I02A I02B I12A		13	N09Z			J08A J08B J21Z
		I12B I12C I22Z		21B	X01A X01B X33Z		22	J22Z
		I28A I28B I28C			X06B X06C X33Z	86.7A.76↔		X01A X01B X06A
	09	J02A J02B J04Z		22	Y02A Y02B Y02C			X06B X06C X33Z
		J08A J08B J21Z	86.7A.66↔		BORP KVB I KVB II		01	Y02A Y02B Y02C
		J22Z			VAC VB VBOR		05	BORP KVB I KVB II
	21B	X01A X01B X06A		01	B17A B17B		08	VAC VB VBOR
		X06B X06C X33Z		05	F04Z F13A F21A			B17A B17B
	22	Y02A Y02B Y02C			F21B F21C		05	F04Z F13A F21A
86.7A.56↔		BORP KVB I KVB II		08	I02A I02B I12A			F21B F21C
		VAC VB VBOR			I12B I12C I28A		08	I02A I02B I12A
	01	B17A B17B		09	J02A J02B J03A			I12B I12C I28A
	05	F04Z F13A F21A			J03B J04Z J08A		09	I28B I28C I32A
		F21B F21C		21B	X01A X01B X06A			I32B I32C I32D
	08	I02A I02B I12A			X06B X06C X33Z		21B	I32B I32C I32D
		I12B I12C I28A		22	Y02A Y02B Y02C	86.7A.7D↔		J02A J02B J03A
		I28B I28C I32A			BORP KVB I KVB II			J03B J04Z J08A
	09	J02A J02B J03A			VAC VBOR		21B	J08B J21Z J22Z
		J03B J04Z J08A		01	B17A B17B			X01A X01B X06A
		J08B J21Z J22Z		05	F04Z F13A F21A		22	X06B X06C X33Z
	21B	X01A X01B X06A			F21B F21C			Y02A Y02B Y02C
		X06B X06C X33Z		08	I02A I02B I12A			BORP KVB I KVB II
	22	Y02A Y02B Y02C			I12B I12C I28A		01	VAC VB VBOR
86.7A.5D↔		BORP KVB I KVB II	86.7A.6D↔		I28B I28C I32A		05	B17A B17B
		VAC VB VBOR			I32B I32C I32D		08	D24A D24B D24C
	01	B17A B17B		09	J02A J02B J03A			D25A D25B
	03	D24A D24B D24C			J03B J04Z J08A			
		D25A D25B		21B	X01A X01B X06A			
					X06B X06C X33Z			
				22	Y02A Y02B Y02C			
					BORP KVB I KVB II			
					VAC VBOR			
				01	B17A B17B			
				03	D24A D24B D24C			
					D25A D25B			

CHOP	MDC	DRG	CHOP	MDC	DRG	CHOP	MDC	DRG
86.7A.7E↔	05	F04Z F13A F21A F21B F21C	86.7A.8E↔	06	G12A G12B	86.7A.9E↔	06	G12A G12B
	08	I02A I02B I12A I12B I12C I22Z I28A I28B I28C I50Z		08	I02A I02B I12A I12B I12C I22Z I50Z		08	I02A I02B I12A I12B I12C I22Z I50Z
	09	J02A J02B J04Z J08A J08B J21Z J22Z		09	J02A J02B J04Z J08A J08B J14Z J21Z J22Z		09	J02A J02B J04Z J08A J08B J14Z J21Z J22Z
	21B	X01A X01B X06A X06B X06C X33Z		12	M05Z		12	M05Z
	22	Y02A Y02B Y02C BORP KVB I KVB II VAC VB VBOR		13	N09Z		13	N09Z
	01	B17A B17B		21B	X01A X01B X33Z		21B	X06A X06B X06C
	03	D24A D24B D24C D25A D25B		22	Y02A Y02B Y02C BORP KVB I KVB II VAC VBOR		22	Y02A Y02B Y02C BORP KVB I KVB II VAC VBOR
	05	F04Z F13A F21A F21B F21C		01	B17A B17B		01	B17A B17B
	08	I02A I02B I12A I12B I12C I22Z I28A I28B I28C I50Z		03	D24A D24B D24C D25A D25B		03	D24A D24B D24C D25A D25B
	09	J02A J02B J04Z J08A J08B J21Z J22Z		05	F04Z F13A F21A F21B F21C		05	F04Z F13A F21A F21B F21C
	21B	X01A X01B X06A X06B X06C X33Z		06	G12A G12B		06	G12A G12B
	22	Y02A Y02B Y02C BORP KVB I KVB II VAC VBOR		08	I02A I02B I12A I12B I12C I22Z I50Z		08	I02A I02B I12A I12B I12C I22Z I50Z
	01	B17A B17B		09	J02A J02B J04Z J08A J08B J14Z J21Z J22Z		09	J02A J02B J04Z J08A J08B J14Z J21Z J22Z
	02	C14Z		12	M05Z		12	M05Z
	03	D24A D24B D24C D25A D25B		13	N09Z		13	N09Z
	05	F04Z F13A F21A F21B F21C		21B	X01A X01B X33Z		21B	X06A X06B X06C
	06	G12A G12B		22	Y02A Y02B Y02C BORP KVB I KVB II VAC VBOR		22	Y02A Y02B Y02C BORP KVB I KVB II VAC VBOR
08	I02A I02B I12A I12B I12C I22Z I50Z	01	B17A B17B	03	D12A D12B			
09	J02A J02B J04Z J08A J08B J14Z J21Z J22Z	02	C14Z	05	F04Z F13A			
12	M05Z	03	D24A D24B D24C D25A D25B	06	G12A G12B			
13	N09Z	05	F04Z F13A F21A F21B F21C	08	I28A I28B I28C			
21B	X01A X01B X33Z	06	G12A G12B	09	J02A J02B J03A J03B J04Z J10A J10B			
22	Y02A Y02B Y02C BORP KVB I KVB II VAC VBOR	08	I02A I02B I12A I12B I12C I22Z I50Z	12	M05Z			
01	B17A B17B	09	J02A J02B J04Z J08A J08B J14Z J21Z J22Z	13	N09Z			
05	F04Z F13A F21A F21B F21C	12	M05Z	21B	X06A X06B X06C BORP KVB I KVB II VAC VB VBOR			
08	I02A I02B I12A I12B I12C I28A I28B I28C I32A I32B I32C I32D	13	N09Z	01	B17A B17B			
09	J02A J02B J03A J03B J04Z J08A J08B J21Z J22Z	21B	X06A X06B X06C	05	F04Z F13A F21A F21B F21C			
21B	X01A X01B X06A X06B X06C X33Z	22	Y02A Y02B Y02C BORP KVB I KVB II VAC VBOR	08	I02A I02B I12A I12B I12C I28A I28B I28C I32A I32B I32C I32D			
22	Y02A Y02B Y02C BORP KVB I KVB II VAC VBOR	01	B17A B17B	09	J02A J02B J03A J03B J04Z J08A J08B J21Z J22Z			
01	B17A B17B	05	F04Z F13A F21A F21B F21C	21B	X01A X01B X06A X06B X06C X33Z			
03	D24A D24B D24C D25A D25B	08	I02A I02B I12A I12B I12C I28A I28B I28C I32A I32B I32C I32D	22	Y02A Y02B Y02C			
05	F04Z F13A F21A F21B F21C	09	J02A J02B J03A J03B J04Z J08A J08B J21Z J22Z	03	D12A D12B			
86.7A.8D↔	01	B17A B17B	01	B17A B17B	05	F04Z F13A		
	03	D24A D24B D24C D25A D25B	05	F04Z F13A F21A F21B F21C	06	G12A G12B		
	05	F04Z F13A F21A F21B F21C	08	I02A I02B I12A I12B I12C I28A I28B I28C I32A I32B I32C I32D	08	I28A I28B I28C		
			09	J02A J02B J03A J03B J04Z J08A J08B J21Z J22Z	09	J02A J02B J03A J03B J04Z J10A J10B		
			21B	X01A X01B X06A X06B X06C X33Z	12	M05Z		
		22	Y02A Y02B Y02C BORP KVB I KVB II VAC VBOR	13	N09Z			
		01	B17A B17B	21B	X06A X06B X06C			
		03	D24A D24B D24C D25A D25B	03	D12A D12B			
		05	F04Z F13A F21A F21B F21C	05	F04Z F13A			
				06	G12A G12B			
				08	I28A I28B I28C			
				09	J02A J02B J03A J03B J04Z J10A			



CHOP	MDC	DRG	CHOP	MDC	DRG	CHOP	MDC	DRG
86.7A.D1↔		J10B	86.7B.13↔	03	D24A D24B D24C D25A D25B	86.7B.17↔		J03B J04Z J08A J08B J21Z J22Z
		M05Z		05	F04Z F13A F21A F21B F21C		21B	X01A X01B X33Z BORP KORP KVB I KVB II MKOR VAC
		N09Z		08	I02A I02B I12A I12B I12C I22Z I50Z		01	B17A B17B
		X06A X06B X06C		09	J02A J02B J04Z J08A J08B J14Z J21Z J22Z		03	D24A D24B D24C D25A D25B
		D12A D12B		21B	X01A X01B X33Z		05	F04Z F13A F21A F21B F21C
		F04Z F13A		22	Y02A Y02B Y02C BORP KORP KVB I KVB II MKOR VAC		08	I02A I02B I12A I12B I12C I22Z I50Z
		G12A G12B		01	B17A B17B		09	J02A J02B J04Z J08A J08B J14Z J21Z J22Z
		I28A I28B I28C		03	D24A D24B D24C D25A D25B		21B	X01A X01B X33Z
		J02A J02B J03A J03B J04Z J10A J10B		05	F04Z F13A F21A F21B F21C		22	Y02A Y02B Y02C BORP KORP KVB I KVB II MKOR VAC
		M05Z		08	I02A I02B I12A I12B I12C I22Z I50Z		01	B17A B17B
86.7A.D6↔		N09Z	86.7B.14↔	09	J02A J02B J04Z J08A J08B J14Z J21Z J22Z	86.7B.18↔		J03B J04Z J10A J10B
		X06A X06B X06C BORP KVB I KVB II VAC VB VBOR		21B	X01A X01B X33Z		03	D24A D24B D24C D25A D25B
		B17A B17B		22	Y02A Y02B Y02C BORP KORP KVB I KVB II MKOR VAC		05	F04Z F13A F21A F21B F21C
		F04Z F13A F21A F21B F21C		01	B17A B17B		08	I02A I02B I12A I12B I12C I22Z I50Z
		I02A I02B I12A I12B I12C I28A I28B I28C I32A I32B I32C I32D		03	D24A D24B D24C D25A D25B		09	J02A J02B J04Z J08A J08B J14Z J21Z J22Z
		J02A J02B J03A J03B J04Z J08A J08B J21Z J22Z		05	F04Z F13A F21A F21B F21C		21B	X01A X01B X33Z
		X01A X01B X06A X06B X06C X33Z		08	I02A I02B I12A I12B I12C I22Z I50Z		22	Y02A Y02B Y02C BORP KORP KVB I KVB II MKOR VAC
		Y02A Y02B Y02C		09	J02A J02B J04Z J08A J08B J14Z J21Z J22Z		01	B17A B17B
		D12A D12B		03	D24A D24B D24C D25A D25B		03	D24A D24B D24C D25A D25B
		F04Z F13A		05	F04Z F13A F21A F21B F21C		05	F04Z F13A F21A F21B F21C
86.7A.DD↔		G12A G12B	86.7B.15↔	08	I02A I02B I12A I12B I12C I22Z I50Z	86.7B.1A↔		J08A J08B J14Z J21Z J22Z
		I28A I28B I28C		09	J02A J02B J04Z J08A J08B J14Z J21Z J22Z		21B	X01A X01B X33Z
		J02A J02B J03A J03B J04Z J10A J10B		22	Y02A Y02B Y02C BORP KORP KVB I KVB II MKOR VAC		22	Y02A Y02B Y02C BORP KORP KVB I KVB II MKOR VAC
		M05Z		01	B17A B17B		06	G12A G12B
		N09Z		03	D24A D24B D24C D25A D25B		08	I02A I02B I12A I12B I12C I22Z I50Z
		X06A X06B X06C		05	F04Z F13A F21A F21B F21C		09	J02A J02B J04Z J08A J08B J14Z J21Z J22Z
		D12A D12B		08	I02A I02B I12A I12B I12C I22Z I50Z		01	B17A B17B
		F04Z F13A		09	J02A J02B J04Z J08A J08B J14Z J21Z J22Z		03	D24A D24B D24C D25A D25B
		G12A G12B		21B	X01A X01B X33Z		05	F04Z F13A F21A F21B F21C
		I28A I28B I28C		22	Y02A Y02B Y02C BORP KORP KVB I KVB II MKOR VAC		06	G12A G12B
86.7A.DE↔		J02A J02B J03A J03B J04Z J10A J10B	86.7B.16↔	01	B17A B17B	86.7B.1B↔		J08A J08B J14Z J21Z J22Z
		M05Z		03	D24A D24B D24C D25A D25B		08	I02A I02B I12A I12B I12C I22Z I50Z
		N09Z		05	F04Z F13A F21A F21B F21C		09	J02A J02B J04Z J08A J08B J14Z J21Z J22Z
		X06A X06B X06C BORP KORP KVB I KVB II MKOR VAC VBOR VKOR		08	I02A I02B I12A I12B I12C I22Z I50Z		21B	X01A X01B X33Z
		B17A B17B		09	J02A J02B J04Z J08A J08B J14Z J21Z J22Z		22	Y02A Y02B Y02C BORP KORP KVB I KVB II MKOR VAC
		C14Z		01	B17A B17B		01	B17A B17B
		D24A D24B D24C D25A D25B		03	D24A D24B D24C D25A D25B		03	D24A D24B D24C D25A D25B
		F04Z F13A F21A F21B F21C		05	F04Z F13A F21A F21B F21C		05	F04Z F13A F21A F21B F21C
		I02A I02B I12A I12B I12C I22Z I50Z		08	I02A I02B I12A I12B I12C I22Z I50Z		06	G12A G12B
		J02A J02B J04Z J08A J08B J14Z J21Z J22Z		09	J02A J02B J04Z J08A J08B J14Z J21Z J22Z		08	I02A I02B I12A I12B I12C I22Z I50Z
86.7B.11↔		X01A X01B X33Z Y02A Y02B Y02C BORP KORP KVB I KVB II MKOR VAC VBOR VKOR	86.7B.12↔	01	B17A B17B	86.7B.12↔		J08A J08B J14Z J21Z J22Z
		B17A B17B		03	D24A D24B D24C D25A D25B		09	J02A J02B J04Z J08A J08B J14Z J21Z J22Z
		C14Z		05	F04Z F13A F21A F21B F21C		12	M05Z
		D24A D24B D24C D25A D25B		08	I02A I02B I12A I12B I12C I22Z I50Z		13	N09Z
		F04Z F13A F21A F21B F21C		09	J02A J02B J04Z J08A J08B J14Z J21Z J22Z		21B	X01A X01B X33Z
		I02A I02B I12A I12B I12C I22Z I50Z		22	Y02A Y02B Y02C BORP KORP KVB I KVB II MKOR VAC		22	Y02A Y02B Y02C BORP KORP KVB I KVB II MKOR VAC
		J02A J02B J04Z J08A J08B J14Z J21Z J22Z		01	B17A B17B		01	B17A B17B
		X01A X01B X33Z Y02A Y02B Y02C BORP KORP KVB I KVB II MKOR VAC VBOR VKOR		03	D24A D24B D24C D25A D25B		03	D24A D24B D24C D25A D25B
		B17A B17B		05	F04Z F13A F21A F21B F21C		05	F04Z F13A F21A F21B F21C
		M05Z		08	I02A I02B I12A I12B I12C I32A I32B I32C I32D		08	I02A I02B I12A I12B I12C I22Z I50Z

CHOP	MDC	DRG	CHOP	MDC	DRG	CHOP	MDC	DRG
86.7B.1C↔		BORP KORP KVB I			D25A D25B			J08A J08B J14Z
		KVB II MKOR VAC		05	F04Z F13A F21A			J21Z J22Z
	01	VBOR VKOR			F21B F21C	86.7C.18↔	21B	X01A X01B X33Z
	03	B17A B17B		08	I02A I02B I12A		22	Y02A Y02B Y02C
		D24A D24B D24C			I12B I12C I22Z			BORP KORP KVB I
		D25A D25B		09	I50Z			KVB II MKOR VAC
	05	F04Z F13A F21A			J02A J02B J04Z		01	VBOR VKOR
		F21B F21C			J08A J08B J14Z		03	B17A B17B
	08	I02A I02B I12A		21B	J21Z J22Z		05	D24A D24B D24C
		I12B I12C I22Z	86.7C.14↔	22	X01A X01B X33Z		08	D25A D25B
		I50Z			Y02A Y02B Y02C		05	F04Z F13A F21A
	09	J02A J02B J04Z			BORP KORP KVB I		08	F21B F21C
		J08A J08B J14Z		01	KVB II MKOR VAC			I02A I02B I12A
		J21Z J22Z			VBOR VKOR		09	I12B I12C I22Z
	21B	X01A X01B X33Z		01	B17A B17B		01	I50Z
	22	Y02A Y02B Y02C		03	D24A D24B D24C		09	J02A J02B J04Z
86.7B.1D↔		BORP KORP KVB I		05	D25A D25B			J08A J08B J14Z
		KVB II MKOR VAC			F04Z F13A F21A			J21Z J22Z
	01	VBOR VKOR		08	F21B F21C		21B	X01A X01B X33Z
		B17A B17B			I02A I02B I12A	86.7C.1A↔	22	Y02A Y02B Y02C
	03	D24A D24B D24C			I12B I12C I22Z			BORP KORP KVB I
		D25A D25B		09	I50Z			KVB II MKOR VAC
	05	F04Z F13A F21A			J02A J02B J04Z		01	VBOR VKOR
		F21B F21C			J08A J08B J14Z		03	B17A B17B
	08	I02A I02B I12A		21B	J21Z J22Z		05	D24A D24B D24C
		I12B I12C I22Z	86.7C.15↔	22	X01A X01B X33Z		08	D25A D25B
		I50Z			Y02A Y02B Y02C		05	F04Z F13A F21A
	09	J02A J02B J04Z			BORP KORP KVB I		06	F21B F21C
		J08A J08B J14Z		01	KVB II MKOR VAC		08	G12A G12B
		J21Z J22Z			VBOR VKOR		01	I02A I02B I12A
	21B	X01A X01B X33Z		01	B17A B17B		05	I12B I12C I22Z
	22	Y02A Y02B Y02C		03	D24A D24B D24C		09	I50Z
86.7C.11↔		BORP KORP KVB I		05	D25A D25B			J02A J02B J04Z
		KVB II MKOR VAC			F04Z F13A F21A			J08A J08B J14Z
	01	VBOR VKOR		08	F21B F21C			J21Z J22Z
		B17A B17B			I02A I02B I12A	86.7C.1B↔	12	M05Z
	02	C14Z			I12B I12C I22Z		13	N09Z
	03	D24A D24B D24C		09	I50Z		21B	X01A X01B X33Z
		D25A D25B			J02A J02B J04Z		22	Y02A Y02B Y02C
	05	F04Z F13A F21A			J08A J08B J14Z			BORP KORP KVB I
		F21B F21C		21B	J21Z J22Z			KVB II MKOR VAC
	08	I02A I02B I12A		22	X01A X01B X33Z		01	VBOR VKOR
		I12B I12C I22Z	86.7C.16↔		Y02A Y02B Y02C		03	B17A B17B
		I50Z			BORP KORP KVB I		05	D24A D24B D24C
	09	J02A J02B J04Z			KVB II MKOR VAC		08	D25A D25B
		J08A J08B J14Z		01	VBOR VKOR		05	F04Z F13A F21A
		J21Z J22Z			B17A B17B		08	F21B F21C
	21B	X01A X01B X33Z		05	F04Z F13A F21A		09	I02A I02B I12A
	22	Y02A Y02B Y02C			F21B F21C			I12B I12C I22Z
86.7C.12↔		BORP KORP KVB I		08	I02A I02B I12A		09	I50Z
		KVB II MKOR VAC			I12B I12C I32A			J02A J02B J04Z
	01	VBOR VKOR			I32B I32C I32D	86.7C.1C↔		J08A J08B J14Z
		B17A B17B		09	J02A J02B J03A		21B	J21Z J22Z
	03	D24A D24B D24C			J03B J04Z J08A		22	X01A X01B X33Z
		D25A D25B			J08B J14Z J21Z			Y02A Y02B Y02C
	05	F04Z F13A F21A		21B	J22Z		05	BORP KORP KVB I
		F21B F21C		22	X01A X01B X33Z		08	KVB II MKOR VAC
	08	I02A I02B I12A	86.7C.17↔		Y02A Y02B Y02C		01	VBOR VKOR
		I12B I12C I22Z			BORP KORP KVB I		03	B17A B17B
		I50Z			KVB II MKOR VAC		05	D24A D24B D24C
	09	J02A J02B J04Z			VBOR VKOR		08	D25A D25B
		J08A J08B J14Z		01	B17A B17B		05	F04Z F13A F21A
		J21Z J22Z		03	D24A D24B D24C		08	F21B F21C
	21B	X01A X01B X33Z			D25A D25B			I02A I02B I12A
	22	Y02A Y02B Y02C		05	F04Z F13A F21A		09	I12B I12C I22Z
86.7C.13↔		BORP KORP KVB I			F21B F21C			I50Z
		KVB II MKOR VAC		08	I02A I02B I12A			J02A J02B J04Z
	01	VBOR VKOR			I12B I12C I22Z			J08A J08B J14Z
		B17A B17B		09	I50Z		21B	J21Z J22Z
	03	D24A D24B D24C			J02A J02B J04Z			X01A X01B X33Z

CHOP	MDC	DRG	CHOP	MDC	DRG	CHOP	MDC	DRG
86.7C.1D↔	22	Y02A Y02B Y02C BORP KORP KVB I KVB II MKOR VAC VBOR VKOR		05	D24B D25A D25B F04Z F13A F21A F21B F21C		09	J01A J01B J02A J02B J04Z J08A J08B J14Z J21Z J22Z
	01	B17A B17B		08	I02A I02B		21A	W01A
	03	D24A D24B D24C D25A D25B		09	J01A J01B J02A J02B J04Z J08A J08B J14Z J21Z J22Z		21B	X01A X33Z
	05	F04Z F13A F21A F21B F21C		21A	W01A	86.7D.1A↔	22	Y02A Y02B BORP KORP KVB I KVB II MKOR VAC VB VBOR VKOR
	08	I02A I02B I12A I12B I12C I22Z I50Z	86.7D.15↔	21B	X01A X33Z		01	B17A B17B
	09	J02A J02B J04Z J08A J08B J14Z J21Z J22Z		22	Y02A Y02B BORP KORP KVB I KVB II MKOR VAC VB VBOR VKOR		03	D02A D02B D24A D24B D25A D25B
	21B	X01A X01B X33Z		01	B17A B17B		05	F04Z F13A F21A F21B F21C
86.7D.11↔	22	Y02A Y02B Y02C BORP KVB I KVB II VAC VB VBOR		03	D02A D02B D24A D24B D25A D25B		06	G12A G12B
	01	B17A B17B		05	F04Z F13A F21A F21B F21C		08	I02A I02B
	02	C14Z		08	I02A I02B		09	J01A J01B J02A J02B J04Z J08A J08B J14Z J21Z J22Z
	03	D02A D02B D24A D24B D25A D25B		09	J01A J01B J02A J02B J04Z J08A J08B J14Z J21Z J22Z		12	M05Z
	05	F04Z F13A F21A F21B F21C		21A	W01A		13	N09Z
	08	I02A I02B		21B	X01A X33Z		21A	W01A
	09	J01A J01B J02A J02B J04Z J08A J08B J14Z J21Z J22Z	86.7D.16↔	22	Y02A Y02B BORP KORP KVB I KVB II MKOR VAC VB VBOR VKOR		21B	X01A X33Z
	21A	W01A		01	B17A B17B	86.7D.1B↔	22	Y02A Y02B BORP KORP KVB I KVB II MKOR VAC VB VBOR VKOR
	21B	X01A X33Z		03	D02A D02B D24A D24B		01	B17A B17B
86.7D.12↔	22	Y02A Y02B BORP KORP KVB I KVB II MKOR VAC VB VBOR VKOR		05	F04Z F13A F21A F21B F21C		03	D02A D02B D24A D24B D25A D25B
	01	B17A B17B		08	I02A I02B I28A I28B I28C		05	F04Z F13A F21A F21B F21C
	03	D02A D02B D24A D24B D25A D25B		09	J01A J01B J02A J02B J03A J03B J04Z J08A J08B J21Z J22Z		08	I02A I02B
	05	F04Z F13A F21A F21B F21C		21A	W01A		09	J01A J01B J02A J02B J04Z J08A J08B J14Z J21Z J22Z
	08	I02A I02B		21B	X01A X06A X06B X06C X33Z	86.7D.1C↔	21A	W01A
	09	J01A J01B J02A J02B J04Z J08A J08B J14Z J21Z J22Z	86.7D.17↔	22	Y02A Y02B Y02C BORP KORP KVB I KVB II MKOR VAC VB VBOR VKOR		21B	X01A X33Z
	21A	W01A		01	B17A B17B		22	Y02A Y02B BORP KORP KVB I KVB II MKOR VAC VB VBOR VKOR
	21B	X01A X33Z		03	D02A D02B D24A D24B D25A D25B		01	B17A B17B
86.7D.13↔	22	Y02A Y02B BORP KORP KVB I KVB II MKOR VAC VB VBOR VKOR		05	F04Z F13A F21A F21B F21C		03	D02A D02B D24A D24B D25A D25B
	01	B17A B17B		08	I02A I02B		05	F04Z F13A F21A F21B F21C
	03	D02A D02B D24A D24B D25A D25B		09	J01A J01B J02A J02B J04Z J08A J08B J14Z J21Z J22Z		08	I02A I02B
	05	F04Z F13A F21A F21B F21C		21A	W01A		09	J01A J01B J02A J02B J04Z J08A J08B J14Z J21Z J22Z
	08	I02A I02B		21B	X01A X33Z	86.7D.1D↔	21A	W01A
	09	J01A J01B J02A J02B J04Z J08A J08B J14Z J21Z J22Z	86.7D.18↔	22	Y02A Y02B BORP KORP KVB I KVB II MKOR VAC VB VBOR VKOR		21B	X01A X33Z
	21A	W01A		01	B17A B17B		22	Y02A Y02B BORP KORP KVB I KVB II MKOR VAC VB VBOR VKOR
	21B	X01A X33Z		03	D02A D02B D24A D24B D25A D25B		01	B17A B17B
86.7D.14↔	22	Y02A Y02B BORP KORP KVB I KVB II MKOR VAC VB VBOR VKOR		05	F04Z F13A F21A F21B F21C		03	D02A D02B D24A D24B D25A D25B
	01	B17A B17B		08	I02A I02B		05	F04Z F13A F21A F21B F21C
	03	D02A D02B D24A		09	J01A J01B J02A J02B J04Z J08A J08B J14Z J21Z J22Z		08	I02A I02B
	21A	W01A		21A	W01A		09	J01A J01B J02A J02B J04Z J08A J08B J14Z J21Z
	21B	X01A X33Z		21B	X01A X33Z		21A	W01A
	22	Y02A Y02B BORP KORP KVB I KVB II MKOR VAC VB VBOR VKOR		22	Y02A Y02B BORP KORP KVB I KVB II MKOR VAC VB VBOR VKOR		21B	X01A X33Z
	01	B17A B17B		01	B17A B17B		22	Y02A Y02B BORP KORP KVB I KVB II MKOR VAC VB VBOR VKOR
	03	D02A D02B D24A		03	D02A D02B D24A D24B D25A D25B		01	B17A B17B
	05	F04Z F13A F21A F21B F21C		05	F04Z F13A F21A F21B F21C		03	D02A D02B D24A D24B D25A D25B
	08	I02A I02B		08	I02A I02B		05	F04Z F13A F21A F21B F21C
	09	J01A J01B J02A J02B J04Z J08A J08B J14Z J21Z J22Z		09	J01A J01B J02A J02B J04Z J08A J08B J14Z J21Z J22Z		08	I02A I02B
	21A	W01A		09	J01A J01B J02A J02B J04Z J08A J08B J14Z J21Z J22Z		09	J01A J01B J02A J02B J04Z J08A J08B J14Z J21Z
	21B	X01A X33Z		08	I02A I02B		09	J01A J01B J02A J02B J04Z J08A J08B J14Z J21Z
	22	Y02A Y02B BORP KORP KVB I KVB II MKOR VAC VB VBOR VKOR		08	I02A I02B			

CHOP	MDC	DRG	CHOP	MDC	DRG	CHOP	MDC	DRG
86.7E.21↔		J22Z			F13C F21A F21B			J08B J10A J10B
		W01A			F21C			J21Z J22Z
		X01A X33Z		06	G12A G12B		21B	X01A X01B X04Z
		Y02A Y02B		08	I02A I02B I12A			X05Z X06A X06B
		BORP KVB I KVB II			I12B I12C I22Z			X06C X33Z
		VAC VB VBOR			I28A I28B I28C		22	Y02A Y02B Y02C
		B17A B17B			I32B I50Z			BORP KVB I KVB II
		D12A D12B		09	J02A J02B J03A		86.7E.3E↔	VAC VB VBOR
		F04Z F13A F13B			J03B J04Z J08A			B17A B17B
		F13C F21A F21B			J08B J10A J10B			D12A D12B
86.7E.26↔		F21C			J21Z J22Z			F04Z F13A F13B
		G12A G12B		21B	X01A X01B X04Z			F13C F21A F21B
		I02A I02B I12A			X05Z X06A X06B			F21C
		I12B I12C I22Z		22	Y02A Y02B Y02C			G12A G12B
		I28A I28B I28C			BORP KVB I KVB II			I02A I02B I12A
		I32B I50Z		86.7E.31↔	VAC VB VBOR			I12B I12C I22Z
		J02A J02B J03A			VAC VB VBOR			I28A I28B I28C
		J03B J04Z J08A			B17A B17B			I32B I50Z
		J08B J10A J10B			D12A D12B		09	J02A J02B J03A
		J21Z J22Z			F04Z F13A F13B			J03B J04Z J08A
86.7E.2D↔		X01A X01B X04Z			F13C F21A F21B			J08B J10A J10B
		X05Z X06A X06B			F21C			J21Z J22Z
		X06C X33Z			G12A G12B		21B	X01A X01B X04Z
		Y02A Y02B Y02C			I02A I02B I12A			X05Z X06A X06B
		BORP KVB I KVB II			I12B I12C I22Z			X06C X33Z
		VAC VB VBOR			I28A I28B I28C		22	Y02A Y02B Y02C
		B17A B17B			I32A I32B I32C			BORP KVB I KVB II
		D12A D12B			I32D I50Z		86.7E.41↔	VAC VB VBOR
		F04Z F13A F13B			J02A J02B J03A			B17A B17B
		F13C F21A F21B			J03B J04Z J08A			D12A D12B
86.7E.2E↔		F21C			J08B J10A J10B			F04Z F13A F13B
		G12A G12B			J21Z J22Z			F13C F21A F21B
		I02A I02B I12A		21B	X01A X01B X04Z			F21C
		I12B I12C I22Z			X05Z X06A X06B			G12A G12B
		I28A I28B I28C			X06C X33Z			I02A I02B I12A
		I32B I50Z		86.7E.36↔	Y02A Y02B Y02C			I12B I12C I22Z
		J02A J02B J03A			BORP KVB I KVB II			I28A I28B I28C
		J03B J04Z J08A			VAC VB VBOR			I32B I50Z
		J08B J10A J10B			B17A B17B		09	J02A J02B J03A
		J21Z J22Z			D12A D12B			J03B J04Z J08A
86.7E.3D↔		X01A X01B X04Z			F04Z F13A F13B			J08B J10A J10B
		X05Z X06A X06B			F13C F21A F21B			J21Z J22Z
		X06C X33Z			F21C		21B	X01A X01B X04Z
		Y02A Y02B Y02C			G12A G12B			X05Z X06A X06B
		BORP KVB I KVB II			I02A I02B I12A			X06C X33Z
		VAC VB VBOR			I12B I12C I22Z		22	Y02A Y02B Y02C
		B17A B17B			I28A I28B I28C			BORP KVB I KVB II
		D12A D12B			I32A I32B I32C		86.7E.46↔	VAC VB VBOR
		F04Z F13A F13B			I32D I50Z			B17A B17B
		F13C F21A F21B			J02A J02B J03A			D12A D12B
86.7E.4D↔		F21C			J03B J04Z J08A			F04Z F13A F13B
		G12A G12B			J08B J10A J10B			F13C F21A F21B
		I02A I02B I12A			J21Z J22Z			F21C
		I12B I12C I22Z		21B	X01A X01B X04Z			G12A G12B
		I28A I28B I28C			X05Z X06A X06B			I02A I02B I12A
		I32B I50Z		86.7E.3D↔	X06C X33Z			I12B I12C I22Z
		J02A J02B J03A			Y02A Y02B Y02C			I28A I28B I28C
		J03B J04Z J08A			BORP KVB I KVB II			I32A I32B I32C
		J08B J10A J10B			VAC VB VBOR			I32D I50Z
		J21Z J22Z			B17A B17B		09	J02A J02B J03A
86.7E.4E↔		X01A X01B X04Z			D12A D12B			J03B J04Z J08A
		X05Z X06A X06B			F04Z F13A F13B			J08B J10A J10B
		X06C X33Z			F13C F21A F21B			J21Z J22Z
		Y02A Y02B Y02C			F21C		21B	X01A X01B X04Z
		BORP KVB I KVB II			G12A G12B			X05Z X06A X06B
		VAC VB VBOR			I02A I02B I12A			X06C X33Z
		B17A B17B			I12B I12C I22Z		22	Y02A Y02B Y02C
		D12A D12B			I28A I28B I28C		86.7E.4D↔	BORP KVB I KVB II
		F04Z F13A F13B			I32B I50Z			VAC VB VBOR
					J02A J02B J03A			B17A B17B

CHOP	MDC	DRG	CHOP	MDC	DRG	CHOP	MDC	DRG
	03	D12A D12B			D30B D30C			J03B J04Z J10A
	05	F04Z F13A F13B		09	J02A J02B J03A		10	K09A K09B
		F13C F21A F21B			J03B J04Z J10A		21B	X04Z X05Z X06A
	06	G12A G12B		10	K09A K09B			X06B X06C
	08	I02A I02B I12A		21B	X04Z X05Z X06A	86.83.1E↔		BORP KVB I KVB II
		I12B I12C I22Z	86.83.13↔		X06B X06C		01	VAC VBOR
		I28A I28B I28C			BORP KVB I KVB II		03	B17A B17B
		I32B I50Z		01	B17A B17B			D08Z D12A D22Z
	09	J02A J02B J03A		03	D08Z D12A D22Z		09	D25A D25B D30A
		J03B J04Z J08A			D25A D25B D30A			D30B D30C
		J08B J10A J10B		09	D30B D30C		10	J02A J02B J03A
		J21Z J22Z		09	J02A J02B J03A		10	J03B J04Z J10A
	21B	X01A X01B X04Z			J03B J04Z J10A		21B	K09A K09B
		X05Z X06A X06B		10	J10B J11A J11B			X04Z X05Z X06A
		X06C X33Z		10	K09A K09B			X06B X06C
86.7E.4E↔	22	Y02A Y02B Y02C		21B	X04Z X05Z X06A	86.83.1F↔		BORP KVB I KVB II
		BORP KVB I KVB II			X06B X06C		01	VAC VBOR
		VAC VB VBOR	86.83.14↔		BORP KVB I KVB II		03	B17A B17B
	01	B17A B17B		01	B17A B17B			D08Z D12A D22Z
	03	D12A D12B		03	D08Z D12A D22Z		09	D25A D25B D30A
	05	F04Z F13A F13B			D25A D25B D30A			D30B D30C
		F13C F21A F21B		09	J02A J02B J03A		10	J02A J02B J03A
	06	G12A G12B			J03B J04Z J10A		21B	J03B J04Z J10A
	08	I02A I02B I12A		10	K09A K09B			K09A K09B
		I12B I12C I22Z		21B	X04Z X05Z X06A	86.83.1G↔		X04Z X05Z X06A
		I28A I28B I28C			X06B X06C			X06B X06C
		I32B I50Z		01	BORP KVB I KVB II		01	BORP KVB I KVB II
	09	J02A J02B J03A			VAC VBOR		03	B17A B17B
		J03B J04Z J08A	86.83.1A↔	01	B17A B17B			D08Z D12A D22Z
		J08B J10A J10B		03	D08Z D12A D22Z		09	D25A D25B D30A
		J21Z J22Z			D25A D25B D30A			D30B D30C
	21B	X01A X01B X04Z		01	B17A B17B		09	J02A J02B J03A
		X05Z X06A X06B		03	D08Z D12A D22Z			J03B J04Z J10A
		X06C X33Z			D25A D25B D30A		10	J10B
86.81↔	22	Y02A Y02B Y02C		09	D30B D30C		21B	K09A K09B
		BORP KVB I KVB II			J02A J02B J03A	86.84.21↔		X04Z X05Z X06A
		VAC VBOR		10	J03B J04Z J10A		01	X06B X06C
	03	D12A		21B	K09A K09B		03	B17A B17B
	09	J02A J02B J03A	86.83.1B↔		X04Z X05Z X06A		04	D12A D12B
		J03B J04Z J10A			X06B X06C		05	E02A E02B E02C
		J10B		01	BORP KVB I KVB II		06	F21A F21B F21C
	10	K09A K09B			VAC VBOR		07	G12A G12B
86.82↔	21B	X06A X06B		01	B17A B17B		08	H06Z
		BORP KVB I KVB II		03	D08Z D12A D22Z			I27A I27B I27C
		VAC VBOR			D25A D25B D30A		09	I27D
	01	B09A B09B B09C		09	D30B D30C		10	J11A J11B
	03	D12A			J02A J02B J03A		10	K09A K09B
	09	J02A J02B J03A		10	J03B J04Z J10A		11	L09A L09B
		J03B J04Z J10A		21B	K09A K09B		12	M06Z M37Z
		J10B			X04Z X05Z X06A		13	N11A N11B
	10	K09A K09B	86.83.1C↔		X06B X06C	86.84.26↔	21B	X06A X06B X06C
86.83.11↔	21B	X06A X06B			BORP KVB I KVB II		01	B17A B17B
		BORP KVB I KVB II		01	VAC VBOR		03	D12A D12B
		VAC VBOR		03	B17A B17B		04	E02A E02B E02C
	01	B17A B17B			D08Z D12A D22Z		05	F21A F21B F21C
	03	D08Z D12A D22Z			D25A D25B D30A		06	G12A G12B
		D25A D25B D30A		09	D30B D30C		07	H06Z
		D30B D30C			J02A J02B J03A		08	I27A I27B I27C
	09	J02A J02B J03A			J03B J04Z J10A			I27D
		J03B J04Z J10A		10	K09A K09B		09	J11A J11B
		J10B		21B	X04Z X05Z X06A		10	K09A K09B
	10	K09A K09B	86.83.1D↔		X06B X06C		11	L09A L09B
86.83.12↔	21B	X04Z X05Z X06A			BORP KVB I KVB II		12	M06Z M37Z
		X06B X06C			VAC VBOR		13	N11A N11B
		BORP KVB I KVB II		01	B17A B17B	86.84.2D↔	21B	X06A X06B X06C
		VAC VBOR		03	D08Z D12A D22Z		01	B17A B17B
	01	B17A B17B			D25A D25B D30A		03	D12A D12B
	03	D08Z D12A D22Z		09	D30B D30C		04	E02A E02B E02C
		D25A D25B D30A			J02A J02B J03A		05	F21A F21B F21C

CHOP	MDC	DRG	CHOP	MDC	DRG	CHOP	MDC	DRG
	06	G12A G12B			I20D I20G			X06B X06C X33Z
	07	H06Z		09	J02A J02B J03A		22	Y02A Y02B Y02C
	08	I27A I27B I27C			J03B J04Z J10A	86.88.ED↔		BORP KVB I KVB II
		I27D		21B	J10B		05	VAC VB VBOR
	09	J11A J11B	86.88.D1↔		X05Z			F04Z F13A F21A
	10	K09A K09B			BORP KVB I KVB II		08	F21B F21C
	11	L09A L09B		05	VAC VB VBOR			I28A I28B I28C
	12	M06Z M37Z			F04Z F13A F21A		09	I32B
	13	N11A N11B		08	F21B F21C			J02A J02B J04Z
86.84.2E↔	21B	X06A X06B X06C			I28A I28B I28C			J08A J08B J21Z
	01	B17A B17B		09	I32B		21B	J22Z
	03	D12A D12B			J02A J02B J04Z	86.88.EE↔		X01A X01B X06A
	04	E02A E02B E02C			J08A J08B J21Z		22	X06B X06C X33Z
	05	F21A F21B F21C		21B	J22Z			Y02A Y02B Y02C
	06	G12A G12B			X01A X01B X06A		05	VB
	07	H06Z		22	X06B X06C X33Z		08	F21A F21B F21C
	08	I27A I27B I27C	86.88.D6↔		Y02A Y02B Y02C		21B	I28A I28B I28C
		I27D			BORP KVB I KVB II			I32B
	09	J11A J11B		05	VAC VB VBOR	86.88.F1↔	22	J02A J02B J04Z
	10	K09A K09B			F04Z F13A F21A			J08A J08B J21Z
	11	L09A L09B		08	F21B F21C		05	VAC VB VBOR
	12	M06Z M37Z			I02A I02B I28A		08	F04Z F13A F21A
	13	N11A N11B		09	I28B I28C I32A			F21B F21C
86.85.30↔	21B	X06A X06B X06C			I32B I32C I32D		08	I28A I28B I28C
		BORP KVB I KVB II		09	J02A J02B J04Z		09	I32B
		VAC VBOR			J08A J08B J21Z			J02A J02B J04Z
	08	I02A I02B I20A		21B	J22Z	86.88.F6↔		J08A J08B J21Z
		I20B I20C I32A			X01A X01B X06A		21B	J22Z
		I32B I32C I32D		22	X06B X06C X33Z			X01A X01B X06A
	09	J02A J02B J03A	86.88.DD↔		Y02A Y02B Y02C		22	X06B X06C X33Z
		J03B J04Z J10A			BORP KVB I KVB II			Y02A Y02B Y02C
		J10B			VAC VB VBOR	86.88.FD↔	21B	BORP KVB I KVB II
86.85.40↔	21B	X05Z		05	F04Z F13A F21A			VAC VB VBOR
		BORP KVB I KVB II			F21B F21C		05	F04Z F13A F21A
		VAC VBOR		08	I28A I28B I28C			F21B F21C
	08	I20A I20B I20C			I32B		08	I02A I02B I28A
		I20D I20G		09	J02A J02B J04Z			I28B I28C I32A
	09	J02A J02B J03A			J08A J08B J21Z		09	I32B I32C I32D
		J03B J04Z J10A		21B	J22Z			J02A J02B J04Z
		J10B			X01A X01B X06A			J08A J08B J21Z
86.85.50↔	21B	X05Z		22	X06B X06C X33Z		21B	J22Z
		BORP KVB I KVB II	86.88.DE↔		Y02A Y02B Y02C			X01A X01B X06A
		VAC VBOR			VB		22	X06B X06C X33Z
	08	I02A I02B I20A		05	F21A F21B F21C	86.88.FD↔		Y02A Y02B Y02C
		I20B I20C I32A		08	I28A I28B I28C			BORP KVB I KVB II
		I32B I32C I32D		21B	X06A X06B X06C		05	VAC VB VBOR
	09	J02A J02B J03A	86.88.E1↔		Y02A Y02B Y02C			F04Z F13A F21A
		J03B J04Z J10A			BORP KVB I KVB II		08	F21B F21C
		J10B			VAC VB VBOR			I28A I28B I28C
86.85.60↔	21B	X05Z		05	F04Z F13A F21A		09	I32B
		BORP KVB I KVB II			F21B F21C			J02A J02B J04Z
		VAC VBOR		08	I28A I28B I28C		21B	J08A J08B J21Z
	08	I20A I20B I20C			I32B			J22Z
		I20D I20G		09	J02A J02B J04Z		21B	X01A X01B X06A
	09	J02A J02B J03A			J08A J08B J21Z			X06B X06C X33Z
		J03B J04Z J10A		21B	J22Z	86.88.FE↔	22	Y02A Y02B Y02C
		J10B			X01A X01B X06A			VB
86.85.70↔	21B	X05Z		22	X06B X06C X33Z		05	F21A F21B F21C
		BORP KVB I KVB II	86.88.E6↔		Y02A Y02B Y02C		08	I28A I28B I28C
		VAC VBOR			BORP KVB I KVB II		21B	X06A X06B X06C
	08	I02A I02B I20A			VAC VB VBOR			Y02A Y02B Y02C
		I20B I20C I32A		05	F04Z F13A F21A	86.88.G1↔		BORP KVB I KVB II
		I32B I32C I32D			F21B F21C		05	VAC VB VBOR
	09	J02A J02B J03A		08	I02A I02B I28A			F04Z F13A F21A
		J03B J04Z J10A			I28B I28C I32A		08	F21B F21C
		J10B		09	I32B I32C I32D			I28A I28B I28C
86.85.80↔	21B	X05Z			J02A J02B J04Z		09	I32B
		BORP KVB I KVB II			J08A J08B J21Z			J02A J02B J04Z
		VAC VBOR		21B	J22Z			J08A J08B J21Z
	08	I20A I20B I20C			X01A X01B X06A			J22Z

CHOP	MDC	DRG	CHOP	MDC	DRG	CHOP	MDC	DRG
86.88.G6↔	21B	X01A X01B X06A X06B X06C X33Z	86.88.HE↔	05	VB	86.88.I1↔	01	B17A
	22	Y02A Y02B Y02C BORP KVB I KVB II VAC VB VBOR		08	F21A F21B F21C		03	D12A D12B
	05	F04Z F13A F21A F21B F21C		21B	X06A X06B X06C		04	E02A E02B E02C
	08	I02A I02B I28A I28B I28C I32A I32B I32C I32D		22	Y02A Y02B Y02C		05	F21A F21B F21C
	09	J02A J02B J04Z J08A J08B J21Z J22Z		01	KVB I KVB II VAC		06	G12A G12B
	21B	X01A X01B X06A X06B X06C X33Z		03	B17A		07	H06Z
	22	Y02A Y02B Y02C BORP KVB I KVB II VAC VB VBOR		04	D12A D12B		08	I28A I28B
	05	F04Z F13A F21A F21B F21C		05	E02A E02B E02C		09	J11A J11B
	08	I28A I28B I28C I32B		06	F21A F21B F21C		10	K09A K09B
	09	J02A J02B J04Z J08A J08B J21Z J22Z		07	G12A G12B		11	L09A L09B
86.88.GD↔	21B	X01A X01B X06A X06B X06C X33Z	86.88.I2↔	08	I28A I28B	86.88.I6↔	21A	W02A
	22	Y02A Y02B Y02C BORP KVB I KVB II VAC VB VBOR		09	J11A J11B		21B	X06A X06B X06C
	05	F04Z F13A F21A F21B F21C		10	K09A K09B		22	Y02A Y02B Y02C
	08	I28A I28B I28C I32B		11	L09A L09B		01	B17A
	09	J02A J02B J04Z J08A J08B J21Z J22Z		12	M06Z M37Z		03	D12A D12B
	21B	X01A X01B X06A X06B X06C X33Z		13	N11A N11B		04	E02A E02B E02C
	22	Y02A Y02B Y02C VB		21A	W02A		05	F21A F21B F21C
	05	F21A F21B F21C		21B	X06A X06B X06C		06	G12A G12B
	08	I28A I28B I28C I32B		22	Y02A Y02B Y02C		07	H06Z
	09	J02A J02B J04Z J08A J08B J21Z J22Z		01	KVB I KVB II VAC		08	I28A I28B
86.88.GE↔	21B	X01A X01B X06A X06B X06C X33Z	86.88.I3↔	03	D12A D12B	86.88.I7↔	09	J11A J11B
	22	Y02A Y02B Y02C BORP KVB I KVB II VAC VB VBOR		04	E02A E02B E02C		10	K09A K09B
	05	F04Z F13A F21A F21B F21C		05	F21A F21B F21C		11	L09A L09B
	08	I28A I28B I28C I32B		06	G12A G12B		12	M06Z M37Z
	09	J02A J02B J04Z J08A J08B J21Z J22Z		07	H06Z		13	N11A N11B
	21B	X01A X01B X06A X06B X06C X33Z		08	I28A I28B		21A	W02A
	22	Y02A Y02B Y02C BORP KVB I KVB II VAC VB VBOR		09	J11A J11B		21B	X06A X06B X06C
	05	F04Z F13A F21A F21B F21C		10	K09A K09B		22	Y02A Y02B Y02C
	08	I28A I28B I28C I32B		11	L09A L09B		01	B17A
	09	J02A J02B J04Z J08A J08B J21Z J22Z		12	M06Z M37Z		03	D12A D12B
86.88.H1↔	21B	X01A X01B X06A X06B X06C X33Z	86.88.I4↔	13	N11A N11B	86.88.I8↔	04	E02A E02B E02C
	22	Y02A Y02B Y02C BORP KVB I KVB II VAC VB VBOR		21A	W02A		05	F21A F21B F21C
	05	F04Z F13A F21A F21B F21C		21B	X06A X06B X06C		06	G12A G12B
	08	I28A I28B I28C I32B		22	Y02A Y02B Y02C		07	H06Z
	09	J02A J02B J04Z J08A J08B J21Z J22Z		01	KVB I KVB II VAC		08	I28A I28B
	21B	X01A X01B X06A X06B X06C X33Z		03	D12A D12B		09	J11A J11B
	22	Y02A Y02B Y02C BORP KVB I KVB II VAC VB VBOR		04	E02A E02B E02C		10	K09A K09B
	05	F04Z F13A F21A F21B F21C		05	F21A F21B F21C		11	L09A L09B
	08	I28A I28B I28C I32B		06	G12A G12B		12	M06Z M37Z
	09	J02A J02B J04Z J08A J08B J21Z J22Z		07	H06Z		13	N11A N11B
86.88.H6↔	21B	X01A X01B X06A X06B X06C X33Z	86.88.I5↔	08	I28A I28B	86.88.A.11↔	21A	W02A
	22	Y02A Y02B Y02C BORP KVB I KVB II VAC VB VBOR		09	J11A J11B		21B	X06A X06B X06C
	05	F04Z F13A F21A F21B F21C		10	K09A K09B		22	Y02A Y02B Y02C
	08	I28A I28B I28C I32B		11	L09A L09B		01	B17A
	09	J02A J02B J04Z J08A J08B J21Z J22Z		12	M06Z M37Z		03	D12A D12B
	21B	X01A X01B X06A X06B X06C X33Z		13	N11A N11B		04	E02A E02B E02C
	22	Y02A Y02B Y02C BORP KVB I KVB II VAC VB VBOR		21A	W02A		05	F21A F21B F21C
	05	F04Z F13A F21A F21B F21C		21B	X06A X06B X06C		06	G12A G12B
	08	I28A I28B I28C I32B		22	Y02A Y02B Y02C		07	H06Z
	09	J02A J02B J04Z J08A J08B J21Z J22Z		01	KVB I KVB II VAC		08	I28A I28B
86.88.HD↔	21B	X01A X01B X06A X06B X06C X33Z	86.88.I5↔	03	D12A D12B	86.88.A.11↔	09	J11A J11B
	22	Y02A Y02B Y02C BORP KVB I KVB II VAC VB VBOR		04	E02A E02B E02C		10	K09A K09B
	05	F04Z F13A F21A F21B F21C		05	F21A F21B F21C		11	L09A L09B
	08	I28A I28B I28C I32B		06	G12A G12B		12	M06Z M37Z
	09	J02A J02B J04Z J08A J08B J21Z J22Z		07	H06Z		13	N11A N11B
	21B	X01A X01B X06A X06B X06C X33Z		08	I28A I28B		21A	W02A
	22	Y02A Y02B Y02C BORP KVB I KVB II VAC VB VBOR		09	J11A J11B		21B	X06A X06B X06C
	05	F04Z F13A F21A F21B F21C		10	K09A K09B		22	Y02A Y02B Y02C
	08	I28A I28B I28C I32B		11	L09A L09B		01	B17A
	09	J02A J02B J04Z J08A J08B J21Z J22Z		12	M06Z M37Z		03	D12A D12B

CHOP	MDC	DRG	CHOP	MDC	DRG	CHOP	MDC	DRG
		J08A J08B J21Z			F21B F21C	86.8A.41↔		BORP KVB I KVB II
		J22Z		08	I28A I28B I28C			VAC VB VBOR
	21B	X01A X01B X06A			I32B		05	F04Z F13A F21A
		X06B X06C X33Z		09	J02A J02B J04Z			F21B F21C
86.8A.16↔	22	Y02A Y02B Y02C			J08A J08B J21Z		08	I28A I28B I28C
		BORP KVB I KVB II			J22Z			I32B
		VAC VB VBOR		21B	X01A X01B X06A		09	J02A J02B J04Z
	05	F04Z F13A F21A			X06B X06C X33Z			J08A J08B J21Z
		F21B F21C		22	Y02A Y02B Y02C			J22Z
	08	I02A I02B I28A	86.8A.2E↔		BORP KVB I KVB II		21B	X01A X01B X06A
		I28B I28C I32A			VAC VB VBOR			X06B X06C X33Z
		I32B I32C I32D		05	F04Z F13A F21A	86.8A.46↔	22	Y02A Y02B Y02C
	09	J02A J02B J04Z			F21B F21C			BORP KVB I KVB II
		J08A J08B J21Z		08	I28A I28B I28C		05	VAC VB VBOR
		J22Z			I32B			F04Z F13A F21A
	21B	X01A X01B X06A		09	J02A J02B J04Z		08	F21B F21C
		X06B X06C X33Z			J08A J08B J21Z			I02A I02B I28A
	22	Y02A Y02B Y02C			J22Z		09	I28B I28C I32A
86.8A.1D↔		BORP KVB I KVB II		21B	X01A X01B X06A			I32B I32C I32D
		VAC VB VBOR			X06B X06C X33Z		09	J02A J02B J04Z
	05	F04Z F13A F21A		22	Y02A Y02B Y02C			J08A J08B J21Z
		F21B F21C	86.8A.31↔		BORP KVB I KVB II		21B	J22Z
	08	I28A I28B I28C			VAC VB VBOR			X01A X01B X06A
		I32B		05	F04Z F13A F21A		22	X06B X06C X33Z
	09	J02A J02B J04Z			F21B F21C			Y02A Y02B Y02C
		J08A J08B J21Z		08	I28A I28B I28C	86.8A.4D↔	05	BORP KVB I KVB II
		J22Z			I32B			VAC VB VBOR
	21B	X01A X01B X06A		09	J02A J02B J04Z		08	F04Z F13A F21A
		X06B X06C X33Z			J08A J08B J21Z			F21B F21C
	22	Y02A Y02B Y02C		21B	X01A X01B X06A		08	I28A I28B I28C
86.8A.1E↔		BORP KVB I KVB II			X06B X06C X33Z			I32B
		VAC VB VBOR		22	Y02A Y02B Y02C		09	J02A J02B J04Z
	05	F04Z F13A F21A			BORP KVB I KVB II			J08A J08B J21Z
		F21B F21C	86.8A.36↔		VAC VB VBOR		21B	J22Z
	08	I28A I28B I28C		05	F04Z F13A F21A			X01A X01B X06A
		I32B			F21B F21C	86.8A.4E↔	22	X06B X06C X33Z
	09	J02A J02B J04Z		08	I02A I02B I28A			Y02A Y02B Y02C
		J08A J08B J21Z			I28B I28C I32A		05	BORP KVB I KVB II
		J22Z		09	I32B I32C I32D			VAC VB VBOR
	21B	X01A X01B X06A			J02A J02B J04Z		08	F04Z F13A F21A
		X06B X06C X33Z		21B	J08A J08B J21Z			F21B F21C
	22	Y02A Y02B Y02C			J22Z		08	I28A I28B I28C
86.8A.21↔		BORP KVB I KVB II		22	X01A X01B X06A		09	I32B
		VAC VB VBOR			X06B X06C X33Z			J02A J02B J04Z
	05	F04Z F13A F21A		22	Y02A Y02B Y02C			J08A J08B J21Z
		F21B F21C	86.8A.36↔		BORP KVB I KVB II		21B	J22Z
	08	I28A I28B I28C			VAC VB VBOR			X01A X01B X06A
		I32B		05	F04Z F13A F21A	86.8A.4E↔	22	X06B X06C X33Z
	09	J02A J02B J04Z			F21B F21C			Y02A Y02B Y02C
		J08A J08B J21Z		08	I02A I02B I28A		05	BORP KVB I KVB II
		J22Z			I28B I28C I32A			VAC VB VBOR
	21B	X01A X01B X06A		09	I32B I32C I32D		08	F04Z F13A F21A
		X06B X06C X33Z			J02A J02B J04Z			F21B F21C
	22	Y02A Y02B Y02C		21B	J08A J08B J21Z		08	I28A I28B I28C
86.8A.21↔		BORP KVB I KVB II			J22Z			I32B
		VAC VB VBOR		21B	X01A X01B X06A		09	J02A J02B J04Z
	05	F04Z F13A F21A			X06B X06C X33Z			J08A J08B J21Z
		F21B F21C	86.8A.3D↔	22	Y02A Y02B Y02C		21B	J22Z
	08	I28A I28B I28C			BORP KVB I KVB II			X01A X01B X06A
		I32B		05	VAC VB VBOR		22	X06B X06C X33Z
	09	J02A J02B J04Z			F04Z F13A F21A	86.91↔		Y02A Y02B Y02C
		J08A J08B J21Z		08	F21B F21C		01	BORP KVB I KVB II
		J22Z			I28A I28B I28C			VAC VB VBOR
	21B	X01A X01B X06A		08	I32B		03	B17A B17B
		X06B X06C X33Z			I32B			D12A D12B
	22	Y02A Y02B Y02C		09	J02A J02B J04Z		05	F04Z F13A F13B
86.8A.26↔		BORP KVB I KVB II			J08A J08B J21Z			F13C F21A F21B
		VAC VB VBOR		21B	X01A X01B X06A		08	F21C
	05	F04Z F13A F21A			X06B X06C X33Z			I12A I12B I12C
		F21B F21C		22	Y02A Y02B Y02C		09	J02A J02B J04Z
	08	I02A I02B I28A	86.8A.3E↔		BORP KVB I KVB II			J08A J08B J21Z
		I28B I28C I32A			VAC VB VBOR		21B	J22Z
		I32B I32C I32D		05	F04Z F13A F21A			X04Z X05Z X06A
	09	J02A J02B J04Z			F21B F21C	86.93.09↔	22	X06B X06C
		J08A J08B J21Z		08	I28A I28B I28C			Y02A Y02B Y02C
		J22Z			I32B		09	BORP KVB I KVB II
	21B	X01A X01B X06A		09	J02A J02B J04Z			VAC VB VBOR
		X06B X06C X33Z			J08A J08B J21Z		01	B17A B17B
	22	Y02A Y02B Y02C			J22Z		03	D12A
86.8A.2D↔		BORP KVB I KVB II		21B	X01A X01B X06A		05	F21A F21B F21C
		VAC VB VBOR			X06B X06C X33Z		08	I28A I28B I28C
	05	F04Z F13A F21A		22	Y02A Y02B Y02C		09	J02A J02B J04Z



CHOP	MDC	DRG	CHOP	MDC	DRG	CHOP	MDC	DRG
		J08A J08B J21Z		05	F04Z F13A F21A			X06B X06C X33Z
		J22Z			F21B F21C		22	Y02A Y02B Y02C
	21B	X01A X01B X06A		08	I28A I28B I28C	88.43†↔	05	F03C F03D F04Z
		X06B X06C X33Z			I32B			F06A F06B F06C
86.93.21↔	22	Y02A Y02B Y02C		09	J02A J02B J04Z			F41A F41B F49A
		BORP KVB I KVB II			J08A J08B J21Z			F49B F49C F49D
		VAC VB VBOR			J22Z			F49E F61A
	01	B17A B17B		21B	X01A X01B X06A	88.50†↔	05	F03C F03D F04Z
	03	D12A			X06B X06C X33Z			F06A F06B F06C
	05	F21A F21B F21C	86.A2.16↔	22	Y02A Y02B Y02C			F41A F41B F49A
	08	I28A I28B I28C			BORP KVB I KVB II			F49B F49C F49D
	09	J02A J02B J04Z			VAC VB VBOR			F49E F61A
		J08A J08B J21Z		05	F04Z F13A F21A	88.51†↔	05	F75A F75B F75C
		J22Z			F21B F21C			F75D
	21B	X01A X01B X06A		08	I02A I02B I28A	88.52†↔	05	F03C F03D F04Z
		X06B X06C X33Z			I28B I28C I32A			F06A F06B F06C
86.93.26↔	22	Y02A Y02B Y02C		09	I32B I32C I32D			F41A F41B F49A
		BORP KVB I KVB II			J02A J02B J04Z			F49B F49C F49D
		VAC VB VBOR			J08A J08B J21Z			F49E F61A
	01	B17A B17B			J22Z	88.53†↔	05	F03C F03D F04Z
	03	D12A		21B	X01A X01B X06A			F06A F06B F06C
	05	F21A F21B F21C			X06B X06C X33Z			F41A F41B F49A
	08	I28A I28B I28C		22	Y02A Y02B Y02C			F49B F49C F49D
	09	J02A J02B J04Z	86.A2.1D↔		BORP KVB I KVB II			F49E F61A
		J08A J08B J21Z			VAC VB VBOR	88.54†↔	05	F03C F03D F04Z
		J22Z		05	F04Z F13A F21A			F06A F06B F06C
	21B	X01A X01B X06A			F21B F21C			F41A F41B F49A
		X06B X06C X33Z		08	I28A I28B I28C			F49B F49C F49D
86.93.2D↔	22	Y02A Y02B Y02C			I32B			F49E F61A
		BORP KVB I KVB II		09	J02A J02B J04Z	88.55†↔	05	F03C F03D F04Z
		VAC VB VBOR			J08A J08B J21Z			F06A F06B F06C
	01	B17A B17B			J22Z			F41A F41B F49A
	03	D12A		21B	X01A X01B X06A			F49B F49C F49D
	05	F21A F21B F21C			X06B X06C X33Z			F49E F61A
	08	I28A I28B I28C		22	Y02A Y02B Y02C	88.56†↔	05	F03C F03D F04Z
	09	J02A J02B J04Z	86.A2.21↔		BORP KVB I KVB II			F06A F06B F06C
		J08A J08B J21Z			VAC VB VBOR	88.54†↔	05	F41A F41B F49A
		J22Z		05	F04Z F13A F21A			F49B F49C F49D
	21B	X01A X01B X06A			F21B F21C			F49E F61A
		X06B X06C X33Z		08	I28A I28B I28C	88.57†↔	05	F03C F03D F04Z
86.93.2E↔	22	Y02A Y02B Y02C			I32B			F06A F06B F06C
		BORP KVB I KVB II		09	J02A J02B J04Z			F41A F41B F49A
		VAC VB VBOR			J08A J08B J21Z			F49B F49C F49D
	01	B17A B17B			J22Z			F49E F61A
	03	D12A		21B	X01A X01B X06A	88.72.21†↔	15	P67C
	05	F21A F21B F21C			X06B X06C X33Z	88.73.20†↔	04	E86A
	08	I28A I28B I28C		22	Y02A Y02B Y02C	89.07.11†↔	05	F49A F49B F49C
	09	J02A J02B J04Z	86.A2.26↔		BORP KVB I KVB II			F62A F62B
		J08A J08B J21Z			VAC VB VBOR	89.07.12†↔	04	E60A
		J22Z		05	F04Z F13A F21A	89.07.13†↔	04	E60A
	21B	X01A X01B X06A			F21B F21C	89.07.14†↔	07	H61A H63A H63B
		X06B X06C X33Z		08	I02A I02B I28A			H63C H63D
86.A1.12†↔	22	Y02A Y02B Y02C			I28B I28C I32A	89.07.15†↔	10	K60B
	08	I02A I02B			I32B I32C I32D	89.07.31†↔	05	F49A F49B F49C
	09	J02A J02B J11A		09	J02A J02B J04Z			F62A F62B
		J11B			J08A J08B J21Z			E60A
	22	Y02A Y02B Y02C			J22Z	89.07.32†↔	04	E60A
		Y62B		21B	X01A X01B X06A	89.07.33†↔	04	E60A
86.A2.00†↔	08	I02A I02B			X06B X06C X33Z	89.07.34†↔	07	H61A H63A H63B
	09	J02A J02B J11A		22	Y02A Y02B Y02C	89.07.35†↔	10	H63C H63D
		J11B	86.A2.2D↔		BORP KVB I KVB II	89.07.41†↔	05	K60B
	22	Y02A Y02B Y02C			VAC VB VBOR	89.07.41†↔	05	F49A F49B F49C
		Y62B		05	F04Z F13A F21A	89.07.42†↔	04	F62A F62B
86.A2.09†↔	08	I02A I02B			F21B F21C	89.07.42†↔	04	E60A
	09	J02A J02B J11A		08	I28A I28B I28C	89.07.43†↔	04	E60A
		J11B			I32B	89.07.44†↔	07	H61A H63A H63B
	22	Y02A Y02B Y02C		09	J02A J02B J04Z			H63C H63D
		Y62B			J08A J08B J21Z	89.07.52†↔	05	F49A F49B F49C
86.A2.11↔		BORP KVB I KVB II			J22Z	89.07.53†↔	04	F62A F62B
		VAC VB VBOR		21B	X01A X01B X06A	89.07.54†↔	04	E60A

CHOP	MDC	DRG	CHOP	MDC	DRG	CHOP	MDC	DRG
89.07.55†↔	07	H61A H63A H63B H63C H63D			A11A A36A A90A A93A A93B A93C A93D		04	D25A D25B E01A E01B E03Z E08A E08B E86A
89.14.11†↔	01	B76E B76F	92.21.01↔		BORP KP KPP		06	G16Z G29A G29B G38A G38B
89.14.12†↔	01	B76E B76F		01	B02A B02B B16Z		07	H01A H01B H16Z H33Z
89.17.10†↔	04	E63A E63B		02	C29Z		08	I54A I54B
89.17.11†↔	04	E63A E63B		03	D15A D15B D20Z D25A D25B		09	J02A J18A J18B
89.19.00†↔	01	B76E B76F		04	E01A E01B E03Z E08A E08B E86A		10	K15A
89.19.09†↔	01	B76E B76F		06	G16Z G29A G29B G38A G38B		11	L12Z
89.19.11†↔	01	B76E B76F		07	H01A H01B H16Z H33Z		12	M10Z M37Z
89.19.12†↔	01	B76E B76F		08	I54A I54B		13	N16Z
89.19.13†↔	01	B76A B76B B76C B76D B76E B76F B76G		09	J02A J18A J18B		Pré	A06A A06B A06C A11A A36A A90A A93A A93B A93C A93D
89.19.14†↔	01	B76A B76B B76C B76D B76E B76F B76G		10	K15A	92.22.02↔		BORP KP KPP
89.19.15†↔	01	B76A B76B B76C B76D B76E B76F B76G		11	L12Z		01	B02A B02B B16Z
89.19.21†↔	01	B01A B01B B76A B76B B76C B76D B76E B76F B76G		12	M10Z M37Z		02	C29Z
89.19.30†↔	01	B76E B76F		13	N16Z		03	D15A D15B D20Z D25A D25B
89.19.40†↔	01	B76E B76F		Pré	A06A A06B A06C A11A A36A A90A A93A A93B A93C A93D		04	E01A E01B E03Z E08A E08B E86A
89.1A.11†↔	01	B67A	92.21.02↔		BORP KP KPP		06	G16Z G29A G29B G38A G38B
92.05.00†↔	05	F49A F49C		01	B02A B02B B16Z		07	H01A H01B H16Z H33Z
92.05.09†↔	05	F49A F49C		02	C29Z		08	I54A I54B
92.05.10†↔	05	F49A F49C		03	D15A D15B D20Z D25A D25B		09	J02A J18A J18B
92.05.11†↔	05	F49A F49C F74A		04	E01A E01B E03Z E08A E08B E86A		10	K15A
92.05.12†↔	05	F49A F49C F74A		06	G16Z G29A G29B G38A G38B		11	L12Z
92.05.13†↔	05	F49A F49C F74A		07	H01A H01B H16Z H33Z		12	M10Z M37Z
92.05.14†↔	05	F49A F49C F74A		08	I54A I54B		13	N16Z
92.05.19†↔	05	F49A F49C F74A		09	J02A J18A J18B		Pré	A06A A06B A06C A11A A36A A90A A93A A93B A93C A93D
92.18.04†↔	10	K64B		10	K15A	92.22.11↔		BORP KP KPP
92.20↔		BORP KP KPP		11	L12Z		01	B02A B02B B16Z
	01	B02A B02B B16Z		12	M10Z M37Z		02	C29Z
	02	C29Z		13	N16Z		03	D15A D15B D20Z D25A D25B
	03	D15A D15B D20Z D25A D25B		Pré	A06A A06B A06C A11A A36A A90A A93A A93B A93C A93D		04	E01A E01B E03Z E08A E08B E86A
	04	E01A E01B E03Z E86A		01	BORP		06	G16Z G29A G29B G37Z G38A G38B
	06	G16Z G29A G29B G38A G38B	92.22.00↔		BORP		07	H01A H01B H16Z H33Z
	07	H01A H01B H16Z H33Z		02	C29Z		08	I54A I54B
	08	I54A I54B		03	D15A D15B D20Z D25A D25B		09	J02A J18A J18B
	09	J02A J18A J18B		04	E01A E01B E03Z E08A E08B E86A		10	K15A
	10	K15A		06	G16Z G29A G29B G38A G38B		11	L12Z
	11	L12Z		07	H01A H01B H16Z H33Z		12	M10Z M37Z
	12	M10Z M37Z		08	I54A I54B	92.22.12↔		BORP KP KPP
	13	N16Z	92.22.01↔		BORP KP KPP		01	B02A B02B B16Z
	Pré	A06A A06B A06C A11A BORP		01	B02A B02B B16Z		02	C29Z
92.21.00↔		BORP		02	C29Z		03	D15A D15B D20Z D25A D25B
	01	B02A B02B B16Z		03	D15A D15B D20Z D25A D25B		04	E01A E01B E03Z E08A E08B E86A
	02	C29Z		04	E01A E01B E03Z E08A E08B E86A		06	G16Z G29A G29B G38A G38B
	03	D15A D15B D20Z D25A D25B		06	G16Z G29A G29B G38A G38B		07	H01A H01B H16Z H33Z
	04	E01A E01B E03Z E08A E08B E86A		07	H01A H01B H16Z H33Z		08	I54A I54B
	06	G16Z G29A G29B G38A G38B		08	I54A I54B		09	J02A J18A J18B
	07	H01A H01B H16Z H33Z		09	J02A J18A J18B		10	K15A
	08	I54A I54B		10	K15A		11	L12Z
	09	J02A J18A J18B		11	L12Z		12	M10Z M37Z
	10	K15A		12	M10Z M37Z		13	N16Z
	11	L12Z		13	N16Z		Pré	A06A A06B A06C A11A A36A A90A A93A A93B A93C A93D
	12	M10Z M37Z		Pré	A06A A06B A06C A11A A36A A90A A93A A93B A93C A93D		01	BORP KP KPP
	13	N16Z		01	B02A B02B B16Z		02	C29Z
	Pré	A06A A06B A06C		02	C29Z		03	D15A D15B D20Z D25A D25B
				03	D15A D15B D20Z		04	E01A E01B E03Z E08A E08B E86A
							06	G16Z G29A G29B G37Z G38A G38B
							07	H01A H01B H16Z H33Z

CHOP	MDC	DRG	CHOP	MDC	DRG	CHOP	MDC	DRG
	08	I54A I54B			A11A A36A A90A			D25A D25B
	09	J02A J18A J18B			A93A A93B A93C	04	04	E01A E01B E03Z
	10	K15A			A93D		06	E08A E08B E86A
	11	L12Z	92.23.02↔		BORP KP KPP		06	G16Z G29A G29B
	12	M10Z M37Z		01	B02A B02B B16Z		07	G38A G38B
	13	N16Z		02	C29Z		07	H01A H01B H16Z
	Pré	A06A A06B A06C		03	D15A D15B D20Z		07	H33Z
		A11A A36A A90A			D25A D25B		08	I54A I54B
		A93A A93B A93C		04	E01A E01B E03Z		09	J02A J18A J18B
		A93D			E08A E08B E86A		10	K15A
92.22.19↔		BORP KP KPP		06	G16Z G29A G29B		11	L12Z
	01	B02A B02B B16Z			G38A G38B		12	M10Z M37Z
	02	C29Z		07	H01A H01B H16Z		13	N16Z
	03	D15A D15B D20Z			H33Z		Pré	A06A A06B A06C
		D25A D25B		08	I54A I54B			A11A A36A A90A
	04	E01A E01B E03Z		09	J02A J18A J18B			A93A A93B A93C
		E08A E08B E86A		10	K15A			A93D
	06	G16Z G29A G29B		11	L12Z	92.24.00↔		BORP
		G37Z G38A G38B		12	M10Z M37Z		01	B02A B02B B16Z
	07	H01A H01B H16Z		13	N16Z		02	C29Z
		H33Z		Pré	A06A A06B A06C		03	D15A D15B D20Z
	08	I54A I54B			A11A A36A A90A			D25A D25B
	09	J02A J18A J18B			A93A A93B A93C		04	E01A E01B E03Z
	10	K15A			A93D			E08A E08B E86A
	11	L12Z	92.23.03↔		BORP KP KPP		06	G16Z G29A G29B
	12	M10Z M37Z		01	B02A B02B B16Z			G38A G38B
	13	N16Z		02	C29Z		07	H01A H01B H16Z
	Pré	A06A A06B A06C		03	D15A D15B D20Z			H33Z
		A11A A36A A90A			D25A D25B		08	I54A I54B
		A93A A93B A93C		04	E01A E01B E03Z		09	J02A J18A J18B
		A93D			E08A E08B E86A		10	K15A
92.23.00↔		BORP		06	G16Z G29A G29B		11	L12Z
	01	B02A B02B B16Z			G38A G38B		12	M10Z M37Z
	02	C29Z		07	H01A H01B H16Z		13	N16Z
	03	D15A D15B D20Z			H33Z		Pré	A06A A06B A06C
		D25A D25B		08	I54A I54B			A11A A36A A90A
	04	E01A E01B E03Z		09	J02A J18A J18B			A93A A93B A93C
		E08A E08B E86A		10	K15A			A93D
	06	G16Z G29A G29B		11	L12Z	92.24.01↔		BORP KP KPP
		G38A G38B		12	M10Z M37Z		01	B02A B02B B16Z
	07	H01A H01B H16Z		13	N16Z		02	C29Z
		H33Z		Pré	A06A A06B A06C		03	D15A D15B D20Z
	08	I54A I54B			A11A A36A A90A			D25A D25B
	09	J02A J18A J18B			A93A A93B A93C		04	E01A E01B E03Z
	10	K15A			A93D			E08A E08B E86A
	11	L12Z	92.23.08↔		BORP KP KPP		06	G16Z G29A G29B
	12	M10Z M37Z		01	B02A B02B B16Z			G38A G38B
	13	N16Z		02	C29Z		07	H01A H01B H16Z
	Pré	A06A A06B A06C		03	D15A D15B D20Z			H33Z
		A11A A36A A90A			D25A D25B		08	I54A I54B
		A93A A93B A93C		04	E01A E01B E03Z		09	J02A J18A J18B
		A93D			E08A E08B E86A		10	K15A
92.23.01↔		BORP KP KPP		06	G16Z G29A G29B		11	L12Z
	01	B02A B02B B16Z			G38A G38B		12	M10Z M37Z
	02	C29Z		07	H01A H01B H16Z		13	N16Z
	03	D15A D15B D20Z			H33Z		Pré	A06A A06B A06C
		D25A D25B		08	I54A I54B			A11A A36A A90A
	04	E01A E01B E03Z		09	J02A J18A J18B			A93A A93B A93C
		E08A E08B E86A		10	K15A			A93D
	06	G16Z G29A G29B		11	L12Z	92.24.02↔		BORP KP KPP
		G38A G38B		12	M10Z M37Z		01	B02A B02B B16Z
	07	H01A H01B H16Z		13	N16Z		02	C29Z
		H33Z		Pré	A06A A06B A06C		03	D15A D15B D20Z
	08	I54A I54B			A11A A36A A90A			D25A D25B
	09	J02A J18A J18B			A93A A93B A93C		04	E01A E01B E03Z
	10	K15A			A93D			E08A E08B E86A
	11	L12Z	92.23.09↔		BORP KP KPP		06	G16Z G29A G29B
	12	M10Z M37Z		01	B02A B02B B16Z			G38A G38B
	13	N16Z		02	C29Z		07	H01A H01B H16Z
	Pré	A06A A06B A06C		03	D15A D15B D20Z			H33Z

CHOP	MDC	DRG	CHOP	MDC	DRG	CHOP	MDC	DRG
	08	I54A I54B		11	L12Z	92.24.14↔		BORP KP KPP
	09	J02A J18A J18B		12	M10Z M37Z		01	B02A B02B B16Z
	10	K15A		13	N16Z		02	C29Z
	11	L12Z		Pré	A06A A06B A06C		03	D15A D15B D20Z
	12	M10Z M37Z			A11A A36A A90A			D25A D25B
	13	N16Z			A93A A93B A93C		04	E01A E01B E03Z
	21A	W01A W01B	92.24.11↔		A93D		06	E08A E08B E86A
	21B	X06A X06B X06C			BORP KP KPP		07	G16Z G29A G29B
	Pré	A06A A06B A06C		01	B02A B02B B16Z			G38A G38B
		A11A A36A A90A		02	C29Z		07	H01A H01B H16Z
		A93A A93B A93C		03	D15A D15B D20Z			H33Z
92.24.03↔		A93D		04	D25A D25B		08	I54A I54B
		BORP KP KPP		06	E01A E01B E03Z		09	J02A J18A J18B
	01	B02A B02B B16Z		07	E08A E08B E86A		10	K15A
	02	C29Z		08	G16Z G29A G29B		11	L12Z
	03	D15A D15B D20Z		09	G38A G38B		12	M10Z M37Z
		D25A D25B		10	H01A H01B H16Z		13	N16Z
	04	E01A E01B E03Z		07	H33Z		Pré	A06A A06B A06C
		E08A E08B E86A		08	I54A I54B			A11A A36A A90A
	06	G16Z G29A G29B		09	J02A J18A J18B			A93A A93B A93C
		G38A G38B		10	K15A			A93D
	07	H01A H01B H16Z		11	L12Z	92.24.21↔		BORP KP KPP
		H33Z		12	M10Z M37Z		01	B02A B02B B16Z
	08	I54A I54B		13	N16Z		02	C29Z
	09	J02A J18A J18B		Pré	A06A A06B A06C		03	D15A D15B D20Z
	10	K15A			A11A A36A A90A			D25A D25B
	11	L12Z			A93A A93B A93C		04	E01A E01B E03Z
	12	M10Z M37Z			A93D		06	E08A E08B E86A
	13	N16Z	92.24.12↔		BORP KP KPP			G16Z G29A G29B
	21A	W01A W01B		01	B02A B02B B16Z		07	G38A G38B
	21B	X06A X06B X06C		02	C29Z			H01A H01B H16Z
	Pré	A06A A06B A06C		03	D15A D15B D20Z		08	H33Z
		A11A A36A A90A		04	D25A D25B		09	I54A I54B
		A93A A93B A93C		06	E01A E01B E03Z		10	J02A J18A J18B
92.24.04↔		A93D		07	E08A E08B E86A		11	K15A
		BORP KP KPP		08	G16Z G29A G29B		12	L12Z
	01	B02A B02B B16Z		09	G38A G38B		13	M10Z M37Z
	02	C29Z		10	H01A H01B H16Z		Pré	N16Z
	03	D15A D15B D20Z		11	H33Z			A06A A06B A06C
		D25A D25B		12	I54A I54B			A11A A36A A90A
	04	E01A E01B E03Z		13	J02A J18A J18B			A93A A93B A93C
		E08A E08B E86A		Pré	K15A			A93D
	06	G16Z G29A G29B			L12Z	92.24.22↔		BORP KP KPP
		G37Z G38A G38B		01	M10Z M37Z		01	B02A B02B B16Z
	07	H01A H01B H16Z		02	N16Z		02	C29Z
		H33Z		03	A06A A06B A06C		03	D15A D15B D20Z
	08	I54A I54B			A11A A36A A90A			D25A D25B
	09	J02A J18A J18B			A93A A93B A93C		04	E01A E01B E03Z
	10	K15A			A93D		06	E08A E08B E86A
	11	L12Z			BORP KP KPP			G16Z G29A G29B
	12	M10Z M37Z	92.24.13↔	01	B02A B02B B16Z		07	G38A G38B
	13	N16Z		02	C29Z			H01A H01B H16Z
	Pré	A06A A06B A06C		03	D15A D15B D20Z		08	H33Z
		A11A A36A A90A		04	D25A D25B		09	I54A I54B
		A93A A93B A93C		06	E01A E01B E03Z		10	J02A J18A J18B
92.24.09↔		A93D		07	E08A E08B E86A		11	K15A
		BORP KP KPP		08	G16Z G29A G29B		12	L12Z
	01	B02A B02B B16Z		09	G38A G38B		13	M10Z M37Z
	02	C29Z		10	H01A H01B H16Z		Pré	N16Z
	03	D15A D15B D20Z		11	H33Z			A06A A06B A06C
		D25A D25B		12	I54A I54B			A11A A36A A90A
	04	E01A E01B E03Z		13	J02A J18A J18B			A93A A93B A93C
		E08A E08B E86A		Pré	K15A	92.24.23↔		A93D
	06	G16Z G29A G29B			L12Z			BORP KP KPP
		G38A G38B		01	M10Z M37Z		01	B02A B02B B16Z
	07	H01A H01B H16Z		02	N16Z		02	C29Z
		H33Z		03	A06A A06B A06C		03	D15A D15B D20Z
	08	I54A I54B			A11A A36A A90A			D25A D25B
	09	J02A J18A J18B			A93A A93B A93C		04	E01A E01B E03Z
	10	K15A			A93D			E08A E08B E86A
	11	L12Z			BORP KP KPP			G16Z G29A G29B
	12	M10Z M37Z		06	B02A B02B B16Z			G38A G38B
	13	N16Z		07	C29Z			H01A H01B H16Z
	Pré	A06A A06B A06C		08	D15A D15B D20Z			H33Z
		A11A A36A A90A		09	D25A D25B			I54A I54B
		A93A A93B A93C		12	E01A E01B E03Z			J02A J18A J18B
	10	K15A		13	E08A E08B E86A			K15A
				Pré	G16Z G29A G29B			L12Z
					G38A G38B			M10Z M37Z
					H01A H01B H16Z			N16Z
					H33Z			Pré
					I54A I54B			A06A A06B A06C
					J02A J18A J18B			A11A A36A A90A
					K15A			A93A A93B A93C
					L12Z			A93D
					M10Z M37Z			BORP KP KPP
					N16Z			B02A B02B B16Z
					A06A A06B A06C			C29Z
					A11A A36A A90A			D15A D15B D20Z
					A93A A93B A93C			D25A D25B
					A93D			E01A E01B E03Z
								E08A E08B E86A

CHOP	MDC	DRG	CHOP	MDC	DRG	CHOP	MDC	DRG
	06	G16Z G29A G29B G38A G38B		11	L12Z		Pré	A06A A06B A06C A11A A36A A90A A93A A93B A93C A93D
	07	H01A H01B H16Z H33Z		12	M10Z M37Z			BORP KP KPP
	08	I54A I54B		13	N16Z	92.25.04↔	01	B02A B02B B16Z
	09	J02A J18A J18B		Pré	A06A A06B A06C A11A A36A A90A A93A A93B A93C A93D		02	C29Z
	10	K15A	92.25.01↔		BORP KP KPP		03	D15A D15B D20Z D25A D25B
	11	L12Z		01	B02A B02B B16Z		04	E01A E01B E03Z E08A E08B E86A
	12	M10Z M37Z		02	C29Z		06	G16Z G29A G29B G38A G38B
	13	N16Z		03	D15A D15B D20Z D25A D25B		07	H01A H01B H16Z H33Z
92.24.24↔	Pré	A06A A06B A06C A11A A36A A90A A93A A93B A93C A93D		04	E01A E01B E03Z E08A E08B E86A		08	I54A I54B
	01	B02A B02B B16Z		06	G16Z G29A G29B G38A G38B		09	J02A J18A J18B
	02	C29Z		07	H01A H01B H16Z H33Z		10	K15A
	03	D15A D15B D20Z D25A D25B		08	I54A I54B		11	L12Z
	04	E01A E01B E03Z E08A E08B E86A		09	J02A J18A J18B		12	M10Z M37Z
	06	G16Z G29A G29B G38A G38B		10	K15A		13	N16Z
	07	H01A H01B H16Z H33Z		11	L12Z		Pré	A06A A06B A06C A11A A36A A90A A93A A93B A93C A93D
	08	I54A I54B		12	M10Z M37Z	92.25.09↔		BORP KP KPP
	09	J02A J18A J18B		13	N16Z		01	B02A B02B B16Z
	10	K15A		Pré	A06A A06B A06C A11A A36A A90A A93A A93B A93C A93D		02	C29Z
	11	L12Z	92.25.02↔		BORP KP KPP		03	D15A D15B D20Z D25A D25B
	12	M10Z M37Z		01	B02A B02B B16Z		04	E01A E01B E03Z E08A E08B E86A
	13	N16Z		02	C29Z		06	G16Z G29A G29B G38A G38B
92.24.30↔	Pré	A06A A06B A06C A11A A36A A90A A93A A93B A93C A93D		03	D15A D15B D20Z D25A D25B		07	H01A H01B H16Z H33Z
	01	B02A B02B B16Z		04	E01A E01B E03Z E08A E08B E86A		08	I54A I54B
	02	C29Z		06	G16Z G29A G29B G38A G38B		09	J02A J18A J18B
	03	D15A D15B D20Z D25A D25B		07	H01A H01B H16Z H33Z		10	K15A
	04	E01A E01B E03Z E08A E08B E86A		08	I54A I54B		11	L12Z
	06	G16Z G29A G29B G38A G38B		09	J02A J18A J18B		12	M10Z M37Z
	07	H01A H01B H16Z H33Z		10	K15A		13	N16Z
	08	I54A I54B		11	L12Z		Pré	A06A A06B A06C A11A A36A A90A A93A A93B A93C A93D
	09	J02A J18A J18B		12	M10Z M37Z	92.25.11↔		BORP KP KPP
	10	K15A		13	N16Z		01	B02A B02B B16Z
	11	L12Z		21A	W01A W01B		02	C29Z
	12	M10Z M37Z		21B	X06A X06B X06C		03	D15A D15B D20Z D25A D25B
	13	N16Z		Pré	A06A A06B A06C A11A A36A A90A A93A A93B A93C A93D		04	E01A E01B E03Z E08A E08B E86A
	Pré	A06A A06B A06C A11A A36A A90A A93A A93B A93C A93D	92.25.03↔		BORP KP KPP		06	G16Z G29A G29B G38A G38B
92.25.00↔		BORP		01	B02A B02B B16Z		07	H01A H01B H16Z H33Z
	01	B02A B02B B16Z		02	C29Z		08	I54A I54B
	02	C29Z		03	D15A D15B D20Z D25A D25B		09	J02A J18A J18B
	03	D15A D15B D20Z D25A D25B		04	E01A E01B E03Z E08A E08B E86A		10	K15A
	04	E01A E01B E03Z E08A E08B E86A		06	G16Z G29A G29B G38A G38B		11	L12Z
	06	G16Z G29A G29B G38A G38B		07	H01A H01B H16Z H33Z		12	M10Z M37Z
	07	H01A H01B H16Z H33Z		08	I54A I54B		13	N16Z
	08	I54A I54B		09	J02A J18A J18B	92.25.12↔	Pré	A06A A06B A06C A11A A36A A90A A93A A93B A93C A93D
	09	J02A J18A J18B		10	K15A			BORP KP KPP
	10	K15A		11	L12Z		01	B02A B02B B16Z
				12	M10Z M37Z		02	C29Z
				13	N16Z			
				21A	W01A W01B			
				21B	X06A X06B X06C			

CHOP	MDC	DRG	CHOP	MDC	DRG	CHOP	MDC	DRG
	03	D15A D15B D20Z		08	H33Z		Pré	A06A A06B A06C
		D25A D25B		09	I54A I54B			A11A A36A A90A
	04	E01A E01B E03Z		10	J02A J18A J18B			A93A A93B A93C
		E08A E08B E86A		11	K15A	92.25.24↔		A93D
	06	G16Z G29A G29B		12	L12Z		01	BORP KP KPP
		G38A G38B		13	M10Z M37Z		02	B02A B02B B16Z
	07	H01A H01B H16Z		Pré	N16Z		03	C29Z
		H33Z	92.25.21↔		A06A A06B A06C		04	D15A D15B D20Z
	08	I54A I54B		01	A11A A36A A90A		06	D25A D25B
	09	J02A J18A J18B		02	A93A A93B A93C		07	E01A E01B E03Z
	10	K15A		03	A93D		08	E08A E08B E86A
	11	L12Z		04	BORP KP KPP		09	G16Z G29A G29B
92.25.13↔		BORP KP KPP		06	B02A B02B B16Z		10	G38A G38B
	01	B02A B02B B16Z		07	C29Z		11	H01A H01B H16Z
	02	C29Z		08	H01A H01B H16Z		12	H33Z
	03	D15A D15B D20Z		09	I54A I54B		Pré	A06A A06B A06C
		D25A D25B		10	J02A J18A J18B			A11A A36A A90A
	04	E01A E01B E03Z		11	K15A	92.26.00↔		A93A A93B A93C
		E08A E08B E86A		12	L12Z		01	A93D
	06	G16Z G29A G29B		13	M10Z M37Z		02	BORP
		G38A G38B		Pré	N16Z		03	B02A B02B B16Z
	07	H01A H01B H16Z			A06A A06B A06C		04	C29Z
		H33Z	92.25.22↔		A11A A36A A90A		06	D15A D15B D20Z
	08	I54A I54B		01	A93A A93B A93C		07	D25A D25B
	09	J02A J18A J18B		02	A93D		08	E01A E01B E03Z
	10	K15A		03	BORP KP KPP		09	E08A E08B E86A
	11	L12Z		06	B02A B02B B16Z		10	G16Z G29A G29B
	12	M10Z M37Z		07	C29Z		11	G38A G38B
	13	N16Z		08	H01A H01B H16Z		12	H01A H01B H16Z
	Pré	A06A A06B A06C		09	H33Z		13	H33Z
		A11A A36A A90A		10	I54A I54B		Pré	A06A A06B A06C
		A93A A93B A93C		11	J02A J18A J18B			A11A A36A A90A
92.25.14↔		A93D		12	K15A		01	A93A A93B A93C
		BORP KP KPP		13	L12Z		02	A93D
	01	B02A B02B B16Z		Pré	M10Z M37Z		03	BORP KP KPP
	02	C29Z			N16Z	92.26.99↔	04	B02A B02B B16Z
	03	D15A D15B D20Z		01	A06A A06B A06C		05	C29Z
		D25A D25B		02	A11A A36A A90A		06	D15A D15B D20Z
	04	E01A E01B E03Z		03	A93A A93B A93C		07	D25A D25B
		E08A E08B E86A		06	A93D		08	E01A E01B E03Z
	06	G16Z G29A G29B		07	BORP KP KPP		09	E08A E08B E86A
		G38A G38B		08	B02A B02B B16Z		10	G16Z G29A G29B
	07	H01A H01B H16Z		09	C29Z		11	G38A G38B
		H33Z	92.25.23↔	10	H01A H01B H16Z		12	H01A H01B H16Z
	08	I54A I54B		11	H33Z		13	H33Z
	09	J02A J18A J18B		Pré	I54A I54B		Pré	A06A A06B A06C
	10	K15A			J02A J18A J18B			A11A A36A A90A
	11	L12Z		01	K15A		01	A93A A93B A93C
	12	M10Z M37Z		02	L12Z		02	A93D
	13	N16Z		03	M10Z M37Z		03	BORP KP KPP
	Pré	A06A A06B A06C		06	N16Z		04	B02A B02B B16Z
		A11A A36A A90A		07	A06A A06B A06C		05	C29Z
		A93A A93B A93C		08	A11A A36A A90A		06	D15A D15B D20Z
92.25.15↔		A93D		09	A93A A93B A93C		07	D25A D25B
		BORP KP KPP		10	A93D		08	E01A E01B E03Z
	01	B02A B02B B16Z		11	BORP KP KPP		09	E08A E08B E86A
	02	C29Z		12	B02A B02B B16Z		10	G16Z G29A G29B
	03	D15A D15B D20Z		13	C29Z		11	G38A G38B
		D25A D25B		Pré	H01A H01B H16Z		12	H01A H01B H16Z
	04	E01A E01B E03Z			H33Z		13	H33Z
		E08A E08B E86A		01	I54A I54B		Pré	A06A A06B A06C
	06	G16Z G29A G29B		02	J02A J18A J18B			A11A A36A A90A
		G38A G38B		03	K15A		01	A93A A93B A93C
	07	H01A H01B H16Z		06	L12Z	92.27.00↔	02	A93D
		H33Z		07	M10Z M37Z		03	BORP KP KPP
	08	I54A I54B		08	N16Z		04	B02A B02B B16Z
	09	J02A J18A J18B					05	C29Z
	10	K15A					06	D15A D15B D20Z
	11	L12Z					07	D25A D25B
	12	M10Z M37Z					08	E01A E01B E03Z
	13	N16Z					09	E08A E08B E86A
							10	G16Z G29A G29B
							11	G38A G38B
							12	H01A H01B H16Z
							13	H33Z
							Pré	A06A A06B A06C
								A11A A36A A90A
								A93A A93B A93C
								A93D
								BORP KP KPP
								B02A B02B B16Z
								B17A B17B

CHOP	MDC	DRG	CHOP	MDC	DRG	CHOP	MDC	DRG
	02	C29Z		Pré	A06A A06B A06C		11	L12Z
	03	D12A D15A D15B D20Z D25A D25B	92.27.12↔		A11A BORP KP KPP		12	M10Z M37Z
	04	E01A E01B E03Z E86A		01	B02A B02B B16Z B17A B17B		13	N16Z
	06	G12A G12B G16Z G29A G29B G38A G38B		02	C29Z	92.27.22↔	21B	X04Z X05Z X06A X06B X06C
	07	H01A H01B H16Z H33Z		03	D12A D15A D15B D20Z D25A D25B		Pré	A06A A06B A06C A11A
	08	I54A I54B		04	E01A E01B E03Z E86A		01	B02A B02B B16Z B17A B17B
	09	J02A J02B J03A J03B J04Z J11A J11B J18A J18B		06	G12A G12B G16Z G29A G29B G38A G38B		02	C29Z
	10	K15A		07	H01A H01B H16Z H33Z		03	D12A D15A D15B D20Z D25A D25B
	11	L12Z		08	I54A I54B		04	E01A E01B E03Z E86A
	12	M10Z M37Z		09	J02A J02B J03A J03B J04Z J11A J11B J18A J18B		06	G12A G12B G16Z G29A G29B G38A G38B
	13	N16Z		10	K15A		07	H01A H01B H16Z H33Z
92.27.10↔	21B	X04Z X05Z X06A X06B X06C		11	L12Z		08	I54A I54B
	Pré	A06A A06B A06C A11A BORP		12	M10Z M37Z		09	J02A J02B J03A J03B J04Z J11A J11B J18A J18B
	01	B02A B02B B16Z B17A B17B	92.27.13↔	13	N16Z		10	K15A
	02	C29Z		21B	X04Z X05Z X06A X06B X06C		11	L12Z
	03	D12A D15A D15B D20Z D25A D25B		Pré	A06A A06B A06C A11A	92.27.23↔	12	M10Z M37Z
	04	E01A E01B E03Z E86A		01	B02A B02B B16Z B17A B17B		13	N16Z
	06	G12A G12B G16Z G29A G29B G38A G38B		02	C29Z		21B	X04Z X05Z X06A X06B X06C
	07	H01A H01B H16Z H33Z		03	D12A D15A D15B D20Z D25A D25B		Pré	A06A A06B A06C A11A
	08	I54A I54B		04	E01A E01B E03Z E86A		01	B02A B02B B16Z B17A B17B
	09	J02A J02B J03A J03B J04Z J11A J11B J18A J18B		06	G12A G12B G16Z G29A G29B G38A G38B		02	C29Z
	10	K15A		07	H01A H01B H16Z H33Z		03	D12A D15A D15B D20Z D25A D25B
	11	L12Z		08	I54A I54B		04	E01A E01B E03Z E86A
	12	M10Z M37Z		09	J02A J02B J03A J03B J04Z J11A J11B J18A J18B		06	G12A G12B G16Z G29A G29B G38A G38B
	13	N16Z		10	K15A		07	H01A H01B H16Z H33Z
92.27.11↔	21B	X04Z X05Z X06A X06B X06C		11	L12Z		08	I54A I54B
	Pré	A06A A06B A06C A11A BORP KP KPP	92.27.21↔	12	M10Z M37Z		09	J02A J02B J03A J03B J04Z J11A J11B J18A J18B
	01	B02A B02B B16Z B17A B17B		13	N16Z		10	K15A
	02	C29Z		21B	X04Z X05Z X06A X06B X06C		11	L12Z
	03	D12A D15A D15B D20Z D25A D25B		Pré	A06A A06B A06C A11A	92.27.30↔	12	M10Z M37Z
	04	E01A E01B E03Z E86A		01	B02A B02B B16Z B17A B17B		13	N16Z
	06	G12A G12B G16Z G29A G29B G38A G38B		02	C29Z		21B	X04Z X05Z X06A X06B X06C
	07	H01A H01B H16Z H33Z		03	D12A D15A D15B D20Z D25A D25B		Pré	A06A A06B A06C A11A
	08	I54A I54B		04	E01A E01B E03Z E86A		01	B02A B02B B16Z B17A B17B
	09	J02A J02B J03A J03B J04Z J11A J11B J18A J18B		06	G12A G12B G16Z G29A G29B G38A G38B		02	C29Z
	10	K15A		07	H01A H01B H16Z H33Z		03	D12A D15A D15B D20Z D25A D25B
	11	L12Z		08	I54A I54B		04	E01A E01B E03Z E86A
	12	M10Z M37Z		09	J02A J02B J03A J03B J04Z J11A J11B J18A J18B		06	G12A G12B G16Z G29A G29B G38A G38B
	13	N16Z		10	K15A		07	H01A H01B H16Z H33Z
	21B	X04Z X05Z X06A X06B X06C						

CHOP	MDC	DRG	CHOP	MDC	DRG	CHOP	MDC	DRG
	08	I54A I54B		06	G12A G12B G16Z		01	B02A B02B B16Z
	09	J02A J02B J03A			G29A G29B G37Z			B17A B17B
		J03B J04Z J11A		07	H01A H01B H16Z		02	C29Z
		J11B J18A J18B			H33Z		03	D12A D15A D15B
	10	K15A		08	I54A I54B			D20Z D25A D25B
	11	L12Z		09	J02A J02B J03A		04	E01A E01B E03Z
	12	M10Z M37Z			J03B J04Z J06A			E86A
	13	N16Z			J11A J11B J18A		06	G12A G12B G16Z
	21B	X04Z X05Z X06A			J18B			G29A G29B G38A
		X06B X06C		10	K15A		07	G38B
	Pré	A06A A06B A06C		11	L12Z			H01A H01B H16Z
92.27.31↔		A11A	92.27.70↔	12	M10Z M37Z		08	H33Z
		BORP KP KPP		13	N16Z N33Z		09	I54A I54B
	01	B02A B02B B16Z		17	R01A R01B			J02A J02B J03A
		B17A B17B		21B	X04Z X05Z X06A			J03B J04Z J11A
	02	C29Z			X06B X06C			J11B J18A J18B
	03	D12A D15A D15B		Pré	A06A A06B A06C		10	K15A
		D20Z D25A D25B			A11A		11	L12Z
	04	E01A E01B E03Z			BORP	92.27.73↔	12	M10Z M37Z
		E86A		01	B02A B02B B16Z		13	N16Z
	06	G12A G12B G16Z			B17A B17B		21B	X04Z X05Z X06A
		G29A G29B G38A		02	C29Z			X06B X06C
		G38B		03	D12A D15A D15B		Pré	A06A A06B A06C
	07	H01A H01B H16Z			D20Z D25A D25B			A11A
		H33Z		04	E01A E01B E03Z			BORP KP KPP
	08	I54A I54B			E86A		01	B02A B02B B16Z
	09	J02A J02B J03A		06	G12A G12B G16Z			B17A B17B
		J03B J04Z J11A			G29A G29B G38A		02	C29Z
		J11B J18A J18B		07	H01A H01B H16Z		03	D12A D15A D15B
	10	K15A			H33Z			D20Z D25A D25B
	11	L12Z		08	I54A I54B		04	E01A E01B E03Z
	12	M10Z M37Z		09	J02A J02B J03A			E86A
	13	N16Z			J03B J04Z J11A		06	G12A G12B G16Z
	21B	X04Z X05Z X06A			J11B J18A J18B			G29A G29B G38A
		X06B X06C		10	K15A		07	G38B
	Pré	A06A A06B A06C		11	L12Z			H01A H01B H16Z
92.27.39↔		A11A		12	M10Z M37Z		08	H33Z
		BORP KP KPP		13	N16Z		09	I54A I54B
	01	B02A B02B B16Z		21B	X04Z X05Z X06A			J02A J02B J03A
		B17A B17B			X06B X06C			J03B J04Z J11A
	02	C29Z		Pré	A06A A06B A06C			J11B J18A J18B
	03	D12A D15A D15B			A11A		10	K15A
		D20Z D25A D25B			BORP KP KPP		11	L12Z
	04	E01A E01B E03Z	92.27.71↔	01	B02A B02B B16Z		12	M10Z M37Z
		E86A			B17A B17B		13	N16Z
	06	G12A G12B G16Z		02	C29Z		21B	X04Z X05Z X06A
		G29A G29B G38A		03	D12A D15A D15B			X06B X06C
		G38B			D20Z D25A D25B	92.27.79↔	Pré	A06A A06B A06C
	07	H01A H01B H16Z		04	E01A E01B E03Z			A11A
		H33Z			E86A			BORP KP KPP
	08	I54A I54B		06	G12A G12B G16Z		01	B02A B02B B16Z
	09	J02A J02B J03A			G29A G29B G38A			B17A B17B
		J03B J04Z J11A		07	H01A H01B H16Z		02	C29Z
		J11B J18A J18B			H33Z		03	D12A D15A D15B
	10	K15A		08	I54A I54B			D20Z D25A D25B
	11	L12Z		09	J02A J02B J03A		04	E01A E01B E03Z
	12	M10Z M37Z			J03B J04Z J11A			E86A
	13	N16Z			J11B J18A J18B		06	G12A G12B G16Z
	21B	X04Z X05Z X06A		10	K15A			G29A G29B G38A
		X06B X06C		11	L12Z		07	G38B
	Pré	A06A A06B A06C		12	M10Z M37Z			H01A H01B H16Z
92.27.40↔		A11A		13	N16Z		08	H33Z
		BORP KP KPP		21B	X04Z X05Z X06A		09	I54A I54B
	01	B02A B02B B16Z			X06B X06C			J02A J02B J03A
		B17A B17B		Pré	A06A A06B A06C			J03B J04Z J11A
	02	C29Z			A11A			J11B J18A J18B
	03	D12A D15A D15B			BORP KP KPP		10	K15A
		D20Z D25A D25B					11	L12Z
	04	E01A E01B E03Z	92.27.72↔				12	M10Z M37Z
		E86A					13	N16Z



CHOP	MDC	DRG	CHOP	MDC	DRG	CHOP	MDC	DRG
92.28.00↔	21B	X04Z X05Z X06A X06B X06C	92.28.14↔	10	J11B J18A J18B K15A K15B	92.28.26↔	07	H01A H01B H16Z H33Z
	Pré	A06A A06B A06C A11A		11	L12Z		08	I54A I54B
	01	B02A B02B B16Z B17A B17B		12	M10Z M37Z		09	J02A J02B J03A J03B J04Z J11A J11B J18A J18B
	02	C29Z		13	N16Z		10	K15A K15B
	03	D12A D15A D15B D20Z D25A D25B		21B	X04Z X05Z X06A X06B X06C		11	L12Z
	04	E01A E01B E03Z E86A		Pré	A06A A06B A06C A11A		12	M10Z M37Z
	06	G12A G12B G16Z G29A G29B G38A G38B		01	B02A B02B B16Z B17A B17B		13	N16Z
	07	H01A H01B H16Z H33Z		02	C29Z		21B	X04Z X05Z X06A X06B X06C
	08	I54A I54B		03	D12A D15A D15B D20Z D25A D25B		Pré	A06A A06B A06C A11A
	09	J02A J02B J03A J03B J04Z J11A J11B J18A J18B		04	E01A E01B E03Z E86A		01	B02A B02B B16Z B17A B17B
	10	K15A K15B		06	G12A G12B G16Z G29A G29B G38A G38B		02	C29Z
	11	L12Z		07	H01A H01B H16Z H33Z		03	D12A D15A D15B D20Z D25A D25B
	12	M10Z M37Z		08	I54A I54B		04	E01A E01B E03Z E86A
13	N16Z	09	J02A J02B J03A J03B J04Z J11A J11B J18A J18B	06	G12A G12B G16Z G29A G29B G38A G38B			
21B	X04Z X05Z X06A X06B X06C	10	K15A K15B	07	H01A H01B H16Z H33Z			
Pré	A06A A06B A06C A11A	11	L12Z	08	I54A I54B			
92.28.09↔	BORP KP KPP	92.28.24↔	12	M10Z M37Z	92.28.33↔	09	J02A J02B J03A J03B J04Z J11A J11B J18A J18B	
	01		B02A B02B B16Z B17A B17B	13		N16Z	10	K15A K15B
	02		C29Z	21B		X04Z X05Z X06A X06B X06C	11	L12Z
	03		D12A D15A D15B D20Z D25A D25B	Pré		A06A A06B A06C A11A	12	M10Z M37Z
	04		E01A E01B E03Z E86A	01		B02A B02B B16Z B17A B17B	13	N16Z
	06		G12A G12B G16Z G29A G29B G38A G38B	02		C29Z	21B	X04Z X05Z X06A X06B X06C
	07		H01A H01B H16Z H33Z	03		D12A D15A D15B D20Z D25A D25B	Pré	A06A A06B A06C A11A
	08		I54A I54B	04		E01A E01B E03Z E86A	01	B02A B02B B16Z B17A B17B
	09		J02A J02B J03A J03B J04Z J11A J11B J18A J18B	06		G12A G12B G16Z G29A G29B G38A G38B	02	C29Z
	10		K15A K15B	07		H01A H01B H16Z H33Z	03	D12A D15A D15B D20Z D25A D25B
	11		L12Z	08		I54A I54B	04	E01A E01B E03Z E86A
	12		M10Z M37Z	09		J02A J02B J03A J03B J04Z J11A J11B J18A J18B	06	G12A G12B G16Z G29A G29B G38A G38B
	13		N16Z	10		K15A K15B	07	H01A H01B H16Z H33Z
21B	X04Z X05Z X06A X06B X06C	11	L12Z	08	I54A I54B			
Pré	A06A A06B A06C A11A	12	M10Z M37Z	09	J02A J02B J03A J03B J04Z J11A J11B J18A J18B			
92.28.11↔	BORP KP KPP	92.28.25↔	13	N16Z	92.28.41↔	10	K15A K15B	
	01		B02A B02B B16Z B17A B17B	21B		X04Z X05Z X06A X06B X06C	11	L12Z
	02		C29Z	Pré		A06A A06B A06C A11A	12	M10Z M37Z
	03		D12A D15A D15B D20Z D25A D25B	01		B02A B02B B16Z B17A B17B	13	N16Z
	04		E01A E01B E03Z E86A	02		C29Z	21B	X04Z X05Z X06A X06B X06C
	06		G12A G12B G16Z G29A G29B G38A G38B	03		D12A D15A D15B D20Z D25A D25B	Pré	A06A A06B A06C A11A
	07		H01A H01B H16Z H33Z	04		E01A E01B E03Z E86A	01	B02A B02B B16Z B17A B17B
	08		I54A I54B	06		G12A G12B G16Z G29A G29B G38A G38B	02	C29Z
	09		J02A J02B J03A J03B J04Z J11A	07		H01A H01B H16Z H33Z	03	D12A D15A D15B D20Z D25A D25B

CHOP	MDC	DRG	CHOP	MDC	DRG	CHOP	MDC	DRG
	04	E01A E01B E03Z E86A		01	B02A B02B B16Z B17A B17B		21B	X04Z X05Z X06A X06B X06C
	06	G12A G12B G16Z G29A G29B G38A G38B		02	C29Z		Pré	A06A A06B A06C A11A
	07	H01A H01B H16Z H33Z		03	D12A D15A D15B D20Z D25A D25B	92.28.51↔	01	BORP KP KPP B02A B02B B16Z B17A B17B
	08	I54A I54B		04	E01A E01B E03Z E86A		02	C29Z
	09	J02A J02B J03A J03B J04Z J11A J11B J18A J18B		06	G12A G12B G16Z G29A G29B G38A G38B		03	D12A D15A D15B D20Z D25A D25B
	10	K15A K15B		07	H01A H01B H16Z H33Z		04	E01A E01B E03Z E86A
	11	L12Z		08	I54A I54B		06	G12A G12B G16Z G29A G29B G38A G38B
	12	M10Z M37Z		09	J02A J02B J03A J03B J04Z J11A J11B J18A J18B		07	H01A H01B H16Z H33Z
	13	N16Z		10	K15A		08	I54A I54B
92.28.42↔	21B	X04Z X05Z X06A X06B X06C		11	L12Z		09	J02A J02B J03A J03B J04Z J11A J11B J18A J18B
	Pré	A06A A06B A06C A11A		12	M10Z M37Z		10	K15A
	01	B02A B02B B16Z B17A B17B	92.28.45↔	13	N16Z		11	L12Z
	02	C29Z		21B	X04Z X05Z X06A X06B X06C		12	M10Z M37Z
	03	D12A D15A D15B D20Z D25A D25B		Pré	A06A A06B A06C A11A		13	N16Z
	04	E01A E01B E03Z E86A		01	B02A B02B B16Z B17A B17B		21B	X04Z X05Z X06A X06B X06C
	06	G12A G12B G16Z G29A G29B G38A G38B		02	C29Z	92.28.52↔	Pré	A06A A06B A06C A11A
	07	H01A H01B H16Z H33Z		03	D12A D15A D15B D20Z D25A D25B		01	BORP KP KPP B02A B02B B16Z B17A B17B
	08	I54A I54B		04	E01A E01B E03Z E86A		02	C29Z
	09	J02A J02B J03A J03B J04Z J11A J11B J18A J18B		06	G12A G12B G16Z G29A G29B G38A G38B		03	D12A D15A D15B D20Z D25A D25B
	10	K15A		07	H01A H01B H16Z H33Z		04	E01A E01B E03Z E86A
	11	L12Z		08	I54A I54B		06	G12A G12B G16Z G29A G29B G38A G38B
	12	M10Z M37Z		09	J02A J02B J03A J03B J04Z J11A J11B J18A J18B		07	H01A H01B H16Z H33Z
	13	N16Z		10	K15A		08	I54A I54B
92.28.43↔	21B	X04Z X05Z X06A X06B X06C		11	L12Z		09	J02A J02B J03A J03B J04Z J11A J11B J18A J18B
	Pré	A06A A06B A06C A11A	92.28.46↔	12	M10Z M37Z		10	K15A
	01	B02A B02B B16Z B17A B17B		13	N16Z		11	L12Z
	02	C29Z		21B	X04Z X05Z X06A X06B X06C		12	M10Z M37Z
	03	D12A D15A D15B D20Z D25A D25B		Pré	A06A A06B A06C A11A		13	N16Z
	04	E01A E01B E03Z E86A		01	B02A B02B B16Z B17A B17B	92.28.53↔	21B	X04Z X05Z X06A X06B X06C
	06	G12A G12B G16Z G29A G29B G38A G38B		02	C29Z		Pré	A06A A06B A06C A11A
	07	H01A H01B H16Z H33Z		03	D12A D15A D15B D20Z D25A D25B		01	BORP KP KPP B02A B02B B16Z B17A B17B
	08	I54A I54B		04	E01A E01B E03Z E86A		02	C29Z
	09	J02A J02B J03A J03B J04Z J11A J11B J18A J18B		06	G12A G12B G16Z G29A G29B G38A G38B		03	D12A D15A D15B D20Z D25A D25B
	10	K15A K15B		07	H01A H01B H16Z H33Z		04	E01A E01B E03Z E86A
	11	L12Z		08	I54A I54B		06	G12A G12B G16Z G29A G29B G38A G38B
	12	M10Z M37Z		09	J02A J02B J03A J03B J04Z J11A J11B J18A J18B		07	H01A H01B H16Z H33Z
	13	N16Z		10	K15A		08	I54A I54B
92.28.44↔	21B	X04Z X05Z X06A X06B X06C		11	L12Z		09	J02A J02B J03A J03B J04Z J11A
	Pré	A06A A06B A06C A11A		12	M10Z M37Z			
		BORP KP KPP		13	N16Z			

CHOP	MDC	DRG	CHOP	MDC	DRG	CHOP	MDC	DRG
		J11B J18A J18B		07	H01A H01B H16Z		04	E01A E01B E03Z
	10	K15A K15B			H33Z			E86A
	11	L12Z		08	I54A I54B		06	G12A G12B G16Z
	12	M10Z M37Z		09	J02A J02B J03A			G29A G29B G38A
	13	N16Z			J03B J04Z J11A			G38B
	21B	X04Z X05Z X06A			J11B J18A J18B		07	H01A H01B H16Z
		X06B X06C		10	K15A K15B			H33Z
	Pré	A06A A06B A06C		11	L12Z		08	I54A I54B
92.28.64↔		A11A		12	M10Z M37Z		09	J02A J02B J03A
		BORP KP KPP		13	N16Z			J03B J04Z J11A
	01	B02A B02B B16Z		21B	X04Z X05Z X06A			J11B J18A J18B
		B17A B17B			X06B X06C		10	K15A
	02	C29Z		Pré	A06A A06B A06C		11	L12Z
	03	D12A D15A D15B	92.28.67↔		A11A		12	M10Z M37Z
		D20Z D25A D25B			BORP KP KPP		13	N16Z
	04	E01A E01B E03Z		01	B02A B02B B16Z		21B	X04Z X05Z X06A
		E86A			B17A B17B			X06B X06C
	06	G12A G12B G16Z		02	C29Z		Pré	A06A A06B A06C
		G29A G29B G38A		03	D12A D15A D15B	92.29.00↔		A11A
		G38B			D20Z D25A D25B			BORP
	07	H01A H01B H16Z		04	E01A E01B E03Z		01	B02A B02B B16Z
		H33Z			E86A		02	C29Z
	08	I54A I54B		06	G12A G12B G16Z		03	D15A D15B D20Z
					G29A G29B G38A			D25A D25B
	09	J02A J02B J03A			G38B		04	E01A E01B E03Z
		J03B J04Z J11A		07	H01A H01B H16Z			E86A
		J11B J18A J18B			H33Z		06	G16Z G29A G29B
	10	K15A		08	I54A I54B			G38A G38B
				09	J02A J02B J03A		07	H01A H01B H16Z
	11	L12Z			J03B J04Z J11A			H33Z
	12	M10Z M37Z			J11B J18A J18B		08	I54A I54B
	13	N16Z			X06B X06C		09	J02A J18A J18B
	21B	X04Z X05Z X06A		10	K15A K15B		10	K15A
		X06B X06C		11	L12Z		11	L12Z
	Pré	A06A A06B A06C		12	M10Z M37Z		12	M10Z M37Z
92.28.65↔		A11A		13	N16Z		13	N16Z
		BORP KP KPP		21B	X04Z X05Z X06A		Pré	A06A A06B A06C
	01	B02A B02B B16Z			X06B X06C	92.29.09↔		A11A
		B17A B17B		Pré	A06A A06B A06C			BORP KP KPP
	02	C29Z			A11A		01	B02A B02B B16Z
	03	D12A D15A D15B	92.28.69↔		BORP KP KPP		02	C29Z
		D20Z D25A D25B			B02A B02B B16Z		03	D15A D15B D20Z
	04	E01A E01B E03Z		01	B02A B02B B16Z			D25A D25B
		E86A			B17A B17B		04	E01A E01B E03Z
	06	G12A G12B G16Z		02	C29Z			E86A
		G29A G29B G38A		03	D12A D15A D15B		06	G16Z G29A G29B
		G38B			D20Z D25A D25B			G38A G38B
	07	H01A H01B H16Z		04	E01A E01B E03Z		07	H01A H01B H16Z
		H33Z			E86A			H33Z
	08	I54A I54B		06	G12A G12B G16Z		08	I54A I54B
					G29A G29B G38A		09	J02A J18A J18B
	09	J02A J02B J03A			G38B		10	K15A
		J03B J04Z J11A		07	H01A H01B H16Z		11	L12Z
		J11B J18A J18B			H33Z		12	M10Z M37Z
	10	K15A		08	I54A I54B		13	N16Z
				09	J02A J02B J03A		Pré	A06A A06B A06C
	11	L12Z			J03B J04Z J11A			A11A
	12	M10Z M37Z			J11B J18A J18B	92.29.11↔		BORP KP KPP
	13	N16Z			X06B X06C		01	B02A B02B B16Z
	21B	X04Z X05Z X06A		10	K15A K15B			B17A B17B
		X06B X06C		11	L12Z		02	C29Z
	Pré	A06A A06B A06C		12	M10Z M37Z		03	D12A D15A D15B
92.28.66↔		A11A		13	N16Z			D20Z D25A D25B
		BORP KP KPP		21B	X04Z X05Z X06A		04	E01A E01B E03Z
	01	B02A B02B B16Z	92.28.71↔		X06B X06C			E86A
		B17A B17B		Pré	A06A A06B A06C		06	G12A G12B G16Z
	02	C29Z			A11A			G29A G29B G38A
	03	D12A D15A D15B			BORP KP KPP		07	H01A H01B H16Z
		D20Z D25A D25B			B02A B02B B16Z			H33Z
	04	E01A E01B E03Z		01	B02A B02B B16Z			
		E86A			B17A B17B			
	06	G12A G12B G16Z		02	C29Z			
		G29A G29B G38A		03	D12A D15A D15B			
		G38B			D20Z D25A D25B			

CHOP	MDC	DRG	CHOP	MDC	DRG	CHOP	MDC	DRG
	08	I54A I54B		06	G12A G12B G16Z		02	C29Z
	09	J02A J02B J03A			G29A G29B G38A		03	D12A D15A D15B
		J03B J04Z J11A			G38B			D20Z D25A D25B
		J11B J18A J18B		07	H01A H01B H16Z		04	E01A E01B E03Z
	10	K15A			H33Z			E86A
	11	L12Z		08	I54A I54B		06	G12A G12B G16Z
	12	M10Z M37Z		09	J02A J02B J03A			G29A G29B G38A
	13	N16Z			J03B J04Z J11A		07	G38B
	21B	X04Z X05Z X06A			J11B J18A J18B			H01A H01B H16Z
		X06B X06C		10	K15A			H33Z
	Pré	A06A A06B A06C		11	L12Z		08	I54A I54B
92.29.12↔		A11A		12	M10Z M37Z		09	J02A J02B J03A
		BORP KP KPP		13	N16Z			J03B J04Z J11A
	01	B02A B02B B16Z		21B	X04Z X05Z X06A			J11B J18A J18B
		B17A B17B			X06B X06C		10	K15A
	02	C29Z		Pré	A06A A06B A06C		11	L12Z
	03	D12A D15A D15B	92.29.21↔		A11A		12	M10Z M37Z
		D20Z D25A D25B			BORP KP KPP		13	N16Z
	04	E01A E01B E03Z		01	B02A B02B B16Z		21B	X04Z X05Z X06A
		E86A			B17A B17B			X06B X06C
	06	G12A G12B G16Z		02	C29Z	92.29.24↔	Pré	A06A A06B A06C
		G29A G29B G38A		03	D12A D15A D15B			A11A
		G38B			D20Z D25A D25B			BORP KP KPP
	07	H01A H01B H16Z		04	E01A E01B E03Z		01	B02A B02B B16Z
		H33Z			E86A			B17A B17B
	08	I54A I54B		06	G12A G12B G16Z		02	C29Z
	09	J02A J02B J03A			G29A G29B G38A		03	D12A D15A D15B
		J03B J04Z J11A			G38B			D20Z D25A D25B
		J11B J18A J18B		07	H01A H01B H16Z		04	E01A E01B E03Z
	10	K15A			H33Z			E86A
	11	L12Z		08	I54A I54B		06	G12A G12B G16Z
	12	M10Z M37Z		09	J02A J02B J03A			G29A G29B G37Z
	13	N16Z			J03B J04Z J11A		07	G38A G38B
	21B	X04Z X05Z X06A			J11B J18A J18B			H01A H01B H16Z
		X06B X06C		10	K15A			H33Z
	Pré	A06A A06B A06C		11	L12Z		08	I54A I54B
92.29.13↔		A11A		12	M10Z M37Z		09	J02A J02B J03A
		BORP KP KPP		13	N16Z			J03B J04Z J06A
	01	B02A B02B B16Z		21B	X04Z X05Z X06A			J11A J11B J18A
		B17A B17B			X06B X06C		10	K15A
	02	C29Z		Pré	A06A A06B A06C		11	L12Z
	03	D12A D15A D15B	92.29.22↔		A11A		12	M10Z M37Z
		D20Z D25A D25B			BORP KP KPP		13	N16Z N33Z
	04	E01A E01B E03Z		01	B02A B02B B16Z		17	R01A R01B
		E86A			B17A B17B		21B	X04Z X05Z X06A
	06	G12A G12B G16Z		02	C29Z			X06B X06C
		G29A G29B G38A		03	D12A D15A D15B		Pré	A06A A06B A06C
		G38B			D20Z D25A D25B			A11A
	07	H01A H01B H16Z		04	E01A E01B E03Z	92.29.29↔		BORP KP KPP
		H33Z			E86A		01	B02A B02B B16Z
	08	I54A I54B		06	G12A G12B G16Z			B17A B17B
	09	J02A J02B J03A			G29A G29B G38A		02	C29Z
		J03B J04Z J11A			G38B		03	D12A D15A D15B
		J11B J18A J18B		07	H01A H01B H16Z			D20Z D25A D25B
	10	K15A			H33Z		04	E01A E01B E03Z
	11	L12Z		08	I54A I54B			E86A
	12	M10Z M37Z		09	J02A J02B J03A		06	G12A G12B G16Z
	13	N16Z			J03B J04Z J11A			G29A G29B G38A
	21B	X04Z X05Z X06A			J11B J18A J18B		07	G38B
		X06B X06C		10	K15A			H01A H01B H16Z
	Pré	A06A A06B A06C		11	L12Z		08	I54A I54B
92.29.19↔		A11A		12	M10Z M37Z		09	J02A J02B J03A
		BORP KP KPP		13	N16Z			J03B J04Z J11A
	01	B02A B02B B16Z		21B	X04Z X05Z X06A			J11B J18A J18B
		B17A B17B			X06B X06C		10	K15A
	02	C29Z		Pré	A06A A06B A06C		11	L12Z
	03	D12A D15A D15B	92.29.23↔		A11A		12	M10Z M37Z
		D20Z D25A D25B			BORP KP KPP		13	N16Z
	04	E01A E01B E03Z		01	B02A B02B B16Z			
		E86A			B17A B17B			

CHOP	MDC	DRG	CHOP	MDC	DRG	CHOP	MDC	DRG
92.29.31↔	21B	X04Z X05Z X06A X06B X06C	92.29.34↔	10	J11B J18A J18B K15A	92.29.37↔	07	H01A H01B H16Z H33Z
	Pré	A06A A06B A06C A11A		11	L12Z		08	I54A I54B
	01	B02A B02B B16Z B17A B17B		12	M07Z		09	J02A J02B J03A J03B J04Z J11A J11B J18A J18B
	02	C29Z		13	N16Z		10	K15A
	03	D12A D15A D15B D20Z D25A D25B		21B	X04Z X05Z X06A X06B X06C		11	L12Z
	04	E01A E01B E03Z E86A		Pré	A06A A06B A06C A11A		12	M07Z
	06	G12A G12B G16Z G29A G29B G38A G38B		01	B02A B02B B16Z B17A B17B		13	N16Z
	07	H01A H01B H16Z H33Z		02	C29Z		21B	X04Z X05Z X06A X06B X06C
	08	I54A I54B		03	D12A D15A D15B D20Z D25A D25B		Pré	A06A A06B A06C A11A
	09	J02A J02B J03A J03B J04Z J11A J11B J18A J18B		04	E01A E01B E03Z E86A		01	B02A B02B B16Z B17A B17B
	10	K15A		06	G12A G12B G16Z G29A G29B G38A G38B		02	C29Z
	11	L12Z		07	H01A H01B H16Z H33Z		03	D12A D15A D15B D20Z D25A D25B
	12	M10Z M37Z		08	I54A I54B		04	E01A E01B E03Z E86A
13	N16Z	09	J02A J02B J03A J03B J04Z J11A J11B J18A J18B	06	G12A G12B G16Z G29A G29B G38A G38B			
21B	X04Z X05Z X06A X06B X06C	10	K15A	07	H01A H01B H16Z H33Z			
Pré	A06A A06B A06C A11A	11	L12Z	08	I54A I54B			
92.29.32↔	BORP KP KPP	92.29.35↔	12	M07Z	92.29.38↔	09	J02A J02B J03A J03B J04Z J11A J11B J18A J18B	
	01		B02A B02B B16Z B17A B17B	13		N16Z	10	K15A
	02		C29Z	21B		X04Z X05Z X06A X06B X06C	11	L12Z
	03		D12A D15A D15B D20Z D25A D25B	Pré		A06A A06B A06C A11A	12	M07Z
	04		E01A E01B E03Z E86A	01		B02A B02B B16Z B17A B17B	13	N16Z
	06		G12A G12B G16Z G29A G29B G38A G38B	02		C29Z	21B	X04Z X05Z X06A X06B X06C
	07		H01A H01B H16Z H33Z	03		D12A D15A D15B D20Z D25A D25B	Pré	A06A A06B A06C A11A
	08		I54A I54B	04		E01A E01B E03Z E86A	01	B02A B02B B16Z B17A B17B
	09		J02A J02B J03A J03B J04Z J11A J11B J18A J18B	06		G12A G12B G16Z G29A G29B G38A G38B	02	C29Z
	10		K15A	07		H01A H01B H16Z H33Z	03	D12A D15A D15B D20Z D25A D25B
	11		L12Z	08		I54A I54B	04	E01A E01B E03Z E86A
	12		M07Z	09		J02A J02B J03A J03B J04Z J11A J11B J18A J18B	06	G12A G12B G16Z G29A G29B G38A G38B
	13		N16Z	10		K15A	07	H01A H01B H16Z H33Z
21B	X04Z X05Z X06A X06B X06C	11	L12Z	08	I54A I54B			
Pré	A06A A06B A06C A11A	12	M07Z	09	J02A J02B J03A J03B J04Z J11A J11B J18A J18B			
92.29.33↔	BORP KP KPP	92.29.36↔	13	N16Z	92.29.39↔	10	K15A	
	01		B02A B02B B16Z B17A B17B	21B		X04Z X05Z X06A X06B X06C	11	L12Z
	02		C29Z	Pré		A06A A06B A06C A11A	12	M07Z
	03		D12A D15A D15B D20Z D25A D25B	01		B02A B02B B16Z B17A B17B	13	N16Z
	04		E01A E01B E03Z E86A	02		C29Z	21B	X04Z X05Z X06A X06B X06C
	06		G12A G12B G16Z G29A G29B G38A G38B	03		D12A D15A D15B D20Z D25A D25B	Pré	A06A A06B A06C A11A
	07		H01A H01B H16Z H33Z	04		E01A E01B E03Z E86A	01	B02A B02B B16Z B17A B17B
	08		I54A I54B	06		G12A G12B G16Z G29A G29B G38A G38B	02	C29Z
	09		J02A J02B J03A J03B J04Z J11A	07		H01A H01B H16Z H33Z	03	D12A D15A D15B D20Z D25A D25B

CHOP	MDC	DRG	CHOP	MDC	DRG	CHOP	MDC	DRG
	04	E01A E01B E03Z E86A		01	B02A B02B B16Z B17A B17B		21B	X04Z X05Z X06A X06B X06C
	06	G12A G12B G16Z G29A G29B G38A G38B		02	C29Z		Pré	A06A A06B A06C A11A
	07	H01A H01B H16Z H33Z		03	D12A D15A D15B D20Z D25A D25B	92.29.40↔		BORP
	08	I54A I54B		04	E01A E01B E03Z E86A		01	B02A B02B B16Z
	09	J02A J02B J03A J03B J04Z J11A J11B J18A J18B		06	G12A G12B G16Z G29A G29B G38A G38B		02	C29Z
	10	K15A		07	H01A H01B H16Z H33Z		03	D15A D15B D20Z D25A D25B
	11	L12Z		08	I54A I54B		04	E01A E01B E03Z E86A
	12	M07Z		09	J02A J02B J03A J03B J04Z J11A J11B J18A J18B		06	G16Z G29A G29B G38A G38B
	13	N16Z		10	K15A		07	H01A H01B H16Z H33Z
	21B	X04Z X05Z X06A X06B X06C		11	L12Z		08	I54A I54B
	Pré	A06A A06B A06C A11A		12	M07Z		09	J02A J18A J18B
92.29.3A↔		BORP KP KPP		13	N16Z		10	K15A
	01	B02A B02B B16Z B17A B17B		21B	X04Z X05Z X06A X06B X06C		11	L12Z
	02	C29Z		Pré	A06A A06B A06C A11A	92.29.49↔	12	M10Z M37Z
	03	D12A D15A D15B D20Z D25A D25B	92.29.3D↔		BORP KP KPP		13	N16Z
	04	E01A E01B E03Z E86A		01	B02A B02B B16Z B17A B17B		Pré	A06A A06B A06C A11A
	06	G12A G12B G16Z G29A G29B G38A G38B		02	C29Z			BORP KP KPP
	07	H01A H01B H16Z H33Z		03	D12A D15A D15B D20Z D25A D25B		01	B02A B02B B16Z
	08	I54A I54B		04	E01A E01B E03Z E86A		02	C29Z
	09	J02A J02B J03A J03B J04Z J11A J11B J18A J18B		06	G12A G12B G16Z G29A G29B G38A G38B		03	D15A D15B D20Z D25A D25B
	10	K15A		07	H01A H01B H16Z H33Z		04	E01A E01B E03Z E86A
	11	L12Z		08	I54A I54B		06	G16Z G29A G29B G38A G38B
	12	M07Z		09	J02A J02B J03A J03B J04Z J11A J11B J18A J18B		07	H01A H01B H16Z H33Z
	13	N16Z		10	K15A		08	I54A I54B
	21B	X04Z X05Z X06A X06B X06C		11	L12Z		09	J02A J18A J18B
	Pré	A06A A06B A06C A11A		12	M07Z		10	K15A
92.29.3B↔		BORP KP KPP		13	N16Z		11	L12Z
	01	B02A B02B B16Z B17A B17B		21B	X04Z X05Z X06A X06B X06C		12	M10Z M37Z
	02	C29Z		Pré	A06A A06B A06C A11A	92.29.51↔	13	N16Z
	03	D12A D15A D15B D20Z D25A D25B	92.29.3E↔		BORP KP KPP		Pré	A06A A06B A06C A11A
	04	E01A E01B E03Z E86A		01	B02A B02B B16Z B17A B17B		01	B02A B02B B16Z
	06	G12A G12B G16Z G29A G29B G38A G38B		02	C29Z		02	C29Z
	07	H01A H01B H16Z H33Z		03	D12A D15A D15B D20Z D25A D25B		03	D15A D15B D20Z D25A D25B
	08	I54A I54B		04	E01A E01B E03Z E86A		04	E01A E01B E03Z E86A
	09	J02A J02B J03A J03B J04Z J11A J11B J18A J18B		06	G12A G12B G16Z G29A G29B G38A G38B		06	G16Z G29A G29B G38A G38B
	10	K15A		07	H01A H01B H16Z H33Z		07	H01A H01B H16Z H33Z
	11	L12Z		08	I54A I54B		08	I54A I54B
	12	M07Z		09	J02A J02B J03A J03B J04Z J11A J11B J18A J18B		09	J02A J18A J18B
	13	N16Z		10	K15A		10	K15A
	21B	X04Z X05Z X06A X06B X06C		11	L12Z		11	L12Z
	Pré	A06A A06B A06C A11A		12	M07Z		12	M10Z M37Z
92.29.3C↔		BORP KP KPP		13	N16Z		13	N16Z
							Pré	A06A A06B A06C A11A
							03	D20Z
							03	D20Z
							03	D20Z
							03	D20Z
							03	D20Z
							03	D20Z
							03	D20Z
							03	D20Z
							03	D20Z
							03	D20Z



CHOP	MDC	DRG	CHOP	MDC	DRG	CHOP	MDC	DRG
92.29.72†↔	03	D20Z			H33Z		08	I54A I54B
92.29.73†↔	03	D20Z		08	I54A I54B		09	J02A J18A J18B
92.29.74†↔	03	D20Z		09	J02A J18A J18B		10	K15A
92.29.79†↔	03	D20Z		10	K15A		11	L12Z
92.29.80†↔	03	D20Z		11	L12Z		12	M10Z M37Z
92.29.81†↔	03	D20Z		12	M10Z M37Z		13	N16Z
92.29.82†↔	03	D20Z		13	N16Z		21A	W01A W01B
92.29.83†↔	03	D20Z		21A	W01A W01B		21B	X06A X06B X06C
92.29.84†↔	03	D20Z		21B	X06A X06B X06C		Pré	A06A A06B A06C
92.29.85†↔	03	D20Z		Pré	A06A A06B A06C			A11A A36A A90A
92.29.86†↔	03	D20Z			A11A A36A A90A			A93A A93B A93C
92.29.87†↔	03	D20Z			A93A A93B A93C			A93D
92.29.88†↔	03	D20Z			A93D	92.30.30↔		BORP KP KPP
92.29.89†↔	03	D20Z	92.30.20↔		BORP KP KPP		01	B02A B02B B16Z
92.30.00↔		BORP KPP		01	B02A B02B B16Z		02	C29Z
	01	B02A B02B B16Z		02	C29Z		03	D15A D15B D20Z
	02	C29Z		03	D15A D15B D20Z			D25A D25B
	03	D15A D15B D20Z			D25A D25B		04	E01A E01B E03Z
		D25A D25B		04	E01A E01B E03Z			E08A E08B E86A
	04	E01A E01B E03Z			E08A E08B E86A		06	G16Z G29A G29B
		E08A E08B E86A		06	G16Z G29A G29B			G38A G38B
	06	G16Z G29A G29B			G38A G38B		07	H01A H01B H16Z
		G38A G38B		07	H01A H01B H16Z			H33Z
	07	H01A H01B H16Z			H33Z		08	I54A I54B
		H33Z		08	I54A I54B		09	J02A J18A J18B
	08	I54A I54B		09	J02A J18A J18B		10	K15A
	09	J02A J18A J18B		10	K15A		11	L12Z
	10	K15A		11	L12Z		12	M10Z M37Z
	11	L12Z		12	M10Z M37Z		13	N16Z
	12	M10Z M37Z		13	N16Z		21A	W01A W01B
	13	N16Z		21A	W01A W01B		21B	X06A X06B X06C
	21A	W01A W01B		21B	X06A X06B X06C		Pré	A06A A06B A06C
	21B	X06A X06B X06C		Pré	A06A A06B A06C			A11A A36A A90A
	Pré	A06A A06B A06C			A11A A36A A90A			A93A A93B A93C
		A11A A36A A90A			A93A A93B A93C			A93D
		A93A A93B A93C	92.30.21↔		BORP KP KPP	92.30.31↔		BORP KP KPP
92.30.01↔		BORP KPP		01	B02A B02B B16Z		01	B02A B02B B16Z
	01	B02A B02B B16Z		02	C29Z		02	C29Z
	02	C29Z		03	D15A D15B D20Z		03	D15A D15B D20Z
	03	D15A D15B D20Z			D25A D25B			D25A D25B
		D25A D25B		04	E01A E01B E03Z		04	E01A E01B E03Z
	04	E01A E01B E03Z			E08A E08B E86A			E08A E08B E86A
		E08A E08B E86A		06	G16Z G29A G29B		06	G16Z G29A G29B
	06	G16Z G29A G29B			G38A G38B			G38A G38B
		G38A G38B		07	H01A H01B H16Z		07	H01A H01B H16Z
	07	H01A H01B H16Z			H33Z			H33Z
		H33Z		08	I54A I54B		08	I54A I54B
	08	I54A I54B		09	J02A J18A J18B		09	J02A J18A J18B
	09	J02A J18A J18B		10	K15A		10	K15A
	10	K15A		11	L12Z		11	L12Z
	11	L12Z		12	M10Z M37Z		12	M10Z M37Z
	12	M10Z M37Z		13	N16Z		13	N16Z
	13	N16Z		21A	W01A W01B		21A	W01A W01B
	21A	W01A W01B		21B	X06A X06B X06C		21B	X06A X06B X06C
	21B	X06A X06B X06C		Pré	A06A A06B A06C		Pré	A06A A06B A06C
	Pré	A06A A06B A06C			A11A A36A A90A			A11A A36A A90A
		A11A A36A A90A			A93A A93B A93C			A93A A93B A93C
		A93A A93B A93C	92.30.22↔		BORP KP KPP	92.30.32↔		BORP KP KPP
92.30.02↔		BORP KPP		01	B02A B02B B16Z		01	B02A B02B B16Z
	01	B02A B02B B16Z		02	C29Z		02	C29Z
	02	C29Z		03	D15A D15B D20Z		03	D15A D15B D20Z
	03	D15A D15B D20Z			D25A D25B			D25A D25B
		D25A D25B		04	E01A E01B E03Z		04	E01A E01B E03Z
	04	E01A E01B E03Z			E08A E08B E86A			E08A E08B E86A
		E08A E08B E86A		06	G16Z G29A G29B		06	G16Z G29A G29B
	06	G16Z G29A G29B			G38A G38B			G38A G38B
		G38A G38B		07	H01A H01B H16Z		07	H01A H01B H16Z
	07	H01A H01B H16Z			H33Z			H33Z
		H33Z		08	I54A I54B		08	I54A I54B

CHOP	MDC	DRG	CHOP	MDC	DRG	CHOP	MDC	DRG
	09	J02A J18A J18B		10	K15A		11	L12Z
	10	K15A		11	L12Z		12	M10Z M37Z
	11	L12Z		12	M10Z M37Z		13	N16Z
	12	M10Z M37Z		13	N16Z		21A	W01A W01B
	13	N16Z		21A	W01A W01B		21B	X06A X06B X06C
	21A	W01A W01B		21B	X06A X06B X06C		Pré	A06A A06B A06C
	21B	X06A X06B X06C		Pré	A06A A06B A06C			A11A A36A A90A
	Pré	A06A A06B A06C			A11A A36A A90A			A93A A93B A93C
		A11A A36A A90A			A93A A93B A93C			A93D
		A93A A93B A93C			A93D			BORP KP KPP
92.30.99↔		BORP KP KPP	92.32.00↔		BORP	92.33.01↔		BORP KP KPP
	01	B02A B02B B16Z		01	B02A B02B B16Z		01	B02A B02B B16Z
	02	C29Z		02	C29Z		02	C29Z
	03	D15A D15B D20Z		03	D15A D15B D20Z		03	D15A D15B D20Z
		D25A D25B			D25A D25B		04	D25A D25B
	04	E01A E01B E03Z		04	E01A E01B E03Z		04	E01A E01B E03Z
		E08A E08B E86A			E08A E08B E86A		06	E08A E08B E86A
	06	G16Z G29A G29B		06	G16Z G29A G29B		06	G16Z G29A G29B
		G38A G38B			G38A G38B		07	G38A G38B
	07	H01A H01B H16Z		07	H01A H01B H16Z		07	H01A H01B H16Z
		H33Z			H33Z		08	H33Z
	08	I54A I54B		08	I54A I54B		08	I54A I54B
	09	J02A J18A J18B		09	J02A J18A J18B		09	J02A J18A J18B
	10	K15A		10	K15A		10	K15A
	11	L12Z		11	L12Z		11	L12Z
	12	M10Z M37Z		12	M10Z M37Z		12	M10Z M37Z
	13	N16Z		13	N16Z		13	N16Z
	21A	W01A W01B		21A	W01A W01B		21A	W01A W01B
	21B	X06A X06B X06C		21B	X06A X06B X06C		21B	X06A X06B X06C
	Pré	A06A A06B A06C		Pré	A06A A06B A06C		Pré	A06A A06B A06C
		A11A A36A A90A			A11A A36A A90A			A11A A36A A90A
		A93A A93B A93C			A93A A93B A93C			A93A A93B A93C
		A93D			A93D			A93D
92.31.00↔		BORP KP KPP	92.32.01↔		BORP KP KPP	92.33.11↔		BORP KP KPP
	01	B02A B02B B16Z		01	B02A B02B B16Z		01	B02A B02B B16Z
	02	C29Z		02	C29Z		02	C29Z
	03	D15A D15B D20Z		03	D15A D15B D20Z		03	D15A D15B D20Z
		D25A D25B			D25A D25B		04	D25A D25B
	04	E01A E01B E03Z		04	E01A E01B E03Z		04	E01A E01B E03Z
		E08A E08B E86A			E08A E08B E86A		06	E08A E08B E86A
	06	G16Z G29A G29B		06	G16Z G29A G29B		06	G16Z G29A G29B
		G38A G38B			G38A G38B		07	G38A G38B
	07	H01A H01B H16Z		07	H01A H01B H16Z		07	H01A H01B H16Z
		H33Z			H33Z		08	H33Z
	08	I54A I54B		08	I54A I54B		08	I54A I54B
	09	J02A J18A J18B		09	J02A J18A J18B		09	J02A J18A J18B
	10	K15A		10	K15A		10	K15A
	11	L12Z		11	L12Z		11	L12Z
	12	M10Z M37Z		12	M10Z M37Z		12	M10Z M37Z
	13	N16Z		13	N16Z		13	N16Z
	21A	W01A W01B		21A	W01A W01B		21A	W01A W01B
	21B	X06A X06B X06C		21B	X06A X06B X06C		21B	X06A X06B X06C
	Pré	A06A A06B A06C		Pré	A06A A06B A06C		Pré	A06A A06B A06C
		A11A A36A A90A			A11A A36A A90A			A11A A36A A90A
		A93A A93B A93C			A93A A93B A93C			A93A A93B A93C
		A93D			A93D			A93D
92.31.10↔		BORP KP KPP	92.33.00↔		BORP	92.39.00↔		BORP
	01	B02A B02B B16Z		01	B02A B02B B16Z		01	B01A B01B B02A
	02	C29Z		02	C29Z			B02B B16Z B20A
	03	D15A D15B D20Z		03	D15A D15B D20Z		02	B20B B20C
		D25A D25B			D25A D25B		02	C29Z
	04	E01A E01B E03Z		04	E01A E01B E03Z		03	D15A D15B D20Z
		E08A E08B E86A			E08A E08B E86A		04	D25A D25B
	06	G16Z G29A G29B		06	G16Z G29A G29B		04	E01A E01B E03Z
		G38A G38B			G38A G38B		06	E08A E08B E86A
	07	H01A H01B H16Z		07	H01A H01B H16Z		06	G16Z G29A G29B
		H33Z			H33Z		07	G33Z G38A G38B
	08	I54A I54B		08	I54A I54B		07	H01A H01B H16Z
	09	J02A J18A J18B		09	J02A J18A J18B		08	H33Z
	10	K15A		10	K15A		08	I54A I54B
							09	J02A J18A J18B



CHOP	MDC	DRG	CHOP	MDC	DRG	CHOP	MDC	DRG
	10	K15A K15B		04	E01A E01B E03Z			A93D
	11	L12Z L33Z			E08A E08B E86A	92.39.29↔	01	BORP KP KPP
	12	M10Z M37Z		06	G16Z G29A G29B			B01A B01B B02A
	13	N16Z			G33Z G38A G38B			B02B B16Z B20A
	21A	W01A W01B		07	H01A H01B H16Z			B20B B20C
	21B	X06A X06B X06C			H33Z		02	C29Z
		X33Z		08	I54A I54B		03	D15A D15B D20Z
	Pré	A06A A06B A06C		09	J02A J18A J18B			D25A D25B
		A11A A36A A90A		10	K15A		04	E01A E01B E03Z
		A93A A93B A93C		11	L12Z L33Z			E08A E08B E86A
92.39.01↔		A93D		12	M10Z M37Z		06	G16Z G29A G29B
		BORP KP KPP		13	N16Z			G33Z G38A G38B
	01	B01A B01B B02A		21A	W01A W01B		07	H01A H01B H16Z
		B02B B16Z B20A		21B	X06A X06B X06C			H33Z
		B20B B20C			X33Z		08	I54A I54B
	02	C29Z		Pré	A06A A06B A06C		09	J02A J18A J18B
	03	D15A D15B D20Z			A11A A36A A90A		10	K15A
		D25A D25B	92.39.21↔		A93A A93B A93C		11	L12Z L33Z
	04	E01A E01B E03Z			A93D		12	M10Z M37Z
		E08A E08B E86A		01	BORP KP KPP		13	N16Z
	06	G16Z G29A G29B			BORP KP KPP		21A	W01A W01B
		G33Z G38A G38B		01	B01A B01B B02A		21B	X06A X06B X06C
	07	H01A H01B H16Z			B02B B16Z B20A			X33Z
		H33Z			B20B B20C		Pré	A06A A06B A06C
	08	I54A I54B		02	C29Z			A11A A36A A90A
	09	J02A J18A J18B		03	D15A D15B D20Z			A93A A93B A93C
	10	K15A			D25A D25B		04	E01A E01B E03Z
	11	L12Z L33Z		04	E01A E01B E03Z			E08A E08B E86A
	12	M10Z M37Z			E08A E08B E86A	92.39.30↔	06	G16Z G29A G29B
	13	N16Z		06	G16Z G29A G29B			G33Z G38A G38B
	21A	W01A W01B			G33Z G38A G38B		07	H01A H01B H16Z
	21B	X06A X06B X06C		07	H01A H01B H16Z			B20B B20C
		X33Z			H33Z		02	C29Z
	Pré	A06A A06B A06C		08	I54A I54B		03	D15A D15B D20Z
		A11A A36A A90A		09	J02A J18A J18B			D25A D25B
		A93A A93B A93C		10	K15A		04	E01A E01B E03Z
92.39.11↔		A93D		11	L12Z L33Z			E08A E08B E86A
		BORP KP KPP		12	M10Z M37Z		06	G16Z G29A G29B
	01	B01A B01B B02A		13	N16Z			G33Z G38A G38B
		B02B B16Z B20A		21A	W01A W01B		07	H01A H01B H16Z
		B20B B20C		21B	X06A X06B X06C			H33Z
	02	C29Z			X33Z		08	I54A I54B
	03	D15A D15B D20Z		Pré	A06A A06B A06C		09	J02A J18A J18B
		D25A D25B			A11A A36A A90A		10	K15A
	04	E01A E01B E03Z			A93A A93B A93C		11	L12Z L33Z
		E08A E08B E86A	92.39.22↔		A93D		12	M10Z M37Z
	06	G16Z G29A G29B			BORP KP KPP		13	N16Z
		G33Z G38A G38B		01	B01A B01B B02A		21A	W01A W01B
	07	H01A H01B H16Z			B02B B16Z B20A		21B	X06A X06B X06C
		H33Z			B20B B20C			X33Z
	08	I54A I54B		02	C29Z		Pré	A06A A06B A06C
	09	J02A J18A J18B		03	D15A D15B D20Z			A11A A36A A90A
	10	K15A			D25A D25B			A93A A93B A93C
	11	L12Z L33Z		04	E01A E01B E03Z		04	E01A E01B E03Z
	12	M10Z M37Z			E08A E08B E86A	92.39.31↔		E08A E08B E86A
	13	N16Z		06	G16Z G29A G29B		06	G16Z G29A G29B
	21A	W01A W01B			G33Z G38A G38B			G33Z G38A G38B
	21B	X06A X06B X06C		07	H01A H01B H16Z		07	H01A H01B H16Z
		X33Z			H33Z			B20B B20C
	Pré	A06A A06B A06C		08	I54A I54B		02	C29Z
		A11A A36A A90A		09	J02A J18A J18B		03	D15A D15B D20Z
		A93A A93B A93C		10	K15A			D25A D25B
92.39.20↔		A93D		11	L12Z L33Z		04	E01A E01B E03Z
		BORP KP KPP		12	M10Z M37Z			E08A E08B E86A
	01	B01A B01B B02A		13	N16Z		06	G16Z G29A G29B
		B02B B16Z B20A		21A	W01A W01B			G33Z G38A G38B
		B20B B20C		21B	X06A X06B X06C		07	H01A H01B H16Z
	02	C29Z			X33Z			H33Z
	03	D15A D15B D20Z		Pré	A06A A06B A06C		08	I54A I54B
		D25A D25B			A11A A36A A90A		09	J02A J18A J18B
					A93A A93B A93C		10	K15A
							11	L12Z L33Z

CHOP	MDC	DRG	CHOP	MDC	DRG	CHOP	MDC	DRG
	12	M10Z M37Z		07	H01A H01B H16Z			A11A A11B A11C
	13	N16Z			H33Z			A11D
	21A	W01A W01B		08	I54A I54B	93.86.H2†↔		FR 14 FR 7 HAK
	21B	X06A X06B X06C		09	J02A J18A J18B		Pré	A06A A06B A06C
		X33Z		10	K15A			A11A A11B A11C
	Pré	A06A A06B A06C		11	L12Z			A11D
		A11A A36A A90A		12	M10Z M37Z	93.86.I2†↔		FR 14 FR 7 HAK
		A93A A93B A93C		13	N16Z		Pré	A06A A06B A06C
		A93D		Pré	A06A A06B A06C			A11A A11B A11C
92.39.32↔		BORP KP KPP			A11A A36A A90A	93.86.J2†↔		FR 14 FR 7 HAK
	01	B01A B01B B02A			A93A A93B A93C		Pré	A06A A06B A06C
		B02B B16Z B20A	93.38.05†↔	Pré	A93D			A11A A11B A11C
		B20B B20C		08	A92A A92B A92C			A11D
	02	C29Z		08	I97A I97B			FR 14 FR 7 HAK
	03	D15A D15B D20Z	93.38.06†↔	Pré	A92A A92B	93.86.K2†↔	Pré	A06A A06B A06C
		D25A D25B		08	I97A			A11A A11B A11C
	04	E01A E01B E03Z	93.38.07†↔	Pré	A92A A92B			A11D
		E08A E08B E86A		08	I97A	93.86.L2†↔	Pré	FR 14 FR 7 HAK
	06	G16Z G29A G29B	93.38.11†↔	Pré	A92A A92B A92C			A06A A06B A06C
		G33Z G38A G38B		08	I97A I97B			A11A A11B A11C
	07	H01A H01B H16Z	93.38.12†↔	Pré	A92A A92B			A11D
		H33Z		08	I97A	93.86.M2†↔	Pré	FR 14 FR 7 HAK
	08	I54A I54B	93.38.13†↔	Pré	A92A A92B			A06A A06B A06C
	09	J02A J18A J18B		08	I97A			A11A A11B A11C
	10	K15A	93.41†↔	Pré	B61A			A11D
	11	L12Z L33Z		08	I10A I10B			FR 14 FR 7 HAK
	12	M10Z M37Z		21A	W02A W02B	93.86.N2†↔	Pré	A06A A06B A06C
	13	N16Z	93.57.15†↔		KVB I KVB II VAC			A11A A11B A11C
	21A	W01A W01B	93.57.16†↔		KVB I KVB II VAC			A11D
	21B	X06A X06B X06C	93.57.17†↔		KVB I KVB II VAC	93.86.O2†↔	Pré	FR 14 FR 7 HAK
		X33Z	93.57.18†↔		KVB I KVB II VAC			A06A A06B A06C
	Pré	A06A A06B A06C	93.57.1A†↔		KVB I KVB II VAC			A11A A11B A11C
		A11A A36A A90A	93.57.1B†↔		KVB I KVB II VAC			A11D
		A93A A93B A93C	93.57.1C†↔		KVB I KVB II VAC	93.87.25†↔	Pré	A46A A46B A46C
		A93D	93.57.1D†↔		KVB I KVB II VAC			A46D A46E A46F
92.39.39↔		BORP KP KPP	93.57.1E†↔		KVB I KVB II VAC			A46G A46H A46I
	01	B01A B01B B02A	93.59.51†↔		KP KPP MKOR	93.87.26†↔	Pré	A46A A46B A46C
		B02B B16Z B20A		03	D15A D15B			A46D A46E A46F
		B20B B20C		18B	T60A T60B T60C			A46G A46H A46I
	02	C29Z			T60D T60E T60F			A46G A46H A46I
	03	D15A D15B D20Z		Pré	T60G	93.87.27†↔	Pré	A46A A46B A46C
		D25A D25B			A94A A94B A94C			A46D A46E A46F
	04	E01A E01B E03Z	93.59.52†↔		HAK KP KPP			A46G A46H A46I
		E08A E08B E86A			MKOR	93.87.28†↔	Pré	A46A A46B A46C
	06	G16Z G29A G29B		03	D15A D15B			A46D A46E A46F
		G33Z G38A G38B		17	R01A R01B R01C			A46G A46H A46I
	07	H01A H01B H16Z			R01D	93.87.2A†↔	Pré	A46A A46B A46C
		H33Z		18B	T60A T60B T60C			A46D A46E A46F
	08	I54A I54B			T60D T60E T60F			A46G A46H A46I
	09	J02A J18A J18B		Pré	T60G	93.87.31†↔	Pré	A46A A46B A46C
	10	K15A			A04A A94A A94B			A46D A46E A46F
	11	L12Z L33Z	93.59.53†↔		HAK KP KPP	93.87.32†↔	Pré	A46G A46H A46I
	12	M10Z M37Z			MKOR			A46A A46B A46C
	13	N16Z		03	D15A D15B			A46D A46E A46F
	21A	W01A W01B		17	R01A R01B R01C			A46G A46H A46I
	21B	X06A X06B X06C			R01D	93.87.33†↔	Pré	A46A A46B A46C
		X33Z		18B	T60A T60B T60C			A46D A46E A46F
	Pré	A06A A06B A06C			T60D T60E T60F			A46G A46H A46I
		A11A A36A A90A		Pré	T60G	93.87.34†↔	Pré	A46A A46B A46C
		A93A A93B A93C			A04A A94A A94B			A46D A46E A46F
		A93D			FR 7	93.87.41†↔	Pré	A46G A46H A46I
92.41↔		BORP KP KPP		Pré	A06A A06B A06C			A46A A46B A46C
	01	B02A B02B B16Z			A11A A11B A11C			A46D A46E A46F
	02	C29Z			A11D	93.87.42†↔	Pré	A46G A46H A46I
	03	D15A D15B D20Z	93.86.F2†↔	Pré	FR 14 FR 7 HAK			A46A A46B A46C
		D25A D25B			A06A A06B A06C			A46D A46E A46F
	04	E01A E01B E03Z			A11A A11B A11C	93.87.43†↔	Pré	A46G A46H A46I
		E08A E08B E86A			A11D			A46A A46B A46C
	06	G16Z G29A G29B	93.86.G2†↔	Pré	FR 14 FR 7 HAK			A46D A46E A46F
		G37Z G38A G38B			A06A A06B A06C			A46G

CHOP	MDC	DRG	CHOP	MDC	DRG	CHOP	MDC	DRG
93.87.44†↔	Pré	A46A A46B A46C A46D A46E A46F A46G	93.87.B4†↔	Pré	A46A A46B A46C A46D A46E A46F A46G	93.8A.2A†↔	Pré	A06A A06B A06C A11A A11B A11C A11D A97A A97B A97C A97D A97E A97A A97B A97C A97D A97E A97F A97G
93.87.51†↔	Pré	A46A A46B A46C A46D A46E A46F A46G	93.87.C1†↔	Pré	A46A A46B A46C A46D A46E A46F A46G	93.8B.22†↔	Pré	A06A A06B A06C A11A A11B A11C A11D A97A A97B A97C A97D A97E A97A A97B A97C A97D A97E A97F A97G
93.87.52†↔	Pré	A46A A46B A46C A46D A46E A46F A46G	93.87.C2†↔	Pré	A46A A46B A46C A46D A46E A46F A46G	93.8B.23†↔	Pré	A06A A06B A06C A11A A11B A11C A11D A97A A97B A97C A97D A97E A97A A06B A06C A11A A11B A11C A11D A97A A97B A97C A97D A97E
93.87.53†↔	Pré	A46A A46B A46C A46D A46E A46F A46G	93.87.C3†↔	Pré	A46A A46B A46C A46D A46E A46F A46G	93.8B.24†↔	Pré	A06A A06B A06C A11A A11B A11C A11D A97A A97B A97C A97D A97E
93.87.54†↔	Pré	A46A A46B A46C A46D A46E A46F A46G	93.87.C4†↔	Pré	A46A A46B A46C A46D A46E A46F A46G	93.8B.25†↔	Pré	A06A A06B A06C A11A A11B A11C A11D A97A A97B A97C A97D A97E FR 7
93.87.61†↔	Pré	A46A A46B A46C A46D A46E A46F A46G	93.87.D1†↔	Pré	A46A A46B A46C A46D A46E A46F A46G	93.8C.12†↔	Pré	A06A A06B A06C A07A FR 14 FR 7 HAK
93.87.62†↔	Pré	A46A A46B A46C A46D A46E A46F A46G	93.87.D2†↔	Pré	A46A A46B A46C A46D A46E A46F A46G	93.8C.13†↔	Pré	A06A A06B A06C A07A A11A A11B A11C A11D FR 14 FR 7 HAK B90A
93.87.63†↔	Pré	A46A A46B A46C A46D A46E A46F A46G	93.87.D3†↔	Pré	A46A A46B A46C A46D A46E A46F A46G	93.8C.14†↔	01 Pré	A06A A06B A06C A07A A11A A11B A11C A11D FR 14 FR 7 HAK B90A
93.87.64†↔	Pré	A46A A46B A46C A46D A46E A46F A46G	93.87.D4†↔	Pré	A46A A46B A46C A46D A46E A46F A46G	93.8C.15†↔	01 Pré	A06A A06B A06C A07A A11A A11B A11C A11D FR 14 FR 7 HAK B90A
93.87.71†↔	Pré	A46A A46B A46C A46D A46E A46F A46G	93.87.E1†↔	Pré	A46A A46B A46C A46D A46E A46F A46G	93.8C.16†↔	01 Pré	A06A A06B A06C A07A A11A A11B A11C A11D FR 14 FR 7 HAK B90A
93.87.72†↔	Pré	A46A A46B A46C A46D A46E A46F A46G	93.87.E2†↔	Pré	A46A A46B A46C A46D A46E A46F A46G	93.8C.17†↔	01 Pré	A06A A06B A06C A07A A11A A11B A11C A11D FR 14 FR 7 HAK B90A
93.87.73†↔	Pré	A46A A46B A46C A46D A46E A46F A46G	93.87.E3†↔	Pré	A46A A46B A46C A46D A46E A46F A46G	93.8C.18†↔	01 Pré	A06A A06B A06C A07A A11A A11B A11C A11D FR 14 FR 7 HAK B90A
93.87.74†↔	Pré	A46A A46B A46C A46D A46E A46F A46G	93.87.E4†↔	Pré	A46A A46B A46C A46D A46E A46F A46G	93.8C.1A†↔	01 Pré	A06A A06B A06C A07A A11A A11B A11C A11D A43A FR 14 FR 7 HAK B90A
93.87.81†↔	Pré	A46A A46B A46C A46D A46E A46F A46G	93.87.F1†↔	Pré	A46A A46B A46C A46D A46E A46F A46G	93.8C.1B†↔	01 Pré	A06A A06B A06C A07A A11A A11B A11C A11D A43A FR 14 FR 7 HAK B90A
93.87.82†↔	Pré	A46A A46B A46C A46D A46E A46F A46G	93.87.F2†↔	Pré	A46A A46B A46C A46D A46E A46F A46G	93.8C.1C†↔	01 Pré	A06A A06B A06C A07A A11A A11B A11C A11D A43A FR 14 FR 7 HAK B90A
93.87.83†↔	Pré	A46A A46B A46C A46D A46E A46F A46G	93.87.F3†↔	Pré	A46A A46B A46C A46D A46E A46F A46G	93.8C.1D†↔	01 Pré	A06A A06B A06C A07A A11A A11B A11C A11D A43A FR 14 FR 7 HAK B90A
93.87.84†↔	Pré	A46A A46B A46C A46D A46E A46F A46G	93.87.F4†↔	Pré	A46A A46B A46C A46D A46E A46F A46G			
93.87.A1†↔	Pré	A46A A46B A46C A46D A46E A46F A46G	93.89.94†↔		GFK 7			
93.87.A2†↔	Pré	A46A A46B A46C A46D A46E A46F A46G	93.89.95†↔	21A	GFK 14 GFK 7 W61B			
93.87.A3†↔	Pré	A46A A46B A46C A46D A46E A46F A46G	93.89.96†↔	21A	GFK 14 GFK 21 GFK 7 W61B			
93.87.A4†↔	Pré	A46A A46B A46C A46D A46E A46F A46G	93.8A.26†↔	Pré	A97A A97B A97C A97D A97E A97F A97G			
93.87.B1†↔	Pré	A46A A46B A46C A46D A46E A46F A46G	93.8A.27†↔	Pré	A06A A06B A06C A11A A11B A11C A11D A97A A97B A97C A97D A97E A06A A06B A06C A11A A11B A11C A11D A97A A97B A97C A97D A97E			
93.87.B2†↔	Pré	A46A A46B A46C A46D A46E A46F A46G	93.8A.28†↔	Pré	A06A A06B A06C A11A A11B A11C A11D A97A A97B A97C A97D A97E			
93.87.B3†↔	Pré	A46A A46B A46C						

CHOP	MDC	DRG	CHOP	MDC	DRG	CHOP	MDC	DRG
93.8C.1E†↔		A11C A11D A43A	93.9G.7E†↔	Pré	A46F A46G	94.3G.1C†↔	19	U66A
		FR 14 FR 7 HAK	93.9G.7F†↔	Pré	A46F A46G	94.3G.1D†↔	19	U66A
	01	B90A	93.9G.7G†↔	Pré	A46F A46G	94.3G.1E†↔	19	U66A
	Pré	A06A A06B A06C	93.9G.7H†↔	Pré	A46F A46G	94.3G.1F†↔	19	U66A
		A07A A11A A11B	93.9G.7I†↔	Pré	A46F A46G	94.7X.10†↔	19	U41A
		A11C A11D A43A	93.A2.44†↔	Pré	A92A A92B A92C	94.7X.11†↔	19	U41A
93.8C.1F†↔		FR 14 FR 7 HAK	93.A2.45†↔	Pré	A92A A92B	94.7X.12†↔	19	U41A
	01	B90A	93.A2.46†↔	Pré	A92A A92B	94.7X.20†↔	19	U41A
	Pré	A06A A06B A06C	93.A3.32†↔		KP	94.7X.21†↔	19	U41A
		A07A A11A A11B	93.A3.33†↔		KP	94.7X.22†↔	19	U41A
		A11C A11D A43A	93.A3.34†↔		KP	94.7X.23†↔	19	U41A
93.8C.1G†↔		FR 14 FR 7 HAK	94.28†↔	19	U61A	94.7X.30†↔	19	U41A
	01	B90A	94.29†↔	19	U41A U41B	94.7X.99†↔	19	U41A U41B
	Pré	A06A A06B A06C	94.30.01†↔	19	U41A U41B	94.8X.00†↔	19	U41A U41B
		A07A A11A A11B	94.30.02†↔	19	U41A U41B	94.8X.10†↔	19	U41A U41B
		A11C A11D A43A	94.30.03†↔	19	U41A U41B	94.8X.11†↔	19	U41A U41B
93.8C.1H†↔		FR 14 FR 7 HAK	94.35.11†↔	19	U66B	94.8X.12†↔	19	U41A U41B
	01	B90A	94.35.12†↔	19	U66B	94.8X.20†↔	19	U41A U41B
	Pré	A06A A06B A06C	94.35.13†↔	19	U66B	94.8X.21†↔	19	U41A U41B
		A07A A11A A11B	94.35.14†↔	19	U66B	94.8X.22†↔	19	U41A U41B
		A11C A11D A43A	94.35.21†↔	19	U41A U41B U66B	94.8X.30†↔	19	U41A U41B
93.8C.1I†↔		FR 14 FR 7 HAK	94.35.22†↔	19	U41A U41B U66B	94.8X.31†↔	19	U41A U41B
	01	B90A	94.35.23†↔	19	U41A U41B U66B	94.8X.32†↔	19	U41A U41B
	Pré	A06A A06B A06C	94.35.24†↔	19	U41A U41B U66B	94.8X.40†↔	19	U41A U41B
		A07A A11A A11B	94.39†↔	19	U41A U41B	94.8X.41†↔	19	U41A U41B
		A11C A11D A43A	94.3A.11†↔	19	U41A U41B U66B	94.8X.42†↔	19	U41A U41B
93.8C.1J†↔		FR 14 FR 7 HAK	94.3A.12†↔	19	U41A U41B U66B	94.8X.50†↔	19	U41A U41B
	01	B90A	94.3A.13†↔	19	U41A U41B U66B	94.8X.51†↔	19	U41A U41B
	Pré	A06A A06B A06C	94.3A.14†↔	19	U41A U41B U66B	94.8X.52†↔	19	U41A U41B
		A07A A11A A11B	94.3A.15†↔	19	U41A U41B U66B	94.8X.99†↔	19	U41A U41B
		A11C A11D A43A	94.3A.16†↔	19	U41A U41B U66B	95.04†↔	02	C14Z
93.92.10†↔	06	G40Z G46A G46B	94.3A.17†↔	19	U41A U41B U66B	96.35†↔	15	P66B P66C P67A
		G48A G48B	94.3A.18†↔	19	U41A U41B U66B			P67B P67C
	15	P67A P67B P67C	94.3A.1A†↔	19	U41A U41B U66B	96.6†↔	15	P66B P66C P67A
93.92.11†↔	06	G40Z G46A G46B	94.3A.1B†↔	19	U41A U41B U66B			P67B P67C
		G48A G48B	94.3A.1C†↔	19	U41A U41B U66B	97.02†↔	06	G40Z G46A G46B
	15	P67A P67B P67C	94.3A.1D†↔	19	U41A U41B U66B			G46C G72A
93.92.12†↔	06	G40Z G46A G46B	94.3A.1E†↔	19	U41A U41B U66B	97.03†↔	06	G40Z G46A G46B
		G48A G48B	94.3A.21†↔	19	U41A U41B U66B			G46C G72A
	15	P67A P67B P67C	94.3A.22†↔	19	U41A U41B U66B	97.55†↔	07	H41A H41B H41C
93.92.13†↔	15	P67A P67B P67C	94.3A.23†↔	19	U41A U41B U66B	97.56†↔	07	H41A H41B H41C
93.92.14†↔	15	P67A P67B P67C	94.3A.24†↔	19	U41A U41B U66B	97.61†↔	11	L42A
93.92.15†↔	15	P67A P67B P67C	94.3A.25†↔	19	U41A U41B U66B	97.62†↔	11	L42A L63C L64A
93.92.99†↔	15	P67A P67B P67C	94.3A.26†↔	19	U41A U41B U66B	97.65†↔	11	L20A L20B L20C
93.97†↔	21B	X62A	94.3A.27†↔	19	U41A U41B U66B			L20D L20E
93.9F.11†↔	15	P65A P66A P66B	94.3A.28†↔	19	U41A U41B U66B			M06Z M09A M09B
		P67A P67B	94.3A.2A†↔	19	U41A U41B U66B			M37Z
93.9G.21†↔	04	E78Z	94.3A.2B†↔	19	U41A U41B U66B	98.02†↔	06	G40Z G46A G46B
	15	P65A P66A P66B	94.3A.2C†↔	19	U41A U41B U66B			G46C G72A
		P67A P67B	94.3A.2D†↔	19	U41A U41B U66B	98.03†↔	06	G40Z G46A G46B
93.9G.22†↔	04	E78Z	94.3A.2E†↔	19	U41A U41B U66B			G46C G72A
	15	P65A P66A P66B	94.3B.11†↔	19	U66B	98.04†↔	06	G40Z G48A G48B
		P67A P67B	94.3B.12†↔	19	U66B			G72A
93.9G.41†↔	04	E78Z	94.3B.13†↔	19	U66B	98.05†↔	06	G40Z G48A G48B
	15	P65A P66A P66B	94.3B.14†↔	19	U66B			G72A
		P67A P67B	94.3B.15†↔	19	U66B	98.51†↔	11	L13A L13B L13C
93.9G.42†↔	04	E78Z	94.3C.11†↔	19	U66B			L20B L38Z L42A
	15	P65A P66A P66B	94.3C.12†↔	19	U66B			L42B
		P67A P67B	94.3C.13†↔	19	U66B	98.52†↔	07	H41A H41B H41C
93.9G.72†↔	Pré	A46F A46G	94.3C.14†↔	19	U66B	98.53†↔	07	H41A H41B H41C
93.9G.73†↔	Pré	A46F A46G	94.3C.15†↔	19	U66B	98.59†↔	07	H41A H41B H41C
93.9G.74†↔	Pré	A46F A46G	94.3C.16†↔	19	U66B	99.01†↔		KP KPP
93.9G.75†↔	Pré	A46F A46G	94.3C.17†↔	19	U66B			15 P65B P66B P66C
93.9G.76†↔	Pré	A46F A46G	94.3G.14†↔	19	U66A			P67A P67B P67C
93.9G.77†↔	Pré	A46F A46G	94.3G.15†↔	19	U66A	99.04.00†↔	15	P65B P66B P66C
93.9G.78†↔	Pré	A46F A46G	94.3G.16†↔	19	U66A			P67A P67B P67C
93.9G.7A†↔	Pré	A46F A46G	94.3G.17†↔	19	U66A	99.04.09†↔	15	P65B P66B P66C
93.9G.7B†↔	Pré	A46F A46G	94.3G.18†↔	19	U66A			P67A P67B P67C
93.9G.7C†↔	Pré	A46F A46G	94.3G.1A†↔	19	U66A	99.04.10†↔	15	P65B P66B P66C
93.9G.7D†↔	Pré	A46F A46G	94.3G.1B†↔	19	U66A			P67A P67B P67C

CHOP	MDC	DRG	CHOP	MDC	DRG	CHOP	MDC	DRG
99.04.11†↔		KP KPP		15	P65B P66B P66C	99.04.2P†↔		HAK KP KPP
	15	P65B P66B P66C		15	P67A P67B P67C		15	P65B P66B P66C
99.04.12†↔		KP KPP	99.04.21†↔		P65B P66B P66C	99.04.2Q†↔		HAK KP KPP
	15	P65B P66B P66C		15	P67A P67B P67C		15	P65B P66B P66C
99.04.14†↔		KP KPP	99.04.22†↔		KP KPP	99.04.31†↔		P67A P67B P67C
	15	P65B P66B P66C		15	P65B P66B P66C		15	P65B P66B P66C
99.04.15†↔		KP KPP	99.04.23†↔		P67A P67B P67C	99.04.32†↔		P67A P67B P67C
	15	P65B P66B P66C		15	KP KPP		15	KP KPP
99.04.16†↔		P65B P66B P66C	99.04.24†↔		KP KPP	99.04.33†↔		P65B P66B P66C
	15	P67A P67B P67C		15	P65B P66B P66C		15	P67A P67B P67C
99.04.17†↔		HAK KP KPP	99.04.25†↔		KP KPP	99.04.34†↔		KP KPP
	15	P65B P66B P66C		15	P67A P67B P67C		15	P65B P66B P66C
99.04.18†↔		P67A P67B P67C	99.04.26†↔		HAK KP KPP	99.04.35†↔		P67A P67B P67C
	15	HAK KP KPP		15	P65B P66B P66C		15	KP KPP
99.04.19†↔		HAK KP KPP	99.04.27†↔		HAK KP KPP	99.04.36†↔		P65B P66B P66C
	15	P65B P66B P66C		15	P67A P67B P67C		15	P67A P67B P67C
99.04.1A†↔		HAK KP KPP	99.04.28†↔		HAK KP KPP	99.05.41†↔		P65B P66B P66C
	15	P65B P66B P66C		15	P65B P66B P66C		15	P67A P67B P67C
99.04.1B†↔		P67A P67B P67C	99.04.2A†↔		HAK KP KPP	99.05.42†↔		P65B P66B P66C
	15	HAK KP KPP		15	P65B P66B P66C		15	P67A P67B P67C
99.04.1C†↔		HAK KP KPP	99.04.2B†↔		HAK KP KPP	99.05.43†↔		P65B P66B P66C
	15	P65B P66B P66C		15	P67A P67B P67C		15	P67A P67B P67C
99.04.1D†↔		HAK KP KPP	99.04.2C†↔		HAK KP KPP	99.05.44†↔		KP KPP
	15	P65B P66B P66C		15	P65B P66B P66C		15	P65B P66B P66C
99.04.1E†↔		HAK KP KPP	99.04.2D†↔		HAK KP KPP	99.05.45†↔		P67A P67B P67C
	15	P65B P66B P66C		15	P67A P67B P67C		15	KP KPP
99.04.1F†↔		HAK KP KPP	99.04.2E†↔		HAK KP KPP	99.05.46†↔		P65B P66B P66C
	15	P65B P66B P66C		15	P65B P66B P66C		15	P67A P67B P67C
99.04.1G†↔		P67A P67B P67C	99.04.2F†↔		HAK KP KPP	99.05.47†↔		P65B P66B P66C
	15	HAK KP KPP		15	P67A P67B P67C		15	P67A P67B P67C
99.04.1H†↔		HAK KP KPP	99.04.2G†↔		HAK KP KPP	99.05.48†↔		KP KPP
	15	P65B P66B P66C		15	P65B P66B P66C		15	P65B P66B P66C
99.04.1I†↔		HAK KP KPP	99.04.2H†↔		HAK KP KPP	99.05.4A†↔		P67A P67B P67C
	15	P65B P66B P66C		15	P67A P67B P67C		15	KP KPP
99.04.1J†↔		HAK KP KPP	99.04.2I†↔		HAK KP KPP	99.05.4B†↔		P65B P66B P66C
	15	P65B P66B P66C		15	P65B P66B P66C		15	P67A P67B P67C
99.04.1K†↔		HAK KP KPP	99.04.2J†↔		HAK KP KPP	99.05.4C†↔		KP KPP
	15	P65B P66B P66C		15	P67A P67B P67C		15	P65B P66B P66C
99.04.1L†↔		HAK KP KPP	99.04.2K†↔		HAK KP KPP	99.05.4D†↔		P67A P67B P67C
	15	P65B P66B P66C		15	P65B P66B P66C		15	KP KPP
99.04.1M†↔		HAK KP KPP	99.04.2L†↔		HAK KP KPP	99.05.4E†↔		P65B P66B P66C
	15	P65B P66B P66C		15	P67A P67B P67C		15	P67A P67B P67C
99.04.1N†↔		HAK KP KPP	99.04.2M†↔		HAK KP KPP	99.05.4F†↔		HAK KP KPP
	15	P65B P66B P66C		15	P65B P66B P66C		15	P65B P66B P66C
99.04.1O†↔		HAK KP KPP	99.04.2N†↔		HAK KP KPP	99.05.4H†↔		P67A P67B P67C
	15	P65B P66B P66C		15	P67A P67B P67C		15	P65B P66B P66C
99.04.1P†↔		HAK KP KPP	99.04.2O†↔		HAK KP KPP	99.05.4I†↔		HAK KP KPP
	15	P65B P66B P66C		15	P67A P67B P67C		15	P65B P66B P66C

CHOP	MDC	DRG	CHOP	MDC	DRG	CHOP	MDC	DRG
99.05.4J†↔	15	P67A P67B P67C HAK KP KPP	99.05.5C†↔	15	HAK KP KPP P65B P66B P66C	99.05.6F†↔	15	P65B P66B P66C P67A P67B P67C
99.05.4K†↔	15	P67A P67B P67C HAK KP KPP	99.05.5D†↔	15	HAK KP KPP P65B P66B P66C	99.05.6G†↔	15	HAK KP KPP P65B P66B P66C
99.05.4L†↔	15	P65B P66B P66C P67A P67B P67C	99.05.5E†↔	15	HAK KP KPP P65B P66B P66C	99.05.6H†↔	15	HAK KP KPP P65B P66B P66C
99.05.4M†↔	15	HAK KP KPP P65B P66B P66C	99.05.5F†↔	15	HAK KP KPP P65B P66B P66C	99.05.6I†↔	15	HAK KP KPP P65B P66B P66C
99.05.4N†↔	15	P67A P67B P67C HAK KP KPP	99.05.5G†↔	15	P67A P67B P67C HAK KP KPP	99.05.6J†↔	15	HAK KP KPP P65B P66B P66C
99.05.4O†↔	15	P65B P66B P66C P67A P67B P67C	99.05.5H†↔	15	HAK KP KPP P65B P66B P66C	99.05.6K†↔	15	HAK KP KPP P65B P66B P66C
99.05.4P†↔	15	HAK KP KPP P65B P66B P66C	99.05.5I†↔	15	HAK KP KPP P65B P66B P66C	99.05.6L†↔	15	HAK KP KPP P65B P66B P66C
99.05.4Q†↔	15	P67A P67B P67C HAK KP KPP	99.05.5J†↔	15	HAK KP KPP P65B P66B P66C	99.05.6M†↔	15	HAK KP KPP P65B P66B P66C
99.05.4R†↔	15	P65B P66B P66C P67A P67B P67C	99.05.5K†↔	15	HAK KP KPP P65B P66B P66C	99.05.6N†↔	15	HAK KP KPP P65B P66B P66C
99.05.4S†↔	15	HAK KP KPP P65B P66B P66C	99.05.5L†↔	15	HAK KP KPP P65B P66B P66C	99.05.6O†↔	15	HAK KP KPP P65B P66B P66C
99.05.4T†↔	15	P67A P67B P67C HAK KP KPP	99.05.5M†↔	15	HAK KP KPP P65B P66B P66C	99.05.6P†↔	15	HAK KP KPP P65B P66B P66C
99.05.4U†↔	15	P65B P66B P66C P67A P67B P67C	99.05.5N†↔	15	HAK KP KPP P65B P66B P66C	99.05.6Q†↔	15	HAK KP KPP P65B P66B P66C
99.05.4V†↔	15	HAK KP KPP P65B P66B P66C	99.05.61†↔	15	P65B P66B P66C P67A P67B P67C	99.05.6R†↔	15	HAK KP KPP P65B P66B P66C
99.05.4W†↔	15	P67A P67B P67C HAK KP KPP	99.05.62†↔	15	P65B P66B P66C P67A P67B P67C	99.05.6S†↔	15	HAK KP KPP P65B P66B P66C
99.05.51†↔	15	P65B P66B P66C P67A P67B P67C	99.05.63†↔	15	P65B P66B P66C P67A P67B P67C	99.07.00†↔	15	HAK KP KPP P65B P66B P66C
99.05.52†↔	15	HAK KP KPP P65B P66B P66C	99.05.64†↔	15	P65B P66B P66C P67A P67B P67C	99.07.09†↔	15	HAK KP KPP P65B P66B P66C
99.05.53†↔	15	HAK KP KPP P65B P66B P66C	99.05.65†↔	15	P65B P66B P66C P67A P67B P67C	99.07.21†↔	15	HAK KP KPP P65B P66B P66C
99.05.54†↔	15	P67A P67B P67C HAK KP KPP	99.05.66†↔	15	P65B P66B P66C P67A P67B P67C	99.07.22†↔	15	HAK KP KPP P65B P66B P66C
99.05.55†↔	15	P65B P66B P66C P67A P67B P67C	99.05.67†↔	15	P65B P66B P66C P67A P67B P67C	99.07.23†↔	15	HAK KP KPP P65B P66B P66C
99.05.57†↔	15	HAK KP KPP P65B P66B P66C	99.05.68†↔	15	HAK KP KPP P65B P66B P66C	99.07.24†↔	15	HAK KP KPP P65B P66B P66C
99.05.58†↔	15	P67A P67B P67C HAK KP KPP	99.05.6A†↔	15	P65B P66B P66C P67A P67B P67C	99.07.25†↔	15	HAK KP KPP P65B P66B P66C
99.05.5A†↔	15	P65B P66B P66C P67A P67B P67C	99.05.6B†↔	15	HAK KP KPP P65B P66B P66C	99.07.26†↔	15	HAK KP KPP P65B P66B P66C
99.05.5B†↔	15	HAK KP KPP P65B P66B P66C	99.05.6C†↔	15	HAK KP KPP P65B P66B P66C	99.07.27†↔	15	HAK KP KPP P65B P66B P66C
		P67A P67B P67C	99.05.6D†↔	15	HAK KP KPP P65B P66B P66C	99.07.28†↔	15	HAK KP KPP P65B P66B P66C
			99.05.6E†↔		99.05.6E†↔			

CHOP	MDC	DRG	CHOP	MDC	DRG	CHOP	MDC	DRG
99.07.2A†↔		P67A P67B P67C KP KPP	99.09.30†↔		P67A P67B P67C KP	99.71.12†↔		KP KPP B68A
	15	P65B P66B P66C P67A P67B P67C		15	P65B P66B P66C P67A P67B P67C	99.71.13†↔	01	Pré A91Z KP KPP
99.07.2B†↔		P65B P66B P66C P67A P67B P67C	99.0A†↔		P65B P66B P66C P67A P67B P67C		Pré	A91Z KP KPP
	15	P65B P66B P66C P67A P67B P67C	99.10.16†↔	01	B70A B70B B70C B70D B70E B70F	99.71.99†↔	Pré	KP KPP A91Z
99.07.2C†↔		P65B P66B P66C P67A P67B P67C		01	B70H B70I B70A B70B B70C	99.72.11†↔	Pré	KP KPP A91Z
	15	P65B P66B P66C P67A P67B P67C	99.10.17†↔	01	B70D B70E B70F B70H B70I	99.72.21†↔	23	Z43Z KP KPP
99.07.31†↔	15	P65B P66B P66C P67A P67B P67C	99.10.18†↔	01	B70A B70B B70C B70D B70E B70F	99.73†↔	Pré	A91Z KP KPP
99.07.32†↔		P65B P66B P66C P67A P67B P67C	99.10.1A†↔	01	B70A B70B B70C B70D B70E B70F	99.74†↔	Pré	A91Z KP KPP
	15	P65B P66B P66C P67A P67B P67C		01	B70H B70I B70A B70B B70C	99.76.00†↔	Pré	KP A17A A91Z
99.07.33†↔		P65B P66B P66C P67A P67B P67C	99.10.1B†↔	01	B70D B70E B70F B70H B70I	99.76.09†↔	Pré	KP KPP A17A A91Z
	15	P65B P66B P66C P67A P67B P67C	99.15†↔	15	P65B P66B P66C P67A P67B P67C	99.76.10†↔	Pré	KP KPP A17A A91Z
99.07.34†↔		P65B P66B P66C P67A P67B P67C	99.18†↔	15	P65B P66B P66C P67A P67B P67C	99.76.11†↔	Pré	KP KPP A17A A91Z
	15	P65B P66B P66C P67A P67B P67C	99.1A†↔	15	P65B P66B P66C P67A P67B P67C	99.76.20†↔	10	K09A K09B Pré A91Z
99.07.35†↔		P65B P66B P66C P67A P67B P67C	99.22.16†↔	15	P66B P66C P67A P67B P67C	99.76.31†↔	Pré	KP KPP A17A A91Z
	15	P65B P66B P66C P67A P67B P67C	99.22.17†↔	15	P66B P66C P67A P67B P67C	99.78†↔	Pré	A91Z A91Z
99.07.36†↔		P65B P66B P66C P67A P67B P67C	99.22.18†↔	15	P66B P66C P67A P67B P67C	99.79.00†↔	Pré	A91Z KP KPP
	15	P65B P66B P66C P67A P67B P67C	99.22.1A†↔	15	P66B P66C P67A P67B P67C	99.79.11†↔	Pré	A91Z KP KPP
99.07.37†↔		P65B P66B P66C P67A P67B P67C	99.22.1B†↔	15	P66B P66C P67A P67B P67C	99.79.21†↔	Pré	KP KPP A91Z
	15	P65B P66B P66C P67A P67B P67C	99.25.21†↔	06	KP KPP MKOR G37Z	99.81.20†↔	15	P05A P05B P05C P66A P66B P66C
99.07.38†↔		P65B P66B P66C P67A P67B P67C	99.25.22†↔		KP KPP MKOR	99.83†↔	15	P65B P66B P66C P67A P67B P67C
	15	P65B P66B P66C P67A P67B P67C	99.25.23†↔		KP KPP MKOR	99.84.15†↔	15	P67C E77A
99.07.3A†↔		P65B P66B P66C P67A P67B P67C	99.25.24†↔		KP KPP MKOR	99.84.16†↔	04	E77A P67C
	15	P65B P66B P66C P67A P67B P67C	99.25.25†↔		KP KPP MKOR	99.84.17†↔	04	E77A P67C
99.07.3B†↔		P65B P66B P66C P67A P67B P67C	99.25.51†↔	04	E86A	99.84.1A†↔	04	E77A P67C
	15	P65B P66B P66C P67A P67B P67C	99.25.52†↔	17	R60B	99.84.1B†↔	04	E77A P67C
99.07.3C†↔		P65B P66B P66C P67A P67B P67C	99.25.53†↔	04	E71A E86A	99.84.1C†↔	04	E77A P67C
	15	P65B P66B P66C P67A P67B P67C		08	I61A	99.84.1D†↔	04	E77A P67C
99.08†↔		P65B P66B P66C P67A P67B P67C	99.25.54†↔	08	I61A I65A	99.84.1E†↔	04	E77A P67C
	15	P65B P66B P66C P67A P67B P67C		17	R50A R50B R50C R60A R60B R62B	99.84.1F†↔	04	E77A P67C
99.09.10†↔		P65B P66B P66C P67A P67B P67C		Pré	A15B	99.84.25†↔	15	P67C P67C
	15	P65B P66B P66C P67A P67B P67C	99.28.01†↔		KP KPP	99.84.26†↔	15	P67C P67C
99.09.12†↔		P65B P66B P66C P67A P67B P67C	99.28.02†↔		KP KPP	99.84.27†↔	15	P67C P67C
	15	P65B P66B P66C P67A P67B P67C	99.28.03†↔		KP KPP	99.84.2A†↔	15	P67C P67C
99.09.13†↔		P65B P66B P66C P67A P67B P67C	99.28.04†↔		KP KPP	99.84.2B†↔	15	P67C P67C
	15	P65B P66B P66C P67A P67B P67C	99.28.05†↔		KP KPP	99.84.2C†↔	15	P67C P67C
99.09.14†↔		P65B P66B P66C P67A P67B P67C	99.28.06†↔		KP KPP	99.84.2D†↔	15	P67C P67C
	15	P65B P66B P66C P67A P67B P67C	99.28.07†↔		KP KPP	99.84.2E†↔	15	P67C P67C
99.09.15†↔		P65B P66B P66C P67A P67B P67C	99.60†↔	05	F62A	99.84.2F†↔	15	P67C P67C
	15	P65B P66B P66C P67A P67B P67C	99.63†↔	05	F62A	99.84.35†↔	15	P67C P67C
99.09.20†↔		P65B P66B P66C P67A P67B P67C	99.65†↔	05	F62A	99.84.36†↔	15	P67C P67C
	15	P65B P66B P66C P67A P67B P67C	99.71.00†↔	Pré	A91Z	99.84.37†↔	15	P67C P67C
99.09.23†↔		P65B P66B P66C P67A P67B P67C				99.84.3A†↔	15	P67C P67C
	15	P65B P66B P66C P67A P67B P67C				99.84.3B†↔	15	P67C P67C
99.09.24†↔		P65B P66B P66C P67A P67B P67C				99.84.3C†↔	15	P67C P67C
	15	P65B P66B P66C P67A P67B P67C				99.84.3D†↔	15	P67C P67C
99.09.25†↔		P65B P66B P66C P67A P67B P67C						

CHOP	MDC	DRG	CHOP	MDC	DRG	CHOP	MDC	DRG
99.84.3E†↔	15	P67C	99.A7†↔	01	B63A B68A B69C	99.B7.11†↔	01	B77A
99.84.3F†↔	15	P67C			B70A B70B B70D		05	F73A
99.84.45†↔	15	P67C			B70E B71A B72A		21B	X62B X86A
99.84.46†↔	15	P67C			B76E B76F B77A	99.B7.12†↔		KP
99.84.47†↔	15	P67C			B81A B81B B85A		01	B02A B03A B09A
99.84.4A†↔	15	P67C		02	C61A			B20A B20B B20C
99.84.4B†↔	15	P67C		03	D61A			B39B B76A B76B
99.84.4C†↔	15	P67C		19	U60A U64A			B87A B87B
99.84.4D†↔	15	P67C	99.B1.18†↔		HAK		03	D87Z
99.84.4E†↔	15	P67C		07	H60A H60B H60C		04	E87Z
99.84.4F†↔	15	P67C			H87Z		05	F73A F86A F87Z
99.84.55†↔	15	P67C	99.B1.1A†↔		HAK		06	G67A G87A G87B
99.84.56†↔	Pré	A15B		07	H60A H60B H60C		07	H87Z
	15	P67C			H87Z		08	I12A
	17	R61A R61B	99.B1.1B†↔		HAK		09	J87Z
99.84.57†↔	Pré	A15B		07	H60A H60B H60C		10	K87Z
	15	P67C			H87Z		11	L87Z
	17	R50A R50B R50C	99.B1.1C†↔		HAK		12	M38A M38B
		R61A R61B		07	H60A H60B H60C		13	N01A N02A N33Z
99.84.5A†↔	Pré	A15B			H87Z		14	O38A O38B
	15	P67C	99.B1.1D†↔		HAK		16	Q37A Q37B
	17	R50A R50B R50C		07	H60A H60B H60C		17	R01A
		R61A R61B			H87Z		18A	S01Z
99.84.5B†↔	Pré	A15B	99.B1.1E†↔		HAK		18B	T60A T60B T60C
	15	P67C		07	H60A H60B H60C			T60F T60G
	17	R50A R50B R50C			H87Z		19	U61A
		R61A R61B	99.B1.1F†↔		HAK		21A	W60A
99.84.5C†↔	Pré	A15B		07	H60A H60B H60C		21B	X37A X37B
	15	P67C			H87Z		23	Z02Z
	17	R50A R50B R50C	99.B1.1G†↔		HAK		Pré	A94A A94B
		R61A R61B		07	H60A H60B H60C	99.B7.13†↔		KP
99.84.5D†↔	Pré	A15B			H87Z		01	B01A B02A B03A
	15	P67C	99.B1.1H†↔		HAK			B09A B20A B39B
	17	R50A R50B R50C		07	H60A H60B H60C			B76A B76B B87A
		R61A R61B			H87Z		03	B90A B90B B90C
99.84.5E†↔	Pré	A15B	99.B3.17†↔	01	B76A B76B B76C			D02A D37A D37B
	15	P67C			B76D B76E B76F		04	D87Z
	17	R50A R50B R50C			B76G			E33A E36A E36B
		R61A R61B	99.B3.18†↔		HAK		05	E36C E36D E87Z
99.84.5F†↔	Pré	A15B		01	B76A B76B B76C			F37A F37B F73A
	15	P67C			B76D B76E B76F			F86A F87Z F90A
	17	R50A R50B R50C			B76G			F90B
		R61A R61B	99.B3.1A†↔		HAK		06	G38A G67A G87A
99.88†↔		KP KPP		01	B76A B76B B76C		07	H37A H37B H87Z
	Pré	A91Z			B76D B76E B76F		08	I02A I02B I06A
99.A0.11†↔	17	R61A R61B R63C			B76G			I06B I09A I87A
99.A0.12†↔	17	R61A R61B R63C	99.B4.14†↔	01	B67A			I87B I95A
99.A4†↔	15	P67C	99.B4.15†↔		HAK		09	J87Z
99.A5.31†↔	15	P67C		01	B21A B67A		10	K37A K37B K87Z
99.A6.11†↔	01	B63A B68A B71A	99.B4.16†↔		HAK		11	L37A L37B L87Z
		B72A B76E B76F		01	B21A B67A		12	M38A
		B77A B81A B81B	99.B5.09†↔	10	K64B		13	N01A N02A N33Z
		B85A	99.B5.10†↔	10	K64B		14	O38A
	02	C61A	99.B5.21†↔	10	K64A		16	Q37A
	03	D61A	99.B5.22†↔	10	K64A		17	R01A R61A
	19	U60A U64A	99.B5.34†↔	10	K60A		18A	S01Z
99.A6.12†↔	01	B63A B68A B71A	99.B5.35†↔	10	K60A		18B	T01A T60A T60B
		B72A B76E B76F	99.B5.36†↔	10	K60A			T60C T60F
		B77A B81A B81B	99.B6.26†↔	08	I02A I02B I32A		19	U61A U66A
		B85A	99.B6.27†↔	08	I02A I02B I32A		20	V01Z
	02	C61A	99.B6.28†↔	08	I02A I02B I32A		21A	W60A
	03	D61A	99.B6.35†↔	08	I73A		21B	X37A
	19	U60A U64A	99.B6.36†↔	05	F04Z F13A F13B		23	Z02Z
99.A6.13†↔	01	B63A B68A B71A		08	I73A		Pré	A90A A90B A93A
		B72A B76E B76F	99.B6.37†↔	05	F04Z F13A F13B			A94A A94B A95B
		B77A B81A B81B			F75A			A97A A97B
		B85A		08	I73A	99.B7.14†↔		KP
	02	C61A	99.B6.38†↔	05	F04Z F13A F13B		01	B01A B02A B03A
	03	D61A			F75A			B09A B20A B36A
	19	U60A U64A		08	I73A			B36B B36C B36D



CHOP	MDC	DRG	CHOP	MDC	DRG	CHOP	MDC	DRG
		B39B B76A B76B			T60C T60F		05	F36A F36B F36C
		B87A B90A B90B		19	U66A			F36D F37A F37B
		B90C		20	V01Z			F73A F86A F87Z
	03	D02A D37A D37B		21A	W60A W61A		06	F98A
		D87Z		21B	X37A			G37Z G38A G67A
	04	E33A E36A E36B		22	Y02A Y62B		07	G87A
		E36C E36D E87Z		23	Z02Z			H01A H33Z H37A
	05	F36A F36B F36C		Pré	A04A A05A A06A			H87Z
		F36D F37A F37B			A06B A06C A11A		09	J87Z
		F73A F86A F87Z			A11B A11C A11D		10	K37A K37B K87Z
		F90A F90B F98A			A15A A46F A46G		11	L37A L37B L87Z
	06	G37Z G38A G67A			A93A A94A A94B		12	M38A
		G87A			A95A A95B A97A		13	N01A N02A N33Z
	07	H01A H33Z H37A			A97B		14	O38A
		H87Z	99.B7.16†↔		INTK I KP VB		16	Q37A
	08	I02A I02B I06A		01	B01A B02A B03A		17	R01A R50A R50B
		I06B I09A I87A			B09A B20A B36A			R50C R60B R61A
		I87B I95A			B36B B36C B36D		18A	S01Z
	09	J33Z J87Z			B39B B76A B76B		18B	T01A T60A T60B
	10	K37A K37B K87Z			B87A B90A B90B			T60C T60F
	11	L37A L37B L87Z			B90C		19	U66A
	12	M38A		03	D02A D37A D37B		20	V01Z
	13	N01A N02A N33Z			D87Z		21A	W60A W61A
	14	O38A		04	E33A E36A E36B		21B	X37A
	16	Q37A			E36C E36D E87Z		22	Y02A Y62B
	17	R01A R50A R50B		05	F36A F36B F36C		23	Z02Z
		R50C R60B R61A			F36D F37A F37B		Pré	A04A A05A A06A
	18A	S01Z			F73A F86A F87Z			A06B A06C A11A
	18B	T01A T60A T60B			F98A			A11B A11C A11D
		T60C T60F		06	G37Z G38A G67A			A15A A46F A46G
	19	U61A U66A			G87A			A93A A94A A94B
	20	V01Z		07	H01A H33Z H37A			A95A A95B A97A
	21A	W60A W61A			H87Z			A97B
	21B	X37A		09	J87Z	99.B7.18†↔		INTK I INTK II KP
	22	Y02A Y62B		10	K37A K37B K87Z			VB
	23	Z02Z		11	L37A L37B L87Z		01	B01A B02A B03A
	Pré	A04A A15A A90A		12	M38A			B09A B20A B36A
		A90B A93A A94A		13	N01A N02A N33Z			B36B B36C B36D
		A94B A95A A95B		14	O38A			B39B B76A B76B
		A97A A97B		16	Q37A			B87A B90A B90B
99.B7.15†↔		INTK I KP VB		17	R01A R50A R50B			B90C
	01	B01A B02A B03A			R50C R60B R61A		03	D02A D37A D37B
		B09A B20A B36A		18A	S01Z			D87Z
		B36B B36C B36D		18B	T01A T60A T60B		04	E33A E36A E36B
		B39B B76A B76B			T60C T60F			E36C E36D E87Z
		B87A B90A B90B		19	U66A		05	F36A F36B F36C
		B90C		20	V01Z			F37A F37B F73A
	03	D02A D37A D37B		21A	W60A W61A		06	F86A F87Z F98A
		D87Z		21B	X37A			G37Z G38A G67A
	04	E33A E36A E36B		22	Y02A Y62B		07	G87A
		E36C E36D E87Z		23	Z02Z			H01A H33Z H37A
	05	F36A F36B F36C		Pré	A04A A05A A06A			H87Z
		F36D F37A F37B			A06B A06C A11A		09	J87Z
		F73A F86A F87Z			A11B A11C A11D		10	K37A K37B K87Z
		F98A			A15A A46F A46G		11	L37A L37B L87Z
	06	G37Z G38A G67A			A93A A94A A94B		12	M38A
		G87A			A95A A95B A97A		13	N01A N02A N33Z
	07	H01A H33Z H37A			A97B		14	O38A
		H87Z	99.B7.17†↔		INTK I INTK II KP		16	Q37A
	09	J87Z			VB		17	R01A R50A R50B
	10	K37A K37B K87Z		01	B01A B02A B03A			R50C R60B R61A
	11	L37A L37B L87Z			B09A B20A B36A		18A	S01Z
	12	M38A			B36B B36C B36D		18B	T01A T60A T60B
	13	N01A N02A N33Z			B39B B76A B76B			T60C T60F
	14	O38A			B87A B90A B90B		19	U66A
	16	Q37A			B90C		20	V01Z
	17	R01A R50A R50B		03	D02A D37A D37B		21A	W60A W61A
		R50C R60B R61A			D87Z		21B	X37A
	18A	S01Z		04	E33A E36A E36B		22	Y02A Y62B
	18B	T01A T60A T60B			E36C E36D E87Z		23	Z02Z

CHOP	MDC	DRG	CHOP	MDC	DRG	CHOP	MDC	DRG	
99.B7.1A†↔	Pré	A04A A05A A06A A06B A06C A11A A11B A11C A11D A15A A46F A46G A93A A94A A94B A95A A95B A97A A97B	99.B7.1C†↔	11	L37A L37B L87Z	99.B7.1E†↔	03	B39B B76A B76B B87A B90A B90B B90C D02A D37A D37B D87Z	
		INTK I INTK II KP VB		12	M38A		04	E33A E36A E36B E36C E36D E87Z	
	01	B01A B02A B03A B09A B20A B36A B39B B76A B76B B87A B90A B90B B90C		13	N01A N02A N33Z		05	F36A F36B F36C F37A F37B F73A F86A F87Z F98A	
		D02A D37A D37B D87Z		14	O38A		06	G37Z G38A G67A G87A	
	03	E33A E36A E36B E36C E36D E87Z		15	Q37A		07	H01A H33Z H37A H87Z	
	04	F36A F36B F36C F37A F37B F73A F86A F87Z F98A		16	R01A R50A R50B R50C R60B R61A		09	J87Z	
	05	G37Z G38A G67A G87A		17	S01Z		10	K37A K37B K87Z	
	06	H01A H33Z H37A H87Z		18A	T01A T60A T60B T60C T60F		11	L37A L37B L87Z	
	09	J87Z		18B	U66A		12	M38A	
	10	K37A K37B K87Z		19	V01Z		13	N01A N02A N33Z	
	11	L37A L37B L87Z		20	W60A W61A		14	O38A	
	12	M38A		21A	X37A		16	Q37A	
	13	N01A N02A N33Z		21B	Y02A Y62B		17	R01A R50A R50B R50C R60B R61A	
	14	O38A		22	Z02Z		18A	S01Z	
	16	Q37A		23	Pré		18B	T01A T60A T60B T60C T60F	
	17	R01A R50A R50B R50C R60B R61A		Pré	A04A A05A A06A A06B A06C A11A A11B A11C A11D A15A A46F A46G A93A A94A A94B A95A A95B A97A A97B		01	B01A B02A B03A B09A B20A B36A B39B B76A B76B B87A B90A B90B B90C	
	18A	S01Z			INTK I INTK II KP SVB VB		03	D02A D37A D37B D87Z	
	18B	T01A T60A T60B T60C T60F			01		B01A B02A B03A B09A B20A B36A B39B B76A B76B B87A B90A B90B B90C	04	E33A E36A E36B E36C E36D E87Z
	19	U66A			05		F36A F36B F36C F37A F37B F73A F86A F87Z F98A	05	F36A F36B F36C F37A F37B F73A F86A F87Z F98A
	20	V01Z			06		G37Z G38A G67A G87A	06	G37Z G38A G67A G87A
	21A	W60A W61A			07		H01A H33Z H37A H87Z	07	H01A H33Z H37A H87Z
	21B	X37A			09		J87Z	09	J87Z
	22	Y02A Y62B			10		K37A K37B K87Z	10	K37A K37B K87Z
	23	Z02Z			11		L37A L37B L87Z	11	L37A L37B L87Z
	Pré	A04A A05A A06A A06B A06C A11A A11B A11C A11D A15A A46F A46G A93A A94A A94B A95A A95B A97A A97B			12		M38A	12	M38A
	99.B7.1B†↔			INTK I INTK II KP SVB VB	13		N01A N02A N33Z	13	N01A N02A N33Z
		01		B01A B02A B03A B09A B20A B36A B39B B76A B76B B87A B90A B90B B90C	14		O38A	14	O38A
				D02A D37A D37B D87Z	16		Q37A	16	Q37A
		03		E33A E36A E36B E36C E36D E87Z	17		R01A R50A R50B R50C R60B R61A	17	R01A R50A R50B R50C R60B R61A
		04		F36A F36B F36C F37A F37B F73A F86A F87Z F98A	18A		S01Z	18A	S01Z
		05		G37Z G38A G67A G87A	18B		T01A T60A T60B T60C T60F	18B	T01A T60A T60B T60C T60F
		06		H01A H33Z H37A H87Z	19		U66A	19	U66A
		09		J87Z	20		V01Z	20	V01Z
10		K37A K37B K87Z	21A	W60A W61A	21A	W60A W61A			
			21B	X37A	21B	X37A			
		22	Y02A Y62B	22	Y02A Y62B				
		23	Z02Z	23	Z02Z				
		Pré	A04A A05A A06A A06B A06C A11A A11B A11C A11D A15A A46F A46G A93A A94A A94B A95A A95B A97A A97B	Pré	A04A A05A A06A A06B A06C A07B A11A A11B A11C A11D A15A A46F A46G A93A A94A A94B A95A A95B A97A A97B				
		99.B7.1D†↔	INTK I INTK II KP SVB VB	01	B01A B02A B03A B09A B20A B36A				

CHOP	MDC	DRG	CHOP	MDC	DRG	CHOP	MDC	DRG
	20	V01Z			G87A			A95B A97A A97B
	21A	W60A W61A		07	H01A H33Z H37A	99.B7.1I†↔		INTK I INTK II KP
	21B	X37A			H87Z		01	SVB VB
	22	Y02A Y62B		09	J87Z		01	B01A B02A B03A
	23	Z02Z		10	K37A K37B K87Z			B09A B20A B36A
	Pré	A04A A05A A06A		11	L37A L37B L87Z			B39B B76A B76B
		A06B A06C A07B		12	M38A			B87A B90A B90B
		A11A A11B A11C		13	N01A N02A N33Z			B90C
		A11D A15A A46F		14	O38A		03	D02A D37A D37B
		A46G A93A A94A		16	Q37A			D87Z
		A94B A95A A95B		17	R01A R50A R50B		04	E33A E36A E36B
		A97A A97B			R50C R60B R61A			E36C E36D E87Z
99.B7.1F†↔		INTK I INTK II KP		18A	S01Z		05	F36A F36B F36C
		SVB VB		18B	T01A T60A T60B			F37A F37B F73A
	01	B01A B02A B03A			T60C T60F		06	F86A F87Z F98A
		B09A B20A B36A		19	U66A			G37Z G38A G67A
		B39B B76A B76B		20	V01Z			G87A
		B87A B90A B90B		21A	W60A W61A		07	H01A H33Z H37A
		B90C		21B	X37A			H87Z
	03	D02A D37A D37B		22	Y02A Y62B		09	J87Z
		D87Z		23	Z02Z		10	K37A K37B K87Z
	04	E33A E36A E36B		Pré	A04A A05A A06A		11	L37A L37B L87Z
		E36C E36D E87Z			A06B A06C A07A		12	M38A
	05	F36A F36B F36C			A07B A11A A11B		13	N01A N02A N33Z
		F37A F37B F73A			A11C A11D A15A		14	O38A
		F86A F87Z F98A			A46F A46G A93A		16	Q37A
	06	G37Z G38A G67A			A94A A94B A95A		17	R01A R50A R50B
		G87A			A95B A97A A97B			R50C R60B R61A
	07	H01A H33Z H37A	99.B7.1H†↔		INTK I INTK II KP		18A	S01Z
		H87Z			SVB VB		18B	T01A T60A T60B
	09	J87Z		01	B01A B02A B03A			T60C T60F
	10	K37A K37B K87Z			B09A B20A B36A		19	U66A
	11	L37A L37B L87Z			B39B B76A B76B		20	V01Z
	12	M38A			B87A B90A B90B		21A	W60A W61A
	13	N01A N02A N33Z			B90C		21B	X37A
	14	O38A		03	D02A D37A D37B		22	Y02A Y62B
	16	Q37A			D87Z		23	Z02Z
	17	R01A R50A R50B		04	E33A E36A E36B		Pré	A04A A05A A06A
		R50C R60B R61A			E36C E36D E87Z			A06B A06C A07A
	18A	S01Z		05	F36A F36B F36C			A07B A11A A11B
	18B	T01A T60A T60B			F37A F37B F73A			A11C A11D A15A
		T60C T60F			F86A F87Z F98A			A46F A46G A93A
	19	U66A		06	G37Z G38A G67A			A94A A94B A95A
	20	V01Z			G87A			A95B A97A A97B
	21A	W60A W61A		07	H01A H33Z H37A	99.B7.1J†↔		INTK I INTK II KP
	21B	X37A			H87Z			SVB VB
	22	Y02A Y62B		09	J87Z		01	B01A B02A B03A
	23	Z02Z		10	K37A K37B K87Z			B09A B20A B36A
	Pré	A04A A05A A06A		11	L37A L37B L87Z			B39B B76A B76B
		A06B A06C A07B		12	M38A			B87A B90A B90B
		A11A A11B A11C		13	N01A N02A N33Z			B90C
		A11D A15A A46F		14	O38A		03	D02A D37A D37B
		A46G A93A A94A		16	Q37A			D87Z
		A94B A95A A95B		17	R01A R50A R50B		04	E33A E36A E36B
		A97A A97B			R50C R60B R61A			E36C E36D E87Z
99.B7.1G†↔		INTK I INTK II KP		18A	S01Z		05	F36A F36B F36C
		SVB VB		18B	T01A T60A T60B			F37A F37B F73A
	01	B01A B02A B03A			T60C T60F		06	F86A F87Z F98A
		B09A B20A B36A		19	U66A			G37Z G38A G67A
		B39B B76A B76B		20	V01Z			G87A
		B87A B90A B90B		21A	W60A W61A		07	H01A H33Z H37A
		B90C		21B	X37A			H87Z
	03	D02A D37A D37B		22	Y02A Y62B		09	J87Z
		D87Z		23	Z02Z		10	K37A K37B K87Z
	04	E33A E36A E36B		Pré	A04A A05A A06A		11	L37A L37B L87Z
		E36C E36D E87Z			A06B A06C A07A		12	M38A
	05	F36A F36B F36C			A07B A11A A11B		13	N01A N02A N33Z
		F37A F37B F73A			A11C A11D A15A		14	O38A
		F86A F87Z F98A			A46F A46G A93A		16	Q37A
	06	G37Z G38A G67A			A94A A94B A95A		17	R01A R50A R50B

CHOP	MDC	DRG	CHOP	MDC	DRG	CHOP	MDC	DRG
		R50C R60B R61A			E36C E36D E87Z			A06B A06C A07A
	18A	S01Z		05	F36A F36B F36C			A07B A11A A11B
	18B	T01A T60A T60B			F37A F37B F73A			A11C A11D A15A
		T60C T60F			F86A F87Z F98A			A46F A46G A93A
	19	U66A		06	G37Z G38A G67A			A94A A94B A95A
	20	V01Z			G87A			A95B A97A A97B
	21A	W60A W61A		07	H01A H33Z H37A	99.B7.1N†↔		INTK I INTK II KP
	21B	X37A			H87Z			SVB VB
	22	Y02A Y62B		09	J87Z		01	B01A B02A B03A
	23	Z02Z		10	K37A K37B K87Z			B09A B20A B36A
	Pré	A04A A05A A06A		11	L37A L37B L87Z			B39B B76A B76B
		A06B A06C A07A		12	M38A			B87A B90A B90B
		A07B A11A A11B		13	N01A N02A N33Z			B90C
		A11C A11D A15A		14	O38A		03	D02A D37A D37B
		A46F A46G A93A		16	Q37A			D87Z
		A94A A94B A95A		17	R01A R50A R50B		04	E33A E36A E36B
		A95B A97A A97B			R50C R60B R61A			E36C E36D E87Z
99.B7.1K†↔		INTK I INTK II KP		18A	S01Z		05	F36A F36B F36C
		SVB VB		18B	T01A T60A T60B			F37A F37B F73A
	01	B01A B02A B03A			T60C T60F		06	F86A F87Z F98A
		B09A B20A B36A		19	U66A			G37Z G38A G67A
		B39B B76A B76B		20	V01Z			G87A
		B87A B90A B90B		21A	W60A W61A		07	H01A H33Z H37A
		B90C		21B	X37A			H87Z
	03	D02A D37A D37B		22	Y02A Y62B		09	J87Z
		D87Z		23	Z02Z		10	K37A K37B K87Z
	04	E33A E36A E36B		Pré	A04A A05A A06A		11	L37A L37B L87Z
		E36C E36D E87Z			A06B A06C A07A		12	M38A
	05	F36A F36B F36C			A07B A11A A11B		13	N01A N02A N33Z
		F37A F37B F73A			A11C A11D A15A		14	O38A
		F86A F87Z F98A			A46F A46G A93A		16	Q37A
	06	G37Z G38A G67A			A94A A94B A95A		17	R01A R50A R50B
		G87A			A95B A97A A97B			R50C R60B R61A
	07	H01A H33Z H37A	99.B7.1M†↔		INTK I INTK II KP		18A	S01Z
		H87Z			SVB VB		18B	T01A T60A T60B
	09	J87Z		01	B01A B02A B03A			T60C T60F
	10	K37A K37B K87Z			B09A B20A B36A		19	U66A
	11	L37A L37B L87Z			B39B B76A B76B		20	V01Z
	12	M38A			B87A B90A B90B		21A	W60A W61A
	13	N01A N02A N33Z			B90C		21B	X37A
	14	O38A		03	D02A D37A D37B		22	Y02A Y62B
	16	Q37A			D87Z		23	Z02Z
	17	R01A R50A R50B		04	E33A E36A E36B		Pré	A04A A05A A06A
		R50C R60B R61A			E36C E36D E87Z			A06B A06C A07A
	18A	S01Z		05	F36A F36B F36C			A07B A11A A11B
	18B	T01A T60A T60B			F37A F37B F73A			A11C A11D A15A
		T60C T60F			F86A F87Z F98A			A46F A46G A93A
	19	U66A		06	G37Z G38A G67A			A94A A94B A95A
	20	V01Z			G87A			A95B A97A A97B
	21A	W60A W61A		07	H01A H33Z H37A	99.B7.1O†↔		INTK I INTK II KP
	21B	X37A			H87Z			SVB VB
	22	Y02A Y62B		09	J87Z		01	B01A B02A B03A
	23	Z02Z		10	K37A K37B K87Z			B09A B20A B36A
	Pré	A04A A05A A06A		11	L37A L37B L87Z			B39B B76A B76B
		A06B A06C A07A		12	M38A			B87A B90A B90B
		A07B A11A A11B		13	N01A N02A N33Z			B90C
		A11C A11D A15A		14	O38A		03	D02A D37A D37B
		A46F A46G A93A		16	Q37A			D87Z
		A94A A94B A95A		17	R01A R50A R50B		04	E33A E36A E36B
		A95B A97A A97B			R50C R60B R61A			E36C E36D E87Z
99.B7.1L†↔		INTK I INTK II KP		18A	S01Z		05	F36A F36B F36C
		SVB VB		18B	T01A T60A T60B			F37A F37B F73A
	01	B01A B02A B03A			T60C T60F		06	F86A F87Z F98A
		B09A B20A B36A		19	U66A			G37Z G38A G67A
		B39B B76A B76B		20	V01Z			G87A
		B87A B90A B90B		21A	W60A W61A		07	H01A H33Z H37A
		B90C		21B	X37A			H87Z
	03	D02A D37A D37B		22	Y02A Y62B		09	J87Z
		D87Z		23	Z02Z		10	K37A K37B K87Z
	04	E33A E36A E36B		Pré	A04A A05A A06A		11	L37A L37B L87Z

CHOP	MDC	DRG	CHOP	MDC	DRG	CHOP	MDC	DRG
	12	M38A		07	H01A H33Z H37A			E36D
	13	N01A N02A N33Z		09	J87Z		05	F36A F36B F36C
	14	O38A		10	K37A K37B			F98A
	16	Q37A		11	L37A L37B		06	G37Z G38A G67A
	17	R01A R50A R50B		12	M38A		07	H01A H33Z H37A
		R50C R60B R61A		14	O38A		09	J87Z
	18A	S01Z		15	P03A P03B P03C		10	K37A K37B
	18B	T01A T60A T60B			P04A P04B P04C		11	L37A L37B
		T60C T60F			P05A P05B P05C		12	M38A
	19	U66A			P60B P66B P67A		14	O38A
	20	V01Z		16	Q37A		15	P03A P03B P03C
	21A	W60A W61A		17	R50A R50B R50C			P04A P04B P04C
	21B	X37A			R60B			P05A P05B P05C
	22	Y02A Y62B		18B	T01A T60A T60B			P60B P66B P67A
	23	Z02Z			T60C T60F		16	Q37A
	Pré	A04A A05A A06A		19	U66A		17	R50A R50B R50C
		A06B A06C A07A		20	V01Z			R60B
		A07B A11A A11B		21A	W60A W61A		18B	T01A T60A T60B
		A11C A11D A15A		21B	X37A			T60C T60F
		A46F A46G A93A		22	Y02A Y62B		19	U66A
		A94A A94B A95A		23	Z02Z		20	V01Z
		A95B A97A A97B		Pré	A05A A06A A06B		21A	W60A W61A
99.B7.44†↔	Pré	A05A A06A A06B			A06C A11A A11B		21B	X37A
		A06C A11A A11B			A11C A11D A46F		22	Y02A Y62B
		A11C A11D A90A			A46G A94A A94B		23	Z02Z
		A90B A94A A94B			A97A A97B		Pré	A05A A06A A06B
		A97A A97B	99.B7.46†↔		INTK I VB			A06C A11A A11B
	01	B01A B02A B03A		01	B01A B02A B03A			A11C A11D A46F
		B20A B36A B36B			B20A B36A B36B			A46G A94A A94B
		B36C B36D B90A			B36C B36D B90A			A97A A97B
		B90B B90C			B90B B90C	99.B7.48†↔		INTK I INTK II VB
	03	D02A D37A D37B		03	D02A D37A D37B		01	B01A B02A B03A
	04	E36A E36B E36C		04	E36A E36B E36C			B20A B36A B36B
		E36D			E36D			B36C B36D B90A
	05	F36A F36B F36C		05	F36A F36B F36C			B90B B90C
		F36D F90A F90B			F36D F98A		03	D02A D37A D37B
		F98A		06	G37Z G38A G67A		04	E36A E36B E36C
	06	G37Z G38A G67A		07	H01A H33Z H37A			E36D
	07	H01A H33Z H37A		09	J87Z		05	F36A F36B F36C
	08	I02A I02B I06A		10	K37A K37B			F98A
		I06B I09A I87A		11	L37A L37B		06	G37Z G38A G67A
		I95A		12	M38A		07	H01A H33Z H37A
	09	J33Z J87Z		14	O38A		09	J87Z
	10	K37A K37B		15	P03A P03B P03C		10	K37A K37B
	11	L37A L37B			P04A P04B P04C		11	L37A L37B
	12	M38A			P05A P05B P05C		12	M38A
	14	O38A			P60B P66B P67A		14	O38A
	15	P60B P66B P67A		16	Q37A		15	P03A P03B P03C
	16	Q37A		17	R50A R50B R50C			P04A P04B P04C
	17	R50A R50B R50C			R60B			P05A P05B P05C
		R60B		18B	T01A T60A T60B			P60B P66B P67A
	18B	T01A T60A T60B			T60C T60F		16	Q37A
		T60C T60F		19	U66A		17	R50A R50B R50C
	19	U61A U66A		20	V01Z			R60B
	20	V01Z		21A	W60A W61A		18B	T01A T60A T60B
	21A	W60A W61A		21B	X37A			T60C T60F
	21B	X37A		22	Y02A Y62B		19	U66A
	22	Y02A Y62B		23	Z02Z		20	V01Z
	23	Z02Z		Pré	A05A A06A A06B		21A	W60A W61A
99.B7.45†↔		INTK I VB			A06C A11A A11B		21B	X37A
	01	B01A B02A B03A			A11C A11D A46F		22	Y02A Y62B
		B20A B36A B36B			A46G A94A A94B		23	Z02Z
		B36C B36D B90A			A97A A97B		Pré	A05A A06A A06B
		B90B B90C	99.B7.47†↔		INTK I VB			A06C A11A A11B
	03	D02A D37A D37B		01	B01A B02A B03A			A11C A11D A46F
	04	E36A E36B E36C			B20A B36A B36B			A46G A94A A94B
		E36D			B36C B36D B90A			A97A A97B
	05	F36A F36B F36C			B90B B90C	99.B7.4A†↔		INTK I INTK II VB
		F36D F98A		03	D02A D37A D37B		01	B01A B02A B03A
	06	G37Z G38A G67A		04	E36A E36B E36C			B20A B36A B36B

CHOP	MDC	DRG	CHOP	MDC	DRG	CHOP	MDC	DRG		
99.B7.4B†↔		B36C B36D B90A B90B B90C	99.B7.4C†↔	01	INTK I INTK II VB B01A B02A B03A B20A B36A B90A B90B B90C	99.B7.4E†↔		A11B A11C A11D A46F A46G A94A A94B A97A A97B INTK I INTK II SVB VB		
	03	D02A D37A D37B		03	D02A D37A D37B		01	B01A B02A B03A B20A B36A B90A B90B B90C	03	D02A D37A D37B
	04	E36A E36B E36C E36D		04	E36A E36B E36C E36D		04	E36A E36B E36C E36D	04	E36A E36B E36C E36D
	05	F36A F36B F36C F98A		05	F36A F36B F36C F98A		05	F36A F36B F36C F98A	05	F36A F36B F36C F98A
	06	G37Z G38A G67A		06	G37Z G38A G67A		06	G37Z G38A G67A	06	G37Z G38A G67A
	07	H01A H33Z H37A		07	H01A H33Z H37A		07	H01A H33Z H37A	07	H01A H33Z H37A
	09	J87Z		09	J87Z		09	J87Z	09	J87Z
	10	K37A K37B		10	K37A K37B		10	K37A K37B	10	K37A K37B
	11	L37A L37B		11	L37A L37B		11	L37A L37B	11	L37A L37B
	12	M38A		12	M38A		12	M38A	12	M38A
	14	O38A		14	O38A		14	O38A	14	O38A
	15	P03A P03B P03C P04A P04B P04C P05A P05B P05C P60B P66B P67A		15	P03A P03B P03C P04A P04B P04C P05A P05B P05C P60B P66B P67A		15	P03A P03B P03C P04A P04B P04C P05A P05B P05C P60B P66B P67A	15	P03A P03B P04A P04B P04C P05A P05B P05C P60B P66B P67A
	16	Q37A		16	Q37A		16	Q37A	16	Q37A
	17	R50A R50B R50C R60B		17	R50A R50B R50C R60B		17	R50A R50B R50C R60B	17	R50A R50B R50C R60B
	18B	T01A T60A T60B T60C T60F		18B	T01A T60A T60B T60C T60F		18B	T01A T60A T60B T60C T60F	18B	T01A T60A T60B T60C T60F
	19	U66A		19	U66A		19	U66A	19	U66A
	20	V01Z		20	V01Z		20	V01Z	20	V01Z
	21A	W60A W61A		21A	W60A W61A		21A	W60A W61A	21A	W60A W61A
	21B	X37A		21B	X37A		21B	X37A	21B	X37A
	22	Y02A Y62B		22	Y02A Y62B		22	Y02A Y62B	22	Y02A Y62B
	23	Z02Z		23	Z02Z		23	Z02Z	23	Z02Z
	Pré	A05A A06A A06B A06C A11A A11B A11C A11D A46F A46G A94A A94B A97A A97B		Pré	A05A A06A A06B A06C A07B A11A A11B A11C A11D A46F A46G A94A A94B A97A A97B		Pré	A05A A06A A06B A06C A07B A11A A11B A11C A11D A46F A46G A94A A94B A97A A97B	Pré	A05A A06A A06B A06C A07B A11A A11B A11C A11D A46F A46G A94A A94B A97A A97B
	01	INTK I INTK II VB B01A B02A B03A B20A B36A B90A B90B B90C		01	INTK I INTK II SVB VB		01	INTK I INTK II SVB VB	01	INTK I INTK II SVB VB
	03	D02A D37A D37B		03	D02A D37A D37B		03	D02A D37A D37B	03	D02A D37A D37B
	04	E36A E36B E36C E36D		04	E36A E36B E36C E36D		04	E36A E36B E36C E36D	04	E36A E36B E36C E36D
	05	F36A F36B F36C F98A		05	F36A F36B F36C F98A		05	F36A F36B F36C F98A	05	F36A F36B F36C F98A
	06	G37Z G38A G67A		06	G37Z G38A G67A		06	G37Z G38A G67A	06	G37Z G38A G67A
	07	H01A H33Z H37A		07	H01A H33Z H37A		07	H01A H33Z H37A	07	H01A H33Z H37A
	09	J87Z		09	J87Z		09	J87Z	09	J87Z
	10	K37A K37B		10	K37A K37B		10	K37A K37B	10	K37A K37B
	11	L37A L37B		11	L37A L37B		11	L37A L37B	11	L37A L37B
	12	M38A		12	M38A		12	M38A	12	M38A
	14	O38A		14	O38A		14	O38A	14	O38A
	15	P03A P03B P03C P04A P04B P04C P05A P05B P05C P60B P66B P67A		15	P03A P03B P04A P04B P04C P05A P05B P05C P60B P66B P67A		15	P03A P03B P04A P04B P04C P05A P05B P05C P60B P66B P67A	15	P03A P03B P04A P04B P04C P05A P05B P05C P60B P66B P67A
	16	Q37A		16	Q37A		16	Q37A	16	Q37A
	17	R50A R50B R50C R60B		17	R50A R50B R50C R60B		17	R50A R50B R50C R60B	17	R50A R50B R50C R60B
	18B	T01A T60A T60B T60C T60F		18B	T01A T60A T60B T60C T60F		18B	T01A T60A T60B T60C T60F	18B	T01A T60A T60B T60C T60F
	19	U66A		19	U66A		19	U66A	19	U66A
	20	V01Z		20	V01Z		20	V01Z	20	V01Z
	21A	W60A W61A		21A	W60A W61A		21A	W60A W61A	21A	W60A W61A
	21B	X37A		21B	X37A		21B	X37A	21B	X37A
	22	Y02A Y62B		22	Y02A Y62B		22	Y02A Y62B	22	Y02A Y62B
	23	Z02Z		23	Z02Z		23	Z02Z	23	Z02Z
	Pré	A05A A06A A06B A06C A11A A11B A11C A11D A46F A46G A94A A94B A97A A97B		Pré	A05A A06A A06B A06C A07B A11A A11B A11C A11D A46F A46G A94A A94B A97A A97B		Pré	A05A A06A A06B A06C A07B A11A A11B A11C A11D A46F A46G A94A A94B A97A A97B	Pré	A05A A06A A06B A06C A07B A11A A11B A11C A11D A46F A46G A94A A94B A97A A97B

CHOP	MDC	DRG	CHOP	MDC	DRG	CHOP	MDC	DRG
	22	Y02A Y62B		18B	T01A T60A T60B		15	P03A P03B P04A
	23	Z02Z			T60C T60F			P04B P04C P05A
	Pré	A05A A06A A06B		19	U66A			P05B P05C P60B
		A06C A07B A11A		20	V01Z			P61A P61C P66B
		A11B A11C A11D		21A	W60A W61A			P67A
		A46F A46G A94A		21B	X37A		16	Q37A
		A94B A97A A97B		22	Y02A Y62B		17	R50A R50B R50C
99.B7.4G†↔		INTK I INTK II SVB		23	Z02Z			R60B
		VB		Pré	A05A A06A A06B		18B	T01A T60A T60B
	01	B01A B02A B03A			A06C A07A A07B			T60C T60F
		B20A B36A B90A			A11A A11B A11C		19	U66A
		B90B B90C			A11D A46F A46G		20	V01Z
	03	D02A D37A D37B			A94A A94B A97A		21A	W60A W61A
	04	E36A E36B E36C	99.B7.4I†↔		A97B		21B	X37A
		E36D			INTK I INTK II SVB		22	Y02A Y62B
	05	F36A F36B F36C			VB		23	Z02Z
		F98A		01	B01A B02A B03A		Pré	A05A A06A A06B
	06	G37Z G38A G67A			B20A B36A B90A			A06C A07A A07B
	07	H01A H33Z H37A			B90B B90C			A11A A11B A11C
	09	J87Z		03	D02A D37A D37B			A11D A46F A46G
	10	K37A K37B		04	E36A E36B E36C			A94A A94B A97A
	11	L37A L37B			E36D			A97B
	12	M38A		05	F36A F36B F36C	99.B7.4K†↔		INTK I INTK II SVB
	14	O38A			F98A			VB
	15	P03A P03B P04A		06	G37Z G38A G67A		01	B01A B02A B03A
		P04B P04C P05A		07	H01A H33Z H37A			B20A B36A B90A
		P05B P05C P60B		09	J87Z			B90B B90C
		P66B P67A		10	K37A K37B		03	D02A D37A D37B
	16	Q37A		11	L37A L37B		04	E36A E36B E36C
	17	R50A R50B R50C		12	M38A			E36D
		R60B		14	O38A		05	F36A F36B F36C
	18B	T01A T60A T60B		15	P03A P03B P04A			F98A
		T60C T60F			P04B P04C P05A		06	G37Z G38A G67A
					P05B P05C P60B		07	H01A H33Z H37A
					P61A P61C P66B		09	J87Z
					P67A		10	K37A K37B
				16	Q37A		11	L37A L37B
				17	R50A R50B R50C		12	M38A
					R60B		14	O38A
				18B	T01A T60A T60B		15	P03A P03B P04A
					T60C T60F			P04B P04C P05A
								P05B P05C P37Z
				19	U66A			P60B P61A P61C
				20	V01Z			P66B P67A
				21A	W60A W61A		16	Q37A
				21B	X37A		17	R50A R50B R50C
				22	Y02A Y62B			R60B
				23	Z02Z		18B	T01A T60A T60B
	Pré	A05A A06A A06B		Pré	A05A A06A A06B			T60C T60F
		A06C A07A A07B			A06C A07A A07B		19	U66A
		A11A A11B A11C			A11A A11B A11C		20	V01Z
		A11D A46F A46G			A11D A46F A46G		21A	W60A W61A
		A94A A94B A97A			A94A A94B A97A		21B	X37A
		A97B			A97B		22	Y02A Y62B
99.B7.4H†↔		INTK I INTK II SVB	99.B7.4J†↔		INTK I INTK II SVB		23	Z02Z
		VB			VB		Pré	A05A A06A A06B
	01	B01A B02A B03A		01	B01A B02A B03A			A06C A07A A07B
		B20A B36A B90A			B20A B36A B90A			A11A A11B A11C
		B90B B90C			B90B B90C			A11D A46F A46G
	03	D02A D37A D37B		03	D02A D37A D37B			A94A A94B A97A
	04	E36A E36B E36C		04	E36A E36B E36C			A97B
		E36D			E36D			INTK I INTK II SVB
	05	F36A F36B F36C		05	F36A F36B F36C	99.B7.4L†↔		VB
		F98A			F98A		01	B01A B02A B03A
	06	G37Z G38A G67A		06	G37Z G38A G67A			B20A B36A B90A
	07	H01A H33Z H37A		07	H01A H33Z H37A			B90B B90C
	09	J87Z		09	J87Z		03	D02A D37A D37B
	10	K37A K37B		10	K37A K37B		04	E36A E36B E36C
	11	L37A L37B		11	L37A L37B			E36D
	12	M38A		12	M38A		05	F36A F36B F36C
	14	O38A		14	O38A			
	15	P03A P03B P04A						
		P04B P04C P05A						
		P05B P05C P60B						
		P61A P61C P66B						
		P67A						
	16	Q37A						
	17	R50A R50B R50C						
		R60B						

CHOP	MDC	DRG	CHOP	MDC	DRG	CHOP	MDC	DRG
		F98A			VB		23	Z02Z
	06	G37Z G38A G67A		01	B01A B02A B03A		Pré	A05A A06A A06B
	07	H01A H33Z H37A			B20A B36A B90A			A06C A07A A07B
	09	J87Z			B90B B90C			A11A A11B A11C
	10	K37A K37B		03	D02A D37A D37B			A11D A46F A46G
	11	L37A L37B		04	E36A E36B E36C			A94A A94B A97A
	12	M38A			E36D			A97B
	14	O38A		05	F36A F36B F36C	99.B7.4P†↔		INTK I INTK II SVB
	15	P03A P03B P04A			F98A			VB
		P04B P04C P05A		06	G37Z G38A G67A		01	B01A B02A B03A
		P05B P05C P37Z		07	H01A H33Z H37A			B20A B36A B90A
		P60B P61A P61C		09	J87Z			B90B B90C
		P66B P67A		10	K37A K37B		03	D02A D37A D37B
	16	Q37A		11	L37A L37B		04	E36A E36B E36C
	17	R50A R50B R50C		12	M38A			E36D
		R60B		14	O38A		05	F36A F36B F36C
	18B	T01A T60A T60B		15	P03A P03B P04A			F98A
		T60C T60F			P04B P04C P05A		06	G37Z G38A G67A
	19	U66A			P05B P05C P37Z		07	H01A H33Z H37A
	20	V01Z			P60B P61A P61C		09	J87Z
	21A	W60A W61A			P66B P67A		10	K37A K37B
	21B	X37A		16	Q37A		11	L37A L37B
	22	Y02A Y62B		17	R50A R50B R50C		12	M38A
	23	Z02Z			R60B		14	O38A
	Pré	A05A A06A A06B		18B	T01A T60A T60B		15	P03A P03B P04A
		A06C A07A A07B			T60C T60F			P04B P04C P05A
		A11A A11B A11C		19	U66A			P05B P05C P37Z
		A11D A46F A46G		20	V01Z			P60B P61A P61C
		A94A A94B A97A		21A	W60A W61A			P66B P67A
		A97B		21B	X37A		16	Q37A
99.B7.4M†↔		INTK I INTK II SVB		22	Y02A Y62B		17	R50A R50B R50C
		VB		23	Z02Z			R60B
	01	B01A B02A B03A		Pré	A05A A06A A06B		18B	T01A T60A T60B
		B20A B36A B90A			A06C A07A A07B			T60C T60F
		B90B B90C			A11A A11B A11C		19	U66A
	03	D02A D37A D37B			A11D A46F A46G		20	V01Z
	04	E36A E36B E36C			A94A A94B A97A		21A	W60A W61A
		E36D			A97B		21B	X37A
	05	F36A F36B F36C	99.B7.4O†↔		INTK I INTK II SVB		22	Y02A Y62B
		F98A			VB		23	Z02Z
	06	G37Z G38A G67A		01	B01A B02A B03A		Pré	A05A A06A A06B
	07	H01A H33Z H37A			B20A B36A B90A			A06C A07A A07B
	09	J87Z			B90B B90C			A11A A11B A11C
	10	K37A K37B		03	D02A D37A D37B			A11D A46F A46G
	11	L37A L37B		04	E36A E36B E36C			A94A A94B A97A
	12	M38A			E36D			A97B
	14	O38A		05	F36A F36B F36C	99.B7.4Q†↔		INTK I INTK II SVB
	15	P03A P03B P04A			F98A			VB
		P04B P04C P05A		06	G37Z G38A G67A		01	B01A B02A B03A
		P05B P05C P37Z		07	H01A H33Z H37A			B20A B36A B90A
		P60B P61A P61C		09	J87Z			B90B B90C
		P66B P67A		10	K37A K37B		03	D02A D37A D37B
	16	Q37A		11	L37A L37B		04	E36A E36B E36C
	17	R50A R50B R50C		12	M38A			E36D
		R60B		14	O38A		05	F36A F36B F36C
	18B	T01A T60A T60B		15	P03A P03B P04A			F98A
		T60C T60F			P04B P04C P05A		06	G37Z G38A G67A
	19	U66A			P05B P05C P37Z		07	H01A H33Z H37A
	20	V01Z			P60B P61A P61C		09	J87Z
	21A	W60A W61A			P66B P67A		10	K37A K37B
	21B	X37A		16	Q37A		11	L37A L37B
	22	Y02A Y62B		17	R50A R50B R50C		12	M38A
	23	Z02Z			R60B		14	O38A
	Pré	A05A A06A A06B		18B	T01A T60A T60B		15	P03A P03B P04A
		A06C A07A A07B			T60C T60F			P04B P04C P05A
		A11A A11B A11C		19	U66A			P05B P05C P37Z
		A11D A46F A46G		20	V01Z			P60B P61A P61C
		A94A A94B A97A		21A	W60A W61A			P66B P67A
		A97B		21B	X37A		16	Q37A
99.B7.4N†↔		INTK I INTK II SVB		22	Y02A Y62B		17	R50A R50B R50C



CHOP	MDC	DRG	CHOP	MDC	DRG	CHOP	MDC	DRG
		R60B		14	O38A		06	G37Z G38A G67A
	18B	T01A T60A T60B		15	P03A P03B P04A		07	H01A H33Z H37A
		T60C T60F			P04B P04C P05A		09	J87Z
	19	U66A			P05B P05C P37Z		10	K37A K37B
	20	V01Z			P60B P61A P61C		11	L37A L37B
	21A	W60A W61A			P66B P67A		12	M38A
	21B	X37A		16	Q37A		14	O38A
	22	Y02A Y62B		17	R50A R50B R50C		15	P03A P03B P03C
	23	Z02Z			R60B			P04A P04B P04C
	Pré	A05A A06A A06B		18B	T01A T60A T60B			P05A P05B P05C
		A06C A07A A07B			T60C T60F			P60B P66B P67A
		A11A A11B A11C		19	U66A		16	Q37A
		A11D A46F A46G		20	V01Z		17	R50A R50B R50C
		A94A A94B A97A		21A	W60A W61A			R60B
		A97B		21B	X37A		18B	T01A T60A T60B
99.B7.4R†↔		INTK I INTK II SVB		22	Y02A Y62B			T60C T60F
		VB		23	Z02Z		19	U66A
	01	B01A B02A B03A		Pré	A05A A06A A06B		20	V01Z
		B20A B36A B90A			A06C A07A A07B		21A	W60A W61A
		B90B B90C			A11A A11B A11C		21B	X37A
	03	D02A D37A D37B			A11D A46F A46G		22	Y02A Y62B
	04	E36A E36B E36C			A94A A94B A97A		23	Z02Z
		E36D	99.B7.54†↔	Pré	A05A A06A A06B		Pré	A05A A06A A06B
	05	F36A F36B F36C			A06C A11A A11B			A06C A11A A11B
		F98A			A11C A11D A90A			A11C A11D A46F
	06	G37Z G38A G67A			A90B A94A A94B			A46G A94A A94B
	07	H01A H33Z H37A			A97A A97B	99.B7.56†↔		A97A A97B
	09	J87Z			A97A A97B			INTK I VB
	10	K37A K37B		01	B01A B02A B03A		01	B01A B02A B03A
	11	L37A L37B			B20A B36A B36B			B20A B36A B36B
	12	M38A			B36C B36D B90A			B36C B36D B90A
	14	O38A			B90B B90C			B90B B90C
	15	P03A P03B P04A		03	D02A D37A D37B		03	D02A D37A D37B
		P04B P04C P05A		04	E36A E36B E36C		04	E36A E36B E36C
		P05B P05C P37Z			E36D			E36D
		P60B P61A P61C		05	F36A F36B F36C		05	F36A F36B F36C
		P66B P67A			F36D F90A F90B			F36D F98A
	16	Q37A			F98A		06	G37Z G38A G67A
	17	R50A R50B R50C		06	G37Z G38A G67A		07	H01A H33Z H37A
		R60B		07	H01A H33Z H37A		09	J87Z
	18B	T01A T60A T60B		08	I02A I02B I06A		10	K37A K37B
		T60C T60F			I06B I09A I87A		11	L37A L37B
	19	U66A			I95A		12	M38A
	20	V01Z		09	J33Z J87Z		14	O38A
	21A	W60A W61A		10	K37A K37B		15	P03A P03B P03C
	21B	X37A		11	L37A L37B			P04A P04B P04C
	22	Y02A Y62B		12	M38A			P05A P05B P05C
	23	Z02Z		14	O38A			P60B P66B P67A
	Pré	A05A A06A A06B		15	P60B P66B P67A		16	Q37A
		A06C A07A A07B		16	Q37A		17	R50A R50B R50C
		A11A A11B A11C		17	R50A R50B R50C			R60B
		A11D A46F A46G		18B	T01A T60A T60B		18B	T01A T60A T60B
		A94A A94B A97A			T60C T60F			T60C T60F
		A97B		19	U61A U66A		19	U66A
99.B7.4S†↔		INTK I INTK II SVB		20	V01Z		20	V01Z
		VB		21A	W60A W61A		21A	W60A W61A
	01	B01A B02A B03A		21B	X37A		21B	X37A
		B20A B36A B90A		22	Y02A Y62B		22	Y02A Y62B
		B90B B90C		23	Z02Z		23	Z02Z
	03	D02A D37A D37B		23	Z02Z		Pré	A05A A06A A06B
	04	E36A E36B E36C	99.B7.55†↔		INTK I VB			A06C A11A A11B
		E36D		01	B01A B02A B03A			A11C A11D A46F
	05	F36A F36B F36C			B20A B36A B36B			A46G A94A A94B
		F98A			B36C B36D B90A			A97A A97B
	06	G37Z G38A G67A			B90B B90C	99.B7.57†↔		INTK I VB
	07	H01A H33Z H37A		03	D02A D37A D37B		01	B01A B02A B03A
	09	J87Z		04	E36A E36B E36C			B20A B36A B36B
	10	K37A K37B			E36D			B36C B36D B90A
	11	L37A L37B		05	F36A F36B F36C			B90B B90C
	12	M38A			F36D F98A		03	D02A D37A D37B

CHOP	MDC	DRG	CHOP	MDC	DRG	CHOP	MDC	DRG
	04	E36A E36B E36C E36D			B20A B36A B36B B36C B36D B90A B90B B90C	99.B7.5C†↔	01	A97A A97B INTK I INTK II VB B01A B02A B03A B20A B36A B90A B90B B90C
	05	F36A F36B F36C F98A		03	D02A D37A D37B E36A E36B E36C E36D		03	D02A D37A D37B E36A E36B E36C E36D
	06	G37Z G38A G67A		04	F36A F36B F36C F98A		04	F36A F36B F36C F98A
	07	H01A H33Z H37A		05	G37Z G38A G67A H01A H33Z H37A		05	G37Z G38A G67A H01A H33Z H37A
	09	J87Z		06	J87Z		06	J87Z
	10	K37A K37B		07	K37A K37B		07	K37A K37B
	11	L37A L37B		09	L37A L37B		09	L37A L37B
	12	M38A		10	M38A		10	M38A
	14	O38A		11	O38A		11	O38A
	15	P03A P03B P03C P04A P04B P04C P05A P05B P05C P60B P66B P67A		12	P03A P03B P03C P04A P04B P04C P05A P05B P05C P60B P66B P67A		12	P03A P03B P03C P04A P04B P04C P05A P05B P05C P60B P66B P67A
	16	Q37A		14	Q37A		12	Q37A
	17	R50A R50B R50C R60B		15	R50A R50B R50C R60B		14	R50A R50B R50C R60B
	18B	T01A T60A T60B T60C T60F		16	T01A T60A T60B T60C T60F		15	T01A T60A T60B T60C T60F
	19	U66A		17	U66A		16	U66A
	20	V01Z		18B	V01Z		17	V01Z
	21A	W60A W61A		19	W60A W61A		18B	W60A W61A
	21B	X37A		20	X37A		19	X37A
	22	Y02A Y62B		21A	Y02A Y62B		20	Y02A Y62B
	23	Z02Z		22	Z02Z		21A	Z02Z
	Pré	A05A A06A A06B A06C A11A A11B A11C A11D A46F A46G A94A A94B A97A A97B		23	A05A A06A A06B A06C A11A A11B A11C A11D A46F A46G A94A A94B A97A A97B		21B	A05A A06A A06B A06C A07B A11A A11B A11C A11D A46F A46G A94A A94B A97A A97B INTK I INTK II SVB VB
99.B7.58†↔	01	INTK I INTK II VB B01A B02A B03A B20A B36A B36B B36C B36D B90A B90B B90C	99.B7.5B†↔	01	INTK I INTK II VB B01A B02A B03A B20A B36A B90A B90B B90C	99.B7.5D†↔	01	INTK I INTK II VB B01A B02A B03A B20A B36A B90A B90B B90C
	03	D02A D37A D37B		03	D02A D37A D37B		03	D02A D37A D37B
	04	E36A E36B E36C E36D		04	E36A E36B E36C E36D		04	E36A E36B E36C E36D
	05	F36A F36B F36C F98A		05	F36A F36B F36C F98A		05	F36A F36B F36C F98A
	06	G37Z G38A G67A		06	G37Z G38A G67A		06	G37Z G38A G67A
	07	H01A H33Z H37A		07	H01A H33Z H37A		07	H01A H33Z H37A
	09	J87Z		09	J87Z		09	J87Z
	10	K37A K37B		10	K37A K37B		10	K37A K37B
	11	L37A L37B		11	L37A L37B		11	L37A L37B
	12	M38A		12	M38A		12	M38A
	14	O38A		14	O38A		14	O38A
	15	P03A P03B P03C P04A P04B P04C P05A P05B P05C P60B P66B P67A		15	P03A P03B P03C P04A P04B P04C P05A P05B P05C P60B P66B P67A		15	P03A P03B P04A P04B P04C P05A P05B P05C P60B P66B P67A
	16	Q37A		16	Q37A		16	Q37A
	17	R50A R50B R50C R60B		17	R50A R50B R50C R60B		17	R50A R50B R50C R60B
	18B	T01A T60A T60B T60C T60F		18B	T01A T60A T60B T60C T60F		18B	T01A T60A T60B T60C T60F
	19	U66A		19	U66A		19	U66A
	20	V01Z		20	V01Z		20	V01Z
	21A	W60A W61A		21A	W60A W61A		21A	W60A W61A
	21B	X37A		21B	X37A		21B	X37A
	22	Y02A Y62B		22	Y02A Y62B		22	Y02A Y62B
	23	Z02Z		23	Z02Z		23	Z02Z
	Pré	A05A A06A A06B A06C A11A A11B A11C A11D A46F A46G A94A A94B A97A A97B		Pré	A05A A06A A06B A06C A11A A11B A11C A11D A46F A46G A94A A94B		Pré	A05A A06A A06B A06C A11A A11B A11C A11D A46F A46G A94A A94B
99.B7.5A†↔	01	INTK I INTK II VB B01A B02A B03A		01	INTK I INTK II VB B01A B02A B03A A46G A94A A94B		Pré	INTK I INTK II VB B01A B02A B03A

CHOP	MDC	DRG	CHOP	MDC	DRG	CHOP	MDC	DRG
99.B7.5E†↔		A06C A07B A11A	99.B7.5G†↔	21B	X37A	99.B7.5I†↔		R60B
		A11B A11C A11D		22	Y02A Y62B		18B	T01A T60A T60B
		A46F A46G A94A		23	Z02Z			T60C T60F
		A94B A97A A97B		Pré	A05A A06A A06B		19	U66A
		INTK I INTK II SVB			A06C A07B A11A		20	V01Z
	01	VB			A11B A11C A11D		21A	W60A W61A
		B01A B02A B03A			A46F A46G A94A		21B	X37A
		B20A B36A B90A			A94B A97A A97B		22	Y02A Y62B
		B90B B90C			INTK I INTK II SVB		23	Z02Z
	03	D02A D37A D37B			VB		Pré	A05A A06A A06B
	04	E36A E36B E36C		01	B01A B02A B03A			A06C A07A A07B
		E36D			B20A B36A B90A			A11A A11B A11C
	05	F36A F36B F36C			B90B B90C			A11D A46F A46G
		F98A		03	D02A D37A D37B			A94A A94B A97A
	06	G37Z G38A G67A		04	E36A E36B E36C			A97B
	07	H01A H33Z H37A			E36D			INTK I INTK II SVB
	09	J87Z		05	F36A F36B F36C			VB
	10	K37A K37B			F98A		01	B01A B02A B03A
	11	L37A L37B		06	G37Z G38A G67A			B20A B36A B90A
	12	M38A		07	H01A H33Z H37A			B90B B90C
	14	O38A		09	J87Z		03	D02A D37A D37B
	15	P03A P03B P04A		10	K37A K37B		04	E36A E36B E36C
		P04B P04C P05A		11	L37A L37B			E36D
		P05B P05C P60B		12	M38A		05	F36A F36B F36C
		P66B P67A		14	O38A			F98A
	16	Q37A		15	P03A P03B P04A		06	G37Z G38A G67A
	17	R50A R50B R50C			P04B P04C P05A		07	H01A H33Z H37A
		R60B			P05B P05C P60B		09	J87Z
	18B	T01A T60A T60B			P66B P67A		10	K37A K37B
		T60C T60F		16	Q37A		11	L37A L37B
	19	U66A		17	R50A R50B R50C		12	M38A
	20	V01Z			R60B		14	O38A
	21A	W60A W61A		18B	T01A T60A T60B		15	P03A P03B P04A
21B	X37A		T60C T60F		P04B P04C P05A			
22	Y02A Y62B	19	U66A		P05B P05C P60B			
23	Z02Z	20	V01Z		P61A P61C P66B			
Pré	A05A A06A A06B	21A	W60A W61A		P67A			
	A06C A07B A11A	21B	X37A	16	Q37A			
	A11B A11C A11D	22	Y02A Y62B	17	R50A R50B R50C			
	A46F A46G A94A	23	Z02Z		R60B			
	A94B A97A A97B	Pré	A05A A06A A06B	18B	T01A T60A T60B			
	INTK I INTK II SVB		A06C A07A A07B		T60C T60F			
	VB		A11A A11B A11C	19	U66A			
01	B01A B02A B03A		A11D A46F A46G	20	V01Z			
	B20A B36A B90A		A94A A94B A97A	21A	W60A W61A			
	B90B B90C		A97B	21B	X37A			
03	D02A D37A D37B		INTK I INTK II SVB	22	Y02A Y62B			
04	E36A E36B E36C		VB	23	Z02Z			
	E36D	01	B01A B02A B03A	Pré	A05A A06A A06B			
05	F36A F36B F36C		B20A B36A B90A		A06C A07A A07B			
	F98A		B90B B90C		A11A A11B A11C			
06	G37Z G38A G67A	03	D02A D37A D37B		A11D A46F A46G			
07	H01A H33Z H37A	04	E36A E36B E36C		A94A A94B A97A			
09	J87Z		E36D		A97B			
10	K37A K37B	05	F36A F36B F36C		INTK I INTK II SVB			
11	L37A L37B		F98A		VB			
12	M38A	06	G37Z G38A G67A	01	B01A B02A B03A			
14	O38A	07	H01A H33Z H37A		B20A B36A B90A			
15	P03A P03B P04A	09	J87Z		B90B B90C			
	P04B P04C P05A	10	K37A K37B	03	D02A D37A D37B			
	P05B P05C P60B	11	L37A L37B	04	E36A E36B E36C			
	P66B P67A	12	M38A		E36D			
16	Q37A	14	O38A	05	F36A F36B F36C			
17	R50A R50B R50C	15	P03A P03B P04A		F98A			
	R60B		P04B P04C P05A	06	G37Z G38A G67A			
18B	T01A T60A T60B		P05B P05C P60B	07	H01A H33Z H37A			
	T60C T60F		P61A P61C P66B	09	J87Z			
19	U66A		P67A	10	K37A K37B			
20	V01Z	16	Q37A	11	L37A L37B			
21A	W60A W61A	17	R50A R50B R50C	12	M38A			

CHOP	MDC	DRG	CHOP	MDC	DRG	CHOP	MDC	DRG
	14	O38A		05	F36A F36B F36C F98A	99.B7.5N†↔		INTK I INTK II SVB VB
	15	P03A P03B P04A P04B P04C P05A P05B P05C P60B P61A P61C P66B P67A		06	G37Z G38A G67A		01	B01A B02A B03A B20A B36A B90A B90B B90C
	16	Q37A		07	H01A H33Z H37A		03	D02A D37A D37B
	17	R50A R50B R50C R60B		09	J87Z		04	E36A E36B E36C E36D
	18B	T01A T60A T60B T60C T60F		10	K37A K37B		05	F36A F36B F36C F98A
	19	U66A		11	L37A L37B		06	G37Z G38A G67A
	20	V01Z		12	M38A		07	H01A H33Z H37A
	21A	W60A W61A		14	O38A		09	J87Z
	21B	X37A		15	P03A P03B P04A P04B P04C P05A P05B P05C P37Z P60B P61A P61C P66B P67A		10	K37A K37B
	22	Y02A Y62B		16	Q37A		11	L37A L37B
	23	Z02Z		17	R50A R50B R50C R60B		12	M38A
	Pré	A05A A06A A06B A06C A07A A07B A11A A11B A11C A11D A46F A46G A94A A94B A97A A97B		18B	T01A T60A T60B T60C T60F		14	O38A
99.B7.5K†↔		INTK I INTK II SVB VB		19	U66A		15	P03A P03B P04A P04B P04C P05A P05B P05C P37Z P60B P61A P61C P66B P67A
	01	B01A B02A B03A B20A B36A B90A B90B B90C		20	V01Z		16	Q37A
	03	D02A D37A D37B		21A	W60A W61A		17	R50A R50B R50C R60B
	04	E36A E36B E36C E36D		21B	X37A		18B	T01A T60A T60B T60C T60F
	05	F36A F36B F36C F98A	99.B7.5M†↔	22	Y02A Y62B		19	U66A
	06	G37Z G38A G67A		23	Z02Z		20	V01Z
	07	H01A H33Z H37A		Pré	A05A A06A A06B A06C A07A A07B A11A A11B A11C A11D A46F A46G A94A A94B A97A A97B		21A	W60A W61A
	09	J87Z			INTK I INTK II SVB VB		21B	X37A
	10	K37A K37B		01	B01A B02A B03A B20A B36A B90A B90B B90C		22	Y02A Y62B
	11	L37A L37B		03	D02A D37A D37B		23	Z02Z
	12	M38A		04	E36A E36B E36C E36D		Pré	A05A A06A A06B A06C A07A A07B A11A A11B A11C A11D A46F A46G A94A A94B A97A A97B
	14	O38A		05	F36A F36B F36C F98A	99.B7.5O†↔		INTK I INTK II SVB VB
	15	P03A P03B P04A P04B P04C P05A P05B P05C P37Z P60B P61A P61C P66B P67A		06	G37Z G38A G67A		01	B01A B02A B03A B20A B36A B90A B90B B90C
	16	Q37A		07	H01A H33Z H37A		03	D02A D37A D37B
	17	R50A R50B R50C R60B		09	J87Z		04	E36A E36B E36C E36D
	18B	T01A T60A T60B T60C T60F		10	K37A K37B		05	F36A F36B F36C F98A
	19	U66A		11	L37A L37B		06	G37Z G38A G67A
	20	V01Z		12	M38A		07	H01A H33Z H37A
	21A	W60A W61A		14	O38A		09	J87Z
	21B	X37A		15	P03A P03B P04A P04B P04C P05A P05B P05C P37Z P60B P61A P61C P66B P67A		10	K37A K37B
	22	Y02A Y62B		16	Q37A		11	L37A L37B
	23	Z02Z		17	R50A R50B R50C R60B		12	M38A
	Pré	A05A A06A A06B A06C A07A A07B A11A A11B A11C A11D A46F A46G A94A A94B A97A A97B		18B	T01A T60A T60B T60C T60F		14	O38A
99.B7.5L†↔		INTK I INTK II SVB VB		19	U66A		15	P03A P03B P04A P04B P04C P05A P05B P05C P37Z P60B P61A P61C P66B P67A
	01	B01A B02A B03A B20A B36A B90A B90B B90C		20	V01Z		16	Q37A
	03	D02A D37A D37B		21A	W60A W61A		17	R50A R50B R50C R60B
	04	E36A E36B E36C E36D		21B	X37A		18B	T01A T60A T60B T60C T60F
				22	Y02A Y62B		19	U66A
				23	Z02Z		20	V01Z
				Pré	A05A A06A A06B A06C A07A A07B A11A A11B A11C A11D A46F A46G A94A A94B A97A A97B		21A	W60A W61A
					INTK I INTK II SVB VB		21B	X37A

CHOP	MDC	DRG	CHOP	MDC	DRG	CHOP	MDC	DRG
	22	Y02A Y62B		17	R50A R50B R50C		12	M38A
	23	Z02Z			R60B		14	O38A
	Pré	A05A A06A A06B		18B	T01A T60A T60B		15	P03A P03B P04A
		A06C A07A A07B			T60C T60F			P04B P04C P05A
		A11A A11B A11C		19	U66A			P05B P05C P37Z
		A11D A46F A46G		20	V01Z			P60B P61A P61C
		A94A A94B A97A		21A	W60A W61A			P66B P67A
		A97B		21B	X37A		16	Q37A
99.B7.5P†↔		INTK I INTK II SVB		22	Y02A Y62B		17	R50A R50B R50C
		VB		23	Z02Z			R60B
	01	B01A B02A B03A		Pré	A05A A06A A06B		18B	T01A T60A T60B
		B20A B36A B90A			A06C A07A A07B			T60C T60F
		B90B B90C			A11A A11B A11C		19	U66A
	03	D02A D37A D37B			A11D A46F A46G		20	V01Z
	04	E36A E36B E36C			A94A A94B A97A		21A	W60A W61A
		E36D	99.B7.5R†↔		A97B		21B	X37A
	05	F36A F36B F36C			INTK I INTK II SVB		22	Y02A Y62B
		F98A			VB		23	Z02Z
	06	G37Z G38A G67A		01	B01A B02A B03A		Pré	A05A A06A A06B
	07	H01A H33Z H37A			B20A B36A B90A			A06C A07A A07B
	09	J87Z			B90B B90C			A11A A11B A11C
	10	K37A K37B		03	D02A D37A D37B			A11D A46F A46G
	11	L37A L37B		04	E36A E36B E36C			A94A A94B A97A
	12	M38A			E36D			A97B
	14	O38A		05	F36A F36B F36C	99.B8.11†↔	05	F73A
	15	P03A P03B P04A			F98A		21B	X62B X86A
		P04B P04C P05A		06	G37Z G38A G67A	99.B8.12†↔	Pré	A94A A94B
		P05B P05C P37Z		07	H01A H33Z H37A		01	B02A B03A B09A
		P60B P61A P61C		09	J87Z			B76A B76B B87A
		P66B P67A		10	K37A K37B			B87B
	16	Q37A		11	L37A L37B		03	D87Z
	17	R50A R50B R50C		12	M38A		04	E87Z
		R60B		14	O38A		05	F73A F86A F87Z
	18B	T01A T60A T60B		15	P03A P03B P04A		06	G87A G87B
		T60C T60F			P04B P04C P05A		07	H87Z
		U66A			P05B P05C P37Z		08	I12A
	20	V01Z			P60B P61A P61C		09	J87Z
	21A	W60A W61A			P66B P67A		10	K87Z
	21B	X37A		16	Q37A		11	L87Z
	22	Y02A Y62B		17	R50A R50B R50C		12	M38A M38B
	23	Z02Z			R60B		14	O38A O38B
	Pré	A05A A06A A06B		18B	T01A T60A T60B		16	Q37A Q37B
		A06C A07A A07B			T60C T60F		17	R01A
		A11A A11B A11C		19	U66A		18A	S01Z
		A11D A46F A46G		20	V01Z		18B	T60A T60B T60C
		A94A A94B A97A		21A	W60A W61A			T60F T60G
		A97B		21B	X37A		21B	X37A X37B
99.B7.5Q†↔		INTK I INTK II SVB		22	Y02A Y62B		23	Z02Z
		VB	99.B7.5S†↔		Z02Z	99.B8.13†↔	Pré	A90A A90B A93A
	01	B01A B02A B03A			INTK I INTK II SVB			A94A A94B A97A
		B20A B36A B90A			VB			A97B
		B90B B90C		01	B01A B02A B03A		01	B02A B03A B09A
	03	D02A D37A D37B			B20A B36A B90A			B20A B76A B76B
	04	E36A E36B E36C			B90B B90C			B87A B90A B90B
		E36D		03	D02A D37A D37B		03	B90C
	05	F36A F36B F36C			VB		04	D02A D15A D15B
		F98A		01	B01A B02A B03A			D37A D37B D87Z
	06	G37Z G38A G67A			B20A B36A B90A		04	E33A E87Z E90A
	07	H01A H33Z H37A			B90B B90C			E90B E90C
	09	J87Z		03	D02A D37A D37B		05	F73A F75A F86A
	10	K37A K37B		04	E36A E36B E36C			F87Z F90A F90B
	11	L37A L37B			E36D		06	G67A G87A
	12	M38A		05	F36A F36B F36C		07	H37A H37B H87Z
	14	O38A			F98A		08	I02A I02B I06A
	15	P03A P03B P04A		06	G37Z G38A G67A			I06B I09A I87A
		P04B P04C P05A		07	H01A H33Z H37A			I87B I95A
		P05B P05C P37Z		09	J87Z		09	J87Z
		P60B P61A P61C		10	K37A K37B		10	K37A K37B K87Z
		P66B P67A		11	L37A L37B		11	L37A L37B L87Z
	16	Q37A					12	M38A

CHOP	MDC	DRG	CHOP	MDC	DRG	CHOP	MDC	DRG
	14	O38A		19	U66A		03	D02A D15A D15B
	16	Q37A Q37B		20	V01Z			D37A D37B D87Z
	17	R01A R61A		21A	W02A W02B		04	E33A E87Z E90A
	18A	S01Z		21B	X37A		05	F37A F37B F73A
	18B	T01A T60A T60B		23	Z02Z			F75A F86A F87Z
		T60C T60F	99.B8.16†↔	Pré	A90A A90B A93A			F90A F90B
	19	U66A			A94A A94B A95A		06	G67A G87A
	20	V01Z			A97A		07	H37A H87Z
	21B	X37A		01	B02A B03A B09A		09	J87Z
99.B8.14†↔	23	Z02Z			B20A B76A B76B		10	K37A K37B K87Z
	Pré	A90A A90B A93A			B87A B90A B90B		11	L37A L37B L87Z
		A94A A94B A95A		03	B90C		12	M38A
	01	A97A A97B			D02A D15A D15B		14	O38A
		B02A B03A B09A			D37A D37B D87Z		16	Q37A Q37B
		B20A B76A B76B		04	E33A E87Z E90A		17	R01A R50A R50B
		B87A B90A B90B		05	F37A F37B F73A			R50C R61A
		B90C			F75A F86A F87Z		18A	S01Z
	03	D02A D15A D15B			F90A F90B		18B	T01A T60A T60B
		D37A D37B D87Z		06	G67A G87A			T60C T60F
	04	E33A E87Z E90A		07	H37A H87Z		19	U66A
		E90B E90C		09	J87Z		20	V01Z
	05	F37A F37B F73A		10	K37A K37B K87Z		21A	W02A W02B
		F75A F86A F87Z		11	L37A L37B L87Z		21B	X37A
		F90A F90B		12	M38A		23	Z02Z
	06	G67A G87A		14	O38A	99.B8.1A†↔	Pré	A90A A93A A94A
	07	H37A H87Z		16	Q37A Q37B			A94B A95A A97A
	08	I02A I02B I06A		17	R01A R50A R50B		01	B02A B03A B09A
		I06B I09A I87A			R50C R61A			B20A B76A B76B
		I87B I95A		18A	S01Z			B87A B90A B90B
	09	J33Z J87Z		18B	T01A T60A T60B		03	D02A D15A D15B
		K37A K37B K87Z			T60C T60F			D37A D37B D87Z
	10	L37A L37B L87Z		19	U66A		04	E33A E87Z E90A
	12	M38A		20	V01Z		05	F37A F37B F73A
	14	O38A		21A	W02A W02B			F75A F86A F87Z
	16	Q37A Q37B		21B	X37A			F90A F90B
	17	R01A R50A R50B		23	Z02Z		06	G67A G87A
		R50C R61A	99.B8.17†↔	Pré	A90A A93A A94A		07	H37A H87Z
	18A	S01Z			A94B A95A A97A		09	J87Z
	18B	T01A T60A T60B		01	B02A B03A B09A		10	K37A K37B K87Z
		T60C T60F			B20A B76A B76B		11	L37A L37B L87Z
	19	U66A			B87A B90A B90B		12	M38A
	20	V01Z		03	D02A D15A D15B		14	O38A
	21B	X37A			D37A D37B D87Z		16	Q37A Q37B
99.B8.15†↔	23	Z02Z		04	E33A E87Z E90A		17	R01A R50A R50B
	Pré	A90A A90B A93A		05	F37A F37B F73A			R50C R61A
		A94A A94B A95A			F75A F86A F87Z		18A	S01Z
		A97A A97B			F90A F90B		18B	T01A T60A T60B
	01	B02A B03A B09A		06	G67A G87A			T60C T60F
		B20A B76A B76B		07	H37A H87Z		19	U66A
		B87A B90A B90B		09	J87Z		20	V01Z
		B90C		10	K37A K37B K87Z		21A	W02A W02B
	03	D02A D15A D15B		11	L37A L37B L87Z		21B	X37A
		D37A D37B D87Z		12	M38A		23	Z02Z
	04	E33A E87Z E90A		14	O38A	99.B8.1B†↔	Pré	A43A A90A A93A
	05	F37A F37B F73A		16	Q37A Q37B			A94A A94B A95A
		F75A F86A F87Z		17	R01A R50A R50B			A97A
		F90A F90B			R50C R61A		01	B02A B03A B09A
	06	G67A G87A		18A	S01Z			B20A B76A B76B
	07	H37A H87Z		18B	T01A T60A T60B			B87A B90A B90B
	09	J87Z			T60C T60F		03	D02A D15A D15B
	10	K37A K37B K87Z		19	U66A			D37A D37B D87Z
	11	L37A L37B L87Z		20	V01Z		04	E33A E87Z E90A
	12	M38A		21A	W02A W02B		05	F37A F37B F73A
	14	O38A		21B	X37A			F75A F86A F87Z
	16	Q37A Q37B		23	Z02Z			F90A F90B
	17	R01A R50A R50B	99.B8.18†↔	Pré	A90A A93A A94A		06	G67A G87A
		R50C R61A			A94B A95A A97A		07	H37A H87Z
	18A	S01Z		01	B02A B03A B09A		09	J87Z
	18B	T01A T60A T60B			B20A B76A B76B		10	K37A K37B K87Z
		T60C T60F			B87A B90A B90B		11	L37A L37B L87Z

CHOP	MDC	DRG	CHOP	MDC	DRG	CHOP	MDC	DRG
	12	M38A		21A	W02A W02B			B87A B90A B90B
	14	O38A		21B	X37A		03	D02A D15A D15B
	16	Q37A Q37B		23	Z02Z			D37A D37B D87Z
	17	R01A R50A R50B	99.B8.1E†↔	Pré	A43A A90A A93A		04	E33A E87Z E90A
		R50C R61A			A94A A94B A95A		05	F37A F37B F73A
	18A	S01Z			A97A			F75A F86A F87Z
	18B	T01A T60A T60B		01	B02A B03A B09A			F90A F90B
		T60C T60F			B20A B76A B76B		06	G67A G87A
	19	U66A			B87A B90A B90B		07	H37A H87Z
	20	V01Z		03	D02A D15A D15B		09	J87Z
	21A	W02A W02B			D37A D37B D87Z		10	K37A K37B K87Z
	21B	X37A		04	E33A E87Z E90A		11	L37A L37B L87Z
	23	Z02Z		05	F37A F37B F73A		12	M38A
99.B8.1C†↔	Pré	A43A A90A A93A			F75A F86A F87Z		14	O38A
		A94A A94B A95A			F90A F90B		16	Q37A Q37B
		A97A		06	G67A G87A		17	R01A R50A R50B
	01	B02A B03A B09A		07	H37A H87Z			R50C R61A
		B20A B76A B76B		09	J87Z		18A	S01Z
		B87A B90A B90B		10	K37A K37B K87Z		18B	T01A T60A T60B
	03	D02A D15A D15B		11	L37A L37B L87Z			T60C T60F
		D37A D37B D87Z		12	M38A		19	U66A
	04	E33A E87Z E90A		14	O38A		20	V01Z
	05	F37A F37B F73A		16	Q37A Q37B		21A	W02A W02B
		F75A F86A F87Z		17	R01A R50A R50B		21B	X37A
		F90A F90B			R50C R61A		23	Z02Z
	06	G67A G87A		18A	S01Z	99.B8.1H†↔	Pré	A06A A06B A06C
	07	H37A H87Z		18B	T01A T60A T60B			A43A A90A A93A
	09	J87Z			T60C T60F			A94A A94B A95A
	10	K37A K37B K87Z		19	U66A			A97A
	11	L37A L37B L87Z		20	V01Z		01	B02A B03A B09A
	12	M38A		21A	W02A W02B			B20A B76A B76B
	14	O38A		21B	X37A			B87A B90A B90B
	16	Q37A Q37B		23	Z02Z		03	D02A D15A D15B
	17	R01A R50A R50B	99.B8.1F†↔	Pré	A06A A06B A06C			D37A D37B D87Z
		R50C R61A			A43A A90A A93A		04	E33A E87Z E90A
	18A	S01Z			A94A A94B A95A		05	F37A F37B F73A
	18B	T01A T60A T60B			A97A			F75A F86A F87Z
		T60C T60F		01	B02A B03A B09A		06	F90A F90B
	19	U66A			B20A B76A B76B		07	G67A G87A
	20	V01Z			B87A B90A B90B		09	H37A H87Z
	21A	W02A W02B		03	D02A D15A D15B		10	J87Z
	21B	X37A			D37A D37B D87Z		11	K37A K37B K87Z
	23	Z02Z		04	E33A E87Z E90A		12	L37A L37B L87Z
99.B8.1D†↔	Pré	A43A A90A A93A		05	F37A F37B F73A		14	M38A
		A94A A94B A95A			F75A F86A F87Z		16	O38A
		A97A			F90A F90B		17	Q37A Q37B
	01	B02A B03A B09A		06	G67A G87A			R01A R50A R50B
		B20A B76A B76B		07	H37A H87Z			R50C R61A
		B87A B90A B90B		09	J87Z		18A	S01Z
	03	D02A D15A D15B		10	K37A K37B K87Z		18B	T01A T60A T60B
		D37A D37B D87Z		11	L37A L37B L87Z			T60C T60F
	04	E33A E87Z E90A		12	M38A		19	U66A
	05	F37A F37B F73A		14	O38A		20	V01Z
		F75A F86A F87Z		16	Q37A Q37B		21A	W02A W02B
		F90A F90B		17	R01A R50A R50B		21B	X37A
	06	G67A G87A			R50C R61A		23	Z02Z
	07	H37A H87Z		18A	S01Z	99.B8.1I†↔	Pré	A06A A06B A43A
	09	J87Z		18B	T01A T60A T60B			A90A A93A A94A
	10	K37A K37B K87Z			T60C T60F			A94B A95A A97A
	11	L37A L37B L87Z		19	U66A		01	B02A B03A B09A
	12	M38A		20	V01Z			B20A B76A B76B
	14	O38A		21A	W02A W02B			B87A B90A B90B
	16	Q37A Q37B		21B	X37A		03	D02A D15A D15B
	17	R01A R50A R50B		23	Z02Z			D37A D37B D87Z
		R50C R61A	99.B8.1G†↔	Pré	A06A A06B A06C		04	E33A E87Z E90A
	18A	S01Z			A43A A90A A93A		05	F37A F37B F73A
	18B	T01A T60A T60B			A94A A94B A95A			F75A F86A F87Z
		T60C T60F			A97A			F90A F90B
	19	U66A		01	B02A B03A B09A		06	G67A G87A
	20	V01Z			B20A B76A B76B		07	H37A H87Z

CHOP	MDC	DRG	CHOP	MDC	DRG	CHOP	MDC	DRG
	09	J87Z			T60C T60F			B20A B76A B76B
	10	K37A K37B K87Z		19	U66A		03	B87A B90A B90B
	11	L37A L37B L87Z		20	V01Z		04	D02A D15A D15B
	12	M38A		21A	W02A W02B		05	D37A D37B D87Z
	14	O38A		21B	X37A		06	E33A E87Z E90A
	16	Q37A Q37B		23	Z02Z		07	F37A F37B F73A
	17	R01A R50A R50B	99.B8.1L†↔	Pré	A06A A06B A43A		08	F75A F86A F87Z
		R50C R61A			A90A A93A A94A		09	F90A F90B
	18A	S01Z			A94B A95A A97A		10	G67A G87A
	18B	T01A T60A T60B		01	B02A B03A B09A		11	H37A H87Z
		T60C T60F			B20A B76A B76B		12	J87Z
	19	U66A			B87A B90A B90B		13	K37A K37B K87Z
	20	V01Z		03	D02A D15A D15B		14	L37A L37B L87Z
	21A	W02A W02B			D37A D37B D87Z		15	M38A
	21B	X37A		04	E33A E87Z E90A		16	O38A
	23	Z02Z		05	F37A F37B F73A		17	Q37A Q37B
99.B8.1J†↔	Pré	A06A A06B A43A			F75A F86A F87Z		18	R01A R50A R50B
		A90A A93A A94A			F90A F90B		19	R50C R61A
		A94B A95A A97A		06	G67A G87A		20	S01Z
	01	B02A B03A B09A		07	H37A H87Z		21A	T01A T60A T60B
		B20A B76A B76B		09	J87Z		21B	T60C T60F
		B87A B90A B90B		10	K37A K37B K87Z		19	U66A
	03	D02A D15A D15B		11	L37A L37B L87Z		20	V01Z
		D37A D37B D87Z		12	M38A		21A	W02A W02B
	04	E33A E87Z E90A		14	O38A		23	X37A
	05	F37A F37B F73A		16	Q37A Q37B		23	Z02Z
		F75A F86A F87Z		17	R01A R50A R50B	99.B8.1O†↔	Pré	A06A A06B A43A
		F90A F90B			R50C R61A			A90A A93A A94A
	06	G67A G87A		18A	S01Z			A94B A95A A97A
	07	H37A H87Z		18B	T01A T60A T60B		01	B02A B03A B09A
	09	J87Z			T60C T60F			B20A B76A B76B
	10	K37A K37B K87Z		19	U66A			B87A B90A B90B
	11	L37A L37B L87Z		20	V01Z		03	D02A D15A D15B
	12	M38A		21A	W02A W02B			D37A D37B D87Z
	14	O38A		21B	X37A		04	E33A E87Z E90A
	16	Q37A Q37B		23	Z02Z		05	F37A F37B F73A
	17	R01A R50A R50B	99.B8.1M†↔	Pré	A06A A06B A43A			F75A F86A F87Z
		R50C R61A			A90A A93A A94A			F90A F90B
	18A	S01Z			A94B A95A A97A		06	G67A G87A
	18B	T01A T60A T60B		01	B02A B03A B09A		07	H37A H87Z
		T60C T60F			B20A B76A B76B		09	J87Z
	19	U66A			B87A B90A B90B		10	K37A K37B K87Z
	20	V01Z		03	D02A D15A D15B		11	L37A L37B L87Z
	21A	W02A W02B			D37A D37B D87Z		12	M38A
	21B	X37A		04	E33A E87Z E90A		14	O38A
	23	Z02Z		05	F37A F37B F73A		16	Q37A Q37B
99.B8.1K†↔	Pré	A06A A06B A43A			F75A F86A F87Z		17	R01A R50A R50B
		A90A A93A A94A			F90A F90B			R50C R61A
		A94B A95A A97A		06	G67A G87A		18A	S01Z
	01	B02A B03A B09A		07	H37A H87Z		18B	T01A T60A T60B
		B20A B76A B76B		09	J87Z			T60C T60F
		B87A B90A B90B		10	K37A K37B K87Z		19	U66A
	03	D02A D15A D15B		11	L37A L37B L87Z		20	V01Z
		D37A D37B D87Z		12	M38A		21A	W02A W02B
	04	E33A E87Z E90A		14	O38A		21B	X37A
	05	F37A F37B F73A		16	Q37A Q37B		23	Z02Z
		F75A F86A F87Z		17	R01A R50A R50B	99.B8.44†↔	Pré	A90A A90B A94A
		F90A F90B			R50C R61A			A94B A97A A97B
	06	G67A G87A		18A	S01Z		01	B02A B03A B20A
	07	H37A H87Z		18B	T01A T60A T60B			B76A B76B B87A
	09	J87Z			T60C T60F			B90A B90B B90C
	10	K37A K37B K87Z		19	U66A		03	D02A D15A D15B
	11	L37A L37B L87Z		20	V01Z			D37A D37B
	12	M38A		21A	W02A W02B		04	E90A E90B E90C
	14	O38A		21B	X37A		05	F37A F37B F90A
	16	Q37A Q37B		23	Z02Z			F90B
	17	R01A R50A R50B	99.B8.1N†↔	Pré	A06A A06B A43A		06	G67A G87A
		R50C R61A			A90A A93A A94A		07	H37A
	18A	S01Z			A94B A95A A97A		08	I02A I02B I06A
	18B	T01A T60A T60B		01	B02A B03A B09A			I06B I09A I87A



CHOP	MDC	DRG	CHOP	MDC	DRG	CHOP	MDC	DRG
		I95A		21A	W02A W02B			F90B
	09	J33Z J87Z		21B	X37A		06	G67A G87A
	10	K37A K37B		23	Z02Z		07	H37A
	11	L37A L37B	99.B8.47†↔	Pré	A90A A90B A94A		09	J87Z
	12	M38A			A94B A97A		10	K37A K37B
	14	O38A		01	B02A B03A B20A		11	L37A L37B
	15	P60B P66B P67A			B76A B76B B87A		12	M38A
	16	Q37A			B90A B90B B90C		14	O38A
	17	R50A R50B R50C		03	D02A D15A D15B		15	P05A P05B P05C
	18B	T01A T60A T60B			D37A D37B			P60B P66A P66B
		T60C T60F		04	E90A			P66C P67A
	19	U66A		05	F37A F37B F90A		16	Q37A
	20	V01Z			F90B		17	R50A R50B R50C
	21B	X37A		06	G67A G87A		18B	T01A T60A T60B
	23	Z02Z		07	H37A			T60C T60F
99.B8.45†↔	Pré	A90A A90B A94A		09	J87Z		19	U66A
		A94B A97A A97B		10	K37A K37B		20	V01Z
	01	B02A B03A B20A		11	L37A L37B		21A	W02A W02B
		B76A B76B B87A		12	M38A		21B	X37A
		B90A B90B B90C		14	O38A	99.B8.4B†↔	23	Z02Z
	03	D02A D15A D15B		15	P05A P05B P05C		Pré	A90A A94A A94B
		D37A D37B			P60B P66A P66B			A97A
	04	E90A			P66C P67A		01	B02A B03A B20A
	05	F37A F37B F90A		16	Q37A			B76A B76B B87A
		F90B		17	R50A R50B R50C			B90A B90B
	06	G67A G87A		18B	T01A T60A T60B		03	D02A D15A D15B
	07	H37A			T60C T60F			D37A D37B
	09	J87Z		19	U66A		04	E90A
	10	K37A K37B		20	V01Z		05	F37A F37B F90A
	11	L37A L37B		21A	W02A W02B			F90B
	12	M38A		21B	X37A		06	G67A G87A
	14	O38A		23	Z02Z		07	H37A
	15	P05A P05B P05C	99.B8.48†↔	Pré	A90A A90B A94A		09	J87Z
		P60B P66A P66B			A94B A97A		10	K37A K37B
		P66C P67A		01	B02A B03A B20A		11	L37A L37B
	16	Q37A			B76A B76B B87A		12	M38A
	17	R50A R50B R50C			B90A B90B B90C		14	O38A
	18B	T01A T60A T60B		03	D02A D15A D15B		15	P05A P05B P05C
		T60C T60F			D37A D37B			P60B P66A P66B
	19	U66A		04	E90A			P66C P67A
	20	V01Z		05	F37A F37B F90A		16	Q37A
	21A	W02A W02B			F90B		17	R50A R50B R50C
	21B	X37A		06	G67A G87A		18B	T01A T60A T60B
	23	Z02Z		07	H37A			T60C T60F
99.B8.46†↔	Pré	A90A A90B A94A		09	J87Z		19	U66A
		A94B A97A A97B		10	K37A K37B		20	V01Z
	01	B02A B03A B20A		11	L37A L37B		21A	W02A W02B
		B76A B76B B87A		12	M38A		21B	X37A
		B90A B90B B90C		14	O38A	99.B8.4C†↔	23	Z02Z
	03	D02A D15A D15B		15	P05A P05B P05C		Pré	A43A A90A A94A
		D37A D37B			P60B P66A P66B			A94B A97A
	04	E90A			P66C P67A		01	B02A B03A B20A
	05	F37A F37B F90A		16	Q37A			B76A B76B B87A
		F90B		17	R50A R50B R50C			B90A B90B
	06	G67A G87A		18B	T01A T60A T60B		03	D02A D15A D15B
	07	H37A			T60C T60F			D37A D37B
	09	J87Z		19	U66A		04	E90A
	10	K37A K37B		20	V01Z		05	F37A F37B F90A
	11	L37A L37B		21A	W02A W02B			F90B
	12	M38A		21B	X37A		06	G67A G87A
	14	O38A		23	Z02Z		07	H37A
	15	P05A P05B P05C	99.B8.4A†↔	Pré	A90A A94A A94B		09	J87Z
		P60B P66A P66B			A97A		10	K37A K37B
		P66C P67A		01	B02A B03A B20A		11	L37A L37B
	16	Q37A			B76A B76B B87A		12	M38A
	17	R50A R50B R50C			B90A B90B		14	O38A
	18B	T01A T60A T60B		03	D02A D15A D15B		15	P05A P05B P05C
		T60C T60F			D37A D37B			P60B P66A P66B
	19	U66A		04	E90A			P66C P67A
	20	V01Z		05	F37A F37B F90A		16	Q37A

CHOP	MDC	DRG	CHOP	MDC	DRG	CHOP	MDC	DRG
	17	R50A R50B R50C			B90A B90B		12	M38A
	18B	T01A T60A T60B T60C T60F		03	D02A D15A D15B D37A D37B		14	O38A
	19	U66A		04	E90A		15	P05A P05B P05C P60B P61A P61C P66A P66B P66C P67A
	20	V01Z		05	F37A F37B F90A F90B		16	Q37A
	21A	W02A W02B		06	G67A G87A		17	R50A R50B R50C
	21B	X37A		07	H37A		18B	T01A T60A T60B T60C T60F
	23	Z02Z		09	J87Z		19	U66A
99.B8.4D†↔	Pré	A43A A90A A94A A94B A97A		10	K37A K37B		20	V01Z
	01	B02A B03A B20A B76A B76B B87A B90A B90B		11	L37A L37B		21A	W02A W02B
	03	D02A D15A D15B D37A D37B		12	M38A		21B	X37A
	04	E90A		14	O38A		23	Z02Z
	05	F37A F37B F90A F90B		15	P05A P05B P05C P60B P66A P66B P66C P67A	99.B8.4I†↔	Pré	A06A A06B A06C A43A A90A A94A A94B A97A
	06	G67A G87A		16	Q37A		01	B02A B03A B20A B76A B76B B87A B90A B90B
	07	H37A		17	R50A R50B R50C		03	D02A D15A D15B D37A D37B
	09	J87Z		18B	T01A T60A T60B T60C T60F		04	E90A
	10	K37A K37B		19	U66A		05	F37A F37B F90A F90B
	11	L37A L37B		20	V01Z		06	G67A G87A
	12	M38A		21A	W02A W02B		07	H37A
	14	O38A		21B	X37A		09	J87Z
	15	P05A P05B P05C P60B P66A P66B P66C P67A	99.B8.4G†↔	23	Z02Z		10	K37A K37B
	16	Q37A		Pré	A43A A90A A94A A94B A97A		11	L37A L37B
	17	R50A R50B R50C		01	B02A B03A B20A B76A B76B B87A B90A B90B		12	M38A
	18B	T01A T60A T60B T60C T60F		03	D02A D15A D15B D37A D37B		14	O38A
	19	U66A		04	E90A		15	P05A P05B P05C P60B P61A P61C P66A P66B P66C P67A
	20	V01Z		05	F37A F37B F90A F90B		16	Q37A
	21A	W02A W02B		06	G67A G87A		17	R50A R50B R50C
	21B	X37A		07	H37A		18B	T01A T60A T60B T60C T60F
99.B8.4E†↔	Pré	A43A A90A A94A A94B A97A		09	J87Z		19	U66A
	01	B02A B03A B20A B76A B76B B87A B90A B90B		10	K37A K37B		20	V01Z
	03	D02A D15A D15B D37A D37B		11	L37A L37B		21A	W02A W02B
	04	E90A		12	M38A		21B	X37A
	05	F37A F37B F90A F90B		14	O38A		23	Z02Z
	06	G67A G87A		15	P05A P05B P05C P60B P66A P66B P66C P67A	99.B8.4J†↔	Pré	A06A A06B A06C A43A A90A A94A A94B A97A
	07	H37A		16	Q37A		01	B02A B03A B20A B76A B76B B87A B90A B90B
	09	J87Z		17	R50A R50B R50C		03	D02A D15A D15B D37A D37B
	10	K37A K37B		18B	T01A T60A T60B T60C T60F		04	E90A
	11	L37A L37B		19	U66A		05	F37A F37B F90A F90B
	12	M38A		20	V01Z		06	G67A G87A
	14	O38A		21A	W02A W02B		07	H37A
	15	P05A P05B P05C P60B P66A P66B P66C P67A	99.B8.4H†↔	21B	X37A		09	J87Z
	16	Q37A		23	Z02Z		10	K37A K37B
	17	R50A R50B R50C		Pré	A06A A06B A06C A43A A90A A94A A94B A97A		11	L37A L37B
	18B	T01A T60A T60B T60C T60F		01	B02A B03A B20A B76A B76B B87A B90A B90B		12	M38A
	19	U66A		03	D02A D15A D15B D37A D37B		14	O38A
	20	V01Z		04	E90A		15	P05A P05B P05C P60B P61A P61C P66A P66B P66C P67A
	21A	W02A W02B		05	F37A F37B F90A F90B		16	Q37A
	21B	X37A		06	G67A G87A		17	R50A R50B R50C
99.B8.4F†↔	Pré	A43A A90A A94A A94B A97A		07	H37A			
	01	B02A B03A B20A B76A B76B B87A		09	J87Z			
				10	K37A K37B			
				11	L37A L37B			

CHOP	MDC	DRG	CHOP	MDC	DRG	CHOP	MDC	DRG
	18B	T01A T60A T60B T60C T60F			A90A A94A A94B A97A		05	F37A F37B F90A F90B
	19	U66A		01	B02A B03A B20A B76A B76B B87A B90A B90B		06	G67A G87A
	20	V01Z			D02A D15A D15B D37A D37B		07	H37A
	21A	W02A W02B		03	E90A		09	J87Z
	21B	X37A		04	F37A F37B F90A F90B		10	K37A K37B
	23	Z02Z		05	G67A G87A		11	L37A L37B
99.B8.4K†↔	Pré	A06A A06B A06C A43A A90A A94A A94B A97A		06	H37A		12	M38A
	01	B02A B03A B20A B76A B76B B87A B90A B90B		07	J87Z		14	O38A
	03	D02A D15A D15B D37A D37B		09	K37A K37B		15	P05A P05B P05C P37Z P60B P61A P61C P66A P66B P66C P67A
	04	E90A		10	L37A L37B		16	Q37A
	05	F37A F37B F90A F90B		11	M38A		17	R50A R50B R50C
	06	G67A G87A		12	O38A		18B	T01A T60A T60B T60C T60F
	07	H37A		14	P05A P05B P05C P37Z P60B P61A P61C P66A P66B P66C P67A		19	U66A
	09	J87Z		15	Q37A		20	V01Z
	10	K37A K37B		16	R50A R50B R50C		21A	W02A W02B
	11	L37A L37B		17	T01A T60A T60B T60C T60F		21B	X37A
	12	M38A		18B	U66A		23	Z02Z
	14	O38A		19	V01Z	99.B8.4P†↔	Pré	A06A A06B A43A A90A A94A A94B A97A
	15	P05A P05B P05C P37Z P60B P61A P61C P66A P66B P66C P67A		20	W02A W02B		01	B02A B03A B20A B76A B76B B87A B90A B90B
	16	Q37A		21A	X37A		03	D02A D15A D15B D37A D37B
	17	R50A R50B R50C	99.B8.4N†↔	21B	Z02Z		04	E90A
	18B	T01A T60A T60B T60C T60F		23	Pré		05	F37A F37B F90A F90B
	19	U66A		Pré	A06A A06B A43A A90A A94A A94B A97A		06	G67A G87A
	20	V01Z		01	B02A B03A B20A B76A B76B B87A B90A B90B		07	H37A
	21A	W02A W02B		03	D02A D15A D15B D37A D37B		09	J87Z
	21B	X37A		04	E90A		10	K37A K37B
	23	Z02Z		05	F37A F37B F90A F90B		11	L37A L37B
99.B8.4L†↔	Pré	A06A A06B A43A A90A A94A A94B A97A		06	G67A G87A		12	M38A
	01	B02A B03A B20A B76A B76B B87A B90A B90B		07	H37A		14	O38A
	03	D02A D15A D15B D37A D37B		09	J87Z		15	P05A P05B P05C P37Z P60B P61A P61C P66A P66B P66C P67A
	04	E90A		10	K37A K37B		16	Q37A
	05	F37A F37B F90A F90B		11	L37A L37B		17	R50A R50B R50C
	06	G67A G87A		12	M38A		18B	T01A T60A T60B T60C T60F
	07	H37A		14	O38A		19	U66A
	09	J87Z		15	P05A P05B P05C P37Z P60B P61A P61C P66A P66B P66C P67A		20	V01Z
	10	K37A K37B		16	Q37A		21A	W02A W02B
	11	L37A L37B		17	R50A R50B R50C		21B	X37A
	12	M38A		18B	T01A T60A T60B T60C T60F		23	Z02Z
	14	O38A		19	U66A	99.B8.4Q†↔	Pré	A06A A06B A43A A90A A94A A94B A97A
	15	P05A P05B P05C P37Z P60B P61A P61C P66A P66B P66C P67A		20	V01Z		01	B02A B03A B20A B76A B76B B87A B90A B90B
	16	Q37A		21A	W02A W02B		03	D02A D15A D15B D37A D37B
	17	R50A R50B R50C	99.B8.4O†↔	21B	X37A		04	E90A
	18B	T01A T60A T60B T60C T60F		23	Z02Z		05	F37A F37B F90A F90B
	19	U66A		Pré	A06A A06B A43A A90A A94A A94B A97A		06	G67A G87A
	20	V01Z		01	B02A B03A B20A B76A B76B B87A B90A B90B		07	H37A
	21A	W02A W02B		03	D02A D15A D15B D37A D37B		09	J87Z
	21B	X37A		04	E90A		10	K37A K37B
	23	Z02Z		05	F37A F37B F90A F90B		11	L37A L37B
99.B8.4M†↔	Pré	A06A A06B A43A		06	G67A G87A		12	M38A

CHOP	MDC	DRG	CHOP	MDC	DRG	CHOP	MDC	DRG
	14	O38A		19	T60C T60F		04	D37A D37B
	15	P05A P05B P05C		20	U66A		05	E90A
		P37Z P60B P61A		21A	V01Z		06	F37A F37B F90A
		P61C P66A P66B		21B	W02A W02B		07	F90B
		P66C P67A		23	X37A		08	G67A G87A
	16	Q37A		23	Z02Z		09	H37A
	17	R50A R50B R50C	99.B8.54†↔	Pré	A90A A90B A94A		10	J87Z
	18B	T01A T60A T60B			A94B A97A A97B		11	K37A K37B
		T60C T60F		01	B02A B03A B20A		12	L37A L37B
	19	U66A			B76A B76B B87A		13	M38A
	20	V01Z			B90A B90B B90C		14	O38A
	21A	W02A W02B		03	D02A D15A D15B		15	P05A P05B P05C
	21B	X37A			D37A D37B		16	P60B P66A P66B
99.B8.4R†↔	23	Z02Z		04	E90A E90B E90C		17	P66C P67A
	Pré	A06A A06B A43A		05	F37A F37B F90A		18	Q37A
		A90A A94A A94B			F90B		19	R50A R50B R50C
		A97A		06	G67A G87A		18B	T01A T60A T60B
	01	B02A B03A B20A		07	H37A			T60C T60F
		B76A B76B B87A		08	I02A I02B I06A		19	U66A
		B90A B90B			I06B I09A I87A		20	V01Z
	03	D02A D15A D15B			I95A		21A	W02A W02B
		D37A D37B		09	J33Z J87Z		21B	X37A
	04	E90A		10	K37A K37B		23	Z02Z
	05	F37A F37B F90A		11	L37A L37B	99.B8.57†↔	Pré	A90A A90B A94A
		F90B		12	M38A			A94B A97A
	06	G67A G87A		14	O38A		01	B02A B03A B20A
	07	H37A		15	P60B P66B P67A			B76A B76B B87A
	09	J87Z		16	Q37A			B90A B90B B90C
	10	K37A K37B		17	R50A R50B R50C		03	D02A D15A D15B
	11	L37A L37B		18B	T01A T60A T60B			D37A D37B
	12	M38A			T60C T60F		04	E90A
	14	O38A		19	U66A		05	F37A F37B F90A
	15	P05A P05B P05C		20	V01Z			F90B
		P37Z P60B P61A		21B	X37A		06	G67A G87A
		P61C P66A P66B		23	Z02Z		07	H37A
		P66C P67A	99.B8.55†↔	Pré	A90A A90B A94A		09	J87Z
	16	Q37A			A94B A97A A97B		10	K37A K37B
	17	R50A R50B R50C		01	B02A B03A B20A		11	L37A L37B
	18B	T01A T60A T60B			B76A B76B B87A		12	M38A
		T60C T60F			B90A B90B B90C		14	O38A
	19	U66A		03	D02A D15A D15B		15	P05A P05B P05C
	20	V01Z			D37A D37B		16	P60B P66A P66B
	21A	W02A W02B		04	E90A		17	P66C P67A
	21B	X37A		05	F37A F37B F90A		18	Q37A
99.B8.4S†↔	23	Z02Z			F90B		19	R50A R50B R50C
	Pré	A06A A06B A43A		06	G67A G87A		18B	T01A T60A T60B
		A90A A94A A94B		07	H37A			T60C T60F
		A97A		09	J87Z		19	U66A
	01	B02A B03A B20A		10	K37A K37B		20	V01Z
		B76A B76B B87A		11	L37A L37B		21A	W02A W02B
		B90A B90B		12	M38A		21B	X37A
	03	D02A D15A D15B		14	O38A		23	Z02Z
		D37A D37B		15	P05A P05B P05C	99.B8.58†↔	Pré	A90A A90B A94A
	04	E90A			P60B P66A P66B			A94B A97A
	05	F37A F37B F90A			P66C P67A		01	B02A B03A B20A
		F90B		16	Q37A			B76A B76B B87A
	06	G67A G87A		17	R50A R50B R50C			B90A B90B B90C
	07	H37A		18B	T01A T60A T60B		03	D02A D15A D15B
	09	J87Z			T60C T60F			D37A D37B
	10	K37A K37B		19	U66A		04	E90A
	11	L37A L37B		20	V01Z		05	F37A F37B F90A
	12	M38A		21A	W02A W02B			F90B
	14	O38A		21B	X37A		06	G67A G87A
	15	P05A P05B P05C		23	Z02Z		07	H37A
		P37Z P60B P61A	99.B8.56†↔	Pré	A90A A90B A94A		09	J87Z
		P61C P66A P66B			A94B A97A A97B		10	K37A K37B
		P66C P67A		01	B02A B03A B20A		11	L37A L37B
	16	Q37A			B76A B76B B87A		12	M38A
	17	R50A R50B R50C			B90A B90B B90C		14	O38A
	18B	T01A T60A T60B		03	D02A D15A D15B		15	P05A P05B P05C

CHOP	MDC	DRG	CHOP	MDC	DRG	CHOP	MDC	DRG
		P60B P66A P66B P66C P67A			A94B A97A		10	K37A K37B
	16	Q37A		01	B02A B03A B20A B76A B76B B87A		11	L37A L37B
	17	R50A R50B R50C			B90A B90B		12	M38A
	18B	T01A T60A T60B T60C T60F		03	D02A D15A D15B D37A D37B		14	O38A
	19	U66A			E90A		15	P05A P05B P05C P60B P66A P66B P66C P67A
	20	V01Z		04	F37A F37B F90A F90B		16	Q37A
	21A	W02A W02B		05	G67A G87A		17	R50A R50B R50C
	21B	X37A		06	H37A		18B	T01A T60A T60B T60C T60F
	23	Z02Z		07	J87Z		19	U66A
99.B8.5A†↔	Pré	A90A A94A A94B A97A		09	K37A K37B		20	V01Z
	01	B02A B03A B20A B76A B76B B87A B90A B90B		10	L37A L37B		21A	W02A W02B
	03	D02A D15A D15B D37A D37B		11	M38A		21B	X37A
	04	E90A		12	O38A		23	Z02Z
	05	F37A F37B F90A F90B		14	P05A P05B P05C P60B P66A P66B P66C P67A	99.B8.5F†↔	Pré	A43A A90A A94A A94B A97A
	06	G67A G87A		15	R50A R50B R50C		01	B02A B03A B20A B76A B76B B87A B90A B90B
	07	H37A		16	T01A T60A T60B T60C T60F		03	D02A D15A D15B D37A D37B
	09	J87Z		17	U66A		04	E90A
	10	K37A K37B		18B	V01Z		05	F37A F37B F90A F90B
	11	L37A L37B		21A	W02A W02B		06	G67A G87A
	12	M38A		21B	X37A		07	H37A
	14	O38A	99.B8.5D†↔	23	Z02Z		09	J87Z
	15	P05A P05B P05C P60B P66A P66B P66C P67A		Pré	A43A A90A A94A A94B A97A		10	K37A K37B
	16	Q37A		01	B02A B03A B20A B76A B76B B87A B90A B90B		11	L37A L37B
	17	R50A R50B R50C		03	D02A D15A D15B D37A D37B		12	M38A
	18B	T01A T60A T60B T60C T60F		04	E90A		14	O38A
	19	U66A		05	F37A F37B F90A F90B		15	P05A P05B P05C P60B P66A P66B P66C P67A
	20	V01Z		06	G67A G87A		16	Q37A
	21A	W02A W02B		07	H37A		17	R50A R50B R50C
	21B	X37A		09	J87Z		18B	T01A T60A T60B T60C T60F
	23	Z02Z		10	K37A K37B		19	U66A
99.B8.5B†↔	Pré	A90A A94A A94B A97A		11	L37A L37B		20	V01Z
	01	B02A B03A B20A B76A B76B B87A B90A B90B		12	M38A		21A	W02A W02B
	03	D02A D15A D15B D37A D37B		14	O38A		21B	X37A
	04	E90A		15	P05A P05B P05C P60B P66A P66B P66C P67A	99.B8.5G†↔	Pré	A43A A90A A94A A94B A97A
	05	F37A F37B F90A F90B		16	Q37A		01	B02A B03A B20A B76A B76B B87A B90A B90B
	06	G67A G87A		17	R50A R50B R50C		03	D02A D15A D15B D37A D37B
	07	H37A		18B	T01A T60A T60B T60C T60F		04	E90A
	09	J87Z		19	U66A		05	F37A F37B F90A F90B
	10	K37A K37B		20	V01Z		06	G67A G87A
	11	L37A L37B		21A	W02A W02B		07	H37A
	12	M38A		21B	X37A		09	J87Z
	14	O38A	99.B8.5E†↔	23	Z02Z		10	K37A K37B
	15	P05A P05B P05C P60B P66A P66B P66C P67A		Pré	A43A A90A A94A A94B A97A		11	L37A L37B
	16	Q37A		01	B02A B03A B20A B76A B76B B87A B90A B90B		12	M38A
	17	R50A R50B R50C		03	D02A D15A D15B D37A D37B		14	O38A
	18B	T01A T60A T60B T60C T60F		04	E90A		15	P05A P05B P05C P60B P66A P66B P66C P67A
	19	U66A		05	F37A F37B F90A F90B		16	Q37A
	20	V01Z		06	G67A G87A		17	R50A R50B R50C
	21A	W02A W02B		07	H37A		18B	T01A T60A T60B T60C T60F
	21B	X37A		09	J87Z		19	U66A
	23	Z02Z						
99.B8.5C†↔	Pré	A43A A90A A94A						

CHOP	MDC	DRG	CHOP	MDC	DRG	CHOP	MDC	DRG
	20	V01Z			B76A B76B B87A		07	H37A
	21A	W02A W02B			B90A B90B		09	J87Z
	21B	X37A		03	D02A D15A D15B		10	K37A K37B
	23	Z02Z			D37A D37B		11	L37A L37B
99.B8.5H†↔	Pré	A06A A06B A06C		04	E90A		12	M38A
		A43A A90A A94A		05	F37A F37B F90A		14	O38A
		A94B A97A			F90B		15	P05A P05B P05C
	01	B02A B03A B20A		06	G67A G87A			P37Z P60B P61A
		B76A B76B B87A		07	H37A			P61C P66A P66B
		B90A B90B		09	J87Z			P66C P67A
	03	D02A D15A D15B		10	K37A K37B		16	Q37A
		D37A D37B		11	L37A L37B		17	R50A R50B R50C
	04	E90A		12	M38A		18B	T01A T60A T60B
	05	F37A F37B F90A		14	O38A			T60C T60F
		F90B		15	P05A P05B P05C		19	U66A
	06	G67A G87A			P60B P61A P61C		20	V01Z
	07	H37A			P66A P66B P66C		21A	W02A W02B
	09	J87Z			P67A		21B	X37A
	10	K37A K37B		16	Q37A	99.B8.5M†↔	23	Z02Z
	11	L37A L37B		17	R50A R50B R50C		Pré	A06A A06B A43A
	12	M38A		18B	T01A T60A T60B			A90A A94A A94B
	14	O38A			T60C T60F			A97A
	15	P05A P05B P05C		19	U66A		01	B02A B03A B20A
		P60B P61A P61C		20	V01Z			B76A B76B B87A
		P66A P66B P66C		21A	W02A W02B			B90A B90B
		P67A		21B	X37A		03	D02A D15A D15B
	16	Q37A	99.B8.5K†↔	23	Z02Z			D37A D37B
	17	R50A R50B R50C		Pré	A06A A06B A06C		04	E90A
	18B	T01A T60A T60B			A43A A90A A94A		05	F37A F37B F90A
		T60C T60F			A94B A97A			F90B
	19	U66A		01	B02A B03A B20A		06	G67A G87A
	20	V01Z			B76A B76B B87A		07	H37A
	21A	W02A W02B			B90A B90B		09	J87Z
	21B	X37A		03	D02A D15A D15B		10	K37A K37B
	23	Z02Z			D37A D37B		11	L37A L37B
99.B8.5I†↔	Pré	A06A A06B A06C		04	E90A		12	M38A
		A43A A90A A94A		05	F37A F37B F90A		14	O38A
		A94B A97A			F90B		15	P05A P05B P05C
	01	B02A B03A B20A		06	G67A G87A			P37Z P60B P61A
		B76A B76B B87A		07	H37A			P61C P66A P66B
		B90A B90B		09	J87Z			P66C P67A
	03	D02A D15A D15B		10	K37A K37B		16	Q37A
		D37A D37B		11	L37A L37B		17	R50A R50B R50C
	04	E90A		12	M38A		18B	T01A T60A T60B
	05	F37A F37B F90A		14	O38A			T60C T60F
		F90B		15	P05A P05B P05C		19	U66A
	06	G67A G87A			P37Z P60B P61A		20	V01Z
	07	H37A			P61C P66A P66B		21A	W02A W02B
	09	J87Z			P66C P67A		21B	X37A
	10	K37A K37B		16	Q37A	99.B8.5N†↔	23	Z02Z
	11	L37A L37B		17	R50A R50B R50C		Pré	A06A A06B A43A
	12	M38A		18B	T01A T60A T60B			A90A A94A A94B
	14	O38A			T60C T60F			A97A
	15	P05A P05B P05C		19	U66A		01	B02A B03A B20A
		P60B P61A P61C		20	V01Z			B76A B76B B87A
		P66A P66B P66C		21A	W02A W02B			B90A B90B
		P67A		21B	X37A		03	D02A D15A D15B
	16	Q37A	99.B8.5L†↔	23	Z02Z			D37A D37B
	17	R50A R50B R50C		Pré	A06A A06B A43A		04	E90A
	18B	T01A T60A T60B			A90A A94A A94B		05	F37A F37B F90A
		T60C T60F			A97A			F90B
	19	U66A		01	B02A B03A B20A		06	G67A G87A
	20	V01Z			B76A B76B B87A		07	H37A
	21A	W02A W02B			B90A B90B		09	J87Z
	21B	X37A		03	D02A D15A D15B		10	K37A K37B
	23	Z02Z			D37A D37B		11	L37A L37B
99.B8.5J†↔	Pré	A06A A06B A06C		04	E90A		12	M38A
		A43A A90A A94A		05	F37A F37B F90A		14	O38A
		A94B A97A			F90B		15	P05A P05B P05C
	01	B02A B03A B20A		06	G67A G87A			P37Z P60B P61A

CHOP	MDC	DRG	CHOP	MDC	DRG	CHOP	MDC	DRG
		P61C P66A P66B		21A	W02A W02B			B90A B90B
		P66C P67A		21B	X37A		03	D02A D15A D15B
	16	Q37A		23	Z02Z			D37A D37B
	17	R50A R50B R50C	99.B8.5Q†↔	Pré	A06A A06B A43A		04	E90A
	18B	T01A T60A T60B			A90A A94A A94B		05	F37A F37B F90A
		T60C T60F			A97A			F90B
	19	U66A		01	B02A B03A B20A		06	G67A G87A
	20	V01Z			B76A B76B B87A		07	H37A
	21A	W02A W02B			B90A B90B		09	J87Z
	21B	X37A		03	D02A D15A D15B		10	K37A K37B
	23	Z02Z			D37A D37B		11	L37A L37B
99.B8.5O†↔	Pré	A06A A06B A43A		04	E90A		12	M38A
		A90A A94A A94B		05	F37A F37B F90A		14	O38A
		A97A			F90B		15	P05A P05B P05C
	01	B02A B03A B20A		06	G67A G87A			P37Z P60B P61A
		B76A B76B B87A		07	H37A			P61C P66A P66B
		B90A B90B		09	J87Z			P66C P67A
	03	D02A D15A D15B		10	K37A K37B		16	Q37A
		D37A D37B		11	L37A L37B		17	R50A R50B R50C
	04	E90A		12	M38A		18B	T01A T60A T60B
	05	F37A F37B F90A		14	O38A			T60C T60F
		F90B		15	P05A P05B P05C		19	U66A
	06	G67A G87A			P37Z P60B P61A		20	V01Z
	07	H37A			P61C P66A P66B		21A	W02A W02B
	09	J87Z			P66C P67A		21B	X37A
	10	K37A K37B		16	Q37A		23	Z02Z
	11	L37A L37B		17	R50A R50B R50C	99.BA.13†↔	Pré	A95B A95C A95D
	12	M38A		18B	T01A T60A T60B			A97C A97D
	14	O38A			T60C T60F		01	B39A B39B B39C
	15	P05A P05B P05C		19	U66A			B69A B69B B70A
		P37Z P60B P61A		20	V01Z			B70B B70C B70D
		P61C P66A P66B		21A	W02A W02B			B70H B70J B87A
		P66C P67A		21B	X37A		02	C61A
	16	Q37A		23	Z02Z		04	E63A
	17	R50A R50B R50C	99.B8.5R†↔	Pré	A06A A06B A43A	99.BA.14†↔	Pré	A95B A95C A95D
	18B	T01A T60A T60B			A90A A94A A94B			A97C A97D
		T60C T60F			A97A		01	B39A B39B B39C
	19	U66A		01	B02A B03A B20A			B69A B69B B70A
	20	V01Z			B76A B76B B87A			B70B B70C B70D
	21A	W02A W02B			B90A B90B			B70H B87A
	21B	X37A		03	D02A D15A D15B		02	C61A
	23	Z02Z			D37A D37B		04	E63A
99.B8.5P†↔	Pré	A06A A06B A43A		04	E90A	99.BA.15†↔	Pré	A95B A95C A95D
		A90A A94A A94B		05	F37A F37B F90A			A97C A97D
		A97A			F90B		01	B39A B39B B39C
	01	B02A B03A B20A		06	G67A G87A			B69A B70A B70B
		B76A B76B B87A		07	H37A			B70H B87A
		B90A B90B		09	J87Z		02	C61A
	03	D02A D15A D15B		10	K37A K37B		04	E63A
		D37A D37B		11	L37A L37B	99.BA.23†↔	Pré	A95B A95C A95D
	04	E90A		12	M38A			A97C A97D
	05	F37A F37B F90A		14	O38A		01	B39A B39B B39C
		F90B		15	P05A P05B P05C			B69A B69C B70D
	06	G67A G87A			P37Z P60B P61A			B70E B70H B70J
	07	H37A			P61C P66A P66B			B87A
	09	J87Z			P66C P67A		02	C61A
	10	K37A K37B		16	Q37A		04	E63A
	11	L37A L37B		17	R50A R50B R50C	99.BA.24†↔	Pré	A95B A95C A95D
	12	M38A		18B	T01A T60A T60B			A97C A97D
	14	O38A			T60C T60F		01	B39A B39B B39C
	15	P05A P05B P05C		19	U66A			B69A B69C B70D
		P37Z P60B P61A		20	V01Z			B70E B70H B87A
		P61C P66A P66B		21A	W02A W02B		02	C61A
		P66C P67A		21B	X37A		04	E63A
	16	Q37A		23	Z02Z	99.BA.25†↔	Pré	A95B A95C A95D
	17	R50A R50B R50C	99.B8.5S†↔	Pré	A06A A06B A43A			A97C A97D
	18B	T01A T60A T60B			A90A A94A A94B		01	B39A B39B B39C
		T60C T60F			A97A			B69A B69C B70D
	19	U66A		01	B02A B03A B20A			B70H B87A
	20	V01Z			B76A B76B B87A		02	C61A

CHOP	MDC	DRG	CHOP	MDC	DRG	CHOP	MDC	DRG
99.BA.31†↔	04	E63A	99.C2.1P†↔	01	B09A	99.C2.2G†↔	Pré	A46B A46D A46F
	Pré	A95B A95C A95D		Pré	A46B A46D A46F			A46G A97A
	01	B39A B39B B39C		01	B09A	99.C2.2H†↔	Pré	A46B A46D A46F
		B69A B69C B70D	99.C2.1Q†↔	Pré	A46B A46D A46F			A46G A97A
		B70E B70H B70J			A46G A97A	99.C2.2I†↔	Pré	A46B A46D A46F
	02	C61A	99.C2.1R†↔	Pré	A46B A46D A46F			A46G A97A
	04	E63A			A46G A97A	99.C2.2J†↔	Pré	A46B A46D A46F
99.BA.32†↔	Pré	A95B A95C A95D	99.C2.1S†↔	Pré	A46B A46D A46F			A46G A97A
		A97C A97D			A46G A97A	99.C2.2K†↔	Pré	A46B A46D A46F
	01	B39A B39B B39C	99.C2.1T†↔	Pré	A46B A46D A46F			A46G A97A
		B69A B69C B70D			A46G A97A	99.C3.18†↔	01	B09A
		B70H B87A	99.C2.1U†↔	Pré	A46B A46D A46F	99.C3.1A†↔	01	B09A
	02	C61A			A46G A97A	99.C3.1B†↔	01	B09A
	04	E63A	99.C2.1V†↔	Pré	A46B A46D A46F	99.C3.1C†↔	Pré	A46F A46G
99.BC.12†↔	Pré	A96A A96B			A46G A97A			B09A
99.BC.13†↔	Pré	A96A	99.C2.1W†↔	Pré	A46B A46D A46F	99.C3.1D†↔	Pré	A46B A46D A46F
99.BC.14†↔	Pré	A96A			A46G A97A			A46G A97A
99.BD.1E†↔	19	U66A	99.C2.1Y†↔	Pré	A46B A46D A46F	99.C3.1E†↔	Pré	A46B A46D A46F
99.BD.1F†↔	19	U66A			A46G A97A			A46G A97A
99.BD.1G†↔	19	U66A	99.C2.21†↔	Pré	A46B A46D A46F	99.C3.1F†↔	Pré	A46B A46D A46F
99.BD.1H†↔	19	U66A			A46G A97A			A46G A97A
99.BD.1I†↔	19	U66A	99.C2.22†↔	Pré	A46B A46D A46F	99.C3.1G†↔	Pré	A46B A46D A46F
99.BD.1K†↔	19	U66A			A46G A97A			B09A
99.BD.1L†↔	19	U66A	99.C2.23†↔	Pré	A46B A46D A46F	99.C3.1H†↔	Pré	A46B A46D A46F
99.BD.1M†↔	19	U66A			A46G A97A			A46G A97A
99.BD.1N†↔	19	U66A	99.C2.24†↔	Pré	A46B A46D A46F	99.C3.1I†↔	Pré	A46B A46D A46F
99.BD.1O†↔	19	U66A			A46G A97A			A46G A97A
99.BD.1P†↔	19	U66A	99.C2.25†↔	Pré	A46B A46D A46F	99.C3.1J†↔	Pré	A46B A46D A46F
99.C2.18†↔	01	B09A			A46G A97A			B09A
99.C2.1A†↔	01	B09A	99.C2.26†↔	Pré	A46B A46D A46F	99.C3.1K†↔	Pré	A46B A46D A46F
99.C2.1B†↔	01	B09A			A46G A97A			A46G A97A
99.C2.1C†↔	Pré	A46F A46G	99.C2.27†↔	Pré	A46B A46D A46F	99.C3.1L†↔	Pré	A46B A46D A46F
	01	B09A			A46G A97A			A46G A97A
99.C2.1D†↔	Pré	A46B A46D A46F	99.C2.28†↔	Pré	A46B A46D A46F	99.C3.1M†↔	Pré	A46B A46D A46F
		A46G A97A			A46G A97A			A46G A97A
	01	B09A	99.C2.2A†↔	Pré	A46B A46D A46F	99.C3.1N†↔	Pré	A46B A46D A46F
99.C2.1E†↔	Pré	A46B A46D A46F			A46G A97A			A46G A97A
		A46G A97A	99.C2.2B†↔	Pré	A46B A46D A46F	99.C3.1O†↔	Pré	A46B A46D A46F
	01	B09A			A46G A97A			B09A
99.C2.1F†↔	Pré	A46B A46D A46F	99.C2.2C†↔	Pré	A46B A46D A46F	99.C3.1P†↔	Pré	A46B A46D A46F
		A46G A97A			A46G A97A			A46G A97A
	01	B09A	99.C2.2D†↔	Pré	A46B A46D A46F	99.C3.1Q†↔	Pré	A46B A46D A46F
99.C2.1G†↔	Pré	A46B A46D A46F			A46G A97A			A46G A97A
		A46G A97A	99.C2.2E†↔	Pré	A46B A46D A46F	99.C3.1S†↔	Pré	A46B A46D A46F
	01	B09A			A46G A97A			A46G A97A
99.C2.1H†↔	Pré	A46B A46D A46F	99.C2.2F†↔	Pré	A46B A46D A46F	99.C3.1T†↔	Pré	A46B A46D A46F
		A46G A97A			A46G A97A			A46G A97A
	01	B09A			B09A			
99.C2.1I†↔	Pré	A46B A46D A46F	99.C2.2†↔	Pré	A46B A46D A46F			
		A46G A97A			A46G A97A			
	01	B09A			A46G A97A			
99.C2.1J†↔	Pré	A46B A46D A46F			A46G A97A			
		A46G A97A			B09A			
	01	B09A			A46G A97A			
99.C2.1K†↔	Pré	A46B A46D A46F			A46G A97A			
		A46G A97A			B09A			
	01	B09A			A46G A97A			
99.C2.1L†↔	Pré	A46B A46D A46F			A46G A97A			
		A46G A97A			B09A			
	01	B09A			A46G A97A			
99.C2.1M†↔	Pré	A46B A46D A46F			A46G A97A			
		A46G A97A			B09A			
	01	B09A			A46G A97A			
99.C2.1N†↔	Pré	A46B A46D A46F			A46G A97A			
		A46G A97A			B09A			
	01	B09A			A46G A97A			
99.C2.1O†↔	Pré	A46B A46D A46F			A46G A97A			
		A46G A97A			B09A			
	01	B09A			A46G A97A			
	01	E63A			A46G A97A			



CHOP	MDC	DRG	CHOP	MDC	DRG	CHOP	MDC	DRG
99.C3.1U†↔	01	B09A	99.C4.18†↔	01	B09A	99.C4.22†↔	01	B09A
	Pré	A46B A46D A46F	99.C4.1A†↔	01	B09A		Pré	A46B A46D A46F
		A46G A97A	99.C4.1B†↔	01	B09A			A46G A97A
99.C3.1V†↔	01	B09A	99.C4.1C†↔	Pré	A46F A46G	99.C4.23†↔	01	B09A
	Pré	A46B A46D A46F		01	B09A		Pré	A46B A46D A46F
		A46G A97A	99.C4.1D†↔	Pré	A46B A46D A46F			A46G A97A
99.C3.1W†↔	01	B09A		01	B09A	99.C4.24†↔	Pré	A46B A46D A46F
	Pré	A46B A46D A46F	99.C4.1E†↔	Pré	A46B A46D A46F			A46G A97A
		A46G A97A		01	B09A		01	B09A
99.C3.1Y†↔	01	B09A	99.C4.1F†↔	Pré	A46B A46D A46F	99.C4.25†↔	Pré	A46B A46D A46F
	Pré	A46B A46D A46F		01	B09A			A46G A97A
		A46G A97A	99.C4.1G†↔	Pré	A46B A46D A46F		01	B09A
99.C3.21†↔	01	B09A		01	B09A	99.C4.26†↔	Pré	A46B A46D A46F
	Pré	A46B A46D A46F	99.C4.1H†↔	Pré	A46B A46D A46F			A46G A97A
		A46G A97A		01	B09A	99.C4.27†↔	Pré	A46B A46D A46F
99.C3.22†↔	01	B09A	99.C4.1I†↔	Pré	A46B A46D A46F			A46G A97A
	Pré	A46B A46D A46F		01	B09A	99.C4.28†↔	Pré	A46B A46D A46F
		A46G A97A	99.C4.1J†↔	Pré	A46B A46D A46F			A46G A97A
99.C3.23†↔	01	B09A		01	B09A	99.C4.2A†↔	Pré	A46B A46D A46F
	Pré	A46B A46D A46F	99.C4.1K†↔	Pré	A46B A46D A46F			A46G A97A
		A46G A97A		01	B09A	99.C4.2B†↔	Pré	A46B A46D A46F
99.C3.24†↔	01	B09A	99.C4.1L†↔	Pré	A46B A46D A46F			A46G A97A
	Pré	A46B A46D A46F		01	B09A	99.C4.2C†↔	Pré	A46B A46D A46F
		A46G A97A	99.C4.1M†↔	Pré	A46B A46D A46F			A46G A97A
99.C3.25†↔	01	B09A		01	B09A	99.C4.2D†↔	Pré	A46B A46D A46F
	Pré	A46B A46D A46F	99.C4.1N†↔	Pré	A46B A46D A46F			A46G A97A
		A46G A97A		01	B09A	99.C4.2E†↔	Pré	A46B A46D A46F
99.C3.26†↔	01	B09A	99.C4.1O†↔	Pré	A46B A46D A46F			A46G A97A
	Pré	A46B A46D A46F		01	B09A	99.C4.2F†↔	Pré	A46B A46D A46F
		A46G A97A	99.C4.1P†↔	Pré	A46B A46D A46F			A46G A97A
99.C3.27†↔	01	B09A		01	B09A	99.C4.2G†↔	Pré	A46B A46D A46F
	Pré	A46B A46D A46F	99.C4.1Q†↔	Pré	A46B A46D A46F			A46G A97A
		A46G A97A		01	B09A	99.C4.2H†↔	Pré	A46B A46D A46F
99.C3.28†↔	01	B09A	99.C4.1R†↔	Pré	A46B A46D A46F			A46G A97A
	Pré	A46B A46D A46F		01	B09A	99.C4.2I†↔	Pré	A46B A46D A46F
		A46G A97A	99.C4.1S†↔	Pré	A46B A46D A46F			A46G A97A
99.C3.2A†↔	01	B09A		01	B09A	99.C4.2J†↔	Pré	A46B A46D A46F
	Pré	A46B A46D A46F	99.C4.1T†↔	Pré	A46B A46D A46F			A46G A97A
		A46G A97A		01	B09A	99.C4.2K†↔	Pré	A46B A46D A46F
99.C3.2B†↔	01	B09A	99.C4.1U†↔	Pré	A46B A46D A46F			A46G A97A
	Pré	A46B A46D A46F		01	B09A	99.C5.18†↔	01	B09A
		A46G A97A	99.C4.1V†↔	Pré	A46B A46D A46F	99.C5.1A†↔	01	B09A
99.C3.2C†↔	01	B09A		01	B09A	99.C5.1B†↔	01	B09A
	Pré	A46B A46D A46F	99.C4.1W†↔	Pré	A46B A46D A46F	99.C5.1C†↔	Pré	A46F A46G
		A46G A97A		01	B09A		01	B09A
99.C3.2D†↔	01	B09A	99.C4.1Y†↔	Pré	A46B A46D A46F	99.C5.1D†↔	Pré	A46B A46D A46F
	Pré	A46B A46D A46F		01	B09A			A46G A97A
		A46G A97A	99.C4.21†↔	Pré	A46B A46D A46F	99.C5.1E†↔	Pré	A46B A46D A46F
99.C3.2E†↔	01	B09A		01	B09A			A46G A97A
	Pré	A46B A46D A46F	99.C4.1X†↔	Pré	A46B A46D A46F	99.C5.1F†↔	Pré	A46B A46D A46F
		A46G A97A		01	B09A			A46G A97A
99.C3.2F†↔	01	B09A		01	B09A	99.C5.1G†↔	Pré	A46B A46D A46F
	Pré	A46B A46D A46F		01	B09A			A46G A97A
		A46G A97A		01	B09A			A46G A97A
99.C3.2G†↔	01	B09A		01	B09A			A46G A97A
	Pré	A46B A46D A46F		01	B09A			A46G A97A
		A46G A97A		01	B09A			A46G A97A
99.C3.2H†↔	01	B09A		01	B09A			A46G A97A
	Pré	A46B A46D A46F		01	B09A			A46G A97A
		A46G A97A		01	B09A			A46G A97A
99.C3.2I†↔	01	B09A		01	B09A			A46G A97A
	Pré	A46B A46D A46F		01	B09A			A46G A97A
		A46G A97A		01	B09A			A46G A97A
99.C3.2J†↔	01	B09A		01	B09A			A46G A97A
	Pré	A46B A46D A46F		01	B09A			A46G A97A
		A46G A97A		01	B09A			A46G A97A
99.C3.2K†↔	01	B09A		01	B09A			A46G A97A
	Pré	A46B A46D A46F		01	B09A			A46G A97A
		A46G A97A		01	B09A			A46G A97A
	01	B09A		01	B09A			A46G A97A

CHOP	MDC	DRG	CHOP	MDC	DRG	CHOP	MDC	DRG
	01	A46G A97A		01	A46G A97A		01	A46G A97A
99.C5.1H†↔	Pré	B09A A46B A46D A46F A46G A97A	99.C5.1S†↔	Pré	B09A A46B A46D A46F A46G A97A	99.C5.26†↔	Pré	B09A A46B A46D A46F A46G A97A
	01	B09A		01	B09A		01	B09A
99.C5.1I†↔	Pré	A46B A46D A46F A46G A97A	99.C5.1T†↔	Pré	A46B A46D A46F A46G A97A	99.C5.27†↔	Pré	A46B A46D A46F A46G A97A
	01	B09A		01	B09A		01	B09A
99.C5.1J†↔	Pré	A46B A46D A46F A46G A97A	99.C5.1U†↔	Pré	A46B A46D A46F A46G A97A	99.C5.28†↔	Pré	A46B A46D A46F A46G A97A
	01	B09A		01	B09A		01	B09A
99.C5.1K†↔	Pré	A46B A46D A46F A46G A97A	99.C5.1V†↔	Pré	A46B A46D A46F A46G A97A	99.C5.2A†↔	Pré	A46B A46D A46F A46G A97A
	01	B09A		01	B09A		01	B09A
99.C5.1L†↔	Pré	A46B A46D A46F A46G A97A	99.C5.1W†↔	Pré	A46B A46D A46F A46G A97A	99.C5.2B†↔	Pré	A46B A46D A46F A46G A97A
	01	B09A		01	B09A		01	B09A
99.C5.1M†↔	Pré	A46B A46D A46F A46G A97A	99.C5.1Y†↔	Pré	A46B A46D A46F A46G A97A	99.C5.2C†↔	Pré	A46B A46D A46F A46G A97A
	01	B09A		01	B09A		01	B09A
99.C5.1N†↔	Pré	A46B A46D A46F A46G A97A	99.C5.21†↔	Pré	A46B A46D A46F A46G A97A	99.C5.2D†↔	Pré	A46B A46D A46F A46G A97A
	01	B09A		01	B09A		01	B09A
99.C5.1O†↔	Pré	A46B A46D A46F A46G A97A	99.C5.22†↔	Pré	A46B A46D A46F A46G A97A	99.C5.2E†↔	Pré	A46B A46D A46F A46G A97A
	01	B09A		01	B09A		01	B09A
99.C5.1P†↔	Pré	A46B A46D A46F A46G A97A	99.C5.23†↔	Pré	A46B A46D A46F A46G A97A	99.C5.2F†↔	Pré	A46B A46D A46F A46G A97A
	01	B09A		01	B09A		01	B09A
99.C5.1Q†↔	Pré	A46B A46D A46F A46G A97A	99.C5.24†↔	Pré	A46B A46D A46F A46G A97A	99.C5.2G†↔	Pré	A46B A46D A46F A46G A97A
	01	B09A		01	B09A		01	B09A
99.C5.1R†↔	Pré	A46B A46D A46F	99.C5.25†↔	Pré	A46B A46D A46F			

## Tableaux des interventions globales

Tableaux des interventions utilisés dans plusieurs MDC

### OR-Prozeduren

MDC	DRG	MDC	DRG
Pré	A92A, A92B, A92C, A94A, A94B, A94C, A96A, A96B, A97A, A97B	15	P03A, P03B, P03C, P04A, P04B, P04C, P05A, P05B, P05C, P60B, P61A, P66A, P66B, P66C, P66D
01	B39A, B39B, B39C	16	Q02A, Q02B
05	F04Z, F13A	18A	S01Z
07	H37A	18B	T01A, T01B, T01C, T01D
09	J33Z	21A	W02A, W02B
14	O01A, O01B, O01C, O01D, O01E, O01F, O01G, O04Z	23	Z01Z

## Aperçu des fonctions

Cet aperçu montre les fonctions et les DRG dans lesquels elles sont employées. Une définition plus précise des fonctions ainsi que les listes de codes correspondantes se situent à la fin du volume 4 du manuel de définition SwissDRG.

### Dialyse [DIAL]

MDC	DRG	MDC	DRG
05	F49A, F49C, F62A, F74A	17	R60C, R61A, R61B, R63C
06	G67A, G67B	22	Y02A
11	L60A, L60B, L60C, L71Z	23	Z65A
14	O01A		

### Brûlures graves [VB]

MDC	DRG
Pré	A06A, A06B, A06C, A11A, A11B, A11C, A11D

### Procédures opératoires complexes en plusieurs temps [MKOR]

MDC	DRG	MDC	DRG
Pré	A06A, A06B, A06C, A11A, A11B, A11C, A11D, A97A	08	I02A, I02B, I06A, I95A, I95B
01	B01A, B01B	09	J33Z
03	D02A, D02B	10	K33Z
04	E33A, E33B	12	M37Z
05	F03B, F04Z, F06A, F31A, F31B, F31C, F59A	13	N33Z
07	H33Z	15	P04A, P04B
		18B	T01A

### Réhabilitation précoce, à partir de 14 jours de traitement [FR 14]

MDC	DRG	MDC	DRG
Pré	A43A, A43B, A90A, A90B	21A	W36Z

### Réadaptation gériatrique, à partir de 14 jours de traitement [GFK 14]

MDC	DRG	MDC	DRG
Pré	A95B, A95C, A95D	08	I02A, I02B, I06A
06	G38A, G38B, G88Z	18B	T88Z

### Réhabilitation précoce, à partir de 7 jours de traitement [FR 7]

MDC	DRG
01	B90A, B90B, B90C

### Procédures opératoires complexes [KORP]

MDC	DRG	MDC	DRG
Pré	A06A, A06B, A06C, A07A, A07B, A11A, A11B, A11C, A11D, A36A, A46B, A46C, A46F, A46G, A60A, A90A, A90B, A93A, A95A, A97A, A97B, B61A, B61B	09	J11A
01	B36B, B90A, B90B	10	K09A, K37A
03	D37A	11	L37A
04	E36C, E90B	14	O01B, O01C, O01E, O38A, O38B
05	F36A, F36B, F36C, F37A, F90A	17	R01A, R01B, R01C, R01D, R50B
08	I95A, I95B	18B	T01B, T36A
		21B	X01A, X06B, X33Z
		22	Y02A

**Procédures opératoires particulières [BORP]**

MDC	DRG
Pré	A06A, A06B, A06C, A11A, A11B, A11C, A11D, A46D, A46H, A95B, A95E, A97C, A97D, A97F
01	B39B

MDC	DRG
14	O02A, O02B
17	R01A, R01B, R01C, R01D, R50B, R65A, R65B

**Procédures particulières en quatre temps [VKOR]**

MDC	DRG
Pré	A06A, A06B, A06C

MDC	DRG
01	B36A, B36B, B36C, B36D

**Traitement sous vide hautement complexe [KVB II]**

MDC	DRG
Pré	A43A, A43B

**Traitement sous vide [VAC]**

MDC	DRG
Pré	A46F, A46G, A95E
05	F04Z, F59A
06	G38A, G38B
07	H33Z

MDC	DRG
08	I14A, I27A
12	M37Z
13	N33Z
21B	X33Z

**Procédures opératoires particulières en quatre temps [VBOR]**

MDC	DRG
Pré	A06A, A06B, A06C, A07A, A07B, A07C, A11A, A11B, A11C, A11D
05	F04Z

MDC	DRG
06	G35Z
08	I02A, I02B
13	N33Z

**Traitement sous vide complexe [KVB I]**

MDC	DRG
Pré	A06A, A06B, A06C, A07A, A07B, A07C
05	F04Z
06	G35Z
07	H33Z
08	I98Z

MDC	DRG
09	J02A, J02B
11	L33Z
18B	T36A, T36B
21A	W01A, W01B
21B	X33Z

**Traumatisme multiple [PTR]**

MDC	DRG
Pré	A06A, A06B, A06C, A07A, A07B, A46F, A46G

**Procédures de complications [KP]**

MDC	DRG
Pré	A46F, A46G, A97A, A97B, A97C, A97D, A97E
01	B02A, B02B
03	D02A, D02B, D62A
04	E05A, E08A, E65A, E76A, E77A, E77B, E77C
05	F03A, F03B, F04Z, F06A, F06B, F24A, F24B, F31A, F31B, F31C, F49A, F49C, F59B, F61A
06	G03A, G16Z, G18A, G19A, G38A, G38B, G40Z, G46A, G48A, G48B
07	H63A, H63B, H64A
08	I02A, I02B, I06A, I22Z, I54A
11	L38Z

MDC	DRG
12	M37Z
13	N06A, N33Z
14	O38A, O38B
16	Q60A
17	R01A, R01B, R01C, R50A, R60A, R60B, R61A, R61B, R62A, R63A, R63B
18B	T01B, T60A, T60B, T60C, T61A, T64A
21A	W02A
21B	X01A, X33Z
22	Y02A

**Procédures de complication pré-MDC [KPP]**

MDC	DRG
Pré	A06A, A06B, A06C, A11A, A11B, A11C, A11D, A46F, A46G, A97A, A97B, A97C, A97D, A97E

**Brûlures très graves [SVB]**

MDC	DRG
Pré	A06A, A06B, A06C

**Constellations nécessitant des dépenses [HAK]**

MDC	DRG
Pré	A06A, A06B, A06C, A11A, A11B, A11C, A11D

**Traitement complexe de soins intensifs > 392 / 552 points [INTK I]**

MDC	DRG	MDC	DRG
Pré	A06A, A06B, A06C, A11A, A11B, A11C, A11D,	05	F36A, F36B, F36C
01	A36A, A36B	18B	T36A, T36B
04	B36B, B36C	21A	W01A, W01B, W02B
	E36A, E36B		

**Traitement complexe de soins intensifs > 980 / 1104 points [INTK II]**

MDC	DRG	MDC	DRG
Pré	A06A, A06B, A06C, A11A, A11B, A11C, A11D,	05	F36A, F36B
01	A36A	18B	T36A
04	B36B	21A	W36Z
	E36A		

**Intervention multiviscérale pour maladies et troubles des organes digestifs [MVE]**

MDC	DRG	MDC	DRG
Pré	A97A	11	L38Z
06	G37Z		

**Interventions sur plusieurs localisations [EML]**

MDC	DRG	MDC	DRG
08	I02A, I02B, I05A, I08A, I08B, I08C, I10A, I13A, I13B, I20C, I20D, I22Z, I31A, I32B, I46A, I46B	21A	W02A
		21B	X01A, X33Z

**Problème grave chez le nouveau-né [SPNG]**

MDC	DRG
15	P65A, P66A, P66B, P67A, P67B

**Plusieurs problèmes graves chez le nouveau-né [MSPNG]**

MDC	DRG
15	P03A, P03B, P04A, P04B, P05A, P05B, P66A, P67A

# Interventions sur plusieurs localisations

La structure logique de la fonction Interventions sur plusieurs localisations (cf. volume 4) est basée sur le modèle de la matrice ci-dessous. Quand des interventions chirurgicales sont réalisées sur plusieurs régions corporelles au lieu d'une seule, de nombreux DRG font appel à cette fonction pour représenter ce surcroît de travail dans le système SwissDRG. A chaque région du corps (bassin, articulation du genou, etc.) correspond une liste de codes d'interventions dans la matrice.

Certaines combinaisons de zones du corps ne tombent pas dans la définition d'une « intervention sur plusieurs localisations » au sens où le prévoit la fonction. Ceci pour différentes raisons évoquées dans la légende de la matrice. Ainsi, par exemple, la combinaison hanche-fémur n'est considérée comme une « intervention sur plusieurs localisations » que si ces dernières se situent sur différents côtés.

Tous les champs auxquels correspond la définition de la fonction Interventions sur plusieurs localisations ont en blanc dans la matrice – d'éventuelles limitations sont indiquées par des signes correspondants. Tous les champs invalides apparaissent en gris foncé ; s'y ajoutent aussi les champs redondants (c.-à-d. non marqués). Les champs (alignés sur une diagonale) où convergent les mêmes localisations sont mis en évidence par des cadres en gras. Leur validité dépend de la possibilité ou non d'effectuer les interventions sur les deux côtés, et donc d'indiquer leur latéralité par un caractère ajouté au code CHOP.

	Bassin	CD	Pied	Main	Hanche	CC	Genou	CL	Bras	Cuisse	Omostrate, Clavicule	Épaule	Avant-bras	Jambe
Bassin	XX	+	+	+	X	+	+	X	+	X	+	+	+	+
Colonne dorsale		XX	+	+	+	+	+	+	+	+	+	+	+	+
Pied			B	+	+	+	+	+	+	+	+	+	+	B
Main				B	+	+	+	+	+	+	+	+	B	+
Hanche					B	+	+	+	+	B	+	+	+	+
Colonne cervicale						XX	+	+	+	+	+	+	+	+
Genou							B	+	+	B	+	+	+	B
Colonne lombaire								XX	+	+	+	+	+	+
Bras									B	+	B	B	B	+
Cuisse										B	+	+	+	+
Omostrate, clavicule											B	B	+	+
Épaule												B	+	+
Avant-bras													B	+
Jambe														B

+	Fonction « intervention sur plusieurs localisations » réalisée (TRUE)
B	N'est considéré comme « sur plusieurs localisations » que si la latéralité est différente
B	Même localisation ; n'est considéré comme « sur plusieurs localisations » que si la latéralité est différente

X	N'est pas imputable à un split comme une « intervention sur plusieurs localisations »
XX	Même localisation, marques de latéralité non admises, donc jamais « plusieurs localisations »
	Paires redondantes





# Annexe C

## C CC, exclusions de CC, CCL et calcul de PCCL

### C.1 Introduction

La présence de complications et/ou de comorbidités (CC) peut rendre le traitement de maladies et de troubles plus difficile et plus cher. Il est par conséquent essentiel pour la classification SwissDRG de savoir reconnaître et prendre en compte le degré de sévérité d'une maladie.

Cette annexe traite des complications et comorbidités (CC) et de la procédure de classement des séries de données dans les CCL et les PCCL par le groupeur.

### C.2 Complications et comorbidités

**Complication et/ou comorbidité (CC)** Les codes CC sont des diagnostics supplémentaires qui impliquent en général une consommation nettement plus élevée de ressources.

Dans la version 11.0 version de tarification (2022/2022), les codes de diagnostic énumérés dans cette annexe sont disponibles comme CC pour les cas de traitement non néonatal.

Un code diagnostic peut perdre son statut CC (i) s'il est étroitement lié au diagnostic principal de l'épisode de traitement ou (ii) si ce même code apparaît déjà ailleurs dans la série de données.

La liste des CC, qui constitue la majeure partie de cette annexe, comprend tous les CC avec les CCL qui s'y rapportent.

### C.3 Niveaux de complication et de comorbidité (CCL) et niveaux de complexité cliniques du patient (PCCL)

**Les niveaux de complication et/ou de comorbidité (CCL)** sont des degrés de sévérité qu'on attribue à tous les diagnostics supplémentaires. Leur valeur peut varier de 0 à 4 pour les épisodes de traitement opératoires et néonatalogiques et de 0 à 3 pour les épisodes de traitement médicaux / les DRG de base de l'autre partition ; elle est déterminée à partir d'une combinaison d'évaluations médicales et d'analyses statistiques. Des DRG de base différents peuvent présenter différentes valeurs de CCL. Ainsi, par exemple, le diagnostic J96.00 *Insuffisance respiratoire aiguë, non classée ailleurs: Type I [hypoxique]* une valeur de CCL de 1 dans le DRG de base B70 Apoplexie alors qu'il montre une valeur de CCL de 2 dans le DRG de base F49 Actes diagnostiques cardiologiques invasifs sauf pour infarctus du myocarde aigu.

La valeur de CCL effectivement attribuée à un diagnostic dépend de la validité du code en tant que CC et varie selon que la CC est classée comme légère, modérée, sévère ou extrêmement sévère par rapport au DRG de base de cette série de données. Ces valeurs sont les suivantes:

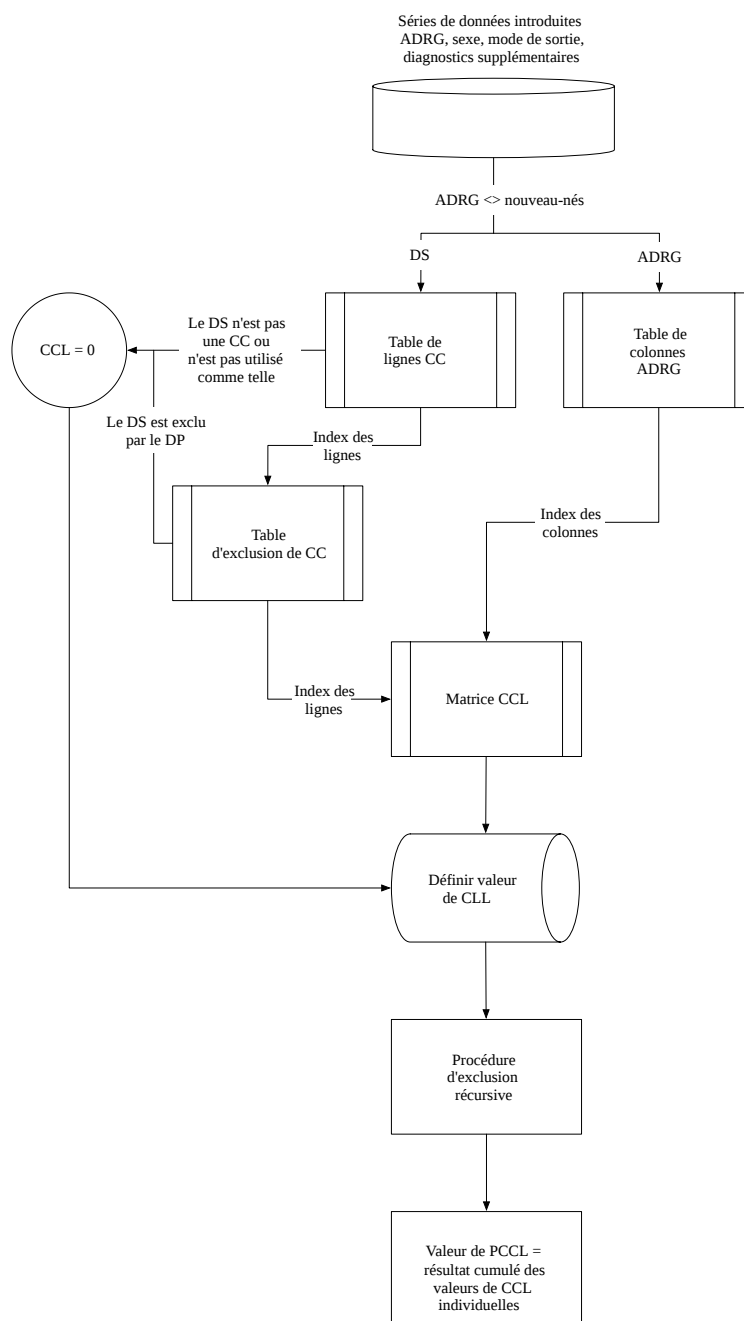
<b>CCL = 0</b>	Le code n'est pas une complication ni une comorbidité, ou le code fait partie de la définition du DRG auquel cet épisode de traitement a été attribué, ou le code caractérise une complication ou une comorbidité néanmoins étroitement liée au diagnostic principal, ou ce même code apparaît déjà dans un autre endroit de la série de données.
<b>CCL = 1</b>	Le code caractérise une CC légère.
<b>CCL = 2</b>	Le code caractérise une CC modérément sévère.
<b>CCL = 3</b>	Le code caractérise une CC sévère.
<b>CCL = 4</b>	Le code caractérise une CC extrêmement sévère.

Le groupeur détermine automatiquement la valeur de CCL pour chaque diagnostic figurant dans un série de données, mais utilise des procédés différents selon que le cas concerne ou non un nouveau-né. Dans les cas ne concernant pas des nouveau-nés, le groupeur procède comme suit:

1. Le groupeur vérifie si le DRG de base comprend les diagnostics Traumatisme multiple (DRG de base W01-W61) ou Maladie due au VIH (DRG de base S01-S63). Le diagnostic de traumatisme ayant déjà été pris en considération lors du classement dans la MDC 21A, un diagnostic supplémentaire de traumatisme (S00.00-T14.9, T79.0-T79.9, T89.00-T89.03) n'est pas reconnu comme CC et sa valeur de CCL est zéro. On procède par analogie dans les diagnostics de maladies dues au VIH (B20-B24, F02.4) dans la MDC 18A.
2. Le groupeur vérifie si le code est un doublon du diagnostic principal ou d'un diagnostic supplémentaire déjà traité auparavant. Si c'est le cas, la valeur de CCL du code est zéro;
3. Le groupeur vérifie si le code doit être exclu en tant que CC parce qu'il est étroitement lié au diagnostic principal (remarque : pour des informations à ce sujet, voir la liste des exclusions de CC dans les documents d'accompagnement). Si c'est le cas, la valeur de CCL du code est zéro;
4. Le groupeur utilise le DRG de base et le diagnostic pour déterminer la valeur du CCL.

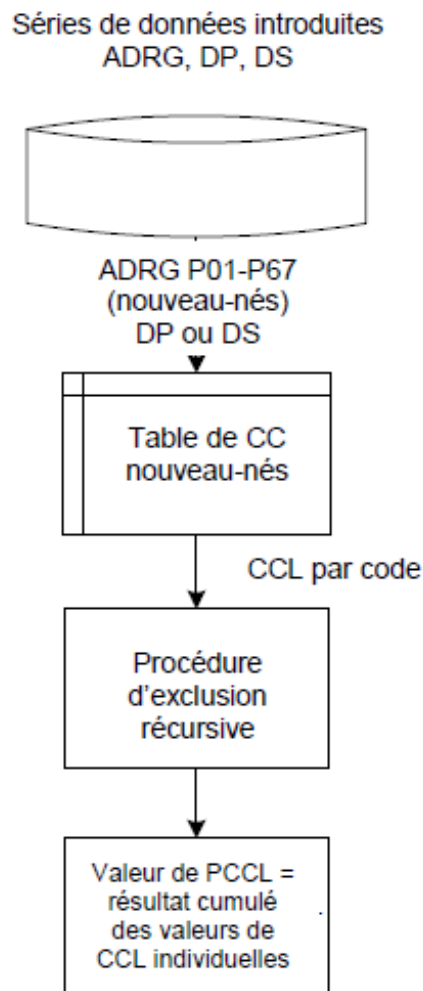
La figure C.1 montre le déroulement de la procédure d'attribution de CCL à des cas autres que ceux de nouveau-nés. (Remarque : bien que dans ces cas aussi, le groupeur détermine des valeurs de CCL pour le diagnostic principal, il n'utilise cependant pas ces valeurs pour le calcul du PCCL).

Figure C.1 Calcul du PCCL pour les non-nouveau-nés



Pour les épisodes de traitement chez des nouveau-nés – c.-à-d. les cas de traitement classés dans les DRG de base P02-P67 – on utilise une autre méthode. Tous les codes diagnostics sont traités ici comme des diagnostics supplémentaires. La figure C.2 donne un aperçu de la méthode de calcul du CCL pour les nouveau-nés. [Remarque : les valeurs de CCL et de PCCL calculées pour les nouveau-nés ne sont pas utilisées pour le classement dans les DRG. Le classement des épisodes de traitement des nouveau-nés dans les DRG s’effectue sur la base de la liste des problèmes graves dans la 15 (voir volume 3).]

**Figure C.2** Calcul du PCCL pour les nouveau-nés



**Le niveau de complexité clinique du patient (PCCL)** mesure l'effet cumulatif des CC pour chaque épisode de traitement. Il est calculé selon un procédé complexe destiné à éviter la prise en compte répétée d'éléments similaires. Les significations des valeurs de PCCL sont les suivantes:

<b>0 =</b>	n'est pas une CC
<b>1 =</b>	CC légère
<b>2 =</b>	CC modérément sévère
<b>3 =</b>	CC sévère
<b>4 =</b>	CC extrêmement sévère
<b>5 ou 6 =</b>	CC les plus sévères

Après détermination d'une valeur de CCL pour chaque diagnostic d'une série de données (qu'il s'agisse d'un épisode de traitement de nouveau-né ou d'un autre épisode de traitement), le groupeur trie les diagnostics supplémentaires dans l'ordre décroissant des valeurs de CCL en vue d'effectuer une procédure d'exclusion. Dans cette procédure destinée à exclure les diagnostics non significatifs et à ne compter qu'une fois les diagnostics similaires, chaque diagnostic est traité à tour de rôle comme un diagnostic principal. Plus précisément, chaque diagnostic est traité après l'autre comme un « diagnostic d'ancrage » auquel on se réfère pour la vérification du statut de CC des autres diagnostics. A l'issue de cette procédure, certains diagnostics supplémentaires sont exclus en tant que CC (et leur valeur de CCL devient zéro). Cette décision se prend sur la base de la relation, non pas avec le diagnostic principal, mais sur la base la relation avec un diagnostic supplémentaire. Il convient de noter que les valeurs de CCL calculées par le logiciel groupeur sont celles qui ont été attribuées avant la procédure d'exclusion.

A la fin de la procédure d'exclusion récursive, le groupeur calcule le PCCL à partir des valeurs de CCL restantes à l'aide de la formule suivante:

Figure C.3 Formule de calcul du niveau de complexité clinique du patient (PCCL)

**Formule de calcul du niveau de complexité clinique du patient (PCCL)**

Soit  $CCL = (CCL_1, CCL_2, \dots, CCL_n)$  un vecteur contenant les valeurs de CCL déterminées par la procédure d'exclusion  $n$ . La valeur du PCCL est déterminée comme suit:

$$PCCL = \begin{cases} 0 & , \text{ si } SCCL \leq 1 \\ 6 & , \text{ si } x > 6 \\ \lfloor x + 0.5 \rfloor & , \text{ sinon} \end{cases}$$

où  $x = \begin{cases} \frac{4}{\ln\left(\frac{3}{\alpha}\right)} \ln(SCCL) & , \text{ si } SCCL < \left(\frac{3}{\alpha}\right)^{\frac{p}{4}} \\ t \frac{4}{\ln\left(\frac{3}{\alpha}\right)} \left(\frac{SCCL}{\left(\frac{3}{\alpha}\right)^{\frac{p}{4}}} - 1\right) + p & , \text{ sinon} \end{cases}$

et  $SCCL = \sum_{i=k}^n CCL_i e^{-\alpha(i-k)}$

Paramètre	Description	Modalité
$\alpha$	Paramètres de pondération des valeurs CCL, $0 < \alpha \in \mathbb{R} < 3$	0.3
$p$	Début de la continuation linéaire, $p \in \mathbb{R}^+$	3
$t$	Paramètre de pente de la continuation linéaire, $t \in \mathbb{R}^+$	1.15
$k$	Informations sur l'inclusion du diagnostic principal dans le calcul du PCCL, $k \in \{1, 2\}$	$\begin{cases} 1, & MDC 15 \\ 2, & \text{sinon} \end{cases}$

Cet algorithme a été développé par le Dr Xichuan (Mark) Zhang dans le cadre du CCL Refinement Project et modifié dans le cadre du développement de SwissDRG.

Tableau C.1 Combinaison des valeurs de CCL pour le calcul de la PCCL de 1 à 6

PCCL	CCL1	CCL2	CCL3	CCL4	CCL5	CCL6	CCL7
6	4	4	4	4	4	4	0
6	4	4	4	4	4	2	2
6	4	4	4	4	3	3	2
5	4	4	4	4	4	3	0
5	4	4	3	3	1	0	0
5	4	4	2	2	2	1	1
4	4	4	3	3	0	0	0
4	4	3	2	0	0	0	0
4	4	3	1	1	0	0	0
4	3	3	2	2	0	0	0
4	3	2	2	2	1	1	1
3	3	3	2	1	1	0	0
3	4	1	0	0	0	0	0
3	3	2	0	0	0	0	0
3	2	1	1	1	1	1	0
2	2	2	1	0	0	0	0
2	4	0	0	0	0	0	0
2	2	2	0	0	0	0	0
2	1	1	1	1	0	0	0
1	1	1	1	0	0	0	0
1	2	0	0	0	0	0	0
1	1	1	0	0	0	0	0
0	1	0	0	0	0	0	0
0	0	0	0	0	0	0	0

## C.4 Exemples

### Calcul du PCCL pour trois épisodes de traitement n'entrant pas dans la catégorie des nouveau-nés

Les trois cas suivants illustrent clairement la manière dont le groupeur tient compte des variables autres que le diagnostic pour le calcul du PCCL.

#### Cas 1

Le patient est un homme de 74 ans que l'on a laissé rentrer chez lui après une hospitalisation d'un jour. Le diagnostic principal (diagnostic déterminé après analyse, comme celui qui a principalement motivé la décision d'hospitalisation) était F43.9 *Réaction à un facteur de stress sévère, sans précision*. Les diagnostics supplémentaires étaient les suivants F13.5 *Troubles mentaux et du comportement liés à l'utilisation de sédatifs ou d'hypnotiques: Trouble psychotique*, F10.0 *Troubles mentaux et du comportement liés à l'utilisation d'alcool: Intoxication aiguë* (deux mentions), I25.9 *Cardiopathie ischémique chronique, sans précision*, M47.86 *Autres spondylarthroses: Région lombaire*, M47.82 *Autres spondylarthroses: Région cervicale*.

Cette série de données serait classée dans la MDC 19 et le DRG de base U66. Ensuite, le groupeur effectue les étapes suivantes pour calculer le PCCL :

**Une valeur de CCL est attribuée à chaque diagnostic, à tour de rôle depuis la gauche:**

HD/ND	F43.9	F13.5	F10.0	I25.9	M47.86	M47.82	F10.0
	↓ F43.9 pas un code CC						
CCLs	0						
		↓ F13.5 est un code CC, car le patient n'a PAS quitté l'hôpital contre l'avis médical					
CCLs	0	2					
			↓ F10.0 pas un code CC				
CCLs	0	2	0				
				↓ I25.9 pas un code CC			
CCLs	0	2	0	0			
					↓ M47.86 pas un code CC		
CCLs	0	2	0	0	0		
						↓ M47.82 pas un code CC	
CCLs	0	2	0	0	0	0	
							↓ F10.0 pas un code CC
CCLs	0	2	0	0	0	0	0

**Les DS sont triés à nouveau par ordre décroissant des valeurs de CCL:**

HD/ND	F43.9	F13.5	F10.0	I25.9	M47.86	M47.82	F10.0
CCLs	0	2	0	0	0	0	0
CCLs	0	2	0	0	0	0	0

**Valeur arrondie**

PCCL = 1

**Cas 2**

Le patient est un homme de 35 ans que l'on a laissé rentrer chez lui après une hospitalisation de cinq jours. Le diagnostic principal pour cet épisode de traitement est D64.3 *Autres anémies sidéroblastiques*. Au nombre des diagnostics supplémentaires, les codes suivants ont été documentés: D61.8 *Autres anémies aplastiques précisées*, A31.0 *Infection pulmonaire à Mycobacterium*, A60.0 *Infection des organes génitaux et de l'appareil génito-urinaire par le virus de l'herpès*, B37.0 *Stomatite à Candida*, B37.81 *Œsophagite à Candida* et B24 *Immunodéficiences humaine virale [VIH], sans précision*.

Cette série de données serait classée dans la MDC 18A et le DRG de base S62. Ensuite, le groupeur effectue les étapes suivantes pour calculer le PCCL :

**Une valeur de CCL est attribuée à chaque diagnostic, à tour de rôle depuis la gauche:**

HD/ND	D64.3	D61.8	A31.0	A60.0	B37.0	B37.81	B24	
	↓ D64.3 un code CC							
CCLs	3							
		↓ Le DP D64.3 figure dans la table d'exclusion des CC pour D61.8, d'où CCL = 0						
CCLs	3	0						
			↓ A31.0 un code CC					
CCLs	3	0	3					
				↓ A60.0 pas un code CC				
CCLs	3	0	3	0				
					↓ B37.0 un code CC			
CCLs	3	0	3	0	3			
						↓ B37.81 un code CC		
CCLs	3	0	3	0	3	2		
							↓ B24 pas un code CC dans la MDC 18	
CCLs	3	0	3	0	3	2	0	

**Les DS sont triés à nouveau par ordre décroissant des valeurs de CCL:**

HD/ND	D64.3	A31.0	B37.0	B37.81	D61.8	A60.0	B24
CCLs	3	3	3	2	0	0	0
				↓ B37.0 figure dans la table d'exclusion des CC pour B37.81, d'où CCL = 0			
CCLs	3	3	3	0	0	0	0

**Valeur arrondie**

PCCL = 3



**Cas 3**

Dans ce cas, nous avons affaire à une patiente de 46 ans que l'on a laissée rentrer chez elle après une hospitalisation de huit jours. Diagnostic principal constaté C79.6 *Tumeur maligne secondaire de l'ovaire*. Diagnostics supplémentaires C79.82 *Tumeur maligne secondaire des organes génitaux*, C78.6 *Tumeur maligne secondaire du rétropéritoine et du péritoine*, C78.5 *Tumeur maligne secondaire du gros intestin et du rectum* et C97 *Tumeurs malignes de sièges multiples indépendants (primitifs)*. Interventions effectuées et codées 65.13 *Biopsie d'ovaire par laparoscopie* et 66.11.31 *Biopsie de trompe de Fallope, par laparoscopie* [L].

Le groupeur classerait cette série de données dans la MDC 13 et dans le DRG de base N02. Ensuite, le groupeur effectue les étapes suivantes pour calculer le PCCL :

**Une valeur de CCL est attribuée à chaque diagnostic, à tour de rôle depuis la gauche:**

HD/ND	C79.6	C79.82	C78.6	C78.5	C97
	↓ C79.6 est un code CC pour les femmes				
CCLs	4				
		↓ C79.82 est un code CC pour les femmes			
CCLs	4	2			
			↓ C78.6 un code CC		
CCLs	4	2	1		
				↓ C78.5 un code CC	
CCLs	4	2	1	1	
					↓ C97 pas un code CC
CCLs	4	2	1	1	0

**Les DS sont triés à nouveau par ordre décroissant des valeurs de CCL:**

HD/ND	C79.6	C79.82	C78.6	C78.5	97C
CCLs	4	2	1	1	0

**Valeur arrondie**

PCCL = 1

ICD	Description	OP CCL	Med. CCL	ICD	Description	OP CCL	Med. CCL
A02.0	Entérite à Salmonella	2	2	A16.1	Tuberculose pulmonaire, sans examen bactériologique, par biologie moléculaire et histologique	3, 4	3
A02.1	Septicémie à Salmonella	2	2	A16.2	Tuberculose pulmonaire, sans mention de confirmation bactériologique, par biologie moléculaire ou histologique	3, 4	3
A04.70	Entérocolite à Clostridium difficile sans mégacôlon, sans autres complications au niveau des organes	2	2	A16.3	Tuberculose des ganglions intrathoraciques, sans mention de confirmation, bactériologique, par biologie moléculaire ou histologique	3, 4	3
A04.71	Entérocolite à Clostridium difficile sans mégacôlon, avec d'autres complications au niveau des organes	2	2	A16.4	Tuberculose du larynx, de la trachée et des bronches, sans mention de confirmation bactériologique, par biologie moléculaire ou histologique	3, 4	3
A04.72	Entérocolite à Clostridium difficile avec mégacôlon, sans autres complications organiques	2	2	A16.5	Pleurésie tuberculeuse, sans mention de confirmation bactériologique, par biologie moléculaire ou histologique	3, 4	3
A04.73	Entérocolite à Clostridium difficile avec mégacôlon, avec d'autres complications organiques	2	2	A16.6	Primo-infection tuberculeuse de l'appareil respiratoire, sans mention de confirmation bactériologique, par biologie moléculaire ou histologique	3, 4	3
A04.79	Entérocolite à Clostridium difficile, sans précision	2	2	A16.7	Autres formes de tuberculose de l'appareil respiratoire, sans mention de confirmation bactériologique, par biologie moléculaire ou histologique	3, 4	3
A07.1	Giardiase [lambliaose]	2	2	A16.8	Tuberculose de l'appareil respiratoire sans précision, sans mention de confirmation bactériologique, par biologie moléculaire ou histologique	3, 4	3
A07.3	Infection à Isospora	2	2	A16.9	Méningite tuberculeuse {G01}	3, 4	3
A08.0	Entérite à rotavirus	2	2	A17.1	Tuberculome méningé {G07}	3, 4	3
A08.1	Gastroentérite aiguë à norovirus	2	2	A17.8	Autres formes de tuberculose du système nerveux	3, 4	3
A09.0	Gastroentérites et colites autres et non précisées d'origine infectieuse	2	2	A17.9	Tuberculose du système nerveux, sans précision {G99.8}	3, 4	3
A15.1	Tuberculose pulmonaire, confirmée par culture seulement	3, 4	3	A18.0	Tuberculose des os et des articulations	2	2
A15.2	Tuberculose pulmonaire, avec confirmation histologique	3, 4	3	A18.1	Tuberculose de l'appareil génito-urinaire	2, 3, 4	2, 3
A15.3	Tuberculose pulmonaire, avec confirmation, moyen autre et non précisé	3, 4	3	A18.2	Adénopathie tuberculeuse périphérique	2, 3, 4	1, 2, 3
A15.4	Tuberculose des ganglions intrathoraciques, avec confirmation bactériologique, par biologie moléculaire ou histologique	3, 4	3	A18.3	Tuberculose de l'intestin, du péritoine et des ganglions mésentériques	3, 4	3
A15.5	Tuberculose du larynx, de la trachée et des bronches, avec confirmation bactériologique, par biologie moléculaire ou histologique	3, 4	3	A18.5	Tuberculose de l'œil	2, 3, 4	2
A15.6	Pleurésie tuberculeuse, avec confirmation bactériologique, par biologie moléculaire ou histologique	3, 4	3	A18.6	Tuberculose de l'oreille	2	2
A15.7	Primo-infection tuberculeuse de l'appareil respiratoire, avec confirmation bactériologique, par biologie moléculaire ou histologique	3, 4	3	A18.7	Tuberculose des surrénales {E35.1}	2	1, 2
A15.8	Autres formes de tuberculose de l'appareil respiratoire, avec confirmation, bactériologique, par biologie moléculaire ou histologique	3, 4	3	A18.8	Tuberculose d'autres organes précisés	2	2
A15.9	Tuberculose de l'appareil respiratoire sans précision, avec confirmation bactériologique, par biologie moléculaire et histologique	3, 4	3	A19.0	Tuberculose miliaire aiguë, localisation unique et précisée	3, 4	3
A16.0	Tuberculose pulmonaire, sans confirmation bactériologique, par biologie moléculaire ou histologique	3, 4	3	A19.1	Tuberculose miliaire aiguë, sièges multiples	3, 4	3
				A19.2	Tuberculose miliaire aiguë, sans précision	3, 4	3
				A19.8	Autres tuberculoses miliaires	3, 4	3
				A19.9	Tuberculose miliaire, sans précision	3, 4	3
				A31.0	Infection pulmonaire à Mycobacterium	3, 4	3

ICD	Description	OP CCL	Med. CCL	ICD	Description	OP CCL	Med. CCL
A31.80	Infection mycobactérienne atypique disséminée	3, 4	3	A52.3	Syphilis nerveuse, sans précision	2, 3	1, 2, 3
A32.1	Méningite et méningo-encéphalite listériennes	3, 4	3	A54.0	Infection gonococcique de la partie inférieure de l'appareil génito-urinaire, sans abcès périurétral ou des glandes annexes	2	2
A32.7	Septicémie listérienne	3, 4	3	A54.1	Infection gonococcique de la partie inférieure de l'appareil génito-urinaire, avec abcès périurétral et des glandes annexes	2	2
A34	Tétanos obstétrical	2	2	A54.2	Pelvipéritonite gonococcique et autres infections génito-urinaires gonococciques	2	2
A35	Autres formes de tétanos	3, 4	3	A81.1	Panencéphalite sclérosante subaiguë	2, 3	1, 2, 3
A39.0	Méningite à méningocoques {G01}	3, 4	3	A81.2	Leucoencéphalopathie multifocale progressive	2, 3	1, 2, 3
A39.1	Syndrome de Waterhouse-Friderichsen {E35.1}	3, 4	3	A84.1	Encéphalite d'Europe centrale transmise par des tiques	2, 3	1, 2, 3
A39.2	Méningococcémie aiguë	3, 4	3	A85.0	Encéphalite à entérovirus {G05.1}	2, 3	1, 2, 3
A39.3	Méningococcémie chronique	3, 4	3	A85.8	Autres encéphalites virales précisées	2, 3	1, 2, 3
A39.4	Méningococcémie, sans précision	3, 4	3	A86	Encéphalite virale, sans précision	2, 3	1, 2, 3
A39.5	Cardite à méningocoques	1, 2, 3	1, 2	A87.0	Méningite à entérovirus {G02.0}	2, 3	1, 2, 3
A39.8	Autres infections à méningocoques	3, 4	3	A98.5	Fièvre hémorragique avec syndrome rénal	3, 4	2, 3
A39.9	Infection méningococcique, sans précision	3, 4	3	B00.3	Méningite due au virus de l'herpès {G02.0}	3, 4	3
A40.0	Septicémie à streptocoques, groupe A	3, 4	3	B00.4	Encéphalite due au virus de l'herpès {G05.1}	3, 4	3
A40.1	Septicémie à streptocoques, groupe B	3, 4	3	B00.5	Affections oculaires dues au virus de l'herpès	1	1
A40.2	Septicémie à streptocoques, groupe D, et entérocoques	3, 4	3	B00.7	Maladie disséminée due au virus de l'herpès	3, 4	3
A40.3	Septicémie à Streptococcus pneumoniae	3, 4	3	B00.8	Autres formes d'infection due au virus de l'herpès	au 2, 3, 4	2, 3
A40.8	Autres septicémies à streptocoques	3, 4	3	B01.1	Encéphalite varicelleuse {G05.1}	3, 4	3
A41.0	Septicémie à staphylocoques dorés	1, 2, 3, 4	2, 3	B01.2	Pneumonie varicelleuse {J17.1}	3, 4	3
A41.1	Septicémie à d'autres staphylocoques précisés	1, 2, 3, 4	2, 3	B02.0	Encéphalite zostérienne {G05.1}	3, 4	3
A41.2	Septicémie à staphylocoques non précisés	1, 2, 3	1, 2	B02.1	Méningite zostérienne {G02.0}	3, 4	3
A41.3	Septicémie à Haemophilus influenzae	1, 2, 3, 4	2, 3	B02.2	Zona accompagné d'autres manifestations neurologiques	2, 3, 4	1, 2, 3
A41.4	Septicémie à micro-organismes anaérobies	2, 3, 4	2, 3	B05.0	Rougeole compliquée d'une encéphalite {G05.1}	3, 4	3
A41.51	Septicémie: escherichia coli [E. coli]	1, 2, 3, 4	2, 3	B05.1	Rougeole compliquée d'une méningite {G02.0}	2, 4	2
A41.52	Septicémie: pseudomonas	2, 3, 4	2, 3	B05.2	Rougeole compliquée d'une pneumonie {J17.1}	3, 4	3
A41.58	Septicémie: autres micro-organismes Gram négatif	1, 2, 3, 4	2, 3	B05.3	Rougeole compliquée d'une otite moyenne {H67.1}	2	2
A41.8	Autres septicémies précisées	1, 2, 3	1, 2	B05.4	Rougeole avec complications intestinales	2, 4	2
A42.0	Actinomycose pulmonaire	3, 4	3	B05.8	Rougeole avec autres complications	2, 4	2
A42.1	Actinomycose abdominale	3, 4	3	B06.0	Rubéole avec complications neurologiques	2	2
A42.7	Septicémie actinomycosique	3, 4	3	B06.8	Rubéole avec autres complications	2, 4	2
A43.0	Nocardiose pulmonaire	3, 4	3	B16.0	Hépatite aiguë B avec agent delta, avec coma hépatique	1, 2, 3	1, 2, 3
A48.0	Gangrène gazeuse	3, 4	3	B16.1	Hépatite aiguë B avec agent delta, sans coma hépatique	1, 2, 3	1, 2, 3
A48.1	Maladie des légionnaires avec pneumonie	3, 4	3	B16.2	Hépatite aiguë B sans agent delta, avec coma hépatique	1, 2, 3	1, 2, 3
A48.2	Maladie des légionnaires, sans signes pulmonaires [fièvre de Pontiac]	3, 4	3	B16.9	Hépatite aiguë B, sans agent delta et sans coma hépatique	1, 2, 3	1, 2, 3
A48.3	Syndrome du choc toxique	3, 4	3				
A49.0	Infection à staphylocoques, siège non précisé	3, 4	3				
A49.1	Infection à streptocoques et entérocoques, siège non précisé	3, 4	3				
A49.2	Infection à Haemophilus influenzae, siège non précisé	3, 4	3				
A50.4	Syphilis congénitale nerveuse tardive [neurosyphilis juvénile]	3, 4	3				
A52.0	Syphilis cardio-vasculaire	1, 2, 3	1, 2				
A52.1	Syphilis nerveuse symptomatique	2, 3	1, 2, 3				
A52.2	Syphilis nerveuse asymptomatique	3, 4	3				

ICD	Description	OP CCL	Med. CCL	ICD	Description	OP CCL	Med. CCL
B17.0	(Sur)infection aiguë par agent delta d'un sujet porteur de l'hépatite B	1, 2, 3	1, 2, 3	B38.0	Coccidioïdomycose pulmonaire aiguë	3, 4	3
B17.1	Hépatite aiguë C	1, 2, 3	1, 2, 3	B38.1	Coccidioïdomycose pulmonaire chronique	3, 4	3
B17.2	Hépatite aiguë E	1, 2, 3	1, 2, 3	B38.2	Coccidioïdomycose pulmonaire, sans précision	3, 4	3
B17.8	Autres hépatites virales aiguës précisées	1, 2, 3	1, 2, 3	B38.4	Méningite à coccidioïdomycose {G02.1}	3, 4	3
B17.9	Hépatite virale aiguë, sans précision	1, 2, 3	1, 2, 3	B38.7	Coccidioïdomycose disséminée	3, 4	3
B18.0	Hépatite virale chronique B avec agent delta	1, 2, 3	1, 2, 3	B38.8	Autres formes de coccidioïdomycose	3, 4	3
B18.11	Hépatite virale chronique B sans agent delta, phase 1	1, 2, 3	1, 2, 3	B38.9	Coccidioïdomycose, sans précision	2	2
B18.12	Hépatite virale chronique B sans agent delta, phase 2	1, 2, 3	1, 2, 3	B39.0	Histoplasmose pulmonaire aiguë à Histoplasma capsulatum	2	2
B18.14	Hépatite virale chronique B sans agent delta, phase 4	1, 2, 3	1, 2, 3	B39.1	Histoplasmose pulmonaire chronique à Histoplasma capsulatum	2	2
B18.19	Hépatite virale chronique B sans agent delta, phase SAP	1, 2, 3	1, 2, 3	B39.2	Histoplasmose pulmonaire à Histoplasma capsulatum, sans précision	2	2
B18.2	Hépatite virale chronique C	2, 3, 4	1, 2, 3	B39.3	Histoplasmose disséminée à Histoplasma capsulatum	2	2
B18.8	Autres hépatites virales chroniques	1, 2, 3	1, 2, 3	B39.4	Histoplasmose à Histoplasma capsulatum, sans précision	2	2
B19.0	Hépatite virale, sans précision, avec coma hépatique	1, 2, 3	1, 2, 3	B39.5	Histoplasmose à Histoplasma duboisii	2	2
B19.9	Hépatite virale, sans précision, sans coma hépatique	1, 2, 3	1, 2, 3	B39.9	Histoplasmose, sans précision	2	2
B20	Immunodéficience humaine virale [VIH], à l'origine de maladies infectieuses et parasitaires	1, 2, 3	1, 2, 3	B40.0	Blastomycose pulmonaire aiguë	2	2
B21	Immunodéficience humaine virale [VIH], à l'origine de tumeurs malignes	1, 2, 3	1, 2, 3	B40.1	Blastomycose pulmonaire chronique	2	2
B22	Immunodéficience humaine virale [VIH], à l'origine d'autres affections précisées	1, 2, 3	1, 2, 3	B40.2	Blastomycose pulmonaire, sans précision	2	2
B23.0	Syndrome d'infection aiguë par VIH	1, 2, 3	1, 2, 3	B40.3	Blastomycose cutanée	2	2
B23.8	Maladie par VIH à l'origine d'autres états précisés	1, 2, 3	1, 2, 3	B40.7	Blastomycose disséminée	2	2
B24	Immunodéficience humaine virale [VIH], sans précision	1, 2, 3	1, 2, 3	B40.8	Autres formes de blastomycose	2	2
B25.0	Pneumonie à cytomégalovirus {J17.1}	3, 4	3	B40.9	Blastomycose, sans précision	2	2
B25.1	Hépatite à cytomégalovirus {K77.0}	3, 4	3	B41.0	Paracoccidioïdomycose pulmonaire	2	2
B25.2	Pancréatite à cytomégalovirus {K87.1}	3, 4	3	B41.7	Paracoccidioïdomycose disséminée	2	2
B25.80	Infection à cytomégalovirus de l'appareil digestif	3, 4	3	B41.8	Autres formes de paracoccidioïdomycose	2	2
B25.88	Autres maladies à cytomégalovirus	3, 4	3	B41.9	Paracoccidioïdomycose, sans précision	2	2
B25.9	Maladie à cytomégalovirus, sans précision	3, 4	3	B44.0	Aspergillose pulmonaire invasive	3, 4	3
B26.0	Orchite ourlienne {N51.1}	2	2	B44.1	Autres aspergilloses pulmonaires	3, 4	3
B26.1	Méningite ourlienne {G02.0}	3, 4	3	B44.2	Aspergillose amygdalienne	3, 4	3
B26.2	Encéphalite ourlienne {G05.1}	3, 4	3	B44.7	Aspergillose disséminée	3, 4	3
B26.3	Pancréatite ourlienne {K87.1}	2, 3	2	B44.8	Autres formes d'aspergillose	3, 4	3
B26.8	Oreillons avec autres complications	2, 4	2	B44.9	Aspergillose, sans précision	3, 4	3
B37.0	Stomatite à Candida	2	2	B45.0	Cryptococcose pulmonaire	3, 4	3
B37.1	Candidose pulmonaire	3, 4	3	B45.1	Cryptococcose cérébrale	3, 4	3
B37.4	Candidose d'autres localisations uro-génitales	2	2	B45.2	Cryptococcose cutanée	3, 4	3
B37.5	Méningite à Candida {G02.1}	3, 4	3	B45.3	Cryptococcose osseuse	3, 4	3
B37.6	Endocardite à Candida {I39.8}	3, 4	3	B45.7	Cryptococcose disséminée	3, 4	3
B37.7	Septicémie à Candida	3, 4	3	B45.8	Autres formes de cryptococcose	3, 4	3
B37.81	Œsophagite à Candida	2	2	B45.9	Cryptococcose, sans précision	3, 4	3
B37.88	Autres localisations de candidose	3, 4	3	B46.0	Mucormycose pulmonaire	2	2
				B46.1	Mucormycose rhinocérébrale	2	2
				B46.2	Mucormycose gastro-intestinale	2	2
				B46.3	Mucormycose cutanée	2	2
				B46.4	Mucormycose disséminée	2	2
				B46.5	Mucormycose, sans précision	2	2
				B46.8	Autres zygomycoses	2	2
				B46.9	Zygomycose, sans précision	2	2
				B47.0	Eumycétome	3, 4	3
				B47.1	Actinomycétome	3, 4	3
				B48.2	Allescheriase	2	2
				B48.5	Pneumocystose {J17.2}	3, 4	3

ICD	Description	OP CCL	Med. CCL	ICD	Description	OP CCL	Med. CCL
B48.7	Mycoses opportunistes	3, 4	3	C15.8	Tumeur maligne: Lésion à localisations contiguës de l'œsophage	1, 2, 3	1, 2
B57.0	Forme aiguë de la maladie de Chagas avec atteinte cardiaque {I41.2}, {I98.1}	1, 2, 3	1, 2	C15.9	Tumeur maligne: Œsophage, sans précision	1, 2, 3	1, 2
B57.2	Maladie de Chagas (chronique) avec atteinte cardiaque	1, 2, 3	1, 2	C16.0	Tumeur maligne: Cardia	1, 2, 3	1, 2
B58.0	Oculopathie à Toxoplasma	1, 2, 3, 4	1, 2	C16.1	Tumeur maligne: Fundus	1, 2, 3	1, 2
B58.1	Hépatite à Toxoplasma {K77.0}	1, 2, 3	1, 2, 3	C16.2	Tumeur maligne: Corps de l'estomac	1, 2, 3	1, 2
B58.2	Méningo-encéphalite à Toxoplasma {G05.2}	3, 4	3	C16.3	Tumeur maligne: Antre pylorique	1, 2, 3	1, 2
B58.3	Toxoplasmose pulmonaire {J17.3}	3, 4	3	C16.4	Tumeur maligne: Pylore	1, 2, 3	1, 2
B58.8	Toxoplasmose avec atteinte d'autres organes	2	2	C16.5	Tumeur maligne: Petite courbure de l'estomac, sans précision	1, 2, 3	1, 2
B60.0	Babésiose	2	2	C16.6	Tumeur maligne: Grande courbure de l'estomac, sans précision	1, 2, 3	1, 2
B60.1	Acanthamœbiose	2	2	C16.8	Tumeur maligne: Lésion à localisations contiguës de l'estomac	1, 2, 3	1, 2
B60.2	Nægleriase	2	2	C16.9	Tumeur maligne: Estomac, sans précision	1, 2, 3	1, 2
B60.8	Autres maladies précisées dues à des protozoaires	2	2	C17.0	Tumeur maligne: Duodénum	1, 2, 3	1, 2
B78.0	Anguillulose intestinale	2	2	C17.1	Tumeur maligne: Jéjunum	1, 2, 3	1, 2
B78.1	Anguillulose cutanée	2	2	C17.2	Tumeur maligne: Iléon	1, 2, 3	1, 2
B78.7	Anguillulose disséminée	2	2	C17.3	Tumeur maligne: Diverticule de Meckel	1, 2, 3	1, 2
B78.9	Anguillulose, sans précision	2	2	C17.8	Tumeur maligne: Lésion à localisations contiguës de l'intestin grêle	1, 2, 3	1, 2
B79	Infection à Trichuris trichiuria	2	2	C17.9	Tumeur maligne: Intestin grêle, sans précision	1, 2, 3	1, 2
B90.0	Séquelles de tuberculose du système nerveux central	1, 2	2	C18.0	Tumeur maligne: Cæcum	1, 2, 3	1, 2
B90.1	Séquelles de tuberculose génito-urinaire	1, 2	2	C18.1	Tumeur maligne: Appendice	1, 2, 3	1, 2
B90.9	Séquelles de tuberculose des voies respiratoires et sans précision	2	2	C18.2	Tumeur maligne: Côlon ascendant	1, 2, 3	1, 2
B91	Séquelles de poliomyélite	1, 2	2	C18.3	Tumeur maligne: Angle droit du côlon [hepatica]	1, 2, 3	1, 2
B95.2	Streptocoques de groupe D et entérocoques, cause de maladies classées dans d'autres chapitres	1, 2	1, 2	C18.4	Tumeur maligne: Côlon transverse	1, 2, 3	1, 2
B95.3	Streptococcus pneumoniae, cause de maladies classées dans d'autres chapitres	1, 2	1, 2	C18.5	Tumeur maligne: Angle gauche du côlon [splénique]	1, 2, 3	1, 2
B95.42	Streptocoques, groupe G, cause de maladies classées dans d'autres chapitres	1, 2	1, 2	C18.6	Tumeur maligne: Côlon descendant	1, 2, 3	1, 2
B95.48	Autres streptocoques spécifiés, cause de maladies classées dans d'autres chapitres	1, 2	1, 2	C18.7	Tumeur maligne: Côlon sigmoïde	1, 2, 3	1, 2
B95.6	Staphylococcus aureus, cause de maladies classées dans d'autres chapitres	1, 2	1, 2	C18.8	Tumeur maligne: Lésion à localisations contiguës du côlon	1, 2, 3	1, 2
B95.7	Autres staphylocoques, cause de maladies classées dans d'autres chapitres	1, 2	1, 2	C18.9	Tumeur maligne: Côlon, sans précision	1, 2, 3	1, 2
B96.3	Haemophilus influenzae et Moraxella, cause de maladies classées dans d'autres chapitres	3, 4	1, 3	C19	Tumeur maligne de la jonction recto-sigmoïdienne	1, 2, 3	1, 2
B96.5	Pseudomonas et autres bacilles non fermentants cause de maladies classées dans d'autres chapitres	3, 4	1, 3	C20	Tumeur maligne du rectum	1, 2, 3	1, 2
C15.0	Tumeur maligne: Œsophage cervical	1, 2, 3	1, 2	C21.0	Tumeur maligne: Anus, sans précision	1, 2, 3	1, 2
C15.1	Tumeur maligne: Œsophage thoracique	1, 2, 3	1, 2	C21.1	Tumeur maligne: Canal anal	1, 2, 3	1, 2
C15.2	Tumeur maligne: Œsophage abdominal	1, 2, 3	1, 2	C21.2	Tumeur maligne: Zone cloacale	1, 2, 3	1, 2
C15.3	Tumeur maligne: Tiers supérieur de l'œsophage	1, 2, 3	1, 2	C21.8	Tumeur maligne: Lésion à localisations contiguës du rectum, de l'anus et du canal anal	1, 2, 3	1, 2
C15.4	Tumeur maligne: Tiers moyen de l'œsophage	1, 2, 3	1, 2	C22.0	Carcinome hépatocellulaire	1, 2, 3, 4	1, 2
C15.5	Tumeur maligne: Tiers inférieur de l'œsophage	1, 2, 3	1, 2	C33	Tumeur maligne de la trachée	1, 2	1, 2
				C34.0	Tumeur maligne: Bronche souche	1, 2	1, 2
				C34.1	Tumeur maligne: Lobe supérieur, bronches ou poumon	1, 2	1, 2
				C34.2	Tumeur maligne: Lobe moyen, bronches ou poumon	1, 2	1, 2

ICD	Description	OP CCL	Med. CCL	ICD	Description	OP CCL	Med. CCL
C34.3	Tumeur maligne: Lobe inférieur, bronches ou poumon	1, 2	1, 2	C71.5	Tumeur maligne: Ventricule cérébral	1, 2, 3	1, 2, 3
C34.8	Tumeur maligne: Lésion à localisations contiguës des bronches et du poumon	1, 2	1, 2	C71.6	Tumeur maligne: Cervelet	1, 2, 3	1, 2, 3
C34.9	Tumeur maligne: Bronche ou poumon, sans précision	1, 2	1, 2	C71.7	Tumeur maligne: Tronc cérébral	1, 2, 3	1, 2, 3
C37	Tumeur maligne du thymus	1, 2, 3, 4	1, 2	C71.8	Tumeur maligne: Lésion à localisations contiguës de l'encéphale	1, 2, 3	1, 2, 3
C38.0	Tumeur maligne: Cœur	1, 2, 3	1, 2	C71.9	Tumeur maligne: Encéphale, sans précision	1, 2, 3	1, 2, 3
C38.1	Tumeur maligne: Médiastin antérieur	1, 2, 3, 4	1, 2	C72.0	Tumeur maligne: Moelle épinière	1, 2, 3	1, 2, 3
C38.2	Tumeur maligne: Médiastin postérieur	1, 2, 3, 4	1, 2	C72.1	Tumeur maligne: Queue de cheval	1, 2, 3	1, 2, 3
C38.3	Tumeur maligne: Médiastin, partie non précisée	1, 2, 3, 4	1, 2	C72.2	Tumeur maligne: Nerf olfactif [Nerf crânien I]	1, 2, 3	1, 2, 3
C38.4	Tumeur maligne: Plèvre	1, 2, 3, 4	1, 2	C72.3	Tumeur maligne: Nerf optique [Nerf crânien II]	1, 2, 3	1, 2, 3
C38.8	Tumeur maligne: Lésion à localisations contiguës du cœur, du médiastin et de la plèvre	1, 2, 3, 4	1, 2	C72.4	Tumeur maligne: Nerf auditif [Nerf crânien VIII]	1, 2, 3	1, 2, 3
C40.0	Tumeur maligne: Omoplate et os longs du membre supérieur	1, 2, 3	1, 2, 3	C72.5	Tumeur maligne: Nerfs crâniens, autres et non précisés	1, 2, 3	1, 2, 3
C40.1	Tumeur maligne: Os courts du membre supérieur	1, 2, 3	1, 2, 3	C72.8	Tumeur maligne: Lésion à localisations contiguës de l'encéphale et d'autres parties du système nerveux central	1, 2, 3	1, 2, 3
C40.2	Tumeur maligne: Os longs du membre inférieur	1, 2, 3	1, 2, 3	C77.0	Tumeur maligne: Ganglions lymphatiques de la tête, de la face et du cou	1, 2	1, 2
C40.3	Tumeur maligne: Os courts du membre inférieur	1, 2, 3	1, 2, 3	C77.1	Tumeur maligne: Ganglions lymphatiques intrathoraciques	1, 2	1, 2
C40.8	Tumeur maligne: Lésion à localisations contiguës des os et du cartilage articulaire des membres	1, 2, 3	1, 2, 3	C77.2	Tumeur maligne: Ganglions lymphatiques intra-abdominaux	1, 2	1, 2
C41.01	Tumeur maligne: Kraniofazial	1, 2, 3	1, 2, 3	C77.3	Tumeur maligne: Ganglions lymphatiques de l'aisselle et du membre supérieur	1, 2	1, 2
C41.02	Tumeur maligne: Maxillofazial	1, 2, 3	1, 2, 3	C77.4	Tumeur maligne: Ganglions lymphatiques inguinaux et du membre inférieur	1, 2	1, 2
C41.1	Tumeur maligne: Mandibule	1, 2, 3	1, 2, 3	C77.5	Tumeur maligne: Ganglions lymphatiques intrapelviens	1, 2	1, 2
C41.2	Tumeur maligne: Rachis	1, 2, 3	1, 2, 3	C77.8	Tumeur maligne: Ganglions lymphatiques de sièges multiples	1, 2	1, 2
C41.30	Tumeur maligne des os et du cartilage articulaire: côtes	1, 2, 3	1, 2, 3	C78.0	Tumeur maligne secondaire du poumon	1	1
C41.31	Tumeur maligne des os et du cartilage articulaire: sternum	1, 2, 3	1, 2, 3	C78.1	Tumeur maligne secondaire du médiastin	1	1
C41.32	Tumeur maligne des os et du cartilage articulaire: clavicule	1, 2, 3	1, 2, 3	C78.2	Tumeur maligne secondaire de la plèvre	1	1
C41.4	Tumeur maligne: Pelvis	1, 2, 3	1, 2, 3	C78.3	Tumeur maligne secondaire des organes respiratoires, autres et non précisés	1	1
C41.8	Tumeur maligne: Lésion à localisations contiguës des os et du cartilage articulaire	1, 2, 3	1, 2, 3	C78.4	Tumeur maligne secondaire de l'intestin grêle	1	1
C45.0	Mésothéliome de la plèvre	1, 2, 3, 4	1, 2	C78.5	Tumeur maligne secondaire du gros intestin et du rectum	1	1
C45.1	Mésothéliome du péritoine	1, 2, 3	1, 2	C78.6	Tumeur maligne secondaire du rétropéritoine et du péritoine	1	1
C45.2	Mésothéliome du péricarde	1, 2, 3	1, 2	C78.7	Tumeur maligne secondaire du foie et des voies biliaires intrahépatiques	1, 2	1, 2
C45.7	Mésothéliome d'autres sièges	2, 3, 4	1, 2, 3	C78.8	Tumeur maligne secondaire des organes digestifs, autres et non précisés	1	1
C45.9	Mésothéliome, sans précision	2, 3, 4	1, 2, 3	C79.0	Tumeur maligne secondaire du rein et du bassin	1	1
C46.3	Sarcome de Kaposi des ganglions lymphatiques	1, 2, 3	1, 2	C79.1	Tumeur maligne secondaire de la vessie et des organes urinaires, autres et non précisés	1	1
C46.8	Sarcome de Kaposi d'organes multiples	2	2	C79.2	Tumeur maligne secondaire de la peau	1	1
C64	Tumeur maligne du rein, à l'exception du bassin	2	2				
C65	Tumeur maligne du bassin	2	2				
C66	Tumeur maligne de l'uretère	2	2				
C70.0	Tumeur maligne: Méninges cérébrales	1, 2, 3	1, 2, 3				
C70.1	Tumeur maligne: Méninges rachidiennes	1, 2, 3	1, 2, 3				
C70.9	Tumeur maligne: Méninges, sans précision	1, 2, 3	1, 2, 3				
C71.0	Tumeur maligne: Encéphale, sauf lobes et ventricules	1, 2, 3	1, 2, 3				
C71.1	Tumeur maligne: Lobe frontal	1, 2, 3	1, 2, 3				
C71.2	Tumeur maligne: Lobe temporal	1, 2, 3	1, 2, 3				
C71.3	Tumeur maligne: Lobe pariétal	1, 2, 3	1, 2, 3				
C71.4	Tumeur maligne: Lobe occipital	1, 2, 3	1, 2, 3				

ICD	Description	OP CCL	Med. CCL	ICD	Description	OP CCL	Med. CCL
C79.3	Tumeur maligne secondaire du cerveau et des méninges cérébrales	1, 2, 3	1, 2, 3	C84.7	Lymphome anaplasique à grandes cellules, ALK négatif	1, 2, 3	1, 2
C79.4	Tumeur maligne secondaire de parties du système nerveux, autres et non précisées	1	1	C84.8	Lymphome cutané à cellules T, sans précision	1, 2, 3	1, 2
C79.5	Tumeur maligne secondaire des os et de la moelle osseuse	1	1	C84.9	Lymphome à cellules T/NK matures, sans précision	1, 2, 3	1, 2
C79.6	Tumeur maligne secondaire de l'ovaire	3, 4	3	C85.1	Lymphomes à cellules B, sans précision	1, 2, 3	1, 2
C79.7	Tumeur maligne secondaire de la glande surrénale	1	1	C85.2	Lymphome médiastinal (thymique) à grandes cellules B	1, 2, 3	1, 2
C79.81	Tumeur maligne secondaire du sein	1	1	C85.7	Autres types précisés de lymphome non hodgkinien	1, 2, 3	1, 2
C79.82	Tumeur maligne secondaire des organes génitaux	1	1	C85.9	Lymphome non hodgkinien, non précisé	1, 2, 3	1, 2
C81.0	Lymphome de Hodgkin nodulaire à prédominance lymphocytaire	1, 2, 3	1, 2	C86.0	Lymphome extranodal à cellules T/NK, type nasal	1, 2, 3	1, 2
C81.1	Lymphome de Hodgkin (classique) avec sclérose nodulaire	1, 2, 3	1, 2	C86.1	Lymphome hépatosplénique à cellules T	1, 2, 3	1, 2
C81.2	Lymphome de Hodgkin (classique) à cellularité mixte	1, 2, 3	1, 2	C86.2	Lymphome à cellules T de type entéropathique	1, 2, 3	1, 2
C81.3	Lymphome de Hodgkin (classique) à déplétion lymphocytaire	1, 2, 3	1, 2	C86.3	Lymphome sous-cutané à cellules T de type panniculite	1, 2, 3	1, 2
C81.4	Lymphome de Hodgkin (classique) riche en lymphocytes	1, 2, 3	1, 2	C86.4	Lymphome blastique à cellules NK	1, 2, 3	1, 2
C81.7	Autres formes de lymphome de Hodgkin (classique)	1, 2, 3	1, 2	C86.5	Lymphome angio-immunoblastique à cellules T	1, 2, 3	1, 2
C81.9	Lymphome de Hodgkin, sans précision	1, 2, 3	1, 2	C86.6	Syndrome lymphoprolifératif cutané primitif à cellules T, CD30 positif	1, 2, 3	1, 2
C82.0	Lymphome folliculaire de grade I	1, 2, 3	1, 2	C88.00	Macroglobulinémie de Waldenström: Sans mention de rémission complète	1, 2, 3	1, 2
C82.1	Lymphome folliculaire de grade II	1, 2, 3	1, 2	C88.01	Macroglobulinémie de Waldenström: En rémission complète	1, 2, 3	1, 2
C82.2	Lymphome folliculaire de grade III, sans précision	1, 2, 3	1, 2	C88.30	Maladie immunoproliférative de l'intestin grêle: Sans mention de rémission complète	1, 2, 3	1, 2
C82.3	Lymphome folliculaire de grade IIIa	1, 2, 3	1, 2	C88.31	Maladie immunoproliférative de l'intestin grêle: En rémission complète	1, 2, 3	1, 2
C82.4	Lymphome folliculaire de grade IIIb	1, 2, 3	1, 2	C88.40	Lymphome extranodal de la zone marginale à cellules B, lymphome des tissus lymphoïdes associés aux muqueuses [lymphome MALT]: Sans mention de rémission complète	1, 2, 3	1, 2
C82.5	Lymphome centrofolliculaire diffus	1, 2, 3	1, 2	C88.41	Lymphome extranodal de la zone marginale à cellules B, lymphome des tissus lymphoïdes associés aux muqueuses [lymphome MALT]: En rémission complète	1, 2, 3	1, 2
C82.6	Lymphome centrofolliculaire cutané	1, 2, 3	1, 2	C88.70	Autres maladies immunoprolifératives malignes: Sans mention de rémission complète	1, 2, 3	1, 2
C82.7	Autres formes de lymphome, folliculaire	1, 2, 3	1, 2	C88.71	Autres maladies immunoprolifératives malignes: En rémission complète	1, 2, 3	1, 2
C82.9	Lymphome folliculaire, sans précision	1, 2, 3	1, 2	C88.90	Maladie immunoproliférative maligne, sans précision: Sans mention de rémission complète	1, 2, 3	1, 2
C83.0	Lymphome à petites cellules B	1, 2, 3	1, 2	C88.91	Maladie immunoproliférative maligne, sans précision: En rémission complète	1, 2, 3	1, 2
C83.1	Lymphome à cellules du manteau	1, 2, 3	1, 2	C90.00	Myélome multiple: Sans mention de rémission complète	1, 2, 3	1, 2
C83.3	Lymphome diffus à grandes cellules B	1, 2, 3	1, 2	C90.01	Myélome multiple: En rémission complète	1, 2, 3	1, 2
C83.5	Lymphome lymphoblastique	1, 2, 3	1, 2				
C83.7	Lymphome de Burkitt	1, 2, 3	1, 2				
C83.8	Autres lymphomes non folliculaires	1, 2, 3	1, 2				
C83.9	Lymphome non folliculaire, sans précision	1, 2, 3	1, 2				
C84.0	Mycosis fongoïde	1, 2, 3	1, 2				
C84.1	Réticulose de Sézary	1, 2, 3	1, 2				
C84.4	Lymphome périphérique à cellules T, non spécifié	1, 2, 3	1, 2				
C84.5	Autres lymphomes à cellules T/NK matures	1, 2, 3	1, 2				
C84.6	Lymphome anaplasique à grandes cellules, ALK positif	1, 2, 3	1, 2				

ICD	Description	OP CCL	Med. CCL	ICD	Description	OP CCL	Med. CCL
C90.10	Leucémie à plasmocytes: Sans mention de rémission complète	1, 2, 3	1, 2	C92.10	Leucémie myéloïde chronique [LMC], BCR/ABL positive: Sans mention de rémission complète	1, 2, 3	1, 2
C90.11	Leucémie à plasmocytes: En rémission complète	1, 2, 3	1, 2	C92.11	Leucémie myéloïde chronique [LMC], BCR/ABL positive: En rémission complète	1, 2, 3	1, 2
C90.20	Plasmocytome extramédullaire: Sans mention de rémission complète	1, 2, 3	1, 2	C92.20	Leucémie myéloïde chronique atypique, BCR/ABL négative: Sans mention de rémission complète	1, 2, 3	1, 2
C90.21	Plasmocytome extramédullaire: En rémission complète	1, 2, 3	1, 2	C92.21	Leucémie myéloïde chronique atypique, BCR/ABL négative: En rémission complète	1, 2, 3	1, 2
C90.30	Plasmocytome solitaire: Sans mention de rémission complète	1, 2, 3	1, 2	C92.30	Sarcome myéloïde: Sans mention de rémission complète	1, 2, 3	1, 2
C90.31	Plasmocytome solitaire: En rémission complète	1, 2, 3	1, 2	C92.31	Sarcome myéloïde: En rémission complète	1, 2, 3	1, 2
C91.00	Leucémie lymphoïde aiguë [LLA]: Sans mention de rémission complète	1, 2, 3, 4	1, 2, 3	C92.40	Leucémie promyélocytaire aiguë: Sans mention de rémission complète	1, 2, 3, 4	1, 2, 3
C91.01	Leucémie lymphoïde aiguë [LLA]: En rémission complète	1, 2, 3, 4	1, 2, 3	C92.41	Leucémie promyélocytaire aiguë: En rémission complète	1, 2, 3, 4	1, 2, 3
C91.10	Leucémie lymphoïde chronique [LLC] à cellules B: Sans mention de rémission complète	1, 2, 3	1, 2	C92.50	Leucémie myélomonocytaire aiguë: Sans mention de rémission complète	1, 2, 3, 4	1, 2, 3
C91.11	Leucémie lymphoïde chronique [LLC] à cellules B: En rémission complète	1, 2, 3	1, 2	C92.51	Leucémie myélomonocytaire aiguë: En rémission complète	1, 2, 3, 4	1, 2, 3
C91.30	Leucémie prolymphocytaire à cellules B: Sans mention de rémission complète	1, 2, 3	1, 2	C92.60	Leucémie myéloïde aiguë avec anomalie 11q23: Sans mention de rémission complète	1, 2, 3, 4	1, 2, 3
C91.31	Leucémie prolymphocytaire à cellules B: En rémission complète	1, 2, 3	1, 2	C92.61	Leucémie myéloïde aiguë avec anomalie 11q23: En rémission complète	1, 2, 3, 4	1, 2, 3
C91.40	Leucémie à tricholeucocytes: Sans mention de rémission complète	1, 2, 3	1, 2	C92.70	Autres leucémies myéloïdes: Sans mention de rémission complète	1, 2, 3	1, 2
C91.41	Leucémie à tricholeucocytes: En rémission complète	1, 2, 3	1, 2	C92.71	Autres leucémies myéloïdes: En rémission complète	1, 2, 3	1, 2
C91.50	Lymphome/leucémie à cellules de l'adulte (associé(e) au HTLV-1): Sans mention de rémission complète	1, 2, 3	1, 2	C92.80	Leucémie myéloïde aiguë avec dysplasie multilinéaire: Sans mention de rémission complète	1, 2, 3, 4	1, 2, 3
C91.51	Lymphome/leucémie à cellules de l'adulte (associé(e) au HTLV-1): En rémission complète	1, 2, 3	1, 2	C92.81	Leucémie myéloïde aiguë avec dysplasie multilinéaire: En rémission complète	1, 2, 3, 4	1, 2, 3
C91.60	Leucémie prolymphocytaire à cellules T: Sans mention de rémission complète	1, 2, 3	1, 2	C92.90	Leucémie myéloïde, sans précision: Sans mention de rémission complète	1, 2, 3	1, 2
C91.61	Leucémie prolymphocytaire à cellules T: En rémission complète	1, 2, 3	1, 2	C92.91	Leucémie myéloïde, sans précision: En rémission complète	1, 2, 3	1, 2
C91.70	Autres leucémies lymphoïdes: Sans mention de rémission complète	1, 2, 3	1, 2	C93.00	Leucémie monoblastique/monocytaire aiguë: Sans mention de rémission complète	1, 2, 3, 4	1, 2, 3
C91.71	Autres leucémies lymphoïdes: En rémission complète	1, 2, 3	1, 2	C93.01	Leucémie monoblastique/monocytaire aiguë: En rémission complète	1, 2, 3, 4	1, 2, 3
C91.80	LLA-B à cellules matures de type Burkitt: Sans mention de rémission complète	1, 2, 3, 4	1, 2, 3	C93.10	Leucémie myélomonocytaire chronique: Sans mention de rémission complète	1, 2, 3	1, 2
C91.81	LLA-B à cellules matures de type Burkitt: En rémission complète	1, 2, 3, 4	1, 2, 3	C93.11	Leucémie myélomonocytaire chronique: En rémission complète	1, 2, 3	1, 2
C91.90	Leucémie lymphoïde, sans précision: Sans mention de rémission complète	1, 2, 3	1, 2	C93.30	Leucémie myélomonocytaire juvénile: Sans mention de rémission complète	1, 2, 3	1, 2
C91.91	Leucémie lymphoïde, sans précision: En rémission complète	1, 2, 3	1, 2	C93.31	Leucémie myélomonocytaire juvénile: En rémission complète	1, 2, 3	1, 2
C92.00	Leucémie myéloblastique aiguë [LMA]: Sans mention de rémission complète	1, 2, 3, 4	1, 2, 3				
C92.01	Leucémie myéloblastique aiguë [LMA]: En rémission complète	1, 2, 3, 4	1, 2, 3				



ICD	Description	OP CCL	Med. CCL	ICD	Description	OP CCL	Med. CCL
C93.70	Autres leucémies monocytaires: Sans mention de rémission complète	1, 2, 3	1, 2	C96.8	Sarcome histiocytaire	1, 2, 3	1, 2
C93.71	Autres leucémies monocytaires: En rémission complète	1, 2, 3	1, 2	C96.9	Tumeur maligne des tissus lymphoïde, hématopoïétique et apparentés, sans précision	1, 2, 3	1, 2
C93.90	Leucémie monocyttaire, sans précision: Sans mention de rémission complète	1, 2, 3	1, 2	D44.8	Tumeurs à évolution imprévisible ou inconnue: Atteinte pluriglandulaire	2	1, 2
C93.91	Leucémie monocyttaire, sans précision: En rémission complète	1, 2, 3	1, 2	D50.8	Autres anémies par carence en fer	1	1
C94.00	Polyglobulie primitive aiguë et érythroleucose: Sans mention de rémission complète	1, 2, 3, 4	1, 2, 3	D53.1	Autres anémies mégaloblastiques, non classées ailleurs	1	1
C94.01	Polyglobulie primitive aiguë et érythroleucose: En rémission complète	1, 2, 3, 4	1, 2, 3	D53.2	Anémie scorbutique	1	1
C94.20	Leucémie aiguë à mégacaryocytes: Sans mention de rémission complète	1, 2, 3	1, 2	D56.0	Alpha-thalassémie	2, 3	1, 2, 3
C94.21	Leucémie aiguë à mégacaryocytes: En rémission complète	1, 2, 3	1, 2	D56.1	Bêta-thalassémie	2, 3	1, 2, 3
C94.30	Leucémie à mastocytes: Sans mention de rémission complète	1, 2, 3	1, 2	D56.2	Delta-bêta-thalassémie	2, 3	1, 2, 3
C94.31	Leucémie à mastocytes: En rémission complète	1, 2, 3	1, 2	D56.3	Trait thalassémique	2, 3	1, 2, 3
C94.40	Panmyélose aiguë avec myélofibrose: Sans mention de rémission complète	1, 2, 3	1, 2	D56.4	Persistance héréditaire de l'hémoglobine fœtale [HbF]	2, 3	1, 2, 3
C94.41	Panmyélose aiguë avec myélofibrose: En rémission complète	1, 2, 3	1, 2	D56.8	Autres thalassémies	2, 3	1, 2, 3
C94.70	Autres leucémies précisées: Sans mention de rémission complète	1, 2, 3	1, 2	D56.9	Thalassémie, sans précision	2, 3	1, 2, 3
C94.71	Autres leucémies précisées: En rémission complète	1, 2, 3	1, 2	D57.0	Anémie à hématies falciformes [anémie drépanocytaire] avec crises	2, 3	1, 2, 3
C95.00	Leucémie aiguë à cellules non précisées: Sans mention de rémission complète	1, 2, 3, 4	1, 2, 3	D57.1	Anémie à hématies falciformes sans crises	2, 3	1, 2, 3
C95.01	Leucémie aiguë à cellules non précisées: En rémission complète	1, 2, 3, 4	1, 2, 3	D57.2	Affections à hématies falciformes [drépanocytaires] hétérozygotes doubles	2, 3	1, 2, 3
C95.10	Leucémie chronique à cellules non précisées: Sans mention de rémission complète	1, 2, 3	1, 2	D57.8	Autres affections à hématies falciformes [drépanocytaires]	2, 3	1, 2, 3
C95.11	Leucémie chronique à cellules non précisées: En rémission complète	1, 2, 3	1, 2	D58.9	Anémie hémolytique héréditaire, sans précision	2, 3	1, 2, 3
C95.70	Autres leucémies à cellules non précisées: Sans mention de rémission complète	1, 2, 3	1, 2	D59.0	Anémie hémolytique auto-immune, due à des médicaments	2, 3	1, 2, 3
C95.71	Autres leucémies à cellules non précisées: En rémission complète	1, 2, 3	1, 2	D59.1	Autres anémies hémolytiques auto-immunes	2, 3	1, 2, 3
C95.90	Leucémie, sans précision: Sans mention de rémission complète	1, 2, 3	1, 2	D59.2	Anémie hémolytique non auto-immune, due à des médicaments	2, 3	1, 2, 3
C95.91	Leucémie, sans précision: En rémission complète	1, 2, 3	1, 2	D59.3	Syndrome hémolytique urémique	2, 3	1, 2, 3
C96.0	Histiocytose à cellules de Langerhans multifocale et multisystémique (disséminée) [Maladie d'Abt-Letterer-Siwe]	1, 2, 3, 4	1, 2	D59.4	Autres anémies hémolytiques non auto-immunes	2, 3	1, 2, 3
C96.2	Tumeur maligne à mastocytes	1, 2, 3	1, 2	D59.5	Hémoglobinurie nocturne paroxystique [Marchiafava-Micheli]	2, 3	1, 2, 3
C96.4	Sarcome à cellules dendritiques (cellules accessoires)	1, 2, 3	1, 2	D59.6	Hémoglobinurie due à une hémolyse relevant d'autres causes externes	2, 3	1, 2, 3
C96.7	Autres tumeurs malignes précisées des tissus lymphoïde, hématopoïétique et apparentés	1, 2, 3	1, 2	D59.8	Autres anémies hémolytiques acquises	2, 3	1, 2, 3
				D59.9	Anémie hémolytique acquise, sans précision	2, 3	1, 2, 3
				D60.0	Aplasie médullaire [anémie aplastique] acquise pure, chronique	2, 3	1, 2, 3
				D60.1	Aplasie médullaire [anémie aplastique] acquise pure, transitoire	2, 3	1, 2, 3
				D60.8	Autres aplasies médullaires [anémie aplastique] acquises pures	2, 3	1, 2, 3
				D60.9	Aplasie médullaire [anémie aplastique] acquise pure, sans précision	2, 3	1, 2, 3
				D61.0	Anémies aplastiques constitutionnelle	2, 3	1, 2, 3
				D61.10	Aplasie médullaire [anémie aplastique] médicamenteuse due à un traitement cytostatique	2, 3	1, 2, 3

ICD	Description	OP CCL	Med. CCL	ICD	Description	OP CCL	Med. CCL
D61.18	Autre aplasie médullaire [anémie aplastique] médicamenteuse	2, 3	1, 2, 3	D68.38	Autres troubles hémorragiques dus à l'augmentation d'autres anticorps et d'anticorps non précisés	2, 3	1, 2, 3
D61.19	Aplasia médullaire [anémie aplastique] médicamenteuse, sans précision	2, 3	1, 2, 3	D68.4	Carence acquise en facteur de coagulation	2, 3	1, 2, 3
D61.2	Anémies aplastiques due à d'autres agents externes	2, 3	1, 2, 3	D68.5	Thrombophilie primaire	2, 3	1, 2, 3
D61.3	Anémies aplastiques idiopathique	2, 3	1, 2, 3	D68.6	Autres thrombophilies	2, 3	1, 2, 3
D61.8	Autres anémies aplastiques précisées	2, 3	1, 2, 3	D68.8	Autres anomalies précisées de la coagulation	2, 3	1, 2, 3
D61.9	Anémies aplastiques, sans précision	2, 3	1, 2, 3	D68.9	Anomalie de la coagulation, sans précision	2, 3	1, 2, 3
D62	Anémie posthémorragique aiguë	1, 2, 3	1, 2	D69.0	Purpura allergique	2, 3	1, 2, 3
D63.0	Anémie au cours de maladies tumorales {C00-D48}	1, 2, 3, 4	1, 2	D69.1	Modifications qualitatives des plaquettes	2, 3	1, 2, 3
D64.0	Anémie sidéroblastique héréditaire	2, 3	1, 2, 3	D69.2	Autres purpuras non thrombopéniques	2, 3	1, 2, 3
D64.1	Anémie sidéroblastique secondaire, due à une maladie	2, 3	1, 2, 3	D69.3	Purpura thrombopénique idiopathique	2, 3	1, 2, 3
D64.2	Anémie sidéroblastique secondaire, due à des médicaments et des toxines	2, 3	1, 2, 3	D69.40	Autres thrombopénies primaires, qualifiées de réfractaires aux transfusions	2, 3	1, 2, 3
D64.3	Autres anémies sidéroblastiques	2, 3	1, 2, 3	D69.41	Autres thrombopénies primaires, non qualifiées de réfractaires aux transfusions	1	1
D65.0	Afibrinogénémie acquise	2, 3	1, 2, 3	D69.52	Thrombopénie induite par l'héparine de type I	2, 3	1, 2, 3
D65.1	Coagulation intravasculaire disséminée	2, 3	1, 2, 3	D69.53	Thrombopénie induite par l'héparine de type II	2, 3	1, 2, 3
D65.2	Hémorragie fibrinolytique acquise	2, 3	1, 2, 3	D69.57	Autres thrombopénies secondaires, qualifiées de réfractaires aux transfusions	2, 3	1, 2, 3
D65.9	Syndrome de défibrination, sans précision	2, 3	1, 2, 3	D69.58	Autres thrombopénies secondaires, non qualifiées de réfractaires aux transfusions	2, 3	1, 2, 3
D66	Carence héréditaire en facteur VIII	2, 3	1, 2, 3	D69.59	Thrombopénie secondaire sans précision	2, 3	1, 2, 3
D67	Carence héréditaire en facteur IX	2, 3	1, 2, 3	D69.60	Thrombocytopénie non précisée, qualifiée de réfractaire aux transfusions	2, 3	1, 2, 3
D68.00	Maladie de von Willebrand, héréditaire	2, 3	1, 2, 3	D69.61	Thrombocytopénie non précisée, non qualifiée de réfractaire aux transfusions	2	
D68.01	Maladie de von Willebrand, acquise	2, 3	1, 2, 3	D69.80	Troubles hémorragiques dus à des antiagrégants plaquettaires	2, 3	1, 2, 3
D68.09	Maladie de von Willebrand, sans précision	2, 3	1, 2, 3	D69.88	Autres affections hémorragiques précisées	2, 3	1, 2, 3
D68.1	Carence héréditaire en facteur XI	2, 3	1, 2, 3	D69.9	Affection hémorragique, sans précision	2	
D68.20	Carence héréditaire en facteur I	2, 3	1, 2, 3	D70.0	Agranulocytose et neutropénie congénitale	2, 3, 4	1, 2, 3
D68.21	Carence héréditaire en facteur II	2, 3	1, 2, 3	D70.10	Agranulocytose et neutropénie dues à un médicament: phase critique de moins de 4 jours	2, 3, 4	1, 2, 3
D68.22	Carence héréditaire en facteur V	2, 3	1, 2, 3	D70.11	Agranulocytose et neutropénie: Phase critique de 10 à moins de 20 jours	2, 3, 4	1, 2, 3
D68.23	Carence héréditaire en facteur VII	2, 3	1, 2, 3	D70.12	Agranulocytose et neutropénie: Phase critique de 20 jours ou plus	2, 3, 4	1, 2, 3
D68.24	Carence héréditaire en facteur X	2, 3	1, 2, 3	D70.13	Agranulocytose et neutropénie dues à un médicament: phase critique de 4 jours à moins de 7 jours	2, 3, 4	1, 2, 3
D68.25	Carence héréditaire en facteur XII	2, 3	1, 2, 3	D70.14	Agranulocytose et neutropénie dues à un médicament: phase critique de 7 jours à moins de 10 jours	2, 3, 4	1, 2, 3
D68.26	Carence héréditaire en facteur XIII	2, 3	1, 2, 3				
D68.28	Carence héréditaire d'autres facteurs de coagulation	2, 3	1, 2, 3				
D68.31	Troubles hémorragiques dus à l'augmentation d'anticorps anti-facteur VIII	2, 3	1, 2, 3				
D68.32	Troubles hémorragiques dus à l'augmentation d'anticorps dirigés contre d'autres facteurs de coagulation	2, 3	1, 2, 3				
D68.33	Troubles hémorragiques dus aux coumarines (antagonistes de la vitamine K)	2, 3	1, 2, 3				
D68.34	Troubles hémorragiques dus aux héparines	2, 3	1, 2, 3				
D68.35	Troubles hémorragiques dus à d'autres anticoagulants	1	1				

ICD	Description	OP CCL	Med. CCL	ICD	Description	OP CCL	Med. CCL
D70.18	Autres formes évolutives d'agranulocytose et neutropénie dues à un médicament	2, 3, 4	1, 2, 3	D83.0	Déficit immunitaire commun variable avec anomalies prédominantes du nombre et de la fonction des lymphocytes B	2, 3, 4	1, 2, 3
D70.19	Agranulocytose et neutropénie dues à un médicament, non précisées	2, 3, 4	1, 2, 3	D83.1	Déficit immunitaire commun variable avec anomalies prédominantes des lymphocytes T immunorégulateurs	2, 3, 4	1, 2, 3
D70.3	Autre agranulocytose	2, 3, 4	1, 2, 3	D83.2	Déficit immunitaire commun variable avec autoanticorps anti-lymphocytes B ou T	2, 3, 4	1, 2, 3
D70.5	Neutropénie cyclique	2, 3, 4	1, 2, 3	D83.8	Autres déficits immunitaires communs variables	2, 3, 4	1, 2, 3
D70.6	Autre neutropénie	2, 3, 4	1, 2, 3	D84.0	Anomalie de la fonction lymphocytaire antigène-1 (LFA-1)	2, 3, 4	1, 2, 3
D70.7	Neutropénie, sans précision	2, 3, 4	1, 2, 3	D84.1	Déficit du complément	2, 3, 4	1, 2, 3
D71	Anomalies fonctionnelles des granulocytes neutrophiles	2, 3, 4	1, 2, 3	D84.8	Autres déficits immunitaires précisés	2, 3, 4	1, 2, 3
D73.1	Hypersplénisme	2	2	D86.0	Sarcoïdose du poumon	2	2
D73.3	Abcès de la rate	2	2	D86.1	Sarcoïdose des ganglions lymphatiques	2	2
D73.5	Infarctus de la rate	2	2	D86.2	Sarcoïdose du poumon avec sarcoïdose des ganglions lymphatiques	2	2
D80.0	Hypogammaglobulinémie héréditaire	2, 3, 4	1, 2, 3	D86.3	Sarcoïdose de la peau	2	2
D80.3	Déficit sélectif en sous-classes d'immunoglobulines G [IgG]	2, 3, 4	1, 2, 3	D86.8	Sarcoïdose de localisations autres et associées	2	2
D80.4	Déficit sélectif en immunoglobuline M [IgM]	2, 3, 4	1, 2, 3	D86.9	Sarcoïdose, sans précision	2	2
D80.5	Déficit immunitaire avec augmentation de l'immunoglobuline M [IgM]	2, 3, 4	1, 2, 3	E03.5	Coma myxœdémateux	3, 4	3
D80.6	Déficit en anticorps avec immunoglobulines presque normales ou avec hyperimmunoglobulinémie	2, 3, 4	1, 2, 3	E05.1	Thyréotoxicrose avec nodule thyroïdien simple	2	1, 2
D80.7	Hypogammaglobulinémie transitoire du nourrisson	2, 3, 4	1, 2, 3	E05.2	Thyréotoxicrose avec goitre multinodulaire toxique	2	1, 2
D80.8	Autres déficits immunitaires avec déficit prédominant de la production d'anticorps	2, 3, 4	1, 2, 3	E05.3	Thyréotoxicrose due à des nodules thyroïdiens ectopiques	2	1, 2
D80.9	Déficit immunitaire avec déficit prédominant de la production d'anticorps, sans précision	2, 3, 4	1, 2, 3	E05.4	Thyréotoxicrose factice	2	1, 2
D81.0	Déficit immunitaire combiné sévère [DICS] avec dysgénésie réticulaire	2, 3, 4	1, 2, 3	E05.5	Crise thyrotoxicose aiguë	2	1, 2
D81.1	Déficit immunitaire combiné sévère [DICS] avec nombre faible de cellules B et T	2, 3, 4	1, 2, 3	E10.01	Diabète sucré, type 1: Avec coma: Désigné comme décompensé	2	2, 3
D81.2	Déficit immunitaire combiné sévère [DICS] avec nombre faible ou normal de cellules B	2, 3, 4	1, 2, 3	E10.11	Diabète sucré, type 1: Avec acidocétose: Désigné comme décompensé	2	2, 3
D81.4	Syndrome de Nézélof	2, 3, 4	1, 2, 3	E10.20	Diabète sucré, type 1: Avec complications rénales: Non désigné comme décompensé	2, 3, 4	1, 2
D81.6	Déficit en complexe majeur d'histocompatibilité classe I	2, 3, 4	1, 2, 3	E10.21	Diabète sucré, type 1: Avec complications rénales: Désigné comme décompensé	2, 3, 4	1, 2
D81.7	Déficit en complexe majeur d'histocompatibilité classe II	2, 3, 4	1, 2, 3	E10.30	Diabète sucré, type 1: Avec complications oculaires: Non désigné comme décompensé	2, 3, 4	1, 2
D81.8	Autres déficits immunitaires combinés	2, 3, 4	1, 2, 3	E10.31	Diabète sucré, type 1: Avec complications oculaires: Désigné comme décompensé	2, 3, 4	1, 2
D81.9	Déficit immunitaire combiné, sans précision	2, 3, 4	1, 2, 3	E10.40	Diabète sucré, type 1: Avec complications neurologiques: Non désigné comme décompensé	2	2
D82.0	Syndrome de Wiskott-Aldrich	2, 3, 4	1, 2, 3	E10.41	Diabète sucré, type 1: Avec complications neurologiques: Désigné comme décompensé	2	2
D82.1	Syndrome de Di George	2, 3, 4	1, 2, 3	E10.50	Diabète sucré, type 1: Avec complications vasculaires périphériques: Non désigné comme décompensé	1	1
D82.2	Déficit immunitaire avec micromélie	2, 3, 4	1, 2, 3				
D82.3	Déficit immunitaire avec réponse héréditaire anormale au virus d'Epstein-Barr	2, 3, 4	1, 2, 3				
D82.4	Syndrome d'hyperimmunoglobulinémie E [IgE]	2, 3, 4	1, 2, 3				
D82.8	Déficit immunitaire associé à d'autres anomalies majeures précisées	2, 3, 4	1, 2, 3				
D82.9	Déficit immunitaire associé à une anomalie majeure, sans précision	2, 3, 4	1, 2, 3				

ICD	Description	OP CCL	Med. CCL	ICD	Description	OP CCL	Med. CCL
E10.51	Diabète sucré, type 1: Avec complications vasculaires périphériques: Désigné comme décompensé	1	1	E11.50	Diabète sucré, type 2: Avec complications vasculaires périphériques: Non désigné comme décompensé	1	1
E10.60	Diabète sucré, type 1: Avec autres complications précisées: Non désigné comme décompensé	2	2, 3	E11.51	Diabète sucré, type 2: Avec complications vasculaires périphériques: Désigné comme décompensé	1	1
E10.61	Diabète sucré, type 1: Avec autres complications précisées: Désigné comme décompensé	2	2, 3	E11.60	Diabète sucré, type 2: Avec autres complications précisées: Non désigné comme décompensé	2	2, 3
E10.72	Diabète sucré, type 1: Avec complications multiples: Avec autres complications multiples, non désigné comme décompensé	2	2, 3	E11.61	Diabète sucré, type 2: Avec autres complications précisées: Désigné comme décompensé	2	2, 3
E10.73	Diabète sucré, type 1: Avec complications multiples: Avec autres complications multiples, désigné comme décompensé	2	2, 3	E11.72	Diabète sucré, type 2: Avec complications multiples: Avec autres complications multiples, non désigné comme décompensé	2	2, 3
E10.74	Diabète sucré, type 1: Avec complications multiples: Avec syndrome du pied diabétique, non désigné comme décompensé	2	2, 3	E11.73	Diabète sucré, type 2: Avec complications multiples: Avec autres complications multiples, désigné comme décompensé	2	2, 3
E10.75	Diabète sucré, type 1: Avec complications multiples: Avec syndrome du pied diabétique, désigné comme décompensé	2	2, 3	E11.74	Diabète sucré, type 2: Avec complications multiples: Avec syndrome du pied diabétique, non désigné comme décompensé	2	2, 3
E10.80	Diabète sucré, type 1: Avec complications non précisées: Non désigné comme décompensé	2	2, 3	E11.75	Diabète sucré, type 2: Avec complications multiples: Avec syndrome du pied diabétique, désigné comme décompensé	2	2, 3
E10.81	Diabète sucré, type 1: Avec complications non précisées: Désigné comme décompensé	2	2, 3	E11.80	Diabète sucré, type 2: Avec complications non précisées: Non désigné comme décompensé	2	2, 3
E10.90	Diabète sucré, type 1: Sans complication: Non désigné comme décompensé	2	2, 3	E11.81	Diabète sucré, type 2: Avec complications non précisées: Désigné comme décompensé	2	2, 3
E10.91	Diabète sucré, type 1: Sans complication: Désigné comme décompensé	2	2, 3	E11.91	Diabète sucré, type 2: Sans complication: Désigné comme décompensé	1, 2	1, 2
E11.01	Diabète sucré, type 2: Avec coma: Désigné comme décompensé	2	2, 3	E13.01	Autres diabètes sucrés précisés: Avec coma: Désigné comme décompensé	2	2, 3
E11.11	Diabète sucré, type 2: Avec acidocétose: Désigné comme décompensé	2	2, 3	E13.11	Autres diabètes sucrés précisés: Avec acidocétose: Désigné comme décompensé	2	2, 3
E11.20	Diabète sucré, type 2: Avec complications rénales: Non désigné comme décompensé	2, 3, 4	1, 2	E13.20	Autres diabètes sucrés précisés: Avec complications rénales: Non désigné comme décompensé	2, 3, 4	1, 2
E11.21	Diabète sucré, type 2: Avec complications rénales: Désigné comme décompensé	2, 3, 4	1, 2	E13.21	Autres diabètes sucrés précisés: Avec complications rénales: Désigné comme décompensé	2, 3, 4	1, 2
E11.30	Diabète sucré, type 2: Avec complications oculaires: Non désigné comme décompensé	2, 3, 4	1, 2	E13.30	Autres diabètes sucrés précisés: Avec complications oculaires: Non désigné comme décompensé	2, 3, 4	1, 2
E11.31	Diabète sucré, type 2: Avec complications oculaires: Désigné comme décompensé	2, 3, 4	1, 2	E13.31	Autres diabètes sucrés précisés: Avec complications oculaires: Désigné comme décompensé	2, 3, 4	1, 2
E11.40	Diabète sucré, type 2: Avec complications neurologiques: Non désigné comme décompensé	2	2	E13.40	Autres diabètes sucrés précisés: Avec complications neurologiques: Non désigné comme décompensé	2	2
E11.41	Diabète sucré, type 2: Avec complications neurologiques: Désigné comme décompensé	2	2	E13.41	Autres diabètes sucrés précisés: Avec complications neurologiques: Désigné comme décompensé	2	2

ICD	Description	OP CCL	Med. CCL	ICD	Description	OP CCL	Med. CCL
E13.50	Autres diabètes sucrés précisés: 1 Avec complications vasculaires périphériques: Non désigné comme décompensé	1	1	E14.73	Diabète sucré, sans précision: Avec complications multiples: Avec autres complications multiples, désigné comme décompensé	2	2, 3
E13.51	Autres diabètes sucrés précisés: 1 Avec complications vasculaires périphériques: Désigné comme décompensé	1	1	E14.74	Diabète sucré, sans précision: Avec complications multiples: Avec syndrome du pied diabétique, non désigné comme décompensé	2	2, 3
E13.60	Autres diabètes sucrés précisés: 2 Avec autres complications précisées: Non désigné comme décompensé	2, 3	2, 3	E14.75	Diabète sucré, sans précision: Avec complications multiples: Avec syndrome du pied diabétique, désigné comme décompensé	2	2, 3
E13.61	Autres diabètes sucrés précisés: 2 Avec autres complications précisées: Désigné comme décompensé	2, 3	2, 3	E15	Coma hypoglycémique non diabétique	2, 3, 4	2, 3
E13.72	Autres diabètes sucrés précisés: 2 Avec complications multiples: Avec autres complications multiples, non désigné comme décompensé	2, 3	2, 3	E20.0	Hypoparathyroïdie idiopathique	2	1, 2
E13.73	Autres diabètes sucrés précisés: 2 Avec complications multiples: Avec autres complications multiples, désigné comme décompensé	2, 3	2, 3	E20.1	Pseudohypoparathyroïdie	2, 3, 4	2, 3
E13.74	Autres diabètes sucrés précisés: 2 Avec complications multiples: Avec syndrome du pied diabétique, non désigné comme décompensé	2, 3	2, 3	E20.8	Autres hypoparathyroïdies	2	1, 2
E13.75	Autres diabètes sucrés précisés: 2 Avec complications multiples: Avec syndrome du pied diabétique, désigné comme décompensé	2, 3	2, 3	E20.9	Hypoparathyroïdie, sans précision	2	1, 2
E13.80	Autres diabètes sucrés précisés: 2 Avec complications non précisées: Non désigné comme décompensé	2, 3	2, 3	E21.0	Hyperparathyroïdie primaire	2	1, 2
E13.81	Autres diabètes sucrés précisés: 2 Avec complications non précisées: Désigné comme décompensé	2, 3	2, 3	E21.1	Hyperparathyroïdie secondaire, non classée ailleurs	2	1, 2
E13.90	Autres diabètes sucrés précisés: 2 Sans complication: Non désigné comme décompensé	2, 3	2, 3	E21.2	Autres hyperparathyroïdies	2	1, 2
E13.91	Autres diabètes sucrés précisés: 2 Sans complication: Désigné comme décompensé	2, 3	2, 3	E21.3	Hyperparathyroïdie, sans précision	2	1, 2
E14.30	Diabète sucré, sans précision: Avec complications oculaires: Non désigné comme décompensé	1, 2, 3, 4	1, 2	E22.2	Syndrome de sécrétion anormale de l'hormone antidiurétique	2	1, 2
E14.31	Diabète sucré, sans précision: Avec complications oculaires: Désigné comme décompensé	1, 2, 3, 4	1, 2	E23.2	Diabète insipide	2	1, 2
E14.60	Diabète sucré, sans précision: Avec autres complications précisées: Non désigné comme décompensé	2	2, 3	E24.0	Maladie de Cushing hypophyso-dépendante	2	1, 2
E14.61	Diabète sucré, sans précision: Avec autres complications précisées: Désigné comme décompensé	2	2, 3	E24.1	Syndrome de Nelson	2	1, 2
E14.72	Diabète sucré, sans précision: Avec complications multiples: Avec autres complications multiples, non désigné comme décompensé	2	2, 3	E24.2	Syndrome de Cushing médicamenteux	2	1, 2
				E24.3	Syndrome de sécrétion ectopique d'ACTH	2	1, 2
				E24.4	Pseudosyndrome de Cushing dû à l'alcool	2	1, 2
				E24.8	Autres syndromes de Cushing	2	1, 2
				E27.0	Autres hyperfonctionnements corticosurrénaux	2	1, 2
				E27.1	Insuffisance corticosurrénale primaire	2	1, 2
				E27.2	Crise addisonienne	2	1, 2
				E27.3	Insuffisance corticosurrénale médicamenteuse	2	1, 2
				E27.4	Insuffisances corticosurrénales, autres et sans précision	2	1, 2
				E27.5	Hyperfonctionnement de la médullosurrénale	2	1, 2
				E31.0	Insuffisance pluriglandulaire auto-immune	2	1, 2
				E31.1	Hyperfonctionnement pluriglandulaire	2	1, 2
				E31.8	Autres dysfonctionnements pluriglandulaires	2	1, 2
				E31.9	Dysfonctionnement pluriglandulaire, sans précision	2	1, 2
				E32.1	Abcès du thymus	2, 3, 4	1, 2, 3
				E34.0	Syndrome carcinoïde	2	1, 2
				E40	Kwashiorkor	2, 3, 4	2, 3
				E41	Marasme nutritionnel	2, 3, 4	2, 3
				E42	Kwashiorkor avec marasme	2, 3, 4	2, 3
				E43	Malnutrition protéino-énergétique grave, sans précision	2, 3	2

ICD	Description	OP CCL	Med. CCL	ICD	Description	OP CCL	Med. CCL
E44.0	Malnutrition protéino-énergétique modérée	1, 2	2	E84.1	Fibrose kystique avec manifestations intestinales	2, 3	2
E66.06	Obésité due à un excès calorique: Obésité grade III (OMS) chez les patients de 18 ans et plus, indice de masse corporelle [IMC] entre 40 et moins de 50	1, 2, 3, 4	1, 2	E84.80	Mucoviscidose à manifestation pulmonaire et intestinale	2, 3	2
E66.07	Obésité due à un excès calorique: Obésité grade III (OMS) chez les patients de 18 ans et plus, indice de masse corporelle [IMC] entre 50 et moins de 60	1, 2, 3, 4	1, 2	E84.87	Mucoviscidose avec autres manifestations multiples	2, 3	2
E66.08	Obésité due à un excès calorique: Obésité grade III (OMS) chez les patients de 18 ans et plus, indice de masse corporelle [IMC] de 60 et plus	1, 2, 3, 4	1, 2	E84.88	Mucoviscidose avec autres manifestations	2, 3	2
E66.16	Obésité médicamenteuse: Obésité grade III (OMS) chez les patients de 18 ans et plus, indice de masse corporelle [IMC] entre 40 et moins de 50	1, 2, 3, 4	1, 2	E84.9	Fibrose kystique, sans précision	2, 3	2
E66.17	Obésité médicamenteuse: Obésité grade III (OMS) chez les patients de 18 ans et plus, indice de masse corporelle [IMC] entre 50 et moins de 60	1, 2, 3, 4	1, 2	E87.0	Hyperosmolarité et hypernatrémie	2, 3, 4	1, 2, 3
E66.18	Obésité médicamenteuse: Obésité grade III (OMS) chez les patients de 18 ans et plus, indice de masse corporelle [IMC] de 60 et plus	1, 2, 3, 4	1, 2	E87.1	Hypo-osmolarité et hyponatrémie	2	1, 2
E66.26	Obésité extrême avec hypoventilation alvéolaire: Obésité grade III (OMS) chez les patients de 18 ans et plus, indice de masse corporelle [IMC] entre 40 et moins de 50	1, 2, 3, 4	1, 2	E88.3	Syndrome de lyse tumorale	3, 4	3
E66.27	Obésité extrême avec hypoventilation alvéolaire: Obésité grade III (OMS) chez les patients de 18 ans et plus, indice de masse corporelle [IMC] entre 50 et moins de 60	1, 2, 3, 4	1, 2	E89.1	Hypoinsulinémie après des actes médicaux	2, 3, 4	2, 3
E66.28	Obésité extrême avec hypoventilation alvéolaire: Obésité grade III (OMS) chez les patients de 18 ans et plus, indice de masse corporelle [IMC] de 60 et plus	1, 2, 3, 4	1, 2	E89.2	Hypoparathyroïdie après des actes médicaux	2	1, 2
E66.86	Autres obésités: Obésité grade III (OMS) chez les patients de 18 ans et plus, indice de masse corporelle [IMC] entre 40 et moins de 50	1, 2, 3, 4	1, 2	E89.6	Hypofonctionnement corticosturréal (de la médullaire) après des actes médicaux	2	1, 2
E66.87	Autres obésités: Obésité grade III (OMS) chez les patients de 18 ans et plus, indice de masse corporelle [IMC] entre 50 et moins de 60	1, 2, 3, 4	1, 2	F00.0	Démence de la maladie d'Alzheimer, à début précoce {G30.0}	2, 3, 4	2, 3
E66.88	Autres obésités: Obésité grade III (OMS) chez les patients de 18 ans et plus, indice de masse corporelle [IMC] de 60 et plus	1, 2, 3, 4	1, 2	F00.1	Démence de la maladie d'Alzheimer, à début tardif (type 1) {G30.1}	2, 3, 4	2, 3
E83.50	Calciophylaxie	2, 3, 4	2, 3	F00.2	Démence de la maladie d'Alzheimer, forme atypique ou mixte {G30.8}	2, 3, 4	2, 3
E84.0	Fibrose kystique avec manifestations pulmonaires	2, 3	2	F00.9	Démence de la maladie d'Alzheimer, sans précision {G30.9}	2, 3, 4	2, 3
				F01.0	Démence vasculaire à début aigu	2, 3, 4	2, 3
				F01.1	Démence vasculaire par infarctus multiples	2, 3, 4	2, 3
				F01.2	Démence vasculaire sous-corticale	2, 3, 4	2, 3
				F01.3	Démence vasculaire mixte, corticale et sous-corticale	2, 3, 4	2, 3
				F01.8	Autres formes de démence vasculaire	2, 3, 4	2, 3
				F02.0	Démence de la maladie de Pick {G31.0}	2, 3, 4	2, 3
				F02.1	Démence de la maladie de Creutzfeldt-Jakob {A81.0}	2, 3, 4	2, 3
				F02.2	Démence de la maladie de Huntington {G10}	2, 3, 4	2, 3
				F02.3	Démence de la maladie de Parkinson {G20.-}	2, 3, 4	2, 3
				F02.4	Démence de la maladie due au virus de l'immunodéficience humaine [VIH] {B22}	2, 3, 4	2, 3
				F02.8	Démence au cours d'autres maladies classées ailleurs	2, 3, 4	2, 3
				F04	Syndrome amnésique organique, non induit par l'alcool et d'autres substances psycho-actives	1	1
				F05.0	Delirium non surajouté à une démence, ainsi décrit	2, 3, 4	1, 2, 3
				F05.1	Delirium surajouté à une démence	2, 3, 4	1, 2, 3
				F05.8	Autres formes de delirium	2, 3	1, 2, 3
				F06.0	État hallucinatoire organique	2, 3, 4	2, 3
				F06.1	Catatonie organique	2, 3, 4	2, 3
				F06.2	Trouble délirant organique [d'allure schizophrénique]	2, 3, 4	2, 3
				F06.3	Troubles organiques de l'humeur [affectifs]	2, 3, 4	2, 3

ICD	Description	OP CCL	Med. CCL	ICD	Description	OP CCL	Med. CCL
F06.4	Trouble anxieux organique	2, 3, 4	2, 3	F12.5	Troubles mentaux et du comportement liés à l'utilisation de dérivés du cannabis: Trouble psychotique	2	2
F06.5	Trouble dissociatif organique	2, 3, 4	2, 3	F12.6	Troubles mentaux et du comportement liés à l'utilisation de dérivés du cannabis: Syndrome amnésique	1	1
F06.6	Labilité [asthénie] émotionnelle organique	2, 3, 4	2, 3	F12.7	Troubles mentaux et du comportement liés à l'utilisation de dérivés du cannabis: Trouble résiduel ou psychotique de survenue tardive	2	2
F07.0	Trouble organique de la personnalité	2, 3, 4	2, 3	F12.8	Troubles mentaux et du comportement liés à l'utilisation de dérivés du cannabis: Autres troubles mentaux et du comportement	2	2
F10.2	Troubles mentaux et du comportement liés à l'utilisation d'alcool: Syndrome de dépendance	2		F13.0	Troubles mentaux et du comportement liés à l'utilisation de sédatifs ou d'hypnotiques: Intoxication aiguë	2	1, 2
F10.3	Troubles mentaux et du comportement liés à l'utilisation d'alcool: Syndrome de sevrage	2		F13.1	Troubles mentaux et du comportement liés à l'utilisation de sédatifs ou d'hypnotiques: Utilisation nocive pour la santé	2	1, 2
F10.4	Troubles mentaux et du comportement liés à l'utilisation d'alcool: Syndrome de sevrage avec delirium	2, 3, 4	1, 2, 3	F13.2	Troubles mentaux et du comportement liés à l'utilisation de sédatifs ou d'hypnotiques: Syndrome de dépendance	2	1, 2
F10.6	Troubles mentaux et du comportement liés à l'utilisation d'alcool: Syndrome amnésique	1	1	F13.3	Troubles mentaux et du comportement liés à l'utilisation de sédatifs ou d'hypnotiques: Syndrome de sevrage	2	2
F10.7	Troubles mentaux et du comportement liés à l'utilisation d'alcool: Trouble résiduel ou psychotique de survenue tardive	1	1	F13.4	Troubles mentaux et du comportement liés à l'utilisation de sédatifs ou d'hypnotiques: Syndrome de sevrage avec delirium	2, 3, 4	1, 2, 3
F10.8	Troubles mentaux et du comportement liés à l'utilisation d'alcool: Autres troubles mentaux et du comportement	1, 2	1, 2	F13.5	Troubles mentaux et du comportement liés à l'utilisation de sédatifs ou d'hypnotiques: Trouble psychotique	2	2
F11.0	Troubles mentaux et du comportement liés à l'utilisation d'opiacés: Intoxication aiguë	2	1, 2	F13.6	Troubles mentaux et du comportement liés à l'utilisation de sédatifs ou d'hypnotiques: Syndrome amnésique	1	1
F11.1	Troubles mentaux et du comportement liés à l'utilisation d'opiacés: Utilisation nocive pour la santé	2	1, 2	F13.7	Troubles mentaux et du comportement liés à l'utilisation de sédatifs ou psychotique de survenue tardive	2	2
F11.2	Troubles mentaux et du comportement liés à l'utilisation d'opiacés: Syndrome de dépendance	2	1, 2	F13.8	Troubles mentaux et du comportement liés à l'utilisation de sédatifs ou d'hypnotiques: Autres troubles mentaux et du comportement	2	2
F11.3	Troubles mentaux et du comportement liés à l'utilisation d'opiacés: Syndrome de sevrage	2	2	F14.0	Troubles mentaux et du comportement liés à l'utilisation de cocaïne: Intoxication aiguë	2	1, 2
F11.4	Troubles mentaux et du comportement liés à l'utilisation d'opiacés: Syndrome de sevrage avec delirium	2, 3, 4	1, 2, 3	F14.1	Troubles mentaux et du comportement liés à l'utilisation de cocaïne: Utilisation nocive pour la santé	2	1, 2
F11.5	Troubles mentaux et du comportement liés à l'utilisation d'opiacés: Trouble psychotique	2	2	F14.2	Troubles mentaux et du comportement liés à l'utilisation de cocaïne: Syndrome de dépendance	2	1, 2
F11.6	Troubles mentaux et du comportement liés à l'utilisation d'opiacés: Syndrome amnésique	1	1				
F11.7	Troubles mentaux et du comportement liés à l'utilisation d'opiacés: Trouble résiduel ou psychotique de survenue tardive	2	2				
F11.8	Troubles mentaux et du comportement liés à l'utilisation d'opiacés: Autres troubles mentaux et du comportement	2	2				
F12.3	Troubles mentaux et du comportement liés à l'utilisation de dérivés du cannabis: Syndrome de sevrage	2	2				
F12.4	Troubles mentaux et du comportement liés à l'utilisation de dérivés du cannabis: Syndrome de sevrage avec delirium	2, 3, 4	1, 2, 3				

ICD	Description	OP CCL	Med. CCL	ICD	Description	OP CCL	Med. CCL
F14.3	Troubles mentaux et du comportement liés à l'utilisation de cocaïne: Syndrome de sevrage	2	2	F16.1	Troubles mentaux et du comportement liés à l'utilisation d'hallucinogènes: Utilisation nocive pour la santé	2	1, 2
F14.4	Troubles mentaux et du comportement liés à l'utilisation de cocaïne: Syndrome de sevrage avec delirium	2, 3, 4	1, 2, 3	F16.2	Troubles mentaux et du comportement liés à l'utilisation d'hallucinogènes: Syndrome de dépendance	2	1, 2
F14.5	Troubles mentaux et du comportement liés à l'utilisation de cocaïne: Trouble psychotique	2	2	F16.3	Troubles mentaux et du comportement liés à l'utilisation d'hallucinogènes: Syndrome de sevrage	2	2
F14.6	Troubles mentaux et du comportement liés à l'utilisation de cocaïne: Syndrome amnésique	1	1	F16.4	Troubles mentaux et du comportement liés à l'utilisation d'hallucinogènes: Syndrome de sevrage avec delirium	2, 3, 4	1, 2, 3
F14.7	Troubles mentaux et du comportement liés à l'utilisation de cocaïne: Trouble résiduel ou psychotique de survenue tardive	2	2	F16.5	Troubles mentaux et du comportement liés à l'utilisation d'hallucinogènes: Trouble psychotique	2	2
F14.8	Troubles mentaux et du comportement liés à l'utilisation de cocaïne: Autres troubles mentaux et du comportement	2	2	F16.6	Troubles mentaux et du comportement liés à l'utilisation d'hallucinogènes: Syndrome amnésique	1	1
F15.0	Troubles mentaux et du comportement liés à l'utilisation d'autres stimulants, y compris la caféine: Intoxication aiguë	2	1, 2	F16.7	Troubles mentaux et du comportement liés à l'utilisation d'hallucinogènes: Trouble résiduel ou psychotique de survenue tardive	2	2
F15.1	Troubles mentaux et du comportement liés à l'utilisation d'autres stimulants, y compris la caféine: Utilisation nocive pour la santé	2	1, 2	F16.8	Troubles mentaux et du comportement liés à l'utilisation d'hallucinogènes: Autres troubles mentaux et du comportement	2	2
F15.2	Troubles mentaux et du comportement liés à l'utilisation d'autres stimulants, y compris la caféine: Syndrome de dépendance	2	1, 2	F18.0	Troubles mentaux et du comportement liés à l'utilisation de solvants volatils: Intoxication aiguë	2	1, 2
F15.3	Troubles mentaux et du comportement liés à l'utilisation d'autres stimulants, y compris la caféine: Syndrome de sevrage	2	2	F18.1	Troubles mentaux et du comportement liés à l'utilisation de solvants volatils: Utilisation nocive pour la santé	2	1, 2
F15.4	Troubles mentaux et du comportement liés à l'utilisation d'autres stimulants, y compris la caféine: Syndrome de sevrage avec delirium	2, 3, 4	1, 2, 3	F18.2	Troubles mentaux et du comportement liés à l'utilisation de solvants volatils: Syndrome de dépendance	2	1, 2
F15.5	Troubles mentaux et du comportement liés à l'utilisation d'autres stimulants, y compris la caféine: Trouble psychotique	2	2	F18.3	Troubles mentaux et du comportement liés à l'utilisation de solvants volatils: Syndrome de sevrage	2	2
F15.6	Troubles mentaux et du comportement liés à l'utilisation d'autres stimulants, y compris la caféine: Syndrome amnésique	1	1	F18.4	Troubles mentaux et du comportement liés à l'utilisation de solvants volatils: Syndrome de sevrage avec delirium	2, 3, 4	1, 2, 3
F15.7	Troubles mentaux et du comportement liés à l'utilisation d'autres stimulants, y compris la caféine: Trouble résiduel ou psychotique de survenue tardive	2	2	F18.5	Troubles mentaux et du comportement liés à l'utilisation de solvants volatils: Trouble psychotique	2	2
F15.8	Troubles mentaux et du comportement liés à l'utilisation d'autres stimulants, y compris la caféine: Autres troubles mentaux et du comportement	2	2	F18.6	Troubles mentaux et du comportement liés à l'utilisation de solvants volatils: Syndrome amnésique	1	1
F16.0	Troubles mentaux et du comportement liés à l'utilisation d'hallucinogènes: Intoxication aiguë	2	1, 2	F18.7	Troubles mentaux et du comportement liés à l'utilisation de solvants volatils: Trouble résiduel ou psychotique de survenue tardive	2	2



ICD	Description	OP CCL	Med. CCL	ICD	Description	OP CCL	Med. CCL
F18.8	Troubles mentaux et du comportement liés à l'utilisation de solvants volatils: Autres troubles mentaux et du comportement	2	2	F21	Trouble schizotypique	2, 3	2, 3
F19.0	Troubles mentaux et du comportement liés à l'utilisation de drogues multiples et troubles liés à l'utilisation d'autres substances psycho-actives: Intoxication aiguë	2	1, 2	F22.0	Trouble délirant	2, 3	2, 3
F19.1	Troubles mentaux et du comportement liés à l'utilisation de drogues multiples et troubles liés à l'utilisation d'autres substances psycho-actives: Utilisation nocive pour la santé	2	1, 2	F23.0	Trouble psychotique aigu polymorphe, sans symptômes schizophréniques	2	2
F19.2	Troubles mentaux et du comportement liés à l'utilisation de drogues multiples et troubles liés à l'utilisation d'autres substances psycho-actives: Syndrome de dépendance	2	1, 2	F23.1	Trouble psychotique aigu polymorphe avec symptômes schizophréniques	2	2
F19.3	Troubles mentaux et du comportement liés à l'utilisation de drogues multiples et troubles liés à l'utilisation d'autres substances psycho-actives: Syndrome de sevrage	2	2	F23.2	Trouble psychotique aigu d'allure schizophrénique	2	2
F19.4	Troubles mentaux et du comportement liés à l'utilisation de drogues multiples et troubles liés à l'utilisation d'autres substances psycho-actives: Syndrome de sevrage avec delirium	2, 3, 4	1, 2, 3	F23.3	Autre trouble psychotique aigu, essentiellement délirant	2	2
F19.5	Troubles mentaux et du comportement liés à l'utilisation de drogues multiples et troubles liés à l'utilisation d'autres substances psycho-actives: Trouble psychotique	2	2	F23.8	Autres troubles psychotiques aigus et transitoires	2	2
F19.6	Troubles mentaux et du comportement liés à l'utilisation de drogues multiples et troubles liés à l'utilisation d'autres substances psycho-actives: Syndrome amnésique	1	1	F23.9	Trouble psychotique aigu et transitoire, sans précision	2	2
F19.7	Troubles mentaux et du comportement liés à l'utilisation de drogues multiples et troubles liés à l'utilisation d'autres substances psycho-actives: Trouble résiduel ou psychotique de survenue tardive	2	2	F25.0	Trouble schizo-affectif, type maniaque	2	2
F19.8	Troubles mentaux et du comportement liés à l'utilisation de drogues multiples et troubles liés à l'utilisation d'autres substances psycho-actives: Autres troubles mentaux et du comportement	2	2	F25.1	Trouble schizo-affectif, type dépressif	2	2
F20.0	Schizophrénie paranoïde	2	2	F25.2	Trouble schizo-affectif, type mixte	2	2
F20.1	Schizophrénie hébéphrénique	2	2	F25.8	Autres troubles schizo-affectifs	2	2
F20.2	Schizophrénie catatonique	2	2	F25.9	Trouble schizo-affectif, sans précision	2	2
F20.3	Schizophrénie indifférenciée	2	2	F29	Psychose non organique, sans précision	2	2
F20.5	Schizophrénie résiduelle	2	2	F30.0	Hypomanie	2	2
F20.6	Schizophrénie simple	2	2	F30.1	Manie sans symptômes psychotiques	2	2
F20.8	Autres formes de schizophrénie	2	2	F30.2	Manie avec symptômes psychotiques	2	2
F20.9	Schizophrénie, sans précision	2	2	F30.8	Autres épisodes maniaques	2	2
				F30.9	Episode maniaque, sans précision	2	2
				F31.0	Trouble affectif bipolaire, épisode actuel hypomaniaque	2	2
				F31.1	Trouble affectif bipolaire, épisode actuel maniaque sans symptômes psychotiques	2	2
				F31.2	Trouble affectif bipolaire, épisode actuel maniaque avec symptômes psychotiques	2	2
				F31.4	Trouble affectif bipolaire, épisode actuel de dépression sévère sans symptômes psychotiques	2	2
				F31.5	Trouble affectif bipolaire, épisode actuel de dépression sévère avec symptômes psychotiques	2	2
				F31.6	Trouble affectif bipolaire, épisode actuel mixte	2	2
				F31.8	Autres troubles affectifs bipolaires	2	2
				F31.9	Trouble affectif bipolaire, sans précision	2	2
				F32.2	Episode dépressif sévère sans symptômes psychotiques	2	2
				F32.3	Episode dépressif sévère avec symptômes psychotiques	2	2
				F33.2	Trouble dépressif récurrent, épisode actuel sévère sans symptômes psychotiques	2	2
				F33.3	Trouble dépressif récurrent, épisode actuel sévère avec symptômes psychotiques	2	2
				F50.00	Anorexie mentale, type restrictif	1, 2	1, 2
				F50.01	Anorexie mentale, type actif	1, 2	1, 2

ICD	Description	OP CCL	Med. CCL	ICD	Description	OP CCL	Med. CCL
F50.08	Autres types d'anorexie mentale et anorexie mentale non précisée	1, 2	1, 2	G04.9	Encéphalite, myélite et encéphalomyélite, sans précision	3, 4	3
F50.1	Anorexie mentale atypique	1, 2	1, 2	G05.0	Encéphalite, myélite et encéphalomyélite au cours d'infections bactériennes classées ailleurs	3, 4	3
F50.2	Boulimie (bulimia nervosa)	1, 2	1, 2	G05.1	Encéphalite, myélite et encéphalomyélite au cours d'infections virales classées ailleurs	3, 4	3
F50.3	Boulimie atypique	1, 2	1, 2	G05.2	Encéphalite, myélite et encéphalomyélite au cours d'autres maladies infectieuses et parasitaires classées ailleurs	3, 4	3
F60.0	Trouble de la personnalité paranoïaque	2, 3	2, 3	G05.8	Encéphalite, myélite et encéphalomyélite au cours d'autres maladies classées ailleurs	3, 4	3
F60.1	Personnalité schizoïde	2, 3	2, 3	G06.0	Abcès et granulome intracrâniens	3, 4	3
F73.0	Retard mental profond: sans ou avec de minimes troubles du comportement	2, 3, 4	2, 3	G06.1	Abcès et granulome intrarachidiens	3, 4	3
F73.1	Retard mental profond: troubles du comportement avérés, nécessitant observation ou traitement	2, 3, 4	2, 3	G06.2	Abcès extra-dural et sous-dural, sans précision	3, 4	3
F73.8	Retard mental profond: autres troubles du comportement	2, 3, 4	2, 3	G07	Abcès et granulome intracrâniens et intrarachidiens au cours d'affections classées ailleurs	3, 4	3
F73.9	Retard mental profond: sans mention de troubles du comportement	2, 3, 4	2, 3	G08	Phlébite et thrombophlébite intracrâniennes et intrarachidiennes	1, 2	2
F84.0	Autisme infantile	1, 2	1, 2	G12.0	Amyotrophie spinale infantile, type I [Werdnig-Hoffman]	2, 3	1, 2, 3
F84.1	Autisme atypique	1, 2	1, 2	G12.1	Autres amyotrophies spinales héréditaires	2, 3	1, 2, 3
F84.2	Syndrome de Rett	2, 3	1, 2, 3	G12.2	Maladies du neurone moteur	2, 3	1, 2, 3
F84.3	Autre trouble désintégratif de l'enfance	1, 2	1, 2	G12.8	Autres amyotrophies spinales et syndromes apparentés	2, 3	1, 2, 3
F84.4	Hyperactivité associée à un retard mental et à des mouvements stéréotypés	1, 2	1, 2	G12.9	Amyotrophie spinale, sans précision	2, 3	1, 2, 3
F84.5	Syndrome d'Asperger	1, 2	1, 2	G14	Syndrome post-poliomyélitique	1, 2	2
F84.8	Autres troubles envahissants du développement	1, 2	1, 2	G20.00	Maladie de Parkinson sans handicap ou avec un handicap léger: Sans fluctuation de l'effet	2, 3	1, 2, 3
F84.9	Trouble envahissant du développement, sans précision	1, 2	1, 2	G20.01	Maladie de Parkinson sans handicap ou avec un handicap léger: Avec fluctuation de l'efficacité	2, 3	1, 2, 3
F98.2	Trouble de l'alimentation de l'enfant	1, 2	1, 2	G20.10	Maladie de Parkinson avec un handicap modéré à lourd: Sans fluctuation de l'effet	2, 3	1, 2, 3
G00.0	Méningite à Haemophilus influenzae	3, 4	3	G20.11	Maladie de Parkinson avec un handicap modéré à lourd: Avec fluctuation de l'efficacité	2, 3	1, 2, 3
G00.1	Méningite à pneumocoques	3, 4	3	G20.20	Maladie de Parkinson avec un très lourd handicap: Sans fluctuation de l'effet	2, 3	1, 2, 3
G00.2	Méningite à streptocoques	3, 4	3	G20.21	Maladie de Parkinson avec un très lourd handicap: Avec fluctuation de l'efficacité	2, 3	1, 2, 3
G00.3	Méningite à staphylocoques	3, 4	3	G35.0	Première manifestation d'une sclérose en plaques	2	2
G00.8	Autres méningites bactériennes	3, 4	3	G35.10	Sclérose en plaques rémittente (évolution par poussées): Sans mention d'exacerbation aiguë ou de progression	2	2
G00.9	Méningite bactérienne, sans précision	3, 4	3	G35.11	Sclérose en plaques rémittente (évolution par poussées): Avec mention d'exacerbation aiguë ou de progression	2	2
G01	Méningite au cours d'affections bactériennes classées ailleurs	3, 4	3				
G02.0	Méningite au cours d'infections virales classées ailleurs	3, 4	3				
G02.1	Méningite au cours de mycoses classées ailleurs	3, 4	3				
G02.8	Méningite au cours d'autres maladies infectieuses et parasitaires précisées classées ailleurs	3, 4	3				
G03.0	Méningite à liquide clair	3, 4	3				
G03.1	Méningite chronique	3, 4	3				
G03.2	Méningite récurrente bénigne [Mollaret]	3, 4	3				
G03.8	Méningite due à d'autres causes précisées	3, 4	3				
G03.9	Méningite, sans précision	3, 4	3				
G04.0	Encéphalite aiguë disséminée	3, 4	3				
G04.1	Myélopathie associée à un virus lymphotrope des lymphocytes T humains	2, 4	2, 3				
G04.2	Méningo-encéphalite et méningomyélite bactériennes, non classées ailleurs	3, 4	3				
G04.8	Autres encéphalites, myélites et encéphalomyélites	3, 4	3				

ICD	Description	OP CCL	Med. CCL	ICD	Description	OP CCL	Med. CCL
G35.20	Sclérose en plaques progressive d'emblée (chronique, progressive primaire): Sans mention d'exacerbation aiguë ou de progression	2	2	G80.2	Infirmité motrice cérébrale, forme spastique hémiplégique	2, 4	2, 3
G35.21	Sclérose en plaques progressive d'emblée (chronique, progressive primaire): Avec mention d'exacerbation aiguë ou de progression	2	2	G80.3	Paralysie cérébrale dyskinétique	2, 4	2, 3
G35.30	Sclérose en plaques rémittente progressive (chronique, secondairement progressive): Sans mention d'exacerbation aiguë ou de progression	2	2	G80.4	Paralysie cérébrale ataxique	2, 4	2, 3
G35.31	Sclérose en plaques rémittente progressive (chronique, secondairement progressive): Avec mention d'exacerbation aiguë ou de progression	2	2	G80.8	Autres infirmités motrices cérébrales	2, 4	2, 3
G40.3	Épilepsie et syndromes épileptiques généralisés idiopathiques	1, 2, 3, 4	1, 2	G81.0	Hémiparésie ou hémiplégie flasque	1, 2, 3, 4	1, 2
G40.6	Crise de grand mal, sans précision (avec ou sans petit mal)	1, 2, 3, 4	1, 2	G81.1	Hémiparésie ou hémiplégie spastique	1, 2, 3, 4	1, 2
G41.0	État de grand mal épileptique	1, 2, 3, 4	1, 2	G82.00	Paraparésie et paraplégie flasque: Paraplégie complète aiguë d'origine non traumatique	2, 4	2, 3
G41.1	État de petit mal épileptique	1, 2, 3, 4	1, 2	G82.01	Paraparésie et paraplégie flasque: Paraplégie incomplète aiguë d'origine non traumatique	2, 4	2, 3
G41.2	État de mal épileptique partiel complexe	1, 2, 3, 4	1, 2	G82.02	Paraparésie et paraplégie flasque: Paraplégie complète chronique	2, 4	2, 3
G41.8	Autres états de mal épileptique	1, 2, 3, 4	1, 2	G82.03	Paraparésie et paraplégie flasque: Paraplégie incomplète chronique	2, 4	2, 3
G41.9	État de mal épileptique, sans précision	1, 2, 3, 4	1, 2	G82.09	Paraparésie et paraplégie flasque: Non précisée	2, 4	2, 3
G46.3	Syndromes vasculaires du tronc cérébral {I60-I67}	3, 4	2, 3	G82.10	Paraparésie et paraplégie spastique: Paraplégie complète aiguë d'origine non traumatique	2, 4	2, 3
G46.4	Syndrome cérébelleux vasculaire {I60-I67}	3, 4	2, 3	G82.11	Paraparésie et paraplégie spastique: Paraplégie incomplète aiguë d'origine non traumatique	2, 4	2, 3
G61.0	Syndrome de Guillain-Barré	2	2	G82.12	Paraparésie et paraplégie spastique: Paraplégie complète chronique	2, 4	2, 3
G70.0	Myasthénie	2, 3	1, 2, 3	G82.13	Paraparésie et paraplégie spastique: Paraplégie incomplète chronique	2, 4	2, 3
G70.2	Myasthénie congénitale et au cours du développement	2, 3	1, 2, 3	G82.19	Paraparésie et paraplégie spastique: Non précisée	2, 4	2, 3
G71.0	Dystrophie musculaire	2, 3	1, 2, 3	G82.20	Paraparésie et paraplégie, sans précision: Paraplégie complète aiguë d'origine non traumatique	2, 4	2, 3
G71.2	Myopathies congénitales	2, 3	1, 2, 3	G82.21	Paraparésie et paraplégie, sans précision: Paraplégie incomplète aiguë d'origine non traumatique	2, 4	2, 3
G71.3	Myopathie mitochondriale, non classée ailleurs	2, 3	1, 2, 3	G82.22	Paraparésie et paraplégie, sans précision: Paraplégie complète chronique	2, 4	2, 3
G71.8	Autres affections musculaires primitives	2, 3	1, 2, 3	G82.23	Paraparésie et paraplégie, sans précision: Paraplégie incomplète chronique	2, 4	2, 3
G72.0	Myopathie médicamenteuse	3, 4	3	G82.29	Paraparésie et paraplégie, sans précision: Non précisée	2, 4	2, 3
G72.1	Myopathie alcoolique	3, 4	3	G82.30	Tétraparésie et tétraplégie flasque: Paraplégie complète aiguë d'origine non traumatique	2, 4	2, 3
G72.2	Myopathie due à d'autres agents toxiques	3, 4	3	G82.31	Tétraparésie et tétraplégie flasque: Paraplégie incomplète aiguë d'origine non traumatique	2, 4	2, 3
G72.4	Myopathie inflammatoire, non classée ailleurs	2, 3	1, 2, 3	G82.32	Tétraparésie et tétraplégie flasque: Paraplégie complète chronique	2, 4	2, 3
G73.0	Syndrome myasthénique au cours de maladies endocriniennes	2, 3	1, 2, 3	G82.33	Tétraparésie et tétraplégie flasque: Paraplégie incomplète chronique	2, 4	2, 3
G73.1	Syndrome de Lambert-Eaton {C00-D48}	2, 3	1, 2, 3	G82.39	Tétraparésie et tétraplégie flasque: Non précisée	2, 4	2, 3
G73.2	Autres syndromes myasthéniques au cours de maladies tumorales {C00-D48}	2, 3	1, 2, 3	G82.40	Tétraparésie et tétraplégie spastique: Paraplégie complète aiguë d'origine non traumatique	2, 4	2, 3
G73.3	Syndrome myasthénique au cours d'autres maladies classées ailleurs	2, 3	1, 2, 3				
G73.6	Myopathie au cours de maladies métaboliques	3, 4	3				
G80.0	Paralysie cérébrale spastique quadriplégique	2, 4	2, 3				
G80.1	Paralysie cérébrale spastique diplégique	2, 4	2, 3				

ICD	Description	OP CCL	Med. CCL	ICD	Description	OP CCL	Med. CCL
G82.41	Tétraparésie et tétraplégie spastique: Paraplégie incomplète aiguë d'origine non traumatique	2, 4	2, 3	H95.1	Autres affections survenant après mastoïdectomie	2	2
G82.42	Tétraparésie et tétraplégie spastique: Paraplégie complète chronique	2, 4	2, 3	I05.0	Sténose mitrale	1	1
G82.43	Tétraparésie et tétraplégie spastique: Paraplégie incomplète chronique	2, 4	2, 3	I05.1	Insuffisance mitrale rhumatismale	1	1
G82.49	Tétraparésie et tétraplégie spastique: Non précisée	2, 4	2, 3	I05.2	Sténose mitrale avec insuffisance	1	1
G83.0	Diparésie et diplégie des membres supérieurs	2, 3	1, 2, 3	I05.8	Autres maladies de la valvule mitrale	1	1
G83.40	Syndrome de la queue de cheval complet	2, 3	1, 2, 3	I06.0	Sténose aortique rhumatismale	2, 3	2, 3
G83.41	Syndrome de la queue de cheval incomplet	2, 3	1, 2, 3	I06.1	Insuffisance aortique rhumatismale	2, 3	2, 3
G83.49	Syndrome de la queue de cheval, non précisé	2, 3	1, 2, 3	I06.2	Sténose aortique rhumatismale avec insuffisance	2, 3	2, 3
G83.5	Locked-in syndrome [syndrome de déefférentation motrice]	2, 3	1, 2, 3	I06.8	Autres maladies rhumatismales de la valvule aortique	2, 3	2, 3
G83.6	Paralysie faciale centrale	2, 3	1, 2, 3	I07.0	Sténose tricuspidiennne	2, 3	2, 3
G83.8	Autres syndromes paralytiques précisés	2, 3	1, 2, 3	I07.1	Insuffisance tricuspidiennne	2, 3	2, 3
G91.1	Hydrocéphalie obstructive (non communicante)	2, 3	1, 2, 3	I07.2	Sténose tricuspidiennne avec insuffisance	2, 3	2, 3
G91.20	Hydrocéphalie à pression normale idiopathique	2, 3	1, 2, 3	I07.8	Autres maladies de la valvule tricuspide	2, 3	2, 3
G91.21	Hydrocéphalie à pression normale secondaire	2, 3	1, 2, 3	I08.0	Atteintes des valves mitrale et aortique, combinées	2, 3	2, 3
G91.29	Hydrocéphalie à pression normale, non précisée	2, 3	1, 2, 3	I08.1	Atteintes des valves mitrale et tricuspide, combinées	2, 3	2, 3
G91.3	Hydrocéphalie post-traumatique, sans précision	2, 3	1, 2, 3	I08.2	Atteintes des valves aortique et tricuspide, combinées	2, 3	2, 3
G91.8	Autres hydrocéphalies	2, 3	1, 2, 3	I08.3	Atteintes des valves mitrale, aortique et tricuspide, combinées	2, 3	2, 3
G91.9	Hydrocéphalie, sans précision	2, 3	1, 2, 3	I08.8	Autres maladies valvulaires multiples	2, 3	2, 3
G92.0	Encéphalopathie toxique sous immunothérapie	3, 4	3	I09.0	Myocardite rhumatismale	1, 2, 3	1, 2
G92.9	Encéphalopathie toxique, autres et sans précision	3, 4	3	I09.1	Endocardite rhumatismale, valvule non précisée	2, 3	2, 3
G93.1	Lésion cérébrale anoxique, non classée ailleurs	2, 3	1, 2, 3	I09.8	Autres cardiopathies rhumatismales précisées	1, 2, 3	1, 2
G93.80	Syndrome apallique	2, 4	2, 3	I11.00	Cardiopathie hypertensive, avec insuffisance cardiaque (congestive): Sans mention de crise hypertensive	1, 2, 3	2, 3
G94.0	Hydrocéphalie au cours de maladies infectieuses et parasitaires classées ailleurs {A00-B99}	2, 3	1, 2, 3	I11.01	Cardiopathie hypertensive, avec insuffisance cardiaque (congestive): Avec mention de crise hypertensive	1, 2, 3	2, 3
G94.1	Hydrocéphalie au cours de maladies tumorales {C00-D48}	2, 3	1, 2, 3	I13.00	Cardionéphropathie hypertensive, avec insuffisance cardiaque (congestive): Sans mention de crise hypertensive	1, 2, 3	2, 3
G94.2	Hydrocéphalie au cours d'autres maladies classées ailleurs	2, 3	1, 2, 3	I13.01	Cardionéphropathie hypertensive, avec insuffisance cardiaque (congestive): Avec mention de crise hypertensive	1, 2, 3	2, 3
G96.0	Écoulement de liquide céphalorachidien	3, 4	3	I13.20	Cardionéphropathie hypertensive, avec insuffisance cardiaque (congestive) et rénale: Sans mention de crise hypertensive	1, 2, 3	2, 3
G97.0	Écoulement de liquide céphalorachidien après rachicentèse	3, 4	3	I13.21	Cardionéphropathie hypertensive, avec insuffisance cardiaque (congestive) et rénale: Avec mention de crise hypertensive	1, 2, 3	2, 3
G97.1	Autre réaction secondaire à une rachicentèse	3, 4	3	I20.0	Angine de poitrine instable	2	2, 3
G97.2	Hypotension intracrânienne suite à un pontage ventriculaire	1, 2, 3	1, 2	I20.1	Angine de poitrine avec spasme coronaire vérifié	2	2, 3
G97.80	Fistule de liquide céphalorachidien postopératoire	3, 4	3	I21.0	Infarctus transmural aigu du myocarde, de la paroi antérieure	3, 4	1, 3
H59.0	Kératopathie (bulleuse) après chirurgie de la cataracte [de l'aphaque]	2, 3, 4	2, 3				
H60.1	Cellulite phlegmoneuse de l'oreille externe	2	2				
H95.0	Cholestéatome récidivant après mastoïdectomie	2	2				

ICD	Description	OP CCL	Med. CCL	ICD	Description	OP CCL	Med. CCL
I21.1	Infarctus transmural aigu du myocarde, de la paroi inférieure	3, 4	1, 3	I33.0	Endocardite infectieuse aiguë et subaiguë	3, 4	3
I21.2	Infarctus transmural aigu du myocarde d'autres localisations	3, 4	1, 3	I33.9	Endocardite aiguë, sans précision	3, 4	3
I21.3	Infarctus transmural aigu du myocarde, de localisation non précisée	3, 4	1, 3	I34.1	Prolapsus (de la valvule) mitral(e)	1	1
I21.4	Infarctus sous-endocardique aigu du myocarde	3, 4	1, 3	I34.2	Sténose non rhumatismale (de la valvule) mitrale	1	1
I21.9	Infarctus aigu du myocarde, sans précision	3, 4	1, 3	I34.80	Sténose non rhumatismale de la valvule mitrale avec insuffisance mitrale	1	1
I23.0	Hémopéricarde comme complication récente d'un infarctus aigu du myocarde	2, 3, 4	3	I35.0	Sténose (de la valvule) aortique	1, 2	1, 2
I23.1	Communication interauriculaire comme complication récente d'un infarctus aigu du myocarde	1, 2, 3	1, 2	I35.2	Sténose (de la valvule) aortique avec insuffisance	1, 2	1, 2
I23.2	Communication interventriculaire comme complication récente d'un infarctus aigu du myocarde	1, 2, 3	1, 2	I36.0	Sténose non rhumatismale (de la valvule) tricuspide	2, 3	2, 3
I23.3	Rupture de la paroi cardiaque sans hémopéricarde comme complication récente d'un infarctus aigu du myocarde	1, 2, 3	1, 2	I36.2	Sténose non rhumatismale (de la valvule) tricuspide avec insuffisance	2, 3	2, 3
I23.4	Rupture des cordages tendineux comme complication récente d'un infarctus aigu du myocarde	2, 3	2, 3	I36.8	Autres atteintes non rhumatismales de la valvule tricuspide	2, 3	2, 3
I23.5	Rupture du muscle papillaire comme complication récente d'un infarctus aigu du myocarde	2, 3	2, 3	I37.0	Sténose de la valvule pulmonaire	2, 3	2, 3
I23.6	Thrombose de l'oreillette, de l'auricule et du ventricule comme complication récente d'un infarctus aigu du myocarde	1, 2, 3	1, 2	I37.1	Insuffisance de la valvule pulmonaire	2, 3	2, 3
I24.0	Thrombose coronaire n'entraînant pas un infarctus du myocarde	2	2, 3	I37.2	Sténose de la valvule pulmonaire avec insuffisance	2, 3	2, 3
I24.1	Syndrome post-infarctus du myocarde	1, 2, 3	1, 2	I37.8	Autres atteintes de la valvule pulmonaire	2, 3	2, 3
I24.8	Autres formes de cardiopathies ischémiques aiguës	2	2, 3	I39.0	Atteintes de la valvule mitrale au cours de maladies classées ailleurs	2, 3	2, 3
I26.0	Embolie pulmonaire, avec mention de cœur pulmonaire aigu	3, 4	2, 3	I39.1	Atteintes de la valvule aortique au cours de maladies classées ailleurs	2, 3	2, 3
I26.9	Embolie pulmonaire, sans mention de cœur pulmonaire aigu	3, 4	2, 3	I39.2	Atteintes de la valvule tricuspide au cours de maladies classées ailleurs	2, 3	2, 3
I27.0	Hypertension pulmonaire primitive	1, 2, 3	1, 2	I39.3	Atteintes de la valvule pulmonaire au cours de maladies classées ailleurs	2, 3	2, 3
I30.0	Péricardite idiopathique aiguë non spécifique	1, 2, 3	1, 2	I39.4	Atteintes valvulaires multiples au cours de maladies classées ailleurs	2, 3	2, 3
I30.1	Péricardite infectieuse	2, 3, 4	3	I40.0	Myocardite infectieuse	1, 2, 3	1, 2
I30.8	Autres formes de péricardite aiguë	2, 3, 4	3	I40.1	Myocardite isolée	1, 2, 3	1, 2
I31.0	Péricardite adhésive chronique	2, 3, 4	3	I40.8	Autres myocardites aiguës	1, 2, 3	1, 2
I31.1	Péricardite constrictive chronique	2, 3, 4	3	I41.0	Myocardite au cours de maladies bactériennes classées ailleurs	1, 2, 3	1, 2
I31.2	Hémopéricarde, non classé ailleurs	2, 3, 4	3	I41.1	Myocardite au cours de maladies virales classées ailleurs	1, 2, 3	1, 2
I31.3	Epanchement péricardique (non inflammatoire)	1, 2, 3	1, 2	I41.2	Myocardite au cours d'autres maladies infectieuses et parasitaires classées ailleurs	1, 2, 3	1, 2
I32.0	Péricardite au cours de maladies bactériennes classées ailleurs	1, 2, 3	1, 2	I41.8	Myocardite au cours d'autres maladies classées ailleurs	1, 2, 3	1, 2
I32.1	Péricardite au cours d'autres maladies infectieuses et parasitaires classées ailleurs	1, 2, 3	1, 2	I42.0	Myocardiopathie avec dilatation	1, 2	1, 2
I32.8	Péricardite au cours d'autres maladies classées ailleurs	1, 2, 3	1, 2	I42.1	Myocardiopathie obstructive hypertrophique	1, 2	1, 2
				I42.2	Autres myocardiopathies hypertrophiques	1, 2	1, 2
				I42.3	Maladie endomyocardique (éosinophilique)	1, 2	1, 2
				I42.4	Fibroélastose endocardique	1, 2	1, 2
				I42.5	Autres myocardiopathies restrictives	1, 2	1, 2
				I42.6	Myocardiopathie alcoolique	1, 2	1, 2
				I42.7	Myocardiopathie due à des médicaments et d'autres causes externes	1, 2	1, 2

ICD	Description	OP CCL	Med. CCL	ICD	Description	OP CCL	Med. CCL
I42.80	Cardiomyopathie ventriculaire droite arythmogène [CVDA]	1, 2	1, 2	I60.7	Hémorragie sous-arachnoïdienne d'une artère intracrânienne, sans précision	3, 4	2, 3
I42.88	Autres cardiomyopathies	1, 2	1, 2	I60.8	Autres hémorragies sous-arachnoïdiennes	3, 4	2, 3
I43.0	Myocardiopathie au cours de maladies infectieuses et parasitaires classées ailleurs	1, 2, 3	1, 2	I60.9	Hémorragie sous-arachnoïdienne, sans précision	3, 4	2, 3
I43.1	Myocardiopathie au cours de maladies métaboliques	2, 3, 4	3	I61.0	Hémorragie intracérébrale hémisphérique, sous-corticale	3, 4	2, 3
I43.2	Myocardiopathie au cours de maladies nutritionnelles	2, 3, 4	3	I61.1	Hémorragie intracérébrale hémisphérique, corticale	3, 4	2, 3
I43.8	Myocardiopathie au cours d'autres maladies classées ailleurs	1, 2, 3	1, 2	I61.3	Hémorragie intracérébrale du tronc cérébral	3, 4	2, 3
I44.1	Bloc auriculoventriculaire du second degré	2, 3	1, 2, 3	I61.4	Hémorragie intracérébrale cérébelleuse	3, 4	2, 3
I44.2	Bloc auriculoventriculaire complet	2, 3	1, 2, 3	I61.5	Hémorragie intracérébrale intraventriculaire	3, 4	2, 3
I45.3	Bloc trifasciculaire	2, 3	1, 2, 3	I61.6	Hémorragie intracérébrale, localisations multiples	3, 4	2, 3
I45.5	Autre bloc cardiaque précisé	2, 3	1, 2, 3	I61.8	Autres hémorragies intracérébrales	3, 4	2, 3
I45.6	Syndrome de pré-excitation	2, 3	1, 2, 3	I62.00	Hémorragie sous-durale non traumatique: Aiguë	3, 4	2, 3
I46.0	Arrêt cardiaque réanimé avec succès	2, 3	1, 2, 3	I62.01	Hémorragie sous-durale non traumatique: Subaiguë	3, 4	2, 3
I46.9	Arrêt cardiaque, sans précision	2, 3	1, 2, 3	I62.02	Hémorragie sous-durale non traumatique: Chronique	3, 4	2, 3
I47.1	Tachycardie supraventriculaire	2, 3	2, 3	I62.1	Hémorragie extra-durale non traumatique	3, 4	2, 3
I47.2	Tachycardie ventriculaire	2, 3	1, 2, 3	I63.0	Infarctus cérébral dû à une thrombose des artères précérébrales	3, 4	2, 3
I47.9	Tachycardie paroxystique, sans précision	2, 3	1, 2, 3	I63.1	Infarctus cérébral dû à une embolie des artères précérébrales	3, 4	2, 3
I48.3	Flutter auriculaire, typique	2, 3	2, 3	I63.2	Infarctus cérébral dû à une occlusion ou sténose des artères précérébrales, de mécanisme non précisé	3, 4	2, 3
I48.4	Flutter auriculaire, atypique	2, 3	2, 3	I63.3	Infarctus cérébral dû à une thrombose des artères cérébrales	3, 4	2, 3
I49.0	Fibrillation et flutter ventriculaires	2, 3	1, 2, 3	I63.4	Infarctus cérébral dû à une embolie des artères cérébrales	3, 4	2, 3
I50.00	Insuffisance cardiaque droite primaire	2, 3, 4	2, 3	I63.5	Infarctus cérébral dû à une occlusion ou sténose des artères cérébrales, de mécanisme non précisé	3, 4	2, 3
I50.01	Insuffisance cardiaque droite secondaire	2, 3, 4	2, 3	I63.6	Infarctus cérébral dû à une thrombose veineuse cérébrale, non pyogène	1, 2	2
I50.13	Insuffisance cardiaque gauche: Avec symptôme en cas d'effort léger	2, 3, 4	2, 3	I63.8	Autres infarctus cérébraux	3, 4	2, 3
I50.14	Insuffisance cardiaque gauche: Avec symptôme au repos	2, 3, 4	2, 3	I64	Accident vasculaire cérébral, non précisé comme étant hémorragique ou par infarctus	3, 4	2, 3
I51.0	Anomalie d'un septum cardiaque, acquise	1, 2, 3	1, 2	I65.0	Occlusion et sténose de l'artère vertébrale	2, 3, 4	1, 2, 3
I51.1	Rupture des cordages tendineux, non classée ailleurs	2, 3	2, 3	I65.1	Occlusion et sténose de l'artère basilaire	2, 3, 4	1, 2, 3
I51.2	Rupture du muscle papillaire, non classée ailleurs	2, 3	2, 3	I65.2	Occlusion et sténose de l'artère carotide	1, 2, 3	2, 3
I51.3	Thrombose intracardiaque, non classée ailleurs	1, 2, 3	1, 2	I65.3	Occlusion et sténose des artères précérébrales, multiples et bilatérales	2, 3, 4	1, 2, 3
I60.0	Hémorragie sous-arachnoïdienne de la bifurcation et du siphon carotidien	3, 4	2, 3	I66.0	Occlusion et sténose de l'artère cérébrale moyenne	3, 4	2, 3
I60.1	Hémorragie sous-arachnoïdienne de l'artère cérébrale moyenne	3, 4	2, 3	I66.1	Occlusion et sténose de l'artère cérébrale antérieure	2, 3	2, 3
I60.2	Hémorragie sous-arachnoïdienne de l'artère communicante antérieure	3, 4	2, 3	I66.2	Occlusion et sténose de l'artère cérébrale postérieure	2, 3	2, 3
I60.3	Hémorragie sous-arachnoïdienne de l'artère communicante postérieure	3, 4	2, 3				
I60.4	Hémorragie sous-arachnoïdienne de l'artère basilaire	3, 4	2, 3				
I60.5	Hémorragie sous-arachnoïdienne de l'artère vertébrale	3, 4	2, 3				
I60.6	Hémorragie sous-arachnoïdienne d'autres artères intracrâniennes	3, 4	2, 3				

ICD	Description	OP CCL	Med. CCL	ICD	Description	OP CCL	Med. CCL
I66.3	Occlusion et sténose des artères cérébelleuses	2, 3	2, 3	I74.8	Embolie et thrombose d'autres artères	2, 3, 4	2, 3
I66.4	Occlusion et sténose des artères cérébrales, multiples et bilatérales	3, 4	2, 3	I80.1	Thrombose, phlébite et thrombophlébite de la veine fémorale	2, 3, 4	2, 3
I66.8	Occlusion et sténose d'une autre artère cérébrale	3, 4	2, 3	I80.20	Thrombose, phlébite et thrombophlébite des veines pelviennes	2, 3, 4	2, 3
I67.0	Dissection d'artères cérébrales	1, 2	1, 2	I80.28	Thrombose, phlébite et thrombophlébite d'autres vaisseaux profonds des membres inférieurs	2, 3, 4	2, 3
I67.11	Fistule artério-veineuse cérébrale (acquise)	3, 4	2, 3	I80.80	Thrombose, phlébite et thrombophlébite des veines superficielles des membres supérieurs	2, 3, 4	2, 3
I67.4	Encéphalopathie hypertensive	2	1, 2	I80.81	Thrombose, phlébite et thrombophlébite des veines profondes des membres supérieurs	2, 3, 4	2, 3
I67.5	Maladie de Moyamoya	1, 2	2	I81	Thrombose de la veine porte	1, 2, 3	1, 2, 3
I67.6	Thrombose non pyogène du système veineux intracrânien	1, 2	2	I82.0	Syndrome de Budd-Chiari	1, 2, 3	1, 2, 3
I67.80	Vasospasme au cours d'hémorragie sous-arachnoïdienne	3, 4	2, 3	I82.1	Thrombophlébite migratrice	2, 3, 4	2, 3
I69.0	Séquelles d'hémorragie sous-arachnoïdienne	2	2	I82.2	Embolie et thrombose de la veine cave	2, 3, 4	2, 3
I69.1	Séquelles d'hémorragie intracérébrale	2	2	I82.80	Embolie et thrombose de la veine splénique	2, 3, 4	2, 3
I69.2	Séquelles d'autres hémorragies intracrâniennes non traumatiques	2	2	I82.81	Embolie et thrombose de la veine jugulaire	2, 3, 4	2, 3
I69.3	Séquelles d'infarctus cérébral	2	2	I82.88	Embolie et thrombose d'autres veines précisées	2, 3, 4	2, 3
I70.24	Athérosclérose des artères distales: Type bassin-jambe, avec ulcération	2, 3	2, 3	I83.0	Varices ulcérées des membres inférieurs	1, 2	1, 2
I70.25	Athérosclérose des artères distales: Type bassin-jambe, avec gangrène	2, 3	2, 3	I83.2	Varices des membres inférieurs, avec ulcère et inflammation	1, 2	1, 2
I71.01	Dissection de l'aorte thoracique, sans indication de rupture	3, 4	3	I85.0	Varices œsophagiennes hémorragiques	1, 2, 3, 4	2, 3
I71.02	Dissection de l'aorte abdominale, sans indication de rupture	3, 4	3	I87.01	Syndrome post-thrombotique avec ulcération	2, 3, 4	1, 2, 3
I71.03	Dissection de l'aorte thoracoabdominale, sans indication de rupture	3, 4	3	I87.21	Insuffisance veineuse (chronique) (périphérique) avec ulcération	2, 3, 4	1, 2, 3
I71.04	Dissection de l'aorte localisation non précisée, avec rupture	3, 4	3	I97.0	Syndrome post-cardiotomie	1, 2, 3	1, 2
I71.05	Dissection de l'aorte thoracique, avec rupture	3, 4	3	I97.1	Autres troubles fonctionnels après chirurgie cardiaque	1, 2, 3	1, 2
I71.06	Dissection de l'aorte abdominale, avec rupture	3, 4	3	I98.2	Varices œsophagiennes et gastriques au cours de maladies classées dans d'autres chapitres, sans indication d'hémorragie	3, 4	3
I71.07	Dissection de l'aorte thoracoabdominale, avec rupture	3, 4	3	I98.3	Varices œsophagiennes et gastriques au cours de maladies classées dans d'autres chapitres, avec mention d'hémorragie	3, 4	3
I71.1	Anévrisme aortique thoracique, rompu	3, 4	3	J01.0	Sinusite maxillaire aiguë	2	2
I71.3	Anévrisme aortique abdominal, rompu	3, 4	3	J01.1	Sinusite frontale aiguë	2	2
I71.5	Anévrisme aortique thoraco-abdominal(e), rompu	3, 4	3	J01.2	Sinusite ethmoïdale aiguë	2	2
I71.8	Anévrisme aortique de localisation non précisée, rompu	3, 4	3	J01.3	Sinusite sphénoïdale aiguë	2	2
I72.0	Anévrisme et dissection de l'artère carotide	3, 4	3	J01.4	Pansinusite aiguë	2	2
I73.0	Syndrome de Raynaud	1, 2	1, 2	J01.8	Autres sinusites aiguës	1, 2	1, 2
I74.0	Embolie et thrombose de l'aorte abdominale	2, 3, 4	2, 3	J05.0	Laryngite obstructive aiguë [croup]	2	2
I74.1	Embolie et thrombose de parties de l'aorte, autres et non précisées	2, 3, 4	2, 3	J05.1	Épiglottite aiguë	2	2
I74.2	Embolie et thrombose des artères des membres supérieurs	2, 3, 4	2, 3	J09	Grippe à virus d'influenza zoonotique ou pandémique identifié	2, 3, 4	2, 3
I74.3	Embolie et thrombose des artères des membres inférieurs	2, 3, 4	2, 3	J10.0	Grippe avec pneumonie, virus d'influenza saisonnière identifié	2, 3, 4	2, 3
I74.5	Embolie et thrombose de l'artère iliaque	2, 3, 4	2, 3				

ICD	Description	OP CCL	Med. CCL	ICD	Description	OP CCL	Med. CCL
J10.1	Grippe avec d'autres manifestations respiratoires, virus d'influenza saisonnière identifié	2	2	J38.02	Paralysie des cordes vocales et du larynx: Unilatérale, totale	2	2
J11.0	Grippe avec pneumonie, virus non identifié	2, 3, 4	2, 3	J38.03	Paralysie des cordes vocales et du larynx: Bilatérale, partielle	2	2
J11.1	Grippe avec d'autres manifestations respiratoires, virus non identifié	2	2	J38.4	Œdème du larynx	2	2
J13	Pneumonie due à Streptococcus pneumoniae	2, 3, 4	2, 3	J39.0	Abcès parapharyngé et rétropharyngé	2	2
J14	Pneumonie due à Haemophilus influenzae	2, 3, 4	2, 3	J41.1	Bronchite chronique mucopurulente	2, 3	2, 3
J15.0	Pneumonie due à Klebsiella pneumoniae	3, 4	3	J41.8	Bronchite chronique simple et mucopurulente	2, 3	2, 3
J15.1	Pneumonie due à Pseudomonas	3, 4	3	J42	Bronchite chronique, sans précision	1	1
J15.2	Pneumonie due à des staphylocoques	3, 4	3	J43.0	Syndrome de MacLeod	2, 3	2, 3
J15.3	Pneumonie due à des streptocoques, groupe B	2, 3, 4	2, 3	J43.1	Emphysème panlobulaire	2, 3	2, 3
J15.4	Pneumonie due à d'autres streptocoques	2, 3, 4	2, 3	J43.2	Emphysème centro-lobulaire	2, 3	2, 3
J15.5	Pneumonie due à Escherichia coli	3, 4	3	J43.8	Autres emphysèmes	2, 3	2, 3
J15.6	Pneumonie due à d'autres bactéries à Gram négatif	3, 4	3	J44.00	Maladie pulmonaire obstructive chronique avec infection aiguë des voies respiratoires inférieures: VEF1 <35 % de la norme	2, 3	2, 3
J15.7	Pneumonie due à Mycoplasma pneumoniae	2, 3, 4	2, 3	J44.01	Maladie pulmonaire obstructive chronique avec infection aiguë des voies respiratoires inférieures: VEF1 ≥35 % et <50 % de la norme	2, 3	2, 3
J15.8	Autres pneumonies bactériennes	3, 4	3	J44.02	Maladie pulmonaire obstructive chronique avec infection aiguë des voies respiratoires inférieures: VEF1 ≥50 % et <70 % de la norme	2, 3	2, 3
J16.0	Pneumonie due à Chlamydia	2, 3, 4	2, 3	J44.03	Maladie pulmonaire obstructive chronique avec infection aiguë des voies respiratoires inférieures: VEF1 ≥70 % de la norme	2	1, 2
J16.8	Pneumonie due à d'autres micro-organismes infectieux	2, 3, 4	2, 3	J44.10	Maladie pulmonaire obstructive chronique avec épisodes aigus, sans précision: VEF1 <35 % de la norme	2, 3	2, 3
J17.0	Pneumonie au cours de maladies bactériennes classées ailleurs	3, 4	3	J44.11	Maladie pulmonaire obstructive chronique avec épisodes aigus, sans précision: VEF1 ≥35 % et <50 % de la norme	2, 3	2, 3
J17.1	Pneumonie au cours de maladies virales classées ailleurs	3, 4	3	J44.80	Autres maladies pulmonaires obstructives chroniques précisées: VEF1 <35 % de la norme	2, 3	2, 3
J17.2	Pneumonie au cours de mycoses	3, 4	3	J44.81	Autres maladies pulmonaires obstructives chroniques précisées: VEF1 ≥35 % et <50 % de la norme	2, 3	2, 3
J17.3	Pneumonie au cours de maladies parasitaires	3, 4	3	J46	État de mal asthmatique	2	1, 2
J18.0	Bronchopneumonie, sans précision	2, 3, 4	2, 3	J47	Bronchectasie	2, 3	2, 3
J18.1	Pneumonie lobaire, sans précision	2, 3, 4	2, 3	J67.0	Poumon de fermier	2	2
J18.2	Pneumonie hypostatique, sans précision	2, 3, 4	2, 3	J67.1	Bagassose	2	2
J18.8	Autres pneumonies, micro-organisme non précisé	2, 3, 4	2, 3	J67.2	Poumon des oiseleurs	2	2
J20.0	Bronchite aiguë due à Mycoplasma pneumoniae	2	1, 2	J67.3	Subérose	2	2
J20.1	Bronchite aiguë due à Haemophilus influenzae	2	1, 2	J67.4	Poumon des malteurs	2	2
J20.2	Bronchite aiguë due à des streptocoques	2	1, 2	J67.5	Poumon des champignonnistes	2	2
J20.3	Bronchite aiguë due au virus Coxsackie	2	1, 2	J67.6	Poumon des écorceurs d'érables	2	2
J20.4	Bronchite aiguë due aux virus paragrippaux	2	1, 2	J67.7	Maladie pulmonaire due aux systèmes de conditionnement et d'humidification de l'air	2	2
J20.5	Bronchite aiguë due au virus respiratoire syncytial [VRS]	2	1, 2	J67.8	Alvéolite allergique due à autres poussières organiques	2	2
J20.6	Bronchite aiguë due à des rhinovirus	2	1, 2				
J20.7	Bronchite aiguë due à des virus ECHO	2	1, 2				
J20.8	Bronchite aiguë due à d'autres micro-organismes précisés	2	1, 2				
J20.9	Bronchite aiguë, sans précision	2	1, 2				
J36	Abcès périamygdalien	2	2				
J38.01	Paralysie des cordes vocales et du larynx: Unilatérale, partielle	2	2				



ICD	Description	OP CCL	Med. CCL	ICD	Description	OP CCL	Med. CCL
J68.0	Bronchite et pneumonie dues à des agents chimiques, des émanations, des fumées et des gaz	2, 3	1, 2	J94.0	Epanchement chyleux	2, 3, 4	2, 3
J68.1	Œdème du poumon dû à des agents chimiques, des émanations, des fumées et des gaz	2, 3, 4	2, 3	J94.1	Fibrothorax	2, 3, 4	2, 3
J69.0	Pneumonie due à des aliments et des vomissements	3, 4	3	J94.2	Hémothorax	2, 3, 4	2, 3
J69.1	Pneumonie due à des huiles et des essences	3, 4	3	J95.0	Fonctionnement défectueux d'un trachéostome	3, 4	1, 3
J69.8	Pneumonie due à d'autres substances solides et liquides	3, 4	3	J95.1	Insuffisance pulmonaire aiguë consécutive à une intervention chirurgicale thoracique	3	2
J70.0	Affections pulmonaires aiguës dues à une irradiation	2, 3	1, 2	J95.2	Insuffisance pulmonaire aiguë consécutive à une intervention chirurgicale non thoracique	3	2
J70.1	Affections pulmonaires chroniques et autres dues à une irradiation	2	2	J95.3	Insuffisance pulmonaire chronique consécutive à une intervention chirurgicale	3	2
J70.2	Affections pulmonaires interstitielles aiguës, médicamenteuses	2, 3	1, 2	J95.4	Syndrome de Mendelson	3, 4	1, 3
J70.3	Affections pulmonaires interstitielles chroniques, médicamenteuses	2, 3	1, 2	J95.5	Sténose sous-glottique après des actes médicaux	3, 4	1, 3
J80.01	Syndrome de détresse respiratoire de l'adulte [SDRA]; Syndrome de détresse respiratoire [SDRA] léger chez l'adulte	1, 2	1, 2	J95.80	Pneumothorax iatrogène	3, 4	1, 3
J80.02	Syndrome de détresse respiratoire de l'adulte [SDRA]; Syndrome de détresse respiratoire [SDRA] modéré chez l'adulte	1, 2	1, 2	J95.81	Sténose trachéale après des actes médicaux	3, 4	1, 3
J80.03	Syndrome de détresse respiratoire de l'adulte [SDRA]; Syndrome de détresse respiratoire [SDRA] sévère chez l'adulte	1, 2	1, 2	J95.82	Insuffisances d'anastomoses et sutures après opérations de la trachée, des bronches et des poumons	1, 2	1
J80.09	Syndrome de détresse respiratoire de l'adulte [SDRA]; Syndrome de détresse respiratoire [SDRA] sans précision du degré de sévérité	1, 2	1, 2	J95.88	Autres maladies des voies respiratoires après des actes médicaux	1, 2	1
J81	Œdème pulmonaire	2, 3, 4	2, 3	J96.00	Insuffisance respiratoire aiguë, non classée ailleurs: Type I [hypoxique]	1, 2, 3	1, 2, 3
J84.0	Pneumonies alvéolaires et pariéto-alvéolaires	2	2	J96.01	Insuffisance respiratoire aiguë, non classée ailleurs: Type II [hypercapnique]	1, 2, 3	1, 2, 3
J84.1	Autres affections pulmonaires interstitielles avec fibrose	2	2	J96.09	Insuffisance respiratoire aiguë, non classée ailleurs: Type non précisé	2	2
J84.8	Autres affections pulmonaires interstitielles précisées	2	2	J96.10	Insuffisance respiratoire chronique, non classée ailleurs: Type I [hypoxique]	1, 2, 3	1, 2, 3
J85.0	Gangrène et nécrose du poumon	3, 4	3	J96.11	Insuffisance respiratoire chronique, non classée ailleurs: Type II [hypercapnique]	1, 2, 3	1, 2, 3
J85.1	Abcès du poumon avec pneumonie	3, 4	3	J98.12	Atélectasie totale	1, 2	1, 2
J85.2	Abcès du poumon sans pneumonie	3, 4	3	J98.2	Emphysème interstitiel	1, 2	1, 2
J85.3	Abcès du médiastin	3, 4	3	J99.0	Maladie pulmonaire lors d'arthrite rhumatoïde séropositive chronique {M05.1-}	2	2
J86.0	Pyothorax avec fistule	3, 4	3	J99.1	Troubles respiratoires au cours d'autres affections disséminées du tissu conjonctif	2	2
J86.9	Pyothorax sans fistule	3, 4	3	J99.21	Stade 1 de la maladie GVH pulmonaire chronique {T86.06}	2	2
J90	Epanchement pleural, non classé ailleurs	2	2	J99.22	Stade 2 de la maladie GVH pulmonaire chronique {T86.07}	2	2
J91	Epanchement pleural au cours de maladies classées ailleurs	2	2	J99.23	Stade 3 de la maladie GVH pulmonaire chronique {T86.07}	2	2
J93.0	Pneumothorax spontané avec pression positive	1, 2, 3	2, 3	J99.8	Troubles respiratoires au cours d'autres maladies classées ailleurs	2	2
J93.1	Autres pneumothorax spontanés	1, 2, 3	2, 3	K11.3	Abcès des glandes salivaires	2	2
J93.8	Autres pneumothorax	1, 2, 3	2, 3	K11.4	Fistule des glandes salivaires	2	2
J93.9	Pneumothorax, sans précision	1, 2, 3	2, 3	K12.20	Phlegmon de la bouche (plancher)	2, 3	2, 3
				K12.21	Abcès sousmandibulaire sans indication d'extension médiastinale, parapharyngée ou cervicale	2, 3	2, 3

ICD	Description	OP CCL	Med. CCL	ICD	Description	OP CCL	Med. CCL
K12.22	Abcès sousmandibulaire avec indication d'extension médiastinale, parapharyngée ou cervicale	2, 3	2, 3	K40.00	Hernie inguinale bilatérale, avec occlusion, sans gangrène: Non précisée comme hernie récidivante	2, 4	2, 3
K12.23	Abcès de la joue	2, 3	2, 3	K40.01	Hernie inguinale bilatérale, avec occlusion, sans gangrène: Hernie récidivante	2, 4	2, 3
K12.28	Autres phlegmon ou abcès buccal	2, 3	2, 3	K40.10	Hernie inguinale bilatérale, avec gangrène: Non précisée comme hernie récidivante	2, 4	2, 3
K22.3	Perforation de l'œsophage	2, 4	2, 3	K40.11	Hernie inguinale bilatérale, avec gangrène: Hernie récidivante	2, 4	2, 3
K22.6	Syndrome de Mallory-Weiss	1, 2, 3, 4	2, 3	K40.30	Hernie inguinale, unilatérale ou sans précision, avec occlusion, sans gangrène: Non précisée comme hernie récidivante	2, 4	2, 3
K23.0	Œsophagite tuberculeuse {A18.8}	2, 4	2, 3	K40.31	Hernie inguinale, unilatérale ou sans précision, avec occlusion, sans gangrène: Hernie récidivante	2, 4	2, 3
K25.0	Ulcère de l'estomac: Aigu avec hémorragie	1, 2, 3, 4	2, 3	K40.40	Hernie inguinale, unilatérale ou sans précision, avec gangrène: Non précisée comme hernie récidivante	2, 4	2, 3
K25.2	Ulcère de l'estomac: Aigu avec hémorragie et perforation	1, 2, 3, 4	2, 3	K40.41	Hernie inguinale, unilatérale ou sans précision, avec gangrène: Hernie récidivante	2, 4	2, 3
K25.4	Ulcère de l'estomac: Chronique ou non précisé, avec hémorragie	1, 2, 3, 4	2, 3	K41.00	Hernie crurale bilatérale, avec occlusion, sans gangrène: Non précisée comme hernie récidivante	2, 4	2, 3
K25.6	Ulcère de l'estomac: Chronique ou non précisé, avec hémorragie et perforation	1, 2, 3, 4	2, 3	K41.01	Hernie crurale bilatérale, avec occlusion, sans gangrène: Hernie récidivante	2, 4	2, 3
K26.0	Ulcère du duodénum: Aigu avec hémorragie	1, 2, 3, 4	2, 3	K41.10	Hernie crurale bilatérale, avec gangrène: Non précisée comme hernie récidivante	2, 4	2, 3
K26.2	Ulcère du duodénum: Aigu avec hémorragie et perforation	1, 2, 3, 4	2, 3	K41.11	Hernie crurale bilatérale, avec gangrène: Hernie récidivante	2, 4	2, 3
K26.4	Ulcère du duodénum: Chronique ou non précisé, avec hémorragie	1, 2, 3, 4	2, 3	K41.30	Hernie crurale, unilatérale ou sans précision, avec occlusion, sans gangrène: Non précisée comme hernie récidivante	2, 4	2, 3
K26.6	Ulcère du duodénum: Chronique ou non précisé, avec hémorragie et perforation	1, 2, 3, 4	2, 3	K41.31	Hernie crurale, unilatérale ou sans précision, avec occlusion, sans gangrène: Hernie récidivante	2, 4	2, 3
K27.0	Ulcère digestif, de siège non précisé: Aigu avec hémorragie	1, 2, 3, 4	2, 3	K41.40	Hernie crurale, unilatérale ou sans précision, avec gangrène: Non précisée comme hernie récidivante	2, 4	2, 3
K27.2	Ulcère digestif, de siège non précisé: Aigu avec hémorragie et perforation	1, 2, 3, 4	2, 3	K41.41	Hernie crurale, unilatérale ou sans précision, avec gangrène: Hernie récidivante	2, 4	2, 3
K27.4	Ulcère digestif, de siège non précisé: Chronique ou non précisé, avec hémorragie	1, 2, 3, 4	2, 3	K42.0	Hernie ombilicale avec occlusion, sans gangrène	2, 4	2, 3
K27.6	Ulcère digestif, de siège non précisé: Chronique ou non précisé, avec hémorragie et perforation	1, 2, 3, 4	2, 3	K42.1	Hernie ombilicale, avec gangrène	2, 4	2, 3
K28.0	Ulcère gastro-jéjunal: Aigu avec hémorragie	1, 2, 3, 4	2, 3	K43.0	Hernie incisionnelle avec occlusion, sans gangrène	2, 4	2, 3
K28.2	Ulcère gastro-jéjunal: Aigu avec hémorragie et perforation	1, 2, 3, 4	2, 3	K43.1	Hernie incisionnelle avec gangrène	2, 4	2, 3
K28.4	Ulcère gastro-jéjunal: Chronique ou non précisé, avec hémorragie	1, 2, 3, 4	2, 3	K43.3	Hernie parastomale avec occlusion, sans gangrène	2, 4	2, 3
K28.6	Ulcère gastro-jéjunal: Chronique ou non précisé, avec hémorragie et perforation	1, 2, 3, 4	2, 3	K43.4	Hernie parastomale, avec gangrène	2, 4	2, 3
K29.0	Gastrite hémorragique aiguë	1, 2, 3, 4	2, 3	K43.60	Hernie épigastrique avec occlusion, sans gangrène	2, 4	2, 3
K31.0	Dilatation aiguë de l'estomac	2, 4	2, 3				
K31.5	Obstruction du duodénum	2, 3	2				
K31.6	Fistule de l'estomac et du duodénum	2, 4	2, 3				
K31.82	Angiodysplasie de l'estomac et du duodénum avec saignement	1, 2, 3, 4	2, 3				
K35.2	Appendicite aiguë avec péritonite généralisée	3, 4	3				
K35.30	Appendicite aiguë avec péritonite localisée sans perforation ni rupture	2, 4	2, 3				
K35.31	Appendicite aiguë avec péritonite localisée avec perforation ou rupture	3, 4	3				
K35.32	Appendicite aiguë avec abcès péritonéal	2, 4	2, 3				
K35.8	Appendicite aiguë, sans précision	2, 4	2, 3				

ICD	Description	OP CCL	Med. CCL	ICD	Description	OP CCL	Med. CCL
K43.68	Autres hernies de la paroi abdominale antérieure avec occlusion, sans gangrène	2, 4	2, 3	K57.51	Diverticulose du grêle et du colon sans perforation ni abcès, avec saignement	1, 2, 3, 4	2, 3
K43.69	Hernies de la paroi abdominale antérieure non précisées avec occlusion, sans gangrène	2, 4	2, 3	K57.53	Diverticulite de l'intestin grêle et du côlon sans perforation ni abcès, avec saignement	1, 2, 3, 4	2, 3
K43.70	Hernie épigastrique avec gangrène	2, 4	2, 3	K61.0	Abcès anal	2, 4	2, 3
K43.78	Autres hernies de la paroi abdominale antérieure avec gangrène	2, 4	2, 3	K61.1	Abcès rectal	2, 4	2, 3
K43.79	Hernies de la paroi abdominale antérieure non précisées avec gangrène	2, 4	2, 3	K61.2	Abcès ano-rectal	2, 4	2, 3
K44.0	Hernie diaphragmatique avec occlusion, sans gangrène	2, 4	2, 3	K61.3	Abcès ischio-rectal	2, 4	2, 3
K44.1	Hernie diaphragmatique, avec gangrène	2, 4	2, 3	K61.4	Abcès intrasphinctérien	2, 4	2, 3
K45.0	Autres hernies abdominales de siège précisé, avec occlusion, sans gangrène	2, 4	2, 3	K62.50	Hémorragie de l'anus	1, 2, 3, 4	2, 3
K45.1	Autres hernies abdominales précisées, avec gangrène	2, 4	2, 3	K62.51	Hémorragie du rectum	1, 2, 3, 4	2, 3
K46.0	Hernie abdominale non précisée, avec occlusion, sans gangrène	2, 4	2, 3	K63.0	Abcès de l'intestin	2, 4	2, 3
K46.1	Hernie abdominale non précisée, avec gangrène	2, 4	2, 3	K63.1	Perforation de l'intestin (non traumatique)	3, 4	3
K52.0	Gastroentérite et colite dues à une irradiation	2, 4	2, 3	K65.00	Péritonite bactérienne spontanée [PBS] (aiguë)	3, 4	3
K52.1	Gastroentérite et colite toxiques	2, 4	2, 3	K65.09	Péritonite aiguë, autres et sans précision	3, 4	3
K55.0	Troubles vasculaires aigus de l'intestin	3, 4	3	K65.8	Autres péritonites	3, 4	3
K55.22	Angiodysplasie du côlon: Avec saignement	1, 2, 3, 4	2, 3	K66.1	Hémopéritoine	2, 4	2, 3
K56.0	Iléus paralytique	2, 3	2	K67.0	Péritonite à Chlamydia {A74.8}	3, 4	3
K56.1	Invagination	2, 3	2	K67.1	Péritonite gonococcique {A54.8}	3, 4	3
K56.2	Volvulus	2, 3	2	K67.2	Péritonite syphilitique {A52.7}	3, 4	3
K56.3	Iléus biliaire	2, 3	2	K67.3	Péritonite tuberculeuse {A18.3}	3, 4	3
K56.5	Adhérences de l'intestin [brides] avec occlusion	2, 3	2	K67.8	Autres atteintes péritonéales au cours de maladies infectieuses classées ailleurs	3, 4	3
K56.6	Occlusions intestinales, autres et sans précision	2, 3	2	K70.2	Fibrose et sclérose alcooliques du foie	1, 2	1, 2
K57.02	Diverticulite de l'intestin grêle avec perforation et abcès, sans indication de saignement	2, 4	2, 3	K70.3	Cirrhose alcoolique du foie	1, 2	1, 2
K57.03	Diverticulite de l'intestin grêle avec perforation, abcès et saignement	1, 2, 3, 4	2, 3	K70.40	Insuffisance hépatique alcoolique aiguë et subaiguë	2, 3	2
K57.11	Diverticulose de l'intestin grêle sans perforation ni abcès, avec saignement	1, 2, 3, 4	2, 3	K70.41	Insuffisance hépatique alcoolique chronique	2, 3	2
K57.13	Diverticulite de l'intestin grêle sans perforation ni abcès, avec saignement	1, 2, 3, 4	2, 3	K70.42	Insuffisance hépatique alcoolique aiguë sur chronique	2, 3	2
K57.23	Diverticulite du colon avec perforation, abcès et saignement	1, 2, 3, 4	2, 3	K70.48	Insuffisance hépatique alcoolique, autre et non précisée	2, 3	2
K57.31	Diverticulose du côlon sans perforation ni abcès, avec saignement	1, 2, 3, 4	2, 3	K71.0	Maladie toxique du foie avec cholestase	1, 2, 3	1, 2, 3
K57.33	Diverticulite du côlon sans perforation ni abcès, avec saignement	1, 2, 3, 4	2, 3	K71.1	Maladie toxique du foie avec nécrose hépatique	1, 2, 3	1, 2, 3
K57.42	Diverticulite de l'intestin grêle et du côlon avec perforation et abcès sans indication de saignement	2, 4	2, 3	K71.2	Maladie toxique du foie avec hépatite aiguë	1, 2, 3	1, 2, 3
K57.43	Diverticulite de l'intestin grêle et du côlon avec perforation, abcès et saignement	1, 2, 3, 4	2, 3	K71.3	Maladie toxique du foie avec hépatite chronique persistante	1, 2, 3	1, 2, 3
				K71.4	Maladie toxique du foie avec hépatite chronique lobulaire	1, 2, 3	1, 2, 3
				K71.5	Maladie toxique du foie avec hépatite chronique active	1, 2, 3	1, 2, 3
				K71.6	Maladie toxique du foie avec hépatite, non classée ailleurs	1, 2, 3	1, 2, 3
				K71.7	Maladie toxique du foie avec fibrose et cirrhose du foie	2, 3	2
				K71.80	Maladie toxique veino-occlusive du foie	1, 2, 3	1, 2, 3
				K71.88	Maladie toxique du foie avec d'autres lésions du foie	1, 2, 3	1, 2, 3
				K72.0	Insuffisance hépatique aiguë et subaiguë, non classée ailleurs	1, 2, 3	1, 2, 3
				K72.10	Insuffisance hépatique aiguë sur chronique, non classée ailleurs	1, 2, 3	1, 2, 3
				K72.18	Insuffisance hépatique chronique, autre et non précisée, non classée ailleurs	1, 2, 3	1, 2, 3
				K72.71	Encéphalopathie hépatique degré 1	1, 2, 3	1, 2, 3

ICD	Description	OP CCL	Med. CCL	ICD	Description	OP CCL	Med. CCL
K72.72	Encéphalopathie hépatique degré 2	1, 2, 3	1, 2, 3	K80.00	Calcul de la vésicule biliaire avec cholécystite aiguë: Sans indication d'obstruction des voies biliaires	2, 3, 4	2, 3
K72.73	Encéphalopathie hépatique degré 3	1, 2, 3	1, 2, 3	K80.01	Calcul de la vésicule biliaire avec cholécystite aiguë: Avec obstruction des voies biliaires	2, 3, 4	2, 3
K72.74	Encéphalopathie hépatique degré 4	1, 2, 3	1, 2, 3	K80.10	Calcul de la vésicule biliaire avec une autre forme de cholécystite: Sans indication d'obstruction des voies biliaires	2, 3, 4	2, 3
K73.1	Hépatite chronique lobulaire, non classée ailleurs	1, 2, 3	1, 2, 3	K80.11	Calcul de la vésicule biliaire avec une autre forme de cholécystite: Avec obstruction des voies biliaires	2, 3, 4	2, 3
K73.2	Hépatite chronique active, non classée ailleurs	1, 2, 3	1, 2, 3	K80.21	Calcul de la vésicule biliaire sans cholécystite: Avec obstruction des voies biliaires	2, 3, 4	2, 3
K73.8	Autres hépatites chroniques, non classées ailleurs	1, 2, 3	1, 2, 3	K80.30	Calcul des canaux biliaires avec angiocholite: Sans indication d'obstruction des voies biliaires	2, 3, 4	2, 3
K74.0	Fibrose hépatique	2, 3	2	K80.31	Calcul des canaux biliaires avec angiocholite: Avec obstruction des voies biliaires	2, 3, 4	2, 3
K74.2	Fibrose hépatique, avec sclérose hépatique	2, 3	2	K80.40	Calcul des canaux biliaires avec cholécystite: Sans indication d'obstruction des voies biliaires	2, 3, 4	2, 3
K74.3	Angiocholite biliaire primitive	2, 3	2	K80.41	Calcul des canaux biliaires avec cholécystite: Avec obstruction des voies biliaires	2, 3, 4	2, 3
K74.4	Cirrhose biliaire secondaire	2, 3	2	K80.50	Calcul des canaux biliaires sans angiocholite ni cholécystite: Sans indication d'obstruction des voies biliaires	2, 3, 4	2, 3
K74.5	Cirrhose biliaire, sans précision	2, 3	2	K80.51	Calcul des canaux biliaires sans angiocholite ni cholécystite: Avec obstruction des voies biliaires	2, 3, 4	2, 3
K74.6	Cirrhoses du foie, autres et sans précision	2, 3	2	K80.80	Autres cholélithiases: Sans indication d'obstruction des voies biliaires	2, 3, 4	2, 3
K74.70	Cirrhose du foie, stade Child-Pugh A	1, 2, 3	1, 2, 3	K80.81	Autres cholélithiases: Avec obstruction des voies biliaires	2, 3, 4	2, 3
K74.71	Cirrhose du foie, stade Child-Pugh B	1, 2, 3	1, 2, 3	K81.0	Cholécystite aiguë	2, 3, 4	2, 3
K74.72	Cirrhose du foie, stade Child-Pugh C	1, 2, 3	1, 2, 3	K82.0	Occlusion de la vésicule biliaire	2, 3, 4	2, 3
K75.0	Abcès du foie	1, 2, 3	1, 2, 3	K82.1	Hydrocholécyste	2, 3, 4	2, 3
K75.1	Phlébite de la veine porte	1, 2, 3	1, 2, 3	K82.2	Perforation de la vésicule biliaire	2, 3, 4	2, 3
K75.2	Hépatite réactive non spécifique	1, 2, 3	1, 2, 3	K82.3	Fistule de la vésicule biliaire	2, 3, 4	2, 3
K75.3	Hépatite granulomateuse, non classée ailleurs	1, 2, 3	1, 2, 3	K83.00	Angiocholite sclérosante primitive	2, 3, 4	2, 3
K75.4	Hépatite auto-immune	1, 2, 3	1, 2, 3	K83.01	Angiocholite sclérosante secondaire	2, 3, 4	2, 3
K75.8	Autres maladies inflammatoires précisées du foie	1, 2, 3	1, 2, 3	K83.08	Autre angiocholite	2, 3, 4	2, 3
K76.2	Nécrose hémorragique centrale du foie	2	2	K83.09	Angiocholite, sans précision	2, 3, 4	2, 3
K76.3	Infarctus hépatique	2	2	K83.2	Perforation des voies biliaires	2, 3, 4	2, 3
K76.4	Péliohe hépatique	2	2	K83.3	Fistule des voies biliaires	2, 3, 4	2, 3
K76.5	Maladie veino-occlusive du foie	2	2	K85.00	Pancréatite aiguë idiopathique: Sans indication de complication d'organe - organique	2, 3	2
K76.6	Hypertension portale	2	2	K85.01	Pancréatite aiguë idiopathique: Avec complication d'organe - organique	2, 3	2
K76.7	Syndrome hépato-rénal	2	2	K85.10	Pancréatite aiguë d'origine biliaire: Sans indication de complication d'organe - organique	2, 3	2
K77.0	Atteintes hépatiques au cours de maladies infectieuses et parasitaires classées ailleurs	1, 2, 3	1, 2, 3	K85.11	Pancréatite aiguë d'origine biliaire: Avec complication d'organe - organique	2, 3	2
K77.11	Stade 1 de maladie aiguë du foie de rejet de greffe-contre-hôte {T86.01}	1, 2, 3	1, 2, 3				
K77.12	Stade 2 de maladie aiguë du foie de rejet de greffe-contre-hôte {T86.02}	1, 2, 3	1, 2, 3				
K77.13	Stade 3 de maladie aiguë du foie de rejet de greffe-contre-hôte {T86.02}	1, 2, 3	1, 2, 3				
K77.14	Stade 4 de maladie aiguë du foie de rejet de greffe-contre-hôte {T86.02}	1, 2, 3	1, 2, 3				
K77.21	Stade 1 de la maladie GVH hépatique chronique {T86.05}, {T86.06}	1, 2, 3	1, 2, 3				
K77.22	Stade 2 de la maladie GVH hépatique chronique {T86.06}	1, 2, 3	1, 2, 3				
K77.23	Stade 3 de maladie chronique du foie de rejet de greffe-contre-hôte {T86.07}	1, 2, 3	1, 2, 3				
K77.8	Atteintes hépatiques au cours d'autres maladies classées ailleurs	1, 2, 3	1, 2, 3				

ICD	Description	OP CCL	Med. CCL	ICD	Description	OP CCL	Med. CCL
K85.20	Pancréatite aiguë alcoolique: Sans indication de complication d'organe - organique	2, 3	2	L53.2	Érythème marginé discoïde de Besnier	2	2
K85.21	Pancréatite aiguë alcoolique: Avec complication d'organe - organique	2, 3	2	L53.3	Autres formes d'érythème figuré chronique	2	2
K85.30	Pancréatite aiguë médicamenteuse: Sans indication de complication d'organe - organique	2, 3	2	L89.10	Ulcère de décubitus, stade 2: Tête	2, 3	2, 3
K85.31	Pancréatite aiguë médicamenteuse: Avec complication d'organe - organique	2, 3	2	L89.11	Ulcère de décubitus, stade 2: Extrémité supérieure	2, 3	2, 3
K85.80	Autres pancréatites aiguës: Sans indication de complication d'organe - organique	2, 3	2	L89.12	Ulcère de décubitus, stade 2: Apophyse épineuse	2, 3	2, 3
K85.81	Autres pancréatites aiguës: Avec complication d'organe - organique	2, 3	2	L89.13	Ulcère de décubitus, stade 2: Crête iliaque	2, 3	2, 3
K86.0	Pancréatite chronique alcoolique	2, 3	2	L89.14	Ulcère de décubitus, stade 2: Sacrum	2, 3	2, 3
K86.1	Autres pancréatites chroniques	2, 3	2	L89.15	Ulcère de décubitus, stade 2: Ischion	2, 3	2, 3
K86.2	Kyste du pancréas	2, 3	2	L89.16	Ulcère de décubitus, stade 2: Trochanter	2, 3	2, 3
K86.3	Pseudokyste du pancréas	2, 3	2	L89.17	Ulcère de décubitus, stade 2: Talon	1	1
K91.2	Malabsorption post-chirurgicale non classée ailleurs	2, 4	2, 3	L89.18	Ulcère de décubitus, stade 2: Autre localisation de l'extrémité inférieure	1	1
K91.3	Occlusion intestinale post-opératoire, non classée ailleurs	2, 3, 4	2, 3	L89.20	Ulcère de décubitus, stade 3: Tête	3, 4	2, 3
K91.4	Mauvais résultats fonctionnels d'une colostomie et d'une entérostomie	3, 4	3	L89.21	Ulcère de décubitus, stade 3: Extrémité supérieure	3, 4	2, 3
K91.80	Inflammation généralisée des muqueuses par immunodéficience	3, 4	3	L89.22	Ulcère de décubitus, stade 3: Apophyse épineuse	3, 4	2, 3
K92.0	Hématémèse	1, 2, 3, 4	2, 3	L89.23	Ulcère de décubitus, stade 3: Crête iliaque	3, 4	2, 3
K92.1	Mélæna	1, 2, 3, 4	2, 3	L89.24	Ulcère de décubitus, stade 3: Sacrum	3, 4	2, 3
K93.0	Atteintes tuberculeuses de l'intestin, du péritoine et des ganglions mésentériques {A18.3}	2, 4	2, 3	L89.25	Ulcère de décubitus, stade 3: Ischion	3, 4	2, 3
L03.10	Phlegmon de membre(s) supérieure(s)	2, 3, 4	2, 3	L89.26	Ulcère de décubitus, stade 3: Trochanter	3, 4	2, 3
L03.11	Phlegmon de membre(s) inférieure(s)	2, 3, 4	2, 3	L89.27	Ulcère de décubitus, stade 3: Talon	3, 4	2, 3
L03.2	Phlegmon de la face	2, 3, 4	2, 3	L89.28	Ulcère de décubitus, stade 3: Autre localisation de l'extrémité inférieure	3, 4	2, 3
L03.3	Phlegmon du tronc	2, 3, 4	2, 3	L89.30	Ulcère de décubitus, stade 4: Tête	3, 4	2, 3
L05.0	Sinus pilonidal avec abcès	2, 3, 4	2, 3	L89.31	Ulcère de décubitus, stade 4: Extrémité supérieure	3, 4	2, 3
L10.0	Pemphigus vulgaire	2	2	L89.32	Ulcère de décubitus, stade 4: Apophyse épineuse	3, 4	2, 3
L10.1	Pemphigus végétant	2	2	L89.33	Ulcère de décubitus, stade 4: Crête iliaque	3, 4	2, 3
L10.2	Pemphigus foliacé	2	2	L89.34	Ulcère de décubitus, stade 4: Sacrum	3, 4	2, 3
L10.3	Pemphigus brésilien [fogo selvagem]	2	2	L89.35	Ulcère de décubitus, stade 4: Ischion	3, 4	2, 3
L10.4	Pemphigus érythémateux	2	2	L89.36	Ulcère de décubitus, stade 4: Trochanter	3, 4	2, 3
L10.5	Pemphigus médicamenteux	2	2	L89.37	Ulcère de décubitus, stade 4: Talon	3, 4	2, 3
L10.8	Autres formes de pemphigus	2	2	L89.38	Ulcère de décubitus, stade 4: Autre localisation de l'extrémité inférieure	3, 4	2, 3
L10.9	Pemphigus, sans précision	2	2	L94.4	Papules de Gottron	1, 2	1, 2
L12.0	Pemphigoïde bulleux	2	2	L98.3	Phlegmon à éosinophiles [Wells]	2, 3, 4	2, 3
L12.1	Pemphigoïde cicatriciel	2	2	L98.4	Ulcérations chroniques de la peau, non classées ailleurs	1, 2	1, 2
L12.2	Maladie chronique bulleuse de l'enfance	2	2	L99.13	Stade 3 de maladie aiguë de rejet cutané de greffe-contre-hôte	3, 4	3
L12.3	Epidermolyse bulleuse acquise	2	2				
L12.8	Autres pemphigoïdes	2	2				
L12.9	Pemphigoïde, sans précision	2	2				
L40.5	Psoriasis arthropathique {M07.0-M07.3}, {M09.0-}	1, 2	1, 2				
L44.4	Acrodermatite érythématopapuleuse infantile [Giannotti-Crosti]	2	2				
L53.0	Érythème toxique	2	2				
L53.1	Érythème annulaire centrifuge	2	2				

ICD	Description	OP CCL	Med. CCL	ICD	Description	OP CCL	Med. CCL
L99.14	Stade 4 de maladie aiguë de rejet cutané de greffe-contre-hôte	3, 4	3	M00.93	Arthrite à bactéries pyogènes, sans précision: Avant-bras	2, 4	2
M00.00	Arthrite et polyarthrite à staphylocoques: Sièges multiples	2, 4	2	M00.94	Arthrite à bactéries pyogènes, sans précision: Main	2, 4	2
M00.01	Arthrite et polyarthrite à staphylocoques: Région scapulaire	2, 4	2	M00.95	Arthrite à bactéries pyogènes, sans précision: Région pelvienne et cuisse	2, 4	2
M00.02	Arthrite et polyarthrite à staphylocoques: Bras	2, 4	2	M00.96	Arthrite à bactéries pyogènes, sans précision: Jambe	2, 4	2
M00.03	Arthrite et polyarthrite à staphylocoques: Avant-bras	2, 4	2	M00.97	Arthrite à bactéries pyogènes, sans précision: Cheville et pied	2, 4	2
M00.04	Arthrite et polyarthrite à staphylocoques: Main	2, 4	2	M00.98	Arthrite à bactéries pyogènes, sans précision: Autres	2, 4	2
M00.05	Arthrite et polyarthrite à staphylocoques: Région pelvienne et cuisse	2, 4	2	M01.00	Arthrite méningococcique {A39.8}: Sièges multiples	2, 4	2
M00.06	Arthrite et polyarthrite à staphylocoques: Jambe	2, 4	2	M01.01	Arthrite méningococcique {A39.8}: Région scapulaire	2, 4	2
M00.07	Arthrite et polyarthrite à staphylocoques: Cheville et pied	2, 4	2	M01.02	Arthrite méningococcique {A39.8}: Bras	2, 4	2
M00.08	Arthrite et polyarthrite à staphylocoques: Autres	2, 4	2	M01.03	Arthrite méningococcique {A39.8}: Avant-bras	2, 4	2
M00.10	Arthrite et polyarthrite à pneumocoques: Sièges multiples	2, 4	2	M01.04	Arthrite méningococcique {A39.8}: Main	2, 4	2
M00.11	Arthrite et polyarthrite à pneumocoques: Région scapulaire	2, 4	2	M01.05	Arthrite méningococcique {A39.8}: Région pelvienne et cuisse	2, 4	2
M00.12	Arthrite et polyarthrite à pneumocoques: Bras	2, 4	2	M01.06	Arthrite méningococcique {A39.8}: Jambe	2, 4	2
M00.13	Arthrite et polyarthrite à pneumocoques: Avant-bras	2, 4	2	M01.07	Arthrite méningococcique {A39.8}: Cheville et pied	2, 4	2
M00.14	Arthrite et polyarthrite à pneumocoques: Main	2, 4	2	M01.08	Arthrite méningococcique {A39.8}: Autres	2, 4	2
M00.15	Arthrite et polyarthrite à pneumocoques: Région pelvienne et cuisse	2, 4	2	M01.60	Arthrite au cours de mycoses {B35-B49}: Sièges multiples	2, 4	2
M00.16	Arthrite et polyarthrite à pneumocoques: Jambe	2, 4	2	M01.61	Arthrite au cours de mycoses {B35-B49}: Région scapulaire	2, 4	2
M00.17	Arthrite et polyarthrite à pneumocoques: Cheville et pied	2, 4	2	M01.62	Arthrite au cours de mycoses {B35-B49}: Bras	2, 4	2
M00.18	Arthrite et polyarthrite à pneumocoques: Autres	2, 4	2	M01.63	Arthrite au cours de mycoses {B35-B49}: Avant-bras	2, 4	2
M00.20	Autres arthrites et polyarthrites à streptocoques: Sièges multiples	2, 4	2	M01.64	Arthrite au cours de mycoses {B35-B49}: Main	2, 4	2
M00.21	Autres arthrites et polyarthrites à streptocoques: Région scapulaire	2, 4	2	M01.65	Arthrite au cours de mycoses {B35-B49}: Région pelvienne et cuisse	2, 4	2
M00.22	Autres arthrites et polyarthrites à streptocoques: Bras	2, 4	2	M01.66	Arthrite au cours de mycoses {B35-B49}: Jambe	2, 4	2
M00.23	Autres arthrites et polyarthrites à streptocoques: Avant-bras	2, 4	2	M01.67	Arthrite au cours de mycoses {B35-B49}: Cheville et pied	2, 4	2
M00.24	Autres arthrites et polyarthrites à streptocoques: Main	2, 4	2	M01.68	Arthrite au cours de mycoses {B35-B49}: Autres	2, 4	2
M00.25	Autres arthrites et polyarthrites à streptocoques: Région pelvienne et cuisse	2, 4	2	M05.00	Syndrome de Felty: Sièges multiples	1, 2	1, 2
M00.26	Autres arthrites et polyarthrites à streptocoques: Jambe	2, 4	2	M05.01	Syndrome de Felty: Région scapulaire	1, 2	1, 2
M00.27	Autres arthrites et polyarthrites à streptocoques: Cheville et pied	2, 4	2	M05.02	Syndrome de Felty: Bras	1, 2	1, 2
M00.28	Autres arthrites et polyarthrites à streptocoques: Autres	2, 4	2	M05.03	Syndrome de Felty: Avant-bras	1, 2	1, 2
M00.90	Arthrite à bactéries pyogènes, sans précision: Sièges multiples	2, 4	2	M05.04	Syndrome de Felty: Main	1, 2	1, 2
M00.91	Arthrite à bactéries pyogènes, sans précision: Région scapulaire	2, 4	2	M05.05	Syndrome de Felty: Région pelvienne et cuisse	1, 2	1, 2
M00.92	Arthrite à bactéries pyogènes, sans précision: Bras	2, 4	2	M05.06	Syndrome de Felty: Jambe	1, 2	1, 2
				M05.07	Syndrome de Felty: Cheville et pied	1, 2	1, 2
				M05.08	Syndrome de Felty: Autres	1, 2	1, 2
				M05.20	Vascularite lors d'arthrite rhumatoïde séropositive chronique: Sièges multiples	1, 2	1, 2
				M05.21	Vascularite lors d'arthrite rhumatoïde séropositive chronique: Région scapulaire	1, 2	1, 2

ICD	Description	OP CCL	Med. CCL	ICD	Description	OP CCL	Med. CCL
M05.22	Vascularite lors d'arthrite rhumatoïde séropositive chronique: Bras	1, 2	1, 2	M07.04	Arthrite psoriasique distale interphalangienne {L40.5}: Main	1, 2	1, 2
M05.23	Vascularite lors d'arthrite rhumatoïde séropositive chronique: Avant-bras	1, 2	1, 2	M07.07	Arthrite psoriasique distale interphalangienne {L40.5}: Cheville et pied	1, 2	1, 2
M05.24	Vascularite lors d'arthrite rhumatoïde séropositive chronique: Main	1, 2	1, 2	M07.10	Arthrite mutilante {L40.5}: Sièges multiples	1, 2	1, 2
M05.25	Vascularite lors d'arthrite rhumatoïde séropositive chronique: Région pelvienne et cuisse	1, 2	1, 2	M07.11	Arthrite mutilante {L40.5}: Région scapulaire	1, 2	1, 2
M05.26	Vascularite lors d'arthrite rhumatoïde séropositive chronique: Jambe	1, 2	1, 2	M07.12	Arthrite mutilante {L40.5}: Bras	1, 2	1, 2
M05.27	Vascularite lors d'arthrite rhumatoïde séropositive chronique: Cheville et pied	1, 2	1, 2	M07.13	Arthrite mutilante {L40.5}: Avant-bras	1, 2	1, 2
M05.28	Vascularite lors d'arthrite rhumatoïde séropositive chronique: Autres	1, 2	1, 2	M07.14	Arthrite mutilante {L40.5}: Main	1, 2	1, 2
M05.30	Polyarthrite rhumatoïde avec atteinte d'autres organes et appareils: Sièges multiples	1, 2	1, 2	M07.15	Arthrite mutilante {L40.5}: Région pelvienne et cuisse	1, 2	1, 2
M05.31	Polyarthrite rhumatoïde avec atteinte d'autres organes et appareils: Région scapulaire	1, 2	1, 2	M07.16	Arthrite mutilante {L40.5}: Jambe	1, 2	1, 2
M05.32	Polyarthrite rhumatoïde avec atteinte d'autres organes et appareils: Bras	1, 2	1, 2	M07.17	Arthrite mutilante {L40.5}: Cheville et pied	1, 2	1, 2
M05.33	Polyarthrite rhumatoïde avec atteinte d'autres organes et appareils: Avant-bras	1, 2	1, 2	M07.18	Arthrite mutilante {L40.5}: Autres	1, 2	1, 2
M05.34	Polyarthrite rhumatoïde avec atteinte d'autres organes et appareils: Main	1, 2	1, 2	M07.2	Spondylite psoriasique {L40.5}	1, 2	1, 2
M05.35	Polyarthrite rhumatoïde avec atteinte d'autres organes et appareils: Région pelvienne et cuisse	1, 2	1, 2	M07.30	Autres arthrites psoriasiques {L40.5}: Sièges multiples	1, 2	1, 2
M05.36	Polyarthrite rhumatoïde avec atteinte d'autres organes et appareils: Jambe	1, 2	1, 2	M07.31	Autres arthrites psoriasiques {L40.5}: Région scapulaire	1, 2	1, 2
M05.37	Polyarthrite rhumatoïde avec atteinte d'autres organes et appareils: Cheville et pied	1, 2	1, 2	M07.32	Autres arthrites psoriasiques {L40.5}: Bras	1, 2	1, 2
M05.38	Polyarthrite rhumatoïde avec atteinte d'autres organes et appareils: Autres	1, 2	1, 2	M07.33	Autres arthrites psoriasiques {L40.5}: Avant-bras	1, 2	1, 2
M06.10	Maladie de Still survenant chez l'adulte: Sièges multiples	1, 2	1, 2	M07.34	Autres arthrites psoriasiques {L40.5}: Main	1, 2	1, 2
M06.11	Maladie de Still survenant chez l'adulte: Région scapulaire	1, 2	1, 2	M07.35	Autres arthrites psoriasiques {L40.5}: Région pelvienne et cuisse	1, 2	1, 2
M06.12	Maladie de Still survenant chez l'adulte: Bras	1, 2	1, 2	M07.36	Autres arthrites psoriasiques {L40.5}: Jambe	1, 2	1, 2
M06.13	Maladie de Still survenant chez l'adulte: Avant-bras	1, 2	1, 2	M07.37	Autres arthrites psoriasiques {L40.5}: Cheville et pied	1, 2	1, 2
M06.14	Maladie de Still survenant chez l'adulte: Main	1, 2	1, 2	M07.38	Autres arthrites psoriasiques {L40.5}: Autres	1, 2	1, 2
M06.15	Maladie de Still survenant chez l'adulte: Région pelvienne et cuisse	1, 2	1, 2	M07.40	Arthrite au cours de la maladie de Crohn [entérite régionale] {K50.-}: Sièges multiples	1, 2	1, 2
M06.16	Maladie de Still survenant chez l'adulte: Jambe	1, 2	1, 2	M07.41	Arthrite au cours de la maladie de Crohn [entérite régionale] {K50.-}: Région scapulaire	1, 2	1, 2
M06.17	Maladie de Still survenant chez l'adulte: Cheville et pied	1, 2	1, 2	M07.42	Arthrite au cours de la maladie de Crohn [entérite régionale] {K50.-}: Bras	1, 2	1, 2
M06.18	Maladie de Still survenant chez l'adulte: Autres	1, 2	1, 2	M07.43	Arthrite au cours de la maladie de Crohn [entérite régionale] {K50.-}: Avant-bras	1, 2	1, 2
				M07.44	Arthrite au cours de la maladie de Crohn [entérite régionale] {K50.-}: Main	1, 2	1, 2
				M07.45	Arthrite au cours de la maladie de Crohn [entérite régionale] {K50.-}: Région pelvienne et cuisse	1, 2	1, 2
				M07.46	Arthrite au cours de la maladie de Crohn [entérite régionale] {K50.-}: Jambe	1, 2	1, 2
				M07.47	Arthrite au cours de la maladie de Crohn [entérite régionale] {K50.-}: Cheville et pied	1, 2	1, 2
				M07.48	Arthrite au cours de la maladie de Crohn [entérite régionale] {K50.-}: Autres	1, 2	1, 2

ICD	Description	OP CCL	Med. CCL	ICD	Description	OP CCL	Med. CCL
M07.50	Arthrite au cours de colite ulcéreuse {K51.-}: Sièges multiples	1, 2	1, 2	M08.24	Arthrite chronique juvénile avec début systémique: Main	1, 2	1, 2
M07.51	Arthrite au cours de colite ulcéreuse {K51.-}: Région scapulaire	1, 2	1, 2	M08.25	Arthrite chronique juvénile avec début systémique: Région pelvienne et cuisse	1, 2	1, 2
M07.52	Arthrite au cours de colite ulcéreuse {K51.-}: Bras	1, 2	1, 2	M08.26	Arthrite chronique juvénile avec début systémique: Jambe	1, 2	1, 2
M07.53	Arthrite au cours de colite ulcéreuse {K51.-}: Avant-bras	1, 2	1, 2	M08.27	Arthrite chronique juvénile avec début systémique: Cheville et pied	1, 2	1, 2
M07.54	Arthrite au cours de colite ulcéreuse {K51.-}: Main	1, 2	1, 2	M08.28	Arthrite chronique juvénile avec début systémique: Autres	1, 2	1, 2
M07.55	Arthrite au cours de colite ulcéreuse {K51.-}: Région pelvienne et cuisse	1, 2	1, 2	M08.3	Arthrite chronique juvénile (séronégative), forme polyarticulaire	1, 2	1, 2
M07.56	Arthrite au cours de colite ulcéreuse {K51.-}: Jambe	1, 2	1, 2	M08.40	Arthrite chronique juvénile, forme oligo(pauci)- articulaire: Sièges multiples	1, 2	1, 2
M07.57	Arthrite au cours de colite ulcéreuse {K51.-}: Cheville et pied	1, 2	1, 2	M08.41	Arthrite chronique juvénile, forme oligo(pauci)- articulaire: Région scapulaire	1, 2	1, 2
M07.58	Arthrite au cours de colite ulcéreuse {K51.-}: Autres	1, 2	1, 2	M08.42	Arthrite chronique juvénile, forme oligo(pauci)- articulaire: Bras	1, 2	1, 2
M08.00	Polyarthrite chronique juvénile, type adulte: Sièges multiples	1, 2	1, 2	M08.43	Arthrite chronique juvénile, forme oligo(pauci)- articulaire: Avant-bras	1, 2	1, 2
M08.01	Polyarthrite chronique juvénile, type adulte: Région scapulaire	1, 2	1, 2	M08.44	Arthrite chronique juvénile, forme oligo(pauci)- articulaire: Main	1, 2	1, 2
M08.02	Polyarthrite chronique juvénile, type adulte: Bras	1, 2	1, 2	M08.45	Arthrite chronique juvénile, forme oligo(pauci)- articulaire: Région pelvienne et cuisse	1, 2	1, 2
M08.03	Polyarthrite chronique juvénile, type adulte: Avant-bras	1, 2	1, 2	M08.46	Arthrite chronique juvénile, forme oligo(pauci)- articulaire: Jambe	1, 2	1, 2
M08.04	Polyarthrite chronique juvénile, type adulte: Main	1, 2	1, 2	M08.47	Arthrite chronique juvénile, forme oligo(pauci)- articulaire: Cheville et pied	1, 2	1, 2
M08.05	Polyarthrite chronique juvénile, type adulte: Région pelvienne et cuisse	1, 2	1, 2	M08.48	Arthrite chronique juvénile, forme oligo(pauci)- articulaire: Autres	1, 2	1, 2
M08.06	Polyarthrite chronique juvénile, type adulte: Jambe	1, 2	1, 2	M08.70	Vasculite au cours d'arthrite juvénile: Sièges multiples	1, 2	1, 2
M08.07	Polyarthrite chronique juvénile, type adulte: Cheville et pied	1, 2	1, 2	M08.71	Vasculite au cours d'arthrite juvénile: Région scapulaire	1, 2	1, 2
M08.08	Polyarthrite chronique juvénile, type adulte: Autres	1, 2	1, 2	M08.72	Vasculite au cours d'arthrite juvénile: Bras	1, 2	1, 2
M08.10	Spondylarthrite ankylosante juvénile: Sièges multiples	1, 2	1, 2	M08.73	Vasculite au cours d'arthrite juvénile: Avant-bras	1, 2	1, 2
M08.11	Spondylarthrite ankylosante juvénile: Région scapulaire	1, 2	1, 2	M08.74	Vasculite au cours d'arthrite juvénile: Main	1, 2	1, 2
M08.12	Spondylarthrite ankylosante juvénile: Bras	1, 2	1, 2	M08.75	Vasculite au cours d'arthrite juvénile: Région pelvienne et cuisse	1, 2	1, 2
M08.13	Spondylarthrite ankylosante juvénile: Avant-bras	1, 2	1, 2	M08.76	Vasculite au cours d'arthrite juvénile: Jambe	1, 2	1, 2
M08.14	Spondylarthrite ankylosante juvénile: Main	1, 2	1, 2	M08.77	Vasculite au cours d'arthrite juvénile: Cheville et pied	1, 2	1, 2
M08.15	Spondylarthrite ankylosante juvénile: Région pelvienne et cuisse	1, 2	1, 2	M08.78	Vasculite au cours d'arthrite juvénile: Autres	1, 2	1, 2
M08.16	Spondylarthrite ankylosante juvénile: Jambe	1, 2	1, 2	M08.80	Autres arthrites juvéniles: Sièges multiples	1, 2	1, 2
M08.17	Spondylarthrite ankylosante juvénile: Cheville et pied	1, 2	1, 2	M08.81	Autres arthrites juvéniles: Région scapulaire	1, 2	1, 2
M08.18	Spondylarthrite ankylosante juvénile: Autres	1, 2	1, 2	M08.82	Autres arthrites juvéniles: Bras	1, 2	1, 2
M08.20	Arthrite chronique juvénile avec début systémique: Sièges multiples	1, 2	1, 2	M08.83	Autres arthrites juvéniles: Avant-bras	1, 2	1, 2
M08.21	Arthrite chronique juvénile avec début systémique: Région scapulaire	1, 2	1, 2	M08.84	Autres arthrites juvéniles: Main	1, 2	1, 2
M08.22	Arthrite chronique juvénile avec début systémique: Bras	1, 2	1, 2				
M08.23	Arthrite chronique juvénile avec début systémique: Avant-bras	1, 2	1, 2				



ICD	Description	OP CCL	Med. CCL	ICD	Description	OP CCL	Med. CCL
M08.85	Autres arthrites juvéniles: Région pelvienne et cuisse	1, 2	1, 2	M09.23	Arthrite juvénile au cours de colite ulcéreuse {K51.-}: Avant-bras	1, 2	1, 2
M08.86	Autres arthrites juvéniles: Jambe	1, 2	1, 2	M09.24	Arthrite juvénile au cours de colite ulcéreuse {K51.-}: Main	1, 2	1, 2
M08.87	Autres arthrites juvéniles: Cheville et pied	1, 2	1, 2	M09.25	Arthrite juvénile au cours de colite ulcéreuse {K51.-}: Région pelvienne et cuisse	1, 2	1, 2
M08.88	Autres arthrites juvéniles: Autres	1, 2	1, 2	M09.26	Arthrite juvénile au cours de colite ulcéreuse {K51.-}: Jambe	1, 2	1, 2
M09.00	Arthrite juvénile au cours de psoriasis {L40.5}: Sièges multiples	1, 2	1, 2	M09.27	Arthrite juvénile au cours de colite ulcéreuse {K51.-}: Cheville et pied	1, 2	1, 2
M09.01	Arthrite juvénile au cours de psoriasis {L40.5}: Région scapulaire	1, 2	1, 2	M09.28	Arthrite juvénile au cours de colite ulcéreuse {K51.-}: Autres	1, 2	1, 2
M09.02	Arthrite juvénile au cours de psoriasis {L40.5}: Bras	1, 2	1, 2	M09.80	Arthrite juvénile au cours d'autres maladies classées ailleurs: Sièges multiples	1, 2	1, 2
M09.03	Arthrite juvénile au cours de psoriasis {L40.5}: Avant-bras	1, 2	1, 2	M09.81	Arthrite juvénile au cours d'autres maladies classées ailleurs: Région scapulaire	1, 2	1, 2
M09.04	Arthrite juvénile au cours de psoriasis {L40.5}: Main	1, 2	1, 2	M09.82	Arthrite juvénile au cours d'autres maladies classées ailleurs: Bras	1, 2	1, 2
M09.05	Arthrite juvénile au cours de psoriasis {L40.5}: Région pelvienne et cuisse	1, 2	1, 2	M09.83	Arthrite juvénile au cours d'autres maladies classées ailleurs: Avant-bras	1, 2	1, 2
M09.06	Arthrite juvénile au cours de psoriasis {L40.5}: Jambe	1, 2	1, 2	M09.84	Arthrite juvénile au cours d'autres maladies classées ailleurs: Main	1, 2	1, 2
M09.07	Arthrite juvénile au cours de psoriasis {L40.5}: Cheville et pied	1, 2	1, 2	M09.85	Arthrite juvénile au cours d'autres maladies classées ailleurs: Région pelvienne et cuisse	1, 2	1, 2
M09.08	Arthrite juvénile au cours de psoriasis {L40.5}: Autres	1, 2	1, 2	M09.86	Arthrite juvénile au cours d'autres maladies classées ailleurs: Jambe	1, 2	1, 2
M09.10	Arthrite juvénile au cours de la maladie de Crohn [entérite régionale] {K50.-}: Sièges multiples	1, 2	1, 2	M09.87	Arthrite juvénile au cours d'autres maladies classées ailleurs: Cheville et pied	1, 2	1, 2
M09.11	Arthrite juvénile au cours de la maladie de Crohn [entérite régionale] {K50.-}: Région scapulaire	1, 2	1, 2	M09.88	Arthrite juvénile au cours d'autres maladies classées ailleurs: Autres	1, 2	1, 2
M09.12	Arthrite juvénile au cours de la maladie de Crohn [entérite régionale] {K50.-}: Bras	1, 2	1, 2	M30.0	Périartérite noueuse	1, 2	1, 2
M09.13	Arthrite juvénile au cours de la maladie de Crohn [entérite régionale] {K50.-}: Avant-bras	1, 2	1, 2	M30.1	Périartérite avec atteinte pulmonaire	1, 2	1, 2
M09.14	Arthrite juvénile au cours de la maladie de Crohn [entérite régionale] {K50.-}: Main	1, 2	1, 2	M30.2	Périartérite juvénile	1, 2	1, 2
M09.15	Arthrite juvénile au cours de la maladie de Crohn [entérite régionale] {K50.-}: Région pelvienne et cuisse	1, 2	1, 2	M30.8	Autres affections apparentées à la périartérite noueuse	1, 2	1, 2
M09.16	Arthrite juvénile au cours de la maladie de Crohn [entérite régionale] {K50.-}: Jambe	1, 2	1, 2	M31.0	Angéite d'hypersensibilité	1, 2	1, 2
M09.17	Arthrite juvénile au cours de la maladie de Crohn [entérite régionale] {K50.-}: Cheville et pied	1, 2	1, 2	M31.1	Microangiopathie thrombotique	1, 2	1, 2
M09.18	Arthrite juvénile au cours de la maladie de Crohn [entérite régionale] {K50.-}: Autres	1, 2	1, 2	M31.3	Granulomatose de Wegener	1, 2	1, 2
M09.20	Arthrite juvénile au cours de colite ulcéreuse {K51.-}: Sièges multiples	1, 2	1, 2	M31.4	Syndrome de la crosse aortique [Takayasu]	1, 2	1, 2
M09.21	Arthrite juvénile au cours de colite ulcéreuse {K51.-}: Région scapulaire	1, 2	1, 2	M31.5	Artérite à cellules géantes avec polymyalgie rhumatismale	1, 2	1, 2
M09.22	Arthrite juvénile au cours de colite ulcéreuse {K51.-}: Bras	1, 2	1, 2	M31.6	Autres artérites à cellules géantes	1, 2	1, 2
				M31.7	Micropolyangéite microscopique	1, 2	1, 2
				M31.8	Autres vasculopathies nécrosantes précisées	1, 2	1, 2
				M32.0	Lupus érythémateux disséminé médicamenteux	1, 2	1, 2
				M32.1	Lupus érythémateux disséminé avec atteinte d'organes et d'appareils	1, 2	1, 2
				M32.8	Autres formes de lupus érythémateux disséminé	1, 2	1, 2
				M33.0	Dermatomyosite juvénile	1, 2	1, 2
				M33.1	Autres dermatomyosites	1, 2	1, 2

ICD	Description	OP CCL	Med. CCL	ICD	Description	OP CCL	Med. CCL
M33.2	Polymyosite	1, 2	1, 2	M49.53	Tassement vertébral au cours de 2, 3, 4 maladies classées ailleurs: Région cervico-dorsale	2, 3, 4	1, 2, 3
M34.0	Sclérose systémique progressive	1, 2	1, 2	M49.54	Tassement vertébral au cours de 2, 3, 4 maladies classées ailleurs: Région dorsale	2, 3, 4	1, 2, 3
M34.1	Syndrome CR(E)ST	1, 2	1, 2	M49.55	Tassement vertébral au cours de 2, 3, 4 maladies classées ailleurs: Région dorso-lombaire	2, 3, 4	1, 2, 3
M34.2	Sclérose systémique due à des médicaments et des produits chimiques	1, 2	1, 2	M49.56	Tassement vertébral au cours de 2, 3, 4 maladies classées ailleurs: Région lombaire	2, 3, 4	1, 2, 3
M34.8	Autres formes de sclérose systémique	1, 2	1, 2	M49.57	Tassement vertébral au cours de 2, 3, 4 maladies classées ailleurs: Région lombo-sacrée	2, 3, 4	1, 2, 3
M35.1	Autres formes de passage	1, 2	1, 2	M49.58	Tassement vertébral au cours de 2, 3, 4 maladies classées ailleurs: Région sacrée et sacro-coccygienne	2, 3, 4	1, 2, 3
M35.4	Fasciite disséminée (à éosinophiles)	2	2	M60.00	Myosite infectieuse: Sièges multiples	2	2
M35.5	Fibrosclérose multiple	1, 2	1, 2	M60.01	Myosite infectieuse: Région scapulaire	2	2
M35.8	Autres atteintes systémiques précisées du tissu conjonctif	1, 2	1, 2	M60.02	Myosite infectieuse: Bras	2	2
M36.0	Dermato(poly)myosite au cours de maladies tumorales {C00-D48}	1, 2	1, 2	M60.03	Myosite infectieuse: Avant-bras	2	2
M48.40	Fracture vertébrale de fatigue: Localisations multiples de la colonne vertébrale	2, 3, 4	1, 2, 3	M60.04	Myosite infectieuse: Main	2	2
M48.41	Fracture vertébrale de fatigue: Région occipito-atloïdo-axoïdienne	2, 3, 4	1, 2, 3	M60.05	Myosite infectieuse: Région pelvienne et cuisse	2	2
M48.42	Fracture vertébrale de fatigue: Région cervicale	2, 3, 4	1, 2, 3	M60.06	Myosite infectieuse: Jambe	2	2
M48.43	Fracture vertébrale de fatigue: Région cervico-dorsale	2, 3, 4	1, 2, 3	M60.07	Myosite infectieuse: Cheville et pied	2	2
M48.44	Fracture vertébrale de fatigue: Région dorsale	2, 3, 4	1, 2, 3	M60.08	Myosite infectieuse: Autres	2	2
M48.45	Fracture vertébrale de fatigue: Région dorso-lombaire	2, 3, 4	1, 2, 3	M62.00	Diastasis musculaire: Sièges multiples	2	2
M48.46	Fracture vertébrale de fatigue: Région lombaire	2, 3, 4	1, 2, 3	M62.01	Diastasis musculaire: Région scapulaire	2	2
M48.47	Fracture vertébrale de fatigue: Région lombo-sacrée	2, 3, 4	1, 2, 3	M62.02	Diastasis musculaire: Bras	2	2
M48.48	Fracture vertébrale de fatigue: Région sacrée et sacro-coccygienne	2, 3, 4	1, 2, 3	M62.03	Diastasis musculaire: Avant-bras	2	2
M48.50	Tassement vertébral, non classé ailleurs: Localisations multiples de la colonne vertébrale	2, 3, 4	1, 2, 3	M62.04	Diastasis musculaire: Main	2	2
M48.51	Tassement vertébral, non classé ailleurs: Région occipito-atloïdo-axoïdienne	2, 3, 4	1, 2, 3	M62.05	Diastasis musculaire: Région pelvienne et cuisse	2	2
M48.52	Tassement vertébral, non classé ailleurs: Région cervicale	2, 3, 4	1, 2, 3	M62.06	Diastasis musculaire: Jambe	2	2
M48.53	Tassement vertébral, non classé ailleurs: Région cervico-dorsale	2, 3, 4	1, 2, 3	M62.07	Diastasis musculaire: Cheville et pied	2	2
M48.54	Tassement vertébral, non classé ailleurs: Région dorsale	2, 3, 4	1, 2, 3	M62.08	Diastasis musculaire: Autres	2	2
M48.55	Tassement vertébral, non classé ailleurs: Région dorso-lombaire	2, 3, 4	1, 2, 3	M62.10	Autres déchirures musculaires (non traumatiques): Sièges multiples	2	2
M48.56	Tassement vertébral, non classé ailleurs: Région lombaire	2, 3, 4	1, 2, 3	M62.11	Autres déchirures musculaires (non traumatiques): Région scapulaire	2	2
M48.57	Tassement vertébral, non classé ailleurs: Région lombo-sacrée	2, 3, 4	1, 2, 3	M62.12	Autres déchirures musculaires (non traumatiques): Bras	2	2
M48.58	Tassement vertébral, non classé ailleurs: Région sacrée et sacro-coccygienne	2, 3, 4	1, 2, 3	M62.13	Autres déchirures musculaires (non traumatiques): Avant-bras	2	2
M49.50	Tassement vertébral au cours de 2, 3, 4 maladies classées ailleurs: Localisations multiples de la colonne vertébrale	2, 3, 4	1, 2, 3	M62.14	Autres déchirures musculaires (non traumatiques): Main	2	2
M49.51	Tassement vertébral au cours de 2, 3, 4 maladies classées ailleurs: Région occipito-atloïdo-axoïdienne	2, 3, 4	1, 2, 3	M62.15	Autres déchirures musculaires (non traumatiques): Région pelvienne et cuisse	2	2
M49.52	Tassement vertébral au cours de 2, 3, 4 maladies classées ailleurs: Région cervicale	2, 3, 4	1, 2, 3	M62.16	Autres déchirures musculaires (non traumatiques): Jambe	2	2
				M62.17	Autres déchirures musculaires (non traumatiques): Cheville et pied	2	2
				M62.18	Autres déchirures musculaires (non traumatiques): Autres	2	2
				M62.20	Infarctus ischémique musculaire (non traumatique): Sièges multiples	2	2

ICD	Description	OP CCL	Med. CCL	ICD	Description	OP CCL	Med. CCL
M62.21	Infarctus ischémique musculaire (non traumatique): Région scapulaire	2	2	M63.03	Myosite au cours de maladies bactériennes classées ailleurs: Avant-bras	2	2
M62.22	Infarctus ischémique musculaire (non traumatique): Bras	2	2	M63.04	Myosite au cours de maladies bactériennes classées ailleurs: Main	2	2
M62.23	Infarctus ischémique musculaire (non traumatique): Avant-bras	2	2	M63.05	Myosite au cours de maladies bactériennes classées ailleurs: Région pelvienne et cuisse	2	2
M62.24	Infarctus ischémique musculaire (non traumatique): Main	2	2	M63.06	Myosite au cours de maladies bactériennes classées ailleurs: Jambe	2	2
M62.25	Infarctus ischémique musculaire (non traumatique): Région pelvienne et cuisse	2	2	M63.07	Myosite au cours de maladies bactériennes classées ailleurs: Cheville et pied	2	2
M62.26	Infarctus ischémique musculaire (non traumatique): Jambe	2	2	M63.08	Myosite au cours de maladies bactériennes classées ailleurs: Autres	2	2
M62.27	Infarctus ischémique musculaire (non traumatique): Cheville et pied	2	2	M63.10	Myosite au cours d'infections parasitaires et à protozoaires classées ailleurs: Sièges multiples	2	2
M62.28	Infarctus ischémique musculaire (non traumatique): Autres	2	2	M63.11	Myosite au cours d'infections parasitaires et à protozoaires classées ailleurs: Région scapulaire	2	2
M62.30	Syndrome d'immobilité (paraplégique): Sièges multiples	2	2	M63.12	Myosite au cours d'infections parasitaires et à protozoaires classées ailleurs: Bras	2	2
M62.31	Syndrome d'immobilité (paraplégique): Région scapulaire	2	2	M63.13	Myosite au cours d'infections parasitaires et à protozoaires classées ailleurs: Avant-bras	2	2
M62.32	Syndrome d'immobilité (paraplégique): Bras	2	2	M63.14	Myosite au cours d'infections parasitaires et à protozoaires classées ailleurs: Main	2	2
M62.33	Syndrome d'immobilité (paraplégique): Avant-bras	2	2	M63.15	Myosite au cours d'infections parasitaires et à protozoaires classées ailleurs: Région pelvienne et cuisse	2	2
M62.34	Syndrome d'immobilité (paraplégique): Main	2	2	M63.16	Myosite au cours d'infections parasitaires et à protozoaires classées ailleurs: Jambe	2	2
M62.35	Syndrome d'immobilité (paraplégique): Région pelvienne et cuisse	2	2	M63.17	Myosite au cours d'infections parasitaires et à protozoaires classées ailleurs: Cheville et pied	2	2
M62.36	Syndrome d'immobilité (paraplégique): Jambe	2	2	M63.18	Myosite au cours d'infections parasitaires et à protozoaires classées ailleurs: Autres	2	2
M62.37	Syndrome d'immobilité (paraplégique): Cheville et pied	2	2	M63.20	Myosite au cours d'autres maladies infectieuses classées ailleurs: Sièges multiples	2	2
M62.38	Syndrome d'immobilité (paraplégique): Autres	2	2	M63.21	Myosite au cours d'autres maladies infectieuses classées ailleurs: Région scapulaire	2	2
M62.40	Contracture musculaire: Sièges multiples	2	2	M63.22	Myosite au cours d'autres maladies infectieuses classées ailleurs: Bras	2	2
M62.41	Contracture musculaire: Région scapulaire	2	2	M63.23	Myosite au cours d'autres maladies infectieuses classées ailleurs: Avant-bras	2	2
M62.42	Contracture musculaire: Bras	2	2	M63.24	Myosite au cours d'autres maladies infectieuses classées ailleurs: Main	2	2
M62.43	Contracture musculaire: Avant-bras	2	2	M63.25	Myosite au cours d'autres maladies infectieuses classées ailleurs: Région pelvienne et cuisse	2	2
M62.44	Contracture musculaire: Main	2	2	M63.26	Myosite au cours d'autres maladies infectieuses classées ailleurs: Jambe	2	2
M62.45	Contracture musculaire: Région pelvienne et cuisse	2	2				
M62.46	Contracture musculaire: Jambe	2	2				
M62.47	Contracture musculaire: Cheville et pied	2	2				
M62.48	Contracture musculaire: Autres	2	2				
M62.50	Atrophie et fonte musculaires, non classées ailleurs: Sièges multiples	2	1, 2				
M63.00	Myosite au cours de maladies bactériennes classées ailleurs: Sièges multiples	2	2				
M63.01	Myosite au cours de maladies bactériennes classées ailleurs: Région scapulaire	2	2				
M63.02	Myosite au cours de maladies bactériennes classées ailleurs: Bras	2	2				

ICD	Description	OP CCL	Med. CCL	ICD	Description	OP CCL	Med. CCL
M63.27	Myosite au cours d'autres maladies infectieuses classées ailleurs: Cheville et pied	2	2	M84.11	Fracture non consolidée [pseudarthrose]: Région scapulaire	2, 3	2
M63.28	Myosite au cours d'autres maladies infectieuses classées ailleurs: Autres	2	2	M84.12	Fracture non consolidée [pseudarthrose]: Bras	2, 3	2
M63.30	Myosite au cours de sarcoïdose {D86.8}: Sièges multiples	2	2	M84.13	Fracture non consolidée [pseudarthrose]: Avant-bras	2, 3	2
M63.31	Myosite au cours de sarcoïdose {D86.8}: Région scapulaire	2	2	M84.14	Fracture non consolidée [pseudarthrose]: Main	2, 3	2
M63.32	Myosite au cours de sarcoïdose {D86.8}: Bras	2	2	M84.15	Fracture non consolidée [pseudarthrose]: Région pelvienne et cuisse	2, 3	2
M63.33	Myosite au cours de sarcoïdose {D86.8}: Avant-bras	2	2	M84.16	Fracture non consolidée [pseudarthrose]: Jambe	2, 3	2
M63.34	Myosite au cours de sarcoïdose {D86.8}: Main	2	2	M84.17	Fracture non consolidée [pseudarthrose]: Cheville et pied	2, 3	2
M63.35	Myosite au cours de sarcoïdose {D86.8}: Région pelvienne et cuisse	2	2	M84.18	Fracture non consolidée [pseudarthrose]: Autres	2, 3	2
M63.36	Myosite au cours de sarcoïdose {D86.8}: Jambe	2	2	M84.20	Retard de consolidation d'une fracture: Sièges multiples	2, 3	2
M63.37	Myosite au cours de sarcoïdose {D86.8}: Cheville et pied	2	2	M84.21	Retard de consolidation d'une fracture: Région scapulaire	2, 3	2
M63.38	Myosite au cours de sarcoïdose {D86.8}: Autres	2	2	M84.22	Retard de consolidation d'une fracture: Bras	2, 3	2
M63.80	Autres atteintes musculaires au cours de maladies classées ailleurs: Sièges multiples	2	2	M84.23	Retard de consolidation d'une fracture: Avant-bras	2, 3	2
M63.81	Autres atteintes musculaires au cours de maladies classées ailleurs: Région scapulaire	2	2	M84.24	Retard de consolidation d'une fracture: Main	2, 3	2
M63.82	Autres atteintes musculaires au cours de maladies classées ailleurs: Bras	2	2	M84.25	Retard de consolidation d'une fracture: Région pelvienne et cuisse	2, 3	2
M63.83	Autres atteintes musculaires au cours de maladies classées ailleurs: Avant-bras	2	2	M84.26	Retard de consolidation d'une fracture: Jambe	2, 3	2
M63.84	Autres atteintes musculaires au cours de maladies classées ailleurs: Main	2	2	M84.27	Retard de consolidation d'une fracture: Cheville et pied	2, 3	2
M63.85	Autres atteintes musculaires au cours de maladies classées ailleurs: Région pelvienne et cuisse	2	2	M84.28	Retard de consolidation d'une fracture: Autres	2, 3	2
M63.86	Autres atteintes musculaires au cours de maladies classées ailleurs: Jambe	2	2	M84.30	Fracture par sollicitation excessive, non classée ailleurs: Sièges multiples	2, 3, 4	1, 2, 3
M63.87	Autres atteintes musculaires au cours de maladies classées ailleurs: Cheville et pied	2	2	M84.31	Fracture par sollicitation excessive, non classée ailleurs: Région scapulaire	2, 3, 4	1, 2, 3
M63.88	Autres atteintes musculaires au cours de maladies classées ailleurs: Autres	2	2	M84.32	Fracture par sollicitation excessive, non classée ailleurs: Bras	2, 3, 4	1, 2, 3
M84.00	Fracture mal consolidée: Sièges multiples	2, 3	2	M84.33	Fracture par sollicitation excessive, non classée ailleurs: Avant-bras	2, 3, 4	1, 2, 3
M84.01	Fracture mal consolidée: Région scapulaire	2, 3	2	M84.34	Fracture par sollicitation excessive, non classée ailleurs: Main	2, 3, 4	1, 2, 3
M84.02	Fracture mal consolidée: Bras	2, 3	2	M84.35	Fracture par sollicitation excessive, non classée ailleurs: Région pelvienne et cuisse	2, 3, 4	1, 2, 3
M84.03	Fracture mal consolidée: Avant-bras	2, 3	2	M84.36	Fracture par sollicitation excessive, non classée ailleurs: Jambe	2, 3, 4	1, 2, 3
M84.04	Fracture mal consolidée: Main	2, 3	2	M84.37	Fracture par sollicitation excessive, non classée ailleurs: Cheville et pied	2, 3, 4	1, 2, 3
M84.05	Fracture mal consolidée: Région pelvienne et cuisse	2, 3	2	M84.38	Fracture par sollicitation excessive, non classée ailleurs: Autres	2, 3, 4	1, 2, 3
M84.06	Fracture mal consolidée: Jambe	2, 3	2	M84.40	Fracture pathologique, non classée ailleurs: Sièges multiples	2, 3, 4	1, 2, 3
M84.07	Fracture mal consolidée: Cheville et pied	2, 3	2	M84.41	Fracture pathologique, non classée ailleurs: Région scapulaire	2, 3, 4	1, 2, 3
M84.08	Fracture mal consolidée: Autres	2, 3	2				
M84.10	Fracture non consolidée [pseudarthrose]: Sièges multiples	2, 3	2				

ICD	Description	OP CCL	Med. CCL	ICD	Description	OP CCL	Med. CCL
M84.42	Fracture pathologique, non classée ailleurs: Bras	2, 3, 4	1, 2, 3	M86.32	Ostéomyélite chronique multiple: Bras	2, 4	2
M84.43	Fracture pathologique, non classée ailleurs: Avant-bras	2, 3, 4	1, 2, 3	M86.33	Ostéomyélite chronique multiple: Avant-bras	2, 4	2
M84.44	Fracture pathologique, non classée ailleurs: Main	2, 3, 4	1, 2, 3	M86.34	Ostéomyélite chronique multiple: Main	2, 4	2
M84.45	Fracture pathologique, non classée ailleurs: Région pelvienne et cuisse	2, 3, 4	1, 2, 3	M86.35	Ostéomyélite chronique multiple: Région pelvienne et cuisse	2, 4	2
M84.46	Fracture pathologique, non classée ailleurs: Jambe	2, 3, 4	1, 2, 3	M86.36	Ostéomyélite chronique multiple: Jambe	2, 4	2
M84.47	Fracture pathologique, non classée ailleurs: Cheville et pied	2, 3, 4	1, 2, 3	M86.37	Ostéomyélite chronique multiple: Cheville et pied	2, 4	2
M84.48	Fracture pathologique, non classée ailleurs: Autres	2, 3, 4	1, 2, 3	M86.38	Ostéomyélite chronique multiple: Autres	2, 4	2
M86.00	Ostéomyélite hématogène aiguë: Sièges multiples	2, 4	2	M86.40	Ostéomyélite chronique avec fistule de drainage: Sièges multiples	2, 4	2
M86.01	Ostéomyélite hématogène aiguë: Région scapulaire	2, 4	2	M86.41	Ostéomyélite chronique avec fistule de drainage: Région scapulaire	2, 4	2
M86.02	Ostéomyélite hématogène aiguë: Bras	2, 4	2	M86.42	Ostéomyélite chronique avec fistule de drainage: Bras	2, 4	2
M86.03	Ostéomyélite hématogène aiguë: Avant-bras	2, 4	2	M86.43	Ostéomyélite chronique avec fistule de drainage: Avant-bras	2, 4	2
M86.04	Ostéomyélite hématogène aiguë: Main	2, 4	2	M86.44	Ostéomyélite chronique avec fistule de drainage: Main	2, 4	2
M86.05	Ostéomyélite hématogène aiguë: Région pelvienne et cuisse	2, 4	2	M86.45	Ostéomyélite chronique avec fistule de drainage: Région pelvienne et cuisse	2, 4	2
M86.06	Ostéomyélite hématogène aiguë: Jambe	2, 4	2	M86.46	Ostéomyélite chronique avec fistule de drainage: Jambe	2, 4	2
M86.07	Ostéomyélite hématogène aiguë: Cheville et pied	2, 4	2	M86.47	Ostéomyélite chronique avec fistule de drainage: Cheville et pied	2, 4	2
M86.08	Ostéomyélite hématogène aiguë: Autres	2, 4	2	M86.48	Ostéomyélite chronique avec fistule de drainage: Autres	2, 4	2
M86.10	Autres ostéomyélites aiguës: Sièges multiples	1, 2	1, 2	M86.50	Autres ostéomyélites hématogènes chroniques: Sièges multiples	2, 4	2
M86.11	Autres ostéomyélites aiguës: Région scapulaire	1, 2	1, 2	M86.51	Autres ostéomyélites hématogènes chroniques: Région scapulaire	2, 4	2
M86.12	Autres ostéomyélites aiguës: Bras	1, 2	1, 2	M86.52	Autres ostéomyélites hématogènes chroniques: Bras	2, 4	2
M86.13	Autres ostéomyélites aiguës: Avant-bras	1, 2	1, 2	M86.53	Autres ostéomyélites hématogènes chroniques: Avant-bras	2, 4	2
M86.14	Autres ostéomyélites aiguës: Main	1, 2	1, 2	M86.54	Autres ostéomyélites hématogènes chroniques: Main	2, 4	2
M86.15	Autres ostéomyélites aiguës: Région pelvienne et cuisse	1, 2	1, 2	M86.55	Autres ostéomyélites hématogènes chroniques: Région pelvienne et cuisse	2, 4	2
M86.16	Autres ostéomyélites aiguës: Jambe	1, 2	1, 2	M86.56	Autres ostéomyélites hématogènes chroniques: Jambe	2, 4	2
M86.17	Autres ostéomyélites aiguës: Cheville et pied	1, 2	1, 2	M86.57	Autres ostéomyélites hématogènes chroniques: Cheville et pied	2, 4	2
M86.18	Autres ostéomyélites aiguës: Autres	1, 2	1, 2	M86.58	Autres ostéomyélites hématogènes chroniques: Autres	2, 4	2
M86.20	Ostéomyélite subaiguë: Sièges multiples	2, 4	2	M90.00	Tuberculose osseuse {A18.0}: Sièges multiples	2, 4	2
M86.21	Ostéomyélite subaiguë: Région scapulaire	2, 4	2	M90.01	Tuberculose osseuse {A18.0}: Région scapulaire	2, 4	2
M86.22	Ostéomyélite subaiguë: Bras	2, 4	2	M90.02	Tuberculose osseuse {A18.0}: Bras	2, 4	2
M86.23	Ostéomyélite subaiguë: Avant-bras	2, 4	2	M90.03	Tuberculose osseuse {A18.0}: Avant-bras	2, 4	2
M86.24	Ostéomyélite subaiguë: Main	2, 4	2				
M86.25	Ostéomyélite subaiguë: Région pelvienne et cuisse	2, 4	2				
M86.26	Ostéomyélite subaiguë: Jambe	2, 4	2				
M86.27	Ostéomyélite subaiguë: Cheville et pied	2, 4	2				
M86.28	Ostéomyélite subaiguë: Autres	2, 4	2				
M86.30	Ostéomyélite chronique multiple: Sièges multiples	2, 4	2				
M86.31	Ostéomyélite chronique multiple: Région scapulaire	2, 4	2				

ICD	Description	OP CCL	Med. CCL	ICD	Description	OP CCL	Med. CCL
M90.04	Tuberculose osseuse {A18.0}: Main	2, 4	2	M90.31	Ostéonécrose de la maladie des caissons {T70.3}: Région scapulaire	2, 4	2
M90.05	Tuberculose osseuse {A18.0}: Région pelvienne et cuisse	2, 4	2	M90.32	Ostéonécrose de la maladie des caissons {T70.3}: Bras	2, 4	2
M90.06	Tuberculose osseuse {A18.0}: Jambe	2, 4	2	M90.33	Ostéonécrose de la maladie des caissons {T70.3}: Avant-bras	2, 4	2
M90.07	Tuberculose osseuse {A18.0}: Cheville et pied	2, 4	2	M90.34	Ostéonécrose de la maladie des caissons {T70.3}: Main	2, 4	2
M90.08	Tuberculose osseuse {A18.0}: Autres	2, 4	2	M90.35	Ostéonécrose de la maladie des caissons {T70.3}: Région pelvienne et cuisse	2, 4	2
M90.10	Périostite au cours d'autres maladies infectieuses classées ailleurs: Sièges multiples	2, 4	2	M90.36	Ostéonécrose de la maladie des caissons {T70.3}: Jambe	2, 4	2
M90.11	Périostite au cours d'autres maladies infectieuses classées ailleurs: Région scapulaire	2, 4	2	M90.37	Ostéonécrose de la maladie des caissons {T70.3}: Cheville et pied	2, 4	2
M90.12	Périostite au cours d'autres maladies infectieuses classées ailleurs: Bras	2, 4	2	M90.38	Ostéonécrose de la maladie des caissons {T70.3}: Autres	2, 4	2
M90.13	Périostite au cours d'autres maladies infectieuses classées ailleurs: Avant-bras	2, 4	2	M90.40	Ostéonécrose due à une hémoglobinopathie {D50-D64}: Sièges multiples	2, 4	2
M90.14	Périostite au cours d'autres maladies infectieuses classées ailleurs: Main	2, 4	2	M90.41	Ostéonécrose due à une hémoglobinopathie {D50-D64}: Région scapulaire	2, 4	2
M90.15	Périostite au cours d'autres maladies infectieuses classées ailleurs: Région pelvienne et cuisse	2, 4	2	M90.42	Ostéonécrose due à une hémoglobinopathie {D50-D64}: Bras	2, 4	2
M90.16	Périostite au cours d'autres maladies infectieuses classées ailleurs: Jambe	2, 4	2	M90.43	Ostéonécrose due à une hémoglobinopathie {D50-D64}: Avant-bras	2, 4	2
M90.17	Périostite au cours d'autres maladies infectieuses classées ailleurs: Cheville et pied	2, 4	2	M90.44	Ostéonécrose due à une hémoglobinopathie {D50-D64}: Main	2, 4	2
M90.18	Périostite au cours d'autres maladies infectieuses classées ailleurs: Autres	2, 4	2	M90.45	Ostéonécrose due à une hémoglobinopathie {D50-D64}: Région pelvienne et cuisse	2, 4	2
M90.20	Ostéopathie au cours d'autres maladies infectieuses classées ailleurs: Sièges multiples	2, 4	2	M90.46	Ostéonécrose due à une hémoglobinopathie {D50-D64}: Jambe	2, 4	2
M90.21	Ostéopathie au cours d'autres maladies infectieuses classées ailleurs: Région scapulaire	2, 4	2	M90.47	Ostéonécrose due à une hémoglobinopathie {D50-D64}: Cheville et pied	2, 4	2
M90.22	Ostéopathie au cours d'autres maladies infectieuses classées ailleurs: Bras	2, 4	2	M90.48	Ostéonécrose due à une hémoglobinopathie {D50-D64}: Autres	2, 4	2
M90.23	Ostéopathie au cours d'autres maladies infectieuses classées ailleurs: Avant-bras	2, 4	2	M90.60	Ostéite déformante au cours de maladies tumorales {C00-D48}: Sièges multiples	2, 4	2
M90.24	Ostéopathie au cours d'autres maladies infectieuses classées ailleurs: Main	2, 4	2	M90.61	Ostéite déformante au cours de maladies tumorales {C00-D48}: Région scapulaire	2, 4	2
M90.25	Ostéopathie au cours d'autres maladies infectieuses classées ailleurs: Région pelvienne et cuisse	2, 4	2	M90.62	Ostéite déformante au cours de maladies tumorales {C00-D48}: Bras	2, 4	2
M90.26	Ostéopathie au cours d'autres maladies infectieuses classées ailleurs: Jambe	2, 4	2	M90.63	Ostéite déformante au cours de maladies tumorales {C00-D48}: Avant-bras	2, 4	2
M90.27	Ostéopathie au cours d'autres maladies infectieuses classées ailleurs: Cheville et pied	2, 4	2	M90.64	Ostéite déformante au cours de maladies tumorales {C00-D48}: Main	2, 4	2
M90.28	Ostéopathie au cours d'autres maladies infectieuses classées ailleurs: Autres	2, 4	2	M90.65	Ostéite déformante au cours de maladies tumorales {C00-D48}: Région pelvienne et cuisse	2, 4	2
M90.30	Ostéonécrose de la maladie des caissons {T70.3}: Sièges multiples	2, 4	2	M90.66	Ostéite déformante au cours de maladies tumorales {C00-D48}: Jambe	2, 4	2
				M90.67	Ostéite déformante au cours de maladies tumorales {C00-D48}: Cheville et pied	2, 4	2

ICD	Description	OP CCL	Med. CCL	ICD	Description	OP CCL	Med. CCL
M90.68	Ostéite déformante au cours de maladies tumorales {C00-D48}: Autres	2, 4	2	N01.1	Syndrome néphritique d'évolution rapide: Lésions glomérulaires segmentaires et focales	2, 3, 4	2, 3
M90.70	Fracture osseuse au cours de maladies tumorales {C00-D48}: Sièges multiples	2, 3, 4	1, 2, 3	N01.2	Syndrome néphritique d'évolution rapide: Glomérulonéphrite membraneuse diffuse	2, 3, 4	2, 3
M90.71	Fracture osseuse au cours de maladies tumorales {C00-D48}: Région scapulaire	2, 3, 4	1, 2, 3	N01.3	Syndrome néphritique d'évolution rapide: Glomérulonéphrite mésangio-proliférative diffuse	2, 3, 4	2, 3
M90.72	Fracture osseuse au cours de maladies tumorales {C00-D48}: Bras	2, 3, 4	1, 2, 3	N01.4	Syndrome néphritique d'évolution rapide: Glomérulonéphrite proliférative endocapillaire diffuse	2, 3, 4	2, 3
M90.73	Fracture osseuse au cours de maladies tumorales {C00-D48}: Avant-bras	2, 3, 4	1, 2, 3	N01.5	Syndrome néphritique d'évolution rapide: Glomérulonéphrite mésangiocapillaire diffuse	2, 3, 4	2, 3
M90.74	Fracture osseuse au cours de maladies tumorales {C00-D48}: Main	2, 3, 4	1, 2, 3	N01.6	Syndrome néphritique d'évolution rapide: Maladie à dépôt dense	2, 3, 4	2, 3
M90.75	Fracture osseuse au cours de maladies tumorales {C00-D48}: Région pelvienne et cuisse	2, 3, 4	1, 2, 3	N01.7	Syndrome néphritique d'évolution rapide: Glomérulonéphrite diffuse en croissant	2, 3, 4	2, 3
M90.76	Fracture osseuse au cours de maladies tumorales {C00-D48}: Jambe	2, 3, 4	1, 2, 3	N01.8	Syndrome néphritique d'évolution rapide: Autres modifications morphologiques	2, 3, 4	2, 3
M90.77	Fracture osseuse au cours de maladies tumorales {C00-D48}: Cheville et pied	2, 3, 4	1, 2, 3	N01.9	Syndrome néphritique d'évolution rapide: Type de modification morphologique non précisé	2, 3, 4	2, 3
M90.78	Fracture osseuse au cours de maladies tumorales {C00-D48}: Autres	2, 3, 4	1, 2, 3	N02.0	Hématurie récidivante et persistante: Anomalies glomérulaires mineures	2, 3	2, 3
M96.0	Pseudarthrose après fusion ou arthrodèse	2, 3	2	N02.1	Hématurie récidivante et persistante: Lésions glomérulaires segmentaires et focales	2, 3	2, 3
M96.80	Sternum laissé électivement ouvert après intervention chirurgicale thoracique	2, 3	2, 3	N02.2	Hématurie récidivante et persistante: Glomérulonéphrite membraneuse diffuse	2, 3	2, 3
M96.81	Thorax instable après intervention chirurgicale thoracique	2, 3	2, 3	N02.3	Hématurie récidivante et persistante: Glomérulonéphrite mésangio-proliférative diffuse	2, 3	2, 3
N00.0	Syndrome néphritique aigu: Anomalies glomérulaires mineures	2, 3, 4	2, 3	N02.4	Hématurie récidivante et persistante: Glomérulonéphrite proliférative endocapillaire diffuse	2, 3	2, 3
N00.1	Syndrome néphritique aigu: Lésions glomérulaires segmentaires et focales	2, 3, 4	2, 3	N02.5	Hématurie récidivante et persistante: Glomérulonéphrite mésangiocapillaire diffuse	2, 3	2, 3
N00.2	Syndrome néphritique aigu: Glomérulonéphrite membraneuse diffuse	2, 3, 4	2, 3	N02.6	Hématurie récidivante et persistante: Maladie à dépôt dense	2, 3	2, 3
N00.3	Syndrome néphritique aigu: Glomérulonéphrite mésangio-proliférative diffuse	2, 3, 4	2, 3	N02.7	Hématurie récidivante et persistante: Glomérulonéphrite diffuse en croissant	2, 3	2, 3
N00.4	Syndrome néphritique aigu: Glomérulonéphrite proliférative endocapillaire diffuse	2, 3, 4	2, 3	N02.8	Hématurie récidivante et persistante: Autres modifications morphologiques	2, 3	2, 3
N00.5	Syndrome néphritique aigu: Glomérulonéphrite mésangiocapillaire diffuse	2, 3, 4	2, 3	N02.9	Hématurie récidivante et persistante: Type de modification morphologique non précisé	2, 3	2, 3
N00.6	Syndrome néphritique aigu: Maladie à dépôt dense	2, 3, 4	2, 3	N03.6	Syndrome néphritique chronique: Maladie à dépôt dense	2, 3, 4	1, 2
N00.7	Syndrome néphritique aigu: Glomérulonéphrite diffuse en croissant	2, 3, 4	2, 3				
N00.8	Syndrome néphritique aigu: Autres modifications morphologiques	2, 3, 4	2, 3				
N00.9	Syndrome néphritique aigu: Type de modification morphologique non précisé	2, 3, 4	2, 3				
N01.0	Syndrome néphritique d'évolution rapide: Anomalies glomérulaires mineures	2, 3, 4	2, 3				

ICD	Description	OP CCL	Med. CCL	ICD	Description	OP CCL	Med. CCL
N04.0	Syndrome néphrotique: Anomalies glomérulaires mineures	2, 3, 4	2, 3	N13.67	Coudure et rétrécissement urétéral sans hydronéphrose avec infection du rein	2, 3, 4	2, 3
N04.1	Syndrome néphrotique: Lésions glomérulaires segmentaires et focales	2, 3, 4	1, 2	N13.68	Pyonéphrose, autre et non précisée	2, 3, 4	2, 3
N04.2	Syndrome néphrotique: Glomérulonéphrite membraneuse diffuse	2, 3, 4	1, 2	N15.10	Abcès rénal	2, 3, 4	2, 3
N04.3	Syndrome néphrotique: Glomérulonéphrite mésangio-proliférative diffuse	2, 3, 4	2, 3	N15.11	Abcès périrénal	2, 3, 4	2, 3
N04.4	Syndrome néphrotique: Glomérulonéphrite proliférative endocapillaire diffuse	2, 3, 4	2, 3	N17.02	Insuffisance rénale aiguë avec nécrose tubulaire: Stade 2	1	1
N04.5	Syndrome néphrotique: Glomérulonéphrite mésangiocapillaire diffuse	2, 3, 4	2, 3	N17.03	Insuffisance rénale aiguë avec nécrose tubulaire: Stade 3	3, 4	2, 3
N04.6	Syndrome néphrotique: Maladie à dépôt dense	2, 3, 4	2, 3	N17.12	Insuffisance rénale aiguë avec nécrose corticale aiguë: Stade 2	1	1
N04.7	Syndrome néphrotique: Glomérulonéphrite diffuse en croissant	2, 3, 4	1, 2	N17.13	Insuffisance rénale aiguë avec nécrose corticale aiguë: Stade 3	3, 4	2, 3
N04.8	Syndrome néphrotique: Autres modifications morphologiques	2, 3, 4	1, 2	N17.22	Insuffisance rénale aiguë avec nécrose médullaire: Stade 2	1	1
N04.9	Syndrome néphrotique: Type de modification morphologique non précisé	2, 3, 4	1, 2	N17.23	Insuffisance rénale aiguë avec nécrose médullaire: Stade 3	3, 4	2, 3
N10	Néphrite tubulo-interstitielle aiguë	2, 3, 4	2, 3	N17.82	Autres insuffisances rénales aiguës: Stade 2	1	1
N12	Néphrite tubulo-interstitielle, non précisée comme aiguë ou chronique	2, 3, 4	2, 3	N17.83	Autres insuffisances rénales aiguës: Stade 3	3, 4	2, 3
N13.0	Hydronéphrose avec obstruction de la jonction pyélo-urétérale	2, 3, 4	1, 2, 3	N17.92	Insuffisance rénale aiguë, sans précision: Stade 2	1	1
N13.1	Hydronéphrose avec rétrécissement urétéral, non classée ailleurs	2, 3, 4	1, 2, 3	N17.93	Insuffisance rénale aiguë, sans précision: Stade 3	3, 4	2, 3
N13.20	Hydronéphrose avec obstruction calculeuse rénale	2, 3, 4	1, 2, 3	N18.3	Maladie rénale chronique, stade 3	1	1
N13.21	Hydronéphrose avec obstruction calculeuse urétérale	2, 3, 4	1, 2, 3	N18.4	Maladie rénale chronique, stade 4	2, 3, 4	2, 3
N13.29	Hydronéphrose avec obstruction calculeuse rénale et urétérale, localisation du calcul non précisée	2, 3, 4	1, 2, 3	N18.5	Maladie rénale chronique, stade 5	4	3
N13.4	Hydro-uretère	2, 3, 4	1, 2, 3	N20.1	Calcul de l'uretère	2, 3, 4	1, 2, 3
N13.60	Hydronéphrose avec obstruction pyélo-urétérale avec infection du rein	2, 3, 4	2, 3	N30.0	Cystite aiguë	1	1
N13.61	Hydronéphrose avec rétrécissement urétéral, non classée ailleurs, avec infection du rein	2, 3, 4	2, 3	N30.1	Cystite interstitielle (chronique)	2, 3, 4	2, 3
N13.62	Hydronéphrose avec obstruction calculeuse rénale avec infection du rein	2, 3, 4	2, 3	N30.4	Cystite due à une irradiation	2, 3, 4	1, 2
N13.63	Hydronéphrose avec obstruction calculeuse urétérale avec infection du rein	2, 3, 4	2, 3	N31.2	Vessie neurogène flasque (périphérique), non classée ailleurs	2, 3, 4	1, 2
N13.64	Hydronéphrose avec obstruction calculeuse rénale et urétérale, localisation du calcul non précisée, avec infection du rein	2, 3, 4	2, 3	N32.0	Obstruction du col de la vessie	2, 3, 4	1, 2
N13.65	Hydronéphrose avec infection du rein, autre et non précisée	2, 3, 4	2, 3	N32.1	Fistule vésico-intestinale	2, 3, 4	2, 3
N13.66	Hydro-uretère avec infection du rein	2, 3, 4	2, 3	N32.2	Fistule vésicale, non classée ailleurs	2, 3, 4	2, 3
				N32.4	Rupture de la vessie, non traumatique	2, 3, 4	2, 3
				N33.0	Cystite tuberculeuse {A18.1}	2, 3, 4	2, 3
				N33.8	Affections de la vessie au cours d'autres maladies classées ailleurs	2, 3, 4	2, 3
				N34.0	Abcès urétéral	2, 3, 4	2, 3
				N35.0	Rétrécissement urétral post-traumatique	2	2
				N39.3	Incontinence urinaire d'effort [incontinence de stress]	1	1
				N39.40	Incontinence réflexe	1	1
				N39.41	Incontinence par regorgement	1	1
				N39.43	Incontinence urinaire extraurétrale	1	1
				N39.47	Incontinence récidivante	1	1
				N41.0	Prostatite aiguë	2	2
				N41.2	Abcès de la prostate	2	2
				N41.3	Prostato-cystite	2	2
				N42.1	Congestion et hémorragie prostatiques	1	1
				N43.1	Hydrocèle infectée	2	2
				N45.0	Orchite, épididymite et épididymo-orchite, avec abcès	2	2
				N70.0	Salpingite et ovarite aiguës	2	2



ICD	Description	OP CCL	Med. CCL	ICD	Description	OP CCL	Med. CCL
N71.0	Affection inflammatoire aiguë de l'utérus, à l'exclusion du col	2	2	O08.2	Embolie consécutive à un avortement, une grossesse extra-utérine et molaire	2	2
N73.0	Paramérite et phlegmon pelvien aigu	2	2	O08.3	Choc consécutif à un avortement, une grossesse extra-utérine et molaire	2	2
N73.3	Pelvipéritonite aiguë chez la femme	2	2	O08.4	Insuffisance rénale consécutive à un avortement, une grossesse extra-utérine et molaire	2	2
N74.0	Tuberculose du col de l'utérus {A18.1}	2	2	O08.5	Troubles du métabolisme consécutifs à un avortement, une grossesse extra-utérine et molaire	2	2
N74.1	Affection inflammatoire pelvienne tuberculeuse de la femme {A18.1}	2	2	O08.6	Lésions des organes et tissus pelviens consécutives à un avortement, une grossesse extra-utérine et molaire	2	2
N75.1	Abcès de la glande de Bartholin	2	2	O08.7	Autres complications veineuses consécutives à un avortement, une grossesse extra-utérine et molaire	2	2
N76.4	Abcès de la vulve	2	2	O08.8	Autres complications consécutives à un avortement, une grossesse extra-utérine et molaire	2	2
N82.0	Fistule vésico-vaginale	2, 4	2, 3	O11	Hypertension chronique avec prééclampsie surajoutée	2	2
N82.1	Autres fistules de l'appareil génito-urinaire de la femme	2, 4	2, 3	O13	Hypertension gestationnelle [hypertension induite par la grossesse]	2	2
N82.2	Fistule du vagin à l'intestin grêle	2, 4	2, 3	O14.0	Prééclampsie légère à modérée	2	2
N82.3	Fistule du vagin au côlon	2, 4	2, 3	O14.1	Prééclampsie sévère	2	2
N82.4	Autres fistules intestino-génitales chez la femme	2, 4	2, 3	O14.2	Syndrome HELLP	2	2
N82.5	Fistule génito-cutanée chez la femme	2, 4	2, 3	O15.0	Eclampsie au cours de la grossesse	2	2
N83.7	Hématome du ligament large	1, 2	1	O15.1	Eclampsie au cours du travail	2	2
N98.0	Infection associée à l'insémination artificielle	2, 3, 4	2, 3	O15.2	Eclampsie au cours de la puerpéralité	2	2
N98.2	Complications de tentative d'implantation d'un œuf fécondé après fécondation in vitro	2, 3, 4	2, 3	O15.9	Eclampsie, sans précision quant à la période	2	2
N98.3	Complications de tentative d'implantation d'un embryon en cas de transfert d'embryon	2, 3, 4	2, 3	O20.0	Menace d'avortement	2	2
N99.3	Prolapsus de la paroi supérieure du vagin après hystérectomie	1, 2	1	O20.8	Autres hémorragies du début de la grossesse	2	2
O03.0	Avortement spontané: Incomplet, compliqué d'une infection de l'appareil génital et des organes pelviens	2	2	O22.2	Thrombophlébite superficielle au cours de la grossesse	2	2
O03.1	Avortement spontané: Incomplet, compliqué d'une hémorragie retardée ou sévère	2	2	O22.3	Phlébothrombose profonde au cours de la grossesse	2	2
O03.2	Avortement spontané: Incomplet, compliqué d'une embolie	2	2	O22.5	Thrombose veineuse cérébrale au cours de la grossesse	2	2
O03.4	Avortement spontané: Incomplet, sans complication	2	2	O23.0	Infections rénales au cours de la grossesse	2	2
O03.5	Avortement spontané: Complet ou sans précision, compliqué d'une infection de l'appareil génital et des organes pelviens	2	2	O23.1	Infections vésicales au cours de la grossesse	2	2
O03.6	Avortement spontané: Complet ou sans précision, compliqué d'une hémorragie retardée ou sévère	2	2	O23.2	Infections urétrales au cours de la grossesse	2	2
O03.7	Avortement spontané: Complet ou sans précision, compliqué d'une embolie	2	2	O23.3	Infections d'autres parties de l'appareil urinaire au cours de la grossesse	2	2
O03.9	Avortement spontané: Complet ou sans précision, sans complication	2	2	O23.5	Infections de l'appareil génital au cours de la grossesse	2	2
O08.0	Infection de l'appareil génital et des organes pelviens consécutive à un avortement, une grossesse extra-utérine et molaire	2	2	O24.0	Diabète sucré au cours de la grossesse: Diabète sucré préexistant, type 1	1, 2	1, 2
O08.1	Hémorragie retardée ou sévère consécutive à un avortement, une grossesse extra-utérine et molaire	2	2	O24.1	Diabète sucré au cours de la grossesse: Diabète sucré préexistant, type 2	1, 2	1, 2
				O24.2	Diabète sucré au cours de la grossesse: Diabète sucré préexistant lié à la malnutrition	1, 2	1, 2

ICD	Description	OP CCL	Med. CCL	ICD	Description	OP CCL	Med. CCL
O24.4	Diabète sucré survenant au cours de la grossesse	1, 2	1, 2	O74.2	Complications cardiaques de l'anesthésie au cours du travail et de l'accouchement	2	2
O26.60	Cholestase gravidique	2	2	O74.3	Complications intéressant le système nerveux central dues à l'anesthésie au cours du travail et de l'accouchement	2	2
O26.68	Autres affections hépatiques au cours de la grossesse, de la naissance et de la perpuéralité	2	2	O74.4	Réaction toxique à une anesthésie locale au cours du travail et de l'accouchement	2	2
O29.0	Complications pulmonaires d'une anesthésie au cours de la grossesse	2	2	O74.5	Céphalée provoquée par une rachianesthésie et une anesthésie épidurale au cours du travail et de l'accouchement	2	2
O29.1	Complications cardiaques d'une anesthésie au cours de la grossesse	2	2	O74.6	Autres complications d'une rachianesthésie et d'une anesthésie épidurale au cours du travail et de l'accouchement	2	2
O29.2	Complications impliquant le système nerveux central dues à une anesthésie au cours de la grossesse	2	2	O74.7	Echec ou difficulté d'intubation au cours du travail et de l'accouchement	2	2
O29.3	Réaction toxique au cours d'une anesthésie locale au cours de la grossesse	2	2	O74.8	Autres complications de l'anesthésie au cours du travail et de l'accouchement	2	2
O29.4	Céphalée provoquée par une rachianesthésie et une anesthésie épidurale au cours de la grossesse	2	2	O75.1	Choc pendant ou après le travail et l'accouchement	2	2
O29.5	Autres complications d'une rachianesthésie et d'une anesthésie épidurale au cours de la grossesse	2	2	O75.3	Autres infections au cours du travail	2	2
O29.6	Echec ou difficulté d'intubation au cours de la grossesse	2	2	O85	Fièvre puerpérale	2	2
O29.8	Autres complications d'une anesthésie au cours de la grossesse	2	2	O86.0	Infection d'une plaie d'origine obstétricale chirurgicale	2	2
O44.00	Descente du placenta sans hémorragie (actuelle)	2	2	O86.1	Autres infections des voies génitales, après accouchement	2	2
O44.01	Placenta praevia sans hémorragie (actuelle)	2	2	O86.3	Autres infections des voies génito-urinaires, après accouchement	2	2
O44.10	Descente du placenta avec hémorragie actuelle	2	2	O86.8	Autres infections puerpérales précisées	2	2
O44.11	Placenta praevia avec hémorragie actuelle	2	2	O87.0	Thrombophlébite superficielle au cours de la puerpéralité	2	2
O45.0	Décollement prématuré du placenta avec anomalie de la coagulation	2	2	O87.1	Phlébothrombose profonde au cours de la puerpéralité	2	2
O46.0	Hémorragie précédant l'accouchement avec anomalie de la coagulation	2	2	O87.3	Thrombose veineuse cérébrale au cours de la puerpéralité	2	2
O46.8	Autres hémorragies précédant l'accouchement	2	2	O88.0	Embolie gazeuse obstétricale	2	2
O47.0	Faux travail avant 37 semaines entières de gestation	2	2	O88.1	Embolie amniotique	2	2
O67.0	Hémorragie pendant l'accouchement avec anomalie de la coagulation	2	2	O88.20	Embolie pulmonaire obstétricale	2	2
O67.8	Autres hémorragies pendant l'accouchement	2	2	O88.28	Autre embolie obstétricale par caillot sanguin	2	2
O71.0	Rupture de l'utérus avant le début du travail	2	2	O88.3	Embolie pyohémique et septique, obstétricale	2	2
O71.1	Rupture de l'utérus pendant le travail	2	2	O88.8	Autres embolies obstétricales	2	2
O72.3	Anomalie de la coagulation au cours du post-partum	2	2	O89.0	Complications pulmonaires de l'anesthésie au cours de la puerpéralité	2	2
O74.0	Pneumonie par aspiration due à une anesthésie au cours du travail et de l'accouchement	2	2	O89.1	Complications cardiaques de l'anesthésie au cours de la puerpéralité	2	2
O74.1	Autres complications pulmonaires de l'anesthésie au cours du travail et de l'accouchement	2	2	O89.2	Complications intéressant le système nerveux central dues à une anesthésie au cours de la puerpéralité	2	2
				O89.3	Réaction toxique à une anesthésie locale au cours de la puerpéralité	2	2
				O90.1	Rupture d'une suture obstétricale du périnée	2	2
				O90.3	Myocardiopathie au cours de la puerpéralité	2	2

ICD	Description	OP CCL	Med. CCL	ICD	Description	OP CCL	Med. CCL
O90.4	Insuffisance rénale aiguë du post-partum	2	2	P71.1	Autres hypocalcémies du nouveau-né	2, 3, 4	2, 3
O98.0	Tuberculose compliquant la grossesse, l'accouchement et la puerpéralité	2	2	P71.2	Hypomagnésémie néonatale	2, 3, 4	2, 3
O99.0	Anémie compliquant la grossesse, l'accouchement et la puerpéralité	2	2	P71.3	Tétanie néonatale sans carence en calcium ou magnésium	2, 3, 4	2, 3
O99.4	Maladies de l'appareil circulatoire compliquant la grossesse, l'accouchement et la puerpéralité	2	2	P71.4	Hypoparathyroïdie néonatale transitoire	2, 3, 4	2, 3
P07.00	Poids extrêmement faible à la naissance: Poids de naissance inférieur à 500 grammes	2, 3, 4	1, 2, 3	P71.8	Autres anomalies transitoires du métabolisme du calcium et du magnésium du nouveau-né	2, 3, 4	2, 3
P07.01	Poids extrêmement faible à la naissance: Poids de naissance de 500 à moins de 750 grammes	2, 3, 4	1, 2, 3	P72.0	Goitre néonatal, non classé ailleurs	2, 3, 4	2, 3
P07.02	Poids extrêmement faible à la naissance: Poids de naissance de 750 à moins de 1000 grammes	2, 3, 4	1, 2, 3	P74.0	Acidose métabolique tardive du nouveau-né	2, 3, 4	2, 3
P07.2	Immaturité extrême	2, 3, 4	1, 2, 3	P74.1	Déshydratation du nouveau-né	2, 3, 4	2, 3
P11.50	Lésion du rachis et de la moelle épinière due à un traumatisme obstétrical: Avec paraplégie aiguë	2, 4	2, 3	P74.2	Anomalies de l'équilibre sodique du nouveau-né	2, 3, 4	2, 3
P11.51	Lésion du rachis et de la moelle épinière due à un traumatisme obstétrical: Avec paraplégie chronique	2, 4	2, 3	P74.3	Anomalies de l'équilibre potassique du nouveau-né	2, 3, 4	2, 3
P11.59	Lésion du rachis et de la moelle épinière due à un traumatisme obstétrical: Non précisé	2, 4	2, 3	P74.4	Autres anomalies électrolytiques transitoires du nouveau-né	2, 3, 4	2, 3
P21.0	Asphyxie obstétricale grave	1, 2	2	P76.2	Occlusion intestinale due à un lait épais	2, 3, 4	2, 3
P27.0	Syndrome de Wilson-Mikity	2, 3	2	P77	Entérocolite nécrosante du fœtus et du nouveau-né	2, 4	2, 3
P27.1	Dysplasie broncho-pulmonaire survenant pendant la période périnatale	2, 3	2	P90	Convulsions du nouveau-né	1, 2, 3, 4	1, 2
P27.8	Autres maladies respiratoires chroniques survenant pendant la période périnatale	2, 3	2	P91.3	Irritabilité cérébrale du nouveau-né	1, 2	2
P35.0	Syndrome de rubéole congénitale	2, 4	2	P91.5	Coma du nouveau-né	3, 4	3
P35.1	Infection congénitale à cytomégalovirus	2, 4	2	P91.7	Hydrocéphalie acquise du nouveau-né	2, 3	1, 2, 3
P35.2	Infection virale congénitale herpétique [herpes simplex]	2	2	P92.0	Vomissements du nouveau-né	1, 2	1, 2, 3
P35.3	Hépatite virale congénitale	1, 2, 3	1, 2, 3	P92.1	Régurgitation et mérycisme du nouveau-né	2, 3, 4	2, 3
P35.8	Autres maladies virales congénitales	2	2	P92.2	Alimentation lente du nouveau-né	1, 2	1, 2, 3
P52.2	Hémorragie intraventriculaire (non traumatique), degré 3, du fœtus et du nouveau-né	2, 3, 4	1, 2, 3	P92.3	Sous-alimentation du nouveau-né	2, 3, 4	2, 3
P55.0	Iso-immunisation Rhésus du fœtus et du nouveau-né	2, 3	1, 2, 3	P92.4	Suralimentation du nouveau-né	2, 3, 4	2, 3
P55.1	Iso-immunisation ABO du fœtus et du nouveau-né	2, 3	1, 2, 3	P92.5	Alimentation au sein difficile chez le nouveau-né	2, 3, 4	2, 3
P55.8	Autres maladies hémolytiques du fœtus et du nouveau-né	2, 3	1, 2, 3	P94.0	Myasthénie transitoire néonatale	2, 3	1, 2, 3
P59.1	Syndrome de la «bile épaisse»	1, 2, 3	1, 2, 3	Q00.0	Anencéphalie	3, 4	3
P59.2	Ictère néonatal dû à des lésions hépatocellulaires, autres et sans précision	1, 2, 3	1, 2, 3	Q00.1	Cranio-rachischisis	3, 4	3
P70.2	Diabète sucré néonatal	2	2, 3	Q00.2	Inienéphalie	3, 4	3
P70.3	Hypoglycémie néonatale iatrogène	2, 3	2	Q01.0	Encéphalocèle frontale	3, 4	3
P70.4	Autres hypoglycémies néonatales	2, 3	2	Q01.1	Encéphalocèle naso-frontale	3, 4	3
P71.0	Hypocalcémie du nouveau-né, due au lait de vache	2, 3, 4	2, 3	Q01.2	Encéphalocèle occipitale	3, 4	3
				Q01.8	Encéphalocèle d'autres localisations	3, 4	3
				Q02	Microcéphalie	3, 4	3
				Q03.0	Malformations de l'aqueduc de Sylvius	3, 4	3
				Q03.1	Atrésie des fentes de Luschka et du foramen de Magendie	3, 4	3
				Q03.8	Autres hydrocéphalies congénitales	2, 3	1, 2, 3
				Q04.0	Malformations congénitales du corps calleux	3, 4	3
				Q04.1	Arhinencéphalie	3, 4	3
				Q04.2	Holoprosencéphalie	3, 4	3
				Q04.3	Autres anomalies localisées du développement de l'encéphale	3, 4	3
				Q04.4	Dysplasie du septum et des voies optiques	3, 4	3
				Q04.5	Mégalencéphalie	3, 4	3
				Q04.6	Kystes cérébraux congénitaux	3, 4	3
				Q05.0	Spina bifida cervical, avec hydrocéphalie	3, 4	3

ICD	Description	OP CCL	Med. CCL	ICD	Description	OP CCL	Med. CCL
Q05.1	Spina bifida thoracique, avec hydrocéphalie	3, 4	3	Q22.4	Sténose congénitale de la valvule tricuspide	1, 2, 3	1, 2
Q05.2	Spina bifida lombaire, avec hydrocéphalie	3, 4	3	Q22.5	Maladie d'Ebstein	2, 3	2, 3
Q05.3	Spina bifida sacré, avec hydrocéphalie	3, 4	3	Q22.6	Hypoplasie du cœur droit	3, 4	3
Q05.5	Spina bifida cervical, sans hydrocéphalie	3, 4	3	Q22.8	Autres malformations congénitales de la valvule tricuspide	1, 2, 3	1, 2
Q05.6	Spina bifida thoracique, sans hydrocéphalie	3, 4	3	Q23.0	Sténose congénitale de la valvule aortique	3, 4	3
Q05.7	Spina bifida lombaire, sans hydrocéphalie	3, 4	3	Q23.1	Insuffisance congénitale de la valvule aortique	1, 2, 3	1, 2
Q05.8	Spina bifida sacré, sans hydrocéphalie	3, 4	3	Q23.2	Sténose mitrale congénitale	1, 2, 3	1, 2
Q06.0	Amyélie	3, 4	3	Q23.3	Insuffisance mitrale congénitale	1, 2, 3	1, 2
Q06.1	Hypoplasie et dysplasie de la moelle épinière	3, 4	3	Q23.4	Hypoplasie du cœur gauche	3, 4	3
Q06.2	Diastématomyélie	3, 4	3	Q23.8	Autres malformations congénitales des valvules aortique et mitrale	1, 2, 3	1, 2
Q06.3	Autres malformations congénitales de la queue de cheval	3, 4	3	Q24.0	Dextrocardie	3, 4	3
Q06.4	Hydromyélie	3, 4	3	Q24.1	Lévo-cardie	3, 4	3
Q06.8	Autres malformations congénitales précisées de la moelle épinière	3, 4	3	Q24.2	Cœur triatrial	3, 4	3
Q07.0	Syndrome d'Arnold-Chiari	3, 4	3	Q24.3	Sténose de l'infundibulum pulmonaire	3, 4	3
Q07.8	Autres malformations congénitales précisées du système nerveux	3, 4	3	Q24.4	Sténose sous-aortique congénitale	1, 2, 3	1, 2
Q11.0	Œil kystique [cystic eyeball]	3, 4	3	Q24.6	Bloc congénital du cœur	3, 4	3
Q11.1	Autres formes d'anophtalmie	3, 4	3	Q25.0	Perméabilité du canal artériel	3, 4	3
Q11.2	Microphtalmie	3, 4	3	Q25.1	Coarctation de l'aorte	3, 4	3
Q11.3	Macrophtalmie	3, 4	3	Q25.2	Atrésie de l'aorte	3, 4	3
Q20.0	Tronc artériel commun	3, 4	3	Q25.3	Sténose de l'aorte (congénitale)	1, 2, 3	1, 2
Q20.1	Ventricule droit à double issue [Double outlet right ventricle]	3, 4	3	Q25.5	Atrésie de l'artère pulmonaire	3, 4	3
Q20.2	Ventricule gauche à double issue [Double outlet left ventricle]	3, 4	3	Q25.6	Sténose (congénitale) de l'artère pulmonaire	3, 4	3
Q20.3	Communication ventriculo-auriculaire discordante	3, 4	3	Q25.7	Autres malformations congénitales de l'artère pulmonaire	3, 4	3
Q20.4	Ventricule à double issue [Double inlet ventricle]	3, 4	3	Q26.0	Sténose congénitale de la veine cave	3, 4	3
Q20.5	Communication auriculo-ventriculaire discordante	3, 4	3	Q26.1	Persistance de la veine cave supérieure gauche	3, 4	3
Q20.6	Isomérisme des auricules cardiaques	3, 4	3	Q26.2	Retour veineux pulmonaire anormal total	3, 4	3
Q20.8	Autres malformations congénitales des cavités et des orifices cardiaques	3, 4	3	Q26.3	Retour veineux pulmonaire anormal partiel	3, 4	3
Q21.0	Communication interventriculaire	3, 4	3	Q26.5	Retour veineux portal anormal	3, 4	3
Q21.2	Communication auriculo-ventriculaire	3, 4	3	Q26.6	Fistule entre la veine porte et l'artère hépatique (congénitale)	3, 4	3
Q21.3	Tétralogie de Fallot	3, 4	3	Q27.0	Absence congénitale et hypoplasie de l'artère ombilicale	3, 4	3
Q21.4	Communication aorto-pulmonaire	3, 4	3	Q28.00	Anévrisme artério-veineux congénital des vaisseaux précérébraux	3, 4	3
Q21.80	Pentalogie de Fallot	3, 4	3	Q28.01	Fistule artério-veineuse congénitale des vaisseaux précérébraux	3, 4	3
Q21.88	Autres malformations congénitales des septums cardiaques	3, 4	3	Q28.08	Autres malformations artério-veineuses congénitales des vaisseaux précérébraux	3, 4	3
Q22.0	Atrésie de la valve pulmonaire	3, 4	3	Q28.10	Anévrisme congénital des vaisseaux précérébraux	3, 4	3
Q22.1	Sténose congénitale de la valve pulmonaire	3, 4	3	Q28.11	Fistule congénitale des vaisseaux précérébraux	3, 4	3
Q22.2	Insuffisance congénitale de la valve pulmonaire	1, 2, 3	1, 2	Q28.18	Autres malformations congénitales des vaisseaux précérébraux	3, 4	3
Q22.3	Autres malformations congénitales de la valve pulmonaire	1, 2, 3	1, 2	Q28.20	Anévrisme artério-veineux congénital des vaisseaux cérébraux	3, 4	3
				Q28.21	Fistule artério-veineuse congénitale des vaisseaux cérébraux	3, 4	3

ICD	Description	OP CCL	Med. CCL	ICD	Description	OP CCL	Med. CCL
Q28.28	Autres malformations artérioveineuses congénitales des vaisseaux cérébraux	3, 4	3	Q42.0	Absence, atrésie et sténose congénitales du rectum, avec fistule	3, 4	3
Q28.30	Anévrisme congénital des vaisseaux cérébraux	3, 4	3	Q42.1	Absence, atrésie et sténose congénitales du rectum, sans fistule	3, 4	3
Q28.31	Fistule congénitale des vaisseaux cérébraux	3, 4	3	Q42.2	Absence, atrésie et sténose congénitales de l'anus, avec fistule	3, 4	3
Q31.0	Ptérygion du larynx	3, 4	3	Q42.3	Absence, atrésie et sténose congénitales de l'anus, sans fistule	3, 4	3
Q31.1	Sténose sous-glottique congénitale	3, 4	3	Q42.8	Absence, atrésie et sténose congénitales d'autres localisations du côlon	3, 4	3
Q31.2	Hypoplasie du larynx	3, 4	3	Q43.1	Maladie de Hirschsprung	3, 4	3
Q31.3	Laryngocèle	3, 4	3	Q43.40	Duplication de l'intestin grêle	3, 4	3
Q31.5	Laryngomalacie congénitale	3, 4	3	Q43.41	Duplication du côlon	3, 4	3
Q31.8	Autres malformations congénitales du larynx	3, 4	3	Q43.42	Duplication du rectum	3, 4	3
Q32.0	Trachéomalacie congénitale	3, 4	3	Q43.5	Ectopie de l'anus	3, 4	3
Q32.1	Autres malformations congénitales de la trachée	3, 4	3	Q43.6	Fistule congénitale du rectum et de l'anus	3, 4	3
Q32.2	Bronchomalacie congénitale	3, 4	3	Q43.7	Persistance du cloaque	3, 4	3
Q32.3	Sténose bronchique congénitale	3, 4	3	Q44.0	Agénésie, aplasie et hypoplasie de la vésicule biliaire	3, 4	3
Q32.4	Autres malformations congénitales des bronches	3, 4	3	Q44.2	Atrésie des voies biliaires	3, 4	3
Q33.0	Poumon kystique congénital	3, 4	3	Q44.3	Sténose et rétrécissement congénitaux des voies biliaires	3, 4	3
Q33.1	Lobe pulmonaire surnuméraire	3, 4	3	Q44.4	Kyste du cholédoque	3, 4	3
Q33.2	Séquestration pulmonaire (congénitale)	3, 4	3	Q44.5	Autres malformations congénitales des voies biliaires	2, 3, 4	2, 3
Q33.3	Agénésie du poumon	3, 4	3	Q44.6	Maladie kystique du foie	3, 4	3
Q33.4	Bronchectasie congénitale	3, 4	3	Q45.0	Agénésie, aplasie et hypoplasie du pancréas	3, 4	3
Q33.5	Tissu ectopique intrapulmonaire (congénital)	3, 4	3	Q50.0	Absence congénitale d'ovaire(s)	3, 4	3
Q33.6	Hypoplasie et dysplasie du poumon	3, 4	3	Q50.2	Torsion congénitale de l'ovaire	3, 4	3
Q33.8	Autres malformations congénitales du poumon	3, 4	3	Q51.0	Agénésie et aplasie de l'utérus	3, 4	3
Q35.1	Fente de la voûte du palais	3, 4	3	Q51.1	Utérus double avec duplication du col et du vagin	3, 4	3
Q35.5	Fente de la voûte et du voile du palais	3, 4	3	Q51.2	Autres duplications de l'utérus	3, 4	3
Q37.0	Fente de la voûte du palais avec fente labiale bilatérale	3, 4	3	Q51.5	Agénésie et aplasie du col de l'utérus	3, 4	3
Q37.1	Fente de la voûte du palais avec fente labiale unilatérale	3, 4	3	Q51.7	Fistule congénitale utéro-digestive et utéro-urinaire	3, 4	3
Q37.2	Fente du voile du palais avec fente labiale bilatérale	3, 4	3	Q52.0	Absence congénitale de vagin	3, 4	3
Q37.3	Fente du voile du palais avec fente labiale unilatérale	3, 4	3	Q52.1	Dédoublément du vagin	3, 4	3
Q37.4	Fente de la voûte et du voile du palais avec fente labiale bilatérale	3, 4	3	Q52.2	Fistule recto-vaginale congénitale	3, 4	3
Q37.5	Fente de la voûte et du voile du palais avec fente labiale unilatérale	3, 4	3	Q54.0	Hypospadias balanique	3, 4	3
Q39.0	Atrésie de l'œsophage, sans fistule	3, 4	3	Q54.1	Hypospadias pénien	3, 4	3
Q39.1	Atrésie de l'œsophage avec fistule trachéo-œsophagienne	3, 4	3	Q54.2	Hypospadias pénoscrotal	3, 4	3
Q39.2	Fistule trachéo-œsophagienne congénitale, sans atrésie	3, 4	3	Q54.3	Hypospadias périnéal	3, 4	3
Q39.4	Ptérygion congénital de l'œsophage	2, 4	2, 3	Q55.0	Absence et aplasie du testicule et du scrotum	3, 4	3
Q41.0	Absence, atrésie et sténose congénitales du duodénum	3, 4	3	Q55.1	Hypoplasie du (des) testicule(s)	3, 4	3
Q41.1	Absence, atrésie et sténose congénitales du jéjunum	3, 4	3	Q55.3	Atrésie du canal déférent	3, 4	3
Q41.2	Absence, atrésie et sténose congénitales de l'iléon	3, 4	3	Q55.4	Autres malformations congénitales du canal déférent, de l'épididyme, des vésicules séminales et de la prostate	3, 4	3
Q41.8	Absence, atrésie et sténose congénitales d'autres localisations précisées de l'intestin grêle	3, 4	3	Q55.5	Absence et aplasie congénitales du pénis	3, 4	3
				Q55.6	Autres malformations congénitales du pénis	3, 4	3
				Q56.0	Hermaphrodisme, non classé ailleurs	3, 4	3
				Q56.1	Pseudo-hermaphrodisme masculin, non classé ailleurs	3, 4	3
				Q56.2	Pseudo-hermaphrodisme féminin, non classé ailleurs	3, 4	3

ICD	Description	OP CCL	Med. CCL	ICD	Description	OP CCL	Med. CCL
Q56.3	Pseudo-hermaphrodisme, sans précision	3, 4	3	Q75.2	Hypertélorisme	3, 4	3
Q56.4	Sexe indéterminé, sans précision	3, 4	3	Q75.3	Macrocéphalie	3, 4	3
Q60.1	Agénésie rénale, bilatérale	3, 4	3	Q75.4	Dysostose mandibulo-faciale	3, 4	3
Q60.6	Syndrome de Potter	3, 4	3	Q75.5	Dysostose oculo-mandibulaire	3, 4	3
Q61.1	Rein polykystique, autosomique récessif	3, 4	3	Q75.8	Autres malformations congénitales précisées des os du crâne et de la face	3, 4	3
Q61.2	Rein polykystique, autosomique dominant	3, 4	3	Q76.1	Syndrome de Klippel-Feil	3, 4	3
Q62.0	Hydronéphrose congénitale	3, 4	3	Q76.3	Scoliose congénitale due à une malformation osseuse congénitale	3, 4	3
Q62.1	Atrésie et sténose de l'uretère	3, 4	3	Q77.0	Achondrogénésie	3, 4	3
Q62.2	Méga-uretère congénital	3, 4	3	Q77.1	Insuffisance staturale thanatophore	3, 4	3
Q62.3	Autres anomalies obstructives du bassinet et de l'uretère	3, 4	3	Q77.2	Syndrome des côtes courtes	3, 4	3
Q62.4	Agénésie de l'uretère	3, 4	3	Q77.3	Chondrodysplasie ponctuelle	3, 4	3
Q62.7	Reflux vésico-urétéro-rénal congénital	3, 4	3	Q77.4	Achondroplasie	3, 4	3
Q64.0	Épispadias	3, 4	3	Q77.5	Dysplasie diastrophique	3, 4	3
Q64.1	Exstrophie vésicale	3, 4	3	Q77.6	Dysplasie chondro-ectodermique	3, 4	3
Q64.4	Malformation de l'ouraque	3, 4	3	Q77.7	Dysplasie spondylo-épiphysaire	3, 4	3
Q64.5	Absence congénitale de la vessie et de l'urètre	3, 4	3	Q77.8	Autres ostéochondrodysplasies avec anomalies de la croissance des os longs et du rachis	3, 4	3
Q65.0	Luxation congénitale de la hanche, unilatérale	2, 3, 4	2, 3	Q78.0	Ostéogenèse imparfaite	3, 4	3
Q65.1	Luxation congénitale de la hanche, bilatérale	3, 4	2, 3	Q78.1	Dysplasie polyostotique fibreuse [maladie de Jaffe-Lichtenstein]	3, 4	3
Q65.3	Subluxation congénitale de la hanche, unilatérale	2, 3, 4	2, 3	Q78.2	Ostéopétrose	3, 4	3
Q65.4	Subluxation congénitale de la hanche, bilatérale	3, 4	3	Q78.3	Dysplasie diaphysaire progressive	3, 4	3
Q65.6	Hanche instable (congénitale)	3, 4	3	Q78.4	Enchondromatose	3, 4	3
Q67.2	Dolichocéphalie	3, 4	3	Q78.5	Dysplasie métaphysaire	3, 4	3
Q67.3	Plagiocéphalie	3, 4	3	Q78.6	Exostoses multiples congénitales	3, 4	3
Q71.0	Absence congénitale complète d'un (des) membre(s) supérieur(s)	3, 4	3	Q78.8	Autres ostéochondrodysplasies précisées	3, 4	3
Q71.1	Absence congénitale du bras et de l'avant-bras, main présente	3, 4	3	Q79.0	Hernie diaphragmatique congénitale	3, 4	3
Q71.2	Absence congénitale de l'avant-bras et de la main	3, 4	3	Q79.1	Autres malformations congénitales du diaphragme	3, 4	3
Q71.3	Absence congénitale de la main et de(s) doigt(s)	3, 4	3	Q79.2	Exomphale	3, 4	3
Q71.4	Raccourcissement longitudinal du radius	3, 4	3	Q79.3	Gastroschisis	3, 4	3
Q71.5	Raccourcissement longitudinal du cubitus	3, 4	3	Q79.4	Aplasie congénitale de la musculature abdominale	3, 4	3
Q71.6	Main en pince de homard	3, 4	3	Q79.6	Syndrome d'Ehlers-Danlos	3, 4	3
Q71.8	Autres raccourcissements d'un (des) membre(s) supérieur(s)	3, 4	3	Q79.8	Autres malformations congénitales du système ostéo-articulaire et des muscles	3, 4	3
Q72.0	Absence congénitale complète d'un (des) membre(s) inférieur(s)	3, 4	3	Q81.0	Epidermolyse bulleuse simple	3, 4	3
Q72.1	Absence congénitale de la cuisse et de la jambe, pied présent	3, 4	3	Q81.1	Epidermolyse bulleuse létale	3, 4	3
Q72.2	Absence congénitale de la jambe et du pied	3, 4	3	Q81.2	Epidermolyse bulleuse dystrophique	3, 4	3
Q72.3	Absence congénitale du pied et d'un (des) orteil(s)	3, 4	3	Q81.8	Autres épidermolyses bulleuses	3, 4	3
Q72.4	Raccourcissement longitudinal du fémur	3, 4	3	Q85.0	Neurofibromatose (non maligne)	3, 4	3
Q72.5	Raccourcissement longitudinal du tibia	3, 4	3	Q85.1	Sclérose tubéreuse	3, 4	3
Q72.6	Raccourcissement longitudinal du péroné	3, 4	3	Q85.8	Autres phacomatoses, non classées ailleurs	3, 4	3
Q72.7	Pied bifide	3, 4	3	Q86.0	Syndrome d'alcoolisme fœtal (dysmorphique)	3, 4	3
Q72.8	Autres raccourcissements d'un (des) membre(s) inférieur(s)	3, 4	3	Q86.1	Embryopathie due aux anti-épileptiques	3, 4	3
Q74.3	Arthrogrypose congénitale multiple	3, 4	2, 3	Q86.2	Dysmorphisme dû à la warfarine	3, 4	3
Q75.0	Craniosynostose	3, 4	3	Q86.80	Embryopathie due à la thalidomide	3, 4	3
Q75.1	Dysostose crânio-faciale	3, 4	3	Q86.88	Autres syndromes congénitaux malformatifs dus à des causes exogènes connues	3, 4	3

ICD	Description	OP CCL	Med. CCL	ICD	Description	OP CCL	Med. CCL
Q87.0	Syndromes congénitaux malformatifs atteignant principalement l'aspect de la face	3, 4	3	Q93.1	Monosomie d'un chromosome entier, mosaïque chromosomique (non-disjonction mitotique)	3, 4	3
Q87.1	Syndromes congénitaux malformatifs associés principalement à une petite taille	3, 4	3	Q93.2	Chromosome remplacé par un anneau ou dicentrique	3, 4	3
Q87.2	Syndromes congénitaux malformatifs impliquant principalement les membres	3, 4	3	Q93.3	Délétion du bras court du chromosome 4	3, 4	3
Q87.3	Syndromes congénitaux malformatifs comprenant un gigantisme néonatal	3, 4	3	Q93.4	Délétion du bras court du chromosome 5	3, 4	3
Q87.4	Syndrome de Marfan	3, 4	3	Q93.5	Autres délétions partielles d'un chromosome	3, 4	3
Q87.5	Autres syndromes congénitaux malformatifs avec d'autres modifications du squelette	3, 4	3	Q93.6	Délétions vues seulement à la prométaphase	3, 4	3
Q87.8	Autres syndromes congénitaux malformatifs précisés, non classés ailleurs	3, 4	3	Q93.7	Délétions avec autres réarrangements complexes	3, 4	3
Q89.4	Jumeaux soudés	3, 4	3	Q93.8	Autres délétions des autosomes	3, 4	3
Q90.0	Trisomie 21, non-disjonction méiotique	3, 4	3	Q95.0	Translocation ou insertion équilibrée chez un sujet normal	3, 4	3
Q90.1	Trisomie 21, mosaïque chromosomique (non-disjonction mitotique)	3, 4	3	Q95.1	Inversion chromosomique chez un sujet normal	3, 4	3
Q90.2	Trisomie 21, translocation	3, 4	3	Q95.2	Réarrangement autosomique équilibré chez un sujet anormal	3, 4	3
Q90.9	Syndrome de Down, sans précision	3, 4	3	Q95.3	Réarrangement sexuel/autosomique équilibré chez un sujet anormal	3, 4	3
Q91.0	Trisomie 18, non-disjonction méiotique	3, 4	3	Q95.4	Sujet avec marqueur d'hétérochromatine	3, 4	3
Q91.1	Trisomie 18, mosaïque chromosomique (non-disjonction mitotique)	3, 4	3	Q95.5	Sujet avec site autosomique fragile	3, 4	3
Q91.2	Trisomie 18, translocation	3, 4	3	Q95.8	Autres réarrangements équilibrés et marqueurs structuraux	3, 4	3
Q91.3	Syndrome d'Edwards, sans précision	3, 4	3	Q96.0	Caryotype 45,X	3, 4	3
Q91.4	Trisomie 13, non-disjonction méiotique	3, 4	3	Q96.1	Caryotype 46,X iso (Xq)	3, 4	3
Q91.5	Trisomie 13, mosaïque chromosomique (non-disjonction mitotique)	3, 4	3	Q96.2	Caryotype 46,X avec chromosome sexuel anormal, sauf iso (Xq)	3, 4	3
Q91.6	Trisomie 13, translocation	3, 4	3	Q96.3	Mosaïque chromosomique, 45,X/46,XX ou XY	3, 4	3
Q91.7	Syndrome de Patau, sans précision	3, 4	3	Q96.4	Mosaïque chromosomique, 45,X/autre(s) lignée(s) cellulaire(s) avec chromosome sexuel anormal	3, 4	3
Q92.0	Trisomie d'un chromosome entier, non-disjonction méiotique	3, 4	3	Q96.8	Autres formes du syndrome de Turner	3, 4	3
Q92.1	Trisomie d'un chromosome entier, mosaïque chromosomique (non-disjonction mitotique)	3, 4	3	Q97.0	Caryotype 47,XXX	3, 4	3
Q92.2	Trisomie partielle majeure	3, 4	3	Q97.1	Femme avec plus de trois chromosomes X	3, 4	3
Q92.3	Trisomie partielle mineure	3, 4	3	Q97.2	Mosaïque chromosomique, lignées avec divers nombres de chromosomes X	3, 4	3
Q92.4	Duplications vues seulement à la3, 4 prométaphase	3, 4	3	Q97.3	Femme avec un caryotype 46,XY	3, 4	3
Q92.5	Duplications avec autres réarrangements complexes	3, 4	3	Q97.8	Autres anomalies précisées des chromosomes sexuels, phénotype féminin	3, 4	3
Q92.6	Chromosomes marqueurs supplémentaires	3, 4	3	Q98.0	Syndrome de Klinefelter, caryotype 47,XXY	3, 4	3
Q92.7	Triploidie et polyploidie	3, 4	3	Q98.1	Syndrome de Klinefelter, homme avec plus de deux chromosomes X	3, 4	3
Q92.8	Autres trisomies et trisomies partielles précisées des autosomes	3, 4	3	Q98.2	Syndrome de Klinefelter, homme avec caryotype 46,XX	3, 4	3
Q93.0	Monosomie d'un chromosome entier, non-disjonction méiotique	3, 4	3	Q98.3	Autre phénotype masculin avec caryotype 46,XX	3, 4	3
				Q98.5	Caryotype 47,XYY	3, 4	3
				Q98.6	Homme avec chromosomes sexuels de structure anormale	3, 4	3

ICD	Description	OP CCL	Med. CCL	ICD	Description	OP CCL	Med. CCL
Q98.7	Homme avec mosaïque des chromosomes sexuels	3, 4	3	S06.23	Hématomes cérébraux et cérébelleux multiples	2, 3, 4	2
Q98.8	Autres anomalies précisées des chromosomes sexuels, phénotype masculin	3, 4	3	S06.28	Autres lésions cérébrales et cérébelleuses diffuses	2, 3, 4	2
Q99.0	Chimère 46,XX/46,XY	3, 4	3	S06.31	Contusion cérébrale circonscrite	2, 3, 4	2
Q99.1	Hermaphrodite vrai 46,XX	3, 4	3	S06.32	Contusion cérébelleuse circonscrite	2, 3, 4	2
Q99.2	Chromosome X fragile	3, 4	3	S06.33	Hématome cérébral circonscrit	2, 3, 4	2
Q99.8	Autres anomalies précisées des chromosomes	3, 4	3	S06.34	Hématome cérébelleux circonscrit	2, 3, 4	2
R04.2	Hémoptysie	1, 2	1, 2	S06.38	Autres lésions cérébrales et cérébelleuses circonscrites	2, 3, 4	2
R04.8	Hémorragie d'autres parties des voies respiratoires	1, 2	1, 2	S06.4	Hémorragie épidurale	2, 3, 4	2
R09.2	Arrêt respiratoire	3, 4	1, 3	S06.5	Hémorragie sous-durale traumatique	2, 3, 4	2
R15	Incontinence des matières fécales	1	1	S06.6	Hémorragie sous-arachnoïdienne traumatique	2, 3, 4	2
R18	Ascite	1, 2	2	S06.70	Perte de connaissance/coma lors de traumatisme crânio-cérébral: Moins de 30 minutes	1, 2	1, 2
R29.0	Tétanie	2, 3, 4	2, 3	S06.71	Perte de connaissance/coma lors de traumatisme crânio-cérébral: de 30 minutes à 24 heures	2, 3, 4	2
R47.0	Dysphasie et aphasie	1	1	S06.72	Perte de connaissance/coma lors de traumatisme crânio-cérébral: Plus de 24 heures, avec retour au stade de connaissance antérieur	2, 3, 4	2
R47.1	Dysarthrie et anarthrie	1, 2	2	S06.73	Perte de connaissance/coma lors de traumatisme crânio-cérébral: Plus de 24 heures, sans retour au stade de connaissance antérieur	2, 3, 4	2
R56.0	Convulsions fébriles	1, 2	1, 2	S06.8	Autres lésions traumatiques intracrâniennes	2, 3, 4	2
R57.0	Choc cardiogénique	1, 2, 3	1, 2, 3	S07.0	Écrasement de la face	2, 3	2
R57.1	Choc hypovolémique	2, 3, 4	2, 3	S07.1	Écrasement du crâne	2, 3	2
R57.2	Choc septique	2, 3, 4	2, 3	S07.8	Écrasement d'autres parties de la tête	2, 3	2
R64	Cachexie	2	2	S08.8	Amputation traumatique d'autres parties de la tête	2, 3	2
R82.0	Chylurie	2, 3	2, 3	S09.0	Lésion traumatique des vaisseaux sanguins de la tête, non classée ailleurs	2, 3	2
R82.1	Myoglobinurie	2, 3	2, 3	S11.01	Trachée thoracique: Larynx	2	2
S02.0	Fracture de la voûte du crâne	2, 3	2	S11.02	Trachée thoracique: trachée cervicale, partie cervicale	2, 3, 4	2
S02.1	Fracture de la base du crâne	2, 3	2	S12.0	Fracture de la première vertèbre cervicale	2, 3	2
S02.3	Fracture du plancher de l'orbite	1, 2, 3, 4	1, 2	S12.1	Fracture de la deuxième vertèbre cervicale	2, 3	2
S02.4	Fracture des os maxillaires et maxillaires	2, 3	2, 3	S12.21	Fracture de la 3ème vertèbre cervicale	2, 3	2
S02.61	Fracture du maxillaire inférieur: Apophyse condylienne	2, 3	2, 3	S12.22	Fracture de la 4ème vertèbre cervicale	2, 3	2
S02.62	Fracture du maxillaire inférieur: Sub-condylienne	2, 3	2, 3	S12.23	Fracture de la 5ème vertèbre cervicale	2, 3	2
S02.63	Fracture du maxillaire inférieur: Apophyse coronéide	2, 3	2, 3	S12.24	Fracture de la 6ème vertèbre cervicale	2, 3	2
S02.64	Fracture du maxillaire inférieur: Branche maxillaire, SAI	2, 3	2, 3	S12.25	Fracture de la 7ème vertèbre cervicale	2, 3	2
S02.65	Fracture du maxillaire inférieur: Angle maxillaire	2, 3	2, 3	S12.7	Fractures multiples des vertèbres cervicales	2, 3	2
S02.66	Fracture du maxillaire inférieur: Symphyse maxillaire	2, 3	2, 3	S12.8	Fracture d'autres parties du cou	2	2
S02.67	Fracture du maxillaire inférieur: Partie alvéolaire	2, 3	2, 3	S13.0	Rupture traumatique d'un disque intervertébral cervical	2, 3	2
S02.68	Fracture du maxillaire inférieur: Maxillaire, autre partie ou partie non précisée	2, 3	2, 3	S13.11	Luxation d'une vertèbre cervicale: C1/C2	2, 3	2
S02.69	Fracture du maxillaire inférieur: Parties multiples	2, 3	2, 3				
S02.7	Fractures multiples du crâne et des os de la face	2, 3	2				
S02.8	Fractures d'autres os du crâne et de la face	2, 3	2				
S05.2	Lacération et rupture oculaires avec protrusion ou perte de tissu intraoculaire	1, 2, 3, 4	1, 2				
S05.3	Lacération oculaire sans protrusion ou perte de tissu intraoculaire	1, 2, 3, 4	1, 2				
S05.4	Plaie pénétrante de l'orbite, avec ou sans corps étranger	1, 2, 3, 4	1, 2				
S05.7	Arrachement de l'œil	1, 2, 3, 4	1, 2				
S05.8	Autres lésions traumatiques de l'œil et de l'orbite	1, 2, 3, 4	1, 2				
S06.1	Œdème cérébral traumatique	2, 3, 4	2				
S06.21	Contusion cérébrale diffuse	2, 3, 4	2				
S06.22	Contusion cérébelleuse diffuse	2, 3, 4	2				



ICD	Description	OP CCL	Med. CCL	ICD	Description	OP CCL	Med. CCL
S13.12	Luxation d'une vertèbre cervicale: C2/C3	2, 3	2	S22.02	Fracture d'une vertèbre dorsale: D3 et D4	2, 3	2
S13.13	Luxation d'une vertèbre cervicale: C3/C4	2, 3	2	S22.03	Fracture d'une vertèbre dorsale: D5 et D6	2, 3	2
S13.14	Luxation d'une vertèbre cervicale: C4/C5	2, 3	2	S22.04	Fracture d'une vertèbre dorsale: D7 et D8	2, 3	2
S13.15	Luxation d'une vertèbre cervicale: C5/C6	2, 3	2	S22.05	Fracture d'une vertèbre dorsale: D9 et D10	2, 3	2
S13.16	Luxation d'une vertèbre cervicale: C6/C7	2, 3	2	S22.06	Fracture d'une vertèbre dorsale: D11 et D12	2, 3	2
S13.17	Luxation d'une vertèbre cervicale: C7/D1	2, 3	2	S22.1	Fractures multiples du rachis dorsal	2, 3	2
S13.18	Luxation d'une vertèbre cervicale: Autre	2, 3	2	S22.20	Fracture du sternum: sans autre précision	2, 3, 4	2
S13.3	Luxations multiples du cou	2, 3	2	S22.21	Fracture du sternum: Manubrium sterni	2, 3, 4	2
S14.0	Contusion et œdème de la moelle cervicale	2, 4	2, 3	S22.22	Fracture du sternum: Corpus sterni	2, 3, 4	2
S14.11	Lésion transversale complète de la moelle cervicale	2, 4	2, 3	S22.23	Fracture du sternum: Processus xiphoïdeus	2, 3, 4	2
S14.12	Lésion centrale de la moelle cervicale (lésion transversale incomplète)	2, 4	2, 3	S22.41	Fractures multiples de côtes: Avec fracture de la 1ère côte	2, 3, 4	2
S14.13	Autres lésions transversales incomplètes de la moelle cervicale	2, 4	2, 3	S22.42	Fractures multiples de côtes: Avec fractures de deux côtes	2, 3, 4	2
S14.2	Lésion traumatique d'une racine nerveuse du rachis cervical	2	2	S22.43	Fractures multiples de côtes: Avec fractures de trois côtes	2, 3, 4	2
S14.3	Lésion traumatique du plexus brachial	2	2	S22.44	Fractures multiples de côtes: Avec fractures de quatre côtes ou plus	2, 3, 4	2
S14.71	Niveau fonctionnel d'une lésion de la moelle cervicale: C1	2, 4	2, 3	S22.5	Volet costal	2, 3, 4	2
S14.72	Niveau fonctionnel d'une lésion de la moelle cervicale: C2	2, 4	2, 3	S24.0	Contusion et œdème de la moelle dorsale	2, 4	2, 3
S14.73	Niveau fonctionnel d'une lésion de la moelle cervicale: C3	2, 4	2, 3	S24.11	Lésion transversale complète de la moelle dorsale	2, 4	2, 3
S14.74	Niveau fonctionnel d'une lésion de la moelle cervicale: C4	2, 4	2, 3	S24.12	Lésion centrale de la moelle dorsale (lésion transversale incomplète)	2, 4	2, 3
S14.75	Niveau fonctionnel d'une lésion de la moelle cervicale: C5	2, 4	2, 3	S24.2	Lésion traumatique d'une racine nerveuse du rachis dorsal	2	2
S14.76	Niveau fonctionnel d'une lésion de la moelle cervicale: C6	2, 4	2, 3	S24.71	Niveau fonctionnel d'une lésion de la moelle dorsale: D1	2, 4	2, 3
S14.77	Niveau fonctionnel d'une lésion de la moelle cervicale: C7	2, 4	2, 3	S24.72	Niveau fonctionnel d'une lésion de la moelle dorsale: D2/D3	2, 4	2, 3
S14.78	Niveau fonctionnel d'une lésion de la moelle cervicale: C8	2, 4	2, 3	S24.73	Niveau fonctionnel d'une lésion de la moelle dorsale: D4/D5	2, 4	2, 3
S15.01	Lésion traumatique de la carotide: A. carotide commune	2, 3	2	S24.74	Niveau fonctionnel d'une lésion de la moelle dorsale: D6/D7	2, 4	2, 3
S15.02	Lésion traumatique de la carotide: A. carotide externe	2, 3	2	S24.75	Niveau fonctionnel d'une lésion de la moelle dorsale: D8/D9	2, 4	2, 3
S15.03	Lésion traumatique de la carotide: A. carotide interne	2, 3	2	S24.76	Niveau fonctionnel d'une lésion de la moelle dorsale: D10/D11	2, 4	2, 3
S15.1	Lésion traumatique de l'artère vertébrale	2, 3	2	S24.77	Niveau fonctionnel d'une lésion de la moelle dorsale: D12	2, 4	2, 3
S15.2	Lésion traumatique de la veine jugulaire externe	2, 3	2	S25.0	Lésion traumatique de l'aorte thoracique	2, 3	2
S15.3	Lésion traumatique de la veine jugulaire interne	2, 3	2	S25.1	Lésion traumatique de l'artère innominée ou sous-clavière	2, 3	2
S15.7	Lésion traumatique de multiples vaisseaux sanguins au niveau du cou	2, 3	2	S25.2	Lésion traumatique de la veine cave supérieure	2, 3	2
S15.88	Lésion traumatique d'autres vaisseaux sanguins au niveau du cou	2, 3	2	S25.3	Lésion traumatique de la veine innominée ou sous-clavière	2, 3	2
S17.0	Écrasement du larynx et de la trachée	2, 3	2	S25.4	Lésion traumatique de vaisseaux sanguins du poumon	2, 3	2
S17.8	Écrasement d'autres parties du cou	2, 3	2	S25.7	Lésions traumatiques de multiples vaisseaux sanguins du thorax	2, 3	2
S22.01	Fracture d'une vertèbre dorsale: D1 et D2	2, 3	2	S26.0	Hémopéricarde traumatique	1, 2, 3	1, 2
				S26.81	Contusion cardiaque	1, 2, 3	1, 2
				S26.82	Déchirure cardiaque sans ouverture d'une cavité du cœur	1, 2, 3	1, 2

ICD	Description	OP CCL	Med. CCL	ICD	Description	OP CCL	Med. CCL
S26.83	Déchirure cardiaque avec ouverture d'une cavité du cœur	1, 2, 3	1, 2	S34.74	Niveau fonctionnel d'une lésion médullaire lombo-sacrée: L4	2, 4	2, 3
S27.0	Pneumothorax traumatique	2, 3, 4	2, 3	S34.75	Niveau fonctionnel d'une lésion médullaire lombo-sacrée: L5	2, 4	2, 3
S27.1	Hémithorax traumatique	2, 3, 4	2, 3	S34.76	Niveau fonctionnel d'une lésion médullaire lombo-sacrée: S1	2, 4	2, 3
S27.2	Hémopneumothorax traumatique	2, 3, 4	2, 3	S34.77	Niveau fonctionnel d'une lésion médullaire lombo-sacrée: S2-S5	2, 4	2, 3
S27.32	Déchirure du poumon	2, 3, 4	2	S35.0	Lésion traumatique de l'aorte abdominale	2, 3	2
S27.4	Lésion traumatique des bronches	2, 3, 4	2	S35.1	Lésion traumatique de la veine cave inférieure	2, 3	2
S27.5	Lésion traumatique de la trachée thoracique	2, 3	1, 2	S35.2	Lésion traumatique de l'artère coeliaque ou mésentérique	2, 3	2
S27.6	Lésion traumatique de la plèvre	2, 3	1, 2	S35.3	Lésion traumatique de la veine porte ou splénique	2, 3	2
S27.82	Lésion traumatique d'autres organes et structures intrathoraciques précisés: Canal thoracique	2, 3	1, 2	S35.4	Lésion traumatique des vaisseaux sanguins du rein	2, 3	2
S27.83	Lésion traumatique d'autres organes et structures intrathoraciques précisés: Œsophage, partie thoracique	2, 4	2, 3	S35.5	Lésion traumatique des vaisseaux sanguins iliaques	2, 3	2
S27.84	Lésion traumatique d'autres organes et structures intrathoraciques précisés: Thymus	2, 3	1, 2	S35.7	Lésion traumatique de multiples vaisseaux sanguins au niveau de l'abdomen, des lombes et du bassin	2, 3	2
S28.0	Écrasement du thorax	2, 3	2	S36.01	Hématome splénique	2, 3, 4	1, 2, 3
S28.1	Amputation traumatique d'une partie du thorax	2, 3	2	S36.02	Déchirure de la capsule de la rate, sans atteinte plus importante du parenchyme	2, 3, 4	1, 2, 3
S32.01	Fracture d'une vertèbre lombaire: L1	2, 3	2	S36.03	Déchirure de la rate, avec atteinte du parenchyme	2, 3, 4	1, 2, 3
S32.02	Fracture d'une vertèbre lombaire: L2	2, 3	2	S36.04	Rupture massive du parenchyme de la rate	2, 3, 4	1, 2, 3
S32.03	Fracture d'une vertèbre lombaire: L3	2, 3	2	S36.08	Autre lésion de la rate	2, 3, 4	1, 2, 3
S32.04	Fracture d'une vertèbre lombaire: L4	2, 3	2	S36.11	Contusion et hématome du foie	1, 2, 3	1, 2, 3
S32.05	Fracture d'une vertèbre lombaire: L5	2, 3	2	S36.13	Déchirure minimale hépatique	1, 2, 3	1, 2, 3
S32.1	Fracture du sacrum	2, 3	2	S36.14	Déchirure hépatique modérée	1, 2, 3	1, 2, 3
S32.2	Fracture du coccyx	2, 3	2	S36.15	Déchirure hépatique majeure	1, 2, 3	1, 2, 3
S32.4	Fracture de l'acétabulum	3, 4	2, 3	S36.16	Autre lésion du foie	1, 2, 3	1, 2, 3
S32.5	Fracture du pubis	3, 4	2, 3	S36.17	Lésion traumatique: vésicule biliaire	2, 3, 4	2, 3
S32.7	Fractures multiples du rachis lombaire et du bassin	3, 4	2, 3	S36.18	Lésion traumatique: canal biliaire	2, 3, 4	2, 3
S32.89	Fracture: Parties du bassin, autres et sans précision	3, 4	2, 3	S36.81	Lésion traumatique: Péritoine	2, 4	2, 3
S34.0	Contusion et œdème de la moelle lombaire [Conus medullaris]	2, 4	2, 3	S36.83	Lésion traumatique: Rétropéritoine	2, 3, 4	2, 3
S34.10	Lésion transversale complète de la moelle lombaire	2, 4	2, 3	S36.88	Lésion traumatique: Autres organes intra-abdominaux	2, 3	2
S34.11	Lésion transversale incomplète de la moelle lombaire	2, 4	2, 3	S37.01	Contusion et hématome de rein	2, 3, 4	1, 2
S34.18	Autre lésion de la moelle lombaire	2, 4	2, 3	S37.02	Déchirure de rein	2, 3, 4	2, 3
S34.2	Lésion traumatique de la racine nerveuse du rachis lombaire et sacré	2	2	S37.03	Rupture totale du parenchyme rénal	2, 3, 4	1, 2
S34.30	Syndrome traumatique complet de la queue de cheval	2, 4	2, 3	S37.1	Lésion traumatique de l'uretère	2, 3, 4	2, 3
S34.31	Syndrome traumatique incomplet de la queue de cheval	2, 4	2, 3	S37.21	Contusion de la vessie	2, 3, 4	2, 3
S34.4	Lésion traumatique du plexus lombo-sacré	2	2	S37.22	Rupture de la vessie	2, 3, 4	2, 3
S34.71	Niveau fonctionnel d'une lésion médullaire lombo-sacrée: L1	2, 4	2, 3	S37.28	Autres lésions de la vessie	2, 3, 4	2, 3
S34.72	Niveau fonctionnel d'une lésion médullaire lombo-sacrée: L2	2, 4	2, 3	S37.31	Lésion traumatique de l'urètre: Partie membraneuse	2, 3, 4	2, 3
S34.73	Niveau fonctionnel d'une lésion médullaire lombo-sacrée: L3	2, 4	2, 3	S37.32	Lésion traumatique de l'urètre: Partie spongieuse	2, 3, 4	2, 3
				S37.33	Lésion traumatique de l'urètre: Partie prostatique	2, 3, 4	2, 3
				S37.38	Lésion traumatique de l'urètre: Autre partie	2, 3, 4	2, 3
				S37.4	Lésion traumatique de l'ovaire	1, 2	1
				S37.5	Lésion traumatique de la trompe de Fallope	1, 2	1
				S37.6	Lésion traumatique de l'utérus	1, 2	1
				S37.7	Lésions traumatiques de multiples organes pelviens et urinaires	1, 2	1
				S37.81	Lésion traumatique: surrénale	1, 2	1

ICD	Description	OP CCL	Med. CCL	ICD	Description	OP CCL	Med. CCL
S37.82	Lésion traumatique: prostate	1, 2	1, 2	S78.1	Amputation traumatique entre la2, 3	2	2
S37.83	Lésion traumatique: vésicule séminale	1, 2	1, 2	S88.0	Amputation traumatique au niveau du genou	2, 3	2
S37.84	Lésion traumatique: canal déférent	1, 2	1, 2	S88.1	Amputation traumatique entre le genou et la cheville	2, 3	2
S39.6	Lésion traumatique d'organe(s) intra-abdominal(aux) et organe(s) pelvien(s)	1, 2	1	S98.0	Amputation traumatique du pied au niveau de la cheville	2, 3	2
S39.7	Autres lésions traumatiques multiples de l'abdomen, des lombes et du bassin	2, 3	2	S98.3	Amputation traumatique d'autres parties du pied	2, 3	2
S42.22	Fracture de l'extrémité supérieure de l'humérus: Col chirurgical	2, 3	2	T04.0	Écrasement de la tête avec écrasement du cou	2, 3	2
S42.23	Fracture de l'extrémité supérieure de l'humérus: Col anatomique	2, 3	2	T04.4	Écrasement de plusieurs parties de(s) membre(s) supérieur(s) avec membre(s) inférieur(s)	2, 3	2
S48.0	Amputation traumatique de l'articulation de l'épaule	2, 3	2	T04.7	Écrasement du thorax, de l'abdomen et de(s) membre(s) ou du thorax, de la région lombosacrée et de(s) membres, ou du thorax, du bassin et de(s) membre(s)	2, 3	2
S48.1	Amputation traumatique entre l'épaule et le coude	2, 3	2	T04.8	Écrasement d'autres associations de parties du corps	2, 3	2
S58.0	Amputation traumatique à dans l'articulation du coude	2, 3	2	T05.0	Amputation traumatique des deux mains	2, 3	2
S58.1	Amputation traumatique entre le coude et le poignet	2, 3	2	T05.1	Amputation traumatique d'une main et de l'autre membre supérieur [tout niveau, sauf la main]	2, 3	2
S68.3	Amputation traumatique associée de (parties de) doigt(s) et d'autres parties du poignet et de la main	2, 3	2	T05.2	Amputation traumatique des deux membres supérieurs [tout niveau]	2, 3	2
S68.4	Amputation traumatique de la main au niveau du poignet	2, 3	2	T05.3	Amputation traumatique des deux pieds	2, 3	2
S68.8	Amputation traumatique d'autres parties du poignet et de la main	2, 3	2	T05.4	Amputation traumatique d'un pied et de l'autre membre inférieur [tout niveau, sauf le pied]	2, 3	2
S72.01	Fracture du col du fémur: Intracapsulaire	3, 4	2, 3	T05.5	Amputation traumatique des deux membres inférieurs [tout niveau]	2, 3	2
S72.02	Fracture du col du fémur: Épiphyse (proximale), décollement épiphysaire	3, 4	2, 3	T05.6	Amputation traumatique de membres supérieurs et inférieurs, toute association [tout niveau]	2, 3	2
S72.03	Fracture du col du fémur: Souscapitale	3, 4	2, 3	T06.0	Lésions traumatiques du cerveau et des nerfs crâniens avec lésions traumatiques des nerfs et de la moelle épinière au niveau du cou	2, 4	2, 3
S72.04	Fracture du col du fémur: Mésocervicale	3, 4	2, 3	T06.1	Lésions traumatiques des nerfs et de la moelle épinière de plusieurs autres parties du corps	2, 4	2, 3
S72.05	Fracture du col du fémur: Base	3, 4	2, 3	T06.5	Lésions traumatiques des organes intrathoraciques et intra-abdominaux ou des organes intrathoraciques et pelviens	2, 3	2
S72.08	Fracture du col du fémur: Autre partie	3, 4	2, 3	T27.1	Brûlure comprenant le larynx et la trachée avec les poumons	3, 4	3
S72.11	Fracture du trochanter: Pertrochantérienne	3, 4	2, 3	T27.5	Corrosion comprenant le larynx et la trachée avec les poumons	3, 4	3
S72.2	Fracture sous-trochantérienne	3, 4	2, 3	T70.3	Maladie des caissons [maladie de la décompression]	3, 4	2, 3
S72.3	Fracture de la diaphyse fémorale	2, 3, 4	2, 3	T79.0	Embolie gazeuse (traumatique)	3, 4	2, 3
S72.41	Fracture de l'extrémité inférieure du fémur: Condyle (latéral) (médi)	2, 3, 4	2, 3	T79.1	Embolie graisseuse (traumatique)	3, 4	2, 3
S72.42	Fracture de l'extrémité inférieure du fémur: Épiphyse, décollement épiphysaire	2, 3, 4	2, 3	T79.2	Hémorragie traumatique secondaire et récidivante	2, 4	1, 2
S72.43	Fracture de l'extrémité inférieure du fémur: Supracondyloire	2, 3, 4	2, 3	T79.4	Choc traumatique	2, 4	1, 2
S72.44	Fracture de l'extrémité inférieure du fémur: Intercondyloire	2, 3, 4	2, 3				
S72.7	Fractures multiples du fémur	2, 3, 4	2, 3				
S72.8	Fracture d'autres parties du fémur	2, 3, 4	2, 3				
S75.0	Lésion traumatique de l'artère fémorale	2, 3	2				
S78.0	Amputation traumatique de l'articulation de la hanche	2, 3	2				

ICD	Description	OP CCL	Med. CCL	ICD	Description	OP CCL	Med. CCL
T79.5	Anurie traumatique	3, 4	2, 3	T84.08	Complication mécanique d'une endoprothèse articulaire: autres articulations précisées	2, 3, 4	1, 2, 3
T79.7	Empyème sous-cutané d'origine traumatique	2, 3, 4	2, 3	T84.10	Complication mécanique d'un appareil de fixation interne d'os d'un membre: Région scapulaire	2, 3, 4	1, 2, 3
T80.0	Embolie gazeuse consécutive à une injection thérapeutique, une perfusion et une transfusion	1	1	T84.11	Complication mécanique d'un appareil de fixation interne d'os d'un membre: bras	2, 3, 4	1, 2, 3
T80.3	Réaction d'incompatibilité ABO	2	2	T84.12	Complication mécanique d'un appareil de fixation interne d'os d'un membre: avant-bras	2, 3, 4	1, 2, 3
T80.4	Réaction d'incompatibilité Rh	2	2	T84.13	Complication mécanique d'un appareil de fixation interne d'os d'un membre: Main	2, 3, 4	1, 2, 3
T80.5	Choc anaphylactique dû au sérum	2	2	T84.14	Complication mécanique d'un appareil de fixation interne d'os d'un membre: région pelvienne et cuisse	2, 3, 4	1, 2, 3
T80.6	Autres réactions sériques	2	2	T84.15	Complication mécanique d'un appareil de fixation interne d'os d'un membre: Jambe	2, 3, 4	1, 2, 3
T81.0	Hémorragie et hématome compliquant un acte à visée diagnostique et thérapeutique, non classés ailleurs	1	1	T84.16	Complication mécanique d'un appareil de fixation interne d'os d'un membre: cheville et pied	2, 3, 4	1, 2, 3
T81.1	Choc pendant ou après un acte à visée diagnostique et thérapeutique, non classé ailleurs	2, 3, 4	2, 3	T84.18	Complication mécanique d'un appareil de fixation interne d'os d'un membre: autres os précisés d'un membre	2, 3, 4	1, 2, 3
T82.0	Complication mécanique d'une prothèse valvulaire cardiaque	2, 3	2, 3	T84.20	Complication mécanique d'un appareil de fixation interne d'autres os: Colonne vertébrale	2, 3, 4	1, 2, 3
T82.1	Complication mécanique d'un appareil cardiaque électronique	2, 3	2, 3	T84.28	Complication mécanique d'un appareil de fixation interne d'autres os: autres os précisés	2, 3, 4	1, 2, 3
T82.2	Complication mécanique d'un pontage coronarien et d'une greffe valvulaire cardiaque	1, 2, 3	1, 2	T84.3	Complication mécanique d'autres appareils, implants et greffes des os	2, 3, 4	1, 2, 3
T82.3	Complication mécanique d'autres greffes vasculaires	1, 2, 3	1, 2	T84.4	Complication mécanique d'autres appareils, implants et greffes orthopédiques internes	2, 3, 4	1, 2, 3
T82.4	Complication mécanique d'un cathéter vasculaire de dialyse	2, 3, 4	3	T84.5	Infection et réaction inflammatoire dues à une prothèse articulaire interne	1, 2, 3, 4	1, 2
T82.5	Complication mécanique d'autres prothèses et implants cardiaques et vasculaires	1, 2, 3	1, 2	T84.6	Infection et réaction inflammatoire dues à un appareil de fixation interne [toute localisation]	1, 2, 3, 4	1, 2
T82.6	Infection et réaction inflammatoire dues à une prothèse valvulaire cardiaque	2, 3, 4	3	T84.7	Infection et réaction inflammatoire dues à d'autres prothèses, implants et greffes orthopédiques internes	1, 2, 3, 4	1, 2
T82.7	Infection et réaction inflammatoire dues à d'autres prothèses, implants et greffes cardiaques et vasculaires	1, 2, 3	1, 2	T85.0	Complication mécanique d'un shunt ventriculaire intracrânien (communication)	3, 4	3
T82.8	Autres complications de prothèses, implants et greffes cardiaques et vasculaires	1, 2, 3	1, 2	T85.1	Complication mécanique de l'implantation d'un stimulateur électronique du système nerveux	3, 4	3
T83.2	Complication mécanique d'une greffe d'organe urinaire	2, 3, 4	1, 2	T85.2	Complication mécanique d'une lentille intraoculaire	1, 2, 3, 4	1, 2
T84.00	Complication mécanique d'une endoprothèse articulaire: articulation de l'épaule	2, 3, 4	1, 2, 3	T85.3	Complication mécanique d'autres prothèses, implants et greffes oculaires	1, 2, 3, 4	1, 2
T84.01	Complication mécanique d'une endoprothèse articulaire: articulation du coude	2, 3, 4	1, 2, 3	T85.4	Complication mécanique d'une prothèse et d'un implant mammaires	1, 2	2
T84.02	Complication mécanique d'une endoprothèse articulaire: tête radiale	2, 3, 4	1, 2, 3	T85.50	Complication mécanique de prothèses, implants et greffes à l'oesophage	2, 3, 4	2, 3
T84.03	Complication mécanique d'une endoprothèse articulaire: articulation du poignet	2, 3, 4	1, 2, 3				
T84.04	Complication mécanique d'une endoprothèse articulaire: articulation de la hanche	2, 3, 4	1, 2, 3				
T84.05	Complication mécanique d'une endoprothèse articulaire: articulation du genou	2, 3, 4	1, 2, 3				
T84.06	Complication mécanique d'une endoprothèse articulaire: articulation de la cheville	2, 3, 4	1, 2, 3				
T84.07	Complication mécanique d'une endoprothèse articulaire: disque intervertébral	2, 3, 4	1, 2, 3				

ICD	Description	OP CCL	Med. CCL	ICD	Description	OP CCL	Med. CCL
T85.51	Complication mécanique de prothèses, implants et greffes dans d'autres parties du tractus gastro-intestinal supérieur	2, 3, 4	2, 3	T87.0	Complications d'une réimplantation de (ou d'une partie de) membre supérieur	2, 3	2, 3
T85.52	Complication mécanique de prothèses, implants ou greffes dans le tractus gastro-intestinal inférieur	2, 3, 4	2, 3	T87.1	Complications d'une réimplantation de (ou d'une partie de) membre inférieur	2, 3	2, 3
T85.53	Complication mécanique de prothèses, implants ou greffes dans les voies biliaires	2, 3, 4	2, 3	T87.2	Complications d'une réimplantation d'une autre partie du corps	2, 3	2, 3
T85.54	Complication mécanique de prothèses, implants ou greffes au pancréas	2, 3, 4	2, 3	T87.4	Infection d'un moignon d'amputation	3, 4	3
T85.59	Complication mécanique de prothèses, implants ou greffes gastro-intestinaux, localisation non précisée	2, 3, 4	2, 3	T87.5	Nécrose d'un moignon d'amputation	3, 4	3
T85.71	Infection et réaction inflammatoire due à un cathéter de dialyse péritonéale	2, 3, 4	1, 2	T88.0	Infection consécutive à vaccination	3, 4	3
T85.76	Infection et réaction inflammatoire dues à d'autres prothèses, implants ou greffes internes dans une autre partie du tractus gastro-intestinal	2, 3, 4	2, 3	T88.2	Choc anesthésique	2, 4	1, 2
T85.81	Autres complications dues à des prothèses, implants et greffes internes du système nerveux	1, 2	2	T88.3	Hyperthermie maligne due à une anesthésie	2, 3, 4	2, 3
T86.00	Échec d'un transplant de cellules souches hématopoïétiques	3, 4	3	T88.6	Choc anaphylactique dû à des effets indésirables d'une substance médicamenteuse appropriée et correctement administrée	2	2
T86.01	Maladie aiguë du greffon contre l'hôte, stade I et II	3, 4	3	T91.3	Séquelles de lésion traumatique de la moelle épinière	2, 4	2, 3
T86.02	Maladie aiguë du greffon contre l'hôte, stade III et IV	3, 4	3	U50.50	Limitation fonctionnelle motrice très sévère : Index de Barthel: 0-15 points	1, 2, 3, 4	1, 2
T86.05	Maladie du greffon contre l'hôte (GVH) chronique, forme légère	3, 4	3	U50.51	Limitation fonctionnelle motrice très sévère : FIM moteur: 13-30 points	1, 2, 3, 4	1, 2
T86.06	Maladie du greffon contre l'hôte (GVH) chronique, forme modérée	3, 4	3	U51.20	Limitation fonctionnelle cognitive sévère : Index de Barthel élargi: 0-15 points	2, 3, 4	1, 2, 3
T86.07	Maladie du greffon contre l'hôte (GVH) chronique, forme sévère	3, 4	3	U51.21	Limitation fonctionnelle cognitive sévère : FIM cognitif: 5-10 points	2, 3, 4	1, 2, 3
T86.10	Détérioration fonctionnelle aiguë d'une greffe de rein	3, 4	3	U51.22	Limitation fonctionnelle cognitive sévère : MMSE: 0-16 points	2, 3, 4	1, 2, 3
T86.11	Détérioration fonctionnelle chronique d'une greffe de rein	3, 4	3	U60.1	Catégories cliniques de l'infection par le VIH: Catégorie A	3, 4	3
T86.12	Reprise retardée de la fonction de la greffe	3, 4	3	U60.2	Catégories cliniques de l'infection par le VIH: Catégorie B	3, 4	3
T86.2	Echec et rejet d'une greffe de cœur	3, 4	3	U60.3	Catégories cliniques de l'infection par le VIH: Catégorie C	3, 4	3
T86.3	Echec et rejet d'une greffe cœur-poumon	3, 4	3	U61.1	Nombre de lymphocytes T auxiliaires dans la maladie due au VIH : Catégorie 1	3, 4	3
T86.40	Détérioration fonctionnelle aiguë d'une greffe de foie	3, 4	3	U61.2	Nombre de lymphocytes T auxiliaires dans la maladie due au VIH: Catégorie 2	3, 4	3
T86.41	Détérioration fonctionnelle chronique d'une greffe de foie	3, 4	3	U61.3	Nombre de lymphocytes T auxiliaires dans la maladie due au VIH : Catégorie 3	3, 4	3
T86.50	Troubles circulatoires d'une greffe de peau	2, 3, 4	2, 3	U69.01	Pneumonie acquise à l'hôpital, classée ailleurs, survenue plus de 48 heures après l'admission	3, 4	1, 3
T86.51	Nécrose d'une greffe de peau	2, 3, 4	2, 3	U69.02	Pneumonie acquise à l'hôpital, classée ailleurs, soit présente à l'admission, soit survenue dans un délai de 48 heures après l'admission, lors d'une hospitalisation connue datant de jusqu'à 28 jours	3, 4	1, 3
T86.52	Rejet/perte d'une greffe de peau	2, 3, 4	2, 3				
T86.81	Echec et rejet d'autres organes et tissus greffés: Greffe de poumon	3, 4	3				
T86.82	Echec et rejet d'autres organes et tissus greffés: Greffe de pancréas	3, 4	3				
T86.88	Echec et rejet d'autres organes et tissus greffés: Autres organes ou tissus greffés	3, 4	3				

ICD	Description	OP CCL	Med. CCL	ICD	Description	OP CCL	Med. CCL
U69.03	Pneumonie acquise à l'hôpital, classée ailleurs, soit présente à l'admission, soit survenue dans un délai de 48 heures après l'admission, lors d'une hospitalisation connue datant de 29 jusqu'à 90 jours	3, 4	1, 3	U81.21	Klebsiella pneumoniae multirésistant 3MRGN	1, 2, 3	1, 2, 3
U69.6	Code secondaire permettant de spécifier si la toux est chronique idiopathique ou chronique réfractaire	2	2	U81.22	Klebsiella oxytoca multirésistant 3MRGN	1, 2, 3	1, 2, 3
U80.00	Staphylocoque doré résistant à l'oxacilline ou à la méticilline [MRSA]	1, 2, 3	1, 2, 3	U81.23	Autres klebsielles multirésistantes 3MRGN	1, 2, 3	1, 2, 3
U80.01	Staphylocoque doré résistant aux glycopeptides, aux quinolones, aux streptogramines ou aux oxazolidinones et non résistant à l'oxacilline ou à la méticilline	1, 2, 3	1, 2, 3	U81.27	Proteus mirabilis multirésistant 3MRGN	1, 2, 3	1, 2, 3
U80.10	Streptococcus pneumoniae résistant à la pénicilline ou à l'oxacilline	1, 2, 3	1, 2, 3	U81.28	Autres enterobacterales multirésistants 3MRGN	1, 2, 3	1, 2, 3
U80.11	Streptococcus pneumoniae résistant aux macrolides, aux oxazolidinones ou aux streptogramines et non résistant à la pénicilline ou à l'oxacilline	1, 2, 3	1, 2, 3	U81.40	Escherichia coli multirésistant 4MRGN	1, 2, 3	1, 2, 3
U80.20	Enterococcus faecalis résistant aux glycopeptides	1, 2, 3	1, 2, 3	U81.41	Klebsiella pneumoniae multirésistant 4MRGN	1, 2, 3	1, 2, 3
U80.21	Enterococcus faecalis résistant aux oxazolidinones ou hautement résistant aux aminoglycosides et non résistant aux glycopeptides	1, 2, 3	1, 2, 3	U81.42	Klebsiella oxytoca multirésistant 4MRGN	1, 2, 3	1, 2, 3
U80.8	Autres bactéries Gram positives multirésistantes aux antibiotiques	2, 3	1, 2, 3	U81.43	Autres klebsielles multirésistantes 4MRGN	1, 2, 3	1, 2, 3
U81.00	Escherichia coli multirésistant 2MRGN Pédiatrie/Néonatalogie	1, 2, 3	1, 2, 3	U81.47	Proteus mirabilis multirésistant 4MRGN	1, 2, 3	1, 2, 3
U81.01	Klebsiella pneumoniae multirésistant 2MRGN Pédiatrie/Néonatalogie	1, 2, 3	1, 2, 3	U81.48	Autres enterobacterales multirésistants 4MRGN	1, 2, 3	1, 2, 3
U81.02	Klebsiella oxytoca multirésistant 2MRGN Pédiatrie/Néonatalogie	1, 2, 3	1, 2, 3	U81.8	Autres bactéries Gram négatif multirésistantes aux antibiotiques	2, 3	1, 2, 3
U81.03	Autres klebsielles multirésistantes 2MRGN Pédiatrie/Néonatalogie	1, 2, 3	1, 2, 3	U82.0	Mycobacterium tuberculosis résistant à un ou plusieurs médicaments de première ligne	2, 3	1, 2, 3
U81.07	Proteus mirabilis multirésistant 2MRGN Pédiatrie/Néonatalogie	1, 2, 3	1, 2, 3	U82.1	Tuberculose multirésistante [MDR-TB]	2, 3	1, 2, 3
U81.08	Autres enterobacterales multirésistants 2MRGN Pédiatrie/Néonatalogie	1, 2, 3	1, 2, 3	U82.2	Mycobactéries atypiques ou Nocardia résistantes à un ou plusieurs médicaments de première ligne	2, 3	1, 2, 3
U81.20	Escherichia coli multirésistant 3MRGN	1, 2, 3	1, 2, 3	U83	Candida résistants au fluconazole ou au voriconazole	1, 2, 3, 4	1, 2, 3
				U84	Virus de l'Herpès résistants aux virostatiques	2, 3	1, 2, 3
				U85	Virus de l'immunodéficience humaine résistant aux virostatiques ou aux inhibiteurs de protéases	3, 4	3
				Z22.7	Tuberculose latente	3, 4	3
				Z93.0	Présence d'une trachéostomie	2, 3	1, 2
				Z94.0	Status post greffe de rein	3	2
				Z94.1	Status post greffe du cœur	3	2
				Z94.2	Status post greffe de poumon	3	2
				Z94.3	Status post greffe de cœur et poumon	3	2
				Z94.4	Status post greffe de foie	3	2
				Z94.81	État consécutif à une transplantation de cellules-souches hématopoïétique avec immunosuppression actuelle	3	2

# Annexe D

## D Plausibilité

### D.1 Introduction

Avant de classer une série de données dans une MDC, le groupeur vérifie la validité des différentes variables qu'elle contient sur la base des paramètres démographiques et cliniques. Au cours de cette vérification, des signaux d'alerte (« flags ») sont générés quand le programme bute sur des informations non valables ou des incohérences. Une erreur incontournable (« fatal flag ») s'affiche en outre si un problème (p. ex. une donnée d'âge non valable) empêche tout classement dans une MDC/un DRG. Les séries de données contenant une erreur fatale sont classées dans l'un des trois DRG 960Z, 961Z ou 963Z (le chapitre 4.10 du volume 1 contient un commentaire explicatif sur les DRG d'erreur).

### D.2 Caractéristiques démographiques

Tableau D.1 Valeurs admissibles pour les données démographiques

Variable	Valeurs admissibles	Remarques								
Âge	Deux plages de valeurs admises: <ul style="list-style-type: none"> <li>1 à 364 jours (365 pour les années bissextiles) où l'« âge en années » est indiqué par un zéro ou laissé en blanc;</li> <li>1 à 124 ans, où l'« âge en jours » est indiqué par un zéro ou laissé en blanc</li> </ul>	Lorsqu'il peut être déterminé à partir de la date d'admission et de la date de naissance, l'âge calculé prime sur l'âge indiqué. Il n'existe pas de valeur par défaut pour cette variable : si l'âge n'est pas indiqué et ne peut être calculé, l'épisode de traitement sera classé dans le DRG 960Z <i>Impossible à grouper</i> .								
Sexe	<table border="1"> <tr> <td>1 - m ou M</td> <td>homme</td> </tr> <tr> <td>2 - w ou W</td> <td>femme</td> </tr> <tr> <td>3 - i ou I</td> <td>indéterminé</td> </tr> <tr> <td>9 - u ou U</td> <td>inconnu</td> </tr> </table>	1 - m ou M	homme	2 - w ou W	femme	3 - i ou I	indéterminé	9 - u ou U	inconnu	Il n'existe pas de valeur par défaut pour cette variable.
1 - m ou M	homme									
2 - w ou W	femme									
3 - i ou I	indéterminé									
9 - u ou U	inconnu									
Poids à l'admission (en grammes)	Plage de valeurs admises : 125 à 19999	Ce champ est vérifié si le patient est âgé de moins d'un an. Si ce champ est vide ou nul, on utilise la valeur par défaut (1250 g).								
Durée de séjour (en jours)	Plage de valeurs admises : 1 à 9999	Cette valeur est calculée à partir de la date d'admission jusqu'à la date de sortie en tenant compte de tous les jours de congé. Quand la date d'admission et la date de sortie sont identiques, la durée de séjour comptée est de 1 jour. Dans les cas où la durée de séjour peut être calculée, mais pour lesquels une durée valable a été introduite séparément, le groupeur utilise la valeur la plus basse. Il n'existe aucune valeur par défaut pour cette variable.								

Variable	Valeurs admissibles	Remarques
Statut de la durée de séjour un jour d'hospitalisation	0 Un jour d'hospitalisation	Le grouper calcule ce statut à partir des dates d'admission et de sortie – à la condition que ces dates soient valables. Si la valeur introduite et la valeur calculée sont toutes deux valables, le grouper utilise la valeur calculée (c.-à-d. le statut de la durée de séjour un jour d'hospitalisation). Si une seule de ces valeurs est valable, le grouper utilise cette dernière. Si la valeur introduite et la valeur calculée sont invalides, mais que le statut de la durée de séjour un jour d'hospitalisation est nécessaire au classement, l'épisode de traitement est classé dans le DRG 960Z <i>Impossible à grouper</i> . Il n'existe aucune valeur par défaut pour cette variable.
	1 Plus d'un jour d'hospitalisation	
Mode d'admission	01 Normal	La variable « Mode d'admission » définit la forme de traitement ou la raison de son choix. Elle est définie dans le système SwissDRG comme un champ numérique à 2 chiffres (le mode d'admission s'écrit sur le modèle 00). S'il existe, le préfixe 0 est obligatoire.
	06 Transfert d'un autre hôpital (séjour plus court que 24 heures dans l'hôpital transférant)	
	11 Transfert d'un autre hôpital (séjour plus long que 23 heures dans l'hôpital transférant)	
	99 Inconnu	
Jours de congé	Plage de valeurs admises : 0 à 9999	
Durée de la ventilation mécanique (en heures)	Plage de valeurs admises : 0 à 9999	Le grouper utilise la valeur de DMB saisie dans le système (DMB = durée de ventilation mécanique). La valeur par défaut de cette variable est « 0 ».
Mode de sortie	00 Non transféré dans un autre hôpital, non décédé, non sorti contre l'avis médical	Cette variable indique le mode (sortie/transfert/décès) et le cas échéant, le lieu de sortie du patient. Cette variable n'a pas de valeur par défaut. Elle est définie dans le système SwissDRG comme un champ numérique à 2 chiffres (les modes de sortie 00 à 07 s'écrivent avec un 0 en préfixe). S'il existe, le préfixe 0 est obligatoire.
	04 Mis fin au traitement contre l'avis médical	
	06 Transféré (dans un autre hôpital)	
	07 Décédé	
	99 Inconnu	

### D.3 Caractéristiques cliniques

**Tableau D.2** Valeurs admissibles pour les diagnostics et interventions

Variable	Valeurs admissibles	Remarques
Diagnostiques (CIM-10-GM)	Code valable, entièrement défini (niveau structurel le plus bas) dans la <b>ICD-10-GM Version 2022</b>	Les diagnostics dupliqués sont ignorés.
Procédures (CHOP)	Code valable, entièrement défini (niveau structurel le plus bas) dans la <b>CHOP Version 2022</b>	Les procédures dupliquées ne sont pas ignorées.

Le diagnostic principal est également contrôlé pour s'assurer qu'il est admissible en tant que tel et qu'il ne s'agit ni d'un code de manifestation (code-étoile selon le système dague-étoile de la CIM) ni d'un code pour décrire une cause externe de blessure ou d'empoisonnement (voir les groupes V, W, X et Y de l'ICD-10-GM), ni d'un code suivi d'un point d'exclamation.



La validité des combinaisons de codes diagnostics et d'interventions obstétriques est également vérifiée. Si le diagnostic fait état d'un accouchement par césarienne sans mentionner aucun code d'intervention, l'épisode de traitement est classé dans le DRG 962Z *Codage non admis d'une césarienne*.

Les caractéristiques cliniques sont traitées dans quatre tableaux qui constituent la partie principale de cette annexe. Ceux-ci sont décrits dans le tableau D.3.

**Tableau D.3** Tableaux pour la vérification de caractéristiques médicales

Tableau n°	Description	Remarques
D.5	Diagnostic principal non admis	Certains codes, bien que valables selon la CIM-10-GM, ne sont pas admis en tant que diagnostics principaux en raison de l'algorithme et des règles de codage existantes. La liste du tableau D.5 est identique à celle établie pour le DRG 961Z (voir chapitre Pré-MDC du volume 1).
D.6a-6k	Conflit de l'âge	Ce flag est mis quand l'âge d'un patient n'est pas compatible avec le code diagnostic/d'intervention. On dispose pour cela de 11 catégories d'âge: <ul style="list-style-type: none"> <li>a) « Nourrisson » (diagnostics posés principalement chez des nouveau-nés, mais également valables chez des patients âgés de 1 à 364/5 jours);</li> <li>b) « Enfant en bas âge » (diagnostics valables chez des patients âgés de 1 jour à 2 ans);</li> <li>c) « Enfant » (diagnostics valables chez des patients âgés de 1 jour à 10 ans);</li> <li>d) « Enfants et adolescents » (diagnostics valables chez des patients âgés de 1 jour à 19 ans);</li> <li>e) « Post-néonatal » (diagnostics valables chez des patients âgés de plus de 27 jours);</li> <li>f) « Plus âgé que nourrisson » (diagnostics valables chez des patients âgés de plus de 1 an);</li> <li>g) « Puberté » (diagnostics valables chez des patients âgés de 8 à 19 ans);</li> <li>h) « Diagnostics en âge de procréer » (diagnostics valables chez des patientes âgées de 12 à 55 ans);</li> <li>i) « Interventions en âge de procréer » (procédures valables chez des patientes âgées de 12 à 55 ans);</li> <li>j) « Adultes » (diagnostics valables chez des patients âgés de plus de 15 ans);</li> <li>k) « Adultes d'âge mûr » (diagnostics valables chez des patients âgés de plus de 30 ans).</li> </ul>
D.7a-7d	Conflit dû au sexe	Ce flag est mis quand le sexe d'un patient n'est pas compatible avec le code diagnostic/d'intervention. On dispose pour cela de 4 catégories: <ul style="list-style-type: none"> <li>a) Diagnostics chez la femme;</li> <li>b) Interventions chez la femme;</li> <li>c) Diagnostics chez l'homme;</li> <li>d) Interventions chez l'homme.</li> </ul>

## D.4 Signaux d'alerte et erreurs incontournables

Comme nous l'avons mentionné, des signaux d'alerte (« flags ») et d'erreurs incontournables (« fatal flags ») peuvent être générés au cours de la vérification des caractéristiques démographiques et cliniques. Ces signaux sont traités comme suit :

1. Tous les diagnostics principaux non admis (tableau D.5) sont des erreurs incontournables qui entraînent le classement de la série de données dans le DRG d'erreur *961Z Diagnostic principal non admis*
2. La plupart des codes dans la liste de conflit de l'âge « Nourrisson » (tableau D.6a) sont des erreurs incontournables s'ils sont indiqués en tant que diagnostic principal et si le patient (i) est âgé de 28 à 364/5 jours et pèse plus de 1250 grammes à l'admission ou (ii) est âgé de 1 an ou plus. Les « épisodes de traitement de nourrisson » entachés d'une erreur incontournable sont classés dans le DRG *963Z Diagnostic néonatal incompatible avec âge ou poids*.
3. Certains codes des deux listes de conflits dus au sexe et relatifs au diagnostic (tableaux D.7a et D.7c) peuvent aussi représenter des erreurs incontournables. Les séries de données dans lesquelles un conflit dû au sexe représente une erreur incontournable sont attribuées à la MDC déterminée par le diagnostic principal, mais sont classées dans le DRG *960Z Impossible à grouper*.
4. Toutes les autres caractéristiques cliniques – codes de cause externe, conflits de l'âge (sauf les conflits de la liste « Nourrisson ») et conflits dus au sexe (à l'exception des diagnostics concernant exclusivement les MDC 12 resp. MDC 13 et MDC 14) – sont marqués d'un signal d'alerte, mais ne constituent pas des erreurs incontournables.

## D.5 Etat du groupeur

A la fin de la procédure de groupage, chaque série de données reçoit un code d'état du groupeur (GST) indiquant qu'elle a pu être groupée. Si, dans sa tentative d'attribuer une série de données à un DRG, le groupeur tombe sur des informations lacunaires ou non valables, la série de données est classée dans le DRG *960Z Impossible à grouper* Impossible à grouper et le type d'erreur dans l'état du groupeur est marqué d'un chiffre différent de zéro. Le tableau D.4 contient des informations détaillées sur chaque GST.

Tableau D.4 Codes d'état du groupeur

Code d'état	Description	Conditions
00	Groupage normal	Groupage normal
01	Diagnostic principal non valable ou absent	Diagnostic principal non valable ou absent
02	Code diagnostic non admis comme diagnostic principal	1. Un code du groupe V, W, X ou Y a été indiqué comme diagnostic principal ou 2. Le diagnostic principal ne fait partie d'aucune MDC.
03	La série de données ne remplit les critères d'aucun DRG	Le diagnostic principal ne fait partie d'aucun DRG ou la série de données ne peut être classée dans aucun DRG selon les critères d'attribution logiques.
04	Âge non valable	Aucun âge ne peut être déterminé dans la plage des valeurs admises.
05	Sexe non valable	Le sexe indiqué n'est pas valable ou est incompatible avec le diagnostic principal
06	Mode de sortie ou d'admission non valable	Mode de sortie ou d'admission non valable
07	Poids à l'admission non valable	Si l'âge déclaré ou calculé d'un patient est inférieur ou égal à 365 jours, si la valeur inscrite dans le champ « poids à l'admission » n'est pas valable et si le diagnostic principal est un diagnostic de nouveau-né
08	Durée de séjour non valable	Les données ne permettent pas de déterminer la durée de séjour.
09	Statut non valable de la durée de séjour un jour d'hospitalisation	Les données ne permettent pas de déterminer le statut de la durée de séjour un jour d'hospitalisation.

A l'exception du champ « Âge », les caractéristiques démographiques marquées d'un flag ne conduisent pas à un état du groupeur différent de zéro, à moins que le groupage ne puisse se faire sans la variable de classement correspondante. Dans les DRG de la MDC 01 *Maladies et troubles du système nerveux*, par exemple, le sexe n'est pas utilisé comme variable de classement, si bien qu'une inscription non valable dans le champ « Sexe » n'aurait aucune influence sur l'attribution à un DRG et le GST serait « 00 ». Par contre, si une série de données à classer dans la MDC 14 *Grossesse, naissance et suites de couches* comportait une indication de sexe non valable, elle serait impossible à grouper et se verrait attribuer le GST « 05 ».

Tableau D.5 Diagnostics principaux non admis

Code	Description	Code	Description
A63.0	Condylomes ano-génitaux (vénériens)	B97.2	Coronavirus, cause de maladies classées dans d'autres chapitres
B23.0	Syndrome d'infection aiguë par VIH	B97.3	Rétrovirus, cause de maladies classées dans d'autres chapitres
B90.0	Séquelles de tuberculose du système nerveux central	B97.4	Virus respiratoire syncytial, cause de maladies classées dans d'autres chapitres
B90.1	Séquelles de tuberculose génito-urinaire	B97.5	Réovirus, cause de maladies classées dans d'autres chapitres
B90.2	Séquelles de tuberculose des os et des articulations	B97.6	Parvovirus, cause de maladies classées dans d'autres chapitres
B90.8	Séquelles de tuberculose d'autres organes	B97.7	Papillomavirus humain, cause de maladies classées dans d'autres chapitres
B90.9	Séquelles de tuberculose des voies respiratoires et sans précision	B97.8	Autres virus, cause de maladies classées dans d'autres chapitres
B91	Séquelles de poliomyélite	B98.0	Helicobacter pylori [H. pylori], cause de maladies classées dans d'autres chapitres
B92	Séquelles de lèpre	B98.1	Vibrio vulnificus, cause de maladies classées dans d'autres chapitres
B94.0	Séquelles du trachome	C94.8	Crise blastique au cours d'une leucémie myéloïde chronique [LMC]
B94.1	Séquelles d'encéphalite virale	C95.8	Leucémie, réfractaire au traitement d'induction standard
B94.2	Séquelles d'hépatite virale	C97	Tumeurs malignes de sièges multiples indépendants (primitifs)
B94.8	Séquelles d'autres maladies infectieuses et parasitaires précisées	D63.0	Anémie au cours de maladies tumorales {C00-D48}
B94.9	Séquelles de maladie infectieuse ou parasitaire, sans précision	D63.8	Anémie au cours d'autres maladies chroniques classées ailleurs
B95.0	Streptocoques, groupe A, cause de maladies classées dans d'autres chapitres	D77	Autres maladies du sang et des organes hématopoïétiques au cours de maladies classées ailleurs
B95.1	Streptocoques, groupe B, cause de maladies classées dans d'autres chapitres	E35.0	Anomalies de la glande thyroïde au cours de maladies classées ailleurs
B95.2	Streptocoques de groupe D et entérocoques, cause de maladies classées dans d'autres chapitres	E35.1	Anomalies de la glande surrénale au cours de maladies classées ailleurs
B95.3	Streptococcus pneumoniae, cause de maladies classées dans d'autres chapitres	E35.8	Anomalies d'autres glandes endocrines au cours de maladies classées ailleurs
B95.41	Streptocoques, groupe C, cause de maladies classées dans d'autres chapitres	E64.0	Séquelles de malnutrition protéino-énergétique
B95.42	Streptocoques, groupe G, cause de maladies classées dans d'autres chapitres	E64.1	Séquelles d'avitaminose A
B95.48	Autres streptocoques spécifiés, cause de maladies classées dans d'autres chapitres	E64.2	Séquelles d'avitaminose C
B95.5	Streptocoques non précisés, cause de maladies classées dans d'autres chapitres	E64.3	Séquelles de rachitisme
B95.6	Staphylococcus aureus, cause de maladies classées dans d'autres chapitres	E64.8	Séquelles d'autres carences nutritionnelles
B95.7	Autres staphylocoques, cause de maladies classées dans d'autres chapitres	E64.9	Séquelles d'une carence nutritionnelle non précisée
B95.8	Staphylocoque non précisé, cause de maladies classées dans d'autres chapitres	E68	Séquelles d'excès d'apport
B95.90	Autres micro-organismes aérobies Gram positif précisés, cause de maladies classées dans d'autres chapitres	E87.7	Surcharge liquidienne
B95.91	Autres micro-organismes anaérobies Gram positif non sporulants non précisés, cause de maladies classées dans d'autres chapitres	E90	Anomalies nutritionnelles et métaboliques au cours de maladies classées ailleurs
B96.0	Mycoplasma et Ureaplasma, cause de maladies classées dans d'autres chapitres	F00.0	Démence de la maladie d'Alzheimer, à début précoce {G30.0}
B96.2	Escherichia coli [E. coli] et autres enterobacterales, cause de maladies classées dans d'autres chapitres	F00.1	Démence de la maladie d'Alzheimer, à début tardif (type 1) {G30.1}
B96.3	Haemophilus influenzae et Moraxella, cause de maladies classées dans d'autres chapitres	F00.2	Démence de la maladie d'Alzheimer, forme atypique ou mixte {G30.8}
B96.5	Pseudomonas et autres bacilles non fermentants cause de maladies classées dans d'autres chapitres	F00.9	Démence de la maladie d'Alzheimer, sans précision {G30.9}
B96.6	Bacillus fragilis et autres micro-organismes anaérobies Gram négatif, cause de maladies classées dans d'autres chapitres	F02.0	Démence de la maladie de Pick {G31.0}
B96.7	Clostridium perfringens et autres micro-organismes anaérobies sporulants Gram positif, causes de maladies classées dans d'autres chapitres	F02.1	Démence de la maladie de Creutzfeldt-Jakob {A81.0}
B96.8	Autres agents bactériens précisés, cause de maladies classées dans d'autres chapitres	F02.2	Démence de la maladie de Huntington {G10}
B97.0	Adénovirus, cause de maladies classées dans d'autres chapitres	F02.3	Démence de la maladie de Parkinson {G20.-}
B97.1	Entérovirus, cause de maladies classées dans d'autres chapitres	F02.4	Démence de la maladie due au virus de l'immunodéficience humaine [VIH] {B22}
		F02.8	Démence au cours d'autres maladies classées ailleurs
		G01	Méningite au cours d'affections bactériennes classées ailleurs
		G02.0	Méningite au cours d'infections virales classées ailleurs
		G02.1	Méningite au cours de mycoses classées ailleurs

Code	Description	Code	Description
G02.8	Méningite au cours d'autres maladies infectieuses et parasitaires précisées classées ailleurs	G59.0	Mononévrite diabétique {E10-E14 avec le quatrième chiffre .4}
G05.0	Encéphalite, myélite et encéphalomyélite au cours d'infections bactériennes classées ailleurs	G59.8	Autres mononévrites au cours de maladies classées ailleurs
G05.1	Encéphalite, myélite et encéphalomyélite au cours d'infections virales classées ailleurs	G63.0	Polynévrite au cours de maladies infectieuses et parasitaires classées ailleurs
G05.2	Encéphalite, myélite et encéphalomyélite au cours d'autres maladies infectieuses et parasitaires classées ailleurs	G63.1	Polynévrite au cours de maladies tumorales {C00-D48}
G05.8	Encéphalite, myélite et encéphalomyélite au cours d'autres maladies classées ailleurs	G63.2	Polynévrite diabétique {E10-E14 avec le quatrième chiffre .4}
G07	Abcès et granulome intracrâniens et intrarachidiens au cours d'affections classées ailleurs	G63.3	Polynévrite au cours d'autres maladies endocriniennes et métaboliques {E00-E07}, {E15-E16}, {E20-E34}, {E70-E89}
G09	Séquelles d'affections inflammatoires du système nerveux central	G63.4	Polynévrite par carence nutritionnelle {E40-E64}
G13.0	Neuromyopathie et neuropathie paranéoplasiques	G63.5	Polynévrite au cours d'affections disséminées du tissu conjonctif {M30-M35}
G13.1	Autres affections dégénératives systémiques affectant principalement le système nerveux central au cours de maladies tumorales	G63.6	Polynévrite au cours d'autres affections ostéo-articulaires et des muscles {M00-M25}, {M40-M96}
G13.2	Affections dégénératives systémiques affectant principalement le système nerveux central au cours d'un myxoédème {E00.1}, {E03.-}	G63.8	Polynévrite au cours d'autres maladies classées ailleurs
G13.8	Affections dégénératives systémiques affectant principalement le système nerveux central au cours d'autres maladies classées ailleurs	G73.0	Syndrome myasthénique au cours de maladies endocriniennes
G14	Syndrome post-poliomyélique	G73.1	Syndrome de Lambert-Eaton {C00-D48}
G22	Syndrome parkinsonien au cours de maladies classées ailleurs	G73.2	Autres syndromes myasthéniques au cours de maladies tumorales {C00-D48}
G26	Syndromes extrapyramidaux et troubles de la motricité au cours d'affections classées ailleurs	G73.3	Syndrome myasthénique au cours d'autres maladies classées ailleurs
G31.1	Dégénérescence cérébrale sénile, non classée ailleurs	G73.4	Myopathie au cours de maladies infectieuses et parasitaires classées ailleurs
G32.0	Dégénérescence combinée subaiguë de la moelle épinière au cours de maladies classées ailleurs	G73.5	Myopathie au cours de maladies endocriniennes
G32.8	Autres affections dégénératives précisées du système nerveux au cours de maladies classées ailleurs	G73.6	Myopathie au cours de maladies métaboliques
G46.0	Syndrome de l'artère cérébrale moyenne {I66.0}	G73.7	Myopathie au cours d'autres maladies classées ailleurs
G46.1	Syndrome de l'artère cérébrale antérieure {I66.1}	G82.60	Hauteur fonctionnelle des lésions de la moelle épinière: C1-C3
G46.2	Syndrome de l'artère cérébrale postérieure {I66.2}	G82.61	Hauteur fonctionnelle des lésions de la moelle épinière: C4-C5
G46.3	Syndromes vasculaires du tronc cérébral {I60-I67}	G82.62	Hauteur fonctionnelle des lésions de la moelle épinière: C6-C8
G46.4	Syndrome cérébelleux vasculaire {I60-I67}	G82.63	Hauteur fonctionnelle des lésions de la moelle épinière: D1-D6
G46.5	Syndrome lacunaire moteur pur {I60-I67}	G82.64	Hauteur fonctionnelle des lésions de la moelle épinière: D7-D10
G46.6	Syndrome lacunaire sensitif pur {I60-I67}	G82.65	Hauteur fonctionnelle des lésions de la moelle épinière: D11-L1
G46.7	Autres syndromes lacunaires {I60-I67}	G82.66	Hauteur fonctionnelle des lésions de la moelle épinière: L2-S1
G46.8	Autres syndromes vasculaires cérébraux au cours de maladies cérébrovasculaires {I60-I67}	G82.67	Hauteur fonctionnelle des lésions de la moelle épinière: S2-S5
G53.0	Néuralgie post-zostérienne {B02.2}	G82.69	Hauteur fonctionnelle des lésions de la moelle épinière: Non précisée
G53.1	Paralysie de plusieurs nerfs crâniens au cours de maladies infectieuses et parasitaires classées ailleurs {A00-B99}	G94.0	Hydrocéphalie au cours de maladies infectieuses et parasitaires classées ailleurs {A00-B99}
G53.2	Paralysie de plusieurs nerfs crâniens au cours de sarcoïdose {D86.8}	G94.1	Hydrocéphalie au cours de maladies tumorales {C00-D48}
G53.3	Paralysie de plusieurs nerfs crâniens au cours de maladies tumorales {C00-D48}	G94.2	Hydrocéphalie au cours d'autres maladies classées ailleurs
G53.8	Autres affections des nerfs crâniens au cours d'autres maladies classées ailleurs	G94.30	Encéphalopathie au cours de maladies endocriniennes et métaboliques classées ailleurs
G55.0	Compression des racines et des plexus nerveux au cours de maladies tumorales {C00-D48}	G94.31	Encéphalopathie au cours de maladies infectieuses et parasitaires classées ailleurs
G55.1	Compression des racines et des plexus nerveux au cours d'atteintes des disques intervertébraux {M50-M51}	G94.32	Encéphalopathie septique
G55.2	Compression des racines et des plexus nerveux au cours de spondylarthroses {M47.-}	G94.39	Encéphalopathie non précisée au cours d'autres maladies classées ailleurs
G55.3	Compression des racines et des plexus nerveux au cours d'autres dorsopathies {M45-M46}, {M48.-}, {M53-M54}	G94.8	Autres affections précisées du cerveau au cours de maladies classées ailleurs
G55.8	Compression des racines et des plexus nerveux au cours d'autres maladies classées ailleurs	G99.00	Gastroparésie lors de neuropathie du système nerveux autonome au cours de maladies endocriniennes et métaboliques

Code	Description	Code	Description
G99.08	Autre neuropathie du système nerveux autonome au cours de maladies endocriniennes et métaboliques	H48.1	Névrite rétrobulbaire au cours de maladies classées ailleurs
G99.1	Autres affections du système nerveux autonome au cours d'autres maladies classées ailleurs	H48.8	Autres affections du nerf et des voies optiques au cours de maladies classées ailleurs
G99.2	Myélopathies au cours de maladies classées ailleurs	H58.0	Anomalies fonctionnelles de la pupille au cours de maladies classées ailleurs
G99.8	Autres affections précisées du système nerveux au cours de maladies classées ailleurs	H58.1	Troubles de la vue au cours de maladies classées ailleurs
H03.0	Infection parasitaire de la paupière au cours de maladies classées ailleurs	H58.21	Stade 1 de la maladie GVH oculaire chronique {T86.05}, {T86.06}
H03.1	Atteinte de la paupière au cours d'autres maladies infectieuses classées ailleurs	H58.22	Stade 2 de la maladie GVH oculaire chronique {T86.06}
H03.8	Atteinte de la paupière au cours d'autres maladies classées ailleurs	H58.23	Stade 3 de la maladie GVH oculaire chronique {T86.07}
H06.0	Affections de l'appareil lacrymal au cours de maladies classées ailleurs	H58.8	Autres affections précisées de l'œil et de ses annexes au cours de maladies classées ailleurs
H06.1	Infection parasitaire de l'orbite au cours de maladies classées ailleurs	H62.0	Otite externe au cours de maladies bactériennes classées ailleurs
H06.2	Exophtalmie thyrotoxisque [E05.-]	H62.0	Otite externe au cours de maladies bactériennes classées ailleurs
H06.3	Autres affections de l'orbite au cours de maladies classées ailleurs	H62.1	Otite externe au cours de maladies virales classées ailleurs
H13.0	Parasitose filarienne de la conjonctive [B74.-]	H62.1	Otite externe au cours de maladies virales classées ailleurs
H13.1	Conjonctivite au cours de maladies infectieuses et parasitaires classées ailleurs	H62.2	Otite externe au cours de mycoses
H13.2	Conjonctivite au cours d'autres maladies classées ailleurs	H62.2	Otite externe au cours de mycoses
H13.3	Pemphigoïde oculaire [L12.-]	H62.3	Otite externe au cours d'autres maladies infectieuses et parasitaires classées ailleurs
H13.8	Autres affections de la conjonctive au cours de maladies classées ailleurs	H62.3	Otite externe au cours d'autres maladies infectieuses et parasitaires classées ailleurs
H19.0	Sclérite et épisclérite au cours de maladies classées ailleurs	H62.4	Otite externe au cours d'autres maladies classées ailleurs
H19.1	Kératite et kératoconjonctivite dues au virus de l'herpès [B00.5]	H62.4	Otite externe au cours d'autres maladies classées ailleurs
H19.2	Kératite et kératoconjonctivite au cours d'autres maladies infectieuses et parasitaires classées ailleurs	H62.8	Autres affections de l'oreille externe au cours de maladies classées ailleurs
H19.3	Kératite et kératoconjonctivite au cours d'autres maladies classées ailleurs	H62.8	Autres affections de l'oreille externe au cours de maladies classées ailleurs
H19.8	Autres affections de la sclérotique et de la cornée au cours de maladies classées ailleurs	H67.0	Otite moyenne au cours de maladies bactériennes classées ailleurs
H22.0	Iridocyclite au cours de maladies infectieuses et parasitaires classées ailleurs	H67.0	Otite moyenne au cours de maladies bactériennes classées ailleurs
H22.1	Iridocyclite au cours d'autres maladies classées ailleurs	H67.1	Otite moyenne au cours de maladies virales classées ailleurs
H22.8	Autres affections de l'iris et du corps ciliaire au cours de maladies classées ailleurs	H67.1	Otite moyenne au cours de maladies virales classées ailleurs
H28.0	Cataracte diabétique {E10-E14 avec le quatrième chiffre .3}	H67.8	Otite moyenne au cours d'autres maladies classées ailleurs
H28.1	Cataracte au cours d'autres maladies endocriniennes, nutritionnelles et métaboliques	H67.8	Otite moyenne au cours d'autres maladies classées ailleurs
H28.2	Cataracte au cours d'autres maladies classées ailleurs	H75.0	Mastoïdite au cours de maladies infectieuses et parasitaires classées ailleurs
H28.8	Autres affections du cristallin au cours de maladies classées ailleurs	H75.0	Mastoïdite au cours de maladies infectieuses et parasitaires classées ailleurs
H32.0	Affections choroïdiniennes au cours de maladies infectieuses et parasitaires classées ailleurs	H75.8	Autres affections précisées de l'oreille moyenne et de l'apophyse mastoïde au cours de maladies classées ailleurs
H32.8	Autres affections choroïdiniennes au cours de maladies classées ailleurs	H75.8	Autres affections précisées de l'oreille moyenne et de l'apophyse mastoïde au cours de maladies classées ailleurs
H36.0	Rétinopathie diabétique {E10-E14 avec le quatrième chiffre .3}	H82	Syndromes vertigineux au cours de maladies classées ailleurs
H36.8	Autres affections rétinienues au cours de maladies classées ailleurs	H82	Syndromes vertigineux au cours de maladies classées ailleurs
H42.0	Glaucome au cours de maladies endocriniennes, nutritionnelles et métaboliques	H94.0	Névrite acoustique [inflammation du nerf crânien VIII, vestibulocochléaire] au cours de maladies infectieuses et parasitaires classées ailleurs
H42.8	Glaucome au cours d'autres maladies classées ailleurs	H94.0	Névrite acoustique [inflammation du nerf crânien VIII, vestibulocochléaire] au cours de maladies infectieuses et parasitaires classées ailleurs
H45.0	Hémorragie du corps vitré au cours de maladies classées ailleurs		
H45.1	Endophtalmie au cours de maladies classées ailleurs		
H45.8	Autres affections du corps vitré et du globe oculaire au cours de maladies classées ailleurs		
H48.0	Atrophie optique au cours de maladies classées ailleurs		

Code	Description	Code	Description
H94.8	Autres affections précisées de l'oreille au cours de maladies classées ailleurs	I69.4	Séquelles d'accident vasculaire cérébral, non précisé comme étant hémorragique ou par infarctus
H94.8	Autres affections précisées de l'oreille au cours de maladies classées ailleurs	I69.8	Séquelles de maladies cérébrovasculaires, autres et non précisées
I25.20	Infarctus du myocarde, ancien: survenu entre 29 jours et moins de 4 mois plus tôt	I79.0	Anévrisme de l'aorte au cours de maladies classées ailleurs
I25.21	Infarctus du myocarde, ancien: survenu entre 4 mois et moins d'un an plus tôt	I79.1	Aortite au cours de maladies classées ailleurs
I25.22	Infarctus du myocarde, ancien: survenu il y a 1 an ou plus	I79.2	Angiopathie périphérique au cours de maladies classées ailleurs
I25.29	Infarctus du myocarde, ancien: sans précision	I79.8	Autres atteintes des artères, artérioles et capillaires au cours de maladies classées ailleurs
I32.0	Péricardite au cours de maladies bactériennes classées ailleurs	I98.0	Syphilis cardio-vasculaire
I32.1	Péricardite au cours d'autres maladies infectieuses et parasitaires classées ailleurs	I98.1	Troubles cardio-vasculaires au cours d'autres maladies infectieuses et parasitaires classées ailleurs
I32.8	Péricardite au cours d'autres maladies classées ailleurs	I98.2	Varices œsophagiennes et gastriques au cours de maladies classées dans d'autres chapitres, sans indication d'hémorragie
I39.0	Atteintes de la valvule mitrale au cours de maladies classées ailleurs	I98.3	Varices œsophagiennes et gastriques au cours de maladies classées dans d'autres chapitres, avec mention d'hémorragie
I39.1	Atteintes de la valvule aortique au cours de maladies classées ailleurs	I98.8	Autres troubles précisés de l'appareil circulatoire au cours de maladies classées ailleurs
I39.2	Atteintes de la valvule tricuspide au cours de maladies classées ailleurs	J17.0	Pneumonie au cours de maladies bactériennes classées ailleurs
I39.3	Atteintes de la valvule pulmonaire au cours de maladies classées ailleurs	J17.1	Pneumonie au cours de maladies virales classées ailleurs
I39.4	Atteintes valvulaires multiples au cours de maladies classées ailleurs	J17.2	Pneumonie au cours de mycoses
I39.8	Endocardite, valvule non précisée, au cours de maladies classées ailleurs	J17.3	Pneumonie au cours de maladies parasitaires
I41.0	Myocardite au cours de maladies bactériennes classées ailleurs	J17.8	Pneumonie au cours d'autres maladies classées ailleurs
I41.1	Myocardite au cours de maladies virales classées ailleurs	J91	Epanchement pleural au cours de maladies classées ailleurs
I41.2	Myocardite au cours d'autres maladies infectieuses et parasitaires classées ailleurs	J99.0	Maladie pulmonaire lors d'arthrite rhumatoïde séropositive chronique {M05.1-}
I41.8	Myocardite au cours d'autres maladies classées ailleurs	J99.1	Troubles respiratoires au cours d'autres affections disséminées du tissu conjonctif
I43.0	Myocardiopathie au cours de maladies infectieuses et parasitaires classées ailleurs	J99.21	Stade 1 de la maladie GVH pulmonaire chronique {T86.06}
I43.1	Myocardiopathie au cours de maladies métaboliques	J99.22	Stade 2 de la maladie GVH pulmonaire chronique {T86.07}
I43.2	Myocardiopathie au cours de maladies nutritionnelles	J99.23	Stade 3 de la maladie GVH pulmonaire chronique {T86.07}
I43.8	Myocardiopathie au cours d'autres maladies classées ailleurs	J99.8	Troubles respiratoires au cours d'autres maladies classées ailleurs
I50.02	Insuffisance cardiaque droite sans symptôme	K23.0	Œsophagite tuberculeuse {A18.8}
I50.03	Insuffisance cardiaque droite avec symptôme en cas d'effort important	K23.1	Méga-œsophage au cours de la maladie de Chagas {B57.3}
I50.04	Insuffisance cardiaque droite avec symptôme en cas d'effort léger	K23.8	Atteintes de l'œsophage au cours d'autres maladies classées ailleurs
I50.05	Insuffisance cardiaque droite avec symptôme au repos	K67.0	Péritonite à Chlamydia {A74.8}
I52.0	Autres cardiopathies au cours de maladies bactériennes classées ailleurs	K67.1	Péritonite gonococcique {A54.8}
I52.1	Autres cardiopathies au cours d'autres maladies infectieuses et parasitaires classées ailleurs	K67.2	Péritonite syphilitique {A52.7}
I52.8	Autres cardiopathies au cours d'autres maladies classées ailleurs	K67.3	Péritonite tuberculeuse {A18.3}
I68.0	Angiopathie amyloïde cérébrale {E85.-}	K67.8	Autres atteintes péritonéales au cours de maladies infectieuses classées ailleurs
I68.1	Artérite cérébrale au cours de maladies infectieuses et parasitaires	K72.71	Encéphalopathie hépatique degré 1
I68.2	Artérite cérébrale au cours d'autres maladies classées ailleurs	K72.72	Encéphalopathie hépatique degré 2
I68.8	Autres troubles cérébrovasculaires au cours de maladies classées ailleurs	K72.73	Encéphalopathie hépatique degré 3
I69.0	Séquelles d'hémorragie sous-arachnoïdienne	K72.74	Encéphalopathie hépatique degré 4
I69.1	Séquelles d'hémorragie intracérébrale	K72.79	Encéphalopathie hépatique, degré non précisé
I69.2	Séquelles d'autres hémorragies intracrâniennes non traumatiques	K74.70	Cirrhose du foie, stade Child-Pugh A
I69.3	Séquelles d'infarctus cérébral	K74.71	Cirrhose du foie, stade Child-Pugh B
		K74.72	Cirrhose du foie, stade Child-Pugh C
		K77.0	Atteintes hépatiques au cours de maladies infectieuses et parasitaires classées ailleurs
		K77.11	Stade 1 de maladie aiguë du foie de rejet de greffe contre-hôte {T86.01}
		K77.12	Stade 2 de maladie aiguë du foie de rejet de greffe contre-hôte {T86.02}

Code	Description	Code	Description
K77.13	Stade 3 de maladie aiguë du foie de rejet de greffe-contre-hôte {T86.02}	L99.8	Autres affections précisées de la peau et du tissu cellulaire sous-cutané au cours de maladies classées ailleurs
K77.14	Stade 4 de maladie aiguë du foie de rejet de greffe-contre-hôte {T86.02}	M01.00	Arthrite méningococcique {A39.8}: Sièges multiples
K77.21	Stade 1 de la maladie GVH hépatique chronique {T86.05}, {T86.06}	M01.01	Arthrite méningococcique {A39.8}: Région scapulaire
K77.22	Stade 2 de la maladie GVH hépatique chronique {T86.06}	M01.02	Arthrite méningococcique {A39.8}: Bras
K77.23	Stade 3 de maladie chronique du foie de rejet de greffe-contre-hôte {T86.07}	M01.03	Arthrite méningococcique {A39.8}: Avant-bras
K77.8	Atteintes hépatiques au cours d'autres maladies classées ailleurs	M01.04	Arthrite méningococcique {A39.8}: Main
K87.0	Atteinte de la vésicule biliaire et des voies biliaires au cours de maladies classées ailleurs	M01.05	Arthrite méningococcique {A39.8}: Région pelvienne et cuisse
K87.1	Atteinte du pancréas au cours de maladies classées ailleurs	M01.06	Arthrite méningococcique {A39.8}: Jambe
K93.0	Atteintes tuberculeuses de l'intestin, du péritoine et des ganglions mésentériques {A18.3}	M01.07	Arthrite méningococcique {A39.8}: Cheville et pied
K93.1	Mégacôlon au cours de la maladie de Chagas {B57.3}	M01.08	Arthrite méningococcique {A39.8}: Autres
K93.21	Stade 1 de maladie aiguë de rejet de l'appareil digestif greffe-contre-hôte {T86.01}	M01.09	Arthrite méningococcique {A39.8}: Localisations non précisées
K93.22	Stade 2 de maladie aiguë de rejet de l'appareil digestif greffe-contre-hôte {T86.02}	M01.10	Arthrite tuberculeuse {A18.0}: Sièges multiples
K93.23	Stade 3 de maladie aiguë de rejet de l'appareil digestif greffe-contre-hôte {T86.02}	M01.11	Arthrite tuberculeuse {A18.0}: Région scapulaire
K93.24	Stade 4 de maladie aiguë de rejet de l'appareil digestif greffe-contre-hôte {T86.02}	M01.12	Arthrite tuberculeuse {A18.0}: Bras
K93.31	Stade 1 de la maladie GVH chronique des voies digestives {T86.05}, {T86.06}	M01.13	Arthrite tuberculeuse {A18.0}: Avant-bras
K93.32	Stade 2 de la maladie GVH chronique des voies digestives {T86.06}	M01.14	Arthrite tuberculeuse {A18.0}: Main
K93.33	Stade 3 de la maladie GVH chronique des voies digestives {T86.07}	M01.15	Arthrite tuberculeuse {A18.0}: Région pelvienne et cuisse
K93.41	Stade 1 de la maladie GVH chronique de la muqueuse buccale {T86.05}, {T86.06}	M01.16	Arthrite tuberculeuse {A18.0}: Jambe
K93.42	Stade 2 de la maladie GVH chronique de la muqueuse buccale {T86.06}	M01.17	Arthrite tuberculeuse {A18.0}: Cheville et pied
K93.43	Stade 3 de la maladie GVH chronique de la muqueuse buccale {T86.07}	M01.18	Arthrite tuberculeuse {A18.0}: Autres
K93.8	Atteintes d'autres organes digestifs précisés au cours de maladies classées ailleurs	M01.19	Arthrite tuberculeuse {A18.0}: Localisations non précisées
L14	Dermatoses bulleuses au cours de maladies classées ailleurs	M01.20	Arthrite au cours de la maladie de Lyme {A69.2}: Sièges multiples
L40.70	Psoriasis modéré à sévère	M01.21	Arthrite au cours de la maladie de Lyme {A69.2}: Région scapulaire
L45	Lésions papulo-squameuses au cours de maladies classées ailleurs	M01.22	Arthrite au cours de la maladie de Lyme {A69.2}: Bras
L54.0	Érythème marginé discoïde de Besnier au cours d'un rhumatisme articulaire aigu {I00}	M01.23	Arthrite au cours de la maladie de Lyme {A69.2}: Avant-bras
L54.8	Érythème au cours d'autres maladies classées ailleurs	M01.24	Arthrite au cours de la maladie de Lyme {A69.2}: Main
L62.0	Pachydermopériostose avec ongle hippocratique {M89.4-}	M01.25	Arthrite au cours de la maladie de Lyme {A69.2}: Région pelvienne et cuisse
L62.8	Maladies des ongles au cours d'autres maladies classées ailleurs	M01.26	Arthrite au cours de la maladie de Lyme {A69.2}: Jambe
L86	Kératodermie au cours de maladies classées ailleurs	M01.27	Arthrite au cours de la maladie de Lyme {A69.2}: Cheville et pied
L99.0	Amylose cutanée {E85.-}	M01.28	Arthrite au cours de la maladie de Lyme {A69.2}: Autres
L99.11	Stade 1 de maladie aiguë de rejet cutané de greffe-contre-hôte	M01.29	Arthrite au cours de la maladie de Lyme {A69.2}: Localisations non précisées
L99.12	Stade 2 de maladie aiguë de rejet cutané de greffe-contre-hôte	M01.30	Arthrite au cours d'autres maladies bactériennes classées ailleurs: Sièges multiples
L99.13	Stade 3 de maladie aiguë de rejet cutané de greffe-contre-hôte	M01.31	Arthrite au cours d'autres maladies bactériennes classées ailleurs: Région scapulaire
L99.14	Stade 4 de maladie aiguë de rejet cutané de greffe-contre-hôte	M01.32	Arthrite au cours d'autres maladies bactériennes classées ailleurs: Bras
L99.21	Stade 1 de maladie chronique de rejet cutané de greffe-contre-hôte {T86.05}, {T86.06}	M01.33	Arthrite au cours d'autres maladies bactériennes classées ailleurs: Avant-bras
L99.22	Stade 2 de maladie chronique de rejet cutané de greffe-contre-hôte {T86.06}	M01.34	Arthrite au cours d'autres maladies bactériennes classées ailleurs: Main
L99.23	Stade 3 de maladie chronique de rejet cutané de greffe-contre-hôte {T86.07}	M01.35	Arthrite au cours d'autres maladies bactériennes classées ailleurs: Région pelvienne et cuisse
		M01.36	Arthrite au cours d'autres maladies bactériennes classées ailleurs: Jambe
		M01.37	Arthrite au cours d'autres maladies bactériennes classées ailleurs: Cheville et pied
		M01.38	Arthrite au cours d'autres maladies bactériennes classées ailleurs: Autres
		M01.39	Arthrite au cours d'autres maladies bactériennes classées ailleurs: Localisations non précisées
		M01.40	Arthrite au cours de la rubéole {B06.8}: Sièges multiples



Code	Description	Code	Description
M01.41	Arthrite au cours de la rubéole {B06.8}: Région scapulaire	M03.00	Arthrite post-méningococcique {A39.8}: Sièges multiples
M01.42	Arthrite au cours de la rubéole {B06.8}: Bras	M03.01	Arthrite post-méningococcique {A39.8}: Région scapulaire
M01.43	Arthrite au cours de la rubéole {B06.8}: Avant-bras	M03.02	Arthrite post-méningococcique {A39.8}: Bras
M01.44	Arthrite au cours de la rubéole {B06.8}: Main	M03.03	Arthrite post-méningococcique {A39.8}: Avant-bras
M01.45	Arthrite au cours de la rubéole {B06.8}: Région pelvienne et cuisse	M03.04	Arthrite post-méningococcique {A39.8}: Main
M01.46	Arthrite au cours de la rubéole {B06.8}: Jambe	M03.05	Arthrite post-méningococcique {A39.8}: Région pelvienne et cuisse
M01.47	Arthrite au cours de la rubéole {B06.8}: Cheville et pied	M03.06	Arthrite post-méningococcique {A39.8}: Jambe
M01.48	Arthrite au cours de la rubéole {B06.8}: Autres	M03.07	Arthrite post-méningococcique {A39.8}: Cheville et pied
M01.49	Arthrite au cours de la rubéole {B06.8}: Localisations non précisées	M03.08	Arthrite post-méningococcique {A39.8}: Autres
M01.50	Arthrite au cours d'autres maladies virales classées ailleurs: Sièges multiples	M03.09	Arthrite post-méningococcique {A39.8}: Localisations non précisées
M01.51	Arthrite au cours d'autres maladies virales classées ailleurs: Région scapulaire	M03.10	Arthrite syphilitique post-infectieuse: Sièges multiples
M01.52	Arthrite au cours d'autres maladies virales classées ailleurs: Bras	M03.11	Arthrite syphilitique post-infectieuse: Région scapulaire
M01.53	Arthrite au cours d'autres maladies virales classées ailleurs: Avant-bras	M03.12	Arthrite syphilitique post-infectieuse: Bras
M01.54	Arthrite au cours d'autres maladies virales classées ailleurs: Main	M03.13	Arthrite syphilitique post-infectieuse: Avant-bras
M01.55	Arthrite au cours d'autres maladies virales classées ailleurs: Région pelvienne et cuisse	M03.14	Arthrite syphilitique post-infectieuse: Main
M01.56	Arthrite au cours d'autres maladies virales classées ailleurs: Jambe	M03.15	Arthrite syphilitique post-infectieuse: Région pelvienne et cuisse
M01.57	Arthrite au cours d'autres maladies virales classées ailleurs: Cheville et pied	M03.16	Arthrite syphilitique post-infectieuse: Jambe
M01.58	Arthrite au cours d'autres maladies virales classées ailleurs: Autres	M03.17	Arthrite syphilitique post-infectieuse: Cheville et pied
M01.59	Arthrite au cours d'autres maladies virales classées ailleurs: Localisations non précisées	M03.18	Arthrite syphilitique post-infectieuse: Autres
M01.60	Arthrite au cours de mycoses {B35-B49}: Sièges multiples	M03.19	Arthrite syphilitique post-infectieuse: Localisations non précisées
M01.61	Arthrite au cours de mycoses {B35-B49}: Région scapulaire	M03.20	Autres arthrites post-infectieuses au cours de maladies classées ailleurs: Sièges multiples
M01.62	Arthrite au cours de mycoses {B35-B49}: Bras	M03.21	Autres arthrites post-infectieuses au cours de maladies classées ailleurs: Région scapulaire
M01.63	Arthrite au cours de mycoses {B35-B49}: Avant-bras	M03.22	Autres arthrites post-infectieuses au cours de maladies classées ailleurs: Bras
M01.64	Arthrite au cours de mycoses {B35-B49}: Main	M03.23	Autres arthrites post-infectieuses au cours de maladies classées ailleurs: Avant-bras
M01.65	Arthrite au cours de mycoses {B35-B49}: Région pelvienne et cuisse	M03.24	Autres arthrites post-infectieuses au cours de maladies classées ailleurs: Main
M01.66	Arthrite au cours de mycoses {B35-B49}: Jambe	M03.25	Autres arthrites post-infectieuses au cours de maladies classées ailleurs: Région pelvienne et cuisse
M01.67	Arthrite au cours de mycoses {B35-B49}: Cheville et pied	M03.26	Autres arthrites post-infectieuses au cours de maladies classées ailleurs: Jambe
M01.68	Arthrite au cours de mycoses {B35-B49}: Autres	M03.27	Autres arthrites post-infectieuses au cours de maladies classées ailleurs: Cheville et pied
M01.69	Arthrite au cours de mycoses {B35-B49}: Localisations non précisées	M03.28	Autres arthrites post-infectieuses au cours de maladies classées ailleurs: Autres
M01.80	Arthrite au cours d'autres maladies infectieuses et parasitaires classées ailleurs: Sièges multiples	M03.29	Autres arthrites post-infectieuses au cours de maladies classées ailleurs: Localisations non précisées
M01.81	Arthrite au cours d'autres maladies infectieuses et parasitaires classées ailleurs: Région scapulaire	M03.60	Arthrite réactionnelle au cours d'autres maladies classées ailleurs: Sièges multiples
M01.82	Arthrite au cours d'autres maladies infectieuses et parasitaires classées ailleurs: Bras	M03.61	Arthrite réactionnelle au cours d'autres maladies classées ailleurs: Région scapulaire
M01.83	Arthrite au cours d'autres maladies infectieuses et parasitaires classées ailleurs: Avant-bras	M03.62	Arthrite réactionnelle au cours d'autres maladies classées ailleurs: Bras
M01.84	Arthrite au cours d'autres maladies infectieuses et parasitaires classées ailleurs: Main	M03.63	Arthrite réactionnelle au cours d'autres maladies classées ailleurs: Avant-bras
M01.85	Arthrite au cours d'autres maladies infectieuses et parasitaires classées ailleurs: Région pelvienne et cuisse	M03.64	Arthrite réactionnelle au cours d'autres maladies classées ailleurs: Main
M01.86	Arthrite au cours d'autres maladies infectieuses et parasitaires classées ailleurs: Jambe	M03.65	Arthrite réactionnelle au cours d'autres maladies classées ailleurs: Région pelvienne et cuisse
M01.87	Arthrite au cours d'autres maladies infectieuses et parasitaires classées ailleurs: Cheville et pied	M03.66	Arthrite réactionnelle au cours d'autres maladies classées ailleurs: Jambe
M01.88	Arthrite au cours d'autres maladies infectieuses et parasitaires classées ailleurs: Autres	M03.67	Arthrite réactionnelle au cours d'autres maladies classées ailleurs: Cheville et pied
M01.89	Arthrite au cours d'autres maladies infectieuses et parasitaires classées ailleurs: Localisations non précisées	M03.68	Arthrite réactionnelle au cours d'autres maladies classées ailleurs: Autres

Code	Description	Code	Description
M03.69	Arthrite réactionnelle au cours d'autres maladies classées ailleurs: Localisations non précisées	M07.58	Arthrite au cours de colite ulcéreuse {K51.-}: Autres
M07.00	Arthrite psoriasique distale interphalangienne {L40.5}: Sièges multiples	M07.59	Arthrite au cours de colite ulcéreuse {K51.-}: Localisations non précisées
M07.04	Arthrite psoriasique distale interphalangienne {L40.5}: Main	M07.60	Autres arthrites entéropathiques: Sièges multiples
M07.07	Arthrite psoriasique distale interphalangienne {L40.5}: Cheville et pied	M07.61	Autres arthrites entéropathiques: Région scapulaire
M07.09	Arthrite psoriasique distale interphalangienne {L40.5}: Localisations non précisées	M07.62	Autres arthrites entéropathiques: Bras
M07.10	Arthrite mutilante {L40.5}: Sièges multiples	M07.63	Autres arthrites entéropathiques: Avant-bras
M07.11	Arthrite mutilante {L40.5}: Région scapulaire	M07.64	Autres arthrites entéropathiques: Main
M07.12	Arthrite mutilante {L40.5}: Bras	M07.65	Autres arthrites entéropathiques: Région pelvienne et cuisse
M07.13	Arthrite mutilante {L40.5}: Avant-bras	M07.66	Autres arthrites entéropathiques: Jambe
M07.14	Arthrite mutilante {L40.5}: Main	M07.67	Autres arthrites entéropathiques: Cheville et pied
M07.15	Arthrite mutilante {L40.5}: Région pelvienne et cuisse	M07.68	Autres arthrites entéropathiques: Autres
M07.16	Arthrite mutilante {L40.5}: Jambe	M07.69	Autres arthrites entéropathiques: Localisations non précisées
M07.17	Arthrite mutilante {L40.5}: Cheville et pied	M09.00	Arthrite juvénile au cours de psoriasis {L40.5}: Sièges multiples
M07.18	Arthrite mutilante {L40.5}: Autres	M09.01	Arthrite juvénile au cours de psoriasis {L40.5}: Région scapulaire
M07.19	Arthrite mutilante {L40.5}: Localisations non précisées	M09.02	Arthrite juvénile au cours de psoriasis {L40.5}: Bras
M07.2	Spondylite psoriasique {L40.5}	M09.03	Arthrite juvénile au cours de psoriasis {L40.5}: Avant-bras
M07.30	Autres arthrites psoriasiques {L40.5}: Sièges multiples	M09.04	Arthrite juvénile au cours de psoriasis {L40.5}: Main
M07.31	Autres arthrites psoriasiques {L40.5}: Région scapulaire	M09.05	Arthrite juvénile au cours de psoriasis {L40.5}: Région pelvienne et cuisse
M07.32	Autres arthrites psoriasiques {L40.5}: Bras	M09.06	Arthrite juvénile au cours de psoriasis {L40.5}: Jambe
M07.33	Autres arthrites psoriasiques {L40.5}: Avant-bras	M09.07	Arthrite juvénile au cours de psoriasis {L40.5}: Cheville et pied
M07.34	Autres arthrites psoriasiques {L40.5}: Main	M09.08	Arthrite juvénile au cours de psoriasis {L40.5}: Autres
M07.35	Autres arthrites psoriasiques {L40.5}: Région pelvienne et cuisse	M09.09	Arthrite juvénile au cours de psoriasis {L40.5}: Localisations non précisées
M07.36	Autres arthrites psoriasiques {L40.5}: Jambe	M09.10	Arthrite juvénile au cours de la maladie de Crohn [entérite régionale] {K50.-}: Sièges multiples
M07.37	Autres arthrites psoriasiques {L40.5}: Cheville et pied	M09.11	Arthrite juvénile au cours de la maladie de Crohn [entérite régionale] {K50.-}: Région scapulaire
M07.38	Autres arthrites psoriasiques {L40.5}: Autres	M09.12	Arthrite juvénile au cours de la maladie de Crohn [entérite régionale] {K50.-}: Bras
M07.39	Autres arthrites psoriasiques {L40.5}: Localisations non précisées	M09.13	Arthrite juvénile au cours de la maladie de Crohn [entérite régionale] {K50.-}: Avant-bras
M07.40	Arthrite au cours de la maladie de Crohn [entérite régionale] {K50.-}: Sièges multiples	M09.14	Arthrite juvénile au cours de la maladie de Crohn [entérite régionale] {K50.-}: Main
M07.41	Arthrite au cours de la maladie de Crohn [entérite régionale] {K50.-}: Région scapulaire	M09.15	Arthrite juvénile au cours de la maladie de Crohn [entérite régionale] {K50.-}: Région pelvienne et cuisse
M07.42	Arthrite au cours de la maladie de Crohn [entérite régionale] {K50.-}: Bras	M09.16	Arthrite juvénile au cours de la maladie de Crohn [entérite régionale] {K50.-}: Jambe
M07.43	Arthrite au cours de la maladie de Crohn [entérite régionale] {K50.-}: Avant-bras	M09.17	Arthrite juvénile au cours de la maladie de Crohn [entérite régionale] {K50.-}: Cheville et pied
M07.44	Arthrite au cours de la maladie de Crohn [entérite régionale] {K50.-}: Main	M09.18	Arthrite juvénile au cours de la maladie de Crohn [entérite régionale] {K50.-}: Autres
M07.45	Arthrite au cours de la maladie de Crohn [entérite régionale] {K50.-}: Région pelvienne et cuisse	M09.19	Arthrite juvénile au cours de la maladie de Crohn [entérite régionale] {K50.-}: Localisations non précisées
M07.46	Arthrite au cours de la maladie de Crohn [entérite régionale] {K50.-}: Jambe	M09.20	Arthrite juvénile au cours de colite ulcéreuse {K51.-}: Sièges multiples
M07.47	Arthrite au cours de la maladie de Crohn [entérite régionale] {K50.-}: Cheville et pied	M09.21	Arthrite juvénile au cours de colite ulcéreuse {K51.-}: Région scapulaire
M07.48	Arthrite au cours de la maladie de Crohn [entérite régionale] {K50.-}: Autres	M09.22	Arthrite juvénile au cours de colite ulcéreuse {K51.-}: Bras
M07.49	Arthrite au cours de la maladie de Crohn [entérite régionale] {K50.-}: Localisations non précisées	M09.23	Arthrite juvénile au cours de colite ulcéreuse {K51.-}: Avant-bras
M07.50	Arthrite au cours de colite ulcéreuse {K51.-}: Sièges multiples	M09.24	Arthrite juvénile au cours de colite ulcéreuse {K51.-}: Main
M07.51	Arthrite au cours de colite ulcéreuse {K51.-}: Région scapulaire	M09.25	Arthrite juvénile au cours de colite ulcéreuse {K51.-}: Région pelvienne et cuisse
M07.52	Arthrite au cours de colite ulcéreuse {K51.-}: Bras	M09.26	Arthrite juvénile au cours de colite ulcéreuse {K51.-}: Jambe
M07.53	Arthrite au cours de colite ulcéreuse {K51.-}: Avant-bras	M09.27	Arthrite juvénile au cours de colite ulcéreuse {K51.-}: Cheville et pied
M07.54	Arthrite au cours de colite ulcéreuse {K51.-}: Main		
M07.55	Arthrite au cours de colite ulcéreuse {K51.-}: Région pelvienne et cuisse		
M07.56	Arthrite au cours de colite ulcéreuse {K51.-}: Jambe		
M07.57	Arthrite au cours de colite ulcéreuse {K51.-}: Cheville et pied		

Code	Description	Code	Description
M09.28	Arthrite juvénile au cours de colite ulcéreuse {K51.-}: Autres	M14.19	Arthropathie à microcristaux au cours d'autres troubles métaboliques classés ailleurs: Localisations non précisées
M09.29	Arthrite juvénile au cours de colite ulcéreuse {K51.-}: Localisations non précisées	M14.20	Arthropathie diabétique [E10-E14 avec le quatrième chiffre .6]: Sièges multiples
M09.80	Arthrite juvénile au cours d'autres maladies classées ailleurs: Sièges multiples	M14.21	Arthropathie diabétique [E10-E14 avec le quatrième chiffre .6]: Région scapulaire
M09.81	Arthrite juvénile au cours d'autres maladies classées ailleurs: Région scapulaire	M14.22	Arthropathie diabétique [E10-E14 avec le quatrième chiffre .6]: Bras
M09.82	Arthrite juvénile au cours d'autres maladies classées ailleurs: Bras	M14.23	Arthropathie diabétique [E10-E14 avec le quatrième chiffre .6]: Avant-bras
M09.83	Arthrite juvénile au cours d'autres maladies classées ailleurs: Avant-bras	M14.24	Arthropathie diabétique [E10-E14 avec le quatrième chiffre .6]: Main
M09.84	Arthrite juvénile au cours d'autres maladies classées ailleurs: Main	M14.25	Arthropathie diabétique [E10-E14 avec le quatrième chiffre .6]: Région pelvienne et cuisse
M09.85	Arthrite juvénile au cours d'autres maladies classées ailleurs: Région pelvienne et cuisse	M14.26	Arthropathie diabétique [E10-E14 avec le quatrième chiffre .6]: Jambe
M09.86	Arthrite juvénile au cours d'autres maladies classées ailleurs: Jambe	M14.27	Arthropathie diabétique [E10-E14 avec le quatrième chiffre .6]: Cheville et pied
M09.87	Arthrite juvénile au cours d'autres maladies classées ailleurs: Cheville et pied	M14.28	Arthropathie diabétique [E10-E14 avec le quatrième chiffre .6]: Autres
M09.88	Arthrite juvénile au cours d'autres maladies classées ailleurs: Autres	M14.29	Arthropathie diabétique [E10-E14 avec le quatrième chiffre .6]: Localisations non précisées
M09.89	Arthrite juvénile au cours d'autres maladies classées ailleurs: Localisations non précisées	M14.30	Dermato-arthrite lipoïde {E78.8}: Sièges multiples
M14.00	Arthropathie goutteuse due à un déficit enzymatique et autres troubles héréditaires: Sièges multiples	M14.31	Dermato-arthrite lipoïde {E78.8}: Région scapulaire
M14.01	Arthropathie goutteuse due à un déficit enzymatique et autres troubles héréditaires: Région scapulaire	M14.32	Dermato-arthrite lipoïde {E78.8}: Bras
M14.02	Arthropathie goutteuse due à un déficit enzymatique et autres troubles héréditaires: Bras	M14.33	Dermato-arthrite lipoïde {E78.8}: Avant-bras
M14.03	Arthropathie goutteuse due à un déficit enzymatique et autres troubles héréditaires: Avant-bras	M14.34	Dermato-arthrite lipoïde {E78.8}: Main
M14.04	Arthropathie goutteuse due à un déficit enzymatique et autres troubles héréditaires: Main	M14.35	Dermato-arthrite lipoïde {E78.8}: Région pelvienne et cuisse
M14.05	Arthropathie goutteuse due à un déficit enzymatique et autres troubles héréditaires: Région pelvienne et cuisse	M14.36	Dermato-arthrite lipoïde {E78.8}: Jambe
M14.06	Arthropathie goutteuse due à un déficit enzymatique et autres troubles héréditaires: Jambe	M14.37	Dermato-arthrite lipoïde {E78.8}: Cheville et pied
M14.07	Arthropathie goutteuse due à un déficit enzymatique et autres troubles héréditaires: Cheville et pied	M14.38	Dermato-arthrite lipoïde {E78.8}: Autres
M14.08	Arthropathie goutteuse due à un déficit enzymatique et autres troubles héréditaires: Autres	M14.39	Dermato-arthrite lipoïde {E78.8}: Localisations non précisées
M14.09	Arthropathie goutteuse due à un déficit enzymatique et autres troubles héréditaires: Localisations non précisées	M14.40	Arthropathie au cours d'amylose [E85.-]: Sièges multiples
M14.10	Arthropathie à microcristaux au cours d'autres troubles métaboliques classés ailleurs: Sièges multiples	M14.41	Arthropathie au cours d'amylose [E85.-]: Région scapulaire
M14.11	Arthropathie à microcristaux au cours d'autres troubles métaboliques classés ailleurs: Région scapulaire	M14.42	Arthropathie au cours d'amylose [E85.-]: Bras
M14.12	Arthropathie à microcristaux au cours d'autres troubles métaboliques classés ailleurs: Bras	M14.43	Arthropathie au cours d'amylose [E85.-]: Avant-bras
M14.13	Arthropathie à microcristaux au cours d'autres troubles métaboliques classés ailleurs: Avant-bras	M14.44	Arthropathie au cours d'amylose [E85.-]: Main
M14.14	Arthropathie à microcristaux au cours d'autres troubles métaboliques classés ailleurs: Main	M14.45	Arthropathie au cours d'amylose [E85.-]: Région pelvienne et cuisse
M14.15	Arthropathie à microcristaux au cours d'autres troubles métaboliques classés ailleurs: Région pelvienne et cuisse	M14.46	Arthropathie au cours d'amylose [E85.-]: Jambe
M14.16	Arthropathie à microcristaux au cours d'autres troubles métaboliques classés ailleurs: Jambe	M14.47	Arthropathie au cours d'amylose [E85.-]: Cheville et pied
M14.17	Arthropathie à microcristaux au cours d'autres troubles métaboliques classés ailleurs: Cheville et pied	M14.48	Arthropathie au cours d'amylose [E85.-]: Autres
M14.18	Arthropathie à microcristaux au cours d'autres troubles métaboliques classés ailleurs: Autres	M14.49	Arthropathie au cours d'amylose [E85.-]: Localisations non précisées
		M14.50	Arthropathie au cours d'autres maladies endocriniennes, nutritionnelles et métaboliques: Sièges multiples
		M14.51	Arthropathie au cours d'autres maladies endocriniennes, nutritionnelles et métaboliques: Région scapulaire
		M14.52	Arthropathie au cours d'autres maladies endocriniennes, nutritionnelles et métaboliques: Bras
		M14.53	Arthropathie au cours d'autres maladies endocriniennes, nutritionnelles et métaboliques: Avant-bras
		M14.54	Arthropathie au cours d'autres maladies endocriniennes, nutritionnelles et métaboliques: Main
		M14.55	Arthropathie au cours d'autres maladies endocriniennes, nutritionnelles et métaboliques: Région pelvienne et cuisse
		M14.56	Arthropathie au cours d'autres maladies endocriniennes, nutritionnelles et métaboliques: Jambe

Code	Description	Code	Description
M14.57	Arthropathie au cours d'autres maladies endocriniennes, nutritionnelles et métaboliques: Cheville et pied	M49.07	Tuberculose vertébrale {A18.0}: Région lombo-sacrée
M14.58	Arthropathie au cours d'autres maladies endocriniennes, nutritionnelles et métaboliques: Autres	M49.08	Tuberculose vertébrale {A18.0}: Région sacrée et sacro-coccygienne
M14.59	Arthropathie au cours d'autres maladies endocriniennes, nutritionnelles et métaboliques: Localisations non précisées	M49.09	Tuberculose vertébrale {A18.0}: Localisation non précisée
M14.60	Arthropathie neuropathique: Sièges multiples	M49.10	Spondylite au cours de brucellose {A23.-}: Localisations multiples de la colonne vertébrale
M14.61	Arthropathie neuropathique: Région scapulaire	M49.11	Spondylite au cours de brucellose {A23.-}: Région occipito-atloïdo-axoïdienne
M14.62	Arthropathie neuropathique: Bras	M49.12	Spondylite au cours de brucellose {A23.-}: Région cervicale
M14.63	Arthropathie neuropathique: Avant-bras	M49.13	Spondylite au cours de brucellose {A23.-}: Région cervico-dorsale
M14.64	Arthropathie neuropathique: Main	M49.14	Spondylite au cours de brucellose {A23.-}: Région dorsale
M14.65	Arthropathie neuropathique: Région pelvienne et cuisse	M49.15	Spondylite au cours de brucellose {A23.-}: Région dorso-lombaire
M14.66	Arthropathie neuropathique: Jambe	M49.16	Spondylite au cours de brucellose {A23.-}: Région lombaire
M14.67	Arthropathie neuropathique: Cheville et pied	M49.17	Spondylite au cours de brucellose {A23.-}: Région lombo-sacrée
M14.68	Arthropathie neuropathique: Autres	M49.18	Spondylite au cours de brucellose {A23.-}: Région sacrée et sacro-coccygienne
M14.69	Arthropathie neuropathique: Localisations non précisées	M49.19	Spondylite au cours de brucellose {A23.-}: Localisation non précisée
M14.80	Arthropathie au cours d'autres maladies précisées classées ailleurs: Sièges multiples	M49.20	Spondylite due à une infection intestinale bactérienne {A01-A04}: Localisations multiples de la colonne vertébrale
M14.81	Arthropathie au cours d'autres maladies précisées classées ailleurs: Région scapulaire	M49.21	Spondylite due à une infection intestinale bactérienne {A01-A04}: Région occipito-atloïdo-axoïdienne
M14.82	Arthropathie au cours d'autres maladies précisées classées ailleurs: Bras	M49.22	Spondylite due à une infection intestinale bactérienne {A01-A04}: Région cervicale
M14.83	Arthropathie au cours d'autres maladies précisées classées ailleurs: Avant-bras	M49.23	Spondylite due à une infection intestinale bactérienne {A01-A04}: Région cervico-dorsale
M14.84	Arthropathie au cours d'autres maladies précisées classées ailleurs: Main	M49.24	Spondylite due à une infection intestinale bactérienne {A01-A04}: Région dorsale
M14.85	Arthropathie au cours d'autres maladies précisées classées ailleurs: Région pelvienne et cuisse	M49.25	Spondylite due à une infection intestinale bactérienne {A01-A04}: Région dorso-lombaire
M14.86	Arthropathie au cours d'autres maladies précisées classées ailleurs: Jambe	M49.26	Spondylite due à une infection intestinale bactérienne {A01-A04}: Région lombaire
M14.87	Arthropathie au cours d'autres maladies précisées classées ailleurs: Cheville et pied	M49.27	Spondylite due à une infection intestinale bactérienne {A01-A04}: Région lombo-sacrée
M14.88	Arthropathie au cours d'autres maladies précisées classées ailleurs: Autres	M49.28	Spondylite due à une infection intestinale bactérienne {A01-A04}: Région sacrée et sacro-coccygienne
M14.89	Arthropathie au cours d'autres maladies précisées classées ailleurs: Localisations non précisées	M49.29	Spondylite due à une infection intestinale bactérienne {A01-A04}: Localisation non précisée
M36.0	Dermato(poly)myosite au cours de maladies tumorales {C00-D48}	M49.30	Spondylopathie au cours d'autres maladies infectieuses et parasitaires classées ailleurs: Localisations multiples de la colonne vertébrale
M36.1	Arthropathie au cours de maladies tumorales classées ailleurs {C00-D48}	M49.31	Spondylopathie au cours d'autres maladies infectieuses et parasitaires classées ailleurs: Région occipito-atloïdo-axoïdienne
M36.2	Arthropathie hémophilique {D66-D68}	M49.32	Spondylopathie au cours d'autres maladies infectieuses et parasitaires classées ailleurs: Région cervicale
M36.3	Arthropathie au cours d'autres maladies du sang classées ailleurs {D50-D76}	M49.33	Spondylopathie au cours d'autres maladies infectieuses et parasitaires classées ailleurs: Région cervico-dorsale
M36.4	Arthropathie au cours de réactions d'hypersensibilité classées ailleurs	M49.34	Spondylopathie au cours d'autres maladies infectieuses et parasitaires classées ailleurs: Région dorsale
M36.51	Stade 1 de la maladie GVH chronique du tissu conjonctif {T86.05}, {T86.06}	M49.35	Spondylopathie au cours d'autres maladies infectieuses et parasitaires classées ailleurs: Région dorso-lombaire
M36.52	Stade 2 de la maladie GVH chronique du tissu conjonctif {T86.06}	M49.36	Spondylopathie au cours d'autres maladies infectieuses et parasitaires classées ailleurs: Région lombaire
M36.53	Stade 3 de la maladie GVH chronique du tissu conjonctif {T86.07}		
M36.8	Atteintes systémiques du tissu conjonctif au cours d'autres maladies classées ailleurs		
M49.00	Tuberculose vertébrale {A18.0}: Localisations multiples de la colonne vertébrale		
M49.01	Tuberculose vertébrale {A18.0}: Région occipito-atloïdo-axoïdienne		
M49.02	Tuberculose vertébrale {A18.0}: Région cervicale		
M49.03	Tuberculose vertébrale {A18.0}: Région cervico-dorsale		
M49.04	Tuberculose vertébrale {A18.0}: Région dorsale		
M49.05	Tuberculose vertébrale {A18.0}: Région dorso-lombaire		
M49.06	Tuberculose vertébrale {A18.0}: Région lombaire		

Code	Description	Code	Description
M49.37	Spondylopathie au cours d'autres maladies infectieuses et parasitaires classées ailleurs: Région lombo-sacrée	M63.01	Myosite au cours de maladies bactériennes classées ailleurs: Région scapulaire
M49.38	Spondylopathie au cours d'autres maladies infectieuses et parasitaires classées ailleurs: Région sacrée et sacro-coccygienne	M63.02	Myosite au cours de maladies bactériennes classées ailleurs: Bras
M49.39	Spondylopathie au cours d'autres maladies infectieuses et parasitaires classées ailleurs: Localisation non précisée	M63.03	Myosite au cours de maladies bactériennes classées ailleurs: Avant-bras
M49.40	Spondylopathie neurologique: Localisations multiples de la colonne vertébrale	M63.04	Myosite au cours de maladies bactériennes classées ailleurs: Main
M49.41	Spondylopathie neurologique: Région occipito-atloïdo-axoïdienne	M63.05	Myosite au cours de maladies bactériennes classées ailleurs: Région pelvienne et cuisse
M49.42	Spondylopathie neurologique: Région cervicale	M63.06	Myosite au cours de maladies bactériennes classées ailleurs: Jambe
M49.43	Spondylopathie neurologique: Région cervico-dorsale	M63.07	Myosite au cours de maladies bactériennes classées ailleurs: Cheville et pied
M49.44	Spondylopathie neurologique: Région dorsale	M63.08	Myosite au cours de maladies bactériennes classées ailleurs: Autres
M49.45	Spondylopathie neurologique: Région dorso-lombaire	M63.09	Myosite au cours de maladies bactériennes classées ailleurs: Localisations non précisées
M49.46	Spondylopathie neurologique: Région lombaire	M63.10	Myosite au cours d'infections parasitaires et à protozoaires classées ailleurs: Sièges multiples
M49.47	Spondylopathie neurologique: Région lombo-sacrée	M63.11	Myosite au cours d'infections parasitaires et à protozoaires classées ailleurs: Région scapulaire
M49.48	Spondylopathie neurologique: Région sacrée et sacro-coccygienne	M63.12	Myosite au cours d'infections parasitaires et à protozoaires classées ailleurs: Bras
M49.49	Spondylopathie neurologique: Localisation non précisée	M63.13	Myosite au cours d'infections parasitaires et à protozoaires classées ailleurs: Avant-bras
M49.50	Tassement vertébral au cours de maladies classées ailleurs: Localisations multiples de la colonne vertébrale	M63.14	Myosite au cours d'infections parasitaires et à protozoaires classées ailleurs: Main
M49.51	Tassement vertébral au cours de maladies classées ailleurs: Région occipito-atloïdo-axoïdienne	M63.15	Myosite au cours d'infections parasitaires et à protozoaires classées ailleurs: Région pelvienne et cuisse
M49.52	Tassement vertébral au cours de maladies classées ailleurs: Région cervicale	M63.16	Myosite au cours d'infections parasitaires et à protozoaires classées ailleurs: Jambe
M49.53	Tassement vertébral au cours de maladies classées ailleurs: Région cervico-dorsale	M63.17	Myosite au cours d'infections parasitaires et à protozoaires classées ailleurs: Cheville et pied
M49.54	Tassement vertébral au cours de maladies classées ailleurs: Région dorsale	M63.18	Myosite au cours d'infections parasitaires et à protozoaires classées ailleurs: Autres
M49.55	Tassement vertébral au cours de maladies classées ailleurs: Région dorso-lombaire	M63.19	Myosite au cours d'infections parasitaires et à protozoaires classées ailleurs: Localisations non précisées
M49.56	Tassement vertébral au cours de maladies classées ailleurs: Région lombaire	M63.20	Myosite au cours d'autres maladies infectieuses classées ailleurs: Sièges multiples
M49.57	Tassement vertébral au cours de maladies classées ailleurs: Région lombo-sacrée	M63.21	Myosite au cours d'autres maladies infectieuses classées ailleurs: Région scapulaire
M49.58	Tassement vertébral au cours de maladies classées ailleurs: Région sacrée et sacro-coccygienne	M63.22	Myosite au cours d'autres maladies infectieuses classées ailleurs: Bras
M49.59	Tassement vertébral au cours de maladies classées ailleurs: Localisation non précisée	M63.23	Myosite au cours d'autres maladies infectieuses classées ailleurs: Avant-bras
M49.80	Spondylopathie au cours d'autres maladies classées ailleurs: Localisations multiples de la colonne vertébrale	M63.24	Myosite au cours d'autres maladies infectieuses classées ailleurs: Main
M49.81	Spondylopathie au cours d'autres maladies classées ailleurs: Région occipito-atloïdo-axoïdienne	M63.25	Myosite au cours d'autres maladies infectieuses classées ailleurs: Région pelvienne et cuisse
M49.82	Spondylopathie au cours d'autres maladies classées ailleurs: Région cervicale	M63.26	Myosite au cours d'autres maladies infectieuses classées ailleurs: Jambe
M49.83	Spondylopathie au cours d'autres maladies classées ailleurs: Région cervico-dorsale	M63.27	Myosite au cours d'autres maladies infectieuses classées ailleurs: Cheville et pied
M49.84	Spondylopathie au cours d'autres maladies classées ailleurs: Région dorsale	M63.28	Myosite au cours d'autres maladies infectieuses classées ailleurs: Autres
M49.85	Spondylopathie au cours d'autres maladies classées ailleurs: Région dorso-lombaire	M63.29	Myosite au cours d'autres maladies infectieuses classées ailleurs: Localisations non précisées
M49.86	Spondylopathie au cours d'autres maladies classées ailleurs: Région lombaire	M63.30	Myosite au cours de sarcoïdose {D86.8}: Sièges multiples
M49.87	Spondylopathie au cours d'autres maladies classées ailleurs: Région lombo-sacrée	M63.31	Myosite au cours de sarcoïdose {D86.8}: Région scapulaire
M49.88	Spondylopathie au cours d'autres maladies classées ailleurs: Région sacrée et sacro-coccygienne	M63.32	Myosite au cours de sarcoïdose {D86.8}: Bras
M49.89	Spondylopathie au cours d'autres maladies classées ailleurs: Localisation non précisée	M63.33	Myosite au cours de sarcoïdose {D86.8}: Avant-bras
M63.00	Myosite au cours de maladies bactériennes classées ailleurs: Sièges multiples	M63.34	Myosite au cours de sarcoïdose {D86.8}: Main
		M63.35	Myosite au cours de sarcoïdose {D86.8}: Région pelvienne et cuisse
		M63.36	Myosite au cours de sarcoïdose {D86.8}: Jambe

Code	Description	Code	Description
M63.37	Myosite au cours de sarcoïdose [D86.8]: Cheville et pied	M73.01	Bursite gonococcique {A54.4}: Région scapulaire
M63.38	Myosite au cours de sarcoïdose [D86.8]: Autres	M73.02	Bursite gonococcique {A54.4}: Bras
M63.39	Myosite au cours de sarcoïdose [D86.8]: Localisations non précisées	M73.03	Bursite gonococcique {A54.4}: Avant-bras
M63.80	Autres atteintes musculaires au cours de maladies classées ailleurs: Sièges multiples	M73.04	Bursite gonococcique {A54.4}: Main
M63.81	Autres atteintes musculaires au cours de maladies classées ailleurs: Région scapulaire	M73.05	Bursite gonococcique {A54.4}: Région pelvienne et cuisse
M63.82	Autres atteintes musculaires au cours de maladies classées ailleurs: Bras	M73.06	Bursite gonococcique {A54.4}: Jambe
M63.83	Autres atteintes musculaires au cours de maladies classées ailleurs: Avant-bras	M73.07	Bursite gonococcique {A54.4}: Cheville et pied
M63.84	Autres atteintes musculaires au cours de maladies classées ailleurs: Main	M73.08	Bursite gonococcique {A54.4}: Autres
M63.85	Autres atteintes musculaires au cours de maladies classées ailleurs: Région pelvienne et cuisse	M73.09	Bursite gonococcique {A54.4}: Localisations non précisées
M63.86	Autres atteintes musculaires au cours de maladies classées ailleurs: Jambe	M73.10	Bursite syphilitique {A52.7}: Sièges multiples
M63.87	Autres atteintes musculaires au cours de maladies classées ailleurs: Cheville et pied	M73.11	Bursite syphilitique {A52.7}: Région scapulaire
M63.88	Autres atteintes musculaires au cours de maladies classées ailleurs: Autres	M73.12	Bursite syphilitique {A52.7}: Bras
M63.89	Autres atteintes musculaires au cours de maladies classées ailleurs: Localisations non précisées	M73.13	Bursite syphilitique {A52.7}: Avant-bras
M68.00	Synovite et ténosynovite au cours de maladies bactériennes classées ailleurs: Sièges multiples	M73.14	Bursite syphilitique {A52.7}: Main
M68.01	Synovite et ténosynovite au cours de maladies bactériennes classées ailleurs: Région scapulaire	M73.15	Bursite syphilitique {A52.7}: Région pelvienne et cuisse
M68.02	Synovite et ténosynovite au cours de maladies bactériennes classées ailleurs: Bras	M73.16	Bursite syphilitique {A52.7}: Jambe
M68.03	Synovite et ténosynovite au cours de maladies bactériennes classées ailleurs: Avant-bras	M73.17	Bursite syphilitique {A52.7}: Cheville et pied
M68.04	Synovite et ténosynovite au cours de maladies bactériennes classées ailleurs: Main	M73.18	Bursite syphilitique {A52.7}: Autres
M68.05	Synovite et ténosynovite au cours de maladies bactériennes classées ailleurs: Région pelvienne et cuisse	M73.19	Bursite syphilitique {A52.7}: Localisations non précisées
M68.06	Synovite et ténosynovite au cours de maladies bactériennes classées ailleurs: Jambe	M73.80	Autres affections des tissus mous au cours d'autres maladies classées ailleurs: Sièges multiples
M68.07	Synovite et ténosynovite au cours de maladies bactériennes classées ailleurs: Cheville et pied	M73.81	Autres affections des tissus mous au cours d'autres maladies classées ailleurs: Région scapulaire
M68.08	Synovite et ténosynovite au cours de maladies bactériennes classées ailleurs: Autres	M73.82	Autres affections des tissus mous au cours d'autres maladies classées ailleurs: Bras
M68.09	Synovite et ténosynovite au cours de maladies bactériennes classées ailleurs: Localisations non précisées	M73.83	Autres affections des tissus mous au cours d'autres maladies classées ailleurs: Avant-bras
M68.80	Autres atteintes de la synoviale et du tendon au cours de maladies classées ailleurs: Sièges multiples	M73.84	Autres affections des tissus mous au cours d'autres maladies classées ailleurs: Main
M68.81	Autres atteintes de la synoviale et du tendon au cours de maladies classées ailleurs: Région scapulaire	M73.85	Autres affections des tissus mous au cours d'autres maladies classées ailleurs: Région pelvienne et cuisse
M68.82	Autres atteintes de la synoviale et du tendon au cours de maladies classées ailleurs: Bras	M73.86	Autres affections des tissus mous au cours d'autres maladies classées ailleurs: Jambe
M68.83	Autres atteintes de la synoviale et du tendon au cours de maladies classées ailleurs: Avant-bras	M73.87	Autres affections des tissus mous au cours d'autres maladies classées ailleurs: Cheville et pied
M68.84	Autres atteintes de la synoviale et du tendon au cours de maladies classées ailleurs: Main	M73.88	Autres affections des tissus mous au cours d'autres maladies classées ailleurs: Autres
M68.85	Autres atteintes de la synoviale et du tendon au cours de maladies classées ailleurs: Région pelvienne et cuisse	M73.89	Autres affections des tissus mous au cours d'autres maladies classées ailleurs: Localisations non précisées
M68.86	Autres atteintes de la synoviale et du tendon au cours de maladies classées ailleurs: Jambe	M82.00	Ostéoporose au cours de myélomatose multiple {C90.0-}: Sièges multiples
M68.87	Autres atteintes de la synoviale et du tendon au cours de maladies classées ailleurs: Cheville et pied	M82.01	Ostéoporose au cours de myélomatose multiple {C90.0-}: Région scapulaire
M68.88	Autres atteintes de la synoviale et du tendon au cours de maladies classées ailleurs: Autres	M82.02	Ostéoporose au cours de myélomatose multiple {C90.0-}: Bras
M68.89	Autres atteintes de la synoviale et du tendon au cours de maladies classées ailleurs: Localisations non précisées	M82.03	Ostéoporose au cours de myélomatose multiple {C90.0-}: Avant-bras
M73.00	Bursite gonococcique {A54.4}: Sièges multiples	M82.04	Ostéoporose au cours de myélomatose multiple {C90.0-}: Main
		M82.05	Ostéoporose au cours de myélomatose multiple {C90.0-}: Région pelvienne et cuisse
		M82.06	Ostéoporose au cours de myélomatose multiple {C90.0-}: Jambe
		M82.07	Ostéoporose au cours de myélomatose multiple {C90.0-}: Cheville et pied
		M82.08	Ostéoporose au cours de myélomatose multiple {C90.0-}: Autres
		M82.09	Ostéoporose au cours de myélomatose multiple {C90.0-}: Localisations non précisées
		M82.10	Ostéoporose au cours de maladies endocriniennes {E00-E34}: Sièges multiples
		M82.11	Ostéoporose au cours de maladies endocriniennes {E00-E34}: Région scapulaire
		M82.12	Ostéoporose au cours de maladies endocriniennes {E00-E34}: Bras

Code	Description	Code	Description
M82.13	Ostéoporose au cours de maladies endocriniennes {E00-E34}: Avant-bras	M90.22	Ostéopathie au cours d'autres maladies infectieuses classées ailleurs: Bras
M82.14	Ostéoporose au cours de maladies endocriniennes {E00-E34}: Main	M90.23	Ostéopathie au cours d'autres maladies infectieuses classées ailleurs: Avant-bras
M82.15	Ostéoporose au cours de maladies endocriniennes {E00-E34}: Région pelvienne et cuisse	M90.24	Ostéopathie au cours d'autres maladies infectieuses classées ailleurs: Main
M82.16	Ostéoporose au cours de maladies endocriniennes {E00-E34}: Jambe	M90.25	Ostéopathie au cours d'autres maladies infectieuses classées ailleurs: Région pelvienne et cuisse
M82.17	Ostéoporose au cours de maladies endocriniennes {E00-E34}: Cheville et pied	M90.26	Ostéopathie au cours d'autres maladies infectieuses classées ailleurs: Jambe
M82.18	Ostéoporose au cours de maladies endocriniennes {E00-E34}: Autres	M90.27	Ostéopathie au cours d'autres maladies infectieuses classées ailleurs: Cheville et pied
M82.19	Ostéoporose au cours de maladies endocriniennes {E00-E34}: Localisations non précisées	M90.28	Ostéopathie au cours d'autres maladies infectieuses classées ailleurs: Autres
M82.80	Ostéoporose au cours d'autres maladies classées ailleurs: Sièges multiples	M90.29	Ostéopathie au cours d'autres maladies infectieuses classées ailleurs: Localisations non précisées
M82.81	Ostéoporose au cours d'autres maladies classées ailleurs: Région scapulaire	M90.30	Ostéonécrose de la maladie des caissons {T70.3}: Sièges multiples
M82.82	Ostéoporose au cours d'autres maladies classées ailleurs: Bras	M90.31	Ostéonécrose de la maladie des caissons {T70.3}: Région scapulaire
M82.83	Ostéoporose au cours d'autres maladies classées ailleurs: Avant-bras	M90.32	Ostéonécrose de la maladie des caissons {T70.3}: Bras
M82.84	Ostéoporose au cours d'autres maladies classées ailleurs: Main	M90.33	Ostéonécrose de la maladie des caissons {T70.3}: Avant-bras
M82.85	Ostéoporose au cours d'autres maladies classées ailleurs: Région pelvienne et cuisse	M90.34	Ostéonécrose de la maladie des caissons {T70.3}: Main
M82.86	Ostéoporose au cours d'autres maladies classées ailleurs: Jambe	M90.35	Ostéonécrose de la maladie des caissons {T70.3}: Région pelvienne et cuisse
M82.87	Ostéoporose au cours d'autres maladies classées ailleurs: Cheville et pied	M90.36	Ostéonécrose de la maladie des caissons {T70.3}: Jambe
M82.88	Ostéoporose au cours d'autres maladies classées ailleurs: Autres	M90.37	Ostéonécrose de la maladie des caissons {T70.3}: Cheville et pied
M82.89	Ostéoporose au cours d'autres maladies classées ailleurs: Localisations non précisées	M90.38	Ostéonécrose de la maladie des caissons {T70.3}: Autres
M90.00	Tuberculose osseuse {A18.0}: Sièges multiples	M90.39	Ostéonécrose de la maladie des caissons {T70.3}: Localisations non précisées
M90.01	Tuberculose osseuse {A18.0}: Région scapulaire	M90.40	Ostéonécrose due à une hémoglobinopathie {D50-D64}: Sièges multiples
M90.02	Tuberculose osseuse {A18.0}: Bras	M90.41	Ostéonécrose due à une hémoglobinopathie {D50-D64}: Région scapulaire
M90.03	Tuberculose osseuse {A18.0}: Avant-bras	M90.42	Ostéonécrose due à une hémoglobinopathie {D50-D64}: Bras
M90.04	Tuberculose osseuse {A18.0}: Main	M90.43	Ostéonécrose due à une hémoglobinopathie {D50-D64}: Avant-bras
M90.05	Tuberculose osseuse {A18.0}: Région pelvienne et cuisse	M90.44	Ostéonécrose due à une hémoglobinopathie {D50-D64}: Main
M90.06	Tuberculose osseuse {A18.0}: Jambe	M90.45	Ostéonécrose due à une hémoglobinopathie {D50-D64}: Région pelvienne et cuisse
M90.07	Tuberculose osseuse {A18.0}: Cheville et pied	M90.46	Ostéonécrose due à une hémoglobinopathie {D50-D64}: Jambe
M90.08	Tuberculose osseuse {A18.0}: Autres	M90.47	Ostéonécrose due à une hémoglobinopathie {D50-D64}: Cheville et pied
M90.09	Tuberculose osseuse {A18.0}: Localisations non précisées	M90.48	Ostéonécrose due à une hémoglobinopathie {D50-D64}: Autres
M90.10	Périostite au cours d'autres maladies infectieuses classées ailleurs: Sièges multiples	M90.49	Ostéonécrose due à une hémoglobinopathie {D50-D64}: Localisations non précisées
M90.11	Périostite au cours d'autres maladies infectieuses classées ailleurs: Région scapulaire	M90.50	Ostéonécrose au cours d'autres maladies classées ailleurs: Sièges multiples
M90.12	Périostite au cours d'autres maladies infectieuses classées ailleurs: Bras	M90.51	Ostéonécrose au cours d'autres maladies classées ailleurs: Région scapulaire
M90.13	Périostite au cours d'autres maladies infectieuses classées ailleurs: Avant-bras	M90.52	Ostéonécrose au cours d'autres maladies classées ailleurs: Bras
M90.14	Périostite au cours d'autres maladies infectieuses classées ailleurs: Main	M90.53	Ostéonécrose au cours d'autres maladies classées ailleurs: Avant-bras
M90.15	Périostite au cours d'autres maladies infectieuses classées ailleurs: Région pelvienne et cuisse	M90.54	Ostéonécrose au cours d'autres maladies classées ailleurs: Main
M90.16	Périostite au cours d'autres maladies infectieuses classées ailleurs: Jambe	M90.55	Ostéonécrose au cours d'autres maladies classées ailleurs: Région pelvienne et cuisse
M90.17	Périostite au cours d'autres maladies infectieuses classées ailleurs: Cheville et pied	M90.56	Ostéonécrose au cours d'autres maladies classées ailleurs: Jambe
M90.18	Périostite au cours d'autres maladies infectieuses classées ailleurs: Autres		
M90.19	Périostite au cours d'autres maladies infectieuses classées ailleurs: Localisations non précisées		
M90.20	Ostéopathie au cours d'autres maladies infectieuses classées ailleurs: Sièges multiples		
M90.21	Ostéopathie au cours d'autres maladies infectieuses classées ailleurs: Région scapulaire		

Code	Description	Code	Description
M90.57	Ostéonécrose au cours d'autres maladies classées ailleurs: Cheville et pied	M99.02	Dysfonctionnement segmentaire et somatique: Région dorsale
M90.58	Ostéonécrose au cours d'autres maladies classées ailleurs: Autres	M99.03	Dysfonctionnement segmentaire et somatique: Région lombaire
M90.59	Ostéonécrose au cours d'autres maladies classées ailleurs: Localisations non précisées	M99.04	Dysfonctionnement segmentaire et somatique: Région sacrée
M90.60	Ostéite déformante au cours de maladies tumorales {C00-D48}: Sièges multiples	M99.05	Dysfonctionnement segmentaire et somatique: Région pelvienne
M90.61	Ostéite déformante au cours de maladies tumorales {C00-D48}: Région scapulaire	M99.06	Dysfonctionnement segmentaire et somatique: Membre inférieur
M90.62	Ostéite déformante au cours de maladies tumorales {C00-D48}: Bras	M99.07	Dysfonctionnement segmentaire et somatique: Membre supérieur
M90.63	Ostéite déformante au cours de maladies tumorales {C00-D48}: Avant-bras	M99.08	Dysfonctionnement segmentaire et somatique: Cage dorsale
M90.64	Ostéite déformante au cours de maladies tumorales {C00-D48}: Main	M99.09	Dysfonctionnement segmentaire et somatique: Abdomen ou autre
M90.65	Ostéite déformante au cours de maladies tumorales {C00-D48}: Région pelvienne et cuisse	M99.10	Subluxation complexe (vertébrale): Tête
M90.66	Ostéite déformante au cours de maladies tumorales {C00-D48}: Jambe	M99.11	Subluxation complexe (vertébrale): Région cervicale
M90.67	Ostéite déformante au cours de maladies tumorales {C00-D48}: Cheville et pied	M99.12	Subluxation complexe (vertébrale): Région dorsale
M90.68	Ostéite déformante au cours de maladies tumorales {C00-D48}: Autres	M99.13	Subluxation complexe (vertébrale): Région lombaire
M90.69	Ostéite déformante au cours de maladies tumorales {C00-D48}: Localisations non précisées	M99.14	Subluxation complexe (vertébrale): Région sacrée
M90.70	Fracture osseuse au cours de maladies tumorales {C00-D48}: Sièges multiples	M99.19	Subluxation complexe (vertébrale): Abdomen ou autre
M90.71	Fracture osseuse au cours de maladies tumorales {C00-D48}: Région scapulaire	M99.20	Rétrécissement du canal rachidien par subluxation: Tête
M90.72	Fracture osseuse au cours de maladies tumorales {C00-D48}: Bras	M99.21	Rétrécissement du canal rachidien par subluxation: Région cervicale
M90.73	Fracture osseuse au cours de maladies tumorales {C00-D48}: Avant-bras	M99.22	Rétrécissement du canal rachidien par subluxation: Région dorsale
M90.74	Fracture osseuse au cours de maladies tumorales {C00-D48}: Main	M99.23	Rétrécissement du canal rachidien par subluxation: Région lombaire
M90.75	Fracture osseuse au cours de maladies tumorales {C00-D48}: Région pelvienne et cuisse	M99.24	Rétrécissement du canal rachidien par subluxation: Région sacrée
M90.76	Fracture osseuse au cours de maladies tumorales {C00-D48}: Jambe	M99.29	Rétrécissement du canal rachidien par subluxation: Abdomen ou autre
M90.77	Fracture osseuse au cours de maladies tumorales {C00-D48}: Cheville et pied	M99.80	Autres lésions biomécaniques: Tête
M90.78	Fracture osseuse au cours de maladies tumorales {C00-D48}: Autres	M99.81	Autres lésions biomécaniques: Région cervicale
M90.79	Fracture osseuse au cours de maladies tumorales {C00-D48}: Localisations non précisées	M99.82	Autres lésions biomécaniques: Région dorsale
M90.80	Ostéopathie au cours d'autres maladies classées ailleurs: Sièges multiples	M99.83	Autres lésions biomécaniques: Région lombaire
M90.81	Ostéopathie au cours d'autres maladies classées ailleurs: Région scapulaire	M99.84	Autres lésions biomécaniques: Région sacrée
M90.82	Ostéopathie au cours d'autres maladies classées ailleurs: Bras	M99.85	Autres lésions biomécaniques: Région pelvienne
M90.83	Ostéopathie au cours d'autres maladies classées ailleurs: Avant-bras	M99.86	Autres lésions biomécaniques: Membre inférieur
M90.84	Ostéopathie au cours d'autres maladies classées ailleurs: Main	M99.87	Autres lésions biomécaniques: Membre supérieur
M90.85	Ostéopathie au cours d'autres maladies classées ailleurs: Région pelvienne et cuisse	M99.88	Autres lésions biomécaniques: Cage dorsale
M90.86	Ostéopathie au cours d'autres maladies classées ailleurs: Jambe	M99.89	Autres lésions biomécaniques: Abdomen ou autre
M90.87	Ostéopathie au cours d'autres maladies classées ailleurs: Cheville et pied	M99.90	Lésion biomécanique, sans précision: Tête
M90.88	Ostéopathie au cours d'autres maladies classées ailleurs: Autres	M99.91	Lésion biomécanique, sans précision: Région cervicale
M90.89	Ostéopathie au cours d'autres maladies classées ailleurs: Localisations non précisées	M99.92	Lésion biomécanique, sans précision: Région dorsale
M99.00	Dysfonctionnement segmentaire et somatique: Tête	M99.93	Lésion biomécanique, sans précision: Région lombaire
M99.01	Dysfonctionnement segmentaire et somatique: Région cervicale	M99.94	Lésion biomécanique, sans précision: Région sacrée
		M99.95	Lésion biomécanique, sans précision: Région pelvienne
		M99.96	Lésion biomécanique, sans précision: Membre inférieur
		M99.97	Lésion biomécanique, sans précision: Membre supérieur
		M99.98	Lésion biomécanique, sans précision: Cage dorsale
		M99.99	Lésion biomécanique, sans précision: Abdomen ou autre
		N08.0	Glomérulopathie au cours de maladies infectieuses et parasitaires classées ailleurs
		N08.1	Glomérulopathie au cours de maladies tumorales
		N08.2	Glomérulopathie au cours de maladies du sang et des anomalies du système immunitaire
		N08.3	Glomérulopathie au cours du diabète sucré {E10-E14 avec le quatrième chiffre .2}
		N08.4	Glomérulopathie au cours de maladies endocriniennes, nutritionnelles et métaboliques



Code	Description	Code	Description
N08.5	Glomérulopathie au cours d'affections disséminées du tissu conjonctif	O09.3	Durée de la grossesse: 20e semaine à 25 semaines révolues
N08.8	Glomérulopathie au cours d'autres maladies classées ailleurs	O09.4	Durée de la grossesse: 26e semaine à 33 semaines révolues
N16.0	Maladie rénale tubulo-interstitielle au cours de maladies infectieuses et parasitaires classées ailleurs	O09.5	Durée de la grossesse: 34e semaine à 36 semaines révolues
N16.1	Maladie rénale tubulo-interstitielle au cours de maladies tumorales	O09.6	Durée de la grossesse: 37e semaine à 41 semaines révolues
N16.2	Maladie rénale tubulo-interstitielle au cours de maladies du sang et des troubles du système immunitaire	O09.7	Durée de la grossesse: Plus de 41 semaines révolues
N16.3	Maladie rénale tubulo-interstitielle au cours de maladies métaboliques	O09.9	Durée de la grossesse: Non précisée
N16.4	Maladie rénale tubulo-interstitielle au cours d'affections disséminées du tissu conjonctif	O47.9	Faux travail, sans précision
N16.5	Maladie rénale tubulo-interstitielle au cours d'un rejet de greffe {T86.-}	O94	Séquelles de complications de la grossesse, de l'accouchement et de la puerpéralité
N16.8	Maladie rénale tubulo-interstitielle au cours d'autres maladies classées ailleurs	O95	Mort d'origine obstétricale de cause non précisée
N22.0	Calcul urinaire au cours de schistosomiase [bilharziose] {B65.0}	O96.0	Mort de séquelles relevant directement d'une cause obstétricale plus de 42 jours mais moins d'un an après l'accouchement
N22.8	Calcul des voies urinaires au cours d'autres maladies classées ailleurs	O96.1	Mort de séquelles relevant indirectement d'une cause obstétricale plus de 42 jours mais moins d'un an après l'accouchement
N29.0	Syphilis tardive du rein {A52.7}	O96.9	Mort de séquelles relevant d'une cause obstétricale sans précision plus de 42 jours mais moins d'un an après l'accouchement
N29.1	Autres affections du rein et de l'uretère au cours de maladies infectieuses et parasitaires classées ailleurs	O97.0	Mort de séquelles relevant directement d'une cause obstétricale
N29.8	Autres affections du rein et de l'uretère au cours d'autres maladies classées ailleurs	O97.1	Mort de séquelles relevant indirectement d'une cause obstétricale
N33.0	Cystite tuberculeuse {A18.1}	O97.9	Mort de séquelles relevant d'une cause obstétricale, sans précision
N33.8	Affections de la vessie au cours d'autres maladies classées ailleurs	P75	Occlusion intestinale due à un bouchon de méconium au cours de fibrose kystique {E84.1}
N37.0	Urétrite au cours de maladies classées ailleurs	P95	Mort fœtale de cause non précisée
N37.8	Autres affections de l'urètre au cours de maladies classées ailleurs	P96.4	Interruption de la grossesse source d'affections chez le fœtus et le nouveau-né
N51.0	Affections de la prostate au cours de maladies classées ailleurs	Q87.0	Syndromes congénitaux malformatifs atteignant principalement l'aspect de la face
N51.1	Affections du testicule et de l'épididyme au cours de maladies classées ailleurs	Q87.1	Syndromes congénitaux malformatifs associés principalement à une petite taille
N51.2	Balanite au cours de maladies classées ailleurs	Q87.2	Syndromes congénitaux malformatifs impliquant principalement les membres
N51.8	Autres affections des organes génitaux de l'homme au cours de maladies classées ailleurs	Q87.3	Syndromes congénitaux malformatifs comprenant un gigantisme néonatal
N74.0	Tuberculose du col de l'utérus {A18.1}	Q87.5	Autres syndromes congénitaux malformatifs avec d'autres modifications du squelette
N74.1	Affection inflammatoire pelvienne tuberculeuse de la femme {A18.1}	Q87.8	Autres syndromes congénitaux malformatifs précisés, non classés ailleurs
N74.2	Affection inflammatoire pelvienne syphilitique de la femme {A51.4}, {A52.7}	R65.0	Syndrome de réponse inflammatoire systémique [SIRS] d'origine infectieuse sans complications organiques
N74.3	Affection inflammatoire pelvienne gonococcique de la femme {A54.2}	R65.1	Syndrome de réponse inflammatoire systémique [SIRS] d'origine infectieuse avec complications organiques
N74.4	Affection inflammatoire pelvienne à Chlamydia de la femme {A56.1}	R65.2	Syndrome de réponse inflammatoire systémique [SIRS] d'origine non infectieuse sans complications organiques
N74.8	Affections inflammatoires pelviennes de la femme, au cours d'autres maladies classées ailleurs	R65.3	Syndrome de réponse inflammatoire systémique [SIRS] d'origine non infectieuse avec complications organiques
N77.0	Ulcération de la vulve au cours de maladies infectieuses et parasitaires classées ailleurs	R65.9	Syndrome de réponse inflammatoire systémique [SIRS] non précisé
N77.1	Vaginite, vulvite et vulvo-vaginite au cours de maladies infectieuses et parasitaires classées ailleurs	R69	Causes inconnues et non précisées de morbidité
N77.21	Stade 1 de la maladie GVH vulvo-vaginale chronique {T86.05}, {T86.06}	R75	Mise en évidence par des examens de laboratoire du virus de l'immunodéficience humaine [VIH]
N77.22	Stade 2 de la maladie GVH vulvo-vaginale chronique {T86.06}	R78.0	Présence d'alcool dans le sang
N77.23	Stade 3 de la maladie GVH vulvo-vaginale chronique {T86.07}	R96.0	Mort instantanée
N77.8	Ulcération et inflammation vulvo-vaginales au cours d'autres maladies classées ailleurs	R96.1	Décès survenant moins de 24 heures après le début des symptômes, sans autre explication
O09.0	Durée de la grossesse: Moins de 5 semaines révolues	R98	Décès sans témoin
O09.1	Durée de la grossesse: 5 à 13 semaines révolues	R99	Autres causes de mortalité mal définies et non précisées
O09.2	Durée de la grossesse: 14e semaine à 19 semaines révolues		

Code	Description	Code	Description
S01.83	Plaie ouverte (toute partie de la tête) associée à une lésion intracrânienne	S24.70	Niveau fonctionnel d'une lésion de la moelle dorsale: Niveau SAI
S01.84	Lésion des tissus mous de stade I lors de fracture fermée ou de luxation de la tête	S24.71	Niveau fonctionnel d'une lésion de la moelle dorsale: D1
S01.85	Lésion des tissus mous de stade II lors de fracture fermée ou de luxation de la tête	S24.72	Niveau fonctionnel d'une lésion de la moelle dorsale: D2/D3
S01.86	Lésion des tissus mous de stade III lors de fracture fermée ou de luxation de la tête	S24.73	Niveau fonctionnel d'une lésion de la moelle dorsale: D4/D5
S01.87	Lésion des tissus mous de stade I lors de fracture ouverte ou de luxation de la tête	S24.74	Niveau fonctionnel d'une lésion de la moelle dorsale: D6/D7
S01.88	Lésion des tissus mous de stade II lors de fracture ouverte ou de luxation de la tête	S24.75	Niveau fonctionnel d'une lésion de la moelle dorsale: D8/D9
S01.89	Lésion des tissus mous de stade III lors de fracture ouverte ou de luxation de la tête	S24.76	Niveau fonctionnel d'une lésion de la moelle dorsale: D10/D11
S06.70	Perte de connaissance/coma lors de traumatisme crânio-cérébral: Moins de 30 minutes	S24.77	Niveau fonctionnel d'une lésion de la moelle dorsale: D12
S06.71	Perte de connaissance/coma lors de traumatisme crânio-cérébral: de 30 minutes à 24 heures	S31.83	Plaie ouverte (toute partie de l'abdomen, de la région lombo-sacrée et du bassin) associée à une lésion intraabdominale
S06.72	Perte de connaissance/coma lors de traumatisme crânio-cérébral: Plus de 24 heures, avec retour au stade de connaissance antérieur	S31.84	Lésion des tissus mous de stade I lors de fracture ou de luxation fermée de la colonne lombaire et du bassin
S06.73	Perte de connaissance/coma lors de traumatisme crânio-cérébral: Plus de 24 heures, sans retour au stade de connaissance antérieur	S31.85	Lésion des tissus mous de stade II lors de fracture ou de luxation fermée de la colonne lombaire et du bassin
S06.79	Perte de connaissance/coma lors de traumatisme crânio-cérébral: Durée non précisée	S31.86	Lésion des tissus mous de stade III lors de fracture ou de luxation fermée de la colonne lombaire et du bassin
S11.84	Lésion des tissus mous de stade I lors de fracture fermée ou de luxation du cou	S31.87	Lésion des tissus mous de stade I lors de fracture ou de luxation ouverte de la colonne lombaire et du bassin
S11.85	Lésion des tissus mous de stade II lors de fracture fermée ou de luxation du cou	S31.88	Lésion des tissus mous de stade II lors de fracture ou de luxation ouverte de la colonne lombaire et du bassin
S11.86	Lésion des tissus mous de stade III lors de fracture fermée ou de luxation du cou	S31.89	Lésion des tissus mous de stade III lors de fracture ou de luxation ouverte de la colonne lombaire et du bassin
S11.87	Lésion des tissus mous de stade I lors de fracture ouverte ou de luxation du cou	S34.70	Niveau fonctionnel d'une lésion médullaire lombo-sacrée: Niveau SAI
S11.88	Lésion des tissus mous de stade II lors de fracture ouverte ou de luxation du cou	S34.71	Niveau fonctionnel d'une lésion médullaire lombo-sacrée: L1
S11.89	Lésion des tissus mous de stade III lors de fracture ouverte ou de luxation du cou	S34.72	Niveau fonctionnel d'une lésion médullaire lombo-sacrée: L2
S14.70	Niveau fonctionnel d'une lésion de la moelle cervicale: Niveau SAI	S34.73	Niveau fonctionnel d'une lésion médullaire lombo-sacrée: L3
S14.71	Niveau fonctionnel d'une lésion de la moelle cervicale: C1	S34.74	Niveau fonctionnel d'une lésion médullaire lombo-sacrée: L4
S14.72	Niveau fonctionnel d'une lésion de la moelle cervicale: C2	S34.75	Niveau fonctionnel d'une lésion médullaire lombo-sacrée: L5
S14.73	Niveau fonctionnel d'une lésion de la moelle cervicale: C3	S34.76	Niveau fonctionnel d'une lésion médullaire lombo-sacrée: S1
S14.74	Niveau fonctionnel d'une lésion de la moelle cervicale: C4	S34.77	Niveau fonctionnel d'une lésion médullaire lombo-sacrée: S2-S5
S14.75	Niveau fonctionnel d'une lésion de la moelle cervicale: C5	S41.84	Lésion des tissus mous de stade I lors de fracture fermée ou de luxation du bras
S14.76	Niveau fonctionnel d'une lésion de la moelle cervicale: C6	S41.85	Lésion des tissus mous de stade II lors de fracture fermée ou de luxation du bras
S14.77	Niveau fonctionnel d'une lésion de la moelle cervicale: C7	S41.86	Lésion des tissus mous de stade III lors de fracture fermée ou de luxation du bras
S14.78	Niveau fonctionnel d'une lésion de la moelle cervicale: C8	S41.87	Lésion des tissus mous de stade I lors de fracture ouverte ou de luxation du bras
S21.83	Plaie ouverte (n'importe quelle partie du thorax) communiquant avec une lésion intrathoracique	S41.88	Lésion des tissus mous de stade II lors de fracture ouverte ou de luxation du bras
S21.84	Lésion des tissus mous de stade I lors de fracture fermée ou de luxation du thorax	S41.89	Lésion des tissus mous de stade III lors de fracture ouverte ou de luxation du bras
S21.85	Lésion des tissus mous de stade II lors de fracture fermée ou de luxation du thorax	S51.84	Lésion des tissus mous de stade I lors de fracture fermée ou de luxation de l'avant-bras
S21.86	Lésion des tissus mous de stade III lors de fracture fermée ou de luxation du thorax	S51.85	Lésion des tissus mous de stade II lors de fracture fermée ou de luxation de l'avant-bras
S21.87	Lésion des tissus mous de stade I lors de fracture ouverte ou de luxation du thorax		
S21.88	Lésion des tissus mous de stade II lors de fracture ouverte ou de luxation du thorax		
S21.89	Lésion des tissus mous de stade III lors de fracture ouverte ou de luxation du thorax		

Code	Description	Code	Description
S51.86	Lésion des tissus mous de stade III lors de fracture fermée ou de luxation de l'avant-bras	T31.22	Brûlures couvrant entre 20 et 29% de la surface du corps: 20-29 % de brûlure de 3ème degré
S51.87	Lésion des tissus mous de stade I lors de fracture ouverte ou de luxation de l'avant-bras	T31.30	Brûlures couvrant entre 30 et 39% de la surface du corps: Moins de 10% ou proportion non précisée de brûlure de 3ème degré
S51.88	Lésion des tissus mous de stade II lors de fracture ouverte ou de luxation de l'avant-bras	T31.31	Brûlures couvrant entre 30 et 39% de la surface du corps: 10-19 % de brûlure de 3ème degré
S51.89	Lésion des tissus mous de stade III lors de fracture ouverte ou de luxation de l'avant-bras	T31.32	Brûlures couvrant entre 30 et 39% de la surface du corps: 20-29 % de brûlure de 3ème degré
S61.84	Lésion des tissus mous de stade I lors de fracture fermée ou de luxation du poignet et de la main	T31.33	Brûlures couvrant entre 30 et 39% de la surface du corps: 30-39 % de brûlure de 3ème degré
S61.85	Lésion des tissus mous de stade II lors de fracture fermée ou de luxation du poignet et de la main	T31.40	Brûlures couvrant entre 40 et 49% de la surface du corps: Moins de 10% ou proportion non précisée de brûlure de 3ème degré
S61.86	Lésion des tissus mous de stade III lors de fracture fermée ou de luxation du poignet et de la main	T31.41	Brûlures couvrant entre 40 et 49% de la surface du corps: 10-19 % de brûlure de 3ème degré
S61.87	Lésion des tissus mous de stade I lors de fracture ouverte ou de luxation du poignet et de la main	T31.42	Brûlures couvrant entre 40 et 49% de la surface du corps: 20-29 % de brûlure de 3ème degré
S61.88	Lésion des tissus mous de stade II lors de fracture ouverte ou de luxation du poignet et de la main	T31.43	Brûlures couvrant entre 40 et 49% de la surface du corps: 30-39 % de brûlure de 3ème degré
S61.89	Lésion des tissus mous de stade III lors de fracture ouverte ou de luxation du poignet et de la main	T31.44	Brûlures couvrant entre 40 et 49% de la surface du corps: 40-49 % de brûlure de 3ème degré
S71.84	Lésion des tissus mous de stade I lors de fracture fermée ou de luxation de la hanche et du fémur	T31.50	Brûlures couvrant entre 50 et 59% de la surface du corps: Moins de 10% ou proportion non précisée de brûlure de 3ème degré
S71.85	Lésion des tissus mous de stade II lors de fracture fermée ou de luxation de la hanche et du fémur	T31.51	Brûlures couvrant entre 50 et 59% de la surface du corps: 10-19 % de brûlure de 3ème degré
S71.86	Lésion des tissus mous de stade III lors de fracture fermée ou de luxation de la hanche et du fémur	T31.52	Brûlures couvrant entre 50 et 59% de la surface du corps: 20-29 % de brûlure de 3ème degré
S71.87	Lésion des tissus mous de stade I lors de fracture ouverte ou de luxation de la hanche et du fémur	T31.53	Brûlures couvrant entre 50 et 59% de la surface du corps: 30-39 % de brûlure de 3ème degré
S71.88	Lésion des tissus mous de stade II lors de fracture ouverte ou de luxation de la hanche et du fémur	T31.54	Brûlures couvrant entre 50 et 59% de la surface du corps: 40-49 % de brûlure de 3ème degré
S71.89	Lésion des tissus mous de stade III lors de fracture ouverte ou de luxation de la hanche et du fémur	T31.55	Brûlures couvrant entre 50 et 59% de la surface du corps: 50-59 % de brûlure de 3ème degré
S81.84	Lésion des tissus mous de stade I lors de fracture fermée ou de luxation de la jambe	T31.60	Brûlures couvrant entre 60 et 69% de la surface du corps: Moins de 10% ou proportion non précisée de brûlure de 3ème degré
S81.85	Lésion des tissus mous de stade II lors de fracture fermée ou de luxation de la jambe	T31.61	Brûlures couvrant entre 60 et 69% de la surface du corps: 10-19 % de brûlure de 3ème degré
S81.86	Lésion des tissus mous de stade III lors de fracture fermée ou de luxation de la jambe	T31.62	Brûlures couvrant entre 60 et 69% de la surface du corps: 20-29 % de brûlure de 3ème degré
S81.87	Lésion des tissus mous de stade I lors de fracture ouverte ou de luxation de la jambe	T31.63	Brûlures couvrant entre 60 et 69% de la surface du corps: 30-39 % de brûlure de 3ème degré
S81.88	Lésion des tissus mous de stade II lors de fracture ouverte ou de luxation de la jambe	T31.64	Brûlures couvrant entre 60 et 69% de la surface du corps: 40-49 % de brûlure de 3ème degré
S81.89	Lésion des tissus mous de stade III lors de fracture ouverte ou de luxation de la jambe	T31.65	Brûlures couvrant entre 60 et 69% de la surface du corps: 50-59 % de brûlure de 3ème degré
S91.84	Lésion des tissus mous de stade I lors de fracture fermée ou de luxation du pied	T31.66	Brûlures couvrant entre 60 et 69% de la surface du corps: 60-69 % de brûlure de 3ème degré
S91.85	Lésion des tissus mous de stade II lors de fracture fermée ou de luxation du pied	T31.70	Brûlures couvrant entre 70 et 79% de la surface du corps: Moins de 10% ou proportion non précisée de brûlure de 3ème degré
S91.86	Lésion des tissus mous de stade III lors de fracture fermée ou de luxation du pied	T31.71	Brûlures couvrant entre 70 et 79% de la surface du corps: 10-19 % de brûlure de 3ème degré
S91.87	Lésion des tissus mous de stade I lors de fracture ouverte ou de luxation du pied	T31.72	Brûlures couvrant entre 70 et 79% de la surface du corps: 20-29 % de brûlure de 3ème degré
S91.88	Lésion des tissus mous de stade II lors de fracture ouverte ou de luxation du pied	T31.73	Brûlures couvrant entre 70 et 79% de la surface du corps: 30-39 % de brûlure de 3ème degré
S91.89	Lésion des tissus mous de stade III lors de fracture ouverte ou de luxation du pied	T31.74	Brûlures couvrant entre 70 et 79% de la surface du corps: 40-49 % de brûlure de 3ème degré
T31.00	Brûlures couvrant moins de 10% de la surface du corps: Moins de 10% ou proportion non précisée de brûlure de 3ème degré	T31.75	Brûlures couvrant entre 70 et 79% de la surface du corps: 50-59 % de brûlure de 3ème degré
T31.10	Brûlures couvrant entre 10 et 19% de la surface du corps: Moins de 10% ou proportion non précisée de brûlure de 3ème degré	T31.76	Brûlures couvrant entre 70 et 79% de la surface du corps: 60-69 % de brûlure de 3ème degré
T31.11	Brûlures couvrant entre 10 et 19% de la surface du corps: 10-19 % de brûlure de 3ème degré	T31.77	Brûlures couvrant entre 70 et 79% de la surface du corps: 70-79 % de brûlure de 3ème degré
T31.20	Brûlures couvrant entre 20 et 29% de la surface du corps: Moins de 10% ou proportion non précisée de brûlure de 3ème degré	T31.80	Brûlures couvrant entre 80 et 89% de la surface du corps: Moins de 10% ou proportion non précisée de brûlure de 3ème degré
T31.21	Brûlures couvrant entre 20 et 29% de la surface du corps: 10-19 % de brûlure de 3ème degré		



Code	Description	Code	Description
T32.91	Lésions corrosives couvrant 90 % ou plus de la surface du corps: 10-19 % de corrosion de 3ème degré	T92.6	Séquelles d'écrasement et d'amputation traumatiques du membre supérieur
T32.92	Lésions corrosives couvrant 90 % ou plus de la surface du corps: 20-29 % de corrosion de 3ème degré	T92.8	Séquelles d'autres lésions traumatiques précisées du membre supérieur
T32.93	Lésions corrosives couvrant 90 % ou plus de la surface du corps: 30-39 % de corrosion de 3ème degré	T92.9	Séquelles de lésion traumatique du membre supérieur, sans précision
T32.94	Lésions corrosives couvrant 90 % ou plus de la surface du corps: 40-49 % de corrosion de 3ème degré	T93.0	Séquelles de plaie ouverte du membre inférieur
T32.95	Lésions corrosives couvrant 90 % ou plus de la surface du corps: 50-59 % de corrosion de 3ème degré	T93.1	Séquelles d'une fracture du fémur
T32.96	Lésions corrosives couvrant 90 % ou plus de la surface du corps: 60-69 % de corrosion de 3ème degré	T93.2	Séquelles d'autres fractures du membre inférieur
T32.97	Lésions corrosives couvrant 90 % ou plus de la surface du corps: 70-79 % de corrosion de 3ème degré	T93.3	Séquelles de luxation, entorse et foulure du membre inférieur
T32.98	Lésions corrosives couvrant 90 % ou plus de la surface du corps: 80-89 % de corrosion de 3ème degré	T93.4	Séquelles de lésion traumatique de nerfs du membre inférieur
T32.99	Lésions corrosives couvrant 90 % ou plus de la surface du corps: 90 % ou plus de corrosion de 3ème degré	T93.5	Séquelles de lésion traumatique de muscles et de tendons du membre inférieur
T74.0	Délaissement et abandon	T93.6	Séquelles d'écrasement et d'amputation traumatiques du membre inférieur
T74.1	Séances physiques	T93.8	Séquelles d'autres lésions traumatiques précisées du membre inférieur
T74.2	Séances sexuelles	T93.9	Séquelles de lésion traumatique du membre inférieur, sans précision
T74.3	Séances psychologiques	T94.0	Séquelles de lésions traumatiques de parties multiples du corps
T74.8	Autres syndromes dus à de mauvais traitements	T94.1	Séquelles de lésions traumatiques, non précisées selon la partie du corps
T74.9	Syndrome dû à de mauvais traitements, sans précision	T95.0	Séquelles de brûlure, corrosion et gelure de la tête ou du cou
T90.0	Séquelles de lésion traumatique superficielle de la tête	T95.1	Séquelles de brûlure, corrosion et gelure du tronc
T90.1	Séquelles de plaie ouverte de la tête	T95.2	Séquelles de brûlure, corrosion et gelure du membre supérieur
T90.2	Séquelles d'une fracture du crâne ou des os de la face	T95.3	Séquelles de brûlure, corrosion et gelure du membre inférieur
T90.3	Séquelles de lésion traumatique de nerfs crâniens	T95.4	Séquelles de brûlure et corrosion classées selon leur étendue sur la surface du corps
T90.4	Séquelles de lésion traumatique de l'œil et de l'orbite	T95.8	Séquelles d'autres brûlures, corrosions ou gelures précisées
T90.5	Séquelles de lésion traumatique intracrânienne	T95.9	Séquelles de brûlure, corrosion ou gelure, sans précision
T90.8	Séquelles d'autres lésions traumatiques précisées de la tête	T96	Séquelles d'intoxications par médicaments et substances biologiques
T90.9	Séquelles de lésion traumatique de la tête, sans précision	T97	Séquelles d'effets toxiques de substances d'origine essentiellement non médicinale
T91.0	Séquelles de lésion traumatique superficielle et de plaie ouverte du cou et du tronc	T98.0	Séquelles d'effets dus à un corps étranger ayant pénétré dans un orifice naturel
T91.1	Séquelles d'une fracture du rachis	T98.1	Séquelles d'effets de causes externes, autres et sans précision
T91.2	Séquelles d'autres fractures du thorax et du bassin	T98.2	Séquelles de certaines complications précoces d'un traumatisme
T91.3	Séquelles de lésion traumatique de la moelle épinière	T98.3	Séquelles de complications de soins chirurgicaux et médicaux, non classées ailleurs
T91.4	Séquelles de lésion traumatique d'organes intrathoraciques	U07.0	Trouble de la santé en lien avec l'utilisation de cigarettes électroniques [vapoteuse]
T91.5	Séquelles de lésion traumatique d'organes intra-abdominaux et pelviens	U07.1	COVID-19, virus identifié
T91.8	Séquelles d'autres lésions traumatiques précisées du cou et du tronc	U07.2	COVID-19, virus non identifié
T91.9	Séquelles de lésion traumatique du cou et du tronc, sans précision	U07.6	Code U07.6 non affecté
T92.0	Séquelles de plaie ouverte du membre supérieur	U07.7	Code U07.7 non affecté
T92.1	Séquelles d'une fracture du bras et de l'avant-bras	U07.8	Code U07.8 non affecté
T92.2	Séquelles d'une fracture au niveau du poignet et de la main	U07.9	Code U07.9 non affecté
T92.3	Séquelles d'une luxation, entorse et foulure du membre supérieur	U09.9	État post-COVID-19, sans autre précision
T92.4	Séquelles d'une lésion traumatique de nerfs du membre supérieur	U11.9	Nécessité d'une vaccination contre le COVID-19, sans autre précision
T92.5	Séquelles d'une lésion traumatique de muscles et de tendons du membre supérieur	U12.9	Effets secondaires indésirables de l'utilisation de vaccins contre le COVID-19, sans autre précision
		U13.0	Code non affecté U13.0
		U13.1	Code non affecté U13.1
		U13.2	Code non affecté U13.2
		U13.3	Code non affecté U13.3
		U13.4	Code non affecté U13.4
		U13.5	Code non affecté U13.5
		U13.6	Code non affecté U13.6

Code	Description	Code	Description
U13.7	Code non affecté U13.7	U20.7	Code non affecté U20.7
U13.8	Code non affecté U13.8	U20.8	Code non affecté U20.8
U13.9	Code non affecté U13.9	U20.9	Code non affecté U20.9
U14.0	Code non affecté U14.0	U21.0	Code non affecté U21.0
U14.1	Code non affecté U14.1	U21.1	Code non affecté U21.1
U14.2	Code non affecté U14.2	U21.2	Code non affecté U21.2
U14.3	Code non affecté U14.3	U21.3	Code non affecté U21.3
U14.4	Code non affecté U14.4	U21.4	Code non affecté U21.4
U14.5	Code non affecté U14.5	U21.5	Code non affecté U21.5
U14.6	Code non affecté U14.6	U21.6	Code non affecté U21.6
U14.7	Code non affecté U14.7	U21.7	Code non affecté U21.7
U14.8	Code non affecté U14.8	U21.8	Code non affecté U21.8
U14.9	Code non affecté U14.9	U21.9	Code non affecté U21.9
U15.0	Code non affecté U15.0	U22.0	Code non affecté U22.0
U15.1	Code non affecté U15.1	U22.1	Code non affecté U22.1
U15.2	Code non affecté U15.2	U22.2	Code non affecté U22.2
U15.3	Code non affecté U15.3	U22.3	Code non affecté U22.3
U15.4	Code non affecté U15.4	U22.4	Code non affecté U22.4
U15.5	Code non affecté U15.5	U22.5	Code non affecté U22.5
U15.6	Code non affecté U15.6	U22.6	Code non affecté U22.6
U15.7	Code non affecté U15.7	U22.7	Code non affecté U22.7
U15.8	Code non affecté U15.8	U22.8	Code non affecté U22.8
U15.9	Code non affecté U15.9	U22.9	Code non affecté U22.9
U16.0	Code non affecté U16.0	U23.0	Code non affecté U23.0
U16.1	Code non affecté U16.1	U23.1	Code non affecté U23.1
U16.2	Code non affecté U16.2	U23.2	Code non affecté U23.2
U16.3	Code non affecté U16.3	U23.3	Code non affecté U23.3
U16.4	Code non affecté U16.4	U23.4	Code non affecté U23.4
U16.5	Code non affecté U16.5	U23.5	Code non affecté U23.5
U16.6	Code non affecté U16.6	U23.6	Code non affecté U23.6
U16.7	Code non affecté U16.7	U23.7	Code non affecté U23.7
U16.8	Code non affecté U16.8	U23.8	Code non affecté U23.8
U16.9	Code non affecté U16.9	U23.9	Code non affecté U23.9
U17.0	Code non affecté U17.0	U24.0	Code non affecté U24.0
U17.1	Code non affecté U17.1	U24.1	Code non affecté U24.1
U17.2	Code non affecté U17.2	U24.2	Code non affecté U24.2
U17.3	Code non affecté U17.3	U24.3	Code non affecté U24.3
U17.4	Code non affecté U17.4	U24.4	Code non affecté U24.4
U17.5	Code non affecté U17.5	U24.5	Code non affecté U24.5
U17.6	Code non affecté U17.6	U24.6	Code non affecté U24.6
U17.7	Code non affecté U17.7	U24.7	Code non affecté U24.7
U17.8	Code non affecté U17.8	U24.8	Code non affecté U24.8
U17.9	Code non affecté U17.9	U24.9	Code non affecté U24.9
U18.0	Code non affecté U18.0	U25.0	Code non affecté U25.0
U18.1	Code non affecté U18.1	U25.1	Code non affecté U25.1
U18.2	Code non affecté U18.2	U25.2	Code non affecté U25.2
U18.3	Code non affecté U18.3	U25.3	Code non affecté U25.3
U18.4	Code non affecté U18.4	U25.4	Code non affecté U25.4
U18.5	Code non affecté U18.5	U25.5	Code non affecté U25.5
U18.6	Code non affecté U18.6	U25.6	Code non affecté U25.6
U18.7	Code non affecté U18.7	U25.7	Code non affecté U25.7
U18.8	Code non affecté U18.8	U25.8	Code non affecté U25.8
U18.9	Code non affecté U18.9	U25.9	Code non affecté U25.9
U19.0	Code non affecté U19.0	U26.0	Code non affecté U26.0
U19.1	Code non affecté U19.1	U26.1	Code non affecté U26.1
U19.2	Code non affecté U19.2	U26.2	Code non affecté U26.2
U19.3	Code non affecté U19.3	U26.3	Code non affecté U26.3
U19.4	Code non affecté U19.4	U26.4	Code non affecté U26.4
U19.5	Code non affecté U19.5	U26.5	Code non affecté U26.5
U19.6	Code non affecté U19.6	U26.6	Code non affecté U26.6
U19.7	Code non affecté U19.7	U26.7	Code non affecté U26.7
U19.8	Code non affecté U19.8	U26.8	Code non affecté U26.8
U19.9	Code non affecté U19.9	U26.9	Code non affecté U26.9
U20.0	Code non affecté U20.0	U27.0	Code non affecté U27.0
U20.1	Code non affecté U20.1	U27.1	Code non affecté U27.1
U20.2	Code non affecté U20.2	U27.2	Code non affecté U27.2
U20.3	Code non affecté U20.3	U27.3	Code non affecté U27.3
U20.4	Code non affecté U20.4	U27.4	Code non affecté U27.4
U20.5	Code non affecté U20.5	U27.5	Code non affecté U27.5
U20.6	Code non affecté U20.6	U27.6	Code non affecté U27.6

Code	Description	Code	Description
U27.7	Code non affecté U27.7	U34.7	Code non affecté U34.7
U27.8	Code non affecté U27.8	U34.8	Code non affecté U34.8
U27.9	Code non affecté U27.9	U34.9	Code non affecté U34.9
U28.0	Code non affecté U28.0	U35.0	Code non affecté U35.0
U28.1	Code non affecté U28.1	U35.1	Code non affecté U35.1
U28.2	Code non affecté U28.2	U35.2	Code non affecté U35.2
U28.3	Code non affecté U28.3	U35.3	Code non affecté U35.3
U28.4	Code non affecté U28.4	U35.4	Code non affecté U35.4
U28.5	Code non affecté U28.5	U35.5	Code non affecté U35.5
U28.6	Code non affecté U28.6	U35.6	Code non affecté U35.6
U28.7	Code non affecté U28.7	U35.7	Code non affecté U35.7
U28.8	Code non affecté U28.8	U35.8	Code non affecté U35.8
U28.9	Code non affecté U28.9	U35.9	Code non affecté U35.9
U29.0	Code non affecté U29.0	U36.0	Code non affecté U36.0
U29.1	Code non affecté U29.1	U36.1	Code non affecté U36.1
U29.2	Code non affecté U29.2	U36.2	Code non affecté U36.2
U29.3	Code non affecté U29.3	U36.3	Code non affecté U36.3
U29.4	Code non affecté U29.4	U36.4	Code non affecté U36.4
U29.5	Code non affecté U29.5	U36.5	Code non affecté U36.5
U29.6	Code non affecté U29.6	U36.6	Code non affecté U36.6
U29.7	Code non affecté U29.7	U36.7	Code non affecté U36.7
U29.8	Code non affecté U29.8	U36.8	Code non affecté U36.8
U29.9	Code non affecté U29.9	U36.9	Code non affecté U36.9
U30.0	Code non affecté U30.0	U37.0	Code non affecté U37.0
U30.1	Code non affecté U30.1	U37.1	Code non affecté U37.1
U30.2	Code non affecté U30.2	U37.2	Code non affecté U37.2
U30.3	Code non affecté U30.3	U37.3	Code non affecté U37.3
U30.4	Code non affecté U30.4	U37.4	Code non affecté U37.4
U30.5	Code non affecté U30.5	U37.5	Code non affecté U37.5
U30.6	Code non affecté U30.6	U37.6	Code non affecté U37.6
U30.7	Code non affecté U30.7	U37.7	Code non affecté U37.7
U30.8	Code non affecté U30.8	U37.8	Code non affecté U37.8
U30.9	Code non affecté U30.9	U37.9	Code non affecté U37.9
U31.0	Code non affecté U31.0	U38.0	Code non affecté U38.0
U31.1	Code non affecté U31.1	U38.1	Code non affecté U38.1
U31.2	Code non affecté U31.2	U38.2	Code non affecté U38.2
U31.3	Code non affecté U31.3	U38.3	Code non affecté U38.3
U31.4	Code non affecté U31.4	U38.4	Code non affecté U38.4
U31.5	Code non affecté U31.5	U38.5	Code non affecté U38.5
U31.6	Code non affecté U31.6	U38.6	Code non affecté U38.6
U31.7	Code non affecté U31.7	U38.7	Code non affecté U38.7
U31.8	Code non affecté U31.8	U38.8	Code non affecté U38.8
U31.9	Code non affecté U31.9	U38.9	Code non affecté U38.9
U32.0	Code non affecté U32.0	U39.0	Code non affecté U39.0
U32.1	Code non affecté U32.1	U39.1	Code non affecté U39.1
U32.2	Code non affecté U32.2	U39.2	Code non affecté U39.2
U32.3	Code non affecté U32.3	U39.3	Code non affecté U39.3
U32.4	Code non affecté U32.4	U39.4	Code non affecté U39.4
U32.5	Code non affecté U32.5	U39.5	Code non affecté U39.5
U32.6	Code non affecté U32.6	U39.6	Code non affecté U39.6
U32.7	Code non affecté U32.7	U39.7	Code non affecté U39.7
U32.8	Code non affecté U32.8	U39.8	Code non affecté U39.8
U32.9	Code non affecté U32.9	U39.9	Code non affecté U39.9
U33.0	Code non affecté U33.0	U40.0	Code non affecté U40.0
U33.1	Code non affecté U33.1	U40.1	Code non affecté U40.1
U33.2	Code non affecté U33.2	U40.2	Code non affecté U40.2
U33.3	Code non affecté U33.3	U40.3	Code non affecté U40.3
U33.4	Code non affecté U33.4	U40.4	Code non affecté U40.4
U33.5	Code non affecté U33.5	U40.5	Code non affecté U40.5
U33.6	Code non affecté U33.6	U40.6	Code non affecté U40.6
U33.7	Code non affecté U33.7	U40.7	Code non affecté U40.7
U33.8	Code non affecté U33.8	U40.8	Code non affecté U40.8
U33.9	Code non affecté U33.9	U40.9	Code non affecté U40.9
U34.0	Code non affecté U34.0	U41.0	Code non affecté U41.0
U34.1	Code non affecté U34.1	U41.1	Code non affecté U41.1
U34.2	Code non affecté U34.2	U41.2	Code non affecté U41.2
U34.3	Code non affecté U34.3	U41.3	Code non affecté U41.3
U34.4	Code non affecté U34.4	U41.4	Code non affecté U41.4
U34.5	Code non affecté U34.5	U41.5	Code non affecté U41.5
U34.6	Code non affecté U34.6	U41.6	Code non affecté U41.6

Code	Description	Code	Description
U41.7	Code non affecté U41.7	U48.7	Code non affecté U48.7
U41.8	Code non affecté U41.8	U48.8	Code non affecté U48.8
U41.9	Code non affecté U41.9	U48.9	Code non affecté U48.9
U42.0	Code non affecté U42.0	U49.0	Code non affecté U49.0
U42.1	Code non affecté U42.1	U49.1	Code non affecté U49.1
U42.2	Code non affecté U42.2	U49.2	Code non affecté U49.2
U42.3	Code non affecté U42.3	U49.3	Code non affecté U49.3
U42.4	Code non affecté U42.4	U49.4	Code non affecté U49.4
U42.5	Code non affecté U42.5	U49.5	Code non affecté U49.5
U42.6	Code non affecté U42.6	U49.6	Code non affecté U49.6
U42.7	Code non affecté U42.7	U49.7	Code non affecté U49.7
U42.8	Code non affecté U42.8	U49.8	Code non affecté U49.8
U42.9	Code non affecté U42.9	U49.9	Code non affecté U49.9
U43.0	Code non affecté U43.0	U50.00	Aucune limitation ou légère limitation fonctionnelle motrice: Index de Barthel: 100 points
U43.1	Code non affecté U43.1	U50.01	Aucune limitation ou légère limitation fonctionnelle motrice: FIM moteur: 85-91 points
U43.2	Code non affecté U43.2	U50.10	Légère limitation fonctionnelle motrice : Index de Barthel: 80-95 points
U43.3	Code non affecté U43.3	U50.11	Légère limitation fonctionnelle motrice : FIM moteur: 69-84 points
U43.4	Code non affecté U43.4	U50.20	Limitation fonctionnelle motrice moyenne : Index de Barthel: 60-75 points
U43.5	Code non affecté U43.5	U50.21	Limitation fonctionnelle motrice moyenne : FIM moteur: 59-68 points
U43.6	Code non affecté U43.6	U50.30	Limitation fonctionnelle motrice moyennement sévère :Index de Barthel: 40-55 points
U43.7	Code non affecté U43.7	U50.31	Limitation fonctionnelle motrice moyennement sévère : FIM moteur: 43-58 points
U43.8	Code non affecté U43.8	U50.40	Limitation fonctionnelle motrice sévère : Index de Barthel: 20-35 points
U43.9	Code non affecté U43.9	U50.41	Limitation fonctionnelle motrice sévère : FIM moteur: 31-42 points
U44.0	Code non affecté U44.0	U50.50	Limitation fonctionnelle motrice très sévère : Index de Barthel: 0-15 points
U44.1	Code non affecté U44.1	U50.51	Limitation fonctionnelle motrice très sévère : FIM moteur: 13-30 points
U44.2	Code non affecté U44.2	U51.00	Aucune limitation ou légère limitation fonctionnelle cognitive : Index de Barthel élargi: 70-90 points
U44.3	Code non affecté U44.3	U51.01	Aucune limitation ou légère limitation fonctionnelle cognitive : FIM cognitif: 30-35 points
U44.4	Code non affecté U44.4	U51.02	Aucune limitation ou légère limitation fonctionnelle cognitive : MMSE: 24-30 points
U44.5	Code non affecté U44.5	U51.10	Limitation fonctionnelle cognitive moyenne : Index de Barthel élargi: 20-65 points
U44.6	Code non affecté U44.6	U51.11	Limitation fonctionnelle cognitive moyenne : FIM cognitif: 11-29 points
U44.7	Code non affecté U44.7	U51.12	Limitation fonctionnelle cognitive moyenne : MMSE: 17-23 points
U44.8	Code non affecté U44.8	U51.20	Limitation fonctionnelle cognitive sévère : Index de Barthel élargi: 0-15 points
U44.9	Code non affecté U44.9	U51.21	Limitation fonctionnelle cognitive sévère : FIM cognitif: 5-10 points
U45.0	Code non affecté U45.0	U51.22	Limitation fonctionnelle cognitive sévère : MMSE: 0-16 points
U45.1	Code non affecté U45.1	U52.0	Indice de Barthel de la réadaptation précoce: 31 points et plus
U45.2	Code non affecté U45.2	U52.1	Indice de Barthel de la réadaptation précoce: -75 à 30 points
U45.3	Code non affecté U45.3	U52.2	Indice de Barthel de la réadaptation précoce: -200 à -76 points
U45.4	Code non affecté U45.4	U52.3	Indice de Barthel de la réadaptation précoce: moins de -200 points
U45.5	Code non affecté U45.5	U55.10	Inscription pour transplantation cardiaque : Sans niveau d'urgence U [Urgency] ou HU [High Urgency]
U45.6	Code non affecté U45.6	U55.11	Inscription pour transplantation cardiaque : Avec niveau d'urgence U [Urgency]
U45.7	Code non affecté U45.7	U55.12	Inscription pour transplantation cardiaque : Avec niveau d'urgence HU [High Urgency]
U45.8	Code non affecté U45.8		
U45.9	Code non affecté U45.9		
U46.0	Code non affecté U46.0		
U46.1	Code non affecté U46.1		
U46.2	Code non affecté U46.2		
U46.3	Code non affecté U46.3		
U46.4	Code non affecté U46.4		
U46.5	Code non affecté U46.5		
U46.6	Code non affecté U46.6		
U46.7	Code non affecté U46.7		
U46.8	Code non affecté U46.8		
U46.9	Code non affecté U46.9		
U47.0	Code non affecté U47.0		
U47.1	Code non affecté U47.1		
U47.2	Code non affecté U47.2		
U47.3	Code non affecté U47.3		
U47.4	Code non affecté U47.4		
U47.5	Code non affecté U47.5		
U47.6	Code non affecté U47.6		
U47.7	Code non affecté U47.7		
U47.8	Code non affecté U47.8		
U47.9	Code non affecté U47.9		
U48.0	Code non affecté U48.0		
U48.1	Code non affecté U48.1		
U48.2	Code non affecté U48.2		
U48.3	Code non affecté U48.3		
U48.4	Code non affecté U48.4		
U48.5	Code non affecté U48.5		
U48.6	Code non affecté U48.6		



Code	Description	Code	Description
U55.20	Inscription effectuée pour transplantation pulmonaire: Sans niveau d'urgence U [Urgency] ou HU [High Urgency]	U69.33	Codes secondaires utilisés pour le mode de consommation de substances psycho-actives en cas de troubles psychiques et du comportement provoqués par ces substances: utilisation intraveineuse de produits contenant de l'amphétamine (ou de la méthamphétamine)
U55.21	Inscription effectuée pour transplantation pulmonaire: Avec niveau d'urgence U [Urgency]	U69.34	Codes secondaires utilisés pour le mode de consommation de substances psycho-actives en cas de troubles psychiques et du comportement provoqués par ces substances: consommation non intraveineuse de produits contenant de l'amphétamine (ou de la méthamphétamine)
U55.22	Inscription effectuée pour transplantation pulmonaire: Avec niveau d'urgence HU [High Urgency]	U69.35	Codes secondaires utilisés pour le mode de consommation de substances psycho-actives en cas de troubles psychiques et du comportement provoqués par ces substances: utilisation intraveineuse d'autres stimulants hors caféine
U55.30	Inscription pour transplantation cœur-poumons: Sans niveau d'urgence U [Urgency] ou HU [High Urgency]	U69.36	Codes secondaires utilisés pour le mode de consommation de substances psycho-actives en cas de troubles psychiques et du comportement provoqués par ces substances: consommation non intraveineuse d'autres stimulants hors caféine
U55.31	Inscription pour transplantation cœur-poumons : Avec niveau d'urgence U [Urgency]	U69.40	Infection récurrente par Clostridium difficile
U55.32	Inscription pour transplantation cœur-poumons : Avec niveau d'urgence HU [High Urgency]	U69.50	Ganglions lymphatiques de la tête, de la face et du cou
U60.1	Catégories cliniques de l'infection par le VIH: Catégorie A	U69.51	Ganglions lymphatiques intrathoraciques
U60.2	Catégories cliniques de l'infection par le VIH: Catégorie B	U69.52	Ganglions lymphatiques intra-abdominaux
U60.3	Catégories cliniques de l'infection par le VIH: Catégorie C	U69.53	Ganglions lymphatiques de l'aisselle et du membre supérieur
U60.9	Catégorie clinique de la maladie due au VIH non précisée	U69.54	Ganglions lymphatiques inguinaux et du membre inférieur
U61.1	Nombre de lymphocytes T auxiliaires dans la maladie due au VIH : Catégorie 1	U69.55	Ganglions lymphatiques intrapelviens
U61.2	Nombre de lymphocytes T auxiliaires dans la maladie due au VIH: Catégorie 2	U69.6	Code secondaire permettant de spécifier si la toux est chronique idiopathique ou chronique réfractaire
U61.3	Nombre de lymphocytes T auxiliaires dans la maladie due au VIH : Catégorie 3	U80.00	Staphylocoque doré résistant à l'oxacilline ou à la méticilline [MRSA]
U61.9	Nombre de lymphocytes T auxiliaires (CD4+) non précisé	U80.01	Staphylocoque doré résistant aux glycopeptides, aux quinolones, aux streptogramines ou aux oxazolidinones et non résistant à l'oxacilline ou à la méticilline
U69.01	Pneumonie acquise à l'hôpital, classée ailleurs, survenue plus de 48 heures après l'admission	U80.10	Streptococcus pneumoniae résistant à la pénicilline ou à l'oxacilline
U69.02	Pneumonie acquise à l'hôpital, classée ailleurs, soit présente à l'admission, soit survenue dans un délai de 48 heures après l'admission, lors d'une hospitalisation connue datant de jusqu'à 28 jours	U80.11	Streptococcus pneumoniae résistant aux macrolides, aux oxazolidinones ou aux streptogramines et nonrésistant à la pénicilline ou à l'oxacilline
U69.03	Pneumonie acquise à l'hôpital, classée ailleurs, soit présente à l'admission, soit survenue dans un délai de 48 heures après l'admission, lors d'une hospitalisation connue datant de 29 jusqu'à 90 jours	U80.20	Enterococcus faecalis résistant aux glycopeptides
U69.10	Maladie classée dans un autre chapitre, suspectée d'être la conséquence d'une opération esthétique contre-indiquée médicalement, d'un tatouage ou d'un piercing	U80.21	Enterococcus faecalis résistant aux oxazolidinones ou hautement résistant aux aminoglycosides et non résistant aux glycopeptides
U69.11	Troubles de la coagulation sanguine durablement acquis	U80.30	Enterococcus faecium résistant aux glycopeptides
U69.12	Trouble provisoire de la coagulation sanguine	U80.31	Enterococcus faecium résistant aux oxazolidinones ou aux streptogramines ou hautement résistant aux aminoglycosides et non résistant au glycopeptides
U69.13	Arrêt cardio-circulatoire avant l'admission à l'hôpital	U80.8	Autres bactéries Gram positives multirésistantes aux antibiotiques
U69.20	Influenza A/H1N1, pandémie de 2009 [grippe porcine]	U81.00	Escherichia coli multirésistant 2MRGN Pédiatrie/Néonatalogie
U69.21	Influenza A/H5N1, épidémie de 2009 [grippe aviaire]	U81.01	Klebsiella pneumoniae multirésistant 2MRGN Pédiatrie/Néonatalogie
U69.30	Codes secondaires utilisés pour le mode de consommation de substances psycho-actives en cas de troubles psychiques et du comportement provoqués par ces substances: Consommation d'héroïne par voie intraveineuse	U81.02	Klebsiella oxytoca multirésistant 2MRGN Pédiatrie/Néonatalogie
U69.31	Codes secondaires utilisés pour le mode de consommation de substances psycho-actives en cas de troubles psychiques et du comportement provoqués par ces substances: Consommation d'héroïne par voie non intraveineuse	U81.03	Autres klebsielles multirésistantes 2MRGN Pédiatrie/Néonatalogie
U69.32	Codes secondaires utilisés pour le mode de consommation de substances psycho-actives en cas de troubles psychiques et du comportement provoqués par ces substances: Consommation d'autres substances psycho-actives par voie intraveineuse	U81.04	Genre Enterobacter cloacae multirésistant 2MRGN Pédiatrie/Néonatalogie
		U81.05	Genre Citrobacter freundii multirésistant 2MRGN Pédiatrie/Néonatalogie
		U81.06	Serratia marcescens multirésistant 2MRGN Pédiatrie/Néonatalogie

Code	Description	Code	Description
U81.07	Proteus mirabilis multirésistant 2MRGN Pédiatrie/Néonatalogie	Z00.2	Examen à la période de croissance rapide de l'enfance
U81.08	Autres enterobacterales multirésistants 2MRGN Pédiatrie/Néonatalogie	Z00.3	Examen de l'adolescent en cours de croissance
U81.10	Pseudomonas aeruginosa multirésistant 2MRGN Pédiatrie/Néonatalogie	Z00.4	Examen psychiatrique général, non classé ailleurs
U81.11	Groupe Acinetobacter baumannii multirésistant 2MRGN Pédiatrie/Néonatalogie	Z00.6	Examen de comparaison et de contrôle dans le cadre d'un programme de recherche clinique
U81.20	Escherichia coli multirésistant 3MRGN	Z00.8	Autres examens généraux
U81.21	Klebsiella pneumoniae multirésistant 3MRGN	Z01.6	Examen radiologique, non classé ailleurs
U81.22	Klebsiella oxytoca multirésistant 3MRGN	Z01.7	Examens de laboratoire
U81.23	Autres klebsielles multirésistantes 3MRGN	Z01.9	Examen spécial, sans précision
U81.24	Genre Enterobacter cloacae multirésistant 3MRGN	Z04.9	Examen et mise en observation pour une raison non précisée
U81.25	Genre Citrobacter freundii multirésistant 3MRGN	Z21	Infection asymptomatique par le virus de l'immunodéficience humaine [VIH]
U81.26	Serratia marcescens multirésistant 3MRGN	Z32	Examen et test de grossesse
U81.27	Proteus mirabilis multirésistant 3MRGN	Z33	Grossesse constatée fortuitement
U81.28	Autres enterobacterales multirésistants 3MRGN	Z34	Surveillance d'une grossesse normale
U81.30	Pseudomonas aeruginosa multirésistant 3MRGN	Z35.0	Surveillance d'une grossesse avec antécédent de stérilité
U81.31	Groupe Acinetobacter baumannii multirésistant 3MRGN	Z35.1	Surveillance d'une grossesse avec antécédent d'avortement
U81.40	Escherichia coli multirésistant 4MRGN	Z35.2	Surveillance d'une grossesse avec d'autres antécédents obstétricaux pathologiques et difficultés à procréer
U81.41	Klebsiella pneumoniae multirésistant 4MRGN	Z35.3	Surveillance d'une grossesse avec antécédent de soins prénatals insuffisants
U81.42	Klebsiella oxytoca multirésistant 4MRGN	Z35.4	Surveillance de grossesse avec multiparité élevée
U81.43	Autres klebsielles multirésistantes 4MRGN	Z35.5	Surveillance d'une primigeste âgée
U81.44	Genre Enterobacter cloacae multirésistant 4MRGN	Z35.6	Surveillance d'une primigeste très jeune
U81.45	Genre Citrobacter freundii multirésistant 4MRGN	Z35.8	Surveillance d'autres grossesses à haut risque
U81.46	Serratia marcescens multirésistant 4MRGN	Z35.9	Surveillance de grossesse à haut risque, sans précision
U81.47	Proteus mirabilis multirésistant 4MRGN	Z37.0	Naissance unique, enfant vivant
U81.48	Autres enterobacterales multirésistants 4MRGN	Z37.1	Naissance unique, enfant mort-né
U81.50	Pseudomonas aeruginosa multirésistant 4MRGN	Z37.2	Naissance gémellaire, jumeaux nés vivants
U81.51	Groupe Acinetobacter baumannii multirésistant 4MRGN	Z37.3	Naissance gémellaire, l'un des jumeaux né vivant, l'autre mort-né
U81.6	Burkholderia, Stenotrophomonas et autres non-fermenteurs résistants aux quinolones, à l'amikacine, à la ceftazidime, à l'association pipéracilline/tazobactam ou au cotrimoxazole	Z37.4	Naissance gémellaire, jumeaux morts-nés
U81.8	Autres bactéries Gram négatif multirésistantes aux antibiotiques	Z37.5	Autres naissances multiples, tous nés vivants
U82.0	Mycobacterium tuberculosis résistant à un ou plusieurs médicaments de première ligne	Z37.6	Autres naissances multiples, certains enfants nés vivants
U82.1	Tuberculose multirésistante [MDR-TB]	Z37.7	Autres naissances multiples, tous morts-nés
U82.2	Mycobactéries atypiques ou Nocardia résistantes à un ou plusieurs médicaments de première ligne	Z37.9	Résultat de l'accouchement, sans précision
U83	Candida résistants au fluconazole ou au voriconazole	Z44.8	Mise en place et ajustement d'autres appareils de prothèse externe
U84	Virus de l'Herpès résistants aux virostatiques	Z44.9	Mise en place et ajustement d'un appareil de prothèse externe non précisé
U85	Virus de l'immunodéficience humaine résistants aux virostatiques ou aux inhibiteurs de protéases	Z47.0	Soins de contrôle impliquant l'enlèvement d'une plaque et autre prothèse interne de fixation
U98.0	Code non affecté U98.0!	Z49.2	Autres dialyses
U98.1	Code non affecté U98.1!	Z50.0	Rééducation des cardiaques
U98.2	Code non affecté U98.2!	Z50.1	Autres thérapies physiques
U98.3	Code non affecté U98.3!	Z50.2	Sevrage d'alcool
U98.4	Code non affecté U98.4!	Z50.3	Rééducation des drogués et après abus de médicaments
U98.5	Code non affecté U98.5!	Z50.4	Psychothérapie, non classée ailleurs
U98.6	Code non affecté U98.6!	Z50.5	Traitement logopédique [rééducation de la voix, de la parole et du langage]
U98.7	Code non affecté U98.7!	Z50.6	Éducation de la vision [orthoptique]
U98.8	Code non affecté U98.8!	Z50.7	Ergothérapie et rééducation professionnelle, non classées ailleurs
U98.9	Code non affecté U98.9!	Z50.8	Soins impliquant d'autres moyens de rééducation
U99.0	Procédures spéciales pour le dépistage du SARS-CoV-2	Z50.9	Soin impliquant une rééducation, sans précision
U99.1	Code non affecté U99.1!	Z51.0	Séance de radiothérapie
U99.2	Code non affecté U99.2!	Z51.1	Séance de chimiothérapie pour tumeur maligne
U99.3	Code non affecté U99.3!	Z51.2	Autres formes de chimiothérapie
U99.4	Code non affecté U99.4!	Z51.3	Transfusion sanguine, sans mention de diagnostic
U99.5	Code non affecté U99.5!	Z51.5	Soins palliatifs
U99.6	Code non affecté U99.6!	Z51.81	Aphérèse
U99.7	Code non affecté U99.7!		
U99.8	Code non affecté U99.8!		
U99.9	Code non affecté U99.9!		
Z00.0	Examen médical général		
Z00.1	Examen de routine de l'enfant		

Code	Description	Code	Description
Z51.82	Cure combinée de radiothérapie et chimiothérapie pour une néoplasie maligne	Z75.8	Autres difficultés liées aux installations médicales et autres soins de santé
Z52.00	Donneur de sang entier	Z75.9	Difficulté liée aux installations médicales et autres soins de santé, sans précision
Z54.0	Convalescence après intervention chirurgicale	Z76.3	Personne en bonne santé accompagnant un sujet malade
Z54.1	Convalescence après radiothérapie	Z85.0	Antécédents personnels de tumeur maligne des organes digestifs
Z54.2	Convalescence après chimiothérapie	Z85.1	Antécédents personnels de tumeur maligne de la trachée, des bronches et des poumons
Z54.3	Convalescence après psychothérapie	Z85.2	Antécédents personnels de tumeur maligne d'autres organes respiratoires et intrathoraciques
Z54.4	Convalescence après traitement d'une fracture	Z85.3	Antécédents personnels de tumeur maligne du sein
Z54.7	Convalescence après traitements combinés	Z85.4	Antécédents personnels de tumeur maligne des organes génitaux
Z54.8	Convalescence après un autre traitement	Z85.5	Antécédents personnels de tumeur maligne des voies urinaires
Z54.9	Convalescence après un traitement non précisé	Z85.6	Antécédents personnels de leucémie
Z55	Difficultés liées à l'éducation et l'alphabétisation	Z85.7	Antécédents personnels d'autres tumeurs malignes des tissus lymphoïde, hématopoïétique et apparentés
Z56	Difficultés liées à l'emploi et au chômage	Z85.8	Antécédents personnels de tumeurs malignes d'autres organes et systèmes
Z57	Exposition professionnelle à des facteurs de risque	Z85.9	Antécédents personnels de tumeur maligne, sans précision
Z58	Difficultés liées à l'environnement physique	Z86.0	Antécédents personnels d'autres tumeurs
Z59	Difficultés liées au logement et aux conditions économiques	Z86.1	Antécédents personnels de maladies infectieuses et parasitaires
Z60	Difficultés liées à l'environnement social	Z86.2	Antécédents personnels de maladies du sang et des organes hématopoïétiques et de certains troubles du système immunitaire
Z61	Difficultés liées à une enfance malheureuse	Z86.3	Antécédents personnels de maladies endocriniennes, nutritionnelles et métaboliques
Z62	Autres difficultés liées à l'éducation	Z86.4	Antécédents personnels d'abus de substances psycho-actives
Z63	Autres difficultés liées à l'entourage immédiat, y compris la situation familiale	Z86.5	Antécédents personnels d'autres troubles mentaux et du comportement
Z64.0	Difficultés liées à une grossesse non désirée	Z86.6	Antécédents personnels de maladies du système nerveux et des organes des sens
Z64.8	Autres difficultés liées à certaines circonstances psychosociales	Z86.7	Antécédents personnels de maladies de l'appareil circulatoire
Z70	Conseils relatifs aux attitudes, comportement et orientation en matière de sexualité	Z87.0	Antécédents personnels de maladies de l'appareil respiratoire
Z72.0	Difficultés liées à: la consommation d'alcool, de tabac, de médicaments ou de drogues	Z87.1	Antécédents personnels de maladies de l'appareil digestif
Z75.2	Autre période d'attente pour investigation et traitement	Z87.2	Antécédents personnels de maladies de la peau et du tissu cellulaire sous-cutané
Z75.60	Inscription effectuée pour transplantation d'organe sans niveau d'urgence HU (High Urgency): Rein	Z87.3	Antécédents personnels de maladies du système ostéo-articulaire, des muscles et du tissu conjonctif
Z75.64	Inscription effectuée pour transplantation d'organe sans niveau d'urgence HU (High Urgency): Rein-pancréas	Z87.4	Antécédents personnels de maladies de l'appareil génito-urinaire
Z75.65	Inscription effectuée pour transplantation d'organe sans niveau d'urgence HU (High Urgency): Pancréas	Z87.5	Antécédents personnels de complications de la grossesse, de l'accouchement et de la puerpéralité
Z75.66	Inscription effectuée pour transplantation d'organe sans niveau d'urgence HU (High Urgency): Intestin grêle	Z87.6	Antécédents personnels de certaines affections dont l'origine se situe dans la période périnatale
Z75.67	Inscription effectuée pour transplantation d'organe sans niveau d'urgence HU (High Urgency): Foie [hépatique]	Z87.7	Antécédents personnels de malformations congénitales et anomalies chromosomiques
Z75.68	Inscription effectuée pour transplantation d'organe sans niveau d'urgence HU (High Urgency): Autres organes	Z87.8	Antécédents personnels d'autres états précisés
Z75.69	Inscription effectuée pour transplantation d'organe sans niveau d'urgence HU (High Urgency): Organe non précisé	Z88.0	Antécédents personnels d'allergie à la pénicilline
Z75.70	Inscription effectuée pour transplantation d'organe avec niveau d'urgence HU (High Urgency): Rein	Z88.1	Antécédents personnels d'allergie à d'autres antibiotiques
Z75.74	Inscription effectuée pour transplantation d'organe avec niveau d'urgence HU (High Urgency): Rein-pancréas	Z88.2	Antécédents personnels d'allergie aux sulfamides
Z75.75	Inscription effectuée pour transplantation d'organe avec niveau d'urgence HU (High Urgency): Pancréas	Z88.3	Antécédents personnels d'allergie à d'autres agents anti-infectieux
Z75.76	Inscription effectuée pour transplantation d'organe avec niveau d'urgence HU (High Urgency): Intestin grêle	Z88.4	Antécédents personnels d'allergie aux anesthésiques
Z75.77	Inscription effectuée pour transplantation d'organe avec niveau d'urgence HU (High Urgency): Foie [hépatique]	Z88.5	Antécédents personnels d'allergie aux narcotiques
Z75.78	Inscription effectuée pour transplantation d'organe avec niveau d'urgence HU (High Urgency): Autres organes	Z88.6	Antécédents personnels d'allergie aux analgésiques
Z75.79	Inscription effectuée pour transplantation d'organe avec niveau d'urgence HU (High Urgency): Organe non précisé	Z88.7	Antécédents personnels d'allergie aux sérum et vaccin

Code	Description	Code	Description
Z88.8	Antécédents personnels d'allergie à d'autres médicaments et substances biologiques	Z95.0	Présence d'un dispositif cardiaque électronique
Z88.9	Antécédents personnels d'allergie à un médicament et une substance biologique, sans précision	Z95.1	Présence d'un pontage aorto-coronaire
Z89.0	Absence acquise de doigt(s) [y compris le pouce], unilatérale	Z95.2	Présence de prothèse d'une valvule cardiaque
Z89.1	Absence acquise de main et poignet, unilatéral	Z95.3	Présence d'une valvule cardiaque xénogénique
Z89.2	Absence acquise du membre supérieur au-dessus du poignet, unilatérale	Z95.4	Présence d'une autre valvule cardiaque de remplacement
Z89.3	Absence (partielle) acquise des deux membres supérieurs	Z95.5	Présence d'implant et de greffe vasculaires coronaires
Z89.4	Absence acquise de pied et cheville, unilatérale	Z95.80	Présence d'un autre système d'assistance cardio-vasculaire
Z89.5	Absence acquise d'un membre inférieur, au niveau du genou ou au-dessous	Z95.81	Présence d'un système de cathéter vasculaire à demeure mis en place par voie chirurgicale
Z89.6	Absence acquise d'un membre inférieur, au-dessus du genou	Z95.88	Présence d'autres implants ou transplants cardiaques ou vasculaires
Z89.7	Absence (partielle) acquise des deux membres inférieurs	Z95.9	Présence d'implant et de greffe cardiaques et vasculaires, sans précision
Z89.8	Absence acquise à la fois de membres supérieurs et inférieurs [tout niveau]	Z96.0	Présence d'implants uro-génitaux
Z89.9	Absence acquise de membre, sans précision	Z96.1	Présence d'implants intraoculaires de cristallin
Z90.0	Absence acquise d'une partie de la tête et du cou	Z96.2	Présence d'implants otologiques et audiologiques
Z90.1	Absence acquise de sein(s)	Z96.3	Présence d'un larynx artificiel
Z90.2	Absence acquise de poumon [partie de]	Z96.4	Présence d'implants endocriniens
Z90.3	Absence acquise de partie d'estomac	Z96.5	Présence d'implants maxillaires et sur racines dentaires
Z90.4	Absence acquise d'autres parties de l'appareil digestif	Z96.60	Présence d'une prothèse d'épaule
Z90.5	Absence acquise de rein	Z96.61	Présence d'une prothèse de coude
Z90.6	Absence acquise d'autres organes des voies urinaires	Z96.62	Présence d'une prothèse de tête radiale
Z90.7	Absence acquise d'organe(s) génital(aux)	Z96.63	Présence d'une prothèse de poignet
Z90.8	Absence acquise d'autres organes	Z96.64	Présence d'une prothèse de hanche
Z91.0	Antécédents personnels d'allergie, autre qu'à des médicaments et des substances biologiques	Z96.65	Présence d'une prothèse de genou
Z91.1	Antécédents personnels de non-observance d'un traitement médical et d'un régime	Z96.66	Présence d'une prothèse de cheville
Z91.8	Antécédents personnels d'autres facteurs de risque précisés, non classés ailleurs	Z96.67	Présence d'une prothèse de disque intervertébral
Z92.1	Antécédents personnels d'utilisation (actuelle) à long terme d'anticoagulants	Z96.68	Présence d'autres prothèses articulaires orthopédiques sans précisions
Z92.2	Antécédents personnels d'utilisation (actuelle) à long terme d'autres médicaments	Z96.7	Présence d'autres implants osseux et tendineux
Z92.3	Antécédents personnels d'irradiation	Z96.80	Présence d'un extenseur bronchique
Z92.4	Antécédents personnels d'intervention chirurgicale importante, non classée ailleurs	Z96.81	Présence d'un extenseur trachéal
Z92.6	Antécédents personnels de chimiothérapie pour tumeur maligne	Z96.88	Présence d'autres implants fonctionnels précisés
Z92.8	Antécédents personnels d'autres traitements médicaux	Z96.9	Présence d'implant fonctionnel, sans précision
Z92.9	Antécédents personnels de traitement médical, sans précision	Z97.1	Présence d'un membre artificiel (complet) (partiel)
Z93.0	Présence d'une trachéostomie	Z97.8	Présence d'appareils autres et non précisés
Z93.1	Présence d'une gastrostomie	Z98.0	Status post dérivation ou anastomose intestinale
Z93.2	Présence d'une iléostomie	Z98.1	Status post arthrodèse
Z93.3	Présence d'une colostomie	Z98.2	Présence d'un appareil de drainage du liquide céphalorachidien
Z93.4	Présence d'une autre stomie de l'appareil digestif	Z98.8	Autres états post-chirurgicaux précisés
Z93.5	Cystostomie	Z99.0	Dépendance (de longue durée) envers un aspirateur
Z93.6	Présence d'une autre stomie de l'appareil urinaire	Z99.1	Dépendance (de longue durée) envers un respirateur
Z93.80	Existence d'une thoracostomie	Z99.2	Dépendance de longue durée envers une dialyse en cas d'insuffisance rénale
Z93.88	Existence d'autres stomies	Z99.3	Dépendance de longue durée envers un fauteuil roulant
Z93.9	Présence d'une stomie, sans précision	Z99.4	Dépendance de longue durée envers un cœur artificiel
		Z99.8	Dépendance de longue durée envers d'autres appareils de soutien, appareils médicaux ou appareils auxiliaires
		Z99.9	Dépendance de longue durée envers un appareil de soutien, appareil médical ou appareil auxiliaire non précisé



Tableau D.6a Conflit de l'âge – nourrisson

Code	Description	Code	Description
A33	Tétanos néonatal	P03.3	Fœtus et nouveau-né affectés par un accouchement par extracteur pneumatique [ventouse]
P00.0	Fœtus et nouveau-né affectés par des troubles hypertensifs de la mère	P03.4	Fœtus et nouveau-né affectés par un accouchement par césarienne
P00.1	Fœtus et nouveau-né affectés par des maladies rénales et des voies urinaires de la mère	P03.5	Fœtus et nouveau-né affectés par un accouchement précipité
P00.2	Fœtus et nouveau-né affectés par des maladies infectieuses et parasitaires de la mère	P03.6	Fœtus et nouveau-né affectés par des contractions anormales de l'utérus
P00.3	Fœtus et nouveau-né affectés par d'autres maladies circulatoires et respiratoires de la mère	P03.8	Fœtus et nouveau-né affectés par d'autres complications précisées du travail et de l'accouchement
P00.4	Fœtus et nouveau-né affectés par des troubles nutritionnels de la mère	P03.9	Fœtus et nouveau-né affectés par une complication du travail et de l'accouchement, sans précision
P00.5	Fœtus et nouveau-né affectés par un traumatisme de la mère	P04.0	Fœtus et nouveau-né affectés par une anesthésie et par une analgésie de la mère, au cours de la grossesse, du travail et de l'accouchement
P00.6	Fœtus et nouveau-né affectés par une intervention chirurgicale chez la mère	P04.1	Fœtus et nouveau-né affectés par d'autres médicaments absorbés par la mère
P00.7	Fœtus et nouveau-né affectés par d'autres interventions médicales chez la mère, non classées ailleurs	P04.2	Fœtus et nouveau-né affectés par le tabagisme de la mère
P00.8	Fœtus et nouveau-né affectés par d'autres affections maternelles	P04.3	Fœtus et nouveau-né affectés par l'alcoolisme de la mère
P00.9	Fœtus et nouveau-né affectés par une affection maternelle, sans précision	P04.4	Fœtus et nouveau-né affectés par toxicomanie de la mère
P01.0	Fœtus et nouveau-né affectés par la béance du col	P04.5	Fœtus et nouveau-né affectés par une utilisation par la mère de substances chimiques nutritionnelles
P01.1	Fœtus et nouveau-né affectés par la rupture prématurée des membranes	P04.6	Fœtus et nouveau-né affectés par l'exposition de la mère à des substances chimiques de l'environnement
P01.2	Fœtus et nouveau-né affectés par un oligoamnios	P04.8	Fœtus et nouveau-né affectés par d'autres effets nocifs maternels
P01.3	Fœtus et nouveau-né affectés par un hydramnios	P04.9	Fœtus et nouveau-né affectés par un effet nocif maternel, sans précision
P01.4	Fœtus et nouveau-né affectés par une grossesse extra-utérine	P05.0	Faible poids pour l'âge gestationnel
P01.5	Fœtus et nouveau-né affectés par une grossesse multiple	P05.1	Petite taille pour l'âge gestationnel
P01.6	Fœtus et nouveau-né affectés par la mort de la mère	P05.2	Malnutrition du fœtus, sans mention de léger ou petit pour l'âge gestationnel
P01.7	Fœtus et nouveau-né affectés par une présentation anormale avant le travail	P05.9	Croissance lente du fœtus, sans précision
P01.8	Fœtus et nouveau-né affectés par d'autres complications de la grossesse chez la mère	P07.00	Poids extrêmement faible à la naissance: Poids de naissance inférieur à 500 grammes
P01.9	Fœtus et nouveau-né affectés par une complication de la grossesse chez la mère, sans précision	P07.01	Poids extrêmement faible à la naissance: Poids de naissance de 500 à moins de 750 grammes
P02.0	Fœtus et nouveau-né affectés par placenta praevia	P07.02	Poids extrêmement faible à la naissance: Poids de naissance de 750 à moins de 1000 grammes
P02.1	Fœtus et nouveau-né affectés par d'autres formes de décollement et d'hémorragie placentaires	P07.10	Autres poids faibles à la naissance: Poids de naissance de 1000 à moins de 1250 grammes
P02.2	Fœtus et nouveau-né affectés par des anomalies morphologiques et fonctionnelles du placenta, autres et sans précision	P07.11	Autres poids faibles à la naissance: Poids de naissance de 1250 à moins de 1500 grammes
P02.3	Fœtus et nouveau-né affectés par des syndromes de transfusion placentaire	P07.12	Autres poids faibles à la naissance: Poids de naissance de 1500 à moins de 2500 grammes
P02.4	Fœtus et nouveau-né affectés par une procidence du cordon ombilical	P07.2	Immaturité extrême
P02.5	Fœtus et nouveau-né affectés par d'autres formes de compression du cordon ombilical	P07.3	Autres enfants nés avant terme
P02.6	Fœtus et nouveau-né affectés par des affections du cordon ombilical, autres et sans précision	P08.0	Enfant exceptionnellement gros
P02.7	Fœtus et nouveau-né affectés par une chorio-amnionite	P08.1	Autres enfants gros pour l'âge gestationnel
P02.8	Fœtus et nouveau-né affectés par d'autres anomalies des membranes	P08.2	Enfant né après terme, qui n'est pas gros pour l'âge gestationnel
P02.9	Fœtus et nouveau-né affectés par une anomalie des membranes, sans précision	P10.0	Hémorragie sous-durale due à un traumatisme obstétrical
P03.0	Fœtus et nouveau-né affectés par un accouchement et une extraction par le siège	P10.1	Hémorragie cérébrale due à un traumatisme obstétrical
P03.1	Fœtus et nouveau-né affectés par d'autres présentations et positions vicieuses du fœtus et disproportions fœto-pelviennes au cours du travail et de l'accouchement	P10.2	Hémorragie intraventriculaire due à un traumatisme obstétrical
P03.2	Fœtus et nouveau-né affectés par un accouchement par forceps	P10.3	Hémorragie sous-arachnoïdienne due à un traumatisme obstétrical
		P10.4	Déchirure de la tente du cervelet due à un traumatisme obstétrical

Code	Description	Code	Description
P10.8	Autres déchirures et hémorragies intracrâniennes dues à un traumatisme obstétrical	P20.0	Hypoxie intra-utérine constatée pour la première fois avant le début du travail
P10.9	Déchirure et hémorragie intracrâniennes non précisées, dues à un traumatisme obstétrical	P20.1	Hypoxie intra-utérine constatée pour la première fois pendant le travail et l'accouchement
P11.0	Œdème cérébral dû à un traumatisme obstétrical	P20.9	Hypoxie intra-utérine, sans précision
P11.1	Autres lésions cérébrales précisées, dues à un traumatisme obstétrical	P21.0	Asphyxie obstétricale grave
P11.2	Lésion cérébrale non précisée, due à un traumatisme obstétrical	P21.1	Asphyxie obstétricale légère ou modérée
P11.3	Lésion du nerf facial due à un traumatisme obstétrical [nerf crânien VII]	P21.9	Asphyxie obstétricale, sans précision
P11.4	Lésion des autres nerfs crâniens due à un traumatisme obstétrical	P22.0	Syndrome de détresse respiratoire du nouveau-né
P11.50	Lésion du rachis et de la moelle épinière due à un traumatisme obstétrical: Avec paraplégie aiguë	P22.1	Tachypnée transitoire du nouveau-né
P11.51	Lésion du rachis et de la moelle épinière due à un traumatisme obstétrical: Avec paraplégie chronique	P22.8	Autres détresses respiratoires du nouveau-né
P11.59	Lésion du rachis et de la moelle épinière due à un traumatisme obstétrical: Non précisé	P22.9	Détresse respiratoire du nouveau-né, sans précision
P11.9	Lésion du système nerveux central due à un traumatisme obstétrical, sans précision	P23.0	Pneumonie congénitale due à un agent viral
P12.0	Céphalématome dû à un traumatisme obstétrical	P23.1	Pneumonie congénitale à Chlamydia
P12.1	Hématome en chignon dû à un traumatisme obstétrical	P23.2	Pneumonie congénitale à staphylocoques
P12.2	Hémorragie épicroténienne sous-aponévrotique due à un traumatisme obstétrical	P23.3	Pneumonie congénitale à streptocoques, groupe B
P12.3	Meurtrissure du cuir chevelu due à un traumatisme obstétrical	P23.4	Pneumonie congénitale à Escherichia coli
P12.4	Lésion du cuir chevelu liée à une surveillance électronique continue	P23.5	Pneumonie congénitale à Pseudomonas
P12.8	Autres lésions du cuir chevelu dues à un traumatisme obstétrical	P23.6	Pneumonie congénitale due à d'autres agents bactériens
P12.9	Lésion du cuir chevelu due à un traumatisme obstétrical, sans précision	P23.8	Pneumonie congénitale due à d'autres micro-organismes
P13.0	Fracture du crâne due à un traumatisme obstétrical	P23.9	Pneumonie congénitale, sans précision
P13.1	Autres lésions du crâne dues à un traumatisme obstétrical	P24.0	Aspiration néonatale de méconium
P13.2	Lésion du fémur due à un traumatisme obstétrical	P24.1	Aspiration néonatale de liquide amniotique et de mucus
P13.3	Lésion d'autres os longs due à un traumatisme obstétrical	P24.2	Aspiration néonatale de sang
P13.4	Fracture de la clavicule due à un traumatisme obstétrical	P24.3	Aspiration néonatale de lait et d'aliments régurgités
P13.8	Lésions d'autres parties du squelette dues à un traumatisme obstétrical	P24.8	Autres syndromes néonataux d'aspiration
P13.9	Lésion du squelette due à un traumatisme obstétrical, sans précision	P24.9	Syndrome néonatal d'aspiration, sans précision
P14.0	Paralysie de Duchenne-Erb due à un traumatisme obstétrical	P25.0	Emphysème interstitiel survenant pendant la période périnatale
P14.1	Paralysie de Dejerine-Klumpke due à un traumatisme obstétrical	P25.1	Pneumothorax survenant pendant la période périnatale
P14.2	Paralysie du nerf phrénique due à un traumatisme obstétrical	P25.2	Pneumomédiastin survenant pendant la période périnatale
P14.3	Autres lésions du plexus brachial dues à un traumatisme obstétrical	P25.3	Pneumopéricarde survenant pendant la période périnatale
P14.8	Lésions d'autres parties du système nerveux périphérique dues à un traumatisme obstétrical	P25.8	Autres affections apparentées à l'emphysème interstitiel survenant pendant la période périnatale
P14.9	Lésion du système nerveux périphérique due à un traumatisme obstétrical, sans précision	P26.0	Hémorragie trachéo-bronchique survenant pendant la période périnatale
P15.0	Traumatisme obstétrical du foie	P26.1	Hémorragie pulmonaire massive survenant pendant la période périnatale
P15.1	Traumatisme obstétrical de la rate	P26.8	Autres hémorragies pulmonaires survenant pendant la période périnatale
P15.2	Lésion sterno-cléido-mastoiïdienne due à un traumatisme obstétrical	P26.9	Hémorragie pulmonaire non précisée survenant pendant la période périnatale
P15.3	Lésion de l'œil due à un traumatisme obstétrical	P27.0	Syndrome de Wilson-Mikity
P15.4	Lésion faciale due à un traumatisme obstétrical	P27.1	Dysplasie broncho-pulmonaire survenant pendant la période périnatale
P15.5	Lésion des organes génitaux externes due à un traumatisme obstétrical	P27.8	Autres maladies respiratoires chroniques survenant pendant la période périnatale
P15.6	Adiponécrose sous-cutanée due à un traumatisme obstétrical	P27.9	Maladie respiratoire chronique non précisée survenant pendant la période périnatale
P15.8	Autres traumatismes obstétricaux précisés	P28.0	Atélectasie primitive du nouveau-né
P15.9	Traumatisme obstétrical, sans précision	P28.1	Atélectasies du nouveau-né, autres et sans précision
		P28.2	Crises de cyanose du nouveau-né
		P28.3	Apnée primitive du sommeil chez le nouveau-né
		P28.4	Autres apnées du nouveau-né
		P28.5	Insuffisance respiratoire du nouveau-né
		P28.8	Autres affections respiratoires précisées chez le nouveau-né
		P28.9	Affection respiratoire du nouveau-né, sans précision
		P29.0	Insuffisance cardiaque néonatale
		P29.1	Arythmie cardiaque néonatale
		P29.2	Hypertension néonatale
		P29.3	Persistance de la circulation fœtale
		P29.4	Ischémie transitoire du myocarde du nouveau-né

Code	Description	Code	Description
P29.8	Autres affections cardio-vasculaires survenant pendant la période périnatale	P54.1	Mélæna néonatal
P29.9	Affection cardio-vasculaire survenant pendant la période périnatale, sans précision	P54.2	Hémorragie rectale néonatale
P36.0	Sepsis du nouveau-né à streptocoques, groupe B	P54.3	Autres hémorragies gastro-intestinales néonatales
P36.1	Sepsis du nouveau-né à streptocoques, autres et sans précision	P54.4	Hémorragie surrenalienne néonatale
P36.2	Sepsis du nouveau-né à staphylocoques dorés	P54.5	Hémorragie cutanée néonatale
P36.3	Sepsis du nouveau-né à staphylocoques, autres et sans précision	P54.6	Hémorragie vaginale néonatale
P36.4	Sepsis du nouveau-né à Escherichia coli	P54.8	Autres hémorragies néonatales précisées
P36.5	Sepsis du nouveau-né dû à des anaérobies	P54.9	Hémorragie néonatale, sans précision
P36.8	Autres sepsis bactériens du nouveau-né	P55.0	Iso-immunisation Rhésus du fœtus et du nouveau-né
P36.9	Sepsis bactérien du nouveau-né, sans précision	P55.1	Iso-immunisation ABO du fœtus et du nouveau-né
P37.0	Tuberculose congénitale	P55.8	Autres maladies hémolytiques du fœtus et du nouveau-né
P37.1	Toxoplasmose congénitale	P55.9	Maladie hémolytique du fœtus et du nouveau-né, sans précision
P37.2	Listériose néonatale (disséminée)	P56.0	Anasarque fœtoplacentaire due à une iso-immunisation
P37.3	Paludisme congénital à Plasmodium falciparum	P56.9	Anasarque fœtoplacentaire due à des maladies hémolytiques, autres et sans précision
P37.4	Autres formes de paludisme congénital	P57.0	Ictère nucléaire dû à une iso-immunisation
P37.5	Candidose néonatale	P57.8	Autres formes précisées d'ictère nucléaire
P37.8	Autres maladies infectieuses et parasitaires congénitales précisées	P57.9	Ictère nucléaire, sans précision
P37.9	Maladie infectieuse ou parasitaire congénitale, sans précision	P58.0	Ictère néonatal dû à des contusions
P38	Omphalite du nouveau-né, avec ou sans hémorragie légère	P58.1	Ictère néonatal dû à un saignement
P39.0	Mastite infectieuse néonatale	P58.2	Ictère néonatal dû à une infection
P39.1	Conjonctivite et dacryocystite néonatales	P58.3	Ictère néonatal dû à une polycythémie
P39.2	Infection intra-amniotique du fœtus, non classée ailleurs	P58.4	Ictère néonatal dû à des médicaments ou des toxines transmis par la mère ou administrés au nouveau-né
P39.3	Infection néonatale des voies urinaires	P58.5	Ictère néonatal dû à une déglutition de sang maternel
P39.4	Infection néonatale de la peau	P58.8	Ictère néonatal dû à d'autres hémolyses excessives précisées
P39.8	Autres infections spécifiques précisées de la période périnatale	P58.9	Ictère néonatal dû à une hémolyse excessive, sans précision
P39.9	Infection spécifique de la période périnatale, sans précision	P59.0	Ictère néonatal associé à un accouchement avant terme
P50.0	Perte de sang fœtal due à une insertion vérolanteuse du cordon	P59.1	Syndrome de la «bile épaisse»
P50.1	Perte de sang fœtal due à une rupture du cordon	P59.2	Ictère néonatal dû à des lésions hépatocellulaires, autres et sans précision
P50.2	Perte de sang fœtal d'origine placentaire	P59.3	Ictère néonatal dû à des inhibiteurs de la lactation
P50.3	Hémorragie vers un jumeau	P59.8	Ictère néonatal dû à d'autres causes précisées
P50.4	Hémorragie vers la circulation maternelle	P59.9	Ictère néonatal, sans précision
P50.5	Perte de sang fœtal au niveau de la section du cordon d'un jumeau	P60	Coagulation intravasculaire disséminée chez le fœtus et le nouveau-né
P50.8	Autres pertes de sang fœtal	P61.0	Thrombopénie néonatale transitoire
P50.9	Perte de sang fœtal, sans précision	P61.1	Polycythémie du nouveau-né
P51.0	Hémorragie ombilicale massive du nouveau-né	P61.2	Anémie de la prématurité
P51.8	Autres hémorragies ombilicales du nouveau-né	P61.3	Anémie congénitale par perte de sang fœtal
P51.9	Hémorragie ombilicale du nouveau-né, sans précision	P61.4	Autres anémies congénitales, non classées ailleurs
P52.0	Hémorragie intraventriculaire (non traumatique), degré 1, du fœtus et du nouveau-né	P61.5	Neutropénie néonatale transitoire
P52.1	Hémorragie intraventriculaire (non traumatique), degré 2, du fœtus et du nouveau-né	P61.6	Autres affections transitoires de la coagulation pendant la période néonatale
P52.2	Hémorragie intraventriculaire (non traumatique), degré 3, du fœtus et du nouveau-né	P61.8	Autres affections hématologiques précisées de la période périnatale
P52.3	Hémorragie intraventriculaire (non traumatique) du fœtus et du nouveau-né, sans précision	P61.9	Affection hématologique de la période périnatale, sans précision
P52.4	Hémorragie intracrânienne (non traumatique) du fœtus et du nouveau-né	P70.0	Syndrome de l'enfant dont la mère a un diabète de la grossesse
P52.5	Hémorragie sous-arachnoïdienne (non traumatique) du fœtus et du nouveau-né	P70.1	Syndrome de l'enfant de mère diabétique
P52.6	Hémorragie cérébelleuse et de la fosse postérieure (non traumatique) du fœtus et du nouveau-né	P70.2	Diabète sucré néonatal
P52.8	Autres hémorragies intracrâniennes (non traumatiques) du fœtus et du nouveau-né	P70.3	Hypoglycémie néonatale iatrogène
P52.9	Hémorragie intracrânienne (non traumatique) du fœtus et du nouveau-né, sans précision	P70.4	Autres hypoglycémies néonatales
P53	Maladie hémorragique du fœtus et du nouveau-né	P70.8	Autres anomalies transitoires du métabolisme des glucides chez le fœtus et le nouveau-né
P54.0	Hématémèse néonatale	P70.9	Anomalie transitoire du métabolisme des glucides chez le fœtus et le nouveau-né, sans précision
		P71.0	Hypocalcémie du nouveau-né, due au lait de vache
		P71.1	Autres hypocalcémies du nouveau-né
		P71.2	Hypomagnésémie néonatale
		P71.3	Tétanie néonatale sans carence en calcium ou magnésium



Code	Description	Code	Description
P71.4	Hypoparathyroïdie néonatale transitoire	P83.9	Affection des téguments spécifiques du fœtus et du nouveau-né, sans précision
P71.8	Autres anomalies transitoires du métabolisme du calcium et du magnésium du nouveau-né	P90	Convulsions du nouveau-né
P71.9	Anomalie transitoire du métabolisme du calcium et du magnésium du nouveau-né, sans précision	P91.0	Ischémie cérébrale néonatale
P72.0	Goitre néonatal, non classé ailleurs	P91.1	Kystes périventriculaires acquis du nouveau-né
P72.1	Hyperthyroïdie transitoire néonatale	P91.2	Leucomalacie cérébrale néonatale
P72.2	Autres anomalies néonatales de la fonction thyroïdienne, non classées ailleurs	P91.3	Irritabilité cérébrale du nouveau-né
P72.8	Autres anomalies endocriniennes transitoires précisées du nouveau-né	P91.4	Baisse de l'activité cérébrale du nouveau-né
P72.9	Anomalie endocrinienne transitoire du nouveau-né, sans précision	P91.5	Coma du nouveau-né
P74.0	Acidose métabolique tardive du nouveau-né	P91.6	Encéphalopathie anoxo-ischémique [hypoxique ischémique] du nouveau-né
P74.1	Déshydratation du nouveau-né	P91.80	Syndrome d'enfermement et syndrome apallique chez le nouveau-né
P74.2	Anomalies de l'équilibre sodique du nouveau-né	P91.88	Autres troubles cérébraux précisés chez le nouveau-né
P74.3	Anomalies de l'équilibre potassique du nouveau-né	P91.9	Affection cérébrale du nouveau-né, sans précision
P74.4	Autres anomalies électrolytiques transitoires du nouveau-né	P92.0	Vomissements du nouveau-né
P74.5	Tyrosinémie transitoire du nouveau-né	P92.1	Régurgitation et mérycisme du nouveau-né
P74.8	Autres anomalies métaboliques transitoires du nouveau-né	P92.2	Alimentation lente du nouveau-né
P74.9	Anomalie métabolique transitoire du nouveau-né, sans précision	P92.3	Sous-alimentation du nouveau-né
P75	Occlusion intestinale due à un bouchon de méconium au cours de fibrose kystique {E84.1}	P92.4	Suralimentation du nouveau-né
P76.0	Syndrome du bouchon méconial	P92.5	Alimentation au sein difficile chez le nouveau-né
P76.1	Iléus transitoire du nouveau-né	P92.8	Autres problèmes alimentaires du nouveau-né
P76.2	Occlusion intestinale due à un lait épaissi	P92.9	Problème alimentaire du nouveau-né, sans précision
P76.8	Autres occlusions intestinales précisées du nouveau-né	P93	Réactions et intoxications médicamenteuses du fœtus et du nouveau-né
P76.9	Occlusion intestinale du nouveau-né, sans précision	P94.0	Myasthénie transitoire néonatale
P77	Entérocolite nécrosante du fœtus et du nouveau-né	P94.1	Hypertonie congénitale
P78.0	Perforation intestinale périnatale	P94.2	Hypotonie congénitale
P78.1	Autres péritonites néonatales	P94.8	Autres anomalies du tonus musculaire du nouveau-né
P78.2	Hématémèse et mélæna néonatales dus à une déglutition de sang maternel	P94.9	Anomalie du tonus musculaire du nouveau-né, sans précision
P78.3	Diarrhée non infectieuse néonatale	P95	Mort fœtale de cause non précisée
P78.8	Autres affections périnatales précisées de l'appareil digestif	P96.0	Insuffisance rénale congénitale
P78.9	Affection périnatale de l'appareil digestif, sans précision	P96.1	Symptômes néonatales de privation dus à la toxicomanie de la mère
P80.0	Syndrome hypothermique du nouveau-né	P96.2	Symptômes de privation d'une utilisation thérapeutique de médicaments chez le nouveau-né
P80.8	Autres formes d'hypothermie du nouveau-né	P96.3	Retard de fermeture des sutures crâniennes
P80.9	Hypothermie du nouveau-né, sans précision	P96.4	Interruption de la grossesse source d'affections chez le fœtus et le nouveau-né
P81.0	Hyperthermie du nouveau-né due à l'environnement	P96.5	Complications consécutives à des actes à visée diagnostique et thérapeutique intra-utérins, non classées ailleurs
P81.8	Autres troubles précisés de la régulation thermique du nouveau-né	P96.8	Autres affections précisées dont l'origine se situe dans la période périnatale
P81.9	Trouble de la régulation thermique du nouveau-né, sans précision	P96.9	Affection dont l'origine se situe dans la période périnatale, sans précision
P83.0	Sclérème du nouveau-né	Q86.0	Syndrome d'alcoolisme fœtal (dysmorphique)
P83.1	Érythème toxique du nouveau-né	Z38.0	Enfant unique, né à l'hôpital
P83.2	Anasarque fœtoplacentaire non due à une maladie hémolytique	Z38.1	Enfant unique, né hors d'un hôpital
P83.3	Cédèmes, autres et sans précision, spécifiques du fœtus et du nouveau-né	Z38.2	Enfant unique, lieu de naissance non précisé
P83.4	Engorgement du sein chez le nouveau-né	Z38.3	Jumeaux, nés à l'hôpital
P83.5	Hydrocèle congénitale	Z38.4	Jumeaux, nés hors d'un hôpital
P83.6	Polype ombilical du nouveau-né	Z38.5	Jumeaux, lieu de naissance non précisé
P83.8	Autres affections précisées des téguments spécifiques du fœtus et du nouveau-né	Z38.6	Autres naissances multiples, enfants nés à l'hôpital
		Z38.7	Autres naissances multiples, enfants nés hors d'un hôpital
		Z38.8	Autre naissances multiples, lieu de naissance non précisé



**Tableau D.6b Conflit de l'âge - enfant en bas âge**

<b>Code</b>	<b>Description</b>	<b>Code</b>	<b>Description</b>
Q89.4	Jumeaux soudés	R95.9	Syndrome de la mort subite du nourrisson sans mention d'autopsie
R06.80	Événement aigu constituant un risque vital chez le nourrisson		
R95.0	Syndrome de la mort subite du nourrisson avec mention d'autopsie		

**Tableau D.6c Conflit de l'âge - enfant**

<b>Code</b>	<b>Description</b>	<b>Code</b>	<b>Description</b>
E30.1	Puberté précoce	R68.1	Symptômes non spécifiques propres au nourrisson

Tableau D.6d Conflit de l'âge - enfants et adolescents

Code	Description	Code	Description
E55.0	Rachitisme évolutif	M08.45	Arthrite chronique juvénile, forme oligo(pauci)-articulaire: Région pelvienne et cuisse
G93.7	Syndrome de Reye	M08.46	Arthrite chronique juvénile, forme oligo(pauci)-articulaire: Jambe
L21.1	Dermite séborrhéique infantile	M08.47	Arthrite chronique juvénile, forme oligo(pauci)-articulaire: Cheville et pied
M08.00	Polyarthrite chronique juvénile, type adulte: Sièges multiples	M08.48	Arthrite chronique juvénile, forme oligo(pauci)-articulaire: Autres
M08.01	Polyarthrite chronique juvénile, type adulte: Région scapulaire	M08.49	Arthrite chronique juvénile, forme oligo(pauci)-articulaire: Localisations non précisées
M08.02	Polyarthrite chronique juvénile, type adulte: Bras	M08.80	Autres arthrites juvéniles: Sièges multiples
M08.03	Polyarthrite chronique juvénile, type adulte: Avant-bras	M08.81	Autres arthrites juvéniles: Région scapulaire
M08.04	Polyarthrite chronique juvénile, type adulte: Main	M08.82	Autres arthrites juvéniles: Bras
M08.05	Polyarthrite chronique juvénile, type adulte: Région pelvienne et cuisse	M08.83	Autres arthrites juvéniles: Avant-bras
M08.06	Polyarthrite chronique juvénile, type adulte: Jambe	M08.84	Autres arthrites juvéniles: Main
M08.07	Polyarthrite chronique juvénile, type adulte: Cheville et pied	M08.85	Autres arthrites juvéniles: Région pelvienne et cuisse
M08.08	Polyarthrite chronique juvénile, type adulte: Autres	M08.86	Autres arthrites juvéniles: Jambe
M08.09	Polyarthrite chronique juvénile, type adulte: Localisations non précisées	M08.87	Autres arthrites juvéniles: Cheville et pied
M08.10	Spondylarthrite ankylosante juvénile: Sièges multiples	M08.88	Autres arthrites juvéniles: Autres
M08.11	Spondylarthrite ankylosante juvénile: Région scapulaire	M08.89	Autres arthrites juvéniles: Localisations non précisées
M08.12	Spondylarthrite ankylosante juvénile: Bras	M08.90	Arthrite juvénile, sans précision: Sièges multiples
M08.13	Spondylarthrite ankylosante juvénile: Avant-bras	M08.91	Arthrite juvénile, sans précision: Région scapulaire
M08.14	Spondylarthrite ankylosante juvénile: Main	M08.92	Arthrite juvénile, sans précision: Bras
M08.15	Spondylarthrite ankylosante juvénile: Région pelvienne et cuisse	M08.93	Arthrite juvénile, sans précision: Avant-bras
M08.16	Spondylarthrite ankylosante juvénile: Jambe	M08.94	Arthrite juvénile, sans précision: Main
M08.17	Spondylarthrite ankylosante juvénile: Cheville et pied	M08.95	Arthrite juvénile, sans précision: Région pelvienne et cuisse
M08.18	Spondylarthrite ankylosante juvénile: Autres	M08.96	Arthrite juvénile, sans précision: Jambe
M08.19	Spondylarthrite ankylosante juvénile: Localisations non précisées	M08.97	Arthrite juvénile, sans précision: Cheville et pied
M08.20	Arthrite chronique juvénile avec début systémique: Sièges multiples	M08.98	Arthrite juvénile, sans précision: Autres
M08.21	Arthrite chronique juvénile avec début systémique: Région scapulaire	M08.99	Arthrite juvénile, sans précision: Localisations non précisées
M08.22	Arthrite chronique juvénile avec début systémique: Bras	M09.00	Arthrite juvénile au cours de psoriasis {L40.5}: Sièges multiples
M08.23	Arthrite chronique juvénile avec début systémique: Avant-bras	M09.01	Arthrite juvénile au cours de psoriasis {L40.5}: Région scapulaire
M08.24	Arthrite chronique juvénile avec début systémique: Main	M09.02	Arthrite juvénile au cours de psoriasis {L40.5}: Bras
M08.25	Arthrite chronique juvénile avec début systémique: Région pelvienne et cuisse	M09.03	Arthrite juvénile au cours de psoriasis {L40.5}: Avant-bras
M08.26	Arthrite chronique juvénile avec début systémique: Jambe	M09.04	Arthrite juvénile au cours de psoriasis {L40.5}: Main
M08.27	Arthrite chronique juvénile avec début systémique: Cheville et pied	M09.05	Arthrite juvénile au cours de psoriasis {L40.5}: Région pelvienne et cuisse
M08.28	Arthrite chronique juvénile avec début systémique: Autres	M09.06	Arthrite juvénile au cours de psoriasis {L40.5}: Jambe
M08.29	Arthrite chronique juvénile avec début systémique: Localisations non précisées	M09.07	Arthrite juvénile au cours de psoriasis {L40.5}: Cheville et pied
M08.3	Arthrite chronique juvénile (séronégative), forme polyarticulaire	M09.08	Arthrite juvénile au cours de psoriasis {L40.5}: Autres
M08.40	Arthrite chronique juvénile, forme oligo(pauci)-articulaire: Sièges multiples	M09.09	Arthrite juvénile au cours de psoriasis {L40.5}: Localisations non précisées
M08.41	Arthrite chronique juvénile, forme oligo(pauci)-articulaire: Région scapulaire	M09.10	Arthrite juvénile au cours de la maladie de Crohn [entérite régionale] {K50.-}: Sièges multiples
M08.42	Arthrite chronique juvénile, forme oligo(pauci)-articulaire: Bras	M09.11	Arthrite juvénile au cours de la maladie de Crohn [entérite régionale] {K50.-}: Région scapulaire
M08.43	Arthrite chronique juvénile, forme oligo(pauci)-articulaire: Avant-bras	M09.12	Arthrite juvénile au cours de la maladie de Crohn [entérite régionale] {K50.-}: Bras
M08.44	Arthrite chronique juvénile, forme oligo(pauci)-articulaire: Main	M09.13	Arthrite juvénile au cours de la maladie de Crohn [entérite régionale] {K50.-}: Avant-bras
		M09.14	Arthrite juvénile au cours de la maladie de Crohn [entérite régionale] {K50.-}: Main
		M09.15	Arthrite juvénile au cours de la maladie de Crohn [entérite régionale] {K50.-}: Région pelvienne et cuisse
		M09.16	Arthrite juvénile au cours de la maladie de Crohn [entérite régionale] {K50.-}: Jambe
		M09.17	Arthrite juvénile au cours de la maladie de Crohn [entérite régionale] {K50.-}: Cheville et pied

Code	Description	Code	Description
M09.18	Arthrite juvénile au cours de la maladie de Crohn [entérite régionale] {K50.-}: Autres	M42.02	Ostéochondrite vertébrale juvénile: Région cervicale
M09.19	Arthrite juvénile au cours de la maladie de Crohn [entérite régionale] {K50.-}: Localisations non précisées	M42.03	Ostéochondrite vertébrale juvénile: Région cervico-dorsale
M09.20	Arthrite juvénile au cours de colite ulcéreuse {K51.-}: Sièges multiples	M42.04	Ostéochondrite vertébrale juvénile: Région dorsale
M09.21	Arthrite juvénile au cours de colite ulcéreuse {K51.-}: Région scapulaire	M42.05	Ostéochondrite vertébrale juvénile: Région dorso-lombaire
M09.22	Arthrite juvénile au cours de colite ulcéreuse {K51.-}: Bras	M42.06	Ostéochondrite vertébrale juvénile: Région lombaire
M09.23	Arthrite juvénile au cours de colite ulcéreuse {K51.-}: Avant-bras	M42.07	Ostéochondrite vertébrale juvénile: Région lombosacrée
M09.24	Arthrite juvénile au cours de colite ulcéreuse {K51.-}: Main	M42.08	Ostéochondrite vertébrale juvénile: Région sacrée et sacro-coccygienne
M09.25	Arthrite juvénile au cours de colite ulcéreuse {K51.-}: Région pelvienne et cuisse	M42.09	Ostéochondrite vertébrale juvénile: Localisation non précisée
M09.26	Arthrite juvénile au cours de colite ulcéreuse {K51.-}: Jambe	M89.10	Arrêt épiphysaire: Sièges multiples
M09.27	Arthrite juvénile au cours de colite ulcéreuse {K51.-}: Cheville et pied	M89.11	Arrêt épiphysaire: Région scapulaire
M09.28	Arthrite juvénile au cours de colite ulcéreuse {K51.-}: Autres	M89.12	Arrêt épiphysaire: Bras
M09.29	Arthrite juvénile au cours de colite ulcéreuse {K51.-}: Localisations non précisées	M89.13	Arrêt épiphysaire: Avant-bras
M09.80	Arthrite juvénile au cours d'autres maladies classées ailleurs: Sièges multiples	M89.14	Arrêt épiphysaire: Main
M09.81	Arthrite juvénile au cours d'autres maladies classées ailleurs: Région scapulaire	M89.15	Arrêt épiphysaire: Région pelvienne et cuisse
M09.82	Arthrite juvénile au cours d'autres maladies classées ailleurs: Bras	M89.16	Arrêt épiphysaire: Jambe
M09.83	Arthrite juvénile au cours d'autres maladies classées ailleurs: Avant-bras	M89.17	Arrêt épiphysaire: Cheville et pied
M09.84	Arthrite juvénile au cours d'autres maladies classées ailleurs: Main	M89.18	Arrêt épiphysaire: Autres
M09.85	Arthrite juvénile au cours d'autres maladies classées ailleurs: Région pelvienne et cuisse	M89.19	Arrêt épiphysaire: Localisations non précisées
M09.86	Arthrite juvénile au cours d'autres maladies classées ailleurs: Jambe	M89.20	Autres troubles de la croissance et du développement osseux: Sièges multiples
M09.87	Arthrite juvénile au cours d'autres maladies classées ailleurs: Cheville et pied	M89.21	Autres troubles de la croissance et du développement osseux: Région scapulaire
M09.88	Arthrite juvénile au cours d'autres maladies classées ailleurs: Autres	M89.22	Autres troubles de la croissance et du développement osseux: Bras
M09.89	Arthrite juvénile au cours d'autres maladies classées ailleurs: Localisations non précisées	M89.23	Autres troubles de la croissance et du développement osseux: Avant-bras
M30.2	Périartérite juvénile	M89.24	Autres troubles de la croissance et du développement osseux: Main
M33.0	Dermatomyosite juvénile	M89.25	Autres troubles de la croissance et du développement osseux: Région pelvienne et cuisse
M41.10	Scoliose juvénile idiopathique: Localisations multiples de la colonne vertébrale	M89.26	Autres troubles de la croissance et du développement osseux: Jambe
M41.11	Scoliose juvénile idiopathique: Région occipito-atloïdo-axoïdienne	M89.27	Autres troubles de la croissance et du développement osseux: Cheville et pied
M41.12	Scoliose juvénile idiopathique: Région cervicale	M89.28	Autres troubles de la croissance et du développement osseux: Autres
M41.13	Scoliose juvénile idiopathique: Région cervico-dorsale	M89.29	Autres troubles de la croissance et du développement osseux: Localisations non précisées
M41.14	Scoliose juvénile idiopathique: Région dorsale	M91.0	Ostéochondrite juvénile du bassin
M41.15	Scoliose juvénile idiopathique: Région dorso-lombaire	M91.1	Ostéochondrite juvénile de la tête du fémur [Legg-Calvé-Perthes]
M41.16	Scoliose juvénile idiopathique: Région lombaire	M91.2	Coxa plana
M41.17	Scoliose juvénile idiopathique: Région lombosacrée	M91.3	Pseudocoxalgie
M41.18	Scoliose juvénile idiopathique: Région sacrée et sacro-coccygienne	M91.8	Autres ostéochondrites juvéniles de la hanche et du bassin
M41.19	Scoliose juvénile idiopathique: Localisation non précisée	M91.9	Ostéochondrite juvénile de la hanche et du bassin, sans précision
M42.00	Ostéochondrite vertébrale juvénile: Localisations multiples de la colonne vertébrale	M92.0	Ostéochondrite juvénile de l'humérus
M42.01	Ostéochondrite vertébrale juvénile: Région occipito-atloïdo-axoïdienne	M92.1	Ostéochondrite juvénile du radius et du cubitus
		M92.2	Ostéochondrite juvénile de la main
		M92.3	Autres ostéochondrites juvéniles du membre supérieur
		M92.4	Ostéochondrite juvénile de la rotule
		M92.5	Ostéochondrite juvénile du tibia et du péroné
		M92.6	Ostéochondrite juvénile du tarse
		M92.7	Ostéochondrite juvénile du métatarse
		M92.8	Autres ostéochondrites juvéniles précisées
		M92.9	Ostéochondrite juvénile, sans précision
		R62.0	Maturation retardée
		R62.8	Autres retards du développement physiologique
		R62.9	Retard du développement physiologique, sans précision



Tableau D.6e Conflit de l'âge – post-néonatal

Code	Description	Code	Description
E12.01	Diabète sucré de malnutrition: Avec coma: Désigné comme décompensé	E13.50	Autres diabètes sucrés précisés: Avec complications vasculaires périphériques: Non désigné comme décompensé
E12.11	Diabète sucré de malnutrition: Avec acidocétose: Désigné comme décompensé	E13.51	Autres diabètes sucrés précisés: Avec complications vasculaires périphériques: Désigné comme décompensé
E12.20	Diabète sucré de malnutrition: Avec complications rénales: Non désigné comme décompensé	E13.60	Autres diabètes sucrés précisés: Avec autres complications précisées: Non désigné comme décompensé
E12.21	Diabète sucré de malnutrition: Avec complications rénales: Désigné comme décompensé	E13.61	Autres diabètes sucrés précisés: Avec autres complications précisées: Désigné comme décompensé
E12.30	Diabète sucré de malnutrition: Avec complications oculaires: Non désigné comme décompensé	E13.72	Autres diabètes sucrés précisés: Avec complications multiples: Avec autres complications multiples, non désigné comme décompensé
E12.31	Diabète sucré de malnutrition: Avec complications oculaires: Désigné comme décompensé	E13.73	Autres diabètes sucrés précisés: Avec complications multiples: Avec autres complications multiples, désigné comme décompensé
E12.40	Diabète sucré de malnutrition: Avec complications neurologiques: Non désigné comme décompensé	E13.74	Autres diabètes sucrés précisés: Avec complications multiples: Avec syndrome du pied diabétique, non désigné comme décompensé
E12.41	Diabète sucré de malnutrition: Avec complications neurologiques: Désigné comme décompensé	E13.75	Autres diabètes sucrés précisés: Avec complications multiples: Avec syndrome du pied diabétique, désigné comme décompensé
E12.50	Diabète sucré de malnutrition: Avec complications vasculaires périphériques: Non désigné comme décompensé	E13.80	Autres diabètes sucrés précisés: Avec complications non précisées: Non désigné comme décompensé
E12.51	Diabète sucré de malnutrition: Avec complications vasculaires périphériques: Désigné comme décompensé	E13.81	Autres diabètes sucrés précisés: Avec complications non précisées: Désigné comme décompensé
E12.60	Diabète sucré de malnutrition: Avec autres complications précisées: Non désigné comme décompensé	E13.90	Autres diabètes sucrés précisés: Sans complication: Non désigné comme décompensé
E12.61	Diabète sucré de malnutrition: Avec autres complications précisées: Désigné comme décompensé	E13.91	Autres diabètes sucrés précisés: Sans complication: Désigné comme décompensé
E12.72	Diabète sucré de malnutrition: Avec complications multiples: Avec autres complications multiples, non désigné comme décompensé	E14.01	Diabète sucré, sans précision: Avec coma: Désigné comme décompensé
E12.73	Diabète sucré de malnutrition: Avec complications multiples: Avec autres complications multiples, désigné comme décompensé	E14.11	Diabète sucré, sans précision: Avec acidocétose: Désigné comme décompensé
E12.74	Diabète sucré de malnutrition: Avec complications multiples: Avec syndrome du pied diabétique, non désigné comme décompensé	E14.20	Diabète sucré, sans précision: Avec complications rénales: Non désigné comme décompensé
E12.75	Diabète sucré de malnutrition: Avec complications multiples: Avec syndrome du pied diabétique, désigné comme décompensé	E14.21	Diabète sucré, sans précision: Avec complications rénales: Désigné comme décompensé
E12.80	Diabète sucré de malnutrition: Avec complications non précisées: Non désigné comme décompensé	E14.30	Diabète sucré, sans précision: Avec complications oculaires: Non désigné comme décompensé
E12.81	Diabète sucré de malnutrition: Avec complications non précisées: Désigné comme décompensé	E14.31	Diabète sucré, sans précision: Avec complications oculaires: Désigné comme décompensé
E12.90	Diabète sucré de malnutrition: Sans complication: Non désigné comme décompensé	E14.40	Diabète sucré, sans précision: Avec complications neurologiques: Non désigné comme décompensé
E12.91	Diabète sucré de malnutrition: Sans complication: Désigné comme décompensé	E14.41	Diabète sucré, sans précision: Avec complications neurologiques: Désigné comme décompensé
E13.01	Autres diabètes sucrés précisés: Avec coma: Désigné comme décompensé	E14.50	Diabète sucré, sans précision: Avec complications vasculaires périphériques: Non désigné comme décompensé
E13.11	Autres diabètes sucrés précisés: Avec acidocétose: Désigné comme décompensé	E14.51	Diabète sucré, sans précision: Avec complications vasculaires périphériques: Désigné comme décompensé
E13.20	Autres diabètes sucrés précisés: Avec complications rénales: Non désigné comme décompensé	E14.60	Diabète sucré, sans précision: Avec autres complications précisées: Non désigné comme décompensé
E13.21	Autres diabètes sucrés précisés: Avec complications rénales: Désigné comme décompensé	E14.61	Diabète sucré, sans précision: Avec autres complications précisées: Désigné comme décompensé
E13.30	Autres diabètes sucrés précisés: Avec complications oculaires: Non désigné comme décompensé	E14.72	Diabète sucré, sans précision: Avec complications multiples: Avec autres complications multiples, non désigné comme décompensé
E13.31	Autres diabètes sucrés précisés: Avec complications oculaires: Désigné comme décompensé	E14.73	Diabète sucré, sans précision: Avec complications multiples: Avec autres complications multiples, désigné comme décompensé
E13.40	Autres diabètes sucrés précisés: Avec complications neurologiques: Non désigné comme décompensé		
E13.41	Autres diabètes sucrés précisés: Avec complications neurologiques: Désigné comme décompensé		



Code	Description	Code	Description
E14.74	Diabète sucré, sans précision: Avec complications multiples: Avec syndrome du pied diabétique, non désigné comme décompensé	E66.21	Obésité extrême avec hypoventilation alvéolaire: Obésité grade II (OMS) chez les patients de 18 ans et plus
E14.75	Diabète sucré, sans précision: Avec complications multiples: Avec syndrome du pied diabétique, désigné comme décompensé	E66.26	Obésité extrême avec hypoventilation alvéolaire: Obésité grade III (OMS) chez les patients de 18 ans et plus, indice de masse corporelle [IMC] entre 40 et moins de 50
E14.80	Diabète sucré, sans précision: Avec complications non précisées: Non désigné comme décompensé	E66.27	Obésité extrême avec hypoventilation alvéolaire: Obésité grade III (OMS) chez les patients de 18 ans et plus, indice de masse corporelle [IMC] entre 50 et moins de 60
E14.81	Diabète sucré, sans précision: Avec complications non précisées: Désigné comme décompensé	E66.28	Obésité extrême avec hypoventilation alvéolaire: Obésité grade III (OMS) chez les patients de 18 ans et plus, indice de masse corporelle [IMC] de 60 et plus
E14.90	Diabète sucré, sans précision: Sans complication: Non désigné comme décompensé	E66.24	Obésité extrême avec hypoventilation alvéolaire: Obésité chez les enfants et les adolescents de 3 ans à moins de 18 ans
E14.91	Diabète sucré, sans précision: Sans complication: Désigné comme décompensé	E66.25	Obésité extrême avec hypoventilation alvéolaire: Obésité extrême chez les enfants et les adolescents de 3 ans à moins de 18 ans
E56.1	Carence en vitamine K	E66.29	Obésité extrême avec hypoventilation alvéolaire: Grade ou degré de l'obésité sans autre précision
E63.0	Carence en acides gras essentiels	E66.80	Autres obésités: Obésité grade I (OMS) chez les patients de 18 ans et plus
E63.1	Déséquilibre alimentaire	E66.81	Autres obésités: Obésité grade II (OMS) chez les patients de 18 ans et plus
E63.8	Autres carences nutritionnelles précisées	E66.86	Autres obésités: Obésité grade III (OMS) chez les patients de 18 ans et plus, indice de masse corporelle [IMC] entre 40 et moins de 50
E63.9	Carence nutritionnelle, sans précision	E66.87	Autres obésités: Obésité grade III (OMS) chez les patients de 18 ans et plus, indice de masse corporelle [IMC] entre 50 et moins de 60
E64.0	Séquelles de malnutrition protéino-énergétique	E66.88	Autres obésités: Obésité grade III (OMS) chez les patients de 18 ans et plus, indice de masse corporelle [IMC] de 60 et plus
E64.1	Séquelles d'avitaminose A	E66.84	Autres obésités: Obésité chez les enfants et les adolescents de 3 ans à moins de 18 ans
E64.2	Séquelles d'avitaminose C	E66.85	Autres obésités: Obésité extrême chez les enfants et les adolescents de 3 ans à moins de 18 ans
E64.3	Séquelles de rachitisme	E66.89	Autres obésités: Grade ou degré de l'obésité sans autre précision
E64.8	Séquelles d'autres carences nutritionnelles	E66.90	Obésité, sans précision: Obésité grade I (OMS) chez les patients de 18 ans et plus
E64.9	Séquelles d'une carence nutritionnelle non précisée	E66.91	Obésité, sans précision: Obésité grade II (OMS) chez les patients de 18 ans et plus
E65	Adiposité localisée	E66.96	Obésité, sans précision: Obésité grade III (OMS) chez les patients de 18 ans et plus, indice de masse corporelle [IMC] entre 40 et moins de 50
E66.00	Obésité due à un excès calorique: Obésité grade I (OMS) chez les patients de 18 ans et plus	E66.97	Obésité, sans précision: Obésité grade III (OMS) chez les patients de 18 ans et plus, indice de masse corporelle [IMC] entre 50 et moins de 60
E66.01	Obésité due à un excès calorique: Obésité grade II (OMS) chez les patients de 18 ans et plus	E66.98	Obésité, sans précision: Obésité grade III (OMS) chez les patients de 18 ans et plus, indice de masse corporelle [IMC] de 60 et plus
E66.06	Obésité due à un excès calorique: Obésité grade III (OMS) chez les patients de 18 ans et plus, indice de masse corporelle [IMC] entre 40 et moins de 50	E66.94	Obésité, sans précision: Obésité chez les enfants et les adolescents de 3 ans à moins de 18 ans
E66.07	Obésité due à un excès calorique: Obésité grade III (OMS) chez les patients de 18 ans et plus, indice de masse corporelle [IMC] entre 50 et moins de 60	E66.95	Obésité, sans précision: Obésité extrême chez les enfants et les adolescents de 3 ans à moins de 18 ans
E66.08	Obésité due à un excès calorique: Obésité grade III (OMS) chez les patients de 18 ans et plus, indice de masse corporelle [IMC] de 60 et plus	E66.99	Obésité, sans précision: Grade ou degré de l'obésité sans autre précision
E66.04	Obésité due à un excès calorique: Obésité chez les enfants et les adolescents de 3 ans à moins de 18 ans	E67.0	Hypervitaminose A
E66.05	Obésité due à un excès calorique: Obésité extrême chez les enfants et les adolescents de 3 ans à moins de 18 ans	E67.1	Hypercaroténémie
E66.09	Obésité due à un excès calorique: Grade ou degré de l'obésité sans autre précision	E67.2	Syndrome d'hypervitaminose B6
E66.10	Obésité médicamenteuse: Obésité grade I (OMS) chez les patients de 18 ans et plus	E67.3	Hypervitaminose D
E66.11	Obésité médicamenteuse: Obésité grade II (OMS) chez les patients de 18 ans et plus	E67.8	Autres excès précisés d'apport
E66.16	Obésité médicamenteuse: Obésité grade III (OMS) chez les patients de 18 ans et plus, indice de masse corporelle [IMC] entre 40 et moins de 50	E68	Séquelles d'excès d'apport
E66.17	Obésité médicamenteuse: Obésité grade III (OMS) chez les patients de 18 ans et plus, indice de masse corporelle [IMC] de 60 et plus	K92.1	Mélæna
E66.18	Obésité médicamenteuse: Obésité grade III (OMS) chez les patients de 18 ans et plus, indice de masse corporelle [IMC] de 60 et plus		
E66.14	Obésité médicamenteuse: Obésité chez les enfants et les adolescents de 3 ans à moins de 18 ans		
E66.15	Obésité médicamenteuse: Obésité extrême chez les enfants et les adolescents de 3 ans à moins de 18 ans		
E66.19	Obésité médicamenteuse: Grade ou degré de l'obésité sans autre précision		
E66.20	Obésité extrême avec hypoventilation alvéolaire: Obésité grade I (OMS) chez les patients de 18 ans et plus		



Tableau D.6f Conflit de l'âge – plus âgé que nourrisson

Code	Description	Code	Description
A50.3	Oculopathie syphilitique congénitale tardive	J37.1	Laryngo-trachéite chronique
A50.4	Syphilis congénitale nerveuse tardive [neurosyphilis juvénile]	J41.0	Bronchite chronique simple
A50.5	Autres formes tardives de syphilis congénitale, symptomatique	J41.1	Bronchite chronique mucopurulente
A50.6	Syphilis congénitale tardive, latente	J41.8	Bronchite chronique simple et mucopurulente
A50.7	Syphilis congénitale tardive, sans précision	J42	Bronchite chronique, sans précision
B94.0	Séquelles du trachome	J43.0	Syndrome de MacLeod
B94.1	Séquelles d'encéphalite virale	J43.1	Emphysème panlobulaire
B94.2	Séquelles d'hépatite virale	J43.2	Emphysème centro-lobulaire
B94.8	Séquelles d'autres maladies infectieuses et parasitaires précisées	J43.8	Autres emphysèmes
B94.9	Séquelles de maladie infectieuse ou parasitaire, sans précision	J43.9	Emphysème, sans précision
F80.0	Trouble spécifique de l'acquisition de l'articulation	J44.00	Maladie pulmonaire obstructive chronique avec infection aiguë des voies respiratoires inférieures: VEF1 <35 % de la norme
F80.1	Trouble de l'acquisition du langage, de type expressif	J44.01	Maladie pulmonaire obstructive chronique avec infection aiguë des voies respiratoires inférieures: VEF1 >=35 % et <50 % de la norme
F80.20	Trouble de l'élaboration et de la perception auditive	J44.02	Maladie pulmonaire obstructive chronique avec infection aiguë des voies respiratoires inférieures: VEF1 >=50 % et <70 % de la norme
F80.28	Autres troubles réceptifs du langage	J44.03	Maladie pulmonaire obstructive chronique avec infection aiguë des voies respiratoires inférieures: VEF1 >=70 % de la norme
F80.3	Aphasie acquise avec épilepsie [Landau-Kleffner]	J44.09	Maladie pulmonaire obstructive chronique avec infection aiguë des voies respiratoires inférieures: VEF1 non précisé
F80.8	Autres troubles du développement de la parole et du langage	J44.10	Maladie pulmonaire obstructive chronique avec épisodes aigus, sans précision: VEF1 <35 % de la norme
F80.9	Trouble du développement de la parole et du langage, sans précision	J44.11	Maladie pulmonaire obstructive chronique avec épisodes aigus, sans précision: VEF1 >=35 % et <50 % de la norme
F81.0	Trouble spécifique de la lecture	J44.12	Maladie pulmonaire obstructive chronique avec épisodes aigus, sans précision: VEF1 >=50 % et <70 % de la norme
F81.1	Trouble spécifique de l'acquisition de l'orthographe	J44.13	Maladie pulmonaire obstructive chronique avec épisodes aigus, sans précision: VEF1 >=70 % de la norme
F81.2	Trouble spécifique de l'acquisition de l'arithmétique	J44.19	Maladie pulmonaire obstructive chronique avec épisodes aigus, sans précision: VEF1 non précisé
F81.3	Trouble mixte des acquisitions scolaires	J44.80	Autres maladies pulmonaires obstructives chroniques précisées: VEF1 <35 % de la norme
F81.8	Autres troubles du développement des acquisitions scolaires	J44.81	Autres maladies pulmonaires obstructives chroniques précisées: VEF1 >=35 % et <50 % de la norme
F81.9	Trouble du développement des acquisitions scolaires, sans précision	J44.82	Autres maladies pulmonaires obstructives chroniques précisées: VEF1 >=50 % et <70 % de la norme
F82.0	Troubles spécifiques du développement de la motricité globale	J44.83	Autres maladies pulmonaires obstructives chroniques précisées: VEF1 >=70 % de la norme
F82.1	Troubles spécifiques du développement de la motricité fine et graphique	J44.89	Autres maladies pulmonaires obstructives chroniques précisées: VEF1 non précisé
F82.2	Troubles spécifiques du développement de la motricité buccale	K00.0	Anodontie
F82.9	Troubles spécifiques du développement des fonctions motrices, sans précision	K00.1	Dents surnuméraires
F83	Troubles spécifiques mixtes du développement	K00.2	Anomalies de volume et de forme des dents
F88	Autres troubles du développement psychologique	K00.3	Dents tachetées
F89	Trouble du développement psychologique, sans précision	K00.4	Troubles de la formation des dents
H40.0	Glaucome limite	K00.5	Anomalies héréditaires de la structure dentaire, non classées ailleurs
H40.1	Glaucome primitif à angle ouvert	K00.6	Troubles de l'éruption dentaire
H40.2	Glaucome primitif à angle étroit	K00.7	Syndrome d'éruption dentaire
H40.3	Glaucome secondaire à un traumatisme oculaire	K00.8	Autres troubles de l'odontogénèse
H40.4	Glaucome secondaire à une inflammation de l'œil	K00.9	Troubles de l'odontogénèse, sans précision
H40.5	Glaucome secondaire à d'autres affections oculaires	K01.0	Dents incluses
H40.6	Glaucome médicamenteux	K01.1	Dents enclavées
H40.8	Autres glaucomes	K02.0	Carie limitée à l'émail
H40.9	Glaucome, sans précision	K02.1	Carie de la dentine
H42.0	Glaucome au cours de maladies endocriniennes, nutritionnelles et métaboliques		
H42.8	Glaucome au cours d'autres maladies classées ailleurs		
I09.0	Myocardite rhumatismale		
I09.1	Endocardite rhumatismale, valvule non précisée		
I09.2	Péricardite rhumatismale chronique		
I09.8	Autres cardiopathies rhumatismales précisées		
I09.9	Cardiopathie rhumatismale, sans précision		
I26.0	Embolie pulmonaire, avec mention de cœur pulmonaire aigu		
I27.0	Hypertension pulmonaire primitive		
I27.1	Cardiopathie due à cyphoscoliose		
J37.0	Laryngite chronique		

Code	Description	Code	Description
K02.2	Carie du cément	K73.9	Hépatite chronique, sans précision
K02.3	Carie dentaire stabilisée	K76.0	Dégénérescence graisseuse du foie, non classée ailleurs
K02.4	Odontoclasie	N01.0	Syndrome néphritique d'évolution rapide: Anomalies glomérulaires mineures
K02.5	Carie avec exposition de la pulpe	N01.1	Syndrome néphritique d'évolution rapide: Lésions glomérulaires segmentaires et focales
K02.8	Autres caries dentaires	N01.2	Syndrome néphritique d'évolution rapide: Glomérulonéphrite membraneuse diffuse
K02.9	Carie dentaire, sans précision	N01.3	Syndrome néphritique d'évolution rapide: Glomérulonéphrite mésangio-proliférative diffuse
K03.0	Attrition excessive des dents	N01.4	Syndrome néphritique d'évolution rapide: Glomérulonéphrite proliférative endocapillaire diffuse
K03.1	Abrasion des dents	N01.5	Syndrome néphritique d'évolution rapide: Glomérulonéphrite mésangiocapillaire diffuse
K03.2	Érosion des dents	N01.6	Syndrome néphritique d'évolution rapide: Maladie à dépôt dense
K03.3	Résorption pathologique des dents	N01.7	Syndrome néphritique d'évolution rapide: Glomérulonéphrite diffuse en croissant
K03.4	Hypercémentose	N01.8	Syndrome néphritique d'évolution rapide: Autres modifications morphologiques
K03.5	Ankylose dentaire	N01.9	Syndrome néphritique d'évolution rapide: Type de modification morphologique non précisé
K03.6	Dépôts [accrétions] sur les dents	N03.0	Syndrome néphritique chronique: Anomalies glomérulaires mineures
K03.7	Modification de la teinte des tissus dentaires durs après l'éruption	N03.1	Syndrome néphritique chronique: Lésions glomérulaires segmentaires et focales
K03.8	Autres maladies précisées des tissus dentaires durs	N03.2	Syndrome néphritique chronique: Glomérulonéphrite membraneuse diffuse
K03.9	Maladie des tissus dentaires durs, sans précision	N03.3	Syndrome néphritique chronique: Glomérulonéphrite mésangio-proliférative diffuse
K04.0	Pulpite	N03.4	Syndrome néphritique chronique: Glomérulonéphrite proliférative endocapillaire diffuse
K04.1	Nécrose pulpaire	N03.5	Syndrome néphritique chronique: Glomérulonéphrite mésangiocapillaire diffuse
K04.2	Dégénérescence pulpaire	N03.6	Syndrome néphritique chronique: Maladie à dépôt dense
K04.3	Formation anormale de tissus dentaires durs dans la pulpe	N03.7	Syndrome néphritique chronique: Glomérulonéphrite diffuse en croissant
K04.4	Périodontite apicale aiguë d'origine pulpaire	N03.8	Syndrome néphritique chronique: Autres modifications morphologiques
K04.5	Périodontite apicale chronique	N03.9	Syndrome néphritique chronique: Type de modification morphologique non précisé
K04.6	Abcès périapical avec fistule	N17.01	Insuffisance rénale aiguë avec nécrose tubulaire: Stade 1
K04.7	Abcès périapical sans fistule	N17.02	Insuffisance rénale aiguë avec nécrose tubulaire: Stade 2
K04.8	Kyste radiculaire	N17.09	Insuffisance rénale aiguë avec nécrose tubulaire: Stade, sans précision
K04.9	Maladies de la pulpe et des tissus périapicaux, autres et sans précision	N17.11	Insuffisance rénale aiguë avec nécrose corticale aiguë: Stade 1
K05.0	Gingivite aiguë	N17.12	Insuffisance rénale aiguë avec nécrose corticale aiguë: Stade 2
K05.1	Gingivite chronique	N17.19	Insuffisance rénale aiguë avec nécrose corticale aiguë: Stade, sans précision
K05.2	Périodontite aiguë	N17.21	Insuffisance rénale aiguë avec nécrose médullaire: Stade 1
K05.3	Périodontite chronique	N17.22	Insuffisance rénale aiguë avec nécrose médullaire: Stade 2
K05.4	Parodontose	N17.29	Insuffisance rénale aiguë avec nécrose médullaire: Stade, sans précision
K05.5	Autres maladies périodontales	N17.81	Autres insuffisances rénales aiguës: Stade 1
K05.6	Maladie périodontale, sans précision	N17.82	Autres insuffisances rénales aiguës: Stade 2
K06.0	Rétraction gingivale	N17.89	Autres insuffisances rénales aiguës: Stade, sans précision
K06.1	Hyperplasie gingivale	N17.91	Insuffisance rénale aiguë, sans précision: Stade 1
K06.2	Lésions gingivales et de la crête alvéolaire édentée, associées à un traumatisme	N17.92	Insuffisance rénale aiguë, sans précision: Stade 2
K06.8	Autres affections précisées de la gencive et de la crête alvéolaire édentée	N17.99	Insuffisance rénale aiguë, sans précision: Stade, sans précision
K06.9	Affection de la gencive et de la crête alvéolaire édentée, sans précision		
K07.0	Anomalies importantes de dimension des mâchoires		
K07.1	Anomalies de rapport entre les mâchoires et la base du crâne		
K07.2	Anomalies de rapport entre les arcades dentaires		
K07.3	Malposition des dents		
K07.4	Malocclusion, sans précision		
K07.5	Anomalies dento-faciales fonctionnelles		
K07.6	Lésions de l'articulation temporo-mandibulaire		
K07.8	Autres anomalies dento-faciales		
K07.9	Anomalie dento-faciale, sans précision		
K08.0	Exfoliation dentaire due à des causes générales		
K08.1	Perte de dents consécutive à accident, extraction ou affection périodontale localisée		
K08.2	Atrophie de la crête alvéolaire édentée		
K08.3	Racine dentaire laissée en place		
K08.81	Fracture pathologique de dent		
K08.88	Autres affections précisées des dents et de l'appareil alvéolaire		
K08.9	Affection des dents et du parodonte, sans précision		
K22.0	Achalasie du cardia		
K22.2	Obstruction de l'œsophage		
K22.9	Maladie de l'œsophage, sans précision		
K73.0	Hépatite chronique persistante, non classée ailleurs		
K73.1	Hépatite chronique lobulaire, non classée ailleurs		
K73.2	Hépatite chronique active, non classée ailleurs		
K73.8	Autres hépatites chroniques, non classées ailleurs		

---

<b>Code</b>	<b>Description</b>
N18.1	Maladie rénale chronique, stade 1
N18.2	Maladie rénale chronique, stade 2
N18.3	Maladie rénale chronique, stade 3
N18.4	Maladie rénale chronique, stade 4

<b>Code</b>	<b>Description</b>
N18.80	Trouble de la fonction rénale, chronique, unilatéral
N18.89	Autre néphropathie chronique, stade non précisé
N18.9	Maladie rénale chronique, sans précision
N19	Insuffisance rénale, sans précision

**Tableau D.6g Conflit de l'âge - puberté**

Code	Description	Code	Description
E30.8	Autres anomalies de la puberté	N92.2	Menstruation trop abondante à la puberté
E30.9	Anomalie de la puberté, sans précision		

Tableau D.6h Conflit de l'âge – diagnostics en âge de procréer

Code	Description	Code	Description
A34	Tétanos obstétrical	O01.1	Môle hydatiforme incomplète et partielle
C58	Tumeur maligne du placenta	O01.9	Môle hydatiforme, sans précision
F53.0	Troubles mentaux et du comportement légers associés à la puerpéralité, non classés ailleurs	O02.0	Œuf clair et môle non hydatiforme
F53.1	Troubles mentaux et du comportement sévères associés à la puerpéralité, non classés ailleurs	O02.1	Rétention d'un fœtus mort in utero
F53.8	Autres troubles mentaux et du comportement associés à la puerpéralité, non classés ailleurs	O02.8	Autres produits anormaux de la conception, précisés
F53.9	Trouble mental de la puerpéralité, sans précision	O02.9	Produit anormal de la conception, sans précision
M83.00	Ostéomalacie puerpérale: Sièges multiples	O03.0	Avortement spontané: Incomplet, compliqué d'une infection de l'appareil génital et des organes pelviens
M83.01	Ostéomalacie puerpérale: Région scapulaire	O03.1	Avortement spontané: Incomplet, compliqué d'une hémorragie retardée ou sévère
M83.02	Ostéomalacie puerpérale: Bras	O03.2	Avortement spontané: Incomplet, compliqué d'une embolie
M83.03	Ostéomalacie puerpérale: Avant-bras	O03.3	Avortement spontané: Incomplet, avec complications autres et non précisées
M83.04	Ostéomalacie puerpérale: Main	O03.4	Avortement spontané: Incomplet, sans complication
M83.05	Ostéomalacie puerpérale: Région pelvienne et cuisse	O03.5	Avortement spontané: Complet ou sans précision, compliqué d'une infection de l'appareil génital et des organes pelviens
M83.06	Ostéomalacie puerpérale: Jambe	O03.6	Avortement spontané: Complet ou sans précision, compliqué d'une hémorragie retardée ou sévère
M83.07	Ostéomalacie puerpérale: Cheville et pied	O03.7	Avortement spontané: Complet ou sans précision, compliqué d'une embolie
M83.08	Ostéomalacie puerpérale: Autres	O03.8	Avortement spontané: Complet ou sans précision, avec complications autres et non précisées
M83.09	Ostéomalacie puerpérale: Localisations non précisées	O03.9	Avortement spontané: Complet ou sans précision, sans complication
N91.0	Aménorrhée primaire	O04.0	Avortement médical: Incomplet, compliqué d'une infection de l'appareil génital et des organes pelviens
N91.1	Aménorrhée secondaire	O04.1	Avortement médical: Incomplet, compliqué d'une hémorragie retardée ou sévère
N91.2	Aménorrhée, sans précision	O04.2	Avortement médical: Incomplet, compliqué d'une embolie
N91.3	Oligoménorrhée primaire	O04.3	Avortement médical: Incomplet, avec complications autres et non précisées
N91.4	Oligoménorrhée secondaire	O04.4	Avortement médical: Incomplet, sans complication
N91.5	Oligoménorrhée, sans précision	O04.5	Avortement médical: Complet ou sans précision, compliqué d'une infection de l'appareil génital et des organes pelviens
N92.0	Menstruation trop abondante et trop fréquente avec cycle menstruel régulier	O04.6	Avortement médical: Complet ou sans précision, compliqué d'une hémorragie retardée ou sévère
N92.1	Menstruation trop abondante et trop fréquente avec cycle menstruel irrégulier	O04.7	Avortement médical: Complet ou sans précision, compliqué d'une embolie
N92.3	Saignements de l'ovulation	O04.8	Avortement médical: Complet ou sans précision, avec complications autres et non précisées
N92.4	Saignements abondants de la préménopause	O04.9	Avortement médical: Complet ou sans précision, sans complication
N92.5	Autres irrégularités menstruelles précisées	O05.0	Autres formes d'avortement: Incomplet, compliqué d'une infection de l'appareil génital et des organes pelviens
N92.6	Irrégularités menstruelles, sans précision	O05.1	Autres formes d'avortement: Incomplet, compliqué d'une hémorragie retardée ou sévère
N93.0	Saignements post-coïtaux et de contact	O05.2	Autres formes d'avortement: Incomplet, compliqué d'une embolie
N94.0	Douleurs intermenstruelles	O05.3	Autres formes d'avortement: Incomplet, avec complications autres et non précisées
N94.1	Dyspareunie	O05.4	Autres formes d'avortement: Incomplet, sans complication
N94.2	Vaginisme	O05.5	Autres formes d'avortement: Complet ou sans précision, compliqué d'une infection de l'appareil génital et des organes pelviens
N94.3	Syndrome de tension prémenstruelle	O05.6	Autres formes d'avortement: Complet ou sans précision, compliqué d'une hémorragie retardée ou sévère
N94.4	Dysménorrhée primaire	O05.7	Autres formes d'avortement: Complet ou sans précision, compliqué d'une embolie
N94.5	Dysménorrhée secondaire		
N94.6	Dysménorrhée, sans précision		
N96	Avortements à répétition		
N97.0	Stérilité associée à une anovulation		
N97.1	Stérilité d'origine tubaire		
N97.2	Stérilité d'origine utérine		
N97.3	Stérilité d'origine cervicale		
N97.4	Stérilité de la femme associée à des facteurs relevant de l'homme		
N97.8	Stérilité de la femme d'autres origines		
N97.9	Stérilité de la femme, sans précision		
N98.0	Infection associée à l'insémination artificielle		
N98.1	Hyperstimulation des ovaires		
N98.2	Complications de tentative d'implantation d'un œuf fécondé après fécondation in vitro		
N98.3	Complications de tentative d'implantation d'un embryon en cas de transfert d'embryon		
N98.8	Autres complications de la fécondation artificielle		
N98.9	Complication de la fécondation artificielle, sans précision		
O00.0	Grossesse abdominale		
O00.1	Grossesse tubaire		
O00.2	Grossesse ovarienne		
O00.8	Autres grossesses extra-utérines		
O00.9	Grossesse extra-utérine, sans précision		
O01.0	Môle hydatiforme classique		

Code	Description	Code	Description
O05.8	Autres formes d'avortement: Complet ou sans précision, avec complications autres et non précisées	O08.9	Complication consécutive à un avortement, une grossesse extra-utérine et molaire, sans précision
O05.9	Autres formes d'avortement: Complet ou sans précision, sans complication	O09.0	Durée de la grossesse: Moins de 5 semaines révolues
O06.0	Avortement, sans précision: Incomplet, compliqué d'une infection de l'appareil génital et des organes pelviens	O09.1	Durée de la grossesse: 5 à 13 semaines révolues
O06.1	Avortement, sans précision: Incomplet, compliqué d'une hémorragie retardée ou sévère	O09.2	Durée de la grossesse: 14e semaine à 19 semaines révolues
O06.2	Avortement, sans précision: Incomplet, compliqué d'une embolie	O09.3	Durée de la grossesse: 20e semaine à 25 semaines révolues
O06.3	Avortement, sans précision: Incomplet, avec complications autres et non précisées	O09.4	Durée de la grossesse: 26e semaine à 33 semaines révolues
O06.4	Avortement, sans précision: Incomplet, sans complication	O09.5	Durée de la grossesse: 34e semaine à 36 semaines révolues
O06.5	Avortement, sans précision: Complet ou sans précision, compliqué d'une infection de l'appareil génital et des organes pelviens	O09.9	Durée de la grossesse: Non précisée
O06.6	Avortement, sans précision: Complet ou sans précision, compliqué d'une hémorragie retardée ou sévère	O10.0	Hypertension essentielle préexistante compliquant la grossesse, l'accouchement et la puerpéralité
O06.7	Avortement, sans précision: Complet ou sans précision, compliqué d'une embolie	O10.1	Cardiopathie hypertensive préexistante compliquant la grossesse, l'accouchement et la puerpéralité
O06.8	Avortement, sans précision: Complet ou sans précision, avec complications autres et non précisées	O10.2	Néphropathie hypertensive préexistante compliquant la grossesse, l'accouchement et la puerpéralité
O06.9	Avortement, sans précision: Complet ou sans précision, sans complication	O10.3	Cardionéphropathie hypertensive préexistante compliquant la grossesse, l'accouchement et la puerpéralité
O07.0	Echec d'une tentative d'avortement médical, compliqué d'une infection de l'appareil génital et des organes pelviens	O10.4	Hypertension secondaire préexistante compliquant la grossesse, l'accouchement et la puerpéralité
O07.1	Echec d'une tentative d'avortement médical, compliqué d'une hémorragie retardée ou sévère	O10.9	Hypertension préexistante compliquant la grossesse, l'accouchement et la puerpéralité, sans précision
O07.2	Echec d'une tentative d'avortement médical, compliqué d'une embolie	O11	Hypertension chronique avec prééclampsie surajoutée
O07.3	Echec d'une tentative d'avortement médical, avec complications autres et non précisées	O12.0	Œdème gestationnel
O07.4	Echec d'une tentative d'avortement médical, sans complication	O12.1	Protéinurie gestationnelle
O07.5	Echecs d'une tentative d'avortement, autres et sans précision, compliqués d'une infection de l'appareil génital et des organes pelviens	O12.2	Œdème gestationnel avec protéinurie
O07.6	Echecs d'une tentative d'avortement, autres et sans précision, compliqués d'une hémorragie retardée ou sévère	O13	Hypertension gestationnelle [hypertension induite par la grossesse]
O07.7	Echecs d'une tentative d'avortement, autres et sans précision, compliqués d'une embolie	O14.0	Prééclampsie légère à modérée
O07.8	Echecs d'une tentative d'avortement, autres et sans précision, avec complications autres et non précisées	O14.1	Prééclampsie sévère
O07.9	Echecs d'une tentative d'avortement, autres et sans précision, sans complication	O14.2	Syndrome HELLP
O08.0	Infection de l'appareil génital et des organes pelviens consécutive à un avortement, une grossesse extra-utérine et molaire	O14.9	Prééclampsie, sans précision
O08.1	Hémorragie retardée ou sévère consécutive à un avortement, une grossesse extra-utérine et molaire	O15.0	Eclampsie au cours de la grossesse
O08.2	Embolie consécutive à un avortement, une grossesse extra-utérine et molaire	O15.1	Eclampsie au cours du travail
O08.3	Choc consécutif à un avortement, une grossesse extra-utérine et molaire	O15.2	Eclampsie au cours de la puerpéralité
O08.4	Insuffisance rénale consécutive à un avortement, une grossesse extra-utérine et molaire	O15.9	Eclampsie, sans précision quant à la période
O08.5	Troubles du métabolisme consécutifs à un avortement, une grossesse extra-utérine et molaire	O16	Hypertension de la mère, sans précision
O08.6	Lésions des organes et tissus pelviens consécutives à un avortement, une grossesse extra-utérine et molaire	O20.0	Menace d'avortement
O08.7	Autres complications veineuses consécutives à un avortement, une grossesse extra-utérine et molaire	O20.8	Autres hémorragies du début de la grossesse
O08.8	Autres complications consécutives à un avortement, une grossesse extra-utérine et molaire	O20.9	Hémorragie du début de la grossesse, sans précision
		O21.0	Hyperémèse gravidique bénigne
		O21.1	Hyperémèse gravidique avec troubles métaboliques
		O21.2	Vomissements tardifs de la grossesse
		O21.8	Autres vomissements compliquant la grossesse
		O21.9	Vomissements de la grossesse, sans précision
		O22.0	Varices des membres inférieurs au cours de la grossesse
		O22.1	Varices des organes génitaux au cours de la grossesse
		O22.2	Thrombophlébite superficielle au cours de la grossesse
		O22.3	Phlébothrombose profonde au cours de la grossesse
		O22.4	Hémorroïdes au cours de la grossesse
		O22.5	Thrombose veineuse cérébrale au cours de la grossesse
		O22.8	Autres complications veineuses de la grossesse
		O22.9	Complication veineuse de la grossesse, sans précision
		O23.0	Infections rénales au cours de la grossesse
		O23.1	Infections vésicales au cours de la grossesse
		O23.2	Infections urétrales au cours de la grossesse
		O23.3	Infections d'autres parties de l'appareil urinaire au cours de la grossesse



Code	Description	Code	Description
O23.4	Infection non précisée de l'appareil urinaire au cours de la grossesse	O29.9	Complication d'une anesthésie au cours de la grossesse, sans précision
O23.5	Infections de l'appareil génital au cours de la grossesse	O30.0	Jumeaux
O23.9	Infections de l'appareil génito-urinaire au cours de la grossesse, autres et sans précision	O30.1	Triplés
O24.0	Diabète sucré au cours de la grossesse: Diabète sucré préexistant, type 1	O30.2	Quadruplés
O24.1	Diabète sucré au cours de la grossesse: Diabète sucré préexistant, type 2	O30.8	Autres grossesses multiples
O24.2	Diabète sucré au cours de la grossesse: Diabète sucré préexistant lié à la malnutrition	O30.9	Grossesse multiple, sans précision
O24.3	Diabète sucré au cours de la grossesse: Diabète sucré préexistant, sans précision	O31.0	Fœtus papyracé
O24.4	Diabète sucré survenant au cours de la grossesse	O31.1	Poursuite de la grossesse après avortement d'un ou plusieurs fœtus
O24.9	Diabète sucré au cours de la grossesse, sans précision	O31.2	Poursuite de la grossesse après mort intra-utérine d'un ou plusieurs fœtus
O25	Malnutrition au cours de la grossesse	O31.8	Autres complications spécifiques à une grossesse multiple
O26.0	Prise de poids excessive au cours de la grossesse	O32.0	Soins maternels pour position instable
O26.1	Faible prise de poids au cours de la grossesse	O32.1	Soins maternels pour présentation du siège
O26.2	Soins au cours de la grossesse pour avortement à répétition	O32.2	Soins maternels pour position transverse et oblique
O26.3	Rétention d'un stérilet au cours d'une grossesse	O32.3	Soins maternels pour présentation de la face, du front et du menton
O26.4	Herpes gestationis	O32.4	Soins maternels pour tête haute à terme
O26.5	Syndrome d'hypotension maternelle	O32.5	Soins maternels pour grossesse multiple avec présentation anormale d'un ou plusieurs fœtus
O26.60	Cholestase gravidique	O32.6	Soins maternels pour présentation complexe
O26.68	Autres affections hépatiques au cours de la grossesse, de la naissance et de la perpérialité	O32.8	Soins maternels pour d'autres présentations anormales du fœtus
O26.7	Subluxation de la symphyse (pubienne) au cours de la grossesse, de l'accouchement et de la puerpéralité	O32.9	Soins maternels pour présentation anormale du fœtus, sans précision
O26.81	Néphropathie liée à la grossesse	O33.0	Soins maternels pour disproportion due à une malformation du bassin de la mère
O26.82	Syndrome du canal carpien pendant la grossesse	O33.1	Soins maternels pour disproportion due à un bassin maternel généralement rétréci
O26.83	Névrite périphérique pendant la grossesse	O33.2	Soins maternels pour disproportion due à un rétrécissement du détroit supérieur du bassin maternel
O26.88	Autres maladies non précisées associées à la grossesse	O33.3	Soins maternels pour disproportion due à un rétrécissement du détroit inférieur
O26.9	Affection liée à la grossesse, sans précision	O33.4	Soins maternels pour disproportion fœto-pelvienne d'origine mixte, maternelle et fœtale
O28.0	Résultats hématologiques anormaux au cours de l'examen prénatal systématique de la mère	O33.5	Soins maternels pour disproportion due à un fœtus anormalement gros
O28.1	Résultats biochimiques anormaux au cours de l'examen prénatal systématique de la mère	O33.6	Soins maternels pour disproportion due à un fœtus hydrocéphale
O28.2	Résultats cytologiques anormaux au cours de l'examen prénatal systématique de la mère	O33.7	Soins maternels pour disproportion due à d'autres anomalies du fœtus
O28.3	Résultats échographiques anormaux au cours de l'examen prénatal systématique de la mère	O33.8	Soins maternels pour disproportion d'autres origines
O28.4	Résultats radiologiques anormaux au cours de l'examen prénatal systématique de la mère	O33.9	Soins maternels pour disproportion, sans précision
O28.5	Résultats chromosomiques et génétiques anormaux au cours de l'examen prénatal systématique de la mère	O34.0	Soins maternels pour malformation congénitale de l'utérus
O28.8	Autres résultats anormaux au cours de l'examen prénatal systématique de la mère	O34.1	Soins maternels pour tumeur du corps de l'utérus
O28.9	Résultat anormal constaté au cours de l'examen prénatal systématique de la mère, sans précision	O34.2	Soins maternels pour cicatrice utérine due à une intervention chirurgicale antérieure
O29.0	Complications pulmonaires d'une anesthésie au cours de la grossesse	O34.30	Suivi de la mère en cas de longueur du col de l'utérus inférieure à 10 mm ou de formation d'un entonnoir cervical attestées par l'échographie vaginale
O29.1	Complications cardiaques d'une anesthésie au cours de la grossesse	O34.31	Suivi de la mère en cas de prolapsus des membranes
O29.2	Complications impliquant le système nerveux central dues à une anesthésie au cours de la grossesse	O34.38	Suivi de la mère dans les autres cas d'insuffisance cervico-utérine
O29.3	Réaction toxique au cours d'une anesthésie locale au cours de la grossesse	O34.39	Suivi de la mère en cas d'insuffisance cervico-utérine, non précisé
O29.4	Céphalée provoquée par une rachianesthésie et une anesthésie épidurale au cours de la grossesse	O34.4	Soins maternels pour d'autres anomalies du col
O29.5	Autres complications d'une rachianesthésie et d'une anesthésie épidurale au cours de la grossesse	O34.5	Soins maternels pour d'autres anomalies de l'utérus gravide
O29.6	Echec ou difficulté d'intubation au cours de la grossesse	O34.6	Soins maternels pour anomalies du vagin
O29.8	Autres complications d'une anesthésie au cours de la grossesse	O34.7	Soins maternels pour anomalies de la vulve et du périnée
		O34.8	Soins maternels pour d'autres anomalies des organes pelviens
		O34.9	Soins maternels pour anomalie d'un organe pelvien, sans précision

Code	Description	Code	Description
O35.0	Soins maternels pour malformation (présumée) du système nerveux central du fœtus	O45.9	Décollement prématuré du placenta, sans précision
O35.1	Soins maternels pour anomalie chromosomique (présumée) du fœtus	O46.0	Hémorragie précédant l'accouchement avec anomalie de la coagulation
O35.2	Soins maternels pour maladie héréditaire (présumée) du fœtus	O46.8	Autres hémorragies précédant l'accouchement
O35.3	Soins maternels pour lésions fœtales (présumées) résultant d'une maladie virale de la mère	O46.9	Hémorragie précédant l'accouchement, sans précision
O35.4	Soins maternels pour lésions fœtales (présumées) dues à l'alcoolisme maternel	O47.0	Faux travail avant 37 semaines entières de gestation
O35.5	Soins maternels pour lésions fœtales (présumées) médicamenteuses	O47.1	Faux travail à ou après la 37ème semaine entière de gestation
O35.6	Soins maternels pour lésions fœtales (présumées) dues à une irradiation	O47.9	Faux travail, sans précision
O35.7	Soins maternels pour lésions fœtales (présumées) dues à d'autres actes à visée diagnostique et thérapeutique	O48	Grossesse prolongée
O35.8	Soins maternels pour d'autres anomalies et lésions fœtales (présumées)	O60.0	Travail prématuré sans accouchement
O35.9	Soins maternels pour anomalie et lésion fœtale (présumées), sans précision	O60.1	Travail prématuré spontané avec accouchement prématuré
O36.0	Soins maternels pour iso-immunisation anti-Rh	O60.2	Travail prématuré avec accouchement à terme
O36.1	Soins maternels pour une autre iso-immunisation	O60.3	Accouchement prématuré sans travail spontané
O36.2	Soins maternels pour anasarque fœto-placentaire	O61.0	Echec du déclenchement médical du travail
O36.3	Soins maternels pour signes d'hypoxie fœtale	O61.1	Echec du déclenchement instrumental du travail
O36.4	Soins maternels pour mort intra-utérine du fœtus	O61.8	Autres échecs du déclenchement du travail
O36.5	Soins maternels pour croissance insuffisante du fœtus	O61.9	Echec du déclenchement du travail, sans précision
O36.6	Soins maternels pour croissance excessive du fœtus	O62.0	Contractions initiales insuffisantes
O36.7	Soins maternels pour grossesse abdominale avec fœtus viable	O62.1	Inertie utérine secondaire
O36.8	Soins maternels pour d'autres affections précisées du fœtus	O62.2	Autres formes d'inertie utérine
O36.9	Soins maternels pour affection du fœtus, sans précision	O62.3	Travail trop rapide
O40	Hydramnios	O62.4	Contractions utérines hypertoniques, non coordonnées et prolongées
O41.0	Oligoamnios	O62.8	Autres anomalies des forces en jeu au cours du travail
O41.1	Infection du sac amniotique et des membranes	O62.9	Anomalie des forces en jeu au cours du travail, sans précision
O41.8	Autres anomalies précisées du liquide amniotique et des membranes	O63.0	Prolongation de la première période [dilatation]
O41.9	Anomalie du liquide amniotique et des membranes, sans précision	O63.1	Prolongation de la deuxième période [expulsion]
O42.0	Rupture prématurée des membranes, avec début du travail dans les 24 heures	O63.2	Accouchement retardé du deuxième jumeau, triplé, etc.
O42.11	Rupture prématurée des membranes, début du travail après 1 à 7 jours	O63.9	Travail prolongé, sans précision
O42.12	Rupture prématurée des membranes, début du travail après plus de 7 jours	O64.0	Dystocie due à une rotation incomplète de la tête du fœtus
O42.20	Rupture prématurée des membranes, traitement tocolytique, début du travail dans les 24 heures	O64.1	Dystocie due à une présentation du siège
O42.21	Rupture prématurée des membranes, traitement tocolytique, début du travail dans 1 à 7 jours	O64.2	Dystocie due à une présentation de la face
O42.22	Rupture prématurée des membranes, traitement tocolytique, début du travail dans plus de 7 jours	O64.3	Dystocie due à une présentation du front
O42.29	Rupture prématurée des membranes, traitement tocolytique, sans précision du début du travail	O64.4	Dystocie due à une présentation de l'épaule
O42.9	Rupture prématurée des membranes, sans précision	O64.5	Dystocie due à une présentation complexe
O43.0	Syndromes de transfusion placentaire	O64.8	Dystocie due à d'autres positions et présentations anormales
O43.1	Malformation du placenta	O64.9	Dystocie due à une position et une présentation anormales, sans précision
O43.20	Placenta accreta	O65.0	Dystocie due à une déformation pelvienne
O43.21	Placenta increta ou percreta	O65.1	Dystocie due à un bassin généralement rétréci
O43.8	Autres anomalies du placenta	O65.2	Dystocie due à un rétrécissement du détroit supérieur
O43.9	Anomalie du placenta, sans précision	O65.3	Dystocie due à un rétrécissement du détroit inférieur et de la cavité moyenne
O44.00	Descente du placenta sans hémorragie (actuelle)	O65.4	Dystocie due à une disproportion fœto-pelvienne, sans précision
O44.01	Placenta praevia sans hémorragie (actuelle)	O65.5	Dystocie due à une anomalie des organes pelviens de la mère
O44.10	Descente du placenta avec hémorragie actuelle	O65.8	Dystocie due à d'autres anomalies pelviennes de la mère
O44.11	Placenta praevia avec hémorragie actuelle	O65.9	Dystocie due à une anomalie pelvienne de la mère, sans précision
O45.0	Décollement prématuré du placenta avec anomalie de la coagulation	O66.0	Dystocie due à une dystocie des épaules
O45.8	Autres décollements prématurés du placenta	O66.1	Dystocie gémellaire
		O66.2	Dystocie due à un fœtus anormalement gros
		O66.3	Dystocie due à d'autres anomalies fœtales
		O66.4	Echec de l'épreuve de travail, sans précision
		O66.5	Echec de l'application d'une ventouse et d'un forceps, sans précision
		O66.8	Autres dystocies précisées
		O66.9	Dystocie, sans précision

Code	Description	Code	Description
O67.0	Hémorragie pendant l'accouchement avec anomalie de la coagulation	O74.5	Céphalée provoquée par une rachianesthésie et une anesthésie épidurale au cours du travail et de l'accouchement
O67.8	Autres hémorragies pendant l'accouchement	O74.6	Autres complications d'une rachianesthésie et d'une anesthésie épidurale au cours du travail et de l'accouchement
O67.9	Hémorragie pendant l'accouchement, sans précision	O74.7	Echec ou difficulté d'intubation au cours du travail et de l'accouchement
O68.0	Travail et accouchement compliqués d'une anomalie du rythme cardiaque du fœtus	O74.8	Autres complications de l'anesthésie au cours du travail et de l'accouchement
O68.1	Travail et accouchement compliqués de la présence de méconium dans le liquide amniotique	O74.9	Complication de l'anesthésie au cours du travail et de l'accouchement, sans précision
O68.2	Travail et accouchement compliqués d'une anomalie du rythme cardiaque du fœtus avec présence de méconium dans le liquide amniotique	O75.0	Épuisement maternel au cours du travail et de l'accouchement
O68.3	Travail et accouchement compliqués de signes biochimiques de détresse fœtale	O75.1	Choc pendant ou après le travail et l'accouchement
O68.8	Travail et accouchement compliqués d'autres signes de détresse fœtale	O75.2	Pyrexie au cours du travail, non classée ailleurs
O68.9	Travail et accouchement compliqués d'une détresse fœtale, sans précision	O75.3	Autres infections au cours du travail
O69.0	Travail et accouchement compliqués d'un prolapsus du cordon	O75.4	Autres complications d'un acte de chirurgie obstétricale et d'un acte à visée diagnostique et thérapeutique
O69.1	Travail et accouchement compliqués d'une circulaire du cordon, avec compression	O75.5	Accouchement retardé après rupture artificielle des membranes
O69.2	Travail et accouchement compliqués d'une autre forme d'enchevêtrement du cordon	O75.6	Accouchement retardé après rupture spontanée ou non précisée des membranes
O69.3	Travail et accouchement compliqués d'une brièveté du cordon	O75.7	Accouchement par voie vaginale après une césarienne
O69.4	Travail et accouchement compliqués par une insertion vélamenteuse du cordon	O75.8	Autres complications précisées du travail et de l'accouchement
O69.5	Travail et accouchement compliqués de lésions vasculaires du cordon	O75.9	Complication du travail et de l'accouchement, sans précision
O69.8	Travail et accouchement compliqués d'autres anomalies du cordon ombilical	O80	Accouchement unique et spontané
O69.9	Travail et accouchement compliqués d'une anomalie du cordon ombilical, sans précision	O81	Accouchement unique par forceps et ventouse
O70.0	Déchirure obstétricale du périnée, du premier degré	O82	Accouchement unique par césarienne
O70.1	Déchirure obstétricale du périnée, du deuxième degré	O85	Fièvre puerpérale
O70.2	Déchirure obstétricale du périnée, du troisième degré	O86.0	Infection d'une plaie d'origine obstétricale chirurgicale
O70.3	Déchirure obstétricale du périnée, du quatrième degré	O86.1	Autres infections des voies génitales, après accouchement
O70.9	Déchirure obstétricale du périnée, sans précision	O86.2	Infection des voies urinaires, après accouchement
O71.0	Rupture de l'utérus avant le début du travail	O86.3	Autres infections des voies génito-urinaires, après accouchement
O71.1	Rupture de l'utérus pendant le travail	O86.4	Hyperthermie d'origine inconnue, après accouchement
O71.2	Inversion post-partum de l'utérus	O86.8	Autres infections puerpérales précisées
O71.3	Déchirure obstétricale du col de l'utérus	O87.0	Thrombophlébite superficielle au cours de la puerpéralité
O71.4	Déchirure obstétricale vaginale haute isolée	O87.1	Phlébothrombose profonde au cours de la puerpéralité
O71.5	Autres lésions obstétricales des organes pelviens	O87.2	Hémorroïdes au cours de la puerpéralité
O71.6	Lésions obstétricales intéressant les articulations et les ligaments pelviens	O87.3	Thrombose veineuse cérébrale au cours de la puerpéralité
O71.7	Hématome pelvien d'origine obstétricale	O87.8	Autres complications veineuses au cours de la puerpéralité
O71.8	Autres traumatismes obstétricaux précisés	O87.9	Complication veineuse au cours de la puerpéralité, sans précision
O71.9	Traumatisme obstétrical, sans précision	O88.0	Embolie gazeuse obstétricale
O72.0	Hémorragie de la délivrance (troisième période)	O88.1	Embolie amniotique
O72.1	Autres hémorragies immédiates du post-partum	O88.20	Embolie pulmonaire obstétricale
O72.2	Hémorragie du post-partum, tardive et secondaire	O88.28	Autre embolie obstétricale par caillot sanguin
O72.3	Anomalie de la coagulation au cours du post-partum	O88.3	Embolie pyohémique et septique, obstétricale
O73.0	Rétention du placenta sans hémorragie	O88.8	Autres embolies obstétricales
O73.1	Rétention partielle du placenta et des membranes, sans hémorragie	O89.0	Complications pulmonaires de l'anesthésie au cours de la puerpéralité
O74.0	Pneumonie par aspiration due à une anesthésie au cours du travail et de l'accouchement	O89.1	Complications cardiaques de l'anesthésie au cours de la puerpéralité
O74.1	Autres complications pulmonaires de l'anesthésie au cours du travail et de l'accouchement	O89.2	Complications intéressant le système nerveux central dues à une anesthésie au cours de la puerpéralité
O74.2	Complications cardiaques de l'anesthésie au cours du travail et de l'accouchement	O89.3	Réaction toxique à une anesthésie locale au cours de la puerpéralité
O74.3	Complications intéressant le système nerveux central dues à l'anesthésie au cours du travail et de l'accouchement		
O74.4	Réaction toxique à une anesthésie locale au cours du travail et de l'accouchement		

Code	Description	Code	Description
O89.4	Céphalée provoquée par une rachianesthésie et une anesthésie épidurale au cours de la puerpéralité	O96.0	Mort de séquelles relevant directement d'une cause obstétricale plus de 42 jours mais moins d'un an après l'accouchement
O89.5	Autres complications d'une rachianesthésie et d'une anesthésie épidurale au cours de la puerpéralité	O96.1	Mort de séquelles relevant indirectement d'une cause obstétricale plus de 42 jours mais moins d'un an après l'accouchement
O89.6	Echec ou difficulté d'intubation au cours de la puerpéralité	O96.9	Mort de séquelles relevant d'une cause obstétricale sans précision plus de 42 jours mais moins d'un an après l'accouchement
O89.8	Autres complications de l'anesthésie au cours de la puerpéralité	O97.0	Mort de séquelles relevant directement d'une cause obstétricale
O89.9	Complication de l'anesthésie au cours de la puerpéralité, sans précision	O97.1	Mort de séquelles relevant indirectement d'une cause obstétricale
O90.0	Rupture d'une suture de césarienne	O97.9	Mort de séquelles relevant d'une cause obstétricale, sans précision
O90.1	Rupture d'une suture obstétricale du périnée	O98.0	Tuberculose compliquant la grossesse, l'accouchement et la puerpéralité
O90.2	Hématome d'une plaie obstétricale	O98.1	Syphilis compliquant la grossesse, l'accouchement et la puerpéralité
O90.3	Myocardiopathie au cours de la puerpéralité	O98.2	Gonococcie compliquant la grossesse, l'accouchement et la puerpéralité
O90.4	Insuffisance rénale aiguë du post-partum	O98.3	Autres maladies dont le mode de transmission est essentiellement sexuel, compliquant la grossesse, l'accouchement et la puerpéralité
O90.5	Thyroïdite du post-partum	O98.4	Hépatite virale compliquant la grossesse, l'accouchement et la puerpéralité
O90.8	Autres complications puerpérales, non classées ailleurs	O98.5	Autres maladies virales compliquant la grossesse, l'accouchement et la puerpéralité
O90.9	Complication puerpérale, sans précision	O98.6	Maladies à protozoaires compliquant la grossesse, l'accouchement et la puerpéralité
O91.00	Infection du mamelon associée à l'accouchement: Sans indication de difficultés à la mise au sein	O98.7	Maladie due au virus de l'immunodéficience humaine [VIH] et compliquant la grossesse, l'accouchement et la puerpéralité
O91.01	Infection du mamelon associée à l'accouchement: Avec indication de difficultés à la mise au sein	O98.8	Autres maladies infectieuses et parasitaires de la mère compliquant la grossesse, l'accouchement et la puerpéralité
O91.10	Abcès du sein associé à l'accouchement: Sans indication de difficultés à la mise au sein	O98.9	Maladie infectieuse ou parasitaire de la mère compliquant la grossesse, l'accouchement et la puerpéralité, sans précision
O91.11	Abcès du sein associé à l'accouchement: Avec indication de difficultés à la mise au sein	O99.0	Anémie compliquant la grossesse, l'accouchement et la puerpéralité
O91.20	Mastite non purulente associée à l'accouchement: Sans indication de difficultés à la mise au sein	O99.1	Autres maladies du sang et des organes hématopoïétiques et certaines anomalies du système immunitaire compliquant la grossesse, l'accouchement et la puerpéralité
O91.21	Mastite non purulente associée à l'accouchement: Avec indication de difficultés à la mise au sein	O99.2	Maladies endocriniennes, nutritionnelles et métaboliques compliquant la grossesse, l'accouchement et la puerpéralité
O92.00	Invagination du mamelon associée à l'accouchement: Sans indication de difficultés à la mise au sein	O99.3	Troubles mentaux et maladies du système nerveux compliquant la grossesse, l'accouchement et la puerpéralité
O92.01	Invagination du mamelon associée à l'accouchement: Avec indication de difficultés à la mise au sein	O99.4	Maladies de l'appareil circulatoire compliquant la grossesse, l'accouchement et la puerpéralité
O92.10	Crevasses du mamelon associées à l'accouchement: Sans indication de difficultés à la mise au sein	O99.5	Maladies de l'appareil respiratoire compliquant la grossesse, l'accouchement et la puerpéralité
O92.11	Crevasses du mamelon associées à l'accouchement: Avec indication de difficultés à la mise au sein	O99.6	Maladies de l'appareil digestif compliquant la grossesse, l'accouchement et la puerpéralité
O92.20	Mastopathies associées à l'accouchement, autres et sans précision: Sans indication de difficultés à la mise au sein	O99.7	Maladies de la peau et du tissu cellulaire sous-cutané compliquant la grossesse, l'accouchement et la puerpéralité
O92.21	Mastopathies associées à l'accouchement, autres et sans précision: Avec indication de difficultés à la mise au sein	O99.8	Autres maladies et affections précisées compliquant la grossesse, l'accouchement et la puerpéralité
O92.30	Agalactie: Sans indication de difficultés à la mise au sein	T83.3	Complication mécanique d'un dispositif intra-utérin contraceptif
O92.31	Agalactie: Avec indication de difficultés à la mise au sein	Z30.1	Mise en place d'un dispositif contraceptif (intra-utérin)
O92.40	Hypogalactie: Sans indication de difficultés à la mise au sein	Z32	Examen et test de grossesse
O92.41	Hypogalactie: Avec indication de difficultés à la mise au sein	Z34	Surveillance d'une grossesse normale
O92.50	Suppression de la lactation: Sans indication de difficultés à la mise au sein	Z35.0	Surveillance d'une grossesse avec antécédent de stérilité
O92.51	Suppression de la lactation: Avec indication de difficultés à la mise au sein		
O92.60	Galactorrhée: Sans indication de difficultés à la mise au sein		
O92.61	Galactorrhée: Avec indication de difficultés à la mise au sein		
O92.70	Anomalies de la lactation, autres et sans précision: Sans indication de difficultés à la mise au sein		
O92.71	Anomalies de la lactation, autres et sans précision: Avec indication de difficultés à la mise au sein		
O94	Séquelles de complications de la grossesse, de l'accouchement et de la puerpéralité		
O95	Mort d'origine obstétricale de cause non précisée		

Code	Description	Code	Description
Z35.1	Surveillance d'une grossesse avec antécédent d'avortement	Z36.5	Dépistage prénatal d'iso-immunisation
Z35.2	Surveillance d'une grossesse avec d'autres antécédents obstétricaux pathologiques et difficultés à procréer	Z36.8	Autres dépistages prénatals
Z35.3	Surveillance d'une grossesse avec antécédent de soins prénatals insuffisants	Z36.9	Dépistage prénatal, sans précision
Z35.4	Surveillance de grossesse avec multiparité élevée	Z37.0	Naissance unique, enfant vivant
Z35.5	Surveillance d'une primigeste âgée	Z37.1	Naissance unique, enfant mort-né
Z35.6	Surveillance d'une primigeste très jeune	Z37.2	Naissance gémellaire, jumeaux nés vivants
Z35.8	Surveillance d'autres grossesses à haut risque	Z37.3	Naissance gémellaire, l'un des jumeaux né vivant, l'autre mort-né
Z35.9	Surveillance de grossesse à haut risque, sans précision	Z37.4	Naissance gémellaire, jumeaux morts-nés
Z36.0	Dépistage prénatal d'anomalies chromosomiques	Z37.5	Autres naissances multiples, tous nés vivants
Z36.1	Dépistage prénatal d'un taux élevé d'alpha-fœtoprotéines	Z37.6	Autres naissances multiples, certains enfants nés vivants
Z36.2	Autres dépistages prénatals par amniocentèse	Z37.7	Autres naissances multiples, tous morts-nés
Z36.3	Dépistage prénatal de malformations par échographie et autres méthodes physiques	Z37.9	Résultat de l'accouchement, sans précision
Z36.4	Dépistage prénatal de retard de croissance du fœtus par échographie et autres méthodes physiques	Z39.0	Soins et examens immédiatement après l'accouchement
		Z39.1	Soins et examens de l'allaitement maternel
		Z39.2	Contrôle de routine au cours du post-partum
		Z64.0	Difficultés liées à une grossesse non désirée

Tableau D.6i Conflit de l'âge – interventions en âge de procréer

Code	Description	Code	Description
69.01	Dilatation et curetage utérin pour interruption de grossesse	74.0X.20	Césarienne classique, secondaire
69.02	Dilatation et curetage utérin après accouchement ou avortement	74.0X.99	Césarienne classique, autre
69.51	Aspiration curetage d'utérus pour interruption de grossesse	74.1X.00	Césarienne isthmique basse, SAP
69.52	Aspiration curetage d'utérus après accouchement ou avortement	74.1X.10	Césarienne isthmique basse, primaire
69.92.01	Traitement pour infertilité, SAP	74.1X.20	Césarienne isthmique basse, secondaire
69.92.10	Insémination artificielle, SAP	74.1X.99	Césarienne isthmique basse, autre
69.92.11	Insémination intra-utérine	74.2X.00	Césarienne extrapéritonéale, SAP
69.92.12	Insémination intrapéritonéale directe [DIPI]	74.2X.10	Césarienne extrapéritonéale, primaire
69.92.19	Insémination artificielle, autre	74.2X.20	Césarienne extrapéritonéale, secondaire
69.92.20	Ponction folliculaire et aspiration d'ovocyte, transfert intratubaire de gamètes [GIFT], SAP	74.2X.99	Césarienne extrapéritonéale, autre
69.92.21	Ponction folliculaire percutanée (sous contrôle échographique)	74.3	Ablation de grossesse ectopique extratubaire
69.92.22	Aspiration d'ovocyte par laparoscopie	74.4X.00	Césarienne d'autre type spécifié, SAP
69.92.23	Aspiration transvaginale d'ovocyte	74.4X.10	Césarienne d'autre type spécifié, primaire
69.92.24	Aspiration d'ovocyte par laparoscopie et transfert intratubaire de gamètes [GIFT]	74.4X.20	Césarienne d'autre type spécifié, secondaire
69.92.29	Ponction folliculaire et aspiration d'ovocyte, transfert intratubaire de gamètes [GIFT], autre	74.4X.99	Césarienne d'autre type spécifié, autre
69.92.30	Fécondation in vitro [FIV] et autre transfert, SAP	74.91	Hystérotomie mettant fin à une grossesse
69.92.31	Transfert d'embryon	74.99.00	Autre césarienne de type non spécifié, SAP
69.92.32	Transfert intratubaire de zygotes [ZIFT]	74.99.10	Autre césarienne de type non spécifié, primaire
69.92.39	Fécondation in vitro [FIV] et autre transfert, autre	74.99.20	Autre césarienne de type non spécifié, secondaire
69.94	Réduction manuelle d'inversion de l'utérus	74.99.99	Autre césarienne de type non spécifié, autre
72.01	Forceps bas [niveau plancher pelvien] avec épisiotomie	75.4	Extraction manuelle du placenta restant
72.09	Forceps bas [niveau plancher pelvien], autre	75.50	Réparation de déchirure obstétricale récente de l'utérus, SAP
72.11	Forceps bas avec épisiotomie	75.51	Réparation de déchirure obstétricale récente du col utérin
72.19	Forceps bas, autre	75.52	Réparation de déchirure obstétricale récente du corps utérin
72.21	Forceps moyen avec épisiotomie	75.61	Réparation de déchirure obstétricale récente de la vessie et de l'urètre
72.29	Forceps moyen, autre	75.62	Réparation de déchirure obstétricale récente du rectum et du sphincter anal
72.31	Forceps haut avec épisiotomie	75.69	Réparation d'autre déchirure obstétricale récente
72.39	Forceps haut, autre	75.7	Exploration manuelle de la cavité utérine, post-partum
72.4	Rotation de la tête du fœtus avec forceps	75.8	Tamponnement obstétrical de l'utérus ou du vagin
72.51	Extraction partielle du siège avec forceps sur tête dernière	75.91	Évacuation d'hématome obstétrical incisionnel du périnée
72.52	Autre extraction partielle du siège	75.92	Évacuation d'autre hématome de la vulve ou du vagin
72.53	Extraction totale du siège avec forceps sur tête dernière	75.93	Correction chirurgicale d'utérus inversé
72.54	Autre extraction totale du siège	75.94	Repositionnement manuel d'utérus inversé (post-partum)
72.6	Forceps sur tête dernière	75.99	Autres opérations obstétricales, autre
72.71	Extraction par ventouse avec épisiotomie	75.C1.11	Transfusion dans le cordon ombilical, guidée par échographie
72.79	Extraction par ventouse, autre	75.C1.12	Transfusion intrapéritonéale au fœtus, guidée par échographie
73.01	Induction du travail par rupture artificielle des membranes	75.C2	Création de shunt chez le fœtus, guidée par échographie
73.09	Rupture artificielle des membranes, autre	75.C3	Destruction de tissu fœtal, guidée par échographie
73.1	Autre induction chirurgicale du travail	75.C4	Embolisation thérapeutique chez le fœtus, guidée par échographie
73.21	Version interne et combinée sans extraction	75.C6	Modification thérapeutique du volume de liquide amniotique, guidée par échographie
73.22	Version interne et combinée avec extraction	75.C7	Fœtocide sélectif guidé par échographie lors de jumeaux monochoriaux
73.3	Échec dans l'utilisation de forceps	75.C8.00	Interventions sur le cœur du fœtus, guidées par échographie, SAP
73.51	Rotation manuelle de la tête du fœtus	75.C8.11	Dilatation de valves cardiaques par cathéter à ballonnet, guidée par échographie
73.59	Assistance manuelle de l'accouchement, autre	75.C8.99	Interventions sur le cœur du fœtus, guidées par échographie, autre
73.6	Épisiotomie	75.C9	Traitements invasifs du fœtus, guidés par échographie, autre
73.8	Opération sur le fœtus pour faciliter l'accouchement	75.D0	Traitements fœtoscopiques invasifs du fœtus, SAP
73.91	Version externe	75.D1	Destruction et excision fœtoscopique de tissu fœtal
73.92	Réduction d'un prolapsus du cordon		
73.93	Incision du col utérin pour faciliter l'accouchement		
73.94	Pubiotomie pour faciliter l'accouchement		
73.99	Autre opération lors de l'accouchement, autre		
74.0X.00	Césarienne classique, SAP		
74.0X.10	Césarienne classique, primaire		

<b>Code</b>	<b>Description</b>	<b>Code</b>	<b>Description</b>
75.D2	Insertion et enlèvement fœtoscopiques d'un ballonnet trachéal	75.E9	Interventions chirurgicales ouvertes sur le fœtus, autre
75.D3	Fœtocide sélectif fœtoscopique lors de jumeaux monochoriaux	75.F0	Interventions fœtocides, SAP
75.D9	Traitements fœtoscopiques invasifs du fœtus, autre	75.F1	Interruption de grossesse par injection intra-amniotique
75.E0	Interventions chirurgicales ouvertes sur le fœtus, SAP	75.F2	Fœtocide par injection intracardiaque guidée par échographie
75.E1	Intervention chirurgicale à utérus ouvert, pour l'excision de tissu fœtal	75.F9	Interventions fœtocides, autre
75.E2	Intervention chirurgicale à utérus ouvert, pour une reconstruction plastique sur le fœtus		

Tableau D.6j Conflit de l'âge – adultes

Code	Description	Code	Description
A51.0	Syphilis génitale primaire	G14	Syndrome post-poliomyélitique
A51.1	Syphilis anale primaire	G20.00	Maladie de Parkinson sans handicap ou avec un handicap léger: Sans fluctuation de l'effet
A51.2	Syphilis primaire d'autres localisations	G20.01	Maladie de Parkinson sans handicap ou avec un handicap léger: Avec fluctuation de l'efficacité
A51.3	Syphilis secondaire de la peau et des muqueuses	G20.10	Maladie de Parkinson avec un handicap modéré à lourd: Sans fluctuation de l'effet
A51.4	Autres formes de syphilis secondaire	G20.11	Maladie de Parkinson avec un handicap modéré à lourd: Avec fluctuation de l'efficacité
A51.5	Syphilis précoce, latente	G20.20	Maladie de Parkinson avec un très lourd handicap: Sans fluctuation de l'effet
A51.9	Syphilis précoce, sans précision	G20.21	Maladie de Parkinson avec un très lourd handicap: Avec fluctuation de l'efficacité
A52.0	Syphilis cardio-vasculaire	G20.90	Maladie de Parkinson, non précisé: Sans fluctuation de l'effet
A52.1	Syphilis nerveuse symptomatique	G20.91	Maladie de Parkinson, non précisé: Avec fluctuation de l'efficacité
A52.2	Syphilis nerveuse asymptomatique	G25.80	Mouvements périodiques des jambes au cours du sommeil
A52.3	Syphilis nerveuse, sans précision	G25.81	Syndrome de(s) jambes sans repos [Restless Legs Syndrome]
A52.7	Autres formes tardives de syphilis symptomatique	G25.88	Autres syndromes précisés extrapyramidaux et troubles de la motricité
A52.8	Syphilis tardive, latente	G25.9	Syndrome extrapyramidal et trouble de la motricité, sans précision
A52.9	Syphilis tardive, sans précision	G26	Syndromes extrapyramidaux et troubles de la motricité au cours d'affections classées ailleurs
A53.0	Syphilis latente, non précisée précoce ou tardive	G30.8	Autres formes de la maladie d'Alzheimer {F00.2}
A53.9	Syphilis, sans précision	G30.9	Maladie d'Alzheimer, sans précision {F00.9}
A54.0	Infection gonococcique de la partie inférieure de l'appareil génito-urinaire, sans abcès périurétral ou des glandes annexes	G31.0	Atrophie cérébrale circonscrite
A54.1	Infection gonococcique de la partie inférieure de l'appareil génito-urinaire, avec abcès périurétral et des glandes annexes	G31.1	Dégénérescence cérébrale sénile, non classée ailleurs
A54.2	Pelvipéritonite gonococcique et autres infections génito-urinaires gonococciques	G31.2	Dégénérescence du système nerveux liée à l'alcool
A54.3	Infection gonococcique de l'œil	G31.81	Cytopathie mitochondriale
A54.4	Infection gonococcique du système ostéo-articulaire et des muscles	G31.82	Maladie à corps de Lewy
A54.5	Pharyngite gonococcique	G31.88	Autres maladies dégénératives du système nerveux précisées
A54.6	Infection gonococcique de l'anus et du rectum	G31.9	Affection dégénérative du système nerveux, sans précision
A54.8	Autres infections gonococciques	G32.0	Dégénérescence combinée subaiguë de la moelle épinière au cours de maladies classées ailleurs
A54.9	Infection gonococcique, sans précision	G32.8	Autres affections dégénératives précisées du système nerveux au cours de maladies classées ailleurs
A55	Lymphogranulomatose vénérienne à Chlamydia	G35.0	Première manifestation d'une sclérose en plaques
A56.0	Infection à Chlamydia de la partie inférieure de l'appareil génito-urinaire	G35.10	Sclérose en plaques rémittente (évolution par poussées): Sans mention d'exacerbation aiguë ou de progression
A56.1	Infection à Chlamydia, pelvi-péritonéale et des autres organes génito-urinaires	G35.11	Sclérose en plaques rémittente (évolution par poussées): Avec mention d'exacerbation aiguë ou de progression
A56.2	Infection à Chlamydia de l'appareil génito-urinaire, sans précision	G35.20	Sclérose en plaques progressive d'emblée (chronique, progressive primaire): Sans mention d'exacerbation aiguë ou de progression
A56.3	Infection à Chlamydia de l'anus et du rectum	G35.21	Sclérose en plaques progressive d'emblée (chronique, progressive primaire): Avec mention d'exacerbation aiguë ou de progression
A56.4	Infection à Chlamydia du pharynx	G35.30	Sclérose en plaques rémittente progressive (chronique, secondairement progressive): Sans mention d'exacerbation aiguë ou de progression
A56.8	Infection à Chlamydia transmise par voie sexuelle, autres localisations	G35.31	Sclérose en plaques rémittente progressive (chronique, secondairement progressive): Avec mention d'exacerbation aiguë ou de progression
A57	Chancre mou	G35.9	Sclérose en plaques non précisée
A58	Granulome inguinal	I10.00	Hypertension essentielle bénigne: Sans mention de crise hypertensive
A59.0	Trichomonase uro-génitale		
A59.8	Autres localisations de trichomonase		
A59.9	Trichomonase, sans précision		
A60.0	Infection des organes génitaux et de l'appareil génito-urinaire par le virus de l'herpès		
A60.1	Infection de la marge cutanée de l'anus et du rectum, par le virus de l'herpès		
A60.9	Infection ano-génitale par le virus de l'herpès, sans précision		
A63.0	Condylomes ano-génitaux (vénériens)		
A63.8	Autres maladies précisées dont le mode de transmission est essentiellement sexuel		
A64	Maladie sexuellement transmise, sans précision		
B91	Séquelles de poliomyélite		
F01.0	Démence vasculaire à début aigu		
F01.1	Démence vasculaire par infarctus multiples		
F01.2	Démence vasculaire sous-corticale		
F01.3	Démence vasculaire mixte, corticale et sous-corticale		
F01.8	Autres formes de démence vasculaire		
F01.9	Démence vasculaire, sans précision		
F03	Démence, sans précision		
G12.2	Maladies du neurone moteur		



Code	Description	Code	Description
I10.01	Hypertension essentielle bénigne: Avec mention de crise hypertensive	I22.1	Infarctus du myocarde à répétition, de la paroi inférieure
I10.10	Hypertension essentielle maligne: Sans mention de crise hypertensive	I22.8	Infarctus du myocarde à répétition d'autres localisations
I10.11	Hypertension essentielle maligne: Avec mention de crise hypertensive	I22.9	Infarctus du myocarde à répétition, de localisation non précisée
I10.90	Hypertension essentielle, non précisée: Sans mention de crise hypertensive	I23.0	Hémopéricarde comme complication récente d'un infarctus aigu du myocarde
I10.91	Hypertension essentielle, non précisée: Avec mention de crise hypertensive	I23.1	Communication interauriculaire comme complication récente d'un infarctus aigu du myocarde
I11.00	Cardiopathie hypertensive, avec insuffisance cardiaque (congestive): Sans mention de crise hypertensive	I23.2	Communication interventriculaire comme complication récente d'un infarctus aigu du myocarde
I11.01	Cardiopathie hypertensive, avec insuffisance cardiaque (congestive): Avec mention de crise hypertensive	I23.3	Rupture de la paroi cardiaque sans hémopéricarde comme complication récente d'un infarctus aigu du myocarde
I11.90	Cardiopathie hypertensive, sans insuffisance cardiaque (congestive): Sans mention de crise hypertensive	I23.4	Rupture des cordages tendineux comme complication récente d'un infarctus aigu du myocarde
I11.91	Cardiopathie hypertensive, sans insuffisance cardiaque (congestive): Avec mention de crise hypertensive	I23.5	Rupture du muscle papillaire comme complication récente d'un infarctus aigu du myocarde
I13.00	Cardionéphropathie hypertensive, avec insuffisance cardiaque (congestive): Sans mention de crise hypertensive	I23.6	Thrombose de l'oreillette, de l'auricule et du ventricule comme complication récente d'un infarctus aigu du myocarde
I13.01	Cardionéphropathie hypertensive, avec insuffisance cardiaque (congestive): Avec mention de crise hypertensive	I23.8	Autres complications récentes d'un infarctus aigu du myocarde
I13.10	Cardionéphropathie hypertensive, avec insuffisance rénale: Sans mention de crise hypertensive	I24.0	Thrombose coronaire n'entraînant pas un infarctus du myocarde
I13.11	Cardionéphropathie hypertensive, avec insuffisance rénale: Avec mention de crise hypertensive	I24.8	Autres formes de cardiopathies ischémiques aiguës
I13.20	Cardionéphropathie hypertensive, avec insuffisance cardiaque (congestive) et rénale: Sans mention de crise hypertensive	I24.9	Cardiopathie ischémique aiguë, sans précision
I13.21	Cardionéphropathie hypertensive, avec insuffisance cardiaque (congestive) et rénale: Avec mention de crise hypertensive	I25.0	Athérosclérose cardio-vasculaire, décrite ainsi
I13.90	Cardionéphropathie hypertensive, sans précision: Sans mention de crise hypertensive	I25.10	Cardiopathie artériocléreuse: Sans sténoses ayant un effet hémodynamique
I13.91	Cardionéphropathie hypertensive, sans précision: Avec mention de crise hypertensive	I25.11	Cardiopathie artériocléreuse: Implication monotonculaire
I15.20	Hypertension secondaire à des atteintes endocriniennes: Sans mention de crise hypertensive	I25.12	Cardiopathie artériocléreuse: Implication bitronculaire
I15.21	Hypertension secondaire à des atteintes endocriniennes: Avec mention de crise hypertensive	I25.13	Cardiopathie artériocléreuse: Implication tritronculaire
I15.80	Autres hypertensions secondaires: Sans mention de crise hypertensive	I25.14	Cardiopathie artériocléreuse: Sténose du tronc commun de l'artère coronaire gauche
I15.81	Autres hypertensions secondaires: Avec mention de crise hypertensive	I25.15	Cardiopathie artériocléreuse: Avec sténose de vaisseaux de pontage
I15.90	Hypertension secondaire, sans précision: Sans mention de crise hypertensive	I25.16	Cardiopathie artériocléreuse: Avec sténose de Stents
I15.91	Hypertension secondaire, sans précision: Avec mention de crise hypertensive	I25.19	Cardiopathie artériocléreuse: sans précision
I20.0	Angine de poitrine instable	I25.20	Infarctus du myocarde, ancien: survenu entre 29 jours et moins de 4 mois plus tôt
I20.1	Angine de poitrine avec spasme coronaire vérifié	I25.21	Infarctus du myocarde, ancien: survenu entre 4 mois et moins d'un an plus tôt
I20.8	Autres formes d'angine de poitrine	I25.22	Infarctus du myocarde, ancien: survenu il y a 1 an ou plus
I20.9	Angine de poitrine, sans précision	I25.29	Infarctus du myocarde, ancien: sans précision
I21.0	Infarctus transmural aigu du myocarde, de la paroi antérieure	I25.3	Anévrisme (pariétal) du cœur
I21.1	Infarctus transmural aigu du myocarde, de la paroi inférieure	I25.4	Anévrisme d'une artère coronaire
I21.2	Infarctus transmural aigu du myocarde d'autres localisations	I25.5	Myocardiopathie ischémique
I21.3	Infarctus transmural aigu du myocarde, de localisation non précisée	I25.6	Ischémie myocardique asymptomatique
I21.4	Infarctus sous-endocardique aigu du myocarde	I25.8	Autres formes de cardiopathie ischémique chronique
I21.9	Infarctus aigu du myocarde, sans précision	I25.9	Cardiopathie ischémique chronique, sans précision
I22.0	Infarctus du myocarde à répétition, de la paroi antérieure	I70.0	Athérosclérose de l'aorte
		I70.1	Athérosclérose de l'artère rénale
		I70.20	Athérosclérose des artères distales: Type bassin-jambe, sans douleurs
		I70.21	Athérosclérose des artères distales: Type bassin-jambe, avec douleur ischémique à l'effort, distance de marche de 200 m et plus
		I70.22	Athérosclérose des artères distales: Type bassin-jambe, avec douleur ischémique à l'effort, distance de marche de moins de 200 m

Code	Description	Code	Description
I70.23	Athérosclérose des artères distales: Type bassin-jambe, avec douleurs au repos	J67.7	Maladie pulmonaire due aux systèmes de conditionnement et d'humidification de l'air
I70.24	Athérosclérose des artères distales: Type bassin-jambe, avec ulcération	J67.8	Alvéolite allergique due à autres poussières organiques
I70.25	Athérosclérose des artères distales: Type bassin-jambe, avec gangrène	J67.9	Alvéolite allergique due aux poussières organiques, sans précision
I70.26	Athérosclérose des artères distales: Type épaule-bras, tous stades	J84.0	Pneumonies alvéolaires et pariéto-alvéolaires
I70.29	Athérosclérose des artères distales: Autres et non précisées	J84.1	Autres affections pulmonaires interstitielles avec fibrose
I70.8	Athérosclérose d'autres artères	J84.8	Autres affections pulmonaires interstitielles précisées
I70.9	Athérosclérose généralisée et sans précision	J84.9	Affection pulmonaire interstitielle, sans précision
I83.0	Varices ulcérées des membres inférieurs	K25.0	Ulcère de l'estomac: Aigu avec hémorragie
I83.1	Varices des membres inférieurs, avec inflammation	K25.1	Ulcère de l'estomac: Aigu avec perforation
I83.2	Varices des membres inférieurs, avec ulcère et inflammation	K25.2	Ulcère de l'estomac: Aigu avec hémorragie et perforation
I83.9	Varices des membres inférieurs sans ulcère ou inflammation	K25.3	Ulcère de l'estomac: Aigu sans hémorragie ni perforation
I97.20	Lymphoedème après mastectomie (partielle) (avec lymphadénectomie), stade I	K25.4	Ulcère de l'estomac: Chronique ou non précisé, avec hémorragie
I97.21	Lymphoedème après mastectomie (partielle) (avec lymphadénectomie), stade II	K25.5	Ulcère de l'estomac: Chronique ou non précisé, avec perforation
I97.22	Lymphoedème après mastectomie (partielle) (avec lymphadénectomie), stade III	K25.6	Ulcère de l'estomac: Chronique ou non précisé, avec hémorragie et perforation
I97.29	Lymphoedème après mastectomie (partielle), sans précision	K25.7	Ulcère de l'estomac: Chronique sans hémorragie ni perforation
I98.2	Varices œsophagiennes et gastriques au cours de maladies classées dans d'autres chapitres, sans indication d'hémorragie	K25.9	Ulcère de l'estomac: Non précisé comme étant aigu ou chronique, sans hémorragie ni perforation
I98.3	Varices œsophagiennes et gastriques au cours de maladies classées dans d'autres chapitres, avec mention d'hémorragie	K26.0	Ulcère du duodénum: Aigu avec hémorragie
J44.90	Maladie pulmonaire obstructive chronique, sans précision: VEF1 <35 % de la norme	K26.1	Ulcère du duodénum: Aigu avec perforation
J44.91	Maladie pulmonaire obstructive chronique, sans précision: VEF1 ≥35 % et <50 % de la norme	K26.2	Ulcère du duodénum: Aigu avec hémorragie et perforation
J44.92	Maladie pulmonaire obstructive chronique, sans précision: VEF1 ≥50 % et <70 % de la norme	K26.3	Ulcère du duodénum: Aigu sans hémorragie ni perforation
J44.93	Maladie pulmonaire obstructive chronique, sans précision: VEF1 ≥70 % de la norme	K26.4	Ulcère du duodénum: Chronique ou non précisé, avec hémorragie
J44.99	Maladie pulmonaire obstructive chronique, sans précision: VEF1 non précisé	K26.5	Ulcère du duodénum: Chronique ou non précisé, avec perforation
J60	Pneumoconiose des mineurs de charbon	K26.6	Ulcère du duodénum: Chronique ou non précisé, avec hémorragie et perforation
J61	Pneumoconiose due à l'amiante et à d'autres fibres minérales	K26.7	Ulcère du duodénum: Chronique sans hémorragie ni perforation
J62.0	Pneumoconiose due à la poussière du talc	K26.9	Ulcère du duodénum: Non précisé comme étant aigu ou chronique, sans hémorragie ni perforation
J62.8	Pneumoconiose due à d'autres poussières de silice	K27.0	Ulcère digestif, de siège non précisé: Aigu avec hémorragie
J63.0	Aluminose (du poumon)	K27.1	Ulcère digestif, de siège non précisé: Aigu avec perforation
J63.1	Fibrose (du poumon) due à la bauxite	K27.2	Ulcère digestif, de siège non précisé: Aigu avec hémorragie et perforation
J63.2	Béryllose	K27.3	Ulcère digestif, de siège non précisé: Aigu sans hémorragie ni perforation
J63.3	Fibrose (du poumon) due au graphite	K27.4	Ulcère digestif, de siège non précisé: Chronique ou non précisé, avec hémorragie
J63.4	Sidérose	K27.5	Ulcère digestif, de siège non précisé: Chronique ou non précisé, avec perforation
J63.5	Stannose	K27.6	Ulcère digestif, de siège non précisé: Chronique ou non précisé, avec hémorragie et perforation
J63.8	Pneumoconiose due à d'autres poussières inorganiques précisées	K27.7	Ulcère digestif, de siège non précisé: Chronique sans hémorragie ni perforation
J64	Pneumoconiose, sans précision	K27.9	Ulcère digestif, de siège non précisé: Non précisé comme étant aigu ou chronique, sans hémorragie ni perforation
J65	Pneumoconiose associée à la tuberculose	K28.0	Ulcère gastro-jéjunal: Aigu avec hémorragie
J66.0	Byssinose	K28.1	Ulcère gastro-jéjunal: Aigu avec perforation
J66.1	Maladie des apprêteurs du lin	K28.2	Ulcère gastro-jéjunal: Aigu avec hémorragie et perforation
J66.2	Cannabinose	K28.3	Ulcère gastro-jéjunal: Aigu sans hémorragie ni perforation
J66.8	Affection des voies aériennes due à d'autres poussières organiques précisées		
J67.0	Poumon de fermier		
J67.1	Bagassose		
J67.2	Poumon des oiseleurs		
J67.3	Subérose		
J67.4	Poumon des malteurs		
J67.5	Poumon des champignonnistes		
J67.6	Poumon des écorceurs d'érables		

Code	Description	Code	Description
K28.4	Ulcère gastro-jéjunal: Chronique ou non précisé, avec hémorragie	K83.00	Angiocholite sclérosante primitive
K28.5	Ulcère gastro-jéjunal: Chronique ou non précisé, avec perforation	K83.01	Angiocholite sclérosante secondaire
K28.6	Ulcère gastro-jéjunal: Chronique ou non précisé, avec hémorragie et perforation	K83.08	Autre angiocholite
K28.7	Ulcère gastro-jéjunal: Chronique sans hémorragie ni perforation	K83.09	Angiocholite, sans précision
K28.9	Ulcère gastro-jéjunal: Non précisé comme étant aigu ou chronique, sans hémorragie ni perforation	K83.1	Obstruction des voies biliaires
K64.0	Hémorroïdes du premier degré	K83.2	Perforation des voies biliaires
K64.1	Hémorroïdes du deuxième degré	K83.3	Fistule des voies biliaires
K64.2	Hémorroïdes du troisième degré	K83.4	Spasme du sphincter d'Oddi
K64.3	Hémorroïdes du quatrième degré	K83.5	Kyste biliaire
K64.4	Cicatrices hémorroïdaires cutanées résiduelles	K83.8	Autres maladies précisées des voies biliaires
K64.5	Thrombose veineuse périanale	K83.9	Maladie des voies biliaires, sans précision
K64.8	Autres hémorroïdes	T85.75	Infection et réaction inflammatoire dues à des prothèses, implants et greffes internes dans le système hépatobiliaire et le pancréas
K64.9	Hémorroïdes, sans autre précision	K85.00	Pancréatite aiguë idiopathique: Sans indication de complication d'organe - organique
K70.0	Dégénérescence graisseuse alcoolique du foie	K85.01	Pancréatite aiguë idiopathique: Avec complication d'organe - organique
K70.1	Hépatite alcoolique	K85.10	Pancréatite aiguë d'origine biliaire: Sans indication de complication d'organe - organique
K70.2	Fibrose et sclérose alcooliques du foie	K85.11	Pancréatite aiguë d'origine biliaire: Avec complication d'organe - organique
K70.3	Cirrhose alcoolique du foie	K85.20	Pancréatite aiguë alcoolique: Sans indication de complication d'organe - organique
K70.40	Insuffisance hépatique alcoolique aiguë et subaiguë	K85.21	Pancréatite aiguë alcoolique: Avec complication d'organe - organique
K70.41	Insuffisance hépatique alcoolique chronique	K85.30	Pancréatite aiguë médicamenteuse: Sans indication de complication d'organe - organique
K70.42	Insuffisance hépatique alcoolique aiguë sur chronique	K85.31	Pancréatite aiguë médicamenteuse: Avec complication d'organe - organique
K70.48	Insuffisance hépatique alcoolique, autre et non précisée	K85.80	Autres pancréatites aiguës: Sans indication de complication d'organe - organique
K70.9	Maladie alcoolique du foie, sans précision	K85.81	Autres pancréatites aiguës: Avec complication d'organe - organique
K80.00	Calcul de la vésicule biliaire avec cholécystite aiguë: Sans indication d'obstruction des voies biliaires	K85.90	Pancréatite aiguë, sans précision: Sans indication de complication d'organe - organique
K80.01	Calcul de la vésicule biliaire avec cholécystite aiguë: Avec obstruction des voies biliaires	K85.91	Pancréatite aiguë, sans précision: Avec complication d'organe - organique
K80.10	Calcul de la vésicule biliaire avec une autre forme de cholécystite: Sans indication d'obstruction des voies biliaires	K86.0	Pancréatite chronique alcoolique
K80.11	Calcul de la vésicule biliaire avec une autre forme de cholécystite: Avec obstruction des voies biliaires	K86.1	Autres pancréatites chroniques
K80.20	Calcul de la vésicule biliaire sans cholécystite: Sans indication d'obstruction des voies biliaires	K86.2	Kyste du pancréas
K80.21	Calcul de la vésicule biliaire sans cholécystite: Avec obstruction des voies biliaires	K86.3	Pseudokyste du pancréas
K80.30	Calcul des canaux biliaires avec angiocholite: Sans indication d'obstruction des voies biliaires	K86.80	Calcul du canal pancréatique sans sténose du canal pancréatique
K80.31	Calcul des canaux biliaires avec angiocholite: Avec obstruction des voies biliaires	K86.81	Calcul du canal pancréatique avec sténose du canal pancréatique
K80.40	Calcul des canaux biliaires avec cholécystite: Sans indication d'obstruction des voies biliaires	K86.82	Autre sténose du canal pancréatique
K80.41	Calcul des canaux biliaires avec cholécystite: Avec obstruction des voies biliaires	K86.83	Insuffisance pancréatique exocrine
K80.50	Calcul des canaux biliaires sans angiocholite ni cholécystite: Sans indication d'obstruction des voies biliaires	K86.84	Fistule pancréatico-duodénale
K80.51	Calcul des canaux biliaires sans angiocholite ni cholécystite: Avec obstruction des voies biliaires	K86.88	Autres maladies précisées du pancréas
K80.80	Autres cholélithiases: Sans indication d'obstruction des voies biliaires	K86.9	Maladie du pancréas, sans précision
K80.81	Autres cholélithiases: Avec obstruction des voies biliaires	K87.0	Atteinte de la vésicule biliaire et des voies biliaires au cours de maladies classées ailleurs
K81.0	Cholécystite aiguë	K87.1	Atteinte du pancréas au cours de maladies classées ailleurs
K81.1	Cholécystite chronique	K91.5	Syndrome post-cholécystectomie
K81.8	Autres cholécystites	M02.30	Syndrome oculo-urétéro-synovial [Fiessinger-Leroy-Reiter]: Sièges multiples
K81.9	Cholécystite, sans précision	M02.31	Syndrome oculo-urétéro-synovial [Fiessinger-Leroy-Reiter]: Région scapulaire
K82.0	Occlusion de la vésicule biliaire	M02.32	Syndrome oculo-urétéro-synovial [Fiessinger-Leroy-Reiter]: Bras
K82.1	Hydrocholécyste	M02.33	Syndrome oculo-urétéro-synovial [Fiessinger-Leroy-Reiter]: Avant-bras
K82.2	Perforation de la vésicule biliaire	M02.34	Syndrome oculo-urétéro-synovial [Fiessinger-Leroy-Reiter]: Main
K82.3	Fistule de la vésicule biliaire	M02.35	Syndrome oculo-urétéro-synovial [Fiessinger-Leroy-Reiter]: Région pelvienne et cuisse
K82.4	Cholestérolose de la vésicule biliaire	M02.36	Syndrome oculo-urétéro-synovial [Fiessinger-Leroy-Reiter]: Jambe
K82.8	Autres maladies précisées de la vésicule biliaire		
K82.9	Maladie de la vésicule biliaire, sans précision		

Code	Description	Code	Description
M02.37	Syndrome oculo-urétrio-synovial [Fiessinger-Leroy-Reiter]: Cheville et pied	M05.85	Autres polyarthrites rhumatoïdes séropositives: Région pelvienne et cuisse
M02.38	Syndrome oculo-urétrio-synovial [Fiessinger-Leroy-Reiter]: Autres	M05.86	Autres polyarthrites rhumatoïdes séropositives: Jambe
M02.39	Syndrome oculo-urétrio-synovial [Fiessinger-Leroy-Reiter]: Localisations non précisées	M05.87	Autres polyarthrites rhumatoïdes séropositives: Cheville et pied
M05.10	Maladie pulmonaire rhumatoïde {J99.0}: Sièges multiples	M05.88	Autres polyarthrites rhumatoïdes séropositives: Autres
M05.11	Maladie pulmonaire rhumatoïde {J99.0}: Région scapulaire	M05.89	Autres polyarthrites rhumatoïdes séropositives: Localisations non précisées
M05.12	Maladie pulmonaire rhumatoïde {J99.0}: Bras	M05.90	Polyarthrite rhumatoïde séropositive, sans précision: Sièges multiples
M05.13	Maladie pulmonaire rhumatoïde {J99.0}: Avant-bras	M05.91	Polyarthrite rhumatoïde séropositive, sans précision: Région scapulaire
M05.14	Maladie pulmonaire rhumatoïde {J99.0}: Main	M05.92	Polyarthrite rhumatoïde séropositive, sans précision: Bras
M05.15	Maladie pulmonaire rhumatoïde {J99.0}: Région pelvienne et cuisse	M05.93	Polyarthrite rhumatoïde séropositive, sans précision: Avant-bras
M05.16	Maladie pulmonaire rhumatoïde {J99.0}: Jambe	M05.94	Polyarthrite rhumatoïde séropositive, sans précision: Main
M05.17	Maladie pulmonaire rhumatoïde {J99.0}: Cheville et pied	M05.95	Polyarthrite rhumatoïde séropositive, sans précision: Région pelvienne et cuisse
M05.18	Maladie pulmonaire rhumatoïde {J99.0}: Autres	M05.96	Polyarthrite rhumatoïde séropositive, sans précision: Jambe
M05.19	Maladie pulmonaire rhumatoïde {J99.0}: Localisations non précisées	M05.97	Polyarthrite rhumatoïde séropositive, sans précision: Cheville et pied
M05.20	Vascularite lors d'arthrite rhumatoïde séropositive chronique: Sièges multiples	M05.98	Polyarthrite rhumatoïde séropositive, sans précision: Autres
M05.21	Vascularite lors d'arthrite rhumatoïde séropositive chronique: Région scapulaire	M05.99	Polyarthrite rhumatoïde séropositive, sans précision: Localisations non précisées
M05.22	Vascularite lors d'arthrite rhumatoïde séropositive chronique: Bras	M06.00	Polyarthrite rhumatoïde séronégative: Sièges multiples
M05.23	Vascularite lors d'arthrite rhumatoïde séropositive chronique: Avant-bras	M06.01	Polyarthrite rhumatoïde séronégative: Région scapulaire
M05.24	Vascularite lors d'arthrite rhumatoïde séropositive chronique: Main	M06.02	Polyarthrite rhumatoïde séronégative: Bras
M05.25	Vascularite lors d'arthrite rhumatoïde séropositive chronique: Région pelvienne et cuisse	M06.03	Polyarthrite rhumatoïde séronégative: Avant-bras
M05.26	Vascularite lors d'arthrite rhumatoïde séropositive chronique: Jambe	M06.04	Polyarthrite rhumatoïde séronégative: Main
M05.27	Vascularite lors d'arthrite rhumatoïde séropositive chronique: Cheville et pied	M06.05	Polyarthrite rhumatoïde séronégative: Région pelvienne et cuisse
M05.28	Vascularite lors d'arthrite rhumatoïde séropositive chronique: Autres	M06.06	Polyarthrite rhumatoïde séronégative: Jambe
M05.29	Vascularite lors d'arthrite rhumatoïde séropositive chronique: Localisations non précisées	M06.07	Polyarthrite rhumatoïde séronégative: Cheville et pied
M05.30	Polyarthrite rhumatoïde avec atteinte d'autres organes et appareils: Sièges multiples	M06.08	Polyarthrite rhumatoïde séronégative: Autres
M05.31	Polyarthrite rhumatoïde avec atteinte d'autres organes et appareils: Région scapulaire	M06.09	Polyarthrite rhumatoïde séronégative: Localisations non précisées
M05.32	Polyarthrite rhumatoïde avec atteinte d'autres organes et appareils: Bras	M06.10	Maladie de Still survenant chez l'adulte: Sièges multiples
M05.33	Polyarthrite rhumatoïde avec atteinte d'autres organes et appareils: Avant-bras	M06.11	Maladie de Still survenant chez l'adulte: Région scapulaire
M05.34	Polyarthrite rhumatoïde avec atteinte d'autres organes et appareils: Main	M06.12	Maladie de Still survenant chez l'adulte: Bras
M05.35	Polyarthrite rhumatoïde avec atteinte d'autres organes et appareils: Région pelvienne et cuisse	M06.13	Maladie de Still survenant chez l'adulte: Avant-bras
M05.36	Polyarthrite rhumatoïde avec atteinte d'autres organes et appareils: Jambe	M06.14	Maladie de Still survenant chez l'adulte: Main
M05.37	Polyarthrite rhumatoïde avec atteinte d'autres organes et appareils: Cheville et pied	M06.15	Maladie de Still survenant chez l'adulte: Région pelvienne et cuisse
M05.38	Polyarthrite rhumatoïde avec atteinte d'autres organes et appareils: Autres	M06.16	Maladie de Still survenant chez l'adulte: Jambe
M05.39	Polyarthrite rhumatoïde avec atteinte d'autres organes et appareils: Localisations non précisées	M06.17	Maladie de Still survenant chez l'adulte: Cheville et pied
M05.80	Autres polyarthrites rhumatoïdes séropositives: Sièges multiples	M06.18	Maladie de Still survenant chez l'adulte: Autres
M05.81	Autres polyarthrites rhumatoïdes séropositives: Région scapulaire	M06.19	Maladie de Still survenant chez l'adulte: Localisations non précisées
M05.82	Autres polyarthrites rhumatoïdes séropositives: Bras	M06.80	Autres polyarthrites rhumatoïdes précisées: Sièges multiples
M05.83	Autres polyarthrites rhumatoïdes séropositives: Avant-bras	M06.81	Autres polyarthrites rhumatoïdes précisées: Région scapulaire
M05.84	Autres polyarthrites rhumatoïdes séropositives: Main	M06.82	Autres polyarthrites rhumatoïdes précisées: Bras
		M06.83	Autres polyarthrites rhumatoïdes précisées: Avant-bras
		M06.84	Autres polyarthrites rhumatoïdes précisées: Main
		M06.85	Autres polyarthrites rhumatoïdes précisées: Région pelvienne et cuisse

Code	Description	Code	Description
M06.86	Autres polyarthrites rhumatoïdes précisées: Jambe	M07.47	Arthrite au cours de la maladie de Crohn [entérite régionale] {K50.-}: Cheville et pied
M06.87	Autres polyarthrites rhumatoïdes précisées: Cheville et pied	M07.48	Arthrite au cours de la maladie de Crohn [entérite régionale] {K50.-}: Autres
M06.88	Autres polyarthrites rhumatoïdes précisées: Autres	M07.49	Arthrite au cours de la maladie de Crohn [entérite régionale] {K50.-}: Localisations non précisées
M06.89	Autres polyarthrites rhumatoïdes précisées: Localisations non précisées	M07.50	Arthrite au cours de colite ulcéreuse {K51.-}: Sièges multiples
M06.90	Polyarthrite rhumatoïde, sans précision: Sièges multiples	M07.51	Arthrite au cours de colite ulcéreuse {K51.-}: Région scapulaire
M06.91	Polyarthrite rhumatoïde, sans précision: Région scapulaire	M07.52	Arthrite au cours de colite ulcéreuse {K51.-}: Bras
M06.92	Polyarthrite rhumatoïde, sans précision: Bras	M07.53	Arthrite au cours de colite ulcéreuse {K51.-}: Avant-bras
M06.93	Polyarthrite rhumatoïde, sans précision: Avant-bras	M07.54	Arthrite au cours de colite ulcéreuse {K51.-}: Main
M06.94	Polyarthrite rhumatoïde, sans précision: Main	M07.55	Arthrite au cours de colite ulcéreuse {K51.-}: Région pelvienne et cuisse
M06.95	Polyarthrite rhumatoïde, sans précision: Région pelvienne et cuisse	M07.56	Arthrite au cours de colite ulcéreuse {K51.-}: Jambe
M06.96	Polyarthrite rhumatoïde, sans précision: Jambe	M07.57	Arthrite au cours de colite ulcéreuse {K51.-}: Cheville et pied
M06.97	Polyarthrite rhumatoïde, sans précision: Cheville et pied	M07.58	Arthrite au cours de colite ulcéreuse {K51.-}: Autres
M06.98	Polyarthrite rhumatoïde, sans précision: Autres	M07.59	Arthrite au cours de colite ulcéreuse {K51.-}: Localisations non précisées
M06.99	Polyarthrite rhumatoïde, sans précision: Localisations non précisées	M07.60	Autres arthrites entéro-pathiques: Sièges multiples
M07.00	Arthrite psoriasique distale interphalangienne {L40.5}: Sièges multiples	M07.61	Autres arthrites entéro-pathiques: Région scapulaire
M07.04	Arthrite psoriasique distale interphalangienne {L40.5}: Main	M07.62	Autres arthrites entéro-pathiques: Bras
M07.07	Arthrite psoriasique distale interphalangienne {L40.5}: Cheville et pied	M07.63	Autres arthrites entéro-pathiques: Avant-bras
M07.09	Arthrite psoriasique distale interphalangienne {L40.5}: Localisations non précisées	M07.64	Autres arthrites entéro-pathiques: Main
M07.10	Arthrite mutilante {L40.5}: Sièges multiples	M07.65	Autres arthrites entéro-pathiques: Région pelvienne et cuisse
M07.11	Arthrite mutilante {L40.5}: Région scapulaire	M07.66	Autres arthrites entéro-pathiques: Jambe
M07.12	Arthrite mutilante {L40.5}: Bras	M07.67	Autres arthrites entéro-pathiques: Cheville et pied
M07.13	Arthrite mutilante {L40.5}: Avant-bras	M07.68	Autres arthrites entéro-pathiques: Autres
M07.14	Arthrite mutilante {L40.5}: Main	M07.69	Autres arthrites entéro-pathiques: Localisations non précisées
M07.15	Arthrite mutilante {L40.5}: Région pelvienne et cuisse	M08.70	Vasculite au cours d'arthrite juvénile: Sièges multiples
M07.16	Arthrite mutilante {L40.5}: Jambe	M08.71	Vasculite au cours d'arthrite juvénile: Région scapulaire
M07.17	Arthrite mutilante {L40.5}: Cheville et pied	M08.72	Vasculite au cours d'arthrite juvénile: Bras
M07.18	Arthrite mutilante {L40.5}: Autres	M08.73	Vasculite au cours d'arthrite juvénile: Avant-bras
M07.19	Arthrite mutilante {L40.5}: Localisations non précisées	M08.74	Vasculite au cours d'arthrite juvénile: Main
M07.2	Spondylite psoriasique {L40.5}	M08.75	Vasculite au cours d'arthrite juvénile: Région pelvienne et cuisse
M07.30	Autres arthrites psoriasiques {L40.5}: Sièges multiples	M08.76	Vasculite au cours d'arthrite juvénile: Jambe
M07.31	Autres arthrites psoriasiques {L40.5}: Région scapulaire	M08.77	Vasculite au cours d'arthrite juvénile: Cheville et pied
M07.32	Autres arthrites psoriasiques {L40.5}: Bras	M08.78	Vasculite au cours d'arthrite juvénile: Autres
M07.33	Autres arthrites psoriasiques {L40.5}: Avant-bras	M08.79	Vasculite au cours d'arthrite juvénile: Localisations non précisées
M07.34	Autres arthrites psoriasiques {L40.5}: Main	M14.00	Arthropathie goutteuse due à un déficit enzymatique et autres troubles héréditaires: Sièges multiples
M07.35	Autres arthrites psoriasiques {L40.5}: Région pelvienne et cuisse	M14.01	Arthropathie goutteuse due à un déficit enzymatique et autres troubles héréditaires: Région scapulaire
M07.36	Autres arthrites psoriasiques {L40.5}: Jambe	M14.02	Arthropathie goutteuse due à un déficit enzymatique et autres troubles héréditaires: Bras
M07.37	Autres arthrites psoriasiques {L40.5}: Cheville et pied	M14.03	Arthropathie goutteuse due à un déficit enzymatique et autres troubles héréditaires: Avant-bras
M07.38	Autres arthrites psoriasiques {L40.5}: Autres	M14.04	Arthropathie goutteuse due à un déficit enzymatique et autres troubles héréditaires: Main
M07.39	Autres arthrites psoriasiques {L40.5}: Localisations non précisées	M14.05	Arthropathie goutteuse due à un déficit enzymatique et autres troubles héréditaires: Région pelvienne et cuisse
M07.40	Arthrite au cours de la maladie de Crohn [entérite régionale] {K50.-}: Sièges multiples	M14.06	Arthropathie goutteuse due à un déficit enzymatique et autres troubles héréditaires: Jambe
M07.41	Arthrite au cours de la maladie de Crohn [entérite régionale] {K50.-}: Région scapulaire	M14.07	Arthropathie goutteuse due à un déficit enzymatique et autres troubles héréditaires: Cheville et pied
M07.42	Arthrite au cours de la maladie de Crohn [entérite régionale] {K50.-}: Bras	M14.08	Arthropathie goutteuse due à un déficit enzymatique et autres troubles héréditaires: Autres
M07.43	Arthrite au cours de la maladie de Crohn [entérite régionale] {K50.-}: Avant-bras	M14.09	Arthropathie goutteuse due à un déficit enzymatique et autres troubles héréditaires: Localisations non précisées
M07.44	Arthrite au cours de la maladie de Crohn [entérite régionale] {K50.-}: Main		
M07.45	Arthrite au cours de la maladie de Crohn [entérite régionale] {K50.-}: Région pelvienne et cuisse		
M07.46	Arthrite au cours de la maladie de Crohn [entérite régionale] {K50.-}: Jambe		

Code	Description	Code	Description
M15.0	(Ostéo)arthrose primaire généralisée	M51.1	Atteintes d'un disque lombaire et d'autres disques intervertébraux avec radiculopathie {G55.1}
M15.1	Nodosités d'Heberden (avec arthropathie)	M51.2	Hernie d'un autre disque intervertébral précisé
M15.2	Nodosités de Bouchard (avec arthropathie)	M51.3	Détérioration d'un autre disque intervertébral précisé
M15.3	Arthrose secondaire multiple	M51.4	Nodules de Schmorl
M15.4	(Ostéo)arthrose érosive	M51.8	Autres atteintes précisées d'un disque intervertébral
M15.8	Autres polyarthroses	M51.9	Atteinte d'un disque intervertébral, sans précision
M15.9	Polyarthrose, sans précision	M72.0	Fibromatose de l'aponévrose palmaire [Dupuytren]
M30.0	Périartérite noueuse	M75.0	Capsulite rétractile de l'épaule
M31.5	Artérite à cellules géantes avec polymyalgie rhumatismale	M75.1	Syndrome de la coiffe des rotateurs
M31.7	Micropolyangéite microscopique	M75.3	Tendinite calcifiante de l'épaule
M33.1	Autres dermatomyosites	M75.4	Syndrome d'empîement de l'épaule
M35.3	Polymyalgie rhumatismale	M80.10	Ostéoporose après ovariectomie avec fracture pathologique: Sièges multiples
M42.10	Ostéochondrite vertébrale de l'adulte: Localisations multiples de la colonne vertébrale	M80.11	Ostéoporose après ovariectomie avec fracture pathologique: Région scapulaire
M42.11	Ostéochondrite vertébrale de l'adulte: Région occipito-atloïdo-axoïdienne	M80.12	Ostéoporose après ovariectomie avec fracture pathologique: Bras
M42.12	Ostéochondrite vertébrale de l'adulte: Région cervicale	M80.13	Ostéoporose après ovariectomie avec fracture pathologique: Avant-bras
M42.13	Ostéochondrite vertébrale de l'adulte: Région cervico-dorsale	M80.14	Ostéoporose après ovariectomie avec fracture pathologique: Main
M42.14	Ostéochondrite vertébrale de l'adulte: Région dorsale	M80.15	Ostéoporose après ovariectomie avec fracture pathologique: Région pelvienne et cuisse
M42.15	Ostéochondrite vertébrale de l'adulte: Région dorso-lombaire	M80.16	Ostéoporose après ovariectomie avec fracture pathologique: Jambe
M42.16	Ostéochondrite vertébrale de l'adulte: Région lombaire	M80.17	Ostéoporose après ovariectomie avec fracture pathologique: Cheville et pied
M42.17	Ostéochondrite vertébrale de l'adulte: Région lombo-sacrée	M80.18	Ostéoporose après ovariectomie avec fracture pathologique: Autres
M42.18	Ostéochondrite vertébrale de l'adulte: Région sacrée et sacro-coccygienne	M80.19	Ostéoporose après ovariectomie avec fracture pathologique: Localisations non précisées
M42.19	Ostéochondrite vertébrale de l'adulte: Localisation non précisée	M80.50	Ostéoporose idiopathique avec fracture pathologique: Sièges multiples
M45.00	Spondylite ankylosante: Localisations multiples de la colonne vertébrale	M80.51	Ostéoporose idiopathique avec fracture pathologique: Région scapulaire
M45.01	Spondylite ankylosante: Région occipito-atloïdo-axoïdienne	M80.52	Ostéoporose idiopathique avec fracture pathologique: Bras
M45.02	Spondylite ankylosante: Région cervicale	M80.53	Ostéoporose idiopathique avec fracture pathologique: Avant-bras
M45.03	Spondylite ankylosante: Région cervico-dorsale	M80.54	Ostéoporose idiopathique avec fracture pathologique: Main
M45.04	Spondylite ankylosante: Région dorsale	M80.55	Ostéoporose idiopathique avec fracture pathologique: Région pelvienne et cuisse
M45.05	Spondylite ankylosante: Région dorso-lombaire	M80.56	Ostéoporose idiopathique avec fracture pathologique: Jambe
M45.06	Spondylite ankylosante: Région lombaire	M80.57	Ostéoporose idiopathique avec fracture pathologique: Cheville et pied
M45.07	Spondylite ankylosante: Région lombo-sacrée	M80.58	Ostéoporose idiopathique avec fracture pathologique: Autres
M45.08	Spondylite ankylosante: Région sacrée et sacro-coccygienne	M80.59	Ostéoporose idiopathique avec fracture pathologique: Localisations non précisées
M45.09	Spondylite ankylosante: Localisation non précisée	M81.10	Ostéoporose après ovariectomie: Sièges multiples
M48.00	Rétrécissement du canal médullaire: Localisations multiples de la colonne vertébrale	M81.11	Ostéoporose après ovariectomie: Région scapulaire
M48.01	Rétrécissement du canal médullaire: Région occipito-atloïdo-axoïdienne	M81.12	Ostéoporose après ovariectomie: Avant-bras
M48.02	Rétrécissement du canal médullaire: Région cervicale	M81.13	Ostéoporose après ovariectomie: Main
M48.03	Rétrécissement du canal médullaire: Région cervico-dorsale	M81.14	Ostéoporose après ovariectomie: Région pelvienne et cuisse
M48.04	Rétrécissement du canal médullaire: Région dorsale	M81.15	Ostéoporose après ovariectomie: Jambe
M48.05	Rétrécissement du canal médullaire: Région dorso-lombaire	M81.16	Ostéoporose après ovariectomie: Cheville et pied
M48.06	Rétrécissement du canal médullaire: Région lombaire	M81.17	Ostéoporose après ovariectomie: Autres
M48.07	Rétrécissement du canal médullaire: Région lombo-sacrée	M81.18	Ostéoporose après ovariectomie: Localisations non précisées
M48.08	Rétrécissement du canal médullaire: Région sacrée et sacro-coccygienne	M81.19	Ostéoporose idiopathique: Sièges multiples
M48.09	Rétrécissement du canal médullaire: Localisation non précisée	M81.50	Ostéoporose idiopathique: Région scapulaire
M50.1	Atteinte d'un disque cervical avec radiculopathie	M81.51	Ostéoporose idiopathique: Bras
M50.2	Autre hernie d'un disque cervical	M81.52	Ostéoporose idiopathique: Avant-bras
M50.3	Autre détérioration d'un disque cervical	M81.53	Ostéoporose idiopathique: Main
M50.8	Autres atteintes d'un disque cervical	M81.54	
M50.9	Atteinte d'un disque cervical, sans précision		
M51.0	Atteintes d'un disque lombaire et d'autres disques intervertébraux avec myélopathie {G99.2}		

Code	Description	Code	Description
M81.55	Ostéoporose idiopathique: Région pelvienne et cuisse	M83.58	Autres ostéomalacies médicamenteuses de l'adulte: Autres
M81.56	Ostéoporose idiopathique: Jambe	M83.59	Autres ostéomalacies médicamenteuses de l'adulte: Localisations non précisées
M81.57	Ostéoporose idiopathique: Cheville et pied	M83.80	Autres ostéomalacies de l'adulte: Sièges multiples
M81.58	Ostéoporose idiopathique: Autres	M83.81	Autres ostéomalacies de l'adulte: Région scapulaire
M81.59	Ostéoporose idiopathique: Localisations non précisées	M83.82	Autres ostéomalacies de l'adulte: Bras
M83.20	Ostéomalacie de l'adulte par malabsorption: Sièges multiples	M83.83	Autres ostéomalacies de l'adulte: Avant-bras
M83.21	Ostéomalacie de l'adulte par malabsorption: Région scapulaire	M83.84	Autres ostéomalacies de l'adulte: Main
M83.22	Ostéomalacie de l'adulte par malabsorption: Bras	M83.85	Autres ostéomalacies de l'adulte: Région pelvienne et cuisse
M83.23	Ostéomalacie de l'adulte par malabsorption: Avant-bras	M83.86	Autres ostéomalacies de l'adulte: Jambe
M83.24	Ostéomalacie de l'adulte par malabsorption: Main	M83.87	Autres ostéomalacies de l'adulte: Cheville et pied
M83.25	Ostéomalacie de l'adulte par malabsorption: Région pelvienne et cuisse	M83.88	Autres ostéomalacies de l'adulte: Autres
M83.26	Ostéomalacie de l'adulte par malabsorption: Jambe	M83.89	Autres ostéomalacies de l'adulte: Localisations non précisées
M83.27	Ostéomalacie de l'adulte par malabsorption: Cheville et pied	M83.90	Ostéomalacie de l'adulte, sans précision: Sièges multiples
M83.28	Ostéomalacie de l'adulte par malabsorption: Autres	M83.91	Ostéomalacie de l'adulte, sans précision: Région scapulaire
M83.29	Ostéomalacie de l'adulte par malabsorption: Localisations non précisées	M83.92	Ostéomalacie de l'adulte, sans précision: Bras
M83.30	Ostéomalacie de l'adulte due à la malnutrition: Sièges multiples	M83.93	Ostéomalacie de l'adulte, sans précision: Avant-bras
M83.31	Ostéomalacie de l'adulte due à la malnutrition: Région scapulaire	M83.94	Ostéomalacie de l'adulte, sans précision: Main
M83.32	Ostéomalacie de l'adulte due à la malnutrition: Bras	M83.95	Ostéomalacie de l'adulte, sans précision: Région pelvienne et cuisse
M83.33	Ostéomalacie de l'adulte due à la malnutrition: Avant-bras	M83.96	Ostéomalacie de l'adulte, sans précision: Jambe
M83.34	Ostéomalacie de l'adulte due à la malnutrition: Main	M83.97	Ostéomalacie de l'adulte, sans précision: Cheville et pied
M83.35	Ostéomalacie de l'adulte due à la malnutrition: Région pelvienne et cuisse	M83.98	Ostéomalacie de l'adulte, sans précision: Autres
M83.36	Ostéomalacie de l'adulte due à la malnutrition: Jambe	M83.99	Ostéomalacie de l'adulte, sans précision: Localisations non précisées
M83.37	Ostéomalacie de l'adulte due à la malnutrition: Cheville et pied	M88.0	Maladie de Paget du crâne
M83.38	Ostéomalacie de l'adulte due à la malnutrition: Autres	M88.80	Maladie de Paget d'autres os: Sièges multiples
M83.39	Ostéomalacie de l'adulte due à la malnutrition: Localisations non précisées	M88.81	Maladie de Paget d'autres os: Région scapulaire
M83.40	Maladie osseuse due à l'aluminium: Sièges multiples	M88.82	Maladie de Paget d'autres os: Bras
M83.41	Maladie osseuse due à l'aluminium: Région scapulaire	M88.83	Maladie de Paget d'autres os: Avant-bras
M83.42	Maladie osseuse due à l'aluminium: Bras	M88.84	Maladie de Paget d'autres os: Main
M83.43	Maladie osseuse due à l'aluminium: Avant-bras	M88.85	Maladie de Paget d'autres os: Région pelvienne et cuisse
M83.44	Maladie osseuse due à l'aluminium: Main	M88.86	Maladie de Paget d'autres os: Jambe
M83.45	Maladie osseuse due à l'aluminium: Région pelvienne et cuisse	M88.87	Maladie de Paget d'autres os: Cheville et pied
M83.46	Maladie osseuse due à l'aluminium: Jambe	M88.88	Maladie de Paget d'autres os: Autres
M83.47	Maladie osseuse due à l'aluminium: Cheville et pied	M88.89	Maladie de Paget d'autres os: Localisations non précisées
M83.48	Maladie osseuse due à l'aluminium: Autres	M88.90	Maladie osseuse de Paget, sans précision: Sièges multiples
M83.49	Maladie osseuse due à l'aluminium: Localisations non précisées	M88.91	Maladie osseuse de Paget, sans précision: Région scapulaire
M83.50	Autres ostéomalacies médicamenteuses de l'adulte: Sièges multiples	M88.92	Maladie osseuse de Paget, sans précision: Bras
M83.51	Autres ostéomalacies médicamenteuses de l'adulte: Région scapulaire	M88.93	Maladie osseuse de Paget, sans précision: Avant-bras
M83.52	Autres ostéomalacies médicamenteuses de l'adulte: Bras	M88.94	Maladie osseuse de Paget, sans précision: Main
M83.53	Autres ostéomalacies médicamenteuses de l'adulte: Avant-bras	M88.95	Maladie osseuse de Paget, sans précision: Région pelvienne et cuisse
M83.54	Autres ostéomalacies médicamenteuses de l'adulte: Main	M88.96	Maladie osseuse de Paget, sans précision: Jambe
M83.55	Autres ostéomalacies médicamenteuses de l'adulte: Région pelvienne et cuisse	M88.97	Maladie osseuse de Paget, sans précision: Cheville et pied
M83.56	Autres ostéomalacies médicamenteuses de l'adulte: Jambe	M88.98	Maladie osseuse de Paget, sans précision: Autres
M83.57	Autres ostéomalacies médicamenteuses de l'adulte: Cheville et pied	M88.99	Maladie osseuse de Paget, sans précision: Localisations non précisées
		M93.1	Maladie de Kienböck de l'adulte
		M96.1	Syndrome post-laminectomie, non classé ailleurs
		M96.3	Cyphose après laminectomie
		N14.0	Néphropathie due à un analgésique
		N18.5	Maladie rénale chronique, stade 5
		N34.1	Urétrite non spécifique
		N34.2	Autres urétrites
		N39.3	Incontinence urinaire d'effort [incontinence de stress]
		N41.0	Prostatite aiguë

Code	Description	Code	Description
N46	Stérilité, chez l'homme	N80.4	Endométriose du septum recto-vaginal et du vagin
N48.4	Impuissance d'origine organique	N80.5	Endométriose de l'intestin
N60.0	Kyste solitaire du sein	N80.6	Endométriose sur cicatrice cutanée
N60.1	Mastopathie kystique diffuse	N80.8	Autres endométrioses
N60.2	Adénofibrose du sein	N80.9	Endométriose, sans précision
N60.3	Fibrosclérose du sein	N81.0	Urétrocèle chez la femme
N60.4	Ectasie des canaux galactophores	N81.1	Cystocèle
N60.8	Autres dysplasies mammaires bénignes	N81.2	Prolapsus utéro-vaginal partiel
N60.9	Dysplasie mammaire bénigne, sans précision	N81.3	Prolapsus utéro-vaginal complet
N64.3	Galactorrhée sans relation avec un accouchement	N81.4	Prolapsus utéro-vaginal, sans précision
N70.1	Salpingite et ovarite chroniques	N81.5	Entéroccèle vaginale
N71.1	Affection inflammatoire chronique de l'utérus, à l'exclusion du col	N81.6	Rectocèle
N72	Affections inflammatoires du col de l'utérus	N81.8	Autres prolapsus génitaux
N73.1	Paramétrite et phlegmon pelvien chroniques	N81.9	Prolapsus génital, sans précision
N73.4	Pelvipéritonite chronique chez la femme	N99.2	Adhérences vaginales post-opératoires
N80.0	Endométriose de l'utérus	N99.3	Prolapsus de la paroi supérieure du vagin après hystérectomie
N80.1	Endométriose de l'ovaire	R86.1	Résultats anormaux de prélèvements effectués sur les organes génitaux de l'homme: Taux anormal d'hormones
N80.2	Endométriose de la trompe de Fallope		
N80.3	Endométriose du péritoine pelvien		



Tableau D.6k Conflit de l'âge - adultes d'âge mûr

Code	Description	Code	Description
B90.0	Séquelles de tuberculose du système nerveux central	M81.06	Ostéoporose post-ménopausique: Jambe
B90.1	Séquelles de tuberculose génito-urinaire	M81.07	Ostéoporose post-ménopausique: Cheville et pied
B90.2	Séquelles de tuberculose des os et des articulations	M81.08	Ostéoporose post-ménopausique: Autres
B90.8	Séquelles de tuberculose d'autres organes	M81.09	Ostéoporose post-ménopausique: Localisations non précisées
B90.9	Séquelles de tuberculose des voies respiratoires et sans précision	M83.10	Ostéomalacie sénile: Sièges multiples
B92	Séquelles de lèpre	M83.11	Ostéomalacie sénile: Région scapulaire
C61	Tumeur maligne de la prostate	M83.12	Ostéomalacie sénile: Bras
G30.1	Maladie d'Alzheimer à début tardif {F00.1}	M83.13	Ostéomalacie sénile: Avant-bras
H25.0	Cataracte incipiente sénile	M83.14	Ostéomalacie sénile: Main
H25.1	Cataracte sénile nucléaire	M83.15	Ostéomalacie sénile: Région pelvienne et cuisse
H25.2	Cataracte sénile, de type Morgagni	M83.16	Ostéomalacie sénile: Jambe
H25.8	Autres cataractes séniles	M83.17	Ostéomalacie sénile: Cheville et pied
H25.9	Cataracte sénile, sans précision	M83.18	Ostéomalacie sénile: Autres
M80.00	Ostéoporose post-ménopausique avec fracture pathologique: Sièges multiples	M83.19	Ostéomalacie sénile: Localisations non précisées
M80.01	Ostéoporose post-ménopausique avec fracture pathologique: Région scapulaire	N40	Hyperplasie de la prostate
M80.02	Ostéoporose post-ménopausique avec fracture pathologique: Bras	N41.1	Prostatite chronique
M80.03	Ostéoporose post-ménopausique avec fracture pathologique: Avant-bras	N41.2	Abcès de la prostate
M80.04	Ostéoporose post-ménopausique avec fracture pathologique: Main	N41.3	Prostato-cystite
M80.05	Ostéoporose post-ménopausique avec fracture pathologique: Région pelvienne et cuisse	N41.8	Autres affections inflammatoires de la prostate
M80.06	Ostéoporose post-ménopausique avec fracture pathologique: Jambe	N41.9	Affection inflammatoire de la prostate, sans précision
M80.07	Ostéoporose post-ménopausique avec fracture pathologique: Cheville et pied	N42.0	Calcul de la prostate
M80.08	Ostéoporose post-ménopausique avec fracture pathologique: Autres	N42.1	Congestion et hémorragie prostatiques
M80.09	Ostéoporose post-ménopausique avec fracture pathologique: Localisations non précisées	N42.2	Atrophie de la prostate
M81.00	Ostéoporose post-ménopausique: Sièges multiples	N42.8	Autres affections précisées de la prostate
M81.01	Ostéoporose post-ménopausique: Région scapulaire	N42.9	Affection de la prostate, sans précision
M81.02	Ostéoporose post-ménopausique: Bras	N51.0	Affections de la prostate au cours de maladies classées ailleurs
M81.03	Ostéoporose post-ménopausique: Avant-bras	N95.0	Saignements post-ménopausiques
M81.04	Ostéoporose post-ménopausique: Main	N95.1	Troubles de la ménopause et du climatère féminin
M81.05	Ostéoporose post-ménopausique: Région pelvienne et cuisse	N95.2	Vaginite atrophique post-ménopausique
		N95.3	Troubles au cours d'une ménopause artificielle
		N95.8	Autres troubles précisés de la ménopause et de la périménopause
		N95.9	Trouble de la ménopause et de la périménopause, sans précision
		R54	Sénilité

Tableau D.7a Conflit dû au sexe – diagnostics pour les femmes

Code	Description	Code	Description
A34	Tétanos obstétrical	D26.9	Tumeur bénigne: Utérus, sans précision
B37.3	Candidose de la vulve et du vagin {N77.1}	D27	Tumeur bénigne de l'ovaire
C50.1	Tumeur maligne: Partie centrale du sein	D28.0	Tumeur bénigne: Vulve
C50.2	Tumeur maligne: Quadrant supéro-interne du sein	D28.1	Tumeur bénigne: Vagin
C50.3	Tumeur maligne: Quadrant inféro-interne du sein	D28.2	Tumeur bénigne: Trompe et ligaments de l'utérus
C50.4	Tumeur maligne: Quadrant supéro-externe du sein	D28.7	Tumeur bénigne: Autres organes génitaux de la femme précisés
C50.5	Tumeur maligne: Quadrant inféro-externe du sein	D28.9	Tumeur bénigne: Organe génital de la femme, sans précision
C50.6	Tumeur maligne: Prolongement axillaire du sein	D39.0	Tumeurs à évolution imprévisible ou inconnue: Utérus
C50.8	Tumeur maligne: Lésion à localisations contiguës du sein	D39.1	Tumeurs à évolution imprévisible ou inconnue: Ovaire
C50.9	Tumeur maligne: Sein, sans précision	D39.2	Tumeurs à évolution imprévisible ou inconnue: Placenta
C51.0	Tumeur maligne: Grande lèvre	D39.7	Tumeurs à évolution imprévisible ou inconnue: Autres organes génitaux de la femme
C51.1	Tumeur maligne: Petite lèvre	D39.9	Tumeurs à évolution imprévisible ou inconnue: Organe génital de la femme, sans précision
C51.2	Tumeur maligne: Clitoris	D48.6	Tumeurs à évolution imprévisible ou inconnue: Sein
C51.8	Tumeur maligne: Lésion à localisations contiguës de la vulve	E28.0	Dysfonction ovarienne: Hyperœstrogénie
C51.9	Tumeur maligne: Vulve, sans précision	E28.1	Dysfonction ovarienne: Hyperandrogénie
C52	Tumeur maligne du vagin	E28.2	Syndrome ovarien polykystique
C53.0	Tumeur maligne: Endocol	E28.3	Insuffisance ovarienne primaire
C53.1	Tumeur maligne: Exocol	E28.8	Autres dysfonctions ovariennes
C53.8	Tumeur maligne: Lésion à localisations contiguës du col de l'utérus	E28.9	Dysfonction ovarienne, sans précision
C53.9	Tumeur maligne: Col de l'utérus, sans précision	E89.4	Insuffisance ovarienne après des actes médicaux
C54.0	Tumeur maligne: Isthme de l'utérus	F52.5	Vaginisme non organique
C54.1	Tumeur maligne: Endomètre	F52.6	Dyspareunie non organique
C54.2	Tumeur maligne: Myomètre	F53.0	Troubles mentaux et du comportement légers associés à la puerpéralité, non classés ailleurs
C54.3	Tumeur maligne: Fond de l'utérus	F53.1	Troubles mentaux et du comportement sévères associés à la puerpéralité, non classés ailleurs
C54.8	Tumeur maligne: Lésion à localisations contiguës du corps de l'utérus	F53.8	Autres troubles mentaux et du comportement associés à la puerpéralité, non classés ailleurs
C54.9	Tumeur maligne: Corps de l'utérus, sans précision	F53.9	Trouble mental de la puerpéralité, sans précision
C55	Tumeur maligne de l'utérus, partie non précisée	I86.3	Varices vulvaires
C56	Tumeur maligne de l'ovaire	I97.20	Lymphœdème après mastectomie (partielle) (avec lymphadénectomie), stade I
C57.0	Tumeur maligne: Trompe de Fallope	I97.21	Lymphœdème après mastectomie (partielle) (avec lymphadénectomie), stade II
C57.1	Tumeur maligne: Ligament large	I97.22	Lymphœdème après mastectomie (partielle) (avec lymphadénectomie), stade III
C57.2	Tumeur maligne: Ligament rond	I97.29	Lymphœdème après mastectomie (partielle), sans précision
C57.3	Tumeur maligne: Paramètre	L29.2	Prurit vulvaire
C57.4	Tumeur maligne: Annexes de l'utérus, sans précision	L70.5	Acné excoriée
C57.7	Tumeur maligne: Autres organes génitaux de la femme précisés	M80.00	Ostéoporose post-ménopausique avec fracture pathologique: Sièges multiples
C57.8	Tumeur maligne: Lésion à localisations contiguës des organes génitaux de la femme	M80.01	Ostéoporose post-ménopausique avec fracture pathologique: Région scapulaire
C57.9	Tumeur maligne: Organe génital de la femme, sans précision	M80.02	Ostéoporose post-ménopausique avec fracture pathologique: Bras
C58	Tumeur maligne du placenta	M80.03	Ostéoporose post-ménopausique avec fracture pathologique: Avant-bras
C79.6	Tumeur maligne secondaire de l'ovaire	M80.04	Ostéoporose post-ménopausique avec fracture pathologique: Main
D05.0	Carcinome in situ lobulaire	M80.05	Ostéoporose post-ménopausique avec fracture pathologique: Région pelvienne et cuisse
D05.1	Carcinome in situ intracanalair	M80.06	Ostéoporose post-ménopausique avec fracture pathologique: Jambe
D05.7	Autres carcinomes in situ du sein	M80.07	Ostéoporose post-ménopausique avec fracture pathologique: Cheville et pied
D05.9	Carcinome in situ du sein, sans précision	M80.08	Ostéoporose post-ménopausique avec fracture pathologique: Autres
D06.0	Carcinome in situ: Endocol		
D06.1	Carcinome in situ: Exocol		
D06.7	Carcinome in situ: Autres parties du col de l'utérus		
D06.9	Carcinome in situ: Col de l'utérus, sans précision		
D07.0	Carcinome in situ: Endomètre		
D07.1	Carcinome in situ: Vulve		
D07.2	Carcinome in situ: Vagin		
D07.3	Carcinome in situ: Organes génitaux de la femme, autres et non précisés		
D24	Tumeur bénigne du sein		
D25.0	Léiomyome sous-muqueux de l'utérus		
D25.1	Léiomyome intramural de l'utérus		
D25.2	Léiomyome sous-séreux de l'utérus		
D25.9	Léiomyome de l'utérus, sans précision		
D26.0	Tumeur bénigne: Col de l'utérus		
D26.1	Tumeur bénigne: Corps de l'utérus		
D26.7	Tumeur bénigne: Autres parties de l'utérus		

Code	Description	Code	Description
M80.09	Ostéoporose post-ménopausique avec fracture pathologique: Localisations non précisées	N70.9	Salpingite et ovarite, sans précision
M80.10	Ostéoporose après ovariectomie avec fracture pathologique: Sièges multiples	N71.0	Affection inflammatoire aiguë de l'utérus, à l'exclusion du col
M80.11	Ostéoporose après ovariectomie avec fracture pathologique: Région scapulaire	N71.1	Affection inflammatoire chronique de l'utérus, à l'exclusion du col
M80.12	Ostéoporose après ovariectomie avec fracture pathologique: Bras	N71.9	Affection inflammatoire de l'utérus, sans précision, à l'exclusion du col
M80.13	Ostéoporose après ovariectomie avec fracture pathologique: Avant-bras	N72	Affections inflammatoires du col de l'utérus
M80.14	Ostéoporose après ovariectomie avec fracture pathologique: Main	N73.0	Paramétrite et phlegmon pelvien aigus
M80.15	Ostéoporose après ovariectomie avec fracture pathologique: Région pelvienne et cuisse	N73.1	Paramétrite et phlegmon pelvien chroniques
M80.16	Ostéoporose après ovariectomie avec fracture pathologique: Jambe	N73.2	Paramétrite et phlegmon pelvien, sans précision
M80.17	Ostéoporose après ovariectomie avec fracture pathologique: Cheville et pied	N73.3	Pelvipéritonite aiguë chez la femme
M80.18	Ostéoporose après ovariectomie avec fracture pathologique: Autres	N73.4	Pelvipéritonite chronique chez la femme
M80.19	Ostéoporose après ovariectomie avec fracture pathologique: Localisations non précisées	N73.5	Pelvipéritonite chez la femme, sans précision
M81.00	Ostéoporose post-ménopausique: Sièges multiples	N73.6	Adhérences pelvi-péritonéales chez la femme
M81.01	Ostéoporose post-ménopausique: Région scapulaire	N73.8	Autres affections inflammatoires pelviennes précisées de la femme
M81.02	Ostéoporose post-ménopausique: Bras	N73.9	Affection inflammatoire pelvienne de la femme, sans précision
M81.03	Ostéoporose post-ménopausique: Avant-bras	N74.0	Tuberculose du col de l'utérus {A18.1}
M81.04	Ostéoporose post-ménopausique: Main	N74.1	Affection inflammatoire pelvienne tuberculeuse de la femme {A18.1}
M81.05	Ostéoporose post-ménopausique: Région pelvienne et cuisse	N74.2	Affection inflammatoire pelvienne syphilitique de la femme {A51.4}, {A52.7}
M81.06	Ostéoporose post-ménopausique: Jambe	N74.3	Affection inflammatoire pelvienne gonococcique de la femme {A54.2}
M81.07	Ostéoporose post-ménopausique: Cheville et pied	N74.4	Affection inflammatoire pelvienne à Chlamydia de la femme {A56.1}
M81.08	Ostéoporose post-ménopausique: Autres	N74.8	Affections inflammatoires pelviennes de la femme, au cours d'autres maladies classées ailleurs
M81.09	Ostéoporose post-ménopausique: Localisations non précisées	N75.0	Kyste de la glande de Bartholin
M81.10	Ostéoporose après ovariectomie: Sièges multiples	N75.1	Abcès de la glande de Bartholin
M81.11	Ostéoporose après ovariectomie: Région scapulaire	N75.8	Autres affections de la glande de Bartholin
M81.12	Ostéoporose après ovariectomie: Bras	N75.9	Affection de la glande de Bartholin, sans précision
M81.13	Ostéoporose après ovariectomie: Avant-bras	N76.0	Vaginite aiguë
M81.14	Ostéoporose après ovariectomie: Main	N76.1	Vaginite subaiguë et chronique
M81.15	Ostéoporose après ovariectomie: Région pelvienne et cuisse	N76.2	Vulvite aiguë
M81.16	Ostéoporose après ovariectomie: Jambe	N76.3	Vulvite subaiguë et chronique
M81.17	Ostéoporose après ovariectomie: Cheville et pied	N76.4	Abcès de la vulve
M81.18	Ostéoporose après ovariectomie: Autres	N76.5	Ulcération du vagin
M81.19	Ostéoporose après ovariectomie: Localisations non précisées	N76.6	Ulcération de la vulve
M83.00	Ostéomalacie puerpérale: Sièges multiples	N76.80	Gangrène de Fournier chez la femme
M83.01	Ostéomalacie puerpérale: Région scapulaire	N76.88	Autre maladie inflammatoire précisée du vagin et de la vulve
M83.02	Ostéomalacie puerpérale: Bras	N77.0	Ulcération de la vulve au cours de maladies infectieuses et parasitaires classées ailleurs
M83.03	Ostéomalacie puerpérale: Avant-bras	N77.1	Vaginite, vulvite et vulvo-vaginite au cours de maladies infectieuses et parasitaires classées ailleurs
M83.04	Ostéomalacie puerpérale: Main	N77.21	Stade 1 de la maladie GVH vulvo-vaginale chronique {T86.05}, {T86.06}
M83.05	Ostéomalacie puerpérale: Région pelvienne et cuisse	N77.22	Stade 2 de la maladie GVH vulvo-vaginale chronique {T86.06}
M83.06	Ostéomalacie puerpérale: Jambe	N77.23	Stade 3 de la maladie GVH vulvo-vaginale chronique {T86.07}
M83.07	Ostéomalacie puerpérale: Cheville et pied	N77.8	Ulcération et inflammation vulvo-vaginales au cours d'autres maladies classées ailleurs
M83.08	Ostéomalacie puerpérale: Autres	N80.0	Endométriose de l'utérus
M83.09	Ostéomalacie puerpérale: Localisations non précisées	N80.1	Endométriose de l'ovaire
N60.1	Mastopathie kystique diffuse	N80.2	Endométriose de la trompe de Fallope
N60.2	Adénofibrose du sein	N80.3	Endométriose du péritoine pelvien
N60.3	Fibrosclérose du sein	N80.4	Endométriose du septum recto-vaginal et du vagin
N60.4	Ectasie des canaux galactophores	N80.5	Endométriose de l'intestin
N60.8	Autres dysplasies mammaires bénignes	N80.6	Endométriose sur cicatrice cutanée
N60.9	Dysplasie mammaire bénigne, sans précision	N80.8	Autres endométrioses
N64.0	Fissure et fistule du mamelon	N80.9	Endométriose, sans précision
N64.1	Cytostéatonecrose du sein	N81.0	Urétrocèle chez la femme
N64.2	Atrophie mammaire	N81.1	Cystocèle
N64.3	Galactorrhée sans relation avec un accouchement	N81.2	Prolapsus utéro-vaginal partiel
N64.4	Mastodynie	N81.3	Prolapsus utéro-vaginal complet
N70.0	Salpingite et ovarite aiguës	N81.4	Prolapsus utéro-vaginal, sans précision
N70.1	Salpingite et ovarite chroniques		

Code	Description	Code	Description
N81.5	Entérocele vaginale	N89.3	Dysplasie du vagin, sans précision
N81.6	Rectocèle	N89.4	Leucoplasie du vagin
N81.8	Autres prolapsus génitaux	N89.5	Rétrécissement et atrésie du vagin
N81.9	Prolapsus génital, sans précision	N89.6	Anneau hyménal serré
N82.0	Fistule vésico-vaginale	N89.7	Hématocolpos
N82.1	Autres fistules de l'appareil génito-urinaire de la femme	N89.8	Autres affections non inflammatoires précisées du vagin
N82.2	Fistule du vagin à l'intestin grêle	N89.9	Affection non inflammatoire du vagin, sans précision
N82.3	Fistule du vagin au côlon	N90.0	Dysplasie légère de la vulve
N82.4	Autres fistules intestino-génitales chez la femme	N90.1	Dysplasie moyenne de la vulve
N82.5	Fistule génito-cutanée chez la femme	N90.2	Dysplasie sévère de la vulve, non classée ailleurs
N82.80	Fistule entre le vagin et le cul-de-sac recto-utérin, comme rectum de remplacement	N90.3	Dysplasie de la vulve, sans précision
N82.81	Fistule entre vagin et vessie de remplacement	N90.4	Leucoplasie de la vulve
N82.88	Autres fistules de l'appareil génital de la femme	N90.5	Atrophie de la vulve
N82.9	Fistule de l'appareil génital de la femme, sans précision	N90.6	Hypertrophie de la vulve
N83.0	Kyste folliculaire de l'ovaire	N90.7	Kyste de la vulve
N83.1	Kyste du corps jaune	N90.8	Autres affections non inflammatoires précisées de la vulve et du périnée
N83.2	Kystes de l'ovaire, autres et sans précision	N90.9	Affection non inflammatoire de la vulve et du périnée, sans précision
N83.3	Atrophie acquise de l'ovaire et de la trompe de Fallope	N91.0	Aménorrhée primaire
N83.4	Prolapsus et hernie de l'ovaire et de la trompe de Fallope	N91.1	Aménorrhée secondaire
N83.5	Torsion de l'ovaire, du pédicule ovarien et de la trompe de Fallope	N91.2	Aménorrhée, sans précision
N83.6	Hématosalpinx	N91.3	Oligoménorrhée primaire
N83.7	Hématome du ligament large	N91.4	Oligoménorrhée secondaire
N83.8	Autres affections non inflammatoires de l'ovaire, de la trompe de Fallope et du ligament large	N91.5	Oligoménorrhée, sans précision
N83.9	Affection non inflammatoire de l'ovaire, de la trompe de Fallope et du ligament large, sans précision	N92.0	Menstruation trop abondante et trop fréquente avec cycle menstruel régulier
N84.0	Polype du corps de l'utérus	N92.1	Menstruation trop abondante et trop fréquente avec cycle menstruel irrégulier
N84.1	Polype du col de l'utérus	N92.2	Menstruation trop abondante à la puberté
N84.2	Polype du vagin	N92.3	Saignements de l'ovulation
N84.3	Polype de la vulve	N92.4	Saignements abondants de la préménopause
N84.8	Polypes d'autres parties de l'appareil génital de la femme	N92.5	Autres irrégularités menstruelles précisées
N84.9	Polype de l'appareil génital de la femme, sans précision	N92.6	Irrégularités menstruelles, sans précision
N85.0	Hyperplasie glandulaire de l'endomètre	N93.0	Saignements post-coïtaux et de contact
N85.1	Hyperplasie adénomateuse de l'endomètre	N93.8	Autres saignements anormaux précisés de l'utérus et du vagin
N85.2	Hypertrophie de l'utérus	N93.9	Saignement anormal de l'utérus et du vagin, sans précision
N85.3	Subinvolution de l'utérus	N94.0	Douleurs intermenstruelles
N85.4	Malposition de l'utérus	N94.1	Dyspareunie
N85.5	Inversion de l'utérus	N94.2	Vaginisme
N85.6	Synéchie utérine	N94.3	Syndrome de tension prémenstruelle
N85.7	Hématométrie	N94.4	Dysménorrhée primaire
N85.8	Autres affections non inflammatoires précisées de l'utérus	N94.5	Dysménorrhée secondaire
N85.9	Affection non inflammatoire de l'utérus, sans précision	N94.6	Dysménorrhée, sans précision
N86	Érosion et ectropion du col de l'utérus	N94.8	Autres affections précisées des organes génitaux de la femme et du cycle menstruel
N87.0	Dysplasie légère du col de l'utérus	N94.9	Affection des organes génitaux de la femme et du cycle menstruel, sans précision
N87.1	Dysplasie moyenne du col de l'utérus	N95.0	Saignements post-ménopausiques
N87.2	Dysplasie sévère du col de l'utérus, non classée ailleurs	N95.1	Troubles de la ménopause et du climatère féminin
N87.9	Dysplasie du col de l'utérus, sans précision	N95.2	Vaginite atrophique post-ménopausique
N88.0	Leucoplasie du col de l'utérus	N95.3	Troubles au cours d'une ménopause artificielle
N88.1	Déchirure ancienne du col de l'utérus	N95.8	Autres troubles précisés de la ménopause et de la périménopause
N88.2	Rétrécissement et sténose du col de l'utérus	N95.9	Trouble de la ménopause et de la périménopause, sans précision
N88.3	Béance du col de l'utérus	N96	Avortements à répétition
N88.4	Allongement hypertrophique du col de l'utérus	N97.0	Stérité associée à une anovulation
N88.8	Autres affections non inflammatoires précisées du col de l'utérus	N97.1	Stérité d'origine tubaire
N88.9	Affection non inflammatoire du col de l'utérus, sans précision	N97.2	Stérité d'origine utérine
N89.0	Dysplasie légère du vagin	N97.3	Stérité d'origine cervicale
N89.1	Dysplasie moyenne du vagin	N97.4	Stérité de la femme associée à des facteurs relevant de l'homme
N89.2	Dysplasie sévère du vagin, non classée ailleurs	N97.8	Stérité de la femme d'autres origines
		N97.9	Stérité de la femme, sans précision
		N98.0	Infection associée à l'insémination artificielle
		N98.1	Hyperstimulation des ovaires

Code	Description	Code	Description
N98.2	Complications de tentative d'implantation d'un œuf fécondé après fécondation in vitro	O05.3	Autres formes d'avortement: Incomplet, avec complications autres et non précisées
N98.3	Complications de tentative d'implantation d'un embryon en cas de transfert d'embryon	O05.4	Autres formes d'avortement: Incomplet, sans complication
N98.8	Autres complications de la fécondation artificielle	O05.5	Autres formes d'avortement: Complet ou sans précision, compliqué d'une infection de l'appareil génital et des organes pelviens
N98.9	Complication de la fécondation artificielle, sans précision	O05.6	Autres formes d'avortement: Complet ou sans précision, compliqué d'une hémorragie retardée ou sévère
N99.2	Adhérences vaginales post-opératoires	O05.7	Autres formes d'avortement: Complet ou sans précision, compliqué d'une embolie
N99.3	Prolapsus de la paroi supérieure du vagin après hystérectomie	O05.8	Autres formes d'avortement: Complet ou sans précision, avec complications autres et non précisées
O00.0	Grossesse abdominale	O05.9	Autres formes d'avortement: Complet ou sans précision, sans complication
O00.1	Grossesse tubaire	O06.0	Avortement, sans précision: Incomplet, compliqué d'une infection de l'appareil génital et des organes pelviens
O00.2	Grossesse ovarienne	O06.1	Avortement, sans précision: Incomplet, compliqué d'une hémorragie retardée ou sévère
O00.8	Autres grossesses extra-utérines	O06.2	Avortement, sans précision: Incomplet, compliqué d'une embolie
O00.9	Grossesse extra-utérine, sans précision	O06.3	Avortement, sans précision: Incomplet, avec complications autres et non précisées
O01.0	Môle hydatiforme classique	O06.4	Avortement, sans précision: Incomplet, sans complication
O01.1	Môle hydatiforme incomplète et partielle	O06.5	Avortement, sans précision: Complet ou sans précision, compliqué d'une infection de l'appareil génital et des organes pelviens
O01.9	Môle hydatiforme, sans précision	O06.6	Avortement, sans précision: Complet ou sans précision, compliqué d'une hémorragie retardée ou sévère
O02.0	Œuf clair et môle non hydatiforme	O06.7	Avortement, sans précision: Complet ou sans précision, compliqué d'une embolie
O02.1	Rétention d'un fœtus mort in utero	O06.8	Avortement, sans précision: Complet ou sans précision, avec complications autres et non précisées
O02.8	Autres produits anormaux de la conception, précisés	O06.9	Avortement, sans précision: Complet ou sans précision, sans complication
O02.9	Produit anormal de la conception, sans précision	O07.0	Echec d'une tentative d'avortement médical, compliqué d'une infection de l'appareil génital et des organes pelviens
O03.0	Avortement spontané: Incomplet, compliqué d'une infection de l'appareil génital et des organes pelviens	O07.1	Echec d'une tentative d'avortement médical, compliqué d'une hémorragie retardée ou sévère
O03.1	Avortement spontané: Incomplet, compliqué d'une hémorragie retardée ou sévère	O07.2	Echec d'une tentative d'avortement médical, compliqué d'une embolie
O03.2	Avortement spontané: Incomplet, compliqué d'une embolie	O07.3	Echec d'une tentative d'avortement médical, avec complications autres et non précisées
O03.3	Avortement spontané: Incomplet, avec complications autres et non précisées	O07.4	Echec d'une tentative d'avortement médical, sans complication
O03.4	Avortement spontané: Incomplet, sans complication	O07.5	Echecs d'une tentative d'avortement, autres et sans précision, compliqués d'une infection de l'appareil génital et des organes pelviens
O03.5	Avortement spontané: Complet ou sans précision, compliqué d'une infection de l'appareil génital et des organes pelviens	O07.6	Echecs d'une tentative d'avortement, autres et sans précision, compliqués d'une hémorragie retardée ou sévère
O03.6	Avortement spontané: Complet ou sans précision, compliqué d'une hémorragie retardée ou sévère	O07.7	Echecs d'une tentative d'avortement, autres et sans précision, compliqués d'une embolie
O03.7	Avortement spontané: Complet ou sans précision, compliqué d'une embolie	O07.8	Echecs d'une tentative d'avortement, autres et sans précision, avec complications autres et non précisées
O03.8	Avortement spontané: Complet ou sans précision, avec complications autres et non précisées	O07.9	Echecs d'une tentative d'avortement, autres et sans précision, sans complication
O03.9	Avortement spontané: Complet ou sans précision, sans complication	O08.0	Infection de l'appareil génital et des organes pelviens consécutive à un avortement, une grossesse extra-utérine et molaire
O04.0	Avortement médical: Incomplet, compliqué d'une infection de l'appareil génital et des organes pelviens	O08.1	Hémorragie retardée ou sévère consécutive à un avortement, une grossesse extra-utérine et molaire
O04.1	Avortement médical: Incomplet, compliqué d'une hémorragie retardée ou sévère	O08.2	Embolie consécutive à un avortement, une grossesse extra-utérine et molaire
O04.2	Avortement médical: Incomplet, compliqué d'une embolie		
O04.3	Avortement médical: Incomplet, avec complications autres et non précisées		
O04.4	Avortement médical: Incomplet, sans complication		
O04.5	Avortement médical: Complet ou sans précision, compliqué d'une infection de l'appareil génital et des organes pelviens		
O04.6	Avortement médical: Complet ou sans précision, compliqué d'une hémorragie retardée ou sévère		
O04.7	Avortement médical: Complet ou sans précision, compliqué d'une embolie		
O04.8	Avortement médical: Complet ou sans précision, avec complications autres et non précisées		
O04.9	Avortement médical: Complet ou sans précision, sans complication		
O05.0	Autres formes d'avortement: Incomplet, compliqué d'une infection de l'appareil génital et des organes pelviens		
O05.1	Autres formes d'avortement: Incomplet, compliqué d'une hémorragie retardée ou sévère		
O05.2	Autres formes d'avortement: Incomplet, compliqué d'une embolie		

Code	Description	Code	Description
O08.3	Choc consécutif à un avortement, une grossesse extra-utérine et molaire	O22.2	Thrombophlébite superficielle au cours de la grossesse
O08.4	Insuffisance rénale consécutive à un avortement, une grossesse extra-utérine et molaire	O22.3	Phlébothrombose profonde au cours de la grossesse
O08.5	Troubles du métabolisme consécutifs à un avortement, une grossesse extra-utérine et molaire	O22.4	Hémorroïdes au cours de la grossesse
O08.6	Lésions des organes et tissus pelviens consécutives à un avortement, une grossesse extra-utérine et molaire	O22.5	Thrombose veineuse cérébrale au cours de la grossesse
O08.7	Autres complications veineuses consécutives à un avortement, une grossesse extra-utérine et molaire	O22.8	Autres complications veineuses de la grossesse
O08.8	Autres complications consécutives à un avortement, une grossesse extra-utérine et molaire	O22.9	Complication veineuse de la grossesse, sans précision
O08.9	Complication consécutive à un avortement, une grossesse extra-utérine et molaire, sans précision	O23.0	Infections rénales au cours de la grossesse
O09.0	Durée de la grossesse: Moins de 5 semaines révolues	O23.1	Infections vésicales au cours de la grossesse
O09.1	Durée de la grossesse: 5 à 13 semaines révolues	O23.2	Infections urétrales au cours de la grossesse
O09.2	Durée de la grossesse: 14e semaine à 19 semaines révolues	O23.3	Infections d'autres parties de l'appareil urinaire au cours de la grossesse
O09.3	Durée de la grossesse: 20e semaine à 25 semaines révolues	O23.4	Infection non précisée de l'appareil urinaire au cours de la grossesse
O09.4	Durée de la grossesse: 26e semaine à 33 semaines révolues	O23.5	Infections de l'appareil génital au cours de la grossesse
O09.5	Durée de la grossesse: 34e semaine à 36 semaines révolues	O23.9	Infections de l'appareil génito-urinaire au cours de la grossesse, autres et sans précision
O09.9	Durée de la grossesse: Non précisée	O24.0	Diabète sucré au cours de la grossesse: Diabète sucré préexistant, type 1
O10.0	Hypertension essentielle préexistante compliquant la grossesse, l'accouchement et la puerpéralité	O24.1	Diabète sucré au cours de la grossesse: Diabète sucré préexistant, type 2
O10.1	Cardiopathie hypertensive préexistante compliquant la grossesse, l'accouchement et la puerpéralité	O24.2	Diabète sucré au cours de la grossesse: Diabète sucré préexistant lié à la malnutrition
O10.2	Néphropathie hypertensive préexistante compliquant la grossesse, l'accouchement et la puerpéralité	O24.3	Diabète sucré au cours de la grossesse: Diabète sucré préexistant, sans précision
O10.3	Cardionéphropathie hypertensive préexistante compliquant la grossesse, l'accouchement et la puerpéralité	O24.4	Diabète sucré survenant au cours de la grossesse
O10.4	Hypertension secondaire préexistante compliquant la grossesse, l'accouchement et la puerpéralité	O24.9	Diabète sucré au cours de la grossesse, sans précision
O10.9	Hypertension préexistante compliquant la grossesse, l'accouchement et la puerpéralité, sans précision	O25	Malnutrition au cours de la grossesse
O11	Hypertension chronique avec prééclampsie surajoutée	O26.0	Prise de poids excessive au cours de la grossesse
O12.0	Œdème gestationnel	O26.1	Faible prise de poids au cours de la grossesse
O12.1	Protéinurie gestationnelle	O26.2	Soins au cours de la grossesse pour avortement à répétition
O12.2	Œdème gestationnel avec protéinurie	O26.3	Rétention d'un stérilet au cours d'une grossesse
O13	Hypertension gestationnelle [hypertension induite par la grossesse]	O26.4	Herpes gestationis
O14.0	Prééclampsie légère à modérée	O26.5	Syndrome d'hypotension maternelle
O14.1	Prééclampsie sévère	O26.60	Cholestase gravidique
O14.2	Syndrome HELLP	O26.68	Autres affections hépatiques au cours de la grossesse, de la naissance et de la puerpéralité
O14.9	Prééclampsie, sans précision	O26.7	Subluxation de la symphyse (pubienne) au cours de la grossesse, de l'accouchement et de la puerpéralité
O15.0	Eclampsie au cours de la grossesse	O26.81	Néphropathie liée à la grossesse
O15.1	Eclampsie au cours du travail	O26.82	Syndrome du canal carpien pendant la grossesse
O15.2	Eclampsie au cours de la puerpéralité	O26.83	Névrite périphérique pendant la grossesse
O15.9	Eclampsie, sans précision quant à la période	O26.88	Autres maladies non précisées associées à la grossesse
O16	Hypertension de la mère, sans précision	O26.9	Affection liée à la grossesse, sans précision
O20.0	Menace d'avortement	O28.0	Résultats hématologiques anormaux au cours de l'examen prénatal systématique de la mère
O20.8	Autres hémorragies du début de la grossesse	O28.1	Résultats biochimiques anormaux au cours de l'examen prénatal systématique de la mère
O20.9	Hémorragie du début de la grossesse, sans précision	O28.2	Résultats cytologiques anormaux au cours de l'examen prénatal systématique de la mère
O21.0	Hyperémèse gravidique bénigne	O28.3	Résultats échographiques anormaux au cours de l'examen prénatal systématique de la mère
O21.1	Hyperémèse gravidique avec troubles métaboliques	O28.4	Résultats radiologiques anormaux au cours de l'examen prénatal systématique de la mère
O21.2	Vomissements tardifs de la grossesse	O28.5	Résultats chromosomiques et génétiques anormaux au cours de l'examen prénatal systématique de la mère
O21.8	Autres vomissements compliquant la grossesse	O28.8	Autres résultats anormaux au cours de l'examen prénatal systématique de la mère
O21.9	Vomissements de la grossesse, sans précision	O28.9	Résultat anormal constaté au cours de l'examen prénatal systématique de la mère, sans précision
O22.0	Varices des membres inférieurs au cours de la grossesse	O29.0	Complications pulmonaires d'une anesthésie au cours de la grossesse
O22.1	Varices des organes génitaux au cours de la grossesse		

Code	Description	Code	Description
O29.1	Complications cardiaques d'une anesthésie au cours de la grossesse	O34.38	Suivi de la mère dans les autres cas d'insuffisance cervico-utérine
O29.2	Complications impliquant le système nerveux central dues à une anesthésie au cours de la grossesse	O34.39	Suivi de la mère en cas d'insuffisance cervico-utérine, non précisé
O29.3	Réaction toxique au cours d'une anesthésie locale au cours de la grossesse	O34.4	Soins maternels pour d'autres anomalies du col
O29.4	Céphalée provoquée par une rachianesthésie et une anesthésie épidurale au cours de la grossesse	O34.5	Soins maternels pour d'autres anomalies de l'utérus gravide
O29.5	Autres complications d'une rachianesthésie et d'une anesthésie épidurale au cours de la grossesse	O34.6	Soins maternels pour anomalies du vagin
O29.6	Echec ou difficulté d'intubation au cours de la grossesse	O34.7	Soins maternels pour anomalies de la vulve et du périnée
O29.8	Autres complications d'une anesthésie au cours de la grossesse	O34.8	Soins maternels pour d'autres anomalies des organes pelviens
O29.9	Complication d'une anesthésie au cours de la grossesse, sans précision	O34.9	Soins maternels pour anomalie d'un organe pelvien, sans précision
O30.0	Jumeaux	O35.0	Soins maternels pour malformation (présumée) du système nerveux central du fœtus
O30.1	Triplés	O35.1	Soins maternels pour anomalie chromosomique (présumée) du fœtus
O30.2	Quadruplés	O35.2	Soins maternels pour maladie héréditaire (présumée) du fœtus
O30.8	Autres grossesses multiples	O35.3	Soins maternels pour lésions fœtales (présumées) résultant d'une maladie virale de la mère
O30.9	Grossesse multiple, sans précision	O35.4	Soins maternels pour lésions fœtales (présumées) dues à l'alcoolisme maternel
O31.0	Fœtus papyracé	O35.5	Soins maternels pour lésions fœtales (présumées) médicamenteuses
O31.1	Poursuite de la grossesse après avortement d'un ou plusieurs fœtus	O35.6	Soins maternels pour lésions fœtales (présumées) dues à une irradiation
O31.2	Poursuite de la grossesse après mort intra-utérine d'un ou plusieurs fœtus	O35.7	Soins maternels pour lésions fœtales (présumées) dues à d'autres actes à visée diagnostique et thérapeutique
O31.8	Autres complications spécifiques à une grossesse multiple	O35.8	Soins maternels pour d'autres anomalies et lésions fœtales (présumées)
O32.0	Soins maternels pour position instable	O35.9	Soins maternels pour anomalie et lésion fœtale (présumées), sans précision
O32.1	Soins maternels pour présentation du siège	O36.0	Soins maternels pour iso-immunisation anti-Rh
O32.2	Soins maternels pour position transverse et oblique	O36.1	Soins maternels pour une autre iso-immunisation
O32.3	Soins maternels pour présentation de la face, du front et du menton	O36.2	Soins maternels pour anasarque fœto-placentaire
O32.4	Soins maternels pour tête haute à terme	O36.3	Soins maternels pour signes d'hypoxie fœtale
O32.5	Soins maternels pour grossesse multiple avec présentation anormale d'un ou plusieurs fœtus	O36.4	Soins maternels pour mort intra-utérine du fœtus
O32.6	Soins maternels pour présentation complexe	O36.5	Soins maternels pour croissance insuffisante du fœtus
O32.8	Soins maternels pour d'autres présentations anormales du fœtus	O36.6	Soins maternels pour croissance excessive du fœtus
O32.9	Soins maternels pour présentation anormale du fœtus, sans précision	O36.7	Soins maternels pour grossesse abdominale avec fœtus viable
O33.0	Soins maternels pour disproportion due à une malformation du bassin de la mère	O36.8	Soins maternels pour d'autres affections précisées du fœtus
O33.1	Soins maternels pour disproportion due à un bassin maternel généralement rétréci	O36.9	Soins maternels pour affection du fœtus, sans précision
O33.2	Soins maternels pour disproportion due à un rétrécissement du détroit supérieur du bassin maternel	O40	Hydramnios
O33.3	Soins maternels pour disproportion due à un rétrécissement du détroit inférieur	O41.0	Oligoamnios
O33.4	Soins maternels pour disproportion fœto-pelvienne d'origine mixte, maternelle et fœtale	O41.1	Infection du sac amniotique et des membranes
O33.5	Soins maternels pour disproportion due à un fœtus anormalement gros	O41.8	Autres anomalies précisées du liquide amniotique et des membranes
O33.6	Soins maternels pour disproportion due à un fœtus hydrocéphale	O41.9	Anomalie du liquide amniotique et des membranes, sans précision
O33.7	Soins maternels pour disproportion due à d'autres anomalies du fœtus	O42.0	Rupture prématurée des membranes, avec début du travail dans les 24 heures
O33.8	Soins maternels pour disproportion d'autres origines	O42.11	Rupture prématurée des membranes, début du travail après 1 à 7 jours
O33.9	Soins maternels pour disproportion, sans précision	O42.12	Rupture prématurée des membranes, début du travail après plus de 7 jours
O34.0	Soins maternels pour malformation congénitale de l'utérus	O42.20	Rupture prématurée des membranes, traitement tocolytique, début du travail dans les 24 heures
O34.1	Soins maternels pour tumeur du corps de l'utérus	O42.21	Rupture prématurée des membranes, traitement tocolytique, début du travail dans les 24 heures
O34.2	Soins maternels pour cicatrice utérine due à une intervention chirurgicale antérieure	O42.22	Rupture prématurée des membranes, traitement tocolytique, début du travail dans plus de 7 jours
O34.30	Suivi de la mère en cas de longueur du col de l'utérus inférieure à 10 mm ou de formation d'un entonnoir cervical attestées par l'échographie vaginale	O42.29	Rupture prématurée des membranes, traitement tocolytique, sans précision du début du travail
O34.31	Suivi de la mère en cas de prolapsus des membranes		

Code	Description	Code	Description
O42.9	Rupture prématurée des membranes, sans précision	O65.8	Dystocie due à d'autres anomalies pelviennes de la mère
O43.0	Syndromes de transfusion placentaire	O65.9	Dystocie due à une anomalie pelvienne de la mère, sans précision
O43.1	Malformation du placenta	O66.0	Dystocie due à une dystocie des épaules
O43.20	Placenta accreta	O66.1	Dystocie gémellaire
O43.21	Placenta increta ou percreta	O66.2	Dystocie due à un fœtus anormalement gros
O43.8	Autres anomalies du placenta	O66.3	Dystocie due à d'autres anomalies fœtales
O43.9	Anomalie du placenta, sans précision	O66.4	Echec de l'épreuve de travail, sans précision
O44.00	Descente du placenta sans hémorragie (actuelle)	O66.5	Echec de l'application d'une ventouse et d'un forceps, sans précision
O44.01	Placenta praevia sans hémorragie (actuelle)	O66.8	Autres dystocies précisées
O44.10	Descente du placenta avec hémorragie actuelle	O66.9	Dystocie, sans précision
O44.11	Placenta praevia avec hémorragie actuelle	O67.0	Hémorragie pendant l'accouchement avec anomalie de la coagulation
O45.0	Décollement prématuré du placenta avec anomalie de la coagulation	O67.8	Autres hémorragies pendant l'accouchement
O45.8	Autres décollements prématurés du placenta	O67.9	Hémorragie pendant l'accouchement, sans précision
O45.9	Décollement prématuré du placenta, sans précision	O68.0	Travail et accouchement compliqués d'une anomalie du rythme cardiaque du fœtus
O46.0	Hémorragie précédant l'accouchement avec anomalie de la coagulation	O68.1	Travail et accouchement compliqués de la présence de méconium dans le liquide amniotique
O46.8	Autres hémorragies précédant l'accouchement	O68.2	Travail et accouchement compliqués d'une anomalie du rythme cardiaque du fœtus avec présence de méconium dans le liquide amniotique
O46.9	Hémorragie précédant l'accouchement, sans précision	O68.3	Travail et accouchement compliqués de signes biochimiques de détresse fœtale
O47.0	Faux travail avant 37 semaines entières de gestation	O68.8	Travail et accouchement compliqués d'autres signes de détresse fœtale
O47.1	Faux travail à ou après la 37ème semaine entière de gestation	O68.9	Travail et accouchement compliqués d'une détresse fœtale, sans précision
O47.9	Faux travail, sans précision	O69.0	Travail et accouchement compliqués d'un prolapsus du cordon
O48	Grossesse prolongée	O69.1	Travail et accouchement compliqués d'une circulaire du cordon, avec compression
O60.0	Travail prématuré sans accouchement	O69.2	Travail et accouchement compliqués d'une autre forme d'enchevêtrement du cordon
O60.1	Travail prématuré spontané avec accouchement prématuré	O69.3	Travail et accouchement compliqués d'une brièveté du cordon
O60.2	Travail prématuré avec accouchement à terme	O69.4	Travail et accouchement compliqués par une insertion vélamenteuse du cordon
O60.3	Accouchement prématuré sans travail spontané	O69.5	Travail et accouchement compliqués de lésions vasculaires du cordon
O61.0	Echec du déclenchement médical du travail	O69.8	Travail et accouchement compliqués d'autres anomalies du cordon ombilical
O61.1	Echec du déclenchement instrumental du travail	O69.9	Travail et accouchement compliqués d'une anomalie du cordon ombilical, sans précision
O61.8	Autres échecs du déclenchement du travail	O70.0	Déchirure obstétricale du périnée, du premier degré
O61.9	Echec du déclenchement du travail, sans précision	O70.1	Déchirure obstétricale du périnée, du deuxième degré
O62.0	Contractions initiales insuffisantes	O70.2	Déchirure obstétricale du périnée, du troisième degré
O62.1	Inertie utérine secondaire	O70.3	Déchirure obstétricale du périnée, du quatrième degré
O62.2	Autres formes d'inertie utérine	O70.9	Déchirure obstétricale du périnée, sans précision
O62.3	Travail trop rapide	O71.0	Rupture de l'utérus avant le début du travail
O62.4	Contractions utérines hypertoniques, non coordonnées et prolongées	O71.1	Rupture de l'utérus pendant le travail
O62.8	Autres anomalies des forces en jeu au cours du travail	O71.2	Inversion post-partum de l'utérus
O62.9	Anomalie des forces en jeu au cours du travail, sans précision	O71.3	Déchirure obstétricale du col de l'utérus
O63.0	Prolongation de la première période [dilatation]	O71.4	Déchirure obstétricale vaginale haute isolée
O63.1	Prolongation de la deuxième période [expulsion]	O71.5	Autres lésions obstétricales des organes pelviens
O63.2	Accouchement retardé du deuxième jumeau, triplé, etc.	O71.6	Lésions obstétricales intéressant les articulations et les ligaments pelviens
O63.9	Travail prolongé, sans précision	O71.7	Hématome pelvien d'origine obstétricale
O64.0	Dystocie due à une rotation incomplète de la tête du fœtus	O71.8	Autres traumatismes obstétricaux précisés
O64.1	Dystocie due à une présentation du siège	O71.9	Traumatisme obstétrical, sans précision
O64.2	Dystocie due à une présentation de la face	O72.0	Hémorragie de la délivrance (troisième période)
O64.3	Dystocie due à une présentation du front	O72.1	Autres hémorragies immédiates du post-partum
O64.4	Dystocie due à une présentation de l'épaule	O72.2	Hémorragie du post-partum, tardive et secondaire
O64.5	Dystocie due à une présentation complexe	O72.3	Anomalie de la coagulation au cours du post-partum
O64.8	Dystocie due à d'autres positions et présentations anormales	O73.0	Rétention du placenta sans hémorragie
O64.9	Dystocie due à une position et une présentation anormales, sans précision		
O65.0	Dystocie due à une déformation pelvienne		
O65.1	Dystocie due à un bassin généralement rétréci		
O65.2	Dystocie due à un rétrécissement du détroit supérieur		
O65.3	Dystocie due à un rétrécissement du détroit inférieur et de la cavité moyenne		
O65.4	Dystocie due à une disproportion fœto-pelvienne, sans précision		
O65.5	Dystocie due à une anomalie des organes pelviens de la mère		



Code	Description	Code	Description
O73.1	Rétention partielle du placenta et des membranes, sans hémorragie	O88.20	Embolie pulmonaire obstétricale
O74.0	Pneumonie par aspiration due à une anesthésie au cours du travail et de l'accouchement	O88.28	Autre embolie obstétricale par caillot sanguin
O74.1	Autres complications pulmonaires de l'anesthésie au cours du travail et de l'accouchement	O88.3	Embolie pyohémique et septique, obstétricale
O74.2	Complications cardiaques de l'anesthésie au cours du travail et de l'accouchement	O88.8	Autres embolies obstétricales
O74.3	Complications intéressant le système nerveux central dues à l'anesthésie au cours du travail et de l'accouchement	O89.0	Complications pulmonaires de l'anesthésie au cours de la puerpéralité
O74.4	Réaction toxique à une anesthésie locale au cours du travail et de l'accouchement	O89.1	Complications cardiaques de l'anesthésie au cours de la puerpéralité
O74.5	Céphalée provoquée par une rachianesthésie et une anesthésie épidurale au cours du travail et de l'accouchement	O89.2	Complications intéressant le système nerveux central dues à une anesthésie au cours de la puerpéralité
O74.6	Autres complications d'une rachianesthésie et d'une anesthésie épidurale au cours du travail et de l'accouchement	O89.3	Réaction toxique à une anesthésie locale au cours de la puerpéralité
O74.7	Echec ou difficulté d'intubation au cours du travail et de l'accouchement	O89.4	Céphalée provoquée par une rachianesthésie et une anesthésie épidurale au cours de la puerpéralité
O74.8	Autres complications de l'anesthésie au cours du travail et de l'accouchement	O89.5	Autres complications d'une rachianesthésie et d'une anesthésie épidurale au cours de la puerpéralité
O74.9	Complication de l'anesthésie au cours du travail et de l'accouchement, sans précision	O89.6	Echec ou difficulté d'intubation au cours de la puerpéralité
O75.0	Épuisement maternel au cours du travail et de l'accouchement	O89.8	Autres complications de l'anesthésie au cours de la puerpéralité
O75.1	Choc pendant ou après le travail et l'accouchement	O89.9	Complication de l'anesthésie au cours de la puerpéralité, sans précision
O75.2	Pyrexie au cours du travail, non classée ailleurs	O90.0	Rupture d'une suture de césarienne
O75.3	Autres infections au cours du travail	O90.1	Rupture d'une suture obstétricale du périnée
O75.4	Autres complications d'un acte de chirurgie obstétricale et d'un acte à visée diagnostique et thérapeutique	O90.2	Hématome d'une plaie obstétricale
O75.5	Accouchement retardé après rupture artificielle des membranes	O90.3	Myocardioopathie au cours de la puerpéralité
O75.6	Accouchement retardé après rupture spontanée ou non précisée des membranes	O90.4	Insuffisance rénale aiguë du post-partum
O75.7	Accouchement par voie vaginale après une césarienne	O90.5	Thyroïdite du post-partum
O75.8	Autres complications précisées du travail et de l'accouchement	O90.8	Autres complications puerpérales, non classées ailleurs
O75.9	Complication du travail et de l'accouchement, sans précision	O90.9	Complication puerpérale, sans précision
O80	Accouchement unique et spontané	O91.00	Infection du mamelon associée à l'accouchement: Sans indication de difficultés à la mise au sein
O81	Accouchement unique par forceps et ventouse	O91.01	Infection du mamelon associée à l'accouchement: Avec indication de difficultés à la mise au sein
O82	Accouchement unique par césarienne	O91.10	Abcès du sein associé à l'accouchement: Sans indication de difficultés à la mise au sein
O85	Fièvre puerpérale	O91.11	Abcès du sein associé à l'accouchement: Avec indication de difficultés à la mise au sein
O86.0	Infection d'une plaie d'origine obstétricale chirurgicale	O91.20	Mastite non purulente associée à l'accouchement: Sans indication de difficultés à la mise au sein
O86.1	Autres infections des voies génitales, après accouchement	O91.21	Mastite non purulente associée à l'accouchement: Avec indication de difficultés à la mise au sein
O86.2	Infection des voies urinaires, après accouchement	O92.00	Invagination du mamelon associée à l'accouchement: Sans indication de difficultés à la mise au sein
O86.3	Autres infections des voies génito-urinaires, après accouchement	O92.01	Invagination du mamelon associée à l'accouchement: Avec indication de difficultés à la mise au sein
O86.4	Hyperthermie d'origine inconnue, après accouchement	O92.10	Crevasses du mamelon associées à l'accouchement: Sans indication de difficultés à la mise au sein
O86.8	Autres infections puerpérales précisées	O92.11	Crevasses du mamelon associées à l'accouchement: Avec indication de difficultés à la mise au sein
O87.0	Thrombophlébite superficielle au cours de la puerpéralité	O92.20	Mastopathies associées à l'accouchement, autres et sans précision: Sans indication de difficultés à la mise au sein
O87.1	Phlébothrombose profonde au cours de la puerpéralité	O92.21	Mastopathies associées à l'accouchement, autres et sans précision: Avec indication de difficultés à la mise au sein
O87.2	Hémorroïdes au cours de la puerpéralité	O92.30	Agalactie: Sans indication de difficultés à la mise au sein
O87.3	Thrombose veineuse cérébrale au cours de la puerpéralité	O92.31	Agalactie: Avec indication de difficultés à la mise au sein
O87.8	Autres complications veineuses au cours de la puerpéralité	O92.40	Hypogalactie: Sans indication de difficultés à la mise au sein
O87.9	Complication veineuse au cours de la puerpéralité, sans précision	O92.41	Hypogalactie: Avec indication de difficultés à la mise au sein
O88.0	Embolie gazeuse obstétricale	O92.50	Suppression de la lactation: Sans indication de difficultés à la mise au sein
O88.1	Embolie amniotique	O92.51	Suppression de la lactation: Avec indication de difficultés à la mise au sein

Code	Description	Code	Description
O92.60	Galactorrhée: Sans indication de difficultés à la mise au sein	O99.7	Maladies de la peau et du tissu cellulaire sous-cutané compliquant la grossesse, l'accouchement et la puerpéralité
O92.61	Galactorrhée: Avec indication de difficultés à la mise au sein	O99.8	Autres maladies et affections précisées compliquant la grossesse, l'accouchement et la puerpéralité
O92.70	Anomalies de la lactation, autres et sans précision: Sans indication de difficultés à la mise au sein	P54.6	Hémorragie vaginale néonatale
O92.71	Anomalies de la lactation, autres et sans précision: Avec indication de difficultés à la mise au sein	Q50.0	Absence congénitale d'ovaire(s)
O94	Séquelles de complications de la grossesse, de l'accouchement et de la puerpéralité	Q50.1	Kyste ovarien au cours du développement
O95	Mort d'origine obstétricale de cause non précisée	Q50.2	Torsion congénitale de l'ovaire
O96.0	Mort de séquelles relevant directement d'une cause obstétricale plus de 42 jours mais moins d'un an après l'accouchement	Q50.3	Autres malformations congénitales de l'ovaire
O96.1	Mort de séquelles relevant indirectement d'une cause obstétricale plus de 42 jours mais moins d'un an après l'accouchement	Q50.4	Kyste embryonnaire de la trompe de Fallope
O96.9	Mort de séquelles relevant d'une cause obstétricale sans précision plus de 42 jours mais moins d'un an après l'accouchement	Q50.5	Kyste embryonnaire du ligament large
O97.0	Mort de séquelles relevant directement d'une cause obstétricale	Q50.6	Autres malformations congénitales des trompes de Fallope et des ligaments larges
O97.1	Mort de séquelles relevant indirectement d'une cause obstétricale	Q51.0	Agénésie et aplasie de l'utérus
O97.9	Mort de séquelles relevant d'une cause obstétricale, sans précision	Q51.1	Utérus double avec duplication du col et du vagin
O98.0	Tuberculose compliquant la grossesse, l'accouchement et la puerpéralité	Q51.2	Autres duplications de l'utérus
O98.1	Syphilis compliquant la grossesse, l'accouchement et la puerpéralité	Q51.3	Utérus bicorne
O98.2	Gonococcie compliquant la grossesse, l'accouchement et la puerpéralité	Q51.4	Utérus unicorne
O98.3	Autres maladies dont le mode de transmission est essentiellement sexuel, compliquant la grossesse, l'accouchement et la puerpéralité	Q51.5	Agénésie et aplasie du col de l'utérus
O98.4	Hépatite virale compliquant la grossesse, l'accouchement et la puerpéralité	Q51.6	Kyste embryonnaire du col de l'utérus
O98.5	Autres maladies virales compliquant la grossesse, l'accouchement et la puerpéralité	Q51.7	Fistule congénitale utéro-digestive et utéro-urinaire
O98.6	Maladies à protozoaires compliquant la grossesse, l'accouchement et la puerpéralité	Q51.8	Autres malformations congénitales de l'utérus et du col de l'utérus
O98.7	Maladie due au virus de l'immunodéficience humaine [VIH] et compliquant la grossesse, l'accouchement et la puerpéralité	Q51.9	Malformation congénitale de l'utérus et du col de l'utérus, sans précision
O98.8	Autres maladies infectieuses et parasitaires de la mère compliquant la grossesse, l'accouchement et la puerpéralité	Q52.0	Absence congénitale de vagin
O98.9	Maladie infectieuse ou parasitaire de la mère compliquant la grossesse, l'accouchement et la puerpéralité, sans précision	Q52.1	Dédoublement du vagin
O99.0	Anémie compliquant la grossesse, l'accouchement et la puerpéralité	Q52.2	Fistule recto-vaginale congénitale
O99.1	Autres maladies du sang et des organes hématopoïétiques et certaines anomalies du système immunitaire compliquant la grossesse, l'accouchement et la puerpéralité	Q52.3	Imperforation de l'hymen
O99.2	Maladies endocriniennes, nutritionnelles et métaboliques compliquant la grossesse, l'accouchement et la puerpéralité	Q52.4	Autres malformations congénitales du vagin
O99.3	Troubles mentaux et maladies du système nerveux compliquant la grossesse, l'accouchement et la puerpéralité	Q52.5	Fusion de la vulve
O99.4	Maladies de l'appareil circulatoire compliquant la grossesse, l'accouchement et la puerpéralité	Q52.6	Malformation congénitale du clitoris
O99.5	Maladies de l'appareil respiratoire compliquant la grossesse, l'accouchement et la puerpéralité	Q52.7	Autres malformations congénitales de la vulve
O99.6	Maladies de l'appareil digestif compliquant la grossesse, l'accouchement et la puerpéralité	Q52.8	Autres malformations congénitales précisées des organes génitaux de la femme
		Q52.9	Malformation congénitale des organes génitaux de la femme, sans précision
		R87.0	Résultats anormaux de prélèvements effectués sur les organes génitaux de la femme: Taux anormal d'enzymes
		R87.1	Résultats anormaux de prélèvements effectués sur les organes génitaux de la femme: Taux anormal d'hormones
		R87.2	Résultats anormaux de prélèvements effectués sur les organes génitaux de la femme: Taux anormal de drogues, autres substances médicamenteuses ou biologiquement actives
		R87.3	Résultats anormaux de prélèvements effectués sur les organes génitaux de la femme: Taux anormal de substances d'origine principalement non médicinale
		R87.4	Résultats anormaux de prélèvements effectués sur les organes génitaux de la femme: Résultats immunologiques anormaux
		R87.5	Résultats anormaux de prélèvements effectués sur les organes génitaux de la femme: Résultats microbiologiques anormaux
		R87.6	Résultats anormaux de prélèvements effectués sur les organes génitaux de la femme: Résultats cytologiques anormaux
		R87.7	Résultats anormaux de prélèvements effectués sur les organes génitaux de la femme: Résultats histologiques anormaux
		R87.8	Résultats anormaux de prélèvements effectués sur les organes génitaux de la femme: Autres résultats anormaux
		R87.9	Résultats anormaux de prélèvements effectués sur les organes génitaux de la femme: Résultat anormal, sans précision
		R92	Résultats anormaux d'imagerie diagnostique du sein

Code	Description	Code	Description
S20.0	Contusion du sein	Z35.9	Surveillance de grossesse à haut risque, sans précision
S20.10	Lésions traumatiques superficielles du sein, autres et non précisées: Type de lésion non précisée	Z36.0	Dépistage prénatal d'anomalies chromosomiques
S20.11	Lésions traumatiques superficielles du sein, autres et non précisées: Abrasion	Z36.1	Dépistage prénatal d'un taux élevé d'alpha-fœtoprotéines
S20.12	Lésions traumatiques superficielles du sein, autres et non précisées: phlyctène (non due à la chaleur)	Z36.2	Autres dépistages prénatals par amniocentèse
S20.13	Lésions traumatiques superficielles du sein, autres et non précisées: Morsure ou piqûre d'insecte (non venimeuse)	Z36.3	Dépistage prénatal de malformations par échographie et autres méthodes physiques
S20.14	Lésions traumatiques superficielles du sein, autres et non précisées: Corps étranger superficiel (écharde)	Z36.4	Dépistage prénatal de retard de croissance du fœtus par échographie et autres méthodes physiques
S20.16	Lésions traumatiques superficielles du sein, autres et non précisées: Décollement sous-cutané (fermé)	Z36.5	Dépistage prénatal d'iso-immunisation
S20.18	Lésions traumatiques superficielles du sein, autres et non précisées: Autre	Z36.8	Autres dépistages prénatals
S21.0	Plaie ouverte du sein	Z36.9	Dépistage prénatal, sans précision
S31.4	Plaie ouverte du vagin et de la vulve	Z37.0	Naissance unique, enfant vivant
S37.4	Lésion traumatique de l'ovaire	Z37.1	Naissance unique, enfant mort-né
S37.5	Lésion traumatique de la trompe de Fallope	Z37.2	Naissance gémellaire, jumeaux nés vivants
S37.6	Lésion traumatique de l'utérus	Z37.3	Naissance gémellaire, l'un des jumeaux né vivant, l'autre mort-né
T19.2	Corps étranger dans la vulve et le vagin	Z37.4	Naissance gémellaire, jumeaux morts-nés
T19.3	Corps étranger dans l'utérus [toute partie]	Z37.5	Autres naissances multiples, tous nés vivants
T21.01	Brûlure du tronc, degré non précisé: Sein	Z37.6	Autres naissances multiples, certains enfants nés vivants
T21.11	Brûlure du premier degré du tronc: Sein	Z37.7	Autres naissances multiples, tous morts-nés
T21.31	Brûlure du troisième degré du tronc: Sein	Z37.9	Résultat de l'accouchement, sans précision
T21.41	Corrosion du tronc, degré non précisé: Sein	Z39.0	Soins et examens immédiatement après l'accouchement
T21.51	Corrosion du premier degré du tronc: Sein	Z39.1	Soins et examens de l'allaitement maternel
T21.71	Corrosion du troisième degré du tronc: Sein	Z39.2	Contrôle de routine au cours du post-partum
T83.3	Complication mécanique d'un dispositif intra-utérin contraceptif	Z40.00	Opération prophylactique pour facteur de risque de tumeurs malignes: opération prophylactique du sein
Z01.4	Examen gynécologique (de routine) (général)	Z40.01	Opération prophylactique pour facteur de risque de tumeurs malignes: opération prophylactique de l'ovaire
Z30.1	Mise en place d'un dispositif contraceptif (intra-utérin)	Z43.7	Surveillance de vagin artificiel
Z31.1	Insémination artificielle	Z44.3	Mise en place et ajustement d'une prothèse externe du sein
Z31.2	Fécondation in vitro	Z64.0	Difficultés liées à une grossesse non désirée
Z32	Examen et test de grossesse	Z80.3	Antécédents familiaux de tumeur maligne du sein
Z34	Surveillance d'une grossesse normale	Z87.5	Antécédents personnels de complications de la grossesse, de l'accouchement et de la puerpéralité
Z35.0	Surveillance d'une grossesse avec antécédent de stérilité	Z90.1	Absence acquise de sein(s)
Z35.1	Surveillance d'une grossesse avec antécédent d'avortement	Z91.70	Antécédents personnels de mutilation génitale féminine, type sans précision
Z35.2	Surveillance d'une grossesse avec d'autres antécédents obstétricaux pathologiques et difficultés à procréer	Z91.71	Antécédents personnels de mutilation génitale féminine, type 1
Z35.3	Surveillance d'une grossesse avec antécédent de soins prénatals insuffisants	Z91.72	Antécédents personnels de mutilation génitale féminine, type 2
Z35.4	Surveillance de grossesse avec multiparité élevée	Z91.73	Antécédents personnels de mutilation génitale féminine, type 3
Z35.5	Surveillance d'une primigeste âgée	Z91.74	Antécédents personnels de mutilation génitale féminine, type 4
Z35.6	Surveillance d'une primigeste très jeune		
Z35.8	Surveillance d'autres grossesses à haut risque		

Tableau D.7b Conflit dû au sexe – interventions pour les femmes

Code	Description	Code	Description
75.B2.11	Endoscopie diagnostique chez le fœtus	65.89.99	Autre adhésiolyse d'ovaire et de trompe de Fallope, autre
59.73.00	Suspension transvaginale, SAP	65.91	Aspiration d'ovaire
59.73.10	Suspension transvaginale par une bande de soutènement alloplastique, SAP	65.92	Grefte d'ovaire
59.73.11	Suspension transvaginale par une bande de soutènement alloplastique, bande vaginale sans tension [TVT]	65.93	Rupture manuelle de kyste d'ovaire
59.73.12	Suspension transvaginale par une bande de soutènement alloplastique, bandelette transobturatrice [TOT]	65.94	Dénervation d'ovaire
59.73.19	Suspension transvaginale par une bande de soutènement alloplastique, autre	65.95	Libération de torsion d'ovaire
59.73.99	Suspension transvaginale, autre	65.99	Autres opérations d'ovaire, autre
65.01	Ovariectomie laparoscopique	66.00	Salpingotomie, SAP
65.09	Ovariectomie, autre	66.03	Salpingotomie, par chirurgie ouverte
65.11	Biopsie de l'ovaire par aspiration	66.04	Salpingotomie, par laparoscopie
65.12	Autre biopsie de l'ovaire	66.05	Salpingotomie, par voie vaginale
65.13	Biopsie d'ovaire par laparoscopie	66.06	Salpingotomie, par voie vaginale, assistée par laparoscopie
65.14	Autres interventions diagnostiques par laparoscopie sur l'ovaire	66.09	Salpingotomie, autre
65.21	Marsupialisation de kyste ovarien	66.11.11	Biopsie de trompe de Fallope, biopsie percutanée (à l'aiguille) guidée par l'imagerie
65.22	Résection cunéiforme de l'ovaire	66.11.21	Biopsie de trompe de Fallope, par chirurgie ouverte
65.23	Marsupialisation de kyste ovarien par laparoscopie	66.11.31	Biopsie de trompe de Fallope, par laparoscopie
65.24	Résection cunéiforme de l'ovaire par laparoscopie	66.11.41	Biopsie de trompe de Fallope, par voie vaginale
65.25	Autre excision ou destruction locale de l'ovaire par laparoscopie	66.40	Salpingectomie, SAP
65.29	Autre excision ou destruction locale de l'ovaire	66.41.11	Salpingectomie totale, par chirurgie ouverte
65.30	Ovariectomie, SAP	66.41.21	Salpingectomie totale, par laparoscopie
65.31	Ovariectomie par laparoscopie	66.41.31	Salpingectomie totale, par voie vaginale
65.32	Ovariectomie, par chirurgie ouverte	66.41.41	Salpingectomie totale, par voie vaginale, assistée par laparoscopie
65.33	Ovariectomie, par voie vaginale	66.42.11	Salpingectomie partielle, par chirurgie ouverte
65.34	Ovariectomie, par voie vaginale, assistée par laparoscopie	66.42.21	Salpingectomie partielle, par laparoscopie
65.39	Ovariectomie, autre	66.42.31	Salpingectomie partielle, par voie vaginale
65.40	Salpingo-ovariectomie, SAP	66.42.41	Salpingectomie partielle, par voie vaginale, assistée par laparoscopie
65.41	Salpingo-ovariectomie par laparoscopie	66.49	Salpingectomie, autre
65.42	Salpingo-ovariectomie, par chirurgie ouverte	66.71	Suture simple de trompe de Fallope
65.43	Salpingo-ovariectomie, par voie vaginale	66.72	Salpingo-oophorostomie
65.44	Salpingo-ovariectomie, par voie vaginale, assistée par laparoscopie	66.73	Salpingo-salpingostomie
65.49	Salpingo-ovariectomie, autre	66.74	Salpingo-utérostomie
65.71	Autre suture simple de l'ovaire	66.79.00	Autre réparation (plastie) de trompe de Fallope, SAP
65.72	Autre réimplantation d'ovaire	66.79.10	Autre réparation (plastie) de trompe de Fallope, par chirurgie ouverte (abdominale)
65.73	Autre salpingo-ovarioplastie	66.79.20	Autre réparation (plastie) de trompe de Fallope, par voie vaginale
65.74	Suture simple de l'ovaire par laparoscopie	66.79.21	Autre réparation (plastie) de trompe de Fallope, par voie vaginale, assistée par laparoscopie
65.75	Réimplantation d'ovaire par laparoscopie	66.79.30	Autre réparation (plastie) de trompe de Fallope, par laparoscopie
65.76	Salpingo-ovarioplastie par laparoscopie	66.79.99	Autre réparation (plastie) de trompe de Fallope, autre
65.79	Réparation d'ovaire, autre	66.8	Insufflation de trompe de Fallope
65.81.00	Adhésiolyse d'ovaire et de trompe de Fallope par laparoscopie, SAP	66.91	Aspiration de trompe de Fallope
65.81.10	Adhésiolyse tubo-ovariennes du péritoine pelvien de la femme par laparoscopie	66.93	Insertion ou remplacement de prothèse de trompe de Fallope
65.81.99	Adhésiolyse d'ovaire et de trompe de Fallope par laparoscopie, autre	66.94	Retrait de prothèse de trompe de Fallope
65.89.00	Autre adhésiolyse d'ovaire et de trompe de Fallope, SAP	66.95	Insufflation d'agent thérapeutique dans la trompe de Fallope
65.89.10	Autre adhésiolyse d'ovaire et de trompe de Fallope, par chirurgie ouverte	66.96	Dilatation de trompe de Fallope
65.89.11	Autre adhésiolyse d'ovaire et de trompe de Fallope, avec traitement microchirurgical	66.97	Implantation du pavillon de la trompe utérine dans la paroi utérine
65.89.12	Autre adhésiolyse tubo-ovariennes du péritoine pelvien de la femme, par chirurgie ouverte	66.A0	Destruction et occlusion des trompes de Fallope, SAP
65.89.13	Autre adhésiolyse tubo-ovariennes du péritoine pelvien de la femme, avec traitement microchirurgical	66.A1	Destruction et occlusion des trompes de Fallope, par chirurgie ouverte
		66.A2	Destruction et occlusion des trompes de Fallope, par laparoscopie
		66.A3	Destruction et occlusion des trompes de Fallope, par voie vaginale

Code	Description	Code	Description
66.A4	Destruction et occlusion des trompes de Fallope, par voie vaginale, assistée par laparoscopie	68.13	Biopsie ouverte de l'utérus
66.A9	Destruction et occlusion des trompes de Fallope, autre	68.14	Biopsie ouverte des ligaments utérins
66.B0	Excision et destruction de tissu ou lésion de la trompe de Fallope, SAP	68.15	Biopsie fermée des ligaments utérins
66.B1	Excision et destruction de tissu ou lésion de la trompe de Fallope, par chirurgie ouverte	68.21.10	Section de synéchie de l'endomètre, SAP
66.B2	Excision et destruction de tissu ou lésion de la trompe de Fallope, par voie vaginale	68.21.11	Section de synéchie de l'endomètre par hystérocopie
66.B3	Excision et destruction de tissu ou lésion de la trompe de Fallope, par voie vaginale, assistée par laparoscopie	68.21.99	Section de synéchie de l'endomètre, autre
66.B4	Excision et destruction de tissu ou lésion de la trompe de Fallope, par laparoscopie	68.22.00	Incision ou excision de septum congénital de l'utérus, SAP
66.B9	Excision et destruction de tissu ou lésion de la trompe de Fallope, autre	68.22.10	Incision ou excision de septum congénital de l'utérus, par voie vaginale
67.0	Dilatation du canal cervical	68.22.11	Incision ou excision de septum congénital de l'utérus par hystérocopie, sans contrôle
67.11	Biopsie endocervicale	68.22.12	Incision ou excision de septum congénital de l'utérus par hystérocopie, assistée par laparoscopie
67.12	Autre biopsie du col utérin	68.22.13	Incision ou excision de septum congénital de l'utérus par hystérocopie, sous contrôle échographique
67.2	Conisation du col utérin	68.22.99	Incision ou excision de septum congénital de l'utérus, autre
67.31	Marsupialisation de kyste du col utérin	68.23	Ablation d'endomètre
67.32	Destruction de lésion du col utérin par cautérisation	68.29.1A	Excision de lésion ou de tissu de l'utérus, par chirurgie ouverte (abdominale)
67.33	Destruction de lésion du col utérin par cryochirurgie	68.29.1B	Excision de lésion ou de tissu de l'utérus, par voie vaginale
67.34	Destruction de lésion ou de tissu du col utérin par électrocoagulation	68.29.1C	Excision de lésion ou de tissu de l'utérus, par voie vaginale, assistée par laparoscopie
67.35	Destruction de lésion ou de tissu du col utérin par coagulation au laser	68.29.1D	Excision de lésion ou de tissu de l'utérus, par laparoscopie
67.39	Autre excision ou destruction de lésion ou de tissu du col utérin, autre	68.29.41	Excision d'un ou plusieurs myomes de l'utérus, par chirurgie ouverte (abdominale)
67.4X.00	Amputation du col utérin, SAP	68.29.42	Excision d'un ou plusieurs myomes de l'utérus, par voie vaginale
67.4X.10	Résection radicale du moignon du col utérin, SAP	68.29.43	Excision d'un ou plusieurs myomes de l'utérus, par voie vaginale, assistée par laparoscopie
67.4X.11	Résection radicale du moignon du col utérin, sans lymphadénectomie, par chirurgie ouverte (abdominale)	68.29.44	Excision d'un ou plusieurs myomes de l'utérus, par laparoscopie
67.4X.12	Résection radicale du moignon du col utérin, sans lymphadénectomie, par voie vaginale	68.29.45	Excision d'un ou plusieurs myomes de l'utérus, par hystérocopie
67.4X.13	Résection radicale du moignon du col utérin, sans lymphadénectomie, par voie vaginale, assistée par laparoscopie	68.30	Hystérectomie subtotale, SAP
67.4X.14	Résection radicale du moignon du col utérin, sans lymphadénectomie, par laparoscopie	68.31	Hystérectomie subtotale, par laparoscopie
67.4X.20	Résection radicale du moignon du col utérin, avec lymphadénectomie, SAP	68.32	Hystérectomie subtotale, par chirurgie ouverte
67.4X.21	Résection radicale du moignon du col utérin, avec lymphadénectomie, par chirurgie ouverte (abdominale)	68.39	Hystérectomie subtotale, autre
67.4X.22	Résection radicale du moignon du col utérin, avec lymphadénectomie, par voie vaginale	68.40	Hystérectomie totale, SAP
67.4X.23	Résection radicale du moignon du col utérin, avec lymphadénectomie, par voie vaginale, assistée par laparoscopie	68.41	Hystérectomie totale, par laparoscopie
67.4X.24	Résection radicale du moignon du col utérin, avec lymphadénectomie, par laparoscopie	68.42	Hystérectomie totale, par chirurgie ouverte
67.4X.29	Résection radicale du moignon du col utérin, avec lymphadénectomie, autre	68.43	Hystérectomie totale, par voie vaginale
67.4X.30	Excision de moignon du col utérin	68.44	Hystérectomie totale, par voie vaginale, assistée par laparoscopie [LAVH]
67.4X.99	Amputation du col utérin, autre	68.49	Hystérectomie totale, autre
67.51	Cerclage transabdominal du col utérin	68.60	Hystérectomie radicale, SAP
67.61	Suture de lacération du col utérin	68.61	Hystérectomie radicale par laparoscopie
67.62	Réparation de fistule du col utérin	68.62	Hystérectomie radicale, par chirurgie ouverte
68.0	Hystérotomie	68.63	Hystérectomie radicale, par voie vaginale
68.12.00	Endoscopie diagnostique de l'utérus et des structures de soutien, SAP	68.64	Hystérectomie radicale, par voie vaginale, assistée par laparoscopie [LARVH]
68.12.10	Hystérocopie, SAP	68.6A	Hystérectomie radicale, autre
68.12.11	Hystérocopie diagnostique	68.8	Éviscération pelvienne
68.12.12	Hystérosalpingoscopie diagnostique	69.01	Dilatation et curetage utérin pour interruption de grossesse
68.12.19	Hystérocopie, autre	69.02	Dilatation et curetage utérin après accouchement ou avortement
68.12.99	Endoscopie diagnostique de l'utérus et des structures de soutien, autre	69.09	Dilatation et curetage de l'utérus, autre
		69.19	Autre excision ou destruction de l'utérus et des structures de soutien
		69.22	Autre suspension utérine
		69.23	Réparation vaginale d'inversion utérine chronique
		69.29	Autre réparation de l'utérus et des structures de soutien
		69.3	Dénervation utérine paracervicale
		69.41	Suture de lacération de l'utérus

Code	Description	Code	Description
69.42	Fermeture de fistule de l'utérus	70.33.12	Destruction locale de lésion ou tissu du vagin, par électrocoagulation
69.49.00	Autre réparation de l'utérus et métroplastie, SAP	70.33.13	Destruction locale de lésion ou tissu du vagin, par coagulation au laser
69.49.10	Autre réparation de l'utérus et métroplastie, par chirurgie ouverte (abdominale)	70.33.14	Destruction locale de lésion ou tissu du vagin, par cryocoagulation
69.49.20	Autre réparation de l'utérus et métroplastie, par voie vaginale	70.33.99	Excision ou destruction locale de lésion ou tissu du vagin, autre
69.49.21	Autre réparation de l'utérus et métroplastie, par voie vaginale, assistée par laparoscopie	70.41	Colpectomie subtotale
69.49.30	Autre réparation de l'utérus et métroplastie, par laparoscopie	70.42	Colpectomie totale
69.49.99	Autre réparation de l'utérus et métroplastie, autre	70.43	Colpectomie étendue (radicale)
69.51	Aspiration curetage d'utérus pour interruption de grossesse	70.49	Oblitération et excision subtotale ou totale du vagin, autre
69.52	Aspiration curetage d'utérus après accouchement ou avortement	70.50	Réparation de cystocèle et de rectocèle
69.59	Aspiration curetage de l'utérus, autre	70.51	Réparation de cystocèle
69.6	Technique chirurgicale pour provoquer ou réguler le flux menstruel	70.52.00	Réparation de rectocèle, SAP
69.92.01	Traitement pour infertilité, SAP	70.52.10	Plastie du cul-de-sac de Douglas
69.92.10	Insémination artificielle, SAP	70.52.99	Réparation de rectocèle, autre
69.92.11	Insémination intra-utérine	70.53	Réparation de cystocèle et de rectocèle, avec greffon ou prothèse
69.92.12	Insémination intrapéritonéale directe [DIPI]	70.54	Réparation de cystocèle, avec greffon ou prothèse
69.92.19	Insémination artificielle, autre	70.55	Réparation de rectocèle, avec greffon ou prothèse
69.92.20	Ponction folliculaire et aspiration d'ovocyte, transfert intratubaire de gamètes [GIFT], SAP	70.61.00	Construction vaginale, SAP
69.92.21	Ponction folliculaire percutanée (sous contrôle échographique)	70.61.11	Construction d'un vagin par greffe de peau pédiculée du pénis (pour changement de sexe)
69.92.22	Aspiration d'ovocyte par laparoscopie	70.61.99	Construction vaginale, autre
69.92.23	Aspiration transvaginale d'ovocyte	70.62	Reconstruction vaginale
69.92.24	Aspiration d'ovocyte par laparoscopie et transfert intratubaire de gamètes [GIFT]	70.63	Construction vaginale, avec greffon ou prothèse
69.92.29	Ponction folliculaire et aspiration d'ovocyte, transfert intratubaire de gamètes [GIFT], autre	70.64	Reconstruction vaginale, avec greffon ou prothèse
69.92.30	Fécondation in vitro [FIV] et autre transfert, SAP	70.71	Suture de lacération du vagin
69.92.31	Transfert d'embryon	70.72.00	Réparation de fistule colo-vaginale, SAP
69.92.32	Transfert intratubaire de zygotes [ZIFT]	70.72.10	Réparation de fistule colo-vaginale, par chirurgie ouverte (abdominale)
69.92.39	Fécondation in vitro [FIV] et autre transfert, autre	70.72.20	Réparation de fistule colo-vaginale, par voie vaginale
69.92.99	Traitement pour infertilité, autre	70.72.30	Réparation de fistule colo-vaginale, par laparoscopie
69.93	Insertion de laminaire	70.72.99	Réparation de fistule colo-vaginale, autre
69.94	Réduction manuelle d'inversion de l'utérus	70.73.00	Réparation de fistule recto-vaginale, SAP
69.95.00	Incision du col utérin, SAP	70.73.10	Réparation de fistule recto-vaginale, par chirurgie ouverte (abdominale)
69.95.10	Biopsie endocervicale avec incision du col utérin	70.73.20	Réparation de fistule recto-vaginale, par voie vaginale
69.95.11	Extraction de corps étranger intraluminal de l'utérus, avec incision du col utérin	70.73.30	Réparation de fistule recto-vaginale, par laparoscopie
69.95.99	Incision du col utérin, autre	70.73.99	Réparation de fistule recto-vaginale, autre
69.96	Ablation de matériel de cerclage du col utérin	70.74	Réparation d'autre fistule vagino-entérique
69.97	Ablation de corps étranger du col utérin	70.75	Réparation d'autre fistule vaginale
70.11	Hyménotomie	70.76	Hyménorrhaphie
70.12	Culdotomie	70.77	Suspension et fixation du vagin
70.13	Lyse d'adhérences intraluminales du vagin	70.78	Suspension et fixation du vagin, avec greffon ou prothèse
70.21	Vaginoscopie	70.79.10	Autre colporraphie du vagin avec plastie du plancher pelvien
70.23	Biopsie du cul-de-sac	70.8	Oblitération de la voûte vaginale
70.24.10	Biopsie percutanée [fermée] [à l'aiguille] du vagin	70.91	Autre opération du vagin
70.24.11	Biopsie percutanée [fermée] [à l'aiguille] du vagin, guidée par l'imagerie	70.92.00	Autre opération du cul-de-sac, SAP
70.31	Hyménectomie	70.92.10	Plastie d'entéro-élytrocèle
70.32.00	Excision ou destruction locale de lésion ou tissu du cul-de-sac de Douglas, SAP	70.92.99	Autre opération du cul-de-sac, autre
70.32.10	Excision locale de lésion ou tissu du cul-de-sac de Douglas	70.93	Autres opérations du cul-de-sac, avec greffon ou prothèse
70.32.11	Destruction locale de lésion ou tissu du cul-de-sac de Douglas	71.01	Lyse d'adhérences de la vulve
70.32.99	Excision ou destruction locale de lésion ou tissu du cul-de-sac de Douglas, autre	71.09	Incision de la vulve et du périnée, autre
70.33.00	Excision ou destruction locale de lésion ou tissu du vagin, SAP	71.21	Aspiration percutanée de la glande de Bartholin (kyste)
70.33.10	Destruction locale de lésion ou tissu du vagin, SAP	71.22	Incision de la glande de Bartholin (kyste)
70.33.11	Destruction locale de lésion ou tissu du vagin, par cautérisation	71.23	Marsupialisation de la glande de Bartholin (kyste)
		71.24	Excision ou autre destruction de la glande de Bartholin (kyste)
		71.29	Opérations de la glande de Bartholin, autre
		71.4X.10	Réparation du clitoris (plastie «en accordéon»)
		71.4X.99	Opérations du clitoris, autre

Code	Description	Code	Description
71.5	Vulvectomie radicale	75.61	Réparation de déchirure obstétricale récente de la vessie et de l'urètre
71.61	Vulvectomie partielle	75.62	Réparation de déchirure obstétricale récente du rectum et du sphincter anal
71.62	Vulvectomie totale	75.69	Réparation d'autre déchirure obstétricale récente
71.71	Suture de lacération de vulve ou de périnée	75.7	Exploration manuelle de la cavité utérine, post-partum
71.72	Réparation de fistule de vulve ou de périnée	75.8	Tamponnement obstétrical de l'utérus ou du vagin
71.73	Construction de l'orifice vaginal	75.91	Évacuation d'hématome obstétrical incisionnel du périnée
72.01	Forceps bas [niveau plancher pelvien] avec épisiotomie	75.92	Évacuation d'autre hématome de la vulve ou du vagin
72.09	Forceps bas [niveau plancher pelvien], autre	75.93	Correction chirurgicale d'utérus inversé
72.11	Forceps bas avec épisiotomie	75.94	Repositionnement manuel d'utérus inversé (post-partum)
72.19	Forceps bas, autre	75.99	Autres opérations obstétricales, autre
72.21	Forceps moyen avec épisiotomie	75.B1.00	Interventions diagnostiques sur le fœtus et l'amnios, guidées par échographie, SAP
72.29	Forceps moyen, autre	75.B1.11	Cordocentèse guidée par échographie
72.31	Forceps haut avec épisiotomie	75.B1.12	Amniocentèse guidée par échographie
72.39	Forceps haut, autre	75.B1.13	Ponction du fœtus guidée par échographie
72.4	Rotation de la tête du fœtus avec forceps	75.B1.14	Biopsie des villosités choriales
72.51	Extraction partielle du siège avec forceps sur tête dernière	75.B1.15	Cystoscopie fœtale guidée par échographie
72.52	Autre extraction partielle du siège	75.B1.99	Interventions diagnostiques sur le fœtus et l'amnios, guidées par échographie, autre
72.53	Extraction totale du siège avec forceps sur tête dernière	75.B2.00	Interventions diagnostiques fœtoscopiques sur le fœtus, SAP
72.54	Autre extraction totale du siège	75.B2.21	Biopsie fœtoscopique sur le fœtus
72.6	Forceps sur tête dernière	75.B2.13	Cystoscopie fœtale
72.71	Extraction par ventouse avec épisiotomie	75.B2.99	Interventions diagnostiques fœtoscopiques sur le fœtus, autre
72.79	Extraction par ventouse, autre	75.C0	Traitements invasifs du fœtus, guidés par échographie, SAP
73.01	Induction du travail par rupture artificielle des membranes	75.C1.00	Administration de médicaments systémiques au fœtus, SAP
73.09	Rupture artificielle des membranes, autre	75.C1.11	Transfusion dans le cordon ombilical, guidée par échographie
73.1	Autre induction chirurgicale du travail	75.C1.12	Transfusion intrapéritonéale au fœtus, guidée par échographie
73.21	Version interne et combinée sans extraction	75.C1.99	Administration de médicaments systémiques au fœtus, autre
73.22	Version interne et combinée avec extraction	75.C2	Création de shunt chez le fœtus, guidée par échographie
73.3	Échec dans l'utilisation de forceps	75.C3	Destruction de tissu fœtal, guidée par échographie
73.51	Rotation manuelle de la tête du fœtus	75.C4	Embolisation thérapeutique chez le fœtus, guidée par échographie
73.59	Assistance manuelle de l'accouchement, autre	75.C5	Instillation locale de médicaments chez le fœtus, guidée par échographie
73.6	Épisiotomie	75.C6	Modification thérapeutique du volume de liquide amniotique, guidée par échographie
73.8	Opération sur le fœtus pour faciliter l'accouchement	75.C7	Fœtocide sélectif guidé par échographie lors de jumeaux monochoriaux
73.91	Version externe	75.C8.00	Interventions sur le cœur du fœtus, guidées par échographie, SAP
73.92	Réduction d'un prolapsus du cordon	75.C8.11	Dilatation de valves cardiaques par cathéter à ballonnet, guidée par échographie
73.93	Incision du col utérin pour faciliter l'accouchement	75.C8.99	Interventions sur le cœur du fœtus, guidées par échographie, autre
73.94	Pubiotomie pour faciliter l'accouchement	75.C9	Traitements invasifs du fœtus, guidés par échographie, autre
73.99	Autre opération lors de l'accouchement, autre	75.D0	Traitements fœtoscopiques invasifs du fœtus, SAP
74.0X.00	Césarienne classique, SAP	75.D1	Destruction et excision fœtoscopique de tissu fœtal
74.0X.10	Césarienne classique, primaire	75.D2	Insertion et enlèvement fœtoscopiques d'un ballonnet trachéal
74.0X.20	Césarienne classique, secondaire	75.D3	Fœtocide sélectif fœtoscopique lors de jumeaux monochoriaux
74.0X.99	Césarienne classique, autre	75.D9	Traitements fœtoscopiques invasifs du fœtus, autre
74.1X.00	Césarienne isthmique basse, SAP	75.E0	Interventions chirurgicales ouvertes sur le fœtus, SAP
74.1X.10	Césarienne isthmique basse, primaire		
74.1X.20	Césarienne isthmique basse, secondaire		
74.1X.99	Césarienne isthmique basse, autre		
74.2X.00	Césarienne extrapéritonéale, SAP		
74.2X.10	Césarienne extrapéritonéale, primaire		
74.2X.20	Césarienne extrapéritonéale, secondaire		
74.2X.99	Césarienne extrapéritonéale, autre		
74.3	Ablation de grossesse ectopique extratubaire		
74.4X.00	Césarienne d'autre type spécifié, SAP		
74.4X.10	Césarienne d'autre type spécifié, primaire		
74.4X.20	Césarienne d'autre type spécifié, secondaire		
74.4X.99	Césarienne d'autre type spécifié, autre		
74.91	Hystérotomie mettant fin à une grossesse		
74.99.00	Autre césarienne de type non spécifié, SAP		
74.99.10	Autre césarienne de type non spécifié, primaire		
74.99.20	Autre césarienne de type non spécifié, secondaire		
74.99.99	Autre césarienne de type non spécifié, autre		
75.4	Extraction manuelle du placenta restant		
75.50	Réparation de déchirure obstétricale récente de l'utérus, SAP		
75.51	Réparation de déchirure obstétricale récente du col utérin		
75.52	Réparation de déchirure obstétricale récente du corps utérin		

Code	Description	Code	Description
75.E1	Intervention chirurgicale à utérus ouvert, pour l'excision de tissu fœtal	85.K4.12	Lambeau de l'artère épigastrique inférieure superficielle [SIEA]
75.E2	Intervention chirurgicale à utérus ouvert, pour une reconstruction plastique sur le fœtus	85.K3.09	Réparation du sein avec lambeau myocutané libre microvascularisé et anastomosé, autre
75.E9	Interventions chirurgicales ouvertes sur le fœtus, autre	85.K3.12	Plastie de lambeau musculo-cutané de gracilis
75.F0	Interventions fœtocides, SAP	85.K4.13	Lambeau perforateur de l'artère glutéale supérieure [S-GAP]
75.F1	Interruption de grossesse par injection intra-amniotique	85.K4.14	Lambeau perforateur de l'artère glutéale inférieure [I-GAP]
75.F2	Fœtocide par injection intracardiaque guidée par échographie	85.J1	Plastie de lambeau de peau et de tissu sous-cutané du sein
75.F9	Interventions fœtocides, autre	85.K9	Opérations plastiques du sein, autre
85.B	Mammoplastie de réduction	85.F1	Révision sans remplacement de prothèse mammaire
85.D0	Mammoplastie d'augmentation, SAP	85.F2.00	Ablation de prothèse mammaire, SAP
85.D1	Injection intramammaire pour augmentation	85.F2.11	Ablation de prothèse mammaire, avec capsulotomie
85.E0	Implantation de prothèse mammaire, SAP	85.F2.12	Ablation de prothèse mammaire, avec capsulectomie
85.E2	Implantation de prothèse mammaire, pour réparation secondaire	85.F2.09	Ablation de prothèse mammaire, autre
85.D2	Implantation de prothèse mammaire pour augmentation	85.J2	Insertion d'expandeur tissulaire au niveau du sein
85.E1	Implantation de prothèse mammaire, pour réparation primaire	85.J3	Ablation d'expandeur au niveau du sein
85.E9	Implantation de prothèse mammaire, autre	92.27.10	Implantation ou insertion d'élément radioactif (brachythérapie par des sources scellées de radionucléides), organes génitaux féminins, SAP
85.D9	Mammoplastie d'augmentation, autre	92.27.11	Implantation ou insertion d'élément radioactif (brachythérapie par des sources scellées de radionucléides), intra-utérine
85.6	Mastopexie	92.27.12	Implantation ou insertion d'élément radioactif (brachythérapie par des sources scellées de radionucléides), intravaginale
85.H2	Grefe autologue de peau en épaisseur partielle du sein	92.27.13	Implantation ou insertion d'élément radioactif (brachythérapie par des sources scellées de radionucléides), intra-utérine et intravaginale combinée
85.H1	Grefe autologue de peau totale du sein	98.16	Extraction de corps étranger intraluminal de l'utérus, sans incision
85.I2	Reconstruction mammaire avec lambeau cutané pédiculé	98.17	Extraction de corps étranger intraluminal du vagin sans incision
85.K0	Opérations plastiques du sein, SAP	98.23	Ablation de corps étranger de la vulve, sans incision
85.K3.11	Mammoplastie par lambeau myocutané libre		
85.K5	Mammoplastie par transplant (lambeau) myocutané pédiculé		
85.K4.11	Mammoplastie par Lambeau perforateur épigastrique inférieur profond [DIEP]		
85.K4.15	Mammoplastie avec lambeau perforateur de l'artère profonde [PAP]		
85.K4.09	Réparation du sein avec lambeau dermo-adipeux libre microvascularisé et anastomosé, autre		



Tableau D.7c Conflit dû au sexe – diagnostics pour les hommes

Code	Description	Code	Description
B26.0	Orchite ourlienne {N51.1}	N43.0	Hydrocèle enkystée
C60.0	Tumeur maligne: Prépuce	N43.1	Hydrocèle infectée
C60.1	Tumeur maligne: Gland	N43.2	Autres hydrocèles
C60.2	Tumeur maligne: Corps de la verge	N43.3	Hydrocèle, sans précision
C60.8	Tumeur maligne: Lésion à localisations contiguës de la verge	N43.4	Spermatocèle
C60.9	Tumeur maligne: Verge, sans précision	N44.0	Torsion du testicule
C61	Tumeur maligne de la prostate	N44.1	Torsion hydatide
C62.0	Tumeur maligne: Cryptorchidie	N45.0	Orchite, épидидymite et épидидymo-orchite, avec abcès
C62.1	Tumeur maligne: Testicule descendu	N45.9	Orchite, épидидymite et épидидymo-orchite, sans abcès
C62.9	Tumeur maligne: Testicule, sans précision	N46	Stérilité, chez l'homme
C63.0	Tumeur maligne: Épидидyme	N47	Hypertrophie du prépuce, phimosis et paraphimosis
C63.1	Tumeur maligne: Cordon spermatique	N48.0	Leucoplasie de la verge
C63.2	Tumeur maligne: Scrotum	N48.1	Balano-posthite
C63.7	Tumeur maligne: Autres organes génitaux de l'homme précisés	N48.2	Autres affections inflammatoires de la verge
C63.8	Tumeur maligne: Lésion à localisations contiguës des organes génitaux de l'homme	N48.30	Priapisme de type low-flow
C63.9	Tumeur maligne: Organe génital de l'homme, sans précision	N48.31	Priapisme de type high-flow
D07.4	Carcinoma in situ: Verge	N48.38	Autre priapisme
D07.5	Carcinoma in situ: Prostate	N48.39	Priapisme, SAP
D07.6	Carcinoma in situ: Organes génitaux de l'homme, autres et non précisés	N48.4	Impuissance d'origine organique
D17.6	Tumeur lipomateuse bénigne du cordon spermatique	N48.5	Ulcère de la verge
D29.0	Tumeur bénigne: Verge	N48.6	Induration plastique des corps caverneux
D29.1	Tumeur bénigne: Prostate	N48.8	Autres affections précisées de la verge
D29.2	Tumeur bénigne: Testicule	N48.9	Affection de la verge, sans précision
D29.3	Tumeur bénigne: Épидидyme	N49.0	Affections inflammatoires des vésicules séminales
D29.4	Tumeur bénigne: Scrotum	N49.1	Affections inflammatoires du cordon spermatique, de la tunique vaginale du testicule et du canal déférent
D29.7	Tumeur bénigne: Autres organes génitaux de l'homme	N49.2	Affections inflammatoires du scrotum
D29.9	Tumeur bénigne: Organe génital de l'homme, sans précision	N49.80	Gangrène de Fournier chez l'homme
D40.0	Tumeurs à évolution imprévisible ou inconnue: Prostate	N49.88	Maladies inflammatoires d'autres organes génitaux masculins précisés
D40.1	Tumeurs à évolution imprévisible ou inconnue: Testicule	N49.9	Affection inflammatoire des organes génitaux non précisés de l'homme
D40.7	Tumeurs à évolution imprévisible ou inconnue: Autres organes génitaux de l'homme	N50.0	Atrophie du testicule
D40.9	Tumeurs à évolution imprévisible ou inconnue: Organe génital de l'homme, sans précision	N50.1	Affections vasculaires des organes génitaux de l'homme
E29.0	Hyperfonction testiculaire	N50.8	Autres affections précisées des organes génitaux de l'homme
E29.1	Hypofonction testiculaire	N50.9	Affection des organes génitaux de l'homme, sans précision
E29.8	Autres dysfonctions testiculaires	N51.0	Affections de la prostate au cours de maladies classées ailleurs
E29.9	Dysfonction testiculaire, sans précision	N51.1	Affections du testicule et de l'épидидyme au cours de maladies classées ailleurs
E89.5	Hypofonctionnement testiculaire après des actes médicaux	N51.2	Balanite au cours de maladies classées ailleurs
F52.4	Ejaculation précoce	N51.8	Autres affections des organes génitaux de l'homme au cours de maladies classées ailleurs
I86.1	Varices scrotales	Q53.0	Testicule en situation anormale
L29.1	Prurit scrotal	Q53.1	Cryptorchidie unilatérale
N36.3	Prolapsus de la muqueuse urétrale	Q53.2	Cryptorchidie bilatérale
N40	Hyperplasie de la prostate	Q53.9	Cryptorchidie, sans précision
N41.0	Prostatite aiguë	Q54.0	Hypospadias balanique
N41.1	Prostatite chronique	Q54.1	Hypospadias pénien
N41.2	Abcès de la prostate	Q54.2	Hypospadias pénoscrotal
N41.3	Prostato-cystite	Q54.3	Hypospadias périnéal
N41.8	Autres affections inflammatoires de la prostate	Q54.4	Chordée congénitale
N41.9	Affection inflammatoire de la prostate, sans précision	Q54.8	Autres hypospadias
N42.0	Calcul de la prostate	Q54.9	Hypospadias, sans précision
N42.1	Congestion et hémorragie prostatiques	Q55.0	Absence et aplasie du testicule
N42.2	Atrophie de la prostate	Q55.1	Hypoplasie du (des) testicule(s) et du scrotum
N42.3	Dysplasie de la prostate	Q55.2	Autres malformations congénitales du (des) testicule(s) et du scrotum
N42.8	Autres affections précisées de la prostate	Q55.3	Atrésie du canal déférent
N42.9	Affection de la prostate, sans précision		

Code	Description	Code	Description
Q55.4	Autres malformations congénitales du canal déférent, de l'épididyme, des vésicules séminales et de la prostate	R86.5	Résultats anormaux de prélèvements effectués sur les organes génitaux de l'homme: Résultats microbiologiques anormaux
Q55.5	Absence et aplasie congénitales du pénis	R86.6	Résultats anormaux de prélèvements effectués sur les organes génitaux de l'homme: Résultats cytologiques anormaux
Q55.6	Autres malformations congénitales du pénis	R86.7	Résultats anormaux de prélèvements effectués sur les organes génitaux de l'homme: Résultats histologiques anormaux
Q55.8	Autres malformations congénitales précisées des organes génitaux de l'homme	R86.8	Résultats anormaux de prélèvements effectués sur les organes génitaux de l'homme: Autres résultats anormaux
Q55.9	Malformation congénitale des organes génitaux de l'homme, sans précision	R86.9	Résultats anormaux de prélèvements effectués sur les organes génitaux de l'homme: Résultat anormal, sans précision
R86.0	Résultats anormaux de prélèvements effectués sur les organes génitaux de l'homme: Taux anormal d'enzymes	S31.2	Plaie ouverte du pénis
R86.1	Résultats anormaux de prélèvements effectués sur les organes génitaux de l'homme: Taux anormal d'hormones	S31.3	Plaie ouverte du scrotum et des testicules
R86.2	Résultats anormaux de prélèvements effectués sur les organes génitaux de l'homme: Taux anormal de drogues, autres substances médicamenteuses ou biologiquement actives	S37.32	Lésion traumatique de l'urètre: Partie spongieuse
R86.3	Résultats anormaux de prélèvements effectués sur les organes génitaux de l'homme: Taux anormal de substances d'origine principalement non médicinale	S37.33	Lésion traumatique de l'urètre: Partie prostatique
R86.4	Résultats anormaux de prélèvements effectués sur les organes génitaux de l'homme: Résultats immunologiques anormaux	S37.82	Lésion traumatique: prostate
		S37.83	Lésion traumatique: vésicule séminale
		S37.84	Lésion traumatique: canal déférent

Tableau D.7d Conflit dû au sexe – interventions pour les hommes

Code	Description	Code	Description
59.74	Opération de suspension chez l'homme	61.0X.00	Incision et drainage de scrotum et de tunique vaginale, SAP
60.0	Incision de la prostate	61.0X.10	Incision et drainage de scrotum et de tunique vaginale pour extraction de corps étranger
60.11	Biopsie fermée [percutanée] [à l'aiguille] de la prostate	61.0X.99	Incision et drainage de scrotum et de tunique vaginale, autre
60.12	Biopsie de la prostate, ouverte	61.11.00	Biopsie du scrotum ou de la tunique vaginale, SAP
60.13	Biopsie fermée [percutanée] des vésicules séminales	61.11.10	Biopsie du scrotum ou de la tunique vaginale, biopsie fermée [percutanée] [à l'aiguille]
60.14	Biopsie des vésicules séminales, ouverte	61.11.11	Biopsie du scrotum ou de la tunique vaginale par incision
60.15	Biopsie du tissu périprostatique	61.11.99	Biopsie du scrotum ou de la tunique vaginale, autre
60.20	Prostatectomie transurétrale, SAP	61.2	Excision d'hydrocèle de la tunique vaginale
60.21.11	Prostatectomie transurétrale induite au laser avec contact du laser	61.3X.00	Excision ou destruction de lésion ou de tissu du scrotum, SAP
60.21.12	Prostatectomie transurétrale induite au laser sans contact du laser	61.3X.10	Excision ou destruction de lésion ou de tissu du scrotum, résection partielle
60.22	Prostatectomie transurétrale, électrorésection et électrovaporisation de tissu prostatique	61.3X.11	Excision ou destruction de lésion ou de tissu du scrotum, résection totale
60.29	Prostatectomie transurétrale, autre	61.3X.12	Excision ou destruction de lésion ou de tissu du scrotum, résection radicale
60.3	Prostatectomie suprapubienne	61.3X.99	Excision ou destruction de lésion ou de tissu du scrotum, autre
60.4	Prostatectomie rétropubienne	61.41	Suture de lacération de scrotum et de tunique vaginale
60.5X.00	Prostatectomie radicale, SAP	61.42	Réparation de fistule du scrotum
60.5X.10	Prostatectomie radicale laparoscopique	61.49	Réparation de scrotum et de tunique vaginale, autre
60.5X.20	Prostatectomie radicale périnéale	61.91	Ponction-évacuation d'hydrocèle de la tunique vaginale
60.5X.30	Prostatectomie radicale rétropubienne	61.92	Excision de lésion de la tunique vaginale, sauf hydrocèle
60.5X.99	Prostatectomie radicale, autre	61.99	Opérations de scrotum et tunique vaginale, autre
60.61.00	Excision locale de lésion de la prostate, SAP	62.0	Incision de testicule
60.61.10	Excision locale de lésion de la prostate, abord transurétral	62.11	Biopsie fermée [percutanée] de testicule [à l'aiguille]
60.61.11	Excision locale de lésion de la prostate, abord suprapubien transvésical	62.12	Biopsie de testicule, ouverte
60.61.12	Excision locale de lésion de la prostate, abord rétropubien	62.2	Excision ou destruction de lésion de testicule
60.61.13	Excision locale de lésion de la prostate, abord périnéal	62.3X.00	Orchidectomie unilatérale, SAP
60.61.99	Excision locale de lésion de la prostate, autre	62.3X.10	Orchidectomie unilatérale, scrotale, sans épидидymectomie
60.62	Prostatectomie par voie périnéale	62.3X.11	Orchidectomie unilatérale, scrotale, avec épидидymectomie
60.69	Autre prostatectomie, autre	62.3X.20	Orchidectomie unilatérale, testicule inguinal, sans épидидymectomie
60.71	Aspiration percutanée de vésicule séminale	62.3X.21	Orchidectomie unilatérale, testicule inguinal, avec épидидymectomie
60.72	Incision de vésicule séminale	62.3X.30	Orchidectomie unilatérale chirurgicale ouverte, testicule abdominal
60.73	Excision de vésicule séminale	62.3X.31	Orchidectomie unilatérale par laparoscopie, testicule abdominal
60.79	Opérations des vésicules séminales, autre	62.3X.40	Orchidectomie unilatérale radicale
60.81	Incision de tissu périprostatique	62.3X.99	Orchidectomie unilatérale, autre
60.82	Excision du tissu périprostatique	62.41	Ablation simultanée des deux testicules
60.91	Aspiration percutanée de la prostate	62.42	Ablation du testicule restant
60.92	Injection dans la prostate	62.5	Orchidopexie
60.93	Réparation de la prostate	62.61	Suture de lacération de testicule
60.95	Dilatation transurétrale de l'urètre prostatique par ballonnet	62.69	Autre réparation de testicule
60.96	Destruction transurétrale de tissu prostatique par thérapie par micro-ondes	62.7	Insertion (mise en place) de prothèse testiculaire
60.97	Autre destruction transurétrale de tissu prostatique par thérapie	62.91	Aspiration de testicule
60.99.00	Autres opérations de la prostate, SAP	62.92	Injection de substance thérapeutique dans le testicule
60.99.09	Autres opérations de la prostate, autre	62.99.00	Autres opérations du testicule, SAP
60.99.10	Destruction transrectale et percutanée de tissu prostatique	62.99.10	Exploration de cryptorchidie inguinale
60.99.11	Destruction transrectale de tissu prostatique par échographie focalisée à haute intensité [HIFU]	62.99.11	Exploration chirurgicale ouverte de cryptorchidie abdominale
60.99.21	Implantation transurétrale de rétracteurs prostatiques, 1 à 4 rétracteurs prostatiques	62.99.12	Exploration laparoscopique de cryptorchidie abdominale
60.99.22	Implantation transurétrale de rétracteurs prostatiques, 5 et plus de rétracteurs prostatiques		
60.99.31	Insertion de stent dans l'urètre prostatique		
60.99.41	Implantation et injection d'un espaceur pour prévenir les radiolésions à la prostate		
60.99.52	Implantation d'un marqueur ou d'un traceur pour localisation ou guidage de l'intervention thérapeutique dans la prostate		

Code	Description	Code	Description
62.99.20	Déplacement chirurgical d'un testicule abdominal	63.94	Lyse d'adhérence du cordon spermatique
62.99.30	Prélèvement de tissu du testicule ou de l'épididyme pour préparation aux fins d'insémination artificielle	63.95	Insertion de valve dans le canal déférent
62.99.99	Autres opérations du testicule, autre	63.99	Autres opérations de cordon spermatique, épididyme et canal déférent, autre
63.01	Biopsie de cordon spermatique, épididyme, canal déférent	64.3X.00	Amputation du pénis, SAP
63.1	Excision de varicocèle et d'hydrocèle de cordon spermatique	64.3X.10	Amputation partielle du pénis
63.2	Excision de kyste de l'épididyme	64.3X.11	Amputation totale du pénis
63.3	Excision d'autre lésion ou tissu du cordon spermatique et de l'épididyme	64.3X.12	Amputation du pénis, émasclation
63.4	Épididymectomie	64.3X.99	Amputation du pénis, autre
63.51	Suture de lacération de cordon spermatique et de l'épididyme	64.41	Suture de lacération du pénis
63.52	Réduction de torsion de testicule ou de cordon spermatique	64.42	Libération de chordée du pénis
63.53	Grefe de cordon spermatique	64.43	Construction du pénis
63.59	Réparation de cordon spermatique et d'épididyme, autre	64.44.00	Reconstruction du pénis, SAP
63.6	Vasotomie	64.44.10	Reconstruction du pénis, étirement du tissu pénien
63.70	Technique de stérilisation de l'homme, SAP	64.44.11	Reconstruction du pénis, correction d'une transposition pénoscrotale ou d'un cryptopénis (concealed penis ou buried penis)
63.71	Ligature de canal déférent	64.44.99	Reconstruction du pénis, autre
63.72	Ligature de cordon spermatique	64.45	Réimplantation du pénis
63.73	Vasectomie	64.50	Opération pour transformation de sexe, SAP
63.81	Suture de lacération de canal déférent et d'épididyme	64.51	Opération pour transformation de sexe, transformation du féminin vers le masculin
63.82	Reconstruction de canal déférent sectionné chirurgicalement	64.52	Opération pour transformation de sexe, transformation du masculin vers le féminin
63.83	Épididymovasostomie	64.59	Opération pour transformation de sexe, autre
63.84	Ablation de ligature du canal déférent	64.91	Incision latérale ou dorsale du prépuce
63.85	Ablation de valve du canal déférent	64.95	Insertion ou remplacement de prothèse de pénis, non gonflable
63.89	Réparation du canal déférent et d'épididyme, autre	64.96	Ablation de prothèse interne de pénis
63.91	Aspiration de spermatocèle	64.97	Insertion ou remplacement de prothèse gonflable du pénis
63.92	Épididymotomie	64.98.20	Opération de vascularisation ou d'occlusion veineuse (dans la dysfonction érectile)
63.93	Incision du cordon spermatique	64.98.30	Opération de shunt du corps caverneux
		64.98.40	Révision de prothèse pénienne interne



---

# Glossaire

## **Patient admis**

Patient formellement admis à l'hôpital pour une hospitalisation de plusieurs jours (plus d'un jour d'hospitalisation) ou pour une hospitalisation d'un jour.

## **Date d'admission**

Date à laquelle débute l'épisode de traitement du patient admis.

## **Poids à l'admission**

Poids au moment de l'admission d'un enfant âgé de moins d'un an.

## **DRG de base (ADRG)**

Un ou plusieurs DRG définis par la même liste de codes diagnostics ou de codes d'interventions. Les DRG au sein d'un DRG de base se distinguent par leur consommation de ressources et sont subdivisés en fonction de divers facteurs tels que les diagnostics et procédures de complication, l'âge et/ou le niveau de complexité clinique (PCCL) du patient.

## **Liste d'exclusion des CC**

Le statut CC d'un code diagnostic peut changer en fonction du diagnostic principal, d'autres diagnostics supplémentaires d'une série de données ainsi que d'autres facteurs. La liste d'exclusion des CC indique pour chaque code CC les autres diagnostics qui excluent le classement d'un code en tant que CC.

## **Diagnosis Related Group (DRG)**

Système de classification des patients qui met en relation le type et le nombre de cas hospitalisés avec la consommation des ressources de l'hôpital, d'une manière qui assure la traçabilité des activités cliniques.

## **Jour d'hospitalisation**

Un jour d'hospitalisation est défini comme l'admission d'un patient suivie de sa sortie le même jour civil ou le lendemain.

## **Sortie**

Processus au cours duquel on met fin à l'épisode de traitement d'un patient admis.

## DRG d'erreur et autres DRG

Une série de données contenant des informations cliniquement atypiques ou invalides est classée dans l'un des neuf DRG d'erreur/autres de SwissDRG version 11.0 :

<b>901A</b>	<i>Procédure opératoire étendue sans rapport avec le diagnostic principal avec procédures de complication ou radiothérapie</i>
<b>901B</b>	<i>Procédure opératoire étendue sans rapport avec le diagnostic principal avec procédure opératoire complexe</i>
<b>901C</b>	<i>Procédure opératoire étendue sans rapport avec le diagnostic principal avec autre intervention au niveau de la tête et de la colonne vertébrale ou âge &lt; 1 an</i>
<b>901D</b>	<i>Procédure opératoire étendue sans rapport avec le diagnostic principal</i>
<b>902Z</b>	<i>Procédure opératoire non étendue sans rapport avec le diagnostic principal</i>
<b>960Z</b>	<i>Impossible à grouper</i>
<b>961Z</b>	<i>Diagnostic principal non admis</i>
<b>962Z</b>	<i>Codage non admis d'une césarienne</i>
<b>963Z</b>	<i>Diagnostic néonatal incompatible avec âge ou poids</i>

## Fonctions

Les fonctions consistent en des règles d'attribution et des codes qui sont utilisés dans plusieurs MDC ou dans plusieurs DRG de base au sein d'une MDC. Les fonctions définies sont au nombre de 27 dans la présente version:

- Procédures opératoires particulières
- Dialyse
- Interventions sur plusieurs localisations
- Réhabilitation précoce, à partir de 14 jours de traitement
- Réhabilitation précoce, à partir de 7 jours de traitement
- Réadaptation gériatrique, à partir de 14 jours de traitement
- Réadaptation gériatrique, à partir de 21 jours de traitement
- Réadaptation gériatrique, à partir de 7 jours de traitement
- Constellations nécessitant des dépenses
- Traitement complexe de soins intensifs > 392 / 552 points
- Traitement complexe de soins intensifs > 980 / 1104 points
- Procédures opératoires complexes
- Traitement sous vide complexe
- Traitement sous vide hautement complexe
- Procédures de complication pré-MDC
- Procédures de complications
- Plusieurs problèmes graves chez le nouveau-né
- Procédures opératoires complexes en plusieurs temps
- Intervention multiviscérale pour maladies et troubles des organes digestifs
- Traumatisme multiple
- Brûlures graves
- Problème grave chez le nouveau-né
- Brûlures très graves
- Procédure OR sans rapport
- Traitement sous vide

- Procédures opératoires particulières en quatre temps
- Procédures particulières en quatre temps

Les fonctions [Poids à l'admission], [Problème grave chez le nouveau-né] et [Plusieurs problèmes graves chez le nouveau-né] sont limitées à la MDC 15. Les fonctions [Constellations nécessitant des dépenses], [Brûlures très graves] et [Brûlures graves] sont limitées Prä-MDC et la fonction [Traumatisme multiple] est limitée à la Prä-MDC et à la 21A.

tandis que les autres fonctions sont utilisées dans un plus grand nombre de MDC.

### **German Diagnosis Related Groups (G-DRG)**

Système allemand de classification des DRG ; la version 2008 est un perfectionnement des G-DRG allemands version 2007, qui résultaient eux-mêmes d'un remaniement total des G-DRG version 1.0. La version 1.0, quant à elle, était une reprise de la version 4.1 du système AR-DRG (Australian Refined Diagnosis Related Groups), adaptée aux classifications allemandes.

### **Groupeur**

Logiciel de classement des cas de traitement dans des MDC et des DRG.

### **Diagnostic principal (DP)**

L'affection qui, au terme du traitement, est considérée comme ayant essentiellement justifié le traitement ou les examens prescrits. En présence de plusieurs affections, le médecin est tenu de choisir celle qui a entraîné l'engagement le plus élevée de ressources médicales.

### **Catégorie majeure de diagnostic (MDC)**

La MDC est le groupe de diagnostic principal ; cette catégorie est fondamentalement basée sur un système corporel ou une étiologie relevant d'une discipline médicale particulière. Les séries de données classées dans les MDC 15, 18A, 18B, 21A et 21B peuvent cependant contenir des diagnostics principaux appartenant à d'autres catégories. La version 11.0 compte 26 MDCs.

### **Comorbidité**

Processus pathologique coexistant sans relation causale avec la maladie principale. Ce terme est généralement utilisé en épidémiologie pour désigner l'existence simultanée de deux ou plusieurs maladies.

### **Complication**

Processus pathologique ou événement survenant durant une maladie, sans toutefois en constituer un élément essentiel ; la complication peut résulter de la maladie ou avoir des causes indépendantes.

### **Complication et/ou comorbidité (CC)**

Les codes CC sont des diagnostics supplémentaires qui impliquent en général une consommation significativement plus élevée de ressources.



### **Niveaux de complication et de comorbidité (CCL)**

Les CCL sont des degrés de sévérité que l'on attribue à tous les diagnostics supplémentaires. Leur valeur peut varier de 0 à 4 pour les épisodes de traitement opératoires et néonatalogiques et de 0 à 3 pour les cas de traitement médical ; elle a été déterminée à partir d'une combinaison d'évaluations médicales et d'analyses statistiques. Signification:

- 1 complication ou comorbidité légère
- 2 complication ou comorbidité modérément sévère
- 3 complication ou comorbidité sévère
- 4 complication ou comorbidité extrêmement sévère

### **Diagnostic supplémentaire (DS)**

Maladie ou lésion concomitante avec le diagnostic principal ou qui apparaît pendant l'hospitalisation.

### **Procédure non-opératoire (non-OR)**

Procédure significative pour le classement des groupes de cas à l'intérieur de certaines MDC. Les procédures non-opératoires selon la définition de ce système peuvent cependant aussi être effectuées en salle d'opération.

### **Sans autre indication (SAI),**

### **Sans autre précision (SAP)**

Termes signalant que l'énoncé des diagnostics ou des procédures n'est pas assez différencié pour permettre de leur attribuer un code spécifique.

### **Partitions opératoire, médicale et «autre »**

Les MDC sont subdivisées en trois partitions au maximum (opératoire, médicale et «autre »). La présence ou l'absence de procédures OR et non-OR entraîne en principe le classement de la série de données dans l'une de ces partitions.

### **Procédure opératoire (procédure OR)**

Procédure significative dans le cadre de la systématique globale des DRG.

### **Niveau de complexité clinique du patient (PCCL)**

Paramètre mesurant l'effet cumulatif des complications et comorbidités d'un patient. Le PCCL est calculé pour chaque épisode de traitement selon un procédé complexe destiné à éviter la prise en compte répétée d'éléments similaires.

### **SwissDRG-Version 11.0**

Catalogue de forfaits par cas publié par la société SwissDRG SA à Berne ; constitue une structure tarifaire pour les prestations hospitalières de soins aigus.

### **Durée de séjour (DS)**

La durée de séjour d'un patient est déterminée en soustrayant la date d'admission de la date de sortie. Tous les jours de congé, y compris le jour où le patient part en congé, sont exclus du décompte. Quand la date d'admission et la date de sortie sont identiques, la durée de séjour comptée est de 1 jour.

# Index des sources

<https://www.swissdrg.org>