

# **SwissDRG 12.0**

## **version de planification**

### **(2020/2023)**

# **Swiss**

## **Diagnosis**

### **Related**

#### **Groups**

### **Version 12.0**

**Manuel de définition**  
**Volume 5**  
**Annexes**

La version allemande fait foi.

© 2022 by SwissDRG SA, Berne, Suisse

Tous droits réservés. Les manuels de définition sont protégés par les droits d'auteur. Toute utilisation en dehors des conditions d'utilisation de SwissDRG SA sans autorisation écrite préalable est interdite.

**SwissDRG-Version 12.0 version de planification (2020/2023)**  
**Manuel de définition**

# Table des matières

## Volume 1 (DRGs A01A-F98C)

<b>Index des figures et des tableaux</b>	VI
<b>Documents d'accompagnement de SwissDRG Manuel de définition 12.0 version de planification (2020/2023)</b>	VIII
<b>Remarque préliminaire</b>	X
<b>Liste des abréviations</b>	XI
<b>Introduction</b>	1
<b>1 Objectifs</b>	1
<b>2 Contexte</b>	2
<b>3 Classification SwissDRG 12.0 version de planification (2020/2023)</b>	3
3.1 Notation des DRG	5
3.2 Détermination des niveaux de sévérité	6
<b>4 Regroupement d'épisodes de traitement par DRG</b>	7
4.1 Variables nécessaires au regroupement	7
4.2 Examen des caractéristiques démographiques et cliniques	7
4.3 Classement dans un MDC	7
4.4 Traitement pré-MDC	8
4.5 Partitionnement des MDC	8
4.6 Classement dans les DRG de base	9
4.7 Détermination des CCL et PCCL	10
4.8 Classement dans un DRG	10
4.9 Diverses fonctions affectant le regroupement des cas	10
4.10 DRG d'erreur et autres DRG	10
<b>5 Indications sur l'utilisation de ce manuel de définition</b>	12
5.1 Utilisation du manuel	12
5.2 Symboles et conventions	17
<b>6 Particularités de la version 12.0 de SwissDRG, version de planification (2020/2023)</b>	19
6.1 Validité des classifications de diagnostics et d'intervention	19
6.2 Marquage de la latéralité	19
6.3 Interventions de type OR et NonOR	20
<b>Pré-MDC</b> Pré-MDC (DRGs A01A-B61C)	53
<b>MDC 01</b> Maladies et troubles du système nerveux (DRGs B01A-B90C)	184

## Volume 1 (DRGs A01A-F98C) Continuation

<b>MDC 02</b>	Maladies et troubles de l'oeil (DRGs C01Z-C86Z)	334
<b>MDC 03</b>	Maladies et troubles de l'oreille, du nez, de la bouche et de la gorge (DRGs D01A-D87Z)	374
<b>MDC 04</b>	Maladies et troubles des organes respiratoires (DRGs E01A-E90C)	513
<b>MDC 05</b>	Maladies et troubles de l'appareil circulatoire (DRGs F01A-F98C)	603

## Volume 2 (DRGs G02A-I98Z)

<b>MDC 06</b>	Maladies et troubles des organes digestifs (DRGs G02A-G88Z)	1
<b>MDC 07</b>	Maladies et troubles du système hépatobiliaire et du pancréas (DRGs H01A-H87Z)	225
<b>MDC 08</b>	Maladies et troubles de l'appareil musculosquelettique et du tissu conjonctif (DRGs I02A-I98Z)	313

## Volume 3 (DRGs J01A-P67D)

<b>MDC 09</b>	Maladies et troubles de la peau, du tissu sous-cutané et de la glande mammaire (DRGs J01A-J87Z)	1
<b>MDC 10</b>	Maladies endocriniennes, nutritionnelles et métaboliques (DRGs K03Z-K87Z)	161
<b>MDC 11</b>	Maladies et troubles des organes urinaires (DRGs L02Z-L87Z)	223
<b>MDC 12</b>	Maladies et troubles des organes génitaux masculins (DRGs M01Z-M86Z)	328
<b>MDC 13</b>	Maladies et troubles des organes génitaux féminins (DRGs N01A-N86B)	374
<b>MDC 14</b>	Grossesse, naissance et suites de couches (DRGs O01A-O65D)	435
<b>MDC 15</b>	Nouveau-nés (DRGs P02A-P67D)	502
	<b>Problème grave chez le nouveau-né</b>	782
	<b>Plusieurs problèmes graves chez le nouveau-né</b>	820

## Volume 4 (DRGs Q01Z-Z86Z)

<b>MDC 16</b>	Affections du sang, des organes hématopoïétiques et du système immunitaire (DRGs Q01Z-Q86B)	1
---------------	--	---



<b>Volume 4 (DRGs Q01Z-Z86Z)</b>	Continuation	
<b>MDC 17</b>	Néoformations hématologiques et solides (DRGs R01A-R65C)	21
<b>MDC 18A</b>	VIH (DRGs S01Z-S63Z)	58
<b>MDC 18B</b>	Maladies infectieuses et parasitaires (DRGs T01A-T88Z)	86
<b>MDC 19</b>	Maladies et troubles psychiques (DRGs U01A-U66D)	120
<b>MDC 20</b>	Usage d'alcool et de drogues et troubles psychiques induits par l'alcool et les drogues (DRGs V01Z-V02D)	141
<b>MDC 21A</b>	Traumatisme multiple (DRGs W01A-W61C)	157
<b>MDC 21B</b>	Blessures, empoisonnements et effets toxiques dus aux drogues et médicaments (DRGs X01A-X86B)	292
<b>MDC 22</b>	Brûlures (DRGs Y02A-Y63Z)	456
<b>MDC 23</b>	Facteurs influant sur l'état de santé et autre mise à contribution de la santé publique (DRGs Z01Z-Z86B)	488
<b>Fonctions globales</b>		511
	Procédure OR sans rapport	511
	Procédures opératoires particulières	542
	Procédures opératoires complexes	632
	Procédures de complications	661
	Dialyse	676
	Traumatisme multiple	682
	Interventions sur plusieurs localisations	701
	Traitement complexe de soins intensifs > 980 / 1104 points	752
	Réadaptation gériatrique, à partir de 14 jours de traitement	757
	Réhabilitation précoce, à partir de 14 jours de traitement	761
	Traitement complexe de soins intensifs > 392 / 552 points	765
	Procédures opératoires complexes en plusieurs temps	770
	Procédures opératoires particulières en quatre temps	799
	Procédures de complication pré-MDC	886
	Intervention multiviscérale pour maladies et troubles des organes digestifs	911
	Traitement sous vide complexe	919
	Traitement sous vide hautement complexe	996
	Constellations nécessitant des dépenses	1073
	Brûlures très graves	1079
	Brûlures graves	1086

<b>Volume 4 (DRGs Q01Z-Z86Z)</b>	Continuation	
Réhabilitation précoce, à partir de 7 jours de traitement		1105
Procédures particulières en quatre temps		1109
Traitement sous vide		1138
Réadaptation gériatrique, à partir de 7 jours de traitement		1372
Réadaptation gériatrique, à partir de 21 jours de traitement		1376

## Volume 5 Annexes

<b>Annexe A</b>		1
A Index codes diagnostics / MDC / DRG		1
<b>Annexe B</b>		168
B Index codes d'interventions / MDC / DRG		168
<b>Tableaux des interventions globales</b>		630
<b>Aperçu des fonctions</b>		631
<b>Interventions sur plusieurs localisations</b>		634
<b>Annexe C</b>		636
C CC, exclusions de CC, CCL et calcul de PCCL		636
C.1 Introduction		636
C.2 Complications et comorbidités		636
C.3 Niveaux de complication et de comorbidité (CCL) et niveaux de complexité cliniques du patient (PCCL)		637
<b>Annexe D</b>		698
D Plausibilité		698
D.1 Introduction		698
D.2 Caractéristiques démographiques		698
D.3 Caractéristiques cliniques		699
D.4 Signaux d'alerte et erreurs incontournables		701
D.5 Etat du groupeur		701
<b>Glossaire</b>		780
<b>Index des sources</b>		780

## Index des figures et des tableaux

### Volume 1 (DRGs A01A-F98C)

<b>Figure 3.1</b>	SwissDRG 12.0 version de planification (2020/2023): Vue d'ensemble	3
<b>Figure 5.1</b>	Logigramme selon la hiérarchie des coûts	13
<b>Figure 5.2</b>	Logigramme avec numéros de rang	14
<b>Tableau 1.1</b>	Liste des SwissDRG	21
<b>Tableau 1.2</b>	Groupes de la CIM et MDC correspondants	48

### Volume 5 Annexes

<b>Figure C.1</b>	Calcul du PCCL pour les non-nouveau-nés	638
<b>Figure C.2</b>	Calcul du PCCL pour les nouveau-nés	639
<b>Figure C.3</b>	Formule de calcul du niveau de complexité clinique du patient (PCCL)	640
<b>Tableau C.1</b>	Combinaison des valeurs de CCL pour le calcul de la PCCL de 1 à 6	641
<b>Tableau D.1</b>	Valeurs admissibles pour les données démographiques	698
<b>Tableau D.2</b>	Valeurs admissibles pour les diagnostics et interventions	699
<b>Tableau D.3</b>	Tableaux pour la vérification de caractéristiques médicales	700
<b>Tableau D.4</b>	Codes d'état du groupeur	701
<b>Tableau D.5</b>	Diagnostics principaux non admis	703
<b>Tableau D.6a</b>	Conflit de l'âge - nourrisson	725
<b>Tableau D.6b</b>	Conflit de l'âge - enfant en bas âge	730
<b>Tableau D.6c</b>	Conflit de l'âge - enfant	731
<b>Tableau D.6d</b>	Conflit de l'âge - enfants et adolescents	732
<b>Tableau D.6e</b>	Conflit de l'âge - post-néonatal	735
<b>Tableau D.6f</b>	Conflit de l'âge - plus âgé que nourrisson	737
<b>Tableau D.6g</b>	Conflit de l'âge - puberté	740
<b>Tableau D.6h</b>	Conflit de l'âge - diagnostics en âge de procréer	741
<b>Tableau D.6i</b>	Conflit de l'âge - interventions en âge de procréer	748
<b>Tableau D.6j</b>	Conflit de l'âge - adultes	750

---

## Volume 5 Annexes Continuation

<b>Tableau D.6k</b>	Conflit de l'âge – adultes d'âge mûr	759
<b>Tableau D.7a</b>	Conflit dû au sexe – diagnostics pour les femmes	760
<b>Tableau D.7b</b>	Conflit dû au sexe – interventions pour les femmes	770
<b>Tableau D.7c</b>	Conflit dû au sexe – diagnostics pour les hommes	775
<b>Tableau D.7d</b>	Conflit dû au sexe – interventions pour les hommes	777

# Annexe A

## A Index codes diagnostics / MDC / DRG

Cette annexe contient une liste de tous les codes diagnostics CIM-10-GM utilisés pour la définition des MDC et des DRG. Un diagnostic principal ou supplémentaire peut y être utilisé pour le classement, soit directement par une recherche de diagnostic dans un tableau, soit à l'intérieur d'une fonction (p. ex. la fonction « Traumatisme multiple »). L'importance pour le groupage des diagnostics supplémentaires dans le cadre du système CCL ne concerne pas l'annexe A (voir l'annexe C de ce volume).

Dans la forme la plus simple des listes de cette annexe, les codes ne sont attribués qu'à des DRG dérivés d'un DRG de base et à une MDC. Ainsi, le code diagnostic R56.0 *Convulsions fébriles* est classé comme suit :

Code	MDC	DRG
R56.0	01	B75Z

Ceci signifie que le code R56.0 est un diagnostic principal défini par le DRG médical de base B75 dans la MDC 01. Une série de données pour laquelle le diagnostic principal R56.0 est indiqué sans aucune procédure opératoire sera attribuée au DRG B75Z .

Dans certains cas, un code est attribué à des DRG dérivés de deux ou plusieurs DRG de base. C'est notamment le cas lorsque le diagnostic est utilisé pour définir les degrés de sévérité d'un DRG de base chirurgical, lorsque le DRG de base est défini plus précisément par des codes diagnostics supplémentaires, lorsqu'on veut pouvoir attribuer une série de données au DRG correct parmi plusieurs DRG chirurgicaux, ou lorsqu'on a affaire aux MDC 18A ou MDC 21A et que le diagnostic est utilisé pour les DRG concernant le VIH et le traumatisme multiple, ainsi que pour les DRG médicaux de ces mêmes MDC.

Ainsi, par exemple, les codes désignant des tumeurs malignes tels que C34.0 *Tumeur maligne: Bronche souche* sont utilisés pour déterminer les degrés de sévérité dans certains DRG de base. Ce code est classé dans les MDC et DRG suivants de la liste:

Code	MDC	DRG
C34.0	Prä	A11C
	04	E05B, E71A, E71B, E71C, E86B
	15	MSPNG, SPNG

Cela signifie que C34.0 est l'un des diagnostics qui définissent les DRG médicaux E71A, E71B et E71C de la MDC 04, et qu'il est aussi l'un des diagnostics utilisés dans la fixation du split en fonction du niveau de sévérité dans le DRG de base chirurgical E05 , le DRG de base médical G67 et le DRG de base A11 dans la pré-MDC. Dans la MDC 15, ce diagnostic est utilisé en outre dans les fonctions Plusieurs problèmes graves chez le nouveau-né [MSPNG] et Problème grave chez le nouveau-né [SPNG]. Une liste de toutes les fonctions avec leurs abréviations se trouve à la fin de l'annexe B de ce volume. Une série de données qui contient le diagnostic principal C34.0, mais pas de diagnostic supplémentaire ni de procédure opératoire, sera attribuée au DRG de base E71 Si, par contre, la série de données contient le diagnostic principal C34.0, (sans diagnostic supplémentaire) ainsi que la procédure opératoire 34.59.10 *Autre excision de la plèvre, pleurectomie sous thoracoscopie*, elle sera attribuée au DRG de base E05 à cause de cette intervention (voir annexe B). Compte tenu du diagnostic principal C34.0

(voir CMD 04 au volume 1), la série de données est classée dans le DRG E05B et non dans le DRG E05C, sauf CC extrêmement sévères..

Un exemple de code diagnostic qui définit plus précisément un DRG de base chirurgical est le code S81.0 *Plaie ouverte du genou*:

Code	MDC	DRG
S81.0	21A	W61A, W61B, W61C
	21B	X04Z, X60A, X60B, X60C
		PTR

Signification : le code S81.0 est l'un des diagnostics principaux qui définissent les DRG médicaux W61A, W61B et W61C et X60A, X60B et X60C dans MDC 21A et MDC 21B; en même temps, c'est aussi l'un des diagnostics servant à définir le DRG de base chirurgical X04. Une série de données qui contient le diagnostic principal S81.0, mais pas de diagnostic supplémentaire ni de procédure opératoire est classée dans le DRG de base X60. Si, par contre, la série de données contient le diagnostic principal S81.0 (sans diagnostic supplémentaire), des CC extrêmement sévères ainsi que l'intervention 83.49.23 *Résection compartimentale, avant-bras*, elle sera classée dans le DRG de base X06A au lieu du DRG de base X60 en raison de cette intervention. Le code diagnostic S81.0 est utilisé en outre dans la fonction Traumatisme multiple [PTR].

Dans l'exemple qui suit, le diagnostic définit simultanément un DRG concernant le VIH et un DRG médical dans la CMD 02. Le code B58.0 *Oculopathie à Toxoplasma* contient les attributions suivantes:

Code	MDC	DRG
B58.0	02	C63A, C63B
	15	MSPNG, SPNG
	18A	S61Z, S63Z

Il en ressort que B58.0 est l'un des diagnostics principaux qui définissent les DRG S61Z et S62Z concernant le VIH, ainsi que le DRG médical C63A. Une série de données qui contient le diagnostic principal B58.0, mais pas de diagnostic supplémentaire ni d'intervention significative, sera attribuée au DRG C63A. Si, par contre, la série de données contient le diagnostic principal B58.0, et le diagnostic supplémentaire B24 *Immunodéficience humaine virale [VIH], sans précision* et si le patient a été hospitalisé plusieurs jours, la série de données sera attribuée au groupe VIH et au DRG de base S63 au lieu du DRG de base C63 (voir les règles de classement dans le groupe VIH au volume 1 ou dans la Prä-MDC et la CMD 18A). Le code diagnostic B58.0 dans la MDC 15 est utilisé en outre dans deux fonctions.

Dans le cas le plus complexe, un code diagnostic se voit attribuer des DRG dérivés de deux ou plusieurs DRG de base dans deux ou plusieurs CMD. Cela se produit dans les cas où un diagnostic est utilisé pour définir des DRG concernant le VIH ou un traumatisme multiple, ou dans les cas où l'on a affaire à un diagnostic de complication utilisé pour un split en fonction du niveau de sévérité. Le code diagnostic C46.0 *Sarcome de Kaposi de la peau*, est classé dans les DRG suivants:

Code	MDC	DRG
C46.0	Prä	A11C
	09	J01A, J01B, J61A, J61B, J61C, J61D, J86A
	18A	S61Z, S62Z

Ceci fait du code C46.0 l'un des diagnostics principaux définissant les DRG de base médicaux J61 et J86. S'il a pour diagnostic supplémentaire l'un des codes concernant le VIH, ce diagnostic sera aussi l'un des diagnostics principaux définissant les DRGs S61Z, S62Z. Une série de données qui contient le diagnostic principal C46.0, mais pas de diagnostic supplémentaire ni de procédure opératoire sera

attribuée au DRG de base J61 si la durée d'hospitalisation dépasse un jour, et au DRG de base J68.0 si la durée d'hospitalisation est d'un jour au maximum. Si, par contre, la série de données contient le diagnostic principal C46.0 et le diagnostic supplémentaire B24 *Immunodéficience humaine virale [VIH], sans précision* et si le patient a été hospitalisé plusieurs jours, la série de données sera attribuée au DRG de base S61 ou S62 (voir les règles de classement dans le groupe VIH au volume 1 ou dans la Prä-MDC et la MDC 18A au volume 4, respectivement). D'autre part, le diagnostic C46.0 fait partie des critères de classement dans les DRG chirurgicaux A11C, J01A et J01B. Dans ces cas complexes, un classement correct sans recours à un logiciel groupeur est très fastidieux.

Le classement des *Traumatisme multiple* est plus difficile que les autres classements dans les MDC. Prenons l'exemple d'un patient ayant pour diagnostic principal S82.0 *Fracture de la rotule* et pour diagnostics supplémentaires S37.01 *Contusion et hématome de rein*, S36.83 *Lésion traumatique: Rétropéritoine*, S83.6 *Entorse et foulure de parties autres et non précisées du genou* et S22.42 *Fractures multiples de côtes: Avec fractures de deux côtes*. Le code diagnostic S82.0 est classé comme suit:

Code	MDC	DRG
S82.0	08	I77A, I77B
	21A	W61A, W61B, W61C
		PTR

Les listes de traumatismes multiples dans les définitions des DRG de la fonction [ Traumatisme multiple ] (volume 4) montrent que le code S37.01 y figure comme un traumatisme rénal significatif et le code S36.83 comme un traumatisme significatif du bassin ou de la colonne vertébrale. On en déduit que la série de données sera attribuée au DRG de base W61 dans la MDC 21A et non à un DRG de base dans la MDC 08.

ICD	MDC	DRG	ICD	MDC	DRG	ICD	MDC	DRG
A00.0	Pré	A11C			G67D		15	MSPNG SPNG
	06	G67A G67B G67C		15	MSPNG SPNG		18A	S61Z S63Z
		G67D		18A	S61Z S63Z		Pré	A11C
A00.1	Pré	A11C	A02.1		KP KPP	A04.6	06	G48A G67A G67B
	06	G67A G67B G67C		05	F62A			G67C G67D
		G67D		07	H63A		15	MSPNG SPNG
A00.9	Pré	A11C		15	MSPNG SPNG		18A	S61Z S63Z
	06	G67A G67B G67C		17	R50A R60A R60B	A04.8	06	G67A G67B G67C
		G67D			R60C R60D R61A		Pré	A11C
A01.0		KP KPP			R61B R61C R62A		06	G67A G67B G67C
	05	F62A			R62B R62C R63A		15	MSPNG SPNG
	15	MSPNG SPNG			R63B R63C R63D	A04.9	06	G67A G67B G67C
	17	R50A R60A R60B		18A	R63E R63F		Pré	A11C
		R60C R60D R61A		18B	S61Z S63Z		18A	S61Z S63Z
		R61B R61C R61D			T01C T60A T60B	A04.70	06	G48A G67A G67B
		R62A R62B R62C			T60C T60D T60E		15	MSPNG SPNG
		R63A R63B R63C			T60F T60G T61A		18A	S61Z S63Z
		R63D R63E R63F			T86A		Pré	A11C
	18B	T01C T60A T60B	A02.2	15	MSPNG SPNG	A04.71	06	G48A G67A G67B
		T60C T60D T60E		18A	S61Z S63Z		15	MSPNG SPNG
		T60F T60G T61A		18B	T64A T64B T64C		18A	S61Z S63Z
		T86A			T64A T64B T64C		Pré	A11C
A01.1	Pré	A11C	A02.8	15	MSPNG SPNG	A04.72	06	G48A G67A G67B
		KP KPP		18A	S61Z S63Z		15	MSPNG SPNG
	05	F62A		18B	T64A T64B T64C		18A	S61Z S63Z
	15	MSPNG SPNG	A02.9	15	MSPNG SPNG	A04.73	06	G48A G67A G67B
	17	R50A R60A R60B		18A	S61Z S63Z		15	MSPNG SPNG
		R60C R60D R61A		18B	T64A T64B T64C		18A	S61Z S63Z
		R61B R61C R61D	A03.0	06	G67A G67B G67C		Pré	A11C
		R62A R62B R62C			G67D		06	G48A G67A G67B
		R63A R63B R63C		15	MSPNG SPNG	A04.79	06	G48A G67A G67B
		R63D R63E R63F		06	G67A G67B G67C		15	MSPNG SPNG
	18B	T01C T60A T60B	A03.1	06	G67A G67B G67C		18A	S61Z S63Z
		T60C T60D T60E			G67D		Pré	A11C
		T60F T60G T61A		15	MSPNG SPNG		06	G48A G67A G67B
		T86A		06	G67A G67B G67C		15	MSPNG SPNG
	Pré	A11C	A03.2	06	G67A G67B G67C		18A	S61Z S63Z
		KP KPP			G67D		Pré	A11C
	05	F62A	A03.3	06	G67A G67B G67C	A04.79	06	G48A G67A G67B
	15	MSPNG SPNG			G67D		15	MSPNG SPNG
	17	R50A R60A R60B		15	MSPNG SPNG		18A	S61Z S63Z
		R60C R60D R61A		06	G67A G67B G67C	A05.0	06	G67A G67B G67C
		R61B R61C R61D			G67D		15	MSPNG SPNG
		R62A R62B R62C		15	MSPNG SPNG	A05.1	15	MSPNG SPNG
		R63A R63B R63C		06	G67A G67B G67C		18B	T64A T64B T64C
		R63D R63E R63F			G67D		Pré	A11C
	18B	T01C T60A T60B		15	MSPNG SPNG	A05.2	06	G67A G67B G67C
		T60C T60D T60E		06	G67A G67B G67C		15	MSPNG SPNG
		T60F T60G T61A			G67D		06	G67A G67B G67C
		T86A		15	MSPNG SPNG	A05.3	06	G67A G67B G67C
	Pré	A11C	A04.1	06	G67A G67B G67C		15	MSPNG SPNG
		KP KPP			G67D		06	G67A G67B G67C
	05	F62A		15	MSPNG SPNG	A05.4	06	G67A G67B G67C
	15	MSPNG SPNG		18A	S61Z S63Z		15	MSPNG SPNG
	17	R50A R60A R60B	A04.2	06	G67A G67B G67C	A05.8	06	G67A G67B G67C
		R60C R60D R61A			G67D		06	G67A G67B G67C
		R61B R61C R61D		15	MSPNG SPNG	A05.9	06	G67A G67B G67C
		R62A R62B R62C		18A	S61Z S63Z		06	G67A G67B G67C
		R63A R63B R63C		06	G48A G67A G67B	A06.0	Pré	A11C
		R63D R63E R63F			G67C G67D		06	G67A G67B G67C
	18B	T01C T60A T60B		15	MSPNG SPNG		Pré	A11C
		T60C T60D T60E		18A	S61Z S63Z	A06.1	06	G67A G67B G67C
		T60F T60G T61A			T86A		Pré	A11C
		T86A		Pré	A11C		06	G67A G67B G67C
	Pré	A11C	A04.4	06	G48A G67A G67B	A06.2	Pré	A11C
		KP KPP			G67C G67D		06	G67A G67B G67C
	15	MSPNG SPNG		15	MSPNG SPNG		06	G67A G67B G67C
	18B	T64A T64B T64C		18A	S61Z S63Z		Pré	A11C
	Pré	A11C	A04.5	06	G48A G67A G67B	A06.3	Pré	A11C
A01.4					G67C G67D		18B	T64A T64B T64C
	06	G67A G67B G67C			G67D			



ICD	MDC	DRG	ICD	MDC	DRG	ICD	MDC	DRG
A06.4	Pré	A11C			E76D	A17.1	01	B72A B72B
	07	H63A H63B H63C		15	MSPNG SPNG		15	MSPNG SPNG
		H63D		Pré	A11C		Pré	A11C
A06.5	Pré	A11C	A15.1	04	E76A E76B E76C	A17.8	01	B72A B72B
	04	E77A E77B E77C			E76D		15	MSPNG SPNG
A06.6	Pré	A11C		15	MSPNG SPNG		Pré	A11C
	01	B72A B72B		Pré	A11C	A17.9	01	B72A B72B
A06.7	Pré	A11C	A15.2	04	E76A E76B E76C		15	MSPNG SPNG
	09	J61A J61B J61C			E76D		Pré	A11C
		J61D		15	MSPNG SPNG	A18.0	Pré	A11C
A06.8	Pré	A11C		Pré	A11C		08	I02A I02B I08A
	18B	T64A T64B T64C	A15.3	04	E76A E76B E76C			I08B I08C I12A
A06.9	Pré	A11C			E76D			I12B I12C I13A
	18B	T64A T64B T64C		15	MSPNG SPNG			I13B I64A I64B
A07.0	Pré	A11C		Pré	A11C		18A	S61Z S63Z
	06	G67A G67B G67C	A15.4	Pré	A11C	A18.1	Pré	A11C
		G67D		04	E76A E76B E76C		11	L63A L63B L63C
A07.1	Pré	A11C			E76D			L63D
	06	G67A G67B G67C	A15.5	Pré	A11C		18A	S61Z S63Z
		G67D		04	E76A E76B E76C	A18.2	Pré	A11C
A07.2	Pré	A11C			E76D		04	E76A E76B E76C
	06	G67A G67B G67C	A15.6	Pré	A11C			E76D
		G67D		04	E76A E76B E76C	A18.3	Pré	A11C
	18A	S61Z S63Z			E76D		06	G71A G71B G71C
A07.3	Pré	A11C	A15.7	04	E76A E76B E76C		18A	S61Z S63Z
	06	G67A G67B G67C			E76D	A18.4	Pré	A11C
		G67D		15	MSPNG SPNG		09	J02A J02B J08A
	18A	S61Z S63Z		Pré	A11C			J08B J61A J61B
A07.8	Pré	A11C	A15.8	Pré	A11C			J61C J61D
	06	G67A G67B G67C		04	E76A E76B E76C		18A	S61Z S63Z
		G67D			E76D	A18.5	02	C60A C60B
A07.9	Pré	A11C	A15.9	04	E76A E76B E76C		15	MSPNG SPNG
	06	G67A G67B G67C			E76D		18A	S61Z S63Z
		G67D		15	MSPNG SPNG		Pré	A11C
A08.0	06	G67A G67B G67C		Pré	A11C	A18.6	Pré	A11C
		G67D	A16.0	04	E76A E76B E76C		03	D66A D66B
	15	P65B P66B P66C			E76D		18A	S61Z S63Z
		P67A P67B P67C		15	MSPNG SPNG	A18.7	Pré	A11C
	18A	S61Z S63Z		Pré	A11C		10	K64A K64B K64C
A08.1	06	G67A G67B G67C	A16.1	04	E76A E76B E76C		18A	S61Z S63Z
		G67D			E76D	A18.8	Pré	A11C
	15	MSPNG SPNG		15	MSPNG SPNG		04	E76A E76B E76C
	18A	S61Z S63Z		Pré	A11C			E76D
A08.2	06	G67A G67B G67C	A16.2	04	E76A E76B E76C	A19.0		KP KPP
		G67D			E76D		04	E76A E76B E76C
	15	P65B P66B P66C		15	MSPNG SPNG			E76D
		P67A P67B P67C		Pré	A11C		05	F62A
	18A	S61Z S63Z	A16.3	Pré	A11C		17	R50A R60A R60B
A08.3	06	G67A G67B G67C		04	E76A E76B E76C			R60C R60D R61A
		G67D			E76D			R61B R61C R61D
	15	P65B P66B P66C	A16.4	Pré	A11C			R62A R62B R62C
		P67A P67B P67C		04	E76A E76B E76C			R63A R63B R63C
	18A	S61Z S63Z			E76D			R63D R63E R63F
A08.4	06	G67A G67B G67C	A16.5	Pré	A11C		Pré	A11C
		G67D		04	E76A E76B E76C	A19.1		KP KPP
	15	P65B P66B P66C			E76D		04	E76A E76B E76C
		P67A P67B P67C	A16.7	04	E76A E76B E76C			E76D
	18A	S61Z S63Z			E76D		05	F62A
A08.5	06	G67A G67B G67C		15	MSPNG SPNG		17	R50A R60A R60B
		G67D		Pré	A11C			R60C R60D R61A
	15	MSPNG SPNG	A16.8	Pré	A11C			R61B R61C R61D
	18A	S61Z S63Z		04	E76A E76B E76C			R62A R62B R62C
A09.0	06	G67A G67B G67C			E76D			R63A R63B R63C
		G67D	A16.9	04	E76A E76B E76C			R63D R63E R63F
	15	MSPNG SPNG			E76D		Pré	A11C
A09.9	06	G67A G67B G67C		15	MSPNG SPNG	A19.2		KP KPP
		G67D		Pré	A11C		04	E76A E76B E76C
	15	P65B P66B P66C	A17.0	01	B72A B72B			E76D
		P67A P67B P67C		15	MSPNG SPNG		05	F62A
A15.0	04	E76A E76B E76C		Pré	A11C		17	R50A R60A R60B

ICD	MDC	DRG	ICD	MDC	DRG	ICD	MDC	DRG
		R60C R60D R61A			T60C T60D T60E			T86A
		R61B R61C R61D			T60F T60G T61A		Pré	A11C
		R62A R62B R62C			T86A	A24.2	Pré	A11C
		R63A R63B R63C		Pré	A11C		18B	T64A T64B T64C
		R63D R63E R63F	A21.8	Pré	A11C	A24.3	Pré	A11C
A19.8	Pré	A11C		18B	T64A T64B T64C		18B	T64A T64B T64C
		KP KPP	A21.9	Pré	A11C	A24.4	Pré	A11C
	04	E76A E76B E76C		18B	T64A T64B T64C		18B	T64A T64B T64C
		E76D	A22.0	Pré	A11C	A25.0	Pré	A11C
	05	F62A		09	J02A J02B J08A		18B	T64A T64B T64C
	17	R50A R60A R60B			J08B J61A J61B	A25.1	Pré	A11C
		R60C R60D R61A			J61C J61D		18B	T64A T64B T64C
		R61B R61C R61D	A22.1	Pré	A11C	A25.9	Pré	A11C
		R62A R62B R62C		04	E77A E77B E77C		18B	T64A T64B T64C
		R63A R63B R63C	A22.2	Pré	A11C	A26.0	15	MSPNG SPNG
		R63D R63E R63F		06	G71A G71B G71C		18B	T64A T64B T64C
A19.9	Pré	A11C	A22.7		KP KPP		Pré	A11C
	Pré	A11C		05	F62A	A26.7		KP KPP
	04	E76A E76B E76C		07	H63A		05	F62A
		E76D		17	R50A R60A R60B		07	H63A
		F62A			R60C R60D R61A		15	MSPNG SPNG
		R50A R60A R60B			R61B R61C R62A		17	R50A R60A R60B
		R60C R60D R61A			R62B R62C R63A			R60C R60D R61A
		R61B R61C R61D			R63B R63C R63D			R61B R61C R62A
		R62A R62B R62C			R63E R63F			R62B R62C R63A
		R63A R63B R63C		18B	T01C T60A T60B			R63B R63C R63D
		R63D R63E R63F			T60C T60D T60E			R63E R63F
A20.0	Pré	A11C			T60F T60G T61A		18B	T01C T60A T60B
	18B	T64A T64B T64C			T86A			T60C T60D T60E
A20.1	Pré	A11C		Pré	A11C			T60F T60G T61A
	18B	T64A T64B T64C	A22.8	Pré	A11C			T86A
A20.2	Pré	A11C		18B	T64A T64B T64C		Pré	A11C
	04	E77A E77B E77C	A22.9	Pré	A11C	A26.8	15	MSPNG SPNG
A20.3	Pré	A11C		18B	T64A T64B T64C		18B	T64A T64B T64C
	01	B72A B72B	A23.0	Pré	A11C		Pré	A11C
A20.7		KP KPP		18B	T64A T64B T64C	A26.9	15	MSPNG SPNG
	05	F62A	A23.1	Pré	A11C		18B	T64A T64B T64C
	07	H63A		18B	T64A T64B T64C		Pré	A11C
	17	R50A R60A R60B	A23.2	Pré	A11C	A27.0		KP KPP
		R60C R60D R61A		18B	T64A T64B T64C		05	F62A
		R61B R61C R62A	A23.3	Pré	A11C		15	MSPNG SPNG
		R62B R62C R63A		18B	T64A T64B T64C		17	R50A R60A R60B
		R63B R63C R63D	A23.8	Pré	A11C			R60C R60D R61A
		R63E R63F		18B	T64A T64B T64C			R61B R61C R61D
	18B	T01C T60A T60B	A23.9	Pré	A11C			R62A R62B R62C
		T60C T60D T60E		18B	T64A T64B T64C			R63A R63B R63C
		T60F T60G T61A	A24.0		KP KPP			R63D R63E R63F
		T86A		05	F62A		18B	T01C T60A T60B
A20.8	Pré	A11C		17	R50A R60A R60B			T60C T60D T60E
	Pré	A11C			R60C R60D R61A			T60F T60G T61A
	18B	T64A T64B T64C			R61B R61C R61D			T86A
A20.9	Pré	A11C			R62A R62B R62C		Pré	A11C
	18B	T64A T64B T64C			R63A R63B R63C	A27.8	01	B72A B72B
A21.0	Pré	A11C			R63D R63E R63F		15	MSPNG SPNG
	18B	T64A T64B T64C		18B	T01C T60A T60B		Pré	A11C
A21.1	Pré	A11C			T60C T60D T60E	A27.9	15	MSPNG SPNG
	18B	T64A T64B T64C			T60F T60G T61A		18B	T64A T64B T64C
A21.2	Pré	A11C			T86A		Pré	A11C
	04	E77A E77B E77C		Pré	A11C	A28.0	15	MSPNG SPNG
A21.3	Pré	A11C	A24.1		KP KPP		18B	T64A T64B T64C
	06	G71A G71B G71C		05	F62A		Pré	A11C
A21.7		KP KPP		17	R50A R60A R60B	A28.1	15	MSPNG SPNG
	05	F62A			R60C R60D R61A		16	Q60A Q60B Q60C
	17	R50A R60A R60B			R61B R61C R61D		Pré	A11C
		R60C R60D R61A			R62A R62B R62C	A28.2	15	MSPNG SPNG
		R61B R61C R61D			R63A R63B R63C		18B	T64A T64B T64C
		R62A R62B R62C			R63D R63E R63F		Pré	A11C
		R63A R63B R63C		18B	T01C T60A T60B	A28.8	15	MSPNG SPNG
		R63D R63E R63F			T60C T60D T60E		18B	T64A T64B T64C
	18B	T01C T60A T60B			T60F T60G T61A		Pré	A11C

ICD	MDC	DRG	ICD	MDC	DRG	ICD	MDC	DRG	
A28.9	15	MSPNG SPNG	A36.0	Pré	A11C		18B	T01C T60A T60B	
	18B	T64A T64B T64C		03	D66A D66B			T60C T60D T60E	
	Pré	A11C	A36.1	Pré	A11C			T60F T60G T61A	
A30.0	Pré	A11C		03	D66A D66B			T86A	
	18B	T64A T64B T64C	A36.2	Pré	A11C	A39.4	Pré	A11C	
A30.1	Pré	A11C		03	D66A D66B			KP KPP	
	18B	T64A T64B T64C	A36.3	Pré	A11C		05	F62A	
A30.2	Pré	A11C		09	J61A J61B J61C		07	H63A	
	18B	T64A T64B T64C			J61D		15	MSPNG SPNG	
A30.3	Pré	A11C	A36.8	Pré	A11C		17	R50A R60A R60B	
	18B	T64A T64B T64C		18B	T64A T64B T64C			R60C R60D R61A	
A30.4	Pré	A11C	A36.9	Pré	A11C			R61B R61C R62A	
	18B	T64A T64B T64C		18B	T64A T64B T64C			R62B R62C R63A	
A30.5	Pré	A11C	A37.0	04	E70A E70B			R63B R63C R63D	
	18B	T64A T64B T64C		15	MSPNG SPNG			R63E R63F	
A30.8	Pré	A11C		Pré	A11C		18B	T01C T60A T60B	
	18B	T64A T64B T64C	A37.1	04	E70A E70B			T60C T60D T60E	
A30.9	Pré	A11C		15	MSPNG SPNG			T60F T60G T61A	
	18B	T64A T64B T64C		Pré	A11C			T86A	
A31.0	Pré	A11C	A37.8	04	E70A E70B		Pré	A11C	
	04	E76A E76B E76C		15	MSPNG SPNG	A39.5	05	F75A F75B F75C	
		E76D		Pré	A11C			F75D	
A31.1	Pré	A11C	A37.9	04	E70A E70B			15	MSPNG SPNG
	09	J02A J02B J08A		15	MSPNG SPNG		Pré	A11C	
		J08B J61A J61B		Pré	A11C	A39.8		KP KPP	
		J61C J61D	A38	Pré	A11C		05	F62A	
	18A	S61Z S63Z		18B	T64A T64B T64C		17	R50A R60A R60B	
A31.9	Pré	A11C	A39.0	01	B72A B72B			R60C R60D R61A	
	18A	S61Z S63Z		15	MSPNG SPNG			R61B R61C R61D	
	18B	T64A T64B T64C		Pré	A11C			R62A R62B R62C	
A31.80	Pré	A11C	A39.1		KP KPP			R63A R63B R63C	
	18A	S61Z S63Z		05	F62A			R63D R63E R63F	
	18B	T64A T64B T64C		07	H63A		18B	T01C T60A T60B	
A31.88	Pré	A11C		15	MSPNG SPNG			T60C T60D T60E	
	18A	S61Z S63Z		17	R50A R60A R60B			T60F T60G T61A	
	18B	T64A T64B T64C			R60C R60D R61A			T86A	
A32.0	15	MSPNG SPNG			R61B R61C R62A	A39.9	Pré	A11C	
	18B	T64A T64B T64C			R62B R62C R63A		Pré	A11C	
	Pré	A11C			R63B R63C R63D		05	F62A	
A32.1	01	B72A B72B			R63E R63F		17	R50A R60A R60B	
	15	MSPNG SPNG		18B	T01C T60A T60B			R60C R60D R61A	
	Pré	A11C			T60C T60D T60E			R61B R61C R61D	
A32.7		KP KPP			T60F T60G T61A			R62A R62B R62C	
	05	F62A			T86A			R63A R63B R63C	
	07	H63A		Pré	A11C			R63D R63E R63F	
	15	MSPNG SPNG	A39.2		KP KPP		18B	T01C T60A T60B	
	17	R50A R60A R60B		05	F62A			T60C T60D T60E	
		R60C R60D R61A		07	H63A			T60F T60G T61A	
		R61B R61C R62A		15	MSPNG SPNG			T86A	
		R62B R62C R63A		17	R50A R60A R60B	A40.0		KP KPP SVB	
		R63B R63C R63D			R60C R60D R61A		05	F62A	
		R63E R63F			R61B R61C R62A		07	H63A	
	18B	T01C T60A T60B			R62B R62C R63A		15	MSPNG SPNG	
		T60C T60D T60E			R63B R63C R63D		17	R50A R60A R60B	
		T60F T60G T61A			R63E R63F			R60C R60D R61A	
		T86A		18B	T01C T60A T60B			R61B R61C R62A	
	Pré	A11C			T60C T60D T60E			R62B R62C R63A	
A32.8	15	MSPNG SPNG			T60F T60G T61A			R63B R63C R63D	
	18B	T64A T64B T64C			T86A			R63E R63F	
	Pré	A11C		Pré	A11C		18A	S61Z S63Z	
A32.9	15	MSPNG SPNG	A39.3		KP KPP		18B	T01C T60A T60B	
	18B	T64A T64B T64C		05	F62A			T60C T60D T60E	
	Pré	A11C		07	H63A			T60F T60G T61A	
A33	15	MSPNG SPNG		15	MSPNG SPNG			T86A	
	Pré	963Z A11C		17	R50A R60A R60B		Pré	A11C	
A34	Pré	A11C			R60C R60D R61A	A40.1		KP KPP SVB	
	14	O04Z O61Z			R61B R61C R62A		05	F62A	
A35	15	MSPNG SPNG			R62B R62C R63A		07	H63A	
	18B	T64A T64B T64C			R63B R63C R63D		15	MSPNG SPNG	
	Pré	A11C			R63E R63F		17	R50A R60A R60B	



ICD	MDC	DRG	ICD	MDC	DRG	ICD	MDC	DRG																													
A41.58	18A	S61Z S63Z	A44.1	18B	R63A R63B R63C R63D R63E R63F	A50.3	02	C60A C60B																													
	18B	T01C T60A T60B T60C T60D T60E T60F T60G T61A T86A			A50.4			01	B72A B72B																												
	Pré	A11C KP KPP SVB							A50.5	15	MSPNG SPNG																										
	05	F62A									A50.6	18B	T64A T64B T64C																								
	07	H63A											A50.7	18B	T64A T64B T64C																						
	11	L20B													A50.9	18B	T64A T64B T64C																				
	15	MSPNG SPNG															A51.0	12	M62Z																		
	17	R50A R60A R60B R60C R60D R61A R61B R61C R62A R62B R62C R63A R63B R63C R63D R63E R63F																	A44.8	Pré	A11C																
	18A	S61Z S63Z																			A44.9	Pré	A11C														
		18B																					T01C T60A T60B T60C T60D T60E T60F T60G T61A T86A	A46	09	J11A J64A J64B J64C J64D											
	Pré																						A11C			15	MSPNG SPNG										
	Pré	A11C																					A48.0					Pré	A11C								
	A42.0	04																											E77A E77B E77C	05	F62A						
		Pré																											A11C			15	MSPNG SPNG				
	A42.1	Pré																											A11C					17	R50A R60A R60B R60C R60D R61A R61B R61C R61D R62A R62B R62C R63A R63B R63C R63D R63E R63F		
	A42.2	06																											G71A G71B G71C							18B	T01C T60A T60B T60C T60D T60E T60F T60G T61A T86A
		Pré																											A11C								
A42.7	09	J02A J02B J08A J08B J61A J61B J61C J61D	Pré	A11C																																	
	05	KP KPP			A48.1	04	E77A E77B E77C																														
07	H63A	A48.2					15	MSPNG SPNG																													
	17								R50A R60A R60B R60C R60D R61A R61B R61C R62A R62B R62C R63A R63B R63C R63D R63E R63F	A48.3	05	F62A																									
A42.8	Pré								A11C			05	F62A																								
	Pré								A11C					17	R50A R60A R60B R60C R60D R61A R61B R61C R61D R62A R62B R62C R63A R63B R63C R63D R63E R63F																						
A42.9	18B								T64A T64B T64C							A54.0	12	M62Z																			
A43.0	Pré								A11C									A54.1	12	M62Z																	
	04								E76A E76B E76C E76D											A54.2	13	N61Z															
A43.1	18A								S61Z S63Z													18B		T01C T60A T60B T60C T60D T60E T60F T60G T61A T86A													
	Pré								A11C																A54.3	02	C60A C60B										
09	J02A J02B J08A J08B J61A J61B J61C J61D								A48.4														Pré				A11C										
	18A																											S61Z S63Z	A54.4	08	I02A I02B I08A I08B I08C I13A I13B I76A I76B						
A43.8	Pré																											A11C			18B	T64A T64B T64C					
	18A																											S61Z S63Z					A54.5	03	D62A D62B D63Z		
A43.9	18B																											T64A T64B T64C							18B	T64A T64B T64C	
	Pré																											A11C									A54.6
A44.0	18A		S61Z S63Z	18B																								T64A T64B T64C									
	18B		T64A T64B T64C		A54.8	18B																															
05	F62A	A49.0	18B				T64A T64B T64C																														
	17							R50A R60A R60B R60C R60D R61A R61B R61C R61D R62A R62B R62C		A49.1	15																										
A49.2	18B							T64A T64B T64C				18B	T64A T64B T64C																								
	A49.3							18B						T64A T64B T64C	A56.0																						
A49.8	18B							T64A T64B T64C						A56.1		12	M62Z																				
A49.9	18B							T64A T64B T64C									A56.2	12	M62Z																		
A50.0	15							MSPNG SPNG											A56.3	13	N61Z																
A50.1	15							MSPNG SPNG													A56.4	06		G71A G71B G71C													
	A50.2							15																MSPNG SPNG	A56.8	03											
18B								T64A T64B T64C	A57														12	M62Z													
	18B							T64A T64B T64C																A57			12		M62Z								

ICD	MDC	DRG	ICD	MDC	DRG	ICD	MDC	DRG
A58	13	N61Z	A75.9	18B	T64A T64B T64C	A83.1	Pré	A11C
A59.0	12	M62Z	A77.0	Pré	A11C	A83.2	01	B72A B72B
A59.8	13	N61Z	A77.1	18B	T64A T64B T64C	A83.3	Pré	A11C
A59.9	18B	T64A T64B T64C	A77.2	Pré	A11C	A83.4	01	B72A B72B
A60.0	12	M62Z	A77.3	18B	T64A T64B T64C	A83.5	Pré	A11C
A60.1	13	N61Z	A77.8	Pré	A11C	A83.6	01	B72A B72B
A60.9	18A	S61Z S63Z	A77.9	18B	T64A T64B T64C	A83.8	Pré	A11C
A63.0	Pré	961Z	A78	05	KP KPP	A83.9	01	B72A B72B
A63.8	12	M62Z		17	F62A	A84.0	Pré	A11C
A64	13	N61Z			R50A R60A R60B	A84.1	01	B72A B72B
A65	18B	T64A T64B T64C			R60C R60D R61A	A84.8	Pré	A11C
A66.0	09	J67Z			R61B R61C R61D	A84.9	01	B72A B72B
A66.1	09	J67Z			R62A R62B R62C	A85.0	Pré	A11C
A66.2	09	J61A J61B J61C		18B	R63A R63B R63C	A85.1	01	B81A B81B B81C
A66.3	09	J61A J61B J61C			R63D R63E R63F	A85.2	Pré	A11C
A66.4	09	J61A J61B J61C	A79.0	Pré	T01C T60A T60B	A85.8	01	B81A B81B B81C
A66.5	03	D66A D66B	A79.1	18B	T60C T60D T60E	A86	18A	S61Z S62Z
A66.6	08	I02A I02B I08A	A79.8	Pré	T60F T60G T61A	A87.0	Pré	A11C
A66.7	18B	T64A T64B T64C	A79.9	18B	T86A	A87.1	01	B72A B72B
A66.8	18B	T64A T64B T64C	A80.0	Pré	A11C	A87.2	18A	S61Z S62Z
A66.9	18B	T64A T64B T64C	A80.1	01	B72A B72B	A87.8	01	B81A B81B B81C
A67.0	09	J67Z	A80.2	Pré	A11C	A87.9	15	MSPNG SPNG
A67.1	09	J67Z	A80.3	01	B72A B72B		18A	S61Z S62Z
A67.2	18B	T64A T64B T64C	A80.4	Pré	A11C		Pré	A11C
A67.3	09	J67Z	A80.9	18B	T64A T64B T64C	A87.1	01	B73A B73B
A67.9	18B	T64A T64B T64C	A81.0	Pré	A11C	A88.0	18A	S61Z S63Z
A68.0	18B	T64A T64B T64C	A81.1	01	B81A B81B B81C	A88.1	Pré	A11C
A68.1	18B	T64A T64B T64C	A81.2	Pré	A11C	A88.8	01	B72A B72B
A68.9	18B	T64A T64B T64C	A81.8	18A	B85A		Pré	A11C
A69.0	03	D62A D62B D63Z	A81.9	Pré	B85B	A89	01	B81A B81B B81C
A69.1	03	D62A D62B D63Z	A82.0	18A	S61Z S63Z	A92.0	15	MSPNG SPNG
A69.2	18B	T64A T64B T64C	A82.1	Pré	A11C		18A	S61Z S62Z
A69.8	18B	T64A T64B T64C	A82.9	Pré	A11C		Pré	A11C
A69.9	18B	T64A T64B T64C	A83.0	01	B72A B72B		Pré	A11C
A70	04	E77A E77B E77C			A11C		Pré	A11C
A71.0	02	E77D E77E			B72A B72B		18A	S61Z S62Z
A71.1	02	C60A C60B			A11C		15	MSPNG SPNG
A71.9	15	MSPNG SPNG			B72A B72B		18A	S61Z S62Z
A74.0	02	C60A C60B			A11C		Pré	A11C
A74.8	02	C63A C63B C63C			B81A B81B B81C		18A	S61Z S63Z
A74.9	18A	S61Z S63Z			A11C		Pré	A11C
A75.0	15	MSPNG SPNG			B81A B81B B81C		01	B72A B72B
A75.1	18B	T63A T63B T63C			A11C		Pré	A11C
A75.2	18A	S61Z S63Z			B81A B81B B81C		01	B81A B81B B81C
A75.3	18B	T63A T63B T63C			A11C		01	B72A B72B B81A
	Pré	A11C			B72A B72B		18A	S61Z S62Z
	18B	T64A T64B T64C			A11C		Pré	A11C
	Pré	A11C			B72A B72B		15	MSPNG SPNG
	18B	T64A T64B T64C			A11C		18A	S61Z S62Z
	Pré	A11C			B72A B72B		Pré	A11C
	18B	T64A T64B T64C			A11C		Pré	A11C
	Pré	A11C			B72A B72B		Pré	A11C

ICD	MDC	DRG	ICD	MDC	DRG	ICD	MDC	DRG
A92.1	18B	T63A T63B T63C	B00.0	18B	T63A T63B T63C	B02.2	Pré	A11C
	Pré	A11C		09	J61A J61B J61C		01	B72A B72B
A92.2	18B	T63A T63B T63C			J61D		15	MSPNG SPNG
	Pré	A11C		15	MSPNG SPNG	B02.3	18A	S61Z S63Z
A92.3	01	B72A B72B	B00.1	15	MSPNG SPNG		02	C60A C60B
	Pré	A11C		18A	S61Z S63Z		15	MSPNG SPNG
A92.4	18B	T63A T63B T63C		18A	S61Z S63Z	B02.7	18A	S61Z S63Z
	Pré	A11C	B00.2	18B	T63A T63B T63C		15	MSPNG SPNG
A92.8	18B	T63A T63B T63C		03	D40Z D67A D67B		18A	S61Z S63Z
	Pré	A11C		15	MSPNG SPNG	B02.8	18B	T63A T63B T63C
A92.9	18B	T63A T63B T63C		17	R50A R60A R60B		15	MSPNG SPNG
A93.0	Pré	A11C			R60C R60D R61A		18A	S61Z S63Z
	18B	T63A T63B T63C			R61B R61C R61D	B02.9	18B	T63A T63B T63C
A93.1	Pré	A11C			R62A R62B R62C		09	J61A J61B J61C
	18B	T63A T63B T63C			R63A R63B R63C			J61D
A93.2	Pré	A11C	B00.3		R63D R63E R63F		15	MSPNG SPNG
	18B	T63A T63B T63C		18A	S61Z S63Z		18A	S61Z S63Z
A93.8	Pré	A11C		01	B73A B73B	B03	18B	T63A T63B T63C
	18B	T63A T63B T63C		15	MSPNG SPNG	B04	18B	T63A T63B T63C
A94	Pré	A11C	B00.4	18A	S61Z S63Z	B05.0	01	B72A B72B
	18B	T63A T63B T63C		Pré	A11C		15	MSPNG SPNG
A95.0	Pré	A11C		01	B72A B72B		18A	S61Z S63Z
	18B	T63A T63B T63C		15	MSPNG SPNG	B05.1	Pré	A11C
A95.1	Pré	A11C	B00.5	18A	S61Z S63Z		01	B73A B73B
	18B	T63A T63B T63C		Pré	A11C		15	MSPNG SPNG
A95.9	Pré	A11C		02	C60A C60B		18A	S61Z S63Z
	18B	T63A T63B T63C	B00.7	15	MSPNG SPNG	B05.2	Pré	A11C
A96.0	15	MSPNG SPNG		18A	S61Z S63Z		04	E77A E77B E77C
	18B	T63A T63B T63C		KP KPP				E77D E77E
A96.1	Pré	A11C		05	F62A		15	MSPNG SPNG
	15	MSPNG SPNG		15	MSPNG SPNG	B05.3	18A	S61Z S63Z
	18B	T63A T63B T63C		17	R50A R60A R60B		03	D62A D62B D63Z
A96.2	Pré	A11C			R60C R60D R61A		15	MSPNG SPNG
	15	MSPNG SPNG			R61B R61C R61D	B05.4	18A	S61Z S63Z
	18B	T63A T63B T63C			R62A R62B R62C		15	MSPNG SPNG
A96.2	Pré	A11C			R63A R63B R63C		18A	S61Z S63Z
	15	MSPNG SPNG			R63D R63E R63F		18B	T63A T63B T63C
	18B	T63A T63B T63C		18A	S61Z S63Z	B05.8	15	MSPNG SPNG
A96.8	Pré	A11C		18B	T01C T60A T60B		18A	S61Z S63Z
	15	MSPNG SPNG			T60C T60D T60E	B05.9	18B	T63A T63B T63C
	18B	T63A T63B T63C			T60F T60G T61A		18A	S61Z S63Z
A96.9	Pré	A11C	B00.8		T86A		18B	T63A T63B T63C
	15	MSPNG SPNG		15	MSPNG SPNG	B06.0	01	B72A B72B
	18B	T63A T63B T63C		18A	S61Z S63Z		15	MSPNG SPNG
A97.0	Pré	A11C	B00.9	18B	T63A T63B T63C	B06.8	15	MSPNG SPNG
	18B	T63A T63B T63C		09	J61A J61B J61C		18B	T63A T63B T63C
A97.1	Pré	A11C			J61D	B06.9	18B	T63A T63B T63C
	18B	T63A T63B T63C		15	MSPNG SPNG	B07	09	J67Z
A97.2	Pré	A11C		18A	S61Z S63Z	B08.0	18B	T63A T63B T63C
	18B	T63A T63B T63C	B01.0	01	B73A B73B	B08.1	09	J67Z
A97.9	Pré	A11C		15	MSPNG SPNG	B08.2	18B	T63A T63B T63C
	18B	T63A T63B T63C		Pré	A11C	B08.3	18B	T63A T63B T63C
A98.0	Pré	A11C	B01.1	01	B72A B72B	B08.4	18B	T63A T63B T63C
	18B	T63A T63B T63C		15	MSPNG SPNG	B08.5	03	D62A D62B D63Z
A98.1	Pré	A11C		Pré	A11C		15	MSPNG SPNG
	18B	T63A T63B T63C	B01.2	04	E77A E77B E77C	B08.8	18B	T63A T63B T63C
A98.2	Pré	A11C			E77D E77E	B09	15	P65B P66B P66C
	18B	T63A T63B T63C		15	MSPNG SPNG			P67A P67B P67C
A98.3	15	MSPNG SPNG		Pré	A11C		18B	T63A T63B T63C
	18B	T63A T63B T63C	B01.8	15	MSPNG SPNG	B15.0	07	H63A H63B H63C
	Pré	A11C		18B	T63A T63B T63C			H63D
A98.4	Pré	A11C	B01.9	15	MSPNG SPNG		15	MSPNG SPNG
	18B	T63A T63B T63C		18B	T63A T63B T63C		Pré	A11C
A98.5	11	L63A L63B L63C	B02.0	01	B72A B72B	B15.9	07	H63A H63B H63C
		L63D		15	MSPNG SPNG			H63D
	15	MSPNG SPNG		18A	S61Z S63Z		15	MSPNG SPNG
	Pré	A11C		Pré	A11C	B16.0	07	H63A H63B H63C
A98.8	Pré	A11C	B02.1	01	B73A B73B			H63D
	18B	T63A T63B T63C		15	MSPNG SPNG		15	MSPNG SPNG
A99	Pré	A11C		18A	S61Z S63Z		Pré	A11C

ICD	MDC	DRG	ICD	MDC	DRG	ICD	MDC	DRG
B16.1	07	H63A H63B H63C H63D	B24	Pré 14	A11C O01B O01C O01E	B33.8	18B	T63A T63B T63C
B16.2	15	MSPNG SPNG		15	MSPNG SPNG	B34.0	15	MSPNG SPNG
B16.9	07	H63A H63B H63C H63D	B25.0	18A Pré	S61Z S63Z A11C	B34.1	18B	T63A T63B T63C
B17.0	15	MSPNG SPNG		04	E77A E77B E77C	B34.2	18B	T63A T63B T63C
B17.1	Pré 07	A11C H63A H63B H63C H63D	B25.1	06	G48A	B34.3	18B	T63A T63B T63C
B17.2	15	MSPNG SPNG		15	MSPNG SPNG	B34.4	18A	S61Z S63Z
B17.8	18A Pré 07	S61Z S63Z A11C H63A H63B H63C H63D	B25.2	18A 18B Pré	S61Z S63Z T63A T63B A11C	B34.8	18B	T63A T63B T63C
B17.9	15	MSPNG SPNG		15	MSPNG SPNG	B34.9	18A	S61Z S63Z
B18.0	18A Pré 07	S61Z S63Z A11C H63A H63B H63C H63D	B25.9	18A 18B Pré	S61Z S63Z T63A T63B A11C	B35.0	18B	T63A T63B T63C
B18.1	15	MSPNG SPNG		15	MSPNG SPNG	B35.1	09	J67Z
B18.2	18A Pré 07	S61Z S63Z A11C H63A H63B H63C H63D	B25.80	18A 18B Pré	S61Z S63Z T63A T63B A11C	B35.2	18A	S61Z S63Z
B18.8	15	MSPNG SPNG		15	MSPNG SPNG	B35.3	09	J02A J02B J03A J03B J04Z J67Z
B18.9	18A Pré 07	S61Z S63Z A11C H63A H63B H63C H63D	B26.0	15	MSPNG SPNG	B35.4	18A	S61Z S63Z
B19.0	15	MSPNG SPNG		18A	S61Z S63Z	B35.5	09	J67Z
B19.9	18B Pré 07	T63A T63B T63C A11C H63A H63B H63C H63D	B26.1	15	MSPNG SPNG	B35.6	09	J67Z
B20	15	MSPNG SPNG		18B	T63A T63B	B35.8	18A	S61Z S63Z
B21	18A Pré 14	S61Z S63Z A11C O01B O01C O01E	B26.2	06	G48A	B35.9	09	J67Z
B22	15	MSPNG SPNG		15	MSPNG SPNG	B36.0	09	J67Z
B23.0	18A Pré 14	S61Z S63Z 961Z A11C O01B O01C O01E	B26.3	15	MSPNG SPNG	B36.1	18A	S61Z S63Z
B23.8	15	MSPNG SPNG		15	MSPNG SPNG	B36.2	09	J67Z
	18A	S61Z S63Z	B26.8	15	MSPNG SPNG	B36.3	18A	S61Z S63Z
			B26.9	18B	T63A T63B T63C	B36.8	09	J67Z
			B27.0	15	MSPNG SPNG	B36.9	18A	S61Z S63Z
			B27.1	18B	T63A T63B T63C	B37.0	03	D40Z D67A D67B
			B27.8	15	MSPNG SPNG	B37.1	18A	S61Z S63Z
			B27.9	15	MSPNG SPNG	B37.2	04	E77A E77B E77C
			B30.0	18B	T63A T63B T63C		15	MSPNG SPNG
			B30.1	02	C63A C63B		17	R50A R63A
			B30.2	15	MSPNG SPNG		18A	S61Z S63Z
			B30.3	02	C63A C63B C63C		Pré	A11C
			B30.8	15	MSPNG SPNG		15	MSPNG SPNG
			B30.9	02	C63A C63B C63C		17	R50A R63A
			B33.0	04	E77A E77B E77C E77D E77E		18A	S61Z S63Z
			B33.1	18B	T63A T63B T63C	B37.3	Pré	A11C
			B33.2	05	F75A F75B F75C F75D	B37.4	05	F61A F61B
				15	MSPNG SPNG		15	MSPNG SPNG
			B33.3	Pré	A11C		17	R50A R63A
			B33.4	18B	T63A T63B T63C	B37.5	18A	S61Z S63Z
				Pré	A11C		Pré	A11C
						B37.6	05	F61A F61B
							15	MSPNG SPNG
							17	R50A R63A
						B37.7	18A	S61Z S63Z
							Pré	A11C
							05	F62A
							07	H63A



ICD	MDC	DRG	ICD	MDC	DRG	ICD	MDC	DRG
	17	R50A R60A R60B R60C R60D R61A R61B R61C R62A R62B R62C R63A R63B R63C	B39.0	04	E60A E60B E74Z 15 MSPNG SPNG 17 R50A R63A 18A S61Z S63Z Pré A11C	B41.7	18B	T64A T64B T64C A11C Pré KP KPP 05 F62A 15 MSPNG SPNG 17 R50A R60A R60B R60C R60D R61A R61B R61C R61D R62A R62B R62C R63A R63B R63C
B37.9	18A	S61Z S63Z	B39.1	04	E60A E60B E74Z 15 MSPNG SPNG 17 R50A R63A 18A S61Z S63Z Pré A11C		18B	T01C T60A T60B T60C T60D T60E T60F T60G T61A T86A
B37.81	18B	T01C T60A T60B T60C T60D T60E T60F T60G T61A T86A	B39.2	04	E60A E60B E74Z 15 MSPNG SPNG 17 R50A R63A 18A S61Z S63Z Pré A11C		18B	T01C T60A T60B T60C T60D T60E T60F T60G T61A T86A
	Pré	A11C	B39.3	04	E60A E60B E74Z 15 MSPNG SPNG 17 R50A R63A 18A S61Z S63Z Pré A11C	B41.8	Pré	A11C
B37.88	15	MSPNG SPNG		05	F62A		15	MSPNG SPNG
	17	R50A R63A		17	R50A R60A R60B R60C R60D R61A R61B R61C R61D R62A R62B R62C R63A R63B R63C	B41.9	17	R50A R63A
	18A	S61Z S63Z		18A	S61Z S63Z	B42.0	18B	T64A T64B T64C
B38.0	18B	T64A T64B T64C		18B	T01C T60A T60B T60C T60D T60E T60F T60G T61A T86A		04	E77A E77B E77C E77D E77E
	04	E77A E77B E77C E77D E77E		18A	S61Z S63Z	B42.1	04	E77A E77B E77C E77D E77E
	15	MSPNG SPNG		18B	T01C T60A T60B T60C T60D T60E T60F T60G T61A T86A		17	R50A R63A
	17	R50A R63A		Pré	A11C	B42.7	17	R50A R63A
	18A	S61Z S63Z	B39.4	Pré	A11C		18B	T64A T64B T64C KP KPP
B38.1	04	E77A E77B E77C E77D E77E		17	R50A R63A		05	F62A
	15	MSPNG SPNG		17	R50A R63A		17	R50A R60A R60B R60C R60D R61A R61B R61C R61D R62A R62B R62C R63A R63B R63C
	17	R50A R63A		18A	S61Z S63Z		18B	T01C T60A T60B T60C T60D T60E T60F T60G T61A T86A
	18A	S61Z S63Z	B39.5	Pré	A11C		18B	T64A T64B T64C
B38.2	Pré	A11C		17	R50A R63A		18B	T64A T64B T64C
	04	E77A E77B E77C E77D E77E		18A	S61Z S63Z		18B	T64A T64B T64C
	15	MSPNG SPNG		18B	T64A T64B T64C		18B	T64A T64B T64C
	17	R50A R63A	B39.9	Pré	A11C		18B	T64A T64B T64C
	18A	S61Z S63Z		17	R50A R63A		18B	T64A T64B T64C
B38.3	Pré	A11C		18A	S61Z S63Z		18B	T64A T64B T64C
	09	J61A J61B J61C J61D	B40.0	18B	T64A T64B T64C	B42.8	17	R50A R63A
	15	MSPNG SPNG		04	E77A E77B E77C E77D E77E		18B	T64A T64B T64C
	17	R50A R63A		15	MSPNG SPNG	B42.9	17	R50A R63A
	18A	S61Z S63Z		17	R50A R63A		18B	T64A T64B T64C
B38.4	01	B72A B72B		Pré	A11C	B43.0	18B	T64A T64B T64C
	15	MSPNG SPNG	B40.1	04	E77A E77B E77C E77D E77E	B43.1	Pré	A11C
	17	R50A R63A		15	MSPNG SPNG		17	R50A R63A
	18A	S61Z S63Z		17	R50A R63A	B43.2	18B	T64A T64B T64C
B38.7	Pré	A11C		Pré	A11C	B43.8	17	R50A R63A
	05	F62A	B40.2	04	E77A E77B E77C E77D E77E		18B	T64A T64B T64C
	15	MSPNG SPNG		15	MSPNG SPNG	B43.9	17	R50A R63A
	17	R50A R60A R60B R60C R60D R61A R61B R61C R61D R62A R62B R62C R63A R63B R63C		17	R50A R63A		18B	T64A T64B T64C
	18A	S61Z S63Z	B40.3	Pré	A11C	B44.0	04	E77A E77B E77C E77D E77E
	18B	T01C T60A T60B T60C T60D T60E T60F T60G T61A T86A		15	MSPNG SPNG		15	MSPNG SPNG
B38.8	Pré	A11C		17	R50A R63A		17	R50A R63A
	15	MSPNG SPNG		18B	T64A T64B T64C	B44.1	17	R50A R63A
	17	R50A R63A		15	MSPNG SPNG		18A	S61Z S63Z
	18A	S61Z S63Z	B40.7	17	R50A R63A		Pré	A11C
	18B	T64A T64B T64C		17	R50A R63A		04	E77A E77B E77C E77D E77E
	17	R50A R63A		Pré	A11C		15	MSPNG SPNG
	18A	S61Z S63Z		15	MSPNG SPNG	B44.2	17	R50A R63A
	18B	T64A T64B T64C		17	R50A R63A		18A	S61Z S63Z
B38.9	17	R50A R63A	B40.8	18B	T64A T64B T64C		18B	T64A T64B T64C
	18A	S61Z S63Z		15	MSPNG SPNG	B44.7	05	F62A
	18B	T64A T64B T64C		17	R50A R63A		15	MSPNG SPNG
	17	R50A R63A	B41.0	15	MSPNG SPNG		17	R50A R60A R60B
	18A	S61Z S63Z		17	R50A R63A			
	18B	T64A T64B T64C						

ICD	MDC	DRG	ICD	MDC	DRG	ICD	MDC	DRG
		R60C R60D R61A		18B	T64A T64B T64C		Pré	A11C
		R61B R61C R61D		Pré	A11C	B51.0	Pré	KP KPP
		R62A R62B R62C	B46.3	15	MSPNG SPNG		05	F62A
	18A	R63A R63B R63C		17	R50A R63A		15	MSPNG SPNG
	18B	S61Z S63Z		18B	T64A T64B T64C		17	R50A R60A R60B
		T01C T60A T60B	B46.4		KP KPP		18B	R60C R60D R61A
		T60C T60D T60E		05	F62A		17	R61B R61C R61D
		T60F T60G T61A		15	MSPNG SPNG		15	R62A R62B R62C
		T86A		17	R50A R60A R60B		17	R62A R62B R62C
B44.8	Pré	A11C			R60C R60D R61A		18B	R63A R63B R63C
	15	MSPNG SPNG			R61B R61C R61D			R63D R63E R63F
	17	R50A R63A			R62A R62B R62C			T01C T60A T60B
	18A	S61Z S63Z			R63A R63B R63C			T60C T60D T60E
B44.9	18B	T64A T64B T64C		18B	T01C T60A T60B			T60F T60G T61A
	15	MSPNG SPNG			T60C T60D T60E		Pré	T86A
	17	R50A R63A			T60F T60G T61A	B51.8	Pré	A11C
	18A	S61Z S63Z			T86A		15	MSPNG SPNG
	18B	T64A T64B T64C		Pré	A11C		18B	T64A T64B T64C
B45.0	04	E77A E77B E77C	B46.5	15	MSPNG SPNG	B51.9	Pré	A11C
		E77D E77E		17	R50A R63A		15	MSPNG SPNG
	15	MSPNG SPNG		18B	T64A T64B T64C		18B	T64A T64B T64C
	17	R50A R63A	B46.8	15	MSPNG SPNG	B52.0	Pré	A11C
	18A	S61Z S63Z		17	R50A R63A		15	MSPNG SPNG
	Pré	A11C		18B	T64A T64B T64C		18B	T64A T64B T64C
B45.1	01	B72A B72B	B46.9	15	MSPNG SPNG	B52.8	Pré	A11C
	15	MSPNG SPNG		17	R50A R63A		05	F62A
	17	R50A R63A		18B	T64A T64B T64C		15	MSPNG SPNG
	18A	S61Z S63Z	B47.0	15	MSPNG SPNG		17	R50A R60A R60B
	Pré	A11C		17	R50A R63A			R60C R60D R61A
B45.2	15	MSPNG SPNG		18B	T64A T64B T64C			R61B R61C R61D
	18A	S61Z S63Z	B47.1	15	MSPNG SPNG			R62A R62B R62C
	18B	T64A T64B T64C		17	R50A R63A			R63A R63B R63C
B45.3	15	MSPNG SPNG		18B	T64A T64B T64C			R63D R63E R63F
	17	R50A R63A	B47.9	17	R50A R63A		18B	T01C T60A T60B
	18A	S61Z S63Z		18B	T64A T64B T64C			T60C T60D T60E
	18B	T64A T64B T64C	B48.0	18B	T64A T64B T64C			T60F T60G T61A
	Pré	A11C	B48.1	18B	T64A T64B T64C			T86A
B45.7		KP KPP	B48.2	15	MSPNG SPNG		Pré	A11C
	05	F62A		18B	T64A T64B T64C	B52.9	15	MSPNG SPNG
	15	MSPNG SPNG	B48.3	17	R50A R63A		18B	T64A T64B T64C
	17	R50A R60A R60B		18B	T64A T64B T64C		Pré	A11C
		R60C R60D R61A	B48.4	17	R50A R63A	B53.0	15	MSPNG SPNG
		R61B R61C R61D		18B	T64A T64B T64C		18B	T64A T64B T64C
		R62A R62B R62C	B48.7	15	MSPNG SPNG		Pré	A11C
		R63A R63B R63C		17	R50A R63A	B53.1	15	MSPNG SPNG
	18A	S61Z S63Z		18A	S61Z S63Z		18B	T64A T64B T64C
	18B	T01C T60A T60B		18B	T64A T64B T64C		Pré	A11C
		T60C T60D T60E	B48.8	17	R50A R63A	B53.8	15	MSPNG SPNG
		T60F T60G T61A		18B	T64A T64B T64C		18B	T64A T64B T64C
		T86A	B49	17	R50A R63A		Pré	A11C
	Pré	A11C		18B	T64A T64B T64C	B54	15	MSPNG SPNG
B45.8	15	MSPNG SPNG	B50.0	01	B72A B72B		18B	T64A T64B T64C
	17	R50A R63A		15	MSPNG SPNG	B55.0	Pré	A11C
	18A	S61Z S63Z		Pré	A11C		05	F62A
	18B	T64A T64B T64C	B50.8		KP KPP		17	R50A R60A R60B
B45.9	15	MSPNG SPNG		05	F62A			R60C R60D R61A
	17	R50A R63A		15	MSPNG SPNG			R61B R61C R61D
	18A	S61Z S63Z		17	R50A R60A R60B			R62A R62B R62C
	18B	T64A T64B T64C			R60C R60D R61A			R63A R63B R63C
B46.0	04	E77A E77B E77C			R61B R61C R61D			R63D R63E R63F
		E77D E77E			R62A R62B R62C		18A	S61Z S63Z
	15	MSPNG SPNG			R63A R63B R63C		18B	T01C T60A T60B
	17	R50A R63A			R63D R63E R63F			T60C T60D T60E
	Pré	A11C		18B	T01C T60A T60B			T60F T60G T61A
B46.1	01	B72A B72B			T60C T60D T60E		Pré	T86A
	15	MSPNG SPNG			T60F T60G T61A	B55.1	Pré	A11C
	17	R50A R63A		Pré	A11C		09	J61A J61B J61C
B46.2	15	MSPNG SPNG	B50.9	15	MSPNG SPNG			J61D
	17	R50A R63A		18B	T64A T64B T64C			

ICD	MDC	DRG	ICD	MDC	DRG	ICD	MDC	DRG
B55.2	Pré	A11C		07	H63A H63B H63C			G67D
	09	J61A J61B J61C			H63D	B72	18B	T64A T64B T64C
		J61D	B65.2	Pré	A11C	B73	18B	T64A T64B T64C
B55.9	Pré	A11C		18B	T64A T64B T64C	B74.0	18B	T64A T64B T64C
	18B	T64A T64B T64C	B65.3	09	J61A J61B J61C	B74.1	18B	T64A T64B T64C
B56.0	Pré	A11C			J61D	B74.2	18B	T64A T64B T64C
	18B	T64A T64B T64C	B65.8	18B	T64A T64B T64C	B74.3	18B	T64A T64B T64C
B56.1	Pré	A11C	B65.9	18B	T64A T64B T64C	B74.4	18B	T64A T64B T64C
	18B	T64A T64B T64C	B66.0	07	H63A H63B H63C	B74.8	18B	T64A T64B T64C
B56.9	Pré	A11C			H63D	B74.9	18B	T64A T64B T64C
	18B	T64A T64B T64C	B66.1	07	H63A H63B H63C	B75	18B	T64A T64B T64C
B57.0	Pré	A11C			H63D	B76.0	06	G67A G67B G67C
	05	F75A F75B F75C	B66.2	18B	T64A T64B T64C			G67D
		F75D	B66.3	07	H63A H63B H63C	B76.1	06	G67A G67B G67C
B57.1	Pré	A11C			H63D			G67D
	18B	T64A T64B T64C	B66.4	04	E77A E77B E77C	B76.8	06	G67A G67B G67C
B57.2	Pré	A11C			E77D E77E			G67D
	05	F75A F75B F75C	B66.5	07	H63A H63B H63C	B76.9	06	G67A G67B G67C
		F75D			H63D			G67D
B57.3	Pré	A11C	B66.8	18B	T64A T64B T64C	B77.0	06	G67A G67B G67C
	18B	T64A T64B T64C	B66.9	18B	T64A T64B T64C			G67D
B57.4	Pré	A11C	B67.0	Pré	A11C	B77.8	06	G67A G67B G67C
	18B	T64A T64B T64C			H63D			G67D
B57.5	Pré	A11C			H63D	B77.9	06	G67A G67B G67C
	18B	T64A T64B T64C	B67.1	Pré	A11C			G67D
B58.0	02	C63A C63B			E77A E77B E77C	B78.0	06	G67A G67B G67C
	15	MSPNG SPNG			E77D E77E			G67D
	18A	S61Z S63Z	B67.2	Pré	A11C			18A
B58.1	07	H63A H63B H63C			A11C	B78.1	06	G67A G67B G67C
		H63D	B67.3	Pré	A11C			G67D
	15	MSPNG SPNG			A11C			18A
	18A	S61Z S63Z	B67.4	Pré	A11C	B78.7	06	G67A G67B G67C
	Pré	A11C			A11C			G67D
B58.2	01	B72A B72B	B67.5	Pré	A11C			18A
	15	MSPNG SPNG			H63A H63B H63C	B78.9	06	S61Z S63Z
	18A	S61Z S63Z			H63D			G67A G67B G67C
	Pré	A11C	B67.6	Pré	A11C			G67D
B58.3	04	E77A E77B E77C			A11C	B79	06	G67A G67B G67C
		E77D E77E	B67.7	Pré	A11C			G67D
	15	MSPNG SPNG			A11C	B80	06	G67A G67B G67C
	18A	S61Z S63Z	B67.8	Pré	A11C			G67D
	Pré	A11C			H63A H63B H63C	B81.0	06	G67A G67B G67C
B58.8	15	MSPNG SPNG			H63D			G67D
	18A	S61Z S63Z	B67.9	Pré	A11C	B81.1	06	G67A G67B G67C
	18B	T64A T64B T64C			A11C			G67D
	Pré	A11C	B68.0	06	G67A G67B G67C	B81.2	06	G67A G67B G67C
B58.9	15	MSPNG SPNG			G67D			G67D
	18A	S61Z S63Z	B68.1	06	G67A G67B G67C	B81.3	06	G67A G67B G67C
	18B	T64A T64B T64C			G67D			G67D
	Pré	A11C	B68.9	06	G67A G67B G67C	B81.4	18B	T64A T64B T64C
B59	04	E77A E77B E77C			G67D	B81.8	06	G67A G67B G67C
	15	MSPNG SPNG	B69.0	Pré	A11C			G67D
	18A	S61Z S63Z			A11C	B82.0	06	G67A G67B G67C
	Pré	A11C	B69.1	Pré	A11C			G67D
B60.0	Pré	A11C			A11C	B82.9	06	G67A G67B G67C
	18A	S61Z S63Z	B69.8	06	G67A G67B G67C			G67D
	18B	T64A T64B T64C			G67D	B83.0	18B	T64A T64B T64C
B60.1	Pré	A11C	B69.9	06	G67A G67B G67C	B83.1	18B	T64A T64B T64C
	18A	S61Z S63Z			G67D	B83.2	18B	T64A T64B T64C
	18B	T64A T64B T64C	B70.0	06	G67A G67B G67C	B83.3	18B	T64A T64B T64C
B60.2	Pré	A11C			G67D	B83.4	18B	T64A T64B T64C
	18A	S61Z S63Z	B70.1	06	G67A G67B G67C	B83.8	18B	T64A T64B T64C
	18B	T64A T64B T64C			G67D	B83.9	18B	T64A T64B T64C
B60.8	18A	S61Z S63Z	B71.0	06	G67A G67B G67C	B85.0	09	J67Z
	18B	T64A T64B T64C			G67D	B85.1	09	J67Z
B64	18B	T64A T64B T64C	B71.1	06	G67A G67B G67C	B85.2	09	J67Z
B65.0	Pré	A11C			G67D	B85.3	09	J67Z
	11	L63A L63B L63C	B71.8	06	G67A G67B G67C	B85.4	09	J67Z
		L63D			G67D	B86	09	J67Z
B65.1	Pré	A11C	B71.9	06	G67A G67B G67C	B87.0	09	J67Z

ICD	MDC	DRG	ICD	MDC	DRG	ICD	MDC	DRG
B87.1	09	J67Z	B97.3	Pré	961Z		15	MSPNG SPNG
B87.2	09	J67Z	B97.4	Pré	961Z		Pré	A11C
B87.3	09	J67Z		04	E70A	C02.2	03	D06B D08Z D09A
B87.4	09	J67Z	B97.5	Pré	961Z			D09B D28Z D60A
B87.8	09	J67Z	B97.6	Pré	961Z			D60B
B87.9	09	J67Z	B97.7	Pré	961Z		15	MSPNG SPNG
B88.0	09	J67Z	B97.8	Pré	961Z		Pré	A11C
B88.1	09	J67Z	B98.0	Pré	961Z	C02.3	03	D06B D08Z D09A
B88.2	09	J67Z	B98.1	Pré	961Z			D09B D28Z D60A
B88.3	09	J67Z	B99	15	P65B P66B P66C			D60B
B88.8	18A	S61Z S63Z			P67A P67B P67C		15	MSPNG SPNG
	18B	T64A T64B T64C		18B	T64A T64B T64C		Pré	A11C
B88.9	09	J67Z	C00.0	03	D06B D08Z D09A	C02.4	Pré	A11C
B89	18B	T64A T64B T64C			D09B D28Z D60A		03	D06B D08Z D09A
B90.0	Pré	961Z			D60B			D09B D28Z D60A
B90.1	Pré	961Z		15	MSPNG SPNG			D60B
B90.2	Pré	961Z		Pré	A11C	C02.8	03	D06B D08Z D09A
B90.8	Pré	961Z	C00.1	03	D06B D08Z D09A			D09B D28Z D60A
B90.9	Pré	961Z			D09B D28Z D60A			D60B
B91	Pré	961Z			D60B		15	MSPNG SPNG
B92	Pré	961Z		15	MSPNG SPNG		Pré	A11C
B94.0	Pré	961Z		Pré	A11C	C02.9	03	D06B D08Z D09A
B94.1	Pré	961Z	C00.2	03	D06B D08Z D09A			D09B D28Z D60A
B94.2	Pré	961Z			D09B D28Z D60A			D60B
B94.8	Pré	961Z			D60B		15	MSPNG SPNG
B94.9	Pré	961Z		15	MSPNG SPNG		Pré	A11C
B95.0	Pré	961Z		Pré	A11C	C03.0	03	D06B D08Z D09A
	03	D62A	C00.3	03	D06B D08Z D09A			D09B D28Z D60A
B95.1	Pré	961Z			D09B D28Z D60A			D60B
	03	D62A			D60B		15	MSPNG SPNG
B95.2	Pré	961Z		15	MSPNG SPNG		Pré	A11C
	03	D62A		Pré	A11C	C03.1	03	D06B D08Z D09A
B95.3	Pré	961Z	C00.4	03	D06B D08Z D09A			D09B D28Z D60A
	03	D62A			D09B D28Z D60A			D60B
B95.5	Pré	961Z			D60B		15	MSPNG SPNG
	03	D62A		15	MSPNG SPNG		Pré	A11C
B95.6	Pré	961Z		Pré	A11C	C03.9	03	D06B D08Z D09A
	03	D62A	C00.5	03	D06B D08Z D09A			D09B D28Z D60A
B95.7	Pré	961Z			D09B D28Z D60A			D60B
	03	D62A			D60B		15	MSPNG SPNG
B95.8	Pré	961Z		15	MSPNG SPNG		Pré	A11C
	03	D62A		Pré	A11C	C04.0	03	D06B D08Z D09A
B95.41	Pré	961Z	C00.6	03	D06B D08Z D09A			D09B D28Z D60A
	03	D62A			D09B D28Z D60A			D60B
B95.42	Pré	961Z			D60B		15	MSPNG SPNG
	03	D62A		15	MSPNG SPNG		Pré	A11C
B95.48	Pré	961Z		Pré	A11C	C04.1	03	D06B D08Z D09A
	03	D62A	C00.8	03	D06B D08Z D09A			D09B D28Z D60A
B95.90	Pré	961Z			D09B D28Z D60A			D60B
	03	D62A			D60B		15	MSPNG SPNG
B95.91	Pré	961Z		15	MSPNG SPNG		Pré	A11C
	03	D62A		Pré	A11C	C04.8	03	D06B D08Z D09A
B96.0	Pré	961Z	C00.9	03	D06B D08Z D09A			D09B D28Z D60A
	03	D62A			D09B D28Z D60A			D60B
B96.2	Pré	961Z			D60B		15	MSPNG SPNG
	03	D62A		15	MSPNG SPNG		Pré	A11C
B96.3	Pré	961Z		Pré	A11C	C04.9	03	D06B D08Z D09A
	03	D62A	C01	03	D06B D08Z D09A			D09B D28Z D60A
B96.5	Pré	961Z			D09B D28Z D60A			D60B
	03	D62A			D60B		15	MSPNG SPNG
B96.6	Pré	961Z		15	MSPNG SPNG		Pré	A11C
	03	D62A		Pré	A11C	C05.0	03	D06B D08Z D09A
B96.7	Pré	961Z	C02.0	03	D06B D08Z D09A			D09B D28Z D60A
	03	D62A			D09B D28Z D60A			D60B
B96.8	Pré	961Z			D60B		15	MSPNG SPNG
B97.0	15	MSPNG SPNG		15	MSPNG SPNG		Pré	A11C
	Pré	961Z		Pré	A11C	C05.1	03	D06B D08Z D09A
B97.1	15	MSPNG SPNG	C02.1	03	D06B D08Z D09A			D09B D28Z D60A
	Pré	961Z			D09B D28Z D60A			D60B
B97.2	Pré	961Z			D60B		15	MSPNG SPNG

ICD	MDC	DRG	ICD	MDC	DRG	ICD	MDC	DRG
C05.2	Pré	A11C	C09.1	Pré	A11C	C11.8	03	D06B D08Z D09A
	03	D06B D08Z D09A		03	D06B D08Z D09A			D09B D28Z D60A
		D09B D28Z D60A			D09B D28Z D60A			D60B
	15	MSPNG SPNG		15	MSPNG SPNG		15	MSPNG SPNG
	Pré	A11C		Pré	A11C	C11.9	03	D06B D08Z D09A
C05.8	03	D06B D08Z D09A	C09.8	03	D06B D08Z D09A			D09B D28Z D60A
		D09B D28Z D60A			D09B D28Z D60A			D60B
	15	MSPNG SPNG		15	MSPNG SPNG		15	MSPNG SPNG
	Pré	A11C		Pré	A11C	C12	03	D06B D08Z D09A
C05.9	03	D06B D08Z D09A	C09.9	03	D06B D08Z D09A			D09B D28Z D60A
		D09B D28Z D60A			D09B D28Z D60A			D60B
	15	MSPNG SPNG		15	MSPNG SPNG		15	MSPNG SPNG
	Pré	A11C		Pré	A11C	C13.0	03	D06B D08Z D09A
C06.0	03	D06B D08Z D09A	C10.0	03	D06B D08Z D09A			D09B D28Z D60A
		D09B D28Z D60A			D09B D28Z D60A			D60B
	15	MSPNG SPNG		15	MSPNG SPNG		15	MSPNG SPNG
	Pré	A11C		Pré	A11C	C13.1	03	D06B D08Z D09A
C06.1	03	D06B D08Z D09A	C10.1	03	D06B D08Z D09A			D09B D28Z D60A
		D09B D28Z D60A			D09B D28Z D60A			D60B
	15	MSPNG SPNG		15	MSPNG SPNG		15	MSPNG SPNG
	Pré	A11C		Pré	A11C	C13.2	03	D06B D08Z D09A
C06.2	03	D06B D08Z D09A	C10.2	03	D06B D08Z D09A			D09B D28Z D60A
		D09B D28Z D60A			D09B D28Z D60A			D60B
	15	MSPNG SPNG		15	MSPNG SPNG		15	MSPNG SPNG
	Pré	A11C		Pré	A11C	C13.8	03	D06B D08Z D09A
C06.8	03	D06B D08Z D09A	C10.3	03	D06B D08Z D09A			D09B D28Z D60A
		D09B D28Z D60A			D09B D28Z D60A			D60B
	15	MSPNG SPNG		15	MSPNG SPNG		15	MSPNG SPNG
	Pré	A11C		Pré	A11C	C13.9	03	D06B D08Z D09A
C06.9	03	D06B D08Z D09A	C10.4	03	D06B D08Z D09A			D09B D28Z D60A
		D09B D28Z D60A			D09B D28Z D60A			D60B
	15	MSPNG SPNG		15	MSPNG SPNG		15	MSPNG SPNG
	Pré	A11C		Pré	A11C	C14.0	03	D06B D08Z D09A
C07	03	D05A D06B D08Z	C10.8	03	D06B D08Z D09A			D09B D28Z D60A
		D09A D09B D28Z			D09B D28Z D60A			D60B
		D60A D60B			D09B D28Z D60A			D60B
	15	MSPNG SPNG		15	MSPNG SPNG		15	MSPNG SPNG
	Pré	A11C		Pré	A11C	C14.2	03	D06B D08Z D09A
C08.0	03	D05A D06B D08Z	C10.9	03	D06B D08Z D09A			D09B D28Z D60A
		D09A D09B D28Z			D09B D28Z D60A			D60B
		D60A D60B			D09B D28Z D60A			D60B
	15	MSPNG SPNG		15	MSPNG SPNG		15	MSPNG SPNG
	Pré	A11C		Pré	A11C	C14.8	03	D06B D08Z D09A
C08.1	03	D05A D06B D08Z	C11.0	03	D06B D08Z D09A			D09B D28Z D60A
		D09A D09B D28Z			D09B D28Z D60A			D60B
		D60A D60B			D09B D28Z D60A			D60B
	15	MSPNG SPNG		15	MSPNG SPNG		15	MSPNG SPNG
	Pré	A11C		Pré	A11C	C15.0	06	G03A G16Z G17B
C08.8	03	D05A D06B D08Z	C11.1	03	D06B D08Z D09A			G19A G38A G38B
		D09A D09B D28Z			D09B D28Z D60A			G40Z G46A G46B
		D60A D60B			D09B D28Z D60A			G60A G60B
	15	MSPNG SPNG		15	MSPNG SPNG		15	MSPNG SPNG
	Pré	A11C		Pré	A11C	C15.1	06	G03A G16Z G17B
C08.9	03	D05A D06B D08Z	C11.2	03	D06B D08Z D09A			G19A G38A G38B
		D09A D09B D28Z			D09B D28Z D60A			G40Z G46A G46B
		D60A D60B			D09B D28Z D60A			G60A G60B
	15	MSPNG SPNG		15	MSPNG SPNG		15	MSPNG SPNG
	Pré	A11C		Pré	A11C	C15.2	06	G03A G16Z G17B
C09.0	03	D06B D08Z D09A	C11.3	03	D06B D08Z D09A			G19A G38A G38B
		D09B D28Z D60A			D09B D28Z D60A			G40Z G46A G46B
		D60B			D09B D28Z D60A			G60A G60B
	15	MSPNG SPNG		15	MSPNG SPNG		15	MSPNG SPNG
	Pré	A11C		Pré	A11C			A11C

ICD	MDC	DRG	ICD	MDC	DRG	ICD	MDC	DRG
C15.3	15	G60A G60B	C16.8	15	G38A G38B G40Z	C18.3	Pré	A11C
	Pré	MSPNG SPNG		Pré	G46A G46B G60A		06	G16Z G17B G19A
C15.4	06	A11C	C16.9	06	G60B	C18.4	15	G38A G38B G40Z
	15	G03A G16Z G17B		Pré	MSPNG SPNG		06	A11C
C15.5	Pré	G19A G38A G38B	C17.0	15	G16Z G17B G19A	C18.5	15	G38A G38B G40Z
	06	G40Z G46A G46B		Pré	G38A G38B G40Z		06	G46A G46B G60A
C15.8	15	G60A G60B	C17.1	06	G46A G46B G60A	C18.6	06	G60B
	Pré	MSPNG SPNG		15	MSPNG SPNG		15	MSPNG SPNG
C15.9	06	A11C	C17.2	Pré	A11C	C18.7	06	G16Z G17B G19A
	15	G03A G16Z G17B		06	G16Z G17B G19A		15	G38A G38B G40Z
C16.0	Pré	G19A G38A G38B	C17.3	15	G38A G38B G40Z	C18.8	06	G46A G46B G60A
	06	G40Z G46A G46B		Pré	G46A G46B G60A		15	G60B
C16.1	15	G60A G60B	C17.8	06	G16Z G17B G19A	C18.9	15	G38A G38B G40Z
	Pré	MSPNG SPNG		15	G38A G38B G40Z		06	G46A G46B G60A
C16.2	06	A11C	C17.9	Pré	A11C	C19	15	G16Z G17B G19A
	15	G16Z G17B G19A		06	G16Z G17B G19A		06	G38A G38B G40Z
C16.3	Pré	G38A G38B G40Z	C18.0	15	G46A G46B G60A	C20	15	G46A G46B G60A
	06	G46A G46B G60A		Pré	G60B		06	G60B
C16.4	15	G60B	C18.1	06	G16Z G17B G19A	C21.0	15	G16Z G17B G19A
	Pré	MSPNG SPNG		15	G38A G38B G40Z		06	G38A G38B G40Z
C16.5	06	A11C	C18.2	Pré	A11C	C21.1	15	G46A G46B G60A
	15	G16Z G17B G19A		06	G46A G46B G60A		06	G60B
C16.6	Pré	G38A G38B G40Z	C18.2	15	G16Z G17B G19A	C21.2	15	G38A G38B G40Z
	06	G46A G46B G60A		06	G38A G38B G40Z		06	G46A G46B G60A
	15	G60B		15	G46A G46B G60A		15	G16Z G17B G19A
	Pré	MSPNG SPNG		Pré	A11C		15	G38A G38B G40Z
	06	A11C		06	G16Z G17B G19A		06	G46A G46B G60A

ICD	MDC	DRG	ICD	MDC	DRG	ICD	MDC	DRG
C21.8		G60B	C25.1		H33A H41B H61A	C31.0	Pré	A11C
		MSPNG SPNG			H61B		03	D06B D08Z D09A
C22.0	Pré	A11C	C25.2	15	MSPNG SPNG	C31.1	03	D09B D28Z D35Z
	06	G16Z G17B G19A		07	H07A H07B H09B		15	D60A D60B
C22.1		G38A G38B G40Z	C25.3		H33A H41B H61A	C31.2	Pré	A11C
		G46A G46B G60A			H61B		03	D06B D08Z D09A
C22.2		G60B	C25.4		H61B	C31.3	03	D09B D28Z D35Z
	15	MSPNG SPNG		15	MSPNG SPNG		15	D60A D60B
C22.3	Pré	A11C	C25.7	07	H07A H07B H09B	C31.8	Pré	A11C
	07	H07A H07B H09B		07	H07A H07B H09B		03	D06B D08Z D09A
C22.4		H33A H41B H61A	C25.8		H33A H41B H61A	C31.9	03	D09B D28Z D35Z
		H61B			H61B		15	D60A D60B
C22.7	15	MSPNG SPNG	C25.9	07	H07A H07B H09B	C32.0	Pré	A11C
	Pré	A11C		07	H07A H07B H09B		03	D06B D08Z D09A
C22.9	07	H07A H07B H09B	C26.0		H33A H41B H61A	C32.1	03	D09B D28Z D60A
		H61B			H61B		15	D60B
C23		H61B	C26.1		H61B	C32.2	Pré	A11C
	15	MSPNG SPNG		15	MSPNG SPNG		03	D06B D08Z D09A
C24.0	Pré	A11C	C26.8	17	R61A R61B R61C	C32.3	03	D09B D28Z D60A
	07	H07A H07B H09B		06	R61D		15	D60B
C24.1		H33A H41B H61A	C26.9		G16Z G17B G19A	C32.8	Pré	A11C
		H61B			G38A G38B G40Z		03	D06B D08Z D09A
C24.8	15	MSPNG SPNG	C30.0		G46A G46B G60A	C32.9	03	D09B D28Z D60A
	Pré	A11C		15	MSPNG SPNG		15	D60B
C24.9	07	H07A H07B H09B	C30.1	06	G16Z G17B G19A	C33	Pré	A11C
		H33A H41B H61A		06	G38A G38B G40Z		04	E05B E71A E71B
C25.0		H61B		G46A G46B G60A	C34.0	15	E71C E86B	
	15	MSPNG SPNG		G60B		Pré	A11C	
	Pré	A11C		G60B	C34.1	04	E05B E71A E71B	
07	H07A H07B H09B	15	MSPNG SPNG	15		MSPNG SPNG		

ICD	MDC	DRG	ICD	MDC	DRG	ICD	MDC	DRG
		E71C E86B			I04A I04B I13A	C43.3	09	J01A J01B J61A
	15	MSPNG SPNG			I13B I65A I65B			J61B J61C J61D
C34.2	Pré	A11C		15	MSPNG SPNG		15	MSPNG SPNG
	04	E05B E71A E71B	C40.3	08	I02A I02B I03Z	C43.4	09	J01A J01B J61A
		E71C E86B			I04A I04B I13A			J61B J61C J61D
C34.3	Pré	MSPNG SPNG		15	MSPNG SPNG		15	MSPNG SPNG
	04	E05B E71A E71B	C40.8	08	I02A I02B I03Z	C43.5	09	J01A J01B J61A
		E71C E86B			I04A I04B I13A			J61B J61C J61D
C34.8	Pré	MSPNG SPNG		15	MSPNG SPNG		15	MSPNG SPNG
	04	E05B E71A E71B	C40.9	08	I13A I13B I65A	C43.6	09	J01A J01B J61A
		E71C E86B			I65B			J61B J61C J61D
C34.9	Pré	A11C		15	MSPNG SPNG		15	MSPNG SPNG
	04	E05B E71A E71B	C41.01	Pré	A11C	C43.7	09	J01A J01B J02A
		E71C E86B		03	D09A D09B D28Z			J02B J03A J03B
C37	Pré	A11C	C41.1	03	D09A D09B D28Z			J04Z J61A J61B
	15	MSPNG SPNG			D60A D60B		15	MSPNG SPNG
	17	R62A R62B R62C		15	MSPNG SPNG		Pré	A11C
C38.0	Pré	A11C		Pré	A11C	C43.8	09	J01A J01B J61A
	05	F75A F75B F75C	C41.2	08	I13A I13B I65A			J61B J61C J61D
		F75D			I65B		15	MSPNG SPNG
C38.1	Pré	A11C	C41.4	08	I13A I13B I65A	C43.9	09	J01A J01B J61A
	04	E05B E71A E71B			I65B			J61B J61C J61D
		E71C E86B		15	MSPNG SPNG		15	MSPNG SPNG
C38.2	Pré	A11C	C41.8	08	I13A I13B I65A	C44.0	09	J01A J01B J61A
	04	E05B E71A E71B			I65B			J61B J61C J61D
		E71C E86B		15	MSPNG SPNG		15	MSPNG SPNG
C38.3	Pré	A11C	C41.9	08	I13A I13B I65A	C44.1	02	C29Z C63A C63B
	04	E05B E71A E71B			I65B			C63C
		E71C E86B		15	MSPNG SPNG		15	MSPNG SPNG
C38.4	Pré	A11C	C41.30	08	I13A I13B I65A	C44.2	09	J01A J01B J61A
	04	E05B E71A E71B			I65B			J61B J61C J61D
		E71C E86B		15	MSPNG SPNG		15	MSPNG SPNG
C38.8	Pré	A11C	C41.31	08	I13A I13B I65A	C44.3	09	J01A J01B J61A
	04	E05B E71A E71B			I65B			J61B J61C J61D
		E71C E86B		15	MSPNG SPNG		15	MSPNG SPNG
C39.0	Pré	A11C	C41.32	08	I13A I13B I65A	C44.4	09	J01A J01B J61A
	03	D06B D08Z D09A			I65B			J61B J61C J61D
		D09B D28Z D60A		15	MSPNG SPNG		15	MSPNG SPNG
		D60B		Pré	A11C		18A	S61Z S62Z
C39.8	Pré	A11C	C43.0	09	J01A J01B J61A	C44.5	09	J01A J01B J61A
	04	E05B E71A E71B			J61B J61C J61D			J61B J61C J61D
		E71C E86B		15	MSPNG SPNG		15	MSPNG SPNG
C39.9	Pré	A11C	C43.1	02	C29Z C63A C63B		15	MSPNG SPNG
	04	E05B E71A E71B			C63C		18A	S61Z S62Z
		E71C E86B		15	MSPNG SPNG		Pré	A11C
C40.0	Pré	A11C	C43.2	09	J01A J01B J61A			J61B J61C J61D
	08	I13A I13B I65A			J61B J61C J61D		15	MSPNG SPNG
		I65B		15	MSPNG SPNG		15	MSPNG SPNG
C40.1	Pré	A11C		Pré	A11C		18A	S61Z S62Z
	08	I02A I02B I13A			I13A I13B I65A		Pré	A11C
		I13B I32A I32B		15	MSPNG SPNG		15	MSPNG SPNG
		I32C I32D I65A		Pré	A11C		18A	S61Z S62Z
C40.2	Pré	A11C			I65B		Pré	A11C
	08	I02A I02B I03Z		15	MSPNG SPNG		15	MSPNG SPNG
				Pré	A11C		18A	S61Z S62Z



ICD	MDC	DRG	ICD	MDC	DRG	ICD	MDC	DRG
C44.6	Pré	A11C			J61B J61C J61D	C48.8	Pré	A11C
	09	J01A J01B J61A			J86A		06	G16Z G17B G19A
		J61B J61C J61D	C46.8	18A	S61Z S62Z			G38A G38B G40Z
		J86A		Pré	A11C			G46A G46B G60A
	15	MSPNG SPNG		09	J01A J01B J61A			G60B
	18A	S61Z S62Z			J61B J61C J61D	C49.0	15	MSPNG SPNG
C44.7	Pré	A11C			J86A		Pré	A11C
	09	J01A J01B J02A	C46.9	18A	S61Z S62Z		08	I13A I13B I27C
		J02B J03A J03B		Pré	A11C			I65A I65B
		J04Z J61A J61B		09	J01A J01B J61A		15	MSPNG SPNG
		J61C J61D J86A			J61B J61C J61D	C49.1	Pré	A11C
	15	MSPNG SPNG			J86A		08	I02A I02B I13A
	18A	S61Z S62Z	C47.0	18A	S61Z S62Z			I13B I27C I32A
C44.8	Pré	A11C		08	I13A I13B I27C			I32B I32C I32D
	09	J01A J01B J61A			I65A I65B			I65A I65B
		J61B J61C J61D		15	MSPNG SPNG	C49.2	15	MSPNG SPNG
		J86A		Pré	A11C		Pré	A11C
	15	MSPNG SPNG	C47.1	08	I02A I02B I13A		08	I02A I02B I03Z
	18A	S61Z S62Z			I13B I27C I32A			I04A I04B I13A
	Pré	A11C			I32B I32C I32D			I13B I27C I65A
C44.9	09	J01A J01B J61A			I65A I65B			I65B
		J61B J61C J61D		15	MSPNG SPNG	C49.3	15	MSPNG SPNG
		J86A		Pré	A11C		Pré	A11C
	15	MSPNG SPNG	C47.2	08	I13A I13B I27C		04	E05B E71A E71B
	18A	S61Z S62Z			I65A I65B			E71C E86B
	Pré	A11C		15	MSPNG SPNG		08	I27C
C45.0	04	E05B E33A E33B	C47.3	Pré	A11C		15	MSPNG SPNG
		E71A E71B E71C		04	E05B E71A E71B	C49.4	Pré	A11C
		E86B			E71C E86B		06	G16Z G17B G19A
	15	MSPNG SPNG		08	I27C			G38A G38B G60A
	Pré	A11C		15	MSPNG SPNG			G60B
C45.1	06	G16Z G17B G19A	C47.4	Pré	A11C		08	I27C
		G38A G38B G40Z		06	G16Z G17B G19A		15	MSPNG SPNG
		G46A G46B G60A			G38A G38B G60A	C49.5	Pré	A11C
		G60B			G60B		08	I13A I13B I27C
	15	MSPNG SPNG		08	I27C			I65A I65B
	Pré	A11C		15	MSPNG SPNG		15	MSPNG SPNG
C45.2	05	F75A F75B F75C	C47.5	Pré	A11C		Pré	A11C
		F75D		08	I13A I13B I27C	C49.6	08	I13A I13B I27C
	15	MSPNG SPNG			I65A I65B			I65A I65B
	Pré	A11C		15	MSPNG SPNG		15	MSPNG SPNG
C45.7	08	I13A I13B I27C	C47.6	Pré	A11C		Pré	A11C
		I65A I65B		08	I13A I13B I27C	C49.8	08	I02A I02B I03Z
	15	MSPNG SPNG			I65A I65B			I04A I04B I13A
	Pré	A11C		15	MSPNG SPNG			I13B I27C I65A
C45.9	08	I13A I13B I27C	C47.8	Pré	A11C			I65B
		I65A I65B		08	I13A I13B I27C		15	MSPNG SPNG
	15	MSPNG SPNG			I65A I65B	C49.9	Pré	A11C
	Pré	A11C		15	MSPNG SPNG		08	I13A I13B I27C
C46.0	Pré	A11C	C47.9	Pré	A11C			I65A I65B
	09	J01A J01B J61A		08	I13A I13B I27C		15	MSPNG SPNG
		J61B J61C J61D			I65A I65B		Pré	A11C
		J86A		15	MSPNG SPNG	C50.0	09	J01A J01B J06A
	18A	S61Z S62Z		Pré	A11C			J06B J14Z J23A
C46.1	Pré	A11C	C48.0	06	G16Z G17B G19A			J23B J25Z J62A
	09	J01A J01B J61A			G38A G38B G60A		15	J62B J86A
		J61B J61C J61D			G60B			MSPNG SPNG
		J86A		15	MSPNG SPNG		Pré	A11C
	18A	S61Z S62Z		Pré	A11C	C50.1	09	J01A J01B J02A
C46.2	Pré	A11C	C48.1	06	G16Z G17B G19A			J02B J06A J06B
	03	D06B D08Z D09A			G38A G38B G40Z			J08A J08B J14Z
		D09B D28Z D60A			G46A G46B G60A			J23A J23B J25Z
		D60B		15	MSPNG SPNG		15	J62A J62B J86A
	18A	S61Z S62Z		Pré	A11C		Pré	A11C
C46.3	Pré	A11C	C48.2	06	G16Z G17B G19A		09	J01A J01B J02A
	17	R61A R61B R61C			G38A G38B G40Z	C50.2		J02B J06A J06B
		R61D			G46A G46B G60A			J08A J08B J14Z
	18A	S61Z S62Z			G60B			J23A J23B J25Z
C46.7	Pré	A11C		15	MSPNG SPNG			J62A J62B J86A
	09	J01A J01B J61A						

ICD	MDC	DRG	ICD	MDC	DRG	ICD	MDC	DRG
C50.3	15	MSPNG SPNG	C53.0	15	N02A N02B N33Z	C57.2	15	N02A N02B N02C
	Pré	A11C		15	N60A N60B		Pré	15
C50.4	09	J01A J01B J02A	C53.1	Pré	MSPNG SPNG	C57.3	Pré	MSPNG SPNG
	15	J02B J06A J06B		13	A11C		13	13
C50.5	09	J08A J08B J14Z	C53.8	15	N01A N01B N01C	C57.4	15	N01A N01B N01C
	15	J23A J23B J25Z		13	N02A N02B N33Z		13	13
C50.6	09	J62A J62B J86A	C53.9	15	N60A N60B	C57.7	15	N33Z N60A N60B
	15	MSPNG SPNG		13	MSPNG SPNG		13	13
C50.8	Pré	A11C	C54.0	Pré	A11C	C57.8	Pré	A11C
	09	J01A J01B J02A		13	N01A N01B N01C		13	13
C50.9	15	J02B J06A J06B	C54.1	15	N02A N02B N33Z	C57.9	15	N02A N02B N33Z
	Pré	J08A J08B J14Z		13	N60A N60B		13	13
C51.0	09	J23A J23B J25Z	C54.2	15	MSPNG SPNG	C58	15	N60A N60B
	15	J62A J62B J86A		13	A11C		13	13
C51.1	Pré	A11C	C54.3	Pré	A11C	C60.0	Pré	A11C
	09	J01A J01B J02A		13	N01A N01B N01C		12	12
C51.2	15	J02B J06A J06B	C54.8	15	N02A N02B N33Z	C60.1	15	N02A N02B N33Z
	Pré	J08A J08B J14Z		13	N60A N60B		12	12
C51.8	13	J23A J23B J25Z	C54.9	15	MSPNG SPNG	C60.2	15	N60A N60B
	15	J62A J62B J86A		13	A11C		12	12
C51.9	Pré	A11C	C55	Pré	A11C	C60.8	Pré	A11C
	13	N01A N01B N01C		13	N01A N01B N01C		12	12
C52	13	N02A N02B N33Z	C56	15	N02A N02B N33Z	C60.9	15	N02A N02B N33Z
	15	N60A N60B		13	N60A N60B		12	12
C52	Pré	A11C	C57.0	Pré	A11C	C61	Pré	A11C
	13	N01A N01B N01C		13	N01A N01B N01C		12	12
C52	15	N02A N02B N33Z	C57.1	15	N02A N02B N02C	C62.0	15	N02A N02B N02C
	Pré	N60A N60B		13	N33Z N60A N60B		12	12
C52	13	MSPNG SPNG	C57.1	15	MSPNG SPNG	C62.1	15	MSPNG SPNG
	13	A11C		13	A11C		12	12
C52	13	N01A N01B N01C	C57.1	13	N01A N01B N01C	C62.9	12	M60A M60B
	13	N01A N01B N01C		13	N01A N01B N01C		12	12

ICD	MDC	DRG	ICD	MDC	DRG	ICD	MDC	DRG
		M60A M60B			L10B L13A L13B		Pré	A11C
	15	MSPNG SPNG			L13C L38Z L62A	C69.3	02	C29Z C63A C63B
	Pré	A11C			L62B			C63C
C63.0	12	M09A M09B M37Z		15	MSPNG SPNG		15	MSPNG SPNG
		M60A M60B		Pré	A11C		Pré	A11C
	15	MSPNG SPNG	C67.5	11	L03Z L09A L10A	C69.4	02	C29Z C63A C63B
C63.1	12	M09A M09B M37Z			L10B L13A L13B			C63C
		M60A M60B			L13C L38Z L62A		15	MSPNG SPNG
	15	MSPNG SPNG		15	MSPNG SPNG	C69.5	02	C29Z C63A C63B
C63.2	12	M09A M09B M37Z	C67.6	11	L03Z L09A L10A			C63C
		M60A M60B		Pré	A11C		15	MSPNG SPNG
	15	MSPNG SPNG			L10B L13A L13B	C69.6	01	B09B B66A B66B
C63.7	12	M09A M09B M37Z			L13C L38Z L62A			B66C B86A
		M60A M60B		15	MSPNG SPNG		15	MSPNG SPNG
	15	MSPNG SPNG	C67.7	Pré	A11C	C69.8	Pré	A11C
C63.8	12	M09A M09B M37Z		11	L03Z L09A L10A		02	C29Z C63A C63B
		M60A M60B			L10B L13A L13B			C63C
	15	MSPNG SPNG			L13C L38Z L62A		15	MSPNG SPNG
C63.9	12	M09A M09B M37Z	C67.8	11	L03Z L09A L10A	C69.9	Pré	A11C
		M60A M60B		Pré	A11C		02	C29Z C63A C63B
	15	MSPNG SPNG			L10B L13A L13B			C63C
C64	11	L03Z L09A L10A		15	MSPNG SPNG	C70.0	01	B09B B66A B66B
		L10B L13A L13B		Pré	A11C			B66C B86A
		L13C L38Z L62A	C67.9	11	L03Z L09A L10A	C70.1	01	B09B B66A B66B
	15	MSPNG SPNG			L10B L13A L13B			B66C B86A
C65	11	L03Z L09A L10A		15	MSPNG SPNG	C70.9	01	B09B B66A B66B
		L10B L13A L13B		Pré	A11C			B66C B86A
		L13C L38Z L62A	C68.0	11	L03Z L09A L10A		15	MSPNG SPNG
	15	MSPNG SPNG			L10B L13A L13B		Pré	A11C
C66	11	L03Z L09A L10A		15	MSPNG SPNG	C71.0	01	B09B B66A B66B
		L10B L13A L13B		Pré	A11C			B66C B86A
		L13C L38Z L62A	C68.1	11	L03Z L09A L10A	C71.1	01	B09B B66A B66B
	15	MSPNG SPNG			L10B L13A L13B			B66C B86A
C67.0	11	L03Z L09A L10A		15	MSPNG SPNG	C71.2	01	B09B B66A B66B
		L10B L13A L13B		Pré	A11C			B66C B86A
		L13C L38Z L62A	C68.8	11	L03Z L09A L10A		15	MSPNG SPNG
	15	MSPNG SPNG			L10B L13A L13B		Pré	A11C
C67.1	11	L03Z L09A L10A		15	MSPNG SPNG	C71.3	01	B09B B66A B66B
		L10B L13A L13B		Pré	A11C			B66C B86A
		L13C L38Z L62A	C68.9	11	L03Z L09A L10A	C71.4	01	B09B B66A B66B
	15	MSPNG SPNG			L10B L13A L13B			B66C B86A
C67.2	11	L03Z L09A L10A		15	MSPNG SPNG	C71.5	01	B09B B66A B66B
		L10B L13A L13B		Pré	A11C			B66C B86A
		L13C L38Z L62A	C69.0	02	C29Z C63A C63B		15	MSPNG SPNG
	15	MSPNG SPNG			C63C		Pré	A11C
C67.3	11	L03Z L09A L10A	C69.1	02	C29Z C63A C63B	C71.6	01	B09B B66A B66B
		L10B L13A L13B		Pré	A11C			B66C B86A
		L13C L38Z L62A			L62B		15	MSPNG SPNG
	15	MSPNG SPNG	C69.2	02	C29Z C63A C63B	C71.7	Pré	A11C
C67.4	11	L03Z L09A L10A		15	MSPNG SPNG		01	B09B B66A B66B

ICD	MDC	DRG	ICD	MDC	DRG	ICD	MDC	DRG
		B66C B86A			B66C B86A			Pré A11C
	15	MSPNG SPNG		15	MSPNG SPNG	C77.9	15	MSPNG SPNG
	Pré	A11C		Pré	A11C		17	R01C R62A R62B R62C
C71.9	01	B81A B81B B81C	C75.8	10	K64A K64B		Pré	A11C
	15	MSPNG SPNG		15	MSPNG SPNG	C78.0	04	E05B E71A E71B E71C E86B
C72.0	01	B09B B66A B66B B66C B86A	C75.9	10	K64A K64B K64C		15	MSPNG SPNG
	15	MSPNG SPNG		15	MSPNG SPNG		Pré	A11C
C72.1	01	B09B B66A B66B B66C B86A	C76.0	03	D06B D08Z D09A D09B D28Z D60A D60B	C78.1	04	E05B E71A E71B E71C E86B
	15	MSPNG SPNG		15	MSPNG SPNG		Pré	A11C
C72.2	01	B09B B66A B66B B66C B86A	C76.1	04	E05B E71A E71B E71C E86B	C78.2	04	E05B E71A E71B E71C E86B
	15	MSPNG SPNG		15	MSPNG SPNG		15	MSPNG SPNG
C72.3	01	B09B B66A B66B B66C B86A	C76.2	06	G16Z G17B G19A G38A G38B G40Z G46A G46B G60A G60B	C78.3	04	E05B E71A E71B E71C E86B
	15	MSPNG SPNG		15	MSPNG SPNG		Pré	A11C
C72.4	01	B09B B66A B66B B66C B86A	C76.3	12	M09A M09B M37Z M60A M60B	C78.4	06	G16Z G17B G19A G38A G38B G40Z G46A G46B G60A G60B
	15	MSPNG SPNG		13	N01A N01B N01C N02A N02B N33Z N60A N60B		15	MSPNG SPNG
C72.5	01	B09B B66A B66B B66C B86A		15	MSPNG SPNG	C78.5	06	G16Z G17B G19A G38A G38B G40Z G46A G46B G60A G60B
	15	MSPNG SPNG		15	MSPNG SPNG		15	MSPNG SPNG
C72.8	01	B09B B66A B66B B66C B86A	C76.4	15	MSPNG SPNG		Pré	A11C
	15	MSPNG SPNG		17	R62A R62B R62C	C78.6	06	G02A G02B G16Z G17B G19A G38A G38B G40Z G46A G46B G60A G60B
C72.9	01	B81A B81B B81C	C76.5	15	MSPNG SPNG		15	MSPNG SPNG
	15	MSPNG SPNG		17	R62A R62B R62C		Pré	A11C
C73	10	K06A K64A K64B	C76.7	15	MSPNG SPNG	C78.7	06	G02A G02B G38A G38B
	15	MSPNG SPNG		17	R62A R62B R62C		07	H07A H07B H09B H33A H41B H61A H61B
C74.0	10	K03Z K64A K64B	C76.8	15	MSPNG SPNG		15	MSPNG SPNG
	15	MSPNG SPNG		17	R62A R62B R62C		Pré	A11C
C74.1	10	K03Z K64A K64B	C77.0	15	MSPNG SPNG	C78.8	06	G16Z G17B G19A G38A G38B G40Z G46A G46B G60A G60B
	15	MSPNG SPNG		17	R01C R62A R62B R62C		15	MSPNG SPNG
C74.9	10	K03Z K64A K64B	C77.1	15	MSPNG SPNG		Pré	A11C
	15	MSPNG SPNG		17	R01C R62A R62B R62C	C79.0	11	L03Z L09A L10A L10B L13A L13B L13C L38Z L62A L62B
C75.0	10	K06A K64A K64B K64C	C77.2	15	MSPNG SPNG		15	MSPNG SPNG
	15	MSPNG SPNG		17	R01C R62A R62B R62C		Pré	A11C
C75.1	01	B09B B66A B66B B66C B86A	C77.3	15	MSPNG SPNG	C79.1	11	L03Z L09A L10A L10B L13A L13B L13C L38Z L62A L62B
	15	MSPNG SPNG		17	R01C R62A R62B R62C		15	MSPNG SPNG
C75.2	01	B09B B66A B66B B66C B86A	C77.4	15	MSPNG SPNG		Pré	A11C
	15	MSPNG SPNG		17	R01C R62A R62B R62C	C79.2	09	J01A J01B J06A J06B J14Z J23A J23B J25Z J62A J62B
C75.3	01	B09B B66A B66B B66C B86A	C77.5	15	MSPNG SPNG		15	MSPNG SPNG
	15	MSPNG SPNG		17	R01C R62A R62B R62C		Pré	A11C
C75.4	01	B09B B66A B66B B66C B86A	C77.8	15	MSPNG SPNG		15	MSPNG SPNG
	15	MSPNG SPNG		17	R01C R62A R62B R62C		Pré	A11C
C75.5	01	B09B B66A B66B						

ICD	MDC	DRG	ICD	MDC	DRG	ICD	MDC	DRG
C79.3	01	B09B B66A B66B B66C B70A B70C B70F B86A		Pré	A06A A06B A06C A11A A11B A11C A11D	C82.6	15	MSPNG SPNG
	15	MSPNG SPNG	C81.2	15	MSPNG SPNG		17	R61A R61B R61C R61D
	Pré	A11C		17	R61A R61B R61C R61D		Pré	A06A A06B A06C A11A A11B A11C A11D
C79.4	01	B09B B66A B66B B66C B81A B81B B81C B86A		Pré	A06A A06B A06C A11A A11B A11C A11D	C82.7	15	MSPNG SPNG
	15	MSPNG SPNG	C81.3	15	MSPNG SPNG		17	R61A R61B R61C R61D
	Pré	A11C		17	R61A R61B R61C R61D		Pré	A06A A06B A06C A11A A11B A11C A11D
C79.5	08	I02A I02B I03Z I04A I04B I10B I13A I13B I65A I65B		Pré	A06A A06B A06C A11A A11B A11C A11D	C82.9	15	MSPNG SPNG
	15	MSPNG SPNG	C81.4	15	MSPNG SPNG		17	R61A R61B R61C R61D
	17	R62A R62B		17	R61A R61B R61C R61D		Pré	A06A A06B A06C A11A A11B A11C A11D
	Pré	A11C		Pré	A06A A06B A06C A11A A11B A11C A11D	C83.0	15	MSPNG SPNG
C79.6	13	N01A N01B N01C N02A N02B N02C N33Z N60A N60B		Pré	A06A A06B A06C A11A A11B A11C A11D		17	R61A R61B R61C R61D
	15	MSPNG SPNG	C81.7	15	MSPNG SPNG		18A	S61Z S62Z
	Pré	A11C		17	R61A R61B R61C R61D		Pré	A06A A06B A06C A11A A11B A11C A11D
C79.7	10	K03Z K64A K64B K64C		Pré	A06A A06B A06C A11A A11B A11C A11D	C83.1	15	MSPNG SPNG
	15	MSPNG SPNG	C81.9	15	MSPNG SPNG		17	R61A R61B R61C R61D
	Pré	A11C		17	R61A R61B R61C R61D		Pré	A06A A06B A06C A11A A11B A11C A11D
C79.9	17	R62A R62B R62C		Pré	A06A A06B A06C A11A A11B A11C A11D	C83.3	15	MSPNG SPNG
C79.81	09	J01A J01B J06A J06B J14Z J23A J23B J25Z J62A J62B		Pré	A06A A06B A06C A11A A11B A11C A11D		17	R61A R61B R61C R61D
	15	MSPNG SPNG	C82.0	15	MSPNG SPNG		18A	S61Z S62Z
	Pré	A11C		17	R61A R61B R61C R61D		Pré	A06A A06B A06C A11A A11B A11C A11D
C79.82	12	M09A M09B M37Z M60A M60B		Pré	A06A A06B A06C A11A A11B A11C A11D	C83.5	15	MSPNG SPNG
	13	N01A N01B N01C N02A N02B N33Z N60A N60B		Pré	A06A A06B A06C A11A A11B A11C A11D		17	R61A R61B R61C R61D
	15	MSPNG SPNG	C82.1	15	MSPNG SPNG		18A	S61Z S62Z
	Pré	A11C		17	R61A R61B R61C R61D		Pré	A06A A06B A06C A11A A11B A11C A11D
C79.83	15	MSPNG SPNG		Pré	A06A A06B A06C A11A A11B A11C A11D	C83.7	15	MSPNG SPNG
	17	R62A R62B R62C		Pré	A06A A06B A06C A11A A11B A11C A11D		17	R61A R61B R61C R61D
	Pré	A11C	C82.2	15	MSPNG SPNG		18A	S61Z S62Z
C79.84	05	F75A F75B F75C F75D		17	R61A R61B R61C R61D		Pré	A06A A06B A06C A11A A11B A11C A11D
	15	MSPNG SPNG		18A	S61Z S62Z	C83.8	15	MSPNG SPNG
	Pré	A11C		Pré	A06A A06B A06C A11A A11B A11C A11D		17	R61A R61B R61C R61D
C79.85	15	MSPNG SPNG		Pré	A06A A06B A06C A11A A11B A11C A11D		18A	S61Z S62Z
	17	R62A R62B R62C		Pré	A06A A06B A06C A11A A11B A11C A11D		Pré	A06A A06B A06C A11A A11B A11C A11D
	Pré	A11C	C82.3	15	MSPNG SPNG		18A	S61Z S62Z
C79.86	15	MSPNG SPNG		17	R61A R61B R61C R61D		Pré	A06A A06B A06C A11A A11B A11C A11D
	17	R62A R62B R62C		18A	S61Z S62Z	C83.9	15	MSPNG SPNG
	Pré	A11C		Pré	A06A A06B A06C A11A A11B A11C A11D		17	R61A R61B R61C R61D
C79.88	15	MSPNG SPNG		Pré	A06A A06B A06C A11A A11B A11C A11D		18A	S61Z S62Z
	17	R62A R62B R62C		Pré	A06A A06B A06C A11A A11B A11C A11D		Pré	A06A A06B A06C A11A A11B A11C A11D
	Pré	A11C	C82.4	15	MSPNG SPNG		18A	S61Z S62Z
C80.0	17	R62A R62B R62C		17	R61A R61B R61C R61D		Pré	A06A A06B A06C A11A A11B A11C A11D
	Pré	A11C		18A	S61Z S62Z	C84.0	15	MSPNG SPNG
C80.9	17	R62A R62B R62C		Pré	A06A A06B A06C A11A A11B A11C A11D		17	R61A R61B R61C R61D
	Pré	A11C		Pré	A06A A06B A06C A11A A11B A11C A11D		18A	S61Z S62Z
C81.0	15	MSPNG SPNG		Pré	A06A A06B A06C A11A A11B A11C A11D		Pré	A06A A06B A06C A11A A11B A11C A11D
	17	R61A R61B R61C R61D	C82.5	15	MSPNG SPNG		18A	S61Z S62Z
	Pré	A06A A06B A06C A11A A11B A11C A11D		17	R61A R61B R61C R61D		Pré	A06A A06B A06C A11A A11B A11C A11D
C81.1	15	MSPNG SPNG		Pré	A06A A06B A06C		17	R61A R61B R61C
	17	R61A R61B R61C R61D		Pré	A06A A06B A06C		17	R61A R61B R61C

ICD	MDC	DRG	ICD	MDC	DRG	ICD	MDC	DRG	
C84.1	15	R61D	C85.9	15	A11D	C88.21	15	R61D	
		Pré A06A A06B A06C			17			MSPNG SPNG	Pré A06A A06B A06C
		A11A A11B A11C			18A			R61A R61B R61C	A11A A11B A11C
C84.4	15	A11D	C86.0	15	R61D	C88.30	15	A11D	
		17			MSPNG SPNG			17	MSPNG SPNG
		Pré R61A R61B R61C			17			R61A R61B R61C	Pré A06A A06B A06C
C84.5	15	R61D	C86.1	15	A11D	C88.31	15	R61D	
		17			MSPNG SPNG			17	MSPNG SPNG
		Pré R61A R61B R61C			17			R61A R61B R61C	Pré A06A A06B A06C
C84.6	15	A11D	C86.2	15	R61D	C88.40	15	A11D	
		17			MSPNG SPNG			17	MSPNG SPNG
		Pré R61A R61B R61C			18A			S61Z S62Z	18A
C84.7	15	A11D	C86.3	15	A11D	C88.41	15	A11D	
		17			MSPNG SPNG			17	MSPNG SPNG
		Pré R61A R61B R61C			17			R61A R61B R61C	17
C84.8	15	R61D	C86.4	15	R61D	C88.70	15	R61D	
		17			MSPNG SPNG			17	MSPNG SPNG
		Pré R61A R61B R61C			18A			S61Z S62Z	18A
C84.9	15	A11D	C86.5	15	A11D	C88.71	15	A11D	
		17			MSPNG SPNG			17	MSPNG SPNG
		Pré R61A R61B R61C			17			R61A R61B R61C	17
C85.1	15	R61D	C86.6	15	R61D	C88.90	15	R61D	
		17			MSPNG SPNG			17	MSPNG SPNG
		Pré R61A R61B R61C			17			R61A R61B R61C	Pré A06A A06B A06C
C85.2	15	A11D	C88.00	15	A11D	C88.91	15	A11D	
		17			MSPNG SPNG			17	MSPNG SPNG
		Pré R61A R61B R61C			17			R61A R61B R61C	Pré A06A A06B A06C
C85.7	15	R61D	C88.01	15	R61D	C90.00	15	R61D	
		17			MSPNG SPNG			17	MSPNG SPNG
		Pré R61A R61B R61C			17			R61A R61B R61C	Pré A06A A06B A06C
C85.9	15	A11D	C88.20	15	A11D	C90.01	15	A11D	
		17			MSPNG SPNG			17	MSPNG SPNG
		Pré R61A R61B R61C			17			R61A R61B R61C	Pré A06A A06B A06C

ICD	MDC	DRG	ICD	MDC	DRG	ICD	MDC	DRG			
C90.10	15	A11A A11B A11C	C91.31	15	MSPNG SPNG	C91.91	15	R61D			
		A11D			17			R61A R61B R61C	Pré	A06A A06B A06C	
		MSPNG SPNG			17			R61D		A11A A11B A11C	
C90.11	15	R61A R61B R61C	C91.40	15	R61D	C92.00	15	MSPNG SPNG			
		Pré			A06A A06B A06C			17	R61A R61B R61C	Pré	A06A A06B A06C
		A11A A11B A11C			17			R61D		A11A A11B A11C	
C90.20	15	A11D	C91.41	15	MSPNG SPNG	C92.01	15	MSPNG SPNG			
		MSPNG SPNG			17			R61A R61B R61C	Pré	A06A A06B A06C	
		R61A R61B R61C			17			R61D		A11A A11B A11C	
C90.21	15	R61D	C91.50	15	MSPNG SPNG	C92.10	15	MSPNG SPNG			
		Pré			A06A A06B A06C			17	R61A R61B R61C	Pré	A06A A06B A06C
		A11A A11B A11C			17			R61D		A11A A11B A11C	
C90.30	15	A11D	C91.51	15	MSPNG SPNG	C92.11	15	MSPNG SPNG			
		MSPNG SPNG			17			R61A R61B R61C	Pré	A06A A06B A06C	
		R61A R61B R61C			17			R61D		A11A A11B A11C	
C90.31	15	R61D	C91.60	15	MSPNG SPNG	C92.20	15	MSPNG SPNG			
		Pré			A06A A06B A06C			17	R61A R61B R61C	Pré	A06A A06B A06C
		A11A A11B A11C			17			R61D		A11A A11B A11C	
C91.00	15	A11D	C91.61	15	MSPNG SPNG	C92.21	15	MSPNG SPNG			
		MSPNG SPNG			17			R61A R61B R61C	Pré	A06A A06B A06C	
		R50A R63A R63B			17			R61D		A11A A11B A11C	
C91.01	15	R63C R63D R63E	C91.70	15	MSPNG SPNG	C92.30	15	MSPNG SPNG			
		Pré			A06A A06B A06C			17	R61A R61B R61C	Pré	A06A A06B A06C
		A11A A11B A11C			17			R61D		A11A A11B A11C	
C91.10	15	A11D A15B	C91.71	15	MSPNG SPNG	C92.31	15	MSPNG SPNG			
		MSPNG SPNG			17			R61A R61B R61C	Pré	A06A A06B A06C	
		R50A R63A R63B			17			R61D		A11A A11B A11C	
C91.11	15	R63C R63D R63E	C91.80	15	MSPNG SPNG	C92.40	15	MSPNG SPNG			
		Pré			A06A A06B A06C			17	R61A R61B R61C	Pré	A06A A06B A06C
		A11A A11B A11C			17			R61D		A11A A11B A11C	
C91.30	15	A11D A15B	C91.81	15	MSPNG SPNG	C92.41	15	MSPNG SPNG			
		MSPNG SPNG			17			R50A R63A R63B	Pré	A06A A06B A06C	
		R61A R61B R61C			17			R63C R63D R63E		A11A A11B A11C	
C91.90	15	R61D	C91.90	15	MSPNG SPNG	C92.41	15	MSPNG SPNG			
		Pré			A06A A06B A06C			17	R61A R61B R61C	Pré	A06A A06B A06C
		A11A A11B A11C			17			R61D		A11A A11B A11C	

ICD	MDC	DRG	ICD	MDC	DRG	ICD	MDC	DRG
C92.50	15	MSPNG SPNG	C93.10	15	A11A A11B A11C	C94.30	17	R50A R50B R60A
	17	R50A R50B R60A		17	A11D		17	R60B R60C R60D
	Pré	A06A A06B A06C		Pré	A06A A06B A06C		Pré	A06A A06B A06C
C92.51	15	MSPNG SPNG	C93.11	15	A11A A11B A11C	C94.31	15	A11A A11B A11C
	17	R50A R50B R60A		17	A11D		17	R61A R61B R61C
	Pré	A06A A06B A06C		Pré	A06A A06B A06C		Pré	A06A A06B A06C
C92.60	15	MSPNG SPNG	C93.30	15	A11A A11B A11C	C94.40	15	A11A A11B A11C
	17	R50A R50B R60A		17	A11D		17	R61A R61B R61C
	Pré	A06A A06B A06C		Pré	A06A A06B A06C		Pré	A06A A06B A06C
C92.61	15	MSPNG SPNG	C93.31	15	A11A A11B A11C	C94.41	15	A11A A11B A11C
	17	R50A R50B R60A		17	A11D		17	R61A R61B R61C
	Pré	A06A A06B A06C		Pré	A06A A06B A06C		Pré	A06A A06B A06C
C92.70	15	MSPNG SPNG	C93.70	15	A11A A11B A11C	C94.60	15	A11A A11B A11C
	17	R61A R61B R61C		17	A11D		17	R61A R61B R61C
	Pré	A06A A06B A06C		Pré	A06A A06B A06C		Pré	A06A A06B A06C
C92.71	15	MSPNG SPNG	C93.71	15	A11A A11B A11C	C94.61	15	A11A A11B A11C
	17	R61A R61B R61C		17	A11D		17	R61A R61B R61C
	Pré	A06A A06B A06C		Pré	A06A A06B A06C		Pré	A06A A06B A06C
C92.80	15	MSPNG SPNG	C93.90	15	A11A A11B A11C	C94.70	15	A11A A11B A11C
	17	R50A R50B R60A		17	A11D		17	R61A R61B R61C
	Pré	A06A A06B A06C		Pré	A06A A06B A06C		Pré	A06A A06B A06C
C92.81	15	MSPNG SPNG	C93.91	15	A11A A11B A11C	C94.71	15	A11A A11B A11C
	17	R50A R50B R60A		17	A11D		17	R61A R61B R61C
	Pré	A06A A06B A06C		Pré	A06A A06B A06C		Pré	A06A A06B A06C
C92.90	15	MSPNG SPNG	C94.00	15	A11A A11B A11C	C95.00	15	A11A A11B A11C
	17	R61A R61B R61C		17	A11D		17	R50A R63A R63B
	Pré	A06A A06B A06C		Pré	A06A A06B A06C		Pré	R63C R63D R63E
C92.91	15	MSPNG SPNG	C94.01	15	A11A A11B A11C	C95.01	15	A11A A11B A11C
	17	R61A R61B R61C		17	A11D		17	R63F
	Pré	A06A A06B A06C		Pré	A06A A06B A06C		Pré	A06A A06B A06C
C93.00	15	MSPNG SPNG	C94.8	Pré	A11A A11B A11C	C95.8	15	A11A A11B A11C
	17	R50A R50B R60A		17	A11D		Pré	A06A A06B A06C
	Pré	A06A A06B A06C		Pré	961Z		Pré	A11A A11B A11C
C93.01	15	MSPNG SPNG	C94.20	15	A11A A11B A11C	C95.10	15	A11A A11B A11C
	17	R50A R50B R60A		17	A11D		17	R61A R61B R61C
	Pré	A06A A06B A06C		Pré	A06A A06B A06C		17	R61A R61B R61C



ICD	MDC	DRG	ICD	MDC	DRG	ICD	MDC	DRG		
C95.11	Pré	R61D	C97	15	MSPNG SPNG	D04.5	09	J01A J01B J67Z		
		A06A A06B A06C		Pré	961Z A11C		D04.6	09	J01A J01B J67Z	
C95.70	17	A11A A11B A11C	D00.0	03	D09A D09B D28Z	D04.7	09	J01A J01B J02A		
		R61A R61B R61C		D00.1	06		G16Z G17B G19A	09	J02B J03A J03B	
		R61D					G38A G38B G40Z	D04.8	09	J01A J01B J67Z
		R61D		D00.2	06		G46A G46B G60A	D04.9	09	J01A J01B J67Z
C95.71	Pré	A06A A06B A06C	D01.0	06	G16Z G17B G19A	D05.0	09	J01A J01B J02A		
		A11A A11B A11C					G38A G38B G40Z	09	J02B J06A J06B	
		A11D					G46A G46B G60A	D05.1	09	J08A J08B J14Z
		A11D		D01.1	06		G60B	09	J23A J23B J25Z	
C95.90	15	R61A R61B R61C	D01.2	06	G16Z G17B G19A	D05.7	09	J01A J01B J02A		
		R61D					G38A G38B G40Z	09	J02B J06A J06B	
		R61D					G46A G46B G60A	09	J08A J08B J14Z	
		R61D		D01.3	06		G60B	09	J23A J23B J25Z	
C95.91	Pré	A06A A06B A06C	D01.4	06	G16Z G17B G19A	D05.9	09	J01A J01B J02A		
		A11A A11B A11C					G38A G38B G40Z	09	J02B J06A J06B	
		A11D					G46A G46B G60A	09	J08A J08B J14Z	
		A11D		D01.5	06		G60B	09	J23A J23B J25Z	
C96.0	15	R61A R61B R61C	D01.7	06	G16Z G17B G19A	D06.0	13	N62A N62B		
		R61D					G38A G38B G40Z	D06.1	13	N62A N62B
		R61D					G46A G46B G60A	D06.7	13	N62A N62B
		R61D		D01.5	07		G60B	D06.9	13	N62A N62B
C96.2	Pré	A06A A06B A06C	D01.7	06	H09B H41B H61A	D07.0	13	N62A N62B		
		A11A A11B A11C					H61B	D07.1	13	N62A N62B
		A11D					G16Z G17B G19A	D07.2	13	N62A N62B
		A11D		D01.7	06		G38A G38B G40Z	D07.3	13	N62A N62B
C96.2	15	R61A R61B R61C	D01.9	06	G46A G46B G60A	D07.4	12	M09A M09B M37Z		
		R61D					G60B	D07.5	12	M60A M60B
		R61D					G16Z G17B G19A	D07.6	12	M09A M09B M37Z
		R61D		D01.9	06		G38A G38B G40Z	D07.6	12	M09A M09B M37Z
C96.4	15	A11A A11B A11C	D02.0	03	G46A G46B G60A	D09.0	11	M60A M60B		
		A11D					G60B	D09.1	11	L03Z L09A L10A
		A11D		D02.1	04		D09A D09B D28Z	11	L10B L13A L13B	
		A11D		D02.2	04		D60A D60B	11	L13C L38Z L62A	
C96.5	Pré	A11C	D02.3	04	E05B E71A E71B	D09.1	11	L62B		
		K63A K63B					E71C E86B	11	L03Z L09A L10A	
C96.6	Pré	A11C	D02.4	04	E05B E71A E71B	D09.2	02	L10B L13A L13B		
		K63A K63B					E71C E86B	02	L13C L38Z L62A	
C96.7	15	R61A R61B R61C	D03.0	09	E05B E71A E71B	D09.3	17	L62B		
		R61D					E71C E86B	17	C29Z C63A C63B	
		R61D		D03.1	02		E71C E86B	17	C63C	
		R61D		D03.2	09		E71C E86B	D09.7	17	R62A R62B R62C
C96.8	Pré	A06A A06B A06C	D03.3	09	J01A J01B J67Z	D09.9	17	R62A R62B R62C		
		A11A A11B A11C					C63A C63B C63C	17	R62A R62B R62C	
		A11D		D03.3	09		J01A J01B J67Z	D10.0	03	D40Z D67A D67B
		A11D		D03.4	09		J01A J01B J67Z	D10.1	03	MSPNG SPNG
C96.9	15	R61A R61B R61C	D03.5	09	J01A J01B J67Z	D10.2	03	D40Z D67A D67B		
		R61D					J01A J01B J67Z	15	MSPNG SPNG	
		R61D		D03.6	09		J01A J01B J67Z	15	D40Z D67A D67B	
		R61D		D03.7	09		J01A J01B J02A	15	MSPNG SPNG	
C96.9	Pré	A06A A06B A06C	D03.8	09	J02B J03A J03B	D10.3	03	D40Z D67A D67B		
		A11A A11B A11C					J04Z J67Z	15	MSPNG SPNG	
		A11D		D03.9	09		J01A J01B J67Z	03	D66A D66B	
		A11D		D04.0	09		J01A J01B J67Z	03	D66A D66B	
C96.9	15	R61A R61B R61C	D04.1	02	J01A J01B J67Z	D10.4	15	MSPNG SPNG		
		R61D					C29Z C63A C63B	15	D66A D66B	
		R61D		D04.2	09		C63C	D10.5	03	MSPNG SPNG
		R61D		D04.3	09		J01A J01B J67Z	D10.6	03	D66A D66B
C96.9	Pré	A06A A06B A06C	D04.4	09	J01A J01B J67Z	D10.7	03	D66A D66B		
		A11A A11B A11C					J01A J01B J67Z	15	MSPNG SPNG	
		A11D		D04.4	09		J01A J01B J67Z	15	D66A D66B	
		A11D		D04.4	09		J01A J01B J67Z	03	D66A D66B	

ICD	MDC	DRG	ICD	MDC	DRG	ICD	MDC	DRG
D11.0	15	MSPNG SPNG	D16.1	08	I02A I02B I32A	D21.0	15	MSPNG SPNG
	03	D05A D66A D66B			I32B I32C I32D		08	I76A I76B
	15	MSPNG SPNG		15	MSPNG SPNG		15	MSPNG SPNG
D11.7	03	D66A D66B	D16.2	08	I76A I76B	D21.1	08	I02A I02B I32A
	15	MSPNG SPNG		15	MSPNG SPNG			I32B I32C I32D
D11.9	03	D66A D66B	D16.3	08	I76A I76B		15	I76A I76B
	15	MSPNG SPNG	D16.5	03	D40Z D67A D67B	D21.2	08	MSPNG SPNG
D12.0	06	G71A G71B G71C	D16.6	08	I10B I76A I76B		15	I76A I76B
	15	MSPNG SPNG	D16.8	08	I10B I76A I76B	D21.3	04	MSPNG SPNG
D12.1	06	G71A G71B G71C	D16.9	08	I76A I76B		15	E71A E71B E71C
	15	MSPNG SPNG	D16.41	08	I10B I76A I76B	D21.4	06	MSPNG SPNG
D12.2	06	G71A G71B G71C	D16.42	08	I76A I76B		15	G71A G71B G71C
	15	MSPNG SPNG	D16.70	04	E71A E71B E71C	D21.5	08	MSPNG SPNG
D12.3	06	G71A G71B G71C	D16.71	04	E71A E71B E71C		15	I76A I76B
	15	MSPNG SPNG	D16.72	04	E71A E71B E71C	D21.6	08	MSPNG SPNG
D12.4	06	G71A G71B G71C	D17.0	09	J67Z		15	I76A I76B
	15	MSPNG SPNG	D17.1	09	J67Z	D21.9	08	MSPNG SPNG
D12.5	06	G71A G71B G71C	D17.2	09	J67Z		15	I76A I76B
	15	MSPNG SPNG	D17.3	09	J67Z	D22.0	09	MSPNG SPNG
D12.6	06	G71A G71B G71C	D17.4	04	E71A E71B E71C		02	J67Z
	15	MSPNG SPNG	D17.5	06	G71A G71B G71C	D22.1	02	C63A C63B C63C
D12.7	06	G71A G71B G71C	D17.6	12	M64Z	D22.2	09	J67Z
	15	MSPNG SPNG	D17.7	09	J67Z	D22.3	09	J67Z
D12.8	06	G71A G71B G71C	D17.9	09	J67Z	D22.4	09	J67Z
	15	MSPNG SPNG	D18.00	09	J67Z	D22.5	09	J67Z
D12.9	06	G71A G71B G71C	D18.01	09	J67Z	D22.6	09	J67Z
	15	MSPNG SPNG	D18.02	01	B66A B66B B66C	D22.7	09	J67Z
D13.0	06	G71A G71B G71C	D18.03	07	H63A H63B H63C		09	J02A J02B J03A
	15	MSPNG SPNG	D18.04	06	G67A G67B G67C		09	J03B J04Z J67Z
D13.1	06	G71A G71B G71C			G67D	D22.9	09	J67Z
	15	MSPNG SPNG	D18.05	03	D66A D66B	D23.0	09	J67Z
D13.2	06	G71A G71B G71C	D18.06	01	B81A B81B B81C	D23.1	02	C63A C63B C63C
	15	MSPNG SPNG	D18.08	09	J67Z	D23.2	09	J67Z
D13.3	06	G71A G71B G71C	D18.10	15	MSPNG SPNG	D23.3	09	J67Z
	15	MSPNG SPNG	D18.11	15	MSPNG SPNG	D23.4	09	J67Z
D13.4	07	H63A H63B H63C	D18.12	15	MSPNG SPNG	D23.5	09	J67Z
	15	MSPNG SPNG	D18.13	15	MSPNG SPNG	D23.6	09	J67Z
D13.5	07	H63A H63B H63C	D18.18	15	MSPNG SPNG	D23.7	09	J67Z
	15	MSPNG SPNG	D18.19	15	MSPNG SPNG		09	J02A J02B J03A
D13.6	07	H62A H62B	D19.0	04	E71A E71B E71C		09	J03B J04Z J67Z
	15	MSPNG SPNG	D19.1	06	G71A G71B G71C	D23.9	09	J67Z
D13.7	07	H62A H62B	D19.7	15	MSPNG SPNG	D24	09	J67Z
	15	MSPNG SPNG	D19.9	15	MSPNG SPNG		15	MSPNG SPNG
D13.9	06	G71A G71B G71C	D20.0	06	G71A G71B G71C	D25.0	13	N23A N62A N62B
	15	MSPNG SPNG	D20.1	06	G71A G71B G71C		15	MSPNG SPNG
D14.0	03	D66A D66B				D25.1	13	N23A N62A N62B
	15	MSPNG SPNG					15	MSPNG SPNG
D14.1	03	D66A D66B				D25.2	13	N23A N62A N62B
	15	MSPNG SPNG					15	MSPNG SPNG
D14.2	04	E71A E71B E71C				D25.9	13	N23A N62A N62B
	15	MSPNG SPNG					15	MSPNG SPNG
D14.3	04	E71A E71B E71C				D26.0	13	N62A N62B
	15	MSPNG SPNG					15	MSPNG SPNG
D14.4	04	E71A E71B E71C				D26.1	13	N62A N62B
	15	MSPNG SPNG					15	MSPNG SPNG
D15.0	15	MSPNG SPNG				D26.7	13	N62A N62B
	16	Q60A Q60B Q60C					13	N62A N62B
D15.1	05	F75A F75B F75C				D26.9	13	N62A N62B
	15	MSPNG SPNG					15	MSPNG SPNG
D15.2	04	E71A E71B E71C				D27	13	N62A N62B
	15	MSPNG SPNG					15	MSPNG SPNG
D15.7	04	E71A E71B E71C				D28.0	13	N62A N62B
	15	MSPNG SPNG					15	MSPNG SPNG
D15.9	04	E71A E71B E71C				D28.1	13	N62A N62B
	15	MSPNG SPNG					15	MSPNG SPNG
D16.0	08	I76A I76B				D28.2	13	N62A N62B
	15	MSPNG SPNG					15	MSPNG SPNG
						D28.7	13	N62A N62B
							15	MSPNG SPNG
						D28.9	13	N62A N62B
							15	MSPNG SPNG
						D29.0	12	M64Z
							15	MSPNG SPNG

ICD	MDC	DRG	ICD	MDC	DRG	ICD	MDC	DRG
D29.1	12	M64Z		15	MSPNG SPNG			G38A G38B G60A G60B
	15	MSPNG SPNG		Pré	A11C			15 MSPNG SPNG
D29.2	12	M64Z	D33.0	01	B66A B66B B66C	D37.5	06	G16Z G17B G19A G38A G38B G60A G60B
	15	MSPNG SPNG		15	MSPNG SPNG			15 MSPNG SPNG
D29.3	12	M64Z		Pré	A11C			H09B H41B H61A H61B
	15	MSPNG SPNG	D33.1	01	B66A B66B B66C	D37.6	07	MSPNG SPNG
D29.4	12	M64Z		15	MSPNG SPNG			15 MSPNG SPNG
	15	MSPNG SPNG		Pré	A11C			15 MSPNG SPNG
D29.7	12	M64Z	D33.2	01	B81A B81B B81C	D37.9	06	G16Z G17B G19A G38A G38B G60A G60B
	15	MSPNG SPNG		15	MSPNG SPNG			15 MSPNG SPNG
D29.9	12	M64Z		Pré	A11C			15 MSPNG SPNG
	15	MSPNG SPNG	D33.3	01	B66A B66B B66C	D37.70	07	H09B H41B H61A H61B
D30.0	11	L03Z L09A L10A L10B L13A L13B L13C L38Z L62A L62B		15	MSPNG SPNG			15 MSPNG SPNG
	15	MSPNG SPNG	D33.4	01	B66A B66B B66C	D37.78	06	G16Z G17B G19A G38A G38B G60A G60B
D30.1	11	L03Z L09A L10A L10B L13A L13B L13C L38Z L62A L62B		Pré	A11C			15 MSPNG SPNG
	15	MSPNG SPNG	D33.7	01	B66A B66B B66C B81A B81B B81C	D38.0	03	D09A D09B D28Z D60A D60B
D30.2	11	L03Z L09A L10A L10B L13A L13B L13C L38Z L62A L62B		15	MSPNG SPNG			15 MSPNG SPNG
	15	MSPNG SPNG	D33.9	01	B81A B81B B81C	D38.1	04	E05B E71A E71B E71C E86B
D30.3	11	L03Z L09A L10A L10B L13A L13B L13C L38Z L62A L62B	D34	10	K64A K64B K64C	D38.2	04	MSPNG SPNG
	15	MSPNG SPNG		15	MSPNG SPNG			15 MSPNG SPNG
D30.4	11	L03Z L09A L10A L10B L13A L13B L13C L38Z L62A L62B	D35.0	10	K64A K64B K64C	D38.3	04	E05B E71A E71B E71C E86B
	15	MSPNG SPNG		15	MSPNG SPNG			15 MSPNG SPNG
D30.7	11	L03Z L09A L10A L10B L13A L13B L13C L38Z L62A L62B	D35.1	10	K64A K64B K64C	D38.4	04	E05B E71A E71B E71C E86B
	15	MSPNG SPNG		15	MSPNG SPNG			15 MSPNG SPNG
D30.9	11	L03Z L09A L10A L10B L13A L13B L13C L38Z L62A L62B	D35.2	01	B66A B66B B66C	D38.5	04	E05B E71A E71B E71C E86B
	15	MSPNG SPNG		15	MSPNG SPNG			15 MSPNG SPNG
D31.0	02	C63A C63B C63C	D35.3	01	B66A B66B B66C	D38.6	04	E05B E71A E71B E71C E86B
	15	MSPNG SPNG		15	MSPNG SPNG			15 MSPNG SPNG
D31.1	02	C63A C63B C63C	D35.4	01	B66A B66B B66C	D39.0	13	N01A N01B N01C N02A N02B N33Z N60A N60B
	15	MSPNG SPNG		15	MSPNG SPNG			15 MSPNG SPNG
D31.2	02	C63A C63B C63C	D35.5	01	B66A B66B B66C	D39.1	13	N01A N01B N01C N02A N02B N02C N33Z N60A N60B
	15	MSPNG SPNG		15	MSPNG SPNG			15 MSPNG SPNG
D31.3	02	C63A C63B C63C	D35.6	01	B66A B66B B66C	D39.2	13	N01A N01B N01C N02A N02B N33Z N60A N60B
	15	MSPNG SPNG		15	MSPNG SPNG			15 MSPNG SPNG
D31.4	02	C63A C63B C63C	D35.7	10	K64A K64B K64C	D39.7	13	N01A N01B N01C N02A N02B N33Z N60A N60B
	15	MSPNG SPNG		15	MSPNG SPNG			15 MSPNG SPNG
D31.5	02	C63A C63B C63C	D35.8	10	K64A K64B K64C	D39.9	13	N01A N01B N01C N02A N02B N33Z N60A N60B
	15	MSPNG SPNG		15	MSPNG SPNG			15 MSPNG SPNG
D31.6	01	B81A B81B B81C	D35.9	10	K64A K64B K64C	D40.0	12	M09A M09B M37Z M60A M60B
	15	MSPNG SPNG		15	MSPNG SPNG			15 MSPNG SPNG
D31.9	02	C63A C63B C63C	D36.0	15	MSPNG SPNG	D40.1	12	M09A M09B M37Z M60A M60B
	15	MSPNG SPNG		16	Q60A Q60B Q60C			15 MSPNG SPNG
D32.0	01	B66A B66B B66C	D36.1	01	B66A B66B B66C	D40.7	12	M09A M09B M37Z M60A M60B
	15	MSPNG SPNG		15	MSPNG SPNG			15 MSPNG SPNG
D32.1	Pré	A11C	D36.7	15	MSPNG SPNG			15 MSPNG SPNG
	01	B66A B66B B66C		17	R62A R62B R62C			15 MSPNG SPNG
	15	MSPNG SPNG	D36.9	15	MSPNG SPNG			15 MSPNG SPNG
D32.9	01	B81A B81B B81C		17	R62A R62B R62C			15 MSPNG SPNG
	Pré	A11C	D37.0	03	D09A D09B D28Z D60A D60B			15 MSPNG SPNG
	15	MSPNG SPNG		15	MSPNG SPNG			15 MSPNG SPNG
	01	B81A B81B B81C	D37.1	06	G16Z G17B G19A G38A G38B G60A G60B			15 MSPNG SPNG
	Pré	A11C		15	MSPNG SPNG			15 MSPNG SPNG
	15	MSPNG SPNG	D37.2	06	G16Z G17B G19A G38A G38B G60A G60B			15 MSPNG SPNG
	01	B81A B81B B81C		15	MSPNG SPNG			15 MSPNG SPNG
	Pré	A11C	D37.3	06	G16Z G17B G19A G38A G38B G60A G60B			15 MSPNG SPNG
	15	MSPNG SPNG		15	MSPNG SPNG			15 MSPNG SPNG
	01	B81A B81B B81C	D37.4	06	G16Z G17B G19A			15 MSPNG SPNG
	Pré	A11C		15	MSPNG SPNG			15 MSPNG SPNG
	15	MSPNG SPNG		15	MSPNG SPNG			15 MSPNG SPNG

ICD	MDC	DRG	ICD	MDC	DRG	ICD	MDC	DRG
	15	MSPNG SPNG		15	MSPNG SPNG	D47.4	15	MSPNG SPNG
D40.9	12	M09A M09B M37Z	D44.2	10	K64A K64B K64C		17	R61A R61B R61C
	15	MSPNG SPNG		15	MSPNG SPNG			R61D
D41.0	11	L03Z L09A L10A	D44.3	01	B09B B66A B66B		Pré	A11C
		L10B L13A L13B			B66C B86A	D47.5	15	MSPNG SPNG
		L13C L38Z L62A	D44.4	01	B09B B66A B66B		17	R61A R61B R61C
		L62B			B66C B86A	D47.7	15	MSPNG SPNG
D41.1	15	MSPNG SPNG		15	MSPNG SPNG		17	R61A R61B R61C
	11	L03Z L09A L10A	D44.5	01	B09B B66A B66B			R61D
		L10B L13A L13B			B66C B86A	D47.9	15	MSPNG SPNG
		L13C L38Z L62A	D44.6	01	B09B B66A B66B		17	R61A R61B R61C
		L62B			B66C B86A	D48.0	08	I13A I13B I65A
D41.2	15	MSPNG SPNG		15	MSPNG SPNG			I65B
	11	L03Z L09A L10A	D44.7	01	B09B B66A B66B	D48.1	08	I13A I13B I65A
		L10B L13A L13B			B66C B86A			I65B
		L13C L38Z L62A	D44.8	10	K64A K64B K64C	D48.2	08	I13A I13B I65A
		L62B	D44.9	10	K64A K64B K64C			I65B
D41.3	15	MSPNG SPNG		15	MSPNG SPNG		15	MSPNG SPNG
	11	L03Z L09A L10A	D45	15	MSPNG SPNG	D48.3	06	G16Z G17B G19A
		L10B L13A L13B		17	R61A R61B R61C			G38A G38B G60A
		L13C L38Z L62A			R61D			G60B
		L62B	D46.0	Pré	A11C		15	MSPNG SPNG
D41.4	15	MSPNG SPNG		15	MSPNG SPNG	D48.4	06	G16Z G17B G19A
	11	L03Z L09A L10A		17	R61A R61B R61C			G38A G38B G60A
		L10B L13A L13B			R61D			G60B
		L13C L38Z L62A	D46.1	Pré	A11C	D48.5	15	MSPNG SPNG
		L62B		15	MSPNG SPNG		09	J67Z
D41.7	15	MSPNG SPNG		17	R61A R61B R61C	D48.6	15	MSPNG SPNG
	11	L03Z L09A L10A			R61D		09	J02A J02B J06A
		L10B L13A L13B	D46.2	15	MSPNG SPNG			J06B J08A J08B
		L13C L38Z L62A		17	R50A R50B R60A			J14Z J23A J23B
		L62B			R60B R60C R60D			J25Z J62A J62B
D41.9	15	MSPNG SPNG	D46.4	Pré	A11C		15	MSPNG SPNG
	11	L03Z L09A L10A		15	MSPNG SPNG	D48.7	15	MSPNG SPNG
		L10B L13A L13B		17	R61A R61B R61C		17	R62A R62B R62C
		L13C L38Z L62A			R61D	D48.9	15	MSPNG SPNG
		L62B	D46.5	Pré	A11C		17	R62A R62B R62C
D42.0	15	MSPNG SPNG		15	MSPNG SPNG	D50.0	16	Q61A Q61B
	01	B09B B66A B66B		17	R61A R61B R61C		18A	S61Z S62Z
		B66C B86A			R61D	D50.1	16	Q61A Q61B
D42.1	15	MSPNG SPNG		Pré	A11C		18A	S61Z S62Z
	01	B09B B66A B66B	D46.6	15	MSPNG SPNG	D50.8	16	Q61A Q61B
		B66C B86A		17	R61A R61B R61C		18A	S61Z S62Z
D42.9	15	MSPNG SPNG			R61D	D50.9	16	Q61A Q61B
	01	B81A B81B B81C	D46.7	Pré	A11C		18A	S61Z S62Z
D43.0	15	MSPNG SPNG		15	MSPNG SPNG	D51.0	16	Q61A Q61B
	01	B09B B66A B66B		17	R61A R61B R61C		18A	S61Z S62Z
		B66C B86A	D46.9	Pré	A11C	D51.1	16	Q61A Q61B
D43.1	15	MSPNG SPNG		15	MSPNG SPNG		18A	S61Z S62Z
	01	B09B B66A B66B		17	R61A R61B R61C	D51.2	16	Q61A Q61B
		B66C B86A			R61D		18A	S61Z S62Z
D43.2	15	MSPNG SPNG	D47.0	Pré	A11C	D51.3	16	Q61A Q61B
	01	B81A B81B B81C		15	MSPNG SPNG		18A	S61Z S62Z
D43.3	15	MSPNG SPNG		17	R61A R61B R61C	D51.8	16	Q61A Q61B
	01	B09B B66A B66B			R61D		18A	S61Z S62Z
		B66C B86A	D47.1	Pré	A11C	D51.9	16	Q61A Q61B
D43.4	15	MSPNG SPNG		15	MSPNG SPNG		18A	S61Z S62Z
	01	B09B B66A B66B		17	R61A R61B R61C	D52.0	16	Q61A Q61B
		B66C B86A			R61D		18A	S61Z S62Z
D43.7	15	MSPNG SPNG	D47.2	Pré	A11C	D52.1	16	Q61A Q61B
	01	B09B B66A B66B		15	MSPNG SPNG		18A	S61Z S62Z
		B66C B86A		17	R61A R61B R61C	D52.8	16	Q61A Q61B
D43.9	15	MSPNG SPNG			R61D		18A	S61Z S62Z
	01	B81A B81B B81C	D47.3	15	MSPNG SPNG	D52.9	16	Q61A Q61B
	15	MSPNG SPNG		16	Q60A Q60B Q60C		18A	S61Z S62Z
D44.0	10	K64A K64B K64C		17	R61A R61B R61C		18A	S61Z S62Z
D44.1	10	K03Z K64A K64B			R61D	D53.0	16	Q61A Q61B
		K64C						

ICD	MDC	DRG	ICD	MDC	DRG	ICD	MDC	DRG
	18A	S61Z S62Z		16	Q61A Q61B	D66	06	G67C
D53.1	16	Q61A Q61B		Pré	A11C		07	H63A
	18A	S61Z S62Z	D61.2	15	MSPNG SPNG		15	MSPNG SPNG
D53.2	16	Q61A Q61B		16	Q61A Q61B		16	Q60A Q60B Q60C
	18A	S61Z S62Z		18A	S61Z S62Z		Pré	A11C
D53.8	16	Q61A Q61B		Pré	A11C	D67	06	G67C
	18A	S61Z S62Z	D61.3	15	MSPNG SPNG		07	H63A
D53.9	16	Q61A Q61B		16	Q61A Q61B		15	MSPNG SPNG
	18A	S61Z S62Z		18A	S61Z S62Z		16	Q60A Q60B Q60C
D55.0	15	MSPNG SPNG		Pré	A11C		Pré	A11C
	16	Q61A Q61B	D61.8	15	MSPNG SPNG	D68.00	06	G67C
D55.1	15	MSPNG SPNG		16	Q61A Q61B		07	H63A
	16	Q61A Q61B		18A	S61Z S62Z		15	MSPNG SPNG
D55.2	16	Q61A Q61B		Pré	A11C		16	Q60A Q60B Q60C
D55.3	16	Q61A Q61B	D61.9	15	MSPNG SPNG		Pré	A11C
D55.8	16	Q61A Q61B		16	Q61A Q61B	D68.01	06	G67C
D55.9	16	Q61A Q61B		18A	S61Z S62Z		07	H63A
D56.0	16	Q61A Q61B		Pré	A11C		15	MSPNG SPNG
D56.1	16	Q61A Q61B	D61.10	15	MSPNG SPNG		16	Q60A Q60B Q60C
D56.2	16	Q61A Q61B		16	Q61A Q61B		Pré	A11C
D56.3	16	Q61A Q61B		18A	S61Z S62Z	D68.1	06	G67C
D56.4	16	Q61A Q61B		Pré	A11C		07	H63A
D56.8	16	Q61A Q61B	D61.18	15	MSPNG SPNG		15	MSPNG SPNG
D56.9	16	Q61A Q61B		16	Q61A Q61B		16	Q60A Q60B Q60C
D57.0	15	MSPNG SPNG		18A	S61Z S62Z		Pré	A11C
	16	Q61A Q61B		Pré	A11C	D68.4	Pré	A11C
D57.1	16	Q61A Q61B	D61.19	15	MSPNG SPNG		06	G67C
D57.2	16	Q61A Q61B		16	Q61A Q61B		07	H63A
D57.3	16	Q61A Q61B		18A	S61Z S62Z		16	Q60A Q60B Q60C
D57.8	16	Q61A Q61B		Pré	A11C	D68.5	Pré	A11C
D58.0	16	Q61A Q61B	D62	16	Q61A Q61B		06	G67C
D58.1	16	Q61A Q61B		18A	S61Z S62Z		07	H63A
D58.2	16	Q61A Q61B	D63.0	Pré	961Z		16	Q60A Q60B Q60C
D58.8	16	Q61A Q61B	D63.8	Pré	961Z	D68.6	Pré	A11C
D58.9	16	Q61A Q61B	D64.0	15	MSPNG SPNG		06	G67C
D59.0	16	Q61A Q61B		16	Q61A Q61B		16	Q60A Q60B Q60C
	18A	S61Z S62Z		18A	S61Z S62Z	D68.8	Pré	A11C
D59.1	16	Q61A Q61B	D64.1	15	MSPNG SPNG		06	G67C
	18A	S61Z S62Z		16	Q61A Q61B		16	Q60A Q60B Q60C
D59.2	16	Q61A Q61B		18A	S61Z S62Z	D68.09	06	G67C
	18A	S61Z S62Z	D64.2	15	MSPNG SPNG		07	H63A
D59.3	11	L72Z		16	Q61A Q61B		15	MSPNG SPNG
	15	MSPNG SPNG		18A	S61Z S62Z		16	Q60A Q60B Q60C
D59.4	16	Q61A Q61B	D64.3	15	MSPNG SPNG		Pré	A11C
	18A	S61Z S62Z		16	Q61A Q61B	D68.9	Pré	A11C
D59.5	16	Q61A Q61B		18A	S61Z S62Z		16	Q60A Q60B Q60C
	18A	S61Z S62Z	D64.4	16	Q61A Q61B	D68.20	06	G67C
D59.6	16	Q61A Q61B		18A	S61Z S62Z		07	H63A
	18A	S61Z S62Z	D64.8	16	Q61A Q61B		15	MSPNG SPNG
D59.8	16	Q61A Q61B		18A	S61Z S62Z		16	Q60A Q60B Q60C
	18A	S61Z S62Z	D64.9	16	Q61A Q61B		Pré	A11C
D59.9	16	Q61A Q61B		18A	S61Z S62Z	D68.21	06	G67C
	18A	S61Z S62Z	D65.0		KP KPP		07	H63A
D60.0	15	MSPNG SPNG		06	G67C		15	MSPNG SPNG
	16	Q61A Q61B		07	H63A		16	Q60A Q60B Q60C
	18A	S61Z S62Z		16	Q60A Q60B Q60C		Pré	A11C
	Pré	A11C		Pré	A11C	D68.22	06	G67C
D60.1	15	MSPNG SPNG	D65.1		KP KPP		07	H63A
	16	Q61A Q61B		06	G67C		15	MSPNG SPNG
	18A	S61Z S62Z		07	H63A		16	Q60A Q60B Q60C
	Pré	A11C		16	Q60A Q60B Q60C		Pré	A11C
D60.8	15	MSPNG SPNG		Pré	A11C	D68.23	06	G67C
	16	Q61A Q61B	D65.2		KP KPP		07	H63A
	18A	S61Z S62Z		06	G67C		15	MSPNG SPNG
	Pré	A11C		07	H63A		16	Q60A Q60B Q60C
D60.9	15	MSPNG SPNG		16	Q60A Q60B Q60C		Pré	A11C
	16	Q61A Q61B		Pré	A11C	D68.24	06	G67C
	18A	S61Z S62Z	D65.9		KP KPP		07	H63A
	Pré	A11C		16	Q60A Q60B Q60C		15	MSPNG SPNG
D61.0	15	MSPNG SPNG		Pré	A11C		16	Q60A Q60B Q60C

ICD	MDC	DRG	ICD	MDC	DRG	ICD	MDC	DRG	
D68.25	Pré	A11C	D69.53	18A	S61Z S62Z	D70.7	18A	S61Z S62Z	
	06	G67C		Pré	KP KPP		Pré	A11C	
	07	H63A		06	G67C		15	MSPNG SPNG	
	15	MSPNG SPNG		07	H07A H07B H63A		16	Q60A Q60B Q60C	
D68.26	16	Q60A Q60B Q60C	D69.57	16	Q60A Q60B Q60C	17	R50A R60A R60B		
	Pré	A11C		18A	S61Z S62Z		R60C R60D R61A		
	06	G67C		Pré	A11C		R61B R61C R61D		
	07	H63A		06	G67C		R62A R62B R62C		
D68.28	15	MSPNG SPNG	D69.58	07	H63A		R63A R63B R63C		
	16	Q60A Q60B Q60C		16	Q60A Q60B Q60C		R63D R63E R63F		
	Pré	A11C		18A	S61Z S62Z	18A	S61Z S62Z		
	06	G67C		Pré	A11C	Pré	A11C		
D68.31	07	H63A	D69.59	06	G67C	D70.10	15	MSPNG SPNG	
	15	MSPNG SPNG		07	H63A		16	Q60A Q60B Q60C	
	16	Q60A Q60B Q60C		16	Q60A Q60B Q60C		17	R50A R60A R60B	
	Pré	A11C		18A	S61Z S62Z			R60C R60D R61A	
D68.32	06	G67C	D69.60	18A	S61Z S62Z	D70.11	R61B R61C R61D		
	07	H63A		Pré	A11C		15	MSPNG SPNG	
	15	MSPNG SPNG		16	Q60A Q60B Q60C		16	Q60A Q60B Q60C	
	16	Q60A Q60B Q60C		18A	S61Z S62Z		17	R50A R60A R60B	
D68.33	Pré	A11C	D69.61	16	Q60A Q60B Q60C	D70.12	R60C R60D R61A		
	06	G67C		16	Q60A Q60B Q60C			R61A R61B R61C	
	15	MSPNG SPNG		18A	S61Z S62Z			R61D R62A R62B	
	16	Q60A Q60B Q60C		Pré	A11C		18A	S61Z S62Z	
D68.34	Pré	A11C	D69.88	06	G67C	D70.13	Pré	A11C	
	06	G67C		06	G67C		15	MSPNG SPNG	
	15	MSPNG SPNG		16	Q60A Q60B Q60C		16	Q60A Q60B Q60C	
	16	Q60A Q60B Q60C		17	R50A R60A R60B		17	R50A R60A R60B	
D68.35	Pré	A11C	D70.0	15	MSPNG SPNG	D70.14	R60C R60D R61A		
	06	G67C		16	Q60A Q60B Q60C		15	MSPNG SPNG	
	15	MSPNG SPNG		16	Q60A Q60B Q60C		16	Q60A Q60B Q60C	
	16	Q60A Q60B Q60C		17	R50A R60A R60B		17	R50A R60A R60B	
D68.38	Pré	A11C	D70.3	R60C R60D R61A	D70.5	D70.18	R61A R61B R61C		
	06	G67C		18A			S61Z S62Z	18A	S61Z S62Z
	07	H63A		Pré			A11C	Pré	A11C
	15	MSPNG SPNG		15			MSPNG SPNG	15	MSPNG SPNG
D69.0	16	Q60A Q60B Q60C	D70.6	16	Q60A Q60B Q60C	D70.19	16	Q60A Q60B Q60C	
	Pré	A11C		17	R50A R60A R60B		16	Q60A Q60B Q60C	
	06	G67C		17	R50A R60A R60B		17	R50A R60A R60B	
	15	MSPNG SPNG		18A	S61Z S62Z		17	R50A R60A R60B	
D69.1	16	Q60A Q60B Q60C	D70.9	R60C R60D R61A	D70.15	D70.19	R60C R60D R61A		
	Pré	A11C		18A			S61Z S62Z	18A	S61Z S62Z
	06	G67C		Pré			A11C	Pré	A11C
	07	H63A		15			MSPNG SPNG	15	MSPNG SPNG
D69.2	16	Q60A Q60B Q60C	D70.10	16	Q60A Q60B Q60C	D70.16	16	Q60A Q60B Q60C	
	Pré	A11C		17	R50A R60A R60B		16	Q60A Q60B Q60C	
	16	Q60A Q60B Q60C		17	R50A R60A R60B		17	R50A R60A R60B	
	Pré	A11C		18A	S61Z S62Z		17	R50A R60A R60B	
D69.3	06	G67C	D70.11	15	MSPNG SPNG	D70.17	R60C R60D R61A		
	07	H63A		16	Q60A Q60B Q60C		15	MSPNG SPNG	
	16	Q60A Q60B Q60C		16	Q60A Q60B Q60C		16	Q60A Q60B Q60C	
	Pré	A11C		17	R50A R60A R60B		17	R50A R60A R60B	
D69.9	15	MSPNG SPNG	D70.12	R60C R60D R61A	D70.18	D70.19	R60C R60D R61A		
	16	Q60A Q60B Q60C		18A			S61Z S62Z	16	Q60A Q60B Q60C
	Pré	A11C		Pré			A11C	17	R50A R60A R60B
	06	G67C		15			MSPNG SPNG	17	R50A R60A R60B
D69.40	07	H63A	D70.13	16	Q60A Q60B Q60C	D70.19	R60C R60D R61A		
	16	Q60A Q60B Q60C		17	R50A R60A R60B		16	Q60A Q60B Q60C	
	Pré	A11C		18A	S61Z S62Z		17	R50A R60A R60B	
	06	G67C		Pré	A11C		17	R50A R60A R60B	
D69.41	07	H63A	D70.14	R60C R60D R61A	D70.19	D70.19	R60C R60D R61A		
	16	Q60A Q60B Q60C		18A			S61Z S62Z	16	Q60A Q60B Q60C
	Pré	A11C		Pré			A11C	17	R50A R60A R60B
	06	G67C		15			MSPNG SPNG	17	R50A R60A R60B
D69.52	07	H63A	D70.15	16	Q60A Q60B Q60C	D70.19	R60C R60D R61A		
	16	Q60A Q60B Q60C		17	R50A R60A R60B		16	Q60A Q60B Q60C	
	Pré	A11C		18A	S61Z S62Z		17	R50A R60A R60B	
	06	G67C		Pré	A11C		17	R50A R60A R60B	
D69.53	07	H63A	D70.16	R60C R60D R61A	D70.19	D70.19	R60C R60D R61A		
	16	Q60A Q60B Q60C		15			MSPNG SPNG	16	Q60A Q60B Q60C
	Pré	A11C		16			Q60A Q60B Q60C	17	R50A R60A R60B
	06	G67C		17			R50A R60A R60B	17	R50A R60A R60B
D69.57	07	H63A	D70.17	R60C R60D R61A	D70.19	D70.19	R60C R60D R61A		
	15	MSPNG SPNG		18A			S61Z S62Z	16	Q60A Q60B Q60C
	16	Q60A Q60B Q60C		Pré			A11C	17	R50A R60A R60B
	Pré	A11C		15			MSPNG SPNG	17	R50A R60A R60B
D69.58	06	G67C	D70.18	16	Q60A Q60B Q60C	D70.19	R60C R60D R61A		
	07	H63A		17	R50A R60A R60B		16	Q60A Q60B Q60C	
	16	Q60A Q60B Q60C		18A	S61Z S62Z		17	R50A R60A R60B	
	Pré	A11C		Pré	A11C		17	R50A R60A R60B	
D69.59	06	G67C	D70.19	R60C R60D R61A	D70.19	D70.19	R60C R60D R61A		
	07	H63A		15			MSPNG SPNG	16	Q60A Q60B Q60C
	15	MSPNG SPNG		16			Q60A Q60B Q60C	17	R50A R60A R60B
	16	Q60A Q60B Q60C		17			R50A R60A R60B	17	R50A R60A R60B

ICD	MDC	DRG	ICD	MDC	DRG	ICD	MDC	DRG
	16	Q60A Q60B Q60C		16	Q60A Q60B Q60C	D82.4	Pré	A11C
	17	R50A R60A R60B R60C R60D R61A R61B R61C R61D R62A R62B R62C R63A R63B R63C R63D R63E R63F S61Z S62Z		18A	S61Z S62Z		16	Q60A Q60B Q60C
	18A	S61Z S62Z	D80.5	15	MSPNG SPNG	D82.8	Pré	A11C
D71	Pré	A11C		16	Q60A Q60B Q60C		16	Q60A Q60B Q60C
	Pré	A11C		18A	S61Z S62Z	D82.9	Pré	A11C
D72.0	16	Q60A Q60B Q60C	D80.6	Pré	A11C		16	Q60A Q60B Q60C
	16	Q60A Q60B Q60C		16	Q60A Q60B Q60C	D83.0	18A	S61Z S62Z
D72.1	16	Q60A Q60B Q60C	D80.7	Pré	A11C		15	MSPNG SPNG
D72.8	16	Q60A Q60B Q60C		16	Q60A Q60B Q60C		16	Q60A Q60B Q60C
D72.9	16	Q60A Q60B Q60C		18A	S61Z S62Z	D83.1	18A	S61Z S62Z
D73.0	Pré	A11C	D80.8	Pré	A11C		15	MSPNG SPNG
	16	Q60A Q60B Q60C		16	Q60A Q60B Q60C		16	Q60A Q60B Q60C
D73.1	Pré	A11C	D80.9	Pré	A11C		18A	S61Z S62Z
	16	Q60A Q60B Q60C		16	Q60A Q60B Q60C	D83.2	15	MSPNG SPNG
	18A	S61Z S62Z	D81.0	15	MSPNG SPNG		16	Q60A Q60B Q60C
D73.2	Pré	A11C		16	Q60A Q60B Q60C	D83.8	18A	S61Z S62Z
	16	Q60A Q60B Q60C		18A	S61Z S62Z		15	MSPNG SPNG
D73.3	Pré	A11C	D81.1	Pré	A11C		16	Q60A Q60B Q60C
	16	Q60A Q60B Q60C		15	MSPNG SPNG		18A	S61Z S62Z
D73.4	16	Q60A Q60B Q60C		16	Q60A Q60B Q60C	D83.9	Pré	A11C
D73.5	Pré	A11C		18A	S61Z S62Z		15	MSPNG SPNG
	16	Q60A Q60B Q60C	D81.2	Pré	A11C		16	Q60A Q60B Q60C
D73.8	16	Q60A Q60B Q60C		15	MSPNG SPNG		18A	S61Z S62Z
D73.9	16	Q60A Q60B Q60C		16	Q60A Q60B Q60C	D84.0	Pré	A11C
D74.0	Pré	A11C		18A	S61Z S62Z		16	Q60A Q60B Q60C
	16	Q61A Q61B	D81.3	10	K63A K63B	D84.1	18A	S61Z S62Z
D74.8	Pré	A11C		15	MSPNG SPNG		Pré	A11C
	16	Q61A Q61B		Pré	A11C		16	Q60A Q60B Q60C
D74.9	Pré	A11C	D81.4	15	MSPNG SPNG		18A	S61Z S62Z
	16	Q61A Q61B		16	Q60A Q60B Q60C	D84.8	Pré	A11C
D75.0	Pré	A11C		Pré	A11C		16	Q60A Q60B Q60C
	16	Q60A Q60B Q60C	D81.5	10	K63A K63B		18A	S61Z S62Z
D75.1	Pré	A11C		15	MSPNG SPNG	D84.9	Pré	A11C
	16	Q60A Q60B Q60C		Pré	A11C		16	Q60A Q60B Q60C
D75.8	Pré	A11C	D81.6	15	MSPNG SPNG		18A	S61Z S62Z
	16	Q60A Q60B Q60C		16	Q60A Q60B Q60C	D86.0	Pré	A11C
D75.9	Pré	A11C		18A	S61Z S62Z		04	E60A E60B E74Z
	16	Q60A Q60B Q60C	D81.7	Pré	A11C	D86.1	Pré	A11C
D76.1	18A	S61Z S62Z		15	MSPNG SPNG		04	E60A E60B E74Z
	Pré	A11C		16	Q60A Q60B Q60C	D86.2	Pré	A11C
	17	R50A R61A R61B R63A R63B R63C	D81.8	18A	S61Z S62Z		04	E60A E60B E74Z
D76.2	Pré	A11C		Pré	A11C	D86.3	Pré	A11C
	17	R50A R61A R61B R63A R63B R63C		15	MSPNG SPNG		04	E60A E60B E74Z
D76.3	Pré	A11C		16	Q60A Q60B Q60C	D86.8	Pré	A11C
	10	K63A K63B	D81.9	Pré	A11C		04	E60A E60B E74Z
D77	Pré	961Z A11C		15	MSPNG SPNG	D86.9	Pré	A11C
D80.0	15	MSPNG SPNG		16	Q60A Q60B Q60C		04	E60A E60B E74Z
	16	Q60A Q60B Q60C		18A	S61Z S62Z	D89.0	15	MSPNG SPNG
	18A	S61Z S62Z	D82.0	06	G67C		16	Q60A Q60B Q60C
	Pré	A11C		07	H63A	D89.1	Pré	A11C
D80.1	Pré	A11C		15	MSPNG SPNG		17	R61A R61B R61C R61D
	16	Q60A Q60B Q60C		16	Q60A Q60B Q60C		Pré	A11C
	18A	S61Z S62Z	D82.1	Pré	A11C	D89.2	Pré	A11C
D80.2	15	MSPNG SPNG		15	MSPNG SPNG		16	Q60A Q60B Q60C
	16	Q60A Q60B Q60C		16	Q60A Q60B Q60C	D89.3	Pré	A11C
	18A	S61Z S62Z		Pré	A11C		16	Q60A Q60B Q60C
	Pré	A11C	D82.2	Pré	A11C	D89.8	Pré	A11C
D80.3	15	MSPNG SPNG		16	Q60A Q60B Q60C		16	Q60A Q60B Q60C
	16	Q60A Q60B Q60C		18A	S61Z S62Z	D89.9	Pré	A11C
	18A	S61Z S62Z	D82.3	Pré	A11C		16	Q60A Q60B Q60C
	Pré	A11C		16	Q60A Q60B Q60C		18A	S61Z S62Z
D80.4	15	MSPNG SPNG		18A	S61Z S62Z	D90	Pré	A11C

ICD	MDC	DRG	ICD	MDC	DRG	ICD	MDC	DRG
E00.0	16	Q60A Q60B Q60C	E10.41	01	B71A B71B B71C	E11.31	02	C63A C63B
	10	K64A K64B K64C		09	J60A		09	J60A
E00.1	15	MSPNG SPNG	E10.50	05	F04Z F13A F13B	E11.40	01	B71A B71B B71C
	10	K64A K64B K64C			F13C F75A F75B		09	J60A
	15	MSPNG SPNG			F75C F75D	E11.41	01	B71A B71B B71C
E00.2	10	K64A K64B K64C		09	J60A		09	J60A
	15	MSPNG SPNG	E10.51	05	F04Z F13A F13B	E11.50	05	F04Z F13A F13B
E00.9	10	K64A K64B K64C			F13C F75A F75B			F13C F75A F75B
	15	MSPNG SPNG			F75C F75D		09	J60A
E01.0	10	K64A K64B K64C		09	J60A		09	J60A
E01.1	10	K64A K64B K64C	E10.60	05	F04Z F13A F13B	E11.51	05	F04Z F13A F13B
E01.2	10	K64A K64B K64C			F13C			F13C F75A F75B
E01.8	10	K64A K64B K64C		09	J60A			F75C F75D
	15	MSPNG SPNG		10	K09A K60A K60B		09	J60A
E02	10	K64A K64B K64C			K60C K60D K60E	E11.60	05	F04Z F13A F13B
	15	MSPNG SPNG			K60F			F13C
E03.0	10	K64A K64B K64C	E10.61	05	F04Z F13A F13B		09	J60A
	15	MSPNG SPNG			F13C		10	K09A K60A K60B
E03.1	10	K64A K64B K64C		09	J60A			K60C K60D K60E
	15	MSPNG SPNG		10	K09A K60A K60B	E11.61	05	F04Z F13A F13B
E03.2	10	K64A K64B K64C			K60C K60D K60E			F13C
E03.3	10	K64A K64B K64C			K60F		09	J60A
E03.4	10	K64A K64B K64C	E10.72	05	F04Z F13A F13B		10	K09A K60A K60B
E03.5	01	B66A B66B B66C			F13C			K60C K60D K60E
	15	MSPNG SPNG		09	J60A			K60F
E03.8	10	K64A K64B K64C		10	K09A K60A K60B	E11.72	05	F04Z F13A F13B
E03.9	10	K64A K64B K64C			K60C K60D K60E			F13C
E04.0	10	K64A K64B K64C			K60F		09	J60A
E04.1	10	K64A K64B K64C	E10.73	05	F04Z F13A F13B		10	K09A K60A K60B
E04.2	10	K64A K64B K64C			F13C			K60C K60D K60E
E04.8	10	K64A K64B K64C		09	J60A			K60F
E04.9	10	K64A K64B K64C		10	K09A K60A K60B	E11.73	05	F04Z F13A F13B
E05.0	10	K64A K64B K64C			K60C K60D K60E			F13C
E05.1	10	K64A K64B K64C			K60F		09	J60A
E05.2	10	K64A K64B K64C	E10.74	05	F04Z F13A F13B		10	K09A K60A K60B
E05.3	10	K64A K64B K64C			F13C			K60C K60D K60E
E05.4	10	K64A K64B K64C		09	J60A			K60F
E05.5	10	K64A K64B		10	K09A K60A K60B	E11.74	05	F04Z F13A F13B
E05.8	10	K64A K64B K64C			K60C K60D K60E			F13C
E05.9	10	K64A K64B K64C			K60F		09	J60A
E06.0	10	K64A K64B K64C	E10.75	05	F04Z F13A F13B		10	K09A K60A K60B
	15	MSPNG SPNG			F13C			K60C K60D K60E
E06.1	10	K64A K64B K64C		09	J60A	E11.75	05	F04Z F13A F13B
E06.2	10	K64A K64B K64C		10	K09A K60A K60B			F13C
E06.3	10	K64A K64B K64C			K60C K60D K60E		09	J60A
E06.4	10	K64A K64B K64C			K60F		10	K09A K60A K60B
	15	MSPNG SPNG	E10.80	09	J60A			K60C K60D K60E
E06.5	10	K64A K64B K64C		10	K60A K60B K60C		10	K09A K60A K60B
E06.9	10	K64A K64B K64C			K60D K60E K60F			K60C K60D K60E
E07.0	10	K64A K64B K64C	E10.81	09	J60A			K60F
E07.1	10	K64A K64B K64C		10	K60A K60B K60C	E11.80	09	J60A
	15	MSPNG SPNG			K60D K60E K60F		10	K60A K60B K60C
E07.8	10	K64A K64B K64C	E10.90	09	J60A			K60D K60E K60F
E07.9	10	K64A K64B K64C		10	K60A K60B K60C	E11.81	09	J60A
E10.01	09	J60A			K60D K60E K60F		10	K60A K60B K60C
	10	K60A K60B K60C	E10.91	09	J60A			K60D K60E K60F
		K60D K60E K60F		10	K60A K60B K60C	E11.90	09	J60A
E10.11	09	J60A			K60D K60E K60F		10	K60A K60B K60C
	10	K60A K60B K60C	E11.01	09	J60A			K60D K60E K60F
		K60D K60E K60F		10	K60A K60B K60C	E11.91	09	J60A
E10.20	09	J60A			K60D K60E K60F		10	K60A K60B K60C
E10.21	09	J60A	E11.11	09	J60A			K60D K60E K60F
	11	L69A L69B		10	K60A K60B K60C	E12.01	09	J60A
		L69A L69B			K60D K60E K60F		10	K60A K60B K60C
E10.30	02	C63A C63B	E11.20	09	J60A			K60D K60E K60F
	09	J60A		11	L69A L69B	E12.11	09	J60A
E10.31	02	C63A C63B	E11.21	09	J60A		10	K60A K60B K60C
	09	J60A		11	L69A L69B			K60D K60E K60F
E10.40	01	B71A B71B B71C	E11.30	02	C63A C63B	E12.20	09	J60A
	09	J60A		09	J60A		11	L68A L68B



ICD	MDC	DRG	ICD	MDC	DRG	ICD	MDC	DRG
E12.21	09	J60A		10	K60A K60B K60C	E14.01	09	J60A
	11	L68A L68B		10	K60D K60E K60F		10	K60A K60B K60C
E12.30	02	C63A C63B	E13.20	09	J60A			K60D K60E K60F
	09	J60A		11	L69A L69B	E14.11	09	J60A
E12.31	02	C63A C63B	E13.21	09	J60A		10	K60A K60B K60C
	09	J60A		11	L69A L69B			K60D K60E K60F
E12.40	01	B71A B71B B71C	E13.30	02	C63A C63B	E14.20	09	J60A
	09	J60A		09	J60A		11	L69A L69B
E12.41	01	B71A B71B B71C	E13.31	02	C63A C63B	E14.21	09	J60A
	09	J60A		09	J60A		11	L69A L69B
E12.50	05	F04Z F13A F13B	E13.40	01	B71A B71B B71C	E14.30	02	C63A C63B
		F13C F75A F75B		09	J60A		09	J60A
		F75C F75D	E13.41	01	B71A B71B B71C	E14.31	02	C63A C63B
	09	J60A		09	J60A		09	J60A
E12.51	05	F04Z F13A F13B	E13.50	05	F04Z F13A F13B	E14.40	01	B71A B71B B71C
		F13C F75A F75B			F13C F75A F75B		09	J60A
		F75C F75D			F75C F75D	E14.41	01	B71A B71B B71C
	09	J60A		09	J60A		09	J60A
E12.60	05	F04Z F13A F13B	E13.51	05	F04Z F13A F13B	E14.50	05	F04Z F13A F13B
		F13C			F13C F75A F75B			F13C F75A F75B
	09	J60A			F75C F75D		09	J60A
	10	K09A K60A K60B	E13.60	05	F04Z F13A F13B	E14.51	05	F04Z F13A F13B
		K60C K60D K60E			F13C			F13C F75A F75B
		K60F		09	J60A		09	J60A
E12.61	05	F04Z F13A F13B		10	K09A K60A K60B	E14.60	05	F04Z F13A F13B
		F13C			K60C K60D K60E			F13C
	09	J60A	E13.61	05	F04Z F13A F13B		09	J60A
	10	K09A K60A K60B			F13C		10	K09A K60A K60B
		K60C K60D K60E		09	J60A			K60C K60D K60E
		K60F		10	K09A K60A K60B	E14.61	05	F04Z F13A F13B
E12.72	05	F04Z F13A F13B			K60C K60D K60E			F13C
		F13C	E13.72	05	F04Z F13A F13B		09	J60A
	09	J60A			F13C		10	K09A K60A K60B
	10	K09A K60A K60B		09	J60A			K60C K60D K60E
		K60C K60D K60E		10	K09A K60A K60B	E14.72	05	F04Z F13A F13B
		K60F			K60C K60D K60E			F13C
E12.73	05	F04Z F13A F13B		09	J60A		09	J60A
		F13C		10	K09A K60A K60B		10	K09A K60A K60B
	09	J60A			K60C K60D K60E	E14.73	05	F04Z F13A F13B
	10	K09A K60A K60B	E13.73	05	F04Z F13A F13B			F13C
		K60C K60D K60E			F13C		09	J60A
		K60F		09	J60A		10	K09A K60A K60B
E12.74	05	F04Z F13A F13B		10	K09A K60A K60B	E14.74	05	F04Z F13A F13B
		F13C			K60C K60D K60E			F13C
	09	J60A	E13.74	05	F04Z F13A F13B		09	J60A
	10	K09A K60A K60B			F13C		10	K09A K60A K60B
		K60C K60D K60E		09	J60A			K60C K60D K60E
		K60F		10	K09A K60A K60B	E14.75	05	F04Z F13A F13B
E12.75	05	F04Z F13A F13B			K60C K60D K60E			F13C
		F13C		09	J60A		09	J60A
	09	J60A		10	K09A K60A K60B		10	K09A K60A K60B
	10	K09A K60A K60B	E13.75	05	F04Z F13A F13B			K60C K60D K60E
		K60C K60D K60E			F13C	E14.77	05	F04Z F13A F13B
		K60F		09	J60A			F13C
E12.80	09	J60A		09	J60A		09	J60A
	10	K60A K60B K60C		10	K09A K60A K60B		10	K09A K60A K60B
		K60D K60E K60F	E13.80	09	J60A	E14.75	05	F04Z F13A F13B
E12.81	09	J60A			K60C K60D K60E			F13C
	10	K60A K60B K60C		09	J60A		09	J60A
		K60D K60E K60F		10	K60A K60B K60C		10	K09A K60A K60B
E12.90	09	J60A			K60D K60E K60F			K60C K60D K60E
	10	K60A K60B K60C	E13.81	09	J60A			K60F
		K60D K60E K60F		10	K60A K60B K60C	E14.80	09	J60A
E12.91	09	J60A			K60D K60E K60F		10	K60A K60B K60C
	10	K60A K60B K60C	E13.90	09	J60A			K60D K60E K60F
		K60D K60E K60F		10	K60A K60B K60C	E14.81	09	J60A
E13.01	09	J60A			K60D K60E K60F		10	K60A K60B K60C
	10	K60A K60B K60C	E13.91	09	J60A			K60D K60E K60F
		K60D K60E K60F		10	K60A K60B K60C	E14.90	09	J60A
E13.11	09	J60A			K60D K60E K60F		10	K60A K60B K60C

ICD	MDC	DRG	ICD	MDC	DRG	ICD	MDC	DRG
E14.91	09	K60D K60E K60F	E27.4	10	K64A K64B K64C	E50.0	02	C63A C63B C63C
	10	J60A		15	MSPNG SPNG	18A	S61Z S62Z	
	10	K60A K60B K60C	E27.5	10	K64A K64B K64C	E50.1	02	C63A C63B C63C
E15	10	K60D K60E K60F		15	MSPNG SPNG	18A	S61Z S62Z	
	15	K62A K62B	E27.8	10	K64A K64B K64C	E50.2	02	C63A C63B C63C
E16.0	10	MSPNG SPNG		15	MSPNG SPNG	18A	S61Z S62Z	
E16.1	10	K64A K64B K64C	E27.9	10	K64A K64B K64C	E50.3	02	C63A C63B C63C
E16.2	10	K64A K64B K64C	E28.0	13	N62A N62B	18A	S61Z S62Z	
E16.3	10	K62A K62B	E28.1	13	N62A N62B	E50.4	02	C63A C63B C63C
E16.4	10	K64A K64B K64C	E28.2	13	N62A N62B	18A	S61Z S62Z	
	06	G67A G67B G67C	E28.3	13	N62A N62B	E50.5	02	C63A C63B C63C
		G67D	E28.8	13	N62A N62B	18A	S61Z S62Z	
E16.8	10	K64A K64B K64C	E28.9	13	N62A N62B	E50.6	02	C63A C63B C63C
E16.9	10	K64A K64B K64C	E29.0	10	K64A K64B K64C	18A	S61Z S62Z	
E20.0	10	K64A K64B K64C		15	MSPNG SPNG	E50.7	02	C63A C63B C63C
	15	MSPNG SPNG	E29.1	10	K64A K64B K64C	18A	S61Z S62Z	
E20.1	10	K62A K62B	E29.8	10	K64A K64B K64C	E50.8	10	K62A K62B
E20.8	10	K64A K64B K64C	E29.9	10	K64A K64B K64C	18A	S61Z S62Z	
	15	MSPNG SPNG	E30.0	10	K64A K64B K64C	E50.9	10	K62A K62B
E20.9	10	K64A K64B K64C	E30.1	10	K64A K64B K64C	18A	S61Z S62Z	
	15	MSPNG SPNG	E30.8	10	K64A K64B K64C	E51.1	Pré	A11C
E21.0	10	K64A K64B K64C	E30.9	10	K64A K64B K64C	10	K62A K62B	
E21.1	10	K64A K64B K64C	E31.0	10	K64A K64B K64C	18A	S61Z S62Z	
E21.2	10	K64A K64B K64C	E31.1	10	K64A K64B K64C	E51.2	Pré	A11C
E21.3	10	K64A K64B K64C	E31.8	10	K64A K64B K64C	01	B63A B63B	
E21.4	10	K64A K64B K64C	E31.9	10	K64A K64B K64C	18A	S61Z S62Z	
E21.5	10	K64A K64B K64C	E32.0	16	Q60A Q60B Q60C	20	V02A	
E22.0	10	K64A K64B K64C	E32.1	15	MSPNG SPNG	E51.8	Pré	A11C
E22.1	10	K64A K64B K64C		16	Q60A Q60B Q60C	10	K60A K60B K60C	
E22.2	10	K64A K64B	E32.8	16	Q60A Q60B Q60C		K60D	
E22.8	10	K64A K64B K64C	E32.9	16	Q60A Q60B Q60C	18A	S61Z S62Z	
E22.9	10	K64A K64B K64C	E34.0	10	K64A K64B K64C	E51.9	10	K60A K60B K60C
E23.0	10	K64A K64B K64C	E34.1	10	K64A K64B K64C		K60D	
E23.1	10	K64A K64B K64C	E34.2	10	K64A K64B K64C	18A	S61Z S62Z	
E23.2	10	K64A K64B K64C	E34.3	10	K64A K64B K64C	E52	10	K62A K62B
	15	MSPNG SPNG		15	MSPNG SPNG	18A	S61Z S62Z	
E23.3	10	K64A K64B K64C	E34.4	23	Z64A Z64B Z64C	E53.0	10	K62A K62B
E23.6	10	K64A K64B K64C	E34.8	10	K64A K64B K64C	18A	S61Z S62Z	
E23.7	10	K64A K64B K64C	E34.9	10	K64A K64B K64C	E53.1	10	K62A K62B
E24.0	10	K64A K64B K64C	E34.50	10	K64A K64B K64C	18A	S61Z S62Z	
E24.1	10	K64A K64B K64C	E34.51	10	K64A K64B K64C	E53.8	10	K62A K62B
E24.2	10	K64A K64B K64C	E34.59	10	K64A K64B K64C	18A	S61Z S62Z	
E24.3	10	K64A K64B K64C	E35.0	Pré	961Z	E53.9	10	K62A K62B
E24.4	10	K64A K64B K64C	E35.1	15	MSPNG SPNG	18A	S61Z S62Z	
E24.8	10	K64A K64B K64C		Pré	961Z	E54	10	K62A K62B
E24.9	10	K64A K64B K64C	E35.8	Pré	961Z	18A	S61Z S62Z	
E25.00	10	K64A K64B K64C	E40	10	K60A K60B K60C	E55.0	08	I69A I69B I69C
	15	MSPNG SPNG			K60D	18A	S61Z S62Z	
E25.01	10	K64A K64B K64C		18A	S61Z S62Z	E55.9	10	K62A K62B
	15	MSPNG SPNG	E41	10	K60A K60B K60C	18A	S61Z S62Z	
E25.08	10	K64A K64B K64C			K60D	E56.0	10	K62A K62B
	15	MSPNG SPNG		18A	S61Z S62Z	18A	S61Z S62Z	
E25.8	10	K64A K64B K64C	E42	10	K60A K60B K60C	E56.1	10	K62A K62B
	15	MSPNG SPNG			K60D	18A	S61Z S62Z	
E25.09	10	K64A K64B K64C		18A	S61Z S62Z	E56.8	10	K62A K62B
	15	MSPNG SPNG	E43	10	K60A K60B K60C	15	P65B P66B P66C	
E25.9	10	K64A K64B K64C			K60D	P67A P67B P67C		
	15	MSPNG SPNG		18A	S61Z S62Z	18A	S61Z S62Z	
E26.0	10	K64A K64B K64C	E44.0	10	K60A K60B K60C	E56.9	10	K62A K62B
E26.1	10	K64A K64B K64C			K60D	18A	S61Z S62Z	
E26.8	10	K64A K64B K64C		18A	S61Z S62Z	E58	10	K62A K62B
E26.9	10	K64A K64B K64C	E44.1	10	K60A K60B K60C	18A	S61Z S62Z	
E27.0	10	K64A K64B K64C			K60D K60E K60F	E59	10	K62A K62B
	15	MSPNG SPNG		18A	S61Z S62Z	18A	S61Z S62Z	
E27.1	10	K64A K64B K64C	E45	10	K62A K62B	E60	10	K62A K62B
	15	MSPNG SPNG		18A	S61Z S62Z	18A	S61Z S62Z	
E27.2	10	K64A K64B	E46	10	K60A K60B K60C	E61.0	10	K62A K62B
	15	MSPNG SPNG			K60D K60E K60F	18A	S61Z S62Z	
E27.3	10	K64A K64B K64C		15	MSPNG SPNG	E61.1	10	K62A K62B
	15	MSPNG SPNG		18A	S61Z S62Z	18A	S61Z S62Z	

ICD	MDC	DRG	ICD	MDC	DRG	ICD	MDC	DRG
E61.2	10	K62A K62B	E70.1	10	K63A K63B	E74.3	Pré	A11C
	18A	S61Z S62Z		15	MSPNG SPNG		06	G72A G72B
E61.3	10	K62A K62B		Pré	A11C	E74.4	Pré	A11C
	18A	S61Z S62Z	E70.2	10	K63A K63B		10	K63A K63B
E61.4	10	K62A K62B		15	MSPNG SPNG	E74.8	Pré	A11C
	18A	S61Z S62Z		Pré	A11C		10	K63A K63B
E61.5	10	K62A K62B	E70.3	10	K63A K63B	E74.9	Pré	A11C
	18A	S61Z S62Z		15	MSPNG SPNG		10	K63A K63B
E61.6	10	K62A K62B		Pré	A11C	E75.0	Pré	A11C
	18A	S61Z S62Z	E70.8	10	K63A K63B		01	B85A B85B
E61.7	10	K62A K62B		15	MSPNG SPNG	E75.1	Pré	A11C
	18A	S61Z S62Z		Pré	A11C		01	B85A B85B
E61.8	10	K62A K62B	E70.9	10	K63A K63B	E75.2	Pré	A11C
	18A	S61Z S62Z		15	MSPNG SPNG		01	B85A
E61.9	10	K62A K62B		Pré	A11C	E75.3	Pré	A11C
	18A	S61Z S62Z	E71.0	10	K63A K63B		10	K63A K63B
E63.0	10	K62A K62B		15	MSPNG SPNG	E75.4	Pré	A11C
	18A	S61Z S62Z		Pré	A11C		01	B85A B85B
E63.1	10	K62A K62B	E71.1	10	K63A K63B	E75.5	Pré	A11C
	18A	S61Z S62Z		15	MSPNG SPNG		10	K63A K63B
E63.8	10	K62A K62B		Pré	A11C	E75.6	Pré	A11C
	18A	S61Z S62Z	E71.2	10	K63A K63B		10	K63A K63B
E63.9	10	K62A K62B		15	MSPNG SPNG	E76.0	10	K63A K63B
	18A	S61Z S62Z		Pré	A11C		15	MSPNG SPNG
E64.0	Pré	961Z	E71.3	Pré	A11C		Pré	A11C
E64.1	Pré	961Z		10	K62A K62B	E76.1	10	K63A K63B
E64.2	Pré	961Z		15	P65B P66B P66C		15	MSPNG SPNG
E64.3	Pré	961Z			P67A P67B P67C		Pré	A11C
E64.8	Pré	961Z	E72.0	10	K63A K63B	E76.2	10	K63A K63B
E64.9	Pré	961Z		15	MSPNG SPNG		15	MSPNG SPNG
E65	10	K62A K62B		Pré	A11C		Pré	A11C
E66.00	10	K62A K62B	E72.1	10	K63A K63B	E76.3	10	K63A K63B
E66.01	10	K62A K62B		15	MSPNG SPNG		15	MSPNG SPNG
E66.02	10	K62A K62B		Pré	A11C		Pré	A11C
E66.04	10	K62A K62B	E72.2	10	K63A K63B	E76.8	10	K63A K63B
E66.05	10	K62A K62B		15	MSPNG SPNG		15	MSPNG SPNG
E66.09	10	K62A K62B		Pré	A11C		Pré	A11C
E66.10	10	K62A K62B	E72.3	10	K63A K63B	E76.9	10	K63A K63B
E66.11	10	K62A K62B		15	MSPNG SPNG		15	MSPNG SPNG
E66.12	10	K62A K62B		Pré	A11C		Pré	A11C
E66.14	10	K62A K62B	E72.4	10	K63A K63B	E77.0	Pré	A11C
E66.15	10	K62A K62B		15	MSPNG SPNG		10	K63A K63B
E66.19	10	K62A K62B		Pré	A11C	E77.1	Pré	A11C
E66.20	04	E07Z E63A E63B	E72.5	10	K63A K63B		10	K63A K63B
E66.21	04	E07Z E63A E63B		15	MSPNG SPNG	E77.8	Pré	A11C
E66.22	04	E07Z E63A E63B		Pré	A11C		10	K63A K63B
E66.24	04	E07Z E63A E63B	E72.8	10	K63A K63B	E77.9	Pré	A11C
E66.25	04	E07Z E63A E63B		15	MSPNG SPNG		10	K63A K63B
E66.29	04	E07Z E63A E63B		Pré	A11C	E78.0	10	K63A K63B
E66.80	10	K62A K62B	E72.9	10	K63A K63B	E78.1	10	K63A K63B
E66.81	10	K62A K62B		15	MSPNG SPNG	E78.2	10	K63A K63B
E66.82	10	K62A K62B		Pré	A11C	E78.3	10	K63A K63B
E66.84	10	K62A K62B	E73.0	Pré	A11C	E78.4	10	K62A K62B
E66.85	10	K62A K62B		06	G67A G67B G67C	E78.5	10	K62A K62B
E66.89	10	K62A K62B			G67D	E78.6	10	K63A K63B
E66.90	10	K62A K62B	E73.1	Pré	A11C		15	MSPNG SPNG
E66.91	10	K62A K62B		06	G72A G72B	E78.8	10	K63A K63B
E66.92	10	K62A K62B	E73.8	Pré	A11C	E78.9	10	K63A K63B
E66.94	10	K62A K62B		06	G72A G72B		15	MSPNG SPNG
E66.95	10	K62A K62B	E73.9	Pré	A11C	E79.0	10	K63A K63B
E66.99	10	K62A K62B		06	G72A G72B		15	MSPNG SPNG
E67.0	10	K62A K62B	E74.0	10	K63A K63B	E79.1	10	K63A K63B
E67.1	10	K62A K62B		15	MSPNG SPNG		15	MSPNG SPNG
E67.2	10	K62A K62B		Pré	A11C	E79.8	10	K63A K63B
E67.3	10	K62A K62B	E74.1	06	G72A G72B		15	MSPNG SPNG
E67.8	10	K62A K62B		15	MSPNG SPNG	E79.9	10	K63A K63B
E68	Pré	961Z		Pré	A11C		15	MSPNG SPNG
E70.0	10	K63A K63B	E74.2	10	K63A K63B	E80.0	10	K63A K63B
	15	MSPNG SPNG		15	MSPNG SPNG		15	MSPNG SPNG
	Pré	A11C		Pré	A11C	E80.1	10	K63A K63B

ICD	MDC	DRG	ICD	MDC	DRG	ICD	MDC	DRG
E80.2	15	MSPNG SPNG	E88.0	10	K63A K63B			O50B O60A O60B
	10	K63A K63B	E88.1	10	K63A K63B			O60C
E80.3	15	MSPNG SPNG		15	MSPNG SPNG		20	V02A
E80.4	10	K63A K63B		18A	S61Z S62Z	F01.8	01	B63A B63B
	07	H63A H63B H63C	E88.3	10	K63A K63B		14	O01B O01C O01D
		H63D		17	R50A R60A R61A			O01E O01F O50A
E80.5	07	H63A H63B H63C			R61B R63A R63B			O50B O60A O60B
		H63D	E88.8	10	K63A K63B		20	O60C
E80.6	07	H63A H63B H63C	E88.9	10	K63A K63B			V02A
		H63D		18A	S61Z S62Z	F01.9	01	B81A B81B B81C
	15	MSPNG SPNG	E88.20	23	Z65A Z65B		14	O01B O01C O01D
E80.7	07	H63A H63B H63C	E88.21	23	Z65A Z65B			O01E O01F O50A
		H63D	E88.22	23	Z65A Z65B			O50B O60A O60B
E83.0	10	K63A K63B	E88.28	23	Z65A Z65B			O60C
	15	MSPNG SPNG	E88.29	10	K63A K63B		20	V02A
E83.1	16	Q61A Q61B		15	P65B P66B P66C	F02.0	Pré	961Z
E83.2	10	K63A K63B			P67A P67B P67C		14	O01B O01C O01D
E83.4	10	K62A K62B	E89.0	10	K64A K64B K64C			O01E O01F O50A
E83.8	10	K63A K63B	E89.1	10	K62A K62B			O50B O60A O60B
E83.9	10	K63A K63B	E89.2	10	K64A K64B K64C			O60C
E83.30	10	K63A K63B		15	MSPNG SPNG		20	V02A
E83.31	10	K63A K63B	E89.3	10	K64A K64B K64C	F02.1	Pré	961Z
E83.38	10	K63A K63B	E89.4	13	N62A N62B		14	O01B O01C O01D
E83.39	10	K63A K63B	E89.5	10	K64A K64B K64C			O01E O01F O50A
E83.50	10	K62A K62B	E89.6	10	K64A K64B K64C			O50B O60A O60B
E83.58	10	K62A K62B		15	MSPNG SPNG			O60C
E83.59	10	K62A K62B	E89.8	10	K64A K64B K64C		20	V02A
E84.0	04	E60A E60B	E89.9	10	K64A K64B K64C	F02.2	Pré	961Z
	15	MSPNG SPNG	E90	Pré	961Z		14	O01B O01C O01D
	Pré	A11C	F00.0	Pré	961Z			O01E O01F O50A
E84.1	06	G71A G71B G71C		14	O01B O01C O01D			O50B O60A O60B
	15	MSPNG SPNG			O01E O01F O50A			O60C
	Pré	A11C			O50B O60A O60B		20	V02A
E84.9	04	E60A E60B		20	V02A	F02.3	Pré	961Z
	15	MSPNG SPNG	F00.1	Pré	961Z		01	B67A
E84.80	04	E60A E60B		20	V02A		14	O01B O01C O01D
	15	MSPNG SPNG	F00.2	Pré	961Z			O01E O01F O50A
	Pré	A11C		14	O01B O01C O01D			O50B O60A O60B
E84.87	04	E60A E60B			O01E O01F O50A		20	O60C
	15	MSPNG SPNG			O50B O60A O60B	F02.4	14	V02A
	Pré	A11C			O60C			O01B O01C O01D
E84.88	04	E60A E60B		20	V02A			O01E O01F O50A
	15	MSPNG SPNG	F00.9	Pré	961Z			O50B O60A O60B
	Pré	A11C		14	O01B O01C O01D		15	O60C
E85.0	08	I66A I66B			O01E O01F O50A			MSPNG SPNG
	Pré	A11C			O50B O60A O60B		20	V02A
E85.1	08	I66A I66B			O60C	F02.8	Pré	961Z
	Pré	A11C		20	V02A		20	V02A
E85.2	08	I66A I66B	F01.0	01	B63A B63B	F03	01	B81A B81B B81C
	Pré	A11C		14	O01B O01C O01D		14	O01B O01C O01D
E85.3	08	I66A I66B			O01E O01F O50A			O01E O01F O50A
	Pré	A11C			O50B O60A O60B			O50B O60A O60B
E85.4	08	I66A I66B			O60C			O60C
E85.8	08	I66A I66B		20	V02A		18A	S61Z S62Z
E85.9	08	I66A I66B		01	B63A B63B	F04	01	B63A B63B
E86	10	K62A K62B	F01.1	01	B63A B63B		14	O01B O01C O01D
	15	P65B P66B P66C		14	O01B O01C O01D			O01E O01F O50A
		P67A P67B P67C			O01E O01F O50A			O50B O60A O60B
	18A	S61Z S62Z			O50B O60A O60B			O60C
E87.0	10	K62A K62B		20	V02A	F05.0	01	B64A B64B
E87.1	10	K62A K62B		01	B63A B63B		14	O01B O01C O01D
E87.2	10	K62A K62B	F01.2	01	B63A B63B			O01E O01F O50A
	15	P65B P66B P66C		14	O01B O01C O01D			O01E O01F O50A
		P67A P67B P67C			O01E O01F O50A			O50B O60A O60B
E87.3	10	K62A K62B			O50B O60A O60B			O60C
E87.4	10	K62A K62B		20	V02A		20	V02A
E87.5	10	K62A K62B		01	B63A B63B	F05.1	01	B64A B64B
E87.6	10	K62A K62B	F01.3	01	B63A B63B		14	O01B O01C O01D
E87.7	Pré	961Z		14	O01B O01C O01D			O01E O01F O50A
E87.8	10	K62A K62B			O01E O01F O50A			O50B O60A O60B

ICD	MDC	DRG	ICD	MDC	DRG	ICD	MDC	DRG
		O60C		20	V02A		20	V02A V02B V02C
	18A	S61Z S62Z	F07.2	01	B76A B76B B76C			V02D
F05.8	20	V02A			B76D B76E B76F	F11.0	14	O01B O01C O01D
	01	B64A B64B			B76G			O01E O01F O50A
	14	O01B O01C O01D		20	V02A			O50B O60A O60B
		O01E O01F O50A	F07.8	01	B63A B63B			O60C
		O50B O60A O60B		20	V02A		20	V02A V02B V02D
		O60C	F07.9	01	B64A B64B B81A	F11.1	14	O01B O01C O01D
F05.9	20	V02A			B81B B81C			O01E O01F O50A
	01	B64A B64B B81A		18A	S61Z S62Z			O50B O60A O60B
		B81B B81C	F09	01	B81A B81B B81C			O60C
	14	O01B O01C O01D		18A	S61Z S62Z		20	V02A V02B V02D
		O01E O01F O50A				F11.2	14	O01B O01C O01D
		O50B O60A O60B	F10.0	14	O01B O01C O01D			O01E O01F O50A
		O60C			O01E O01F O50A			O50B O60A O60B
F06.0	20	V02A			O60C			O60C
	01	B64A B64B B67A		20	V02A V02B V02C		20	V02A V02B V02D
	14	O01B O01C O01D			V02D	F11.3	14	O01B O01C O01D
		O01E O01F O50A	F10.1	14	O01B O01C O01D			O01E O01F O50A
		O50B O60A O60B			O01E O01F O50A			O50B O60A O60B
		O60C			O50B O60A O60B			O60C
F06.1	20	V02A			O60C		20	V02A V02B V02D
	01	B64A B64B		20	V02A V02B V02C	F11.4	14	O01B O01C O01D
	14	O01B O01C O01D			V02D			O01E O01F O50A
		O01E O01F O50A	F10.2	14	O01B O01C O01D			O50B O60A O60B
		O50B O60A O60B			O01E O01F O50A			O60C
		O60C			O50B O60A O60B		20	V02A V02B V02D
F06.2	20	V02A			O60C	F11.5	14	O01B O01C O01D
	01	B64A B64B B67A		20	V02A V02B V02C			O01E O01F O50A
	14	O01B O01C O01D			V02D			O50B O60A O60B
		O01E O01F O50A	F10.3	14	O01B O01C O01D			O60C
		O50B O60A O60B			O01E O01F O50A		20	V02A V02B V02D
		O60C			O50B O60A O60B	F11.6	14	O01B O01C O01D
F06.3	20	V02A			O60C			O01E O01F O50A
	01	B64A B64B		20	V02A V02B V02C			O50B O60A O60B
	14	O01B O01C O01D			V02D			O60C
		O01E O01F O50A	F10.4	14	O01B O01C O01D		20	V02A V02B V02D
		O50B O60A O60B			O01E O01F O50A	F11.7	14	O01B O01C O01D
		O60C			O50B O60A O60B			O01E O01F O50A
F06.4	20	V02A			O60C			O50B O60A O60B
	01	B64A B64B		20	V02A V02B V02C			O60C
	14	O01B O01C O01D			V02D	F11.8	20	V02A V02B V02D
		O01E O01F O50A	F10.5	14	O01B O01C O01D		14	O01B O01C O01D
		O50B O60A O60B			O01E O01F O50A			O01E O01F O50A
		O60C			O50B O60A O60B			O50B O60A O60B
F06.5	20	V02A			O60C			O60C
	01	B64A B64B		20	V02A V02B V02C		20	V02A V02B V02D
	14	O01B O01C O01D			V02D	F11.9	14	O01B O01C O01D
		O01E O01F O50A	F10.6	14	O01B O01C O01D			O01E O01F O50A
		O50B O60A O60B			O01E O01F O50A			O50B O60A O60B
		O60C			O50B O60A O60B			O60C
F06.6	20	V02A			O60C		20	V02A V02B V02D
	01	B64A B64B		20	V02A V02B V02C	F12.0	20	V02A V02B V02C
	14	O01B O01C O01D			V02D			V02D
		O01E O01F O50A	F10.7	14	O01B O01C O01D	F12.1	20	V02A V02B V02C
		O50B O60A O60B			O01E O01F O50A			V02D
		O60C			O50B O60A O60B	F12.2	20	V02A V02B V02C
F06.7	01	B64A B64B			O60C			V02D
F06.8	01	B63A B63B		20	V02A V02B V02C	F12.3	14	O01B O01C O01D
	18A	S61Z S62Z			V02D			O01E O01F O50A
	20	V02A	F10.8	14	O01B O01C O01D			O50B O60A O60B
F06.9	01	B63A B63B			O01E O01F O50A			O60C
	18A	S61Z S62Z			O50B O60A O60B		20	V02A V02B V02C
F07.0	01	B63A B63B			O60C			V02D
	14	O01B O01C O01D		20	V02A V02B V02C	F12.4	14	O01B O01C O01D
		O01E O01F O50A			V02D			O01E O01F O50A
		O50B O60A O60B	F10.9	14	O01B O01C O01D			O50B O60A O60B
		O60C			O01E O01F O50A			O60C
F07.1	20	V02A			O50B O60A O60B		20	V02A V02B V02C
	01	B63A B63B			O60C			V02D

ICD	MDC	DRG	ICD	MDC	DRG	ICD	MDC	DRG
F12.5	14	O01B O01C O01D O01E O01F O50A O50B O60A O60B O60C		20	V02A V02B V02C V02D		20	O50B O60A O60B O60C
	20	V02A V02B V02C V02D	F13.7	14	O01B O01C O01D O01E O01F O50A O50B O60A O60B O60C	F14.9	14	O01B O01C O01D O01E O01F O50A O50B O60A O60B O60C
F12.6	14	O01B O01C O01D O01E O01F O50A O50B O60A O60B O60C		20	V02A V02B V02C V02D	F13.8	14	O01B O01C O01D O01E O01F O50A O50B O60A O60B O60C
	20	V02A V02B V02C V02D	F13.9	14	O01B O01C O01D O01E O01F O50A O50B O60A O60B O60C	F15.0	14	O01B O01C O01D O01E O01F O50A O50B O60A O60B O60C
F12.7	14	O01B O01C O01D O01E O01F O50A O50B O60A O60B O60C		20	V02A V02B V02C V02D	F15.1	14	O01B O01C O01D O01E O01F O50A O50B O60A O60B O60C
	20	V02A V02B V02C V02D	F14.0	14	O01B O01C O01D O01E O01F O50A O50B O60A O60B O60C	F15.2	14	O01B O01C O01D O01E O01F O50A O50B O60A O60B O60C
F12.8	14	O01B O01C O01D O01E O01F O50A O50B O60A O60B O60C		20	V02A V02B V02C V02D	F15.3	14	O01B O01C O01D O01E O01F O50A O50B O60A O60B O60C
	20	V02A V02B V02C V02D	F14.1	14	O01B O01C O01D O01E O01F O50A O50B O60A O60B O60C	F15.4	14	O01B O01C O01D O01E O01F O50A O50B O60A O60B O60C
F12.9	14	O01B O01C O01D O01E O01F O50A O50B O60A O60B O60C		20	V02A V02B V02C V02D	F15.5	14	O01B O01C O01D O01E O01F O50A O50B O60A O60B O60C
	20	V02A V02B V02C V02D	F14.2	14	O01B O01C O01D O01E O01F O50A O50B O60A O60B O60C	F15.6	14	O01B O01C O01D O01E O01F O50A O50B O60A O60B O60C
F13.0	14	O01B O01C O01D O01E O01F O50A O50B O60A O60B O60C		20	V02A V02B V02C V02D	F15.7	14	O01B O01C O01D O01E O01F O50A O50B O60A O60B O60C
	20	V02A V02B V02C V02D	F14.3	14	O01B O01C O01D O01E O01F O50A O50B O60A O60B O60C	F15.8	14	O01B O01C O01D O01E O01F O50A O50B O60A O60B O60C
F13.1	14	O01B O01C O01D O01E O01F O50A O50B O60A O60B O60C		20	V02A V02B V02C V02D	F15.9	14	O01B O01C O01D O01E O01F O50A O50B O60A O60B O60C
	20	V02A V02B V02C V02D	F14.4	14	O01B O01C O01D O01E O01F O50A O50B O60A O60B O60C		20	V02A V02B V02C V02D
F13.2	14	O01B O01C O01D O01E O01F O50A O50B O60A O60B O60C		20	V02A V02B V02C V02D		20	V02A V02B V02C V02D
	20	V02A V02B V02C V02D	F14.5	14	O01B O01C O01D O01E O01F O50A O50B O60A O60B O60C		20	V02A V02B V02C V02D
F13.3	14	O01B O01C O01D O01E O01F O50A O50B O60A O60B O60C		20	V02A V02B V02C V02D		20	V02A V02B V02C V02D
	20	V02A V02B V02C V02D	F14.6	14	O01B O01C O01D O01E O01F O50A O50B O60A O60B O60C		20	V02A V02B V02C V02D
F13.4	14	O01B O01C O01D O01E O01F O50A O50B O60A O60B O60C		20	V02A V02B V02C V02D		20	V02A V02B V02C V02D
	20	V02A V02B V02C V02D	F14.7	14	O01B O01C O01D O01E O01F O50A O50B O60A O60B O60C		20	V02A V02B V02C V02D
F13.5	14	O01B O01C O01D O01E O01F O50A O50B O60A O60B O60C		20	V02A V02B V02C V02D		20	V02A V02B V02C V02D
	20	V02A V02B V02C V02D	F14.8	14	O01B O01C O01D O01E O01F O50A		20	V02A V02B V02C V02D
F13.6	14	O01B O01C O01D O01E O01F O50A O50B O60A O60B O60C		20	V02A V02B V02C V02D		20	V02A V02B V02C V02D

ICD	MDC	DRG	ICD	MDC	DRG	ICD	MDC	DRG
F16.0	14	O01B O01C O01D O01E O01F O50A O50B O60A O60B O60C	F17.5	20	V02A V02B V02C V02D	F19.0	14	O01B O01C O01D O01E O01F O50A O50B O60A O60B O60C
	20	V02A V02B V02C V02D	F17.6	20	V02A V02B V02C V02D		20	V02A V02B V02D
F16.1	14	O01B O01C O01D O01E O01F O50A O50B O60A O60B O60C	F17.7	20	V02A V02B V02C V02D	F19.1	14	O01B O01C O01D O01E O01F O50A O50B O60A O60B O60C
	20	V02A V02B V02C V02D	F17.8	20	V02A V02B V02C V02D		20	V02A V02B V02D
F16.2	14	O01B O01C O01D O01E O01F O50A O50B O60A O60B O60C	F17.9	20	V02A V02B V02C V02D	F19.2	14	O01B O01C O01D O01E O01F O50A O50B O60A O60B O60C
	20	V02A V02B V02C V02D	F18.0	14	O01B O01C O01D O01E O01F O50A O50B O60A O60B O60C		20	V02A V02B V02D
F16.3	14	O01B O01C O01D O01E O01F O50A O50B O60A O60B O60C	F18.1	14	O01B O01C O01D O01E O01F O50A O50B O60A O60B O60C	F19.3	14	O01B O01C O01D O01E O01F O50A O50B O60A O60B O60C
	20	V02A V02B V02C V02D		20	V02A V02B V02C V02D		15	MSPNG SPNG
F16.4	14	O01B O01C O01D O01E O01F O50A O50B O60A O60B O60C	F18.2	14	O01B O01C O01D O01E O01F O50A O50B O60A O60B O60C	F19.4	14	O01B O01C O01D O01E O01F O50A O50B O60A O60B O60C
	20	V02A V02B V02C V02D		20	V02A V02B V02C V02D		20	V02A V02B V02D
F16.5	14	O01B O01C O01D O01E O01F O50A O50B O60A O60B O60C	F18.3	14	O01B O01C O01D O01E O01F O50A O50B O60A O60B O60C	F19.5	14	O01B O01C O01D O01E O01F O50A O50B O60A O60B O60C
	20	V02A V02B V02C V02D		20	V02A V02B V02C V02D		20	V02A V02B V02D
F16.6	14	O01B O01C O01D O01E O01F O50A O50B O60A O60B O60C	F18.4	14	O01B O01C O01D O01E O01F O50A O50B O60A O60B O60C	F19.6	14	O01B O01C O01D O01E O01F O50A O50B O60A O60B O60C
	20	V02A V02B V02C V02D		20	V02A V02B V02C V02D		20	V02A V02B V02D
F16.7	14	O01B O01C O01D O01E O01F O50A O50B O60A O60B O60C	F18.5	14	O01B O01C O01D O01E O01F O50A O50B O60A O60B O60C	F19.7	14	O01B O01C O01D O01E O01F O50A O50B O60A O60B O60C
	20	V02A V02B V02C V02D		20	V02A V02B V02C V02D		20	V02A V02B V02D
F16.8	14	O01B O01C O01D O01E O01F O50A O50B O60A O60B O60C	F18.6	14	O01B O01C O01D O01E O01F O50A O50B O60A O60B O60C	F19.8	14	O01B O01C O01D O01E O01F O50A O50B O60A O60B O60C
	20	V02A V02B V02C V02D		20	V02A V02B V02C V02D		20	V02A V02B V02D
F16.9	14	O01B O01C O01D O01E O01F O50A O50B O60A O60B O60C	F18.7	14	O01B O01C O01D O01E O01F O50A O50B O60A O60B O60C	F19.9	14	O01B O01C O01D O01E O01F O50A O50B O60A O60B O60C
	20	V02A V02B V02C V02D		20	V02A V02B V02C V02D	F20.0	14	O01B O01C O01D O01E O01F O50A O50B O60A O60B O60C
F17.0	20	V02A V02B V02C V02D	F18.8	14	O01B O01C O01D O01E O01F O50A O50B O60A O60B O60C	F20.1	14	U61A U61B O01B O01C O01D O01E O01F O50A O50B O60A O60B O60C
F17.1	20	V02A V02B V02C V02D		20	V02A V02B V02C V02D		19	U61A U61B
F17.2	20	V02A V02B V02C V02D	F18.9	14	O01B O01C O01D O01E O01F O50A O50B O60A O60B O60C	F20.2	14	O01B O01C O01D O01E O01F O50A O50B O60A O60B O60C
F17.3	20	V02A V02B V02C V02D		20	V02A V02B V02C V02D		19	U61A U61B
F17.4	20	V02A V02B V02C V02D		20	V02A V02B V02C V02D	F20.3	14	O01B O01C O01D O01E O01F O50A O50B O60A O60B O60C

ICD	MDC	DRG	ICD	MDC	DRG	ICD	MDC	DRG
	19	U61A U61B			O60C			O01E O01F O50A
F20.4	19	U64A U64B		19	U61A U61B			O50B O60A O60B
F20.5	14	O01B O01C O01D	F25.8	14	O01B O01C O01D		19	O60C
		O01E O01F O50A			O01E O01F O50A	F31.6	14	O01B O01C O01D
		O50B O60A O60B			O50B O60A O60B			O01E O01F O50A
	19	U61A U61B		19	U61A U61B			O50B O60A O60B
F20.6	14	O01B O01C O01D	F25.9	14	O01B O01C O01D		19	O60C
		O01E O01F O50A			O01E O01F O50A			O60C
		O50B O60A O60B			O50B O60A O60B	F31.7	19	U63A U63B
	19	U61A U61B		19	U61A U61B	F31.8	14	O01B O01C O01D
F20.8	14	O01B O01C O01D	F28	19	U63A U63B		19	U63A U63B
		O01E O01F O50A	F29	14	O01B O01C O01D			O01E O01F O50A
		O50B O60A O60B			O01E O01F O50A		19	O60C
	19	U61A U61B			O50B O60A O60B	F31.9	14	O01B O01C O01D
F20.9	14	O01B O01C O01D		18A	S61Z S62Z			O01E O01F O50A
		O01E O01F O50A		19	U63A U63B		19	O50B O60A O60B
		O50B O60A O60B	F30.0	14	O01B O01C O01D		19	O60C
	19	U61A U61B			O01E O01F O50A	F32.0	19	U63A U63B
F21	19	U61A U61B			O50B O60A O60B	F32.1	19	U64A U64B
F22.0	19	U63A U63B		18A	S61Z S62Z	F32.2	14	O01B O01C O01D
F22.8	19	U63A U63B		19	U63A U63B			O01E O01F O50A
F22.9	19	U63A U63B	F30.1	14	O01B O01C O01D			O50B O60A O60B
F23.0	14	O01B O01C O01D			O01E O01F O50A		19	O60C
		O01E O01F O50A			O50B O60A O60B	F32.3	14	U63A U63B
		O50B O60A O60B		18A	S61Z S62Z			O01B O01C O01D
	19	U61A U61B		19	U63A U63B		19	O01E O01F O50A
F23.1	14	O01B O01C O01D	F30.2	14	O01B O01C O01D		19	O50B O60A O60B
		O01E O01F O50A			O01E O01F O50A	F32.8	19	O60C
		O50B O60A O60B			O50B O60A O60B	F32.9	19	U64A U64B
	19	U61A U61B		18A	S61Z S62Z	F33.0	19	U64A U64B
F23.2	14	O01B O01C O01D		19	U63A U63B	F33.1	19	U64A U64B
		O01E O01F O50A	F30.8	14	O01B O01C O01D	F33.2	14	O01B O01C O01D
		O50B O60A O60B			O01E O01F O50A			O01E O01F O50A
	19	U61A U61B			O50B O60A O60B		19	O60C
F23.3	14	O01B O01C O01D		19	U63A U63B	F33.3	14	U63A U63B
		O01E O01F O50A	F30.9	14	O01B O01C O01D			O01B O01C O01D
		O50B O60A O60B			O01E O01F O50A		19	O01E O01F O50A
	19	U61A U61B		18A	S61Z S62Z	F33.4	19	O50B O60A O60B
F23.8	14	O01B O01C O01D		19	U63A U63B	F33.8	14	O60C
		O01E O01F O50A	F31.0	14	O01B O01C O01D			O01B O01C O01D
		O50B O60A O60B			O01E O01F O50A		19	O01E O01F O50A
	19	U61A U61B			O50B O60A O60B		19	O60C
F23.9	14	O01B O01C O01D	F31.1	14	O01B O01C O01D	F33.9	14	U64A U64B
		O01E O01F O50A			O01E O01F O50A			O01B O01C O01D
		O50B O60A O60B		19	U63A U63B		19	O01E O01F O50A
	19	U61A U61B		14	O01B O01C O01D		19	O50B O60A O60B
F24	19	U61A U61B			O01E O01F O50A		19	O60C
F25.0	14	O01B O01C O01D	F31.2	14	O01B O01C O01D	F34.0	19	U64A U64B
		O01E O01F O50A			O01E O01F O50A	F34.1	19	U64A U64B
		O50B O60A O60B			O50B O60A O60B	F34.8	19	U64A U64B
	19	U61A U61B			O60C	F34.9	19	U64A U64B
F25.1	14	O01B O01C O01D		19	U63A U63B	F38.0	19	U64A U64B
		O01E O01F O50A	F31.3	19	U63A U63B	F38.1	19	U64A U64B
		O50B O60A O60B	F31.4	14	O01B O01C O01D	F38.8	19	U64A U64B
	19	U61A U61B			O01E O01F O50A	F39	19	U64A U64B
F25.2	14	O01B O01C O01D			O50B O60A O60B	F40.00	19	U64A U64B
		O01E O01F O50A		19	O60C	F40.01	19	U64A U64B
		O50B O60A O60B	F31.5	14	O01B O01C O01D	F40.1	19	U64A U64B
						F40.2	19	U64A U64B
						F40.8	19	U64A U64B



ICD	MDC	DRG	ICD	MDC	DRG	ICD	MDC	DRG
F40.9	19	U64A U64B			O50B O60A O60B			U66D
F41.0	19	U64A U64B			O60C	F52.8	19	U66A U66B U66C
F41.1	19	U64A U64B		19	U66A U66B U66C			U66D
F41.2	19	U64A U64B			U66D	F52.9	19	U66A U66B U66C
F41.3	19	U64A U64B	F50.1	14	O01B O01C O01D			U66D
F41.8	19	U64A U64B			O01E O01F O50A	F53.0	14	O04Z O61Z
F41.9	19	U64A U64B			O50B O60A O60B	F53.1	14	O04Z O61Z
F42.0	19	U66A U66B U66C			O60C		20	V02B
		U66D		19	U66A U66B U66C	F53.8	14	O04Z O61Z
F42.1	19	U66A U66B U66C			U66D	F53.9	14	O04Z O61Z
		U66D	F50.2	14	O01B O01C O01D	F54	19	U66A U66B U66C
F42.2	19	U66A U66B U66C			O01E O01F O50A			U66D
		U66D			O50B O60A O60B	F55.0	20	V02A V02B V02C
F42.8	19	U66A U66B U66C			O60C			V02D
		U66D		19	U66A U66B U66C	F55.1	20	V02A V02B V02C
F42.9	19	U66A U66B U66C			U66D			V02D
		U66D	F50.3	14	O01B O01C O01D	F55.2	20	V02A V02B V02C
F43.0	19	U66A U66B U66C			O01E O01F O50A			V02D
		U66D			O50B O60A O60B	F55.3	20	V02A V02B V02C
F43.1	19	U66A U66B U66C			O60C			V02D
		U66D		19	U66A U66B U66C	F55.4	20	V02A V02B V02C
F43.2	19	U66A U66B U66C			U66D			V02D
		U66D	F50.4	14	O01B O01C O01D	F55.5	20	V02A V02B V02C
F43.8	19	U66A U66B U66C			O01E O01F O50A			V02D
		U66D			O50B O60A O60B	F55.6	20	V02A V02B V02C
F43.9	19	U66A U66B U66C			O60C			V02D
		U66D		19	U66A U66B U66C	F55.8	20	V02A V02B V02C
F44.0	19	U64A U64B			U66D			V02D
F44.1	19	U64A U64B	F50.5	19	U66A U66B U66C	F55.9	20	V02A V02B V02C
F44.2	19	U64A U64B			U66D			V02D
F44.3	19	U64A U64B	F50.08	14	O01B O01C O01D	F59	19	U64A U64B
F44.4	19	U64A U64B			O01E O01F O50A	F60.0	19	U66A U66B U66C
F44.5	01	B76A B76B B76C			O50B O60A O60B			U66D
		B76D B76E B76F			O60C	F60.1	19	U66A U66B U66C
		B76G			U66A U66B U66C			U66D
F44.6	19	U64A U64B			U66D	F60.2	19	U66A U66B U66C
F44.7	19	U64A U64B	F50.8	14	O01B O01C O01D			U66D
F44.9	19	U64A U64B			O01E O01F O50A	F60.4	19	U66A U66B U66C
F44.80	19	U64A U64B			O50B O60A O60B			U66D
F44.81	19	U64A U64B			O60C	F60.5	19	U66A U66B U66C
F44.82	19	U64A U64B			U66A U66B U66C			U66D
F44.88	19	U64A U64B			U66D	F60.6	19	U66A U66B U66C
F45.0	19	U64A U64B	F50.9	14	O01B O01C O01D			U66D
F45.1	19	U64A U64B			O01E O01F O50A	F60.7	19	U66A U66B U66C
F45.2	19	U64A U64B			O50B O60A O60B			U66D
F45.8	19	U64A U64B			O60C	F60.8	19	U66A U66B U66C
F45.9	19	U64A U64B			U66A U66B U66C			U66D
F45.30	05	F73A F73B			U66D	F60.9	19	U66A U66B U66C
F45.31	19	U64A U64B	F51.0	19	U64A U64B			U66D
F45.32	19	U64A U64B	F51.1	19	U64A U64B	F60.30	19	U66A U66B U66C
F45.33	04	E65A E65B E65C	F51.2	19	U64A U64B			U66D
		E65D E65E E65F	F51.3	19	U64A U64B	F60.31	19	U66A U66B U66C
F45.34	11	L68A L68B	F51.4	19	U64A U64B			U66D
F45.37	19	U64A U64B	F51.5	19	U64A U64B	F61	19	U66A U66B U66C
F45.38	19	U64A U64B	F51.8	19	U64A U64B			U66D
F45.39	19	U64A U64B	F51.9	19	U64A U64B	F62.0	19	U66A U66B U66C
F45.40	19	U64A U64B	F52.0	19	U66A U66B U66C			U66D
F45.41	19	U64A U64B			U66D	F62.1	19	U66A U66B U66C
F48.0	19	U64A U64B	F52.1	19	U66A U66B U66C			U66D
F48.1	19	U64A U64B			U66D	F62.9	19	U66A U66B U66C
F48.8	19	U64A U64B	F52.2	12	M64Z			U66D
F48.9	19	U64A U64B		13	N62B	F62.80	19	U66A U66B U66C
F50.00	14	O01B O01C O01D	F52.3	19	U66A U66B U66C			U66D
		O01E O01F O50A			U66D	F62.88	19	U66A U66B U66C
		O50B O60A O60B	F52.4	19	U66A U66B U66C			U66D
		O60C			U66D	F63.0	19	U66A U66B U66C
	19	U66A U66B U66C	F52.5	13	N62B			U66D
		U66D	F52.6	19	U66A U66B U66C	F63.1	19	U66A U66B U66C
F50.01	14	O01B O01C O01D			U66D			U66D
		O01E O01F O50A	F52.7	19	U66A U66B U66C	F63.2	19	U66A U66B U66C

ICD	MDC	DRG	ICD	MDC	DRG	ICD	MDC	DRG
F63.3	19	U66D U66A U66B U66C U66D	F73.1	20	V02B			O50B O60A O60B O60C
F63.8	19	U66A U66B U66C U66D	F73.8	01	B81A B81B B81C	19		U66A U66B U66C U66D
F63.9	19	U66A U66B U66C U66D	F73.9	01	B81A B81B B81C	F84.2	01	B85A B85B
F64.0	19	U01A U01B U66A U66B U66C U66D	F74.0	01	B81A B81B B81C	14		O01B O01C O01D O01E O01F O50A
F64.1	19	U01A U01B U66A U66B U66C U66D	F74.1	01	B81A B81B B81C			O50B O60A O60B O60C
F64.2	19	U66A U66B U66C U66D	F74.8	01	B81A B81B B81C	F84.3	14	O01B O01C O01D O01E O01F O50A
F64.8	19	U01A U01B U66A U66B U66C U66D	F74.9	01	B81A B81B B81C			O50B O60A O60B O60C
F64.9	19	U01A U01B U66A U66B U66C U66D	F78.0	01	B81A B81B B81C	F84.4	14	O01B O01C O01D O01E O01F O50A
F65.0	19	U66A U66B U66C U66D	F78.1	01	B81A B81B B81C			O50B O60A O60B O60C
F65.1	19	U66A U66B U66C U66D	F78.8	01	B81A B81B B81C	19		U66A U66B U66C U66D
F65.2	19	U66A U66B U66C U66D	F78.9	01	B81A B81B B81C	F84.5	14	O01B O01C O01D O01E O01F O50A
F65.3	19	U66A U66B U66C U66D	F79.0	01	B81A B81B B81C			O50B O60A O60B O60C
F65.4	19	U66A U66B U66C U66D	F79.1	01	B81A B81B B81C	F84.8	14	O01B O01C O01D O01E O01F O50A
F65.5	19	U66A U66B U66C U66D	F79.8	01	B81A B81B B81C			O50B O60A O60B O60C
F65.6	19	U66A U66B U66C U66D	F79.9	01	B81A B81B B81C	F84.9	14	O01B O01C O01D O01E O01F O50A
F65.8	19	U66A U66B U66C U66D	F80.0	19	U66A U66B U66C U66D			O50B O60A O60B O60C
F65.9	19	U66A U66B U66C U66D	F80.1	19	U66A U66B U66C U66D	F88	19	U66A U66B U66C U66D
F66.0	19	U66A U66B U66C U66D	F80.3	19	U66A U66B U66C U66D	F89	19	U66A U66B U66C U66D
F66.1	19	U66A U66B U66C U66D	F80.8	19	U66A U66B U66C U66D	F90.0	19	U66A U66B U66C U66D
F66.2	19	U66A U66B U66C U66D	F80.9	19	U66A U66B U66C U66D	F90.1	19	U66A U66B U66C U66D
F66.8	19	U66A U66B U66C U66D	F80.20	19	U66A U66B U66C U66D	F90.8	19	U66A U66B U66C U66D
F66.9	19	U66A U66B U66C U66D	F80.28	19	U66A U66B U66C U66D	F90.9	19	U66A U66B U66C U66D
F68.0	19	U64A U64B	F81.0	19	U66A U66B U66C U66D	F91.0	19	U66A U66B U66C U66D
F68.1	19	U66A U66B U66C U66D	F81.1	19	U66A U66B U66C U66D	F91.1	19	U66A U66B U66C U66D
F68.8	19	U66A U66B U66C U66D	F81.2	19	U66A U66B U66C U66D	F91.2	19	U66A U66B U66C U66D
F69	19	U66A U66B U66C U66D	F81.3	19	U66A U66B U66C U66D	F91.3	19	U66A U66B U66C U66D
F70.0	01	B81A B81B B81C	F81.8	19	U66A U66B U66C U66D	F91.8	19	U66A U66B U66C U66D
F70.1	01	B81A B81B B81C	F81.9	19	U66A U66B U66C U66D	F91.9	19	U66A U66B U66C U66D
F70.8	01	B81A B81B B81C	F82.0	15	MSPNG SPNG	F92.0	19	U66A U66B U66C U66D
F70.9	01	B81A B81B B81C	F82.1	19	U66A U66B U66C U66D	F92.8	19	U66A U66B U66C U66D
F71.0	01	B81A B81B B81C	F82.2	15	MSPNG SPNG	F92.9	19	U66A U66B U66C U66D
F71.1	01	B81A B81B B81C	F82.9	15	MSPNG SPNG	F93.0	19	U66A U66B U66C
F71.8	01	B81A B81B B81C		19	U66A U66B U66C U66D			
F71.9	01	B81A B81B B81C	F83	15	MSPNG SPNG			
F72.0	01	B81A B81B B81C		19	U66A U66B U66C U66D			
F72.1	01	B81A B81B B81C	F84.0	14	O01B O01C O01D O01E O01F O50A O50B O60A O60B O60C			
F72.8	01	B81A B81B B81C		19	U66A U66B U66C U66D			
F72.9	01	B81A B81B B81C	F84.1	14	O01B O01C O01D O01E O01F O50A			
F73.0	01	B81A B81B B81C						

ICD	MDC	DRG	ICD	MDC	DRG	ICD	MDC	DRG
F93.1	19	U66D U66A U66B U66C U66D	G01	Pré 15	A11C MSPNG SPNG	G09	Pré	961Z A11C
F93.2	19	U66A U66B U66C U66D	G02.0	Pré 15	961Z A11C MSPNG SPNG	G10	Pré	A11C
F93.3	19	U66A U66B U66C U66D	G02.1	Pré 15	961Z A11C MSPNG SPNG	G11.0	01	B85A B85B
F93.8	19	U66A U66B U66C U66D	G02.8	Pré 15	961Z A11C MSPNG SPNG	G11.1	Pré	A11C
F93.9	19	U66A U66B U66C U66D	G03.0	01 15	B72A B72B MSPNG SPNG	G11.2	Pré	B03A B03B B03C
F94.0	19	U66A U66B U66C U66D	G03.1	Pré 01	A11C B72A B72B	G11.3	01	B03A B03B B03C
F94.1	19	U66A U66B U66C U66D	G03.2	15 Pré	MSPNG SPNG A11C	G11.4	Pré	B03D B68A B68B
F94.2	19	U66A U66B U66C U66D	G03.8	01 15	B72A B72B MSPNG SPNG	G11.8	Pré	A11C
F94.8	19	U66A U66B U66C U66D	G03.9	Pré 01	A11C B81A B81B B81C	G11.9	Pré	B03A B03B B03C
F94.9	19	U66A U66B U66C U66D	G04.0	15 Pré	MSPNG SPNG A11C	G12.0	01	B03D B68A B68B
F95.0	01	B81A B81B B81C	G04.1	01 04	B72A B72B A11C	G12.1	01	B03A B03B B03C
F95.1	01	B81A B81B B81C		06	E77A E77B E77C		15	B03D B68A B68B
F95.2	01	B81A B81B B81C		08	G67A G67B		Pré	B03D B85A B85B
F95.8	01	B81A B81B B81C			I02A I02B I06A	G12.2	Pré	A97C A97D
F95.9	01	B81A B81B B81C			I06B I06C I10B		01	B03A B03B B03C
F98.00	19	U66A U66B U66C U66D			I60A I68A I68B		01	B03D B85A
F98.01	19	U66A U66B U66C U66D		09	I77A	G12.8	01	B03A B03B B03C
F98.1	19	U66A U66B U66C U66D		10	J11A		15	B03D B85A B85B
F98.02	19	U66A U66B U66C U66D		11	K62A	G12.9	01	MSPNG SPNG
F98.2	19	U66A U66B U66C U66D		18B	L20C L42A		15	B81A B81B B81C
F98.3	19	U66A U66B U66C U66D		Pré	T60B		15	MSPNG SPNG
F98.5	01	B81A B81B B81C	G04.2	Pré	A11C	G13.0	Pré	961Z A11C
F98.6	01	B81A B81B B81C		01	B72A B72B	G13.1	Pré	961Z A11C
F98.08	19	U66A U66B U66C U66D		18A	S61Z S62Z	G13.2	Pré	961Z A11C
F98.8	19	U66A U66B U66C U66D	G04.8	Pré	A11C	G13.8	Pré	961Z A11C
F98.9	19	U66A U66B U66C U66D		01	B72A B72B	G14	Pré	961Z
F98.40	19	U66A U66B U66C U66D	G04.9	18A	S61Z S62Z	G20.00	01	B67A B67B
F98.41	19	U66A U66B U66C U66D		Pré	A11C	G20.01	01	B67A B67B
F98.49	19	U66A U66B U66C U66D	G05.0	01	B81A B81B B81C	G20.10	Pré	A11C
F99	19	U64A U64B		18A	S61Z S62Z		01	B67A B67B
G00.0	01	B72A B72B	G05.1	15	MSPNG SPNG	G20.11	Pré	A11C
	15	MSPNG SPNG	G05.2	Pré	961Z A11C	G20.20	Pré	A11C
G00.1	01	B72A B72B	G05.8	15	MSPNG SPNG	G20.21	Pré	A11C
	15	MSPNG SPNG		Pré	961Z A11C	G20.90	01	B67A
G00.2	01	B72A B72B	G06.0	01	B72A B72B		01	B67A B67B B81A
	15	MSPNG SPNG		15	MSPNG SPNG	G20.91	01	B67A B67B B81A
G00.3	01	B72A B72B	G06.1	Pré	A11C		Pré	B81B B81C
	15	MSPNG SPNG		01	B72A B72B	G21.0	Pré	A11C
G00.8	01	B72A B72B	G06.2	01	B72A B72B		01	B03A B03B B03C
	15	MSPNG SPNG		15	MSPNG SPNG	G21.1	Pré	B03D B67A B67B
G00.9	01	B81A B81B B81C		Pré	A11C		01	A11C
	15	MSPNG SPNG	G07	15	MSPNG SPNG	G21.2	Pré	A11C
				Pré	961Z A11C	G21.3	Pré	B67A B67B
			G08	01	B81A B81B		01	B67A B67B
				15	MSPNG SPNG	G21.4	01	B67A B67B
				Pré	A11C	G21.8	01	B67A B67B

ICD	MDC	DRG	ICD	MDC	DRG	ICD	MDC	DRG
G21.9	01	B81A B81B B81C		01	B03A B03B B03C	G37.2	Pré	A11C
G22	Pré	961Z			B03D B68A B68B		01	B03A B03B B03C
G23.0	Pré	A11C			B68C			B03D B68A B68B
	01	B67A B67B		14	O01B O01C O01D	G37.3	Pré	A11C
G23.1	Pré	A11C			O01E O01F O50A		01	B03A B03B B03C
	01	B03A B03B B03C			O50B O60A O60B			B03D B68A B68B
		B03D B67A B67B			O60C	G37.4	Pré	A11C
G23.2	Pré	A11C	G35.11	Pré	A11C		01	B03A B03B B03C
	01	B85A		01	B03A B03B B03C			B03D B68A B68B
G23.3	Pré	A11C			B03D B68A B68B	G37.5	Pré	A11C
	01	B85A B85B			B68C		01	B03A B03B B03C
G23.8	Pré	A11C		14	O01B O01C O01D			B03D B68A B68B
	01	B67A B67B			O01E O01F O50A	G37.8	Pré	A11C
G23.9	Pré	A11C			O50B O60A O60B		01	B03A B03B B03C
	01	B81A B81B B81C			O60C			B03D B68A B68B
G24.0	01	B85A B85B	G35.20	Pré	A11C			B81A B81B B81C
G24.1	01	B85A B85B		01	B03A B03B B03C	G37.9	Pré	A11C
G24.2	01	B85A B85B			B03D B68A B68B		01	B81A B81B B81C
G24.3	01	B81A B81B B81C			B68C		18A	S61Z S62Z
G24.4	01	B81A B81B B81C		14	O01B O01C O01D	G40.00	Pré	A11C
G24.5	02	C61A C61B			O01E O01F O50A		01	B03A B03B B03C
G24.8	01	B81A B81B B81C			O50B O60A O60B			B03D B76A B76B
G24.9	01	B81A B81B B81C			O60C			B76C B76D B76E
G25.0	01	B81A B81B B81C	G35.21	Pré	A11C			B76F B76G B86A
G25.1	01	B81A B81B B81C		01	B03A B03B B03C		14	O01B O01C O01D
G25.2	01	B81A B81B B81C			B03D B68A B68B			O01E O01F O50A
G25.3	01	B76A B76B B76C			B68C			O50B O60A O60B
		B76D B76E B76F		14	O01B O01C O01D	G40.01	Pré	A11C
		B76G			O01E O01F O50A		01	B03A B03B B03C
G25.4	01	B85A B85B			O50B O60A O60B			B03D B76A B76B
G25.5	01	B85A B85B			O60C			B76C B76D B76E
G25.6	01	B81A B81B B81C	G35.30	Pré	A11C			B76F B76G B86A
G25.9	01	B81A B81B B81C		01	B03A B03B B03C		14	O01B O01C O01D
		B85A B85B			B03D B68A B68B			O01E O01F O50A
G25.80	01	B03A B03B B03C			B68C			O50B O60A O60B
		B03D B85A B85B		14	O01B O01C O01D			O60C
G25.81	01	B03A B03B B03C			O01E O01F O50A	G40.1	01	B03A B03B B03C
		B03D B85A B85B			O50B O60A O60B			B03D B76A B76B
G25.88	01	B03A B03B B03C			O60C			B76C B76D B76E
		B03D B85A B85B	G35.31	Pré	A11C			B76F B76G B86A
G26	Pré	961Z		01	B03A B03B B03C		14	O01B O01C O01D
G30.0	01	B63A B63B			B03D B68A B68B			O01E O01F O50A
G30.1	01	B63A B63B			B68C			O50B O60A O60B
G30.8	01	B63A B63B		14	O01B O01C O01D			O60C
G30.9	01	B63A B63B			O01E O01F O50A			MSPNG SPNG
G31.0	01	B63A B63B			O50B O60A O60B		15	
G31.1	Pré	961Z			O60C		Pré	A11C
G31.2	01	B85A B85B	G36.0	Pré	A11C	G40.02	Pré	A11C
G31.9	01	B81A B81B B81C		01	B03A B03B B03C		01	B03A B03B B03C
G31.81	Pré	A11C			B03D B68A B68B			B03D B76A B76B
	01	B85A			B68C			B76C B76D B76E
G31.82	01	B85A	G36.1	Pré	A11C			B76F B76G B86A
G31.88	01	B81A B81B B81C		01	B03A B03B B03C		14	O01B O01C O01D
		B85A			B03D B68A B68B			O01E O01F O50A
G32.0	Pré	961Z			B68C			O50B O60A O60B
G32.8	Pré	961Z	G36.8	Pré	A11C			O60C
G35.0	Pré	A11C		01	B03A B03B B03C	G40.2	Pré	A11C
					B03D B68A B68B		01	B03A B03B B03C
					B68C B81A B81B			B03D B70A B70C
					B81C			B70F B76A B76B
			G36.9	Pré	A11C			B76C B76D B76E
				01	B03A B03B B03C			B76F B76G B86A
					B03D B81A B81B		14	O01B O01C O01D
G35.9	Pré	A11C			B81C			O01E O01F O50A
	01	B81A B81B B81C	G37.0	Pré	A11C			O50B O60A O60B
	14	O01B O01C O01D		01	B03A B03B B03C	G40.3	01	O60C
		O01E O01F O50A			B03D B68A B68B			B03A B03B B03C
		O50B O60A O60B	G37.1	Pré	A11C			B03D B70A B70C
		O60C		01	B03A B03B B03C			B70F B76A B76B
G35.10	Pré	A11C			B03D B68A B68B			B76C B76D B76E

ICD	MDC	DRG	ICD	MDC	DRG	ICD	MDC	DRG		
G40.4	14	B76F B76G B86A	G40.9	01	O60C	G44.8	01	B03D B77A B77B		
		O01B O01C O01D			B76A B76B B76C			B77A B77B		
		O01E O01F O50A			B76D B76E B76F			S61Z S62Z		
G40.5	15	O50B O60A O60B	G41.0	Pré	B76G B86A	G45.02	01	B03A B03B B03C		
		O60C			O01B O01C O01D			B03D B69A B69B		
		MSPNG SPNG			O01E O01F O50A			B69C B69D		
G40.6	01	A11C	G41.1	01	O50B O60A O60B	G45.03	01	B03A B03B B03C		
		A11C			O60C			B03D B69A B69B		
		B03A B03B B03C			A11C			B69C B69D		
G40.7	14	B03D B70A B70C	G41.2	Pré	B76A B76B	G45.09	01	B03A B03B B03C		
		B76C B76D B76E			B03D B70A B70C			B03D B69A B69B		
		B76F B76G B86A			B70F B76A B76B			B69C B69D		
G40.8	14	O01B O01C O01D	G41.8	01	B76C B76D B76E	G45.12	01	B03A B03B B03C		
		O01E O01F O50A			B76F B76G B86A			B03D B69A B69B		
		O50B O60A O60B			O01B O01C O01D			B69C B69D		
G40.9	01	O60C	G41.9	01	O01E O01F O50A	G45.13	01	B03A B03B B03C		
		A11C			O50B O60A O60B			B03D B69A B69B		
		B03A B03B B03C			O60C			B69C B69D		
G40.08	14	B03D B70A B70C	G43.0	01	B76A B76B	G45.19	01	B69A B69B B69C		
		B76C B76D B76E			B76C B76D B76E			B69D B81A B81B		
		B76F B76G B86A			B76F B86A			B81C		
G40.09	14	O01B O01C O01D	G43.1	01	O01E O01F O50A	G45.22	01	B03A B03B B03C		
		O01E O01F O50A			B03D B76A B76B			B03D B69A B69B		
		O50B O60A O60B			B76C B76D B76E			B69C B69D		
G40.08	01	O60C	G43.2	01	O50B O60A O60B	G45.23	01	B03A B03B B03C		
		A11C			O60C			B03D B69A B69B		
		B03A B03B B03C			A11C			B69C B69D		
G40.08	14	B03D B70A B70C	G43.3	01	B76A B76B	G45.29	01	B69A B69B B69C		
		B76C B76D B76E			B76C B76D B76E			B69D B81A B81B		
		B76F B76G B86A			B76F B86A			B81C		
G40.08	14	O01B O01C O01D	G43.8	01	O01E O01F O50A	G45.32	01	B69A B69B B69C		
		O01E O01F O50A			B03D B76A B76B			B69D		
		O50B O60A O60B			B76C B76D B76E			B69C B69D		
G40.08	01	O60C	G43.9	01	O50B O60A O60B	G45.33	01	B69A B69B B69C		
		A11C			O60C			B69D		
		B03A B03B B03C			A11C			B69C B69D		
G40.08	14	B03D B76A B76B	G44.0	01	B76A B76B	G45.39	01	B69A B69B B69C		
		B76C B76D B76E			B76C B76D B76E			B69D		
		B76F B76G B86A			B76F B86A			B69C B69D		
G40.08	14	O01B O01C O01D	G44.1	01	O01E O01F O50A	G45.42	01	B03A B03B B03C		
		O01E O01F O50A			B03D B70A B70C			B03D B69A B69B		
		O50B O60A O60B			B76A B76B			B69C B69D		
G40.08	01	O60C	G44.2	01	O50B O60A O60B	G45.43	01	B03A B03B B03C		
		A11C			O60C			B03D B69A B69B		
		B03A B03B B03C			A11C			B69C B69D		
G40.08	14	B03D B76A B76B	G44.3	01	B76A B76B	G45.44	01	B69A B69B B69C		
		B76C B76D B76E			B76C B76D B76E			B69D		
		B76F B76G B86A			B76F B86A			B69C B69D		
G40.08	14	O01B O01C O01D	G44.4	01	O01E O01F O50A	G45.49	01	B03A B03B B03C		
		O01E O01F O50A			B03D B76A B76B			B03D B69A B69B		
		O50B O60A O60B			B76C B76D B76E			B69C B69D		
G40.08	01	O60C	G44.9	01	O50B O60A O60B	G45.82	01	B69A B69B B69C		
		A11C			O60C			B69D		
		B03A B03B B03C			A11C			B69C B69D		
G40.08	14	B03D B76A B76B	G45.0	01	B76A B76B	G45.83	01	B03A B03B B03C		
		B76C B76D B76E			B76C B76D B76E			B03D B69A B69B		
		B76F B76G B86A			B76F B86A			B69C B69D		
G40.08	14	O01B O01C O01D	G45.1	01	O01E O01F O50A	G45.89	01	B69A B69B B69C		
		O01E O01F O50A			B03D B77A B77B			B69D B81A B81B		
		O50B O60A O60B			B03A B03B B03C			B81C		
G40.08	01	O60C	G45.2	01	O50B O60A O60B	G45.92	01	B03A B03B B03C		
		A11C			O60C			B03D B69A B69B		
		B03A B03B B03C			A11C			B69C B69D		
G40.08	14	B03D B76A B76B	G45.3	01	B76A B76B	G45.93	01	B03A B03B B03C		
		B76C B76D B76E			B03D B77A B77B			B03D B69A B69B		
		B76F B76G B86A			B03A B03B B03C			B69C B69D		
G40.08	14	O01B O01C O01D	G45.4	01	O01E O01F O50A	G45.99	01	B03A B03B B03C		
		O01E O01F O50A			B03D B77A B77B			B03D B69A B69B		
		O50B O60A O60B			B03A B03B B03C			B69C B69D		
G40.08	01	O60C	G45.5	01	O50B O60A O60B	G46.0	Pré	961Z		
		A11C			O60C			G46.1	Pré	961Z
		B03A B03B B03C			A11C			G46.2	Pré	961Z
G40.08	14	B03D B76A B76B	G45.6	01	B76A B76B	G46.3	Pré	961Z		
		B76C B76D B76E			B77A B77B			G46.4	Pré	961Z
		B76F B76G B86A			B77A B77B			G46.5	Pré	961Z
G40.08	14	O01B O01C O01D	G45.7	01	O01E O01F O50A	G46.5	Pré	961Z		
		O01E O01F O50A			B03A B03B B03C					
		O50B O60A O60B			B03D B77A B77B					

ICD	MDC	DRG	ICD	MDC	DRG	ICD	MDC	DRG
G46.6	Pré	961Z	G53.3	15	MSPNG SPNG			B03D B71A B71B B71C
G46.7	Pré	961Z			Pré 961Z			
G46.8	Pré	961Z	G53.8	Pré	961Z	G57.4	01	B03A B03B B03C B03D B71A B71B B71C
G47.0	19	U64A U64B	G54.0	01	B03A B03B B03C B03D B71A B71B B71C	G57.5	01	B03A B03B B03C B03D B71A B71B B71C
G47.1	19	U64A U64B						
G47.2	19	U64A U64B						
G47.4	01	B03A B03B B03C B03D B81A B81B B81C	G54.1	01	B03A B03B B03C B03D B71A B71B B71C	G57.6	01	B03A B03B B03C B03D B71A B71B B71C
G47.8	19	U64A U64B						
G47.9	19	U64A U64B						
G47.30	04	E07Z E63A E63B				G57.8	01	B03A B03B B03C B03D B71A B71B B71C
G47.31	04	E07Z E63A E63B	G54.2	01	B03A B03B B03C B03D B71A B71B B71C	G57.9	01	B81A B81B B81C
G47.32	04	E07Z E63A E63B				G58.0	01	B03A B03B B03C B03D B82Z
G47.38	04	E07Z E63A E63B	G54.3	01	B03A B03B B03C B03D B71A B71B B71C	G58.7	01	B03A B03B B03C B03D B71A B71B B71C
G47.39	04	E07Z E63A E63B						
G50.0	01	B03A B03B B03C B03D B71A B71B B71C	G54.4	01	B03A B03B B03C B03D B71A B71B B71C	G58.8	01	B71A B71B B71C
G50.1	01	B03A B03B B03C B03D B71A B71B B71C	G54.5	01	B03A B03B B03C B03D B71A B71B B71C	G58.9	01	B81A B81B B81C
G50.8	01	B03A B03B B03C B03D B71A B71B B71C	G54.6	01	B03A B03B B03C B03D B71A B71B B71C	G59.0	Pré	961Z
G50.9	01	B81A B81B B81C				G59.8	Pré	961Z
G51.0	01	B03A B03B B03C B03D B71A B71B B71C	G54.7	01	B03A B03B B03C B03D B71A B71B B71C	G60.0	Pré	A11C
							01	B03A B03B B03C B03D B71A B71B B71C
G51.1	15	MSPNG SPNG	G54.8	01	B03A B03B B03C B03D B71A B71B B71C	G60.1	Pré	A11C
G51.2	01	B03A B03B B03C B03D B71A B71B B71C	G54.9	01	B71A B71B B71C B81A B81B B81C		01	B03A B03B B03C B03D B81A B81B B81C
G51.3	01	B03A B03B B03C B03D B71A B71B B71C	G55.0	Pré	961Z	G60.2	Pré	A11C
G51.4	01	B03A B03B B03C B03D B71A B71B B71C	G55.1	15	MSPNG SPNG		01	B03A B03B B03C B03D B71A B71B B71C
G51.8	01	B03A B03B B03C B03D B71A B71B B71C	G55.2	15	MSPNG SPNG	G60.3	Pré	A11C
G51.9	01	B81A B81B B81C	G55.3	Pré	961Z		01	B03A B03B B03C B03D B71A B71B B71C
G52.0	01	B03A B03B B03C B03D B71A B71B B71C	G55.8	Pré	961Z	G60.8	Pré	A11C
			G56.0	01	B03A B03B B03C B03D B82Z		01	B03A B03B B03C B03D B71A B71B B71C
G52.1	01	B03A B03B B03C B03D B71A B71B B71C	G56.1	01	B03A B03B B03C B03D B71A B71B B71C	G60.9	Pré	A11C
G52.2	01	B03A B03B B03C B03D B71A B71B B71C	G56.2	01	B03A B03B B03C B03D B71A B71B B71C		01	B81A B81B B81C S61Z S62Z
G52.3	01	B03A B03B B03C B03D B71A B71B B71C	G56.3	01	B03A B03B B03C B03D B71A B71B B71C	G61.0	Pré	A11C
G52.7	01	B03A B03B B03C B03D B71A B71B B71C	G56.4	01	B03A B03B B03C B03D B71A B71B B71C		01	B03A B03B B03C B03D B71A B71B B71C
			G56.8	01	B03A B03B B03C B03D B71A B71B B71C	G61.1	Pré	A11C
G52.8	15	MSPNG SPNG					01	B03A B03B B03C B03D B71A B71B B71C
G52.9	01	B81A B81B B81C	G56.9	01	B81A B81B B81C	G61.8	Pré	A11C
G53.0	Pré	961Z	G57.0	01	B03A B03B B03C B03D B71A B71B B71C		01	B03A B03B B03C B03D B71A B71B B71C
G53.1	15	MSPNG SPNG				G61.9	18A	S61Z S62Z
G53.2	15	MSPNG SPNG	G57.1	01	B03A B03B B03C B03D B71A B71B B71C		Pré	A11C
	Pré	961Z					01	B71A B71B B71C
	Pré	961Z	G57.2	01	B03A B03B B03C B03D B71A B71B B71C	G62.0	18A	S61Z S62Z
	Pré	961Z					Pré	A11C
	Pré	961Z	G57.3	01	B03A B03B B03C	G62.1	01	B03A B03B B03C B03D B71A B71B B71C
	Pré	961Z					Pré	A11C
	Pré	961Z					01	B03A B03B B03C

ICD	MDC	DRG	ICD	MDC	DRG	ICD	MDC	DRG
		B03D B71A B71B	G71.9	01	B81A B81B B81C		08	I02A I02B I08A
		B71C		15	MSPNG SPNG			I08B I20A I20B
G62.2	Pré	A11C		Pré	A11C			I20C
	01	B03A B03B B03C	G72.0	Pré	A11C	G80.9	Pré	A11C
		B03D B71A B71B		01	B03A B03B B03C		01	B81A B81B B81C
		B71C			B03D B81A B81B		08	I02A I02B I08A
G62.9	Pré	A11C			B81C			I08B I20A I20B
	01	B81A B81B B81C	G72.1	Pré	A11C			I20C
	18A	S61Z S62Z		01	B03A B03B B03C	G81.0	Pré	A11C
G62.80	Pré	A11C			B03D B81A B81B		01	B03A B03B B03C
	01	B03A B03B B03C			B81C			B03D B85A B85B
		B03D B71A B71B	G72.2	Pré	A11C			A11C
		B71C		01	B03A B03B B03C	G81.1	Pré	A11C
	18A	S61Z S62Z			B03D B81A B81B		01	B03A B03B B03C
G62.88	Pré	A11C			B81C			B03D B85A B85B
	01	B03A B03B B03C	G72.3	Pré	A11C			A11C
		B03D B71A B71B		01	B03A B03B B03C	G81.9	Pré	A11C
		B71C			B03D B85A B85B		01	B81A B81B B81C
	18A	S61Z S62Z	G72.4	Pré	A11C			B61A B61B B61C
G63.0	Pré	961Z A11C		01	B03A B03B B03C	G82.00	Pré	B03A B03B B03C
G63.1	Pré	961Z A11C			B03D B85A B85B		01	B03D B60Z
G63.2	Pré	961Z A11C	G72.9	Pré	A11C		04	E77A E77B E77C
	10	K60B		01	B81A B81B B81C		06	G67A G67B
G63.3	Pré	961Z A11C			A11C		08	I02A I02B I06A
G63.4	Pré	961Z A11C	G72.80	Pré	A11C			I06B I06C I10B
G63.5	Pré	961Z A11C		01	B03A B03B B03C			I60A I68A I68B
G63.6	Pré	961Z A11C			B03D B85A B85B			I77A
G63.8	Pré	961Z A11C	G72.88	Pré	A11C		09	J11A
G64	Pré	A11C		01	B03A B03B B03C		10	K62A
	01	B03A B03B B03C			B03D B85A B85B		11	L20C L42A
		B03D B71A B71B	G73.0	Pré	961Z A11C	G82.01	18B	T60B
		B71C			A11C		Pré	B61A B61B B61C
	01	B03A B03B B03C	G73.1	Pré	961Z A11C		01	B03A B03B B03C
		B03D B85A	G73.2	Pré	961Z A11C			B03D B60Z
G70.0	15	MSPNG SPNG	G73.3	Pré	961Z A11C		04	E77A E77B E77C
	Pré	A11C	G73.4	Pré	961Z A11C		06	G67A G67B
	Pré	A11C	G73.5	Pré	961Z A11C		08	I02A I02B I06A
G70.1	01	B03A B03B B03C	G73.6	Pré	961Z A11C			I06B I06C I10B
		B03D B71A B71B	G73.7	Pré	961Z A11C			I60A I68A I68B
		B71C	G80.0	Pré	A11C			I77A
	01	B03A B03B B03C		01	B03A B03B B03C		09	J11A
		B03D B85A B85B			B03D B85A		10	K62A
G70.2	15	MSPNG SPNG		08	I02A I02B I08A		11	L20C L42A
	Pré	A11C			I08B I20A I20B		18B	T60B
	Pré	A11C	G80.1	Pré	A11C	G82.02	Pré	A94A A94B A97F
G70.8	01	B03A B03B B03C		01	B03A B03B B03C		01	B03A B03B B03C
		B03D B71A B71B			B03D B85A			B03D B60Z B71A
		B71C		08	I02A I02B I08A			B71B
	15	MSPNG SPNG			I08B I20A I20B		04	E77A E77B E77C
	Pré	A11C			I20C		06	G67A G67B
G70.9	Pré	A11C			A11C		08	I02A I02B I06A
	01	B81A B81B B81C	G80.2	Pré	A11C			I06B I06C I10B
G71.0	01	B03A B03B B03C		01	B03A B03B B03C			I60A I68A I68B
		B03D B85A B85B			B03D B85A			I77A
	15	MSPNG SPNG		08	I02A I02B I08A		09	J11A J61A J61B
	Pré	A11C			I08B I20A I20B			J61C J61D
G71.1	01	B03A B03B B03C	G80.3	Pré	A11C		10	K62A
		B03D B81A B81B		01	B03A B03B B03C		11	L20C L42A
		B81C			B03D B85A		18B	T60B
	15	MSPNG SPNG		08	I02A I02B I08A	G82.03	Pré	A94A A94B A97F
	Pré	A11C			I08B I20A I20B		01	B03A B03B B03C
G71.2	01	B03A B03B B03C			I20C			B03D B60Z B71A
		B03D B85A B85B	G80.4	Pré	A11C			B71B
	15	MSPNG SPNG		01	B03A B03B B03C		04	E77A E77B E77C
	Pré	A11C			B03D B85A		06	G67A G67B
G71.3	Pré	A11C		08	I02A I02B I08A		08	I02A I02B I06A
	01	B03A B03B B03C			I08B I20A I20B			I06B I06C I10B
		B03D B85A B85B			I20C			I60A I68A I68B
G71.8	Pré	A11C	G80.8	Pré	A11C			I77A
	01	B03A B03B B03C		01	B03A B03B B03C		09	J11A J61A J61B
		B03D B85A B85B			B03D B85A		10	J61C J61D
								K62A

ICD	MDC	DRG	ICD	MDC	DRG	ICD	MDC	DRG
	11	L20C L42A			I77A			I60A I68A I68B
	18B	T60B		09	J11A			I77A
G82.09	01	B71A B71B B71C		10	K62A	09		J11A
		B81A B81B B81C		11	L20C L42A	10		K62A
G82.10	Pré	B61A B61B B61C		18B	T60B	11		L20C L42A
	01	B03A B03B B03C	G82.21	Pré	B61A B61B B61C	18B		T60B
		B03D B60Z		01	B03A B03B B03C	G82.32	01	B03A B03B B03C
	04	E77A E77B E77C			B03D B60Z			B03D B60Z B71A
	06	G67A G67B		04	E77A E77B E77C			B71B
	08	I02A I02B I06A		06	G67A G67B		04	E77A E77B E77C
		I06B I06C I10B		08	I02A I02B I06A		06	G67A G67B
		I60A I68A I68B			I06B I06C I10B		08	I02A I02B I06A
		I77A			I60A I68A I68B			I06B I06C I10B
	09	J11A			I77A			I60A I68A I68B
	10	K62A		09	J11A			I77A
	11	L20C L42A		10	K62A		09	J11A J61A J61B
	18B	T60B		11	L20C L42A			J61C J61D
G82.11	Pré	B61A B61B B61C		18B	T60B		10	K62A
	01	B03A B03B B03C	G82.22	Pré	A94A A94B A97F		11	L20C L42A
		B03D B60Z		01	B03A B03B B03C		15	MSPNG SPNG
	04	E77A E77B E77C			B03D B60Z B71A		18B	T60B
	06	G67A G67B			B71B	G82.33	Pré	A94A A94B A97F
	08	I02A I02B I06A		04	E77A E77B E77C		01	A94A A94B A97F
		I06B I06C I10B		06	G67A G67B			B03A B03B B03C
		I60A I68A I68B		08	I02A I02B I06A			B03D B60Z B71A
		I77A			I06B I06C I10B			B71B
	09	J11A			I60A I68A I68B		04	E77A E77B E77C
	10	K62A			I77A		06	G67A G67B
	11	L20C L42A		09	J11A J61A J61B		08	I02A I02B I06A
	18B	T60B			J61C J61D			I06B I06C I10B
G82.12	Pré	A94A A94B A97F		10	K62A			I60A I68A I68B
	01	B03A B03B B03C	G82.23	11	L20C L42A		09	J11A J61A J61B
		B03D B60Z B71A		18B	T60B			J61C J61D
		B71B		Pré	A94A A94B A97F		10	K62A
	04	E77A E77B E77C		01	B03A B03B B03C		11	L20C L42A
	06	G67A G67B			B03D B60Z B71A		18B	T60B
	08	I02A I02B I06A			B71B	G82.39	01	B71A B71B B71C
		I06B I06C I10B		04	E77A E77B E77C			B81A B81B B81C
		I60A I68A I68B		06	G67A G67B		15	MSPNG SPNG
		I77A		08	I02A I02B I06A		01	B03A B03B B03C
	09	J11A J61A J61B			I06B I06C I10B	G82.40		B03D B60Z
		J61C J61D			I60A I68A I68B			B03D B60Z
	10	K62A			I77A		04	E77A E77B E77C
	11	L20C L42A		09	J11A J61A J61B		06	G67A G67B
	18B	T60B			J61C J61D		08	I02A I02B I06A
G82.13	Pré	A94A A94B A97F		10	K62A			I06B I06C I10B
	01	B03A B03B B03C	G82.29	11	L20C L42A			I60A I68A I68B
		B03D B60Z B71A		18B	T60B			I77A
		B71B	G82.30	01	B81A B81B B81C		09	J11A
	04	E77A E77B E77C		01	B03A B03B B03C		10	K62A
	06	G67A G67B			B03D B60Z		11	L20C L42A
	08	I02A I02B I06A		04	E77A E77B E77C		15	MSPNG SPNG
		I06B I06C I10B		06	G67A G67B		18B	T60B
		I60A I68A I68B		08	I02A I02B I06A		Pré	B61A B61B B61C
		I77A			I06B I06C I10B	G82.41	Pré	B61A B61B B61C
	09	J11A J61A J61B			I60A I68A I68B		01	B03A B03B B03C
		J61C J61D			I77A			B03D B60Z
	10	K62A		09	J11A		04	E77A E77B E77C
	11	L20C L42A		10	K62A		06	G67A G67B
	18B	T60B		11	L20C L42A		08	I02A I02B I06A
G82.19	01	B71A B71B B71C		15	MSPNG SPNG			I06B I06C I10B
		B81A B81B B81C		18B	T60B			I60A I68A I68B
G82.20	Pré	B61A B61B B61C	G82.31	Pré	B61A B61B B61C			I77A
	01	B03A B03B B03C		01	B03A B03B B03C		09	J11A
		B03D B60Z			B03D B60Z		10	K62A
	04	E77A E77B E77C		04	E77A E77B E77C		11	L20C L42A
	06	G67A G67B		06	G67A G67B	G82.42	18B	T60B
	08	I02A I02B I06A		08	I02A I02B I06A		01	B03A B03B B03C
		I06B I06C I10B			I06B I06C I10B			B03D B60Z B71A
		I60A I68A I68B			I77A			B71B



ICD	MDC	DRG	ICD	MDC	DRG	ICD	MDC	DRG		
G82.43	04	E77A E77B E77C	G82.53	11	L20C L42A	G90.00	05	F66A F66B		
	06	G67A G67B		15	MSPNG SPNG		G90.1	01	B03A B03B B03C	
	08	I02A I02B I06A		18B	T60B			G90.2	01	B03D B81A B81B
		I06B I06C I10B		Pré	A94A A94B A97F					B81C
		I60A I68A I68B		Pré	A94A A94B A97F					B03A B03B B03C
	09	J11A J61A J61B		01	B03A B03B B03C			G90.08	01	B03D B71A B71B
		J61C J61D			B03D B60Z B71A					B71C
	10	K62A		04	E77A E77B E77C			G90.8	01	B03A B03B B03C
	11	L20C L42A		06	G67A G67B					B03D B71A B71B
	15	MSPNG SPNG		08	I02A I02B I06A			G90.09	01	B03A B03B B03C
	18B	T60B			I06B I06C I10B					B03D B71A B71B
	Pré	A94A A94B A97F			I60A I68A I68B			G90.9	01	B71C
	Pré	A94A A94B A97F			I77A					B81A B81B B81C
	01	B03A B03B B03C		09	J11A J61A J61B			G90.40	01	B81A B81B B81C
		B03D B60Z B71A			J61C J61D					B03A B03B B03C
	04	E77A E77B E77C		10	K62A			G90.41	01	B03D B71A B71B
		06		G67A G67B	11					L20C L42A
	08	I02A I02B I06A		18B	T60B			G90.48	01	B03A B03B B03C
I06B I06C I10B		01	B81A B81B B81C	B03D B71A B71B						
09	J11A J61A J61B	G82.60	Pré	961Z	G90.49	01	B71C			
	J61C J61D	G82.61	Pré	961Z			B03A B03B B03C			
10	K62A	G82.62	Pré	961Z	G90.49	01	B03D B71A B71B			
	11	L20C L42A	G82.63	Pré			961Z	B71C		
18B	T60B	G82.64	Pré	961Z	G91.0	Pré	A11C			
	01	B71A B71B B71C	G82.65	Pré			961Z	B85A B85B		
01	B81A B81B B81C	G82.66	Pré	961Z	G91.1	01	B85A B85B			
	15	MSPNG SPNG	G82.67	Pré			961Z	MSPNG SPNG		
G82.49	B03A B03B B03C	G82.69	Pré	961Z	G91.3	01	B81A B81B B81C			
	B03D B60Z	G83.0	01	B03A B03B B03C			15	MSPNG SPNG		
04	E77A E77B E77C	G83.1	01	B03D B85A	G91.8	01	B85A B85B			
	06		G67A G67B	15			MSPNG SPNG	MSPNG SPNG		
08	I02A I02B I06A	G83.2	01	B03A B03B B03C	G91.9	01	B81A B81B B81C			
	I06B I06C I10B		15	MSPNG SPNG			15	MSPNG SPNG		
09	J11A	G83.3	01	B03D B81A B81B	G91.20	01	B85A B85B			
	K62A		15	MSPNG SPNG			15	MSPNG SPNG		
11	L20C L42A	G83.5	01	B81A B81B B81C	G91.21	01	B85A B85B			
	15		MSPNG SPNG	15			MSPNG SPNG	15	MSPNG SPNG	
18B	T60B	G83.5	Pré	A43A A43B	G91.29	01	B81A B81B B81C			
	Pré		B61A B61B B61C	01			B03A B03B B03C	15	MSPNG SPNG	
G82.51	Pré	B61A B61B B61C	01	B03D B60Z B85A	G92	Pré	A11C			
	01	B03A B03B B03C		B85B			01	B03A B03B B03C		
04	E77A E77B E77C	G83.8	04	E77A E77B E77C	G93.0	Pré	A11C			
	06		G67A G67B	06			G67A G67B	01	B03A B03B B03C	
08	I02A I02B I06A	G83.9	08	I02A I02B I06A	G93.1	01	B03D B81A B81B			
	I06B I06C I10B			I06B I06C I10B			15	P65B P66B P66C		
09	J11A	G83.40		I60A I68A I68B	G93.2	01	P67A P67B P67C			
	K62A		09	J11A			01	B03A B03B B03C		
11	L20C L42A	G83.41	10	K62A	G93.3	18A	S61Z S62Z			
	15		MSPNG SPNG	11			L20C L42A	23	Z65A Z65B	
18B	T60B	G83.49	18B	T60B	G93.4	01	B81A B81B B81C			
	01		B03A B03B B03C	01			B03A B03B B03C	18A	S61Z S62Z	
01	B03D B60Z B71A	G83.49	01	B03A B03B B03C	G93.5	Pré	A11C			
	B71B		01	B03D B71A B71B			01	B03A B03B B03C		
04	E77A E77B E77C	G83.49	01	B81A B81B B81C	G93.6	01	B03D B66A B66B			
	06		G67A G67B	01			B03A B03B B03C	B66C		
08	I02A I02B I06A	G83.49	15	MSPNG SPNG	G93.6	Pré	A11C			
	I06B I06C I10B		01	B03A B03B B03C			01	B03A B03B B03C		
09	J11A J61A J61B	G83.49	01	B03D B71A B71B	G93.6	01	B03D B66A B66B			
	J61C J61D		15	MSPNG SPNG			B66C			
10	K62A		15	MSPNG SPNG			B03A B03B B03C			
							B03D B66A B66B			

ICD	MDC	DRG	ICD	MDC	DRG	ICD	MDC	DRG
		B66C	G97.83	01	B81A B81B B81C	H13.1	Pré	961Z
G93.7	Pré	A11C	G97.84	01	B81A B81B B81C	H13.2	Pré	961Z
	01	B81A B81B B81C	G97.88	01	B81A B81B B81C	H13.3	15	MSPNG SPNG
G93.9	01	B81A B81B B81C	G98	01	B03A B03B B03C		Pré	961Z
	18A	S61Z S62Z			B03D B63A B63B	H13.8	Pré	961Z
G93.80	Pré	A43A A43B		18A	S61Z S62Z	H15.0	02	C63A C63B C63C
	01	B03A B03B B03C	G99.0	Pré	961Z	H15.1	02	C63A C63B C63C
		B03D B60Z B63A	G99.1	Pré	961Z	H15.8	02	C63A C63B C63C
		B63B	G99.2	Pré	961Z	H15.9	02	C63A C63B C63C
	04	E77A E77B E77C	G99.8	Pré	961Z	H16.0	02	C60A C60B
	06	G67A G67B	H00.0	02	C63A C63B C63C	H16.1	02	C63A C63B C63C
	08	I02A I02B I06A	H00.1	02	C64Z	H16.2	02	C63A C63B C63C
		I06B I06C I10B	H01.0	02	C63A C63B C63C	H16.3	02	C60A C60B
		I60A I68A I68B	H01.1	02	C63A C63B C63C	H16.4	02	C63A C63B C63C
		I77A	H01.8	02	C63A C63B C63C	H16.8	02	C60A C60B
	09	J11A	H01.9	02	C63A C63B C63C		15	MSPNG SPNG
	10	K62A	H02.0	02	C64Z	H16.9	02	C63A C63B C63C
	11	L20C L42A	H02.1	02	C64Z	H17.0	02	C63A C63B C63C
	18B	T60B	H02.2	02	C64Z	H17.1	02	C63A C63B C63C
G93.88	01	B03A B03B B03C	H02.2	02	C64Z	H17.8	02	C63A C63B C63C
		B03D B63A B63B	H02.3	02	C64Z	H17.9	02	C63A C63B C63C
			H02.4	02	C61A C61B	H17.9	02	C63A C63B C63C
G94.0	15	MSPNG SPNG	H02.5	02	C64Z	H18.0	02	C63A C63B C63C
	Pré	961Z	H02.6	09	J67Z	H18.1	02	C63A C63B C63C
G94.1	15	MSPNG SPNG	H02.7	02	C64Z	H18.2	02	C63A C63B C63C
	Pré	961Z	H02.8	02	C64Z	H18.3	02	C63A C63B C63C
G94.2	15	MSPNG SPNG	H02.9	02	C64Z	H18.4	02	C63A C63B C63C
	Pré	961Z	H03.0	Pré	961Z	H18.5	02	C63A C63B C63C
G94.8	Pré	961Z	H03.1	Pré	961Z	H18.6	02	C63A C63B C63C
G95.0	01	B03A B03B B03C	H03.8	Pré	961Z	H18.7	02	C63A C63B C63C
		B03D B85A B85B	H04.0	02	C63A C63B C63C	H18.8	02	C63A C63B C63C
G95.2	01	B81A B81B B81C	H04.1	02	C63A C63B C63C	H18.9	02	C63A C63B C63C
	15	MSPNG SPNG	H04.2	02	C63A C63B C63C	H19.0	Pré	961Z
	18A	S61Z S62Z	H04.3	02	C63A C63B C63C	H19.1	15	MSPNG SPNG
G95.9	01	B81A B81B B81C	H04.4	02	C63A C63B C63C		Pré	961Z
	15	MSPNG SPNG	H04.5	02	C64Z	H19.2	15	MSPNG SPNG
	18A	S61Z S62Z	H04.6	02	C64Z		Pré	961Z
G95.10	01	B81A B81B	H04.8	02	C64Z	H19.3	Pré	961Z
	15	MSPNG SPNG	H04.9	02	C64Z	H19.8	Pré	961Z
G95.18	01	B81A B81B	H05.0	02	C60A C60B	H20.0	02	C63A C63B
	15	MSPNG SPNG		15	P65B P66B P66C	H20.1	02	C63A C63B
G95.80	11	L68A L68B			P67A P67B P67C	H20.2	02	C63A C63B
G95.81	11	L68A L68B	H05.1	02	C63A C63B C63C	H20.8	02	C63A C63B
G95.82	Pré	B61A B61B B61C	H05.2	02	C63A C63B C63C	H20.9	02	C63A C63B
G95.83	Pré	B61A B61B B61C	H05.3	02	C63A C63B C63C	H21.0	02	C62Z
G95.84	01	B03A B03B B03C	H05.4	02	C63A C63B C63C	H21.1	02	C63A C63B C63C
		B03D B60Z	H05.5	02	C62Z	H21.2	02	C63A C63B C63C
G95.85	Pré	B61A B61B B61C	H05.8	02	C63A C63B C63C	H21.3	02	C63A C63B C63C
G95.88	01	B81A B81B B81C	H05.9	02	C63A C63B C63C	H21.4	02	C63A C63B C63C
G96.0	01	B03A B03B B03C	H06.0	Pré	961Z	H21.5	02	C63A C63B C63C
		B03D B81A B81B	H06.1	Pré	961Z	H21.8	02	C63A C63B C63C
		B81C	H06.2	Pré	961Z	H21.9	02	C63A C63B C63C
	15	MSPNG SPNG	H06.3	Pré	961Z	H22.0	Pré	961Z
G96.1	01	B03A B03B B03C	H10.0	02	C63A C63B C63C	H22.1	Pré	961Z
		B03D B81A B81B	H10.1	02	C63A C63B C63C	H22.8	Pré	961Z
		B81C	H10.2	02	C63A C63B C63C	H25.0	02	C64Z
G96.8	01	B03A B03B B03C	H10.3	02	C63A C63B C63C	H25.1	02	C64Z
		B03D B72A B72B	H10.4	02	C63A C63B C63C	H25.2	02	C64Z
G96.9	01	B81A B81B B81C		15	P65B P66B P66C	H25.8	02	C64Z
	18A	S61Z S62Z			P67A P67B P67C	H25.9	02	C64Z
G97.0	01	B03A B03B B03C	H10.5	02	C63A C63B C63C	H26.0	02	C63A C63B C63C
		B03D B81A B81B	H10.8	02	C63A C63B C63C	H26.1	02	C62Z
		B81C	H10.9	02	C63A C63B C63C	H26.2	02	C63A C63B C63C
	15	MSPNG SPNG	H11.0	02	C63A C63B C63C	H26.3	02	C64Z
G97.1	01	B03A B03B B03C	H11.1	02	C63A C63B C63C	H26.4	02	C64Z
		B03D B77A B77B	H11.2	02	C63A C63B C63C	H26.8	02	C64Z
G97.2	01	B81A B81B B81C	H11.3	02	C62Z	H26.9	02	C64Z
G97.9	01	B81A B81B B81C	H11.4	02	C63A C63B C63C	H27.0	02	C63A C63B C63C
G97.80	01	B81A B81B B81C	H11.8	02	C63A C63B C63C	H27.1	02	C63A C63B C63C
G97.81	01	B81A B81B B81C	H11.9	02	C63A C63B C63C	H27.8	02	C63A C63B C63C
G97.82	01	B81A B81B B81C	H13.0	Pré	961Z	H27.9	02	C63A C63B C63C

ICD	MDC	DRG	ICD	MDC	DRG	ICD	MDC	DRG	
H28.0	Pré	961Z	H44.6	02	C62Z	H54.2	02	C63A C63B C63C	
H28.1	Pré	961Z	H44.7	02	C62Z	18A	S61Z S62Z		
H28.2	Pré	961Z	H44.8	02	C63A C63B C63C	H54.3	02	C63A C63B C63C	
H28.8	Pré	961Z	H44.9	02	C63A C63B C63C	18A	S61Z S62Z		
H30.0	02	C63A C63B	H45.0	Pré	961Z	H54.4	02	C63A C63B C63C	
	18A	S61Z S62Z	H45.1	Pré	961Z	18A	S61Z S62Z		
H30.1	02	C63A C63B	H45.8	Pré	961Z	H54.5	02	C63A C63B C63C	
	18A	S61Z S62Z	H46	02	C61A C61B	18A	S61Z S62Z		
H30.2	02	C63A C63B	H47.0	02	C61A C61B	H54.6	02	C63A C63B C63C	
H30.8	02	C63A C63B	H47.1	01	B81A B81B B81C	18A	S61Z S62Z		
H30.9	02	C63A C63B	H47.2	02	C61A C61B	H54.9	02	C63A C63B C63C	
	18A	S61Z S62Z	H47.3	02	C61A C61B	18A	S61Z S62Z		
H31.0	02	C62Z	H47.4	01	B03A B03B B03C	H55	02	C61A C61B	
H31.1	02	C63A C63B C63C			B03D B81A B81B	H57.0	02	C61A C61B	
H31.2	02	C63A C63B C63C			B81C	H57.1	02	C63A C63B C63C	
H31.3	02	C62Z	H47.5	01	B03A B03B B03C	H57.8	02	C63A C63B C63C	
H31.4	02	C62Z			B03D B81A B81B	H57.9	02	C63A C63B C63C	
H31.8	02	C63A C63B C63C			B81C	H58.0	15	MSPNG SPNG	
H31.9	02	C63A C63B C63C	H47.6	01	B03A B03B B03C		Pré	961Z	
H32.0	15	MSPNG SPNG			B03D B81A B81B	H58.1	Pré	961Z	
	Pré	961Z			B81C	H58.8	Pré	961Z	
H32.8	Pré	961Z	H47.7	01	B81A B81B B81C	H58.21	Pré	961Z	
H33.0	02	C62Z	H48.0	Pré	961Z	H58.22	Pré	961Z	
H33.1	02	C63A C63B C63C	H48.1	Pré	961Z	H58.23	Pré	961Z	
H33.2	02	C62Z	H48.8	Pré	961Z		17	R50A R60A R60B	
H33.3	02	C62Z	H49.0	02	C61A			R61A R61B	
H33.4	02	C62Z	H49.1	02	C61A	H59.0	02	C63A C63B C63C	
H33.5	02	C62Z	H49.2	02	C61A	H59.8	02	C62Z	
H34.0	02	C61A C61B	H49.3	02	C61A	H59.9	02	C63A C63B C63C	
H34.1	02	C61A C61B	H49.4	02	C61A	H60.0	03	D66A D66B	
H34.2	02	C61A C61B	H49.8	02	C61A	H60.1	03	D66A D66B	
H34.8	02	C61A C61B	H49.9	02	C61A	H60.2	03	D09A D09B D28Z	
H34.9	02	C61A C61B	H50.0	02	C61A C61B			D60A D60B	
H35.0	02	C63A C63B C63C	H50.1	02	C61A C61B	H60.3	03	D66A D66B	
	18A	S61Z S62Z	H50.2	02	C61A C61B	H60.4	03	D66A D66B	
H35.1	02	C63A C63B C63C	H50.3	02	C61A C61B	H60.5	03	D66A D66B	
H35.2	02	C63A C63B C63C	H50.4	02	C61A C61B	H60.8	03	D66A D66B	
H35.3	02	C63A C63B C63C	H50.5	02	C61A C61B	H60.9	03	D66A D66B	
H35.4	02	C63A C63B C63C	H50.6	02	C63A C63B C63C	H61.0	03	D66A D66B	
H35.5	02	C63A C63B C63C	H50.8	02	C61A C61B	H61.1	03	D66A D66B	
H35.6	02	C62Z	H50.9	02	C63A C63B C63C	H61.2	03	D66A D66B	
H35.7	02	C63A C63B C63C	H51.0	02	C63A C63B C63C	H61.3	03	D66A D66B	
H35.8	02	C63A C63B C63C	H51.1	02	C63A C63B C63C	H61.8	03	D66A D66B	
H35.9	02	C63A C63B C63C	H51.2	01	B03A B03B B03C	H61.9	03	D66A D66B	
H36.0	Pré	961Z			B03D B81A B81B	H62.0	Pré	961Z	
	10	K60B			B81C	H62.1	15	MSPNG SPNG	
H36.8	Pré	961Z	H51.8	02	C61A C61B		Pré	961Z	
H40.0	02	C64Z	H51.9	02	C63A C63B C63C	H62.2	Pré	961Z	
H40.1	02	C64Z	H52.0	02	C63A C63B C63C	H62.3	Pré	961Z	
H40.2	02	C64Z	H52.1	02	C63A C63B C63C	H62.4	Pré	961Z	
H40.3	02	C64Z	H52.2	02	C63A C63B C63C	H62.8	Pré	961Z	
H40.4	02	C64Z	H52.3	02	C63A C63B C63C	H65.0	03	D62A D62B D63Z	
H40.5	02	C64Z	H52.4	02	C63A C63B C63C	H65.1	03	D62A D62B D63Z	
H40.6	02	C64Z	H52.5	02	C63A C63B C63C	H65.2	03	D62A D62B D63Z	
H40.8	02	C64Z	H52.6	02	C63A C63B C63C	H65.3	03	D62A D62B D63Z	
H40.9	02	C64Z	H52.7	02	C63A C63B C63C	H65.4	03	D62A D62B D63Z	
H42.0	Pré	961Z	H53.0	02	C63A C63B C63C	H65.9	03	D62A D62B D63Z	
H42.8	Pré	961Z	H53.1	02	C63A C63B C63C	H66.0	03	D62A D62B D63Z	
H43.0	02	C63A C63B C63C	H53.2	02	C61A C61B		15	MSPNG SPNG	
H43.1	02	C62Z	H53.3	02	C63A C63B C63C	H66.1	03	D62A D62B D63Z	
H43.2	02	C63A C63B C63C	H53.4	02	C61A C61B	H66.2	03	D62A D62B D63Z	
H43.3	02	C63A C63B C63C	H53.5	02	C63A C63B C63C	H66.3	03	D62A D62B D63Z	
H43.8	02	C63A C63B C63C	H53.6	02	C63A C63B C63C	H66.4	03	D62A D62B D63Z	
H43.9	02	C63A C63B C63C	H53.8	02	C63A C63B C63C	H66.9	03	D62A D62B D63Z	
H44.0	02	C60A C60B	H53.9	02	C63A C63B C63C	H67.0	Pré	961Z	
H44.1	02	C60A C60B	H54.0	02	C63A C63B C63C	H67.1	Pré	961Z	
H44.2	02	C63A C63B C63C			10	K60B	Pré	961Z	
H44.3	02	C63A C63B C63C			18A	S61Z S62Z			
H44.4	02	C63A C63B C63C	H54.1	02	C63A C63B C63C	H68.0	03	D62A D62B D63Z	
H44.5	02	C63A C63B C63C			18A	S61Z S62Z	H68.1	03	D66A D66B
							H69.0	03	D66A D66B

ICD	MDC	DRG	ICD	MDC	DRG	ICD	MDC	DRG
H69.8	03	D66A D66B	H93.9	03	D66A D66B		15	MSPNG SPNG
H69.9	03	D66A D66B	H94.0	Pré	961Z	112.90	11	L68A L68B
H70.0	03	D06B D62A D62B	H94.8	Pré	961Z		15	MSPNG SPNG
		D63Z	H95.0	03	D66A D66B	112.91	11	L68A L68B
H70.1	03	D06B D62A D62B	H95.1	03	D66A D66B		15	MSPNG SPNG
		D63Z	H95.8	03	D66A D66B	113.00	05	F62A F62B F62C
H70.2	03	D62A D62B D63Z	H95.9	03	D66A D66B			F62D
H70.8	03	D66A D66B	I00	08	I66A I66B	113.01	05	F62A F62B F62C
H70.9	03	D62A D62B D63Z	I01.0	05	F75A F75B F75C			F62D
H71	03	D66A D66B			F75D	113.10	11	L60A L60B L60C
H72.0	03	D66A D66B	I01.1	Pré	A11C			L60D L60E L71Z
H72.1	03	D66A D66B		05	F61A F61B	113.11	11	L60A L60B L60C
H72.2	03	D66A D66B	I01.2	Pré	A11C			L60D L60E L71Z
H72.8	03	D66A D66B		05	F75A F75B F75C	113.20	05	F62A F62B F62C
H72.9	03	D66A D66B			F75D			F62D
H73.0	03	D62A D62B D63Z	I01.8	05	F75A F75B F75C	113.21	05	F62A F62B F62C
H73.1	03	D62A D62B D63Z			F75D			F62D
H73.8	03	D66A D66B	I01.9	05	F75A F75B F75C	113.90	05	F67A F67B
H73.9	03	D66A D66B			F75D	113.91	05	F67A F67B
H74.0	03	D66A D66B	I02.0	05	F75A F75B F75C	115.00	05	F67A F67B
H74.1	03	D66A D66B			F75D		15	MSPNG SPNG
H74.2	03	D66A D66B	I02.9	05	F75A F75B F75C	115.01	05	F67A F67B
H74.3	03	D66A D66B			F75D		15	MSPNG SPNG
H74.4	03	D66A D66B	I05.0	05	F69A F69B	115.10	05	F67A F67B
H74.8	03	D66A D66B	I05.1	05	F69A F69B		15	MSPNG SPNG
H74.9	03	D66A D66B	I05.2	05	F69A F69B	115.11	05	F67A F67B
H75.0	Pré	961Z	I05.8	05	F69A F69B		15	MSPNG SPNG
H75.8	Pré	961Z	I05.9	05	F69A F69B	115.20	05	F67A F67B
H80.0	03	D66A D66B	I06.0	05	F69A F69B	115.21	05	F67A F67B
H80.1	03	D66A D66B	I06.1	05	F69A F69B	115.80	05	F67A F67B
H80.2	03	D66A D66B	I06.2	05	F69A F69B	115.81	05	F67A F67B
H80.8	03	D66A D66B	I06.8	05	F69A F69B	115.90	05	F67A F67B
H80.9	03	D66A D66B	I06.9	05	F69A F69B	115.91	05	F67A F67B
H81.0	03	D61A D61B	I07.0	05	F69A F69B	I20.0	05	F66A F66B
H81.1	03	D61A D61B	I07.1	05	F69A F69B		18A	S61Z S62Z
H81.2	03	D61A D61B	I07.2	05	F69A F69B	I20.1	05	F66A F66B
H81.3	03	D61A D61B	I07.8	05	F69A F69B		18A	S61Z S62Z
H81.4	03	D61A D61B	I07.9	05	F69A F69B	I20.8	05	F66A F66B
H81.8	03	D61A D61B	I08.0	05	F69A F69B		18A	S61Z S62Z
H81.9	03	D61A D61B	I08.1	05	F69A F69B	I20.9	05	F66A F66B
H82	Pré	961Z	I08.2	05	F69A F69B		18A	S61Z S62Z
H83.0	03	D61A D61B	I08.3	05	F69A F69B	I21.0	Pré	A11C
H83.1	03	D66A D66B	I08.8	05	F69A F69B		05	F04Z F06A F06B
H83.2	03	D61A D61B	I08.9	05	F69A F69B			F24A F24B F24C
H83.3	03	D66A D66B	I09.0	05	F75A F75B F75C			F24E F41A F41B
H83.8	03	D66A D66B			F75D			F60A F60B
H83.9	03	D66A D66B	I09.1	05	F69A F69B		18A	S61Z S62Z
H90.0	03	D66A D66B	I09.2	05	F75A F75B F75C	I21.1	Pré	A11C
H90.1	03	D66A D66B			F75D		05	F04Z F06A F06B
H90.2	03	D66A D66B	I09.8	05	F75A F75B F75C			F24A F24B F24C
H90.3	03	D66A D66B			F75D			F24E F41A F41B
H90.4	03	D66A D66B	I09.9	05	F75A F75B F75C			F60A F60B
H90.5	03	D66A D66B			F75D		18A	S61Z S62Z
H90.6	03	D66A D66B	I10.00	05	F67A F67B	I21.2	Pré	A11C
H90.7	03	D66A D66B	I10.01	05	F67A F67B		05	F04Z F06A F06B
H90.8	03	D66A D66B	I10.10	05	F67A F67B			F24A F24B F24C
H91.0	03	D61A D61B	I10.11	05	F67A F67B			F24E F41A F41B
H91.1	03	D66A D66B	I10.90	05	F67A F67B			F60A F60B
H91.2	03	D61A D61B	I10.91	05	F67A F67B		18A	S61Z S62Z
H91.3	03	D66A D66B	I11.00	05	F62A F62B F62C	I21.3	Pré	A11C
H91.8	03	D66A D66B			F62D		05	F04Z F06A F06B
H91.9	03	D66A D66B	I11.01	05	F62A F62B F62C			F24A F24B F24C
H92.0	03	D66A D66B			F62D			F24E F41A F41B
H92.1	03	D66A D66B	I11.90	05	F67A F67B			F60A F60B
H92.2	03	D66A D66B	I11.91	05	F67A F67B		18A	S61Z S62Z
H93.0	03	D66A D66B	I12.00	11	L60A L60B L60C	I21.4	Pré	A11C
H93.1	03	D61A D61B			L60D L60E L71Z		05	F04Z F06A F06B
H93.2	03	D66A D66B			MSPNG SPNG			F24A F24B F24C
H93.3	03	D61A D61B	I12.01	11	L60A L60B L60C			F24E F41A F41B
H93.8	03	D66A D66B			L60D L60E L71Z			F60A F60B

ICD	MDC	DRG	ICD	MDC	DRG	ICD	MDC	DRG
	18A	S61Z S62Z		18A	S61Z S62Z			F75D
121.9	05	F04Z F06A F06B F24A F24B F24C F24E F41A F41B F60A F60B	125.0	05	F66A F66B	128.8	05	F75A F75B F75C F75D
	18A	S61Z S62Z	125.3	05	F75A F75B F75C F75D	128.9	05	F75A F75B F75C F75D
122.0	05	F04Z F06A F06B F24A F24B F24C F24E F41A F41B F60A F60B	125.4	05	F75A F75B F75C F75D	130.0	05	F75A F75B F75C F75D
	18A	S61Z S62Z	125.5	18A	S61Z S62Z	130.1	05	F75A F75B F75C F75D
122.1	05	F04Z F06A F06B F24A F24B F24C F24E F41A F41B F60A F60B		Pré	A11C		15	MSPNG SPNG
	18A	S61Z S62Z	125.6	05	F66A F66B	130.8	05	F75A F75B F75C F75D
122.8	05	F04Z F06A F06B F24A F24B F24C F24E F41A F41B F60A F60B	125.8	05	F66A F66B	130.9	05	F75A F75B F75C F75D
	18A	S61Z S62Z	125.9	05	F66A F66B		15	MSPNG SPNG
122.9	05	F04Z F06A F06B F24A F24B F24C F24E F41A F41B F60A F60B	125.10	18A	S61Z S62Z	131.0	05	F75A F75B F75C F75D
	18A	S61Z S62Z	125.11	05	F66A F66B	131.1	05	F49A F49C F75A F75B F75C F75D
123.0	Pré	A11C	125.12	18A	S61Z S62Z	131.2	05	F75A F75B F75C F75D
	05	F24A F24B F24C F24E F75A F75B F75C F75D	125.13	05	F66A F66B	131.3	05	F75A F75B F75C F75D
	18A	S61Z S62Z	125.14	18A	S61Z S62Z		15	MSPNG SPNG
123.1	Pré	A11C	125.15	05	F66A F66B	131.8	05	F75A F75B F75C F75D
	05	F24A F24B F24C F24E F75A F75B F75C F75D	125.16	18A	S61Z S62Z		15	MSPNG SPNG
	18A	S61Z S62Z	125.19	05	F66A F66B	131.9	05	F75A F75B F75C F75D
123.2	Pré	A11C	125.20	Pré	961Z	132.0	15	MSPNG SPNG
	05	F24A F24B F24C F24E F75A F75B F75C F75D	125.21	18A	S61Z S62Z	132.1	15	MSPNG SPNG
	18A	S61Z S62Z	125.22	Pré	961Z	132.8	15	MSPNG SPNG
123.3	Pré	A11C	125.29	18A	S61Z S62Z		Pré	961Z
	05	F24A F24B F24C F24E F75A F75B F75C F75D	126.0	18A	S61Z S62Z	133.0	05	F61A F61B
	18A	S61Z S62Z	126.9	04	E64A E64B E64C		15	MSPNG SPNG
123.4	Pré	A11C		15	MSPNG SPNG	133.9	18A	S61Z S63Z
	05	F24A F24B F24C F24E F69A F69B	127.0	Pré	A11C		Pré	A11C
	18A	S61Z S62Z	127.1	05	F49A F49C F75A F75B F75C F75D	134.0	05	F61A F61B
123.5	Pré	A11C		15	MSPNG SPNG	134.1	05	F69A F69B
	05	F24A F24B F24C F24E F69A F69B	127.8	Pré	A11C	134.2	05	F69A F69B
	18A	S61Z S62Z	127.9	05	F75A F75B F75C F75D	134.9	05	F69A F69B
123.6	Pré	A11C	127.20	05	F75A F75B F75C F75D	134.80	05	F69A F69B
	05	F24A F24B F24C F24E F75A F75B F75C F75D	128.0	05	F75A F75B F75C F75D	134.88	05	F69A F69B
	18A	S61Z S62Z	128.1	05	F75A F75B F75C	135.0	05	F69A F69B
123.8	05	F75A F75B F75C F75D		15	MSPNG SPNG		15	P65B P66B P66C P67A P67B P67C
	18A	S61Z S62Z	127.8	05	F75A F75B F75C F75D	135.1	05	F69A F69B
124.0	05	F66A F66B	127.9	05	F75A F75B F75C F75D	135.2	05	F69A F69B
	18A	S61Z S62Z	127.9	05	F75A F75B F75C F75D	135.8	05	F69A F69B
124.1	05	F75A F75B F75C F75D	127.28	05	F75A F75B F75C F75D	135.9	05	F69A F69B
	18A	S61Z S62Z		15	MSPNG SPNG	136.0	05	F69A F69B
124.8	05	F66A F66B	128.0	05	F19Z F75A F75B F75C F75D	136.1	05	F69A F69B
	18A	S61Z S62Z	128.1	05	F75A F75B F75C F75D	136.2	05	F69A F69B
124.9	05	F66A F66B		15	MSPNG SPNG	136.8	05	F69A F69B
	18A	S61Z S62Z		15	MSPNG SPNG	136.9	05	F69A F69B
	05	F66A F66B		15	MSPNG SPNG	137.0	05	F69A F69B
	05	F66A F66B		15	MSPNG SPNG	137.1	05	F69A F69B
	05	F66A F66B		15	MSPNG SPNG	137.2	05	F69A F69B
	05	F66A F66B		15	MSPNG SPNG	137.8	05	F69A F69B

ICD	MDC	DRG	ICD	MDC	DRG	ICD	MDC	DRG
I37.9	05	F69A F69B	I43.2	15	MSPNG SPNG		15	MSPNG SPNG
I38	05	F61A F61B		Pré	961Z	I49.1	05	F66A F66B
	18A	S61Z S63Z	I43.8	Pré	961Z		15	P65B P66B P66C
I39.0	15	MSPNG SPNG	I44.0	05	F66A F66B			P67A P67B P67C
	Pré	961Z		15	MSPNG SPNG	I49.2	05	F66A F66B
I39.1	15	MSPNG SPNG	I44.1	05	F70A F70B	I49.3	05	F66A F66B
	Pré	961Z		15	MSPNG SPNG		15	P65B P66B P66C
I39.2	15	MSPNG SPNG	I44.2	05	F70A F70B			P67A P67B P67C
	Pré	961Z		15	MSPNG SPNG	I49.4	05	F66A F66B
I39.3	15	MSPNG SPNG		Pré	A11C	I49.5	05	F66A F66B
	Pré	961Z	I44.3	05	F66A F66B	I49.8	05	F66A F66B
I39.4	15	MSPNG SPNG		15	MSPNG SPNG		15	P65B P66B P66C
	Pré	961Z	I44.4	05	F66A F66B			P67A P67B P67C
I39.8	15	MSPNG SPNG		15	MSPNG SPNG	I49.9	05	F66A F66B
	Pré	961Z	I44.5	05	F66A F66B	I50.00	05	F24A F24B F24C
I40.0	05	F75A F75B F75C		15	MSPNG SPNG			F24E F49A F49C
		F75D	I44.6	05	F66A F66B			F62A F62B F62C
	15	MSPNG SPNG		15	MSPNG SPNG			F62D
	18A	S61Z S63Z	I44.7	05	F66A F66B	I50.01	15	MSPNG SPNG
	Pré	A11C		15	MSPNG SPNG		05	F03A F03B F03C
I40.1	05	F75A F75B F75C	I45.0	05	F66A F66B			F04Z F06A F06B
		F75D		15	MSPNG SPNG			F21B F24A F24B
	18A	S61Z S63Z	I45.1	05	F66A F66B			F24C F24E F49A
I40.8	05	F75A F75B F75C		15	MSPNG SPNG			F49C F62A F62B
		F75D	I45.2	05	F66A F66B			F62C F62D F66A
	18A	S61Z S63Z		15	MSPNG SPNG		15	MSPNG SPNG
I40.9	05	F75A F75B F75C	I45.3	05	F70A F70B	I50.02	Pré	961Z
		F75D		15	MSPNG SPNG	I50.03	Pré	961Z
	15	MSPNG SPNG	I45.4	05	F66A F66B	I50.04	Pré	961Z
	18A	S61Z S63Z		15	MSPNG SPNG	I50.05	Pré	961Z
I41.0	15	MSPNG SPNG	I45.5	05	F66A F66B	I50.9	05	F49A F49C F62A
	Pré	961Z		15	MSPNG SPNG			F62B F62C F62D
I41.1	15	MSPNG SPNG	I45.6	05	F66A F66B		15	MSPNG SPNG
	Pré	961Z		15	MSPNG SPNG	I50.11	05	F49A F49C F62A
I41.2	15	MSPNG SPNG	I45.8	05	F66A F66B			F62B F62C F62D
	Pré	961Z		15	MSPNG SPNG		15	MSPNG SPNG
I41.8	15	MSPNG SPNG	I45.9	05	F66A F66B	I50.12	05	F24A F24B F24C
	Pré	961Z		15	MSPNG SPNG			F24E F49A F49C
I42.0	Pré	A11C	I46.0	05	F24A F24B F24C			F62A F62B F62C
	05	F49A F49C F75A			F24E F49A F49C			F62D
		F75B F75C F75D			F62A F70A F70B	I50.13	15	MSPNG SPNG
I42.1	Pré	A11C		15	MSPNG SPNG		05	F03A F03B F03C
	05	F24A F24B F24C	I46.1	05	F70A F70B			F04Z F06A F06B
		F24E F49A F49C		15	MSPNG SPNG			F21B F24A F24B
		F75A F75B F75C	I46.9	05	F70A F70B			F24C F24E F49A
		F75D		15	MSPNG SPNG			F49C F62A F62B
	15	P65B P66B P66C	I47.0	05	F66A F66B			F62C F62D
		P67A P67B P67C	I47.1	05	F66A F66B		15	MSPNG SPNG
I42.2	05	F49A F49C F75A		15	MSPNG SPNG	I50.14	05	F03A F03B F03C
		F75B F75C F75D	I47.2	05	F24A F24B F24C			F04Z F06A F06B
I42.3	05	F49A F49C F75A			F24E F49A F49C			F21B F24A F24B
		F75B F75C F75D			F62A F70A F70B			F24C F24E F49A
I42.4	05	F49A F49C F75A		15	MSPNG SPNG			F49C F62A F62B
		F75B F75C F75D	I47.9	05	F70A F70B			F62C F62D F66A
I42.5	05	F49A F49C F75A		15	MSPNG SPNG		15	MSPNG SPNG
		F75B F75C F75D	I48.0	05	F66A F66B	I50.19	05	F49A F49C F62A
I42.6	05	F49A F49C F75A		15	MSPNG SPNG			F62B F62C F62D
		F75B F75C F75D	I48.1	05	F66A F66B		15	MSPNG SPNG
I42.7	05	F49A F49C F75A		15	MSPNG SPNG	I51.0	05	F75A F75B F75C
		F75B F75C F75D	I48.2	05	F66A F66B			F75D
I42.9	05	F49A F49C F75A		15	MSPNG SPNG	I51.1	05	F69A F69B
		F75B F75C F75D	I48.3	05	F66A F66B		15	MSPNG SPNG
	18A	S61Z S63Z		15	MSPNG SPNG	I51.2	05	F69A F69B
I42.80	05	F49A F49C F75A	I48.4	05	F66A F66B		15	MSPNG SPNG
		F75B F75C F75D		15	MSPNG SPNG	I51.3	05	F75A F75B F75C
I42.88	05	F49A F49C F75A	I48.9	05	F66A F66B			F75D
		F75B F75C F75D		15	MSPNG SPNG	I51.4	05	F61A F75A F75B
I43.0	Pré	961Z	I49.0	05	F24A F24B F24C			F75C F75D
I43.1	15	MSPNG SPNG			F24E F49A F49C		15	MSPNG SPNG
	Pré	961Z			F62A F70A F70B	I51.5	05	F75A F75B F75C

ICD	MDC	DRG	ICD	MDC	DRG	ICD	MDC	DRG
		F75D			B70H B70I B70J		05	F61A
	15	MSPNG SPNG			B70K		15	MSPNG SPNG
151.6	05	F66A F66B		15	MSPNG SPNG		Pré	A11C
	15	MSPNG SPNG		Pré	A11C	161.6	01	B03A B03B B03C
151.7	05	F66A F66B	160.8	01	B03A B03B B03C			B03D B20A B20B
151.8	05	F66A F66B			B03D B20A B20B			B70A B70B B70C
151.9	05	F66A F66B			B70A B70B B70C			B70D B70E B70F
152.0	Pré	961Z			B70D B70E B70F			B70H B70I B70J
152.1	Pré	961Z			B70H B70I B70J			B70K
152.8	Pré	961Z			B70K		05	F61A
160.0	01	B03A B03B B03C		15	MSPNG SPNG		15	MSPNG SPNG
		B03D B20A B20B		Pré	A11C		Pré	A11C
		B70A B70B B70C	160.9	01	B70A B70B B70C	161.8	01	B03A B03B B03C
		B70D B70E B70F			B70D B70E B70F			B03D B20A B20B
		B70H B70I B70J			B70G B70H B70I			B70A B70B B70C
		B70K			B70J B70K B81A			B70D B70E B70F
	15	MSPNG SPNG			B81B B81C			B70H B70I B70J
160.1	Pré	A11C		15	MSPNG SPNG			B70K
	01	B03A B03B B03C	161.0	Pré	A11C	161.9	01	MSPNG SPNG
		B03D B20A B20B		01	B03A B03B B03C			B70A B70B B70C
		B70A B70B B70C			B03D B20A B20B			B70D B70E B70F
		B70D B70E B70F			B70A B70B B70C			B70G B70H B70I
		B70H B70I B70J			B70D B70E B70F			B70J B70K B81A
		B70K			B70H B70I B70J			B81B B81C
	15	MSPNG SPNG		05	F61A	162.00	15	MSPNG SPNG
160.2	Pré	A11C		15	MSPNG SPNG		01	B03A B03B B03C
	01	B03A B03B B03C	161.1	Pré	A11C			B03D B70A B70B
		B03D B20A B20B		01	B03A B03B B03C			B70C B70D B70E
		B70A B70B B70C			B03D B20A B20B			B70F B70G B70H
		B70D B70E B70F			B70A B70B B70C			B70I B70J B70K
		B70H B70I B70J			B70D B70E B70F	162.01	01	MSPNG SPNG
		B70K			B70H B70I B70J			B03A B03B B03C
	15	MSPNG SPNG		05	F61A			B03D B70A B70B
160.3	Pré	A11C		15	MSPNG SPNG			B70C B70D B70E
	01	B03A B03B B03C	161.2	Pré	A11C	162.1	01	B70F B70G B70H
		B03D B20A B20B		01	B03A B03B B03C			B70I B70J B70K
		B70A B70B B70C			B03D B70A B70B			MSPNG SPNG
		B70D B70E B70F			B70C B70D B70E			B03A B03B B03C
		B70H B70I B70J			B70F B70G B70H			B03D B70A B70B
		B70K			B70I B70J B70K			B70C B70D B70E
	15	MSPNG SPNG		05	F61A	162.02	15	MSPNG SPNG
160.4	Pré	A11C		15	MSPNG SPNG		01	B03A B03B B03C
	01	B03A B03B B03C	161.3	Pré	A11C			B03D B70A B70B
		B03D B20A B20B		01	B03A B03B B03C			B70C B70D B70E
		B70A B70B B70C			B03D B20A B20B			B70F B70G B70H
		B70D B70E B70F			B70A B70B B70C			B70I B70J B70K
		B70H B70I B70J			B70D B70E B70F	162.09	01	MSPNG SPNG
		B70K			B70H B70I B70J			B70A B70B B70C
	15	MSPNG SPNG		05	F61A			B70D B70E B70F
160.5	Pré	A11C		15	MSPNG SPNG			B70G B70H B70I
	01	B03A B03B B03C	161.4	Pré	A11C	162.9	01	B70J B70K B81A
		B03D B20A B20B		01	B03A B03B B03C			B81B B81C
		B70A B70B B70C			B03D B20A B20B			MSPNG SPNG
		B70D B70E B70F			B70A B70B B70C			B03A B03B B03C
		B70H B70I B70J			B70D B70E B70F			B03D B70A B70B
		B70K			B70H B70I B70J			B70C B70D B70E
	15	MSPNG SPNG		05	F61A	163.0	15	MSPNG SPNG
160.6	Pré	A11C		15	MSPNG SPNG		01	B70F B70G B70H
	01	B03A B03B B03C	161.5	Pré	A11C			B70I B70J B70K
		B03D B20A B20B		01	B03A B03B B03C			B70L B70M B70N
		B70A B70B B70C			B03D B20A B20B			MSPNG SPNG
		B70D B70E B70F			B70A B70B B70C			B03A B03B B03C
		B70H B70I B70J			B70D B70E B70F			B03D B04B B70A
		B70K			B70H B70I B70J			B70B B70C B70D
	15	MSPNG SPNG		05	F61A	163.1	15	MSPNG SPNG
160.7	Pré	A11C		15	MSPNG SPNG		01	B70E B70F B70G
	01	B03A B03B B03C		Pré	A11C			B70H B70I B70J
		B03D B20A B20B		01	B03A B03B B03C			B70K
		B70A B70B B70C			B03D B20A B20B			MSPNG SPNG
		B70D B70E B70F			B70A B70B B70C			B03A B03B B03C
					B70D B70E B70F			B03D B04B B70A
					B70H B70I B70J			
					B70K			

ICD	MDC	DRG	ICD	MDC	DRG	ICD	MDC	DRG
		B70B B70C B70D			B69C B69D		01	B85A B85B
		B70E B70F B70G		15	MSPNG SPNG		18A	S61Z S63Z
		B70H B70I B70J	165.3	01	B03A B03B B03C	167.4	Pré	A11C
	15	B70K			B03D B69A B69B		01	B63A B63B
163.2	01	MSPNG SPNG			B69C B69D	167.5	Pré	A11C
		B03A B03B B03C	165.8	01	MSPNG SPNG		01	B03A B03B B03C
		B03D B04B B70A			B03A B03B B03C			B03D B81A B81B
		B70B B70C B70D			B03D B69A B69B	167.6	01	B03A B03B B03C
		B70E B70F B70G			B69C B69D			B03D B81A B81B
		B70H B70I B70J		15	MSPNG SPNG		15	MSPNG SPNG
		B70K	165.9	01	B03A B03B B03C		Pré	A11C
163.3	01	MSPNG SPNG			B03D B69A B69B	167.7	Pré	A11C
		B03A B03B B03C			B69C B69D		01	B03A B03B B03C
		B03D B04B B70A	166.0	01	MSPNG SPNG			B03D B76A B76B
		B70B B70C B70D			B03A B03B B03C			B76C B76D B76E
		B70E B70F B70G			B03D B70A B70B			B76F B76G
		B70H B70I B70J			B70C B70D B70E	167.9	01	B81A B81B B81C
		B70K			B70F B70G B70H	167.10	01	B03A B03B B03C
163.4	01	MSPNG SPNG			B70I B70J B70K			B03D B70A B70B
		B03A B03B B03C		05	F61A			B70C B70D B70E
		B03D B04B B70A			MSPNG SPNG			B70F B70G B70H
		B70B B70C B70D	166.1	01	B03A B03B B03C			B70I B70J B70K
		B70E B70F B70G			B03D B70A B70B		15	MSPNG SPNG
		B70H B70I B70J			B70C B70D B70E		Pré	A11C
		B70K			B70F B70G B70H	167.11	01	B03A B03B B03C
163.5	01	MSPNG SPNG			B70I B70J B70K			B03D B70A B70B
		B03A B03B B03C		05	F61A			B70C B70D B70E
		B03D B04B B70A	166.2	01	MSPNG SPNG			B70F B70G B70H
		B70B B70C B70D			B03A B03B B03C			B70I B70J B70K
		B70E B70F B70G			B03D B70A B70B		15	MSPNG SPNG
		B70H B70I B70J			B70C B70D B70E	167.80	Pré	A11C
		B70K B81A B81B			B70F B70G B70H		01	B03A B03B B03C
		B81C			B70I B70J B70K			B03D B63A B63B
163.6	01	MSPNG SPNG		05	F61A			B03D B63A B63B
		B03A B03B B03C			MSPNG SPNG	167.88	01	B03A B03B B03C
		B03D B04B B70A	166.3	01	B03A B03B B03C			B03D B63A B63B
		B70B B70C B70D			B03D B69A B69B	168.0	Pré	961Z A11C
		B70E B70F B70G			B69C B69D	168.1	Pré	961Z A11C
		B70H B70I B70J			F61A	168.2	Pré	961Z A11C
		B70K		05	F61A	168.8	Pré	961Z
163.8	01	MSPNG SPNG	166.4	01	MSPNG SPNG	168.8	Pré	961Z
		B03A B03B B03C			B03A B03B B03C	169.0	Pré	961Z
		B03D B04B B70A			B03D B70A B70B	169.1	Pré	961Z
		B70B B70C B70D			B70C B70D B70E	169.2	Pré	961Z
		B70E B70F B70G			B70F B70G B70H	169.3	Pré	961Z
		B70H B70I B70J			B70I B70J B70K	169.4	Pré	961Z
		B70K		05	F61A	169.8	Pré	961Z
163.9	01	MSPNG SPNG	166.8	01	MSPNG SPNG	170.0	05	F75A F75B F75C
		B70A B70B B70C			B03A B03B B03C			F75D
		B70D B70E B70F			B03D B70A B70B	170.1	05	F75A F75B F75C
		B70G B70H B70I			B70C B70D B70E	170.8	05	F75A F75B F75C
		B70J B70K B81A			B70F B70G B70H			F75D
		B81B B81C			B70I B70J B70K	170.9	05	F75A F75B F75C
164	01	MSPNG SPNG	166.9	01	F61A	170.20	05	F75A F75B F75C
		B03A B03B B03C			MSPNG SPNG			F75D
		B03D B70A B70B			B03A B03B B03C	170.21	05	F75A F75B F75C
		B70C B70D B70E			B03D B70A B70B			F75D
		B70F B70G B70H			B70C B70D B70E	170.22	05	F75A F75B F75C
		B70I B70J B70K			B70F B70G B70H			F75D
165.0	01	MSPNG SPNG		05	F61A	170.22	05	F75A F75B F75C
		B03A B03B B03C			MSPNG SPNG			F75D
		B03D B69A B69B		15	MSPNG SPNG	170.23	05	F75A F75B F75C
		B69C B69D	167.0	Pré	A11C			F75D
165.1	01	MSPNG SPNG			B70A B70B B70C	170.24	05	F59F F75A F75B
		B03A B03B B03C			B70D B70E B70F			F75C F75D
		B03D B69A B69B			B70G B70H B70I		09	J11A
		B69C B69D B70A			B70J B70K	170.25	05	F59F F75A F75B
		B70C B70F	167.2	Pré	A11C			F75C F75D
165.2	01	MSPNG SPNG			B03A B03B B03C	170.26	09	J11A
		B03A B03B B03C			B03D B63A B63B		05	F75A F75B F75C
		B03D B69A B69B	167.3	Pré	A11C			F75D



ICD	MDC	DRG	ICD	MDC	DRG	ICD	MDC	DRG
170.29	05	F75A F75B F75C F75D	172.2	11	L68A L68B	178.0	05	F75A F75B F75C F75D
171.00	05	F75A F75B F75C F75D	172.3	05	F75A F75B F75C F75D	178.1	09	J67Z
171.01	15	MSPNG SPNG	172.4	05	F75A F75B F75C F75D	178.8	05	F75A F75B F75C F75D
171.01	Pré	A11C	172.5	01	B70A B70B B70C B70D B70E B70F B70G B70H B70I B70J B70K	178.9	05	F75A F75B F75C F75D
171.1	05	F51A F51B F75A F75B F75C F75D	172.6	01	B70A B70B B70C B70D B70E B70F B70G B70H B70I B70J B70K	179.0	15	MSPNG SPNG
171.02	15	MSPNG SPNG	172.8	05	F75A F75B F75C F75D	179.1	Pré	961Z
171.02	Pré	A11C	172.9	05	F75A F75B F75C F75D	179.2	Pré	961Z
171.2	05	F03C F03D F75A F75B F75C F75D	173.0	08	I66A I66B	179.8	15	MSPNG SPNG
171.2	15	MSPNG SPNG	173.1	05	F75A F75B F75C F75D	180.0	Pré	961Z
171.3	Pré	A11C	173.8	05	F75A F75B F75C F75D	180.1	05	F63A F63B
171.03	05	F75A F75B F75C F75D	173.9	05	F75A F75B F75C F75D	180.3	05	F63A F63B
171.3	15	MSPNG SPNG	174.0	05	F75A F75B F75C F75D	180.9	05	F63A F63B
171.3	Pré	A11C	174.1	05	F61A F75A F75B F75C F75D	180.20	05	F63A F63B
171.04	05	F51A F51B F75A F75B F75C F75D	174.2	15	MSPNG SPNG	180.28	15	MSPNG SPNG
171.4	15	MSPNG SPNG	174.3	05	F61A F75A F75B F75C F75D	180.80	05	F63A F63B
171.4	Pré	A11C	174.4	05	F61A F75A F75B F75C F75D	180.81	05	F63A F63B
171.05	05	F51A F51B F75A F75B F75C F75D	174.5	15	MSPNG SPNG	180.88	05	F63A F63B
171.5	15	MSPNG SPNG	174.8	05	F61A F75A F75B F75C F75D	181	07	H63A H63B H63C H63D
171.5	Pré	A11C	174.9	05	F75A F75B F75C F75D	182.0	07	H63A H63B H63C H63D
171.06	05	F51A F51B F75A F75B F75C F75D	177.0	15	MSPNG SPNG	182.1	15	MSPNG SPNG
171.6	15	MSPNG SPNG	177.1	05	F75A F75B F75C F75D	182.2	05	F75A F75B F75C F75D
171.6	Pré	A11C	177.2	05	F75A F75B F75C F75D	182.3	05	F63A F63B
171.07	05	F51A F51B F75A F75B F75C F75D	177.3	05	F75A F75B F75C F75D	182.9	15	MSPNG SPNG
171.8	15	MSPNG SPNG	177.4	06	G67A G67B G67C G67D	182.80	11	L68A L68B
171.8	Pré	A11C	177.5	05	F75A F75B F75C F75D	182.88	15	MSPNG SPNG
171.9	05	F75A F75B F75C F75D	177.6	05	F75A F75B F75C F75D	183.0	05	F63A F63B
172.0	01	B70A B70B B70C B70D B70E B70F B70G B70H B70I B70J B70K	177.8	05	F75A F75B F75C F75D	183.1	05	F63A F63B
172.1	05	F75A F75B F75C F75D	177.9	05	F75A F75B F75C F75D	183.2	05	F64Z
						183.9	09	J11A
						185.0	05	F75A F75B F75C F75D
						185.9	06	G71A G71B G71C
						186.0	05	F75A F75B F75C F75D
						186.1	12	M64Z
						186.2	12	M64Z
						186.3	13	N62A N62B
						186.4	13	N62A N62B
						186.80	05	F75A F75B F75C F75D
						186.81	06	G71A G71B G71C
						186.82	06	G71A G71B G71C
						186.88	05	F75A F75B F75C F75D
						187.00	05	F75A F75B F75C F75D

ICD	MDC	DRG	ICD	MDC	DRG	ICD	MDC	DRG
I87.01	05	F63A F63B		07	H60A H60B H60C	J12.9	04	E77A E77B E77C
I87.1	05	F75A F75B F75C	I98.8	Pré	H61Z			E77D E77E
		F75D	I99	05	F66A F66B		15	MSPNG SPNG
I87.8	05	F66A F66B	J00	03	D62A D62B D63Z		18A	S61Z S63Z
I87.9	05	F66A F66B	J01.0	03	D62A D62B D63Z	J13	04	E77A E77B E77C
I87.20	05	F75A F75B F75C	J01.1	03	D62A D62B D63Z			E77D E77E
		F75D	J01.2	03	D62A D62B D63Z		15	MSPNG SPNG
I87.21	05	F75A F75B F75C	J01.3	03	D62A D62B D63Z		18A	S61Z S63Z
		F75D	J01.4	03	D62A D62B D63Z	J14	04	E77A E77B E77C
I88.0	06	G72A G72B	J01.8	03	D62A D62B D63Z			E77D E77E
I88.1	16	Q60A Q60B Q60C	J01.9	03	D62A D62B D63Z		15	MSPNG SPNG
I88.8	16	Q60A Q60B Q60C	J02.0	03	D62A D62B D63Z		18A	S61Z S63Z
I88.9	16	Q60A Q60B Q60C	J02.8	03	D62A D62B D63Z	J15.0	04	E77A E77B E77C
I89.00	09	J67Z		15	P65B P66B P66C			E77D E77E
I89.01	09	J67Z			P67A P67B P67C		15	MSPNG SPNG
I89.1	09	J64A J64B J64C	J02.9	03	D62A D62B D63Z		17	R50A R60A R60B
		J64D		15	P65B P66B P66C			R60C R60D R61A
	15	MSPNG SPNG			P67A P67B P67C			R61B R61C R61D
I89.02	09	J67Z	J03.0	03	D62A D62B D63Z			R62A R62B R62C
I89.03	09	J67Z	J03.8	03	D62A D62B D63Z			R63A R63B R63C
I89.04	09	J67Z	J03.9	03	D62A D62B D63Z			R63D R63E R63F
I89.05	09	J67Z	J04.0	03	D62A D62B D63Z		18A	S61Z S63Z
I89.08	09	J67Z		15	P65B P66B P66C	J15.1	04	E77A E77B E77C
I89.8	15	MSPNG SPNG			P67A P67B P67C			E77D E77E
	16	Q60A Q60B Q60C	J04.1	04	E70A E70B		15	MSPNG SPNG
I89.09	09	J67Z	J04.2	03	D64Z		17	R50A R60A R60B
I89.9	16	Q60A Q60B Q60C	J05.0	03	D64Z			R60C R60D R61A
I95.0	05	F73A F73B	J05.1	Pré	A11C			R61B R61C R61D
I95.1	05	F73A F73B		03	D64Z			R62A R62B R62C
I95.2	05	F73A F73B	J06.0	03	D62A D62B D63Z			R63A R63B R63C
I95.8	05	F73A F73B		15	P65B P66B P66C			R63D R63E R63F
I95.9	05	F73A F73B			P67A P67B P67C		18A	S61Z S63Z
I97.0	05	F75A F75B F75C	J06.8	03	D62A D62B D63Z	J15.2	04	E77A E77B E77C
		F75D		15	P65B P66B P66C			E77D E77E
	15	MSPNG SPNG			P67A P67B P67C		15	MSPNG SPNG
I97.1	05	F75A F75B F75C	J06.9	03	D62A D62B D63Z		17	R50A R60A R60B
		F75D	J09	04	E77A E77B E77C			R60C R60D R61A
	15	MSPNG SPNG			E77D E77E			R61B R61C R61D
I97.9	05	F75A F75B F75C		15	MSPNG SPNG			R62A R62B R62C
		F75D	J10.0	04	E77A E77B E77C			R63A R63B R63C
I97.20	09	J67Z			E77D E77E			R63D R63E R63F
I97.21	09	J67Z		15	MSPNG SPNG		18A	S61Z S63Z
I97.22	09	J67Z	J10.1	03	D62A D63Z	J15.3	04	E77A E77B E77C
I97.29	09	J67Z		15	MSPNG SPNG			E77D E77E
I97.80	05	F75A F75B F75C	J10.8	15	MSPNG SPNG		15	MSPNG SPNG
		F75D		18B	T63A T63B T63C		17	R50A R60A R60B
I97.81	05	F75A F75B F75C	J11.0	04	E77A E77B E77C			R60C R60D R61A
		F75D			E77D E77E			R61B R61C R61D
I97.82	05	F75A F75B F75C		15	MSPNG SPNG			R62A R62B R62C
		F75D	J11.1	03	D62A D62B D63Z			R63A R63B R63C
I97.83	05	F75A F75B F75C		15	MSPNG SPNG			R63D R63E R63F
		F75D	J11.8	15	MSPNG SPNG		18A	S61Z S63Z
I97.84	05	F75A F75B F75C		18B	T63A T63B T63C	J15.4	04	E77A E77B E77C
		F75D	J12.0	04	E77A E77B E77C			E77D E77E
I97.85	05	F75A F75B F75C			E77D E77E		15	MSPNG SPNG
		F75D		15	MSPNG SPNG		17	R50A R60A R60B
I97.86	05	F75A F75B F75C	J12.1	04	E70A E77A E77B			R60C R60D R61A
		F75D			E77C			R61B R61C R61D
I97.87	05	F75A F75B F75C		15	MSPNG SPNG			R62A R62B R62C
		F75D	J12.2	04	E77A E77B E77C			R63A R63B R63C
I97.88	05	F75A F75B F75C			E77D E77E			R63D R63E R63F
		F75D		15	MSPNG SPNG		18A	S61Z S63Z
I97.89	05	F75A F75B F75C	J12.3	04	E77A E77B E77C	J15.5	04	E77A E77B E77C
		F75D			E77D E77E			E77D E77E
I98.0	15	MSPNG SPNG		15	MSPNG SPNG		15	MSPNG SPNG
	Pré	961Z		18A	S61Z S63Z		17	R50A R60A R60B
I98.1	15	MSPNG SPNG	J12.8	04	E77A E77B E77C			R60C R60D R61A
	Pré	961Z			E77D E77E			R61B R61C R61D
I98.2	Pré	961Z		15	MSPNG SPNG			R62A R62B R62C
I98.3	Pré	961Z		18A	S61Z S63Z			R63A R63B R63C

ICD	MDC	DRG	ICD	MDC	DRG	ICD	MDC	DRG		
J15.6	18A	R63D R63E R63F	J17.2	Pré	R63D R63E R63F	J20.3	04	E70A E70B		
		S61Z S63Z			961Z			J20.4	04	E70A E70B
	04	E77A E77B E77C		15	MSPNG SPNG	J20.5	04	E70A		
		E77D E77E		17	R50A R60A R60B	J20.6	04	P65B P66B P66C		
	J15.7	15		MSPNG SPNG	R60C R60D R61A			15	P67A P67B P67C	
				17	R50A R60A R60B	R61B R61C R61D	04	E70A E70B		
		R60C R60D R61A			R62A R62B R62C	J20.7	04	P65B P66B P66C		
		R61B R61C R61D		R63A R63B R63C	15			P67A P67B P67C		
		R62A R62B R62C		R63D R63E R63F	J20.8	04	E70A E70B			
		R63A R63B R63C		Pré			04	E70A E70B		
R63D R63E R63F		961Z	15	MSPNG SPNG	15	P65B P66B P66C				
J15.8		18A	S61Z S63Z	J17.3	17	R50A R60A R60B	J20.9	04	P67A P67B P67C	
			E77A E77B E77C			R60C R60D R61A			04	E70A E70B
		04	E77D E77E		R61B R61C R61D	J21.0	04	E70A		
	E77D E77E		R62A R62B R62C		15			MSPNG SPNG		
	J15.9	15	MSPNG SPNG		J17.8	Pré	R63A R63B R63C	J21.1	04	E70A E70B
			17				R50A R60A R60B			R63D R63E R63F
		R60C R60D R61A				961Z	J21.8	04	E70A E70B	
		R61B R61C R61D	15			MSPNG SPNG			15	MSPNG SPNG
		R62A R62B R62C	J18.0			17	R50A R60A R60B	J21.9	04	E70A E70B
		R63A R63B R63C					R60C R60D R61A			15
R63D R63E R63F		R61B R61C R61D	J22	04		E75A E75B E75C				
J15.9		18A				S61Z S63Z	R62A R62B R62C	15	P65B P66B P66C	
			E77A E77B E77C	R63A R63B R63C		J30.0	03	D62A D62B D63Z		
		04	E77D E77E	R63D R63E R63F				03	D62A D62B D63Z	
	E77D E77E		Pré	03	D62A D62B D63Z					
	J16.0	15	MSPNG SPNG	J18.1	04	E77A E77B E77C	J30.2	03	D62A D62B D63Z	
			17			R50A R60A R60B			E77D E77E	03
		R60C R60D R61A			15	MSPNG SPNG	J30.4	03	D62A D62B D63Z	
		R61B R61C R61D	17		R50A R60A R60B	J31.0			03	D62A D62B D63Z
		R62A R62B R62C	R60C R60D R61A		15		P65B P66B P66C			
		R63A R63B R63C	R61B R61C R61D		J31.1	03	D62A D62B D63Z			
R63D R63E R63F		R62A R62B R62C	J31.2				03	D62A D62B D63Z		
J16.8		18A			S61Z S63Z	J18.2		18A	S61Z S63Z	J32.0
			E77A E77B E77C		E77A E77B E77C		J32.1		03	
		04	E77D E77E		E77D E77E			J32.2		03
	E77D E77E		15	MSPNG SPNG	J32.3		03		D62A D62B D63Z	
	J16.8	15	MSPNG SPNG	J18.8				17	R50A R60A R60B	J32.4
			17		R50A R60A R60B		R60C R60D R61A		J32.8	
		R60C R60D R61A			R61B R61C R61D		J32.9	03		D62A D62B D63Z
		R61B R61C R61D	R62A R62B R62C		J33.0				03	D66A D66B
		R62A R62B R62C	R63A R63B R63C				J33.1	03		D66A D66B
		R63A R63B R63C	R63D R63E R63F		J33.8				03	D66A D66B
R63D R63E R63F		18A	S61Z S63Z			J33.9	03	D66A D66B		
J16.8		18A	S61Z S63Z		J18.2			04	E64A E64B E64C	J34.0
			E77A E77B E77C			R50A R60A R60B	J34.1		03	
		04	E77D E77E			R60C R60D R61A		J34.2		03
	E77D E77E		R61B R61C R61D	J34.3		03	D66A D66B			
	J17.0	15	MSPNG SPNG				J18.8	17	R62A R62B R62C	J34.8
			17	R50A R60A R60B		R63A R63B R63C			J35.0	
		R60C R60D R61A		R63D R63E R63F		J35.1		03		D66A D66B
		R61B R61C R61D	E77A E77B E77C	J35.2					03	D66A D66B
		R62A R62B R62C	E77D E77E			J35.3		03		D66A D66B
		R63A R63B R63C	15	MSPNG SPNG					J35.8	03
R63D R63E R63F		17	R50A R60A R60B	J35.9	03	D66A D66B				
J17.1		Pré	961Z			J18.9		04	R60C R60D R61A	J36
			15	MSPNG SPNG	R61B R61C R61D				J37.0	
		17		R50A R60A R60B	R62A R62B R62C			J37.1		03
	R60C R60D R61A		R63A R63B R63C	J38.00	03		D66A D66B			
	R61B R61C R61D	R63D R63E R63F	18A				15	MSPNG SPNG		
	R62A R62B R62C	S61Z S63Z		J38.01	03			D66A D66B		
	R63A R63B R63C	E77A E77B E77C	J38.1				03	D66A D66B		
	J17.1	Pré		961Z	J18.9			04	E77D E77E	J38.2
			15	MSPNG SPNG			15		MSPNG SPNG	
		17		R50A R60A R60B			18A	S61Z S63Z	J38.2	03
R60C R60D R61A			04	E70A E70B		J38.03	03	D66A D66B		
R61B R61C R61D		04	E70A E70B	15				MSPNG SPNG		
R62A R62B R62C		04	E70A E70B							
R63A R63B R63C		04	E70A E70B							

ICD	MDC	DRG	ICD	MDC	DRG	ICD	MDC	DRG
J38.3	03	D66A D66B	J44.13	04	E60A E60B E65A	J67.1	Pré	A11C
J38.4	03	D66A D66B			E65B E65C E65D	04	04	E60A E60B E74Z
J38.5	03	D66A D66B			E65E E65F	J67.2	Pré	A11C
J38.6	03	D66A D66B	J44.19	04	E60A E60B E65A	04	04	E60A E60B E74Z
	15	MSPNG SPNG			E65B E65C E65D	J67.3	Pré	A11C
J38.7	03	D66A D66B			E65E E65F	04	04	E60A E60B E74Z
	15	MSPNG SPNG	J44.80	04	E60A E60B E65A	J67.4	Pré	A11C
J39.0	03	D62A D62B D63Z			E65B E65C E65D	04	04	E60A E60B E74Z
	15	MSPNG SPNG			E65E E65F	J67.5	Pré	A11C
	Pré	A11C	J44.81	04	E60A E60B E65A	04	04	E60A E60B E74Z
J39.1	03	D66A D66B			E65B E65C E65D	J67.6	Pré	A11C
J39.2	03	D66A D66B			E65E E65F	04	04	E60A E60B E74Z
J39.3	03	D62A D62B D63Z	J44.82	04	E60A E60B E65A	J67.7	Pré	A11C
J39.9	03	D62A D62B D63Z			E65B E65C E65D	04	04	E60A E60B E74Z
J39.80	03	D62A D62B D63Z			E65E E65F	J67.8	Pré	A11C
J39.88	03	D62A D62B D63Z	J44.83	04	E60A E60B E65A	04	04	E60A E60B E74Z
J40	04	E65A E65B E65C			E65B E65C E65D	J67.9	Pré	A11C
		E65D E65E E65F			E65E E65F	04	04	E60A E60B E74Z
	15	P65B P66B P66C	J44.89	04	E60A E60B E65A	J68.0	04	E75A E75B E75C
		P67A P67B P67C			E65B E65C E65D	J68.1	04	E64A E64B E64C
J41.0	04	E65A E65B E65C			E65E E65F	J68.2	04	E75A E75B E75C
		E65D E65E E65F	J44.90	04	E60A E60B E65A	J68.3	04	E65A E65B E65C
J41.1	04	E60A E60B E65A			E65B E65C E65D			E65D E65E E65F
		E65B E65C E65D			E65E E65F	J68.4	04	E60A E60B E65A
		E65E E65F	J44.91	04	E60A E60B E65A			E65B E65C E65D
J41.8	04	E60A E60B E65A			E65B E65C E65D			E65E E65F
		E65B E65C E65D			E65E E65F	J68.8	04	E65A E65B E65C
		E65E E65F	J44.92	04	E60A E60B E65A			E65D E65E E65F
J42	04	E60A E60B E65A			E65B E65C E65D	J68.9	04	E65A E65B E65C
		E65B E65C E65D			E65E E65F			E65D E65E E65F
		E65E E65F	J44.93	04	E60A E60B E65A	J69.0	04	E77A E77B E77C
J43.0	04	E60A E60B E65A			E65B E65C E65D			E77D E77E
		E65B E65C E65D			E65E E65F	J69.1	04	E77A E77B E77C
		E65E E65F	J44.99	04	E60A E60B E65A			E77D E77E
J43.1	04	E60A E60B E65A			E65B E65C E65D			MSPNG SPNG
		E65B E65C E65D			E65E E65F	J69.8	04	E77A E77B E77C
		E65E E65F	J45.0	04	E65A E65B E65C			E77D E77E
J43.2	04	E60A E60B E65A			E65D E65E E65F			MSPNG SPNG
		E65B E65C E65D	J45.1	04	E65A E65B E65C	J70.0	04	E75A E75B E75C
		E65E E65F			E65D E65E E65F	J70.1	04	E60A E60B E74Z
J43.8	04	E60A E60B E65A	J45.8	04	E65A E65B E65C	J70.2	04	E75A E75B E75C
		E65B E65C E65D			E65D E65E E65F	J70.3	04	E75A E75B E75C
		E65E E65F	J45.9	04	E65A E65B E65C	J70.4	04	E75A E75B E75C
J43.9	04	E60A E60B E65A			E65D E65E E65F	J70.8	04	E75A E75B E75C
		E65B E65C E65D	J46	Pré	A11C	J70.9	04	E75A E75B E75C
		E65E E65F			E65A E65B E65C	J80.01	Pré	A11C
J44.00	04	E60A E60B E65A			E65D E65E E65F			E60A E60B
		E65B E65C E65D	J47	04	E60A E60B E65A	J80.02	Pré	A11C
		E65E E65F			E65B E65C E65D			E60A E60B
J44.01	04	E60A E60B E65A			E65E E65F	J80.03	Pré	A11C
		E65B E65C E65D	J60	04	E60A E60B E74Z	04	04	E60A E60B
		E65E E65F	J61	04	E60A E60B E74Z	J80.09	Pré	A11C
J44.02	04	E60A E60B E65A	J62.0	04	E60A E60B E74Z			E60A E60B
		E65B E65C E65D	J62.8	04	E60A E60B E74Z	J81	05	F62A F62B F62C
		E65E E65F	J63.0	04	E60A E60B E74Z			F62D F66A
J44.03	04	E60A E60B E65A	J63.1	04	E60A E60B E74Z	J82	04	E60A E60B E74Z
		E65B E65C E65D	J63.2	04	E60A E60B E74Z	J84.0	04	E60A E60B E74Z
		E65E E65F	J63.3	04	E60A E60B E74Z	J84.1	Pré	A11C
J44.09	04	E60A E60B E65A	J63.4	04	E60A E60B E74Z			E60A E60B E74Z
		E65B E65C E65D	J63.5	04	E60A E60B E74Z	J84.8	04	E60A E60B E74Z
		E65E E65F	J63.8	04	E60A E60B E74Z			S61Z S62Z
J44.10	04	E60A E60B E65A	J64	04	E60A E60B E74Z	J84.9	04	E60A E60B E74Z
		E65B E65C E65D	J65	04	E76A E76B E76C	J85.0	04	E77A E77B E77C
		E65E E65F			E76D			MSPNG SPNG
J44.11	04	E60A E60B E65A	J66.0	04	E60A E60B E74Z			S61Z S63Z
		E65B E65C E65D	J66.1	04	E60A E60B E74Z			A11C
		E65E E65F	J66.2	04	E60A E60B E74Z	J85.1	04	E77A E77B E77C
J44.12	04	E60A E60B E65A	J66.8	04	E60A E60B E74Z			MSPNG SPNG
		E65B E65C E65D	J67.0	Pré	A11C			S61Z S63Z
		E65E E65F			E60A E60B E74Z			

ICD	MDC	DRG	ICD	MDC	DRG	ICD	MDC	DRG
		Pré A11C	J96.99	04	E64A E64B E64C	K06.0	03	D40Z D67A D67B
J85.2	04	E77A E77B E77C	J98.0	04	E65A E65B E65C	K06.1	03	D40Z D67A D67B
	15	MSPNG SPNG			E65D E65E E65F	K06.2	03	D40Z D67A D67B
	18A	S61Z S63Z	J98.1	04	E75A E75B E75C	K06.8	03	D40Z D67A D67B
	Pré	A11C	J98.2	04	E76A E76B E76C	K06.9	03	D40Z D67A D67B
J85.3	04	E77A E77B E77C			E76D E76E	K07.0	03	D40Z D67A D67B
	15	MSPNG SPNG	J98.3	04	E75A E75B E75C	K07.1	03	D40Z D67A D67B
	Pré	A11C	J98.4	04	E75A E75B E75C	K07.2	03	D40Z D67A D67B
J86.0	04	E77A E77B E77C	J98.6	04	E75A E75B E75C	K07.3	03	D40Z D67A D67B
	15	MSPNG SPNG	J98.8	04	E75A E75B E75C	K07.4	03	D40Z D67A D67B
	Pré	A11C	J98.9	04	E75A E75B E75C	K07.5	03	D40Z D67A D67B
J86.9	04	E77A E77B E77C	J98.50	04	E75A E75B E75C	K07.6	03	D40Z D67A D67B
	15	MSPNG SPNG	J98.58	04	E75A E75B E75C	K07.8	03	D40Z D67A D67B
	Pré	A11C	J99.0	Pré	961Z		15	MSPNG SPNG
J90	04	E73A E73B	J99.1	Pré	961Z	K07.9	03	D40Z D67A D67B
	15	MSPNG SPNG	J99.8	Pré	961Z	K08.0	03	D40Z D67A D67B
J91	05	F66A	J99.21	Pré	961Z	K08.1	03	D40Z D67A D67B
	15	MSPNG SPNG	J99.22	Pré	961Z	K08.2	03	D40Z D67A D67B
	Pré	961Z			R50A R60A R60B	K08.3	03	D40Z D67A D67B
J92.0	04	E77A E77B E77C			R61A R61B	K08.9	03	D40Z D67A D67B
		E77D E77E	J99.23	Pré	961Z	K08.81	03	D40Z D67A D67B
J92.9	04	E77A E77B E77C			R50A R60A R60B	K08.88	03	D40Z D67A D67B
		E77D E77E			R61A R61B	K09.0	03	D40Z D67A D67B
J93.0	Pré	A11C	K00.0	03	D40Z D67A D67B	K09.1	03	D40Z D67A D67B
	04	E76A E76B E76C	K00.1	03	D40Z D67A D67B	K09.2	03	D40Z D67A D67B
		E76D E76E	K00.2	03	D40Z D67A D67B	K09.8	03	D40Z D67A D67B
	15	P65B P66B P66C	K00.3	03	D40Z D67A D67B	K09.9	03	D40Z D67A D67B
		P67A P67B P67C	K00.4	03	D40Z D67A D67B	K10.0	03	D40Z D67A D67B
J93.1	04	E76A E76B E76C	K00.5	03	D40Z D67A D67B	K10.1	03	D40Z D67A D67B
		E76D E76E	K00.6	03	D40Z D67A D67B	K10.3	03	D40Z D67A D67B
	18A	S61Z S63Z	K00.7	03	D40Z D67A D67B	K10.8	03	D40Z D67A D67B
J93.8	04	E76A E76B E76C	K00.8	03	D40Z D67A D67B	K10.9	03	D40Z D67A D67B
		E76D E76E	K00.9	03	D40Z D67A D67B	K10.20	03	D06B D40Z D67A D67B
	18A	S61Z S63Z	K01.0	03	D40Z D67A D67B			
J93.9	04	E76A E76B E76C	K01.1	03	D40Z D67A D67B	K10.21	03	D06B D40Z D67A D67B
		E76D E76E	K02.0	03	D40Z D67A D67B			
	18A	S61Z S63Z	K02.1	03	D40Z D67A D67B	K10.28	03	D06B D40Z D67A D67B
J94.0	04	E73A E73B	K02.2	03	D40Z D67A D67B			
	15	MSPNG SPNG	K02.3	03	D40Z D67A D67B	K10.29	03	D40Z D67A D67B
J94.1	04	E77A E77B E77C	K02.4	03	D40Z D67A D67B	K11.0	03	D66A D66B
		E77D E77E	K02.5	03	D40Z D67A D67B	K11.1	03	D66A D66B
J94.2	04	E73A E73B	K02.8	03	D40Z D67A D67B	K11.2	03	D66A D66B
	15	MSPNG SPNG	K02.9	03	D40Z D67A D67B	K11.3	03	D06B D66A D66B
J94.8	04	E73A E73B	K03.0	03	D40Z D67A D67B	K11.4	03	D66A D66B
	15	MSPNG SPNG	K03.1	03	D40Z D67A D67B	K11.5	03	D66A D66B
J94.9	04	E73A E73B	K03.2	03	D40Z D67A D67B	K11.6	03	D66A D66B
	15	MSPNG SPNG	K03.3	03	D40Z D67A D67B	K11.7	03	D66A D66B
J95.0	04	E75A E75B E75C	K03.4	03	D40Z D67A D67B	K11.8	03	D66A D66B
	15	MSPNG SPNG	K03.5	03	D40Z D67A D67B	K11.9	03	D66A D66B
J95.1	Pré	A11C	K03.6	03	D40Z D67A D67B		18A	S61Z S62Z
	04	E64A E64B E64C	K03.7	03	D40Z D67A D67B	K12.0	03	D40Z D67A D67B
J95.2	04	E64A E64B E64C	K03.8	03	D40Z D67A D67B		18A	S61Z S62Z
J95.3	04	E64A E64B E64C	K03.9	03	D40Z D67A D67B	K12.1	03	D40Z D67A D67B
J95.4	04	E75A E75B E75C	K04.0	03	D40Z D67A D67B	K12.3	03	D40Z D67A D67B
J95.5	04	E75A E75B E75C	K04.1	03	D40Z D67A D67B	K12.20	Pré	A11C
J95.9	04	E75A E75B E75C	K04.2	03	D40Z D67A D67B		03	D06B D40Z D67A D67B
J95.80	04	E76A E76B E76C	K04.3	03	D40Z D67A D67B			
		E76D E76E	K04.4	03	D40Z D67A D67B	K12.21	Pré	A11C
	15	MSPNG SPNG	K04.5	03	D40Z D67A D67B		03	D06B D40Z D67A D67B
J95.81	04	E75A E75B E75C	K04.6	03	D40Z D67A D67B			
J95.82	04	E75A E75B E75C	K04.7	03	D40Z D67A D67B	K12.22	Pré	A11C
J95.88	04	E75A E75B E75C	K04.8	03	D40Z D67A D67B		03	D06B D40Z D67A D67B
J96.00	04	E64A E64B E64C	K04.9	03	D40Z D67A D67B			
J96.01	04	E64A E64B E64C	K05.0	03	D40Z D67A D67B	K12.23	03	D40Z D67A D67B
J96.09	04	E64A E64B E64C	K05.1	03	D40Z D67A D67B	K12.28	03	D06B D40Z D67A D67B
J96.10	04	E64A E64B E64C	K05.2	03	D40Z D67A D67B			
J96.11	04	E64A E64B E64C	K05.3	03	D40Z D67A D67B	K12.29	03	D40Z D67A D67B
J96.19	04	E64A E64B E64C	K05.4	03	D40Z D67A D67B	K13.0	03	D40Z D67A D67B
J96.90	04	E64A E64B E64C	K05.5	03	D40Z D67A D67B		18A	S61Z S62Z
J96.91	04	E64A E64B E64C	K05.6	03	D40Z D67A D67B	K13.1	03	D40Z D67A D67B

ICD	MDC	DRG	ICD	MDC	DRG	ICD	MDC	DRG
K13.2	03	D40Z D67A D67B	K25.7	06	G67D	K28.5	06	G40Z G46A G46B
	18A	S61Z S62Z			G67A G67B G67C			G67A G67B G67C
K13.3	03	D40Z D67A D67B	K25.9	06	G67D	K28.6	06	G67D
	18A	S61Z S62Z			G67A G67B G67C			G40Z G46A G46B
K13.4	03	D40Z D67A D67B	K26.0	Pré	G67D	K28.7	06	G67A G67B G67C
K13.5	03	D40Z D67A D67B			A11C			G67D
K13.6	03	D40Z D67A D67B			G40Z G46A G46B	K28.9	06	G67A G67B G67C
K13.7	03	D40Z D67A D67B			G67A G67B G67C			G67D
K14.0	03	D40Z D67A D67B	K26.1	Pré	G67D	K29.0	06	G67A G67B G67C
K14.1	03	D40Z D67A D67B			A11C			G67D
K14.2	03	D40Z D67A D67B			G35Z G40Z G46A	K29.1	06	G40Z G46A G46B
K14.3	03	D40Z D67A D67B			G46B G67A G67B	K29.2	06	G67A G67B G67C
K14.4	03	D40Z D67A D67B			G67C G67D	K29.3	06	G67D
K14.5	03	D40Z D67A D67B	K26.2	Pré	A11C	K29.4	06	G72A G72B
K14.6	03	D40Z D67A D67B			G35Z G40Z G46A	K29.5	06	G72A G72B
K14.8	03	D40Z D67A D67B			G46B G67A G67B	K29.6	06	G72A G72B
K14.9	03	D40Z D67A D67B			G67C G67D	K29.7	06	G72A G72B
K20	06	G72A G72B	K26.3	06	G67A G67B G67C	K29.8	18A	S61Z S62Z
K21.0	06	G72A G72B			G67D	K29.9	06	G72A G72B
K21.9	06	G72A G72B	K26.4	06	G40Z G46A G46B	K30	06	G72A G72B
K22.0	06	G67A G67B G67C			G67A G67B G67C	K31.0	06	G67A G67B G67C
		G67D			G67D	K31.1	06	G67D
K22.1	06	G67A G67B G67C	K26.5	06	G40Z G46A G46B	K31.2	06	G67A G67B G67C
		G67D			G67A G67B G67C	K31.3	06	G67D
	18A	S61Z S62Z	K26.6	06	G67D	K31.4	06	G67A G67B G67C
K22.2	06	G67A G67B G67C			G40Z G46A G46B	K31.5	06	G67D
		G67D			G67A G67B G67C	K31.6	06	G67A G67B G67C
	15	MSPNG SPNG	K26.7	06	G67D	K31.7	06	G67A G67B G67C
K22.3	06	G35Z G67A G67B			G67A G67B G67C	K31.8	06	G67D
		G67C G67D	K26.9	06	G67A G67B G67C	K31.9	06	G72A G72B
	15	MSPNG SPNG			G67D	K31.81	06	G67A G67B G67C
	Pré	A11C	K27.0	06	G40Z G46A G46B	K31.82	06	G67D
K22.4	06	G67A G67B G67C			G67A G67B G67C	K31.88	06	G40Z G46A G46B
		G67D	K27.1	06	G40Z G46A G46B	K35.2	06	G67A G67B G67C
	15	MSPNG SPNG			G67A G67B G67C			G67D
K22.5	06	G67A G67B G67C	K27.2	06	G67D	K35.8	06	G72A G72B
		G67D			G40Z G46A G46B	K35.30	06	MSPNG SPNG
K22.6	06	G40Z G46A G46B	K27.3	06	G67A G67B G67C	K35.31	06	G72A G72B
		G67A G67B G67C			G67D			MSPNG SPNG
K22.7	06	G67A G67B G67C	K27.4	06	G67A G67B G67C	K35.32	06	G22A G22B G22C
		G67D			G67D			G71A G71B G71C
K22.9	06	G72A G72B	K27.5	06	G40Z G46A G46B	K36	06	MSPNG SPNG
K22.80	06	G72A G72B			G67A G67B G67C	K37	06	G72A G72B
K22.88	06	G72A G72B	K27.6	06	G67D	K38.0	06	MSPNG SPNG
K23.0	Pré	961Z			G40Z G46A G46B	K38.1	06	G71A G71B G71C
K23.1	Pré	961Z	K27.7	06	G67A G67B G67C	K38.2	06	G71A G71B G71C
K23.8	Pré	961Z			G67D			
K25.0	Pré	A11C	K27.8	06	G40Z G46A G46B			
	06	G40Z G46A G46B			G67A G67B G67C			
		G67A G67B G67C	K27.9	06	G67D			
		G67D			G67A G67B G67C			
K25.1	Pré	A11C	K28.0	06	G40Z G46A G46B			
	06	G35Z G40Z G46A			G67A G67B G67C			
		G46B G67A G67B	K28.1	06	G67D			
		G67C G67D			G40Z G46A G46B			
K25.2	Pré	A11C	K28.2	06	G35Z G40Z G46A			
	06	G35Z G40Z G46A			G46B G67A G67B			
		G46B G67A G67B	K28.3	06	G67C G67D			
		G67C G67D			G35Z G40Z G46A			
K25.3	06	G67A G67B G67C	K28.4	06	G46B G67A G67B			
		G67D			G67C G67D			
K25.4	06	G40Z G46A G46B			G67A G67B G67C			
		G67A G67B G67C			G67D			
		G67D			G40Z G46A G46B			
K25.5	06	G40Z G46A G46B			G67A G67B G67C			
		G67A G67B G67C			G67D			
		G67D			G40Z G46A G46B			
K25.6	06	G40Z G46A G46B			G67A G67B G67C			
		G67A G67B G67C			G67D			

ICD	MDC	DRG	ICD	MDC	DRG	ICD	MDC	DRG
K38.3	06	G71A G71B G71C		15	MSPNG SPNG	K51.5	06	G02A G38A G38B
K38.8	06	G72A G72B	K43.4	06	G71A G71B G71C			G48A G64A G64B
K38.9	06	G72A G72B		15	MSPNG SPNG	K51.8	06	G48A G64A G64B
K40.00	06	G09B G09C G71A		Pré	A11C			G64C
		G71B G71C	K43.5	06	G71A G71B G71C	K51.9	06	G48A G64A G64B
K40.01	15	MSPNG SPNG	K43.60	06	G71A G71B G71C			G64C
	06	G09B G09C G71A		15	MSPNG SPNG	K52.0	06	G71A G71B G71C
		G71B G71C	K43.68	06	G71A G71B G71C		18A	S61Z S62Z
	15	MSPNG SPNG		15	MSPNG SPNG	K52.1	06	G71A G71B G71C
K40.10	06	G09B G09C G71A	K43.69	06	G71A G71B G71C		15	MSPNG SPNG
		G71B G71C		15	MSPNG SPNG	K52.2	18A	S61Z S62Z
	15	MSPNG SPNG	K43.70	06	G71A G71B G71C		06	G72A G72B
K40.11	Pré	A11C		15	MSPNG SPNG	K52.8	15	P65B P66B P66C
	06	G09B G09C G71A	K43.78	06	G71A G71B G71C		18A	P67A P67B P67C
		G71B G71C		15	MSPNG SPNG		06	S61Z S62Z
	15	MSPNG SPNG	K43.79	Pré	A11C	K52.9	15	P65B P66B P66C
K40.20	Pré	A11C		06	G71A G71B G71C		18A	P67A P67B P67C
	06	G09B G09C G71A	K43.90	15	MSPNG SPNG		06	S61Z S62Z
		G71B G71C	K43.98	06	G71A G71B G71C	K52.30	06	G72A G72B
K40.21	06	G09B G09C G71A	K43.99	06	G71A G71B G71C		18A	S61Z S62Z
		G71B G71C	K44.0	06	G67A G67B G67C		06	G67A G67B G67C
K40.30	06	G09B G09C G71A			G67D		15	P65B P66B P66C
		G71B G71C		15	MSPNG SPNG	K52.31	18A	P67A P67B P67C
K40.31	06	G09B G09C G71A	K44.1	06	G71A G71B G71C		06	S61Z S62Z
		G71B G71C		15	MSPNG SPNG		15	G67A G67B G67C
	15	MSPNG SPNG	K44.9	06	G72A G72B		18A	P65B P66B P66C
K40.40	Pré	A11C	K45.0	06	G71A G71B G71C		06	P67A P67B P67C
	06	G09B G09C G71A	K45.1	06	G71A G71B G71C	K52.32	15	S61Z S62Z
		G71B G71C		15	MSPNG SPNG		06	G67A G67B G67C
	15	MSPNG SPNG	K45.8	Pré	A11C		15	P65B P66B P66C
K40.41	Pré	A11C		06	G71A G71B G71C		18A	P67A P67B P67C
	06	G09B G09C G71A	K46.0	06	G71A G71B G71C	K52.38	06	S61Z S62Z
		G71B G71C	K46.1	06	G71A G71B G71C		15	G67A G67B G67C
K40.90	06	G09B G09C G71A		15	MSPNG SPNG		06	G67D
		G71B G71C	K46.9	06	G71A G71B G71C		15	P65B P66B P66C
K40.91	06	G09B G09C G71A	K50.0	06	G02A G38A G38B		18A	P67A P67B P67C
		G71B G71C			G48A G64A G64B		06	S61Z S62Z
K41.0	06	G09B G09C G71A			G64C	K55.0	06	G70A G70B G70C
		G71B G71C	K50.1	06	G02A G38A G38B		15	MSPNG SPNG
K41.1	15	MSPNG SPNG			G48A G64A G64B	K55.1	06	G70A G70B G70C
	06	G09B G09C G71A			G64C	K55.9	06	G71A G71B G71C
		G71B G71C	K50.9	06	G48A G64A G64B		06	G71A G71B G71C
K41.2	Pré	A11C			G64C	K55.21	15	MSPNG SPNG
	06	G09B G09C G71A	K50.80	06	G02A G38A G38B		06	G40Z G46A G46B
		G71B G71C			G48A G64A G64B	K55.22	06	G67A G67B G67C
K41.3	06	G09B G09C G71A			G64C		06	G67D
		G71B G71C	K50.81	06	G02A G38A G38B	K55.81	06	G71A G71B G71C
K41.4	15	MSPNG SPNG			G48A G64A G64B	K55.82	06	G40Z G46A G46B
	06	G09B G09C G71A			G64C		06	G71A G71B G71C
		G71B G71C	K50.82	06	G02A G38A G38B	K55.88	06	G71A G71B G71C
	15	MSPNG SPNG			G48A G64A G64B	K56.0	06	G13A G35Z G72A
K41.9	Pré	A11C			G64C		06	G72B
	06	G09B G09C G71A	K50.88	06	G48A G64A G64B		15	MSPNG SPNG
		G71B G71C			G64C	K56.1	06	G72A G72B
K42.0	06	G71A G71B G71C			G64C		15	MSPNG SPNG
	15	MSPNG SPNG	K51.0	06	G02A G38A G38B	K56.2	06	G72A G72B
K42.1	06	G71A G71B G71C			G48A G64A G64B		15	MSPNG SPNG
		G71B G71C			G64C	K56.3	06	G72A G72B
	15	MSPNG SPNG	K51.2	06	G02A G38A G38B	K56.4	06	G72A G72B
K42.9	Pré	A11C			G48A G64A G64B		15	MSPNG SPNG
	06	G71A G71B G71C			G64C	K56.5	06	G72A G72B
K43.0	06	G71A G71B G71C			G64C	K56.6	06	G72A G72B
		G71B G71C	K51.3	06	G02A G38A G38B		15	MSPNG SPNG
	15	MSPNG SPNG			G48A G64A G64B	K56.7	06	G72A G72B
K43.1	06	G71A G71B G71C			G64C		15	MSPNG SPNG
		G71B G71C	K51.4	06	G02A G38A G38B		06	G72A G72B
	15	MSPNG SPNG			G48A G64A G64B		15	MSPNG SPNG
K43.2	Pré	A11C			G64C		06	G72A G72B
	06	G71A G71B G71C			G64C		15	MSPNG SPNG
K43.3	06	G71A G71B G71C			G64C		15	MSPNG SPNG

ICD	MDC	DRG	ICD	MDC	DRG	ICD	MDC	DRG
K57.00	06	G35Z G67A G67B G67C G67D	K57.90	06	G67A G67B G67C G67D	K63.3	06	G70A G70B G70C
K57.01	06	G35Z G40Z G46A G46B G67A G67B G67C G67D	K57.91	06	G40Z G46A G46B G67A G67B G67C G67D	K63.4	15	MSPNG SPNG
K57.02	06	G35Z G67A G67B G67C G67D	K57.92	06	G67A G67B G67C G67D	K63.5	06	G71A G71B G71C
K57.03	06	G35Z G40Z G46A G46B G67A G67B G67C G67D	K57.93	06	G40Z G46A G46B G67A G67B G67C G67D	K63.8	06	G71A G71B G71C
K57.10	06	G67A G67B G67C G67D	K58.0	06	G72A G72B	K63.9	06	G71A G71B G71C
K57.11	06	G40Z G46A G46B G67A G67B G67C G67D	K58.9	06	G72A G72B	K64.0	06	G71A G71B G71C
K57.12	06	G67A G67B G67C G67D	K59.0	06	G72A G72B	K64.1	06	G72A G72B
K57.13	06	G40Z G46A G46B G67A G67B G67C G67D	K59.1	06	G72A G72B	K64.2	06	G72A G72B
K57.20	06	G35Z G67A G67B G67C G67D	K59.2	06	G67A G67B G67C G67D	K64.3	06	G71A G71B G71C
K57.21	06	G35Z G40Z G46A G46B G67A G67B G67C G67D	K59.3	06	G71A G71B G71C	K64.4	06	G72A G72B
K57.22	06	G35Z G67A G67B G67C G67D	K59.4	15	MSPNG SPNG	K64.5	06	G72A G72B
K57.23	06	G35Z G40Z G46A G46B G67A G67B G67C G67D	K59.8	06	G67A G67B G67C G67D	K64.8	06	G72A G72B
K57.30	06	G67A G67B G67C G67D	K59.9	06	G72A G72B	K64.9	06	G72A G72B
K57.31	06	G40Z G46A G46B G67A G67B G67C G67D	K60.0	06	G71A G71B G71C	K65.0	06	G02A G02B G22A G22C G35Z G38A G38B G48A G70A G70B G70C
K57.32	06	G67A G67B G67C G67D	K60.1	06	G71A G71B G71C		15	MSPNG SPNG
K57.33	06	G40Z G46A G46B G67A G67B G67C G67D	K60.2	06	G71A G71B G71C		Pré	A11C
K57.40	06	G35Z G67A G67B G67C G67D	K60.3	06	G71A G71B G71C	K65.8	06	G02A G02B G22A G22C G35Z G38A G38B G70A G70B G70C
K57.41	06	G35Z G40Z G46A G46B G67A G67B G67C G67D	K60.4	06	G71A G71B G71C		15	MSPNG SPNG
K57.42	06	G35Z G67A G67B G67C G67D	K60.5	06	G71A G71B G71C		06	G02A G02B G22A G22C G38A G38B G48A G70A G70B G70C
K57.43	06	G35Z G40Z G46A G46B G67A G67B G67C G67D	K61.0	06	G71A G71B G71C G86A	K65.9	06	MSPNG SPNG
K57.50	06	G67A G67B G67C G67D	K61.1	15	MSPNG SPNG		06	G02A G02B G22A G22C G38A G38B G48A G70A G70B G70C
K57.51	06	G40Z G46A G46B G67A G67B G67C G67D	K61.2	06	G71A G71B G71C G86A	K66.0	06	MSPNG SPNG
K57.52	06	G67A G67B G67C G67D	K61.3	06	G71A G71B G71C G86A		15	MSPNG SPNG
K57.53	06	G40Z G46A G46B G67A G67B G67C G67D	K61.4	06	G71A G71B G71C G86A	K66.1	06	G71A G71B G71C
K57.80	06	G67A G67B G67C G67D	K62.0	15	MSPNG SPNG		15	MSPNG SPNG
K57.81	06	G40Z G46A G46B G67A G67B G67C G67D	K62.1	06	G71A G71B G71C		Pré	A11C
K57.82	06	G67A G67B G67C G67D	K62.2	06	G71A G71B G71C	K66.8	06	G71A G71B G71C
K57.83	06	G40Z G46A G46B G67A G67B G67C G67D	K62.3	06	G71A G71B G71C		15	MSPNG SPNG
			K62.4	06	G71A G71B G71C	K66.9	Pré	A11C
			K62.5	15	MSPNG SPNG		06	G71A G71B G71C
			K62.6	06	G71A G71B G71C	K67.0	15	MSPNG SPNG
			K62.7	06	G71A G71B G71C		Pré	961Z A11C
			K62.8	06	G71A G71B G71C		15	MSPNG SPNG
			K62.9	06	G71A G71B G71C	K67.1	15	MSPNG SPNG
			K63.0	06	G70A G70B G70C		Pré	961Z A11C
			K63.1	15	MSPNG SPNG	K67.2	Pré	961Z A11C
				06	G02A G02B G35Z G38A G38B G70A G70B G70C	K67.3	15	MSPNG SPNG
				15	MSPNG SPNG		Pré	961Z A11C
				Pré	A11C	K67.8	15	MSPNG SPNG
			K63.2	06	G02A G35Z G38A G38B G70A G70B G70C		Pré	961Z A11C
				15	MSPNG SPNG	K70.0	07	H60A H60B H60C H63A H63B H63C H63D
							07	H60A H60B H60C
						K70.1	07	H60A H60B H60C
						K70.2	07	H60A H60B H60C
						K70.3	07	H60A H60B H60C
						K70.4	Pré	A11C
							07	H60A H60B H60C
						K70.9	07	H60A H60B H60C
						K71.0	07	H60A H60B H60C
							07	H60A H60B H60C H63A H63B H63C H63D
							15	MSPNG SPNG
						K71.1	07	H60A H60B H60C H63A H63B H63C H63D
							15	MSPNG SPNG
						K71.2	07	H60A H60B H60C H63A H63B H63C



ICD	MDC	DRG	ICD	MDC	DRG	ICD	MDC	DRG
		H63D			H60A H60B H60C			MSPNG SPNG
	15	MSPNG SPNG	K74.3	07	MSPNG SPNG		15	MSPNG SPNG
K71.3	07	H60A H60B H60C		Pré	A11C	K76.8	07	H60A H60B H60C
		H63A H63B H63C	K74.4	07	H60A H60B H60C			H63A H63B H63C
		H63D		15	MSPNG SPNG			H63D
K71.4	15	MSPNG SPNG	K74.5	07	H60A H60B H60C	K76.9	07	H60A H60B H60C
	07	H60A H60B H60C		15	MSPNG SPNG			H63A H63B H63C
		H63A H63B H63C	K74.6	07	H60A H60B H60C			H63D
		H63D		15	MSPNG SPNG	K77.0	15	MSPNG SPNG
K71.5	15	MSPNG SPNG	K75.0	07	H60A H60B H60C		Pré	961Z
	07	H60A H60B H60C			H63A H63B H63C	K77.8	15	MSPNG SPNG
		H63D		15	MSPNG SPNG		Pré	961Z
		H63D		Pré	A11C	K77.11	15	MSPNG SPNG
K71.6	15	MSPNG SPNG	K75.1	07	H60A H60B H60C		Pré	961Z
	07	H60A H60B H60C			H63A H63B H63C	K77.12	15	MSPNG SPNG
		H63D		15	MSPNG SPNG		17	R50A R60A R60B
		H63D		Pré	A11C	K77.13	Pré	961Z
K71.7	15	MSPNG SPNG		07	H60A H60B H60C		15	MSPNG SPNG
	07	H60A H60B H60C		Pré	A11C		17	R50A R60A R60B
		H63A H63B H63C	K75.2	07	H60A H60B H60C		Pré	961Z
K71.9	15	MSPNG SPNG			H63A H63B H63C	K77.14	15	MSPNG SPNG
	07	H60A H60B H60C		15	MSPNG SPNG		17	R50A R60A R60B
		H63A H63B H63C		Pré	A11C		Pré	961Z
		H63D		07	H60A H60B H60C		15	MSPNG SPNG
		H63D	K75.3	07	H60A H60B H60C	K77.21	15	MSPNG SPNG
K71.80	15	MSPNG SPNG			H63A H63B H63C		Pré	961Z
	07	H60A H60B H60C		15	MSPNG SPNG	K77.22	15	MSPNG SPNG
		H63A H63B H63C		Pré	A11C		Pré	961Z
		H63D		07	H60A H60B H60C	K77.23	15	MSPNG SPNG
K71.88	15	MSPNG SPNG	K75.4	07	H60A H60B H60C		17	R50A R60A R60B
	07	H60A H60B H60C			H63A H63B H63C		Pré	R61A R61B
		H63D		15	MSPNG SPNG		07	H64A H64B H64C
		H63D		Pré	A11C	K80.00	07	H64A H64B H64C
K72.0	15	MSPNG SPNG	K75.8	07	H60A H60B H60C	K80.01	07	H64A H64B H64C
	06	G35Z			H63A H63B H63C	K80.10	07	H64A H64B H64C
	07	H63A H63B H63C		15	MSPNG SPNG	K80.11	07	H64A H64B H64C
		H63D		07	H60A H60B H60C	K80.20	07	H64A H64B H64C
		H63D		Pré	A11C	K80.21	07	H64A H64B H64C
K72.1	15	MSPNG SPNG	K75.9	07	H60A H60B H60C	K80.30	07	H64A H64B H64C
	Pré	A11C			H63A H63B H63C	K80.31	07	H64A H64B H64C
	07	H60A H60B H60C		15	MSPNG SPNG	K80.40	07	H64A H64B H64C
		H63A H63B H63C		07	H60A H60B H60C	K80.41	07	H64A H64B H64C
		H63D			H63A H63B H63C	K80.50	07	H64A H64B H64C
K72.9	07	H60A H60B H60C	K76.0	07	H60A H60B H60C	K80.51	07	H64A H64B H64C
		H63A H63B H63C			H63D	K80.80	07	H64A H64B H64C
		H63D		15	MSPNG SPNG	K80.81	07	H64A H64B H64C
K72.71	Pré	961Z		07	H60A H60B H60C	K81.0	07	H64A H64B H64C
K72.72	Pré	961Z	K76.1	07	H60A H60B H60C	K81.1	07	H64A H64B H64C
K72.73	Pré	961Z A11C			H63A H63B H63C	K81.8	07	H64A H64B H64C
K72.74	Pré	961Z A11C		07	H63A H63B H63C	K81.9	07	H64A H64B H64C
K72.79	Pré	961Z	K76.2	07	H63A H63B H63C	K82.0	07	H64A H64B H64C
K73.0	07	H60A H60B H60C		15	MSPNG SPNG	K82.1	07	H64A H64B H64C
		H63A H63B H63C		07	H60A H60B H60C	K82.2	07	H64A H64B H64C
		H63D			H63A H63B H63C	K82.3	07	H64A H64B H64C
K73.1	07	H60A H60B H60C	K76.3	07	H60A H60B H60C	K82.4	07	H64A H64B H64C
		H63A H63B H63C			H63D	K82.8	07	H64A H64B H64C
		H63D		15	MSPNG SPNG	K82.9	07	H64A H64B H64C
K73.2	07	H60A H60B H60C	K76.4	07	H60A H60B H60C	K83.0	07	H64A H64B H64C
		H63A H63B H63C			H63D	K83.1	07	H64A H64B H64C
		H63D		15	MSPNG SPNG	K83.2	06	G35Z
K73.8	07	H60A H60B H60C	K76.5	07	H60A H60B H60C		07	H64A H64B H64C
		H63A H63B H63C			H63A H63B H63C	K83.3	07	H64A H64B H64C
		H63D		17	R50A R60A R61A	K83.4	07	H64A H64B H64C
K73.9	07	H60A H60B H60C			R61B R63A R63B	K83.5	07	H64A H64B H64C
		H63A H63B H63C		07	H60A H60B H60C	K83.8	07	H64A H64B H64C
		H63D			H63A H63B H63C	K83.9	07	H64A H64B H64C
K74.0	07	H60A H60B H60C	K76.6	07	H60A H60B H60C	K85.00	07	H07A H07B H33A
	15	MSPNG SPNG			H63D			H62A H62B
K74.1	07	H60A H60B H60C		15	MSPNG SPNG		18A	S61Z S62Z
		H63A H63B H63C		07	H60A H60B H60C	K85.01	Pré	A11C
		H63D	K76.7	07	H60A H60B H60C			
K74.2	07	H60A H60B H60C			H63A H63B H63C			
	15	MSPNG SPNG			H63D			

ICD	MDC	DRG	ICD	MDC	DRG	ICD	MDC	DRG
	06	G35Z		18A	S61Z S62Z			P67A P67B P67C
	07	H07A H07B H33A	K91.0	06	G72A G72B	L02.3	09	J64A J64B J64C
		H62A H62B	K91.1	06	G70A G70B G70C			J64D
K85.10	18A	S61Z S62Z		15	MSPNG SPNG	L02.4	09	J64A J64B J64C
	07	H07A H07B H33A	K91.2	06	G70A G70B G70C			J64D
		H62A H62B	K91.3	06	G35Z G70A G70B	L02.8	09	J64A J64B J64C
K85.11	18A	S61Z S62Z		G70C				J64D
	Pré	A11C	K91.4	06	G70A G70B G70C	L02.9	09	J64A J64B J64C
	06	G35Z	K91.5	07	H64A H64B H64C			J64D
	07	H07A H07B H33A	K91.9	06	G71A G71B G71C	L03.01	09	J02A J02B J03A
		H62A H62B	K91.80	Pré	A11C			J03B J64A J64B
K85.20	18A	S61Z S62Z		06	G35Z G70A G70B			J64C J64D
	07	H07A H07B H33A		G70C		L03.02	09	J02A J02B J03A
		H62A H62B		17	R50A R60A R61A			J03B J04Z J64A
	18A	S61Z S62Z		R61B R63A				J64B J64C J64D
K85.21	Pré	A11C	K91.81	07	H64A H64B H64C	L03.2	09	J02A J02B J03A
	06	G35Z	K91.82	07	H62A H62B			J03B J04Z J64A
	07	H07A H07B H33A	K91.83	06	G70A G70B G70C			J64B J64C J64D
		H62A H62B	K91.88	06	G70A G70B G70C		18A	S61Z S62Z
K85.30	18A	S61Z S62Z	K92.0	06	G40Z G46A G46B	L03.3	09	J02A J02B J03A
	07	H07A H07B H33A			G67A G67B G67C			J03B J04Z J64A
		H62A H62B		06	G67D			J64B J64C J64D
K85.31	18A	S61Z S62Z	K92.1	06	G40Z G46A G46B	L03.8	18A	S61Z S62Z
	Pré	A11C			G67A G67B G67C		09	J02A J02B J03A
	06	G35Z			G67D			J03B J04Z J64A
	07	H07A H07B H33A	K92.2	06	G40Z G46A G46B			J64B J64C J64D
		H62A H62B			G67A G67B G67C		18A	S61Z S62Z
K85.80	18A	S61Z S62Z	K92.8	06	G71A G71B G71C	L03.9	09	J64A J64B J64C
	07	H07A H07B H33A	K92.9	06	G71A G71B G71C		18A	S61Z S62Z
		H62A H62B	K93.0	Pré	961Z A11C	L03.10	09	J02A J02B J03A
K85.81	18A	S61Z S62Z	K93.1	15	MSPNG SPNG			J03B J04Z J64A
	Pré	A11C		Pré	961Z A11C		18A	S61Z S62Z
	06	G35Z	K93.8	Pré	961Z	L03.11	09	J02A J02B J03A
	07	H07A H07B H33A	K93.21	Pré	961Z A11C			J03B J04Z J64A
		H62A H62B	K93.22	Pré	961Z A11C		18A	S61Z S62Z
K85.90	18A	S61Z S62Z	K93.23	17	R50A R60A R60B	L04.0	16	Q60A Q60B Q60C
	07	H07A H07B H33A		Pré	961Z A11C		18A	S61Z S62Z
		H62A H62B	K93.24	Pré	961Z A11C	L04.1	16	Q60A Q60B Q60C
K85.91	18A	S61Z S62Z	K93.31	Pré	961Z	L04.2	18A	S61Z S62Z
	Pré	A11C	K93.32	Pré	961Z		16	Q60A Q60B Q60C
	07	H07A H07B H33A	K93.33	Pré	961Z	L04.3	18A	S61Z S62Z
		H62A H62B		17	R50A R60A R60B		16	Q60A Q60B Q60C
K86.0	07	H07A H07B H33A		R61A R61B	L04.8	16	Q60A Q60B Q60C	
		H62A H62B		Pré	961Z	L04.9	18A	S61Z S62Z
K86.1	07	H07A H07B H33A	K93.41	Pré	961Z	L04.3	16	Q60A Q60B Q60C
		H62A H62B	K93.42	Pré	961Z		18A	S61Z S62Z
K86.2	07	H07A H07B H33A	K93.43	Pré	961Z	L04.9	16	Q60A Q60B Q60C
		H62A H62B		17	R50A R60A R60B		18A	S61Z S62Z
K86.3	07	H07A H07B H33A		R61A R61B	L05.0	09	J64A J64B J64C	
		H62A H62B		Pré	961Z			J64D
K86.8	07	H07A H07B H33A	L00.0	09	J61A J61B J61C	L05.9	09	J64A J64B J64C
		H62A H62B		J61D				J64D
K86.9	07	H07A H07B H33A		15	MSPNG SPNG	L08.0	09	J64A J64B J64C
		H62A H62B	L00.1	09	J02A J02B J08A			J64D
K87.0	Pré	961Z		09	J08B J61A J61B		15	P65B P66B P66C
K87.1	Pré	961Z		15	MSPNG SPNG	L08.1	09	P67A P67B P67C
K90.0	06	G48A G67A G67B	L01.0	09	J64A J64B J64C			J61A J61B J61C
		G67C G67D		J64D				J61D
K90.1	06	G48A G67A G67B	L01.1	09	J64A J64B J64C	L08.8	09	J64A J64B J64C
		G67C G67D		J64D				J64D
K90.2	06	G48A G67A G67B		15	P65B P66B P66C	L08.9	09	J64A J64B J64C
		G67C G67D	L02.0	09	P67A P67B P67C			J64D
	15	MSPNG SPNG		09	J64A J64B J64C	L10.0	09	J61A J61B J61C
K90.3	06	G48A G67A G67B	L02.1	09	J64A J64B J64C			J61D
		G67C G67D		J64D		L10.1	09	J02A J02B J08A
	15	MSPNG SPNG	L02.2	09	J64A J64B J64C			J08B J61A J61B
K90.4	06	G48A G72A G72B		J64D				J61C J61D
K90.8	06	G48A G72A G72B		15	P65B P66B P66C	L10.2	09	J61A J61B J61C
K90.9	06	G48A G72A G72B						

ICD	MDC	DRG	ICD	MDC	DRG	ICD	MDC	DRG
		J61D	L23.3	09	J67Z	L30.9	09	J61A J61B J61C
L10.3	15	MSPNG SPNG	L23.4	09	J61A J61B J61C			J61D
	09	J02A J02B J08A			J61D	L40.0	09	J02A J02B J08A
		J08B J61A J61B	L23.5	09	J67Z			J08B J61A J61B
L10.4	09	J61A J61B J61C	L23.6	09	J67Z	L40.1	09	J61C J61D
		J61D	L23.7	09	J67Z			J02A J02B J08A
L10.5	09	J02A J02B J08A	L23.8	09	J61A J61B J61C			J08B J61A J61B
		J08B J61A J61B			J61D			J61C J61D
		J61C J61D	L23.9	09	J61A J61B J61C	L40.2	15	MSPNG SPNG
L10.8	09	J61A J61B J61C			J61D		09	J61A J61B J61C
		J61D	L24.0	09	J67Z			J61D
L10.9	09	J61A J61B J61C	L24.1	09	J67Z	L40.3	09	J02A J02B J08A
		J61D	L24.2	09	J67Z			J08B J61A J61B
L11.0	09	J67Z	L24.3	09	J67Z			J61C J61D
L11.1	09	J67Z	L24.4	09	J67Z	L40.4	09	J02A J02B J08A
L11.8	09	J02A J02B J08A	L24.5	09	J67Z			J08B J61A J61B
		J08B J61A J61B	L24.6	09	J67Z			J61C J61D
		J61C J61D	L24.7	09	J67Z	L40.5	08	I02A I02B I08A
L11.9	15	MSPNG SPNG	L24.8	09	J61A J61B J61C			I08B I08C I13A
	09	J02A J02B J08A			J61D	L40.8	09	I13B I66A I66B
		J08B J61A J61B	L24.9	09	J61A J61B J61C			J02A J02B J08A
		J61C J61D			J61D			J08B J61A J61B
L12.0	15	MSPNG SPNG	L25.0	09	J67Z	L40.9	09	J61C J61D
	09	J02A J02B J08A	L25.1	09	J67Z			J02A J02B J08A
		J08B J61A J61B	L25.2	09	J61A J61B J61C			J08B J61A J61B
		J61C J61D			J61D	L41.0	09	J61C J61D
L12.1	15	MSPNG SPNG	L25.3	09	J67Z			J61A J61B J61C
	09	J61A J61B J61C	L25.4	09	J67Z	L41.1	09	J61D
		J61D	L25.5	09	J67Z			J61A J61B J61C
L12.2	09	J02A J02B J08A	L25.8	09	J61A J61B J61C	L41.3	09	J61D
		J08B J61A J61B			J61D			J61A J61B J61C
		J61C J61D	L25.9	09	J61A J61B J61C	L41.4	09	J61D
L12.3	09	J61A J61B J61C			J61D			J61A J61B J61C
		J61D	L26	09	J61A J61B J61C	L41.5	09	J61D
L12.8	15	MSPNG SPNG			J61D			J02A J02B J08A
	09	J61A J61B J61C	L27.0	09	J61A J61B J61C			J08B J61A J61B
		J61D			J61D	L41.8	09	J61C J61D
L12.9	15	MSPNG SPNG	L27.1	09	J61A J61B J61C			J61A J61B J61C
	09	J61A J61B J61C			J61D	L41.9	09	J61D
		J61D			J61D			J61A J61B J61C
L13.0	15	MSPNG SPNG	L27.2	09	J67Z	L42	09	J67Z
	09	J61A J61B J61C	L27.8	09	J67Z	L43.0	09	J61A J61B J61C
		J61D	L27.9	09	J67Z			J61D
L13.1	15	MSPNG SPNG	L28.0	09	J61A J61B J61C	L43.1	09	J61A J61B J61C
	09	J61A J61B J61C			J61D			J61D
		J61D	L28.1	09	J61A J61B J61C	L43.2	09	J61A J61B J61C
L13.8	15	MSPNG SPNG			J61D			J61D
	09	J61A J61B J61C	L28.2	09	J61A J61B J61C	L43.3	09	J61A J61B J61C
		J61D			J61D			J61D
L13.9	15	MSPNG SPNG	L29.0	09	J67Z	L43.8	09	J61A J61B J61C
	09	J61A J61B J61C	L29.1	12	M64Z			J61D
		J61D	L29.2	13	N61Z	L43.9	09	J61A J61B J61C
L14	15	MSPNG SPNG	L29.3	12	M64Z			J61D
	Pré	961Z			N61Z	L44.0	09	J02A J02B J08A
L20.0	09	J61A J61B J61C	L29.8	09	J67Z			J08B J61A J61B
		J61D	L29.9	09	J67Z			J61C J61D
L20.8	09	J61A J61B J61C	L30.0	09	J61A J61B J61C	L44.1	09	J67Z
		J61D			J61D	L44.2	09	J67Z
L20.9	09	J61A J61B J61C	L30.1	09	J61A J61B J61C	L44.3	09	J67Z
		J61D			J61D	L44.4	09	J61A J61B J61C
L21.0	09	J67Z	L30.2	09	J61A J61B J61C			J61D
L21.1	09	J61A J61B J61C			J61D	L44.8	09	J61A J61B J61C
		J61D	L30.3	09	J61A J61B J61C			J61D
L21.8	09	J67Z			J61D	L44.9	09	J61A J61B J61C
L21.9	09	J67Z	L30.4	09	J61A J61B J61C			J61D
L22	09	J67Z			J61D	L45	Pré	961Z
L23.0	09	J67Z	L30.5	09	J67Z	L50.0	09	J67Z
L23.1	09	J67Z	L30.8	09	J61A J61B J61C	L50.1	09	J67Z
L23.2	09	J67Z			J61D	L50.2	09	J67Z

ICD	MDC	DRG	ICD	MDC	DRG	ICD	MDC	DRG
L50.3	09	J67Z	L58.0	09	J61A J61B J61C	L72.0	09	J67Z
L50.4	09	J67Z			J61D	L72.1	09	J67Z
L50.5	09	J67Z	L58.1	09	J67Z	L72.2	09	J67Z
L50.6	09	J67Z	L58.9	09	J61A J61B J61C	L72.8	09	J67Z
L50.8	09	J67Z			J61D	L72.9	09	J67Z
L50.9	09	J67Z	L59.0	09	J67Z	L73.0	09	J67Z
L51.0	09	J02A J02B J08A	L59.8	09	J67Z	L73.1	09	J67Z
		J08B J61A J61B	L59.9	09	J67Z	L73.2	09	J61A J61B J61C
		J61C J61D	L60.0	09	J67Z			J61D
	15	MSPNG SPNG	L60.1	09	J67Z	L73.8	09	J67Z
L51.1	09	J02A J02B J08A	L60.2	09	J67Z	L73.9	09	J67Z
		J08B J61A J61B	L60.3	09	J67Z	L74.0	09	J67Z
	15	MSPNG SPNG	L60.4	09	J67Z	L74.1	09	J67Z
L51.8	09	J61A J61B J61C	L60.5	09	J67Z	L74.2	09	J67Z
		J61D	L60.8	09	J67Z	L74.3	09	J67Z
	15	MSPNG SPNG	L60.9	09	J67Z	L74.4	09	J67Z
L51.9	09	J61A J61B J61C	L62.0	Pré	961Z		15	MSPNG SPNG
		J61D	L62.8	Pré	961Z	L74.8	09	J67Z
	15	MSPNG SPNG	L63.0	09	J67Z	L74.9	09	J67Z
L51.20	09	J02A J02B J08A	L63.1	09	J67Z	L75.0	09	J67Z
		J08B J61A J61B	L63.2	09	J67Z	L75.1	09	J67Z
		J61C J61D	L63.8	09	J67Z	L75.2	09	J67Z
	15	MSPNG SPNG	L63.9	09	J67Z	L75.8	09	J67Z
	17	R50A R60A R61A	L64.0	09	J67Z	L75.9	09	J67Z
		R61B R63A R63B	L64.8	09	J67Z	L80	09	J67Z
	Pré	A11C	L64.9	09	J67Z	L81.0	09	J67Z
L51.21	09	J02A J02B J08A	L65.0	09	J67Z	L81.1	09	J67Z
		J08B J61A J61B	L65.1	09	J67Z	L81.2	09	J67Z
	15	MSPNG SPNG	L65.2	09	J67Z	L81.3	09	J67Z
	17	R50A R60A R61A	L65.8	09	J67Z	L81.4	09	J67Z
		R61B R63A R63B	L65.9	09	J67Z	L81.5	09	J67Z
	Pré	A11C	L66.0	09	J61A J61B J61C	L81.6	09	J67Z
L52	09	J61A J61B J61C			J61D	L81.7	09	J67Z
		J61D	L66.1	09	J61A J61B J61C	L81.8	09	J67Z
L53.0	09	J61A J61B J61C			J61D	L81.9	09	J67Z
		J61D	L66.2	09	J61A J61B J61C	L82	09	J67Z
L53.1	09	J61A J61B J61C			J61D	L83	09	J61A J61B J61C
		J61D	L66.3	09	J61A J61B J61C			J61D
L53.2	09	J61A J61B J61C			J61D	L84	09	J67Z
		J61D	L66.4	09	J61A J61B J61C	L85.0	09	J67Z
L53.3	09	J61A J61B J61C			J61D	L85.1	09	J67Z
		J61D	L66.8	09	J61A J61B J61C	L85.2	09	J67Z
L53.8	09	J61A J61B J61C			J61D	L85.3	09	J67Z
		J61D	L66.9	09	J61A J61B J61C	L85.8	09	J67Z
L53.9	09	J02A J02B J08A			J61D	L85.9	09	J67Z
		J08B J61A J61B	L67.0	09	J67Z	L86	Pré	961Z
		J61C J61D	L67.1	09	J67Z	L87.0	09	J67Z
L54.0	Pré	961Z	L67.8	09	J67Z	L87.1	08	I66A I66B
L54.8	Pré	961Z	L67.9	09	J67Z	L87.2	09	J67Z
L55.0	09	J67Z	L68.0	09	J67Z	L87.8	09	J67Z
L55.1	09	J67Z	L68.1	09	J67Z	L87.9	09	J67Z
L55.2	09	J67Z	L68.2	09	J67Z	L88	09	J02A J02B J08A
L55.8	09	J67Z	L68.3	09	J67Z			J08B J61A J61B
L55.9	09	J67Z	L68.8	09	J67Z			J61C J61D
L56.0	09	J67Z	L68.9	09	J67Z	L89.00	09	J02A J02B J03A
L56.1	09	J67Z	L70.0	09	J67Z			J03B J04Z J60A
L56.2	09	J67Z	L70.1	09	J61A J61B J61C			J60B J61A J61B
L56.3	09	J67Z			J61D			J61C J61D
L56.4	09	J67Z	L70.2	09	J61A J61B J61C	L89.01	09	J02A J02B J03A
L56.8	09	J67Z			J61D			J03B J04Z J60A
L56.9	09	J67Z	L70.3	09	J61A J61B J61C			J60B J61A J61B
L57.0	09	J67Z			J61D			J61C J61D
L57.1	09	J61A J61B J61C	L70.4	09	J67Z	L89.02	09	J02A J02B J03A
		J61D	L70.5	09	J67Z			J03B J04Z J60A
L57.2	09	J67Z	L70.8	09	J67Z			J60B J61A J61B
L57.3	09	J67Z	L70.9	09	J67Z			J61C J61D
L57.4	09	J67Z	L71.0	09	J67Z	L89.03	09	J02A J02B J03A
L57.5	09	J67Z	L71.1	09	J67Z			J03B J04Z J60A
L57.8	09	J67Z	L71.8	09	J67Z			J60B J61A J61B
L57.9	09	J67Z	L71.9	09	J67Z			J61C J61D

ICD	MDC	DRG	ICD	MDC	DRG	ICD	MDC	DRG
L89.04	09	J02A J02B J03A J03B J04Z J60A J60B J61A J61B J61C J61D	L89.22	09	J02A J02B J03A J03B J04Z J60A J60B J61A J61B J61C J61D	L89.39	09	J02A J02B J03A J03B J04Z J60A J60B J61A J61B J61C J61D
L89.05	09	J02A J02B J03A J03B J04Z J60A J60B J61A J61B J61C J61D	L89.23	09	J02A J02B J03A J03B J04Z J60A J60B J61A J61B J61C J61D	L89.90	09	J02A J02B J03A J03B J04Z J60A J60B J61A J61B J61C J61D
L89.06	09	J02A J02B J03A J03B J04Z J60A J60B J61A J61B J61C J61D	L89.24	09	J02A J02B J03A J03B J04Z J60A J60B J61A J61B J61C J61D	L89.91	09	J02A J02B J03A J03B J04Z J60A J60B J61A J61B J61C J61D
L89.07	09	J02A J02B J03A J03B J04Z J60A J60B J61A J61B J61C J61D	L89.25	09	J02A J02B J03A J03B J04Z J60A J60B J61A J61B J61C J61D	L89.92	09	J02A J02B J03A J03B J04Z J60A J60B J61A J61B J61C J61D
L89.08	09	J02A J02B J03A J03B J04Z J60A J60B J61A J61B J61C J61D	L89.26	09	J02A J02B J03A J03B J04Z J60A J60B J61A J61B J61C J61D	L89.93	09	J02A J02B J03A J03B J04Z J60A J60B J61A J61B J61C J61D
L89.09	09	J02A J02B J03A J03B J04Z J60A J60B J61A J61B J61C J61D	L89.27	09	J02A J02B J03A J03B J04Z J60A J60B J61A J61B J61C J61D	L89.94	09	J02A J02B J03A J03B J04Z J60A J60B J61A J61B J61C J61D
L89.10	09	J02A J02B J03A J03B J04Z J60A J60B J61A J61B J61C J61D	L89.28	09	J02A J02B J03A J03B J04Z J60A J60B J61A J61B J61C J61D	L89.95	09	J02A J02B J03A J03B J04Z J60A J60B J61A J61B J61C J61D
L89.11	09	J02A J02B J03A J03B J04Z J60A J60B J61A J61B J61C J61D	L89.29	09	J02A J02B J03A J03B J04Z J60A J60B J61A J61B J61C J61D	L89.96	09	J02A J02B J03A J03B J04Z J60A J60B J61A J61B J61C J61D
L89.12	09	J02A J02B J03A J03B J04Z J60A J60B J61A J61B J61C J61D	L89.30	09	J02A J02B J03A J03B J04Z J60A J60B J61A J61B J61C J61D	L89.97	09	J02A J02B J03A J03B J04Z J60A J60B J61A J61B J61C J61D
L89.13	09	J02A J02B J03A J03B J04Z J60A J60B J61A J61B J61C J61D	L89.31	09	J02A J02B J03A J03B J04Z J60A J60B J61A J61B J61C J61D	L89.98	09	J02A J02B J03A J03B J04Z J60A J60B J61A J61B J61C J61D
L89.14	09	J02A J02B J03A J03B J04Z J60A J60B J61A J61B J61C J61D	L89.32	09	J02A J02B J03A J03B J04Z J60A J60B J61A J61B J61C J61D	L89.99	09	J02A J02B J03A J03B J04Z J60A J60B J61A J61B J61C J61D
L89.15	09	J02A J02B J03A J03B J04Z J60A J60B J61A J61B J61C J61D	L89.33	09	J02A J02B J03A J03B J04Z J60A J60B J61A J61B J61C J61D	L90.0	09	J67Z
L89.16	09	J02A J02B J03A J03B J04Z J60A J60B J61A J61B J61C J61D	L89.34	09	J02A J02B J03A J03B J04Z J60A J60B J61A J61B J61C J61D	L90.1	09	J67Z
L89.17	09	J02A J02B J03A J03B J04Z J60A J60B J61A J61B J61C J61D	L89.35	09	J02A J02B J03A J03B J04Z J60A J60B J61A J61B J61C J61D	L90.2	09	J67Z
L89.18	09	J02A J02B J03A J03B J04Z J60A J60B J61A J61B J61C J61D	L89.36	09	J02A J02B J03A J03B J04Z J60A J60B J61A J61B J61C J61D	L90.3	09	J67Z
L89.19	09	J02A J02B J03A J03B J04Z J60A J60B J61A J61B J61C J61D	L89.37	09	J02A J02B J03A J03B J04Z J60A J60B J61A J61B J61C J61D	L90.4	09	J67Z
L89.20	09	J02A J02B J03A J03B J04Z J60A J60B J61A J61B J61C J61D	L89.38	09	J02A J02B J03A J03B J04Z J60A J60B J61A J61B J61C J61D	L90.5	09	J67Z
L89.21	09	J02A J02B J03A J03B J04Z J60A				L90.6	09	J67Z
						L90.8	09	J67Z
						L90.9	09	J67Z
						L91.0	09	J67Z
						L91.8	09	J67Z
							15	P65B P66B P66C P67A P67B P67C
						L91.9	09	J67Z
						L92.0	09	J61A J61B J61C J61D
						L92.1	09	J67Z
						L92.2	09	J67Z
						L92.3	09	J67Z
						L92.8	09	J67Z
						L92.9	09	J67Z
						L93.0	09	J61A J61B J61C J61D
						L93.1	09	J61A J61B J61C J61D
						L93.2	09	J61A J61B J61C

ICD	MDC	DRG	ICD	MDC	DRG	ICD	MDC	DRG
L94.0	09	J61D J61A J61B J61C J61D	M00.02	08	I02A I02B I08A I08B I08C I12A I12B I12C I13A	M00.14	15 18A	MSPNG SPNG S61Z S62Z
L94.1	09	J61A J61B J61C J61D		15	I13B I76A I76B MSPNG SPNG		08	I02A I02B I08A I08B I08C I13A I13B I32A I32B I32D I76A I76B
L94.2	09	J61A J61B J61C J61D	M00.03	18A	S61Z S62Z		15	MSPNG SPNG
L94.3	09	J67Z		08	I02A I02B I08A I08B I08C I12A I12B I12C I13A I13B I76A I76B	M00.15	18A	S61Z S62Z
L94.4	08	I66A I66B		15	MSPNG SPNG		08	I02A I02B I03Z I08A I08B I08C I12A I12B I12C I13A I13B I76A I76B
L94.5	09	J02A J02B J08A J08B J61A J61B J61C J61D		18A	S61Z S62Z		15	MSPNG SPNG
L94.6	18B	T64A T64B T64C	M00.04	08	I02A I02B I08A I08B I08C I13A I13B I32A I32B I32D I76A I76B	M00.16	18A	S61Z S62Z
L94.8	09	J67Z		15	MSPNG SPNG		08	I02A I02B I04A I04B I08A I08B I08C I12A I12B I12C I13A I13B I76A I76B
L94.9	09	J67Z		18A	S61Z S62Z		15	MSPNG SPNG
L95.0	09	J02A J02B J08A J08B J61A J61B J61C J61D	M00.05	08	I02A I02B I03Z I08A I08B I08C I12A I12B I12C I13A I13B I76A I76B	M00.17	18A	S61Z S62Z
L95.1	09	J61A J61B J61C J61D		15	MSPNG SPNG		08	I02A I02B I08A I08B I08C I13A I13B I20A I20C I76A I76B
L95.8	09	J61A J61B J61C J61D		18A	S61Z S62Z		15	MSPNG SPNG
L95.9	09	J61A J61B J61C J61D	M00.06	08	I02A I02B I04A I04B I08A I08B I08C I12A I12B I12C I13A I13B I76A I76B	M00.18	18A	S61Z S62Z
L97	09	J02A J02B J03A J03B J04Z J11A J60A J60B S61Z S62Z		15	MSPNG SPNG		08	I02A I02B I08A I08B I08C I13A I13B I76A I76B
L98.0	18A	S61Z S62Z	M00.07	08	I02A I02B I08A I08B I08C I13A I13B I20A I20C I76A I76B	M00.19	15	MSPNG SPNG
L98.1	09	J61A J61B J61C J61D		18A	S61Z S62Z		18A	S61Z S62Z
L98.2	09	J61A J61B J61C J61D		15	MSPNG SPNG		08	I02A I02B I08A I08B I08C I13A I13B I76A I76B
L98.3	09	J02A J02B J03A J03B J64A J64B J64C J64D S61Z S62Z	M00.08	08	I02A I02B I08A I08B I08C I13A I13B I76A I76B MSPNG SPNG S61Z S62Z	M00.20	15	MSPNG SPNG
L98.4	09	J02A J02B J03A J03B J60A J60B		18A	S61Z S62Z		18A	S61Z S62Z
L98.5	09	J67Z		08	I02A I02B I08A I08B I08C I12A I12B I76A I76B		08	I02A I02B I08A I08B I08C I12A I12B I12C I13A I13B I76A I76B
L98.6	09	J67Z		15	MSPNG SPNG		15	MSPNG SPNG
L98.7	09	J67Z		18A	S61Z S62Z		18A	S61Z S62Z
L98.8	09	J67Z	M00.09	08	I02A I02B I08A I08B I08C I13A I13B I76A I76B	M00.21	08	I02A I02B I08A I08B I08C I12A I12B I12C I13A I13B I76A I76B
L98.9	09	J67Z		15	MSPNG SPNG		15	MSPNG SPNG
L99.0	18A	S61Z S62Z		18A	S61Z S62Z		18A	S61Z S62Z
L99.8	Pré	961Z		08	I02A I02B I08A I08B I08C I12A I12B I12C I13A I13B I76A I76B	M00.22	08	I02A I02B I08A I08B I08C I12A I12B I12C I13A I13B I76A I76B
L99.11	Pré	961Z	M00.10	15	MSPNG SPNG		15	MSPNG SPNG
L99.12	Pré	961Z		18A	S61Z S62Z		18A	S61Z S62Z
L99.13	Pré	961Z		08	I02A I02B I08A I08B I08C I12A I12B I12C I13A I13B I76A I76B		08	I02A I02B I08A I08B I08C I12A I12B I12C I13A I13B I76A I76B
L99.14	Pré	961Z		15	MSPNG SPNG		15	MSPNG SPNG
L99.21	17	R50A R60A R60B		18A	S61Z S62Z		18A	S61Z S62Z
L99.22	Pré	961Z	M00.11	08	I02A I02B I08A I08B I08C I12A I12B I12C I13A I13B I76A I76B	M00.23	08	I02A I02B I08A I08B I08C I12A I12B I12C I13A I13B I76A I76B
L99.23	Pré	961Z		15	MSPNG SPNG		15	MSPNG SPNG
M00.00	08	R50A R60A R60B R61A R61B I02A I02B I08A I08B I08C I12A I12B I12C I13A I13B I76A I76B		15	MSPNG SPNG		15	MSPNG SPNG
			M00.12	18A	S61Z S62Z		18A	S61Z S62Z
				08	I02A I02B I08A I08B I08C I12A I12B I12C I13A I13B I76A I76B	M00.24	08	I02A I02B I08A I08B I08C I13A I32D I76A I76B
M00.01	15	MSPNG SPNG S61Z S62Z		15	MSPNG SPNG		15	MSPNG SPNG
	18A	S61Z S62Z		18A	S61Z S62Z		18A	S61Z S62Z
	08	I02A I02B I08A I08B I08C I12A I12B I12C I13A I13B I76A I76B	M00.13	08	I02A I02B I08A I08B I08C I12A I12B I12C I13A I13B I76A I76B	M00.25	08	I02A I02B I03Z I08A I08B I08C
	15	MSPNG SPNG S61Z S62Z		15	MSPNG SPNG		15	MSPNG SPNG
	18A	S61Z S62Z		18A	S61Z S62Z		18A	S61Z S62Z

ICD	MDC	DRG	ICD	MDC	DRG	ICD	MDC	DRG
		I12A I12B I12C I13A I13B I76A I76B	M00.88	08	I02A I02B I08A I08B I08C I13A I13B I76A I76B	M01.06	15	MSPNG SPNG Pré 961Z
M00.26	15 18A 08	MSPNG SPNG S61Z S62Z I02A I02B I04A I04B I08A I08B I08C I12A I12B I12C I13A I13B I76A I76B	M00.89	08	I02A I02B I08A I08B I08C I13A I13B I76A I76B	M01.07	15	MSPNG SPNG Pré 961Z
M00.27	15 18A 08	MSPNG SPNG S61Z S62Z I02A I02B I08A I08B I08C I13A I13B I20A I20C I76A I76B	M00.90	08	I02A I02B I08A I08B I08C I12A I12B I12C I13A I13B I76A I76B	M01.08	15	MSPNG SPNG Pré 961Z
M00.28	15 18A 08	MSPNG SPNG S61Z S62Z I02A I02B I08A I08B I08C I13A I13B I76A I76B	M00.91	08	I02A I02B I08A I08B I08C I12A I12B I12C I13A I13B I76A I76B	M01.09	15	MSPNG SPNG Pré 961Z
M00.29	15 18A 08	MSPNG SPNG S61Z S62Z I02A I02B I08A I08B I08C I13A I13B I76A I76B	M00.92	08	I02A I02B I08A I08B I08C I12A I12B I12C I13A I13B I76A I76B	M01.10	15	MSPNG SPNG Pré 961Z
M00.80	15 18A 08	MSPNG SPNG S61Z S62Z I02A I02B I08A I08B I08C I12A I12B I12C I13A I13B I76A I76B	M00.93	08	I02A I02B I08A I08B I08C I12A I12B I12C I13A I13B I76A I76B	M01.11	15	MSPNG SPNG Pré 961Z
M00.81	15 08	MSPNG SPNG I02A I02B I08A I08B I08C I12A I12B I12C I13A I13B I76A I76B	M00.94	08	I02A I02B I08A I08B I08C I13A I13B I32A I32B I32D I76A I76B	M01.12	15	MSPNG SPNG Pré 961Z
M00.82	15 08	MSPNG SPNG I02A I02B I08A I08B I08C I12A I12B I12C I13A I13B I76A I76B	M00.95	08	I02A I02B I03Z I08A I08B I08C I12A I12B I12C I13A I13B I76A I76B	M01.13	15	MSPNG SPNG Pré 961Z
M00.83	15 08	MSPNG SPNG I02A I02B I08A I08B I08C I12A I12B I12C I13A I13B I76A I76B	M00.96	08	I02A I02B I04A I04B I08A I08B I08C I12A I12B I12C I13A I13B I76A I76B	M01.14	15	MSPNG SPNG Pré 961Z
M00.84	15 08	MSPNG SPNG I02A I02B I08A I08B I08C I13A I13B I32A I32B I32D I76A I76B	M00.97	08	I02A I02B I08A I08B I08C I13A I13B I20A I20C I76A I76B	M01.15	15	MSPNG SPNG Pré 961Z
M00.85	15 08	MSPNG SPNG I02A I02B I03Z I08A I08B I08C I12A I12B I12C I13A I13B I76A I76B	M00.98	08	I02A I02B I08A I08B I08C I13A I13B I76A I76B	M01.16	15	MSPNG SPNG Pré 961Z
M00.86	15 08	MSPNG SPNG I02A I02B I04A I04B I08A I08B I08C I12A I12B I12C I13A I13B I76A I76B	M00.99	08	I02A I02B I08A I08B I08C I13A I13B I76A I76B	M01.17	15	MSPNG SPNG Pré 961Z
M00.87	15 08	MSPNG SPNG I02A I02B I08A I08B I08C I13A I13B I20A I20C I76A I76B	M01.00	15	MSPNG SPNG Pré 961Z	M01.18	15	MSPNG SPNG Pré 961Z
	15	MSPNG SPNG	M01.01	15	MSPNG SPNG Pré 961Z	M01.19	15	MSPNG SPNG Pré 961Z
			M01.02	15	MSPNG SPNG Pré 961Z	M01.20	Pré	961Z
			M01.03	15	MSPNG SPNG Pré 961Z	M01.21	Pré	961Z
			M01.04	15	MSPNG SPNG Pré 961Z	M01.22	Pré	961Z
			M01.05	15	MSPNG SPNG Pré 961Z	M01.23	Pré	961Z
						M01.24	Pré	961Z
						M01.25	Pré	961Z
						M01.26	Pré	961Z
						M01.27	Pré	961Z
						M01.28	Pré	961Z
						M01.29	Pré	961Z
						M01.30	15	MSPNG SPNG Pré 961Z
						M01.31	15	MSPNG SPNG Pré 961Z
						M01.32	15	MSPNG SPNG Pré 961Z
						M01.33	15	MSPNG SPNG Pré 961Z
						M01.34	15	MSPNG SPNG Pré 961Z
						M01.35	15	MSPNG SPNG Pré 961Z
						M01.36	15	MSPNG SPNG Pré 961Z
						M01.37	15	MSPNG SPNG Pré 961Z
						M01.38	15	MSPNG SPNG Pré 961Z
						M01.39	15	MSPNG SPNG Pré 961Z
						M01.40	15	MSPNG SPNG Pré 961Z
						M01.41	15	MSPNG SPNG Pré 961Z
						M01.42	15	MSPNG SPNG Pré 961Z
						M01.43	15	MSPNG SPNG Pré 961Z
						M01.44	15	MSPNG SPNG Pré 961Z
						M01.45	15	MSPNG SPNG Pré 961Z

ICD	MDC	DRG	ICD	MDC	DRG	ICD	MDC	DRG
M01.46	15	MSPNG SPNG	M02.12	08	I02A I02B I08A			I08B I08C I12A
		Pré 961Z			I08B I08C I12A			I12B I12C I13A
M01.47	15	MSPNG SPNG			I12B I12C I13A	M02.34	02	I13B I66A I66B
		Pré 961Z			I13B I69A I69B		05	C60A C61A
M01.48	15	MSPNG SPNG	M02.13	08	I02A I02B I08A		08	F62A
		Pré 961Z			I08B I08C I12A			I02A I02B I08A
M01.49	15	MSPNG SPNG			I12B I12C I13A			I08B I08C I13A
		Pré 961Z			I13B I69A I69B			I13B I32A I32B
M01.50	Pré	961Z			I69C			I32C I32D I66A
M01.51	Pré	961Z	M02.14	08	I02A I02B I08A	M02.35	02	I66B
M01.52	Pré	961Z			I08B I08C I13A		05	C60A C61A
M01.53	Pré	961Z			I13B I32A I32B		08	F62A
M01.54	Pré	961Z			I32C I32D I69A			I02A I02B I08A
M01.55	Pré	961Z			I69B I69C			I08B I08C I12A
M01.56	Pré	961Z	M02.15	08	I02A I02B I08A			I12B I12C I13A
M01.57	Pré	961Z			I08B I08C I12A	M02.36	02	I13B I66A I66B
M01.58	Pré	961Z			I12B I12C I13A		05	C60A C61A
M01.59	Pré	961Z			I13B I69A I69B		08	F62A
M01.60	15	MSPNG SPNG			I69C			I02A I02B I08A
		Pré 961Z	M02.16	08	I02A I02B I08A			I08B I08C I12A
M01.61	15	MSPNG SPNG			I08B I08C I12A			I12B I12C I13A
		Pré 961Z			I12B I12C I13A	M02.37	02	I13B I66A I66B
M01.62	15	MSPNG SPNG			I13B I69A I69B		05	C60A C61A
		Pré 961Z			I69C		08	F62A
M01.63	15	MSPNG SPNG	M02.17	08	I02A I02B I08A			I02A I02B I08A
		Pré 961Z			I08B I08C I13A			I08B I08C I13A
M01.64	15	MSPNG SPNG			I13B I69A I69B	M02.38	02	I13B I66A I66B
		Pré 961Z			I69C		05	C60A C61A
M01.65	15	MSPNG SPNG	M02.18	08	I02A I02B I08A		08	F62A
		Pré 961Z			I08B I08C I13A			I02A I02B I08A
M01.66	15	MSPNG SPNG			I13B I69A I69B			I08B I08C I13A
		Pré 961Z	M02.19	08	I69C	M02.39	02	I13B I66A I66B
M01.67	15	MSPNG SPNG			I02A I02B I08A		05	C60A C61A
		Pré 961Z			I08B I08C I13A		08	F62A
M01.68	15	MSPNG SPNG			I13B I69A I69B			I02A I02B I08A
		Pré 961Z			I69C			I08B I08C I13A
M01.69	15	MSPNG SPNG	M02.20	08	I69A I69B I69C	M02.80	08	I13B I66A I66B
		Pré 961Z	M02.21	08	I69A I69B I69C			I69A I69B I69C
M01.80	Pré	961Z	M02.22	08	I69A I69B I69C	M02.81	08	I69A I69B I69C
M01.81	Pré	961Z	M02.23	08	I69A I69B I69C	M02.82	08	I69A I69B I69C
M01.82	Pré	961Z	M02.24	08	I02A I02B I32A	M02.83	08	I69A I69B I69C
M01.83	Pré	961Z			I32B I32C I32D	M02.84	08	I02A I02B I32A
M01.84	Pré	961Z			I69A I69B I69C			I32B I32C I32D
M01.85	Pré	961Z			I69A I69B I69C			I69A I69B I69C
M01.86	Pré	961Z	M02.25	08	I69A I69B I69C	M02.85	08	I69A I69B I69C
M01.87	Pré	961Z	M02.26	08	I69A I69B I69C	M02.86	08	I69A I69B I69C
M01.88	Pré	961Z	M02.27	08	I69A I69B I69C	M02.87	08	I69A I69B I69C
M01.89	Pré	961Z	M02.28	08	I69A I69B I69C	M02.88	08	I69A I69B I69C
M02.00	08	I69A I69B I69C	M02.29	08	I69A I69B I69C	M02.89	08	I69A I69B I69C
M02.01	08	I69A I69B I69C	M02.30	02	C60A C61A	M02.90	02	C60A C61A
M02.02	08	I69A I69B I69C		05	F62A		05	F62A
M02.03	08	I69A I69B I69C		08	I02A I02B I08A		08	I02A I02B I08A
M02.04	08	I02A I02B I32A			I08B I08C I12A			I08B I08C I12A
		I32B I32C I32D			I12B I12C I13A			I12B I12C I13A
		I69A I69B I69C			I13B I66A I66B			I13B I69A I69B
M02.05	08	I69A I69B I69C	M02.31	02	C60A C61A			I69C
M02.06	08	I69A I69B I69C		05	F62A	M02.91	02	C60A C61A
M02.07	08	I69A I69B I69C		08	I02A I02B I08A		05	F62A
M02.08	08	I69A I69B I69C			I08B I08C I12A		08	I02A I02B I08A
M02.09	08	I69A I69B I69C			I12B I12C I13A			I08B I08C I12A
M02.10	08	I02A I02B I08A			I13B I66A I66B			I12B I12C I13A
		I08B I08C I12A	M02.32	02	C60A C61A			I13B I69A I69B
		I12B I12C I13A		05	F62A			I69C
		I13B I69A I69B		08	I02A I02B I08A	M02.92	02	C60A C61A
		I69C			I08B I08C I12A		05	F62A
M02.11	08	I02A I02B I08A			I12B I12C I13A		08	I02A I02B I08A
		I08B I08C I12A	M02.33	02	C60A C61A			I08B I08C I12A
		I12B I12C I13A		05	F62A			I12B I12C I13A
		I13B I69A I69B		08	I02A I02B I08A			I13B I69A I69B
		I69C			I69C			I69C



ICD	MDC	DRG	ICD	MDC	DRG	ICD	MDC	DRG
M02.93	02	C60A C61A			R61B R61C R61D			R61B R61C R61D
	05	F62A			R62A R62B R62C			R62A R62B R62C
	08	I02A I02B I08A			R63A R63B R63C			R63A R63B R63C
		I08B I08C I12A			R63D R63E R63F			R63D R63E R63F
		I12B I12C I13A		18B	T61A		18B	T61A
		I13B I69A I69B		Pré	961Z	M03.10	Pré	961Z
		I69C	M03.03		KP KPP	M03.11	Pré	961Z
M02.94	02	C60A C61A		05	F62A	M03.12	Pré	961Z
	05	F62A		17	R50A R60A R60B	M03.13	Pré	961Z
	08	I02A I02B I08A			R60C R60D R61A	M03.14	Pré	961Z
		I08B I08C I13A			R61B R61C R61D	M03.15	Pré	961Z
		I13B I32A I32B			R62A R62B R62C	M03.16	Pré	961Z
		I32C I32D I69A			R63A R63B R63C	M03.17	Pré	961Z
		I69B I69C			R63D R63E R63F	M03.18	Pré	961Z
M02.95	02	C60A C61A		18B	T61A	M03.19	Pré	961Z
	05	F62A		Pré	961Z	M03.20	Pré	961Z
	08	I02A I02B I08A	M03.04		KP KPP	M03.21	Pré	961Z
		I08B I08C I12A		05	F62A	M03.22	Pré	961Z
		I12B I12C I13A		17	R50A R60A R60B	M03.23	Pré	961Z
		I13B I69A I69B			R60C R60D R61A	M03.24	Pré	961Z
		I69C			R61B R61C R61D	M03.25	Pré	961Z
M02.96	02	C60A C61A			R62A R62B R62C	M03.26	Pré	961Z
	05	F62A			R63A R63B R63C	M03.27	Pré	961Z
	08	I02A I02B I08A			R63D R63E R63F	M03.28	Pré	961Z
		I08B I08C I12A		18B	T61A	M03.29	Pré	961Z
		I12B I12C I13A		Pré	961Z	M03.60	Pré	961Z
		I13B I69A I69B	M03.05		KP KPP	M03.61	Pré	961Z
		I69C		05	F62A	M03.62	Pré	961Z
M02.97	02	C60A C61A		17	R50A R60A R60B	M03.63	Pré	961Z
	05	F62A			R60C R60D R61A	M03.64	Pré	961Z
	08	I02A I02B I08A			R61B R61C R61D	M03.65	Pré	961Z
		I08B I08C I13A			R62A R62B R62C	M03.66	Pré	961Z
		I13B I69A I69B			R63A R63B R63C	M03.67	Pré	961Z
		I69C			R63D R63E R63F	M03.68	Pré	961Z
M02.98	02	C60A C61A		18B	T61A	M03.69	Pré	961Z
	05	F62A		Pré	961Z	M05.00	08	I02A I02B I08A
	08	I02A I02B I08A	M03.06		KP KPP			I08B I08C I12A
		I08B I08C I13A		05	F62A			I12B I12C I13A
		I13B I69A I69B		17	R50A R60A R60B			I13B I20A I20C
		I69C			R60C R60D R61A			I20D I66A I66B
M02.99	02	C60A C61A			R61B R61C R61D	M05.01	08	I02A I02B I08A
	05	F62A			R62A R62B R62C			I08B I08C I12A
	08	I02A I02B I08A			R63A R63B R63C			I12B I12C I13A
		I08B I08C I13A			R63D R63E R63F			I13B I66A I66B
		I13B I69A I69B		18B	T61A	M05.02	08	I02A I02B I08A
		I69C		Pré	961Z			I08B I08C I12A
M03.00		KP KPP	M03.07		KP KPP			I12B I12C I13A
	05	F62A		05	F62A			I13B I66A I66B
	17	R50A R60A R60B		17	R50A R60A R60B	M05.03	08	I02A I02B I08A
		R60C R60D R61A			R60C R60D R61A			I08B I08C I12A
		R61B R61C R61D			R61B R61C R61D			I12B I12C I13A
		R62A R62B R62C			R62A R62B R62C			I13B I66A I66B
		R63A R63B R63C			R63A R63B R63C	M05.04	08	I02A I02B I08A
		R63D R63E R63F			R63D R63E R63F			I08B I08C I13A
	18B	T61A		18B	T61A			I13B I32B I66A
	Pré	961Z		Pré	961Z			I66B
M03.01		KP KPP	M03.08		KP KPP	M05.05	08	I02A I02B I08A
	05	F62A		05	F62A			I08B I08C I12A
	17	R50A R60A R60B		17	R50A R60A R60B			I12B I12C I13A
		R60C R60D R61A			R60C R60D R61A			I13B I66A I66B
		R61B R61C R61D			R61B R61C R61D	M05.06	08	I02A I02B I08A
		R62A R62B R62C			R62A R62B R62C			I08B I08C I12A
		R63A R63B R63C			R63A R63B R63C			I12B I12C I13A
		R63D R63E R63F			R63D R63E R63F			I13B I66A I66B
	18B	T61A		18B	T61A	M05.07	08	I02A I02B I08A
	Pré	961Z		Pré	961Z			I08B I08C I13A
M03.02		KP KPP	M03.09		961Z			I13B I20A I20C
	05	F62A		05	F62A			I20D I66A I66B
	17	R50A R60A R60B		17	R50A R60A R60B	M05.08	08	I02A I02B I08A
		R60C R60D R61A			R60C R60D R61A			I08B I08C I13A

ICD	MDC	DRG	ICD	MDC	DRG	ICD	MDC	DRG
M05.09	08	I13B I66A I66B I02A I02B I08A I08B I08C I13A I13B I66A I66B	M05.34	08	I08B I08C I12A I12B I12C I13A I13B I66A I66B	M05.90	08	I08B I08C I13A I13B I69A I69B I69C
M05.10	04	E60A E60B E74Z I20D	M05.35	08	I02A I02B I08A I08B I08C I13A I13B I32B I66A I66B	M05.91	08	I02A I02B I08A I08B I08C I12A I12B I12C I13A I13B I20A I20C I20D I69A I69B I69C
M05.11	04	E60A E60B E74Z	M05.36	08	I02A I02B I08A I08B I08C I12A I12B I12C I13A I13B I66A I66B	M05.92	08	I02A I02B I08A I08B I08C I12A I12B I12C I13A I13B I69A I69B I69C
M05.12	04	E60A E60B E74Z	M05.37	08	I02A I02B I08A I08B I08C I13A I13B I20A I20C I20D I66A I66B	M05.93	08	I02A I02B I08A I08B I08C I12A I12B I12C I13A I13B I69A I69B I69C
M05.13	04	E60A E60B E74Z	M05.38	08	I02A I02B I08A I08B I08C I13A I13B I66A I66B	M05.94	08	I02A I02B I08A I08B I08C I13A I13B I69A I69B I69C
M05.14	04	E60A E60B E74Z I32B	M05.39	08	I02A I02B I08A I08B I08C I13A I13B I66A I66B	M05.95	08	I02A I02B I08A I08B I08C I12A I12B I12C I13A I13B I69A I69B I69C
M05.15	04	E60A E60B E74Z	M05.80	08	I02A I02B I08A I08B I08C I12A I12B I12C I13A I13B I20A I20C I20D I69A I69B I69C	M05.96	08	I02A I02B I08A I08B I08C I12A I12B I12C I13A I13B I69A I69B I69C
M05.16	04	E60A E60B E74Z	M05.81	08	I02A I02B I08A I08B I08C I12A I12B I12C I13A I13B I69A I69B I69C	M05.97	08	I02A I02B I08A I08B I08C I13A I13B I20A I20C I20D I69A I69B I69C
M05.17	04	E60A E60B E74Z I20D	M05.82	08	I02A I02B I08A I08B I08C I12A I12B I12C I13A I13B I69A I69B I69C	M05.98	08	I02A I02B I08A I08B I08C I13A I13B I69A I69B I69C
M05.18	04	E60A E60B E74Z	M05.83	08	I02A I02B I08A I08B I08C I12A I12B I12C I13A I13B I69A I69B I69C	M05.99	08	I02A I02B I08A I08B I08C I13A I13B I69A I69B I69C
M05.19	04	E60A E60B E74Z	M05.84	08	I02A I02B I08A I08B I08C I13A I13B I32B I69A I69B I69C	M06.00	08	I02A I02B I08A I08B I08C I12A I12B I12C I13A I13B I20A I20C I20D I69A I69B I69C
M05.20	08	I02A I02B I08A I08B I08C I12A I12B I12C I13A I13B I20D I66A I66B	M05.85	08	I02A I02B I08A I08B I08C I12A I12B I12C I13A I13B I69A I69B I69C	M06.01	08	I02A I02B I08A I08B I08C I12A I12B I12C I13A I13B I69A I69B I69C
M05.21	08	I02A I02B I08A I08B I08C I12A I12B I12C I13A I13B I66A I66B	M05.86	08	I02A I02B I08A I08B I08C I12A I12B I12C I13A I13B I69A I69B I69C	M06.02	08	I02A I02B I08A I08B I08C I12A I12B I12C I13A I13B I69A I69B I69C
M05.22	08	I02A I02B I08A I08B I08C I12A I12B I12C I13A I13B I66A I66B	M05.87	08	I02A I02B I08A I08B I08C I13A I13B I20A I20C I20D I69A I69B I69C	M06.03	08	I02A I02B I08A I08B I08C I12A I12B I12C I13A I13B I69A I69B I69C
M05.23	08	I02A I02B I08A I08B I08C I12A I12B I12C I13A I13B I66A I66B	M05.88	08	I02A I02B I08A I08B I08C I13A I13B I69A I69B I69C			
M05.24	08	I02A I02B I08A I08B I08C I13A I13B I32B I66A I66B	M05.89	08	I02A I02B I08A			
M05.25	08	I02A I02B I08A I08B I08C I12A I12B I12C I13A I13B I66A I66B						
M05.26	08	I02A I02B I08A I08B I08C I12A I12B I12C I13A I13B I66A I66B						
M05.27	08	I02A I02B I08A I08B I08C I13A I13B I20D I66A I66B						
M05.28	08	I02A I02B I08A I08B I08C I13A I13B I66A I66B						
M05.29	08	I02A I02B I08A I08B I08C I13A I13B I66A I66B						
M05.30	08	I02A I02B I08A I08B I08C I12A I12B I12C I13A I13B I20A I20C I20D I66A I66B						
M05.31	08	I02A I02B I08A I08B I08C I12A I12B I12C I13A I13B I66A I66B						
M05.32	08	I02A I02B I08A I08B I08C I12A I12B I12C I13A I13B I66A I66B						
M05.33	08	I02A I02B I08A						

ICD	MDC	DRG	ICD	MDC	DRG	ICD	MDC	DRG
		I13B I69A I69B I69C			I12B I12C I13A I13B I20D I69A I69B I69C			I08B I08C I12A I12B I12C I13A I13B I66A I66B
M06.04	08	I02A I02B I08A I08B I08C I13A I13B I32B I69A I69B I69C	M06.21	08	I02A I02B I08A I08B I08C I12A I12B I12C I13A I13B I69A I69B I69C	M06.37	08	I02A I02B I08A I08B I08C I13A I13B I20D I66A I66B
M06.05	08	I02A I02B I08A I08B I08C I12A I12B I12C I13A I13B I69A I69B I69C	M06.22	08	I02A I02B I08A I08B I08C I12A I12B I12C I13A I13B I69A I69B I69C	M06.38	08	I02A I02B I08A I08B I08C I13A I13B I66A I66B
M06.06	08	I02A I02B I08A I08B I08C I12A I12B I12C I13A I13B I69A I69B I69C	M06.23	08	I02A I02B I08A I08B I08C I12A I12B I12C I13A I13B I69A I69B I69C	M06.39	08	I02A I02B I08A I08B I08C I13A I13B I66A I66B
M06.07	08	I02A I02B I08A I08B I08C I13A I13B I20A I20C I20D I69A I69B I69C	M06.24	08	I02A I02B I08A I08B I08C I13A I13B I32B I69A I69B I69C	M06.40	08	I02A I02B I08A I08B I08C I12A I12B I12C I13A I13B I20A I20C I20D I69A I69B I69C
M06.08	08	I02A I02B I08A I08B I08C I13A I13B I69A I69B I69C	M06.25	08	I02A I02B I08A I08B I08C I12A I12B I12C I13A I13B I69A I69B I69C	M06.41	08	I02A I02B I08A I08B I08C I12A I12B I12C I13A I13B I69A I69B I69C
M06.09	08	I02A I02B I08A I08B I08C I13A I13B I69A I69B I69C	M06.26	08	I02A I02B I08A I08B I08C I12A I12B I12C I13A I13B I69A I69B I69C	M06.42	08	I02A I02B I08A I08B I08C I12A I12B I12C I13A I13B I69A I69B I69C
M06.10	08	I02A I02B I08A I08B I08C I12A I12B I12C I13A I13B I20A I20C I20D I66A I66B	M06.27	08	I02A I02B I08A I08B I08C I13A I13B I20D I69A I69B I69C	M06.43	08	I02A I02B I08A I08B I08C I12A I12B I12C I13A I13B I69A I69B I69C
M06.11	08	I02A I02B I08A I08B I08C I12A I12B I12C I13A I13B I66A I66B	M06.28	08	I02A I02B I08A I08B I08C I13A I13B I69A I69B I69C	M06.44	08	I02A I02B I08A I08B I08C I13A I13B I32B I69A I69B I69C
M06.12	08	I02A I02B I08A I08B I08C I12A I12B I12C I13A I13B I66A I66B	M06.29	08	I02A I02B I08A I08B I08C I13A I13B I69A I69B I69C	M06.45	08	I02A I02B I08A I08B I08C I12A I12B I12C I13A I13B I69A I69B I69C
M06.13	08	I02A I02B I08A I08B I08C I12A I12B I12C I13A I13B I66A I66B	M06.30	08	I02A I02B I08A I08B I08C I12A I12B I12C I13A I13B I20D I66A I66B	M06.46	08	I02A I02B I08A I08B I08C I12A I12B I12C I13A I13B I69A I69B I69C
M06.14	08	I02A I02B I08A I08B I08C I13A I13B I32B I66A I66B	M06.31	08	I02A I02B I08A I08B I08C I12A I12B I12C I13A I13B I66A I66B	M06.47	08	I02A I02B I08A I08B I08C I13A I13B I20A I20C I20D I69A I69B I69C
M06.15	08	I02A I02B I08A I08B I08C I12A I12B I12C I13A I13B I66A I66B	M06.32	08	I02A I02B I08A I08B I08C I12A I12B I12C I13A I13B I66A I66B	M06.48	08	I02A I02B I08A I08B I08C I13A I13B I69A I69B I69C
M06.16	08	I02A I02B I08A I08B I08C I12A I12B I12C I13A I13B I66A I66B	M06.33	08	I02A I02B I08A I08B I08C I12A I12B I12C I13A I13B I66A I66B	M06.49	08	I02A I02B I08A I08B I08C I13A I13B I69A I69B I69C
M06.17	08	I02A I02B I08A I08B I08C I13A I13B I20A I20C I20D I66A I66B	M06.34	08	I02A I02B I08A I08B I08C I13A I13B I32B I66A I66B	M06.80	08	I02A I02B I08A I08B I08C I12A I12B I12C I13A I13B I20A I20C I20D I69A I69B I69C
M06.18	08	I02A I02B I08A I08B I08C I13A I13B I66A I66B	M06.35	08	I02A I02B I08A I08B I08C I12A I12B I12C I13A I13B I66A I66B	M06.81	08	I02A I02B I08A I08B I08C I12A I12B I12C I13A
M06.19	08	I02A I02B I08A I08B I08C I13A I13B I66A I66B	M06.36	08	I02A I02B I08A			
M06.20	08	I02A I02B I08A I08B I08C I12A						

ICD	MDC	DRG	ICD	MDC	DRG	ICD	MDC	DRG
		I13B I69A I69B I69C		08	I02A I02B I08A I08B I08C I13A I12B I12C I13A I13B I69A I69B I69C		02	C60A C61A F62A
M06.82	08	I02A I02B I08A I08B I08C I12A I12B I12C I13A I13B I69A I69B I69C	M06.95	02	C60A C61A F62A	M07.35	Pré	961Z C60A C61A F62A
M06.83	08	I02A I02B I08A I08B I08C I12A I12B I12C I13A I13B I69A I69B I69C		05	F62A	M07.36	Pré	961Z C60A C61A F62A
M06.84	08	I02A I02B I08A I08B I08C I13A I13B I32B I69A I69B I69C	M06.96	02	C60A C61A F62A	M07.37	Pré	961Z C60A C61A F62A
M06.85	08	I02A I02B I08A I08B I08C I12A I12B I12C I13A I13B I69A I69B I69C		05	F62A	M07.38	Pré	961Z C60A C61A F62A
M06.86	08	I02A I02B I08A I08B I08C I12A I12B I12C I13A I13B I69A I69B I69C	M06.97	02	C60A C61A F62A	M07.39	Pré	961Z C60A C61A F62A
M06.87	08	I02A I02B I08A I08B I08C I13A I13B I20A I20C I20D I69A I69B I69C		05	F62A	M07.40	Pré	961Z I20A I20C 961Z
M06.88	08	I02A I02B I08A I08B I08C I13A I13B I69A I69B I69C	M06.98	02	C60A C61A F62A	M07.41	Pré	961Z
M06.89	08	I02A I02B I08A I08B I08C I13A I13B I69A I69B I69C		05	F62A	M07.42	Pré	961Z
M06.90	02	C60A C61A F62A	M06.99	02	C60A C61A F62A	M07.43	Pré	961Z
	05	F62A		08	I02A I02B I08A I08B I08C I13A I13B I69A I69B I69C	M07.44	Pré	961Z
	08	I02A I02B I08A I08B I08C I12A I12B I12C I13A I13B I20A I20C I20D I69A I69B I69C	M07.00	Pré	961Z I20A I20C	M07.45	Pré	961Z
M06.91	02	C60A C61A F62A		08	I02A I02B I08A I08B I08C I13A I13B I69A I69B I69C	M07.46	Pré	961Z
	05	F62A	M07.01	Pré	961Z I20A I20C	M07.47	Pré	961Z I20A I20C
	08	I02A I02B I08A I08B I08C I12A I12B I12C I13A I13B I69A I69B I69C	M07.02	Pré	961Z	M07.48	Pré	961Z
M06.92	02	C60A C61A F62A	M07.03	Pré	961Z	M07.49	Pré	961Z
	05	F62A	M07.04	Pré	961Z	M07.50	Pré	961Z I20A I20C
	08	I02A I02B I08A I08B I08C I12A I12B I12C I13A I13B I69A I69B I69C	M07.05	Pré	961Z I20A I20C	M07.51	Pré	961Z
M06.93	02	C60A C61A F62A	M07.06	Pré	961Z	M07.52	Pré	961Z
	05	F62A	M07.07	Pré	961Z	M07.53	Pré	961Z
	08	I02A I02B I08A I08B I08C I12A I12B I12C I13A I13B I69A I69B I69C	M07.08	Pré	961Z I20A I20C	M07.54	Pré	961Z
M06.94	02	C60A C61A F62A	M07.09	Pré	961Z	M07.55	Pré	961Z
	05	F62A	M07.10	Pré	961Z I20A I20C	M07.56	Pré	961Z
	08	I02A I02B I08A I08B I08C I12A I12B I12C I13A I13B I69A I69B I69C	M07.11	Pré	961Z	M07.57	Pré	961Z I20A I20C
M06.95	02	C60A C61A F62A	M07.12	Pré	961Z	M07.58	Pré	961Z
	05	F62A	M07.13	Pré	961Z	M07.59	Pré	961Z
	08	I02A I02B I08A I08B I08C I12A I12B I12C I13A I13B I69A I69B I69C	M07.14	Pré	961Z	M07.60	Pré	961Z I20A I20C
M06.96	02	C60A C61A F62A	M07.15	Pré	961Z	M07.61	Pré	961Z
	05	F62A	M07.16	Pré	961Z	M07.62	Pré	961Z
	08	I02A I02B I08A I08B I08C I12A I12B I12C I13A I13B I69A I69B I69C	M07.17	Pré	961Z I20A I20C	M07.63	Pré	961Z
M06.97	02	C60A C61A F62A	M07.18	Pré	961Z	M07.64	Pré	961Z
	05	F62A	M07.19	Pré	961Z	M07.65	Pré	961Z
	08	I02A I02B I08A I08B I08C I12A I12B I12C I13A I13B I69A I69B I69C	M07.20	Pré	961Z	M07.66	Pré	961Z
M06.98	02	C60A C61A F62A	M07.21	Pré	961Z I20A I20C	M07.67	Pré	961Z
	05	F62A	M07.22	Pré	961Z	M07.68	Pré	961Z I20A I20C
	08	I02A I02B I08A I08B I08C I13A I13B I69A I69B I69C	M07.23	Pré	961Z	M07.69	Pré	961Z
M06.99	02	C60A C61A F62A	M07.24	Pré	961Z	M08.00	08	I02A I02B I08A I08B I08C I12A I12B I12C I13A I13B I20A I20C I66A I66B
	05	F62A	M07.25	Pré	961Z			
	08	I02A I02B I08A I08B I08C I13A I13B I69A I69B I69C	M07.26	Pré	961Z	M08.01	08	I02A I02B I08A I08B I08C I12A I12B I12C I13A I13B I66A I66B
M07.00	Pré	961Z I20A I20C	M07.27	Pré	961Z			
M07.01	Pré	961Z	M07.28	Pré	961Z	M08.02	08	I02A I02B I08A I08B I08C I12A I12B I12C I13A I13B I66A I66B
M07.02	Pré	961Z	M07.29	Pré	961Z			
M07.03	Pré	961Z	M07.30	Pré	961Z	M08.03	08	I02A I02B I08A I08B I08C I12A I12B I12C I13A
M07.04	Pré	961Z						
M07.05	Pré	961Z						
M07.06	Pré	961Z						
M07.07	Pré	961Z						
M07.08	Pré	961Z						
M07.09	Pré	961Z						
M07.10	Pré	961Z						
M07.11	Pré	961Z						
M07.12	Pré	961Z						
M07.13	Pré	961Z						
M07.14	Pré	961Z						
M07.15	Pré	961Z						
M07.16	Pré	961Z						
M07.17	Pré	961Z						
M07.18	Pré	961Z						
M07.19	Pré	961Z						
M07.20	Pré	961Z						
M07.21	Pré	961Z						
M07.22	Pré	961Z						
M07.23	Pré	961Z						
M07.24	Pré	961Z						
M07.25	Pré	961Z						
M07.26	Pré	961Z						
M07.27	Pré	961Z						
M07.28	Pré	961Z						
M07.29	Pré	961Z						
M07.30	Pré	961Z						

ICD	MDC	DRG	ICD	MDC	DRG	ICD	MDC	DRG
M08.3	08	I13B I66A I66B I02A I02B I08A I08B I08C I12A I12B I12C I13A I13B I20A I20C I66A I66B	M08.28	08	I66A I66B I02A I02B I08A I08B I08C I13A I13B I66A I66B	M08.77	08	I12B I12C I13A I13B I66A I66B I02A I02B I08A I08B I08C I13A I13B I66A I66B
M08.04	08	I02A I02B I08A I08B I08C I13A I13B I66A I66B	M08.29	08	I02A I02B I08A I08B I08C I13A I13B I66A I66B	M08.78	08	I02A I02B I08A I08B I08C I13A I13B I66A I66B
M08.05	08	I02A I02B I08A I08B I08C I12A I12B I12C I13A I13B I66A I66B	M08.40	08	I02A I02B I08A I08B I08C I12A I12B I12C I13A I13B I20A I20C I66A I66B	M08.79	08	I02A I02B I08A I08B I08C I13A I13B I66A I66B
M08.06	08	I02A I02B I08A I08B I08C I12A I12B I12C I13A I13B I66A I66B	M08.41	08	I02A I02B I08A I08B I08C I12A I12B I12C I13A I13B I66A I66B	M08.80	08	I02A I02B I08A I08B I08C I12A I12B I12C I13A I13B I20A I20C I66A I66B
M08.07	08	I02A I02B I08A I08B I08C I13A I13B I20A I20C I66A I66B	M08.42	08	I02A I02B I08A I08B I08C I12A I12B I12C I13A I13B I66A I66B	M08.81	08	I02A I02B I08A I08B I08C I12A I12B I12C I13A I13B I66A I66B
M08.08	08	I02A I02B I08A I08B I08C I13A I13B I66A I66B	M08.43	08	I02A I02B I08A I08B I08C I12A I12B I12C I13A I13B I66A I66B	M08.82	08	I02A I02B I08A I08B I08C I12A I12B I12C I13A I13B I66A I66B
M08.09	08	I02A I02B I08A I08B I08C I13A I13B I66A I66B	M08.44	08	I02A I02B I08A I08B I08C I13A I13B I66A I66B	M08.83	08	I02A I02B I08A I08B I08C I12A I12B I12C I13A I13B I66A I66B
M08.10	08	I20A I20C I66A I66B	M08.45	08	I02A I02B I08A I08B I08C I12A I12B I12C I13A I13B I66A I66B	M08.84	08	I02A I02B I08A I08B I08C I13A I13B I66A I66B
M08.11	08	I66A I66B	M08.46	08	I02A I02B I08A I08B I08C I12A I12B I12C I13A I13B I66A I66B	M08.85	08	I02A I02B I08A I08B I08C I12A I12B I12C I13A I13B I66A I66B
M08.12	08	I66A I66B	M08.47	08	I02A I02B I08A I08B I08C I13A I13B I20A I20C I66A I66B	M08.86	08	I02A I02B I08A I08B I08C I12A I12B I12C I13A I13B I66A I66B
M08.13	08	I66A I66B	M08.48	08	I02A I02B I08A I08B I08C I13A I13B I66A I66B	M08.87	08	I02A I02B I08A I08B I08C I13A I13B I20A I20C I66A I66B
M08.14	08	I66A I66B	M08.49	08	I02A I02B I08A I08B I08C I13A I13B I66A I66B	M08.88	08	I02A I02B I08A I08B I08C I13A I13B I66A I66B
M08.15	08	I66A I66B	M08.70	08	I02A I02B I08A I08B I08C I12A I12B I12C I13A I13B I66A I66B	M08.89	08	I02A I02B I08A I08B I08C I13A I13B I66A I66B
M08.16	08	I66A I66B	M08.71	08	I02A I02B I08A I08B I08C I12A I12B I12C I13A I13B I66A I66B	M08.90	08	I02A I02B I08A I08B I08C I12A I12B I12C I13A I13B I20A I20C I66A I66B
M08.17	08	I20A I20C I66A I66B	M08.72	08	I02A I02B I08A I08B I08C I12A I12B I12C I13A I13B I66A I66B	M08.91	08	I02A I02B I08A I08B I08C I12A I12B I12C I13A I13B I66A I66B
M08.18	08	I66A I66B	M08.73	08	I02A I02B I08A I08B I08C I12A I12B I12C I13A I13B I66A I66B	M08.92	08	I02A I02B I08A I08B I08C I12A I12B I12C I13A I13B I66A I66B
M08.19	08	I66A I66B	M08.74	08	I02A I02B I08A I08B I08C I13A I13B I66A I66B	M08.93	08	I02A I02B I08A I08B I08C I12A I12B I12C I13A I13B I66A I66B
M08.20	08	I02A I02B I08A I08B I08C I12A I12B I12C I13A I13B I20A I20C I66A I66B	M08.75	08	I02A I02B I08A I08B I08C I12A I12B I12C I13A I13B I66A I66B	M08.94	08	I02A I02B I08A I08B I08C I12A I12B I12C I13A I13B I66A I66B
M08.21	08	I02A I02B I08A I08B I08C I12A I12B I12C I13A I13B I66A I66B	M08.76	08	I02A I02B I08A I08B I08C I12A I12B I12C I13A I13B I66A I66B	M08.95	08	I02A I02B I08A I08B I08C I13A I13B I66A I66B
M08.22	08	I02A I02B I08A I08B I08C I12A I12B I12C I13A I13B I66A I66B						
M08.23	08	I02A I02B I08A I08B I08C I12A I12B I12C I13A I13B I66A I66B						
M08.24	08	I02A I02B I08A I08B I08C I13A I13B I66A I66B						
M08.25	08	I02A I02B I08A I08B I08C I12A I12B I12C I13A I13B I66A I66B						
M08.26	08	I02A I02B I08A I08B I08C I12A I12B I12C I13A I13B I66A I66B						
M08.27	08	I02A I02B I08A I08B I08C I13A I13B I20A I20C						

ICD	MDC	DRG	ICD	MDC	DRG	ICD	MDC	DRG
		I08B I08C I12A	M10.05	08	I69A I69B I69C	M10.95	08	I69A I69B I69C
		I12B I12C I13A	M10.06	08	I69A I69B I69C	M10.96	08	I69A I69B I69C
		I13B I66A I66B	M10.07	08	I69A I69B I69C	M10.97	08	I69A I69B I69C
M08.96	08	I02A I02B I08A	M10.08	08	I69A I69B I69C	M10.98	08	I69A I69B I69C
		I08B I08C I12A	M10.09	08	I69A I69B I69C	M10.99	08	I69A I69B I69C
		I12B I12C I13A	M10.10	15	MSPNG SPNG	M11.00	08	I69A I69B I69C
		I13B I66A I66B		21B	X64Z	M11.01	08	I69A I69B I69C
M08.97	08	I02A I02B I08A	M10.11	15	MSPNG SPNG	M11.02	08	I69A I69B I69C
		I08B I08C I13A		21B	X64Z	M11.03	08	I69A I69B I69C
		I13B I20A I20C	M10.12	15	MSPNG SPNG	M11.04	08	I02A I02B I32A
		I66A I66B		21B	X64Z			I32B I32C I32D
M08.98	08	I02A I02B I08A	M10.13	15	MSPNG SPNG			I69A I69B I69C
		I08B I08C I13A		21B	X64Z	M11.05	08	I69A I69B I69C
		I13B I66A I66B	M10.14	15	MSPNG SPNG	M11.06	08	I69A I69B I69C
M08.99	08	I02A I02B I08A		21B	X64Z	M11.07	08	I69A I69B I69C
		I08B I08C I13A	M10.15	15	MSPNG SPNG	M11.08	08	I69A I69B I69C
		I13B I66A I66B		21B	X64Z	M11.09	08	I69A I69B I69C
M09.00	Pré	961Z	M10.16	15	MSPNG SPNG	M11.10	08	I69A I69B I69C
	08	I20A I20C		21B	X64Z	M11.11	08	I69A I69B I69C
M09.01	Pré	961Z	M10.17	15	MSPNG SPNG	M11.12	08	I69A I69B I69C
M09.02	Pré	961Z		21B	X64Z	M11.13	08	I69A I69B I69C
M09.03	Pré	961Z	M10.18	15	MSPNG SPNG	M11.14	08	I02A I02B I32A
M09.04	Pré	961Z		21B	X64Z			I32B I32C I32D
M09.05	Pré	961Z	M10.19	15	MSPNG SPNG			I69A I69B I69C
M09.06	Pré	961Z		21B	X64Z	M11.15	08	I69A I69B I69C
M09.07	Pré	961Z	M10.20	08	I69A I69B I69C	M11.16	08	I69A I69B I69C
	08	I20A I20C		15	MSPNG SPNG	M11.17	08	I69A I69B I69C
M09.08	Pré	961Z	M10.21	08	I69A I69B I69C	M11.18	08	I69A I69B I69C
M09.09	Pré	961Z		15	MSPNG SPNG	M11.19	08	I69A I69B I69C
M09.10	Pré	961Z	M10.22	08	I69A I69B I69C	M11.20	08	I69A I69B I69C
	08	I20A I20C		15	MSPNG SPNG	M11.21	08	I69A I69B I69C
M09.11	Pré	961Z	M10.23	08	I69A I69B I69C	M11.22	08	I69A I69B I69C
M09.12	Pré	961Z		15	MSPNG SPNG	M11.23	08	I69A I69B I69C
M09.13	Pré	961Z	M10.24	08	I69A I69B I69C	M11.24	08	I02A I02B I32A
M09.14	Pré	961Z		15	MSPNG SPNG			I32B I32C I32D
M09.15	Pré	961Z	M10.25	08	I69A I69B I69C			I69A I69B I69C
M09.16	Pré	961Z		15	MSPNG SPNG	M11.25	08	I69A I69B I69C
M09.17	Pré	961Z	M10.26	08	I69A I69B I69C	M11.26	08	I69A I69B I69C
	08	I20A I20C		15	MSPNG SPNG	M11.27	08	I69A I69B I69C
M09.18	Pré	961Z	M10.27	08	I69A I69B I69C	M11.28	08	I69A I69B I69C
M09.19	Pré	961Z		15	MSPNG SPNG	M11.29	08	I69A I69B I69C
M09.20	Pré	961Z	M10.28	08	I69A I69B I69C	M11.80	08	I69A I69B I69C
	08	I20A I20C		15	MSPNG SPNG	M11.81	08	I69A I69B I69C
M09.21	Pré	961Z	M10.29	08	I69A I69B I69C	M11.82	08	I69A I69B I69C
M09.22	Pré	961Z		15	MSPNG SPNG	M11.83	08	I69A I69B I69C
M09.23	Pré	961Z	M10.30	11	L68A L68B	M11.84	08	I02A I02B I32A
M09.24	Pré	961Z	M10.31	11	L68A L68B			I32B I32C I32D
M09.25	Pré	961Z	M10.32	11	L68A L68B			I69A I69B I69C
M09.26	Pré	961Z	M10.33	11	L68A L68B	M11.85	08	I69A I69B I69C
M09.27	Pré	961Z	M10.34	11	L68A L68B	M11.86	08	I69A I69B I69C
	08	I20A I20C	M10.35	11	L68A L68B	M11.87	08	I69A I69B I69C
M09.28	Pré	961Z	M10.36	11	L68A L68B	M11.88	08	I69A I69B I69C
M09.29	Pré	961Z	M10.37	11	L68A L68B	M11.89	08	I69A I69B I69C
M09.80	Pré	961Z	M10.38	11	L68A L68B	M11.90	08	I69A I69B I69C
	08	I20A I20C	M10.39	11	L68A L68B	M11.91	08	I69A I69B I69C
M09.81	Pré	961Z	M10.40	08	I69A I69B I69C	M11.92	08	I69A I69B I69C
M09.82	Pré	961Z	M10.41	08	I69A I69B I69C	M11.93	08	I69A I69B I69C
M09.83	Pré	961Z	M10.42	08	I69A I69B I69C	M11.94	08	I02A I02B I32A
M09.84	Pré	961Z	M10.43	08	I69A I69B I69C			I32B I32C I32D
M09.85	Pré	961Z	M10.44	08	I69A I69B I69C			I69A I69B I69C
M09.86	Pré	961Z	M10.45	08	I69A I69B I69C	M11.95	08	I69A I69B I69C
M09.87	Pré	961Z	M10.46	08	I69A I69B I69C	M11.96	08	I69A I69B I69C
	08	I20A I20C	M10.47	08	I69A I69B I69C	M11.97	08	I69A I69B I69C
M09.88	Pré	961Z	M10.48	08	I69A I69B I69C	M11.98	08	I69A I69B I69C
M09.89	Pré	961Z	M10.49	08	I69A I69B I69C	M11.99	08	I69A I69B I69C
M10.00	08	I69A I69B I69C	M10.90	08	I69A I69B I69C	M12.00	08	I02A I02B I08A
M10.01	08	I69A I69B I69C	M10.91	08	I69A I69B I69C			I08B I08C I12A
M10.02	08	I69A I69B I69C	M10.92	08	I69A I69B I69C			I12B I12C I13A
M10.03	08	I69A I69B I69C	M10.93	08	I69A I69B I69C			I13B I69A I69B
M10.04	08	I69A I69B I69C	M10.94	08	I69A I69B I69C			I69C

ICD	MDC	DRG	ICD	MDC	DRG	ICD	MDC	DRG
M12.01	08	I02A I02B I08A I08B I08C I12A I12B I12C I13A I13B I69A I69B I69C	M12.35	08	I32B I32C I32D I69A I69B I69C	M13.92	18A	S61Z S62Z
M12.02	08	I02A I02B I08A I08B I08C I12A I12B I12C I13A I13B I69A I69B I69C	M12.36	08	I69A I69B I69C	M13.93	08	I69A I69B I69C
M12.03	08	I02A I02B I08A I08B I08C I12A I12B I12C I13A I13B I69A I69B I69C	M12.37	08	I69A I69B I69C	M13.94	18A	S61Z S62Z
M12.04	08	I02A I02B I08A I08B I08C I13A I13B I69A I69B I69C	M12.38	08	I69A I69B I69C	M13.95	08	I02A I02B I32A I32B I32C I32D I69A I69B I69C
M12.05	08	I02A I02B I08A I08B I08C I12A I12B I12C I13A I13B I69A I69B I69C	M12.39	08	I69A I69B I69C	M13.96	18A	S61Z S62Z
M12.06	08	I02A I02B I08A I08B I08C I12A I12B I12C I13A I13B I69A I69B I69C	M12.40	08	I69A I69B I69C	M13.97	08	I69A I69B I69C
M12.07	08	I02A I02B I08A I08B I08C I13A I13B I69A I69B I69C	M12.41	08	I69A I69B I69C	M13.98	18A	S61Z S62Z
M12.08	08	I02A I02B I08A I08B I08C I13A I13B I69A I69B I69C	M12.42	08	I69A I69B I69C	M13.99	08	I69A I69B I69C
M12.09	08	I02A I02B I08A I08B I08C I13A I13B I69A I69B I69C	M12.43	08	I02A I02B I32A I32B I32C I32D I69A I69B I69C	M14.00	Pré	961Z
M12.10	08	I69A I69B I69C	M12.44	08	I69A I69B I69C	M14.01	Pré	961Z
M12.11	08	I69A I69B I69C	M12.45	08	I69A I69B I69C	M14.02	Pré	961Z
M12.12	08	I69A I69B I69C	M12.46	08	I69A I69B I69C	M14.03	Pré	961Z
M12.13	08	I69A I69B I69C	M12.47	08	I69A I69B I69C	M14.04	Pré	961Z
M12.14	08	I02A I02B I32A I32B I32C I32D I69A I69B I69C	M12.48	08	I69A I69B I69C	M14.05	Pré	961Z
M12.15	08	I69A I69B I69C	M12.49	08	I69A I69B I69C	M14.06	Pré	961Z
M12.16	08	I69A I69B I69C	M12.50	08	I69A I69B I69C	M14.07	Pré	961Z
M12.17	08	I69A I69B I69C	M12.51	08	I69A I69B I69C	M14.08	Pré	961Z
M12.18	08	I69A I69B I69C	M12.52	08	I69A I69B I69C	M14.09	Pré	961Z
M12.19	08	I69A I69B I69C	M12.53	08	I69A I69B I69C	M14.10	Pré	961Z
M12.20	08	I69A I69B I69C	M12.54	08	I02A I02B I32A I32B I32C I32D I69A I69B I69C	M14.11	Pré	961Z
M12.21	08	I69A I69B I69C	M12.55	08	I69A I69B I69C	M14.12	Pré	961Z
M12.22	08	I69A I69B I69C	M12.56	08	I69A I69B I69C	M14.13	Pré	961Z
M12.23	08	I69A I69B I69C	M12.57	08	I69A I69B I69C	M14.14	Pré	961Z
M12.24	08	I02A I02B I32A I32B I32C I32D I69A I69B I69C	M12.58	08	I69A I69B I69C	M14.15	Pré	961Z
M12.25	08	I69A I69B I69C	M12.59	08	I69A I69B I69C	M14.16	Pré	961Z
M12.26	08	I69A I69B I69C	M12.80	08	I69A I69B I69C	M14.17	Pré	961Z
M12.27	08	I69A I69B I69C	M12.81	08	I69A I69B I69C	M14.18	Pré	961Z
M12.28	08	I69A I69B I69C	M12.82	08	I69A I69B I69C	M14.19	Pré	961Z
M12.29	08	I69A I69B I69C	M12.83	08	I69A I69B I69C	M14.20	Pré	961Z
M12.30	08	I69A I69B I69C	M12.84	08	I02A I02B I32A I32B I32C I32D I69A I69B I69C	M14.21	Pré	961Z
M12.31	08	I69A I69B I69C	M12.85	08	I69A I69B I69C	M14.22	Pré	961Z
M12.32	08	I69A I69B I69C	M12.86	08	I69A I69B I69C	M14.23	Pré	961Z
M12.33	08	I69A I69B I69C	M12.87	08	I69A I69B I69C	M14.24	Pré	961Z
M12.34	08	I02A I02B I32A I32B I32C I32D I69A I69B I69C	M12.88	08	I69A I69B I69C	M14.25	Pré	961Z
			M12.89	08	I69A I69B I69C	M14.26	Pré	961Z
			M13.0	08	I69A I69B I69C	M14.27	Pré	961Z
			M13.11	08	I69A I69B I69C	M14.28	Pré	961Z
			M13.12	08	I69A I69B I69C	M14.29	Pré	961Z
			M13.13	08	I69A I69B I69C	M14.30	Pré	961Z
			M13.14	08	I02A I02B I32A I32B I32C I32D I69A I69B I69C	M14.31	Pré	961Z
			M13.15	08	I69A I69B I69C	M14.32	Pré	961Z
			M13.16	08	I69A I69B I69C	M14.33	Pré	961Z
			M13.17	08	I69A I69B I69C	M14.34	Pré	961Z
			M13.18	08	I69A I69B I69C	M14.35	Pré	961Z
			M13.19	08	I69A I69B I69C	M14.36	Pré	961Z
			M13.80	08	I69A I69B I69C	M14.37	Pré	961Z
			M13.81	08	I69A I69B I69C	M14.38	Pré	961Z
			M13.82	08	I69A I69B I69C	M14.39	Pré	961Z
			M13.83	08	I69A I69B I69C	M14.40	Pré	961Z
			M13.84	08	I02A I02B I32A I32B I32C I32D I69A I69B I69C	M14.41	Pré	961Z
			M13.85	08	I69A I69B I69C	M14.42	Pré	961Z
			M13.86	08	I69A I69B I69C	M14.43	Pré	961Z
			M13.87	08	I69A I69B I69C	M14.44	Pré	961Z
			M13.88	08	I69A I69B I69C	M14.45	Pré	961Z
			M13.89	08	I69A I69B I69C	M14.46	Pré	961Z
			M13.90	08	I69A I69B I69C	M14.47	Pré	961Z
			M13.91	18A	S61Z S62Z	M14.48	Pré	961Z
				08	I69A I69B I69C	M14.49	Pré	961Z
						M14.50	Pré	961Z

ICD	MDC	DRG	ICD	MDC	DRG	ICD	MDC	DRG
M14.51	Pré	961Z			I32B I32C I32D	M20.3	08	I76A I76B
M14.52	Pré	961Z			I69A I69B I69C	M20.4	08	I76A I76B
M14.53	Pré	961Z	M18.2	08	I02A I02B I32A	M20.5	08	I76A I76B
M14.54	Pré	961Z			I32B I32C I32D	M20.6	08	I76A I76B
M14.55	Pré	961Z			I69A I69B I69C	M21.00	08	I11A I11B I76A
M14.56	Pré	961Z	M18.3	08	I02A I02B I32A			I76B
M14.57	Pré	961Z			I32B I32C I32D	M21.01	08	I11A I11B I76A
M14.58	Pré	961Z			I69A I69B I69C			I76B
M14.59	Pré	961Z	M18.4	08	I02A I02B I32A	M21.02	08	I11A I11B I76A
M14.60	Pré	961Z			I32B I32C I32D			I76B
M14.61	Pré	961Z			I69A I69B I69C	M21.03	08	I11A I11B I76A
M14.62	Pré	961Z	M18.5	08	I02A I02B I32A			I76B
M14.63	Pré	961Z			I32B I32C I32D	M21.04	08	I11A I11B I76A
M14.64	Pré	961Z			I69A I69B I69C			I76B
M14.65	Pré	961Z	M18.9	08	I02A I02B I32A	M21.4	08	I20A I76A I76B
M14.66	Pré	961Z			I32B I32C I32D	M21.05	08	I11A I11B I76A
M14.67	Pré	961Z			I69A I69B I69C			I76B
M14.68	Pré	961Z	M19.01	08	I69A I69B I69C	M21.06	08	I11A I11B I76A
M14.69	Pré	961Z	M19.02	08	I69A I69B I69C			I76B
M14.80	15	MSPNG SPNG	M19.03	08	I69A I69B I69C	M21.07	08	I11A I11B I76A
	Pré	961Z	M19.04	08	I02A I02B I32A			I76B
M14.81	15	MSPNG SPNG			I32B I32C I32D	M21.08	08	I11A I11B I76A
	Pré	961Z			I69A I69B I69C			I76B
M14.82	15	MSPNG SPNG	M19.05	08	I69A I69B I69C	M21.09	08	I11A I11B I76A
	Pré	961Z	M19.07	08	I69A I69B I69C			I76B
M14.83	15	MSPNG SPNG	M19.08	08	I69A I69B I69C	M21.10	08	I11A I11B I76A
	Pré	961Z	M19.09	08	I69A I69B I69C			I76B
M14.84	15	MSPNG SPNG	M19.11	08	I69A I69B I69C	M21.11	08	I11A I11B I76A
	Pré	961Z	M19.12	08	I69A I69B I69C			I76B
M14.85	15	MSPNG SPNG	M19.13	08	I69A I69B I69C	M21.12	08	I11A I11B I76A
	Pré	961Z	M19.14	08	I02A I02B I32A			I76B
M14.86	15	MSPNG SPNG			I32B I32C I32D	M21.13	08	I11A I11B I76A
	Pré	961Z			I69A I69B I69C			I76B
M14.87	15	MSPNG SPNG	M19.15	08	I69A I69B I69C	M21.14	08	I11A I11B I76A
	Pré	961Z	M19.17	08	I69A I69B I69C			I76B
M14.88	15	MSPNG SPNG	M19.18	08	I69A I69B I69C	M21.15	08	I11A I11B I76A
	Pré	961Z	M19.19	08	I69A I69B I69C			I76B
M14.89	15	MSPNG SPNG	M19.21	08	I69A I69B I69C	M21.16	08	I11A I11B I76A
	Pré	961Z	M19.22	08	I69A I69B I69C			I76B
M15.0	08	I69A I69B I69C	M19.23	08	I69A I69B I69C	M21.17	08	I11A I11B I76A
M15.1	08	I02A I02B I32A	M19.24	08	I02A I02B I32A			I76B
		I32B I32C I32D			I32B I32C I32D	M21.18	08	I11A I11B I76A
		I69A I69B I69C			I69A I69B I69C			I76B
M15.2	08	I02A I02B I32A	M19.25	08	I69A I69B I69C	M21.19	08	I11A I11B I76A
		I32B I32C I32D	M19.27	08	I69A I69B I69C			I76B
		I69A I69B I69C	M19.28	08	I69A I69B I69C	M21.20	08	I11A I11B I76A
M15.3	08	I69A I69B I69C	M19.29	08	I69A I69B I69C			I76B
M15.4	08	I69A I69B I69C	M19.81	08	I69A I69B I69C	M21.21	08	I11A I11B I76A
M15.8	08	I69A I69B I69C	M19.82	08	I69A I69B I69C			I76B
M15.9	08	I69A I69B I69C	M19.83	08	I69A I69B I69C	M21.22	08	I11A I11B I76A
M16.0	08	I69A I69B I69C	M19.84	08	I69A I69B I69C			I76B
M16.1	08	I69A I69B I69C	M19.85	08	I69A I69B I69C	M21.23	08	I11A I11B I76A
M16.2	08	I69A I69B I69C	M19.87	08	I69A I69B I69C			I76B
M16.3	08	I69A I69B I69C	M19.88	08	I69A I69B I69C	M21.24	08	I11A I11B I76A
M16.4	08	I69A I69B I69C	M19.89	08	I69A I69B I69C			I76B
M16.5	08	I69A I69B I69C	M19.91	08	I69A I69B I69C	M21.25	08	I11A I11B I76A
M16.6	08	I69A I69B I69C	M19.92	08	I69A I69B I69C			I76B
M16.7	08	I69A I69B I69C	M19.93	08	I69A I69B I69C	M21.26	08	I11A I11B I76A
M16.9	08	I69A I69B I69C	M19.94	08	I02A I02B I32A			I76B
M17.0	08	I69A I69B I69C			I32B I32C I32D	M21.27	08	I11A I11B I76A
M17.1	08	I69A I69B I69C			I69A I69B I69C			I76B
M17.2	08	I69A I69B I69C	M19.95	08	I69A I69B I69C	M21.28	08	I11A I11B I76A
M17.3	08	I69A I69B I69C	M19.97	08	I69A I69B I69C			I76B
M17.4	08	I69A I69B I69C	M19.98	08	I69A I69B I69C	M21.29	08	I11A I11B I76A
M17.5	08	I69A I69B I69C	M19.99	08	I69A I69B I69C			I76B
M17.9	08	I69A I69B I69C	M20.0	08	I02A I02B I32A	M21.30	08	I76A I76B
M18.0	08	I02A I02B I32A			I32B I32C I32D	M21.33	01	B03A B03B B03C
		I32B I32C I32D			I76A I76B			B03D B71A B71B
		I69A I69B I69C	M20.1	08	I76A I76B			B71C
M18.1	08	I02A I02B I32A	M20.2	08	I76A I76B	M21.37	08	I76A I76B



ICD	MDC	DRG	ICD	MDC	DRG	ICD	MDC	DRG
M21.50	01	B03A B03B B03C B03D B71A B71B B71C	M22.9	08	I77A I77B	M24.08	08	I76A I76B
M21.54	01	B03A B03B B03C B03D B71A B71B B71C	M23.00	08	I77A I77B	M24.09	08	I76A I76B
M21.57	08	I76A I76B	M23.01	08	I77A I77B	M24.10	08	I76A I76B
M21.60	08	I11A I11B I20A I76A I76B	M23.02	08	I77A I77B	M24.11	08	I77A I77B
M21.61	08	I11A I11B I20A I76A I76B	M23.03	08	I77A I77B	M24.12	08	I77A I77B
M21.62	08	I11A I11B I76A I76B	M23.04	08	I77A I77B	M24.13	08	I74A I74B
M21.63	08	I11A I11B I76A I76B	M23.4	08	I76A I76B	M24.14	08	I02A I02B I32A I32B I32C I32D I74A I74B
M21.68	08	I11A I11B I76A I76B	M23.05	08	I77A I77B	M24.15	08	I76A I76B
M21.70	08	I11A I11B I76A I76B	M23.06	08	I77A I77B	M24.17	08	I77A I77B
M21.71	08	I11A I11B I76A I76B	M23.09	08	I77A I77B	M24.18	08	I76A I76B
M21.72	08	I11A I11B I76A I76B	M23.10	08	I77A I77B	M24.19	08	I76A I76B
M21.73	08	I11A I11B I76A I76B	M23.13	08	I77A I77B	M24.20	08	I72Z I75A I75B I75C
M21.74	08	I11A I11B I76A I76B	M23.16	08	I77A I77B	M24.21	08	I72Z I75A I75B I75C
M21.75	08	I11A I11B I76A I76B	M23.19	08	I77A I77B	M24.22	08	I72Z I75A I75B I75C
M21.76	08	I11A I11B I76A I76B	M23.20	08	I77A I77B	M24.23	08	I72Z I75A I75B I75C
M21.77	08	I11A I11B I76A I76B	M23.21	08	I77A I77B	M24.24	08	I72Z I75A I75B I75C
M21.79	08	I11A I11B I76A I76B	M23.22	08	I77A I77B	M24.25	08	I72Z I75A I75B I75C
M21.80	08	I11A I11B I76A I76B	M23.23	08	I77A I77B	M24.27	08	I72Z I75A I75B I75C
M21.81	08	I11A I11B I76A I76B	M23.24	08	I77A I77B	M24.28	08	I72Z I75A I75B I75C
M21.82	08	I11A I11B I76A I76B	M23.25	08	I77A I77B	M24.29	08	I72Z I75A I75B I75C
M21.83	08	I11A I11B I76A I76B	M23.26	08	I77A I77B	M24.30	08	I76A I76B
M21.84	08	I02A I02B I11A I11B I32A I32B I32C I32D I76A I76B	M23.29	08	I77A I77B	M24.31	08	I77A I77B
M21.85	08	I11A I11B I76A I76B	M23.30	08	I77A I77B	M24.32	08	I77A I77B
M21.86	08	I11A I11B I76A I76B	M23.31	08	I77A I77B	M24.33	08	I74A I74B
M21.89	08	I11A I11B I76A I76B	M23.32	08	I77A I77B	M24.34	08	I02A I02B I32A I32B I32C I32D I74A I74B
M21.90	08	I76A I76B	M23.33	08	I77A I77B	M24.35	08	I76A I76B
M21.91	08	I76A I76B	M23.34	08	I77A I77B	M24.36	08	I77A I77B
M21.92	08	I76A I76B	M23.35	08	I77A I77B	M24.37	08	I77A I77B
M21.93	08	I76A I76B	M23.36	08	I77A I77B	M24.38	08	I76A I76B
M21.94	08	I02A I02B I32A I32B I32C I32D I76A I76B	M23.39	08	I77A I77B	M24.39	08	I74A I74B
M21.95	08	I76A I76B	M23.50	08	I77A I77B	M24.40	08	I76A I76B
M21.96	08	I76A I76B	M23.51	08	I77A I77B	M24.41	08	I77A I77B
M21.97	08	I76A I76B	M23.52	08	I77A I77B	M24.42	08	I77A I77B
M21.99	08	I76A I76B	M23.53	08	I77A I77B	M24.43	08	I74A I74B
M22.0	08	I77A I77B	M23.54	08	I77A I77B	M24.44	08	I02A I02B I32A I32B I32C I32D I74A I74B
M22.1	08	I77A I77B	M23.57	08	I77A I77B	M24.45	08	I76A I76B
M22.2	08	I77A I77B	M23.59	08	I77A I77B	M24.46	08	I77A I77B
M22.3	08	I77A I77B	M23.60	08	I77A I77B	M24.47	08	I77A I77B
M22.4	08	I77A I77B	M23.61	08	I77A I77B	M24.48	08	I76A I76B
M22.8	08	I77A I77B	M23.62	08	I77A I77B	M24.49	08	I76A I76B
			M23.63	08	I77A I77B	M24.50	08	I76A I76B
			M23.64	08	I77A I77B	M24.51	08	I76A I76B
			M23.67	08	I77A I77B	M24.52	08	I76A I76B
			M23.69	08	I77A I77B	M24.53	08	I76A I76B
			M23.80	08	I77A I77B	M24.54	08	I02A I02B I32A I32B I32C I32D I76A I76B
			M23.81	08	I77A I77B	M24.55	08	I76A I76B
			M23.82	08	I77A I77B	M24.56	08	I76A I76B
			M23.83	08	I77A I77B	M24.57	08	I76A I76B
			M23.84	08	I77A I77B	M24.58	08	I76A I76B
			M23.87	08	I77A I77B	M24.59	08	I76A I76B
			M23.89	08	I77A I77B	M24.60	08	I69A I69B I69C
			M23.90	08	I77A I77B	M24.61	08	I69A I69B I69C
			M23.91	08	I77A I77B	M24.62	08	I69A I69B I69C
			M23.92	08	I77A I77B			
			M23.93	08	I77A I77B			
			M23.94	08	I77A I77B			
			M23.95	08	I77A I77B			
			M23.96	08	I77A I77B			
			M23.97	08	I77A I77B			
			M23.99	08	I77A I77B			
			M24.00	08	I76A I76B			
			M24.01	08	I76A I76B			
			M24.02	08	I76A I76B			
			M24.03	08	I76A I76B			
			M24.04	08	I02A I02B I32A I32B I32C I32D I76A I76B			
			M24.05	08	I76A I76B			
			M24.07	08	I76A I76B			
			M24.7	08	I76A I76B			

ICD	MDC	DRG	ICD	MDC	DRG	ICD	MDC	DRG
M24.63	08	I69A I69B I69C	M25.33	08	I76A I76B	M25.91	08	I71A I71B
M24.64	08	I02A I02B I32A I32B I32C I32D I69A I69B I69C	M25.34	08	I02A I02B I32A I32B I32C I32D I76A I76B	M25.92	08	I71A I71B
M24.65	08	I69A I69B I69C	M25.35	08	I76A I76B	M25.93	08	I71A I71B
M24.66	08	I69A I69B I69C	M25.36	08	I77A I77B	M25.94	08	I02A I02B I32A I32B I32C I32D
M24.67	08	I69A I69B I69C	M25.37	08	I76A I76B	M25.95	08	I71A I71B
M24.68	08	I69A I69B I69C	M25.38	08	I76A I76B	M25.96	08	I71A I71B
M24.69	08	I69A I69B I69C	M25.39	08	I76A I76B	M25.97	08	I71A I71B
M24.80	08	I76A I76B	M25.40	08	I76A I76B	M25.98	08	I76A I76B
M24.81	08	I76A I76B	M25.41	08	I76A I76B	M25.99	08	I71A I71B
M24.82	08	I76A I76B	M25.42	08	I76A I76B	M30.0	02	C60A C61A
M24.83	08	I76A I76B	M25.43	08	I76A I76B		05	F62A
M24.84	08	I02A I02B I32A I32B I32C I32D I76A I76B	M25.44	08	I02A I02B I32A I32B I32C I32D I76A I76B	M30.1	02	I66A I66B C60A C61A F62A
M24.85	08	I76A I76B	M25.45	08	I76A I76B		08	I66A I66B
M24.87	08	I76A I76B	M25.46	08	I76A I76B	M30.2	08	I66A I66B
M24.88	08	I76A I76B	M25.47	08	I76A I76B	M30.3	02	C60A C61A F62A
M24.89	08	I76A I76B	M25.48	08	I76A I76B		05	F62A
M24.90	08	I76A I76B	M25.49	08	I76A I76B		08	I66A I66B
M24.91	08	I76A I76B	M25.50	08	I71A I71B	M30.8	08	I66A I66B
M24.92	08	I76A I76B	M25.51	08	I71A I71B	M31.0	08	I66A I66B
M24.93	08	I76A I76B	M25.52	08	I71A I71B	M31.1	Pré	A11C
M24.94	08	I02A I02B I32A I32B I32C I32D I76A I76B	M25.53	08	I71A I71B		06	G67C
M24.95	08	I76A I76B	M25.54	08	I02A I02B I32A I32B I32C I32D I71A I71B	M31.2	07	H63A L72Z
M24.97	08	I76A I76B	M25.55	08	I71A I71B		11	Pré A11C
M24.98	08	I76A I76B	M25.56	08	I71A I71B	M31.3	08	I65A I65B
M24.99	08	I76A I76B	M25.57	08	I71A I71B		Pré	A11C
M25.00	08	I69A I69B I69C	M25.58	08	I71A I71B		02	C60A C61A
M25.01	08	I69A I69B I69C	M25.59	08	I71A I71B		05	F62A
M25.02	08	I69A I69B I69C	M25.60	08	I71A I71B	M31.4	08	I66A I66B
M25.03	08	I69A I69B I69C	M25.61	08	I71A I71B		Pré	A11C
M25.04	08	I02A I02B I32A I32B I32C I32D I69A I69B I69C	M25.62	08	I71A I71B		02	C60A C61A
M25.05	08	I69A I69B I69C	M25.63	08	I71A I71B		05	F62A
M25.06	08	I69A I69B I69C	M25.64	08	I02A I02B I32A I32B I32C I32D I71A I71B	M31.5	08	I66A I66B
M25.07	08	I69A I69B I69C	M25.65	08	I71A I71B		08	I66A I66B
M25.08	08	I69A I69B I69C	M25.66	08	I71A I71B	M31.6	08	I66A I66B
M25.09	08	I69A I69B I69C	M25.67	08	I71A I71B	M31.7	08	I66A I66B
M25.10	08	I71A I71B	M25.68	08	I71A I71B	M31.8	08	I66A I66B
M25.11	08	I71A I71B	M25.69	08	I71A I71B	M31.9	08	I66A I66B
M25.12	08	I71A I71B	M25.70	08	I76A I76B	M32.0	02	C60A C61A
M25.13	08	I71A I71B	M25.71	08	I76A I76B		05	F62A
M25.14	08	I02A I02B I32A I32B I32C I32D I71A I71B	M25.72	08	I76A I76B	M32.1	08	I66A I66B
M25.15	08	I71A I71B	M25.73	08	I76A I76B		15	MSPNG SPNG
M25.16	08	I71A I71B	M25.74	08	I02A I02B I32A I32B I32C I32D I76A I76B		02	C60A C61A F62A
M25.17	08	I71A I71B	M25.75	08	I76A I76B	M32.8	08	I66A I66B
M25.18	08	I71A I71B	M25.76	08	I77A I77B		15	MSPNG SPNG
M25.19	08	I71A I71B	M25.77	08	I76A I76B		02	C60A C61A
M25.20	08	I76A I76B	M25.78	08	I76A I76B		05	F62A
M25.21	08	I76A I76B	M25.79	08	I76A I76B	M32.9	08	I66A I66B
M25.22	08	I76A I76B	M25.80	08	I71A I71B		15	MSPNG SPNG
M25.23	08	I76A I76B	M25.81	08	I71A I71B		02	C60A C61A
M25.24	08	I02A I02B I32A I32B I32C I32D I76A I76B	M25.82	08	I71A I71B		05	F62A
M25.25	08	I76A I76B	M25.83	08	I71A I71B	M33.0	08	I66A I66B
M25.26	08	I77A I77B	M25.84	08	I02A I02B I32A I32B I32C I32D I71A I71B	M33.1	08	I02A I02B I08A I08B I08C I12A I12B I12C I13A I13B I66A I66B
M25.27	08	I76A I76B	M25.85	08	I71A I71B		02	C60A C61A
M25.28	08	I76A I76B	M25.86	08	I71A I71B	M33.2	05	F62A
M25.29	08	I76A I76B	M25.87	08	I71A I71B		08	I02A I02B I08A I08B I08C I12A I12B I12C I13A
M25.30	08	I76A I76B	M25.88	08	I71A I71B			
M25.31	08	I76A I76B	M25.89	08	I71A I71B			
M25.32	08	I76A I76B	M25.90	08	I71A I71B			

ICD	MDC	DRG	ICD	MDC	DRG	ICD	MDC	DRG
M33.9	08	I13B I66A I66B	M40.03	08	I09B I09C I68A			I68B I68C I68D
M34.0	02	I66A I66B			I68B I68C I68D	M40.27	08	I09B I09C I68A
	05	C60A C61A			I68E			I68B I68C I68D
	08	F62A	M40.04	08	I09B I09C I68A			I68E
		I02A I02B I08A			I68B I68C I68D	M40.28	08	I09B I09C I68A
		I08B I08C I12A			I68E			I68B I68C I68D
		I12B I12C I13A	M40.05	08	I09B I09C I68A			I68E
		I13B I66A I66B			I68B I68C I68D	M40.29	08	I09B I09C I68A
M34.1	08	I66A I66B			I68E			I68B I68C I68D
M34.2	08	I66A I66B	M40.06	08	I09B I09C I68A			I68E
M34.8	08	I66A I66B			I68B I68C I68D	M40.30	08	I09B I09C I68A
M34.9	08	I02A I02B I08A			I68E			I68B I68C I68D
		I08B I08C I12A	M40.07	08	I09B I09C I68A			I68E
		I12B I12C I13A			I68B I68C I68D	M40.31	08	I09B I09C I68A
		I13B I66A I66B			I68E			I68B I68C I68D
M35.0	02	C60A C61A	M40.08	08	I09B I09C I68A			I68E
	05	F62A			I68B I68C I68D	M40.32	08	I09B I09C I68A
	08	I66A I66B			I68E			I68B I68C I68D
M35.1	02	C60A C61A	M40.09	08	I09B I09C I68A			I68E
	05	F62A			I68B I68C I68D	M40.33	08	I09B I09C I68A
	08	I02A I02B I08A			I68E			I68B I68C I68D
		I08B I08C I12A	M40.10	08	I09B I09C I68A			I68E
		I12B I12C I13A			I68B I68C I68D	M40.34	08	I09B I09C I68A
		I13B I66A I66B			I68E			I68B I68C I68D
M35.2	02	C60A C61A	M40.11	08	I09B I09C I68A			I68E
	05	F62A			I68B I68C I68D	M40.35	08	I09B I09C I68A
	08	I02A I02B I08A			I68E			I68B I68C I68D
		I08B I08C I12A	M40.12	08	I09B I09C I68A			I68E
		I12B I12C I13A			I68B I68C I68D	M40.36	08	I09B I09C I68A
		I13B I66A I66B			I68E			I68B I68C I68D
M35.3	08	I02A I02B I08A	M40.13	08	I09B I09C I68A			I68E
		I08B I08C I12A			I68B I68C I68D	M40.37	08	I09B I09C I68A
		I12B I12C I13A			I68E			I68B I68C I68D
		I13B I66A I66B	M40.14	08	I09B I09C I68A			I68E
M35.4	08	I72Z I75A I75B			I68B I68C I68D	M40.38	08	I09B I09C I68A
		I75C			I68E			I68B I68C I68D
M35.5	08	I66A I66B	M40.15	08	I09B I09C I68A			I68E
M35.6	09	J61A J61B J61C			I68B I68C I68D	M40.39	08	I09B I09C I68A
		J61D			I68E			I68B I68C I68D
M35.7	08	I72Z I75A I75B	M40.16	08	I09B I09C I68A			I68E
		I75C			I68B I68C I68D	M40.40	08	I09B I09C I68A
M35.8	08	I66A I66B			I68E			I68B I68C I68D
M35.9	08	I66A I66B	M40.17	08	I09B I09C I68A			I68E
M36.0	Pré	961Z			I68B I68C I68D	M40.41	08	I09B I09C I68A
M36.1	15	MSPNG SPNG			I68E			I68B I68C I68D
	Pré	961Z	M40.18	08	I09B I09C I68A			I68E
M36.2	15	MSPNG SPNG			I68B I68C I68D	M40.42	08	I09B I09C I68A
	Pré	961Z			I68E			I68B I68C I68D
M36.3	15	MSPNG SPNG	M40.19	08	I09B I09C I68A			I68E
	Pré	961Z			I68B I68C I68D	M40.43	08	I09B I09C I68A
M36.4	Pré	961Z			I68E			I68B I68C I68D
M36.8	15	MSPNG SPNG	M40.20	08	I09B I09C I68A			I68E
	Pré	961Z			I68B I68C I68D	M40.44	08	I09B I09C I68A
M36.51	15	MSPNG SPNG			I68E			I68B I68C I68D
	Pré	961Z	M40.21	08	I09B I09C I68A			I68E
M36.52	15	MSPNG SPNG			I68B I68C I68D	M40.45	08	I09B I09C I68A
	Pré	961Z			I68E			I68B I68C I68D
M36.53	15	MSPNG SPNG	M40.22	08	I09B I09C I68A			I68E
		R50A R60A R60B			I68B I68C I68D	M40.46	08	I09B I09C I68A
		R61A R61B			I68E			I68B I68C I68D
	Pré	961Z	M40.23	08	I09B I09C I68A			I68E
M40.00	08	I09B I09C I68A			I68B I68C I68D	M40.47	08	I09B I09C I68A
		I68B I68C I68D			I68E			I68B I68C I68D
		I68E	M40.24	08	I09B I09C I68A			I68E
M40.01	08	I09B I09C I68A			I68B I68C I68D	M40.48	08	I09B I09C I68A
		I68B I68C I68D			I68E			I68B I68C I68D
		I68E	M40.25	08	I09B I09C I68A			I68E
M40.02	08	I09B I09C I68A			I68B I68C I68D	M40.49	08	I09B I09C I68A
		I68B I68C I68D			I68E			I68B I68C I68D
		I68E	M40.26	08	I09B I09C I68A			I68E

ICD	MDC	DRG	ICD	MDC	DRG	ICD	MDC	DRG
M40.50	08	I68E I09B I09C I68A I68B I68C I68D	M41.13	08	I09B I09C I68A I68B I68C I68D	M41.37	08	I09B I09C I68A I68B I68C I68D
M40.51	08	I68E I09B I09C I68A I68B I68C I68D	M41.14	08	I68E I09B I09C I68A I68B I68C I68D	M41.38	08	I68E I09B I09C I68A I68B I68C I68D
M40.52	08	I68E I09B I09C I68A I68B I68C I68D	M41.15	08	I68E I09B I09C I68A I68B I68C I68D	M41.39	08	I68E I09B I09C I68A I68B I68C I68D
M40.53	08	I68E I09B I09C I68A I68B I68C I68D	M41.16	08	I68E I09B I09C I68A I68B I68C I68D	M41.40	08	I68E I09B I09C I68A I68B I68C I68D
M40.54	08	I68E I09B I09C I68A I68B I68C I68D	M41.17	08	I68E I09B I09C I68A I68B I68C I68D	M41.41	08	I68E I09B I09C I68A I68B I68C I68D
M40.55	08	I68E I09B I09C I68A I68B I68C I68D	M41.18	08	I68E I09B I09C I68A I68B I68C I68D	M41.42	08	I68E I09B I09C I68A I68B I68C I68D
M40.56	08	I68E I09B I09C I68A I68B I68C I68D	M41.19	08	I68E I09B I09C I68A I68B I68C I68D	M41.43	08	I68E I09B I09C I68A I68B I68C I68D
M40.57	08	I68E I09B I09C I68A I68B I68C I68D	M41.20	08	I68E I09B I09C I68A I68B I68C I68D	M41.44	08	I68E I09B I09C I68A I68B I68C I68D
M40.58	08	I68E I09B I09C I68A I68B I68C I68D	M41.21	08	I68E I09B I09C I68A I68B I68C I68D	M41.45	08	I68E I09B I09C I68A I68B I68C I68D
M40.59	08	I68E I09B I09C I68A I68B I68C I68D	M41.22	08	I68E I09B I09C I68A I68B I68C I68D	M41.46	08	I68E I09B I09C I68A I68B I68C I68D
M41.00	08	I68E I09B I09C I68A I68B I68C I68D	M41.23	08	I68E I09B I09C I68A I68B I68C I68D	M41.47	08	I68E I09B I09C I68A I68B I68C I68D
M41.01	08	I68E I09B I09C I68A I68B I68C I68D	M41.24	08	I68E I09B I09C I68A I68B I68C I68D	M41.48	08	I68E I09B I09C I68A I68B I68C I68D
M41.02	08	I68E I09B I09C I68A I68B I68C I68D	M41.25	08	I68E I09B I09C I68A I68B I68C I68D	M41.49	08	I68E I09B I09C I68A I68B I68C I68D
M41.03	08	I68E I09B I09C I68A I68B I68C I68D	M41.26	08	I68E I09B I09C I68A I68B I68C I68D	M41.50	08	I68E I09B I09C I68A I68B I68C I68D
M41.04	08	I68E I09B I09C I68A I68B I68C I68D	M41.27	08	I68E I09B I09C I68A I68B I68C I68D	M41.51	08	I68E I09B I09C I68A I68B I68C I68D
M41.05	08	I68E I09B I09C I68A I68B I68C I68D	M41.28	08	I68E I09B I09C I68A I68B I68C I68D	M41.52	08	I68E I09B I09C I68A I68B I68C I68D
M41.06	08	I68E I09B I09C I68A I68B I68C I68D	M41.29	08	I68E I09B I09C I68A I68B I68C I68D	M41.53	08	I68E I09B I09C I68A I68B I68C I68D
M41.07	08	I68E I09B I09C I68A I68B I68C I68D	M41.30	08	I68E I09B I09C I68A I68B I68C I68D	M41.54	08	I68E I09B I09C I68A I68B I68C I68D
M41.08	08	I68E I09B I09C I68A I68B I68C I68D	M41.31	08	I68E I09B I09C I68A I68B I68C I68D	M41.55	08	I68E I09B I09C I68A I68B I68C I68D
M41.09	08	I68E I09B I09C I68A I68B I68C I68D	M41.32	08	I68E I09B I09C I68A I68B I68C I68D	M41.56	08	I68E I09B I09C I68A I68B I68C I68D
M41.10	08	I68E I09B I09C I68A I68B I68C I68D	M41.33	08	I68E I09B I09C I68A I68B I68C I68D	M41.57	08	I68E I09B I09C I68A I68B I68C I68D
M41.11	08	I68E I09B I09C I68A I68B I68C I68D	M41.34	08	I68E I09B I09C I68A I68B I68C I68D	M41.58	08	I68E I09B I09C I68A I68B I68C I68D
M41.12	08	I68E I09B I09C I68A I68B I68C I68D	M41.35	08	I68E I09B I09C I68A I68B I68C I68D	M41.59	08	I68E I09B I09C I68A I68B I68C I68D
		I68E	M41.36	08	I09B I09C I68A			I68E

ICD	MDC	DRG	ICD	MDC	DRG	ICD	MDC	DRG
		I68E	M42.09	08	I69A I69B I69C			I68D I68E
M41.80	08	I09B I09C I68A I68B I68C I68D	M42.10	08	I69A I69B I69C	M43.22	08	I68A I68B I68C I68D I68E
		I68E	M42.11	08	I69A I69B I69C	M43.23	08	I68A I68B I68C I68D I68E
M41.81	08	I09B I09C I68A I68B I68C I68D	M42.12	08	I69A I69B I69C	M43.24	08	I68A I68B I68C I68D I68E
		I68E	M42.13	08	I69A I69B I69C	M43.25	08	I68A I68B I68C I68D I68E
M41.82	08	I09B I09C I68A I68B I68C I68D	M42.14	08	I69A I69B I69C	M43.26	08	I68A I68B I68C I68D I68E
		I68E	M42.15	08	I69A I69B I69C	M43.27	08	I68A I68B I68C I68D I68E
M41.83	08	I09B I09C I68A I68B I68C I68D	M42.16	08	I69A I69B I69C	M43.28	08	I68A I68B I68C I68D I68E
		I68E	M42.17	08	I69A I69B I69C	M43.29	08	I68A I68B I68C I68D I68E
M41.84	08	I09B I09C I68A I68B I68C I68D	M42.18	08	I69A I69B I69C	M43.50	08	I68A I68B I68C I68D I68E
		I68E	M42.19	08	I69A I69B I69C	M43.52	08	I68A I68B I68C I68D I68E
M41.85	08	I09B I09C I68A I68B I68C I68D	M42.90	08	I69A I69B I69C	M43.53	08	I68A I68B I68C I68D I68E
		I68E	M42.91	08	I69A I69B I69C	M43.54	08	I68A I68B I68C I68D I68E
M41.86	08	I09B I09C I68A I68B I68C I68D	M42.92	08	I69A I69B I69C	M43.55	08	I68A I68B I68C I68D I68E
		I68E	M42.93	08	I69A I69B I69C	M43.56	08	I68A I68B I68C I68D I68E
M41.87	08	I09B I09C I68A I68B I68C I68D	M42.94	08	I69A I69B I69C	M43.57	08	I68A I68B I68C I68D I68E
		I68E	M42.95	08	I69A I69B I69C	M43.58	08	I68A I68B I68C I68D I68E
M41.88	08	I09B I09C I68A I68B I68C I68D	M42.96	08	I69A I69B I69C	M43.59	08	I68A I68B I68C I68D I68E
		I68E	M42.97	08	I69A I69B I69C	M43.80	08	I68A I68B I68C I68D I68E
M41.89	08	I09B I09C I68A I68B I68C I68D	M42.98	08	I69A I69B I69C	M43.81	08	I68A I68B I68C I68D I68E
		I68E	M42.99	08	I69A I69B I69C	M43.82	08	I68A I68B I68C I68D I68E
M41.90	08	I09B I09C I68A I68B I68C I68D	M43.00	08	I68A I68B I68C I68D I68E	M43.83	08	I68A I68B I68C I68D I68E
		I68E	M43.01	08	I68A I68B I68C I68D I68E	M43.84	08	I68A I68B I68C I68D I68E
M41.91	08	I09B I09C I68A I68B I68C I68D	M43.02	08	I68A I68B I68C I68D I68E	M43.85	08	I68A I68B I68C I68D I68E
		I68E	M43.03	08	I68A I68B I68C I68D I68E	M43.86	08	I68A I68B I68C I68D I68E
M41.92	08	I09B I09C I68A I68B I68C I68D	M43.3	08	I68A I68B I68C I68D I68E	M43.87	08	I68A I68B I68C I68D I68E
		I68E	M43.04	08	I68A I68B I68C I68D I68E	M43.88	08	I68A I68B I68C I68D I68E
M41.93	08	I09B I09C I68A I68B I68C I68D	M43.4	08	I68A I68B I68C I68D I68E	M43.89	08	I68A I68B I68C I68D I68E
		I68E	M43.05	08	I68A I68B I68C I68D I68E	M43.90	08	I68A I68B I68C I68D I68E
M41.94	08	I09B I09C I68A I68B I68C I68D	M43.06	08	I68A I68B I68C I68D I68E	M43.91	08	I68A I68B I68C I68D I68E
		I68E	M43.6	08	I68A I68B I68C I68D I68E	M43.92	08	I68A I68B I68C I68D I68E
M41.95	08	I09B I09C I68A I68B I68C I68D	M43.07	08	I68A I68B I68C I68D I68E	M43.93	08	I68A I68B I68C I68D I68E
		I68E	M43.08	08	I68A I68B I68C I68D I68E	M43.94	08	I68A I68B I68C I68D I68E
M41.96	08	I09B I09C I68A I68B I68C I68D	M43.09	08	I68A I68B I68C I68D I68E	M43.95	08	I68A I68B I68C I68D I68E
		I68E	M43.10	08	I68A I68B I68C I68D I68E	M43.96	08	I68A I68B I68C I68D I68E
M41.97	08	I09B I09C I68A I68B I68C I68D	M43.11	08	I68A I68B I68C I68D I68E	M43.97	08	I68A I68B I68C I68D I68E
		I68E	M43.12	08	I68A I68B I68C I68D I68E			
M41.98	08	I09B I09C I68A I68B I68C I68D	M43.13	08	I68A I68B I68C I68D I68E			
		I68E	M43.14	08	I68A I68B I68C I68D I68E			
M41.99	08	I09B I09C I68A I68B I68C I68D	M43.15	08	I68A I68B I68C I68D I68E			
		I68E	M43.16	08	I68A I68B I68C I68D I68E			
M42.00	08	I69A I69B I69C	M43.17	08	I68A I68B I68C I68D I68E			
M42.01	08	I69A I69B I69C	M43.18	08	I68A I68B I68C I68D I68E			
M42.02	08	I69A I69B I69C	M43.19	08	I68A I68B I68C I68D I68E			
M42.03	08	I69A I69B I69C	M43.20	08	I68A I68B I68C I68D I68E			
M42.04	08	I69A I69B I69C	M43.21	08	I68A I68B I68C I68D I68E			
M42.05	08	I69A I69B I69C						
M42.06	08	I69A I69B I69C						
M42.07	08	I69A I69B I69C						
M42.08	08	I69A I69B I69C						

ICD	MDC	DRG	ICD	MDC	DRG	ICD	MDC	DRG
M43.98	08	I68D I68E I68A I68B I68C	M46.04	08	I68D I68E I68A I68B I68C	M46.41	08	I68D I68E I68A I68B I68C
M43.99	08	I68D I68E I68A I68B I68C	M46.05	08	I68D I68E I68A I68B I68C	M46.42	08	I68D I68E I68A I68B I68C
M45.00	02 05 08	C60A C61A F62A I02A I02B I08A I08B I08C I12A I12B I12C I13A I13B I66A I66B	M46.06	08	I68D I68E I68A I68B I68C	M46.43	08	I68D I68E I68A I68B I68C
M45.01	02 05 08	C60A C61A F62A I02A I02B I08A I08B I08C I12A I12B I12C I13A I13B I66A I66B	M46.07	08	I68D I68E I68A I68B I68C	M46.44	08	I68D I68E I68A I68B I68C
M45.02	02 05 08	C60A C61A F62A I02A I02B I08A I08B I08C I12A I12B I12C I13A I13B I66A I66B	M46.08	08	I68D I68E I68A I68B I68C	M46.45	08	I68D I68E I68A I68B I68C
M45.03	02 05 08	C60A C61A F62A I02A I02B I08A I08B I08C I12A I12B I12C I13A I13B I66A I66B	M46.09	08	I68D I68E I68A I68B I68C	M46.46	08	I68D I68E I68A I68B I68C
M45.04	02 05 08	C60A C61A F62A I02A I02B I08A I08B I08C I12A I12B I12C I13A I13B I66A I66B	M46.20	08	I02A I02B I08A I08B I08C I12A I12B I12C I13A I13B I64A I64B	M46.47	08	I68D I68E I68A I68B I68C
M45.05	02 05 08	C60A C61A F62A I02A I02B I08A I08B I08C I12A I12B I12C I13A I13B I66A I66B	M46.21	15 08	MSPNG SPNG I02A I02B I08A I08B I08C I12A I12B I12C I13A I13B I64A I64B	M46.48	08	I68D I68E I68A I68B I68C
M45.06	02 05 08	C60A C61A F62A I02A I02B I08A I08B I08C I12A I12B I12C I13A I13B I66A I66B	M46.22	15 08	MSPNG SPNG I02A I02B I08A I08B I08C I12A I12B I12C I13A I13B I64A I64B	M46.49	08	I68D I68E I68A I68B I68C
M45.07	02 05 08	C60A C61A F62A I02A I02B I08A I08B I08C I12A I12B I12C I13A I13B I66A I66B	M46.23	15 08	MSPNG SPNG I02A I02B I08A I08B I08C I12A I12B I12C I13A I13B I64A I64B	M46.50	08	I68D I68E I68A I68B I68C
M45.08	02 05 08	C60A C61A F62A I02A I02B I08A I08B I08C I12A I12B I12C I13A I13B I66A I66B	M46.24	15 08	MSPNG SPNG I02A I02B I08A I08B I08C I12A I12B I12C I13A I13B I64A I64B	M46.51	08	I68D I68E I68A I68B I68C
M45.09	02 05 08	C60A C61A F62A I02A I02B I08A I08B I08C I12A I12B I12C I13A I13B I66A I66B	M46.25	15 08	MSPNG SPNG I02A I02B I08A I08B I08C I12A I12B I12C I13A I13B I64A I64B	M46.52	08	I68D I68E I68A I68B I68C
M46.00	08	I68D I68E I68A I68B I68C	M46.26	15 08	MSPNG SPNG I02A I02B I08A I08B I08C I12A I12B I12C I13A I13B I64A I64B	M46.53	08	I68D I68E I68A I68B I68C
M46.01	08	I68D I68E I68A I68B I68C	M46.27	15 08	MSPNG SPNG I02A I02B I08A I08B I08C I12A I12B I12C I13A I13B I64A I64B	M46.54	08	I68D I68E I68A I68B I68C
M46.1	08	I68D I68E I68A I68B I68C	M46.28	15 08	MSPNG SPNG I02A I02B I08A I08B I08C I12A I12B I12C I13A I13B I64A I64B	M46.55	08	I68D I68E I68A I68B I68C
M46.02	08	I68D I68E I68A I68B I68C	M46.29	15 08	MSPNG SPNG I02A I02B I08A I08B I08C I12A I12B I12C I13A I13B I64A I64B	M46.56	08	I68D I68E I68A I68B I68C
M46.03	08	I68D I68E I68A I68B I68C	M46.30	15 08	MSPNG SPNG I76A I76B	M46.57	08	I68D I68E I68A I68B I68C
			M46.31	08	I76A I76B	M46.58	08	I68D I68E I68A I68B I68C
			M46.32	08	I76A I76B	M46.59	08	I68D I68E I68A I68B I68C
			M46.33	08	I76A I76B	M46.80	08	I68D I68E I68A I68B I68C
			M46.34	08	I76A I76B	M46.81	08	I68D I68E I68A I68B I68C
			M46.35	08	I76A I76B	M46.82	08	I68D I68E I68A I68B I68C
			M46.36	08	I76A I76B	M46.83	08	I68D I68E I68A I68B I68C
			M46.37	08	I76A I76B	M46.84	08	I68D I68E I68A I68B I68C
			M46.38	08	I76A I76B	M46.85	08	I68D I68E I68A I68B I68C
			M46.39	08	I76A I76B	M46.86	08	I68D I68E I68A I68B I68C
			M46.40	08	I68A I68B I68C	M46.87	08	I68D I68E I68A I68B I68C
						M46.88	08	I68D I68E I68A I68B I68C
						M46.89	08	I68D I68E I68A I68B I68C
						M46.90	08	I68D I68E I68A I68B I68C
						M46.91	08	I68D I68E I68A I68B I68C
						M46.92	08	I68D I68E I68A I68B I68C
						M46.93	08	I68D I68E I68A I68B I68C
						M46.94	08	I68D I68E I68A I68B I68C
						M46.95	08	I68D I68E I68A I68B I68C

ICD	MDC	DRG	ICD	MDC	DRG	ICD	MDC	DRG
M46.96	08	I68D I68E I68A I68B I68C	M47.81	08	I68D I68E I68A I68B I68C	M48.16	08	I68D I68E I68A I68B I68C
M46.97	08	I68D I68E I68A I68B I68C	M47.82	08	I68D I68E I68A I68B I68C	M48.17	08	I68D I68E I68A I68B I68C
M46.98	08	I68D I68E I68A I68B I68C	M47.83	08	I68D I68E I68A I68B I68C	M48.18	08	I68D I68E I68A I68B I68C
M46.99	08	I68D I68E I68A I68B I68C	M47.84	08	I68D I68E I68A I68B I68C	M48.19	08	I68D I68E I68A I68B I68C
M47.00	08	I68D I68E I68A I68B I68C	M47.85	08	I68D I68E I68A I68B I68C	M48.20	08	I68D I68E I68A I68B I68C
M47.01	08	I68D I68E I68A I68B I68C	M47.86	08	I68D I68E I68A I68B I68C	M48.21	08	I68D I68E I68A I68B I68C
M47.02	08	I68D I68E I68A I68B I68C	M47.87	08	I68D I68E I68A I68B I68C	M48.22	08	I68D I68E I68A I68B I68C
M47.03	08	I68D I68E I68A I68B I68C	M47.88	08	I68D I68E I68A I68B I68C	M48.23	08	I68D I68E I68A I68B I68C
M47.04	08	I68D I68E I68A I68B I68C	M47.89	08	I68D I68E I68A I68B I68C	M48.24	08	I68D I68E I68A I68B I68C
M47.05	08	I68D I68E I68A I68B I68C	M47.90	08	I68D I68E I68A I68B I68C	M48.25	08	I68D I68E I68A I68B I68C
M47.06	08	I68D I68E I68A I68B I68C	M47.91	08	I68D I68E I68A I68B I68C	M48.26	08	I68D I68E I68A I68B I68C
M47.07	08	I68D I68E I68A I68B I68C	M47.92	08	I68D I68E I68A I68B I68C	M48.27	08	I68D I68E I68A I68B I68C
M47.08	08	I68D I68E I68A I68B I68C	M47.93	08	I68D I68E I68A I68B I68C	M48.28	08	I68D I68E I68A I68B I68C
M47.09	08	I68D I68E I68A I68B I68C	M47.94	08	I68D I68E I68A I68B I68C	M48.29	08	I68D I68E I68A I68B I68C
M47.10	08	I68D I68E I68A I68B I68C	M47.95	08	I68D I68E I68A I68B I68C	M48.30	08	I68D I68E I68A I68B I68C
M47.11	08	I68D I68E I68A I68B I68C	M47.96	08	I68D I68E I68A I68B I68C	M48.31	08	I68D I68E I68A I68B I68C
M47.12	08	I68D I68E I68A I68B I68C	M47.97	08	I68D I68E I68A I68B I68C	M48.32	08	I68D I68E I68A I68B I68C
M47.13	08	I68D I68E I68A I68B I68C	M47.98	08	I68D I68E I68A I68B I68C	M48.33	08	I68D I68E I68A I68B I68C
M47.14	08	I68D I68E I68A I68B I68C	M47.99	08	I68D I68E I68A I68B I68C	M48.34	08	I68D I68E I68A I68B I68C
M47.15	08	I68D I68E I68A I68B I68C	M48.00	08	I68D I68E I68A I68B I68C	M48.35	08	I68D I68E I68A I68B I68C
M47.16	08	I68D I68E I68A I68B I68C	M48.01	08	I68D I68E I68A I68B I68C	M48.36	08	I68D I68E I68A I68B I68C
M47.17	08	I68D I68E I68A I68B I68C	M48.02	08	I68D I68E I68A I68B I68C	M48.37	08	I68D I68E I68A I68B I68C
M47.18	08	I68D I68E I68A I68B I68C	M48.03	08	I68D I68E I68A I68B I68C	M48.38	08	I68D I68E I68A I68B I68C
M47.19	08	I68D I68E I68A I68B I68C	M48.04	08	I68D I68E I68A I68B I68C	M48.39	08	I68D I68E I68A I68B I68C
M47.20	08	I68D I68E I68A I68B I68C	M48.05	08	I68D I68E I68A I68B I68C	M48.40	08	I65A I65B MSPNG SPNG
M47.21	08	I68D I68E I68A I68B I68C	M48.06	08	I68D I68E I68A I68B I68C	M48.41	15 Pré	A11C I65A I65B
M47.22	08	I68D I68E I68A I68B I68C	M48.07	08	I68D I68E I68A I68B I68C	M48.42	15 Pré	MSPNG SPNG A11C
M47.23	08	I68D I68E I68A I68B I68C	M48.08	08	I68D I68E I68A I68B I68C	M48.43	08 15 Pré	I65A I65B MSPNG SPNG A11C
M47.24	08	I68D I68E I68A I68B I68C	M48.09	08	I68D I68E I68A I68B I68C	M48.44	08 15 Pré	I65A I65B MSPNG SPNG A11C
M47.25	08	I68D I68E I68A I68B I68C	M48.10	08	I68D I68E I68A I68B I68C	M48.45	08 15 Pré	I65A I65B MSPNG SPNG A11C
M47.26	08	I68D I68E I68A I68B I68C	M48.11	08	I68D I68E I68A I68B I68C	M48.46	08 15	I65A I65B MSPNG SPNG
M47.27	08	I68D I68E I68A I68B I68C	M48.12	08	I68D I68E I68A I68B I68C	M48.47	08 15	I65A I65B MSPNG SPNG
M47.28	08	I68D I68E I68A I68B I68C	M48.13	08	I68D I68E I68A I68B I68C			
M47.29	08	I68D I68E I68A I68B I68C	M48.14	08	I68D I68E I68A I68B I68C			
M47.80	08	I68D I68E I68A I68B I68C	M48.15	08	I68D I68E I68A I68B I68C			

ICD	MDC	DRG	ICD	MDC	DRG	ICD	MDC	DRG
M48.48	08	I65A I65B	M49.06	Pré	961Z	M49.86	Pré	961Z
	15	MSPNG SPNG	M49.07	Pré	961Z	M49.87	Pré	961Z
M48.49	08	I65A I65B	M49.08	Pré	961Z	M49.88	Pré	961Z
	15	MSPNG SPNG	M49.09	Pré	961Z	M49.89	Pré	961Z
M48.50	08	I65A I65B	M49.10	Pré	961Z	M50.0	08	I68A I68B I68C I68D I68E
	15	MSPNG SPNG	M49.11	Pré	961Z	M50.1	08	I68A I68B I68C I68D I68E
M48.51	08	I65A I65B	M49.12	Pré	961Z	M50.2	08	I68A I68B I68C I68D I68E
	15	MSPNG SPNG	M49.13	Pré	961Z	M50.3	08	I68A I68B I68C I68D I68E
M48.52	08	I65A I65B	M49.14	Pré	961Z	M50.8	08	I68A I68B I68C I68D I68E
	15	MSPNG SPNG	M49.15	Pré	961Z	M50.9	08	I68A I68B I68C I68D I68E
M48.53	08	I65A I65B	M49.16	Pré	961Z	M51.0	08	I68A I68B I68C I68D I68E
	15	MSPNG SPNG	M49.17	Pré	961Z	M51.1	08	I68A I68B I68C I68D I68E
M48.54	08	I65A I65B	M49.18	Pré	961Z	M51.2	08	I68A I68B I68C I68D I68E
	15	MSPNG SPNG	M49.19	Pré	961Z	M51.3	08	I68A I68B I68C I68D I68E
M48.55	08	I65A I65B	M49.20	Pré	961Z	M51.4	08	I68A I68B I68C I68D I68E
	15	MSPNG SPNG	M49.21	Pré	961Z	M51.8	08	I68A I68B I68C I68D I68E
M48.56	08	I65A I65B	M49.22	Pré	961Z	M51.9	08	I68A I68B I68C I68D I68E
	15	MSPNG SPNG	M49.23	Pré	961Z	M53.0	01	B03A B03B B03C B03D B71A B71B B71C
M48.57	08	I65A I65B	M49.24	Pré	961Z	M53.1	01	B03A B03B B03C B03D B71A B71B B71C
	15	MSPNG SPNG	M49.25	Pré	961Z	M53.3	08	I68A I68B I68C I68D I68E
M48.58	08	I65A I65B	M49.26	Pré	961Z		15	MSPNG SPNG
	15	MSPNG SPNG	M49.27	Pré	961Z	M53.20	08	I68A I68B I68C I68D I68E
M48.59	08	I65A I65B	M49.28	Pré	961Z	M53.21	08	I68A I68B I68C I68D I68E
	15	MSPNG SPNG	M49.29	Pré	961Z	M53.22	08	I68A I68B I68C I68D I68E
M48.80	08	I68A I68B I68C I68D I68E	M49.30	Pré	961Z	M53.23	08	I68A I68B I68C I68D I68E
M48.81	08	I68A I68B I68C I68D I68E	M49.31	Pré	961Z	M53.24	08	I68A I68B I68C I68D I68E
M48.82	08	I68A I68B I68C I68D I68E	M49.32	Pré	961Z	M53.25	08	I68A I68B I68C I68D I68E
M48.83	08	I68A I68B I68C I68D I68E	M49.33	Pré	961Z	M53.26	08	I68A I68B I68C I68D I68E
M48.84	08	I68A I68B I68C I68D I68E	M49.34	Pré	961Z	M53.27	08	I68A I68B I68C I68D I68E
M48.85	08	I68A I68B I68C I68D I68E	M49.35	Pré	961Z	M53.28	08	I68A I68B I68C I68D I68E
M48.86	08	I68A I68B I68C I68D I68E	M49.36	Pré	961Z	M53.29	08	I68A I68B I68C I68D I68E
M48.87	08	I68A I68B I68C I68D I68E	M49.37	Pré	961Z	M53.80	08	I68A I68B I68C I68D I68E
M48.88	08	I68A I68B I68C I68D I68E	M49.38	Pré	961Z	M53.81	08	I68A I68B I68C I68D I68E
M48.89	08	I68A I68B I68C I68D I68E	M49.39	Pré	961Z	M53.82	08	I68A I68B I68C I68D I68E
M48.90	08	I68A I68B I68C I68D I68E	M49.40	Pré	961Z	M53.83	08	I68A I68B I68C I68D I68E
M48.91	08	I68A I68B I68C I68D I68E	M49.41	Pré	961Z	M53.84	08	I68A I68B I68C I68D I68E
M48.92	08	I68A I68B I68C I68D I68E	M49.42	Pré	961Z	M53.85	08	I68A I68B I68C I68D I68E
M48.93	08	I68A I68B I68C I68D I68E	M49.43	Pré	961Z			
M48.94	08	I68A I68B I68C I68D I68E	M49.44	Pré	961Z			
M48.95	08	I68A I68B I68C I68D I68E	M49.45	Pré	961Z			
M48.96	08	I68A I68B I68C I68D I68E	M49.46	Pré	961Z			
M48.97	08	I68A I68B I68C I68D I68E	M49.47	Pré	961Z			
M48.98	08	I68A I68B I68C I68D I68E	M49.48	Pré	961Z			
M48.99	08	I68A I68B I68C I68D I68E	M49.49	Pré	961Z			
M49.00	Pré	961Z	M49.50	15	MSPNG SPNG			
M49.01	Pré	961Z	M49.51	15	MSPNG SPNG			
M49.02	Pré	961Z	M49.52	15	MSPNG SPNG			
M49.03	Pré	961Z	M49.53	15	MSPNG SPNG			
M49.04	Pré	961Z	M49.54	15	MSPNG SPNG			
M49.05	Pré	961Z	M49.55	15	MSPNG SPNG			
			M49.56	15	MSPNG SPNG			
			M49.57	15	MSPNG SPNG			
			M49.58	15	MSPNG SPNG			
			M49.59	15	MSPNG SPNG			
			M49.80	Pré	961Z			
			M49.81	Pré	961Z			
			M49.82	Pré	961Z			
			M49.83	Pré	961Z			
			M49.84	Pré	961Z			
			M49.85	Pré	961Z			



ICD	MDC	DRG	ICD	MDC	DRG	ICD	MDC	DRG
M53.86	08	I68D I68E I68A I68B I68C I68D I68E	M54.13	01	B03A B03B B03C B03D B71A B71B B71C	M60.07	08	I75C I72Z I75A I75B I75C
M53.87	08	I68A I68B I68C I68D I68E	M54.14	08	I68A I68B I68C I68D I68E	M60.08	08	I72Z I75A I75B I75C
M53.88	08	I68A I68B I68C I68D I68E	M54.15	08	I68A I68B I68C I68D I68E	M60.09	08	I72Z I75A I75B I75C
M53.89	08	I68A I68B I68C I68D I68E	M54.16	08	I68A I68B I68C I68D I68E	M60.10	08	I72Z I75A I75B I75C
M53.90	08	I68A I68B I68C I68D I68E	M54.17	08	I68A I68B I68C I68D I68E	M60.11	08	I72Z I75A I75B I75C
M53.91	08	I68A I68B I68C I68D I68E	M54.18	08	I68A I68B I68C I68D I68E	M60.12	08	I72Z I75A I75B I75C
M53.92	08	I68A I68B I68C I68D I68E	M54.19	01	B03A B03B B03C B03D B71A B71B B71C	M60.13	08	I72Z I75A I75B I75C
M53.93	08	I68A I68B I68C I68D I68E	M54.80	18A	S61Z S62Z	M60.14	08	I72Z I75A I75B I75C
M53.94	08	I68A I68B I68C I68D I68E	M54.81	08	I68A I68B I68C I68D I68E	M60.15	08	I72Z I75A I75B I75C
M53.95	08	I68A I68B I68C I68D I68E	M54.82	08	I68A I68B I68C I68D I68E	M60.16	15	MSPNG SPNG I72Z I75A I75B I75C
M53.96	08	I68A I68B I68C I68D I68E	M54.83	08	I68A I68B I68C I68D I68E	M60.17	08	I72Z I75A I75B I75C
M53.97	08	I68A I68B I68C I68D I68E	M54.84	08	I68A I68B I68C I68D I68E	M60.18	08	I72Z I75A I75B I75C
M53.98	08	I68A I68B I68C I68D I68E	M54.85	08	I68A I68B I68C I68D I68E	M60.19	08	I72Z I75A I75B I75C
M53.99	08	I68A I68B I68C I68D I68E	M54.86	08	I68A I68B I68C I68D I68E	M60.20	08	I72Z I75A I75B I75C
M54.00	09	J61A J61B J61C J61D	M54.87	08	I68A I68B I68C I68D I68E	M60.21	08	I72Z I75A I75B I75C
M54.01	09	J61A J61B J61C J61D	M54.88	08	I68A I68B I68C I68D I68E	M60.22	08	I72Z I75A I75B I75C
M54.02	09	J61A J61B J61C J61D	M54.89	08	I68A I68B I68C I68D I68E	M60.23	08	I72Z I75A I75B I75C
M54.2	08	I68A I68B I68C I68D I68E	M54.90	08	I68A I68B I68C I68D I68E	M60.24	08	I72Z I75A I75B I75C
M54.03	08	I68A I68B I68C I68D I68E	M54.91	08	I68A I68B I68C I68D I68E	M60.25	08	I72Z I75A I75B I75C
M54.3	08	I68A I68B I68C I68D I68E	M54.92	08	I68A I68B I68C I68D I68E	M60.26	08	I72Z I75A I75B I75C
M54.04	08	I68A I68B I68C I68D I68E	M54.93	08	I68A I68B I68C I68D I68E	M60.27	08	I72Z I75A I75B I75C
M54.4	08	I68A I68B I68C I68D I68E	M54.94	08	I68A I68B I68C I68D I68E	M60.28	08	I72Z I75A I75B I75C
M54.05	08	I68A I68B I68C I68D I68E	M54.95	08	I68A I68B I68C I68D I68E	M60.29	08	I72Z I75A I75B I75C
M54.5	08	I68A I68B I68C I68D I68E	M54.96	08	I68A I68B I68C I68D I68E	M60.80	08	I71A I71B
M54.06	08	I68A I68B I68C I68D I68E	M54.97	08	I68A I68B I68C I68D I68E	M60.81	08	I71A I71B
M54.6	08	I68A I68B I68C I68D I68E	M54.98	08	I68A I68B I68C I68D I68E	M60.82	08	I71A I71B
M54.07	08	I68A I68B I68C I68D I68E	M54.99	08	I68A I68B I68C I68D I68E	M60.83	08	I71A I71B
M54.08	08	I68A I68B I68C I68D I68E	M60.00	08	I72Z I75A I75B I75C	M60.84	08	I71A I71B
M54.09	08	I68A I68B I68C I68D I68E	M60.01	08	I72Z I75A I75B I75C	M60.85	08	I71A I71B
M54.10	01	B03A B03B B03C B03D B71A B71B B71C	M60.02	08	I72Z I75A I75B I75C	M60.86	08	I71A I71B
M54.11	18A	S61Z S62Z	M60.03	08	I72Z I75A I75B I75C	M60.87	08	I71A I71B
M54.12	01	B03A B03B B03C B03D B71A B71B B71C	M60.04	08	I72Z I75A I75B I75C	M60.88	08	I71A I71B
	18A	S61Z S62Z	M60.05	08	I72Z I75A I75B I75C	M60.89	08	I71A I71B
	01	B03A B03B B03C B03D B71A B71B B71C	M60.06	08	I72Z I75A I75B I75C	M60.90	08	I71A I71B
						M60.91	08	I71A I71B
						M60.92	08	I71A I71B
						M60.93	08	I71A I71B
						M60.94	08	I71A I71B
						M60.95	08	I71A I71B
						M60.96	08	I71A I71B
						M60.97	08	I71A I71B
						M60.98	08	I71A I71B
						M60.99	08	I71A I71B
						M61.00	08	I72Z I75A I75B I75C

ICD	MDC	DRG	ICD	MDC	DRG	ICD	MDC	DRG
M61.01	08	I72Z I75A I75B I75C	M61.36	08	I72Z I75A I75B I75C	M62.01	08	I72Z I75A I75B I75C
M61.02	08	I72Z I75A I75B I75C	M61.37	08	I72Z I75A I75B I75C	M62.02	08	I72Z I75A I75B I75C
M61.03	08	I72Z I75A I75B I75C	M61.38	08	I72Z I75A I75B I75C	M62.03	08	I72Z I75A I75B I75C
M61.04	08	I72Z I75A I75B I75C	M61.39	08	I72Z I75A I75B I75C	M62.04	08	I72Z I75A I75B I75C
M61.05	08	I72Z I75A I75B I75C	M61.40	08	I72Z I75A I75B I75C	M62.05	08	I72Z I75A I75B I75C
M61.06	08	I72Z I75A I75B I75C	M61.41	08	I72Z I75A I75B I75C	M62.06	08	I72Z I75A I75B I75C
M61.07	08	I72Z I75A I75B I75C	M61.42	08	I72Z I75A I75B I75C	M62.07	08	I72Z I75A I75B I75C
M61.08	08	I72Z I75A I75B I75C	M61.43	08	I72Z I75A I75B I75C	M62.08	08	I72Z I75A I75B I75C
M61.09	08	I72Z I75A I75B I75C	M61.44	08	I72Z I75A I75B I75C	M62.09	08	I72Z I75A I75B I75C
M61.10	08	I72Z I75A I75B I75C	M61.45	08	I72Z I75A I75B I75C	M62.10	08	I72Z I75A I75B I75C
M61.11	08	I72Z I75A I75B I75C	M61.46	08	I72Z I75A I75B I75C	M62.11	08	I72Z I75A I75B I75C
M61.12	08	I72Z I75A I75B I75C	M61.47	08	I72Z I75A I75B I75C	M62.12	08	I72Z I75A I75B I75C
M61.13	08	I72Z I75A I75B I75C	M61.48	08	I72Z I75A I75B I75C	M62.13	08	I72Z I75A I75B I75C
M61.14	08	I72Z I75A I75B I75C	M61.49	08	I72Z I75A I75B I75C	M62.14	08	I72Z I75A I75B I75C
M61.15	08	I72Z I75A I75B I75C	M61.50	08	I72Z I75A I75B I75C	M62.15	08	I72Z I75A I75B I75C
M61.16	08	I72Z I75A I75B I75C	M61.51	08	I72Z I75A I75B I75C	M62.16	08	I72Z I75A I75B I75C
M61.17	08	I72Z I75A I75B I75C	M61.52	08	I72Z I75A I75B I75C	M62.17	08	I72Z I75A I75B I75C
M61.18	08	I72Z I75A I75B I75C	M61.53	08	I72Z I75A I75B I75C	M62.18	08	I72Z I75A I75B I75C
M61.19	08	I72Z I75A I75B I75C	M61.54	08	I72Z I75A I75B I75C	M62.19	08	I72Z I75A I75B I75C
M61.20	08	I72Z I75A I75B I75C	M61.55	08	I72Z I75A I75B I75C	M62.20	08	I72Z I75A I75B I75C
M61.21	08	I72Z I75A I75B I75C	M61.56	08	I72Z I75A I75B I75C	M62.21	08	I72Z I75A I75B I75C
M61.22	08	I72Z I75A I75B I75C	M61.57	08	I72Z I75A I75B I75C	M62.22	08	I72Z I75A I75B I75C
M61.23	08	I72Z I75A I75B I75C	M61.58	08	I72Z I75A I75B I75C	M62.23	08	I72Z I75A I75B I75C
M61.24	08	I72Z I75A I75B I75C	M61.59	08	I72Z I75A I75B I75C	M62.24	08	I72Z I75A I75B I75C
M61.25	08	I72Z I75A I75B I75C	M61.90	08	I72Z I75A I75B I75C	M62.25	08	I72Z I75A I75B I75C
M61.26	08	I72Z I75A I75B I75C	M61.91	08	I72Z I75A I75B I75C	M62.26	08	I72Z I75A I75B I75C
M61.27	08	I72Z I75A I75B I75C	M61.92	08	I72Z I75A I75B I75C	M62.27	08	I72Z I75A I75B I75C
M61.28	08	I72Z I75A I75B I75C	M61.93	08	I72Z I75A I75B I75C	M62.28	08	I72Z I75A I75B I75C
M61.29	08	I72Z I75A I75B I75C	M61.94	08	I72Z I75A I75B I75C	M62.29	08	I72Z I75A I75B I75C
M61.30	08	I72Z I75A I75B I75C	M61.95	08	I72Z I75A I75B I75C	M62.30	08	I72Z I75A I75B I75C
M61.31	08	I72Z I75A I75B I75C	M61.96	08	I72Z I75A I75B I75C	M62.31	08	I72Z I75A I75B I75C
M61.32	08	I72Z I75A I75B I75C	M61.97	08	I72Z I75A I75B I75C	M62.32	08	I72Z I75A I75B I75C
M61.33	08	I72Z I75A I75B I75C	M61.98	08	I72Z I75A I75B I75C	M62.33	08	I72Z I75A I75B I75C
M61.34	08	I72Z I75A I75B I75C	M61.99	08	I72Z I75A I75B I75C	M62.34	08	I72Z I75A I75B I75C
M61.35	08	I72Z I75A I75B I75C	M62.00	08	I72Z I75A I75B I75C	M62.35	08	I72Z I75A I75B I75C

ICD	MDC	DRG	ICD	MDC	DRG	ICD	MDC	DRG
M62.36	08	I72Z I75A I75B I75C	M62.86	08	I72Z I75A I75B I75C	M63.82	Pré	961Z
M62.37	08	I72Z I75A I75B I75C	M62.87	08	I72Z I75A I75B I75C	M63.83	Pré	961Z
M62.38	08	I72Z I75A I75B I75C	M62.88	08	I72Z I75A I75B I75C	M63.84	Pré	961Z
M62.39	08	I72Z I75A I75B I75C	M62.89	08	I72Z I75A I75B I75C	M63.85	Pré	961Z
M62.40	08	I71A I71B	M62.90	08	I72Z I75A I75B I75C	M63.86	Pré	961Z
M62.41	08	I71A I71B	M62.91	08	I72Z I75A I75B I75C	M63.87	Pré	961Z
M62.42	08	I71A I71B	M62.92	08	I72Z I75A I75B I75C	M63.88	Pré	961Z
M62.43	08	I71A I71B	M62.93	08	I72Z I75A I75B I75C	M63.89	Pré	961Z
M62.44	08	I71A I71B	M62.94	08	I72Z I75A I75B I75C	M65.00	08	I72Z I75A I75B I75C
M62.45	08	I71A I71B	M62.95	08	I72Z I75A I75B I75C	M65.01	08	I72Z I75A I75B I75C
M62.46	08	I71A I71B	M62.96	08	I72Z I75A I75B I75C	M65.02	08	I72Z I75A I75B I75C
M62.47	08	I71A I71B	M62.97	08	I72Z I75A I75B I75C	M65.03	08	I72Z I75A I75B I75C
M62.48	08	I71A I71B	M62.98	08	I72Z I75A I75B I75C	M65.03	08	I72Z I75A I75B I75C
M62.49	08	I71A I71B	M62.99	08	I72Z I75A I75B I75C	M65.3	08	I72Z I75A I75B I75C
M62.50	08	I72Z I75A I75B I75C	M63.00	Pré	961Z	M65.04	08	I72Z I75A I75B I75C
M62.51	08	I72Z I75A I75B I75C	M63.01	Pré	961Z	M65.4	08	I72Z I75A I75B I75C
M62.52	08	I72Z I75A I75B I75C	M63.02	Pré	961Z	M65.05	08	I72Z I75A I75B I75C
M62.53	08	I72Z I75A I75B I75C	M63.03	Pré	961Z	M65.06	08	I72Z I75A I75B I75C
M62.54	08	I72Z I75A I75B I75C	M63.04	Pré	961Z	M65.07	08	I72Z I75A I75B I75C
M62.55	08	I72Z I75A I75B I75C	M63.05	Pré	961Z	M65.08	08	I72Z I75A I75B I75C
M62.56	08	I72Z I75A I75B I75C	M63.06	Pré	961Z	M65.09	08	I72Z I75A I75B I75C
M62.57	08	I72Z I75A I75B I75C	M63.07	Pré	961Z	M65.10	08	I72Z I75A I75B I75C
M62.58	08	I72Z I75A I75B I75C	M63.08	Pré	961Z	M65.11	08	I72Z I75A I75B I75C
M62.59	08	I72Z I75A I75B I75C	M63.09	Pré	961Z	M65.12	08	I72Z I75A I75B I75C
M62.60	08	I72Z I75A I75B I75C	M63.10	Pré	961Z	M65.13	08	I72Z I75A I75B I75C
M62.61	08	I72Z I75A I75B I75C	M63.11	Pré	961Z	M65.14	08	I72Z I75A I75B I75C
M62.62	08	I72Z I75A I75B I75C	M63.12	Pré	961Z	M65.15	08	I72Z I75A I75B I75C
M62.63	08	I72Z I75A I75B I75C	M63.13	Pré	961Z	M65.16	08	I72Z I75A I75B I75C
M62.64	08	I72Z I75A I75B I75C	M63.14	Pré	961Z	M65.17	08	I72Z I75A I75B I75C
M62.65	08	I72Z I75A I75B I75C	M63.15	Pré	961Z	M65.18	08	I72Z I75A I75B I75C
M62.66	08	I72Z I75A I75B I75C	M63.16	Pré	961Z	M65.19	08	I72Z I75A I75B I75C
M62.67	08	I72Z I75A I75B I75C	M63.17	Pré	961Z	M65.20	08	I72Z I75A I75B I75C
M62.68	08	I72Z I75A I75B I75C	M63.18	Pré	961Z	M65.22	08	I72Z I75A I75B I75C
M62.69	08	I72Z I75A I75B I75C	M63.19	Pré	961Z	M65.23	08	I72Z I75A I75B I75C
M62.80	08	I72Z I75A I75B I75C	M63.20	Pré	961Z	M65.24	08	I72Z I75A I75B I75C
M62.81	08	I72Z I75A I75B I75C	M63.21	Pré	961Z	M65.25	08	I72Z I75A I75B I75C
M62.82	08	I72Z I75A I75B I75C	M63.22	Pré	961Z	M65.26	08	I72Z I75A I75B I75C
M62.83	08	I72Z I75A I75B I75C	M63.23	Pré	961Z	M65.27	08	I72Z I75A I75B I75C
M62.84	08	I72Z I75A I75B I75C	M63.24	Pré	961Z	M65.28	08	I72Z I75A I75B I75C
M62.85	08	I72Z I75A I75B I75C	M63.25	Pré	961Z	M65.29	08	I72Z I75A I75B I75C
			M63.26	Pré	961Z			
			M63.27	Pré	961Z			
			M63.28	Pré	961Z			
			M63.29	Pré	961Z			
			M63.30	Pré	961Z			
			M63.31	Pré	961Z			
			M63.32	Pré	961Z			
			M63.33	Pré	961Z			
			M63.34	Pré	961Z			
			M63.35	Pré	961Z			
			M63.36	Pré	961Z			
			M63.37	Pré	961Z			
			M63.38	Pré	961Z			
			M63.39	Pré	961Z			
			M63.80	Pré	961Z			
			M63.81	Pré	961Z			

ICD	MDC	DRG	ICD	MDC	DRG	ICD	MDC	DRG
M65.80	08	I72Z I75A I75B I75C	M66.23	08	I72Z I75A I75B I75C	M66.55	08	I72Z I75A I75B I75C
M65.81	08	I72Z I75A I75B I75C	M66.24	08	I02A I02B I32A I32B I32C I32D I72Z I75A I75B I75C	M66.56	08	I72Z I75A I75B I75C
M65.82	08	I72Z I75A I75B I75C	M66.25	08	I72Z I75A I75B I75C	M66.57	08	I72Z I75A I75B I75C
M65.83	08	I72Z I75A I75B I75C	M66.26	08	I72Z I75A I75B I75C	M66.58	08	I72Z I75A I75B I75C
M65.84	08	I02A I02B I32A I32B I32C I32D I72Z I75A I75B I75C	M66.27	08	I72Z I75A I75B I75C	M66.59	08	I72Z I75A I75B I75C
M65.85	08	I72Z I75A I75B I75C	M66.28	08	I72Z I75A I75B I75C	M67.0	08	I72Z I75A I75B I75C
M65.86	08	I72Z I75A I75B I75C	M66.29	08	I72Z I75A I75B I75C	M67.10	08	I72Z I75A I75B I75C
M65.87	08	I72Z I75A I75B I75C	M66.30	08	I02A I02B I32A I32B I32C I32D I72Z I75A I75B I75C	M67.11	08	I72Z I75A I75B I75C
M65.88	08	I72Z I75A I75B I75C	M66.31	08	I72Z I75A I75B I75C	M67.12	08	I72Z I75A I75B I75C
M65.89	08	I72Z I75A I75B I75C	M66.32	08	I72Z I75A I75B I75C	M67.13	08	I72Z I75A I75B I75C
M65.90	08	I72Z I75A I75B I75C	M66.33	08	I72Z I75A I75B I75C	M67.14	08	I72Z I75A I75B I75C
M65.91	08	I72Z I75A I75B I75C	M66.34	08	I02A I02B I32A I32B I32C I32D I72Z I75A I75B I75C	M67.15	08	I72Z I75A I75B I75C
M65.92	08	I72Z I75A I75B I75C	M66.35	08	I72Z I75A I75B I75C	M67.16	08	I72Z I75A I75B I75C
M65.93	08	I72Z I75A I75B I75C	M66.36	08	I72Z I75A I75B I75C	M67.17	08	I72Z I75A I75B I75C
M65.94	08	I72Z I75A I75B I75C	M66.37	08	I72Z I75A I75B I75C	M67.18	08	I72Z I75A I75B I75C
M65.95	08	I72Z I75A I75B I75C	M66.38	08	I72Z I75A I75B I75C	M67.19	08	I72Z I75A I75B I75C
M65.96	08	I72Z I75A I75B I75C	M66.39	08	I72Z I75A I75B I75C	M67.20	08	I72Z I75A I75B I75C
M65.97	08	I72Z I75A I75B I75C	M66.40	08	I72Z I75A I75B I75C	M67.21	08	I72Z I75A I75B I75C
M65.98	08	I72Z I75A I75B I75C	M66.41	08	I72Z I75A I75B I75C	M67.22	08	I72Z I75A I75B I75C
M65.99	08	I72Z I75A I75B I75C	M66.42	08	I72Z I75A I75B I75C	M67.23	08	I72Z I75A I75B I75C
M66.0	08	I72Z I75A I75B I75C	M66.43	08	I72Z I75A I75B I75C	M67.24	08	I72Z I75A I75B I75C
M66.10	08	I72Z I75A I75B I75C	M66.44	08	I72Z I75A I75B I75C	M67.25	08	I72Z I75A I75B I75C
M66.11	08	I72Z I75A I75B I75C	M66.45	08	I72Z I75A I75B I75C	M67.26	08	I72Z I75A I75B I75C
M66.12	08	I72Z I75A I75B I75C	M66.46	08	I72Z I75A I75B I75C	M67.27	08	I72Z I75A I75B I75C
M66.13	08	I72Z I75A I75B I75C	M66.47	08	I72Z I75A I75B I75C	M67.28	08	I72Z I75A I75B I75C
M66.14	08	I72Z I75A I75B I75C	M66.48	08	I72Z I75A I75B I75C	M67.29	08	I72Z I75A I75B I75C
M66.15	08	I72Z I75A I75B I75C	M66.49	08	I72Z I75A I75B I75C	M67.30	08	I72Z I75A I75B I75C
M66.16	08	I72Z I75A I75B I75C	M66.50	08	I72Z I75A I75B I75C	M67.31	08	I72Z I75A I75B I75C
M66.17	08	I72Z I75A I75B I75C	M66.51	08	I72Z I75A I75B I75C	M67.32	08	I72Z I75A I75B I75C
M66.18	08	I72Z I75A I75B I75C	M66.52	08	I72Z I75A I75B I75C	M67.33	08	I72Z I75A I75B I75C
M66.19	08	I72Z I75A I75B I75C	M66.53	08	I72Z I75A I75B I75C	M67.34	08	I72Z I75A I75B I75C
M66.20	08	I72Z I75A I75B I75C	M66.54	08	I72Z I75A I75B I75C	M67.35	08	I72Z I75A I75B I75C
M66.21	08	I72Z I75A I75B I75C				M67.36	08	I72Z I75A I75B I75C
M66.22	08	I72Z I75A I75B I75C				M67.37	08	I72Z I75A I75B I75C
						M67.38	08	I72Z I75A I75B I75C

ICD	MDC	DRG	ICD	MDC	DRG	ICD	MDC	DRG
M67.39	08	I72Z I75A I75B	M68.08	Pré	961Z	M71.18	08	I72Z I75A I75B
		I75C	M68.09	Pré	961Z			I75C
M67.40	08	I72Z I75A I75B	M68.80	Pré	961Z	M71.19	08	I72Z I75A I75B
		I75C	M68.81	Pré	961Z			I75C
M67.41	08	I72Z I75A I75B	M68.82	Pré	961Z	M71.30	08	I72Z I75A I75B
		I75C	M68.83	Pré	961Z			I75C
M67.42	08	I72Z I75A I75B	M68.84	Pré	961Z	M71.31	08	I72Z I75A I75B
		I75C	M68.85	Pré	961Z			I75C
M67.43	08	I72Z I75A I75B	M68.86	Pré	961Z	M71.32	08	I72Z I75A I75B
		I75C	M68.87	Pré	961Z			I75C
M67.44	08	I72Z I75A I75B	M68.88	Pré	961Z	M71.33	08	I72Z I75A I75B
		I75C	M68.89	Pré	961Z			I75C
M67.45	08	I72Z I75A I75B	M70.0	08	I72Z I75A I75B	M71.34	08	I72Z I75A I75B
		I75C			I75C			I75C
M67.46	08	I72Z I75A I75B	M70.1	08	I72Z I75A I75B	M71.35	08	I72Z I75A I75B
		I75C			I75C			I75C
M67.47	08	I72Z I75A I75B	M70.2	08	I72Z I75A I75B	M71.36	08	I72Z I75A I75B
		I75C			I75C			I75C
M67.48	08	I72Z I75A I75B	M70.3	08	I72Z I75A I75B	M71.37	08	I72Z I75A I75B
		I75C			I75C			I75C
M67.49	08	I72Z I75A I75B	M70.4	08	I72Z I75A I75B	M71.38	08	I72Z I75A I75B
		I75C			I75C			I75C
M67.80	08	I72Z I75A I75B	M70.5	08	I72Z I75A I75B	M71.39	08	I72Z I75A I75B
		I75C			I75C			I75C
M67.81	08	I72Z I75A I75B	M70.6	08	I72Z I75A I75B	M71.40	08	I72Z I75A I75B
		I75C			I75C			I75C
M67.82	08	I72Z I75A I75B	M70.7	08	I72Z I75A I75B	M71.42	08	I72Z I75A I75B
		I75C			I75C			I75C
M67.83	08	I72Z I75A I75B	M70.8	08	I72Z I75A I75B	M71.43	08	I72Z I75A I75B
		I75C			I75C			I75C
M67.84	08	I72Z I75A I75B	M70.9	08	I72Z I75A I75B	M71.44	08	I72Z I75A I75B
		I75C			I75C			I75C
M67.85	08	I72Z I75A I75B	M71.00	08	I72Z I75A I75B	M71.45	08	I72Z I75A I75B
		I75C			I75C			I75C
M67.86	08	I72Z I75A I75B	M71.01	08	I72Z I75A I75B	M71.46	08	I72Z I75A I75B
		I75C			I75C			I75C
M67.87	08	I72Z I75A I75B	M71.02	08	I72Z I75A I75B	M71.47	08	I72Z I75A I75B
		I75C			I75C			I75C
M67.88	08	I72Z I75A I75B	M71.2	08	I72Z I75A I75B	M71.48	08	I72Z I75A I75B
		I75C			I75C			I75C
M67.89	08	I72Z I75A I75B	M71.03	08	I72Z I75A I75B	M71.49	08	I72Z I75A I75B
		I75C			I75C			I75C
M67.90	08	I72Z I75A I75B	M71.04	08	I72Z I75A I75B	M71.50	08	I72Z I75A I75B
		I75C			I75C			I75C
M67.91	08	I72Z I75A I75B	M71.05	08	I72Z I75A I75B	M71.52	08	I72Z I75A I75B
		I75C			I75C			I75C
M67.92	08	I72Z I75A I75B	M71.06	08	I72Z I75A I75B	M71.53	08	I72Z I75A I75B
		I75C			I75C			I75C
M67.93	08	I72Z I75A I75B	M71.07	08	I72Z I75A I75B	M71.54	08	I72Z I75A I75B
		I75C			I75C			I75C
M67.94	08	I72Z I75A I75B	M71.08	08	I72Z I75A I75B	M71.55	08	I72Z I75A I75B
		I75C			I75C			I75C
M67.95	08	I72Z I75A I75B	M71.09	08	I72Z I75A I75B	M71.56	08	I72Z I75A I75B
		I75C			I75C			I75C
M67.96	08	I72Z I75A I75B	M71.10	08	I72Z I75A I75B	M71.57	08	I72Z I75A I75B
		I75C			I75C			I75C
M67.97	08	I72Z I75A I75B	M71.11	08	I72Z I75A I75B	M71.58	08	I72Z I75A I75B
		I75C			I75C			I75C
M67.98	08	I72Z I75A I75B	M71.12	08	I72Z I75A I75B	M71.59	08	I72Z I75A I75B
		I75C			I75C			I75C
M67.99	08	I72Z I75A I75B	M71.13	08	I72Z I75A I75B	M71.80	08	I72Z I75A I75B
		I75C			I75C			I75C
M68.00	Pré	961Z	M71.14	08	I72Z I75A I75B	M71.81	08	I72Z I75A I75B
M68.01	Pré	961Z			I75C			I75C
M68.02	Pré	961Z	M71.15	08	I72Z I75A I75B	M71.82	08	I72Z I75A I75B
M68.03	Pré	961Z			I75C			I75C
M68.04	Pré	961Z	M71.16	08	I72Z I75A I75B	M71.83	08	I72Z I75A I75B
M68.05	Pré	961Z			I75C			I75C
M68.06	Pré	961Z	M71.17	08	I72Z I75A I75B	M71.84	08	I72Z I75A I75B
M68.07	Pré	961Z			I75C			I75C

ICD	MDC	DRG	ICD	MDC	DRG	ICD	MDC	DRG
M71.85	08	I72Z I75A I75B I75C	M72.64	Pré	A11C	M73.06	15	MSPNG SPNG 961Z
M71.86	08	I72Z I75A I75B I75C	M72.65	Pré	A11C	M73.07	15	MSPNG SPNG 961Z
M71.87	08	I72Z I75A I75B I75C	M72.66	Pré	A11C	M73.08	15	MSPNG SPNG 961Z
M71.88	08	I72Z I75A I75B I75C	M72.67	Pré	A11C	M73.09	15	MSPNG SPNG 961Z
M71.89	08	I72Z I75A I75B I75C	M72.68	Pré	A11C	M73.10	Pré	961Z
M71.90	08	I72Z I75A I75B I75C	M72.69	Pré	A11C	M73.11	Pré	961Z
M71.91	08	I72Z I75A I75B I75C	M72.80	08	I72Z I75A I75B I75C	M73.12	Pré	961Z
M71.92	08	I72Z I75A I75B I75C	M72.81	08	I72Z I75A I75B I75C	M73.13	Pré	961Z
M71.93	08	I72Z I75A I75B I75C	M72.82	08	I72Z I75A I75B I75C	M73.14	Pré	961Z
M71.94	08	I72Z I75A I75B I75C	M72.83	08	I72Z I75A I75B I75C	M73.15	Pré	961Z
M71.95	08	I72Z I75A I75B I75C	M72.84	08	I72Z I75A I75B I75C	M73.16	Pré	961Z
M71.96	08	I72Z I75A I75B I75C	M72.85	08	I72Z I75A I75B I75C	M73.17	Pré	961Z
M71.97	08	I72Z I75A I75B I75C	M72.86	08	I72Z I75A I75B I75C	M73.18	Pré	961Z
M71.98	08	I72Z I75A I75B I75C	M72.87	08	I72Z I75A I75B I75C	M73.19	Pré	961Z
M71.99	08	I72Z I75A I75B I75C	M72.88	08	I72Z I75A I75B I75C	M73.80	Pré	961Z
M72.0	08	I02A I02B I32A I32B I32C I32D I72Z I75A I75B I75C	M72.89	08	I72Z I75A I75B I75C	M73.81	Pré	961Z
M72.1	08	I72Z I75A I75B I75C	M72.90	08	I72Z I75A I75B I75C	M73.82	Pré	961Z
M72.2	08	I72Z I75A I75B I75C	M72.91	08	I72Z I75A I75B I75C	M73.83	Pré	961Z
M72.40	08	I72Z I75A I75B I75C	M72.92	08	I72Z I75A I75B I75C	M73.84	Pré	961Z
M72.41	08	I72Z I75A I75B I75C	M72.93	08	I72Z I75A I75B I75C	M73.85	Pré	961Z
M72.42	08	I72Z I75A I75B I75C	M72.94	08	I72Z I75A I75B I75C	M73.86	Pré	961Z
M72.43	08	I72Z I75A I75B I75C	M72.95	08	I72Z I75A I75B I75C	M73.87	Pré	961Z
M72.44	08	I72Z I75A I75B I75C	M72.96	08	I72Z I75A I75B I75C	M73.88	Pré	961Z
M72.45	08	I72Z I75A I75B I75C	M72.97	08	I72Z I75A I75B I75C	M73.89	Pré	961Z
M72.46	08	I72Z I75A I75B I75C	M72.98	08	I72Z I75A I75B I75C	M75.0	08	I72Z I75A I75B I75C
M72.47	08	I72Z I75A I75B I75C	M72.99	08	I72Z I75A I75B I75C	M75.1	08	I72Z I75A I75B I75C
M72.48	08	I72Z I75A I75B I75C	M73.00	15	MSPNG SPNG 961Z	M75.2	08	I72Z I75A I75B I75C
M72.49	08	I72Z I75A I75B I75C	M73.01	15	MSPNG SPNG 961Z	M75.3	08	I72Z I75A I75B I75C
M72.60	Pré	A11C	M73.02	15	MSPNG SPNG 961Z	M75.4	08	I72Z I75A I75B I75C
M72.61	Pré	A11C	M73.03	15	MSPNG SPNG 961Z	M75.5	08	I72Z I75A I75B I75C
M72.62	Pré	A11C	M73.04	15	MSPNG SPNG 961Z	M75.8	08	I72Z I75A I75B I75C
M72.63	Pré	A11C	M73.05	15	MSPNG SPNG 961Z	M75.9	08	I72Z I75A I75B I75C
	08	I72Z I75A I75B I75C		Pré	961Z	M76.0	08	I72Z I75A I75B I75C
						M76.1	08	I72Z I75A I75B I75C
						M76.2	08	I72Z I75A I75B I75C
						M76.3	08	I72Z I75A I75B I75C
						M76.4	08	I72Z I75A I75B I75C
						M76.5	08	I72Z I75A I75B I75C
						M76.6	08	I72Z I75A I75B I75C
						M76.7	08	I72Z I75A I75B I75C
						M76.8	08	I72Z I75A I75B I75C
						M76.9	08	I72Z I75A I75B I75C
						M77.0	08	I72Z I75A I75B I75C
						M77.1	08	I72Z I75A I75B I75C
						M77.2	08	I72Z I75A I75B I75C

ICD	MDC	DRG	ICD	MDC	DRG	ICD	MDC	DRG
M77.3	08	I76A I76B		18A	S61Z S62Z	M80.08	08	I69A I69B I69C
M77.4	08	I72Z I75A I75B	M79.30	09	J61A J61B J61C	M80.09	08	I69A I69B I69C
		I75C			J61D	M80.10	08	I69A I69B I69C
M77.5	08	I72Z I75A I75B	M79.31	09	J61A J61B J61C	M80.11	08	I69A I69B I69C
		I75C			J61D	M80.12	08	I69A I69B I69C
M77.8	08	I72Z I75A I75B	M79.32	09	J61A J61B J61C	M80.13	08	I69A I69B I69C
		I75C			J61D	M80.14	08	I69A I69B I69C
M77.9	08	I72Z I75A I75B	M79.33	09	J61A J61B J61C	M80.15	08	I69A I69B I69C
		I75C			J61D	M80.16	08	I69A I69B I69C
M79.00	08	I79Z	M79.34	09	J61A J61B J61C	M80.17	08	I69A I69B I69C
M79.01	08	I79Z			J61D	M80.18	08	I69A I69B I69C
M79.02	08	I79Z	M79.35	09	J61A J61B J61C	M80.19	08	I69A I69B I69C
M79.03	08	I79Z			J61D	M80.20	08	I69A I69B I69C
M79.04	08	I79Z	M79.36	09	J61A J61B J61C	M80.21	08	I69A I69B I69C
M79.05	08	I79Z			J61D	M80.22	08	I69A I69B I69C
M79.06	08	I79Z	M79.37	09	J61A J61B J61C	M80.23	08	I69A I69B I69C
M79.07	08	I79Z			J61D	M80.24	08	I69A I69B I69C
M79.08	08	I79Z	M79.38	09	J61A J61B J61C	M80.25	08	I69A I69B I69C
M79.09	08	I02A I02B I08A			J61D	M80.26	08	I69A I69B I69C
		I08B I08C I13A	M79.39	09	J61A J61B J61C	M80.27	08	I69A I69B I69C
		I13B I79Z			J61D	M80.28	08	I69A I69B I69C
M79.10	08	I71A I71B	M79.46	08	I76A I76B	M80.29	08	I69A I69B I69C
M79.11	08	I71A I71B	M79.50	08	I76A I76B	M80.30	08	I69A I69B I69C
M79.12	08	I71A I71B	M79.51	08	I76A I76B	M80.31	08	I69A I69B I69C
M79.13	08	I71A I71B	M79.52	08	I76A I76B	M80.32	08	I69A I69B I69C
M79.14	08	I71A I71B	M79.53	08	I76A I76B	M80.33	08	I69A I69B I69C
M79.15	08	I71A I71B	M79.54	08	I76A I76B	M80.34	08	I69A I69B I69C
M79.16	08	I71A I71B	M79.55	08	I76A I76B	M80.35	08	I69A I69B I69C
M79.17	08	I71A I71B	M79.56	08	I76A I76B	M80.36	08	I69A I69B I69C
M79.18	08	I71A I71B	M79.57	08	I76A I76B	M80.37	08	I69A I69B I69C
M79.19	08	I71A I71B	M79.58	08	I76A I76B	M80.38	08	I69A I69B I69C
M79.20	01	B03A B03B B03C	M79.59	08	I76A I76B	M80.39	08	I69A I69B I69C
		B03D B71A B71B	M79.60	08	I71A I71B	M80.40	08	I69A I69B I69C
		B71C	M79.61	08	I71A I71B		18A	S61Z S62Z
	18A	S61Z S62Z	M79.62	08	I71A I71B	M80.41	08	I69A I69B I69C
M79.21	01	B03A B03B B03C	M79.63	08	I71A I71B		18A	S61Z S62Z
		B03D B71A B71B	M79.64	08	I71A I71B	M80.42	08	I69A I69B I69C
		B71C	M79.65	08	I71A I71B		18A	S61Z S62Z
	18A	S61Z S62Z	M79.66	08	I71A I71B	M80.43	08	I69A I69B I69C
M79.22	01	B03A B03B B03C	M79.67	08	I71A I71B		18A	S61Z S62Z
		B03D B71A B71B	M79.68	08	I71A I71B	M80.44	08	I69A I69B I69C
		B71C	M79.69	08	I71A I71B		18A	S61Z S62Z
	18A	S61Z S62Z	M79.70	08	I79Z	M80.45	08	I69A I69B I69C
M79.23	01	B03A B03B B03C	M79.80	08	I71A I71B		18A	S61Z S62Z
		B03D B71A B71B	M79.81	08	I71A I71B	M80.46	08	I69A I69B I69C
		B71C	M79.82	08	I71A I71B		18A	S61Z S62Z
	18A	S61Z S62Z	M79.83	08	I71A I71B	M80.47	08	I69A I69B I69C
M79.24	01	B03A B03B B03C	M79.84	08	I71A I71B		18A	S61Z S62Z
		B03D B71A B71B	M79.85	08	I71A I71B	M80.48	08	I69A I69B I69C
		B71C	M79.86	08	I71A I71B		18A	S61Z S62Z
	18A	S61Z S62Z	M79.87	08	I71A I71B	M80.49	08	I69A I69B I69C
M79.25	01	B03A B03B B03C	M79.88	08	I71A I71B		18A	S61Z S62Z
		B03D B71A B71B	M79.89	08	I71A I71B	M80.50	08	I69A I69B I69C
		B71C	M79.90	08	I71A I71B	M80.51	08	I69A I69B I69C
	18A	S61Z S62Z	M79.91	08	I71A I71B	M80.52	08	I69A I69B I69C
M79.26	01	B03A B03B B03C	M79.92	08	I71A I71B	M80.53	08	I69A I69B I69C
		B03D B71A B71B	M79.93	08	I71A I71B	M80.54	08	I69A I69B I69C
		B71C	M79.94	08	I71A I71B	M80.55	08	I69A I69B I69C
	18A	S61Z S62Z	M79.95	08	I71A I71B	M80.56	08	I69A I69B I69C
M79.27	01	B03A B03B B03C	M79.96	08	I71A I71B	M80.57	08	I69A I69B I69C
		B03D B71A B71B	M79.97	08	I71A I71B	M80.58	08	I69A I69B I69C
		B71C	M79.98	08	I71A I71B	M80.59	08	I69A I69B I69C
	18A	S61Z S62Z	M79.99	08	I71A I71B	M80.80	08	I69A I69B I69C
M79.28	01	B03A B03B B03C	M80.00	08	I69A I69B I69C	M80.81	08	I69A I69B I69C
		B03D B71A B71B	M80.01	08	I69A I69B I69C	M80.82	08	I69A I69B I69C
		B71C B81A B81B	M80.02	08	I69A I69B I69C	M80.83	08	I69A I69B I69C
		B81C	M80.03	08	I69A I69B I69C	M80.84	08	I69A I69B I69C
	18A	S61Z S62Z	M80.04	08	I69A I69B I69C	M80.85	08	I69A I69B I69C
M79.29	01	B71A B71B B71C	M80.05	08	I69A I69B I69C	M80.86	08	I69A I69B I69C
		B81A B81B B81C	M80.06	08	I69A I69B I69C	M80.87	08	I69A I69B I69C
			M80.07	08	I69A I69B I69C			

ICD	MDC	DRG	ICD	MDC	DRG	ICD	MDC	DRG
M80.88	08	I69A I69B I69C	M81.58	08	I69A I69B I69C	M83.13	08	I69A I69B I69C
M80.89	08	I69A I69B I69C	M81.59	08	I69A I69B I69C	M83.14	08	I69A I69B I69C
M80.90	08	I69A I69B I69C	M81.60	08	I69A I69B I69C	M83.15	08	I69A I69B I69C
M80.91	08	I69A I69B I69C	M81.65	08	I69A I69B I69C	M83.16	08	I69A I69B I69C
M80.92	08	I69A I69B I69C	M81.66	08	I69A I69B I69C	M83.17	08	I69A I69B I69C
M80.93	08	I69A I69B I69C	M81.67	08	I69A I69B I69C	M83.18	08	I69A I69B I69C
M80.94	08	I69A I69B I69C	M81.69	08	I69A I69B I69C	M83.19	08	I69A I69B I69C
M80.95	08	I69A I69B I69C	M81.80	08	I69A I69B I69C	M83.20	08	I69A I69B I69C
M80.96	08	I69A I69B I69C	M81.81	08	I69A I69B I69C	M83.21	08	I69A I69B I69C
M80.97	08	I69A I69B I69C	M81.82	08	I69A I69B I69C	M83.22	08	I69A I69B I69C
M80.98	08	I69A I69B I69C	M81.83	08	I69A I69B I69C	M83.23	08	I69A I69B I69C
M80.99	08	I69A I69B I69C	M81.84	08	I69A I69B I69C	M83.24	08	I69A I69B I69C
M81.00	08	I69A I69B I69C	M81.85	08	I69A I69B I69C	M83.25	08	I69A I69B I69C
M81.01	08	I69A I69B I69C	M81.86	08	I69A I69B I69C	M83.26	08	I69A I69B I69C
M81.02	08	I69A I69B I69C	M81.87	08	I69A I69B I69C	M83.27	08	I69A I69B I69C
M81.03	08	I69A I69B I69C	M81.88	08	I69A I69B I69C	M83.28	08	I69A I69B I69C
M81.04	08	I69A I69B I69C	M81.89	08	I69A I69B I69C	M83.29	08	I69A I69B I69C
M81.05	08	I69A I69B I69C	M81.90	08	I69A I69B I69C	M83.30	08	I69A I69B I69C
M81.06	08	I69A I69B I69C	M81.91	08	I69A I69B I69C	M83.31	08	I69A I69B I69C
M81.07	08	I69A I69B I69C	M81.92	08	I69A I69B I69C	M83.32	08	I69A I69B I69C
M81.08	08	I69A I69B I69C	M81.93	08	I69A I69B I69C	M83.33	08	I69A I69B I69C
M81.09	08	I69A I69B I69C	M81.94	08	I69A I69B I69C	M83.34	08	I69A I69B I69C
M81.10	08	I69A I69B I69C	M81.95	08	I69A I69B I69C	M83.35	08	I69A I69B I69C
M81.11	08	I69A I69B I69C	M81.96	08	I69A I69B I69C	M83.36	08	I69A I69B I69C
M81.12	08	I69A I69B I69C	M81.97	08	I69A I69B I69C	M83.37	08	I69A I69B I69C
M81.13	08	I69A I69B I69C	M81.98	08	I69A I69B I69C	M83.38	08	I69A I69B I69C
M81.14	08	I69A I69B I69C	M81.99	08	I69A I69B I69C	M83.39	08	I69A I69B I69C
M81.15	08	I69A I69B I69C	M82.00	Pré	961Z	M83.40	08	I69A I69B I69C
M81.16	08	I69A I69B I69C	M82.01	Pré	961Z	M83.41	08	I69A I69B I69C
M81.17	08	I69A I69B I69C	M82.02	Pré	961Z	M83.42	08	I69A I69B I69C
M81.18	08	I69A I69B I69C	M82.03	Pré	961Z	M83.43	08	I69A I69B I69C
M81.19	08	I69A I69B I69C	M82.04	Pré	961Z	M83.44	08	I69A I69B I69C
M81.20	08	I69A I69B I69C	M82.05	Pré	961Z	M83.45	08	I69A I69B I69C
M81.21	08	I69A I69B I69C	M82.06	Pré	961Z	M83.46	08	I69A I69B I69C
M81.22	08	I69A I69B I69C	M82.07	Pré	961Z	M83.47	08	I69A I69B I69C
M81.23	08	I69A I69B I69C	M82.08	Pré	961Z	M83.48	08	I69A I69B I69C
M81.24	08	I69A I69B I69C	M82.09	Pré	961Z	M83.49	08	I69A I69B I69C
M81.25	08	I69A I69B I69C	M82.10	Pré	961Z	M83.50	08	I69A I69B I69C
M81.26	08	I69A I69B I69C	M82.11	Pré	961Z		18A	S61Z S62Z
M81.27	08	I69A I69B I69C	M82.12	Pré	961Z	M83.51	08	I69A I69B I69C
M81.28	08	I69A I69B I69C	M82.13	Pré	961Z		18A	S61Z S62Z
M81.29	08	I69A I69B I69C	M82.14	Pré	961Z	M83.52	08	I69A I69B I69C
M81.30	08	I69A I69B I69C	M82.15	Pré	961Z		18A	S61Z S62Z
M81.31	08	I69A I69B I69C	M82.16	Pré	961Z	M83.53	08	I69A I69B I69C
M81.32	08	I69A I69B I69C	M82.17	Pré	961Z		18A	S61Z S62Z
M81.33	08	I69A I69B I69C	M82.18	Pré	961Z	M83.54	08	I69A I69B I69C
M81.34	08	I69A I69B I69C	M82.19	Pré	961Z		18A	S61Z S62Z
M81.35	08	I69A I69B I69C	M82.80	Pré	961Z	M83.55	08	I69A I69B I69C
M81.36	08	I69A I69B I69C	M82.81	Pré	961Z		18A	S61Z S62Z
M81.37	08	I69A I69B I69C	M82.82	Pré	961Z	M83.56	08	I69A I69B I69C
M81.38	08	I69A I69B I69C	M82.83	Pré	961Z		18A	S61Z S62Z
M81.39	08	I69A I69B I69C	M82.84	Pré	961Z	M83.57	08	I69A I69B I69C
M81.40	08	I69A I69B I69C	M82.85	Pré	961Z		18A	S61Z S62Z
M81.41	08	I69A I69B I69C	M82.86	Pré	961Z	M83.58	08	I69A I69B I69C
M81.42	08	I69A I69B I69C	M82.87	Pré	961Z		18A	S61Z S62Z
M81.43	08	I69A I69B I69C	M82.88	Pré	961Z	M83.59	08	I69A I69B I69C
M81.44	08	I69A I69B I69C	M82.89	Pré	961Z		18A	S61Z S62Z
M81.45	08	I69A I69B I69C	M83.00	08	I69A I69B I69C	M83.80	08	I69A I69B I69C
M81.46	08	I69A I69B I69C	M83.01	08	I69A I69B I69C	M83.81	08	I69A I69B I69C
M81.47	08	I69A I69B I69C	M83.02	08	I69A I69B I69C	M83.82	08	I69A I69B I69C
M81.48	08	I69A I69B I69C	M83.03	08	I69A I69B I69C	M83.83	08	I69A I69B I69C
M81.49	08	I69A I69B I69C	M83.04	08	I69A I69B I69C	M83.84	08	I69A I69B I69C
M81.50	08	I69A I69B I69C	M83.05	08	I69A I69B I69C	M83.85	08	I69A I69B I69C
M81.51	08	I69A I69B I69C	M83.06	08	I69A I69B I69C	M83.86	08	I69A I69B I69C
M81.52	08	I69A I69B I69C	M83.07	08	I69A I69B I69C	M83.87	08	I69A I69B I69C
M81.53	08	I69A I69B I69C	M83.08	08	I69A I69B I69C	M83.88	08	I69A I69B I69C
M81.54	08	I69A I69B I69C	M83.09	08	I69A I69B I69C	M83.89	08	I69A I69B I69C
M81.55	08	I69A I69B I69C	M83.10	08	I69A I69B I69C	M83.90	08	I69A I69B I69C
M81.56	08	I69A I69B I69C	M83.11	08	I69A I69B I69C	M83.91	08	I69A I69B I69C
M81.57	08	I69A I69B I69C	M83.12	08	I69A I69B I69C	M83.92	08	I69A I69B I69C



ICD	MDC	DRG	ICD	MDC	DRG	ICD	MDC	DRG	
M83.93	08	I69A I69B I69C			15	MSPNG SPNG	M85.34	08	I69A I69B I69C
M83.94	08	I69A I69B I69C			Pré	A11C	M85.35	08	I69A I69B I69C
M83.95	08	I69A I69B I69C	M84.43	08	I65A I65B	M85.36	08	I69A I69B I69C	
M83.96	08	I69A I69B I69C			15	MSPNG SPNG	M85.37	08	I69A I69B I69C
M83.97	08	I69A I69B I69C			Pré	A11C	M85.38	08	I69A I69B I69C
M83.98	08	I69A I69B I69C	M84.44	08	I02A I02B I32A	M85.39	08	I69A I69B I69C	
M83.99	08	I69A I69B I69C			I32B I32C I32D	M85.40	08	I69A I69B I69C	
M84.00	08	I76A I76B			I65A I65B	M85.41	08	I69A I69B I69C	
M84.01	08	I76A I76B			15	MSPNG SPNG	M85.42	08	I69A I69B I69C
M84.02	08	I76A I76B			Pré	A11C	M85.43	08	I69A I69B I69C
M84.03	08	I76A I76B	M84.45	08	I65A I65B	M85.44	08	I69A I69B I69C	
M84.04	08	I76A I76B			15	MSPNG SPNG	M85.45	08	I69A I69B I69C
M84.05	08	I76A I76B			Pré	A11C	M85.46	08	I69A I69B I69C
M84.06	08	I76A I76B	M84.46	08	I65A I65B	M85.47	08	I69A I69B I69C	
M84.07	08	I76A I76B			15	MSPNG SPNG	M85.48	08	I69A I69B I69C
M84.08	08	I76A I76B			Pré	A11C	M85.49	08	I69A I69B I69C
M84.09	08	I76A I76B	M84.47	08	I65A I65B	M85.50	08	I69A I69B I69C	
M84.10	08	I76A I76B			15	MSPNG SPNG	M85.51	08	I69A I69B I69C
M84.11	08	I76A I76B			Pré	A11C	M85.52	08	I69A I69B I69C
M84.12	08	I76A I76B	M84.48	08	I65A I65B	M85.53	08	I69A I69B I69C	
M84.13	08	I76A I76B			15	MSPNG SPNG	M85.54	08	I69A I69B I69C
M84.14	08	I02A I02B I32A			Pré	A11C	M85.55	08	I69A I69B I69C
		I32B I32D I76A	M84.49	08	I65A I65B	M85.56	08	I69A I69B I69C	
		I76B			15	MSPNG SPNG	M85.57	08	I69A I69B I69C
M84.15	08	I76A I76B			Pré	A11C	M85.58	08	I69A I69B I69C
M84.16	08	I76A I76B	M84.80	08	I76A I76B	M85.59	08	I69A I69B I69C	
M84.17	08	I76A I76B	M84.81	08	I76A I76B	M85.60	08	I69A I69B I69C	
M84.18	08	I76A I76B	M84.82	08	I76A I76B	M85.61	08	I69A I69B I69C	
M84.19	08	I76A I76B	M84.83	08	I76A I76B	M85.62	08	I69A I69B I69C	
M84.20	08	I76A I76B	M84.84	08	I76A I76B	M85.63	08	I69A I69B I69C	
M84.21	08	I76A I76B	M84.85	08	I76A I76B	M85.64	08	I69A I69B I69C	
M84.22	08	I76A I76B	M84.86	08	I76A I76B	M85.65	08	I69A I69B I69C	
M84.23	08	I76A I76B	M84.87	08	I76A I76B	M85.66	08	I69A I69B I69C	
M84.24	08	I02A I02B I32A	M84.88	08	I76A I76B	M85.67	08	I69A I69B I69C	
		I32B I32C I32D	M84.89	08	I76A I76B	M85.68	08	I69A I69B I69C	
		I76A I76B	M84.90	08	I76A I76B	M85.69	08	I69A I69B I69C	
M84.25	08	I76A I76B	M84.91	08	I76A I76B	M85.80	08	I76A I76B	
M84.26	08	I76A I76B	M84.92	08	I76A I76B	M85.81	08	I76A I76B	
M84.27	08	I76A I76B	M84.93	08	I76A I76B	M85.82	08	I76A I76B	
M84.28	08	I76A I76B	M84.94	08	I76A I76B	M85.83	08	I76A I76B	
M84.29	08	I76A I76B	M84.95	08	I76A I76B	M85.84	08	I76A I76B	
M84.30	08	I65A I65B	M84.96	08	I76A I76B	M85.85	08	I76A I76B	
	15	MSPNG SPNG	M84.97	08	I76A I76B	M85.86	08	I76A I76B	
M84.31	08	I65A I65B	M84.98	08	I76A I76B	M85.87	08	I76A I76B	
	15	MSPNG SPNG	M84.99	08	I76A I76B	M85.88	08	I76A I76B	
M84.32	08	I65A I65B	M85.00	08	I69A I69B I69C	M85.89	08	I76A I76B	
	15	MSPNG SPNG	M85.01	08	I69A I69B I69C	M85.90	08	I76A I76B	
M84.33	08	I65A I65B	M85.02	08	I69A I69B I69C	M85.91	08	I76A I76B	
	15	MSPNG SPNG	M85.2	08	I76A I76B	M85.92	08	I76A I76B	
M84.34	08	I02A I02B I32A	M85.03	08	I69A I69B I69C	M85.93	08	I76A I76B	
		I32B I32C I32D	M85.04	08	I69A I69B I69C	M85.94	08	I76A I76B	
		I65A I65B	M85.05	08	I69A I69B I69C	M85.95	08	I76A I76B	
	15	MSPNG SPNG	M85.06	08	I69A I69B I69C	M85.96	08	I76A I76B	
M84.35	08	I65A I65B	M85.07	08	I69A I69B I69C	M85.97	08	I76A I76B	
	15	MSPNG SPNG	M85.08	08	I69A I69B I69C	M85.98	08	I76A I76B	
M84.36	08	I65A I65B	M85.09	08	I69A I69B I69C	M85.99	08	I76A I76B	
	15	MSPNG SPNG	M85.10	08	I76A I76B	M86.00	05	F61A	
M84.37	08	I65A I65B	M85.11	08	I76A I76B		08	I02A I02B I08A	
	15	MSPNG SPNG	M85.12	08	I76A I76B			I08B I08C I12A	
M84.38	08	I65A I65B	M85.13	08	I76A I76B			I12B I12C I13A	
	15	MSPNG SPNG	M85.14	08	I76A I76B			I13B I20A I20C	
M84.39	08	I65A I65B	M85.15	08	I76A I76B			I64A I64B	
	15	MSPNG SPNG	M85.16	08	I76A I76B		15	MSPNG SPNG	
M84.40	08	I65A I65B	M85.17	08	I76A I76B	M86.01	05	F61A	
	15	MSPNG SPNG	M85.18	08	I76A I76B		08	I02A I02B I08A	
	Pré	A11C	M85.19	08	I76A I76B			I08B I08C I12A	
M84.41	08	I65A I65B	M85.30	08	I69A I69B I69C			I12B I12C I13A	
	15	MSPNG SPNG	M85.31	08	I69A I69B I69C			I13B I64A I64B	
	Pré	A11C	M85.32	08	I69A I69B I69C		15	MSPNG SPNG	
M84.42	08	I65A I65B	M85.33	08	I69A I69B I69C	M86.02	05	F61A	

ICD	MDC	DRG	ICD	MDC	DRG	ICD	MDC	DRG
M86.03	08	I02A I02B I08A I08B I08C I12A I12B I12C I13A I13B I64A I64B	M86.14	15	I08B I08C I12A I12B I12C I13A I13B I14A I64A I64B	M86.25	15	MSPNG SPNG
	15	MSPNG SPNG		05	F61A		05	F61A
	05	F61A		08	I02A I02B I08A I08B I08C I12A I12B I12C I13A I13B I64A I64B		08	I02A I02B I03Z I04A I04B I08A I08B I08C I13A I12B I12C I13A I13B I64A I64B
M86.04	08	I02A I02B I08A I08B I08C I12A I12B I12C I13A I13B I64A I64B	M86.15	15	MSPNG SPNG	M86.26	15	MSPNG SPNG
	15	MSPNG SPNG		05	F61A		05	F61A
	05	F61A		08	I02A I02B I08A I08B I08C I13A I13B I32A I32B I32C I32D I64A I64B		08	I02A I02B I04A I04B I08A I08B I08C I12A I12B I12C I13A I13B I64A I64B
M86.05	08	I02A I02B I03Z I04A I04B I08A I08B I08C I12A I12B I12C I13A I13B I64A I64B	M86.16	15	MSPNG SPNG	M86.27	15	MSPNG SPNG
	15	MSPNG SPNG		05	F61A		05	F61A
	05	F61A		08	I02A I02B I03Z I04A I04B I08A I08B I08C I12A I12B I12C I13A I13B I14A I64A I64B		08	I02A I02B I08A I08B I08C I13A I13B I20A I20C I64A I64B
M86.06	08	I02A I02B I04A I04B I08A I08B I08C I12A I12B I12C I13A I13B I64A I64B	M86.17	15	MSPNG SPNG	M86.28	15	MSPNG SPNG
	15	MSPNG SPNG		05	F61A		08	I02A I02B I08A I08B I08C I13A I13B I64A I64B
	05	F61A		08	I02A I02B I04A I04B I08A I08B I08C I12A I12B I12C I13A I13B I64A I64B		15	MSPNG SPNG
M86.07	08	I02A I02B I08A I08B I08C I13A I13B I64A I64B	M86.18	15	MSPNG SPNG	M86.29	15	MSPNG SPNG
	15	MSPNG SPNG		05	F61A		08	I02A I02B I08A I08B I08C I13A I13B I64A I64B
	05	F61A		08	I02A I02B I08A I08B I08C I13A I13B I64A I64B		15	MSPNG SPNG
M86.08	08	I02A I02B I08A I08B I08C I13A I13B I64A I64B	M86.19	15	MSPNG SPNG	M86.30	15	MSPNG SPNG
	15	MSPNG SPNG		05	F61A		05	F61A
	05	F61A		08	I02A I02B I08A I08B I08C I13A I13B I64A I64B		08	I02A I02B I08A I08B I08C I12A I12B I12C I13A I13B I64A I64B
M86.09	08	I02A I02B I08A I08B I08C I13A I13B I64A I64B	M86.20	15	MSPNG SPNG	M86.31	15	MSPNG SPNG
	15	MSPNG SPNG		05	F61A		05	F61A
	05	F61A		08	I02A I02B I08A I08B I08C I13A I13B I64A I64B		08	I02A I02B I08A I08B I08C I12A I12B I12C I13A I13B I64A I64B
M86.10	08	I02A I02B I08A I08B I08C I13A I13B I64A I64B	M86.21	15	MSPNG SPNG	M86.32	15	MSPNG SPNG
	15	MSPNG SPNG		05	F61A		05	F61A
	05	F61A		08	I02A I02B I08A I08B I08C I12A I12B I12C I13A I13B I64A I64B		08	I02A I02B I08A I08B I08C I12A I12B I12C I13A I13B I64A I64B
M86.11	08	I02A I02B I08A I08B I08C I12A I12B I12C I13A I13B I14A I64A I64B	M86.22	15	MSPNG SPNG	M86.33	15	MSPNG SPNG
	15	MSPNG SPNG		05	F61A		05	F61A
	05	F61A		08	I02A I02B I08A I08B I08C I12A I12B I12C I13A I13B I64A I64B		08	I02A I02B I08A I08B I08C I12A I12B I12C I13A I13B I64A I64B
M86.12	08	I02A I02B I08A I08B I08C I12A I12B I12C I13A I13B I14A I64A I64B	M86.23	15	MSPNG SPNG	M86.34	15	MSPNG SPNG
	15	MSPNG SPNG		05	F61A		05	F61A
	05	F61A		08	I02A I02B I08A I08B I08C I12A I12B I12C I13A I13B I64A I64B		08	I02A I02B I08A I08B I08C I12A I12B I12C I13A I13B I64A I64B
M86.13	08	I02A I02B I08A I08B I08C I12A I12B I12C I13A I13B I14A I64A I64B	M86.24	15	MSPNG SPNG	M86.35	15	MSPNG SPNG
	15	MSPNG SPNG		05	F61A		05	F61A
	05	F61A		08	I02A I02B I08A I08B I08C I13A I13B I32A I32B I32D I64A I64B		08	I02A I02B I04A I04B I08A I08B I08C I12A I12B

ICD	MDC	DRG	ICD	MDC	DRG	ICD	MDC	DRG
M86.37	15 05 08	I12C I13A I13B I64A I64B	M86.49	15 08	MSPNG SPNG	M86.62	08 15 05	I02A I02B I08A I08B I08C I12A I12B I12C I13A I13B I64A I64B
		MSPNG SPNG F61A			MSPNG SPNG F61A			
		I02A I02B I08A I08B I08C I13A I13B I20A I20C I64A I64B			I02A I02B I08A I08B I08C I12A I12B I12C I13A I13B I64A I64B			
M86.38	15 08	MSPNG SPNG I02A I02B I08A I08B I08C I13A I13B I64A I64B	M86.50	05 08	F61A	M86.63	05 08	F61A I02A I02B I08A I08B I08C I12A I12B I12C I13A I13B I64A I64B
		MSPNG SPNG I02A I02B I08A I08B I08C I13A I13B I64A I64B			MSPNG SPNG F61A			
		MSPNG SPNG I02A I02B I08A I08B I08C I13A I13B I64A I64B			MSPNG SPNG F61A			
M86.39	15 08	MSPNG SPNG I02A I02B I08A I08B I08C I13A I13B I64A I64B	M86.51	05 08	F61A	M86.64	05 08	F61A I02A I02B I08A I08B I08C I12A I12B I12C I13A I13B I64A I64B
		MSPNG SPNG I02A I02B I08A I08B I08C I13A I13B I64A I64B			MSPNG SPNG F61A			
		MSPNG SPNG I02A I02B I08A I08B I08C I13A I13B I64A I64B			MSPNG SPNG F61A			
M86.40	15 05 08	MSPNG SPNG F61A	M86.52	15 05 08	F61A	M86.65	15 05 08	F61A I02A I02B I08A I08B I08C I12A I12B I12C I13A I13B I64A I64B
		MSPNG SPNG I02A I02B I08A I08B I08C I12A I12B I12C I13A I13B I64A I64B			MSPNG SPNG F61A			
		MSPNG SPNG I02A I02B I08A I08B I08C I12A I12B I12C I13A I13B I64A I64B			MSPNG SPNG F61A			
M86.41	15 05 08	MSPNG SPNG F61A	M86.53	15 05 08	F61A	M86.66	15 05 08	F61A I02A I02B I03Z I04A I04B I08A I08B I08C I12A I12B I12C I13A I13B I64A I64B
		MSPNG SPNG I02A I02B I08A I08B I08C I12A I12B I12C I13A I13B I64A I64B			MSPNG SPNG F61A			
		MSPNG SPNG I02A I02B I08A I08B I08C I12A I12B I12C I13A I13B I64A I64B			MSPNG SPNG F61A			
M86.42	15 05 08	MSPNG SPNG F61A	M86.54	15 05 08	F61A	M86.67	15 05 08	F61A I02A I02B I04A I04B I08A I08B I08C I12A I12B I12C I13A I13B I64A I64B
		MSPNG SPNG I02A I02B I08A I08B I08C I12A I12B I12C I13A I13B I64A I64B			MSPNG SPNG F61A			
		MSPNG SPNG I02A I02B I08A I08B I08C I12A I12B I12C I13A I13B I64A I64B			MSPNG SPNG F61A			
M86.43	15 05 08	MSPNG SPNG F61A	M86.55	15 05 08	F61A	M86.68	15 05 08	F61A I02A I02B I04A I04B I08A I08B I08C I12A I12B I12C I13A I13B I64A I64B
		MSPNG SPNG I02A I02B I08A I08B I08C I12A I12B I12C I13A I13B I64A I64B			MSPNG SPNG F61A			
		MSPNG SPNG I02A I02B I08A I08B I08C I12A I12B I12C I13A I13B I64A I64B			MSPNG SPNG F61A			
M86.44	15 05 08	MSPNG SPNG F61A	M86.56	15 05 08	F61A	M86.69	15 05 08	F61A I02A I02B I08A I08B I08C I13A I13B I20A I20C I64A I64B
		MSPNG SPNG I02A I02B I08A I08B I08C I13A I13B I32A I32B I32D I64A I64B			MSPNG SPNG F61A			
		MSPNG SPNG I02A I02B I08A I08B I08C I13A I13B I32A I32B I32D I64A I64B			MSPNG SPNG F61A			
M86.45	15 05 08	MSPNG SPNG F61A	M86.57	15 05 08	F61A	M86.70	15 05 08	F61A I02A I02B I08A I08B I08C I13A I13B I20A I20C I64A I64B
		MSPNG SPNG I02A I02B I08A I08B I08C I12A I12B I12C I13A I13B I64A I64B			MSPNG SPNG F61A			
		MSPNG SPNG I02A I02B I08A I08B I08C I12A I12B I12C I13A I13B I64A I64B			MSPNG SPNG F61A			
M86.46	15 05 08	MSPNG SPNG F61A	M86.58	15 08	F61A	M86.71	15 05 08	F61A I02A I02B I08A I08B I08C I13A I13B I20A I20C I64A I64B
		MSPNG SPNG I02A I02B I04A I04B I08A I08B I08C I12A I12B I12C I13A I13B I64A I64B			MSPNG SPNG F61A			
		MSPNG SPNG I02A I02B I08A I08B I08C I13A I13B I64A I64B			MSPNG SPNG F61A			
M86.47	15 05 08	MSPNG SPNG F61A	M86.59	15 08	F61A	M86.72	15 05 08	F61A I02A I02B I08A I08B I08C I12A I12B I12C I13A I13B I64A I64B
		MSPNG SPNG I02A I02B I08A I08B I08C I13A I13B I64A I64B			MSPNG SPNG F61A			
		MSPNG SPNG I02A I02B I08A I08B I08C I13A I13B I64A I64B			MSPNG SPNG F61A			
M86.48	15 08	MSPNG SPNG I02A I02B I08A I08B I08C I13A I13B I20A I20C I64A I64B	M86.60	15 05 08	F61A	M86.73	15 05 08	F61A I02A I02B I08A I08B I08C I12A I12B I12C I13A I13B I64A I64B
		MSPNG SPNG I02A I02B I08A I08B I08C I13A I13B I64A I64B			MSPNG SPNG F61A			
		MSPNG SPNG I02A I02B I08A I08B I08C I13A I13B I64A I64B			MSPNG SPNG F61A			
M86.49	15 08	MSPNG SPNG I02A I02B I08A I08B I08C I13A I13B I64A I64B	M86.61	15 05	F61A	M86.74	15 05	F61A I02A I02B I08A I08B I08C I12A I12B I12C I13A I13B I64A I64B
		MSPNG SPNG I02A I02B I08A I08B I08C I13A I13B I64A I64B			MSPNG SPNG F61A			
		MSPNG SPNG I02A I02B I08A I08B I08C I13A I13B I64A I64B			MSPNG SPNG F61A			

ICD	MDC	DRG	ICD	MDC	DRG	ICD	MDC	DRG
M86.84	08	I02A I02B I08A I08B I08C I12A I12B I12C I13A I13B I64A I64B	M86.96	08	I02A I02B I03Z I04A I04B I08A I08B I08C I12A I12B I12C I13A I13B I64A I64B	M87.17	15	I13B I64A I64B MSPNG SPNG
	15	MSPNG SPNG		15	MSPNG SPNG		08	I02A I02B I08A I08B I08C I13A I13B I64A I64B
	05	F61A		05	F61A		15	MSPNG SPNG
M86.85	08	I02A I02B I08A I08B I08C I13A I13B I32A I32B I32D I64A I64B	M86.97	08	I02A I02B I04A I04B I08A I08B I08C I12A I12B I12C I13A I13B I64A I64B	M87.18	08	I02A I02B I08A I08B I08C I13A I13B I64A I64B
	15	MSPNG SPNG		15	MSPNG SPNG		15	MSPNG SPNG
	05	F61A		08	I02A I02B I04A I04B I08A I08B I08C I12A I12B I12C I13A I13B I64A I64B		08	I02A I02B I08A I08B I08C I13A I13B I64A I64B
M86.86	08	I02A I02B I03Z I04A I04B I08A I08B I08C I12A I12B I12C I13A I13B I64A I64B	M86.98	15	MSPNG SPNG	M87.19	15	MSPNG SPNG
	15	MSPNG SPNG		05	F61A		08	I02A I02B I08A I08B I08C I13A I13B I64A I64B
	05	F61A		08	I02A I02B I08A I08B I08C I13A I13B I64A I64B		15	MSPNG SPNG
M86.87	08	I02A I02B I04A I04B I08A I08B I08C I12A I12B I12C I13A I13B I64A I64B	M86.99	15	MSPNG SPNG	M87.20	08	I02A I02B I08A I08B I08C I13A I13B I64A I64B
	15	MSPNG SPNG		08	I02A I02B I08A I08B I08C I13A I13B I64A I64B		15	MSPNG SPNG
	05	F61A		15	MSPNG SPNG		08	I02A I02B I08A I08B I08C I13A I13B I64A I64B
M86.88	08	I02A I02B I08A I08B I08C I13A I13B I64A I64B	M87.00	15	MSPNG SPNG	M87.21	08	I02A I02B I08A I08B I08C I13A I13B I64A I64B
	15	MSPNG SPNG		08	I02A I02B I08A I08B I08C I13A I13B I64A I64B		15	MSPNG SPNG
	05	F61A		08	I02A I02B I08A I08B I08C I13A I13B I64A I64B		08	I02A I02B I08A I08B I08C I13A I13B I64A I64B
M86.89	08	I02A I02B I08A I08B I08C I13A I13B I64A I64B	M87.01	15	MSPNG SPNG	M87.22	08	I02A I02B I08A I08B I08C I13A I13B I64A I64B
	15	MSPNG SPNG		08	I02A I02B I08A I08B I08C I13A I13B I64A I64B		15	MSPNG SPNG
	05	F61A		15	MSPNG SPNG		08	I02A I02B I08A I08B I08C I13A I13B I64A I64B
M86.90	08	I02A I02B I08A I08B I08C I13A I13B I64A I64B	M87.02	15	MSPNG SPNG	M87.23	08	I02A I02B I08A I08B I08C I13A I13B I64A I64B
	15	MSPNG SPNG		08	I69A I69B I69C		15	MSPNG SPNG
	05	F61A		08	I69A I69B I69C		08	I02A I02B I08A I08B I08C I13A I13B I64A I64B
M86.91	08	I02A I02B I08A I08B I08C I13A I13B I64A I64B	M87.03	15	MSPNG SPNG	M87.24	08	I02A I02B I08A I08B I08C I13A I13B I64A I64B
	15	MSPNG SPNG		08	I69A I69B I69C		15	MSPNG SPNG
	05	F61A		08	I69A I69B I69C		08	I02A I02B I08A I08B I08C I13A I13B I64A I64B
M86.92	08	I02A I02B I08A I08B I08C I12A I12B I12C I13A I13B I64A I64B	M87.04	15	MSPNG SPNG	M87.25	08	I02A I02B I08A I08B I08C I13A I13B I64A I64B
	15	MSPNG SPNG		08	I69A I69B I69C		15	MSPNG SPNG
	05	F61A		08	I69A I69B I69C		08	I02A I02B I08A I08B I08C I13A I13B I64A I64B
M86.93	08	I02A I02B I08A I08B I08C I12A I12B I12C I13A I13B I64A I64B	M87.05	15	MSPNG SPNG	M87.26	08	I02A I02B I08A I08B I08C I13A I13B I64A I64B
	15	MSPNG SPNG		08	I69A I69B I69C		15	MSPNG SPNG
	05	F61A		08	I69A I69B I69C		08	I02A I02B I08A I08B I08C I13A I13B I64A I64B
M86.94	08	I02A I02B I08A I08B I08C I12A I12B I12C I13A I13B I64A I64B	M87.06	15	MSPNG SPNG	M87.27	08	I02A I02B I08A I08B I08C I13A I13B I64A I64B
	15	MSPNG SPNG		08	I69A I69B I69C		15	MSPNG SPNG
	05	F61A		08	I69A I69B I69C		08	I02A I02B I08A I08B I08C I13A I13B I64A I64B
M86.95	08	I02A I02B I08A I08B I08C I12A I12B I12C I13A I13B I64A I64B	M87.07	15	MSPNG SPNG	M87.28	08	I02A I02B I08A I08B I08C I13A I13B I64A I64B
	15	MSPNG SPNG		08	I69A I69B I69C		15	MSPNG SPNG
	05	F61A		08	I69A I69B I69C		08	I02A I02B I08A I08B I08C I13A I13B I64A I64B

ICD	MDC	DRG	ICD	MDC	DRG	ICD	MDC	DRG
		I13B I64A I64B			I02A I02B I08A			B03D B71A B71B
	15	MSPNG SPNG	M87.90	08	I08B I08C I13A			B71C
M87.34	08	I02A I02B I08A			I13B I64A I64B	M89.03	01	B03A B03B B03C
		I08B I08C I13A			I13B I64A I64B			B03D B71A B71B
		I13B I32A I32B	M87.91	08	MSPNG SPNG			B71C
		I32C I32D I64A			I02A I02B I08A	M89.04	01	B03A B03B B03C
		I64B			I08B I08C I13A			B03D B71A B71B
	15	MSPNG SPNG			I13B I64A I64B	M89.05	01	B71C
M87.35	08	I02A I02B I08A	M87.92	08	I02A I02B I08A			B03A B03B B03C
		I08B I08C I13A			I08B I08C I13A			B03D B71A B71B
		I13B I64A I64B			I13B I64A I64B	M89.06	01	B71C
	15	MSPNG SPNG			MSPNG SPNG			B03A B03B B03C
M87.36	08	I02A I02B I08A	M87.93	08	I02A I02B I08A			B03D B71A B71B
		I08B I08C I13A			I08B I08C I13A	M89.07	01	B71C
		I13B I64A I64B			I13B I64A I64B			B03A B03B B03C
	15	MSPNG SPNG			MSPNG SPNG			B03D B71A B71B
M87.37	08	I02A I02B I08A	M87.94	08	I02A I02B I08A			B71C
		I08B I08C I13A			I08B I08C I13A	M89.08	01	B03A B03B B03C
		I13B I64A I64B			I13B I32A I32B			B03D B71A B71B
	15	MSPNG SPNG			I32C I32D I64A			B71C B81A B81B
M87.38	08	I02A I02B I08A			I64B	M89.09	01	B81C
		I08B I08C I13A			MSPNG SPNG			B81A B81B B81C
		I13B I64A I64B	M87.95	08	I02A I02B I08A	M89.10	08	I76A I76B
	15	MSPNG SPNG			I08B I08C I13A	M89.11	08	I76A I76B
M87.39	08	I02A I02B I08A			I13B I64A I64B	M89.12	08	I76A I76B
		I08B I08C I13A			MSPNG SPNG	M89.13	08	I76A I76B
		I13B I64A I64B	M87.96	08	I02A I02B I08A	M89.14	08	I76A I76B
	15	MSPNG SPNG			I08B I08C I13A	M89.15	08	I76A I76B
M87.80	08	I02A I02B I08A			I13B I64A I64B	M89.16	08	I76A I76B
		I08B I08C I13A			MSPNG SPNG	M89.17	08	I76A I76B
		I13B I64A I64B	M87.97	08	I02A I02B I08A	M89.18	08	I76A I76B
	15	MSPNG SPNG			I08B I08C I13A	M89.19	08	I76A I76B
M87.81	08	I02A I02B I08A			I13B I64A I64B	M89.20	08	I76A I76B
		I08B I08C I13A			MSPNG SPNG	M89.21	08	I76A I76B
		I13B I64A I64B	M87.98	08	I02A I02B I08A	M89.22	08	I76A I76B
	15	MSPNG SPNG			I08B I08C I13A	M89.23	08	I76A I76B
M87.82	08	I02A I02B I08A			I13B I64A I64B	M89.24	08	I76A I76B
		I08B I08C I13A			MSPNG SPNG	M89.25	08	I76A I76B
		I13B I64A I64B	M87.99	08	I02A I02B I08A	M89.26	08	I76A I76B
	15	MSPNG SPNG			I08B I08C I13A	M89.27	08	I76A I76B
M87.83	08	I02A I02B I08A			I13B I64A I64B	M89.28	08	I76A I76B
		I08B I08C I13A			MSPNG SPNG	M89.29	08	I76A I76B
		I13B I64A I64B	M88.0	08	I69A I69B I69C	M89.30	08	I76A I76B
	15	MSPNG SPNG	M88.80	08	I69A I69B I69C	M89.31	08	I76A I76B
M87.84	08	I02A I02B I08A	M88.81	08	I69A I69B I69C	M89.32	08	I76A I76B
		I08B I08C I13A	M88.82	08	I69A I69B I69C	M89.33	08	I76A I76B
		I13B I32A I32B	M88.83	08	I69A I69B I69C	M89.34	08	I76A I76B
		I32C I32D I64A	M88.84	08	I69A I69B I69C	M89.35	08	I76A I76B
		I64B	M88.85	08	I69A I69B I69C	M89.36	08	I76A I76B
	15	MSPNG SPNG	M88.86	08	I69A I69B I69C	M89.37	08	I76A I76B
M87.85	08	I02A I02B I08A	M88.87	08	I69A I69B I69C	M89.38	08	I76A I76B
		I08B I08C I13A	M88.88	08	I69A I69B I69C	M89.39	08	I76A I76B
		I13B I64A I64B	M88.89	08	I69A I69B I69C	M89.40	08	I69A I69B I69C
	15	MSPNG SPNG	M88.90	08	I69A I69B I69C	M89.41	08	I69A I69B I69C
M87.86	08	I02A I02B I08A	M88.91	08	I69A I69B I69C	M89.42	08	I69A I69B I69C
		I08B I08C I13A	M88.92	08	I69A I69B I69C	M89.43	08	I69A I69B I69C
		I13B I64A I64B	M88.93	08	I69A I69B I69C	M89.44	08	I69A I69B I69C
	15	MSPNG SPNG	M88.94	08	I69A I69B I69C	M89.45	08	I69A I69B I69C
M87.87	08	I02A I02B I08A	M88.95	08	I69A I69B I69C	M89.46	08	I69A I69B I69C
		I08B I08C I13A	M88.96	08	I69A I69B I69C	M89.47	08	I69A I69B I69C
		I13B I64A I64B	M88.97	08	I69A I69B I69C	M89.48	08	I69A I69B I69C
	15	MSPNG SPNG	M88.98	08	I69A I69B I69C	M89.49	08	I69A I69B I69C
M87.88	08	I02A I02B I08A	M88.99	08	I69A I69B I69C	M89.50	08	I76A I76B
		I08B I08C I13A	M89.00	01	B03A B03B B03C			R62A R62B
		I13B I64A I64B			B03D B71A B71B	M89.51	08	I76A I76B
	15	MSPNG SPNG			B71C			R62A R62B
M87.89	08	I02A I02B I08A	M89.01	01	B03A B03B B03C	M89.52	08	I76A I76B
		I08B I08C I13A			B03D B71A B71B			R62A R62B
		I13B I64A I64B			B71C	M89.53	08	I76A I76B
	15	MSPNG SPNG	M89.02	01	B03A B03B B03C			R62A R62B

ICD	MDC	DRG	ICD	MDC	DRG	ICD	MDC	DRG
M89.54	08	I76A I76B	M90.02	15	MSPNG SPNG	M90.44	Pré	961Z
	17	R62A R62B		Pré	961Z	M90.45	Pré	961Z
M89.55	08	I04A I04B I76A	M90.03	15	MSPNG SPNG	M90.46	Pré	961Z
		I76B		Pré	961Z	M90.47	Pré	961Z
	17	R62A R62B	M90.04	15	MSPNG SPNG	M90.48	Pré	961Z
M89.56	08	I04A I04B I76A		Pré	961Z	M90.49	Pré	961Z
		I76B	M90.05	15	MSPNG SPNG	M90.50	Pré	961Z
	17	R62A R62B		Pré	961Z	M90.51	Pré	961Z
M89.57	08	I76A I76B	M90.06	15	MSPNG SPNG	M90.52	Pré	961Z
	17	R62A R62B		Pré	961Z	M90.53	Pré	961Z
M89.58	08	I76A I76B	M90.07	15	MSPNG SPNG	M90.54	Pré	961Z
	17	R62A R62B		Pré	961Z	M90.55	Pré	961Z
M89.59	08	I76A I76B	M90.08	15	MSPNG SPNG	M90.56	Pré	961Z
	17	R62A R62B		Pré	961Z	M90.57	Pré	961Z
M89.60	08	I02A I02B I08A	M90.09	15	MSPNG SPNG	M90.58	Pré	961Z
		I08B I08C I13A		Pré	961Z	M90.59	Pré	961Z
		I13B I76A I76B	M90.10	15	MSPNG SPNG	M90.60	Pré	961Z
M89.61	08	I02A I02B I08A		Pré	961Z	M90.61	Pré	961Z
		I08B I08C I13A	M90.11	15	MSPNG SPNG	M90.62	Pré	961Z
		I13B I76A I76B		Pré	961Z	M90.63	Pré	961Z
M89.62	08	I02A I02B I08A	M90.12	15	MSPNG SPNG	M90.64	Pré	961Z
		I08B I08C I13A		Pré	961Z	M90.65	Pré	961Z
		I13B I76A I76B	M90.13	15	MSPNG SPNG	M90.66	Pré	961Z
M89.63	08	I02A I02B I08A		Pré	961Z	M90.67	Pré	961Z
		I08B I08C I13A	M90.14	15	MSPNG SPNG	M90.68	Pré	961Z
		I13B I76A I76B		Pré	961Z	M90.69	Pré	961Z
M89.64	08	I02A I02B I08A	M90.15	15	MSPNG SPNG	M90.70	15	MSPNG SPNG
		I08B I08C I13A		Pré	961Z		Pré	961Z
		I13B I32A I32B	M90.16	15	MSPNG SPNG	M90.71	15	MSPNG SPNG
		I32C I32D I76A		Pré	961Z		Pré	961Z
		I76B	M90.17	15	MSPNG SPNG	M90.72	15	MSPNG SPNG
M89.65	08	I02A I02B I08A		Pré	961Z		Pré	961Z
		I08B I08C I13A	M90.18	15	MSPNG SPNG	M90.73	15	MSPNG SPNG
		I13B I76A I76B		Pré	961Z		Pré	961Z
M89.66	08	I02A I02B I08A	M90.19	15	MSPNG SPNG	M90.74	15	MSPNG SPNG
		I08B I08C I13A		Pré	961Z		Pré	961Z
		I13B I76A I76B	M90.20	15	MSPNG SPNG	M90.75	15	MSPNG SPNG
M89.67	08	I02A I02B I08A		Pré	961Z		Pré	961Z
		I08B I08C I13A	M90.21	15	MSPNG SPNG	M90.76	15	MSPNG SPNG
		I13B I76A I76B		Pré	961Z		Pré	961Z
M89.68	08	I02A I02B I08A	M90.22	15	MSPNG SPNG	M90.77	15	MSPNG SPNG
		I08B I08C I13A		Pré	961Z		Pré	961Z
		I13B I76A I76B	M90.23	15	MSPNG SPNG	M90.78	15	MSPNG SPNG
M89.69	08	I02A I02B I08A		Pré	961Z		Pré	961Z
		I08B I08C I13A	M90.24	15	MSPNG SPNG	M90.79	15	MSPNG SPNG
		I13B I76A I76B		Pré	961Z		Pré	961Z
M89.80	08	I76A I76B	M90.25	15	MSPNG SPNG	M90.80	Pré	961Z
M89.81	08	I76A I76B		Pré	961Z	M90.81	Pré	961Z
M89.82	08	I76A I76B	M90.26	15	MSPNG SPNG	M90.82	Pré	961Z
M89.83	08	I76A I76B		Pré	961Z	M90.83	Pré	961Z
M89.84	08	I76A I76B	M90.27	15	MSPNG SPNG	M90.84	Pré	961Z
M89.85	08	I76A I76B		Pré	961Z	M90.85	Pré	961Z
M89.86	08	I76A I76B	M90.28	15	MSPNG SPNG	M90.86	Pré	961Z
M89.87	08	I76A I76B		Pré	961Z	M90.87	Pré	961Z
M89.88	08	I76A I76B	M90.29	15	MSPNG SPNG	M90.88	Pré	961Z
M89.89	08	I76A I76B		Pré	961Z	M90.89	Pré	961Z
M89.90	08	I76A I76B	M90.30	Pré	961Z	M91.0	08	I69A I69B I69C
M89.91	08	I76A I76B	M90.31	Pré	961Z	M91.1	08	I69A I69B I69C
M89.92	08	I76A I76B	M90.32	Pré	961Z	M91.2	08	I69A I69B I69C
M89.93	08	I76A I76B	M90.33	Pré	961Z	M91.3	08	I69A I69B I69C
M89.94	08	I76A I76B	M90.34	Pré	961Z	M91.8	08	I69A I69B I69C
M89.95	08	I76A I76B	M90.35	Pré	961Z	M91.9	08	I69A I69B I69C
M89.96	08	I76A I76B	M90.36	Pré	961Z	M92.0	08	I69A I69B I69C
M89.97	08	I76A I76B	M90.37	Pré	961Z	M92.1	08	I69A I69B I69C
M89.98	08	I76A I76B	M90.38	Pré	961Z	M92.2	08	I69A I69B I69C
M89.99	08	I76A I76B	M90.39	Pré	961Z	M92.3	08	I69A I69B I69C
M90.00	15	MSPNG SPNG	M90.40	Pré	961Z	M92.4	08	I69A I69B I69C
	Pré	961Z	M90.41	Pré	961Z	M92.5	08	I69A I69B I69C
M90.01	15	MSPNG SPNG	M90.42	Pré	961Z	M92.6	08	I69A I69B I69C
	Pré	961Z	M90.43	Pré	961Z	M92.7	08	I69A I69B I69C

ICD	MDC	DRG	ICD	MDC	DRG	ICD	MDC	DRG
M92.8	08	I69A I69B I69C	M95.2	08	I76A I76B	M99.32	08	I68A I68B I68C I68D I68E
M92.9	08	I69A I69B I69C	M95.3	08	I76A I76B	M99.33	08	I68A I68B I68C I68D I68E
M93.0	08	I69A I69B I69C	M95.4	08	I76A I76B	M99.34	08	I68A I68B I68C I68D I68E
M93.1	08	I69A I69B I69C	M95.5	08	I76A I76B	M99.39	08	I68A I68B I68C I68D I68E
M93.9	08	I69A I69B I69C	M95.8	08	I76A I76B	M99.40	08	I68A I68B I68C I68D I68E
M93.20	08	I69A I69B I69C	M95.9	08	I76A I76B	M99.41	08	I68A I68B I68C I68D I68E
M93.21	08	I69A I69B I69C	M96.0	08	I20A I20C I32B I76A I76B	M99.42	08	I68A I68B I68C I68D I68E
M93.22	08	I69A I69B I69C	M96.1	08	I68A I68B I68C I68D I68E	M99.43	08	I68A I68B I68C I68D I68E
M93.23	08	I69A I69B I69C	M96.2	08	I09B I09C I68A I68B I68C I68D I68E	M99.44	08	I68A I68B I68C I68D I68E
M93.24	08	I69A I69B I69C	M96.3	08	I09B I09C I68A I68B I68C I68D I68E	M99.49	08	I68A I68B I68C I68D I68E
M93.25	08	I69A I69B I69C	M96.4	08	I09B I09C I68A I68B I68C I68D I68E	M99.50	08	I68A I68B I68C I68D I68E
M93.26	08	I69A I69B I69C	M96.5	08	I09B I09C I68A I68B I68C I68D I68E	M99.51	08	I68A I68B I68C I68D I68E
M93.27	08	I69A I69B I69C	M96.6	08	I73A I73B	M99.52	08	I68A I68B I68C I68D I68E
M93.28	08	I69A I69B I69C	M96.9	08	I02A I02B I08A I08B I08C I13A I13B I73A I73B	M99.53	08	I68A I68B I68C I68D I68E
M93.29	08	I69A I69B I69C	M96.80	08	I02A I02B I03Z I04A I04B I08A I08B I08C I13A I13B I73A I73B	M99.59	08	I68A I68B I68C I68D I68E
M93.80	08	I69A I69B I69C				M99.60	08	I68A I68B I68C I68D I68E
M93.81	08	I69A I69B I69C				M99.61	08	I68A I68B I68C I68D I68E
M93.82	08	I69A I69B I69C				M99.62	08	I68A I68B I68C I68D I68E
M93.83	08	I69A I69B I69C				M99.63	08	I68A I68B I68C I68D I68E
M93.84	08	I69A I69B I69C				M99.64	08	I68A I68B I68C I68D I68E
M93.85	08	I69A I69B I69C				M99.69	08	I68A I68B I68C I68D I68E
M93.86	08	I69A I69B I69C				M99.70	08	I68A I68B I68C I68D I68E
M93.87	08	I69A I69B I69C				M99.71	08	I68A I68B I68C I68D I68E
M93.88	08	I69A I69B I69C				M99.72	08	I68A I68B I68C I68D I68E
M93.89	08	I69A I69B I69C				M99.73	08	I68A I68B I68C I68D I68E
M94.0	04	E65A E65B E65C E65D E65E E65F				M99.74	08	I68A I68B I68C I68D I68E
M94.1	08	I76A I76B				M99.77	08	I68A I68B I68C I68D I68E
M94.20	08	I69A I69B I69C				M99.80	Pré	961Z
M94.21	08	I69A I69B I69C				M99.81	Pré	961Z
M94.22	08	I69A I69B I69C				M99.82	Pré	961Z
M94.23	08	I69A I69B I69C				M99.83	Pré	961Z
M94.24	08	I69A I69B I69C	M96.81	04	E66A E66B	M99.84	Pré	961Z
M94.25	08	I69A I69B I69C				M99.85	Pré	961Z
M94.26	08	I69A I69B I69C	M96.82	08	MSPNG SPNG	M99.86	Pré	961Z
M94.27	08	I69A I69B I69C				M99.87	Pré	961Z
M94.28	08	I69A I69B I69C				M99.88	Pré	961Z
M94.29	08	I69A I69B I69C				M99.89	Pré	961Z
M94.30	08	I76A I76B				M99.90	Pré	961Z
M94.31	08	I76A I76B	M96.88	08	I02A I02B I03Z I04A I04B I08A I08B I08C I13A I13B I73A I73B	M99.91	Pré	961Z
M94.32	08	I76A I76B				M99.92	Pré	961Z
M94.33	08	I76A I76B				M99.93	Pré	961Z
M94.34	08	I76A I76B				M99.94	Pré	961Z
M94.35	08	I76A I76B				M99.95	Pré	961Z
M94.36	08	I76A I76B						
M94.37	08	I76A I76B	M99.00	Pré	961Z			
M94.38	08	I76A I76B	M99.01	Pré	961Z			
M94.39	08	I76A I76B	M99.02	Pré	961Z			
M94.80	08	I76A I76B	M99.03	Pré	961Z			
M94.81	08	I76A I76B	M99.04	Pré	961Z			
M94.82	08	I76A I76B	M99.05	Pré	961Z			
M94.83	08	I76A I76B	M99.06	Pré	961Z			
M94.84	08	I76A I76B	M99.07	Pré	961Z			
M94.85	08	I76A I76B	M99.08	Pré	961Z			
M94.86	08	I76A I76B	M99.09	Pré	961Z			
M94.87	08	I76A I76B	M99.10	Pré	961Z			
M94.88	08	I76A I76B	M99.11	Pré	961Z			
M94.89	08	I76A I76B	M99.12	Pré	961Z			
M94.90	08	I76A I76B	M99.13	Pré	961Z			
M94.91	08	I76A I76B	M99.14	Pré	961Z			
M94.92	08	I76A I76B	M99.19	Pré	961Z			
M94.93	08	I76A I76B	M99.20	Pré	961Z			
M94.94	08	I76A I76B	M99.21	Pré	961Z			
M94.95	08	I76A I76B	M99.22	Pré	961Z			
M94.96	08	I76A I76B	M99.23	Pré	961Z			
M94.97	08	I76A I76B	M99.24	Pré	961Z			
M94.98	08	I76A I76B	M99.29	Pré	961Z			
M94.99	08	I76A I76B	M99.30	08	I68A I68B I68C I68D I68E			
M95.0	03	D65Z	M99.31	08	I68A I68B I68C I68D I68E			
M95.1	03	D66A D66B						

ICD	MDC	DRG	ICD	MDC	DRG	ICD	MDC	DRG
M99.96	Pré	961Z	N03.3	11	L68A L68B	N06.4	11	L68A L68B
M99.97	Pré	961Z		18A	S61Z S62Z	N06.5	11	L68A L68B
M99.98	Pré	961Z	N03.4	11	L68A L68B	N06.6	11	L68A L68B
M99.99	Pré	961Z		18A	S61Z S62Z	N06.7	11	L68A L68B
N00.0	Pré	A11C	N03.5	11	L68A L68B	N06.8	11	L68A L68B
	11	L68A L68B		18A	S61Z S62Z	N06.9	11	L68A L68B
	18A	S61Z S62Z	N03.6	11	L68A L68B	N07.0	11	L68A L68B
N00.1	Pré	A11C		15	MSPNG SPNG	N07.1	11	L68A L68B
	11	L68A L68B		18A	S61Z S62Z	N07.2	11	L68A L68B
	18A	S61Z S62Z	N03.7	11	L68A L68B	N07.3	11	L68A L68B
N00.2	Pré	A11C		18A	S61Z S62Z	N07.4	11	L68A L68B
	11	L68A L68B	N03.8	11	L68A L68B	N07.5	11	L68A L68B
	18A	S61Z S62Z		18A	S61Z S62Z	N07.6	11	L68A L68B
N00.3	Pré	A11C	N03.9	11	L68A L68B	N07.7	11	L68A L68B
	11	L68A L68B		18A	S61Z S62Z	N07.8	11	L68A L68B
	18A	S61Z S62Z	N04.0	11	L69A L69B	N07.9	11	L68A L68B
N00.4	Pré	A11C		15	MSPNG SPNG	N08.0	Pré	961Z
	11	L68A L68B		18A	S61Z S62Z	N08.1	Pré	961Z
	18A	S61Z S62Z	N04.1	11	L69A L69B	N08.2	Pré	961Z
N00.5	Pré	A11C		15	MSPNG SPNG	N08.3	10	K60B
	11	L68A L68B		18A	S61Z S62Z		15	MSPNG SPNG
	18A	S61Z S62Z	N04.2	11	L69A L69B		Pré	961Z
N00.6	Pré	A11C		15	MSPNG SPNG	N08.4	Pré	961Z
	11	L68A L68B		18A	S61Z S62Z	N08.5	Pré	961Z
	18A	S61Z S62Z	N04.3	11	L69A L69B	N08.8	Pré	961Z
N00.7	Pré	A11C		15	MSPNG SPNG	N10	11	L20B L63A L63B
	11	L68A L68B		18A	S61Z S62Z			L63C L63D
	18A	S61Z S62Z	N04.4	11	L69A L69B		15	MSPNG SPNG
N00.8	Pré	A11C		15	MSPNG SPNG		Pré	A11C
	11	L68A L68B		18A	S61Z S62Z	N11.0	11	L63A L63B L63C
	18A	S61Z S62Z	N04.5	11	L69A L69B			L63D
N00.9	Pré	A11C		15	MSPNG SPNG	N11.1	11	L63A L63B L63C
	11	L68A L68B		18A	S61Z S62Z			L63D
	18A	S61Z S62Z	N04.6	11	L69A L69B	N11.8	11	L63A L63B L63C
N01.0	11	L68A L68B		15	MSPNG SPNG			L63D
	18A	S61Z S62Z		18A	S61Z S62Z	N11.9	11	L63A L63B L63C
N01.1	11	L68A L68B	N04.7	11	L69A L69B			L63D
	18A	S61Z S62Z		15	MSPNG SPNG	N12	11	L63A L63B L63C
N01.2	11	L68A L68B		18A	S61Z S62Z			L63D
	18A	S61Z S62Z	N04.8	11	L69A L69B		15	MSPNG SPNG
N01.3	11	L68A L68B		15	MSPNG SPNG	N13.0	11	L42A L42B L64A
	18A	S61Z S62Z		18A	S61Z S62Z			L64B
N01.4	11	L68A L68B	N04.9	11	L69A L69B	N13.1	11	L42A L42B L64A
	18A	S61Z S62Z		15	MSPNG SPNG			L64B
N01.5	11	L68A L68B		18A	S61Z S62Z	N13.2	11	L20C L42A L42B
	18A	S61Z S62Z	N05.0	Pré	A11C			L64A L64B
N01.6	11	L68A L68B		11	L68A L68B	N13.3	Pré	A11C
	18A	S61Z S62Z		18A	S61Z S62Z		11	L42A L42B L64A
N01.7	11	L68A L68B	N05.1	11	L68A L68B			L64B
	18A	S61Z S62Z		18A	S61Z S62Z	N13.4	11	L42A L42B L64A
N01.8	11	L68A L68B	N05.2	11	L68A L68B			L64B
	18A	S61Z S62Z		18A	S61Z S62Z	N13.5	11	L42A L42B L64A
N01.9	11	L68A L68B	N05.3	11	L68A L68B			L64B
	18A	S61Z S62Z		18A	S61Z S62Z		15	MSPNG SPNG
N02.0	11	L64A	N05.4	11	L68A L68B	N13.6	11	L20B L63A L63B
N02.1	11	L64A		18A	S61Z S62Z			L63C L63D
N02.2	11	L64A	N05.5	11	L68A L68B	N13.7	11	L64A
N02.3	11	L64A		18A	S61Z S62Z	N13.8	11	L63A L63B L63C
N02.4	11	L64A	N05.6	11	L68A L68B			L63D
N02.5	11	L64A		18A	S61Z S62Z		15	MSPNG SPNG
N02.6	11	L64A	N05.7	11	L68A L68B	N13.9	11	L64A
N02.7	11	L64A		18A	S61Z S62Z		15	MSPNG SPNG
N02.8	11	L64A	N05.8	11	L68A L68B	N14.0	11	L68A L68B
N02.9	11	L64A		18A	S61Z S62Z		18A	S61Z S62Z
N03.0	11	L68A L68B	N05.9	11	L68A L68B	N14.1	11	L68A L68B
	18A	S61Z S62Z		18A	S61Z S62Z		18A	S61Z S62Z
N03.1	11	L68A L68B	N06.0	11	L68A L68B	N14.2	11	L68A L68B
	18A	S61Z S62Z		11	L68A L68B		18A	S61Z S62Z
N03.2	11	L68A L68B	N06.1	11	L68A L68B	N14.3	11	L68A L68B
	18A	S61Z S62Z		11	L68A L68B		18A	S61Z S62Z
			N06.2	11	L68A L68B			
			N06.3	11	L68A L68B			



ICD	MDC	DRG	ICD	MDC	DRG	ICD	MDC	DRG
N14.4	11	L68A L68B		11	L60A L60B L60C	N21.1	11	L42A L42B L64A
	18A	S61Z S62Z			L60D L71Z			L64B
N15.0	11	L68A L68B		15	MSPNG SPNG	N21.8	11	L42A L42B L64A
	18A	S61Z S62Z		Pré	A11C			L64B
N15.8	11	L68A L68B	N17.89	11	L60A L60B L60C	N21.9	11	L42A L42B L64A
	18A	S61Z S62Z			L60D L60E L71Z			L64B
N15.9	11	L68A L68B		15	MSPNG SPNG	N22.0	Pré	961Z
	18A	S61Z S62Z	N17.91	11	L60A L60B L60C	N22.8	Pré	961Z
N15.10	11	L63A L63B L63C			L60D L60E L71Z	N23	11	L42A L42B L64A
		L63D		15	MSPNG SPNG			L64B
	15	MSPNG SPNG	N17.92	11	L60A L60B L60C	N25.0	11	L68A L68B
N15.11	11	L20B L63A L63B			L60D L60E L71Z	N25.1	11	L68A L68B
		L63C L63D		15	MSPNG SPNG		15	MSPNG SPNG
	15	MSPNG SPNG	N17.93	05	F62A F66A		Pré	A11C
N16.0	Pré	961Z		11	L60A L60B L60C	N25.8	11	L68A L68B
N16.1	Pré	961Z			L60D L71Z	N25.9	11	L68A L68B
N16.2	Pré	961Z		15	MSPNG SPNG	N26	11	L64A
N16.3	Pré	961Z		Pré	A11C	N27.0	11	L68A L68B
N16.4	Pré	961Z	N17.99	11	L60A L60B L60C	N27.1	11	L68A L68B
N16.5	Pré	961Z			L60D L60E L71Z	N27.9	11	L68A L68B
N16.8	Pré	961Z		15	MSPNG SPNG	N28.0	11	L69A L69B
N17.01	11	L60A L60B L60C	N18.1	09	J60A		15	MSPNG SPNG
		L60D L60E L71Z		11	L60A L60B L60C	N28.1	11	L68A L68B
	15	MSPNG SPNG			L60D L60E L71Z	N28.8	11	L68A L68B
N17.02	11	L60A L60B L60C		15	MSPNG SPNG	N28.9	11	L68A L68B
		L60D L60E L71Z	N18.2	09	J60A		18A	S61Z S62Z
	15	MSPNG SPNG		11	L60A L60B L60C	N29.0	Pré	961Z
N17.03	05	F62A F66A			L60D L60E L71Z	N29.1	Pré	961Z
	11	L60A L60B L60C		15	MSPNG SPNG	N29.8	Pré	961Z
		L60D L71Z	N18.3	09	J60A	N30.0	11	L20B L63A L63B
	15	MSPNG SPNG		11	L60A L60B L60C			L63C L63D
	Pré	A11C			L60D L60E L71Z	N30.1	11	L64A L64B
N17.09	11	L60A L60B L60C		15	MSPNG SPNG	N30.2	11	L63A L63B L63C
		L60D L60E L71Z	N18.4	09	J60A			L63D
	15	MSPNG SPNG		11	L60A L60B L60C	N30.3	11	L63A L63B L63C
N17.11	11	L60A L60B L60C			L60D L60E L71Z			L63D
		L60D L60E L71Z		15	MSPNG SPNG	N30.4	11	L62A L62B
	15	MSPNG SPNG		Pré	A11C	N30.8	11	L63A L63B L63C
N17.12	11	L60A L60B L60C	N18.5	Pré	A11C			L63D
		L60D L60E L71Z		09	J60A	N30.9	11	L63A L63B L63C
	15	MSPNG SPNG		10	K60B			L63D
N17.13	05	F62A F66A		11	L60A L60B L60C	N31.0	11	L68A L68B
	11	L60A L60B L60C	N18.9		L60D L60E L71Z	N31.1	11	L68A L68B
		L60D L71Z		09	J60A	N31.2	11	L68A L68B
	15	MSPNG SPNG		11	L60A L60B L60C	N31.9	11	L68A L68B
	Pré	A11C			L60D L60E L71Z	N31.80	11	L68A L68B
N17.19	11	L60A L60B L60C		15	MSPNG SPNG	N31.81	11	L68A L68B
		L60D L60E L71Z	N18.80	09	J60A	N31.82	11	L68A L68B
	15	MSPNG SPNG		11	L60A L60B L60C	N31.88	11	L68A L68B
N17.21	11	L60A L60B L60C			L60D L60E L71Z	N32.0	11	L68A L68B
		L60D L60E L71Z		15	MSPNG SPNG	N32.1	11	L68A L68B
	15	MSPNG SPNG	N18.89	09	J60A		15	MSPNG SPNG
N17.22	11	L60A L60B L60C		11	L60A L60B L60C	N32.2	11	L68A L68B
		L60D L60E L71Z			L60D L60E L71Z		15	MSPNG SPNG
	15	MSPNG SPNG		15	MSPNG SPNG	N32.3	11	L68A L68B
N17.23	05	F62A F66A	N19	11	L60A L60B L60C		15	MSPNG SPNG
	11	L60A L60B L60C			L60D L60E L71Z	N32.4	11	L68A L68B
		L60D L71Z		15	MSPNG SPNG		15	MSPNG SPNG
	15	MSPNG SPNG	N20.0	11	L20C L42A L42B	N32.8	11	L68A L68B
	Pré	A11C			L64A L64B	N32.9	11	L68A L68B
N17.29	11	L60A L60B L60C		15	MSPNG SPNG	N33.0	Pré	961Z
		L60D L60E L71Z	N20.1	11	L42A L42B L64A	N33.8	Pré	961Z
	15	MSPNG SPNG			L64B	N34.0	11	L63A L63B L63C
N17.81	11	L60A L60B L60C	N20.2	11	L20C L42A L42B			L63D
		L60D L60E L71Z			L64A L64B		15	MSPNG SPNG
	15	MSPNG SPNG		15	MSPNG SPNG	N34.1	11	L63A L63B L63C
N17.82	11	L60A L60B L60C	N20.9	11	L42A L42B L64A			L63D
		L60D L60E L71Z			L64B	N34.2	11	L63A L63B L63C
	15	MSPNG SPNG	N21.0	11	L42A L42B L64A			L63D
N17.83	05	F62A F66A			L64B	N34.3	11	L63A L63B L63C

ICD	MDC	DRG	ICD	MDC	DRG	ICD	MDC	DRG
N35.0	11	L63D	N48.38	12	M64Z	N76.80	Pré	A11C
N35.1	11	L64A	N48.39	12	M64Z	13	N61Z	N86A
N35.8	11	L64A	N49.0	12	M62Z	N76.88	13	N61Z
N35.9	11	L64A	N49.1	12	M62Z	N77.0	Pré	961Z
N36.0	11	L68A L68B	N49.2	12	M62Z	N77.1	Pré	961Z
N36.1	15	MSPNG SPNG	N49.9	12	M62Z	N77.8	Pré	961Z
N36.2	11	L68A L68B	N49.80	Pré	A11C	N77.21	Pré	961Z
N36.3	15	MSPNG SPNG	N49.88	12	M62Z	N77.22	Pré	961Z
N36.8	11	L68A L68B	N50.0	12	M64Z	N77.23	Pré	961Z
N36.9	11	L68A L68B	N50.1	12	M64Z	17	R50A R60A R60B	
N37.0	Pré	961Z	N50.1	12	M64Z	13	R61A R61B	
N37.8	Pré	961Z	N50.8	12	M64Z	N80.0	13	N05B N07A N07B
N39.0	11	L63A L63B L63C	N50.9	12	M64Z	N80.1	13	N62A N62B
N39.1	11	L64A	N51.0	Pré	961Z	N80.1	13	N05B N07A N07B
N39.2	11	L64A	N51.1	Pré	961Z	N80.2	13	N62A N62B
N39.3	11	L64A	N51.2	Pré	961Z	N80.2	13	N05B N07A N07B
N39.9	11	L64A	N51.8	Pré	961Z	N80.3	13	N62A N62B
N39.40	11	L64A	N60.0	09	J67Z	N80.3	13	N05B N07A N07B
N39.41	11	L64A	N60.1	09	J67Z	N80.4	13	N62A N62B
N39.42	11	L64A	N60.2	09	J67Z	N80.4	13	N05B N07A N07B
N39.43	11	L64A	N60.3	09	J67Z	N80.5	06	N62A N62B
N39.47	11	L64A	N60.4	09	J67Z	N80.5	06	G67A G67B G67C
N39.48	11	L64A	N60.8	09	J67Z			G67D
N39.81	11	L64A	N60.9	09	J67Z		13	N05B
N39.88	11	L64A	N61	09	J67Z	N80.6	09	J67Z
N40	12	M61Z	N62	09	J67Z	N80.8	13	N07A N07B N62A
N41.0	12	M62Z	N63	09	J67Z	N80.9	13	N62B
N41.1	12	M62Z	N64.0	09	J67Z		13	N07A N07B N62A
N41.2	12	M62Z	N64.1	09	J67Z	N81.0	13	N62B
N41.3	12	M62Z	N64.2	09	J67Z	N81.0	13	N62A N62B
N41.8	12	M62Z	N64.3	09	J67Z	N81.1	13	N62A N62B
N41.9	12	M62Z	N64.4	09	J67Z	N81.2	13	N13A N62A N62B
N42.0	12	M64Z	N64.5	09	J67Z	N81.3	13	N62A N62B
N42.1	12	M64Z	N64.8	09	J67Z	N81.4	13	N62A N62B
N42.2	12	M64Z	N64.9	09	J67Z	N81.5	13	N13A N62A N62B
N42.3	12	M09A M09B M37Z	N70.0	13	N07A N07B N61Z	N81.6	13	N13A N62A N62B
N42.8	12	M64Z	N70.1	13	N07A N07B N61Z	N81.8	13	N62A N62B
N42.9	12	M64Z	N70.9	13	N07A N07B N61Z	N81.9	13	N62A N62B
N43.0	12	M64Z	N71.0	13	N07A N07B N61Z	N82.0	06	G35Z
N43.1	12	M62Z	N71.1	13	N07A N07B N61Z		13	N62A N62B
N43.2	15	MSPNG SPNG	N71.9	13	N07A N07B N61Z	N82.1	15	MSPNG SPNG
N43.3	12	M64Z	N72	13	N61Z	N82.1	13	N62A N62B
N43.4	12	M64Z	N73.0	13	N07A N07B N61Z	N82.2	15	MSPNG SPNG
N44.0	12	M64Z	N73.1	13	N07A N07B N61Z	N82.2	06	G35Z G71A G71B
N44.1	15	MSPNG SPNG	N73.2	13	N07A N07B N61Z		15	G71C
N45.0	12	M62Z	N73.3	13	N07A N07B N61Z	N82.3	06	MSPNG SPNG
N45.9	12	M62Z	N73.4	13	N07A N07B N61Z		06	G35Z G71A G71B
N46	12	M64Z	N73.5	13	N07A N07B N61Z		15	G71C
N47	12	M62Z	N73.6	13	N07A N07B N62A	N82.4	06	MSPNG SPNG
N48.0	12	M64Z	N73.8	13	N07A N07B N61Z		06	G35Z G71A G71B
N48.1	12	M62Z	N73.9	13	N07A N07B N61Z	N82.5	15	G71C
N48.2	12	M62Z	N74.0	Pré	961Z	N82.5	13	MSPNG SPNG
N48.4	12	M64Z	N74.1	Pré	961Z	N82.9	15	N62A N62B
N48.5	12	M64Z	N74.2	Pré	961Z	N82.9	13	MSPNG SPNG
N48.6	12	M62Z	N74.3	Pré	961Z	N82.80	15	N62A N62B
N48.8	12	M64Z	N74.4	Pré	961Z		13	MSPNG SPNG
N48.9	12	M64Z	N74.8	Pré	961Z	N82.81	15	N62A N62B
N48.30	12	M64Z	N75.0	13	N62B	N82.88	13	N62A N62B
N48.31	12	M64Z	N75.1	13	N61Z		15	MSPNG SPNG
			N75.8	13	N61Z	N83.0	13	N62B
			N75.9	13	N61Z	N83.1	13	N62B
			N76.0	13	N61Z	N83.2	13	N62B
			N76.1	13	N61Z	N83.3	13	N62A N62B
			N76.2	13	N61Z	N83.4	13	N62A N62B
			N76.3	13	N61Z	N83.5	13	N62B
			N76.4	13	N61Z N86A		15	MSPNG SPNG
			N76.5	13	N61Z	N83.6	13	N62A N62B
			N76.6	13	N62A N62B			

ICD	MDC	DRG	ICD	MDC	DRG	ICD	MDC	DRG
N83.7	13	N62A N62B	N94.3	13	N62B	O05.0	14	O40Z
N83.8	13	N62B	N94.4	13	N62B	O05.1	14	O40Z
N83.9	13	N62B	N94.5	13	N62B	O05.2	14	O40Z
N84.0	13	N62A N62B	N94.6	13	N62B	O05.3	14	O40Z
N84.1	13	N62A N62B	N94.8	13	N62B	O05.4	14	O40Z
N84.2	13	N62A N62B	N94.9	13	N62B	O05.5	14	O40Z
N84.3	13	N62A N62B	N95.0	13	N62A N62B	O05.6	14	O40Z
N84.8	13	N62A N62B	N95.1	13	N62A N62B	O05.7	14	O40Z
N84.9	13	N62A N62B	N95.2	13	N62A N62B	O05.8	14	O40Z
N85.0	13	N62A N62B	N95.3	13	N62A N62B	O05.9	14	O40Z
N85.1	13	N62A N62B	N95.8	13	N62A N62B	O06.0	14	O40Z
N85.2	13	N62A N62B	N95.9	13	N62A N62B	O06.1	14	O40Z
N85.3	13	N62A N62B	N96	13	N62B	O06.2	14	O40Z
N85.4	13	N62A N62B	N97.0	13	N62A N62B	O06.3	14	O40Z
N85.5	13	N62A N62B	N97.1	13	N62A N62B	O06.4	14	O40Z
N85.6	13	N62A N62B	N97.2	13	N62A N62B	O06.5	14	O40Z
N85.7	13	N62A N62B	N97.3	13	N62A N62B	O06.6	14	O40Z
N85.8	13	N62A N62B	N97.4	13	N62A N62B	O06.7	14	O40Z
N85.9	13	N62A N62B	N97.8	13	N62A N62B	O06.8	14	O40Z
N86	13	N62B	N97.9	13	N62A N62B	O06.9	14	O40Z
N87.0	13	N62A N62B	N98.0	11	L68A L68B	O07.0	14	O40Z
N87.1	13	N62A N62B	N98.1	21B	X62A X62B X62C	O07.1	14	O40Z
N87.2	13	N62A N62B	N98.2	21B	X62A X62B X62C	O07.2	14	O40Z
N87.9	13	N62A N62B	N98.3	21B	X62A X62B X62C	O07.3	14	O40Z
N88.0	13	N62A N62B	N98.8	21B	X62A X62B X62C	O07.4	14	O40Z
N88.1	13	N62A N62B	N98.9	21B	X62A X62B X62C	O07.5	14	O40Z
N88.2	13	N62A N62B	N99.0	11	L60A L60B L60C L60D L60E L71Z	O07.6	14	O40Z
N88.3	13	N62A N62B				O07.7	14	O40Z
N88.4	13	N62A N62B	N99.1	11	L64A	O07.8	14	O40Z
N88.8	13	N62A N62B		15	MSPNG SPNG	O07.9	14	O40Z
N88.9	13	N62A N62B	N99.2	13	N62A N62B	O08.0	14	O04Z O61Z
N89.0	13	N62A N62B	N99.3	13	N62A N62B	O08.1	14	O04Z O61Z
N89.1	13	N62A N62B	N99.4	12	M64Z	O08.2	14	O04Z O61Z
N89.2	13	N62A N62B		13	N62A N62B	O08.3	14	O04Z O61Z
N89.3	13	N62A N62B	N99.5	11	L68A L68B	O08.4	14	O04Z O61Z
N89.4	13	N62A N62B	N99.8	11	L68A L68B	O08.5	14	O04Z O61Z
N89.5	13	N62A N62B	N99.9	12	M64Z	O08.6	14	O04Z O61Z
N89.6	13	N62A N62B		13	N62A N62B	O08.7	14	O04Z O61Z
N89.7	13	N62A N62B	O00.0	14	O40Z	O08.8	14	O04Z O61Z
N89.8	13	N62A N62B	O00.1	14	O40Z	O08.9	14	O04Z O61Z
N89.9	13	N62A N62B	O00.2	14	O40Z	O09.0	Pré	961Z
N90.0	13	N62A N62B	O00.8	14	O40Z		14	O01B O01C O01E O50A O50B O60A
N90.1	13	N62A N62B	O00.9	14	O40Z			
N90.2	13	N62A N62B	O01.0	14	O40Z	O09.1	Pré	961Z
N90.3	13	N62A N62B	O01.1	14	O40Z		14	O01B O01C O01E O50A O50B O60A
N90.4	13	N62A N62B	O01.9	14	O40Z			
N90.5	13	N62A N62B	O02.0	14	O40Z	O09.2	Pré	961Z
N90.6	13	N62A N62B	O02.1	14	O40Z		14	O01B O01C O01E O50A O50B O60A
N90.7	13	N62A N62B	O02.8	14	O40Z			
N90.8	13	N62A N62B	O02.9	14	O40Z	O09.3	Pré	961Z
N90.9	13	N62A N62B	O03.0	14	O40Z		14	O01B O01C O01E O50A O50B O60A
N91.0	13	N62A N62B	O03.1	14	O40Z			
N91.1	13	N62A N62B	O03.2	14	O40Z			
N91.2	13	N62A N62B	O03.3	14	O40Z	O09.4	Pré	961Z
N91.3	13	N62A N62B	O03.4	14	O40Z		14	O01B O01C O01E O50A O50B O60A O65A O65B
N91.4	13	N62A N62B	O03.5	14	O40Z			
N91.5	13	N62A N62B	O03.6	14	O40Z			
N92.0	13	N62B	O03.7	14	O40Z	O09.5	Pré	961Z
N92.1	13	N62B	O03.8	14	O40Z	O09.6	Pré	961Z
N92.2	13	N62B	O03.9	14	O40Z	O09.7	Pré	961Z
N92.3	13	N62B	O04.0	14	O40Z	O09.9	Pré	961Z
N92.4	13	N62B	O04.1	14	O40Z	O10.0	14	O04Z O61Z O65A O65B O65C O65D
N92.5	13	N62B	O04.2	14	O40Z			
N92.6	13	N62B	O04.3	14	O40Z	O10.1	14	O04Z O61Z O65A O65B O65C O65D
N93.0	13	N62A N62B	O04.4	14	O40Z			
N93.8	13	N62A N62B	O04.5	14	O40Z	O10.2	14	O01B O01C O01D O01E O01F O04Z O50A O50B O60A O60B O60C O61Z O65A O65B O65C
N93.9	13	N62A N62B	O04.6	14	O40Z			
N94.0	13	N62B	O04.7	14	O40Z			
N94.1	13	N62B	O04.8	14	O40Z			
N94.2	13	N62A N62B	O04.9	14	O40Z			

ICD	MDC	DRG	ICD	MDC	DRG	ICD	MDC	DRG
O10.3	14	O65D O04Z O61Z O65A	O15.2	Pré	O60A O60B O60C A11C	O23.4	14	O04Z O61Z O65A O65B O65C O65D
O10.4	14	O65B O65C O65D O04Z O61Z O65A	O15.9	14	O04Z O61Z O01B O01C O01D	O23.5	14	O04Z O61Z O65A O65B O65C O65D
O10.9	14	O04Z O61Z O65A O65B O65C O65D			O01E O01F O04Z O50A O50B O60A	O23.9	14	O04Z O61Z O65A O65B O65C O65D
O11	14	O01B O01C O01D O01E O01F O04Z O50A O50B O60A O60B O60C O61Z O65A O65B O65C O65D	O16	14	O04Z O61Z O65A O65B O65C O65D	O24.0	14	O01B O01C O01D O01E O01F O04Z O50A O50B O60A O60B O60C O61Z O65A O65B O65C O65D
O12.0	14	O04Z O61Z O65A O65B O65C O65D	O20.0	14	O62Z	O24.1	14	O01B O01C O01D O01E O01F O04Z O50A O50B O60A O60B O60C O61Z O65A O65B O65C O65D
O12.1	14	O01B O01C O01D O01E O01F O04Z O50A O50B O60A O60B O60C O61Z O65A O65B O65C O65D	O20.8	14	O62Z			
O12.2	14	O01B O01C O01D O01E O01F O04Z O50A O50B O60A O60B O60C O61Z O65A O65B O65C O65D	O20.9	14	O62Z			
O13	14	O01B O01C O01D O01E O01F O04Z O50A O50B O60A O60B O60C O61Z O65A O65B O65C O65D	O21.0	14	O04Z O61Z O65A O65B O65C O65D	O24.2	14	O01B O01C O01D O01E O01F O04Z O50A O50B O60A O60B O60C O61Z O65A O65B O65C O65D
O14.0	14	O01B O01C O01D O01E O01F O04Z O50A O50B O60A O60B O60C O61Z O65A O65B O65C O65D	O21.1	14	O04Z O61Z O65A O65B O65C O65D	O24.3	14	O01B O01C O01D O01E O01F O04Z O50A O50B O60A O60B O60C O61Z O65A O65B O65C O65D
O14.1	Pré 14	A11C O01B O01C O01D O01E O01F O04Z O50A O50B O60A O60B O60C O61Z O65A O65B O65C O65D	O21.2	14	O01B O01C O01D O01E O01F O04Z O50A O50B O60A O60B O60C O61Z O65A O65B O65C O65D	O24.4	14	O01B O01C O01D O01E O01F O04Z O50A O50B O60A O60B O60C O61Z O65A O65B O65C O65D
O14.2	Pré 14	A11C O01B O01C O01D O01E O01F O04Z O50A O50B O60A O60B O60C O61Z O65A O65B O65C O65D	O21.8	14	O01B O01C O01D O01E O01F O04Z O50A O50B O60A O60B O60C O61Z O65A O65B O65C O65D	O24.9	14	O01B O01C O01D O01E O01F O04Z O50A O50B O60A O60B O60C O61Z O65A O65B O65C O65D
O14.9	14	O01B O01C O01D O01E O01F O04Z O50A O50B O60A O60B O60C O61Z O65A O65B O65C O65D	O21.9	14	O01B O01C O01D O01E O01F O04Z O50A O50B O60A O60B O60C O61Z O65A O65B O65C O65D	O25	14	O04Z O61Z O65A O65B O65C O65D
O15.0	Pré 14	A11C O01B O01C O01D O01E O01F O04Z O50A O50B O60A O60B O60C O61Z O65A O65B O65C O65D	O22.0	14	O04Z O61Z O65A O65B O65C O65D	O26.0	14	O04Z O61Z O65A O65B O65C O65D
O15.1	Pré 14	A11C O01B O01C O01D O01E O01F O02A O02B O50A O50B	O22.1	14	O04Z O61Z O65A O65B O65C O65D	O26.1	14	O04Z O61Z O65A O65B O65C O65D
			O22.2	14	O04Z O61Z O65A O65B O65C O65D	O26.2	14	O04Z O61Z O65A O65B O65C O65D
			O22.3	14	O01B O01C O01D O01E O01F O04Z O50A O50B O60A O60B O60C O61Z O65A O65B O65C O65D	O26.3	14	O04Z O61Z O65A O65B O65C O65D
			O22.4	14	O04Z O61Z O65A O65B O65C O65D	O26.4	14	O04Z O61Z O65A O65B O65C O65D
			O22.5	14	O01B O01C O01D O01E O01F O04Z O50A O50B O60A O60B O60C O61Z O65A O65B O65C O65D	O26.5	14	O04Z O61Z O65A O65B O65C O65D
			O22.8	14	O01B O01C O01D O01E O01F O04Z O50A O50B O60A O60B O60C O61Z O65A O65B O65C O65D	O26.7	14	O01B O01C O01D O01E O01F O04Z O50A O50B O60A O60B O60C O61Z O65A O65B O65C O65D
			O22.9	14	O04Z O61Z O65A O65B O65C O65D	O26.9	14	O04Z O61Z O65A O65B O65C O65D
			O23.0	14	O04Z O61Z O65A O65B O65C O65D	O26.60	14	O01B O01C O01D O01E O01F O04Z O50A O50B O60A O60B O60C O61Z O65A O65B O65C O65D
			O23.1	14	O04Z O61Z O65A O65B O65C O65D			
			O23.2	14	O04Z O61Z O65A O65B O65C O65D			
			O23.3	14	O04Z O61Z O65A O65B O65C O65D			

ICD	MDC	DRG	ICD	MDC	DRG	ICD	MDC	DRG
O26.68	14	O01B O01C O01D O01E O01F O04Z O50A O50B O60A O60B O60C O61Z O65A O65B O65C O65D	O30.1	14	O01B O01C O01D O01E O01F O04Z O50A O50B O60A O60B O60C O61Z O65A O65B O65C O65D	O33.2	14	O04Z O61Z O65A O65B O65C O65D
O26.81	14	O01B O01C O01D O01E O01F O04Z O50A O50B O60A O60B O60C O61Z O65A O65B O65C O65D	O30.2	14	O01B O01C O01D O01E O01F O04Z O50A O50B O60A O60B O60C O61Z O65A O65B O65C O65D	O33.3	14	O04Z O61Z O65A O65B O65C O65D
O26.82	14	O04Z O61Z O65A O65B O65C O65D	O30.8	14	O01B O01C O01D O01E O01F O04Z O50A O50B O60A O60B O60C O61Z O65A O65B O65C O65D	O33.4	14	O04Z O61Z O65A O65B O65C O65D
O26.83	14	O04Z O61Z O65A O65B O65C O65D				O33.5	14	O04Z O61Z O65A O65B O65C O65D
O26.88	14	O04Z O61Z O65A O65B O65C O65D				O33.6	14	O04Z O61Z O65A O65B O65C O65D
O28.0	14	O65A O65B O65C O65D	O30.9	14	O01B O01C O01D O01E O01F O04Z O50A O50B O60A O60B O60C O61Z O65A O65B O65C O65D	O33.7	14	O04Z O61Z O65A O65B O65C O65D
O28.1	14	O65A O65B O65C O65D				O33.8	14	O04Z O61Z O65A O65B O65C O65D
O28.2	14	O65A O65B O65C O65D				O33.9	14	O04Z O61Z O65A O65B O65C O65D
O28.3	14	O65A O65B O65C O65D	O31.0	14	O04Z O61Z O65A O65B O65C O65D	O34.0	14	O04Z O61Z O65A O65B O65C O65D
O28.4	14	O65A O65B O65C O65D	O31.1	14	O01B O01C O01D O01E O01F O04Z O50A O50B O60A O60B O60C O61Z O65A O65B O65C O65D	O34.1	14	O04Z O61Z O65A O65B O65D
O28.5	14	O65A O65B O65C O65D				O34.2	14	O04Z O61Z O65A O65B O65C O65D
O28.8	14	O65A O65B O65C O65D				O34.4	14	O04Z O61Z O65A O65B O65C O65D
O28.9	14	O65A O65B O65C O65D	O31.2	14	O01B O01C O01D O01E O01F O04Z O50A O50B O60A O60B O60C O61Z O65A O65B O65C O65D	O34.5	14	O04Z O61Z O65A O65B O65C O65D
O29.0	14	O01B O01C O01D O01E O01F O04Z O50A O50B O60A O60B O60C O61Z O65A O65B O65C O65D	O31.8	14	O01B O01C O01D O01E O01F O04Z O50A O50B O60A O60B O60C O61Z O65A O65B O65C O65D	O34.6	14	O04Z O61Z O65A O65B O65C O65D
O29.1	14	O01B O01C O01D O01E O01F O04Z O50A O50B O60A O60B O60C O61Z O65A O65B O65C O65D				O34.7	14	O04Z O61Z O65A O65B O65C O65D
O29.2	14	O01B O01C O01D O01E O01F O04Z O50A O50B O60A O60B O60C O61Z O65A O65B O65C O65D	O32.0	14	O04Z O61Z O65A O65B O65C O65D	O34.8	14	O04Z O61Z O65A O65B O65C O65D
O29.3	14	O04Z O61Z O65A O65B O65C O65D	O32.1	14	O04Z O61Z O65A O65B O65C O65D	O34.9	14	O04Z O61Z O65A O65B O65C O65D
O29.4	14	O04Z O61Z O65A O65B O65C O65D	O32.2	14	O04Z O61Z O65A O65B O65C O65D	O34.30	14	O01B O01C O01D O01E O01F O04Z O50A O50B O60A O60B O60C O61Z O65A O65B O65D
O29.5	14	O04Z O61Z O65A O65B O65C O65D	O32.3	14	O04Z O61Z O65A O65B O65C O65D	O34.31	14	O01B O01C O01D O01E O01F O04Z O50A O50B O60A O60B O60C O61Z O65A O65B O65C O65D
O29.6	14	O04Z O61Z O65A O65B O65C O65D	O32.4	14	O04Z O61Z O65A O65B O65C O65D	O34.38	14	O01B O01C O01D O01E O01F O04Z O50A O50B O60A O60B O60C O61Z O65A O65B O65C O65D
O29.8	14	O04Z O61Z O65A O65B O65C O65D	O32.5	14	O01B O01C O01D O01E O01F O04Z O50A O50B O60A O60B O60C O61Z O65A O65B O65C O65D	O35.0	14	O04Z O61Z O65A O65B O65C O65D
O29.9	14	O04Z O61Z O65A O65B O65C O65D	O32.6	14	O04Z O61Z O65A O65B O65C O65D	O35.1	14	O04Z O61Z O65A O65B O65C O65D
O30.0	14	O01B O01C O01D O01E O01F O04Z O50A O50B O60A O60B O60C O61Z O65A O65B O65C O65D	O32.8	14	O04Z O61Z O65A O65B O65C O65D	O35.2	14	O04Z O61Z O65A O65B O65C O65D
			O32.9	14	O04Z O61Z O65A O65B O65C O65D	O35.3	14	O04Z O61Z O65A O65B O65C O65D
			O33.0	14	O04Z O61Z O65A O65B O65C O65D	O35.4	14	O04Z O61Z O65A O65B O65C O65D
			O33.1	14	O04Z O61Z O65A O65B O65C O65D	O35.5	14	O04Z O61Z O65A O65B O65C O65D
						O35.6	14	O04Z O61Z O65A

ICD	MDC	DRG	ICD	MDC	DRG	ICD	MDC	DRG
O35.7	14	O65B O65C O65D O04Z O61Z O65A	O42.29	14	O65B O65C O65D O04Z O61Z O65A			O01E O01F O02A O02B O50A O50B
O35.8	14	O65B O65C O65D O04Z O61Z O65A	O43.0	14	O65B O65C O65D O04Z O61Z O65A	O60.3	14	O60A O60B O60C O01B O01C O01D
O35.9	14	O65B O65C O65D O04Z O61Z O65A	O43.1	14	O65B O65D O04Z O61Z O65A			O01E O01F O02A O02B O50A O50B
O36.0	14	O65B O65C O65D O04Z O61Z O65A	O43.8	14	O65B O65C O65D O04Z O61Z O65A	O61.0	14	O60A O60B O60C O01B O01C O01D
O36.1	14	O65B O65C O65D O04Z O61Z O65A	O43.9	14	O65B O65C O65D O04Z O61Z O65A			O01E O01F O04Z O50A O50B O60A
O36.2	14	O65B O65C O65D O04Z O61Z O65A	O43.20	14	O65B O65C O65D O04Z O61Z			O60B O60C O61Z O65A O65B O65C
O36.3	14	O65B O65C O65D O04Z O61Z O65A	O43.21	14	O04Z O61Z			O65D
O36.4	14	O65B O65C O65D O04Z O61Z O65A	O44.00	14	O01B O01C O01D O01E O01F O04Z	O61.1	14	O65A O65B O65C O65D
O36.5	14	O65B O65C O65D O04Z O61Z O65A			O50A O50B O60A O60B O60C O61Z	O61.8	14	O65A O65B O65C O65D
		O01B O01C O01D O01E O01F O04Z			O65A O65B O65C O65D	O61.9	14	O65A O65B O65C O65D
		O50A O50B O60A O60B O60C O61Z	O44.01	14	O01B O01C O01D O01E O01F O04Z	O62.0	14	O01B O01C O01D O01E O01F O04Z
O36.6	14	O65B O65C O65D O04Z O61Z O65A			O50A O50B O60A O60B O60C O61Z			O50A O50B O60A O60B O60C O61Z
O36.7	14	O65B O65C O65D O04Z O61Z O65A	O44.10	14	O65A O65B O65C O65D	O62.1	14	O65A O65B O65C O65D
O36.8	14	O65B O65C O65D O04Z O61Z O65A			O01B O01C O01D O01E O01F O04Z	O62.2	14	O02A O02B O50A O50B O60A O60B
O36.9	14	O65B O65C O65D O04Z O61Z O65A			O50A O50B O60A O60B O60C O61Z	O62.3	14	O60C O60D O65A O65B O65C
O40	14	O65B O65C O65D O04Z O61Z O65A	O44.11	14	O65A O65B O65C O65D	O62.4	14	O65D
		O01B O01C O01D O01E O01F O04Z			O01B O01C O01D O01E O01F O04Z	O62.8	14	O02A O02B O50A O50B O60A O60B
		O50A O50B O60A O60B O60C O61Z			O50A O50B O60A O60B O60C O61Z	O62.9	14	O60C O60D O65A O65B O65C
		O65A O65B O65C O65D	O45.0	14	O65A O65B O65D O01B O01C O01D	O63.0	14	O65D
O41.0	14	O65B O65C O65D O01B O01C O01D			O01E O01F O04Z O50A O50B O60A	O63.1	14	O65A O65B O65C O65D
		O01E O01F O04Z O50A O50B O60A			O60B O60C O61Z O65A O65B O65C	O63.2	14	O65D
		O60B O60C O61Z O65A O65B O65C	O45.8	14	O65A O65B O65D O04Z O61Z O65A	O63.9	14	O04Z O61Z O65A O65B O65C O65D
O41.1	14	O65B O65C O65D O04Z O61Z O65A	O45.9	14	O65B O65C O65D O04Z O61Z O65A	O64.0	14	O65B O65C O65D O01B O01C O01D
O41.8	14	O65B O65C O65D O04Z O61Z O65A	O46.0	14	O65B O65C O65D O01E O01F O04Z	O64.1	14	O50A O50B O60A O60B O60C O61Z
O41.9	14	O65B O65C O65D O04Z O61Z O65A			O50A O50B O60A O60B O60C O61Z	O64.2	14	O65A O65B O65C O65D
O42.0	14	O65B O65C O65D O04Z O61Z O65A	O46.8	14	O65A O65B O65C O65D	O64.3	14	O04Z O61Z O65A O65B O65C O65D
O42.9	14	O65B O65C O65D O04Z O61Z O65A	O46.9	14	O65B O65C O65D O04Z O61Z O65A	O64.4	14	O65B O65C O65D O65A O65B O65C
O42.11	14	O65B O65C O65D O01B O01C O01D	O47.0	14	O65B O65C O65D O01B O01C O01D	O64.5	14	O65D
		O01E O01F O04Z O50A O50B O60A	O47.1	14	O65B O65C O65D O04Z O61Z O65A	O64.8	14	O02A O02B O50A O50B O60A O60B
		O60B O60C O61Z O65A O65B O65C	O47.9	Pré	O65B O65C O65D O04Z O61Z O65A	O64.9	14	O60C O60D O02A O02B O50A
		O65D	O48	14	O65B O65C O65D O04Z O61Z O65A			O50B O60A O60B O60C O60D
O42.12	14	O65B O65C O65D O01B O01C O01D	O60.0	14	O65A O65B O65C O65D			O02A O02B O50A O50B O60A O60B
		O01E O01F O04Z O50A O50B O60A	O60.1	14	O65B O65C O65D O01B O01C O01D			O60C O60D O02A O02B O50A
		O60B O60C O61Z O65A O65B O65C	O60.2	14	O65B O65C O65D O01E O01F O02A			O50B O60A O60B O60C O60D
O42.20	14	O65B O65C O65D O04Z O61Z O65A			O65A O65B O65C O65D			O02A O02B O50A O50B O60A O60B
O42.21	14	O65B O65C O65D O04Z O61Z O65A			O65B O65C O65D O01B O01C O01D			O60C O60D O02A O02B O50A
O42.22	14	O65B O65C O65D O04Z O61Z O65A			O65A O65B O65C O65D			O50B O60A O60B O60C O60D

ICD	MDC	DRG	ICD	MDC	DRG	ICD	MDC	DRG
O65.0	14	O02A O02B O50A O50B O60A O60B O60C O60D	O68.8	14	O02A O02B O50A O50B O60A O60B O60C O60D	O71.9	14	O02A O02B O50A O50B O60A O60B O60C O60D
O65.1	14	O02A O02B O50A O50B O60A O60B O60C O60D	O68.9	14	O04Z O61Z	O72.0	14	O02A O02B O50A O50B O60A O60B O60C O60D
O65.2	14	O02A O02B O50A O50B O60A O60B O60C O60D	O69.0	14	O02A O02B O50A O50B O60A O60B O60C O60D	O72.1	14	O01B O01C O01D O01E O01F O02A O02B O50A O50B O60A O60B O60C
O65.3	14	O02A O02B O50A O50B O60A O60B O60C O60D	O69.1	14	O02A O02B O50A O50B O60A O60B O60C O60D	O72.2	14	O04Z O61Z
O65.4	14	O02A O02B O50A O50B O60A O60B O60C O60D	O69.2	14	O02A O02B O50A O50B O60A O60B O60C O60D	O72.3	14	O04Z O61Z
O65.5	14	O02A O02B O50A O50B O60A O60B O60C O60D	O69.3	14	O02A O02B O50A O50B O60A O60B O60C O60D	O73.0	14	O04Z O61Z
O65.8	14	O02A O02B O50A O50B O60A O60B O60C O60D	O69.4	14	O02A O02B O50A O50B O60A O60B O60C O60D	O73.1	14	O04Z O61Z
O65.9	14	O02A O02B O50A O50B O60A O60B O60C O60D	O69.5	14	O02A O02B O50A O50B O60A O60B O60C O60D	O74.0	14	O01B O01C O01D O01E O01F O02A O02B O50A O50B O60A O60B O60C
O66.0	14	O02A O02B O50A O50B O60A O60B O60C O60D	O69.8	14	O02A O02B O50A O50B O60A O60B O60C O60D	O74.1	14	O01B O01C O01D O01E O01F O02A O02B O50A O50B O60A O60B O60C
O66.1	14	O02A O02B O50A O50B O60A O60B O60C O60D	O69.9	14	O02A O02B O50A O50B O60A O60B O60C O60D	O74.2	14	O01B O01C O01D O01E O01F O02A O02B O50A O50B O60A O60B O60C
O66.2	14	O02A O02B O50A O50B O60A O60B O60C O60D	O70.0	14	O02A O02B O50A O50B O60A O60B O60C O60D	O74.3	14	O01B O01C O01D O01E O01F O02A O02B O50A O50B O60A O60B O60C
O66.3	14	O02A O02B O50A O50B O60A O60B O60C O60D	O70.1	14	O02A O02B O50A O50B O60A O60B O60C O60D	O74.4	14	O01B O01C O01D O01E O01F O02A O02B O50A O50B O60A O60B O60C
O66.4	14	O02A O02B O50A O50B O60A O60B O60C O60D	O70.2	14	O01B O01C O01D O01E O01F O02A O02B O50A O50B O60A O60B O60C	O74.5	14	O01B O01C O01D O01E O01F O02A O02B O50A O50B O60A O60B O60C
O66.5	14	O02A O02B O50A O50B O60A O60B O60C O60D	O70.3	14	O01B O01C O01D O01E O01F O02A O02B O50A O50B O60A O60B O60C	O74.6	14	O01B O01C O01D O01E O01F O02A O02B O50A O50B O60A O60B O60C
O66.8	14	O02A O02B O50A O50B O60A O60B O60C O60D	O70.9	14	O02A O02B O50A O50B O60A O60B O60C O60D	O74.7	14	O01B O01C O01D O01E O01F O02A O02B O50A O50B O60A O60B O60C
O66.9	14	O02A O02B O50A O50B O60A O60B O60C O60D	O71.0	14	O04Z O61Z O65A O65B O65C O65D	O74.8	14	O01B O01C O01D O01E O01F O02A O02B O50A O50B O60A O60B O60C
O67.0	14	O01B O01C O01D O01E O01F O02A O02B O50A O50B O60A O60B O60C	O71.1	14	O02A O02B O50A O50B O60A O60B O60C O60D	O74.9	14	O01B O01C O01D O01E O01F O02A O02B O50A O50B O60A O60B O60C
O67.8	14	O01B O01C O01D O01E O01F O02A O02B O50A O50B O60A O60B O60C	O71.2	14	O04Z O61Z	O75.0	14	O01B O01C O01D O01E O01F O02A O02B O50A O50B O60A O60B O60C
O67.9	14	O01B O01C O01D O01E O01F O02A O02B O50A O50B O60A O60B O60C	O71.3	14	O02A O02B O50A O50B O60A O60B O60C O60D	O75.1	14	O01B O01C O01D O01E O01F O02A O02B O50A O50B O60A O60B O60C
O68.0	14	O01B O01C O01D O01E O01F O02A O02B O50A O50B O60A O60B O60C	O71.4	14	O02A O02B O50A O50B O60A O60B O60C O60D	O75.2	14	O01B O01C O01D O01E O01F O02A O02B O50A O50B O60A O60B O60C
O68.1	14	O02A O02B O50A O50B O60A O60B O60C O60D	O71.5	14	O02A O02B O50A O50B O60A O60B O60C O60D	O75.3	14	O02A O02B O50A O50B O60A O60B O60C O60D
O68.2	14	O02A O02B O50A O50B O60A O60B O60C O60D	O71.6	14	O01B O01C O01D O01E O01F O02A O02B O50A O50B O60A O60B O60C	O75.4	14	O02A O02B O50A O50B O60A O60B O60C O60D
O68.3	14	O02A O02B O50A	O71.7	14	O02A O02B O50A O50B O60A O60B O60C O60D			O01B O01C O01D
			O71.8	14	O02A O02B O50A			

ICD	MDC	DRG	ICD	MDC	DRG	ICD	MDC	DRG
		O01E O01F O04Z			O50A O50B O60A			O65B O65C O65D
		O50A O50B O60A			O60B O60C O61Z	O99.5	14	O04Z O61Z O65A
O75.5	14	O60B O60C O61Z	O90.2	14	O04Z O61Z			O65B O65C O65D
		O02A O50A O50B	O90.3	14	O01B O01C O01D	O99.6	14	O04Z O61Z O65A
		O60A O60B O60C			O01E O01F O04Z			O65B O65C O65D
O75.6	14	O01B O01C O01D			O50A O50B O60A	O99.7	14	O04Z O61Z O65A
		O01E O01F O02A			O60B O60C O61Z			O65B O65C O65D
		O50A O50B O60A	O90.4	14	O04Z O61Z	O99.8	14	O04Z O61Z O65A
		O60B O60C	O90.5	14	O04Z O61Z			O65B O65C O65D
O75.7	14	O02A O02B O50A	O90.8	14	O04Z O61Z	P00.0	Pré	963Z
		O50B O60A O60B	O90.9	14	O04Z O61Z	P00.1	Pré	963Z
		O60C O60D	O91.00	14	O04Z O61Z	P00.2	Pré	963Z
O75.8	14	O04Z O61Z	O91.01	14	O04Z O61Z	P00.3	Pré	963Z
O75.9	14	O02A O02B O50A	O91.10	14	O04Z O61Z	P00.4	Pré	963Z
		O50B O60A O60B	O91.11	14	O04Z O61Z	P00.5	Pré	963Z
		O60C O60D	O91.20	14	O04Z O61Z	P00.6	Pré	963Z
O80	14	O02A O02B O50A	O91.21	14	O04Z O61Z	P00.7	Pré	963Z
		O50B O60A O60B	O92.00	14	O04Z O61Z	P00.8	Pré	963Z
		O60C O60D	O92.01	14	O04Z O61Z	P00.9	Pré	963Z
O81	14	O02A O02B O50A	O92.10	14	O04Z O61Z	P01.0	Pré	963Z
		O50B O60A O60B	O92.11	14	O04Z O61Z	P01.1	Pré	963Z
		O60C O60D	O92.20	14	O04Z O61Z	P01.2	Pré	963Z
O82	14	962Z	O92.21	14	O04Z O61Z	P01.3	Pré	963Z
O85	14	O01B O01C O01D	O92.30	14	O04Z O61Z	P01.4	Pré	963Z
		O01E O01F O04Z	O92.31	14	O04Z O61Z	P01.5	Pré	963Z
		O50A O50B O60A	O92.40	14	O04Z O61Z			15 P65B P66B P66C
		O60B O60C O61Z	O92.41	14	O04Z O61Z			P67A P67B P67C
O86.0	14	O01B O01C O01D	O92.50	14	O04Z O61Z	P01.6	Pré	963Z
		O01E O01F O04Z	O92.51	14	O04Z O61Z			15 P65B P66B P66C
		O50A O50B O60A	O92.60	14	O04Z O61Z			P67A P67B P67C
		O60B O60C O61Z	O92.61	14	O04Z O61Z	P01.7	Pré	963Z
O86.1	14	O04Z O61Z	O92.70	14	O04Z O61Z	P01.8	Pré	963Z
O86.2	14	O04Z O61Z	O92.71	14	O04Z O61Z	P01.9	Pré	963Z
O86.3	14	O04Z O61Z	O94	Pré	961Z	P02.0	Pré	963Z
O86.4	14	O04Z O61Z	O95	Pré	961Z	P02.1	15	MSPNG SPNG
O86.8	14	O04Z O61Z	O96.0	Pré	961Z		Pré	963Z
O87.0	14	O04Z O61Z	O96.1	Pré	961Z	P02.2	Pré	963Z
O87.1	14	O04Z O61Z	O96.9	Pré	961Z	P02.3	Pré	963Z
O87.2	14	O04Z O61Z	O97.0	Pré	961Z	P02.4	Pré	963Z
O87.3	14	O04Z O61Z	O97.1	Pré	961Z			15 P65B P66B P66C
O87.8	14	O04Z O61Z	O97.9	Pré	961Z			P67A P67B P67C
O87.9	14	O04Z O61Z	O98.0	14	O04Z O61Z O65A	P02.5	Pré	963Z
O88.0	14	O04Z O61Z			O65B O65C O65D	P02.6	Pré	963Z
O88.1	14	O04Z O61Z	O98.1	14	O04Z O61Z O65A	P02.7	Pré	963Z
O88.3	14	O04Z O61Z			O65B O65C O65D			15 P65B P66B P66C
O88.8	14	O04Z O61Z	O98.2	14	O04Z O61Z O65A			P67A P67B P67C
O88.20	14	O01A O01B O01C			O65B O65C O65D	P02.8	Pré	963Z
		O01D O01E O01F	O98.3	14	O04Z O61Z O65A	P02.9	Pré	963Z
		O01G O61Z			O65B O65C O65D	P03.0	Pré	963Z
O88.28	14	O01A O01B O01C	O98.4	14	O04Z O61Z O65A	P03.1	15	MSPNG SPNG
		O01D O01E O01F			O65B O65C O65D		Pré	963Z
		O01G O61Z	O98.5	14	O04Z O61Z O65A	P03.2	Pré	963Z
O89.0	14	O01B O01C O01D			O65B O65C O65D	P03.3	Pré	963Z
		O01E O01F O04Z	O98.6	14	O04Z O61Z O65A	P03.4	Pré	963Z
		O50A O50B O60A			O65B O65C O65D	P03.5	Pré	963Z
		O60B O60C O61Z	O98.7	14	O04Z O61Z O65A	P03.6	Pré	963Z
O89.1	14	O04Z O61Z			O65B O65C O65D	P03.8	Pré	963Z
O89.2	14	O04Z O61Z	O98.8	14	O04Z O61Z O65A	P03.9	Pré	963Z
O89.3	14	O04Z O61Z			O65B O65C O65D	P04.0	15	MSPNG SPNG
O89.4	14	O04Z O61Z	O98.9	14	O04Z O61Z O65A		Pré	963Z
O89.5	14	O04Z O61Z			O65B O65C O65D	P04.1	Pré	963Z
O89.6	14	O04Z O61Z	O99.0	14	O04Z O61Z O65A			15 P65B P66B P66C
O89.8	14	O04Z O61Z			O65B O65C O65D			P67A P67B P67C
O89.9	14	O04Z O61Z	O99.1	14	O04Z O61Z O65A	P04.2	Pré	963Z
O90.0	14	O01B O01C O01D			O65B O65C O65D	P04.3	Pré	963Z
		O01E O01F O04Z	O99.2	14	O04Z O61Z O65A	P04.4	Pré	963Z
		O50A O50B O60A			O65B O65C O65D			15 P65B P66B P66C
		O60B O60C O61Z	O99.3	14	O04Z O61Z O65A			P67A P67B P67C
O90.1	14	O01B O01C O01D			O65B O65C O65D	P04.5	Pré	963Z
		O01E O01F O04Z	O99.4	14	O04Z O61Z O65A	P04.6	Pré	963Z



ICD	MDC	DRG	ICD	MDC	DRG	ICD	MDC	DRG	
P04.8	Pré	963Z	P13.4	Pré	963Z	P24.0	04	E65A E65B E65C	
P04.9	Pré	963Z	P13.8	Pré	963Z			E65D E65E E65F	
P05.0	Pré	963Z	P13.9	Pré	963Z		15	MSPNG SPNG	
P05.1	Pré	963Z	P14.0	01	B03A B03B B03C	P24.1	15	MSPNG SPNG	
P05.2	Pré	963Z			B03D B71A B71B		Pré	963Z	
P05.9	Pré	963Z			B71C	P24.2	15	MSPNG SPNG	
P07.00	Pré	963Z	P14.1	01	B03A B03B B03C		Pré	963Z	
P07.01	Pré	963Z			B03D B71A B71B	P24.3	15	MSPNG SPNG	
P07.02	Pré	963Z			B71C		Pré	963Z	
P07.2	Pré	963Z	P14.2	01	B03A B03B B03C	P24.8	15	MSPNG SPNG	
	15	P65B P66B P66C			B03D B71A B71B		Pré	963Z	
		P67A P67B P67C			B71C	P24.9	15	MSPNG SPNG	
P07.3	Pré	963Z	P14.3	01	B03A B03B B03C		Pré	963Z	
P07.10	Pré	963Z			B03D B71A B71B	P25.0	15	MSPNG SPNG	
P07.11	Pré	963Z			B71C		Pré	963Z	
P07.12	Pré	963Z	P14.8	01	B03A B03B B03C	P25.1	15	MSPNG SPNG	
P08.0	Pré	963Z			B03D B71A B71B		Pré	963Z	
P08.1	Pré	963Z			B71C	P25.2	15	MSPNG SPNG	
P08.2	Pré	963Z	P14.9	01	B03A B03B B03C		Pré	963Z	
P10.0	15	MSPNG SPNG			B03D B81A B81B	P25.3	15	MSPNG SPNG	
	Pré	963Z			B81C		Pré	963Z	
P10.1	15	MSPNG SPNG	P15.0	Pré	963Z	P25.8	15	MSPNG SPNG	
	Pré	963Z	P15.1	Pré	963Z		Pré	963Z	
P10.2	15	MSPNG SPNG	P15.2	Pré	963Z	P26.0	15	MSPNG SPNG	
	Pré	963Z	P15.3	Pré	963Z		Pré	963Z	
P10.3	15	MSPNG SPNG	P15.4	Pré	963Z	P26.1	15	MSPNG SPNG	
	Pré	963Z	P15.5	Pré	963Z		Pré	963Z	
P10.4	15	MSPNG SPNG	P15.6	15	MSPNG SPNG	P26.8	15	MSPNG SPNG	
	Pré	963Z		Pré	963Z		Pré	963Z	
P10.8	15	MSPNG SPNG	P15.8	Pré	963Z	P26.9	15	MSPNG SPNG	
	Pré	963Z	P15.9	Pré	963Z		Pré	963Z	
P10.9	15	MSPNG SPNG	P20.0	Pré	963Z	P27.0	04	E65A E65B E65C	
	Pré	963Z	P20.1	Pré	963Z			E65D E65E E65F	
P11.0	Pré	963Z	P20.9	Pré	963Z		15	MSPNG SPNG	
P11.1	15	MSPNG SPNG	P21.0	01	B03A B03B B03C	P27.1	04	E65A E65B E65C	
	Pré	963Z			B03D B81A B81B			E65D E65E E65F	
P11.2	15	MSPNG SPNG			B81C		15	MSPNG SPNG	
	Pré	963Z			15	P65B P66B P66C	P27.8	04	E65A E65B E65C
P11.3	01	B03A B03B B03C			P67A P67B P67C			E65D E65E E65F	
		B03D B71A B71B	P21.1	01	B03A B03B B03C		15	MSPNG SPNG	
		B71C			B03D B81A B81B	P27.9	04	E65A E65B E65C	
P11.4	01	B03A B03B B03C			B81C			E65D E65E E65F	
		B03D B71A B71B	P21.9	01	B81A B81B B81C		15	MSPNG SPNG	
		B71C	P22.0	15	MSPNG SPNG	P28.0	Pré	963Z	
P11.9	Pré	963Z		Pré	963Z	P28.1	Pré	963Z	
P11.50	Pré	B61A B61B B61C	P22.1	Pré	963Z	P28.2	04	E65A E65B E65C	
P11.51	01	B03A B03B B03C		15	P67A P67B P67C			E65D E65E E65F	
		B03D B60Z	P22.8	04	E65A E65B E65C	P28.3	04	E65A E65B E65C	
		04			E65D E65E E65F			E65D E65E E65F	
		06			P67A P67B P67C		15	P65B P66B P66C	
		08	P22.9	04	E65A E65B E65C			P67A P67B P67C	
		I02A I02B I06A			E65D E65E E65F	P28.4	04	E65A E65B E65C	
		I06B I06C I10B			15			E65D E65E E65F	
		I60A I68A I68B	P23.0	15	MSPNG SPNG			E65D E65E E65F	
		I77A		Pré	963Z		15	P65B P66B P66C	
		09	P23.1	15	MSPNG SPNG			P67A P67B P67C	
		10		Pré	963Z	P28.5	04	E65A E65B E65C	
		11	P23.2	15	MSPNG SPNG			E65D E65E E65F	
		L20C L42A		Pré	963Z		15	MSPNG SPNG	
		18B	P23.3	15	MSPNG SPNG	P28.8	04	E65A E65B E65C	
P11.59	Pré	B61A B61B B61C		Pré	963Z			E65D E65E E65F	
P12.0	Pré	963Z	P23.4	15	MSPNG SPNG		15	P67A P67B P67C	
P12.1	Pré	963Z		Pré	963Z	P28.9	Pré	963Z	
P12.2	Pré	963Z			15			MSPNG SPNG	
P12.3	Pré	963Z	P23.5	15	MSPNG SPNG	P29.0	15	MSPNG SPNG	
P12.4	Pré	963Z		Pré	963Z		Pré	963Z	
P12.8	Pré	963Z	P23.6	15	MSPNG SPNG	P29.1	Pré	963Z	
P12.9	Pré	963Z		Pré	963Z		15	P65B P66B P66C	
P13.0	01	B79Z	P23.8	15	MSPNG SPNG			P67A P67B P67C	
P13.1	Pré	963Z		Pré	963Z	P29.2	Pré	963Z	
P13.2	Pré	963Z	P23.9	15	MSPNG SPNG	P29.3	Pré	963Z	
P13.3	Pré	963Z		Pré	963Z	P29.4	Pré	963Z	

ICD	MDC	DRG	ICD	MDC	DRG	ICD	MDC	DRG
P29.8	Pré	963Z	P39.0	Pré	963Z	P57.8	Pré	963Z
P29.9	Pré	963Z		15	P65B P66B P66C		15	MSPNG SPNG
P35.0	15	MSPNG SPNG			P67A P67B P67C		Pré	963Z
	18B	T63A T63B T63C	P39.1	Pré	963Z	P57.9	15	MSPNG SPNG
P35.1	15	MSPNG SPNG	P39.2	Pré	963Z		Pré	963Z
	18B	T63A T63B	P39.3	Pré	963Z	P58.0	Pré	963Z
P35.2		KP KPP		15	P65B P66B P66C	P58.1	Pré	963Z
	05	F62A			P67A P67B P67C	P58.2	Pré	963Z
	15	MSPNG SPNG	P39.4	Pré	963Z	P58.3	Pré	963Z
	17	R50A R60A R60B		15	P65B P66B P66C	P58.4	Pré	963Z
		R60C R60D R61A			P67A P67B P67C	P58.5	Pré	963Z
		R61B R61C R61D	P39.8	Pré	963Z	P58.8	Pré	963Z
		R62A R62B R62C	P39.9	Pré	963Z	P58.9	Pré	963Z
		R63A R63B R63C		15	P67A P67B P67C	P59.0	Pré	963Z
		R63D R63E R63F	P50.0	Pré	963Z		15	P65B P66B P66C
	18B	T01C T60A T60B	P50.1	Pré	963Z			P67A P67B P67C
		T60C T60D T60E	P50.2	Pré	963Z	P59.1	07	H63A H63B H63C
		T60F T60G T61A	P50.3	Pré	963Z			H63D
		T86A	P50.4	Pré	963Z		15	MSPNG SPNG
P35.3	07	H63A H63B H63C	P50.5	Pré	963Z	P59.2	07	H63A H63B H63C
		H63D	P50.8	Pré	963Z			H63D
	15	MSPNG SPNG	P50.9	Pré	963Z		15	MSPNG SPNG
P35.8	15	MSPNG SPNG	P51.0	Pré	963Z	P59.3	07	H63A H63B H63C
	18B	T64A T64B T64C	P51.8	Pré	963Z			H63D
P35.9	15	MSPNG SPNG	P51.9	Pré	963Z	P59.8	Pré	963Z
	18B	T64A T64B T64C	P52.0	15	MSPNG SPNG		15	P65B P66B P66C
P36.0	15	MSPNG SPNG		Pré	963Z			P67A P67B P67C
	Pré	963Z	P52.1	15	MSPNG SPNG	P59.9	Pré	963Z
P36.1	15	MSPNG SPNG		Pré	963Z	P60	06	G67C
	Pré	963Z	P52.2	15	MSPNG SPNG		07	H63A
P36.2	15	MSPNG SPNG		Pré	963Z		15	MSPNG SPNG
	Pré	963Z	P52.3	15	MSPNG SPNG		16	Q60A Q60B Q60C
P36.3	15	MSPNG SPNG		Pré	963Z	P61.0	06	G67C
	Pré	963Z	P52.4	Pré	963Z		07	H63A
P36.4	15	MSPNG SPNG		15	P65B P66B P66C		15	MSPNG SPNG
	Pré	963Z			P67A P67B P67C		16	Q60A Q60B Q60C
P36.5	15	MSPNG SPNG	P52.5	15	MSPNG SPNG	P61.1	Pré	963Z
	Pré	963Z		Pré	963Z	P61.2	16	Q61A Q61B
P36.8	15	MSPNG SPNG	P52.6	Pré	963Z	P61.3	16	Q61A Q61B
	Pré	963Z	P52.8	Pré	963Z	P61.4	16	Q61A Q61B
P36.9	15	MSPNG SPNG	P52.9	Pré	963Z	P61.5	16	Q60A Q60B Q60C
	Pré	963Z	P53	06	G67C	P61.6	16	Q60A Q60B Q60C
P37.0	15	MSPNG SPNG		07	H63A	P61.8	Pré	963Z
	18B	T64A T64B T64C		15	MSPNG SPNG	P61.9	Pré	963Z
P37.1	15	MSPNG SPNG		16	Q60A Q60B Q60C	P70.0	Pré	963Z
	18B	T64A T64B T64C	P54.0	Pré	963Z	P70.1	Pré	963Z
P37.2		KP KPP	P54.1	Pré	963Z	P70.2	10	K60A K60B K60C
	05	F62A	P54.2	Pré	963Z			K60D K60E K60F
	15	MSPNG SPNG	P54.3	Pré	963Z		15	MSPNG SPNG
	17	R50A R60A R60B	P54.4	15	MSPNG SPNG	P70.3	10	K63A K63B
		R60C R60D R61A		Pré	963Z	P70.4	10	K63A K63B
		R61B R61C R61D	P54.5	Pré	963Z	P70.8	10	K62A K62B
		R62A R62B R62C	P54.6	Pré	963Z	P70.9	10	K62A K62B
		R63A R63B R63C	P54.8	Pré	963Z	P71.0	10	K62A K62B
		R63D R63E R63F	P54.9	Pré	963Z	P71.1	10	K62A K62B
	18B	T01C T60A T60B	P55.0	15	P65B P66B P66C		15	P65B P66B P66C
		T60C T60D T60E			P67A P67B P67C			P67A P67B P67C
		T60F T60G T61A		16	Q61A Q61B	P71.2	10	K62A K62B
		T86A	P55.1	15	P65B P66B P66C	P71.3	10	K62A K62B
P37.3	15	MSPNG SPNG			P67A P67B P67C	P71.4	10	K62A K62B
	18B	T64A T64B T64C		16	Q61A Q61B	P71.8	10	K62A K62B
P37.4	15	MSPNG SPNG	P55.8	15	P65B P66B P66C	P71.9	10	K62A K62B
	18B	T64A T64B T64C			P67A P67B P67C	P72.0	10	K62A K62B
P37.5	Pré	963Z		16	Q61A Q61B	P72.1	10	K64A K64B K64C
P37.8	15	MSPNG SPNG	P55.9	16	Q61A Q61B		15	MSPNG SPNG
	18B	T64A T64B T64C	P56.0	15	MSPNG SPNG	P72.2	10	K62A K62B
P37.9	18B	T64A T64B T64C		Pré	963Z	P72.8	10	K62A K62B
P38	Pré	963Z	P56.9	15	MSPNG SPNG	P72.9	10	K62A K62B
	15	P65B P66B P66C		Pré	963Z	P74.0	10	K62A K62B
		P67A P67B P67C	P57.0	15	MSPNG SPNG		15	P65B P66B P66C

ICD	MDC	DRG	ICD	MDC	DRG	ICD	MDC	DRG
		P67A P67B P67C		15	MSPNG SPNG		15	MSPNG SPNG
P74.1	10	K62A K62B	P91.6	01	B03A B03B B03C		Pré	A11C
P74.2	10	K62A K62B			B03D B66A B66B	Q00.2	01	B03A B03B B03C
P74.3	10	K62A K62B			B66C			B03D B76E B81A
P74.4	10	K62A K62B		15	MSPNG SPNG			B81B B81C
P74.5	10	K62A K62B	P91.7	01	B85A B85B		06	G16Z G18A G38A
P74.8	10	K62A K62B		15	MSPNG SPNG			G38B
P74.9	10	K62A K62B		Pré	A11C		15	MSPNG SPNG
P75	Pré	961Z 963Z	P91.9	01	B81A B81B B81C		Pré	A11C
P76.0	Pré	963Z	P91.80	01	B03A B03B B03C	Q01.0	01	B03A B03B B03C
	15	P65B P66B P66C			B03D B60Z B66A			B03D B76E B81A
		P67A P67B P67C			B66B B66C			B81B B81C
P76.1	06	G71A G71B G71C		04	E77A E77B E77C		06	G16Z G18A G38A
P76.2	06	G40Z G46A G46B		06	G67A G67B			G38B
		G72A G72B		08	I02A I02B I06A		15	MSPNG SPNG
P76.8	06	G71A G71B G71C			I06B I06C I10B		Pré	A11C
P76.9	06	G71A G71B G71C			I60A I68A I68B	Q01.1	01	B03A B03B B03C
P77	06	G71A G71B G71C			I77A			B03D B76E B81A
	15	MSPNG SPNG		09	J11A			B81B B81C
P78.0	15	MSPNG SPNG		10	K62A		06	G16Z G18A G38A
	Pré	963Z		11	L20C L42A			G38B
P78.1	15	MSPNG SPNG		15	MSPNG SPNG		15	MSPNG SPNG
	Pré	963Z		18B	T60B		Pré	A11C
P78.2	Pré	963Z		Pré	A43A A43B	Q01.2	01	B03A B03B B03C
P78.3	06	G71A G71B G71C	P91.88	01	B03A B03B B03C			B03D B76E B81A
	15	P65B P66B P66C			B03D B66A B66B			B81B B81C
		P67A P67B P67C			B66C		06	G16Z G18A G38A
P78.8	06	G71A G71B G71C	P92.0	10	K62A K62B			G38B
P78.9	06	G71A G71B G71C	P92.1	10	K62A K62B		15	MSPNG SPNG
P80.0	Pré	963Z	P92.2	10	K62A K62B		Pré	A11C
P80.8	Pré	963Z	P92.3	10	K62A K62B	Q01.8	01	B03A B03B B03C
P80.9	Pré	963Z	P92.4	10	K62A K62B			B03D B76E B81A
P81.0	Pré	963Z	P92.5	10	K62A K62B			B81B B81C
P81.8	Pré	963Z	P92.8	10	K62A K62B		06	G16Z G18A G38A
P81.9	Pré	963Z	P92.9	10	K62A K62B			G38B
P83.0	15	MSPNG SPNG	P93	Pré	963Z		15	MSPNG SPNG
	Pré	963Z	P94.0	01	B03A B03B B03C	Q01.9	Pré	A11C
P83.1	09	J67Z			B03D B85A B85B		01	B81A B81B B81C
P83.2	15	MSPNG SPNG		15	MSPNG SPNG		06	G16Z G18A G38A
	Pré	963Z	P94.1	Pré	963Z			G38B
P83.3	23	Z65A Z65B	P94.2	01	B81A B81B B81C		15	MSPNG SPNG
P83.4	09	J67Z		15	MSPNG SPNG		Pré	A11C
P83.5	12	M64Z	P94.8	Pré	963Z	Q02	Pré	A11C
P83.6	09	J67Z	P94.9	Pré	963Z		01	B03A B03B B03C
P83.8	09	J67Z	P95	Pré	961Z 963Z			B03D B76E B81A
P83.9	09	J67Z	P96.0	15	MSPNG SPNG			B81B B81C
P90	01	B03A B03B B03C		Pré	963Z		06	G16Z G18A G38A
		B03D B76A B76B	P96.1	15	MSPNG P66A P67A	Q03.0	01	B03A B03B B03C
		B76C B76D B76E		Pré	963Z			B03D B76E B81A
		B76F B76G		15	MSPNG P66A P67A			B81B B81C
	15	MSPNG SPNG	P96.2	15	MSPNG P66A P67A		06	G16Z G18A G38A
P91.0	01	B03A B03B B03C		Pré	963Z			G38B
		B03D B66A B66B	P96.3	Pré	963Z		15	MSPNG SPNG
		B66C	P96.4	Pré	961Z 963Z		Pré	A11C
P91.1	01	B03A B03B B03C	P96.5	Pré	963Z	Q03.1	01	B03A B03B B03C
		B03D B66A B66B	P96.8	Pré	963Z			B03D B76E B81A
		B66C	P96.9	Pré	963Z			B81B
P91.2	01	B03A B03B B03C	Q00.0	01	B03A B03B B03C		06	G16Z G18A G38A
		B03D B66A B66B			B03D B76E B81A			G38B
		B66C			B81B B81C		15	MSPNG SPNG
P91.3	01	B03A B03B B03C		06	G16Z G18A G38A	Q03.8	Pré	A11C
		B03D B81A B81B			G38B		01	B03A B03B B03C
		B81C		15	MSPNG SPNG			B03D B76E B81A
P91.4	01	B03A B03B B03C	Q00.1	01	B03A B03B B03C		06	G16Z G18A G38A
		B03D B66A B66B			B03D B76E B81A			G38B
		B66C			B81B B81C		15	MSPNG SPNG
P91.5	01	B03A B03B B03C		06	G16Z G18A G38A	Q03.9	Pré	A11C
		B03D B66A B66B			G38B		01	B81A B81B B81C
		B66C						



ICD	MDC	DRG	ICD	MDC	DRG	ICD	MDC	DRG
	15	P65B P66B P66C	Q17.3	03	D66A D66B		Pré	A11C
		P67A P67B P67C	Q17.4	03	D66A D66B	Q21.2	05	F03C F03D F49A
Q13.0	02	C63A C63B C63C	Q17.5	03	D66A D66B			F49C F68Z
	15	P65B P66B P66C	Q17.8	03	D66A D66B		15	MSPNG SPNG
		P67A P67B P67C	Q17.9	03	D66A D66B		Pré	A11C
Q13.1	02	C63A C63B C63C	Q18.0	03	D66A D66B	Q21.3	05	F03C F03D F49A
	15	P65B P66B P66C		15	P65B P66B P66C			F49C F68Z
		P67A P67B P67C			P67A P67B P67C		06	G16Z G18A G38A
Q13.2	02	C63A C63B C63C	Q18.1	03	D66A D66B			G38B
	15	P65B P66B P66C	Q18.2	03	D66A D66B		15	MSPNG SPNG
		P67A P67B P67C	Q18.3	09	J67Z		Pré	A11C
Q13.3	02	C63A C63B C63C	Q18.4	03	D40Z D67A D67B	Q21.4	05	F03C F03D F49A
	15	P65B P66B P66C	Q18.5	03	D40Z D67A D67B			F49C F68Z
		P67A P67B P67C	Q18.6	03	D40Z D67A D67B		15	MSPNG SPNG
Q13.4	02	C63A C63B C63C	Q18.7	03	D40Z D67A D67B		Pré	A11C
	15	P65B P66B P66C	Q18.8	03	D66A D66B	Q21.9	Pré	A11C
		P67A P67B P67C	Q18.9	09	J67Z		05	F03C F03D F49A
Q13.5	02	C63A C63B C63C	Q20.0	05	F03C F03D F30Z			F49C F68Z
	15	P65B P66B P66C			F49A F49C F68Z	Q21.80	05	F03C F03D F49A
		P67A P67B P67C		06	G16Z G18A G38A			F49C F68Z
Q13.8	02	C63A C63B C63C			G38B		15	MSPNG SPNG
	15	P65B P66B P66C		15	MSPNG SPNG		Pré	A11C
		P67A P67B P67C		Pré	A11C	Q21.88	Pré	A11C
Q13.9	02	C63A C63B C63C	Q20.1	05	F03C F03D F30Z		05	F03C F03D F49A
Q14.0	02	C63A C63B C63C			F49A F49C F68Z			F49C F68Z
	15	P65B P66B P66C		06	G16Z G18A G38A	Q22.0	05	F03C F03D F30Z
		P67A P67B P67C			G38B			F49A F49C F68Z
Q14.1	02	C63A C63B C63C		15	MSPNG SPNG		06	G16Z G18A G38A
	15	P65B P66B P66C		Pré	A11C			G38B
		P67A P67B P67C	Q20.2	05	F03C F03D F30Z		15	MSPNG SPNG
Q14.2	02	C63A C63B C63C			F49A F49C F68Z		Pré	A11C
	15	P65B P66B P66C		06	G16Z G18A G38A	Q22.1	05	F03C F03D F49A
		P67A P67B P67C			G38B			F49C F68Z
Q14.3	02	C63A C63B C63C		15	MSPNG SPNG		06	G16Z G18A G38A
	15	P65B P66B P66C		Pré	A11C			G38B
		P67A P67B P67C	Q20.3	05	F03C F03D F30Z		15	MSPNG SPNG
Q14.8	02	C63A C63B C63C			F49A F49C F68Z		Pré	A11C
	15	P65B P66B P66C		06	G16Z G18A G38A	Q22.2	Pré	A11C
		P67A P67B P67C			G38B		05	F03C F03D F49A
Q14.9	02	C63A C63B C63C		15	MSPNG SPNG			F49C F68Z
Q15.0	02	C64Z		Pré	A11C		06	G16Z G18A G38A
	15	MSPNG SPNG	Q20.4	05	F03C F03D F30Z			G38B
Q15.8	02	C63A C63B C63C			F49A F49C F68Z	Q22.3	Pré	A11C
Q15.9	02	C63A C63B C63C		06	G16Z G18A G38A		05	F03C F03D F49A
Q16.0	03	D66A D66B			G38B			F49C F68Z
	15	P65B P66B P66C		15	MSPNG SPNG	Q22.4	05	F03C F03D F49A
		P67A P67B P67C		Pré	A11C			F49C F68Z
Q16.1	03	D66A D66B	Q20.5	05	F03C F03D F30Z		06	G16Z G18A G38A
	15	P65B P66B P66C			F49A F49C F68Z			G38B
		P67A P67B P67C		06	G16Z G18A G38A		15	MSPNG SPNG
Q16.2	03	D66A D66B			G38B		Pré	A11C
	15	P65B P66B P66C		15	MSPNG SPNG	Q22.5	05	F03C F03D F49A
		P67A P67B P67C		Pré	A11C			F49C F68Z
Q16.3	03	D66A D66B	Q20.6	Pré	A11C		06	G16Z G18A G38A
	15	P65B P66B P66C		05	F03C F03D F30Z			G38B
		P67A P67B P67C			F49A F49C F68Z		15	MSPNG SPNG
Q16.4	03	D66A D66B		06	G16Z G18A G38A	Q22.6	Pré	A11C
	15	P65B P66B P66C			G38B		05	F03C F03D F30Z
		P67A P67B P67C	Q20.8	Pré	A11C			F49A F49C F68Z
Q16.5	03	D66A D66B		05	F03C F03D F30Z		06	G16Z G18A G38A
	15	P65B P66B P66C			F49A F49C F68Z			G38B
		P67A P67B P67C	Q20.9	Pré	A11C		15	MSPNG SPNG
Q16.9	03	D66A D66B		05	F03C F03D F49A		Pré	A11C
	15	P65B P66B P66C			F49C F68Z	Q22.8	05	F03C F03D F49A
		P67A P67B P67C	Q21.0	Pré	A11C			F49C F68Z
Q17.0	03	D66A D66B		05	F03C F03D F49A		15	MSPNG SPNG
	15	P65B P66B P66C			F49C F68Z		Pré	A11C
		P67A P67B P67C	Q21.1	05	F03C F03D F49A	Q22.9	05	F03C F03D F49A
Q17.1	03	D66A D66B			F49C F68Z			F49C F68Z
Q17.2	03	D66A D66B		15	MSPNG SPNG		15	MSPNG SPNG

ICD	MDC	DRG	ICD	MDC	DRG	ICD	MDC	DRG
Q23.0	Pré	A11C			F49C F68Z	Q26.4	Pré	A11C
	05	F03C F03D F49A		15	MSPNG SPNG		Pré	A11C
		F49C F68Z	Q24.9	Pré	A11C		05	F03C F03D F49A
	06	G16Z G18A G38A		05	F03C F03D F49A	Q26.5	Pré	A11C
		G38B			F49C F68Z		05	F03C F03D F49A
	15	MSPNG SPNG	Q25.0	Pré	A11C	Q26.6	Pré	A11C
Q23.1	Pré	A11C		05	F03C F03D F49A		05	F03C F03D F49A
	05	F03C F03D F49A			F49C F68Z			F49C F68Z
		F49C F68Z	Q25.1	05	F03C F03D F49A	Q26.8	Pré	A11C
	06	G16Z G18A G38A			F49C F68Z		05	F03C F03D F49A
		G38B		15	MSPNG SPNG			F49C F68Z
	15	MSPNG SPNG	Q25.2	Pré	A11C	Q26.9	Pré	A11C
Q23.2	Pré	A11C		05	F03C F03D F30Z		05	F03C F03D F49A
	05	F03C F03D F49A			F49A F49C F68Z	Q27.0	Pré	A11C
		F49C F68Z		06	G16Z G18A G38A		05	F03C F03D F75A
	06	G16Z G18A G38A			G38B			F75B F75C F75D
		G38B	Q25.3	15	MSPNG SPNG	Q27.1	Pré	A11C
	15	MSPNG SPNG		Pré	A11C		05	F03C F03D F75A
Q23.3	Pré	A11C		05	F03C F03D F49A	Q27.2	Pré	A11C
	05	F03C F03D F49A			F49C F68Z		05	F03C F03D F75A
		F49C F68Z		06	G16Z G18A G38A	Q27.3	Pré	A11C
	06	G16Z G18A G38A			G38B		05	F03C F03D F75A
		G38B	Q25.4	15	MSPNG SPNG	Q27.4	Pré	A11C
	15	MSPNG SPNG		Pré	A11C		05	F03C F03D F75A
Q23.4	Pré	A11C		05	F03C F03D F49A	Q27.8	Pré	A11C
	05	F03C F03D F30Z			F49C F68Z		05	F03C F03D F75A
		F49A F49C F68Z	Q25.5	05	F03C F03D F30Z	Q27.9	Pré	A11C
	06	G16Z G18A G38A			F49A F49C F68Z		05	F03C F03D F75A
		G38B		06	G16Z G18A G38A	Q28.00	01	B03A B03B B03C
	15	MSPNG SPNG			G38B			B03D B81A B81B
Q23.8	Pré	A11C		15	MSPNG SPNG	Q28.01	15	MSPNG SPNG
	05	F03C F03D F49A		Pré	A11C		Pré	A11C
		F49C F68Z	Q25.6	05	F03C F03D F49A		01	B03A B03B B03C
	15	MSPNG SPNG			F49C F68Z			B03D B81A B81B
Q23.9	Pré	A11C		06	G16Z G18A G38A	Q28.08	01	B03A B03B B03C
	05	F03C F03D F49A			G38B			B03D B81A B81B
		F49C F68Z	Q25.7	15	MSPNG SPNG	Q28.09	15	MSPNG SPNG
	15	MSPNG SPNG		Pré	A11C		Pré	A11C
Q24.0	Pré	A11C		05	F03C F03D F49A	Q28.10	01	B03A B03B B03C
	05	F03C F03D F49A			F49C F75A F75B			B03D B81A B81B
		F49C F68Z	Q25.8	Pré	A11C	Q28.11	15	MSPNG SPNG
Q24.1	Pré	A11C		05	F03C F03D F49A		Pré	A11C
	05	F03C F03D F49A			F49C F75A F75B		05	F03C F03D F75A
		F49C F68Z	Q25.9	Pré	A11C	Q28.9	Pré	A11C
Q24.2	05	F03C F03D F49A		05	F03C F03D F49A		05	F03C F03D F75A
		F49C F68Z			F49C F75A F75B	Q28.10	01	F75B F75C F75D
	15	MSPNG SPNG	Q26.0	Pré	A11C			B03A B03B B03C
	Pré	A11C		05	F03C F03D F49A	Q28.11	01	B03D B81A B81B
Q24.3	05	F03C F03D F49A			F49C F68Z			B81A B81B B81C
		F49C F68Z	Q26.1	Pré	A11C	Q28.9	Pré	A11C
	06	G16Z G18A G38A		05	F03C F03D F49A		05	F03C F03D F75A
		G38B			F49C F68Z	Q28.10		F75B F75C F75D
	15	MSPNG SPNG	Q26.2	05	F03C F03D F30Z			B03A B03B B03C
Q24.4	Pré	A11C			F49A F49C F68Z	Q28.11	15	MSPNG SPNG
	05	F03C F03D F49A		06	G16Z G18A G38A		Pré	A11C
		F49C F68Z	Q26.3		G38B		01	B03A B03B B03C
	06	G16Z G18A G38A		15	MSPNG SPNG	Q28.18	15	MSPNG SPNG
		G38B		Pré	A11C		Pré	A11C
	15	MSPNG SPNG		05	F03C F03D F49A		01	B03A B03B B03C
Q24.5	05	F03C F03D F49A			F49C F68Z			B03D B81A B81B
		F49C F68Z		06	G16Z G18A G38A			B81C
	15	MSPNG SPNG	Q26.4	Pré	A11C			B81A B81B B81C
Q24.6	Pré	A11C		05	F03C F03D F49A			MSPNG SPNG
	05	F03C F03D F49A			F49C F68Z	Q28.9	Pré	A11C
		F49C F68Z			G16Z G18A G38A		05	F03C F03D F75A
	15	MSPNG SPNG	Q26.5	05	F03C F03D F30Z	Q28.10	01	F75B F75C F75D
Q24.8	Pré	A11C			F49A F49C F68Z			B03A B03B B03C
	05	F03C F03D F49A		06	G16Z G18A G38A			B03D B81A B81B
		F49C F68Z			G38B			B81C
	15	MSPNG SPNG	Q26.6	Pré	A11C			B81A B81B B81C
	05	F03C F03D F49A		05	F03C F03D F49A	Q28.9	Pré	A11C
		F49C F68Z			F49C F68Z		05	F03C F03D F75A
	15	MSPNG SPNG	Q26.7	05	F03C F03D F30Z	Q28.10	01	F75B F75C F75D
	Pré	A11C			F49A F49C F68Z			B03A B03B B03C
	05	F03C F03D F49A	Q26.8	05	F03C F03D F49A	Q28.11	15	MSPNG SPNG
		F49C F68Z			F49C F68Z		Pré	A11C
	15	MSPNG SPNG	Q26.9	06	G16Z G18A G38A		01	B03A B03B B03C
Q24.8	Pré	A11C			G38B	Q28.18		B03D B81A B81B
	05	F03C F03D F49A		15	MSPNG SPNG			B81C

ICD	MDC	DRG	ICD	MDC	DRG	ICD	MDC	DRG
		B81C		15	MSPNG SPNG	Q35.1	Pré	A11C
	15	MSPNG SPNG		Pré	A11C		03	D03A D03B D03C
Q28.19	01	B81A B81B B81C	Q31.3	03	D66A D66B		15	D40Z D67A D67B
	15	MSPNG SPNG		Pré	A11C		15	P65B P66B P66C
	Pré	A11C	Q31.5	03	D66A D66B	Q35.3	Pré	P67A P67B P67C
Q28.20	01	B03A B03B B03C		15	MSPNG SPNG		03	A11C
		B03D B81A B81B		Pré	A11C		03	D03A D03B D03C
		B81C	Q31.8	Pré	A11C		15	D40Z D67A D67B
	15	MSPNG SPNG		03	D66A D66B		15	P65B P66B P66C
	Pré	A11C		15	P65B P66B P66C	Q35.5	Pré	P67A P67B P67C
Q28.21	01	B03A B03B B03C	Q31.9	Pré	P67A P67B P67C		03	A11C
		B03D B81A B81B		03	D66A D66B		15	D03A D03B D03C
		B81C		15	P65B P66B P66C		15	D40Z D67A D67B
	15	MSPNG SPNG		15	P65B P66B P66C	Q35.7	03	P67A P67B P67C
	Pré	A11C	Q32.0	03	D66A D66B		03	D03A D03B D03C
Q28.28	01	B03A B03B B03C		15	P67A P67B P67C		15	D40Z D67A D67B
		B03D B81A B81B		Pré	A11C		15	P65B P66B P66C
		B81C	Q32.1	03	D66A D66B	Q35.9	03	P67A P67B P67C
	15	MSPNG SPNG		15	MSPNG SPNG		03	D03A D03B D03C
	Pré	A11C		Pré	A11C		15	D40Z D67A D67B
Q28.29	01	B81A B81B B81C	Q32.2	03	D66A D66B		15	P65B P66B P66C
	15	MSPNG SPNG		15	MSPNG SPNG	Q36.0	03	P67A P67B P67C
	Pré	A11C		Pré	A11C		03	D03A D03B D03C
Q28.30	01	B03A B03B B03C	Q32.3	03	D66A D66B		15	D40Z D67A D67B
		B03D B81A B81B		15	MSPNG SPNG		15	P65B P66B P66C
		B81C	Q32.4	Pré	A11C	Q36.1	03	P67A P67B P67C
	15	MSPNG SPNG		03	D66A D66B		03	D03A D03B D03C
	Pré	A11C	Q32.4	03	D66A D66B		15	D40Z D67A D67B
Q28.31	01	B03A B03B B03C		15	MSPNG SPNG		15	P65B P66B P66C
		B03D B81A B81B	Q33.0	Pré	A11C	Q36.9	03	P67A P67B P67C
		B81C		04	E75A E75B E75C		03	D03A D03B D03C
	15	MSPNG SPNG		15	MSPNG SPNG		15	D40Z D67A D67B
	Pré	A11C	Q33.1	Pré	A11C		15	P65B P66B P66C
Q28.38	01	B03A B03B B03C		Pré	A11C	Q37.0	03	P67A P67B P67C
		B03D B81A B81B		04	E75A E75B E75C		03	D03A D03B D03C
		B81C		15	P65B P66B P66C		15	D40Z D67A D67B
	15	MSPNG SPNG	Q33.2	04	E75A E75B E75C		15	MSPNG SPNG
	Pré	A11C		15	MSPNG SPNG	Q37.1	Pré	A11C
Q28.39	01	B81A B81B B81C		Pré	A11C		03	D03A D03B D03C
	15	MSPNG SPNG	Q33.3	04	E75A E75B E75C		15	D40Z D67A D67B
	Pré	A11C		15	MSPNG SPNG		Pré	MSPNG SPNG
Q28.80	Pré	A11C		Pré	A11C	Q37.2	03	A11C
	05	F03C F03D F75A	Q33.4	04	E60A E60B E65A		03	D03A D03B D03C
		F75B F75C F75D			E65B E65C E65D		15	D40Z D67A D67B
	15	P65B P66B P66C			E65E E65F		Pré	MSPNG SPNG
	Pré	P67A P67B P67C		15	MSPNG SPNG	Q37.3	03	A11C
Q28.81	05	F03C F03D F75A		Pré	A11C		03	D03A D03B D03C
		F75B F75C F75D	Q33.5	Pré	A11C		15	D40Z D67A D67B
	15	P65B P66B P66C		04	E75A E75B E75C		Pré	MSPNG SPNG
	Pré	P67A P67B P67C		15	P65B P66B P66C	Q37.4	03	A11C
Q28.88	05	F03C F03D F75A	Q33.6	04	E75A E75B E75C		03	D03A D03B D03C
		F75B F75C F75D		15	MSPNG SPNG		15	D40Z D67A D67B
Q30.0	03	D66A D66B		Pré	A11C	Q37.5	Pré	MSPNG SPNG
	15	MSPNG SPNG	Q33.8	Pré	A11C		03	D03A D03B D03C
	Pré	A11C		04	E75A E75B E75C		15	D40Z D67A D67B
Q30.1	03	D66A D66B		15	P65B P66B P66C		Pré	MSPNG SPNG
Q30.2	03	D66A D66B	Q33.9	Pré	P67A P67B P67C	Q37.8	03	A11C
Q30.3	03	D66A D66B		04	E75A E75B E75C		03	D03A D03B D03C
Q30.8	03	D66A D66B		Pré	A11C		15	D40Z D67A D67B
Q30.9	03	D66A D66B	Q34.0	Pré	A11C	Q37.9	03	MSPNG SPNG
Q31.0	03	D66A D66B		04	E75A E75B E75C		03	D03A D03B D03C
	15	MSPNG SPNG	Q34.1	Pré	A11C		15	D40Z D67A D67B
	Pré	A11C		04	E75A E75B E75C	Q38.0	03	MSPNG SPNG
Q31.1	03	D66A D66B	Q34.8	Pré	A11C	Q38.1	03	D40Z D67A D67B
	15	MSPNG SPNG		04	E75A E75B E75C	Q38.2	03	D40Z D67A D67B
	Pré	A11C	Q34.9	Pré	A11C	Q38.3	03	D40Z D67A D67B
Q31.2	03	D66A D66B		04	E75A E75B E75C	Q38.4	03	D40Z D67A D67B

ICD	MDC	DRG	ICD	MDC	DRG	ICD	MDC	DRG
Q38.5	03	D03A D03B D03C D40Z D67A D67B		06	G16Z G18A G38A G38B G71A G71B G71C	Q43.1	06	G16Z G18A G38A G38B G71A G71B G71C
Q38.6	03	D40Z D67A D67B						
Q38.7	03	D66A D66B	Q40.8	Pré	A11C		15	MSPNG SPNG
	15	MSPNG SPNG		06	G16Z G18A G38A G38B G71A G71B G71C	Q43.2	Pré	A11C
Q38.8	03	D03A D03B D03C D66A D66B					06	G16Z G18A G38A G38B G71A G71B G71C
Q39.0	06	G16Z G18A G38A G38B G71A G71B G71C	Q40.9	Pré	A11C			
	15	MSPNG SPNG		06	G16Z G18A G38A G38B G71A G71B G71C	Q43.3	06	G16Z G18A G38A G38B G71A G71B G71C
Q39.1	Pré	A11C	Q41.0	06	G16Z G18A G38A G38B G71A G71B G71C		15	MSPNG SPNG
	06	G16Z G18A G38A G38B G71A G71B G71C		15	MSPNG SPNG	Q43.5	Pré	A11C
	15	MSPNG SPNG	Q41.1	Pré	A11C		06	G16Z G18A G38A G38B G71A G71B G71C
Q39.2	Pré	A11C		06	G16Z G18A G38A G38B G71A G71B G71C		15	P65B P66B P66C P67A P67B P67C
	06	G16Z G18A G38A G38B G71A G71B G71C	Q41.2	Pré	A11C	Q43.6	Pré	A11C
	15	MSPNG SPNG		06	G16Z G18A G38A G38B G71A G71B G71C		06	G16Z G18A G38A G38B G71A G71B G71C
Q39.3	Pré	A11C		15	MSPNG SPNG		15	P65B P66B P66C P67A P67B P67C
	06	G16Z G18A G38A G38B G71A G71B G71C	Q41.8	Pré	A11C	Q43.7	Pré	A11C
	15	MSPNG SPNG		06	G16Z G18A G38A G38B G71A G71B G71C		06	G16Z G18A G38A G38B G71A G71B G71C
Q39.4	Pré	A11C	Q41.9	Pré	A11C		15	P65B P66B P66C P67A P67B P67C
	06	G16Z G18A G38A G38B G71A G71B G71C		06	G16Z G18A G38A G38B G71A G71B G71C	Q43.8	Pré	A11C
	15	MSPNG SPNG	Q42.0	Pré	A11C		06	G16Z G18A G38A G38B G71A G71B G71C
Q39.5	Pré	A11C		06	G16Z G18A G38A G38B G71A G71B G71C		15	P65B P66B P66C P67A P67B P67C
	06	G16Z G18A G38A G38B G71A G71B G71C	Q42.1	Pré	A11C	Q43.9	Pré	A11C
	15	P65B P66B P66C P67A P67B P67C		06	G16Z G18A G38A G38B G71A G71B G71C		06	G16Z G18A G38A G38B G71A G71B G71C
Q39.6	Pré	A11C	Q42.2	Pré	A11C		15	P65B P66B P66C P67A P67B P67C
	06	G16Z G18A G38A G38B G71A G71B G71C		06	G16Z G18A G38A G38B G70A G70B G70C	Q43.40	Pré	A11C
	15	P65B P66B P66C P67A P67B P67C	Q42.3	Pré	A11C		06	G16Z G18A G38A G38B G71A G71B G71C
Q39.8	Pré	A11C		06	G16Z G18A G38A G38B G70A G70B G70C	Q43.41	Pré	A11C
	06	G16Z G18A G38A G38B G71A G71B G71C	Q42.8	Pré	A11C		06	G16Z G18A G38A G38B G71A G71B G71C
	15	P65B P66B P66C P67A P67B P67C		06	G16Z G18A G38A G38B G71A G71B G71C	Q43.42	Pré	A11C
Q39.9	Pré	A11C	Q42.9	Pré	A11C		06	G16Z G18A G38A G38B G71A G71B G71C
	06	G16Z G18A G38A G38B G71A G71B G71C		06	G16Z G18A G38A G38B G71A G71B G71C	Q43.49	Pré	A11C
Q40.0	06	G16Z G18A G38A G38B G71A G71B G71C	Q43.0	Pré	A11C		06	G16Z G18A G38A G38B G71A G71B G71C
	15	MSPNG SPNG		06	G67A G67B G67C G67D	Q44.0	Pré	A11C
Q40.1	Pré	A11C		15	MSPNG SPNG		07	H63A H63B H63C
	06	G16Z G18A G38A G38B G71A G71B G71C		06	G67A G67B G67C G67D			
	15	P65B P66B P66C P67A P67B P67C		15	MSPNG SPNG			
Q40.2	Pré	A11C		Pré	A11C			
	06	G16Z G18A G38A G38B G71A G71B G71C		06	G67A G67B G67C G67D			
Q40.3	Pré	A11C		15	MSPNG SPNG			



ICD	MDC	DRG	ICD	MDC	DRG	ICD	MDC	DRG
		H63D	Q52.5	13	N62A N62B	Q61.5	11	L68A L68B
Q44.1	Pré	A11C	Q52.6	13	N62A N62B		15	P65B P66B P66C
	07	H63A H63B H63C	Q52.7	13	N62A N62B			P67A P67B P67C
		H63D	Q52.8	13	N62A N62B	Q61.8	11	L68A L68B
Q44.2	06	G16Z G18A G38A	Q52.9	13	N62A N62B		15	P65B P66B P66C
		G38B	Q53.0	12	M64Z			P67A P67B P67C
	07	H64A H64B H64C	Q53.1	12	M64Z	Q61.9	11	L68A L68B
	15	MSPNG SPNG	Q53.2	12	M64Z		15	P65B P66B P66C
	Pré	A11C	Q53.9	12	M64Z			P67A P67B P67C
Q44.3	06	G16Z G18A G38A	Q54.0	12	M64Z	Q62.0	11	L64A
		G38B	Q54.1	12	M64Z		15	P65B P66B P66C
	07	H64A H64B H64C	Q54.2	12	M64Z			P67A P67B P67C
	15	MSPNG SPNG	Q54.3	12	M64Z	Q62.1	11	L64A
	Pré	A11C	Q54.4	12	M64Z		15	P65B P66B P66C
Q44.4	Pré	A11C	Q54.8	12	M64Z			P67A P67B P67C
	07	H63A H63B H63C	Q54.9	12	M64Z	Q62.2	11	L64A
		H63D	Q55.0	12	M64Z		15	P65B P66B P66C
Q44.5	Pré	A11C	Q55.1	12	M64Z			P67A P67B P67C
	07	H63A H63B H63C	Q55.2	12	M64Z	Q62.3	11	L64A
		H63D	Q55.3	12	M64Z		15	P65B P66B P66C
Q44.6	07	H63A H63B H63C	Q55.4	12	M64Z			P67A P67B P67C
		H63D	Q55.5	12	M64Z	Q62.4	11	L64A
	15	MSPNG SPNG	Q55.6	12	M64Z	Q62.5	11	L64A
	Pré	A11C	Q55.8	12	M64Z	Q62.6	11	L64A
Q44.7	07	H63A H63B H63C	Q55.9	12	M64Z	Q62.7	11	L64A
		H63D	Q56.0	10	K64A K64B K64C	Q62.8	11	L64A
	15	MSPNG SPNG		15	MSPNG SPNG	Q63.0	11	L64A
	Pré	A11C	Q56.1	10	K64A K64B K64C	Q63.1	11	L64A
Q45.0	07	H62A H62B		15	MSPNG SPNG	Q63.2	11	L64A
	15	MSPNG SPNG	Q56.2	10	K64A K64B K64C	Q63.3	11	L64A
	Pré	A11C		15	MSPNG SPNG	Q63.8	11	L64A
Q45.1	07	H62A H62B	Q56.3	10	K64A K64B K64C	Q63.9	11	L64A
	15	MSPNG SPNG		15	MSPNG SPNG	Q64.0	12	M64Z
	Pré	A11C	Q56.4	10	K64A K64B K64C		13	N62A N62B
Q45.2	07	H62A H62B		15	MSPNG SPNG	Q64.1	11	L68A L68B
	15	MSPNG SPNG	Q60.0	11	L64A		15	MSPNG SPNG
	Pré	A11C		15	MSPNG SPNG	Q64.2	11	L68A L68B
Q45.3	07	H62A H62B	Q60.1	06	G16Z G18A G38A		15	MSPNG SPNG
	15	MSPNG SPNG			G38B	Q64.3	11	L68A L68B
	Pré	A11C		11	L68A L68B		15	MSPNG SPNG
Q45.8	Pré	A11C		15	MSPNG SPNG	Q64.4	11	L68A L68B
	06	G16Z G18A G38A	Q60.2	Pré	A11C		15	P65B P66B P66C
		G38B G71A G71B		11	L64A			P67A P67B P67C
		G71C		15	MSPNG SPNG	Q64.5	11	L68A L68B
Q45.9	Pré	A11C	Q60.3	11	L64A		15	P65B P66B P66C
	06	G16Z G18A G38A		15	MSPNG SPNG	Q64.6		P67A P67B P67C
		G38B G71A G71B	Q60.4	06	G16Z G18A G38A		11	L68A L68B
		G71C			G38B		15	P65B P66B P66C
Q50.0	13	N62A N62B		11	L68A L68B			P67A P67B P67C
Q50.1	13	N62A N62B		15	MSPNG SPNG	Q64.7	11	L68A L68B
Q50.2	13	N62A N62B	Q60.5	11	L64A		15	P65B P66B P66C
Q50.3	13	N62A N62B		15	MSPNG SPNG			P67A P67B P67C
Q50.4	13	N62A N62B	Q60.6	06	G16Z G18A G38A	Q64.8	11	L68A L68B
Q50.5	13	N62A N62B			G38B	Q64.9	11	L68A L68B
Q50.6	13	N62A N62B		11	L64A	Q65.0	08	I76A I76B
Q51.0	13	N62A N62B		15	MSPNG SPNG	Q65.1	08	I76A I76B
Q51.1	13	N62A N62B	Q61.0	11	L68A L68B	Q65.2	08	I76A I76B
Q51.2	13	N62A N62B		15	P65B P66B P66C	Q65.3	08	I76A I76B
Q51.3	13	N62A N62B			P67A P67B P67C	Q65.4	08	I76A I76B
Q51.4	13	N62A N62B	Q61.1	11	L68A L68B	Q65.5	08	I76A I76B
Q51.5	13	N62A N62B		15	MSPNG SPNG	Q65.6	08	I76A I76B
Q51.6	13	N62A N62B	Q61.2	11	L68A L68B	Q65.8	08	I76A I76B
Q51.7	13	N62A N62B		15	P65B P66B P66C	Q65.9	08	I76A I76B
Q51.8	13	N62A N62B			P67A P67B P67C	Q66.0	08	I76A I76B
Q51.9	13	N62A N62B	Q61.3	11	L68A L68B	Q66.1	08	I76A I76B
Q52.0	13	N62A N62B		15	P65B P66B P66C	Q66.2	08	I76A I76B
Q52.1	13	N62A N62B			P67A P67B P67C	Q66.3	08	I76A I76B
Q52.2	13	N62A N62B	Q61.4	11	L68A L68B	Q66.4	08	I76A I76B
Q52.3	13	N62A N62B		15	P65B P66B P66C	Q66.5	08	I20A I76A I76B
Q52.4	13	N62A N62B			P67A P67B P67C	Q66.6	08	I76A I76B

ICD	MDC	DRG	ICD	MDC	DRG	ICD	MDC	DRG
Q66.7	08	I76A I76B		15	P65B P66B P66C	15		MSPNG SPNG
Q66.8	08	I76A I76B			P67A P67B P67C	08	I76A I76B	I76A I76B
Q66.9	08	I76A I76B	Q71.8	08	I11A I11B I32B	15		MSPNG SPNG
Q67.0	03	D66A D66B			I76A I76B	Q75.5	08	I76A I76B
	15	P65B P66B P66C	Q71.9	08	I11A I11B I32B	15		MSPNG SPNG
		P67A P67B P67C			I76A I76B	Q75.8	08	I76A I76B
Q67.1	03	D66A D66B	Q72.0	08	I11A I11B I76A	15		MSPNG SPNG
Q67.2	03	D66A D66B			I76B	Q75.9	08	I76A I76B
Q67.3	03	D66A D66B		15	P65B P66B P66C	15		MSPNG SPNG
Q67.4	03	D66A D66B			P67A P67B P67C	Q76.0	01	B03A B03B B03C
Q67.5	08	I09B I09C I76A	Q72.1	08	I11A I11B I76A			B03D B81A B81B
		I76B			I76B	Q76.1	08	B81C
	15	P65B P66B P66C		15	P65B P66B P66C			I76A I76B
		P67A P67B P67C	Q72.2	08	P67A P67B P67C	15		MSPNG SPNG
Q67.6	04	E75A E75B E75C			I11A I11B I76A	Q76.3	08	I09B I09C I68A
Q67.7	04	E75A E75B E75C			I76B			I68B I68C I68D
Q67.8	08	I76A I76B		15	P65B P66B P66C		15	P65B P66B P66C
Q68.0	08	I76A I76B			P67A P67B P67C			P67A P67B P67C
Q68.1	08	I02A I02B I32A	Q72.3	08	I11A I11B I76A	Q76.4	08	I68A I68B I68C
		I32B I32C I32D			I76B			I68D I68E
		I76A I76B		15	P65B P66B P66C		15	P65B P66B P66C
Q68.2	08	I77A I77B	Q72.4	08	P67A P67B P67C			P67A P67B P67C
	15	P65B P66B P66C			I11A I11B I76A	Q76.5	08	I76A I76B
		P67A P67B P67C		15	P65B P66B P66C	Q76.6	04	E75A E75B E75C
Q68.3	08	I76A I76B			P67A P67B P67C	Q76.7	04	E75A E75B E75C
Q68.4	08	I76A I76B	Q72.5	08	I11A I11B I76A	Q76.8	08	I76A I76B
Q68.5	08	I76A I76B			I76B	Q76.9	08	I76A I76B
Q68.8	08	I76A I76B		15	P65B P66B P66C	Q76.21	08	I68A I68B I68C
Q69.0	08	I32B I76A I76B			P67A P67B P67C			I68D I68E
Q69.1	08	I32B I76A I76B	Q72.6	08	I11A I11B I76A	Q76.22	08	I68A I68B I68C
Q69.2	08	I76A I76B			I76B			I68D I68E
Q69.9	08	I32B I76A I76B		15	P65B P66B P66C	Q77.0	08	I76A I76B
Q70.0	08	I32B I76A I76B			P67A P67B P67C		15	MSPNG SPNG
Q70.1	08	I32B I76A I76B	Q72.7	08	I11A I11B I76A			Pré A11C
Q70.2	08	I76A I76B			I76B	Q77.1	08	I76A I76B
Q70.3	08	I76A I76B		15	P65B P66B P66C		15	MSPNG SPNG
Q70.4	08	I32B I76A I76B			P67A P67B P67C		Pré	A11C
Q70.9	08	I32B I76A I76B	Q72.8	08	I11A I11B I76A	Q77.2	08	I76A I76B
Q71.0	08	I02A I02B I11A			I76B		15	MSPNG SPNG
		I11B I32A I32B		15	P65B P66B P66C	Q77.3	08	I76A I76B
		I32C I32D I76A	Q72.9	08	P67A P67B P67C		15	MSPNG SPNG
		I76B			I11A I11B I76A		Pré	A11C
	15	P65B P66B P66C		08	I76B	Q77.4	08	I76A I76B
		P67A P67B P67C	Q73.0	08	I11A I11B I76A		15	MSPNG SPNG
Q71.1	08	I02A I02B I11A			I76B		Pré	A11C
		I11B I32A I32B	Q73.1	08	I11A I11B I76A	Q77.5	08	I76A I76B
		I32C I32D I76A			I76B		15	MSPNG SPNG
		I76B	Q73.8	08	I11A I11B I76A		Pré	A11C
	15	P65B P66B P66C			I76B	Q77.6	08	I76A I76B
		P67A P67B P67C	Q74.0	08	I11A I11B I76A		15	MSPNG SPNG
Q71.2	08	I11A I11B I32B			I76B		Pré	A11C
		I76A I76B	Q74.1	08	I11A I11B I76A	Q77.7	08	I76A I76B
	15	P65B P66B P66C			I76B		15	MSPNG SPNG
		P67A P67B P67C	Q74.2	08	I11A I11B I76A		Pré	A11C
Q71.3	08	I02A I02B I11A			I76B	Q77.8	08	I76A I76B
		I11B I32A I32B	Q74.3	08	I11A I11B I76A		15	MSPNG SPNG
		I32C I32D I76A			I76B		Pré	A11C
		I76B		15	MSPNG SPNG	Q77.9	08	I76A I76B
Q71.4	08	I11A I11B I32B	Q74.8	08	I11A I11B I76A		15	MSPNG SPNG
		I76A I76B			I76B		Pré	A11C
	15	P65B P66B P66C	Q74.9	08	I11A I11B I76A	Q78.0	08	I76A I76B
		P67A P67B P67C			I76B		15	MSPNG SPNG
Q71.5	08	I11A I11B I32B	Q75.0	08	I76A I76B		Pré	A11C
		I76A I76B		15	MSPNG SPNG	Q78.1	08	I76A I76B
	15	P65B P66B P66C	Q75.1	08	I76A I76B		15	MSPNG SPNG
		P67A P67B P67C		15	MSPNG SPNG		Pré	A11C
Q71.6	08	I02A I02B I11A	Q75.2	08	I76A I76B	Q78.2	08	I76A I76B
		I11B I32A I32B		15	MSPNG SPNG		15	MSPNG SPNG
		I32C I32D I76A	Q75.3	08	I76A I76B		Pré	A11C
		I76B					15	MSPNG SPNG

ICD	MDC	DRG	ICD	MDC	DRG	ICD	MDC	DRG
Q78.3	Pré	A11C		15	MSPNG SPNG			P67A P67B P67C
	08	I76A I76B		Pré	A11C	Q82.4	09	J67Z
	15	MSPNG SPNG	Q80.4	09	J02A J02B J08A		15	MSPNG SPNG
Q78.4	Pré	A11C			J08B J61A J61B	Q82.05	Pré	A11C
	08	I76A I76B			J61C J61D		09	J02A J02B J03A
	15	MSPNG SPNG		15	MSPNG SPNG		15	J03B J04Z J67Z
Q78.5	Pré	A11C	Q80.8	09	J02A J02B J08A		15	P65B P66B P66C
	08	I76A I76B			J08B J61A J61B	Q82.5	09	P67A P67B P67C
Q78.6	08	I76A I76B			J61C J61D	Q82.08	09	J67Z
	15	MSPNG SPNG		15	MSPNG SPNG		Pré	A11C
Q78.8	Pré	A11C	Q80.9	09	J02A J02B J08A		09	J02A J02B J03A
	Pré	A11C		Pré	A11C		15	J03B J04Z J67Z
Q78.9	08	I76A I76B		09	J02A J02B J08A		15	P65B P66B P66C
	15	MSPNG SPNG			J08B J61A J61B	Q82.8	09	P67A P67B P67C
Q79.0	Pré	A11C	Q81.0	09	J61C J61D	Q82.09	Pré	J67Z
	04	E75A E75B E75C		15	MSPNG SPNG		09	A11C
	06	G16Z G18A G38A		Pré	A11C		09	J02A J02B J03A
		G38B		09	J67Z J86A		15	J03B J04Z J67Z
	15	MSPNG SPNG	Q81.1	15	MSPNG P66A P67A	Q82.9	09	P65B P66B P66C
Q79.1	Pré	A11C		Pré	A11C		09	P67A P67B P67C
	04	E75A E75B E75C		09	J61A J61B J61C	Q83.0	09	J67Z
	15	MSPNG SPNG			J61D J86A	Q83.1	09	J67Z
Q79.2	Pré	A11C	Q81.2	15	MSPNG P66A P67A	Q83.2	09	J67Z
	06	G16Z G18A G38A		Pré	A11C	Q83.3	09	J67Z
		G38B G71A G71B		09	J61A J61B J61C	Q83.9	09	J67Z
		G71C		09	J61D J86A	Q83.80	09	J01A J01B J67Z
	15	MSPNG SPNG		15	MSPNG P66A P67A	Q83.88	09	J01A J01B J67Z
Q79.3	Pré	A11C	Q81.8	09	J67Z J86A	Q84.0	09	J67Z
	06	G16Z G18A G38A		15	MSPNG P66A P67A	Q84.1	09	J67Z
		G38B G71A G71B		Pré	A11C	Q84.2	09	J67Z
		G71C	Q81.9	09	J67Z J86A	Q84.3	09	J67Z
	15	MSPNG SPNG		15	MSPNG P66A P67A	Q84.4	09	J67Z
Q79.4	Pré	A11C		Pré	A11C	Q84.5	09	J67Z
	06	G16Z G18A G38A	Q81.9	09	J67Z J86A	Q84.6	09	J67Z
		G38B G71A G71B		15	MSPNG P66A P67A	Q84.8	09	J67Z
		G71C		Pré	A11C	Q84.9	09	J67Z
	15	MSPNG SPNG	Q82.00	Pré	A11C	Q85.0	01	B81A B81B B81C
Q79.5	Pré	A11C		Pré	A11C		15	MSPNG SPNG
	06	G16Z G18A G38A	Q82.01	09	J02A J02B J03A	Q85.1	Pré	A11C
		G38B G71A G71B			J03B J04Z J67Z		01	B03A B03B B03C
		G71C		15	P65B P66B P66C			B03D B81A B81B
	15	MSPNG SPNG			P67A P67B P67C		15	B81C
Q79.6	Pré	A11C	Q82.01	Pré	A11C	Q85.8	15	MSPNG SPNG
	08	I76A I76B		09	J02A J02B J03A		15	MSPNG SPNG
	15	MSPNG SPNG			J03B J04Z J67Z		17	R62A R62B R62C
Q79.8	Pré	A11C	Q82.1	15	P65B P66B P66C	Q85.9	Pré	A11C
	Pré	A11C			P67A P67B P67C		15	MSPNG SPNG
Q79.9	08	I76A I76B		Pré	A11C		17	R62A R62B R62C
	08	I76A I76B	Q82.02	09	J61A J61B J61C	Q86.0	Pré	A11C
Q80.0	09	J02A J02B J08A		Pré	A11C		06	G16Z G18A G38A
		J08B J61A J61B		09	J02A J02B J03A			G38B
		J61C J61D			J03B J04Z J67Z		23	Z65A Z65B
	15	MSPNG SPNG		15	P65B P66B P66C	Q86.1	15	MSPNG SPNG
Q80.1	Pré	A11C	Q82.2	Pré	A11C		23	Z65A Z65B
	09	J02A J02B J08A		09	J67Z	Q86.2	Pré	A11C
		J08B J61A J61B	Q82.03	Pré	A11C		15	MSPNG SPNG
		J61C J61D		09	J02A J02B J03A		23	Z65A Z65B
	15	MSPNG SPNG			J03B J04Z J67Z	Q86.80	Pré	A11C
Q80.2	Pré	A11C	Q82.3	15	P65B P66B P66C	Q86.88	23	Z65A Z65B
	09	J02A J02B J08A		Pré	A11C		Pré	A11C
		J08B J61A J61B	Q82.04	09	J67Z	Q87.0	23	Z65A Z65B
		J61C J61D		Pré	A11C		04	E77A E77B E77C
	15	MSPNG SPNG		09	J02A J02B J03A		06	G16Z G18A G38A
Q80.3	Pré	A11C		09	J03B J04Z J67Z			G38B
	09	J02A J02B J08A		15	P65B P66B P66C		15	MSPNG SPNG
		J08B J61A J61B			P67A P67B P67C		Pré	961Z A11C
		J61C J61D						

ICD	MDC	DRG	ICD	MDC	DRG	ICD	MDC	DRG	
Q87.1	04	E77A E77B E77C			G38B	15	MSPNG SPNG	15	MSPNG SPNG
	06	G16Z G18A G38A			G38B	Pré	A11C	23	Z64A Z64B Z64C
		G38B						Pré	A11C
	15	MSPNG SPNG	Q90.2	01	B81A B81B B81C	Q92.4	15	MSPNG SPNG	
	Pré	961Z A11C		06	G16Z G18A G38A		23	Z64A Z64B Z64C	
Q87.2	04	E77A E77B E77C			G38B		Pré	A11C	
	06	G16Z G18A G38A			G38B	Q92.5	15	MSPNG SPNG	
		G38B					23	Z64A Z64B Z64C	
	15	MSPNG SPNG	Q90.9	01	B81A B81B B81C		Pré	A11C	
	Pré	961Z A11C		06	G16Z G18A G38A	Q92.6	15	MSPNG SPNG	
Q87.3	04	E77A E77B E77C			G38B		23	Z64A Z64B Z64C	
	06	G16Z G18A G38A			G38B		Pré	A11C	
		G38B				Q92.7	15	MSPNG SPNG	
	15	MSPNG SPNG	Q91.0	01	B81A B81B B81C		23	Z64A Z64B Z64C	
	Pré	961Z A11C		06	G16Z G18A G38A		Pré	A11C	
Q87.4	04	E77A E77B E77C			G38B	Q92.8	15	MSPNG SPNG	
	06	G16Z G18A G38A			G38B		23	Z64A Z64B Z64C	
		G38B					Pré	A11C	
	15	MSPNG SPNG	Q91.1	01	B81A B81B B81C	Q92.9	15	MSPNG SPNG	
	23	Z65A Z65B		06	G16Z G18A G38A		23	Z64A Z64B Z64C	
	Pré	A11C			G38B		Pré	A11C	
Q87.5	Pré	961Z A11C				Q93.0	01	B81A B81B B81C	
	04	E77A E77B E77C					15	MSPNG SPNG	
	06	G16Z G18A G38A	Q91.2	01	B81A B81B B81C		Pré	A11C	
		G38B		06	G16Z G18A G38A	Q93.1	01	B81A B81B B81C	
Q87.8	04	E77A E77B E77C			G38B		15	MSPNG SPNG	
	06	G16Z G18A G38A			G38B		Pré	A11C	
		G38B				Q93.2	01	B81A B81B B81C	
	15	MSPNG SPNG	Q91.3	01	B81A B81B B81C		15	MSPNG SPNG	
	Pré	961Z A11C		06	G16Z G18A G38A		Pré	A11C	
Q89.00	Pré	A11C			G38B	Q93.3	01	B81A B81B B81C	
	15	P65B P66B P66C			G38B		15	MSPNG SPNG	
		P67A P67B P67C					Pré	A11C	
	16	Q60A Q60B Q60C	Q91.4	01	B81A B81B B81C	Q93.4	01	B81A B81B B81C	
	Pré	A11C		06	G16Z G18A G38A		15	MSPNG SPNG	
Q89.01	15	P65B P66B P66C			G38B		Pré	A11C	
		P67A P67B P67C				Q93.5	01	B81A B81B B81C	
	16	Q60A Q60B Q60C					15	MSPNG SPNG	
Q89.1	10	K64A K64B K64C	Q91.5	01	B81A B81B B81C		Pré	A11C	
	15	MSPNG SPNG		06	G16Z G18A G38A	Q93.6	01	B81A B81B B81C	
	Pré	A11C			G38B		15	MSPNG SPNG	
Q89.2	Pré	A11C					Pré	A11C	
	10	K64A K64B K64C				Q93.7	01	B81A B81B B81C	
Q89.3	06	G16Z G18A G38A	Q91.6	01	B81A B81B B81C		15	MSPNG SPNG	
		G38B G71A G71B		06	G16Z G18A G38A		Pré	A11C	
		G71C			G38B	Q93.8	01	B81A B81B B81C	
	15	P65B P66B P66C					15	MSPNG SPNG	
		P67A P67B P67C					Pré	A11C	
Q89.4	06	G16Z G18A G38A	Q91.7	01	B81A B81B B81C	Q93.9	01	B81A B81B B81C	
		G38B		06	G16Z G18A G38A		15	MSPNG SPNG	
		G38B			G38B		Pré	A11C	
	15	MSPNG SPNG				Q95.0	Pré	A11C	
	23	Z65A Z65B					23	Z64A Z64B Z64C	
	Pré	A11C	Q92.0	06	G16Z G18A G38A	Q95.1	Pré	A11C	
Q89.7	Pré	A11C			G38B		23	Z64A Z64B Z64C	
	23	Z65A Z65B			G38B	Q95.2	15	MSPNG SPNG	
Q89.08	Pré	A11C					23	Z64A Z64B Z64C	
	15	P65B P66B P66C					Pré	A11C	
		P67A P67B P67C	Q92.1	06	G16Z G18A G38A	Q95.3	15	MSPNG SPNG	
	16	Q60A Q60B Q60C			G38B		23	Z64A Z64B Z64C	
Q89.8	Pré	A11C					Pré	A11C	
	23	Z65A Z65B				Q95.4	15	MSPNG SPNG	
Q89.9	Pré	A11C					23	Z64A Z64B Z64C	
	23	Z65A Z65B					Pré	A11C	
Q90.0	01	B81A B81B B81C	Q92.2	06	G16Z G18A G38A	Q95.5	15	MSPNG SPNG	
	06	G16Z G18A G38A			G38B		23	Z64A Z64B Z64C	
		G38B					Pré	A11C	
	15	MSPNG SPNG				Q95.8	15	MSPNG SPNG	
	Pré	A11C	Q92.3	06	G16Z G18A G38A		23	Z64A Z64B Z64C	
Q90.1	01	B81A B81B B81C			G38B		Pré	A11C	
	06	G16Z G18A G38A							

ICD	MDC	DRG	ICD	MDC	DRG	ICD	MDC	DRG
Q95.9	15	MSPNG SPNG	13	N62A N62B	R01.1	05	F69A F69B	
	23	Z64A Z64B Z64C	15	P65B P66B P66C	R01.2	05	F75A F75B F75C	
	Pré	A11C		P67A P67B P67C			F75D	
Q96.0	Pré	A11C	Q98.1	Pré	A11C	R02.00	09	J67Z
	12	M64Z		12	M64Z	R02.01	09	J67Z
	13	N62A N62B		13	N62A N62B	R02.02	09	J67Z
	15	P65B P66B P66C		15	P65B P66B P66C	R02.03	09	J67Z
		P67A P67B P67C			P67A P67B P67C	R02.04	09	J67Z
Q96.1	Pré	A11C	Q98.2	Pré	A11C	R02.05	09	J67Z
	12	M64Z		12	M64Z	R02.06	09	J67Z
	13	N62A N62B		13	N62A N62B	R02.07	09	J67Z
	15	P65B P66B P66C		15	P65B P66B P66C	R02.8	05	F75A F75B F75C
		P67A P67B P67C			P67A P67B P67C			F75D
Q96.2	Pré	A11C	Q98.3	Pré	A11C		15	MSPNG SPNG
	12	M64Z		12	M64Z	R02.09	09	J67Z
	13	N62A N62B		13	N62A N62B	R03.0	05	F75A F75B F75C
	15	P65B P66B P66C		15	P65B P66B P66C			F75D
		P67A P67B P67C			P67A P67B P67C	R03.1	05	F75A F75B F75C
Q96.3	Pré	A11C	Q98.4	Pré	A11C			F75D
	12	M64Z		12	M64Z	R04.0	03	D62A D62B
	13	N62A N62B		13	N62A N62B	R04.1	03	D62A D62B
	15	P65B P66B P66C		15	P65B P66B P66C	R04.2	04	E75A E75B E75C
		P67A P67B P67C			P67A P67B P67C	R04.8	04	E75A E75B E75C
Q96.4	Pré	A11C	Q98.5	Pré	A11C	R04.9	04	E65A E65B E65C
	12	M64Z		12	M64Z			E65D E65E E65F
	13	N62A N62B		13	N62A N62B	R05	04	E65A E65B E65C
	15	P65B P66B P66C		15	P65B P66B P66C			E65D E65E E65F
		P67A P67B P67C			P67A P67B P67C	R06.0	04	E65A E65B E65C
Q96.8	Pré	A11C	Q98.6	Pré	A11C			E65D E65E E65F
	12	M64Z		12	M64Z		18A	S61Z S62Z
	13	N62A N62B		13	N62A N62B	R06.1	04	E65A E65B E65C
	15	P65B P66B P66C		15	P65B P66B P66C			E65D E65E E65F
		P67A P67B P67C			P67A P67B P67C	R06.2	04	E65A E65B E65C
Q96.9	Pré	A11C	Q98.7	Pré	A11C			E65D E65E E65F
	12	M64Z		12	M64Z	R06.3	04	E65A E65B E65C
	13	N62A N62B		13	N62A N62B			E65D E65E E65F
	15	P65B P66B P66C		15	P65B P66B P66C	R06.4	04	E65A E65B E65C
		P67A P67B P67C			P67A P67B P67C			E65D E65E E65F
Q97.0	Pré	A11C	Q98.8	Pré	A11C		18A	S61Z S62Z
	12	M64Z		12	M64Z	R06.5	03	D66A D66B
	13	N62A N62B		13	N62A N62B	R06.6	04	E75A E75B E75C
	15	P65B P66B P66C		15	P65B P66B P66C	R06.7	03	D66A D66B
		P67A P67B P67C			P67A P67B P67C	R06.80	04	E75A E75B E75C
Q97.1	Pré	A11C	Q98.9	Pré	A11C		15	P65B P66B P66C
	12	M64Z		12	M64Z			P67A P67B P67C
	13	N62A N62B		13	N62A N62B	R06.88	04	E65A E65B E65C
	15	P65B P66B P66C		15	P65B P66B P66C			E65D E65E E65F
		P67A P67B P67C			P67A P67B P67C		18A	S61Z S62Z
Q97.2	Pré	A11C	Q99.0	10	K64A K64B K64C	R07.0	03	D66A D66B
	12	M64Z		15	MSPNG SPNG	R07.1	04	E65A E65B E65C
	13	N62A N62B		Pré	A11C			E65D E65E E65F
	15	P65B P66B P66C	Q99.1	10	K64A K64B K64C	R07.2	05	F74A F74B
		P67A P67B P67C		15	MSPNG SPNG	R07.3	05	F74A F74B
Q97.3	Pré	A11C		Pré	A11C	R07.4	05	F74A F74B
	12	M64Z	Q99.2	15	MSPNG SPNG	R09.0	Pré	A11C
	13	N62A N62B		23	Z65A Z65B		04	E75A E75B E75C
	15	P65B P66B P66C		Pré	A11C	R09.1	04	E65A E65B E65C
		P67A P67B P67C		Pré	A11C			E65D E65E E65F
Q97.8	Pré	A11C	Q99.8	12	M64Z	R09.2	04	E75A E75B E75C
	12	M64Z		13	N62A N62B		15	P65B P66B P66C
	13	N62A N62B		15	P65B P66B P66C			P67A P67B P67C
	15	P65B P66B P66C			P67A P67B P67C	R09.3	04	E65A E65B E65C
		P67A P67B P67C	Q99.9	Pré	A11C			E65D E65E E65F
Q97.9	Pré	A11C		23	Z65A Z65B	R09.8	04	E65A E65B E65C
	12	M64Z	R00.0	05	F66A F66B			E65D E65E E65F
	13	N62A N62B	R00.1	05	F66A F66B	R10.0	06	G72A G72B
	15	P65B P66B P66C	R00.2	05	F66A F66B	R10.1	06	G72A G72B
		P67A P67B P67C	R00.8	05	F75A F75B F75C	R10.2	12	M64Z
Q98.0	Pré	A11C			F75D		13	N62B
	12	M64Z	R01.0	05	F69A F69B	R10.3	06	G72A G72B

ICD	MDC	DRG	ICD	MDC	DRG	ICD	MDC	DRG
R10.4	06	G72A G72B	R29.6	01	B81A B81B B81C	R49.2	03	D66A D66B
R11	06	G72A G72B	R29.8	01	B81A B81B B81C	R49.8	03	D66A D66B
R12	06	G72A G72B	R30.0	11	L64A	R50.2	18A	S61Z S62Z
R13.0	06	G67A G67B G67C	R30.1	11	L64A		18B	T62A T62B T62C
		G67D	R30.9	11	L64A	R50.9	18A	S61Z S62Z
R13.1	06	G67A G67B G67C	R31	11	L64A		18B	T62A T62B T62C
		G67D	R32	11	L64A	R50.80	18A	S61Z S62Z
R13.9	06	G72A G72B	R33	11	L64A		18B	T62A T62B T62C
R14	06	G72A G72B	R34	11	L60A L60B L60C	R50.88	18A	S61Z S62Z
R15	06	G72A G72B			L60D L60E L71Z		18B	T62A T62B T62C
R16.0	07	H63A H63B H63C	R35	11	L64A	R51	01	B77A B77B
		H63D	R36	11	L64A		18A	S61Z S62Z
	18A	S61Z S62Z	R39.0	11	L64A	R52.0	23	Z65A Z65B
R16.1	16	Q60A Q60B Q60C	R39.1	11	L64A	R52.1	23	Z65A Z65B
	18A	S61Z S62Z	R39.2	11	L64A	R52.2	23	Z65A Z65B
R16.2	07	H60A H60B H60C	R39.8	11	L64A	R52.9	23	Z65A Z65B
		H63A H63B H63C	R40.0	01	B66A B66B B66C	R53	18A	S61Z S62Z
		H63D	R40.1	01	B66A B66B B66C		23	Z65A Z65B
	15	MSPNG SPNG	R40.2	01	B81A B81B B81C	R54	01	B63A B63B
R17	07	H63A H63B H63C		15	MSPNG SPNG	R55	05	F73A F73B
		H63D	R41.0	01	B81A B81B B81C	R56.0	01	B75Z
R18	23	Z65A Z65B	R41.1	23	Z65A Z65B	R56.8	01	B81A B81B B81C
R19.0	06	G72A G72B	R41.2	23	Z65A Z65B		15	MSPNG SPNG
R19.1	06	G72A G72B	R41.3	23	Z65A Z65B	R57.0	Pré	A11C
R19.2	06	G72A G72B	R41.8	23	Z65A Z65B		05	F62A F62B F62C
R19.3	06	G71A G71B G71C	R42	03	D61A D61B			F62D F66A
R19.4	06	G72A G72B	R43.0	01	B81A B81B B81C	R57.1	Pré	A11C
R19.5	06	G72A G72B	R43.1	01	B81A B81B B81C		05	F62A
R19.6	03	D66A D66B	R43.2	01	B81A B81B B81C		18B	T01C T60A T60B
R19.80	06	G72A G72B	R43.8	01	B81A B81B B81C			T60C T60D T60E
R19.88	06	G72A G72B	R44.0	19	U64A U64B			T60F T60G T61A
R20.0	01	B81A B81B B81C	R44.1	02	C63A C63B C63C			T86A
R20.1	01	B81A B81B B81C	R44.2	19	U64A U64B	R57.2		KP KPP SVB
R20.2	01	B81A B81B B81C	R44.3	19	U64A U64B		05	F62A
R20.3	01	B81A B81B B81C	R44.8	19	U64A U64B		07	H63A
R20.8	01	B81A B81B B81C	R45.0	19	U66A U66B U66C		15	P65B P66B P66C
R21	09	J67Z			U66D			P67A P67B P67C
	18A	S61Z S62Z	R45.1	19	U66A U66B U66C		17	R50A R60A R60B
					U66D			R60C R60D R61A
R22.0	09	J67Z			U66D			R61B R61C R62A
R22.1	09	J67Z	R45.2	23	Z64A Z64B Z64C			R62B R62C R63A
R22.2	09	J67Z	R45.3	23	Z64A Z64B Z64C			R63B R63C R63D
R22.3	09	J67Z	R45.4	19	U66A U66B U66C			R63E R63F
R22.4	09	J67Z			U66D		18A	S61Z S63Z
R22.7	09	J67Z	R45.5	23	Z64A Z64B Z64C		18B	T01C T60A T60B
R22.9	09	J67Z	R45.6	23	Z64A Z64B Z64C			T60C T60D T60E
R23.0	23	Z65A Z65B	R45.7	19	U66A U66B U66C			T60F T60G T61A
R23.1	23	Z65A Z65B			U66D			T86A
R23.2	23	Z65A Z65B	R45.8	23	Z64A Z64B Z64C		Pré	A11C
R23.3	16	Q60A Q60B Q60C	R46.0	23	Z64A Z64B Z64C	R57.8	Pré	A11C
R23.4	09	J67Z	R46.1	23	Z64A Z64B Z64C		05	F62A
R23.8	09	J67Z	R46.2	23	Z64A Z64B Z64C		18B	T01C T60A T60B
R25.0	01	B81A B81B B81C	R46.3	23	Z64A Z64B Z64C			T60C T60D T60E
R25.1	01	B81A B81B B81C	R46.4	23	Z64A Z64B Z64C			T60F T60G T61A
R25.2	08	I71A I71B	R46.5	23	Z64A Z64B Z64C			T86A
R25.3	01	B81A B81B B81C	R46.6	23	Z64A Z64B Z64C	R57.9	05	F73A F73B
R25.8	01	B81A B81B B81C	R46.7	23	Z64A Z64B Z64C		05	F75A F75B F75C
R26.0	01	B81A B81B B81C	R46.8	23	Z64A Z64B Z64C	R58		F75D
R26.1	01	B81A B81B B81C	R47.0	01	B81A B81B B81C		16	Q60A Q60B Q60C
R26.2	08	I71A I71B	R47.1	01	B81A B81B B81C	R59.0	18A	S61Z S62Z
R26.3	23	Z64A Z64B Z64C	R47.8	01	B81A B81B B81C		16	Q60A Q60B Q60C
R26.8	01	B81A B81B B81C	R48.0	19	U66A U66B U66C	R59.1	18A	S61Z S62Z
R27.0	01	B81A B81B B81C			U66D		18A	S61Z S62Z
R27.8	01	B81A B81B B81C	R48.1	19	U66A U66B U66C	R59.9	16	Q60A Q60B Q60C
R29.0	10	K62A K62B			U66D		18A	S61Z S62Z
R29.1	01	B81A B81B B81C	R48.2	19	U66A U66B U66C	R60.0	23	Z65A Z65B
	15	MSPNG SPNG			U66D	R60.1	23	Z65A Z65B
R29.2	01	B81A B81B B81C	R48.8	19	U66A U66B U66C	R60.9	23	Z65A Z65B
R29.3	01	B81A B81B B81C			U66D	R61.0	09	J67Z
R29.4	08	I71A I71B	R49.0	03	D66A D66B		18A	S61Z S62Z
R29.5	01	B81A B81B B81C	R49.1	03	D66A D66B	R61.1	09	J67Z

ICD	MDC	DRG	ICD	MDC	DRG	ICD	MDC	DRG
R61.9	18A	S61Z S62Z	R79.8	23	Z65A Z65B	R89.4	23	Z65A Z65B
	09	J67Z	R79.9	23	Z65A Z65B	R89.5	23	Z65A Z65B
	18A	S61Z S62Z	R80	11	L64A	R89.6	23	Z65A Z65B
R62.0	10	K62A K62B	R81	10	K60A K60B K60C	R89.7	23	Z65A Z65B
	18A	S61Z S62Z			K60D K60E K60F	R89.8	23	Z65A Z65B
R62.8	10	K62A K62B	R82.0	11	L64A	R89.9	23	Z65A Z65B
	18A	S61Z S62Z	R82.1	23	Z65A Z65B	R90.0	01	B81A B81B B81C
R62.9	10	K62A K62B	R82.2	07	H63A H63B H63C	R90.8	01	B81A B81B B81C
	18A	S61Z S62Z			H63D	R91	04	E65A E65B E65C E65D E65E E65F
R63.0	10	K62A K62B	R82.3	11	L64A	R92	09	J67Z
R63.1	10	K62A K62B	R82.4	10	K62A K62B	R93.0	01	B81A B81B B81C
R63.2	10	K62A K62B	R82.5	11	L64A	R93.1	05	F66A F66B
R63.3	10	K62A K62B	R82.6	23	Z65A Z65B	R93.2	07	H64A H64B H64C
R63.4	10	K62A K62B	R82.7	11	L64A	R93.3	06	G72A G72B
	18A	S61Z S62Z	R82.8	11	L64A	R93.4	11	L64A
R63.5	10	K62A K62B	R82.9	11	L64A	R93.5	06	G72A G72B
R63.6	10	K62A K62B	R83.0	01	B81A B81B B81C	R93.6	08	I76A I76B
R63.8	10	K62A K62B	R83.1	01	B81A B81B B81C	R93.7	08	I76A I76B
R64	18A	S61Z S62Z	R83.2	01	B81A B81B B81C	R93.8	23	Z65A Z65B
	23	Z65A Z65B	R83.3	01	B81A B81B B81C	R94.0	01	B81A B81B B81C
R65.0	Pré	961Z	R83.4	01	B81A B81B B81C		15	P65B P66B P66C P67A P67B P67C
R65.1	Pré	961Z	R83.5	01	B81A B81B B81C	R94.1	01	B81A B81B B81C
R65.2	Pré	961Z	R83.6	01	B81A B81B B81C	R94.2	04	E75A E75B E75C
R65.3	Pré	961Z	R83.7	01	B81A B81B B81C	R94.3	05	F75A F75B F75C F75D
R65.9	Pré	961Z	R83.8	01	B81A B81B B81C	R94.4	11	L64A
R68.0	23	Z65A Z65B	R83.9	01	B81A B81B B81C	R94.5	07	H63A H63B H63C H63D
R68.1	23	Z65A Z65B	R84.0	23	Z65A Z65B	R94.6	10	K64A K64B K64C
R68.2	03	D66A D66B	R84.1	23	Z65A Z65B	R94.7	10	K64A K64B K64C
R68.3	04	E75A E75B E75C	R84.2	23	Z65A Z65B	R94.8	11	L64A
R68.8	23	Z65A Z65B	R84.3	23	Z65A Z65B	R95.0	01	B81A B81B B81C
R69	Pré	961Z	R84.4	23	Z65A Z65B		15	P65B P66B P66C P67A P67B P67C
R70.0	23	Z65A Z65B	R84.5	23	Z65A Z65B	R95.9	01	B81A B81B B81C
R70.1	23	Z65A Z65B	R84.6	23	Z65A Z65B		15	P65B P66B P66C P67A P67B P67C
R71	16	Q61A Q61B	R84.7	23	Z65A Z65B	R96.0	Pré	961Z
R72	16	Q60A Q60B Q60C	R84.8	23	Z65A Z65B	R96.1	Pré	961Z
R73.0	10	K62A K62B	R84.9	23	Z65A Z65B	R98	Pré	961Z
R73.9	10	K62A K62B	R85.0	06	G72A G72B	R99	Pré	961Z
R74.0	23	Z65A Z65B	R85.1	06	G72A G72B	S00.00	21B	X60A X60B X60C
R74.8	23	Z65A Z65B	R85.2	06	G72A G72B	S00.01	21B	X60A X60B X60C
R74.9	23	Z65A Z65B	R85.3	06	G72A G72B	S00.1	02	C62Z
R75	Pré	961Z	R85.4	06	G72A G72B		21A	W61A W61B W61C
R76.0	16	Q60A Q60B Q60C	R85.5	06	G72A G72B	S00.02	09	J67Z
R76.1	04	E77A E77B E77C E77D E77E	R85.6	06	G72A G72B	S00.03	09	J67Z
			R85.7	06	G72A G72B		21A	W61A W61B W61C
R76.2	08	I66A I66B	R85.8	06	G72A G72B	S00.04	09	J65Z
R76.8	16	Q60A Q60B Q60C	R85.9	06	G72A G72B		21A	W61A W61B W61C
R76.9	16	Q60A Q60B Q60C	R86.0	12	M64Z	S00.05	21B	X60A X60B X60C
R77.0	17	R61A R61B R61C R61D	R86.1	12	M64Z	S00.7	09	J65Z
			R86.2	12	M64Z		21A	W61A W61B W61C
R77.1	17	R61A R61B R61C R61D	R86.3	12	M64Z	S00.08	21B	X60A X60B X60C
			R86.4	12	M64Z	S00.20	02	C62Z
R77.2	17	R61A R61B R61C R61D	R86.5	12	M64Z		21A	W61A W61B W61C
			R86.6	12	M64Z	S00.21	02	C62Z
R77.9	17	R61A R61B R61C R61D	R86.7	12	M64Z		21A	W61A W61B W61C
			R86.8	12	M64Z	S00.22	02	C62Z
R77.80	17	R61A R61B R61C R61D	R86.9	12	M64Z		21A	W61A W61B W61C
			R87.0	23	Z65A Z65B	S00.23	02	C62Z
R77.88	17	R61A R61B R61C R61D	R87.1	23	Z65A Z65B		21A	W61A W61B W61C
			R87.2	23	Z65A Z65B	S00.24	02	C62Z
R78.0	Pré	961Z	R87.3	23	Z65A Z65B		21A	W61A W61B W61C
R78.1	23	Z65A Z65B	R87.4	23	Z65A Z65B	S00.28	02	C62Z
R78.2	23	Z65A Z65B	R87.5	23	Z65A Z65B		21A	W61A W61B W61C
R78.3	23	Z65A Z65B	R87.6	13	N62B	S00.30	09	J65Z
R78.4	23	Z65A Z65B	R87.7	23	Z65A Z65B			
R78.5	23	Z65A Z65B	R87.8	23	Z65A Z65B			
R78.6	23	Z65A Z65B	R87.9	23	Z65A Z65B			
R78.7	23	Z65A Z65B	R89.0	23	Z65A Z65B			
R78.8	23	Z65A Z65B	R89.1	23	Z65A Z65B			
R78.9	23	Z65A Z65B	R89.2	23	Z65A Z65B			
R79.0	23	Z65A Z65B	R89.3	23	Z65A Z65B			

ICD	MDC	DRG	ICD	MDC	DRG	ICD	MDC	DRG
S00.31	21A	W61A W61B W61C		15	P65B P66B P66C	S01.59	21A	W61A W61B W61C
	09	J65Z			P67A P67B P67C		03	D40Z D67A D67B
S00.32	21A	W61A W61B W61C	S00.98	21A	W61A W61B W61C		15	MSPNG SPNG
	09	J67Z		09	J65Z		21A	W61A W61B W61C
S00.33	21A	W61A W61B W61C		21A	W61A W61B W61C	S01.80	21A	W61A W61B W61C
	09	J67Z	S01.0	21A	W61A W61B W61C		21B	X60A X60B X60C
S00.34	21A	W61A W61B W61C		21B	X60A X60B X60C	S01.83		PTR
	09	J65Z	S01.1	02	C62Z		08	I02A I02B I08A
S00.35	21A	W61A W61B W61C		21A	W61A W61B W61C			I08B I08C I13A
	09	J65Z	S01.7	21A	W61A W61B W61C			I13B I20A I20C
S00.38	21A	W61A W61B W61C		21B	X60A X60B X60C			I20D I22Z I32B
	09	J65Z	S01.9	21A	W61A W61B W61C		21A	W61A W61B W61C
S00.40	21A	W61A W61B W61C		21B	X60A X60B X60C		21B	X01A X33Z
	09	J65Z	S01.20	03	D65Z	S01.84	Pré	961Z
S00.41	21A	W61A W61B W61C		21A	W61A W61B W61C		Pré	961Z
	09	J65Z	S01.21	03	D65Z		21A	W61A W61B W61C
S00.42	21A	W61A W61B W61C		21A	W61A W61B W61C	S01.85	Pré	961Z
	09	J67Z	S01.22	03	D65Z		21A	W61A W61B W61C
S00.43	21A	W61A W61B W61C		21A	W61A W61B W61C	S01.86	Pré	961Z
	09	J67Z	S01.23	03	D66A D66B		08	I02A I02B I08A
S00.44	21A	W61A W61B W61C		21A	W61A W61B W61C			I08B I08C I13A
	09	J65Z	S01.29	03	D66A D66B			I13B I20A I20C
S00.45	21A	W61A W61B W61C		21A	W61A W61B W61C			I20D I22Z I32B
	09	J65Z	S01.30	03	D66A D66B		21A	W61A W61B W61C
S00.48	21A	W61A W61B W61C		21A	W61A W61B W61C		21B	X01A X33Z
	09	J65Z	S01.31	03	D66A D66B	S01.87	Pré	961Z
S00.50	21A	W61A W61B W61C		21A	W61A W61B W61C		21A	W61A W61B W61C
	09	J65Z	S01.33	03	D66A D66B	S01.88		PTR
S00.51	21A	W61A W61B W61C		21A	W61A W61B W61C		08	I02A I02B I08A
	09	J65Z	S01.34	03	D66A D66B			I08B I08C I13A
S00.52	21A	W61A W61B W61C		21A	W61A W61B W61C			I13B I20A I20C
	09	J67Z	S01.35	03	D66A D66B			I20D I22Z I32B
S00.53	21A	W61A W61B W61C		15	MSPNG SPNG		21A	W61A W61B W61C
	09	J67Z		21A	W61A W61B W61C		21B	X01A X33Z
S00.54	21A	W61A W61B W61C	S01.36	03	D66A D66B		Pré	961Z
	09	J65Z		15	MSPNG SPNG	S01.89		PTR
S00.55	21A	W61A W61B W61C		21A	W61A W61B W61C		08	I02A I02B I08A
	09	J65Z	S01.37	03	D66A D66B			I08B I08C I13A
S00.58	21A	W61A W61B W61C		15	MSPNG SPNG			I13B I20A I20C
	09	J65Z		21A	W61A W61B W61C			I20D I22Z I32B
S00.80	21A	W61A W61B W61C	S01.38	03	D66A D66B		21A	W61A W61B W61C
	09	J65Z		15	MSPNG SPNG		21B	X01A X33Z
S00.81	21A	W61A W61B W61C		21A	W61A W61B W61C		Pré	961Z
	09	J65Z	S01.39	03	D66A D66B	S02.0		PTR
	15	P65B P66B P66C		15	MSPNG SPNG		01	B79Z
		P67A P67B P67C		21A	W61A W61B W61C		15	MSPNG SPNG
S00.82	21A	W61A W61B W61C	S01.41	21A	W61A W61B W61C		21A	W61A W61B W61C
	09	J67Z		21B	X60A X60B X60C	S02.1		PTR
S00.83	21A	W61A W61B W61C	S01.42	03	D40Z D67A D67B		01	B79Z
	09	J67Z		21A	W61A W61B W61C		15	MSPNG SPNG
S00.84	21A	W61A W61B W61C	S01.43	03	D40Z D67A D67B		21A	W61A W61B
	09	J65Z		21A	W61A W61B W61C		Pré	A11C
S00.85	21A	W61A W61B W61C	S01.49	21A	W61A W61B W61C	S02.2	03	D65Z
	09	J65Z		21B	X60A X60B X60C		15	MSPNG SPNG
	15	P65B P66B P66C	S01.50	03	D40Z D67A D67B		21A	W61A W61B W61C
		P67A P67B P67C		15	MSPNG SPNG	S02.3		PTR
S00.88	21A	W61A W61B W61C		21A	W61A W61B W61C		01	B79Z
	09	J65Z	S01.51	03	D40Z D67A D67B		15	MSPNG SPNG
S00.90	21A	W61A W61B W61C		21A	W61A W61B W61C		21A	W61A W61B W61C
	09	J65Z	S01.52	03	D40Z D67A D67B		Pré	A11C
S00.91	21A	W61A W61B W61C		15	MSPNG SPNG	S02.4		PTR
	09	J65Z		21A	W61A W61B W61C		03	D40Z D67A D67B
S00.92	21A	W61A W61B W61C	S01.53	03	D40Z D67A D67B		15	MSPNG SPNG
	09	J67Z		15	MSPNG SPNG		21A	W61A W61B W61C
S00.93	21A	W61A W61B W61C		21A	W61A W61B W61C	S02.5		PTR
	09	J67Z	S01.54	03	D40Z D67A D67B		03	D40Z D67A D67B
	21A	W61A W61B W61C		15	MSPNG SPNG		21A	W61A W61B W61C
S00.94	21A	W61A W61B W61C		21A	W61A W61B W61C	S02.7		PTR
	09	J65Z	S01.55	03	D40Z D67A D67B		01	B79Z
S00.95	21A	W61A W61B W61C		15	MSPNG SPNG		21A	W61A W61B W61C
	09	J65Z						

DIAG



ICD	MDC	DRG	ICD	MDC	DRG	ICD	MDC	DRG
S02.8	01	B79Z		01	B71A B71B B71C	01	01	B78A B78B
	21A	W61A W61B W61C		21A	W61A W61B W61C	15	15	MSPNG SPNG
S02.9	01	B81A B81B B81C	S04.5		PTR	21A	21A	W61A W61B W61C
	21A	W61A W61B W61C		01	B71A B71B B71C	Pré	Pré	A11C
S02.60		PTR		21A	W61A W61B W61C	S06.6		PTR
	03	D40Z D67A D67B	S04.6		PTR	01	01	B78A B78B
	15	MSPNG SPNG		03	D66A D66B	15	15	MSPNG SPNG
	21A	W61A W61B W61C		21A	W61A W61B W61C	21A	21A	W61A W61B
S02.61		PTR	S04.7		PTR	Pré	Pré	A11C
	03	D40Z D67A D67B		01	B71A B71B B71C	S06.8		PTR
	15	MSPNG SPNG		21A	W61A W61B W61C	01	01	B78A B78B
	21A	W61A W61B W61C	S04.8		PTR	15	15	MSPNG SPNG
S02.62		PTR		01	B71A B71B B71C	21A	21A	W61A W61B W61C
	03	D40Z D67A D67B		21A	W61A W61B W61C	S06.9	01	B81A B81B B81C
	15	MSPNG SPNG	S04.9		PTR	15	15	MSPNG SPNG
	21A	W61A W61B W61C		01	B71A B71B B71C	S06.20		PTR
S02.63		PTR		B81A B81B B81C	S06.20	01	01	B81A B81B B81C
	03	D40Z D67A D67B		21A	W61A W61B W61C	15	15	MSPNG SPNG
	15	MSPNG SPNG	S05.0		PTR	21A	21A	W61A W61B W61C
	21A	W61A W61B W61C		02	C62Z	Pré	Pré	A11C
S02.64		PTR		21A	W61A W61B W61C	S06.21		PTR
	03	D40Z D67A D67B	S05.1		C62Z	01	01	B78A B78B
	15	MSPNG SPNG		02	C62Z	15	15	MSPNG SPNG
	21A	W61A W61B W61C	S05.2		PTR	21A	21A	W61A W61B W61C
S02.65		PTR		02	C01Z C63A C63B	Pré	Pré	A11C
	03	D40Z D67A D67B		C63C	S06.22			PTR
	15	MSPNG SPNG		15	MSPNG SPNG	01	01	B78A B78B
	21A	W61A W61B W61C		21A	W61A W61B W61C	15	15	MSPNG SPNG
S02.66		PTR	S05.3		PTR	21A	21A	W61A W61B W61C
	03	D40Z D67A D67B		02	C01Z C63A C63B	Pré	Pré	A11C
	15	MSPNG SPNG		C63C	S06.23			PTR
	21A	W61A W61B W61C		15	MSPNG SPNG	01	01	B78A B78B
S02.67		PTR		21A	W61A W61B W61C	15	15	MSPNG SPNG
	03	D40Z D67A D67B	S05.4		PTR	21A	21A	W61A W61B W61C
	15	MSPNG SPNG		02	C63A C63B C63C	Pré	Pré	A11C
	21A	W61A W61B W61C		15	MSPNG SPNG	S06.28		PTR
S02.68		PTR		21A	W61A W61B W61C	01	01	B78A B78B
	03	D40Z D67A D67B	S05.5		PTR	15	15	MSPNG SPNG
	15	MSPNG SPNG		02	C01Z C63A C63B	21A	21A	W61A W61B W61C
	21A	W61A W61B W61C		C63C	Pré	Pré	Pré	A11C
S02.69		PTR		15	MSPNG SPNG	S06.30		PTR
	03	D40Z D67A D67B		21A	W61A W61B W61C	01	01	B81A B81B B81C
	15	MSPNG SPNG	S05.6		PTR	15	15	MSPNG SPNG
	21A	W61A W61B W61C		02	C01Z C63A C63B	21A	21A	W61A W61B W61C
S03.0		PTR		C63C	Pré	Pré	Pré	A11C
	03	D40Z D67A D67B		15	MSPNG SPNG	S06.31		PTR
	21A	W61A W61B W61C		21A	W61A W61B W61C	01	01	B78A B78B
S03.1	08	I76A I76B	S05.7		PTR	15	15	MSPNG SPNG
	21A	W61A W61B W61C		02	C01Z C63A C63B	21A	21A	W61A W61B W61C
S03.2	03	D40Z D67A D67B		C63C	Pré	Pré	Pré	A11C
	21A	W61A W61B W61C		15	MSPNG SPNG	S06.32		PTR
S03.3	08	I76A I76B		21A	W61A W61B W61C	01	01	B78A B78B
	21A	W61A W61B W61C	S05.8		C62Z	15	15	MSPNG SPNG
S03.4	03	D40Z D67A D67B		15	MSPNG SPNG	21A	21A	W61A W61B W61C
	21A	W61A W61B W61C		21A	W61A W61B W61C	Pré	Pré	A11C
S03.5	08	I76A I76B	S05.9		C62Z	S06.33		PTR
	21A	W61A W61B W61C		21A	W61A W61B W61C	01	01	B78A B78B
S04.0		PTR	S06.0		B80Z	15	15	MSPNG SPNG
	01	B81A B81B B81C		15	MSPNG SPNG	21A	21A	W61A W61B W61C
	21A	W61A W61B W61C	S06.1		PTR	Pré	Pré	A11C
S04.1		PTR		01	B78A B78B	S06.34		PTR
	01	B71A B71B B71C		15	MSPNG SPNG	01	01	B78A B78B
	21A	W61A W61B W61C		21A	W61A W61B W61C	15	15	MSPNG SPNG
S04.2		PTR		Pré	A11C	21A	21A	W61A W61B W61C
	01	B71A B71B B71C	S06.4		PTR	Pré	Pré	A11C
	21A	W61A W61B W61C		01	B78A B78B	S06.38		PTR
S04.3		PTR		15	MSPNG SPNG	01	01	B78A B78B
	01	B71A B71B B71C		21A	W61A W61B W61C	15	15	MSPNG SPNG
	21A	W61A W61B W61C		Pré	A11C	21A	21A	W61A W61B W61C
S04.4		PTR	S06.5		PTR	Pré	Pré	A11C

ICD	MDC	DRG	ICD	MDC	DRG	ICD	MDC	DRG
S06.70	15	MSPNG SPNG		09	J67Z			I20D I22Z I32B
	Pré	961Z		21A	W61A W61B W61C		21A	W61A W61B W61C
S06.71	15	MSPNG SPNG	S10.83		PTR		21B	X01A X33Z
	Pré	961Z		09	J67Z		Pré	961Z
S06.72		PTR		21A	W61A W61B W61C	S11.89		PTR
	15	MSPNG SPNG	S10.84		PTR		08	I02A I02B I08A
	Pré	961Z		09	J65Z			I08B I08C I13A
S06.73	Pré	961Z		21A	W61A W61B W61C			I13B I20A I20C
S06.79	15	MSPNG SPNG	S10.85	21B	X60A X60B X60C			I20D I22Z I32B
	Pré	961Z	S10.88	21B	X60A X60B X60C		21A	W61A W61B W61C
S07.0		PTR	S10.90	21B	X60A X60B X60C		21B	X01A X33Z
	15	MSPNG SPNG	S10.91	21B	X60A X60B X60C		Pré	961Z
	21A	W61A W61B W61C	S10.92		PTR	S12.0		PTR
	21B	X60A X60B X60C		09	J67Z		04	E66A
S07.1		PTR		21A	W61A W61B W61C		08	I10B I68A I68B
	15	MSPNG SPNG	S10.93		PTR			I68C I68D I68E
	21A	W61A W61B W61C		09	J67Z		15	MSPNG SPNG
	21B	X60A X60B X60C		21A	W61A W61B W61C		21A	W61A W61B
S07.8		PTR	S10.94		PTR		Pré	A11C
	15	MSPNG SPNG		09	J65Z	S12.1		PTR
	21A	W61A W61B W61C		21A	W61A W61B W61C		04	E66A
	21B	X60A X60B X60C	S10.95	21B	X60A X60B X60C		08	I10B I68A I68B
S07.9		PTR	S10.98	21B	X60A X60B X60C			I68C I68D I68E
	15	MSPNG SPNG	S11.01		PTR		15	MSPNG SPNG
	21A	W61A W61B W61C		03	D66A D66B		21A	W61A W61B
	21B	X60A X60B X60C		15	MSPNG SPNG		Pré	A11C
S08.0		PTR		21A	W61A W61B W61C	S12.7		PTR
	21A	W61A W61B W61C	S11.1		PTR		04	E66A
	21B	X60A X60B X60C		10	K64A K64B K64C		08	I10B I68A I68B
S08.1		PTR		15	MSPNG SPNG			I68C I68D I68E
	03	D66A D66B		21A	W61A W61B W61C		15	MSPNG SPNG
	21A	W61A W61B W61C	S11.02		PTR		21A	W61A W61B W61C
S08.8		PTR		04	E66A E66B		Pré	A11C
	21A	W61A W61B W61C		15	MSPNG SPNG	S12.8		PTR
	21B	X60A X60B X60C		21A	W61A W61B W61C		03	D66A D66B
S08.9		PTR	S11.7		PTR		15	MSPNG SPNG
	21A	W61A W61B W61C		21A	W61A W61B W61C		21A	W61A W61B W61C
	21B	X60A X60B X60C		21B	X60A X60B X60C	S12.9		PTR
S09.0	21A	W61A W61B W61C	S11.9		PTR		08	I68A I68B I68C
	21B	X60A X60B X60C		21A	W61A W61B W61C			I68D I68E
S09.1	08	I76A I76B		21B	X60A X60B X60C		15	MSPNG SPNG
	21A	W61A W61B W61C	S11.21		PTR		21A	W61A W61B W61C
S09.2	03	D66A D66B		03	D66A D66B		Pré	A11C
	15	MSPNG SPNG		15	MSPNG SPNG	S12.21		PTR
	21A	W61A W61B W61C		21A	W61A W61B W61C		04	E66A
S09.7		PTR	S11.22		PTR		08	I10B I68A I68B
	21A	W61A W61B W61C		03	D66A D66B			I68C I68D I68E
	21B	X60A X60B X60C		15	MSPNG SPNG		15	MSPNG SPNG
S09.8	21B	X60A X60B X60C		21A	W61A W61B W61C		21A	W61A W61B W61C
S09.9	15	MSPNG SPNG	S11.80		PTR		Pré	A11C
	21B	X60A X60B X60C		21A	W61A W61B W61C	S12.22		PTR
S10.0	21B	X60A X60B X60C		21B	X60A X60B X60C		04	E66A
S10.7		PTR	S11.84	Pré	961Z		08	I10B I68A I68B
	09	J65Z		21A	W61A W61B W61C			I68C I68D I68E
	21A	W61A W61B W61C	S11.85	Pré	961Z		15	MSPNG SPNG
S10.10	21B	X60A X60B X60C		21A	W61A W61B W61C		21A	W61A W61B W61C
S10.11	21B	X60A X60B X60C	S11.86	Pré	961Z		Pré	A11C
S10.12		PTR		08	I02A I02B I08A	S12.23		PTR
	09	J67Z			I08B I08C I13A		04	E66A
	21A	W61A W61B W61C			I13B I20A I20C		08	I10B I68A I68B
S10.13		PTR			I20D I22Z I32B			I68C I68D I68E
	09	J67Z		21A	W61A W61B W61C		15	MSPNG SPNG
	21A	W61A W61B W61C		21B	X01A X33Z		21A	W61A W61B W61C
S10.14		PTR	S11.87		PTR		Pré	A11C
	09	J65Z		21A	W61A W61B W61C	S12.24		PTR
	21A	W61A W61B W61C		Pré	961Z		04	E66A
S10.18	21B	X60A X60B X60C	S11.88		PTR		08	I10B I68A I68B
S10.80	21B	X60A X60B X60C		08	I02A I02B I08A			I68C I68D I68E
S10.81	21B	X60A X60B X60C			I08B I08C I13A		15	MSPNG SPNG
S10.82		PTR			I13B I20A I20C		21A	W61A W61B W61C

ICD	MDC	DRG	ICD	MDC	DRG	ICD	MDC	DRG
S12.25	Pré	A11C		08	I68A I68B I68C		Pré	961Z
		PTR			I68D I68E	S14.74		PTR
	04	E66A		15	MSPNG SPNG		15	MSPNG SPNG
	08	I10B I68A I68B		21A	W61A W61B W61C		21A	W61A W61B W61C
		I68C I68D I68E		Pré	A11C		Pré	961Z
	15	MSPNG SPNG	S13.17		PTR	S14.75		PTR
	21A	W61A W61B W61C		08	I68A I68B I68C		15	MSPNG SPNG
S13.0	Pré	A11C			I68D I68E		21A	W61A W61B W61C
		PTR		15	MSPNG SPNG	S14.76	Pré	961Z
	08	I68A I68B I68C		21A	W61A W61B W61C			PTR
		I68D I68E		Pré	A11C		15	MSPNG SPNG
	15	MSPNG SPNG	S13.18		PTR	S14.77	21A	W61A W61B W61C
	21A	W61A W61B W61C		08	I68A I68B I68C		Pré	961Z
S13.2		PTR			I68D I68E			PTR
	08	I68A I68B I68C		15	MSPNG SPNG		15	MSPNG SPNG
		I68D I68E		21A	W61A W61B W61C	S14.0	21A	W61A W61B W61C
	15	MSPNG SPNG			PTR		Pré	961Z
	21A	W61A W61B W61C		15	MSPNG SPNG	S14.78		PTR
S13.3		PTR		21A	W61A W61B W61C		15	MSPNG SPNG
	08	I68A I68B I68C		Pré	B61A B61B B61C		21A	W61A W61B W61C
		I68D I68E	S14.2		PTR		Pré	961Z
	15	MSPNG SPNG		01	B71A B71B B71C	S15.00		PTR
	21A	W61A W61B W61C		15	MSPNG SPNG		15	MSPNG SPNG
S13.4		PTR		21A	W61A W61B W61C		21A	W61A W61B W61C
	08	I68A I68B I68C	S14.3		PTR		21B	X60A X60B X60C
		I68D I68E		01	B71A B71B B71C	S15.01		PTR
	21A	W61A W61B W61C		15	MSPNG SPNG		15	MSPNG SPNG
S13.5		PTR		21A	W61A W61B W61C		21A	W61A W61B W61C
	08	I76A I76B	S14.4		PTR		21B	X60A X60B X60C
	21A	W61A W61B W61C		01	B71A B71B B71C	S15.1		PTR
S13.6		PTR		21A	W61A W61B W61C		21A	W61A W61B W61C
	08	I68A I68B I68C	S14.5		PTR		21B	X60A X60B X60C
		I68D I68E		01	B71A B71B B71C	S15.02		PTR
	21A	W61A W61B W61C		15	MSPNG SPNG		15	MSPNG SPNG
S13.10		PTR		21A	W61A W61B W61C		21A	W61A W61B W61C
	08	I68A I68B I68C	S14.6		PTR		21B	X60A X60B X60C
		I68D I68E		01	B71A B71B B71C	S15.2		PTR
	15	MSPNG SPNG		B81A B81B B81C		21A	W61A W61B W61C	
	21A	W61A W61B W61C		21A	W61A W61B W61C		21B	X60A X60B X60C
S13.11		PTR	S14.10		PTR	S15.03		PTR
	08	I68A I68B I68C		15	MSPNG SPNG		15	MSPNG SPNG
		I68D I68E		21A	W61A W61B W61C		21A	W61A W61B W61C
	15	MSPNG SPNG	S14.11	Pré	B61A B61B B61C	S15.3	21B	X60A X60B X60C
	21A	W61A W61B W61C			PTR			PTR
S13.12	Pré	A11C		15	MSPNG SPNG		15	MSPNG SPNG
		PTR		21A	W61A W61B W61C		21A	W61A W61B W61C
	08	I68A I68B I68C	S14.12	Pré	B61A B61B B61C	S15.7	21B	X60A X60B X60C
		I68D I68E			PTR			PTR
	15	MSPNG SPNG		15	MSPNG SPNG		21A	W61A W61B W61C
	21A	W61A W61B W61C		21A	W61A W61B W61C	S15.9	21B	X60A X60B X60C
S13.13	Pré	A11C		Pré	B61A B61B B61C			PTR
		PTR	S14.13		PTR		21A	W61A W61B W61C
	08	I68A I68B I68C		15	MSPNG SPNG	S15.80	21B	X60A X60B X60C
		I68D I68E		21A	W61A W61B W61C			PTR
	15	MSPNG SPNG	S14.70	Pré	B61A B61B B61C		01	B81A B81B B81C
	21A	W61A W61B W61C			PTR	S15.81	15	MSPNG SPNG
S13.14	Pré	A11C		15	MSPNG SPNG			PTR
		PTR		21A	W61A W61B W61C		01	B81A B81B B81C
	08	I68A I68B I68C	S14.71	Pré	961Z	S15.82	15	MSPNG SPNG
		I68D I68E			PTR			PTR
	15	MSPNG SPNG		15	MSPNG SPNG		01	B81A B81B B81C
	21A	W61A W61B W61C		21A	W61A W61B W61C	S15.88	15	MSPNG SPNG
S13.15	Pré	A11C		Pré	961Z			PTR
		PTR	S14.72		PTR		21A	W61A W61B W61C
	08	I68A I68B I68C		15	MSPNG SPNG		21B	X60A X60B X60C
		I68D I68E		21A	W61A W61B W61C	S16		PTR
	15	MSPNG SPNG	S14.73	Pré	961Z		08	I68A I68B I68C
	21A	W61A W61B W61C			PTR			I68D I68E
S13.16	Pré	A11C		15	MSPNG SPNG	S17.0	21A	W61A W61B W61C
		PTR		21A	W61A W61B W61C			PTR

ICD	MDC	DRG	ICD	MDC	DRG	ICD	MDC	DRG
S17.8	15	MSPNG SPNG	S20.85	21A	W61A W61B W61C	S22.00	Pré	961Z
	21A	X60A X60B X60C		09	J65Z		04	E66A
	21B	PTR		21A	W61A W61B W61C		08	I68A I68B I68C I68D I68E
S17.9	15	MSPNG SPNG	S20.88	21B	X60A X60B X60C	S22.01	15	MSPNG SPNG
	21A	W61A W61B W61C	S21.0	21A	W61A W61B W61C		21A	W61A W61B W61C
	21B	X60A X60B X60C	21B	X60A X60B X60C	04		E66A	
S18	15	MSPNG SPNG	S21.1	15	MSPNG SPNG	S22.1	08	I10B I68A I68B I68C I68D I68E
	21A	W61A W61B W61C	S21.2	21A	W61A W61B W61C		15	MSPNG SPNG
	21B	X60A X60B X60C		21B	X60A X60B X60C		21A	W61A W61B W61C
S19.7	21A	W61A W61B W61C	S21.7	15	MSPNG SPNG	S22.2	04	E66A
	21B	X60A X60B X60C		21A	W61A W61B W61C		08	I10B I68A I68B I68C I68D I68E
	21B	X60A X60B X60C		21B	X60A X60B X60C		15	MSPNG SPNG
S19.9	21A	W61A W61B W61C	S21.9	15	MSPNG SPNG	S22.02	21A	W61A W61B
S19.80	01	B81A B81B B81C		21A	W61A W61B W61C		04	E66A
S19.88	15	MSPNG SPNG		S21.8	21B		X60A X60B X60C	08
	21B	X60A X60B X60C	15		MSPNG SPNG	21A	W61A W61B W61C	
	21B	X60A X60B X60C	21B		X60A X60B X60C	04	E66A	
S20.0	21B	X60A X60B X60C	S21.80	15	MSPNG SPNG	S22.2	08	I10B I68A I68B I68C I68D I68E
S20.2	21B	X60A X60B X60C		21A	W61A W61B W61C		15	MSPNG SPNG
S20.7	21B	X60A X60B X60C		21B	X60A X60B X60C		21A	W61A W61B W61C
S20.10	21B	X60A X60B X60C	S21.83	15	MSPNG SPNG	S22.2	04	E66A E66B
S20.11	21B	X60A X60B X60C		21A	W61A W61B W61C		15	MSPNG SPNG
S20.12	09	J67Z		21B	X60A X60B X60C		21A	W61A W61B W61C
S20.13	21A	W61A W61B W61C	S21.84	08	I02A I02B I08A I08B I08C I13A I13B I20A I20C I20D I22Z I32B	S22.03	04	E66A
	09	J67Z		15	MSPNG SPNG		08	I10B I68A I68B I68C I68D I68E
	21A	W61A W61B W61C		21A	W61A W61B W61C		15	MSPNG SPNG
S20.14	09	J65Z	S21.85	21B	X01A X33Z	S22.04	21A	W61A W61B W61C
	21A	W61A W61B W61C		Pré	961Z		04	E66A
	21B	X60A X60B X60C		Pré	961Z		08	I10B I68A I68B I68C I68D I68E
S20.18	21B	X60A X60B X60C	S21.86	21A	W61A W61B W61C	S22.05	15	MSPNG SPNG
S20.30	21B	X60A X60B X60C		21A	W61A W61B W61C		21A	W61A W61B W61C
S20.31	21B	X60A X60B X60C		04	E66A		04	E66A
S20.32	09	J67Z	S21.87	08	I02A I02B I08A I08B I08C I13A I13B I20A I20C I20D I22Z I32B	S22.5	08	I10B I68A I68B I68C I68D I68E
S20.33	21A	W61A W61B W61C		15	MSPNG SPNG		15	MSPNG SPNG
	09	J67Z		21A	W61A W61B W61C		21A	W61A W61B
	21A	W61A W61B W61C	Pré	961Z	Pré	A11C		
S20.34	09	J67Z	S21.88	04	E66A	S22.06	04	E66A
	21A	W61A W61B W61C		08	I02A I02B I08A I08B I08C I13A I13B I20A I20C I20D I22Z I32B		08	I10B I68A I68B I68C I68D I68E
	09	J65Z		15	MSPNG SPNG		15	MSPNG SPNG
S20.38	21A	W61A W61B W61C	S21.89	21A	W61A W61B W61C	S22.8	21A	W61A W61B W61C
S20.40	21B	X60A X60B X60C		21B	X01A X33Z		04	E66A
S20.41	21B	X60A X60B X60C		15	MSPNG SPNG		15	MSPNG SPNG
S20.42	09	J67Z	S21.89	21A	W61A W61B W61C	S22.9	21A	W61A W61B
S20.43	21A	W61A W61B W61C		Pré	961Z		Pré	A11C
	09	J67Z		04	E66A		04	E66A
	21A	W61A W61B W61C	08	I02A I02B I08A I08B I08C I13A I13B I20A I20C I20D I22Z I32B	08	I10B I68A I68B I68C I68D I68E		
S20.44	09	J65Z	S21.89	15	MSPNG SPNG	S22.31	15	MSPNG SPNG
	21A	W61A W61B W61C		21A	W61A W61B W61C		21A	W61A W61B W61C
	21B	X60A X60B X60C		21B	X01A X33Z		08	I76A I76B
S20.48	21B	X60A X60B X60C	S21.89	Pré	961Z	S22.9	21A	W61A W61B W61C
S20.80	21B	X60A X60B X60C		08	I02A I02B I08A I08B I08C I13A I13B I20A I20C I20D I22Z I32B		08	I76A I76B
S20.81	21B	X60A X60B X60C		15	MSPNG SPNG		21A	W61A W61B W61C
S20.82	09	J67Z	S21.89	21A	W61A W61B W61C	S22.31	04	E66A E66B
S20.83	21A	W61A W61B W61C		Pré	961Z		21A	W61A W61B W61C
	09	J67Z		08	I02A I02B I08A I08B I08C I13A I13B I20A I20C I20D I22Z I32B		04	E66A E66B
	21A	W61A W61B W61C	15	MSPNG SPNG	21A	W61A W61B W61C		
S20.84	09	J65Z	S21.89	21A	W61A W61B W61C	S22.32	04	E66A E66B
	09	J67Z		21B	X01A X33Z		21A	W61A W61B W61C
	21A	W61A W61B W61C		21B	X01A X33Z		21A	W61A W61B W61C

ICD	MDC	DRG	ICD	MDC	DRG	ICD	MDC	DRG
S22.40		PTR		15	MSPNG SPNG		15	MSPNG SPNG
	04	E66A E66B		21A	W61A W61B W61C		21A	W61A W61B W61C
	15	MSPNG SPNG	S23.17		PTR		Pré	961Z
S22.41		PTR		08	I68A I68B I68C	S25.0		PTR
	04	E66A E66B		15	MSPNG SPNG		15	MSPNG SPNG
	15	MSPNG SPNG		21A	W61A W61B W61C		21A	W61A W61B W61C
	21A	W61A W61B W61C	S24.0		PTR	S25.1		PTR
S22.42		PTR		15	MSPNG SPNG		15	MSPNG SPNG
	04	E66A E66B		21A	W61A W61B W61C		21A	W61A W61B W61C
	15	MSPNG SPNG	S24.2		Pré B61A B61B B61C	S25.2		21B X60A X60B X60C
S22.43		PTR		01	B71A B71B B71C		15	MSPNG SPNG
	04	E66A E66B		15	MSPNG SPNG		21A	W61A W61B W61C
	15	MSPNG SPNG	S24.3		21A W61A W61B W61C	S25.3		21B X60A X60B X60C
S22.44		PTR		01	B71A B71B B71C		15	MSPNG SPNG
	04	E66A		21A	W61A W61B W61C		21A	W61A W61B W61C
	15	MSPNG SPNG	S24.4		PTR	S25.4		21B X60A X60B X60C
	21A	W61A W61B W61C		01	B71A B71B B71C		21A	W61A W61B W61C
S23.0		Pré A11C		15	MSPNG SPNG		21B	X60A X60B X60C
	08	I68A I68B I68C	S24.5		21A W61A W61B W61C	S25.5		PTR
	15	MSPNG SPNG		01	B71A B71B B71C		21A	W61A W61B W61C
	21A	W61A W61B W61C	S24.6		21A W61A W61B W61C	S25.7		21B X60A X60B X60C
S23.2		PTR		01	B71A B71B B71C		21A	W61A W61B W61C
	04	E66A E66B		21A	W61A W61B W61C		21B	X60A X60B X60C
	15	MSPNG SPNG	S24.10		PTR	S25.9		PTR
S23.3		PTR		15	MSPNG SPNG		21A	W61A W61B W61C
	08	I68A I68B I68C		21A	W61A W61B W61C	S25.80		PTR
	15	MSPNG SPNG	S24.11		Pré B61A B61B B61C	S25.81		01 B81A B81B B81C
	21A	W61A W61B W61C		15	MSPNG SPNG		15	MSPNG SPNG
S23.4		PTR		21A	W61A W61B W61C	S25.82		PTR
	04	E75A E75B E75C		Pré	B61A B61B B61C	S25.88		21A W61A W61B W61C
	15	MSPNG SPNG	S24.12		PTR		21B	X60A X60B X60C
S23.5		PTR		15	MSPNG SPNG	S26.0		PTR
	08	I76A I76B		21A	W61A W61B W61C		05	F75A F75B F75C
	15	MSPNG SPNG	S24.14		Pré B61A B61B B61C	S26.81		F75D
S23.10		PTR		15	MSPNG SPNG	S26.9		15 MSPNG SPNG
	08	I68A I68B I68C		21A	W61A W61B W61C		21A	W61A W61B W61C
	15	MSPNG SPNG	S24.16		Pré 961Z	S26.82		PTR
	21A	W61A W61B W61C		15	MSPNG SPNG		05	F75A F75B F75C
S23.11		PTR		21A	W61A W61B W61C	S26.83		F75D
	08	I68A I68B I68C		Pré	961Z		15	MSPNG SPNG
	15	MSPNG SPNG	S24.18		PTR		21A	W61A W61B W61C
	21A	W61A W61B W61C		15	MSPNG SPNG	S26.88		PTR
S23.12		PTR		21A	W61A W61B W61C		05	F75A F75B F75C
	08	I68A I68B I68C		Pré	961Z		15	MSPNG SPNG
	15	MSPNG SPNG	S24.20		PTR		21A	W61A W61B W61C
	21A	W61A W61B W61C		15	MSPNG SPNG		21A	W61A W61B W61C
S23.13		PTR		21A	W61A W61B W61C		05	F75A F75B F75C
	08	I68A I68B I68C		Pré	961Z		15	MSPNG SPNG
	15	MSPNG SPNG	S24.22		PTR		21A	W61A W61B W61C
	21A	W61A W61B W61C		15	MSPNG SPNG		21A	W61A W61B W61C
S23.14		PTR		21A	W61A W61B W61C		05	F75A F75B F75C
	08	I68A I68B I68C		Pré	961Z		15	MSPNG SPNG
	15	MSPNG SPNG	S24.24		PTR		21A	W61A W61B W61C
	21A	W61A W61B W61C		15	MSPNG SPNG		21A	W61A W61B W61C
S23.15		PTR		21A	W61A W61B W61C		05	F75A F75B F75C
	08	I68A I68B I68C		Pré	961Z		15	MSPNG SPNG
	15	MSPNG SPNG	S24.26		PTR		21A	W61A W61B W61C
	21A	W61A W61B W61C		15	MSPNG SPNG		21A	W61A W61B W61C
S23.16		PTR		21A	W61A W61B W61C		05	F75A F75B F75C
	08	I68A I68B I68C		Pré	961Z		15	MSPNG SPNG
	15	MSPNG SPNG	S24.28		PTR		21A	W61A W61B W61C
	21A	W61A W61B W61C		15	MSPNG SPNG		21A	W61A W61B W61C
	08	I68A I68B I68C	S24.77		PTR		05	F75A F75B F75C
	15	MSPNG SPNG						

ICD	MDC	DRG	ICD	MDC	DRG	ICD	MDC	DRG
S27.0		F75D	S27.84	Pré	A11C	S31.3	12	PTR
		MSPNG SPNG			PTR		12	M64Z
	21A	W61A W61B W61C		04	E75A E75B E75C		15	MSPNG SPNG
S27.1	04	E66A E76A E76B	S27.88	21A	W61A W61B W61C	S31.4	21A	W61A W61B W61C
		E76C E76D			PTR		13	N62A N62B
	15	MSPNG SPNG		04	E75A E75B E75C		21A	W61A W61B W61C
S27.2	21A	W61A W61B W61C	S28.0	15	MSPNG SPNG	S31.5	12	M64Z
	Pré	A11C		21A	W61A W61B W61C		13	N62A N62B
		PTR		15	MSPNG SPNG		21A	W61A W61B W61C
S27.4	04	E66A E76A E76B	S28.1	21A	W61A W61B W61C	S31.7	21A	W61A W61B W61C
		E76C E76D		21B	X60A X60B X60C		15	MSPNG SPNG
	15	MSPNG SPNG		Pré	A11C		21A	W61A W61B W61C
S27.5	21A	W61A W61B W61C	S29.0	15	MSPNG SPNG	S31.80	21B	X60A X60B X60C
	Pré	A11C		21A	W61A W61B W61C		15	MSPNG SPNG
		PTR		21B	X60A X60B X60C		21A	W61A W61B W61C
S27.6	04	E66A E66B	S29.7	08	I68A I68B I68C	S31.83	21B	X60A X60B X60C
		E66A E66B			I68D I68E		08	I02A I02B I08A
	15	MSPNG SPNG		21A	W61A W61B W61C			I08B I08C I13A
S27.7	21A	W61A W61B W61C	S29.80	21B	X60A X60B X60C	S31.84		I13B I20A I20C
	04	E75A E75B E75C		21B	X60A X60B X60C			I20D I22Z I32B
	15	MSPNG SPNG		01	B81A B81B B81C		15	MSPNG SPNG
S27.8	21A	W61A W61B W61C	S29.88	15	MSPNG SPNG	S31.85	Pré	961Z
	Pré	A11C		21B	X60A X60B X60C		Pré	961Z
		PTR		21B	X60A X60B X60C		21A	W61A W61B W61C
S27.9	04	E75A E75B E75C	S30.0	21B	X60A X60B X60C	S31.86	21A	W61A W61B W61C
	15	MSPNG SPNG		21B	X60A X60B X60C		Pré	961Z
	21A	W61A W61B W61C		21B	X60A X60B X60C		08	I02A I02B I08A
S27.31	15	MSPNG SPNG	S30.1	21B	X60A X60B X60C	S31.87		I08B I08C I13A
	21A	W61A W61B W61C		21B	X60A X60B X60C			I13B I20A I20C
	21B	X60A X60B X60C		21B	X60A X60B X60C			I20D I22Z I32B
S27.32	Pré	A11C	S30.2	21B	X60A X60B X60C	S31.88	21A	W61A W61B W61C
		PTR		21B	X60A X60B X60C		21B	X01A X33Z
	04	E66A E66B		21B	X60A X60B X60C		Pré	961Z
S27.38	15	MSPNG SPNG	S30.7	21B	X60A X60B X60C	S31.89	08	I02A I02B I08A
	21A	W61A W61B W61C		21B	X60A X60B X60C			I08B I08C I13A
	Pré	A11C		21B	X60A X60B X60C			I13B I20A I20C
S27.81		PTR	S30.80	21B	X60A X60B X60C	S31.89		I20D I22Z I32B
	04	E66A E66B		21B	X60A X60B X60C		15	MSPNG SPNG
	15	MSPNG SPNG		09	J67Z		21A	W61A W61B W61C
S27.82	21A	W61A W61B W61C	S30.81	21A	W61A W61B W61C	S32.00	21A	W61A W61B W61C
	Pré	A11C		21A	W61A W61B W61C		Pré	961Z
		PTR		09	J67Z		08	I02A I02B I08A
S27.83	04	E75A E75B E75C	S30.82	21A	W61A W61B W61C	S32.01		I08B I08C I13A
	15	MSPNG SPNG		09	J65Z			I13B I20A I20C
	21A	W61A W61B W61C		21A	W61A W61B W61C			I20D I22Z I32B
	PTR			21B	X60A X60B X60C	15	MSPNG SPNG	
	PTR			21B	X60A X60B X60C	21A	W61A W61B W61C	
	PTR			21B	X60A X60B X60C	21B	X01A X33Z	
	PTR			15	MSPNG SPNG	Pré	961Z	
	PTR			21A	W61A W61B W61C	04	E66A	
	PTR			21B	X60A X60B X60C	08	I68A I68B I68C	
	PTR			15	MSPNG SPNG		I68D I68E	
	PTR			21A	W61A W61B W61C	15	MSPNG SPNG	
	PTR			21B	X60A X60B X60C	21A	W61A W61B W61C	
	PTR			12	M64Z		PTR	
	PTR			21A	W61A W61B W61C	04	E66A	
	PTR					08	I10B I68A I68B	

ICD	MDC	DRG	ICD	MDC	DRG	ICD	MDC	DRG
S32.1		I68C I68D I68E	S33.2		PTR	S34.5	15	MSPNG SPNG
	15	MSPNG SPNG		08	I68A I68B I68C		21A	W61A W61B W61C
	21A	W61A W61B W61C		21A	I68D I68E		Pré	A11C
S32.02	08	I10B I68A I68B	S33.3		PTR	S34.6	01	B71A B71B B71C
		I68C I68D I68E		08	I68A I68B I68C		15	MSPNG SPNG
	15	MSPNG SPNG		21A	I68D I68E		21A	W61A W61B W61C
S32.2	21A	W61A W61B W61C	S33.4		PTR	S34.8	Pré	A11C
	04	E66A		08	I68A I68B I68C		01	B71A B71B B71C
	08	I10B I68A I68B			I68D I68E		21A	W61A W61B W61C
S32.3		I68C I68D I68E	S33.6		PTR	S34.10	Pré	A11C
	15	MSPNG SPNG		21A	W61A W61B W61C		01	B71A B71B B71C
	21A	W61A W61B W61C		08	I68A I68B I68C		21A	W61A W61B W61C
S32.03	08	I10B I68A I68B	S33.7		I68D I68E	S34.11	Pré	A11C
		I68C I68D I68E		21A	W61A W61B W61C		15	MSPNG SPNG
	15	MSPNG SPNG		08	I68A I68B I68C		21A	W61A W61B W61C
S32.3	21A	W61A W61B W61C	S33.10		PTR	S34.18	Pré	A11C B61A B61B
	04	E66A		21A	W61A W61B W61C			B61C
	08	I10B I68A I68B		08	I68A I68B I68C		15	MSPNG SPNG
S32.04		I68C I68D I68E	S33.11		I68D I68E	S34.30	21A	W61A W61B W61C
	15	MSPNG SPNG		21A	W61A W61B W61C		Pré	A11C B61A B61B
	21A	W61A W61B W61C		08	I68A I68B I68C			B61C
S32.4	08	I60A I60B	S33.12		PTR	S34.31	15	MSPNG SPNG
	21A	W61A W61B W61C		21A	W61A W61B W61C		21A	W61A W61B W61C
	04	E66A		08	I68A I68B I68C		Pré	A11C B61A B61B
S32.05	08	I10B I68A I68B	S33.13		I68D I68E	S34.38		B61C
		I68C I68D I68E		08	I68A I68B I68C		15	MSPNG SPNG
	15	MSPNG SPNG		21A	I68D I68E		21A	W61A W61B W61C
S32.5	21A	W61A W61B W61C	S33.14		PTR	S34.70	Pré	A11C B61A B61B
	04	E66A		08	I68A I68B I68C			B61C
	08	I10B I68A I68B		15	MSPNG SPNG		15	MSPNG SPNG
S32.7		I68C I68D I68E	S33.15		I68D I68E	S34.71	21A	W61A W61B W61C
	15	MSPNG SPNG		21A	W61A W61B W61C		Pré	A11C B61A B61B
	21A	W61A W61B W61C		08	I68A I68B I68C			B61C
S32.81	08	I60A I60B	S33.50		PTR	S34.72	15	MSPNG SPNG
	21A	W61A W61B W61C		08	I68A I68B I68C		21A	W61A W61B W61C
	08	I10B I76A I76B		21A	I68D I68E		Pré	961Z A11C
S32.81		I68C I68D I68E	S33.51		PTR	S34.73	15	MSPNG SPNG
	15	MSPNG SPNG		21A	W61A W61B W61C		15	MSPNG SPNG
	21A	W61A W61B W61C		08	I68A I68B I68C		21A	W61A W61B W61C
S32.82	08	I68A I68B I68C	S34.0		I68D I68E	S34.74	Pré	961Z A11C
		I68D I68E		21A	W61A W61B W61C			PTR
	15	MSPNG SPNG		08	I68A I68B I68C		15	MSPNG SPNG
S32.83	21A	W61A W61B W61C	S34.2		I68D I68E	S34.75	21A	W61A W61B W61C
	08	I60A I60B		21A	W61A W61B W61C		Pré	961Z A11C
	21A	W61A W61B W61C		15	MSPNG SPNG		15	MSPNG SPNG
S32.89	Pré	A11C	S34.4		PTR	S34.75	21A	W61A W61B W61C
	08	I60A I60B		01	B71A B71B B71C		15	MSPNG SPNG
	15	MSPNG SPNG		21A	W61A W61B W61C		Pré	961Z A11C
S33.0	21A	W61A W61B W61C				S34.75	Pré	A11C
	08	I68A I68B I68C	01	B71A B71B B71C	15		MSPNG SPNG	
	15	MSPNG SPNG	21A	W61A W61B W61C	21A		W61A W61B W61C	
		I68D I68E				Pré	961Z A11C	
		I68C I68D I68E				Pré	A11C	
		I68C I68D I68E				Pré	A11C	

ICD	MDC	DRG	ICD	MDC	DRG	ICD	MDC	DRG
S34.76		PTR		21A	W61A W61B W61C		15	MSPNG SPNG
	15	MSPNG SPNG		Pré	A11C		21A	W61A W61B W61C
	21A	W61A W61B W61C	S36.01		PTR		Pré	A11C
S34.77		PTR		15	MSPNG SPNG	S36.15		PTR
	15	MSPNG SPNG		16	Q60A Q60B Q60C		07	H63A H63B H63C
	21A	W61A W61B W61C		21A	W61A W61B W61C			H63D
	Pré	961Z A11C	S36.02	Pré	A11C		15	MSPNG SPNG
S35.0		PTR			PTR		21A	W61A W61B W61C
	05	F75A F75B F75C		15	MSPNG SPNG	S36.16	Pré	A11C
		F75D		16	Q60A Q60B Q60C			PTR
	15	MSPNG SPNG		21A	W61A W61B W61C		07	H63A H63B H63C
	21A	W61A W61B W61C	S36.03	Pré	A11C			H63D
	Pré	A11C			PTR		15	MSPNG SPNG
S35.1		PTR		15	MSPNG SPNG		21A	W61A W61B W61C
	05	F75A F75B F75C		16	Q60A Q60B Q60C	S36.17	Pré	A11C
		F75D		21A	W61A W61B			PTR
	15	MSPNG SPNG	S36.3	Pré	A11C		07	H64A H64B H64C
	21A	W61A W61B W61C			PTR		15	MSPNG SPNG
	Pré	A11C		06	G71A G71B G71C		21A	W61A W61B W61C
S35.2		PTR		21A	W61A W61B W61C	S36.18	Pré	A11C
	05	F75A F75B F75C	S36.04	Pré	A11C			PTR
		F75D			PTR		07	H64A H64B H64C
	15	MSPNG SPNG		16	Q60A Q60B Q60C		15	MSPNG SPNG
	21A	W61A W61B W61C		21A	W61A W61B		21A	W61A W61B W61C
	Pré	A11C	S36.6	Pré	A11C	S36.20	Pré	A11C
S35.3		PTR			PTR			PTR
	05	F75A F75B F75C		06	G71A G71B G71C		07	H62A H62B
		F75D		15	MSPNG SPNG		21A	W61A W61B W61C
	15	MSPNG SPNG	S36.7	Pré	A11C	S36.21	Pré	A11C
	21A	W61A W61B W61C			PTR			PTR
	Pré	A11C		06	G71A G71B G71C		07	H62A H62B
S35.4		PTR		15	MSPNG SPNG		21A	W61A W61B W61C
	05	F75A F75B F75C		21A	W61A W61B W61C	S36.22	Pré	A11C
		F75D		Pré	A11C			PTR
	15	MSPNG SPNG	S36.08		PTR		07	H62A H62B
	21A	W61A W61B		16	Q60A Q60B Q60C		21A	W61A W61B W61C
	Pré	A11C		21A	W61A W61B W61C	S36.23	Pré	A11C
S35.5		PTR		Pré	A11C			PTR
	05	F75A F75B F75C	S36.9		PTR		07	H62A H62B
		F75D		06	G71A G71B G71C		21A	W61A W61B W61C
	15	MSPNG SPNG		21A	W61A W61B W61C	S36.29	Pré	A11C
	21A	W61A W61B W61C	S36.10	Pré	A11C			PTR
	Pré	A11C			PTR		07	H62A H62B
S35.7		PTR		07	H63A H63B H63C		21A	W61A W61B W61C
	15	MSPNG SPNG			H63D	S36.40	Pré	A11C
	21A	W61A W61B W61C		15	MSPNG SPNG			PTR
	21B	X60A X60B X60C		21A	W61A W61B W61C		06	G71A G71B G71C
	Pré	A11C		Pré	A11C		15	MSPNG SPNG
S35.9		PTR	S36.11		PTR		21A	W61A W61B W61C
	15	MSPNG SPNG		07	H63A H63B H63C	S36.41	Pré	A11C
	21A	W61A W61B W61C			H63D			PTR
	21B	X60A X60B X60C		15	MSPNG SPNG		06	G71A G71B G71C
	Pré	A11C		21A	W61A W61B W61C	S36.49	Pré	A11C
S35.80		PTR		Pré	A11C			PTR
	01	B81A B81B B81C	S36.12		PTR		06	G71A G71B G71C
	15	MSPNG SPNG		07	H63A H63B H63C		21A	W61A W61B W61C
S35.81		PTR			H63D		Pré	A11C
	01	B81A B81B B81C		15	MSPNG SPNG	S36.50		PTR
	15	MSPNG SPNG		21A	W61A W61B W61C		06	G71A G71B G71C
S35.82		PTR		Pré	A11C		15	MSPNG SPNG
	01	B81A B81B B81C	S36.13		PTR		21A	W61A W61B W61C
	15	MSPNG SPNG		07	H63A H63B H63C		Pré	A11C
S35.88		PTR			H63D	S36.51		PTR
	15	MSPNG SPNG		15	MSPNG SPNG		06	G71A G71B G71C
	21A	W61A W61B W61C		21A	W61A W61B W61C		21A	W61A W61B W61C
	21B	X60A X60B X60C		Pré	A11C		Pré	A11C
	Pré	A11C	S36.14		PTR	S36.52		PTR
S36.00		PTR		07	H63A H63B H63C		06	G71A G71B G71C
	16	Q60A Q60B Q60C			H63D		15	MSPNG SPNG



ICD	MDC	DRG	ICD	MDC	DRG	ICD	MDC	DRG	
S36.53	21A	W61A W61B W61C	S37.9	13	N62A N62B	S38.1	Pré	A11C	
	Pré	A11C		21A	W61A W61B W61C		15	MSPNG SPNG	
	06	G71A G71B G71C		Pré	A11C		21A	W61A W61B W61C	
S36.54	15	MSPNG SPNG	S37.20	12	M64Z	S38.2	21B	X60A X60B X60C	
	21A	W61A W61B W61C		13	N62A N62B		Pré	A11C	
	Pré	A11C		21A	W61A W61B W61C		12	M64Z	
S36.59	06	G71A G71B G71C	S37.21	Pré	A11C	S38.3	13	N62A N62B	
	15	MSPNG SPNG		11	L68A L68B		21A	W61A W61B W61C	
	21A	W61A W61B W61C		21A	W61A W61B W61C		Pré	A11C	
S36.81	Pré	A11C	S37.22	Pré	A11C	S39.0	15	MSPNG SPNG	
	06	G71A G71B G71C		11	L68A L68B		21A	W61A W61B W61C	
	15	MSPNG SPNG		21A	W61A W61B W61C		21B	X60A X60B X60C	
S36.82	21A	W61A W61B W61C	S37.28	Pré	A11C	S39.6	Pré	A11C	
	Pré	A11C		11	L68A L68B		08	I68A I68B I68C	
	06	G71A G71B G71C		21A	W61A W61B W61C		21A	W61A W61B W61C	
S36.83	21A	W61A W61B W61C	S37.30	Pré	A11C	S39.7	Pré	A11C	
	Pré	A11C		11	L64A		21A	W61A W61B W61C	
	11	L68A L68B		21A	W61A W61B W61C		21B	X60A X60B X60C	
S36.88	15	MSPNG SPNG	S37.31	Pré	A11C	S39.9	Pré	A11C	
	21A	W61A W61B W61C		11	L64A		21B	X60A X60B X60C	
	Pré	A11C		21A	W61A W61B W61C		Pré	A11C	
S37.00	21A	W61A W61B W61C	S37.32	Pré	A11C	S39.80	21B	X60A X60B X60C	
	21B	X60A X60B X60C		11	L64A		21A	W61A W61B W61C	
	Pré	A11C		21A	W61A W61B W61C		21B	X60A X60B X60C	
S37.01	11	L64A	S37.33	Pré	A11C	S39.81	Pré	A11C	
	21A	W61A W61B W61C		11	L68A L68B		01	B81A B81B B81C	
	Pré	A11C		21A	W61A W61B W61C		15	MSPNG SPNG	
S37.1	11	L64A	S37.38	Pré	A11C	S39.88	21B	X60A X60B X60C	
	21A	W61A W61B W61C		11	L68A L68B		S40.0	21B	X60A X60B X60C
	Pré	A11C		21A	W61A W61B W61C		S40.7	21B	X60A X60B X60C
S37.02	11	L68A L68B	S37.81	Pré	A11C	S40.9	21B	X60A X60B X60C	
	15	MSPNG SPNG		11	L68A L68B		S40.81	21B	X60A X60B X60C
	21A	W61A W61B W61C		21A	W61A W61B W61C		S40.82	Pré	A11C
S37.03	Pré	A11C	S37.82	Pré	A11C	S40.83	09	J67Z	
	11	L69A L69B		10	K64A K64B K64C		21A	W61A W61B W61C	
	15	MSPNG SPNG		21A	W61A W61B W61C		09	J67Z	
S37.04	21A	W61A W61B	S37.83	Pré	A11C	S40.84	21A	W61A W61B W61C	
	Pré	A11C		12	M64Z		Pré	A11C	
	11	L69A L69B		12	M64Z		09	J65Z	
S37.4	15	MSPNG SPNG	S37.84	21A	W61A W61B W61C	S40.88	21A	W61A W61B W61C	
	21A	W61A W61B		Pré	A11C		21B	X60A X60B X60C	
	Pré	A11C		12	M64Z		Pré	A11C	
S37.5	13	N62A N62B	S37.88	21A	W61A W61B W61C	S41.0	21A	W61A W61B W61C	
	21A	W61A W61B W61C		Pré	A11C		21B	X60A X60B X60C	
	Pré	A11C		12	M64Z		21A	W61A W61B W61C	
S37.6	13	N62A N62B	S38.0	13	N62A N62B	S41.1	21B	X60A X60B X60C	
	21A	W61A W61B W61C		21A	W61A W61B W61C		Pré	A11C	
	Pré	A11C		Pré	A11C		21A	W61A W61B W61C	
S37.7	13	N62A N62B	S37.85	12	M64Z	S41.7	21B	X60A X60B X60C	
	21A	W61A W61B W61C		13	N62A N62B		Pré	A11C	
	Pré	A11C		21A	W61A W61B W61C		21A	W61A W61B W61C	
S37.7	15	MSPNG SPNG	S37.86	15	MSPNG SPNG	S41.84	Pré	961Z	
	12	M64Z		12	M64Z		21A	W61A W61B W61C	
	21A	W61A W61B W61C		13	N62A N62B		Pré	961Z	
						S41.85	21A	W61A W61B W61C	
							21B	X60A X60B X60C	
							Pré	961Z	
						S41.86	21A	W61A W61B W61C	
							Pré	961Z	
							08	I02A I02B I08A	

ICD	MDC	DRG	ICD	MDC	DRG	ICD	MDC	DRG
		I08B I08C I13A I13B I20A I20C I20D I22Z I32B	S42.20		08 PTR		21A	W61A W61B W61C PTR
	21A	W61A W61B W61C	S42.21	08	I75A I75B I75C	S43.7	08	I77A I77B
S41.87	21B	X01A X33Z		21A	W61A W61B W61C PTR		21A	W61A W61B W61C PTR
		PTR		08	I75A I75B I75C	S43.08	08	I77A I77B
	21A	W61A W61B W61C	S42.22	15	MSPNG SPNG		21A	W61A W61B W61C PTR
S41.88	Pré	961Z		21A	W61A W61B W61C PTR	S44.0	01	B71A B71B B71C
		PTR		08	I75A I75B I75C		21A	W61A W61B W61C PTR
	08	I02A I02B I08A I08B I08C I13A I13B I20A I20C I20D I22Z I32B	S42.23	21A	W61A W61B W61C PTR	S44.1	01	B71A B71B B71C
		PTR		08	I75A I75B I75C		21A	W61A W61B W61C PTR
	21A	W61A W61B W61C	S42.24	21A	W61A W61B W61C PTR	S44.2	01	B71A B71B B71C
	21B	X01A X33Z		08	I75A I75B I75C		21A	W61A W61B W61C PTR
S41.89	Pré	961Z	S42.29	21A	W61A W61B W61C PTR	S44.3	01	B71A B71B B71C
		PTR		08	I75A I75B I75C		21A	W61A W61B W61C PTR
	08	I02A I02B I08A I08B I08C I13A I13B I20A I20C I20D I22Z I32B	S42.40	15	MSPNG SPNG	S44.4	01	B71A B71B B71C
		PTR		21A	W61A W61B W61C PTR		21A	W61A W61B W61C PTR
	21A	W61A W61B W61C		08	I77A I77B		01	B71A B71B B71C
	21B	X01A X33Z	S42.41	21A	W61A W61B W61C PTR	S44.5	01	B71A B71B B71C
S42.00	Pré	961Z		08	I77A I77B		21A	W61A W61B W61C PTR
		PTR		21A	W61A W61B W61C PTR	S44.7	01	B71A B71B B71C
	08	I77A I77B	S42.42	08	I77A I77B		21A	W61A W61B W61C PTR
S42.01	21A	W61A W61B W61C		21A	W61A W61B W61C PTR	S44.8	01	B71A B71B B71C
		PTR		08	I77A I77B		21A	W61A W61B W61C PTR
	08	I77A I77B	S42.43	21A	W61A W61B W61C PTR	S44.9	01	B71A B71B B71C
S42.02	21A	W61A W61B W61C		08	I77A I77B		21A	W61A W61B W61C PTR
		PTR		21A	W61A W61B W61C PTR	S45.0	15	MSPNG SPNG
	08	I77A I77B	S42.44	21A	W61A W61B W61C PTR		21A	W61A W61B W61C PTR
S42.03	21A	W61A W61B W61C		08	I77A I77B	S45.1	21B	X60A X60B X60C PTR
		PTR		21A	W61A W61B W61C PTR		15	MSPNG SPNG
	08	I77A I77B	S42.45	21A	W61A W61B W61C PTR		21A	W61A W61B W61C PTR
S42.3	21A	W61A W61B W61C		08	I77A I77B	S45.2	21B	X60A X60B X60C PTR
		PTR		21A	W61A W61B W61C PTR		15	MSPNG SPNG
	08	I75A I75B I75C	S42.49	21A	W61A W61B W61C PTR	S45.3	21A	W61A W61B W61C PTR
	15	MSPNG SPNG		08	I77A I77B		21B	X60A X60B X60C PTR
S42.7	21A	W61A W61B W61C		21A	W61A W61B W61C PTR	S45.7	15	MSPNG SPNG
		PTR		08	I77A I77B		21A	W61A W61B W61C PTR
	08	I77A I77B	S43.00	21A	W61A W61B W61C PTR		21B	X60A X60B X60C PTR
S42.8	21A	W61A W61B W61C		08	I77A I77B	S45.8	15	MSPNG SPNG
		PTR		21A	W61A W61B W61C PTR		21A	W61A W61B W61C PTR
	08	I77A I77B	S43.01	21A	W61A W61B W61C PTR	S45.9	21B	X60A X60B X60C PTR
S42.09	21A	W61A W61B W61C		08	I77A I77B		15	MSPNG SPNG
		PTR		21A	W61A W61B W61C PTR	S46.0	21A	W61A W61B W61C PTR
	08	I75A I75B I75C	S43.1	21A	W61A W61B W61C PTR		21B	X60A X60B X60C PTR
S42.9	21A	W61A W61B W61C		08	I77A I77B	S46.1	08	I77A I77B
		PTR		21A	W61A W61B W61C PTR		21A	W61A W61B W61C PTR
	08	I77A I77B	S43.02	21A	W61A W61B W61C PTR	S46.2	08	I77A I77B
S42.10	21A	W61A W61B W61C		08	I77A I77B		08	I77A I77B
		PTR		21A	W61A W61B W61C PTR		21A	W61A W61B W61C PTR
	08	I77A I77B	S43.2	21A	W61A W61B W61C PTR		08	I77A I77B
S42.11	21A	W61A W61B W61C		08	I77A I77B		21A	W61A W61B W61C PTR
		PTR		21A	W61A W61B W61C PTR	S46.2	08	I77A I77B
	08	I76A I76B	S43.03	21A	W61A W61B W61C PTR		08	I77A I77B
S42.12	21A	W61A W61B W61C		08	I77A I77B		21A	W61A W61B W61C PTR
		PTR		21A	W61A W61B W61C PTR		08	I77A I77B
	08	I77A I77B	S43.3	21A	W61A W61B W61C PTR		21A	W61A W61B W61C PTR
S42.13	21A	W61A W61B W61C		08	I77A I77B		21B	X60A X60B X60C PTR
		PTR		21A	W61A W61B W61C PTR	S46.1	08	I77A I77B
	08	I77A I77B	S43.4	21A	W61A W61B W61C PTR		21A	W61A W61B W61C PTR
S42.14	21A	W61A W61B W61C		08	I77A I77B		08	I77A I77B
		PTR		21A	W61A W61B W61C PTR	S46.2	21A	W61A W61B W61C PTR
	08	I77A I77B	S43.5	21A	W61A W61B W61C PTR		08	I77A I77B
S42.19	21A	W61A W61B W61C		08	I77A I77B		21A	W61A W61B W61C PTR
		PTR		21A	W61A W61B W61C PTR		08	I77A I77B
	08	I76A I76B	S43.6	04	E75A E75B E75C		08	I77A I77B
	21A	W61A W61B W61C						

ICD	MDC	DRG	ICD	MDC	DRG	ICD	MDC	DRG
S46.3	21A	W61A W61B W61C		21A	W61A W61B W61C	08	I74A I74B	
	08	I77A I77B	S51.88	Pré	961Z	21A	W61A W61B W61C	
	21A	W61A W61B W61C		08	I02A I02B I08A		PTR	
S46.7		PTR			I08B I08C I13A	S52.51	I74A I74B	
	08	I77A I77B			I13B I20A I20C		W61A W61B W61C	
	21A	W61A W61B W61C			I20D I22Z I32B	S52.52	PTR	
S46.8		PTR		21A	W61A W61B W61C		I74A I74B	
	08	I77A I77B		21B	X01A X33Z	S52.59	W61A W61B W61C	
	21A	W61A W61B W61C		Pré	961Z		PTR	
S46.9		PTR	S51.89		PTR	08	I74A I74B	
	08	I77A I77B		08	I02A I02B I08A	S53.0	W61A W61B W61C	
	21A	W61A W61B W61C			I08B I08C I13A		PTR	
S47		PTR			I13B I20A I20C		I77A I77B	
	15	MSPNG SPNG			I20D I22Z I32B	S53.2	W61A W61B W61C	
	21A	W61A W61B W61C		21A	W61A W61B W61C		PTR	
	21B	X60A X60B X60C		21B	X01A X33Z		I74A I74B	
S48.0		PTR	S52.00	Pré	961Z	S53.3	W61A W61B W61C	
	21A	W61A W61B W61C			PTR		PTR	
	21B	X60A X60B X60C		08	I74A I74B		W61A W61B W61C	
S48.1		PTR	S52.01	08	I74A I74B	S53.10	PTR	
	21A	W61A W61B W61C		21A	W61A W61B W61C		I77A I77B	
	21B	X60A X60B X60C		08	I74A I74B		W61A W61B W61C	
S48.9		PTR	S52.02	21A	W61A W61B W61C	S53.11	PTR	
	21A	W61A W61B W61C		08	I74A I74B		I77A I77B	
	21B	X60A X60B X60C		21A	W61A W61B W61C	S53.12	W61A W61B W61C	
S49.7		PTR	S52.4	08	I74A I74B		PTR	
	21A	W61A W61B W61C		21A	W61A W61B W61C		I77A I77B	
	21B	X60A X60B X60C		08	I74A I74B		W61A W61B W61C	
S49.8		PTR	S52.6	21A	W61A W61B W61C	S53.13	PTR	
	21B	X60A X60B X60C		08	I74A I74B		I77A I77B	
S49.9		PTR	S52.7	21A	W61A W61B W61C	S53.14	W61A W61B W61C	
S50.0		PTR		08	I74A I74B		PTR	
S50.1		PTR	S52.8	21A	W61A W61B W61C	S53.18	W61A W61B W61C	
S50.7		PTR		08	I74A I74B		PTR	
S50.9		PTR	S52.09	21A	W61A W61B W61C	S53.40	I77A I77B	
S50.81		PTR		08	I74A I74B		W61A W61B W61C	
S50.82		PTR	S52.9	21A	W61A W61B W61C	S53.41	PTR	
	09	J67Z		08	I74A I74B		I74A I74B	
	21A	W61A W61B W61C		21A	W61A W61B W61C	S53.42	W61A W61B W61C	
S50.83		PTR	S52.10	08	I74A I74B		PTR	
	09	J67Z		21A	W61A W61B W61C	S53.43	I74A I74B	
	21A	W61A W61B W61C		08	I74A I74B		W61A W61B W61C	
S50.84		PTR	S52.11	21A	W61A W61B W61C	S53.44	PTR	
	09	J65Z		08	I74A I74B		I74A I74B	
	21A	W61A W61B W61C		21A	W61A W61B W61C	S53.48	W61A W61B W61C	
	21B	X60A X60B X60C		08	I74A I74B		PTR	
S50.88		PTR	S52.12	21A	W61A W61B W61C	S54.0	I74A I74B	
S51.0		PTR		08	I74A I74B		W61A W61B W61C	
	21A	W61A W61B W61C		21A	W61A W61B W61C	S54.1	PTR	
	21B	X60A X60B X60C		08	I74A I74B		B71A B71B B71C	
S51.7		PTR	S52.19	21A	W61A W61B W61C	S54.2	W61A W61B W61C	
	21A	W61A W61B W61C		08	I74A I74B		PTR	
	21B	X60A X60B X60C		21A	W61A W61B W61C	S54.3	B71A B71B B71C	
S51.9		PTR	S52.20	08	I74A I74B		W61A W61B W61C	
	21A	W61A W61B W61C		21A	W61A W61B W61C	S54.7	PTR	
	21B	X60A X60B X60C		08	I74A I74B		W61A W61B W61C	
S51.80		PTR	S52.21	21A	W61A W61B W61C		PTR	
	21A	W61A W61B W61C		08	I74A I74B		B71A B71B B71C	
	21B	X60A X60B X60C		21A	W61A W61B W61C	S54.3	W61A W61B W61C	
S51.84		PTR	S52.30	08	I74A I74B		PTR	
	Pré	961Z		21A	W61A W61B W61C	S54.7	B71A B71B B71C	
	21A	W61A W61B W61C		08	I74A I74B		W61A W61B W61C	
S51.85		PTR	S52.31	21A	W61A W61B W61C		PTR	
	Pré	961Z		08	I74A I74B		B71A B71B B71C	
	21A	W61A W61B W61C		21A	W61A W61B W61C		W61A W61B W61C	
S51.86		PTR	S52.33	08	I74A I74B		PTR	
	08	I02A I02B I08A		21A	W61A W61B W61C		B71A B71B B71C	
		I08B I08C I13A		08	I74A I74B		W61A W61B W61C	
		I13B I20A I20C		21A	W61A W61B W61C		PTR	
		I20D I22Z I32B		08	I74A I74B		B71A B71B B71C	
	21A	W61A W61B W61C		21A	W61A W61B W61C		W61A W61B W61C	
	21B	X01A X33Z		08	I74A I74B		PTR	
S51.87		PTR	S52.50		PTR		B71A B71B B71C	

ICD	MDC	DRG	ICD	MDC	DRG	ICD	MDC	DRG
S54.8	21A	W61A W61B W61C PTR	S57.9	21B	X60A X60B X60C PTR	08	I02A I02B I08A I08B I08C I13A I13B I20A I20C I20D I22Z I32B	
S54.9	01	B71A B71B B71C		15	MSPNG SPNG	21A	W61A W61B W61C	
	21A	W61A W61B W61C PTR		21A	W61A W61B W61C	21B	X01A X33Z	
	01	B71A B71B B71C	S58.0	21A	W61A W61B W61C PTR	Pré	961Z	
S55.0	21A	W61A W61B W61C PTR		21B	X60A X60B X60C	S61.89	PTR	
	15	MSPNG SPNG	S58.1	21A	W61A W61B W61C PTR	08	I02A I02B I08A I08B I08C I13A I13B I20A I20C I20D I22Z I32B	
	21A	W61A W61B W61C		21B	X60A X60B X60C	21A	W61A W61B W61C	
S55.1	21B	X60A X60B X60C PTR	S58.9	21A	W61A W61B W61C PTR	21B	X01A X33Z	
	15	MSPNG SPNG		21B	X60A X60B X60C	Pré	961Z	
	21A	W61A W61B W61C	S59.7	21A	W61A W61B W61C PTR	S62.0	PTR	
S55.2	21B	X60A X60B X60C PTR		21B	X05Z X60A X60B X60C	08	I74A I74B	
	15	MSPNG SPNG	S59.8	21B	X60A X60B X60C	21A	W61A W61B W61C	
	21A	W61A W61B W61C	S59.9	21B	X60A X60B X60C	S62.4	PTR	
S55.7	21B	X60A X60B X60C PTR	S60.0	21B	X60A X60B X60C	08	I02A I02B I32A I32B I32C I32D I74A I74B	
	15	MSPNG SPNG	S60.1	21B	X60A X60B X60C	21A	W61A W61B W61C	
	21A	W61A W61B W61C	S60.2	21B	X60A X60B X60C	S62.7	PTR	
S55.8	21B	X60A X60B X60C PTR	S60.7	21B	X60A X60B X60C	08	I02A I02B I32A I32B I32C I32D I74A I74B	
	15	MSPNG SPNG	S60.9	21B	X60A X60B X60C	21A	W61A W61B W61C	
	21A	W61A W61B W61C	S60.81	21B	X60A X60B X60C PTR	S62.8	PTR	
S55.9	21B	X60A X60B X60C PTR	S60.82	09	J67Z	08	I02A I02B I32A I32B I32C I32D I74A I74B	
	15	MSPNG SPNG		21A	W61A W61B W61C PTR	21A	W61A W61B W61C	
	21A	W61A W61B W61C	S60.83	09	J67Z	08	I02A I02B I32A I32B I32C I32D I74A I74B	
S56.0	21B	X60A X60B X60C PTR		21A	W61A W61B W61C PTR	21A	W61A W61B W61C	
	08	I02A I02B I32A I32B I32C I32D I74A I74B	S60.84	09	J65Z	S62.10	PTR	
	21A	W61A W61B W61C	S60.88	21B	X60A X60B X60C PTR	08	I74A I74B	
S56.1	08	I02A I02B I32A I32B I32C I32D I74A I74B	S61.0	21A	W61A W61B W61C PTR	21A	W61A W61B W61C	
	21A	W61A W61B W61C		21B	X05Z X60A X60B X60C	S62.11	PTR	
S56.2	08	I02A I02B I32A I32B I32C I32D I74A I74B	S61.1	21A	W61A W61B W61C PTR	08	I74A I74B	
	21A	W61A W61B W61C		21B	X05Z X60A X60B X60C	21A	W61A W61B W61C	
S56.3	08	I02A I02B I32A I32B I32C I32D I74A I74B	S61.7	21A	W61A W61B W61C PTR	S62.12	PTR	
	21A	W61A W61B W61C		21B	X05Z X60A X60B X60C	08	I74A I74B	
S56.4	08	I02A I02B I32A I32B I32C I32D I74A I74B	S61.9	21A	W61A W61B W61C PTR	21A	W61A W61B W61C	
	21A	W61A W61B W61C		21B	X05Z X60A X60B X60C	S62.13	PTR	
S56.4	08	I02A I02B I32A I32B I32C I32D I74A I74B	S61.80	21A	W61A W61B W61C PTR	S62.14	PTR	
	21A	W61A W61B W61C		21B	X05Z X60A X60B X60C	08	I74A I74B	
S56.5	08	I02A I02B I32A I32B I32C I32D I74A I74B	S61.84	Pré	961Z	21A	W61A W61B W61C	
	21A	W61A W61B W61C		21A	W61A W61B W61C	S62.15	PTR	
S56.7	08	I74A I74B	S61.85	Pré	961Z	08	I74A I74B	
	21A	W61A W61B W61C		21A	W61A W61B W61C	21A	W61A W61B W61C	
S56.8	08	I74A I74B	S61.86	Pré	961Z	S62.19	PTR	
	21A	W61A W61B W61C		08	I02A I02B I08A I08B I08C I13A I13B I20A I20C I20D I22Z I32B	08	I74A I74B	
S57.0	15	MSPNG SPNG	S61.87	21A	W61A W61B W61C PTR	S62.20	PTR	
	21A	W61A W61B W61C		21B	X01A X33Z	08	I02A I02B I32A I32B I32C I32D I74A I74B	
	21B	X60A X60B X60C PTR		21A	W61A W61B W61C PTR	21A	W61A W61B W61C	
S57.8	15	MSPNG SPNG	S61.88	Pré	961Z	S62.21	PTR	
	21A	W61A W61B W61C		08	I02A I02B I32A I32B I32C I32D I74A I74B	08	I02A I02B I32A I32B I32C I32D I74A I74B	

ICD	MDC	DRG	ICD	MDC	DRG	ICD	MDC	DRG
S62.22	21A	W61A W61B W61C PTR	S62.63	21A	W61A W61B W61C PTR			I32B I32C I32D I74A I74B
	08	I02A I02B I32A I32B I32C I32D I74A I74B		08	I02A I02B I32A I32B I32C I32D I74A I74B	S63.52	21A	W61A W61B W61C PTR
S62.23	21A	W61A W61B W61C PTR	S63.00	21A	W61A W61B W61C PTR		08	I02A I02B I32A I32B I32C I32D I74A I74B
	08	I02A I02B I32A I32B I32C I32D I74A I74B		08	I74A I74B	S63.53	21A	W61A W61B W61C PTR
S62.24	21A	W61A W61B W61C PTR	S63.01	21A	W61A W61B W61C PTR		08	I02A I02B I32A I32B I32C I32D I74A I74B
	08	I02A I02B I32A I32B I32C I32D I74A I74B		08	I74A I74B	S63.58	21A	W61A W61B W61C PTR
S62.30	21A	W61A W61B W61C PTR	S63.02	21A	W61A W61B W61C PTR		08	I02A I02B I32A I32B I32C I32D I74A I74B
	08	I02A I02B I32A I32B I32C I32D I74A I74B		08	I74A I74B	S63.60	21A	W61A W61B W61C PTR
S62.31	21A	W61A W61B W61C PTR	S63.2	08	I02A I02B I32A I32B I32C I32D I74A I74B		08	I02A I02B I32A I32B I32C I32D I74A I74B
	08	I02A I02B I32A I32B I32C I32D I74A I74B		08	I02A I02B I32A I32B I32C I32D I74A I74B	S63.61	21A	W61A W61B W61C PTR
S62.32	21A	W61A W61B W61C PTR	S63.03	08	I02A I02B I32A I32B I32C I32D I74A I74B		08	I02A I02B I32A I32B I32C I32D I74A I74B
	08	I02A I02B I32A I32B I32C I32D I74A I74B		08	I02A I02B I32A I32B I32C I32D I74A I74B	S63.62	21A	W61A W61B W61C PTR
S62.33	21A	W61A W61B W61C PTR	S63.3	08	I02A I02B I32A I32B I32C I32D I74A I74B		08	I02A I02B I32A I32B I32C I32D I74A I74B
	08	I02A I02B I32A I32B I32C I32D I74A I74B		08	I02A I02B I32A I32B I32C I32D I74A I74B	S63.68	21A	W61A W61B W61C PTR
S62.34	21A	W61A W61B W61C PTR	S63.04	08	I02A I02B I32A I32B I32C I32D I74A I74B		08	I02A I02B I32A I32B I32C I32D I74A I74B
	08	I02A I02B I32A I32B I32C I32D I74A I74B		08	I02A I02B I32A I32B I32C I32D I74A I74B	S64.0	21A	W61A W61B W61C PTR
S62.50	21A	W61A W61B W61C PTR	S63.4	08	I02A I02B I32A I32B I32C I32D I74A I74B		01	B82Z
	08	I02A I02B I32A I32B I32C I32D I74A I74B		08	I02A I02B I32A I32B I32C I32D I74A I74B	S64.1	21A	W61A W61B W61C PTR
S62.51	21A	W61A W61B W61C PTR	S63.7	08	I02A I02B I32A I32B I32C I32D I74A I74B		01	B82Z
	08	I02A I02B I32A I32B I32C I32D I74A I74B		08	I02A I02B I32A I32B I32C I32D I74A I74B	S64.2	21A	W61A W61B W61C PTR
S62.52	21A	W61A W61B W61C PTR	S63.08	21A	W61A W61B W61C PTR		01	B82Z
	08	I02A I02B I32A I32B I32C I32D I74A I74B		08	I02A I02B I32A I32B I32C I32D I74A I74B	S64.3	21A	W61A W61B W61C PTR
S62.60	21A	W61A W61B W61C PTR	S63.10	08	I02A I02B I32A I32B I32C I32D I74A I74B		01	B82Z
	08	I02A I02B I32A I32B I32C I32D I74A I74B		08	I02A I02B I32A I32B I32C I32D I74A I74B	S64.4	21A	W61A W61B W61C PTR
S62.61	21A	W61A W61B W61C PTR	S63.11	08	I02A I02B I32A I32B I32C I32D I74A I74B		01	B82Z
	08	I02A I02B I32A I32B I32C I32D I74A I74B		08	I02A I02B I32A I32B I32C I32D I74A I74B	S64.7	21A	W61A W61B W61C PTR
S62.62	21A	W61A W61B W61C PTR	S63.12	08	I02A I02B I32A I32B I32C I32D I74A I74B		01	B82Z
	08	I02A I02B I32A I32B I32C I32D I74A I74B		08	I02A I02B I32A I32B I32C I32D I74A I74B	S64.8	21A	W61A W61B W61C PTR
			S63.50	08	I02A I02B I32A I32B I32C I32D I74A I74B		01	B82Z
			S63.51	21A	W61A W61B W61C PTR	S65.0	21A	W61A W61B W61C PTR
				08	I02A I02B I32A	S65.1	15	MSPNG SPNG
				21A	W61A W61B W61C PTR		21A	W61A W61B W61C
				08	I02A I02B I32A		21B	X60A X60B X60C PTR
				21A	W61A W61B W61C PTR		15	MSPNG SPNG
				08	I02A I02B I32A		21A	W61A W61B W61C
							21B	X60A X60B X60C

ICD	MDC	DRG	ICD	MDC	DRG	ICD	MDC	DRG
S65.2		PTR		21B	X05Z X60A X60B	S71.84	Pré	961Z
	15	MSPNG SPNG			X60C		21A	W61A W61B W61C
	21A	W61A W61B W61C	S68.0		PTR	S71.85	Pré	961Z
	21B	X05Z X60A X60B		21A	W61A W61B W61C		21A	W61A W61B W61C
		X60C		21B	X05Z X60A X60B	S71.86	Pré	961Z
S65.3		PTR			X60C		08	I02A I02B I08A
	15	MSPNG SPNG	S68.1		PTR			I08B I08C I13A
	21A	W61A W61B W61C		21A	W61A W61B W61C			I13B I20A I20C
	21B	X05Z X60A X60B		21B	X05Z X60A X60B			I20D I22Z I32B
		X60C			X60C		21A	W61A W61B W61C
S65.4		PTR	S68.2		PTR		21B	X01A X33Z
	15	MSPNG SPNG		21A	W61A W61B W61C	S71.87		
	21A	W61A W61B W61C		21B	X05Z X60A X60B		21A	W61A W61B W61C
	21B	X05Z X60A X60B			X60C		Pré	961Z
		X60C	S68.3		PTR	S71.88		PTR
S65.5		PTR		21A	W61A W61B W61C		08	I02A I02B I08A
	15	MSPNG SPNG		21B	X60A X60B X60C			I08B I08C I13A
	21A	W61A W61B W61C	S68.4		PTR			I13B I20A I20C
	21B	X05Z X60A X60B		21A	W61A W61B W61C			I20D I22Z I32B
		X60C		21B	X60A X60B X60C		21A	W61A W61B W61C
S65.7		PTR	S68.8		PTR		21B	X01A X33Z
	15	MSPNG SPNG		21A	W61A W61B W61C		Pré	961Z
	21A	W61A W61B W61C		21B	X60A X60B X60C	S71.89		PTR
	21B	X60A X60B X60C	S68.9		PTR		08	I02A I02B I08A
S65.8		PTR		21A	W61A W61B W61C			I08B I08C I13A
	15	MSPNG SPNG		21B	X60A X60B X60C			I13B I20A I20C
	21A	W61A W61B W61C	S69.7		PTR			I20D I22Z I32B
	21B	X60A X60B X60C		21A	W61A W61B W61C		21A	W61A W61B W61C
S65.9		PTR		21B	X05Z X60A X60B		21B	X01A X33Z
	15	MSPNG SPNG			X60C		Pré	961Z
	21A	W61A W61B W61C	S69.8	21B	X60A X60B X60C	S72.00		PTR
	21B	X60A X60B X60C	S69.9	21B	X60A X60B X60C		08	I46B I60A I60B
S66.0		PTR	S70.0	21B	X60A X60B X60C		21A	W61A W61B W61C
	08	I74A I74B	S70.1	15	MSPNG SPNG	S72.01		PTR
	21A	W61A W61B W61C		21B	X60A X60B X60C		08	I46B I60A I60B
S66.1		PTR	S70.7	21B	X60A X60B X60C		21A	W61A W61B W61C
	08	I74A I74B	S70.9		PTR	S72.02		PTR
	21A	W61A W61B W61C		09	J02A J02B J03A		08	I46B I60A I60B
S66.2		PTR			J03B J04Z J65Z		21A	W61A W61B W61C
	08	I74A I74B		21A	W61A W61B W61C	S72.2		PTR
	21A	W61A W61B W61C	S70.81	21B	X60A X60B X60C		08	I46B I60A I60B
S66.3		PTR	S70.82		PTR		21A	W61A W61B W61C
	08	I74A I74B		09	J02A J02B J03A	S72.03		PTR
	21A	W61A W61B W61C			J03B J04Z J67Z		08	I46B I60A I60B
S66.4		PTR		21A	W61A W61B W61C		21A	W61A W61B W61C
	08	I74A I74B	S70.83		PTR	S72.3		PTR
	21A	W61A W61B W61C		09	J02A J02B J03A		08	I04A I04B I46B
S66.5		PTR			J03B J04Z J67Z			I60A I60B
	08	I74A I74B		21A	W61A W61B W61C		15	P65B P66B P66C
	21A	W61A W61B W61C	S70.84		PTR			P67A P67B P67C
S66.6		PTR		09	J02A J02B J03A		21A	W61A W61B W61C
	08	I74A I74B			J03B J04Z J65Z	S72.04		PTR
	21A	W61A W61B W61C		21A	W61A W61B W61C		08	I46B I60A I60B
S66.7		PTR	S70.88	21B	X60A X60B X60C		21A	W61A W61B W61C
	08	I74A I74B	S71.0		PTR	S72.05		PTR
	21A	W61A W61B W61C		21A	W61A W61B W61C		08	I46B I60A I60B
S66.8		PTR		21B	X04Z X60A X60B		21A	W61A W61B W61C
	08	I74A I74B			X60C	S72.7		PTR
	21A	W61A W61B W61C	S71.1		PTR		08	I04A I04B I46B
S66.9		PTR		21A	W61A W61B W61C			I75A I75B I75C
	08	I74A I74B		21B	X04Z X60A X60B		21A	W61A W61B W61C
	21A	W61A W61B W61C			X60C	S72.08		PTR
S67.0		PTR	S71.7		PTR		08	I46B I60A I60B
	15	MSPNG SPNG		21A	W61A W61B W61C		21A	W61A W61B W61C
	21A	W61A W61B W61C		21B	X04Z X60A X60B	S72.8		PTR
	21B	X05Z X60A X60B			X60C		08	I46B I60A I60B
		X60C	S71.80		PTR		21A	W61A W61B W61C
S67.8		PTR		21A	W61A W61B W61C	S72.9		PTR
	15	MSPNG SPNG		21B	X04Z X60A X60B		08	I46B I60A I60B
	21A	W61A W61B W61C			X60C		21A	W61A W61B W61C

ICD	MDC	DRG	ICD	MDC	DRG	ICD	MDC	DRG
S72.10		PTR		21B	X04Z X60A X60B	S79.7		PTR
	08	I46B I60A I60B			X60C		21A	W61A W61B W61C
	21A	W61A W61B W61C	S75.1		PTR		21B	X04Z X60A X60B
S72.11		PTR		21A	W61A W61B W61C			X60C
	08	I46B I60A I60B		21B	X04Z X60A X60B	S79.8	21B	X60A X60B X60C
	21A	W61A W61B W61C			X60C	S79.9	21B	X60A X60B X60C
S72.40		PTR	S75.2		PTR	S80.0	21B	X60A X60B X60C
	08	I04A I04B I46B		21A	W61A W61B W61C	S80.1	21B	X60A X60B X60C
		I60A I60B		21B	X04Z X60A X60B	S80.7	21B	X60A X60B X60C
	21A	W61A W61B W61C			X60C	S80.9	21B	X60A X60B X60C
S72.41		PTR	S75.7		PTR	S80.81	21B	X60A X60B X60C
	08	I04A I04B I46B		15	MSPNG SPNG	S80.82		PTR
		I60A I60B		21A	W61A W61B W61C		09	J02A J02B J03A
	21A	W61A W61B W61C		21B	X04Z X60A X60B			J03B J04Z J67Z
S72.42		PTR			X60C		21A	W61A W61B W61C
	08	I04A I04B I46B	S75.8		PTR	S80.83		PTR
		I60A I60B		15	MSPNG SPNG		09	J02A J02B J03A
	21A	W61A W61B W61C		21A	W61A W61B W61C			J03B J04Z J67Z
S72.43		PTR		21B	X04Z X60A X60B		21A	W61A W61B W61C
	08	I04A I04B I46B			X60C	S80.84		PTR
		I60A I60B	S75.9		PTR		09	J02A J02B J03A
	21A	W61A W61B W61C		15	MSPNG SPNG			J03B J04Z J65Z
S72.44		PTR		21A	W61A W61B W61C		21A	W61A W61B W61C
	08	I04A I04B I46B		21B	X04Z X60A X60B	S80.88	21B	X60A X60B X60C
		I60A I60B			X60C	S81.0		PTR
	21A	W61A W61B W61C	S76.0		PTR		21A	W61A W61B W61C
S73.00		PTR		08	I71A I71B		21B	X04Z X60A X60B
	08	I46B I71A		21A	W61A W61B W61C			X60C
	21A	W61A W61B W61C	S76.1		PTR	S81.7		PTR
S73.01		PTR		08	I71A I71B		21A	W61A W61B W61C
	08	I46B I71A		21A	W61A W61B W61C		21B	X04Z X60A X60B
	21A	W61A W61B W61C	S76.2		PTR			X60C
S73.02		PTR		08	I71A I71B	S81.9		PTR
	08	I46B I71A		21A	W61A W61B W61C		21A	W61A W61B W61C
	21A	W61A W61B W61C	S76.3		PTR		21B	X04Z X60A X60B
S73.08		PTR		08	I71A I71B			X60C
	08	I46B I71A		21A	W61A W61B W61C	S81.80		PTR
	21A	W61A W61B W61C	S76.4		PTR		21A	W61A W61B W61C
S73.10		PTR		08	I71A I71B		21B	X04Z X60A X60B
	08	I46B I71A I71B		21A	W61A W61B W61C			X60C
	21A	W61A W61B W61C	S76.7		PTR	S81.84	Pré	961Z
S73.11		PTR		08	I71A I71B		21A	W61A W61B W61C
	08	I46B I71A I71B		21A	W61A W61B W61C	S81.85	Pré	961Z
	21A	W61A W61B W61C	S77.0		PTR		21A	W61A W61B W61C
S73.12		PTR		15	MSPNG SPNG	S81.86	Pré	961Z
	08	I46B I71A I71B		21A	W61A W61B W61C		08	I02A I02B I08A
	21A	W61A W61B W61C		21B	X04Z X60A X60B			I08B I08C I13A
S73.18		PTR			X60C			I13B I20A I20C
	08	I46B I71A I71B	S77.1		PTR			I20D I22Z I32B
	21A	W61A W61B W61C		15	MSPNG SPNG		21A	W61A W61B W61C
S74.0		PTR		21A	W61A W61B W61C		21B	X01A X33Z
	01	B71A B71B B71C		21B	X04Z X60A X60B	S81.87		PTR
	21A	W61A W61B W61C			X60C		21A	W61A W61B W61C
S74.1		PTR	S77.2		PTR		Pré	961Z
	01	B71A B71B B71C		15	MSPNG SPNG	S81.88		PTR
	21A	W61A W61B W61C		21A	W61A W61B W61C		08	I02A I02B I08A
S74.2		PTR		21B	X04Z X60A X60B			I08B I08C I13A
	01	B71A B71B B71C			X60C			I13B I20A I20C
	21A	W61A W61B W61C	S78.0		PTR			I20D I22Z I32B
S74.7		PTR		21A	W61A W61B W61C		21A	W61A W61B W61C
	01	B71A B71B B71C		21B	X04Z X60A X60B		21B	X01A X33Z
	21A	W61A W61B W61C			X60C		Pré	961Z
S74.8		PTR	S78.1		PTR	S81.89		PTR
	01	B71A B71B B71C		21A	W61A W61B W61C		08	I02A I02B I08A
	21A	W61A W61B W61C		21B	X04Z X60A X60B			I08B I08C I13A
S74.9		PTR			X60C			I13B I20A I20C
	01	B71A B71B B71C	S78.9		PTR			I20D I22Z I32B
	21A	W61A W61B W61C		21A	W61A W61B W61C		21A	W61A W61B W61C
S75.0		PTR		21B	X04Z X60A X60B		21B	X01A X33Z
	21A	W61A W61B W61C			X60C		Pré	961Z

ICD	MDC	DRG	ICD	MDC	DRG	ICD	MDC	DRG
S82.0		PTR						
	08	I77A I77B	S83.10	21A	W61A W61B W61C	S85.1		X60C
	21A	W61A W61B W61C						PTR
S82.5		PTR					15	MSPNG SPNG
	08	I77A I77B	S83.11	21A	W61A W61B W61C		21A	W61A W61B W61C
	21A	W61A W61B W61C					21B	X04Z X60A X60B
S82.6		PTR				S85.2		X60C
	08	I77A I77B	S83.12	21A	W61A W61B W61C			PTR
	21A	W61A W61B W61C					15	MSPNG SPNG
S82.7		PTR					21A	W61A W61B W61C
	08	I77A I77B	S83.13	21A	W61A W61B W61C		21B	X04Z X60A X60B
	21A	W61A W61B W61C						X60C
S82.9		PTR				S85.3		PTR
	08	I77A I77B	S83.14	21A	W61A W61B W61C		21A	W61A W61B W61C
	21A	W61A W61B W61C					21B	X04Z X60A X60B
S82.11		PTR				S85.4		X60C
	08	I75A I75B I75C	S83.18	21A	W61A W61B W61C			PTR
	15	MSPNG SPNG					21A	W61A W61B W61C
	21A	W61A W61B W61C	S83.18	08	I75A I75B I75C		21B	X04Z X60A X60B
S82.18		PTR				S85.5		X60C
	08	I75A I75B I75C	S83.40	21A	W61A W61B W61C			PTR
	21A	W61A W61B W61C					21A	W61A W61B W61C
S82.21		PTR				S85.7		X04Z X60A X60B
	08	I75A I75B I75C	S83.41	21A	W61A W61B W61C			X60C
	21A	W61A W61B W61C						PTR
S82.28		PTR				S85.8		PTR
	08	I75A I75B I75C	S83.42	21A	W61A W61B W61C		15	MSPNG SPNG
	21A	W61A W61B W61C					21A	W61A W61B W61C
S82.31		PTR				S85.9		X04Z X60A X60B
	08	I75A I75B I75C	S83.43	21A	W61A W61B W61C			X60C
	21A	W61A W61B W61C						PTR
S82.38		PTR				S86.0		PTR
	08	I77A I77B	S83.44	21A	W61A W61B W61C		08	I77A I77B
	21A	W61A W61B W61C					21A	W61A W61B W61C
S82.40		PTR				S86.1		PTR
	08	I77A I77B	S83.50	21A	W61A W61B W61C		08	I77A I77B
	21A	W61A W61B W61C					21A	W61A W61B W61C
S82.41		PTR				S86.2		PTR
	08	I77A I77B	S83.51	21A	W61A W61B W61C		08	I77A I77B
	15	MSPNG SPNG					21A	W61A W61B W61C
	21A	W61A W61B W61C	S83.52	21A	W61A W61B W61C			PTR
S82.42		PTR				S86.3		PTR
	08	I77A I77B	S83.53	21A	W61A W61B W61C		08	I77A I77B
	21A	W61A W61B W61C					21A	W61A W61B W61C
S82.49		PTR				S86.7		PTR
	08	I77A I77B	S83.54	21A	W61A W61B W61C		08	I77A I77B
	21A	W61A W61B W61C					21A	W61A W61B W61C
S82.81		PTR				S86.8		PTR
	08	I77A I77B	S84.0	01	B71A B71B B71C		08	I77A I77B
	15	MSPNG SPNG					21A	W61A W61B W61C
	21A	W61A W61B W61C	S84.1	21A	W61A W61B W61C			PTR
S82.82		PTR				S86.9		PTR
	08	I75A I75B I75C	S84.2	21A	W61A W61B W61C		08	I77A I77B
	21A	W61A W61B W61C					21A	W61A W61B W61C
S82.88		PTR				S87.0		PTR
	08	I77A I77B	S84.7	01	B71A B71B B71C		08	I77A I77B
	21A	W61A W61B W61C					21A	W61A W61B W61C
S83.0		PTR				S87.8		PTR
	08	I77A I77B	S84.8	01	B71A B71B B71C		15	MSPNG SPNG
	21A	W61A W61B W61C					21A	W61A W61B W61C
S83.2		PTR				S88.0		X04Z X60A X60B
	08	I77A I77B	S84.9	21A	W61A W61B W61C			X60C
	21A	W61A W61B W61C						PTR
S83.3		PTR					15	MSPNG SPNG
	08	I77A I77B	S85.0	21A	W61A W61B W61C		21A	W61A W61B W61C
	21A	W61A W61B W61C					21B	X04Z X60A X60B
S83.6		PTR						X60C
	08	I77A I77B						PTR
	21A	W61A W61B W61C					21A	W61A W61B W61C
S83.7		PTR						
	08	I77A I77B						



ICD	MDC	DRG	ICD	MDC	DRG	ICD	MDC	DRG
S88.1	21B	X04Z X60A X60B X60C PTR	S91.87	21B	X01A X33Z PTR	S93.11	21A	W61A W61B W61C PTR
	21A	W61A W61B W61C		21A	W61A W61B W61C Pré 961Z		08	I74A I74B
S88.9	21B	X04Z X60A X60B X60C PTR	S91.88	08	I02A I02B I08A I08B I08C I13A I13B I20A I20C I20D I22Z I32B	S93.12	08	I74A I74B
	21A	W61A W61B W61C		21A	W61A W61B W61C		21A	W61A W61B W61C PTR
S89.7	21B	X04Z X60A X60B X60C PTR	S91.89	21A	X01A X33Z Pré 961Z PTR	S93.31	08	I74A I74B
	21A	W61A W61B W61C		08	I02A I02B I08A I08B I08C I13A I13B I20A I20C		21A	W61A W61B W61C PTR
S89.8	21B	X60A X60B X60C	S92.0	08	I20D I77A I77B	S93.32	08	I74A I74B
S89.9	21B	X60A X60B X60C		21A	W61A W61B W61C		21A	W61A W61B W61C PTR
S90.0	21B	X60A X60B X60C	S92.1	08	I74A I74B	S93.33	08	I74A I74B
S90.1	21B	X60A X60B X60C		21A	W61A W61B W61C		21A	W61A W61B W61C PTR
S90.2	21B	X60A X60B X60C	S92.2	08	I74A I74B	S93.34	08	I74A I74B
S90.3	21B	X60A X60B X60C		21A	W61A W61B W61C		21A	W61A W61B W61C PTR
S90.7	21B	X60A X60B X60C	S92.3	08	I74A I74B	S93.38	08	I74A I74B
S90.9	21B	X60A X60B X60C		21A	W61A W61B W61C		21A	W61A W61B W61C PTR
S90.81	21B	X60A X60B X60C	S92.4	08	I74A I74B	S93.40	21A	W61A W61B W61C PTR
S90.82	09	J02A J02B J03A J03B J04Z J67Z		21A	W61A W61B W61C		08	I74A I74B
S90.83	21A	W61A W61B W61C PTR	S92.5	08	I74A I74B	S93.41	21A	W61A W61B W61C PTR
	09	J02A J02B J03A J03B J04Z J67Z		21A	W61A W61B W61C		08	I77A I77B
S90.84	21A	W61A W61B W61C PTR	S92.7	08	I74A I74B	S93.42	21A	W61A W61B W61C PTR
	09	J02A J02B J03A J03B J04Z J65Z		21A	W61A W61B W61C		08	I77A I77B
S90.88	21A	W61A W61B W61C	S92.9	08	I74A I74B	S93.43	21A	W61A W61B W61C PTR
S91.0	21B	X60A X60B X60C PTR		08	I74A I74B		21A	W61A W61B W61C PTR
S91.1	21A	W61A W61B W61C	S92.20	21A	W61A W61B W61C	S93.48	08	I77A I77B
	21B	X04Z X60A X60B X60C PTR		08	I74A I74B		21A	W61A W61B W61C PTR
S91.2	21A	W61A W61B W61C	S92.21	21A	W61A W61B W61C	S94.0	21A	W61A W61B W61C PTR
	21B	X04Z X60A X60B X60C PTR		08	I74A I74B		21A	W61A W61B W61C PTR
S91.3	21A	W61A W61B W61C	S92.22	08	I74A I74B	S94.1	01	B71A B71B B71C
	21B	X04Z X60A X60B X60C PTR		21A	W61A W61B W61C		21A	W61A W61B W61C PTR
S91.7	21A	W61A W61B W61C	S92.23	08	I74A I74B	S94.2	21A	W61A W61B W61C PTR
	21B	X04Z X60A X60B X60C PTR		08	I74A I74B		21A	W61A W61B W61C PTR
S91.80	21A	W61A W61B W61C	S92.28	21A	W61A W61B W61C	S94.3	01	B71A B71B B71C
	21B	X04Z X60A X60B X60C PTR		08	I74A I74B		21A	W61A W61B W61C PTR
S91.84	21A	W61A W61B W61C	S92.29	08	I74A I74B	S94.7	01	B71A B71B B71C
	21B	X04Z X60A X60B X60C PTR		21A	W61A W61B W61C		21A	W61A W61B W61C PTR
S91.85	Pré	961Z	S93.0	08	I77A I77B	S94.8	01	B71A B71B B71C
	21A	W61A W61B W61C		21A	W61A W61B W61C		21A	W61A W61B W61C PTR
S91.86	Pré	961Z	S93.2	08	I77A I77B	S94.9	01	B71A B71B B71C
	21A	W61A W61B W61C		21A	W61A W61B W61C		21A	W61A W61B W61C PTR
S91.87	08	I02A I02B I08A I08B I08C I13A I13B I20A I20C I20D I22Z I32B	S93.5	08	I74A I74B	S95.0	15	MSPNG SPNG
	21A	W61A W61B W61C		21A	W61A W61B W61C		21A	W61A W61B W61C X04Z X60A X60B X60C PTR
S91.88	08	I02A I02B I08A I08B I08C I13A I13B I20A I20C I20D I22Z I32B	S93.6	08	I74A I74B	S95.1	15	MSPNG SPNG
	21A	W61A W61B W61C		21A	W61A W61B W61C		21A	W61A W61B W61C X04Z X60A X60B
S91.89	08	I02A I02B I08A I08B I08C I13A I13B I20A I20C I20D I22Z I32B	S93.10	08	I74A I74B		21B	X04Z X60A X60B

ICD	MDC	DRG	ICD	MDC	DRG	ICD	MDC	DRG
S95.2		X60C PTR	S98.4		PTR	T02.91	08	I76A I76B
	15	MSPNG SPNG		21A	W61A W61B W61C		21A	W61A W61B W61C
	21A	W61A W61B W61C		21B	X04Z X60A X60B	T03.0	08	I76A I76B
	21B	X04Z X60A X60B	S99.7		X60C PTR	T03.1	21A	W61A W61B W61C
S95.7		X60C PTR		21A	W61A W61B W61C	T03.2	08	I76A I76B
	15	MSPNG SPNG		21B	X04Z X60A X60B		21A	W61A W61B W61C
	21A	W61A W61B W61C	S99.8	21B	X60A X60B X60C	T03.3	08	I76A I76B
	21B	X04Z X60A X60B	S99.9	21B	X60A X60B X60C		21A	W61A W61B W61C
		X60C	T00.0	21B	X60A X60B X60C	T03.4	08	I76A I76B
S95.8		PTR	T00.1	21B	X60A X60B X60C		21A	W61A W61B W61C
	15	MSPNG SPNG	T00.2	21B	X60A X60B X60C	T03.8	08	I76A I76B
	21A	W61A W61B W61C	T00.3	21B	X60A X60B X60C		21A	W61A W61B W61C
	21B	X04Z X60A X60B	T00.6	21B	X60A X60B X60C	T03.9	08	I76A I76B
		X60C	T00.8	21B	X60A X60B X60C		21A	W61A W61B W61C
S95.9		PTR	T00.9	21B	X60A X60B X60C	T04.0	15	MSPNG SPNG
	15	MSPNG SPNG	T01.0	21A	W61A W61B W61C		21A	W61A W61B W61C
	21A	W61A W61B W61C		21B	X60A X60B X60C		21B	X60A X60B X60C
	21B	X04Z X60A X60B	T01.1	21A	W61A W61B W61C	T04.1	15	MSPNG SPNG
		X60C		21B	X60A X60B X60C		21A	W61A W61B W61C
S96.0		PTR	T01.2	21A	W61A W61B W61C		21B	X60A X60B X60C
	08	I74A I74B		21B	X60A X60B X60C	T04.2	15	MSPNG SPNG
	21A	W61A W61B W61C	T01.3	21A	W61A W61B W61C		21A	W61A W61B W61C
S96.1		PTR		21B	X04Z X60A X60B		21B	X60A X60B X60C
	08	I74A I74B			X60C	T04.3	15	MSPNG SPNG
	21A	W61A W61B W61C	T01.6	21A	W61A W61B W61C		21A	W61A W61B W61C
S96.2		PTR		21B	X60A X60B X60C		21B	X04Z X60A X60B
	08	I74A I74B	T01.8	21A	W61A W61B W61C			X60C
	21A	W61A W61B W61C		21B	X60A X60B X60C	T04.4	15	MSPNG SPNG
S96.7		PTR	T01.9	21A	W61A W61B W61C		21A	W61A W61B W61C
	08	I74A I74B		21B	X60A X60B X60C		21B	X60A X60B X60C
	21A	W61A W61B W61C	T02.00	01	B79Z	T04.7	15	MSPNG SPNG
S96.8		PTR		21A	W61A W61B W61C		21A	W61A W61B W61C
	08	I74A I74B	T02.01	01	B79Z		21B	X60A X60B X60C
	21A	W61A W61B W61C		21A	W61A W61B W61C	T04.8	15	MSPNG SPNG
S96.9		PTR	T02.10	08	I76A I76B		21A	W61A W61B W61C
	08	I77A I77B		21A	W61A W61B W61C		21B	X60A X60B X60C
	21A	W61A W61B W61C	T02.11	08	I76A I76B	T04.9	15	MSPNG SPNG
S97.0		PTR		21A	W61A W61B W61C		21A	W61A W61B W61C
	15	MSPNG SPNG	T02.20	08	I77A I77B		21B	X60A X60B X60C
	21A	W61A W61B W61C		21A	W61A W61B W61C	T05.0		PTR
	21B	X04Z X60A X60B	T02.21	08	I77A I77B		21A	W61A W61B W61C
		X60C		21A	W61A W61B W61C		21B	X60A X60B X60C
S97.1		PTR	T02.30	08	I77A I77B	T05.1		PTR
	15	MSPNG SPNG		21A	W61A W61B W61C		21A	W61A W61B W61C
	21A	W61A W61B W61C	T02.31	08	I77A I77B		21B	X60A X60B X60C
	21B	X04Z X60A X60B		21A	W61A W61B W61C	T05.2		PTR
		X60C	T02.40	21A	W61A W61B W61C		21A	W61A W61B W61C
S97.8		PTR		21B	X60A X60B X60C		21B	X60A X60B X60C
	15	MSPNG SPNG	T02.41	21A	W61A W61B W61C	T05.3		PTR
	21A	W61A W61B W61C		21B	X60A X60B X60C		21A	W61A W61B W61C
	21B	X04Z X60A X60B	T02.50	21A	W61A W61B W61C		21B	X60A X60B X60C
		X60C		21B	X60A X60B X60C	T05.4		PTR
S98.0		PTR	T02.51	21A	W61A W61B W61C		21A	W61A W61B W61C
	21A	W61A W61B W61C		21B	X60A X60B X60C		21B	X60A X60B X60C
	21B	X04Z X60A X60B	T02.60	21A	W61A W61B W61C	T05.5		PTR
		X60C		21B	X60A X60B X60C		21A	W61A W61B W61C
S98.1		PTR	T02.61	21A	W61A W61B W61C		21B	X60A X60B X60C
	21A	W61A W61B W61C		21B	X60A X60B X60C	T05.6		PTR
	21B	X04Z X60A X60B	T02.70	21A	W61A W61B W61C		21A	W61A W61B W61C
		X60C		21B	X60A X60B X60C		21B	X60A X60B X60C
S98.2		PTR	T02.71	21A	W61A W61B W61C	T05.8		PTR
	21A	W61A W61B W61C		21B	X60A X60B X60C		15	MSPNG SPNG
	21B	X04Z X60A X60B	T02.80	08	I76A I76B		21A	W61A W61B W61C
		X60C		21A	W61A W61B W61C		21B	X60A X60B X60C
S98.3		PTR	T02.81	08	I76A I76B	T05.9		PTR
	21A	W61A W61B W61C		21A	W61A W61B W61C		21A	W61A W61B W61C
	21B	X04Z X60A X60B	T02.90	08	I76A I76B		21B	X60A X60B X60C
		X60C		21A	W61A W61B W61C	T06.0		PTR

ICD	MDC	DRG	ICD	MDC	DRG	ICD	MDC	DRG
	15	MSPNG SPNG		08	I77A I77B		21A	W61A W61B W61C
	21A	W61A W61B W61C		21A	W61A W61B W61C		21B	X60A X60B X60C
	Pré	B61A B61B B61C	T11.00	21B	X60A X60B X60C	T14.02	21B	X60A X60B X60C
T06.1		PTR	T11.01	21B	X60A X60B X60C	T14.03	21B	X60A X60B X60C
	15	MSPNG SPNG	T11.1		PTR	T14.3		PTR
	21A	W61A W61B W61C		21A	W61A W61B W61C		08	I76A I76B
	Pré	B61A B61B B61C		21B	X60A X60B X60C		21A	W61A W61B W61C
T06.2		PTR	T11.02	21B	X60A X60B X60C	T14.04	21B	X60A X60B X60C
	01	B71A B71B B71C	T11.2		PTR	T14.4		PTR
	21A	W61A W61B W61C		08	I76A I76B		01	B71A B71B B71C
T06.3		PTR		21A	W61A W61B W61C			B81A B81B B81C
	15	MSPNG SPNG	T11.03	21B	X60A X60B X60C		21A	W61A W61B W61C
	21A	W61A W61B W61C	T11.3		PTR	T14.05	21B	X60A X60B X60C
	21B	X60A X60B X60C		01	B71A B71B B71C	T14.5		PTR
T06.4		PTR		21A	W61A W61B W61C		15	MSPNG SPNG
	08	I76A I76B	T11.04	21B	X60A X60B X60C		21A	W61A W61B W61C
	21A	W61A W61B W61C	T11.4		PTR	T14.6	21B	X60A X60B X60C
T06.5		PTR		15	MSPNG SPNG			PTR
	21A	W61A W61B W61C		21A	W61A W61B W61C		08	I76A I76B
	21B	X60A X60B X60C		21B	X60A X60B X60C		21A	W61A W61B W61C
T06.8		PTR	T11.05	21B	X60A X60B X60C	T14.7		PTR
	21A	W61A W61B W61C	T11.5		PTR		15	MSPNG SPNG
	21B	X60A X60B X60C		08	I77A I77B		21A	W61A W61B W61C
T07		PTR		21A	W61A W61B W61C		21B	X60A X60B X60C
T08.0		PTR	T11.6		PTR	T14.08	21B	X60A X60B X60C
	08	I68A I68B I68C		21A	W61A W61B W61C	T14.8	21B	X60A X60B X60C
		I68D I68E		21B	X60A X60B X60C	T14.9	21B	X60A X60B X60C
	15	MSPNG SPNG	T11.08	21B	X60A X60B X60C	T14.20		PTR
	21A	W61A W61B W61C	T11.8	21B	X60A X60B X60C		08	I76A I76B
		PTR	T11.9	21B	X60A X60B X60C		21A	W61A W61B W61C
T08.1		PTR	T12.0		PTR	T14.21		PTR
	08	I68A I68B I68C		08	I77A I77B		08	I76A I76B
		I68D I68E		21A	W61A W61B W61C		21A	W61A W61B W61C
	15	MSPNG SPNG	T12.1		PTR	T15.0	02	C62Z
	21A	W61A W61B W61C		08	I77A I77B	T15.1	02	C62Z
T09.00		PTR		21A	W61A W61B W61C	T15.8	02	C62Z
T09.01		PTR	T13.00	21B	X60A X60B X60C	T15.9	02	C62Z
T09.1		PTR	T13.01	21B	X60A X60B X60C	T16	03	D66A D66B
	15	MSPNG SPNG	T13.1		PTR	T17.0	03	D65Z
	21A	W61A W61B W61C		21A	W61A W61B W61C	T17.1	03	D65Z
	21B	X60A X60B X60C		21B	X04Z X60A X60B	T17.2	03	D66A D66B
T09.02		PTR		21B	X60C	T17.3	03	D66A D66B
T09.2		PTR	T13.02	21B	X60A X60B X60C	T17.4	04	E75A E75B E75C
	08	I68A I68B I68C	T13.2		PTR	T17.5	04	E75A E75B E75C
		I68D I68E		08	I76A I76B	T17.8	04	E75A E75B E75C
	21A	W61A W61B W61C		21A	W61A W61B W61C	T17.9	04	E75A E75B E75C
T09.03		PTR	T13.03	21B	X60A X60B X60C	T18.0	03	D40Z D67A D67B
T09.3		PTR	T13.3		PTR	T18.1	06	G72A G72B
	15	MSPNG SPNG		01	B71A B71B B71C	T18.2	06	G72A G72B
	21A	W61A W61B W61C		21A	W61A W61B W61C	T18.3	06	G72A G72B
	Pré	B61A B61B B61C		21B	X60A X60B X60C	T18.4	06	G72A G72B
T09.04		PTR	T13.04	21B	X60A X60B X60C	T18.5	06	G72A G72B
T09.4		PTR	T13.4		PTR	T18.8	06	G72A G72B
	01	B71A B71B B71C		15	MSPNG SPNG	T18.9	06	G72A G72B
	15	MSPNG SPNG		21A	W61A W61B W61C	T19.0	11	L68A L68B
	21A	W61A W61B W61C		21B	X04Z X60A X60B	T19.1	11	L68A L68B
T09.05		PTR	T13.05	21B	X60C	T19.2	13	N62A N62B
T09.5		PTR	T13.5		PTR	T19.3	13	N62A N62B
	08	I76A I76B		08	I77A I77B	T19.8	11	L64A
	21A	W61A W61B W61C		21A	W61A W61B W61C	T19.9	11	L64A
T09.6		PTR	T13.6		PTR	T20.0		VB
	15	MSPNG SPNG		21A	W61A W61B W61C		22	Y62A Y62B Y62C
	21A	W61A W61B W61C		21B	X04Z X60A X60B	T20.1		VB
	21B	X60A X60B X60C		21B	X60C		22	Y62A Y62B Y62C
T09.08		PTR	T13.08	21B	X60A X60B X60C	T20.3		SVB VB
T09.8		PTR	T13.8	21B	X60A X60B X60C		15	MSPNG SPNG
T09.9		PTR	T13.9	21B	X60A X60B X60C		22	Y02B Y62A Y62B
T10.0		PTR	T14.00	21B	X60A X60B X60C			Y62C
	08	I77A I77B	T14.01	21B	X60A X60B X60C	T20.4		VB
	21A	W61A W61B W61C	T14.1		PTR		22	Y62A Y62B Y62C
T10.1		PTR			PTR			

ICD	MDC	DRG	ICD	MDC	DRG	ICD	MDC	DRG
T20.5		VB		15	MSPNG SPNG		22	Y02B Y62A Y62B
	22	Y62A Y62B Y62C		22	Y02B Y62A Y62B			Y62C
T20.7		SVB VB			Y62C	T21.65		VB
	15	MSPNG SPNG	T21.31		SVB VB		22	Y02B Y62A Y62B
	22	Y02B Y62A Y62B		15	MSPNG SPNG			Y62C
		Y62C		22	Y02B Y62A Y62B	T21.69		VB
T20.20		VB			Y62C		22	Y02B Y62A Y62B
	22	Y02B Y62A Y62B	T21.32		VB			Y62C
		Y62C		15	MSPNG SPNG	T21.70		VB
T20.21		SVB VB		22	Y02B Y62A Y62B		15	MSPNG SPNG
	22	Y02B Y62A Y62B			Y62C		22	Y02B Y62A Y62B
		Y62C	T21.33		SVB VB			Y62C
T20.60		VB		15	MSPNG SPNG	T21.71		SVB VB
	22	Y02B Y62A Y62B		22	Y02B Y62A Y62B		15	MSPNG SPNG
		Y62C			Y62C		22	Y02B Y62A Y62B
T20.61		SVB VB	T21.34		SVB VB			Y62C
	22	Y02B Y62A Y62B		15	MSPNG SPNG	T21.72		VB
		Y62C		22	Y02B Y62A Y62B		15	MSPNG SPNG
T21.00		VB			Y62C		22	Y02B Y62A Y62B
	22	Y62A Y62B Y62C	T21.35		SVB VB			Y62C
T21.01		VB		15	MSPNG SPNG	T21.73		SVB VB
	22	Y62A Y62B Y62C		22	Y02B Y62A Y62B		15	MSPNG SPNG
T21.02		VB			Y62C		22	Y02B Y62A Y62B
	22	Y62A Y62B Y62C	T21.39		SVB VB			Y62C
T21.03		VB		15	MSPNG SPNG	T21.74		SVB VB
	22	Y62A Y62B Y62C		22	Y02B Y62A Y62B		15	MSPNG SPNG
T21.04		VB			Y62C		22	Y02B Y62A Y62B
	22	Y62A Y62B Y62C	T21.40		VB			Y62C
T21.05		VB		22	Y62A Y62B Y62C	T21.75		SVB VB
	22	Y62A Y62B Y62C	T21.41		VB		15	MSPNG SPNG
T21.09		VB		22	Y62A Y62B Y62C		22	Y02B Y62A Y62B
	22	Y62A Y62B Y62C	T21.42		VB			Y62C
T21.10		VB		22	Y62A Y62B Y62C	T21.79		VB
	22	Y62A Y62B Y62C	T21.43		VB		15	MSPNG SPNG
T21.11		VB		22	Y62A Y62B Y62C		22	Y02B Y62A Y62B
	22	Y62A Y62B Y62C	T21.44		VB			Y62C
T21.12		VB		22	Y62A Y62B Y62C	T21.80		SVB VB
	22	Y62A Y62B Y62C	T21.45		VB		22	Y02B Y62A Y62B
T21.13		VB		22	Y62A Y62B Y62C			Y62C
	22	Y62A Y62B Y62C	T21.49		VB	T21.81		SVB VB
T21.14		VB		22	Y62A Y62B Y62C		22	Y02B Y62A Y62B
	22	Y62A Y62B Y62C	T21.50		VB			Y62C
T21.15		VB		22	Y62A Y62B Y62C	T21.82		SVB VB
	22	Y62A Y62B Y62C	T21.51		VB		22	Y02B Y62A Y62B
T21.19		VB		22	Y62A Y62B Y62C			Y62C
	22	Y62A Y62B Y62C	T21.52		VB	T21.83		SVB VB
T21.20		VB		22	Y62A Y62B Y62C		22	Y02B Y62A Y62B
	22	Y02B Y62A Y62B	T21.53		VB			Y62C
		Y62C		22	Y62A Y62B Y62C	T21.84		SVB VB
T21.21		VB		22	Y62A Y62B Y62C		15	P65B P66B P66C
	22	Y02B Y62A Y62B	T21.54		VB		22	P67A P67B P67C
		Y62C		22	Y62A Y62B Y62C			Y02B Y62A Y62B
T21.22		VB		22	Y62A Y62B Y62C			Y62C
	22	Y02B Y62A Y62B	T21.59		VB	T21.85		SVB VB
		Y62C		22	Y62A Y62B Y62C		22	Y02B Y62A Y62B
T21.23		VB		22	Y02B Y62A Y62B			Y62C
	22	Y02B Y62A Y62B	T21.60		Y62C	T21.89		SVB VB
		Y62C		22	Y62C		22	Y02B Y62A Y62B
T21.24		VB		22	Y02B Y62A Y62B			Y62C
	15	P65B P66B P66C	T21.61		Y62C	T21.90		SVB VB
	22	P67A P67B P67C		22	Y02B Y62A Y62B		22	Y02B Y62A Y62B
		Y62C	T21.62		VB			Y62C
	22	Y02B Y62A Y62B		22	Y02B Y62A Y62B	T21.91		SVB VB
		Y62C			Y62C		22	Y02B Y62A Y62B
T21.25		VB		22	Y02B Y62A Y62B			Y62C
	22	Y02B Y62A Y62B	T21.63		VB	T21.92		SVB VB
		Y62C		22	Y02B Y62A Y62B		22	Y02B Y62A Y62B
T21.29		VB			Y62C			Y62C
	22	Y02B Y62A Y62B	T21.64		VB	T21.93		SVB VB
		Y62C		15	P65B P66B P66C		22	Y02B Y62A Y62B
T21.30		VB			P67A P67B P67C			

ICD	MDC	DRG	ICD	MDC	DRG	ICD	MDC	DRG
T21.94		Y62C	T22.53		VB	T23.20		VB
		SVB VB		22	Y62A Y62B Y62C		22	Y02B Y62A Y62B
	15	P65B P66B P66C	T22.60		VB	T23.21		Y62C
		P67A P67B P67C		22	Y02B Y62A Y62B		22	SVB VB
	22	Y02B Y62A Y62B	T22.61		Y62C		22	Y02B Y62A Y62B
T21.95		Y62C		22	VB	T23.60		Y62C
		SVB VB		22	Y02B Y62A Y62B		22	VB
	22	Y02B Y62A Y62B	T22.62		Y62C		22	Y02B Y62A Y62B
		Y62C		22	VB	T23.61		Y62C
T21.99		SVB VB	T22.63		Y02B Y62A Y62B		22	SVB VB
	22	Y02B Y62A Y62B		22	Y62C		22	Y02B Y62A Y62B
		Y62C	T22.70		VB	T24.0		Y62C
T22.00		VB		22	Y02B Y62A Y62B		22	VB
	22	Y62A Y62B Y62C	T22.71		Y62C	T24.1		Y62A Y62B Y62C
T22.01		SVB VB		15	SVB VB		22	VB
	22	Y62A Y62B Y62C	T22.72		MSPNG SPNG	T24.3		Y62A Y62B Y62C
T22.02		VB		22	Y02B Y62A Y62B		15	SVB VB
	22	Y62A Y62B Y62C	T22.73		Y62C		22	MSPNG SPNG
T22.03		VB		15	SVB VB	T24.4		Y02B Y62A Y62B
	22	Y62A Y62B Y62C	T22.74		MSPNG SPNG		22	Y62C
T22.10		VB		22	Y02B Y62A Y62B	T24.5		VB
	22	Y62A Y62B Y62C	T22.75		Y62C		22	Y62A Y62B Y62C
T22.11		SVB VB	T22.76		SVB VB	T24.6		VB
	22	Y62A Y62B Y62C		15	MSPNG SPNG		22	Y62A Y62B Y62C
T22.12		VB		22	Y02B Y62A Y62B	T24.7		SVB VB
	22	Y62A Y62B Y62C	T22.77		Y62C		15	MSPNG SPNG
T22.13		VB		15	SVB VB	T24.20		Y02B Y62A Y62B
	22	Y62A Y62B Y62C	T22.78		MSPNG SPNG		22	Y62C
T22.20		VB		22	Y02B Y62A Y62B	T24.21		VB
	22	Y02B Y62A Y62B	T22.79		Y62C		22	Y02B Y62A Y62B
		Y62C	T22.80		SVB VB		22	Y62C
T22.21		VB		22	Y02B Y62A Y62B	T24.60		VB
	22	Y02B Y62A Y62B	T22.81		Y62C		22	Y02B Y62A Y62B
		Y62C		22	SVB VB	T24.61		Y62C
T22.22		VB	T22.82		Y02B Y62A Y62B		22	SVB VB
	22	Y02B Y62A Y62B		22	Y62C	T24.61		Y02B Y62A Y62B
		Y62C	T22.83		SVB VB		22	Y62C
T22.23		VB		22	Y02B Y62A Y62B	T25.0		VB
	22	Y02B Y62A Y62B	T22.84		Y62C		22	Y62A Y62B Y62C
		Y62C	T22.85		SVB VB	T25.1		VB
T22.30		VB		22	Y02B Y62A Y62B		22	Y62A Y62B Y62C
	15	MSPNG SPNG	T22.86		Y62C	T25.3		SVB VB
	22	Y02B Y62A Y62B		22	SVB VB		15	MSPNG SPNG
		Y62C	T22.90		Y02B Y62A Y62B		22	Y02B Y62A Y62B
T22.31		SVB VB		22	Y62C	T25.4		VB
	15	MSPNG SPNG	T22.91		SVB VB		22	Y62A Y62B Y62C
	22	Y02B Y62A Y62B		22	Y02B Y62A Y62B	T25.5		VB
		Y62C	T22.92		Y62C		22	Y62A Y62B Y62C
T22.32		SVB VB		22	SVB VB	T25.7		SVB VB
	15	MSPNG SPNG		22	Y02B Y62A Y62B		15	MSPNG SPNG
	22	Y02B Y62A Y62B	T22.93		Y62C		22	Y02B Y62A Y62B
		Y62C		22	SVB VB	T25.20		VB
T22.33		VB		22	Y02B Y62A Y62B		22	Y02B Y62A Y62B
	15	MSPNG SPNG	T23.0		Y62C		22	Y62C
	22	Y02B Y62A Y62B		22	VB	T25.21		SVB VB
		Y62C	T23.1		Y62A Y62B Y62C		22	Y02B Y62A Y62B
T22.40		VB		22	VB		22	Y62C
	22	Y62A Y62B Y62C	T23.2		Y62A Y62B Y62C		22	Y62C
T22.41		VB		22	SVB VB	T25.60		VB
	22	Y62A Y62B Y62C	T23.3		MSPNG SPNG		22	Y02B Y62A Y62B
T22.42		VB		15	Y02B Y62A Y62B		22	Y62C
	22	Y62A Y62B Y62C		22	Y62C		22	VB
T22.43		VB	T23.4		VB		22	Y02B Y62A Y62B
	22	Y62A Y62B Y62C		22	Y62A Y62B Y62C		22	Y62C
T22.50		VB	T23.5		VB		22	SVB VB
	22	Y62A Y62B Y62C		22	Y62A Y62B Y62C	T25.61		Y02B Y62A Y62B
T22.51		VB	T23.7		SVB VB		22	Y62C
	22	Y62A Y62B Y62C		15	MSPNG SPNG	T26.0	02	C62Z
T22.52		VB		22	Y02B Y62A Y62B		15	MSPNG SPNG
	22	Y62A Y62B Y62C		22	Y62C			

ICD	MDC	DRG	ICD	MDC	DRG	ICD	MDC	DRG
T26.1	02	C62Z		15	MSPNG SPNG	T31.20	Pré	961Z
	15	MSPNG SPNG		Pré	A11C	T31.21	Pré	961Z
T26.2	02	C62Z	T28.8		VB	22	Y62B	
	15	MSPNG SPNG		15	MSPNG SPNG	T31.22		SVB VB
T26.3	02	C62Z		22	Y62A Y62B Y62C		15	MSPNG SPNG
	15	MSPNG SPNG		Pré	A11C		22	Y62B
T26.4	02	C62Z	T28.9		VB		Pré	961Z A06A
	15	MSPNG SPNG		15	MSPNG SPNG	T31.30		VB
T26.5	02	C62Z		22	Y62A Y62B Y62C		22	Y62B
	15	MSPNG SPNG		Pré	A11C		Pré	961Z
T26.6	02	C62Z	T29.0		VB	T31.31		VB
	15	MSPNG SPNG		15	MSPNG SPNG		22	Y62B
T26.7	02	C62Z		22	Y62A Y62B Y62C		Pré	961Z
	15	MSPNG SPNG	T29.1		VB	T31.32		SVB VB
T26.8	02	C62Z		22	Y62A Y62B Y62C		15	MSPNG SPNG
	15	MSPNG SPNG	T29.3		SVB VB		22	Y62B
T26.9	02	C62Z		15	MSPNG SPNG		Pré	961Z A06A
	15	MSPNG SPNG	T29.3		Y02B Y62A Y62B	T31.33		SVB VB
T27.0	04	E75A E75B E75C		22	Y62C		15	MSPNG SPNG
	15	MSPNG SPNG	T29.4		VB		22	Y62B
	Pré	A11C		15	MSPNG SPNG		Pré	961Z A06A
T27.1	04	E75A E75B E75C		22	Y62A Y62B Y62C	T31.40		SVB VB
	15	MSPNG SPNG	T29.5		VB		22	Y62B
	Pré	A11C		22	Y62A Y62B Y62C		Pré	961Z A06A
T27.2		VB	T29.7		SVB VB	T31.41		SVB VB
	15	MSPNG SPNG		15	MSPNG SPNG		22	Y62B
	22	Y62A Y62B Y62C		22	Y02B Y62A Y62B		Pré	961Z A06A
	Pré	A11C	T29.20		Y62C	T31.42		SVB VB
T27.3		VB		22	VB		15	MSPNG SPNG
	15	MSPNG SPNG		22	Y02B Y62A Y62B		22	Y62B
	22	Y62A Y62B Y62C		Y62C		Pré	961Z A06A	
	Pré	A11C	T29.21		SVB VB	T31.43		SVB VB
T27.4	04	E75A E75B E75C		22	Y02B Y62A Y62B		15	MSPNG SPNG
	15	MSPNG SPNG		Y62C		22	Y62B	
	Pré	A11C	T29.60		VB		Pré	961Z A06A
T27.5	04	E75A E75B E75C		22	Y02B Y62A Y62B	T31.44		SVB VB
	15	MSPNG SPNG		Y62C			15	MSPNG SPNG
	Pré	A11C	T29.61		SVB VB		22	Y62B
T27.6		VB		22	Y02B Y62A Y62B		Pré	961Z A06A
	15	MSPNG SPNG		Y62C		T31.50		SVB VB
	22	Y62A Y62B Y62C	T30.0		VB		15	MSPNG SPNG
	Pré	A11C		22	Y62A Y62B Y62C		22	Y62B
T27.7		VB	T30.1		VB		Pré	961Z A06A
	15	MSPNG SPNG		22	Y62A Y62B Y62C	T31.51		SVB VB
	22	Y62A Y62B Y62C	T30.3		VB		15	MSPNG SPNG
	Pré	A11C		22	Y02B Y62A Y62B		22	Y62B
T28.0	03	D66A D66B		Y62C			Pré	961Z A06A
	15	MSPNG SPNG	T30.4		VB	T31.52		SVB VB
	Pré	A11C		22	Y62A Y62B Y62C		15	MSPNG SPNG
T28.1	06	G71A G71B G71C	T30.5		VB		22	Y62B
	15	MSPNG SPNG		22	Y62A Y62B Y62C		Pré	961Z A06A
	Pré	A11C	T30.7		VB	T31.53		SVB VB
T28.2	06	G71A G71B G71C		22	Y02B Y62A Y62B		15	MSPNG SPNG
	15	MSPNG SPNG		Y62C		22	Y62B	
	Pré	A11C	T30.20		VB		Pré	961Z A06A
T28.3		VB		22	Y02B Y62A Y62B	T31.54		SVB VB
	15	MSPNG SPNG		Y62C			15	MSPNG SPNG
	22	Y62A Y62B Y62C	T30.21		VB		22	Y62B
	Pré	A11C		22	Y02B Y62A Y62B		Pré	961Z A06A
T28.4		VB		Y62C		T31.55		SVB VB
	15	MSPNG SPNG	T30.60		VB		15	MSPNG SPNG
	22	Y62A Y62B Y62C		22	Y02B Y62A Y62B		22	Y62B
	Pré	A11C		Y62C			Pré	961Z A06A
T28.5	03	D66A D66B	T30.61		VB	T31.60		SVB VB
	15	MSPNG SPNG		22	Y02B Y62A Y62B		15	MSPNG SPNG
	Pré	A11C		Y62C			22	Y62B
T28.6	06	G71A G71B G71C	T31.00	Pré	961Z		Pré	961Z A06A
	15	MSPNG SPNG	T31.10	Pré	961Z	T31.61		SVB VB
	Pré	A11C	T31.11	Pré	961Z		15	MSPNG SPNG
T28.7	06	G71A G71B G71C		22	Y62B		22	Y62B

ICD	MDC	DRG	ICD	MDC	DRG	ICD	MDC	DRG
T31.62	Pré	961Z A06A		15	MSPNG SPNG	T32.30		VB
		SVB VB		22	Y62B		22	Y62B
	15	MSPNG SPNG		Pré	961Z A06A		Pré	961Z
	22	Y62B	T31.85		SVB VB	T32.31		VB
	Pré	961Z A06A		15	MSPNG SPNG		22	Y62B
T31.63		SVB VB		22	Y62B		Pré	961Z
	15	MSPNG SPNG		Pré	961Z A06A	T32.32		SVB VB
	22	Y62B	T31.86		SVB VB		15	MSPNG SPNG
	Pré	961Z A06A		15	MSPNG SPNG		22	Y62B
T31.64		SVB VB		22	Y62B		Pré	961Z A06A
	15	MSPNG SPNG		Pré	961Z A06A	T32.33		SVB VB
	22	Y62B	T31.87		SVB VB		15	MSPNG SPNG
	Pré	961Z A06A		15	MSPNG SPNG		22	Y62B
T31.65		SVB VB		22	Y62B		Pré	961Z A06A
	15	MSPNG SPNG		Pré	961Z A06A	T32.40		SVB VB
	22	Y62B	T31.88		SVB VB		22	Y62B
	Pré	961Z A06A		15	MSPNG SPNG		Pré	961Z A06A
T31.66		SVB VB		22	Y62B	T32.41		SVB VB
	15	MSPNG SPNG		Pré	961Z A06A		22	Y62B
	22	Y62B	T31.90		SVB VB		Pré	961Z A06A
	Pré	961Z A06A		15	MSPNG SPNG	T32.42		SVB VB
T31.70		SVB VB		22	Y62B		15	MSPNG SPNG
	15	MSPNG SPNG		Pré	961Z A06A		22	Y62B
	22	Y62B	T31.91		SVB VB		Pré	961Z A06A
	Pré	961Z A06A		15	MSPNG SPNG	T32.43		SVB VB
T31.71		SVB VB		22	Y62B		15	MSPNG SPNG
	15	MSPNG SPNG		Pré	961Z A06A		22	Y62B
	22	Y62B	T31.92		SVB VB		Pré	961Z A06A
	Pré	961Z A06A		15	MSPNG SPNG	T32.44		SVB VB
T31.72		SVB VB		22	Y62B		15	MSPNG SPNG
	15	MSPNG SPNG		Pré	961Z A06A		22	Y62B
	22	Y62B	T31.93		SVB VB		Pré	961Z A06A
	Pré	961Z A06A		15	MSPNG SPNG	T32.50		SVB VB
T31.73		SVB VB		22	Y62B		15	MSPNG SPNG
	15	MSPNG SPNG		Pré	961Z A06A		22	Y62B
	22	Y62B	T31.94		SVB VB		Pré	961Z A06A
	Pré	961Z A06A		15	MSPNG SPNG	T32.51		SVB VB
T31.74		SVB VB		22	Y62B		15	MSPNG SPNG
	15	MSPNG SPNG		Pré	961Z A06A		22	Y62B
	22	Y62B	T31.95		SVB VB		Pré	961Z A06A
	Pré	961Z A06A		15	MSPNG SPNG	T32.52		SVB VB
T31.75		SVB VB		22	Y62B		15	MSPNG SPNG
	15	MSPNG SPNG		Pré	961Z A06A		22	Y62B
	22	Y62B	T31.96		SVB VB		Pré	961Z A06A
	Pré	961Z A06A		15	MSPNG SPNG	T32.53		SVB VB
T31.76		SVB VB		22	Y62B		15	MSPNG SPNG
	15	MSPNG SPNG		Pré	961Z A06A		22	Y62B
	22	Y62B	T31.97		SVB VB		Pré	961Z A06A
	Pré	961Z A06A		15	MSPNG SPNG	T32.54		SVB VB
T31.77		SVB VB		22	Y62B		15	MSPNG SPNG
	15	MSPNG SPNG		Pré	961Z A06A		22	Y62B
	22	Y62B	T31.98		SVB VB		Pré	961Z A06A
	Pré	961Z A06A		15	MSPNG SPNG	T32.55		SVB VB
T31.80		SVB VB		22	Y62B		15	MSPNG SPNG
	15	MSPNG SPNG		Pré	961Z A06A		22	Y62B
	22	Y62B	T31.99		SVB VB		Pré	961Z A06A
	Pré	961Z A06A		15	MSPNG SPNG	T32.60		SVB VB
T31.81		SVB VB		22	Y62B		15	MSPNG SPNG
	15	MSPNG SPNG		Pré	961Z A06A		22	Y62B
	22	Y62B	T32.00		Pré	961Z		Pré
	Pré	961Z A06A	T32.10		Pré	961Z	T32.61	
T31.82		SVB VB	T32.11		Pré	961Z		15
	15	MSPNG SPNG		22	Y62B		22	Y62B
	22	Y62B	T32.20		Pré	961Z		Pré
	Pré	961Z A06A	T32.21		Pré	961Z	T32.62	
T31.83		SVB VB		22	Y62B		15	MSPNG SPNG
	15	MSPNG SPNG		Pré	961Z A06A		22	Y62B
	22	Y62B	T32.22		SVB VB		Pré	961Z A06A
	Pré	961Z A06A		15	MSPNG SPNG		22	Y62B
T31.84		SVB VB		22	Y62B	T32.63		SVB VB
	15	MSPNG SPNG		Pré	961Z A06A		15	MSPNG SPNG

ICD	MDC	DRG	ICD	MDC	DRG	ICD	MDC	DRG
T32.64	22	Y62B	T32.86	15	SVB VB	T33.9	15	MSPNG SPNG
	Pré	961Z A06A		22	MSPNG SPNG		21B	X64Z
		SVB VB		22	Y62B		15	MSPNG SPNG
T32.65	15	MSPNG SPNG	T32.87	Pré	961Z A06A	T34.0	21B	X62A X62B X62C
	22	Y62B		15	SVB VB		Pré	A11C
	Pré	961Z A06A		15	MSPNG SPNG		15	MSPNG SPNG
T32.66	15	MSPNG SPNG	T32.88	22	Y62B	T34.1	21B	X62A X62B X62C
	22	Y62B		Pré	961Z A06A		Pré	A11C
	Pré	961Z A06A		15	SVB VB		15	MSPNG SPNG
T32.70	15	MSPNG SPNG	T32.90	22	Y62B	T34.2	21B	X62A X62B X62C
	22	Y62B		Pré	961Z A06A		Pré	A11C
	Pré	961Z A06A		15	SVB VB		15	MSPNG SPNG
T32.71	15	MSPNG SPNG	T32.91	22	Y62B	T34.3	21B	X62A X62B X62C
	22	Y62B		Pré	961Z A06A		Pré	A11C
	Pré	961Z A06A		15	SVB VB		15	MSPNG SPNG
T32.72	15	MSPNG SPNG	T32.92	22	Y62B	T34.4	21B	X62A X62B X62C
	22	Y62B		Pré	961Z A06A		15	MSPNG SPNG
	Pré	961Z A06A		15	SVB VB		21B	X62A X62B X62C
T32.73	15	MSPNG SPNG	T32.93	22	Y62B	T34.5	Pré	A11C
	22	Y62B		Pré	961Z A06A		15	MSPNG SPNG
	Pré	961Z A06A		15	SVB VB		21B	X62A X62B X62C
T32.74	15	MSPNG SPNG	T32.94	22	Y62B	T34.6	Pré	A11C
	22	Y62B		Pré	961Z A06A		15	MSPNG SPNG
	Pré	961Z A06A		15	SVB VB		21B	X62A X62B X62C
T32.75	15	MSPNG SPNG	T32.95	22	Y62B	T34.7	Pré	A11C
	22	Y62B		Pré	961Z A06A		15	MSPNG SPNG
	Pré	961Z A06A		15	SVB VB		21B	X62A X62B X62C
T32.76	15	MSPNG SPNG	T32.96	22	Y62B	T34.8	Pré	A11C
	22	Y62B		Pré	961Z A06A		15	MSPNG SPNG
	Pré	961Z A06A		15	SVB VB		21B	X62A X62B X62C
T32.77	15	MSPNG SPNG	T32.97	22	Y62B	T34.9	Pré	A11C
	22	Y62B		Pré	961Z A06A		15	MSPNG SPNG
	Pré	961Z A06A		15	SVB VB		21B	X62A X62B X62C
T32.80	15	MSPNG SPNG	T32.98	22	Y62B	T35.0	Pré	A11C
	22	Y62B		Pré	961Z A06A		15	MSPNG SPNG
	Pré	961Z A06A		15	SVB VB		21B	X62A X62B X62C
T32.81	15	MSPNG SPNG	T32.99	22	Y62B	T35.1	Pré	A11C
	22	Y62B		Pré	961Z A06A		15	MSPNG SPNG
	Pré	961Z A06A		15	SVB VB		21B	X62A X62B X62C
T32.82	15	MSPNG SPNG	T33.0	22	Y62B	T35.2	Pré	A11C
	22	Y62B		Pré	961Z A06A		15	MSPNG SPNG
	Pré	961Z A06A		15	SVB VB		21B	X64Z
T32.83	15	MSPNG SPNG	T33.1	21B	X64Z	T35.3	15	MSPNG SPNG
	22	Y62B		15	MSPNG SPNG		21B	X64Z
	Pré	961Z A06A		15	MSPNG SPNG		21B	X64Z
T32.84	15	MSPNG SPNG	T33.2	21B	X64Z	T35.4	15	MSPNG SPNG
	22	Y62B		15	MSPNG SPNG		21B	X64Z
	Pré	961Z A06A		15	MSPNG SPNG		21B	X64Z
T32.85	15	MSPNG SPNG	T33.3	21B	X64Z	T35.5	15	MSPNG SPNG
	22	Y62B		15	MSPNG SPNG		21B	X05Z X64Z
	Pré	961Z A06A		15	MSPNG SPNG		21B	X04Z X64Z
T32.88	15	MSPNG SPNG	T33.4	21B	X64Z	T35.6	15	MSPNG SPNG
	22	Y62B		15	MSPNG SPNG		21B	X64Z
	Pré	961Z A06A		15	MSPNG SPNG		21B	X64Z
T32.91	15	MSPNG SPNG	T33.5	21B	X05Z X64Z	T35.7	15	MSPNG SPNG
	22	Y62B		15	MSPNG SPNG		21B	X64Z
	Pré	961Z A06A		15	MSPNG SPNG		21B	X64Z
T32.92	15	MSPNG SPNG	T33.6	21B	X64Z	T36.0	15	MSPNG SPNG
	22	Y62B		15	MSPNG SPNG		21B	X62A X62B X62C
	Pré	961Z A06A		15	MSPNG SPNG		Pré	A11C
T32.93	15	MSPNG SPNG	T33.7	21B	X64Z	T36.1	15	MSPNG SPNG
	22	Y62B		15	MSPNG SPNG		21B	X62A X62B X62C
	Pré	961Z A06A		15	MSPNG SPNG		Pré	A11C
T32.94	15	MSPNG SPNG	T33.8	21B	X64Z	T36.2	15	MSPNG SPNG
	22	Y62B		15	MSPNG SPNG		21B	X62A X62B X62C
	Pré	961Z A06A		15	MSPNG SPNG		Pré	A11C
T32.95	15	MSPNG SPNG	T33.9	21B	X04Z X64Z	T36.3	15	MSPNG SPNG
	22	Y62B		15	MSPNG SPNG		21B	X62A X62B X62C
	Pré	961Z A06A		15	MSPNG SPNG		Pré	A11C
T32.96	15	MSPNG SPNG	T34.0	21B	X64Z	T36.4	15	MSPNG SPNG
	22	Y62B		15	MSPNG SPNG		21B	X62A X62B X62C
	Pré	961Z A06A		15	MSPNG SPNG		Pré	A11C
T32.97	15	MSPNG SPNG	T34.1	21B	X64Z	T36.5	15	MSPNG SPNG
	22	Y62B		15	MSPNG SPNG		21B	X62A X62B X62C
	Pré	961Z A06A		15	MSPNG SPNG		Pré	A11C
T32.98	15	MSPNG SPNG	T34.2	21B	X64Z	T36.6	15	MSPNG SPNG
	22	Y62B		15	MSPNG SPNG		15	MSPNG SPNG
	Pré	961Z A06A		15	MSPNG SPNG		15	MSPNG SPNG



ICD	MDC	DRG	ICD	MDC	DRG	ICD	MDC	DRG
	21B	X62A X62B X62C		Pré	A11C	T42.2	15	MSPNG SPNG
T36.7	Pré	A11C	T39.2	15	MSPNG SPNG	21B	X62A X62B X62C	Pré
	15	MSPNG SPNG		21B	X62A X62B X62C	T42.3	15	MSPNG SPNG
T36.8	21B	X62A X62B X62C	T39.3	Pré	A11C	21B	X62A X62B X62C	Pré
	Pré	A11C		15	MSPNG SPNG	T42.4	15	MSPNG SPNG
T36.9	15	MSPNG SPNG	T39.4	21B	X62A X62B X62C	21B	X62A X62B X62C	Pré
	21B	X62A X62B X62C		Pré	A11C	T42.5	15	MSPNG SPNG
T37.0	Pré	A11C	T39.8	15	MSPNG SPNG	21B	X62A X62B X62C	Pré
	15	MSPNG SPNG		21B	X62A X62B X62C	T42.6	15	MSPNG SPNG
T37.1	21B	X62A X62B X62C	T39.9	Pré	A11C	21B	X62A X62B X62C	Pré
	Pré	A11C		15	MSPNG SPNG	T42.7	15	MSPNG SPNG
T37.2	15	MSPNG SPNG	T40.0	21B	X62A X62B X62C	21B	X62A X62B X62C	Pré
	21B	X62A X62B X62C		Pré	A11C	T42.8	15	MSPNG SPNG
T37.3	Pré	A11C	T40.1	15	MSPNG SPNG	21B	X62A X62B X62C	Pré
	15	MSPNG SPNG		21B	X62A X62B X62C	T43.0	15	MSPNG SPNG
T37.4	21B	X62A X62B X62C	T40.2	Pré	A11C	21B	X62A X62B X62C	Pré
	Pré	A11C		15	MSPNG SPNG	T43.1	15	MSPNG SPNG
T37.5	15	MSPNG SPNG	T40.3	21B	X62A X62B X62C	21B	X62A X62B X62C	Pré
	21B	X62A X62B X62C		Pré	A11C	T43.2	15	MSPNG SPNG
T37.8	Pré	A11C	T40.4	15	MSPNG SPNG	21B	X62A X62B X62C	Pré
	15	MSPNG SPNG		21B	X62A X62B X62C	T43.3	15	MSPNG SPNG
T37.9	21B	X62A X62B X62C	T40.5	Pré	A11C	21B	X62A X62B X62C	Pré
	Pré	A11C		15	MSPNG SPNG	T43.4	15	MSPNG SPNG
T38.0	15	MSPNG SPNG	T40.6	21B	X62A X62B X62C	21B	X62A X62B X62C	Pré
	21B	X62A X62B X62C		Pré	A11C	T43.5	15	MSPNG SPNG
T38.1	Pré	A11C	T40.7	15	MSPNG SPNG	21B	X62A X62B X62C	Pré
	15	MSPNG SPNG		21B	X62A X62B X62C	T43.6	15	MSPNG SPNG
T38.2	21B	X62A X62B X62C	T40.8	Pré	A11C	21B	X62A X62B X62C	Pré
	Pré	A11C		15	MSPNG SPNG	T43.8	15	MSPNG SPNG
T38.3	15	MSPNG SPNG	T40.9	21B	X62A X62B X62C	21B	X62A X62B X62C	Pré
	21B	X62A X62B X62C		Pré	A11C	T43.9	15	MSPNG SPNG
T38.4	Pré	A11C	T41.0	15	MSPNG SPNG	21B	X62A X62B X62C	Pré
	15	MSPNG SPNG		21B	X62A X62B X62C	T44.0	15	MSPNG SPNG
T38.5	21B	X62A X62B X62C	T41.1	Pré	A11C	21B	X62A X62B X62C	Pré
	Pré	A11C		15	MSPNG SPNG	T44.1	15	MSPNG SPNG
T38.6	15	MSPNG SPNG	T41.2	21B	X62A X62B X62C	21B	X62A X62B X62C	Pré
	21B	X62A X62B X62C		Pré	A11C	T44.2	15	MSPNG SPNG
T38.7	Pré	A11C	T41.3	15	MSPNG SPNG	21B	X62A X62B X62C	Pré
	15	MSPNG SPNG		21B	X62A X62B X62C	T44.3	15	MSPNG SPNG
T38.8	21B	X62A X62B X62C	T41.4	Pré	A11C	21B	X62A X62B X62C	Pré
	Pré	A11C		15	MSPNG SPNG	T44.4	15	MSPNG SPNG
T38.9	15	MSPNG SPNG	T41.5	21B	X62A X62B X62C	21B	X62A X62B X62C	Pré
	21B	X62A X62B X62C		Pré	A11C	T44.5	15	MSPNG SPNG
T39.0	Pré	A11C	T42.0	15	MSPNG SPNG	21B	X62A X62B X62C	Pré
	15	MSPNG SPNG		21B	X62A X62B X62C	T44.6	15	MSPNG SPNG
T39.1	21B	X62A X62B X62C	T42.1	Pré	A11C	21B	X62A X62B X62C	Pré
	Pré	A11C		15	MSPNG SPNG	T44.7	15	MSPNG SPNG
	21B	X62A X62B X62C		21B	X62A X62B X62C			
	Pré	A11C		Pré	A11C			

ICD	MDC	DRG	ICD	MDC	DRG	ICD	MDC	DRG
	21B	X62A X62B X62C		Pré	A11C	T49.6	15	MSPNG SPNG
	Pré	A11C	T47.1	15	MSPNG SPNG		21B	X62A X62B X62C
T44.8	15	MSPNG SPNG		Pré	A11C	T49.7	15	MSPNG SPNG
	21B	X62A X62B X62C	T47.2	15	MSPNG SPNG		21B	X62A X62B X62C
T44.9	Pré	A11C		Pré	A11C	T49.8	15	MSPNG SPNG
	15	MSPNG SPNG	T47.3	15	MSPNG SPNG		21B	X62A X62B X62C
	21B	X62A X62B X62C		Pré	A11C	T49.9	15	MSPNG SPNG
T45.0	Pré	A11C	T47.4	15	MSPNG SPNG		21B	X62A X62B X62C
	15	MSPNG SPNG		Pré	A11C	T50.0	15	MSPNG SPNG
	21B	X62A X62B X62C	T47.5	15	MSPNG SPNG		21B	X62A X62B X62C
T45.1	Pré	A11C		Pré	A11C	T50.1	15	MSPNG SPNG
	15	MSPNG SPNG	T47.6	15	MSPNG SPNG		21B	X62A X62B X62C
	21B	X62A X62B X62C		Pré	A11C	T50.2	15	MSPNG SPNG
T45.2	Pré	A11C	T47.7	15	MSPNG SPNG		21B	X62A X62B X62C
	15	MSPNG SPNG		Pré	A11C	T50.3	15	MSPNG SPNG
	21B	X62A X62B X62C	T47.8	15	MSPNG SPNG		21B	X62A X62B X62C
T45.3	Pré	A11C		Pré	A11C	T50.4	15	MSPNG SPNG
	15	MSPNG SPNG	T47.9	15	MSPNG SPNG		21B	X62A X62B X62C
	21B	X62A X62B X62C		Pré	A11C	T50.5	15	MSPNG SPNG
T45.4	Pré	A11C	T48.0	15	MSPNG SPNG		21B	X62A X62B X62C
	15	MSPNG SPNG		Pré	A11C	T50.6	15	MSPNG SPNG
	21B	X62A X62B X62C	T48.1	15	MSPNG SPNG		21B	X62A X62B X62C
T45.5	Pré	A11C		Pré	A11C	T50.7	15	MSPNG SPNG
	15	MSPNG SPNG	T48.2	15	MSPNG SPNG		21B	X62A X62B X62C
	21B	X62A X62B X62C		Pré	A11C	T50.8	15	MSPNG SPNG
T45.6	Pré	A11C	T48.3	15	MSPNG SPNG		21B	X62A X62B X62C
	15	MSPNG SPNG		Pré	A11C	T50.9	15	MSPNG SPNG
	21B	X62A X62B X62C	T48.4	15	MSPNG SPNG		21B	X62A X62B X62C
T45.7	Pré	A11C		Pré	A11C	T51.0	15	MSPNG SPNG
	15	MSPNG SPNG	T48.5	15	MSPNG SPNG		21B	X62A X62B X62C
	21B	X62A X62B X62C		Pré	A11C	T51.1	15	MSPNG SPNG
T45.8	Pré	A11C	T48.6	15	MSPNG SPNG		21B	X62A X62B X62C
	15	MSPNG SPNG		Pré	A11C	T51.2	15	MSPNG SPNG
	21B	X62A X62B X62C	T48.7	15	MSPNG SPNG		21B	X62A X62B X62C
T45.9	Pré	A11C		Pré	A11C	T51.3	15	MSPNG SPNG
	15	MSPNG SPNG	T49.0	15	MSPNG SPNG		21B	X62A X62B X62C
	21B	X62A X62B X62C		Pré	A11C	T51.8	15	MSPNG SPNG
T46.0	Pré	A11C	T49.1	15	MSPNG SPNG		21B	X62A X62B X62C
	15	MSPNG SPNG		Pré	A11C	T51.9	15	MSPNG SPNG
	21B	X62A X62B X62C	T49.2	15	MSPNG SPNG		21B	X62A X62B X62C
T46.1	Pré	A11C		Pré	A11C	T52.0	15	MSPNG SPNG
	15	MSPNG SPNG	T49.3	15	MSPNG SPNG		21B	X62A X62B X62C
	21B	X62A X62B X62C		Pré	A11C	T52.1	15	MSPNG SPNG
T46.2	Pré	A11C	T49.4	15	MSPNG SPNG		21B	X62A X62B X62C
	15	MSPNG SPNG		Pré	A11C	T52.2	15	MSPNG SPNG
	21B	X62A X62B X62C	T49.5	02	C62Z		21B	X62A X62B X62C
T46.3	Pré	A11C		15	MSPNG SPNG	T52.4	15	MSPNG SPNG
	15	MSPNG SPNG		Pré	A11C		21B	X62A X62B X62C
	21B	X62A X62B X62C						



ICD	MDC	DRG	ICD	MDC	DRG	ICD	MDC	DRG
T65.3	Pré	A11C	T75.8	21B	X64Z	T79.69	21A	W61A W61B W61C
	15	MSPNG SPNG	T78.0	21B	X64Z		Pré	A11C
	21B	X62A X62B X62C	T78.1	21B	X60A X60B X60C		08	I76A I76B
T65.4	Pré	A11C	T78.2	21B	X62A X62B X62C		15	MSPNG SPNG
	15	MSPNG SPNG	T78.3	21B	X60A X60B X60C		21A	W61A W61B W61C
	21B	X62A X62B X62C	T78.4	Pré	A11C		Pré	A11C
T65.5	Pré	A11C	T78.8	21B	X60A X60B X60C	T80.0	04	E64A E64B E64C
	15	MSPNG SPNG	T78.9	21B	X62A X62B X62C		15	MSPNG SPNG
	21B	X62A X62B X62C	T79.0			T80.1	Pré	A11C
T65.6	15	MSPNG SPNG		04	E64A E64B E64C		05	F75A F75B F75C
	21B	X62A X62B X62C		15	MSPNG SPNG	T80.2	F75D	
T65.8	Pré	A11C		21A	W61A W61B W61C		Pré	A11C
	15	MSPNG SPNG		Pré	A11C	T80.3	18B	T64A T64B T64C
	21B	X62A X62B X62C	T79.1				15	MSPNG SPNG
T65.9	15	MSPNG SPNG		04	E64A E64B E64C		16	Q61A Q61B
	21B	X62A X62B X62C		15	MSPNG SPNG	T80.4	Pré	A11C
T66	21B	X64Z		21A	W61A W61B W61C		15	MSPNG SPNG
T67.0	15	MSPNG SPNG		Pré	A11C		16	Q61A Q61B
	21B	X64Z				T80.5	Pré	A11C
T67.1	15	MSPNG SPNG	T79.2				Pré	A11C
	21B	X64Z		21A	W61A W61B W61C		21B	X60A X60B X60C
T67.2	21B	X64Z		21B	X64Z	T80.6	21B	X60A X60B X60C
T67.3	21B	X64Z	T79.3			T80.8	16	Q61A Q61B
T67.4	21B	X64Z				T80.9	16	Q61A Q61B
T67.5	21B	X64Z		18B	T61A T61B		21B	X62A X62B X62C
T67.6	21B	X64Z		21A	W61A W61B W61C	T81.0	05	F73A F73B
T67.7	21B	X64Z	T79.4			T81.1	21B	X62A X62B X62C
T67.8	21B	X64Z		21A	W61A W61B W61C	T81.2	15	MSPNG SPNG
T67.9	21B	X64Z		21B	X64Z	T81.3	21B	X62A X62B X62C
T68	Pré	A11C	T79.5	Pré	A11C	T81.4	08	I02A I02B I03Z
	21B	X64Z					18B	T61A T61B
T69.0	21B	X04Z X64Z		11	L60A L60B L60C	T81.5	15	MSPNG SPNG
T69.1	21B	X62A X62B X62C		L60D L60E L71Z		21B	X62A X62B X62C	
T69.8	21B	X64Z		21A	W61A W61B W61C	T81.6	15	MSPNG SPNG
T69.9	21B	X64Z	T79.7	Pré	A11C		21B	X62A X62B X62C
T70.0	03	D61A D61B				T81.7	05	F75A F75B F75C
T70.1	03	D61A D61B		04	E76A E76B E76C		F75D	
T70.2	21B	X64Z		E76D		T81.8	21B	X62A X62B X62C
T70.3	21B	X62A		15	MSPNG SPNG	T81.9	21B	X62A X62B X62C
T70.4	21B	X64Z		21A	W61A W61B W61C	T82.0	05	F69A F69B
T70.8	21B	X64Z		Pré	A11C		15	MSPNG SPNG
T70.9	21B	X64Z	T79.8			T82.1	05	F66A F66B
T71	15	MSPNG SPNG		21A	W61A W61B W61C		15	MSPNG SPNG
	21B	X62A X62B X62C		21B	X64Z	T82.2	05	F75A F75B F75C
T73.0	21B	X64Z	T79.9				F75D	
T73.1	15	MSPNG SPNG		21A	W61A W61B W61C		15	MSPNG SPNG
	21B	X64Z	T79.60	21B	X64Z	T82.3	05	F75A F75B F75C
T73.2	21B	X64Z					F75D	
T73.3	21B	X64Z		08	I76A I76B		15	MSPNG SPNG
T73.8	21B	X64Z		15	MSPNG SPNG	T82.4	05	F75A F75B F75C
T73.9	21B	X64Z		21A	W61A W61B W61C		F75D	
T74.0	Pré	961Z	T79.61	Pré	A11C		15	MSPNG SPNG
	21A	W61A W61B W61C				T82.5	05	F75A F75B F75C
T74.1	Pré	961Z		08	I76A I76B		F75D	
	21A	W61A W61B W61C		15	MSPNG SPNG		15	MSPNG SPNG
T74.2	Pré	961Z		21A	W61A W61B W61C	T82.6	05	F24A F75A F75B
	21A	W61A W61B W61C	T79.62	Pré	A11C		F75C F75D	
T74.3	Pré	961Z					15	MSPNG SPNG
	21A	W61A W61B W61C		08	I76A I76B	T82.7	05	F24A F61A F75A
T74.8	Pré	961Z		15	MSPNG SPNG		F75B F75C F75D	
	21A	W61A W61B W61C		21A	W61A W61B W61C		15	MSPNG SPNG
T74.9	Pré	961Z	T79.63	Pré	A11C	T82.8	05	F75A F75B F75C
	21A	W61A W61B W61C					F75D	
T75.0	21B	X62A X62B X62C		08	I76A I76B		15	MSPNG SPNG
T75.1	Pré	A11C		15	MSPNG SPNG	T82.9	05	F75A F75B F75C
	21B	X62A X62B X62C		21A	W61A W61B W61C		F75D	
T75.2	21B	X64Z	T79.68	Pré	A11C		15	MSPNG SPNG
T75.3	03	D66A D66B				T83.0	11	L64A
T75.4	15	MSPNG SPNG		08	I76A I76B		15	MSPNG SPNG
				15	MSPNG SPNG			

ICD	MDC	DRG	ICD	MDC	DRG	ICD	MDC	DRG
T83.1	11	L64A	T84.10	08	I46B I73A I73B			A60C
	15	MSPNG SPNG		15	MSPNG SPNG	T86.3	05	F75A F75B F75C
T83.2	11	L64A	T84.11	08	I46B I73A I73B			F75D
	15	MSPNG SPNG		15	MSPNG SPNG		15	MSPNG SPNG
T83.3	13	N62B	T84.12	08	I46B I73A I73B		Pré	A11C A60A A60B
T83.4	12	M64Z		15	MSPNG SPNG			A60C
	13	N62B	T84.13	08	I46B I73A I73B	T86.05	Pré	A11C
	15	MSPNG SPNG		15	MSPNG SPNG		16	Q60A Q60B Q60C
T83.5	11	L20B L63A L63B L63C L63D	T84.14	08	I46B I73A I73B		17	R50A R60A R60B R60C R60D
	15	MSPNG SPNG		15	MSPNG SPNG	T86.06	Pré	A11C
T83.6	12	M64Z	T84.15	08	I46B I73A I73B		16	Q60A Q60B Q60C
	13	N62B		15	MSPNG SPNG		17	R50A R60A R60B R60C R60D
	15	MSPNG SPNG	T84.16	08	I46B I73A I73B			R60C R60D
T83.8	11	L64A		15	MSPNG SPNG	T86.07	Pré	A11C
	15	MSPNG SPNG	T84.18	08	I46B I73A I73B		16	Q60A Q60B Q60C
T83.9	11	L64A		15	MSPNG SPNG		17	R50A R60A R60B R60C R60D R61A R61B
	15	MSPNG SPNG	T84.20	08	I46B I73A I73B			R61B
T84.00	08	I46B I73A I73B		15	MSPNG SPNG	T86.09	Pré	A11C
	15	MSPNG SPNG	T84.28	08	I46B I73A I73B		16	Q60A Q60B Q60C
T84.01	08	I46B I73A I73B		15	MSPNG SPNG		17	R50A R60A R60B R60C R60D
	15	MSPNG SPNG	T85.0	01	B81A B81B B81C		15	MSPNG SPNG
T84.02	08	I46B I73A I73B		15	MSPNG SPNG	T86.9	21B	X62A X62B X62C
	15	MSPNG SPNG	T85.1	01	B81A B81B B81C		Pré	A11C
T84.03	08	I46B I73A I73B		15	MSPNG SPNG			A11C
	15	MSPNG SPNG	T85.2	02	C62Z	T86.10	11	L68A L68B L69A L69B
T84.3	08	I46B I73A I73B		15	MSPNG SPNG		15	MSPNG SPNG
	15	MSPNG SPNG	T85.3	02	C62Z		Pré	A11C A17A A60A A60B A60C
T84.04	08	I46B I73A I73B		15	MSPNG SPNG	T86.11	11	L68A L68B L69A L69B
	15	MSPNG SPNG	T85.4	09	J01A J01B J67Z		15	MSPNG SPNG
T84.4	08	I46B I73A I73B		15	MSPNG SPNG		Pré	A11C A17A A60A A60B A60C
	15	MSPNG SPNG	T85.5	06	G70A G70B G70C			L68A L68B L69A L69B
T84.05	08	I46B I73A I73B		15	MSPNG SPNG		15	MSPNG SPNG
	15	MSPNG SPNG	T85.6	15	MSPNG SPNG		Pré	A11C A17A A60A A60B A60C
T84.5	08	I02A I02B I03Z I04A I04B I08A I08B I08C I12A I12B I12C I13A I13B I46B I73A I73B	T85.9	15	MSPNG SPNG		11	L68A L68B L69A L69B
	15	MSPNG SPNG		21B	X62A X62B X62C	T86.12	11	L69A L69B
	Pré	A11C	T85.71	11	L68A L68B		15	MSPNG SPNG
T84.06	08	I46B I73A I73B		15	MSPNG SPNG		Pré	A11C A17A A60A A60B A60C
	15	MSPNG SPNG	T85.72	01	B72A B72B			L68A L68B L69A L69B
T84.6	08	I02A I02B I08A I08B I08C I12A I12B I12C I13A I13B I46B I73A I73B		15	MSPNG SPNG	T86.19	11	L68A L68B L69A L69B
	15	MSPNG SPNG	T85.73	15	MSPNG SPNG		15	MSPNG SPNG
T84.07	08	I46B I73A I73B		21B	X62A X62B X62C		Pré	A11C A60A A60B A60C
	15	MSPNG SPNG	T85.74	06	G71A G71B G71C			H63A H63B H63C H63D
T84.7	08	I02A I02B I08A I08B I08C I12A I12B I12C I13A I13B I46B I73A I73B		15	MSPNG SPNG	T86.40	07	H63A H63B H63C H63D
	15	MSPNG SPNG	T85.78	18B	T61A T61B		15	MSPNG SPNG
T84.08	08	I46B I73A I73B		15	MSPNG SPNG		Pré	A01A A11C A60A A60B A60C
	15	MSPNG SPNG	T85.81	01	B81A B81B B81C			H63A H63B H63C H63D
T84.8	08	I02A I02B I08A I08B I08C I13A I13B I46B I73A I73B		15	MSPNG SPNG	T86.41	07	H63A H63B H63C H63D
	15	MSPNG SPNG	T85.82	09	J01A J01B J67Z		15	MSPNG SPNG
T84.9	08	I02A I02B I08A I08B I08C I13A I13B I46B I73A I73B		15	MSPNG SPNG		Pré	A01A A11C A60A A60B A60C
	15	MSPNG SPNG	T85.83	15	MSPNG SPNG			H63A H63B H63C H63D
				21B	X62A X62B X62C	T86.49	07	H63A H63B H63C H63D
			T85.88	15	MSPNG SPNG		15	MSPNG SPNG
				21B	X62A X62B X62C		Pré	A01A A11C A60A A60B A60C
			T86.00	Pré	A11C			H63A H63B H63C H63D
				16	Q60A Q60B Q60C	T86.50	15	MSPNG SPNG
				17	R50A R60A R60B R60C R60D		21B	X62A X62B X62C
			T86.01	Pré	A11C		Pré	A11C
				16	Q60A Q60B Q60C			A11C
				17	R50A R60A R60B R60C R60D	T86.51	15	MSPNG SPNG
			T86.02	Pré	A11C		21B	X62A X62B X62C
				16	Q60A Q60B Q60C		Pré	A11C
				17	R50A R60A R60B R60C R60D R61A R61B			A11C
						T86.52	15	MSPNG SPNG
			T86.2	05	F75A F75B F75C F75D		21B	X62A X62B X62C
				15	MSPNG SPNG		Pré	A11C
				Pré	A11C A60A A60B	T86.59	15	MSPNG SPNG

ICD	MDC	DRG	ICD	MDC	DRG	ICD	MDC	DRG
	21B	X62A X62B X62C		21A	W61A W61B W61C		11	L63A L63B
	Pré	A11C	T91.9	Pré	961Z	U50.41	Pré	961Z A95C A95F
T86.81	04	E75A E75B E75C		21A	W61A W61B W61C		01	B70A B70C B70F
	15	MSPNG SPNG	T92.0	Pré	961Z		11	L63A L63B
	Pré	A11C A60A A60B	T92.1	Pré	961Z	U50.50	Pré	961Z A95C A95F
		A60C	T92.2	Pré	961Z		01	B70A B70C B70F
T86.82	07	H62A H62B	T92.3	Pré	961Z		11	L63A L63B
	15	MSPNG SPNG	T92.4	Pré	961Z	U50.51	Pré	961Z A95C A95F
	Pré	A11C A60A A60B	T92.5	Pré	961Z		01	B70A B70C B70F
		A60C	T92.6	Pré	961Z		11	L63A L63B
T86.83	Pré	A11C	T92.8	Pré	961Z		Pré	961Z A95C A95F
	02	C60A C60B	T92.9	Pré	961Z		01	B70A B70C B70F
T86.88	15	MSPNG SPNG		21A	W61A W61B W61C		11	L63A L63B
	21B	X62A X62B X62C	T93.0	Pré	961Z	U51.00	Pré	961Z
	Pré	A11C	T93.1	Pré	961Z	U51.01	Pré	961Z
T87.0	Pré	A11C	T93.2	Pré	961Z	U51.02	Pré	961Z
	08	I02A I02B I32A	T93.3	Pré	961Z	U51.10	Pré	961Z
		I32B I32C I32D	T93.4	Pré	961Z	U51.11	Pré	961Z
		I73A I73B	T93.5	Pré	961Z	U51.12	Pré	961Z
T87.1	Pré	A11C	T93.6	Pré	961Z	U51.20	Pré	961Z
	08	I73A I73B	T93.8	Pré	961Z	U51.21	Pré	961Z
T87.2	08	I73A I73B	T93.9	Pré	961Z	U51.22	Pré	961Z
T87.3	08	I76A I76B		21A	W61A W61B W61C	U52.0	Pré	961Z
T87.4	08	I76A I76B	T94.0	Pré	961Z	U52.1	Pré	961Z
T87.5	08	I76A I76B	T94.1	Pré	961Z	U52.2	Pré	961Z
T87.6	08	I76A I76B		21A	W61A W61B W61C		01	B70A B70B
T88.0	18B	T64A T64B T64C	T95.0	Pré	961Z	U52.3	Pré	961Z
T88.1	15	MSPNG SPNG	T95.1	Pré	961Z		01	B70A B70B
	21B	X62A X62B X62C	T95.2	Pré	961Z	U55.10	Pré	961Z
T88.2	21B	X64Z	T95.3	Pré	961Z		15	P65B P66B P66C
T88.3	15	MSPNG SPNG	T95.4	Pré	961Z		Pré	961Z
	21B	X62A X62B X62C	T95.8	Pré	961Z	U55.11	15	P65B P66B P66C
	Pré	A11C	T95.9	Pré	961Z		Pré	961Z
T88.4	21B	X62A X62B X62C	T96	Pré	961Z		15	P65B P66B P66C
T88.5	21B	X62A X62B X62C		21A	W61A W61B W61C	U55.12	Pré	961Z
T88.6	21B	X60A X60B X60C	T97	Pré	961Z		15	P65B P66B P66C
T88.7	21B	X62A X62B X62C		21A	W61A W61B W61C		Pré	961Z
T88.8	21B	X62A X62B X62C	T98.0	Pré	961Z	U55.20	Pré	961Z
T88.9	21B	X62A X62B X62C		21A	W61A W61B W61C		15	P65B P66B P66C
T89.00		PTR	T98.1	Pré	961Z	U55.21	Pré	961Z
	21A	W61A W61B W61C		21A	W61A W61B W61C		15	P65B P66B P66C
	21B	X60A X60B X60C	T98.2	Pré	961Z	U55.21	Pré	961Z
T89.01		PTR		21A	W61A W61B W61C		15	P65B P66B P66C
	21A	W61A W61B W61C	T98.3	Pré	961Z		Pré	961Z
	21B	X60A X60B X60C		21A	W61A W61B W61C	U55.22	Pré	961Z
T89.02		PTR	U04.9	04	E77A E77B E77C		15	P65B P66B P66C
	21A	W61A W61B W61C			E77D E77E		Pré	961Z
	21B	X60A X60B X60C		18A	S61Z S63Z	U55.30	Pré	961Z
T89.03		PTR	U06.9	Pré	961Z		15	P65B P66B P66C
	21A	W61A W61B W61C	U07.0	Pré	961Z		Pré	961Z
	21B	X60A X60B X60C	U07.1	Pré	961Z	U55.31	Pré	961Z
T90.0	Pré	961Z	U07.2	Pré	961Z		15	P65B P66B P66C
T90.1	Pré	961Z	U07.3	Pré	961Z		Pré	961Z
T90.2	Pré	961Z	U07.4	Pré	961Z		15	P65B P66B P66C
T90.3	Pré	961Z	U07.5	Pré	961Z	U55.32	Pré	961Z
T90.4	Pré	961Z	U07.6	Pré	961Z		15	P65B P66B P66C
	21A	W61A W61B W61C	U07.7	Pré	961Z		Pré	961Z
T90.5	Pré	961Z	U07.8	Pré	961Z		Pré	961Z
T90.8	Pré	961Z	U07.9	Pré	961Z	U60.1	Pré	961Z
	21A	W61A W61B W61C	U50.00	Pré	961Z	U60.2	Pré	961Z
T90.9	Pré	961Z	U50.01	Pré	961Z	U60.3	Pré	961Z
	21A	W61A W61B W61C	U50.10	Pré	961Z	U60.9	Pré	961Z
T91.0	Pré	961Z	U50.11	Pré	961Z	U61.1	Pré	961Z
T91.1	Pré	961Z	U50.20	Pré	961Z	U61.2	Pré	961Z
T91.2	Pré	961Z	U50.21	Pré	961Z	U61.3	Pré	961Z
T91.3	Pré	961Z	U50.30	Pré	961Z	U61.9	Pré	961Z
T91.4	Pré	961Z	U50.31	Pré	961Z	U69.00	Pré	961Z
	21A	W61A W61B W61C	U50.40	Pré	961Z A95C A95F	U69.10	Pré	961Z
T91.5	Pré	961Z			A97F	U69.11	Pré	961Z
T91.8	Pré	961Z		01	B70A B70C B70F	U69.12	Pré	961Z

ICD	MDC	DRG	ICD	MDC	DRG	ICD	MDC	DRG
U69.13	Pré	961Z		05	F61A F62A	U81.51	Pré	961Z
U69.20	Pré	961Z A11C	U81.10	Pré	961Z		04	E77A
U69.21	Pré	961Z A11C		04	E77A		05	F61A F62A
U69.30	Pré	961Z		05	F61A F62A	U82.0	Pré	961Z
U69.31	Pré	961Z	U81.11	Pré	961Z		04	E76A E77A
U69.32	Pré	961Z		04	E77A		05	F61A F62A
U69.33	Pré	961Z		05	F61A F62A	U82.1	Pré	961Z
U69.34	Pré	961Z	U81.20	Pré	961Z		04	E76A E77A
U69.35	Pré	961Z		04	E77A		05	F61A F62A
U69.36	Pré	961Z		05	F61A F62A	U82.2	Pré	961Z
U69.40	Pré	961Z	U81.21	Pré	961Z		04	E76A E77A
U80.00	Pré	961Z		04	E77A		05	F61A F62A
	04	E77A		05	F61A F62A	U83	Pré	961Z
	05	F61A F62A	U81.22	Pré	961Z		04	E77A
U80.01	Pré	961Z		04	E77A		05	F61A F62A
	04	E77A		05	F61A F62A	U84	Pré	961Z
	05	F61A F62A	U81.23	Pré	961Z		04	E77A
U80.8	Pré	961Z		04	E77A		05	F61A F62A
	04	E77A		05	F61A F62A	U85	Pré	961Z
	05	F61A F62A	U81.24	Pré	961Z		04	E77A
U80.10	Pré	961Z		04	E77A		05	F61A F62A
	04	E77A		05	F61A F62A	U99.0	Pré	961Z
	05	F61A F62A	U81.25	Pré	961Z	U99.1	Pré	961Z
U80.11	Pré	961Z		04	E77A	U99.2	Pré	961Z
	04	E77A		05	F61A F62A	U99.3	Pré	961Z
	05	F61A F62A	U81.26	Pré	961Z	U99.4	Pré	961Z
U80.20	Pré	961Z		04	E77A	U99.5	Pré	961Z
	04	E77A		05	F61A F62A	U99.6	Pré	961Z
	05	F61A F62A	U81.27	Pré	961Z	U99.7	Pré	961Z
U80.21	Pré	961Z		04	E77A	U99.8	Pré	961Z
	04	E77A		05	F61A F62A	U99.9	Pré	961Z
	05	F61A F62A	U81.28	Pré	961Z	X84.9	20	V02B
U80.30	Pré	961Z		04	E77A	Y09.9	20	V02B
	04	E77A		05	F61A F62A	Z00.0	Pré	961Z
	05	F61A F62A	U81.30	Pré	961Z	Z00.1	Pré	961Z
U80.31	Pré	961Z		04	E77A	Z00.2	Pré	961Z
	04	E77A		05	F61A F62A	Z00.3	Pré	961Z
	05	F61A F62A	U81.31	Pré	961Z	Z00.4	Pré	961Z
U81.00	Pré	961Z		04	E77A	Z00.5	23	Z64A Z64B
	04	E77A		05	F61A F62A	Z00.6	Pré	961Z
	05	F61A F62A	U81.40	Pré	961Z	Z00.8	Pré	961Z
U81.01	Pré	961Z		04	E77A	Z01.0	23	Z64A Z64B Z64C
	04	E77A		05	F61A F62A	Z01.1	23	Z64A Z64B Z64C
	05	F61A F62A	U81.41	Pré	961Z	Z01.2	23	Z64A Z64B Z64C
U81.02	Pré	961Z		04	E77A	Z01.3	23	Z64A Z64B Z64C
	04	E77A		05	F61A F62A	Z01.4	13	N62A N62B
	05	F61A F62A	U81.42	Pré	961Z	Z01.5	23	Z64A Z64B Z64C
U81.03	Pré	961Z		04	E77A	Z01.6	Pré	961Z
	04	E77A		05	F61A F62A	Z01.7	Pré	961Z
	05	F61A F62A	U81.43	Pré	961Z	Z01.9	Pré	961Z
U81.04	Pré	961Z		04	E77A	Z01.80	05	F24A F24B F24C F24E F49A F49C F62A F70A F70B F49A F49C F75A F75B F75C F75D
	04	E77A		05	F61A F62A	Z01.81	05	F49A F49C F75A F75B F75C F75D
	05	F61A F62A	U81.44	Pré	961Z		23	Z64A Z64B Z64C
U81.05	Pré	961Z		04	E77A	Z02	23	Z64A Z64B Z64C
	04	E77A		05	F61A F62A	Z03.0	04	E77A E77B E77C E77D E77E
	05	F61A F62A	U81.46	Pré	961Z		15	P65B P66B P66C P67A P67B P67C
U81.06	Pré	961Z		04	E77A		17	R62A R62B R62C
	04	E77A		05	F61A F62A	Z03.1	19	U66A U66B U66C U66D
	05	F61A F62A	U81.47	Pré	961Z	Z03.2	01	B80Z
U81.6	Pré	961Z		04	E77A	Z03.3	05	F74A F74B
	04	E77A		05	F61A F62A	Z03.4	05	F74A F74B
	05	F61A F62A	U81.48	Pré	961Z	Z03.5	05	F74A F74B
U81.07	Pré	961Z		04	E77A	Z03.6	23	Z64A Z64B Z64C
	04	E77A		05	F61A F62A	Z03.8	23	Z64A Z64B Z64C
	05	F61A F62A	U81.50	Pré	961Z	Z03.9	23	Z64A Z64B Z64C
U81.08	Pré	961Z		04	E77A			
	04	E77A		05	F61A F62A			
	05	F61A F62A						
U81.8	Pré	961Z						
	04	E77A						

ICD	MDC	DRG	ICD	MDC	DRG	ICD	MDC	DRG
Z04.1	21B	X64Z	Z23.3	23	Z64A Z64B Z64C	Z35.8	Pré	961Z
Z04.2	21B	X64Z	Z23.4	23	Z64A Z64B Z64C	Z35.9	Pré	961Z
Z04.3	21B	X64Z	Z23.5	23	Z64A Z64B Z64C	Z36.0	14	O65A O65B O65C O65D
Z04.5	21B	X64Z	Z23.6	23	Z64A Z64B Z64C	Z36.1	14	O65A O65B O65C O65D
Z04.8	23	Z64A Z64B Z64C	Z23.7	23	Z64A Z64B Z64C	Z36.2	14	O65A O65B O65C O65D
Z04.9	Pré	961Z	Z23.8	23	Z64A Z64B Z64C	Z36.3	14	O65A O65B O65C O65D
Z08.0	23	Z64A Z64B Z64C	Z24.0	23	Z64A Z64B Z64C	Z36.4	14	O65A O65B O65C O65D
Z08.1	23	Z64A Z64B Z64C	Z24.1	23	Z64A Z64B Z64C	Z36.5	14	O65A O65B O65C O65D
Z08.2	23	Z64A Z64B Z64C	Z24.2	23	Z64A Z64B Z64C	Z36.8	14	O65A O65B O65C O65D
Z08.7	23	Z64A Z64B Z64C	Z24.3	23	Z64A Z64B Z64C	Z36.9	14	O65A O65B O65C O65D
Z08.8	23	Z64A Z64B Z64C	Z24.4	23	Z64A Z64B Z64C	Z37.0	Pré	961Z
Z08.9	23	Z64A Z64B Z64C	Z24.5	23	Z64A Z64B Z64C	Z37.1	14	O02A O02B O50A O50B O60A O60B O60C O60D
Z09.0	23	Z64A Z64B Z64C	Z24.6	23	Z64A Z64B Z64C	Z37.2	Pré	961Z
Z09.1	23	Z64A Z64B Z64C	Z25.0	23	Z64A Z64B Z64C	Z37.3	14	O01B O01C O01D O01E O01F O02A O02B O50A O50B O60A O60B O60C
Z09.2	23	Z64A Z64B Z64C	Z25.1	23	Z64A Z64B Z64C	Z37.4	Pré	961Z
Z09.3	23	Z64A Z64B Z64C	Z25.8	23	Z64A Z64B Z64C	Z37.5	14	O01B O01C O01D O01E O01F O02A O02B O50A O50B O60A O60B O60C
Z09.4	23	Z64A Z64B Z64C	Z26.0	23	Z64A Z64B Z64C	Z37.6	Pré	961Z
Z09.7	23	Z64A Z64B Z64C	Z26.8	23	Z64A Z64B Z64C	Z37.7	14	O01B O01C O01D O01E O01F O02A O02B O50A O50B O60A O60B O60C
Z09.9	23	Z64A Z64B Z64C	Z26.9	23	Z64A Z64B Z64C	Z37.9	Pré	961Z
Z09.80	23	Z64A Z64B	Z27.0	23	Z64A Z64B Z64C	Z38.0	Pré	963Z
Z09.88	23	Z64A Z64B Z64C	Z27.1	23	Z64A Z64B Z64C	Z38.1	Pré	963Z
Z10	23	Z64A Z64B Z64C	Z27.2	23	Z64A Z64B Z64C	Z38.2	Pré	963Z
Z11	23	Z64A Z64B Z64C	Z27.3	23	Z64A Z64B Z64C	Z38.3	Pré	963Z
Z12.0	23	Z64A Z64B Z64C	Z27.4	23	Z64A Z64B Z64C	Z38.4	Pré	963Z
Z12.1	23	Z64A Z64B Z64C	Z27.8	23	Z64A Z64B Z64C		15	P05A P05B P05C P66A P66B P66C P66D P67A P67B
Z12.2	23	Z64A Z64B Z64C	Z27.9	23	Z64A Z64B Z64C			
Z12.3	23	Z64A Z64B Z64C	Z28	23	Z64A Z64B Z64C			
Z12.4	23	Z64A Z64B Z64C	Z29.0	23	Z64A Z64B Z64C			
Z12.5	23	Z64A Z64B Z64C	Z29.1	18A	S61Z S62Z			
Z12.6	23	Z64A Z64B Z64C	Z29.8	18A	S61Z S62Z			
Z12.8	23	Z64A Z64B Z64C	Z29.9	23	Z64A Z64B Z64C			
Z12.9	23	Z64A Z64B Z64C	Z29.20	18A	S61Z S62Z			
Z13.0	23	Z64A Z64B Z64C	Z29.21	18A	S61Z S62Z			
Z13.1	23	Z64A Z64B Z64C	Z29.28	18A	S61Z S62Z			
Z13.2	23	Z64A Z64B Z64C	Z30.0	23	Z64A Z64B Z64C			
Z13.4	23	Z64A Z64B Z64C	Z30.1	23	Z64A Z64B Z64C			
Z13.5	23	Z64A Z64B Z64C	Z30.2	12	M64Z			
Z13.6	23	Z64A Z64B Z64C	Z30.3	23	Z64A Z64B Z64C			
Z13.7	23	Z64A Z64B Z64C	Z30.4	23	Z64A Z64B Z64C			
Z13.8	23	Z64A Z64B Z64C	Z30.5	23	Z64A Z64B Z64C			
Z13.9	23	Z64A Z64B Z64C	Z30.8	23	Z64A Z64B Z64C			
Z20.0	23	Z64A Z64B Z64C	Z30.9	23	Z64A Z64B Z64C			
Z20.1	15	P65B P66B P66C P67A P67B P67C Z64A Z64B	Z31.0	12	M64Z			
Z20.2	23	Z64A Z64B Z64C	Z31.1	13	N62A N62B			
Z20.3	23	Z64A Z64B Z64C	Z31.2	13	N62A N62B			
Z20.4	23	Z64A Z64B Z64C	Z31.3	12	M64Z			
Z20.5	23	Z64A Z64B Z64C	Z31.4	12	M64Z			
Z20.6	23	Z64A Z64B Z64C	Z31.5	23	Z64A Z64B Z64C			
Z20.7	23	Z64A Z64B Z64C	Z31.6	23	Z64A Z64B Z64C			
Z20.8	23	Z64A Z64B Z64C	Z31.8	23	Z64A Z64B Z64C			
Z20.9	23	Z64A Z64B Z64C	Z31.9	23	Z64A Z64B Z64C			
Z21	Pré	961Z	Z32	Pré	961Z			
Z22.0	14	O01B O01C O01D O01E O01F	Z33	Pré	961Z			
Z22.1	23	Z64A Z64B Z64C	Z34	Pré	961Z			
Z22.2	23	Z64A Z64B Z64C	Z35.0	Pré	961Z			
Z22.3	23	Z64A Z64B Z64C	Z35.1	Pré	961Z			
Z22.4	23	Z64A Z64B Z64C	Z35.2	Pré	961Z			
Z22.5	07	H63A H63B H63C H63D	Z35.3	Pré	961Z			
Z22.6	07	H63A H63B H63C H63D	Z35.4	Pré	961Z			
Z22.8	23	Z64A Z64B Z64C	Z35.5	Pré	961Z			
Z22.9	23	Z64A Z64B Z64C	Z35.6	Pré	961Z			
Z23.0	23	Z64A Z64B Z64C						
Z23.1	23	Z64A Z64B Z64C						
Z23.2	23	Z64A Z64B Z64C						



ICD	MDC	DRG	ICD	MDC	DRG	ICD	MDC	DRG
Z38.5	Pré	P66D P67A P67B	Z45.82	23	Z64A Z64B Z64C	Z54.7	Pré	961Z
	15	963Z	Z45.84	23	Z64A Z64B Z64C	Z54.8	Pré	961Z
		P05A P05B P05C	Z45.85	23	Z64A Z64B Z64C	Z54.9	Pré	961Z
		P66A P66B P66C	Z45.88	23	Z64A Z64B Z64C	Z55	Pré	961Z
		P66D P67A P67B	Z46.0	23	Z64A Z64B Z64C	Z56	Pré	961Z
Z38.6	Pré	963Z	Z46.1	23	Z64A Z64B Z64C	Z57	Pré	961Z
	15	P05A P05B P05C	Z46.2	23	Z64A Z64B Z64C	Z58	Pré	961Z
		P66A P66B P66C	Z46.3	23	Z64A Z64B Z64C	Z59	Pré	961Z
		P66D P67A P67B	Z46.4	23	Z64A Z64B Z64C	Z60	Pré	961Z
Z38.7	Pré	963Z	Z46.5	06	G71A G71B G71C	Z61	Pré	961Z
	15	P05A P05B P05C	Z46.6	11	L68A L68B	Z62	Pré	961Z
		P66A P66B P66C	Z46.7	08	I73A I73B	Z63	Pré	961Z
		P66D P67A P67B	Z46.8	23	Z64A Z64B Z64C	Z64.0	Pré	961Z
Z38.8	Pré	963Z	Z46.9	23	Z64A Z64B Z64C	Z64.1	12	M64Z
	15	P05A P05B P05C	Z47.0	Pré	961Z		13	N62B
		P66A P66B P66C	Z47.8	08	I73A I73B	Z64.8	Pré	961Z
		P66D P67A P67B	Z47.9	08	I73A I73B	Z65	23	Z64A Z64B Z64C
Z39.0	14	O04Z O61Z	Z48.0	23	Z64A Z64B Z64C	Z70	Pré	961Z
Z39.1	14	O04Z O61Z	Z48.8	23	Z65A Z65B	Z71	23	Z64A Z64B Z64C
Z39.2	14	O04Z O61Z	Z48.9	23	Z65A Z65B	Z72.0	Pré	961Z
Z40.00	09	J01A J01B J06A	Z49.0	11	L60A L60B L60C	Z72.8	23	Z64A Z64B Z64C
		J06B J14Z J23A			L60D L60E L71Z	Z72.9	23	Z64A Z64B Z64C
		J23B J25Z J62A	Z49.1	09	J60A	Z73	23	Z64A Z64B Z64C
		J62B J67Z		11	L60A L60B L60C	Z74.0	23	Z64A Z64B Z64C
Z40.01	13	N62A N62B			L60D L60E	Z74.1	23	Z64A Z64B Z64C
Z40.08	23	Z64A Z64B Z64C	Z49.2	Pré	961Z	Z74.2	23	Z64A Z64B Z64C
Z40.8	23	Z64A Z64B Z64C		09	J60A	Z74.3	23	Z64A Z64B Z64C
Z40.9	23	Z64A Z64B Z64C	Z50.0	Pré	961Z	Z74.8	23	Z64A Z64B Z64C
Z41.1	09	J67Z	Z50.1	Pré	961Z	Z74.9	23	Z64A Z64B Z64C
Z41.2	12	M62Z	Z50.2	Pré	961Z	Z75.2	Pré	961Z
	13	N62A N62B	Z50.3	Pré	961Z	Z75.8	Pré	961Z
Z41.8	23	Z64A Z64B Z64C	Z50.4	Pré	961Z	Z75.9	Pré	961Z
Z41.9	23	Z64A Z64B Z64C	Z50.5	Pré	961Z	Z75.60	Pré	961Z
Z42.0	09	J67Z	Z50.6	Pré	961Z		15	P65B P66B P66C
Z42.1	09	J01A J01B J06A	Z50.7	Pré	961Z			P67A P67B P67C
		J06B J14Z J23A	Z50.8	Pré	961Z	Z75.64	Pré	961Z
		J23B J25Z J67Z	Z50.9	Pré	961Z		15	P65B P66B P66C
Z42.2	09	J67Z	Z51.0	Pré	961Z			P67A P67B P67C
Z42.3	09	J67Z	Z51.1	Pré	961Z	Z75.65	Pré	961Z
Z42.4	09	J67Z	Z51.2	Pré	961Z		15	P65B P66B P66C
Z42.8	09	J67Z	Z51.3	Pré	961Z			P67A P67B P67C
Z42.9	09	J67Z	Z51.4	23	Z65A Z65B	Z75.66	Pré	961Z
Z43.0	04	E75A E75B E75C	Z51.5	Pré	961Z		15	P65B P66B P66C
Z43.1	06	G71A G71B G71C	Z51.6	23	Z64A Z64B Z64C			P67A P67B P67C
Z43.2	06	G71A G71B G71C	Z51.9	23	Z65A Z65B	Z75.67	Pré	961Z
Z43.3	06	G71A G71B G71C	Z51.81	Pré	961Z		15	P65B P66B P66C
Z43.4	06	G71A G71B G71C	Z51.82	Pré	961Z			P67A P67B P67C
Z43.5	11	L68A L68B	Z51.83	23	Z65A Z65B	Z75.68	Pré	961Z
Z43.6	11	L68A L68B	Z51.88	23	Z64A Z64B Z64C		15	P65B P66B P66C
Z43.7	13	N62A N62B	Z52.00	Pré	961Z			P67A P67B P67C
Z43.9	23	Z64A Z64B Z64C	Z52.01	23	Z64A Z64B	Z75.69	Pré	961Z
Z43.80	23	Z64A Z64B Z64C	Z52.1	09	J67Z		15	P65B P66B P66C
Z43.88	23	Z64A Z64B Z64C	Z52.2	08	I76A I76B			P67A P67B P67C
Z44.0	08	I73A I73B	Z52.3	23	Z64A Z64B	Z75.70		HAK
Z44.1	08	I73A I73B	Z52.4	23	Z02Z Z64A Z64B		15	P65B P66B P66C
Z44.2	23	Z64A Z64B Z64C			Z64C			P67A P67B P67C
Z44.3	09	J67Z	Z52.5	23	Z64A Z64B Z64C		Pré	961Z
Z44.8	Pré	961Z	Z52.6	23	Z02Z Z64A Z64B	Z75.74		HAK
Z44.9	Pré	961Z			Z64C		15	P65B P66B P66C
Z45.00	05	F66A F66B	Z52.7	23	Z64A Z64B Z64C			P67A P67B P67C
Z45.01	05	F66A F66B	Z52.08	23	Z64A Z64B Z64C		Pré	961Z
Z45.1	23	Z64A Z64B Z64C	Z52.9	23	Z64A Z64B Z64C	Z75.75		HAK
Z45.02	23	Z64A Z64B	Z52.80	23	Z64A Z64B Z64C		15	P65B P66B P66C
Z45.3	23	Z64A Z64B	Z52.88	23	Z64A Z64B Z64C			P67A P67B P67C
Z45.08	05	F66A F66B	Z53	23	Z64A Z64B Z64C		Pré	961Z
Z45.9	23	Z64A Z64B Z64C	Z54.0	Pré	961Z	Z75.76		HAK
Z45.20	23	Z64A Z64B Z64C	Z54.1	Pré	961Z		15	P65B P66B P66C
Z45.29	23	Z64A Z64B Z64C	Z54.2	Pré	961Z			P67A P67B P67C
Z45.80	23	Z64A Z64B Z64C	Z54.3	Pré	961Z		Pré	961Z
Z45.81	23	Z64A Z64B	Z54.4	Pré	961Z	Z75.77		HAK

ICD	MDC	DRG	ICD	MDC	DRG	ICD	MDC	DRG
	15	P65B P66B P66C	Z88.0	Pré	961Z		06	G16Z G18A G38A
		P67A P67B P67C	Z88.1	Pré	961Z			G38B G48A
Z75.78	Pré	961Z	Z88.2	Pré	961Z		10	K62A
	Pré	961Z	Z88.3	Pré	961Z		18B	T01B T60A T60B
	15	P65B P66B P66C	Z88.4	Pré	961Z			T60C T61A T63A
		P67A P67B P67C	Z88.5	Pré	961Z	Z94.2	23	Z64A Z64B Z86A
Z75.79	Pré	961Z	Z88.6	Pré	961Z		Pré	A11C
	15	P65B P66B P66C	Z88.7	Pré	961Z		03	D67A
		P67A P67B P67C	Z88.8	Pré	961Z		04	E65A E75A E75B
Z76.0	23	Z64A Z64B Z64C	Z88.9	Pré	961Z			E75C E77A E77B
Z76.1	15	P65B P66B P66C	Z89.0	Pré	961Z			E77C
		P67A P67B P67C	Z89.1	Pré	961Z		05	F61A
	23	Z64A Z64B Z64C	Z89.2	Pré	961Z		06	G16Z G18A G38A
Z76.2	23	Z64A Z64B Z64C	Z89.3	Pré	961Z			G38B G48A
Z76.3	Pré	961Z	Z89.4	Pré	961Z		10	K62A
Z76.4	23	Z64A Z64B Z64C	Z89.5	Pré	961Z		18B	T01B T60A T60B
Z76.8	23	Z64A Z64B Z64C	Z89.6	Pré	961Z			T60C T61A T63A
Z76.9	23	Z64A Z64B Z64C	Z89.7	Pré	961Z		23	Z64A Z64B Z86A
Z80.0	23	Z64A Z64B Z64C	Z89.8	Pré	961Z	Z94.3	Pré	A11C
Z80.1	23	Z64A Z64B Z64C	Z89.9	Pré	961Z		03	D67A
Z80.2	23	Z64A Z64B Z64C	Z90.0	Pré	961Z		04	E65A E75A E75B
Z80.3	09	J01A J01B J67Z	Z90.1	Pré	961Z			E75C E77A E77B
Z80.4	12	M64Z	Z90.2	Pré	961Z			E77C
	13	N62A N62B	Z90.3	15	MSPNG SPNG		05	F61A
Z80.5	23	Z64A Z64B Z64C		Pré	961Z		06	G16Z G18A G38A
Z80.6	23	Z64A Z64B Z64C	Z90.4	Pré	961Z			G38B G48A
Z80.7	23	Z64A Z64B Z64C	Z90.5	Pré	961Z		10	K62A
Z80.8	23	Z64A Z64B Z64C	Z90.6	Pré	961Z		18B	T01B T60A T60B
Z80.9	23	Z64A Z64B Z64C	Z90.7	Pré	961Z			T60C T61A T63A
Z81	23	Z64A Z64B Z64C	Z90.8	Pré	961Z		23	Z64A Z64B Z86A
Z82	23	Z64A Z64B Z64C	Z90.9	Pré	961Z	Z94.4	Pré	A11C
Z83.1	23	Z64A Z64B Z64C	Z91.0	Pré	961Z		03	D67A
Z83.2	23	Z64A Z64B Z64C	Z91.1	Pré	961Z		04	E77A E77B E77C
Z83.3	23	Z64A Z64B Z64C	Z91.8	Pré	961Z		05	F61A
Z83.4	23	Z64A Z64B Z64C	Z91.70	13	N62A N62B		06	G16Z G18A G38A
Z83.5	23	Z64A Z64B Z64C	Z91.71	13	N62A N62B			G38B G48A
Z83.6	23	Z64A Z64B Z64C	Z91.72	13	N62A N62B		07	H63A H63B H63C
Z83.7	23	Z64A Z64B Z64C	Z91.73	13	N62A N62B			H63D
Z84.0	23	Z64A Z64B Z64C	Z91.74	13	N62A N62B		10	K62A
Z84.1	23	Z64A Z64B Z64C	Z92.1	Pré	961Z		18B	T01B T60A T60B
Z84.2	23	Z64A Z64B Z64C	Z92.2	Pré	961Z			T60C T61A T63A
Z84.3	23	Z64A Z64B Z64C	Z92.3	Pré	961Z		23	Z64A Z64B Z86A
Z84.8	23	Z64A Z64B Z64C	Z92.4	Pré	961Z	Z94.5	09	J67Z
Z85.0	Pré	961Z	Z92.6	Pré	961Z	Z94.6	08	I76A I76B
Z85.1	Pré	961Z	Z92.8	Pré	961Z	Z94.7	02	C63A C63B C63C
Z85.2	Pré	961Z	Z92.9	Pré	961Z	Z94.9	23	Z65A Z65B
Z85.3	Pré	961Z	Z93.0	Pré	961Z	Z94.80	07	H63A H63B H63C
Z85.4	Pré	961Z	Z93.1	Pré	961Z			H63D
Z85.5	Pré	961Z	Z93.2	Pré	961Z	Z94.81	Pré	A11C
Z85.6	Pré	961Z	Z93.3	Pré	961Z		03	D67A
Z85.7	Pré	961Z	Z93.4	Pré	961Z		04	E77A E77B E77C
Z85.8	Pré	961Z	Z93.5	Pré	961Z		05	F61A
Z85.9	Pré	961Z	Z93.6	Pré	961Z		06	G16Z G18A G38A
Z86.0	Pré	961Z	Z93.9	Pré	961Z			G38B G48A
Z86.1	Pré	961Z	Z93.80	Pré	961Z		07	H63A H63B H63C
Z86.2	Pré	961Z	Z93.88	Pré	961Z			H63D
Z86.3	Pré	961Z	Z94.0	03	D67A		10	K62A
Z86.4	Pré	961Z		04	E77A E77B E77C		18B	T01B T60A T60B
Z86.5	Pré	961Z		05	F61A			T60C T61A T63A
Z86.6	Pré	961Z		06	G16Z G18A G38A		23	Z64A Z64B Z86A
Z86.7	Pré	961Z			G38B G48A	Z94.88	07	H63A H63B H63C
Z87.0	Pré	961Z		10	K62A			H63D
Z87.1	Pré	961Z		11	L68A L68B	Z95.0	Pré	961Z
Z87.2	Pré	961Z		18B	T01B T60A T60B	Z95.1	Pré	961Z
Z87.3	Pré	961Z			T60C T61A T63A	Z95.2	Pré	961Z
Z87.4	Pré	961Z	Z94.1	23	Z64A Z64B Z86A	Z95.3	Pré	961Z
Z87.5	Pré	961Z		Pré	A11C	Z95.4	Pré	961Z
Z87.6	Pré	961Z		03	D67A	Z95.5	Pré	961Z
Z87.7	Pré	961Z		04	E77A E77B E77C	Z95.9	Pré	961Z
Z87.8	Pré	961Z		05	F61A F75A F75B	Z95.80	Pré	961Z
					F75C F75D			

ICD	MDC	DRG	ICD	MDC	DRG	ICD	MDC	DRG
Z95.81	Pré	961Z	Z96.62	Pré	961Z	Z98.0	Pré	961Z
Z95.88	Pré	961Z	Z96.63	Pré	961Z	Z98.1	Pré	961Z
Z96.0	Pré	961Z	Z96.64	Pré	961Z	Z98.2	Pré	961Z
Z96.1	Pré	961Z	Z96.65	Pré	961Z	Z98.8	Pré	961Z
Z96.2	Pré	961Z	Z96.66	Pré	961Z	Z99.0	Pré	961Z
Z96.3	Pré	961Z	Z96.67	Pré	961Z	Z99.1	Pré	961Z
Z96.4	Pré	961Z	Z96.68	Pré	961Z	Z99.2	Pré	961Z
Z96.5	Pré	961Z	Z96.80	Pré	961Z		09	J60A
Z96.7	Pré	961Z	Z96.81	Pré	961Z	Z99.3	Pré	961Z
Z96.9	Pré	961Z	Z96.88	Pré	961Z	Z99.4	Pré	961Z
Z96.60	Pré	961Z	Z97.1	Pré	961Z	Z99.8	Pré	961Z
Z96.61	Pré	961Z	Z97.8	Pré	961Z	Z99.9	Pré	961Z

# Annexe B

## B Index codes d'interventions / MDC / DRG

Cette annexe contient une liste des codes d'interventions utilisés pour le classement ainsi que des informations détaillées sur les MDC et les DRG dans lesquels ces codes apparaissent. Ces codes proviennent de la classification suisse CHOP version 2020, comme indiqué dans le volume 1, chapitre 6 Particularités de la SwissDRG 12.0 version de planification (2020/2023). Les procédures non-opératoires sont marquées du signe ‡ à la fin du code. Une flèche double ↔ à la suite du code indique la possibilité d'ajouter un signe pour le marquage de la latéralité.

Le classement des codes d'interventions dans les DRG, basé sur la recherche de toutes les procédures opératoires (pour autant qu'elles ne soient pas utilisées dans d'autres classements) n'est pas répertorié dans l'annexe pour chacune de ces procédures. Au lieu de cela, la liste des codes d'interventions de la CHOP (version 2020) utilisés pour le classement est suivie d'un relevé de tous les DRG dont la définition contient une recherche de toutes les procédures opératoires. Les abréviations utilisées pour les fonctions dans cette annexe sont réunies dans un aperçu général des fonctions à la fin de l'annexe B. Dans les exemples suivants, les attributions à des DRG basées sur les recherches de toutes les procédures opératoires ne sont pas abordées, pas plus que ne le sont les entrées dans la liste des codes d'interventions de la CHOP (version 2020) utilisés pour le classement.

Un code d'intervention peut être attribué à plusieurs DRG dans plusieurs MDC différentes. Ainsi, par exemple, le code d'intervention 26.29.00 *Autre excision de lésion de glande salivaire, SAP* est classé comme suit:

Code	MDC	DRG
26.29.00	03	D06A, D06B, D06C
	06	G12A
		BORP, VAC, VBOR

Il en ressort que le code 26.29.00 est l'une des procédures opératoires qui définissent le DRG de base D06 ainsi que les fonctions Procédures opératoires particulières [BORP], Procédures opératoires particulières en quatre temps [VBOR] et Traitement sous vide[VAC]. Si une série de données présente un diagnostic principal de la MDC 03 (p. ex. K11.8 *Autres maladies des glandes salivaires*) et que le code 26.29.00 est la seule procédure, cette série de données est classée dans le DRG de base D06. Si, par contre, la série de données contient un diagnostic principal de la MDC 01 (p. ex. S44.3 *Lésion traumatique du nerf axillaire*) et que le code 26.29.00 est là aussi la seule procédure opératoire, la série de données sera classée dans le DRG 902Z *Diagnostic principal non admis* vu que cette procédure opératoire ne figure pas dans les DRG de la MDC 01.

Les codes des procédures non-opératoires ont d'autres conséquences pour le classement des séries de données et sont répertoriés différemment dans cette annexe. Ainsi, par exemple, le code d'intervention 86.03 *Incision de sinus ou de kyste sacro-coccygien* est classé comme suit:

Code	MDC	DRG
86.03	09	J09A, J09B

Cela signifie que le code 86.03 est une procédure non-opératoire et qu'il est utilisé dans la définition des DRG J09A et J09B Si la série de données contient un diagnostic principal de la MDC 09 (p. ex.

L05.0 *Sinus pilonidal avec abcès*) et que le code 86.03 est la seule procédure, cette série de données est classée dans le DRG de base J09. Si la série de données contient un diagnostic principal de la MDC 03 (p. ex. *Vertige bénin paroxystique*) et que le code 86.03 est là aussi la seule procédure, le classement s'effectue dans un DRG médical (en l'occurrence, le DRG de base D61 Troubles de l'équilibre (vertige)).

Un code d'intervention peut être attribué à plusieurs DRG dérivés de DRG de base différents dans une seule et même MDC. Par exemple, le code d'intervention 52.09.00 *Autre pancréatotomie, SAP* est classé dans les MDC et les DRG suivants:

Code	MDC	DRG
52.09.00	06	G12A, G33Z, G38A, G38B
	07	H01A, H01B, H09A, H09B, H09C, H33A, H33B BORP, VAC, VAC I, VAC II, VBOR

Cela signifie que le code 52.09.00 fait partie des procédures opératoires qui définissent chacun(e) des DRG et des quatre fonctions ci-dessus. Ainsi, par exemple, le code 52.09.00 est contenu dans la définition de deux DRG de base de la MDC 07. La logique régissant ces DRG de base (voir le chapitre consacré à la MDC 07 dans le volume 2) veut que le classement dans un DRG de base s'effectue par la combinaison d'un diagnostic et d'une procédure ou de deux procédures définies de la série de données. Si le diagnostic principal d'une série de données est le code C25.8 *Tumeur maligne: Lésion à localisations contiguës du pancréas* de la MDC 07 et que le code 52.09.00 est la seule procédure opératoire, la série de données est classée dans le DRG H09B, sauf CC extrêmement sévères. Si le diagnostic principal d'une série de données n'est pas une tumeur maligne, mais le code S36.20 *Lésion traumatique du pancréas: Partie non précisée* et que le code 52.09.00 est la seule procédure opératoire, la série de données est classée dans le DRG H09C. Si pour le même diagnostic principal, la série de données contient, en plus du code 52.09.00 la procédure opératoire 92.26.99 *Autre téléradiothérapie par particule radioactive, autre*, autre le classement s'effectue dans le DRG H01B.

Dans certains cas, un code d'intervention peut être attribué au DRG d'erreur 962Z *Diagnostic néonatal incompatible avec âge ou poids* ainsi qu'à d'autres DRG. Pour les cas de ce type, le raisonnement qui conduit au classement dans un DRG d'erreur est expliqué en détail dans les chapitres correspondant aux MDC respectives des volumes 1 à 4. Par exemple, le code d'intervention 74.0X.00 *Césarienne classique, SAP* est classé entre autres dans les DRG suivants:

Code	MDC	DRG
74.0X.00	06	G12A
	14	O01A, O01B, O01C, O01D, O01E, O01F, O01G BORP, VAC, VAC I, VAC II, VBOR

Il en ressort que le code 74.0X.00 fait partie des procédures opératoires qui définissent le DRG de base O01, ainsi que les fonctions Procédures opératoires particulières [BORP], Traitement sous vide[VAC], Traitement sous vide complexe [VAC I], Traitement sous vide hautement complexe [VAC II] et Procédures opératoires particulières en quatre temps[VBOR]. Une série de données qui contient le diagnostic principal O64.5 *Dystocie due à une présentation complexe* ainsi que la procédure 74.0X.00, dans le DRG de base O01.

Tous les codes d'interventions de la CHOP version 2020 ne sont pas répertoriés dans cette annexe – les codes non utilisés pour le classement dans les DRG ont été exclus. Prenons l'exemple d'une série de données ayant pour diagnostic principal D41.3 *Tumeurs à évolution imprévisible ou inconnue: Urètre avec les procédures 57.32 Autre cystoscopie*. Les codes d'intervention 57.32 ne sont pas listés dans l'annexe B, c'est pourquoi la série de données ne serait pas classée dans un DRG chirurgical ou « autre » de cette

MDC, mais dans un DRG médical (en l'occurrence – per quanto riguarda gli adulti – dans le DRG L62B).

Pour les séries de données à plusieurs procédures, cette annexe peut être utilisée comme source d'informations sur les DRG (chirurgicaux et « autres ») possibles pour chaque code d'intervention. Si la série de données contient des procédures opératoires dont aucune n'est classée dans un DRG de la MDC correspondante et si les DRG d'erreur sont recherchés avant les DRG de l'« autre » catégorie, la série de données sera classée dans l'un des DRG d'erreur 901A-901D ou 902Z. Si plusieurs codes d'interventions figurent dans les DRG chirurgicaux ou « autres » de cette MDC, la hiérarchie au sein de la partition opératoire ou « autre » de la MDC sera déterminante pour le classement.

Prenons l'exemple d'une série de données contenant le diagnostic principal Q30.8 *Autres malformations congénitales du nez* et les procédures 21.88.99 *Autre septoplastie, autre* et 22.71 *Fermeture de fistule de sinus nasal*. La liste contient les attributions suivantes:

Code	MDC	DRG
21.88.99	02	C 13A, C 14Z
	03	D35Z, D38A, D38B
	04	E02A, E02B, E02C, E07Z
	08	I28A, I28B
	09	J02A, J02B, J03A, J03B, J04Z, J10A, J10B
	19	U01A, U01B
	21B	X06A, X06B, X06C

Code	MDC	DRG
22.71	03	D06A, D06B
	06	G12A
	21B	X06A, X06B, X06C BORP, VAC, VAC I, VAC II, VBOR

Le diagnostic principal détermine la MDC correspondante, en l'occurrence la MDC 03. La liste indique que la série de données pourrait être classée dans les DRG de base D35, D38, D06. Pour pouvoir attribuer précisément un DRG de base à la série de données, le logigramme de la MDC 03 et les définitions des DRG de base correspondants sont nécessaires. Ces éléments permettent de déterminer laquelle des procédures figure en tête de la hiérarchie des DRG chirurgicaux de cette MDC. Et comme le DRG de base D06 est positionné devant le DRG de base dans la hiérarchie opératoire de la MDC 03, cette série de données serait classée dans le DRG de base D06. Un classement dans le DRG de base D35 n'est pas possible, car il suppose par définition l'existence d'une tumeur maligne.

Si, par contre, la série de données contenait le diagnostic principal Q30.8 *Autres malformations congénitales du nez* et les procédures 38.59.99 *Ligature et stripping de veines variqueuses des membres inférieurs, autre* et 23.02 *Extraction dentaire avec un davier, 1 ou plusieurs dents d'un quadrant*, elle se retrouverait classée dans un autre DRG. La liste contient les MDC et DRG suivants:

Code	MDC	DRG
23.02	03	D40Z

Code	MDC	DRG
38.59.99	05	F39A, F39B
	08	I08C, I28A, I28B, I28C

Le diagnostic principal détermine la MDC correspondante, en l'occurrence la MDC 03. La liste contient une DRG de la MDC 03 pour la procédure non-opératoire 23.02. Or, la procédure opératoire 38.59.99 ne figure pas sur la liste de la MDC 03, de sorte que la série de données doit être classée dans un DRG d'erreur. Si la série de données contenait aussi la procédure opératoire 22.71 on l'attribuerait

au DRG de base D06 vu que celui-ci occupe une position plus élevée que le DRG de base D40 dans la hiérarchie des DRG chirurgicaux et « autres » de la MDC 03.

CHOP	MDC	DRG	CHOP	MDC	DRG	CHOP	MDC	DRG
00.11†↔	15	P65B P66B P66C P67A P67B P67C		06	G12A G12B		10	K09A K09B
00.17†↔	15	P65B P66B P66C P67A P67B P67C		07	H06Z		11	L09A L09B
00.21†↔	05	F49A F49C		08	I28A I28B		12	M06Z M37Z
00.22†↔	05	F49A F49C		09	J11A		13	N11A N11B
00.23†↔	05	F49A F49C		10	K09A K09B		14	O02A O02B
00.25†↔	05	F49A F49C		11	L09A L09B	00.4B.21↔	21B	X06A X06B X06C
00.28†↔	05	F49A F49C		12	M06Z M37Z		03	D12A
00.41†↔	05	F59F		13	N11A N11B		04	E02A E02B
00.42†↔	05	F59F	00.4B.16↔	14	O02A O02B		05	F21A F21B F21C
00.43†↔	05	F59F		21B	X06A X06B X06C		06	G12A G12B
00.44†↔	05	F59F		03	D12A		07	H06Z
00.4B.11↔	03	D12A		04	E02A E02B		08	I28A I28B
	04	E02A E02B		05	F21A F21B F21C		09	J11A
	05	F21A F21B F21C		06	G12A G12B		10	K09A K09B
	06	G12A G12B		07	H06Z		11	L09A L09B
	07	H06Z		08	I28A I28B		12	M06Z M37Z
	08	I28A I28B		09	J11A		13	N11A N11B
	09	J11A		10	K09A K09B		14	O02A O02B
	10	K09A K09B		11	L09A L09B		21B	X06A X06B X06C
	11	L09A L09B		12	M06Z M37Z	00.4B.22↔	03	D12A
	12	M06Z M37Z		13	N11A N11B		04	E02A E02B
	13	N11A N11B		14	O02A O02B		05	F21A F21B F21C
	14	O02A O02B	00.4B.17↔	21B	X06A X06B X06C		06	G12A G12B
	21B	X06A X06B X06C		03	D12A		07	H06Z
00.4B.12↔	03	D12A		04	E02A E02B		08	I28A I28B
	04	E02A E02B		05	F21A F21B F21C		09	J11A
	05	F21A F21B F21C		06	G12A G12B		10	K09A K09B
	06	G12A G12B		07	H06Z		11	L09A L09B
	07	H06Z		08	I28A I28B		12	M06Z M37Z
	08	I28A I28B		09	J11A		13	N11A N11B
	09	J11A		10	K09A K09B	00.4B.23↔	14	O02A O02B
	10	K09A K09B		11	L09A L09B		21B	X06A X06B X06C
	11	L09A L09B		12	M06Z M37Z		03	D12A
	12	M06Z M37Z		13	N11A N11B		04	E02A E02B
	13	N11A N11B		14	O02A O02B		05	F21A F21B F21C
	14	O02A O02B	00.4B.18↔	21B	X06A X06B X06C		06	G12A G12B
	21B	X06A X06B X06C		03	D12A		07	H06Z
00.4B.13↔	03	D12A		04	E02A E02B		08	I28A I28B
	04	E02A E02B		05	F21A F21B F21C		09	J11A
	05	F19Z F21A F21B F21C		06	G12A G12B		10	K09A K09B
	06	G12A G12B		07	H06Z		11	L09A L09B
	07	H06Z		08	I28A I28B		12	M06Z M37Z
	08	I28A I28B		09	J11A		13	N11A N11B
	09	J11A		10	K09A K09B	00.4B.24↔	14	O02A O02B
	10	K09A K09B		11	L09A L09B		21B	X06A X06B X06C
	11	L09A L09B		12	M06Z M37Z		03	D12A
	12	M06Z M37Z		13	N11A N11B		04	E02A E02B
	13	N11A N11B		14	O02A O02B		05	F21A F21B F21C
	14	O02A O02B	00.4B.19↔	21B	X06A X06B X06C		06	G12A G12B
	21B	X06A X06B X06C		03	D12A		07	H06Z
00.4B.14↔	03	D12A		04	E02A E02B		08	I28A I28B
	04	E02A E02B		05	F21A F21B F21C		09	J11A
	05	F21A F21B F21C		06	G12A G12B		10	K09A K09B
	06	G12A G12B		07	H06Z		11	L09A L09B
	07	H06Z		08	I28A I28B		12	M06Z M37Z
	08	I28A I28B		09	J11A	00.4B.25↔	13	N11A N11B
	09	J11A		10	K09A K09B		03	D12A
	10	K09A K09B		11	L09A L09B		04	E02A E02B
	11	L09A L09B		12	M06Z M37Z		05	F21A F21B F21C
	12	M06Z M37Z	00.4B.1A↔	13	N11A N11B		06	G12A G12B
	13	N11A N11B		14	O02A O02B		07	H06Z
	14	O02A O02B		21B	X06A X06B X06C		08	I28A I28B
	21B	X06A X06B X06C		03	D12A		09	J11A
00.4B.15↔	03	D12A		04	E02A E02B		10	K09A K09B
	04	E02A E02B		05	F21A F21B F21C		11	L09A L09B
	05	F21A F21B F21C		06	G12A G12B		12	M06Z M37Z
				07	H06Z		13	N11A N11B
				08	I28A I28B			
				09	J11A			



CHOP	MDC	DRG	CHOP	MDC	DRG	CHOP	MDC	DRG
	14	O02A O02B		06	G12A G12B		11	L09A L09B
	21B	X06A X06B X06C		07	H06Z		12	M06Z M37Z
00.4B.26↔	03	D12A		08	I28A I28B		13	N11A N11B
	04	E02A E02B		09	J11A		14	O02A O02B
	05	F21A F21B F21C		10	K09A K09B		21B	X06A X06B X06C
	06	G12A G12B		11	L09A L09B	00.4B.43↔	03	D12A
	07	H06Z		12	M06Z M37Z		04	E02A E02B
	08	I28A I28B		13	N11A N11B		05	F21A F21B F21C
	09	J11A		14	O02A O02B		06	G12A G12B
	10	K09A K09B		21B	X06A X06B X06C		07	H06Z
	11	L09A L09B	00.4B.33↔	03	D12A		08	I28A I28B
	12	M06Z M37Z		04	E02A E02B		09	J11A
	13	N11A N11B		05	F21A F21B F21C		10	K09A K09B
	14	O02A O02B		06	G12A G12B		11	L09A L09B
	21B	X06A X06B X06C		07	H06Z		12	M06Z M37Z
00.4B.27↔	03	D12A		08	I28A I28B		13	N11A N11B
	04	E02A E02B		09	J11A		14	O02A O02B
	05	F21A F21B F21C		10	K09A K09B		21B	X06A X06B X06C
	06	G12A G12B		11	L09A L09B	00.4B.44↔	03	D12A
	07	H06Z		12	M06Z M37Z		04	E02A E02B
	08	I28A I28B		13	N11A N11B		05	F21A F21B F21C
	09	J11A		14	O02A O02B		06	G12A G12B
	10	K09A K09B		21B	X06A X06B X06C		07	H06Z
	11	L09A L09B	00.4B.34↔	03	D12A		08	I28A I28B
	12	M06Z M37Z		04	E02A E02B		09	J11A
	13	N11A N11B		05	F21A F21B F21C		10	K09A K09B
	14	O02A O02B		06	G12A G12B		11	L09A L09B
	21B	X06A X06B X06C		07	H06Z		12	M06Z M37Z
00.4B.28↔	03	D12A		08	I28A I28B		13	N11A N11B
	04	E02A E02B		09	J11A		14	O02A O02B
	05	F21A F21B F21C		10	K09A K09B		21B	X06A X06B X06C
	06	G12A G12B		11	L09A L09B	00.4B.45↔	03	D12A
	07	H06Z		12	M06Z M37Z		04	E02A E02B
	08	I28A I28B		13	N11A N11B		05	F21A F21B F21C
	09	J11A		14	O02A O02B		06	G12A G12B
	10	K09A K09B		21B	X06A X06B X06C		07	H06Z
	11	L09A L09B	00.4B.39↔	03	D12A		08	I28A I28B
	12	M06Z M37Z		04	E02A E02B		09	J11A
	13	N11A N11B		05	F21A F21B F21C		10	K09A K09B
	14	O02A O02B		06	G12A G12B		11	L09A L09B
	21B	X06A X06B X06C		07	H06Z		12	M06Z M37Z
00.4B.29↔	03	D12A		08	I28A I28B		13	N11A N11B
	04	E02A E02B		09	J11A		14	O02A O02B
	05	F21A F21B F21C		10	K09A K09B		21B	X06A X06B X06C
	06	G12A G12B		11	L09A L09B	00.4B.46↔	03	D12A
	07	H06Z		12	M06Z M37Z		04	E02A E02B
	08	I28A I28B		13	N11A N11B		05	F21A F21B F21C
	09	J11A		14	O02A O02B		06	G12A G12B
	10	K09A K09B		21B	X06A X06B X06C		07	H06Z
	11	L09A L09B	00.4B.41↔	03	D12A		08	I28A I28B
	12	M06Z M37Z		04	E02A E02B		09	J11A
	13	N11A N11B		05	F21A F21B F21C		10	K09A K09B
	14	O02A O02B		06	G12A G12B		11	L09A L09B
	21B	X06A X06B X06C		07	H06Z		12	M06Z M37Z
00.4B.31↔	03	D12A		08	I28A I28B		13	N11A N11B
	04	E02A E02B		09	J11A		14	O02A O02B
	05	F21A F21B F21C		10	K09A K09B		21B	X06A X06B X06C
	06	G12A G12B		11	L09A L09B	00.4B.49↔	03	D12A
	07	H06Z		12	M06Z M37Z		04	E02A E02B
	08	I28A I28B		13	N11A N11B		05	F21A F21B F21C
	09	J11A		14	O02A O02B		06	G12A G12B
	10	K09A K09B		21B	X06A X06B X06C		07	H06Z
	11	L09A L09B	00.4B.42↔	03	D12A		08	I28A I28B
	12	M06Z M37Z		04	E02A E02B		09	J11A
	13	N11A N11B		05	F21A F21B F21C		10	K09A K09B
	14	O02A O02B		06	G12A G12B		11	L09A L09B
	21B	X06A X06B X06C		07	H06Z		12	M06Z M37Z
00.4B.32↔	03	D12A		08	I28A I28B		13	N11A N11B
	04	E02A E02B		09	J11A		14	O02A O02B
	05	F21A F21B F21C		10	K09A K09B		21B	X06A X06B X06C

CHOP	MDC	DRG	CHOP	MDC	DRG	CHOP	MDC	DRG
00.4C.13†↔	05	F04Z F13A F13B F24B F24C F24D F59F	00.91.21†↔	Pré	A17A			VBOR VKOR
			00.92.11†↔	Pré	A17A		01	B02A B02B B09A B09B B09C B20A B20B B20C D25A D25B
00.4C.14†↔	05	F04Z F13A F13B F24B F24C F24D F59F	00.93.21†↔	Pré	A17A		03	G12A
			00.94.31†↔	01	B20A B20B I02A I02B I06B I09C		06	I15A I15B
00.66.00↔	05	F01A F01C F04Z F06A F06B F06C F12A F24A F24B F24C F24D F24E F24F F50A	00.94.32†↔	01	B20A B20B I02A I02B I06B I09C		08	J02A J02B J08A J08B
				08	I02A I02B I06B I09C		09	W01A W01B W36Z
00.66.10↔	05	F01A F01C F04Z F06A F06B F06C F12A F24A F24B F24C F24D F24E F24F F50A	00.94.33†↔	01	B20A B20B I02A I02B I06B I09C		21A	X06A X06B X06C
				08	I02A I02B I06B I09C	01.13.00↔	21B	BORP KORP MKOR VAC VBOR VKOR
00.66.20↔	05	F01A F01C F04Z F06A F06B F06C F12A F24A F24B F24C F24D F24E F24F F50A	00.99.30†↔	11	L20B		01	B09A B09B B09C G12A
			00.99.80†↔	05	F30Z F59C		06	BORP KORP MKOR VAC VBOR VKOR
00.66.21↔	05	F01A F01C F04Z F06A F06B F06C F12A F24A F24B F24C F24D F24E F24F F50A	00.9A.61†↔	03	D02A		01	B09A B09B B09C G12A
				08	I13A I15A I20B I21A I30B I31B I46B	01.13.10↔	06	BORP KORP MKOR VAC VBOR VKOR
00.66.22↔	05	F01A F01C F04Z F06A F06B F06C F12A F24A F24B F24C F24D F24E F24F F50A	00.9A.62†↔	03	D02A		01	B09A B09B B09C G12A
				08	I13A I15A I20B I21A I30B I31B I46B	01.13.99↔	06	BORP KORP MKOR VAC VBOR VKOR
00.66.29↔	05	F01A F01C F04Z F06A F06B F06C F12A F24A F24B F24C F24D F24E F24F F50A	00.9A.63†↔	03	D02A		01	B09A B09B B09C G12A
				08	I13A I15A I20B I21A I30B I31B I46B	01.14.00↔	06	BORP KORP MKOR VAC VAC I VAC II VBOR VKOR
00.66.30↔	05	F01A F01C F04Z F06A F06B F06C F12A F24A F24B F24C F24D F50A	00.9A.64†↔	03	D02A		01	B02A B02B B09A B09B B09C B20A B20B B20C C14Z
				08	I13A I15A I20B I21A I30B I31B I46B		02	D25A D25B
00.66.31↔	05	F01A F01C F04Z F06A F06B F06C F12A F24A F24B F24C F24D F50A	00.9C.11†↔	08	I32B		03	G12A
			00.9C.12†↔	08	I32B		06	I15A I15B I28A I28B
00.66.32↔	05	F01A F01C F04Z F06A F06B F06C F12A F24A F24B F24C F24D F24E F24F F50A	00.9C.13†↔	08	I32B		08	J02A J02B J08A J08B
			00.9C.14†↔	08	I32B		09	K09A K09B
00.66.33↔	05	F01A F01C F04Z F06A F06B F06C F12A F24A F24B F24C F24D F24E F24F F50A	00.9C.21†↔	08	I20A I20B I20C		10	W01A W01B W36Z
			00.9C.22†↔	08	I20A I20B I20C		21A	X06A X06B X06C
00.66.35↔	05	F01A F01C F04Z F06A F06B F06C F12A F24A F24B F24C F24D F24E F24F F50A	00.9C.23†↔	08	I20A I20B I20C		21B	BORP KORP MKOR VAC VAC I VAC II VBOR VKOR
			00.9C.24†↔	08	I20A I20B I20C	01.14.10↔	01	B02A B02B B09A B09B B09C B20A B20B B20C C14Z
00.66.36↔	05	F01A F01C F04Z F06A F06B F06C F12A F24A F24B F24C F24D F24E F24F F50A	01.10†↔		KPP		02	D25A D25B
			01.11.00↔	01	B09A B09B B09C		06	G12A
00.66.39↔	05	F01A F01C F04Z F06A F06B F06C F12A F24A F24B F24C F24D F24E F24F F50A	01.11.10↔	01	B09A B09B B09C		08	I15A I15B I28A I28B
			01.11.99↔	01	B09A B09B B09C		09	J02A J02B J08A J08B
00.66.40↔	05	F01A F01C F04Z F06A F06B F06C F12A F24A F24B F24C F24D F24E F24F F50A	01.12.00↔		BORP KORP MKOR VAC VAC I VAC II VBOR VKOR		10	K09A K09B
				01	B02A B02B B09A B09B B09C B20A B20B B20C D25A D25B G12A		21A	W01A W01B W36Z
00.66.41↔	05	F01A F01C F04Z F06A F06B F06C F12A F24A F24B F24C F24D F24E F24F F50A	01.12.10↔		BORP KORP MKOR VAC VAC I VAC II VBOR VKOR	01.14.99↔	21B	X06A X06B X06C
				01	B02A B02B B09A B09B B09C B20A B20B B20C D25A D25B G12A		01	BORP KORP MKOR VAC VAC I VAC II VBOR VKOR
00.66.42↔	05	F01A F01C F04Z F06A F06B F06C F12A F24A F24B F24C F24D F24E F24F F50A			BORP KORP MKOR VAC VAC I VAC II VBOR VKOR		01	B02A B02B B09A B09B B09C B20A B20B B20C C14Z
				03	D25A D25B		02	D25A D25B
00.66.43↔	05	F01A F01C F04Z F06A F06B F06C F12A F24A F24B F24C F24D F24E F24F F50A			BORP KORP MKOR VAC VAC I VAC II VBOR VKOR		03	G12A
				06	G12A		06	I15A I15B I28A I28B
00.66.44↔	05	F01A F01C F04Z F06A F06B F06C F12A F24A F24B F24C F24D F24E F24F F50A			BORP KORP MKOR VAC VAC I VAC II VBOR VKOR		08	J02A J02B J08A J08B
				08	I15A I15B		09	K09A K09B
00.66.45↔	05	F01A F01C F04Z F06A F06B F06C F12A F24A F24B F24C F24D F24E F24F F50A			BORP KORP MKOR VAC VAC I VAC II VBOR VKOR		21A	W01A W01B W36Z
				09	J02A J02B J08A J08B		21B	X06A X06B X06C
00.66.46↔	05	F01A F01C F04Z F06A F06B F06C F12A F24A F24B F24C F24D F24E F24F F50A			BORP KORP MKOR VAC VAC I VAC II VBOR VKOR		01	B02A B02B B09A B09B B09C B20A B20B B20C C14Z
				21A	W01A W01B W36Z		02	D25A D25B
00.66.47↔	05	F01A F01C F04Z F06A F06B F06C F12A F24A F24B F24C F24D F24E F24F F50A			BORP KORP MKOR VAC VAC I VAC II VBOR VKOR		03	G12A
				21B	X06A X06B X06C		06	I15A I15B I28A I28B
00.66.48↔	05	F01A F01C F04Z F06A F06B F06C F12A F24A F24B F24C F24D F24E F24F F50A	01.12.99↔		BORP KORP MKOR VAC VAC I VAC II		08	J02A J02B J08A J08B
					BORP KORP MKOR VAC VAC I VAC II		09	K09A K09B
00.66.49↔	05	F01A F01C F04Z F06A F06B F06C F12A F24A F24B F24C F24D F24E F24F F50A			BORP KORP MKOR VAC VAC I VAC II		21A	W01A W01B W36Z
					BORP KORP MKOR VAC VAC I VAC II		21B	X06A X06B X06C

CHOP	MDC	DRG	CHOP	MDC	DRG	CHOP	MDC	DRG
01.15↔	21B	X06A X06B X06C	01.23.10↔		BORP KORP MKOR	01.24.10↔	21A	W01A W01B W36Z
		BORP VAC VBOR			VAC VAC I VAC II		21B	X06A X06B X06C
	01	B02A B02B B09A		01	VBOR VKOR			BORP KORP MKOR
		B09B B09C B20A			B02A B02B B20A		01	VAC VAC I VAC II
		B20B B20C		06	B20B B20C B20D			VBOR VKOR
	03	D12A D12B D25A			G12A G33Z G38A		01	B02A B02B B03A
		D25B		06	G38B			B03B B03C B03D
	04	E02A E02B E02C		07	H33A H33B			B20A B20B B20C
	06	G12A		11	L33Z		03	B20D
	08	I15A I15B I18A		21A	W01A W01B W36Z		03	D12A D25A D25B
		I18B I18C		21B	X06A X06B X06C		06	G12A
	09	J02A J02B J03A	01.23.20↔		X33Z		08	I15A I15B I28A
		J03B J04Z J08A			BORP KORP MKOR			I28B
		J08B J11A J11B			VAC VAC I VAC II		09	J02A J02B J08A
	10	K09A K09B			VBOR VKOR			J08B
	11	L09A L09B		01	B02A B02B B20A	01.24.11↔	21A	W01A W01B W36Z
	12	M06Z M09A M09B			B20B B20C B20D		21B	X06A X06B X06C
		M37Z		06	G12A G33Z G38A			BORP KORP MKOR
	21A	W01A W01B W36Z			G38B			VAC VAC I VAC II
	21B	X04Z X05Z X06A		07	H33A H33B			VBOR VKOR
		X06B X06C		11	L33Z		01	B02A B02B B03A
01.16.09†↔		KPP		21A	W01A W01B W36Z			B03B B03C B03D
01.16.11†↔		KPP		21B	X06A X06B X06C			B20A B20B B20C
01.16.12†↔		KPP			X33Z			B20D
01.17†↔		KPP	01.23.21↔		BORP KORP MKOR		03	D12A D25A D25B
01.18.20↔		BORP KORP MKOR			VAC VAC I VAC II		06	G12A
		VAC VAC I VAC II			VBOR VKOR		08	I15A I15B I28A
		VBOR VKOR		01	B02A B02B B20A			I28B
	01	B09A B09B B09C			B20B B20C B20D		09	J02A J02B J08A
	06	G12A		06	G12A G33Z G38A			J08B
01.18.21↔		BORP KORP MKOR			G38B		21A	W01A W01B W36Z
		VAC VAC I VAC II		07	H33A H33B	01.24.12↔	21B	X06A X06B X06C
		VBOR VKOR		11	L33Z			BORP KORP MKOR
	01	B09A B09B B09C		21A	W01A W01B W36Z			VAC VAC I VAC II
	06	G12A		21B	X06A X06B X06C			VBOR VKOR
01.18.29↔		BORP KORP MKOR	01.23.29↔		X33Z		01	B02A B02B B03A
		VAC VAC I VAC II			BORP KORP MKOR			B03B B03C B03D
		VBOR VKOR			VAC VAC I VAC II			B20A B20B B20C
	01	B09A B09B B09C			VBOR VKOR			B20D
	06	G12A		01	B02A B02B B20A		03	D12A D25A D25B
01.21↔		BORP KORP MKOR			B20B B20C B20D		06	G12A
		VAC VAC I VAC II		06	G12A G33Z G38A		08	I15A I15B I28A
		VBOR VKOR			G38B			I28B
	01	B02A B02B B09A		07	H33A H33B		09	J02A J02B J08A
		B09B B09C B20A		11	L33Z			J08B
		B20B B20C		21A	W01A W01B W36Z		21A	W01A W01B W36Z
	03	D12A D12B D25A		21B	X06A X06B X06C		21B	X06A X06B X06C
		D25B			X33Z	01.24.13↔		BORP KORP MKOR
	05	F01A F01C F04Z	01.23.99↔		BORP VAC VAC I			VAC VAC I VAC II
		F28A F59A F59B			VAC II VBOR		01	VBOR VKOR
		F59C F59D F59E		01	B02A B02B B20A			B02A B02B B03A
		F59F F59G			B20B B20C B20D			B03B B03C B03D
	06	G12A		06	G12A G33Z G38A			B20A B20B B20C
	08	I15A I15B			G38B			B20D
	09	J02A J02B J08A		07	H33A H33B		03	D12A D25A D25B
		J08B		11	L33Z		06	G12A
	10	K09A K09B		21A	W01A W01B W36Z		08	I15A I15B I28A
	21A	W01A W01B W36Z		21B	X06A X06B X06C			I28B
	21B	X06A X06B X06C	01.24.00↔		X33Z		09	J02A J02B J08A
01.23.00↔		BORP VAC VAC I			BORP VAC VBOR			J08B
		VAC II VBOR		01	B02A B02B B03A	01.24.14↔	21A	W01A W01B W36Z
	01	B02A B02B B20A			B03B B03C B03D		21B	X06A X06B X06C
		B20B B20C B20D			B09A B09B B09C			BORP KORP MKOR
	06	G12A G33Z G38A			B20A B20B B20C			VAC VAC I VAC II
		G38B		03	D12A D25A D25B			VBOR VKOR
	07	H33A H33B		06	G12A		01	B02A B02B B03A
	11	L33Z		08	I15A I15B I28A			B03B B03C B03D
	21A	W01A W01B W36Z			I28B			B20A B20B B20C
	21B	X06A X06B X06C		09	J02A J02B J08A			B20D
		X33Z			J08B		03	D12A D25A D25B

CHOP	MDC	DRG	CHOP	MDC	DRG	CHOP	MDC	DRG
	06	G12A			B03B B03C B03D			J08B
	08	I15A I15B I28A			B09A B09B B09C		21A	W01A W01B W36Z
		I28B			B20A B20B B20C		21B	X06A X06B X06C
	09	J02A J02B J08A		03	D12A D25A D25B	01.24.36↔	01	B02A B02B B03A
		J08B		08	I15A I15B I28A			B03B B03C B03D
01.24.15↔	21A	W01A W01B W36Z			I28B			B20A B20B B20C
	21B	X06A X06B X06C		09	J02A J02B J08A		03	D12A D25A D25B
		BORP KORP MKOR			J08B		08	I15A I15B I28A
		VAC VAC I VAC II		21A	W01A W01B W36Z			I28B
		VBOR VKOR	01.24.30↔	21B	X06A X06B X06C		09	J02A J02B J08A
	01	B02A B02B B03A		01	B02A B02B B03A			J08B
		B03B B03C B03D			B03B B03C B03D		21A	W01A W01B W36Z
		B20A B20B B20C			B09A B09B B09C		21B	X06A X06B X06C
		B20D			B20A B20B B20C	01.24.37↔	01	B02A B02B B03A
	03	D12A D25A D25B		03	D12A D25A D25B			B03B B03C B03D
	06	G12A		08	I15A I15B I28A			B20A B20B B20C
	08	I15A I15B I28A			I28B		03	D12A D25A D25B
		I28B		09	J02A J02B J08A		08	I15A I15B I28A
	09	J02A J02B J08A			J08B			I28B
		J08B		21A	W01A W01B W36Z		09	J02A J02B J08A
01.24.16↔	21A	W01A W01B W36Z		21B	X06A X06B X06C		21A	W01A W01B W36Z
	21B	X06A X06B X06C	01.24.31↔	01	B02A B02B B03A		21B	X06A X06B X06C
		BORP KORP MKOR			B03B B03C B03D			B02A B02B B03A
		VAC VAC I VAC II			B20A B20B B20C		03	D12A D25A D25B
		VBOR VKOR		03	D12A D25A D25B		21B	X06A X06B X06C
	01	B02A B02B B03A		08	I15A I15B I28A	01.24.38↔	01	B02A B02B B03A
		B03B B03C B03D			I28B			B03B B03C B03D
		B20A B20B B20C		09	J02A J02B J08A			B20A B20B B20C
		B20D			J08B			B20D
	03	D12A D25A D25B		21A	W01A W01B W36Z		03	D12A D25A D25B
	06	G12A		21B	X06A X06B X06C		08	I15A I15B I28A
	08	I15A I15B I28A	01.24.32↔	01	B02A B02B B03A			I28B
		I28B			B03B B03C B03D		09	J02A J02B J08A
	09	J02A J02B J08A			B20A B20B B20C			J08B
		J08B		03	D12A D25A D25B		21A	W01A W01B W36Z
01.24.20↔	21A	W01A W01B W36Z		08	I15A I15B I28A	01.24.39↔	21B	X06A X06B X06C
	21B	X06A X06B X06C			I28B		01	B02A B02B B03A
	01	B02A B02B B03A		09	J02A J02B J08A			B03B B03C B03D
		B03B B03C B03D			J08B			B20A B20B B20C
		B09A B09B B09C		21A	W01A W01B W36Z			B20D
		B20A B20B B20C		21B	X06A X06B X06C		03	D12A D25A D25B
	03	D12A D25A D25B	01.24.33↔	01	B02A B02B B03A		08	I15A I15B I28A
	08	I15A I15B I28A			B03B B03C B03D			I28B
		I28B			B20A B20B B20C		09	J02A J02B J08A
	09	J02A J02B J08A		03	D12A D25A D25B			J08B
		J08B		08	I15A I15B I28A		21A	W01A W01B W36Z
01.24.21↔	21A	W01A W01B W36Z			I28B	01.24.3A↔	21B	X06A X06B X06C
	21B	X06A X06B X06C		09	J02A J02B J08A		01	B02A B02B B03A
	01	B03A B03B B03C			J08B			B03B B03C B03D
		B03D B09A B09B		21A	W01A W01B W36Z			B20A B20B B20C
		B09C		21B	X06A X06B X06C			B20D
	03	D12A D25A D25B	01.24.34↔	01	B02A B02B B03A		03	D12A D25A D25B
	08	I15A I15B I28A			B03B B03C B03D		08	I15A I15B I28A
		I28B			B20A B20B B20C			I28B
	09	J02A J02B J08A			B20D		09	J02A J02B J08A
		J08B		03	D12A D25A D25B			J08B
	21A	W01A W01B W36Z		08	I15A I15B I28A		21A	W01A W01B W36Z
01.24.22↔	21B	X06A X06B X06C			I28B	01.24.3B↔	21B	X06A X06B X06C
	01	B02A B02B B03A		09	J02A J02B J08A		01	B02A B02B B03A
		B03B B03C B03D			J08B			B03B B03C B03D
		B09A B09B B09C		21A	W01A W01B W36Z			B20A B20B B20C
		B20A B20B B20C		21B	X06A X06B X06C			B20D
	03	D12A D25A D25B	01.24.35↔	01	B02A B02B B03A		03	D12A D25A D25B
	08	I15A I15B I28A			B03B B03C B03D		08	I15A I15B I28A
		I28B			B20A B20B B20C			I28B
	09	J02A J02B J08A			B20D		09	J02A J02B J08A
		J08B		03	D12A D25A D25B			J08B
	21A	W01A W01B W36Z		08	I15A I15B I28A		21A	W01A W01B W36Z
01.24.29↔	21B	X06A X06B X06C			I28B		21B	X06A X06B X06C
	01	B02A B02B B03A		09	J02A J02B J08A	01.24.3C↔	01	B02A B02B B03A

CHOP	MDC	DRG	CHOP	MDC	DRG	CHOP	MDC	DRG
		B03B B03C B03D			J08B		03	D12A D25A D25B
		B20A B20B B20C		21A	W01A W01B W36Z		06	G12A
		B20D		21B	X06A X06B X06C		08	I15A I15B I28A
	03	D12A D25A D25B	01.25.10↔		BORP KORP MKOR		09	I28B
	08	I15A I15B I28A			VAC VAC I VAC II			J02A J02B J08A
		I28B			VBOR VKOR			J08B
	09	J02A J02B J08A		01	B02A B02B B03A		21A	W01A W01B W36Z
		J08B			B03B B03C B03D		21B	X06A X06B X06C
	21A	W01A W01B W36Z			B20A B20B B20C	01.25.19↔		BORP KORP MKOR
	21B	X06A X06B X06C			B20D			VAC VAC I VAC II
01.24.3D↔	01	B02A B02B B03A		03	D12A D25A D25B			VBOR VKOR
		B03B B03C B03D		06	G12A		01	B02A B02B B03A
		B20A B20B B20C		08	I15A I15B I28A			B03B B03C B03D
	03	D12A D25A D25B			I28B			B20A B20B B20C
	08	I15A I15B I28A		09	J02A J02B J08A			B20D
		I28B			J08B		03	D12A D25A D25B
	09	J02A J02B J08A		21A	W01A W01B W36Z		06	G12A
		J08B		21B	X06A X06B X06C		08	I15A I15B I28A
	21A	W01A W01B W36Z	01.25.11↔		BORP KORP MKOR			I28B
	21B	X06A X06B X06C			VAC VAC I VAC II		09	J02A J02B J08A
01.24.3E↔	01	B02A B02B B03A			VBOR VKOR			J08B
		B03B B03C B03D		01	B02A B02B B03A		21A	W01A W01B W36Z
		B20A B20B B20C			B03B B03C B03D		21B	X06A X06B X06C
	03	D12A D25A D25B			B20A B20B B20C	01.25.20↔		BORP KORP MKOR
	08	I15A I15B I28A			B20D			VAC VAC I VAC II
		I28B		03	D12A D25A D25B			VBOR VKOR
	09	J02A J02B J08A		06	G12A		01	B02A B02B B03A
		J08B		08	I15A I15B I28A			B03B B03C B03D
	21A	W01A W01B W36Z			I28B			B20A B20B B20C
	21B	X06A X06B X06C		09	J02A J02B J08A			B20D
01.24.3F↔	01	B02A B02B B03A			J08B		03	D12A D25A D25B
		B03B B03C B03D		21A	W01A W01B W36Z		06	G12A
		B20A B20B B20C		21B	X06A X06B X06C		08	I15A I15B I28A
	03	D12A D25A D25B	01.25.12↔		BORP KORP MKOR			I28B
	08	I15A I15B I28A			VAC VAC I VAC II		09	J02A J02B J08A
		I28B			VBOR VKOR			J08B
	09	J02A J02B J08A		01	B02A B02B B03A		21A	W01A W01B W36Z
		J08B			B03B B03C B03D		21B	X06A X06B X06C
	21A	W01A W01B W36Z			B20A B20B B20C	01.25.21↔		BORP KORP MKOR
	21B	X06A X06B X06C			B20D			VAC VAC I VAC II
01.24.3G↔	01	B02A B02B B03A		03	D12A D25A D25B			VBOR VKOR
		B03B B03C B03D		06	G12A		01	B02A B02B B03A
		B20A B20B B20C		08	I15A I15B I28A			B03B B03C B03D
	03	D12A D25A D25B			I28B			B20A B20B B20C
	08	I15A I15B I28A		09	J02A J02B J08A			B20D
		I28B			J08B		03	D12A D25A D25B
	09	J02A J02B J08A		21A	W01A W01B W36Z		06	G12A
		J08B		21B	X06A X06B X06C		08	I15A I15B I28A
	21A	W01A W01B W36Z	01.25.13↔		BORP KORP MKOR			I28B
	21B	X06A X06B X06C			VAC VAC I VAC II		09	J02A J02B J08A
01.24.99↔	01	B02A B02B B03A			VBOR VKOR			J08B
		B03B B03C B03D		01	B02A B02B B03A		21A	W01A W01B W36Z
		B20A B20B B20C			B03B B03C B03D		21B	X06A X06B X06C
	03	D12A D25A D25B			B20A B20B B20C	01.25.99↔	01	B02A B02B B03A
	08	I15A I15B I28A			B20D			B03B B03C B03D
		I28B		03	D12A D25A D25B			B20A B20B B20C
	09	J02A J02B J08A		06	G12A		03	D12A D25A D25B
		J08B		08	I15A I15B I28A		08	I15A I15B I28A
	21A	W01A W01B W36Z			I28B			I28B
	21B	X06A X06B X06C		09	J02A J02B J08A		09	J02A J02B J08A
01.25.00↔	01	B02A B02B B03A			J08B			J08B
		B03B B03C B03D		21A	W01A W01B W36Z		21A	W01A W01B W36Z
		B09A B09B B09C	01.25.14↔	21B	X06A X06B X06C		21B	X06A X06B X06C
		B20A B20B B20C			BORP KORP MKOR	01.26↔		BORP VAC VAC I
	03	D12A D25A D25B			VAC VAC I VAC II			VAC II VBOR
	08	I15A I15B I28A		01	B02A B02B B03A		01	B01A B01B B02A
		I28B			B03B B03C B03D			B02B B09A B09B
	09	J02A J02B J08A			B20A B20B B20C			B09C B20A B20B
		J08B			B20D			B20C

CHOP	MDC	DRG	CHOP	MDC	DRG	CHOP	MDC	DRG
	03	D25A D25B			J08B		11	L33Z
	06	G12A G33Z G38A		11	L33Z		21A	W01A W01B W36Z
		G38B		21A	W01A W01B W36Z		21B	X06A X06B X06C
	07	H33A H33B		21B	X06A X06B X06C			X33Z
	09	J02A J02B J08A			X33Z	01.32.10↔		BORP KORP MKOR
		J08B	01.31.10↔		BORP VAC VAC I			VAC VAC I VAC II
	11	L33Z			VAC II VBOR			VBOR VKOR
01.28↔	21B	X33Z		01	B01A B01B B09A		01	B02A B02B B20A
		BORP VAC VAC I			B09B B09C			B20B B20C B20D
		VAC II VBOR		03	D25A D25B		06	G12A G33Z G38A
	01	B09A B09B B09C		06	G12A G33Z G38A			G38B
	03	D25A D25B			G38B		07	H33A H33B
	06	G12A G33Z G38A		07	H33A H33B		11	L33Z
		G38B		08	I15A I15B		21A	W01A W01B W36Z
	07	H33A H33B		09	J02A J02B J08A		21B	X06A X06B X06C
	09	J02A J02B J08A			J08B			X33Z
		J08B		11	L33Z	01.32.11↔		BORP KORP MKOR
	11	L33Z		21A	W01A W01B W36Z			VAC VAC I VAC II
01.29.00↔	21B	X33Z		21B	X06A X06B X06C			VBOR VKOR
		BORP VAC VAC I			X33Z		01	B02A B02B B20A
		VAC II VBOR	01.31.11↔		BORP VAC VAC I			B20B B20C B20D
	01	B01A B01B B02A			VAC II VBOR		06	G12A G33Z G38A
		B02B B09A B09B		01	B01A B01B B09A			G38B
		B09C B20A B20B			B09B B09C		07	H33A H33B
		B20C		03	D25A D25B		11	L33Z
	03	D25A D25B		06	G12A G33Z G38A		21A	W01A W01B W36Z
	06	G12A G33Z G38A			G38B		21B	X06A X06B X06C
		G38B		07	H33A H33B			X33Z
	07	H33A H33B		08	I15A I15B	01.32.12↔		BORP KORP MKOR
	09	J02A J02B J08A		09	J02A J02B J08A			VAC VAC I VAC II
		J08B			J08B			VBOR VKOR
	11	L33Z		11	L33Z		01	B02A B02B B20A
01.29.10↔	21B	X33Z		21A	W01A W01B W36Z			B20B B20C B20D
		BORP VAC VAC I		21B	X06A X06B X06C		06	G12A G33Z G38A
		VAC II VBOR			X33Z			G38B
	01	B01A B01B B02A	01.31.20↔		BORP VAC VAC I		07	H33A H33B
		B02B B09A B09B			VAC II VBOR		11	L33Z
		B09C B20A B20B		01	B01A B01B B09A		21A	W01A W01B W36Z
		B20C			B09B B09C		21B	X06A X06B X06C
	03	D25A D25B		03	D25A D25B			X33Z
	06	G12A G33Z G38A		06	G12A G33Z G38A	01.32.20↔		BORP KORP MKOR
		G38B			G38B			VAC VAC I VAC II
	07	H33A H33B		07	H33A H33B			VBOR VKOR
	09	J02A J02B J08A		08	I15A I15B		01	B02A B02B B20A
		J08B		09	J02A J02B J08A			B20B B20C B20D
	11	L33Z			J08B		06	G12A G33Z G38A
01.29.99↔	21B	X33Z		11	L33Z			G38B
		BORP VAC VAC I		21A	W01A W01B W36Z		07	H33A H33B
		VAC II VBOR		21B	X06A X06B X06C		11	L33Z
	01	B01A B01B B02A	01.31.99↔		X33Z		21A	W01A W01B W36Z
		B02B B09A B09B		01	B01A B01B B09A		21B	X06A X06B X06C
		B09C B20A B20B			B09B B09C			X33Z
		B20C		03	D25A D25B	01.32.99↔		BORP KORP MKOR
	03	D25A D25B		06	G33Z G38A G38B			VAC VAC I VAC II
	06	G12A G33Z G38A		07	H33A H33B			VBOR VKOR
		G38B		08	I15A I15B		01	B02A B02B B20A
	07	H33A H33B		09	J02A J02B J08A			B20B B20C B20D
	09	J02A J02B J08A			J08B		06	G12A G33Z G38A
		J08B		11	L33Z			G38B
	11	L33Z		21A	W01A W01B W36Z		07	H33A H33B
01.31.00↔	21B	X33Z		21B	X06A X06B X06C		11	L33Z
		BORP VAC VBOR			X33Z		21A	W01A W01B W36Z
	01	B01A B01B B09A	01.32.00↔		BORP KORP MKOR		21B	X06A X06B X06C
		B09B B09C			VAC VAC I VAC II			X33Z
		B20A B20B			VBOR VKOR	01.39.00↔	01	B01A B01B B02A
	03	D25A D25B		01	B02A B02B B20A			B02B B09A B09B
	06	G12A G33Z G38A			B20B B20C B20D			B09C B20A B20B
		G38B		06	G12A G33Z G38A			B20C
	07	H33A H33B			G38B		03	D25A D25B
	08	I15A I15B		07	H33A H33B		06	G33Z G38A G38B
	09	J02A J02B J08A						

CHOP	MDC	DRG	CHOP	MDC	DRG	CHOP	MDC	DRG
01.39.10↔	07	H33A H33B	01.39.21↔	11	L33Z	01.39.41↔	21A	W01A W01B W36Z
	08	I15A I15B		21A	W01A W01B W36Z		21B	X06A X06B X06C
	09	J02A J02B J08A		21B	X06A X06B X06C			X33Z
	11	L33Z			BORP KORP MKOR			BORP VAC VAC I
	21A	W01A W01B W36Z			VAC VAC I VAC II		01	VAC II VBOR
	21B	X06A X06B X06C		01	B20A B20B B20C			B01A B01B B02A
		X33Z			B20D			B02B B09A B09B
		BORP KORP MKOR		03	D25A D25B			B09C B20A B20B
		VAC VAC I VAC II		06	G12A G33Z G38A			B20C
		VBOR VKOR		07	H33A H33B		03	D25A D25B
	01	B20A B20B B20C		08	I15A I15B		06	G12A G33Z G38A
		B20D		09	J02A J02B J08A			G38B
	03	D25A D25B			J08B		07	H33A H33B
	06	G12A G33Z G38A			J08B		08	I15A I15B
	01.39.11↔	07		H33A H33B	01.39.29↔		11	L33Z
08		I15A I15B	21A	W01A W01B W36Z		21A	W01A W01B W36Z	
09		J02A J02B J08A	21B	X06A X06B X06C		21B	X06A X06B X06C	
11		L33Z		X33Z			X33Z	
21A		W01A W01B W36Z		BORP KORP MKOR		01	B01A B01B B02A	
21B		X06A X06B X06C		VAC VAC I VAC II			B02B B09A B09B	
		X33Z	01	B01A B01B B02A			B09C B20A B20B	
		BORP KORP MKOR		B02B B09A B09B		03	D25A D25B	
		VAC VAC I VAC II		B09C B20A B20B		06	G33Z G38A G38B	
		VBOR VKOR		B20C		07	H33A H33B	
01		B20A B20B B20C	03	D25A D25B		08	I15A I15B	
		B20D	06	G12A G33Z G38A		09	J02A J02B J08A	
03		D25A D25B		G38B			J08B	
06		G12A G33Z G38A	07	H33A H33B		11	L33Z	
07		H33A H33B	08	I15A I15B		21A	W01A W01B W36Z	
08	I15A I15B	09	J02A J02B J08A	21B	X06A X06B X06C			
09	J02A J02B J08A		J08B		X33Z			
01.39.19↔	11	L33Z	01.39.30↔	11	L33Z	01.39.50↔		BORP VAC VAC I
	21A	W01A W01B W36Z		21A	W01A W01B W36Z			VAC II VBOR
	21B	X06A X06B X06C		21B	X06A X06B X06C		01	B01A B01B B02A
		X33Z			X33Z			B02B B09A B09B
		BORP KORP MKOR			BORP KORP MKOR			B09C B20A B20B
		VAC VAC I VAC II		01	B01A B01B B02A		03	D25A D25B
		VBOR VKOR			B02B B09A B09B		06	G12A G33Z G38A
	01	B01A B01B B02A			B09C B20A B20B			G38B
		B02B B09A B09B			B20C		07	H33A H33B
		B09C B20A B20B		03	D25A D25B		08	I15A I15B
		B20C		06	G12A G33Z G38A		09	J02A J02B J08A
	03	D25A D25B			G38B			J08B
	06	G12A G33Z G38A		07	H33A H33B		11	L33Z
	07	H33A H33B		08	I15A I15B		21A	W01A W01B W36Z
	08	I15A I15B		09	J02A J02B J08A		21B	X06A X06B X06C
09	J02A J02B J08A		J08B		X33Z			
01.39.20↔	11	L33Z	01.39.40↔	11	L33Z	01.39.99↔		BORP VAC VAC I
	21A	W01A W01B W36Z		21A	W01A W01B W36Z			VAC II VBOR
	21B	X06A X06B X06C		21B	X06A X06B X06C		01	B01A B01B B02A
		X33Z			X33Z			B02B B09A B09B
		BORP KORP MKOR			BORP VAC VAC I			B09C B20A B20B
		VAC VAC I VAC II		01	B01A B01B B02A		03	D25A D25B
		VBOR VKOR			B02B B09A B09B		06	G33Z G38A G38B
	01	B20A B20B B20C			B09C B20A B20B			G38B
		B20D			B20C		07	H33A H33B
	03	D25A D25B		03	D25A D25B		08	I15A I15B
	06	G12A G33Z G38A		06	G12A G33Z G38A		09	J02A J02B J08A
	07	H33A H33B			G38B			J08B
	08	I15A I15B		07	H33A H33B		11	L33Z
	09	J02A J02B J08A		08	I15A I15B		21A	W01A W01B W36Z
		J08B		09	J02A J02B J08A		21B	X06A X06B X06C
	J08B		J08B		X33Z			
01.41↔	11	L33Z		J08B		BORP KORP MKOR		
		J08B		J08B	01	VAC VAC I VAC II		
		J08B		J08B		VBOR VKOR		
		J08B		J08B		B20A B20B B20C		
		J08B		J08B		B20D		
		J08B		J08B		B20D		

CHOP	MDC	DRG	CHOP	MDC	DRG	CHOP	MDC	DRG
	03	D25A D25B		11	L33Z			B02B B20A B20B
	06	G12A G33Z G38A		21A	W01A W01B W36Z			B20C
		G38B		21B	X06A X06B X06C		03	D25A D25B
	07	H33A H33B			X33Z		06	G12A G33Z G38A
	08	I15A I15B	01.51.21↔		BORP KORP MKOR			G38B
	09	J02A J02B J08A			VAC VAC I VAC II		07	H33A H33B
		J08B		01	VBOR VKOR		08	I15A I15B
	11	L33Z			B01A B01B B02A		09	J02A J02B J08A
	21A	W01A W01B W36Z			B02B B20A B20B			J08B
	21B	X06A X06B X06C			B20C		11	L33Z
01.42↔		X33Z		03	D25A D25B		21A	W01A W01B W36Z
		BORP KORP MKOR		06	G12A G33Z G38A		21B	X06A X06B X06C
		VAC VAC I VAC II			G38B	01.51.42↔		X33Z
		VBOR VKOR		07	H33A H33B			BORP KORP MKOR
	01	B20A B20B B20C		08	I15A I15B			VAC VAC I VAC II
		B20D		09	J02A J02B J08A			VBOR VKOR
	03	D25A D25B			J08B		01	B01A B01B B02A
	06	G12A G33Z G38A		11	L33Z			B02B B20A B20B
		G38B		21A	W01A W01B W36Z			B20C
	07	H33A H33B		21B	X06A X06B X06C		03	D25A D25B
	08	I15A I15B			X33Z		06	G12A G33Z G38A
	09	J02A J02B J08A			BORP VAC VBOR			G38B
		J08B	01.51.22↔	01	B01A B01B B02A		07	H33A H33B
	11	L33Z			B02B B20A B20B		08	I15A I15B
	21A	W01A W01B W36Z			B20C		09	J02A J02B J08A
	21B	X06A X06B X06C		03	D25A D25B			J08B
01.51.00↔		X33Z		06	G12A G33Z G38A		11	L33Z
		BORP VAC VBOR			G38B		21A	W01A W01B W36Z
	01	B01A B01B B02A		07	H33A H33B		21B	X06A X06B X06C
		B02B B20A B20B		08	I15A I15B			X33Z
		B20C		09	J02A J02B J08A		01.51.49↔	01
	03	D25A D25B			J08B			B01A B01B B02A
	06	G12A G33Z G38A		11	L33Z			B02B B20A B20B
		G38B		21A	W01A W01B W36Z			B20C
	07	H33A H33B		21B	X06A X06B X06C		03	D25A D25B
	08	I15A I15B			X33Z		06	G33Z G38A G38B
	09	J02A J02B J08A			BORP VAC VBOR		07	H33A H33B
		J08B	01.51.29↔	01	B01A B01B B02A		08	I15A I15B
	11	L33Z			B02B B20A B20B		09	J02A J02B J08A
	21A	W01A W01B W36Z			B20C			J08B
	21B	X06A X06B X06C		03	D25A D25B		11	L33Z
01.51.10↔		X33Z		06	G12A G33Z G38A		21A	W01A W01B W36Z
		BORP KORP MKOR			G38B		21B	X06A X06B X06C
		VAC VAC I VAC II		07	H33A H33B			X33Z
		VBOR VKOR		08	I15A I15B		01.52.00↔	01
	01	B01A B01B B02A		09	J02A J02B J08A			B01A B01B B02A
		B02B B20A B20B			J08B			B02B B20A B20B
		B20C		11	L33Z		01	B01A B01B B02A
	03	D25A D25B		21A	W01A W01B W36Z			B02B B20A B20B
	06	G12A G33Z G38A		21B	X06A X06B X06C		03	D25A D25B
		G38B			X33Z		06	G12A G33Z G38A
	07	H33A H33B	01.51.31↔		BORP VAC VBOR			G38B
	08	I15A I15B		01	B01A B01B B02A		07	H33A H33B
	09	J02A J02B J08A			B02B B20A B20B		08	I15A I15B
		J08B			B20C		09	J02A J02B J08A
	11	L33Z		03	D25A D25B			J08B
	21A	W01A W01B W36Z		06	G12A G33Z G38A		11	L33Z
	21B	X06A X06B X06C			G38B		21A	W01A W01B W36Z
01.51.19↔		X33Z		07	H33A H33B		21B	X06A X06B X06C
		BORP VAC VBOR		08	I15A I15B			X33Z
	01	B01A B01B B02A		09	J02A J02B J08A		01.52.10↔	01
		B02B B20A B20B			J08B			BORP KORP MKOR
		B20C		11	L33Z			VAC VAC I VAC II
	03	D25A D25B		21A	W01A W01B W36Z			VBOR VKOR
	06	G12A G33Z G38A		21B	X06A X06B X06C		01	B01A B01B B02A
		G38B			X33Z			B02B B20A B20B
	07	H33A H33B	01.51.41↔		BORP KORP MKOR		03	D25A D25B
	08	I15A I15B			VAC VAC I VAC II		06	G12A G33Z G38A
	09	J02A J02B J08A			VBOR VKOR			G38B
		J08B		01	B01A B01B B02A		07	H33A H33B



CHOP	MDC	DRG	CHOP	MDC	DRG	CHOP	MDC	DRG
	08	I15A I15B			J08B	01.6X.11↔		BORP VAC VAC I
	09	J02A J02B J08A		11	L33Z			VAC II VBOR
		J08B		21A	W01A W01B W36Z		01	B02A B02B B20A
	11	L33Z		21B	X06A X06B X06C			B20B B20C B20D
	21A	W01A W01B W36Z	01.53.11↔		X33Z		03	D25A D25B
	21B	X06A X06B X06C			BORP KORP MKOR		06	G12A G33Z G38A
01.52.11↔		X33Z			VAC VAC I VAC II			G38B
		BORP KORP MKOR			VBOR VKOR		07	H33A H33B
		VAC VAC I VAC II		01	B01A B01B B02A		08	I15A I15B I23A
		VBOR VKOR			B02B B20A B20B			I23B
	01	B01A B01B B02A			B20C		09	J02A J02B J08A
		B02B B20A B20B		03	D25A D25B			J08B
		B20C		06	G12A G33Z G38A		11	L33Z
	03	D25A D25B			G38B		21A	W01A W01B W36Z
	06	G12A G33Z G38A		07	H33A H33B		21B	X06A X06B X06C
		G38B		08	I15A I15B			X33Z
	07	H33A H33B		09	J02A J02B J08A	01.6X.20↔		BORP VAC VAC I
	08	I15A I15B			J08B			VAC II VBOR
	09	J02A J02B J08A		11	L33Z		01	B02A B02B B20A
		J08B		21A	W01A W01B W36Z			B20B B20C B20D
	11	L33Z		21B	X06A X06B X06C		03	D25A D25B
	21A	W01A W01B W36Z	01.53.99↔		X33Z		06	G12A G33Z G38A
	21B	X06A X06B X06C			BORP KORP MKOR			G38B
01.52.99↔		X33Z			VAC VAC I VAC II		07	H33A H33B
		BORP KORP MKOR			VBOR VKOR		08	I15A I15B I23A
		VAC VAC I VAC II		01	B01A B01B B02A			I23B
		VBOR VKOR			B02B B20A B20B		09	J02A J02B J08A
	01	B01A B01B B02A			B20C			J08B
		B02B B20A B20B		03	D25A D25B		11	L33Z
		B20C		06	G12A G33Z G38A		21A	W01A W01B W36Z
	03	D25A D25B			G38B		21B	X06A X06B X06C
	06	G12A G33Z G38A		07	H33A H33B	01.6X.21↔		X33Z
		G38B		08	I15A I15B			BORP VAC VBOR
	07	H33A H33B		09	J02A J02B J08A		01	B02A B02B B09A
	08	I15A I15B			J08B			B09B B09C B20A
	09	J02A J02B J08A		11	L33Z			B20B B20C
		J08B		21A	W01A W01B W36Z		03	D25A D25B
	11	L33Z		21B	X06A X06B X06C		06	G12A G33Z G38A
	21A	W01A W01B W36Z	01.59↔		X33Z			G38B
	21B	X06A X06B X06C			BORP VAC VBOR		07	H33A H33B
01.53.00↔		X33Z		01	B01A B01B B02A		08	I15A I15B I23A
		BORP KORP MKOR			B02B B20A B20B			I23B
		VAC VAC I VAC II			B20C		09	J02A J02B J08A
		VBOR VKOR		03	D25A D25B			J08B
	01	B01A B01B B02A		06	G12A G33Z G38A		11	L33Z
		B02B B20A B20B			G38B		21A	W01A W01B W36Z
		B20C		07	H33A H33B		21B	X06A X06B X06C
	03	D25A D25B		08	I15A I15B			X33Z
	06	G12A G33Z G38A		09	J02A J02B J08A	01.6X.22↔		BORP VAC VAC I
		G38B			J08B			VAC II VBOR
	07	H33A H33B		11	L33Z		01	B02A B02B B20A
	08	I15A I15B		21A	W01A W01B W36Z			B20B B20C B20D
	09	J02A J02B J08A		21B	X06A X06B X06C		03	D25A D25B
		J08B			X33Z		06	G12A G33Z G38A
	11	L33Z	01.6X.10↔		BORP VAC VAC I			G38B
	21A	W01A W01B W36Z			VAC II VBOR		07	H33A H33B
	21B	X06A X06B X06C		01	B02A B02B B20A		08	I15A I15B I23A
01.53.10↔		X33Z			B20B B20C B20D			I23B
		BORP KORP MKOR		03	D25A D25B		09	J02A J02B J08A
		VAC VAC I VAC II		06	G12A G33Z G38A			J08B
		VBOR VKOR			G38B		11	L33Z
	01	B01A B01B B02A		07	H33A H33B		21A	W01A W01B W36Z
		B02B B20A B20B		08	I15A I15B I23A		21B	X06A X06B X06C
		B20C			I23B			X33Z
	03	D25A D25B		09	J02A J02B J08A	02.01↔		BORP VAC VBOR
	06	G12A G33Z G38A			J08B		01	B02A B02B B09A
		G38B		11	L33Z			B09B B09C B20A
	07	H33A H33B		21A	W01A W01B W36Z			B20B B20C
	08	I15A I15B		21B	X06A X06B X06C		03	D25A D25B
	09	J02A J02B J08A			X33Z		06	G12A G33Z G38A

CHOP	MDC	DRG	CHOP	MDC	DRG	CHOP	MDC	DRG	
02.02↔		G38B	02.04.99↔	21B	X06A X06B X33Z	02.05.30↔		B09B B09C B20A	
		H33A H33B			BORP VAC VAC I			02	B20B
		I15A I15B			VAC II VBOR			03	C14Z
		J02A J02B J08A			B02A B02B B09A			06	D02A D02B D24A
		J08B			B09B B09C B20A			07	D24B D24C D25A
		L33Z			B20B B20C			08	G12A G33Z G38A
		W01A W01B W36Z			D25A D25B			09	G38B
		X06A X06B X33Z			G12A G33Z G38A			11	H33A H33B
		BORP KORP MKOR			G38B			21A	I15A
		VAC VAC I VAC II			H33A H33B			21B	J02A J02B J08A
		VBOR VKOR			I15A I15B				J08B
		B02A B02B B09A			J02A J02B J08A				L33Z
		B09B B09C B20A			J08B				W01A W01B W36Z
		B20B B20C			L33Z				X06A X06B X33Z
02.03↔		D25A D25B	02.05.00↔	21A	W01A W01B W36Z	02.05.41↔		BORP KORP MKOR	
		G12A G33Z G38A			X06A X06B X33Z			01	VAC VAC I VAC II
		G38B			BORP VAC VAC I			02	VBOR VKOR
		H33A H33B			VAC II VBOR			03	B02A B02B B09A
		I15A I15B			B02A B02B B09A			06	B09B B09C B20A
		J02A J02B J08A			B09B B09C B20A			07	B20B
		J08B			B20B B20C			08	C14Z
		L33Z			D25A D25B			09	D02A D02B D24A
		W01A W01B W36Z			G12A G33Z G38A			11	D24B D24C D25A
		X06A X06B X33Z			G38B			21A	D24B D24C D25A
		BORP KORP MKOR			H33A H33B			21B	G12A G33Z G38A
		VAC VAC I VAC II			I15A I15B				G38B
		VB VBOR VKOR			J02A J02B J08A				H33A H33B
		B02A B02B B09A			J08B				I15A
	B09B B09C B20A		L33Z			J02A J02B J08A			
	B20B B20C		21A	W01A W01B W36Z			J08B		
02.04.00↔		D25A D25B	02.05.10↔	21B	X06A X06B X33Z	02.05.99↔		L33Z	
		G12A G33Z G38A			BORP KORP MKOR			01	W01A W01B W36Z
		G38B			VAC VAC I VAC II			03	X06A X06B X33Z
		H33A H33B			VBOR VKOR			06	BORP VAC VAC I
		I15A I15B I17Z			B02A B02B B09A			07	VAC II VBOR
		J02A J02B J08A			B09B B09C B20A			08	B02A B02B B09A
		J08B			B20B B20C			09	B09B B09C B20A
		L33Z			D02A D02B D24A			11	B20B B20C
		W01A W01B W36Z			D24B D24C D25A			21A	D25A D25B
		X06A X06B X33Z			D25B			21B	G12A G33Z G38A
		Y02A Y02B Y02C			G12A G33Z G38A				G38B
		BORP VAC VAC I			G38B				H33A H33B
		VAC II VBOR			H33A H33B				I15A I15B
		B02A B02B B09A			I15A I15B				J02A J02B J08A
	B09B B09C B20A		J02A J02B J08A			J08B			
	B20B B20C		J08B			L33Z			
02.04.10↔		D25A D25B	02.05.11↔	11	L33Z	02.06.00↔		W01A W01B W36Z	
		G12A G33Z G38A			21A		W01A W01B W36Z		X06A X06B X33Z
		G38B			21B		X06A X06B X33Z		BORP VAC VAC I
		H33A H33B			BORP KORP MKOR			01	VAC II VBOR
		I15A I15B			VAC VAC I VAC II			03	B02A B02B B09A
		J02A J02B J08A			VBOR VKOR			06	B09B B09C B20A
		J08B			B02A B02B B09A			07	B20B B20C
		L33Z			B09B B09C B20A			11	D25A D25B
		W01A W01B W36Z			B20B			21A	G12A G33Z G38A
		X06A X06B X33Z			D02A D02B D24A			21B	G38B
		BORP VAC VAC I			D24B D24C D25A				H33A H33B
		VAC II VBOR			G12A G33Z G38A				I15A I15B
		B02A B02B B09A			G38B				J02A J02B J08A
		B09B B09C B20A			H33A H33B				J08B
	B20B B20C		I15A			L33Z			
	D25A D25B		J02A J02B J08A			W01A W01B W36Z			
	G12A G33Z G38A		J08B			X06A X06B X33Z			
	G38B		L33Z			BORP VAC VAC I			
	H33A H33B		21A	W01A W01B W36Z		VAC II VBOR			
	I15A I15B		21B	X06A X06B X33Z		B02A B02B B09A			
	J02A J02B J08A		BORP KORP MKOR		01	B09B B09C B20A			
	J08B		VAC VAC I VAC II		03	B20B B20C			
	L33Z		VBOR VKOR		06	D25A D25B			
	W01A W01B W36Z		B02A B02B B09A			G12A G33Z G38A			
			B09B B09C B20A			G38B			

CHOP	MDC	DRG	CHOP	MDC	DRG	CHOP	MDC	DRG
	07	H33A H33B			J08B		08	I15A I15B
	08	I15A I15B		11	L33Z		09	J02A J02B J08A
	09	J02A J02B J08A		21A	W01A W01B W36Z			J08B
		J08B		21B	X06A X06B X33Z		11	L33Z
	11	L33Z	02.07↔		BORP VAC VAC I		21A	W01A W01B W36Z
	21A	W01A W01B W36Z			VAC II VBOR		21B	X06A X06B X06C
02.06.10↔	21B	X06A X06B X33Z		01	B02A B02B B09A	02.12.21↔		X33Z
		BORP KORP MKOR			B09B B09C B20A			BORP VAC VAC I
		VAC VAC I VAC II		03	B20B B20C		01	VAC II VBOR
		VBOR VKOR		06	D25A D25B			B02A B02B B20A
	01	B02A B02B B09A			G12A G33Z G38A		03	B20B B20C B20D
		B09B B09C B20A		07	G38B		06	D25A D25B
		B20B B20C		08	H33A H33B		07	G12A G33Z G38A
	03	D02A D02B D24A		09	I15A I15B		08	G38B
		D24B D24C D25A			J02A J02B J08A		09	H33A H33B
		D25B		11	J08B		08	I15A I15B
	06	G12A G33Z G38A		21A	L33Z		09	J02A J02B J08A
		G38B		21B	W01A W01B W36Z			J08B
	07	H33A H33B	02.11↔		X06A X06B X33Z		11	L33Z
	08	I15A I15B			BORP VAC VBOR		21A	W01A W01B W36Z
	09	J02A J02B J08A		01	B02A B02B B20A		21B	X06A X06B X06C
		J08B			B20B B20C B20D			X33Z
	11	L33Z		03	D25A D25B	02.12.22↔		BORP KORP MKOR
	21A	W01A W01B W36Z		06	G12A G33Z G38A			VAC VAC I VAC II
02.06.20↔	21B	X06A X06B X33Z			G38B			VBOR VKOR
		BORP KORP MKOR		07	H33A H33B		01	B02A B02B B20A
		VAC VAC I VAC II		08	I15A I15B			B20B B20C B20D
		VBOR VKOR		09	J02A J02B J08A		03	D25A D25B
	01	B02A B02B B09A			J08B		06	G12A G33Z G38A
		B09B B09C B20A		11	L33Z			G38B
		B20B B20C		21A	W01A W01B W36Z		07	H33A H33B
	03	D25A D25B		21B	X06A X06B X06C		08	I15A I15B
	06	G12A G33Z G38A	02.12.00↔		X33Z		09	J02A J02B J08A
		G38B			BORP VAC VBOR			J08B
	07	H33A H33B		01	B02A B02B B20A		11	L33Z
	08	I15A I15B			B20B B20C B20D		21A	W01A W01B W36Z
	09	J02A J02B J08A		03	D25A D25B		21B	X06A X06B X06C
		J08B		06	G12A G33Z G38A			X33Z
	11	L33Z			G38B	02.12.31↔		BORP VAC VAC I
	21A	W01A W01B W36Z		07	H33A H33B			VAC II VBOR
02.06.30↔	21B	X06A X06B X33Z		08	I15A I15B		01	B02A B02B B20A
		BORP KORP MKOR		09	J02A J02B J08A			B20B B20C B20D
		VAC VAC I VAC II			J08B		03	D25A D25B
		VBOR VKOR		11	L33Z		06	G12A G33Z G38A
	01	B02A B02B B09A		21A	W01A W01B W36Z			G38B
		B09B B09C B20A		21B	X06A X06B X06C		07	H33A H33B
		B20B B20C			X33Z		08	I15A I15B
	03	D02A D02B D24A	02.12.10↔		BORP VAC VAC I		09	J02A J02B J08A
		D24B D24C D25A			VAC II VBOR			J08B
		D25B		01	B02A B02B B20A		11	L33Z
	06	G12A G33Z G38A			B20B B20C B20D		21A	W01A W01B W36Z
		G38B		03	D25A D25B		21B	X06A X06B X06C
	07	H33A H33B		06	G12A G33Z G38A	02.12.99↔		X33Z
	08	I15A I15B			G38B			BORP VAC VBOR
	09	J02A J02B J08A		07	H33A H33B		01	B02A B02B B20A
		J08B		08	I15A I15B			B20B B20C B20D
	11	L33Z		09	J02A J02B J08A		03	D25A D25B
	21A	W01A W01B W36Z			J08B		06	G12A G33Z G38A
02.06.99↔	21B	X06A X06B X33Z		11	L33Z			G38B
		BORP VAC VAC I		21A	W01A W01B W36Z		07	H33A H33B
		VAC II VBOR		21B	X06A X06B X06C		08	I15A I15B
	01	B02A B02B B09A	02.12.20↔		X33Z		09	J02A J02B J08A
		B09B B09C B20A			BORP VAC VAC I			J08B
		B20B B20C			VAC II VBOR		11	L33Z
	03	D25A D25B		01	B02A B02B B20A		21A	W01A W01B W36Z
	06	G12A G33Z G38A			B20B B20C B20D		21B	X06A X06B X06C
		G38B		03	D25A D25B			X33Z
	07	H33A H33B		06	G12A G33Z G38A	02.13↔		BORP VAC VAC I
	08	I15A I15B			G38B			VAC II VBOR
	09	J02A J02B J08A		07	H33A H33B		01	B02A B02B B09A

CHOP	MDC	DRG	CHOP	MDC	DRG	CHOP	MDC	DRG
		B09B B09C B20A		08	I15A I15B		08	I15A I15B
		B20B B20C		09	J02A J02B J08A		09	J02A J02B J08A
	03	D25A D25B			J08B			J08B
	06	G12A G33Z G38A		11	L33Z		21A	W01A W01B W36Z
		G38B		21A	W01A W01B W36Z		21B	X06A X06B X06C
	07	H33A H33B		21B	X06A X06B X06C	02.41.10↔		BORP VAC VAC I
	08	I15A I15B			X33Z			VAC II VBOR
	09	J02A J02B J08A	02.33↔		BORP KORP MKOR		01	B09A B09B B09C
		J08B			VAC VAC I VAC II		03	D25A D25B
	11	L33Z			VBOR VKOR		05	F04Z F13A
	21A	W01A W01B W36Z		01	B09A B09B B09C		06	G12A
02.14↔	21B	X06A X06B X06C		03	D25A D25B		08	I15A I15B
		X33Z		06	G12A G33Z G38A		09	J02A J02B J08A
		BORP KORP MKOR			G38B			J08B
		VAC VAC I VAC II		07	H33A H33B		21A	W01A W01B W36Z
		VBOR VKOR		08	I15A I15B		21B	X06A X06B X06C
	01	B01A B01B B02A		09	J02A J02B J08A	02.41.20↔		BORP VAC VAC I
		B02B B09A B09B			J08B			VAC II VBOR
		B09C B20A B20B		11	L33Z		01	B09A B09B B09C
		B20C		21A	W01A W01B W36Z		03	D25A D25B
	03	D25A D25B		21B	X06A X06B X06C		05	F04Z F13A
	06	G12A G33Z G38A	02.34↔		X33Z		06	G02A G02B G12A
		G38B			BORP KORP MKOR			G38A G38B
	07	H33A H33B			VAC VAC I VAC II		08	I15A I15B
	08	I15A I15B			VBOR VKOR		09	J02A J02B J08A
	09	J02A J02B J08A		01	B09A B09B B09C			J08B
		J08B		03	D25A D25B		21A	W01A W01B W36Z
	11	L33Z		06	G02A G02B G12A		21B	X06A X06B X06C
	21A	W01A W01B W36Z			G33Z G38A G38B	02.41.99↔		BORP VAC VAC I
	21B	X06A X06B X06C		07	H33A H33B			VAC II VBOR
		X33Z		08	I15A I15B		01	B09A B09B B09C
02.2↔		BORP KORP MKOR		09	J02A J02B J08A		03	D25A D25B
		VAC VAC I VAC II			J08B		05	F04Z F13A
		VBOR VKOR		11	L33Z		06	G12A
	01	B20A B20B B20C		21A	W01A W01B W36Z		08	I15A I15B
		B20D		21B	X06A X06B X06C		09	J02A J02B J08A
	03	D25A D25B			X33Z			J08B
	06	G12A G33Z G38A	02.35↔		BORP KORP MKOR		21A	W01A W01B W36Z
		G38B			VAC VAC I VAC II		21B	X06A X06B X06C
	07	H33A H33B			VBOR VKOR	02.42.00↔		BORP VAC VAC I
	08	I15A I15B		01	B09A B09B B09C			VAC II VBOR
	09	J02A J02B J08A		03	D25A D25B		01	B09A B09B B09C
		J08B		06	G12A G33Z G38A		03	D25A D25B
	11	L33Z			G38B		05	F04Z F13A
	21A	W01A W01B W36Z		07	H33A H33B		06	G12A
	21B	X06A X06B X06C		08	I15A I15B		08	I15A I15B
		X33Z		09	J02A J02B J08A		09	J02A J02B J08A
02.31↔		BORP KORP MKOR			J08B			J08B
		VAC VAC I VAC II		11	L33Z		21A	W01A W01B W36Z
		VBOR VKOR		21A	W01A W01B W36Z		21B	X06A X06B X06C
	01	B09A B09B B09C		21B	X06A X06B X06C	02.42.10↔		BORP VAC VAC I
	03	D25A D25B			X33Z			VAC II VBOR
	06	G12A G33Z G38A	02.39↔		BORP VAC VBOR		01	B09A B09B B09C
		G38B		01	B09A B09B B09C		03	D25A D25B
	07	H33A H33B		03	D25A D25B		05	F04Z F13A
	08	I15A I15B		06	G12A G33Z G38A		06	G12A
	09	J02A J02B J08A			G38B		08	I15A I15B
		J08B		07	H33A H33B		09	J02A J02B J08A
	11	L33Z		08	I15A I15B			J08B
	21A	W01A W01B W36Z		09	J02A J02B J08A		21A	W01A W01B W36Z
	21B	X06A X06B X06C			J08B		21B	X06A X06B X06C
		X33Z		11	L33Z	02.42.20↔		BORP VAC VAC I
02.32↔		BORP KORP MKOR		21A	W01A W01B W36Z			VAC II VBOR
		VAC VAC I VAC II		21B	X06A X06B X06C		01	B09A B09B B09C
		VBOR VKOR			X33Z		03	D25A D25B
	01	B09A B09B B09C	02.41.00↔		BORP VAC VBOR		05	F04Z F13A
	03	D25A D25B		01	B09A B09B B09C		06	G02A G02B G12A
	06	G12A G33Z G38A		03	D25A D25B			G38A G38B
		G38B		05	F04Z F13A		08	I15A I15B
	07	H33A H33B		06	G12A		09	J02A J02B J08A

CHOP	MDC	DRG	CHOP	MDC	DRG	CHOP	MDC	DRG
		J08B		11	L33Z		07	H33A H33B
	21A	W01A W01B W36Z		21A	W01A W01B W36Z		08	I15A I15B
02.42.99↔	21B	X06A X06B X06C		21B	X06A X06B X06C		09	J02A J02B J08A
		BORP VAC VAC I	02.51.13↔		X33Z			J08B
		VAC II VBOR			BORP KORP MKOR		11	L33Z
	01	B09A B09B B09C			VAC VAC I VAC II		21A	W01A W01B W36Z
	03	D25A D25B			VBOR VKOR		21B	X06A X06B X06C
	05	F04Z F13A		01	B02A B02B B20A	02.92↔		X33Z
	06	G12A			B20B B20C			BORP VAC VAC I
	08	I15A I15B		05	F04Z F06A F06B			VAC II VBOR
	09	J02A J02B J08A		06	G12A G33Z G38A		01	B02A B02B B09A
		J08B			G38B			B09B B09C B20A
	21A	W01A W01B W36Z		07	H33A H33B			B20B B20C
02.43↔	21B	X06A X06B X06C		08	I08C I28A I28B		03	D25A D25B
		BORP VAC VAC I			I28C		06	G12A G33Z G38A
		VAC II VBOR		11	L33Z			G38B
	01	B09A B09B B09C		21A	W01A W01B W36Z		07	H33A H33B
	03	D25A D25B		21B	X06A X06B X06C		08	I15A I15B
	05	F04Z F13A			X33Z		09	J02A J02B J08A
	06	G12A G33Z G38A	02.51.14↔		BORP KORP MKOR			J08B
		G38B			VAC VAC I VAC II		11	L33Z
	07	H33A H33B			VBOR VKOR		21A	W01A W01B W36Z
	08	I15A I15B		01	B02A B02B B20A		21B	X06A X06B X06C
	09	J02A J02B J08A			B20B B20C			X33Z
		J08B		05	F04Z F06A F06B	02.93.30↔		BORP KORP MKOR
	11	L33Z		06	G12A G33Z G38A			VAC VAC I VAC II
	21A	W01A W01B W36Z			G38B		01	VBOR VKOR
	21B	X06A X06B X06C		07	H33A H33B			B01A B01B B02A
		X33Z		08	I08C I28A I28B			B02B B20A B20B
02.51.00↔		BORP KORP MKOR			I28C			B20C B21A B21B
		VAC VAC I VAC II		11	L33Z			B21C
		VBOR VKOR		21A	W01A W01B W36Z		03	D25A D25B
	01	B02A B02B B20A		21B	X06A X06B X06C		06	G12A G33Z G38A
		B20B B20C			X33Z			G38B
	05	F04Z F06A F06B	02.51.15↔		BORP KORP MKOR		07	H33A H33B
	06	G12A G33Z G38A			VAC VAC I VAC II		08	I15A I15B
		G38B			VBOR VKOR		09	J02A J02B J08A
	07	H33A H33B		01	B02A B02B B20A			J08B
	08	I08C I28A I28B			B20B B20C		11	L33Z
		I28C		05	F04Z F06A F06B		21A	W01A W01B W36Z
	11	L33Z		06	G12A G33Z G38A		21B	X06A X06B X06C
	21A	W01A W01B W36Z			G38B			X33Z
	21B	X06A X06B X06C		07	H33A H33B	02.93.31↔		BORP KORP MKOR
		X33Z		08	I08C I28A I28B			VAC VAC I VAC II
02.51.11↔		BORP KORP MKOR			I28C		01	VBOR VKOR
		VAC VAC I VAC II		11	L33Z			B01A B01B B02A
		VBOR VKOR		21A	W01A W01B W36Z			B02B B20A B20B
	01	B02A B02B B20A		21B	X06A X06B X06C			B20C B21A B21B
		B20B B20C			X33Z			B21C
	05	F04Z F06A F06B	02.51.99↔		BORP KORP MKOR		03	D25A D25B
	06	G12A G33Z G38A			VAC VAC I VAC II		06	G12A G33Z G38A
		G38B			VBOR VKOR			G38B
	07	H33A H33B		01	B02A B02B B20A		07	H33A H33B
	08	I08C I28A I28B			B20B B20C		08	I15A I15B
		I28C		05	F04Z F06A F06B		09	J02A J02B J08A
	11	L33Z		06	G12A G33Z G38A			J08B
	21A	W01A W01B W36Z			G38B		11	L33Z
	21B	X06A X06B X06C		07	H33A H33B		21A	W01A W01B W36Z
		X33Z		08	I08C I28A I28B		21B	X06A X06B X06C
02.51.12↔		BORP KORP MKOR			I28C			X33Z
		VAC VAC I VAC II		11	L33Z	02.93.32↔		BORP KORP MKOR
		VBOR VKOR		21A	W01A W01B W36Z			VAC VAC I VAC II
	01	B02A B02B B20A		21B	X06A X06B X06C		01	VBOR VKOR
		B20B B20C			X33Z			B01A B01B B02A
	05	F04Z F06A F06B	02.91↔		BORP VAC VAC I			B02B B20A B20B
	06	G12A G33Z G38A			VAC II VBOR			B20C B21A B21B
		G38B		01	B09A B09B B09C			B21C
	07	H33A H33B		03	D25A D25B		03	D25A D25B
	08	I08C I28A I28B		06	G12A G33Z G38A		06	G12A G33Z G38A
		I28C			G38B			G38B

CHOP	MDC	DRG	CHOP	MDC	DRG	CHOP	MDC	DRG
	07	H33A H33B		07	H33A H33B			VBOR VKOR
	08	I15A I15B		09	J02A J02B J08A		01	B01A B01B B02A
	09	J02A J02B J08A			J08B			B02B B09A B09B
	11	L33Z		11	L33Z			B09C B20A B20B
	21A	W01A W01B W36Z		21A	W01A W01B W36Z			B20C
	21B	X06A X06B X06C		21B	X06A X06B X06C		06	G12A G33Z G38A
02.93.33↔		X33Z	02.93.41↔		X33Z			G38B
		BORP KORP MKOR		01	BORP VAC VBOR		07	H33A H33B
		VAC VAC I VAC II			B01A B01B B02A		11	L33Z
		VBOR VKOR			B02B B09A B09B		21A	W01A W01B W36Z
	01	B01A B01B B02A			B09C B20A B20B		21B	X06A X06B X06C
		B02B B20A B20B			B20C	02.97.10↔		X33Z
		B20C B21A B21B		03	D25A D25B			BORP KORP MKOR
		B21C		06	G12A G33Z G38A			VAC VAC I VAC II
	03	D25A D25B			G38B			VBOR VKOR
	06	G12A G33Z G38A		07	H33A H33B		01	B21A B21B B21C
		G38B		09	J02A J02B J08A		06	G12A
	07	H33A H33B			J08B			BORP KORP MKOR
	08	I15A I15B		11	L33Z		02.97.11↔	VAC VAC I VAC II
	09	J02A J02B J08A		21A	W01A W01B W36Z			VBOR VKOR
		J08B		21B	X06A X06B X06C		01	B21A B21B B21C
	11	L33Z			X33Z		06	G12A
	21A	W01A W01B W36Z	02.93.42↔		BORP VAC VBOR			BORP KORP MKOR
	21B	X06A X06B X06C		01	B01A B01B B02A		02.97.12↔	VAC VAC I VAC II
02.93.34↔		X33Z			B02B B09A B09B			VBOR VKOR
		BORP KORP MKOR			B09C B20A B20B		01	B21A B21B B21C
		VAC VAC I VAC II			B20C		06	G12A
		VBOR VKOR		03	D25A D25B			BORP KORP MKOR
	01	B01A B01B B02A		06	G12A G33Z G38A		02.97.14↔	VAC VAC I VAC II
		B02B B20A B20B			G38B			VBOR VKOR
		B20C B21A B21B		07	H33A H33B		01	B21A B21B B21C
		B21C		09	J02A J02B J08A		06	G12A
	03	D25A D25B			J08B			BORP KORP MKOR
	06	G12A G33Z G38A		11	L33Z		02.97.15↔	VAC VAC I VAC II
		G38B		21A	W01A W01B W36Z			VBOR VKOR
	07	H33A H33B		21B	X06A X06B X06C		01	B21A B21B B21C
	08	I15A I15B			X33Z		06	G12A
	09	J02A J02B J08A	02.93.49↔		BORP VAC VBOR			BORP KORP MKOR
		J08B		01	B01A B01B B02A		02.97.19↔	VAC VAC I VAC II
	11	L33Z			B02B B09A B09B			VBOR VKOR
	21A	W01A W01B W36Z			B09C B20A B20B		01	B21A B21B B21C
	21B	X06A X06B X06C			B20C		06	G12A
02.93.39↔		X33Z		03	D25A D25B		02.98.10↔	01 B21A B22Z
		BORP KORP MKOR		06	G12A G33Z G38A		02.98.11↔	01 B21A B22Z
		VAC VAC I VAC II			G38B		02.98.12↔	01 B21A B22Z
		VBOR VKOR		07	H33A H33B		02.98.19↔	01 B21A B22Z
	01	B01A B01B B02A		09	J02A J02B J08A		02.99.10↔	BORP KORP MKOR
		B02B B20A B20B			J08B			VAC VAC I VAC II
		B20C B21A B21B		11	L33Z			VBOR VKOR
		B21C		21A	W01A W01B W36Z		01	B01A B01B B02A
	03	D25A D25B		21B	X06A X06B X06C			B02B B09A B09B
	06	G12A G33Z G38A	02.93.51↔		X33Z			B09C B20A B20B
		G38B		01	B02A B02B B09A		03	D25A D25B
	07	H33A H33B			B09B B09C B20A		06	G12A G33Z G38A
	08	I15A I15B			B20B B20C			G38B
	09	J02A J02B J08A		03	D25A D25B		07	H33A H33B
		J08B		06	G33Z G38A G38B		09	J02A J02B J08A
	11	L33Z		07	H33A H33B			J08B
	21A	W01A W01B W36Z		08	I15A I15B		11	L33Z
	21B	X06A X06B X06C		09	J02A J02B J08A		21A	W01A W01B W36Z
		X33Z			J08B		21B	X06A X06B X06C
02.93.40↔		BORP VAC VBOR		11	L33Z			X33Z
	01	B01A B01B B02A		21A	W01A W01B W36Z		02.99.11↔	BORP KORP MKOR
		B02B B09A B09B		21B	X06A X06B X06C			VAC VAC I VAC II
		B09C B20A B20B			X33Z			VBOR VKOR
		B20C	02.94↔	Pré	B61A		01	B01A B01B B02A
	03	D25A D25B		08	I10A I10B			B02B B09A B09B
	06	G12A G33Z G38A	02.96↔	21A	W02A W02B			B09C B20A B20B
		G38B			BORP KORP MKOR			B20C
					VAC VAC I VAC II			

CHOP	MDC	DRG	CHOP	MDC	DRG	CHOP	MDC	DRG
	03	D25A D25B		07	H33A H33B			B09C B20A B20B
	06	G12A G33Z G38A		09	J02A J02B J08A			B20C
		G38B			J08B		03	D25A D25B
	07	H33A H33B		11	L33Z		06	G12A G33Z G38A
	09	J02A J02B J08A		21A	W01A W01B W36Z			G38B
		J08B		21B	X06A X06B X06C		07	H33A H33B
	11	L33Z			X33Z		09	J02A J02B J08A
	21A	W01A W01B W36Z	02.99.29↔		BORP VAC VBOR			J08B
	21B	X06A X06B X06C		01	B01A B01B B02A		11	L33Z
02.99.12↔		X33Z			B02B B09A B09B		21A	W01A W01B W36Z
		BORP KORP MKOR			B09C B20A B20B		21B	X06A X06B X06C
		VAC VAC I VAC II			B20C	02.99.50↔		X33Z
		VBOR VKOR		03	D25A D25B			BORP KORP MKOR
	01	B01A B01B B02A		06	G12A G33Z G38A			VAC VAC I VAC II
		B02B B09A B09B			G38B			VBOR VKOR
		B09C B20A B20B		07	H33A H33B		01	B01A B01B B02A
		B20C		09	J02A J02B J08A			B02B B09A B09B
	03	D25A D25B			J08B			B09C B20A B20B
	06	G12A G33Z G38A		11	L33Z			B20C
		G38B		21A	W01A W01B W36Z		03	D25A D25B
	07	H33A H33B		21B	X06A X06B X06C		06	G12A G33Z G38A
	09	J02A J02B J08A	02.99.30↔		X33Z			G38B
		J08B			BORP VAC VBOR		07	H33A H33B
	11	L33Z		01	B01A B01B B02A		09	J02A J02B J08A
	21A	W01A W01B W36Z			B02B B09A B09B			J08B
	21B	X06A X06B X06C			B09C B20A B20B		11	L33Z
02.99.13↔		X33Z			B20C		21A	W01A W01B W36Z
		BORP KORP MKOR		03	D25A D25B		21B	X06A X06B X06C
		VAC VAC I VAC II		06	G12A G33Z G38A			X33Z
		VBOR VKOR			G38B	02.99.90↔	01	B01A B01B B02A
	01	B01A B01B B02A		07	H33A H33B			B02B B09A B09B
		B02B B09A B09B		09	J02A J02B J08A			B09C B20A B20B
		B09C B20A B20B			J08B			B20C
		B20C		11	L33Z		03	D25A D25B
	03	D25A D25B		21A	W01A W01B W36Z		06	G33Z G38A G38B
	06	G12A G33Z G38A	02.99.31↔	21B	X06A X06B X06C		07	H33A H33B
		G38B			X33Z		09	J02A J02B J08A
	07	H33A H33B			BORP VAC VBOR			J08B
	09	J02A J02B J08A		01	B01A B01B B02A		11	L33Z
		J08B			B02B B09A B09B		21A	W01A W01B W36Z
	11	L33Z			B09C B20A B20B		21B	X06A X06B X06C
	21A	W01A W01B W36Z			B20C			X33Z
	21B	X06A X06B X06C		03	D25A D25B	02.9A.11↔		BORP KORP MKOR
		X33Z		06	G12A G33Z G38A			VAC VAC I VAC II
02.99.14↔		BORP KORP MKOR			G38B			VBOR VKOR
		VAC VAC I VAC II		07	H33A H33B		01	B21A B21B B21C
		VBOR VKOR		09	J02A J02B J08A		06	G12A
	01	B01A B01B B02A			J08B	03.03.09↔	Pré	B61A
		B02B B09A B09B		11	L33Z		01	B03A B03B B03C
		B09C B20A B20B		21A	W01A W01B W36Z			B03D
		B20C		21B	X06A X06B X06C		08	I10A I10B I10C
	03	D25A D25B			X33Z		09	J11A J11B
	06	G12A G33Z G38A	02.99.40↔		BORP VAC VBOR		10	K09A K09B
		G38B		01	B01A B01B B02A		21B	X06A X06B X06C
	07	H33A H33B			B02B B09A B09B	03.03.11↔	Pré	B61A
	09	J02A J02B J08A			B09C B20A B20B		01	B03A B03B B03C
		J08B			B20C			B03D
	11	L33Z		03	D25A D25B		08	I10A I10B I10C
	21A	W01A W01B W36Z		06	G12A G33Z G38A		09	J11A J11B
	21B	X06A X06B X06C			G38B		10	K09A K09B
		X33Z		07	H33A H33B		21B	X06A X06B X06C
02.99.20↔		BORP VAC VAC I		09	J02A J02B J08A		Pré	B61A
		VAC II VBOR			J08B	03.03.12↔	01	B03A B03B B03C
	01	B01A B01B B02A		11	L33Z			B03D
		B02B B09A B09B		21A	W01A W01B W36Z		08	I10A I10B I10C
		B09C B20A B20B		21B	X06A X06B X06C		09	J11A J11B
		B20C			X33Z		10	K09A K09B
	03	D25A D25B	02.99.41↔		BORP VAC VBOR		21B	X06A X06B X06C
	06	G12A G33Z G38A		01	B01A B01B B02A	03.03.13↔	Pré	B61A
		G38B			B02B B09A B09B		01	B03A B03B B03C

CHOP	MDC	DRG	CHOP	MDC	DRG	CHOP	MDC	DRG
		B03D			B03D			B03D
	08	I10A I10B		08	I10A I10B		08	I10A I10B
	09	J11A J11B		09	J11A J11B		09	J11A J11B
	10	K09A K09B		10	K09A K09B		10	K09A K09B
	21B	X06A X06B X06C		21B	X06A X06B X06C		21B	X06A X06B X06C
03.03.14↔	Pré	B61A	03.03.24↔	Pré	B61A	03.03.34↔	Pré	B61A
	01	B03A B03B B03C		01	B03A B03B B03C		01	B03A B03B B03C
		B03D			B03D			B03D
	08	I10A I10B		08	I10A I10B		08	I10A I10B
	09	J11A J11B		09	J11A J11B		09	J11A J11B
	10	K09A K09B		10	K09A K09B		10	K09A K09B
	21B	X06A X06B X06C		21B	X06A X06B X06C		21B	X06A X06B X06C
03.03.15↔	Pré	B61A	03.03.25↔	Pré	B61A	03.03.35↔	Pré	B61A
	01	B03A B03B B03C		01	B03A B03B B03C		01	B03A B03B B03C
		B03D			B03D			B03D
	08	I10A I10B		08	I10A I10B		08	I10A I10B
	09	J11A J11B		09	J11A J11B		09	J11A J11B
	10	K09A K09B		10	K09A K09B		10	K09A K09B
	21B	X06A X06B X06C		21B	X06A X06B X06C		21B	X06A X06B X06C
03.03.16↔	Pré	B61A	03.03.26↔	Pré	B61A	03.03.36↔	Pré	B61A
	01	B03A B03B B03C		01	B03A B03B B03C		01	B03A B03B B03C
		B03D			B03D			B03D
	08	I10A I10B		08	I10A I10B		08	I10A I10B
	09	J11A J11B		09	J11A J11B		09	J11A J11B
	10	K09A K09B		10	K09A K09B		10	K09A K09B
	21B	X06A X06B X06C		21B	X06A X06B X06C		21B	X06A X06B X06C
03.03.17↔	Pré	B61A	03.03.27↔	Pré	B61A	03.03.37↔	Pré	B61A
	01	B03A B03B B03C		01	B03A B03B B03C		01	B03A B03B B03C
		B03D			B03D			B03D
	08	I10A I10B		08	I10A I10B		08	I10A I10B
	09	J11A J11B		09	J11A J11B		09	J11A J11B
	10	K09A K09B		10	K09A K09B		10	K09A K09B
	21B	X06A X06B X06C		21B	X06A X06B X06C		21B	X06A X06B X06C
03.03.18↔	Pré	B61A	03.03.28↔	Pré	B61A	03.03.38↔	Pré	B61A
	01	B03A B03B B03C		01	B03A B03B B03C		01	B03A B03B B03C
		B03D			B03D			B03D
	08	I10A I10B		08	I10A I10B		08	I10A I10B
	09	J11A J11B		09	J11A J11B		09	J11A J11B
	10	K09A K09B		10	K09A K09B		10	K09A K09B
	21B	X06A X06B X06C		21B	X06A X06B X06C		21B	X06A X06B X06C
03.03.1A↔	Pré	B61A	03.03.2A↔	Pré	B61A	03.03.3A↔	Pré	B61A
	01	B03A B03B B03C		01	B03A B03B B03C		01	B03A B03B B03C
		B03D			B03D			B03D
	08	I10A I10B		08	I10A I10B		08	I10A I10B
	09	J11A J11B		09	J11A J11B		09	J11A J11B
	10	K09A K09B		10	K09A K09B		10	K09A K09B
	21B	X06A X06B X06C		21B	X06A X06B X06C		21B	X06A X06B X06C
03.03.1B↔	Pré	B61A	03.03.2B↔	Pré	B61A	03.03.3B↔	Pré	B61A
	01	B03A B03B B03C		01	B03A B03B B03C		01	B03A B03B B03C
		B03D			B03D			B03D
	08	I10A I10B		08	I10A I10B		08	I10A I10B
	09	J11A J11B		09	J11A J11B		09	J11A J11B
	10	K09A K09B		10	K09A K09B		10	K09A K09B
	21B	X06A X06B X06C		21B	X06A X06B X06C		21B	X06A X06B X06C
03.03.21↔	Pré	B61A	03.03.31↔	Pré	B61A	03.03.41↔	Pré	B61A
	01	B03A B03B B03C		01	B03A B03B B03C		01	B03A B03B B03C
		B03D			B03D			B03D
	08	I10A I10B I10C		08	I10A I10B I10C		08	I10A I10B I10C
	09	J11A J11B		09	J11A J11B		09	J11A J11B
	10	K09A K09B		10	K09A K09B		10	K09A K09B
	21B	X06A X06B X06C		21B	X06A X06B X06C		21B	X06A X06B X06C
03.03.22↔	Pré	B61A	03.03.32↔	Pré	B61A	03.03.42↔	Pré	B61A
	01	B03A B03B B03C		01	B03A B03B B03C		01	B03A B03B B03C
		B03D			B03D			B03D
	08	I10A I10B I10C		08	I10A I10B I10C		08	I10A I10B I10C
	09	J11A J11B		09	J11A J11B		09	J11A J11B
	10	K09A K09B		10	K09A K09B		10	K09A K09B
	21B	X06A X06B X06C		21B	X06A X06B X06C		21B	X06A X06B X06C
03.03.23↔	Pré	B61A	03.03.33↔	Pré	B61A	03.03.43↔	Pré	B61A
	01	B03A B03B B03C		01	B03A B03B B03C		01	B03A B03B B03C



CHOP	MDC	DRG	CHOP	MDC	DRG	CHOP	MDC	DRG
		B03D			B03D		Pré	B61A
	08	I10A I10B		06	G12A	03.21↔		BORP VAC VAC I
	09	J11A J11B		08	I10A I10B I10C			VAC II VBOR
	10	K09A K09B		09	J11A J11B		01	B03A B03B B03C
03.03.44↔	21B	X06A X06B X06C		10	K09A K09B			B03D
	Pré	B61A		21B	X06A X06B X06C		06	G12A
	01	B03A B03B B03C	03.05.12↔	Pré	B61A		07	H06Z
		B03D			BORP VAC VBOR	03.29↔	21B	X06A X06B X06C
	08	I10A I10B		01	B03A B03B B03C			BORP VAC VAC I
	09	J11A J11B			B03D			VAC II VBOR
	10	K09A K09B		06	G12A		01	B03A B03B B03C
03.03.45↔	21B	X06A X06B X06C		08	I10A I10B I10C			B03D
	Pré	B61A		09	J11A J11B		06	G12A
	01	B03A B03B B03C		10	K09A K09B		07	H06Z
		B03D		21B	X06A X06B X06C		21B	X06A X06B X06C
	08	I10A I10B		Pré	B61A	03.31‡↔	15	P67C
	09	J11A J11B	03.05.13↔		BORP VAC VAC I	03.32.09↔		BORP VAC VBOR
	10	K09A K09B			VAC II VBOR		01	B03A B03B B03C
03.03.46↔	21B	X06A X06B X06C		01	B03A B03B B03C			B03D
	Pré	B61A			B03D		06	G12A
	01	B03A B03B B03C		06	G12A		08	I10A I10B I10C
		B03D		08	I10A I10B	03.32.11↔	01	B03A B03B B03C
	08	I10A I10B		09	J11A J11B			B03D
	09	J11A J11B		10	K09A K09B		08	I10A I10B I10C
	10	K09A K09B		21B	X06A X06B X06C	03.32.12↔	01	B03A B03B B03C
03.03.47↔	21B	X06A X06B X06C		Pré	B61A			B03D
	Pré	B61A	03.05.21↔		BORP VAC VBOR		08	I10A I10B I10C
	01	B03A B03B B03C		01	B03A B03B B03C	03.32.21↔		BORP VAC VAC I
		B03D			B03D			VAC II VBOR
	08	I10A I10B		06	G12A		01	B03A B03B B03C
	09	J11A J11B		08	I10A I10B I10C			B03D
	10	K09A K09B		09	J11A J11B		06	G12A
03.03.48↔	21B	X06A X06B X06C		10	K09A K09B		08	I10A I10B I10C
	Pré	B61A		21B	X06A X06B X06C	03.32.22↔		BORP VAC VAC I
	01	B03A B03B B03C		Pré	B61A			VAC II VBOR
		B03D	03.05.22↔		BORP VAC VBOR		01	B03A B03B B03C
	08	I10A I10B		01	B03A B03B B03C			B03D
	09	J11A J11B			B03D		06	G12A
	10	K09A K09B		06	G12A		08	I10A I10B I10C
03.03.4A↔	21B	X06A X06B X06C		08	I10A I10B I10C	03.4X.10↔		BORP KORP MKOR
	Pré	B61A		09	J11A J11B			VAC VAC I VAC II
	01	B03A B03B B03C		10	K09A K09B			VBOR VKOR
		B03D		21B	X06A X06B X06C		01	B03A B03B B03C
	08	I10A I10B		Pré	B61A		06	G12A
	09	J11A J11B	03.05.23↔		BORP VAC VAC I		08	I10A I10B
	10	K09A K09B			VAC II VBOR		21B	X06A X06B X06C
03.03.4B↔	21B	X06A X06B X06C		01	B03A B03B B03C	03.4X.11↔		BORP KORP MKOR
	Pré	B61A			B03D			VAC VAC I VAC II
	01	B03A B03B B03C		06	G12A			VBOR VKOR
		B03D		08	I10A I10B		01	B03A B03B B03C
	08	I10A I10B		09	J11A J11B		06	G12A
	09	J11A J11B		10	K09A K09B		08	I10A I10B
	10	K09A K09B		21B	X06A X06B X06C		21B	X06A X06B X06C
03.04.11‡↔		EML		Pré	B61A	03.4X.12↔		BORP KORP MKOR
03.04.12‡↔		EML	03.09↔		BORP VAC VBOR			VAC VAC I VAC II
03.04.21‡↔		EML		01	B03A B03B B03C			VBOR VKOR
03.04.22‡↔		EML			B03D		01	B03A B03B B03C
03.04.23‡↔		EML		06	G12A		06	G12A
03.04.24‡↔		EML		08	I10A I10B I10C		08	I10A I10B
03.04.25‡↔		EML		09	J11A J11B		21B	X06A X06B X06C
03.04.26‡↔		EML		10	K09A K09B	03.4X.19↔		BORP KORP MKOR
03.04.31‡↔		EML		21B	X06A X06B X06C			VAC VAC I VAC II
03.04.32‡↔		EML	03.1↔	Pré	B61A			VBOR VKOR
03.04.33‡↔		EML			BORP VAC VAC I		01	B03A B03B B03C
03.04.34‡↔		EML			VAC II VBOR		06	G12A
03.04.35‡↔		EML		01	B03A B03B B03C		08	I10A I10B I10C
03.04.36‡↔		EML			B03D		21B	X06A X06B X06C
03.05.11↔		BORP VAC VBOR		06	G12A	03.4X.20↔		BORP KORP MKOR
	01	B03A B03B B03C		08	I10A I10B I10C			VAC VAC I VAC II
				21B	X06A X06B X06C			VBOR VKOR

CHOP	MDC	DRG	CHOP	MDC	DRG	CHOP	MDC	DRG
03.4X.21↔	01	B03A B03B B03C	03.59.13↔		BORP VAC VAC I	03.93.23↔	01	B03C B21A B21B
	06	G12A			VAC II VBOR		06	B21C B21D
	08	I10A I10B		01	B03A B03B B03C		06	G12A
	21B	X06A X06B X06C		06	B03D		01	BORP KORP MKOR
03.4X.22↔		BORP VAC VAC I	03.59.99↔		VAC II VBOR	03.93.30↔		VAC VAC I VAC II
	01	B03A B03B B03C		08	I10A I10B I10C		01	VBOR VKOR
	06	G12A		21B	X06A X06B X06C		01	B03C B21A B21B
	08	I10A I10B I10C		Pré	B61A		06	B21C B21D
03.4X.29↔	21B	X06A X06B X06C	03.6↔		BORP VAC VBOR	03.93.99↔	06	G12A
		BORP VAC VAC I		01	B03A B03B B03C		01	BORP KORP MKOR
		VAC II VBOR		06	G12A		01	VAC VAC I VAC II
	01	B03A B03B B03C		08	I10A I10B I10C		01	VBOR VKOR
03.4X.99↔	06	G12A	03.71↔		BORP VAC VAC I	03.93.99↔	01	B21A B21B B21C
	08	I10A I10B I10C		06	G12A		06	B21D
	21B	X06A X06B X06C		08	I10A I10B I10C		06	G12A
		BORP VAC VAC I		21B	X06A X06B X06C		01	BORP KORP MKOR
03.51↔		VAC II VBOR	03.72↔		VAC II VBOR	03.97↔	01	VAC VAC I VAC II
	01	B03A B03B B03C		01	B03A B03B B03C		01	VBOR VKOR
	06	G12A		06	G12A		01	B03A B03B B03C
	08	I10A I10B I10C		06	B03D		06	B03D
03.52↔	21B	X06A X06B X06C	03.79↔		BORP KORP MKOR	03.98↔	08	I10A I10B I10C
		BORP VAC VAC I		01	BORP KORP MKOR		21B	X06A X06B
		VAC II VBOR		06	G12A		Pré	B61A
	01	B03A B03B B03C		01	B03A B03B B03C		01	B03A B03B B03C
03.59.10↔	06	G12A	03.91.21‡↔		VAC VAC I VAC II	03.99.09↔	06	B03D
	08	I10A I10B		08	I10A I10B I10C		08	I10A I10B I10C
	Pré	B61A		21B	X06A X06B		Pré	B61A
		BORP KORP MKOR		15	P67A P67B P67C		01	B03A B03B B03C
03.59.11↔		VAC VAC I VAC II	03.93.10↔		VBOR VKOR	03.99.10↔	01	B03D
	01	B03A B03B B03C		01	B03A B03B B03C		08	I10A I10B I10C
	06	G12A		06	G12A		01	BORP VAC VBOR
	08	I10A I10B		08	I10A I10B I10C		01	B03A B03B B03C
03.59.12↔	21B	X06A X06B X06C	03.93.11↔		BORP KORP MKOR	03.99.19↔	06	B03D
	Pré	B61A		01	B21A B21B B21C		06	G12A
		BORP KORP MKOR		06	G12A		08	I10A I10B I10C
		VAC VAC I VAC II		06	BORP KORP MKOR		Pré	B61A
03.59.21↔		VBOR VKOR	03.93.20↔		VAC VAC I VAC II	03.99.20↔	01	BORP VAC VAC I
	01	B03A B03B B03C		01	B21A B21B B21C		01	VAC II VBOR
	06	G12A		06	G12A		01	B03A B03B B03C
	08	I10A I10B		06	B21C B21D		06	B03D
03.59.22↔	21B	X06A X06B X06C	03.93.21↔		BORP KORP MKOR	03.99.21↔	08	G12A
	Pré	B61A		01	BORP KORP MKOR		01	I10A I10B I10C
		BORP VAC VAC I		01	B03C B21A B21B		21B	X06A X06B X06C
		VAC II VBOR		06	G12A		Pré	B61A
03.59.23↔	01	B03A B03B B03C	03.93.22↔		VAC VAC I VAC II	03.99.22↔	01	BORP VAC VBOR
	06	G12A		01	VBOR VKOR		01	B03A B03B B03C
	08	I10A I10B I10C		06	B03C B21A B21B		06	B03D
	21B	X06A X06B X06C		06	B21C B21D		08	I10A I10B I10C
	Pré	B61A		BORP KORP MKOR	01	B03A B03B B03C		
				VAC VAC I VAC II	06	G12A		
				VBOR VKOR	08	I10A I10B I10C		
					21B	X06A X06B X06C		
					Pré	B61A		
					01	BORP VAC VBOR		
					01	B03A B03B B03C		
					06	B03D		
					06	G12A		

CHOP	MDC	DRG	CHOP	MDC	DRG	CHOP	MDC	DRG
	08	I10A I10B I10C	03.9A.13↔		BORP KORP MKOR		21B	X33Z
	21B	X06A X06B X06C			VAC VAC I VAC II	04.02↔		BORP KORP MKOR
	Pré	B61A			VBOR VKOR			VAC VAC I VAC II
03.99.29↔	Pré	B61A		01	B21A B21B B21C		01	VBOR VKOR
	01	B03A B03B B03C		06	G12A		03	B17A B17B
		B03D	03.9A.19↔		BORP KORP MKOR		03	D12A D12B
	08	I10A I10B I10C			VAC VAC I VAC II		06	G12A
03.99.30↔	21B	X06A X06B X06C			VBOR VKOR		21B	X06A X06B X06C
		BORP VAC VAC I		01	B21A B21B B21C	04.03.00↔	01	B17A B17B
		VAC II VBOR		06	G12A		08	I02A I02B I08A
	01	B03A B03B B03C	03.9A.21↔		BORP KORP MKOR			I08B I08C I13A
		B03D			VAC VAC I VAC II		21B	I13B I28A I28B
	06	G12A			VBOR VKOR		21B	X06A X06B X06C
	08	I10A I10B I10C		01	B21A B21B B21C	04.03.10↔	01	B17A B17B
	21B	X06A X06B X06C		06	G12A		08	I02A I02B I08A
	Pré	B61A	03.9B.10↔	01	B21A B22Z			I08B I08C I13A
03.99.31↔		BORP VAC VAC I	03.9B.11↔	01	B21A B22Z			I13B I28A I28B
		VAC II VBOR	03.9B.12↔	01	B21A B22Z		21B	X06A X06B X06C
	01	B03A B03B B03C	03.9B.19↔	01	B21A B22Z	04.03.11↔	01	B17A B17B
		B03D	04.01.00↔		BORP KORP MKOR		08	I02A I02B I08A
	06	G12A			VAC VAC I VAC II			I08B I08C I13A
	08	I10A I10B I10C			VBOR VKOR		21B	I13B I28A I28B
	21B	X06A X06B X06C		01	B02A B02B B20A	04.03.20↔	21B	X06A X06B X06C
	Pré	B61A			B20B B20C		01	B17A B17B
03.99.32↔		BORP VAC VAC I		03	D25A D25B		08	I02A I02B I08A
		VAC II VBOR		06	G12A G33Z G38A			I08B I08C I13A
	01	B03A B03B B03C			G38B		21B	I13B I28A I28B
		B03D		07	H33A H33B		21B	X06A X06B X06C
	06	G12A		09	J02A J02B J08A	04.03.30↔	01	B17A B17B
	08	I10A I10B I10C			J08B		08	I02A I02B I08A
	21B	X06A X06B X06C		11	L33Z			I08B I08C I13A
	Pré	B61A		21B	X33Z		21B	I13B I28A I28B
03.99.33↔		BORP VAC VAC I	04.01.10↔		BORP KORP MKOR		21B	X06A X06B X06C
		VAC II VBOR			VAC VAC I VAC II	04.03.31↔	01	B17A B17B
	01	B03A B03B B03C			VBOR VKOR		08	I02A I02B I08A
		B03D		01	B02A B02B B20A			I08B I08C I13A
	06	G12A			B20B B20C		21B	I13B I28A I28B
	08	I10A I10B I10C		03	D25A D25B	04.03.32↔	21B	X06A X06B X06C
	21B	X06A X06B X06C		06	G12A G33Z G38A		01	B17A B17B
	Pré	B61A			G38B		08	I02A I02B I08A
03.99.34↔		BORP VAC VAC I		07	H33A H33B			I08B I08C I13A
		VAC II VBOR		09	J02A J02B J08A		21B	I13B I28A I28B
	01	B03A B03B B03C			J08B	04.03.33↔	21B	X06A X06B X06C
		B03D		11	L33Z		01	B17A B17B
	06	G12A		21B	X33Z		08	I02A I02B I08A
	08	I10A I10B I10C	04.01.11↔		BORP KORP MKOR			I08B I08C I13A
	21B	X06A X06B X06C			VAC VAC I VAC II		21B	I13B I28A I28B
	Pré	B61A			VBOR VKOR		21B	X06A X06B X06C
03.99.40↔		BORP VAC VBOR		01	B02A B02B B20A	04.03.99↔	01	B17A B17B
	01	B03A B03B B03C			B20B B20C		08	I02A I02B I08A
		B03D		03	D25A D25B			I08B I08C I13A
	06	G12A		06	G12A G33Z G38A		21B	I13B I28A I28B
	08	I10A I10B I10C			G38B		21B	X06A X06B X06C
	21B	X06A X06B X06C		07	H33A H33B	04.04.00↔	01	B17A B17B
	Pré	B61A		09	J02A J02B J08A		03	D12A D12B
03.9A.10↔		BORP KORP MKOR			J08B		08	I02A I02B I08A
		VAC VAC I VAC II		11	L33Z			I08B I08C I13A
		VBOR VKOR		21B	X33Z		21B	I13B I28A I28B
	01	B21A B21B B21C	04.01.99↔		BORP KORP MKOR		21B	X06A X06B X06C
	06	G12A			VAC VAC I VAC II	04.04.10↔	01	B17A B17B
03.9A.11↔		BORP KORP MKOR			VBOR VKOR		03	D12A D12B
		VAC VAC I VAC II		01	B02A B02B B20A		08	I02A I02B I08A
		VBOR VKOR			B20B B20C			I08B I08C I13A
	01	B21A B21B B21C		03	D25A D25B		21B	I13B I28A I28B
	06	G12A		06	G12A G33Z G38A		21B	X06A X06B X06C
03.9A.12↔		BORP KORP MKOR			G38B	04.04.11↔	01	B17A B17B
		VAC VAC I VAC II		07	H33A H33B		03	D12A D12B
		VBOR VKOR		09	J02A J02B J08A		08	I02A I02B I08A
	01	B21A B21B B21C			J08B			I08B I08C I13A
	06	G12A		11	L33Z			I13B I28A I28B

CHOP	MDC	DRG	CHOP	MDC	DRG	CHOP	MDC	DRG
04.04.20↔	21B	X06A X06B X06C	04.06.20↔	01	B17A B17B	04.07.42↔	08	I02A I02B I08A
	01	B17A B17B		06	G12A		08B I08C I13A	
	03	D12A D12B		08	I02A I02B I08A		I13B I28A I28B	
	08	I02A I02B I08A			I08B I08C I13A		09	J11A J11B
04.04.30↔		I13B I28A I28B	04.06.99↔		I13B I28A I28B	04.07.43↔	21B	X06A X06B X06C
	21B	X06A X06B X06C		21B	X06A X06B X06C		BORP VAC VAC I	
	01	B17A B17B			BORP VAC VAC I		VAC II VBOR	
	03	D12A D12B		01	B17A B17B		01	B17A B17B
04.04.31↔	08	I02A I02B I08A	04.07.00↔	06	G12A	04.07.99↔	08	I02A I02B I08A
		I08B I08C I13A		08	I02A I02B I08A		08	I02A I02B I08A
		I13B I28A I28B			I08B I08C I13A		06	G12A
	21B	X06A X06B X06C			I13B I28A I28B		08	I02A I02B I08A
04.04.32↔	01	B17A B17B	04.07.10↔		I13B I28A I28B	04.08.00↔		I13B I28A I28B
	03	D12A D12B		21B	X06A X06B X06C		BORP KORP MKOR	
	08	I02A I02B I08A			BORP VAC VAC I		VAC VAC I VAC II	
		I08B I08C I13A		01	B17A B17B		VBOR VKOR	
04.04.33↔		I13B I28A I28B	04.07.11↔	06	G12A	04.08.10↔	01	B17A B17B
	21B	X06A X06B X06C		08	I02A I02B I08A		06	G12A
	01	B17A B17B			I08B I08C I13A		08	I02A I02B I08A
	03	D12A D12B			I13B I28A I28B		08	I08B I08C I13A
04.04.99↔	08	I02A I02B I08A	04.07.20↔		I13B I28A I28B	04.08.99↔		I13B I28A I28B
		I08B I08C I13A		21B	X06A X06B X06C		21B	X06A X06B X06C
		I13B I28A I28B			BORP VAC VAC I		BORP KORP MKOR	
	21B	X06A X06B X06C			VAC II VBOR		VAC VAC I VAC II	
04.05.00↔	01	B17A B17B	04.07.30↔		BORP VAC VAC I	04.11.00↔	01	B17A B17B
	03	D12A D12B		01	B17A B17B		02	C14Z
	06	G12A		06	G12A		06	G12A
	21B	X06A X06B X06C		08	I02A I02B I08A		08	I02A I02B I08A
04.05.10↔		I08B I08C I13A	04.07.40↔		I13B I28A I28B	04.11.10↔		I08B I08C I13A
		I13B I28A I28B		21B	X06A X06B X06C			I13B I28A I28B
	01	B17A B17B			BORP VAC VAC I		21B	X06A X06B X06C
	03	D12A D12B			VAC II VBOR		01	B17A B17B
04.05.20↔	06	G12A	04.07.41↔		BORP VAC VAC I	04.11.20↔	08	I28A I28B
	21B	X06A X06B X06C		01	B17A B17B		21B	X06A X06B X06C
		BORP VAC VAC I		06	G12A		08	I28A I28B
		VAC II VBOR		08	I02A I02B I08A		21B	X06A X06B X06C
04.05.99↔	01	B17A B17B	04.12.00↔		I08B I08C I13A	04.12.10↔		I08B I08C I13A
	03	D12A D12B			I13B I28A I28B		01	B17A B17B
	06	G12A			I13B I28A I28B		08	I28A I28B
	21B	X06A X06B X06C			X06A X06B X06C		21B	X06A X06B X06C
04.06.00↔		BORP VAC VAC I	04.12.10↔		BORP VAC VAC I	04.12.10↔		BORP VAC VAC I
		VAC II VBOR			VAC II VBOR			VAC II VBOR
	01	B17A B17B		01	B17A B17B		01	B17A B17B
	03	D12A D12B		06	G12A		08	I28A I28B
04.06.10↔	06	G12A	04.12.10↔	08	I02A I02B I08A	04.12.10↔	08	I28A I28B
	21B	X06A X06B X06C			I08B I08C I13A		21B	X06A X06B X06C
	01	B17A B17B			I13B I28A I28B		01	B17A B17B
	08	I02A I02B I08A		09	J11A J11B		08	I28A I28B
	I08B I08C I13A	04.12.10↔		I13B I28A I28B	04.12.10↔		I13B I28A I28B	
	I13B I28A I28B		21B	X06A X06B X06C		21B	X06A X06B X06C	
21B	X06A X06B X06C			BORP VAC VAC I		01	B17A B17B	
	BORP VAC VAC I			VAC II VBOR		08	I28A I28B	
	VAC II VBOR		BORP VAC VAC I	21B	X06A X06B X06C		X06A X06B X06C	
				01	B17A B17B		B17A B17B	
				06	G12A		B17A B17B	

CHOP	MDC	DRG	CHOP	MDC	DRG	CHOP	MDC	DRG
	08	I28A I28B		21B	X06A X06B X06C			I08B I08C I13A
	21B	X06A X06B X06C	04.2X.33↔		BORP VAC VAC I		21B	I13B
04.12.20↔	01	B17A B17B		01	B17A B17B	04.3X.14↔		X06A X06B
	08	I28A I28B		06	G12A		01	BORP VAC VAC I
	21B	X06A X06B X06C		08	I02A I02B I08A		06	VAC II VBOR
04.12.30↔	01	B17A B17B		21B	I08B I08C I13A		08	B17A B17B
	08	I28A I28B		21B	I13B I28A I28B		21B	I02A I02B I08A
	21B	X06A X06B X06C	04.2X.34↔		X06A X06B X06C			I08B I08C I13A
04.12.31↔	01	B17A B17B			BORP VAC VAC I		21B	I13B
	08	I28A I28B		01	B17A B17B	04.3X.15↔		X06A X06B
	21B	X06A X06B X06C		06	G12A		01	BORP VAC VAC I
04.12.32↔	01	B17A B17B		08	I02A I02B I08A		06	VAC II VBOR
	08	I28A I28B		21B	I08B I08C I13A		01	B17A B17B
	21B	X06A X06B X06C	04.2X.39↔		I13B I28A I28B		06	G12A
04.12.33↔	01	B17A B17B		21B	X06A X06B X06C		08	I02A I02B I08A
	08	I28A I28B			BORP VAC VAC I			I08B I08C I13A
	21B	X06A X06B X06C		01	B17A B17B	04.3X.16↔	21B	I13B
04.12.34↔	01	B17A B17B		06	G12A			X06A X06B
	08	I28A I28B		08	I02A I02B I08A		01	BORP VAC VAC I
	21B	X06A X06B X06C		21B	I08B I08C I13A		06	VAC II VBOR
04.12.35↔	01	B17A B17B			I13B I28A I28B		01	B17A B17B
	08	I28A I28B		21B	X06A X06B X06C		06	G12A
	21B	X06A X06B X06C	04.2X.99↔		BORP VAC VAC I		08	I02A I02B I08A
04.12.99↔	01	B17A B17B			VAC II VBOR			I08B I08C I13A
	08	I28A I28B		01	B17A B17B	04.3X.17↔	21B	I13B
	21B	X06A X06B X06C		06	G12A			X06A X06B
04.2X.00↔	01	B17A B17B		08	I02A I02B I08A		01	BORP VAC VAC I
	08	I02A I02B I08A		21B	I08B I08C I13A		06	VAC II VBOR
		I08B I08C I13A			I13B I28A I28B		01	B17A B17B
		I13B I28A I28B		21B	X06A X06B X06C		06	G12A
	21B	X06A X06B X06C			BORP VAC VAC I		08	I02A I02B I08A
04.2X.10↔		BORP VAC VAC I		21B	X06A X06B X06C			I08B I08C I13A
		VAC II VBOR	04.3X.00↔		BORP VAC VAC I		21B	I13B
	01	B17A B17B			VAC II VBOR			X06A X06B
	06	G12A		01	B17A B17B	04.3X.19↔	21B	BORP VAC VAC I
	08	I02A I02B I08A		06	G12A			VAC II VBOR
		I08B I08C I13A		08	I02A I02B I08A		01	B17A B17B
		I13B I28A I28B		21B	I08B I08C I13A		06	G12A
04.2X.20↔	21B	X06A X06B X06C			I13B		08	I02A I02B I08A
		BORP VAC VAC I	04.3X.10↔	21B	X06A X06B			I08B I08C I13A
		VAC II VBOR			BORP VAC VAC I		21B	I13B
	01	B17A B17B			VAC II VBOR	04.3X.20↔		X06A X06B
	06	G12A		01	B17A B17B		01	BORP VAC VAC I
	08	I02A I02B I08A		06	G12A		06	VAC II VBOR
		I08B I08C I13A		08	I02A I02B I08A		01	B17A B17B
		I13B I28A I28B		21B	I08B I08C I13A		06	G12A
04.2X.30↔	21B	X06A X06B X06C			I13B		08	I02A I02B I08A
		BORP VAC VAC I	04.3X.11↔	21B	X06A X06B			I08B I08C I13A
		VAC II VBOR			BORP VAC VAC I		21B	I13B
	01	B17A B17B			VAC II VBOR	04.3X.21↔		X06A X06B
	06	G12A		01	B17A B17B		21B	BORP VAC VAC I
	08	I02A I02B I08A		06	G12A			VAC II VBOR
		I08B I08C I13A		08	I02A I02B I08A		01	B17A B17B
		I13B I28A I28B		21B	I08B I08C I13A		06	G12A
04.2X.31↔	21B	X06A X06B X06C			I13B		08	I02A I02B I08A
		BORP VAC VAC I	04.3X.12↔	21B	X06A X06B			I08B I08C I13A
		VAC II VBOR			BORP VAC VAC I		21B	I13B
	01	B17A B17B			VAC II VBOR	04.3X.22↔		X06A X06B
	06	G12A		01	B17A B17B		21B	BORP VAC VAC I
	08	I02A I02B I08A		06	G12A			VAC II VBOR
		I08B I08C I13A		08	I02A I02B I08A		01	B17A B17B
		I13B I28A I28B		21B	I08B I08C I13A		06	G12A
04.2X.32↔	21B	X06A X06B X06C			I13B		08	I02A I02B I08A
		BORP VAC VAC I	04.3X.13↔	21B	X06A X06B			I08B I08C I13A
		VAC II VBOR			BORP VAC VAC I	04.3X.23↔	21B	I13B
	01	B17A B17B			VAC II VBOR			X06A X06B
	06	G12A		01	B17A B17B		01	BORP VAC VAC I
	08	I02A I02B I08A		06	G12A			VAC II VBOR
		I08B I08C I13A		08	I02A I02B I08A			B17A B17B
		I13B I28A I28B		21B	I08B I08C I13A			

CHOP	MDC	DRG	CHOP	MDC	DRG	CHOP	MDC	DRG
	06	G12A			VAC II VBOR		21B	X06A X06B
	08	I02A I02B I08A		01	B17A B17B	04.3X.43↔		BORP VAC VAC I
		I08B I08C I13A		06	G12A			VAC II VBOR
		I13B		08	I02A I02B I08A		01	B17A B17B
04.3X.24↔	21B	X06A X06B			I08B I08C I13A		06	G12A
		BORP VAC VAC I			I13B		08	I02A I02B I08A
		VAC II VBOR	04.3X.34↔	21B	X06A X06B			I08B I08C I13A
	01	B17A B17B			BORP VAC VAC I	04.3X.44↔	21B	X06A X06B
	06	G12A			VAC II VBOR			BORP VAC VAC I
	08	I02A I02B I08A		01	B17A B17B			VAC II VBOR
		I08B I08C I13A		06	G12A		01	B17A B17B
		I13B		08	I02A I02B I08A		06	G12A
04.3X.25↔	21B	X06A X06B			I08B I08C I13A		08	I02A I02B I08A
		BORP VAC VAC I			I13B			I08B I08C I13A
		VAC II VBOR	04.3X.35↔	21B	X06A X06B		21B	X06A X06B
	01	B17A B17B			BORP VAC VAC I	04.3X.45↔		BORP VAC VAC I
	06	G12A			VAC II VBOR			VAC II VBOR
	08	I02A I02B I08A		01	B17A B17B		01	B17A B17B
		I08B I08C I13A		06	G12A		06	G12A
		I13B		08	I02A I02B I08A		08	I02A I02B I08A
04.3X.26↔	21B	X06A X06B			I08B I08C I13A			I08B I08C I13A
		BORP VAC VAC I			I13B			I13B
		VAC II VBOR	04.3X.36↔	21B	X06A X06B		21B	X06A X06B
	01	B17A B17B			BORP VAC VAC I	04.3X.46↔		BORP VAC VAC I
	06	G12A			VAC II VBOR			VAC II VBOR
	08	I02A I02B I08A		01	B17A B17B		01	B17A B17B
		I08B I08C I13A		06	G12A		06	G12A
		I13B		08	I02A I02B I08A		08	I02A I02B I08A
04.3X.27↔	21B	X06A X06B			I08B I08C I13A			I08B I08C I13A
		BORP VAC VAC I			I13B			I13B
		VAC II VBOR	04.3X.37↔	21B	X06A X06B		21B	X06A X06B
	01	B17A B17B			BORP VAC VAC I	04.3X.47↔		BORP VAC VAC I
	06	G12A			VAC II VBOR			VAC II VBOR
	08	I02A I02B I08A		01	B17A B17B		01	B17A B17B
		I08B I08C I13A		06	G12A		06	G12A
		I13B		08	I02A I02B I08A		08	I02A I02B I08A
04.3X.29↔	21B	X06A X06B			I08B I08C I13A			I08B I08C I13A
		BORP VAC VAC I			I13B			I13B
		VAC II VBOR	04.3X.39↔	21B	X06A X06B		21B	X06A X06B
	01	B17A B17B			BORP VAC VAC I	04.3X.49↔		BORP VAC VAC I
	06	G12A			VAC II VBOR			VAC II VBOR
	08	I02A I02B I08A		01	B17A B17B		01	B17A B17B
		I08B I08C I13A		06	G12A		06	G12A
		I13B		08	I02A I02B I08A		08	I02A I02B I08A
04.3X.30↔	21B	X06A X06B			I08B I08C I13A			I08B I08C I13A
		BORP VAC VAC I			I13B			I13B
		VAC II VBOR	04.3X.40↔	21B	X06A X06B		21B	X06A X06B
	01	B17A B17B			BORP VAC VAC I	04.3X.99↔		BORP VAC VAC I
	06	G12A			VAC II VBOR			VAC II VBOR
	08	I02A I02B I08A		01	B17A B17B		01	B17A B17B
		I08B I08C I13A		06	G12A		06	G12A
		I13B		08	I02A I02B I08A		08	I02A I02B I08A
04.3X.31↔	21B	X06A X06B			I08B I08C I13A			I08B I08C I13A
		BORP VAC VAC I			I13B			I13B
		VAC II VBOR	04.3X.41↔	21B	X06A X06B		21B	X06A X06B
	01	B17A B17B			BORP VAC VAC I	04.41↔		BORP VAC VAC I
	06	G12A			VAC II VBOR			VAC II VBOR
	08	I02A I02B I08A		01	B17A B17B		01	B02A B02B B20A
		I08B I08C I13A		06	G12A		06	B20B B20C
		I13B		08	I02A I02B I08A		03	D12A D12B
04.3X.32↔	21B	X06A X06B			I08B I08C I13A		06	G12A G33Z G38A
		BORP VAC VAC I			I13B			G38B
		VAC II VBOR	04.3X.42↔	21B	X06A X06B		07	H33A H33B
	01	B17A B17B			BORP VAC VAC I		11	L33Z
	06	G12A			VAC II VBOR		21A	W01A W01B W36Z
	08	I02A I02B I08A		01	B17A B17B		21B	X06A X06B X06C
		I08B I08C I13A		06	G12A			X33Z
		I13B		08	I02A I02B I08A			
04.3X.33↔	21B	X06A X06B			I08B I08C I13A			
		BORP VAC VAC I			I13B			

CHOP	MDC	DRG	CHOP	MDC	DRG	CHOP	MDC	DRG
04.42.00↔		BORP VAC VAC I VAC II VBOR			F13C G12A		08	I02A I02B I08A I08B I08C I13A I13B I28A I28B I28C
	01	B17A B17B		06	G12A		09	J02A J02B J03A J03B J04Z J11A J11B
	06	G12A		08	I02A I02B I08A I08B I08C I13A I13B I28A I28B I28C		10	K09A K09B
	08	I02A I02B I08A I08B I08C I13A I13B I28A I28B I28C		09	J02A J02B J03A J03B J04Z J11A J11B		21B	X04Z X05Z X06A X06B
	21B	X06A X06B		10	K09A K09B	04.49.14↔		BORP VAC VAC I VAC II VBOR
04.42.10↔		BORP VAC VAC I VAC II VBOR			BORP VAC VAC I VAC II VBOR		01	B17A B17B
	01	B20A B20B B20C B20D	04.49.10↔		BORP VAC VAC I VAC II VBOR		03	D12A D12B
	06	G12A		01	B17A B17B		05	F04Z F13A F13B F13C
	08	I02A I02B I08A I08B I08C I13A I13B I28A I28B I28C		03	D12A D12B		06	G12A
	21B	X06A X06B		05	F04Z F13A F13B F13C		08	I02A I02B I08A I08B I08C I13A I13B I28A I28B I28C
04.42.20↔		BORP VAC VAC I VAC II VBOR			BORP VAC VAC I VAC II VBOR		09	J02A J02B J03A J03B J04Z J11A J11B
	01	B17A B17B		06	G12A		10	K09A K09B
	06	G12A		08	I02A I02B I08A I08B I08C I13A I13B I28A I28B I28C		21B	X04Z X05Z X06A X06B
	08	I02A I02B I08A I08B I08C I13A I13B I28A I28B I28C		09	J02A J02B J03A J03B J04Z J11A J11B	04.49.15↔		BORP VAC VAC I VAC II VBOR
	21B	X06A X06B		10	K09A K09B		01	B17A B17B
04.42.99↔		BORP VAC VAC I VAC II VBOR			BORP VAC VAC I VAC II VBOR		03	D12A D12B
	01	B17A B17B	04.49.11↔		BORP VAC VAC I VAC II VBOR		05	F04Z F13A F13B F13C
	06	G12A		01	B17A B17B		06	G12A
	08	I02A I02B I08A I08B I08C I13A I13B I28A I28B I28C		03	D12A D12B		08	I02A I02B I08A I08B I08C I13A I13B I28A I28B I28C
	21B	X06A X06B		05	F04Z F13A F13B F13C		09	J02A J02B J03A J03B J04Z J11A J11B
04.43.00↔		BORP VAC VAC I VAC II VBOR			BORP VAC VAC I VAC II VBOR		10	K09A K09B
	01	B05Z		08	I02A I02B I08A I08B I08C I13A I13B I28A I28B I28C		21B	X04Z X05Z X06A X06B
	08	I02A I02B I08A I08B I08C I13A I13B I32A I32B I32C I32D		09	J02A J02B J03A J03B J04Z J11A J11B	04.49.16↔		BORP VAC VAC I VAC II VBOR
	10	K09A K09B		10	K09A K09B		01	B17A B17B
	21B	X05Z		21B	X04Z X05Z X06A X06B		03	D12A D12B
04.43.10↔		BORP VAC VAC I VAC II VBOR			BORP VAC VAC I VAC II VBOR		05	F04Z F13A F13B F13C
	01	B05Z		01	B17A B17B		06	G12A
	08	I02A I02B I08A I08B I08C I13A I13B I32A I32B I32C I32D	04.49.12↔		BORP VAC VAC I VAC II VBOR		08	I02A I02B I08A I08B I08C I13A I13B I28A I28B I28C
	10	K09A K09B		01	B17A B17B		09	J02A J02B J03A J03B J04Z J11A J11B
	21B	X05Z		03	D12A D12B		10	K09A K09B
04.43.99↔		BORP VAC VAC I VAC II VBOR			BORP VAC VAC I VAC II VBOR		21B	X04Z X05Z X06A X06B
	01	B05Z		05	F04Z F13A F13B F13C	04.49.99↔		BORP VAC VAC I VAC II VBOR
	08	I02A I02B I08A I08B I08C I13A I13B I32A I32B I32C I32D		06	G12A		01	B17A B17B
	10	K09A K09B		08	I02A I02B I08A I08B I08C I13A I13B I28A I28B I28C		03	D12A D12B
	21B	X05Z		09	J02A J02B J03A J03B J04Z J11A J11B		05	F04Z F13A F13B F13C
04.44↔		BORP VAC VAC I VAC II VBOR			BORP VAC VAC I VAC II VBOR		06	G12A
	01	B05Z		10	K09A K09B		08	I02A I02B I08A I08B I08C I13A
	08	I02A I02B I08A I08B I08C I13A I13B I20A I20B I20C I20D I20E I20F I20G	04.49.13↔		BORP VAC VAC I VAC II VBOR			I02A I02B I08A I08B I08C I13A
	21B	X04Z		01	B17A B17B			
04.49.00↔		BORP VAC VAC I VAC II VBOR			BORP VAC VAC I VAC II VBOR			
	01	B17A B17B		03	D12A D12B			
	03	D12A D12B		05	F04Z F13A F13B F13C			
	05	F04Z F13A F13B		06	G12A			





CHOP	MDC	DRG	CHOP	MDC	DRG	CHOP	MDC	DRG		
04.6X.60↔	08	I02A I02B I08A I08B I08C I13A I13B I28A I28B	04.71↔	01	VAC VAC I VAC II VBOR VKOR	04.75↔	01	B17A B17B D12A		
	21B	X06A X06B BORP KORP MKOR VAC VAC I VAC II VBOR VKOR		06	B17A B17B G12A		06	G12A		
	01	B17A B17B		08	I02A I02B I08A I08B I08C I13A I13B I28A I28B		08	I02A I02B I08A I08B I08C I13A I13B		
	06	G12A		21B	X06A X06B BORP KORP MKOR VAC VAC I VAC II VBOR VKOR		01	B17A B17B G12A	21B	X06A X06B X33Z BORP KORP MKOR VAC VAC I VAC II VBOR VKOR
	08	I02A I02B I08A I08B I08C I13A I13B I32A I32B I32C I32D		01	B17A B17B		03	D12A	01	B17A B17B G12A
04.6X.70↔	21B	X06A X06B BORP KORP MKOR VAC VAC I VAC II VBOR VKOR	04.72↔	03	D12A	04.76↔	08	I02A I02B I08A I08B I08C I13A I13B		
	01	B17A B17B		06	G12A		21B	X06A X06B BORP KORP MKOR VAC VAC I VAC II VBOR VKOR		
	06	G12A		08	I02A I02B I08A I08B I08C I13A I13B I28A I28B		01	B17A	03	D25A D25B D28Z D29Z
	08	I02A I02B I08A I08B I08C I13A I13B I28A I28B		01	B17A B17B		06	G12A	08	I02A I02B I08A I08B I08C I13A I13B I28A I28B
	21B	X06A X06B BORP KORP MKOR VAC VAC I VAC II VBOR VKOR		03	D12A		08	I02A I02B I08A I08B I08C I13A I13B	09	J02A J02B J08A J08B
04.6X.71↔	01	B17A B17B	04.73↔	06	G12A	04.79.10↔	21B	X01A X01B X06A X06B X06C X33Z BORP KORP MKOR VAC VAC I VAC II VBOR VKOR		
	06	G12A		08	I02A I02B I08A I08B I08C I13A I13B		01	B17A	03	D25A D25B D28Z D29Z
	08	I02A I02B I08A I08B I08C I13A I13B I28A I28B		01	B17A B17B		06	G12A	08	I02A I02B I08A I08B I08C I13A I13B I28A I28B
	21B	X06A X06B BORP KORP MKOR VAC VAC I VAC II VBOR VKOR		03	D12A		08	I02A I02B I08A I08B I08C I13A I13B	09	J02A J02B J08A J08B
	01	B17A B17B		06	G12A		21B	X06A X06B X06C BORP KORP MKOR VAC VAC I VAC II VBOR VKOR	21B	X01A X01B X06A X06B X06C X33Z BORP KORP MKOR VAC VAC I VAC II VBOR VKOR
04.6X.72↔	06	G12A	04.74.00↔	08	I02A I02B I08A I08B I08C I13A I13B	04.79.11↔	01	B17A		
	08	I02A I02B I08A I08B I08C I13A I13B I28A I28B		01	B17A B17B		03	D25A D25B D28Z D29Z	06	G12A
	21B	X06A X06B BORP KORP MKOR VAC VAC I VAC II VBOR VKOR		03	D12A		08	I02A I02B I08A I08B I08C I13A I13B	08	I02A I02B I08A I08B I08C I13A I13B I28A I28B
	01	B17A B17B		06	G12A		09	J02A J02B J08A J08B	21B	X01A X01B X06A X06B X06C X33Z BORP KORP MKOR VAC VAC I VAC II VBOR VKOR
	06	G12A		08	I02A I02B I08A I08B I08C I13A I13B I28A I28B		21B	X06A X06B X06C BORP KORP MKOR VAC VAC I VAC II VBOR VKOR	01	B17A
04.6X.73↔	08	I02A I02B I08A I08B I08C I13A I13B I32A I32B I32C I32D	04.74.10↔	01	B17A B17B	04.79.11↔	03	D25A D25B D28Z D29Z		
	21B	X06A X06B BORP KORP MKOR VAC VAC I VAC II VBOR VKOR		03	D12A		06	G12A	08	I02A I02B I08A I08B I08C I13A I13B I28A I28B
	01	B17A B17B		06	G12A		09	J02A J02B J08A J08B	21B	X01A X01B X06A X06B X06C X33Z BORP KORP MKOR VAC VAC I VAC II VBOR VKOR
	06	G12A		08	I02A I02B I08A I08B I08C I13A I13B		21B	X06A X06B X33Z BORP KORP MKOR VAC VAC I VAC II VBOR VKOR	01	B17A
	08	I02A I02B I08A I08B I08C I13A I13B I28A I28B		01	B17A B17B		03	D12A	06	G12A
04.6X.74↔	01	B17A B17B	04.74.11↔	03	D12A	04.79.12↔	08	I02A I02B I08A I08B I08C I13A I13B		
	06	G12A		06	G12A		01	B17A	03	D25A D25B D28Z D29Z
	08	I02A I02B I08A I08B I08C I13A I13B I28A I28B		08	I02A I02B I08A I08B I08C I13A I13B		06	G12A	08	I02A I02B I08A I08B I08C I13A I13B I28A I28B
	21B	X06A X06B BORP KORP MKOR VAC VAC I VAC II VBOR VKOR		01	B17A B17B		08	I02A I02B I08A I08B I08C I13A I13B	09	J02A J02B J08A J08B
	01	B17A B17B		03	D12A		21B	X06A X06B X33Z BORP KORP MKOR VAC VAC I VAC II VBOR VKOR	21B	X01A X01B X06A X06B X06C X33Z BORP KORP MKOR VAC VAC I VAC II VBOR VKOR
04.6X.75↔	06	G12A	04.74.99↔	06	G12A	04.79.12↔	01	B17A		
	08	I02A I02B I08A I08B I08C I13A I13B I28A I28B		08	I02A I02B I08A I08B I08C I13A I13B		03	D25A D25B D28Z D29Z	06	G12A
	21B	X06A X06B BORP KORP MKOR VAC VAC I VAC II VBOR VKOR		01	B17A B17B		06	G12A	08	I02A I02B I08A I08B I08C I13A I13B I28A I28B
	01	B17A B17B		03	D12A		08	I02A I02B I08A I08B I08C I13A I13B	09	J02A J02B J08A J08B
	06	G12A		06	G12A		21B	X06A X06B X33Z BORP KORP MKOR VAC VAC I VAC II VBOR VKOR	01	B17A
04.6X.99↔	08	I02A I02B I08A I08B I08C I13A I13B I28A I28B	04.74.99↔	08	I02A I02B I08A I08B I08C I13A I13B	04.79.12↔	03	D25A D25B D28Z D29Z		
	21B	X06A X06B BORP KORP MKOR		01	B17A B17B		06	G12A	08	I02A I02B I08A I08B I08C I13A I13B I28A I28B
	01	B17A B17B		03	D12A		08	I02A I02B I08A I08B I08C I13A I13B	09	J02A J02B J08A J08B
	06	G12A		06	G12A		21B	X06A X06B X33Z BORP KORP MKOR VAC VAC I VAC II VBOR VKOR	01	B17A
	08	I02A I02B I08A I08B I08C I13A I13B I28A I28B		08	I02A I02B I08A I08B I08C I13A I13B		03	D12A	06	G12A

CHOP	MDC	DRG	CHOP	MDC	DRG	CHOP	MDC	DRG		
04.79.13↔	21B	X01A X01B X06A X06B X06C X33Z BORP KORP MKOR VAC VAC I VAC II VBOR VKOR	04.79.22↔	21B	X01A X01B X06A X06B X06C X33Z BORP KORP MKOR VAC VAC I VAC II VBOR VKOR	04.79.99↔	21B	X01A X01B X06A X06B X06C X33Z BORP VAC VAC I VAC II VBOR		
	01	B17A		01	B17A		01	B17A B17B		
	03	D25A D25B D28Z D29Z		03	D25A D25B D28Z D29Z		03	D25A D25B D28Z D29Z		
	06	G12A		06	G12A		06	G12A		
	08	I02A I02B I08A I08B I08C I13A I13B I28A I28B		08	I02A I02B I08A I08B I08C I13A I13B I28A I28B		08	I02A I02B I08A I08B I08C I13A I13B I28A I28B		
	09	J02A J02B J08A J08B		09	J02A J02B J08A J08B		09	J02A J02B J08A J08B		
	21B	X01A X01B X06A X06B X06C X33Z BORP KORP MKOR VAC VAC I VAC II VBOR VKOR		04.79.23↔	21B		X01A X01B X06A X06B X06C X33Z BORP KORP MKOR VAC VAC I VAC II VBOR VKOR	04.81.42†↔	15	P67A P67B P67C
	01	B17A			01		B17A	04.81.43†↔	15	P67A P67B P67C
	03	D25A D25B D28Z D29Z			03		D25A D25B D28Z D29Z	04.81.44†↔	15	P67A P67B P67C
	06	G12A			06		G12A	04.92.10↔		BORP VAC VAC I VAC II VBOR
08	I02A I02B I08A I08B I08C I13A I13B I28A I28B	08	I02A I02B I08A I08B I08C I13A I13B I28A I28B			01	B21A B21B B21C B21D			
09	J02A J02B J08A J08B	09	J02A J02B J08A J08B		04.92.11↔	06	G12A BORP VAC VAC I VAC II VBOR			
21B	X01A X01B X06A X06B X06C X33Z BORP KORP MKOR VAC VAC I VAC II VBOR VKOR	04.79.24↔	21B		X01A X01B X06A X06B X06C X33Z BORP KORP MKOR VAC VAC I VAC II VBOR VKOR	04.92.20↔	06	G12A BORP VAC VAC I VAC II VBOR		
01	B17A B17B		01		B17A	04.92.21↔	01	B21A B21B B21C B21D		
03	D25A D25B D28Z D29Z		03		D25A D25B D28Z D29Z		06	G12A BORP VAC VAC I VAC II VBOR		
06	G12A		06		G12A	04.92.30↔	06	G12A BORP VAC VAC I VAC II VBOR		
08	I02A I02B I08A I08B I08C I13A I13B I28A I28B		08	I02A I02B I08A I08B I08C I13A I13B I28A I28B		01	B21A B21B B21C B21D			
09	J02A J02B J08A J08B		09	J02A J02B J08A J08B	04.92.31↔	06	G12A BORP VAC VAC I VAC II VBOR			
21B	X01A X01B X06A X06B X06C X33Z BORP KORP MKOR VAC VAC I VAC II VBOR VKOR		04.79.25↔	21B	X01A X01B X06A X06B X06C X33Z BORP KORP MKOR VAC VAC I VAC II VBOR VKOR	04.92.40↔	01	B21A B21B B21C B21D		
01	B17A			01	B17A	04.92.40↔	06	G12A BORP VAC VAC I VAC II VBOR		
03	D25A D25B D28Z D29Z			03	D25A D25B D28Z D29Z		01	B21A B21B B21C B21D		
06	G12A			06	G12A	04.92.99↔	06	G12A BORP VAC VAC I VAC II VBOR		
08	I02A I02B I08A I08B I08C I13A I13B I28A I28B	08		I02A I02B I08A I08B I08C I13A I13B I28A I28B		01	B21A B21B B21C B21D			
09	J02A J02B J08A J08B	09		J02A J02B J08A J08B	04.93.10↔	06	G12A BORP VAC VAC I VAC II VBOR			
21B	X01A X01B X06A X06B X06C X33Z BORP KORP MKOR VAC VAC I VAC II VBOR VKOR	04.79.29↔		21B	X01A X01B X06A X06B X06C X33Z BORP KORP MKOR VAC VAC I VAC II VBOR VKOR	04.93.11↔	01	B17A B17B I02A I02B I08A I08B I08C I13A I13B I28A I28B		
01	B17A			01	B17A B17B		11	L09A L09B		
03	D25A D25B D28Z D29Z			03	D25A D25B D28Z D29Z	04.93.20↔	21B	X06A X06B X06C B17A B17B		
06	G12A			06	G12A		08	I02A I02B I08A I08B I08C I13A I13B I28A I28B		
08	I02A I02B I08A I08B I08C I13A I13B I28A I28B		08	I02A I02B I08A I08B I08C I13A I13B I28A I28B		11	L09A L09B			
09	J02A J02B J08A J08B		09	J02A J02B J08A J08B		21B	X06A X06B X06C B17A B17B			

CHOP	MDC	DRG	CHOP	MDC	DRG	CHOP	MDC	DRG
	08	I02A I02B I08A I08B I08C I13A I13B I28A I28B			VAC VAC I VAC II VBOR VKOR		09	I13B I28A I28B J02A J02B J03A J03B J04Z J10A J10B
	11	L09A L09B		01	B21A B21B B21C			BORP VAC VAC I VAC II VBOR
04.93.21↔	21B	X06A X06B X06C	04.95.12↔	06	G12A	05.22↔		B17A B17B
	01	B17A B17B			BORP KORP MKOR		01	D12A
	08	I02A I02B I08A I08B I08C I13A I13B I28A I28B		01	B21A B21B B21C		03	F21A F21B F21C
	11	L09A L09B	04.95.13↔	06	G12A		05	F21A F21B F21C
04.93.40↔	21B	X06A X06B X06C			BORP KORP MKOR		06	G12A
	01	B17A B17B			VAC VAC I VAC II		08	I02A I02B I08A I08B I08C I13A I13B I28A I28B
	08	I02A I02B I08A I08B I08C I13A I13B I28A I28B	04.95.14↔	01	B21A B21B B21C		09	J02A J02B J03A J03B J04Z J10A J10B
04.93.99↔	21B	X06A X06B X06C			BORP KORP MKOR			BORP VAC VAC I VAC II VBOR
	01	B17A B17B			VAC VAC I VAC II	05.23↔		B17A B17B
	08	I02A I02B I08A I08B I08C I13A I13B I28A I28B	04.95.19↔	01	B21A B21B B21C		01	B17A B17B
	11	L09A L09B		06	G12A		05	F21A F21B F21C
04.94.11↔	21B	X06A X06B X06C			BORP KORP MKOR		06	G12A
	01	B17A B17B			VAC VAC I VAC II		08	I02A I02B I08A I08B I08C I13A I13B I28A I28B
	03	D12A D12B	04.99.00↔	01	B17A B17B		09	J02A J02B J03A J03B J04Z J10A J10B
	08	I02A I02B I08A I08B I08C I13A I13B I28A I28B		03	D12A D12B		13	N11A N11B
	11	L09A L09B		08	I02A I02B I08A I08B I08C I13A I13B I28A I28B	05.24↔		BORP VAC VAC I VAC II VBOR
04.94.12↔	21B	X06A X06B X06C			X06A X06B X06C		01	B17A B17B
	01	B17A B17B	04.99.10↔	01	B17A B17B		05	F21A F21B F21C
	03	D12A D12B		03	D12A D12B		06	G12A
	08	I02A I02B I08A I08B I08C I13A I13B I28A I28B		08	I02A I02B I08A I08B I08C I13A I13B I28A I28B		08	I02A I02B I08A I08B I08C I13A I13B I28A I28B
	11	L06A L06B L09A L09B	04.99.11↔	21B	X06A X06B X06C		09	J02A J02B J03A J03B J04Z J10A J10B
04.94.13↔	21B	X06A X06B X06C		01	B17A B17B		13	N11A N11B
	01	B17A B17B		03	D12A D12B	05.25↔		BORP VAC VAC I VAC II VBOR
	03	D12A D12B		08	I02A I02B I08A I08B I08C I13A I13B I28A I28B		01	B17A B17B
	08	I02A I02B I08A I08B I08C I13A I13B I28A I28B	04.99.12↔	01	B17A B17B		03	D12A
	11	L09A L09B		03	D12A D12B		05	F21A F21B F21C
04.94.14↔	21B	X06A X06B X06C		08	I02A I02B I08A I08B I08C I13A I13B I28A I28B		06	G12A
	01	B17A B17B	04.99.99↔	21B	X06A X06B X06C		08	I02A I02B I08A I08B I08C I13A I13B I28A I28B
	03	D12A D12B		01	B17A B17B		09	J02A J02B J03A J03B J04Z J10A J10B
	08	I02A I02B I08A I08B I08C I13A I13B I28A I28B	05.0↔	03	D12A D12B	05.26↔		BORP VAC VAC I VAC II VBOR
	11	L09A L09B		08	I02A I02B I08A I08B I08C I13A I13B I28A I28B		01	B17A B17B
04.94.15↔	21B	X06A X06B X06C		01	B17A B17B		03	D12A
	01	B17A B17B	05.11↔	08	I02A I02B I08A I08B I08C I13A I13B I28A I28B		05	F21A F21B F21C
	03	D12A D12B		21B	X06A X06B X06C		06	G12A
	08	I02A I02B I08A I08B I08C I13A I13B I28A I28B	05.21↔	01	B17A B17B		08	I02A I02B I08A I08B I08C I13A I13B I28A I28B
	11	L09A L09B		08	I28A I28B		09	J02A J02B J03A J03B J04Z J10A J10B
04.94.99↔	21B	X06A X06B X06C		21B	X06A X06B X06C			BORP VAC VAC I VAC II VBOR
	01	B17A B17B		01	B17A B17B	05.29↔		B17A B17B
	03	D12A D12B		03	D12A		01	B17A B17B
	08	I02A I02B I08A I08B I08C I13A I13B I28A I28B		05	F21A F21B F21C		03	D12A
	11	L09A L09B		06	G12A		05	F21A F21B F21C
04.95.10↔	21B	X06A X06B X06C		08	I02A I02B I08A I08B I08C I13A		06	G12A
		BORP KORP MKOR		01	B17A B17B			
		VAC VAC I VAC II		03	D12A			
		VBOR VKOR		05	F21A F21B F21C			
	01	B21A B21B B21C		06	G12A			
04.95.11↔	06	G12A		08	I02A I02B I08A I08B I08C I13A			

CHOP	MDC	DRG	CHOP	MDC	DRG	CHOP	MDC	DRG
	08	I02A I02B I08A I08B I08C I13A I13B I28A I28B		06	VBOR VKOR	06.4X.10↔		BORP KORP MKOR VAC VAC I VAC II VBOR VKOR
	09	J02A J02B J03A J03B J04Z J10A J10B	06.2X.11↔	10	K06A K06B BORP KORP MKOR VAC VAC I VAC II VBOR VKOR	06.4X.11↔	06	G12A K06A K06B BORP KORP MKOR VAC VAC I VAC II VBOR VKOR
05.81↔		BORP VAC VAC I VAC II VBOR		06	G12A		10	K06A K06B BORP KORP MKOR VAC VAC I VAC II VBOR VKOR
	01	B17A B17B	06.2X.12↔	10	K06A K06B BORP KORP MKOR VAC VAC I VAC II VBOR VKOR	06.4X.99↔	06	G12A K06A K06B BORP KORP MKOR VAC VAC I VAC II VBOR VKOR
	06	G12A		06	G12A		10	K06A K06B BORP KORP MKOR VAC VAC I VAC II VBOR VKOR
	08	I02A I02B I08A I08B I08C I13A I13B		10	K06A K06B BORP KORP MKOR VAC VAC I VAC II VBOR VKOR	06.50.00↔	06	G12A K06A K06B BORP KORP MKOR VAC VAC I VAC II VBOR VKOR
05.89↔	21B	X06A X06B X06C	06.2X.99↔	10	K06A K06B BORP KORP MKOR VAC VAC I VAC II VBOR VKOR	06.50.10↔	10	K06A K06B BORP KORP MKOR VAC VAC I VAC II VBOR VKOR
	01	B17A B17B		06	G12A		06	G12A K06A K06B BORP KORP MKOR VAC VAC I VAC II VBOR VKOR
	08	I02A I02B I08A I08B I08C I13A I13B I28A I28B		10	K06A K06B BORP VAC VAC I VAC II VBOR	06.50.99↔	10	K06A K06B BORP KORP MKOR VAC VAC I VAC II VBOR VKOR
06.02↔	21B	X06A X06B X06C	06.31↔	10	K06A K06B BORP VAC VAC I VAC II VBOR	06.51.00↔	06	G12A K06A K06B BORP KORP MKOR VAC VAC I VAC II VBOR VKOR
	10	K06A K06B		11	L04A L04B L04C L38Z	06.51.10↔	10	K06A K06B BORP KORP MKOR VAC VAC I VAC II VBOR VKOR
06.09.00↔	21B	X06A X06B X06C		11	L04A L04B L04C L38Z	06.51.99↔	10	K06A K06B BORP KORP MKOR VAC VAC I VAC II VBOR VKOR
	03	D09A D09B D30A D30B	06.32↔	10	K06A K06B BORP VAC VAC I VAC II VBOR	06.52.00↔	06	G12A K06A K06B BORP KORP MKOR VAC VAC I VAC II VBOR VKOR
	09	J02A J02B J03A J03B J04Z J11A J11B	06.33↔	10	K06A K06B BORP VAC VAC I VAC II VBOR	06.52.10↔	10	K06A K06B BORP KORP MKOR VAC VAC I VAC II VBOR VKOR
	10	K06A K06B		11	L04A L04B L04C L38Z	06.52.99↔	06	G12A K06A K06B BORP KORP MKOR VAC VAC I VAC II VBOR VKOR
06.09.10↔	21B	X06A X06B X06C	06.34.11↔	11	L04A L04B L04C L38Z	06.51.00↔	10	K06A K06B BORP KORP MKOR VAC VAC I VAC II VBOR VKOR
	03	D09A D09B D30A D30B		11	L04A L04B L04C L38Z	06.51.10↔	10	K06A K06B BORP KORP MKOR VAC VAC I VAC II VBOR VKOR
	09	J02A J02B J03A J03B J04Z J11A J11B	06.34.12↔	11	L04A L04B L04C L38Z	06.51.99↔	06	G12A K06A K06B BORP KORP MKOR VAC VAC I VAC II VBOR VKOR
	10	K06A K06B		11	L04A L04B L04C L38Z	06.52.00↔	10	K06A K06B BORP KORP MKOR VAC VAC I VAC II VBOR VKOR
06.09.11↔	21B	X06A X06B X06C	06.34.13↔	11	L04A L04B L04C L38Z	06.52.10↔	10	K06A K06B BORP KORP MKOR VAC VAC I VAC II VBOR VKOR
	03	D09A D09B D30A D30B		11	L04A L04B L04C L38Z	06.52.99↔	06	G12A K06A K06B BORP KORP MKOR VAC VAC I VAC II VBOR VKOR
	09	J02A J02B J03A J03B J04Z J11A J11B	06.35↔	11	L04A L04B L04C L38Z	06.6X.00↔	10	K06A K06B BORP VAC VAC I VAC II VBOR
	10	K06A K06B		11	L04A L04B L04C L38Z	06.6X.10↔	10	K06A K06B BORP VAC VAC I VAC II VBOR
06.09.99↔	21B	X06A X06B X06C	06.34.13↔	11	L04A L04B L04C L38Z	06.6X.11↔	06	G12A K06A K06B BORP VAC VAC I VAC II VBOR
	03	D09A D09B D30A D30B		11	L04A L04B L04C L38Z		10	K06A K06B BORP VAC VAC I VAC II VBOR
	09	J02A J02B J03A J03B J04Z J11A J11B	06.36↔	11	L04A L04B L04C L38Z		10	K06A K06B BORP VAC VAC I VAC II VBOR
	10	K06A K06B		11	L04A L04B L04C L38Z		10	K06A K06B BORP VAC VAC I VAC II VBOR
06.12↔	21B	X06A X06B X06C	06.35↔	11	L04A L04B L04C L38Z		10	K06A K06B BORP VAC VAC I VAC II VBOR
		BORP VAC VAC I VAC II VBOR		11	L04A L04B L04C L38Z		10	K06A K06B BORP VAC VAC I VAC II VBOR
	03	D12A D12B	06.36↔	11	L04A L04B L04C L38Z		10	K06A K06B BORP VAC VAC I VAC II VBOR
	06	G12A		11	L04A L04B L04C L38Z		10	K06A K06B BORP VAC VAC I VAC II VBOR
06.13.00↔	10	K06A K06B	06.36↔	11	L04A L04B L04C L38Z		10	K06A K06B BORP VAC VAC I VAC II VBOR
		BORP VAC VAC I VAC II VBOR		11	L04A L04B L04C L38Z		10	K06A K06B BORP VAC VAC I VAC II VBOR
	06	G12A		11	L04A L04B L04C L38Z		10	K06A K06B BORP VAC VAC I VAC II VBOR
06.13.12↔	10	K06A K06B	06.39↔	11	L04A L04B L04C L38Z		10	K06A K06B BORP VAC VAC I VAC II VBOR
		BORP VAC VAC I VAC II VBOR		11	L04A L04B L04C L38Z		10	K06A K06B BORP VAC VAC I VAC II VBOR
	03	D12A D12B	06.39↔	11	L04A L04B L04C L38Z		10	K06A K06B BORP VAC VAC I VAC II VBOR
	06	G12A		11	L04A L04B L04C L38Z		10	K06A K06B BORP VAC VAC I VAC II VBOR
06.13.99↔	10	K06A K06B	06.4X.00↔	11	L04A L04B L04C L38Z		10	K06A K06B BORP VAC VAC I VAC II VBOR
		BORP VAC VAC I VAC II VBOR		11	L04A L04B L04C L38Z		10	K06A K06B BORP VAC VAC I VAC II VBOR
	03	D12A D12B	06.4X.00↔	11	L04A L04B L04C L38Z		10	K06A K06B BORP VAC VAC I VAC II VBOR
	06	G12A		11	L04A L04B L04C L38Z		10	K06A K06B BORP VAC VAC I VAC II VBOR
06.2X.00↔	10	K06A K06B	06.4X.00↔	11	L04A L04B L04C L38Z		10	K06A K06B BORP VAC VAC I VAC II VBOR
		BORP KORP MKOR VAC VAC I VAC II		11	L04A L04B L04C L38Z		10	K06A K06B BORP VAC VAC I VAC II VBOR

PROC

CHOP	MDC	DRG	CHOP	MDC	DRG	CHOP	MDC	DRG
	06	G12A			L09A L09B L38Z		06	G12A
06.6X.12↔	10	K06A K06B	06.81.99↔		BORP KORP MKOR		10	K06A K06B
		BORP VAC VAC I			VAC VAC I VAC II		11	L04A L04B L04C
		VAC II VBOR			VBOR VKOR	06.95.12↔		L38Z
	06	G12A		06	G12A			BORP KORP MKOR
06.6X.99↔	10	K06A K06B		10	K06A K06B			VAC VAC I VAC II
		BORP VAC VAC I		11	L04A L04B L04C			VBOR VKOR
		VAC II VBOR	06.89.00↔		L09A L09B L38Z		06	G12A
	06	G12A			BORP KORP MKOR		10	K06A K06B
06.7X.00↔	10	K06A K06B			VAC VAC I VAC II		11	L04A L04B L04C
		BORP VAC VAC I			VBOR VKOR	06.95.20↔		L38Z
		VAC II VBOR		06	G12A			BORP KORP MKOR
	03	D12A D12B		10	K06A K06B			VAC VAC I VAC II
	06	G12A		11	L09A L09B			VBOR VKOR
06.7X.10↔	10	K06A K06B	06.89.11↔	21B	X06A X06B X06C		06	G12A
		BORP VAC VAC I			BORP KORP MKOR		10	K06A
		VAC II VBOR			VAC VAC I VAC II		11	L04A L04B L04C
		D12A D12B			VBOR VKOR	06.95.21↔		L38Z
	06	G12A		06	G12A			BORP KORP MKOR
06.7X.11↔	10	K06A K06B		10	K06A K06B			VAC VAC I VAC II
		BORP VAC VAC I		11	L04A L04B L04C			VBOR VKOR
		VAC II VBOR		21B	X06A X06B X06C		06	G12A
	03	D12A D12B	06.89.13↔		L09A L09B L38Z		10	K06A
	06	G12A			BORP VAC VAC I		11	L04A L04B L04C
06.7X.12↔	10	K06A K06B			VAC II VBOR	06.95.22↔		L38Z
		BORP VAC VAC I		06	G12A			BORP KORP MKOR
		VAC II VBOR		10	K06A K06B			VAC VAC I VAC II
		D12A D12B		11	L04A L04B L04C			VBOR VKOR
	06	G12A	06.89.99↔	21B	X06A X06B X06C		06	G12A
06.7X.13↔	10	K06A K06B		06	G12A		10	K06A
		BORP VAC VAC I		10	K06A K06B	06.95.99↔		L04A L04B L04C
		VAC II VBOR		11	L04A L04B L04C			L38Z
		D12A D12B		21B	X06A X06B X06C			BORP KORP MKOR
	06	G12A		06	G12A			VAC VAC I VAC II
06.7X.14↔	10	K06A K06B		11	L04A L04B L04C			VBOR VKOR
		BORP VAC VAC I	06.91↔	21B	X06A X06B X06C		06	G12A
		VAC II VBOR			BORP VAC VAC I		10	K06A K06B
		D12A D12B			VAC II VBOR		11	L04A L04B L04C
	06	G12A		03	D09A D09B D30A			L38Z
06.7X.15↔	10	K06A K06B			D30B	06.98.00↔		BORP VAC VBOR
		BORP VAC VAC I		06	G12A		06	G12A
		VAC II VBOR		09	J02A J02B J03A		10	K06A K06B
		D12A D12B			J03B J04Z J11A	06.98.10↔		BORP VAC VBOR
	06	G12A			J11B		06	G12A
06.7X.99↔	10	K06A K06B		10	K06A K06B		10	K06A K06B
		BORP VAC VAC I	06.92↔	21B	X06A X06B X06C	06.98.99↔		BORP VAC VBOR
		VAC II VBOR		10	K06A K06B		06	G12A
		D12A D12B	06.93↔	21B	X06A X06B X06C		10	K06A K06B
	06	G12A		10	K06A K06B	06.99.00↔		BORP VAC VBOR
06.81.00↔	10	K06A K06B		21B	X06A X06B X06C		06	G12A
		BORP KORP MKOR	06.94↔		BORP KORP MKOR		10	K06A K06B
		VAC VAC I VAC II			VAC VAC I VAC II	06.99.10↔		BORP VAC VBOR
		VBOR VKOR			VBOR VKOR		06	G12A
	06	G12A		06	G12A		10	K06A K06B
	10	K06A K06B	06.95.00↔	10	K06A K06B	06.99.99↔		BORP VAC VBOR
06.81.10↔	11	L04A L04B L04C			BORP KORP MKOR		06	G12A
		L09A L09B L38Z			VAC VAC I VAC II		10	K06A K06B
		BORP KORP MKOR			VBOR VKOR	07.12↔		BORP VAC VAC I
		VAC VAC I VAC II		06	G12A			VAC II VBOR
		VBOR VKOR		10	K06A K06B		06	G12A
	06	G12A	06.95.10↔		BORP KORP MKOR		10	K03Z K14A K14B
	10	K06A K06B			VAC VAC I VAC II	07.13.00↔		BORP KORP MKOR
	11	L04A L04B L04C			VBOR VKOR			VAC VAC I VAC II
06.81.13↔		L09A L09B L38Z		06	G12A			VBOR VKOR
		BORP KORP MKOR		10	K06A K06B		01	B02A B02B B20A
		VAC VAC I VAC II		11	L04A L04B L04C			B20B B20C B20D
		VBOR VKOR	06.95.11↔		L38Z		06	G12A
	06	G12A			BORP KORP MKOR		10	K03Z
	10	K06A			VAC VAC I VAC II	07.13.10↔		BORP KORP MKOR
	11	L04A L04B L04C			VBOR VKOR			VAC VAC I VAC II

CHOP	MDC	DRG	CHOP	MDC	DRG	CHOP	MDC	DRG
		VBOR VKOR			VAC II VBOR			J11B
	01	B02A B02B B20A		04	E01A E01B E06A		10	K03Z K14A K14B
		B20B B20C B20D			E06B E06C	07.22.11↔		BORP VAC VAC I
	06	G12A		06	G12A		06	VAC II VBOR
07.13.11↔	10	K03Z	07.16.11↔	10	K09A K09B		06	G12A G16Z G18A
		BORP KORP MKOR			BORP VAC VAC I		09	G38A G38B
		VAC VAC I VAC II			VAC II VBOR		09	J02A J02B J03A
		VBOR VKOR		04	E01A E01B E06A			J03B J04Z J11A
	01	B02A B02B B20A			E06B E06C		10	J11B
		B20B B20C B20D		06	G12A	07.22.12↔		K03Z K14A K14B
07.13.12↔	06	G12A	07.16.99↔	10	K09A K09B			BORP VAC VAC I
	10	K03Z			BORP VAC VAC I		06	VAC II VBOR
		BORP KORP MKOR		04	E01A E01B E06A		06	G12A G16Z G18A
		VAC VAC I VAC II			E06B E06C		09	G38A G38B
		VBOR VKOR		06	G12A		09	J02A J02B J03A
	01	B02A B02B B20A		10	K09A K09B			J03B J04Z J11A
		B20B B20C B20D			BORP KORP MKOR		10	J11B
07.13.99↔	06	G12A	07.17.00↔		VAC VAC I VAC II	07.22.99↔		K03Z K14A K14B
	10	K03Z			VBOR VKOR		06	BORP VAC VAC I
		BORP KORP MKOR		01	B02A B02B B20A			VAC II VBOR
		VAC VAC I VAC II			B20B B20C		06	G12A G16Z G18A
		VBOR VKOR		06	G12A		09	G38A G38B
	01	B02A B02B B20A		10	K03Z		09	J02A J02B J03A
		B20B B20C B20D			BORP KORP MKOR			J03B J04Z J11A
07.14.00↔	06	G12A	07.17.10↔		VAC VAC I VAC II		10	J11B
	10	K03Z			VBOR VKOR	07.29↔		K03Z K14A K14B
		BORP KORP MKOR		01	B02A B02B B20A		06	BORP VAC VAC I
		VAC VAC I VAC II			B20B B20C			VAC II VBOR
		VBOR VKOR		06	G12A		06	G12A G16Z G18A
	01	B02A B02B B20A		10	K03Z		10	G38A G38B
		B20B B20C B20D			BORP KORP MKOR	07.3↔	10	K03Z K14A K14B
07.14.10↔	06	G12A	07.17.11↔		VAC VAC I VAC II		06	BORP VAC VAC I
	10	K03Z			VBOR VKOR			VAC II VBOR
		BORP KORP MKOR		01	B02A B02B B20A		06	G12A G16Z G18A
		VAC VAC I VAC II			B20B B20C		10	G38A G38B
		VBOR VKOR		06	G12A		10	K03Z K14A K14B
	01	B02A B02B B20A		10	K03Z		06	BORP VAC VAC I
		B20B B20C B20D			BORP KORP MKOR	07.41↔	06	VAC II VBOR
07.14.11↔	06	G12A	07.17.12↔		VAC VAC I VAC II		10	G12A G16Z G18A
	10	K03Z			VBOR VKOR		06	G38A G38B
		BORP KORP MKOR		01	B02A B02B B20A		09	J02A J02B J03A
		VAC VAC I VAC II			B20B B20C			J03B J04Z J11A
		VBOR VKOR		06	G12A		10	J11B
	01	B02A B02B B20A		10	K03Z		10	K03Z K14A K14B
		B20B B20C B20D			BORP KORP MKOR	07.42↔	06	BORP VAC VBOR
07.14.12↔	06	G12A	07.17.99↔		VAC VAC I VAC II		10	G12A
	10	K03Z			VBOR VKOR		21B	K03Z K14A K14B
		BORP KORP MKOR		01	B02A B02B B20A			X06A X06B X06C
		VAC VAC I VAC II			B20B B20C		06	BORP VAC VAC I
		VBOR VKOR		06	G12A	07.43↔		VAC II VBOR
	01	B02A B02B B20A		10	K03Z		06	G12A
		B20B B20C B20D			BORP KORP MKOR		10	K03Z K14A K14B
07.14.11↔	06	G12A	07.21↔		VAC VAC I VAC II		21B	X06A X06B X06C
	10	K03Z			VBOR VKOR			BORP VAC VAC I
		BORP KORP MKOR		01	B02A B02B B20A		06	VAC II VBOR
		VAC VAC I VAC II			B20B B20C		10	G12A
		VBOR VKOR		06	G12A		10	K03Z K14A K14B
	01	B02A B02B B20A		10	K03Z		21B	X06A X06B X06C
		B20B B20C B20D			BORP VAC VAC I	07.44↔		BORP VAC VAC I
07.14.99↔	06	G12A	07.22.00↔		VAC II VBOR		06	VAC II VBOR
	10	K03Z			G12A		10	G12A
		BORP KORP MKOR		06	K03Z K14A K14B		21B	K03Z K14A K14B
		VAC VAC I VAC II			BORP VAC VAC I			X06A X06B X06C
		VBOR VKOR		06	G12A G16Z G18A	07.45↔	06	BORP VAC VBOR
	01	B02A B02B B20A			G38A G38B		10	G12A
		B20B B20C B20D		09	J02A J02B J03A		21B	K03Z K14A K14B
07.15↔	06	G12A			J03B J04Z J11A			X06A X06B X06C
	10	K03Z		10	J11B	07.51↔		BORP KORP MKOR
		BORP KORP MKOR			K03Z K14A K14B		01	VAC VAC I VAC II
		VAC VAC I VAC II		07.22.10↔	BORP VAC VAC I			VBOR VKOR
		VBOR VKOR			VAC II VBOR		06	B02A B02B B20A
	01	B02A B02B B09A			G12A G16Z G18A			B20B B20C
		B09B B09C B20A		06	G38A G38B		07	G12A G33Z G38A
		B20B B20C		09	J02A J02B J03A		10	G38B
07.16.00↔	06	G12A			J03B J04Z J11A			H33A H33B
	10	K03Z						K03Z
		BORP VAC VAC I						

CHOP	MDC	DRG	CHOP	MDC	DRG	CHOP	MDC	DRG
	11	L33Z		09	J02A J02B J08A			B20B B20C
07.52↔	21B	X33Z			J08B		06	G12A G33Z G38A
		BORP KORP MKOR		10	K03Z			G38B
		VAC VAC I VAC II		11	L33Z		07	H33A H33B
		VBOR VKOR		21A	W01A W01B W36Z		08	I15A I15B
	01	B02A B02B B20A		21B	X06A X06B X06C		10	K03Z
		B20B B20C	07.63↔		X33Z		11	L33Z
	06	G12A G33Z G38A			BORP KORP MKOR		21A	W01A W01B W36Z
		G38B			VAC VAC I VAC II		21B	X06A X06B X06C
	07	H33A H33B			VBOR VKOR	07.71↔		X33Z
	10	K03Z		01	B02A B02B B20A			BORP KORP MKOR
	11	L33Z			B20B B20C			VAC VAC I VAC II
07.53↔	21B	X33Z		06	G12A G33Z G38A			VBOR VKOR
		BORP KORP MKOR			G38B		01	B02A B02B B20A
		VAC VAC I VAC II		07	H33A H33B			B20B B20C B20D
		VBOR VKOR		08	I15A I15B		06	G12A G33Z G38A
	01	B02A B02B B20A		10	K03Z			G38B
		B20B B20C		11	L33Z		07	H33A H33B
	06	G12A G33Z G38A		21A	W01A W01B W36Z		09	J02A J02B J03A
		G38B		21B	X06A X06B X06C			J03B J04Z J11A
	07	H33A H33B			X33Z		10	J11B
	10	K03Z	07.64↔		BORP KORP MKOR		10	K03Z
	11	L33Z			VAC VAC I VAC II		11	L33Z
	21B	X33Z			VBOR VKOR		21B	X33Z
07.54↔		BORP KORP MKOR		01	B02A B02B B20A	07.72↔		BORP KORP MKOR
		VAC VAC I VAC II			B20B B20C			VAC VAC I VAC II
		VBOR VKOR		06	G12A G33Z G38A			VBOR VKOR
	01	B02A B02B B20A			G38B		01	B02A B02B B20A
		B20B B20C		07	H33A H33B			B20B B20C B20D
	06	G12A G33Z G38A		08	I15A I15B		06	G12A G33Z G38A
		G38B		10	K03Z			G38B
	07	H33A H33B		11	L33Z		07	H33A H33B
	10	K03Z		21A	W01A W01B W36Z		09	J02A J02B J03A
	11	L33Z		21B	X06A X06B X06C			J03B J04Z J11A
	21B	X33Z			X33Z		10	J11B
07.59↔		BORP KORP MKOR	07.65↔		BORP KORP MKOR		10	K03Z
		VAC VAC I VAC II			VAC VAC I VAC II	07.79↔	11	L33Z
		VBOR VKOR			VBOR VKOR		21B	X33Z
	01	B02A B02B B20A		01	B02A B02B B20A			BORP KORP MKOR
		B20B B20C			B20B B20C			VAC VAC I VAC II
	06	G12A G33Z G38A		03	D25A D25B			VBOR VKOR
		G38B		06	G12A G33Z G38A		01	B02A B02B B20A
	07	H33A H33B			G38B			B20B B20C B20D
	10	K03Z		07	H33A H33B		06	G12A G33Z G38A
	11	L33Z		08	I15A I15B			G38B
	21B	X33Z		09	J02A J02B J08A		07	H33A H33B
07.61↔		BORP KORP MKOR			J08B		09	J02A J02B J03A
		VAC VAC I VAC II		10	K03Z			J03B J04Z J11A
		VBOR VKOR		11	L33Z			J11B
	01	B02A B02B B20A		21A	W01A W01B W36Z		10	K03Z
		B20B B20C		21B	X06A X06B X06C		11	L33Z
	06	G12A G33Z G38A			X33Z	07.80↔	21B	X33Z
		G38B	07.68↔		BORP KORP MKOR			BORP KORP MKOR
	07	H33A H33B			VAC VAC I VAC II			VAC VAC I VAC II
	08	I15A I15B			VBOR VKOR			VBOR VKOR
	10	K03Z		01	B02A B02B B20A		01	B17A B17B
	11	L33Z			B20B B20C		04	E01A E01B E06A
	21A	W01A W01B W36Z		06	G12A G33Z G38A			E06B E06C
	21B	X06A X06B X06C			G38B		06	G12A G33Z G38A
		X33Z		07	H33A H33B			G38B
07.62↔		BORP KORP MKOR		08	I15A I15B		07	H33A H33B
		VAC VAC I VAC II		10	K03Z		10	K09A K09B
		VBOR VKOR		11	L33Z		11	L33Z
	01	B02A B02B B20A		21A	W01A W01B W36Z		21B	X06A X06B X06C
		B20B B20C		21B	X06A X06B X06C	07.81↔		BORP VAC VAC I
	03	D25A D25B			X33Z			VAC II VBOR
	06	G12A G33Z G38A	07.69↔		BORP KORP MKOR		01	B17A B17B
		G38B			VAC VAC I VAC II		04	E01A E01B E06A
	07	H33A H33B			VBOR VKOR			E06B E06C
	08	I15A I15B		01	B02A B02B B20A		06	G12A G33Z G38A

CHOP	MDC	DRG	CHOP	MDC	DRG	CHOP	MDC	DRG
		G38B			E06B E06C			I27D
	07	H33A H33B		06	G12A G33Z G38A		09	J02A J02B J03A
	10	K09A K09B			G38B			J03B J04Z J08A
	11	L33Z		07	H33A H33B			J08B J21Z J22Z
	21B	X06A X06B X06C		10	K09A K09B		10	K09A K09B
07.82↔		X33Z		11	L33Z	08.24↔	21B	X06A X06B X06C
		BORP KORP MKOR	07.94↔	21B	X06A X06B X06C		01	B17A B17B
		VAC VAC I VAC II			BORP VAC VAC I		02	C01Z C12Z
		VBOR VKOR			VAC II VBOR		03	D12A D12B
	01	B17A B17B		06	G12A		05	F21A F21B F21C
	04	E01A E01B E05A	07.95↔	10	K06A K06B		08	I27A I27B I27C
		E05B E05C			BORP VAC VAC I			I27D
	06	G12A G33Z G38A			VAC II VBOR		09	J02A J02B J03A
		G38B		04	E01A E01B E06A			J03B J04Z J08A
	07	H33A H33B			E06B E06C			J08B J21Z J22Z
	10	K09A K09B		06	G12A G33Z G38A		10	K09A K09B
	11	L33Z			G38B		21B	X06A X06B X06C
	21B	X06A X06B X06C		07	H33A H33B	08.25‡↔	09	J11A J11B
07.83↔		X33Z		10	K09A K09B	08.31↔		BORP VAC VAC I
		BORP VAC VAC I		11	L33Z			VAC II VBOR
		VAC II VBOR	07.98↔	21B	X06A X06B X06C		02	C01Z C12Z
	01	B17A B17B			BORP VAC VBOR		06	G12A
	04	E01A E01B E06A		04	E01A E01B E06A		21B	X06A X06B X06C
		E06B E06C			E06B E06C	08.32↔		BORP VAC VAC I
	06	G12A G33Z G38A		06	G12A G33Z G38A			VAC II VBOR
		G38B			G38B		02	C01Z C12Z
	07	H33A H33B		07	H33A H33B		06	G12A
	09	J02A J02B J03A		10	K09A K09B		21B	X06A X06B X06C
		J03B J04Z J10A		11	L33Z	08.33↔		BORP VAC VAC I
		J10B		21B	X06A X06B X06C			VAC II VBOR
	10	K09A K09B	07.99↔		BORP VAC VBOR		02	C01Z C12Z
	11	L33Z		04	E01A E01B E06A		06	G12A
	21B	X06A X06B X06C			E06B E06C	08.34↔	21B	X06A X06B X06C
07.84↔		X33Z		06	G12A			BORP VAC VBOR
		BORP KORP MKOR		07	H33A H33B		02	C01Z C12Z
		VAC VAC I VAC II	08.09‡↔	10	K09A K09B		06	G12A
		VBOR VKOR	08.11.00↔	11	L33Z		21B	X06A X06B X06C
	01	B17A B17B		21B	X06A X06B X06C	08.35↔		BORP VAC VAC I
	04	E01A E01B E05A		09	J11A J11B			VAC II VBOR
		E05B E05C	08.11.20↔	02	C01Z C12Z		02	C01Z C12Z
	06	G12A G33Z G38A		21B	X06A X06B X06C		06	G12A
		G38B	08.11.99↔	02	C01Z C12Z	08.36↔	21B	X06A X06B X06C
	07	H33A H33B		21B	X06A X06B X06C			BORP VAC VBOR
	10	K09A K09B		02	C01Z C12Z		02	C01Z C12Z
	11	L33Z	08.20.00‡↔	21B	X06A X06B X06C		06	G12A
	21B	X06A X06B X06C	08.20.10‡↔	09	J11A J11B	08.37↔	21B	X06A X06B X06C
07.91↔		X33Z		09	J11A J11B			BORP VAC VBOR
		BORP KORP MKOR	08.20.99‡↔	09	J11A J11B		02	C01Z C12Z
		VAC VAC I VAC II	08.21↔	02	C01Z C12Z		06	G12A
		VBOR VKOR		09	J02A J02B J03A	08.38↔	21B	X06A X06B X06C
	04	E01A E01B E06A			J03B J04Z J11A			BORP VAC VBOR
		E06B E06C			J11B		02	C01Z C12Z
	06	G12A G33Z G38A		10	K09A K09B		06	G12A
		G38B	08.22↔	21B	X06A X06B X06C		09	J02A J02B J03A
	07	H33A H33B		01	B17A B17B			J03B J04Z J11A
	10	K09A K09B		02	C01Z C12Z			J11B
	11	L33Z		03	D12A D12B		21B	X06A X06B X06C
	21B	X06A X06B X06C		05	F21A F21B F21C	08.41↔		BORP VAC VBOR
07.92↔		BORP VAC VBOR		08	I27A I27B I27C		02	C01Z C12Z
	04	E01A E01B E06A			I27D		06	G12A
		E06B E06C		09	J02A J02B J03A	08.42↔	21B	X06A X06B X06C
	06	G12A			J03B J04Z J08A			BORP VAC VBOR
	07	H33A H33B			J08B J21Z J22Z		02	C01Z C12Z
	10	K09A K09B		10	K09A K09B		06	G12A
	11	L33Z		21B	X06A X06B X06C	08.43↔	21B	X06A X06B X06C
	21B	X06A X06B X06C	08.23↔	01	B17A B17B			BORP VAC VAC I
07.93↔		BORP KORP MKOR		02	C01Z C12Z			VAC II VBOR
		VAC VAC I VAC II		03	D12A D12B		02	C01Z C12Z
		VBOR VKOR		05	F21A F21B F21C		06	G12A
	04	E01A E01B E06A		08	I27A I27B I27C		08	I17Z



CHOP	MDC	DRG	CHOP	MDC	DRG	CHOP	MDC	DRG	
08.44.00↔	09	J02A J02B J03A J03B J04Z J10A J10B	08.59.11↔	21B	X06A X06B X06C BORP VAC VBOR	08.62↔	08	I17Z I28A I28B I28C	
	10	K09A K09B		01	B17A B17B		09	J02A J02B J03A J03B J04Z J10A J10B	
	21B	X06A X06B X06C BORP VAC VBOR		02	C01Z C12Z		10	K09A K09B	
	02	C01Z C12Z		06	G12A		21B	X06A X06B X06C	
	06	G12A		09	J02A J02B J03A J03B J04Z J10A J10B		22	Y02A Y02B Y02C BORP VAC VAC I VAC II VB VBOR	
	08	I17Z		08.59.12↔	21B		X06A X06B X06C BORP VAC VBOR	02	C01Z C12Z
	09	J02A J02B J03A J03B J04Z J10A J10B			01		B17A B17B	05	F21A F21B F21C
	10	K09A K09B			02		C01Z C12Z	06	G12A
	21B	X06A X06B X06C BORP VAC VBOR			06		G12A	08	I17Z I28A I28B I28C
	02	C01Z C12Z			09		J02A J02B J03A J03B J04Z J10A J10B	09	J02A J02B J03A J03B J04Z J10A J10B
	06	G12A			08.59.99↔		21B	X06A X06B X06C BORP VAC VBOR	10
08	I17Z	01	B17A B17B			21B	X06A X06B X06C		
09	J02A J02B J03A J03B J04Z J10A J10B	02	C01Z C12Z			22	Y02A Y02B Y02C BORP VAC VAC I VAC II VBOR		
10	K09A K09B	06	G12A			02	C01Z C12Z		
21B	X06A X06B X06C BORP VAC VBOR	09	J02A J02B J03A J03B J04Z J10A J10B			06	G12A		
02	C01Z C12Z	08.61.00↔	21B			X06A X06B X06C BORP VAC VAC I VAC II VB VBOR	09	J02A J02B J03A J03B J04Z J10A J10B	
06	G12A		02	C01Z C12Z		10	K09A K09B		
08	I17Z		05	F21A F21B F21C		21B	X06A X06B X06C BORP VAC VAC I VAC II VB VBOR		
09	J02A J02B J03A J03B J04Z J10A J10B		06	G12A		02	C01Z C12Z		
10	K09A K09B		08	I17Z I28A I28B I28C		05	F21A F21B F21C		
21B	X06A X06B X06C BORP VAC VBOR		08.61.10↔	09		J02A J02B J03A J03B J04Z J10A J10B	06	G12A	
02	C01Z C12Z			10	K09A K09B	08	I17Z I28A I28B I28C		
06	G12A			21B	X06A X06B X06C	09	J02A J02B J03A J03B J04Z J10A J10B		
21B	X06A X06B X06C BORP VAC VBOR			22	Y02A Y02B Y02C BORP VAC VAC I VAC II VB VBOR	10	K09A K09B		
02	C01Z C12Z			02	C01Z C12Z	21B	X06A X06B X06C		
06	G12A			05	F21A F21B F21C	22	Y02A Y02B Y02C BORP VAC VAC I VAC II VB VBOR		
21B	X06A X06B X06C BORP VAC VBOR	06		G12A	02	C01Z C12Z			
02	C01Z C12Z	08		I17Z I28A I28B I28C	05	F21A F21B F21C			
06	G12A	09		J02A J02B J03A J03B J04Z J10A J10B	06	G12A			
21B	X06A X06B X06C BORP VAC VBOR	08.61.11↔		10	K09A K09B	08	I17Z I28A I28B I28C		
02	C01Z C12Z			21B	X06A X06B X06C	09	J02A J02B J03A J03B J04Z J10A J10B		
06	G12A		22	Y02A Y02B Y02C BORP VAC VAC I VAC II VB VBOR	10	K09A K09B			
09	J02A J02B J03A J03B J04Z J10A J10B		02	C01Z C12Z	21B	X06A X06B X06C			
21B	X06A X06B X06C BORP VAC VBOR		05	F21A F21B F21C	22	Y02A Y02B Y02C BORP VAC VAC I VAC II VB VBOR			
01	B17A B17B		06	G12A	02	C01Z C12Z			
02	C01Z C12Z		08	I17Z I28A I28B I28C	06	G12A			
06	G12A		09	J02A J02B J03A J03B J04Z J10A J10B	08	I17Z			
09	J02A J02B J03A J03B J04Z J10A J10B		10	K09A K09B	09	J02A J02B J03A J03B J04Z J10A J10B			
21B	X06A X06B X06C BORP VAC VBOR		21B	X06A X06B X06C	10	K09A K09B			
01	B17A B17B		22	Y02A Y02B Y02C BORP VAC VAC I VAC II VB VBOR	21B	X06A X06B X06C			
02	C01Z C12Z	08.61.99↔	02	C01Z C12Z	22	Y02A Y02B Y02C BORP VAC VAC I VAC II VB VBOR			
06	G12A		05	F21A F21B F21C	02	C01Z C12Z			
09	J02A J02B J03A J03B J04Z J10A J10B		06	G12A	06	G12A			
21B	X06A X06B X06C BORP VAC VBOR		08	I17Z I28A I28B I28C	08	I17Z			
01	B17A B17B		09	J02A J02B J03A J03B J04Z J10A J10B	09	J02A J02B J03A J03B J04Z J10A J10B			
02	C01Z C12Z		10	K09A K09B	10	K09A K09B			
06	G12A		21B	X06A X06B X06C	21B	X06A X06B X06C			
09	J02A J02B J03A J03B J04Z J10A J10B		22	Y02A Y02B Y02C BORP VAC VAC I VAC II VB VBOR	22	Y02A Y02B Y02C BORP VAC VAC I VAC II VB VBOR			
21B	X06A X06B X06C BORP VAC VBOR		02	C01Z C12Z	02	C01Z C12Z			
01	B17A B17B		05	F21A F21B F21C	06	G12A			
02	C01Z C12Z		08	I17Z I28A I28B I28C	08	I17Z			
06	G12A	08.69.10↔	09	J02A J02B J03A J03B J04Z J10A J10B	09	J02A J02B J03A J03B J04Z J10A J10B			
09	J02A J02B J03A J03B J04Z J10A J10B		10	K09A K09B	10	K09A K09B			
21B	X06A X06B X06C BORP VAC VBOR		21B	X06A X06B X06C	21B	X06A X06B X06C			
01	B17A B17B		22	Y02A Y02B Y02C BORP VAC VAC I VAC II VB VBOR	22	Y02A Y02B Y02C BORP VAC VAC I VAC II VB VBOR			
02	C01Z C12Z		02	C01Z C12Z	02	C01Z C12Z			
06	G12A		05	F21A F21B F21C	06	G12A			
09	J02A J02B J03A J03B J04Z J10A J10B		08	I17Z I28A I28B I28C	08	I17Z			
21B	X06A X06B X06C BORP VAC VBOR		09	J02A J02B J03A J03B J04Z J10A J10B	09	J02A J02B J03A J03B J04Z J10A J10B			
01	B17A B17B		10	K09A K09B	10	K09A K09B			
02	C01Z C12Z		21B	X06A X06B X06C	21B	X06A X06B X06C			
06	G12A		22	Y02A Y02B Y02C BORP VAC VAC I VAC II VB VBOR	22	Y02A Y02B Y02C BORP VAC VAC I VAC II VB VBOR			
09	J02A J02B J03A J03B J04Z J10A J10B	02	C01Z C12Z	02	C01Z C12Z				
21B	X06A X06B X06C BORP VAC VBOR	05	F21A F21B F21C	06	G12A				
01	B17A B17B	08.69.11↔	08	I17Z I28A I28B I28C	08	I17Z			
02	C01Z C12Z		09	J02A J02B J03A J03B J04Z J10A J10B	09	J02A J02B J03A J03B J04Z J10A J10B			
06	G12A		10	K09A K09B	10	K09A K09B			
09	J02A J02B J03A J03B J04Z J10A J10B		21B	X06A X06B X06C	21B	X06A X06B X06C			
21B	X06A X06B X06C BORP VAC VBOR		22	Y02A Y02B Y02C BORP VAC VAC I VAC II VB VBOR	22	Y02A Y02B Y02C BORP VAC VAC I VAC II VB VBOR			
01	B17A B17B		02	C01Z C12Z	02	C01Z C12Z			
02	C01Z C12Z		05	F21A F21B F21C	06	G12A			
06	G12A		08	I17Z I28A I28B I28C	08	I17Z			
09	J02A J02B J03A J03B J04Z J10A J10B		09	J02A J02B J03A J03B J04Z J10A J10B	09	J02A J02B J03A J03B J04Z J10A J10B			
21B	X06A X06B X06C BORP VAC VBOR		10	K09A K09B	10	K09A K09B			
01	B17A B17B		21B	X06A X06B X06C	21B	X06A X06B X06C			
02	C01Z C12Z	22	Y02A Y02B Y02C BORP VAC VAC I VAC II VB VBOR	22	Y02A Y02B Y02C BORP VAC VAC I VAC II VB VBOR				
06	G12A	02	C01Z C12Z	02	C01Z C12Z				
09	J02A J02B J03A J03B J04Z J10A J10B	05	F21A F21B F21C	06	G12A				
21B	X06A X06B X06C BORP VAC VBOR	08	I17Z I28A I28B I28C	08	I17Z				

CHOP	MDC	DRG	CHOP	MDC	DRG	CHOP	MDC	DRG
	06	G12A	08.73.00↔		BORP VAC VBOR		10	K09A K09B
	08	I17Z		02	C01Z C12Z		21B	X06A X06B X06C
	09	J02A J02B J03A J03B J04Z J10A J10B	08.73.10↔	06	G12A	08.87↔		BORP VAC VBOR
	10	K09A K09B		21B	X06A X06B X06C		02	C01Z C12Z
08.69.12↔	21B	X06A X06B X06C			BORP VAC VB		06	G12A
	22	Y02A Y02B Y02C		02	C01Z C12Z		09	J02A J02B J03A
		BORP VAC VAC I		05	F21A F21B F21C	08.89.10↔		J03B J04Z J10A J10B
		VAC II VB VBOR		06	G12A		10	K09A K09B
	02	C01Z C12Z		08	I28A I28B I28C		21B	X06A X06B X06C
	05	F21A F21B F21C	08.73.99↔	21B	X06A X06B X06C			BORP VAC VBOR
	06	G12A		22	Y02A Y02B Y02C		01	B17A B17B
	08	I17Z I28A I28B I28C			BORP VAC VB		02	C01Z C12Z
	09	J02A J02B J03A J03B J04Z J10A J10B	08.74.00↔	02	C01Z C12Z		06	G12A
	10	K09A K09B		06	G12A		09	J02A J02B J03A
	21B	X06A X06B X06C		21B	X06A X06B X06C			J03B J04Z J08A J08B J10A J10B J21Z J22Z
08.69.13↔	22	Y02A Y02B Y02C		22	Y02A Y02B Y02C	08.89.11↔	21B	X01A X01B X06A X06B X06C X33Z
		BORP VAC VAC I			BORP VAC VB			BORP VAC VBOR
		VAC II VB VBOR		02	C01Z C12Z		01	B17A B17B
	02	C01Z C12Z	08.74.10↔	06	G12A		02	C01Z C12Z
	06	G12A		21B	X06A X06B X06C		06	G12A
	08	I17Z		22	Y02A Y02B Y02C		09	J02A J02B J03A
	09	J02A J02B J03A J03B J04Z J10A J10B	08.74.99↔		BORP VAC VBOR			J03B J04Z J08A J08B J10A J10B J21Z J22Z
	10	K09A K09B		02	C01Z C12Z	08.89.12↔	21B	X01A X01B X06A X06B X06C X33Z
	21B	X06A X06B X06C		06	G12A			BORP VAC VBOR
08.69.19↔	22	Y02A Y02B Y02C		21B	X06A X06B X06C		01	B17A B17B
		BORP VAC VAC I	08.82↔		BORP VAC VBOR		02	C01Z C12Z
		VAC II VB VBOR		02	C01Z C12Z		06	G12A
	02	C01Z C12Z		06	G12A		09	J02A J02B J03A
	05	F21A F21B F21C		08	I17Z			J03B J04Z J08A J08B J10A J10B J21Z J22Z
	06	G12A		09	J02A J02B J03A J03B J04Z J10A J10B	08.89.13↔	21B	X01A X01B X06A X06B X06C X33Z
	08	I17Z I28A I28B I28C		21B	X06A X06B X06C			BORP VAC VBOR
	09	J02A J02B J03A J03B J04Z J10A J10B	08.83↔		BORP VAC VBOR		01	B17A B17B
	10	K09A K09B		02	C01Z C12Z		02	C01Z C12Z
	21B	X06A X06B X06C		06	G12A		06	G12A
08.69.99↔	22	Y02A Y02B Y02C		08	I17Z		09	J02A J02B J03A
		BORP VAC VAC I		09	J02A J02B J03A J03B J04Z J10A J10B			J03B J04Z J08A J08B J10A J10B J21Z J22Z
		VAC II VB VBOR		21B	X06A X06B X06C	08.89.14↔	21B	X01A X01B X06A X06B X06C X33Z
	02	C01Z C12Z			BORP VAC VBOR			BORP VAC VBOR
	05	F21A F21B F21C	08.84↔	02	C01Z C12Z		01	B17A B17B
	06	G12A		06	G12A		02	C01Z C12Z
	08	I17Z I28A I28B I28C		08	I17Z		06	G12A
	09	J02A J02B J03A J03B J04Z J10A J10B		09	J02A J02B J03A J03B J04Z J10A J10B	08.89.15↔	09	J02A J02B J03A
	10	K09A K09B		21B	X06A X06B X06C			J03B J04Z J08A J08B J10A J10B J21Z J22Z
	21B	X06A X06B X06C	08.85↔		BORP VAC VBOR		21B	X01A X01B X06A X06B X06C X33Z
08.70↔	22	Y02A Y02B Y02C		02	C01Z C12Z			BORP VAC VBOR
		BORP VAC VBOR		06	G12A		01	B17A B17B
	02	C01Z C12Z		08	I17Z		02	C01Z C12Z
	06	G12A		09	J02A J02B J03A J03B J04Z J10A J10B		06	G12A
08.71↔	21B	X06A X06B X06C		21B	X06A X06B X06C		09	J02A J02B J03A
		BORP VAC VBOR			BORP VAC VBOR			J03B J04Z J08A J08B J10A J10B J21Z J22Z
	02	C01Z C12Z	08.86↔		C01Z C12Z		21B	X01A X01B X06A X06B X06C X33Z
	06	G12A		02	C01Z C12Z			BORP VAC VBOR
08.72↔	21B	X06A X06B X06C		06	G12A		01	B17A B17B
		BORP VAC VBOR		09	J02A J02B J03A J03B J04Z J10A J10B		02	C01Z C12Z
	02	C01Z C12Z			BORP VAC VBOR		06	G12A
	06	G12A		02	C01Z C12Z		09	J02A J02B J03A
	21B	X06A X06B X06C		06	G12A			J03B J04Z J08A J08B J10A J10B J21Z J22Z
		BORP VAC VBOR		09	J02A J02B J03A J03B J04Z J10A J10B		21B	X01A X01B X06A X06B X06C X33Z

CHOP	MDC	DRG	CHOP	MDC	DRG	CHOP	MDC	DRG
08.89.99↔		BORP VAC VBOR	10.0↔		BORP VAC VBOR		06	G12A
	01	B17A B17B		02	C01Z C14Z		21B	X06A X06B X06C
	02	C01Z C12Z		06	G12A	10.44.99↔		BORP VAC VAC I
	06	G12A		21B	X06A X06B X06C			VAC II VBOR
	09	J02A J02B J03A	10.31.10↔		BORP VAC VBOR		02	C01Z C14Z
		J03B J04Z J08A		02	C01Z C14Z		06	G12A
		J08B J10A J10B		06	G12A	10.45.00↔	21B	X06A X06B X06C
		J21Z J22Z		21B	X06A X06B X06C			BORP VAC VAC I
	21B	X01A X01B X06A	10.31.99↔		BORP VAC VBOR			VAC II VBOR
		X06B X06C X33Z		02	C01Z C14Z		02	C01Z C14Z
09.0↔	02	C01Z C13A C13B		06	G12A		06	G12A
09.11↔	02	C01Z C13A C13B		21B	X06A X06B X06C	10.45.09↔	21B	X06A X06B X06C
	21B	X06A X06B X06C	10.41.00↔		BORP VAC VAC I			BORP VAC VAC I
09.12↔	02	C01Z C13A C13B			VAC II VBOR			VAC II VBOR
	21B	X06A X06B X06C		02	C01Z C14Z		02	C01Z C14Z
09.20↔	02	C01Z C13A C13B		06	G12A		06	G12A
	21B	X06A X06B X06C		21B	X06A X06B X06C	10.45.11↔	21B	X06A X06B X06C
09.21↔	02	C01Z C13A C13B	10.41.10↔		BORP VAC VAC I			BORP VAC VAC I
	21B	X06A X06B X06C			VAC II VBOR			VAC II VBOR
09.22↔	02	C01Z C13A C13B		02	C01Z C14Z		02	C01Z C14Z
	21B	X06A X06B X06C		06	G12A		06	G12A
09.23↔	02	C01Z C13A C13B		21B	X06A X06B X06C	10.49.00↔	21B	X06A X06B X06C
	21B	X06A X06B X06C	10.41.11↔		BORP VAC VAC I			BORP VAC VBOR
09.3↔	02	C01Z C13A C13B			VAC II VBOR		02	C01Z C14Z
	03	D09A D09B D30A		02	C01Z C14Z		06	G12A
		D30B		06	G12A	10.49.10↔	21B	X06A X06B X06C
	21B	X06A X06B X06C		21B	X06A X06B X06C			BORP VAC VAC I
09.44↔	02	C01Z C13A C13B	10.41.99↔		BORP VAC VAC I			VAC II VBOR
	03	D12A D12B			VAC II VBOR		02	C01Z C14Z
09.51↔	02	C01Z C13A C13B		02	C01Z C14Z		06	G12A
09.52↔	02	C01Z C13A C13B		06	G12A	10.49.99↔	21B	X06A X06B X06C
09.53↔	02	C01Z C13A C13B		21B	X06A X06B X06C			BORP VAC VBOR
09.59↔	02	C01Z C13A C13B	10.42.00↔		BORP VAC VAC I		02	C01Z C14Z
09.6↔	02	C01Z C13A C13B			VAC II VBOR		06	G12A
	03	D09A D09B D30A		02	C01Z C14Z	10.5X.00↔	21B	X06A X06B X06C
		D30B		06	G12A			C01Z C14Z
	21B	X06A X06B X06C		21B	X06A X06B X06C	10.5X.10↔	21B	X06A X06B X06C
09.71↔		BORP VAC VBOR	10.42.10↔		BORP VAC VAC I		02	C01Z C14Z
	02	C01Z C13A C13B			VAC II VBOR		21B	X06A X06B X06C
	06	G12A		02	C01Z C14Z	10.5X.99↔	02	C01Z C14Z
	21B	X06A X06B X06C		06	G12A		21B	X06A X06B X06C
09.72↔		BORP VAC VBOR		21B	X06A X06B X06C	10.6X.00↔	02	C01Z C14Z
	02	C01Z C13A C13B	10.42.11↔		BORP VAC VAC I		21B	X06A X06B X06C
	06	G12A			VAC II VBOR	10.6X.10↔	02	C01Z C14Z
	21B	X06A X06B X06C		02	C01Z C14Z		21B	X06A X06B X06C
09.73↔		BORP VAC VBOR		06	G12A	10.6X.99↔		BORP VAC VBOR
	02	C01Z C13A C13B		21B	X06A X06B X06C		02	C01Z C14Z
	06	G12A	10.42.99↔		BORP VAC VAC I		06	G12A
		BORP VAC VBOR			VAC II VBOR		21B	X06A X06B X06C
09.81↔		BORP VAC VBOR		02	C01Z C14Z	11.0↔		BORP VAC VBOR
	02	C01Z C13A C13B		06	G12A		02	C01Z C04Z C29Z
	03	D09A D09B D30A		21B	X06A X06B X06C		06	G12A
		D30B	10.43↔		BORP VAC VAC I		21B	X06A X06B X06C
	06	G12A			VAC II VBOR	11.1↔		BORP VAC VBOR
	21B	X06A X06B X06C		02	C01Z C14Z		02	C01Z C04Z C29Z
09.82↔		BORP VAC VBOR		06	G12A		06	G12A
	02	C01Z C13A C13B		21B	X06A X06B X06C	11.22.00↔	21B	X06A X06B X06C
	06	G12A	10.44.00↔		BORP VAC VAC I		02	C01Z C04Z C29Z
	21B	X06A X06B X06C			VAC II VBOR	11.22.20↔	21B	X06A X06B X06C
09.83↔		BORP VAC VBOR		02	C01Z C14Z		02	C01Z C04Z C29Z
	02	C01Z C13A C13B		06	G12A	11.22.99↔	21B	X06A X06B X06C
	06	G12A		21B	X06A X06B X06C		02	C01Z C04Z C29Z
	21B	X06A X06B X06C	10.44.10↔		BORP VAC VAC I		21B	X06A X06B X06C
09.91↔		BORP VAC VBOR			VAC II VBOR	11.31↔		BORP VAC VBOR
	02	C01Z C13A C13B		02	C01Z C14Z		02	C01Z C04Z C29Z
	21B	X06A X06B X06C		06	G12A		06	G12A
09.99↔		BORP VAC VBOR		21B	X06A X06B X06C	11.32↔	21B	X06A X06B X06C
	02	C01Z C13A C13B	10.44.11↔		BORP VAC VAC I			BORP VAC VAC I
	03	D09A D09B D30A			VAC II VBOR		02	C01Z C04Z C29Z
		D30B D30C		02	C01Z C14Z			VAC II VBOR
	06	G12A						
	21B	X06A X06B X06C						

CHOP	MDC	DRG	CHOP	MDC	DRG	CHOP	MDC	DRG
	06	G12A		21B	X06A X06B X06C			VAC II VBOR
11.39.00↔	21B	X06A X06B X06C	11.59.11↔		BORP VAC VAC I		02	C01Z C04Z C29Z
	02	C01Z C04Z C29Z		02	C01Z C04Z C29Z		06	G12A
11.39.10↔	06	G12A		06	G12A	11.74↔	21B	X06A X06B X06C
		BORP VAC VAC I	11.59.12↔	21B	X06A X06B X06C		02	C01Z C04Z C29Z
	02	C01Z C04Z C29Z		02	C01Z C04Z C29Z		06	G12A
11.39.11↔	06	G12A		06	G12A	11.75↔	21B	X06A X06B X06C
		BORP VAC VAC I	11.59.99↔	21B	X06A X06B X06C		02	C01Z C04Z C29Z
	02	C01Z C04Z C29Z		02	BORP VAC VBOR		06	G12A
11.39.99↔	06	G12A		06	G12A	11.76↔	21B	X06A X06B X06C
		BORP VAC VBOR	11.60↔	21B	X06A X06B X06C			BORP VAC VAC I
	02	C01Z C04Z C29Z			BORP VAC VAC I		02	C01Z C04Z C29Z
11.41↔	06	G12A		02	C01Z C04Z C29Z		06	G12A
	21B	X06A X06B X06C	11.61↔	21B	X06A X06B X06C		21B	X06A X06B X06C
		BORP VAC VBOR			BORP VAC VAC I		02	C01Z C04Z C29Z
11.42↔	02	C01Z C04Z C29Z		02	C01Z C04Z C29Z	11.79.00↔	06	G12A
	06	G12A		06	G12A		21B	X06A X06B X06C
	21B	X06A X06B X06C	11.62↔	21B	X06A X06B X06C		02	C01Z C04Z C29Z
		BORP VAC VBOR			BORP VAC VAC I	11.79.10↔	06	G12A
11.43↔	02	C01Z C04Z C29Z		02	C01Z C04Z C29Z		21B	X06A X06B X06C
	06	G12A	11.63↔	02	C01Z C04Z C29Z			BORP VAC VAC I
	21B	X06A X06B X06C		06	G12A	11.79.20↔		VAC II VBOR
11.49.00↔		BORP VAC VBOR		21B	X06A X06B X06C		02	C01Z C04Z C29Z
	02	C01Z C04Z C29Z	11.64↔		BORP VAC VAC I		06	G12A
	06	G12A			VAC II VBOR	11.79.99↔	21B	X06A X06B X06C
	21B	X06A X06B X06C		02	C01Z C04Z C29Z		02	C01Z C04Z C29Z
11.49.10↔		BORP VAC VBOR		06	G12A		06	G12A
	02	C01Z C04Z C29Z	11.65↔	21B	X06A X06B X06C		21B	X06A X06B X06C
	06	G12A			BORP VAC VAC I	11.91↔	02	C01Z C04Z C29Z
11.49.19↔	21B	X06A X06B X06C		02	C01Z C04Z C29Z		06	G12A
	02	C01Z C04Z C29Z		06	G12A		21B	X06A X06B X06C
11.49.20↔	21B	X06A X06B X06C	11.69.00↔	21B	X06A X06B X06C			BORP VAC VBOR
		BORP VAC VBOR			BORP VAC VAC I	11.92↔	02	C01Z C04Z C29Z
	02	C01Z C04Z C29Z		02	C01Z C04Z C29Z		06	G12A
	06	G12A		06	G12A		21B	X06A X06B X06C
11.49.29↔	21B	X06A X06B X06C		21B	X06A X06B X06C	12.00↔		BORP VAC VBOR
		BORP VAC VBOR	11.69.10↔		BORP VAC VAC I		02	C01Z C03A C06A
	02	C01Z C04Z C29Z			VAC II VBOR		06	G12A
	06	G12A		02	C01Z C04Z C29Z	12.01↔	21B	X06A X06B X06C
11.49.99↔	21B	X06A X06B X06C		06	G12A		02	C01Z C03A C06A
		BORP VAC VBOR	11.69.20↔	21B	X06A X06B X06C		06	G12A
	02	C01Z C04Z C29Z			BORP VAC VAC I	12.02↔	21B	X06A X06B X06C
	06	G12A		02	C01Z C04Z C29Z		02	C01Z C03A C06A
	21B	X06A X06B X06C		06	G12A		06	G12A
11.51↔		BORP VAC VBOR		21B	X06A X06B X06C	12.11↔	21B	X06A X06B X06C
	02	C01Z C04Z C29Z			BORP VAC VAC I			BORP VAC VAC I
	06	G12A	11.71↔		VAC II VBOR		02	C01Z C03A C06A
	21B	X06A X06B X06C		02	C01Z C04Z C29Z		06	G12A
11.52↔		BORP VAC VBOR		06	G12A		21B	X06A X06B X06C
	02	C01Z C04Z C29Z	11.69.99↔		BORP VAC VAC I		02	C01Z C03A C06A
	06	G12A			VAC II VBOR		06	G12A
	21B	X06A X06B X06C		02	C01Z C04Z C29Z		21B	X06A X06B X06C
11.53↔		BORP VAC VAC I		06	G12A			BORP VAC VBOR
	02	C01Z C04Z C29Z		06	G12A		02	C01Z C03A C06A
	06	G12A	11.72↔	21B	X06A X06B X06C		06	G12A
11.59.00↔	21B	X06A X06B X06C			BORP VAC VAC I	12.12↔	21B	X06A X06B X06C
		BORP VAC VBOR		02	C01Z C04Z C29Z		02	C01Z C03A C06A
	02	C01Z C04Z C29Z		06	G12A		06	G12A
	06	G12A		21B	X06A X06B X06C		21B	X06A X06B X06C
11.59.10↔	21B	X06A X06B X06C			BORP VAC VAC I			BORP VAC VBOR
		BORP VAC VBOR	11.73↔	02	C01Z C04Z C29Z		06	G12A
	02	C01Z C04Z C29Z		06	G12A		21B	X06A X06B X06C
	06	G12A		21B	X06A X06B X06C			BORP VAC VAC I
	21B	X06A X06B X06C			BORP VAC VAC I	12.13↔		BORP VAC VAC I

CHOP	MDC	DRG	CHOP	MDC	DRG	CHOP	MDC	DRG
		VAC II VBOR	12.39.99↔		BORP VAC VBOR		06	G12A
	02	C01Z C03A C06A		02	C01Z C03A C06A		10	K09A K09B
		C06B			C06B		21B	X06A X06B X06C
	06	G12A		06	G12A	12.59.11↔		BORP VAC VAC I
12.14↔	21B	X06A X06B X06C	12.40↔	21B	X06A X06B X06C		02	VAC II VBOR
		BORP VAC VAC I			BORP VAC VBOR		02	C01Z C03A C06A
		VAC II VBOR			C01Z C03A C06A			C06B
	02	C01Z C03A C06A		06	G12A		06	G12A
		C06B		06	G12A		10	K09A K09B
	06	G12A	12.41↔	21B	X06A X06B X06C	12.59.99↔	21B	X06A X06B X06C
12.21↔	21B	X06A X06B X06C			BORP VAC VBOR			BORP VAC VBOR
	02	C01Z C03A C06A		02	C01Z C03A C06A		02	C01Z C03A C06A
		C06B			C06B			C06B
12.22↔	21B	X06A X06B X06C		06	G12A		06	G12A
		BORP VAC VAC I	12.42↔	21B	X06A X06B X06C		10	K09A K09B
		VAC II VBOR			BORP VAC VBOR	12.61.00↔	21B	X06A X06B X06C
	02	C01Z C03A C06A		02	C01Z C03A C06A			BORP VAC VAC I
		C06B			C06B		02	VAC II VBOR
	06	G12A		06	G12A			C01Z C03A C06A
12.29.10↔	21B	X06A X06B X06C	12.43↔	21B	X06A X06B X06C			C06B
	02	C01Z C03A C06A			BORP VAC VAC I		06	G12A
		C06B			VAC II VBOR		10	K09A K09B
	21B	X06A X06B X06C		02	C01Z C03A C06A	12.61.10↔	21B	X06A X06B X06C
12.29.20↔	02	C01Z C03A C06A			C06B			BORP VAC VAC I
		C06B		06	G12A		02	VAC II VBOR
	21B	X06A X06B X06C	12.44↔	21B	X06A X06B X06C			C01Z C03A C06A
12.29.30↔	02	C01Z C03A C06A			BORP VAC VAC I		06	G12A
		C06B			VAC II VBOR		10	K09A K09B
	21B	X06A X06B X06C		02	C01Z C03A C06A	12.61.11↔	21B	X06A X06B X06C
12.31↔	02	C01Z C03A C06A			C06B			BORP VAC VAC I
		C06B		06	G12A			VAC II VBOR
	06	G12A	12.51↔	21B	X06A X06B X06C		02	C01Z C03A C06A
12.32↔	21B	X06A X06B X06C			BORP VAC VBOR			C06B
		BORP VAC VBOR		02	C01Z C03A C06A		06	G12A
	02	C01Z C03A C06A			C06B		10	K09A K09B
		C06B		06	G12A	12.61.99↔	21B	X06A X06B X06C
	06	G12A	12.52↔	21B	X06A X06B X06C			BORP VAC VAC I
12.33↔	21B	X06A X06B X06C			BORP VAC VBOR		02	VAC II VBOR
		BORP VAC VBOR		02	C01Z C03A C06A			C01Z C03A C06A
	02	C01Z C03A C06A			C06B		06	G12A
		C06B		06	G12A	12.62↔	10	K09A K09B
	06	G12A	12.53↔	21B	X06A X06B X06C		21B	X06A X06B X06C
12.34↔	21B	X06A X06B X06C			BORP VAC VBOR			BORP VAC VAC I
		BORP VAC VBOR		02	C01Z C03A C06A		02	VAC II VBOR
	02	C01Z C03A C06A			C06B			C01Z C03A C06A
		C06B		06	G12A	12.63↔		C06B
	06	G12A	12.54↔	21B	X06A X06B X06C		06	G12A
12.35↔	21B	X06A X06B X06C			BORP VAC VAC I		10	K09A K09B
		BORP VAC VAC I			VAC II VBOR		21B	X06A X06B X06C
		VAC II VBOR		02	C01Z C03A C06A			BORP VAC VAC I
	02	C01Z C03A C06A			C06B		02	VAC II VBOR
		C06B		06	G12A			C01Z C03A C06A
	06	G12A	12.55↔	10	K09A K09B	12.64.00↔	06	G12A
12.36↔	21B	X06A X06B X06C		21B	X06A X06B X06C		10	K09A K09B
		BORP VAC VBOR			BORP VAC VBOR		21B	X06A X06B X06C
	02	C01Z C29Z		02	C01Z C03A C06A			BORP VAC VAC I
		C06B			C06B		02	VAC II VBOR
	06	G12A		06	G12A			C01Z C03A C06A
12.39.00↔	21B	X06A X06B X06C	12.59.00↔	10	K09A K09B		06	G12A
		BORP VAC VBOR			BORP VAC VBOR		10	K09A K09B
	02	C01Z C03A C06A		02	C01Z C03A C06A		21B	X06A X06B X06C
		C06B			C06B	12.64.10↔		BORP VAC VAC I
	06	G12A		06	G12A		02	VAC II VBOR
12.39.10↔	21B	X06A X06B X06C	12.59.10↔	10	K09A K09B			C01Z C03A C06A
		BORP VAC VAC I		21B	X06A X06B X06C		02	C06B
		VAC II VBOR			BORP VAC VAC I		06	G12A
	02	C01Z C03A C06A			VAC II VBOR		10	K09A K09B
		C06B		02	C01Z C03A C06A		21B	X06A X06B X06C
	06	G12A			C06B			
	21B	X06A X06B X06C			C06B			

CHOP	MDC	DRG	CHOP	MDC	DRG	CHOP	MDC	DRG
12.64.11↔		BORP VAC VAC I VAC II VBOR	12.79.10↔	10	K09A K09B BORP VAC VAC I VAC II VBOR		02	C01Z C03A C06A C06B
	02	C01Z C03A C06A C06B		02	C01Z C03A C06A C06B	12.91.00↔	06	G12A
	06	G12A		06	G12A		21B	X06A X06B X06C BORP VAC VAC I VAC II VBOR
	10	K09A K09B		06	G12A		02	C01Z C03A C06A C06B
12.64.99↔	21B	X06A X06B X06C BORP VAC VAC I VAC II VBOR	12.79.11↔	10	K09A K09B BORP VAC VAC I VAC II VBOR	12.91.10↔	21B	X06A X06B X06C BORP VAC VBOR
	02	C01Z C03A C06A C06B		02	C01Z C03A C06A C06B		02	C01Z C03A C06A C06B
	06	G12A		06	G12A		06	G12A
	10	K09A K09B	12.79.20↔	10	K09A K09B BORP VAC VAC I VAC II VBOR	12.91.11↔	21B	X06A X06B X06C BORP VAC VBOR
12.65↔	21B	X06A X06B X06C BORP VAC VAC I VAC II VBOR		02	C01Z C03A C06A G12A		02	C01Z C03A C06A C06B
	02	C01Z C03A C06A C06B	12.79.99↔	06	G12A		06	G12A
	06	G12A		10	K09A K09B BORP VAC VAC I VAC II VBOR	12.91.19↔	21B	X06A X06B X06C BORP VAC VBOR
	21B	X06A X06B X06C BORP VAC VAC I VAC II VBOR		02	C01Z C03A C06A C06B		02	C01Z C03A C06A C06B
12.66↔	02	C01Z C03A C06A C06B	12.81↔	06	G12A	12.91.20↔	06	G12A
	06	G12A		10	K09A K09B BORP VAC VAC I VAC II VBOR		21B	X06A X06B X06C BORP VAC VBOR
	21B	X06A X06B X06C BORP VAC VAC I VAC II VBOR		02	C01Z C03A C06A C06B	12.91.99↔	21B	X06A X06B X06C BORP VAC VBOR
12.69.00↔	02	C01Z C03A C06A C06B	12.82↔	02	C01Z C03A C06A C06B		02	C01Z C03A C06A C06B
	06	G12A		06	G12A	12.92.09↔	06	G12A
	21B	X06A X06B X06C BORP VAC VBOR	12.83↔	21B	X06A X06B X06C BORP VAC VAC I VAC II VBOR		21B	X06A X06B X06C BORP VAC VBOR
12.69.10↔	02	C01Z C03A C06A C06B		02	C01Z C03A C06A C06B	12.92.21↔	02	C01Z C03A C06A C06B
	06	G12A	12.84↔	06	G12A		06	G12A
	21B	X06A X06B X06C BORP VAC VAC I VAC II VBOR		21B	X06A X06B X06C BORP VAC VBOR	12.92.29↔	21B	X06A X06B X06C BORP VAC VBOR
12.69.99↔	02	C01Z C03A C06A C06B	12.85↔	02	C01Z C03A C06A C06B	12.93↔	02	C01Z C03A C06A C06B
	06	G12A		06	G12A		02	C01Z C03A C06A C06B
	21B	X06A X06B X06C BORP VAC VBOR	12.86↔	21B	X06A X06B X06C BORP VAC VAC I VAC II VBOR	12.97↔	06	G12A
12.71↔	02	C01Z C03A C06A C06B		02	C01Z C03A C06A C06B		21B	X06A X06B X06C BORP VAC VBOR
	06	G12A	12.87↔	06	G12A	12.98.00↔	02	C01Z C03A C06A C06B
	10	K09A K09B BORP VAC VAC I VAC II VBOR		21B	X06A X06B X06C BORP VAC VBOR		06	G12A
12.72↔	02	C01Z C03A C06A C06B	12.88↔	02	C01Z C03A C06A C06B	12.98.10↔	21B	X06A X06B X06C BORP VAC VAC I VAC II VBOR
	06	G12A		06	G12A		02	C01Z C03A C06A C06B
	10	K09A K09B BORP VAC VAC I VAC II VBOR	12.89↔	21B	X06A X06B X06C BORP VAC VBOR		06	G12A
12.73↔	02	C01Z C03A C06A C06B		06	G12A		02	C01Z C03A C06A C06B
	06	G12A		10	K09A K09B BORP VAC VAC I VAC II VBOR		06	G12A
	10	K09A K09B BORP VAC VAC I VAC II VBOR	12.74↔	02	C01Z C03A C06A C06B		21B	X06A X06B X06C BORP VAC VBOR
12.74↔	02	C01Z C03A C06A C06B		06	G12A		02	C01Z C03A C06A C06B
	06	G12A		10	K09A K09B BORP VAC VBOR		06	G12A
	10	K09A K09B BORP VAC VBOR	12.79.00↔	02	C01Z C03A C06A C06B		21B	X06A X06B X06C BORP VAC VAC I VAC II VBOR
12.79.00↔	02	C01Z C03A C06A C06B		06	G12A		02	C01Z C03A C06A C06B
	06	G12A		21B	X06A X06B X06C BORP VAC VBOR		06	G12A

CHOP	MDC	DRG	CHOP	MDC	DRG	CHOP	MDC	DRG
12.98.99↔	21B	X06A X06B X06C BORP VAC VBOR	13.43↔	21B	X06A X06B X06C BORP VAC VAC I VAC II VBOR	13.91↔	06	G12A
	02	C01Z C03A C06A C06B		02	C01Z C03B C08A C08B C29Z		10	K09A K09B
	06	G12A		06	G12A		21B	X06A X06B X06C BORP VAC VAC I VAC II VBOR
12.99.00↔	21B	X06A X06B X06C BORP VAC VBOR	13.51↔	10	K09A K09B	13.92↔	02	C01Z C03B C08A C08B C29Z
	02	C01Z C03A C06A C06B		21B	X06A X06B X06C BORP VAC VAC I VAC II VBOR		06	G12A
	06	G12A		02	C01Z C03B C08A C08B C29Z		21B	X06A X06B X06C BORP VAC VAC I VAC II VBOR
12.99.99↔	21B	X06A X06B X06C BORP VAC VBOR	13.59↔	06	G12A		02	C01Z C03B C08A C08B C29Z
	02	C01Z C03A C06A C06B		10	K09A K09B		06	G12A
	06	G12A		21B	X06A X06B X06C BORP VAC VAC I VAC II VBOR		21B	X06A X06B X06C BORP VAC VBOR
13.00↔	21B	X06A X06B X06C BORP VAC VBOR	13.64↔	02	C01Z C03B C08A C08B C29Z	13.93↔	02	C01Z C03B C08A C08B C29Z
	02	C01Z C03B C08A C08B C29Z		06	G12A		06	G12A
	06	G12A		10	K09A K09B		21B	X06A X06B X06C BORP VAC VAC I VAC II VBOR
13.01↔	21B	X06A X06B X06C BORP VAC VBOR	13.65↔	21B	X06A X06B X06C BORP VAC VAC I VAC II VBOR	13.99↔	02	C01Z C03B C08A C08B C29Z
	02	C01Z C03B C08A C08B C29Z		02	C01Z C03B C08A C08B C29Z		06	G12A
	06	G12A		06	G12A		21B	X06A X06B X06C BORP VAC VBOR
13.02↔	21B	X06A X06B X06C BORP VAC VBOR	13.66↔	06	G12A	14.00↔	02	C01Z C03A C03B C03C C29Z
	02	C01Z C03B C08A C08B C29Z		21B	X06A X06B X06C BORP VAC VAC I VAC II VBOR		06	G12A
	06	G12A		02	C01Z C03B C08A C08B C29Z		21B	X06A X06B X06C BORP VAC VBOR
13.11↔	21B	X06A X06B X06C BORP VAC VAC I VAC II VBOR	13.69↔	06	G12A	14.01↔	02	C01Z C03A C03B C03C C29Z
	02	C01Z C03B C08A C08B C29Z		10	K09A K09B		06	G12A
	06	G12A		21B	X06A X06B X06C BORP VAC VAC I VAC II VBOR		21B	X06A X06B X06C BORP VAC VBOR
13.19↔	10	K09A K09B BORP VAC VAC I VAC II VBOR	13.71↔	02	C01Z C03B C08A C08B C29Z	14.02↔	02	C01Z C03A C03B C03C C29Z
	02	C01Z C03B C08A C08B C29Z		06	G12A		06	G12A
	06	G12A		10	K09A K09B		21B	X06A X06B X06C BORP VAC VBOR
13.2↔	10	K09A K09B BORP VAC VAC I VAC II VBOR	13.72↔	21B	X06A X06B X06C BORP VAC VAC I VAC II VBOR	14.11↔	02	C01Z C03A C03B C03C C29Z
	02	C01Z C03B C08A C08B C29Z		02	C01Z C03B C08A C08B C29Z		02	C01Z C03A C03B C03C C29Z
	06	G12A		06	G12A		06	G12A
13.2↔	10	K09A K09B BORP VAC VAC I VAC II VBOR	13.73↔	21B	X06A X06B X06C BORP VAC VAC I VAC II VBOR	14.21↔	02	C01Z C03A C03B C03C C29Z
	02	C01Z C03B C08A C08B C29Z		02	C01Z C03B C08A C08B C29Z		06	G12A
	06	G12A		06	G12A		02	C01Z C03A C03B C03C C29Z
13.3↔	10	K09A K09B BORP VAC VAC I VAC II VBOR	13.77↔	21B	X06A X06B X06C BORP VAC VAC I VAC II VBOR	14.22↔	02	C01Z C03A C03B C03C C29Z
	02	C01Z C03B C08A C08B C29Z		02	C01Z C03B C08A C08B C29Z		06	G12A
	06	G12A		06	G12A		02	C01Z C03A C03B C03C C29Z
13.3↔	10	K09A K09B BORP VAC VAC I VAC II VBOR	13.79↔	21B	X06A X06B X06C BORP VAC VAC I VAC II VBOR	14.23↔	02	C01Z C03A C03B C03C C29Z
	02	C01Z C03B C08A C08B C29Z		02	C01Z C03B C08A C08B C29Z		06	G12A
	06	G12A		06	G12A		02	C01Z C03A C03B C03C C29Z
13.41↔	21B	X06A X06B X06C BORP VAC VAC I VAC II VBOR	13.8↔	02	C01Z C03B C08A C08B C29Z	14.24↔	02	C01Z C03A C03B C03C C29Z
	02	C01Z C03B C08A C08B C29Z		06	G12A		06	G12A
	06	G12A		21B	X06A X06B X06C BORP VAC VAC I VAC II VBOR		02	C01Z C03A C03B C03C C29Z
13.42↔	10	K09A K09B BORP VAC VAC I VAC II VBOR		02	C01Z C03B C08A C08B C29Z	14.25↔	06	G12A
	02	C01Z C03B C08A C08B C29Z		06	G12A		02	C01Z C03A C03B C03C C29Z
	06	G12A		21B	X06A X06B X06C BORP VAC VAC I VAC II VBOR		06	G12A
	10	K09A K09B		02	C01Z C03B C08A C08B C29Z	14.26↔	21B	X06A X06B X06C BORP VAC VAC I
	21B	X06A X06B X06C BORP VAC VAC I VAC II VBOR		06	G12A		02	C01Z C03A C03B C03C C29Z
	02	C01Z C03B C08A C08B C29Z		21B	X06A X06B X06C BORP VAC VAC I VAC II VBOR	14.27↔	06	G12A
	06	G12A		02	C01Z C03B C08A C08B C29Z		21B	X06A X06B X06C BORP VAC VAC I
	10	K09A K09B						

CHOP	MDC	DRG	CHOP	MDC	DRG	CHOP	MDC	DRG
		VAC II VBOR			C03C C29Z		10	K09A K09B
	02	C01Z C03A C03B		06	G12A		21B	X06A X06B X06C
		C03C C29Z		21B	X06A X06B X06C	14.71.10↔		BORP VAC VAC I
14.29↔	06	G12A	14.53↔		BORP VAC VAC I		02	VAC II VBOR
	21B	X06A X06B X06C		02	C01Z C03A C03B			C03C C29Z
		BORP VAC VBOR		06	G12A		06	G12A
	02	C01Z C03A C03B		21B	X06A X06B X06C	14.71.19↔	21B	X06A X06B X06C
		C03C C29Z			BORP VAC VAC I			BORP VAC VAC I
14.31↔	06	G12A	14.54↔		VAC II VBOR		02	VAC II VBOR
	21B	X06A X06B X06C		02	C01Z C03A C03B		02	C01Z C03A C03B
		BORP VAC VBOR		06	G12A		06	G12A
	02	C01Z C03A C03B		21B	X06A X06B X06C	14.71.99↔	21B	X06A X06B X06C
		C03C C29Z			BORP VAC VAC I			BORP VAC VAC I
14.32↔	06	G12A	14.55↔		VAC II VBOR		02	VAC II VBOR
	21B	X06A X06B X06C		02	C01Z C03A C03B		02	C01Z C03A C03B
		BORP VAC VBOR		06	G12A		06	G12A
	02	C01Z C03A C03B		21B	X06A X06B X06C	14.72↔	21B	X06A X06B X06C
		C03C C29Z			BORP VAC VAC I			BORP VAC VAC I
14.33↔	06	G12A	14.59.00↔		VAC II VBOR		02	VAC II VBOR
	21B	X06A X06B X06C		02	C01Z C03A C03B		06	G12A
		BORP VAC VBOR		06	G12A		10	K09A K09B
	02	C01Z C03A C03B		21B	X06A X06B X06C	14.72↔	21B	X06A X06B X06C
		C03C C29Z			BORP VAC VBOR			BORP VAC VAC I
14.34↔	06	G12A	14.59.10↔		C03C C29Z		02	VAC II VBOR
	21B	X06A X06B X06C		06	G12A		02	C01Z C03A C03B
		BORP VAC VBOR		21B	X06A X06B X06C	14.73.00↔	21B	X06A X06B X06C
	02	C01Z C03A C03B			BORP VAC VBOR			BORP VAC VAC I
		C03C C29Z		02	C01Z C03A C03B		06	G12A
14.35↔	06	G12A	14.59.11↔		C03C C29Z		10	K09A K09B
	21B	X06A X06B X06C		06	G12A	14.73.10↔	21B	X06A X06B X06C
		BORP VAC VBOR		21B	X06A X06B X06C			BORP VAC VAC I
	02	C01Z C03A C03B			BORP VAC VBOR		02	VAC II VBOR
		C03C C29Z		02	C01Z C03A C03B		02	C01Z C03A C03B
14.39.00↔	06	G12A	14.59.99↔		C03C C29Z		06	G12A
	21B	X06A X06B X06C		06	G12A	14.73.10↔	21B	X06A X06B X06C
		BORP VAC VBOR		21B	X06A X06B X06C			BORP VAC VAC I
	02	C01Z C03A C03B			BORP VAC VBOR		02	VAC II VBOR
		C03C C29Z		02	C01Z C03A C03B		02	C01Z C03A C03B
14.39.10↔	06	G12A	14.6X.00↔		C03C C29Z		06	G12A
	21B	X06A X06B X06C		02	C01Z C03A C03B	14.73.19↔	21B	X06A X06B X06C
		BORP VAC VBOR			C03C C29Z			BORP VAC VAC I
	02	C01Z C03A C03B		06	G12A	14.73.99↔	02	VAC II VBOR
		C03C C29Z		10	K09A K09B		02	C01Z C03A C03B
14.39.99↔	06	G12A	14.6X.10↔		X06A X06B X06C		06	G12A
	21B	X06A X06B X06C		02	C01Z C03A C03B	14.73.99↔	21B	X06A X06B X06C
		BORP VAC VBOR			C03C C29Z			BORP VAC VAC I
	02	C01Z C03A C03B		06	G12A	14.73.99↔	02	VAC II VBOR
		C03C C29Z		10	K09A K09B		02	C01Z C03A C03B
14.41↔	06	G12A	14.6X.20↔		X06A X06B X06C		06	G12A
	21B	X06A X06B X06C		02	C01Z C03A C03B	14.73.99↔	21B	X06A X06B X06C
		BORP VAC VBOR			C03C C29Z			BORP VAC VAC I
	02	C01Z C03A C03B		06	G12A	14.73.99↔	02	VAC II VBOR
		C03C C29Z		10	K09A K09B		02	C01Z C03A C03B
14.49↔	06	G12A	14.6X.99↔		X06A X06B X06C		06	G12A
	21B	X06A X06B X06C		02	C01Z C03A C03B	14.74↔	21B	X06A X06B X06C
		BORP VAC VBOR			C03C C29Z			BORP VAC VAC I
	02	C01Z C03A C03B		06	G12A	14.74↔	02	VAC II VBOR
		C03C C29Z		10	K09A K09B		02	C01Z C03A C03B
14.51↔	06	G12A	14.71.00↔		X06A X06B X06C		06	G12A
	21B	X06A X06B X06C		02	C01Z C03A C03B	14.79↔	21B	X06A X06B X06C
		BORP VAC VAC I			C03C C29Z			BORP VAC VAC I
	02	C01Z C03A C03B		06	G12A	14.79↔	02	VAC II VBOR
		C03C C29Z		10	K09A K09B		02	C01Z C03A C03B
14.52↔	06	G12A		21B	X06A X06B X06C	14.9X.00↔	10	K09A K09B
	21B	X06A X06B X06C			BORP VAC VAC I		21B	X06A X06B X06C
		BORP VAC VAC I		02	C01Z C03A C03B			BORP VAC VBOR
	02	C01Z C03A C03B		06	G12A		02	C01Z C03A C03B
		VAC II VBOR			C03C C29Z			C03C C29Z
	02	C01Z C03A C03B		06	G12A			C03C C29Z



CHOP	MDC	DRG	CHOP	MDC	DRG	CHOP	MDC	DRG
	06	G12A		02	C01Z C10Z		10	K09A K09B
14.9X.10↔	21B	X06A X06B X06C BORP VAC VBOR	15.11.00↔	06	G12A BORP VAC VAC I	15.19.11↔		BORP VAC VAC I VAC II VBOR
	02	C01Z C03A C03B C03C C29Z		02	C01Z C10Z		02	C01Z C10Z
14.9X.11↔	06	G12A		06	G12A	15.19.12↔	06	G12A
	21B	X06A X06B X06C BORP VAC VAC I	15.11.10↔	10	K09A K09B BORP VAC VAC I		10	K09A K09B BORP VAC VAC I
	02	C01Z C03A C03B C03C C29Z		02	C01Z C10Z		02	C01Z C10Z
14.9X.12↔	06	G12A		06	G12A	15.19.19↔	06	G12A
	21B	X06A X06B X06C BORP VAC VAC I	15.11.11↔	10	K09A K09B BORP VAC VAC I		10	K09A K09B BORP VAC VAC I
	02	C01Z C03A C03B C03C C29Z		02	C01Z C10Z		02	C01Z C10Z
14.9X.13↔	06	G12A		06	G12A	15.19.20↔	06	G12A
	21B	X06A X06B X06C BORP VAC VAC I	15.11.99↔	10	K09A K09B BORP VAC VAC I		10	K09A K09B BORP VAC VAC I
	02	C01Z C03A C03B C03C C29Z		02	C01Z C10Z		02	C01Z C10Z
14.9X.14↔	06	G12A		06	G12A	15.19.21↔	06	G12A
	21B	X06A X06B X06C BORP VAC VAC I	15.12.00↔	10	K09A K09B BORP VAC VAC I		10	K09A K09B BORP VAC VAC I
	02	C01Z C03A C03B C03C C29Z		02	C01Z C10Z		02	C01Z C10Z
14.9X.15↔	06	G12A		06	G12A	15.19.22↔	06	G12A
	21B	X06A X06B X06C BORP VAC VAC I	15.12.10↔	10	K09A K09B BORP VAC VAC I		10	K09A K09B BORP VAC VAC I
	02	C01Z C03A C03B C03C C29Z		02	C01Z C10Z		02	C01Z C10Z
14.9X.16↔	06	G12A		06	G12A	15.19.29↔	06	G12A
	21B	X06A X06B X06C BORP VAC VAC I	15.12.11↔	10	K09A K09B BORP VAC VAC I		10	K09A K09B BORP VAC VAC I
	02	C01Z C03A C03B C03C C29Z		02	C01Z C10Z		02	C01Z C10Z
14.9X.20↔	06	G12A		06	G12A	15.19.30↔	06	G12A
	21B	X06A X06B X06C BORP VAC VAC I	15.12.99↔	10	K09A K09B BORP VAC VAC I		10	K09A K09B BORP VAC VAC I
	02	C01Z C03A C03B C03C C29Z		02	C01Z C10Z		02	C01Z C10Z
14.9X.21↔	06	G12A		06	G12A	15.19.40↔	06	G12A
	21B	X06A X06B X06C BORP VAC VBOR	15.13.00↔	10	K09A K09B BORP VAC VAC I		10	K09A K09B BORP VAC VBOR
	02	C01Z C03A C03B C03C C29Z		02	C01Z C10Z		02	C01Z C10Z
14.9X.22↔	06	G12A		06	G12A	15.19.99↔	06	G12A
	21B	X06A X06B X06C BORP VAC VBOR	15.13.10↔	10	K09A K09B BORP VAC VAC I		10	K09A K09B BORP VAC VAC I
	02	C01Z C03A C03B C03C C29Z		02	C01Z C10Z		02	C01Z C10Z
14.9X.23↔	06	G12A		06	G12A	15.21.00↔	06	G12A
	21B	X06A X06B X06C BORP VAC VBOR	15.13.11↔	10	K09A K09B BORP VAC VAC I		10	K09A K09B BORP VAC VAC I
	02	C01Z C03A C03B C03C C29Z		02	C01Z C10Z		02	C01Z C10Z
14.9X.99↔	06	G12A		06	G12A	15.21.10↔	06	G12A
	21B	X06A X06B X06C BORP VAC VBOR	15.13.99↔	10	K09A K09B BORP VAC VAC I		10	K09A K09B BORP VAC VAC I
	02	C01Z C03A C03B C03C C29Z		02	C01Z C10Z		02	C01Z C10Z
15.01↔	06	G12A		06	G12A	15.21.11↔	06	G12A
	21B	X06A X06B X06C BORP VAC VBOR	15.19.00↔	10	K09A K09B BORP VAC VBOR		10	K09A K09B BORP VAC VAC I
	02	C01Z C03A C03B C03C C29Z		02	C01Z C10Z		02	C01Z C10Z
	06	G12A	15.19.10↔	06	G12A	15.21.99↔	06	G12A
	21B	X06A X06B X06C BORP VAC VBOR		10	K09A K09B BORP VAC VAC I		10	K09A K09B BORP VAC VAC I
	02	C01Z C03A C03B C03C C29Z		02	C01Z C10Z		02	C01Z C10Z
	06	G12A		06	G12A		06	G12A
	21B	X06A X06B X06C BORP VAC VBOR		10	K09A K09B		10	K09A K09B

CHOP	MDC	DRG	CHOP	MDC	DRG	CHOP	MDC	DRG
15.22.00↔		BORP VAC VAC I VAC II VBOR	15.29.31↔		BORP VAC VAC I VAC II VBOR		06	G12A
	02	C01Z C10Z		02	C01Z C10Z	15.3X.99↔	10	K09A K09B
	06	G12A		06	G12A			BORP VAC VAC I
	10	K09A K09B		08	I17Z		02	VAC II VBOR
15.22.10↔		BORP VAC VAC I VAC II VBOR	15.29.32↔		X06A X06B X06C BORP VAC VAC I		06	C01Z C10Z
	02	C01Z C10Z		21B	VAC II VBOR	15.4X.00↔	10	G12A
	06	G12A		02	C01Z C10Z			K09A K09B
	10	K09A K09B		06	G12A		02	BORP VAC VAC I
15.22.11↔		BORP VAC VAC I VAC II VBOR	15.29.39↔		X06A X06B X06C BORP VAC VAC I		06	VAC II VBOR
	02	C01Z C10Z		21B	VAC II VBOR	15.4X.10↔	10	C01Z C10Z
	06	G12A		02	C01Z C10Z		02	G12A
	10	K09A K09B		06	G12A		06	K09A K09B
15.22.99↔		BORP VAC VAC I VAC II VBOR	15.29.40↔		X06A X06B X06C BORP VAC VAC I		10	BORP VAC VAC I
	02	C01Z C10Z		21B	VAC II VBOR	15.4X.11↔	02	VAC II VBOR
	06	G12A		02	C01Z C10Z		06	C01Z C10Z
	10	K09A K09B		06	G12A		10	G12A
15.29.00↔		BORP VAC VBOR	15.29.41↔		X06A X06B X06C BORP VAC VAC I		02	K09A K09B
	02	C01Z C10Z		21B	VAC II VBOR	15.4X.12↔	10	BORP VAC VAC I
	06	G12A		02	C01Z C10Z		02	VAC II VBOR
	08	I17Z		06	G12A		06	C01Z C10Z
	21B	X06A X06B X06C		08	I17Z		10	G12A
15.29.01↔		BORP VAC VBOR	15.29.42↔		X06A X06B X06C BORP VAC VAC I		02	K09A K09B
	02	C01Z C10Z		21B	VAC II VBOR	15.4X.20↔	10	BORP VAC VAC I
	06	G12A		02	C01Z C10Z		02	VAC II VBOR
	08	I17Z		06	G12A		06	C01Z C10Z
	21B	X06A X06B X06C		08	I17Z		10	G12A
15.29.02↔		BORP VAC VBOR	15.29.43↔		X06A X06B X06C BORP VAC VAC I		02	K09A K09B
	02	C01Z C10Z		21B	VAC II VBOR	15.4X.21↔	10	BORP VAC VAC I
	06	G12A		02	C01Z C10Z		02	VAC II VBOR
	08	I17Z		06	G12A		06	C01Z C10Z
	21B	X06A X06B X06C		08	I17Z		10	G12A
15.29.09↔		BORP VAC VBOR	15.29.44↔		X06A X06B X06C BORP VAC VAC I		02	K09A K09B
	02	C01Z C10Z		21B	VAC II VBOR	15.4X.99↔	10	BORP VAC VAC I
	06	G12A		02	C01Z C10Z		02	VAC II VBOR
	08	I17Z		06	G12A		06	C01Z C10Z
	21B	X06A X06B X06C		08	I17Z		10	G12A
15.29.10↔		BORP VAC VAC I VAC II VBOR	15.29.49↔		X06A X06B X06C BORP VAC VAC I		02	K09A K09B
	02	C01Z C10Z		21B	VAC II VBOR	15.5X.99↔	10	BORP VAC VAC I
	06	G12A		02	C01Z C10Z		02	VAC II VBOR
	08	I17Z		06	G12A		06	C01Z C10Z
	21B	X06A X06B X06C		08	I17Z		10	G12A
15.29.11↔		BORP VAC VAC I VAC II VBOR	15.3X.00↔		X06A X06B X06C BORP VAC VAC I		02	K09A K09B
	02	C01Z C10Z		21B	VAC II VBOR	15.5X.00↔	10	BORP VAC VAC I
	06	G12A		02	C01Z C10Z		02	VAC II VBOR
	08	I17Z		06	G12A		06	C01Z C10Z
	21B	X06A X06B X06C		10	K09A K09B		10	G12A
15.29.12↔		BORP VAC VAC I VAC II VBOR	15.3X.10↔		X06A X06B X06C BORP VAC VAC I		02	K09A K09B
	02	C01Z C10Z		21B	VAC II VBOR	15.5X.10↔	10	BORP VAC VAC I
	06	G12A		02	C01Z C10Z		02	VAC II VBOR
	08	I17Z		06	G12A		06	C01Z C10Z
	21B	X06A X06B X06C		10	K09A K09B		10	G12A
15.29.19↔		BORP VAC VAC I VAC II VBOR	15.3X.11↔		X06A X06B X06C BORP VAC VAC I		02	K09A K09B
	02	C01Z C10Z		21B	VAC II VBOR	15.5X.11↔	10	BORP VAC VAC I
	06	G12A		02	C01Z C10Z		02	VAC II VBOR
	08	I17Z		06	G12A		06	C01Z C10Z
	21B	X06A X06B X06C		10	K09A K09B		10	G12A
15.29.30↔		BORP VAC VAC I VAC II VBOR	15.3X.12↔		X06A X06B X06C BORP VAC VAC I		02	K09A K09B
	02	C01Z C10Z		21B	VAC II VBOR	15.5X.99↔	10	BORP VAC VAC I
	06	G12A		02	C01Z C10Z		02	VAC II VBOR
	08	I17Z		06	G12A		06	C01Z C10Z
	21B	X06A X06B X06C		10	K09A K09B		10	G12A
15.29.30↔		BORP VAC VAC I VAC II VBOR	15.3X.20↔		X06A X06B X06C BORP VAC VAC I		02	K09A K09B
	02	C01Z C10Z		21B	VAC II VBOR	15.6↔	10	BORP VAC VAC I
	06	G12A		02	C01Z C10Z		02	VAC II VBOR
	08	I17Z		06	G12A		06	C01Z C10Z
	21B	X06A X06B X06C		10	K09A K09B		10	G12A
15.29.30↔		BORP VAC VAC I VAC II VBOR	15.3X.21↔		X06A X06B X06C BORP VAC VAC I		02	K09A K09B
	02	C01Z C10Z		21B	VAC II VBOR	15.7↔	10	BORP VAC VAC I
	06	G12A		02	C01Z C10Z		02	VAC II VBOR
	08	I17Z		06	G12A		06	C01Z C10Z
	21B	X06A X06B X06C		10	K09A K09B		10	G12A
15.29.30↔		BORP VAC VAC I VAC II VBOR	15.3X.21↔		X06A X06B X06C BORP VAC VAC I		02	K09A K09B
	02	C01Z C10Z		21B	VAC II VBOR	15.9↔	10	BORP VAC VAC I
	06	G12A		02	C01Z C10Z		02	VAC II VBOR
	08	I17Z		06	G12A		06	C01Z C10Z
	21B	X06A X06B X06C		10	K09A K09B		10	G12A

CHOP	MDC	DRG	CHOP	MDC	DRG	CHOP	MDC	DRG
16.01↔		VAC II VBOR	16.23.21↔		BORP VAC VAC I	16.51.11↔	02	C01Z C02Z C29Z
		02 C01Z C10Z			VAC II VBOR		03	D25A D25B D28Z D29Z
		06 G12A		02	C01Z C02Z C29Z		06	G12A G33Z G38A G38B
		BORP KORP MKOR		08	I17Z		07	H33A H33B
		VAC VAC I VAC II		21B	X06A X06B X06C		08	I17Z
		VBOR VKOR		02	C01Z C02Z C29Z		09	J02A J02B J08A J08B
		01 B02A B02B B09A		06	G12A		11	L33Z
		B09B B09C B20A		08	I17Z		21B	X06A X06B X06C
		B20B B20C		21B	X06A X06B X06C		22	Y02A Y02B Y02C
		02 C01Z C02Z C29Z		02	C01Z C02Z C29Z			BORP KORP MKOR
		06 G12A G33Z G38A		06	G12A			VAC VAC I VAC II
	G38B	08	I17Z	01	VB VBOR VKOR			
	07 H33A H33B	21B	X06A X06B X06C	01	B02A B02B B09A			
	08 I17Z	22	Y02A Y02B Y02C	02	B09B B09C B20A			
	10 K09A K09B		BORP KORP MKOR	02	B20B B20C			
	11 L33Z		VAC VAC I VAC II	03	C01Z C02Z C29Z			
16.02↔		21B X06A X06B X06C	16.39↔		VB VBOR VKOR	16.51.99↔	06	G12A G33Z G38A G38B
		BORP KORP MKOR		02	C01Z C02Z C29Z		07	H33A H33B
		VAC VAC I VAC II		06	G12A		08	I17Z
		VBOR VKOR		21B	X06A X06B X06C		09	J02A J02B J08A J08B
		01 B02A B02B B09A		22	Y02A Y02B Y02C		11	L33Z
		B09B B09C B20A			BORP KORP MKOR		21B	X06A X06B X06C
		B20B B20C		02	C01Z C02Z C29Z		22	Y02A Y02B Y02C
		02 C01Z C02Z C29Z		06	G12A			BORP KORP MKOR
		06 G12A G33Z G38A		21B	X06A X06B X06C			VAC VAC I VAC II
		G38B		22	Y02A Y02B Y02C		01	VB VBOR VKOR
		07 H33A H33B			BORP KORP MKOR		01	B02A B02B B09A
	08 I17Z		VAC VAC I VAC II	02	B09B B09C B20A			
	10 K09A K09B		VB VBOR VKOR	02	B20B B20C			
	11 L33Z		C01Z C02Z C29Z	03	C01Z C02Z C29Z			
16.09↔		21B X06A X06B X06C	16.41↔		VB VBOR VKOR	16.52.00↔	06	D25A D25B D28Z D29Z
		BORP VAC VAC I		02	C01Z C02Z C29Z		06	G12A G33Z G38A G38B
		VAC II VBOR		06	G12A		07	H33A H33B
		01 B02A B02B B09A		21B	X06A X06B X06C		08	I17Z
		B09B B09C B20A		22	Y02A Y02B Y02C		09	J02A J02B J08A J08B
		B20B B20C			BORP KORP MKOR		11	L33Z
		02 C01Z C02Z C29Z			VAC VAC I VAC II		21B	X06A X06B X06C
		06 G12A G33Z G38A		02	C01Z C02Z C29Z		22	Y02A Y02B Y02C
		G38B		06	G12A			BORP KORP MKOR
		07 H33A H33B		21B	X06A X06B X06C			VAC VAC I VAC II
		10 K09A K09B		22	Y02A Y02B Y02C		01	VB VBOR VKOR
	11 L33Z		BORP KORP MKOR	01	B02A B02B B09A			
16.1↔		21B X06A X06B X06C	16.42↔		VB VBOR VKOR	16.52.10↔	01	B09B B09C B20A
		BORP VAC VAC I		02	C01Z C02Z C29Z		02	B20B B20C
		VAC II VBOR		06	G12A		02	C01Z C02Z C29Z
		02 C01Z C02Z C29Z		21B	X06A X06B X06C		03	D25A D25B D28Z D29Z
		06 G12A		22	Y02A Y02B Y02C		06	G12A G33Z G38A G38B
		21B X06A X06B X06C			BORP KORP MKOR		07	H33A H33B
		BORP VAC VBOR			VAC VAC I VAC II		08	I17Z
		02 C01Z C02Z C29Z			VB VBOR VKOR		09	J02A J02B J08A J08B
		03 D09A D09B D30A			C01Z C02Z C29Z		11	L33Z
		D30B D30C			D25A D25B D28Z D29Z		21B	X06A X06B X06C
		06 G12A			G12A G33Z G38A G38B		22	Y02A Y02B Y02C
	08 I17Z		H33A H33B		BORP KORP MKOR			
16.23.00↔		21B X06A X06B X06C	16.49↔		VB VBOR VKOR	16.52.10↔	01	B02A B02B B09A
		BORP VAC VAC I		02	C01Z C02Z C29Z		01	B09B B09C B20A
		VAC II VBOR		03	D25A D25B D28Z D29Z		02	B20B B20C
		01 B09A B09B B09C		06	G12A G33Z G38A G38B		02	C01Z C02Z C29Z
		02 C01Z C02Z C29Z		07	H33A H33B		03	D25A D25B D28Z D29Z
		06 G12A		08	I17Z		06	G12A G33Z G38A G38B
		08 I17Z		09	J02A J02B J08A J08B		07	H33A H33B
		21B X06A X06B X06C		11	L33Z		08	I17Z
		BORP VAC VAC I		21B	X06A X06B X06C		09	J02A J02B J08A J08B
		VAC II VBOR		22	Y02A Y02B Y02C		11	L33Z
		01 B09A B09B B09C			BORP KORP MKOR		21B	X06A X06B X06C
16.23.11↔		02 C01Z C02Z C29Z	16.51.00↔		VAC VAC I VAC II	16.52.10↔	22	Y02A Y02B Y02C
		06 G12A			VB VBOR VKOR			BORP KORP MKOR
		08 I17Z			C01Z C02Z C29Z			VAC VAC I VAC II
		21B X06A X06B X06C			D25A D25B D28Z D29Z		01	VB VBOR VKOR
		BORP VAC VAC I			G12A G33Z G38A G38B		01	B02A B02B B09A
		VAC II VBOR			H33A H33B		01	B09B B09C B20A
		01 B09A B09B B09C			I17Z		02	B20B B20C
		02 C01Z C02Z C29Z			J02A J02B J08A J08B		02	C01Z C02Z C29Z
		06 G12A			L33Z		03	D25A D25B D28Z D29Z
		08 I17Z			X06A X06B X06C		06	G12A G33Z G38A G38B
		21B X06A X06B X06C			Y02A Y02B Y02C		07	H33A H33B
16.23.12↔		BORP VAC VAC I	16.51.10↔		VB VBOR VKOR	16.52.10↔	08	I17Z
		VAC II VBOR			C01Z C02Z C29Z		09	J02A J02B J08A J08B
		01 B09A B09B B09C			D25A D25B D28Z D29Z		11	L33Z
		02 C01Z C02Z C29Z			G12A G33Z G38A G38B		21B	X06A X06B X06C
		06 G12A			H33A H33B		22	Y02A Y02B Y02C
		08 I17Z			I17Z			BORP KORP MKOR
		21B X06A X06B X06C			J02A J02B J08A J08B			VAC VAC I VAC II
		BORP VAC VAC I			L33Z		01	VB VBOR VKOR
		VAC II VBOR			X06A X06B X06C		01	B02A B02B B09A
		02 C01Z C02Z C29Z			Y02A Y02B Y02C			B09B B09C B20A
		03 D09A D09B D30A			BORP KORP MKOR			B20B B20C
	D30B D30C		VAC VAC I VAC II					
	06 G12A		VB VBOR VKOR					
	08 I17Z		C01Z C02Z C29Z					
	21B X06A X06B X06C		D25A D25B D28Z D29Z					

CHOP	MDC	DRG	CHOP	MDC	DRG	CHOP	MDC	DRG
		B09B B09C B20A			VB VBOR VKOR		02	C01Z C02Z C29Z
		B20B B20C		01	B02A B02B B09A		03	D12A D12B
	02	C01Z C02Z C29Z			B09B B09C B20A		06	G12A
	03	D25A D25B D28Z			B20B B20C		08	I17Z
		D29Z		02	C01Z C02Z C29Z		21B	X06A X06B X06C
	06	G12A G33Z G38A		03	D25A D25B D28Z	16.62.00↔	22	Y02A Y02B Y02C
		G38B			D29Z			BORP VAC VAC I
	07	H33A H33B		06	G12A G33Z G38A			VAC II VB VBOR
	08	I17Z			G38B		02	C01Z C02Z C29Z
	09	J02A J02B J08A		07	H33A H33B		03	D12A D12B
		J08B		08	I17Z		06	G12A
	11	L33Z		09	J02A J02B J08A		08	I17Z
	21B	X06A X06B X06C			J08B		21B	X06A X06B X06C
16.52.11↔	22	Y02A Y02B Y02C		11	L33Z	16.62.10↔	22	Y02A Y02B Y02C
		BORP KORP MKOR		21B	X06A X06B X06C			BORP VAC VAC I
		VAC VAC I VAC II	16.59.11↔	22	Y02A Y02B Y02C			VAC II VB VBOR
		VB VBOR VKOR			BORP KORP MKOR		02	C01Z C02Z C29Z
	01	B02A B02B B09A			VAC VAC I VAC II		03	D12A D12B
		B09B B09C B20A		01	VB VBOR VKOR		06	G12A
		B20B B20C			B02A B02B B09A		08	I17Z
	02	C01Z C02Z C29Z			B09B B09C B20A		21B	X06A X06B X06C
	03	D25A D25B D28Z		02	C01Z C02Z C29Z	16.62.20↔	22	Y02A Y02B Y02C
		D29Z			B20B B20C			BORP VAC VAC I
	06	G12A G33Z G38A		03	D25A D25B D28Z			VAC II VB VBOR
		G38B			D29Z		02	C01Z C02Z C29Z
	07	H33A H33B		06	G12A G33Z G38A		03	D12A D12B
	08	I17Z			G38B		06	G12A
	09	J02A J02B J08A		07	H33A H33B		08	I17Z
		J08B		08	I17Z		21B	X06A X06B X06C
	11	L33Z		09	J02A J02B J08A		22	Y02A Y02B Y02C
	21B	X06A X06B X06C			J08B	16.62.29↔		BORP VAC VAC I
16.52.99↔	22	Y02A Y02B Y02C		11	L33Z			VAC II VB VBOR
		BORP KORP MKOR		21B	X06A X06B X06C		02	C01Z C02Z C29Z
		VAC VAC I VAC II	16.59.99↔	22	Y02A Y02B Y02C		03	D12A D12B
		VB VBOR VKOR			BORP KORP MKOR		06	G12A
	01	B02A B02B B09A			VAC VAC I VAC II		08	I17Z
		B09B B09C B20A		01	VB VBOR VKOR		21B	X06A X06B X06C
		B20B B20C			B02A B02B B09A	16.62.99↔	22	Y02A Y02B Y02C
	02	C01Z C02Z C29Z			B09B B09C B20A			BORP VAC VAC I
	03	D25A D25B D28Z		02	C01Z C02Z C29Z			VAC II VB VBOR
		D29Z			B20B B20C		02	C01Z C02Z C29Z
	06	G12A G33Z G38A		03	D25A D25B D28Z		03	D12A D12B
		G38B			D29Z		06	G12A
	07	H33A H33B		06	G12A G33Z G38A		08	I17Z
	08	I17Z			G38B		21B	X06A X06B X06C
	09	J02A J02B J08A		07	H33A H33B		22	Y02A Y02B Y02C
		J08B		08	I17Z	16.63↔		BORP VAC VAC I
	11	L33Z		09	J02A J02B J08A			VAC II VB VBOR
	21B	X06A X06B X06C			J08B		01	B02A B02B B09A
16.59.00↔	22	Y02A Y02B Y02C		11	L33Z			B09B B09C B20A
		BORP KORP MKOR		21B	X06A X06B X06C			B20B B20C
		VAC VAC I VAC II	16.61.00↔	22	Y02A Y02B Y02C		02	C01Z C02Z C29Z
		VB VBOR VKOR			BORP VAC VAC I		03	D12A
	01	B02A B02B B09A			VAC II VB VBOR		06	G12A G33Z G38A
		B09B B09C B20A		02	C01Z C02Z C29Z			G38B
		B20B B20C		03	D12A D12B		07	H33A H33B
	02	C01Z C02Z C29Z		06	G12A		08	I17Z
	03	D25A D25B D28Z		08	I17Z		10	K09A K09B
		D29Z		21B	X06A X06B X06C		11	L33Z
	06	G12A G33Z G38A		22	Y02A Y02B Y02C		21B	X06A X06B X06C
		G38B	16.61.10↔		BORP VAC VAC I		22	Y02A Y02B Y02C
	07	H33A H33B			VAC II VB VBOR	16.64↔		BORP VAC VAC I
	08	I17Z		02	C01Z C02Z C29Z			VAC II VB VBOR
	09	J02A J02B J08A		03	D12A D12B		01	B02A B02B B09A
		J08B		06	G12A			B09B B09C B20A
	11	L33Z		08	I17Z			B20B B20C
	21B	X06A X06B X06C		21B	X06A X06B X06C		02	C01Z C02Z C29Z
16.59.10↔	22	Y02A Y02B Y02C		22	Y02A Y02B Y02C		03	D12A
		BORP KORP MKOR	16.61.99↔		BORP VAC VAC I		06	G12A G33Z G38A
		VAC VAC I VAC II			VAC II VB VBOR			G38B

CHOP	MDC	DRG	CHOP	MDC	DRG	CHOP	MDC	DRG
	07	H33A H33B		08	I17Z			J03B J04Z J11A
	08	I17Z		10	K09A K09B			J11B
	10	K09A K09B		21B	X06A X06B X06C		21B	X06A X06B X06C
	11	L33Z		22	Y02A Y02B Y02C	18.21↔	01	B17A B17B
16.65.00↔	21B	X06A X06B X06C	16.92↔		BORP VAC VAC I		03	D09A D09B D12A
	22	Y02A Y02B Y02C			VAC II VB VBOR			D12B D30A D30B
		BORP VAC VAC I		01	B09A B09B B09C		05	F21A F21B F21C
		VAC II VB VBOR		02	C01Z C02Z C29Z		08	I27A I27B I27C
	02	C01Z C02Z C29Z		06	G12A			I27D
	06	G12A		10	K09A K09B		09	J02A J02B J03A
	08	I17Z		21B	X06A X06B X06C			J03B J04Z J08A
16.65.10↔	21B	X06A X06B X06C	16.98.10↔	22	Y02A Y02B Y02C			J08B J11A J11B
	22	Y02A Y02B Y02C			BORP VAC VB			J21Z J22Z
		BORP VAC VAC I			VBOR		10	K09A K09B
		VAC II VB VBOR		01	B09A B09B B09C	18.29.12↔	21B	X06A X06B X06C
	02	C01Z C02Z C29Z		02	C01Z C02Z C29Z		01	B17A B17B
	06	G12A		03	D12A D12B		03	D09A D09B D12A
	08	I17Z		06	G12A			D12B D30A D30B
	21B	X06A X06B X06C		08	I17Z			D30C
16.65.99↔	22	Y02A Y02B Y02C		21B	X06A X06B X06C		05	F21A F21B F21C
		BORP VAC VAC I	16.98.11↔	22	Y02A Y02B Y02C		08	I27A I27B I27C
		VAC II VB VBOR			BORP KORP MKOR			I27D
	02	C01Z C02Z C29Z			VAC VAC I VAC II		09	J02A J02B J03A
	06	G12A			VB VBOR VKOR			J03B J04Z J08A
	08	I17Z		01	B09A B09B B09C			J08B J11A J11B
	21B	X06A X06B X06C		02	C01Z C02Z C29Z			J21Z J22Z
16.66↔	22	Y02A Y02B Y02C		03	D02A D02B D12A		10	K09A K09B
		BORP VAC VAC I			D12B D24A D24B		21B	X06A X06B X06C
		VAC II VB VBOR		05	F04Z	18.31↔	01	B17A B17B
	01	B02A B02B B09A		06	G12A		03	D09A D09B D12A
		B09B B09C B20A		08	I02A I02B			D12B D30A D30B
		B20B B20C		09	J01A J01B J02A		05	F21A F21B F21C
	02	C01Z C02Z C29Z			J02B		08	I27A I27B I27C
	03	D12A		21A	W01A W36Z			I27D
	06	G12A G33Z G38A		21B	X06A X06B X06C		09	J02A J02B J03A
		G38B		22	Y02A Y02B			J03B J04Z J08A
	07	H33A H33B	16.98.19↔		BORP VAC VAC I			J08B J10A J10B
	08	I17Z			VAC II VB VBOR		10	K09A K09B
	10	K09A K09B		01	B09A B09B B09C		21B	X06A X06B X06C
	11	L33Z		02	C01Z C02Z C29Z	18.32↔		BORP VAC VAC I
	21B	X06A X06B X06C		03	D12A D12B			VAC II VB VBOR
16.71↔	22	Y02A Y02B Y02C		06	G12A		01	B17A B17B
		BORP VAC VAC I		08	I17Z		03	D09A D09B D12A
		VAC II VB VBOR		21B	X06A X06B X06C			D12B D30A D30B
	02	C01Z C02Z C29Z		22	Y02A Y02B Y02C			D30C
	06	G12A	16.98.20↔		BORP VAC VAC I		05	F21A F21B F21C
16.72↔	21B	X06A X06B X06C			VAC II VB VBOR		06	G12A
		BORP VAC VAC I		02	C01Z C02Z C29Z		08	I27A I27B I27C
		VAC II VB VBOR		03	D12A D12B			I27D
	02	C01Z C02Z C29Z		06	G12A		09	J02A J02B J03A
	06	G12A		08	I17Z			J03B J04Z J08A
16.81↔	21B	X06A X06B X06C		21B	X06A X06B X06C			J08B J10A J10B
		BORP VAC VBOR	16.98.21↔	22	Y02A Y02B Y02C			J21Z
	02	C01Z C02Z C29Z			BORP VAC VAC I		10	K09A K09B
	03	D12A			VAC II VB VBOR		21B	X06A X06B X06C
	06	G12A		02	C01Z C02Z C29Z			Y02A Y02B Y02C
	08	I17Z		03	D12A D12B	18.33↔	22	BORP VAC VB
16.82↔	21B	X06A X06B X06C		06	G12A			VBOR
		BORP VAC VAC I		08	I17Z		03	D09A D09B D30A
		VAC II VB VBOR		21B	X06A X06B X06C			D30B
	02	C01Z C02Z C29Z	18.01↔	22	Y02A Y02B Y02C		06	G12A
	06	G12A			BORP VAC VAC I		09	J02A J02B J03A
	08	I17Z			VAC II VB VBOR			J03B J04Z J10A
	21B	X06A X06B X06C		02	C01Z C02Z C29Z		21B	X06A X06B X06C
16.89↔	22	Y02A Y02B Y02C		03	D12A D12B			Y02A Y02B Y02C
		BORP VAC VAC I	18.09↔	06	G12A			BORP VAC VAC I
		VAC II VB VBOR		08	I17Z			VAC II VBOR
	01	B09A B09B B09C		21B	X06A X06B X06C	18.5↔	03	D09A D09B D30A
	02	C01Z C02Z C29Z			BORP VAC VAC I			D30B D30C
	06	G12A		09	J02A J02B J03A			J03B J04Z J11A
					J11B			J10B
				21B	X06A X06B X06C		21B	X06A X06B X06C
				03	D09A D09B D30A		22	Y02A Y02B Y02C
					D30B D30C			BORP VAC VAC I
				09	J02A J02B J03A			VAC II VBOR
					J03B J04Z J11A			D09A D09B D30A
					J11B			
				21B	X06A X06B X06C			
				03	D09A D09B D30A			
					D30B D30C			
				09	J02A J02B J03A			

CHOP	MDC	DRG	CHOP	MDC	DRG	CHOP	MDC	DRG											
18.6X.00↔	06	D30B D30C G12A	18.71.10↔	01	BORP VAC VAC I VAC II VB VBOR B02A B02B B09A B09B B09C B20A B20B B20C	18.71.14↔	22	Y02A Y02B Y02C BORP KORP MKOR VAC VAC I VAC II VB VBOR VKOR											
	09	J02A J02B J03A J03B J04Z J10A J10B					03	B02A B02B B09A B09B B09C B20A B20B B20C	01	B02A B02B B09A B09B B09C B20A B20B B20C									
	18.6X.10↔	03					D09A D09B D30A D30B	18.71.11↔	06	G12A G33Z G38A G38B	18.71.19↔	03	D02A D02B D09A D09B D17Z D24A D24B D30A D30B						
		06					G12A					07	H33A H33B	05	F04Z				
		09					J02A J02B J03A J03B J04Z J10A J10B					08	I15A I15B	06	G12A G33Z G38A G38B				
		21B					X06A X06B X06C					09	J02A J02B J03A J03B J04Z J10A J10B	07	H33A H33B				
	18.6X.20↔	22					Y02A Y02B Y02C BORP VAC VBOR	18.71.12↔	21B	X06A X06B X06C Y02A Y02B Y02C BORP KORP MKOR VAC VAC I VAC II VB VBOR VKOR	18.71.20↔	08	I02A I02B						
		03					D09A D09B D30A D30B					18.71.13↔	01	B02A B02B B09A B09B B09C B20A B20B B20C	18.71.21↔	09	J01A J01B J02A J02B J03A J03B J04Z J10A J10B		
		06					G12A									03	D09A D09B D17Z D30A D30B	01	B02A B02B B09A B09B B09C B20A B20B B20C
		09					J02A J02B J03A J03B J04Z J10A J10B												
18.6X.30↔		21B	X06A X06B X06C	07	H33A H33B	06	G12A G33Z G38A G38B												
		22	Y02A Y02B Y02C BORP VAC VAC I VAC II VB VBOR									07	H33A H33B	07	H33A H33B				
		03	D09A D09B D30A D30B													08	I15A I15B	08	I15A I15B
		06	G12A																
09		J02A J02B J03A J03B J04Z J10A J10B	11	L33Z	11	L33Z													
18.6X.99↔		21B					X06A X06B X06C					21B	X06A X06B X06C Y02A Y02B Y02C BORP KORP MKOR VAC VAC I VAC II VB VBOR VKOR	22	Y02A Y02B Y02C BORP KORP MKOR VAC VAC I VAC II VB VBOR VKOR				
	22	Y02A Y02B Y02C BORP VAC VB VBOR					01	B02A B02B B09A B09B B09C B20A B20B B20C	01	B02A B02B B09A B09B B09C B20A B20B B20C									
	03	D09A D09B D30A D30B									03					D09A D09B D17Z D30A D30B	06	G12A G33Z G38A G38B	
	06	G12A	06	G12A G33Z G38A G38B	07	H33A H33B													
09	J02A J02B J03A J03B J04Z J10A J10B	07										H33A H33B	08	I15A I15B					
18.71.00↔	21B						X06A X06B X06C	21B	X06A X06B X06C Y02A Y02B Y02C BORP KORP MKOR VAC VAC I VAC II VB VBOR VKOR	22					Y02A Y02B Y02C BORP KORP MKOR VAC VAC I VAC II VB VBOR VKOR				
	22						Y02A Y02B Y02C BORP VAC VAC I VAC II VB VBOR				01					B02A B02B B09A B09B B09C B20A B20B B20C	01	B02A B02B B09A B09B B09C B20A B20B B20C	
	01		B02A B02B B09A B09B B09C B20A B20B B20C	03	D09A D09B D17Z D30A D30B	06	G12A G33Z G38A G38B												
	03	D09A D09B D17Z D30A D30B	07									H33A H33B	07	H33A H33B					
06	G12A G33Z G38A G38B	08						I15A I15B	08	I15A I15B									
07	H33A H33B										09				J02A J02B J03A J03B J04Z J10A J10B	09	J02A J02B J03A J03B J04Z J10A J10B		
08	I15A I15B			11	L33Z	11	L33Z												
09	J02A J02B J03A J03B J04Z J10A J10B		21B									X06A X06B X06C Y02A Y02B Y02C	22	Y02A Y02B Y02C BORP KORP MKOR VAC VAC I VAC II VB VBOR VKOR					
18.71.10↔	11	L33Z						21B	X06A X06B X06C Y02A Y02B Y02C	22								Y02A Y02B Y02C BORP KORP MKOR VAC VAC I VAC II VB VBOR VKOR	
	21B	X06A X06B X06C									01				B02A B02B B09A B09B B09C B20A B20B B20C	01	B02A B02B B09A B09B B09C B20A B20B B20C		
	22	Y02A Y02B Y02C		03	D09A D09B D17Z D30A D30B	06	G12A G33Z G38A G38B												
			07									H33A H33B	07	H33A H33B					
		08						I15A I15B	08	I15A I15B									
											09				J02A J02B J03A J03B J04Z J10A J10B	09	J02A J02B J03A J03B J04Z J10A J10B		
				11	L33Z	11	L33Z												
			21B									X06A X06B X06C Y02A Y02B Y02C	22	Y02A Y02B Y02C BORP KORP MKOR VAC VAC I VAC II VB VBOR VKOR					
		01						B02A B02B B09A B09B B09C B20A B20B B20C	01	B02A B02B B09A B09B B09C B20A B20B B20C									
											03				D09A D09B D17Z D30A D30B	06	G12A G33Z G38A G38B		
				07	H33A H33B	07	H33A H33B												
			08									I15A I15B	08	I15A I15B					
		09						J02A J02B J03A J03B J04Z J10A J10B	09	J02A J02B J03A J03B J04Z J10A J10B									
											11				L33Z	11	L33Z		
				21B	X06A X06B X06C Y02A Y02B Y02C	22	Y02A Y02B Y02C BORP KORP MKOR VAC VAC I VAC II VB VBOR VKOR												
			01									B02A B02B B09A B09B B09C B20A B20B B20C	01	B02A B02B B09A B09B B09C B20A B20B B20C					
		03						D09A D09B D17Z D30A D30B	06	G12A G33Z G38A G38B									
											07				H33A H33B	07	H33A H33B		
				08	I15A I15B	08	I15A I15B												
			09									J02A J02B J03A J03B J04Z J10A J10B	09	J02A J02B J03A J03B J04Z J10A J10B					
		11						L33Z	11	L33Z									
											21B				X06A X06B X06C Y02A Y02B Y02C	22	Y02A Y02B Y02C BORP KORP MKOR VAC VAC I VAC II VB VBOR VKOR		
				01	B02A B02B B09A B09B B09C B20A B20B B20C	01	B02A B02B B09A B09B B09C B20A B20B B20C												
			03									D09A D09B D17Z D30A D30B	06	G12A G33Z G38A G38B					
		07						H33A H33B	07	H33A H33B									
											08				I15A I15B	08	I15A I15B		
				09	J02A J02B J03A J03B J04Z J10A J10B	09	J02A J02B J03A J03B J04Z J10A J10B												
			11									L33Z	11	L33Z					
		21B						X06A X06B X06C Y02A Y02B Y02C	22	Y02A Y02B Y02C BORP KORP MKOR VAC VAC I VAC II VB VBOR VKOR									
											01				B02A B02B B09A B09B B09C B20A B20B B20C	01	B02A B02B B09A B09B B09C B20A B20B B20C		
				03	D09A D09B D17Z D30A D30B	06	G12A G33Z G38A G38B												
			07									H33A H33B	07	H33A H33B					
		08						I15A I15B	08	I15A I15B									
											09				J02A J02B J03A J03B J04Z J10A J10B	09	J02A J02B J03A J03B J04Z J10A J10B		
				11	L33Z	11	L33Z												
			21B									X06A X06B X06C Y02A Y02B Y02C	22	Y02A Y02B Y02C BORP KORP MKOR VAC VAC I VAC II VB VBOR VKOR					
		01						B02A B02B B09A B09B B09C B20A B20B B20C	01	B02A B02B B09A B09B B09C B20A B20B B20C									
											03				D09A D09B D17Z D30A D30B	06	G12A G33Z G38A G38B		
				07	H33A H33B	07	H33A H33B												
			08									I15A I15B	08	I15A I15B					
		09						J02A J02B J03A J03B J04Z J10A J10B	09	J02A J02B J03A J03B J04Z J10A J10B									

CHOP	MDC	DRG	CHOP	MDC	DRG	CHOP	MDC	DRG
18.71.22↔		J03B J04Z J10A J10B	18.71.30↔	06	G12A G33Z G38A G38B	19.19.00↔	01	B02A B02B B09A B09B B09C B20A B20B B20C
	11	L33Z		07	H33A H33B		03	D09A D09B D30A D30B
	21B	X06A X06B X06C		08	I15A I15B		06	G12A
	22	Y02A Y02B Y02C		09	J02A J02B J03A J03B J04Z J10A J10B		21B	X06A X06B X06C BORP KORP MKOR
		BORP KORP MKOR VAC VAC I VAC II VB VBOR VKOR		11	L33Z			VAC VAC I VAC II VBOR VKOR
	01	B02A B02B B09A B09B B09C B20A B20B B20C		21B	X06A X06B X06C Y02A Y02B Y02C		01	B02A B02B B09A B09B B09C B20A B20B B20C
	03	D09A D09B D17Z D30A D30B			BORP KORP MKOR VAC VAC I VAC II VB VBOR VKOR		03	D09A D09B D30A D30B D30C
	06	G12A G33Z G38A G38B		01	B02A B02B B09A B09B B09C B20A B20B B20C		06	G12A
	07	H33A H33B		03	D09A D09B D17Z D30A D30B		21B	X06A X06B X06C BORP KORP MKOR
	08	I15A I15B		06	G12A G33Z G38A G38B			VAC VAC I VAC II VBOR VKOR
	09	J02A J02B J03A J03B J04Z J10A J10B		07	H33A H33B		01	B02A B02B B09A B09B B09C B20A B20B B20C
18.71.23↔		L33Z	18.71.99↔	08	I15A I15B	19.19.10↔	03	D09A D09B D30A D30B
	21B	X06A X06B X06C		09	J02A J02B J03A J03B J04Z J10A J10B		06	G12A
	22	Y02A Y02B Y02C		11	L33Z		21B	X06A X06B X06C BORP KORP MKOR
		BORP KORP MKOR VAC VAC I VAC II VB VBOR VKOR		21B	X06A X06B X06C Y02A Y02B Y02C			VAC VAC I VAC II VBOR VKOR
	01	B02A B02B B09A B09B B09C B20A B20B B20C		01	B02A B02B B09A B09B B09C B20A B20B B20C		01	B02A B02B B09A B09B B09C B20A B20B B20C
	03	D09A D09B D17Z D30A D30B		03	D09A D09B D17Z D30A D30B		03	D09A D09B D30A D30B
	06	G12A G33Z G38A G38B		06	G12A G33Z G38A G38B		06	G12A
	07	H33A H33B		07	H33A H33B		21B	X06A X06B X06C BORP KORP MKOR
	08	I15A I15B		08	I15A I15B			VAC VAC I VAC II VBOR VKOR
	09	J02A J02B J03A J03B J04Z J10A J10B		09	J02A J02B J03A J03B J04Z J10A J10B		01	B02A B02B B09A B09B B09C B20A B20B B20C
	18.71.24↔			L33Z	18.72↔		21B	X06A X06B X06C Y02A Y02B Y02C
21B		X06A X06B X06C		BORP VAC VAC I VAC II VB VBOR		06	G12A	
22		Y02A Y02B Y02C	01	B02A B02B B09A B09B B09C B20A B20B B20C		01	B02A B02B B09A B09B B09C B20A B20B B20C	
		BORP KORP MKOR VAC VAC I VAC II VB VBOR VKOR	03	D09A D09B D17Z D30A D30B		03	D09A D09B D30A D30B	
01		B02A B02B B09A B09B B09C B20A B20B B20C	06	G12A G33Z G38A G38B		06	G12A	
03		D02A D02B D09A D09B D17Z D24A D24B D30A D30B	07	H33A H33B		21B	X06A X06B X06C BORP KORP MKOR	
05		F04Z	08	I15A I15B			VAC VAC I VAC II VBOR VKOR	
06		G12A G33Z G38A G38B	09	J02A J02B J03A J03B J04Z J10A J10B		01	B02A B02B B09A B09B B09C B20A B20B B20C	
07		H33A H33B	21B	X06A X06B X06C Y02A Y02B Y02C		03	D09A D09B D30A D30B	
08		I02A I02B	03	D09A D09B D17Z D30A D30B D30C		06	G12A	
09		J01A J01B J02A J02B J03A J03B J04Z J10A J10B	09	J02A J02B J03A J03B J04Z J10A J10B		21B	X06A X06B X06C BORP KORP MKOR	
18.71.29↔		L33Z	18.79↔	09	J02A J02B J03A J03B J04Z J10A J10B	19.19.12↔	01	B02A B02B B09A B09B B09C B20A B20B B20C
	21A	W01A W36Z		21B	X06A X06B X06C Y02A Y02B Y02C		03	D09A D09B D30A D30B
	21B	X06A X06B X06C		03	D09A D09B D17Z D30A D30B D30C		06	G12A
	22	Y02A Y02B		09	J02A J02B J03A J03B J04Z J10A J10B		21B	X06A X06B X06C BORP KORP MKOR
		BORP KORP MKOR VAC VAC I VAC II VB VBOR VKOR		21B	X06A X06B X06C Y02A Y02B Y02C			VAC VAC I VAC II VBOR VKOR
	01	B02A B02B B09A B09B B09C B20A B20B B20C		03	D09A D09B D17Z D30A D30B		01	B02A B02B B09A B09B B09C B20A B20B B20C
	03	D09A D09B D17Z D30A D30B		06	G12A		03	D09A D09B D30A D30B
		BORP KORP MKOR VAC VAC I VAC II VB VBOR VKOR		09	J02A J02B J03A J03B J04Z J10A J10B		06	G12A
	01	B02A B02B B09A B09B B09C B20A B20B B20C		21B	X06A X06B X06C Y02A Y02B Y02C		21B	X06A X06B X06C BORP KORP MKOR
	03	D09A D09B D17Z D30A D30B		03	D09A D09B D30A D30B			VAC VAC I VAC II VBOR VKOR
		BORP KORP MKOR VAC VAC I VAC II VB VBOR VKOR		06	G12A		01	B02A B02B B09A B09B B09C B20A B20B B20C
18.71.29↔		L33Z	19.0↔	09	J02A J02B J03A J03B J04Z J10A J10B	19.21↔	03	D09A D09B D30A D30B
	21A	W01A W36Z		21B	X06A X06B X06C Y02A Y02B Y02C		06	G12A
	21B	X06A X06B X06C		03	D09A D09B D17Z D30A D30B D30C		21B	X06A X06B X06C BORP KORP MKOR
	22	Y02A Y02B		09	J02A J02B J03A J03B J04Z J10A J10B			VAC VAC I VAC II VBOR VKOR
		BORP KORP MKOR VAC VAC I VAC II VB VBOR VKOR		21B	X06A X06B X06C Y02A Y02B Y02C		01	B02A B02B B09A B09B B09C B20A B20B B20C
	01	B02A B02B B09A B09B B09C B20A B20B B20C		03	D09A D09B D30A D30B		03	D09A D09B D30A D30B
	03	D09A D09B D17Z D30A D30B		06	G12A		06	G12A
		BORP KORP MKOR VAC VAC I VAC II VB VBOR VKOR		09	J02A J02B J03A J03B J04Z J10A J10B		21B	X06A X06B X06C BORP VAC VAC I VAC II VBOR
	01	B02A B02B B09A B09B B09C B20A B20B B20C		21B	X06A X06B X06C Y02A Y02B Y02C			VAC VAC I VAC II VBOR VKOR
	03	D09A D09B D17Z D30A D30B		03	D09A D09B D30A D30B		01	B02A B02B B09A B09B B09C B20A B20B B20C
		BORP KORP MKOR VAC VAC I VAC II VB VBOR VKOR		06	G12A		01	B02A B02B B09A

CHOP	MDC	DRG	CHOP	MDC	DRG	CHOP	MDC	DRG
19.29.10↔		B09B B09C B20A B20B B20C	19.53↔	03	B20B B20C D06A D06B D09A D09B	19.56.99↔	01	B02A B02B B09A B09B B09C B20A B20B B20C
	03	D09A D09B D30A D30B D30C		06	G12A		03	D06A D06B D09A D09B
	06	G12A		21B	X06A X06B X06C BORP VAC VAC I VAC II VBOR		06	G12A
	21B	X06A X06B X06C BORP KORP MKOR VAC VAC I VAC II VBOR VKOR		01	B02A B02B B09A B09B B09C B20A B20B B20C		21B	X06A X06B X06C BORP VAC VAC I VAC II VBOR
	01	B02A B02B B09A B09B B09C B20A B20B B20C		03	D06A D06B D09A D09B		01	B02A B02B B09A B09B B09C B20A B20B B20C
19.29.11↔	03	D09A D09B D30A D30B D30C	19.54↔	06	G12A	19.6↔	03	D06A D06B D06C D09A D09B D30A D30B
	06	G12A		21B	X06A X06B X06C BORP VAC VAC I VAC II VBOR		06	G12A
	21B	X06A X06B X06C BORP KORP MKOR VAC VAC I VAC II VBOR VKOR		01	B02A B02B B09A B09B B09C B20A B20B B20C		21B	X06A X06B X06C BORP VAC VAC I VAC II VBOR
	01	B02A B02B B09A B09B B09C B20A B20B B20C		03	D06A D06B D09A D09B		01	B02A B02B B09A B09B B09C B20A B20B B20C
	03	D09A D09B D30A D30B D30C		06	G12A		03	D06A D06B D06C D09A D09B D30A D30B
19.29.12↔	06	G12A	19.55↔	21B	X06A X06B X06C BORP VAC VAC I VAC II VBOR	19.9X.11↔	06	G12A
	21B	X06A X06B X06C BORP KORP MKOR VAC VAC I VAC II VBOR VKOR		01	B02A B02B B09A B09B B09C B20A B20B B20C		21B	X06A X06B X06C BORP VAC VAC I VAC II VBOR
	01	B02A B02B B09A B09B B09C B20A B20B B20C		03	D06A D06B D09A D09B		03	D06A D06B D06C D09A D09B D30A D30B
	03	D09A D09B D30A D30B D30C		06	G12A		06	G12A
	06	G12A		21B	X06A X06B X06C BORP VAC VAC I VAC II VBOR		09	J02A J02B J03A J03B J04Z J10A J10B
19.29.13↔	21B	X06A X06B X06C BORP KORP MKOR VAC VAC I VAC II VBOR VKOR	19.56.00↔	01	B02A B02B B09A B09B B09C B20A B20B B20C	19.9X.12↔	21B	X06A X06B X06C BORP KORP MKOR VAC VAC I VAC II VBOR VKOR
	01	B02A B02B B09A B09B B09C B20A B20B B20C		03	D06A D06B D09A D09B		03	D06A D06B D06C D09A D09B D30A D30B
	03	D09A D09B D30A D30B D30C		06	G12A		06	G12A
	06	G12A		21B	X06A X06B X06C BORP VAC VAC I VAC II VBOR		09	J02A J02B J03A J03B J04Z J10A J10B
	21B	X06A X06B X06C BORP KORP MKOR VAC VAC I VAC II VBOR VKOR		03	D06A D06B D09A D09B		21B	X06A X06B X06C BORP KORP MKOR VAC VAC I VAC II VBOR VKOR
19.29.99↔	01	B02A B02B B09A B09B B09C B20A B20B B20C	19.56.10↔	06	G12A	19.9X.13↔	03	D06A D06B D06C D09A D09B D30A D30B
	03	D09A D09B D30A D30B D30C		21B	X06A X06B X06C BORP VAC VAC I VAC II VBOR		06	G12A
	06	G12A		01	B02A B02B B09A B09B B09C B20A B20B B20C		09	J02A J02B J03A J03B J04Z J10A J10B
	21B	X06A X06B X06C BORP KORP MKOR VAC VAC I VAC II VBOR VKOR		03	D06A D06B D09A D09B		21B	X06A X06B X06C Y02A Y02B Y02C BORP KORP MKOR VAC VAC I VAC II VBOR VKOR
	01	B02A B02B B09A B09B B09C B20A B20B B20C		06	G12A		03	D06A D06B D06C D09A D09B D30A D30B
19.3↔	03	D09A D09B D30A D30B D30C	19.56.11↔	01	B02A B02B B09A B09B B09C B20A B20B B20C	19.9X.14↔	06	G12A
	06	G12A		03	D06A D06B D09A D09B		09	J02A J02B J03A J03B J04Z J10A J10B
	21B	X06A X06B X06C BORP VAC VAC I VAC II VBOR		21B	X06A X06B X06C BORP VAC VAC I VAC II VBOR		21B	X06A X06B X06C Y02A Y02B Y02C BORP VAC VAC I VAC II VBOR
	03	D09A D09B D30A D30B D30C		01	B02A B02B B09A B09B B09C B20A B20B B20C		03	D06A D06B D06C D09A D09B D30A D30B
	06	G12A		03	D06A D06B D09A D09B		06	G12A
19.4↔	21B	X06A X06B X06C BORP VAC VAC I VAC II VBOR	19.56.20↔	06	G12A	19.9X.14↔	09	J02A J02B J03A J03B J04Z J10A J10B
	03	D09A D09B D30A D30B		21B	X06A X06B X06C BORP VAC VAC I VAC II VBOR		21B	X06A X06B X06C Y02A Y02B Y02C BORP VAC VAC I VAC II VBOR
	06	G12A		01	B02A B02B B09A B09B B09C B20A B20B B20C		03	D06A D06B D06C D09A D09B D30A D30B
	21B	X06A X06B X06C BORP VAC VAC I VAC II VBOR		03	D06A D06B D09A D09B		06	G12A
	01	B02A B02B B09A B09B B09C B20A		06	G12A		09	J02A J02B J03A J03B J04Z J10A J10B
19.52↔	03	D09A D09B D30A D30B	19.56.21↔	01	B02A B02B B09A B09B B09C B20A	19.9X.14↔	21B	X06A X06B X06C
	06	G12A		03	D06A D06B D09A D09B		21B	X06A X06B X06C
	21B	X06A X06B X06C BORP VAC VAC I VAC II VBOR		06	G12A		21B	X06A X06B X06C BORP VAC VAC I VAC II VBOR
	01	B02A B02B B09A B09B B09C B20A		21B	X06A X06B X06C BORP VAC VAC I VAC II VBOR		21B	X06A X06B X06C



CHOP	MDC	DRG	CHOP	MDC	DRG	CHOP	MDC	DRG
19.9X.19↔		BORP VAC VBOR			D09A D09B D30A			B20B B20C
	03	D06A D06B D06C			D30B D30C		03	D06A D06B
		D09A D09B D30A		21B	X06A X06B X06C		06	G12A
		D30B	20.32.00↔	03	D09A D09B D30A	20.42.24↔		BORP KORP MKOR
	06	G12A			D30B D30C			VAC VAC I VAC II
	09	J02A J02B J03A	20.32.01↔	03	D09A D09B D30A		01	VBOR VKOR
		J03B J04Z J10A			D30B D30C			B02A B02B B09A
		J10B	20.32.02↔	03	D09A D09B D30A			B09B B09C B20A
	21B	X06A X06B X06C			D30B D30C			B20B B20C
19.9X.99↔		BORP VAC VBOR	20.32.99↔	03	D09A D09B D30A		03	D06A D06B
		D09A D09B D30A			D30B D30C	20.42.30↔	06	G12A
		D30B	20.41↔		BORP VAC VBOR			BORP KORP MKOR
	06	G12A		01	B02A B02B B09A			VAC VAC I VAC II
	09	J02A J02B J03A			B09B B09C B20A		01	VBOR VKOR
		J03B J04Z J10A			B20B B20C			B02A B02B B09A
		J10B		03	D06A D06B			B09B B09C B20A
	21B	X06A X06B X06C	20.42.00↔	06	G12A		03	B20B B20C
	01	B09A B09B B09C			BORP KORP MKOR		06	D06A D06B
	03	D09A D09B D30A			VAC VAC I VAC II	20.42.31↔		G12A
		D30B D30C		01	VBOR VKOR			BORP KORP MKOR
	21B	X06A X06B X06C			B02A B02B B09A		01	VAC VAC I VAC II
20.21↔		BORP VAC VBOR			B09B B09C B20A			VBOR VKOR
	03	D09A D09B D30A		03	B20B B20C		01	B02A B02B B09A
		D30B D30C		06	D06A D06B			B09B B09C B20A
	06	G12A	20.42.10↔		G12A		03	B20B B20C
20.22↔		BORP VAC VAC I			BORP KORP MKOR		06	D06A D06B
		VAC II VBOR			VAC VAC I VAC II	20.42.32↔		G12A
	03	D09A D09B D30A		01	VBOR VKOR			BORP KORP MKOR
		D30B D30C			B02A B02B B09A		01	VAC VAC I VAC II
	06	G12A			B09B B09C B20A			VBOR VKOR
20.23.00↔	01	B02A B02B B09A		03	B20B B20C		01	B02A B02B B09A
		B09B B09C B20A		06	D06A D06B			B09B B09C B20A
		B20B B20C	20.42.11↔		G12A		03	B20B B20C
	03	D06A D06B D06C			BORP KORP MKOR		06	D06A D06B
		D09A D09B D30A			VAC VAC I VAC II	20.42.33↔		G12A
		D30B D30C		01	VBOR VKOR			BORP KORP MKOR
	21B	X06A X06B X06C			B02A B02B B09A		01	VAC VAC I VAC II
20.23.10↔	01	B02A B02B B09A			B09B B09C B20A			VBOR VKOR
		B09B B09C B20A		03	B20B B20C		01	B02A B02B B09A
		B20B B20C		06	D06A D06B			B09B B09C B20A
	03	D06A D06B D06C	20.42.20↔		G12A		03	B20B B20C
		D09A D09B D30A			BORP KORP MKOR		06	D06A D06B
		D30B D30C			VAC VAC I VAC II	20.42.34↔		G12A
	21B	X06A X06B X06C		01	VBOR VKOR			BORP KORP MKOR
20.23.11↔	01	B02A B02B B09A			B02A B02B B09A		01	VAC VAC I VAC II
		B09B B09C B20A			B09B B09C B20A			VBOR VKOR
		B20B B20C		03	B20B B20C		01	B02A B02B B09A
	03	D06A D06B D06C	20.42.21↔	06	D06A D06B			B09B B09C B20A
		D09A D09B D30A			G12A		03	B20B B20C
		D30B D30C			BORP KORP MKOR		06	D06A D06B
	21B	X06A X06B X06C			VAC VAC I VAC II	20.42.99↔		G12A
20.23.12↔	01	B02A B02B B09A		01	VBOR VKOR			BORP KORP MKOR
		B09B B09C B20A			B02A B02B B09A		01	VAC VAC I VAC II
		B20B B20C			B09B B09C B20A			VBOR VKOR
	03	D06A D06B D06C		03	B20B B20C		01	B02A B02B B09A
		D09A D09B D30A		06	D06A D06B			B09B B09C B20A
		D30B D30C	20.42.22↔		G12A		03	B20B B20C
	21B	X06A X06B X06C			BORP KORP MKOR		06	D06A D06B
20.23.13↔	01	B02A B02B B09A			VAC VAC I VAC II	20.49↔		G12A
		B09B B09C B20A		01	VBOR VKOR			BORP VAC VAC I
		B20B B20C			B02A B02B B09A		03	VAC II VBOR
	03	D06A D06B D06C			B09B B09C B20A		06	D06A D06B
		D09A D09B D30A		03	B20B B20C			G12A
		D30B D30C		06	D06A D06B	20.51.10↔	01	B02A B02B B09A
	21B	X06A X06B X06C	20.42.23↔		G12A			B09B B09C B20A
20.23.99↔	01	B02A B02B B09A			BORP KORP MKOR		03	B20B B20C
		B09B B09C B20A			VAC VAC I VAC II			D06A D06B D06C
		B20B B20C			VBOR VKOR			D09A D09B D30A
	03	D06A D06B D06C		01	B02A B02B B09A	20.51.11↔	01	D30B
		D09A D09B D30A			B09B B09C B20A			B02A B02B B09A
		D30B D30C						

CHOP	MDC	DRG	CHOP	MDC	DRG	CHOP	MDC	DRG
		B09B B09C B20A		03	D06A D06B D06C		06	G12A
		B20B B20C		06	G12A	20.95.10↔		BORP KORP MKOR
	03	D06A D06B D06C	20.79.11↔		BORP VAC VAC I			VAC VAC I VAC II
		D09A D09B D30A		01	B02A B02B B09A		03	D23Z
20.51.12↔	01	B02A B02B B09A			B09B B09C B20A		06	G12A
		B09B B09C B20A			B20B B20C	20.95.11↔		BORP KORP MKOR
	03	D06A D06B D06C		03	D06A D06B D06C			VAC VAC I VAC II
		D09A D09B D30A	20.79.20↔	06	G12A		03	D23Z
		D30B			BORP VAC VAC I		06	G12A
20.51.99↔	01	B02A B02B B09A		01	B02A B02B B09A	20.95.99↔		BORP KORP MKOR
		B09B B09C B20A			B09B B09C B20A			VAC VAC I VAC II
		B20B B20C			B20B B20C			VBOR VKOR
	03	D06A D06B D06C		03	D06A D06B D06C		03	D23Z
		D09A D09B D30A	20.79.21↔	06	G12A		06	G12A
		D30B			BORP VAC VAC I	20.96↔		BORP KORP MKOR
20.59↔	03	D09A D09B D30A			VAC II VBOR			VAC VAC I VAC II
		D30B D30C		01	B02A B02B B09A			VBOR VKOR
20.61.00↔		BORP VAC VBOR			B09B B09C B20A		03	D01A D01B
	03	D09A D09B D30A			B20B B20C		06	G12A
		D30B		03	D06A D06B D06C		Pré	A06A A06B A06C
	06	G12A	20.79.22↔	06	G12A			A07A A11A A11B
20.61.10↔	21B	X06A X06B X06C			BORP VAC VAC I	20.97↔		A11C A11D
		BORP VAC VBOR			VAC II VBOR			BORP KORP MKOR
	03	D09A D09B D30A		01	B02A B02B B09A			VAC VAC I VAC II
		D30B			B09B B09C B20A			VBOR VKOR
	06	G12A			B20B B20C		03	D01A D01B
20.61.99↔	21B	X06A X06B X06C		03	D06A D06B D06C		06	G12A
		BORP VAC VBOR		06	G12A		Pré	A06A A06B A06C
	03	D09A D09B D30A	20.79.23↔		BORP VAC VAC I			A07A A11A A11B
		D30B			VAC II VBOR	20.98↔		A11C A11D
	06	G12A		01	B02A B02B B09A			BORP KORP MKOR
20.62.00↔	21B	X06A X06B X06C			B09B B09C B20A			VAC VAC I VAC II
		BORP VAC VBOR		03	D06A D06B D06C		03	D01A D01B
	03	D09A D09B D30A		06	G12A		06	G12A
		D30B	20.79.99↔		BORP VAC VAC I		Pré	A06A A06B A06C
	06	G12A			VAC II VBOR			A07A A11A A11B
20.62.10↔	21B	X06A X06B X06C		01	B02A B02B B09A	20.99.10↔		A11C A11D
		BORP VAC VBOR			B09B B09C B20A			BORP VAC VAC I
	03	D09A D09B D30A			B20B B20C		01	VAC II VBOR
		D30B		03	D06A D06B D06C			B02A B02B B09A
	06	G12A	20.8↔	06	G12A			B09B B09C B20A
20.62.99↔	21B	X06A X06B X06C			BORP VAC VAC I			B20B B20C
		BORP VAC VAC I			VAC II VBOR		03	D09A D09B D30A
		VAC II VBOR		03	D09A D09B D30A			D30B
	03	D09A D09B D30A			D30B		06	G12A
		D30B		06	G12A		08	I15A I15B
	06	G12A	20.91↔		BORP VAC VAC I		11	L09A L09B
20.71↔	21B	X06A X06B X06C			VAC II VBOR		21B	X06A X06B X06C
		BORP VAC VAC I		03	D09A D09B D30A	20.99.20↔		Y02A Y02B Y02C
		VAC II VBOR			D30B			BORP VAC VAC I
	03	D06A D06B D06C		06	G12A			VAC II VBOR
		D30B	20.92↔		BORP VAC VAC I		01	B02A B02B B09A
20.72.00↔	03	D06A D06B D06C			VAC II VBOR			B09B B09C B20A
20.72.10↔	03	D06A D06B D06C		01	B02A B02B B09A			B20B B20C
20.72.11↔	03	D06A D06B D06C			B09B B09C B20A		03	D09A D09B D30A
20.72.12↔	03	D06A D06B D06C			B20B B20C			D30B
20.72.13↔	03	D06A D06B D06C		03	D06A D06B D06C		06	G12A
20.72.14↔	03	D06A D06B D06C		06	G12A		08	I15A I15B
20.72.99↔	03	D06A D06B D06C			BORP VAC VAC I	20.99.30↔	21B	X06A X06B X06C
20.79.00↔	01	B02A B02B B09A	20.93↔		VAC II VBOR		22	Y02A Y02B Y02C
		B09B B09C B20A			VAC II VBOR			BORP VAC VAC I
		B20B B20C		03	D06A D06B D06C			VAC II VBOR
				06	G12A		01	B02A B02B B09A
20.79.10↔	03	D06A D06B D06C		21B	X06A X06B X06C			B09B B09C B20A
		BORP VAC VAC I	20.95.00↔		BORP KORP MKOR			B20B B20C
		VAC II VBOR			VAC VAC I VAC II		03	D09A D09B D30A
	01	B02A B02B B09A			VBOR VKOR			D30B
		B09B B09C B20A		03	D23Z		06	G12A
		B20B B20C						

CHOP	MDC	DRG	CHOP	MDC	DRG	CHOP	MDC	DRG
	08	I15A I15B		09	J02A J02B J03A	21.4X.99↔		BORP VAC VAC I
	21B	X06A X06B X06C			J03B J04Z J08A			VAC II VB VBOR
20.99.99↔	01	B02A B02B B09A B09B B09C B20A B20B B20C			J08B J10A J10B J21Z		01	B17A B17B
				10	K09A K09B		03	D12A D12B D35Z D38A
	03	D09A D09B D30A D30B	21.4X.00↔	21B	X06A X06B X06C BORP VAC VAC I VAC II VB VBOR		05	F21A F21B F21C
	08	I15A I15B					06	G12A
21.04↔	21B	X06A X06B X06C BORP VAC VAC I VAC II VBOR		01	B17A B17B		08	I27A I27B I27C I27D
				03	D12A D12B D35Z D38A		09	J02A J02B J03A J03B J04Z J08A J08B J10A J10B J21Z J22Z
	03	D12A D12B		05	F21A F21B F21C		10	K09A K09B
	05	F21A F21B F21C		06	G12A		21B	X06A X06B X06C
21.05↔	21B	X06A X06B X06C BORP VAC VAC I VAC II VBOR		08	I27A I27B I27C I27D		22	Y02A Y02B Y02C
				09	J02A J02B J03A J03B J04Z J08A J08B J10A J10B J21Z J22Z	21.5↔	02	C13A C14Z
	03	D12A D12B		10	K09A K09B		03	D09A D09B D30A D30B D30C D38A D38B
	05	F21A F21B F21C		21B	X06A X06B X06C Y02A Y02B Y02C BORP VAC VAC I VAC II VBOR	21.61↔	04	E02A E02B E02C E07Z
	06	G12A		22	Y02A Y02B Y02C BORP VAC VAC I VAC II VBOR		21B	X06A X06B X06C
21.06↔	21B	X06A X06B X06C BORP VAC VAC I VAC II VBOR	21.4X.12↔	01	B17A B17B		02	C13A C14Z
				03	D12A D12B D35Z D38A		03	D39Z
	03	D12A D12B		05	F21A F21B F21C	21.62↔	04	E02A E02B E02C E07Z
	05	F21A F21B F21C		06	G12A		02	C13A C14Z
	06	G12A		08	I27A I27B I27C I27D	21.69.00↔	03	D39Z
21.07↔	21B	X06A X06B X06C BORP VAC VAC I VAC II VBOR		09	J02A J02B J03A J03B J04Z J08A J08B J10A J10B J21Z		04	E02A E02B E02C E07Z
				10	K09A K09B	21.69.10↔	02	C13A C14Z
	02	C13A C14Z		21B	X06A X06B X06C Y02A Y02B Y02C BORP VAC VAC I VAC II VBOR	21.69.11↔	03	D39Z
	03	D09A D09B D30A D30B D30C D38A D38B	21.4X.22↔	22	Y02A Y02B Y02C BORP VAC VAC I VAC II VBOR		04	E02A E02B E02C E07Z
	06	G12A		01	B17A B17B	21.69.12↔	02	C13A C14Z
	08	I28A I28B		03	D12A D12B D35Z D38A		03	D39Z
	09	J02A J02B J03A J03B J04Z J10A J10B		05	F21A F21B F21C		04	E02A E02B E02C E07Z
21.09.10↔	21B	X06A X06B X06C		06	G12A	21.69.99↔	02	C13A C14Z
21.1↔	03	D12A D12B		08	I27A I27B I27C I27D		03	D39Z
	02	C13A C14Z		09	J02A J02B J03A J03B J04Z J08A J08B J10A J10B J21Z	21.72↔	04	E02A E02B E02C E07Z
	03	D39Z		10	K09A K09B		03	D12A D12B D35Z D38A
	09	J02A J02B J03A J03B J04Z J10A J10B		21B	X06A X06B X06C Y02A Y02B Y02C BORP VAC VAC I VAC II VBOR		04	E02A E02B E02C E07Z
21.31.10↔	21B	X06A X06B X06C	21.4X.32↔	22	Y02A Y02B Y02C BORP VAC VAC I VAC II VBOR	21.82↔	03	D25A D25B D28Z D29Z
	02	C13A C14Z		01	B17A B17B		08	I17Z
	03	D09A D09B D30A D30B D30C D35Z D38A		03	D12A D12B D35Z D38A		09	J02A J02B J03A J03B J04Z J08A J08B J11A J11B
	09	J02A J02B J03A J03B J04Z J10A J10B		05	F21A F21B F21C	21.83.00↔	21B	X06A X06B X06C BORP VAC VAC I VAC II VBOR
21.31.12↔	21B	X06A X06B X06C		06	G12A		02	C13A C14Z
	02	C13A C14Z		08	I27A I27B I27C I27D		03	D09A D09B D30A D30B D30C D38A D38B
	03	D09A D09B D30A D30B D30C D35Z D38A		09	J02A J02B J03A J03B J04Z J08A J08B J10A J10B J21Z		06	G12A
	09	J02A J02B J03A J03B J04Z J10A J10B		10	K09A K09B		21B	X06A X06B X06C BORP VAC VAC I VAC II VBOR
21.32↔	21B	X06A X06B X06C		21B	X06A X06B X06C Y02A Y02B Y02C		02	C13A C14Z
	01	B17A B17B		01	B17A B17B		03	D35Z D38A
	02	C13A C14Z		03	D12A D12B D35Z D38A		04	E02A E02B E02C
	03	D09A D09B D12A D12B D30A D30B D30C D35Z D39Z		05	F21A F21B F21C			
	05	F21A F21B F21C		06	G12A			
	08	I27A I27B I27C I27D		08	I27A I27B I27C I27D			
				09	J02A J02B J03A J03B J04Z J08A J08B J10A J10B J21Z			
				10	K09A K09B			
				21B	X06A X06B X06C			
				22	Y02A Y02B Y02C			

CHOP	MDC	DRG	CHOP	MDC	DRG	CHOP	MDC	DRG
		E07Z			J10B		22	Y02A Y02B Y02C
	06	G12A		21B	X06A X06B X06C	21.86.99↔		BORP VAC VB
	08	I28A I28B I28C		22	Y02A Y02B Y02C			VBOR
	09	J02A J02B J03A	21.84↔		BORP VAC VB		02	C13A C14Z
		J03B J04Z J10A			VBOR		03	D03A D35Z D38A
		J10B		02	C13A C14Z			D38B
	21B	X06A X06B X06C		03	D35Z D38A		04	E02A E02B E02C
21.83.10↔	22	Y02A Y02B Y02C		04	E02A E02B E02C			E07Z
		BORP VAC VAC I			E07Z		06	G12A
		VAC II VB VBOR		06	G12A		08	I28A I28B I28C
	02	C13A C14Z		08	I28A I28B I28C		09	J02A J02B J03A
	03	D35Z D38A		09	J02A J02B J03A			J03B J04Z J10A
	04	E02A E02B E02C			J03B J04Z J10A			J10B
		E07Z		21B	X06A X06B X06C	21.87↔	21B	X06A X06B X06C
	06	G12A		22	Y02A Y02B Y02C		22	Y02A Y02B Y02C
	08	I28A I28B I28C	21.85↔		BORP VAC VB			BORP VAC VBOR
	09	J02A J02B J03A			VBOR		02	C13A C14Z
		J03B J04Z J10A		02	C13A C14Z		03	D03A D35Z D38A
		J10B		03	D35Z D38A		04	E02A E02B E02C
	21B	X06A X06B X06C		04	E02A E02B E02C			E07Z
21.83.11↔	22	Y02A Y02B Y02C			E07Z		06	G12A
		BORP VAC VAC I		06	G12A		08	I28A I28B I28C
		VAC II VB VBOR		08	I28A I28B I28C		09	J02A J02B J03A
	02	C13A C14Z		09	J02A J02B J03A			J03B J04Z J10A
	03	D35Z D38A			J03B J04Z J10A			J10B
	04	E02A E02B E02C		21B	X06A X06B X06C	21.88.00↔	21B	X06A X06B X06C
		E07Z			J10B		02	C13A C14Z
	06	G12A		21B	X06A X06B X06C		03	D35Z D38A D38B
	08	I28A I28B I28C	21.86.00↔	22	Y02A Y02B Y02C		04	E02A E02B E02C
	09	J02A J02B J03A			BORP VAC VB			E07Z
		J03B J04Z J10A			VBOR		08	I28A I28B
		J10B		02	C13A C14Z		09	J02A J02B J03A
	21B	X06A X06B X06C		03	D35Z D38A D38B			J03B J04Z J10A
21.83.12↔	22	Y02A Y02B Y02C		04	E02A E02B E02C			J10B
		BORP VAC VAC I			E07Z		21B	X06A X06B X06C
		VAC II VB VBOR		06	G12A	21.88.10↔		VB
	02	C13A C14Z		08	I28A I28B I28C		02	C13A C14Z
	03	D35Z D38A		09	J02A J02B J03A		03	D35Z D38A D38B
	04	E02A E02B E02C			J03B J04Z J10A		04	E02A E02B E02C
		E07Z		21B	X06A X06B X06C			E07Z
	06	G12A		22	Y02A Y02B Y02C		08	I28A I28B
	08	I28A I28B I28C	21.86.10↔		BORP VAC VB		09	J02A J02B J03A
	09	J02A J02B J03A			VBOR			J03B J04Z J10A
		J03B J04Z J10A		02	C13A C14Z		21B	X06A X06B X06C
		J10B		03	D03A D35Z D38A	21.88.11↔	22	Y02A Y02B Y02C
	21B	X06A X06B X06C		04	E02A E02B E02C			VB
21.83.20↔	22	Y02A Y02B Y02C			E07Z		02	C13A C14Z
		BORP VAC VAC I		06	G12A		03	D35Z D38A D38B
		VAC II VB VBOR		08	I28A I28B I28C		04	E02A E02B E02C
	02	C13A C14Z		09	J02A J02B J03A			E07Z
	03	D35Z D38A			J03B J04Z J10A		08	I28A I28B
	04	E02A E02B E02C		21B	X06A X06B X06C		09	J02A J02B J03A
		E07Z		22	Y02A Y02B Y02C			J03B J04Z J10A
	06	G12A			BORP VAC VAC I			J10B
	08	I28A I28B I28C	21.86.11↔		VAC II VB VBOR	21.88.12↔	21B	X06A X06B X06C
	09	J02A J02B J03A			VBOR		22	Y02A Y02B Y02C
		J03B J04Z J10A		02	C13A C14Z			VB
		J10B		03	D03A D35Z D38A		02	C13A C14Z
	21B	X06A X06B X06C		04	E02A E02B E02C		03	D35Z D38A D38B
21.83.20↔	22	Y02A Y02B Y02C			E07Z		04	E02A E02B E02C
		BORP VAC VAC I		06	G12A			E07Z
		VAC II VB VBOR		08	I28A I28B I28C		08	I28A I28B
	02	C13A C14Z		09	J02A J02B J03A		09	J02A J02B J03A
	03	D35Z D38A			J03B J04Z J10A			J03B J04Z J10A
	04	E02A E02B E02C		21B	X06A X06B X06C			J10B
		E07Z		22	Y02A Y02B Y02C		21B	X06A X06B X06C
	06	G12A			BORP VAC VAC I	21.88.12↔	22	Y02A Y02B Y02C
	08	I28A I28B I28C			VAC II VB VBOR			VB
	09	J02A J02B J03A		02	C13A C14Z		02	C13A C14Z
		J03B J04Z J10A		03	D03A D35Z D38A		03	D35Z D38A D38B
		J10B		04	E02A E02B E02C		04	E02A E02B E02C
	21B	X06A X06B X06C			E07Z			E07Z
21.83.99↔	22	Y02A Y02B Y02C		06	G12A		08	I28A I28B
		BORP VAC VAC I		08	I28A I28B I28C		09	J02A J02B J03A
		VAC II VB VBOR		09	J02A J02B J03A			J03B J04Z J10A
	02	C13A C14Z			J03B J04Z J10A			J10B
	03	D35Z D38A		21B	X06A X06B X06C	21.88.13↔	21B	X06A X06B X06C
	04	E02A E02B E02C		22	Y02A Y02B Y02C		22	Y02A Y02B Y02C
		E07Z			BORP VAC VAC I			VB
	06	G12A			VAC II VB VBOR		02	C13A C14Z
	08	I28A I28B I28C		02	C13A C14Z			
	09	J02A J02B J03A		03	D03A D35Z D38A		03	D35Z D38A D38B
		J03B J04Z J10A		04	E02A E02B E02C		04	E02A E02B E02C
		J10B			E07Z			E07Z
	21B	X06A X06B X06C		05	F21A F21B F21C		08	I28A I28B
21.83.99↔	22	Y02A Y02B Y02C		06	G12A		09	J02A J02B J03A
		BORP VAC VAC I		08	I28A I28B I28C			J03B J04Z J10A
		VAC II VB VBOR		09	J02A J02B J03A			J10B
	02	C13A C14Z			J03B J04Z J10A		21B	X06A X06B X06C
	03	D35Z D38A		21B	X06A X06B X06C		22	Y02A Y02B Y02C
	04	E02A E02B E02C			J10B			VB
		E07Z						
	06	G12A						
	08	I28A I28B I28C						
	09	J02A J02B J03A						
		J03B J04Z J10A						
		J10B						
	21B	X06A X06B X06C						

CHOP	MDC	DRG	CHOP	MDC	DRG	CHOP	MDC	DRG
	03	D35Z D38A D38B			D38B			VAC II VBOR
	04	E02A E02B E02C		04	E02A E02B E02C		01	B09A B09B B09C
		E07Z			E07Z		03	D06A D06B
	08	I28A I28B		21B	X06A X06B X06C		06	G12A
	09	J02A J02B J03A	21.99.20↔	02	C13A C14Z	22.50↔	03	D06A D06B D06C
		J03B J04Z J10A		03	D12A D12B D38A	22.51↔	01	B02A B02B B09A
		J10B			D38B			B09B B09C B20A
	19	U01A U01B		04	E02A E02B E02C			B20B B20C
	21B	X06A X06B X06C			E07Z		02	C14Z
21.88.14↔	22	Y02A Y02B Y02C	21.99.99↔	21B	X06A X06B X06C	22.52↔	03	D06A D06B D06C
		VB		02	C13A C14Z			BORP VAC VAC I
	02	C13A C14Z		03	D12A D12B D39Z			VAC II VBOR
	03	D35Z D38A D38B		04	E02A E02B E02C		01	B02A B02B B09A
	04	E02A E02B E02C			E07Z			B09B B09C B20A
		E07Z		21B	X06A X06B X06C			B20B B20C
	08	I28A I28B	22.2X.00↔	02	C14Z		02	C14Z
	09	J02A J02B J03A	22.2X.10↔	01	B09A B09B B09C		03	D06A D06B D06C
		J03B J04Z J10A		02	C14Z		06	G12A
		J10B		03	D06A D06B D06C	22.53↔	01	B09A B09B B09C
	19	U01A U01B		08	I28A I28B		03	D06A D06B D06C
	21B	X06A X06B X06C	22.2X.11↔	01	B09A B09B B09C	22.60↔		BORP VAC VAC I
21.88.15↔	22	Y02A Y02B Y02C		02	C14Z			VAC II VBOR
		VB		03	D06A D06B D06C		03	D06A D06B D06C
	02	C13A C14Z		08	I28A I28B		06	G12A
	03	D35Z D38A D38B	22.31↔		BORP VAC VAC I	22.61↔		BORP VAC VAC I
	04	E02A E02B E02C			VAC II VBOR			VAC II VBOR
		E07Z		01	B09A B09B B09C		01	B09A B09B B09C
	08	I28A I28B		03	D06A D06B D06C		03	D06A D06B D06C
	09	J02A J02B J03A		06	G12A		06	G12A
		J03B J04Z J10A	22.41.00↔		BORP VAC VAC I		08	I28A I28B
		J10B			VAC II VBOR	22.62.00↔		BORP VAC VAC I
	19	U01A U01B		01	B09A B09B B09C			VAC II VBOR
	21B	X06A X06B X06C		03	D06A D06B		01	B09A B09B B09C
21.88.99↔	22	Y02A Y02B Y02C	22.41.10↔	06	G12A		03	D06A D06B D06C
	02	C13A C14Z			BORP VAC VAC I		06	G12A
	03	D35Z D38A D38B			VAC II VBOR	22.62.10↔	08	I28A I28B
	04	E02A E02B E02C		01	B09A B09B B09C			BORP VAC VAC I
		E07Z		03	D06A D06B			VAC II VBOR
	08	I28A I28B		06	G12A		01	B09A B09B B09C
	09	J02A J02B J03A	22.41.11↔		BORP VAC VAC I		03	D06A D06B D06C
		J03B J04Z J10A			VAC II VBOR		06	G12A
		J10B		01	B09A B09B B09C		08	I28A I28B
	19	U01A U01B		03	D06A D06B	22.62.11↔		BORP VAC VAC I
	21B	X06A X06B X06C	22.41.12↔	06	G12A			VAC II VBOR
21.89↔		BORP VAC VBOR			BORP VAC VAC I		01	B09A B09B B09C
	02	C13A C14Z			VAC II VBOR		03	D06A D06B D06C
	03	D35Z D39Z		01	B09A B09B B09C		06	G12A
	04	E02A E02B E02C		03	D06A D06B		08	I28A I28B
		E07Z		06	G12A	22.62.19↔		BORP VAC VAC I
	06	G12A	22.41.99↔		BORP VAC VAC I			VAC II VBOR
	08	I28A I28B I28C			VAC II VBOR		01	B09A B09B B09C
	09	J02A J02B J03A		01	B09A B09B B09C		03	D06A D06B D06C
		J03B J04Z J10A		03	D06A D06B		06	G12A
		J10B		06	G12A		08	I28A I28B
	19	U01A U01B	22.42.00↔		BORP VAC VAC I	22.62.20↔		BORP VAC VAC I
	21B	X06A X06B X06C			VAC II VBOR			VAC II VBOR
21.91↔	02	C13A C14Z		01	B09A B09B B09C		01	B09A B09B B09C
	03	D09A D09B D30A		03	D06A D06B		03	D06A D06B D06C
		D30B D30C D39Z		06	G12A		06	G12A
	09	J02A J02B J03A	22.42.10↔		BORP VAC VAC I		08	I28A I28B
		J03B J04Z J10A			VAC II VBOR	22.62.21↔		BORP VAC VAC I
		J10B		01	B09A B09B B09C			VAC II VBOR
	21B	X06A X06B X06C		03	D06A D06B		01	B09A B09B B09C
21.99.00↔	02	C13A C14Z	22.42.11↔	06	G12A		03	D06A D06B D06C
	03	D12A D12B D39Z			BORP VAC VAC I		06	G12A
	04	E02A E02B E02C			VAC II VBOR		08	I28A I28B
		E07Z		01	B09A B09B B09C	22.62.29↔		BORP VAC VAC I
	21B	X06A X06B X06C		03	D06A D06B			VAC II VBOR
21.99.10↔	02	C13A C14Z	22.42.99↔	06	G12A		01	B09A B09B B09C
	03	D12A D12B D38A			BORP VAC VAC I		03	D06A D06B D06C

CHOP	MDC	DRG	CHOP	MDC	DRG	CHOP	MDC	DRG
	06	G12A			VAC II VBOR	24.2X.10↔		BORP VAC VAC I
22.62.99↔	08	I28A I28B		01	B09A B09B B09C		21B	VAC II VBOR
		BORP VAC VAC I		03	D06A D06B D25A		03	D08Z D22Z D25A
		VAC II VBOR			D25B			D25B D30A D30B
	01	B09A B09B B09C		06	G12A		06	D30C
	03	D06A D06B D06C		08	I15A I15B		21B	G12A
	06	G12A		09	J02A J02B J08A		03	X06A X06B X06C
22.63.00↔	08	I28A I28B			J08B	24.2X.99↔		D08Z D22Z D25A
		BORP VAC VAC I		21A	W01A W01B W36Z			D25B D30A D30B
		VAC II VBOR	22.79.19↔	21B	X06A X06B X06C			D30C
	01	B02A B02B B09A			BORP VAC VBOR	24.4X.00↔	21B	X06A X06B X06C
		B09B B09C B20A		01	B09A B09B B09C		03	BORP VAC VBOR
		B20B B20C		03	D06A D06B D25A			D08Z D22Z D25A
	03	D06A D06B			D25B		03	D25B D30A D30B
22.63.10↔	06	G12A		06	G12A		06	D30C
		BORP VAC VAC I		08	I15A I15B			G12A
		VAC II VBOR		09	J02A J02B J08A	24.4X.10↔		BORP VAC VAC I
	01	B02A B02B B09A			J08B		03	VAC II VBOR
		B09B B09C B20A		21A	W01A W01B W36Z			D08Z D22Z D25A
		B20B B20C		21B	X06A X06B X06C			D25B D30A D30B
	03	D06A D06B	22.9X.00↔	03	D06A D06B D06C		06	D30C
22.63.11↔	06	G12A		08	I17Z	24.4X.11↔		G12A
		BORP VAC VAC I	22.9X.10↔	03	D06A D06B D06C			BORP VAC VAC I
		VAC II VBOR		08	I17Z		03	VAC II VBOR
	01	B02A B02B B09A	22.9X.11↔	03	D06A D06B D06C			D08Z D22Z D25A
		B09B B09C B20A		08	I17Z			D25B D30A D30B
		B20B B20C	22.9X.12↔	03	D06A D06B D06C		06	D30C
	03	D06A D06B		08	I17Z			G12A
22.63.99↔	06	G12A	22.9X.13↔	03	D06A D06B	24.4X.99↔	03	D08Z D22Z D25A
		BORP VAC VAC I		08	I17Z			D25B D30A D30B
		VAC II VBOR	22.9X.14↔	03	D06A D06B			D30C
	01	B02A B02B B09A		08	I17Z	24.5X.00↔		BORP VAC VBOR
		B09B B09C B20A		03	D06A D06B		03	D08Z D22Z D25A
		B20B B20C	22.9X.20↔	08	I17Z			D25B D30A D30B
	03	D06A D06B		03	D06A D06B		06	D30C
22.64↔	06	G12A	22.9X.21↔	08	I17Z			G12A
		BORP VAC VAC I		03	D06A D06B		09	J02A J02B J03A
		VAC II VBOR	22.9X.22↔	08	I17Z			J03B J04Z J11A
	01	B02A B02B B09A		03	D06A D06B		21B	J11B
		B09B B09C B20A		08	I17Z			X06A X06B X06C
		B20B B20C	22.9X.24↔	03	D06A D06B	24.5X.10↔		BORP VAC VAC I
	03	D06A D06B		08	I17Z		03	VAC II VBOR
22.71↔	06	G12A	22.9X.25↔	03	D06A D06B			D08Z D22Z D25A
		BORP VAC VAC I		08	I17Z			D25B D30A D30B
		VAC II VBOR	22.9X.29↔	03	D06A D06B D06C		06	D30C
	03	D06A D06B		08	I17Z			G12A
22.79.00↔	06	G12A	22.9X.99↔	03	D06A D06B D06C		09	J02A J02B J03A
	21B	X06A X06B X06C		08	I17Z			J03B J04Z J11A
		BORP VAC VBOR	23.02‡↔	03	D40Z		21B	J11B
	01	B09A B09B B09C	23.04‡↔	03	D40Z	24.5X.99↔		X06A X06B X06C
	03	D06A D06B D25A	23.10‡↔	03	D40Z		03	BORP VAC VBOR
		D25B	23.12.11‡↔	03	D40Z			D08Z D22Z D25A
	06	G12A	23.12.12‡↔	03	D40Z			D25B D30A D30B
	08	I15A I15B	23.13.11‡↔	03	D40Z			D30C
	09	J02A J02B J08A	23.13.12‡↔	03	D40Z		06	G12A
		J08B	23.19‡↔	03	D40Z		09	J02A J02B J03A
	21A	W01A W01B W36Z	23.70‡↔	03	D40Z			J03B J04Z J11A
22.79.10↔	21B	X06A X06B X06C	23.73.11‡↔	03	D40Z		21B	J11B
		BORP VAC VAC I	23.73.12‡↔	03	D40Z	24.91.10↔		X06A X06B X06C
		VAC II VBOR	23.79‡↔	03	D40Z			BORP VAC VAC I
	01	B09A B09B B09C	23.80‡↔	03	D40Z			VAC II VBOR
	03	D06A D06B D25A	23.81.11‡↔	03	D40Z		03	D08Z D22Z D25A
		D25B	23.81.12‡↔	03	D40Z			D25B D30A D30B
	06	G12A	23.82.11‡↔	03	D40Z			D30C
	08	I15A I15B	23.82.12‡↔	03	D40Z		06	G12A
	09	J02A J02B J08A	23.89‡↔	03	D40Z		09	J02A J02B J03A
		J08B	23.A0‡↔	03	D40Z			J03B J04Z J11A
	21A	W01A W01B W36Z	23.A1.11‡↔	03	D40Z		21B	J11B
22.79.11↔	21B	X06A X06B X06C	23.A1.12‡↔	03	D40Z			X06A X06B X06C
		BORP VAC VAC I	23.A1.13‡↔	03	D40Z	24.91.11↔		BORP VAC VAC I

CHOP	MDC	DRG	CHOP	MDC	DRG	CHOP	MDC	DRG
		VAC II VB VBOR		11	L33Z	25.2X.20↔		BORP KORP MKOR
	03	D08Z D22Z D25A		21B	X33Z			VAC VAC I VAC II
		D25B D30A D30B	25.2X.11↔		BORP KORP MKOR		03	VBOR VKOR
	06	D30C			VAC VAC I VAC II			D02A D02B D24A
	09	G12A		03	VBOR VKOR		06	D24B D24C D25A
		J02A J02B J03A			D02A D02B D24A			D25B
		J03B J04Z J11A		06	D24B D24C D25A		06	G12A G33Z G38A
		J11B			D25B		07	G38B
	21B	X06A X06B X06C		06	G12A G33Z G38A		09	H33A H33B
	22	Y02A Y02B Y02C			G38B		11	J02A J02B J08A
24.91.99↔		BORP VAC VBOR		07	H33A H33B		21B	J08B
	03	D08Z D22Z D25A		09	J02A J02B J08A			L33Z
		D25B D30A D30B			J08B	25.2X.21↔		X33Z
	06	D30C		11	L33Z			BORP KORP MKOR
	09	G12A	25.2X.12↔	21B	X33Z		03	VAC VAC I VAC II
		J02A J02B J03A			BORP KORP MKOR			VBOR VKOR
		J03B J04Z J11A		03	VAC VAC I VAC II		06	D02A D02B D24A
		J11B			VBOR VKOR		07	D24B D24C D25A
	21B	X06A X06B X06C		06	D02A D02B D24A		09	D25B
24.99.00‡↔	03	D40Z			D24B D24C D25A		11	G12A G33Z G38A
24.99.10‡↔	03	D40Z		06	D25B		21B	G38B
24.99.11‡↔	03	D40Z			G12A G33Z G38A		07	H33A H33B
24.99.20‡↔	03	D40Z		07	G38B		09	J02A J02B J08A
24.99.99‡↔	03	D40Z		09	H33A H33B			J08B
25.02↔	03	D08Z D22Z D25A			J02A J02B J08A		11	L33Z
		D25B D30A D30B		11	J08B		21B	X33Z
	09	D30C		21B	L33Z	25.2X.22↔		BORP KORP MKOR
		J02A J02B J03A			X33Z		03	VAC VAC I VAC II
		J03B J04Z J11A	25.2X.13↔		BORP KORP MKOR			VBOR VKOR
		J11B		03	VAC VAC I VAC II		06	D02A D02B D24A
25.1↔	03	D08Z D22Z D25A			VBOR VKOR		07	D24B D24C D25A
		D25B D30A D30B		06	D02A D02B D24A		09	D25B
		D30C			D24B D24C D25A			D25B
25.2X.00↔		BORP KORP MKOR		06	D25B		06	G12A G33Z G38A
		VAC VAC I VAC II			G38B		07	G38B
		VBOR VKOR		07	G12A G33Z G38A		09	H33A H33B
	03	D02A D02B D24A			G38B			J02A J02B J08A
		D24B D24C D25A		07	H33A H33B		11	J08B
		D25B		09	J02A J02B J08A		21B	L33Z
	06	G12A G33Z G38A			J08B	25.2X.23↔		X33Z
		G38B		11	L33Z		03	BORP KORP MKOR
	07	H33A H33B	25.2X.14↔	21B	X33Z			VAC VAC I VAC II
	09	J02A J02B J08A			BORP KORP MKOR		06	VBOR VKOR
		J08B		03	VAC VAC I VAC II		09	D02A D02B D24A
	11	L33Z			VBOR VKOR			D24B D24C D25A
	21B	X33Z		05	D02A D02B D24A		06	D25B
25.2X.09↔		BORP KORP MKOR		06	D24B D25A D25B		07	G12A G33Z G38A
		VAC VAC I VAC II			F04Z		09	G38B
		VBOR VKOR		06	G12A G33Z G38A			H33A H33B
	03	D02A D02B D24A			G38B		11	J02A J02B J08A
		D24B D24C D25A		07	H33A H33B		21B	J08B
		D25B		08	I02A I02B			L33Z
	06	G12A G33Z G38A		09	J01A J01B J02A	25.2X.24↔		X33Z
		G38B			J02B J08A J08B		03	BORP KORP MKOR
	07	H33A H33B		11	L33Z			VAC VAC I VAC II
	09	J02A J02B J08A		21A	W01A W36Z		06	VBOR VKOR
		J08B		21B	X33Z		09	D02A D02B D24A
	11	L33Z		22	Y02A Y02B			D24B D25A D25B
	21B	X33Z	25.2X.19↔		BORP KORP MKOR		05	F04Z
25.2X.10↔		BORP KORP MKOR			VAC VAC I VAC II		06	G12A G33Z G38A
		VAC VAC I VAC II		03	VBOR VKOR			G38B
		VBOR VKOR			D02A D02B D24A		07	H33A H33B
	03	D02A D02B D24A		06	D24B D24C D25A		08	I02A I02B
		D24B D24C D25A			D25B		09	J01A J01B J02A
		D25B		06	G12A G33Z G38A			J02B J08A J08B
	06	G12A G33Z G38A			G38B		11	L33Z
		G38B		07	H33A H33B		21A	W01A W36Z
	07	H33A H33B		09	J02A J02B J08A		21B	X33Z
	09	J02A J02B J08A			J08B		22	Y02A Y02B
		J08B		11	L33Z	25.2X.29↔		BORP KORP MKOR
				21B	X33Z			VAC VAC I VAC II

CHOP	MDC	DRG	CHOP	MDC	DRG	CHOP	MDC	DRG
		VBOR VKOR			G38B		09	J02A J02B J08A
	03	D02A D02B D24A		07	H33A H33B		J08B	
		D24B D24C D25A		08	I02A I02B		11	L33Z
		D25B		09	J01A J01B J02A		21B	X33Z
	06	G12A G33Z G38A			J02B J08A J08B	25.2X.44↔		BORP KORP MKOR
		G38B		11	L33Z			VAC VAC I VAC II
	07	H33A H33B		21A	W01A W36Z			VBOR VKOR
	09	J02A J02B J08A		21B	X33Z		03	D02A D02B D24A
		J08B		22	Y02A Y02B			D24B D25A D25B
	11	L33Z	25.2X.39↔		BORP KORP MKOR		05	F04Z
	21B	X33Z			VAC VAC I VAC II		06	G12A G33Z G38A
25.2X.30↔		BORP KORP MKOR		03	D02A D02B D24A			G38B
		VAC VAC I VAC II			D24B D24C D25A		07	H33A H33B
		VBOR VKOR			D25B		08	I02A I02B
	03	D02A D02B D24A		06	G12A G33Z G38A		09	J01A J01B J02A
		D24B D24C D25A			G38B			J02B J08A J08B
		D25B		07	H33A H33B		11	L33Z
	06	G12A G33Z G38A		09	J02A J02B J08A		21A	W01A W36Z
		G38B			J08B		21B	X33Z
	07	H33A H33B		11	L33Z	25.2X.49↔	22	Y02A Y02B
	09	J02A J02B J08A		21B	X33Z			BORP KORP MKOR
		J08B			BORP KORP MKOR			VAC VAC I VAC II
	11	L33Z	25.2X.40↔		VAC VAC I VAC II			VBOR VKOR
	21B	X33Z			VBOR VKOR		03	D02A D02B D24A
25.2X.31↔		BORP KORP MKOR		03	D02A D02B D24A			D24B D24C D25A
		VAC VAC I VAC II			D25B		06	G12A G33Z G38A
		VBOR VKOR		06	G12A G33Z G38A			G38B
	03	D02A D02B D24A			G38B		07	H33A H33B
		D24B D24C D25A		07	H33A H33B		09	J02A J02B J08A
		D25B			J08B			J08B
	06	G12A G33Z G38A		09	J02A J02B J08A		11	L33Z
		G38B			J08B		21B	X33Z
	07	H33A H33B		11	L33Z	25.2X.50↔		BORP KORP MKOR
	09	J02A J02B J08A		21B	X33Z			VAC VAC I VAC II
		J08B			BORP KORP MKOR			VBOR VKOR
	11	L33Z	25.2X.41↔		VAC VAC I VAC II		03	D02A D02B D24A
	21B	X33Z			VBOR VKOR			D24B D24C D25A
25.2X.32↔		BORP KORP MKOR		03	D02A D02B D24A		06	G12A G33Z G38A
		VAC VAC I VAC II			D25B			G38B
		VBOR VKOR		06	G12A G33Z G38A		07	H33A H33B
	03	D02A D02B D24A			G38B		09	J02A J02B J08A
		D24B D24C D25A		07	H33A H33B			J08B
		D25B			J08B		11	L33Z
	06	G12A G33Z G38A		09	J02A J02B J08A		21B	X33Z
		G38B			J08B			BORP KORP MKOR
	07	H33A H33B		11	L33Z	25.2X.51↔		VAC VAC I VAC II
	09	J02A J02B J08A		21B	X33Z			VBOR VKOR
		J08B			BORP KORP MKOR		03	D02A D02B D24A
	11	L33Z	25.2X.42↔		VAC VAC I VAC II			D24B D24C D25A
	21B	X33Z			VBOR VKOR		06	G12A G33Z G38A
25.2X.33↔		BORP KORP MKOR		03	D02A D02B D24A			G38B
		VAC VAC I VAC II			D25B		07	H33A H33B
		VBOR VKOR		06	G12A G33Z G38A		09	J02A J02B J08A
	03	D02A D02B D24A			G38B			J08B
		D24B D24C D25A		07	H33A H33B		11	L33Z
		D25B			J08B		21B	X33Z
	06	G12A G33Z G38A		09	J02A J02B J08A			BORP KORP MKOR
		G38B			J08B			VAC VAC I VAC II
	07	H33A H33B		11	L33Z	25.2X.52↔		VBOR VKOR
	09	J02A J02B J08A		21B	X33Z		03	D02A D02B D24A
		J08B			BORP KORP MKOR			D24B D24C D25A
	11	L33Z	25.2X.43↔		VAC VAC I VAC II		06	G12A G33Z G38A
	21B	X33Z			VBOR VKOR			G38B
25.2X.34↔		BORP KORP MKOR		03	D02A D02B D24A		07	H33A H33B
		VAC VAC I VAC II			D24B D24C D25A		09	J02A J02B J08A
		VBOR VKOR		06	G12A G33Z G38A			J08B
	03	D02A D02B D24A			G38B			
		D24B D25A D25B		07	H33A H33B			
	05	F04Z			J02A J02B J08A			
	06	G12A G33Z G38A		07	H33A H33B			



CHOP	MDC	DRG	CHOP	MDC	DRG	CHOP	MDC	DRG
	11	L33Z						
	21B	X33Z	25.3X.10↔		BORP KORP MKOR		03	VBOR VKOR
25.2X.53↔		BORP KORP MKOR			VAC VAC I VAC II			D02A D02B D24A
		VAC VAC I VAC II		03	VBOR VKOR			D24B D24C D25A
	03	D02A D02B D24A			D02A D02B D24A		06	D25B
		D24B D24C D25A		06	D24B D24C D25A			G12A G33Z G38A
		D25B			D25B		07	G38B
	06	G12A G33Z G38A		07	G12A G33Z G38A		09	H33A H33B
		G38B		09	G38B			J02A J02B J08A
	07	H33A H33B			J08B		11	J08B
	09	J02A J02B J08A		11	J02A J02B J08A	25.3X.20↔	21B	L33Z
		J08B		21B	J08B			X33Z
	11	L33Z	25.3X.11↔		BORP KORP MKOR			BORP KORP MKOR
	21B	X33Z			VAC VAC I VAC II		03	VAC VAC I VAC II
25.2X.54↔		BORP KORP MKOR		03	VBOR VKOR			VBOR VKOR
		VAC VAC I VAC II			D02A D02B D24A		06	D02A D02B D24A
	03	D02A D02B D24A		06	D24B D24C D25A			D24B D24C D25A
		D24B D25A D25B			D25B		06	D25B
	05	F04Z		06	G12A G33Z G38A		07	G12A G33Z G38A
	06	G12A G33Z G38A			G38B		09	G38B
		G38B		07	H33A H33B			H33A H33B
	07	H33A H33B		09	J02A J02B J08A		11	J02A J02B J08A
	08	I02A I02B			J08B		21B	J08B
	09	J01A J01B J02A		11	J01A J01B J02A	25.3X.21↔		L33Z
		J02B J08A J08B		21B	J02B J08A J08B			X33Z
	11	L33Z	25.3X.12↔		BORP KORP MKOR		03	BORP KORP MKOR
	21A	W01A W36Z			VAC VAC I VAC II			VAC VAC I VAC II
	21B	X33Z		03	VBOR VKOR		06	VBOR VKOR
25.2X.59↔		Y02A Y02B			D02A D02B D24A			D02A D02B D24A
		BORP KORP MKOR		06	D24B D24C D25A		06	D24B D24C D25A
		VAC VAC I VAC II			D25B			D25B
		VBOR VKOR		06	D24B D24C D25A		07	D24B D24C D25A
	03	D02A D02B D24A		07	D25B		09	D25B
		D24B D24C D25A			G12A G33Z G38A			G12A G33Z G38A
		D25B		07	G38B		07	G38B
	06	G12A G33Z G38A		09	H33A H33B		11	H33A H33B
		G38B			J02A J02B J08A		21B	J02A J02B J08A
	07	H33A H33B	25.3X.13↔		J08B			J08B
	09	J02A J02B J08A		03	D02A D02B D24A		11	D02A D02B D24A
		J08B			D24B D24C D25A		21B	D24B D24C D25A
	11	L33Z		06	D25B			D25B
	21B	X33Z		06	D24B D24C D25A		07	D24B D24C D25A
25.3X.00↔		BORP KORP MKOR			D25B		07	D25B
		VAC VAC I VAC II		06	G12A G33Z G38A		09	G12A G33Z G38A
		VBOR VKOR			G38B			G38B
	03	D02A D02B D24A		07	H33A H33B		11	H33A H33B
		D24B D24C D25A		09	J02A J02B J08A		21B	J02A J02B J08A
		D25B			J08B			J08B
	06	G12A G33Z G38A		11	J01A J01B J02A		11	L33Z
		G38B		21B	J02B J08A J08B	25.3X.22↔	21B	X33Z
	07	H33A H33B	25.3X.14↔		BORP KORP MKOR			BORP KORP MKOR
	09	J02A J02B J08A			VAC VAC I VAC II		03	VAC VAC I VAC II
		J08B		03	VBOR VKOR			VBOR VKOR
	11	L33Z			D02A D02B D24A		06	D02A D02B D24A
	21B	X33Z		05	D24B D25A D25B			D24B D24C D25A
25.3X.09↔		BORP KORP MKOR		06	D25B		06	D25B
		VAC VAC I VAC II			G12A G33Z G38A		07	G12A G33Z G38A
		VBOR VKOR		06	G38B		09	G38B
	03	D02A D02B D24A		07	H33A H33B			H33A H33B
		D24B D24C D25A		08	I02A I02B		11	I02A I02B
		D25B		09	J01A J01B J02A		21B	J01A J01B J02A
	06	G12A G33Z G38A			J02B J08A J08B	25.3X.23↔		J02B J08A J08B
		G38B		11	L33Z			L33Z
	07	H33A H33B	25.3X.19↔		X33Z			X33Z
	09	J02A J02B J08A		21A	W01A W36Z		03	BORP KORP MKOR
		J08B		21B	X33Z			VAC VAC I VAC II
	11	L33Z		22	Y02A Y02B		05	VBOR VKOR
	21B	X33Z			BORP KORP MKOR		06	D02A D02B D24A
					VAC VAC I VAC II			D24B D25A D25B
								F04Z
								G12A G33Z G38A

CHOP	MDC	DRG	CHOP	MDC	DRG	CHOP	MDC	DRG
		G38B		09	J02A J02B J08A		11	L33Z
	07	H33A H33B			J08B		21B	X33Z
	08	I02A I02B		11	L33Z	25.3X.43↔		BORP KORP MKOR
	09	J01A J01B J02A		21B	X33Z			VAC VAC I VAC II
		J02B J08A J08B	25.3X.34↔		BORP KORP MKOR		03	VBOR VKOR
	11	L33Z			VAC VAC I VAC II			D02A D02B D24A
	21A	W01A W36Z			VB VBOR VKOR			D24B D24C D25A
	21B	X33Z		03	D02A D02B D24A		06	D25B
25.3X.29↔	22	Y02A Y02B			D24B D25A D25B			G12A G33Z G38A
		BORP KORP MKOR		05	F04Z			G38B
		VAC VAC I VAC II		06	G12A G33Z G38A		07	H33A H33B
		VBOR VKOR			G38B		09	J02A J02B J08A
	03	D02A D02B D24A		07	H33A H33B			J08B
		D24B D24C D25A		08	I02A I02B		11	L33Z
		D25B		09	J01A J01B J02A		21B	X33Z
	06	G12A G33Z G38A			J02B J08A J08B	25.3X.44↔		BORP KORP MKOR
		G38B		11	L33Z			VAC VAC I VAC II
	07	H33A H33B		21A	W01A W36Z			VB VBOR VKOR
	09	J02A J02B J08A		21B	X33Z		03	D02A D02B D24A
		J08B		22	Y02A Y02B			D24B D25A D25B
	11	L33Z	25.3X.39↔		BORP KORP MKOR		05	F04Z
	21B	X33Z			VAC VAC I VAC II		06	G12A G33Z G38A
25.3X.30↔		BORP KORP MKOR			VBOR VKOR			G38B
		VAC VAC I VAC II		03	D02A D02B D24A		07	H33A H33B
		VBOR VKOR			D24B D24C D25A		08	I02A I02B
	03	D02A D02B D24A			D25B		09	J01A J01B J02A
		D24B D24C D25A		06	G12A G33Z G38A			J02B J08A J08B
		D25B			G38B		11	L33Z
	06	G12A G33Z G38A		07	H33A H33B		21A	W01A W36Z
		G38B		09	J02A J02B J08A		21B	X33Z
	07	H33A H33B			J08B		22	Y02A Y02B
	09	J02A J02B J08A		11	L33Z	25.3X.49↔		BORP KORP MKOR
		J08B		21B	X33Z			VAC VAC I VAC II
	11	L33Z	25.3X.40↔		BORP KORP MKOR			VBOR VKOR
	21B	X33Z			VAC VAC I VAC II		03	D02A D02B D24A
25.3X.31↔		BORP KORP MKOR			VBOR VKOR			D24B D24C D25A
		VAC VAC I VAC II		03	D02A D02B D24A		06	D25B
		VBOR VKOR			D24B D24C D25A			G12A G33Z G38A
	03	D02A D02B D24A			D25B		07	G38B
		D24B D24C D25A		06	G12A G33Z G38A		07	H33A H33B
		D25B			G38B		09	J02A J02B J08A
	06	G12A G33Z G38A		07	H33A H33B			J08B
		G38B		09	J02A J02B J08A		11	L33Z
	07	H33A H33B			J08B		21B	X33Z
	09	J02A J02B J08A		11	L33Z	25.3X.50↔		BORP KORP MKOR
		J08B		21B	X33Z			VAC VAC I VAC II
	11	L33Z	25.3X.41↔		BORP KORP MKOR			VBOR VKOR
	21B	X33Z			VAC VAC I VAC II		03	D02A D02B D24A
25.3X.32↔		BORP KORP MKOR			VBOR VKOR			D24B D24C D25A
		VAC VAC I VAC II		03	D02A D02B D24A		06	D25B
		VBOR VKOR			D24B D24C D25A			G12A G33Z G38A
	03	D02A D02B D24A			D25B		07	G38B
		D24B D24C D25A		06	G12A G33Z G38A		07	H33A H33B
		D25B			G38B		09	J02A J02B J08A
	06	G12A G33Z G38A		07	H33A H33B			J08B
		G38B		09	J02A J02B J08A		11	L33Z
	07	H33A H33B			J08B		21B	X33Z
	09	J02A J02B J08A		11	L33Z	25.3X.51↔		BORP KORP MKOR
		J08B		21B	X33Z			VAC VAC I VAC II
	11	L33Z	25.3X.42↔		BORP KORP MKOR			VBOR VKOR
	21B	X33Z			VAC VAC I VAC II		03	D02A D02B D24A
25.3X.33↔		BORP KORP MKOR			VBOR VKOR			D24B D24C D25A
		VAC VAC I VAC II			VAC VAC I VAC II		06	D25B
		VBOR VKOR		03	D02A D02B D24A			G12A G33Z G38A
	03	D02A D02B D24A			D24B D24C D25A		07	G38B
		D24B D24C D25A		06	G12A G33Z G38A		07	H33A H33B
		D25B			G38B		09	J02A J02B J08A
	06	G12A G33Z G38A		07	H33A H33B			J08B
		G38B		09	J02A J02B J08A		11	L33Z
	07	H33A H33B			J08B		21B	X33Z
	09	J02A J02B J08A		11	L33Z			BORP KORP MKOR
		J08B		21B	X33Z			VAC VAC I VAC II
	11	L33Z			BORP KORP MKOR			VBOR VKOR
	21B	X33Z			VAC VAC I VAC II		03	D02A D02B D24A
25.3X.33↔		BORP KORP MKOR			VBOR VKOR			D24B D24C D25A
		VAC VAC I VAC II			VAC VAC I VAC II		06	D25B
		VBOR VKOR		03	D02A D02B D24A			G12A G33Z G38A
	03	D02A D02B D24A			D24B D24C D25A		07	G38B
		D24B D24C D25A		06	G12A G33Z G38A		07	H33A H33B
		D25B			G38B		09	J02A J02B J08A
	06	G12A G33Z G38A		07	H33A H33B			J08B
		G38B		09	J02A J02B J08A		11	L33Z
	07	H33A H33B			J08B		21B	X33Z

CHOP	MDC	DRG	CHOP	MDC	DRG	CHOP	MDC	DRG
25.3X.52↔		BORP KORP MKOR VAC VAC I VAC II VBOR VKOR			VBOR VKOR D02A D02B D24A D24B D24C D25A D25B			D24B D24C D25A D25B
	03	D02A D02B D24A D24B D24C D25A D25B		03	D02A D02B D24A D24B D24C D25A D25B		06	G12A G33Z G38A G38B
	06	G12A G33Z G38A G38B		06	G12A G33Z G38A G38B		07	H33A H33B
	07	H33A H33B		07	H33A H33B		09	J02A J02B J08A J08B
	09	J02A J02B J08A J08B		09	J02A J02B J08A J08B		11	L33Z
	11	L33Z		11	L33Z	25.4X.20↔	21B	X33Z
	21B	X33Z	25.4X.11↔	21B	X33Z			BORP KORP MKOR VAC VAC I VAC II VBOR VKOR
25.3X.53↔		BORP KORP MKOR VAC VAC I VAC II VBOR VKOR			BORP KORP MKOR VAC VAC I VAC II VBOR VKOR			BORP KORP MKOR VAC VAC I VAC II VBOR VKOR
	03	D02A D02B D24A D24B D24C D25A D25B		03	D02A D02B D24A D24B D24C D25A D25B		03	D02A D02B D24A D24B D24C D25A D25B
	06	G12A G33Z G38A G38B		06	G12A G33Z G38A G38B		06	G12A G33Z G38A G38B
	07	H33A H33B		07	H33A H33B		07	H33A H33B
	09	J02A J02B J08A J08B		09	J02A J02B J08A J08B		09	J02A J02B J08A J08B
	11	L33Z		11	L33Z		11	L33Z
	21B	X33Z		21B	X33Z	25.4X.21↔	21B	X33Z
25.3X.54↔		BORP KORP MKOR VAC VAC I VAC II VBOR VKOR			BORP KORP MKOR VAC VAC I VAC II VBOR VKOR			BORP KORP MKOR VAC VAC I VAC II VBOR VKOR
	03	D02A D02B D24A D24B D25A D25B		03	D02A D02B D24A D24B D24C D25A D25B		03	D02A D02B D24A D24B D24C D25A D25B
	05	F04Z		05	F04Z		06	G12A G33Z G38A G38B
	06	G12A G33Z G38A G38B		06	G12A G33Z G38A G38B		07	H33A H33B
	07	H33A H33B		07	H33A H33B		09	J02A J02B J08A J08B
	08	I02A I02B		08	I02A I02B		11	L33Z
	09	J01A J01B J02A J02B J08A J08B		09	J01A J01B J02A J02B J08A J08B		21B	X33Z
	11	L33Z	25.4X.12↔	11	L33Z			BORP KORP MKOR VAC VAC I VAC II VBOR VKOR
	21A	W01A W36Z		21A	W01A W36Z			BORP KORP MKOR VAC VAC I VAC II VBOR VKOR
	21B	X33Z		21B	X33Z	25.4X.22↔		BORP KORP MKOR VAC VAC I VAC II VBOR VKOR
25.3X.59↔		BORP KORP MKOR VAC VAC I VAC II VBOR VKOR			BORP KORP MKOR VAC VAC I VAC II VBOR VKOR			BORP KORP MKOR VAC VAC I VAC II VBOR VKOR
	03	D02A D02B D24A D24B D24C D25A D25B		03	D02A D02B D24A D24B D24C D25A D25B		03	D02A D02B D24A D24B D24C D25A D25B
	06	G12A G33Z G38A G38B		06	G12A G33Z G38A G38B		06	G12A G33Z G38A G38B
	07	H33A H33B		07	H33A H33B		07	H33A H33B
	09	J02A J02B J08A J08B		09	J02A J02B J08A J08B		09	J02A J02B J08A J08B
	11	L33Z		11	L33Z		11	L33Z
	21B	X33Z		21B	X33Z	25.4X.23↔	21B	X33Z
25.4X.00↔		BORP KORP MKOR VAC VAC I VAC II VBOR VKOR			BORP KORP MKOR VAC VAC I VAC II VBOR VKOR			BORP KORP MKOR VAC VAC I VAC II VBOR VKOR
	03	D02A D02B D24A D24B D24C D25A D25B		03	D02A D02B D24A D24B D24C D25A D25B		03	D02A D02B D24A D24B D24C D25A D25B
	06	G12A G33Z G38A G38B		06	G12A G33Z G38A G38B		06	G12A G33Z G38A G38B
	07	H33A H33B		07	H33A H33B		07	H33A H33B
	09	J02A J02B J08A J08B		09	J02A J02B J08A J08B		09	J02A J02B J08A J08B
	11	L33Z		11	L33Z		11	L33Z
	21B	X33Z		21B	X33Z	25.4X.24↔	21B	X33Z
25.4X.10↔		BORP KORP MKOR VAC VAC I VAC II			BORP KORP MKOR VAC VAC I VAC II VBOR VKOR			BORP KORP MKOR VAC VAC I VAC II VBOR VKOR
	03	D02A D02B D24A D24B D24C D25A D25B		03	D02A D02B D24A D24B D24C D25A D25B		03	D02A D02B D24A D24B D24C D25A D25B
	06	G12A G33Z G38A G38B		06	G12A G33Z G38A G38B		06	G12A G33Z G38A G38B
	07	H33A H33B		07	H33A H33B		07	H33A H33B
	09	J02A J02B J08A J08B		09	J02A J02B J08A J08B		09	J02A J02B J08A J08B
	11	L33Z		11	L33Z		11	L33Z
	21B	X33Z	25.4X.19↔	21B	X33Z		21B	X33Z
		BORP KORP MKOR VAC VAC I VAC II			BORP KORP MKOR VAC VAC I VAC II VBOR VKOR			BORP KORP MKOR VAC VAC I VAC II VBOR VKOR
	03	D02A D02B D24A		03	D02A D02B D24A		03	D02A D02B D24A

CHOP	MDC	DRG	CHOP	MDC	DRG	CHOP	MDC	DRG
	08	I02A I02B		11	L33Z	25.4X.43↔		BORP KORP MKOR
	09	J01A J01B J02A J02B J08A J08B	25.4X.34↔	21B	X33Z			VAC VAC I VAC II VBOR VKOR
	11	L33Z			BORP KORP MKOR		03	D02A D02B D24A D24B D24C D25A D25B
	21A	W01A W36Z		03	D02A D02B D24A D24B D25A D25B		06	G12A G33Z G38A G38B
25.4X.29↔	21B	X33Z		05	F04Z		07	H33A H33B
	22	Y02A Y02B		06	G12A G33Z G38A G38B		09	J02A J02B J08A J08B
		BORP KORP MKOR		07	H33A H33B		11	L33Z
		VAC VAC I VAC II		08	I02A I02B	25.4X.44↔	21B	X33Z
		VBOR VKOR		09	J01A J01B J02A J02B J08A J08B			BORP KORP MKOR
	03	D02A D02B D24A D24B D24C D25A D25B		11	L33Z			VAC VAC I VAC II
	06	G12A G33Z G38A G38B		21A	W01A W36Z		03	D02A D02B D24A D24B D25A D25B
	07	H33A H33B		21B	X33Z		05	F04Z
	09	J02A J02B J08A J08B	25.4X.39↔	22	Y02A Y02B		06	G12A G33Z G38A G38B
	11	L33Z			BORP KORP MKOR		07	H33A H33B
25.4X.30↔	21B	X33Z			VAC VAC I VAC II		08	I02A I02B
		BORP KORP MKOR		03	D02A D02B D24A D24B D24C D25A D25B		09	J01A J01B J02A J02B J08A J08B
		VAC VAC I VAC II		06	G12A G33Z G38A G38B		11	L33Z
		VBOR VKOR		07	H33A H33B		21A	W01A W36Z
	03	D02A D02B D24A D24B D24C D25A D25B		09	J02A J02B J08A J08B		21B	X33Z
	06	G12A G33Z G38A G38B	25.4X.40↔	11	L33Z		22	Y02A Y02B
	07	H33A H33B		21B	X33Z	25.4X.49↔		BORP KORP MKOR
	09	J02A J02B J08A J08B			VAC VAC I VAC II			VAC VAC I VAC II
	11	L33Z		03	D02A D02B D24A D24B D24C D25A D25B		03	D02A D02B D24A D24B D24C D25A D25B
25.4X.31↔	21B	X33Z		06	G12A G33Z G38A G38B		06	G12A G33Z G38A G38B
		BORP KORP MKOR		07	H33A H33B		07	H33A H33B
		VAC VAC I VAC II		09	J02A J02B J08A J08B		09	J02A J02B J08A J08B
		VBOR VKOR		11	L33Z		11	L33Z
	03	D02A D02B D24A D24B D24C D25A D25B		21B	X33Z	25.4X.50↔	21B	X33Z
	06	G12A G33Z G38A G38B			BORP KORP MKOR			BORP KORP MKOR
	07	H33A H33B	25.4X.41↔		VAC VAC I VAC II		03	D02A D02B D24A D24B D24C D25A D25B
	09	J02A J02B J08A J08B		03	D02A D02B D24A D24B D24C D25A D25B		06	G12A G33Z G38A G38B
	11	L33Z		06	G12A G33Z G38A G38B		07	H33A H33B
25.4X.32↔	21B	X33Z		07	H33A H33B		09	J02A J02B J08A J08B
		BORP KORP MKOR		09	J02A J02B J08A J08B		11	L33Z
		VAC VAC I VAC II		11	L33Z		21B	X33Z
		VBOR VKOR		21B	X33Z	25.4X.51↔		BORP KORP MKOR
	03	D02A D02B D24A D24B D24C D25A D25B			VAC VAC I VAC II			VAC VAC I VAC II
	06	G12A G33Z G38A G38B	25.4X.42↔		VBOR VKOR		03	D02A D02B D24A D24B D24C D25A D25B
	07	H33A H33B		03	D02A D02B D24A D24B D24C D25A D25B		06	G12A G33Z G38A G38B
	09	J02A J02B J08A J08B		06	G12A G33Z G38A G38B		07	H33A H33B
	11	L33Z		07	H33A H33B		09	J02A J02B J08A J08B
25.4X.33↔	21B	X33Z		09	J02A J02B J08A J08B		11	L33Z
		BORP KORP MKOR		11	L33Z	25.4X.52↔	21B	X33Z
		VAC VAC I VAC II		21B	X33Z			BORP KORP MKOR
		VBOR VKOR			VAC VAC I VAC II			VAC VAC I VAC II
	03	D02A D02B D24A D24B D24C D25A D25B		03	D02A D02B D24A D24B D24C D25A D25B			VBOR VKOR
	06	G12A G33Z G38A G38B		06	G12A G33Z G38A G38B		03	D02A D02B D24A D24B D24C D25A D25B
	07	H33A H33B		07	H33A H33B		06	G12A G33Z G38A G38B
	09	J02A J02B J08A J08B		09	J02A J02B J08A J08B		07	H33A H33B
	11	L33Z		11	L33Z		09	J02A J02B J08A J08B
	21B	X33Z		21B	X33Z		11	L33Z
		BORP KORP MKOR			VAC VAC I VAC II		21B	X33Z
		VAC VAC I VAC II		03	D02A D02B D24A D24B D24C D25A D25B			BORP KORP MKOR
		VBOR VKOR		06	G12A G33Z G38A G38B			VAC VAC I VAC II
	03	D02A D02B D24A D24B D24C D25A D25B		07	H33A H33B			VBOR VKOR
	06	G12A G33Z G38A G38B		09	J02A J02B J08A J08B		03	D02A D02B D24A D24B D24C D25A D25B
	07	H33A H33B		11	L33Z		06	G12A G33Z G38A G38B
	09	J02A J02B J08A J08B		21B	X33Z		07	H33A H33B
		BORP KORP MKOR			VAC VAC I VAC II		09	J02A J02B J08A J08B
		VAC VAC I VAC II		03	D02A D02B D24A D24B D24C D25A D25B		11	L33Z
		VBOR VKOR		06	G12A G33Z G38A G38B		21B	X33Z
	03	D02A D02B D24A D24B D24C D25A D25B		07	H33A H33B			BORP KORP MKOR
	06	G12A G33Z G38A G38B		09	J02A J02B J08A J08B			VAC VAC I VAC II
	07	H33A H33B		11	L33Z			VBOR VKOR
	09	J02A J02B J08A J08B		21B	X33Z			D02A D02B D24A D24B D24C D25A D25B

CHOP	MDC	DRG	CHOP	MDC	DRG	CHOP	MDC	DRG
		VBOR VKOR			D30C			VAC II VBOR
	03	D02A D02B D24A		04	E07Z		03	D05A D05B
		D24B D24C D25A		06	G12A		06	G12A
	06	D25B		21B	X06A X06B X06C	26.32.10↔		BORP VAC VAC I
		G12A G33Z G38A	25.59.10↔	22	Y02A Y02B Y02C			VAC II VBOR
		G38B			BORP VAC VAC I		03	D05A D05B D24A
	07	H33A H33B			VAC II VB VBOR			D24B
	09	J02A J02B J08A		03	D08Z D22Z D25A	26.32.11↔	06	G12A
		J08B			D25B D30A D30B			BORP VAC VAC I
	11	L33Z			D30C			VAC II VBOR
25.4X.53↔	21B	X33Z		04	E07Z		03	D05A D05B D24A
		BORP KORP MKOR		06	G12A			D24B
		VAC VAC I VAC II		21B	X06A X06B X06C	26.32.20↔	06	G12A
		VBOR VKOR		22	Y02A Y02B Y02C			BORP VAC VAC I
	03	D02A D02B D24A	25.59.11↔		BORP VAC VAC I			VAC II VBOR
		D24B D24C D25A			VAC II VB VBOR		03	D05A D05B D24A
		D25B		03	D25A D25B			D24B
	06	G12A G33Z G38A		04	E07Z	26.32.30↔	06	G12A
		G38B		06	G12A			BORP VAC VAC I
	07	H33A H33B		21B	X06A X06B X06C			VAC II VBOR
	09	J02A J02B J08A		22	Y02A Y02B Y02C		03	D05A D05B
		J08B	25.59.99↔		BORP VAC VAC I		06	G12A
	11	L33Z			VAC II VB VBOR	26.32.99↔		BORP VAC VAC I
25.4X.54↔	21B	X33Z		03	D08Z D22Z D25A			VAC II VBOR
		BORP KORP MKOR			D25B D30A D30B		03	D05A D05B
		VAC VAC I VAC II			D30C		06	G12A
		VB VBOR VKOR		04	E07Z	26.41.00↔		BORP VAC VBOR
	03	D02A D02B D24A		06	G12A		03	D06A D06B D06C
		D24B D25A D25B		21B	X06A X06B X06C		06	G12A
	05	F04Z		22	Y02A Y02B Y02C		21B	X06A X06B X06C
	06	G12A G33Z G38A	25.93↔	03	D08Z D22Z D25A	26.41.10↔		BORP VAC VBOR
		G38B			D25B D30A D30B		03	D06A D06B D06C
	07	H33A H33B			D30C		06	G12A
	08	I02A I02B	25.94↔	03	D08Z D22Z D25A		21B	X06A X06B X06C
	09	J01A J01B J02A			D25B D30A D30B	26.41.99↔		BORP VAC VBOR
		J02B J08A J08B			D30C		03	D06A D06B D06C
	11	L33Z	26.12↔	03	D06A D06B D06C		06	G12A
	21A	W01A W36Z		08	I28A I28B I28C		21B	X06A X06B X06C
	21B	X33Z	26.21↔		BORP VAC VBOR	26.42↔		BORP VAC VBOR
	22	Y02A Y02B		03	D06A D06B D06C		03	D06A D06B D06C
25.4X.59↔		BORP KORP MKOR		06	G12A		06	G12A
		VAC VAC I VAC II	26.29.00↔		BORP VAC VBOR		21B	X06A X06B X06C
		VBOR VKOR		03	D06A D06B D06C	26.49.00↔		BORP VAC VBOR
	03	D02A D02B D24A		06	G12A		03	D06A D06B D06C
		D24B D24C D25A	26.29.10↔		BORP VAC VBOR		06	G12A
		D25B		03	D06A D06B D06C		21B	X06A X06B X06C
	06	G12A G33Z G38A	26.29.99↔	06	G12A	26.49.10↔		BORP VAC VAC I
		G38B			BORP VAC VBOR			VAC II VBOR
	07	H33A H33B		03	D06A D06B D06C		03	D06A D06B D06C
	09	J02A J02B J08A		06	G12A		06	G12A
		J08B	26.30↔		BORP VAC VBOR		21B	X06A X06B X06C
	11	L33Z		03	D06A D06B D06C	26.49.11↔		BORP VAC VAC I
25.4X.99↔	21B	X33Z		06	G12A			VAC II VBOR
		BORP KORP MKOR	26.31.00↔		BORP VAC VAC I		03	D06A D06B D06C
		VAC VAC I VAC II			VAC II VBOR		06	G12A
		VBOR VKOR		03	D05A D05B	26.49.12↔	21B	X06A X06B X06C
	03	D02A D02B D24A	26.31.10↔	06	G12A			BORP VAC VAC I
		D24B D24C D25A			BORP VAC VAC I			VAC II VBOR
		D25B		03	D05A D05B		03	D06A D06B D06C
	06	G12A G33Z G38A		06	G12A		06	G12A
		G38B	26.31.11↔		BORP VAC VAC I	26.49.99↔	21B	X06A X06B X06C
	07	H33A H33B			VAC II VBOR			BORP VAC VBOR
	09	J02A J02B J08A			VAC II VBOR		03	D06A D06B D06C
		J08B		03	D05A D05B		06	G12A
	11	L33Z		06	G12A		21B	X06A X06B X06C
25.59.00↔	21B	X33Z	26.31.99↔		BORP VAC VAC I	26.99.00↔	03	D06A D06B D06C
		BORP VAC VAC I			VAC II VBOR	26.99.10↔	03	D06A D06B D06C
		VAC II VB VBOR		03	D05A D05B	26.99.20↔	03	D06A D06B D06C
	03	D08Z D22Z D25A		06	G12A	26.99.21↔	03	D06A D06B D06C
		D25B D30A D30B	26.32.00↔		BORP VAC VAC I	26.99.22↔	03	D06A D06B D06C

CHOP	MDC	DRG	CHOP	MDC	DRG	CHOP	MDC	DRG
26.99.23↔	03	D06A D06B D06C		09	J02A J02B J03A			D24B D24C D25A
26.99.24↔	03	D06A D06B D06C			J03B J04Z J11A			D25B D30A D30B
26.99.29↔	03	D06A D06B D06C			J11B			D30C
26.99.99↔	03	D06A D06B D06C	27.24.99↔	03	D08Z D22Z D25A		06	G12A
27.0†↔	03	D06A D06B D06C			D25B D30A D30B		08	I17Z
		D40Z			D30C		09	J02A J02B J08A
27.1↔	03	D08Z D22Z D25A		09	J02A J02B J03A			J08B
		D25B D30A D30B			J03B J04Z J11A		21B	X06A X06B X06C
		D30C			J11B			BORP VAC VBOR
	09	J02A J02B J03A	27.31.00↔		BORP VAC VBOR	27.32.99↔		D08Z D22Z D24A
		J03B J04Z J11A		03	D08Z D22Z D25A		03	D24B D24C D25A
		J11B			D25B D30A D30B			D25B D30A D30B
	21B	X06A X06B X06C			D30C		06	D30C
27.21.00↔	03	D08Z D22Z D25A		06	G12A		06	G12A
		D25B D30A D30B			D30C		08	I17Z
		D30C	27.31.10↔	03	D08Z D22Z D25A		09	J02A J02B J08A
	09	J02A J02B J03A			D25B D30A D30B			J08B
		J03B J04Z J11A		06	D30C		21B	X06A X06B X06C
		J11B			D30C		03	D08Z D22Z D25A
27.21.20↔	03	D08Z D22Z D25A	27.31.20↔		D25B D30A D30B			D25B D30A D30B
		D25B D30A D30B		03	D08Z D22Z D25A		09	J02A J02B J03A
		D30C			D25B D30A D30B			J03B J04Z J11A
	09	J02A J02B J03A		06	D30C			J11B
		J03B J04Z J11A			D30C	27.42↔	03	D08Z D22Z D25A
		J11B		03	BORP VAC VBOR			D25B D30A D30B
27.21.99↔	03	D08Z D22Z D25A	27.31.30↔		D08Z D22Z D25A		21B	D30C
		D25B D30A D30B		03	D25B D30A D30B			D30C
		D30C			D30C		09	J02A J02B J03A
	09	J02A J02B J03A		06	G12A			J03B J04Z J11A
		J03B J04Z J11A			D30C		03	D08Z D22Z D25A
		J11B	27.31.99↔	03	D08Z D22Z D25A	27.43.00↔	03	D25B D30A D30B
27.22.00↔	03	D08Z D22Z D25A			D25B D30A D30B			D30C
		D25B D30A D30B		06	D30C		09	J02A J02B J03A
		D30C			D30C			J03B J04Z J11A
	09	J02A J02B J03A	27.32.00↔	03	BORP VAC VBOR		21B	X06A X06B X06C
		J03B J04Z J11A			D08Z D22Z D25A		03	D08Z D22Z D25A
		J11B		06	D25B D30A D30B			D25B D30A D30B
27.22.20↔	03	D08Z D22Z D25A			D30C		09	D30C
		D25B D30A D30B		03	BORP VAC VAC I			J02A J02B J03A
		D30C			VAC II VBOR		21B	J03B J04Z J11A
	09	J02A J02B J03A		06	D08Z D22Z D24A			J11B
		J03B J04Z J11A			D24B D24C D25A		21B	X06A X06B X06C
		J11B		06	D25B D30A D30B		03	D08Z D22Z D25A
27.22.99↔	03	D08Z D22Z D25A			D30C			D25B D30A D30B
		D25B D30A D30B		08	D30C		09	D30C
		D30C			G12A			J02A J02B J03A
	09	J02A J02B J03A		09	I17Z			J03B J04Z J11A
		J03B J04Z J11A			J02A J02B J08A		21B	J11B
		J11B		21B	J08B			X06A X06B X06C
27.23.00↔	03	D08Z D22Z D25A	27.32.10↔		X06A X06B X06C		21B	X06A X06B X06C
		D25B D30A D30B			BORP VAC VAC I		03	D08Z D22Z D25A
		D30C		03	VAC II VBOR			D25B D30A D30B
	09	J02A J02B J03A			D08Z D22Z D24A		09	D30C
		J03B J04Z J11A		06	D24B D24C D25A			J02A J02B J03A
		J11B			D25B D30A D30B		21B	J03B J04Z J11A
27.23.99↔	03	D08Z D22Z D25A		08	D30C			J11B
		D25B D30A D30B			D30C		21B	X06A X06B X06C
		D30C		09	G12A		03	D08Z D22Z D25A
	09	J02A J02B J03A			I17Z			D25B D30A D30B
		J03B J04Z J11A		21B	J02A J02B J08A		09	D30C
		J11B			J08B			J02A J02B J03A
27.24.00↔	03	D08Z D22Z D25A	27.32.11↔		X06A X06B X06C		21B	J03B J04Z J11A
		D25B D30A D30B			BORP VAC VAC I			J11B
		D30C		03	VAC II VBOR		21B	X06A X06B X06C
	09	J02A J02B J03A			D08Z D22Z D24A		03	D08Z D22Z D25A
		J03B J04Z J11A			D24B D24C D25A			D25B D30A D30B
		J11B		06	D25B D30A D30B		21B	D30C
27.24.20↔	03	D08Z D22Z D25A			D30C			VB
		D25B D30A D30B		06	D30C	27.44.20↔	03	D08Z D22Z D25A
		D30C		08	G12A			D25B D30A D30B
	09	J02A J02B J03A			I17Z		09	D30C
		J03B J04Z J11A		09	J02A J02B J08A			J02A J02B J03A
		J11B			J08B		21B	J03B J04Z J11A
27.24.99↔	03	D08Z D22Z D25A	27.32.12↔		X06A X06B X06C			J11B
		D25B D30A D30B			BORP VAC VAC I		21B	X06A X06B X06C
		D30C		03	VAC II VBOR		22	Y02A Y02B Y02C
	03	D08Z D22Z D25A			D08Z D22Z D24A		03	D08Z D22Z D25A

CHOP	MDC	DRG	CHOP	MDC	DRG	CHOP	MDC	DRG
		D25B D30A D30B D30C			D25B D30A D30B D30C			F21B F21C F28A G12A
	09	J02A J02B J03A J03B J04Z J11A J11B		06	G12A		08	I17Z I28A I28B I28C
27.49.00↔	21B	X06A X06B X06C		09	J02A J02B J03A J03B J04Z J11A J11B		09	J02A J02B J04Z J08A J08B J21Z J22Z
	03	D08Z D22Z D25A D25B D30A D30B D30C	27.55.00↔	21B	X06A X06B X06C		21B	X06A X06B X06C
	09	J02A J02B J03A J03B J04Z J11A J11B		22	Y02A Y02B Y02C	27.56.20↔	22	Y02A Y02B Y02C BORP VAC VAC I VAC II VBOR
27.49.10↔	21B	X06A X06B X06C		03	D08Z D22Z D25A D25B D30A D30B D30C		01	B17A B17B
	03	D08Z D22Z D25A D25B D30A D30B D30C		05	F04Z F13A F28A		03	D25A D25B D28Z D29Z
	09	J02A J02B J03A J03B J04Z J11A J11B		06	G12A		05	F04Z F13A F21A F21B F21C F28A
27.49.11↔	21B	X06A X06B X06C	27.55.10↔	08	I17Z		06	G12A
	03	D08Z D22Z D25A D25B D30A D30B D30C		09	J02A J02B J03A J03B J04Z J10A J10B		08	I17Z I28A I28B I28C
	09	J02A J02B J03A J03B J04Z J11A J11B		21B	X06A X06B X06C		09	J02A J02B J04Z J08A J08B J21Z J22Z
27.49.99↔	21B	X06A X06B X06C		03	D08Z D22Z D25A D25B D30A D30B D30C		21B	X01A X01B X06A X06B X06C X33Z
	03	D08Z D22Z D25A D25B D30A D30B D30C		05	F04Z F13A F21A	27.56.30↔	22	Y02A Y02B Y02C BORP VAC VB VBOR
	09	J02A J02B J03A J03B J04Z J11A J11B		06	G12A		01	B17A B17B
27.54.00↔	21B	X06A X06B X06C	27.55.20↔	08	I17Z I28A I28B I28C		03	D25A D25B D28Z D29Z
	03	D08Z D22Z D25A D25B D30A D30B D30C		09	J02A J02B J03A J03B J04Z J10A J10B		05	F04Z F13A F21A F21B F21C F28A
	06	G12A		21B	X06A X06B X06C		06	G12A
	09	J02A J02B J03A J03B J04Z J11A J11B		22	Y02A Y02B Y02C	27.56.40↔	08	I17Z I28A I28B I28C
27.54.10↔	21B	X06A X06B X06C		03	D08Z D22Z D25A D25B D30A D30B D30C		09	J02A J02B J04Z J08A J08B J21Z J22Z
	22	Y02A Y02B Y02C		05	F04Z F13A F21A		21B	X01A X01B X06A X06B X06C X33Z
	03	D03A D03B D03C	27.55.99↔	06	G12A		22	Y02A Y02B Y02C BORP VAC VAC I VAC II VBOR
	06	G12A		08	I17Z I28A I28B I28C		01	B17A B17B
	09	J02A J02B J03A J03B J04Z J11A J11B		09	J02A J02B J03A J03B J04Z J10A J10B		03	D25A D25B D28Z D29Z
27.54.11↔	21B	X06A X06B X06C		21B	X01A X06A X06B X06C X33Z		05	F04Z F13A F21A F21B F21C F28A
	22	Y02A Y02B Y02C		22	Y02A Y02B Y02C	27.56.50↔	06	G12A
	03	D03A D03B D03C	27.56.10↔	05	F04Z F13A F28A		08	I17Z I28A I28B I28C
	06	G12A		06	G12A		09	J02A J02B J04Z J08A J08B J21Z J22Z
	09	J02A J02B J03A J03B J04Z J11A J11B		08	I17Z		21B	X01A X01B X06A X06B X06C X33Z
27.54.99↔	21B	X06A X06B X06C		09	J02A J02B J03A J03B J04Z J10A J10B		22	Y02A Y02B Y02C BORP VAC VB VBOR
	22	Y02A Y02B Y02C		21B	X01A X06A X06B X06C X33Z		01	B17A B17B
	03	D08Z D22Z D25A		05	F04Z F13A F21A		03	D25A D25B D28Z D29Z
	06	G12A		06	G12A		05	F04Z F13A F21A F21B F21C F28A
	09	J02A J02B J03A J03B J04Z J11A J11B		08	I17Z		06	G12A
	21B	X06A X06B X06C		09	J02A J02B J03A J03B J04Z J10A J10B		08	I17Z I28A I28B I28C
	22	Y02A Y02B Y02C		21B	X01A X06A X06B X06C X33Z		09	J02A J02B J04Z J08A J08B J21Z J22Z
	03	D08Z D22Z D25A		05	F04Z F13A F21A		21B	X01A X01B X06A X06B X06C X33Z

CHOP	MDC	DRG	CHOP	MDC	DRG	CHOP	MDC	DRG			
27.56.60↔	21B	X01A X01B X06A X06B X06C X33Z	27.58↔	06	G12A	27.59.40↔	05	F04Z F13A F21A F21B F21C			
	22	Y02A Y02B Y02C BORP VAC VAC I VAC II VB VBOR		08	I17Z		06	G12A			
		01		B17A B17B	09		J02A J02B J03A J03B J04Z J08A J08B J11A J11B	08	I28A I28B I28C		
	03	D25A D25B D28Z D29Z		21B	X01A X01B X06A X06B X06C X33Z		09	J02A J02B J03A J03B J04Z J08A J08B J10A J10B J11A J11B			
	05	F04Z F13A F21A F21B F21C F28A			03		D08Z D12A D12B D22Z D25A D25B D30A D30B D30C	21B	X06A X06B X06C Y02A Y02B Y02C		
	06	G12A		03	D08Z D12A D12B D22Z D25A D25B D30A D30B D30C		05	F04Z F13A	22	BORP KORP MKOR VAC VAC I VAC II VB VBOR VKOR	
	08	I17Z I28A I28B I28C			05		F04Z F13A	03	D02A D02B D24A D24B D25A D25B		
	09	J02A J02B J04Z J08A J08B J21Z J22Z		06	G12A		06	G12A	05	F04Z F13A	
	21B	X01A X01B X06A X06B X06C X33Z			08		I28A I28B I28C	06	I02A I02B	08	I02A I02B
		22		Y02A Y02B Y02C BORP VAC VB VBOR	09		J02A J02B J03A J03B J04Z J08A J08B J10A J10B J11A J11B	08	I28A I28B I28C	09	J01A J01B J02A J02B J03A J03B J04Z J08A J08B J11A J11B
01	B17A B17B	21B	X06A X06B X06C Y02A Y02B Y02C	09		J02A J02B J03A J03B J04Z J08A J08B J10A J10B J11A J11B	21B	X06A X06B X06C Y02A Y02B Y02C			
03	D25A D25B D28Z D29Z		22	Y02A Y02B Y02C BORP VAC VB VBOR	09	J02A J02B J03A J03B J04Z J08A J08B J10A J10B J11A J11B	22	BORP VAC VAC I VAC II VB VBOR			
05	F04Z F13A F21A F21B F21C F28A	03		D08Z D12A D12B D22Z D25A D25B D30A D30B D30C	05	F04Z F13A F21A F21B F21C	03	D08Z D12A D12B D22Z D25A D25B D30A D30B D30C			
06	G12A		05	F04Z F13A F21A F21B F21C		05	F04Z F13A F21A F21B F21C				
08	I17Z I28A I28B I28C	06	G12A	06	G12A	05	F04Z F13A F21A F21B F21C				
09	J02A J02B J04Z J08A J08B J21Z J22Z		08		I28A I28B I28C	06	G12A				
27.56.99↔	21B	X01A X01B X06A X06B X06C X33Z	27.59.20↔	08	I28A I28B I28C	27.59.41↔	03	D08Z D12A D12B D22Z D25A D25B D30A D30B D30C			
		22			Y02A Y02B Y02C BORP VAC VB VBOR			09	J02A J02B J03A J03B J04Z J08A J08B J10A J10B J11A J11B		
	01	B17A B17B		21B	X06A X06B X06C Y02A Y02B Y02C		05	F04Z F13A F21A F21B F21C	05	F04Z F13A F21A F21B F21C	
	03	D25A D25B D28Z D29Z			22			Y02A Y02B Y02C BORP VAC VAC I VAC II VB VBOR		06	G12A
	05	F04Z F13A F21A F21B F21C F28A		03	D08Z D12A D12B D22Z D25A D25B D30A D30B D30C		03	D08Z D12A D12B D22Z D25A D25B D30A D30B D30C	06	G12A	
	06	G12A			05			F04Z F13A F21A F21B F21C	08	I28A I28B I28C	
	08	I17Z I28A I28B I28C		09	J02A J02B J03A J03B J04Z J08A J08B J10A J10B J11A J11B		09	J02A J02B J03A J03B J04Z J08A J08B J10A J10B J11A J11B	09	J02A J02B J03A J03B J04Z J08A J08B J10A J10B J11A J11B	
	09	J02A J02B J04Z J08A J08B J21Z J22Z			21B			X06A X06B X06C Y02A Y02B Y02C	21B	X06A X06B X06C Y02A Y02B Y02C	21B
	21B	X01A X01B X06A X06B X06C X33Z		22			Y02A Y02B Y02C BORP VAC VB VBOR	03		D08Z D12A D12B D22Z D25A D25B D30A D30B D30C	22
		22			Y02A Y02B Y02C BORP KORP MKOR VAC VAC I VAC II VB VBOR VKOR		05		F04Z F13A F21A F21B F21C	03	D08Z D12A D12B D22Z D25A D25B D30A D30B D30C
27.57.10↔	03	D02A D02B D24A D24B D25A D25B	27.59.21↔	05	F04Z F13A	27.59.60↔	03	D08Z D12A D12B D22Z D25A D25B D30A D30B D30C			
		05			F04Z F13A			05	F04Z F13A F21A F21B F21C	05	F04Z F13A F21A F21B F21C
	06	G12A		06	G12A		06		G12A		
	08	I02A I02B			08			I28A I28B I28C	09	J02A J02B J03A J03B J04Z J08A J08B J10A J10B J11A J11B	
	09	J01A J01B J02A J02B J03A J03B J04Z J08A J08B J11A J11B		21B			X06A X06B X06C Y02A Y02B Y02C	21B		X06A X06B X06C Y02A Y02B Y02C	
	21A	W01A W36Z			22		Y02A Y02B Y02C BORP VAC VAC I VAC II VB VBOR		22	Y02A Y02B Y02C BORP VAC VAC I VAC II VB VBOR	
		21B		X01A X01B X06A X06B X06C X33Z			03	D08Z D12A D12B D22Z D25A D25B D30A D30B D30C		03	D08Z D12A D12B D22Z D25A D25B D30A D30B D30C
	22	Y02A Y02B BORP KORP MKOR VAC VAC I VAC II VBOR VKOR		05	F04Z F13A F21A F21B F21C			05	F04Z F13A F21A F21B F21C		05
		03			D24A D24B D25A D25B		06		G12A	06	G12A
	27.57.11↔	05		F04Z F13A	27.59.30↔		08	I28A I28B I28C	27.59.99↔	09	J02A J02B J03A J03B J04Z J08A J08B J10A J10B J11A J11B
06			G12A	09		J02A J02B J03A J03B J04Z J08A J08B J10A J10B J11A J11B		09			J02A J02B J03A J03B J04Z J08A J08B J10A J10B J11A J11B
08		I17Z	21B			X06A X06B X06C Y02A Y02B Y02C	21B			X06A X06B X06C Y02A Y02B Y02C	
09		J02A J02B J03A J03B J04Z J08A J08B J11A J11B		03		D08Z D12A D12B D22Z D25A D25B D30A D30B D30C		03		D08Z D12A D12B D22Z D25A D25B D30A D30B D30C	
21B		X01A X01B X06A X06B X06C X33Z	05			F04Z F13A F21A F21B F21C	05			F04Z F13A F21A F21B F21C	05
		22		Y02A Y02B BORP KORP MKOR VAC VAC I VAC II VBOR VKOR		06		G12A		05	F04Z F13A F21A F21B F21C
27.57.99↔		01	B17A B17B	27.59.31↔		08	I28A I28B I28C	27.59.99↔		05	F04Z F13A F21A F21B F21C
			03				D25A D25B				09
		05	F04Z F13A			21B	X06A X06B X06C Y02A Y02B Y02C			21B	
			06				G12A				03
	08	I17Z	05		F04Z F13A F21A F21B F21C	22	Y02A Y02B Y02C BORP VAC VB VBOR				
09	J02A J02B J03A J03B J04Z J08A J08B J11A J11B	06	G12A	01	B17A B17B						



CHOP	MDC	DRG	CHOP	MDC	DRG	CHOP	MDC	DRG
27.61↔	03	D12A D12B			D12A D12B	27.64↔		BORP VAC VAC I
	04	E02A E02B E02C		04	E02A E02B E02C			VAC II VBOR
		E07Z			E07Z		03	D03A D03B D03C
	09	J02A J02B J03A		06	G12A			D12A D12B
		J03B J04Z J10A		21B	X06A X06B X06C		06	G12A
		J10B	27.62.99↔		BORP KORP MKOR	27.69.10↔	21B	X33Z
27.62.00↔	21B	X06A X06B X06C			VAC VAC I VAC II			BORP VAC VBOR
		BORP KORP MKOR			VBOR VKOR		03	D03A D03B D03C
		VAC VAC I VAC II		03	D03A D03B D03C			D12A D12B
		VBOR VKOR		06	G12A		04	E02A E02B E02C
	03	D03A D03B D03C		08	I17Z		06	E07Z
		D12A D12B		09	J02A J02B J03A		21B	G12A
	06	G12A			J03B J04Z J11A	27.69.11↔		X06A X06B X06C
	08	I17Z			J11B		03	BORP VAC VBOR
	09	J02A J02B J03A		21B	X06A X06B X06C			D03A D03B D03C
		J03B J04Z J11A	27.63.00↔		BORP VAC VAC I		04	D12A D12B
		J11B			VAC II VBOR		06	E02A E02B E02C
27.62.10↔	21B	X06A X06B X06C		03	D03A D03B D03C		21B	E07Z
		BORP KORP MKOR			D12A D12B	27.69.99↔		G12A
		VAC VAC I VAC II		06	G12A		03	X06A X06B X06C
		VBOR VKOR		08	I17Z			BORP VAC VBOR
	03	D03A D03B D03C		09	J02A J02B J03A		03	D03A D03B D03C
		D12A D12B			J03B J04Z J11A		04	D12A D12B
	06	G12A		21B	X06A X06B X06C			E02A E02B E02C
	08	I17Z	27.63.10↔		BORP KORP MKOR		06	E07Z
	09	J02A J02B J03A			VAC VAC I VAC II	27.71↔	21B	G12A
		J03B J04Z J11A			VBOR VKOR			X06A X06B X06C
		J11B		03	D03A D03B D03C		03	D08Z D22Z D25A
27.62.11↔	21B	X06A X06B X06C			D12A D12B	27.72↔		D25B D30A D30B
		BORP KORP MKOR		06	G12A		03	D30C
		VAC VAC I VAC II		08	I17Z			D08Z D22Z D25A
		VBOR VKOR		09	J02A J02B J03A	27.73↔		D25B D30A D30B
	03	D03A D03B D03C			J03B J04Z J11A		03	D30C
		D12A D12B		21B	X06A X06B X06C			BORP VAC VBOR
	06	G12A	27.63.11↔		BORP KORP MKOR		03	D03A D03B D03C
	08	I17Z			VAC VAC I VAC II	27.74↔		D12A D12B
	09	J02A J02B J03A			VBOR VKOR		04	E02A E02B E02C
		J03B J04Z J11A		03	D03A D03B D03C	27.75↔		E07Z
		J11B			D12A D12B		06	G12A
27.62.12↔	21B	X06A X06B X06C		06	G12A	27.76↔	21B	X06A X06B X06C
		BORP VAC VAC I		08	I17Z			BORP VAC VBOR
		VAC II VBOR		09	J02A J02B J03A		03	D08Z D22Z D25A
	03	D03A D03B D03C			J03B J04Z J11A			D25B D30A D30B
		D12A D12B		21B	X06A X06B X06C		06	D30C
	04	E02A E02B E02C			BORP KORP MKOR	27.77↔		BORP VAC VBOR
		E07Z			VAC VAC I VAC II		03	D03A D03B D03C
	06	G12A			VBOR VKOR	27.78↔		D12A D12B
27.62.20↔	21B	X06A X06B X06C	27.63.20↔		BORP KORP MKOR		04	E02A E02B E02C
		BORP KORP MKOR			VAC VAC I VAC II	27.79↔		E07Z
		VAC VAC I VAC II		03	D03A D03B D03C		21B	G12A
		VBOR VKOR			D12A D12B			X06A X06B X06C
	03	D03A D03B D03C		06	G12A	28.0↔	03	D09A D09B D13A
		D12A D12B		08	I17Z			D13B D13C
	06	G12A		09	J02A J02B J03A	28.2X.00↔		BORP VAC VBOR
	08	I17Z			J03B J04Z J11A		03	D09A D09B D13A
	09	J02A J02B J03A		21B	X06A X06B X06C			D13B D13C
		J03B J04Z J11A			BORP KORP MKOR	28.2X.10↔	04	E02A E02B E07Z
		J11B			VAC VAC I VAC II		06	G12A
27.62.21↔	21B	X06A X06B X06C	27.63.99↔		BORP KORP MKOR			BORP VAC VBOR
		BORP VAC VAC I			VAC VAC I VAC II	28.2X.11↔	03	D09A D09B D13A
		VAC II VBOR			VBOR VKOR			D13B D13C
	03	D03A D03B D03C		03	D03A D03B D03C		04	E02A E02B E07Z
		D12A D12B			D12A D12B		06	G12A
	04	E02A E02B E02C		06	G12A			BORP VAC VBOR
		E07Z		08	I17Z		03	D09A D09B D13A
	06	G12A		09	J02A J02B J03A			D13B D13C
27.62.22↔	21B	X06A X06B X06C			J03B J04Z J11A		04	E02A E02B E07Z
		BORP VAC VAC I			J11B	28.2X.12↔	06	G12A
		VAC II VBOR		21B	X06A X06B X06C			BORP VAC VAC I
	03	D03A D03B D03C						

CHOP	MDC	DRG	CHOP	MDC	DRG	CHOP	MDC	DRG
		VAC II VBOR	28.6↔		BORP VAC VAC I			J03B J04Z J11A
	03	D09A D09B D13A			VAC II VBOR		21B	J11B
	04	D13B D30B		03	D09A D09B D13A	29.2X.20↔		X06A X06B X06C
	06	E02A E02B E07Z		04	D13B D13C			BORP VAC VAC I
28.2X.99↔		G12A		04	E02A E02B E02C			VAC II VBOR
		BORP VAC VBOR		06	E07Z		03	D12A D12B
	03	D09A D09B D13A	28.7X.00↔	03	G12A		06	G12A
	04	D13B D13C		03	D09A D09B D13A		09	J02A J02B J03A
	06	E02A E02B E07Z		21B	D13B			J03B J04Z J11A
28.3X.00↔		G12A		03	X06A X06B X06C		21B	J11B
		BORP VAC VAC I	28.7X.10↔	03	D09A D09B D13A	29.2X.21↔		X06A X06B X06C
	03	VAC II VBOR		21B	D13B			BORP VAC VAC I
	03	D09A D09B D13A		03	X06A X06B X06C		03	VAC II VBOR
	04	D13B D13C	28.7X.11↔	03	D09A D09B D13A		06	D12A D12B
	06	E02A E02B E02C		21B	D13B		09	G12A
	06	E07Z		03	X06A X06B X06C		09	J02A J02B J03A
28.3X.10↔		G12A	28.7X.99↔	03	D09A D09B D13A			J03B J04Z J11A
		BORP VAC VAC I		21B	D13B		21B	J11B
	03	VAC II VBOR	28.91↔	03	X06A X06B X06C	29.2X.99↔		X06A X06B X06C
	03	D09A D09B D13A		03	BORP VAC VBOR		03	BORP VAC VAC I
	04	D13B D13C		03	D09A D09B D13A		06	VAC II VBOR
	06	E02A E02B E02C		06	D13B D13C		06	D12A D12B
	06	E07Z	28.92↔	03	G12A		09	G12A
28.3X.11↔		G12A		03	BORP VAC VBOR		09	J02A J02B J03A
		BORP VAC VAC I		03	D09A D09B D13A			J03B J04Z J11A
	03	VAC II VBOR		06	D13B D13C		21B	J11B
	03	D09A D09B D13A		21B	G12A	29.31↔		X06A X06B X06C
	04	D13B D13C	28.99↔	03	X06A X06B X06C		03	BORP VAC VAC I
	06	E02A E02B E02C		03	D09A D09B D13A		06	VAC II VBOR
	06	E07Z	29.0↔	21B	D13B D13C		03	D12A
28.3X.12↔		G12A		03	X06A X06B X06C		06	G12A G12B G33Z
		BORP VAC VAC I	29.12.00↔	03	D12A D12B		07	G38A G38B
	03	VAC II VBOR		21B	X06A X06B X06C		11	H33A H33B
	03	D09A D09B D13A		03	D12A D12B D39Z			L33Z
	04	D13B D13C	29.12.00↔	09	J02A J02B J03A	29.32.00↔		BORP VAC VAC I
	06	E02A E02B E02C		03	J03B J04Z J11A		03	VAC II VBOR
	06	E07Z	29.12.20↔	03	J11B		06	D12A D12B
28.3X.99↔		G12A		09	D12A D12B D39Z		06	G12A G12B G33Z
		BORP VAC VAC I		09	J02A J02B J03A		07	G38A G38B
	03	VAC II VBOR		03	J03B J04Z J11A		11	H33A H33B
	03	D09A D09B D13A	29.12.30↔	03	J11B	29.32.10↔		L33Z
	04	D13B D13C		09	D12A D12B D39Z		03	BORP VAC VAC I
	06	E02A E02B E02C		09	J02A J02B J03A		06	VAC II VBOR
	06	E07Z	29.12.99↔	03	J03B J04Z J11A		03	D12A D12B
28.4↔		G12A		09	J11B		06	G12A G12B G33Z
		BORP VAC VBOR		03	D12A D12B D39Z		07	G38A G38B
	03	D09A D09B D13A		09	J02A J02B J03A	29.32.11↔		H33A H33B
	04	D13B D13C		03	J03B J04Z J11A		11	L33Z
	06	E02A E02B E07Z	29.2X.00↔	03	J11B			BORP VAC VAC I
	06	E07Z		03	BORP VAC VAC I		03	VAC II VBOR
28.5X.00↔		G12A		03	VAC II VBOR		06	D12A D12B
		BORP VAC VAC I		06	D12A D12B		06	G12A G12B G33Z
	03	VAC II VBOR		09	G12A		07	G38A G38B
	03	D09A D09B D13A		09	J02A J02B J03A		11	H33A H33B
	06	D13B D13C		03	J03B J04Z J11A	29.32.99↔		L33Z
	06	E02A E02B E07Z		21B	J11B		03	BORP VAC VAC I
28.5X.10↔		G12A	29.2X.10↔	03	X06A X06B X06C		06	VAC II VBOR
		BORP VAC VAC I		03	BORP VAC VAC I		03	D12A D12B
	03	VAC II VBOR		03	VAC II VBOR		06	G12A G12B G33Z
	03	D09A D09B D13A		06	D12A D12B		07	G38A G38B
	06	D13B D13C		09	G12A		11	H33A H33B
	06	E02A E02B E02C		09	J02A J02B J03A			L33Z
	06	E07Z		03	J03B J04Z J11A	29.33.00↔		BORP VAC VAC I
28.5X.11↔		G12A		21B	J11B		03	VAC II VBOR
		BORP VAC VAC I		03	X06A X06B X06C		06	D12A D12B
	03	VAC II VBOR		03	BORP VAC VAC I		07	G12A G12B G33Z
	03	D09A D09B D13A	29.2X.11↔	06	VAC II VBOR		11	G38A G38B
	06	D13B D13C		09	D12A D12B			H33A H33B
	06	E02A E02B E02C		09	G12A		03	L33Z
	06	E07Z		21B	J02A J02B J03A		03	BORP VAC VAC I
28.5X.99↔		G12A		03	J03B J04Z J11A		04	VAC II VBOR
		BORP VAC VAC I		03	J11B		06	D03A D03B D03C
	03	VAC II VBOR		06	X06A X06B X06C		04	D12A D12B D25A
	03	D09A D09B D13A		09	BORP VAC VAC I		06	D25B
	06	D13B D13C		03	VAC II VBOR			E02A E02B E02C
	06	E02A E02B E02C		06	D12A D12B			E07Z
	06	E07Z		09	G12A			G12A G16Z G18A
	06	G12A		09	J02A J02B J03A			

CHOP	MDC	DRG	CHOP	MDC	DRG	CHOP	MDC	DRG
29.33.10↔		G18B G19A G19B G33Z G38A G38B		09	J02A J02B J08A J08B		11	L33Z
		07 H33A H33B		11 L33Z		21B	X06A X06B X06C X33Z	
		09 J02A J02B J08A J08B	29.33.21↔	21B	X06A X06B X06C BORP KORP MKOR VAC VAC I VAC II VB VBOR VKOR	29.4X.12↔		BORP VAC VAC I VAC II VB VBOR
		11 L33Z		03	D02A D02B D12A D12B D24A D24B D25A D25B		03	D02A D02B D03A D03B D03C D12A D12B D24A D24B D25A D25B
		21B X06A X06B X06C BORP VAC VAC I VAC II VBOR		04	E02A E02B E02C E07Z		04	E02A E02B E02C E07Z
		03 D03A D03B D03C D12A D12B D25A D25B		05	F04Z		05	F04Z
		04 E02A E02B E02C E07Z		06	G12A G16Z G18A G18B G19A G19B G33Z G38A G38B		06	G12A G33Z G38A G38B
		06 G12A G16Z G18A G18B G19A G19B G33Z G38A G38B		07	H33A H33B		07	H33A H33B
		07 H33A H33B		08	I02A I02B		08	I02A I02B
		09 J02A J02B J08A J08B		09	J01A J01B J02A J02B J08A J08B		09	J01A J01B J02A J02B J08A J08B
		11 L33Z		11	L33Z		11	L33Z
		21B X06A X06B X06C BORP KORP MKOR VAC VAC I VAC II VBOR VKOR		21A	W01A W36Z		21A	W01A W36Z
		03 D12A D12B D24A D24B D24C D25A D25B	29.33.99↔	21B	X06A X06B X06C		21B	X06A X06B X06C X33Z
		04 E02A E02B E02C E07Z		22	Y02A Y02B	29.4X.99↔	22	Y02A Y02B BORP VAC VAC I VAC II VBOR
		06 G12A G16Z G18A G18B G19A G19B G33Z G38A G38B		03	D03A D03B D03C D12A D12B D25A D25B		03	D03A D03B D03C D12A D12B D25A D25B
	07 H33A H33B		04	E02A E02B E02C E07Z		04	E02A E02B E02C E07Z	
	09 J02A J02B J08A J08B		06	G12A G16Z G18A G18B G19A G19B G33Z G38A G38B		06	G12A	
	11 L33Z		07	H33A H33B		07	H33A H33B	
	21B X06A X06B X06C BORP KORP MKOR VAC VAC I VAC II VBOR VKOR	29.39↔	09	J02A J02B J08A J08B		09	J02A J02B J08A J08B	
	03 D02A D02B D12A D12B D24A D24B D25A D25B		11	L33Z		11	L33Z	
	04 E02A E02B E02C E07Z	29.4X.10↔	21B	X06A X06B X06C		21B	X06A X06B X06C X33Z	
	05 F04Z		03	D12A D12B	29.51↔	03	D12A D12B	
	06 G12A G16Z G18A G18B G19A G19B G33Z G38A G38B		06	G12A G12B	29.52↔	21B	X06A X06B X06C BORP VAC VAC I VAC II VBOR	
	07 H33A H33B		07	H33A H33B		03	D12A D12B	
	08 I02A I02B		11	L33Z		06	G12A	
	09 J01A J01B J02A J02B J08A J08B	29.4X.11↔	03	D03A D03B D03C D12A D12B D25A D25B	29.53↔	09	J02A J02B J03A J03B J04Z J11A J11B	
	11 L33Z		04	E02A E02B E02C E07Z		21B	X06A X06B X06C	
	21A W01A W36Z		06	G12A G33Z G38A G38B	29.54↔	03	D12A D12B	
	21B X06A X06B X06C		07	H33A H33B	29.59↔	03	BORP VAC VBOR D03A D03B D03C D12A D12B	
	22 Y02A Y02B BORP KORP MKOR VAC VAC I VAC II VBOR VKOR		09	J02A J02B J08A J08B		04	E02A E02B E02C E07Z	
	03 D12A D12B D24A D24B D24C D25A D25B		11	L33Z		06	G12A	
	04 E02A E02B E02C E07Z		21B	X06A X06B X06C X33Z	29.92↔	21B	X06A X06B X06C	
	06 G12A G16Z G18A G18B G19A G19B G33Z G38A G38B		03	D03A D03B D03C D12A D12B D25A D25B		01	B17A B17B	
	07 H33A H33B		04	E02A E02B E02C E07Z	29.99↔	03	D12A D12B	
	08 I02A I02B		06	G12A G33Z G38A G38B		08	I02A I02B I08A I08B I08C I13A I13B I28A I28B	
	09 J01A J01B J02A J02B J08A J08B		07	H33A H33B		21B	X06A X06B X06C BORP VAC VBOR	
	11 L33Z		09	J02A J02B J08A J08B	30.01↔	03	D12A D12B	
	21A W01A W36Z					06	G12A G12B	
	21B X06A X06B X06C					07	H33A H33B	
	22 Y02A Y02B BORP KORP MKOR VAC VAC I VAC II VBOR VKOR					11	L33Z	
	03 D12A D12B D24A D24B D24C D25A D25B					03	D09A D09B D30A D30B D30C	
	04 E02A E02B E02C E07Z							
	06 G12A G16Z G18A G18B G19A G19B G33Z G38A G38B							
	07 H33A H33B							

CHOP	MDC	DRG	CHOP	MDC	DRG	CHOP	MDC	DRG
30.09.00↔	04	E02A E02B E02C		04	D30C	30.29.30↔	03	D25A D25B D28Z D29Z
	03	D09A D09B D30A D30B D30C		06	E02A E02B		04	E02A E02B
30.09.10↔	04	E02A E02B E02C		21B	X06A X06B X06C		06	G12A
	03	D09A D09B D30A D30B D30C	30.22.11↔	22	Y02A Y02B Y02C		09	J02A J02B J08A J08B
30.09.11↔	04	E02A E02B E02C			BORP VAC VAC I		21B	X06A X06B X06C
	03	D09A D09B D30A D30B D30C		03	D09A D09B D12A D12B D30A D30B D30C	30.29.99↔	03	D25A D25B D28Z D29Z
30.09.20↔	04	E02A E02B E02C		04	E02A E02B		04	E02A E02B
	03	D09A D09B D30A D30B D30C		06	G12A		06	G12A
30.09.21↔	04	E02A E02B E02C		21B	X06A X06B X06C		09	J02A J02B J08A J08B
	03	D09A D09B D30A D30B D30C	30.22.99↔	22	Y02A Y02B Y02C		21B	X06A X06B X06C
30.09.99↔	04	E02A E02B E02C			BORP VAC VAC I		03	D25A D25B D28Z D29Z
	03	D09A D09B D30A D30B D30C		03	D09A D09B D12A D12B D30A D30B D30C	30.29.99↔	04	E02A E02B
30.1X.00↔		BORP VAC VAC I		04	E02A E02B		06	G12A
		VAC II VBOR		06	G12A		09	J02A J02B J08A J08B
	03	D25A D25B		21B	X06A X06B X06C	30.29.00↔	21B	X06A X06B X06C
	04	E02A E02B E02C		22	Y02A Y02B Y02C		03	D25A D25B D28Z D29Z
	06	G12A			BORP VAC VAC I		06	G12A
	09	J02A J02B J08A J08B			VAC II VBOR		09	J02A J02B J08A J08B
30.1X.10↔	21B	X06A X06B X06C		03	D25A D25B D28Z D29Z		21B	X06A X06B X06C
		BORP VAC VAC I		04	E02A E02B	30.3X.00↔		BORP KORP MKOR
		VAC II VBOR		06	G12A			VAC VAC I VAC II
	03	D25A D25B		09	J02A J02B J08A J08B		03	D12A D12B D24A D24B D24C
	04	E02A E02B E02C		21B	X06A X06B X06C		04	E02A E02B E02C E07Z
	06	G12A			BORP VAC VAC I		06	G12A
	09	J02A J02B J08A J08B	30.29.10↔		VAC II VBOR		09	J02A J02B J08A J08B
30.1X.11↔	21B	X06A X06B X06C		03	D25A D25B D28Z D29Z		21B	X06A X06B X06C
		BORP VAC VAC I		04	E02A E02B	30.3X.10↔		X33Z
		VAC II VBOR		06	G12A			BORP KORP MKOR
	03	D25A D25B		09	J02A J02B J08A J08B		03	D12A D12B D24A D24B
	04	E02A E02B E02C		21B	X06A X06B X06C		04	E02A E02B E02C E07Z
	06	G12A			BORP VAC VAC I		06	G12A
	09	J02A J02B J08A J08B	30.29.11↔		VAC II VBOR		09	J02A J02B J08A J08B
30.1X.99↔	21B	X06A X06B X06C		03	D25A D25B D28Z D29Z		21B	X06A X06B X06C
		BORP VAC VAC I		04	E02A E02B	30.3X.11↔		X33Z
		VAC II VBOR		06	G12A			BORP KORP MKOR
	03	D25A D25B		09	J02A J02B J08A J08B		03	D12A D12B D24A D24B
	04	E02A E02B E02C		21B	X06A X06B X06C		04	E02A E02B E02C E07Z
	06	G12A			BORP VAC VAC I		06	G12A
	09	J02A J02B J08A J08B	30.29.20↔		VAC II VBOR		09	J02A J02B J08A J08B
30.21↔	21B	X06A X06B X06C		03	D25A D25B D28Z D29Z		21B	X06A X06B X06C
		BORP VAC VAC I		04	E02A E02B	30.3X.12↔		X33Z
		VAC II VBOR		06	G12A			BORP KORP MKOR
	03	D09A D09B D30A D30B		09	J02A J02B J08A J08B		03	D12A D12B D24A D24B
	04	E02A E02B		21B	X06A X06B X06C		04	E02A E02B E02C E07Z
	06	G12A			BORP VAC VAC I		06	G12A
30.22.00↔		BORP VAC VAC I			VAC II VBOR		09	J02A J02B J08A J08B
		VAC II VBOR		03	D25A D25B D28Z D29Z		21B	X06A X06B X06C
	03	D09A D09B D12A D12B D30A D30B D30C	30.29.21↔		VAC II VBOR			X33Z
	04	E02A E02B		03	D25A D25B D28Z D29Z			BORP KORP MKOR
	06	G12A		04	E02A E02B			VAC VAC I VAC II
	21B	X06A X06B X06C		06	G12A			VBOR VKOR
30.22.10↔	22	Y02A Y02B Y02C		09	J02A J02B J08A J08B		03	D12A D12B D24A D24B
		BORP VAC VAC I	30.29.22↔		VAC II VBOR		04	E02A E02B E02C E07Z
		VAC II VBOR		21B	X06A X06B X06C		06	G12A
	03	D09A D09B D12A D12B D30A D30B			BORP VAC VAC I		09	J02A J02B J08A
					VAC II VBOR			

CHOP	MDC	DRG	CHOP	MDC	DRG	CHOP	MDC	DRG
		J08B		03	D12A D12B D24A		09	J02A J02B J03A
	21B	X06A X06B X06C			D24B			J03B J04Z J08A
30.3X.13↔		X33Z		04	E02A E02B E02C			J08B J10A J10B
		BORP KORP MKOR			E07Z		10	J21Z
		VAC VAC I VAC II		06	G12A			K09A K09B
		VBOR VKOR		09	J02A J02B J08A		21B	X06A X06B X06C
	03	D12A D12B D24A			J08B	30.4X.13↔		X33Z
		D24B		21B	X06A X06B X06C			BORP KORP MKOR
	04	E02A E02B E02C	30.3X.99↔		X33Z			VAC VAC I VAC II
		E07Z			BORP KORP MKOR		03	VBOR VKOR
	06	G12A			VAC VAC I VAC II			D12A D12B D24A
	09	J02A J02B J08A		03	VBOR VKOR		04	D24B
		J08B			D12A D12B D24A		06	E02A E02B E07Z
30.3X.14↔	21B	X06A X06B X06C		04	D24B D24C		09	G12A
		X33Z			E02A E02B E02C			J02A J02B J03A
		BORP KORP MKOR		06	E07Z			J03B J04Z J08A
		VAC VAC I VAC II		09	G12A			J08B J10A J10B
		VBOR VKOR			J02A J02B J08A		10	J21Z
	03	D12A D12B D24A			J08B			K09A K09B
		D24B		21B	X06A X06B X06C		21B	X06A X06B X06C
	04	E02A E02B E02C	30.4X.00↔		X33Z			X33Z
		E07Z			BORP KORP MKOR	30.4X.14↔		BORP KORP MKOR
	06	G12A			VAC VAC I VAC II			VAC VAC I VAC II
	09	J02A J02B J08A		03	VBOR VKOR		03	VBOR VKOR
		J08B			D12A D12B D24A			D12A D12B D24A
	21B	X06A X06B X06C			D24B D24C		04	D24B
30.3X.15↔		X33Z		04	E02A E02B E07Z		06	E02A E02B E07Z
		BORP KORP MKOR		06	G12A		09	G12A
		VAC VAC I VAC II		09	J02A J02B J03A			J02A J02B J03A
		VBOR VKOR			J03B J04Z J08A			J03B J04Z J08A
	03	D02A D02B D12A			J08B J10A J10B			J08B J10A J10B
		D12B D24A D24B			J21Z			J21Z
	04	E02A E02B E02C		10	K09A K09B		10	K09A K09B
		E07Z		21B	X06A X06B X06C		21B	X06A X06B X06C
	05	F04Z			X33Z			X33Z
	06	G12A	30.4X.10↔		BORP KORP MKOR	30.4X.15↔		BORP KORP MKOR
	08	I02A I02B			VAC VAC I VAC II			VAC VAC I VAC II
	09	J01A J01B J02A			VBOR VKOR		03	VBOR VKOR
		J02B J08A J08B		03	D12A D12B D24A			D02A D02B D12A
	21A	W01A W36Z			D24B		04	D12B D24A D24B
	21B	X06A X06B X06C		04	E02A E02B E07Z		04	E02A E02B E07Z
		X33Z		06	G12A		05	F04Z
	22	Y02A Y02B		09	J02A J02B J03A		06	G12A
30.3X.16↔		BORP KORP MKOR			J03B J04Z J08A		08	I02A I02B
		VAC VAC I VAC II			J08B J10A J10B		09	J01A J01B J02A
		VBOR VKOR			J21Z			J02B J03A J03B
	03	D12A D12B D24A		10	K09A K09B			J04Z J08A J08B
		D24B		21B	X06A X06B X06C			J10A J10B J21Z
	04	E02A E02B E02C	30.4X.11↔		X33Z		10	K09A K09B
		E07Z			BORP KORP MKOR		21A	W01A W36Z
	06	G12A			VAC VAC I VAC II		21B	X06A X06B X06C
	09	J02A J02B J08A			VBOR VKOR			X33Z
		J08B		03	D12A D12B D24A		22	Y02A Y02B
	21B	X06A X06B X06C			D24B	30.4X.16↔		BORP KORP MKOR
30.3X.17↔		X33Z		04	E02A E02B E07Z			VAC VAC I VAC II
		BORP KORP MKOR		06	G12A			VBOR VKOR
		VAC VAC I VAC II		09	J02A J02B J03A		03	D12A D12B D24A
		VBOR VKOR			J03B J04Z J08A			D24B
	03	D12A D12B D24A			J08B J10A J10B		04	E02A E02B E07Z
		D24B			J21Z		06	G12A
	04	E02A E02B E02C		10	K09A K09B		09	J02A J02B J03A
		E07Z		21B	X06A X06B X06C			J03B J04Z J08A
	06	G12A	30.4X.12↔		X33Z			J08B J10A J10B
	09	J02A J02B J08A			BORP KORP MKOR			J21Z
		J08B			VAC VAC I VAC II		10	K09A K09B
	21B	X06A X06B X06C			VBOR VKOR		21B	X06A X06B X06C
30.3X.19↔		X33Z		03	D12A D12B D24A			X33Z
		BORP KORP MKOR			D24B	30.4X.17↔		BORP KORP MKOR
		VAC VAC I VAC II		04	E02A E02B E07Z			VAC VAC I VAC II
		VBOR VKOR		06	G12A			VBOR VKOR

CHOP	MDC	DRG	CHOP	MDC	DRG	CHOP	MDC	DRG
	03	D12A D12B D24A D24B	30.4X.23↔		BORP KORP MKOR VAC VAC I VAC II VBOR VKOR		06	G12A
	04	E02A E02B E07Z		03	D12A D12B D24A D24B		09	J02A J02B J03A J03B J04Z J08A J08B J10A J10B J21Z
	06	G12A		04	E02A E02B E07Z		10	K06A K06B K09A K09B
	09	J02A J02B J03A J03B J04Z J08A J08B J10A J10B J21Z		06	G12A		21B	X06A X06B X06C X33Z
30.4X.19↔		BORP KORP MKOR VAC VAC I VAC II VBOR VKOR		09	J02A J02B J03A J03B J04Z J08A J08B J10A J10B J21Z	30.4X.29↔		BORP KORP MKOR VAC VAC I VAC II VBOR VKOR
	03	D12A D12B D24A D24B	30.4X.24↔		BORP KORP MKOR VAC VAC I VAC II VBOR VKOR		03	D12A D12B D24A D24B
	04	E02A E02B E07Z		03	D12A D12B D24A D24B		04	E02A E02B E07Z
	06	G12A		04	E02A E02B E07Z		06	G12A
	09	J02A J02B J03A J03B J04Z J08A J08B J10A J10B J21Z		06	G12A		09	J02A J02B J03A J03B J04Z J08A J08B J10A J10B J21Z
	10	K09A K09B		09	J02A J02B J03A J03B J04Z J08A J08B J10A J10B J21Z		10	K06A K06B K09A K09B
	21B	X06A X06B X06C X33Z		09	J02A J02B J03A J03B J04Z J08A J08B J10A J10B J21Z	30.4X.99↔		BORP KORP MKOR VAC VAC I VAC II VBOR VKOR
30.4X.20↔		BORP KORP MKOR VAC VAC I VAC II VBOR VKOR		10	K06A K06B K09A K09B		03	D12A D12B D24A D24B D24C
	03	D12A D12B D24A D24B	30.4X.25↔		BORP KORP MKOR VAC VAC I VAC II VBOR VKOR		04	E02A E02B E07Z
	04	E02A E02B E07Z		03	D02A D02B D12A D12B D24A D24B		06	G12A
	06	G12A		04	E02A E02B E07Z		09	J02A J02B J03A J03B J04Z J08A J08B J10A J10B J21Z
	09	J02A J02B J03A J03B J04Z J08A J08B J10A J10B J21Z		05	F04Z		10	K09A K09B
	10	K06A K06B K09A K09B		06	G12A		21B	X06A X06B X06C X33Z
	21B	X06A X06B X06C X33Z		08	I02A I02B	31.1‡↔	03	D02A D02B D15A D15B D24A D24B D24C D25A D25B
30.4X.21↔		BORP KORP MKOR VAC VAC I VAC II VBOR VKOR		09	J01A J01B J02A J02B J03A J03B J04Z J08A J08B J10A J10B J21Z		04	E02A E02B E02C
	03	D12A D12B D24A D24B		10	K06A K06B K09A K09B	31.21‡↔	21A	W01A W01B W36Z
	04	E02A E02B E07Z		21A	W01A W36Z		03	D02A D02B D15A D15B D24A D24B D24C D25A D25B
	06	G12A		21B	X06A X06B X06C X33Z		04	E02A E02B E02C
	09	J02A J02B J03A J03B J04Z J08A J08B J10A J10B J21Z	30.4X.26↔	22	Y02A Y02B	31.29‡↔	21A	W01A W01B W36Z
	10	K06A K06B K09A K09B			BORP KORP MKOR VAC VAC I VAC II VBOR VKOR		03	D02A D02B D15A D15B D24A D24B D24C D25A D25B
	21B	X06A X06B X06C X33Z		03	D12A D12B D24A D24B		04	E02A E02B E02C
30.4X.22↔		BORP KORP MKOR VAC VAC I VAC II VBOR VKOR		04	E02A E02B E07Z	31.3↔	21A	W01A W01B W36Z
	03	D12A D12B D24A D24B		06	G12A		03	D09A D09B D30A D30B D30C
	04	E02A E02B E07Z		09	J02A J02B J03A J03B J04Z J08A J08B J10A J10B J21Z	31.45↔	04	E02A E02B E02C
	06	G12A		10	K06A K06B K09A K09B		03	D09A D09B D30A D30B
	09	J02A J02B J03A J03B J04Z J08A J08B J10A J10B J21Z	30.4X.27↔	21B	X06A X06B X06C X33Z	31.51↔	04	E02A E02B E02C
	10	K06A K06B K09A K09B			BORP KORP MKOR VAC VAC I VAC II VBOR VKOR		03	D09A D09B D25A D25B D30A D30B
	21B	X06A X06B X06C X33Z		03	D12A D12B D24A D24B	31.61↔	04	E02A E02B E02C
				04	E02A E02B E07Z		06	G12A
							21B	X06A X06B X06C
							22	Y02A Y02B Y02C

CHOP	MDC	DRG	CHOP	MDC	DRG	CHOP	MDC	DRG
31.62↔		BORP VAC VAC I VAC II VB VBOR			VAC II VBOR			J11B
	03	D09A D09B D25A D25B D30A D30B		03	D25A D25B D28Z D29Z	31.73↔	21B	X06A X06B X06C
	04	E02A E02B E02C		04	E02A E02B E02C		22	Y02A Y02B Y02C
	06	G12A		06	G12A			BORP VAC VAC I VAC II VB VBOR
	21B	X06A X06B X06C		09	J02A J02B J08A J08B		03	D12A D12B D25A D25B
31.63↔	22	Y02A Y02B Y02C		19	U01A U01B		04	E01A E01B E02A E02B E02C E06A E06B E06C
		BORP VAC VB VBOR	31.69.31↔	21B	X06A X06B X06C BORP VAC VAC I VAC II VBOR		06	G02A G02B G12A G16Z G18A G18B G19A G19B G38A G38B
	03	D09A D09B D25A D25B D30A D30B		03	D25A D25B D28Z D29Z		07	H33A H33B
	04	E02A E02B E02C		04	E02A E02B E02C		11	L33Z
	06	G12A		06	G12A		21B	X06A X06B X06C
	21B	X06A X06B X06C		09	J02A J02B J08A J08B		22	Y02A Y02B Y02C
31.64↔	22	Y02A Y02B Y02C		21B	X06A X06B X06C BORP VAC VAC I VAC II VBOR	31.75↔		BORP VAC VAC I VAC II VBOR
		BORP VAC VAC I VAC II VB VBOR	31.69.40↔		BORP VAC VAC I VAC II VBOR		03	D09A D09B D24A D24B D24C D30A D30B
	03	D09A D09B D25A D25B D30A D30B		03	D25A D25B D28Z D29Z		04	E02A E02B E02C G12A
	04	E02A E02B E02C		04	E02A E02B E02C		06	G12A
	06	G12A		06	G12A		21B	X04Z X05Z X06A X06B X06C
	21B	X06A X06B X06C		09	J02A J02B J08A J08B		03	D02A D02B D15A D15B D24A D24B D24C D25A D25B
31.69.10↔	22	Y02A Y02B Y02C		09	J02A J02B J08A J08B		04	E02A E02B E02C G12A
		BORP VAC VAC I VAC II VBOR	31.69.41↔	21B	X06A X06B X06C BORP VAC VBOR	31.79.00↔	06	G12A
	03	D25A D25B D28Z D29Z		03	D25A D25B D28Z D29Z			BORP VAC VAC I VAC II VBOR
	04	E02A E02B E02C		04	E02A E02B E02C		03	D12A D12B
	06	G12A		06	G12A		04	E02A E02B E02C G12A
	09	J02A J02B J08A J08B		09	J02A J02B J08A J08B		21B	X04Z X05Z X06A X06B X06C
	21B	X06A X06B X06C		09	J02A J02B J08A J08B		03	D02A D02B D15A D15B D24A D24B D24C D25A D25B
31.69.11↔		BORP VAC VAC I VAC II VBOR	31.69.42↔	19	U01A U01B		04	E02A E02B E02C G12A
	03	D25A D25B D28Z D29Z		21B	X06A X06B X06C BORP VAC VAC I VAC II VBOR	31.79.10↔	21A	W01A W01B W36Z BORP VAC VAC I VAC II VBOR
	04	E02A E02B E02C		03	D25A D25B D28Z D29Z		03	D12A D12B
	06	G12A		04	E02A E02B E02C		04	E02A E02B E02C G12A
	09	J02A J02B J08A J08B		06	G12A		21B	X04Z X05Z X06A X06B X06C
	21B	X06A X06B X06C		09	J02A J02B J08A J08B			BORP VAC VAC I VAC II VBOR
31.69.12↔		BORP VAC VAC I VAC II VBOR	31.69.99↔	19	U01A U01B		31.79.12↔	BORP VAC VAC I VAC II VBOR
	03	D25A D25B D28Z D29Z		21B	X06A X06B X06C BORP VAC VBOR		03	D12A D12B
	04	E02A E02B E02C		03	D25A D25B D28Z D29Z		04	E02A E02B E02C G12A
	06	G12A		04	E02A E02B E02C		06	G12A
	09	J02A J02B J08A J08B		06	G12A		21B	X04Z X05Z X06A X06B X06C
	21B	X06A X06B X06C		09	J02A J02B J08A J08B			BORP VAC VAC I VAC II VBOR
31.69.14↔		BORP VAC VAC I VAC II VBOR	31.71↔		BORP VAC VAC I VAC II VBOR	31.79.13↔	03	D12A D12B
	03	D25A D25B D28Z D29Z		03	D12A D12B D25A D25B		04	E02A E02B E02C G12A
	04	E02A E02B E02C		04	E02A E02B E02C		06	G12A
	06	G12A		06	G12A		21B	X04Z X05Z X06A X06B X06C
	09	J02A J02B J08A J08B		09	J02A J02B J08A J08B			BORP VAC VAC I VAC II VBOR
	21B	X06A X06B X06C		19	U01A U01B		03	D12A D12B
31.69.20↔		BORP VAC VAC I VAC II VBOR	31.72↔		BORP VAC VAC I VAC II VBOR	31.79.14↔	04	E02A E02B E02C G12A
	03	D25A D25B D28Z D29Z		03	D12A D12B		21B	X04Z X05Z X06A X06B X06C
	04	E02A E02B E02C		04	E02A E02B E02C		03	D12A D12B
	06	G12A		06	G12A		04	E02A E02B E02C G12A
	09	J02A J02B J08A J08B		09	J02A J02B J03A J03B J04Z J11A		21B	X04Z X05Z X06A X06B X06C
	21B	X06A X06B X06C		03	D12A D12B	31.79.15↔		BORP VAC VAC I VAC II VBOR
31.69.30↔		BORP VAC VAC I		04	E02A E02B E02C		03	D12A D12B
				05	F21A F21B F21C		04	E02A E02B E02C G12A
				06	G12A G12B		06	G12A

CHOP	MDC	DRG	CHOP	MDC	DRG	CHOP	MDC	DRG
	21B	X04Z X05Z X06A		06	G12A			G38B
		X06B X06C		07	H33A H33B		07	H33A H33B
31.79.99↔	03	D12A D12B		11	L33Z		09	J01A J01B
	04	E02A E02B E02C		21B	X06A X06B X06C		11	L33Z
	21B	X04Z X05Z X06A		22	Y02A Y02B Y02C		21B	X33Z
		X06B X06C	32.1X.10↔		BORP VAC VAC I	32.26↔		BORP VAC VAC I
31.91↔	01	B17A B17B			VAC II VB VBOR			VAC II VBOR
	03	D12A D12B		04	E01A E01B E05A		04	E01A E01B E06A
	08	I02A I02B I08A			E05B E05C			E06B E06C
		I08B I08C I13A		06	G12A G33Z G38A		06	G12A
		I13B I28A I28B			G38B		07	H33A H33B
	21B	X06A X06B X06C		07	H33A H33B		08	I28A I28B
31.92↔		VB		11	L33Z		11	L33Z
	03	D09A D09B D30A		21B	X06A X06B X06C		21B	X33Z
		D30B D30C			X33Z	32.29↔		BORP VAC VAC I
	04	E02A E02B E02C		22	Y02A Y02B Y02C			VAC II VBOR
	21B	X06A X06B X06C	32.1X.20↔		BORP VAC VAC I		04	E01A E01B E06A
	22	Y02A Y02B Y02C			VAC II VB VBOR			E06B E06C
31.96↔	03	D12A D12B		04	E01A E01B E05A		06	G12A
	04	E02A E02B E02C			E05B E05C		07	H33A H33B
	21B	X06A X06B X06C		06	G12A G33Z G38A		08	I28A I28B
31.97↔	03	D12A D12B			G38B		11	L33Z
	04	E02A E02B E02C		07	H33A H33B		21B	X33Z
	21B	X06A X06B X06C		11	L33Z	32.31.11↔		BORP KORP MKOR
31.98↔		VB		21B	X06A X06B X06C			MVE VAC VAC I
	03	D09A D09B D30A			X33Z			VAC II VB VBOR
		D30B D30C		22	Y02A Y02B Y02C			VKOR
	04	E02A E02B E02C	32.20↔		BORP VAC VAC I		04	E01A E01B E06A
	21B	X06A X06B X06C			VAC II VBOR			E06B E06C
	22	Y02A Y02B Y02C		04	E02A E02B E02C		06	G12A G33Z G38A
31.99.00↔	03	D12A D12B		06	G12A G33Z G38A			G38B
	04	E02A E02B E02C			G38B		07	H33A H33B
	21B	X06A X06B X06C		07	H33A H33B		09	J01A J01B
31.99.99↔	03	D12A D12B		08	I28A I28B		11	L33Z
	04	E02A E02B E02C		09	J01A J01B		21B	X06A X06B X06C
	21B	X06A X06B X06C		11	L33Z			X33Z
32.01.13‡↔	04	E02A E02B E02C		21B	X33Z		22	Y02A Y02B Y02C
32.09.00↔		BORP VAC VAC I	32.21↔		BORP VAC VAC I	32.31.12↔		BORP KORP MKOR
		VAC II VB VBOR			VAC II VBOR			MVE VAC VAC I
	04	E01A E01B E06A		04	E01A E01B E06A			VAC II VB VBOR
		E06B E06C			E06B E06C			VKOR
	06	G12A		06	G12A G33Z G38A		04	E01A E01B E06A
	07	H33A H33B			G38B			E06B E06C
	11	L33Z		07	H33A H33B		06	G12A G33Z G38A
	21B	X06A X06B X06C		11	L33Z			G38B
	22	Y02A Y02B Y02C		21B	X33Z		07	H33A H33B
32.09.10↔		BORP VAC VAC I	32.22↔		BORP VAC VAC I		09	J01A J01B
		VAC II VB VBOR			VAC II VBOR		11	L33Z
	04	E01A E01B E06A		04	E01A E01B E06A		21B	X06A X06B X06C
		E06B E06C			E06B E06C			X33Z
	06	G12A G33Z G38A		06	G12A G33Z G38A		22	Y02A Y02B Y02C
		G38B			G38B	32.31.13↔		BORP KORP MKOR
	07	H33A H33B		07	H33A H33B			MVE VAC VAC I
	11	L33Z		11	L33Z			VAC II VB VBOR
	21B	X06A X06B X06C		21B	X33Z			VKOR
	22	Y02A Y02B Y02C	32.23↔		BORP VAC VAC I		04	E01A E01B E06A
32.09.20↔		BORP VAC VAC I			VAC II VBOR			E06B E06C
		VAC II VB VBOR		04	E01A E01B E06A		06	G12A G33Z G38A
	04	E01A E01B E06A			E06B E06C			G38B
		E06B E06C		06	G12A G33Z G38A		07	H33A H33B
	06	G12A G33Z G38A			G38B		09	J01A J01B
		G38B		07	H33A H33B		11	L33Z
	07	H33A H33B		08	I28A I28B		21B	X06A X06B X06C
	11	L33Z		09	J01A J01B			X33Z
	21B	X06A X06B X06C		11	L33Z		22	Y02A Y02B Y02C
	22	Y02A Y02B Y02C	32.25↔		X33Z	32.31.14↔		BORP KORP MKOR
32.09.99↔		BORP VAC VAC I			BORP VAC VAC I			MVE VAC VAC I
		VAC II VB VBOR			VAC II VBOR			VAC II VB VBOR
	04	E01A E01B E06A		04	E01A E01B E06A			VKOR
		E06B E06C			E06B E06C		04	E01A E01B E06A
	06	G12A G33Z G38A		06	G12A G33Z G38A			



CHOP	MDC	DRG	CHOP	MDC	DRG	CHOP	MDC	DRG
		E06B E06C			E06B E06C			G02A G02B G12A
	06	G12A G33Z G38A G38B		06	G12A G33Z G38A G38B		06	G33Z G38A G38B
	07	H33A H33B		07	H33A H33B		07	H33A H33B
	09	J01A J01B		09	J01A J01B		09	J01A J01B
	11	L33Z		11	L33Z		11	L33Z
	21B	X06A X06B X06C X33Z		21B	X06A X06B X06C X33Z		21B	X06A X06B X06C X33Z
	22	Y02A Y02B Y02C		22	Y02A Y02B Y02C	32.42.15↔	22	Y02A Y02B Y02C
32.32.11↔		BORP KORP MKOR MVE VAC VAC I VAC II VB VBOR VKOR	32.40↔		BORP KORP MKOR VAC VAC I VAC II VB VBOR VKOR			BORP KORP MKOR MVE VAC VAC I VAC II VB VBOR VKOR
	04	E01A E01B E06A E06B E06C		04	E01A E01B E05A E05B E05C		04	E01A E01B E05A E05B E05C
	06	G12A G33Z G38A G38B		06	G12A G33Z G38A G38B		06	G02A G02B G12A G33Z G38A G38B
	07	H33A H33B		07	H33A H33B		07	H33A H33B
	09	J01A J01B		09	J01A J01B		09	J01A J01B
	11	L33Z		11	L33Z		11	L33Z
	21B	X06A X06B X06C X33Z		21B	X06A X06B X06C X33Z		21B	X06A X06B X06C X33Z
	22	Y02A Y02B Y02C		22	Y02A Y02B Y02C	32.42.16↔	22	Y02A Y02B Y02C
32.32.12↔		BORP KORP MKOR MVE VAC VAC I VAC II VB VBOR VKOR	32.41.15↔		BORP KORP MKOR MVE VAC VAC I VAC II VB VBOR VKOR			BORP KORP MKOR MVE VAC VAC I VAC II VB VBOR VKOR
	04	E01A E01B E06A E06B E06C		04	E01A E01B E05A E05B E05C		04	E01A E01B E05A E05B E05C
	06	G12A G33Z G38A G38B		06	G02A G02B G12A G33Z G38A G38B		06	G02A G02B G12A G33Z G38A G38B
	07	H33A H33B		07	H33A H33B		07	H33A H33B
	09	J01A J01B		09	J01A J01B		09	J01A J01B
	11	L33Z		11	L33Z		11	L33Z
	21B	X06A X06B X06C X33Z		21B	X06A X06B X06C X33Z		21B	X06A X06B X06C X33Z
	22	Y02A Y02B Y02C		22	Y02A Y02B Y02C	32.42.17↔	22	Y02A Y02B Y02C
32.32.13↔		BORP KORP MKOR MVE VAC VAC I VAC II VB VBOR VKOR	32.41.16↔		BORP KORP MKOR MVE VAC VAC I VAC II VB VBOR VKOR			BORP KORP MKOR MVE VAC VAC I VAC II VB VBOR VKOR
	04	E01A E01B E06A E06B E06C		04	E01A E01B E05A E05B E05C		04	E01A E01B E05A E05B E05C
	06	G12A G33Z G38A G38B		06	G02A G02B G12A G33Z G38A G38B		06	G02A G02B G12A G33Z G38A G38B
	07	H33A H33B		07	H33A H33B		07	H33A H33B
	09	J01A J01B		09	J01A J01B		09	J01A J01B
	11	L33Z		11	L33Z		11	L33Z
	21B	X06A X06B X06C X33Z		21B	X06A X06B X06C X33Z		21B	X06A X06B X06C X33Z
	22	Y02A Y02B Y02C		22	Y02A Y02B Y02C	32.42.18↔	22	Y02A Y02B Y02C
32.32.14↔		BORP KORP MKOR MVE VAC VAC I VAC II VB VBOR VKOR	32.41.17↔		BORP KORP MKOR MVE VAC VAC I VAC II VB VBOR VKOR			BORP KORP MKOR MVE VAC VAC I VAC II VB VBOR VKOR
	04	E01A E01B E06A E06B E06C		04	E01A E01B E05A E05B E05C		04	E01A E01B E05A E05B E05C
	06	G12A G33Z G38A G38B		06	G02A G02B G12A G33Z G38A G38B		06	G02A G02B G12A G33Z G38A G38B
	07	H33A H33B		07	H33A H33B		07	H33A H33B
	09	J01A J01B		09	J01A J01B		09	J01A J01B
	11	L33Z		11	L33Z		11	L33Z
	21B	X06A X06B X06C X33Z		21B	X06A X06B X06C X33Z		21B	X06A X06B X06C X33Z
	22	Y02A Y02B Y02C		22	Y02A Y02B Y02C	32.43.11↔	22	Y02A Y02B Y02C
32.39↔		BORP KORP MKOR MVE VAC VAC I VAC II VB VBOR VKOR	32.41.18↔		BORP KORP MKOR MVE VAC VAC I VAC II VB VBOR VKOR			BORP KORP MKOR MVE VAC VAC I VAC II VB VBOR VKOR
	04	E01A E01B E06A		04	E01A E01B E05A E05B E05C		04	E01A E01B E05A E05B E05C

CHOP	MDC	DRG	CHOP	MDC	DRG	CHOP	MDC	DRG
	06	G12A G33Z G38A G38B		06	G12A G33Z G38A G38B		06	G12A G33Z G38A G38B
	07	H33A H33B		07	H33A H33B		07	H33A H33B
	09	J01A J01B		09	J01A J01B		09	J01A J01B
	11	L33Z		11	L33Z		11	L33Z
	21B	X06A X06B X06C X33Z		21B	X06A X06B X06C X33Z		21B	X06A X06B X06C X33Z
32.43.12↔	22	Y02A Y02B Y02C BORP KORP MKOR MVE VAC VAC I VAC II VB VBOR VKOR	32.43.23↔	22	Y02A Y02B Y02C BORP KORP MKOR MVE VAC VAC I VAC II VB VBOR VKOR	32.44.14↔	22	Y02A Y02B Y02C BORP KORP MKOR MVE VAC VAC I VAC II VB VBOR VKOR
	04	E01A E01B E05A E05B E05C		04	E01A E01B E05A E05B E05C		04	E01A E01B E05A E05B E05C
	06	G12A G33Z G38A G38B		06	G12A G33Z G38A G38B		06	G12A G33Z G38A G38B
	07	H33A H33B		07	H33A H33B		07	H33A H33B
	09	J01A J01B		09	J01A J01B		09	J01A J01B
	11	L33Z		11	L33Z		11	L33Z
	21B	X06A X06B X06C X33Z		21B	X06A X06B X06C X33Z		21B	X06A X06B X06C X33Z
32.43.13↔	22	Y02A Y02B Y02C BORP KORP MKOR MVE VAC VAC I VAC II VB VBOR VKOR	32.43.24↔	22	Y02A Y02B Y02C BORP KORP MKOR MVE VAC VAC I VAC II VB VBOR VKOR	32.44.21↔	22	Y02A Y02B Y02C BORP KORP MKOR MVE VAC VAC I VAC II VB VBOR VKOR
	04	E01A E01B E05A E05B E05C		04	E01A E01B E05A E05B E05C		04	E01A E01B E05A E05B E05C
	06	G12A G33Z G38A G38B		06	G12A G33Z G38A G38B		06	G12A G33Z G38A G38B
	07	H33A H33B		07	H33A H33B		07	H33A H33B
	09	J01A J01B		09	J01A J01B		09	J01A J01B
	11	L33Z		11	L33Z		11	L33Z
	21B	X06A X06B X06C X33Z		21B	X06A X06B X06C X33Z		21B	X06A X06B X06C X33Z
32.43.14↔	22	Y02A Y02B Y02C BORP KORP MKOR MVE VAC VAC I VAC II VB VBOR VKOR	32.44.11↔	22	Y02A Y02B Y02C BORP KORP MKOR MVE VAC VAC I VAC II VB VBOR VKOR	32.44.22↔	22	Y02A Y02B Y02C BORP KORP MKOR MVE VAC VAC I VAC II VB VBOR VKOR
	04	E01A E01B E05A E05B E05C		04	E01A E01B E05A E05B E05C		04	E01A E01B E05A E05B E05C
	06	G12A G33Z G38A G38B		06	G12A G33Z G38A G38B		06	G12A G33Z G38A G38B
	07	H33A H33B		07	H33A H33B		07	H33A H33B
	09	J01A J01B		09	J01A J01B		09	J01A J01B
	11	L33Z		11	L33Z		11	L33Z
	21B	X06A X06B X06C X33Z		21B	X06A X06B X06C X33Z		21B	X06A X06B X06C X33Z
32.43.21↔	22	Y02A Y02B Y02C BORP KORP MKOR MVE VAC VAC I VAC II VB VBOR VKOR	32.44.12↔	22	Y02A Y02B Y02C BORP KORP MKOR MVE VAC VAC I VAC II VB VBOR VKOR	32.44.23↔	22	Y02A Y02B Y02C BORP KORP MKOR MVE VAC VAC I VAC II VB VBOR VKOR
	04	E01A E01B E05A E05B E05C		04	E01A E01B E05A E05B E05C		04	E01A E01B E05A E05B E05C
	06	G12A G33Z G38A G38B		06	G12A G33Z G38A G38B		06	G12A G33Z G38A G38B
	07	H33A H33B		07	H33A H33B		07	H33A H33B
	09	J01A J01B		09	J01A J01B		09	J01A J01B
	11	L33Z		11	L33Z		11	L33Z
	21B	X06A X06B X06C X33Z		21B	X06A X06B X06C X33Z		21B	X06A X06B X06C X33Z
32.43.22↔	22	Y02A Y02B Y02C BORP KORP MKOR MVE VAC VAC I VAC II VB VBOR VKOR	32.44.13↔	22	Y02A Y02B Y02C BORP KORP MKOR MVE VAC VAC I VAC II VB VBOR VKOR	32.44.24↔	22	Y02A Y02B Y02C BORP KORP MKOR MVE VAC VAC I VAC II VB VBOR VKOR
	04	E01A E01B E05A E05B E05C		04	E01A E01B E05A E05B E05C		04	E01A E01B E05A E05B E05C

CHOP	MDC	DRG	CHOP	MDC	DRG	CHOP	MDC	DRG
	06	G12A G33Z G38A G38B		11	L33Z			MVE VAC VAC I
	07	H33A H33B		21B	X06A X06B X06C X33Z			VAC II VB VBOR VKOR
	09	J01A J01B		22	Y02A Y02B Y02C		04	E01A E01B E05A E05B E05C
	11	L33Z	32.51.15↔		BORP KORP MKOR		06	G12A G33Z G38A G38B
	21B	X06A X06B X06C X33Z			MVE VAC VAC I VAC II VB VBOR VKOR		07	H33A H33B
32.49↔	22	Y02A Y02B Y02C BORP KORP MKOR MVE VAC VAC I VAC II VB VBOR VKOR		04	E01A E01B E05A E05B E05C		11	L33Z
	04	E01A E01B E05A E05B E05C		06	G12A G33Z G38A G38B	32.52.13↔	21B	X06A X06B X06C X33Z
	06	G12A G33Z G38A G38B		07	H33A H33B		22	Y02A Y02B Y02C BORP KORP MKOR MVE VAC VAC I VAC II VB VBOR VKOR
	07	H33A H33B	32.51.16↔	11	L33Z		04	E01A E01B E05A E05B E05C
	09	J01A J01B		21B	X06A X06B X06C X33Z		06	G12A G33Z G38A G38B
	11	L33Z		22	Y02A Y02B Y02C BORP KORP MKOR MVE VAC VAC I VAC II VB VBOR VKOR		07	H33A H33B
32.50.11↔	21B	X06A X06B X06C X33Z		04	E01A E01B E05A E05B E05C		11	L33Z
	22	Y02A Y02B Y02C BORP KORP MKOR MVE VAC VAC I VAC II VB VBOR VKOR		06	G12A G33Z G38A G38B	32.52.14↔	21B	X06A X06B X06C X33Z
	04	E01A E01B E05A E05B E05C		07	H33A H33B		22	Y02A Y02B Y02C BORP KORP MKOR MVE VAC VAC I VAC II VB VBOR VKOR
	06	G12A G33Z G38A G38B	32.51.17↔	11	L33Z		04	E01A E01B E05A E05B E05C
	07	H33A H33B		21B	X06A X06B X06C X33Z		06	G12A G33Z G38A G38B
	11	L33Z		22	Y02A Y02B Y02C BORP KORP MKOR MVE VAC VAC I VAC II VB VBOR VKOR		07	H33A H33B
32.50.12↔	21B	X06A X06B X06C X33Z		04	E01A E01B E05A E05B E05C	32.52.14↔	11	L33Z
	22	Y02A Y02B Y02C BORP KORP MKOR MVE VAC VAC I VAC II VB VBOR VKOR		06	G12A G33Z G38A G38B		21B	X06A X06B X06C X33Z
	04	E01A E01B E05A E05B E05C		07	H33A H33B	32.59↔	22	Y02A Y02B Y02C BORP KORP MKOR MVE VAC VAC I VAC II VB VBOR VKOR
	06	G12A G33Z G38A G38B	32.51.18↔	11	L33Z		04	E01A E01B E05A E05B E05C
	07	H33A H33B		21B	X06A X06B X06C X33Z		06	G12A G33Z G38A G38B
	11	L33Z		22	Y02A Y02B Y02C BORP KORP MKOR MVE VAC VAC I VAC II VB VBOR VKOR		07	H33A H33B
32.50.13↔	21B	X06A X06B X06C X33Z		04	E01A E01B E05A E05B E05C	32.6↔	11	L33Z
	22	Y02A Y02B Y02C BORP KORP MKOR MVE VAC VAC I VAC II VB VBOR VKOR		06	G12A G33Z G38A G38B		21B	X06A X06B X06C X33Z
	04	E01A E01B E05A E05B E05C		07	H33A H33B		22	Y02A Y02B Y02C BORP MVE VAC VAC I VAC II VB VBOR VKOR
	06	G12A G33Z G38A G38B	32.52.11↔	11	L33Z		04	E01A E01B E05A E05B E05C
	07	H33A H33B		21B	X06A X06B X06C X33Z		06	G12A G33Z G38A G38B
	11	L33Z		22	Y02A Y02B Y02C BORP KORP MKOR MVE VAC VAC I VAC II VB VBOR VKOR		07	H33A H33B
32.50.14↔	21B	X06A X06B X06C X33Z		04	E01A E01B E05A E05B E05C	33.20↔	09	J01A J01B
	22	Y02A Y02B Y02C BORP KORP MKOR MVE VAC VAC I VAC II VB VBOR VKOR		06	G12A G33Z G38A G38B		11	L33Z
	04	E01A E01B E05A E05B E05C		07	H33A H33B		21B	X06A X06B X06C X33Z
	06	G12A G33Z G38A G38B	32.52.12↔	11	L33Z		22	Y02A Y02B Y02C BORP VAC VAC I VAC II VBOR
	07	H33A H33B		21B	X06A X06B X06C X33Z		04	E01A E01B E06A E06B E06C
				22	Y02A Y02B Y02C BORP KORP MKOR		06	G12A G33Z G38A G38B
							07	H33A H33B

CHOP	MDC	DRG	CHOP	MDC	DRG	CHOP	MDC	DRG
	11	L33Z		07	H33A H33B			VAC VAC I VAC II
	21B	X06A X06B X06C		08	I10A I10B I10C			VBOR VKOR
33.22†↔	04	E64A E86A		09	J01A J01B		06	G12A
33.23.11†↔	04	E64A E86A		11	L33Z		Pré	A05A A05B A06A
33.23.13†↔	04	E64A E86A	33.34.99↔	04	E01A E01B E06A			A06B
33.23.14†↔	04	E64A E86A			E06B E06C	33.6X.00↔		BORP KORP MKOR
33.23.99†↔	04	E64A E86A		06	G02A G02B G38A			VAC VAC I VAC II
33.24.00†↔	04	E64A E86A			G38B			VBOR VKOR
33.24.10†↔	04	E64A E65C E71A		07	H33A H33B		06	G12A
		E71B E77A E86A		08	I10A I10B I10C		Pré	A05A A05B A06A
33.24.11†↔	04	E64A E65C E71A		09	J01A J01B			A06B
		E71B E77A E86A	33.39↔	11	L33Z	33.6X.10↔		BORP KORP MKOR
33.24.12†↔	04	E64A E65C E71A		04	E01A E01B E06A			VAC VAC I VAC II
		E71B E77A E86A			E06B E06C			VBOR VKOR
33.24.13†↔	04	E64A E65C E71A		06	G02A G02B G33Z		06	G12A
		E71B E77A E86A			G38A G38B		Pré	A05A A05B A06A
33.24.14†↔	04	E64A E65C E71A		07	H33A H33B			A06B
		E71B E77A E86A	33.41↔	11	L33Z	33.6X.99↔		BORP KORP MKOR
33.24.16†↔	04	E64A E65C E71A			BORP VAC VAC I			VAC VAC I VAC II
		E71B E77A E86A			VAC II VB VBOR			VBOR VKOR
33.24.99†↔	04	E64A E86A		04	E01A E01B E06A		06	G12A
33.25↔		BORP VAC VAC I			E06B E06C		Pré	A05A A05B A06A
		VAC II VB VBOR		06	G12A G33Z G38A			A06B
	04	E01A E01B E06A			G38B	33.71.11†↔	04	E02A E02B
		E06B E06C		07	H33A H33B	33.71.12†↔	04	E02A E02B
	06	G12A		11	L33Z	33.71.13†↔	04	E02A E02B
	21B	X06A X06B X06C		21B	X06A X06B X06C	33.71.14†↔	04	E02A E02B
	22	Y02A Y02B Y02C		22	Y02A Y02B Y02C	33.71.16†↔	04	E02A E02B
33.26.00†↔	04	E86B	33.42↔		BORP VAC VAC I	33.71.17†↔	04	E02A E02B
33.26.11†↔	04	E86B			VAC II VB VBOR	33.71.18†↔	04	E02A E02B
33.26.12†↔	04	E86B		04	E01A E01B E05A	33.71.1A†↔	04	E02A E02B
33.26.13†↔	04	E86B			E05B E05C	33.71.1B†↔	04	E02A E02B
33.26.99†↔	04	E86B		06	G12A G33Z G38A	33.71.1C†↔	04	E02A E02B
33.28↔		BORP VAC VAC I			G38B	33.71.21†↔	04	E02A E02B
		VAC II VBOR		07	H33A H33B	33.71.22†↔	04	E02A E02B
	04	E01A E01B E06A		09	J02A J02B J03A	33.71.23†↔	04	E02A E02B
		E06B E06C			J03B J04Z J11A	33.71.24†↔	04	E02A E02B
	06	G12A			J11B	33.71.26†↔	04	E02A E02B
	11	L09A L09B		11	L33Z	33.71.27†↔	04	E02A E02B
33.31↔		BORP VAC VAC I		21B	X06A X06B X06C	33.71.28†↔	04	E02A E02B
		VAC II VBOR		22	Y02A Y02B Y02C	33.71.2A†↔	04	E02A E02B
	01	B17A B17B	33.43↔		BORP VAC VAC I	33.71.2B†↔	04	E02A E02B
	06	G12A			VAC II VB VBOR	33.71.2C†↔	04	E02A E02B
	08	I02A I02B I08A		04	E01A E01B E05A	33.72.11†↔	04	E65A
		I08B I08C I13A			E05B E05C	33.72.12†↔	04	E65A
		I13B		06	G12A G33Z G38A	33.72.13†↔	04	E65A
33.33↔		BORP VAC VAC I			G38B	33.72.14†↔	04	E65A
		VAC II VBOR		07	H33A H33B	33.72.15†↔	04	E65A
	06	G12A G12B		11	L33Z	33.72.16†↔	04	E65A
	07	H06Z		21B	X06A X06B X06C	33.72.17†↔	04	E65A
	09	J02A J02B J03A		22	Y02A Y02B Y02C	33.72.18†↔	04	E65A
		J03B J04Z J11A	33.50↔		BORP KORP MKOR	33.72.1A†↔	04	E65A
		J11B			VAC VAC I VAC II	33.79.00†↔	04	E65A
	10	K09A K09B			VBOR VKOR	33.79.09†↔	04	E65A
	21B	X06A X06B		06	G12A	33.79.10†↔	04	E65A
33.34.10↔	04	E01A E01B E06A		Pré	A05A A05B A06A	33.79.11†↔	04	E65A
		E06B E06C			A06B	33.79.12†↔	04	E65A
	06	G02A G02B G33Z	33.51↔		BORP KORP MKOR	33.79.19†↔	04	E65A
		G38A G38B			VAC VAC I VAC II	33.91.20†↔	04	E02A E02B
	07	H33A H33B			VBOR VKOR	33.91.21†↔	04	E02A E02B
	08	I10A I10B I10C		06	G12A	33.91.22†↔	04	E02A E02B
	09	J01A J01B		Pré	A05A A05B A06A	33.91.23†↔	04	E02A E02B
	11	L33Z			A06B	33.91.29†↔	04	E02A E02B
33.34.20↔		BORP KORP MKOR	33.52↔		BORP KORP MKOR	33.92↔		BORP VAC VAC I
		VAC VAC I VAC II			VAC VAC I VAC II			VAC II VB VBOR
		VBOR VKOR			VBOR VKOR		04	E01A E01B E06A
	04	E01A E01B E06A		06	G12A		06	E06B E06C
		E06B E06C		Pré	A05A A05B A06A			G12A G33Z G38A
	06	G02A G02B G12A			A06B			G38B
		G33Z G38A G38B	33.53↔		BORP KORP MKOR		07	H33A H33B

CHOP	MDC	DRG	CHOP	MDC	DRG	CHOP	MDC	DRG
	11	L33Z			F21B F21C			J03B J04Z J11A
	21B	X06A X06B X06C		06	G12A G12B			J11B
	22	Y02A Y02B Y02C		07	H06Z		10	K09A K09B
33.94.00†↔	04	E64A E86A		08	I27A I27B I27C	34.26↔		BORP VAC VAC I
33.94.09†↔	04	E64A E86A			I27D			VAC II VBOR
33.94.11†↔	04	E64A E86A		09	J11A J11B		04	E02A E02B E02C
33.94.12†↔	04	E64A E86A		10	K09A K09B		05	F21A F21B F21C
34.02↔	04	E01A E01B E06A		11	L09A L09B		06	G12A
		E06B E06C		12	M06Z M37Z		10	K09A K09B
	05	F04Z F13A		13	N11A N11B		21B	X06A X06B X06C
	06	G33Z G38A G38B		21B	X06A X06B X06C	34.27.00↔		BORP VAC VBOR
	07	H33A H33B	34.21.10↔		BORP VAC VAC I		04	E01A E01B E06A
	11	L33Z			VAC II VBOR			E06B E06C
	21B	X06A X06B X06C		01	B17A B17B		06	G12A
34.03↔	03	D12A		03	D12A D12B		21B	X06A X06B X06C
	04	E01A E01B E02A		04	E02A E02B E02C	34.27.20↔		BORP VAC VAC I
		E02B E02C		05	F04Z F13A F21A			VAC II VBOR
	05	F03C F03D F04Z			F21B F21C		04	E01A E01B E06A
		F13A F13B F13C		06	G12A G12B			E06B E06C
		F21A F21B F21C		07	H06Z		06	G12A
		F31A F31B F31C		08	I27A I27B I27C		21B	X06A X06B X06C
	06	G12A G12B G33Z			I27D	34.27.99↔	04	E01A E01B E06A
		G38A G38B		09	J11A J11B			E06B E06C
	07	H06Z H33A H33B		10	K09A K09B		21B	X06A X06B X06C
	08	I23A I23B I23C		11	L09A L09B	34.3X.10↔	04	E01A E01B E02A
	09	J02A J02B J03A		12	M06Z M37Z			E02B E02C E06A
		J03B J04Z J11A		13	N11A N11B			E06B E06C
		J11B		21B	X06A X06B X06C		06	G12A G12B
	10	K09A K09B	34.21.20↔		BORP VAC VAC I		07	H33A H33B
	11	L09A L09B L33Z			VAC II VBOR		08	I28A I28B
	12	M06Z M09A M09B		01	B17A B17B		09	J02A J02B J03A
		M37Z		03	D12A D12B			J03B J04Z J11A
	13	N11A N11B		04	E02A E02B E02C			J11B
	14	O02A O02B		05	F04Z F13A F21A		10	K09A K09B
	21B	X06A X06B X06C			F21B F21C		11	L33Z
34.04†↔		KP		06	G12A G12B		13	N11A N11B
	05	F62A F62B		07	H06Z		21B	X06A X06B X06C
	09	J62A		08	I27A I27B I27C	34.3X.21↔		BORP VAC VBOR
34.05†↔		KP KPP			I27D		04	E01A E01B E02A
34.06↔		BORP VAC VBOR		09	J11A J11B			E02B E02C E06A
	01	B17A B17B		10	K09A K09B			E06B E06C
	03	D12A D12B		11	L09A L09B		06	G12A G12B
	04	E02A E02B E02C		12	M06Z M37Z		07	H33A H33B
	05	F04Z F13A F21A		13	N11A N11B		08	I28A I28B
		F21B F21C		21B	X06A X06B X06C		09	J02A J02B J03A
	06	G12A G12B	34.21.99↔		BORP VAC VAC I			J03B J04Z J11A
	07	H06Z			VAC II VBOR			J11B
	08	I27A I27B I27C		01	B17A B17B		10	K09A K09B
		I27D		03	D12A D12B		11	L33Z
	09	J11A J11B		04	E02A E02B E02C		13	N11A N11B
	10	K09A K09B		05	F04Z F13A F21A		21B	X06A X06B X06C
	11	L09A L09B			F21B F21C	34.3X.22↔		BORP KORP MKOR
	12	M06Z M37Z		06	G12A G12B			VAC VAC I VAC II
	13	N11A N11B		07	H06Z			VBOR VKOR
	21B	X06A X06B X06C		08	I27A I27B I27C		04	E01A E01B E02A
34.09.10†↔		KPP			I27D			E02B E02C E05A
34.1↔		BORP VAC VBOR		09	J11A J11B			E05B E05C
	04	E02A E02B		10	K09A K09B		06	G12A G12B G33Z
	05	F04Z F13A F21A		11	L09A L09B			G38A G38B
		F21B F21C		12	M06Z M37Z		07	H33A H33B
	06	G12A		13	N11A N11B		08	I28A I28B
	10	K09A K09B		21B	X06A X06B X06C		09	J02A J02B J03A
	21B	X06A X06B X06C	34.22↔	03	D12A D12B			J03B J04Z J11A
34.20↔	04	E02A E02B E02C		04	E02A E02B E02C			J11B
	21B	X06A X06B X06C		08	I18A I18B I18C		10	K09A K09B
34.21.00↔		BORP VAC VBOR	34.23.20↔	01	B17A B17B		11	L33Z
	01	B17A B17B		04	E02A E02B E02C		13	N11A N11B
	03	D12A D12B		08	I27A I27B I27C		21B	X06A X06B X06C
	04	E02A E02B E02C			I27D	34.3X.23↔		BORP KORP MKOR
	05	F04Z F13A F21A		09	J02A J02B J03A			VAC VAC I VAC II

CHOP	MDC	DRG	CHOP	MDC	DRG	CHOP	MDC	DRG
		VBOR VKOR			E02B E02C E05A			B03D
	04	E01A E01B E02A			E05B E05C		04	E01A E01B E02A
		E02B E02C E05A		06	G12A G12B G33Z			E02B E02C E06A
		E05B E05C			G38A G38B		06	E06B E06C
	06	G12A G12B G33Z		07	H33A H33B		06	G12A G12B
		G38A G38B		08	I28A I28B		07	H33A H33B
	07	H33A H33B		09	J02A J02B J03A		08	I28A I28B
	08	I28A I28B			J03B J04Z J11A		09	J02A J02B J03A
	09	J02A J02B J03A		10	J11B			J03B J04Z J11A
		J03B J04Z J11A		11	K09A K09B			J11B J18A J23A
		J11B		13	L33Z			J23B J25Z
	10	K09A K09B		21B	N11A N11B		10	K09A K09B
	11	L33Z	34.3X.28↔		X06A X06B X06C		11	L33Z
	13	N11A N11B			BORP KORP MKOR		13	N11A N11B
34.3X.24↔	21B	X06A X06B X06C			VAC VAC I VAC II		21B	X06A X06B X33Z
		BORP KORP MKOR			VBOR VKOR	34.4X.21↔		BORP VAC VBOR
		VAC VAC I VAC II		04	E01A E01B E02A		01	B03A B03B B03C
		VBOR VKOR			E02B E02C E05A			B03D
	04	E01A E01B E02A			E05B E05C		04	E01A E01B E02A
		E02B E02C E05A			G12A G12B G33Z			E02B E02C E06A
		E05B E05C			G38A G38B			E06B E06C
	06	G12A G12B G33Z		07	H33A H33B		06	G12A G12B
		G38A G38B		08	I28A I28B		07	H33A H33B
	07	H33A H33B		09	J02A J02B J03A		08	I28A I28B
	08	I28A I28B			J03B J04Z J11A		09	J02A J02B J03A
	09	J02A J02B J03A		10	J11B			J03B J04Z J11A
		J03B J04Z J11A		11	K09A K09B			J11B J18A J23A
		J11B		13	L33Z			J23B J25Z
	10	K09A K09B		21B	N11A N11B		10	K09A K09B
	11	L33Z			X06A X06B X06C		11	L33Z
	13	N11A N11B	34.3X.29↔	04	E01A E01B E02A		13	N11A N11B
34.3X.25↔	21B	X06A X06B X06C			E02B E02C E05A		21B	X06A X06B X33Z
		BORP KORP MKOR			E05B E05C	34.4X.22↔		BORP VAC VBOR
		VAC VAC I VAC II		06	G12A G12B		01	B03A B03B B03C
		VBOR VKOR		07	H33A H33B			B03D
	04	E01A E01B E02A		08	I28A I28B		04	E01A E01B E02A
		E02B E02C E05A		09	J02A J02B J03A			E02B E02C E06A
		E05B E05C			J03B J04Z J11A			E06B E06C
	06	G12A G12B G33Z		10	J11B		06	G12A G12B G33Z
		G38A G38B		11	K09A K09B			G38A G38B
	07	H33A H33B		13	L33Z		07	H33A H33B
	08	I28A I28B		21B	N11A N11B		08	I28A I28B
	09	J02A J02B J03A			X06A X06B X06C		09	J01A J01B J02A
		J03B J04Z J11A	34.3X.30↔	04	E01A E01B E02A			J02B J03A J03B
		J11B			E02B E02C E06A			J04Z J11A J11B
	10	K09A K09B			E06B E06C			J18A J23A J23B
	11	L33Z		06	G12A G12B			J25Z
	13	N11A N11B		07	H33A H33B		10	K09A K09B
34.3X.26↔	21B	X06A X06B X06C		08	I28A I28B		11	L33Z
		BORP KORP MKOR		09	J02A J02B J03A		13	N11A N11B
		VAC VAC I VAC II			J03B J04Z J11A		21B	X06A X06B X33Z
		VBOR VKOR		10	J11B	34.4X.31↔		BORP KORP MKOR
	04	E01A E01B E02A		11	K09A K09B			VAC VAC I VAC II
		E02B E02C E05A		13	L33Z		01	B03A B03B B03C
		E05B E05C		21B	N11A N11B			B03D
	06	G12A G12B G33Z	34.3X.99↔	04	X06A X06B X06C		04	E01A E01B E02A
		G38A G38B			E01B E01B E02A			E02B E02C E05A
	07	H33A H33B			E02B E02C E06A			E05B E05C
	08	I28A I28B		06	G12A G12B		06	G12A G12B G33Z
	09	J02A J02B J03A		07	H33A H33B			G38A G38B
		J03B J04Z J11A		08	I28A I28B		07	H33A H33B
		J11B		09	J02A J02B J03A		08	I28A I28B
	10	K09A K09B			J03B J04Z J11A		09	J01A J01B J02A
	11	L33Z		10	J11B			J02B J03A J03B
	13	N11A N11B		11	K09A K09B			J04Z J11A J11B
34.3X.27↔	21B	X06A X06B X06C		13	L33Z		10	K09A K09B
		BORP KORP MKOR		21B	N11A N11B		11	L33Z
		VAC VAC I VAC II			X06A X06B X06C		13	N11A N11B
		VBOR VKOR		01	B03A B03B B03C		21B	X06A X06B X33Z
	04	E01A E01B E02A	34.4X.10↔					

CHOP	MDC	DRG	CHOP	MDC	DRG	CHOP	MDC	DRG
34.4X.32↔		BORP KORP MKOR VAC VAC I VAC II VBOR VKOR		21B	X06A X06B X06C	34.52.00↔		BORP VAC VAC I VAC II VB VBOR
	01	B03A B03B B03C B03D	34.51.13↔		Y02A Y02B Y02C BORP VAC VAC I VAC II VB VBOR		04	E01A E01B E05A E05B E05C
	04	E01A E01B E02A E02B E02C E05A E05B E05C		04	E01A E01B E05A E05B E05C E33A E33B		05	F21A F21B F21C
	06	G12A G12B G33Z G38A G38B		05	F21A F21B F21C		06	G12A G33Z G38A G38B
	07	H33A H33B		06	G12A G12B G33Z G38A G38B		07	H33A H33B
	08	I28A I28B		07	H33A H33B		11	L33Z
	09	J01A J01B J02A J02B J03A J03B J04Z J11A J11B		09	J11A J11B	34.52.11↔		BORP VAC VAC I VAC II VB VBOR
	10	K09A K09B		11	L33Z		04	E01A E01B E05A E05B E05C
	11	L33Z		13	N11A N11B		05	F21A F21B F21C
	13	N11A N11B	34.51.14↔		X06A X06B X06C Y02A Y02B Y02C BORP VAC VAC I VAC II VB VBOR		06	G12A G12B G33Z G38A G38B
	21B	X06A X06B X33Z		04	E01A E01B E05A E05B E05C E33A E33B		07	H33A H33B
34.4X.40↔	04	E02A E02B E02C		05	F21A F21B F21C		09	J11A J11B
	06	G12A G12B		06	G12A G12B G33Z G38A G38B		11	L33Z
	08	I28A I28B I28C		07	H33A H33B	34.52.12↔		N11A N11B
	09	J11A J11B J18A J23A J23B J25Z		09	J11A J11B		13	N11A N11B
	10	K09A K09B		11	L33Z		21B	X06A X06B X06C
	13	N11A N11B		13	N11A N11B		22	Y02A Y02B Y02C BORP VAC VAC I VAC II VB VBOR
	21B	X06A X06B X06C		21B	X06A X06B X06C		04	E01A E01B E05A E05B E05C
34.4X.99↔	04	E02A E02B E02C		22	Y02A Y02B Y02C		05	F21A F21B F21C
	06	G12A G12B	34.51.15↔		BORP VAC VAC I VAC II VB VBOR		06	G12A G12B G33Z G38A G38B
	08	I28A I28B I28C		04	E01A E01B E05A E05B E05C E33A E33B		07	H33A H33B
	09	J11A J11B J18A J23A J23B J25Z		05	F21A F21B F21C		09	J11A J11B
	10	K09A K09B		06	G12A G12B G33Z G38A G38B	34.52.13↔		E01A E01B E05A E05B E05C
	13	N11A N11B		07	H33A H33B		04	E01A E01B E05A E05B E05C
	21B	X06A X06B X06C		09	J11A J11B		05	F21A F21B F21C
34.51.00↔	04	E02A E02B E02C		11	L33Z		06	G12A G12B G33Z G38A G38B
	06	G12A G12B		13	N11A N11B		07	H33A H33B
	08	I28A I28B I28C		21B	X06A X06B X06C		09	J11A J11B
	09	J11A J11B J18A J23A J23B J25Z		22	Y02A Y02B Y02C		11	L33Z
	10	K09A K09B	34.51.16↔		BORP VAC VAC I VAC II VB VBOR		13	N11A N11B
	13	N11A N11B		04	E01A E01B E05A E05B E05C		21B	X06A X06B X06C
	21B	X06A X06B X06C		05	F21A F21B F21C		22	Y02A Y02B Y02C BORP VAC VAC I VAC II VB VBOR
34.51.00↔	04	E01A E01B E05A E05B E05C		06	G12A G12B G33Z G38A G38B	34.52.14↔		BORP VAC VAC I VAC II VB VBOR
	05	F21A F21B F21C		07	H33A H33B		04	E01A E01B E05A E05B E05C
	06	G12A G33Z G38A G38B		09	J11A J11B		05	F21A F21B F21C
	07	H33A H33B		11	L33Z		06	G12A G12B G33Z G38A G38B
	11	L33Z		13	N11A N11B		07	H33A H33B
	21B	X06A X06B X06C		21B	X06A X06B X06C		09	J11A J11B
34.51.11↔	04	E01A E01B E05A E05B E05C		22	Y02A Y02B Y02C		11	L33Z
	05	F21A F21B F21C		04	E01A E01B E05A E05B E05C		13	N11A N11B
	06	G12A G12B G33Z G38A G38B		05	F21A F21B F21C		21B	X06A X06B X06C
	07	H33A H33B		06	G12A G12B G33Z G38A G38B	34.52.15↔		Y02A Y02B Y02C BORP VAC VAC I VAC II VB VBOR
	09	J11A J11B		07	H33A H33B		04	E01A E01B E05A E05B E05C
	11	L33Z		09	J11A J11B		05	F21A F21B F21C
	13	N11A N11B		11	L33Z		06	G12A G12B G33Z G38A G38B
	21B	X06A X06B X06C	34.51.99↔		Y02A Y02B Y02C BORP VAC VAC I VAC II VB VBOR		07	H33A H33B
34.51.12↔	04	E01A E01B E05A E05B E05C		04	E01A E01B E05A E05B E05C		09	J11A J11B
	05	F21A F21B F21C		05	F21A F21B F21C		11	L33Z
	06	G12A G12B G33Z G38A G38B		06	G12A G12B G33Z G38A G38B		13	N11A N11B
	07	H33A H33B		07	H33A H33B		21B	X06A X06B X06C
	09	J11A J11B		09	J11A J11B		22	Y02A Y02B Y02C BORP VAC VAC I VAC II VB VBOR
	11	L33Z		11	L33Z		04	E01A E01B E05A E05B E05C
	13	N11A N11B		13	N11A N11B		05	F21A F21B F21C
	21B	X06A X06B X06C		21B	X06A X06B X06C		06	G12A G12B G33Z G38A G38B
	22	Y02A Y02B Y02C		22	Y02A Y02B Y02C		07	H33A H33B
	BORP VAC VAC I VAC II VB VBOR			04	E01A E01B E05A E05B E05C		09	J11A J11B
	04	E01A E01B E05A E05B E05C		05	F21A F21B F21C		11	L33Z
	05	F21A F21B F21C		06	G12A G12B G33Z G38A G38B		13	N11A N11B
	06	G12A G12B G33Z G38A G38B		07	H33A H33B		21B	X06A X06B X06C
	07	H33A H33B		09	J11A J11B		22	Y02A Y02B Y02C
	09	J11A J11B		11	L33Z			
	11	L33Z		13	N11A N11B			
	13	N11A N11B		21B	X06A X06B X06C			
				22	Y02A Y02B Y02C			

CHOP	MDC	DRG	CHOP	MDC	DRG	CHOP	MDC	DRG
	07	H33A H33B	34.6X.12↔		BORP VAC VAC I			VAC II VBOR
	09	J11A J11B			VAC II VBOR		04	E02A E02B E02C
	11	L33Z		04	E02A E02B		05	F21A F21B F21C
	13	N11A N11B		05	F21A F21B F21C		06	G12A G12B G33Z
	21B	X06A X06B X06C		06	G12A G12B G33Z			G38A G38B
34.52.16↔	22	Y02A Y02B Y02C			G38A G38B		07	H33A H33B
		BORP VAC VAC I		07	H33A H33B		08	I28A I28B I28C
		VAC II VB VBOR		09	J11A J11B		09	J11A J11B
	04	E01A E01B E05A		11	L33Z		11	L33Z
		E05B E05C		13	N11A N11B		13	N11A N11B
	05	F21A F21B F21C		21B	X06A X06B X06C	34.6X.99↔	21B	X06A X06B X06C
	06	G12A G12B G33Z	34.6X.13↔		BORP VAC VAC I			BORP VAC VAC I
		G38A G38B			VAC II VBOR			VAC II VBOR
	07	H33A H33B		04	E02A E02B		04	E02A E02B E02C
	09	J11A J11B		05	F21A F21B F21C		05	F21A F21B F21C
	11	L33Z		06	G12A G12B G33Z		06	G12A G12B G33Z
	13	N11A N11B			G38A G38B		07	H33A H33B
	21B	X06A X06B X06C		07	H33A H33B		08	I28A I28B I28C
34.52.99↔	22	Y02A Y02B Y02C		09	J11A J11B		09	J11A J11B
		BORP VAC VAC I		11	L33Z		11	L33Z
		VAC II VB VBOR		13	N11A N11B		13	N11A N11B
	04	E01A E01B E05A	34.6X.19↔	21B	X06A X06B X06C		21B	X06A X06B X06C
		E05B E05C			BORP VAC VAC I			BORP VAC VAC I
	05	F21A F21B F21C			VAC II VBOR	34.71↔		VAC II VB VBOR
	06	G12A G12B G33Z		04	E02A E02B		04	E01A E01B E06A
		G38A G38B		05	F21A F21B F21C			E06B E06C
	07	H33A H33B		06	G12A G12B G33Z		06	G12A G33Z G38A
	09	J11A J11B			G38A G38B			G38B
	11	L33Z		07	H33A H33B		07	H33A H33B
	13	N11A N11B		09	J11A J11B		09	J02A J02B J03A
	21B	X06A X06B X06C		11	L33Z			J03B J04Z J11A
34.59.10↔	22	Y02A Y02B Y02C		13	N11A N11B			J11B
		BORP VAC VAC I		21B	X06A X06B X06C		11	L33Z
		VAC II VB VBOR	34.6X.21↔		BORP VAC VAC I		21B	X06A X06B
	04	E01A E01B E05A			VAC II VBOR		22	Y02A Y02B Y02C
		E05B E05C		04	E02A E02B E02C	34.72↔		BORP VAC VAC I
	05	F21A F21B F21C		05	F21A F21B F21C			VAC II VB VBOR
	06	G12A G12B G33Z		06	G12A G12B G33Z		04	E01A E01B E06A
		G38A G38B			G38A G38B			E06B E06C
	07	H33A H33B		07	H33A H33B		06	G12A
	09	J11A J11B		08	I28A I28B I28C		07	H33A H33B
	11	L33Z		09	J11A J11B		09	J02A J02B J03A
	13	N11A N11B		11	L33Z			J03B J04Z J11A
	21B	X06A X06B X06C		13	N11A N11B			J11B
34.59.20↔	22	Y02A Y02B Y02C		21B	X06A X06B X06C		11	L33Z
		BORP VAC VAC I	34.6X.22↔		BORP VAC VAC I		21B	X06A X06B
		VAC II VB VBOR			VAC II VBOR		22	Y02A Y02B Y02C
	04	E01A E01B E05A		04	E02A E02B E02C	34.73↔		BORP VAC VAC I
		E05B E05C E33A		05	F21A F21B F21C			VAC II VB VBOR
		E33B		06	G12A G12B G33Z		04	E01A E01B E05A
	05	F21A F21B F21C			G38A G38B			E05B E05C
	06	G12A G12B G33Z		07	H33A H33B		06	G12A G33Z G38A
		G38A G38B		08	I28A I28B I28C			G38B
	07	H33A H33B		09	J11A J11B		07	H33A H33B
	09	J11A J11B		11	L33Z		09	J02A J02B J03A
	11	L33Z		13	N11A N11B			J03B J04Z J11A
	13	N11A N11B		21B	X06A X06B X06C			J11B
	21B	X06A X06B X06C	34.6X.23↔		BORP VAC VAC I		11	L33Z
	22	Y02A Y02B Y02C			VAC II VBOR		21B	X06A X06B X06C
34.6X.11↔		BORP VAC VAC I		04	E02A E02B E02C	34.74↔	22	Y02A Y02B Y02C
		VAC II VBOR		05	F21A F21B F21C			BORP KORP MKOR
	04	E02A E02B		06	G12A G12B G33Z			VAC VAC I VAC II
	05	F21A F21B F21C			G38A G38B			VBOR VKOR
	06	G12A G12B G33Z		07	H33A H33B		04	E01A E01B E06A
		G38A G38B		08	I28A I28B I28C			E06B E06C
	07	H33A H33B		09	J11A J11B		06	G12A G33Z G38A
	09	J11A J11B		11	L33Z			G38B
	11	L33Z		13	N11A N11B		07	H33A H33B
	13	N11A N11B		21B	X06A X06B X06C		08	I28A I28B
	21B	X06A X06B X06C	34.6X.29↔		BORP VAC VAC I			



CHOP	MDC	DRG	CHOP	MDC	DRG	CHOP	MDC	DRG	
34.75↔	11	L33Z	34.82↔	11	L33Z	34.99.10↔	21B	X06A X06B	
	21B	X33Z		13	N07A		21B	BORP VAC VAC I	
		BORP VAC VAC I		21B	X06A X06B X06C			VAC II VBOR	
	04	E01A E01B E06A			BORP KORP MKOR		04	E02A E02B E02C	
		E06B E06C			MVE VAC VAC I		06	G12A	
	06	G12A			VAC II VBOR VKOR		08	I23A I23B I23C	
	07	H33A H33B		04	E01A E01B E06A		21B	X06A X06B	
	09	J02A J02B J03A			E06B E06C		04	E02A E02B E02C	
		J03B J04Z J11A		06	G12A G33Z G38A		08	I23A I23B I23C	
		J11B			G38B		21B	X06A X06B	
34.76↔	11	L33Z	34.83↔	07	H33A H33B	34.99.99↔		BORP KORP MKOR	
	21B	X06A X06B		11	L33Z			VAC VAC I VAC II	
	22	Y02A Y02B Y02C		21B	X06A X06B X06C		05	F01A F01C F03A	
		BORP KORP MKOR			X33Z			F03B F03C F03D	
		VAC VAC I VAC II			BORP KORP MKOR			F03E F04Z F30Z	
		VB VBOR VKOR			VAC VAC I VAC II		06	G12A G33Z G38A	
	04	E01A E01B E06A			VBOR VKOR			G38B	
		E06B E06C		04	E01A E01B E06A		07	H33A H33B	
	05	F31A F31B F31C			E06B E06C		11	L33Z	
		F31D F31E F31F		06	G12A G33Z G38A		15	P02A P02B P02C	
34.77↔	06	G12A G33Z G38A	34.84↔	07	H33A H33B	35.31↔	21B	X06A X06B X06C	
		G38B		11	L33Z			X33Z	
	07	H33A H33B		21B	X06A X06B X06C		Pré	A06A A06B A06C	
	08	I28A I28B			X33Z			A07A A11A A11B	
	09	J02A J02B J03A			MVE			A11C A11D	
		J03B J04Z J11A		04	E01A E01B E06A		35.32↔		BORP KORP MKOR
		J11B			E06B E06C				VAC VAC I VAC II
	11	L33Z		06	G02A G02B G16Z				VBOR VKOR
	21B	X06A X06B			G18A G18B G19A			05	F01A F01C F03A
	22	Y02A Y02B Y02C			G19B G33Z G38A				F03B F03C F03D
	BORP KORP MKOR		G38B	06	G12A G33Z G38A				
	VAC VAC I VAC II	07	H01A H33A H33B		G38B				
	VB VBOR VKOR	11	L33Z	07	H33A H33B				
04	E01A E01B E06A	21B	X06A X06B X06C	11	L33Z				
	E06B E06C	34.85↔		X33Z	15	P02A P02B P02C			
05	F31A F31B F31C			BORP KORP MKOR	21B	X06A X06B X06C			
	F31D F31E F31F			VAC VAC I VAC II		X33Z			
06	G12A G33Z G38A			VBOR VKOR	Pré	A06A A06B A06C			
	G38B		01	B21A B21B B21C		A07A A11A A11B			
07	H33A H33B		06	G12A		A11C A11D			
08	I28A I28B		34.89.00↔	04	E02A E02B E02C	35.34↔		BORP KORP MKOR	
09	J02A J02B J03A			08	I23A I23B I23C			VAC VAC I VAC II	
	J03B J04Z J11A			09	J02A J02B J03A			VBOR VKOR	
	J11B				J03B J04Z J11A		05	F01A F01C F03A	
11	L33Z			J11B			F03B F03C F03D		
21B	X06A X06B			K09A K09B			F03E F04Z F30Z		
22	Y02A Y02B Y02C	10		K09A K09B	06		G12A G33Z G38A		
	BORP KORP MKOR	21B		X06A X06B X06C			G38B		
	VAC VAC I VAC II	04		E02A E02B E02C	07		H33A H33B		
	VB VBOR VKOR	08		I23A I23B I23C	11		L33Z		
34.79↔	04	E01A E01B E06A	34.89.10↔	09	J02A J02B J03A	35.35.00↔	15	P02A P02B P02C	
		E06B E06C			J03B J04Z J11A		21B	X33Z	
	05	F31A F31B F31C			J11B		Pré	A06A A06B A06C	
		F31D F31E F31F		10	K09A K09B			A07A A11A A11B	
	06	G12A G33Z G38A		21B	X06A X06B X06C			A11C A11D	
		G38B		04	E02A E02B E02C			BORP KORP MKOR	
	07	H33A H33B		08	I23A I23B I23C			VAC VAC I VAC II	
	08	I28A I28B		09	J02A J02B J03A			VBOR VKOR	
	09	J02A J02B J03A			J03B J04Z J11A		05	F01A F01C F03A	
		J03B J04Z J11A			J11B			F03B F03C F03D	
34.81↔	11	L33Z	34.89.99↔	10	K09A K09B	35.35.00↔		F03E F04Z F30Z	
	21B	X06A X06B		21B	X06A X06B X06C		06	G12A G33Z G38A	
	22	Y02A Y02B Y02C			B03A B03B B03C			G38B	
		BORP KORP MKOR		04	E02A E02B E02C		07	H33A H33B	
		VAC VAC I VAC II		08	I28A I28B I28C		11	L33Z	
		VB VBOR VKOR		21B	X06A X06B		15	P02A P02B P02C	
	04	E01A E01B E06A			B03D		21B	X33Z	
		E06B E06C		34.93↔	04		E02A E02B E02C	Pré	A06A A06B A06C
	05	F31A F31B F31C					I28A I28B I28C		
		F31D F31E F31F			04		E02A E02B E02C		
06	G12A G33Z G38A	08	I28A I28B I28C						
	G38B	21B	X06A X06B						
07	H33A H33B		E02A E02B E02C						
08	I28A I28B	34.99.00↔	04		E02A E02B E02C				
09	J02A J02B J03A				I28A I28B I28C				
	J03B J04Z J11A		04		E02A E02B E02C				
	J11B		08		I28A I28B I28C				
11	L33Z			X06A X06B					
21B	X06A X06B			E02A E02B E02C					
22	Y02A Y02B Y02C			I23A I23B I23C					
	BORP KORP MKOR								
	VAC VAC I VAC II								
	VB VBOR VKOR								

CHOP	MDC	DRG	CHOP	MDC	DRG	CHOP	MDC	DRG			
35.35.09↔		A07A A11A A11B A11C A11D BORP KORP MKOR VAC VAC I VAC II VBOR VKOR	35.36.21↔	06	G12A G33Z G38A G38B	35.42.00↔	06	F31B F31C F31D F31E F31F F50A G12A G33Z G38A G38B			
	05	F01A F01C F03A F03B F03C F03D F03E F04Z F30Z		07	H33A H33B		07	H33A H33B			
	06	G12A G33Z G38A G38B		11	L33Z		11	L33Z			
	07	H33A H33B		15	P02A P02B P02C		15	P02A P02B P02C			
	11	L33Z		21B	X06A X06B X06C X33Z		21B	X33Z			
	15	P02A P02B P02C		Pré	A06A A06B A06C A07A A11A A11B A11C A11D		21B	X33Z			
	21B	X33Z			BORP KORP MKOR VAC VAC I VAC II VBOR VKOR			BORP KORP MKOR VAC VAC I VAC II VBOR VKOR			
	Pré	A06A A06B A06C A07A A11A A11B A11C A11D		05	F01A F01C F03A F03B F03C F03D F03E F04Z F30Z		05	F01A F01C F12A F19Z F30Z F31A F31B F31C F31D F31E F31F F50A			
	35.35.10↔			A07A A11A A11B A11C A11D BORP KORP MKOR VAC VAC I VAC II VBOR VKOR	35.41.00↔		06	G12A G33Z G38A G38B	35.42.09↔	06	G12A G33Z G38A G38B
		05		F01A F01C F03A F03B F03C F03D F03E F04Z F30Z			07	H33A H33B		07	H33A H33B
		06		G12A G33Z G38A G38B			11	L33Z		11	L33Z
		07		H33A H33B			15	P02A P02B P02C		15	P02A P02B P02C
		11		L33Z			21B	X06A X06B X06C X33Z		21B	X33Z
15		P02A P02B P02C	Pré	A06A A06B A06C A07A A11A A11B A11C A11D			BORP KORP MKOR VAC VAC I VAC II VBOR VKOR				
21B		X33Z		BORP KORP MKOR VAC VAC I VAC II VBOR VKOR		05	F01A F01C F12A F19Z F30Z F31A F31B F31C F31D F31E F31F F50A				
Pré		A06A A06B A06C A07A A11A A11B A11C A11D	05	F01A F01C F12A F19Z F30Z F31A F31B F31C F31D F31E F31F F50A		06	G12A G33Z G38A G38B				
35.36.00↔			BORP KORP MKOR VAC VAC I VAC II VBOR VKOR	35.41.10↔		07	H33A H33B	35.42.10↔		07	H33A H33B
		05	F01A F01C F03A F03B F03C F03D F03E F04Z F30Z			11	L33Z			11	L33Z
		06	G12A G33Z G38A G38B			15	P02A P02B P02C			15	P02A P02B P02C
		07	H33A H33B			21B	X06A X06B X06C X33Z			21B	X33Z
		11	L33Z			Pré	A06A A06B A06C A07A A11A A11B A11C A11D				BORP KORP MKOR VAC VAC I VAC II VBOR VKOR
	15	P02A P02B P02C			BORP KORP MKOR VAC VAC I VAC II VBOR VKOR	05	F01A F01C F12A F30Z F31A F31B F31C F31D F31E F31F F50A				
	21B	X06A X06B X06C X33Z	05		F01A F01C F12A F19Z F30Z F31A F31B F31C F31D F31E F31F F50A	06	G12A G33Z G38A G38B				
	Pré	A06A A06B A06C A07A A11A A11B A11C A11D	06		G12A G33Z G38A G38B	07	H33A H33B				
	35.36.09↔		BORP KORP MKOR VAC VAC I VAC II VBOR VKOR		35.41.20↔	07	H33A H33B		35.42.21↔	07	H33A H33B
		05	F01A F01C F03A F03B F03C F03D F03E F04Z F30Z			11	L33Z			11	L33Z
		06	G12A G33Z G38A G38B			15	P02A P02B P02C			15	P02A P02B P02C
		07	H33A H33B			21B	X06A X06B X06C X33Z			21B	X33Z
		11	L33Z			Pré	A06A A06B A06C A07A A11A A11B A11C A11D				BORP KORP MKOR VAC VAC I VAC II VBOR VKOR
15		P02A P02B P02C		BORP KORP MKOR VAC VAC I VAC II VBOR VKOR		05	F01A F01C F12A F19Z F30Z F31A F31B F31C F31D F31E F31F F50A				
21B		X06A X06B X06C X33Z	05	F01A F01C F12A F19Z F30Z F31A F31B F31C F31D F31E F31F F50A		06	G12A G33Z G38A G38B				
Pré		A06A A06B A06C A07A A11A A11B A11C A11D	06	G12A G33Z G38A G38B		07	H33A H33B				
35.36.11↔			BORP KORP MKOR VAC VAC I VAC II VBOR VKOR	35.41.99↔		07	H33A H33B	35.42.22↔		07	H33A H33B
		05	F01A F01C F03A F03B F03C F03D F03E F04Z F30Z			11	L33Z			11	L33Z
			BORP KORP MKOR VAC VAC I VAC II VBOR VKOR			15	P02A P02B P02C			15	P02A P02B P02C
			BORP KORP MKOR VAC VAC I VAC II VBOR VKOR			21B	X06A X06B X06C X33Z			21B	X33Z
			BORP KORP MKOR VAC VAC I VAC II VBOR VKOR			Pré	A06A A06B A06C A07A A11A A11B A11C A11D				BORP KORP MKOR VAC VAC I VAC II VBOR VKOR
		BORP KORP MKOR VAC VAC I VAC II VBOR VKOR			BORP KORP MKOR VAC VAC I VAC II VBOR VKOR	05	F01A F01C F12A F19Z F30Z F31A F31B F31C F31D F31E F31F F50A				
		BORP KORP MKOR VAC VAC I VAC II VBOR VKOR	05		F01A F01C F12A F19Z F30Z F31A	06	G12A G33Z G38A G38B				
		BORP KORP MKOR VAC VAC I VAC II VBOR VKOR	06		G12A G33Z G38A G38B	07	H33A H33B				
		BORP KORP MKOR VAC VAC I VAC II VBOR VKOR	07		H33A H33B		BORP KORP MKOR VAC VAC I VAC II VBOR VKOR				
		BORP KORP MKOR VAC VAC I VAC II VBOR VKOR	11		L33Z		BORP KORP MKOR VAC VAC I VAC II VBOR VKOR				
		BORP KORP MKOR VAC VAC I VAC II VBOR VKOR	15		P02A P02B P02C		BORP KORP MKOR VAC VAC I VAC II VBOR VKOR				
		BORP KORP MKOR VAC VAC I VAC II VBOR VKOR	21B		X06A X06B X06C X33Z		BORP KORP MKOR VAC VAC I VAC II VBOR VKOR				
		BORP KORP MKOR VAC VAC I VAC II VBOR VKOR	Pré		A06A A06B A06C A07A A11A A11B A11C A11D		BORP KORP MKOR VAC VAC I VAC II VBOR VKOR				

CHOP	MDC	DRG	CHOP	MDC	DRG	CHOP	MDC	DRG
	11	L33Z			F31D F31E F31F			VBOR VKOR
	15	P02A P02B P02C		06	G12A G33Z G38A		05	F01A F01C F03B
35.43.00↔	21B	X33Z			G38B			F03C F03D F30Z
		BORP KORP MKOR		07	H33A H33B			F31A F31B F31C
		VAC VAC I VAC II		11	L33Z			F31D F31E F31F
		VBOR VKOR		15	P02A P02B P02C		06	G12A G33Z G38A
	05	F01A F01C F03B		21B	X33Z			G38B
		F03C F03D F30Z		Pré	A06A A06B A06C		07	H33A H33B
		F31A F31B F31C			A07A A11A A11B		11	L33Z
		F31D F31E F31F	35.51↔		A11C A11D		15	P02A P02B P02C
	06	G12A G33Z G38A			BORP KORP MKOR		21B	X33Z
		G38B			VAC VAC I VAC II		Pré	A06A A06B A06C
	07	H33A H33B			VBOR VKOR			A07A A11A A11B
	11	L33Z		01	B04A B04B B04C			A11C A11D
	15	P02A P02B P02C		04	E01A E01B	35.61↔		BORP KORP MKOR
	21B	X33Z		05	F01A F01C F03B			VAC VAC I VAC II
	Pré	A06A A06B A06C			F03C F03D F30Z			VBOR VKOR
		A07A A11A A11B			F31A F31B F31C		01	B04A B04B B04C
		A11C A11D			F31D F31E F31F		04	E01A E01B
35.43.10↔		BORP KORP MKOR			F98B		05	F01A F01C F03B
		VAC VAC I VAC II		06	G12A G33Z G38A			F03C F03D F12A
		VBOR VKOR			G38B			F30Z F31A F31B
	05	F01A F01C F03B		07	H33A H33B			F31C F31D F31E
		F03C F03D F30Z		11	L33Z			F31F F50A F98B
		F31A F31B F31C		15	P02A P02B P02C		06	G12A G33Z G38A
		F31D F31E F31F		21B	X33Z			G38B
	06	G12A G33Z G38A		Pré	A06A A06B A06C		07	H33A H33B
		G38B			A07A A11A A11B		11	L33Z
	07	H33A H33B			A11C A11D		15	P02A P02B P02C
	11	L33Z	35.53↔		BORP KORP MKOR		21B	X33Z
	15	P02A P02B P02C			VAC VAC I VAC II		Pré	A06A A06B A06C
	21B	X33Z			VBOR VKOR			A07A A11A A11B
	Pré	A06A A06B A06C		05	F01A F01C F03B			A11C A11D
		A07A A11A A11B			F03C F03D F12A	35.62↔		BORP KORP MKOR
		A11C A11D			F30Z F31A F31B			VAC VAC I VAC II
35.43.20↔		BORP KORP MKOR			F31C F31D F31E			VBOR VKOR
		VAC VAC I VAC II			F31F F50A		05	F01A F01C F03B
		VBOR VKOR		06	G12A G33Z G38A			F03C F03D F12A
	05	F01A F01C F12A			G38B			F30Z F31A F31B
		F19Z F30Z F31A		07	H33A H33B			F31C F31D F31E
		F31B F31C F31D		11	L33Z			F31F F50A
		F31E F31F F50A		15	P02A P02B P02C		06	G12A G33Z G38A
		G12A G33Z G38A		21B	X33Z			G38B
		G38B		Pré	A06A A06B A06C		07	H33A H33B
	07	H33A H33B			A07A A11A A11B		11	L33Z
	11	L33Z			A11C A11D		15	P02A P02B P02C
	15	P02A P02B P02C	35.54↔		BORP KORP MKOR		21B	X33Z
	21B	X33Z			VAC VAC I VAC II		Pré	A06A A06B A06C
35.43.99↔		BORP KORP MKOR			VBOR VKOR			A07A A11A A11B
		VAC VAC I VAC II		05	F01A F01C F03B			A11C A11D
		VBOR VKOR			F03C F03D F30Z	35.63↔		BORP KORP MKOR
	05	F01A F01C F03B			F31A F31B F31C			VAC VAC I VAC II
		F03C F03D F30Z			F31D F31E F31F			VBOR VKOR
		F31A F31B F31C		06	G12A G33Z G38A		05	F01A F01C F03B
		F31D F31E F31F			G38B			F03C F03D F30Z
	06	G12A G33Z G38A		07	H33A H33B			F31A F31B F31C
		G38B		11	L33Z			F31D F31E F31F
	07	H33A H33B		15	P02A P02B P02C		06	G12A G33Z G38A
	11	L33Z		21B	X33Z			G38B
	15	P02A P02B P02C		Pré	A06A A06B A06C		07	H33A H33B
	21B	X33Z			A07A A11A A11B		11	L33Z
	Pré	A06A A06B A06C			A11C A11D		15	P02A P02B P02C
		A07A A11A A11B	35.55↔		BORP VAC VAC I		21B	X33Z
		A11C A11D			VAC II VBOR		Pré	A06A A06B A06C
35.50↔		BORP KORP MKOR		05	F12A F50A F95A			A07A A11A A11B
		VAC VAC I VAC II			F95B			A11C A11D
		VBOR VKOR		06	G12A	35.70↔		BORP KORP MKOR
	05	F01A F01C F03B						VAC VAC I VAC II
		F03C F03D F30Z	35.60↔	15	P02A P02B P02C			VBOR VKOR
		F31A F31B F31C			BORP KORP MKOR		05	F01A F01C F03B
					VAC VAC I VAC II			

CHOP	MDC	DRG	CHOP	MDC	DRG	CHOP	MDC	DRG
		F03C F03D F30Z		11	L33Z		11	L33Z
		F31A F31B F31C		15	P02A P02B P02C		15	P02A P02B P02C
		F31D F31E F31F		21B	X33Z		21B	X33Z
	06	G12A G33Z G38A G38B		Pré	A06A A06B A06C A07A A11A A11B A11C A11D		Pré	A06A A06B A06C A07A A11A A11B A11C A11D
35.71↔		H33A H33B	35.73↔		BORP KORP MKOR	35.85↔		BORP KORP MKOR
	07	L33Z			VAC VAC I VAC II			VAC VAC I VAC II
	11	L33Z		05	F01A F01C F03B		05	F01A F01C F03Z
	15	P02A P02B P02C			F03C F03D F30Z		06	G12A G33Z G38A G38B
	21B	X33Z			F31A F31B F31C F31D F31E F31F		07	H33A H33B
	Pré	A06A A06B A06C A07A A11A A11B A11C A11D		06	G12A G33Z G38A G38B		11	L33Z
		BORP KORP MKOR			H33A H33B		15	P02A P02B P02C
	05	F01A F01C F03B		07	H33A H33B		21B	X33Z
		F03C F03D F30Z		11	L33Z		Pré	A06A A06B A06C A07A A11A A11B A11C A11D
		F31A F31B F31C		15	P02A P02B P02C			BORP KORP MKOR
		F31D F31E F31F		21B	X33Z	35.91↔		VAC VAC I VAC II VBOR VKOR
	06	G12A G33Z G38A G38B		Pré	A06A A06B A06C A07A A11A A11B A11C A11D		05	F01A F01C F03B
	07	H33A H33B	35.81↔		BORP KORP MKOR			F03C F03D F30Z
	11	L33Z			VAC VAC I VAC II			F31A F31B F31C
	15	P02A P02B P02C		05	F01A F01C F03B		06	G12A G33Z G38A G38B
	21B	X33Z			F03C F03D F30Z		07	H33A H33B
	Pré	A06A A06B A06C A07A A11A A11B A11C A11D		06	G12A G33Z G38A G38B		11	L33Z
35.72.00↔		BORP KORP MKOR			H33A H33B		15	P02A P02B P02C
		VAC VAC I VAC II		07	H33A H33B		21B	X33Z
		VBOR VKOR		11	L33Z		Pré	A06A A06B A06C A07A A11A A11B A11C A11D
	05	F01A F01C F03B		15	P02A P02B P02C			BORP KORP MKOR
		F03C F03D F30Z		21B	X33Z		05	F01A F01C F03B
		F31A F31B F31C		Pré	A06A A06B A06C A07A A11A A11B A11C A11D			F03C F03D F30Z
		F31D F31E F31F			BORP KORP MKOR		06	F31A F31B F31C
	06	G12A G33Z G38A G38B	35.82↔		VAC VAC I VAC II			F31D F31E F31F
	07	H33A H33B			VBOR VKOR		06	G12A G33Z G38A G38B
	11	L33Z		05	F01A F01C F03B		07	H33A H33B
	15	P02A P02B P02C			F03C F03D F30Z		11	L33Z
	21B	X33Z		06	G12A G33Z G38A G38B		15	P02A P02B P02C
	Pré	A06A A06B A06C A07A A11A A11B A11C A11D			H33A H33B		21B	X33Z
35.72.10↔		BORP KORP MKOR		07	H33A H33B		Pré	A06A A06B A06C A07A A11A A11B A11C A11D
		VAC VAC I VAC II		11	L33Z			BORP KORP MKOR
		VBOR VKOR		15	P02A P02B P02C		05	F01A F01C F03B
	05	F01A F01C F03B		21B	X33Z			F03C F03D F30Z
		F03C F03D F30Z		Pré	A06A A06B A06C A07A A11A A11B A11C A11D		06	F31A F31B F31C
		F31A F31B F31C			BORP KORP MKOR			F31D F31E F31F
		F31D F31E F31F	35.83↔		VAC VAC I VAC II		06	G12A G33Z G38A G38B
	06	G12A G33Z G38A G38B			VBOR VKOR		07	H33A H33B
	07	H33A H33B		05	F01A F01C F03Z		11	L33Z
	11	L33Z			G12A G33Z G38A G38B		15	P02A P02B P02C
	15	P02A P02B P02C		06	G12A G33Z G38A G38B		21B	X33Z
	21B	X33Z			H33A H33B		Pré	A06A A06B A06C A07A A11A A11B A11C A11D
	Pré	A06A A06B A06C A07A A11A A11B A11C A11D		07	H33A H33B			BORP KORP MKOR
35.72.10↔		BORP KORP MKOR		11	L33Z		05	F01A F01C F03B
		VAC VAC I VAC II		15	P02A P02B P02C			F03C F03D F30Z
		VBOR VKOR		21B	X33Z		06	F31A F31B F31C
	05	F01A F01C F03B		Pré	A06A A06B A06C A07A A11A A11B A11C A11D			F31D F31E F31F
		F03C F03D F30Z	35.84↔		BORP KORP MKOR		06	G12A G33Z G38A G38B
		F31A F31B F31C			VAC VAC I VAC II		07	H33A H33B
		F31D F31E F31F			VBOR VKOR		11	L33Z
	06	G12A G33Z G38A G38B		05	F01A F01C F30Z		15	P02A P02B P02C
	07	H33A H33B			G12A G33Z G38A G38B		21B	X33Z
	11	L33Z		06	G12A G33Z G38A G38B		Pré	A06A A06B A06C A07A A11A A11B A11C A11D
	15	P02A P02B P02C			H33A H33B			BORP KORP MKOR
	21B	X33Z		07	H33A H33B		05	F01A F01C F03B
	Pré	A06A A06B A06C A07A A11A A11B A11C A11D		11	L33Z			F03C F03D F30Z
35.72.99↔		BORP KORP MKOR		15	P02A P02B P02C		06	G12A G33Z G38A G38B
		VAC VAC I VAC II		21B	X33Z			F31A F31B F31C
		VBOR VKOR		Pré	A06A A06B A06C A07A A11A A11B A11C A11D			F31D F31E F31F
	05	F01A F01C F03B			BORP KORP MKOR		06	G12A G33Z G38A G38B
		F03C F03D F30Z			VAC VAC I VAC II		07	H33A H33B
		F31A F31B F31C			VBOR VKOR		11	L33Z
		F31D F31E F31F		05	F01A F01C F30Z		15	P02A P02B P02C
	06	G12A G33Z G38A G38B			G12A G33Z G38A G38B		21B	X33Z
	07	H33A H33B		06	G12A G33Z G38A G38B	35.94↔	Pré	A06A A06B A06C A07A A11A A11B A11C A11D
	11	L33Z			H33A H33B			BORP KORP MKOR
	15	P02A P02B P02C		07	H33A H33B			VAC VAC I VAC II
	21B	X33Z			L33Z			VBOR VKOR
	Pré	A06A A06B A06C A07A A11A A11B A11C A11D			P02A P02B P02C			

CHOP	MDC	DRG	CHOP	MDC	DRG	CHOP	MDC	DRG
	05	F01A F01C F03B F03C F03D F30Z F31A F31B F31C F31D F31E F31F		07	H33A H33B		06	G12A G33Z G38A G38B
	06	G12A G33Z G38A G38B	35.98.30↔	11	L33Z		07	H33A H33B
	07	H33A H33B		15	P02A P02B P02C		11	L33Z
	11	L33Z		21B	X33Z		15	P02A P02B P02C
	15	P02A P02B P02C			BORP KORP MKOR		21B	X33Z
	21B	X33Z			VAC VAC I VAC II		Pré	A06A A06B A06C
35.95↔	Pré	A06A A06B A06C A07A A11A A11B A11C A11D		05	F01A F01C F12A F30Z F31A F31B F31C F31D F31E F31F F50A	35.A1.13↔		A07A A11A A11B A11C A11D BORP KORP MKOR VAC VAC I VAC II VBOR VKOR
	05	F01A F01C F03A F03B F03C F03D F04Z F06A F06B F30Z F31A F31B F31C	35.98.99↔		G12A G33Z G38A G38B		05	F01A F01C F03A F03B F03C F03D F03E F04Z F30Z
	06	G12A G33Z G38A G38B		07	H33A H33B		06	G12A
	07	H33A H33B		11	L33Z		15	P02A P02B P02C
	11	L33Z		15	P02A P02B P02C			BORP KORP MKOR
	15	P02A P02B P02C		21B	X33Z			VAC VAC I VAC II VBOR VKOR
	21B	X33Z			BORP KORP MKOR	35.A1.14↔	05	F01A F01C F03A F03B F03C F03D F03E F04Z F30Z
	Pré	A06A A06B A06C A07A A11A A11B A11C A11D	35.A1.00↔	05	F01A F01C F03B F03C F03D F30Z F31A F31B F31C F31D F31E F31F		06	G12A
35.98.10↔		BORP KORP MKOR VAC VAC I VAC II VBOR VKOR		06	G12A G33Z G38A G38B	35.A2.00↔	15	P02A P02B P02C
	05	F01A F01C F12A F30Z F31A F31B F31C F31D F31E F31F F50A		07	H33A H33B			BORP KORP MKOR
	06	G12A G33Z G38A G38B	35.A1.09↔	11	L33Z			VAC VAC I VAC II VBOR VKOR
	07	H33A H33B		15	P02A P02B P02C		05	F01A F01C F03A F03B F03C F03D F03E F04Z F30Z
	11	L33Z		21B	X33Z		06	G12A
	15	P02A P02B P02C			BORP KORP MKOR	35.A2.09↔	15	P02A P02B P02C
	21B	X33Z			VAC VAC I VAC II VBOR VKOR			BORP KORP MKOR
35.98.11↔		BORP VAC VAC I VAC II VBOR	35.A1.11↔	05	F01A F01C F03A F03B F03C F03D F03E F04Z F30Z		05	F01A F01C F03A F03B F03C F03D F03E F04Z F30Z
	01	B04A B04B B04C		06	G12A		06	G12A
	04	E01A E01B		15	P02A P02B P02C		15	P02A P02B P02C
	05	F12A F50A F95A F95B F98B			BORP KORP MKOR	35.A2.11↔		BORP KORP MKOR
	06	G12A			VAC VAC I VAC II VBOR VKOR		06	G12A G33Z G38A G38B
	15	P02A P02B P02C		05	F01A F01C F03A F03B F03C F03D F03E F04Z F30Z		07	H33A H33B
35.98.12↔		BORP VAC VAC I VAC II VBOR		06	G12A G33Z G38A G38B		11	L33Z
	01	B04A B04B B04C		07	H33A H33B		15	P02A P02B P02C
	04	E01A E01B		11	L33Z		21B	X33Z
	05	F12A F50A F95A F95B F98B		15	P02A P02B P02C	35.A2.12↔	Pré	A06A A06B A06C A07A A11A A11B A11C A11D
	06	G12A		21B	X33Z			BORP KORP MKOR VAC VAC I VAC II VBOR VKOR
	15	P02A P02B P02C		Pré	A06A A06B A06C A07A A11A A11B A11C A11D		05	F01A F01C F03A F03B F03C F03D F03E F04Z F30Z
35.98.19↔		BORP KORP MKOR VAC VAC I VAC II VBOR VKOR	35.A1.12↔		BORP KORP MKOR VAC VAC I VAC II VBOR VKOR		06	G12A G33Z G38A G38B
	01	B04A B04B B04C		05	F01A F01C F03A F03B F03C F03D F03E F04Z F30Z		07	H33A H33B
	04	E01A E01B			F01A F01C F03A F03B F03C F03D F03E F04Z F30Z		11	L33Z
	05	F01A F01C F12A F30Z F31A F31B F31C F31D F31E F31F F50A F98B			F31A F31B F31C F31D F31E F31F		15	P02A P02B P02C
	06	G12A G33Z G38A G38B			G12A G33Z G38A G38B		21B	X33Z
							Pré	A06A A06B A06C A07A A11A A11B

CHOP	MDC	DRG	CHOP	MDC	DRG	CHOP	MDC	DRG	
35.A2.13↔		A11C A11D	35.A3.14↔	15	P02A P02B P02C	35.B0↔	15	P02A P02B P02C	
		BORP KORP MKOR			05		BORP KORP MKOR	05	F01A F01C F04Z
		VAC VAC I VAC II					VAC VAC I VAC II		F06A F06B F06C
		VBOR VKOR					VBOR VKOR		F12A F19Z F50A
35.A2.14↔	05	F01A F01C F03A	35.A4.00↔	05	F01A F01C F03A	35.B1.11↔	05	F01A F01C F04Z	
		F03B F03C F03D					F03B F03C F03D		F06A F06B F06C
		F03E F04Z F30Z					F03E F04Z F30Z		F12A F19Z F50A
		G12A			06		G12A	05	F01A F01C F04Z
35.A3.00↔	15	P02A P02B P02C	35.A4.09↔	15	P02A P02B P02C	35.B1.12↔	05	F06A F06B F06C	
		BORP KORP MKOR					BORP KORP MKOR		F12A F19Z F50A
		VAC VAC I VAC II					VAC VAC I VAC II		F01A F01C F04Z
		VBOR VKOR					VBOR VKOR		F06A F06B F06C
35.A3.09↔	05	F01A F01C F03A	35.A4.11↔	05	F01A F01C F03A	35.B1.13↔	05	F12A F19Z F50A	
		F03B F03C F03D					F03B F03C F03D		F01A F01C F04Z
		F03E F04Z F30Z					F03E F04Z F30Z		F06A F06B F06C
		G12A			06		G12A	05	F12A F19Z F50A
35.A3.11↔	15	P02A P02B P02C	35.A4.12↔	15	P02A P02B P02C	35.B9↔	05	F01A F01C F04Z	
		BORP KORP MKOR					BORP KORP MKOR		F06A F06B F06C
		VAC VAC I VAC II					VAC VAC I VAC II		F12A F19Z F50A
		VBOR VKOR					VBOR VKOR		BORP KORP MKOR
35.A3.12↔	05	F01A F01C F03A	35.A4.13↔	05	F01A F01C F03A	35.C1.00↔		VAC VAC I VAC II	
		F03B F03C F03D					F03B F03C F03D	05	VBOR VKOR
		F03E F04Z F30Z					F03E F04Z F30Z		F01A F01C F03A
		G12A G33Z G38A			06		G12A G33Z G38A	06	F03B F03C F03D
35.A3.13↔	06	G38B	35.A4.14↔	06	G38B	35.C1.09↔	05	F03E F04Z F30Z	
	07	H33A H33B					H33A H33B		G12A
	11	L33Z					L33Z	15	P02A P02B P02C
	15	P02A P02B P02C					P02A P02B P02C	06	BORP KORP MKOR
35.A3.14↔	21B	X33Z	35.A4.15↔	21B	X33Z	35.C1.11↔	15	VAC VAC I VAC II	
	Pré	A06A A06B A06C					A06A A06B A06C	05	VBOR VKOR
		A07A A11A A11B					A07A A11A A11B		F01A F01C F03A
		A11C A11D					A11C A11D		F03B F03C F03D
35.A3.15↔	05	F01A F01C F03A	35.A4.16↔	05	F01A F01C F03A	35.C1.12↔	05	F03E F04Z F30Z	
		F03B F03C F03D					F03B F03C F03D		F31A F31B F31C
		F03E F04Z F30Z					F03E F04Z F30Z		F31D F31E F31F
		G12A G33Z G38A			06		G12A G33Z G38A	06	G12A G33Z G38A
35.A3.16↔	06	G38B	35.A4.17↔	06	G38B	35.C1.13↔	07	H33A H33B	
	07	H33A H33B					H33A H33B	11	L33Z
	11	L33Z					L33Z	15	P02A P02B P02C
	15	P02A P02B P02C					P02A P02B P02C	21B	X33Z
35.A3.17↔	21B	X33Z	35.A4.18↔	21B	X33Z	35.C1.14↔	Pré	A06A A06B A06C	
	Pré	A06A A06B A06C					A06A A06B A06C		A07A A11A A11B
		A07A A11A A11B					A07A A11A A11B		A11C A11D
		A11C A11D					A11C A11D		BORP KORP MKOR
35.A3.18↔	05	F01A F01C F03A	35.A4.19↔	05	F01A F01C F03A	35.C1.15↔		VAC VAC I VAC II	
		F03B F03C F03D					F03B F03C F03D	05	VBOR VKOR
		F03E F04Z F30Z					F03E F04Z F30Z		F01A F01C F03A
		G12A G33Z G38A			06		G12A G33Z G38A	06	F03B F03C F03D
35.A3.19↔	06	G38B	35.A4.20↔	06	G38B	35.C1.16↔	07	H33A H33B	
	07	H33A H33B					H33A H33B	11	L33Z
	11	L33Z					L33Z	15	P02A P02B P02C
	15	P02A P02B P02C					P02A P02B P02C	21B	X33Z
35.A3.20↔	21B	X33Z	35.A4.21↔	21B	X33Z	35.C1.17↔	Pré	A06A A06B A06C	
	Pré	A06A A06B A06C					A06A A06B A06C		A07A A11A A11B
		A07A A11A A11B					A07A A11A A11B		A11C A11D
		A11C A11D					A11C A11D		BORP KORP MKOR
35.A3.21↔	05	F01A F01C F03A	35.A4.22↔	05	F01A F01C F03A	35.C2.00↔		VAC VAC I VAC II	
		F03B F03C F03D					F03B F03C F03D		VBOR VKOR
		F03E F04Z F30Z					F03E F04Z F30Z		F01A F01C F03A
		G12A			06		G12A		F03B F03C F03D

CHOP	MDC	DRG	CHOP	MDC	DRG	CHOP	MDC	DRG
	05	F01A F01C F03A F03B F03C F03D F03E F04Z F30Z			VAC VAC I VAC II VBOR VKOR			F03B F03C F03D F03E F04Z F30Z
	06	G12A		05	F01A F01C F03A F03B F03C F03D F03E F04Z F30Z		06	G12A G33Z G38A G38B
35.C2.09↔	15	P02A P02B P02C BORP KORP MKOR VAC VAC I VAC II VBOR VKOR		06	G12A G33Z G38A G38B		07	H33A H33B
	05	F01A F01C F03A F03B F03C F03D F03E F04Z F30Z		07	H33A H33B		11	L33Z
	06	G12A		11	L33Z		15	P02A P02B P02C
35.C2.11↔	15	P02A P02B P02C BORP KORP MKOR VAC VAC I VAC II VBOR VKOR	35.C3.12↔	15	P02A P02B P02C X33Z	35.C4.13↔	15	P02A P02B P02C
	05	F01A F01C F03A F03B F03C F03D F03E F04Z F30Z		21B	X33Z		21B	X33Z
	06	G12A G33Z G38A G38B		Pré	A06A A06B A06C A07A A11A A11B A11C A11D	35.C4.14↔	Pré	A06A A06B A06C A07A A11A A11B A11C A11D
	07	H33A H33B		05	F01A F01C F03A F03B F03C F03D F03E F04Z F30Z	35.D1.00↔	05	F01A F01C F04Z F06A F06B F06C F12A F19Z F50A
	11	L33Z		06	G12A G33Z G38A G38B		05	F01A F01C F04Z F06A F06B F06C F12A F19Z F50A BORP KORP MKOR VAC VAC I VAC II VBOR VKOR
	15	P02A P02B P02C		07	H33A H33B		05	F01A F01C F03A F03B F03C F03D F03E F04Z F30Z
	21B	X33Z		11	L33Z		06	G12A G33Z G38A G38B
35.C2.12↔	Pré	A06A A06B A06C A07A A11A A11B A11C A11D BORP KORP MKOR VAC VAC I VAC II VBOR VKOR	35.C3.13↔	15	P02A P02B P02C X33Z		07	H33A H33B
	05	F01A F01C F03A F03B F03C F03D F03E F04Z F30Z		21B	X33Z		11	L33Z
	06	G12A G33Z G38A G38B		Pré	A06A A06B A06C A07A A11A A11B A11C A11D	35.D1.09↔	15	P02A P02B P02C X33Z
	07	H33A H33B	35.C3.14↔	05	F01A F01C F04Z F06A F06B F06C F12A F19Z F50A		21B	X33Z
	11	L33Z		05	F01A F01C F04Z F06A F06B F06C F12A F19Z F50A BORP KORP MKOR VAC VAC I VAC II VBOR VKOR		Pré	A06A A06B A06C A07A A11A A11B A11C A11D
	15	P02A P02B P02C	35.C4.00↔	05	F01A F01C F03A F03B F03C F03D F03E F04Z F30Z		05	F01A F01C F03A F03B F03C F03D F03E F04Z F30Z
	21B	X33Z		06	G12A G33Z G38A G38B		06	G12A G33Z G38A G38B
35.C2.13↔	Pré	A06A A06B A06C A07A A11A A11B A11C A11D BORP KORP MKOR VAC VAC I VAC II VBOR VKOR	35.C4.09↔	06	G12A G33Z G38A G38B		07	H33A H33B
	05	F01A F01C F04Z F06A F06B F06C F12A F19Z F50A		11	L33Z		11	L33Z
	06	G12A		15	P02A P02B P02C BORP KORP MKOR VAC VAC I VAC II VBOR VKOR	35.D1.11↔	15	P02A P02B P02C X33Z
35.C2.14↔	05	F01A F01C F04Z F06A F06B F06C F12A F19Z F50A	35.C4.11↔	05	F01A F01C F03A F03B F03C F03D F03E F04Z F30Z		21B	X33Z
35.C3.00↔		BORP KORP MKOR VAC VAC I VAC II VBOR VKOR		06	G12A G33Z G38A G38B		Pré	A06A A06B A06C A07A A11A A11B A11C A11D
	05	F01A F01C F03A F03B F03C F03D F03E F04Z F30Z		05	F01A F01C F03A F03B F03C F03D F03E F04Z F30Z		05	F01A F01C F03A F03B F03C F03D F03E F04Z F30Z
	06	G12A		06	G12A G33Z G38A G38B		06	G12A G33Z G38A G38B
35.C3.09↔	15	P02A P02B P02C BORP KORP MKOR VAC VAC I VAC II VBOR VKOR		07	H33A H33B		07	H33A H33B
	05	F01A F01C F03A F03B F03C F03D F03E F04Z F30Z		11	L33Z		11	L33Z
	06	G12A		15	P02A P02B P02C X33Z	35.D1.12↔	15	P02A P02B P02C X33Z
	15	P02A P02B P02C BORP KORP MKOR VAC VAC I VAC II VBOR VKOR	35.C4.12↔	21B	X33Z		Pré	A06A A06B A06C A07A A11A A11B A11C A11D
35.C3.11↔		BORP KORP MKOR		Pré	A06A A06B A06C A07A A11A A11B A11C A11D		05	F01A F01C F03A F03B F03C F03D F03E F04Z F30Z
	05	F01A F01C F03A F03B F03C F03D F03E F04Z F30Z		05	F01A F01C F03A F03B F03C F03D F03E F04Z F30Z		06	G12A G33Z G38A G38B

CHOP	MDC	DRG	CHOP	MDC	DRG	CHOP	MDC	DRG
	07	H33A H33B		05	F01A F01C F03A			F03B F03C F03D
	11	L33Z			F03B F03C F03D		06	G12A G33Z G38A
	15	P02A P02B P02C			F03E F04Z F30Z			G38B
	21B	X33Z		06	G12A G33Z G38A		07	H33A H33B
	Pré	A06A A06B A06C			G38B		11	L33Z
		A07A A11A A11B		07	H33A H33B		15	P02A P02B P02C
		A11C A11D		11	L33Z		21B	X33Z
35.D1.13↔		BORP KORP MKOR		15	P02A P02B P02C		Pré	A06A A06B A06C
		VAC VAC I VAC II		21B	X33Z			A07A A11A A11B
		VBOR VKOR		Pré	A06A A06B A06C	35.D3.09↔		A11C A11D
	05	F01A F01C F03A	35.D2.12↔		A07A A11A A11B			BORP KORP MKOR
		F03B F03C F03D			A11C A11D		05	VAC VAC I VAC II
		F03E F04Z F30Z		05	BORP KORP MKOR			VBOR VKOR
	06	G12A G33Z G38A			VAC VAC I VAC II		06	F01A F01C F03A
		G38B		06	VBOR VKOR			F03B F03C F03D
	07	H33A H33B			F01A F01C F03A		06	F03E F04Z F30Z
	11	L33Z		05	F03B F03C F03D			G12A G33Z G38A
	15	P02A P02B P02C			F03E F04Z F30Z			G38B
	21B	X33Z		06	G12A G33Z G38A		07	H33A H33B
	Pré	A06A A06B A06C			G38B		11	L33Z
		A07A A11A A11B		07	H33A H33B		15	P02A P02B P02C
		A11C A11D		11	L33Z		21B	X33Z
35.D1.14↔		BORP KORP MKOR		15	P02A P02B P02C		Pré	A06A A06B A06C
		VAC VAC I VAC II		21B	X33Z			A07A A11A A11B
		VBOR VKOR		Pré	A06A A06B A06C	35.D3.11↔		A11C A11D
	05	F01A F01C F03A	35.D2.14↔		A07A A11A A11B			BORP KORP MKOR
		F03B F03C F03D			A11C A11D		05	VAC VAC I VAC II
		F03E F04Z F30Z		05	BORP KORP MKOR			VBOR VKOR
	06	G12A G33Z G38A			VAC VAC I VAC II		06	F01A F01C F03A
		G38B		05	VBOR VKOR			F03B F03C F03D
	07	H33A H33B			F01A F01C F03B		06	F03E F04Z F30Z
	11	L33Z		05	F03C F03D F30Z			G12A G33Z G38A
	15	P02A P02B P02C			F98A F98B F98C			G38B
	21B	X33Z		06	G12A G33Z G38A		07	H33A H33B
	Pré	A06A A06B A06C			G38B		11	L33Z
		A07A A11A A11B		07	H33A H33B		15	P02A P02B P02C
		A11C A11D		11	L33Z		21B	X33Z
35.D2.00↔		BORP KORP MKOR		15	P02A P02B P02C		Pré	A06A A06B A06C
		VAC VAC I VAC II		21B	X33Z			A07A A11A A11B
		VBOR VKOR		Pré	A06A A06B A06C	35.D3.12↔		A11C A11D
	05	F01A F01C F03A	35.D2.21↔		A07A A11A A11B			BORP KORP MKOR
		F03B F03C F03D			A11C A11D		05	VAC VAC I VAC II
		F03E F04Z F30Z		05	BORP KORP MKOR			VBOR VKOR
	06	G12A G33Z G38A			VAC VAC I VAC II		06	F01A F01C F03A
		G38B		05	VBOR VKOR			F03B F03C F03D
	07	H33A H33B			F01A F01C F04Z		06	F03E F04Z F30Z
	11	L33Z		05	F06A F06B F06C			G12A G33Z G38A
	15	P02A P02B P02C			F12A F50A F98A			G38B
	21B	X33Z		06	F98B F98C		07	H33A H33B
	Pré	A06A A06B A06C			G12A		11	L33Z
		A07A A11A A11B	35.D2.22↔		BORP KORP MKOR		15	P02A P02B P02C
		A11C A11D			VAC VAC I VAC II		21B	X33Z
35.D2.09↔		BORP KORP MKOR		05	VBOR VKOR		Pré	A06A A06B A06C
		VAC VAC I VAC II			F01A F01C F04Z			A07A A11A A11B
		VBOR VKOR		05	F06A F06B F06C			A11C A11D
	05	F01A F01C F03A	35.D2.23↔		F12A F50A F98A	35.D3.13↔		BORP KORP MKOR
		F03B F03C F03D			F98B F98C		05	VAC VAC I VAC II
		F03E F04Z F30Z		06	G12A			VBOR VKOR
	06	G12A G33Z G38A			BORP KORP MKOR		06	F01A F01C F03A
		G38B		05	VAC VAC I VAC II			F03B F03C F03D
	07	H33A H33B			VBOR VKOR		06	F03E F04Z F30Z
	11	L33Z		05	F01A F01C F04Z			G12A G33Z G38A
	15	P02A P02B P02C			F06A F06B F06C			G38B
	21B	X33Z		06	F12A F50A F98A		07	H33A H33B
	Pré	A06A A06B A06C			F98B F98C		11	L33Z
		A07A A11A A11B	35.D3.00↔		G12A		15	P02A P02B P02C
		A11C A11D			BORP KORP MKOR		21B	X33Z
35.D2.11↔		BORP KORP MKOR		05	VAC VAC I VAC II		Pré	A06A A06B A06C
		VAC VAC I VAC II			VBOR VKOR			A07A A11A A11B
		VBOR VKOR		05	F01A F01C F03A			



CHOP	MDC	DRG	CHOP	MDC	DRG	CHOP	MDC	DRG	
35.D3.14↔		A11C A11D		11	L33Z			A07A A11A A11B	
		BORP KORP MKOR		15	P02A P02B P02C	35.E1.12↔		A11C A11D	
		VAC VAC I VAC II		21B	X33Z			BORP KORP MKOR	
		VBOR VKOR		Pré	A06A A06B A06C			VAC VAC I VAC II	
	05	F01A F01C F03A			A07A A11A A11B		05	VBOR VKOR	
		F03B F03C F03D	35.D4.14↔		A11C A11D			F01A F01C F03A	
		F03E F04Z F30Z			BORP KORP MKOR			F03B F03C F03D	
	06	G12A G33Z G38A			VAC VAC I VAC II		06	F03E F04Z F30Z	
		G38B			VBOR VKOR			G12A G33Z G38A	
	07	H33A H33B			F01A F01C F03B		07	G38B	
	11	L33Z			F03C F03D F30Z			H33A H33B	
15	P02A P02B P02C			F98A F98B F98C	11		L33Z		
21B	X33Z			G12A G33Z G38A	15	P02A P02B P02C			
Pré	A06A A06B A06C			G38B	21B	X33Z			
	A07A A11A A11B			H33A H33B	Pré	A06A A06B A06C			
	A11C A11D			L33Z		A07A A11A A11B			
35.D4.00↔		BORP KORP MKOR		15	P02A P02B P02C	35.E1.13↔		A11C A11D	
		VAC VAC I VAC II		21B	X33Z		05	F01A F01C F04Z	
		VBOR VKOR		Pré	A06A A06B A06C			F06A F06B F06C	
	05	F01A F01C F03A			A07A A11A A11B		05	F12A F19Z F50A	
		F03B F03C F03D	35.D4.21↔		A11C A11D			F01A F01C F04Z	
		F03E F04Z F30Z			BORP KORP MKOR		05	F06A F06B F06C	
	06	G12A G33Z G38A			VAC VAC I VAC II			F12A F19Z F50A	
		G38B			VBOR VKOR		05	F01A F01C F04Z	
	07	H33A H33B			F01A F01C F03B			F06A F06B F06C	
	11	L33Z			F03C F03D F30Z		05	F12A F19Z F50A	
	15	P02A P02B P02C			F98A F98B F98C		35.E2.00↔	05	F01A F01C F04Z
21B	X33Z			G12A G33Z G38A		F06A F06B F06C			
Pré	A06A A06B A06C			G38B	05	F12A F19Z F50A			
	A07A A11A A11B			H33A H33B	35.E2.09↔	05		F01A F01C F04Z	
	A11C A11D			L33Z				F06A F06B F06C	
	BORP KORP MKOR		15	P02A P02B P02C				F12A F19Z F50A	
	VAC VAC I VAC II		21B	X33Z				F01A F01C F04Z	
05	F01A F01C F03A		Pré	A06A A06B A06C				F06A F06B F06C	
	F03B F03C F03D	35.D4.22↔		A07A A11A A11B		35.E2.11↔			F12A F19Z F50A
	F03E F04Z F30Z			A11C A11D					BORP KORP MKOR
06	G12A G33Z G38A			BORP KORP MKOR					VAC VAC I VAC II
	G38B			VAC VAC I VAC II			05	VBOR VKOR	
07	H33A H33B			VBOR VKOR				F01A F01C F03A	
11	L33Z			F01A F01C F03B			05	F03B F03C F03D	
15	P02A P02B P02C			F03C F03D F30Z			F03E F04Z F30Z		
21B	X33Z			F98A F98B F98C	06		G12A G33Z G38A		
Pré	A06A A06B A06C			G12A G33Z G38A			G38B		
	A07A A11A A11B			G38B	07		H33A H33B		
	A11C A11D			H33A H33B	11		L33Z		
35.D4.09↔		BORP KORP MKOR		15	P02A P02B P02C	35.E2.12↔		P02A P02B P02C	
		VAC VAC I VAC II		21B	X33Z		21B	X33Z	
		VBOR VKOR		Pré	A06A A06B A06C		Pré	A06A A06B A06C	
	05	F01A F01C F03A			A07A A11A A11B			A07A A11A A11B	
		F03B F03C F03D	35.D4.22↔		A11C A11D			A11C A11D	
		F03E F04Z F30Z			BORP KORP MKOR			BORP KORP MKOR	
	06	G12A G33Z G38A			VAC VAC I VAC II			VAC VAC I VAC II	
		G38B			VBOR VKOR		05	VBOR VKOR	
	07	H33A H33B			F01A F01C F03B			F01A F01C F03A	
	11	L33Z			F03C F03D F30Z		05	F03B F03C F03D	
	15	P02A P02B P02C			F98A F98B F98C			F03E F04Z F30Z	
21B	X33Z			G12A G33Z G38A	06	G12A G33Z G38A			
Pré	A06A A06B A06C			G38B		G38B			
	A07A A11A A11B			H33A H33B	07	H33A H33B			
	A11C A11D			L33Z	11	L33Z			
35.D4.11↔		BORP KORP MKOR		15	P02A P02B P02C	35.E2.13↔		P02A P02B P02C	
		VAC VAC I VAC II		21B	X33Z		21B	X33Z	
		VBOR VKOR		Pré	A06A A06B A06C		Pré	A06A A06B A06C	
	05	F01A F01C F03A			A07A A11A A11B			A07A A11A A11B	
		F03B F03C F03D	35.E1.00↔		A11C A11D			A11C A11D	
		F03E F04Z F30Z			BORP KORP MKOR			BORP KORP MKOR	
	06	G12A G33Z G38A			VAC VAC I VAC II			VAC VAC I VAC II	
		G38B			VBOR VKOR		05	VBOR VKOR	
	07	H33A H33B			F01A F01C F04Z			F01A F01C F04Z	
	11	L33Z			F06A F06B F06C		05	F03B F03C F03D	
	15	P02A P02B P02C			F12A F19Z F50A			F03E F04Z F30Z	
21B	X33Z			F01A F01C F04Z	06	G12A G33Z G38A			
Pré	A06A A06B A06C			F06A F06B F06C		G38B			
	A07A A11A A11B			F12A F19Z F50A	07	H33A H33B			
	A11C A11D			F01A F01C F04Z	11	L33Z			
35.D4.12↔		BORP KORP MKOR		15	P02A P02B P02C	35.E2.14↔		P02A P02B P02C	
		VAC VAC I VAC II		21B	X33Z		21B	X33Z	
		VBOR VKOR		Pré	A06A A06B A06C		Pré	A06A A06B A06C	
	05	F01A F01C F03A			A07A A11A A11B			A07A A11A A11B	
		F03B F03C F03D	35.E1.09↔		A11C A11D			A11C A11D	
		F03E F04Z F30Z			BORP KORP MKOR			BORP KORP MKOR	
	06	G12A G33Z G38A			VAC VAC I VAC II			VAC VAC I VAC II	
		G38B			VBOR VKOR		05	VBOR VKOR	
	07	H33A H33B			F01A F01C F03A			F01A F01C F04Z	
	11	L33Z			F03B F03C F03D		05	F06A F06B F06C	
	15	P02A P02B P02C			F03E F04Z F30Z			F12A F50A F98A	
21B	X33Z			G12A G33Z G38A	06	F98B F98C			
Pré	A06A A06B A06C			G38B		G12A			
	A07A A11A A11B			H33A H33B		BORP KORP MKOR			
	A11C A11D			L33Z		VAC VAC I VAC II			
35.D4.12↔		BORP KORP MKOR		15	P02A P02B P02C	35.E2.14↔		VBOR VKOR	
		VAC VAC I VAC II		21B	X33Z				
		VBOR VKOR		Pré	A06A A06B A06C				
	05	F01A F01C F03A			A07A A11A A11B				
		F03B F03C F03D	35.E1.11↔		A11C A11D				
		F03E F04Z F30Z			BORP KORP MKOR				
	06	G12A G33Z G38A			VAC VAC I VAC II				
		G38B			VBOR VKOR				
	07	H33A H33B			F01A F01C F03A				
	11	L33Z			F03B F03C F03D				
	15	P02A P02B P02C			F03E F04Z F30Z				
21B	X33Z			G12A G33Z G38A					
Pré	A06A A06B A06C			G38B					
	A07A A11A A11B			H33A H33B					
	A11C A11D			L33Z					

CHOP	MDC	DRG	CHOP	MDC	DRG	CHOP	MDC	DRG
	05	F01A F01C F04Z F06A F06B F06C F12A F50A F98A F98B F98C		15	P02A P02B P02C X33Z		07	H33A H33B L33Z
	06	G12A		21B	Pré A06A A06B A06C A07A A11A A11B A11C A11D		15	P02A P02B P02C X33Z
	Pré	A06A A06B A06C A07A A11A A11B A11C A11D	35.E4.12↔		BORP KORP MKOR VAC VAC I VAC II VBOR VKOR	35.F1.12↔	Pré	A06A A06B A06C A07A A11A A11B A11C A11D BORP KORP MKOR VAC VAC I VAC II VBOR VKOR
35.E2.15↔	05	F01A F01C F04Z F06A F06B F06C F12A F50A F98A F98B F98C		05	F01A F01C F03A F03B F03C F03D F03E F04Z F30Z		05	F01A F01C F03A F03B F03C F03D F03E F04Z F30Z
35.E3.00↔	05	F01A F01C F04Z F06A F06B F06C F12A F19Z F50A		06	G12A G33Z G38A G38B		05	F01A F01C F03A F03B F03C F03D F03E F04Z F30Z
35.E3.09↔	05	F01A F01C F04Z F06A F06B F06C F12A F19Z F50A		07	H33A H33B		06	G12A G33Z G38A G38B
35.E3.11↔		BORP KORP MKOR VAC VAC I VAC II VBOR VKOR		11	L33Z		07	H33A H33B
	05	F01A F01C F03A F03B F03C F03D F03E F04Z F30Z	35.E4.14↔	15	P02A P02B P02C X33Z		11	L33Z
	06	G12A G33Z G38A G38B	35.E4.15↔	Pré	A06A A06B A06C A07A A11A A11B A11C A11D		15	P02A P02B P02C X33Z
	07	H33A H33B		05	F01A F01C F04Z F06A F06B F06C F12A F50A F98A F98B F98C	35.E4.16↔	21B	Pré A06A A06B A06C A07A A11A A11B A11C A11D
	11	L33Z		05	F01A F01C F04Z F06A F06B F06C F12A F50A F98A F98B F98C	35.F1.00↔	Pré	A06A A06B A06C A07A A11A A11B A11C A11D BORP KORP MKOR VAC VAC I VAC II VBOR VKOR
	15	P02A P02B P02C X33Z		05	F01A F01C F03A F03B F03C F03D F03E F04Z F30Z		21B	Pré A06A A06B A06C A07A A11A A11B A11C A11D
35.E3.12↔	Pré	A06A A06B A06C A07A A11A A11B A11C A11D BORP KORP MKOR VAC VAC I VAC II VBOR VKOR	35.F1.09↔	05	F01A F01C F03A F03B F03C F03D F03E F04Z F30Z		Pré	A06A A06B A06C A07A A11A A11B A11C A11D BORP KORP MKOR VAC VAC I VAC II VBOR VKOR
	05	F01A F01C F03A F03B F03C F03D F03E F04Z F30Z		06	G12A G33Z G38A G38B		05	F01A F01C F03A F03B F03C F03D F03E F04Z F30Z
	06	G12A G33Z G38A G38B		07	H33A H33B		06	G12A G33Z G38A G38B
	07	H33A H33B		11	L33Z		07	H33A H33B
	11	L33Z		15	P02A P02B P02C X33Z		11	L33Z
	15	P02A P02B P02C X33Z		21B	Pré A06A A06B A06C A07A A11A A11B A11C A11D		15	P02A P02B P02C X33Z
35.E3.13↔	Pré	A06A A06B A06C A07A A11A A11B A11C A11D		Pré	A06A A06B A06C A07A A11A A11B A11C A11D BORP KORP MKOR VAC VAC I VAC II VBOR VKOR		21B	Pré A06A A06B A06C A07A A11A A11B A11C A11D
	05	F01A F01C F04Z F06A F06B F06C F12A F19Z F50A		05	F01A F01C F03A F03B F03C F03D F03E F04Z F30Z		Pré	A06A A06B A06C A07A A11A A11B A11C A11D BORP KORP MKOR VAC VAC I VAC II VBOR VKOR
35.E3.14↔	05	F01A F01C F04Z F06A F06B F06C F12A F19Z F50A		06	G12A G33Z G38A G38B		05	F01A F01C F03A F03B F03C F03D F03E F04Z F30Z
35.E4.00↔	05	F01A F01C F04Z F06A F06B F06C F12A F19Z F50A		07	H33A H33B		06	G12A G33Z G38A G38B
35.E4.09↔	05	F01A F01C F04Z F06A F06B F06C F12A F19Z F50A		11	L33Z		07	H33A H33B
35.E4.11↔		BORP KORP MKOR VAC VAC I VAC II VBOR VKOR		15	P02A P02B P02C X33Z		11	L33Z
	05	F01A F01C F03A F03B F03C F03D F03E F04Z F30Z	35.F1.11↔	21B	Pré A06A A06B A06C A07A A11A A11B A11C A11D		Pré	A06A A06B A06C A07A A11A A11B A11C A11D BORP KORP MKOR VAC VAC I VAC II VBOR VKOR
	06	G12A G33Z G38A G38B		Pré	A06A A06B A06C A07A A11A A11B A11C A11D BORP KORP MKOR VAC VAC I VAC II VBOR VKOR		05	F01A F01C F03A F03B F03C F03D F03E F04Z F30Z
	07	H33A H33B		05	F01A F01C F03A F03B F03C F03D F03E F04Z F30Z		06	G12A G33Z G38A G38B
11	L33Z			06	G12A G33Z G38A G38B		07	H33A H33B
							11	L33Z

CHOP	MDC	DRG	CHOP	MDC	DRG	CHOP	MDC	DRG
	15	P02A P02B P02C		05	F01A F01C F98A		07	G38B
	21B	X33Z			F98B F98C		11	H33A H33B
	Pré	A06A A06B A06C		06	G12A G33Z G38A		15	L33Z
		A07A A11A A11B			G38B		21B	P02A P02B P02C
35.F1.25↔		A11C A11D		07	H33A H33B		Pré	X33Z
		BORP KORP MKOR		11	L33Z	35.F1.45↔		A06A A06B A06C
		VAC VAC I VAC II		15	P02A P02B P02C			A07A A11A A11B
		VBOR VKOR		21B	X33Z			A11C A11D
	05	F01A F01C F98A	35.F1.35↔	Pré	A06A A06B A06C			BORP KORP MKOR
		F98B F98C			A07A A11A A11B		05	VAC VAC I VAC II
	06	G12A G33Z G38A			A11C A11D			VBOR VKOR
		G38B			BORP KORP MKOR		05	F01A F01C F98A
	07	H33A H33B			VAC VAC I VAC II		06	F98B F98C
	11	L33Z		05	VBOR VKOR			G12A G33Z G38A
	15	P02A P02B P02C			F01A F01C F98A		07	G38B
	21B	X33Z		06	F98B F98C		11	H33A H33B
	Pré	A06A A06B A06C			G12A G33Z G38A		15	L33Z
		A07A A11A A11B		07	H33A H33B		21B	P02A P02B P02C
35.F1.26↔		A11C A11D		11	L33Z		Pré	X33Z
		BORP KORP MKOR		15	P02A P02B P02C	35.F1.51↔		A06A A06B A06C
		VAC VAC I VAC II		21B	X33Z			A07A A11A A11B
		VBOR VKOR		Pré	A06A A06B A06C			A11C A11D
	05	F01A F01C F98A			A07A A11A A11B		05	BORP KORP MKOR
		F98B F98C			A11C A11D			VAC VAC I VAC II
	06	G12A	35.F1.41↔		BORP KORP MKOR		06	VBOR VKOR
	Pré	A06A A06B A06C			VAC VAC I VAC II			F01A F01C F03A
		A07A A11A A11B		05	VBOR VKOR			F03B F03C F03D
		A11C A11D			F01A F01C F03A		06	F03E F04Z F30Z
35.F1.31↔		BORP KORP MKOR		06	F03B F03C F03D			G12A G33Z G38A
		VAC VAC I VAC II			F04Z F30Z		07	G38B
		VBOR VKOR		06	G12A G33Z G38A		11	H33A H33B
	05	F01A F01C F03A			G38B		15	L33Z
		F03B F03C F03D		07	H33A H33B		21B	P02A P02B P02C
		F03E F04Z F30Z		11	L33Z		Pré	X33Z
	06	G12A G33Z G38A		15	P02A P02B P02C	35.F1.52↔		A06A A06B A06C
		G38B		21B	X33Z			A07A A11A A11B
	07	H33A H33B		Pré	A06A A06B A06C			A11C A11D
	11	L33Z			A07A A11A A11B		05	BORP KORP MKOR
	15	P02A P02B P02C			A11C A11D			VAC VAC I VAC II
	21B	X33Z	35.F1.42↔		BORP KORP MKOR		06	VBOR VKOR
	Pré	A06A A06B A06C			VAC VAC I VAC II			F01A F01C F03A
		A07A A11A A11B		05	VBOR VKOR			F03B F03C F03D
		A11C A11D			F01A F01C F03A		06	F03E F04Z F30Z
35.F1.32↔		BORP KORP MKOR		06	F03B F03C F03D			G12A G33Z G38A
		VAC VAC I VAC II			F04Z F30Z		07	G38B
		VBOR VKOR		06	G12A G33Z G38A		11	H33A H33B
	05	F01A F01C F03A			G38B		15	L33Z
		F03B F03C F03D		07	H33A H33B		21B	P02A P02B P02C
		F03E F04Z F30Z		11	L33Z		Pré	X33Z
	06	G12A G33Z G38A		15	P02A P02B P02C	35.F1.61↔		A06A A06B A06C
		G38B		21B	X33Z			A07A A11A A11B
	07	H33A H33B		Pré	A06A A06B A06C			A11C A11D
	11	L33Z			A07A A11A A11B		05	BORP KORP MKOR
	15	P02A P02B P02C			A11C A11D			VAC VAC I VAC II
	21B	X33Z	35.F1.43↔		BORP KORP MKOR		06	VBOR VKOR
	Pré	A06A A06B A06C			VAC VAC I VAC II			F01A F01C F03A
		A07A A11A A11B		05	VBOR VKOR			F03B F03C F03D
		A11C A11D			F01A F01C F98A		06	F03E F04Z F30Z
35.F1.33↔		BORP KORP MKOR		06	F98B F98C			G12A G33Z G38A
		VAC VAC I VAC II			G12A		07	G38B
		VBOR VKOR		06	A06A A06B A06C		11	H33A H33B
	05	F01A F01C F98A		Pré	A07A A11A A11B		15	L33Z
		F98B F98C			A11C A11D		21B	P02A P02B P02C
	06	G12A			BORP KORP MKOR	35.F1.62↔	Pré	X33Z
	Pré	A06A A06B A06C	35.F1.44↔		VAC VAC I VAC II			A06A A06B A06C
		A07A A11A A11B			VBOR VKOR			A07A A11A A11B
		A11C A11D		05	F01A F01C F98A			A11C A11D
35.F1.34↔		BORP KORP MKOR			F98B F98C			BORP KORP MKOR
		VAC VAC I VAC II		06	G12A G33Z G38A			VAC VAC I VAC II
		VBOR VKOR						VBOR VKOR

CHOP	MDC	DRG	CHOP	MDC	DRG	CHOP	MDC	DRG
35.F1.71↔	05	F01A F01C F03A F03B F03C F03D F03E F04Z F30Z	35.F2.00↔		A07A A11A A11B A11C A11D BORP KORP MKOR	35.F2.22↔	07	H33A H33B
	06	G12A G33Z G38A G38B			VAC VAC I VAC II VBOR VKOR		11	L33Z
	07	H33A H33B		05	F01A F01C F03A F03B F03C F03D F03E F04Z F30Z		15	P02A P02B P02C
	11	L33Z		06	G12A G33Z G38A G38B		21B	X33Z
	15	P02A P02B P02C					Pré	A06A A06B A06C A07A A11A A11B A11C A11D
	21B	X33Z		07	H33A H33B		05	F01A F01C F03A F03B F03C F03D F03E F04Z F30Z
	Pré	A06A A06B A06C A07A A11A A11B A11C A11D BORP KORP MKOR		11	L33Z		06	G12A G33Z G38A G38B
				15	P02A P02B P02C		07	H33A H33B
				21B	X33Z		11	L33Z
				Pré	A06A A06B A06C A07A A11A A11B A11C A11D		15	P02A P02B P02C
35.F1.72↔	05	F01A F01C F03A F03B F03C F03D F04Z F30Z	35.F2.09↔		BORP KORP MKOR	35.F2.23↔	15	P02A P02B P02C
	06	G12A G33Z G38A G38B			VAC VAC I VAC II VBOR VKOR		21B	X33Z
	07	H33A H33B		05	F01A F01C F03A F03B F03C F03D F03E F04Z F30Z		Pré	A06A A06B A06C A07A A11A A11B A11C A11D
	11	L33Z		06	G12A G33Z G38A G38B		07	H33A H33B
	15	P02A P02B P02C					11	L33Z
	21B	X33Z		07	H33A H33B		15	P02A P02B P02C
	Pré	A06A A06B A06C A07A A11A A11B A11C A11D BORP KORP MKOR		11	L33Z		21B	X33Z
				15	P02A P02B P02C		Pré	A06A A06B A06C A07A A11A A11B A11C A11D
				21B	X33Z		05	F01A F01C F03A F03B F03C F03D F03E F04Z F30Z
				Pré	A06A A06B A06C A07A A11A A11B A11C A11D		06	G12A G33Z G38A G38B
35.F1.81↔	05	F01A F01C F03A F03B F03C F03D F03E F04Z F30Z	35.F2.11↔		BORP KORP MKOR	35.F2.24↔	05	F01A F01C F98A F98B F98C
	06	G12A G33Z G38A G38B			VAC VAC I VAC II VBOR VKOR		06	G12A
	07	H33A H33B		05	F01A F01C F03A F03B F03C F03D F03E F04Z F30Z		Pré	A06A A06B A06C A07A A11A A11B A11C A11D
	11	L33Z		06	G12A G33Z G38A G38B		05	F01A F01C F98A F98B F98C
	15	P02A P02B P02C					06	G12A
	21B	X33Z		07	H33A H33B		Pré	A06A A06B A06C A07A A11A A11B A11C A11D
	Pré	A06A A06B A06C A07A A11A A11B A11C A11D BORP KORP MKOR		11	L33Z		05	F01A F01C F03A F03B F03C F03D F03E F04Z F30Z
				15	P02A P02B P02C		06	G12A G33Z G38A G38B
				21B	X33Z		07	H33A H33B
				Pré	A06A A06B A06C A07A A11A A11B A11C A11D		11	L33Z
35.F1.82↔	05	F01A F01C F03A F03B F03C F03D F03E F04Z F30Z	35.F2.12↔		BORP KORP MKOR	35.F2.31↔	15	P02A P02B P02C
	06	G12A G33Z G38A G38B			VAC VAC I VAC II VBOR VKOR		21B	X33Z
	07	H33A H33B		05	F01A F01C F03A F03B F03C F03D F03E F04Z F30Z		Pré	A06A A06B A06C A07A A11A A11B A11C A11D
	11	L33Z		06	G12A G33Z G38A G38B		05	F01A F01C F03A F03B F03C F03D F03E F04Z F30Z
	15	P02A P02B P02C					06	G12A G33Z G38A G38B
	21B	X33Z		07	H33A H33B		07	H33A H33B
	Pré	A06A A06B A06C A07A A11A A11B A11C A11D BORP KORP MKOR		11	L33Z		11	L33Z
				15	P02A P02B P02C		15	P02A P02B P02C
				21B	X33Z		21B	X33Z
				Pré	A06A A06B A06C A07A A11A A11B A11C A11D		Pré	A06A A06B A06C A07A A11A A11B A11C A11D
35.F1.82↔	05	F01A F01C F03A F03B F03C F03D F03E F04Z F30Z	35.F2.21↔		BORP KORP MKOR	35.F2.32↔	05	F01A F01C F03A F03B F03C F03D F03E F04Z F30Z
	06	G12A G33Z G38A G38B			VAC VAC I VAC II VBOR VKOR		06	G12A G33Z G38A G38B
	07	H33A H33B		05	F01A F01C F03A F03B F03C F03D F03E F04Z F30Z		07	H33A H33B
	11	L33Z		06	G12A G33Z G38A G38B		11	L33Z
	15	P02A P02B P02C					15	P02A P02B P02C
	21B	X33Z		07	H33A H33B		21B	X33Z
	Pré	A06A A06B A06C A07A A11A A11B A11C A11D BORP KORP MKOR		11	L33Z		Pré	A06A A06B A06C A07A A11A A11B A11C A11D
				15	P02A P02B P02C		05	F01A F01C F03A F03B F03C F03D F03E F04Z F30Z
				21B	X33Z		06	G12A G33Z G38A G38B
				Pré	A06A A06B A06C A07A A11A A11B A11C A11D		07	H33A H33B

CHOP	MDC	DRG	CHOP	MDC	DRG	CHOP	MDC	DRG
35.F2.33↔		BORP KORP MKOR VAC VAC I VAC II VBOR VKOR			G38B H33A H33B			VBOR VKOR F01A F01C F98A F98B F98C
	05	F01A F01C F98A F98B F98C		07	L33Z		05	G12A
	06	G12A		11	P02A P02B P02C		06	Pré A06A A06B A06C
	Pré	A06A A06B A06C A07A A11A A11B A11C A11D		21B	X33Z		Pré	A07A A11A A11B A11C A11D
35.F2.34↔		BORP KORP MKOR VAC VAC I VAC II VBOR VKOR	35.F3.11↔		BORP KORP MKOR VAC VAC I VAC II VBOR VKOR	35.F3.24↔		BORP KORP MKOR VAC VAC I VAC II VBOR VKOR
	05	F01A F01C F98A F98B F98C		05	F01A F01C F03A F03B F03C F03D F03E F04Z F30Z		05	F01A F01C F98A F98B F98C
	06	G12A		06	G12A G33Z G38A G38B		06	G12A
	Pré	A06A A06B A06C A07A A11A A11B A11C A11D		07	H33A H33B		Pré	A06A A06B A06C A07A A11A A11B A11C A11D
35.F2.51↔		BORP KORP MKOR VAC VAC I VAC II VBOR VKOR		11	L33Z	35.F3.25↔		BORP KORP MKOR VAC VAC I VAC II VBOR VKOR
	05	F01A F01C F03A F03B F03C F03D F03E F04Z F30Z		15	P02A P02B P02C		05	F01A F01C F98A F98B F98C
	06	G12A G33Z G38A G38B		21B	X33Z		06	G12A
	07	H33A H33B		Pré	A06A A06B A06C A07A A11A A11B A11C A11D		Pré	A06A A06B A06C A07A A11A A11B A11C A11D
	11	L33Z						
	15	P02A P02B P02C						
	21B	X33Z						
	Pré	A06A A06B A06C A07A A11A A11B A11C A11D	35.F3.12↔		BORP KORP MKOR VAC VAC I VAC II VBOR VKOR			
35.F2.52↔		BORP KORP MKOR VAC VAC I VAC II VBOR VKOR		05	F01A F01C F03A F03B F03C F03D F03E F04Z F30Z	35.F3.31↔		BORP KORP MKOR VAC VAC I VAC II VBOR VKOR
	05	F01A F01C F03A F03B F03C F03D F03E F04Z F30Z		06	G12A G33Z G38A G38B		05	F01A F01C F03A F03B F03C F03D F03E F04Z F30Z
	06	G12A G33Z G38A G38B		07	H33A H33B		06	G12A G33Z G38A G38B
	07	H33A H33B		11	L33Z		07	H33A H33B
	11	L33Z		15	P02A P02B P02C		11	L33Z
	15	P02A P02B P02C		21B	X33Z		15	P02A P02B P02C
	21B	X33Z		Pré	A06A A06B A06C A07A A11A A11B A11C A11D		21B	X33Z
	Pré	A06A A06B A06C A07A A11A A11B A11C A11D	35.F3.21↔		BORP KORP MKOR VAC VAC I VAC II VBOR VKOR		Pré	A06A A06B A06C A07A A11A A11B A11C A11D
35.F3.00↔		BORP KORP MKOR VAC VAC I VAC II VBOR VKOR		05	F01A F01C F03A F03B F03C F03D F03E F04Z F30Z	35.F3.32↔		BORP KORP MKOR VAC VAC I VAC II VBOR VKOR
	05	F01A F01C F03A F03B F03C F03D F03E F04Z F30Z		06	G12A G33Z G38A G38B		05	F01A F01C F03A F03B F03C F03D F03E F04Z F30Z
	06	G12A G33Z G38A G38B		07	H33A H33B		06	G12A G33Z G38A G38B
	07	H33A H33B		11	L33Z		07	H33A H33B
	11	L33Z		15	P02A P02B P02C		11	L33Z
	15	P02A P02B P02C		21B	X33Z		15	P02A P02B P02C
	21B	X33Z		Pré	A06A A06B A06C A07A A11A A11B A11C A11D		21B	X33Z
	Pré	A06A A06B A06C A07A A11A A11B A11C A11D	35.F3.22↔		BORP KORP MKOR VAC VAC I VAC II VBOR VKOR		Pré	A06A A06B A06C A07A A11A A11B A11C A11D
35.F3.09↔		BORP KORP MKOR VAC VAC I VAC II VBOR VKOR		05	F01A F01C F03A F03B F03C F03D F03E F04Z F30Z	35.F3.33↔		BORP KORP MKOR VAC VAC I VAC II VBOR VKOR
	05	F01A F01C F03A F03B F03C F03D F03E F04Z F30Z		06	G12A G33Z G38A G38B		05	F01A F01C F98A F98B F98C
	06	G12A G33Z G38A G38B		07	H33A H33B		06	G12A
	07	H33A H33B		11	L33Z		Pré	A06A A06B A06C A07A A11A A11B A11C A11D
	11	L33Z		15	P02A P02B P02C			
	15	P02A P02B P02C		21B	X33Z			
	21B	X33Z		Pré	A06A A06B A06C A07A A11A A11B A11C A11D	35.F3.34↔		BORP KORP MKOR VAC VAC I VAC II VBOR VKOR
	Pré	A06A A06B A06C A07A A11A A11B A11C A11D	35.F3.23↔		BORP KORP MKOR VAC VAC I VAC II		05	F01A F01C F98A F98B F98C
	05	F01A F01C F03A F03B F03C F03D F03E F04Z F30Z					06	G12A
	06	G12A G33Z G38A						

CHOP	MDC	DRG	CHOP	MDC	DRG	CHOP	MDC	DRG						
35.F3.35↔	Pré	A06A A06B A06C A07A A11A A11B A11C A11D	35.F3.71↔	05	A07A A11A A11B A11C A11D BORP KORP MKOR VAC VAC I VAC II VBOR VKOR	35.F4.09↔	07	H33A H33B						
	05	F01A F01C F98A F98B F98C			06			G12A G33Z G38A G38B	11	L33Z				
		Pré						A06A A06B A06C A07A A11A A11B A11C A11D		15	P02A P02B P02C			
	05				F01A F01C F03A F03B F03C F03D F03E F04Z F30Z			Pré	A06A A06B A06C A07A A11A A11B A11C A11D		21B	X33Z		
		06			G12A G33Z G38A G38B				07	H33A H33B				
	11				L33Z			11		L33Z				
		15			P02A P02B P02C				15	P02A P02B P02C				
	21B				X33Z			21B		X33Z				
		Pré			A06A A06B A06C A07A A11A A11B A11C A11D				Pré	A06A A06B A06C A07A A11A A11B A11C A11D				
	35.F3.51↔	05			F01A F01C F03A F03B F03C F03D F03E F04Z F30Z			35.F3.72↔	05	F01A F01C F03A F03B F03C F03D F03E F04Z F30Z	35.F4.11↔	07	H33A H33B	
06			G12A G33Z G38A G38B	11		L33Z								
							Pré							A06A A06B A06C A07A A11A A11B A11C A11D
05			F01A F01C F03A F03B F03C F03D F03E F04Z F30Z	Pré		A06A A06B A06C A07A A11A A11B A11C A11D								
							06							G12A G33Z G38A G38B
11			L33Z	11		L33Z								
							15							P02A P02B P02C
21B			X33Z	21B		X33Z								
							Pré							A06A A06B A06C A07A A11A A11B A11C A11D
35.F3.52↔			05	F01A F01C F03A F03B F03C F03D F03E F04Z F30Z		35.F3.81↔	05							F01A F01C F03A F03B F03C F03D F03E F04Z F30Z
	06	G12A G33Z G38A G38B			11			L33Z						
									Pré	A06A A06B A06C A07A A11A A11B A11C A11D	15	P02A P02B P02C		
	05	F01A F01C F03A F03B F03C F03D F03E F04Z F30Z			Pré			A06A A06B A06C A07A A11A A11B A11C A11D					21B	
									06	G12A G33Z G38A G38B	07	H33A H33B		
	11	L33Z			11			L33Z						
									15	P02A P02B P02C	15	P02A P02B P02C		
	21B	X33Z			21B			X33Z						
									Pré	A06A A06B A06C A07A A11A A11B A11C A11D	Pré	A06A A06B A06C A07A A11A A11B A11C A11D		
	35.F3.61↔	05			F01A F01C F03A F03B F03C F03D F03E F04Z F30Z			35.F3.82↔	05	F01A F01C F03A F03B F03C F03D F03E F04Z F30Z	35.F4.21↔	07	H33A H33B	
06			G12A G33Z G38A G38B	11		L33Z								
							Pré							A06A A06B A06C A07A A11A A11B A11C A11D
05			F01A F01C F03A F03B F03C F03D F03E F04Z F30Z	Pré		A06A A06B A06C A07A A11A A11B A11C A11D								
							06							G12A G33Z G38A G38B
11			L33Z	11		L33Z								
							15							P02A P02B P02C
21B			X33Z	21B		X33Z								
							Pré							A06A A06B A06C A07A A11A A11B A11C A11D
35.F3.62↔			05	F01A F01C F03A F03B F03C F03D F03E F04Z F30Z		35.F4.00↔	05							F01A F01C F03A F03B F03C F03D F03E F04Z F30Z
	06	G12A G33Z G38A G38B			11			L33Z						
									Pré	A06A A06B A06C A07A A11A A11B A11C A11D	15	P02A P02B P02C		
	05	F01A F01C F03A F03B F03C F03D F03E F04Z F30Z			Pré			A06A A06B A06C A07A A11A A11B A11C A11D					21B	
									06	G12A G33Z G38A G38B	07	H33A H33B		
	11	L33Z			11			L33Z						
									15	P02A P02B P02C	15	P02A P02B P02C		
	21B	X33Z			21B			X33Z						
									Pré	A06A A06B A06C A07A A11A A11B A11C A11D	Pré	A06A A06B A06C A07A A11A A11B A11C A11D		

CHOP	MDC	DRG	CHOP	MDC	DRG	CHOP	MDC	DRG
	05	F01A F01C F03A F03B F03C F03D F03E F04Z F30Z		21B	X33Z			F03B F03C F03D F04Z F06A F06B F30Z F31A F31B F31C
	06	G12A G33Z G38A G38B	35.F4.33↔	Pré	A06A A06B A06C A07A A11A A11B A11C A11D BORP KORP MKOR VAC VAC I VAC II VBOR VKOR		06	G12A G33Z G38A G38B
	07	H33A H33B					07	H33A H33B
	11	L33Z					11	L33Z
	15	P02A P02B P02C		05	F01A F01C F03A F03B F03C F03D F04Z F30Z F98A F98B F98C		15	P02A P02B P02C
	21B	X33Z					21B	X33Z
35.F4.23↔	Pré	A06A A06B A06C A07A A11A A11B A11C A11D BORP KORP MKOR VAC VAC I VAC II VBOR VKOR		06	G12A G33Z G38A G38B	35.G1.11↔	Pré	A06A A06B A06C A07A A11A A11B A11C A11D BORP KORP MKOR VAC VAC I VAC II VBOR VKOR
	05	F01A F01C F03A F03B F03C F03D F04Z F30Z F98A F98B F98C		07	H33A H33B		05	F01A F01C F03A F03B F03C F03D F04Z F06A F06B F30Z F31A F31B F31C
	06	G12A G33Z G38A G38B	35.F4.34↔	11	L33Z		06	G12A G33Z G38A G38B
	07	H33A H33B		15	P02A P02B P02C		07	H33A H33B
	11	L33Z		21B	X33Z		11	L33Z
	15	P02A P02B P02C		Pré	A06A A06B A06C A07A A11A A11B A11C A11D BORP KORP MKOR VAC VAC I VAC II VBOR VKOR		15	P02A P02B P02C
35.F4.24↔	Pré	A06A A06B A06C A07A A11A A11B A11C A11D BORP KORP MKOR VAC VAC I VAC II VBOR VKOR		06	G12A G33Z G38A G38B	35.G1.12↔	Pré	A06A A06B A06C A07A A11A A11B A11C A11D BORP KORP MKOR VAC VAC I VAC II VBOR VKOR
	05	F01A F01C F03A F03B F03C F03D F04Z F30Z F98A F98B F98C		07	H33A H33B		05	F01A F01C F03A F03B F03C F03D F04Z F06A F06B F30Z F31A F31B F31C
	06	G12A G33Z G38A G38B	35.F4.51↔	11	L33Z		06	G12A G33Z G38A G38B
	07	H33A H33B		15	P02A P02B P02C		07	H33A H33B
	11	L33Z		21B	X33Z		11	L33Z
	15	P02A P02B P02C		Pré	A06A A06B A06C A07A A11A A11B A11C A11D BORP KORP MKOR VAC VAC I VAC II VBOR VKOR		15	P02A P02B P02C
35.F4.31↔	Pré	A06A A06B A06C A07A A11A A11B A11C A11D BORP KORP MKOR VAC VAC I VAC II VBOR VKOR		06	G12A G33Z G38A G38B	35.G1.13↔	Pré	A06A A06B A06C A07A A11A A11B A11C A11D BORP KORP MKOR VAC VAC I VAC II VBOR VKOR
	05	F01A F01C F03A F03B F03C F03D F03E F04Z F30Z		07	H33A H33B		05	F01A F01C F03A F03B F03C F03D F04Z F06A F06B F30Z F31A F31B F31C
	06	G12A G33Z G38A G38B	35.F4.52↔	11	L33Z		06	G12A G33Z G38A G38B
	07	H33A H33B		15	P02A P02B P02C		07	H33A H33B
	11	L33Z		21B	X33Z		11	L33Z
	15	P02A P02B P02C		Pré	A06A A06B A06C A07A A11A A11B A11C A11D BORP KORP MKOR VAC VAC I VAC II VBOR VKOR		15	P02A P02B P02C
35.F4.32↔	Pré	A06A A06B A06C A07A A11A A11B A11C A11D BORP KORP MKOR VAC VAC I VAC II VBOR VKOR		06	G12A G33Z G38A G38B	35.G1.14↔	Pré	A06A A06B A06C A07A A11A A11B A11C A11D BORP KORP MKOR VAC VAC I VAC II VBOR VKOR
	05	F01A F01C F03A F03B F03C F03D F03E F04Z F30Z		07	H33A H33B		05	F01A F01C F03A F03B F03C F03D F04Z F06A F06B
	06	G12A G33Z G38A G38B	35.G0↔	11	L33Z		06	G12A G33Z G38A G38B
	07	H33A H33B		15	P02A P02B P02C		07	H33A H33B
	11	L33Z		21B	X33Z		11	L33Z
	15	P02A P02B P02C		Pré	A06A A06B A06C A07A A11A A11B A11C A11D BORP KORP MKOR VAC VAC I VAC II VBOR VKOR		15	P02A P02B P02C
	05	F01A F01C F03A		05	F01A F01C F03A		05	F01A F01C F03A

CHOP	MDC	DRG	CHOP	MDC	DRG	CHOP	MDC	DRG
		F30Z F31A F31B F31C		06	G12A G33Z G38A G38B		07	H33A H33B L33Z
	06	G12A G33Z G38A G38B		07	H33A H33B		15	P02A P02B P02C
	07	H33A H33B		11	L33Z		21B	X33Z
	11	L33Z		15	P02A P02B P02C		Pré	A06A A06B A06C
	15	P02A P02B P02C		21B	X33Z			A07A A11A A11B
	21B	X33Z		Pré	A06A A06B A06C	35.G4.11↔		A11C A11D
35.G2.11↔	Pré	A06A A06B A06C A07A A11A A11B A11C A11D	35.G3.11↔		A07A A11A A11B A11C A11D			BORP KORP MKOR
		BORP KORP MKOR			BORP KORP MKOR			VAC VAC I VAC II
		VAC VAC I VAC II			VAC VAC I VAC II		05	VBOR VKOR
		VBOR VKOR		05	VBOR VKOR			F01A F01C F03A
	05	F01A F01C F03A F03B F03C F03D F04Z F06A F06B F30Z F31A F31B F31C		05	F01A F01C F03A F03B F03C F03D F04Z F06A F06B F30Z F31A F31B F31C			F03B F03C F03D
	06	G12A G33Z G38A G38B		06	G12A G33Z G38A G38B		06	F04Z F06A F06B F30Z F31A F31B F31C
	07	H33A H33B		07	H33A H33B			G12A G33Z G38A G38B
	11	L33Z		11	L33Z		07	H33A H33B
	15	P02A P02B P02C		15	P02A P02B P02C		11	L33Z
	21B	X33Z		21B	X33Z		15	P02A P02B P02C
35.G2.12↔	Pré	A06A A06B A06C A07A A11A A11B A11C A11D	35.G3.12↔	Pré	A06A A06B A06C A07A A11A A11B A11C A11D	35.G4.12↔	Pré	A06A A06B A06C A07A A11A A11B A11C A11D
		BORP KORP MKOR			BORP KORP MKOR			BORP KORP MKOR
		VAC VAC I VAC II			VAC VAC I VAC II			VAC VAC I VAC II
		VBOR VKOR			VBOR VKOR		05	VBOR VKOR
	05	F01A F01C F03A F03B F03C F03D F04Z F06A F06B F30Z F31A F31B F31C		05	F01A F01C F03A F03B F03C F03D F04Z F06A F06B F30Z F31A F31B F31C			F01A F01C F03A
	06	G12A G33Z G38A G38B		06	G12A G33Z G38A G38B			F03B F03C F03D
	07	H33A H33B		07	H33A H33B			F04Z F06A F06B
	11	L33Z		11	L33Z			F30Z F31A F31B F31C
	15	P02A P02B P02C		15	P02A P02B P02C		06	G12A G33Z G38A G38B
	21B	X33Z		21B	X33Z		07	H33A H33B
35.G2.13↔	Pré	A06A A06B A06C A07A A11A A11B A11C A11D	35.G3.13↔	Pré	A06A A06B A06C A07A A11A A11B A11C A11D	35.G4.13↔	Pré	A06A A06B A06C A07A A11A A11B A11C A11D
		BORP KORP MKOR			BORP KORP MKOR			BORP KORP MKOR
		VAC VAC I VAC II			VAC VAC I VAC II			VAC VAC I VAC II
		VBOR VKOR			VBOR VKOR		05	VBOR VKOR
	05	F01A F01C F03A F03B F03C F03D F04Z F06A F06B F30Z F31A F31B F31C		05	F01A F01C F03A F03B F03C F03D F04Z F06A F06B F30Z F31A F31B F31C			F01A F01C F03A
	06	G12A G33Z G38A G38B		06	G12A G33Z G38A G38B			F03B F03C F03D
	07	H33A H33B		07	H33A H33B			F04Z F06A F06B
	11	L33Z		11	L33Z			F30Z F31A F31B F31C
	15	P02A P02B P02C		15	P02A P02B P02C		06	G12A G33Z G38A G38B
	21B	X33Z		21B	X33Z		07	H33A H33B
35.G2.14↔	Pré	A06A A06B A06C A07A A11A A11B A11C A11D	35.G3.14↔	Pré	A06A A06B A06C A07A A11A A11B A11C A11D	35.G4.14↔	Pré	A06A A06B A06C A07A A11A A11B A11C A11D
		BORP KORP MKOR			BORP KORP MKOR			BORP KORP MKOR
		VAC VAC I VAC II			VAC VAC I VAC II			VAC VAC I VAC II
		VBOR VKOR			VBOR VKOR		05	VBOR VKOR
	05	F01A F01C F03A F03B F03C F03D F04Z F06A F06B F30Z F31A F31B F31C		05	F01A F01C F03A F03B F03C F03D F04Z F06A F06B F30Z F31A F31B F31C			F01A F01C F03A
	06	G12A G33Z G38A G38B		06	G12A G33Z G38A G38B			F03B F03C F03D
	07	H33A H33B		07	H33A H33B			F04Z F06A F06B
	11	L33Z		11	L33Z			F30Z F31A F31B F31C
	15	P02A P02B P02C		15	P02A P02B P02C		06	G12A G33Z G38A G38B
	21B	X33Z		21B	X33Z		07	H33A H33B
	Pré	A06A A06B A06C A07A A11A A11B A11C A11D		Pré	A06A A06B A06C A07A A11A A11B A11C A11D		11	L33Z
		BORP KORP MKOR			BORP KORP MKOR			H33A H33B
		VAC VAC I VAC II			VAC VAC I VAC II			L33Z
		VBOR VKOR			VBOR VKOR			



CHOP	MDC	DRG	CHOP	MDC	DRG	CHOP	MDC	DRG
	15	P02A P02B P02C		05	F01A F01C F03A			A07A A11A A11B
	21B	X33Z			F03B F03C F03D			A11C A11D
	Pré	A06A A06B A06C			F03E F04Z F30Z	35.H1.41↔		BORP KORP MKOR
35.G9↔		A07A A11A A11B		06	G12A G33Z G38A			VAC VAC I VAC II
		A11C A11D			G38B			VBOR VKOR
		BORP KORP MKOR		07	H33A H33B		05	F01A F01C F03A
		VAC VAC I VAC II		11	L33Z			F03B F03C F03D
		VBOR VKOR		15	P02A P02B P02C			F04Z F30Z
	05	F01A F01C F03A		21B	X33Z		06	G12A G33Z G38A
		F03B F03C F03D	35.H1.21↔	Pré	A06A A06B A06C			G38B
		F04Z F06A F06B			A07A A11A A11B		07	H33A H33B
		F30Z F31A F31B			A11C A11D		11	L33Z
		F31C			BORP KORP MKOR		15	P02A P02B P02C
	06	G12A G33Z G38A			VAC VAC I VAC II		21B	X33Z
		G38B			VBOR VKOR		Pré	A06A A06B A06C
		H33A H33B		05	F01A F01C F03A			A07A A11A A11B
	11	L33Z			F03B F03C F03D			A11C A11D
	15	P02A P02B P02C			F03E F04Z F30Z	35.H1.42↔		BORP KORP MKOR
	21B	X33Z		06	G12A G33Z G38A			VAC VAC I VAC II
	Pré	A06A A06B A06C			G38B			VBOR VKOR
		A07A A11A A11B		07	H33A H33B		05	F01A F01C F03A
		A11C A11D		11	L33Z			F03B F03C F03D
35.H1.00↔		BORP KORP MKOR		15	P02A P02B P02C			F04Z F30Z
		VAC VAC I VAC II		21B	X33Z		06	G12A G33Z G38A
		VBOR VKOR		Pré	A06A A06B A06C			G38B
	05	F01A F01C F03A			A07A A11A A11B		07	H33A H33B
		F03B F03C F03D	35.H1.22↔		A11C A11D		11	L33Z
		F03E F04Z F30Z			BORP KORP MKOR		15	P02A P02B P02C
	06	G12A G33Z G38A			VAC VAC I VAC II		21B	X33Z
		G38B			VBOR VKOR		Pré	A06A A06B A06C
		H33A H33B		05	F01A F01C F03A			A07A A11A A11B
	11	L33Z			F03B F03C F03D			A11C A11D
	15	P02A P02B P02C			F03E F04Z F30Z	35.H1.51↔		BORP KORP MKOR
	21B	X33Z		06	G12A G33Z G38A			VAC VAC I VAC II
	Pré	A06A A06B A06C			G38B			VBOR VKOR
		A07A A11A A11B		07	H33A H33B		05	F01A F01C F03A
		A11C A11D		11	L33Z			F03B F03C F03D
35.H1.09↔		BORP KORP MKOR		15	P02A P02B P02C			F03E F04Z F30Z
		VAC VAC I VAC II		21B	X33Z		06	G12A G33Z G38A
		VBOR VKOR		Pré	A06A A06B A06C			G38B
	05	F01A F01C F03A			A07A A11A A11B		07	H33A H33B
		F03B F03C F03D	35.H1.31↔		A11C A11D		11	L33Z
		F03E F04Z F30Z			BORP KORP MKOR		15	P02A P02B P02C
	06	G12A G33Z G38A			VAC VAC I VAC II		21B	X33Z
		G38B			VBOR VKOR		Pré	A06A A06B A06C
		H33A H33B		05	F01A F01C F03A			A07A A11A A11B
	11	L33Z			F03B F03C F03D			A11C A11D
	15	P02A P02B P02C			F03E F04Z F30Z	35.H1.52↔		BORP KORP MKOR
	21B	X33Z		06	G12A G33Z G38A			VAC VAC I VAC II
	Pré	A06A A06B A06C			G38B			VBOR VKOR
		A07A A11A A11B		07	H33A H33B		05	F01A F01C F03A
		A11C A11D		11	L33Z			F03B F03C F03D
35.H1.11↔		BORP KORP MKOR		15	P02A P02B P02C			F03E F04Z F30Z
		VAC VAC I VAC II		21B	X33Z		06	G12A G33Z G38A
		VBOR VKOR		Pré	A06A A06B A06C			G38B
	05	F01A F01C F03A			A07A A11A A11B		07	H33A H33B
		F03B F03C F03D	35.H1.32↔		A11C A11D		11	L33Z
		F03E F04Z F30Z			BORP KORP MKOR		15	P02A P02B P02C
	06	G12A G33Z G38A			VAC VAC I VAC II		21B	X33Z
		G38B			VBOR VKOR		Pré	A06A A06B A06C
		H33A H33B		05	F01A F01C F03A			A07A A11A A11B
	11	L33Z			F03B F03C F03D			A11C A11D
	15	P02A P02B P02C			F03E F04Z F30Z	35.H1.61↔		BORP KORP MKOR
	21B	X33Z		06	G12A G33Z G38A			VAC VAC I VAC II
	Pré	A06A A06B A06C			G38B			VBOR VKOR
		A07A A11A A11B		07	H33A H33B		05	F01A F01C F03A
		A11C A11D		11	L33Z			F03B F03C F03D
35.H1.12↔		BORP KORP MKOR		15	P02A P02B P02C			F03E F04Z F30Z
		VAC VAC I VAC II		21B	X33Z		06	G12A G33Z G38A
		VBOR VKOR		Pré	A06A A06B A06C			G38B

CHOP	MDC	DRG	CHOP	MDC	DRG	CHOP	MDC	DRG
35.H1.62↔	07	H33A H33B	35.H2.00↔	05	F01A F01C F03A	35.H2.21↔	05	A07A A11A A11B
	11	L33Z		06	F03B F03C F03D		05	A11C A11D
	15	P02A P02B P02C		07	F03E F04Z F30Z		05	BORP KORP MKOR
	21B	X33Z		06	G12A G33Z G38A		06	VAC VAC I VAC II
	Pré	A06A A06B A06C		07	G38B		06	VBOR VKOR
		A07A A11A A11B		07	H33A H33B		07	F01A F01C F03A
		A11C A11D		11	L33Z		11	F03B F03C F03D
		BORP KORP MKOR		15	P02A P02B P02C		15	F03E F04Z F30Z
		VAC VAC I VAC II		21B	X33Z		21B	G12A G33Z G38A
		VBOR VKOR		Pré	A06A A06B A06C		Pré	G38B
35.H1.71↔	05	F01A F01C F03A	35.H2.09↔	05	F01A F01C F03A	35.H2.22↔	05	A07A A11A A11B
	06	F03B F03C F03D		06	F03B F03C F03D		05	A11C A11D
	06	F03E F04Z F30Z		07	F03E F04Z F30Z		05	BORP KORP MKOR
	07	G12A G33Z G38A		06	G12A G33Z G38A		06	VAC VAC I VAC II
	07	G38B		07	G38B		06	VBOR VKOR
	07	H33A H33B		11	H33A H33B		07	F01A F01C F03A
	11	L33Z		11	L33Z		11	F03B F03C F03D
	15	P02A P02B P02C		15	P02A P02B P02C		15	F03E F04Z F30Z
	21B	X33Z		21B	X33Z		21B	G12A G33Z G38A
	Pré	A06A A06B A06C		Pré	A06A A06B A06C		Pré	G38B
35.H1.72↔		A07A A11A A11B	35.H2.11↔		A07A A11A A11B	35.H2.23↔		A07A A11A A11B
		A11C A11D			A11C A11D			A11C A11D
		BORP KORP MKOR			BORP KORP MKOR			BORP KORP MKOR
		VAC VAC I VAC II			VAC VAC I VAC II			VAC VAC I VAC II
		VBOR VKOR			VBOR VKOR			VBOR VKOR
	05	F01A F01C F03A		05	F01A F01C F03A		05	F01A F01C F03A
	06	F03B F03C F03D		06	F03B F03C F03D		06	F03B F03C F03D
	06	F03E F04Z F30Z		06	F03E F04Z F30Z		06	F03E F04Z F30Z
	07	G12A G33Z G38A		06	G12A G33Z G38A		06	F98A F98B F98C
	07	G38B		07	G38B		06	G12A G33Z G38A
35.H1.81↔	05	F01A F01C F03A	35.H2.12↔	05	F01A F01C F03A	35.H2.24↔	05	F01A F01C F03A
	06	F03B F03C F03D		06	F03B F03C F03D		05	F03B F03C F03D
	06	F03E F04Z F30Z		07	F03E F04Z F30Z		05	F03E F04Z F30Z
	07	G12A G33Z G38A		06	G12A G33Z G38A		06	F98A F98B F98C
	07	G38B		07	G38B		06	G12A G33Z G38A
	07	H33A H33B		07	H33A H33B		07	H33A H33B
	11	L33Z		11	L33Z		11	L33Z
	15	P02A P02B P02C		15	P02A P02B P02C		15	P02A P02B P02C
	21B	X33Z		21B	X33Z		21B	X33Z
	Pré	A06A A06B A06C		Pré	A06A A06B A06C		Pré	A06A A06B A06C
35.H1.82↔		A07A A11A A11B	35.H2.31↔		A07A A11A A11B	35.H2.31↔		A07A A11A A11B
		A11C A11D			A11C A11D			A11C A11D
		BORP KORP MKOR			BORP KORP MKOR			BORP KORP MKOR
		VAC VAC I VAC II			VAC VAC I VAC II			VAC VAC I VAC II
		VBOR VKOR			VBOR VKOR			VBOR VKOR
	05	F01A F01C F03A		05	F01A F01C F03A		05	F01A F01C F03A
	06	F03B F03C F03D		06	F03B F03C F03D		06	F03B F03C F03D
	06	F03E F04Z F30Z		06	F03E F04Z F30Z		06	F03E F04Z F30Z
	07	G12A G33Z G38A		06	G12A G33Z G38A		06	G12A G33Z G38A
	07	G38B		07	G38B		06	G38B

CHOP	MDC	DRG	CHOP	MDC	DRG	CHOP	MDC	DRG
	06	G12A G33Z G38A G38B			A11C A11D		11	L33Z
	07	H33A H33B	35.H2.52↔		BORP KORP MKOR		15	P02A P02B P02C
	11	L33Z			VAC VAC I VAC II		21B	X33Z
	15	P02A P02B P02C		05	VBOR VKOR		Pré	A06A A06B A06C
	21B	X33Z			F01A F01C F03A			A07A A11A A11B
	Pré	A06A A06B A06C			F03B F03C F03D	35.H3.21↔		A11C A11D
		A07A A11A A11B		06	F03E F04Z F30Z			BORP KORP MKOR
35.H2.32↔		A11C A11D			G12A G33Z G38A G38B		05	VAC VAC I VAC II
		BORP KORP MKOR		07	H33A H33B			VBOR VKOR
		VAC VAC I VAC II		11	L33Z		05	F01A F01C F03A
		VBOR VKOR		15	P02A P02B P02C			F03B F03C F03D
	05	F01A F01C F03A		21B	X33Z		06	F03E F04Z F30Z
		F03B F03C F03D		Pré	A06A A06B A06C			G12A G33Z G38A G38B
		F03E F04Z F30Z			A07A A11A A11B		07	H33A H33B
	06	G12A G33Z G38A G38B	35.H3.00↔		A11C A11D		11	L33Z
	07	H33A H33B			BORP KORP MKOR		15	P02A P02B P02C
	11	L33Z			VAC VAC I VAC II		21B	X33Z
	15	P02A P02B P02C		05	VBOR VKOR		Pré	A06A A06B A06C
	21B	X33Z			F01A F01C F03A			A07A A11A A11B
	Pré	A06A A06B A06C			F03B F03C F03D	35.H3.22↔		A11C A11D
		A07A A11A A11B		06	F03E F04Z F30Z			BORP KORP MKOR
35.H2.33↔		A11C A11D			G12A G33Z G38A G38B		05	VAC VAC I VAC II
		BORP KORP MKOR		07	H33A H33B			VBOR VKOR
		VAC VAC I VAC II		11	L33Z		05	F01A F01C F03A
		VBOR VKOR		15	P02A P02B P02C			F03B F03C F03D
	05	F01A F01C F03A		21B	X33Z		06	F03E F04Z F30Z
		F03B F03C F03D		Pré	A06A A06B A06C			G12A G33Z G38A G38B
		F03E F04Z F30Z			A07A A11A A11B		07	H33A H33B
		F98A F98B F98C			A11C A11D		11	L33Z
	06	G12A G33Z G38A G38B	35.H3.09↔		BORP KORP MKOR		15	P02A P02B P02C
	07	H33A H33B			VAC VAC I VAC II		21B	X33Z
	11	L33Z			VBOR VKOR		Pré	A06A A06B A06C
	15	P02A P02B P02C		05	F01A F01C F03A			A07A A11A A11B
	21B	X33Z			F03B F03C F03D	35.H3.31↔		A11C A11D
	Pré	A06A A06B A06C			F03E F04Z F30Z			BORP KORP MKOR
		A07A A11A A11B		06	G12A G33Z G38A G38B		05	VAC VAC I VAC II
		A11C A11D			H33A H33B			VBOR VKOR
35.H2.34↔		BORP KORP MKOR		07	L33Z		05	F01A F01C F03A
		VAC VAC I VAC II		11	P02A P02B P02C			F03B F03C F03D
		VBOR VKOR		21B	X33Z		06	F03E F04Z F30Z
	05	F01A F01C F03A		Pré	A06A A06B A06C			G12A G33Z G38A G38B
		F03B F03C F03D			A07A A11A A11B		07	H33A H33B
		F03E F04Z F30Z			A11C A11D		11	L33Z
		F98A F98B F98C			BORP KORP MKOR		15	P02A P02B P02C
	06	G12A G33Z G38A G38B	35.H3.11↔		VAC VAC I VAC II		21B	X33Z
	07	H33A H33B			VBOR VKOR		Pré	A06A A06B A06C
	11	L33Z		05	F01A F01C F03A			A07A A11A A11B
	15	P02A P02B P02C			F03B F03C F03D	35.H3.32↔		A11C A11D
	21B	X33Z			F03E F04Z F30Z			BORP KORP MKOR
	Pré	A06A A06B A06C		06	G12A G33Z G38A G38B		05	VAC VAC I VAC II
		A07A A11A A11B			H33A H33B			VBOR VKOR
		A11C A11D		07	L33Z		05	F01A F01C F03A
35.H2.51↔		BORP KORP MKOR		11	P02A P02B P02C			F03B F03C F03D
		VAC VAC I VAC II		21B	X33Z		06	F03E F04Z F30Z
		VBOR VKOR		Pré	A06A A06B A06C			G12A G33Z G38A G38B
	05	F01A F01C F03A			A07A A11A A11B		07	H33A H33B
		F03B F03C F03D			A11C A11D		11	L33Z
		F03E F04Z F30Z			BORP KORP MKOR		15	P02A P02B P02C
	06	G12A G33Z G38A G38B	35.H3.12↔		VAC VAC I VAC II		21B	X33Z
	07	H33A H33B			VBOR VKOR		Pré	A06A A06B A06C
	11	L33Z		05	F01A F01C F03A			A07A A11A A11B
	15	P02A P02B P02C			F03B F03C F03D	35.H3.51↔		A11C A11D
	21B	X33Z			F03E F04Z F30Z			BORP KORP MKOR
	Pré	A06A A06B A06C		06	G12A G33Z G38A G38B		05	VAC VAC I VAC II
		A07A A11A A11B			H33A H33B			VBOR VKOR
				07				F01A F01C F03A

CHOP	MDC	DRG	CHOP	MDC	DRG	CHOP	MDC	DRG
		F03B F03C F03D			A11C A11D		11	L33Z
		F03E F04Z F30Z	35.H3.72↔		BORP KORP MKOR		15	P02A P02B P02C
	06	G12A G33Z G38A			VAC VAC I VAC II		21B	X33Z
		G38B			VBOR VKOR		Pré	A06A A06B A06C
	07	H33A H33B		05	F01A F01C F03A			A07A A11A A11B
	11	L33Z			F03B F03C F03D	35.H4.11↔		A11C A11D
	15	P02A P02B P02C			F03E F04Z F30Z			BORP KORP MKOR
	21B	X33Z		06	G12A G33Z G38A			VAC VAC I VAC II
	Pré	A06A A06B A06C			G38B			VBOR VKOR
35.H3.52↔		A07A A11A A11B		07	H33A H33B		05	F01A F01C F03A
		A11C A11D		11	L33Z			F03B F03C F03D
		BORP KORP MKOR		15	P02A P02B P02C			F03E F04Z F30Z
		VAC VAC I VAC II	35.H3.81↔	21B	X33Z		06	G12A G33Z G38A
		VBOR VKOR		Pré	A06A A06B A06C			G38B
	05	F01A F01C F03A			A07A A11A A11B		07	H33A H33B
		F03B F03C F03D			A11C A11D		11	L33Z
		F03E F04Z F30Z			BORP KORP MKOR		15	P02A P02B P02C
	06	G12A G33Z G38A			VAC VAC I VAC II		21B	X33Z
		G38B			VBOR VKOR		Pré	A06A A06B A06C
	07	H33A H33B		05	F01A F01C F03A			A07A A11A A11B
	11	L33Z			F03B F03C F03D	35.H4.12↔		A11C A11D
	15	P02A P02B P02C			F03E F04Z F30Z			BORP KORP MKOR
	21B	X33Z		06	G12A G33Z G38A			VAC VAC I VAC II
	Pré	A06A A06B A06C			G38B			VBOR VKOR
		A07A A11A A11B		07	H33A H33B		05	F01A F01C F03A
		A11C A11D		11	L33Z			F03B F03C F03D
35.H3.61↔		BORP KORP MKOR		15	P02A P02B P02C			F03E F04Z F30Z
		VAC VAC I VAC II		21B	X33Z		06	G12A G33Z G38A
		VBOR VKOR		Pré	A06A A06B A06C			G38B
	05	F01A F01C F03A			A07A A11A A11B		07	H33A H33B
		F03B F03C F03D			A11C A11D		11	L33Z
		F03E F04Z F30Z	35.H3.82↔		BORP KORP MKOR		15	P02A P02B P02C
	06	G12A G33Z G38A			VAC VAC I VAC II		21B	X33Z
		G38B			VBOR VKOR		Pré	A06A A06B A06C
	07	H33A H33B		05	F01A F01C F03A			A07A A11A A11B
	11	L33Z			F03B F03C F03D	35.H4.21↔		A11C A11D
	15	P02A P02B P02C			F03E F04Z F30Z			BORP KORP MKOR
	21B	X33Z		06	G12A G33Z G38A			VAC VAC I VAC II
	Pré	A06A A06B A06C			G38B			VBOR VKOR
		A07A A11A A11B		07	H33A H33B		05	F01A F01C F03A
		A11C A11D		11	L33Z			F03B F03C F03D
35.H3.62↔		BORP KORP MKOR		15	P02A P02B P02C			F03E F04Z F30Z
		VAC VAC I VAC II		21B	X33Z		06	G12A G33Z G38A
		VBOR VKOR		Pré	A06A A06B A06C			G38B
	05	F01A F01C F03A			A07A A11A A11B		07	H33A H33B
		F03B F03C F03D			A11C A11D		11	L33Z
		F03E F04Z F30Z	35.H4.00↔		BORP KORP MKOR		15	P02A P02B P02C
	06	G12A G33Z G38A			VAC VAC I VAC II		21B	X33Z
		G38B			VBOR VKOR		Pré	A06A A06B A06C
	07	H33A H33B		05	F01A F01C F03A			A07A A11A A11B
	11	L33Z			F03B F03C F03D	35.H4.22↔		A11C A11D
	15	P02A P02B P02C			F03E F04Z F30Z			BORP KORP MKOR
	21B	X33Z		06	G12A G33Z G38A			VAC VAC I VAC II
	Pré	A06A A06B A06C			G38B			VBOR VKOR
		A07A A11A A11B		07	H33A H33B		05	F01A F01C F03A
		A11C A11D		11	L33Z			F03B F03C F03D
35.H3.71↔		BORP KORP MKOR		15	P02A P02B P02C			F03E F04Z F30Z
		VAC VAC I VAC II		21B	X33Z		06	G12A G33Z G38A
		VBOR VKOR		Pré	A06A A06B A06C			G38B
	05	F01A F01C F03A			A07A A11A A11B		07	H33A H33B
		F03B F03C F03D			A11C A11D		11	L33Z
		F03E F04Z F30Z	35.H4.09↔		BORP KORP MKOR		15	P02A P02B P02C
	06	G12A G33Z G38A			VAC VAC I VAC II		21B	X33Z
		G38B			VBOR VKOR		Pré	A06A A06B A06C
	07	H33A H33B		05	F01A F01C F03A			A07A A11A A11B
	11	L33Z			F03B F03C F03D	35.H4.23↔		A11C A11D
	15	P02A P02B P02C			F03E F04Z F30Z			BORP KORP MKOR
	21B	X33Z		06	G12A G33Z G38A			VAC VAC I VAC II
	Pré	A06A A06B A06C			G38B			VBOR VKOR
		A07A A11A A11B		07	H33A H33B		05	F01A F01C F03A

CHOP	MDC	DRG	CHOP	MDC	DRG	CHOP	MDC	DRG
		F03B F03C F03D		Pré	A06A A06B A06C			A11C A11D
		F03E F04Z F30Z			A07A A11A A11B	36.03.00↔		BORP KORP MKOR
		F98A F98B F98C			A11C A11D		05	VAC VAC I VAC II
	06	G12A G33Z G38A	35.H4.52↔		BORP KORP MKOR			VBOR VKOR
		G38B			VAC VAC I VAC II		05	F01A F01C F03C
	07	H33A H33B			VBOR VKOR			F03D F04Z F06A
	11	L33Z		05	F01A F01C F03A			F06B F06C F06D
	15	P02A P02B P02C			F03B F03C F03D		06	F30Z F98A
	21B	X33Z			F03E F04Z F30Z			G12A G33Z G38A
	Pré	A06A A06B A06C		06	G12A G33Z G38A			G38B
		A07A A11A A11B			G38B		07	H33A H33B
35.H4.31↔		A11C A11D		07	H33A H33B		11	L33Z
		BORP KORP MKOR		11	L33Z		15	P02A P02B P02C
		VAC VAC I VAC II		15	P02A P02B P02C		21B	X33Z
		VBOR VKOR		21B	X33Z	36.03.09↔		BORP KORP MKOR
	05	F01A F01C F03A		Pré	A06A A06B A06C			VAC VAC I VAC II
		F03B F03C F03D			A07A A11A A11B		05	VBOR VKOR
		F03E F04Z F30Z			A11C A11D			F01A F01C F03C
	06	G12A G33Z G38A	35.I1.11↔		BORP KORP MKOR			F03D F04Z F06A
		G38B			VAC VAC I VAC II			F06B F06C F06D
	07	H33A H33B			VBOR VKOR		06	F30Z F98A
	11	L33Z		05	F01A F01C F03A			G12A G33Z G38A
	15	P02A P02B P02C			F03B F03C F03D		06	G38B
	21B	X33Z			F03E F04Z F30Z		07	H33A H33B
	Pré	A06A A06B A06C		06	G12A		11	L33Z
		A07A A11A A11B		15	P02A P02B P02C		15	P02A P02B P02C
		A11C A11D		21B	X33Z		21B	X33Z
35.H4.32↔		BORP KORP MKOR	35.I2.11↔		BORP KORP MKOR			BORP KORP MKOR
		VAC VAC I VAC II			VAC VAC I VAC II	36.03.11↔		VAC VAC I VAC II
		VBOR VKOR			VBOR VKOR		05	VBOR VKOR
	05	F01A F01C F03A		05	F01A F01C F03A			F01A F01C F03C
		F03B F03C F03D			F03B F03C F03D			F03D F04Z F06A
		F03E F04Z F30Z			F03E F04Z F30Z			F06B F06C F06D
	06	G12A G33Z G38A		06	G12A G33Z G38A			F30Z F98A
		G38B			G38B		06	G12A G33Z G38A
	07	H33A H33B		07	H33A H33B			G38B
	11	L33Z		11	L33Z		07	H33A H33B
	15	P02A P02B P02C		15	P02A P02B P02C		11	L33Z
	21B	X33Z		21B	X33Z		15	P02A P02B P02C
	Pré	A06A A06B A06C		Pré	A06A A06B A06C		21B	X33Z
		A07A A11A A11B			A07A A11A A11B	36.03.12↔		BORP KORP MKOR
		A11C A11D			A11C A11D			VAC VAC I VAC II
35.H4.33↔		BORP KORP MKOR	35.I3.11↔		BORP KORP MKOR			VBOR VKOR
		VAC VAC I VAC II			VAC VAC I VAC II		05	F01A F01C F03C
		VBOR VKOR			VBOR VKOR			F03D F04Z F06A
	05	F01A F01C F03A		05	F01A F01C F03A			F06B F06C F06D
		F03B F03C F03D			F03B F03C F03D			F30Z F98A
		F03E F04Z F30Z			F03E F04Z F30Z		06	G12A G33Z G38A
		F98A F98B F98C			F98A F98B F98C			G38B
	06	G12A G33Z G38A		07	H33A H33B		07	H33A H33B
		G38B		11	L33Z		11	L33Z
	07	H33A H33B		15	P02A P02B P02C		15	P02A P02B P02C
	11	L33Z		21B	X33Z		21B	X33Z
	15	P02A P02B P02C		Pré	A06A A06B A06C	36.03.21↔		BORP KORP MKOR
	21B	X33Z			A07A A11A A11B			VAC VAC I VAC II
	Pré	A06A A06B A06C			A11C A11D		05	VBOR VKOR
		A07A A11A A11B			BORP KORP MKOR			F01A F01C F03C
		A11C A11D	35.I3.12↔		VAC VAC I VAC II			F03D F04Z F06A
35.H4.51↔		BORP KORP MKOR			VBOR VKOR			F06B F06C F06D
		VAC VAC I VAC II			VBOR VKOR		06	F30Z F98A
		VBOR VKOR		05	F01A F01C F03A			G12A G33Z G38A
	05	F01A F01C F03A			F03B F03C F03D		06	G38B
		F03B F03C F03D			F03E F04Z F30Z		07	H33A H33B
		F03E F04Z F30Z		06	G12A G33Z G38A		11	L33Z
	06	G12A G33Z G38A			G38B		15	P02A P02B P02C
		G38B		07	H33A H33B		21B	X33Z
	07	H33A H33B		11	L33Z	36.03.22↔		BORP KORP MKOR
	11	L33Z		15	P02A P02B P02C			VAC VAC I VAC II
	15	P02A P02B P02C		21B	X33Z			VBOR VKOR
	21B	X33Z		Pré	A06A A06B A06C		05	F01A F01C F03C
					A07A A11A A11B			

CHOP	MDC	DRG	CHOP	MDC	DRG	CHOP	MDC	DRG
		F03D F04Z F06A		07	H33A H33B			F24A F24B F24C
		F06B F06C F06D		11	L33Z			F24D F24E F24F
		F30Z F98A		15	P02A P02B P02C			F50A
	06	G12A G33Z G38A	36.03.61↔	21B	X33Z	36.08.00↔	05	F01A F01C F12A
		G38B			BORP KORP MKOR			F24A F24B F24C
	07	H33A H33B			VAC VAC I VAC II			F24D F24E F24F
	11	L33Z			VBOR VKOR			F50A
	15	P02A P02B P02C		05	F01A F01C F03C	36.08.09↔	05	F01A F01C F12A
36.03.31↔	21B	X33Z			F03D F04Z F06A			F24A F24B F24C
		BORP KORP MKOR			F06B F06C F06D			F24D F24E F24F
		VAC VAC I VAC II			F30Z F98A			F50A
		VBOR VKOR		06	G12A G33Z G38A	36.08.11↔	05	F01A F01C F12A
	05	F01A F01C F03C			G38B			F24A F24B F24C
		F03D F04Z F06A		07	H33A H33B			F24D F24E F24F
		F06B F06C F06D		11	L33Z			F50A
		F30Z F98A		15	P02A P02B P02C	36.08.12↔	05	F01A F01C F12A
	06	G12A G33Z G38A	36.03.62↔	21B	X33Z			F24A F24B F24C
		G38B			BORP KORP MKOR			F24D F24E F24F
	07	H33A H33B			VAC VAC I VAC II			F50A
	11	L33Z			VBOR VKOR	36.08.13↔	05	F01A F01C F12A
	15	P02A P02B P02C		05	F01A F01C F03C			F24A F24B F24C
36.03.32↔	21B	X33Z			F03D F04Z F06A			F24D F24E F24F
		BORP KORP MKOR			F06B F06C F06D			F50A
		VAC VAC I VAC II			F30Z F98A	36.08.14↔	05	F01A F01C F12A
		VBOR VKOR		06	G12A G33Z G38A			F24A F24B F24C
	05	F01A F01C F03C			G38B			F24D F24E F24F
		F03D F04Z F06A		07	H33A H33B			F50A
		F06B F06C F06D		11	L33Z	36.08.15↔	05	F01A F01C F12A
		F30Z F98A		15	P02A P02B P02C			F24A F24B F24C
	06	G12A G33Z G38A	36.03.71↔	21B	X33Z			F24D F24E F24F
		G38B			BORP KORP MKOR			F50A
	07	H33A H33B			VAC VAC I VAC II	36.08.21↔	05	F01A F01C F12A
	11	L33Z			VBOR VKOR			F24A F24B F24C
	15	P02A P02B P02C		05	F01A F01C F03C			F24D F24E F24F
36.03.41↔	21B	X33Z			F03D F04Z F06A			F50A
		BORP KORP MKOR			F06B F06C F06D	36.08.22↔	05	F01A F01C F12A
		VAC VAC I VAC II			F30Z F98A			F24A F24B F24C
		VBOR VKOR		06	G12A G33Z G38A			F24D F24E F24F
	05	F01A F01C F03C			G38B			F50A
		F03D F04Z F06A		07	H33A H33B	36.08.23↔	05	F01A F01C F12A
		F06B F06C F06D		11	L33Z			F24A F24B F24C
		F30Z F98A		15	P02A P02B P02C			F24D F24E F24F
	06	G12A G33Z G38A	36.03.81↔	21B	X33Z			F50A
		G38B			BORP KORP MKOR	36.08.24↔	05	F01A F01C F12A
	07	H33A H33B			VAC VAC I VAC II			F24A F24B F24C
	11	L33Z			VBOR VKOR			F24D F24E F24F
	15	P02A P02B P02C		05	F01A F01C F03C			F50A
36.03.51↔	21B	X33Z			F03D F04Z F06A	36.08.25↔	05	F01A F01C F12A
		BORP KORP MKOR			F06B F06C F06D			F24A F24B F24C
		VAC VAC I VAC II			F30Z F98A			F24D F24E F24F
		VBOR VKOR		06	G12A G33Z G38A			F50A
	05	F01A F01C F03C			G38B	36.08.31↔	05	F01A F01C F12A
		F03D F04Z F06A		07	H33A H33B			F24A F24B F24C
		F06B F06C F06D		11	L33Z			F24D F24E F24F
		F30Z F98A		15	P02A P02B P02C			F50A
	06	G12A G33Z G38A	36.03.82↔	21B	X33Z	36.08.32↔	05	F01A F01C F12A
		G38B			BORP KORP MKOR			F24A F24B F24C
	07	H33A H33B			VAC VAC I VAC II			F24D F24E F24F
	11	L33Z			VBOR VKOR			F50A
	15	P02A P02B P02C		05	F01A F01C F03C	36.09↔		BORP VAC VAC I
36.03.52↔	21B	X33Z			F03D F04Z F06A		05	VAC II VBOR
		BORP KORP MKOR			F06B F06C F06D			F01A F01C F24A
		VAC VAC I VAC II			F30Z F98A			F24B F24C F24D
		VBOR VKOR		06	G12A G33Z G38A			F24E F24F F30Z
	05	F01A F01C F03C			G38B		06	G12A G33Z G38A
		F03D F04Z F06A		07	H33A H33B			G38B
		F06B F06C F06D		11	L33Z		07	H33A H33B
		F30Z F98A		15	P02A P02B P02C		11	L33Z
	06	G12A G33Z G38A	36.04↔	21B	X33Z		15	P02A P02B P02C
		G38B			F01A F01C F12A		21B	X33Z

CHOP	MDC	DRG	CHOP	MDC	DRG	CHOP	MDC	DRG
36.0A↔	05	F01A F01C F12A F24A F24B F24C F24D F24E F24F F50A			VAC VAC I VAC II VBOR VKOR		06	F30Z F98A G12A G33Z G38A G38B
36.10↔		BORP KORP MKOR VAC VAC I VAC II VBOR VKOR		05	F01A F01C F03C F03D F04Z F06A F06B F06C F06D F30Z F98A		07	H33A H33B
	05	F01A F01C F03C F03D F04Z F06A F06B F06C F06D F30Z F98A		06	G12A G33Z G38A G38B	36.11.31↔	11	L33Z
	06	G12A G33Z G38A G38B	36.11.25↔	07	H33A H33B		15	P02A P02B P02C
	07	H33A H33B		11	L33Z		21B	X33Z
	11	L33Z		15	P02A P02B P02C			BORP KORP MKOR VAC VAC I VAC II VBOR VKOR
	15	P02A P02B P02C		21B	X33Z		05	F01A F01C F03C F03D F04Z F06A F06B F06C F06D F30Z F98A
36.11.00↔	21B	X33Z		05	F01A F01C F03C F03D F04Z F06A F06B F06C F06D F30Z F98A		06	G12A G33Z G38A G38B
	05	BORP KORP MKOR VAC VAC I VAC II VBOR VKOR		06	G12A G33Z G38A G38B	36.11.32↔	07	H33A H33B
	06	G12A G33Z G38A G38B	36.11.26↔	07	H33A H33B		11	L33Z
	07	H33A H33B		11	L33Z		15	P02A P02B P02C
	11	L33Z		15	P02A P02B P02C		21B	X33Z
	15	P02A P02B P02C		21B	X33Z			BORP KORP MKOR VAC VAC I VAC II VBOR VKOR
36.11.21↔	21B	X33Z		05	F01A F01C F03C F03D F04Z F06A F06B F06C F06D F30Z F98A		05	F01A F01C F03C F03D F04Z F06A F06B F06C F06D F30Z F98A
	05	BORP KORP MKOR VAC VAC I VAC II VBOR VKOR		06	G12A G33Z G38A G38B	36.11.33↔	06	G12A G33Z G38A G38B
	06	G12A G33Z G38A G38B	36.11.27↔	07	H33A H33B		07	H33A H33B
	07	H33A H33B		11	L33Z		11	L33Z
	11	L33Z		15	P02A P02B P02C		15	P02A P02B P02C
	15	P02A P02B P02C		21B	X33Z		21B	X33Z
36.11.22↔	21B	X33Z		05	F01A F01C F03C F03D F04Z F06A F06B F06C F06D F30Z F98A			BORP KORP MKOR VAC VAC I VAC II VBOR VKOR
	05	BORP KORP MKOR VAC VAC I VAC II VBOR VKOR		06	G12A G33Z G38A G38B	36.11.34↔	05	F01A F01C F03C F03D F04Z F06A F06B F06C F06D F30Z F98A
	06	G12A G33Z G38A G38B	36.11.28↔	07	H33A H33B		06	G12A G33Z G38A G38B
	07	H33A H33B		11	L33Z		07	H33A H33B
	11	L33Z		15	P02A P02B P02C		11	L33Z
	15	P02A P02B P02C		21B	X33Z		15	P02A P02B P02C
36.11.23↔	21B	X33Z		05	F01A F01C F03C F03D F04Z F06A F06B F06C F06D F30Z F98A		21B	X33Z
	05	BORP KORP MKOR VAC VAC I VAC II VBOR VKOR		06	G12A G33Z G38A G38B	36.11.35↔		BORP KORP MKOR VAC VAC I VAC II VBOR VKOR
	06	G12A G33Z G38A G38B	36.11.2A↔	07	H33A H33B		05	F01A F01C F03C F03D F04Z F06A F06B F06C F06D F30Z F98A
	07	H33A H33B		11	L33Z		06	G12A G33Z G38A G38B
	11	L33Z		15	P02A P02B P02C		07	H33A H33B
	15	P02A P02B P02C		21B	X33Z		11	L33Z
36.11.24↔	21B	X33Z		05	F01A F01C F03C F03D F04Z F06A F06B F06C F06D			BORP KORP MKOR VAC VAC I VAC II VBOR VKOR
		BORP KORP MKOR						

CHOP	MDC	DRG	CHOP	MDC	DRG	CHOP	MDC	DRG
	15	P02A P02B P02C		05	F01A F01C F03C		07	G38B
36.11.36↔	21B	X33Z			F03D F04Z F06A		11	H33A H33B
		BORP KORP MKOR			F06B F06C F06D		15	P02A P02B P02C
		VAC VAC I VAC II		06	F30Z F98A	36.12.26↔	21B	X33Z
		VBOR VKOR			G12A G33Z G38A			BORP KORP MKOR
	05	F01A F01C F03C			G38B			VAC VAC I VAC II
		F03D F04Z F06A	36.12.21↔	07	H33A H33B		05	F01A F01C F03C
		F06B F06C F06D		11	L33Z			F03D F04Z F06A
		F30Z F98A		15	P02A P02B P02C		06	F06B F06C F06D
	06	G12A G33Z G38A		21B	X33Z		06	F30Z F98A
		G38B			BORP KORP MKOR	36.12.27↔	21B	X33Z
	07	H33A H33B			VAC VAC I VAC II			BORP KORP MKOR
	11	L33Z		05	F01A F01C F03C		05	VAC VAC I VAC II
36.11.37↔	15	P02A P02B P02C			F03D F04Z F06A			VBOR VKOR
	21B	X33Z		06	F06B F06C F06D		07	F01A F01C F03C
		BORP KORP MKOR			F30Z F98A		11	F03D F04Z F06A
		VAC VAC I VAC II		06	G12A G33Z G38A		15	F06B F06C F06D
		VBOR VKOR			G38B		21B	F30Z F98A
	05	F01A F01C F03C	36.12.22↔	07	H33A H33B	36.12.27↔		G12A G33Z G38A
		F03D F04Z F06A		11	L33Z		06	G38B
		F06B F06C F06D		15	P02A P02B P02C		07	H33A H33B
		F30Z F98A		21B	X33Z		11	L33Z
	06	G12A G33Z G38A			BORP KORP MKOR		15	P02A P02B P02C
		G38B		05	VAC VAC I VAC II		21B	X33Z
	07	H33A H33B			VBOR VKOR	36.12.28↔		BORP KORP MKOR
	11	L33Z		06	F01A F01C F03C		05	VAC VAC I VAC II
36.11.38↔	15	P02A P02B P02C			F03D F04Z F06A			VBOR VKOR
	21B	X33Z		06	F06B F06C F06D		07	F01A F01C F03C
		BORP KORP MKOR			F30Z F98A		11	F03D F04Z F06A
		VAC VAC I VAC II		06	G12A G33Z G38A		15	F06B F06C F06D
		VBOR VKOR			G38B		21B	F30Z F98A
	05	F01A F01C F03C	36.12.23↔	07	H33A H33B	36.12.28↔		G12A G33Z G38A
		F03D F04Z F06A		11	L33Z		07	G38B
		F06B F06C F06D		15	P02A P02B P02C		11	H33A H33B
		F30Z F98A		21B	X33Z		15	L33Z
	06	G12A G33Z G38A			BORP KORP MKOR		21B	P02A P02B P02C
		G38B		05	VAC VAC I VAC II	36.12.2A↔		X33Z
	07	H33A H33B			VBOR VKOR			BORP KORP MKOR
	11	L33Z		06	F01A F01C F03C		05	VAC VAC I VAC II
36.11.3A↔	15	P02A P02B P02C			F03D F04Z F06A			VBOR VKOR
	21B	X33Z		06	F06B F06C F06D		07	F01A F01C F03C
		BORP KORP MKOR			F30Z F98A		11	F03D F04Z F06A
		VAC VAC I VAC II		06	G12A G33Z G38A		15	F06B F06C F06D
		VBOR VKOR			G38B	36.12.2A↔	21B	F30Z F98A
	05	F01A F01C F03C		07	H33A H33B			G12A G33Z G38A
		F03D F04Z F06A		11	L33Z		07	G38B
		F06B F06C F06D		15	P02A P02B P02C		11	H33A H33B
		F30Z F98A		21B	X33Z		15	L33Z
	06	G12A G33Z G38A	36.12.24↔		BORP KORP MKOR		21B	P02A P02B P02C
		G38B		05	VAC VAC I VAC II	36.12.31↔		X33Z
	07	H33A H33B			VBOR VKOR			BORP KORP MKOR
	11	L33Z		06	F01A F01C F03C		05	VAC VAC I VAC II
36.11.99↔	15	P02A P02B P02C			F03D F04Z F06A			VBOR VKOR
	21B	X33Z		06	F06B F06C F06D		07	F01A F01C F03C
		BORP KORP MKOR			F30Z F98A		11	F03D F04Z F06A
		VAC VAC I VAC II		06	G12A G33Z G38A		15	F06B F06C F06D
		VBOR VKOR			G38B		21B	F30Z F98A
	05	F01A F01C F03C		07	H33A H33B			G12A G33Z G38A
		F03D F04Z F06A		11	L33Z		06	G38B
		F06B F06C F06D		15	P02A P02B P02C		07	H33A H33B
		F30Z F98A		21B	X33Z		11	L33Z
	06	G12A G33Z G38A	36.12.25↔		BORP KORP MKOR		15	P02A P02B P02C
		G38B		05	VAC VAC I VAC II		21B	X33Z
	07	H33A H33B			VBOR VKOR			BORP KORP MKOR
	11	L33Z		06	F01A F01C F03C		05	VAC VAC I VAC II
36.12.00↔	15	P02A P02B P02C			F03D F04Z F06A			VBOR VKOR
	21B	X33Z		06	F06B F06C F06D		07	F01A F01C F03C
		BORP KORP MKOR			F30Z F98A		11	F03D F04Z F06A
		VAC VAC I VAC II		06	G12A G33Z G38A		15	F06B F06C F06D
		VBOR VKOR			G38A		21B	F30Z F98A



CHOP	MDC	DRG	CHOP	MDC	DRG	CHOP	MDC	DRG										
36.12.32↔	06	BORP KORP MKOR	36.12.38↔	06	F06B F06C F06D	36.13.22↔	11	L33Z										
		VAC VAC I VAC II			F30Z F98A			15	P02A P02B P02C									
		VBOR VKOR			G12A G33Z G38A			21B	X33Z									
	05	F01A F01C F03C		07	H33A H33B		05	F01A F01C F03C	05	F01A F01C F03C								
		F03D F04Z F06A			11			L33Z		06	F03D F04Z F06A							
		F06B F06C F06D						15			P02A P02B P02C	06	F06B F06C F06D					
		F30Z F98A									21B		X33Z	07	F30Z F98A			
		06											G12A G33Z G38A		05	F01A F01C F03C	06	G12A G33Z G38A
													G38B			07		H33A H33B
		07											H33A H33B		11		L33Z	11
11	L33Z		15	P02A P02B P02C		15	P02A P02B P02C											
	15	P02A P02B P02C		21B	X33Z		21B		X33Z									
21B		X33Z	06		G12A G33Z G38A	06		G12A G33Z G38A										
	36.12.33↔	06		BORP KORP MKOR	36.12.3A↔		05	F01A F01C F03C	36.13.23↔	05	F01A F01C F03C							
VAC VAC I VAC II			F03D F04Z F06A	06		F03D F04Z F06A												
VBOR VKOR			F06B F06C F06D			07		F06B F06C F06D										
05		F01A F01C F03C	07				H33A H33B	05		F01A F01C F03C								
		F03D F04Z F06A		11			L33Z			06	F03D F04Z F06A							
		F06B F06C F06D				15	P02A P02B P02C				06	F06B F06C F06D						
		F30Z F98A					21B					X33Z	07	F30Z F98A				
		06										G12A G33Z G38A		05	F01A F01C F03C	06	G12A G33Z G38A	
												G38B			07		H33A H33B	07
		07										H33A H33B		11		L33Z	11	
11	L33Z		15		P02A P02B P02C			15	P02A P02B P02C									
	15	P02A P02B P02C		21B	X33Z				21B	X33Z								
21B		X33Z	06		G12A G33Z G38A	06		G12A G33Z G38A										
	36.12.34↔	05		BORP KORP MKOR	36.12.99↔		05	F01A F01C F03C	36.13.24↔	05	F01A F01C F03C							
VAC VAC I VAC II			F03D F04Z F06A	06		F03D F04Z F06A												
VBOR VKOR			F06B F06C F06D			07		F06B F06C F06D										
05		F01A F01C F03C	07				H33A H33B	05		F01A F01C F03C								
		F03D F04Z F06A		11			L33Z			06	F03D F04Z F06A							
		F06B F06C F06D				15	P02A P02B P02C				06	F06B F06C F06D						
		F30Z F98A					21B					X33Z	07	F30Z F98A				
		06										G12A G33Z G38A		05	F01A F01C F03C	06	G12A G33Z G38A	
												G38B			07		H33A H33B	07
		07										H33A H33B		11		L33Z	11	
11	L33Z		15		P02A P02B P02C			15	P02A P02B P02C									
	15	P02A P02B P02C		21B	X33Z				21B	X33Z								
21B		X33Z	06		G12A G33Z G38A	06		G12A G33Z G38A										
	36.12.35↔	05		BORP KORP MKOR	36.13.00↔		05	F01A F01C F03C	36.13.25↔	05	F01A F01C F03C							
VAC VAC I VAC II			F03D F04Z F06A	06		F03D F04Z F06A												
VBOR VKOR			F06B F06C F06D			07		F06B F06C F06D										
05		F01A F01C F03C	07				H33A H33B	05		F01A F01C F03C								
		F03D F04Z F06A		11			L33Z			06	F03D F04Z F06A							
		F06B F06C F06D				15	P02A P02B P02C				06	F06B F06C F06D						
		F30Z F98A					21B					X33Z	07	F30Z F98A				
		06										G12A G33Z G38A		05	F01A F01C F03C	06	G12A G33Z G38A	
												G38B			07		H33A H33B	07
		07										H33A H33B		11		L33Z	11	
11	L33Z		15		P02A P02B P02C			15	P02A P02B P02C									
	15	P02A P02B P02C		21B	X33Z				21B	X33Z								
21B		X33Z	06		G12A G33Z G38A	06		G12A G33Z G38A										
	36.12.36↔	05		BORP KORP MKOR	36.13.21↔		05	F01A F01C F03C	36.13.26↔	05	F01A F01C F03C							
VAC VAC I VAC II			F03D F04Z F06A	06		F03D F04Z F06A												
VBOR VKOR			F06B F06C F06D			07		F06B F06C F06D										
05		F01A F01C F03C	07				H33A H33B	05		F01A F01C F03C								
		F03D F04Z F06A		11			L33Z			06	F03D F04Z F06A							
		F06B F06C F06D				15	P02A P02B P02C				06	F06B F06C F06D						
		F30Z F98A					21B					X33Z	07	F30Z F98A				
		06										G12A G33Z G38A		05	F01A F01C F03C	06	G12A G33Z G38A	
												G38B			07		H33A H33B	07
		07										H33A H33B		11		L33Z	11	
11	L33Z		15		P02A P02B P02C			15	P02A P02B P02C									
	15	P02A P02B P02C		21B	X33Z				21B	X33Z								
21B		X33Z	06		G12A G33Z G38A	06		G12A G33Z G38A										
	36.12.37↔	05		BORP KORP MKOR	36.13.27↔		07	H33A H33B	36.13.27↔	07	H33A H33B							
VAC VAC I VAC II			06	G12A G33Z G38A		06		G12A G33Z G38A										
VBOR VKOR				07				H33A H33B			07	H33A H33B						
05		F01A F01C F03C					07	H33A H33B		05		F01A F01C F03C						
		F03D F04Z F06A	11			L33Z		06				F03D F04Z F06A						
		F06B F06C F06D		15		P02A P02B P02C					06	F06B F06C F06D						
		F30Z F98A				21B						X33Z	07	F30Z F98A				
		06										G12A G33Z G38A		05	F01A F01C F03C	06	G12A G33Z G38A	
												G38B			07		H33A H33B	07
		07										H33A H33B		11		L33Z	11	
11	L33Z				15		P02A P02B P02C		15	P02A P02B P02C								
	15	P02A P02B P02C	21B				X33Z	21B		X33Z								
21B		X33Z		06	G12A G33Z G38A		06		G12A G33Z G38A									

CHOP	MDC	DRG	CHOP	MDC	DRG	CHOP	MDC	DRG
		VBOR VKOR		06	G12A G33Z G38A		21B	X33Z
	05	F01A F01C F03C			G38B	36.13.3A↔		BORP KORP MKOR
		F03D F04Z F06A		07	H33A H33B			VAC VAC I VAC II
		F06B F06C F06D		11	L33Z			VBOR VKOR
		F30Z F98A		15	P02A P02B P02C		05	F01A F01C F03C
	06	G12A G33Z G38A	36.13.34↔	21B	X33Z			F03D F04Z F06A
		G38B			BORP KORP MKOR			F06B F06C F06D
	07	H33A H33B			VAC VAC I VAC II		06	F30Z F98A
	11	L33Z		05	VBOR VKOR			G12A G33Z G38A
	15	P02A P02B P02C			F01A F01C F03C		07	G38B
36.13.28↔	21B	X33Z			F03D F04Z F06A		11	H33A H33B
		BORP KORP MKOR			F06B F06C F06D		15	L33Z
		VAC VAC I VAC II			F30Z F98A	36.13.99↔	21B	P02A P02B P02C
		VBOR VKOR		06	G12A G33Z G38A			X33Z
	05	F01A F01C F03C			G38B			BORP KORP MKOR
		F03D F04Z F06A		07	H33A H33B			VAC VAC I VAC II
		F06B F06C F06D		11	L33Z		05	VAC VAC I VAC II
		F30Z F98A		15	P02A P02B P02C			VBOR VKOR
	06	G12A G33Z G38A	36.13.35↔	21B	X33Z		05	F01A F01C F03C
		G38B			BORP KORP MKOR			F03D F04Z F06A
	07	H33A H33B			VAC VAC I VAC II			F06B F06C F06D
	11	L33Z		05	VBOR VKOR		06	F30Z F98A
	15	P02A P02B P02C			F01A F01C F03C		07	G12A G33Z G38A
36.13.2A↔	21B	X33Z			F03D F04Z F06A		11	G38B
		BORP KORP MKOR			F06B F06C F06D		15	H33A H33B
		VAC VAC I VAC II		06	G12A G33Z G38A		21B	L33Z
		VBOR VKOR			G38B	36.18.00↔		P02A P02B P02C
	05	F01A F01C F03C			F30Z F98A			X33Z
		F03D F04Z F06A		07	H33A H33B			BORP KORP MKOR
		F06B F06C F06D		11	L33Z		05	VAC VAC I VAC II
		F30Z F98A		15	P02A P02B P02C			VBOR VKOR
	06	G12A G33Z G38A	36.13.36↔	21B	X33Z		05	F01A F01C F03C
		G38B			BORP KORP MKOR			F03D F04Z F06A
	07	H33A H33B			VAC VAC I VAC II			F06B F06C F06D
	11	L33Z		05	VBOR VKOR		06	F30Z F98A
	15	P02A P02B P02C			F01A F01C F03C		07	G12A G33Z G38A
36.13.31↔	21B	X33Z			F03D F04Z F06A		11	G38B
		BORP KORP MKOR			F06B F06C F06D		15	H33A H33B
		VAC VAC I VAC II		06	G12A G33Z G38A		21B	L33Z
		VBOR VKOR			G38B	36.18.11↔		P02A P02B P02C
	05	F01A F01C F03C			F30Z F98A			X33Z
		F03D F04Z F06A		07	H33A H33B			BORP KORP MKOR
		F06B F06C F06D		11	L33Z		05	VAC VAC I VAC II
		F30Z F98A		15	P02A P02B P02C			VBOR VKOR
	06	G12A G33Z G38A	36.13.37↔	21B	X33Z		05	F01A F01C F03C
		G38B			BORP KORP MKOR			F03D F04Z F06A
	07	H33A H33B			VAC VAC I VAC II			F06B F06C F06D
	11	L33Z		05	VBOR VKOR		06	F30Z F98A
	15	P02A P02B P02C			F01A F01C F03C		07	G12A G33Z G38A
36.13.32↔	21B	X33Z			F03D F04Z F06A		11	G38B
		BORP KORP MKOR			F06B F06C F06D		15	H33A H33B
		VAC VAC I VAC II		06	G12A G33Z G38A		21B	L33Z
		VBOR VKOR			G38B	36.18.12↔		P02A P02B P02C
	05	F01A F01C F03C			F30Z F98A			X33Z
		F03D F04Z F06A		07	H33A H33B			BORP KORP MKOR
		F06B F06C F06D		11	L33Z		05	VAC VAC I VAC II
		F30Z F98A		15	P02A P02B P02C			VBOR VKOR
	06	G12A G33Z G38A	36.13.38↔	21B	X33Z		05	F01A F01C F03C
		G38B			BORP KORP MKOR			F03D F04Z F06A
	07	H33A H33B			VAC VAC I VAC II			F06B F06C F06D
	11	L33Z		05	VBOR VKOR		06	F30Z F98A
	15	P02A P02B P02C			F01A F01C F03C		07	G12A G33Z G38A
36.13.33↔	21B	X33Z			F03D F04Z F06A		11	G38B
		BORP KORP MKOR			F06B F06C F06D		15	H33A H33B
		VAC VAC I VAC II		06	G12A G33Z G38A		21B	L33Z
		VBOR VKOR			G38B	36.18.13↔		P02A P02B P02C
	05	F01A F01C F03C			F30Z F98A			X33Z
		F03D F04Z F06A		07	H33A H33B			BORP KORP MKOR
		F06B F06C F06D		11	L33Z		05	VAC VAC I VAC II
		F30Z F98A		15	P02A P02B P02C			VBOR VKOR

CHOP	MDC	DRG	CHOP	MDC	DRG	CHOP	MDC	DRG
		F03D F04Z F06A		07	H33A H33B			VAC VAC I VAC II
		F06B F06C F06D		11	L33Z			VBOR VKOR
		F30Z F98A		15	P02A P02B P02C		05	F01A F01C F03C
	06	G12A G33Z G38A		21B	X33Z			F03D F04Z F06A
		G38B	36.18.1A↔		BORP KORP MKOR			F06B F06C F06D
	07	H33A H33B			VAC VAC I VAC II		06	F30Z F98A
	11	L33Z			VBOR VKOR			G12A G33Z G38A
	15	P02A P02B P02C		05	F01A F01C F03C			G38B
36.18.14↔	21B	X33Z			F03D F04Z F06A		07	H33A H33B
		BORP KORP MKOR			F06B F06C F06D		11	L33Z
		VAC VAC I VAC II			F30Z F98A		15	P02A P02B P02C
		VBOR VKOR		06	G12A G33Z G38A	36.18.26↔	21B	X33Z
	05	F01A F01C F03C			G38B			BORP KORP MKOR
		F03D F04Z F06A		07	H33A H33B			VAC VAC I VAC II
		F06B F06C F06D		11	L33Z			VBOR VKOR
		F30Z F98A		15	P02A P02B P02C		05	F01A F01C F03C
	06	G12A G33Z G38A		21B	X33Z			F03D F04Z F06A
		G38B	36.18.21↔		BORP KORP MKOR			F06B F06C F06D
	07	H33A H33B			VAC VAC I VAC II		06	F30Z F98A
	11	L33Z			VBOR VKOR			G12A G33Z G38A
	15	P02A P02B P02C		05	F01A F01C F03C			G38B
36.18.15↔	21B	X33Z			F03D F04Z F06A		07	H33A H33B
		BORP KORP MKOR			F06B F06C F06D		11	L33Z
		VAC VAC I VAC II			F30Z F98A		15	P02A P02B P02C
		VBOR VKOR		06	G12A G33Z G38A	36.18.27↔	21B	X33Z
	05	F01A F01C F03C			G38B			BORP KORP MKOR
		F03D F04Z F06A		07	H33A H33B			VAC VAC I VAC II
		F06B F06C F06D		11	L33Z			VBOR VKOR
		F30Z F98A		15	P02A P02B P02C		05	F01A F01C F03C
	06	G12A G33Z G38A		21B	X33Z			F03D F04Z F06A
		G38B	36.18.22↔		BORP KORP MKOR			F06B F06C F06D
	07	H33A H33B			VAC VAC I VAC II		06	F30Z F98A
	11	L33Z			VBOR VKOR			G12A G33Z G38A
	15	P02A P02B P02C		05	F01A F01C F03C			G38B
36.18.16↔	21B	X33Z			F03D F04Z F06A		07	H33A H33B
		BORP KORP MKOR			F06B F06C F06D		11	L33Z
		VAC VAC I VAC II			F30Z F98A		15	P02A P02B P02C
		VBOR VKOR		06	G12A G33Z G38A	36.18.28↔	21B	X33Z
	05	F01A F01C F03C			G38B			BORP KORP MKOR
		F03D F04Z F06A		07	H33A H33B			VAC VAC I VAC II
		F06B F06C F06D		11	L33Z			VBOR VKOR
		F30Z F98A		15	P02A P02B P02C		05	F01A F01C F03C
	06	G12A G33Z G38A		21B	X33Z			F03D F04Z F06A
		G38B	36.18.23↔		BORP KORP MKOR			F06B F06C F06D
	07	H33A H33B			VAC VAC I VAC II		06	F30Z F98A
	11	L33Z			VBOR VKOR			G12A G33Z G38A
	15	P02A P02B P02C		05	F01A F01C F03C			G38B
36.18.17↔	21B	X33Z			F03D F04Z F06A		07	H33A H33B
		BORP KORP MKOR			F06B F06C F06D		11	L33Z
		VAC VAC I VAC II			F30Z F98A		15	P02A P02B P02C
		VBOR VKOR		06	G12A G33Z G38A	36.18.2A↔	21B	X33Z
	05	F01A F01C F03C			G38B			BORP KORP MKOR
		F03D F04Z F06A		07	H33A H33B			VAC VAC I VAC II
		F06B F06C F06D		11	L33Z			VBOR VKOR
		F30Z F98A		15	P02A P02B P02C		05	F01A F01C F03C
	06	G12A G33Z G38A		21B	X33Z			F03D F04Z F06A
		G38B	36.18.24↔		BORP KORP MKOR			F06B F06C F06D
	07	H33A H33B			VAC VAC I VAC II		06	F30Z F98A
	11	L33Z			VBOR VKOR			G12A G33Z G38A
	15	P02A P02B P02C		05	F01A F01C F03C			G38B
36.18.18↔	21B	X33Z			F03D F04Z F06A		07	H33A H33B
		BORP KORP MKOR			F06B F06C F06D		11	L33Z
		VAC VAC I VAC II			F30Z F98A		15	P02A P02B P02C
		VBOR VKOR		06	G12A G33Z G38A	36.18.99↔	21B	X33Z
	05	F01A F01C F03C			G38B			BORP KORP MKOR
		F03D F04Z F06A		07	H33A H33B			VAC VAC I VAC II
		F06B F06C F06D		11	L33Z			VBOR VKOR
		F30Z F98A		15	P02A P02B P02C		05	F01A F01C F03C
	06	G12A G33Z G38A		21B	X33Z			F03D F04Z F06A
		G38B	36.18.25↔		BORP KORP MKOR			F06B F06C F06D

CHOP	MDC	DRG	CHOP	MDC	DRG	CHOP	MDC	DRG
		F30Z F98A		15	P02A P02B P02C		05	F01A F01C F03C
	06	G12A G33Z G38A		21B	X33Z		07	F03D F04Z F06A
		G38B	36.1A.14↔		BORP KORP MKOR		06	F06B F06C F06D
	07	H33A H33B			VAC VAC I VAC II		06	F30Z F98A
	11	L33Z			VBOR VKOR		06	G12A G33Z G38A
	15	P02A P02B P02C		05	F01A F01C F03C		07	G38B
36.19↔	21B	X33Z		05	F03D F04Z F06A		07	H33A H33B
		BORP KORP MKOR			F06B F06C F06D		11	L33Z
		VAC VAC I VAC II			F30Z F98A		15	P02A P02B P02C
		VBOR VKOR		06	G12A G33Z G38A	36.1A.21↔	21B	X33Z
	05	F01A F01C F03C			G38B			BORP KORP MKOR
		F03D F04Z F06A		07	H33A H33B			VAC VAC I VAC II
		F06B F06C F06D		11	L33Z			VBOR VKOR
		F30Z F98A		15	P02A P02B P02C		05	F01A F01C F03C
	06	G12A G33Z G38A	36.1A.15↔	21B	X33Z		05	F03D F04Z F06A
		G38B			BORP KORP MKOR			F06B F06C F06D
	07	H33A H33B			VAC VAC I VAC II		06	F30Z F98A
	11	L33Z			VBOR VKOR		06	G12A G33Z G38A
	15	P02A P02B P02C		05	F01A F01C F03C		07	G38B
36.1A.00↔	21B	X33Z		05	F03D F04Z F06A		07	H33A H33B
		BORP KORP MKOR			F06B F06C F06D		11	L33Z
		VAC VAC I VAC II			F30Z F98A		15	P02A P02B P02C
		VBOR VKOR		06	G12A G33Z G38A	36.1A.22↔	21B	X33Z
	05	F01A F01C F03C			G38B			BORP KORP MKOR
		F03D F04Z F06A		07	H33A H33B		05	VAC VAC I VAC II
		F06B F06C F06D		11	L33Z			VBOR VKOR
		F30Z F98A		15	P02A P02B P02C		05	F01A F01C F03C
	06	G12A G33Z G38A	36.1A.16↔	21B	X33Z		05	F03D F04Z F06A
		G38B			BORP KORP MKOR			F06B F06C F06D
	07	H33A H33B			VAC VAC I VAC II		06	F30Z F98A
	11	L33Z			VBOR VKOR		06	G12A G33Z G38A
	15	P02A P02B P02C		05	F01A F01C F03C		07	G38B
36.1A.11↔	21B	X33Z		05	F03D F04Z F06A		07	H33A H33B
		BORP KORP MKOR			F06B F06C F06D		11	L33Z
		VAC VAC I VAC II			F30Z F98A		15	P02A P02B P02C
		VBOR VKOR		06	G12A G33Z G38A	36.1A.23↔	21B	X33Z
	05	F01A F01C F03C			G38B			BORP KORP MKOR
		F03D F04Z F06A		07	H33A H33B		05	VAC VAC I VAC II
		F06B F06C F06D		11	L33Z			VBOR VKOR
		F30Z F98A		15	P02A P02B P02C		05	F01A F01C F03C
	06	G12A G33Z G38A	36.1A.17↔	21B	X33Z		05	F03D F04Z F06A
		G38B			BORP KORP MKOR			F06B F06C F06D
	07	H33A H33B			VAC VAC I VAC II		06	F30Z F98A
	11	L33Z			VBOR VKOR		06	G12A G33Z G38A
	15	P02A P02B P02C		05	F01A F01C F03C		07	G38B
36.1A.12↔	21B	X33Z		05	F03D F04Z F06A		07	H33A H33B
		BORP KORP MKOR			F06B F06C F06D		11	L33Z
		VAC VAC I VAC II			F30Z F98A		15	P02A P02B P02C
		VBOR VKOR		06	G12A G33Z G38A	36.1A.24↔	21B	X33Z
	05	F01A F01C F03C			G38B			BORP KORP MKOR
		F03D F04Z F06A		07	H33A H33B		05	VAC VAC I VAC II
		F06B F06C F06D		11	L33Z			VBOR VKOR
		F30Z F98A		15	P02A P02B P02C		05	F01A F01C F03C
	06	G12A G33Z G38A	36.1A.18↔	21B	X33Z		05	F03D F04Z F06A
		G38B			BORP KORP MKOR			F06B F06C F06D
	07	H33A H33B			VAC VAC I VAC II		06	F30Z F98A
	11	L33Z			VBOR VKOR		06	G12A G33Z G38A
	15	P02A P02B P02C		05	F01A F01C F03C		07	G38B
36.1A.13↔	21B	X33Z		05	F03D F04Z F06A		07	H33A H33B
		BORP KORP MKOR			F06B F06C F06D		11	L33Z
		VAC VAC I VAC II			F30Z F98A		15	P02A P02B P02C
		VBOR VKOR		06	G12A G33Z G38A	36.1A.25↔	21B	X33Z
	05	F01A F01C F03C			G38B			BORP KORP MKOR
		F03D F04Z F06A		07	H33A H33B		05	VAC VAC I VAC II
		F06B F06C F06D		11	L33Z			VBOR VKOR
		F30Z F98A		15	P02A P02B P02C		05	F01A F01C F03C
	06	G12A G33Z G38A	36.1A.1A↔	21B	X33Z		05	F03D F04Z F06A
		G38B			BORP KORP MKOR			F06B F06C F06D
	07	H33A H33B			VAC VAC I VAC II		06	F30Z F98A
	11	L33Z			VBOR VKOR		06	G12A G33Z G38A

CHOP	MDC	DRG	CHOP	MDC	DRG	CHOP	MDC	DRG
36.1A.26↔		G38B	36.1B.00↔		BORP KORP MKOR	36.1B.16↔		F06B F06C F06D
		H33A H33B			VAC VAC I VAC II			F30Z F98A
		L33Z			VBOR VKOR		06	G12A G33Z G38A
		P02A P02B P02C						G38B
		X33Z		05	F01A F01C F03C			H33A H33B
		BORP KORP MKOR			F03D F04Z F06A		07	H33A H33B
		VAC VAC I VAC II			F06B F06C F06D		11	L33Z
		VBOR VKOR			F30Z F98A		15	P02A P02B P02C
				06	G12A G33Z G38A		21B	X33Z
					G38B			BORP KORP MKOR
36.1A.27↔		F01A F01C F03C	36.1B.11↔		VAC VAC I VAC II	36.1B.17↔		VAC VAC I VAC II
		F03D F04Z F06A			VBOR VKOR			VBOR VKOR
		F06B F06C F06D			F01A F01C F03C		05	F01A F01C F03C
		F30Z F98A			F03D F04Z F06A			F03D F04Z F06A
		G12A G33Z G38A			F06B F06C F06D		06	F06B F06C F06D
		G38B			F30Z F98A			F30Z F98A
		H33A H33B			G12A G33Z G38A		06	G12A G33Z G38A
		L33Z			G38B			G38B
		P02A P02B P02C			H33A H33B		07	H33A H33B
		X33Z			L33Z		11	L33Z
36.1A.28↔		BORP KORP MKOR	36.1B.12↔		F01A F01C F03C	36.1B.18↔		P02A P02B P02C
		VAC VAC I VAC II			F03D F04Z F06A		21B	X33Z
		VBOR VKOR			F06B F06C F06D			BORP KORP MKOR
				05	F30Z F98A			VAC VAC I VAC II
		F01A F01C F03C			G12A G33Z G38A		05	VBOR VKOR
		F03D F04Z F06A			G38B			F01A F01C F03C
		F06B F06C F06D			H33A H33B		05	F03D F04Z F06A
		F30Z F98A			L33Z			F06B F06C F06D
		G12A G33Z G38A			P02A P02B P02C		06	F30Z F98A
		G38B			X33Z			G12A G33Z G38A
36.1A.2A↔		H33A H33B	36.1B.13↔		VAC VAC I VAC II	36.1B.1A↔		VAC VAC I VAC II
		L33Z			VBOR VKOR			VBOR VKOR
		P02A P02B P02C			F01A F01C F03C		05	F01A F01C F03C
		X33Z			F03D F04Z F06A			F03D F04Z F06A
		BORP KORP MKOR			F06B F06C F06D		06	F06B F06C F06D
		VAC VAC I VAC II			F30Z F98A			F30Z F98A
		VBOR VKOR			G12A G33Z G38A		06	G12A G33Z G38A
					G38B			G38B
		F01A F01C F03C			H33A H33B		07	H33A H33B
		F03D F04Z F06A			L33Z		11	L33Z
36.1A.99↔		F06B F06C F06D	36.1B.14↔		F01A F01C F03C	36.1B.21↔		P02A P02B P02C
		F30Z F98A			F03D F04Z F06A		21B	X33Z
		G12A G33Z G38A			F06B F06C F06D			BORP KORP MKOR
		G38B			F30Z F98A			VAC VAC I VAC II
		H33A H33B			G12A G33Z G38A		05	VBOR VKOR
		L33Z			G38B			F01A F01C F03C
		P02A P02B P02C			H33A H33B		05	F03D F04Z F06A
		X33Z			L33Z			F06B F06C F06D
		BORP KORP MKOR			P02A P02B P02C		06	F30Z F98A
		VAC VAC I VAC II			X33Z			G12A G33Z G38A
	VBOR VKOR				G38B			
					H33A H33B			
	F01A F01C F03C				L33Z			
	F03D F04Z F06A				P02A P02B P02C			
	F06B F06C F06D				X33Z			
	F30Z F98A				BORP KORP MKOR			
	G12A G33Z G38A				VAC VAC I VAC II			
	G38B				VBOR VKOR			
	H33A H33B				F01A F01C F03C			
	L33Z				F03D F04Z F06A			
	P02A P02B P02C				F06B F06C F06D			
	X33Z				F30Z F98A			
					G12A G33Z G38A			
					G38B			
					H33A H33B			
					L33Z			
					P02A P02B P02C			
					X33Z			

CHOP	MDC	DRG	CHOP	MDC	DRG	CHOP	MDC	DRG
	11	L33Z			VBOR VKOR			G38B
	15	P02A P02B P02C		05	F01A F01C F03C		07	H33A H33B
36.1B.22↔	21B	X33Z			F03D F04Z F06A		11	L33Z
		BORP KORP MKOR			F06B F06C F06D		15	P02A P02B P02C
		VAC VAC I VAC II			F30Z F98A	36.32↔	21B	X33Z
		VBOR VKOR		06	G12A G33Z G38A			BORP KORP MKOR
	05	F01A F01C F03C			G38B			VAC VAC I VAC II
		F03D F04Z F06A		07	H33A H33B		04	E01A E01B E05A
		F06B F06C F06D		11	L33Z			E05B E05C
		F30Z F98A		15	P02A P02B P02C		05	F01A F01C F03C
	06	G12A G33Z G38A	36.1B.28↔	21B	X33Z			F03D F04Z F06A
		G38B			BORP KORP MKOR			F06B F06C F06D
	07	H33A H33B			VAC VAC I VAC II			F12A F24A F24B
	11	L33Z			VBOR VKOR			F24C F24D F24E
	15	P02A P02B P02C		05	F01A F01C F03C			F24F F30Z F50A
36.1B.23↔	21B	X33Z			F03D F04Z F06A			F98A
		BORP KORP MKOR			F06B F06C F06D		06	G12A G33Z G38A
		VAC VAC I VAC II			F30Z F98A			G38B
		VBOR VKOR		06	G12A G33Z G38A		07	H33A H33B
	05	F01A F01C F03C			G38B		11	L33Z
		F03D F04Z F06A		07	H33A H33B		15	P02A P02B P02C
		F06B F06C F06D		11	L33Z		21B	X33Z
		F30Z F98A		15	P02A P02B P02C	36.33↔		BORP KORP MKOR
	06	G12A G33Z G38A	36.1B.2A↔	21B	X33Z			VAC VAC I VAC II
		G38B			BORP KORP MKOR		04	E01A E01B E05A
	07	H33A H33B			VAC VAC I VAC II			E05B E05C
	11	L33Z			VBOR VKOR		05	F01A F01C F03C
	15	P02A P02B P02C		05	F01A F01C F03C			F03D F04Z F06A
36.1B.24↔	21B	X33Z			F03D F04Z F06A			F06B F06C F06D
		BORP KORP MKOR			F06B F06C F06D		06	G12A G33Z G38A
		VAC VAC I VAC II			F30Z F98A			G38B
		VBOR VKOR		06	G12A G33Z G38A		07	H33A H33B
	05	F01A F01C F03C			G38B		11	L33Z
		F03D F04Z F06A		07	H33A H33B		15	P02A P02B P02C
		F06B F06C F06D		11	L33Z		21B	X33Z
		F30Z F98A		15	P02A P02B P02C	36.34↔		BORP KORP MKOR
	06	G12A G33Z G38A	36.1B.99↔	21B	X33Z			VAC VAC I VAC II
		G38B			BORP KORP MKOR		04	E01A E01B E05A
	07	H33A H33B			VAC VAC I VAC II			E05B E05C
	11	L33Z			VBOR VKOR		05	F01A F01C F03C
	15	P02A P02B P02C		05	F01A F01C F03C			F03D F04Z F06A
36.1B.25↔	21B	X33Z			F03D F04Z F06A			F06B F06C F06D
		BORP KORP MKOR			F06B F06C F06D		06	G12A G33Z G38A
		VAC VAC I VAC II			F30Z F98A			G38B
		VBOR VKOR		06	G12A G33Z G38A		07	H33A H33B
	05	F01A F01C F03C			G38B		11	L33Z
		F03D F04Z F06A		07	H33A H33B		15	P02A P02B P02C
		F06B F06C F06D		11	L33Z		21B	X33Z
		F30Z F98A		15	P02A P02B P02C	36.39.00↔		F01A F01C F03C
	06	G12A G33Z G38A	36.2↔	21B	X33Z			F03D F04Z F06A
		G38B			BORP KORP MKOR		06	G33Z G38A G38B
	07	H33A H33B			VAC VAC I VAC II		07	H33A H33B
	11	L33Z			VBOR VKOR		11	L33Z
	15	P02A P02B P02C		05	F01A F01C F03C		15	P02A P02B P02C
36.1B.26↔	21B	X33Z			F03D F04Z F06A		21B	X33Z
		BORP KORP MKOR			F06B F06C F06D			F01A F01C F03C
		VAC VAC I VAC II			F30Z F98A			F03D F04Z F06A
		VBOR VKOR			F30Z F98A			F06B F06C F06D
	05	F01A F01C F03C		06	G12A		06	G33Z G38A G38B
		F03D F04Z F06A		15	P02A P02B P02C		07	H33A H33B
		F06B F06C F06D		21B	X06A X06B X06C		11	L33Z
		F30Z F98A	36.31↔		BORP KORP MKOR	36.39.10↔	15	P02A P02B P02C
	06	G12A G33Z G38A			VAC VAC I VAC II		21B	X06A X06B X06C
		G38B			VAC VAC I VAC II			X33Z
	07	H33A H33B		04	VBOR VKOR			BORP KORP MKOR
	11	L33Z			VBOR VKOR			VAC VAC I VAC II
	15	P02A P02B P02C		05	E01A E01B E05A		05	VBOR VKOR
36.1B.27↔	21B	X33Z			E05B E05C			F01A F01C F03C
		BORP KORP MKOR		05	F01A F01C F03C		06	F03D F04Z F06A
		VAC VAC I VAC II			F03D F04Z F06A		07	F06B F06C F06D
					F06B F06C F06D		11	F30Z F98A
					F30Z F98A		15	G12A G33Z G38A
				06	G12A G33Z G38A		21B	G38B
								H33A H33B
								L33Z

CHOP	MDC	DRG	CHOP	MDC	DRG	CHOP	MDC	DRG	
36.39.11↔	15	P02A P02B P02C	36.99.10‡↔	05	F24A F24B F24C	37.12.11↔	04	E01A E01B E05A	
	21B	X06A X06B X06C		05	F24D F24E F24F		05	E05B E05C	
		X33Z		36.99.11‡↔	05		F24A F24B F24C	05	F01A F01C F31A
		BORP KORP MKOR		36.99.12‡↔	05		F24D F24E F24F	05	F31B F31C F31D
		VAC VAC I VAC II		36.99.19‡↔	05		F24A F24B F24C	06	F31E F31F
		VBOR VKOR		36.99.20↔	05		F24D F24E F24F	06	G12A G33Z G38A
	05	F01A F01C F03C			05		F06A F06B F06C	07	G38B
		F03D F04Z F06A			05		F24D F24E F24F	07	H33A H33B
		F06B F06C F06D			05		BORP VAC VBOR	11	L33Z
		F30Z F98A			21B		F01A F01C F03B	21B	X06A X06B X06C
		G12A G33Z G38A					F03C F03D F04Z		BORP VAC VAC I
36.39.12↔	07	H33A H33B	36.99.30↔	06	G12A		VAC II VBOR		
	11	L33Z			06	G12A	04	E01A E01B E05A	
	15	P02A P02B P02C			15	P02A P02B P02C	05	E05B E05C	
	21B	X06A X06B X06C			21B	X06A X06B X06C	05	F01A F01C F31A	
		X33Z				BORP VAC VAC I	05	F31B F31C F31D	
		BORP KORP MKOR				VAC II VBOR	06	F31E F31F	
		VAC VAC I VAC II			05	F01A F01C F03B	06	G12A G33Z G38A	
		VBOR VKOR				F03C F03D F04Z	07	G38B	
	05	F01A F01C F03C				F06A F06B F06C	07	H33A H33B	
		F03D F04Z F06A			06	F06D F30Z F98A	11	L33Z	
		F06B F06C F06D				G12A	21B	X06A X06B X06C	
36.39.13↔	06	G12A G33Z G38A	36.99.40↔	15	P02A P02B P02C	37.12.12↔	04	E01A E01B E05A	
	07	H33A H33B		21B	X06A X06B X06C		04	E05B E05C	
	11	L33Z			BORP VAC VAC I		05	F01A F01C F31A	
	15	P02A P02B P02C			VAC II VBOR		05	F31B F31C F31D	
	21B	X06A X06B X06C			05		F01A F01C F03B	06	F31E F31F
		X33Z					F03C F03D F04Z	06	G12A G33Z G38A
		BORP KORP MKOR			06		F06A F06B F06C	07	G38B
		VAC VAC I VAC II					F06D F30Z F98A	07	H33A H33B
		VBOR VKOR			15		P02A P02B P02C	11	L33Z
	05	F01A F01C F03C			21B		X06A X06B X06C	21B	X06A X06B X06C
		F03D F04Z F06A					BORP VAC VAC I	05	F03C F03D F04Z
36.39.99↔	06	G12A G33Z G38A	36.99.99↔	05	F01A F01C F03B	37.21‡↔	05	F06A F06B F06C	
	07	H33A H33B			F03C F03D F04Z		05	F41A F41B F49A	
	11	L33Z			F06A F06B F06C		05	F49B F49C F49D	
	15	P02A P02B P02C			F06D F30Z F98A		05	F49E F61A	
	21B	X06A X06B X06C			15		P02A P02B P02C	05	F03C F03D F04Z
		X33Z			21B		X06A X06B X06C	05	F06A F06B F06C
		BORP KORP MKOR					BORP VAC VAC I	05	F41A F41B F49A
		VAC VAC I VAC II			05		F01A F01C F30Z	05	F49B F49C F49D
		VBOR VKOR			05		F31A F31B F31C	05	F49E F61A
	05	F01A F01C F03C			15		P02A P02B P02C	05	F03C F03D F04Z
		F03D F04Z F06A			21B		X06A X06B X06C	05	F06A F06B F06C
36.91↔	06	G33Z G38A G38B	37.11↔	21B	X06A X06B X06C	37.23‡↔	05	F41A F41B F49A	
	07	H33A H33B			BORP VAC VAC I		05	F49B F49C F49D	
	11	L33Z			VAC II VBOR		05	F49E F61A	
	15	P02A P02B P02C			05		F01A F01C F30Z	05	F03C F03D F04Z
	21B	X06A X06B X06C					F31A F31B F31C	05	F06A F06B F06C
		X33Z			05		F31D F31E F31F	05	F41A F41B F49A
		BORP VAC VAC I			15		P02A P02B P02C	05	F49B F49C F49D
		VAC II VBOR			21B		X06A X06B X06C	05	F49E F61A
	05	F01A F01C F03C					BORP VAC VAC I	05	F03C F03D F04Z
		F03D F04Z F06A			05		F01A F01C F30Z	05	F06A F06B F06C
		F06B F06C F06D					F31A F31B F31C	05	F41A F41B F49A
36.99.00↔	06	G12A	37.12.00↔	05	F01A F01C F30Z	37.24.00↔	05	F49B F49C F49D	
	15	P02A P02B P02C			F31A F31B F31C		05	F49E F61A	
	21B	X06A X06B X06C			F31D F31E F31F		05	F03C F03D F04Z	
		X33Z			F31A F31B F31C		05	F06A F06B F06C	
		BORP VAC VAC I			G12A G33Z G38A		05	F41A F41B F49A	
		VAC II VBOR			G38B		05	F49B F49C F49D	
	05	F01A F01C F03C			07		H33A H33B	05	F49E F61A
		F03D F04Z F06A			11		L33Z	05	F03C F03D F04Z
		F06B F06C F06D			15		P02A P02B P02C	05	F06A F06B F06C
		F30Z F98A			21B		X06A X06B X06C	05	F41A F41B F49A
		G12A					BORP VAC VAC I	05	F49B F49C F49D
36.99.00↔	06	G12A	37.12.09↔	04	E01A E01B E05A	37.24.10‡↔	06	G12A	
	15	P02A P02B P02C			E05B E05C		05	F49A F49C	
	21B	X06A X06B X06C			E01A E01B E05A		05	BORP VAC VAC I	
		X33Z			E05B E05C		04	VAC II VBOR	
		BORP VAC VAC I			E01A E01B E06A		04	E06B E06C	
		VAC II VBOR			E01A E01B E06A		05	F01A F01C F31A	
	05	F01A F01C F03B			E06B E06C		05	F31B F31C F31D	
		F03C F03D F04Z			E01A E01B E06A		05	F31E F31F F49A	
		F06A F06B F06C			E06B E06C		06	F49C	
		F06D F30Z F98A			E01A E01B E06A		06	G12A	
		F30Z F98A			E06B E06C		06	BORP VAC VAC I	
	G12A		E01A E01B E06A		VAC II VBOR				
36.99.00↔	05	F01A F01C F03B		E05B E05C	37.24.20↔	05	F01A F01C F31A		
		F03C F03D F04Z		E01A E01B E06A		04	F31B F31C F31D		
		F06A F06B F06C		E06B E06C		05	F31E F31F F49A		
		F06D F30Z F98A		E01A E01B E06A		05	F49C		
		F30Z F98A		E06B E06C		06	G12A		
		G12A		E01A E01B E06A		06	BORP VAC VAC I		
	15	P02A P02B P02C		E06B E06C			VAC II VBOR		
	21B	X06A X06B X06C		E01A E01B E06A					
		X33Z		E06B E06C					
		BORP VAC VAC I		E01A E01B E06A					
		VAC II VBOR		E06B E06C					

CHOP	MDC	DRG	CHOP	MDC	DRG	CHOP	MDC	DRG
	04	E01A E01B E06A E06B E06C			G18B G19A G19B G33Z G38A G38B		05	F01A F01C F31A F31B F31C F31D
	05	F01A F01C F31A F31B F31C F31D F31E F31F F49A F49C		07	H33A H33B		06	G12A G16Z G18A G18B G19A G19B G33Z G38A G38B
37.25.00↔	06	G12A BORP VAC VAC I VAC II VBOR		08	I23A I23B		07	H33A H33B
	04	E01A E01B E06A E06B E06C	37.31.10↔	09	J02A J02B J03A J03B J04Z J11A J11B		08	I23A I23B
	05	F01A F01C F31A F31B F31C F31D F31E F31F F49A F49C		11	L33Z		09	J02A J02B J03A J03B J04Z J11A J11B
	06	G12A BORP VAC VAC I VAC II VBOR		21B	X06A X06B X06C BORP VAC VAC I VAC II VBOR		11	L33Z
37.25.10‡↔	05	F01A F01C F31A F31B F31C F31D F31E F31F F49A F49C		04	E01A E01B E02A E02B E02C E05A E05B E05C	37.32↔	21B	X06A X06B X06C BORP KORP MKOR VAC VAC I VAC II VBOR VKOR
37.25.20↔	05	F49A F49C BORP VAC VAC I VAC II VBOR		05	F01A F01C F31A F31B F31C F31D F31E F31F		05	F01A F01C F30Z F31A F31B F31C F31D F31E F31F
	04	E01A E01B E06A E06B E06C		06	G12A G16Z G18A G18B G19A G19B G33Z G38A G38B		06	G12A G33Z G38A G38B
	05	F01A F01C F31A F31B F31C F31D F31E F31F F49A F49C		07	H33A H33B		07	H33A H33B
	06	G12A		08	I23A I23B		11	L33Z
37.25.30↔	08	I28A I28B I28C BORP VAC VAC I VAC II VBOR	37.31.20↔	09	J02A J02B J03A J03B J04Z J11A J11B		15	P02A P02B P02C X33Z
	04	E01A E01B E06A E06B E06C		11	L33Z	37.33.00↔	21B	BORP VAC VAC I VAC II VBOR
	05	F01A F01C F31A F31B F31C F31D F31E F31F F49A F49C		21B	X06A X06B X06C BORP KORP MKOR VAC VAC I VAC II VBOR VKOR		05	F01A F01C F03C F03D F04Z F06A F06B F06C F31A F31B F31C F31D F31E
	06	G12A BORP VAC VAC I VAC II VBOR		04	E01A E01B E02A E02B E02C E05A E05B E05C		06	G12A G33Z G38A G38B
37.25.99↔	04	E01A E01B E06A E06B E06C		05	F01A F01C F31A F31B F31C F31D F31E F31F		07	H33A H33B
	05	F01A F01C F31A F31B F31C F31D F31E F31F F49A F49C		06	G12A G16Z G18A G18B G19A G19B G33Z G38A G38B		11	L33Z
	06	G12A BORP VAC VAC I VAC II VBOR		07	H33A H33B	37.33.10↔	15	P02A P02B P02C X33Z
	05	F01A F01C F31A F31B F31C F31D F31E F31F F49A F49C		08	I23A I23B		21B	BORP VAC VAC I VAC II VBOR
37.26‡↔	06	G12A		09	J02A J02B J03A J03B J04Z J11A J11B		05	F01A F01C F03C F03D F04Z F06A F06B F06C F31A F31B F31C F31D F31E
37.27‡↔	05	F49A F49B F49C F49D F49E F61A	37.31.30↔	11	L33Z	37.33.11↔	06	G12A G33Z G38A G38B
37.28‡↔	05	F03C F03D F04Z F06A F06B F06C F41A F41B F49A F49B F49C F49D F49E F61A		21B	X06A X06B X06C BORP VAC VAC I VAC II VBOR		07	H33A H33B
	05	F49A F49C F24A F24B F24C F49A F49C		04	E01A E01B E02A E02B E02C E05A E05B E05C		11	L33Z
37.2A.10‡↔	05	F49A F49C		05	F01A F01C F31A F31B F31C F31D F31E F31F		15	P02A P02B P02C X33Z
37.2A.11‡↔	05	F24A F24B F24C F49A F49C		06	G12A G16Z G18A G18B G19A G19B G33Z G38A G38B		21B	BORP VAC VAC I VAC II VBOR
37.2A.12‡↔	05	F24A F24B F24C F49A F49C		07	H33A H33B		05	F01A F01C F03C F03D F04Z F06A F06B F06C F31A F31B F31C F31D F31E
37.2A.19‡↔	05	F49A F49C		08	I23A I23B		06	G12A G33Z G38A G38B
37.2A.21‡↔	05	F24A F49A F49C BORP VAC VAC I VAC II VBOR		09	J02A J02B J03A J03B J04Z J11A J11B		07	H33A H33B
37.31.00↔	04	E01A E01B E02A E02B E02C E05A E05B E05C	37.31.99↔	11	L33Z	37.33.19↔	11	L33Z
	05	F01A F01C F31A F31B F31C F31D F31E F31F		21B	X06A X06B X06C BORP KORP MKOR VAC VAC I VAC II VBOR VKOR		15	P02A P02B P02C X33Z
	06	G12A G16Z G18A		04	E01A E01B E02A E02B E02C E05A E05B E05C		21B	BORP VAC VAC I VAC II VBOR



CHOP	MDC	DRG	CHOP	MDC	DRG	CHOP	MDC	DRG
		F31E		06	G12A		04	E01A E01B E06A
	06	G12A G33Z G38A	37.34.16↔		BORP VAC VBOR		05	E06B E06C
		G38B		05	F01A F01C F12A			F01A F01C F31A
	07	H33A H33B			F50A F50B F50C			F31B F31C F31D
	11	L33Z		06	G12A			F31E F31F
	15	P02A P02B P02C	37.34.19↔		BORP VAC VBOR		06	G12A
37.33.20↔	21B	X33Z		05	F01A F01C F12A	37.43.11↔	15	P02A P02B P02C
		BORP VAC VAC I			F50A F50B F50C			BORP VAC VBOR
		VAC II VBOR		06	G12A		05	F01A F01C F31A
	05	F01A F01C F03C	37.34.1A↔		BORP VAC VBOR			F31B F31C F31D
		F03D F04Z F06A		05	F01A F01C F12A			F31E F31F
		F06B F06C F31A			F50A F50B		06	G12A
		F31B F31C F31D		06	G12A	37.43.12↔	15	P02A P02B P02C
	06	G12A G33Z G38A	37.34.1B↔		BORP VAC VBOR			BORP VAC VBOR
		G38B		05	F01A F01C F12A		05	F01A F01C F30Z
	07	H33A H33B			F50A F50B			F31A F31B F31C
	11	L33Z	37.34.24‡↔	06	G12A			F31D F31E F31F
	15	P02A P02B P02C	37.34.25‡↔	05	F50A		06	G12A
	21B	X33Z	37.34.99‡↔	05	F50A		15	P02A P02B P02C
37.33.30↔		BORP VAC VAC I		05	F03C F03D F04Z	37.49↔		BORP VAC VBOR
		VAC II VBOR			F06A F06B F06C		05	F01A F01C F31A
	05	F01A F01C F03C			F41A F41B F49A			F31B F31C F31D
		F03D F04Z F06A			F49B F49C F49D			F31E F31F
		F06B F06C F31A			F49E F61A		06	G12A
		F31B F31C F31D	37.35↔		BORP KORP MKOR		15	P02A P02B P02C
		F31E			VAC VAC I VAC II	37.51.00↔		BORP KORP MKOR
	06	G12A G33Z G38A		05	VBOR VKOR			VAC VAC I VAC II
		G38B			F01A F01C F30Z		06	G12A
	07	H33A H33B			F31A F31B F31C		Pré	A05A A05B A06A
	11	L33Z		06	F31D F31E F31F			A06B
	15	P02A P02B P02C			G12A G33Z G38A	37.51.10↔		BORP KORP MKOR
37.33.99↔	21B	X33Z		07	H33A H33B			VAC VAC I VAC II
		BORP VAC VAC I		11	L33Z			VBOR VKOR
		VAC II VBOR		15	P02A P02B P02C		06	G12A
	05	F01A F01C F03C		21B	X33Z		Pré	A05A A05B A06A
		F03D F04Z F06A	37.40↔		BORP VAC VBOR			A06B
		F06B F06C F31A		04	E01A E01B E06A	37.51.20↔		BORP KORP MKOR
		F31B F31C F31D			E06B E06C			VAC VAC I VAC II
		F31E		05	F01A F01C F31A			VBOR VKOR
	06	G12A G33Z G38A			F31B F31C F31D		06	G12A
		G38B			F31E F31F		Pré	A05A A05B A06A
	07	H33A H33B		06	G12A			A06B
	11	L33Z		15	P02A P02B P02C	37.51.99↔		BORP KORP MKOR
	15	P02A P02B P02C	37.41↔		BORP KORP KP			VAC VAC I VAC II
	21B	X33Z			KPP MKOR VAC			VBOR VKOR
37.34.00‡↔	05	F03C F03D F04Z			VAC I VAC II VBOR		06	G12A
		F06A F06B F06C			VKOR		Pré	A05A A05B A06A
		F41A F41B F49A		04	E01A E01B E05A			A06B
		F49B F49C F49D			E05B E05C	37.52↔		BORP KORP KP
		F49E F61A		05	F01A F01C F30Z			KPP MKOR VAC
37.34.10↔		BORP VAC VBOR			F31A F31B F31C			VAC I VAC II VBOR
	05	F01A F01C F12A			F31D F31E F31F			VKOR
		F50A F50B F50C		06	G12A G33Z G38A		05	F01A F01C F30Z
	06	G12A			G38B			F31A F31B F31C
37.34.11↔		BORP VAC VBOR		07	H33A H33B			F31D F31E
	05	F01A F01C F12A		11	L33Z		06	G12A G33Z G38A
		F50A F50B F50C		15	P02A P02B P02C			G38B
	06	G12A		21B	X33Z		07	H33A H33B
37.34.12↔		BORP VAC VBOR	37.42.11↔		BORP VAC VAC I		11	L33Z
	05	F01A F01C F12A			VAC II VBOR		15	P02A P02B P02C
		F50A F50B		04	E01A E01B E06A		21B	X33Z
	06	G12A			E06B E06C	37.53↔		BORP VAC VAC I
37.34.13↔		BORP VAC VBOR		05	F01A F01C F31A			VAC II VBOR
	05	F01A F01C F12A			F31B F31C F31D		05	F01A F01C F31A
		F50A F50B F50C			F31E F31F			F31B F31C F31D
	06	G12A		06	G12A			F31E
37.34.15↔		BORP VAC VBOR	37.42.21↔	15	P02A P02B P02C		06	G12A G33Z G38A
	05	F01A F01C F12A			BORP VAC VAC I			G38B
		F50A F50B			VAC II VBOR		07	H33A H33B

CHOP	MDC	DRG	CHOP	MDC	DRG	CHOP	MDC	DRG
	11	L33Z	37.69.2L†↔	Pré	A05A A06A A06B			A06C
	21B	X33Z			A06C		05	F87Z
37.54↔		BORP KORP MKOR		05	F87Z	37.69.4N†↔	Pré	A05A A06A A06B
		VAC VAC I VAC II	37.69.2M†↔	Pré	A05A A06A A06B		05	A06C
		VBOR VKOR		05	F87Z	37.69.50†↔	Pré	A05A A06A A06B
	05	F01A F01C F31A		Pré	A05A A06A A06B		05	F87Z
		F31B F31C F31D	37.69.2N†↔	Pré	A05A A06A A06B		05	A06C
		F31E		05	F87Z	37.69.51†↔	Pré	A05A A06A A06B
	06	G12A G33Z G38A		Pré	A05A A06A A06B		05	F87Z
		G38B	37.69.40†↔	Pré	A05A A06A A06B		05	A06C
	07	H33A H33B		05	F87Z	37.69.52†↔	Pré	A05A A06A A06B
	11	L33Z		Pré	A05A A06A A06B		05	F87Z
	21B	X33Z	37.69.41†↔	Pré	A05A A06A A06B		05	A06C
37.69.20†↔	Pré	A05A A06A A06B		05	F87Z	37.69.54†↔	Pré	A05A A06A A06B
		A06C		Pré	A05A A06A A06B		05	F87Z
37.69.21†↔	Pré	A05A A06A A06B	37.69.42†↔	Pré	A05A A06A A06B		05	A06C
		A06C		05	F87Z	37.69.55†↔	Pré	A05A A06A A06B
37.69.22†↔	Pré	A05A A06A A06B		Pré	A05A A06A A06B		05	F87Z
		A06C		05	F87Z	37.69.56†↔	Pré	A05A A06A A06B
37.69.24†↔	Pré	A05A A06A A06B	37.69.45†↔	Pré	A05A A06A A06B		05	A06C
		A06C		05	F87Z	37.69.57†↔	Pré	A05A A06A A06B
37.69.25†↔	Pré	A05A A06A A06B		Pré	A05A A06A A06B		05	F87Z
		A06C		05	F87Z	37.69.58†↔	Pré	A05A A06A A06B
37.69.26†↔	Pré	A05A A06A A06B	37.69.47†↔	Pré	A05A A06A A06B		05	A06C
		A06C		05	F87Z	37.69.5A†↔	Pré	A05A A06A A06B
37.69.27†↔	Pré	A05A A06A A06B		Pré	A05A A06A A06B		05	F87Z
		A06C		05	F87Z	37.69.5B†↔	Pré	A05A A06A A06B
37.69.28†↔	Pré	A05A A06A A06B	37.69.4A†↔	Pré	A05A A06A A06B		05	A06C
		A06C		05	F87Z	37.69.5C†↔	Pré	A05A A06A A06B
37.69.2A†↔	Pré	A05A A06A A06B		Pré	A05A A06A A06B		05	F87Z
		A06C		05	F87Z	37.69.5D†↔	Pré	A05A A06A A06B
37.69.2B†↔	Pré	A05A A06A A06B	37.69.4B†↔	Pré	A05A A06A A06B		05	A06C
		A06C		05	F87Z	37.69.5E†↔	Pré	A05A A06A A06B
37.69.2C†↔	Pré	A05A A06A A06B		Pré	A05A A06A A06B		05	F87Z
		A06C		05	F87Z	37.69.5F†↔	Pré	A05A A06A A06B
37.69.2D†↔	Pré	A05A A06A A06B	37.69.4D†↔	Pré	A05A A06A A06B		05	A06C
		A06C		05	F87Z	37.69.5G†↔	Pré	A05A A06A A06B
37.69.2E†↔	Pré	A05A A06A A06B		Pré	A05A A06A A06B		05	F87Z
		A06C		05	F87Z	37.69.5H†↔	Pré	A05A A06A A06B
37.69.2F†↔	Pré	A05A A06A A06B	37.69.4E†↔	Pré	A05A A06A A06B		05	A06C
		A06C		05	F87Z	37.69.5I†↔	Pré	A05A A06A A06B
37.69.2G†↔	Pré	A05A A06A A06B		Pré	A05A A06A A06B		05	F87Z
		A06C		05	F87Z	37.69.5J†↔	Pré	A05A A06A A06B
37.69.2H†↔	Pré	A05A A06A A06B	37.69.4F†↔	Pré	A05A A06A A06B		05	A06C
		A06C		05	F87Z	37.69.5K†↔	Pré	A05A A06A A06B
37.69.2I†↔	Pré	A05A A06A A06B		Pré	A05A A06A A06B		05	F87Z
		A06C		05	F87Z	37.69.5L†↔	Pré	A05A A06A A06B
37.69.2J†↔	Pré	A05A A06A A06B	37.69.4H†↔	Pré	A05A A06A A06B		05	A06C
		A06C		05	F87Z	37.69.5M†↔	Pré	A05A A06A A06B
37.69.2K†↔	Pré	A05A A06A A06B		Pré	A05A A06A A06B		05	F87Z
		A06C		05	F87Z	37.69.5N†↔	Pré	A05A A06A A06B
37.69.2L†↔	Pré	A05A A06A A06B	37.69.4I†↔	Pré	A05A A06A A06B		05	A06C
		A06C		05	F87Z			
37.69.2M†↔	Pré	A05A A06A A06B	37.69.4J†↔	Pré	A05A A06A A06B			
		A06C		05	F87Z			
37.69.2N†↔	Pré	A05A A06A A06B	37.69.4K†↔	Pré	A05A A06A A06B			
		A06C		05	F87Z			
37.69.2O†↔	Pré	A05A A06A A06B	37.69.4L†↔	Pré	A05A A06A A06B			
		A06C		05	F87Z			
37.69.2P†↔	Pré	A05A A06A A06B	37.69.4M†↔	Pré	A05A A06A A06B			
		A06C		05	F87Z			
37.69.2Q†↔	Pré	A05A A06A A06B						
		A06C						
37.69.2R†↔	Pré	A05A A06A A06B						
		A06C						
37.69.2S†↔	Pré	A05A A06A A06B						
		A06C						
37.69.2T†↔	Pré	A05A A06A A06B						
		A06C						
37.69.2U†↔	Pré	A05A A06A A06B						
		A06C						
37.69.2V†↔	Pré	A05A A06A A06B						
		A06C						
37.69.2W†↔	Pré	A05A A06A A06B						
		A06C						
37.69.2X†↔	Pré	A05A A06A A06B						
		A06C						
37.69.2Y†↔	Pré	A05A A06A A06B						
		A06C						
37.69.2Z†↔	Pré	A05A A06A A06B						
		A06C						

CHOP	MDC	DRG	CHOP	MDC	DRG	CHOP	MDC	DRG
37.69.60†↔	05	F87Z	37.69.71†↔		A11A A11B	37.69.7M†↔	Pré	A06A A06B A06C
	Pré	A05A A06A A06B		Pré	KP KPP			A07A A07B A07C
37.69.61†↔	05	F87Z	37.69.72†↔		A06A A06B A06C		Pré	A11A A11B
	Pré	A05A A06A A06B		Pré	A07A A07B A07C			KP KPP
37.69.62†↔	05	F87Z	37.69.73†↔		A11A A11B	37.69.7N†↔	Pré	A06A A06B A06C
	Pré	A05A A06A A06B		Pré	KP KPP			A07A A07B A07C
37.69.64†↔	05	F87Z	37.69.74†↔		A06A A06B A06C	37.69.7O†↔	Pré	A11A A11B
	Pré	A05A A06A A06B		Pré	A07A A07B A07C			KP KPP
37.69.65†↔	05	F87Z	37.69.75†↔		A11A A11B	37.69.7P†↔	Pré	A06A A06B A06C
	Pré	A05A A06A A06B		Pré	KP KPP			A07A A07B A07C
37.69.66†↔	05	F87Z	37.69.76†↔		A06A A06B A06C	37.69.7Q†↔	Pré	A11A A11B
	Pré	A05A A06A A06B		Pré	A07A A07B A07C			KP KPP
37.69.67†↔	05	F87Z	37.69.77†↔		A11A A11B	37.69.7R†↔	Pré	A06A A06B A06C
	Pré	A05A A06A A06B		Pré	KP KPP			A07A A07B A07C
37.69.68†↔	05	F87Z	37.69.78†↔		A06A A06B A06C	37.69.80†↔	Pré	A11A A11B
	Pré	A05A A06A A06B		Pré	A07A A07B A07C			KP KPP
37.69.6A†↔	05	F87Z	37.69.79A†↔		A11A A11B	37.69.81†↔	Pré	A06A A06B A06C
	Pré	A05A A06A A06B		Pré	KP KPP			A07A A07B A07C
37.69.6B†↔	05	F87Z	37.69.7B†↔		A06A A06B A06C	37.69.82†↔	Pré	A11A A11B
	Pré	A05A A06A A06B		Pré	A07A A07B A07C			KP KPP
37.69.6C†↔	05	F87Z	37.69.7C†↔		A11A A11B	37.69.83†↔	Pré	A06A A06B A06C
	Pré	A05A A06A A06B		Pré	KP KPP			A07A A07B A07C
37.69.6D†↔	05	F87Z	37.69.7D†↔		A06A A06B A06C	37.69.84†↔	Pré	A11A A11B
	Pré	A05A A06A A06B		Pré	A07A A07B A07C			KP KPP
37.69.6E†↔	05	F87Z	37.69.7E†↔		A11A A11B	37.69.85†↔	Pré	A06A A06B A06C
	Pré	A05A A06A A06B		Pré	KP KPP			A07A A07B A07C
37.69.6F†↔	05	F87Z	37.69.7F†↔		A06A A06B A06C	37.69.86†↔	Pré	A11A A11B
	Pré	A05A A06A A06B		Pré	A07A A07B A07C			KP KPP
37.69.6G†↔	05	F87Z	37.69.7G†↔		A11A A11B	37.69.88†↔	Pré	A06A A06B A06C
	Pré	A05A A06A A06B		Pré	KP KPP			A07A A07B A07C
37.69.6H†↔	05	F87Z	37.69.7H†↔		A06A A06B A06C	37.69.8A†↔	Pré	A11A A11B
	Pré	A05A A06A A06B		Pré	A07A A07B A07C			KP KPP
37.69.6I†↔	05	F87Z	37.69.7I†↔		A11A A11B	37.69.8B†↔	Pré	A06A A06B A06C
	Pré	A05A A06A A06B		Pré	KP KPP			A07A A07B A07C
37.69.6J†↔	05	F87Z	37.69.7J†↔		A06A A06B A06C	37.69.8C†↔	Pré	A11A A11B
	Pré	A05A A06A A06B		Pré	A07A A07B A07C			KP KPP
37.69.6K†↔	05	F87Z	37.69.7L†↔		A11A A11B			A06A A06B A06C
	Pré	A05A A06A A06B		Pré	KP KPP			A07A A07B A07C
37.69.6L†↔	05	F87Z			A06A A06B A06C			A11A A11B
	Pré	A05A A06A A06B			A07A A07B A07C			KP KPP
37.69.6M†↔	05	F87Z			A11A A11B			A06A A06B A06C
	Pré	A05A A06A A06B			KP KPP			A07A A07B A07C
37.69.6N†↔	05	F87Z			A06A A06B A06C			A11A A11B
	Pré	A05A A06A A06B			A07A A07B A07C			KP KPP
37.69.70†↔	05	F87Z			A11A A11B			A06A A06B A06C
	Pré	KP KPP			KP KPP			A07A A07B A07C
		A06A A06B A06C			A11A A11B			KP KPP
		A07A A07B A07C			KP KPP			A06A A06B A06C

CHOP	MDC	DRG	CHOP	MDC	DRG	CHOP	MDC	DRG
37.69.8D†↔	Pré	A11A A11B KP KPP A06A A06B A06C A07A A07B A07C A11A A11B	37.69.A4†↔	Pré	A06A A06B A06C A07A A07B A07C A11A A11B	37.69.AO†↔	Pré	A11A A11B KP KPP A06A A06B A06C A07A A07B A07C A11A A11B
37.69.8E†↔	Pré	KP KPP A06A A06B A06C A07A A07B A07C A11A A11B	37.69.A5†↔	Pré	KP KPP A06A A06B A06C A07A A07B A07C A11A A11B	37.69.AP†↔	Pré	KP KPP A06A A06B A06C A07A A07B A07C A11A A11B
37.69.8F†↔	Pré	KP KPP A06A A06B A06C A07A A07B A07C A11A A11B	37.69.A6†↔	Pré	KP KPP A06A A06B A06C A07A A07B A07C A11A A11B	37.69.AQ†↔	Pré	KP KPP A06A A06B A06C A07A A07B A07C A11A A11B
37.69.8G†↔	Pré	KP KPP A06A A06B A06C A07A A07B A07C A11A A11B	37.69.A8†↔	Pré	KP KPP A06A A06B A06C A07A A07B A07C A11A A11B	37.69.AR†↔	Pré	KP KPP A06A A06B A06C A07A A07B A07C A11A A11B
37.69.8H†↔	Pré	KP KPP A06A A06B A06C A07A A07B A07C A11A A11B	37.69.AA†↔	Pré	KP KPP A06A A06B A06C A07A A07B A07C A11A A11B	37.69.B0†↔	Pré	KP KPP A06A A06B A06C A07A A07B A07C A11A A11B
37.69.8I†↔	Pré	KP KPP A06A A06B A06C A07A A07B A07C A11A A11B	37.69.AB†↔	Pré	KP KPP A06A A06B A06C A07A A07B A07C A11A A11B	37.69.B1†↔	Pré	KP KPP A06A A06B A06C A07A A07B A07C A11A A11B
37.69.8J†↔	Pré	KP KPP A06A A06B A06C A07A A07B A07C A11A A11B	37.69.AC†↔	Pré	KP KPP A06A A06B A06C A07A A07B A07C A11A A11B	37.69.B2†↔	Pré	KP KPP A06A A06B A06C A07A A07B A07C A11A A11B
37.69.8L†↔	Pré	KP KPP A06A A06B A06C A07A A07B A07C A11A A11B	37.69.AD†↔	Pré	KP KPP A06A A06B A06C A07A A07B A07C A11A A11B	37.69.B3†↔	Pré	KP KPP A06A A06B A06C A07A A07B A07C A11A A11B
37.69.8M†↔	Pré	KP KPP A06A A06B A06C A07A A07B A07C A11A A11B	37.69.AE†↔	Pré	KP KPP A06A A06B A06C A07A A07B A07C A11A A11B	37.69.B4†↔	Pré	KP KPP A06A A06B A06C A07A A07B A07C A11A A11B
37.69.8N†↔	Pré	KP KPP A06A A06B A06C A07A A07B A07C A11A A11B	37.69.AF†↔	Pré	KP KPP A06A A06B A06C A07A A07B A07C A11A A11B	37.69.B5†↔	Pré	KP KPP A06A A06B A06C A07A A07B A07C A11A A11B
37.69.8O†↔	Pré	KP KPP A06A A06B A06C A07A A07B A07C A11A A11B	37.69.AG†↔	Pré	KP KPP A06A A06B A06C A07A A07B A07C A11A A11B	37.69.B6†↔	Pré	KP KPP A06A A06B A06C A07A A07B A07C A11A A11B
37.69.8P†↔	Pré	KP KPP A06A A06B A06C A07A A07B A07C A11A A11B	37.69.AH†↔	Pré	KP KPP A06A A06B A06C A07A A07B A07C A11A A11B	37.69.B8†↔	Pré	KP KPP A06A A06B A06C A07A A07B A07C A11A A11B
37.69.8Q†↔	Pré	KP KPP A06A A06B A06C A07A A07B A07C A11A A11B	37.69.AI†↔	Pré	KP KPP A06A A06B A06C A07A A07B A07C A11A A11B	37.69.BA†↔	Pré	KP KPP A06A A06B A06C A07A A07B A07C A11A A11B
37.69.8R†↔	Pré	KP KPP A06A A06B A06C A07A A07B A07C A11A A11B	37.69.AJ†↔	Pré	KP KPP A06A A06B A06C A07A A07B A07C A11A A11B	37.69.BB†↔	Pré	KP KPP A06A A06B A06C A07A A07B A07C A11A A11B
37.69.A0†↔	Pré	KP KPP A06A A06B A06C A07A A07B A07C A11A A11B	37.69.AL†↔	Pré	KP KPP A06A A06B A06C A07A A07B A07C A11A A11B	37.69.BC†↔	Pré	KP KPP A06A A06B A06C A07A A07B A07C A11A A11B
37.69.A1†↔	Pré	KP KPP A06A A06B A06C A07A A07B A07C A11A A11B	37.69.AM†↔	Pré	KP KPP A06A A06B A06C A07A A07B A07C A11A A11B	37.69.BD†↔	Pré	KP KPP A06A A06B A06C A07A A07B A07C A11A A11B
37.69.A2†↔	Pré	KP KPP A06A A06B A06C A07A A07B A07C A11A A11B	37.69.AN†↔	Pré	KP KPP A06A A06B A06C A07A A07B A07C	37.69.BE†↔	Pré	KP KPP A06A A06B A06C A07A A07B A07C A11A A11B
37.69.A3†↔	Pré	KP KPP			A06A A06B A06C A07A A07B A07C	37.69.BF†↔	Pré	KP KPP

CHOP	MDC	DRG	CHOP	MDC	DRG	CHOP	MDC	DRG
37.69.BG†↔	Pré	A06A A06B A06C A07A A07B A07C A11A A11B KP KPP	37.6A.21↔	04	E01A E01B E05A E05B E05C	37.6A.3A↔		A07A A11A A11B A11C A11D BORP KORP KP KPP MKOR VAC VAC I VAC II VBOR VKOR
	Pré	A06A A06B A06C A07A A07B A07C A11A A11B KP KPP		05	F01A F01C F30Z F31A F31B F31C F31D F31E F36A F36B F36C		04	E01A E01B E05A E05B E05C
37.69.BH†↔	Pré	A06A A06B A06C A07A A07B A07C A11A A11B KP KPP	37.6A.21↔	06	G12A G33Z G38A G38B	37.6A.41↔		E01A E01B E05A E05B E05C
	Pré	A06A A06B A06C A07A A07B A07C A11A A11B KP KPP		07	H33A H33B		05	F01A F01C F30Z F31A F31B F31C F31D F31E F36A F36B F36C
37.69.BI†↔	Pré	A06A A06B A06C A07A A07B A07C A11A A11B KP KPP	37.6A.21↔	11	L33Z	37.6A.42↔		F01A F01C F30Z F31A F31B F31C F31D F31E F36A F36B F36C
	Pré	A06A A06B A06C A07A A07B A07C A11A A11B KP KPP		15	P02A P02B P02C		06	G12A G33Z G38A G38B
37.69.BJ†↔	Pré	A06A A06B A06C A07A A07B A07C A11A A11B KP KPP	37.6A.21↔	21B	X33Z	37.6A.51↔		A06A A06B A06C A07A A11A A11B A11C A11D BORP KORP KP KPP MKOR VAC VAC I VAC II VBOR VKOR
	Pré	A06A A06B A06C A07A A07B A07C A11A A11B KP KPP		Pré	A06A A06B A06C A07A A11A A11B A11C A11D		07	H33A H33B
37.69.BL†↔	Pré	A06A A06B A06C A07A A07B A07C A11A A11B KP KPP	37.6A.21↔	04	E01A E01B E05A E05B E05C	37.6A.61↔		E01A E01B E05A E05B E05C
	Pré	A06A A06B A06C A07A A07B A07C A11A A11B KP KPP		05	F01A F01C F30Z F31A F31B F31C F31D F31E F36A F36B F36C		04	E01A E01B E05A E05B E05C
37.69.BM†↔	Pré	A06A A06B A06C A07A A07B A07C A11A A11B KP KPP	37.6A.21↔	06	G12A G33Z G38A G38B	37.6A.62↔		F01A F01C F30Z F31A F31B F31C F31D F31E F36A F36B F36C
	Pré	A06A A06B A06C A07A A07B A07C A11A A11B KP KPP		07	H33A H33B		05	F01A F01C F30Z F31A F31B F31C F31D F31E F36A F36B F36C
37.69.BN†↔	Pré	A06A A06B A06C A07A A07B A07C A11A A11B KP KPP	37.6A.21↔	11	L33Z	37.6A.62↔		G12A G33Z G38A G38B
	Pré	A06A A06B A06C A07A A07B A07C A11A A11B KP KPP		15	P02A P02B P02C		06	G12A G33Z G38A G38B
37.69.BO†↔	Pré	A06A A06B A06C A07A A07B A07C A11A A11B KP KPP	37.6A.21↔	21B	X33Z	37.6A.62↔		H33A H33B
	Pré	A06A A06B A06C A07A A07B A07C A11A A11B KP KPP		Pré	A06A A06B A06C A07A A11A A11B A11C A11D		07	H33A H33B
37.69.BP†↔	Pré	A06A A06B A06C A07A A07B A07C A11A A11B KP KPP	37.6A.21↔	04	E01A E01B E05A E05B E05C	37.6A.62↔		L33Z
	Pré	A06A A06B A06C A07A A07B A07C A11A A11B KP KPP		05	F01A F01C F30Z F31A F31B F31C F31D F31E F36A F36B F36C		11	L33Z
37.69.BQ†↔	Pré	A06A A06B A06C A07A A07B A07C A11A A11B KP KPP	37.6A.21↔	06	G12A G33Z G38A G38B	37.6A.62↔		P02A P02B P02C
	Pré	A06A A06B A06C A07A A07B A07C A11A A11B KP KPP		07	H33A H33B		15	P02A P02B P02C
37.69.BR†↔	Pré	A06A A06B A06C A07A A07B A07C A11A A11B KP KPP	37.6A.21↔	11	L33Z	37.6A.62↔		X33Z
	Pré	A06A A06B A06C A07A A07B A07C A11A A11B KP KPP		15	P02A P02B P02C		21B	X33Z
37.6A.11↔	Pré	A06A A06B A06C A07A A07B A07C A11A A11B BORP KORP KP KPP MKOR VAC VAC I VAC II VBOR VKOR	37.6A.21↔	21B	X33Z	37.6A.62↔		BORP KPP VAC VAC I VAC II VBOR VKOR
	Pré	A06A A06B A06C A07A A11A A11B A11C A11D BORP KORP KP KPP MKOR VAC VAC I VAC II VBOR VKOR		Pré	A06A A06B A06C A07A A11A A11B A11C A11D		04	E01A E01B E05A E05B E05C
37.6A.12↔	04	E01A E01B E05A E05B E05C	37.6A.21↔	05	F01A F01C F30Z F31A F31B F31C F31D F31E F36A F36B F36C	37.6A.62↔		F01A F01C F30Z F31A F31B F31C F31D F31E
	05	F01A F01C F30Z F31A F31B F31C F31D F31E F36A F36B F36C		06	G12A G33Z G38A G38B		05	F01A F01C F30Z F31A F31B F31C F31D F31E
37.6A.12↔	06	G12A G33Z G38A G38B	37.6A.21↔	04	E01A E01B E05A E05B E05C	37.6A.62↔		G12A G33Z G38A G38B
	07	H33A H33B		05	F01A F01C F30Z F31A F31B F31C F31D F31E F36A F36B F36C		06	G12A G33Z G38A G38B
37.6A.12↔	11	L33Z	37.6A.21↔	06	G12A G33Z G38A G38B	37.6A.62↔		H33A H33B
	15	P02A P02B P02C		07	H33A H33B		07	H33A H33B
37.6A.12↔	21B	X33Z	37.6A.21↔	07	H33A H33B	37.6A.62↔		L33Z
	Pré	A06A A06B A06C A07A A11A A11B A11C A11D BORP KORP KP KPP MKOR VAC VAC I VAC II VBOR VKOR		11	L33Z		11	L33Z
37.6A.12↔	Pré	A06A A06B A06C A07A A11A A11B A11C A11D BORP KORP KP KPP MKOR VAC VAC I VAC II VBOR VKOR	37.6A.21↔	15	P02A P02B P02C	37.6A.62↔		P02A P02B P02C
	Pré	A06A A06B A06C A07A A11A A11B A11C A11D BORP KORP KP KPP MKOR VAC VAC I VAC II VBOR VKOR		21B	X33Z		15	P02A P02B P02C
37.6A.12↔	Pré	A06A A06B A06C A07A A11A A11B A11C A11D BORP KORP KP KPP MKOR VAC VAC I VAC II VBOR VKOR	37.6A.21↔	Pré	A06A A06B A06C	37.6A.62↔		X33Z
	Pré	A06A A06B A06C A07A A11A A11B A11C A11D BORP KORP KP KPP MKOR VAC VAC I VAC II VBOR VKOR		Pré	A06A A06B A06C		21B	X33Z

CHOP	MDC	DRG	CHOP	MDC	DRG	CHOP	MDC	DRG				
37.6A.71↔	06	G12A G33Z G38A G38B	37.6B.11↔	05	A11A A11B F01A F01C F30Z F31A F31B F31C F31D F31E	37.6B.81↔	05	F01A F01C F30Z F31A F31B F31C F31D F31E				
	07	H33A H33B		07	H33A H33B		07	H33A H33B				
	11	L33Z		11	L33Z		11	L33Z				
	15	P02A P02B P02C		15	P02A P02B P02C		15	P02A P02B P02C				
	21B	X33Z		21B	X33Z		21B	X33Z				
	Pré	A06A A06B A06C A11A A11B		37.6B.12↔	05		F01A F01C F30Z F31A F31B F31C F31D F31E	37.6B.A1↔	05	F01A F01C F30Z F31A F31B F31C F31D F31E		
		BORP KORP KP KPP MKOR VAC VAC I VAC II VBOR VKOR			07		H33A H33B		07	H33A H33B		
	04	E01A E01B E05A E05B E05C			11		L33Z		11	L33Z		
	05	F01A F01C F30Z F31A F31B F31C F31D F31E			15		P02A P02B P02C		15	P02A P02B P02C		
	06	G12A G33Z G38A G38B			21B		X33Z		21B	X33Z		
	07	H33A H33B			37.6B.21↔		05		F01A F01C F30Z F31A F31B F31C F31D F31E	37.6C.11↔	05	BORP VAC VBOR F01A F01C F31A F31B F31C F31D F31E
	11	L33Z					07		H33A H33B		06	G12A G33Z G38A G38B
	15	P02A P02B P02C					11		L33Z		07	H33A H33B
	21B	X33Z					15		P02A P02B P02C		11	L33Z
		BORP KORP KP KPP MKOR VAC VAC I VAC II VBOR VKOR					21B		X33Z		21B	X33Z
04	E01A E01B E05A E05B E05C	37.6B.31↔	05			F01A F01C F30Z F31A F31B F31C F31D F31E	37.6C.12↔		05		BORP VAC VBOR F01A F01C F31A F31B F31C F31D F31E	
05	F01A F01C F30Z F31A F31B F31C F31D F31E		07			H33A H33B			06		G12A G33Z G38A G38B	
06	G12A G33Z G38A G38B		11			L33Z			07		H33A H33B	
07	H33A H33B		15			P02A P02B P02C			11		L33Z	
11	L33Z		21B			X33Z			21B		X33Z	
15	P02A P02B P02C		37.6B.32↔	05		F01A F01C F30Z F31A F31B F31C F31D F31E		37.6C.21↔	05		BORP VAC VBOR F01A F01C F31A F31B F31C F31D F31E	
21B	X33Z			07		H33A H33B			06		G12A G33Z G38A G38B	
	BORP KPP VAC VAC I VAC II VBOR			11		L33Z			07		H33A H33B	
04	E01A E01B E05A E05B E05C			15		P02A P02B P02C			11		L33Z	
05	F01A F01C F30Z F31A F31B F31C F31D F31E			21B		X33Z			21B		X33Z	
06	G12A G33Z G38A G38B			37.6B.33↔	05	F01A F01C F30Z F31A F31B F31C F31D F31E			37.6C.31↔	05	BORP VAC VBOR F01A F01C F31A F31B F31C F31D F31E	
07	H33A H33B				07	H33A H33B				06	G12A G33Z G38A G38B	
11	L33Z				11	L33Z				07	H33A H33B	
15	P02A P02B P02C				15	P02A P02B P02C				11	L33Z	
21B	X33Z				21B	X33Z				21B	X33Z	
	BORP KPP VAC VAC I VAC II VBOR	37.6B.41↔			05	F01A F01C F30Z F31A F31B F31C F31D F31E	37.6C.32↔			05	BORP VAC VBOR F01A F01C F31A F31B F31C F31D F31E	
04	E01A E01B E05A E05B E05C				07	H33A H33B				06	G12A G33Z G38A G38B	
05	F01A F01C F19Z F30Z F31E F36A F36B F36C F90A				11	L33Z				07	H33A H33B	
06	G12A G33Z G38A G38B				15	P02A P02B P02C				11	L33Z	
07	H33A H33B				21B	X33Z				21B	X33Z	
11	L33Z		37.6B.42↔		05	F01A F01C F19Z F31E		37.6C.33↔		05	BORP VAC VBOR F01A F01C F31A F31B F31C F31D F31E	
15	P02A P02B P02C				07	H33A H33B				06	G12A G33Z G38A G38B	
21B	X33Z				11	L33Z				07	H33A H33B	
	BORP KPP VAC VAC I VAC II VBOR				15	P02A P02B P02C				11	L33Z	
04	E01A E01B E05A E05B E05C				21B	X33Z				21B	X33Z	
05	F01A F01C F19Z F30Z F31E F36A F36B F36C F90A			37.6B.61↔	05	F01A F01C F30Z F31A F31B F31C F31D F31E			37.6C.32↔	05	BORP VAC VBOR F01A F01C F31A F31B F31C F31D F31E	
06	G12A G33Z G38A G38B				07	H33A H33B				06	G12A G33Z G38A G38B	
07	H33A H33B				11	L33Z				07	H33A H33B	
11	L33Z				15	P02A P02B P02C				11	L33Z	
15	P02A P02B P02C				21B	X33Z				21B	X33Z	
21B	X33Z	37.6B.71↔			05	F01A F01C F30Z F31A F31B F31C F31D F31E	37.6C.33↔			05	BORP VAC VBOR F01A F01C F31A F31B F31C F31D F31E	
Pré	A06A A06B A06C A11A A11B				07	H33A H33B				06	G12A G33Z G38A G38B	
	BORP KP KPP VAC VAC I VAC II VBOR				11	L33Z				07	H33A H33B	
05	F01A F01C F31A F31B F31C F31D F31E				15	P02A P02B P02C				11	L33Z	
06	G12A G33Z G38A G38B				21B	X33Z				21B	X33Z	
07	H33A H33B		37.6B.72↔		05	F01A F01C F30Z F31A F31B F31C F31D F31E		37.6C.61↔		05	BORP VAC VBOR F01A F01C F31A F31B F31C F31D F31E	
11	L33Z				07	H33A H33B				06	G12A G33Z G38A G38B	
15	P02A P02B P02C				11	L33Z				07	H33A H33B	
21B	X33Z				15	P02A P02B P02C				11	L33Z	
	A06A A06B A06C A07A A07B A07C A11A A11B				21B	X33Z				21B	X33Z	
	KP KPP			37.6A.81↔	05	F01A F01C F30Z F31A F31B F31C F31D F31E			37.6C.32↔	05	BORP VAC VBOR F01A F01C F31A F31B F31C F31D F31E	
05	F01A F01C F31A F31B F31C F31D F31E				07	H33A H33B				06	G12A G33Z G38A G38B	
06	G12A G33Z G38A G38B				11	L33Z				07	H33A H33B	
07	H33A H33B				15	P02A P02B P02C				11	L33Z	
11	L33Z				21B	X33Z				21B	X33Z	
15	P02A P02B P02C	37.6A.82↔			05	F01A F01C F30Z F31A F31B F31C F31D F31E	37.6C.33↔			05	BORP VAC VBOR F01A F01C F31A F31B F31C F31D F31E	
21B	X33Z				07	H33A H33B				06	G12A G33Z G38A G38B	
Pré	A06A A06B A06C A07A A07B A07C A11A A11B				11	L33Z				07	H33A H33B	
	KP KPP				15	P02A P02B P02C				11	L33Z	
	A06A A06B A06C A07A A07B A07C				21B	X33Z				21B	X33Z	
	KP KPP		37.6A.A1‡↔		05	F01A F01C F30Z F31A F31B F31C F31D F31E		37.6C.32↔		05	BORP VAC VBOR F01A F01C F31A F31B F31C F31D F31E	
	A06A A06B A06C A07A A07B A07C				07	H33A H33B				06	G12A G33Z G38A G38B	
	KP KPP				11	L33Z				07	H33A H33B	
	A06A A06B A06C A07A A07B A07C				15	P02A P02B P02C				11	L33Z	
	KP KPP				21B	X33Z				21B	X33Z	
	A06A A06B A06C A07A A07B A07C			37.6A.A2‡↔	05	F01A F01C F30Z F31A F31B F31C F31D F31E			37.6C.61↔	05	BORP VAC VBOR F01A F01C F31A F31B F31C F31D F31E	
	A06A A06B A06C A07A A07B A07C				07	H33A H33B				06	G12A G33Z G38A G38B	
	KP KPP				11	L33Z				07	H33A H33B	
	A06A A06B A06C A07A A07B A07C				15	P02A P02B P02C				11	L33Z	
	KP KPP				21B	X33Z				21B	X33Z	

CHOP	MDC	DRG	CHOP	MDC	DRG	CHOP	MDC	DRG
		F31B F31C F31D F31E			F12F F18A F18B F98B			F06A F12A F12B F12C F12D F12E F12F F18A F18B F98B
	06	G12A G33Z G38A G38B	37.7A.11↔	06	G12A	37.7A.32↔	06	G12A
	07	H33A H33B		05	BORP VAC VBOR F01A F01B F01C		05	BORP VAC VBOR F01A F01B F01C
	11	L33Z			F01D F01E F01F F03A F03B F04Z F06A F12A F12B F12C F12D F12E F12F F18A F18B F98B			F06A F12A F12B F12C F12D F12E F12F F18A F18B F98B
37.6C.71↔	21B	X33Z			G12A	37.7A.33↔	06	G12A
		BORP VAC VBOR F01A F01C F31A F31B F31C F31D F31E			BORP VAC VBOR F01A F01B F01C F01D F01E F01F F03A F03B F04Z F06A F12A F12B F12C F12D F12E F12F F18A F18B F98B		05	BORP VAC VBOR F01A F01B F01C F01D F01E F01F F03A F03B F04Z F06A F12A F12B F12C F12D F12E F12F F18A F18B F98B
	05	F01A F01C F31A F31B F31C F31D F31E			G12A			G12A
	06	G12A G33Z G38A G38B	37.7A.12↔	06	G12A			G12A
	07	H33A H33B		05	BORP VAC VBOR F01A F01B F01C F01D F01E F01F F03A F03B F04Z F06A F12A F12B F12C F12D F12E F12F F18A F18B F98B	37.7A.51↔	06	BORP VAC VBOR F01A F01B F01C F01D F01E F01F F03A F03B F04Z F06A F12A F12B F12C F12D F12E F12F F18A F18B F98B
	11	L33Z			G12A			G12A
37.6C.72↔	21B	X33Z		05	BORP VAC VBOR F01A F01B F01C F01D F01E F01F F03A F03B F04Z F06A F12A F12B F12C F12D F12E F12F F18A F18B F98B		05	BORP VAC VAC I VAC II VBOR F01A F01B F01C F01D F01E F01F F03A F03B F04Z F06A F12A F12B F12C F12D F12E F12F F18A F18B F98B
		BORP VAC VBOR F01A F01C F31A F31B F31C F31D F31E			G12A			G12A
	05	F01A F01C F31A F31B F31C F31D F31E	37.7A.13↔	06	BORP VAC VBOR F01A F01B F01C F01D F01E F01F F03A F03B F04Z F06A F12A F12B F12C F12D F12E F12F F18A F18B F98B		06	BORP VAC VAC I VAC II VBOR F01A F01B F01C F01D F01E F01F F03A F03B F04Z F06A F12A F12B F12C F12D F12E F12F F18A F18B F98B
	06	G12A G33Z G38A G38B		05	BORP VAC VBOR F01A F01B F01C F01D F01E F01F F03A F03B F04Z F06A F12A F12B F12C F12D F12E F12F F18A F18B F98B	37.7A.99↔	06	BORP VAC VBOR F01A F01B F01C F01D F01E F01F F03A F03B F04Z F06A F12A F12B F12C F12D F12E F12F F18A F18B F98B
	07	H33A H33B			G12A			G12A
	11	L33Z	37.7A.14↔	06	BORP VAC VBOR F01A F01B F01C F01D F01E F01F F03A F03B F04Z F06A F12A F12B F12C F12D F12E F12F F18A F18B F98B		05	BORP VAC VBOR F01A F01B F01C F01D F01E F01F F03A F03B F04Z F06A F12A F12B F12C F12D F12E F12F F18A F18B F98B
	21B	X33Z		05	BORP VAC VBOR F01A F01B F01C F01D F01E F01F F03A F03B F04Z F06A F12A F12B F12C F12D F12E F12F F18A F18B F98B		05	BORP VAC VBOR F01A F01B F01C F01D F01E F01F F03A F03B F04Z F06A F12A F12B F12C F12D F12E F12F F18A F18B F98B
37.6C.A1↔		BORP VAC VBOR F01A F01C F31A F31B F31C F31D F31E			G12A			G12A
	05	F01A F01C F31A F31B F31C F31D F31E		06	BORP VAC VBOR F01A F01B F01C F01D F01E F01F F03A F03B F04Z F06A F12A F12B F12C F12D F12E F12F F18A F18B F98B		06	BORP VAC VBOR F01A F01B F01C F01D F01E F01F F03A F03B F04Z F06A F12A F12B F12C F12D F12E F12F F18A F18B F98B
	06	G12A G33Z G38A G38B		05	BORP VAC VBOR F01A F01B F01C F01D F01E F01F F03A F03B F04Z F06A F12A F12B F12C F12D F12E F12F F18A F18B F98B	37.7B.11‡↔	05	F18A F18B
	07	H33A H33B			G12A	37.7B.12‡↔	05	F18A F18B
	11	L33Z		06	BORP VAC VBOR F01A F01B F01C F01D F01E F01F F03A F03B F04Z F06A F12A F12B F12C F12D F12E F12F F18A F18B F98B	37.7B.13‡↔	05	F18A F18B
37.75.00↔	21B	X33Z		05	BORP VAC VBOR F01A F01B F01C F01D F01E F01F F03A F03B F04Z F06A F12A F12B F12C F12D F12E F12F F18A F18B F98B	37.7B.14‡↔	05	F18A F18B
		BORP VAC VBOR F01A F01C F31A F31B F31C F31D F31E			G12A	37.7B.21↔	05	F18A F18B
37.75.31↔	05	F18A F18B		06	BORP VAC VBOR F01A F01B F01C F01D F01E F01F F03A F03B F04Z F06A F12A F12B F12C F12D F12E F12F F18A F18B F98B		21B	X06A X06B X06C
	21B	X06A X06B X06C	37.7A.21↔	05	BORP VAC VBOR F01A F01B F01C F01D F01E F01F F03A F03B F04Z F06A F12A F12B F12C F12D F12E F12F F18A F18B F98B	37.7B.22↔	05	F18A F18B
	05	F18A F18B			G12A		21B	X06A X06B X06C
	06	G12A		06	BORP VAC VBOR F01A F01B F01C F01D F01E F01F F03A F03B F04Z F06A F12A F12B F12C F12D F12E F12F F18A F18B F98B	37.7B.23↔	05	F18A F18B
37.75.32↔	21B	X06A X06B X06C		05	BORP VAC VBOR F01A F01B F01C F01D F01E F01F F03A F03B F04Z F06A F12A F12B F12C F12D F12E F12F F18A F18B F98B	37.7B.31↔	21B	X06A X06B X06C
		BORP VAC VBOR F01A F01C F31A F31B F31C F31D F31E			G12A		21B	X06A X06B X06C
	05	F18A F18B	37.7A.22↔	06	BORP VAC VBOR F01A F01B F01C F01D F01E F01F F03A F03B F04Z F06A F12A F12B F12C F12D F12E F12F F18A F18B F98B	37.8A.00↔		BORP KORP MKOR VAC VBOR VKOR B04A B04B B04C F03A F03B F04Z F06A F12A F12B F12C F12D F12E F12F F17A F17B F98B
	06	G12A		05	BORP VAC VBOR F01A F01B F01C F01D F01E F01F F03A F03B F04Z F06A F12A F12B F12C F12D F12E F12F F18A F18B F98B		01	B04A B04B B04C
37.75.33↔	21B	X06A X06B X06C		06	BORP VAC VBOR F01A F01B F01C F01D F01E F01F F03A F03B F04Z F06A F12A F12B F12C F12D F12E F12F F18A F18B F98B		05	F03A F03B F04Z F06A F12A F12B F12C F12D F12E F12F F17A F17B F98B
		BORP VAC VBOR F01A F01C F31A F31B F31C F31D F31E			G12A		06	G12A G33Z G38A G38B
	05	F18A F18B		05	BORP VAC VBOR F01A F01B F01C F01D F01E F01F F03A F03B F04Z F06A F12A F12B F12C F12D F12E F12F F18A F18B F98B		07	H33A H33B
	06	G12A	37.7A.23↔		G12A		11	L33Z
37.75.99↔	21B	X06A X06B X06C		06	BORP VAC VBOR F01A F01B F01C F01D F01E F01F F03A F03B F04Z F06A F12A F12B F12C F12D F12E F12F F18A F18B F98B		21B	X06A X06B X06C X33Z
		BORP VAC VBOR F01A F01C F31A F31B F31C F31D F31E		05	BORP VAC VBOR F01A F01B F01C F01D F01E F01F F03A F03B F04Z F06A F12A F12B F12C F12D F12E F12F F18A F18B F98B	37.8A.11↔		BORP KORP MKOR VAC VAC I VAC II VBOR VKOR
	05	F18A F18B			G12A			
37.79↔	09	J02A J02B J03A J03B J04Z J11A J11B		06	BORP VAC VBOR F01A F01B F01C F01D F01E F01F F03A F03B F04Z F06A F12A F12B F12C F12D F12E F12F F18A F18B F98B			
		BORP VAC VBOR F01A F01B F01C F01D F01E F01F F03A F03B F04Z F06A F12A F12B F12C F12D F12E	37.7A.31↔	05	BORP VAC VBOR F01A F01B F01C F01D F01E F01F F03A F03B F04Z			
37.7A.00↔	05	F01A F01B F01C F01D F01E F01F F03A F03B F04Z F06A F12A F12B F12C F12D F12E			G12A			

CHOP	MDC	DRG	CHOP	MDC	DRG	CHOP	MDC	DRG
	01	B04A B04B B04C			F17A F17B F98B	37.8B.99↔		BORP VAC VAC I
	05	F03A F03B F04Z		06	G12A G33Z G38A		05	VAC II VBOR
		F06A F12A F12B		07	H33A H33B		06	F18A F18B
		F12C F12D F12E		11	L33Z		09	G12A
		F12F F17A F17B		21B	X06A X06B X06C			J02A J02B J03A
		F98B			X33Z			J03B J04Z J11A
	06	G12A G33Z G38A	37.8A.99↔		BORP KORP MKOR		21B	X06A X06B X06C
		G38B			VAC VAC I VAC II	37.8C↔		BORP VAC VAC I
	07	H33A H33B			VBOR VKOR			VAC II VBOR
	11	L33Z		01	B04A B04B B04C		01	B04A B04B B04C
	21B	X06A X06B X06C		05	F03A F03B F04Z		05	F12A F12B F12C
37.8A.21↔		X33Z			F06A F12A F12B			F12D F12E F12F
		BORP KORP MKOR			F12C F12D F12E		06	G12A
		VAC VAC I VAC II			F12F F17A F17B		21B	X06A X06B X06C
		VBOR VKOR			F98B	37.8D↔		BORP VAC VBOR
	01	B04A B04B B04C		06	G12A G33Z G38A		05	F18A F18B
	05	F03A F03B F04Z			G38B		06	G12A
		F06A F12A F12B		07	H33A H33B		09	J02A J02B J03A
		F12C F12D F12E		11	L33Z			J03B J04Z J11A
		F12F F17A F98B		21B	X06A X06B X06C			J11B
	06	G12A G33Z G38A			X33Z		21B	X06A X06B X06C
		G38B			BORP VAC VAC I	37.8E.00↔		BORP KORP MKOR
	07	H33A H33B	37.8B.00↔		VAC II VBOR			VAC VAC I VAC II
	11	L33Z		05	F18A F18B		01	VBOR VKOR
	21B	X06A X06B X06C		06	G12A		05	B04A B04B B04C
		X33Z		09	J02A J02B J03A			F01A F01B F01C
	Pré	A06A A06B A06C			J03B J04Z J11A		06	F01D F01E F01F
		A07A A11A A11B		21B	X06A X06B X06C			F02A F02B
		A11C A11D			BORP VAC VAC I		06	G12A G33Z G38A
37.8A.22↔		BORP KORP MKOR	37.8B.11↔		VAC II VBOR			G38B
		VAC VAC I VAC II		05	F18A F18B		07	H33A H33B
		VBOR VKOR		06	G12A		11	L33Z
	01	B04A B04B B04C		09	J02A J02B J03A		21B	X06A X06B X06C
	05	F03A F03B F04Z			J03B J04Z J11A			X33Z
		F06A F12A F12B		21B	X06A X06B X06C	37.8E.11↔	Pré	A06A A06B A06C
		F12C F12D F12E			BORP VAC VAC I			A07A A11A A11B
		F12F F17A F98B			VAC II VBOR			A11C A11D
	06	G12A G33Z G38A	37.8B.21↔		F18A F18B			BORP KORP MKOR
		G38B		05	F18A F18B			VAC VAC I VAC II
	07	H33A H33B		06	G12A		01	VBOR VKOR
	11	L33Z		09	J02A J02B J03A		05	B04A B04B B04C
	21B	X06A X06B X06C			J03B J04Z J11A			F01A F01B F01C
		X33Z		21B	X06A X06B X06C		06	F01D F01E F01F
	Pré	A06A A06B A06C	37.8B.22↔		BORP VAC VAC I			F02A F02B
		A07A A11A A11B			VAC II VBOR		06	G12A G33Z G38A
		A11C A11D		05	F18A F18B			G38B
37.8A.31↔		BORP KORP MKOR		06	G12A		07	H33A H33B
		VAC VAC I VAC II		09	J02A J02B J03A		11	L33Z
		VBOR VKOR			J03B J04Z J11A		21B	X06A X06B X06C
	01	B04A B04B B04C		21B	X06A X06B X06C	37.8E.12↔		X33Z
	05	F03A F03B F04Z			BORP VAC VAC I		Pré	A06A A06B A06C
		F06A F12A F12B			VAC II VBOR			A07A A11A A11B
		F12C F12D F12E		05	F18A F18B			A11C A11D
		F12F F17A F98B		06	G12A			BORP KORP MKOR
	06	G12A G33Z G38A	37.8B.31↔	09	J02A J02B J03A			VAC VAC I VAC II
		G38B			J03B J04Z J11A		01	VBOR VKOR
	07	H33A H33B		21B	X06A X06B X06C		05	B04A B04B B04C
	11	L33Z			BORP VAC VAC I			F01A F01B F01C
	21B	X06A X06B X06C			VAC II VBOR			F01D F01E F01F
		X33Z		05	F18A F18B		06	F02A
	Pré	A06A A06B A06C	37.8B.41↔	06	G12A			G12A G33Z G38A
		A07A A11A A11B		09	J02A J02B J03A		07	G38B
		A11C A11D			J03B J04Z J11A		11	H33A H33B
37.8A.41↔		BORP KORP MKOR		21B	X06A X06B X06C		21B	L33Z
		VAC VAC I VAC II			BORP VAC VAC I			X06A X06B X06C
		VBOR VKOR		05	F18A F18B		Pré	X33Z
	01	B04A B04B B04C		06	G12A			A06A A06B A06C
	05	F03A F03B F04Z		09	J02A J02B J03A			A07A A11A A11B
		F06A F12A F12B			J03B J04Z J11A			A11C A11D
		F12C F12D F12E		21B	X06A X06B X06C			



CHOP	MDC	DRG	CHOP	MDC	DRG	CHOP	MDC	DRG
37.8E.21↔		BORP KORP MKOR VAC VAC I VAC II VBOR VKOR	37.8F.11↔		BORP VAC VBOR F18A F18B G12A	37.91↔		BORP KORP KP MKOR VAC VBOR VKOR
	01	B04A B04B B04C		05	J02A J02B J03A		04	E01A E01B E05A E05B E05C
	05	F01A F01B F01C F01D F01E F01F F02A		06	J03B J04Z J11A J11B		05	F01A F01C F30Z F31A F31B F31C F31D F31E F31F
	06	G12A G33Z G38A G38B	37.8F.12↔	21B	X06A X06B X06C BORP VAC VBOR		06	G12A G33Z G38A G38B
	07	H33A H33B		05	F18A F18B		07	H33A H33B
	11	L33Z		06	G12A		11	L33Z
	21B	X06A X06B X06C X33Z		09	J02A J02B J03A J03B J04Z J11A J11B		15	P02A P02B P02C X33Z
	Pré	A06A A06B A06C A07A A11A A11B A11C A11D	37.8F.21↔	21B	X06A X06B X06C BORP VAC VBOR	37.99.00↔	21B	BORP VAC VBOR
37.8E.22↔		BORP KORP MKOR VAC VAC I VAC II VBOR VKOR		05	F18A F18B		05	F01A F01C F31A F31B F31C F31D F31E F31F
	01	B04A B04B B04C		06	G12A		06	G12A G33Z G38A G38B
	05	F01A F01B F01C F01D F01E F01F F02A F02B	37.8F.22↔	09	J02A J02B J03A J03B J04Z J11A J11B		07	H33A H33B
	06	G12A G33Z G38A G38B		21B	X06A X06B X06C BORP VAC VBOR		09	J02A J02B J03A J03B J04Z J11A J11B
	07	H33A H33B		05	F18A F18B		11	L33Z
	11	L33Z		06	G12A		15	P02A P02B P02C
	21B	X06A X06B X06C X33Z	37.8F.31↔	09	J02A J02B J03A J03B J04Z J11A J11B		21B	X06A X06B X06C X33Z
	Pré	A06A A06B A06C A07A A11A A11B A11C A11D		21B	X06A X06B X06C BORP VAC VBOR	37.99.20↔	04	BORP VAC VBOR
37.8E.31↔		BORP KORP MKOR VAC VAC I VAC II VBOR VKOR		05	F18A F18B		05	E01A E01B E05A E05B E05C
	01	B04A B04B B04C		06	G12A		05	F01A F01C F31A F31B F31C F31D F31E F31F
	05	F01A F01B F01C F01D F02A	37.8F.99↔	09	J02A J02B J03A J03B J04Z J11A J11B		06	G12A G33Z G38A G38B
	06	G12A G33Z G38A G38B		21B	X06A X06B X06C BORP VAC VBOR		07	H33A H33B
	07	H33A H33B		05	F18A F18B		09	J02A J02B J03A J03B J04Z J11A J11B
	11	L33Z		06	G12A		11	L33Z
	21B	X06A X06B X06C X33Z	37.90.10↔	09	J02A J02B J03A J03B J04Z J11A J11B		15	P02A P02B P02C
	Pré	A06A A06B A06C A07A A11A A11B A11C A11D		21B	X06A X06B X06C BORP VAC VAC I VAC II VBOR	37.99.21↔	21B	X06A X06B X06C X33Z
37.8E.99↔		BORP KORP MKOR VAC VAC I VAC II VBOR VKOR		01	B04A B04B B04C		04	BORP KORP MKOR VAC VAC I VAC II VBOR VKOR
	01	B04A B04B B04C	37.90.20†↔	04	E01A E01B		05	F01A F01C F03B F03C F03D F30Z
	05	F01A F01B F01C F01D F01E F01F F02A F02B		05	F01A F01C F12A F19Z F50A F98B G12A		06	G12A G33Z G38A G38B
	06	G12A G33Z G38A G38B	37.90.21†↔	05	F03C F03D F04Z F06A F06B F06C F41A F41B F49A F49B F49C F49D F49E F50A F61A		07	H33A H33B
	07	H33A H33B		05	F03C F03D F04Z F06A F06B F06C F41A F41B F49A F49B F49C F49D F49E F50A F61A		11	L33Z
	11	L33Z	37.90.29†↔	05	F03C F03D F04Z F06A F06B F06C F41A F41B F49A F49B F49C F49D F49E F50A F61A		15	P02A P02B P02C
	21B	X06A X06B X06C X33Z		05	F03C F03D F04Z F06A F06B F06C F41A F41B F49A F49B F49C F49D F49E F50A F61A	37.99.22↔	21B	X33Z
	Pré	A06A A06B A06C A07A A11A A11B A11C A11D	37.90.99↔	01	B04A B04B B04C		Pré	A06A A06B A06C A07A A11A A11B A11C A11D
37.8F.00↔		BORP VAC VBOR F18A F18B		04	E01A E01B		05	BORP KORP MKOR VAC VAC I VAC II VBOR VKOR
	05	J02A J02B J03A J03B J04Z J11A J11B		05	F01A F01C F12A F19Z F50A F98B G12A		06	G12A G33Z G38A G38B
	21B	X06A X06B X06C		06	G12A		07	H33A H33B
							11	L33Z
							15	P02A P02B P02C
							21B	X33Z
							Pré	A06A A06B A06C

CHOP	MDC	DRG	CHOP	MDC	DRG	CHOP	MDC	DRG				
37.99.23↔		A07A A11A A11B		09	J02A J02B J03A		04	VAC II VBOR				
		A11C A11D			J03B J04Z J11A			E01A E01B E05A				
		BORP KORP MKOR			J11B			E05B E05C				
		VAC VAC I VAC II		11	L33Z		05	F01A F01C F30Z				
		VBOR VKOR		15	P02A P02B P02C			F31A F31B F31C				
	05	F01A F01C F03B		21B	X06A X06B X06C		06	F31D F31E F31F				
		F03C F03D F30Z	37.99.80↔					G12A G33Z G38A				
	06	G12A G33Z G38A				BORP VAC VBOR			G38B			
		G38B			04	E01A E01B E05A		07	H33A H33B			
	07	H33A H33B				E05B E05C		11	L33Z			
	11	L33Z			05	F01A F01C F03A		15	P02A P02B P02C			
	15	P02A P02B P02C				F03B F03C F03D	37.9B.11↔	21B	X33Z			
	21B	X33Z				F04Z F31A F31B				BORP VAC VAC I		
	Pré	A06A A06B A06C				F31C F31D F31E				VAC II VBOR		
	A07A A11A A11B				F31F			05	F01A F01C F30Z			
	A11C A11D			06	G12A				F31A F31B F31C			
37.99.24↔		BORP KORP MKOR			07	H33A H33B				F31D F31E F31F		
		VAC VAC I VAC II			09	J02A J02B J03A			06	G12A G33Z G38A		
		VBOR VKOR				J03B J04Z J11A				G38B		
	05	F01A F01C F03B				J11B			07	H33A H33B		
		F03C F03D F30Z		11	L33Z			11	L33Z			
	06	G12A G33Z G38A		15	P02A P02B P02C			15	P02A P02B P02C			
		G38B		21B	X06A X06B X06C			21B	X06A X06B X06C			
	07	H33A H33B	37.99.99↔						BORP VAC VAC I			
	11	L33Z			05	F01A F01C F31A		37.9B.12↔		VAC II VBOR		
	15	P02A P02B P02C				F31B F31C F31D			05	F01A F01C F30Z		
	21B	X33Z				F31E F31F				F31A F31B F31C		
	Pré	A06A A06B A06C			06	G33Z G38A G38B				F31D F31E F31F		
		A07A A11A A11B			07	H33A H33B			06	G12A G33Z G38A		
		A11C A11D			09	J02A J02B J03A				G38B		
37.99.25↔		BORP KORP MKOR				J03B J04Z J11A			07	H33A H33B		
		VAC VAC I VAC II				J11B			11	L33Z		
		VBOR VKOR			11	L33Z			15	P02A P02B P02C		
	05	F01A F01C F03B			15	P02A P02B P02C			21B	X06A X06B X06C		
		F03C F03D F30Z			21B	X06A X06B X06C	37.9B.13↔		05	F01A F01C F04Z		
	06	G12A G33Z G38A		37.9A.00↔							F06A F06B F06C	
		G38B							BORP VAC VBOR			F12A F24A F24B
	07	H33A H33B			04	E01A E01B E05A					F24C F24D F24E	
	11	L33Z				E05B E05C				F24F F50A		
	15	P02A P02B P02C			05	F01A F01C F30Z		38.01↔		BORP VAC VBOR		
	21B	X33Z				F31A F31B F31C				01	B09A B09B B09C	
	Pré	A06A A06B A06C				F31D F31E F31F				03	D12A D12B D25A	
		A07A A11A A11B			06	G12A G33Z G38A					D25B	
		A11C A11D				G38B				05	F01A F01C F04Z	
37.99.29↔		BORP VAC VBOR			07	H33A H33B					F28A F59A F59B	
	04	E01A E01B E05A			11	L33Z					F59C F59D F59E	
		E05B E05C	37.9A.11↔			15			P02A P02B P02C			F59F F59G
	05	F01A F01C F31A				21B			X33Z		06	G12A
		F31B F31C F31D					BORP VAC VAC I			08	I15A I15B	
		F31E F31F				VAC II VBOR			09	J02A J02B J08A		
	06	G12A G33Z G38A			04	E01A E01B E05A				J08B		
		G38B				E05B E05C			10	K09A K09B		
	07	H33A H33B			05	F01A F01C F30Z			21A	W01A W01B W36Z		
	09	J02A J02B J03A				F31A F31B F31C	38.04.00↔	21B	X06A X06B X06C			
		J03B J04Z J11A				F31D F31E F31F			04	E01A E01B E05A		
		J11B			06	G12A G33Z G38A				E05B E05C		
	11	L33Z				G38B			05	F01A F01C F30Z		
	15	P02A P02B P02C			07	H33A H33B				F31A F31B F31C		
21B	X06A X06B X06C			11	L33Z				F31D F31E F31F			
37.99.30↔		X33Z			15	P02A P02B P02C			06	G16Z G18A G18B		
		BORP VAC VAC I	37.9A.12↔		21B	X33Z			G19A G19B G38A			
		VAC II VBOR				BORP VAC VAC I				G38B		
	04	E01A E01B E05A				VAC II VBOR			07	H33A H33B		
		E05B E05C			05	F18A F18B			08	I08C I28A I28B		
	05	F01A F01C F30Z			06	G12A				I28C		
		F31A F31B F31C			09	J02A J02B J03A			11	L33Z		
		F31D F31E F31F				J03B J04Z J11A			15	P02A P02B P02C		
	06	G12A G33Z G38A				J11B		21B	X06A X06B X06C			
		G38B			21B	X06A X06B X06C			X33Z			
	07	H33A H33B		37.9A.99↔			BORP VAC VAC I	38.04.10↔		BORP KORP MKOR		

CHOP	MDC	DRG	CHOP	MDC	DRG	CHOP	MDC	DRG
		VAC VBOR VKOR		06	G12A G16Z G18A	38.05.99↔	04	E02A E02B E02C
	04	E01A E01B E05A			G18B G19A G19B		05	F01A F01C F31A
		E05B E05C		07	G38A G38B			F31B F31C F31D
	05	F01A F01C F30Z		08	H33A H33B		06	F31E F31F
		F31A F31B F31C			I08C I28A I28B			G16Z G18A G18B
		F31D F31E F31F		11	I28C			G19A G19B G38A
	06	G12A G16Z G18A		15	L33Z		07	G38B
		G18B G19A G19B		21B	P02A P02B P02C		08	H33A H33B
		G38A G38B			X06A X06B X06C			I08C I28A I28B
	07	H33A H33B			X33Z		11	I28C
	08	I08C I28A I28B	38.05.10↔		BORP VAC VBOR		15	L33Z
		I28C		04	E02A E02B E02C		21B	P02A P02B P02C
	11	L33Z		05	F01A F01C F31A			X06A X06B X06C
	15	P02A P02B P02C			F31B F31C F31D		38.06.00↔	X33Z
	21B	X06A X06B X06C		06	F31E F31F		01	B17A B17B
38.04.20↔		BORP KORP MKOR			G12A G16Z G18A		05	F01A F01C F04Z
		VAC VBOR VKOR		07	G18B G19A G19B			F28A F59A F59B
	04	E01A E01B E05A		08	G38A G38B			F59C F59D F59E
		E05B E05C		07	H33A H33B		06	F59F
	05	F01A F01C F30Z		08	I08C I28A I28B		07	G12A G12B
		F31A F31B F31C			I28C		08	H06Z
		F31D F31E F31F		11	L33Z			I08C I28A I28B
	06	G12A G16Z G18A		15	P02A P02B P02C			I28C
		G18B G19A G19B		21B	X06A X06B X06C		10	K09A K09B
		G38A G38B			X33Z		11	L09A L09B
	07	H33A H33B	38.05.20↔		BORP VAC VBOR		21B	X06A X06B X06C
	08	I08C I28A I28B		04	E02A E02B E02C	38.06.10↔	01	B17A B17B
		I28C		05	F01A F01C F31A		05	F01A F01C F04Z
	11	L33Z			F31B F31C F31D			F28A F59A F59B
	15	P02A P02B P02C		06	F31E F31F			F59C F59D F59E
	21B	X06A X06B X06C			G12A G16Z G18A		06	F59F
38.04.30↔		BORP KORP MKOR		07	G18B G19A G19B		07	G12A G12B
		VAC VBOR VKOR		08	G38A G38B		08	H06Z
	04	E01A E01B E05A		07	H33A H33B			I08C I28A I28B
		E05B E05C		08	I08C I28A I28B		10	I28C
	05	F01A F01C F30Z		11	L33Z		10	K09A K09B
		F31A F31B F31C		15	P02A P02B P02C		11	L09A L09B
		F31D F31E F31F		21B	X06A X06B X06C		21B	X06A X06B X06C
	06	G12A G16Z G18A	38.05.21↔		X33Z	38.06.11↔		BORP VAC VAC I
		G18B G19A G19B			BORP VAC VBOR			VAC II VBOR
		G38A G38B		04	E02A E02B E02C		01	B17A B17B
	07	H33A H33B		05	F01A F01C F31A		05	F01A F01C F04Z
	08	I08C I28A I28B			F31B F31C F31D			F28A F59A F59B
		I28C		06	F31E F31F			F59C F59D F59E
	11	L33Z			G12A G16Z G18A		06	F59F
	15	P02A P02B P02C		07	G18B G19A G19B		07	G12A G12B
	21B	X06A X06B X06C			G38A G38B		08	H06Z
38.04.99↔		X33Z		07	H33A H33B			I08C I28A I28B
	04	E01A E01B E05A		08	I08C I28A I28B		10	I28C
		E05B E05C		11	L33Z		10	K09A K09B
	05	F01A F01C F30Z		15	P02A P02B P02C		11	L09A L09B
		F31A F31B F31C		21B	X06A X06B X06C		21B	X06A X06B X06C
		F31D F31E F31F			X33Z	38.06.12↔	01	B17A B17B
	06	G16Z G18A G18B	38.05.29↔		BORP VAC VBOR		05	F01A F01C F04Z
		G19A G19B G38A		04	E02A E02B E02C			F28A F59A F59B
		G38B		05	F01A F01C F31A			F59C F59D F59E
	07	H33A H33B			F31B F31C F31D		06	F59F
	08	I08C I28A I28B		06	F31E F31F		07	G12A G12B
		I28C			G12A G16Z G18A		08	H06Z
	11	L33Z		07	G18B G19A G19B			I08C I28A I28B
	15	P02A P02B P02C			G38A G38B		10	I28C
	21B	X06A X06B X06C		07	H33A H33B		10	K09A K09B
38.05.00↔		X33Z		08	I08C I28A I28B		11	L09A L09B
		BORP VAC VBOR		11	L33Z	38.06.13↔	21B	X06A X06B X06C
	04	E02A E02B E02C		15	P02A P02B P02C		01	B17A B17B
	05	F01A F01C F31A		21B	X06A X06B X06C		05	F01A F01C F04Z
		F31B F31C F31D			X33Z			F28A F59A F59B
		F31E F31F			BORP VAC VBOR			F59C F59D F59E
				04	E02A E02B E02C		06	F59F
				05	F01A F01C F31A		07	G12A G12B
					F31B F31C F31D		08	H06Z
				06	F31E F31F			I08C I28A I28B
					G12A G16Z G18A		10	I28C
				07	G18B G19A G19B		10	K09A K09B
					G38A G38B		11	L09A L09B
				07	H33A H33B		21B	X06A X06B X06C
				08	I08C I28A I28B		01	B17A B17B
					I28C		05	F01A F01C F04Z
				11	L33Z			F28A F59A F59B
				15	P02A P02B P02C			F59C F59D F59E
				21B	X06A X06B X06C		06	F59F
					X33Z			G12A G12B

CHOP	MDC	DRG	CHOP	MDC	DRG	CHOP	MDC	DRG
	07	H06Z			F59F		15	P02A P02B P02C
	08	I08C I28A I28B		06	G12A G12B		21B	X06A X06B X06C
		I28C		07	H06Z			X33Z
	10	K09A K09B		08	I08C I28A I28B	38.07.12↔	04	E02A E02B E02C
	11	L09A L09B			I28C		05	F01A F01C F04Z
38.06.14↔	21B	X06A X06B X06C		10	K09A K09B			F28A F31A F31B
	01	B17A B17B		11	L09A L09B			F31C F31D F31E
	05	F01A F01C F04Z	38.06.99↔	21B	X06A X06B X06C			F31F F59A F59B
		F28A F59A F59B		01	B17A B17B			F59C F59D F59E
		F59C F59D F59E		05	F01A F01C F04Z			F59F
		F59F			F28A F59A F59B		06	G12A G12B G16Z
	06	G12A G12B			F59C F59D F59E			G18A G18B G19A
	07	H06Z			F59F			G19B G38A G38B
	08	I08C I28A I28B		06	G12A G12B		07	H33A H33B
		I28C		07	H06Z		08	I08C I28A I28B
	10	K09A K09B		08	I08C I28A I28B			I28C
	11	L09A L09B			I28C		11	L09A L09B L33Z
38.06.15↔	21B	X06A X06B X06C		10	K09A K09B		15	P02A P02B P02C
	01	B17A B17B		11	L09A L09B		21B	X06A X06B X06C
	05	F01A F01C F04Z	38.07.00↔	21B	X06A X06B X06C			X33Z
		F28A F59A F59B		04	E02A E02B E02C	38.07.19↔	04	E02A E02B E02C
		F59C F59D F59E		05	F01A F01C F04Z		05	F01A F01C F04Z
		F59F			F28A F31A F31B			F28A F31A F31B
	06	G12A G12B			F31C F31D F31E			F31C F31D F31E
	07	H06Z			F31F F59A F59B			F31F F59A F59B
	08	I08C I28A I28B			F59C F59D F59E			F59C F59D F59E
		I28C			F59F			F59F
	10	K09A K09B		06	G12A G12B G16Z		06	G12A G12B G16Z
	11	L09A L09B			G18A G18B G19A			G18A G18B G19A
38.06.16↔	21B	X06A X06B X06C			G19B G38A G38B			G19B G38A G38B
	01	B17A B17B		07	H33A H33B		07	H33A H33B
	05	F01A F01C F04Z		08	I08C I28A I28B		08	I08C I28A I28B
		F28A F59A F59B			I28C			I28C
		F59C F59D F59E		11	L09A L09B L33Z		11	L09A L09B L33Z
		F59F		15	P02A P02B P02C		15	P02A P02B P02C
	06	G12A G12B		21B	X06A X06B X06C		21B	X06A X06B X06C
	07	H06Z			X33Z			X33Z
	08	I08C I28A I28B	38.07.10↔	04	E02A E02B E02C	38.07.99↔	04	E01A E01B E05A
		I28C		05	F01A F01C F04Z			E05B E05C
	10	K09A K09B			F28A F31A F31B		05	F01A F01C F04Z
	11	L09A L09B			F31C F31D F31E			F28A F31A F31B
38.06.17↔	21B	X06A X06B X06C			F31F F59A F59B			F31C F31D F31E
	01	B17A B17B			F59C F59D F59E			F31F F59A F59B
	05	F01A F01C F04Z			F59F			F59C F59D F59E
		F28A F59A F59B		06	G12A G12B G16Z			F59F
		F59C F59D F59E			G18A G18B G19A		06	G12A G12B G16Z
		F59F			G19B G38A G38B			G18A G18B G19A
	06	G12A G12B		07	H33A H33B			G19B G38A G38B
	07	H06Z		08	I08C I28A I28B		07	H33A H33B
	08	I08C I28A I28B			I28C		08	I08C I28A I28B
		I28C		11	L09A L09B L33Z			I28C
	10	K09A K09B		15	P02A P02B P02C		11	L09A L09B L33Z
	11	L09A L09B		21B	X06A X06B X06C		15	P02A P02B P02C
38.06.18↔	21B	X06A X06B X06C			X33Z		21B	X06A X06B X06C
	01	B17A B17B	38.07.11↔		BORP VAC VAC I			X33Z
	05	F01A F01C F04Z			VAC II VBOR	38.11↔		BORP KORP MKOR
		F28A F59A F59B		04	E02A E02B E02C			VAC VAC I VAC II
		F59C F59D F59E		05	F01A F01C F04Z			VBOR VKOR
		F59F			F28A F30Z F31A		01	B20A B20B B20C
	06	G12A G12B			F31B F31C F31D			B20D
	07	H06Z			F31E F31F F59A		03	D12A D12B
	08	I08C I28A I28B			F59B F59C F59D		05	F01A F01C F04Z
		I28C			F59E F59F			F28A F59A F59B
	10	K09A K09B		06	G12A G12B G16Z			F59C F59D F59E
	11	L09A L09B			G18A G18B G19A			F59F
38.06.19↔	21B	X06A X06B X06C			G19B G38A G38B		06	G12A
	01	B17A B17B		07	H33A H33B		10	K09A K09B
	05	F01A F01C F04Z		08	I08C I28A I28B		21B	X06A X06B X06C
		F28A F59A F59B			I28C	38.12↔		BORP KORP MKOR
		F59C F59D F59E		11	L09A L09B L33Z			VAC VAC I VAC II

CHOP	MDC	DRG	CHOP	MDC	DRG	CHOP	MDC	DRG
		VBOR VKOR			F31B F31C F31D			G38B
	01	B01A B01B B04A			F31E F31F		07	H33A H33B
		B04B B04C		06	G12A G12B G16Z		08	I08C I28A I28B
	03	D12A D12B			G18A G38A G38B			I28C
	05	F01A F01C F04Z		08	I08C I28A I28B		11	L33Z
		F06A F06B F28A			I28C		15	P02A P02B P02C
		F59A F59B F59C		21B	X06A X06B X06C		21B	X06A X06B X06C
		F59D F59E F59F			X33Z			X33Z
	06	G12A	38.15.10↔		BORP KORP MKOR	38.15.99↔		BORP KORP MKOR
	08	I08C I28A I28B			VAC VAC I VAC II			VAC VAC I VAC II
		I28C			VBOR VKOR			VBOR VKOR
	10	K09A K09B		04	E01A E01B E05A		04	E01A E01B E05A
	21B	X06A X06B X06C			E05B E05C			E05B E05C
38.13↔		BORP KORP MKOR		05	F01A F01C F30Z		05	F01A F01C F30Z
		VAC VAC I VAC II			F31A F31B F31C			F31A F31B F31C
		VBOR VKOR			F31D F31E F31F			F31D F31E F31F
	05	F01A F01C F04Z		06	G12A G33Z G38A		06	G12A G33Z G38A
		F28A F59A F59B			G38B			G38B
		F59C F59D F59E		07	H33A H33B		07	H33A H33B
		F59F		08	I08C I28A I28B		08	I08C I28A I28B
	06	G12A			I28C			I28C
	08	I08C I28A I28B		11	L33Z		11	L33Z
		I28C		15	P02A P02B P02C		15	P02A P02B P02C
	10	K09A K09B		21B	X06A X06B X06C		21B	X06A X06B X06C
	21B	X05Z X06A X06B			X33Z			X33Z
		X06C	38.15.20↔		BORP KORP MKOR	38.16.09↔		BORP KORP MKOR
38.14.10↔		BORP KORP MKOR			VAC VAC I VAC II			VAC VAC I VAC II
		VAC VAC I VAC II			VBOR VKOR			VBOR VKOR
		VBOR VKOR		04	E01A E01B E05A		05	F01A F01C F04Z
	05	F01A F01C F04Z			E05B E05C			F13A F28A F31A
		F13A F28A F31A		05	F01A F01C F30Z			F31B F31C F31D
		F31B F31C F31D			F31A F31B F31C			F31E F31F F59A
		F31E F31F			F31D F31E F31F			F59B F59C F59D
	06	G12A G12B G16Z		06	G12A G33Z G38A		06	G12A G12B G16Z
		G18A G38A G38B			G38B			G18A G38A G38B
	08	I08C I28A I28B		07	H33A H33B		07	H01A H06Z H33A
		I28C		08	I08C I28A I28B			H33B
		I28C			I28C		08	I08C I28A I28B
	21B	X06A X06B X06C		11	L33Z			I28C
38.14.20↔		BORP KORP MKOR		15	P02A P02B P02C		10	K09A K09B
		VAC VAC I VAC II		21B	X06A X06B X06C			L09A L09B
		VBOR VKOR			X33Z		21B	X06A X06B X06C
	05	F01A F01C F04Z	38.15.30↔		BORP KORP MKOR			X33Z
		F13A F28A F31A			VAC VAC I VAC II	38.16.11↔		BORP KORP MKOR
		F31B F31C F31D			VBOR VKOR			VAC VAC I VAC II
		F31E F31F		04	E01A E01B E05A			VBOR VKOR
	06	G12A G12B G16Z			E05B E05C		05	F01A F01C F04Z
		G18A G38A G38B		05	F01A F01C F03A			F13A F28A F31A
	08	I08C I28A I28B			F03B F04Z F30Z			F31B F31C F31D
		I28C			F31A F31B F31C			F31E F31F F59A
		I28C			F31D F31E F31F			F59B F59C F59D
	21B	X06A X06B X06C		06	F36A F36B F36C		06	F59E F59F
38.14.30↔		X33Z			G12A G33Z G38A			G12A G12B G16Z
		BORP KORP MKOR			G38B			G18A G38A G38B
		VAC VAC I VAC II		07	H33A H33B		07	H01A H06Z H33A
		VBOR VKOR		08	I08C I28A I28B			H33B
	05	F01A F01C F04Z			I28C		08	I08C I28A I28B
		F13A F28A F31A			I28C			I28C
		F31B F31C F31D		11	L33Z		10	K09A K09B
		F31E F31F		15	P02A P02B P02C		11	L09A L09B
	06	G12A G12B G16Z		21B	X06A X06B X06C		21B	X06A X06B X06C
		G18A G38A G38B			X33Z			X33Z
	08	I08C I28A I28B	38.15.40↔		BORP KORP MKOR	38.16.12↔		BORP KORP MKOR
		I28C			VAC VAC I VAC II			VAC VAC I VAC II
		I28C			VBOR VKOR			VBOR VKOR
	21B	X06A X06B X06C		04	E01A E01B E05A		05	F01A F01C F04Z
38.14.99↔		X33Z			E05B E05C			F13A F28A F31A
		BORP KORP MKOR		05	F01A F01C F30Z			F31B F31C F31D
		VAC VAC I VAC II			F31A F31B F31C			F31E F31F F59A
		VBOR VKOR		06	G12A G33Z G38A			
	05	F01A F01C F04Z			G38B			
		F13A F28A F31A						

CHOP	MDC	DRG	CHOP	MDC	DRG	CHOP	MDC	DRG
		F59B F59C F59D			VAC VAC I VAC II			I28C
		F59E F59F			VBOR VKOR		10	K09A K09B
	06	G12A G12B G16Z		05	F01A F01C F04Z		11	L09A L09B
		G18A G38A G38B			F13A F28A F31A		21B	X06A X06B X06C
	07	H01A H06Z H33A			F31B F31C F31D			X33Z
		H33B			F31E F31F F59A	38.18.09↔		BORP VAC VAC I
	08	I08C I28A I28B			F59B F59C F59D			VAC II VBOR
		I28C			F59E F59F		05	F01A F01C F04Z
	10	K09A K09B		06	G12A G12B G16Z			F28A F59A F59B
	11	L09A L09B			G18A G38A G38B			F59C F59D F59E
	21B	X06A X06B X06C		07	H01A H06Z H33A			F59F
38.16.13↔		X33Z		08	H33B		06	G12A
		BORP KORP MKOR		08	I08C I28A I28B		08	I08C I28A I28B
		VAC VAC I VAC II			I28C			I28C
		VBOR VKOR		10	K09A K09B		10	K09A K09B
	05	F01A F01C F04Z		11	L09A L09B		21B	X04Z X06A X06B
		F13A F28A F31A	38.16.17↔	21B	X06A X06B X06C			X06C
		F31B F31C F31D			X33Z	38.18.10↔		BORP KORP MKOR
		F31E F31F F59A			BORP KORP MKOR			VAC VAC I VAC II
		F59B F59C F59D			VAC VAC I VAC II			VBOR VKOR
		F59E F59F			VBOR VKOR		05	F01A F01C F04Z
	06	G12A G12B G16Z		05	F01A F01C F04Z			F28A F59A F59B
		G18A G38A G38B			F13A F28A F31A			F59C F59D F59E
	07	H01A H06Z H33A			F31B F31C F31D		06	F59F
		H33B			F31E F31F F59A		06	G12A
	08	I08C I28A I28B			F59B F59C F59D		08	I08C I28A I28B
		I28C			F59E F59F			I28C
	10	K09A K09B		06	G12A G12B G16Z		10	K09A K09B
	11	L09A L09B			G18A G38A G38B		21B	X04Z X06A X06B
	21B	X06A X06B X06C		07	H01A H06Z H33A			X06C
38.16.14↔		X33Z		08	H33B		38.18.11↔	BORP KORP MKOR
		BORP KORP MKOR		08	I08C I28A I28B			VAC VAC I VAC II
		VAC VAC I VAC II			I28C			VBOR VKOR
		VBOR VKOR		10	K09A K09B		05	F01A F01C F04Z
	05	F01A F01C F04Z		11	L09A L09B			F28A F59A F59B
		F13A F28A F31A	38.16.18↔	21B	X06A X06B X06C			F59C F59D F59E
		F31B F31C F31D			X33Z		06	F59F
		F31E F31F F59A			BORP KORP MKOR		06	G12A
		F59B F59C F59D			VAC VAC I VAC II		08	I08C I28A I28B
		F59E F59F			VBOR VKOR			I28C
	06	G12A G12B G16Z		05	F01A F01C F04Z		10	K09A K09B
		G18A G38A G38B			F13A F28A F31A		21B	X04Z X06A X06B
	07	H01A H06Z H33A			F31B F31C F31D			X06C
		H33B			F31E F31F F59A	38.18.12↔		BORP KORP MKOR
	08	I08C I28A I28B			F59B F59C F59D			VAC VAC I VAC II
		I28C			F59E F59F			VBOR VKOR
	10	K09A K09B		06	G12A G12B G16Z		05	F01A F01C F04Z
	11	L09A L09B			G18A G38A G38B			F28A F59A F59B
	21B	X06A X06B X06C		07	H01A H06Z H33A			F59C F59D F59E
38.16.15↔		X33Z		08	H33B			F59F
		BORP KORP MKOR		08	I08C I28A I28B		06	G12A
		VAC VAC I VAC II			I28C		08	I08C I28A I28B
		VBOR VKOR		10	K09A K09B			I28C
	05	F01A F01C F04Z		11	L09A L09B		10	K09A K09B
		F13A F28A F31A	38.16.21↔	21B	X06A X06B X06C		21B	X04Z X06A X06B
		F31B F31C F31D			X33Z			X06C
		F31E F31F F59A			BORP KORP MKOR	38.18.21↔		BORP VAC VAC I
		F59B F59C F59D			VAC VAC I VAC II			VAC II VBOR
		F59E F59F			VBOR VKOR		05	F01A F01C F04Z
	06	G12A G12B G16Z		05	F01A F01C F04Z			F28A F59A F59B
		G18A G38A G38B			F13A F28A F31A			F59C F59D F59E
	07	H01A H06Z H33A			F31B F31C F31D			F59F
		H33B			F31E F31F F59A		06	G12A
	08	I08C I28A I28B			F59B F59C F59D		08	I08C I28A I28B
		I28C			F59E F59F			I28C
	10	K09A K09B		06	G12A G12B G16Z		10	K09A K09B
	11	L09A L09B			G18A G38A G38B		21B	X04Z X06A X06B
	21B	X06A X06B X06C		07	H01A H06Z H33A			X06C
38.16.16↔		X33Z		08	H33B	38.21↔	01	B17A B17B
		BORP KORP MKOR		08	I08C I28A I28B		02	C14Z

CHOP	MDC	DRG	CHOP	MDC	DRG	CHOP	MDC	DRG
38.31↔	05	F01A F01C F04Z F28A F59A F59B F59C F59D F59E F59F F59G	38.33.00↔	06	F06A F06B F28A F59A F59B F59C F59D F59E F59F	38.33.21↔	06	F28A F59A F59B F59C F59D F59E F59F
	08	I28A I28B I28C		08	I08C I28A I28B I28C		08	I08C I28A I28B I28C
	09	J02A J02B J03A J03B J04Z J11A J11B		21B	X06A X06B X06C BORP VAC VAC I VAC II VBOR		21B	X06A X06B X06C BORP VAC VAC I VAC II VBOR
	10	K09A K09B BORP KORP MKOR VAC VAC I VAC II VBOR VKOR		05	F01A F01C F04Z F28A F59A F59B F59C F59D F59E F59F		05	F01A F01C F04Z F28A F59A F59B F59C F59D F59E F59F
	01	B02A B02B B20A B20B B20C B20D		06	G12A		06	G12A
	03	D25A D25B		08	I08C I28A I28B I28C		08	I08C I28A I28B I28C
	06	G12A G33Z G38A G38B		21B	X06A X06B X06C BORP VAC VAC I VAC II VBOR		21B	X06A X06B X06C BORP VAC VAC I VAC II VBOR
	07	H33A H33B		05	F01A F01C F04Z F28A F59A F59B F59C F59D F59E F59F		05	F01A F01C F04Z F28A F59A F59B F59C F59D F59E F59F
	08	I15A I15B		06	G12A		06	G12A
	09	J02A J02B J08A J08B		08	I08C I28A I28B I28C		08	I08C I28A I28B I28C
	11	L33Z		21B	X06A X06B X06C BORP VAC VAC I VAC II VBOR		21B	X06A X06B X06C BORP VAC VAC I VAC II VBOR
21A	W01A W01B W36Z	05	F01A F01C F04Z F28A F59A F59B F59C F59D F59E F59F	05	F01A F01C F04Z F28A F59A F59B F59C F59D F59E F59F			
38.32.10↔	21B	X06A X06B X06C X33Z	06	G12A	06	G12A		
		BORP VAC VAC I VAC II VBOR	08	I08C I28A I28B I28C	08	I08C I28A I28B I28C		
	01	B01A B01B B04A B04B B04C	21B	X06A X06B X06C BORP VAC VAC I VAC II VBOR	21B	X06A X06B X06C BORP VAC VAC I VAC II VBOR		
	03	D12A	05	F01A F01C F04Z F28A F59A F59B F59C F59D F59E F59F	05	F01A F01C F04Z F28A F59A F59B F59C F59D F59E F59F		
	05	F01A F01C F04Z F06A F06B F28A F59A F59B F59C F59D F59E F59F	06	G12A	06	G12A		
	06	G12A	08	I08C I28A I28B I28C	08	I08C I28A I28B I28C		
	08	I08C I28A I28B I28C	21B	X06A X06B X06C BORP VAC VAC I VAC II VBOR	21B	X06A X06B X06C BORP VAC VAC I VAC II VBOR		
	21B	X06A X06B X06C BORP VAC VAC I VAC II VBOR	05	F01A F01C F04Z F28A F59A F59B F59C F59D F59E F59F	05	F01A F01C F04Z F28A F59A F59B F59C F59D F59E F59F		
	01	B01A B01B B04A B04B B04C	06	G12A	06	G12A		
	03	D12A	08	I08C I28A I28B I28C	08	I08C I28A I28B I28C		
	05	F01A F01C F04Z F06A F06B F28A F59A F59B F59C F59D F59E F59F	21B	X06A X06B X06C BORP VAC VAC I VAC II VBOR	21B	X06A X06B X06C BORP KORP MKOR VAC VAC I VAC II VBOR VKOR		
38.32.21↔	06	G12A	05	F01A F01C F04Z F28A F59A F59B F59C F59D F59E F59F	04	E01A E01B E05A E05B E05C		
	08	I08C I28A I28B I28C	06	G12A	05	F01A F01C F04Z F13A F28A F30Z F31A F31B F31C F31D F31E F31F		
	21B	X06A X06B X06C BORP VAC VAC I VAC II VBOR	08	I08C I28A I28B I28C	06	G12A G12B G16Z G18A G33Z G38A G38B		
	01	B01A B01B B04A B04B B04C	21B	X06A X06B X06C BORP VAC VAC I VAC II VBOR	07	H33A H33B		
	03	D12A	05	F01A F01C F04Z F28A F59A F59B F59C F59D F59E F59F	08	I08C I28A I28B I28C		
	05	F01A F01C F04Z F06A F06B F28A F59A F59B F59C F59D F59E F59F	06	G12A	11	L33Z		
	06	G12A	08	I08C I28A I28B I28C	15	P02A P02B P02C		
	08	I08C I28A I28B I28C	21B	X06A X06B X06C BORP VAC VAC I VAC II VBOR	21B	X06A X06B X06C X33Z		
	21B	X06A X06B X06C BORP VAC VAC I VAC II VBOR	05	F01A F01C F04Z F28A F59A F59B F59C F59D F59E F59F		BORP KORP MKOR VAC VAC I VAC II VBOR VKOR		
	01	B01A B01B B04A B04B B04C	21B	X06A X06B X06C BORP VAC VAC I VAC II VBOR	04	E01A E01B E05A		
	03	D12A	05	F01A F01C F04Z F28A F59A F59B F59C F59D F59E F59F				
38.32.22↔	05	F01A F01C F04Z F06A F06B F28A F59A F59B F59C F59D F59E F59F	06	G12A				
	06	G12A	08	I08C I28A I28B I28C				
	08	I08C I28A I28B I28C	21B	X06A X06B X06C BORP VAC VAC I VAC II VBOR				
	21B	X06A X06B X06C BORP VAC VAC I VAC II VBOR	05	F01A F01C F04Z F28A F59A F59B F59C F59D F59E F59F				
	01	B01A B01B B04A B04B B04C	06	G12A				
	03	D12A	08	I08C I28A I28B I28C				
	05	F01A F01C F04Z F06A F06B F28A F59A F59B F59C F59D F59E F59F	21B	X06A X06B X06C BORP VAC VAC I VAC II VBOR				
	06	G12A	05	F01A F01C F04Z F28A F59A F59B F59C F59D F59E F59F				
	08	I08C I28A I28B I28C	06	G12A				
	21B	X06A X06B X06C BORP VAC VAC I VAC II VBOR	08	I08C I28A I28B I28C				
	38.32.99↔	01	B01A B01B B04A B04B B04C	21B	X06A X06B X06C BORP VAC VAC I VAC II VBOR			
03		D12A	05	F01A F01C F04Z F28A F59A F59B F59C F59D F59E F59F				
05		F01A F01C F04Z	05	F01A F01C F04Z				

CHOP	MDC	DRG	CHOP	MDC	DRG	CHOP	MDC	DRG
		E05B E05C		21B	X06A X06B X06C		11	L33Z
	05	F01A F01C F04Z			X33Z		15	P02A P02B P02C
		F13A F28A F30Z	38.35.00↔		BORP KORP MKOR		21B	X06A X06B X06C
		F31A F31B F31C			VAC VAC I VAC II	38.35.13↔		X33Z
		F31D F31E F31F			VBOR VKOR			BORP KORP MKOR
	06	G12A G12B G16Z		04	E01A E01B E05A			VAC VAC I VAC II
		G18A G33Z G38A			E05B E05C			VBOR VKOR
		G38B		05	F01A F01C F30Z		04	E01A E01B E05A
	07	H33A H33B			F31A F31B F31C			E05B E05C
	08	I08C I28A I28B			F31D F31E F31F		05	F01A F01C F30Z
		I28C		06	G12A G16Z G18A			F31A F31B F31C
	11	L33Z			G18B G19A G19B		06	F31D F31E F31F
	15	P02A P02B P02C			G33Z G38A G38B			G12A G16Z G18A
	21B	X06A X06B X06C		07	H33A H33B			G18B G19A G19B
38.34.20↔		X33Z		08	I08C I28A I28B			G33Z G38A G38B
		BORP KORP MKOR			I28C		07	H33A H33B
		VAC VAC I VAC II		11	L33Z		08	I08C I28A I28B
		VBOR VKOR		15	P02A P02B P02C			I28C
	04	E01A E01B E05A		21B	X06A X06B X06C		11	L33Z
		E05B E05C			X33Z		15	P02A P02B P02C
	05	F01A F01C F04Z	38.35.10↔		BORP KORP MKOR		21B	X06A X06B X06C
		F13A F28A F30Z			VAC VAC I VAC II			X33Z
		F31A F31B F31C			VBOR VKOR	38.35.19↔		BORP KORP MKOR
		F31D F31E F31F			VAC VAC I VAC II			VAC VAC I VAC II
	06	G12A G12B G16Z		04	E01A E01B E05A			VBOR VKOR
		G18A G33Z G38A			E05B E05C		04	E01A E01B E05A
		G38B		05	F01A F01C F30Z			E05B E05C
	07	H33A H33B			F31A F31B F31C		05	F01A F01C F30Z
	08	I08C I28A I28B			F31D F31E F31F			F31A F31B F31C
		I28C		06	G12A G16Z G18A		06	F31D F31E F31F
	11	L33Z			G18B G19A G19B			G12A G16Z G18A
	15	P02A P02B P02C		07	H33A H33B			G18B G19A G19B
	21B	X06A X06B X06C		08	I08C I28A I28B			G33Z G38A G38B
38.34.30↔		X33Z			I28C		07	H33A H33B
		BORP KORP MKOR		11	L33Z		08	I08C I28A I28B
		VAC VAC I VAC II		15	P02A P02B P02C			I28C
		VBOR VKOR		21B	X06A X06B X06C		11	L33Z
	04	E01A E01B E05A			X33Z		15	P02A P02B P02C
		E05B E05C	38.35.11↔		BORP KORP MKOR		21B	X06A X06B X06C
	05	F01A F01C F04Z			VAC VAC I VAC II			X33Z
		F13A F28A F30Z			VBOR VKOR	38.35.20↔		BORP KORP MKOR
		F31A F31B F31C		04	E01A E01B E05A			VAC VAC I VAC II
		F31D F31E F31F			E05B E05C			VBOR VKOR
	06	G12A G12B G16Z		05	F01A F01C F30Z		04	E01A E01B E05A
		G18A G33Z G38A			F31A F31B F31C			E05B E05C
		G38B			F31D F31E F31F		05	F01A F01C F30Z
	07	H33A H33B		06	G12A G16Z G18A			F31A F31B F31C
	08	I08C I28A I28B			G18B G19A G19B		06	F31D F31E F31F
		I28C			G33Z G38A G38B			G12A G16Z G18A
	11	L33Z		07	H33A H33B			G18B G19A G19B
	15	P02A P02B P02C		08	I08C I28A I28B			G33Z G38A G38B
	21B	X06A X06B X06C			I28C		07	H33A H33B
38.34.99↔		X33Z		11	L33Z		08	I08C I28A I28B
		BORP KORP MKOR		15	P02A P02B P02C			I28C
		VAC VAC I VAC II		21B	X06A X06B X06C		11	L33Z
		VBOR VKOR			X33Z		15	P02A P02B P02C
	04	E01A E01B E05A	38.35.12↔		BORP KORP MKOR		21B	X06A X06B X06C
		E05B E05C			VAC VAC I VAC II			X33Z
	05	F01A F01C F04Z			VBOR VKOR	38.35.21↔		BORP KORP MKOR
		F13A F28A F30Z			VAC VAC I VAC II			VAC VAC I VAC II
		F31A F31B F31C		04	E01A E01B E05A			VBOR VKOR
		F31D F31E F31F			E05B E05C		04	E01A E01B E05A
	06	G12A G12B G16Z		05	F01A F01C F30Z			E05B E05C
		G18A G33Z G38A			F31A F31B F31C		05	F01A F01C F30Z
		G38B			F31D F31E F31F			F31A F31B F31C
	07	H33A H33B		06	G12A G16Z G18A		06	F31D F31E F31F
	08	I08C I28A I28B			G18B G19A G19B			G12A G16Z G18A
		I28C			G33Z G38A G38B			G18B G19A G19B
	11	L33Z		07	H33A H33B			G33Z G38A G38B
	15	P02A P02B P02C		08	I08C I28A I28B		07	H33A H33B
					I28C			



CHOP	MDC	DRG	CHOP	MDC	DRG	CHOP	MDC	DRG
38.35.22↔	08	I08C I28A I28B I28C	38.35.99↔	07	G33Z G38A G38B H33A H33B	38.36.12↔	06	F31E F31F F59A F59B F59C F59D F59E F59F F59G
	11	L33Z		08	I08C I28A I28B I28C		06	G12A G16Z G18A G19A G19B G33Z G38A G38B
	15	P02A P02B P02C		11	L33Z		07	H01A H06Z H33A H33B
	21B	X06A X06B X06C X33Z		15	P02A P02B P02C		08	I08C I28A I28B I28C
		BORP KORP MKOR VAC VAC I VAC II VBOR VKOR		21B	X06A X06B X06C X33Z		11	L09A L09B L33Z
	04	E01A E01B E05A E05B E05C			BORP KORP MKOR VAC VAC I VAC II VBOR VKOR		21B	X06A X06B X06C X33Z
	05	F01A F01C F30Z F31A F31B F31C F31D F31E F31F		04	E01A E01B E05A E05B E05C		05	F01A F01C F04Z F13A F28A F31A F31B F31C F31D
	06	G12A G16Z G18A G18B G19A G19B G33Z G38A G38B		05	F01A F01C F30Z F31A F31B F31C F31D F31E F31F		06	G12A G16Z G18A G18B G19A G19B G33Z G38A G38B
	07	H33A H33B		06	G12A G16Z G18A G18B G19A G19B G33Z G38A G38B		07	H01A H06Z H33A H33B
	08	I08C I28A I28B I28C		07	H33A H33B		08	I08C I28A I28B I28C
	11	L33Z		08	I08C I28A I28B I28C		11	L09A L09B L33Z
	15	P02A P02B P02C		11	L33Z		21B	X06A X06B X06C X33Z
	21B	X06A X06B X06C X33Z		15	P02A P02B P02C			BORP KORP MKOR VAC VAC I VAC II VBOR VKOR
		BORP KORP MKOR VAC VAC I VAC II VBOR VKOR		21B	X06A X06B X06C X33Z		04	E01A E01B E05A E05B E05C
	38.35.23↔	04		E01A E01B E05A E05B E05C	38.36.00↔		05	F01A F01C F04Z F13A F28A F31A F31B F31C F31D
05		F01A F01C F30Z F31A F31B F31C F31D F31E F31F	05	F01A F01C F04Z F13A F28A F31A F31B F31C F31D		08	I08C I28A I28B I28C	
06		G12A G16Z G18A G18B G19A G19B G33Z G38A G38B	06	G12A G16Z G18A G19A G19B G33Z G38A G38B		11	L09A L09B L33Z	
07		H33A H33B	07	H01A H06Z H33A H33B		21B	X06A X06B X06C X33Z	
08		I08C I28A I28B I28C	08	I08C I28A I28B I28C		05	F01A F01C F04Z F13A F28A F31A F31B F31C F31D	
11		L33Z	11	L09A L09B L33Z		06	G12A G16Z G18A G19A G19B G33Z G38A G38B	
15		P02A P02B P02C	21B	X06A X06B X06C X33Z		07	H01A H06Z H33A H33B	
21B		X06A X06B X06C X33Z		BORP KORP MKOR VAC VAC I VAC II VBOR VKOR		08	I08C I28A I28B I28C	
		BORP KORP MKOR VAC VAC I VAC II VBOR VKOR	04	E01A E01B E05A E05B E05C		11	L09A L09B L33Z	
04		E01A E01B E05A E05B E05C	05	F01A F01C F30Z F31A F31B F31C F31D F31E F31F		21B	X06A X06B X06C X33Z	
05		F01A F01C F30Z F31A F31B F31C F31D F31E F31F	06	G12A G16Z G18A G18B G19A G19B G33Z G38A G38B		07	H01A H06Z H33A H33B	
06		G12A G16Z G18A G18B G19A G19B G33Z G38A G38B	07	H33A H33B		08	I08C I28A I28B I28C	
07		H33A H33B	08	I08C I28A I28B I28C		11	L09A L09B L33Z	
08		I08C I28A I28B I28C	11	L33Z		21B	X06A X06B X06C X33Z	
11		L33Z	15	P02A P02B P02C			BORP KORP MKOR VAC VAC I VAC II VBOR VKOR	
15	P02A P02B P02C	21B	X06A X06B X06C X33Z	04	E01A E01B E05A E05B E05C			
21B	X06A X06B X06C X33Z		BORP KORP MKOR VAC VAC I VAC II VBOR VKOR	05	F01A F01C F30Z F31A F31B F31C F31D F31E F31F			
	BORP KORP MKOR VAC VAC I VAC II VBOR VKOR	04	E01A E01B E05A E05B E05C	06	G12A G16Z G18A G18B G19A G19B G33Z G38A G38B			
38.35.28↔	04	E01A E01B E05A E05B E05C	38.36.10↔	05	F01A F01C F04Z F13A F28A F31A F31B F31C F31D	38.36.14↔	05	F01A F01C F04Z F13A F28A F31A F31B F31C F31D
	05	F01A F01C F30Z F31A F31B F31C F31D F31E F31F		05	F01A F01C F04Z F13A F28A F31A F31B F31C F31D		06	G12A G16Z G18A G19A G19B G33Z G38A G38B
	06	G12A G16Z G18A G18B G19A G19B G33Z G38A G38B		06	G12A G16Z G18A G19A G19B G33Z G38A G38B		07	H01A H06Z H33A H33B
	07	H33A H33B		07	H01A H06Z H33A H33B		08	I08C I28A I28B I28C
	08	I08C I28A I28B I28C		08	I08C I28A I28B I28C		11	L09A L09B L33Z
	11	L33Z		11	L09A L09B L33Z		21B	X06A X06B X06C X33Z
	15	P02A P02B P02C		21B	X06A X06B X06C X33Z		05	F01A F01C F04Z F13A F28A F31A F31B F31C F31D
	21B	X06A X06B X06C X33Z			BORP KORP MKOR VAC VAC I VAC II VBOR VKOR		06	G12A G16Z G18A G19A G19B G33Z G38A G38B
		BORP KORP MKOR VAC VAC I VAC II VBOR VKOR		04	E01A E01B E05A E05B E05C		07	H01A H06Z H33A H33B
	04	E01A E01B E05A E05B E05C		05	F01A F01C F30Z F31A F31B F31C F31D F31E F31F		08	I08C I28A I28B I28C
	05	F01A F01C F30Z F31A F31B F31C F31D F31E F31F		06	G12A G16Z G18A G18B G19A G19B G33Z G38A G38B		11	L09A L09B L33Z
	06	G12A G16Z G18A G18B G19A G19B G33Z G38A G38B		07	H33A H33B		21B	X06A X06B X06C X33Z
	07	H33A H33B		08	I08C I28A I28B I28C			BORP KORP MKOR VAC VAC I VAC II VBOR VKOR
	08	I08C I28A I28B I28C		11	L33Z		05	F01A F01C F04Z F13A F28A F31A F31B F31C F31D
	11	L33Z		15	P02A P02B P02C		06	G12A G16Z G18A G19A G19B G33Z G38A G38B
15	P02A P02B P02C	21B	X06A X06B X06C X33Z	07	H01A H06Z H33A H33B			
21B	X06A X06B X06C X33Z		BORP KORP MKOR VAC VAC I VAC II VBOR VKOR	08	I08C I28A I28B I28C			
	BORP KORP MKOR VAC VAC I VAC II VBOR VKOR	04	E01A E01B E05A E05B E05C	11	L09A L09B L33Z			
38.35.29↔	04	E01A E01B E05A E05B E05C	38.36.11↔	05	F01A F01C F04Z F13A F28A F31A F31B F31C F31D	38.36.11↔	08	I08C I28A I28B I28C
	05	F01A F01C F30Z F31A F31B F31C F31D F31E F31F		05	F01A F01C F04Z F13A F28A F31A F31B F31C F31D		11	L09A L09B L33Z
	06	G12A G16Z G18A G18B G19A G19B		06	G12A G16Z G18A G19A G19B G33Z G38A G38B		21B	X06A X06B X06C X33Z
	07	H33A H33B		07	H01A H06Z H33A H33B			BORP KORP MKOR VAC VAC I VAC II VBOR VKOR
	08	I08C I28A I28B I28C		08	I08C I28A I28B I28C		05	F01A F01C F04Z F13A F28A F31A F31B F31C F31D
	11	L33Z		11	L09A L09B L33Z		06	G12A G16Z G18A G19A G19B G33Z G38A G38B
	15	P02A P02B P02C		21B	X06A X06B X06C X33Z		07	H01A H06Z H33A H33B
	21B	X06A X06B X06C X33Z			BORP KORP MKOR VAC VAC I VAC II VBOR VKOR		08	I08C I28A I28B I28C
		BORP KORP MKOR VAC VAC I VAC II VBOR VKOR		04	E01A E01B E05A E05B E05C		11	L09A L09B L33Z
	04	E01A E01B E05A E05B E05C		05	F01A F01C F30Z F31A F31B F31C F31D F31E F31F		21B	X06A X06B X06C X33Z
	05	F01A F01C F30Z F31A F31B F31C F31D F31E F31F		06	G12A G16Z G18A G18B G19A G19B			BORP KORP MKOR VAC VAC I VAC II VBOR VKOR
	06	G12A G16Z G18A G18B G19A G19B		07	H33A H33B		05	F01A F01C F04Z F13A F28A F31A F31B F31C F31D
	07	H33A H33B		08	I08C I28A I28B I28C		06	G12A G16Z G18A G19A G19B G33Z G38A G38B
	08	I08C I28A I28B I28C		11	L33Z		07	H01A H06Z H33A H33B
	11	L33Z		15	P02A P02B P02C		08	I08C I28A I28B I28C
15	P02A P02B P02C	21B	X06A X06B X06C X33Z	11	L09A L09B L33Z			
21B	X06A X06B X06C X33Z		BORP KORP MKOR VAC VAC I VAC II VBOR VKOR	21B	X06A X06B X06C X33Z			
	BORP KORP MKOR VAC VAC I VAC II VBOR VKOR	04	E01A E01B E05A E05B E05C		BORP KORP MKOR VAC VAC I VAC II VBOR VKOR			

CHOP	MDC	DRG	CHOP	MDC	DRG	CHOP	MDC	DRG
38.36.15↔		BORP KORP MKOR VAC VAC I VAC II VBOR VKOR			H33B		07	H01A H33A H33B
				08	I08C I28A I28B I28C		08	I08C I28A I28B I28C
	05	F01A F01C F04Z F13A F28A F31A F31B F31C F31D F31E F31F F59A F59B F59C F59D F59E F59F F59G		11	L09A L09B L33Z		11	L09A L09B
				21B	X06A X06B X06C X33Z		21B	X06A X06B X06C X33Z
			38.36.99↔		BORP KORP MKOR VAC VAC I VAC II VBOR VKOR	38.37.12↔		BORP KORP MKOR VAC VAC I VAC II VBOR VKOR
	06	G12A G16Z G18A G19A G19B G33Z G38A G38B		05	F01A F01C F04Z F13A F28A F31A F31B F31C F31D F31E F31F F59A F59B F59C F59D F59E F59F F59G		05	F01A F01C F04Z F13A F28A F31A F31B F31C F31D F31E F31F F59A F59B F59C F59D F59E F59F F59G
	07	H01A H06Z H33A H33B		06	G12A G16Z G18A G19A G19B G33Z G38A G38B		06	G12A G12B G16Z G18A G38A G38B
	08	I08C I28A I28B I28C		07	H01A H06Z H33A H33B		07	H01A H33A H33B
	11	L09A L09B L33Z		08	I08C I28A I28B I28C		08	I08C I28A I28B I28C
	21B	X06A X06B X06C X33Z		08	I08C I28A I28B I28C		11	L09A L09B
38.36.16↔		BORP KORP MKOR VAC VAC I VAC II VBOR VKOR		08	I08C I28A I28B I28C		21B	X06A X06B X06C X33Z
	05	F01A F01C F04Z F13A F28A F31A F31B F31C F31D F31E F31F F59A F59B F59C F59D F59E F59F F59G		11	L09A L09B L33Z	38.37.19↔		BORP KORP MKOR VAC VAC I VAC II VBOR VKOR
				21B	X06A X06B X06C X33Z		05	F01A F01C F04Z F13A F28A F31A F31B F31C F31D F31E F31F F59A F59B F59C F59D F59E F59F F59G
			38.37.00↔		BORP KORP MKOR VAC VAC I VAC II VBOR VKOR		06	G12A G12B G16Z G18A G38A G38B
	06	G12A G16Z G18A G19A G19B G33Z G38A G38B		05	F01A F01C F04Z F13A F28A F31A F31B F31C F31D F31E F31F F59A F59B F59C F59D F59E F59F F59G		07	H01A H33A H33B
	07	H01A H06Z H33A H33B		06	G12A G12B G16Z G18A G38A G38B		08	I08C I28A I28B I28C
	08	I08C I28A I28B I28C		07	H01A H33A H33B		11	L09A L09B
	11	L09A L09B L33Z		08	I08C I28A I28B I28C		21B	X06A X06B X06C X33Z
	21B	X06A X06B X06C X33Z		08	I08C I28A I28B I28C	38.37.99↔		BORP KORP MKOR VAC VAC I VAC II VBOR VKOR
38.36.17↔		BORP KORP MKOR VAC VAC I VAC II VBOR VKOR		11	L09A L09B		05	F01A F01C F04Z F13A F28A F31A F31B F31C F31D F31E F31F F59A F59B F59C F59D F59E F59F F59G
	05	F01A F01C F04Z F13A F28A F31A F31B F31C F31D F31E F31F F59A F59B F59C F59D F59E F59F F59G		21B	X06A X06B X06C X33Z		06	G12A G12B G16Z G18A G38A G38B
			38.37.10↔		BORP KORP MKOR VAC VAC I VAC II VBOR VKOR		07	H01A H33A H33B
	06	G12A G16Z G18A G19A G19B G33Z G38A G38B		05	F01A F01C F04Z F13A F28A F31A F31B F31C F31D F31E F31F F59A F59B F59C F59D F59E F59F F59G		08	I08C I28A I28B I28C
	07	H01A H06Z H33A H33B		06	G12A G12B G16Z G18A G38A G38B		11	L09A L09B
	08	I08C I28A I28B I28C		07	H01A H33A H33B		21B	X06A X06B X06C X33Z
	11	L09A L09B L33Z		08	I08C I28A I28B I28C			
	21B	X06A X06B X06C X33Z		11	L09A L09B	38.38.00↔		BORP KORP MKOR VAC VAC I VAC II VBOR VKOR
38.36.19↔		BORP KORP MKOR VAC VAC I VAC II VBOR VKOR		21B	X06A X06B X06C X33Z		05	F01A F01C F04Z F13A F13B F13C F28A F31A F31B F31C F31D F31E F31F F59A F59B F59C F59D F59E F59F F59G
	05	F01A F01C F04Z F13A F28A F31A F31B F31C F31D F31E F31F F59A F59B F59C F59D F59E F59F F59G		21B	X06A X06B X06C X33Z		06	G12A
			38.37.11↔		BORP KORP MKOR VAC VAC I VAC II VBOR VKOR		08	I08C I28A I28B I28C
	06	G12A G16Z G18A G19A G19B G33Z G38A G38B		05	F01A F01C F04Z F13A F28A F31A F31B F31C F31D F31E F31F F59A F59B F59C F59D F59E F59F F59G			
	07	H01A H06Z H33A		06	G12A G12B G16Z G18A G38A G38B			

CHOP	MDC	DRG	CHOP	MDC	DRG	CHOP	MDC	DRG
38.38.10↔	21B	X04Z X33Z BORP VAC VAC I VAC II VBOR	38.39.99↔		BORP VAC VAC I VAC II VBOR			F28A F59A F59B F59C F59D F59E F59F
	05	F01A F01C F04Z F13A F13B F13C F28A F31A F31B F31C F31D F31E F31F F59A F59B F59C F59D F59E F59F F59G		05	F39A F39B		06	G12A
	08	I08C I28A I28B I28C		08	I08C I28A I28B I28C		08	I08C I28A I28B I28C
38.38.11↔	21B	X04Z X33Z BORP KORP MKOR VAC VAC I VAC II VBOR VKOR	38.41↔		X04Z BORP KORP MKOR VAC VAC I VAC II VBOR VKOR	38.43.21↔		X06A X06B X06C BORP KORP MKOR VAC VAC I VAC II VBOR VKOR
	05	F01A F01C F04Z F13A F13B F13C F28A F31A F31B F31C F31D F31E F31F F59A F59B F59C F59D F59E F59F F59G		01	B02A B02B B20A B20B B20C B20D		05	F01A F01C F04Z F28A F59A F59B F59C F59D F59E F59F
	06	G12A		05	F01A F01C F04Z F28A F31A F31B F31C F31D F31E F31F		06	G12A
	08	I08C I28A I28B I28C		06	G12A G33Z G38A G38B		08	I08C I28A I28B I28C
38.38.12↔	21B	X04Z X33Z BORP KORP MKOR VAC VAC I VAC II VBOR VKOR	38.42↔		H33A H33B L33Z X33Z BORP VAC VAC I VAC II VBOR	38.43.28↔		X06A X06B X06C BORP KORP MKOR VAC VAC I VAC II VBOR VKOR
	05	F01A F01C F04Z F13A F13B F13C F28A F31A F31B F31C F31D F31E F31F F59A F59B F59C F59D F59E F59F F59G		01	B01A B01B B04A B04B B04C B17A B17B		05	F01A F01C F04Z F28A F59A F59B F59C F59D F59E F59F
	06	G12A		03	D12A		06	G12A
	08	I08C I28A I28B I28C		05	F01A F01C F04Z F06A F06B F28A F59A F59B F59C F59D F59E F59F		08	I08C I28A I28B I28C
38.38.99↔	21B	X04Z X33Z BORP KORP MKOR VAC VAC I VAC II VBOR VKOR	38.43.00↔		X06A X06B X06C BORP VAC VBOR	38.43.29↔		X06A X06B X06C BORP KORP MKOR VAC VAC I VAC II VBOR VKOR
	05	F01A F01C F04Z F13A F13B F13C F28A F31A F31B F31C F31D F31E F31F F59A F59B F59C F59D F59E F59F F59G		05	F01A F01C F04Z F28A F59A F59B F59C F59D F59E F59F		05	F01A F01C F04Z F28A F59A F59B F59C F59D F59E F59F
	06	G12A		06	G12A		06	G12A
	08	I08C I28A I28B I28C		08	I08C I28A I28B I28C		08	I08C I28A I28B I28C
38.39.00↔	21B	X04Z X33Z BORP KORP MKOR VAC VAC I VAC II VBOR VKOR	38.43.10↔		X06A X06B X06C BORP KORP MKOR VAC VAC I VAC II VBOR VKOR	38.43.99↔		X06A X06B X06C BORP KORP MKOR VAC VAC I VAC II VBOR VKOR
	05	F01A F01C F04Z F13A F13B F13C F28A F31A F31B F31C F31D F31E F31F F59A F59B F59C F59D F59E F59F F59G		05	F01A F01C F04Z F28A F59A F59B F59C F59D F59E F59F		05	F01A F01C F04Z F28A F59A F59B F59C F59D F59E F59F
	06	G12A		06	G12A		06	G12A
	08	I08C I28A I28B I28C		08	I08C I28A I28B I28C		08	I08C I28A I28B I28C
38.39.10↔	21B	X04Z BORP VAC VAC I VAC II VBOR	38.43.11↔		X06A X06B X06C BORP KORP MKOR VAC VAC I VAC II VBOR VKOR	38.44.00↔		X06A X06B X06C BORP KORP MKOR VAC VAC I VAC II VBOR VKOR
	05	F39A F39B		05	F01A F01C F04Z F28A F59A F59B F59C F59D F59E F59F		05	F01A F01C F04Z F13A F28A F31A F31B F31C F31D F31E F31F
	06	G12A		06	G12A		06	G12A G12B G16Z G18A G38A G38B
	08	I08C I28A I28B I28C		08	I08C I28A I28B I28C		08	I08C I28A I28B I28C
	21B	X04Z BORP VAC VAC I VAC II VBOR	38.43.20↔		X06A X06B X06C BORP KORP MKOR VAC VAC I VAC II VBOR VKOR	38.44.10↔		X06A X06B X06C BORP KORP MKOR VAC VAC I VAC II VBOR VKOR
	05	F39A F39B		05	F01A F01C F04Z		05	F01A F01C F04Z F13A F28A F31A
	06	G12A		06	G12A		11	L09A L09B
	08	I08C I28A I28B I28C		08	I08C I28A I28B I28C		21B	X06A X06B X06C X33Z
	21B	X04Z		21B	X06A X06B X06C BORP KORP MKOR VAC VAC I VAC II VBOR VKOR			

CHOP	MDC	DRG	CHOP	MDC	DRG	CHOP	MDC	DRG
		F31B F31C F31D			VAC VAC I VAC II		08	I08C I28A I28B
		F31E F31F			VBOR VKOR			I28C
	06	G12A G12B G16Z		04	E01A E01B E05A		11	L33Z
		G18A G38A G38B			E05B E05C		21B	X06A X06B X06C
	08	I08C I28A I28B		05	F01A F01C F03C	38.45.15↔		X33Z
		I28C			F03D F04Z F06A			BORP KORP MKOR
	11	L09A L09B			F06B F13A F31A			VAC VAC I VAC II
	21B	X06A X06B X06C			F31B F31C F31E			VBOR VKOR
38.44.11↔		X33Z		06	G12A G16Z G18A		04	E01A E01B E05A
		BORP KORP MKOR			G18B G19A G19B			E05B E05C
		VAC VAC I VAC II			G33Z G38A G38B		05	F01A F01C F03C
		VBOR VKOR		07	H33A H33B			F03D F04Z F06A
	05	F01A F01C F04Z		08	I08C I28A I28B			F06B F13A F31A
		F13A F28A F31A			I28C		06	F31B F31C F31E
		F31B F31C F31D		11	L33Z			G12A G16Z G18A
		F31E F31F		21B	X06A X06B X06C			G18B G19A G19B
	06	G12A G12B G16Z	38.45.12↔		X33Z			G33Z G38A G38B
		G18A G38A G38B			BORP KORP MKOR		07	H33A H33B
	08	I08C I28A I28B			VAC VAC I VAC II		08	I08C I28A I28B
		I28C			VBOR VKOR			I28C
	11	L09A L09B		04	E01A E01B E05A		11	L33Z
	21B	X06A X06B X06C			E05B E05C		21B	X06A X06B X06C
38.44.12↔		X33Z		05	F01A F01C F03C	38.45.16↔		X33Z
		BORP KORP MKOR			F03D F04Z F06A			BORP KORP MKOR
		VAC VAC I VAC II			F06B F13A F31A			VAC VAC I VAC II
		VBOR VKOR			F31B F31C F31E			VBOR VKOR
	05	F01A F01C F04Z		06	G12A G16Z G18A		04	E01A E01B E05A
		F13A F28A F31A			G18B G19A G19B			E05B E05C
		F31B F31C F31D			G33Z G38A G38B		05	F01A F01C F03C
		F31E F31F		07	H33A H33B			F03D F04Z F06A
	06	G12A G12B G16Z		08	I08C I28A I28B			F06B F13A F31A
		G18A G38A G38B			I28C		06	F31B F31C F31E
	08	I08C I28A I28B		11	L33Z			G12A G16Z G18A
		I28C		21B	X06A X06B X06C			G18B G19A G19B
	11	L09A L09B	38.45.13↔		X33Z		07	G33Z G38A G38B
	21B	X06A X06B X06C			BORP KORP MKOR		08	H33A H33B
38.44.99↔		X33Z			VAC VAC I VAC II			I08C I28A I28B
		BORP KORP MKOR			VBOR VKOR		11	I28C
		VAC VAC I VAC II		04	E01A E01B E05A		21B	L33Z
		VBOR VKOR			E05B E05C			X06A X06B X06C
	05	F01A F01C F04Z		05	F01A F01C F03C	38.45.17↔		X33Z
		F13A F28A F31A			F03D F04Z F06A			BORP KORP MKOR
		F31B F31C F31D			F06B F13A F31A			VAC VAC I VAC II
		F31E F31F			F31B F31C F31E			VBOR VKOR
	06	G12A G12B G16Z			F36A F36B F36C		04	E01A E01B E05A
		G18A G38A G38B			F36D			E05B E05C
	08	I08C I28A I28B		06	G12A G16Z G18A		05	F01A F01C F03C
		I28C			G18B G19A G19B			F03D F04Z F06A
	11	L09A L09B			G33Z G38A G38B			F06B F13A F31A
	21B	X06A X06B X06C		07	H33A H33B		06	F31B F31C F31E
38.45.00↔		X33Z		08	I08C I28A I28B			G12A G16Z G18A
		BORP KORP MKOR			I28C			G18B G19A G19B
		VAC VAC I VAC II			L33Z			G33Z G38A G38B
		VBOR VKOR		11	X06A X06B X06C		07	H33A H33B
	04	E01A E01B E05A	38.45.14↔		X33Z		08	I08C I28A I28B
		E05B E05C			BORP KORP MKOR			I28C
	05	F01A F01C F03C			VAC VAC I VAC II		11	L33Z
		F03D F04Z F06A			VBOR VKOR		21B	X06A X06B X06C
		F06B F13A F31A		04	E01A E01B E05A	38.45.19↔		X33Z
		F31B F31C F31E			E05B E05C			BORP KORP MKOR
	06	G12A G16Z G18A		05	F01A F01C F03C			VAC VAC I VAC II
		G18B G19A G19B			F03D F04Z F06A			VBOR VKOR
		G33Z G38A G38B			F06B F13A F31A		04	E01A E01B E05A
	07	H33A H33B			F31B F31C F31E			E05B E05C
	08	I08C I28A I28B			F36A F36B F36C		05	F01A F01C F03C
		I28C			F36D			F03D F04Z F06A
	11	L33Z		06	G12A G16Z G18A			F06B F13A F31A
	21B	X06A X06B X06C			G18B G19A G19B		06	F31B F31C F31E
38.45.10↔		X33Z			G33Z G38A G38B			G12A G16Z G18A
		BORP KORP MKOR		07	H33A H33B			G18B G19A G19B

CHOP	MDC	DRG	CHOP	MDC	DRG	CHOP	MDC	DRG			
38.45.20↔		G33Z G38A G38B	38.45.30↔	06	G12A G16Z G18A	38.45.99↔		F06B F13A F31A			
		H33A H33B			G18B G19A G19B			06	F31B F31C F31E		
		I08C I28A I28B			G33Z G38A G38B				06	G12A G16Z G18A	
		I28C			H33A H33B				07	G18B G19A G19B	
		L33Z			I08C I28A I28B				08	G33Z G38A G38B	
		X06A X06B X06C			I28C				07	H33A H33B	
		X33Z			L33Z				08	I08C I28A I28B	
		BORP KORP MKOR			21B		X06A X06B X06C			I28C	
		VAC VAC I VAC II			X33Z				11	L33Z	
		VBOR VKOR			BORP KORP MKOR				21B	X06A X06B X06C	
		E01A E01B E05A			VAC VAC I VAC II					X33Z	
		E05B E05C			VBOR VKOR					BORP KORP MKOR	
		F01A F01C F03C			E01A E01B E05A					VAC VAC I VAC II	
		F03D F04Z F06A			E05B E05C					VBOR VKOR	
	F06B F13A F31A		F01A F01C F03C				04	E01A E01B E05A			
	F31B F31C F31E		F03D F04Z F06A				05	E05B E05C			
	G12A G16Z G18A		F06B F13A F31A				05	F01A F01C F03C			
	G18B G19A G19B		F31B F31C F31E				06	F03D F04Z F06A			
	G33Z G38A G38B		G12A G16Z G18A				06	F06B F13A F31A			
	H33A H33B		G18B G19A G19B				06	F31B F31C F31E			
	I08C I28A I28B		G33Z G38A G38B				06	G12A G16Z G18A			
	I28C		H33A H33B				07	G18B G19A G19B			
	L33Z		I08C I28A I28B				08	G33Z G38A G38B			
	X06A X06B X06C		I28C				07	H33A H33B			
	X33Z		L33Z				08	I08C I28A I28B			
	BORP KORP MKOR		21B	X06A X06B X06C			11	I28C			
	VAC VAC I VAC II		X33Z				11	L33Z			
	VBOR VKOR		BORP KORP MKOR				21B	X06A X06B X06C			
	E01A E01B E05A		VAC VAC I VAC II					X33Z			
	E05B E05C		VBOR VKOR					BORP KORP MKOR			
	F01A F01C F03C		E01A E01B E05A					VAC VAC I VAC II			
	F03D F04Z F06A		E05B E05C					VBOR VKOR			
	F06B F13A F31A		F01A F01C F03C					05	F01A F01C F04Z		
	F31B F31C F31E		F03D F04Z F06A					05	F13A F28A F31A		
	G12A G16Z G18A		F06B F13A F31A					06	F31B F31C F31D		
	G18B G19A G19B		F31B F31C F31E					06	F31E F31F		
	G33Z G38A G38B		G12A G16Z G18A					06	G12A G12B G16Z		
	H33A H33B		G18B G19A G19B					07	G18A G38A G38B		
	I08C I28A I28B		G33Z G38A G38B					07	H01A H06Z H33A		
	I28C		H33A H33B					08	H33B		
	L33Z		I08C I28A I28B					08	I08C I28A I28B		
	X06A X06B X06C		I28C					11	I28C		
	X33Z		L33Z					11	L09A L09B		
	BORP KORP MKOR		21B	X06A X06B X06C				21B	X06A X06B X06C		
	VAC VAC I VAC II		X33Z						X33Z		
	VBOR VKOR		BORP KORP MKOR						BORP KORP MKOR		
	E01A E01B E05A		VAC VAC I VAC II						VAC VAC I VAC II		
	E05B E05C		VBOR VKOR						VBOR VKOR		
	F01A F01C F03C		E01A E01B E05A						04	E01A E01B E05A	
	F03D F04Z F06A		E05B E05C						04	E05B E05C	
	F06B F13A F31A		F01A F01C F03C						05	F01A F01C F04Z	
	F31B F31C F31E		F03D F04Z F06A						05	F13A F28A F31A	
	G12A G16Z G18A		F06B F13A F31A						06	F31B F31C F31D	
	G18B G19A G19B		F31B F31C F31E						06	F31E F31F	
	G33Z G38A G38B		G12A G16Z G18A						06	G12A G12B G16Z	
	H33A H33B		G18B G19A G19B						06	G18A G19A G19B	
	I08C I28A I28B		G33Z G38A G38B						07	G33Z G38A G38B	
	I28C		H33A H33B						07	H01A H33A H33B	
	L33Z		I08C I28A I28B						08	I08C I28A I28B	
	X06A X06B X06C		I28C						08	I28C	
	X33Z		L33Z						11	L09A L09B L33Z	
	BORP KORP MKOR		21B	X06A X06B X06C					21B	X06A X06B X06C	
	VAC VAC I VAC II		X33Z							X33Z	
	VBOR VKOR		BORP KORP MKOR							BORP KORP MKOR	
	E01A E01B E05A		VAC VAC I VAC II							VAC VAC I VAC II	
	E05B E05C		VBOR VKOR							VBOR VKOR	
	F01A F01C F03C		E01A E01B E05A							04	E01A E01B E05A
	F03D F04Z F06A		E05B E05C							04	E05B E05C
	F06B F13A F31A		F01A F01C F03C							05	F01A F01C F04Z
	F31B F31C F31E		F03D F04Z F06A							05	F13A F28A F31A
	G12A G16Z G18A		F06B F13A F31A								
	G18B G19A G19B		F31B F31C F31E								
	G33Z G38A G38B		G12A G16Z G18A								
	H33A H33B		G18B G19A G19B								
	I08C I28A I28B		G33Z G38A G38B								
	I28C		H33A H33B								
	L33Z		I08C I28A I28B								
	X06A X06B X06C		I28C								
	X33Z		L33Z								
	BORP KORP MKOR		21B	X06A X06B X06C							
	VAC VAC I VAC II		X33Z								
	VBOR VKOR		BORP KORP MKOR								
	E01A E01B E05A		VAC VAC I VAC II								
	E05B E05C		VBOR VKOR								
	F01A F01C F03C		E01A E01B E05A								
	F03D F04Z F06A		E05B E05C								
	F06B F13A F31A		F01A F01C F03C								
	F31B F31C F31E		F03D F04Z F06A								

CHOP	MDC	DRG	CHOP	MDC	DRG	CHOP	MDC	DRG
		F31B F31C F31D		05	F01A F01C F04Z		08	I08C I28A I28B
		F31E F31F			F13A F28A F31A		I28C	
	06	G12A G12B G16Z			F31B F31C F31D	38.48.99↔	21B	X04Z X33Z
		G18A G19A G19B		06	F31E F31F			BORP KORP MKOR
		G33Z G38A G38B			G12A G12B G16Z			VAC VAC I VAC II
	07	H01A H33A H33B			G18A G19A G19B			VBOR VKOR
	08	I08C I28A I28B		07	G33Z G38A G38B		05	F01A F01C F04Z
		I28C			H01A H33A H33B			F13A F13B F13C
	11	L09A L09B L33Z		08	I08C I28A I28B			F28A F31A F31B
	21B	X06A X06B X06C			I28C			F31C F31D F31E
38.47.11↔		X33Z		11	L09A L09B L33Z			F31F
		BORP KORP MKOR	38.48.00↔	21B	X06A X06B X06C		06	G12A
		VAC VAC I VAC II			X33Z		08	I08C I28A I28B
		VBOR VKOR			BORP KORP MKOR			I28C
	04	E01A E01B E05A			VAC VAC I VAC II	38.49.00↔	21B	X04Z X33Z
		E05B E05C		05	VBOR VKOR			BORP VAC VAC I
	05	F01A F01C F04Z			F01A F01C F04Z			VAC II VBOR
		F13A F28A F31A		05	F13A F13B F13C		05	F39A F39B
		F31B F31C F31D			F28A F31A F31B		06	G12A
		F31E F31F		06	F31C F31D F31E		08	I08C I28A I28B
	06	G12A G12B G16Z			F31F			I28C
		G18A G19A G19B		06	G12A	38.49.10↔	21B	X04Z
		G33Z G38A G38B		08	I08C I28A I28B			BORP VAC VAC I
	07	H01A H33A H33B			I28C			VAC II VBOR
	08	I08C I28A I28B		21B	X04Z X33Z		05	F59A F59B F59C
		I28C	38.48.10↔		BORP KORP MKOR			F59D F59E F59F
	11	L09A L09B L33Z			VAC VAC I VAC II		06	G12A
	21B	X06A X06B X06C		05	VBOR VKOR		08	I08C I28A I28B
38.47.12↔		X33Z			F01A F01C F04Z			I28C
		BORP KORP MKOR		05	F13A F13B F13C	38.49.99↔	21B	X04Z
		VAC VAC I VAC II			F28A F31A F31B			BORP VAC VAC I
		VBOR VKOR		06	F31C F31D F31E			VAC II VBOR
	04	E01A E01B E05A			F31F		05	F59A F59B F59C
		E05B E05C		06	G12A			F59D F59E F59F
	05	F01A F01C F04Z		08	I08C I28A I28B		06	G12A
		F13A F28A F31A			I28C		08	I08C I28A I28B
		F31B F31C F31D		21B	X04Z X33Z			I28C
		F31E F31F	38.48.11↔		BORP KORP MKOR	38.50↔	21B	X04Z
	06	G12A G12B G16Z			VAC VAC I VAC II			BORP VAC VAC I
		G18A G19A G19B		05	VBOR VKOR		05	F39A F39B
		G33Z G38A G38B			F01A F01C F04Z		08	I08C I28A I28B
	07	H01A H33A H33B		05	F13A F13B F13C	38.52↔		I28C
	08	I08C I28A I28B			F28A F31A F31B		05	F39A F39B
		I28C			F31C F31D F31E		08	I08C I28A I28B
	11	L09A L09B L33Z			F31F			I28C
	21B	X06A X06B X06C		06	G12A	38.53↔	05	F39A F39B
38.47.19↔		X33Z		08	I08C I28A I28B		08	I08C I28A I28B
		BORP KORP MKOR			I28C	38.55↔		I28C
		VAC VAC I VAC II		21B	X04Z X33Z		05	F39A F39B
		VBOR VKOR	38.48.12↔		BORP KORP MKOR		08	I08C I28A I28B
	04	E01A E01B E05A			VAC VAC I VAC II	38.57↔		I28C
		E05B E05C			VBOR VKOR		05	F39A F39B
	05	F01A F01C F04Z		05	F01A F01C F04Z		08	I08C I28A I28B
		F13A F28A F31A			F13A F13B F13C			I28C
		F31B F31C F31D			F28A F31A F31B		12	M06Z M09A M09B
		F31E F31F			F31C F31D F31E	38.59.00↔	05	M37Z
	06	G12A G12B G16Z			F31F		05	F39A F39B
		G18A G19A G19B		06	G12A		08	I08C I28A I28B
		G33Z G38A G38B		08	I08C I28A I28B	38.59.10↔		I28C
	07	H01A H33A H33B			I28C		05	F39A F39B
	08	I08C I28A I28B		21B	X04Z X33Z		08	I08C I28A I28B
		I28C	38.48.13↔		BORP KORP MKOR	38.59.20↔		I28C
	11	L09A L09B L33Z			VAC VAC I VAC II		05	F39A F39B
	21B	X06A X06B X06C			VBOR VKOR		08	I08C I28A I28B
38.47.99↔		X33Z		05	F01A F01C F04Z	38.59.21↔		I28C
		BORP KORP MKOR			F13A F13B F13C		05	F39A F39B
		VAC VAC I VAC II			F28A F31A F31B	38.59.22↔	08	I08C I28A I28B
		VBOR VKOR			F31C F31D F31E			I28C
	04	E01A E01B E05A			F31F		05	F39A F39B
		E05B E05C		06	G12A		08	I08C I28A I28B

CHOP	MDC	DRG	CHOP	MDC	DRG	CHOP	MDC	DRG
38.59.23↔	05	F39A F39B			F31C F31D F31E			F31C F31D F31E
	08	I08C I28A I28B I28C			F31F F59A F59B F59C F59D F59E F59F			F31F F59A F59B F59C F59D F59E F59F
38.59.30↔	05	F39A F39B		06	G12A G12B G16Z G18A G18B G19A G19B G33Z G38A G38B	06	G16Z G18A G18B G19A G19B G38A G38B	G16Z G18A G18B G19A G19B G38A G38B
	08	I08C I28A I28B I28C		07	H33A H33B	07	H33A H33B	H33A H33B
38.59.31↔	05	F39A F39B		08	I08C I28A I28B I28C	08	I08C I28A I28B I28C	I08C I28A I28B I28C
	08	I08C I28A I28B I28C		11	L09A L09B L33Z	11	L33Z	L33Z
38.59.32↔	05	F39A F39B		21B	X06A X06B X06C X33Z	21B	X06A X06B X06C X33Z	X06A X06B X06C X33Z
	08	I08C I28A I28B I28C	38.64.20↔	04	E01A E01B E05A E05B E05C	38.65.21↔	04	E01A E01B E02A E02B E02C E05A E05B E05C
38.59.33↔	05	F39A F39B		05	F01A F01C F04Z F28A F31A F31B F31C F31D F31E F31F F59A F59B F59C F59D F59E F59F		05	F01A F01C F04Z F28A F31A F31B F31C F31D F31E F31F F59A F59B F59C F59D F59E F59F
	08	I08C I28A I28B I28C		06	G12A G12B G16Z G18A G18B G19A G19B G33Z G38A G38B		06	G16Z G18A G18B G19A G19B G33Z G38A G38B
38.59.40↔	05	F39A F39B		07	H33A H33B		07	H33A H33B
	08	I08C I28A I28B I28C		08	I08C I28A I28B I28C		08	I08C I28A I28B I28C
38.59.50↔	05	F39A F39B		11	L09A L09B L33Z		11	L33Z
	08	I08C I28A I28B I28C		21B	X06A X06B X06C X33Z		14	O02A O02B
38.59.51↔	05	F39A F39B		04	E01A E01B E05A E05B E05C	38.65.22↔	04	E01A E01B E02A E02B E02C E05A E05B E05C
	08	I08C I28A I28B I28C		05	F01A F01C F04Z F28A F31A F31B F31C F31D F31E F31F F59A F59B F59C F59D F59E F59F		05	F01A F01C F04Z F28A F31A F31B F31C F31D F31E F31F F59A F59B F59C F59D F59E F59F
38.59.52↔	05	F39A F39B		06	G12A G12B G16Z G18A G18B G19A G19B G33Z G38A G38B		06	G16Z G18A G18B G19A G19B G38A G38B
	08	I08C I28A I28B I28C		07	H33A H33B		07	H33A H33B
38.59.59↔	05	F39A F39B		08	I08C I28A I28B I28C		08	I08C I28A I28B I28C
	08	I08C I28A I28B I28C		11	L09A L09B L33Z		11	L33Z
38.59.99↔	05	F39A F39B		21B	X06A X06B X06C X33Z		21B	X06A X06B X06C X33Z
	08	I08C I28A I28B I28C	38.64.99↔	04	E01A E01B E05A E05B E05C	38.65.22↔	04	E01A E01B E02A E02B E02C E05A E05B E05C
38.61↔	01	B02A B02B B20A B20B B20C B20D D25A D25B		05	F01A F01C F04Z F28A F31A F31B F31C F31D F31E F31F F59A F59B F59C F59D F59E F59F F59G		05	F01A F01C F04Z F28A F31A F31B F31C F31D F31E F31F F59A F59B F59C F59D F59E F59F
	03	D25A D25B		06	G12A G12B G16Z G18A G18B G19A G19B G33Z G38A G38B		06	G16Z G18A G18B G19A G19B G38A G38B
	05	F01A F01C F04Z F28A F59A F59B F59C F59D F59E F59F F59G		07	H33A H33B		07	H33A H33B
	07	H33A H33B		08	I08C I28A I28B I28C		08	I08C I28A I28B I28C
	08	I15A I15B		11	L09A L09B L33Z		11	L33Z
	09	J02A J02B J08A J08B		21B	X06A X06B X06C X33Z		14	O02A O02B
	11	L33Z		07	H33A H33B		21B	X06A X06B X06C X33Z
	21A	W01A W01B W36Z		08	I08C I28A I28B I28C		07	H33A H33B
	21B	X06A X06B X06C X33Z		11	L09A L09B L33Z		08	I08C I28A I28B I28C
38.64.00↔	04	E01A E01B E05A E05B E05C		21B	X06A X06B X06C X33Z		11	L33Z
	05	F01A F01C F04Z F28A F31A F31B F31C F31D F31E F31F F59A F59B F59C F59D F59E F59F	38.65.10↔	04	E02A E02B E02C E02D E02E	38.65.29↔	04	E02A E02B E02C E02D E02E
	06	G12A G12B G16Z G18A G18B G19A G19B G33Z G38A G38B		05	F01A F01C F04Z F28A F31A F31B F31C F31D F31E F31F F59A F59B F59C F59D F59E F59F		05	F01A F01C F04Z F28A F31A F31B F31C F31D F31E F31F F59A F59B F59C F59D F59E F59F
	07	H33A H33B		06	G16Z G18A G18B G19A G19B G38A G38B		06	G16Z G18A G18B G19A G19B G38A G38B
	08	I08C I28A I28B I28C		07	H33A H33B		07	H33A H33B
	11	L09A L09B L33Z		08	I08C I28A I28B I28C		08	I08C I28A I28B I28C
	21B	X06A X06B X06C X33Z		11	L33Z		11	L33Z
38.64.10↔	04	E01A E01B E05A E05B E05C		14	O02A O02B		14	O02A O02B
	05	F01A F01C F04Z F28A F31A F31B	38.65.20↔	04	E02A E02B E02C E02D E02E	38.65.99↔	04	E02A E02B E02C E02D E02E
				05	F01A F01C F04Z F28A F31A F31B		05	F01A F01C F04Z F28A F31A F31B

CHOP	MDC	DRG	CHOP	MDC	DRG	CHOP	MDC	DRG	
		F28A F31A F31B		08	I08C I28A I28B			F59F	
		F31C F31D F31E			I28C		06	G12A G12B	
		F31F F59A F59B		10	K09A K09B		08	I08C I28A I28B	
		F59C F59D F59E		11	L09A L09B			I28C	
		F59F		21B	X06A X06B X06C		10	K09A K09B	
	06	G16Z G18A G18B	38.66.14↔		BORP VAC VBOR		11	L09A L09B	
		G19A G19B G38A		01	B17A B17B		21B	X06A X06B X06C	
		G38B		05	F01A F01C F04Z	38.66.99↔		BORP VAC VBOR	
	07	H33A H33B			F28A F59A F59B		01	B17A B17B	
	08	I08C I28A I28B			F59C F59D F59E		05	F01A F01C F04Z	
		I28C			F59F			F28A F59A F59B	
	11	L33Z		06	G12A G12B			F59C F59D F59E	
	14	O02A O02B		08	I08C I28A I28B			F59F	
	21B	X06A X06B X06C			I28C		06	G12A G12B	
		X33Z		10	K09A K09B		08	I08C I28A I28B	
38.66.00↔		BORP VAC VBOR		11	L09A L09B			I28C	
	01	B17A B17B		21B	X06A X06B X06C		10	K09A K09B	
	05	F01A F01C F04Z	38.66.15↔		BORP VAC VBOR		11	L09A L09B	
		F28A F59A F59B		01	B17A B17B		21B	X06A X06B X06C	
		F59C F59D F59E		05	F01A F01C F04Z	38.67.00↔	04	E02A E02B E02C	
		F59F			F28A F59A F59B		05	F01A F01C F04Z	
	06	G12A G12B			F59C F59D F59E			F28A F59A F59B	
	08	I08C I28A I28B			F59F			F59C F59D F59E	
		I28C		06	G12A G12B			F59F	
	10	K09A K09B		08	I08C I28A I28B		06	G12A G12B	
	11	L09A L09B			I28C		08	I08C I28A I28B	
	21B	X06A X06B X06C		10	K09A K09B			I28C	
38.66.10↔		BORP VAC VBOR		11	L09A L09B		11	L09A L09B	
	01	B17A B17B		21B	X06A X06B X06C		21B	X04Z X05Z X06A	
	05	F01A F01C F04Z	38.66.16↔		BORP VAC VBOR			X06B X06C	
		F28A F59A F59B		01	B17A B17B		38.67.10↔	04	E02A E02B E02C
		F59C F59D F59E		05	F01A F01C F04Z			05	F01A F01C F04Z
		F59F			F28A F59A F59B				F28A F59A F59B
	06	G12A G12B			F59C F59D F59E				F59C F59D F59E
	08	I08C I28A I28B			F59F				F59F
		I28C		06	G12A G12B		06	G12A G12B	
	10	K09A K09B		08	I08C I28A I28B		08	I08C I28A I28B	
	11	L09A L09B			I28C			I28C	
	21B	X06A X06B X06C		10	K09A K09B		11	L09A L09B	
38.66.11↔		BORP VAC VBOR		11	L09A L09B		21B	X04Z X05Z X06A	
	01	B17A B17B		21B	X06A X06B X06C			X06B X06C	
	05	F01A F01C F04Z	38.66.17↔		BORP VAC VBOR		38.67.11↔	04	E02A E02B E02C
		F28A F59A F59B		01	B17A B17B			05	F01A F01C F04Z
		F59C F59D F59E		05	F01A F01C F04Z				F28A F59A F59B
		F59F			F28A F59A F59B				F59C F59D F59E
	06	G12A G12B			F59C F59D F59E				F59F
	08	I08C I28A I28B			F59F				F59F
		I28C		06	G12A G12B		06	G12A G12B	
	10	K09A K09B		08	I08C I28A I28B		08	I08C I28A I28B	
	11	L09A L09B			I28C			I28C	
	21B	X06A X06B X06C		10	K09A K09B		11	L09A L09B	
38.66.12↔		BORP VAC VBOR		11	L09A L09B		21B	X04Z X05Z X06A	
	01	B17A B17B		21B	X06A X06B X06C			X06B X06C	
	05	F01A F01C F04Z	38.66.18↔		BORP VAC VBOR		38.67.12↔	04	E02A E02B E02C
		F28A F59A F59B		01	B17A B17B			05	F01A F01C F04Z
		F59C F59D F59E		05	F01A F01C F04Z				F28A F59A F59B
		F59F			F28A F59A F59B				F59C F59D F59E
	06	G12A G12B			F59C F59D F59E				F59F
	08	I08C I28A I28B			F59F				F59F
		I28C		06	G12A G12B		06	G12A G12B	
	10	K09A K09B		08	I08C I28A I28B		08	I08C I28A I28B	
	11	L09A L09B			I28C			I28C	
	21B	X06A X06B X06C		10	K09A K09B		11	L09A L09B	
38.66.13↔		BORP VAC VBOR		11	L09A L09B		21B	X02A O02B	
	01	B17A B17B		21B	X06A X06B X06C			X04Z X05Z X06A	
	05	F01A F01C F04Z	38.66.19↔		BORP VAC VBOR		38.67.19↔	04	E02A E02B E02C
		F28A F59A F59B		01	B17A B17B			05	F01A F01C F04Z
		F59C F59D F59E		05	F01A F01C F04Z				F28A F59A F59B
		F59F			F28A F59A F59B				F59C F59D F59E
	06	G12A G12B			F59C F59D F59E				F59F
	08	I08C I28A I28B			F59F				F59F
		I28C		06	G12A G12B		06	G12A G12B	
	10	K09A K09B		08	I08C I28A I28B		08	I08C I28A I28B	
	11	L09A L09B			I28C			I28C	
	21B	X06A X06B X06C		10	K09A K09B		11	L09A L09B	
38.66.13↔		BORP VAC VBOR		11	L09A L09B		21B	X04Z X05Z X06A	
	01	B17A B17B		21B	X06A X06B X06C			X06B X06C	
	05	F01A F01C F04Z	38.66.19↔		BORP VAC VBOR		38.67.19↔	04	E02A E02B E02C
		F28A F59A F59B		01	B17A B17B			05	F01A F01C F04Z
		F59C F59D F59E		05	F01A F01C F04Z				F28A F59A F59B
		F59F			F28A F59A F59B				F59C F59D F59E
	06	G12A G12B			F59C F59D F59E				F59F
					F59F				F59F



CHOP	MDC	DRG	CHOP	MDC	DRG	CHOP	MDC	DRG
	06	G12A G12B			F59C F59D F59E		10	K09A K09B
	08	I08C I28A I28B			F59F		11	L09A L09B
		I28C		06	G12A G16Z G18A		12	M06Z M37Z
	11	L09A L09B			G38A G38B		13	N11A N11B
	14	O02A O02B		08	I08C I28A I28B		14	O02A O02B
	21B	X04Z X05Z X06A			I28C		21B	X06A X06B X06C
38.67.99↔		X06B X06C	38.7X.11↔	21B	X06A X06B X06C	38.7X.23‡↔	05	F75A F75B F75C
	04	E02A E02B E02C			BORP VAC VAC I			F75D
	05	F01A F01C F04Z			VAC II VBOR	38.7X.29‡↔	05	F75A F75B F75C
		F28A F59A F59B		04	E02A E02B			F75D
		F59C F59D F59E		05	F01A F01C F04Z	38.7X.99‡↔	05	F75A F75B F75C
		F59F			F28A F59A F59B			F75D
	06	G12A G12B			F59C F59D F59E	38.81↔	01	B09A B09B B09C
	08	I08C I28A I28B			F59F		03	D25A D25B
		I28C		06	G12A G16Z G18A		05	F01A F01C F04Z
	11	L09A L09B			G38A G38B			F28A F59A F59B
	14	O02A O02B		08	I08C I28A I28B			F59C F59D F59E
	21B	X04Z X05Z X06A			I28C			F59F
38.68.00↔		X06B X06C		14	O02A O02B		07	H33A H33B
		BORP VAC VBOR	38.7X.12↔	21B	X06A X06B X06C		08	I15A I15B
	05	F01A F01C F04Z			BORP VAC VAC I		09	J02A J02B J08A
		F28A F59A F59B			VAC II VBOR			J08B
		F59C F59D F59E		04	E02A E02B		11	L33Z
		F59F		05	F01A F01C F04Z		21A	W01A W01B W36Z
	06	G12A			F28A F59A F59B		21B	X06A X06B X06C
	08	I08C I28A I28B			F59C F59D F59E			X33Z
		I28C		06	G12A G16Z G18A	38.82.00↔	01	B17A B17B
	10	K09A K09B			G38A G38B		03	D12A D12B
	21B	X04Z		08	I08C I28A I28B		05	F01A F01C F04Z
38.68.10↔		BORP VAC VBOR			I28C			F28A F59A F59B
	05	F01A F01C F04Z		14	O02A O02B			F59C F59D F59E
		F28A F59A F59B	38.7X.13↔	21B	X06A X06B X06C		08	I08C I28A I28B
		F59C F59D F59E			BORP VAC VAC I			I28C
		F59F			VAC II VBOR	38.82.10↔	21B	X06A X06B X06C
	06	G12A		04	E02A E02B		01	B17A B17B
	08	I08C I28A I28B		05	F01A F01C F04Z		03	D12A D12B
		I28C			F28A F59A F59B		05	F01A F01C F04Z
	10	K09A K09B			F59C F59D F59E			F28A F59A F59B
	21B	X04Z		06	G12A G16Z G18A			F59C F59D F59E
38.68.20↔		BORP VAC VBOR			G38A G38B		08	I08C I28A I28B
	05	F01A F01C F04Z		08	I08C I28A I28B			I28C
		F28A F59A F59B			I28C	38.82.20↔	21B	X06A X06B X06C
		F59C F59D F59E		14	O02A O02B		01	B17A B17B
		F59F		21B	X06A X06B X06C		03	D12A D12B
	06	G12A	38.7X.19↔		BORP VAC VAC I		05	F01A F01C F04Z
	08	I08C I28A I28B			VAC II VBOR			F28A F59A F59B
		I28C		04	E02A E02B			F59C F59D F59E
	10	K09A K09B		05	F01A F01C F04Z		08	I08C I28A I28B
	21B	X04Z			F28A F59A F59B			I28C
38.68.99↔		BORP VAC VBOR			F59C F59D F59E		21B	X06A X06B X06C
	05	F01A F01C F04Z		06	G12A G16Z G18A	38.82.21↔	01	B17A B17B
		F28A F59A F59B			G38A G38B		03	D12A D12B
		F59C F59D F59E		08	I08C I28A I28B		05	F01A F01C F04Z
		F59F			I28C			F28A F59A F59B
	06	G12A		14	O02A O02B			F59C F59D F59E
	08	I08C I28A I28B		21B	X06A X06B X06C		08	I08C I28A I28B
		I28C	38.7X.20‡↔		BORP VAC VAC I			I28C
	10	K09A K09B			VAC II VBOR		21B	X06A X06B X06C
	21B	X04Z		04	E02A E02B		01	B17A B17B
38.69↔		BORP VAC VBOR		05	F01A F01C F04Z		03	D12A D12B
	05	F01A F01C F04Z			F28A F59A F59B		05	F01A F01C F04Z
		F28A F59A F59B			F59C F59D F59E			F28A F59A F59B
		F59C F59D F59E		06	G12A G16Z G18A			F59C F59D F59E
		F59F			G38A G38B	38.82.22↔	01	B17A B17B
	06	G12A		08	I08C I28A I28B		03	D12A D12B
	08	I08C I28A I28B			I28C		05	F01A F01C F04Z
		I28C		14	O02A O02B			F28A F59A F59B
	10	K09A K09B		21B	X06A X06B X06C			F59C F59D F59E
	21B	X04Z			BORP VAC VAC I		08	I08C I28A I28B
38.7X.00‡↔		F39A F39B	38.7X.21↔	05	F75A F75B F75C			I28C
	08	I08C I28A I28B			F75D		21B	X06A X06B X06C
		I28C		01	B01A B01B B04A		01	B17A B17B
	21B	X04Z X05Z X06A			B04B B04C		03	D12A D12B
		X06B X06C		03	D12A		05	F01A F01C F04Z
38.7X.10↔	05	F75A F75B F75C		04	E02A E02B			F28A F59A F59B
		F75D		05	F21A F21B F21C			F59C F59D F59E
		BORP VAC VBOR		06	G12A G12B			F59F
	04	E02A E02B		07	H06Z		08	I08C I28A I28B
	05	F01A F01C F04Z		08	I28A I28B			I28C
		F28A F59A F59B		09	J11A			

CHOP	MDC	DRG	CHOP	MDC	DRG	CHOP	MDC	DRG
38.82.29↔	21B	X06A X06B X06C			F28A F59A F59B		06	G02A G02B G12Z
	01	B17A B17B			F59C F59D F59E		G18A G18B G19A	
	03	D12A D12B			F59F		G19B G38A G38B	
	05	F01A F01C F04Z			06		G02A G02B G12A	
		F28A F59A F59B					G16Z G18A G33Z	
38.82.99↔		F59C F59D F59E	38.84.20↔		G38A G38B		07	H33A H33B
		F59F			07		H33A H33B	
	08	I08C I28A I28B			08		I08C I28A I28B	
		I28C			08		I08C I28A I28B	
	21B	X06A X06B X06C			10		K09A K09B	
38.83.11↔	01	B17A B17B			L33Z		11	L33Z
	03	D12A D12B			21B		X06A X06B X33Z	
	05	F01A F01C F04Z					BORP KORP MKOR	
		F28A F59A F59B					VAC VAC I VAC II	
		F59C F59D F59E					VBOR VKOR	
38.83.19↔		F59F	38.84.31↔		E01A E01B E05A		01	B17A B17B
		F59C F59D F59E			04		E02A E02B E02C	
	08	I08C I28A I28B			05		F01A F01C F03B	
		I28C					F03C F03D F04Z	
	10	K09A K09B					F28A F59A F59B	
38.83.21↔	21B	X05Z X06A X06B			F59C F59D F59E		03	D12A D12B
		X06C			06		G12A	
	05	F01A F01C F04Z			08		I08C I28A I28B	
		F28A F59A F59B					I28C	
		F59C F59D F59E			10		K09A K09B	
38.84.00↔		F59F	38.84.99↔		21B		11	L33Z
		F59C F59D F59E					X04Z X05Z X06A	
	08	I08C I28A I28B					X06B X06C	
		I28C					BORP KORP MKOR	
	10	K09A K09B					VAC VAC I VAC II	
38.84.10↔	21B	X05Z X06A X06B			VBOR VKOR		14	O02A O02B
		X06C			04		E01A E01B E05A	
		BORP KORP MKOR			05		F01A F01C F04Z	
		VAC VAC I VAC II					F28A F59A F59B	
		VBOR VKOR					F59C F59D F59E	
38.84.20↔	04	E01A E01B E05A	38.85.00↔		F59F		06	G02A G02B G12A
		E05B E05C			06		G12A G16Z G18A	
	05	F01A F01C F04Z			07		H33A H33B	
		F28A F59A F59B			08		I08C I28A I28B	
		F59C F59D F59E			10		K09A K09B	
38.84.31↔		F59F			G33Z G38A G38B		11	L33Z
		F59C F59D F59E			11		L33Z	
	06	G02A G02B G12A			21B		X06A X06B X33Z	
		G16Z G18A G33Z			01		B17A B17B	
		G38A G38B			03		D12A D12B	
38.84.99↔	07	H33A H33B			I08C I28A I28B		04	E01A E01B E05A
	08	I08C I28A I28B			05		F01A F01C F03B	
		I28C					F03C F03D F04Z	
	10	K09A K09B					F28A F31A F31B	
	11	L33Z					F31C F31D F31E	
38.85.00↔	21B	X06A X06B X33Z			F31F F59A F59B		05	F01A F01C F03B
		BORP KORP MKOR					F03C F03D F04Z	
		VAC VAC I VAC II					F28A F31A F31B	
		VBOR VKOR					F31C F31D F31E	
	04	E01A E01B E05A					F31F F59A F59B	
38.85.11↔		E05B E05C	38.85.12↔		F59C F59D F59E		06	G02A G02B G12A
	05	F01A F01C F03B					G16Z G18A G18B	
		F03C F03D F04Z					G19A G19B G33Z	
		F28A F31A F31B					G38A G38B	
		F31C F31D F31E					H33A H33B	
38.85.12↔		F31F F59A F59B			F59C F59D F59E		07	H33A H33B
		F59C F59D F59E			08		I08C I28A I28B	
		F59F					I28C	
		F59C F59D F59E			11		L33Z	
		F59F			14		O02A O02B	
38.85.13↔		F59C F59D F59E			F59F		21B	X06A X06B X33Z
		F59C F59D F59E					BORP KORP MKOR	
		F59F					VAC VAC I VAC II	
		F59C F59D F59E					VBOR VKOR	
		F59F					VBOR VKOR	

CHOP	MDC	DRG	CHOP	MDC	DRG	CHOP	MDC	DRG
	06	G02A G02B G12A G16Z G18A G18B G19A G19B G33Z G38A G38B			F59C F59D F59E F59F		11	L09A L09B X06A X06B
	07	H33A H33B		06	G02A G02B G12A G16Z G18A G18B G19A G19B G33Z G38A G38B	38.86.12↔	21B	BORP VAC VAC I VAC II VBOR
	08	I08C I28A I28B I28C		07	H33A H33B		01	B17A B17B
	11	L33Z		08	I08C I28A I28B I28C		05	F01A F01C F04Z F28A F59A F59B F59C F59D F59E F59F
	14	O02A O02B		11	L33Z		06	G12A G12B
38.85.21↔	21B	X06A X06B X33Z BORP KORP MKOR VAC VAC I VAC II VBOR VKOR	38.85.99↔	14	O02A O02B		07	H06Z
	01	B17A B17B		21B	X06A X06B X33Z		08	I08C I28A I28B I28C
	03	D12A D12B		01	B17A B17B		10	K09A K09B
	04	E01A E01B E05A E05B E05C		03	D12A D12B		11	L09A L09B
	05	F01A F01C F03B F03C F03D F04Z F28A F31A F31B F31C F31D F31E F31F F59A F59B F59C F59D F59E F59F		05	F01A F01C F03B F03C F03D F04Z F28A F31A F31B F31C F31D F31E F31F F59A F59B F59C F59D F59E F59F	38.86.13↔	21B	X06A X06B BORP VAC VAC I VAC II VBOR
	06	G02A G02B G12A G16Z G18A G18B G19A G19B G33Z G38A G38B		06	G16Z G18A G18B G19A G19B G38A G38B		01	B17A B17B
	07	H33A H33B		07	H33A H33B		05	F01A F01C F04Z F28A F59A F59B F59C F59D F59E F59F
	08	I08C I28A I28B I28C		08	I08C I28A I28B I28C		06	G12A G12B
	11	L33Z	38.86.00↔	11	L33Z		07	H06Z
	14	O02A O02B		14	O02A O02B		08	I08C I28A I28B I28C
38.85.22↔	21B	X06A X06B X33Z BORP KORP MKOR VAC VAC I VAC II VBOR VKOR		21B	X06A X06B X33Z BORP VAC VAC I VAC II VBOR	38.86.14↔	10	K09A K09B
	01	B17A B17B		01	B17A B17B		11	L09A L09B
	03	D12A D12B		05	F01A F01C F04Z F28A F59A F59B F59C F59D F59E F59F		21B	X06A X06B BORP VAC VAC I VAC II VBOR
	04	E01A E01B E05A E05B E05C		06	G12A G12B		01	B17A B17B
	05	F01A F01C F03B F03C F03D F04Z F28A F31A F31B F31C F31D F31E F31F F59A F59B F59C F59D F59E F59F	38.86.10↔	07	H06Z		05	F01A F01C F04Z F28A F59A F59B F59C F59D F59E F59F
	06	G02A G02B G12A G16Z G18A G18B G19A G19B G33Z G38A G38B		08	I08C I28A I28B I28C	38.86.15↔	06	G12A G12B
	07	H33A H33B		10	K09A K09B		07	H06Z
	08	I08C I28A I28B I28C		11	L09A L09B		08	I08C I28A I28B I28C
	11	L33Z		21B	X06A X06B BORP VAC VAC I VAC II VBOR	38.86.16↔	10	K09A K09B
38.85.23↔	14	O02A O02B	38.86.11↔	11	L09A L09B		11	L09A L09B
	21B	X06A X06B X33Z BORP KORP MKOR VAC VAC I VAC II VBOR VKOR		21B	X06A X06B BORP VAC VAC I VAC II VBOR		21B	X06A X06B BORP VAC VAC I VAC II VBOR
	01	B17A B17B		01	B17A B17B		01	B17A B17B
	03	D12A D12B		05	F01A F01C F04Z F28A F59A F59B F59C F59D F59E F59F		05	F01A F01C F04Z F28A F59A F59B F59C F59D F59E F59F
	04	E01A E01B E05A E05B E05C		06	G12A G12B		06	G12A G12B
	05	F01A F01C F03B F03C F03D F04Z F28A F31A F31B F31C F31D F31E F31F F59A F59B		07	H06Z		07	H06Z
				08	I08C I28A I28B I28C		08	I08C I28A I28B I28C
				10	K09A K09B		10	K09A K09B

CHOP	MDC	DRG	CHOP	MDC	DRG	CHOP	MDC	DRG
38.86.17↔	11	L09A L09B	38.87.11↔	13	N25Z	39.0X.10↔		VAC VAC I VAC II
	21B	X06A X06B		21B	X04Z X06A X06B			VBOR VKOR
		BORP VAC VAC I			BORP VAC VAC I		04	E02A E02B E02C
		VAC II VBOR			VAC II VBOR		05	F01A F01C F04Z
	01	B17A B17B		01	B17A B17B			F28A F30Z F31A
	05	F01A F01C F04Z		04	E02A E02B E02C			F31B F31C F31D
		F28A F59A F59B		05	F01A F01C F04Z			F31E F31F F59A
		F59C F59D F59E			F28A F59A F59B			F59B F59C F59D
		F59F			F59C F59D F59E			F59E F59F
	06	G12A G12B		06	G12A G12B		06	G12A G33Z G38A
	07	H06Z		07	H06Z			G38B
08	I08C I28A I28B	08	I08C I28A I28B	07	H33A H33B			
	I28C		I28C	08	I08C I28A I28B			
	I28C		I28C		I28C			
	K09A K09B		L09A L09B	10	K09A K09B			
	L09A L09B		L09A L09B	11	L33Z			
	X06A X06B		N25Z	15	P02A P02B P02C			
38.86.19↔		BORP VAC VAC I	21B	X04Z X06A X06B	21B	X33Z		
		VAC II VBOR	38.87.12↔		BORP VAC VAC I		BORP KORP MKOR	
01	B17A B17B			VAC II VBOR		VAC VAC I VAC II		
05	F01A F01C F04Z		01	B17A B17B		VBOR VKOR		
	F28A F59A F59B		04	E02A E02B E02C	04	E02A E02B E02C		
	F59C F59D F59E		05	F01A F01C F04Z	05	F01A F01C F04Z		
	F59F			F28A F59A F59B		F28A F30Z F31A		
06	G12A G12B			F59C F59D F59E		F31B F31C F31D		
07	H06Z			F59F		F31E F31F F59A		
08	I08C I28A I28B		06	G12A G12B		F59B F59C F59D		
	I28C		07	H06Z		F59E F59F		
	I28C		08	I08C I28A I28B	06	G12A G33Z G38A		
	K09A K09B			I28C		G38B		
	L09A L09B			L09A L09B	07	H33A H33B		
	X06A X06B			N25Z	08	I08C I28A I28B		
38.86.99↔		BORP VAC VAC I		O02A O02B		I28C		
		VAC II VBOR		O02A O02B		I28C		
01	B17A B17B		21B	X04Z X06A X06B	10	K09A K09B		
05	F01A F01C F04Z			BORP VAC VAC I	11	L33Z		
	F28A F59A F59B			VAC II VBOR	15	P02A P02B P02C		
	F59C F59D F59E		38.87.19↔		21B	X33Z		
	F59F			BORP VAC VAC I		BORP KORP MKOR		
06	G12A G12B			VAC II VBOR		VAC VAC I VAC II		
07	H06Z			B17A B17B		VBOR VKOR		
08	I08C I28A I28B		01	B17A B17B	39.0X.11↔			
	I28C		04	E02A E02B E02C		E02A E02B E02C		
	I28C		05	F01A F01C F04Z	04	F01A F01C F04Z		
	K09A K09B			F28A F59A F59B	05	F28A F30Z F31A		
	L09A L09B			F59C F59D F59E		F31B F31C F31D		
	X06A X06B			F59F		F31E F31F F59A		
38.87.00↔		BORP VAC VAC I		G12A G12B		F59B F59C F59D		
		VAC II VBOR		H06Z		F59E F59F		
01	B17A B17B			I08C I28A I28B	06	G12A G33Z G38A		
04	E02A E02B E02C			I28C		G38B		
05	F01A F01C F04Z			L09A L09B	07	H33A H33B		
	F28A F59A F59B			N25Z	08	I08C I28A I28B		
	F59C F59D F59E			O02A O02B		I28C		
	F59F			X04Z X06A X06B		I28C		
06	G12A G12B		38.87.99↔			K09A K09B		
08	I08C I28A I28B			BORP VAC VAC I		L33Z		
	I28C			VAC II VBOR		P02A P02B P02C		
	I28C			B17A B17B	21B	X33Z		
	L09A L09B			E02A E02B E02C		BORP KORP MKOR		
	N25Z			F01A F01C F04Z		VAC VAC I VAC II		
21B	X04Z X06A X06B			F28A F59A F59B		VBOR VKOR		
38.87.10↔		BORP VAC VAC I		F59C F59D F59E		E02A E02B E02C		
		VAC II VBOR		F59F		F01A F01C F04Z		
01	B17A B17B			G12A G12B		F28A F30Z F31A		
04	E02A E02B E02C			H06Z		F31B F31C F31D		
05	F01A F01C F04Z			I08C I28A I28B		F31E F31F F59A		
	F28A F59A F59B			I28C		F59B F59C F59D		
	F59C F59D F59E			L09A L09B		F59E F59F		
	F59F			N25Z	06	G12A G33Z G38A		
06	G12A G12B			O02A O02B		G38B		
08	I08C I28A I28B			X04Z X06A X06B	07	H33A H33B		
	I28C			BORP VAC VAC I	08	I08C I28A I28B		
	I28C			VAC II VBOR		I28C		
	L09A L09B			B17A B17B	10	K09A K09B		
	N25Z			E02A E02B E02C	11	L33Z		
21B	X04Z X06A X06B			F01A F01C F04Z	15	P02A P02B P02C		
38.87.10↔		BORP VAC VAC I		F28A F59A F59B	21B	X33Z		
		VAC II VBOR		F59C F59D F59E		BORP KORP MKOR		
01	B17A B17B			F59F		VAC VAC I VAC II		
04	E02A E02B E02C			G12A G12B		VBOR VKOR		
05	F01A F01C F04Z			H06Z	04	E02A E02B E02C		
	F28A F59A F59B			I08C I28A I28B	05	F01A F01C F04Z		
	F59C F59D F59E			I28C		F28A F30Z F31A		
	F59F			L09A L09B		F31B F31C F31D		
06	G12A G12B			N25Z		F31E F31F F59A		
08	I08C I28A I28B			O02A O02B		F59B F59C F59D		
	I28C			X04Z X06A X06B		F59E F59F		
	I28C		38.93.11†↔			G12A G33Z G38A		
	L09A L09B			KP	06	G38B		
	N25Z			J11A J11B	07	H33A H33B		
21B	X04Z X06A X06B			R62A R65A R65B	08	I08C I28A I28B		
38.87.10↔		BORP VAC VAC I		BORP KORP MKOR				
		VAC II VBOR						
01	B17A B17B							
04	E02A E02B E02C							
05	F01A F01C F04Z							
	F28A F59A F59B							
	F59C F59D F59E							
	F59F							
06	G12A G12B							
08	I08C I28A I28B							
	I28C							
11	L09A L09B							
	L09A L09B		39.0X.00↔					
	N25Z							
21B	X04Z X06A X06B							
38.87.10↔		BORP VAC VAC I						
		VAC II VBOR						
01	B17A B17B							
04	E02A E02B E02C							
05	F01A F01C F04Z							
	F28A F59A F59B							
	F59C F59D F59E							
	F59F							
06	G12A G12B							
08	I08C I28A I28B							
	I28C							
11	L09A L09B							

CHOP	MDC	DRG	CHOP	MDC	DRG	CHOP	MDC	DRG
		I28C			F59B F59C F59D			F28A F59A F59B
	10	K09A K09B			F59E F59F			F59C F59D F59E
	11	L33Z		06	G12A G33Z G38A		06	F59F
	15	P02A P02B P02C			G38B			G12A G16Z G18A
39.OX.13↔	21B	X33Z		07	H33A H33B			G18B G19A G19B
		BORP KORP MKOR		08	I08C I28A I28B			G33Z G38A G38B
		VAC VAC I VAC II		10	I28C		07	H01A H01B H09A
		VBOR VKOR		11	K09A K09B			H09B H09C H33A
	04	E02A E02B E02C		15	L33Z		08	H33B
	05	F01A F01C F04Z	39.OX.24↔	21B	P02A P02B P02C			I08C I28A I28B
		F28A F30Z F31A			X33Z	39.11.11↔	11	I28C
		F31B F31C F31D			BORP KORP MKOR		21B	L33Z
		F31E F31F F59A			VAC VAC I VAC II			X33Z
		F59B F59C F59D		04	VBOR VKOR			BORP KORP MKOR
		F59E F59F		05	E02A E02B E02C			VAC VAC I VAC II
	06	G12A G33Z G38A			F01A F01C F04Z		05	VBOR VKOR
		G38B			F28A F30Z F31A			F01A F01C F04Z
	07	H33A H33B			F31B F31C F31D			F28A F59A F59B
	08	I08C I28A I28B			F31E F31F F59A			F59C F59D F59E
		I28C			F59B F59C F59D			F59F
	10	K09A K09B			F59E F59F		06	G12A G16Z G18A
	11	L33Z		06	G12A G33Z G38A			G18B G19A G19B
	15	P02A P02B P02C			G38B			G33Z G38A G38B
39.OX.20↔	21B	X33Z		07	H33A H33B		07	H01A H01B H09A
		BORP KORP MKOR		08	I08C I28A I28B			H09B H09C H33A
		VAC VAC I VAC II			I28C		08	H33B
		VBOR VKOR			K09A K09B			I08C I28A I28B
	04	E02A E02B E02C			L33Z		11	I28C
	05	F01A F01C F04Z			P02A P02B P02C		21B	L33Z
		F28A F30Z F31A	39.OX.99↔	21B	X33Z			X33Z
		F31B F31C F31D			BORP KORP MKOR	39.11.12↔		BORP KORP MKOR
		F31E F31F F59A			VAC VAC I VAC II		05	VAC VAC I VAC II
		F59B F59C F59D		04	VBOR VKOR			VBOR VKOR
		F59E F59F		05	E02A E02B E02C			F01A F01C F04Z
	06	G12A G33Z G38A			F01A F01C F04Z			F28A F59A F59B
		G38B			F28A F30Z F31A			F59C F59D F59E
	07	H33A H33B			F31B F31C F31D		06	F59F
	08	I08C I28A I28B			F31E F31F F59A			G12A G16Z G18A
		I28C			F59B F59C F59D			G18B G19A G19B
	10	K09A K09B			F59E F59F			G33Z G38A G38B
	11	L33Z		06	G12A G33Z G38A		07	H01A H01B H09A
	15	P02A P02B P02C			G38B			H09B H09C H33A
39.OX.21↔	21B	X33Z		07	H33A H33B		08	H33B
		BORP KORP MKOR		08	I08C I28A I28B			I08C I28A I28B
		VAC VAC I VAC II			I28C		11	I28C
		VBOR VKOR			K09A K09B		21B	L33Z
	04	E02A E02B E02C			L33Z			X33Z
	05	F01A F01C F04Z	39.10↔	21B	P02A P02B P02C		39.11.13↔	BORP KORP MKOR
		F28A F30Z F31A			X33Z			VAC VAC I VAC II
		F31B F31C F31D			BORP KORP MKOR		05	VBOR VKOR
		F31E F31F F59A			VAC VAC I VAC II			F01A F01C F04Z
		F59B F59C F59D		05	VBOR VKOR			F28A F59A F59B
		F59E F59F			F01A F01C F04Z			F59C F59D F59E
	06	G12A G33Z G38A			F28A F59A F59B		06	F59F
		G38B			F59C F59D F59E			G12A G16Z G18A
	07	H33A H33B			F59F			G18B G19A G19B
	08	I08C I28A I28B		06	G12A G16Z G18A		07	G33Z G38A G38B
		I28C			G18B G19A G19B			H01A H01B H09A
	10	K09A K09B			G33Z G38A G38B			H09B H09C H33A
	11	L33Z		07	H01A H01B H09A		08	H33B
	15	P02A P02B P02C			H09B H09C H33A			I08C I28A I28B
39.OX.23↔	21B	X33Z		08	H33B			I28C
		BORP KORP MKOR			I08C I28A I28B		11	L33Z
		VAC VAC I VAC II			I28C		21B	X33Z
		VBOR VKOR		11	L33Z	39.11.21↔		BORP KORP MKOR
	04	E02A E02B E02C		21B	X33Z			VAC VAC I VAC II
	05	F01A F01C F04Z	39.11.00↔		BORP KORP MKOR		05	VBOR VKOR
		F28A F30Z F31A			VAC VAC I VAC II			F01A F01C F04Z
		F31B F31C F31D			VBOR VKOR			F28A F59A F59B
		F31E F31F F59A		05	F01A F01C F04Z			F59C F59D F59E

CHOP	MDC	DRG	CHOP	MDC	DRG	CHOP	MDC	DRG
39.11.22↔	06	F59F	39.19↔	07	G18B G19A G19B	39.22.11↔	01	A11C A11D
		G12A G16Z G18A			G33Z G38A G38B			BORP KORP MKOR
		G18B G19A G19B			H01A H01B H09A			VAC VAC I VAC II
		G33Z G38A G38B			H09B H09C H33A			VBOR VKOR
		H01A H01B H09A			H33B			B01A B01B B04A
		H09B H09C H33A			I08C I28A I28B			B04B B04C
		H33B			I28C			F01A F01C F04Z
		I08C I28A I28B			L33Z			F06A F06B F13A
		I28C			X33Z			F28A F31A F31B
		L33Z			BORP KORP MKOR			F31C F31D F31E
39.11.23↔	05	BORP KORP MKOR	39.21.00↔	08	G12A G16Z G18A	39.22.12↔	21B	F31F
		VAC VAC I VAC II			G12A			G12A
		VBOR VKOR			H01A H01B H09A			I08C I28A I28B
		F01A F01C F04Z			H09B H09C H33A			I28C
		F28A F59A F59B			H33B			K09A K09B
		F59C F59D F59E			I08C I28A I28B			X06A X06B X06C
		F59F			I28C			X33Z
		G12A G16Z G18A			L33Z			BORP KORP MKOR
		G18B G19A G19B			X33Z			VAC VAC I VAC II
		G33Z G38A G38B			BORP KORP MKOR			VBOR VKOR
39.11.24↔	05	BORP KORP MKOR	39.21.10↔	04	H01A H01B H09A	39.22.13↔	01	B01A B01B B04A
		VAC VAC I VAC II			H09B H09C H33A			B04B B04C
		VBOR VKOR			H33B			F01A F01C F04Z
		F01A F01C F04Z			I08C I28A I28B			F06A F06B F13A
		F28A F59A F59B			I28C			F28A F31A F31B
		F59C F59D F59E			L33Z			F31C F31D F31E
		F59F			X33Z			F31F
		G12A G16Z G18A			BORP KORP MKOR			G12A
		G18B G19A G19B			VAC VAC I VAC II			I08C I28A I28B
		G33Z G38A G38B			VBOR VKOR			I28C
39.11.99↔	05	BORP KORP MKOR	39.21.99↔	04	H01A H01B H09A	39.22.14↔	01	B01A B01B B04A
		VAC VAC I VAC II			H09B H09C H33A			B04B B04C
		VBOR VKOR			H33B			F01A F01C F04Z
		F01A F01C F04Z			I08C I28A I28B			F06A F06B F13A
		F28A F59A F59B			I28C			F28A F31A F31B
		F59C F59D F59E			L33Z			F31C F31D F31E
		F59F			X33Z			F31F
		G12A G16Z G18A			BORP KORP MKOR			G12A
		G18B G19A G19B			VAC VAC I VAC II			I08C I28A I28B
		G33Z G38A G38B			VBOR VKOR			I28C
39.11.99↔	05	BORP KORP MKOR	39.21.99↔	04	H01A H01B H09A	39.22.19↔	01	B01A B01B B04A
		VAC VAC I VAC II			H09B H09C H33A			B04B B04C
		VBOR VKOR			H33B			F01A F01C F04Z
		F01A F01C F04Z			I08C I28A I28B			F06A F06B F13A
		F28A F59A F59B			I28C			F28A F31A F31B
		F59C F59D F59E			L33Z			F31C F31D F31E
		F59F			X33Z			F31F
		G12A G16Z G18A			BORP KORP MKOR			G12A
		G18B G19A G19B			VAC VAC I VAC II			I08C I28A I28B
		G33Z G38A G38B			VBOR VKOR			I28C
39.11.99↔	06	BORP KORP MKOR	39.21.99↔	04	H01A H01B H09A	39.22.19↔	01	B01A B01B B04A
		VAC VAC I VAC II			H09B H09C H33A			B04B B04C
		VBOR VKOR			H33B			F01A F01C F04Z
		F01A F01C F04Z			I08C I28A I28B			F06A F06B F13A
		F28A F59A F59B			I28C			F28A F31A F31B
		F59C F59D F59E			L33Z			F31C F31D F31E
		F59F			X33Z			F31F
		G12A G16Z G18A			BORP KORP MKOR			G12A
		G18B G19A G19B			VAC VAC I VAC II			I08C I28A I28B
		G33Z G38A G38B			VBOR VKOR			I28C
39.11.99↔	06	BORP KORP MKOR	39.21.99↔	04	H01A H01B H09A	39.22.19↔	01	B01A B01B B04A
		VAC VAC I VAC II			H09B H09C H33A			B04B B04C
		VBOR VKOR			H33B			F01A F01C F04Z
		F01A F01C F04Z			I08C I28A I28B			F06A F06B F13A
		F28A F59A F59B			I28C			F28A F31A F31B
		F59C F59D F59E			L33Z			F31C F31D F31E
		F59F			X33Z			F31F
		G12A G16Z G18A			BORP KORP MKOR			G12A
		G18B G19A G19B			VAC VAC I VAC II			I08C I28A I28B
		G33Z G38A G38B			VBOR VKOR			I28C
39.11.99↔	06	BORP KORP MKOR	39.21.99↔	04	H01A H01B H09A	39.22.19↔	01	B01A B01B B04A
		VAC VAC I VAC II			H09B H09C H33A			B04B B04C
		VBOR VKOR			H33B			F01A F01C F04Z
		F01A F01C F04Z			I08C I28A I28B			F06A F06B F13A
		F28A F59A F59B			I28C			F28A F31A F31B
		F59C F59D F59E			L33Z			F31C F31D F31E
		F59F			X33Z			F31F
		G12A G16Z G18A			BORP KORP MKOR			G12A
		G18B G19A G19B			VAC VAC I VAC II			I08C I28A I28B
		G33Z G38A G38B			VBOR VKOR			I28C
39.11.99↔	06	BORP KORP MKOR	39.21.99↔	04	H01A H01B H09A	39.22.19↔	01	B01A B01B B04A
		VAC VAC I VAC II			H09B H09C H33A			B04B B04C
		VBOR VKOR			H33B			F01A F01C F04Z
		F01A F01C F04Z			I08C I28A I28B			F06A F06B F13A
		F28A F59A F59B			I28C			F28A F31A F31B
		F59C F59D F59E			L33Z			F31C F31D F31E
		F59F			X33Z			F31F
		G12A G16Z G18A			BORP KORP MKOR			G12A
		G18B G19A G19B			VAC VAC I VAC II			I08C I28A I28B
		G33Z G38A G38B			VBOR VKOR			I28C
39.11.99↔	06	BORP KORP MKOR	39.21.99↔	04	H01A H01B H09A	39.22.19↔	01	B01A B01B B04A
		VAC VAC I VAC II			H09B H09C H33A			B04B B04C
		VBOR VKOR			H33B			F01A F01C F04Z
		F01A F01C F04Z			I08C I28A I28B			F06A F06B F13A
		F28A F59A F59B			I28C			F28A F31A F31B
		F59C F59D F59E			L33Z			F31C F31D F31E
		F59F			X33Z			F31F
		G12A G16Z G18A			BORP KORP MKOR			G12A
		G18B G19A G19B			VAC VAC I VAC II			I08C I28A I28B
		G33Z G38A G38B			VBOR VKOR			I28C

CHOP	MDC	DRG	CHOP	MDC	DRG	CHOP	MDC	DRG
	05	F01A F01C F04Z F06A F06B F13A F28A F31A F31B F31C F31D F31E F31F	39.24↔		X33Z BORP KORP MKOR VAC VAC I VAC II VBOR VKOR		08	I08C I28A I28B I28C
	06	G12A		05	F01A F01C F04Z F13A F28A F31A F31B F31C F31D F31E F31F	39.25.13↔	21B	X06A X06B X06C X33Z BORP KORP MKOR VAC VAC I VAC II VBOR VKOR
	08	I08C I28A I28B I28C		06	G12A		05	F01A F01C F04Z F13A F13B F13C F28A F31A F31B F31C F31D F31E F31F
	10	K09A K09B		08	I08C I28A I28B I28C		06	G12A
39.22.21↔	21B	X06A X06B X06C X33Z BORP KORP MKOR VAC VAC I VAC II VBOR VKOR	39.25.00↔	21B	X06A X06B X06C X33Z BORP KORP MKOR VAC VAC I VAC II VBOR VKOR		08	I08C I28A I28B I28C
	01	B01A B01B B04A B04B B04C		05	F01A F01C F04Z F13A F13B F13C F28A F31A F31B F31C F31D F31E F31F		09	J02A J02B J03A J03B J04Z J11A J11B
	05	F01A F01C F04Z F06A F06B F13A F28A F31A F31B F31C F31D F31E F31F		06	G12A		21B	X06A X06B X06C X33Z BORP KORP MKOR VAC VAC I VAC II VBOR VKOR
	06	G12A		08	I08C I28A I28B I28C		05	F01A F01C F04Z F13A F13B F13C F28A F31A F31B F31C F31D F31E F31F
	08	I08C I28A I28B I28C		09	J02A J02B J03A J03B J04Z J11A J11B	39.25.14↔	06	G12A
	10	K09A K09B		21B	X06A X06B X06C X33Z BORP KORP MKOR VAC VAC I VAC II VBOR VKOR		08	I08C I28A I28B I28C
39.22.29↔	21B	X06A X06B X06C X33Z BORP KORP MKOR VAC VAC I VAC II VBOR VKOR	39.25.10↔	05	F01A F01C F04Z F13A F13B F13C F28A F31A F31B F31C F31D F31E F31F		09	J02A J02B J03A J03B J04Z J11A J11B
	01	B01A B01B B04A B04B B04C		06	G12A		21B	X06A X06B X06C X33Z BORP KORP MKOR VAC VAC I VAC II VBOR VKOR
	05	F01A F01C F04Z F06A F06B F13A F28A F31A F31B F31C F31D F31E F31F		08	I08C I28A I28B I28C		05	F01A F01C F04Z F13A F13B F13C F28A F31A F31B F31C F31D F31E F31F
	06	G12A		09	J02A J02B J03A J03B J04Z J11A J11B	39.25.19↔	06	G12A
	08	I08C I28A I28B I28C		21B	X06A X06B X06C X33Z BORP KORP MKOR VAC VAC I VAC II VBOR VKOR		08	I08C I28A I28B I28C
	10	K09A K09B		05	F01A F01C F04Z F13A F13B F13C F28A F31A F31B F31C F31D F31E F31F		09	J02A J02B J03A J03B J04Z J11A J11B
39.22.99↔	21B	X06A X06B X06C X33Z BORP KORP MKOR VAC VAC I VAC II VBOR VKOR	39.25.11↔	06	G12A		21B	X06A X06B X06C X33Z BORP KORP MKOR VAC VAC I VAC II VBOR VKOR
	01	B01A B01B B04A B04B B04C		08	I08C I28A I28B I28C		05	F01A F01C F04Z F13A F13B F13C F28A F31A F31B F31C F31D F31E F31F
	05	F01A F01C F04Z F06A F06B F13A F28A F31A F31B F31C F31D F31E F31F		09	J02A J02B J03A J03B J04Z J11A J11B	39.25.20↔	06	G12A
	06	G12A		21B	X06A X06B X06C X33Z BORP KORP MKOR VAC VAC I VAC II VBOR VKOR		08	I08C I28A I28B I28C
	08	I08C I28A I28B I28C		05	F01A F01C F04Z F13A F13B F13C F28A F31A F31B F31C F31D F31E F31F		09	J02A J02B J03A J03B J04Z J11A J11B
	10	K09A K09B		06	G12A		21B	X06A X06B X06C X33Z BORP KORP MKOR VAC VAC I VAC II VBOR VKOR
39.23↔	21B	X06A X06B X06C X33Z BORP KORP MKOR VAC VAC I VAC II VBOR VKOR	39.25.12↔	08	I08C I28A I28B I28C		05	F01A F01C F04Z F13A F13B F13C F28A F31A F31B F31C F31D F31E F31F
	05	F01A F01C F04Z F13A F28A F31A F31B F31C F31D F31E F31F		09	J02A J02B J03A J03B J04Z J11A J11B		06	G12A
	06	G12A		21B	X06A X06B X06C X33Z BORP KORP MKOR VAC VAC I VAC II VBOR VKOR		08	I08C I28A I28B I28C
	08	I08C I28A I28B I28C		05	F01A F01C F04Z F13A F13B F13C F28A F31A F31B F31C F31D F31E F31F		09	J02A J02B J03A J03B J04Z J11A J11B
	21B	X06A X06B X06C		06	G12A		21B	X06A X06B X06C

CHOP	MDC	DRG	CHOP	MDC	DRG	CHOP	MDC	DRG	
39.25.21↔		X33Z	39.25.30↔		F28A F31A F31B	39.26.12↔		VAC VAC I VAC II	
		BORP KORP MKOR			F31C F31D F31E			05	VBOR VKOR
		VAC VAC I VAC II			F31F				F01A F01C F04Z
		VBOR VKOR			G12A				F13A F28A F31A
	05	F01A F01C F04Z			I08C I28A I28B				F31B F31C F31D
		F13A F13B F13C			I28C				F31E F31F
		F28A F31A F31B			J02A J02B J03A			06	G12A G12B
		F31C F31D F31E			J03B J04Z J11A			07	H06Z
		F31F			J11B			08	I08C I28A I28B
		G12A			X06A X06B X06C				I28C
39.25.22↔		I28C	39.25.99↔		X33Z	39.26.19↔		X06A X06B X06C	
		I08C I28A I28B			BORP KORP MKOR				X33Z
		I28C			VAC VAC I VAC II				BORP KORP MKOR
	09	J02A J02B J03A			VBOR VKOR			05	VAC VAC I VAC II
		J03B J04Z J11A			F01A F01C F04Z				VBOR VKOR
		J11B			F13A F13B F13C				F01A F01C F04Z
	21B	X06A X06B X06C			F28A F31A F31B			05	F13A F28A F31A
		X33Z			F31C F31D F31E				F31B F31C F31D
		BORP KORP MKOR			F31F				F31E F31F
		VAC VAC I VAC II			G12A			06	G12A G12B
39.25.23↔		VBOR VKOR	39.26.00↔		I08C I28A I28B	39.26.99↔		I08C I28A I28B	
		VBOR VKOR			I28C				I28C
	05	F01A F01C F04Z			J02A J02B J03A			21B	X06A X06B X06C
		F13A F13B F13C			J03B J04Z J11A				X33Z
		F28A F31A F31B			J11B				BORP KORP MKOR
		F31C F31D F31E			X06A X06B X06C			05	VAC VAC I VAC II
		F31F			X33Z				VBOR VKOR
		G12A			BORP KORP MKOR				F01A F01C F04Z
		I08C I28A I28B			VAC VAC I VAC II			06	F13A F28A F31A
		I28C			VBOR VKOR				F31B F31C F31D
39.25.24↔		I08C I28A I28B	39.26.10↔		F01A F01C F04Z	39.27.00↔		F31E F31F	
		I28C			F13A F13B F13C				G12A G12B
	09	J02A J02B J03A			F28A F31A F31B			05	B04A B04B B04C
		J03B J04Z J11A			F31C F31D F31E				F21A F21B F21C
		J11B			F31F			06	G12A G12B
	21B	X06A X06B X06C			G12A G12B			07	H06Z
		X33Z			H06Z				I28A I28B I28C
		BORP KORP MKOR			I08C I28A I28B			21B	X06A X06B X06C
		VAC VAC I VAC II			I28C				X33Z
		VBOR VKOR			J02A J02B J03A			01	B04A B04B B04C
39.25.29↔		VBOR VKOR	39.26.11↔		J03B J04Z J11A	39.27.09↔		F01A F01C F04Z	
		VBOR VKOR			J11B				F13A F28A F31A
	05	F01A F01C F04Z			X06A X06B X06C			05	F31B F31C F31D
		F13A F13B F13C			X33Z				F31E F31F
		F28A F31A F31B			BORP KORP MKOR			06	G12A G12B
		F31C F31D F31E			VAC VAC I VAC II			07	H06Z
		F31F			VBOR VKOR				I28A I28B I28C
		G12A			F01A F01C F04Z			09	J11A
		I08C I28A I28B			F13A F28A F31A			10	K09A K09B
		I28C			F31B F31C F31D			11	L09A L09B



CHOP	MDC	DRG	CHOP	MDC	DRG	CHOP	MDC	DRG		
39.27.10↔	22	Y02A Y02B Y02C			F31B F31C F31D			F13A F21A F21B		
	01	B04A B04B B04C			F31E F31F			F21C F28A F31A		
	05	F21A F21B F21C			06			G12A	F31B F31C F31D	
	06	G12A G12B			07			H06Z	F31E F31F	
	07	H06Z			08			I08C I28A I28B	06	G12A
	08	I28A I28B I28C						I28C	07	H06Z
	09	J11A			09			J02A J02B J03A	08	I08C I28A I28B
	10	K09A K09B						J03B J04Z J11A		I28C
	11	L09A L09B						J11B	09	J02A J02B J03A
	21B	X06A X06B X06C			10			K09A K09B		J03B J04Z J11A
		Y02A Y02B Y02C			21B			X04Z X06A X06B	10	K09A K09B
39.27.11↔	01	B04A B04B B04C	39.29.12↔		X06C X33Z	39.29.16↔		X04Z X06A X06B		
	05	F21A F21B F21C			BORP KORP MKOR			21B	X06C X33Z	BORP KORP MKOR
	06	G12A G12B			VAC VAC I VAC II				VAC VAC I VAC II	VAC VAC I VAC II
	07	H06Z			VBOR VKOR			05	F01A F01C F04Z	VBOR VKOR
	08	I28A I28B I28C						F13A F21A F21B	05	F01A F01C F04Z
	09	J11A						F21C F28A F31A		F13A F21A F21B
	10	K09A K09B						F31B F31C F31D		F21C F28A F31A
	11	L09A L09B						F31E F31F		F31B F31C F31D
	21B	X06A X06B X06C			06			G12A		F31E F31F
		Y02A Y02B Y02C			07			H06Z	06	G12A
		B04A B04B B04C			08			I08C I28A I28B	07	H06Z
39.27.12↔	05	F21A F21B F21C		I28C	08	I08C I28A I28B				
	06	G12A G12B	09	J02A J02B J03A		I28C				
	07	H06Z		J03B J04Z J11A	09	J02A J02B J03A				
	08	I28A I28B I28C		J11B		J03B J04Z J11A				
	09	J11A	10	K09A K09B	10	K09A K09B				
	10	K09A K09B	21B	X04Z X06A X06B	21B	X04Z X06A X06B				
	11	L09A L09B		X06C X33Z		X06C X33Z				
	21B	X06A X06B X06C	39.29.13↔	BORP KORP MKOR	39.29.19↔	BORP KORP MKOR				
		Y02A Y02B Y02C		VAC VAC I VAC II		VAC VAC I VAC II				
		B04A B04B B04C	05	F01A F01C F04Z	05	F01A F01C F04Z				
		F21A F21B F21C		F13A F21A F21B		F13A F21A F21B				
	G12A G12B		F21C F28A F31A		F21C F28A F31A					
	H06Z		F31B F31C F31D		F31B F31C F31D					
	I28A I28B I28C	06	G12A	06	G12A					
	J11A	07	H06Z	07	H06Z					
	K09A K09B	08	I08C I28A I28B	08	I08C I28A I28B					
	L09A L09B	09	J02A J02B J03A	08	I08C I28A I28B					
	X06A X06B X06C		J03B J04Z J11A	09	J02A J02B J03A					
	Y02A Y02B Y02C		J11B		J03B J04Z J11A					
	BORP KORP MKOR		J11B	09	J02A J02B J03A					
	VAC VAC I VAC II		K09A K09B	10	K09A K09B					
	VBOR VKOR		X04Z X06A X06B	21B	X04Z X06A X06B					
01	B02A B02B B20A		X06C X33Z		X06C X33Z					
	B20B B20C B20D		BORP KORP MKOR		BORP KORP MKOR					
05	F04Z F06A F06B	39.29.14↔	VAC VAC I VAC II	39.29.20↔	VAC VAC I VAC II					
06	G12A G33Z G38A		VBOR VKOR		VBOR VKOR					
	G38B	05	F01A F01C F04Z	05	F01A F01C F04Z					
07	H33A H33B		F13A F21A F21B		F13A F21A F21B					
08	I08C I28A I28B		F21C F28A F31A		F21C F28A F31A					
	I28C	06	G12A		F31B F31C F31D					
	L33Z	07	H06Z		F31E F31F					
21A	W01A W01B W36Z	08	I08C I28A I28B	06	G12A					
21B	X06A X06B X06C	09	J02A J02B J03A	07	H06Z					
	X33Z		J03B J04Z J11A	08	I08C I28A I28B					
	BORP KORP MKOR		J11B	09	J02A J02B J03A					
	VAC VAC I VAC II		K09A K09B		J03B J04Z J11A					
	VBOR VKOR		X04Z X06A X06B	10	K09A K09B					
05	F01A F01C F04Z		X06C X33Z	21B	X04Z X06A X06B					
	F13A F21A F21B		BORP KORP MKOR		X06C X33Z					
	F21C F28A F31A	05	F01A F01C F04Z		BORP KORP MKOR					
	F31B F31C F31D		F13A F21A F21B		VAC VAC I VAC II					
	F31E F31F		F21C F28A F31A	05	F01A F01C F04Z					
06	G12A		F31B F31C F31D		F13A F21A F21B					
07	H06Z		F31E F31F		F21C F28A F31A					
08	I08C I28A I28B	06	G12A		F31B F31C F31D					
	I28C	07	H06Z		F31E F31F					
09	J02A J02B J03A	08	I08C I28A I28B	06	G12A					
	J03B J04Z J11A		I28C	07	H06Z					
	J11B	09	J02A J02B J03A	08	I08C I28A I28B					
	K09A K09B		J03B J04Z J11A		I28C					
	L09A L09B		J11B	09	J02A J02B J03A					
	X06A X06B X06C		K09A K09B		J03B J04Z J11A					
	X06C X33Z	10	K09A K09B	10	K09A K09B					
	BORP KORP MKOR	21B	X04Z X06A X06B	21B	X04Z X06A X06B					
	VAC VAC I VAC II		X06C X33Z		X06C X33Z					
	VBOR VKOR	39.29.15↔	BORP KORP MKOR		BORP KORP MKOR					
05	F01A F01C F04Z		VAC VAC I VAC II	39.29.30↔	BORP KORP MKOR					
	F13A F21A F21B		VBOR VKOR		VAC VAC I VAC II					
	F21C F28A F31A	05	F01A F01C F04Z		VAC VAC I VAC II					

CHOP	MDC	DRG	CHOP	MDC	DRG	CHOP	MDC	DRG
		VBOR VKOR			BORP VAC VAC I		05	F01A F01C F04Z
	05	F01A F01C F04Z	39.29.39↔		VAC II VBOR			F13A F21A F21B
		F13A F21A F21B		05	F01A F01C F04Z			F21C F28A F31A
		F21C F28A F31A			F13A F21A F21B			F31B F31C F31D
		F31B F31C F31D			F21C F28A F31A			F31E F31F
	06	G12A		06	F31B F31C F31D		06	G12A
	07	H06Z		07	F31E F31F		07	H06Z
	08	I08C I28A I28B		08	G12A		08	I08C I28A I28B
		I28C		07	H06Z			I28C
				08	I08C I28A I28B		09	J02A J02B J03A
	09	J02A J02B J03A			I28C			J03B J04Z J11A
		J03B J04Z J11A		09	J02A J02B J03A		10	J03B J04Z J11A
		J11B			J03B J04Z J11A			J11B
	10	K09A K09B		09	J02A J02B J03A		10	K09A K09B
		K09A K09B			J03B J04Z J11A		21B	X04Z X06A X06B
	21B	X04Z X06A X06B		10	J11B			X06C X33Z
		X06C X33Z		21B	K09A K09B	39.29.89↔		BORP VAC VAC I
39.29.31↔		BORP KORP MKOR		21B	X04Z X06A X06B		05	VAC II VBOR
		VAC VAC I VAC II	39.29.40↔		X06C X33Z			F01A F01C F04Z
		VBOR VKOR		05	BORP VAC VAC I			F13A F21A F21B
	05	F01A F01C F04Z			VAC II VBOR			F21C F28A F31A
		F13A F21A F21B		05	F01A F01C F04Z			F31B F31C F31D
		F21C F28A F31A			F13A F21A F21B		06	G12A
		F31B F31C F31D			F21C F28A F31A		07	H06Z
	06	G12A		06	F31B F31C F31D		08	I08C I28A I28B
	07	H06Z		07	F31E F31F			I28C
	08	I08C I28A I28B		08	G12A		09	J02A J02B J03A
		I28C		07	H06Z			J03B J04Z J11A
	09	J02A J02B J03A		08	I08C I28A I28B		10	J02A J02B J03A
		J03B J04Z J11A			I28C		21B	J03B J04Z J11A
		J11B		09	J02A J02B J03A			J11B
	10	K09A K09B			J03B J04Z J11A		10	K09A K09B
		K09A K09B		10	J11B		21B	X04Z X06A X06B
	21B	X04Z X06A X06B		21B	K09A K09B	39.29.99↔		X06C X33Z
		X06C X33Z		21B	X04Z X06A X06B		05	BORP VAC VAC I
39.29.32↔		BORP KORP MKOR	39.29.80↔		X06C X33Z			VAC II VBOR
		VAC VAC I VAC II			BORP VAC VAC I			F01A F01C F04Z
		VBOR VKOR		05	VAC II VBOR			F13A F21A F21B
	05	F01A F01C F04Z			F01A F01C F04Z			F21C F28A F31A
		F13A F21A F21B			F13A F21A F21B		06	G12A
		F21C F28A F31A			F21C F28A F31A		07	H06Z
		F31B F31C F31D			F31B F31C F31D		08	I08C I28A I28B
	06	G12A		06	F31E F31F			I28C
	07	H06Z		07	G12A		09	J02A J02B J03A
	08	I08C I28A I28B		08	H06Z			J03B J04Z J11A
		I28C		08	I08C I28A I28B		10	J02A J02B J03A
	09	J02A J02B J03A			I28C		21B	J03B J04Z J11A
		J03B J04Z J11A		09	J02A J02B J03A			J11B
		J11B			J03B J04Z J11A		10	K09A K09B
	10	K09A K09B		10	J11B	39.2A↔	21B	X04Z X06A X06B
		K09A K09B		21B	K09A K09B			X06C X33Z
	21B	X04Z X06A X06B	39.29.81↔	21B	X04Z X06A X06B			BORP KORP MKOR
		X06C X33Z			X06C X33Z			VAC VAC I VAC II
39.29.33↔		BORP KORP MKOR			BORP VAC VAC I		01	VBOR VKOR
		VAC VAC I VAC II		05	VAC II VBOR			B02A B02B B20A
		VBOR VKOR			F01A F01C F04Z		05	B20B B20C
	05	F01A F01C F04Z			F13A F21A F21B		06	F04Z F06A F06B
		F13A F21A F21B			F21C F28A F31A			G12A G33Z G38A
		F21C F28A F31A			F31B F31C F31D		07	G38B
		F31B F31C F31D		06	F31E F31F		08	H33A H33B
	06	G12A		07	G12A			I08C I28A I28B
	07	H06Z		08	H06Z		11	I28C
	08	I08C I28A I28B		08	I08C I28A I28B		21A	L33Z
		I28C		09	I28C		21B	W01A W01B W36Z
	09	J02A J02B J03A			J02A J02B J03A	39.31.10↔		X06A X06B X06C
		J03B J04Z J11A			J03B J04Z J11A			X33Z
		J11B		10	J11B		05	BORP VAC VBOR
	10	K09A K09B	39.29.82↔	10	K09A K09B			F01A F01C F04Z
		K09A K09B		21B	X04Z X06A X06B			F28A F59A F59B
	21B	X04Z X06A X06B			X06C X33Z			F59C F59D F59E
		X06C X33Z			BORP VAC VAC I			F59F F59G
					VAC II VBOR		06	G12A G12B

CHOP	MDC	DRG	CHOP	MDC	DRG	CHOP	MDC	DRG
	07	H33A H33B			I28C I32B			I28C I32B
	08	I08C I28A I28B		10	K09A K09B		10	K09A K09B
		I28C I32B		11	L09A L09B L33Z		11	L09A L09B L33Z
	10	K09A K09B		21B	X05Z X06A X06B		21B	X05Z X06A X06B
	11	L09A L09B L33Z			X06C X33Z			X06C X33Z
	21B	X05Z X06A X06B	39.31.29↔		BORP VAC VBOR	39.31.61↔		BORP VAC VBOR
39.31.11↔		X06C X33Z		05	F01A F01C F04Z		04	E01A E01B E05A
		BORP VAC VBOR			F28A F59A F59B		05	E05B E05C
	05	F01A F01C F04Z			F59C F59D F59E			F01A F01C F04Z
		F28A F59A F59B		06	F59F F59G			F28A F59A F59B
	06	G12A G12B G33Z		07	G12A G12B			F59C F59D F59E
		G38A G38B		08	H33A H33B			F59F F59G
	07	H33A H33B		10	I08C I28A I28B		06	G12A G12B G33Z
	08	I08C I28A I28B			I28C I32B		07	G38A G38B
		I28C I32B		10	K09A K09B		08	H33A H33B
	10	K09A K09B		11	L09A L09B L33Z		08	I08C I28A I28B
	11	L09A L09B L33Z	39.31.30↔	21B	X05Z X06A X06B		10	I28C I32B
	21B	X05Z X06A X06B			X06C X33Z		10	K09A K09B
39.31.19↔		X06C X33Z		05	BORP VAC VBOR		11	L09A L09B L33Z
		BORP VAC VBOR			F01A F01C F04Z	39.31.62↔	21B	X05Z X06A X06B
	05	F01A F01C F04Z			F28A F59A F59B			X06C X33Z
		F28A F59A F59B			F59C F59D F59E			BORP VAC VBOR
		F59C F59D F59E		06	F59F F59G		04	E01A E01B E05A
		F59F F59G		07	G12A G12B		05	E05B E05C
	06	G12A G12B		08	H33A H33B			F01A F01C F04Z
	07	H33A H33B			I02A I02B I08C			F28A F59A F59B
	08	I08C I28A I28B		10	I28A I28B I28C			F59C F59D F59E
		I28C I32B		11	I32A I32B		06	F59F F59G
	10	K09A K09B		21B	K09A K09B			G12A G12B G33Z
	11	L09A L09B L33Z			L09A L09B L33Z		07	G38A G38B
	21B	X05Z X06A X06B	39.31.40↔		X05Z X06A X06B		08	H33A H33B
39.31.20↔		X06C X33Z			X06C X33Z			I08C I28A I28B
		BORP VAC VBOR		05	BORP VAC VBOR		10	I28C I32B
	05	F01A F01C F04Z			F01A F01C F04Z	39.31.69↔	11	K09A K09B
		F28A F59A F59B			F28A F59A F59B		21B	L09A L09B L33Z
		F59C F59D F59E			F59C F59D F59E			X05Z X06A X06B
		F59F F59G		06	F59F F59G			X06C X33Z
	06	G12A G12B		07	G12A G12B		04	BORP VAC VBOR
	07	H33A H33B		08	H33A H33B			E01A E01B E05A
	08	I08C I28A I28B			I02A I02B I08C		05	E05B E05C
		I28C I32B		10	I28A I28B I28C			F01A F01C F04Z
	10	K09A K09B		11	I32A I32B			F28A F59A F59B
	11	L09A L09B L33Z		21B	K09A K09B		06	F59C F59D F59E
	21B	X05Z X06A X06B			L09A L09B L33Z			F59F F59G
39.31.21↔		X06C X33Z			X05Z X06A X06B		06	G12A G12B G33Z
		BORP VAC VBOR	39.31.50↔		X06C X33Z		07	G38A G38B
	05	F01A F01C F04Z		05	BORP VAC VBOR		08	H33A H33B
		F28A F59A F59B			F01A F01C F04Z			I08C I28A I28B
		F59C F59D F59E			F28A F59A F59B		10	I28C I32B
		F59F F59G			F59C F59D F59E		11	K09A K09B
	06	G12A G12B G33Z		06	F59F F59G		21B	L09A L09B L33Z
		G38A G38B		07	G12A G12B			X05Z X06A X06B
	07	H33A H33B		08	H33A H33B	39.31.70↔		X06C X33Z
	08	I08C I28A I28B			I08C I28A I28B		05	BORP VAC VBOR
		I28C I32B		10	I28C I32B			F01A F01C F04Z
	10	K09A K09B		11	K09A K09B			F28A F59A F59B
	11	L09A L09B L33Z		21B	L09A L09B L33Z			F59C F59D F59E
	21B	X05Z X06A X06B	39.31.60↔		X05Z X06A X06B		06	F59F F59G
39.31.22↔		X06C X33Z			X06C X33Z			G12A G12B
		BORP VAC VBOR		04	BORP VAC VBOR		07	H33A H33B
	05	F01A F01C F04Z			E01A E01B E05A		08	I08C I28A I28B
		F28A F59A F59B			E05B E05C			I28C I32B
		F59C F59D F59E		05	F01A F01C F04Z		10	K09A K09B
		F59F F59G			F28A F59A F59B		11	L09A L09B L33Z
	06	G12A G12B G33Z			F59C F59D F59E		21B	X05Z X06A X06B
		G38A G38B		06	F59F F59G	39.31.71↔		X06C X33Z
	07	H33A H33B		07	G12A G12B G33Z		04	BORP VAC VBOR
	08	I08C I28A I28B			G38A G38B			E01A E01B E05A
				07	H33A H33B			E05B E05C
				08	I08C I28A I28B		05	F01A F01C F04Z

CHOP	MDC	DRG	CHOP	MDC	DRG	CHOP	MDC	DRG
		F28A F59A F59B	39.31.81↔		BORP VAC VBOR		06	G12A G12B
		F59C F59D F59E		05	F01A F01C F04Z		07	H33A H33B
		F59F F59G			F28A F59A F59B		08	I08C I28A I28B
	06	G12A G12B G33Z			F59C F59D F59E		10	K09A K09B
		G38A G38B			F59F F59G		11	L09A L09B L33Z
	07	H33A H33B		06	G12A G12B		21B	X05Z X06A X06B
	08	I08C I28A I28B		07	H33A H33B			X06C X33Z
		I28C I32B		08	I08C I28A I28B	39.31.87↔		BORP VAC VBOR
	10	K09A K09B			I28C I32B		05	F01A F01C F04Z
	11	L09A L09B L33Z		10	K09A K09B			F28A F59A F59B
	21B	X05Z X06A X06B		11	L09A L09B L33Z			F59C F59D F59E
39.31.72↔		X06C X33Z		21B	X05Z X06A X06B			F59F F59G
		BORP VAC VBOR	39.31.82↔		BORP VAC VBOR		06	G12A G12B
	04	E01A E01B E05A		05	F01A F01C F04Z		07	H33A H33B
		E05B E05C			F28A F59A F59B		08	I08C I28A I28B
	05	F01A F01C F04Z			F59C F59D F59E		10	K09A K09B
		F28A F59A F59B		06	G12A G12B		11	L09A L09B L33Z
		F59C F59D F59E		07	H33A H33B		21B	X05Z X06A X06B
	06	G12A G12B G33Z		08	I08C I28A I28B			X06C X33Z
		G38A G38B			I28C I32B	39.31.88↔		BORP VAC VBOR
	07	H33A H33B		10	K09A K09B		05	F01A F01C F04Z
	08	I08C I28A I28B		11	L09A L09B L33Z			F28A F59A F59B
		I28C I32B		21B	X05Z X06A X06B			F59C F59D F59E
	10	K09A K09B			X06C X33Z		06	G12A G12B
	11	L09A L09B L33Z		39.31.83↔	BORP VAC VBOR		07	H33A H33B
	21B	X05Z X06A X06B		05	F01A F01C F04Z		08	I08C I28A I28B
39.31.73↔		X06C X33Z			F28A F59A F59B			I28C I32B
		BORP VAC VBOR			F59C F59D F59E		10	K09A K09B
	04	E01A E01B E05A		06	G12A G12B		11	L09A L09B L33Z
		E05B E05C		07	H33A H33B		21B	X05Z X06A X06B
	05	F01A F01C F04Z		08	I08C I28A I28B			X06C X33Z
		F28A F59A F59B			I28C I32B	39.31.89↔		BORP VAC VBOR
		F59C F59D F59E		10	K09A K09B		05	F01A F01C F04Z
	06	G12A G12B G33Z		11	L09A L09B L33Z			F28A F59A F59B
		G38A G38B		21B	X05Z X06A X06B			F59C F59D F59E
	07	H33A H33B			X06C X33Z		06	G12A G12B
	08	I08C I28A I28B		39.31.84↔	BORP VAC VBOR		07	H33A H33B
		I28C I32B		05	F01A F01C F04Z		08	I08C I28A I28B
	10	K09A K09B			F28A F59A F59B			I28C I32B
	11	L09A L09B L33Z			F59C F59D F59E		10	K09A K09B
	21B	X05Z X06A X06B		06	G12A G12B		11	L09A L09B L33Z
39.31.79↔		X06C X33Z		07	H33A H33B		21B	X05Z X06A X06B
		BORP VAC VBOR		08	I08C I28A I28B			X06C X33Z
	05	F01A F01C F04Z			I28C I32B	39.32.11↔		BORP VAC VBOR
		F28A F59A F59B		10	K09A K09B		05	F01A F01C F04Z
		F59C F59D F59E		11	L09A L09B L33Z			F28A F59A F59B
	06	G12A G12B		21B	X05Z X06A X06B			F59C F59D F59E
	07	H33A H33B			X06C X33Z		06	G12A G12B
	08	I08C I28A I28B		39.31.85↔	BORP VAC VBOR		08	I08C I28A I28B
		I28C I32B		05	F01A F01C F04Z			I28C
	10	K09A K09B			F28A F59A F59B		21B	X06A X06B X06C
	11	L09A L09B L33Z			F59C F59D F59E			BORP VAC VBOR
	21B	X05Z X06A X06B		06	G12A G12B	39.32.19↔		F01A F01C F04Z
39.31.80↔		X06C X33Z		07	H33A H33B		05	F28A F59A F59B
		BORP VAC VBOR		08	I08C I28A I28B			F59C F59D F59E
	05	F01A F01C F04Z			I28C I32B		06	G12A G12B
		F28A F59A F59B		10	K09A K09B		08	I08C I28A I28B
		F59C F59D F59E		11	L09A L09B L33Z			I28C
	06	G12A G12B		21B	X05Z X06A X06B		21B	X06A X06B X06C
	07	H33A H33B			X06C X33Z	39.32.30↔		BORP VAC VBOR
	08	I08C I28A I28B		39.31.86↔	BORP VAC VBOR		05	F01A F01C F04Z
		I28C I32B		05	F01A F01C F04Z			F28A F59A F59B
	10	K09A K09B			F28A F59A F59B			F59C F59D F59E
	11	L09A L09B L33Z			F59C F59D F59E			F59F F59G
	21B	X05Z X06A X06B			F59F F59G			
		X06C X33Z						

CHOP	MDC	DRG	CHOP	MDC	DRG	CHOP	MDC	DRG	
	06	G12A		06	G12A G12B		11	L09A L09B	
	08	I08C I28A I28B I28C		07	H06Z		12	M06Z M37Z	
39.32.31↔	21B	X06A X06B X06C BORP VAC VBOR		08	I28A I28B I28C		13	N11A N11B	
	05	F01A F01C F04Z F28A F59A F59B F59C F59D F59E F59F F59G		09	J11A		14	O02A O02B	
	06	G12A	39.43↔	10	K09A K09B	39.50.10↔	21B	X04Z X05Z X06A X06B X06C	
	08	I08C I28A I28B I28C		11	L09A L09B		01	B17A B17B	
39.32.32↔	21B	X06A X06B X06C BORP VAC VBOR		21B	X06A X06B X06C		03	D12A	
	05	F01A F01C F04Z F28A F59A F59B F59C F59D F59E F59F F59G		22	Y02A Y02B Y02C		04	E02A E02B	
	06	G12A		01	B04A B04B B04C		05	F01A F01C F04Z F19Z F21A F21B F21C F28A F59A F59B F59C F59D F59E F59F F59G	
	08	I08C I28A I28B I28C	39.49.10↔	05	F21A F21B F21C		06	G12A G12B	
39.32.39↔	21B	X06A X06B X06C BORP VAC VBOR		06	G12A G12B		07	H06Z	
	05	F01A F01C F04Z F28A F59A F59B F59C F59D F59E F59F F59G		21B	X06A X06B X06C		08	I28A I28B	
	06	G12A		22	Y02A Y02B Y02C		09	J11A	
	08	I08C I28A I28B I28C		BORP VAC VBOR		10	K09A K09B		
39.32.40↔	21B	X06A X06B X06C BORP VAC VBOR		05	F01A F01C F04Z F28A F59A F59B F59C F59D F59E F59F F59G		11	L09A L09B	
	05	F01A F01C F04Z F28A F59A F59B F59C F59D F59E F59F F59G	39.49.21‡↔	06	G12A G12B		12	M06Z M37Z	
	06	G12A	39.49.22‡↔	07	H33A H33B	39.50.11↔	13	N11A N11B	
	08	I08C I28A I28B I28C	39.49.23‡↔	08	I02A I02B I08C I28A I28B I28C I32A I32B		14	O02A O02B	
	21B	X06A X06B X06C BORP VAC VBOR	39.49.24‡↔	10	K09A K09B		21B	X04Z X05Z X06A X06B X06C	
39.32.41↔	21B	X06A X06B X06C BORP VAC VBOR	39.49.30↔	11	L09A L09B L33Z		01	B17A B17B	
	05	F01A F01C F04Z F28A F59A F59B F59C F59D F59E F59F F59G		21B	X05Z X06A X06B X06C X33Z		03	D12A	
	06	G12A		05	F21A F21B F21C		04	E02A E02B	
	08	I08C I28A I28B I28C		39.49.22‡↔	05	F21A F21B F21C		05	F01A F01C F04Z F19Z F21A F21B F21C F28A F59A F59B F59C F59D F59E F59F F59G
	21B	X06A X06B X06C BORP VAC VBOR		39.49.23‡↔	05	F21A F21B F21C		06	G12A G12B
39.32.42↔	21B	X06A X06B X06C BORP VAC VBOR		39.49.24‡↔	05	F21A F21B F21C		07	H06Z
	05	F01A F01C F04Z F28A F59A F59B F59C F59D F59E F59F F59G		05	F21A F21B F21C BORP KORP MKOR VAC VAC I VAC II VBOR VKOR		08	I28A I28B	
	06	G12A		03	D12A		09	J11A	
	08	I08C I28A I28B I28C		04	E02A E02B E02C		10	K09A K09B	
39.42.11↔	21B	X06A X06B X06C BORP VAC VBOR		05	F04Z F13A F21A F21B F21C		11	L09A L09B	
	05	F01A F01C F04Z F28A F59A F59B F59C F59D F59E F59F F59G		06	G12A G12B G33Z G38A G38B	39.50.12↔	12	M06Z M37Z	
	06	G12A		07	H33A H33B		13	N11A N11B	
	08	I08C I28A I28B I28C		08	I08C I28A I28B I28C		14	O02A O02B	
	21B	X06A X06B X06C BORP VAC VBOR		09	J02A J02B J03A J03B J04Z J11A J11B		21B	X04Z X05Z X06A X06B X06C	
39.32.42↔	21B	X06A X06B X06C BORP VAC VBOR		10	K09A K09B		01	B17A B17B	
	05	F01A F01C F04Z F28A F59A F59B F59C F59D F59E F59F F59G		11	L09A L09B L33Z		03	D12A	
	06	G12A		15	P02A P02B P02C		04	E02A E02B	
	08	I08C I28A I28B I28C		21B	X04Z X05Z X06A X06B X06C X33Z		05	F01A F01C F04Z F19Z F21A F21B F21C F28A F59A F59B F59C F59D F59E F59F F59G	
	21B	X06A X06B X06C BORP VAC VBOR	39.49.99‡↔	05	F21A F21B F21C		06	G12A G12B	
39.42.11↔	01	B04A B04B B04C	39.50.00↔	01	B17A B17B		07	H06Z	
	05	F21A F21B F21C		03	D12A		08	I28A I28B	
	06	G12A G12B		04	E02A E02B		09	J11A	
	07	H06Z		05	F01A F01C F04Z F21A F21B F21C F28A F59A F59B F59C F59D F59E F59F F59G	39.50.13↔	10	K09A K09B	
	08	I28A I28B I28C		06	G12A G12B		11	L09A L09B	
	09	J11A		07	H06Z		12	M06Z M37Z	
	10	K09A K09B		08	I28A I28B		13	N11A N11B	
	11	L09A L09B		09	J11A		14	O02A O02B	
	21B	X06A X06B X06C		10	K09A K09B		21B	X04Z X05Z X06A X06B X06C	
39.42.12↔	22	Y02A Y02B Y02C		06	G12A G12B		01	B17A B17B	
	01	B04A B04B B04C		07	H06Z		03	D12A	
	05	F21A F21B F21C		08	I28A I28B		04	E02A E02B	
	06	G12A G12B		09	J11A		05	F01A F01C F04Z F19Z F21A F21B F21C F28A F59A F59B F59C F59D	

CHOP	MDC	DRG	CHOP	MDC	DRG	CHOP	MDC	DRG
		F59E F59F F59G		03	D12A			VBOR VKOR
	06	G12A G12B		04	E02A E02B		01	B02A B02B B20A
	07	H06Z		05	F01A F01C F04Z			B20B B20C
	08	I28A I28B			F21A F21B F21C		05	F01A F01C F04Z
	09	J11A			F28A F59A F59B			F28A F59A F59B
	10	K09A K09B			F59C F59D F59E			F59C F59D F59E
	11	L09A L09B			F59F F59G			F59F
	12	M06Z M37Z		06	G12A G12B		06	G12A
	13	N11A N11B		07	H06Z		07	H33A H33B
	14	O02A O02B		08	I28A I28B		11	L33Z
	21B	X04Z X05Z X06A		09	J11A		21A	W01A W01B W36Z
		X06B X06C		10	K09A K09B		21B	X06A X06B X06C
39.50.14↔	01	B17A B17B		11	L09A L09B			X33Z
	03	D12A		12	M06Z M37Z	39.52.00↔	05	F01A F01C F04Z
	04	E02A E02B		13	N11A N11B			F28A F59A F59B
	05	F01A F01C F04Z		14	O02A O02B			F59C F59D F59E
		F19Z F21A F21B		21B	X04Z X05Z X06A			F59F
		F21C F28A F59A	39.50.99↔	01	B17A B17B		06	G02A G02B G38A
		F59B F59C F59D		03	D12A			G38B
		F59E F59F F59G		04	E02A E02B		07	H33A H33B
	06	G12A G12B		05	F01A F01C F04Z		08	I08C I28A I28B
	07	H06Z			F21A F21B F21C			I28C
	08	I28A I28B			F28A F59A F59B		10	K09A K09B
	09	J11A			F59C F59D F59E		11	L33Z
	10	K09A K09B			F59F F59G		21B	X06A X06B X06C
	11	L09A L09B		06	G12A G12B	39.52.11↔		X33Z
	12	M06Z M37Z		07	H06Z			BORP KORP MKOR
	13	N11A N11B		08	I28A I28B			VAC VAC I VAC II
	14	O02A O02B		09	J11A			VBOR VKOR
	21B	X04Z X05Z X06A		10	K09A K09B		05	F01A F01C F04Z
		X06B X06C		11	L09A L09B			F28A F59A F59B
39.50.19↔	01	B17A B17B		12	M06Z M37Z			F59C F59D F59E
	03	D12A		13	N11A N11B		06	G02A G02B G12A
	04	E02A E02B		14	O02A O02B			G33Z G38A G38B
	05	F01A F01C F04Z		21B	X04Z X05Z X06A		07	H33A H33B
		F19Z F21A F21B	39.51.00↔		X06B X06C		08	I08C I28A I28B
		F21C F28A F59A			BORP KORP MKOR			I28C
		F59B F59C F59D			VAC VAC I VAC II		10	K09A K09B
		F59E F59F F59G			VBOR VKOR		11	L33Z
	06	G12A G12B		01	B02A B02B B20A		21B	X06A X06B X06C
	07	H06Z			B20B B20C			X33Z
	08	I28A I28B		05	F01A F01C F04Z	39.52.19↔		BORP KORP MKOR
	09	J11A			F28A F59A F59B			VAC VAC I VAC II
	10	K09A K09B			F59C F59D F59E			VBOR VKOR
	11	L09A L09B			F59F		01	B01A B01B B04A
	12	M06Z M37Z		06	G12A			B04B B04C
	13	N11A N11B		07	H33A H33B		05	F01A F01C F04Z
	14	O02A O02B		11	L33Z			F28A F59A F59B
	21B	X04Z X05Z X06A		21A	W01A W01B W36Z			F59C F59D F59E
		X06B X06C		21B	X06A X06B X06C			F59F
39.50.20↔	01	B17A B17B			X33Z		06	G02A G02B G12A
	03	D12A			BORP KORP MKOR			G33Z G38A G38B
	04	E02A E02B	39.51.11↔		VAC VAC I VAC II		07	H33A H33B
	05	F01A F01C F04Z			VBOR VKOR		08	I08C I28A I28B
		F21A F21B F21C		01	B02A B02B B20A			I28C
		F28A F59A F59B			B20B B20C		10	K09A K09B
		F59C F59D F59E		05	F01A F01C F04Z		11	L33Z
		F59F F59G			F28A F59A F59B		21B	X06A X06B X06C
	06	G12A G12B			F59C F59D F59E			X33Z
	07	H06Z			F59F	39.52.20↔		BORP KORP MKOR
	08	I28A I28B		06	G12A G33Z G38A			VAC VAC I VAC II
	09	J11A			G38B			VBOR VKOR
	10	K09A K09B		07	H33A H33B		04	E01A E01B E05A
	11	L09A L09B		11	L33Z			E05B E05C
	12	M06Z M37Z		21A	W01A W01B W36Z		05	F01A F01C F04Z
	13	N11A N11B		21B	X06A X06B X06C			F28A F59A F59B
	14	O02A O02B			X33Z			F59C F59D F59E
	21B	X04Z X05Z X06A			BORP KORP MKOR			F59F
		X06B X06C	39.51.99↔		VAC VAC I VAC II		06	G02A G02B G12A
39.50.21↔	01	B17A B17B						

CHOP	MDC	DRG	CHOP	MDC	DRG	CHOP	MDC	DRG
		G33Z G38A G38B		11	L09A L09B		07	H33A H33B
	07	H33A H33B		12	M06Z M37Z		08	I08C I28A I28B
	08	I08C I28A I28B		13	N11A N11B			I28C
		I28C		14	O02A O02B		10	K09A K09B
	10	K09A K09B		21B	X06A X06B X06C		11	L33Z
	11	L33Z	39.53↔		BORP KORP MKOR		21B	X06A X06B X06C
	21B	X06A X06B X06C			VAC VAC I VAC II	39.55↔		X33Z
39.52.21↔		X33Z			VBOR VKOR			BORP VAC VAC I
		BORP KORP MKOR		01	B02A B02B B20A			VAC II VBOR
		VAC VAC I VAC II			B20B B20C B20D		05	F01A F01C F04Z
		VBOR VKOR		05	F01A F01C F04Z			F28A F59A F59B
	04	E01A E01B E05A			F28A F59A F59B			F59C F59D F59E
		E05B E05C			F59C F59D F59E		06	G12A G12B
	05	F01A F01C F04Z		06	G12A G33Z G38A		08	I08C I28A I28B
		F28A F59A F59B			G38B			I28C
		F59C F59D F59E		07	H33A H33B		09	J02A J02B J03A
		F59F		08	I08C I28A I28B			J03B J04Z J11A
	06	G02A G02B G12A			I28C		10	J11B
		G33Z G38A G38B		11	L09A L09B L33Z			K09A K09B
	07	H33A H33B		21B	X06A X06B X06C		11	L09A L09B
	08	I08C I28A I28B	39.54.00↔	05	F01A F01C F04Z	39.56.00↔	21B	X06A X06B X06C
		I28C			F28A F59A F59B			BORP VAC VBOR
	10	K09A K09B			F59C F59D F59E		05	F01A F01C F04Z
	11	L33Z			F59F			F06A F06B F28A
	21B	X06A X06B X06C		06	G02A G02B G38A			F59A F59B F59C
39.52.22↔		X33Z			G38B			F59D F59E F59F
		BORP KORP MKOR		07	H33A H33B		06	G12A G16Z G18A
		VAC VAC I VAC II		08	I08C I28A I28B			G18B G19A G19B
		VBOR VKOR			I28C			G38A G38B
	04	E01A E01B E05A		10	K09A K09B		07	H06Z H33A H33B
		E05B E05C			L33Z		08	I08C I28A I28B
	05	F01A F01C F04Z		21B	X06A X06B X06C			I28C
		F28A F59A F59B			X33Z		10	K09A K09B
		F59C F59D F59E			BORP KORP MKOR		11	L09A L09B L33Z
		F59F	39.54.10↔		VAC VAC I VAC II		15	P02A P02B P02C
	06	G02A G02B G12A			VBOR VKOR		21B	X04Z X05Z X06A
		G33Z G38A G38B		05	F01A F01C F04Z	39.56.11↔		X06B X06C X33Z
	07	H33A H33B			F28A F59A F59B			BORP VAC VBOR
	08	I08C I28A I28B			F59C F59D F59E		01	B20A B20B B20C
		I28C			F59F			B20D
	10	K09A K09B		06	G02A G02B G12A		05	F01A F01C F04Z
	11	L33Z			G33Z G38A G38B			F06A F06B F28A
	21B	X06A X06B X06C		07	H33A H33B			F59A F59B F59C
39.52.29↔		X33Z		08	I08C I28A I28B			F59D F59E F59F
		BORP KORP MKOR			I28C		06	G12A G16Z G18A
		VAC VAC I VAC II		10	K09A K09B			G18B G19A G19B
		VBOR VKOR			L33Z			G38A G38B
	04	E01A E01B E05A		21B	X06A X06B X06C		07	H06Z H33A H33B
		E05B E05C			X33Z		08	I08C I28A I28B
	05	F01A F01C F04Z	39.54.20↔		BORP KORP MKOR			I28C
		F28A F59A F59B			VAC VAC I VAC II		10	K09A K09B
		F59C F59D F59E			VBOR VKOR		11	L09A L09B L33Z
		F59F		05	F01A F01C F04Z		15	P02A P02B P02C
	06	G12A G33Z G38A			F28A F59A F59B		21B	X04Z X05Z X06A
		G38B			F59C F59D F59E			X06B X06C X33Z
	07	H33A H33B			F59F	39.56.12↔		BORP VAC VBOR
	08	I08C I28A I28B		06	G02A G02B G12A		01	B01A B01B B04A
		I28C			G33Z G38A G38B			B04B B04C
	10	K09A K09B		07	H33A H33B		05	F01A F01C F04Z
	11	L33Z		08	I08C I28A I28B			F06A F06B F28A
	21B	X06A X06B X06C			I28C			F59A F59B F59C
39.52.99↔		X33Z			BORP KORP MKOR			F59D F59E F59F
	03	D12A			VAC VAC I VAC II		06	G12A G16Z G18A
	04	E02A E02B			VBOR VKOR			G18B G19A G19B
	05	F21A F21B F21C		10	K09A K09B			G38A G38B
	06	G12A G12B		11	L33Z		07	H06Z H33A H33B
	07	H06Z	39.54.99↔	21B	X06A X06B X06C		08	I08C I28A I28B
	08	I28A I28B			X33Z			I28C
	09	J11A		05	F01A F01C F04Z		10	K09A K09B
	10	K09A K09B			F28A F59A F59B			
					F59C F59D F59E			
					F59F			

CHOP	MDC	DRG	CHOP	MDC	DRG	CHOP	MDC	DRG	
39.56.19↔	11	L09A L09B L33Z	39.56.23↔	05	BORP VAC VBOR	39.56.33↔	06	F59D F59E F59F	
	15	P02A P02B P02C			F01A F01C F04Z			G12A G16Z G18A	
	21B	X04Z X05Z X06A			F06A F06B F28A			G18B G19A G19B	
		X06B X06C X33Z			F59A F59B F59C			G38A G38B	
		BORP VAC VBOR			F59D F59E F59F			H06Z H33A H33B	
	01	B01A B01B B04A			G12A G16Z G18A			I08C I28A I28B	
		B04B B04C			G18B G19A G19B			I28C	
	05	F01A F01C F04Z			G38A G38B			K09A K09B	
		F06A F06B F28A			H06Z H33A H33B			L09A L09B L33Z	
		F59A F59B F59C			I08C I28A I28B			P02A P02B P02C	
		F59D F59E F59F			I28C			21B	X04Z X05Z X06A
	06	G12A G16Z G18A			K09A K09B			X06B X06C X33Z	
		G18B G19A G19B			L09A L09B L33Z			BORP VAC VBOR	
		G38A G38B			15			F01A F01C F04Z	
	07	H06Z H33A H33B			21B			F06A F06B F28A	
08	I08C I28A I28B		F59A F59B F59C						
	I28C		F59D F59E F59F						
	K09A K09B		F59D F59E F59F						
	L09A L09B L33Z		G12A G16Z G18A						
	P02A P02B P02C		G18B G19A G19B						
	21B	X04Z X05Z X06A	G38A G38B						
39.56.20↔		X06B X06C X33Z	39.56.29↔	05	BORP VAC VBOR	39.56.39↔	06	G12A G16Z G18A	
		BORP VAC VBOR			F01A F01C F04Z			G18B G19A G19B	
	05	F01A F01C F04Z			F06A F06B F28A			G38A G38B	
		F06A F06B F28A			F59A F59B F59C			H06Z H33A H33B	
		F59A F59B F59C			F59D F59E F59F			I08C I28A I28B	
		F59D F59E F59F			I28C			I28C	
	06	G12A G16Z G18A			K09A K09B			K09A K09B	
		G18B G19A G19B			L09A L09B L33Z			L09A L09B L33Z	
		G38A G38B			15			P02A P02B P02C	
	07	H06Z H33A H33B			21B			X04Z X05Z X06A	
	08	I08C I28A I28B						X06B X06C X33Z	
		I28C						BORP VAC VBOR	
		K09A K09B						F01A F01C F04Z	
		L09A L09B L33Z						F06A F06B F28A	
		P02A P02B P02C						F59A F59B F59C	
	21B	X04Z X05Z X06A	F59D F59E F59F						
39.56.21↔		X06B X06C X33Z	39.56.30↔	06	G12A G16Z G18A	39.56.40↔	05	F01A F01C F04Z	
		BORP VAC VBOR			F06A F06B F28A			F06A F06B F28A	
	05	F01A F01C F04Z			F59A F59B F59C			F59A F59B F59C	
		F06A F06B F28A			F59D F59E F59F			F59D F59E F59F	
		F59A F59B F59C			G12A G16Z G18A			F59D F59E F59F	
		F59D F59E F59F			G18B G19A G19B			G12A G16Z G18A	
	06	G12A G16Z G18A			G38A G38B			G18B G19A G19B	
		G18B G19A G19B			H06Z H33A H33B			G38A G38B	
		G38A G38B			I08C I28A I28B			H06Z H33A H33B	
	07	H06Z H33A H33B			I28C			I08C I28A I28B	
	08	I08C I28A I28B						I28C	
		I28C						I28C	
		K09A K09B						K09A K09B	
		L09A L09B L33Z						L09A L09B L33Z	
		P02A P02B P02C						P02A P02B P02C	
	21B	X04Z X05Z X06A	21B	X04Z X05Z X06A					
39.56.22↔		X06B X06C X33Z	39.56.31↔	05	BORP VAC VBOR	39.56.41↔	05	F01A F01C F04Z	
		BORP VAC VBOR			F01A F01C F04Z			BORP VAC VBOR	
	05	F01A F01C F04Z			F06A F06B F28A			F01A F01C F04Z	
		F06A F06B F28A			F51A F51B F51C			F06A F06B F28A	
		F59A F59B F59C			F59A F59B F59C			F59A F59B F59C	
		F59D F59E F59F			F59D F59E F59F			F59D F59E F59F	
	06	G12A G16Z G18A			G12A G16Z G18A			G12A G16Z G18A	
		G18B G19A G19B			G18B G19A G19B			G18B G19A G19B	
		G38A G38B			G38A G38B			G38A G38B	
	07	H06Z H33A H33B			H06Z H33A H33B			H06Z H33A H33B	
	08	I08C I28A I28B			I08C I28A I28B			I08C I28A I28B	
		I28C			I28C			I28C	
		K09A K09B						K09A K09B	
		L09A L09B L33Z						L09A L09B L33Z	
		P02A P02B P02C						P02A P02B P02C	
	21B	X04Z X05Z X06A	21B	X04Z X05Z X06A					
	X06B X06C X33Z		X06B X06C X33Z						
	BORP VAC VBOR		BORP VAC VBOR						
	F01A F01C F04Z		F01A F01C F04Z						
	F06A F06B F28A		F06A F06B F28A						
	F59A F59B F59C		F59A F59B F59C						
	F59D F59E F59F		F59D F59E F59F						
	G12A G16Z G18A		G12A G16Z G18A						
	G18B G19A G19B		G18B G19A G19B						
	G38A G38B		G38A G38B						
	H06Z H33A H33B		H06Z H33A H33B						
	I08C I28A I28B		I08C I28A I28B						
	I28C		I28C						
	K09A K09B		K09A K09B						
	L09A L09B L33Z		L09A L09B L33Z						
	P02A P02B P02C		P02A P02B P02C						
	21B	X04Z X05Z X06A		X04Z X05Z X06A					
	X06B X06C X33Z		X06B X06C X33Z						



CHOP	MDC	DRG	CHOP	MDC	DRG	CHOP	MDC	DRG
		I28C	39.56.46↔		BORP VAC VBOR			G18B G19A G19B
	10	K09A K09B		05	F01A F01C F04Z		07	G38A G38B
	11	L09A L09B L33Z			F06A F06B F28A		08	H06Z H33A H33B
	15	P02A P02B P02C			F59A F59B F59C			I08C I28A I28B
39.56.42↔	21B	X04Z X05Z X06A		06	F59D F59E F59F		10	I28C
		X06B X06C X33Z			G12A G16Z G18A	39.56.51↔	11	K09A K09B
		BORP VAC VBOR			G18B G19A G19B		15	L09A L09B L33Z
	05	F01A F01C F04Z		07	G38A G38B		21B	P02A P02B P02C
		F06A F06B F28A		08	H06Z H33A H33B			X04Z X05Z X06A
		F59A F59B F59C			I08C I28A I28B		05	X06B X06C X33Z
		F59D F59E F59F		10	I28C			BORP VAC VBOR
	06	G12A G16Z G18A		11	K09A K09B		06	F01A F01C F04Z
		G18B G19A G19B		15	L09A L09B L33Z		07	F06A F06B F28A
		G38A G38B		21B	P02A P02B P02C		08	F59A F59B F59C
	07	H06Z H33A H33B			X04Z X05Z X06A		06	F59D F59E F59F
	08	I08C I28A I28B	39.56.47↔		X06B X06C X33Z			G12A G16Z G18A
		I28C		05	BORP VAC VBOR		07	G18B G19A G19B
	10	K09A K09B			F01A F01C F04Z		08	G38A G38B
	11	L09A L09B L33Z		06	F06A F06B F28A			H06Z H33A H33B
	15	P02A P02B P02C			F59A F59B F59C		07	I08C I28A I28B
39.56.43↔	21B	X04Z X05Z X06A		06	F59D F59E F59F		08	I28C
		X06B X06C X33Z			G12A G16Z G18A		10	K09A K09B
		BORP VAC VBOR			G18B G19A G19B		11	L09A L09B L33Z
	05	F01A F01C F04Z		07	G38A G38B		15	P02A P02B P02C
		F06A F06B F28A		08	H06Z H33A H33B		21B	X04Z X05Z X06A
		F59A F59B F59C			I08C I28A I28B			X06B X06C X33Z
		F59D F59E F59F		10	I28C	39.56.52↔	05	BORP VAC VBOR
	06	G12A G16Z G18A		11	K09A K09B		06	F01A F01C F04Z
		G18B G19A G19B		15	L09A L09B L33Z		07	F06A F06B F28A
		G38A G38B		21B	P02A P02B P02C		08	F59A F59B F59C
	07	H06Z H33A H33B			X04Z X05Z X06A		06	F59D F59E F59F
	08	I08C I28A I28B	39.56.48↔		X06B X06C X33Z			G12A G16Z G18A
		I28C		05	BORP VAC VBOR		07	G18B G19A G19B
	10	K09A K09B			F01A F01C F04Z		08	G38A G38B
	11	L09A L09B L33Z		06	F06A F06B F28A			H06Z H33A H33B
	15	P02A P02B P02C			F59A F59B F59C		07	I08C I28A I28B
39.56.44↔	21B	X04Z X05Z X06A		06	F59D F59E F59F		08	I28C
		X06B X06C X33Z			G12A G16Z G18A		10	K09A K09B
		BORP VAC VBOR			G18B G19A G19B		11	L09A L09B L33Z
	05	F01A F01C F04Z		07	G38A G38B		15	P02A P02B P02C
		F06A F06B F28A		08	H06Z H33A H33B		21B	X04Z X05Z X06A
		F59A F59B F59C			I08C I28A I28B			X06B X06C X33Z
		F59D F59E F59F		10	I28C	39.56.59↔	05	BORP VAC VBOR
	06	G12A G16Z G18A		11	K09A K09B		06	F01A F01C F04Z
		G18B G19A G19B		15	L09A L09B L33Z		07	F06A F06B F28A
		G38A G38B		21B	P02A P02B P02C		08	F59A F59B F59C
	07	H06Z H33A H33B			X04Z X05Z X06A		06	F59D F59E F59F
	08	I08C I28A I28B	39.56.49↔		X06B X06C X33Z			G12A G16Z G18A
		I28C		05	BORP VAC VBOR		07	G18B G19A G19B
	10	K09A K09B			F01A F01C F04Z		08	G38A G38B
	11	L09A L09B L33Z		06	F06A F06B F28A			H06Z H33A H33B
	15	P02A P02B P02C			F59A F59B F59C		07	I08C I28A I28B
39.56.45↔	21B	X04Z X05Z X06A		06	F59D F59E F59F		08	I28C
		X06B X06C X33Z			G12A G16Z G18A		10	K09A K09B
		BORP VAC VBOR			G18B G19A G19B		11	L09A L09B L33Z
	05	F01A F01C F04Z		07	G38A G38B		15	P02A P02B P02C
		F06A F06B F28A		08	H06Z H33A H33B		21B	X04Z X05Z X06A
		F59A F59B F59C			I08C I28A I28B			X06B X06C X33Z
		F59D F59E F59F		10	I28C	39.56.60↔	05	BORP VAC VBOR
	06	G12A G16Z G18A		11	K09A K09B		06	F01A F01C F04Z
		G18B G19A G19B		15	L09A L09B L33Z		07	F06A F06B F28A
		G38A G38B		21B	P02A P02B P02C		08	F59A F59B F59C
	07	H06Z H33A H33B			X04Z X05Z X06A		06	F59D F59E F59F
	08	I08C I28A I28B	39.56.50↔		X06B X06C X33Z			G12A G16Z G18A
		I28C		05	BORP VAC VBOR		07	G18B G19A G19B
	10	K09A K09B			F01A F01C F04Z		08	G38A G38B
	11	L09A L09B L33Z		06	F06A F06B F28A			H06Z H33A H33B
	15	P02A P02B P02C			F59A F59B F59C		07	I08C I28A I28B
	21B	X04Z X05Z X06A		06	F59D F59E F59F		08	I28C
		X06B X06C X33Z			G12A G16Z G18A		10	K09A K09B

CHOP	MDC	DRG	CHOP	MDC	DRG	CHOP	MDC	DRG	
39.56.61↔	11	L09A L09B L33Z	39.56.99↔	06	F06A F06B F28A	39.57.13↔	05	F01A F01C F04Z	
	15	P02A P02B P02C		07	F59A F59B F28A		06	F06A F06B F28A	
	21B	X04Z X05Z X06A		08	F59D F59E F59F		06	F59A F59B F59C	
	05	X06B X06C X33Z		10	G12A G16Z G18A		06	F59D F59E F59F	
	BORP VAC VBOR	11		G18B G19A G19B	10		G12A G16Z G18A	06	G12A G16Z G18A
	F01A F01C F04Z	11		G38A G38B	11		G38A G38B	06	G18B G19A G19B
	F06A F06B F28A	15		H06Z H33A H33B	15		H06Z H33A H33B	07	G33Z G38A G38B
	F59A F59B F59C	21B		I08C I28A I28B	21B		I08C I28A I28B	07	H06Z H33A H33B
	F59D F59E F59F	10		I28C	05		I08C I28A I28B	08	I08C I28A I28B
	G12A G16Z G18A	10		I28C	06		I28C	10	I28C
	G18B G19A G19B	11		K09A K09B	06		I28C	10	K09A K09B
	G38A G38B	11		L09A L09B L33Z	07		I28C	11	L09A L09B L33Z
	H06Z H33A H33B	15		P02A P02B P02C	07		I28C	11	L09A L09B L33Z
	I08C I28A I28B	21B		P02A P02B P02C	08		I28C	15	P02A P02B P02C
	I28C	05		X04Z X05Z X06A	08		I28C	21B	X04Z X05Z X06A
K09A K09B	05	X06B X06C X33Z	05	BORP VAC VBOR	21B	X06B X06C X33Z			
L09A L09B L33Z	05	BORP VAC VBOR	05	F01A F01C F04Z	05	BORP VAC VAC I			
P02A P02B P02C	05	F01A F01C F04Z	06	F06A F06B F28A	05	VAC II VBOR			
21B	X04Z X05Z X06A	06	F59A F59B F59C	01	B01A B01B B04A				
X06B X06C X33Z	05	F59D F59E F59F	06	F59D F59E F59F	05	B04B B04C			
BORP VAC VBOR	06	G12A G16Z G18A	06	G12A G16Z G18A	05	F01A F01C F04Z			
F01A F01C F04Z	06	G18B G19A G19B	07	G18B G19A G19B	05	F06A F06B F28A			
F06A F06B F28A	07	G38A G38B	07	G38A G38B	05	F59A F59B F59C			
F59A F59B F59C	07	H06Z H33A H33B	08	H06Z H33A H33B	05	F59D F59E F59F			
F59D F59E F59F	08	I08C I28A I28B	10	I08C I28A I28B	06	G12A G16Z G18A			
G12A G16Z G18A	10	I28C	10	I28C	06	G18B G19A G19B			
G18B G19A G19B	11	K09A K09B	11	K09A K09B	06	G33Z G38A G38B			
G38A G38B	11	L09A L09B L33Z	11	L09A L09B L33Z	07	H06Z H33A H33B			
H06Z H33A H33B	15	P02A P02B P02C	15	P02A P02B P02C	08	I08C I28A I28B			
I08C I28A I28B	21B	P02A P02B P02C	21B	P02A P02B P02C	10	I28C			
I28C	05	X04Z X05Z X06A	05	X04Z X05Z X06A	10	K09A K09B			
K09A K09B	05	X06B X06C X33Z	05	X06B X06C X33Z	11	L09A L09B L33Z			
L09A L09B L33Z	05	BORP VAC VBOR	06	BORP VAC VAC I	11	L09A L09B L33Z			
P02A P02B P02C	05	BORP VAC VBOR	06	VAC II VBOR	15	P02A P02B P02C			
21B	X04Z X05Z X06A	05	F01A F01C F04Z	21B	X04Z X05Z X06A				
X06B X06C X33Z	05	F06A F06B F28A	06	F06A F06B F28A	21B	X06B X06C X33Z			
BORP VAC VBOR	05	F59A F59B F59C	06	F59A F59B F59C	05	BORP VAC VAC I			
F01A F01C F04Z	05	F59D F59E F59F	06	F59D F59E F59F	05	VAC II VBOR			
F06A F06B F28A	06	G12A G16Z G18A	06	G12A G16Z G18A	05	F01A F01C F04Z			
F59A F59B F59C	06	G18B G19A G19B	07	G18B G19A G19B	05	F06A F06B F28A			
F59D F59E F59F	07	G38A G38B	07	G38A G38B	05	F59A F59B F59C			
G12A G16Z G18A	07	H06Z H33A H33B	07	H06Z H33A H33B	05	F59D F59E F59F			
G18B G19A G19B	08	I08C I28A I28B	08	I08C I28A I28B	06	G12A G16Z G18A			
G38A G38B	10	I28C	10	I28C	06	G18B G19A G19B			
H06Z H33A H33B	10	K09A K09B	10	K09A K09B	07	G33Z G38A G38B			
I08C I28A I28B	11	L09A L09B L33Z	11	L09A L09B L33Z	07	H06Z H33A H33B			
I28C	15	P02A P02B P02C	15	P02A P02B P02C	08	I08C I28A I28B			
K09A K09B	21B	P02A P02B P02C	21B	P02A P02B P02C	10	I28C			
L09A L09B L33Z	05	X04Z X05Z X06A	05	X04Z X05Z X06A	10	K09A K09B			
P02A P02B P02C	05	X06B X06C X33Z	05	X06B X06C X33Z	11	L09A L09B L33Z			
21B	X04Z X05Z X06A	BORP VAC VAC I	05	BORP VAC VAC I	21B	X04Z X05Z X06A			
X06B X06C X33Z	05	VAC II VBOR	05	VAC II VBOR	05	BORP VAC VAC I			
BORP VAC VBOR	05	B01A B01B B04A	05	B01A B01B B04A	05	VAC II VBOR			
F01A F01C F04Z	05	B04B B04C	05	B04B B04C	05	F01A F01C F04Z			
F06A F06B F28A	05	F01A F01C F04Z	05	F01A F01C F04Z	05	F06A F06B F28A			
F59A F59B F59C	05	F06A F06B F28A	05	F06A F06B F28A	05	F59A F59B F59C			
F59D F59E F59F	05	F59D F59E F59F	05	F59D F59E F59F	05	F59D F59E F59F			
G12A G16Z G18A	05	G12A G16Z G18A	05	G12A G16Z G18A	05	G12A G16Z G18A			
G18B G19A G19B	05	G18B G19A G19B	05	G18B G19A G19B	05	G18B G19A G19B			
G38A G38B	05	G38A G38B	05	G38A G38B	05	G33Z G38A G38B			
H06Z H33A H33B	05	H06Z H33A H33B	05	H06Z H33A H33B	05	H06Z H33A H33B			
I08C I28A I28B	05	I08C I28A I28B	05	I08C I28A I28B	05	I08C I28A I28B			
I28C	05	I28C	05	I28C	05	I28C			
K09A K09B	05	K09A K09B	05	K09A K09B	05	K09A K09B			
L09A L09B L33Z	05	L09A L09B L33Z	05	L09A L09B L33Z	05	L09A L09B L33Z			
P02A P02B P02C	05	P02A P02B P02C	05	P02A P02B P02C	05	P02A P02B P02C			
21B	X04Z X05Z X06A	21B	X04Z X05Z X06A	05	X04Z X05Z X06A				
X06B X06C X33Z	05	X06B X06C X33Z	05	X06B X06C X33Z	05	X06B X06C X33Z			
BORP VAC VBOR	05	BORP VAC VBOR	05	BORP VAC VBOR	05	BORP VAC VBOR			
F01A F01C F04Z	05	F01A F01C F04Z	05	F01A F01C F04Z	05	F01A F01C F04Z			

PROC

CHOP	MDC	DRG	CHOP	MDC	DRG	CHOP	MDC	DRG
39.57.21↔		BORP VAC VAC I VAC II VBOR		05	F01A F01C F04Z F06A F06B F28A F59A F59B F59C F59D F59E F59F		06	F59A F59B F59C F59D F59E F59F
	05	F01A F01C F04Z F06A F06B F28A F59A F59B F59C F59D F59E F59F		06	G12A G16Z G18A G18B G19A G19B G33Z G38A G38B H06Z H33A H33B		07	H06Z H33A H33B
	06	G12A G16Z G18A G18B G19A G19B G33Z G38A G38B H06Z H33A H33B		07	H06Z H33A H33B		08	I08C I28A I28B I28C
	07	H06Z H33A H33B		08	I08C I28A I28B I28C		10	K09A K09B
	08	I08C I28A I28B I28C		10	K09A K09B		11	L09A L09B L33Z
	10	K09A K09B		11	L09A L09B L33Z		15	P02A P02B P02C
	11	L09A L09B L33Z		15	P02A P02B P02C		21B	X04Z X05Z X06A X06B X06C X33Z
	15	P02A P02B P02C		21B	X04Z X05Z X06A X06B X06C X33Z	39.57.40↔		BORP VAC VAC I VAC II VBOR
	21B	X04Z X05Z X06A X06B X06C X33Z	39.57.31↔		BORP VAC VAC I VAC II VBOR		05	F01A F01C F04Z F06A F06B F28A F59A F59B F59C F59D F59E F59F
39.57.22↔		BORP VAC VAC I VAC II VBOR		05	F01A F01C F04Z F06A F06B F28A F59A F59B F59C F59D F59E F59F		06	G12A G16Z G18A G18B G19A G19B G33Z G38A G38B H06Z H33A H33B
	05	F01A F01C F04Z F06A F06B F28A F59A F59B F59C F59D F59E F59F		06	G12A G16Z G18A G18B G19A G19B G33Z G38A G38B H06Z H33A H33B		07	H06Z H33A H33B
	06	G12A G16Z G18A G18B G19A G19B G33Z G38A G38B H06Z H33A H33B		07	H06Z H33A H33B		08	I08C I28A I28B I28C
	07	H06Z H33A H33B		08	I08C I28A I28B I28C		10	K09A K09B
	08	I08C I28A I28B I28C		10	K09A K09B		11	L09A L09B L33Z
	10	K09A K09B		11	L09A L09B L33Z		15	P02A P02B P02C
	11	L09A L09B L33Z		15	P02A P02B P02C		21B	X04Z X05Z X06A X06B X06C X33Z
	15	P02A P02B P02C		21B	X04Z X05Z X06A X06B X06C X33Z	39.57.41↔		BORP VAC VAC I VAC II VBOR
	21B	X04Z X05Z X06A X06B X06C X33Z	39.57.32↔		BORP VAC VAC I VAC II VBOR		05	F01A F01C F04Z F06A F06B F28A F59A F59B F59C F59D F59E F59F
39.57.23↔		BORP VAC VAC I VAC II VBOR		05	F01A F01C F04Z F06A F06B F28A F59A F59B F59C F59D F59E F59F		06	G12A G16Z G18A G18B G19A G19B G33Z G38A G38B H06Z H33A H33B
	05	F01A F01C F04Z F06A F06B F28A F59A F59B F59C F59D F59E F59F		06	G12A G16Z G18A G18B G19A G19B G33Z G38A G38B H06Z H33A H33B		07	H06Z H33A H33B
	06	G12A G16Z G18A G18B G19A G19B G33Z G38A G38B H06Z H33A H33B		07	H06Z H33A H33B		08	I08C I28A I28B I28C
	07	H06Z H33A H33B		08	I08C I28A I28B I28C		10	K09A K09B
	08	I08C I28A I28B I28C		10	K09A K09B		11	L09A L09B L33Z
	10	K09A K09B		11	L09A L09B L33Z		15	P02A P02B P02C
	11	L09A L09B L33Z		15	P02A P02B P02C		21B	X04Z X05Z X06A X06B X06C X33Z
	15	P02A P02B P02C		21B	X04Z X05Z X06A X06B X06C X33Z	39.57.42↔		BORP VAC VAC I VAC II VBOR
	21B	X04Z X05Z X06A X06B X06C X33Z	39.57.33↔		BORP VAC VAC I VAC II VBOR		05	F01A F01C F04Z F06A F06B F28A F59A F59B F59C F59D F59E F59F
39.57.29↔		BORP VAC VAC I VAC II VBOR		05	F01A F01C F04Z F06A F06B F28A F59A F59B F59C F59D F59E F59F		06	G12A G16Z G18A G18B G19A G19B G33Z G38A G38B H06Z H33A H33B
	05	F01A F01C F04Z F06A F06B F28A F59A F59B F59C F59D F59E F59F		06	G12A G16Z G18A G18B G19A G19B G33Z G38A G38B H06Z H33A H33B		07	H06Z H33A H33B
	06	G12A G16Z G18A G18B G19A G19B G33Z G38A G38B H06Z H33A H33B		07	H06Z H33A H33B		08	I08C I28A I28B I28C
	07	H06Z H33A H33B		08	I08C I28A I28B I28C		10	K09A K09B
	08	I08C I28A I28B I28C		10	K09A K09B		11	L09A L09B L33Z
	10	K09A K09B		11	L09A L09B L33Z		15	P02A P02B P02C
	11	L09A L09B L33Z		15	P02A P02B P02C		21B	X04Z X05Z X06A X06B X06C X33Z
	15	P02A P02B P02C		21B	X04Z X05Z X06A X06B X06C X33Z	39.57.43↔		BORP VAC VAC I VAC II VBOR
	21B	X04Z X05Z X06A X06B X06C X33Z	39.57.39↔		BORP VAC VAC I VAC II VBOR		05	F01A F01C F04Z F06A F06B F28A F59A F59B F59C F59D F59E F59F
39.57.30↔		BORP VAC VAC I VAC II VBOR		05	F01A F01C F04Z F06A F06B F28A			

CHOP	MDC	DRG	CHOP	MDC	DRG	CHOP	MDC	DRG
	06	G12A G16Z G18A G18B G19A G19B G38A G38B		07	G38A G38B		08	I08C I28A I28B I28C
	07	H06Z H33A H33B		08	I08C I28A I28B I28C		10	K09A K09B
	08	I08C I28A I28B I28C		10	K09A K09B		11	L09A L09B L33Z
	10	K09A K09B		11	L09A L09B L33Z		15	P02A P02B P02C
	11	L09A L09B L33Z		15	P02A P02B P02C		21B	X04Z X05Z X06A X06B X06C X33Z
	15	P02A P02B P02C	39.57.48↔	21B	X04Z X05Z X06A X06B X06C X33Z BORP VAC VAC I VAC II VBOR	39.57.52↔	05	F01A F01C F04Z F06A F06B F28A F59A F59B F59C F59D F59E F59F
39.57.44↔	21B	X04Z X05Z X06A X06B X06C X33Z BORP VAC VAC I VAC II VBOR		05	F01A F01C F04Z F06A F06B F28A F59A F59B F59C F59D F59E F59F		06	G12A G16Z G18A G18B G19A G19B G38A G38B
	05	F01A F01C F04Z F06A F06B F28A F59A F59B F59C F59D F59E F59F		06	G12A G16Z G18A G18B G19A G19B G38A G38B		07	H06Z H33A H33B
	06	G12A G16Z G18A G18B G19A G19B G38A G38B		07	H06Z H33A H33B		08	I08C I28A I28B I28C
	07	H06Z H33A H33B		08	I08C I28A I28B I28C		10	K09A K09B
	08	I08C I28A I28B I28C		10	K09A K09B		11	L09A L09B L33Z
	10	K09A K09B		11	L09A L09B L33Z		15	P02A P02B P02C
	11	L09A L09B L33Z		15	P02A P02B P02C		21B	X04Z X05Z X06A X06B X06C X33Z
	15	P02A P02B P02C	39.57.49↔	21B	X04Z X05Z X06A X06B X06C X33Z BORP VAC VAC I VAC II VBOR	39.57.59↔	05	F01A F01C F04Z F06A F06B F28A F59A F59B F59C F59D F59E F59F
	21B	X04Z X05Z X06A X06B X06C X33Z BORP VAC VAC I VAC II VBOR		05	F01A F01C F04Z F06A F06B F28A F59A F59B F59C F59D F59E F59F		06	G12A G16Z G18A G18B G19A G19B G38A G38B
39.57.45↔	05	F01A F01C F04Z F06A F06B F28A F59A F59B F59C F59D F59E F59F		06	G12A G16Z G18A G18B G19A G19B G38A G38B		07	H06Z H33A H33B
	06	G12A G16Z G18A G18B G19A G19B G38A G38B		07	H06Z H33A H33B		08	I08C I28A I28B I28C
	07	H06Z H33A H33B		08	I08C I28A I28B I28C		10	K09A K09B
	08	I08C I28A I28B I28C		10	K09A K09B		11	L09A L09B L33Z
	10	K09A K09B		11	L09A L09B L33Z		15	P02A P02B P02C
	11	L09A L09B L33Z		15	P02A P02B P02C		21B	X04Z X05Z X06A X06B X06C X33Z
	15	P02A P02B P02C	39.57.50↔	21B	X04Z X05Z X06A X06B X06C X33Z BORP VAC VAC I VAC II VBOR	39.57.60↔	05	F01A F01C F04Z F06A F06B F28A F59A F59B F59C F59D F59E F59F
	21B	X04Z X05Z X06A X06B X06C X33Z BORP VAC VAC I VAC II VBOR		05	F01A F01C F04Z F06A F06B F28A F59A F59B F59C F59D F59E F59F		06	G12A G16Z G18A G18B G19A G19B G38A G38B
39.57.46↔	05	F01A F01C F04Z F06A F06B F28A F59A F59B F59C F59D F59E F59F		06	G12A G16Z G18A G18B G19A G19B G38A G38B		07	H06Z H33A H33B
	06	G12A G16Z G18A G18B G19A G19B G38A G38B		07	H06Z H33A H33B		08	I08C I28A I28B I28C
	07	H06Z H33A H33B		08	I08C I28A I28B I28C		10	K09A K09B
	08	I08C I28A I28B I28C		10	K09A K09B		11	L09A L09B L33Z
	10	K09A K09B		11	L09A L09B L33Z		15	P02A P02B P02C
	11	L09A L09B L33Z		15	P02A P02B P02C		21B	X04Z X05Z X06A X06B X06C X33Z
	15	P02A P02B P02C	39.57.51↔	21B	X04Z X05Z X06A X06B X06C X33Z BORP VAC VAC I VAC II VBOR	39.57.61↔	05	F01A F01C F04Z F06A F06B F28A F59A F59B F59C F59D F59E F59F
	21B	X04Z X05Z X06A X06B X06C X33Z BORP VAC VAC I VAC II VBOR		05	F01A F01C F04Z F06A F06B F28A F59A F59B F59C F59D F59E F59F		06	G12A G16Z G18A G18B G19A G19B G38A G38B
39.57.47↔	05	F01A F01C F04Z F06A F06B F28A F59A F59B F59C F59D F59E F59F		06	G12A G16Z G18A G18B G19A G19B G38A G38B		07	H06Z H33A H33B
	06	G12A G16Z G18A G18B G19A G19B		07	H06Z H33A H33B		08	I08C I28A I28B I28C

CHOP	MDC	DRG	CHOP	MDC	DRG	CHOP	MDC	DRG
	10	K09A K09B		15	P02A P02B P02C			I28C
	11	L09A L09B L33Z		21B	X04Z X05Z X06A		09	J02A J02B J03A
	15	P02A P02B P02C			X06B X06C X33Z			J03B J04Z J11A
	21B	X04Z X05Z X06A	39.57.99↔		BORP VAC VAC I		10	J11B
39.57.62↔		BORP VAC VAC I		05	VAC II VBOR		11	K09A K09B
		VAC II VBOR			F01A F01C F04Z		21B	L09A L09B L33Z
	05	F01A F01C F04Z			F06A F06B F28A	39.59.33↔		X06A X06B X06C
		F06A F06B F28A			F59A F59B F59C		01	X33Z
		F59A F59B F59C		06	F59D F59E F59F			BORP VAC VBOR
		F59D F59E F59F			G12A G16Z G18A		03	B01A B01B B04A
	06	G12A G16Z G18A			G18B G19A G19B		04	B04B B04C B17A
		G18B G19A G19B		07	G38A G38B		05	B17B
		G38A G38B		08	H06Z H33A H33B			D12A
	07	H06Z H33A H33B			I08C I28A I28B		04	E02A E02B E02C
	08	I08C I28A I28B		10	I28C		05	F01A F01C F04Z
		I28C		11	K09A K09B			F28A F59A F59B
	10	K09A K09B		15	L09A L09B L33Z			F59C F59D F59E
	11	L09A L09B L33Z		21B	P02A P02B P02C		06	F59F
	15	P02A P02B P02C			X04Z X05Z X06A		07	G12A G12B
	21B	X04Z X05Z X06A	39.59.30↔	01	X06B X06C X33Z		08	H33A H33B
39.57.63↔		X06B X06C X33Z		03	BORP VAC VAC I		09	I08C I28A I28B
		BORP VAC VAC I		04	VAC II VBOR			J02A J02B J03A
	05	F01A F01C F04Z		05	F01A F01C F04Z			J03B J04Z J11A
		F01A F01C F04Z			F28A F59A F59B		10	J11B
		F28A F59A F59B			F59C F59D F59E		11	K09A K09B
		F59C F59D F59E		06	F59F		21B	L09A L09B L33Z
	06	G12A G16Z G18A			G12A G12B			X06A X06B X06C
		G12A G16Z G18A		07	H33A H33B	39.59.34↔		X33Z
		G18B G19A G19B		08	I08C I28A I28B		01	BORP VAC VBOR
		G38A G38B			I28C			B01A B01B B04A
	07	H06Z H33A H33B		09	J02A J02B J03A			B04B B04C B17A
	08	I08C I28A I28B			J03B J04Z J11A		03	B17B
		I28C		10	J11B		04	D12A
	10	K09A K09B		11	K09A K09B		05	E02A E02B E02C
	11	L09A L09B L33Z		21B	L09A L09B L33Z			F01A F01C F04Z
	15	P02A P02B P02C			X06A X06B X06C			F28A F59A F59B
	21B	X04Z X05Z X06A	39.59.31↔		X33Z			F59C F59D F59E
39.57.64↔		X06B X06C X33Z		01	BORP VAC VBOR		06	F59F
		BORP VAC VAC I		03	B17A B17B		07	G12A G12B
		VAC II VBOR		04	D12A		08	H33A H33B
	05	F01A F01C F04Z		05	E02A E02B E02C		09	I08C I28A I28B
		F01A F01C F04Z			F01A F01C F04Z			I28C
		F06A F06B F28A			F28A F59A F59B		10	J02A J02B J03A
		F06A F06B F28A			F59C F59D F59E		21B	J03B J04Z J11A
		F59A F59B F59C			F59F		03	J11B
		F59D F59E F59F		06	G12A G12B		10	K09A K09B
	06	G12A G16Z G18A		07	H33A H33B		11	L09A L09B L33Z
		G12A G16Z G18A		08	I08C I28A I28B		21B	X06A X06B X06C
		G18B G19A G19B			I28C	39.59.39↔		X33Z
		G38A G38B		09	J02A J02B J03A		01	BORP VAC VBOR
	07	H06Z H33A H33B			J03B J04Z J11A			B01A B01B B04A
	08	I08C I28A I28B			J11B			B04B B04C B17A
		I28C		10	K09A K09B		03	B17B
	10	K09A K09B		11	L09A L09B L33Z		04	D12A
	11	L09A L09B L33Z		21B	X06A X06B X06C		05	E02A E02B E02C
	15	P02A P02B P02C	39.59.32↔		X33Z			F01A F01C F04Z
39.57.69↔		X04Z X05Z X06A		01	BORP VAC VBOR			F28A F59A F59B
		X06B X06C X33Z			B01A B01B B04A			F59C F59D F59E
		BORP VAC VAC I			B04B B04C B17A		06	F59F
		VAC II VBOR		03	B17B		07	G12A G12B
	05	F01A F01C F04Z		04	D12A		08	H33A H33B
		F01A F01C F04Z		05	E02A E02B E02C		09	I08C I28A I28B
		F06A F06B F28A			F01A F01C F04Z			I28C
		F06A F06B F28A			F28A F59A F59B		10	J02A J02B J03A
		F59A F59B F59C			F59C F59D F59E		21B	J03B J04Z J11A
		F59D F59E F59F		06	F59F		10	J11B
	06	G12A G16Z G18A		07	G12A G12B		11	K09A K09B
		G12A G16Z G18A		08	H33A H33B		21B	L09A L09B L33Z
		G18B G19A G19B			I08C I28A I28B			X06A X06B X06C
		G38A G38B		06	J02A J02B J03A			
	07	H06Z H33A H33B			J03B J04Z J11A			
	08	I08C I28A I28B		10	J11B			
		I28C		11	K09A K09B			
	10	K09A K09B		21B	L09A L09B L33Z			
	11	L09A L09B L33Z			X06A X06B X06C			
					X33Z			
					BORP VAC VBOR			
					B01A B01B B04A			
					B04B B04C B17A			
					B17B			
					D12A			
					E02A E02B E02C			
					F01A F01C F04Z			
					F28A F59A F59B			
					F59C F59D F59E			
					F59F			
					G12A G12B			
					H33A H33B			
					I08C I28A I28B			
					I28C			
					J02A J02B J03A			
					J03B J04Z J11A			
					J11B			
					K09A K09B			
					L09A L09B L33Z			
					X06A X06B X06C			

CHOP	MDC	DRG	CHOP	MDC	DRG	CHOP	MDC	DRG	
39.59.40↔		X33Z		09	J02A J02B J03A			F28A F59A F59B	
		BORP VAC VBOR			J03B J04Z J11A			F59C F59D F59E	
	01	B17A B17B			J11B		06	F59F	
	03	D12A		10	K09A K09B		06	G12A G12B G33Z	
	04	E02A E02B E02C		11	L09A L09B L33Z			G38A G38B	
	05	F01A F01C F04Z		21B	X06A X06B X06C		07	H33A H33B	
		F28A F59A F59B			X33Z		08	I08C I28A I28B	
		F59C F59D F59E			BORP VAC VBOR			I28C	
		F59F		39.59.49↔	01	B17A B17B		09	J02A J02B J03A
	06	G12A G12B			03	D12A			J03B J04Z J11A
	07	H33A H33B			04	E02A E02B E02C			J11B
	08	I08C I28A I28B			05	F01A F01C F04Z		10	K09A K09B
	09	J02A J02B J03A			21B	F28A F59A F59B		21B	L09A L09B L33Z
J03B J04Z J11A				F59C F59D F59E			X06A X06B X06C		
	J11B				F59F			X33Z	
10	K09A K09B			06	G12A G12B		39.59.53↔	BORP VAC VBOR	
11	L09A L09B L33Z			07	H33A H33B		01	B17A B17B	
21B	X06A X06B X06C			08	I08C I28A I28B		03	D12A	
	X33Z				I28C		04	E02A E02B E02C	
39.59.41↔		BORP VAC VBOR		09	J02A J02B J03A		05	F01A F01C F04Z	
	01	B17A B17B			J03B J04Z J11A			F28A F59A F59B	
	03	D12A			J11B			F59C F59D F59E	
	04	E02A E02B E02C			K09A K09B		06	F59F	
	05	F01A F01C F04Z			11	L09A L09B L33Z		06	G12A G12B G33Z
		F28A F59A F59B			21B	X06A X06B X06C			G38A G38B
	F59C F59D F59E			X33Z			07	H33A H33B	
		F59F				BORP VAC VBOR		08	I08C I28A I28B
	06	G12A G12B		39.59.50↔	01	B17A B17B			I28C
	07	H33A H33B			03	D12A		09	J02A J02B J03A
	08	I08C I28A I28B			04	E02A E02B E02C			J03B J04Z J11A
	09	J02A J02B J03A			05	F01A F01C F04Z			J11B
		J03B J04Z J11A				F28A F59A F59B		10	K09A K09B
	J11B				F59C F59D F59E		11	L09A L09B L33Z	
10	K09A K09B			06	G12A G12B		21B	X06A X06B X06C	
11	L09A L09B L33Z			07	H33A H33B			X33Z	
21B	X06A X06B X06C			08	I08C I28A I28B		39.59.54↔	BORP VAC VBOR	
	X33Z				I28C		01	B17A B17B	
39.59.42↔		BORP VAC VBOR		09	J02A J02B J03A		03	D12A	
	01	B17A B17B			J03B J04Z J11A		04	E02A E02B E02C	
	03	D12A			J11B		05	F01A F01C F04Z	
	04	E02A E02B E02C			K09A K09B			F28A F59A F59B	
	05	F01A F01C F04Z			11	L09A L09B L33Z			F59C F59D F59E
		F28A F59A F59B			21B	X06A X06B X06C		06	F59F
	F59C F59D F59E			X33Z			06	G12A G12B G33Z	
		F59F				BORP VAC VBOR		07	G38A G38B
	06	G12A G12B		39.59.51↔	01	B17A B17B			H33A H33B
	07	H33A H33B			03	D12A		08	I08C I28A I28B
	08	I08C I28A I28B			04	E02A E02B E02C			I28C
	09	J02A J02B J03A			05	F01A F01C F04Z		09	J02A J02B J03A
		J03B J04Z J11A				F28A F59A F59B			J03B J04Z J11A
	J11B				F59C F59D F59E			J11B	
10	K09A K09B			06	G12A G12B G33Z		10	K09A K09B	
11	L09A L09B L33Z				G38A G38B		11	L09A L09B L33Z	
21B	X06A X06B X06C			07	H33A H33B		21B	X06A X06B X06C	
	X33Z			08	I08C I28A I28B			X33Z	
39.59.48↔		BORP VAC VBOR		09	J02A J02B J03A		39.59.55↔	BORP VAC VBOR	
	01	B17A B17B			J03B J04Z J11A		01	B17A B17B	
	03	D12A			J11B		03	D12A	
	04	E02A E02B E02C			K09A K09B		04	E02A E02B E02C	
	05	F01A F01C F04Z			11	L09A L09B L33Z		05	F01A F01C F04Z
		F28A F59A F59B			21B	X06A X06B X06C			F28A F59A F59B
	F59C F59D F59E			X33Z				F59C F59D F59E	
		F59F				BORP VAC VBOR		06	F59F
	06	G12A G12B		39.59.52↔	01	B17A B17B		06	G12A G12B G33Z
	07	H33A H33B			03	D12A			G38A G38B
	08	I08C I28A I28B			04	E02A E02B E02C		07	H33A H33B
		I28C			05	F01A F01C F04Z		08	I08C I28A I28B

CHOP	MDC	DRG	CHOP	MDC	DRG	CHOP	MDC	DRG
		J11B			F59F	39.59.66↔		BORP VAC VBOR
	10	K09A K09B		06	G12A G12B G33Z		01	B17A B17B
	11	L09A L09B L33Z			G38A G38B		03	D12A
	21B	X06A X06B X06C X33Z		07	H33A H33B		04	E02A E02B E02C
39.59.59↔		BORP VAC VBOR		08	I08C I28A I28B I28C		05	F01A F01C F04Z F28A F59A F59B F59C F59D F59E F59F
	01	B17A B17B		09	J02A J02B J03A J03B J04Z J11A J11B		06	G12A G12B
	03	D12A			J11B		07	H33A H33B
	04	E02A E02B E02C		10	K09A K09B		08	I08C I28A I28B I28C
	05	F01A F01C F04Z F28A F59A F59B F59C F59D F59E F59F		11	L09A L09B L33Z		09	J02A J02B J03A J03B J04Z J11A J11B
	06	G12A G12B	39.59.63↔	21B	X06A X06B X06C X33Z		10	K09A K09B
	07	H33A H33B			BORP VAC VBOR		11	L09A L09B L33Z
	08	I08C I28A I28B I28C		01	B17A B17B		21B	X06A X06B X06C X33Z
	09	J02A J02B J03A J03B J04Z J11A J11B		03	D12A			BORP VAC VBOR
	10	K09A K09B		04	E02A E02B E02C	39.59.67↔	01	B17A B17B
	11	L09A L09B L33Z		05	F01A F01C F04Z F28A F59A F59B F59C F59D F59E F59F		03	D12A
	21B	X06A X06B X06C X33Z		06	G12A G12B		04	E02A E02B E02C
39.59.60↔		BORP VAC VBOR		07	H33A H33B		05	F01A F01C F04Z F28A F59A F59B F59C F59D F59E F59F
	01	B17A B17B		08	I08C I28A I28B I28C		06	G12A G12B
	03	D12A		09	J02A J02B J03A J03B J04Z J11A J11B		07	H33A H33B
	04	E02A E02B E02C			J11B		08	I08C I28A I28B I28C
	05	F01A F01C F04Z F28A F59A F59B F59C F59D F59E F59F		10	K09A K09B		09	J02A J02B J03A J03B J04Z J11A J11B
	06	G12A G12B		11	L09A L09B L33Z		10	K09A K09B
	07	H33A H33B		21B	X06A X06B X06C X33Z		11	L09A L09B L33Z
	08	I08C I28A I28B I28C			BORP VAC VBOR	39.59.68↔	21B	X06A X06B X06C X33Z
	09	J02A J02B J03A J03B J04Z J11A J11B		01	B17A B17B			BORP VAC VBOR
	10	K09A K09B	39.59.64↔	03	D12A		01	B17A B17B
	11	L09A L09B L33Z		04	E02A E02B E02C		03	D12A
	21B	X06A X06B X06C X33Z		05	F01A F01C F04Z F28A F59A F59B F59C F59D F59E F59F		04	E02A E02B E02C
39.59.61↔		BORP VAC VBOR		06	G12A G12B		05	F01A F01C F04Z F28A F59A F59B F59C F59D F59E F59F
	01	B17A B17B		07	H33A H33B		06	G12A G12B
	03	D12A		08	I08C I28A I28B I28C		07	H33A H33B
	04	E02A E02B E02C		09	J02A J02B J03A J03B J04Z J11A J11B		08	I08C I28A I28B I28C
	05	F01A F01C F04Z F28A F59A F59B F59C F59D F59E F59F			J11B		09	J02A J02B J03A J03B J04Z J11A J11B
	06	G12A G12B G33Z		10	K09A K09B		10	K09A K09B
	07	H38A G38B		11	L09A L09B L33Z		11	L09A L09B L33Z
	08	I08C I28A I28B I28C		21B	X06A X06B X06C X33Z		21B	X06A X06B X06C X33Z
	09	J02A J02B J03A J03B J04Z J11A J11B	39.59.65↔		BORP VAC VBOR			BORP VAC VBOR
	10	K09A K09B		01	B17A B17B		01	B17A B17B
	11	L09A L09B L33Z		03	D12A		03	D12A
	21B	X06A X06B X06C X33Z		04	E02A E02B E02C		04	E02A E02B E02C
39.59.62↔		BORP VAC VBOR		05	F01A F01C F04Z F28A F59A F59B F59C F59D F59E F59F		05	F01A F01C F04Z F28A F59A F59B F59C F59D F59E F59F
	01	B17A B17B		06	G12A G12B		06	G12A G12B
	03	D12A		07	H33A H33B		07	H33A H33B
	04	E02A E02B E02C		08	I08C I28A I28B I28C		08	I08C I28A I28B I28C
	05	F01A F01C F04Z F28A F59A F59B F59C F59D F59E		09	J02A J02B J03A J03B J04Z J11A J11B		09	J02A J02B J03A
					J11B	39.59.69↔	01	B17A B17B
					J11B		03	D12A
					J11B		04	E02A E02B E02C
					J11B		05	F01A F01C F04Z F28A F59A F59B F59C F59D F59E F59F
					J11B		06	G12A G12B
					J11B		07	H33A H33B
					J11B		08	I08C I28A I28B I28C
					J11B		09	J02A J02B J03A

CHOP	MDC	DRG	CHOP	MDC	DRG	CHOP	MDC	DRG
		J03B J04Z J11A			F59C F59D F59E	39.59.83↔		BORP VAC VBOR
		J11B			F59F		01	B17A B17B
	10	K09A K09B		06	G12A G12B		03	D12A
	11	L09A L09B L33Z		07	H33A H33B		04	E02A E02B E02C
	21B	X06A X06B X06C		08	I08C I28A I28B		05	F01A F01C F04Z
39.59.70↔		X33Z		09	I28C			F28A F59A F59B
		BORP VAC VBOR			J02A J02B J03A			F59C F59D F59E
	01	B17A B17B			J03B J04Z J11A			F59F
	03	D12A			J11B		06	G12A G12B
	04	E02A E02B E02C		10	K09A K09B		07	H33A H33B
	05	F01A F01C F04Z		11	L09A L09B L33Z		08	I08C I28A I28B
		F28A F59A F59B		21B	X06A X06B X06C			I28C
		F59C F59D F59E	39.59.80↔		X33Z		09	J02A J02B J03A
		F59F			BORP VAC VBOR			J03B J04Z J11A
	06	G12A G12B		01	B17A B17B			J11B
	07	H33A H33B		03	D12A		10	K09A K09B
	08	I08C I28A I28B		04	E02A E02B E02C		11	L09A L09B L33Z
		I28C		05	F01A F01C F04Z		21B	X06A X06B X06C
	09	J02A J02B J03A			F28A F59A F59B			X33Z
		J03B J04Z J11A			F59C F59D F59E	39.59.88↔		BORP VAC VBOR
		J11B			F59F		01	B17A B17B
	10	K09A K09B		06	G12A G12B		03	D12A
	11	L09A L09B L33Z		07	H33A H33B		04	E02A E02B E02C
	21B	X06A X06B X06C		08	I08C I28A I28B		05	F01A F01C F04Z
39.59.71↔		X33Z			I28C			F28A F59A F59B
		BORP VAC VBOR		09	J02A J02B J03A			F59C F59D F59E
	01	B17A B17B			J03B J04Z J11A			F59F
	03	D12A			J11B		06	G12A G12B
	04	E02A E02B E02C		10	K09A K09B		07	H33A H33B
	05	F01A F01C F04Z		11	L09A L09B L33Z		08	I08C I28A I28B
		F28A F59A F59B		21B	X06A X06B X06C			I28C
		F59C F59D F59E	39.59.81↔		X33Z		09	J02A J02B J03A
		F59F			BORP VAC VBOR			J03B J04Z J11A
	06	G12A G12B G33Z		01	B17A B17B			J11B
		G38A G38B		03	D12A		10	K09A K09B
	07	H33A H33B		04	E02A E02B E02C		11	L09A L09B L33Z
	08	I08C I28A I28B		05	F01A F01C F04Z		21B	X06A X06B X06C
		I28C			F28A F59A F59B			X33Z
	09	J02A J02B J03A			F59C F59D F59E	39.59.89↔	01	B17A B17B
		J03B J04Z J11A			F59F		03	D12A
		J11B		06	G12A G12B		04	E02A E02B E02C
	10	K09A K09B		07	H33A H33B		05	F01A F01C F04Z
	11	L09A L09B L33Z		08	I08C I28A I28B			F28A F59A F59B
	21B	X06A X06B X06C			I28C			F59C F59D F59E
39.59.72↔		X33Z		09	J02A J02B J03A			F59F
		BORP VAC VBOR			J03B J04Z J11A		06	G12A G12B
	01	B17A B17B			J11B		07	H33A H33B
	03	D12A		10	K09A K09B		08	I08C I28A I28B
	04	E02A E02B E02C		11	L09A L09B L33Z			I28C
	05	F01A F01C F04Z		21B	X06A X06B X06C		09	J02A J02B J03A
		F28A F59A F59B	39.59.82↔		X33Z			J03B J04Z J11A
		F59C F59D F59E			BORP VAC VBOR			J11B
		F59F		01	B17A B17B		10	K09A K09B
	06	G12A G12B		03	D12A		11	L09A L09B L33Z
	07	H33A H33B		04	E02A E02B E02C		21B	X06A X06B X06C
	08	I08C I28A I28B		05	F01A F01C F04Z			X33Z
		I28C			F28A F59A F59B	39.59.90↔		BORP VAC VBOR
	09	J02A J02B J03A			F59C F59D F59E		01	B17A B17B
		J03B J04Z J11A			F59F		03	D12A
		J11B		06	G12A G12B		04	E02A E02B E02C
	10	K09A K09B		07	H33A H33B		05	F01A F01C F04Z
	11	L09A L09B L33Z		08	I08C I28A I28B			F28A F59A F59B
	21B	X06A X06B X06C			I28C			F59C F59D F59E
39.59.79↔		X33Z		09	J02A J02B J03A			F59F
		BORP VAC VBOR			J03B J04Z J11A		06	G12A G12B
	01	B17A B17B			J11B		07	H33A H33B
	03	D12A		10	K09A K09B		08	I08C I28A I28B
	04	E02A E02B E02C		11	L09A L09B L33Z			I28C
	05	F01A F01C F04Z		21B	X06A X06B X06C		09	J02A J02B J03A
		F28A F59A F59B			X33Z			J03B J04Z J11A



CHOP	MDC	DRG	CHOP	MDC	DRG	CHOP	MDC	DRG
		J11B		05	F31A F31B F31C		11	L33Z
	10	K09A K09B			F31D F31E F31F	39.71.00↔		BORP VAC VAC I
	11	L09A L09B L33Z			F36A F36B F36C			VAC II VBOR
	21B	X06A X06B X06C			F36D		03	D12A
39.61.00↔		BORP VAC VBOR		06	G12A		04	E02A E02B
	04	E05A	39.61.22↔	07	H33A H33B		05	F21A F21B F21C
	05	F31A F31B F31C		11	L33Z			F51A F51B F51C
		F31D F31E F31F			BORP VAC VBOR		06	F98B
		F36A F36B F36C		04	E05A		07	G12A G12B
		F36D		05	F31A F31B F31C		08	H06Z
	06	G12A			F31D F31E F31F		09	I28A I28B
	07	H33A H33B			F36A F36B F36C		10	J11A
	11	L33Z		06	G12A		11	K09A K09B
39.61.10↔		BORP VAC VBOR		07	H33A H33B		12	L09A L09B
	04	E05A	39.61.23↔	11	L33Z		13	M06Z M37Z
	05	F31A F31B F31C			BORP VAC VBOR		14	N11A N11B
		F31D F31E F31F		04	E05A	39.71.09↔	21B	O02A O02B
		F36A F36B F36C		05	F31A F31B F31C			X06A X06B X06C
		F36D			F31D F31E F31F			BORP VAC VAC I
	06	G12A			F36A F36B F36C			VAC II VBOR
	07	H33A H33B		06	G12A		03	D12A
	11	L33Z		07	H33A H33B		04	E02A E02B
39.61.11↔		BORP VAC VBOR		11	L33Z		05	F21A F21B F21C
	04	E05A	39.61.24↔		BORP VAC VBOR			F51A F51B F51C
	05	F31A F31B F31C		04	E05A		06	F98B
		F31D F31E F31F		05	F03B F03C F31A		07	G12A G12B
		F36A F36B F36C			F31B F31C F31D		08	H06Z
		F36D			F31E F31F F36A		09	I28A I28B
	06	G12A		06	G12A		10	J11A
	07	H33A H33B		07	H33A H33B		11	K09A K09B
	11	L33Z		11	L33Z		12	L09A L09B
39.61.12↔		BORP VAC VBOR	39.61.25↔		BORP VAC VBOR		13	M06Z M37Z
	04	E05A		04	E05A	39.71.21↔	14	N11A N11B
	05	F31A F31B F31C		05	F03B F03C F31A		21B	O02A O02B
		F31D F31E F31F			F31B F31C F31D			X06A X06B X06C
		F36A F36B F36C			F31E F31F F36A			BORP VAC VAC I
		F36D		06	G12A			VAC II VBOR
	06	G12A		07	H33A H33B		03	D12A
	07	H33A H33B		11	L33Z		04	E02A E02B
	11	L33Z	39.61.26↔		BORP VAC VBOR		05	F21A F21B F21C
39.61.13↔		BORP VAC VBOR		04	E05A			F51A F51B F51C
	04	E05A		05	F31A F31B F31C		06	F98B
	05	F03B F03C F31A			F31D F31E F31F		07	G12A G12B
		F31B F31C F31D		06	G12A		08	H06Z
		F31E F31F F36A		07	H33A H33B		09	I28A I28B
		F36B F36C F36D		11	L33Z		10	J11A
	06	G12A			BORP VAC VBOR	39.71.22↔	11	K09A K09B
	07	H33A H33B		04	E05A		12	L09A L09B
	11	L33Z		05	F31A F31B F31C		13	M06Z M37Z
39.61.14↔		BORP VAC VBOR	39.61.99↔		F31D F31E F31F		14	N11A N11B
	04	E05A			F36A F36B F36C		21B	O02A O02B
	05	F03B F03C F31A		06	G12A			X06A X06B X06C
		F31B F31C F31D		07	H33A H33B			BORP VAC VAC I
		F31E F31F F36A		11	L33Z			VAC II VBOR
		F36B F36C F36D			BORP VAC VBOR		03	D12A
	06	G12A		04	E05A		04	E02A E02B
	07	H33A H33B		05	F31A F31B F31C		05	F21A F21B F21C
	11	L33Z	39.66↔		F31D F31E F31F			F51A F51B F51C
39.61.15↔		BORP VAC VBOR			F36A F36B F36C		06	F98B
	04	E05A		06	G12A		07	G12A G12B
	05	F31A F31B F31C		07	H33A H33B		08	H06Z
		F31D F31E F31F		11	L33Z		09	I28A I28B
		F36A F36B F36C			BORP KORP MKOR		10	J11A
		F36D			VAC VAC I VAC II		11	K09A K09B
	06	G12A		04	E05A		12	L09A L09B
	07	H33A H33B		05	F31A F31B F31C		13	M06Z M37Z
	11	L33Z			F31D F31E F31F		14	N11A N11B
39.61.21↔		BORP VAC VBOR		06	G12A G33Z G38A		21B	O02A O02B
	04	E05A		07	H33A H33B	39.71.23↔		X06A X06B X06C
								BORP VAC VAC I

CHOP	MDC	DRG	CHOP	MDC	DRG	CHOP	MDC	DRG
		VAC II VBOR		04	E02A E02B			F31F
	03	D12A		05	F21A F21B F21C		06	G12A G12B
	04	E02A E02B			F51A F51B F51C		07	H06Z
	05	F21A F21B F21C			F98B		08	I28A I28B
		F51A F51B F51C		06	G12A G12B		09	J11A
		F98B		07	H06Z		10	K09A K09B
	06	G12A G12B		08	I28A I28B		11	L09A L09B
	07	H06Z		09	J11A		12	M06Z M37Z
	08	I28A I28B		10	K09A K09B		13	N11A N11B
	09	J11A		11	L09A L09B		14	O02A O02B
	10	K09A K09B		12	M06Z M37Z		21B	X06A X06B X06C
	11	L09A L09B		13	N11A N11B	39.72.12↔		BORP KORP MKOR
	12	M06Z M37Z		14	O02A O02B		01	VAC VBOR VKOR
	13	N11A N11B		21B	X06A X06B X06C			B01A B01B B02A
	14	O02A O02B	39.72.00↔		BORP VAC VBOR			B02B B20A B20B
39.71.24↔	21B	X06A X06B X06C		01	B02A B02B B20A			B20C
		BORP VAC VAC I			B20B B20C B20D		02	C14Z
		VAC II VBOR		02	C14Z		03	D12A
	03	D12A		03	D12A		04	E02A E02B
	04	E02A E02B		04	E02A E02B		05	F01A F01C F04Z
	05	F21A F21B F21C		05	F01A F01C F04Z			F21A F21B F21C
		F51A F51B F51C			F21A F21B F21C			F28A F31A F31B
		F98B			F28A F31A F31B			F31C F31D F31E
	06	G12A G12B			F31C F31D F31E		06	F31F
	07	H06Z			F31F		07	G12A G12B
	08	I28A I28B		06	G12A G12B		08	H06Z
	09	J11A		07	H06Z		09	I28A I28B
	10	K09A K09B		08	I28A I28B		10	J11A
	11	L09A L09B		09	J11A		11	K09A K09B
	12	M06Z M37Z		10	K09A K09B		12	L09A L09B
	13	N11A N11B		11	L09A L09B		13	M06Z M37Z
	14	O02A O02B		12	M06Z M37Z		14	N11A N11B
39.71.25↔	21B	X06A X06B X06C		13	N11A N11B		21B	O02A O02B
		BORP VAC VAC I		14	O02A O02B			X06A X06B X06C
		VAC II VBOR		21B	X06A X06B X06C	39.72.14↔		BORP KORP MKOR
	03	D12A	39.72.10↔		BORP KORP MKOR		01	VAC VBOR VKOR
	04	E02A E02B			VAC VBOR VKOR			B01A B01B B02A
	05	F21A F21B F21C		01	B01A B01B B02A			B02B B20A B20B
		F51A F51B F51C			B02B B20A B20B			B20C
		F98B			B20C		02	C14Z
	06	G12A G12B		02	C14Z		03	D12A
	07	H06Z		03	D12A		04	E02A E02B
	08	I28A I28B		04	E02A E02B		05	F01A F01C F04Z
	09	J11A		05	F01A F01C F04Z			F21A F21B F21C
	10	K09A K09B			F21A F21B F21C			F28A F31A F31B
	11	L09A L09B			F28A F31A F31B			F31C F31D F31E
	12	M06Z M37Z			F31C F31D F31E		06	F31F
	13	N11A N11B		06	G12A G12B		07	G12A G12B
	14	O02A O02B		07	H06Z		08	H06Z
39.71.31↔	21B	X06A X06B X06C		08	I28A I28B		09	I28A I28B
		BORP VAC VAC I		09	J11A		10	J11A
		VAC II VBOR		10	K09A K09B		11	K09A K09B
	03	D12A		11	L09A L09B		12	L09A L09B
	04	E02A E02B		12	M06Z M37Z		13	M06Z M37Z
	05	F21A F21B F21C		13	N11A N11B		14	N11A N11B
		F51A F51B F51C		14	O02A O02B		21B	O02A O02B
		F98B		21B	X06A X06B X06C	39.72.19↔		X06A X06B X06C
	06	G12A G12B	39.72.11↔		BORP KORP MKOR			BORP KORP MKOR
	07	H06Z			VAC VBOR VKOR		01	VAC VBOR VKOR
	08	I28A I28B		01	B01A B01B B02A			B01A B01B B02A
	09	J11A			B02B B20A B20B			B02B B20A B20B
	10	K09A K09B			B20C		02	B20C
	11	L09A L09B		02	C14Z		03	C14Z
	12	M06Z M37Z		03	D12A		04	D12A
	13	N11A N11B		04	E02A E02B		05	E02A E02B
	14	O02A O02B		05	F01A F01C F04Z			F01A F01C F04Z
39.71.32↔	21B	X06A X06B X06C			F21A F21B F21C			F21A F21B F21C
		BORP VAC VAC I			F21A F21B F21C			F28A F31A F31B
		VAC II VBOR			F28A F31A F31B			F31C F31D F31E
	03	D12A			F31C F31D F31E			F31F

CHOP	MDC	DRG	CHOP	MDC	DRG	CHOP	MDC	DRG
	06	G12A G12B		06	G12A G12B		03	D12A
	07	H06Z		07	H06Z		04	E02A E02B
	08	I28A I28B		08	I28A I28B		05	F01A F01C F04Z
	09	J11A		09	J11A			F21A F21B F21C
	10	K09A K09B		10	K09A K09B			F28A F31A F31B
	11	L09A L09B		11	L09A L09B			F31C F31D F31E
	12	M06Z M37Z		12	M06Z M37Z			F31F
	13	N11A N11B		13	N11A N11B		06	G12A G12B
	14	O02A O02B		14	O02A O02B		07	H06Z
39.72.20↔	21B	X06A X06B X06C	39.72.24↔	21B	X06A X06B X06C		08	I28A I28B
		BORP KORP MKOR			BORP KORP MKOR		09	J11A
		VAC VBOR VKOR			VAC VBOR VKOR		10	K09A K09B
	01	B02A B02B B20A		01	B01A B01B B02A		11	L09A L09B
		B20B B20C B20D			B02B B04A B04B		12	M06Z M37Z
	02	C14Z			B04C B20A B20B		13	N11A N11B
	03	D12A			B20C B20D		14	O02A O02B
	04	E02A E02B		02	C14Z	39.73.00↔	21B	X06A X06B X06C
	05	F01A F01C F04Z		03	D12A			BORP VAC VAC I
		F21A F21B F21C		04	E02A E02B			VAC II VBOR
		F28A F31A F31B		05	F01A F01C F04Z		03	D12A
		F31C F31D F31E			F21A F21B F21C		04	E02A E02B
		F31F			F28A F31A F31B		05	F04Z F13A F21A
	06	G12A G12B			F31C F31D F31E			F21B F21C F51A
	07	H06Z		06	G12A G12B			F51B F98B
	08	I28A I28B		07	H06Z		06	G12A G12B
	09	J11A		08	I28A I28B		07	H06Z
	10	K09A K09B		09	J11A		08	I28A I28B
	11	L09A L09B		10	K09A K09B		09	J11A
	12	M06Z M37Z		11	L09A L09B		10	K09A K09B
	13	N11A N11B		12	M06Z M37Z		11	L09A L09B
	14	O02A O02B		13	N11A N11B		12	M06Z M37Z
39.72.21↔	21B	X06A X06B X06C		14	O02A O02B		13	N11A N11B
		BORP KORP MKOR		21B	X06A X06B X06C		14	O02A O02B
		VAC VBOR VKOR	39.72.29↔		BORP KORP MKOR		21B	X06A X06B X06C
	01	B01A B01B B02A			VAC VBOR VKOR			X33Z
		B02B B04A B04B		01	B01A B01B B02A	39.73.09↔	Pré	A06A A06B A06C
		B04C B20A B20B			B02B B04A B04B			A07A A11A A11B
		B20C B20D			B04C B20A B20B			A11C A11D
	02	C14Z			B20C B20D			BORP VAC VAC I
	03	D12A		02	C14Z			VAC II VBOR
	04	E02A E02B		03	D12A		03	D12A
	05	F01A F01C F04Z		04	E02A E02B		04	E02A E02B
		F21A F21B F21C		05	F01A F01C F04Z		05	F04Z F13A F21A
		F28A F31A F31B			F21A F21B F21C			F21B F21C F51A
		F31C F31D F31E			F28A F31A F31B			F51B F98B
		F31F			F31C F31D F31E		06	G12A G12B
	06	G12A G12B		06	G12A G12B		07	H06Z
	07	H06Z		07	H06Z		08	I28A I28B
	08	I28A I28B		08	I28A I28B		09	J11A
	09	J11A		09	J11A		10	K09A K09B
	10	K09A K09B		10	K09A K09B		11	L09A L09B
	11	L09A L09B		11	L09A L09B		12	M06Z M37Z
	12	M06Z M37Z		12	M06Z M37Z		13	N11A N11B
	13	N11A N11B		13	N11A N11B		14	O02A O02B
	14	O02A O02B		14	O02A O02B		21B	X06A X06B X06C
39.72.22↔	21B	X06A X06B X06C		13	N11A N11B			X33Z
		BORP KORP MKOR	39.72.31↔	21B	X06A X06B X06C		Pré	A06A A06B A06C
		VAC VBOR VKOR			B02A B20B B20C	39.73.31↔		A07A A11A A11B
	01	B01A B01B B02A		01	B20A B20B B20C			A11C A11D
		B02B B04A B04B	39.72.32↔		B20D			BORP VAC VAC I
		B04C B20A B20B		01	B20A B20B B20C			VAC II VBOR
		B20C B20D	39.72.33↔		B20D		03	D12A
	02	C14Z	39.72.34↔	01	B20A B20B B20C		04	E02A E02B
	03	D12A	39.72.35↔	01	B20A B20B B20C		05	F04Z F13A F21A
	04	E02A E02B	39.72.36↔	01	B20A B20B B20C			F21B F21C F51A
	05	F01A F01C F04Z	39.72.99↔	01	B20A B20B B20C			F51B F98B
		F21A F21B F21C			BORP VAC VBOR		06	G12A G12B
		F28A F31A F31B		01	B02A B02B B20A		07	H06Z
		F31C F31D F31E			B20B B20C B20D		08	I28A I28B
		F31F		02	C14Z		09	J11A

CHOP	MDC	DRG	CHOP	MDC	DRG	CHOP	MDC	DRG
	10	K09A K09B		Pré	A06A A06B A06C		05	F04Z F13A F21A
	11	L09A L09B			A07A A11A A11B			F21B F21C F51A
	12	M06Z M37Z			A11C A11D		06	F51B F98B
	13	N11A N11B	39.73.35↔		BORP VAC VAC I		07	G12A G12B
	14	O02A O02B			VAC II VBOR		08	H06Z
	21B	X06A X06B X06C		03	D12A		09	I28A I28B
		X33Z		04	E02A E02B		10	J11A
	Pré	A06A A06B A06C		05	F04Z F13A F21A		11	K09A K09B
		A07A A11A A11B			F21B F21C F51A		12	L09A L09B
		A11C A11D			F51B F98B		13	M06Z M37Z
39.73.32↔		BORP VAC VAC I		06	G12A G12B		14	N11A N11B
		VAC II VBOR		07	H06Z	39.73.42↔	21B	O02A O02B
	03	D12A		08	I28A I28B			X06A X06B X06C
	04	E02A E02B		09	J11A			X33Z
	05	F04Z F13A F21A		10	K09A K09B		Pré	A06A A06B A06C
		F21B F21C F51A		11	L09A L09B			A07A A11A A11B
		F51B F98B		12	M06Z M37Z			A11C A11D
	06	G12A G12B		13	N11A N11B			BORP VAC VAC I
	07	H06Z		14	O02A O02B			VAC II VBOR
	08	I28A I28B		21B	X06A X06B X06C		03	D12A
	09	J11A			X33Z		04	E02A E02B
	10	K09A K09B		Pré	A06A A06B A06C		05	F04Z F13A F21A
	11	L09A L09B			A07A A11A A11B			F21B F21C F51A
	12	M06Z M37Z			A11C A11D			F51B F98B
	13	N11A N11B	39.73.36↔		BORP VAC VAC I		06	G12A G12B
	14	O02A O02B			VAC II VBOR		07	H06Z
	21B	X06A X06B X06C		03	D12A		08	I28A I28B
		X33Z		04	E02A E02B		09	J11A
	Pré	A06A A06B A06C		05	F04Z F13A F21A		10	K09A K09B
		A07A A11A A11B			F21B F21C F51A		11	L09A L09B
		A11C A11D			F51B F98B		12	M06Z M37Z
39.73.33↔		BORP VAC VAC I		06	G12A G12B		13	N11A N11B
		VAC II VBOR		07	H06Z		14	O02A O02B
	03	D12A		08	I28A I28B		21B	X06A X06B X06C
	04	E02A E02B		09	J11A			X33Z
	05	F04Z F13A F21A		10	K09A K09B		Pré	A06A A06B A06C
		F21B F21C F51A		11	L09A L09B			A07A A11A A11B
		F51B F98B		12	M06Z M37Z			A11C A11D
	06	G12A G12B		13	N11A N11B	39.73.43↔		BORP VAC VAC I
	07	H06Z		14	O02A O02B			VAC II VBOR
	08	I28A I28B		21B	X06A X06B X06C		03	D12A
	09	J11A			X33Z		04	E02A E02B
	10	K09A K09B		Pré	A06A A06B A06C		05	F04Z F13A F21A
	11	L09A L09B			A07A A11A A11B			F21B F21C F51A
	12	M06Z M37Z			A11C A11D			F51B F98B
	13	N11A N11B	39.73.37↔		BORP VAC VAC I		06	G12A G12B
	14	O02A O02B			VAC II VBOR		07	H06Z
	21B	X06A X06B X06C		03	D12A		08	I28A I28B
		X33Z		04	E02A E02B		09	J11A
	Pré	A06A A06B A06C		05	F04Z F13A F21A		10	K09A K09B
		A07A A11A A11B			F21B F21C F51A		11	L09A L09B
		A11C A11D			F51B F98B		12	M06Z M37Z
39.73.34↔		BORP VAC VAC I		06	G12A G12B		13	N11A N11B
		VAC II VBOR		07	H06Z		14	O02A O02B
	03	D12A		08	I28A I28B		21B	X06A X06B X06C
	04	E02A E02B		09	J11A			X33Z
	05	F04Z F13A F21A		10	K09A K09B		Pré	A06A A06B A06C
		F21B F21C F51A		11	L09A L09B			A07A A11A A11B
		F51B F98B		12	M06Z M37Z			A11C A11D
	06	G12A G12B		13	N11A N11B	39.73.44↔		BORP VAC VAC I
	07	H06Z		14	O02A O02B			VAC II VBOR
	08	I28A I28B		21B	X06A X06B X06C		03	D12A
	09	J11A			X33Z		04	E02A E02B
	10	K09A K09B		Pré	A06A A06B A06C		05	F04Z F13A F21A
	11	L09A L09B			A07A A11A A11B			F21B F21C F51A
	12	M06Z M37Z			A11C A11D			F51B F98B
	13	N11A N11B	39.73.41↔		BORP VAC VAC I		06	G12A G12B
	14	O02A O02B			VAC II VBOR		07	H06Z
	21B	X06A X06B X06C		03	D12A		08	I28A I28B
		X33Z		04	E02A E02B		09	J11A

CHOP	MDC	DRG	CHOP	MDC	DRG	CHOP	MDC	DRG
	10	K09A K09B		Pré	A06A A06B A06C		21B	X06A X06B X06C
	11	L09A L09B			A07A A11A A11B	39.75.13↔	03	D12A
	12	M06Z M37Z			A11C A11D		04	E02A E02B
	13	N11A N11B	39.75.01↔	03	D12A		05	F01A F01C F04Z
	14	O02A O02B		04	E02A E02B			F21A F21B F21C
	21B	X06A X06B X06C		05	F01A F01C F04Z			F28A F59A F59B
		X33Z			F21A F21B F21C			F59C F59D F59E
	Pré	A06A A06B A06C			F28A F59A F59B			F59F F59G
		A07A A11A A11B			F59C F59D F59E		06	G12A G12B
		A11C A11D			F59F F59G		07	H06Z
39.73.45↔		BORP VAC VAC I		06	G12A G12B		08	I28A I28B
		VAC II VBOR		07	H06Z		09	J11A
	03	D12A		08	I28A I28B		10	K09A K09B
	04	E02A E02B		09	J11A		11	L09A L09B
	05	F04Z F13A F21A		10	K09A K09B		12	M06Z M37Z
		F21B F21C F51A		11	L09A L09B		13	N11A N11B
		F51B F98B		12	M06Z M37Z		14	O02A O02B
	06	G12A G12B		13	N11A N11B		21B	X06A X06B X06C
	07	H06Z		14	O02A O02B	39.75.14↔	03	D12A
	08	I28A I28B		21B	X06A X06B X06C		04	E02A E02B
	09	J11A	39.75.10↔	03	D12A		05	F01A F01C F04Z
	10	K09A K09B		04	E02A E02B			F21A F21B F21C
	11	L09A L09B		05	F01A F01C F04Z			F28A F59A F59B
	12	M06Z M37Z			F21A F21B F21C			F59C F59D F59E
	13	N11A N11B			F28A F59A F59B			F59F F59G
	14	O02A O02B			F59C F59D F59E		06	G12A G12B
	21B	X06A X06B X06C			F59F F59G		07	H06Z
		X33Z		06	G12A G12B		08	I28A I28B
	Pré	A06A A06B A06C		07	H06Z		09	J11A
		A07A A11A A11B		08	I28A I28B		10	K09A K09B
		A11C A11D		09	J11A		11	L09A L09B
39.73.46↔		BORP VAC VAC I		10	K09A K09B		12	M06Z M37Z
		VAC II VBOR		11	L09A L09B		13	N11A N11B
	03	D12A		12	M06Z M37Z		14	O02A O02B
	04	E02A E02B		13	N11A N11B		21B	X06A X06B X06C
	05	F04Z F13A F21A		14	O02A O02B	39.75.15↔	03	D12A
		F21B F21C F51A		21B	X06A X06B X06C		04	E02A E02B
		F51B F98B	39.75.11↔	01	B17A B17B		05	F01A F01C F04Z
	06	G12A G12B		03	D12A			F21A F21B F21C
	07	H06Z		04	E02A E02B			F28A F59A F59B
	08	I28A I28B		05	F21A F21B F21C			F59C F59D F59E
	09	J11A			F59A F59B F59C			F59F
	10	K09A K09B			F59D F59E F59F		06	G12A G12B
	11	L09A L09B		06	G12A G12B		07	H06Z
	12	M06Z M37Z		07	H06Z		08	I28A I28B
	13	N11A N11B		08	I28A I28B		09	J11A
	14	O02A O02B		09	J11A		10	K09A K09B
	21B	X06A X06B X06C		10	K09A K09B		11	L09A L09B
		X33Z		11	L09A L09B		12	M06Z M37Z
	Pré	A06A A06B A06C		12	M06Z M37Z		13	N11A N11B
		A07A A11A A11B		13	N11A N11B		14	O02A O02B
		A11C A11D		14	O02A O02B	39.75.16↔	21B	X06A X06B X06C
39.73.47↔		BORP VAC VAC I		21B	X04Z X05Z X06A		03	D12A
		VAC II VBOR			X06B X06C		04	E02A E02B
	03	D12A	39.75.12↔	03	D12A		05	F01A F01C F04Z
	04	E02A E02B		04	E02A E02B			F21A F21B F21C
	05	F04Z F13A F21A		05	F01A F01C F04Z			F28A F59A F59B
		F21B F21C F51A			F21A F21B F21C			F59C F59D F59E
		F51B F98B			F28A F59A F59B			F59F
	06	G12A G12B			F59C F59D F59E		06	G12A G12B
	07	H06Z			F59F F59G		07	H06Z
	08	I28A I28B		06	G12A G12B		08	I28A I28B
	09	J11A		07	H06Z		09	J11A
	10	K09A K09B		08	I28A I28B		10	K09A K09B
	11	L09A L09B		09	J11A		11	L09A L09B
	12	M06Z M37Z		10	K09A K09B		12	M06Z M37Z
	13	N11A N11B		11	L09A L09B		13	N11A N11B
	14	O02A O02B		12	M06Z M37Z		14	O02A O02B
	21B	X06A X06B X06C		13	N11A N11B		21B	X06A X06B X06C
		X33Z		14	O02A O02B	39.75.20↔	05	F59A F59B F59C

CHOP	MDC	DRG	CHOP	MDC	DRG	CHOP	MDC	DRG
39.75.30↔	01	F59D F59E F59F B01A B01B B04A B04B B04C	39.76.61↔	01	21B X06A X06B X06C B01A B01B B04A B04B B04C	01	01	VBOR VKOR B01A B01B B02A B02B B20A B20B B20C
	03	D12A		03	D12A		05	F01A F01C F04Z F28A F59A F59B F59C F59D F59E F59F
	04	E02A E02B		05	F59A F59B F59C F59D F59E F59F		06	G12A
	05	F21A F21B F21C		10	K09A K09B		10	K09A K09B
	06	G12A G12B		21B	X06A X06B X06C	39.77.10↔	21B	X33Z BORP KORP MKOR VAC VAC I VAC II VBOR VKOR
	07	H06Z	39.76.62↔	01	BORP VAC VBOR B01A B01B B04A B04B B04C		01	B01A B01B B02A B02B B20A B20B B20C
	08	I28A I28B		03	D12A		05	F01A F01C F04Z F28A F59A F59B F59C F59D F59E F59F
	09	J11A		05	F01A F01C F04Z F28A F59A F59B F59C F59D F59E F59F		06	G12A
	10	K09A K09B		06	G12A		10	K09A K09B
	11	L09A L09B		10	K09A K09B		21B	X33Z BORP KORP MKOR VAC VAC I VAC II VBOR VKOR
	12	M06Z M37Z		21B	X06A X06B X06C	39.77.20↔	01	B01A B01B B02A B02B B20A B20B B20C
	13	N11A N11B		01	B01A B01B B04A B04B B04C		05	F01A F01C F04Z F28A F59A F59B F59C F59D F59E F59F
	14	O02A O02B		03	D12A		06	G12A
	21B	X06A X06B X06C		04	E02A E02B		10	K09A K09B
39.76.10↔	01	B01A B01B B04A B04B B04C	39.76.69↔	01	B01A B01B B04A B04B B04C		21B	X33Z BORP KORP MKOR VAC VAC I VAC II VBOR VKOR
	03	D12A		03	D12A		01	B01A B01B B02A B02B B20A B20B B20C
	05	F01A F01C F04Z F28A F59A F59B F59C F59D F59E F59F		05	F01A F01C F04Z F28A F59A F59B F59C F59D F59E F59F		05	F01A F01C F04Z F28A F59A F59B F59C F59D F59E F59F
	10	K09A K09B		04	E02A E02B		06	G12A
	21B	X06A X06B X06C		05	F01A F01C F04Z F21A F21B F21C F28A F59A F59B F59C F59D F59E F59F F59G	39.77.30↔	10	K09A K09B
39.76.20↔	01	B01A B01B B04A B04B B04C	39.76.70↔	01	B01A B01B B04A B04B B04C		21B	X33Z BORP KORP MKOR VAC VAC I VAC II VBOR VKOR
	03	D12A		03	D12A		01	B01A B01B B02A B02B B20A B20B B20C
	05	F01A F01C F04Z F28A F59A F59B F59C F59D F59E F59F		04	E02A E02B		05	F01A F01C F04Z F28A F59A F59B F59C F59D F59E F59F
	10	K09A K09B		05	F01A F01C F04Z F21A F21B F21C F28A F59A F59B F59C F59D F59E F59F F59G		06	G12A
	21B	X06A X06B X06C		06	G12A G12B		10	K09A K09B
39.76.30↔	01	B01A B01B B04A B04B B04C		07	H06Z		21B	X33Z BORP KORP MKOR VAC VAC I VAC II VBOR VKOR
	03	D12A		08	I28A I28B		01	B01A B01B B02A B02B B20A B20B B20C
	05	F01A F01C F04Z F28A F59A F59B F59C F59D F59E F59F		09	J11A		05	F01A F01C F04Z F28A F59A F59B F59C F59D F59E F59F
	10	K09A K09B		10	K09A K09B		06	G12A
	21B	X06A X06B X06C		11	L09A L09B		10	K09A K09B
39.76.40↔	01	B01A B01B B04A B04B B04C		12	M06Z M37Z		21B	X33Z BORP KORP MKOR VAC VAC I VAC II VBOR VKOR
	03	D12A		13	N11A N11B		01	B01A B01B B02A B02B B20A B20B B20C
	05	F01A F01C F04Z F28A F59A F59B F59C F59D F59E F59F		14	O02A O02B		05	F01A F01C F04Z F28A F59A F59B F59C F59D F59E F59F
	10	K09A K09B	39.76.99↔	21B	X06A X06B X06C		06	G12A
	21B	X06A X06B X06C		01	B01A B01B B04A B04B B04C		10	K09A K09B
39.76.50↔	01	B01A B01B B04A B04B B04C		03	D12A		21B	X33Z BORP KORP MKOR VAC VAC I VAC II VBOR VKOR
	03	D12A		05	F01A F01C F04Z F28A F59A F59B F59C F59D F59E F59F	39.77.40↔	01	B01A B01B B02A B02B B20A B20B B20C
	04	E02A E02B		06	G12A G12B		05	F01A F01C F04Z F28A F59A F59B F59C F59D F59E F59F
	05	F01A F01C F04Z F21A F21B F21C F28A F59A F59B F59C F59D F59E F59F F59G	39.77.00↔	05	F01A F01C F04Z F28A F59A F59B F59C F59D F59E F59F		06	G12A
	06	G12A G12B		01	B01A B01B B02A B02B B20A B20B B20C		10	K09A K09B
	07	H06Z		05	F01A F01C F04Z F28A F59A F59B F59C F59D F59E F59F	39.77.50↔	21B	X33Z BORP VAC VAC I VAC II VBOR
	08	I28A I28B		06	G12A		01	B20A B20B B20C B20D
	09	J11A		10	K09A K09B		03	D12A
	10	K09A K09B		10	K09A K09B		04	E02A E02B
	11	L09A L09B		21B	X33Z BORP KORP MKOR VAC VAC I VAC II		05	F01A F01C F04Z
	12	M06Z M37Z	39.77.09↔					
	13	N11A N11B						
	14	O02A O02B						

CHOP	MDC	DRG	CHOP	MDC	DRG	CHOP	MDC	DRG
		F21A F21B F21C		04	E02A E02B		13	N11A N11B N25Z
		F28A F59A F59B		05	F01A F01C F04Z		14	O02A O02B
		F59C F59D F59E			F21A F21B F21C		21B	X06A X06B X06C
	06	G12A G12B			F28A F59A F59B	39.79.24↔		BORP KORP MKOR
	07	H06Z			F59C F59D F59E			VAC VAC I VAC II
	08	I28A I28B		06	G12A G12B		01	VBOR VKOR
	09	J11A		07	H06Z			B02A B02B B20A
	10	K09A K09B		08	I28A I28B		03	B20B B20C
	11	L09A L09B		09	J11A		04	D12A
	12	M06Z M37Z		10	K09A K09B		05	E02A E02B
	13	N11A N11B		11	L09A L09B			F01A F01C F04Z
	14	O02A O02B		12	M06Z M37Z			F21A F21B F21C
39.77.60↔	21B	X06A X06B X06C		13	N11A N11B			F28A F31A F31B
		BORP KORP MKOR		14	O02A O02B			F31C F31D F31E
		VAC VAC I VAC II		21B	X06A X06B X06C			F31F
		VBOR VKOR	39.77.80↔		BORP KORP MKOR		06	G12A G12B
	01	B01A B01B B02A			VAC VAC I VAC II		07	H06Z
		B02B B20A B20B			VBOR VKOR		08	I28A I28B
		B20C		01	B01A B01B B02A		09	J11A
	05	F01A F01C F04Z			B02B B20A B20B		10	K09A K09B
		F28A F59A F59B			B20C		11	L09A L09B
		F59C F59D F59E		05	F01A F01C F04Z		12	M06Z M37Z
		F59F			F28A F59A F59B		13	N11A N11B N25Z
	06	G12A			F59C F59D F59E		14	O02A O02B
	10	K09A K09B			F59F	39.79.25↔	21B	X06A X06B X06C
	21B	X33Z		06	G12A			BORP KORP MKOR
39.77.61↔		BORP KORP MKOR		10	K09A K09B			VAC VAC I VAC II
		VAC VAC I VAC II		21B	X33Z			VBOR VKOR
		VBOR VKOR	39.79.21↔		BORP KORP MKOR		01	B02A B02B B20A
	01	B01A B01B B02A			VAC VAC I VAC II			B20B B20C
		B02B B20A B20B			VBOR VKOR		03	D12A
		B20C		01	B02A B02B B20A		04	E02A E02B
	05	F59A F59B F59C			B20B B20C		05	F01A F01C F04Z
		F59D F59E F59F		03	D12A			F21A F21B F21C
	06	G12A		04	E02A E02B			F28A F31A F31B
	10	K09A K09B		05	F01A F01C F04Z			F31C F31D F31E
	21B	X33Z			F21A F21B F21C			F31F
39.77.62↔		BORP KORP MKOR			F28A F31A F31B		06	G12A G12B
		VAC VAC I VAC II			F31C F31D F31E		07	H06Z
		VBOR VKOR		06	G12A G12B		08	I28A I28B
	01	B01A B01B B02A		07	H06Z		09	J11A
		B02B B20A B20B		08	I28A I28B		10	K09A K09B
		B20C		09	J11A		11	L09A L09B
	05	F01A F01C F04Z		10	K09A K09B		12	M06Z M37Z
		F28A F59A F59B		11	L09A L09B		13	N11A N11B N25Z
		F59C F59D F59E		12	M06Z M37Z		14	O02A O02B
		F59F		13	N11A N11B N25Z	39.79.26↔	21B	X06A X06B X06C
	06	G12A		14	O02A O02B			BORP VAC VAC I
	10	K09A K09B		21B	X06A X06B X06C			VAC II VBOR
	21B	X33Z			BORP KORP MKOR		01	B02A B02B B20A
39.77.69↔		BORP KORP MKOR	39.79.22↔		VAC VAC I VAC II			B20B B20C
		VAC VAC I VAC II			VBOR VKOR		03	D12A
		VBOR VKOR		01	B02A B02B B20A		04	E02A E02B
	01	B01A B01B B02A			B20B B20C		05	F01A F01C F04Z
		B02B B20A B20B		03	D12A			F21A F21B F21C
		B20C		04	E02A E02B			F28A F31A F31B
	05	F01A F01C F04Z		05	F01A F01C F04Z			F31C F31D F31E
		F28A F59A F59B			F21A F21B F21C		06	G12A G12B
		F59C F59D F59E			F28A F31A F31B		07	H06Z
		F59F			F31C F31D F31E		08	I28A I28B
	06	G12A			F31F		09	J11A
	10	K09A K09B		06	G12A G12B		10	K09A K09B
	21B	X33Z		07	H06Z		11	L09A L09B
39.77.70↔		BORP KORP MKOR		08	I28A I28B		12	M06Z M37Z
		VAC VAC I VAC II		09	J11A		13	N11A N11B N25Z
		VBOR VKOR		10	K09A K09B		14	O02A O02B
	01	B20A B20B B20C		11	L09A L09B	39.79.27↔	21B	X06A X06B X06C
		B20D		12	M06Z M37Z			BORP VAC VAC I
	03	D12A						VAC II VBOR

CHOP	MDC	DRG	CHOP	MDC	DRG	CHOP	MDC	DRG
	01	B02A B02B B20A		08	I28A I28B		10	K09A K09B
		B20B B20C		09	J11A		11	L09A L09B
	03	D12A		10	K09A K09B		12	M06Z M37Z
	04	E02A E02B		11	L09A L09B		13	N11A N11B N25Z
	05	F01A F01C F04Z		12	M06Z M37Z		14	O02A O02B
		F21A F21B F21C		13	N11A N11B N25Z	39.79.36↔	21B	X06A X06B X06C
		F28A F31A F31B		14	O02A O02B			BORP VAC VAC I
		F31C F31D F31E		21B	X06A X06B X06C			VAC II VBOR
		F31F	39.79.31↔		BORP VAC VAC I		01	B02A B02B B20A
	06	G12A G12B			VAC II VBOR			B20B B20C
	07	H06Z		01	B02A B02B B20A		03	D12A
	08	I28A I28B			B20B B20C		04	E02A E02B
	09	J11A		03	D12A		05	F21A F21B F21C
	10	K09A K09B		04	E02A E02B		06	G12A G12B
	11	L09A L09B		05	F21A F21B F21C		07	H06Z
	12	M06Z M37Z		06	G12A G12B		08	I28A I28B
	13	N11A N11B N25Z		07	H06Z		09	J11A
	14	O02A O02B		08	I28A I28B		10	K09A K09B
39.79.28↔	21B	X06A X06B X06C		09	J11A		11	L09A L09B
		BORP KORP MKOR		10	K09A K09B		12	M06Z M37Z
		VAC VAC I VAC II		11	L09A L09B		13	N11A N11B N25Z
		VBOR VKOR		12	M06Z M37Z		14	O02A O02B
	01	B01A B01B B02A		13	N11A N11B N25Z	39.79.37↔	21B	X06A X06B X06C
		B02B B04A B04B		14	O02A O02B		03	D12A
		B04C B20A B20B		21B	X06A X06B X06C		04	E02A E02B
		B20C B20D	39.79.32↔		BORP VAC VAC I		05	F21A F21B F21C
	03	D12A			VAC II VBOR		06	G12A G12B
	04	E02A E02B		01	B02A B02B B20A		07	H06Z
	05	F01A F01C F04Z			B20B B20C		08	I28A I28B
		F21A F21B F21C		03	D12A		09	J11A
		F28A F31A F31B		04	E02A E02B		10	K09A K09B
		F31C F31D F31E		05	F21A F21B F21C		11	L09A L09B
		F31F		06	G12A G12B		12	M06Z M37Z
	06	G12A G12B		07	H06Z		13	N11A N11B
	07	H06Z		08	I28A I28B		14	O02A O02B
	08	I28A I28B		09	J11A		21B	X06A X06B X06C
	09	J11A		10	K09A K09B	39.79.38↔		BORP KORP MKOR
	10	K09A K09B		11	L09A L09B			VAC VAC I VAC II
	11	L09A L09B		12	M06Z M37Z			VBOR VKOR
	12	M06Z M37Z		13	N11A N11B N25Z		01	B01A B01B B02A
	13	N11A N11B N25Z		14	O02A O02B			B02B B04A B04B
	14	O02A O02B		21B	X06A X06B X06C			B04C B20A B20B
39.79.29↔	21B	X06A X06B X06C	39.79.34↔		BORP VAC VAC I			B20C B20D
		BORP VAC VBOR			VAC II VBOR		03	D12A
	01	B02A B02B B20A		01	B02A B02B B20A		04	E02A E02B
		B20B B20C			B20B B20C		05	F21A F21B F21C
	03	D12A		03	D12A		06	G12A G12B
	04	E02A E02B		04	E02A E02B		07	H06Z
	05	F01A F01C F04Z		05	F21A F21B F21C		08	I28A I28B
		F21A F21B F21C		06	G12A G12B		09	J11A
		F28A F31A F31B		07	H06Z		10	K09A K09B
		F31C F31D F31E		08	I28A I28B		11	L09A L09B
		F31F		09	J11A		12	M06Z M37Z
	06	G12A G12B		10	K09A K09B		13	N11A N11B N25Z
	07	H06Z		11	L09A L09B		14	O02A O02B
	08	I28A I28B		12	M06Z M37Z		21B	X06A X06B X06C
	09	J11A		13	N11A N11B N25Z	39.79.39↔	01	B02A B02B B20A
	10	K09A K09B		14	O02A O02B			B20B B20C
	11	L09A L09B		21B	X06A X06B X06C		03	D12A
	12	M06Z M37Z	39.79.35↔		BORP VAC VAC I		04	E02A E02B
	13	N11A N11B N25Z			VAC II VBOR		05	F21A F21B F21C
	14	O02A O02B		01	B02A B02B B20A		06	G12A G12B
39.79.30↔	21B	X06A X06B X06C			B20B B20C		07	H06Z
	01	B02A B02B B20A		03	D12A		08	I28A I28B
		B20B B20C		04	E02A E02B		09	J11A
	03	D12A		05	F21A F21B F21C		10	K09A K09B
	04	E02A E02B		06	G12A G12B		11	L09A L09B
	05	F21A F21B F21C		07	H06Z		12	M06Z M37Z
	06	G12A G12B		08	I28A I28B		13	N11A N11B N25Z
	07	H06Z		09	J11A		14	O02A O02B



CHOP	MDC	DRG	CHOP	MDC	DRG	CHOP	MDC	DRG
39.79.40↔	21B	X06A X06B X06C BORP VAC VAC I VAC II VBOR	39.79.45↔	03	B20B B20C D12A	39.79.48↔	04	E02A E02B F01A F01C F04Z F21A F21B F21C F28A F31A F31B F31C F31D F31E F31F
	01	B02A B02B B20A B20B B20C		04	E02A E02B		05	F01A F01C F04Z F21A F21B F21C F28A F31A F31B F31C F31D F31E F31F
	03	D12A		05	F01A F01C F04Z F21A F21B F21C F28A F31A F31B F31C F31D F31E F31F		06	G12A G12B
	04	E02A E02B		06	G12A G12B		07	H06Z
	05	F01A F01C F04Z F21A F21B F21C F28A F31A F31B F31C F31D F31E F31F		07	H06Z		08	I28A I28B
	06	G12A G12B		08	I28A I28B		09	J11A
	07	H06Z		09	J11A		10	K09A K09B
	08	I28A I28B		10	K09A K09B		11	L09A L09B
	09	J11A		11	L09A L09B		12	M06Z M37Z
	10	K09A K09B		12	M06Z M37Z		13	N11A N11B N25Z
	11	L09A L09B		13	N11A N11B N25Z		14	O02A O02B
	12	M06Z M37Z		14	O02A O02B		21B	X06A X06B X06C BORP KORP MKOR VAC VAC I VAC II VBOR VKOR
	13	N11A N11B N25Z		21B	X06A X06B X06C BORP KORP MKOR VAC VAC I VAC II VBOR VKOR		01	B02A B02B B20A B20B B20C
	14	O02A O02B		01	B02A B02B B20A B20B B20C		03	D12A
39.79.41↔	21B	X06A X06B X06C BORP KORP MKOR VAC VAC I VAC II VBOR VKOR	03	D12A	04	E02A E02B		
01	B02A B02B B20A B20B B20C	04	E02A E02B	05	F01A F01C F04Z F21A F21B F21C F28A F31A F31B F31C F31D F31E F31F			
03	D12A	05	F01A F01C F04Z F21A F21B F21C F28A F31A F31B F31C F31D F31E F31F	06	G12A G12B			
04	E02A E02B	06	G12A G12B	07	H06Z			
05	F01A F01C F04Z F21A F21B F21C F28A F31A F31B F31C F31D F31E F31F	07	H06Z	08	I28A I28B			
06	G12A G12B	08	I28A I28B	09	J11A			
07	H06Z	09	J11A	10	K09A K09B			
08	I28A I28B	10	K09A K09B	11	L09A L09B			
09	J11A	11	L09A L09B	12	M06Z M37Z			
10	K09A K09B	12	M06Z M37Z	13	N11A N11B N25Z			
11	L09A L09B	13	N11A N11B N25Z	14	O02A O02B			
12	M06Z M37Z	14	O02A O02B	21B	X06A X06B X06C BORP KORP MKOR VAC VAC I VAC II VBOR VKOR			
13	N11A N11B N25Z	21B	X06A X06B X06C BORP KORP MKOR VAC VAC I VAC II VBOR VKOR	01	B02A B02B B20A B20B B20C			
14	O02A O02B	01	B02A B02B B20A B20B B20C	03	D12A			
39.79.42↔	21B	X06A X06B X06C BORP KORP MKOR VAC VAC I VAC II VBOR VKOR	03	D12A	04	E02A E02B		
01	B02A B02B B20A B20B B20C	04	E02A E02B	05	F01A F01C F04Z F21A F21B F21C F28A F31A F31B F31C F31D F31E F31F			
03	D12A	05	F01A F01C F04Z F21A F21B F21C F28A F31A F31B F31C F31D F31E F31F	06	G12A G12B			
04	E02A E02B	06	G12A G12B	07	H06Z			
05	F01A F01C F04Z F21A F21B F21C F28A F31A F31B F31C F31D F31E F31F	07	H06Z	08	I28A I28B			
06	G12A G12B	08	I28A I28B	09	J11A			
07	H06Z	09	J11A	10	K09A K09B			
08	I28A I28B	10	K09A K09B	11	L09A L09B			
09	J11A	11	L09A L09B	12	M06Z M37Z			
10	K09A K09B	12	M06Z M37Z	13	N11A N11B N25Z			
11	L09A L09B	13	N11A N11B N25Z	14	O02A O02B			
12	M06Z M37Z	14	O02A O02B	21B	X06A X06B X06C BORP VAC VAC I VAC II VBOR			
13	N11A N11B N25Z	21B	X06A X06B X06C BORP KORP MKOR VAC VAC I VAC II VBOR VKOR	01	B02A B02B B20A B20B B20C			
14	O02A O02B	01	B01A B01B B02A B02B B04A B04B B04C B20A B20B B20C B20D	03	D12A			
39.79.44↔	21B	X06A X06B X06C BORP KORP MKOR VAC VAC I VAC II VBOR VKOR	01	B01A B01B B02A B02B B04A B04B B04C B20A B20B B20C B20D	03	D12A		
01	B02A B02B B20A	03	D12A	04	E02A E02B			
		04	E02A E02B	05	F01A F01C F04Z F21A F21B F21C F28A F31A F31B F31C F31D F31E			

CHOP	MDC	DRG	CHOP	MDC	DRG	CHOP	MDC	DRG
		F31F		10	K09A K09B		14	O02A O02B
	06	G12A G12B		11	L09A L09B		21B	X06A X06B X06C
	07	H06Z		12	M06Z M37Z	39.79.58↔		BORP KORP MKOR
	08	I28A I28B		13	N11A N11B N25Z			VAC VAC I VAC II
	09	J11A		14	O02A O02B			VBOR VKOR
	10	K09A K09B		21B	X06A X06B X06C		01	B01A B01B B02A
	11	L09A L09B	39.79.55↔		BORP KORP MKOR			B02B B04A B04B
	12	M06Z M37Z			VAC VAC I VAC II			B04C B20A B20B
	13	N11A N11B N25Z			VBOR VKOR			B20C B20D
	14	O02A O02B		01	B02A B02B B20A		03	D12A
39.79.51↔	21B	X06A X06B X06C			B20B B20C		04	E02A E02B
		BORP VAC VAC I		03	D12A		05	F01A F01C F04Z
		VAC II VBOR		04	E02A E02B			F21A F21B F21C
	01	B02A B02B B20A		05	F01A F01C F04Z			F28A F31A F31B
		B20B B20C			F21A F21B F21C			F31C F31D F31E
	03	D12A			F28A F31A F31B			F31F
	04	E02A E02B			F31C F31D F31E		06	G12A G12B
	05	F01A F01C F04Z			F31F		07	H06Z
		F21A F21B F21C		06	G12A G12B		08	I28A I28B
		F28A F31A F31B		07	H06Z		09	J11A
		F31C F31D F31E		08	I28A I28B		10	K09A K09B
	06	G12A G12B		09	J11A		11	L09A L09B
	07	H06Z		10	K09A K09B		12	M06Z M37Z
	08	I28A I28B		11	L09A L09B		13	N11A N11B N25Z
	09	J11A		12	M06Z M37Z		14	O02A O02B
	10	K09A K09B		13	N11A N11B N25Z		21B	X06A X06B X06C
	11	L09A L09B		14	O02A O02B	39.79.59↔		BORP KORP MKOR
	12	M06Z M37Z		21B	X06A X06B X06C			VAC VAC I VAC II
	13	N11A N11B N25Z			BORP KORP MKOR			VBOR VKOR
	14	O02A O02B	39.79.56↔		VAC VAC I VAC II		01	B02A B02B B20A
39.79.52↔	21B	X06A X06B X06C			VBOR VKOR			B20B B20C
		BORP KORP MKOR		01	B02A B02B B20A		03	D12A
		VAC VAC I VAC II			B20B B20C		04	E02A E02B
		VBOR VKOR		03	D12A		05	F01A F01C F04Z
	01	B02A B02B B20A		04	E02A E02B			F21A F21B F21C
		B20B B20C		05	F01A F01C F04Z			F28A F31A F31B
	03	D12A			F21A F21B F21C			F31C F31D F31E
	04	E02A E02B			F28A F31A F31B			F31F
	05	F01A F01C F04Z			F31C F31D F31E		06	G12A G12B
		F21A F21B F21C		06	G12A G12B		07	H06Z
		F28A F31A F31B		07	H06Z		08	I28A I28B
		F31C F31D F31E		08	I28A I28B		09	J11A
	06	G12A G12B		09	J11A		10	K09A K09B
	07	H06Z		10	K09A K09B		11	L09A L09B
	08	I28A I28B		11	L09A L09B		12	M06Z M37Z
	09	J11A		12	M06Z M37Z		13	N11A N11B N25Z
	10	K09A K09B		13	N11A N11B N25Z		14	O02A O02B
	11	L09A L09B		14	O02A O02B	39.79.60↔	21B	X06A X06B X06C
	12	M06Z M37Z		21B	X06A X06B X06C		01	B02A B02B B20A
	13	N11A N11B N25Z	39.79.57↔		BORP KORP MKOR			B20B B20C
	14	O02A O02B			VAC VAC I VAC II		03	D12A
39.79.54↔	21B	X06A X06B X06C			VBOR VKOR		04	E02A E02B
		BORP KORP MKOR		01	B02A B02B B20A		05	F01A F01C F04Z
		VAC VAC I VAC II			B20B B20C			F21A F21B F21C
		VBOR VKOR		03	D12A			F28A F31A F31B
	01	B02A B02B B20A		04	E02A E02B			F31C F31D F31E
		B20B B20C		05	F01A F01C F04Z		06	G12A G12B
	03	D12A			F21A F21B F21C		07	H06Z
	04	E02A E02B			F28A F31A F31B		08	I28A I28B
	05	F01A F01C F04Z			F31C F31D F31E		09	J11A
		F21A F21B F21C		06	G12A G12B		10	K09A K09B
		F28A F31A F31B		07	H06Z		11	L09A L09B
		F31C F31D F31E		08	I28A I28B		12	M06Z M37Z
	06	G12A G12B		09	J11A		13	N11A N11B N25Z
	07	H06Z		10	K09A K09B		14	O02A O02B
	08	I28A I28B		11	L09A L09B	39.79.61↔	21B	X06A X06B X06C
	09	J11A		12	M06Z M37Z			BORP VAC VAC I
				13	N11A N11B N25Z			VAC II VBOR
							01	B02A B02B B20A

CHOP	MDC	DRG	CHOP	MDC	DRG	CHOP	MDC	DRG
		B20B B20C			F31C F31D F31E		08	I28A I28B
	03	D12A			F31F		09	J11A
	04	E02A E02B		06	G12A G12B		10	K09A K09B
	05	F01A F01C F04Z		07	H06Z		11	L09A L09B
		F21A F21B F21C		08	I28A I28B		12	M06Z M37Z
		F28A F31A F31B		09	J11A		13	N11A N11B N25Z
		F31C F31D F31E		10	K09A K09B		14	O02A O02B
		F31F		11	L09A L09B		21B	X06A X06B X06C
	06	G12A G12B		12	M06Z M37Z	39.79.69↔	01	B02A B02B B20A
	07	H06Z		13	N11A N11B N25Z			B20B B20C
	08	I28A I28B		14	O02A O02B		03	D12A
	09	J11A		21B	X06A X06B X06C		04	E02A E02B
	10	K09A K09B	39.79.66↔		BORP VAC VAC I		05	F01A F01C F04Z
	11	L09A L09B			VAC II VBOR			F21A F21B F21C
	12	M06Z M37Z		01	B02A B02B B20A			F28A F31A F31B
	13	N11A N11B N25Z			B20B B20C			F31C F31D F31E
	14	O02A O02B		03	D12A			F31F
39.79.62↔	21B	X06A X06B X06C		04	E02A E02B		06	G12A G12B
		BORP KORP MKOR		05	F01A F01C F04Z		07	H06Z
		VAC VAC I VAC II			F21A F21B F21C		08	I28A I28B
		VBOR VKOR			F28A F31A F31B		09	J11A
	01	B02A B02B B20A			F31C F31D F31E		10	K09A K09B
		B20B B20C			F31F		11	L09A L09B
	03	D12A		06	G12A G12B		12	M06Z M37Z
	04	E02A E02B		07	H06Z		13	N11A N11B N25Z
	05	F01A F01C F04Z		08	I28A I28B		14	O02A O02B
		F21A F21B F21C		09	J11A		21B	X06A X06B X06C
		F28A F31A F31B		10	K09A K09B	39.79.70↔		BORP VAC VBOR
		F31C F31D F31E		11	L09A L09B		01	B02A B02B B20A
		F31F		12	M06Z M37Z			B20B B20C
	06	G12A G12B		13	N11A N11B N25Z		03	D12A
	07	H06Z		14	O02A O02B		04	E02A E02B
	08	I28A I28B		21B	X06A X06B X06C		05	F01A F01C F04Z
	09	J11A	39.79.67↔		BORP VAC VAC I			F21A F21B F21C
	10	K09A K09B			VAC II VBOR			F28A F31A F31B
	11	L09A L09B		01	B02A B02B B20A			F31C F31D F31E
	12	M06Z M37Z			B20B B20C			F31F
	13	N11A N11B N25Z		03	D12A		06	G12A G12B
	14	O02A O02B		04	E02A E02B		07	H06Z
39.79.64↔	21B	X06A X06B X06C		05	F01A F01C F04Z		08	I28A I28B
		BORP VAC VAC I			F21A F21B F21C		09	J11A
		VAC II VBOR			F28A F31A F31B		10	K09A K09B
	01	B02A B02B B20A			F31C F31D F31E		11	L09A L09B
		B20B B20C			F31F		12	M06Z M37Z
	03	D12A		06	G12A G12B		13	N11A N11B N25Z
	04	E02A E02B		07	H06Z		14	O02A O02B
	05	F01A F01C F04Z		08	I28A I28B		21B	X06A X06B X06C
		F21A F21B F21C		09	J11A	39.79.71↔		BORP VAC VBOR
		F28A F31A F31B		10	K09A K09B		01	B02A B02B B20A
		F31C F31D F31E		11	L09A L09B			B20B B20C
		F31F		12	M06Z M37Z		03	D12A
	06	G12A G12B		13	N11A N11B N25Z		04	E02A E02B
	07	H06Z		14	O02A O02B		05	F01A F01C F04Z
	08	I28A I28B		21B	X06A X06B X06C			F21A F21B F21C
	09	J11A	39.79.68↔		BORP KORP MKOR			F28A F31A F31B
	10	K09A K09B			VAC VAC I VAC II			F31C F31D F31E
	11	L09A L09B			VBOR VKOR			F31F
	12	M06Z M37Z		01	B01A B01B B02A		06	G12A G12B
	13	N11A N11B N25Z			B02B B04A B04B		07	H06Z
	14	O02A O02B			B04C B20A B20B		08	I28A I28B
39.79.65↔	21B	X06A X06B X06C			B20C B20D		09	J11A
		BORP VAC VAC I		03	D12A		10	K09A K09B
		VAC II VBOR		04	E02A E02B		11	L09A L09B
	01	B02A B02B B20A		05	F01A F01C F04Z		12	M06Z M37Z
		B20B B20C			F21A F21B F21C		13	N11A N11B N25Z
	03	D12A			F28A F31A F31B		14	O02A O02B
	04	E02A E02B			F31C F31D F31E		21B	X06A X06B X06C
	05	F01A F01C F04Z			F31F	39.79.72↔		BORP VAC VBOR
		F21A F21B F21C		06	G12A G12B		01	B02A B02B B20A
		F28A F31A F31B		07	H06Z			B20B B20C

CHOP	MDC	DRG	CHOP	MDC	DRG	CHOP	MDC	DRG
	03	D12A		09	J11A		03	D12A
	04	E02A E02B		10	K09A K09B		04	E02A E02B
	05	F01A F01C F04Z F21A F21B F21C F28A F31A F31B F31C F31D F31E F31F		11	L09A L09B		05	F01A F01C F04Z F21A F21B F21C F28A F31A F31B F31C F31D F31E F31F
	06	G12A G12B	39.79.77↔	12	M06Z M37Z		06	G12A G12B
	07	H06Z		13	N11A N11B N25Z		07	H06Z
	08	I28A I28B		14	O02A O02B		08	I28A I28B
	09	J11A		21B	X06A X06B X06C		09	J11A
	10	K09A K09B			BORP VAC VBOR	39.79.82↔	10	K09A K09B
	11	L09A L09B		01	B02A B02B B20A B20B B20C		11	L09A L09B
	12	M06Z M37Z		03	D12A		12	M06Z M37Z
	13	N11A N11B N25Z		04	E02A E02B		13	N11A N11B N25Z
	14	O02A O02B		05	F01A F01C F04Z F21A F21B F21C F28A F31A F31B F31C F31D F31E F31F		14	O02A O02B
39.79.74↔	21B	X06A X06B X06C BORP VAC VBOR		06	G12A G12B		21B	X06A X06B X06C BORP VAC VBOR
	01	B02A B02B B20A B20B B20C		07	H06Z		01	B02A B02B B20A B20B B20C
	03	D12A		08	I28A I28B		03	D12A
	04	E02A E02B		09	J11A		04	E02A E02B
	05	F01A F01C F04Z F21A F21B F21C F28A F31A F31B F31C F31D F31E F31F		10	K09A K09B		05	F01A F01C F04Z F21A F21B F21C F28A F31A F31B F31C F31D F31E F31F
	06	G12A G12B	39.79.79↔	11	L09A L09B		06	G12A G12B
	07	H06Z		12	M06Z M37Z		07	H06Z
	08	I28A I28B		13	N11A N11B N25Z		08	I28A I28B
	09	J11A		14	O02A O02B		09	J11A
	10	K09A K09B		21B	X06A X06B X06C		10	K09A K09B
	11	L09A L09B			BORP VAC VBOR	39.79.84↔	11	L09A L09B
	12	M06Z M37Z		01	B02A B02B B20A B20B B20C		12	M06Z M37Z
	13	N11A N11B N25Z		03	D12A		13	N11A N11B N25Z
	14	O02A O02B		04	E02A E02B		14	O02A O02B
39.79.75↔	21B	X06A X06B X06C BORP VAC VBOR		05	F01A F01C F04Z F21A F21B F21C F28A F31A F31B F31C F31D F31E F31F		21B	X06A X06B X06C BORP VAC VBOR
	01	B02A B02B B20A B20B B20C		06	G12A G12B		01	B02A B02B B20A B20B B20C
	03	D12A		07	H06Z		03	D12A
	04	E02A E02B		08	I28A I28B		04	E02A E02B
	05	F01A F01C F04Z F21A F21B F21C F28A F31A F31B F31C F31D F31E F31F		09	J11A		05	F01A F01C F04Z F21A F21B F21C F28A F31A F31B F31C F31D F31E F31F
	06	G12A G12B	39.79.80↔	10	K09A K09B		06	G12A G12B
	07	H06Z		11	L09A L09B		07	H06Z
	08	I28A I28B		12	M06Z M37Z		08	I28A I28B
	09	J11A		13	N11A N11B N25Z		09	J11A
	10	K09A K09B		14	O02A O02B		10	K09A K09B
	11	L09A L09B		21B	X06A X06B X06C		11	L09A L09B
	12	M06Z M37Z			BORP VAC VBOR	39.79.85↔	12	M06Z M37Z
	13	N11A N11B N25Z		01	B02A B02B B20A B20B B20C		13	N11A N11B N25Z
	14	O02A O02B		03	D12A		14	O02A O02B
39.79.76↔	21B	X06A X06B X06C BORP VAC VBOR		04	E02A E02B		21B	X06A X06B X06C BORP VAC VBOR
	01	B02A B02B B20A B20B B20C		05	F01A F01C F04Z F21A F21B F21C F28A F31A F31B F31C F31D F31E F31F		01	B02A B02B B20A B20B B20C
	03	D12A		06	G12A G12B		03	D12A
	04	E02A E02B		07	H06Z		04	E02A E02B
	05	F01A F01C F04Z F21A F21B F21C F28A F31A F31B F31C F31D F31E F31F		08	I28A I28B		05	F01A F01C F04Z F21A F21B F21C F28A F31A F31B F31C F31D F31E F31F
	06	G12A G12B	39.79.81↔	09	J11A		06	G12A G12B
	07	H06Z		10	K09A K09B		07	H06Z
	08	I28A I28B		11	L09A L09B		08	I28A I28B

CHOP	MDC	DRG	CHOP	MDC	DRG	CHOP	MDC	DRG
	09	J11A			F13A F21A F21B			F31B F31C F31D
	10	K09A K09B			F21C F28A F31A			F31E F31F
	11	L09A L09B			F31B F31C F31D		06	G12A
	12	M06Z M37Z			F31E F31F		07	H06Z
	13	N11A N11B N25Z		06	G12A		08	I08C I28A I28B
	14	O02A O02B		07	H06Z			I28C
39.79.86↔	21B	X06A X06B X06C BORP VAC VBOR		08	I08C I28A I28B I28C		09	J02A J02B J03A J03B J04Z J11A J11B
	01	B02A B02B B20A B20B B20C		09	J02A J02B J03A J03B J04Z J11A J11B		10	K09A K09B
	03	D12A		10	K09A K09B	39.7A.14↔	21B	X04Z X06A X06B X06C X33Z
	04	E02A E02B	39.7A.09↔	21B	X04Z X06A X06B X06C X33Z			BORP VAC VAC I VAC II VBOR
	05	F01A F01C F04Z F21A F21B F21C F28A F31A F31B F31C F31D F31E F31F		05	F01A F01C F04Z F13A F21A F21B F21C F28A F31A F31B F31C F31D F31E F31F		05	F01A F01C F04Z F13A F21A F21B F21C F28A F31A F31B F31C F31D F31E F31F
	06	G12A G12B		06	G12A		06	G12A
	07	H06Z		07	H06Z		07	H06Z
	08	I28A I28B		08	I08C I28A I28B I28C		08	I08C I28A I28B I28C
	09	J11A		08	I08C I28A I28B I28C		09	J02A J02B J03A J03B J04Z J11A J11B
	10	K09A K09B		09	J02A J02B J03A J03B J04Z J11A J11B		10	K09A K09B
	11	L09A L09B		09	J02A J02B J03A J03B J04Z J11A J11B		21B	X04Z X06A X06B X06C X33Z
	12	M06Z M37Z		10	K09A K09B	39.7A.15↔		BORP VAC VAC I VAC II VBOR
	13	N11A N11B N25Z		21B	X04Z X06A X06B X06C X33Z		05	F01A F01C F04Z F13A F21A F21B F21C F28A F31A F31B F31C F31D F31E F31F
	14	O02A O02B		06	G12A		06	G12A
39.79.87↔	21B	X06A X06B X06C BORP VAC VBOR	39.7A.11↔	07	H06Z		07	H06Z
	01	B02A B02B B20A B20B B20C		08	I08C I28A I28B I28C		08	I08C I28A I28B I28C
	03	D12A		09	J02A J02B J03A J03B J04Z J11A J11B		09	J02A J02B J03A J03B J04Z J11A J11B
	04	E02A E02B		10	K09A K09B		10	K09A K09B
	05	F01A F01C F04Z F21A F21B F21C F28A F31A F31B F31C F31D F31E F31F		21B	X04Z X06A X06B X06C X33Z		21B	X04Z X06A X06B X06C X33Z
	06	G12A G12B		05	F01A F01C F04Z F13A F21A F21B F21C F28A F31A F31B F31C F31D F31E F31F			BORP VAC VAC I VAC II VBOR
	07	H06Z		06	G12A		06	G12A
	08	I28A I28B		07	H06Z		07	H06Z
	09	J11A		08	I08C I28A I28B I28C		08	I08C I28A I28B I28C
	10	K09A K09B		09	J02A J02B J03A J03B J04Z J11A J11B		09	J02A J02B J03A J03B J04Z J11A J11B
	11	L09A L09B		10	K09A K09B		10	K09A K09B
	12	M06Z M37Z		21B	X04Z X06A X06B X06C X33Z	39.7A.16↔	21B	X04Z X06A X06B X06C X33Z
	13	N11A N11B N25Z		05	F01A F01C F04Z F13A F21A F21B F21C F28A F31A F31B F31C F31D F31E F31F			BORP VAC VAC I VAC II VBOR
	14	O02A O02B		06	G12A		05	F01A F01C F04Z F13A F21A F21B F21C F28A F31A F31B F31C F31D F31E F31F
39.79.89↔	21B	X06A X06B X06C BORP VAC VBOR	39.7A.12↔	07	H06Z		06	G12A
	01	B02A B02B B20A B20B B20C		08	I08C I28A I28B I28C		07	H06Z
	03	D12A		09	J02A J02B J03A J03B J04Z J11A J11B		08	I08C I28A I28B I28C
	04	E02A E02B		10	K09A K09B		09	J02A J02B J03A J03B J04Z J11A J11B
	05	F01A F01C F04Z F21A F21B F21C F28A F31A F31B F31C F31D F31E F31F		21B	X04Z X06A X06B X06C X33Z	39.7A.21↔	10	K09A K09B
	06	G12A G12B		05	F01A F01C F04Z F13A F21A F21B F21C F28A F31A F31B F31C F31D F31E F31F		21B	X04Z X06A X06B X06C X33Z
	07	H06Z		06	G12A			BORP VAC VAC I VAC II VBOR
	08	I28A I28B		07	H06Z		05	F01A F01C F04Z F13A F21A F21B F21C F28A F31A F31B F31C F31D F31E F31F
	09	J11A		08	I08C I28A I28B I28C		06	G12A
	10	K09A K09B		09	J02A J02B J03A J03B J04Z J11A J11B		07	H06Z
	11	L09A L09B		10	K09A K09B		08	I08C I28A I28B I28C
	12	M06Z M37Z		21B	X04Z X06A X06B X06C X33Z		09	J02A J02B J03A J03B J04Z J11A J11B
	13	N11A N11B N25Z		05	F01A F01C F04Z F13A F21A F21B F21C F28A F31A F31B F31C F31D F31E F31F		10	K09A K09B
	14	O02A O02B	39.7A.13↔	06	G12A		21B	X04Z X06A X06B X06C X33Z
39.7A.00↔	21B	X06A X06B X06C BORP VAC VAC I VAC II VBOR		07	H06Z			BORP VAC VAC I VAC II VBOR
	05	F01A F01C F04Z		08	I08C I28A I28B I28C		05	F01A F01C F04Z F13A F21A F21B F21C F28A F31A F31B F31C F31D F31E F31F

CHOP	MDC	DRG	CHOP	MDC	DRG	CHOP	MDC	DRG
		F51B			F31F F59A F59B			VAC II VBOR
	06	G12A			F59C F59D F59E		01	B21A B21B B21C
	07	H06Z			F59F F59G		06	G12A
	08	I08C I28A I28B I28C		06	G12A G12B	39.8X.21↔		BORP VAC VAC I VAC II VBOR
	09	J02A J02B J03A J03B J04Z J11A J11B		07	H06Z		01	B01A B01B B04A B04B B04C B17A B17B
	10	K09A K09B		08	I28A I28B		03	D12A D12B
	21B	X04Z X06A X06B X06C X33Z		09	J11A		04	E02A E02B E02C
39.7A.22↔		BORP KORP MKOR VAC VAC I VAC II VBOR VKOR		10	K09A K09B		05	F01A F01C F04Z F28A F59A F59B F59C F59D F59E F59F
	01	B02A B02B B20A B20B B20C	39.7A.41↔	11	L09A L09B		06	G12A
	03	D12A		12	M06Z M37Z		08	I08C I28A I28B I28C
	04	E02A E02B		13	N11A N11B N25Z		10	K09A K09B
	05	F01A F01C F04Z F21A F21B F21C F28A F31A F31B F31C F31D F31E F31F F59A F59B F59C F59D F59E F59F F59G		14	O02A O02B		21B	X06A X06B X06C BORP VAC VAC I VAC II VBOR
	06	G12A G12B		21B	X06A X06B X06C BORP KORP MKOR VAC VAC I VAC II VBOR VKOR		01	B01A B01B B04A B04B B04C B17A B17B
	07	H06Z		01	B02A B02B B20A B20B B20C	39.8X.22↔	01	B01A B01B B04A B04B B04C B17A B17B
	08	I28A I28B		03	D12A		03	D12A D12B
	09	J11A		04	E02A E02B		04	E02A E02B E02C
	10	K09A K09B		05	F01A F01C F04Z F21A F21B F21C F28A F31A F31B F31C F31D F31E F31F F59A F59B F59C F59D F59E F59F F59G		05	F01A F01C F04Z F28A F59A F59B F59C F59D F59E F59F
	11	L09A L09B		06	G12A G12B		06	G12A
	12	M06Z M37Z		07	H06Z		08	I08C I28A I28B I28C
	13	N11A N11B N25Z		08	I28A I28B		10	K09A K09B
	14	O02A O02B		09	J11A		21B	X06A X06B X06C BORP VAC VAC I VAC II VBOR
39.7A.31↔	21B	X06A X06B X06C BORP KORP MKOR VAC VAC I VAC II VBOR VKOR		10	K09A K09B		01	B21A B21B B21C B21D
	01	B02A B02B B20A B20B B20C	39.8X.10↔	11	L09A L09B		06	G12A
	03	D12A		12	M06Z M37Z		08	I08C I28A I28B I28C
	04	E02A E02B		13	N11A N11B N25Z		10	K09A K09B
	05	F01A F01C F04Z F21A F21B F21C F28A F31A F31B F31C F31D F31E F31F F59A F59B F59C F59D F59E F59F F59G		14	O02A O02B		21B	X06A X06B X06C BORP VAC VAC I VAC II VBOR
	06	G12A G12B		21B	X06A X06B X06C BORP VAC VAC I VAC II VBOR		01	B01A B01B B04A B04B B04C B17A B17B
	07	H06Z		01	B01A B01B B04A B04B B04C B17A B17B	39.8X.31↔	01	B01A B01B B04A B04B B04C B17A B17B
	08	I28A I28B		03	D12A D12B		03	D12A D12B
	09	J11A		04	E02A E02B E02C		04	E02A E02B E02C
	10	K09A K09B		05	F01A F01C F04Z F28A F59A F59B F59C F59D F59E F59F		05	F01A F01C F04Z F28A F59A F59B F59C F59D F59E F59F
	11	L09A L09B		06	G12A		06	G12A
	12	M06Z M37Z		08	I08C I28A I28B I28C		08	I08C I28A I28B I28C
	13	N11A N11B N25Z		10	K09A K09B		10	K09A K09B
	14	O02A O02B		21B	X06A X06B X06C BORP VAC VAC I VAC II VBOR		21B	X06A X06B X06C BORP VAC VBOR
39.7A.32↔	21B	X06A X06B X06C BORP KORP MKOR VAC VAC I VAC II VBOR VKOR		01	B01A B01B B04A B04B B04C B17A B17B	39.8X.32↔	01	B01A B01B B04A B04B B04C B17A B17B
	01	B02A B02B B20A B20B B20C		03	D12A D12B		03	D12A D12B
	03	D12A		04	E02A E02B E02C		04	E02A E02B E02C
	04	E02A E02B		05	F01A F01C F04Z F28A F59A F59B F59C F59D F59E F59F		05	F01A F01C F04Z F28A F59A F59B F59C F59D F59E F59F
	05	F01A F01C F04Z F21A F21B F21C F28A F31A F31B F31C F31D F31E		06	G12A		06	G12A
				08	I08C I28A I28B I28C		08	I08C I28A I28B I28C
				10	K09A K09B		10	K09A K09B
				21B	X06A X06B X06C BORP VAC VAC I		10	K09A K09B
			39.8X.20↔					

CHOP	MDC	DRG	CHOP	MDC	DRG	CHOP	MDC	DRG
39.8X.99↔	21B	X06A X06B X06C BORP VAC VAC I VAC II VBOR	39.95.A3↔		DIAL KP KPP	04		E02A E02B E02C
			39.95.A4↔		DIAL KP KPP	05		F01A F01C F03B F03C F03D F04Z F28A F59A F59B F59C F59D F59E F59F
	01	B01A B01B B04A B04B B04C B17A B17B	39.95.A5↔		DIAL HAK KP KPP			F59C F59D F59E F59F
			39.95.A6↔		DIAL HAK KP KPP	06		G12A
	03	D12A D12B	39.95.B0↔		DIAL	08		I08C I28A I28B I28C
	04	E02A E02B E02C	39.95.B1↔		DIAL KP KPP	10		K09A K09B
	05	F01A F01C F04Z F28A F59A F59B F59C F59D F59E F59F	39.95.B2↔		DIAL KP KPP	21B		X04Z X05Z X06A X06B X06C
			39.95.B3↔		DIAL KP KPP	39.99.21↔		BORP KORP MKOR VAC VAC I VAC II VBOR VKOR
			39.95.B9↔		DIAL KP KPP	04		E01A E01B E05A E05B E05C
	06	G12A	39.95.C0↔		DIAL	05		F01A F01C F04Z F13A F28A F30Z F31A F31B F31C F31D F31E F31F
	08	I08C I28A I28B I28C	39.95.C1↔		DIAL KP KPP	06		G12A G12B G16Z G18A G33Z G38A G38B
	10	K09A K09B	39.95.C2↔		DIAL KP KPP	07		H33A H33B
	21B	X06A X06B X06C	39.95.C3↔		DIAL KP KPP	08		I08C I28A I28B I28C
39.95.10↔		DIAL	39.95.C4↔		DIAL KP KPP	11		L33Z
39.95.19↔		DIAL KPP	39.95.C5↔		DIAL HAK KP KPP	15		P02A P02B P02C
39.95.20↔		DIAL	39.95.C6↔		DIAL HAK KP KPP	21B		X06A X06B X06C X33Z
39.95.21↔		DIAL KP KPP	39.95.D0↔		DIAL	39.99.22↔		BORP KORP MKOR VAC VAC I VAC II VBOR VKOR
39.95.22↔		DIAL KP KPP	39.95.D1↔		DIAL KP KPP	01		B17A B17B
39.95.23↔		DIAL KP KPP	39.95.D2↔		DIAL KP KPP	04		E02A E02B E02C
39.95.24↔		DIAL KP KPP	39.95.D3↔		DIAL KP KPP	05		F01A F01C F03B F03C F03D F04Z F28A F59A F59B F59C F59D F59E F59F
39.95.30↔		DIAL	39.95.D4↔		DIAL KP KPP	06		G12A
39.95.31↔		DIAL KP KPP	39.95.D5↔		DIAL HAK KP KPP	08		I08C I28A I28B I28C
39.95.32↔		DIAL KP KPP	39.95.D9↔		DIAL HAK KP KPP	10		K09A K09B
39.95.33↔		DIAL KP KPP	39.95.E0↔		DIAL	21B		X04Z X05Z X06A X06B X06C
39.95.34↔		DIAL KP KPP	39.95.E1↔		DIAL KP KPP	39.99.23↔		BORP VAC VAC I VAC II VBOR
39.95.35↔		DIAL HAK KP KPP	39.95.E2↔		DIAL KP KPP	01		B17A B17B
39.95.36↔		DIAL HAK KP KPP	39.95.E3↔		DIAL KP KPP	04		E02A E02B E02C
39.95.40↔		DIAL	39.95.E4↔		DIAL KP KPP	05		F01A F01C F03B F03C F03D F04Z F28A F59A F59B F59C F59D F59E F59F
39.95.41↔		DIAL KP KPP	39.95.E5↔		DIAL HAK KP KPP	06		G12A
39.95.42↔		DIAL KP KPP	39.95.E6↔		DIAL HAK KP KPP	08		I08C I28A I28B I28C
39.95.43↔		DIAL KP KPP	39.95.E6↔		DIAL HAK KP KPP	10		K09A K09B
39.95.44↔		DIAL KP KPP	39.95.E6↔		DIAL HAK KP KPP	21B		X04Z X05Z X06A X06B X06C
39.95.45↔		DIAL HAK KP KPP	39.95.I1↔	Pré	A17A	39.99.24↔		BORP VAC VAC I VAC II VBOR
39.95.46↔		DIAL HAK KP KPP	39.95.I2↔	Pré	HAK	01		B17A B17B
39.95.50↔		DIAL	39.97.11↔	08	A17A KP KPP	04		E02A E02B E02C
39.95.59↔		DIAL	39.97.11↔	08	I27A I27B I27C I27D	05		F01A F01C F03B F03C F03D F04Z F28A F59A F59B F59C F59D F59E F59F
39.95.60↔		DIAL	39.97.12↔	08	I27A I27B I27C I27D	06		G12A
39.95.61↔		DIAL KP KPP	39.97.12↔	08	I27A I27B I27C I27D	08		I08C I28A I28B I28C
39.95.62↔		DIAL KP KPP	39.97.13↔	08	I27A I27B I27C I27D	10		K09A K09B
39.95.63↔		DIAL KP KPP	39.97.13↔	08	I27A I27B I27C I27D	21B		X04Z X05Z X06A X06B X06C
39.95.64↔		DIAL KP KPP	39.97.13↔	08	I27A I27B I27C I27D	39.99.23↔		BORP VAC VAC I VAC II VBOR
39.95.70↔		DIAL	39.97.19↔	08	I27A I27B I27C I27D	01		B17A B17B
39.95.71↔		DIAL KP KPP	39.97.19↔	08	I27A I27B I27C I27D	04		E02A E02B E02C
39.95.72↔		DIAL KP KPP	39.99.10↔		BORP VAC VAC I VAC II VBOR	05		F01A F01C F03B F03C F03D F04Z F28A F59A F59B F59C F59D F59E F59F
39.95.73↔		DIAL KP KPP	39.99.10↔		BORP VAC VAC I VAC II VBOR	06		G12A
39.95.74↔		DIAL KP KPP	39.99.10↔		BORP VAC VAC I VAC II VBOR	08		I08C I28A I28B I28C
39.95.75↔		DIAL HAK KP KPP	39.99.10↔		BORP VAC VAC I VAC II VBOR	10		K09A K09B
39.95.76↔		DIAL HAK KP KPP	39.99.10↔		BORP VAC VAC I VAC II VBOR	21B		X04Z X05Z X06A X06B X06C
39.95.80↔		DIAL	39.99.10↔		BORP VAC VAC I VAC II VBOR	39.99.24↔		BORP VAC VAC I VAC II VBOR
39.95.81↔		DIAL KP KPP	39.99.10↔		BORP VAC VAC I VAC II VBOR	01		B17A B17B
39.95.82↔		DIAL KP KPP	39.99.10↔		BORP VAC VAC I VAC II VBOR	04		E02A E02B E02C
39.95.83↔		DIAL KP KPP	39.99.10↔		BORP VAC VAC I VAC II VBOR	05		F01A F01C F03B F03C F03D F04Z F28A F59A F59B F59C F59D F59E F59F
39.95.84↔		DIAL KP KPP	39.99.10↔		BORP VAC VAC I VAC II VBOR	06		G12A
39.95.85↔		DIAL HAK KP KPP	39.99.10↔		BORP VAC VAC I VAC II VBOR	08		I08C I28A I28B I28C
39.95.86↔		DIAL HAK KP KPP	39.99.10↔		BORP VAC VAC I VAC II VBOR	10		K09A K09B
39.95.A0↔		DIAL	39.99.20↔	01	B17A B17B	21B		X04Z X05Z X06A X06B X06C
39.95.A1↔		DIAL KP KPP	39.99.20↔	01	B17A B17B	39.99.24↔		BORP VAC VAC I VAC II VBOR
39.95.A2↔		DIAL KP KPP	39.99.20↔	01	B17A B17B	01		B17A B17B

CHOP	MDC	DRG	CHOP	MDC	DRG	CHOP	MDC	DRG
		F59F		05	F01A F01C F03B			F59F F59G
	06	G12A			F03C F03D F04Z		06	G12A G12B
	08	I08C I28A I28B			F28A F59A F59B		07	H06Z
		I28C			F59C F59D F59E		08	I28A I28B
	10	K09A K09B			F59F		09	J02A J02B J03A
	21B	X04Z X05Z X06A		06	G12A			J03B J04Z J11A
39.99.30↔		X06B X06C		08	I08C I28A I28B		10	K09A K09B
		BORP VAC VAC I			I28C		11	L09A L09B
		VAC II VBOR		10	K09A K09B		12	M06Z M37Z
	01	B17A B17B		21B	X04Z X05Z X06A		13	N11A N11B
	04	E02A E02B E02C			X06B X06C		14	O02A O02B
	05	F01A F01C F03B	39.9A.11†↔	09	KP	39.B.1.23↔	21B	X06A X06B X06C
		F03C F03D F04Z		17	R62A R65A R65B		01	B01A B01B B04A
		F28A F59A F59B	39.A.1.11†↔	05	F01A F01C F12A			B04B B04C
		F59C F59D F59E			F18A		03	D12A
		F59F	39.A.1.12†↔	05	F01A F01C F12A		04	E02A E02B
	06	G12A			F18A		05	F01A F01C F04Z
	08	I08C I28A I28B	39.B.1.09↔	03	D12A			F21A F21B F21C
		I28C		04	E02A E02B			F28A F59A F59B
	10	K09A K09B		05	F01A F01C F04Z			F59C F59D F59E
	21B	X04Z X05Z X06A			F21A F21B F21C		06	F59F F59G
39.99.31↔		X06B X06C			F28A F59A F59B		07	G12A G12B
		BORP VAC VAC I			F59C F59D F59E		08	H06Z
		VAC II VBOR			F59F F59G		09	I28A I28B
	01	B17A B17B		06	G12A G12B			J02A J02B J03A
	04	E02A E02B E02C		07	H06Z			J03B J04Z J11A
	05	F01A F01C F03B		08	I28A I28B		10	K09A K09B
		F03C F03D F04Z		09	J02A J02B J03A		11	L09A L09B
		F28A F59A F59B			J03B J04Z J11A		12	M06Z M37Z
		F59C F59D F59E		10	K09A K09B		13	N11A N11B
		F59F		11	L09A L09B		14	O02A O02B
	06	G12A		12	M06Z M37Z	39.B.1.25↔	21B	X06A X06B X06C
	08	I08C I28A I28B		13	N11A N11B		01	B01A B01B B04A
		I28C		14	O02A O02B			B04B B04C
	10	K09A K09B		21B	X05Z X06A X06B		03	D12A
	21B	X04Z X05Z X06A			X06C		04	E02A E02B
39.99.32↔		X06B X06C	39.B.1.11↔		BORP KORP MKOR		05	F01A F01C F04Z
		BORP VAC VAC I			VAC VBOR VKOR			F21A F21B F21C
		VAC II VBOR		01	B01A B01B B02A			F28A F59A F59B
	01	B17A B17B			B02B B09A B09B			F59C F59D F59E
	04	E02A E02B E02C			B09C B20A B20B		06	F59F F59G
	05	F01A F01C F03B			B20C			G12A G12B
		F03C F03D F04Z		03	D12A		07	H06Z
		F28A F59A F59B		04	E02A E02B		08	I28A I28B
		F59C F59D F59E		05	F01A F01C F04Z		09	J02A J02B J03A
		F59F			F21A F21B F21C			J03B J04Z J11A
	06	G12A			F28A F59A F59B		10	K09A K09B
	08	I08C I28A I28B			F59C F59D F59E		11	L09A L09B
		I28C			F59F F59G		12	M06Z M37Z
	10	K09A K09B		06	G12A G12B		13	N11A N11B
	21B	X04Z X05Z X06A		07	H06Z		14	O02A O02B
39.99.38↔		X06B X06C		08	I28A I28B	39.B.1.26↔	21B	X06A X06B X06C
		BORP VAC VAC I		09	J02A J02B J03A		01	B01A B01B B04A
		VAC II VBOR			J03B J04Z J11A			B04B B04C
	01	B17A B17B		10	K09A K09B		03	D12A
	04	E02A E02B E02C		11	L09A L09B		04	E02A E02B
	05	F01A F01C F03B		12	M06Z M37Z		05	F01A F01C F04Z
		F03C F03D F04Z		13	N11A N11B			F21A F21B F21C
		F28A F59A F59B		14	O02A O02B			F28A F59A F59B
		F59C F59D F59E		21B	X06A X06B X06C			F59C F59D F59E
		F59F			X33Z		06	F59F F59G
	06	G12A	39.B.1.22↔	01	B01A B01B B04A			G12A G12B
	08	I08C I28A I28B			B04B B04C		07	H06Z
		I28C		03	D12A		08	I28A I28B
	10	K09A K09B		04	E02A E02B		09	J02A J02B J03A
	21B	X04Z X05Z X06A		05	F01A F01C F04Z			J03B J04Z J11A
39.99.39↔		X06B X06C			F21A F21B F21C		10	K09A K09B
		BORP VAC VBOR			F28A F59A F59B		11	L09A L09B
	01	B17A B17B			F59C F59D F59E		12	M06Z M37Z
	04	E02A E02B E02C					13	N11A N11B



CHOP	MDC	DRG	CHOP	MDC	DRG	CHOP	MDC	DRG
	14	O02A O02B		08	I28A I28B		04	E02A E02B
	21B	X06A X06B X06C		09	J02A J02B J03A		05	F01A F01C F04Z
39.B1.27↔	01	B01A B01B B04A B04B B04C			J03B J04Z J11A			F21A F21B F21C F28A F59A F59B F59C F59D F59E F59F F59G
	03	D12A		10	K09A K09B		06	G12A G12B
	04	E02A E02B		11	L09A L09B		07	H06Z
	05	F01A F01C F04Z F21A F21B F21C F28A F59A F59B F59C F59D F59E F59F F59G		12	M06Z M37Z		08	I28A I28B
	06	G12A G12B	39.B1.71↔	13	N11A N11B		09	J02A J02B J03A J03B J04Z J11A
	07	H06Z		14	O02A O02B		10	K09A K09B
	08	I28A I28B		21B	X05Z X06A X06B X06C		11	L09A L09B
	09	J02A J02B J03A J03B J04Z J11A		03	D12A		12	M06Z M37Z
	10	K09A K09B		04	E02A E02B		13	N11A N11B
	11	L09A L09B		05	F01A F01C F04Z F21A F21B F21C F28A F59A F59B F59C F59D F59E F59F F59G		14	O02A O02B
	12	M06Z M37Z		06	G12A G12B	39.B1.C1↔	21B	X06A X06B X06C
	13	N11A N11B		07	H06Z		03	D12A
	14	O02A O02B		08	I28A I28B		04	E02A E02B
39.B1.28↔	21B	X06A X06B X06C		09	J02A J02B J03A J03B J04Z J11A		05	F01A F01C F04Z F21A F21B F21C F28A F59A F59B F59C F59D F59E F59F F59G
	01	B01A B01B B04A B04B B04C		10	K09A K09B		06	G12A G12B
	03	D12A		11	L09A L09B		07	H06Z
	04	E02A E02B		12	M06Z M37Z		08	I28A I28B
	05	F01A F01C F04Z F21A F21B F21C F28A F59A F59B F59C F59D F59E F59F F59G	39.B1.74↔	13	N11A N11B		09	J02A J02B J03A J03B J04Z J11A
	06	G12A G12B		14	O02A O02B		10	K09A K09B
	07	H06Z		21B	X06A X06B X06C		11	L09A L09B
	08	I28A I28B		03	D12A		12	M06Z M37Z
	09	J02A J02B J03A J03B J04Z J11A		04	E02A E02B		13	N11A N11B
	10	K09A K09B		05	F01A F01C F04Z F21A F21B F21C F28A F59A F59B F59C F59D F59E F59F F59G		14	O02A O02B
	11	L09A L09B		06	G12A G12B	39.B1.D1↔	21B	X06A X06B X06C
	12	M06Z M37Z		07	H06Z		03	D12A
	13	N11A N11B		08	I28A I28B		04	E02A E02B
	14	O02A O02B		09	J02A J02B J03A J03B J04Z J11A		05	F01A F01C F04Z F21A F21B F21C F28A F59A F59B F59C F59D F59E F59F F59G
39.B1.31↔	21B	X06A X06B X06C		10	K09A K09B		06	G12A G12B
	03	D12A		11	L09A L09B		07	H06Z
	04	E02A E02B		12	M06Z M37Z		08	I28A I28B
	05	F01A F01C F04Z F21A F21B F21C F28A F59A F59B F59C F59D F59E F59F F59G	39.B1.75↔	13	N11A N11B		09	J02A J02B J03A J03B J04Z J11A
	06	G12A G12B		14	O02A O02B		10	K09A K09B
	07	H06Z		21B	X06A X06B X06C		11	L09A L09B
	08	I28A I28B		05	F01A F01C F12A F24A F24B F24C F24D F24E F24F F50A		12	M06Z M37Z
	09	J02A J02B J03A J03B J04Z J11A	39.B1.81↔	03	D12A		13	N11A N11B
	10	K09A K09B		04	E02A E02B		14	O02A O02B
	11	L09A L09B		05	F01A F01C F04Z F21A F21B F21C F28A F59A F59B F59C F59D F59E F59F F59G		21B	X06A X06B X06C
	12	M06Z M37Z		06	G12A G12B	39.B1.G1↔	03	D12A
	13	N11A N11B		07	H06Z		04	E02A E02B
	14	O02A O02B		08	I28A I28B		05	F01A F01C F04Z F21A F21B F21C F28A F59A F59B F59C F59D F59E F59F F59G
	21B	X05Z X06A X06B X06C		09	J02A J02B J03A J03B J04Z J11A		06	G12A G12B
39.B1.51↔	03	D12A		10	K09A K09B		07	H06Z
	04	E02A E02B		11	L09A L09B		08	I28A I28B
	05	F01A F01C F04Z F21A F21B F21C F28A F59A F59B F59C F59D F59E F59F F59G		12	M06Z M37Z		09	J02A J02B J03A J03B J04Z J11A
	06	G12A G12B		13	N11A N11B		10	K09A K09B
	07	H06Z	39.B1.A4↔	14	O02A O02B		11	L09A L09B
				21B	X05Z X06A X06B X06C		12	M06Z M37Z
				03	D12A		13	N11A N11B
							14	O02A O02B

CHOP	MDC	DRG	CHOP	MDC	DRG	CHOP	MDC	DRG
	21B	X05Z X06A X06B		11	L09A L09B	39.B1.N2↔	05	F01A F01C F12A
		X06C		12	M06Z M37Z			F24A F24B F24C
39.B1.H1↔	03	D12A		13	N11A N11B			F24D F24E F24F
	04	E02A E02B		14	O02A O02B			F50A
	05	F01A F01C F04Z	39.B1.JF↔	21B	X06A X06B X06C	39.B2.09↔	03	D12A
		F21A F21B F21C		03	D12A		04	E02A E02B
		F28A F59A F59B		04	E02A E02B		05	F01A F01C F04Z
		F59C F59D F59E		05	F01A F01C F04Z			F21A F21B F21C
		F59F F59G			F21A F21B F21C			F28A F59A F59B
	06	G12A G12B			F28A F59A F59B			F59C F59D F59E
	07	H06Z			F59C F59D F59E			F59F F59G
	08	I28A I28B			F59F F59G		06	G12A G12B
	09	J02A J02B J03A		06	G12A G12B		07	H06Z
		J03B J04Z J11A		07	H06Z		08	I28A I28B
	10	K09A K09B		08	I28A I28B		09	J02A J02B J03A
	11	L09A L09B		09	J02A J02B J03A			J03B J04Z J11A
	12	M06Z M37Z			J03B J04Z J11A		10	K09A K09B
	13	N11A N11B		10	K09A K09B		11	L09A L09B
	14	O02A O02B		11	L09A L09B		12	M06Z M37Z
	21B	X05Z X06A X06B		12	M06Z M37Z		13	N11A N11B
		X06C		13	N11A N11B		14	O02A O02B
39.B1.J3↔	03	D12A		14	O02A O02B		21B	X05Z X06A X06B
	04	E02A E02B		21B	X05Z X06A X06B	39.B2.11↔		X06C
	05	F01A F01C F04Z	39.B1.JI↔	03	D12A			BORP KORP MKOR
		F21A F21B F21C		04	E02A E02B		01	VAC VBOR VKOR
		F28A F59A F59B		05	F01A F01C F04Z			B01A B01B B02A
		F59C F59D F59E			F21A F21B F21C			B02B B09A B09B
		F59F F59G			F28A F59A F59B			B09C B20A B20B
	06	G12A G12B			F59C F59D F59E			B20C
	07	H06Z			F59F F59G		03	D12A
	08	I28A I28B			G12A G12B		04	E02A E02B
	09	J02A J02B J03A		06	G12A G12B		05	F01A F01C F04Z
		J03B J04Z J11A		07	H06Z			F21A F21B F21C
	10	K09A K09B		08	I28A I28B			F28A F59A F59B
	11	L09A L09B		09	J02A J02B J03A			F59C F59D F59E
	12	M06Z M37Z			J03B J04Z J11A			F59F F59G
	13	N11A N11B		10	K09A K09B		06	G12A G12B
	14	O02A O02B		11	L09A L09B		07	H06Z
	21B	X06A X06B X06C		12	M06Z M37Z		08	I28A I28B
39.B1.J7↔	03	D12A		13	N11A N11B		09	J02A J02B J03A
	04	E02A E02B		14	O02A O02B			J03B J04Z J11A
	05	F01A F01C F04Z	39.B1.L1↔	21B	X06A X06B X06C		10	K09A K09B
		F21A F21B F21C			BORP KORP MKOR		11	L09A L09B
		F28A F59A F59B			VAC VAC I VAC II		12	M06Z M37Z
		F59C F59D F59E			VBOR VKOR		13	N11A N11B
		F59F F59G		01	B01A B01B B02A		14	O02A O02B
	06	G12A G12B			B02B B04A B04B		21B	X06A X06B X06C
	07	H06Z			B04C B20A B20B	39.B2.22↔		X33Z
	08	I28A I28B			B20C		01	B01A B01B B04A
	09	J02A J02B J03A		03	D12A			B04B B04C
		J03B J04Z J11A		04	E02A E02B		03	D12A
	10	K09A K09B		05	F01A F01C F04Z		04	E02A E02B
	11	L09A L09B			F21A F21B F21C		05	F01A F01C F04Z
	12	M06Z M37Z			F28A F31A F31B			F21A F21B F21C
	13	N11A N11B			F31C F31D F31E			F28A F59A F59B
	14	O02A O02B			F31F			F59C F59D F59E
	21B	X06A X06B X06C		06	G12A G12B			F59F F59G
39.B1.JB↔	03	D12A		07	H06Z		06	G12A G12B
	04	E02A E02B		08	I28A I28B		07	H06Z
	05	F01A F01C F04Z		09	J11A		08	I28A I28B
		F21A F21B F21C		10	K09A K09B		09	J02A J02B J03A
		F28A F59A F59B		11	L09A L09B			J03B J04Z J11A
		F59C F59D F59E		12	M06Z M37Z		10	K09A K09B
		F59F F59G		13	N11A N11B N25Z		11	L09A L09B
	06	G12A G12B		14	O02A O02B		12	M06Z M37Z
	07	H06Z		21B	X06A X06B X06C		13	N11A N11B
	08	I28A I28B	39.B1.M2↔	05	F01A F01C F12A		14	O02A O02B
	09	J02A J02B J03A			F24A F24B F24C	39.B2.23↔	21B	X06A X06B X06C
		J03B J04Z J11A			F24D F24E F24F		01	B01A B01B B04A
	10	K09A K09B			F50A			B04B B04C

CHOP	MDC	DRG	CHOP	MDC	DRG	CHOP	MDC	DRG
	03	D12A		09	J02A J02B J03A			F28A F59A F59B
	04	E02A E02B			J03B J04Z J11A			F59C F59D F59E
	05	F01A F01C F04Z		10	K09A K09B			F59F F59G
		F21A F21B F21C		11	L09A L09B	06		G12A G12B
		F28A F59A F59B		12	M06Z M37Z	07		H06Z
		F59C F59D F59E		13	N11A N11B	08		I28A I28B
		F59F F59G		14	O02A O02B	09		J02A J02B J03A
	06	G12A G12B		21B	X06A X06B X06C			J03B J04Z J11A
	07	H06Z	39.B2.28↔	01	B01A B01B B04A			K09A K09B
	08	I28A I28B			B04B B04C			L09A L09B
	09	J02A J02B J03A		03	D12A			M06Z M37Z
		J03B J04Z J11A		04	E02A E02B			N11A N11B
	10	K09A K09B		05	F01A F01C F04Z			O02A O02B
	11	L09A L09B			F21A F21B F21C			21B
	12	M06Z M37Z			F28A F59A F59B	39.B2.74↔		X06A X06B X06C
	13	N11A N11B			F59C F59D F59E		03	D12A
	14	O02A O02B			F59F F59G		04	E02A E02B
	21B	X06A X06B X06C		06	G12A G12B		05	F01A F01C F04Z
39.B2.25↔	01	B01A B01B B04A		07	H06Z			F21A F21B F21C
		B04B B04C		08	I28A I28B			F28A F59A F59B
	03	D12A		09	J02A J02B J03A			F59C F59D F59E
	04	E02A E02B			J03B J04Z J11A			F59F F59G
	05	F01A F01C F04Z		10	K09A K09B		06	G12A G12B
		F21A F21B F21C		11	L09A L09B		07	H06Z
		F28A F59A F59B		12	M06Z M37Z		08	I28A I28B
		F59C F59D F59E		13	N11A N11B		09	J02A J02B J03A
		F59F F59G		14	O02A O02B			J03B J04Z J11A
	06	G12A G12B		21B	X06A X06B X06C		10	K09A K09B
	07	H06Z	39.B2.31↔	03	D12A		11	L09A L09B
	08	I28A I28B		04	E02A E02B		12	M06Z M37Z
	09	J02A J02B J03A		05	F01A F01C F04Z		13	N11A N11B
		J03B J04Z J11A			F21A F21B F21C		14	O02A O02B
	10	K09A K09B			F28A F59A F59B	39.B2.75↔	21B	X06A X06B X06C
	11	L09A L09B			F59C F59D F59E		05	F01A F01C F12A
	12	M06Z M37Z			F59F F59G			F24A F24B F24C
	13	N11A N11B		06	G12A G12B			F24D F24E F24F
	14	O02A O02B		07	H06Z			F50A
	21B	X06A X06B X06C		08	I28A I28B	39.B2.81↔	03	D12A
39.B2.26↔	01	B01A B01B B04A		09	J02A J02B J03A		04	E02A E02B
		B04B B04C			J03B J04Z J11A		05	F01A F01C F04Z
	03	D12A		10	K09A K09B			F21A F21B F21C
	04	E02A E02B		11	L09A L09B			F28A F59A F59B
	05	F01A F01C F04Z		12	M06Z M37Z			F59C F59D F59E
		F21A F21B F21C		13	N11A N11B		06	G12A G12B
		F28A F59A F59B		14	O02A O02B		07	H06Z
		F59C F59D F59E		21B	X04Z X05Z X06A		08	I28A I28B
		F59F F59G			X06B X06C		09	J02A J02B J03A
	06	G12A G12B	39.B2.51↔	03	D12A			J03B J04Z J11A
	07	H06Z		04	E02A E02B		10	K09A K09B
	08	I28A I28B		05	F01A F01C F04Z		11	L09A L09B
	09	J02A J02B J03A			F21A F21B F21C		12	M06Z M37Z
		J03B J04Z J11A			F28A F59A F59B		13	N11A N11B
	10	K09A K09B			F59C F59D F59E		14	O02A O02B
	11	L09A L09B			F59F F59G		21B	X04Z X05Z X06A
	12	M06Z M37Z		06	G12A G12B			X06B X06C
	13	N11A N11B		07	H06Z	39.B2.A4↔	03	D12A
	14	O02A O02B		08	I28A I28B		04	E02A E02B
	21B	X06A X06B X06C		09	J02A J02B J03A		05	F01A F01C F04Z
39.B2.27↔	01	B01A B01B B04A			J03B J04Z J11A			F21A F21B F21C
		B04B B04C		10	K09A K09B			F28A F59A F59B
	03	D12A		11	L09A L09B			F59C F59D F59E
	04	E02A E02B		12	M06Z M37Z			F59F F59G
	05	F01A F01C F04Z		13	N11A N11B		06	G12A G12B
		F21A F21B F21C		14	O02A O02B		07	H06Z
		F28A F59A F59B		21B	X04Z X05Z X06A		08	I28A I28B
		F59C F59D F59E			X06B X06C		09	J02A J02B J03A
		F59F F59G	39.B2.71↔	03	D12A			J03B J04Z J11A
	06	G12A G12B		04	E02A E02B		10	K09A K09B
	07	H06Z		05	F01A F01C F04Z		11	L09A L09B
	08	I28A I28B			F21A F21B F21C		12	M06Z M37Z

CHOP	MDC	DRG	CHOP	MDC	DRG	CHOP	MDC	DRG		
39.B2.C1↔	13	N11A N11B	39.B2.J3↔	10	K09A K09B	39.B2.JI↔	08	I28A I28B		
	14	O02A O02B		11	L09A L09B		09	J02A J02B J03A		
	21B	X06A X06B X06C		12	M06Z M37Z			J03B J04Z J11A		
	03	D12A		13	N11A N11B		10	K09A K09B		
	04	E02A E02B		14	O02A O02B		11	L09A L09B		
	05	F01A F01C F04Z		21B	X04Z X05Z X06A		12	M06Z M37Z		
		F21A F21B F21C		03	X06B X06C		13	N11A N11B		
		F28A F59A F59B		04	D12A		14	O02A O02B		
		F59C F59D F59E		05	E02A E02B		21B	X04Z X05Z X06A		
		F59F F59G			F01A F01C F04Z			X06B X06C		
	06	G12A G12B			F21A F21B F21C		03	D12A		
	07	H06Z			F28A F59A F59B		04	E02A E02B		
	08	I28A I28B			F59C F59D F59E		05	F01A F01C F04Z		
	09	J02A J02B J03A			F59F F59G			F21A F21B F21C		
	J03B J04Z J11A		G12A G12B		F28A F59A F59B					
	K09A K09B		H06Z		F59C F59D F59E					
	L09A L09B		I28A I28B	06	G12A G12B					
	M06Z M37Z		J02A J02B J03A	07	H06Z					
	N11A N11B		J03B J04Z J11A	08	I28A I28B					
	O02A O02B		K09A K09B	09	J02A J02B J03A					
	X06A X06B X06C		L09A L09B	06	G12A G12B					
39.B2.D1↔	03	D12A		M06Z M37Z	07	H06Z	07	H06Z		
	04	E02A E02B		N11A N11B	08	I28A I28B	08	I28A I28B		
	05	F01A F01C F04Z		O02A O02B	09	J02A J02B J03A	09	J02A J02B J03A		
		F21A F21B F21C		X06A X06B X06C	10	K09A K09B	10	K09A K09B		
		F28A F59A F59B		03	D12A	11	L09A L09B	11	L09A L09B	
		F59C F59D F59E		04	E02A E02B	12	M06Z M37Z	12	M06Z M37Z	
		F59F F59G		05	F01A F01C F04Z	13	N11A N11B	13	N11A N11B	
	06	G12A G12B		F21A F21B F21C	14	O02A O02B	14	O02A O02B		
	07	H06Z		F28A F59A F59B	21B	X06A X06B X06C	21B	X06A X06B X06C		
	08	I28A I28B		F59C F59D F59E		BORP KORP MKOR		BORP KORP MKOR		
	09	J02A J02B J03A		F59F F59G		VAC VAC I VAC II		VAC VAC I VAC II		
		J03B J04Z J11A		G12A G12B		VBOR VKOR		VBOR VKOR		
		K09A K09B		H06Z		B01A B01B B02A	01	B01A B01B B02A		
		L09A L09B		I28A I28B		B02B B04A B04B		B02B B04A B04B		
	M06Z M37Z		J02A J02B J03A		B04C B20A B20B		B04C B20A B20B			
	N11A N11B		J03B J04Z J11A		B20C		B20C			
	O02A O02B		K09A K09B		D12A	03	D12A			
	X06A X06B X06C		L09A L09B		E02A E02B	04	E02A E02B			
39.B2.G1↔	03	D12A		M06Z M37Z		F01A F01C F04Z	05	F01A F01C F04Z		
	04	E02A E02B		N11A N11B		F21A F21B F21C		F21A F21B F21C		
	05	F01A F01C F04Z		O02A O02B		F28A F31A F31B		F28A F31A F31B		
		F21A F21B F21C		X06A X06B X06C		F31C F31D F31E		F31C F31D F31E		
		F28A F59A F59B		03	D12A		F31F		F31F	
		F59C F59D F59E		04	E02A E02B		G12A G12B	06	G12A G12B	
		F59F F59G		05	F01A F01C F04Z		H06Z	07	H06Z	
	06	G12A G12B		F21A F21B F21C		I28A I28B	08	I28A I28B		
	07	H06Z		F28A F59A F59B		J11A	09	J11A		
	08	I28A I28B		F59C F59D F59E		K09A K09B	10	K09A K09B		
	09	J02A J02B J03A		F59F F59G		L09A L09B	11	L09A L09B		
		J03B J04Z J11A		G12A G12B		M06Z M37Z	12	M06Z M37Z		
		K09A K09B		H06Z		N11A N11B N25Z	13	N11A N11B N25Z		
		L09A L09B		I28A I28B		O02A O02B	14	O02A O02B		
	M06Z M37Z		J02A J02B J03A		X06A X06B X06C	21B	X06A X06B X06C			
	N11A N11B		J03B J04Z J11A		F01A F01C F12A	05	F01A F01C F12A			
	O02A O02B		K09A K09B		F24A F24B F24C		F24A F24B F24C			
	X04Z X05Z X06A		L09A L09B		F24D F24E F24F		F24D F24E F24F			
	X06B X06C		M06Z M37Z		F50A		F50A			
39.B2.H1↔	03	D12A		N11A N11B		F01A F01C F12A	39.B2.N2↔	05	F01A F01C F12A	
	04	E02A E02B		O02A O02B		F24A F24B F24C		F24A F24B F24C		
	05	F01A F01C F04Z		X06A X06B X06C		F24D F24E F24F		F24D F24E F24F		
		F21A F21B F21C		03	D12A		F50A		F50A	
		F28A F59A F59B		04	E02A E02B		F01A F01C F12A	39.B3.09↔	03	D12A
		F59C F59D F59E		05	F01A F01C F04Z		F24A F24B F24C		E02A E02B	
		F59F F59G		F21A F21B F21C		F24D F24E F24F		F01A F01C F04Z		
	06	G12A G12B		F28A F59A F59B		F50A		F21A F21B F21C		
	07	H06Z		F59C F59D F59E		F59C F59D F59E		F28A F59A F59B		
08	I28A I28B		F59F F59G		F59F		F59C F59D F59E			
09	J02A J02B J03A		G12A G12B		G12A G12B	06	G12A G12B			
	J03B J04Z J11A		H06Z		H06Z	07	H06Z			
					I28A I28B	08	I28A I28B			

CHOP	MDC	DRG	CHOP	MDC	DRG	CHOP	MDC	DRG
	09	J02A J02B J03A		12	M06Z M37Z			F28A F59A F59B
		J03B J04Z J11A		13	N11A N11B			F59C F59D F59E
	10	K09A K09B		14	O02A O02B		06	F59F F59G
	11	L09A L09B		21B	X06A X06B X06C		07	G12A G12B
	12	M06Z M37Z	39.B3.25↔	01	B01A B01B B04A		08	H06Z
	13	N11A N11B			B04B B04C		09	I28A I28B
	14	O02A O02B		03	D12A		10	J02A J02B J03A
	21B	X05Z X06A X06B		04	E02A E02B		11	J03B J04Z J11A
39.B3.11↔		X06C		05	F01A F01C F04Z		12	K09A K09B
		BORP KORP MKOR			F21A F21B F21C		13	L09A L09B
		VAC VBOR VKOR			F28A F59A F59B		14	M06Z M37Z
	01	B01A B01B B02A			F59C F59D F59E		13	N11A N11B
		B02B B09A B09B			F59F F59G		14	O02A O02B
		B09C B20A B20B		06	G12A G12B		21B	X06A X06B X06C
		B20C		07	H06Z	39.B3.31↔	03	D12A
	03	D12A		08	I28A I28B		04	E02A E02B
	04	E02A E02B		09	J02A J02B J03A		05	F01A F01C F04Z
	05	F01A F01C F04Z			J03B J04Z J11A			F21A F21B F21C
		F21A F21B F21C		10	K09A K09B			F28A F59A F59B
		F28A F59A F59B		11	L09A L09B			F59C F59D F59E
		F59C F59D F59E		12	M06Z M37Z			F59F
		F59F F59G		13	N11A N11B		06	G12A G12B
	06	G12A G12B		14	O02A O02B		07	H06Z
	07	H06Z		21B	X06A X06B X06C		08	I28A I28B
	08	I28A I28B	39.B3.26↔	01	B01A B01B B04A		09	J02A J02B J03A
	09	J02A J02B J03A			B04B B04C		10	J03B J04Z J11A
		J03B J04Z J11A		03	D12A		11	K09A K09B
	10	K09A K09B		04	E02A E02B		12	L09A L09B
	11	L09A L09B		05	F01A F01C F04Z		13	M06Z M37Z
	12	M06Z M37Z			F21A F21B F21C		14	N11A N11B
	13	N11A N11B			F28A F59A F59B		14	O02A O02B
	14	O02A O02B			F59C F59D F59E		21B	X05Z X06A X06B
	21B	X06A X06B X06C			F59F F59G			X06C
39.B3.22↔		X33Z		06	G12A G12B	39.B3.51↔	03	D12A
	01	B01A B01B B04A		07	H06Z		04	E02A E02B
		B04B B04C		08	I28A I28B		05	F01A F01C F04Z
	03	D12A		09	J02A J02B J03A			F21A F21B F21C
	04	E02A E02B			J03B J04Z J11A			F28A F59A F59B
	05	F01A F01C F04Z		10	K09A K09B			F59C F59D F59E
		F21A F21B F21C		11	L09A L09B			F59F
		F28A F59A F59B		12	M06Z M37Z		06	G12A G12B
		F59C F59D F59E		13	N11A N11B		07	H06Z
		F59F F59G		14	O02A O02B		08	I28A I28B
	06	G12A G12B		21B	X06A X06B X06C		09	J02A J02B J03A
	07	H06Z	39.B3.27↔	01	B01A B01B B04A		10	J03B J04Z J11A
	08	I28A I28B			B04B B04C		11	K09A K09B
	09	J02A J02B J03A		03	D12A		12	L09A L09B
		J03B J04Z J11A		04	E02A E02B		13	M06Z M37Z
	10	K09A K09B		05	F01A F01C F04Z		14	N11A N11B
	11	L09A L09B			F21A F21B F21C		14	O02A O02B
	12	M06Z M37Z			F28A F59A F59B		21B	X05Z X06A X06B
	13	N11A N11B			F59C F59D F59E			X06C
	14	O02A O02B			F59F F59G	39.B3.75↔	05	F01A F01C F12A
	21B	X06A X06B X06C		06	G12A G12B			F24A F24B F24C
39.B3.23↔		X06C		07	H06Z			F24D F24E F24F
	01	B01A B01B B04A		08	I28A I28B			F50A
		B04B B04C		09	J02A J02B J03A	39.B3.81↔	03	D12A
	03	D12A			J03B J04Z J11A		04	E02A E02B
	04	E02A E02B		10	K09A K09B		05	F01A F01C F04Z
	05	F01A F01C F04Z		11	L09A L09B			F21A F21B F21C
		F21A F21B F21C		12	M06Z M37Z			F28A F59A F59B
		F28A F59A F59B		13	N11A N11B			F59C F59D F59E
		F59C F59D F59E		14	O02A O02B			F59F
		F59F F59G		21B	X06A X06B X06C		06	G12A G12B
	06	G12A G12B	39.B3.28↔	01	B01A B01B B04A		07	H06Z
	07	H06Z			B04B B04C		08	I28A I28B
	08	I28A I28B		03	D12A		09	J02A J02B J03A
	09	J02A J02B J03A		04	E02A E02B		10	J03B J04Z J11A
		J03B J04Z J11A		05	F01A F01C F04Z		11	K09A K09B
	10	K09A K09B			F21A F21B F21C			L09A L09B
	11	L09A L09B			F28A F59A F59B			

CHOP	MDC	DRG	CHOP	MDC	DRG	CHOP	MDC	DRG
	12	M06Z M37Z		09	J02A J02B J03A			F59C F59D F59E
	13	N11A N11B			J03B J04Z J11A			F59F F59G
	14	O02A O02B		10	K09A K09B	06		G12A G12B
	21B	X05Z X06A X06B		11	L09A L09B	07		H06Z
		X06C		12	M06Z M37Z	08		I28A I28B
39.B3.C1↔	03	D12A		13	N11A N11B	09		J02A J02B J03A
	04	E02A E02B		14	O02A O02B			J03B J04Z J11A
	05	F01A F01C F04Z		21B	X05Z X06A X06B	10		K09A K09B
		F21A F21B F21C	39.B3.J7↔		X06C	11		L09A L09B
		F28A F59A F59B		03	D12A	12		M06Z M37Z
		F59C F59D F59E		04	E02A E02B	13		N11A N11B
		F59F F59G		05	F01A F01C F04Z	14		O02A O02B
	06	G12A G12B			F21A F21B F21C	21B		X06A X06B X06C
	07	H06Z			F28A F59A F59B	39.B3.L1↔		BORP KORP MKOR
	08	I28A I28B			F59C F59D F59E			VAC VAC I VAC II
	09	J02A J02B J03A			F59F F59G			VBOR VKOR
		J03B J04Z J11A		06	G12A G12B	01		B01A B01B B02A
	10	K09A K09B		07	H06Z			B02B B04A B04B
	11	L09A L09B		08	I28A I28B			B04C B20A B20B
	12	M06Z M37Z		09	J02A J02B J03A			B20C
	13	N11A N11B			J03B J04Z J11A	03		D12A
	14	O02A O02B		10	K09A K09B	04		E02A E02B
	21B	X06A X06B X06C		11	L09A L09B	05		F01A F01C F04Z
39.B3.D1↔	03	D12A		12	M06Z M37Z			F21A F21B F21C
	04	E02A E02B		13	N11A N11B			F28A F31A F31B
	05	F01A F01C F04Z		14	O02A O02B			F31C F31D F31E
		F21A F21B F21C	39.B3.JB↔	21B	X06A X06B X06C			F31F
		F28A F59A F59B		03	D12A	06		G12A G12B
		F59C F59D F59E		04	E02A E02B	07		H06Z
		F59F F59G		05	F01A F01C F04Z	08		I28A I28B
	06	G12A G12B			F21A F21B F21C	09		J11A
	07	H06Z			F28A F59A F59B	10		K09A K09B
	08	I28A I28B			F59C F59D F59E	11		L09A L09B
	09	J02A J02B J03A			F59F	12		M06Z M37Z
		J03B J04Z J11A		06	G12A G12B	13		N11A N11B N25Z
	10	K09A K09B		07	H06Z	14		O02A O02B
	11	L09A L09B		08	I28A I28B	21B		X06A X06B X06C
	12	M06Z M37Z		09	J02A J02B J03A	39.B4.09↔		D12A
	13	N11A N11B			J03B J04Z J11A	03		E02A E02B
	14	O02A O02B		10	K09A K09B	04		F01A F01C F04Z
	21B	X06A X06B X06C		11	L09A L09B	05		F21A F21B F21C
39.B3.G1↔	03	D12A		12	M06Z M37Z			F28A F59A F59B
	04	E02A E02B		13	N11A N11B			F59C F59D F59E
	05	F01A F01C F04Z		14	O02A O02B			F59F
		F21A F21B F21C		21B	X05Z X06A X06B	06		G12A G12B
		F28A F59A F59B	39.B3.JF↔		X06C	07		H06Z
		F59C F59D F59E		03	D12A	08		I28A I28B
		F59F		04	E02A E02B	09		J02A J02B J03A
	06	G12A G12B		05	F01A F01C F04Z			J03B J04Z J11A
	07	H06Z			F21A F21B F21C	10		K09A K09B
	08	I28A I28B			F28A F59A F59B	11		L09A L09B
	09	J02A J02B J03A			F59C F59D F59E	12		M06Z M37Z
		J03B J04Z J11A			F59F	13		N11A N11B
	10	K09A K09B		06	G12A G12B	14		O02A O02B
	11	L09A L09B		07	H06Z	21B		X05Z X06A X06B
	12	M06Z M37Z		08	I28A I28B			X06C
	13	N11A N11B		09	J02A J02B J03A	39.B4.11↔		BORP KORP MKOR
	14	O02A O02B			J03B J04Z J11A			VAC VBOR VKOR
	21B	X05Z X06A X06B		10	K09A K09B	01		B01A B01B B02A
		X06C		11	L09A L09B			B02B B09A B09B
39.B3.H1↔	03	D12A		12	M06Z M37Z			B09C B20A B20B
	04	E02A E02B		13	N11A N11B			B20C
	05	F01A F01C F04Z		14	O02A O02B	03		D12A
		F21A F21B F21C	39.B3.JI↔	21B	X05Z X06A X06B	04		E02A E02B
		F28A F59A F59B			X06C	05		F01A F01C F04Z
		F59C F59D F59E		03	D12A			F21A F21B F21C
		F59F		04	E02A E02B			F28A F59A F59B
	06	G12A G12B		05	F01A F01C F04Z			F59C F59D F59E
	07	H06Z			F21A F21B F21C			F59F F59G
	08	I28A I28B			F28A F59A F59B	06		G12A G12B

CHOP	MDC	DRG	CHOP	MDC	DRG	CHOP	MDC	DRG
	07	H06Z		21B	X06A X06B X06C		08	I28A I28B
	08	I28A I28B	39.B4.26↔	01	B01A B01B B04A B04B B04C		09	J02A J02B J03A J03B J04Z J11A
	09	J02A J02B J03A J03B J04Z J11A		03	D12A		10	K09A K09B
	10	K09A K09B		04	E02A E02B		11	L09A L09B
	11	L09A L09B		05	F01A F01C F04Z F21A F21B F21C F28A F59A F59B F59C F59D F59E F59F F59G		12	M06Z M37Z
	12	M06Z M37Z		06	G12A G12B	39.B4.51↔	13	N11A N11B
	13	N11A N11B		07	H06Z		14	O02A O02B
	14	O02A O02B		08	I28A I28B		21B	X05Z X06A X06B X06C
	21B	X06A X06B X06C X33Z		09	J02A J02B J03A J03B J04Z J11A		03	D12A
39.B4.22↔	01	B01A B01B B04A B04B B04C		10	K09A K09B		04	E02A E02B
	03	D12A		11	L09A L09B		05	F01A F01C F04Z F21A F21B F21C F28A F59A F59B F59C F59D F59E F59F F59G
	04	E02A E02B		12	M06Z M37Z		06	G12A G12B
	05	F01A F01C F04Z F21A F21B F21C F28A F59A F59B F59C F59D F59E F59F F59G		13	N11A N11B		07	H06Z
	06	G12A G12B		14	O02A O02B		08	I28A I28B
	07	H06Z	39.B4.27↔	21B	X06A X06B X06C		09	J02A J02B J03A J03B J04Z J11A
	08	I28A I28B		01	B01A B01B B04A B04B B04C		10	K09A K09B
	09	J02A J02B J03A J03B J04Z J11A		03	D12A		11	L09A L09B
	10	K09A K09B		04	E02A E02B		12	M06Z M37Z
	11	L09A L09B		05	F01A F01C F04Z F21A F21B F21C F28A F59A F59B F59C F59D F59E F59F F59G		13	N11A N11B
	12	M06Z M37Z		06	G12A G12B	39.B4.75↔	14	O02A O02B
	13	N11A N11B		07	H06Z		21B	X05Z X06A X06B X06C
	14	O02A O02B		08	I28A I28B		05	F01A F01C F12A F24A F24B F24C F24D F24E F24F F50A
	21B	X06A X06B X06C		09	J02A J02B J03A J03B J04Z J11A	39.B4.81↔	03	D12A
39.B4.23↔	01	B01A B01B B04A B04B B04C		10	K09A K09B		04	E02A E02B
	03	D12A		11	L09A L09B		05	F01A F01C F04Z F21A F21B F21C F28A F59A F59B F59C F59D F59E F59F F59G
	04	E02A E02B		12	M06Z M37Z		06	G12A G12B
	05	F01A F01C F04Z F21A F21B F21C F28A F59A F59B F59C F59D F59E F59F F59G		13	N11A N11B		07	H06Z
	06	G12A G12B		14	O02A O02B		08	I28A I28B
	07	H06Z	39.B4.28↔	21B	X06A X06B X06C		09	J02A J02B J03A J03B J04Z J11A
	08	I28A I28B		01	B01A B01B B04A B04B B04C		10	K09A K09B
	09	J02A J02B J03A J03B J04Z J11A		03	D12A		11	L09A L09B
	10	K09A K09B		04	E02A E02B		12	M06Z M37Z
	11	L09A L09B		05	F01A F01C F04Z F21A F21B F21C F28A F59A F59B F59C F59D F59E F59F F59G		13	N11A N11B
	12	M06Z M37Z		06	G12A G12B	39.B4.C1↔	14	O02A O02B
	13	N11A N11B		07	H06Z		21B	X05Z X06A X06B X06C
	14	O02A O02B		08	I28A I28B		03	D12A
	21B	X06A X06B X06C		09	J02A J02B J03A J03B J04Z J11A		04	E02A E02B
39.B4.25↔	01	B01A B01B B04A B04B B04C		10	K09A K09B		05	F01A F01C F04Z F21A F21B F21C F28A F59A F59B F59C F59D F59E F59F F59G
	03	D12A		11	L09A L09B		06	G12A G12B
	04	E02A E02B		12	M06Z M37Z		07	H06Z
	05	F01A F01C F04Z F21A F21B F21C F28A F59A F59B F59C F59D F59E F59F F59G		13	N11A N11B		08	I28A I28B
	06	G12A G12B		14	O02A O02B		09	J02A J02B J03A J03B J04Z J11A
	07	H06Z	39.B4.31↔	21B	X06A X06B X06C		10	K09A K09B
	08	I28A I28B		03	D12A		11	L09A L09B
	09	J02A J02B J03A J03B J04Z J11A		04	E02A E02B		12	M06Z M37Z
	10	K09A K09B		05	F01A F01C F04Z F21A F21B F21C F28A F59A F59B F59C F59D F59E F59F F59G		13	N11A N11B
	11	L09A L09B		06	G12A G12B		14	O02A O02B
	12	M06Z M37Z		07	H06Z		21B	X06A X06B X06C
	13	N11A N11B						
	14	O02A O02B						

CHOP	MDC	DRG	CHOP	MDC	DRG	CHOP	MDC	DRG		
39.B4.D1↔	03	D12A	39.B4.JB↔	12	M06Z M37Z	39.B5.09↔	06	F21A F21B F21C		
	04	E02A E02B		13	N11A N11B		07	H06Z		
	05	F01A F01C F04Z		14	O02A O02B		08	I28A I28B		
		F21A F21B F21C		21B	X06A X06B X06C		09	J11A		
		F28A F59A F59B		03	D12A		10	K09A K09B		
		F59C F59D F59E		04	E02A E02B		11	L09A L09B		
		F59F F59G		05	F01A F01C F04Z		12	M06Z M37Z		
	06	G12A G12B			F21A F21B F21C		13	N11A N11B		
	07	H06Z			F28A F59A F59B		14	O02A O02B		
	08	I28A I28B			F59C F59D F59E		21B	X06A X06B X06C		
	09	J02A J02B J03A			F59F		03	D12A		
		J03B J04Z J11A		06	G12A G12B		04	E02A E02B		
	10	K09A K09B		07	H06Z		05	F01A F01C F04Z		
	11	L09A L09B		08	I28A I28B			F21A F21B F21C		
	12	M06Z M37Z		09	J02A J02B J03A			F28A F59A F59B		
	13	N11A N11B		10	K09A K09B			F59C F59D F59E		
	14	O02A O02B		11	L09A L09B			F59F		
	21B	X06A X06B X06C		12	M06Z M37Z		06	G12A G12B		
	39.B4.G1↔	03		D12A	39.B4.JF↔		13	N11A N11B	07	H06Z
		04		E02A E02B			14	O02A O02B	08	I28A I28B
		05		F01A F01C F04Z			21B	X05Z X06A X06B	09	J02A J02B J03A
		F21A F21B F21C	03	D12A		10	K09A K09B			
		F28A F59A F59B	04	E02A E02B		11	L09A L09B			
		F59C F59D F59E	05	F01A F01C F04Z		12	M06Z M37Z			
		F59F		F21A F21B F21C		13	N11A N11B			
06		G12A G12B		F28A F59A F59B		14	O02A O02B			
07		H06Z		F59C F59D F59E		21B	X05Z X06A X06B			
08		I28A I28B		F59F			X06C			
09		J02A J02B J03A	06	G12A G12B		39.B5.11↔	BORP KORP MKOR			
		J03B J04Z J11A	07	H06Z		01	VAC VBOR VKOR			
10		K09A K09B	08	I28A I28B			B01A B01B B02A			
11		L09A L09B	09	J02A J02B J03A			B02B B09A B09B			
12		M06Z M37Z	10	K09A K09B			B09C B20A B20B			
13		N11A N11B	11	L09A L09B			B20C			
14		O02A O02B	12	M06Z M37Z		03	D12A			
21B		X05Z X06A X06B	13	N11A N11B		04	E02A E02B			
39.B4.H1↔		03	D12A	39.B4.JI↔		14	O02A O02B	05	F01A F01C F04Z	
		04	E02A E02B			21B	X05Z X06A X06B		F21A F21B F21C	
		05	F01A F01C F04Z			03	D12A		F28A F59A F59B	
		F21A F21B F21C	04		E02A E02B		F59C F59D F59E			
		F28A F59A F59B	05		F01A F01C F04Z		F59F F59G			
		F59C F59D F59E			F21A F21B F21C	06	G12A G12B			
		F59F			F28A F59A F59B	07	H06Z			
	06	G12A G12B			F59C F59D F59E	08	I28A I28B			
	07	H06Z			F59F F59G	09	J02A J02B J03A			
	08	I28A I28B	06		G12A G12B	10	K09A K09B			
	09	J02A J02B J03A	07		H06Z	11	L09A L09B			
		J03B J04Z J11A	08		I28A I28B	12	M06Z M37Z			
	10	K09A K09B	09		J02A J02B J03A	13	N11A N11B			
	11	L09A L09B	10		K09A K09B	14	O02A O02B			
	12	M06Z M37Z	11		L09A L09B	21B	X06A X06B X06C			
	13	N11A N11B	12		M06Z M37Z		X33Z			
	14	O02A O02B	13		N11A N11B	39.B5.22↔	B01A B01B B04A			
	21B	X05Z X06A X06B	14		O02A O02B		B04B B04C			
	39.B4.J7↔	03	D12A		39.B4.L1↔	21B	X06A X06B X06C	03	D12A	
		04	E02A E02B				BORP KORP MKOR	04	E02A E02B	
		05	F01A F01C F04Z				VAC VAC I VAC II	05	F01A F01C F04Z	
		F21A F21B F21C		VBOR VKOR			F21A F21B F21C			
		F28A F59A F59B	01	B01A B01B B02A			F28A F59A F59B			
		F59C F59D F59E		B02B B04A B04B			F59C F59D F59E			
		F59F F59G		B04C B20A B20B			F59F F59G			
06		G12A G12B		B20C		06	G12A G12B			
07		H06Z	03	D12A		07	H06Z			
08		I28A I28B	04	E02A E02B		08	I28A I28B			
09		J02A J02B J03A	05	F01A F01C F04Z						
		J03B J04Z J11A								
10		K09A K09B								
11		L09A L09B								



CHOP	MDC	DRG	CHOP	MDC	DRG	CHOP	MDC	DRG
	09	J02A J02B J03A		03	D12A		12	M06Z M37Z
		J03B J04Z J11A		04	E02A E02B		13	N11A N11B
	10	K09A K09B		05	F01A F01C F04Z		14	O02A O02B
	11	L09A L09B			F21A F21B F21C		21B	X06A X06B X06C
	12	M06Z M37Z			F28A F59A F59B	39.B5.74↔	03	D12A
	13	N11A N11B			F59C F59D F59E		04	E02A E02B
	14	O02A O02B			F59F F59G		05	F01A F01C F04Z
39.B5.23↔	21B	X06A X06B X06C		06	G12A G12B			F21A F21B F21C
	01	B01A B01B B04A		07	H06Z			F28A F59A F59B
		B04B B04C		08	I28A I28B			F59C F59D F59E
	03	D12A		09	J02A J02B J03A			F59F F59G
	04	E02A E02B			J03B J04Z J11A		06	G12A G12B
	05	F01A F01C F04Z		10	K09A K09B		07	H06Z
		F21A F21B F21C		11	L09A L09B		08	I28A I28B
		F28A F59A F59B		12	M06Z M37Z		09	J02A J02B J03A
		F59C F59D F59E		13	N11A N11B			J03B J04Z J11A
		F59F F59G		14	O02A O02B		10	K09A K09B
	06	G12A G12B		21B	X06A X06B X06C		11	L09A L09B
	07	H06Z	39.B5.31↔	03	D12A		12	M06Z M37Z
	08	I28A I28B		04	E02A E02B		13	N11A N11B
	09	J02A J02B J03A		05	F01A F01C F04Z		14	O02A O02B
		J03B J04Z J11A			F21A F21B F21C		21B	X06A X06B X06C
	10	K09A K09B			F28A F59A F59B	39.B5.75↔	05	F01A F01C F12A
	11	L09A L09B			F59C F59D F59E			F24A F24B F24C
	12	M06Z M37Z			F59F			F24D F24E F24F
	13	N11A N11B		06	G12A G12B			F50A
	14	O02A O02B		07	H06Z	39.B5.81↔	03	D12A
39.B5.25↔	21B	X06A X06B X06C		08	I28A I28B		04	E02A E02B
	01	B01A B01B B04A		09	J02A J02B J03A		05	F01A F01C F04Z
		B04B B04C			J03B J04Z J11A			F21A F21B F21C
	03	D12A		10	K09A K09B			F28A F59A F59B
	04	E02A E02B		11	L09A L09B			F59C F59D F59E
	05	F01A F01C F04Z		12	M06Z M37Z			F59F
		F21A F21B F21C		13	N11A N11B		06	G12A G12B
		F28A F59A F59B		14	O02A O02B		07	H06Z
		F59C F59D F59E		21B	X05Z X06A X06B		08	I28A I28B
		F59F F59G		X06C			09	J02A J02B J03A
	06	G12A G12B	39.B5.51↔	03	D12A			J03B J04Z J11A
	07	H06Z		04	E02A E02B		10	K09A K09B
	08	I28A I28B		05	F01A F01C F04Z		11	L09A L09B
	09	J02A J02B J03A			F21A F21B F21C		12	M06Z M37Z
		J03B J04Z J11A			F28A F59A F59B		13	N11A N11B
	10	K09A K09B			F59C F59D F59E		14	O02A O02B
	11	L09A L09B			F59F		21B	X05Z X06A X06B
	12	M06Z M37Z		06	G12A G12B			X06C
	13	N11A N11B		07	H06Z	39.B5.C1↔	03	D12A
	14	O02A O02B		08	I28A I28B		04	E02A E02B
39.B5.26↔	21B	X06A X06B X06C		09	J02A J02B J03A		05	F01A F01C F04Z
	01	B01A B01B B04A			J03B J04Z J11A			F21A F21B F21C
		B04B B04C		10	K09A K09B			F28A F59A F59B
	03	D12A		11	L09A L09B			F59C F59D F59E
	04	E02A E02B		12	M06Z M37Z			F59F F59G
	05	F01A F01C F04Z		13	N11A N11B		06	G12A G12B
		F21A F21B F21C		14	O02A O02B		07	H06Z
		F28A F59A F59B		21B	X05Z X06A X06B		08	I28A I28B
		F59C F59D F59E		X06C			09	J02A J02B J03A
		F59F F59G	39.B5.71↔	03	D12A			J03B J04Z J11A
	06	G12A G12B		04	E02A E02B		10	K09A K09B
	07	H06Z		05	F01A F01C F04Z		11	L09A L09B
	08	I28A I28B			F21A F21B F21C		12	M06Z M37Z
	09	J02A J02B J03A			F28A F59A F59B		13	N11A N11B
		J03B J04Z J11A			F59C F59D F59E		14	O02A O02B
	10	K09A K09B			F59F F59G		21B	X06A X06B X06C
	11	L09A L09B		06	G12A G12B	39.B5.D1↔	03	D12A
	12	M06Z M37Z		07	H06Z		04	E02A E02B
	13	N11A N11B		08	I28A I28B		05	F01A F01C F04Z
	14	O02A O02B		09	J02A J02B J03A			F21A F21B F21C
39.B5.27↔	21B	X06A X06B X06C			J03B J04Z J11A			F28A F59A F59B
	01	B01A B01B B04A		10	K09A K09B			F59C F59D F59E
		B04B B04C		11	L09A L09B			F59F F59G

CHOP	MDC	DRG	CHOP	MDC	DRG	CHOP	MDC	DRG
	06	G12A G12B			F21A F21B F21C		09	J11A
	07	H06Z			F28A F59A F59B		10	K09A K09B
	08	I28A I28B			F59C F59D F59E		11	L09A L09B
	09	J02A J02B J03A			F59F		12	M06Z M37Z
		J03B J04Z J11A		06	G12A G12B		13	N11A N11B N25Z
	10	K09A K09B		07	H06Z		14	O02A O02B
	11	L09A L09B		08	I28A I28B		21B	X06A X06B X06C
	12	M06Z M37Z		09	J02A J02B J03A	39.B.09↔	03	D12A
	13	N11A N11B			J03B J04Z J11A		04	E02A E02B
	14	O02A O02B		10	K09A K09B		05	F01A F01C F04Z
39.B5.G1↔	21B	X06A X06B X06C		11	L09A L09B			F21A F21B F21C
	03	D12A		12	M06Z M37Z			F28A F59A F59B
	04	E02A E02B		13	N11A N11B			F59C F59D F59E
	05	F01A F01C F04Z		14	O02A O02B			F59F
		F21A F21B F21C		21B	X05Z X06A X06B		06	G12A G12B
		F28A F59A F59B			X06C		07	H06Z
		F59C F59D F59E	39.B5.JF↔	03	D12A		08	I28A I28B
		F59F		04	E02A E02B		09	J02A J02B J03A
	06	G12A G12B		05	F01A F01C F04Z			J03B J04Z J11A
	07	H06Z			F21A F21B F21C		10	K09A K09B
	08	I28A I28B			F28A F59A F59B		11	L09A L09B
	09	J02A J02B J03A			F59C F59D F59E		12	M06Z M37Z
		J03B J04Z J11A			F59F		13	N11A N11B
	10	K09A K09B		06	G12A G12B		14	O02A O02B
	11	L09A L09B		07	H06Z		21B	X05Z X06A X06B
	12	M06Z M37Z		08	I28A I28B			X06C
	13	N11A N11B		09	J02A J02B J03A	39.B.11↔		BORP KORP MKOR
	14	O02A O02B			J03B J04Z J11A		01	VAC VBOR VKOR
	21B	X05Z X06A X06B		10	K09A K09B			B01A B01B B02A
		X06C		11	L09A L09B			B02B B09A B09B
39.B5.H1↔	03	D12A		12	M06Z M37Z			B09C B20A B20B
	04	E02A E02B		13	N11A N11B			B20C
	05	F01A F01C F04Z		14	O02A O02B		03	D12A
		F21A F21B F21C		21B	X05Z X06A X06B		04	E02A E02B
		F28A F59A F59B			X06C		05	F01A F01C F04Z
		F59C F59D F59E	39.B5.JI↔	03	D12A			F21A F21B F21C
		F59F		04	E02A E02B			F28A F59A F59B
	06	G12A G12B		05	F01A F01C F04Z			F59C F59D F59E
	07	H06Z			F21A F21B F21C		06	F59F F59G
	08	I28A I28B			F28A F59A F59B		07	G12A G12B
	09	J02A J02B J03A			F59C F59D F59E		08	H06Z
		J03B J04Z J11A			F59F F59G		09	I28A I28B
	10	K09A K09B		06	G12A G12B			J02A J02B J03A
	11	L09A L09B		07	H06Z			J03B J04Z J11A
	12	M06Z M37Z		08	I28A I28B		10	K09A K09B
	13	N11A N11B		09	J02A J02B J03A		11	L09A L09B
	14	O02A O02B			J03B J04Z J11A		12	M06Z M37Z
	21B	X05Z X06A X06B		10	K09A K09B		13	N11A N11B
		X06C		11	L09A L09B		14	O02A O02B
39.B5.J7↔	03	D12A		12	M06Z M37Z		21B	X06A X06B X06C
	04	E02A E02B		13	N11A N11B			X33Z
	05	F01A F01C F04Z		14	O02A O02B	39.B.22↔	01	B01A B01B B04A
		F21A F21B F21C		21B	X06A X06B X06C			B04B B04C
		F28A F59A F59B	39.B5.L1↔		BORP KORP MKOR		03	D12A
		F59C F59D F59E			VAC VAC I VAC II		04	E02A E02B
		F59F F59G			VBOR VKOR		05	F01A F01C F04Z
	06	G12A G12B		01	B01A B01B B02A			F21A F21B F21C
	07	H06Z			B02B B04A B04B			F28A F59A F59B
	08	I28A I28B			B04C B20A B20B			F59C F59D F59E
	09	J02A J02B J03A			B20C			F59F F59G
		J03B J04Z J11A		03	D12A		06	G12A G12B
	10	K09A K09B		04	E02A E02B		07	H06Z
	11	L09A L09B		05	F01A F01C F04Z		08	I28A I28B
	12	M06Z M37Z			F21A F21B F21C		09	J02A J02B J03A
	13	N11A N11B			F28A F31A F31B			J03B J04Z J11A
	14	O02A O02B			F31C F31D F31E		10	K09A K09B
	21B	X06A X06B X06C			F31F		11	L09A L09B
39.B5.JB↔	03	D12A		06	G12A G12B		12	M06Z M37Z
	04	E02A E02B		07	H06Z		13	N11A N11B
	05	F01A F01C F04Z		08	I28A I28B		14	O02A O02B

CHOP	MDC	DRG	CHOP	MDC	DRG	CHOP	MDC	DRG		
39.B6.23↔	21B	X06A X06B X06C	39.B6.31↔	06	G12A G12B	39.B6.75↔	06	F21A F21B F21C		
	01	B01A B01B B04A B04B B04C		07	H06Z		07	F28A F59A F59B F59C F59D F59E F59F F59G		
	03	D12A		08	I28A I28B		08	G12A G12B		
	04	E02A E02B		09	J02A J02B J03A J03B J04Z J11A		09	H06Z		
	05	F01A F01C F04Z F21A F21B F21C F28A F59A F59B F59C F59D F59E F59F F59G		10	K09A K09B		10	I28A I28B		
	06	G12A G12B		11	L09A L09B		11	J02A J02B J03A J03B J04Z J11A		
	07	H06Z		12	M06Z M37Z		12	K09A K09B		
	08	I28A I28B		13	N11A N11B		13	L09A L09B		
	09	J02A J02B J03A J03B J04Z J11A		14	O02A O02B		14	M06Z M37Z		
	10	K09A K09B		21B	X06A X06B X06C		21B	N11A N11B		
	11	L09A L09B		39.B6.51↔	03		D12A	21B	O02A O02B	
	12	M06Z M37Z			04		E02A E02B	05	X06A X06B X06C	
	13	N11A N11B			05		F01A F01C F04Z F21A F21B F21C F28A F59A F59B F59C F59D F59E F59F	05	F01A F01C F12A F24A F24B F24C F24D F24E F24F F50A	
	14	O02A O02B			06		G12A G12B	06	F59F	
	21B	X06A X06B X06C			07		H06Z	07	G12A G12B	
	39.B6.25↔	01			B01A B01B B04A B04B B04C		08	I28A I28B	08	H06Z
		03			D12A		09	J02A J02B J03A J03B J04Z J11A	09	I28A I28B
		04			E02A E02B		10	K09A K09B	10	J02A J02B J03A J03B J04Z J11A
		05			F01A F01C F04Z F21A F21B F21C F28A F59A F59B F59C F59D F59E F59F F59G		11	L09A L09B	11	K09A K09B
		06			G12A G12B		12	M06Z M37Z	12	L09A L09B
		07			H06Z		13	N11A N11B	13	M06Z M37Z
08		I28A I28B	14		O02A O02B	14	N11A N11B			
09		J02A J02B J03A J03B J04Z J11A	21B		X05Z X06A X06B X06C	14	O02A O02B			
10		K09A K09B	39.B6.71↔		03	D12A	21B	X05Z X06A X06B X06C		
11		L09A L09B			04	E02A E02B	03	D12A		
12		M06Z M37Z			05	F01A F01C F04Z F21A F21B F21C F28A F59A F59B F59C F59D F59E F59F	04	E02A E02B		
13		N11A N11B			06	G12A G12B	05	F01A F01C F04Z F21A F21B F21C F28A F59A F59B F59C F59D F59E F59F F59G		
14		O02A O02B			07	H06Z	06	G12A G12B		
21B		X06A X06B X06C			08	I28A I28B	07	H06Z		
39.B6.26↔		01			B01A B01B B04A B04B B04C	09	J02A J02B J03A J03B J04Z J11A	08	I28A I28B	
		03			D12A	10	K09A K09B	09	J02A J02B J03A J03B J04Z J11A	
		04		E02A E02B	11	L09A L09B	10	K09A K09B		
		05		F01A F01C F04Z F21A F21B F21C F28A F59A F59B F59C F59D F59E F59F F59G	12	M06Z M37Z	11	L09A L09B		
		06		G12A G12B	13	N11A N11B	12	M06Z M37Z		
		07		H06Z	14	O02A O02B	13	N11A N11B		
		08		I28A I28B	21B	X05Z X06A X06B X06C	14	O02A O02B		
	09	J02A J02B J03A J03B J04Z J11A		39.B6.C1↔	03	D12A	21B	X06A X06B X06C X06C		
	10	K09A K09B			04	E02A E02B	03	D12A		
	11	L09A L09B			05	F01A F01C F04Z F21A F21B F21C F28A F59A F59B F59C F59D F59E F59F	04	E02A E02B		
	12	M06Z M37Z			06	G12A G12B	05	F01A F01C F04Z F21A F21B F21C F28A F59A F59B F59C F59D F59E F59F F59G		
	13	N11A N11B			07	H06Z	06	G12A G12B		
	14	O02A O02B			08	I28A I28B	07	H06Z		
	21B	X06A X06B X06C			09	J02A J02B J03A J03B J04Z J11A	08	I28A I28B		
	39.B6.27↔	01			B01A B01B B04A B04B B04C	10	K09A K09B	09	J02A J02B J03A J03B J04Z J11A	
		03	D12A		11	L09A L09B	10	K09A K09B		
		04	E02A E02B		12	M06Z M37Z	11	L09A L09B		
		05	F01A F01C F04Z F21A F21B F21C F28A F59A F59B F59C F59D F59E F59F F59G		13	N11A N11B	12	M06Z M37Z		
		06	G12A G12B		14	O02A O02B	13	N11A N11B		
		07	H06Z		21B	X06A X06B X06C	14	O02A O02B		
		08	I28A I28B		39.B6.74↔	03	D12A	21B	X06A X06B X06C	
09		J02A J02B J03A J03B J04Z J11A	04			E02A E02B	03	D12A		
10		K09A K09B	05			F01A F01C F04Z F21A F21B F21C F28A F59A F59B F59C F59D F59E F59F F59G	04	E02A E02B		
11		L09A L09B	06			G12A G12B	05	F01A F01C F04Z F21A F21B F21C F28A F59A F59B F59C F59D F59E F59F F59G		
12		M06Z M37Z	07			H06Z	06	G12A G12B		
13		N11A N11B	08			I28A I28B	07	H06Z		
14		O02A O02B	09			J02A J02B J03A J03B J04Z J11A	08	I28A I28B		
21B		X06A X06B X06C	10			K09A K09B	09	J02A J02B J03A J03B J04Z J11A		
39.B6.27↔		01	B01A B01B B04A B04B B04C	11		L09A L09B	10	K09A K09B		
		03	D12A	12		M06Z M37Z	11	L09A L09B		
		04	E02A E02B	13		N11A N11B	12	M06Z M37Z		
		05	F01A F01C F04Z F21A F21B F21C F28A F59A F59B F59C F59D F59E F59F F59G	14		O02A O02B	13	N11A N11B		
		06	G12A G12B	21B		X06A X06B X06C	14	O02A O02B		
		07	H06Z	39.B6.D1↔		03	D12A	21B	X06A X06B X06C X06C	
		08	I28A I28B			04	E02A E02B	03	D12A	
	09	J02A J02B J03A J03B J04Z J11A	05			F01A F01C F04Z F21A F21B F21C F28A F59A F59B F59C F59D F59E F59F	04	E02A E02B		
	10	K09A K09B	06			G12A G12B	05	F01A F01C F04Z F21A F21B F21C F28A F59A F59B F59C F59D F59E F59F F59G		
	11	L09A L09B	07			H06Z	06	G12A G12B		
	12	M06Z M37Z	08			I28A I28B	07	H06Z		
	13	N11A N11B	09			J02A J02B J03A J03B J04Z J11A	08	I28A I28B		
	14	O02A O02B	10			K09A K09B	09	J02A J02B J03A J03B J04Z J11A		
	21B	X06A X06B X06C	11		L09A L09B	10	K09A K09B			
	39.B6.27↔	01	B01A B01B B04A B04B B04C		12	M06Z M37Z	11	L09A L09B		
		03	D12A		13	N11A N11B	12	M06Z M37Z		
		04	E02A E02B		14	O02A O02B	13	N11A N11B		
		05	F01A F01C F04Z F21A F21B F21C F28A F59A F59B F59C F59D F59E F59F F59G		21B	X06A X06B X06C	14	O02A O02B		
		06	G12A G12B		39.B6.74↔	03	D12A	21B	X06A X06B X06C	
		07	H06Z			04	E02A E02B	03	D12A	
		08	I28A I28B			05	F01A F01C F04Z F21A F21B F21C F28A F59A F59B F59C F59D F59E F59F	04	E02A E02B	
09		J02A J02B J03A J03B J04Z J11A	06			G12A G12B	05	F01A F01C F04Z F21A F21B F21C F28A F59A F59B F59C F59D F59E F59F F59G		
10		K09A K09B	07			H06Z	06	G12A G12B		
11		L09A L09B	08			I28A I28B	07	H06Z		
12		M06Z M37Z	09			J02A J02B J03A J03B J04Z J11A	08	I28A I28B		
13		N11A N11B	10			K09A K09B	09	J02A J02B J03A J03B J04Z J11A		
14		O02A O02B	11	L09A L09B		10	K09A K09B			
21B		X06A X06B X06C	12	M06Z M37Z		11	L09A L09B			

CHOP	MDC	DRG	CHOP	MDC	DRG	CHOP	MDC	DRG
	12	M06Z M37Z		09	J02A J02B J03A	39.B7.09↔	03	D12A
	13	N11A N11B			J03B J04Z J11A		04	E02A E02B
	14	O02A O02B		10	K09A K09B		05	F01A F01C F04Z
	21B	X06A X06B X06C		11	L09A L09B			F21A F21B F21C
39.B6.G1↔	03	D12A		12	M06Z M37Z			F28A F59A F59B
	04	E02A E02B		13	N11A N11B			F59C F59D F59E
	05	F01A F01C F04Z		14	O02A O02B			F59F F59G
		F21A F21B F21C		21B	X05Z X06A X06B		06	G12A G12B
		F28A F59A F59B	39.B6.JF↔		X06C		07	H06Z
		F59C F59D F59E		03	D12A		08	I28A I28B
		F59F		04	E02A E02B		09	J02A J02B J03A
	06	G12A G12B		05	F01A F01C F04Z			J03B J04Z J11A
	07	H06Z			F21A F21B F21C		10	K09A K09B
	08	I28A I28B			F28A F59A F59B		11	L09A L09B
	09	J02A J02B J03A			F59C F59D F59E		12	M06Z M37Z
		J03B J04Z J11A			F59F		13	N11A N11B
	10	K09A K09B		06	G12A G12B		14	O02A O02B
	11	L09A L09B		07	H06Z		21B	X05Z X06A X06B
	12	M06Z M37Z		08	I28A I28B			X06C
	13	N11A N11B		09	J02A J02B J03A	39.B7.11↔		BORP KORP MKOR
	14	O02A O02B			J03B J04Z J11A		01	VAC VBOR VKOR
	21B	X05Z X06A X06B		10	K09A K09B			B01A B01B B02A
		X06C		11	L09A L09B			B02B B09A B09B
39.B6.H1↔	03	D12A		12	M06Z M37Z			B09C B20A B20B
	04	E02A E02B		13	N11A N11B			B20C
	05	F01A F01C F04Z		14	O02A O02B		03	D12A
		F21A F21B F21C		21B	X05Z X06A X06B		04	E02A E02B
		F28A F59A F59B	39.B6.JI↔		X06C		05	F01A F01C F04Z
		F59C F59D F59E		03	D12A			F21A F21B F21C
		F59F		04	E02A E02B			F28A F59A F59B
	06	G12A G12B		05	F01A F01C F04Z			F59C F59D F59E
	07	H06Z			F21A F21B F21C			F59F F59G
	08	I28A I28B			F28A F59A F59B		06	G12A G12B
	09	J02A J02B J03A			F59C F59D F59E		07	H06Z
		J03B J04Z J11A			F59F F59G		08	I28A I28B
	10	K09A K09B		06	G12A G12B		09	J02A J02B J03A
	11	L09A L09B		07	H06Z			J03B J04Z J11A
	12	M06Z M37Z		08	I28A I28B		10	K09A K09B
	13	N11A N11B		09	J02A J02B J03A		11	L09A L09B
	14	O02A O02B			J03B J04Z J11A		12	M06Z M37Z
	21B	X05Z X06A X06B		10	K09A K09B		13	N11A N11B
		X06C		11	L09A L09B		14	O02A O02B
39.B6.J7↔	03	D12A		12	M06Z M37Z		21B	X06A X06B X06C
	04	E02A E02B		13	N11A N11B			X33Z
	05	F01A F01C F04Z		14	O02A O02B	39.B7.22↔	01	B01A B01B B04A
		F21A F21B F21C		21B	X06A X06B X06C			B04B B04C
		F28A F59A F59B	39.B6.L1↔		BORP KORP MKOR		03	D12A
		F59C F59D F59E			VAC VAC I VAC II		04	E02A E02B
		F59F F59G			VBOR VKOR		05	F01A F01C F04Z
	06	G12A G12B		01	B01A B01B B02A			F21A F21B F21C
	07	H06Z			B02B B04A B04B			F28A F59A F59B
	08	I28A I28B			B04C B20A B20B			F59C F59D F59E
	09	J02A J02B J03A			B20C			F59F F59G
		J03B J04Z J11A		03	D12A		06	G12A G12B
	10	K09A K09B		04	E02A E02B		07	H06Z
	11	L09A L09B		05	F01A F01C F04Z		08	I28A I28B
	12	M06Z M37Z			F21A F21B F21C		09	J02A J02B J03A
	13	N11A N11B			F28A F31A F31B			J03B J04Z J11A
	14	O02A O02B			F31C F31D F31E		10	K09A K09B
	21B	X06A X06B X06C			F31F		11	L09A L09B
39.B6.JB↔	03	D12A		06	G12A G12B		12	M06Z M37Z
	04	E02A E02B		07	H06Z		13	N11A N11B
	05	F01A F01C F04Z		08	I28A I28B		14	O02A O02B
		F21A F21B F21C		09	J11A		21B	X06A X06B X06C
		F28A F59A F59B		10	K09A K09B	39.B7.23↔	01	B01A B01B B04A
		F59C F59D F59E		11	L09A L09B			B04B B04C
		F59F		12	M06Z M37Z			D12A
	06	G12A G12B		13	N11A N11B N25Z		03	D12A
	07	H06Z		14	O02A O02B		04	E02A E02B
	08	I28A I28B		21B	X06A X06B X06C		05	F01A F01C F04Z
								F21A F21B F21C

CHOP	MDC	DRG	CHOP	MDC	DRG	CHOP	MDC	DRG
		F28A F59A F59B		12	M06Z M37Z		07	H06Z
		F59C F59D F59E		13	N11A N11B		08	I28A I28B
		F59F F59G		14	O02A O02B		09	J02A J02B J03A
	06	G12A G12B		21B	X06A X06B X06C			J03B J04Z J11A
	07	H06Z	39.B7.28↔	01	B01A B01B B04A		10	K09A K09B
	08	I28A I28B			B04B B04C		11	L09A L09B
	09	J02A J02B J03A		03	D12A		12	M06Z M37Z
		J03B J04Z J11A		04	E02A E02B		13	N11A N11B
	10	K09A K09B		05	F01A F01C F04Z		14	O02A O02B
	11	L09A L09B			F21A F21B F21C	39.B7.74↔	21B	X06A X06B X06C
	12	M06Z M37Z			F28A F59A F59B		03	D12A
	13	N11A N11B			F59C F59D F59E		04	E02A E02B
	14	O02A O02B			F59F F59G		05	F01A F01C F04Z
39.B7.25↔	21B	X06A X06B X06C		06	G12A G12B			F21A F21B F21C
	01	B01A B01B B04A		07	H06Z			F28A F59A F59B
		B04B B04C		08	I28A I28B			F59C F59D F59E
	03	D12A		09	J02A J02B J03A			F59F F59G
	04	E02A E02B			J03B J04Z J11A		06	G12A G12B
	05	F01A F01C F04Z		10	K09A K09B		07	H06Z
		F21A F21B F21C		11	L09A L09B		08	I28A I28B
		F28A F59A F59B		12	M06Z M37Z		09	J02A J02B J03A
		F59C F59D F59E		13	N11A N11B			J03B J04Z J11A
		F59F F59G		14	O02A O02B		10	K09A K09B
	06	G12A G12B		21B	X06A X06B X06C		11	L09A L09B
	07	H06Z	39.B7.31↔	03	D12A		12	M06Z M37Z
	08	I28A I28B		04	E02A E02B		13	N11A N11B
	09	J02A J02B J03A		05	F01A F01C F04Z		14	O02A O02B
		J03B J04Z J11A			F21A F21B F21C	39.B7.75↔	21B	X06A X06B X06C
	10	K09A K09B			F28A F59A F59B		05	F01A F01C F12A
	11	L09A L09B			F59C F59D F59E			F24A F24B F24C
	12	M06Z M37Z			F59F F59G			F24D F24E F24F
	13	N11A N11B		06	G12A G12B			F50A
	14	O02A O02B		07	H06Z	39.B7.81↔	03	D12A
39.B7.26↔	21B	X06A X06B X06C		08	I28A I28B		04	E02A E02B
	01	B01A B01B B04A		09	J02A J02B J03A		05	F01A F01C F04Z
		B04B B04C			J03B J04Z J11A			F21A F21B F21C
	03	D12A		10	K09A K09B			F28A F59A F59B
	04	E02A E02B		11	L09A L09B			F59C F59D F59E
	05	F01A F01C F04Z		12	M06Z M37Z			F59F F59G
		F21A F21B F21C		13	N11A N11B		06	G12A G12B
		F28A F59A F59B		14	O02A O02B		07	H06Z
		F59C F59D F59E		21B	X05Z X06A X06B		08	I28A I28B
		F59F F59G		X06C			09	J02A J02B J03A
	06	G12A G12B	39.B7.51↔	03	D12A			J03B J04Z J11A
	07	H06Z		04	E02A E02B		10	K09A K09B
	08	I28A I28B		05	F01A F01C F04Z		11	L09A L09B
	09	J02A J02B J03A			F21A F21B F21C		12	M06Z M37Z
		J03B J04Z J11A			F28A F59A F59B		13	N11A N11B
	10	K09A K09B			F59C F59D F59E		14	O02A O02B
	11	L09A L09B			F59F F59G		21B	X05Z X06A X06B
	12	M06Z M37Z		06	G12A G12B		X06C	
	13	N11A N11B		07	H06Z	39.B7.A4↔	03	D12A
	14	O02A O02B		08	I28A I28B		04	E02A E02B
39.B7.27↔	21B	X06A X06B X06C		09	J02A J02B J03A		05	F01A F01C F04Z
	01	B01A B01B B04A			J03B J04Z J11A			F21A F21B F21C
		B04B B04C		10	K09A K09B			F28A F59A F59B
	03	D12A		11	L09A L09B			F59C F59D F59E
	04	E02A E02B		12	M06Z M37Z			F59F F59G
	05	F01A F01C F04Z		13	N11A N11B		06	G12A G12B
		F21A F21B F21C		14	O02A O02B		07	H06Z
		F28A F59A F59B		21B	X05Z X06A X06B		08	I28A I28B
		F59C F59D F59E		X06C			09	J02A J02B J03A
		F59F F59G	39.B7.71↔	03	D12A			J03B J04Z J11A
	06	G12A G12B		04	E02A E02B		10	K09A K09B
	07	H06Z		05	F01A F01C F04Z		11	L09A L09B
	08	I28A I28B			F21A F21B F21C		12	M06Z M37Z
	09	J02A J02B J03A			F28A F59A F59B		13	N11A N11B
		J03B J04Z J11A			F59C F59D F59E		14	O02A O02B
	10	K09A K09B			F59F F59G		21B	X06A X06B X06C
	11	L09A L09B		06	G12A G12B	39.B7.C1↔	03	D12A

CHOP	MDC	DRG	CHOP	MDC	DRG	CHOP	MDC	DRG
	04	E02A E02B		14	O02A O02B		10	K09A K09B
	05	F01A F01C F04Z		21B	X05Z X06A X06B		11	L09A L09B
		F21A F21B F21C			X06C		12	M06Z M37Z
		F28A F59A F59B	39.B7.J3↔	03	D12A		13	N11A N11B
		F59C F59D F59E		04	E02A E02B		14	O02A O02B
		F59F F59G		05	F01A F01C F04Z		21B	X05Z X06A X06B
	06	G12A G12B			F21A F21B F21C	39.B7.JI↔		X06C
	07	H06Z			F28A F59A F59B		03	D12A
	08	I28A I28B			F59C F59D F59E		04	E02A E02B
	09	J02A J02B J03A			F59F F59G		05	F01A F01C F04Z
		J03B J04Z J11A		06	G12A G12B			F21A F21B F21C
	10	K09A K09B		07	H06Z			F28A F59A F59B
	11	L09A L09B		08	I28A I28B			F59C F59D F59E
	12	M06Z M37Z		09	J02A J02B J03A			F59F F59G
	13	N11A N11B			J03B J04Z J11A		06	G12A G12B
	14	O02A O02B		10	K09A K09B		07	H06Z
	21B	X06A X06B X06C		11	L09A L09B		08	I28A I28B
39.B7.D1↔	03	D12A		12	M06Z M37Z		09	J02A J02B J03A
	04	E02A E02B		13	N11A N11B			J03B J04Z J11A
	05	F01A F01C F04Z		14	O02A O02B		10	K09A K09B
		F21A F21B F21C		21B	X06A X06B X06C		11	L09A L09B
		F28A F59A F59B	39.B7.J7↔	03	D12A		12	M06Z M37Z
		F59C F59D F59E		04	E02A E02B		13	N11A N11B
		F59F F59G		05	F01A F01C F04Z		14	O02A O02B
	06	G12A G12B			F21A F21B F21C		21B	X06A X06B X06C
	07	H06Z			F28A F59A F59B	39.B7.L1↔		BORP KORP MKOR
	08	I28A I28B			F59C F59D F59E			VAC VAC I VAC II
	09	J02A J02B J03A			F59F F59G			VBOR VKOR
		J03B J04Z J11A		06	G12A G12B		01	B01A B01B B02A
	10	K09A K09B		07	H06Z			B02B B04A B04B
	11	L09A L09B		08	I28A I28B			B04C B20A B20B
	12	M06Z M37Z		09	J02A J02B J03A			B20C
	13	N11A N11B			J03B J04Z J11A		03	D12A
	14	O02A O02B		10	K09A K09B		04	E02A E02B
	21B	X06A X06B X06C		11	L09A L09B		05	F01A F01C F04Z
39.B7.G1↔	03	D12A		12	M06Z M37Z			F21A F21B F21C
	04	E02A E02B		13	N11A N11B			F28A F31A F31B
	05	F01A F01C F04Z		14	O02A O02B			F31C F31D F31E
		F21A F21B F21C		21B	X06A X06B X06C			F31F
		F28A F59A F59B	39.B7.JB↔	03	D12A		06	G12A G12B
		F59C F59D F59E		04	E02A E02B		07	H06Z
		F59F F59G		05	F01A F01C F04Z		08	I28A I28B
	06	G12A G12B			F21A F21B F21C		09	J11A
	07	H06Z			F28A F59A F59B		10	K09A K09B
	08	I28A I28B			F59C F59D F59E		11	L09A L09B
	09	J02A J02B J03A			F59F F59G		12	M06Z M37Z
		J03B J04Z J11A		06	G12A G12B		13	N11A N11B N25Z
	10	K09A K09B		07	H06Z		14	O02A O02B
	11	L09A L09B		08	I28A I28B		21B	X06A X06B X06C
	12	M06Z M37Z		09	J02A J02B J03A	39.B7.M2↔	05	F01A F01C F12A
	13	N11A N11B			J03B J04Z J11A			F24A F24B F24C
	14	O02A O02B		10	K09A K09B			F24D F24E F24F
	21B	X05Z X06A X06B		11	L09A L09B			F50A
		X06C		12	M06Z M37Z	39.B7.N2↔	05	F01A F01C F12A
39.B7.H1↔	03	D12A		13	N11A N11B			F24A F24B F24C
	04	E02A E02B		14	O02A O02B			F24D F24E F24F
	05	F01A F01C F04Z		21B	X05Z X06A X06B			F50A
		F21A F21B F21C			X06C	39.B8.09↔	03	D12A
		F28A F59A F59B	39.B7.JF↔	03	D12A		04	E02A E02B
		F59C F59D F59E		04	E02A E02B		05	F01A F01C F04Z
		F59F F59G		05	F01A F01C F04Z			F21A F21B F21C
	06	G12A G12B			F21A F21B F21C			F28A F59A F59B
	07	H06Z			F28A F59A F59B			F59C F59D F59E
	08	I28A I28B			F59C F59D F59E			F59F
	09	J02A J02B J03A			F59F F59G		06	G12A G12B
		J03B J04Z J11A		06	G12A G12B		07	H06Z
	10	K09A K09B		07	H06Z		08	I28A I28B
	11	L09A L09B		08	I28A I28B		09	J02A J02B J03A
	12	M06Z M37Z		09	J02A J02B J03A			J03B J04Z J11A
	13	N11A N11B			J03B J04Z J11A		10	K09A K09B

CHOP	MDC	DRG	CHOP	MDC	DRG	CHOP	MDC	DRG
	11	L09A L09B		21B	X06A X06B X06C		06	G12A G12B
	12	M06Z M37Z	39.B8.25↔	01	B01A B01B B04A		07	H06Z
	13	N11A N11B			B04B B04C		08	I28A I28B
	14	O02A O02B		03	D12A		09	J02A J02B J03A
	21B	X05Z X06A X06B		04	E02A E02B			J03B J04Z J11A
39.B8.11↔		X06C		05	F01A F01C F04Z		10	K09A K09B
		BORP KORP MKOR			F21A F21B F21C		11	L09A L09B
		VAC VBOR VKOR			F28A F59A F59B		12	M06Z M37Z
	01	B01A B01B B02A			F59C F59D F59E		13	N11A N11B
		B02B B09A B09B			F59F F59G		14	O02A O02B
		B09C B20A B20B		06	G12A G12B	39.B8.31↔	21B	X06A X06B X06C
		B20C		07	H06Z		03	D12A
	03	D12A		08	I28A I28B		04	E02A E02B
	04	E02A E02B		09	J02A J02B J03A		05	F01A F01C F04Z
	05	F01A F01C F04Z			J03B J04Z J11A			F21A F21B F21C
		F21A F21B F21C		10	K09A K09B			F28A F59A F59B
		F28A F59A F59B		11	L09A L09B			F59C F59D F59E
		F59C F59D F59E		12	M06Z M37Z			F59F
		F59F F59G		13	N11A N11B		06	G12A G12B
	06	G12A G12B		14	O02A O02B		07	H06Z
	07	H06Z		21B	X06A X06B X06C		08	I28A I28B
	08	I28A I28B	39.B8.26↔	01	B01A B01B B04A		09	J02A J02B J03A
	09	J02A J02B J03A			B04B B04C			J03B J04Z J11A
		J03B J04Z J11A		03	D12A		10	K09A K09B
	10	K09A K09B		04	E02A E02B		11	L09A L09B
	11	L09A L09B		05	F01A F01C F04Z		12	M06Z M37Z
	12	M06Z M37Z			F21A F21B F21C		13	N11A N11B
	13	N11A N11B			F28A F59A F59B		14	O02A O02B
	14	O02A O02B			F59C F59D F59E		21B	X05Z X06A X06B
	21B	X06A X06B X06C			F59F F59G			X06C
39.B8.22↔		X33Z		06	G12A G12B	39.B8.51↔	03	D12A
	01	B01A B01B B04A		07	H06Z		04	E02A E02B
		B04B B04C		08	I28A I28B		05	F01A F01C F04Z
	03	D12A		09	J02A J02B J03A			F21A F21B F21C
	04	E02A E02B			J03B J04Z J11A			F28A F59A F59B
	05	F01A F01C F04Z		10	K09A K09B			F59C F59D F59E
		F21A F21B F21C		11	L09A L09B			F59F
		F28A F59A F59B		12	M06Z M37Z		06	G12A G12B
		F59C F59D F59E		13	N11A N11B		07	H06Z
		F59F F59G		14	O02A O02B		08	I28A I28B
	06	G12A G12B		21B	X06A X06B X06C		09	J02A J02B J03A
	07	H06Z	39.B8.27↔	01	B01A B01B B04A			J03B J04Z J11A
	08	I28A I28B			B04B B04C		10	K09A K09B
	09	J02A J02B J03A		03	D12A		11	L09A L09B
		J03B J04Z J11A		04	E02A E02B		12	M06Z M37Z
	10	K09A K09B		05	F01A F01C F04Z		13	N11A N11B
	11	L09A L09B			F21A F21B F21C		14	O02A O02B
	12	M06Z M37Z			F28A F59A F59B		21B	X05Z X06A X06B
	13	N11A N11B			F59C F59D F59E			X06C
	14	O02A O02B			F59F F59G	39.B8.71↔	03	D12A
	21B	X06A X06B X06C		06	G12A G12B		04	E02A E02B
39.B8.23↔		X06C		07	H06Z		05	F01A F01C F04Z
	01	B01A B01B B04A		08	I28A I28B			F21A F21B F21C
		B04B B04C		09	J02A J02B J03A			F28A F59A F59B
	03	D12A			J03B J04Z J11A			F59C F59D F59E
	04	E02A E02B		10	K09A K09B			F59F F59G
	05	F01A F01C F04Z		11	L09A L09B		06	G12A G12B
		F21A F21B F21C		12	M06Z M37Z		07	H06Z
		F28A F59A F59B		13	N11A N11B		08	I28A I28B
		F59C F59D F59E		14	O02A O02B		09	J02A J02B J03A
		F59F F59G		21B	X06A X06B X06C			J03B J04Z J11A
	06	G12A G12B	39.B8.28↔	01	B01A B01B B04A		10	K09A K09B
	07	H06Z			B04B B04C		11	L09A L09B
	08	I28A I28B		03	D12A		12	M06Z M37Z
	09	J02A J02B J03A		04	E02A E02B		13	N11A N11B
		J03B J04Z J11A		05	F01A F01C F04Z		14	O02A O02B
	10	K09A K09B			F21A F21B F21C		21B	X06A X06B X06C
	11	L09A L09B			F28A F59A F59B	39.B8.74↔	03	D12A
	12	M06Z M37Z			F59C F59D F59E		04	E02A E02B
	13	N11A N11B			F59F F59G		05	F01A F01C F04Z
	14	O02A O02B						

CHOP	MDC	DRG	CHOP	MDC	DRG	CHOP	MDC	DRG
		F21A F21B F21C		12	M06Z M37Z		09	J02A J02B J03A
		F28A F59A F59B		13	N11A N11B			J03B J04Z J11A
		F59C F59D F59E		14	O02A O02B		10	K09A K09B
		F59F F59G		21B	X06A X06B X06C		11	L09A L09B
	06	G12A G12B	39.B8.D1↔	03	D12A		12	M06Z M37Z
	07	H06Z		04	E02A E02B		13	N11A N11B
	08	I28A I28B		05	F01A F01C F04Z		14	O02A O02B
	09	J02A J02B J03A			F21A F21B F21C	39.B8.J7↔	21B	X06A X06B X06C
		J03B J04Z J11A			F28A F59A F59B		03	D12A
	10	K09A K09B			F59C F59D F59E		04	E02A E02B
	11	L09A L09B			F59F F59G		05	F01A F01C F04Z
	12	M06Z M37Z		06	G12A G12B			F21A F21B F21C
	13	N11A N11B		07	H06Z			F28A F59A F59B
	14	O02A O02B		08	I28A I28B			F59C F59D F59E
39.B8.75↔	21B	X06A X06B X06C		09	J02A J02B J03A			F59F F59G
	05	F01A F01C F12A			J03B J04Z J11A		06	G12A G12B
		F24A F24B F24C		10	K09A K09B		07	H06Z
		F24D F24E F24F		11	L09A L09B		08	I28A I28B
		F50A		12	M06Z M37Z		09	J02A J02B J03A
39.B8.81↔	03	D12A		13	N11A N11B			J03B J04Z J11A
	04	E02A E02B		14	O02A O02B		10	K09A K09B
	05	F01A F01C F04Z	39.B8.G1↔	21B	X06A X06B X06C		11	L09A L09B
		F21A F21B F21C		03	D12A		12	M06Z M37Z
		F28A F59A F59B		04	E02A E02B		13	N11A N11B
		F59C F59D F59E		05	F01A F01C F04Z		14	O02A O02B
		F59F			F21A F21B F21C	39.B8.JB↔	21B	X06A X06B X06C
	06	G12A G12B			F28A F59A F59B		03	D12A
	07	H06Z			F59C F59D F59E		04	E02A E02B
	08	I28A I28B		06	G12A G12B		05	F01A F01C F04Z
	09	J02A J02B J03A		07	H06Z			F21A F21B F21C
		J03B J04Z J11A		08	I28A I28B			F28A F59A F59B
	10	K09A K09B		09	J02A J02B J03A			F59C F59D F59E
	11	L09A L09B			J03B J04Z J11A		06	G12A G12B
	12	M06Z M37Z		10	K09A K09B		07	H06Z
	13	N11A N11B		11	L09A L09B		08	I28A I28B
	14	O02A O02B		12	M06Z M37Z		09	J02A J02B J03A
39.B8.A4↔	21B	X05Z X06A X06B X06C		13	N11A N11B			J03B J04Z J11A
	03	D12A		14	O02A O02B		10	K09A K09B
	04	E02A E02B		21B	X05Z X06A X06B X06C		11	L09A L09B
	05	F01A F01C F04Z	39.B8.H1↔	03	D12A		12	M06Z M37Z
		F21A F21B F21C		04	E02A E02B		13	N11A N11B
		F28A F59A F59B		05	F01A F01C F04Z		14	O02A O02B
		F59C F59D F59E			F21A F21B F21C	39.B8.JF↔	21B	X05Z X06A X06B X06C
		F59F F59G			F28A F59A F59B		03	D12A
	06	G12A G12B			F59C F59D F59E		04	E02A E02B
	07	H06Z			F59F		05	F01A F01C F04Z
	08	I28A I28B		06	G12A G12B			F21A F21B F21C
	09	J02A J02B J03A		07	H06Z			F28A F59A F59B
		J03B J04Z J11A		08	I28A I28B			F59C F59D F59E
	10	K09A K09B		09	J02A J02B J03A			F59F
	11	L09A L09B			J03B J04Z J11A		06	G12A G12B
	12	M06Z M37Z		10	K09A K09B		07	H06Z
	13	N11A N11B		11	L09A L09B		08	I28A I28B
	14	O02A O02B		12	M06Z M37Z		09	J02A J02B J03A
39.B8.C1↔	21B	X06A X06B X06C		13	N11A N11B			J03B J04Z J11A
	03	D12A		14	O02A O02B		10	K09A K09B
	04	E02A E02B		21B	X05Z X06A X06B X06C		11	L09A L09B
	05	F01A F01C F04Z	39.B8.J3↔	03	D12A		12	M06Z M37Z
		F21A F21B F21C		04	E02A E02B		13	N11A N11B
		F28A F59A F59B		05	F01A F01C F04Z		14	O02A O02B
		F59C F59D F59E			F21A F21B F21C	39.B8.JI↔	21B	X05Z X06A X06B X06C
		F59F F59G			F28A F59A F59B		03	D12A
	06	G12A G12B			F59C F59D F59E		04	E02A E02B
	07	H06Z			F59F F59G		05	F01A F01C F04Z
	08	I28A I28B		06	G12A G12B			F21A F21B F21C
	09	J02A J02B J03A		07	H06Z			F28A F59A F59B
		J03B J04Z J11A		08	I28A I28B			F59C F59D F59E
	10	K09A K09B						
	11	L09A L09B		08	I28A I28B			



CHOP	MDC	DRG	CHOP	MDC	DRG	CHOP	MDC	DRG
		F59F F59G		06	G12A G12B		12	M06Z M37Z
	06	G12A G12B		07	H06Z		13	N11A N11B
	07	H06Z		08	I28A I28B		14	O02A O02B
	08	I28A I28B		09	J02A J02B J03A		21B	X06A X06B X06C
	09	J02A J02B J03A			J03B J04Z J11A	39.BB.J3↔	03	D12A
		J03B J04Z J11A		10	K09A K09B		04	E02A E02B
	10	K09A K09B		11	L09A L09B		05	F01A F01C F04Z
	11	L09A L09B		12	M06Z M37Z			F21A F21B F21C
	12	M06Z M37Z		13	N11A N11B			F28A F59A F59B
	13	N11A N11B		14	O02A O02B			F59C F59D F59E
	14	O02A O02B		21B	X06A X06B X06C			F59F F59G
39.B8.L1↔	21B	X06A X06B X06C	39.BA.J3↔	03	D12A		06	G12A G12B
		BORP KORP MKOR		04	E02A E02B		07	H06Z
		VAC VAC I VAC II		05	F01A F01C F04Z		08	I28A I28B
		VBOR VKOR			F21A F21B F21C		09	J02A J02B J03A
	01	B01A B01B B02A			F28A F59A F59B			J03B J04Z J11A
		B02B B04A B04B			F59C F59D F59E		10	K09A K09B
		B04C B20A B20B			F59F F59G		11	L09A L09B
		B20C		06	G12A G12B		12	M06Z M37Z
	03	D12A		07	H06Z		13	N11A N11B
	04	E02A E02B		08	I28A I28B		14	O02A O02B
	05	F01A F01C F04Z		09	J02A J02B J03A		21B	X06A X06B X06C
		F21A F21B F21C			J03B J04Z J11A	39.BB.M2↔	05	F01A F01C F12A
		F28A F31A F31B		10	K09A K09B			F24A F24B F24C
		F31C F31D F31E		11	L09A L09B			F24D F24E F24F
		F31F		12	M06Z M37Z			F50A
	06	G12A G12B		13	N11A N11B	39.BB.N2↔	05	F01A F01C F12A
	07	H06Z		14	O02A O02B			F24A F24B F24C
	08	I28A I28B		21B	X06A X06B X06C			F24D F24E F24F
	09	J11A	39.BA.M2↔	05	F01A F01C F12A			F50A
	10	K09A K09B			F24A F24B F24C	39.BE↔		BORP KORP MKOR
	11	L09A L09B			F24D F24E F24F		01	VAC VBOR VKOR
	12	M06Z M37Z			F50A			B01A B01B B02A
	13	N11A N11B N25Z	39.BA.N2↔	05	F01A F01C F12A			B02B B09A B09B
	14	O02A O02B			F24A F24B F24C			B09C B20A B20B
	21B	X06A X06B X06C			F24D F24E F24F			B20C
39.B8.M2↔	05	F01A F01C F12A	39.BB.09↔	03	D12A		03	D12A
		F24A F24B F24C		04	E02A E02B		04	E02A E02B
		F24D F24E F24F		05	F01A F01C F04Z		05	F01A F01C F04Z
		F50A			F21A F21B F21C			F21A F21B F21C
39.B8.N2↔	05	F01A F01C F12A			F28A F59A F59B			F28A F59A F59B
		F24A F24B F24C			F59C F59D F59E			F59C F59D F59E
		F24D F24E F24F			F59F			F59F F59G
		F50A		06	G12A G12B		06	G12A G12B
39.BA.09↔	03	D12A		07	H06Z		07	H06Z
	04	E02A E02B		08	I28A I28B		08	I28A I28B
	05	F01A F01C F04Z		09	J02A J02B J03A		09	J02A J02B J03A
		F21A F21B F21C			J03B J04Z J11A			J03B J04Z J11A
		F28A F59A F59B		10	K09A K09B		10	K09A K09B
		F59C F59D F59E			J03B J04Z J11A		11	L09A L09B
		F59F		10	K09A K09B		12	M06Z M37Z
	06	G12A G12B		11	L09A L09B		13	N11A N11B
	07	H06Z		12	M06Z M37Z		14	O02A O02B
	08	I28A I28B		13	N11A N11B		21B	X06A X06B X06C
	09	J02A J02B J03A		14	O02A O02B			X33Z
		J03B J04Z J11A		21B	X05Z X06A X06B	39.BF.09↔	03	D12A
	10	K09A K09B	39.BB.A4↔	03	D12A		04	E02A E02B
	11	L09A L09B		04	E02A E02B		05	F01A F01C F04Z
	12	M06Z M37Z		05	F01A F01C F04Z			F21A F21B F21C
	13	N11A N11B			F21A F21B F21C			F28A F59A F59B
	14	O02A O02B			F28A F59A F59B			F59C F59D F59E
	21B	X05Z X06A X06B			F59C F59D F59E			F59F F59G
		X06C			F59F F59G		06	G12A G12B
39.BA.A4↔	03	D12A		06	G12A G12B		07	H06Z
	04	E02A E02B		07	H06Z		08	I28A I28B
	05	F01A F01C F04Z		08	I28A I28B		09	J02A J02B J03A
		F21A F21B F21C		09	J02A J02B J03A			J03B J04Z J11A
		F28A F59A F59B			J03B J04Z J11A		10	K09A K09B
		F59C F59D F59E		10	K09A K09B		11	L09A L09B
		F59F F59G		11	L09A L09B		12	M06Z M37Z

CHOP	MDC	DRG	CHOP	MDC	DRG	CHOP	MDC	DRG
	13	N11A N11B			F21A F21B F21C		14	O02A O02B
	14	O02A O02B			F28A F59A F59B		21B	X06A X06B X06C
	21B	X05Z X06A X06B X06C			F59C F59D F59E F59F	39.BG.G1↔	03	D12A
39.BF.11↔		BORP KORP MKOR VAC VBOR VKOR		06	G12A G12B		04	E02A E02B
	01	B01A B01B B02A B02B B09A B09B B09C B20A B20B B20C		07	H06Z		05	F01A F01C F04Z F21A F21B F21C F28A F59A F59B F59C F59D F59E F59F
	03	D12A		08	I28A I28B		06	G12A G12B
	04	E02A E02B		09	J02A J02B J03A J03B J04Z J11A		07	H06Z
	05	F01A F01C F04Z F21A F21B F21C F28A F59A F59B F59C F59D F59E F59F F59G	39.BG.31↔	10	K09A K09B		08	I28A I28B
	06	G12A G12B		11	L09A L09B		09	J02A J02B J03A J03B J04Z J11A
	07	H06Z		12	M06Z M37Z		10	K09A K09B
	08	I28A I28B		13	N11A N11B		11	L09A L09B
	09	J02A J02B J03A J03B J04Z J11A		14	O02A O02B		12	M06Z M37Z
	10	K09A K09B		21B	X05Z X06A X06B X06C		13	N11A N11B
	11	L09A L09B		03	D12A		14	O02A O02B
	12	M06Z M37Z		04	E02A E02B		21B	X05Z X06A X06B X06C
	13	N11A N11B		05	F01A F01C F04Z F21A F21B F21C F28A F59A F59B F59C F59D F59E F59F	39.BG.H1↔	03	D12A
	14	O02A O02B		06	G12A G12B		04	E02A E02B
	21B	X06A X06B X06C X33Z		07	H06Z		05	F01A F01C F04Z F21A F21B F21C F28A F59A F59B F59C F59D F59E F59F
39.BF.51↔	03	D12A		08	I28A I28B		06	G12A G12B
	04	E02A E02B		09	J02A J02B J03A J03B J04Z J11A		07	H06Z
	05	F01A F01C F04Z F21A F21B F21C F28A F59A F59B F59C F59D F59E F59F F59G	39.BG.81↔	10	K09A K09B		08	I28A I28B
	06	G12A G12B		11	L09A L09B		09	J02A J02B J03A J03B J04Z J11A
	07	H06Z		12	M06Z M37Z		10	K09A K09B
	08	I28A I28B		13	N11A N11B		11	L09A L09B
	09	J02A J02B J03A J03B J04Z J11A		14	O02A O02B		12	M06Z M37Z
	10	K09A K09B		21B	X05Z X06A X06B X06C	39.BH.09↔	13	N11A N11B
	11	L09A L09B		03	D12A		14	O02A O02B
	12	M06Z M37Z		04	E02A E02B		21B	X05Z X06A X06B X06C
	13	N11A N11B		05	F01A F01C F04Z F21A F21B F21C F28A F59A F59B F59C F59D F59E F59F		03	D12A
	14	O02A O02B		06	G12A G12B		04	E02A E02B
	21B	X05Z X06A X06B X06C		07	H06Z		05	F01A F01C F04Z F21A F21B F21C F28A F59A F59B F59C F59D F59E F59F F59G
39.BF.H1↔	03	D12A		08	I28A I28B		06	G12A G12B
	04	E02A E02B		09	J02A J02B J03A J03B J04Z J11A		07	H06Z
	05	F01A F01C F04Z F21A F21B F21C F28A F59A F59B F59C F59D F59E F59F F59G	39.BG.C1↔	10	K09A K09B		08	I28A I28B
	06	G12A G12B		11	L09A L09B		09	J02A J02B J03A J03B J04Z J11A
	07	H06Z		12	M06Z M37Z		10	K09A K09B
	08	I28A I28B		13	N11A N11B		11	L09A L09B
	09	J02A J02B J03A J03B J04Z J11A		14	O02A O02B		12	M06Z M37Z
	10	K09A K09B		21B	X05Z X06A X06B X06C	39.BH.11↔	13	N11A N11B
	11	L09A L09B		03	D12A		01	BORP KORP MKOR VAC VBOR VKOR
	12	M06Z M37Z		04	E02A E02B		02	C14Z
	13	N11A N11B		05	F01A F01C F04Z F21A F21B F21C F28A F59A F59B F59C F59D F59E F59F F59G		03	D12A
	14	O02A O02B		06	G12A G12B		04	E02A E02B
	21B	X05Z X06A X06B X06C		07	H06Z		05	F01A F01C F04Z F21A F21B F21C F28A F31A F31B
39.BG.09↔	03	D12A		08	I28A I28B			
	04	E02A E02B		09	J02A J02B J03A J03B J04Z J11A			
	05	F01A F01C F04Z		10	K09A K09B			
				11	L09A L09B			
				12	M06Z M37Z			
				13	N11A N11B			

CHOP	MDC	DRG	CHOP	MDC	DRG	CHOP	MDC	DRG
		F31C F31D F31E		14	O02A O02B		07	H06Z
		F31F		21B	X06A X06B X06C		08	I28A I28B
39.BH.22↔	06	G12A G12B	39.BH.26↔	01	B01A B01B B04A	39.BH.51↔	09	J02A J02B J03A
	07	H06Z			B04B B04C			J03B J04Z J11A
	08	I28A I28B		03	D12A		10	K09A K09B
	09	J11A		04	E02A E02B		11	L09A L09B
	10	K09A K09B		05	F01A F01C F04Z		12	M06Z M37Z
	11	L09A L09B			F21A F21B F21C		13	N11A N11B
	12	M06Z M37Z			F28A F59A F59B		14	O02A O02B
	13	N11A N11B			F59C F59D F59E		21B	X05Z X06A X06B
	14	O02A O02B			F59F F59G			X06C
	21B	X06A X06B X06C		06	G12A G12B	39.BH.51↔	03	D12A
39.BH.22↔	01	B01A B01B B04A		07	H06Z		04	E02A E02B
		B04B B04C		08	I28A I28B		05	F01A F01C F04Z
	03	D12A		09	J02A J02B J03A			F21A F21B F21C
	04	E02A E02B			J03B J04Z J11A			F28A F59A F59B
	05	F01A F01C F04Z		10	K09A K09B			F59C F59D F59E
		F21A F21B F21C		11	L09A L09B			F59F F59G
		F28A F59A F59B		12	M06Z M37Z		06	G12A G12B
		F59C F59D F59E		13	N11A N11B		07	H06Z
		F59F F59G		14	O02A O02B		08	I28A I28B
	06	G12A G12B	39.BH.27↔	21B	X06A X06B X06C		09	J02A J02B J03A
	07	H06Z		01	B01A B01B B04A			J03B J04Z J11A
	08	I28A I28B			B04B B04C		10	K09A K09B
	09	J02A J02B J03A		03	D12A		11	L09A L09B
		J03B J04Z J11A		04	E02A E02B		12	M06Z M37Z
	10	K09A K09B		05	F01A F01C F04Z		13	N11A N11B
	11	L09A L09B			F21A F21B F21C		14	O02A O02B
	12	M06Z M37Z			F28A F59A F59B		21B	X05Z X06A X06B
	13	N11A N11B			F59C F59D F59E			X06C
	14	O02A O02B			F59F F59G	39.BH.71↔	03	D12A
	21B	X06A X06B X06C		06	G12A G12B		04	E02A E02B
39.BH.23↔	01	B01A B01B B04A		07	H06Z		05	F01A F01C F04Z
		B04B B04C		08	I28A I28B			F21A F21B F21C
	03	D12A		09	J02A J02B J03A			F28A F59A F59B
	04	E02A E02B			J03B J04Z J11A			F59C F59D F59E
	05	F01A F01C F04Z		10	K09A K09B			F59F F59G
		F21A F21B F21C		11	L09A L09B		06	G12A G12B
		F28A F59A F59B		12	M06Z M37Z		07	H06Z
		F59C F59D F59E		13	N11A N11B		08	I28A I28B
		F59F F59G		14	O02A O02B		09	J02A J02B J03A
	06	G12A G12B	39.BH.28↔	21B	X06A X06B X06C			J03B J04Z J11A
	07	H06Z		01	B01A B01B B04A		10	K09A K09B
	08	I28A I28B			B04B B04C		11	L09A L09B
	09	J02A J02B J03A		03	D12A		12	M06Z M37Z
		J03B J04Z J11A		04	E02A E02B		13	N11A N11B
	10	K09A K09B		05	F01A F01C F04Z		14	O02A O02B
	11	L09A L09B			F21A F21B F21C	39.BH.74↔	21B	X06A X06B X06C
	12	M06Z M37Z			F28A F59A F59B		03	D12A
	13	N11A N11B			F59C F59D F59E		04	E02A E02B
	14	O02A O02B			F59F F59G		05	F01A F01C F04Z
	21B	X06A X06B X06C		06	G12A G12B			F21A F21B F21C
39.BH.25↔	01	B01A B01B B04A		07	H06Z			F28A F59A F59B
		B04B B04C		08	I28A I28B			F59C F59D F59E
	03	D12A		09	J02A J02B J03A			F59F F59G
	04	E02A E02B			J03B J04Z J11A		06	G12A G12B
	05	F01A F01C F04Z		10	K09A K09B		07	H06Z
		F21A F21B F21C		11	L09A L09B		08	I28A I28B
		F28A F59A F59B		12	M06Z M37Z		09	J02A J02B J03A
		F59C F59D F59E		13	N11A N11B			J03B J04Z J11A
		F59F F59G		14	O02A O02B		10	K09A K09B
	06	G12A G12B	39.BH.31↔	21B	X06A X06B X06C		11	L09A L09B
	07	H06Z		03	D12A		12	M06Z M37Z
	08	I28A I28B		04	E02A E02B		13	N11A N11B
	09	J02A J02B J03A		05	F01A F01C F04Z		14	O02A O02B
		J03B J04Z J11A			F21A F21B F21C	39.BH.75↔	21B	X06A X06B X06C
	10	K09A K09B			F28A F59A F59B		05	F01A F01C F12A
	11	L09A L09B			F59C F59D F59E			F24A F24B F24C
	12	M06Z M37Z			F59F F59G			F24D F24E F24F
	13	N11A N11B		06	G12A G12B			F50A

CHOP	MDC	DRG	CHOP	MDC	DRG	CHOP	MDC	DRG						
39.BH.81↔	03	D12A	39.BH.H1↔	13	N11A N11B	39.BH.JI↔	10	J03B J04Z J11A						
	04	E02A E02B		14	O02A O02B		10	K09A K09B						
	05	F01A F01C F04Z		21B	X05Z X06A X06B		11	L09A L09B						
		F21A F21B F21C			X06C			12	M06Z M37Z					
		F28A F59A F59B			03				D12A	13	N11A N11B			
		F59C F59D F59E			04				E02A E02B		14	O02A O02B		
		F59F F59G			05				F01A F01C F04Z		21B	X05Z X06A X06B		
	06	G12A G12B		F21A F21B F21C	03		D12A							
		H06Z		F28A F59A F59B			04	E02A E02B						
	08	I28A I28B		F59C F59D F59E	05		F59F F59G	06	G12A G12B					
	09	J02A J02B J03A		G12A G12B			07		H06Z	07	H06Z			
		J03B J04Z J11A		H06Z	08			I28A I28B	08		I28A I28B			
	10	K09A K09B		09			J02A J02B J03A	09		J02A J02B J03A	09	J02A J02B J03A		
	11	L09A L09B			J03B J04Z J11A		10		K09A K09B	10		K09A K09B		
12	M06Z M37Z	J03B J04Z J11A	11	L09A L09B	11	L09A L09B								
13	N11A N11B	J03B J04Z J11A		12		M06Z M37Z	12	M06Z M37Z						
14	O02A O02B	J03B J04Z J11A	13		N11A N11B	13		N11A N11B						
21B	X05Z X06A X06B	J03B J04Z J11A		14	O02A O02B		14	O02A O02B						
	X06C	J03B J04Z J11A	21B		X05Z X06A X06B	21B		X06A X06B X06C						
39.BH.C1↔	03	D12A		39.BH.J7↔	03		D12A	39.BH.L1↔	10	K09A K09B				
	04	E02A E02B	04		E02A E02B	11	L09A L09B							
	05	F01A F01C F04Z	21B		X05Z X06A X06B	05	F01A F01C F04Z		01	BORP KORP MKOR				
		F21A F21B F21C			X06C		F28A F59A F59B			VAC VAC I VAC II				
		F28A F59A F59B			06						G12A G12B	VBOR VKOR		
		F59C F59D F59E			07						H06Z		B01A B01B B02A	
		F59F F59G			08						I28A I28B			B02B B04A B04B
	06	G12A G12B	07		H06Z	08	I28A I28B		09	J02A J02B J03A				
		H06Z			09		J02A J02B J03A			10	K09A K09B			
	08	I28A I28B	10			K09A K09B	11		L09A L09B					
	09	J02A J02B J03A			11	L09A L09B			12	M06Z M37Z	12	M06Z M37Z		
		J03B J04Z J11A	12			M06Z M37Z	13			N11A N11B		13	N11A N11B	
	10	K09A K09B			13	N11A N11B			14	O02A O02B	14		O02A O02B	
	11	L09A L09B	14			O02A O02B	21B			X06A X06B X06C		01	B01A B01B B02A	
12	M06Z M37Z	21B		X06A X06B X06C	03	D12A		03	D12A					
13	N11A N11B		03	D12A		04	E02A E02B		04	E02A E02B				
14	O02A O02B	04		E02A E02B	05		F01A F01C F04Z	05		F01A F01C F04Z				
21B	X06A X06B X06C		05	F01A F01C F04Z		06	G12A G12B		06	G12A G12B				
	X06C	F21A F21B F21C		07	H06Z		07	H06Z						
39.BH.D1↔	03	D12A	39.BH.JB↔		04	E02A E02B		39.C1.12‡↔	05	F24B F24C F24D				
	04	E02A E02B		05	F01A F01C F04Z	39.C1.13‡↔	05		F24B F24C F51A					
	05	F01A F01C F04Z			21B		X06A X06B X06C		F28A F59A F59B	39.C1.14‡↔	05	F24B F24C F51A		
		F21A F21B F21C					F59C F59D F59E				F59F			
		F28A F59A F59B					F59F F59G					39.C1.15‡↔	05	F24B F24C F51A
		F59C F59D F59E					F59F F59G						39.C1.16‡↔	05
		F59F F59G		F21A F21B F21C		06	G12A G12B		06	G12A G12B				
	06	G12A G12B		07	H06Z		07			H06Z	09	J02A J02B J03A		
		H06Z			08	I28A I28B			08	I28A I28B		09	J03B J04Z J11A	
	08	I28A I28B		09		J02A J02B J03A	10			K09A K09B	10		K09A K09B	
	09	J02A J02B J03A			10	K09A K09B			11	L09A L09B		11	L09A L09B	
		J03B J04Z J11A		11		L09A L09B	12			M06Z M37Z	12		M06Z M37Z	
	10	K09A K09B			12	M06Z M37Z			13	N11A N11B		13	N11A N11B	
	11	L09A L09B		13		N11A N11B	14			O02A O02B	14		O02A O02B	
12	M06Z M37Z	14	O02A O02B		21B	X06A X06B X06C		21B	X06A X06B X06C					
13	N11A N11B		21B	X06A X06B X06C		05	F24B F24C F24D		05	F24B F24C F24D				
14	O02A O02B	03		D12A	05		F51A F51B	05		F24B F24C F51A				
21B	X06A X06B X06C		04	E02A E02B		05	F01A F01C F04Z		05	F24B F24C F51A				
	X06C	F21A F21B F21C		05	F59C F59D F59E		05	F24B F24C F51A						
39.BH.G1↔	03	D12A	39.BH.JF↔		05	F01A F01C F04Z		40.0↔	09	J02A J02B J03A				
	04	E02A E02B		06	G12A G12B	40.11.10↔	01		B17A B17B					
	05	F01A F01C F04Z			07		H06Z		03	D12A D12B				
		F21A F21B F21C					08			I28A I28B	04	E02A E02B E02C		
		F28A F59A F59B								09		J02A J02B J03A	06	G12A G12B
		F59C F59D F59E										F59F F59G		06
		F59F F59G		F21A F21B F21C		07			H06Z					
	06	G12A G12B		08	I28A I28B		08		I28A I28B	08	I28A I28B			
		H06Z			09	J02A J02B J03A			09		J02A J02B J03A			
	08	I28A I28B		10		K09A K09B	10			K09A K09B				
	09	J02A J02B J03A			11	L09A L09B			11	L09A L09B	11	L09A L09B		
		J03B J04Z J11A		12		M06Z M37Z	12			M06Z M37Z		12	M06Z M37Z	
	10	K09A K09B			13	N11A N11B			13	N11A N11B	13		N11A N11B	
	11	L09A L09B		14		O02A O02B	14			O02A O02B		14	O02A O02B	
12	M06Z M37Z	21B	X06A X06B X06C		21B	X06A X06B X06C		21B	X06A X06B X06C					

CHOP	MDC	DRG	CHOP	MDC	DRG	CHOP	MDC	DRG
	07	H06Z		08	I28A I28B			J23B J24A J24B
	08	I28A I28B		09	J02A J02B J03A			J24C J25Z
	09	J02A J02B J03A J03B J04Z J11A J11B			J03B J04Z J11A J11B J21Z		10	K09A K09B
	10	K09A K09B		10	K09A K09B		13	N23A N23B
	11	L09A L09B		11	L09A L09B L33Z	40.23.10↔	16	Q03A Q03B
	12	M06Z M09A M09B M37Z		12	M06Z M09A M09B M37Z		03	D12A D12B
	13	N02A N02B N04A N04B N33Z		13	N02A N02B N04A N04B N33Z		04	E02A E02B E02C
	16	Q03A Q03B		21B	X04Z X05Z X06A X06B X06C		06	G12A G12B
40.11.11↔	01	B17A B17B	40.22.10↔	03	D12A D12B		08	I28A I28B
	03	D12A D12B		04	E01A E01B E06A E06B E06C		09	J02A J02B J03A J03B J04Z J11A
	04	E02A E02B E02C		06	G12A G12B		10	K09A K09B
	06	G12A G12B		07	H33A H33B		13	N23A N23B
	07	H06Z		08	I28A I28B	40.23.11↔	16	Q03A Q03B
	08	I28A I28B		09	J02A J02B J03A J03B J04Z J11A J11B J21Z		03	D12A D12B
	09	J02A J02B J03A J03B J04Z J11A J11B		10	K09A K09B		04	E02A E02B E02C
	10	K09A K09B		11	L09A L09B L33Z		06	G12A G12B
	11	L09A L09B		12	M06Z M09A M09B M37Z		08	I28A I28B
	12	M06Z M09A M09B M37Z		13	N02A N02B N04A N04B N33Z		09	J02A J02B J03A J03B J04Z J11A J11B J21Z J23A J23B J24A J24B J24C J25Z
	13	N02A N02B N04A N04B N33Z		21B	X04Z X05Z X06A X06B X06C		10	K09A K09B
	16	Q03A Q03B		03	D12A D12B	40.23.99↔	13	N23A N23B
40.21.00↔	03	D12A D12B	40.22.20↔	04	E01A E01B E06A E06B E06C		16	Q03A Q03B
	04	E02A E02B E02C		06	G12A G12B		03	D12A D12B
	06	G12A G12B		07	H33A H33B		04	E02A E02B E02C
	08	I28A I28B		08	I28A I28B		06	G12A G12B
	09	J02A J02B J03A J03B J04Z J11A J11B J21Z		09	J02A J02B J03A J03B J04Z J11A J11B J21Z		08	I28A I28B
	10	K09A K09B		10	K09A K09B		09	J02A J02B J03A J03B J04Z J11A J11B J21Z J23A J23B J24A J24B J24C J25Z
	16	Q03A Q03B		11	L09A L09B L33Z		10	K09A K09B
40.21.10↔	03	D12A D12B		12	M06Z M09A M09B M37Z	40.24.00↔	13	N23A N23B
	04	E02A E02B E02C		13	N02A N02B N04A N04B N33Z		16	Q03A Q03B
	06	G12A G12B		21B	X04Z X05Z X06A X06B X06C		04	E02A E02B E02C
	08	I28A I28B	40.22.99↔	03	D12A D12B		06	G12A G12B
	09	J02A J02B J03A J03B J04Z J11A J11B J21Z		04	E01A E01B E06A E06B E06C		08	I28A I28B
	10	K09A K09B		06	G12A G12B		09	J02A J02B J03A J03B J04Z J11A J11B J21Z
	16	Q03A Q03B		07	H33A H33B		11	L09A L09B
40.21.11↔	03	D12A D12B		08	I28A I28B		12	M06Z M09A M09B M37Z
	04	E02A E02B E02C		09	J02A J02B J03A J03B J04Z J11A J11B J21Z		13	N02A N02B N04A N04B N33Z
	06	G12A G12B		10	K09A K09B	40.24.10↔	16	Q03A Q03B
	08	I28A I28B		11	L09A L09B L33Z		04	E02A E02B E02C
	09	J01A J01B J02A J02B J03A J03B J04Z J11A J11B J21Z J23A J23B		12	M06Z M09A M09B M37Z		06	G12A G12B
	10	K09A K09B		13	N02A N02B N04A N04B N33Z		08	I28A I28B
	16	Q03A Q03B		21B	X04Z X05Z X06A X06B X06C		09	J02A J02B J03A J03B J04Z J11A J11B J21Z
40.21.99↔	03	D12A D12B	40.23.00↔	03	D12A D12B		10	K09A K09B
	04	E02A E02B E02C		04	E02A E02B E02C		13	N23A N23B
	06	G12A G12B		06	G12A G12B	40.24.11↔	16	Q03A Q03B
	08	I28A I28B		08	I28A I28B		04	E02A E02B E02C
	09	J02A J02B J03A J03B J04Z J11A J11B J21Z		09	J02A J02B J03A J03B J04Z J11A J11B J21Z J23A		06	G12A G12B
	10	K09A K09B		10	K09A K09B		08	I28A I28B
	16	Q03A Q03B		11	L09A L09B L33Z		09	J02A J02B J03A J03B J04Z J11A J11B J21Z
40.22.00↔	03	D12A D12B		12	M06Z M09A M09B M37Z		11	L09A L09B
	04	E01A E01B E06A E06B E06C		13	N02A N02B N04A N04B N33Z		12	M06Z M09A M09B M37Z
	06	G12A G12B		21B	X04Z X05Z X06A X06B X06C		13	N02A N02B N04A N04B N33Z
	07	H33A H33B		03	D12A D12B		14	O02A O02B
				04	E02A E02B E02C		16	Q03A Q03B
				06	G12A G12B		04	E02A E02B E02C
				08	I28A I28B		06	G12A G12B
				09	J02A J02B J03A J03B J04Z J11A J11B J21Z J23A		08	I28A I28B
							09	J02A J02B J03A

CHOP	MDC	DRG	CHOP	MDC	DRG	CHOP	MDC	DRG
		J03B J04Z J11A			N04B N33Z	40.29.30↔		VB
		J11B J21Z		14	O02A O02B		03	D12A D12B
	11	L09A L09B		16	Q03A Q03B		04	E02A E02B E02C
	12	M06Z M09A M09B		21B	X04Z X05Z X06A		05	F21A F21B F21C
		M37Z			X06B X06C		06	G12A G12B
	13	N02A N02B N04A	40.29.12↔	22	Y02A Y02B Y02C		07	H12A H12B
		N04B N33Z			VB		08	I28A I28B
	14	O02A O02B		03	D12A D12B		09	J02A J02B J03A
	16	Q03A Q03B		04	E02A E02B E02C			J03B J04Z J11A
40.24.20↔	04	E02A E02B E02C		05	F21A F21B F21C			J11B J21Z
	06	G12A G12B		06	G12A G12B		10	K09A K09B
	08	I28A I28B		07	H12A H12B		11	L09A L09B
	09	J02A J02B J03A		08	I28A I28B		12	M06Z M09A M09B
		J03B J04Z J11A		09	J02A J02B J03A			M37Z
		J11B J21Z			J03B J04Z J11A		13	N02A N02B N04A
	11	L09A L09B			J11B J21Z			N04B N33Z
	12	M06Z M09A M09B		10	K09A K09B		14	O02A O02B
		M37Z		11	L09A L09B		16	Q03A Q03B
	13	N02A N02B N04A		12	M06Z M09A M09B		21B	X04Z X05Z X06A
		N04B N33Z			M37Z			X06B X06C
	14	O02A O02B		13	N02A N02B N04A	40.29.70↔	22	Y02A Y02B Y02C
	16	Q03A Q03B			N04B N33Z			VB
40.24.99↔	04	E02A E02B E02C		14	O02A O02B		03	D12A D12B
	06	G12A G12B		16	Q03A Q03B		04	E02A E02B E02C
	08	I28A I28B		21B	X04Z X05Z X06A		05	F21A F21B F21C
	09	J02A J02B J03A			X06B X06C		06	G12A G12B
		J03B J04Z J11A		22	Y02A Y02B Y02C		07	H12A H12B
		J11B J21Z	40.29.19↔		VB		08	I28A I28B
	11	L09A L09B		03	D12A D12B		09	J02A J02B J03A
	12	M06Z M09A M09B		04	E02A E02B E02C			J03B J04Z J11A
		M37Z		05	F21A F21B F21C			J11B J21Z
	13	N02A N02B N04A		06	G12A G12B		10	K09A K09B
		N04B N33Z		07	H12A H12B		11	L09A L09B
	14	O02A O02B		08	I28A I28B		12	M06Z M09A M09B
	16	Q03A Q03B		09	J02A J02B J03A			M37Z
40.29.10↔		VB			J03B J04Z J11A		13	N02A N02B N04A
	03	D12A D12B			J11B J21Z			N04B N33Z
	04	E02A E02B E02C		10	K09A K09B		14	O02A O02B
	05	F21A F21B F21C		11	L09A L09B		16	Q03A Q03B
	06	G12A G12B		12	M06Z M09A M09B		21B	X04Z X05Z X06A
	07	H12A H12B			M37Z			X06B X06C
	08	I28A I28B		13	N02A N02B N04A	40.29.80↔	22	Y02A Y02B Y02C
	09	J02A J02B J03A			N04B N33Z			VB
		J03B J04Z J11A		14	O02A O02B		03	D12A D12B
		J11B J21Z		16	Q03A Q03B		04	E02A E02B E02C
	10	K09A K09B		21B	X04Z X05Z X06A		05	F21A F21B F21C
	11	L09A L09B			X06B X06C		06	G12A G12B
	12	M06Z M09A M09B	40.29.20↔	22	Y02A Y02B Y02C		07	H12A H12B
		M37Z			VB		08	I28A I28B
	13	N02A N02B N04A		01	B17A B17B		09	J02A J02B J03A
		N04B N33Z		03	D12A D12B			J03B J04Z J11A
	16	Q03A Q03B		04	E02A E02B E02C			J11B J21Z
	21B	X04Z X05Z X06A		05	F21A F21B F21C		10	K09A K09B
		X06B X06C		06	G12A G12B		11	L09A L09B
40.29.11↔	22	Y02A Y02B Y02C		07	H12A H12B		12	M06Z M09A M09B
		VB		08	I28A I28B			M37Z
	03	D12A D12B		09	J02A J02B J03A	40.29.81↔	13	N02A N02B N04A
	04	E02A E02B E02C			J03B J04Z J11A			N04B N33Z
	05	F21A F21B F21C			J11B J21Z		16	Q03A Q03B
	06	G12A G12B		10	K09A K09B		21B	X04Z X05Z X06A
	07	H12A H12B		11	L09A L09B			X06B X06C
	08	I28A I28B		12	M06Z M09A M09B		22	Y02A Y02B Y02C
	09	J02A J02B J03A			M37Z			VB
		J03B J04Z J11A		13	N02A N02B N04A		03	D12A D12B
		J11B J21Z			N04B N33Z		04	E02A E02B E02C
	10	K09A K09B		14	O02A O02B		05	F21A F21B F21C
	11	L09A L09B		16	Q03A Q03B		06	G12A G12B
	12	M06Z M09A M09B		21B	X04Z X05Z X06A		07	H12A H12B
		M37Z			X06B X06C		08	I28A I28B
	13	N02A N02B N04A		22	Y02A Y02B Y02C		09	J02A J02B J03A

CHOP	MDC	DRG	CHOP	MDC	DRG	CHOP	MDC	DRG
		J03B J04Z J11A			N04B N33Z			N04B N33Z
		J11B J21Z		14	O02A O02B		14	O02A O02B
	10	K09A K09B		16	Q03A Q03B		16	Q03A Q03B
	11	L09A L09B		21B	X04Z X05Z X06A	40.3X.14↔		BORP VAC VBOR
	12	M06Z M09A M09B			X06B X06C		01	B17A B17B
		M37Z		22	Y02A Y02B Y02C		03	D12A
	13	N02A N02B N04A	40.3X.10↔		BORP VAC VBOR		04	E02A E02B E02C
		N04B N33Z		03	D12A		06	G12A G12B
	14	O02A O02B		04	E02A E02B E02C		08	I28A I28B
	16	Q03A Q03B		06	G12A G12B		09	J01A J01B J02A
	21B	X04Z X05Z X06A		08	I28A I28B			J02B J03A J03B
		X06B X06C		09	J01A J01B J02A			J04Z J11A J11B
	22	Y02A Y02B Y02C			J02B J03A J03B			J21Z J23A J23B
40.29.82↔		VB			J04Z J11A J11B		10	K09A K09B
	03	D12A D12B			J21Z J23A J23B		11	L09A L09B
	04	E02A E02B E02C		10	K09A K09B		12	M06Z M09A M09B
	05	F21A F21B F21C		11	L09A L09B			M37Z
	06	G12A G12B		12	M06Z M09A M09B		13	N02A N02B N04A
	07	H12A H12B			M37Z			N04B N33Z
	08	I28A I28B		13	N02A N02B N04A		14	O02A O02B
	09	J02A J02B J03A			N04B N33Z		16	Q03A Q03B
		J03B J04Z J11A		16	Q03A Q03B	40.3X.15↔		BORP VAC VBOR
		J11B J21Z	40.3X.11↔		BORP VAC VBOR		03	D12A
	10	K09A K09B		03	D12A		04	E02A E02B E02C
	11	L09A L09B		04	E02A E02B E02C		06	G12A G12B
	12	M06Z M09A M09B		06	G12A G12B		08	I28A I28B
		M37Z		08	I28A I28B		09	J01A J01B J02A
	13	N02A N02B N04A		09	J01A J01B J02A			J02B J03A J03B
		N04B N33Z			J02B J03A J03B			J04Z J11A J11B
	14	O02A O02B			J04Z J11A J11B			J21Z J23A J23B
	16	Q03A Q03B			J21Z J23A J23B		10	K09A K09B
	21B	X04Z X05Z X06A		10	K09A K09B		11	L09A L09B
		X06B X06C		11	L09A L09B		12	M06Z M09A M09B
	22	Y02A Y02B Y02C		12	M06Z M09A M09B			M37Z
40.29.89↔		VB			M37Z		13	N02A N02B N04A
	03	D12A D12B		13	N02A N02B N04A			N04B N33Z
	04	E02A E02B E02C			N04B N33Z		14	O02A O02B
	05	F21A F21B F21C		14	O02A O02B		16	Q03A Q03B
	06	G12A G12B		16	Q03A Q03B	40.3X.16↔		BORP VAC VBOR
	07	H12A H12B	40.3X.12↔		BORP VAC VBOR		03	D12A
	08	I28A I28B		03	D12A		04	E02A E02B E02C
	09	J02A J02B J03A		04	E02A E02B E02C		06	G12A G12B
		J03B J04Z J11A		06	G12A G12B		08	I28A I28B
		J11B J21Z		08	I28A I28B		09	J01A J01B J02A
	10	K09A K09B		09	J01A J01B J02A			J02B J03A J03B
	11	L09A L09B			J02B J03A J03B			J04Z J11A J11B
	12	M06Z M09A M09B			J04Z J11A J11B			J21Z J23A J23B
		M37Z			J21Z J23A J23B		10	K09A K09B
	13	N02A N02B N04A		10	K09A K09B		11	L09A L09B
		N04B N33Z		11	L09A L09B		12	M06Z M09A M09B
	14	O02A O02B		12	M06Z M09A M09B			M37Z
	16	Q03A Q03B			M37Z		13	N02A N02B N04A
	21B	X04Z X05Z X06A		13	N02A N02B N04A			N04B N33Z
		X06B X06C			N04B N33Z		14	O02A O02B
	22	Y02A Y02B Y02C		14	O02A O02B		16	Q03A Q03B
40.29.99↔		VB		16	Q03A Q03B	40.3X.19↔		BORP VAC VBOR
	03	D12A D12B	40.3X.13↔		BORP VAC VBOR		03	D12A
	04	E02A E02B E02C		03	D12A		04	E02A E02B E02C
	05	F21A F21B F21C		04	E02A E02B E02C		06	G12A G12B
	06	G12A G12B		06	G12A G12B		08	I28A I28B
	07	H12A H12B		08	I28A I28B		09	J01A J01B J02A
	08	I28A I28B		09	J01A J01B J02A			J02B J03A J03B
	09	J02A J02B J03A			J02B J03A J03B			J04Z J11A J11B
		J03B J04Z J11A			J04Z J11A J11B			J21Z J23A J23B
		J11B J21Z			J21Z J23A J23B		10	K09A K09B
	10	K09A K09B		10	K09A K09B		11	L09A L09B
	11	L09A L09B		11	L09A L09B		12	M06Z M09A M09B
	12	M06Z M09A M09B		12	M06Z M09A M09B			M37Z
		M37Z			M37Z		13	N02A N02B N04A
	13	N02A N02B N04A		13	N02A N02B N04A			N04B N33Z

CHOP	MDC	DRG	CHOP	MDC	DRG	CHOP	MDC	DRG
40.3X.21↔	14	O02A O02B	40.3X.25↔	12	L13B L13C L38Z	40.41.00↔	04	D29Z
	16	Q03A Q03B		14	M06Z M09A M09B		06	E02A E02B
		BORP VAC VBOR		13	M37Z		09	G12A
	03	D12A			N01A N01B N01C			J02A J02B J03A
	04	E02A E02B E02C			N02A N02B N04A			J03B J04Z J08A
	06	G12A G12B			N04B N33Z			J08B J10A J10B
	08	I28A I28B			O02A O02B			J21Z
	09	J01A J01B J02A			O02A O02B			BORP KORP MKOR
		J02B J03A J03B			Q03A Q03B			VAC VAC I VAC II
		J04Z J11A J11B			BORP VAC VBOR			VBOR VKOR
		J21Z J23A J23B			D12A		03	D02A D02B D24A
	10	K09A K09B			E02A E02B E02C			D24B D24C D25A
	11	L09A L09B L13A			G12A G12B			D25B D28Z D29Z
		L13B L13C L38Z			I28A I28B		04	E02A E02B
		M06Z M09A M09B			J01A J01B J02A		06	G12A
		M37Z			J02B J03A J03B		09	J02A J02B J03A
40.3X.22↔		N01A N01B N01C		J04Z J11A J11B		J03B J04Z J08A		
		N02A N02B N04A		J21Z J23A J23B		J08B J10A J10B		
		N04B N33Z		K09A K09B	10	J21Z		
	14	O02A O02B		L09A L09B L13A	10	K06A K14A K14B		
	16	Q03A Q03B		L13B L13C L38Z	17	R01C		
		BORP VAC VBOR		M06Z M09A M09B		BORP KORP MKOR		
	03	D12A		M37Z	40.41.10↔	VAC VAC I VAC II		
	04	E02A E02B E02C		N01A N01B N01C		VBOR VKOR		
	06	G12A G12B		N02A N02B N04A	03	D02A D02B D24A		
	08	I28A I28B		N04B N33Z		D24B D24C D25A		
	09	J01A J01B J02A		N04B N33Z		D25B D28Z D29Z		
		J02B J03A J03B	40.3X.26↔	O02A O02B	04	E02A E02B		
		J04Z J11A J11B		Q03A Q03B	06	G12A		
		J21Z J23A J23B		BORP VAC VBOR	09	J02A J02B J03A		
	10	K09A K09B		D12A		J03B J04Z J08A		
	11	L09A L09B L13A		E02A E02B E02C		J08B J10A J10B		
	L13B L13C L38Z		G12A G12B	10	J21Z			
	M06Z M09A M09B		I28A I28B	10	K06A K14A K14B			
	M37Z		J01A J01B J02A	17	R01C			
	N01A N01B N01C		J02B J03A J03B		BORP KORP MKOR			
	N02A N02B N04A		J04Z J11A J11B	40.41.11↔	VAC VAC I VAC II			
	N04B N33Z		J21Z J23A J23B		VBOR VKOR			
14	O02A O02B		K09A K09B	03	D02A D02B D24A			
16	Q03A Q03B		L09A L09B L13A		D24B D24C D25A			
	BORP VAC VBOR		L13B L13C L38Z		D25B D28Z D29Z			
40.3X.23↔		D12A		M06Z M09A M09B	04	E02A E02B		
	03	D12A		M37Z	06	G12A		
	04	E02A E02B E02C		N01A N01B N01C	09	J02A J02B J03A		
	06	G12A G12B		N02A N02B N04A		J03B J04Z J08A		
	08	I28A I28B		N04B N33Z		J08B J10A J10B		
	09	J01A J01B J02A		N04B N33Z		J21Z		
		J02B J03A J03B	40.3X.29↔	O02A O02B	10	K06A K14A K14B		
		J04Z J11A J11B		Q03A Q03B	17	R01C		
		J21Z J23A J23B		BORP VAC VBOR		BORP KORP MKOR		
	10	K09A K09B		D12A	40.41.12↔	VAC VAC I VAC II		
	11	L09A L09B L13A		E02A E02B E02C		VBOR VKOR		
		L13B L13C L38Z		G12A G12B	03	D02A D02B D24A		
		M06Z M09A M09B		I28A I28B		D24B D24C D25A		
		M37Z		J01A J01B J02A		D25B D28Z D29Z		
		N01A N01B N01C		J02B J03A J03B	04	E02A E02B		
		N02A N02B N04A		J04Z J11A J11B	06	G12A		
	N04B N33Z		J21Z J23A J23B	09	J02A J02B J03A			
14	O02A O02B		K09A K09B		J03B J04Z J08A			
16	Q03A Q03B		L09A L09B L13A		J08B J10A J10B			
	BORP VAC VBOR		L13B L13C L38Z		J21Z			
40.3X.24↔		D12A		M06Z M09A M09B	10	K06A K14A K14B		
	03	D12A		M37Z	17	R01C		
	04	E02A E02B E02C		N01A N01B N01C		BORP KORP MKOR		
	06	G12A G12B		N02A N02B N04A	40.41.13↔	VAC VAC I VAC II		
	08	I28A I28B		N04B N33Z		VBOR VKOR		
	09	J01A J01B J02A		N04B N33Z	03	D02A D02B D24A		
		J02B J03A J03B		O02A O02B		D24B D24C D25A		
		J04Z J11A J11B		Q03A Q03B		D25B D28Z D29Z		
		J21Z J23A J23B		BORP KORP MKOR	04	E02A E02B		
	10	K09A K09B	40.40↔	VAC VAC I VAC II	06	G12A		
		L09A L09B L13A		VBOR VKOR	09	J02A J02B J03A		
				D24A D24B D24C		J03B J04Z J08A		
				D25A D25B D28Z		J08B J10A J10B		
						J21Z		
					10	K06A K14A K14B		
					17	R01C		
					BORP KORP MKOR			
					VAC VAC I VAC II			
					VBOR VKOR			
				03	D02A D02B D24A			
					D24B D24C D25A			
					D25B D28Z D29Z			
				04	E02A E02B			



CHOP	MDC	DRG	CHOP	MDC	DRG	CHOP	MDC	DRG
	06	G12A			J21Z J23A J23B			L04C L10A L10B
	09	J02A J02B J03A	40.51.00↔		BORP VAC VAC I			L13A L13B L13C
		J03B J04Z J08A		04	VAC II VBOR			L33Z L38Z
		J08B J10A J10B			E01A E01B E06A		12	M01Z M09A M37Z
		J21Z			E06B E06C		13	N02A N02B N04A
	10	K06A K14A K14B		06	G12A G12B	40.52.10↔		N04B N33Z
	17	R01C		07	H33A H33B			BORP VAC VAC I
40.41.14↔		BORP KORP MKOR		08	I28A I28B			VAC II VBOR
		VAC VAC I VAC II		09	J01A J01B J02A		04	E01A E01B E06A
		VBOR VKOR			J02B J03A J03B			E06B E06C
	03	D02A D02B D24A			J04Z J10A J10B		06	G12A G12B G33Z
		D24B D24C D25A			J21Z J23A J23B			G38A G38B
		D25B D28Z D29Z			J24A J24B J24C		07	H33A H33B
	04	E02A E02B			J25Z		08	I28A I28B
	06	G12A		11	L33Z		09	J02A J02B J03A
	09	J02A J02B J03A	40.51.10↔		BORP VAC VAC I			J03B J04Z J10A
		J03B J04Z J08A			VAC II VBOR			J10B J21Z
		J08B J10A J10B		04	E01A E01B E06A		10	K09A K09B
		J21Z			E06B E06C		11	L03Z L04A L04B
	10	K06A K14A K14B		06	G12A G12B G33Z			L04C L10A L10B
	17	R01C			G38A G38B			L13A L13B L33Z
40.41.20↔		BORP KORP MKOR		07	H33A H33B			L38Z
		VAC VAC I VAC II		08	I28A I28B		12	M01Z M09A M37Z
		VBOR VKOR		09	J01A J01B J02A		13	N02A N02B N04A
	03	D02A D02B D24A			J02B J03A J03B			N04B N33Z
		D24B D24C D25A			J04Z J10A J10B		17	R01C
		D25B D28Z D29Z			J21Z J23A J23B	40.52.11↔		BORP VAC VAC I
	04	E02A E02B			J24A J24B J24C			VAC II VBOR
	06	G12A			J25Z		04	E01A E01B E06A
	09	J02A J02B J03A		11	L13B L33Z			E06B E06C
		J03B J04Z J08A	40.51.11↔		BORP VAC VAC I		06	G12A G12B
		J08B J10A J10B			VAC II VBOR		07	H33A H33B
		J21Z		04	E01A E01B E06A		08	I28A I28B
	10	K06A K14A K14B			E06B E06C		09	J02A J02B J03A
	17	R01C		06	G12A G12B			J03B J04Z J10A
40.41.21↔		BORP KORP MKOR		07	H33A H33B			J10B J21Z
		VAC VAC I VAC II		08	I28A I28B		10	K09A K09B
		VBOR VKOR		09	J01A J01B J02A		11	L03Z L04A L04B
	03	D02A D02B D24A			J02B J03A J03B			L04C L10A L10B
		D24B D24C D25A			J04Z J10A J10B			L13A L13B L13C
		D25B D28Z D29Z			J21Z J23A J23B			L33Z L38Z
	04	E02A E02B			J24A J24B J24C		12	M01Z M09A M37Z
	06	G12A			J25Z		13	N01A N01B N01C
	09	J02A J02B J03A		11	L13A L33Z L38Z			N02A N02B N04A
		J03B J04Z J08A	40.51.99↔		BORP VAC VAC I			N04B N33Z
		J08B J10A J10B			VAC II VBOR	40.52.99↔	17	R01C
		J21Z		04	E01A E01B E06A			BORP VAC VAC I
	10	K06A K14A K14B			E06B E06C			VAC II VBOR
	17	R01C		06	G12A G12B		04	E01A E01B E06A
40.41.99↔		BORP KORP MKOR		07	H33A H33B			E06B E06C
		VAC VAC I VAC II		08	I28A I28B		06	G12A G12B
		VBOR VKOR		09	J01A J01B J02A		07	H33A H33B
	03	D02A D02B D24A			J02B J03A J03B		08	I28A I28B
		D24B D24C D25A			J04Z J10A J10B		09	J02A J02B J03A
		D25B D28Z D29Z			J21Z J23A J23B			J03B J04Z J10A
	04	E02A E02B			J24A J24B J24C			J10B J21Z
	06	G12A			J25Z		10	K09A K09B
	09	J02A J02B J03A		11	L13B L33Z		11	L03Z L04A L04B
		J03B J04Z J08A	40.52.00↔		BORP VAC VAC I			L04C L10A L10B
		J08B J10A J10B			VAC II VBOR			L13A L13B L33Z
		J21Z		04	E01A E01B E06A			L38Z
	10	K06A K14A K14B			E06B E06C		12	M01Z M09A M37Z
	17	R01C		06	G12A G12B		13	N02A N02B N04A
40.50↔		BORP VAC VAC I		07	H33A H33B			N04B N33Z
		VAC II VBOR		08	I28A I28B		17	R01C
	06	G12A G12B		09	J02A J02B J03A	40.53.00↔		BORP VAC VAC I
	08	I28A I28B			J03B J04Z J10A			VAC II VBOR
	09	J01A J01B J02A			J10B J21Z		04	E01A E01B E06A
		J02B J03A J03B		10	K09A K09B			E06B E06C
		J04Z J10A J10B		11	L03Z L04A L04B		06	G12A G12B

CHOP	MDC	DRG	CHOP	MDC	DRG	CHOP	MDC	DRG
	07	H33A H33B			N04B N33Z			E06B E06C
	08	I28A I28B		17	R01C		06	G12A G12B
	09	J02A J02B J03A	40.54.00↔		BORP VAC VAC I		07	H33A H33B
		J03B J04Z J10A			VAC II VBOR		08	I28A I28B
		J10B J21Z		06	G12A G12B		09	J02A J02B J03A
	10	K09A K09B		07	H33A H33B			J03B J04Z J10A
	11	L03Z L04A L04B		08	I28A I28B			J10B J21Z
		L04C L10A L10B		09	J02A J02B J03A		10	K09A K09B
		L13A L13B L13C			J03B J04Z J10A		11	L03Z L04A L04B
		L33Z L38Z			J10B J21Z			L04C L10A L10B
	12	M01Z M09A M37Z		11	L03Z L04A L04B			L13A L13B L13C
	13	N02A N02B N04A			L04C L10A L10B		12	L33Z L38Z
40.53.10↔		N04B N33Z			L13A L13B L13C			M01Z M09A M37Z
		BORP VAC VAC I			L33Z L38Z	40.59.10↔	13	N02A N02B N04A
		VAC II VBOR		12	M01Z M09A M37Z			N04B N33Z
	04	E01A E01B E06A		13	N02A N02B N04A			BORP VAC VAC I
		E06B E06C	40.54.10↔		N04B N33Z		04	VAC II VBOR
	06	G12A G12B G33Z			BORP VAC VAC I			E01A E01B E06A
		G38A G38B			VAC II VBOR		06	E06B E06C
	07	H33A H33B		06	G12A G12B G33Z			G12A G12B G33Z
	08	I28A I28B			G38A G38B		06	G38A G38B
	09	J02A J02B J03A		07	H33A H33B		07	H33A H33B
		J03B J04Z J10A		08	I28A I28B		08	I28A I28B
		J10B J21Z		09	J02A J02B J03A		09	J02A J02B J03A
	10	K09A K09B			J03B J04Z J10A			J03B J04Z J10A
	11	L03Z L04A L04B			J10B J21Z			J10B J21Z
		L04C L10A L10B		11	L03Z L04A L04B		10	K09A K09B
		L13A L13B L33Z			L04C L10A L10B		11	L03Z L04A L04B
		L38Z			L13A L13B L33Z			L04C L10A L10B
	12	M01Z M09A M37Z		12	M01Z M09A M37Z			L13A L13B L33Z
	13	N02A N02B N04A		13	N02A N02B N04A		12	L38Z
		N04B N33Z			N04B N33Z		13	M01Z M09A M37Z
40.53.11↔	17	R01C		17	R01C	40.59.11↔		N02A N02B N04A
		BORP VAC VAC I	40.54.11↔		BORP VAC VAC I			N04B N33Z
		VAC II VBOR			VAC II VBOR		04	BORP VAC VAC I
	04	E01A E01B E06A		06	G12A G12B			VAC II VBOR
		E06B E06C		07	H33A H33B		04	E01A E01B E06A
	06	G12A G12B		08	I28A I28B			E06B E06C
	07	H33A H33B		09	J02A J02B J03A		06	G12A G12B G33Z
	08	I28A I28B			J03B J04Z J10A			G38A G38B
	09	J02A J02B J03A			J10B J21Z		07	H33A H33B
		J03B J04Z J10A		11	L03Z L04A L04B		08	I28A I28B
		J10B J21Z			L04C L10A L10B		09	J02A J02B J03A
	10	K09A K09B			L13A L13B L13C			J03B J04Z J10A
	11	L03Z L04A L04B			L33Z L38Z			J10B J21Z
		L04C L10A L10B		12	M01Z M09A M37Z		10	K09A K09B
		L13A L13B L13C		13	N01A N01B N01C		11	L03Z L04A L04B
		L33Z L38Z			N02A N02B N04A			L04C L10A L10B
	12	M01Z M09A M37Z			N04B N33Z			L13A L13B L33Z
	13	N01A N01B N01C		17	R01C		12	L38Z
		N02A N02B N04A	40.54.99↔		BORP VAC VAC I		13	M01Z M09A M37Z
		N04B N33Z			VAC II VBOR			N02A N02B N04A
40.53.99↔	17	R01C		06	G12A G12B	40.59.12↔	17	N04B N33Z
		BORP VAC VAC I		07	H33A H33B			R01C
		VAC II VBOR		08	I28A I28B		04	BORP VAC VAC I
	04	E01A E01B E06A		09	J02A J02B J03A			VAC II VBOR
		E06B E06C			J03B J04Z J10A		04	E01A E01B E06A
	06	G12A G12B			J10B J21Z			E06B E06C
	07	H33A H33B		11	L03Z L04A L04B		06	G12A G12B G33Z
	08	I28A I28B			L04C L10A L10B			G38A G38B
	09	J02A J02B J03A			L13A L13B L33Z		07	H33A H33B
		J03B J04Z J10A			L38Z		08	I28A I28B
		J10B J21Z		12	M01Z M09A M37Z		09	J02A J02B J03A
	10	K09A K09B		13	N02A N02B N04A			J03B J04Z J10A
	11	L03Z L04A L04B	40.59.00↔		N04B N33Z			J10B J21Z
		L04C L10A L10B		17	R01C		10	K09A K09B
		L13A L13B L33Z			BORP VAC VAC I		11	L03Z L04A L04B
		L38Z		04	E01A E01B E06A			L04C L10A L10B
	12	M01Z M09A M37Z						L13A L13B L33Z
	13	N02A N02B N04A						L38Z

CHOP	MDC	DRG	CHOP	MDC	DRG	CHOP	MDC	DRG
	12	M01Z M09A M37Z			J03B J04Z J10A	40.69↔	06	G33Z G38A G38B
	13	N02A N02B N04A			J10B J21Z		07	H33A H33B
		N04B N33Z		10	K09A K09B		11	L33Z
40.59.19↔	17	R01C		11	L03Z L04A L04B	40.71.11↔	21B	X06A X06B X06C
		BORP VAC VAC I			L04C L10A L10B			BORP VAC VBOR
		VAC II VBOR			L13A L13B L13C		03	D12A
	04	E01A E01B E06A			L33Z L38Z		04	E02A E02B E02C
		E06B E06C		12	M01Z M09A M37Z		05	F04Z F13A F13B
	06	G12A G12B G33Z		13	N01A N01B N01C			F13C
		G38A G38B			N02A N02B N04A		06	G12A G12B
	07	H33A H33B			N04B N33Z		08	I28A I28B
	08	I28A I28B	40.59.29↔	17	R01C		09	J02A J02B J03A
	09	J02A J02B J03A			BORP VAC VAC I			J03B J04Z J11A
		J03B J04Z J10A			VAC II VBOR		10	J11B J14Z
		J10B J21Z		04	E01A E01B E06A		10	K09A K09B
	10	K09A K09B			E06B E06C		11	L09A L09B
	11	L03Z L04A L04B		06	G12A G12B		12	M06Z M09A M09B
		L04C L10A L10B		07	H33A H33B			M37Z
		L13A L13B L33Z		08	I28A I28B		16	Q03A Q03B
		L38Z		09	J02A J02B J03A		21B	X06A X06B X06C
	12	M01Z M09A M37Z			J03B J04Z J10A	40.71.21↔		BORP VAC VBOR
	13	N02A N02B N04A			J10B J21Z		03	D12A
		N04B N33Z		10	K09A K09B		04	E02A E02B E02C
40.59.20↔	17	R01C		11	L03Z L04A L04B		05	F04Z F13A F13B
		BORP VAC VAC I			L04C L10A L10B			F13C
		VAC II VBOR			L13A L13B L13C		06	G12A G12B
	04	E01A E01B E06A			L33Z L38Z		08	I28A I28B
		E06B E06C		12	M01Z M09A M37Z		09	J02A J02B J03A
	06	G12A G12B		13	N01A N01B N01C			J03B J04Z J11A
	07	H33A H33B			N02A N02B N04A		10	J11B
	08	I28A I28B			N04B N33Z		11	K09A K09B
	09	J02A J02B J03A	40.59.99↔	17	R01C		12	L09A L09B
		J03B J04Z J10A			BORP VAC VAC I			M06Z M09A M09B
		J10B J21Z			VAC II VBOR		16	Q03A Q03B
	10	K09A K09B		06	G12A G12B		21B	X06A X06B X06C
	11	L03Z L04A L04B		07	H33A H33B	40.71.31↔		BORP VAC VBOR
		L04C L10A L10B		08	I28A I28B		03	D12A
		L13A L13B L13C		09	J02A J02B J03A		04	E02A E02B E02C
		L33Z L38Z			J03B J04Z J10A		05	F04Z F13A F13B
	12	M01Z M09A M37Z			J10B J21Z			F13C
	13	N02A N02B N04A		10	K09A K09B		06	G12A G12B
		N04B N33Z		11	L03Z L04A L04B		08	I28A I28B
40.59.21↔		BORP VAC VAC I			L04C L10A L10B		09	J02A J02B J03A
		VAC II VBOR			L13A L13B L33Z			J03B J04Z J11A
	04	E01A E01B E06A			L38Z		10	J11B
		E06B E06C		12	M01Z M09A M37Z		10	K09A K09B
	06	G12A G12B		13	N02A N02B N04A		11	L09A L09B
	07	H33A H33B			N04B N33Z		12	M06Z M09A M09B
	08	I28A I28B		17	R01C			M37Z
	09	J02A J02B J03A	40.62↔		BORP VAC VAC I		16	Q03A Q03B
		J03B J04Z J10A			VAC II VBOR		21B	X06A X06B X06C
		J10B J21Z		06	G12A G33Z G38A	40.79↔		BORP VAC VBOR
	10	K09A K09B			G38B		03	D12A
	11	L03Z L04A L04B		07	H33A H33B		04	E02A E02B E02C
		L04C L10A L10B		11	L33Z		05	F04Z F13A F13B
		L13A L13B L13C		21B	X06A X06B X06C			F13C
		L33Z L38Z	40.63↔		BORP VAC VAC I		06	G12A G12B
	12	M01Z M09A M37Z			VAC II VBOR		08	I28A I28B
	13	N01A N01B N01C		06	G12A G33Z G38A		09	J02A J02B J03A
		N02A N02B N04A			G38B			J03B J04Z J11A
		N04B N33Z		07	H33A H33B		10	J11B
	17	R01C		11	L33Z		10	K09A K09B
40.59.22↔		BORP VAC VAC I		21B	X06A X06B X06C		11	L09A L09B
		VAC II VBOR	40.64↔		BORP VAC VAC I		12	M06Z M09A M09B
	04	E01A E01B E06A			VAC II VBOR			M37Z
		E06B E06C		06	G12A G33Z G38A		16	Q03A Q03B
	06	G12A G12B			G38B		21B	X06A X06B X06C
	07	H33A H33B		07	H33A H33B	40.9X.20↔		BORP VAC VBOR
	08	I28A I28B		11	L33Z		03	D12A
	09	J02A J02B J03A		21B	X06A X06B X06C			

CHOP	MDC	DRG	CHOP	MDC	DRG	CHOP	MDC	DRG
	04	E02A E02B E02C			VAC II VBOR		21B	X06A X06B X06C
	05	F04Z F13A F13B		06	G12A	41.42.20↔	21B	BORP VAC VBOR
		F13C		Pré	A04A A04B A04C		05	F21A F21B F21C
	06	G12A G12B			A06A A06B		06	G12A G12B G16Z
	08	I28A I28B	41.0B.24↔		BORP VAC VAC I			G38A G38B
	09	J02A J02B J03A			VAC II VBOR		08	I28A I28B
		J03B J04Z J11A		06	G12A		16	Q01Z
		J11B		Pré	A04A A04B A04C	41.42.99↔	21B	X06A X06B X06C
	10	K09A K09B			A06A A06B			BORP VAC VBOR
	11	L09A L09B	41.0B.25↔		BORP VAC VAC I		05	F21A F21B F21C
	12	M06Z M09A M09B			VAC II VBOR		06	G12A G12B G16Z
		M37Z		06	G12A			G38A G38B
	16	Q03A Q03B		Pré	A04A A04B A04C		08	I28A I28B
	21B	X06A X06B X06C			A06A A06B		16	Q01Z
41.0A.09†↔	23	Z43Z	41.0B.31↔		BORP VAC VBOR	41.43↔	21B	X06A X06B X06C
41.0A.11†↔	Pré	A42A A42B		06	G12A			BORP MVE VAC
	17	R50A R60A R60B		Pré	A06A A06B A15A			VAC I VAC II VBOR
		R60C R60D			A15B A15C		05	F21A F21B F21C
41.0A.12†↔	23	Z43Z	41.0B.32↔		BORP VAC VBOR		06	G12A G12B G16Z
41.0A.13†↔	23	Z43Z		06	G12A			G18A G38A G38B
41.0A.14†↔	23	Z43Z		Pré	A04A A04B A04C		08	I28A I28B
41.0A.15†↔	23	Z43Z			A06A A06B		16	Q01Z
41.0A.21†↔	Pré	A42A A42B	41.0B.33↔		BORP VAC VBOR	41.5↔	21B	X06A X06B X06C
	17	R50A R60A R60B		06	G12A			BORP MVE VAC
		R60C R60D		Pré	A04A A04B A04C			VAC I VAC II VBOR
41.0A.22†↔	23	Z43Z			A06A A06B		05	F21A F21B F21C
41.0A.23†↔	23	Z43Z	41.0B.34↔		BORP VAC VBOR		06	G12A G12B G16Z
41.0A.24†↔	23	Z43Z		06	G12A			G18A G38A G38B
41.0A.25†↔	23	Z43Z		Pré	A04A A04B A04C		08	I28A I28B
41.0B.09↔		BORP VAC VAC I			A06A A06B		11	L09A L09B
		VAC II VBOR	41.0B.35↔		BORP VAC VBOR		13	N11A
	06	G12A		06	G12A		16	Q01Z
	Pré	A06A A06B A15A		Pré	A04A A04B A04C	41.93↔	21B	X06A X06B X06C
		A15B A15C			A06A A06B			BORP VAC VAC I
41.0B.11↔		BORP VAC VAC I	41.0C.32†↔	Pré	A42A		06	G12A
		VAC II VBOR	41.0E.11†↔	Pré	A42A A42B		16	Q01Z
	06	G12A		17	R50A R60A R60B		21B	X06A X06B X06C
	Pré	A06A A06B A15A			R60C R60D	41.94↔		BORP KORP MKOR
		A15B A15C	41.0F.13↔		BORP VAC VAC I			VAC VAC I VAC II
41.0B.12↔		BORP VAC VAC I			VAC II VBOR			VBOR VKOR
		VAC II VBOR		06	G12A		06	G12A G12B
	06	G12A		Pré	A06A A06B A15A		16	Q01Z
	Pré	A04A A04B A04C	41.2↔		A15B A15C		21B	X06A X06B X06C
		A06A A06B			BORP VAC VAC I	41.95.00↔		BORP VAC VAC I
41.0B.13↔		BORP VAC VAC I			VAC II VBOR		06	G12A G12B
		VAC II VBOR		06	G12A		16	Q01Z
	06	G12A		16	Q01Z		21B	X06A X06B X06C
	Pré	A04A A04B A04C	41.33↔		X06A X06B X06C			BORP VAC VAC I
		A06A A06B			BORP VAC VAC I	41.95.10↔		VAC II VBOR
41.0B.14↔		BORP VAC VAC I			VAC II VBOR		06	G12A G12B
		VAC II VBOR		06	G12A		16	Q01Z
	06	G12A	41.41↔	16	Q01Z		21B	X06A X06B X06C
	Pré	A04A A04B A04C			BORP VAC VAC I	41.95.99↔		BORP VAC VAC I
		A06A A06B			VAC II VBOR			VAC II VBOR
41.0B.15↔		BORP VAC VAC I		06	G12A		06	G12A G12B
		VAC II VBOR		16	Q01Z		21B	X06A X06B X06C
	06	G12A	41.42.00↔	21B	X06A X06B X06C			BORP VAC VAC I
	Pré	A04A A04B A04C			BORP VAC VBOR		06	G12A G12B
		A06A A06B		05	F21A F21B F21C	41.99↔	21B	X06A X06B X06C
41.0B.21↔		BORP VAC VAC I		06	G12A G12B G16Z			BORP VAC VAC I
		VAC II VBOR			G38A G38B			VAC II VBOR
	06	G12A		08	I28A I28B		06	G12A
	Pré	A06A A06B A15A	41.42.10↔	16	Q01Z		16	Q01Z
		A15B A15C		21B	X06A X06B X06C		21B	X06A X06B X06C
41.0B.22↔		BORP VAC VAC I			BORP VAC VBOR	42.09.11↔		BORP VAC VBOR
		VAC II VBOR		05	F21A F21B F21C		03	D12A
	06	G12A		06	G12A G12B G16Z		06	G12A G16Z G18A
	Pré	A04A A04B A04C			G38A G38B			G18B G19A G19B
		A06A A06B		08	I28A I28B			G38A G38B
41.0B.23↔		BORP VAC VAC I		16	Q01Z		07	H33A H33B

CHOP	MDC	DRG	CHOP	MDC	DRG	CHOP	MDC	DRG
	11	L33Z		03	D12A D12B		03	D12A
42.09.12↔	21B	X06A X06B X06C		06	G12A G16Z G18A		06	G12A G16Z G18A
		BORP VAC VBOR			G18B G19A G19B			G18B G19A G19B
	03	D12A			G38A G38B			G33Z G38A G38B
	06	G12A G16Z G18A		07	H33A H33B		07	H33A H33B
		G18B G19A G19B	42.32↔	11	L33Z		11	L33Z
		G38A G38B			BORP VAC VBOR		21B	X06A X06B X06C
	07	H33A H33B		03	D12A D12B		22	Y02A Y02B Y02C
	11	L33Z		06	G12A G16Z G18A	42.41.20↔		BORP MVE VAC
42.10↔	21B	X06A X06B X06C			G18B G19A G19B			VAC I VAC II VB
		BORP VAC VB			G38A G38B			VBOR
		VBOR		07	H33A H33B			D12A
	03	D12A D12B	42.33.10‡↔	11	L33Z		03	D12A
	06	G12A G16Z G18A		06	G40Z G46A G46B		06	G03A G12A G16Z
		G18B G19A G19B			G46C G72A			G18A G18B G19A
		G38A G38B	42.33.11‡↔	07	H60A H60B H60C			G19B G33Z G38A
	07	H33A H33B		06	G40Z G46A G46B		07	G38B
	11	L33Z			G46C G72A		07	H33A H33B
	21B	X06A X06B X06C		07	H60A H60B H60C		11	L33Z
42.11↔	22	Y02A Y02B Y02C		06	G40Z G46A G46B		21B	X06A X06B X06C
		BORP MVE VAC	42.33.20‡↔	06	G46C G72A			X33Z
		VAC I VAC II VB			G46C G72A		22	Y02A Y02B Y02C
		VBOR	42.33.21‡↔	06	H60A H60B H60C	42.41.99↔		BORP MVE VAC
	03	D12A D12B		07	H60A H60B H60C			VAC I VAC II VB
	06	G12A G16Z G18A		06	G40Z G46A G46B			VBOR
		G18B G19A G19B	42.33.22‡↔	06	G46C G72A		03	D12A
		G38A G38B			G46C G72A		06	G12A G16Z G18A
	07	H33A H33B		07	H60A H60B H60C			G18B G19A G19B
	11	L33Z	42.33.23‡↔	06	G40Z G46A G46B			G33Z G38A G38B
	21B	X06A X06B X06C			G46C G72A		07	H33A H33B
42.12↔	22	Y02A Y02B Y02C		07	H60A H60B H60C		11	L33Z
		BORP VAC VAC I	42.33.29‡↔	06	G40Z G46A G46B		21B	X06A X06B X06C
		VAC II VB VBOR			G46C G72A			X33Z
	03	D12A D12B		07	H60A H60B H60C		22	Y02A Y02B Y02C
	06	G12A G16Z G18A	42.33.30‡↔	06	G40Z G46A G46B	42.42.00↔		BORP KORP MKOR
		G18B G19A G19B			G46C G72A			VAC VAC I VAC II
		G38A G38B	42.39↔	07	H60A H60B H60C			VB VBOR VKOR
	07	H33A H33B			BORP VAC VBOR		03	D12A D24A D24B
	11	L33Z		03	D12A D12B			D24C
	21B	X06A X06B X06C		06	G12A G16Z G18A		06	G03A G12A G16Z
42.19↔	22	Y02A Y02B Y02C			G18B G19A G19B			G18A G18B G19A
		BORP VAC VAC I			G38A G38B			G19B G33Z G38A
		VAC II VB VBOR		07	H33A H33B		07	G38B
	03	D12A D12B		11	L33Z		07	H33A H33B
	06	G12A G16Z G18A	42.40↔		BORP VAC VAC I		09	J02A J02B J08A
		G18B G19A G19B			VAC II VB VBOR			J08B
		G38A G38B		03	D12A		11	L33Z
	07	H33A H33B		06	G03A G12A G16Z		21B	X06A X06B X06C
	11	L33Z			G18A G18B G19A			X33Z
	21B	X06A X06B X06C			G19B G33Z G38A		22	Y02A Y02B Y02C
42.21↔	22	Y02A Y02B Y02C			G38B	42.42.10↔		BORP KORP MKOR
		BORP VAC VAC I		07	H33A H33B			MVE VAC VAC I
		VAC II VBOR		11	L33Z			VAC II VB VBOR
	06	G04A G04B G12A		21B	X06A X06B X06C			VKOR
		G38A G38B			X33Z		03	D12A D24A D24B
	21B	X06A X06B X06C		22	Y02A Y02B Y02C			D24C
42.22‡↔	06	G40Z G46A G46B	42.41.00↔		BORP VAC VAC I		06	G03A G12A G16Z
		G46C G72A			VAC II VB VBOR			G18A G18B G19A
42.23‡↔	06	G40Z G46A G46B		03	D12A			G19B G33Z G38A
		G46C G72A		06	G12A G16Z G18A			G38B
42.24‡↔	06	G40Z G46A G46B			G18B G19A G19B		07	H33A H33B
		G46C G72A			G33Z G38A G38B		09	J02A J02B J08A
42.25↔		BORP VAC VAC I		07	H33A H33B			J08B
		VAC II VBOR		11	L33Z		11	L33Z
	03	D12A D12B		21B	X06A X06B X06C		21B	X06A X06B X06C
	06	G12A G16Z G18A	42.41.10↔		X33Z			X33Z
		G18B G19A G19B			Y02A Y02B Y02C		22	Y02A Y02B Y02C
		G38A G38B			BORP MVE VAC	42.42.20↔		BORP KORP MKOR
42.31↔		BORP VAC VAC I			VAC I VAC II VB			MVE VAC VAC I
		VAC II VBOR			VBOR			VAC II VB VBOR

CHOP	MDC	DRG	CHOP	MDC	DRG	CHOP	MDC	DRG
		VKOR			G38B		07	H33A H33B
	03	D12A D24A D24B		07	H33A H33B		11	L33Z
		D24C		11	L33Z		21B	X06A X06B X06C
	06	G03A G12A G16Z		21B	X06A X06B X06C			X33Z
		G18A G18B G19A			X33Z		22	Y02A Y02B Y02C
		G19B G33Z G38A	42.51.10↔	22	Y02A Y02B Y02C	42.56↔		BORP MVE VAC
		G38B			BORP KORP MKOR			VAC I VAC II VB
	07	H33A H33B			MVE VAC VAC I			VBOR
	09	J02A J02B J08A			VAC II VB VBOR		03	D12A
		J08B			VKOR		06	G03A G12A G33Z
	11	L33Z		03	D12A			G38A G38B
	21B	X06A X06B X06C		06	G02A G02B G03A		07	H33A H33B
		X33Z			G12A G33Z G38A		11	L33Z
42.42.21↔	22	Y02A Y02B Y02C			G38B		21B	X06A X06B X06C
		BORP KORP MKOR		07	H33A H33B			X33Z
		MVE VAC VAC I		11	L33Z		22	Y02A Y02B Y02C
		VAC II VB VBOR		21B	X06A X06B X06C	42.58↔		BORP MVE VAC
		VKOR			X33Z			VAC I VAC II VB
	03	D12A D24A D24B		22	Y02A Y02B Y02C			VBOR
		D24C	42.51.99↔		BORP MVE VAC		03	D12A
	06	G03A G12A G16Z			VAC I VAC II VB		06	G03A G12A G33Z
		G18A G18B G19A			VBOR			G38A G38B
		G19B G33Z G38A		03	D12A		07	H33A H33B
		G38B		06	G02A G02B G03A		11	L33Z
	07	H33A H33B			G12A G33Z G38A		21B	X06A X06B X06C
	09	J02A J02B J08A			G38B			X33Z
		J08B		07	H33A H33B		22	Y02A Y02B Y02C
	11	L33Z		11	L33Z	42.59↔		BORP MVE VAC
	21B	X06A X06B X06C		21B	X06A X06B X06C			VAC I VAC II VB
		X33Z			X33Z			VBOR
42.42.29↔	22	Y02A Y02B Y02C	42.52↔	22	Y02A Y02B Y02C		03	D12A
		BORP KORP MKOR			BORP MVE VAC		06	G03A G12A G33Z
		MVE VAC VAC I			VAC I VAC II VB			G38A G38B
		VAC II VB VBOR			VBOR		07	H33A H33B
		VKOR		03	D12A		11	L33Z
	03	D12A D24A D24B		06	G03A G12A G33Z		21B	X06A X06B X06C
		D24C			G38A G38B			X33Z
	06	G03A G12A G16Z		07	H33A H33B	42.61↔	22	Y02A Y02B Y02C
		G18A G18B G19A		11	L33Z			BORP MVE VAC
		G19B G33Z G38A		21B	X06A X06B X06C			VAC I VAC II VB
		G38B			X33Z			VBOR
	07	H33A H33B		22	Y02A Y02B Y02C		03	D12A
	09	J02A J02B J08A	42.53↔		BORP MVE VAC		06	G03A G12A G33Z
		J08B			VAC I VAC II VB			G38A G38B
	11	L33Z			VBOR		07	H33A H33B
	21B	X06A X06B X06C		03	D12A		11	L33Z
		X33Z		06	G03A G12A G33Z		21B	X06A X06B X06C
42.42.99↔	22	Y02A Y02B Y02C			G38A G38B			X33Z
		BORP KORP MKOR		07	H33A H33B	42.62↔	22	Y02A Y02B Y02C
		MVE VAC VAC I		11	L33Z			BORP MVE VAC
		VAC II VB VBOR		21B	X06A X06B X06C			VAC I VAC II VB
		VKOR			X33Z			VBOR
	03	D12A D24A D24B		22	Y02A Y02B Y02C		03	D12A
		D24C	42.54↔		BORP MVE VAC		06	G03A G12A G33Z
	06	G03A G12A G16Z			VAC I VAC II VB			G38A G38B
		G18A G18B G19A			VBOR		07	H33A H33B
		G19B G33Z G38A		03	D12A		11	L33Z
		G38B		06	G03A G12A G33Z		21B	X06A X06B X06C
	07	H33A H33B			G38A G38B			X33Z
	09	J02A J02B J08A		07	H33A H33B	42.63↔	22	Y02A Y02B Y02C
		J08B		11	L33Z			BORP MVE VAC
	11	L33Z		21B	X06A X06B X06C			VAC I VAC II VB
	21B	X06A X06B X06C			X33Z			VBOR
		X33Z		22	Y02A Y02B Y02C		03	D12A
42.51.00↔	22	Y02A Y02B Y02C	42.55↔		BORP MVE VAC		06	G03A G12A G33Z
		BORP VAC VAC I			VAC I VAC II VB			G38A G38B
		VAC II VB VBOR			VBOR		07	H33A H33B
	03	D12A		03	D12A		11	L33Z
	06	G02A G02B G03A		06	G03A G12A G33Z		21B	X06A X06B X06C
		G12A G33Z G38A			G38A G38B			X33Z

CHOP	MDC	DRG	CHOP	MDC	DRG	CHOP	MDC	DRG
42.64↔	22	Y02A Y02B Y02C BORP MVE VAC VAC I VAC II VB VBOR	42.7X.20†↔	06	G40Z G46A G46B G46C G72A	42.81.30↔	22	Y02A Y02B Y02C BORP VAC VAC I VAC II VB VBOR
	03	D12A		07	H60A H60B H60C		03	D12A D12B
	06	G03A G12A G33Z G38A G38B	42.7X.21↔	06	G12A G12B H33A H33B VAC II VBOR		06	G12A G12B
	07	H33A H33B		03	D12A		07	H06Z H33A H33B
	11	L33Z		06	G12A G12B		11	L33Z
	21B	X06A X06B X06C X33Z		07	H33A H33B	42.81.31↔	21B	X06A X06B X06C
42.65↔	22	Y02A Y02B Y02C BORP MVE VAC VAC I VAC II VB VBOR	42.7X.22↔	11	L33Z		22	Y02A Y02B Y02C BORP VAC VAC I VAC II VB VBOR
	03	D12A		21B	X06A X06B X06C		03	D12A D12B
	06	G03A G12A G33Z G38A G38B	42.7X.22↔	03	D12A		06	G12A G12B
	07	H33A H33B		06	G12A G12B		07	H06Z H33A H33B
	11	L33Z		07	H33A H33B		11	L33Z
	21B	X06A X06B X06C X33Z	42.7X.30†↔	11	L33Z	42.81.32↔	21B	X06A X06B X06C
42.66↔	22	Y02A Y02B Y02C BORP MVE VAC VAC I VAC II VB VBOR	42.7X.31↔	21B	X06A X06B X06C		22	Y02A Y02B Y02C BORP VAC VAC I VAC II VB VBOR
	03	D12A		06	G40Z G46A G46B G46C G72A		03	D12A D12B
	06	G03A G12A G33Z G38A G38B	42.7X.31↔	07	H60A H60B H60C		06	G12A G12B
	07	H33A H33B		BORP VAC VAC I VAC II VBOR		07	H06Z H33A H33B	
	11	L33Z	42.7X.32↔	03	D12A	42.81.40†↔	11	L33Z
	21B	X06A X06B X06C X33Z		06	G12A G12B		21B	X06A X06B X06C
42.68↔	22	Y02A Y02B Y02C BORP MVE VAC VAC I VAC II VB VBOR	42.7X.32↔	07	H33A H33B	42.81.41†↔	22	Y02A Y02B Y02C BORP VAC VAC I VAC II VB VBOR
	03	D12A		11	L33Z		03	D12A D12B
	06	G03A G12A G33Z G38A G38B	42.81.00†↔	21B	X06A X06B X06C	42.81.42†↔	06	G40Z G46A G46B G46C G72A
	07	H33A H33B		06	G40Z G46A G46B G46C G72A		07	H60A H60B H60C
	11	L33Z	42.81.10†↔	07	H60A H60B H60C	42.81.44†↔	11	L33Z
	21B	X06A X06B X06C X33Z		06	G40Z G46A G46B G46C G72A		21B	X06A X06B X06C
42.69↔	22	Y02A Y02B Y02C BORP MVE VAC VAC I VAC II VB VBOR	42.81.11†↔	07	H60A H60B H60C	42.81.50↔	22	Y02A Y02B Y02C BORP VAC VAC I VAC II VB VBOR
	03	D12A		06	G40Z G46A G46B G46C G72A		03	D12A D12B
	06	G03A G12A G33Z G38A G38B	42.81.12†↔	07	H60A H60B H60C	42.81.52↔	06	G12A G12B
	07	H33A H33B		06	G12A G12B		07	H06Z H33A H33B
	11	L33Z	42.81.20↔	07	H60A H60B H60C		11	L33Z
	21B	X06A X06B X06C X33Z		BORP VAC VAC I VAC II VB VBOR		21B	X06A X06B X06C	
42.7X.10†↔	22	Y02A Y02B Y02C BORP MVE VAC VAC I VAC II VB VBOR	42.81.21↔	03	D12A D12B		22	Y02A Y02B Y02C BORP VAC VAC I VAC II VB VBOR
	06	G40Z G46A G46B G46C G72A		06	G12A G12B	42.81.60↔	03	D12A D12B
42.7X.11↔	07	H60A H60B H60C BORP VAC VAC I VAC II VBOR		07	H06Z H33A H33B		06	G12A G12B
	03	D12A		11	L33Z		07	H06Z H33A H33B
	06	G12A G12B	42.81.22↔	21B	X06A X06B X06C		11	L33Z
	07	H33A H33B		22	Y02A Y02B Y02C	42.81.61↔	21B	X06A X06B X06C
	11	L33Z		BORP VAC VAC I VAC II VBOR		22	Y02A Y02B Y02C BORP VAC VAC I VAC II VB VBOR	
	21B	X06A X06B X06C X33Z		03	D12A D12B		03	D12A D12B
42.7X.12↔	03	D12A		06	G12A G12B		06	G12A G12B
	06	G12A G12B		07	H06Z H33A H33B		07	H06Z H33A H33B

CHOP	MDC	DRG	CHOP	MDC	DRG	CHOP	MDC	DRG
	06	G12A G12B		06	G12A G16Z G18A		07	H06Z H33A H33B
	07	H06Z H33A H33B		06	G18B G19A G19B		11	L33Z
	11	L33Z			G38A G38B	42.99.3A↔		BORP VAC VAC I
	21B	X06A X06B X06C		07	H06Z H33A H33B			VAC II VBOR
42.81.62↔	22	Y02A Y02B Y02C	42.88.12↔	11	L33Z		06	G12A G16Z G18A
		BORP VAC VAC I			BORP VAC VAC I			G18B G19A G19B
		VAC II VBOR		06	G12A G16Z G18A		07	H06Z H33A H33B
	03	D12A D12B			G18B G19A G19B	42.99.3B↔	11	L33Z
	06	G12A G12B		07	H06Z H33A H33B			BORP VAC VAC I
	07	H06Z H33A H33B		11	L33Z		06	G12A G16Z G18A
	11	L33Z			BORP VAC VBOR			G18B G19A G19B
	21B	X06A X06B X06C	42.88.99↔	06	G12A G16Z G18A		07	H06Z H33A H33B
42.81.99†↔	22	Y02A Y02B Y02C			G18B G19A G19B		11	L33Z
	06	G40Z G46A G46B		06	G12A G16Z G18A			BORP VAC VAC I
		G46C G72A			G18B G19A G19B		07	H06Z H33A H33B
42.82↔	07	H60A H60B H60C			G38A G38B	42.99.3C↔	11	L33Z
		BORP MVE VAC		07	H06Z H33A H33B			BORP VAC VAC I
		VAC I VAC II VB		11	L33Z		06	G12A G16Z G18A
		VBOR	42.89↔		VB			G18B G19A G19B
	03	D12A D12B		03	D12A D12B		07	H06Z H33A H33B
	06	G12A G16Z G18A		06	G16Z G18A G18B		11	L33Z
		G18B G19A G19B			G19A G19B G38A			BORP VAC VAC I
		G38A G38B		07	H33A H33B	42.99.3D↔	06	G12A G16Z G18A
	07	H33A H33B		11	L33Z			G18B G19A G19B
	11	L33Z		21B	X06A X06B X06C		07	H06Z H33A H33B
	21B	X06A X06B X06C		22	Y02A Y02B Y02C		11	L33Z
42.83↔	22	Y02A Y02B Y02C	42.91↔		BORP VAC VAC I			BORP VAC VAC I
		BORP VAC VAC I			VAC II VBOR		06	G12A G16Z G18A
		VAC II VBOR		06	G12A G12B			G18B G19A G19B
	03	D12A D12B		07	H06Z H33A H33B	42.99.3E↔	06	G12A G16Z G18A
	04	E01A E01B E06A		11	L33Z			G18B G19A G19B
		E06B E06C		06	G40Z G46A G46B		07	H06Z H33A H33B
	06	G12A G16Z G18A	42.92†↔		G46C G72A		11	L33Z
		G18B G19A G19B			BORP VAC VAC I			BORP VAC VAC I
		G38A G38B	42.99.10↔		VAC II VBOR		06	G12A G16Z G18A
	07	H33A H33B		06	G12A G16Z G18A			G18B G19A G19B
	11	L33Z			G18B G19A G19B	42.99.3F↔	07	H06Z H33A H33B
	21B	X06A X06B X06C		06	G12A G16Z G18A		11	L33Z
42.85↔	22	Y02A Y02B Y02C			G18B G19A G19B			BORP VAC VAC I
		BORP VAC VAC I		07	H06Z H33A H33B		06	G12A G16Z G18A
		VAC II VBOR		11	L33Z			G18B G19A G19B
	03	D12A	42.99.20†↔	06	G40Z G46A G46B		07	H06Z H33A H33B
	06	G03A G12A G33Z			G46C G72A		11	L33Z
		G38A G38B		07	H60A H60B H60C			BORP VAC VAC I
	07	H33A H33B	42.99.35↔		BORP VAC VAC I	42.99.41†↔	06	G40Z G46A G46B
	11	L33Z			VAC II VBOR			G46C G72A
	21B	X06A X06B X06C		06	G12A G16Z G18A		07	H60A H60B H60C
		X33Z			G18B G19A G19B	42.99.42↔	11	L33Z
	22	Y02A Y02B Y02C			G38A G38B			BORP VAC VAC I
42.87↔		BORP VAC VAC I		07	H06Z H33A H33B		03	D12A D12B
		VAC II VBOR		11	L33Z		06	G12A G16Z G18A
	03	D12A	42.99.36↔		BORP VAC VAC I			G18B G19A G19B
	06	G03A G12A G33Z			VAC II VBOR			G38A G38B
		G38A G38B		06	G12A G16Z G18A	43.0↔		BORP VAC VB
	07	H33A H33B			G18B G19A G19B		06	G12A G16Z G18A
	11	L33Z		07	H06Z H33A H33B			G18B G19A G19B
	21B	X06A X06B X06C		11	L33Z		07	H06Z H33A H33B
		X33Z			BORP VAC VAC I		11	L33Z
	22	Y02A Y02B Y02C	42.99.37↔		VAC II VBOR		21B	X06A X06B X06C
42.88.00↔		BORP VAC VBOR		06	G12A G16Z G18A		22	Y02A Y02B Y02C
	06	G12A G16Z G18A			G18B G19A G19B		06	G40Z G46A G46B
		G18B G19A G19B		07	H06Z H33A H33B	43.11†↔		G46C G72A
		G38A G38B		11	L33Z			BORP VAC VAC I
	07	H06Z H33A H33B			BORP VAC VAC I	43.3↔		VAC II VBOR
	11	L33Z		06	G12A G16Z G18A		06	G11A G11B G12A
42.88.10†↔	06	G40Z G46A G46B	42.99.38↔		G18B G19A G19B		06	G40Z G46A G46B
		G46C G72A		07	H06Z H33A H33B			G46C G72A
42.88.11↔	07	H60A H60B H60C		11	L33Z		06	G40Z G46A G46B
		BORP VAC VAC I			BORP VAC VAC I	43.41.10†↔		G46C G72A
		VAC II VBOR		06	G12A G16Z G18A		06	G40Z G46A G46B
					G18B G19A G19B	43.41.11†↔		G46C G72A
					G38A G38B		06	G40Z G46A G46B



CHOP	MDC	DRG	CHOP	MDC	DRG	CHOP	MDC	DRG
43.41.20†↔	06	G46C G72A G40Z G46A G46B G46C G72A		06	VAC II VB VBOR G12A G16Z G18A G18B G19A G19B	43.81↔		BORP MVE VAC VAC I VAC II VB VBOR
43.41.29†↔	06	G40Z G46A G46B G46C G72A		07	H33A H33B		06	G03A G03B G12A G33Z G38A G38B
43.5↔		BORP MVE VAC VAC I VAC II VB VBOR		09	J01A J01B		07	H33A H33B
	06	G03A G12A G16Z G18A G18B G19A G19B G33Z G38A G38B	43.71.11↔	11	L33Z		09	J01A J01B
				21B	X06A X06B X06C X33Z		11	L33Z
				22	Y02A Y02B Y02C	43.89.00↔	21B	X06A X06B X06C X33Z
	07	H33A H33B			BORP MVE VAC VAC I VAC II VB VBOR		22	Y02A Y02B Y02C BORP VAC VAC I VAC II VB VBOR
	09	J01A J01B		06	G12A G16Z G18A G18B G19A G19B G33Z G38A G38B		06	G12A G16Z G18A G18B G19A G19B G33Z G38A G38B
	11	L33Z		07	H33A H33B		07	H33A H33B
	21B	X06A X06B X06C X33Z		09	J01A J01B		09	J01A J01B
43.6X.00↔		BORP VAC VAC I VAC II VB VBOR		11	L33Z		11	L33Z
	06	G03A G03B G12A G16Z G18A G18B G19A G19B G33Z G38A G38B	43.71.21↔	21B	X06A X06B X06C X33Z		21B	X06A X06B X06C X33Z
				22	Y02A Y02B Y02C	43.89.09↔	22	Y02A Y02B Y02C BORP MVE VAC VAC I VAC II VB VBOR
	07	H33A H33B			BORP MVE VAC VAC I VAC II VB VBOR		06	G12A G16Z G18A G18B G19A G19B G33Z G38A G38B
	09	J01A J01B		06	G12A G16Z G18A G18B G19A G19B G33Z G38A G38B		07	H06Z H33A H33B
	11	L33Z		07	H33A H33B		09	J01A J01B
	21B	X06A X06B X06C X33Z		09	J01A J01B		11	L33Z
43.6X.10↔		BORP MVE VAC VAC I VAC II VB VBOR		11	L33Z		21B	X06A X06B X06C X33Z
	06	G03A G03B G12A G16Z G18A G18B G19A G19B G33Z G38A G38B	43.72.11↔	21B	X06A X06B X06C X33Z		22	Y02A Y02B Y02C BORP MVE VAC VAC I VAC II VB VBOR
				22	Y02A Y02B Y02C	43.89.10↔	22	Y02A Y02B Y02C BORP MVE VAC VAC I VAC II VB VBOR
	07	H33A H33B			BORP MVE VAC VAC I VAC II VB VBOR		06	G12A G16Z G18A G18B G19A G19B G33Z G38A G38B
	09	J01A J01B		06	G12A G16Z G18A G18B G19A G19B G33Z G38A G38B		07	H33A H33B
	11	L33Z		07	H33A H33B		09	J01A J01B
	21B	X06A X06B X06C X33Z		09	J01A J01B		11	L33Z
43.6X.20↔		BORP MVE VAC VAC I VAC II VB VBOR		11	L33Z		21B	X06A X06B X06C X33Z
	06	G03A G03B G12A G16Z G18A G18B G19A G19B G33Z G38A G38B	43.72.21↔	21B	X06A X06B X06C X33Z		22	Y02A Y02B Y02C BORP MVE VAC VAC I VAC II VB VBOR
				22	Y02A Y02B Y02C	43.89.20↔	22	Y02A Y02B Y02C BORP MVE VAC VAC I VAC II VB VBOR
	07	H33A H33B			BORP MVE VAC VAC I VAC II VB VBOR		06	G03A G03B G12A G16Z G18A G18B G19A G19B G33Z G38A G38B
	09	J01A J01B		06	G12A G16Z G18A G18B G19A G19B G33Z G38A G38B		07	H33A H33B
	11	L33Z		07	H33A H33B		09	J01A J01B
	21B	X06A X06B X06C X33Z		09	J01A J01B		11	L33Z
43.6X.99↔		BORP MVE VAC VAC I VAC II VB VBOR		11	L33Z		21B	X06A X06B X06C X33Z
	06	G03A G03B G12A G16Z G18A G18B G19A G19B G33Z G38A G38B	43.79↔	21B	X06A X06B X06C X33Z		22	Y02A Y02B Y02C BORP MVE VAC VAC I VAC II VB VBOR
				22	Y02A Y02B Y02C	43.89.21↔	22	Y02A Y02B Y02C BORP MVE VAC VAC I VAC II VB VBOR
	07	H33A H33B			BORP MVE VAC VAC I VAC II VB VBOR		06	G03A G03B G12A G16Z G18A G18B G19A G19B G33Z G38A G38B
	09	J01A J01B		06	G12A G16Z G18A G18B G19A G19B G33Z G38A G38B		07	H33A H33B
	11	L33Z		07	H33A H33B		09	J01A J01B
	21B	X06A X06B X06C X33Z		09	J01A J01B		11	L33Z
43.70↔		BORP VAC VAC I		11	L33Z		21B	X06A X06B X06C X33Z
	06	G03A G03B G12A G16Z G18A G18B G19A G19B G33Z G38A G38B		21B	X06A X06B X06C X33Z		22	Y02A Y02B Y02C BORP VAC VAC I
				22	Y02A Y02B Y02C			

CHOP	MDC	DRG	CHOP	MDC	DRG	CHOP	MDC	DRG				
43.89.30↔	22	X33Z	43.89.44↔	06	VKOR	43.91↔	11	L33Z				
		Y02A Y02B Y02C			G12A G16Z G18A			21B	X06A X06B X06C			
		BORP MVE VAC VAC I VAC II VB VBOR			G18B G19A G19B G33Z G38A G38B			22	Y02A Y02B Y02C			
	06	G03A G03B G12A		43.89.45↔	06		G12A G16Z G18A	43.92↔	06	G03A G03B G12A		
		G16Z G18A G18B					G18B G19A G19B			G33Z G38A G38B	07	H33A H33B
		G19A G19B G33Z G38A G38B					H33A H33B			09	J01A J01B	
		H33A H33B					L33Z			11	L33Z	
		J01A J01B					X06A X06B X06C			21B	X06A X06B X06C	
	43.89.31↔	22		Y02A Y02B Y02C	43.89.50↔		06	G12A G16Z G18A	43.99.00↔	22	Y02A Y02B Y02C	
				BORP MVE VAC VAC I VAC II VB VBOR				G18B G19A G19B			G33Z G38A G38B	06
G03A G03B G12A G16Z G18A G18B G19A G19B G33Z G38A G38B			H33A H33B	07		H33A H33B						
06		G03A G03B G12A	43.89.51↔	06		G12A G16Z G18A	43.99.10↔	06		G03A G03B G12A		
		G16Z G18A G18B				G18B G19A G19B				G33Z G38A G38B	07	H33A H33B
		G19A G19B G33Z G38A G38B				H33A H33B				09	J01A J01B	
		H33A H33B				L33Z				11	L33Z	
		J01A J01B				X06A X06B X06C				21B	X06A X06B X06C	
43.89.40↔		22	Y02A Y02B Y02C	43.89.55↔		06	G12A G16Z G18A	43.99.11↔		22	Y02A Y02B Y02C	
			BORP KORP MKOR MVE VAC VAC I VAC II VB VBOR VKOR				G18B G19A G19B				G33Z G38A G38B	06
	G12A G16Z G18A		H33A H33B		07		H33A H33B					
	06	G12A G16Z G18A	43.89.61↔		06	G12A G16Z G18A	43.99.99↔		06	G03A G03B G12A		
		G18B G19A G19B				G18B G19A G19B				G33Z G38A G38B	07	H33A H33B
		G33Z G38A G38B				H33A H33B				09	J01A J01B	
		H33A H33B				L33Z				11	L33Z	
		J01A J01B				X06A X06B X06C				21B	X06A X06B X06C	
	43.89.41↔	22	Y02A Y02B Y02C		43.89.66↔	06	G12A G16Z G18A		43.99.99↔	22	Y02A Y02B Y02C	
			BORP KORP MKOR MVE VAC VAC I VAC II VB VBOR VKOR				G18B G19A G19B				G33Z G38A G38B	06
G12A G16Z G18A			H33A H33B	07			H33A H33B					
06		G12A G16Z G18A	43.89.67↔	06		G12A G16Z G18A	43.99.99↔	06		G03A G03B G12A		
		G18B G19A G19B				G18B G19A G19B				G33Z G38A G38B	07	H33A H33B
		G33Z G38A G38B				H33A H33B				09	J01A J01B	
		H33A H33B				L33Z				11	L33Z	
		J01A J01B				X06A X06B X06C				21B	X06A X06B X06C	
43.89.42↔		22	Y02A Y02B Y02C	43.89.68↔		06	G12A G16Z G18A	43.99.99↔		22	Y02A Y02B Y02C	
			BORP KORP MKOR MVE VAC VAC I VAC II VB VBOR VKOR				G18B G19A G19B				G33Z G38A G38B	06
	G12A G16Z G18A		H33A H33B		07		H33A H33B					
	06	G12A G16Z G18A	43.89.69↔		06	G12A G16Z G18A	43.99.99↔		06	G03A G03B G12A		
		G18B G19A G19B				G18B G19A G19B				G33Z G38A G38B	07	H33A H33B
		G33Z G38A G38B				H33A H33B				09	J01A J01B	
		H33A H33B				L33Z				11	L33Z	
		J01A J01B				X06A X06B X06C				21B	X06A X06B X06C	
	43.89.43↔	22	Y02A Y02B Y02C		43.89.70↔	06	G12A G16Z G18A		43.99.99↔	22	Y02A Y02B Y02C	
			BORP KORP MKOR MVE VAC VAC I VAC II VB VBOR				G18B G19A G19B				G33Z G38A G38B	06
G12A G16Z G18A			H33A H33B	07			H33A H33B					
06		G12A G16Z G18A	43.89.71↔	06		G12A G16Z G18A	43.99.99↔	06		G03A G03B G12A		
		G18B G19A G19B				G18B G19A G19B				G33Z G38A G38B	07	H33A H33B
		G33Z G38A G38B				H33A H33B				09	J01A J01B	
		H33A H33B				L33Z				11	L33Z	
		J01A J01B				X06A X06B X06C				21B	X06A X06B X06C	

CHOP	MDC	DRG	CHOP	MDC	DRG	CHOP	MDC	DRG
44.00↔		BORP VAC VAC I VAC II VBOR			G33Z G38A G38B H12A H33A H33B			G33Z G38A G38B H12A H33A H33B
	06	G12A G16Z G18A G18B G19A G19B G38A G38B		07 11 21B	L33Z X33Z		07 11 21B	L33Z X33Z
	07	H33A H33B	44.31.11↔		BORP KORP MKOR VAC VAC I VAC II VBOR VKOR	44.31.31↔		BORP VAC VAC I VAC II VBOR
44.01↔		BORP VAC VAC I VAC II VBOR			G12A G16Z G18A G18B G19A G19B G33Z G38A G38B		06	G12A G16Z G18A G18B G19A G19B G33Z G38A G38B
	01	B17A B17B		06	H12A H33A H33B		07	H12A H33A H33B
	06	G12A G16Z G18A G18B G19A G19B G38A G38B		11 21B	L33Z X33Z		11 21B	L33Z X33Z
	07	H33A H33B	44.31.12↔		BORP KORP MKOR VAC VAC I VAC II VBOR VKOR	44.31.32↔		BORP VAC VAC I VAC II VBOR
44.02↔		BORP VAC VAC I VAC II VBOR			G12A G16Z G18A G18B G19A G19B G33Z G38A G38B		06	G12A G16Z G18A G18B G19A G19B G33Z G38A G38B
	06	G12A G16Z G18A G18B G19A G19B G38A G38B		06	H12A H33A H33B		07	H12A H33A H33B
	07	H33A H33B		07	H12A H33A H33B		11 21B	L33Z X33Z
44.03↔		BORP VAC VAC I VAC II VBOR	44.31.13↔		BORP KORP MKOR VAC VAC I VAC II VBOR VKOR	44.31.41↔		BORP KORP MKOR VAC VAC I VAC II VBOR VKOR
	06	G12A G16Z G18A G18B G19A G19B G38A G38B		06	G12A G16Z G18A G18B G19A G19B G33Z G38A G38B		06	G12A G16Z G18A G18B G19A G19B G33Z G38A G38B
	07	H33A H33B		07	H12A H33A H33B		07	H12A H33A H33B
44.11↔		BORP VAC VAC I VAC II VBOR			G12A G16Z G18A G18B G19A G19B G33Z G38A G38B		11 21B	L33Z X33Z
	06	G12A G12B		11 21B	L33Z X33Z		11 21B	L33Z X33Z
	07	H12A H12B	44.31.14↔		BORP KORP MKOR VAC VAC I VAC II VBOR VKOR	44.31.42↔		BORP KORP MKOR VAC VAC I VAC II VBOR VKOR
	21B	X06A X06B X06C Y02A Y02B Y02C		06	G12A G16Z G18A G18B G19A G19B G33Z G38A G38B		06	G12A G16Z G18A G18B G19A G19B G33Z G38A G38B
44.13‡↔	06	G40Z G46A G46B G46C G72A		07	H12A H33A H33B		07	H12A H33A H33B
44.14‡↔	06	G40Z G46A G46B G46C G72A		11 21B	L33Z X33Z		11 21B	L33Z X33Z
44.15↔		BORP VAC VAC I VAC II VBOR			G12A G16Z G18A G18B G19A G19B G33Z G38A G38B		07	H12A H33A H33B
	06	G12A G16Z G18A G18B G19A G19B G38A G38B		07	H12A H33A H33B		11 21B	L33Z X33Z
44.21↔		BORP VAC VAC I VAC II VBOR	44.31.15↔		BORP KORP MKOR VAC VAC I VAC II VBOR VKOR	44.32‡↔	06	G40Z G46A G46B G46C G72A
	06	G12A G16Z G18A G18B G19A G19B G38A G38B		06	G12A G16Z G18A G18B G19A G19B G33Z G38A G38B		06	G12A G16Z G18A G18B G19A G19B G33Z G38A G38B
	07	H33A H33B		07	H12A H33A H33B		07	H12A H33A H33B
44.22‡↔	06	G40Z G46A G46B G46C G72A		11 21B	L33Z X33Z		11 21B	L33Z X33Z
44.29↔		BORP VAC VAC I VAC II VBOR	44.31.16↔		BORP KORP MKOR VAC VAC I VAC II VBOR VKOR	44.39↔		BORP VAC VAC I VAC II VBOR
	06	G12A G16Z G18A G18B G19A G19B G38A G38B		06	G12A G16Z G18A G18B G19A G19B G33Z G38A G38B		06	G12A G16Z G18A G18B G19A G19B G33Z G38A G38B
	07	H33A H33B		07	H12A H33A H33B		07	H12A H33A H33B
	11	L33Z		11	L33Z		11	L33Z
	21B	X06A X06B X06C Y02A Y02B Y02C		11 21B	L33Z X33Z	44.40↔		BORP VAC VAC I VAC II VBOR
44.31.00↔		BORP VAC VAC I VAC II VBOR	44.31.21↔		BORP VAC VAC I VAC II VBOR		06	G12A G16Z G18A G18B G19A G19B G38A G38B
	06	G12A G16Z G18A G18B G19A G19B G33Z G38A G38B		06	G12A G16Z G18A G18B G19A G19B G33Z G38A G38B		07	H33A H33B
	07	H12A H33A H33B		07	H12A H33A H33B	44.41↔		BORP VAC VAC I VAC II VBOR
	11	L33Z		11	L33Z		06	G12A G16Z G18A G18B G19A G19B G38A G38B
	21B	X33Z		21B	X33Z		07	H33A H33B
44.31.09↔		BORP VAC VAC I VAC II VBOR	44.31.22↔		BORP VAC VAC I VAC II VBOR	44.42↔		BORP VAC VAC I VAC II VBOR
	06	G12A G16Z G18A G18B G19A G19B		06	G12A G16Z G18A G18B G19A G19B		07	H33A H33B

CHOP	MDC	DRG	CHOP	MDC	DRG	CHOP	MDC	DRG
	06	G12A G16Z G18A G18B G19A G19B G38A G38B	44.5X.10↔	22	Y02A Y02B Y02C BORP VAC VAC I VAC II VB VBOR			G16Z G18A G18B G19A G19B G38A G38B
	07	H33A H33B		06	G02A G02B G12A G16Z G18A G18B G19A G19B G38A G38B		07	H06Z H33A H33B
44.43.00‡↔	21B	X33Z		11	L33Z		11	L33Z
	06	G40Z G46A G46B G46C G48A G48B G72A		21B	X06A X06B X06C X33Z	44.5X.41↔	21B	X06A X06B X06C X33Z
44.43.10‡↔	06	G40Z G46A G46B G46C G48A G48B G72A		07	H06Z H33A H33B		22	Y02A Y02B Y02C BORP VAC VAC I VAC II VB VBOR
44.43.20‡↔	06	G40Z G46A G46B G46C G48A G48B G72A	44.5X.21↔	11	L33Z		06	G02A G02B G12A G16Z G18A G18B G19A G19B G38A G38B
44.43.99‡↔	06	G40Z G46A G46B G46C G48A G48B G72A		22	Y02A Y02B Y02C BORP VAC VAC I VAC II VB VBOR		07	H06Z H33A H33B
44.44↔	03	D12A		06	G02A G02B G12A G16Z G18A G18B G19A G19B G38A G38B		11	L33Z
	04	E02A E02B		07	H06Z H33A H33B		21B	X06A X06B X06C X33Z
	05	F21A F21B F21C		11	L33Z	44.5X.42↔	22	Y02A Y02B Y02C BORP VAC VAC I VAC II VB VBOR
	06	G12A G12B		21B	X06A X06B X06C X33Z		06	G02A G02B G12A G16Z G18A G18B G19A G19B G38A G38B
	07	H06Z		22	Y02A Y02B Y02C BORP VAC VAC I VAC II VB VBOR		07	H06Z H33A H33B
	08	I28A I28B	44.5X.22↔	06	G02A G02B G12A G16Z G18A G18B G19A G19B G38A G38B		11	L33Z
	09	J11A		07	H06Z H33A H33B		21B	X06A X06B X06C X33Z
	10	K09A K09B		11	L33Z	44.5X.43↔	22	Y02A Y02B Y02C BORP VAC VAC I VAC II VB VBOR
	11	L09A L09B		21B	X06A X06B X06C X33Z		06	G02A G02B G12A G16Z G18A G18B G19A G19B G38A G38B
	12	M06Z M37Z		22	Y02A Y02B Y02C BORP VAC VAC I VAC II VB VBOR		07	H06Z H33A H33B
	13	N11A N11B		06	G02A G02B G12A G16Z G18A G18B G19A G19B G38A G38B		11	L33Z
	14	O02A O02B		07	H06Z H33A H33B		21B	X06A X06B X06C X33Z
44.49.10↔	21B	X06A X06B X06C BORP VAC VAC I VAC II VBOR		11	L33Z	44.5X.44↔	22	Y02A Y02B Y02C BORP VAC VAC I VAC II VB VBOR
	06	G12A G16Z G18A G18B G19A G19B G38A G38B	44.5X.33↔	21B	X06A X06B X06C X33Z		06	G02A G02B G12A G16Z G18A G18B G19A G19B G38A G38B
44.49.11↔	07	H06Z H33A H33B BORP VAC VAC I VAC II VBOR		22	Y02A Y02B Y02C BORP VAC VAC I VAC II VB VBOR		07	H06Z H33A H33B
	06	G12A G16Z G18A G18B G19A G19B G38A G38B		06	G02A G02B G12A G16Z G18A G18B G19A G19B G38A G38B		11	L33Z
44.49.20↔	07	H06Z H33A H33B BORP VAC VAC I VAC II VBOR		07	H06Z H33A H33B		21B	X06A X06B X06C X33Z
	06	G12A G16Z G18A G18B G19A G19B G38A G38B	44.5X.34↔	11	L33Z		22	Y02A Y02B Y02C BORP VAC VAC I VAC II VB VBOR
44.49.21↔	07	H06Z H33A H33B BORP VAC VAC I VAC II VBOR		21B	X06A X06B X06C X33Z	44.5X.51↔	06	G02A G02B G12A G16Z G18A G18B G19A G19B G38A G38B
	06	G12A G16Z G18A G18B G19A G19B G38A G38B		06	G02A G02B G12A G16Z G18A G18B G19A G19B G38A G38B		07	H06Z H33A H33B
44.49.30↔	07	H06Z H33A H33B BORP VAC VAC I VAC II VBOR		11	L33Z		11	L33Z
	06	G12A G16Z G18A G18B G19A G19B G38A G38B	44.5X.35↔	21B	X06A X06B X06C X33Z		21B	X06A X06B X06C X33Z
44.5X.00↔	07	H06Z H33A H33B BORP VAC VAC I VAC II VBOR		22	Y02A Y02B Y02C BORP VAC VAC I VAC II VB VBOR	44.5X.52↔	22	Y02A Y02B Y02C BORP VAC VAC I VAC II VB VBOR
	06	G02A G02B G12A G16Z G18A G18B G19A G19B G38A G38B		06	G02A G02B G12A G16Z G18A G18B G19A G19B G38A G38B		06	G02A G02B G12A G16Z G18A G18B G19A G19B G38A G38B
	07	H06Z H33A H33B		11	L33Z		07	H06Z H33A H33B
	11	L33Z	44.5X.36↔	22	Y02A Y02B Y02C BORP VAC VAC I VAC II VB VBOR		21B	X06A X06B X06C X33Z
	21B	X06A X06B X06C X33Z		06	G02A G02B G12A		07	H06Z H33A H33B

CHOP	MDC	DRG	CHOP	MDC	DRG	CHOP	MDC	DRG
	11	L33Z		07	H33A H33B		21B	X06A X06B
	21B	X06A X06B X06C		11	L33Z	44.67.20↔		BORP VAC VAC I
		X33Z		21B	X06A X06B			VAC II VBOR
44.5X.99↔	22	Y02A Y02B Y02C	44.65.10↔		BORP VAC VAC I		06	G02A G02B G12A
		BORP VAC VAC I			VAC II VBOR			G16Z G18A G18B
		VAC II VB VBOR		06	G12A G16Z G18A			G19A G19B G19C
	06	G02A G02B G12A			G18B G19A G19B			G38A G38B
		G16Z G18A G18B		07	H33A H33B		07	H33A H33B
		G19A G19B G38A		11	L33Z		11	L33Z
		G38B		21B	X06A X06B	44.67.99↔	21B	X06A X06B
	07	H06Z H33A H33B	44.65.20↔		BORP VAC VAC I			BORP VAC VAC I
	11	L33Z			VAC II VBOR		06	G12A G16Z G18A
	21B	X06A X06B X06C		06	G12A G16Z G18A			G18B G19A G19B
		X33Z			G18B G19A G19B			G19C G38A G38B
44.61↔	22	Y02A Y02B Y02C		06	G38A G38B		07	H33A H33B
		BORP VAC VAC I			G38A G38B		11	L33Z
		VAC II VBOR		07	H33A H33B		21B	X06A X06B
	06	G12A G16Z G18A	44.65.99↔	11	L33Z	44.68↔		BORP VAC VAC I
		G18B G19A G19B		21B	X06A X06B			VAC II VBOR
		G38A G38B			BORP VAC VAC I		06	G12A G16Z G18A
	07	H33A H33B		06	G12A G16Z G18A			G18B G19A G19B
	11	L33Z			G18B G19A G19B		07	H33A H33B
44.63.00↔	21B	X06A X06B		07	H33A H33B		11	L33Z
		BORP VAC VAC I		11	L33Z		21B	X06A X06B
		VAC II VBOR		21B	X06A X06B	44.69↔		BORP VAC VAC I
	06	G02A G02B G12A	44.66.00↔		BORP VAC VAC I		06	G12A G16Z G18A
		G16Z G18A G18B			VAC II VBOR			G18B G19A G19B
		G38A G38B		06	G02A G02B G12A		07	H33A H33B
	07	H33A H33B		11	L33Z		11	L33Z
	21B	X06A X06B X06C		21B	X06A X06B	44.69↔	21B	X06A X06B
		X33Z			BORP VAC VAC I			BORP VAC VAC I
44.63.10†↔	06	G40Z G46A G46B			VAC II VBOR		06	G12A G16Z G18A
		G46C G72A		06	G02A G02B G12A			G18B G19A G19B
44.63.11↔		BORP VAC VAC I	44.66.11↔		G16Z G18A G18B		07	H33A H33B
		VAC II VBOR			G19A G19B G38A		11	L33Z
	06	G02A G02B G12A		07	H33A H33B	44.91↔	21B	X06A X06B
		G16Z G18A G18B		11	L33Z			BORP VAC VAC I
		G38A G38B		21B	X06A X06B		06	G12A G16Z G18A
	07	H33A H33B			BORP VAC VAC I			G18B G19A G19B
	21B	X06A X06B X06C		06	G02A G02B G12A		07	H06Z H33A H33B
		X33Z			G16Z G18A G18B	44.92↔		BORP VAC VAC I
44.63.12↔		BORP VAC VAC I			G19A G19B G38A			VAC II VBOR
		VAC II VBOR		07	H33A H33B		06	G12A G16Z G18A
	06	G02A G02B G12A		11	L33Z			G18B G19A G19B
		G16Z G18A G18B		21B	X06A X06B		07	G38A G38B
		G38A G38B	44.66.99↔		BORP VAC VAC I		07	H06Z H33A H33B
	07	H33A H33B			VAC II VBOR	44.93↔	21B	X06A X06B X06C
	21B	X06A X06B X06C		06	G12A G16Z G18A			BORP VAC VAC I
		X33Z			G18B G19A G19B		06	G12A G12B
44.63.99↔		BORP VAC VAC I		07	H33A H33B		07	H33A H33B
		VAC II VBOR		11	L33Z		11	L33Z
	06	G02A G02B G12A	44.67.00↔	21B	X06A X06B	44.94↔	21B	X06A X06B
		G16Z G18A G18B			BORP VAC VAC I			BORP VAC VAC I
		G38A G38B			VAC II VBOR		06	G12A G12B
	07	H33A H33B		06	G02A G02B G12A		07	H33A H33B
	21B	X06A X06B X06C			G16Z G18A G18B		11	L33Z
		X33Z			G19A G19B G19C		21B	X06A X06B
44.64↔		BORP VAC VAC I			G38A G38B	44.95.00↔		BORP VAC VAC I
		VAC II VBOR		07	H33A H33B			VAC II VBOR
	06	G12A G16Z G18A		11	L33Z		06	G12A G12B
		G18B G19A G19B	44.67.10↔	21B	X06A X06B		07	H33A H33B
		G38A G38B			BORP VAC VAC I		11	L33Z
	07	H33A H33B			VAC II VBOR		21B	X06A X06B
	11	L33Z		06	G02A G02B G12A	44.95.09↔		BORP VAC VAC I
44.65.00↔	21B	X06A X06B			G16Z G18A G18B			VAC II VBOR
		BORP VAC VAC I			G19A G19B G19C		06	G12A G12B
		VAC II VBOR		07	H33A H33B		07	H33A H33B
	06	G12A G16Z G18A		11	L33Z		11	L33Z
		G18B G19A G19B		21B	X06A X06B		21B	X06A X06B
		G38A G38B			BORP VAC VAC I			BORP VAC VAC I

CHOP	MDC	DRG	CHOP	MDC	DRG	CHOP	MDC	DRG
44.95.11↔	21B	X06A X06B BORP VAC VAC I VAC II VBOR		06	VAC II VBOR G12A G12B		06	VAC II VBOR G12A G12B
	06	G12A G12B		07	H33A H33B		07	H33A H33B
	07	H33A H33B		11	L33Z	44.99.60‡↔	06	G40Z G46A G46B G46C G72A
	11	L33Z	44.96.18↔	21B	X06A X06B BORP VAC VAC I VAC II VBOR	44.99.61↔		BORP VAC VAC I VAC II VBOR
44.95.12↔	21B	X06A X06B BORP VAC VAC I VAC II VBOR		06	G12A G12B		06	G12A G12B
	06	G12A G12B		07	H33A H33B		07	H33A H33B
	07	H33A H33B		11	L33Z	44.99.62↔		BORP VAC VAC I VAC II VBOR
	11	L33Z	44.96.99↔	21B	X06A X06B BORP VAC VAC I VAC II VBOR		06	G12A G12B H33A H33B
44.95.21↔	21B	X06A X06B BORP VAC VAC I VAC II VBOR		06	G12A G12B	44.99.70‡↔	06	G40Z G46A G46B G46C G72A
	06	G12A G16Z G18A G18B G19A G19B G19C G38A G38B		07	H33A H33B		06	BORP VAC VBOR G12A G12B
	07	H33A H33B	44.97.00↔	11	L33Z	44.99.71↔		H33A H33B
	11	L33Z		21B	X06A X06B BORP VAC VAC I VAC II VBOR	44.99.72↔	06	G12A G12B H33A H33B
44.95.22↔	21B	X06A X06B BORP VAC VAC I VAC II VBOR		06	G12A G12B		06	G12A G12B
	06	G12A G16Z G18A G18B G19A G19B G19C G38A G38B	44.97.11↔	07	H33A H33B	44.99.80↔	07	H33A H33B BORP VAC VAC I VAC II VBOR
	07	H33A H33B		11	L33Z		01	B21A B21B B21C G12A G12B
	11	L33Z		11	L33Z		06	H33A H33B
44.95.31‡↔	21B	X06A X06B G40Z G46A G46B G46C G72A	44.97.12↔	21B	X06A X06B BORP VAC VAC I VAC II VBOR	44.99.81↔	06	G12A G12B H33A H33B
44.96.00↔	06	G12A G12B H33A H33B		06	G12A G12B	44.99.90‡↔	06	G40Z G46A G46B G46C G72A
	07	H33A H33B		07	H33A H33B	44.99.91↔		BORP VAC VBOR G12A G12B
	11	L33Z	44.97.99↔	11	L33Z		06	H33A H33B
44.96.11↔	21B	X06A X06B BORP VAC VAC I VAC II VBOR		21B	X06A X06B BORP VAC VAC I VAC II VBOR	45.00‡↔	06	G40Z G46A G46B G46C G72A
	06	G12A G12B		06	G12A G12B	45.04‡↔	06	G40Z G48A G48B G72A
	07	H33A H33B		07	H33A H33B	45.11‡↔	06	G40Z G48A G48B G72A
	11	L33Z	44.99.00‡↔	11	L33Z	45.12‡↔	06	G40Z G48A G48B G72A
44.96.12↔	21B	X06A X06B BORP VAC VAC I VAC II VBOR	44.99.10‡↔	21B	X06A X06B BORP VAC VAC I VAC II VBOR	45.13.10‡↔	06	G40Z G46A G46B G46C G48A G48B G72A
	06	G12A G12B		06	G12A G12B	45.13.20‡↔	06	G40Z G46A G46B G46C G48A G48B G72A
	07	H33A H33B	44.99.11↔	07	H33A H33B		06	G40Z G46A G46B G46C G48A G48B G72A
	11	L33Z		06	G12A G12B	45.13.30‡↔	06	G40Z G46A G46B G46C G48A G48B G72A
44.96.13↔	21B	X06A X06B BORP VAC VAC I VAC II VBOR	44.99.12↔	07	H33A H33B		06	G40Z G46A G46B G46C G48A G48B G72A
	06	G12A G12B		06	G12A G12B	45.13.31‡↔	06	G40Z G46A G46B G46C G48A G48B G72A
	07	H33A H33B	44.99.20‡↔	07	H33A H33B		06	G40Z G46A G46B G46C G48A G48B G72A
	11	L33Z		06	G40Z G46A G46B G46C G72A	45.14‡↔	06	G40Z G46A G46B G46C G72A
44.96.14↔	21B	X06A X06B BORP VAC VAC I VAC II VBOR	44.99.21↔	21B	X06A X06B BORP VAC VAC I VAC II VBOR		06	BORP VAC VAC I VAC II VBOR
	06	G12A G12B		06	G12A G12B	45.15↔		BORP VAC VAC I VAC II VBOR
	07	H33A H33B	44.99.22↔	07	H33A H33B		06	G04A G04B G12A G38A G38B
	11	L33Z		06	G12A G12B	45.16‡↔	06	G40Z G46A G46B G46C G48A G48B G72A
44.96.15‡↔	21B	X06A X06B G40Z G46A G46B G46C G72A		06	G12A G12B		06	G40Z G46A G46B G46C G48A G48B G72A
44.96.16↔	06	G12A G12B H33A H33B	44.99.50‡↔	07	H33A H33B	45.17‡↔	06	G40Z G46A G46B G46C G48A G48B G72A
	07	H33A H33B		06	G40Z G46A G46B G46C G72A		06	G40Z G48A G48B G72A
	11	L33Z	44.99.51↔	06	G12A G12B	45.21‡↔	06	G40Z G48A G48B G72A
44.96.17↔	21B	X06A X06B BORP VAC VAC I	44.99.52↔	07	H33A H33B BORP VAC VAC I	45.22‡↔	06	G40Z G48A G48B

CHOP	MDC	DRG	CHOP	MDC	DRG	CHOP	MDC	DRG
		G72A			G33Z G38A G38B		11	L10A L10B
45.23†↔	06	G40Z G48A G48B		07	H33A H33B		12	M37Z
		G72A		11	L33Z		13	N01A N01B N01C
45.24†↔	06	G40Z G48A G48B		21B	X33Z			N33Z N34Z
		G72A	45.61↔		BORP MVE VAC		21B	X06A X06B
45.25†↔	06	G40Z G48A G48B			VAC I VAC II VBOR	45.72.12↔		BORP VAC VAC I
		G72A		06	G02A G02B G12A			VAC II VBOR
45.26↔		BORP VAC VAC I			G16Z G33Z G38A		06	G02A G02B G12A
		VAC II VBOR			G38B			G16Z G18A G18B
	06	G04A G04B G12A		07	H33A H33B			G38A G38B
		G38A G38B		10	K09A K09B		10	K09A K09B
45.28.10†↔	06	G40Z G48A G48B		11	L10A L10B L33Z		11	L10A L10B
		G72A		12	M37Z		12	M37Z
45.28.20†↔	06	G40Z G48A G48B		13	N01A N01B N01C		13	N01A N01B N01C
		G72A			N33Z N34Z			N33Z N34Z
45.30.00†↔	06	G40Z G46A G46B		21B	X06A X06B X33Z		21B	X06A X06B
		G46C G72A	45.62↔		BORP VAC VAC I	45.73.11↔		BORP VAC VAC I
45.30.10†↔	06	G40Z G46A G46B			VAC II VBOR			VAC II VBOR
		G46C G72A		06	G02A G02B G12A		06	G02A G02B G12A
45.30.11†↔	06	G40Z G46A G46B			G16Z G18A G18B			G16Z G18A G18B
		G46C G72A			G33Z G38A G38B			G33Z G38A G38B
45.30.20†↔	06	G40Z G46A G46B		07	H33A H33B		07	H33A H33B
		G46C G72A		10	K09A K09B		11	L10A L10B L33Z
45.30.29†↔	06	G40Z G46A G46B		11	L10A L10B L33Z		12	M37Z
		G46C G72A		13	N01A N01B N01C		13	N01A N01B N01C
45.30.99†↔	06	G40Z G46A G46B			N33Z N34Z			N33Z N34Z
		G46C G72A		21B	X06A X06B X33Z		21B	X06A X06B X33Z
45.35.11†↔	06	G40Z G48A G48B	45.63.00↔		BORP KORP MKOR	45.73.12↔		BORP VAC VAC I
		G72A			VAC VAC I VAC II			VAC II VBOR
45.35.21†↔	06	G40Z G48A G48B			VBOR VKOR		06	G02A G02B G12A
		G72A		06	G02A G02B G12A			G16Z G18A G18B
45.41.00†↔	06	G40Z G48A G48B			G16Z G18A G18B			G33Z G38A G38B
		G72A			G33Z G38A G38B		07	H33A H33B
45.41.09†↔	06	G40Z G48A G48B		07	H33A H33B		11	L10A L10B L33Z
		G72A		10	K09A K09B		12	M37Z
45.41.11†↔	06	G40Z G48A G48B		11	L10A L10B L33Z		13	N01A N01B N01C
		G72A		12	M37Z			N33Z N34Z
45.41.12†↔	06	G40Z G48A G48B		13	N01A N01B N01C		21B	X06A X06B X33Z
		G72A			N33Z N34Z	45.74.11↔		BORP KORP MKOR
45.41.13†↔	06	G40Z G48A G48B		21B	X06A X06B X33Z			VAC VAC I VAC II
		G72A	45.63.99↔		BORP KORP MKOR			VBOR VKOR
45.41.14†↔	06	G40Z G48A G48B			MVE VAC VAC I		06	G02A G02B G12A
		G72A			VAC II VBOR VKOR			G16Z G33Z G38A
45.41.15†↔	06	G40Z G48A G48B		06	G02A G02B G12A			G38B
		G72A			G16Z G18A G18B		07	H33A H33B
45.41.21↔	06	G04A G04B G38A			G33Z G38A G38B		10	K09A K09B
		G38B		07	H33A H33B		11	L10A L10B L33Z
	21B	X06A X06B		10	K09A K09B		12	M37Z
45.41.31↔	06	G04A G04B G38A		11	L10A L10B L33Z		13	N01A N01B N01C
		G38B		12	M37Z			N33Z N34Z
	21B	X06A X06B		13	N01A N01B N01C		21B	X06A X06B X33Z
45.50↔		BORP VAC VAC I			N33Z N34Z	45.74.12↔		BORP KORP MKOR
		VAC II VBOR		21B	X06A X06B X33Z			VAC VAC I VAC II
	06	G02A G02B G12A	45.70↔		BORP VAC VAC I			VBOR VKOR
		G16Z G18A G18B			VAC II VBOR		06	G02A G02B G12A
		G33Z G38A G38B		06	G02A G02B G12A			G16Z G33Z G38A
	07	H33A H33B			G16Z G18A G18B			G38B
	11	L33Z			G33Z G38A G38B		07	H33A H33B
45.51↔		BORP VAC VAC I		07	H33A H33B		10	K09A K09B
		VAC II VBOR		10	K09A K09B		11	L10A L10B L33Z
	06	G02A G02B G12A		11	L10A L10B L33Z		12	M37Z
		G16Z G18A G18B		13	N01A N01B N01C		13	N01A N01B N01C
		G33Z G38A G38B			N33Z N34Z			N33Z N34Z
	07	H33A H33B		21B	X06A X06B X33Z		21B	X06A X06B X33Z
	11	L33Z	45.72.11↔		BORP VAC VAC I	45.75.11↔		BORP VAC VAC I
	21B	X33Z			VAC II VBOR			VAC II VBOR
45.52↔		BORP VAC VAC I		06	G02A G02B G12A		06	G02A G02B G12A
		VAC II VBOR			G16Z G18A G18B			G16Z G18A G18B
	06	G02A G02B G12A			G38A G38B			G33Z G38A G38B
		G16Z G18A G18B		10	K09A K09B		07	H33A H33B

CHOP	MDC	DRG	CHOP	MDC	DRG	CHOP	MDC	DRG
	10	K09A K09B		06	G02A G02B G12A		21B	X06A X06B X33Z
	11	L10A L10B L33Z			G16Z G18A G18B	45.78.11↔		BORP VAC VAC I
	12	M37Z			G33Z G38A G38B			VAC II VBOR
	13	N01A N01B N01C		07	H33A H33B		06	G02A G02B G12A
		N33Z N34Z		10	K09A K09B			G16Z G18A G18B
45.75.12↔	21B	X06A X06B X33Z		11	L10A L10B L33Z			G33Z G38A G38B
		BORP VAC VAC I		12	M37Z		07	H33A H33B
		VAC II VBOR		13	N01A N01B N01C		10	K09A K09B
	06	G02A G02B G12A	45.76.21↔		N33Z N34Z		11	L10A L10B L33Z
		G16Z G18A G18B		21B	X06A X06B X33Z		12	M37Z
		G33Z G38A G38B			BORP KORP MKOR		13	N01A N01B N01C
	07	H33A H33B			VAC VAC I VAC II			N33Z N34Z
	10	K09A K09B			VBOR VKOR		21B	X06A X06B X33Z
	11	L10A L10B L33Z		06	G02A G02B G12A	45.78.12↔		BORP VAC VAC I
	12	M37Z			G16Z G18A G18B			VAC II VBOR
	13	N01A N01B N01C			G33Z G38A G38B		06	G02A G02B G12A
		N33Z N34Z		07	H33A H33B			G16Z G18A G18B
45.75.21↔	21B	X06A X06B X33Z		10	K09A K09B			G33Z G38A G38B
		BORP VAC VAC I		11	L10A L10B L33Z		07	H33A H33B
		VAC II VBOR		12	M37Z		10	K09A K09B
	06	G02A G02B G12A		13	N01A N01B N01C		11	L10A L10B L33Z
		G16Z G18A G18B			N33Z N34Z		12	M37Z
		G33Z G38A G38B		21B	X06A X06B X33Z		13	N01A N01B N01C
	07	H33A H33B	45.77.11↔		BORP VAC VAC I			N33Z N34Z
	10	K09A K09B			VAC II VBOR		21B	X06A X06B X33Z
	11	L10A L10B L33Z		06	G02A G02B G12A	45.78.21↔		BORP MVE VAC
	12	M37Z			G16Z G18A G18B			VAC I VAC II VBOR
	13	N01A N01B N01C			G33Z G38A G38B		06	G02A G02B G12A
		N33Z N34Z		07	H33A H33B			G16Z G18A G18B
45.75.22↔	21B	X06A X06B X33Z		10	K09A K09B			G33Z G38A G38B
		BORP VAC VAC I		11	L10A L10B L33Z		07	H33A H33B
		VAC II VBOR		12	M37Z		10	K09A K09B
	06	G02A G02B G12A		13	N01A N01B N01C		11	L10A L10B L33Z
		G16Z G18A G18B			N33Z N34Z		12	M37Z
		G33Z G38A G38B		21B	X06A X06B X33Z		13	N01A N01B N01C
	07	H33A H33B	45.77.12↔		BORP VAC VAC I			N33Z N34Z
	10	K09A K09B			VAC II VBOR		21B	X06A X06B X33Z
	11	L10A L10B L33Z		06	G02A G02B G12A	45.78.22↔		BORP MVE VAC
	12	M37Z			G16Z G18A G18B			VAC I VAC II VBOR
	13	N01A N01B N01C			G33Z G38A G38B		06	G02A G02B G12A
		N33Z N34Z		07	H33A H33B			G16Z G18A G18B
45.76.00↔	21B	X06A X06B X33Z		10	K09A K09B			G33Z G38A G38B
		BORP KORP MKOR		11	L10A L10B L33Z		07	H33A H33B
		VAC VAC I VAC II		12	M37Z		10	K09A K09B
		VBOR VKOR		13	N01A N01B N01C		11	L10A L10B L33Z
	06	G02A G02B G12A			N33Z N34Z		12	M37Z
		G16Z G18A G18B		21B	X06A X06B X33Z		13	N01A N01B N01C
		G33Z G38A G38B	45.77.21↔		BORP VAC VAC I			N33Z N34Z
	07	H33A H33B			VAC II VBOR		21B	X06A X06B X33Z
	10	K09A K09B		06	G02A G02B G12A	45.79↔		BORP MVE VAC
	11	L10A L10B L33Z			G16Z G18A G18B			VAC I VAC II VBOR
	13	N01A N01B N01C			G33Z G38A G38B		06	G02A G02B G12A
		N33Z N34Z		07	H33A H33B			G16Z G18A G18B
45.76.09↔	21B	X06A X06B X33Z		10	K09A K09B			G33Z G38A G38B
		BORP KORP MKOR		11	L10A L10B L33Z		07	H33A H33B
		VAC VAC I VAC II		12	M37Z		10	K09A K09B
		VBOR VKOR		13	N01A N01B N01C		11	L10A L10B L33Z
	06	G02A G02B G12A			N33Z N34Z		13	N01A N01B N01C
		G16Z G18A G18B		21B	X06A X06B X33Z			N33Z N34Z
		G33Z G38A G38B	45.77.22↔		BORP VAC VAC I		21B	X06A X06B X33Z
	07	H33A H33B			VAC II VBOR	45.80↔		BORP KORP MKOR
	10	K09A K09B		06	G02A G02B G12A			VAC VAC I VAC II
	11	L10A L10B L33Z			G16Z G18A G18B			VBOR VKOR
	12	M37Z			G33Z G38A G38B		06	G02A G02B G12A
	13	N01A N01B N01C		07	H33A H33B			G16Z G18A G18B
		N33Z N34Z		10	K09A K09B			G33Z G38A G38B
45.76.11↔	21B	X06A X06B X33Z		11	L10A L10B L33Z		07	H33A H33B
		BORP KORP MKOR		12	M37Z		10	K09A K09B
		VAC VAC I VAC II		13	N01A N01B N01C		11	L10A L10B L33Z
		VBOR VKOR			N33Z N34Z		12	M37Z



CHOP	MDC	DRG	CHOP	MDC	DRG	CHOP	MDC	DRG		
45.81.11↔	13	N01A N01B N01C N33Z N34Z	45.91↔	06	G02A G02B G12A G16Z G18A G18B G33Z G38A G38B	45.95.12↔		X33Z BORP VAC VAC I VAC II VBOR		
	21B	X06A X06B X33Z BORP KORP MKOR MVE VAC VAC I VAC II VBOR VKOR		07	H33A H33B		06	G02A G02B G12A G16Z G18A G18B G33Z G38A G38B	07	H33A H33B
	06	G02A G02B G12A G16Z G18A G18B G33Z G38A G38B		11	L33Z		11	L33Z	11	L33Z
	07	H33A H33B		13	N11A N11B		13	N11A N11B	13	N11A N11B
	10	K09A K09B		21B	X06A X06B X06C BORP VAC VAC I VAC II VBOR		21B	X06A X06B X06C X33Z	21B	X06A X06B X06C X33Z
	11	L10A L10B L33Z		06	G02A G02B G12A G16Z G18A G18B G33Z G38A G38B		07	H01A H01B H09A H09B H09C H33A H33B	07	BORP VAC VAC I VAC II VBOR
	12	M37Z		07	H01A H01B H09A H09B H09C H33A H33B		07	H01A H01B H09A H09B H09C H33A H33B	06	G02A G02B G12A G16Z G18A G18B G33Z G38A G38B
	13	N01A N01B N01C N33Z N34Z		11	L33Z		11	L33Z	06	G02A G02B G12A G16Z G18A G18B G33Z G38A G38B
	21B	X06A X06B X33Z BORP KORP MKOR MVE VAC VAC I VAC II VBOR VKOR		13	N11A N11B		13	N11A N11B	07	H33A H33B
	06	G02A G02B G12A G16Z G18A G18B G33Z G38A G38B		21B	X06A X06B X06C X33Z		21B	X06A X06B X06C X33Z	11	L33Z
	07	H33A H33B		06	G02A G02B G12A G16Z G18A G18B G33Z G38A G38B		06	G02A G02B G12A G16Z G18A G18B G33Z G38A G38B	13	N11A N11B
	10	K09A K09B		07	H33A H33B		07	H33A H33B	21B	X06A X06B X06C X33Z
	11	L10A L10B L33Z		07	H33A H33B		06	G02A G02B G12A G16Z G18A G18B G33Z G38A G38B	06	G02A G02B G12A G16Z G18A G18B G33Z G38A G38B
12	M37Z	10	K09A K09B	07	H33A H33B	07	H33A H33B			
13	N01A N01B N01C N33Z N34Z	11	L33Z	11	L33Z	11	L33Z			
21B	X06A X06B X33Z BORP KORP MKOR MVE VAC VAC I VAC II VBOR VKOR	13	N11A N11B	13	N11A N11B	13	N11A N11B			
06	G02A G02B G12A G16Z G33Z G38A G38B	21B	X06A X06B X06C X33Z	21B	X06A X06B X06C X33Z	21B	X06A X06B X06C X33Z			
07	H33A H33B	06	G02A G02B G12A G16Z G18A G18B G33Z G38A G38B	06	G02A G02B G12A G16Z G18A G18B G33Z G38A G38B	06	G02A G02B G12A G16Z G18A G18B G33Z G38A G38B			
10	K09A K09B	07	H33A H33B	07	H33A H33B	06	G02A G02B G12A G16Z G18A G18B G33Z G38A G38B			
11	L10A L10B L33Z	10	K09A K09B	10	K09A K09B	07	H33A H33B			
12	M37Z	11	L33Z	11	L33Z	11	L33Z			
13	N01A N01B N01C N33Z N34Z	13	N11A N11B	13	N11A N11B	13	N11A N11B			
21B	X06A X06B X33Z BORP KORP MKOR MVE VAC VAC I VAC II VBOR VKOR	21B	X06A X06B X06C X33Z	21B	X06A X06B X06C X33Z	21B	X06A X06B X06C X33Z			
06	G02A G02B G12A G16Z G33Z G38A G38B	06	G02A G02B G12A G16Z G18A G18B G33Z G38A G38B	06	G02A G02B G12A G16Z G18A G18B G33Z G38A G38B	06	G02A G02B G12A G16Z G18A G18B G33Z G38A G38B			
07	H33A H33B	07	H33A H33B	07	H33A H33B	07	H33A H33B			
10	K09A K09B	10	K09A K09B	10	K09A K09B	11	L33Z			
11	L10A L10B L33Z	11	L33Z	11	L33Z	13	N11A N11B			
12	M37Z	13	N11A N11B	13	N11A N11B	21B	X06A X06B X06C X33Z			
13	N01A N01B N01C N33Z N34Z	21B	X06A X06B X06C X33Z	21B	X06A X06B X06C X33Z	21B	X06A X06B X06C X33Z			
21B	X06A X06B X33Z BORP KORP MKOR MVE VAC VAC I VAC II VBOR VKOR	06	G02A G02B G12A G16Z G18A G18B G33Z G38A G38B	06	G02A G02B G12A G16Z G18A G18B G33Z G38A G38B	06	G02A G02B G12A G16Z G18A G18B G33Z G38A G38B			
06	G02A G02B G12A G16Z G33Z G38A G38B	07	H33A H33B	07	H33A H33B	06	G02A G02B G12A G16Z G18A G18B G33Z G38A G38B			
07	H33A H33B	11	L33Z	11	L33Z	07	H33A H33B			
10	K09A K09B	13	N11A N11B	13	N11A N11B	11	L33Z			
11	L10A L10B L33Z	21B	X06A X06B X06C X33Z	21B	X06A X06B X06C X33Z	13	N11A N11B			
12	M37Z	06	G02A G02B G12A G16Z G18A G18B G33Z G38A G38B	06	G02A G02B G12A G16Z G18A G18B G33Z G38A G38B	21B	X06A X06B X06C X33Z			
13	N01A N01B N01C N33Z N34Z	07	H33A H33B	07	H33A H33B	21B	X06A X06B X06C X33Z			
21B	X06A X06B X33Z BORP KORP MKOR MVE VAC VAC I VAC II VBOR VKOR	11	L33Z	11	L33Z	05	F04Z F13A			
06	G02A G02B G12A G16Z G18A G18B G33Z G38A G38B	13	N11A N11B	13	N11A N11B	06	G12A G16Z G18A G18B G38A G38B			
07	H33A H33B	21B	X06A X06B X06C X33Z	21B	X06A X06B X06C X33Z	13	N11A N11B			
10	K09A K09B	06	G02A G02B G12A G16Z G18A G18B G33Z G38A G38B	06	G02A G02B G12A G16Z G18A G18B G33Z G38A G38B	21B	X06A X06B BORP VAC VAC I VAC II VBOR			
11	L10A L10B L33Z	07	H33A H33B	07	H33A H33B	05	F04Z F13A			
12	M37Z	11	L33Z	11	L33Z	06	G12A G16Z G18A G18B G38A G38B			
13	N01A N01B N01C N33Z N34Z	13	N11A N11B	13	N11A N11B	13	N11A N11B			
21B	X06A X06B X33Z BORP VAC VAC I VAC II VBOR	21B	X06A X06B X06C	21B	X06A X06B X06C	21B	X06A X06B BORP VAC VAC I VAC II VBOR			
45.90↔			45.94↔			45.98.11↔				
						45.98.12↔				
						45.98.13↔				

CHOP	MDC	DRG	CHOP	MDC	DRG	CHOP	MDC	DRG
		G16Z G18A G18B G33Z G38A G38B		21B	X06A X06B X06C X33Z			G38B H33A H33B
	07	H33A H33B	46.15.12↔		BORP VAC VAC I VAC II VBOR		07	L10A L10B L33Z
	11	L33Z		06	G02A G02B G12A G13A G13B G16Z G18A G18B G38A G38B	46.29↔	11	M37Z
45.99↔	13	N11A N11B		07	H33A H33B		12	N11A
	21B	X06A X06B X06C X33Z		11	L10A L10B L33Z		13	X06A X06B X06C X33Z
		BORP VAC VAC I VAC II VBOR		12	M37Z		21B	BORP VAC VAC I VAC II VBOR
	06	G02A G02B G12A G16Z G18A G18B G33Z G38A G38B	46.19↔	13	N11A		06	G02A G02B G12A G13A G13B G16Z G18A G18B G38A G38B
	07	H33A H33B		21B	X06A X06B X06C X33Z	46.20↔	07	H33A H33B
	11	L33Z		06	BORP VAC VBOR		11	L10A L10B L33Z
	13	N11A N11B		06	G02A G02B G12A G16Z G18A G18B G38A G38B		12	M37Z
46.02↔	21B	X06A X06B X06C BORP VAC VAC I VAC II VBOR		13	N11A	46.2A↔	13	N11A
	06	G02A G02B G12A G13A G13B G38A G38B	46.20↔	21B	X06A X06B X06C BORP VAC VAC I VAC II VBOR		21B	X06A X06B X06C X33Z BORP VAC VAC I VAC II VBOR
	13	N11A N11B		06	G02A G02B G12A G16Z G18A G18B G38A G38B		06	G02A G02B G12A G16Z G18A G18B G38A G38B
46.04↔	21B	X06A X06B X06C BORP VAC VAC I VAC II VBOR		11	L10A L10B		07	H33A H33B
	06	G02A G02B G12A G13A G13B G38A G38B		12	M37Z		10	K09A K09B
	13	N11A N11B		13	N11A		11	L10A L10B L33Z
	21B	X06A X06B X06C BORP VAC VBOR	46.25.11↔	21B	X06A X06B X06C BORP VAC VAC I VAC II VBOR		12	M37Z
46.10↔	06	G02A G02B G12A G16Z G18A G18B G38A G38B		06	G02A G02B G12A G13A G13B G16Z G18A G18B G38A G38B	46.33↔	13	N11A
	13	N11A		07	H33A H33B		21B	X06A X06B X06C X33Z
46.12.11↔	21B	X06A X06B X06C BORP VAC VAC I VAC II VBOR		11	L10A L10B L33Z		06	BORP VAC VAC I VAC II VBOR
	06	G02A G02B G12A G13A G13B G16Z G18A G18B G38A G38B	46.25.12↔	12	M37Z		06	G02A G02B G12A G16Z G18A G18B G38A G38B
	07	H33A H33B		13	N11A		07	H33A H33B
	11	L10A L10B L33Z		21B	X06A X06B X06C X33Z	46.39↔	10	K09A K09B
	12	M37Z		06	G02A G02B G12A G13A G13B G16Z G18A G18B G38A G38B		11	L10A L10B L33Z
	13	N11A		07	H33A H33B		12	M37Z
46.12.12↔	21B	X06A X06B X06C X33Z		11	L10A L10B L33Z		13	N11A N11B
		BORP VAC VAC I VAC II VBOR	46.26.11↔	12	M37Z	46.40↔	21B	X06A X06B X06C X33Z
	06	G02A G02B G12A G13A G13B G16Z G18A G18B G38A G38B		21B	X06A X06B X06C X33Z		06	BORP VAC VBOR G12A G13A G13B N11A N11B
	07	H33A H33B		06	BORP VAC VAC I VAC II VBOR	46.41.00↔	21B	X06A X06B X06C BORP VAC VBOR
	11	L10A L10B L33Z		06	G02A G02B G12A G13A G13B G16Z G18A G18B G38A G38B		06	G12A G13A G13B N11A N11B
	12	M37Z		07	H33A H33B	46.41.10↔	13	N11A N11B
	13	N11A		11	L10A L10B L33Z		21B	X06A X06B X06C BORP VAC VBOR
46.15.11↔	21B	X06A X06B X06C X33Z		12	M37Z		06	G12A G13A G13B N11A N11B
		BORP VAC VAC I VAC II VBOR	46.26.12↔	13	N11A	46.41.11↔	21B	X06A X06B X06C BORP VAC VAC I VAC II VBOR
	06	G02A G02B G12A G13A G13B G16Z G18A G18B G38A G38B		06	G02A G02B G12A G13A G13B G16Z G18A G18B G38A		06	G12A G13A G13B N11A
	07	H33A H33B		07	H33A H33B		13	N11A
	11	L10A L10B L33Z		11	L10A L10B L33Z			
	12	M37Z		12	M37Z			
	13	N11A		13	N11A			

CHOP	MDC	DRG	CHOP	MDC	DRG	CHOP	MDC	DRG
46.41.12↔	21B	X06A X06B X06C BORP VAC VAC I VAC II VBOR	46.43.12↔	13	N11A	46.71↔	05	VAC II VBOR F04Z F13A
	06	G12A G13A G13B		21B	X06A X06B X06C BORP VAC VAC I VAC II VBOR		06	G02A G02B G04A G12A G16Z G18A G18B G38A G38B
46.41.20↔	13	N11A		05	F04Z F13A		13	N11A N11B
	21B	X06A X06B X06C BORP VAC VAC I VAC II VBOR		06	G02A G02B G12A G13A G13B G16Z G18A G18B G38A G38B		21B	X06A X06B BORP VAC VAC I VAC II VBOR
	06	G12A G13A G13B		10	K09A K09B		06	G12A G16Z G18A G18B G38A G38B
46.41.99↔	13	N11A	46.43.20↔	13	N11A	46.72.00‡↔	06	G40Z G46A G46B G46C G72A
	21B	X06A X06B X06C BORP VAC VBOR G12A G13A G13B		21B	X06A X06B X06C BORP VAC VAC I VAC II VBOR	46.72.10‡↔	06	G40Z G46A G46B G46C G72A
	06	G12A G13A G13B		05	F04Z F13A	46.72.11↔	06	BORP VAC VAC I VAC II VBOR
46.42.00↔	13	N11A		06	G02A G02B G12A G13A G13B G16Z G18A G18B G38A G38B		06	G12A G16Z G18A G18B G38A G38B
	21B	X06A X06B X06C BORP VAC VAC I VAC II VBOR		10	K09A K09B		21B	X06A X06B BORP VAC VAC I VAC II VBOR
	06	G12A G12B	46.43.99↔	13	N11A	46.72.12↔	06	G12A G16Z G18A G18B G38A G38B
46.42.09↔	13	N11A N11B		21B	X06A X06B X06C BORP VAC VBOR		21B	X06A X06B BORP VAC VAC I VAC II VBOR
	21B	X06A X06B X06C BORP VAC VAC I VAC II VBOR		05	F04Z F13A		06	G12A G16Z G18A G18B G38A G38B
	06	G12A G12B		06	G12A G13A G13B G16Z G18A G18B G38A G38B		21B	X06A X06B BORP VAC VAC I VAC II VBOR
46.42.11↔	13	N11A N11B		10	K09A K09B	46.72.99‡↔	06	G40Z G46A G46B G46C G72A
	21B	X06A X06B X06C BORP VAC VAC I VAC II VBOR	46.51.00↔	13	N11A N11B	46.73↔	06	BORP VAC VAC I VAC II VBOR
	06	G12A G12B		21B	X06A X06B X06C BORP VAC VAC I VAC II VBOR		06	G12A G16Z G18A G18B G38A G38B
46.42.12↔	13	N11A N11B		05	F04Z F13A	46.74.00‡↔	06	G40Z G46A G46B G46C G48A G72A
	21B	X06A X06B X06C BORP VAC VAC I VAC II VBOR	46.51.10↔	06	G04A G04B G12A G38A G38B	46.74.10‡↔	06	G40Z G46A G46B G46C G48A G72A
	06	G12A G12B		13	N11A N11B	46.74.11↔	06	BORP VAC VAC I VAC II VBOR
46.42.21↔	13	N11A N11B		21B	X06A X06B X06C BORP VAC VAC I VAC II VBOR		06	G12A G16Z G18A G18B G38A G38B
	21B	X06A X06B X06C BORP VAC VAC I VAC II VBOR		05	F04Z F13A	46.74.12↔	21B	X06A X06B BORP VAC VAC I VAC II VBOR
	06	G12A G12B	46.51.20↔	06	G02A G02B G04A G04B G12A G38A G38B		06	G12A G16Z G18A G18B G38A G38B
46.42.22↔	13	N11A N11B		13	N11A N11B		21B	X06A X06B BORP VAC VAC I VAC II VBOR
	21B	X06A X06B X06C BORP VAC VAC I VAC II VBOR	46.51.99↔	21B	X06A X06B BORP VAC VAC I VAC II VBOR	46.74.99‡↔	06	G40Z G46A G46B G46C G48A G72A
	06	G12A G12B		05	F04Z F13A	46.75↔	06	BORP VAC VAC I VAC II VBOR
46.43.00↔	05	F04Z F13A		06	G02A G02B G04A G04B G12A G38A G38B		06	G12A G16Z G18A G18B G38A G38B
	06	G12A G13A G13B G16Z G18A G18B G38A G38B	46.52.10↔	13	N11A N11B	46.76.00‡↔	06	G40Z G48A G48B G72A
	10	K09A K09B		21B	X06A X06B BORP VAC VAC I VAC II VBOR	46.76.10‡↔	06	G40Z G48A G48B G72A
	13	N11A N11B		05	F04Z F13A	46.76.11↔	06	BORP VAC VAC I VAC II VBOR
46.43.10↔	21B	X06A X06B X06C BORP VAC VBOR		06	G02A G02B G04A G04B G12A G16Z G18A G18B G38A G38B		21B	X06A X06B BORP VAC VAC I VAC II VBOR
	05	F04Z F13A	46.52.20↔	13	N11A N11B	46.76.12↔	06	G12A G16Z G18A G18B G38A G38B
	06	G02A G02B G12A G13A G13B G16Z G18A G18B G38A G38B		21B	X06A X06B BORP VAC VAC I VAC II VBOR		21B	X06A X06B BORP VAC VAC I VAC II VBOR
	10	K09A K09B		05	F04Z F13A		06	G12A G16Z G18A G18B G38A G38B
	13	N11A N11B		06	G02A G02B G04A G04B G12A G16Z G18A G18B G38A G38B	46.76.99‡↔	21B	X06A X06B BORP VAC VAC I VAC II VBOR
46.43.11↔	21B	X06A X06B X06C BORP VAC VAC I VAC II VBOR		13	N11A N11B		06	G12A G16Z G18A G18B G38A G38B
	05	F04Z F13A		21B	X06A X06B BORP VAC VAC I		21B	X06A X06B BORP VAC VAC I VAC II VBOR
	06	G02A G02B G12A G13A G13B G16Z G18A G18B G38A G38B		10	K09A K09B		06	G40Z G48A G48B
	10	K09A K09B		13	N11A N11B		06	G40Z G48A G48B

CHOP	MDC	DRG	CHOP	MDC	DRG	CHOP	MDC	DRG
46.79.00†↔	06	G72A G40Z G48A G48B	46.85.11↔	06	G72A G04A G04B G38A		07	G12B G38A G38B
46.79.10↔		G72A BORP VAC VAC I VAC II VBOR	46.85.12↔	21B	X06A X06B	46.99.52↔	13	H06Z H33A H33B
	06	G12A G13A G13B G16Z G18A G18B G38A G38B	46.85.20†↔	06	G04A G04B G38A G38B		21B	N11A N11B
46.79.20†↔	21B	X06A X06B	46.85.21↔	06	G40Z G48A G48B G72A	46.99.60†↔	06	X06A X06B X33Z
46.79.21↔	06	G40Z G48A G48B G72A BORP VAC VAC I VAC II VBOR	46.85.22↔	06	G04A G04B G38A G38B	46.99.61↔	06	X06A X06B X33Z
	06	G12A G13A G16Z G18A G18B G38A G38B	46.85.30†↔	21B	X06A X06B		07	G04A G04B G12A
46.79.22↔	21B	X06A X06B BORP VAC VAC I VAC II VBOR	46.85.31↔	06	G40Z G48A G48B G72A	46.99.62↔	06	G12B G38A G38B
	06	G12A G13A G16Z G18A G18B G38A G38B	46.85.32↔	06	G04A G04B G38A G38B	46.99.63†↔	07	H06Z H33A H33B
46.79.30↔	21B	X06A X06B BORP VAC VAC I VAC II VBOR	46.85.99†↔	21B	X06A X06B	46.99.70†↔	13	N11A N11B
	06	G12A G13A G13B G16Z G18A G18B G38A G38B	46.91↔	06	G40Z G48A G48B G72A	46.99.71↔	21B	X06A X06B X33Z
46.79.31↔	21B	X06A X06B BORP VAC VAC I VAC II VBOR	46.92↔	06	G04A G04B G12A G38A G38B	46.99.72↔	06	G04A G04B G12A
	06	G12A G13A G13B G16Z G18A G18B G38A G38B	46.97.00↔	21B	X06A X06B	46.99.81↔	07	H06Z H33A H33B
46.79.32↔	21B	X06A X06B BORP VAC VAC I VAC II VBOR		06	G04A G04B G12A G38A G38B	46.99.82↔	13	N11A N11B
	06	G12A G13A G13B G16Z G18A G18B G38A G38B	46.97.10↔	07	H06Z	46.99.93↔	21B	X06A X06B X33Z
46.79.39↔	21B	X06A X06B BORP VAC VAC I VAC II VBOR		10	K09A K09B		06	G04A G04B G12A
	06	G12A G13A G13B G16Z G18A G18B G38A G38B	46.97.99↔	21B	X06A X06B	47.00↔	07	H06Z H33A H33B
46.79.40↔	21B	X06A X06B BORP VAC VAC I VAC II VBOR		Pré	A01A A02Z A06A A06B A06C A07A	46.99.94↔	13	N11A N11B
	06	G12A G13A G13B G16Z G18A G18B G38A G38B		06	BORP KORP MKOR VAC VAC I VAC II VBOR VKOR	47.01↔	21B	X06A X06B X33Z
46.79.41↔	21B	X06A X06B BORP VAC VAC I VAC II VBOR		07	H06Z		06	G04A G04B G12A
	06	G12A G13A G13B G16Z G18A G18B G38A G38B		10	K09A K09B	47.02↔	07	H06Z H33A H33B
46.79.50↔	21B	X06A X06B BORP VAC VBOR		21B	X06A X06B	47.09↔	13	N11A N11B
	06	G12A G13A G13B G16Z G18A G18B G38A G38B	46.99.00†↔	Pré	A01A A02Z A06A A06B A06C A07A		21B	X06A X06B X33Z
46.79.51↔	21B	X06A X06B BORP VAC VBOR	46.99.10↔	06	G40Z G48A G48B G72A		06	BORP VAC VBOR
	06	G12A G13A G13B G16Z G18A G18B G38A G38B	46.99.50†↔	06	G04A G04B G12A G12B G38A G38B		06	G12A G22A G22B
46.85.10†↔	06	G40Z G48A G48B	46.99.51↔	07	H06Z H33A H33B		13	G22C G22D G22E
				13	N11A N11B		13	N08Z
				21B	X06A X06B X33Z		06	BORP VAC VBOR
				06	G48A G72A		06	G12A G22A G22B
				06	G04A G04B G12A		06	G22C G22D G22E

CHOP	MDC	DRG	CHOP	MDC	DRG	CHOP	MDC	DRG
47.10↔	13	N11A N11B		21B	X06A X06B X06C		11	L10A L10B L33Z
	06	G22A G22B G22C			X33Z		12	M37Z
		G22D G22E	48.49↔		BORP KORP MKOR		13	N01A N01B N01C
47.11↔	13	N11A N11B			VAC VAC I VAC II			N33Z N34Z
		BORP VAC VBOR			VBOR VKOR		21B	X06A X06B X06C
	06	G12A G22A G22B		06	G12A G16Z G17A	48.66.00↔		X33Z
		G22C G22D G22E			G17B G17C G33Z			BORP MVE VAC
47.12↔	13	N08Z N11A N11B			G38A G38B			VAC I VAC II VBOR
	06	G22A G22B G22C		07	H33A H33B		06	G12A G16Z G17A
		G22D G22E		11	L10A L10B L33Z			G17B G17C G33Z
47.19↔	13	N11A N11B		12	M01Z M37Z			G38A G38B
	06	G22A G22B G22C		13	N01A N01B N01C		07	H33A H33B
		G22D G22E			N33Z N34Z		11	L10A L10B L33Z
47.2↔	13	N11A N11B		21B	X06A X06B X06C		12	M01Z M37Z
		BORP VAC VBOR			X33Z		13	N01A N01B N01C
	06	G12A G22A G22B	48.50↔		BORP MVE VAC			N33Z N34Z
		G22C G22D G22E			VAC I VAC II VBOR		21B	X06A X06B X06C
	13	N11A N11B		06	G12A G16Z G17A	48.66.09↔		X33Z
47.9↔		BORP VAC VBOR			G17B G17C G33Z			BORP MVE VAC
	06	G12A G22A G22B			G38A G38B			VAC I VAC II VBOR
		G22C G22D G22E		07	H33A H33B		06	G12A G16Z G17A
48.0↔	13	N11A N11B		11	L10A L10B L33Z			G17B G17C G33Z
		BORP VAC VBOR		12	M01Z M37Z			G38A G38B
	06	G04A G04B G12A		13	N01A N01B N01C		07	H33A H33B
		G38A G38B			N33Z N34Z		11	L10A L10B L33Z
48.1↔	21B	X06A X06B X06C		21B	X06A X06B X06C		12	M01Z M37Z
		BORP VAC VBOR			X33Z		13	N01A N01B N01C
	06	G02A G02B G12A	48.51↔		BORP KORP MKOR			N33Z N34Z
		G16Z G18A G18B			MVE VAC VAC I		21B	X06A X06B X06C
		G33Z G38A G38B			VAC II VBOR VKOR			X33Z
	07	H33A H33B		06	G12A G16Z G33Z	48.66.11↔		BORP KORP MKOR
	11	L33Z			G38A G38B			MVE VAC VAC I
	21B	X06A X06B X06C		07	H33A H33B			VAC II VBOR VKOR
48.21↔		X33Z		11	L10A L10B L33Z		06	G12A G16Z G17A
		BORP VAC VAC I		12	M01Z M37Z			G17B G17C G33Z
		VAC II VBOR		13	N01A N01B N01C			G38A G38B
	06	G04A G04B G12A			N33Z N34Z		07	H33A H33B
		G38A G38B		21B	X06A X06B X06C		11	L10A L10B L33Z
48.22↔	21B	X06A X06B X06C			X33Z		12	M01Z M37Z
		G40Z G48A G48B	48.53↔		BORP KORP MKOR		13	N01A N01B N01C
	06	G72A			MVE VAC VAC I			N33Z N34Z
48.24↔		G40Z G48A G48B			VAC II VBOR VKOR		21B	X06A X06B X06C
	06	G72A		06	G12A G16Z G33Z			X33Z
48.25↔		BORP VAC VAC I			G38A G38B	48.66.12↔		BORP KORP MKOR
		VAC II VBOR		07	H33A H33B			MVE VAC VAC I
	06	G04A G04B G12A		11	L10A L10B L33Z		06	VAC II VBOR VKOR
		G38A G38B		12	M01Z M37Z			G12A G16Z G17A
48.26↔		BORP VAC VAC I		13	N01A N01B N01C			G17B G17C G33Z
		VAC II VBOR			N33Z N34Z			G38A G38B
	06	G04A G04B G12A		21B	X06A X06B X06C		07	H33A H33B
		G38A G38B			X33Z		11	L10A L10B L33Z
48.31↔	06	G40Z G48A G48B	48.59↔		BORP MVE VAC		12	M01Z M37Z
		G72A			VAC I VAC II VBOR		13	N01A N01B N01C
48.32↔	06	G40Z G48A G48B		06	G12A G16Z G17A			N33Z N34Z
		G72A			G17B G17C G33Z		21B	X06A X06B X06C
48.33↔	06	G40Z G48A G48B			G38A G38B			X33Z
		G72A		07	H33A H33B	48.66.13↔		BORP KORP MKOR
48.34↔	06	G40Z G48A G48B		11	L10A L10B L33Z			MVE VAC VAC I
		G72A		12	M01Z M37Z			VAC II VBOR VKOR
48.41↔		BORP KORP MKOR		13	N01A N01B N01C		06	G12A G16Z G17A
		VAC VAC I VAC II			N33Z N34Z			G17B G17C G33Z
		VBOR VKOR		21B	X06A X06B X06C			G38A G38B
	06	G12A G16Z G17A	48.65↔		X33Z		07	H33A H33B
		G17B G17C G33Z			BORP KORP MKOR		11	L10A L10B L33Z
		G38A G38B			MVE VAC VAC I		12	M01Z M37Z
	07	H33A H33B			VAC II VBOR VKOR		13	N01A N01B N01C
	11	L10A L10B L33Z		06	G12A G16Z G17A			N33Z N34Z
	12	M01Z M37Z			G17B G17C G33Z		21B	X06A X06B X06C
	13	N01A N01B N01C			G38A G38B	48.66.14↔		X33Z
		N33Z N34Z		07	H33A H33B			BORP KORP MKOR

CHOP	MDC	DRG	CHOP	MDC	DRG	CHOP	MDC	DRG
		MVE VAC VAC I		12	M01Z M37Z			VAC II VBOR VKOR
		VAC II VBOR VKOR		13	N01A N01B N01C		06	G12A G16Z G17A
	06	G12A G16Z G17A			N33Z N34Z			G17B G17C G33Z
		G38A G38B		21B	X06A X06B X06C		07	G38A G38B
		H33A H33B	48.66.25↔		X33Z			H33A H33B
		L10A L10B L33Z			BORP KORP MKOR		11	L10A L10B L33Z
		M01Z M37Z			MVE VAC VAC I		12	M01Z M37Z
		N01A N01B N01C			VAC II VBOR VKOR		13	N01A N01B N01C
		N33Z N34Z		06	G12A G16Z G17A		21B	N33Z N34Z
	21B	X06A X06B X06C			G17B G17C G33Z			X06A X06B X06C
48.66.15↔		X33Z		07	H33A H33B	48.69↔		X33Z
		BORP KORP MKOR		11	L10A L10B L33Z			BORP MVE VAC
		MVE VAC VAC I		12	M01Z M37Z		06	VAC I VAC II VBOR
		VAC II VBOR VKOR		13	N01A N01B N01C			G12A G16Z G17A
	06	G12A G16Z G17A			N33Z N34Z			G17B G17C G33Z
		G17B G17C G33Z		21B	X06A X06B X06C		07	G38A G38B
		G38A G38B	48.66.31↔		X33Z		11	H33A H33B
		H33A H33B			BORP KORP MKOR		12	L10A L10B L33Z
		L10A L10B L33Z			MVE VAC VAC I		13	M01Z M37Z
		M01Z M37Z		06	VAC II VBOR VKOR		21B	N01A N01B N01C
		N01A N01B N01C			G12A G16Z G17A			N33Z N34Z
		N33Z N34Z		06	G17B G17C G33Z		21B	X06A X06B X06C
	21B	X06A X06B X06C			G38A G38B	48.71↔		X33Z
		X33Z		07	H33A H33B			BORP VAC VAC I
48.66.21↔		BORP KORP MKOR		11	L10A L10B L33Z		06	VAC II VBOR
		MVE VAC VAC I		12	M01Z M37Z			G12A G16Z G18A
		VAC II VBOR VKOR		13	N01A N01B N01C		13	G18B G38A G38B
	06	G12A G16Z G17A			N33Z N34Z		21B	N06A N06B N06C
		G17B G17C G33Z		21B	X06A X06B X06C	48.72↔		X06A X06B
		G38A G38B	48.66.32↔		X33Z			BORP VAC VAC I
		H33A H33B			BORP KORP MKOR		06	VAC II VBOR
		L10A L10B L33Z			MVE VAC VAC I			G12A G16Z G18A
		M01Z M37Z			VAC II VBOR VKOR		21B	G18B G38A G38B
		N01A N01B N01C		06	G12A G16Z G33Z	48.73↔		X06A X06B
		N33Z N34Z			G38A G38B			BORP VAC VAC I
	21B	X06A X06B X06C		07	H33A H33B	48.74↔	06	VAC II VBOR
48.66.22↔		X33Z		11	L10A L10B L33Z		21B	G12A G12B
		BORP KORP MKOR		12	M01Z M37Z			X06A X06B
		MVE VAC VAC I		13	N01A N01B N01C		06	G02A G02B G12A
		VAC II VBOR VKOR			N33Z N34Z			G12B G33Z G38A
	06	G12A G16Z G33Z		21B	X06A X06B X06C		07	G38B
		G38A G38B	48.66.33↔		X33Z		11	H33A H33B
		H33A H33B			BORP KORP MKOR		13	L33Z
		L10A L10B L33Z			MVE VAC VAC I		21B	N08Z
		M01Z M37Z		06	VAC II VBOR VKOR	48.75.00↔		X06A X06B X06C
		N01A N01B N01C			G12A G16Z G17A		06	X33Z
		N33Z N34Z		07	G17B G17C G33Z		13	BORP VAC VAC I
	21B	X06A X06B X06C			G38A G38B		21B	VAC II VBOR
48.66.23↔		X33Z		07	H33A H33B			G12A G16Z G18A
		BORP KORP MKOR		11	L10A L10B L33Z		06	G18B G38A G38B
		MVE VAC VAC I		12	M01Z M37Z		13	N04A N06A N06B
		VAC II VBOR VKOR		13	N01A N01B N01C	48.75.09↔	21B	N06C
	06	G12A G16Z G17A			N33Z N34Z			X06A X06B
		G17B G17C G33Z		21B	X06A X06B X06C			BORP VAC VAC I
		G38A G38B	48.66.34↔		X33Z		06	VAC II VBOR
		H33A H33B			BORP KORP MKOR			G12A G16Z G18A
		L10A L10B L33Z			MVE VAC VAC I		13	G18B G38A G38B
		M01Z M37Z			VAC II VBOR VKOR		21B	N04A N06A N06B
		N01A N01B N01C		06	G12A G16Z G33Z	48.75.11↔		X06A X06B
		N33Z N34Z			G38A G38B			BORP VAC VAC I
	21B	X06A X06B X06C		07	H33A H33B	48.75.21↔	06	VAC II VBOR
48.66.24↔		X33Z		11	L10A L10B L33Z			G12A G16Z G18A
		BORP KORP MKOR		12	M01Z M37Z		13	G18B G38A G38B
		MVE VAC VAC I		13	N01A N01B N01C		21B	N04A N06A N06B
		VAC II VBOR VKOR			N33Z N34Z			X06A X06B
	06	G12A G16Z G33Z		21B	X06A X06B X06C			BORP VAC VAC I
		G38A G38B	48.66.35↔		X33Z		06	VAC II VBOR
		H33A H33B			BORP KORP MKOR			G12A G16Z G18A
	07	L10A L10B L33Z			MVE VAC VAC I		13	G18B G38A G38B
	11							N04A N06A N06B

CHOP	MDC	DRG	CHOP	MDC	DRG	CHOP	MDC	DRG
48.76.00↔	21B	X06A X06B BORP VAC VAC I VAC II VBOR	49.46.99↔	14	O02A O02B G26A G26B			G11B G12A G38A G38B
	06	G12A G12B	49.51↔	14	O02A O02B BORP VAC VAC I VAC II VBOR	09	J02A J02B J03A J03B J04Z J09A J09B	
	13	N04A N06A N06B N06C	49.52↔	06	G12A G26A G26B BORP VAC VAC I VAC II VBOR	13	N06A N06B N06C O02A O02B	
48.76.10↔	21B	X06A X06B BORP VAC VAC I VAC II VBOR	49.59↔	06	G12A G26A G26B BORP VAC VAC I VAC II VBOR	49.77.12↔	21B	X06A X06B X06C BORP VAC VAC I VAC II VBOR
	06	G12A G12B	49.6↔	06	G12A G26A G26B G26A G26B	06	G02A G02B G11A G11B G12A G38A G38B	
	13	N04A N06A N06B N06C	49.70↔	06	G11A G11B	09	J02A J02B J03A J03B J04Z J09A J09B	
48.76.11↔	21B	X06A X06B BORP VAC VAC I VAC II VBOR	49.71↔	06	G11A G11B	49.77.13↔	21B	X06A X06B X06C BORP VAC VAC I VAC II VBOR
	06	G12A G12B		09	J02A J02B J03A J03B J04Z J11A J11B	06	G02A G02B G11A G11B G12A G38A G38B	
	13	N04A N06A N06B N06C	49.72↔	09	J02A J02B J03A J03B J04Z J11A J11B	09	J02A J02B J03A J03B J04Z J09A J09B	
48.76.99↔	21B	X06A X06B BORP VAC VAC I VAC II VBOR	49.73.00↔	06	G26A G26B	49.78.00↔	21B	X06A X06B X06C BORP VAC VAC I VAC II VBOR
	06	G12A G12B	49.73.11↔	06	G26A	06	G02A G02B G11A G11B G12A G38A G38B	
	13	N04A N06A N06B N06C	49.73.12↔	09	J02A J02B J03A J03B J04Z J11A J11B	09	J02A J02B J03A J03B J04Z J09A J09B	
	21B	X06A X06B BORP VAC VAC I VAC II VBOR	49.73.99↔	06	G26A	49.78.09↔	21B	X06A X06B X06C BORP VAC VAC I VAC II VBOR
48.81↔	06	G26A G26B		09	J02A J02B J03A J03B J04Z J11A J11B	06	G02A G02B G11A G11B G12A G38A G38B	
	09	J02A J02B J03A J03B J04Z J09A J09B	49.74↔	21B	X06A X06B X06C BORP KORP MKOR VAC VAC I VAC II VBOR VKOR	09	J02A J02B J03A J03B J04Z J09A J09B	
	21B	X06A X06B X06C G26A G26B		06	G02A G02B G12A G16Z G33Z G38A G38B	49.78.11↔	06	G02A G02B G11A G11B G12A G38A G38B
48.82↔	06	G26A G26B		07	H33A H33B			G02A G02B G11A G11B G12A G38A G38B
	09	J02A J02B J03A J03B J04Z J09A J09B	49.75↔	11	L33Z	09	J02A J02B J03A J03B J04Z J09A J09B	
	21B	X06A X06B X06C G26A G26B		21B	X33Z BORP VAC VAC I VAC II VBOR	49.78.12↔	21B	X06A X06B X06C BORP VAC VAC I VAC II VBOR
48.92↔	06	G11A G11B G12A BORP VAC VAC I VAC II VBOR		06	G11A G11B G12A BORP VAC VAC I VAC II VBOR	06	G02A G02B G11A G11B G12A G38A G38B	
48.93↔	06	G12A G13A G13B	49.76↔	06	G11A G11B G12A BORP VAC VAC I VAC II VBOR	09	J02A J02B J03A J03B J04Z J09A J09B	
	09	J02A J02B J03A J03B J04Z J11A J11B	49.77.11↔	06	G02A G02B G11A			G02A G02B G11A G11B G12A G38A G38B
	13	N06A N06B N06C		06	G02A G02B G11A	09	J02A J02B J03A J03B J04Z J09A J09B	
	14	O02A O02B	49.77.12↔	06	G02A G02B G11A			G02A G02B G11A G11B G12A G38A G38B
	21B	X06A X06B G26A G26B	49.77.99↔	06	G26A	49.78.11↔	21B	X06A X06B X06C BORP VAC VAC I VAC II VBOR
49.11↔	06	G26A G26B		09	J02A J02B J03A J03B J04Z J11A J11B	06	G02A G02B G11A G11B G12A G38A G38B	
	09	J02A J02B J03A J03B J04Z J09A J09B		21B	X06A X06B X06C BORP KORP MKOR VAC VAC I VAC II VBOR VKOR	09	J02A J02B J03A J03B J04Z J09A J09B	
	21B	X06A X06B X06C G26A G26B	49.78.00↔	06	G02A G02B G12A G16Z G33Z G38A G38B	49.78.12↔	06	G02A G02B G11A G11B G12A G38A G38B
49.12↔	06	G26A G26B		07	H33A H33B			G02A G02B G11A G11B G12A G38A G38B
	09	J02A J02B J03A J03B J04Z J11A J11B	49.78.09↔	11	L33Z	09	J02A J02B J03A J03B J04Z J09A J09B	
	21B	X06A X06B X06C G26A G26B	49.78.11↔	21B	X33Z BORP VAC VAC I VAC II VBOR	13	N06A N06B N06C O02A O02B	
49.43↔	06	G26A G26B		06	G11A G11B G12A BORP VAC VAC I VAC II VBOR	14	O02A O02B	
	14	O02A O02B	49.78.12↔	06	G11A G11B G12A BORP VAC VAC I VAC II VBOR	21B	X06A X06B X06C BORP VAC VAC I VAC II VBOR	
49.44↔	06	G26A G26B		06	G11A G11B G12A BORP VAC VAC I VAC II VBOR	06	G02A G02B G11A G11B G12A G38A G38B	
	14	O02A O02B	49.78.12↔	06	G11A G11B G12A BORP VAC VAC I VAC II VBOR	09	J02A J02B J03A J03B J04Z J09A J09B	
49.45↔	06	G26A G26B		06	G11A G11B G12A BORP VAC VAC I VAC II VBOR	09	J02A J02B J03A J03B J04Z J09A J09B	
	14	O02A O02B	49.78.12↔	06	G11A G11B G12A BORP VAC VAC I VAC II VBOR	09	J02A J02B J03A J03B J04Z J09A J09B	
49.46.00↔	06	G26A G26B	49.78.12↔	06	G11A G11B G12A BORP VAC VAC I VAC II VBOR	09	J02A J02B J03A J03B J04Z J09A J09B	
49.46.10↔	06	G26A G26B		06	G11A G11B G12A BORP VAC VAC I VAC II VBOR	09	J02A J02B J03A J03B J04Z J09A J09B	
	14	O02A O02B	49.78.12↔	06	G11A G11B G12A BORP VAC VAC I VAC II VBOR	09	J02A J02B J03A J03B J04Z J09A J09B	
49.46.11↔	06	G26A G26B		06	G11A G11B G12A BORP VAC VAC I VAC II VBOR	09	J02A J02B J03A J03B J04Z J09A J09B	
	14	O02A O02B	49.78.12↔	06	G11A G11B G12A BORP VAC VAC I VAC II VBOR	09	J02A J02B J03A J03B J04Z J09A J09B	
49.46.12↔	06	G26A G26B		06	G11A G11B G12A BORP VAC VAC I VAC II VBOR	09	J02A J02B J03A J03B J04Z J09A J09B	

CHOP	MDC	DRG	CHOP	MDC	DRG	CHOP	MDC	DRG	
49.78.13↔	13	N06A N06B N06C	50.11.12‡↔	06	G40Z G46A G46B	50.12.00↔	04	E02A E02B E02C	
	14	O02A O02B		06	G46C G72A		05	F21A F21B F21C	
	21B	X06A X06B X06C		03	BORP VAC VAC I		06	G12A G12B	
		BORP VAC VAC I		04	VAC II VBOR		07	H12A H12B	
		VAC II VBOR		06	D12A D12B		08	I28A I28B	
	06	G02A G02B G11A		04	E02A E02B E02C		09	J02A J02B J03A	
		G11B G12A G38A		06	G12A G12B		09	J03B J04Z J11A	
		G38B		07	H12A H12B		10	J03B J04Z J11A	
	09	J02A J02B J03A		08	I28A I28B		11	L09A L09B	
		J03B J04Z J09A		09	J02A J02B J03A		13	N11A N11B	
49.78.14↔	13	N06A N06B N06C	50.12.09↔	10	K09A K09B	50.20‡↔	14	O02A O02B	
	14	O02A O02B		11	L09A L09B		21B	X06A X06B X06C	
	21B	X06A X06B X06C		12	M06Z M09A M09B		22	Y02A Y02B Y02C	
		BORP VAC VAC I			M37Z		07	H41A H41B H41C	
		VAC II VBOR		13	N11A N11B		50.21.11↔	BORP VAC VAC I	
	06	G02A G02B G11A		21B	X06A X06B X06C			06	G10Z G12A G33Z
		G11B G12A G38A			BORP VAC VAC I			07	H01A H01B H09A
		G38B		03	VAC II VBOR			09	H09B H09C H33A
	09	J02A J02B J03A		04	D12A D12B			H33B	
		J03B J04Z J09A		06	E02A E02B E02C			09	J01A J01B
	J09B	07	G12A G12B	11	L33Z				
13	N06A N06B N06C	08	H12A H12B	21B	X33Z				
14	O02A O02B	09	I28A I28B	50.21.12↔	BORP VAC VAC I				
21B	X06A X06B X06C		J02A J02B J03A		VAC II VBOR				
	BORP VAC VAC I		J03B J04Z J11A		06	G10Z G12A G33Z			
	VAC II VBOR		J11B		07	G38A G38B			
06	G02A G02B G11A	10	K09A K09B		07	H01A H01B H09A			
	G11B G12A G38A	11	L09A L09B		09	H09B H09C H33A			
	G38B	12	M06Z M09A M09B		H33B				
09	J02A J02B J03A		M37Z		09	J01A J01B			
	J03B J04Z J09A	13	N11A N11B		11	L33Z			
	J09B	21B	X06A X06B X06C		21B	X33Z			
49.78.21↔	13	N06A N06B N06C	50.12.11↔		BORP VAC VAC I	50.23.11↔	BORP VAC VAC I		
	14	O02A O02B		03	VAC II VBOR		VAC II VBOR		
	21B	X06A X06B X06C		04	D12A D12B		06	G10Z G12A G16Z	
		BORP VAC VAC I		06	E02A E02B E02C		06	G18A G33Z G38A	
		VAC II VBOR		07	G12A G12B		07	G38B	
	06	G02A G02B G11A		08	H12A H12B		07	H01A H01B H09A	
		G11B G12A G38A		09	I28A I28B		09	H09B H09C H33A	
		G38B			J02A J02B J03A		H33B		
	09	J02A J02B J03A		10	J03B J04Z J11A		09	J01A J01B	
		J03B J04Z J09A		11	J11B		11	L33Z	
49.78.31↔	13	N06A N06B N06C	50.12.12↔	10	K09A K09B	50.23.12↔	21B	X33Z	
	14	O02A O02B		11	L09A L09B		BORP VAC VAC I		
	21B	X06A X06B X06C		12	M06Z M09A M09B		VAC II VBOR		
		BORP VAC VAC I			M37Z		06	G10Z G12A G16Z	
		VAC II VBOR		13	N11A N11B		06	G18A G33Z G38A	
	06	G02A G02B G11A		21B	X06A X06B X06C		07	G38B	
		G11B G12A G38A			BORP VAC VAC I		07	H01A H01B H09A	
		G38B		03	VAC II VBOR		09	H09B H09C H33A	
	09	J02A J02B J03A		04	D12A D12B		H33B		
		J03B J04Z J09A		06	E02A E02B E02C		09	J01A J01B	
49.79↔	13	N06A N06B N06C	50.12.12↔	07	G12A G12B	50.23.13↔	11	L33Z	
	14	O02A O02B		08	H12A H12B		21B	X33Z	
	21B	X06A X06B X06C		09	I28A I28B		BORP VAC VAC I		
		BORP VAC VAC I			J02A J02B J03A		VAC II VBOR		
		VAC II VBOR		10	J03B J04Z J11A		06	G10Z G12A G16Z	
	06	G12A G33Z G38A		11	J11B		06	G18A G33Z G38A	
		G38B		12	K09A K09B		07	G38B	
	07	H01A H01B H09A			L09A L09B		07	H01A H01B H09A	
		H09B H09C H33A		13	M06Z M09A M09B		09	H09B H09C H33A	
		H33B			M37Z		H33B		
50.0↔	11	L33Z	50.13.00‡↔	13	N11A N11B	50.25.11↔	09	J01A J01B	
	21B	X06A X06B X06C		21B	X06A X06B X06C		11	L33Z	
		BORP VAC VAC I		07	H41A H41B H41C		21B	X33Z	
		VAC II VBOR		07	H41A H41B H41C		BORP VAC VAC I		
	06	G12A G33Z G38A		07	H41A H41B H41C		VAC II VBOR		
		G38B		50.13.10‡↔	07		H41A H41B H41C	06	G10Z G12A G16Z
	07	H01A H01B H09A		50.13.99‡↔	07		H41A H41B H41C	07	G18A G33Z G38A
		H09B H09C H33A		50.14↔	07		H41A H41B H41C	07	G38B
		H33B			VB		07	H01A H01B H09A	
	11	L33Z					09	H09B H09C H33A	
50.11.00‡↔	21B	X06A X06B X06C			H33B				
		BORP VAC VAC I			09	J01A J01B			
		VAC II VBOR			11	L33Z			
	06	G12A G33Z G38A			21B	X33Z			
		G38B			BORP VAC VAC I				
	07	H01A H01B H09A			VAC II VBOR				
		H09B H09C H33A			06	G10Z G12A G16Z			
		H33B			06	G18A G33Z G38A			
	11	L33Z			07	G38B			
	21B	X06A X06B X06C			07	H01A H01B H09A			
50.11.09‡↔	06	G40Z G46A G46B			H09B H09C H33A				
		G46C G72A			H33B				
	06	G40Z G46A G46B			09	J01A J01B			
		G46C G72A			11	L33Z			
	06	G40Z G46A G46B			21B	X33Z			
		G46C G72A			BORP VAC VAC I				
	06	G40Z G46A G46B			VAC II VBOR				
		G46C G72A			06	G10Z G12A G16Z			
	06	G40Z G46A G46B			06	G18A G33Z G38A			
		G46C G72A			07	G38B			



CHOP	MDC	DRG	CHOP	MDC	DRG	CHOP	MDC	DRG
	06	G10Z G12A G16Z G18A G33Z G38A G38B			H09B H09C H33A H33B	50.27.25↔	21B	X33Z BORP VAC VAC I VAC II VBOR
	07	H01A H01B H09A H09B H09C H33A H33B	50.27.15↔	09	J01A J01B		06	G10Z G12A G16Z G18A G33Z G38A G38B
50.25.12↔	11	L33Z		11	L33Z		07	H01A H01B H09A H09B H09C H33A H33B
	21B	X33Z		21B	X33Z		09	J01A J01B
		BORP VAC VAC I VAC II VBOR		06	G10Z G12A G16Z G18A G33Z G38A G38B	50.27.29↔	11	L33Z
	06	G10Z G12A G16Z G18A G33Z G38A G38B		07	H01A H01B H09A H09B H09C H33A H33B		21B	X33Z BORP VAC VAC I VAC II VBOR
	07	H01A H01B H09A H09B H09C H33A H33B	50.27.19↔	09	J01A J01B		06	G10Z G12A G16Z G18A G33Z G38A G38B
50.25.13↔	09	J01A J01B		11	L33Z		07	H01A H01B H09A H09B H09C H33A H33B
	11	L33Z		21B	X33Z		09	J01A J01B
	21B	X33Z		06	G10Z G12A G16Z G18A G33Z G38A G38B	50.27.31†↔	11	L33Z
		BORP VAC VAC I VAC II VBOR		07	H01A H01B H09A H09B H09C H33A H33B	50.27.32†↔	21B	X33Z
	06	G10Z G12A G16Z G18A G33Z G38A G38B		09	J01A J01B	50.27.33†↔	07	H41A H41B H41C
	07	H01A H01B H09A H09B H09C H33A H33B	50.27.21↔	11	L33Z	50.27.34†↔	07	H41A H41B H41C
	09	J01A J01B		21B	X33Z	50.27.35†↔	07	H41A H41B H41C
	11	L33Z			BORP VAC VAC I VAC II VBOR	50.27.39†↔	07	H41A H41B H41C
	21B	X33Z		06	G10Z G12A G16Z G18A G33Z G38A G38B	50.29†↔	07	H41A H41B H41C
50.27.11↔		BORP VAC VAC I VAC II VBOR		07	H01A H01B H09A H09B H09C H33A H33B	50.2A.11↔		BORP KORP MKOR MVE VAC VAC I VAC II VBOR VKOR
	06	G10Z G12A G16Z G18A G33Z G38A G38B		09	J01A J01B		06	G10Z G12A G16Z G18A G33Z G38A G38B
	07	H01A H01B H09A H09B H09C H33A H33B	50.27.22↔	11	L33Z		07	H01A H01B H09A H09B H09C H33A H33B
	09	J01A J01B		21B	X33Z		09	J01A J01B
	11	L33Z			BORP VAC VAC I VAC II VBOR		11	L33Z
	21B	X33Z		06	G10Z G12A G16Z G18A G33Z G38A G38B	50.2A.12↔	21B	X33Z BORP KORP MKOR MVE VAC VAC I VAC II VBOR VKOR
50.27.12↔		BORP VAC VAC I VAC II VBOR		07	H01A H01B H09A H09B H09C H33A H33B		06	G10Z G12A G16Z G18A G33Z G38A G38B
	06	G10Z G12A G16Z G18A G33Z G38A G38B		09	J01A J01B		07	H01A H01B H09A H09B H09C H33A H33B
	07	H01A H01B H09A H09B H09C H33A H33B	50.27.23↔	11	L33Z		09	J01A J01B
	09	J01A J01B		21B	X33Z		11	L33Z
	11	L33Z			BORP VAC VAC I VAC II VBOR		21B	X33Z
	21B	X33Z		06	G10Z G12A G16Z G18A G33Z G38A G38B	50.2A.21↔		BORP KORP MKOR MVE VAC VAC I VAC II VBOR VKOR
50.27.13↔		BORP VAC VAC I VAC II VBOR		07	H01A H01B H09A H09B H09C H33A H33B		06	G12A
	06	G10Z G12A G16Z G18A G33Z G38A G38B		09	J01A J01B		07	H01A H01B H09A H09B H09C H33A H33B
	07	H01A H01B H09A H09B H09C H33A H33B	50.27.24↔	11	L33Z		09	J01A J01B
	09	J01A J01B		21B	X33Z		11	L33Z
	11	L33Z			BORP VAC VAC I VAC II VBOR		21B	X06A X06B X06C X33Z
	21B	X33Z		06	G10Z G12A G16Z G18A G33Z G38A G38B	50.2A.22↔		BORP KORP MKOR MVE VAC VAC I VAC II VBOR VKOR
50.27.14↔		BORP VAC VAC I VAC II VBOR		07	H01A H01B H09A H09B H09C H33A H33B		06	G12A
	06	G10Z G12A G16Z G18A G33Z G38A G38B		09	J01A J01B		07	H01A H01B H09A
	07	H01A H01B H09A H09B H09C H33A H33B		11	L33Z			

CHOP	MDC	DRG	CHOP	MDC	DRG	CHOP	MDC	DRG
		H09B H09C H33A H33B		21B	X06A X06B X06C X33Z			G18A G33Z G38A G38B
	09	J01A J01B	50.2A.2A↔		BORP KORP MKOR MVE VAC VAC I VAC II VBOR VKOR	07		H01A H01B H09A H09B H09C H33A H33B
	11	L33Z		06	G12A	09		J01A J01B
50.2A.23↔	21B	X06A X06B X06C X33Z		07	H01A H01B H09A H09B H09C H33A H33B	11		L33Z
		BORP KORP MKOR MVE VAC VAC I VAC II VBOR VKOR		09	J01A J01B	21B		X06A X06B X06C X33Z
	06	G12A		11	L33Z	50.2C.12↔		Z02Z
	07	H01A H01B H09A H09B H09C H33A H33B		21B	X06A X06B X06C X33Z			BORP KORP MKOR MVE VAC VAC I VAC II VBOR VKOR
	09	J01A J01B	50.2A.2B↔		BORP KORP MKOR MVE VAC VAC I VAC II VBOR VKOR	06		G10Z G12A G16Z G18A G33Z G38A G38B
	11	L33Z		06	G12A	07		H01A H01B H09A H09B H09C H33A H33B
50.2A.24↔	21B	X06A X06B X06C X33Z		07	H01A H01B H09A H09B H09C H33A H33B	09		J01A J01B
		BORP KORP MKOR MVE VAC VAC I VAC II VBOR VKOR		09	J01A J01B	11		L33Z
	06	G12A		11	L33Z	21B		X06A X06B X06C X33Z
	07	H01A H01B H09A H09B H09C H33A H33B	50.2A.2C↔		BORP KORP MKOR MVE VAC VAC I VAC II VBOR VKOR	50.2C.13↔		BORP KORP MKOR MVE VAC VAC I VAC II VBOR VKOR
	09	J01A J01B		06	G12A	06		G10Z G12A G16Z G18A G33Z G38A G38B
	11	L33Z		07	H01A H01B H09A H09B H09C H33A H33B	07		H01A H01B H09A H09B H09C H33A H33B
50.2A.25↔	21B	X06A X06B X06C X33Z		09	J01A J01B	09		J01A J01B
		BORP KORP MKOR MVE VAC VAC I VAC II VBOR VKOR		11	L33Z	11		L33Z
	06	G12A		21B	X06A X06B X06C X33Z	21B		X06A X06B X06C X33Z
	07	H01A H01B H09A H09B H09C H33A H33B	50.2A.2D↔		BORP KORP MKOR MVE VAC VAC I VAC II VBOR VKOR	50.2C.14↔		BORP KORP MKOR MVE VAC VAC I VAC II VBOR VKOR
	09	J01A J01B		06	G12A	06		G10Z G12A G16Z G18A G33Z G38A G38B
	11	L33Z		07	H01A H01B H09A H09B H09C H33A H33B	07		H01A H01B H09A H09B H09C H33A H33B
50.2A.26↔	21B	X06A X06B X06C X33Z		09	J01A J01B	09		J01A J01B
		BORP KORP MKOR MVE VAC VAC I VAC II VBOR VKOR		11	L33Z	11		L33Z
	06	G12A		21B	X06A X06B X06C X33Z	21B		X06A X06B X06C X33Z
	07	H01A H01B H09A H09B H09C H33A H33B	50.2B.11↔		BORP KORP MKOR MVE VAC VAC I VAC II VBOR VKOR	50.2C.15↔		BORP KORP MKOR MVE VAC VAC I VAC II VBOR VKOR
	09	J01A J01B		06	G12A	06		G10Z G12A G16Z G18A G33Z G38A G38B
	11	L33Z		07	H01A H09A H09B H09C H33A H33B	07		H01A H01B H09A H09B H09C H33A H33B
50.2A.27↔	21B	X06A X06B X06C X33Z		09	J01A J01B	09		J01A J01B
		BORP KORP MKOR MVE VAC VAC I VAC II VBOR VKOR		11	L33Z	11		L33Z
	06	G12A		21B	X06A X06B X06C X33Z	21B		X06A X06B X06C X33Z
	07	H01A H01B H09A H09B H09C H33A H33B	50.2B.12↔		BORP KORP MKOR MVE VAC VAC I VAC II VBOR VKOR	50.2C.16↔		BORP KORP MKOR MVE VAC VAC I VAC II VBOR VKOR
	09	J01A J01B		06	G12A	06		G10Z G12A G16Z
	11	L33Z		07	H01A H09A H09B H09C H33A H33B	07		H01A H01B H09A H09B H09C H33A H33B
50.2A.28↔	21B	X06A X06B X06C X33Z		09	J01A J01B	09		J01A J01B
		BORP KORP MKOR MVE VAC VAC I VAC II VBOR VKOR		11	L33Z	11		L33Z
	06	G12A		21B	X06A X06B X06C X33Z	21B		X06A X06B X06C X33Z
	07	H01A H01B H09A H09B H09C H33A H33B	50.2C.11↔		BORP KORP MKOR MVE VAC VAC I VAC II VBOR VKOR	50.2C.16↔		BORP KORP MKOR MVE VAC VAC I VAC II VBOR VKOR
	09	J01A J01B		06	G10Z G12A G16Z	06		G10Z G12A G16Z
	11	L33Z						

CHOP	MDC	DRG	CHOP	MDC	DRG	CHOP	MDC	DRG
		G18A G33Z G38A G38B			X33Z Z02Z		06	G12A G12B
	07	H01A H01B H09A H09B H09C H33A H33B	50.92†↔	23	KP KPP	51.23↔	07	H07A H07B 21B X06A X06B
	09	J01A J01B	50.95†↔	07	H37A H37B			BORP VAC VAC I VAC II VBOR
	11	L33Z	50.96†↔	07	H41A H41B H41C		06	G12A G12B
	21B	X06A X06B X06C	50.99.10↔	06	G40Z G46A G46B G46C G72A		07	H07A H07B H07C
50.50↔		BORP KORP MKOR VAC VAC I VAC II VBOR VKOR			BORP VAC VAC I VAC II VBOR	51.24↔	21B	X06A X06B BORP VAC VAC I VAC II VBOR
	23	Z02Z		06	G12A		06	G12A G12B
	06	BORP KORP MKOR VAC VAC I VAC II VBOR VKOR	50.99.11↔	07	H12A H12B		07	H07A H07B H07C
	Pré	G12A A01A A01B A06A A06B	51.02↔	06	G12A	51.31↔	21B	X06A X06B BORP MVE VAC VAC I VAC II VBOR
50.52↔		BORP KORP MKOR VAC VAC I VAC II VBOR VKOR		07	H12A H12B		06	G10Z G12A G12B G33Z G38A G38B
	06	G12A		06	G12A G12B		07	H01A H01B H05A H09A H09B H09C H33A H33B
	Pré	A01A A01B A06A A06B	51.03↔	07	H05A H05B H33A H33B		21B	X06A X06B X06C BORP MVE VAC VAC I VAC II VBOR
50.53↔		BORP KORP MKOR VAC VAC I VAC II VBOR VKOR		06	G12A G12B	51.32↔	06	G10Z G12A G33Z G38A G38B
	06	G12A		07	H05A H05B H33A H33B		07	H01A H01B H05A H09A H09B H09C H33A H33B
	Pré	A01A A01B A06A A06B	51.04↔	06	G12A		11	L33Z
50.59↔		BORP KORP MKOR VAC VAC I VAC II VBOR VKOR		07	H05A H05B H33A H33B		21B	X06A X06B X06C X33Z
	06	G12A	51.10†↔	07	H07A H07B H41A H41B H41C	51.33↔		BORP MVE VAC VAC I VAC II VBOR
	Pré	A01A A01B A06A A06B	51.11†↔	07	H07A H07B H41A H41B H41C		06	G10Z G12A G33Z G38A G38B
50.62↔		BORP MVE VAC VAC I VAC II VBOR	51.12†↔	07	H41A H41B H41C		07	H01A H01B H09A H09B H09C H33A H33B
	06	G12A G33Z G38A G38B	51.13↔		BORP VAC VAC I VAC II VBOR	51.34↔	06	G10Z G12A G33Z G38A G38B
	07	H01A H01B H09A H09B H09C H33A H33B	51.14†↔	06	G12A G12B		07	H01A H01B H05A H09A H09B H09C H33A H33B
	11	L33Z	51.16.00†↔	07	H41A H41B H41C		11	L33Z
	21B	X06A X06B X06C X33Z	51.16.10†↔	07	H41A H41B H41C		21B	X06A X06B X06C BORP MVE VAC VAC I VAC II VBOR
50.63↔		BORP MVE VAC VAC I VAC II VBOR	51.16.99†↔	07	H41A H41B H41C		06	G10Z G12A G33Z G38A G38B
	06	G12A G33Z G38A G38B	51.21↔		BORP VAC VAC I VAC II VBOR	51.35↔	07	H01A H01B H05A H09A H09B H09C H33A H33B
	07	H01A H01B H09A H09B H09C H33A H33B		06	G12A G12B		11	L33Z
	11	L33Z	51.22.00↔	07	H07A H07B		21B	X06A X06B X06C X33Z
	21B	X06A X06B X06C X33Z		21B	X06A X06B BORP VAC VAC I VAC II VBOR	51.36↔	06	G10Z G12A G33Z G38A G38B
50.69↔		BORP VAC VBOR		06	G12A G12B		07	H05A H33A H33B
	06	G12A		07	H07A H07B		11	L33Z
	07	H12A H12B		21B	X06A X06B BORP VAC VAC I VAC II VBOR		21B	X06A X06B X06C X33Z
	21B	X06A X06B X06C BORP KORP MKOR MVE VAC VAC I VAC II VBOR VKOR	51.22.10↔	21B	X06A X06B BORP VAC VAC I VAC II VBOR		06	G10Z G12A G33Z G38A G38B
50.71↔		G10Z G12A G16Z G18A G33Z G38A G38B		06	G12A G12B		07	H01A H01B H05A H09A H09B H09C H33A H33B
	07	H01A H01B H09A H09B H09C H33A H33B	51.22.12↔	21B	X06A X06B BORP VAC VAC I VAC II VBOR	51.37↔	11	L33Z
	09	J01A J01B		06	G12A G12B		21B	X06A X06B X06C X33Z
	11	L33Z	51.22.99↔	07	H07A H07B			BORP MVE VAC VAC I VAC II VBOR
	21B	X06A X06B X06C		21B	X06A X06B BORP VAC VAC I VAC II VBOR			BORP MVE VAC VAC I VAC II VBOR

CHOP	MDC	DRG	CHOP	MDC	DRG	CHOP	MDC	DRG
	06	G10Z G12A G33Z G38A G38B	51.44.11↔	06	BORP VAC VBOR G12A G12B	51.81↔	06	BORP VAC VBOR G12A G12B
	07	H01A H01B H05A H09A H09B H09C H33A H33B		07	H05A H05B H33A H33B		07	H05A H05B H33A H33B
	11	L33Z	51.44.21↔	21B	X06A X06B X06C BORP VAC VBOR	51.82†↔	21B	X06A X06B X06C G12A G12B
51.39↔	21B	X06A X06B X06C X33Z BORP VAC VAC I VAC II VBOR		06	G12A G12B	51.83↔	06	H41A H41B H41C BORP VAC VBOR
	06	G10Z G12A G33Z G38A G38B	51.49.00↔	07	H05A H05B H33A H33B		06	G12A G12B
	07	H05A H33A H33B		21B	X06A X06B X06C BORP VAC VAC I VAC II VBOR	51.84†↔	07	H05A H05B H33A H33B
	11	L33Z	51.49.09↔	06	G12A G12B		21B	X06A X06B X06C H07A H07B H41A
	21B	X06A X06B X06C X33Z		07	H12A H12B	51.85†↔	07	H41B H41C H07A H07B H41A
51.41.00↔		BORP VAC VAC I VAC II VBOR		06	G12A G12B	51.86†↔	07	H41B H41C H07A H07B H41A
	06	G12A G12B	51.49.11↔	07	H12A H12B		07	H07A H07B H41A H41B H41C
51.41.09↔	07	H12A H12B		06	BORP VAC VBOR G12A G12B	51.87.00†↔	07	H07A H07B H41A H41B H41C
		BORP VAC VAC I VAC II VBOR		07	H05A H05B H33A H33B	51.87.09†↔	07	H07A H07B H41A H41B H41C
	06	G12A G12B	51.49.21↔	21B	X06A X06B X06C BORP VAC VBOR	51.87.10†↔	07	H07A H07B H41A H41B H41C
51.41.11↔	07	H12A H12B		06	G12A G12B	51.87.13†↔	07	H07A H07B H41A H41B H41C
		BORP VAC VAC I VAC II VBOR		07	H05A H05B H33A H33B	51.87.23†↔	07	H07A H07B H41A H41B H41C
	06	G12A G12B	51.61↔	21B	X06A X06B X06C BORP VAC VAC I VAC II VBOR	51.87.24†↔	07	H07A H07B H41A H41B H41C
51.41.21↔	07	H05A H05B H33A H33B		06	G12A G12B	51.87.25†↔	07	H07A H07B H41A H41B H41C
	21B	X06A X06B X06C BORP VAC VAC I VAC II VBOR	51.62↔	07	H05A H05B H33A H33B	51.87.26†↔	07	H07A H07B H41A H41B H41C
	06	G12A G12B		21B	X06A X06B X06C BORP VAC VAC I VAC II VBOR	51.87.27†↔	07	H07A H07B H41A H41B H41C
51.42.00↔	07	H05A H05B H33A H33B		06	G12A G12B	51.87.28†↔	07	H07A H07B H41A H41B H41C
	21B	X06A X06B X06C BORP VAC VAC I VAC II VBOR	51.63↔	07	H05A H05B H33A H33B	51.87.30†↔	07	H07A H07B H41A H41B H41C
	06	G12A G12B		21B	X06A X06B X06C BORP VAC VBOR	51.87.31†↔	07	H07A H07B H41A H41B H41C
51.42.09↔	07	H12A H12B		06	G12A G12B	51.87.33†↔	07	H07A H07B H41A H41B H41C
		BORP VAC VAC I VAC II VBOR	51.64.00†↔	07	H05A H05B H33A H33B	51.87.34†↔	07	H07A H07B H41A H41B H41C
	06	G12A G12B	51.64.10†↔	07	H41A H41B H41C	51.87.35†↔	07	H07A H07B H41A H41B H41C
	07	H05A H05B H33A H33B	51.64.11†↔	07	H41A	51.87.36†↔	07	H07A H07B H41A H41B H41C
		BORP VAC VAC I VAC II VBOR	51.64.12†↔	07	H41A H41B H41C	51.87.36†↔	07	H07A H07B H41A H41B H41C
	21B	X06A X06B X06C BORP VAC VAC I VAC II VBOR	51.64.19†↔	07	H41A H41B H41C	51.88†↔	07	H07A H07B H41A H41B H41C
51.42.21↔		BORP VAC VAC I VAC II VBOR	51.64.99†↔	07	H41A H41B H41C		07	H07A H07B H41A H41B H41C
	06	G12A G12B	51.69↔		BORP VAC VAC I VAC II VBOR	51.89↔		BORP VAC VBOR G12A G12B
	07	H05A H05B H33A H33B		06	G10Z G12A G12B G33Z G38A G38B		06	G12A G12B
51.43↔	21B	X06A X06B X06C BORP VAC VAC I VAC II VBOR	51.71↔	07	H05A H33A H33B BORP VAC VBOR	51.91↔	07	H05A H05B H33A H33B
	06	G10Z G12A G12B G33Z G38A G38B		06	G10Z G12A G12B G33Z G38A G38B		06	G12A
	07	H05A H33A H33B	51.72↔	21B	X06A X06B X06C BORP VAC VBOR		07	H05A H05B H33A H33B
	21B	X06A X06B X06C BORP VAC VAC I VAC II VBOR		06	G10Z G12A G12B G33Z G38A G38B	51.92↔	21B	X06A X06B X06C BORP VAC VAC I VAC II VBOR
51.44.00↔		BORP VAC VAC I VAC II VBOR		07	H05A H33A H33B		06	G12A
	06	G12A G12B	51.79↔	21B	X06A X06B X06C BORP VAC VBOR		07	H05A H05B H33A H33B
51.44.09↔	07	H12A H12B		06	G10Z G12A G12B G33Z G38A G38B	51.93↔	21B	X06A X06B X06C BORP VAC VAC I VAC II VBOR
		BORP VAC VAC I VAC II VBOR		07	H06Z			BORP VAC VAC I VAC II VBOR
	06	G12A G12B		21B	X06A X06B X06C			
	07	H12A H12B						

CHOP	MDC	DRG	CHOP	MDC	DRG	CHOP	MDC	DRG
	06	G12A G12B		06	G10Z G12A G12B	51.9A.63↔		BORP VAC VAC I
	07	H05A H05B H33A			G33Z G38A G38B			VAC II VBOR
	21B	X06A X06B X06C		07	H01A H01B H09A		06	G10Z G12A G12B
51.94↔		BORP VAC VAC I			H09B H09C H33A		07	G33Z G38A G38B
		VAC II VBOR		21B	X06A X06B X06C			H01A H01B H09A
	06	G10Z G12A G12B	51.9A.51↔		BORP VAC VAC I			H09B H09C H33A
		G33Z G38A G38B			VAC II VBOR		21B	X06A X06B X06C
	07	H05A H33A H33B		06	G10Z G12A G12B	51.9A.64↔		BORP VAC VAC I
	21B	X06A X06B X06C			G33Z G38A G38B			VAC II VBOR
51.95.00‡↔	07	H41A H41B H41C		07	H01A H01B H09A		06	G10Z G12A G12B
51.95.10‡↔		KP KPP			H09B H09C H33A		07	G33Z G38A G38B
	07	H41A H41B H41C		21B	X06A X06B X06C			H01A H01B H09A
51.95.11‡↔		KP KPP	51.9A.52↔		BORP VAC VAC I		07	H09B H09C H33A
	07	H41A H41B H41C			VAC II VBOR		21B	X06A X06B X06C
51.95.20↔		BORP VAC VAC I		06	G10Z G12A G12B	51.9A.65↔		BORP VAC VAC I
		VAC II VBOR			G33Z G38A G38B			VAC II VBOR
	06	G10Z G12A G12B		07	H01A H01B H09A		06	G10Z G12A G12B
		G33Z G38A G38B			H09B H09C H33A		07	G33Z G38A G38B
	07	H01A H01B H09A		21B	X06A X06B X06C			H01A H01B H09A
		H09B H09C H33A			BORP VAC VAC I		07	H09B H09C H33A
	21B	X06A X06B X06C	51.9A.53↔		VAC II VBOR		21B	X06A X06B X06C
51.95.21↔		BORP VAC VAC I		06	G10Z G12A G12B	51.9A.66↔		BORP VAC VAC I
		VAC II VBOR			G33Z G38A G38B			VAC II VBOR
	06	G10Z G12A G12B		07	H01A H01B H09A		06	G10Z G12A G12B
		G33Z G38A G38B			H09B H09C H33A		07	G33Z G38A G38B
	07	H01A H01B H09A		21B	X06A X06B X06C			H01A H01B H09A
		H09B H09C H33A			BORP VAC VAC I		07	H09B H09C H33A
	21B	X06A X06B X06C	51.9A.54↔		VAC II VBOR		21B	X06A X06B X06C
51.95.99‡↔		KP KPP		06	G10Z G12A G12B	51.9A.71↔		BORP VAC VAC I
	07	H41A H41B H41C			G33Z G38A G38B			VAC II VBOR
51.97‡↔	07	H41A H41B H41C		07	H01A H01B H09A		06	G10Z G12A G12B
51.98.10‡↔		H41A H41B H41C			H09B H09C H33A		07	G33Z G38A G38B
51.98.12‡↔	07	H41A H41B H41C		21B	X06A X06B X06C			H01A H01B H09A
51.99.90‡↔	06	G12A G12B			BORP VAC VAC I		07	H09B H09C H33A
	07	H41A H41B H41C			VAC II VBOR		21B	X06A X06B X06C
51.99.91‡↔	06	G12A G12B	51.9A.55↔		G10Z G12A G12B	51.9A.72↔		BORP VAC VAC I
	07	H41A H41B H41C			G33Z G38A G38B			VAC II VBOR
51.99.99‡↔	06	G12A G12B		06	H01A H01B H09A		06	G10Z G12A G12B
	07	H41A H41B H41C			H09B H09C H33A		07	G33Z G38A G38B
51.9A.00‡↔	07	H07A H07B H41A		07	H01A H01B H09A			H01A H01B H09A
		H41B H41C			H09B H09C H33A		07	H09B H09C H33A
51.9A.09‡↔	07	H07A H07B H41A		21B	X06A X06B X06C		21B	X06A X06B X06C
		H41B H41C			BORP VAC VAC I			BORP VAC VAC I
51.9A.11‡↔	07	H41A H41B H41C	51.9A.56↔		VAC II VBOR		21B	X06A X06B X06C
51.9A.12‡↔	07	H41A H41B H41C		06	G10Z G12A G12B	51.9A.81↔		BORP VAC VAC I
51.9A.21‡↔	07	H41A H41B H41C			G33Z G38A G38B			VAC II VBOR
51.9A.22‡↔	07	H41A H41B H41C		07	H01A H01B H09A		06	G10Z G12A G12B
51.9A.23‡↔	07	H41A H41B H41C			H09B H09C H33A		07	G33Z G38A G38B
51.9A.24‡↔	07	H41A H41B H41C		21B	X06A X06B X06C			H01A H01B H09A
51.9A.25‡↔	07	H41A H41B H41C			BORP VAC VAC I		07	H09B H09C H33A
51.9A.26‡↔	07	H41A H41B H41C			VAC II VBOR		21B	X06A X06B X06C
51.9A.31‡↔	07	H41A H41B H41C	51.9A.61↔		G10Z G12A G12B	51.9A.82↔		BORP VAC VAC I
51.9A.32‡↔	07	H41A H41B H41C			G33Z G38A G38B			VAC II VBOR
51.9A.33‡↔	07	H41A H41B H41C		07	H01A H01B H09A		06	G10Z G12A G12B
51.9A.34‡↔	07	H41A H41B H41C			H09B H09C H33A		07	G33Z G38A G38B
51.9A.35‡↔	07	H41A H41B H41C		21B	X06A X06B X06C			H01A H01B H09A
51.9A.36‡↔	07	H41A H41B H41C			BORP VAC VAC I		07	H09B H09C H33A
51.9A.41↔		BORP VAC VAC I			VAC II VBOR		21B	X06A X06B X06C
		VAC II VBOR		06	G10Z G12A G12B	51.9A.83↔		BORP VAC VAC I
	06	G10Z G12A G12B	51.9A.62↔		G33Z G38A G38B			VAC II VBOR
		G33Z G38A G38B			H01A H01B H09A		06	G10Z G12A G12B
	07	H01A H01B H09A			H09B H09C H33A		07	G33Z G38A G38B
		H09B H09C H33A		06	G10Z G12A G12B			H01A H01B H09A
	21B	X06A X06B X06C			G33Z G38A G38B		07	G33Z G38A G38B
51.9A.42↔		BORP VAC VAC I		07	H01A H01B H09A			H01A H01B H09A
		VAC II VBOR			H09B H09C H33A		07	H09B H09C H33A
				21B	X06A X06B X06C			

CHOP	MDC	DRG	CHOP	MDC	DRG	CHOP	MDC	DRG	
51.9A.84↔	21B	H33B X06A X06B X06C BORP VAC VAC I VAC II VBOR	52.01.00†↔	07	H01A H01B H09A H09B H09C H33A H33B	52.09.21†↔	06	VAC II VBOR G12A G33Z G38A G38B	
	06	G10Z G12A G12B G33Z G38A G38B		21B	X06A X06B X06C G40Z G46A G46B G46C G72A		07	H01A H01B H09A H09B H09C H33A H33B	
	07	H01A H01B H09A H09B H09C H33A H33B		07	H41A H41B H41C KP		06	G40Z G46A G46B G46C G72A	
51.9A.85↔	21B	X06A X06B X06C BORP VAC VAC I VAC II VBOR	52.01.11†↔	06	G40Z G46A G46B G46C G72A	52.09.22†↔	07	H41A H41B H41C KP	
	06	G10Z G12A G12B G33Z G38A G38B		07	H41A H41B H41C BORP VAC VAC I VAC II VBOR		06	G40Z G46A G46B G46C G72A	
	07	H01A H01B H09A H09B H09C H33A H33B		06	G10Z G12A G33Z G38A G38B		07	H41A H41B H41C BORP VAC VAC I VAC II VBOR	
51.9A.86↔	21B	X06A X06B X06C BORP VAC VAC I VAC II VBOR	52.01.12↔	07	H01A H01B H09A H09B H09C H33A H33B	52.09.99↔	06	G12A G33Z G38A G38B	
	06	G10Z G12A G12B G33Z G38A G38B		07	H01A H01B H09A H09B H09C H33A H33B		07	H01A H01B H09A H09B H09C H33A H33B	
	07	H01A H01B H09A H09B H09C H33A H33B		11	L33Z		07	H01A H01B H09A H09B H09C H33A H33B	
51.9A.A1↔	21B	X06A X06B X06C BORP VAC VAC I VAC II VBOR	52.01.13↔	21B	X06A X06B X06C BORP VAC VAC I VAC II VBOR	52.12↔	06	BORP VAC VAC I VAC II VBOR	
	06	G10Z G12A G12B G33Z G38A G38B		06	G10Z G12A G33Z G38A G38B		06	G12A G12B	
	07	H01A H01B H09A H09B H09C H33A H33B		07	H01A H01B H09A H09B H09C H33A H33B		07	H12A H12B	
51.9A.A2↔	21B	X06A X06B X06C BORP VAC VAC I VAC II VBOR	52.01.21†↔	11	L33Z	52.13†↔	10	K09A K09B	
	06	G10Z G12A G12B G33Z G38A G38B		21B	X06A X06B X06C KP		21B	X06A X06B X06C H07A H07B H41A H41B H41C	
	07	H01A H01B H09A H09B H09C H33A H33B		06	G40Z G46A G46B G46C G72A		07	H41A H41B H41C	
51.9A.A3↔	21B	X06A X06B X06C BORP VAC VAC I VAC II VBOR	52.01.22↔	07	H41A H41B H41C BORP VAC VAC I VAC II VBOR	52.14†↔	07	H41A H41B H41C	
	06	G10Z G12A G12B G33Z G38A G38B		06	G10Z G12A G33Z G38A G38B		52.21†↔	07	H41A H41B H41C
	07	H01A H01B H09A H09B H09C H33A H33B		07	H01A H01B H09A H09B H09C H33A H33B		52.22.00↔	07	BORP VAC VAC I VAC II VBOR
51.9A.A4↔	21B	X06A X06B X06C BORP VAC VAC I VAC II VBOR	52.01.23↔	06	G10Z G12A G33Z G38A G38B	52.22.11†↔	06	G12A G33Z G38A G38B	
	06	G10Z G12A G12B G33Z G38A G38B		07	H01A H01B H09A H09B H09C H33A H33B		07	H01A H01B H09A H09B H09C H33A H33B	
	07	H01A H01B H09A H09B H09C H33A H33B		07	H01A H01B H09A H09B H09C H33A H33B		10	K09A K09B	
51.9A.A5↔	21B	X06A X06B X06C BORP VAC VAC I VAC II VBOR	52.01.99†↔	11	L33Z	52.22.12†↔	07	H41A H41B H41C	
	06	G10Z G12A G12B G33Z G38A G38B		21B	X06A X06B X06C KP		52.22.99↔	07	H41A H41B H41C BORP VAC VAC I VAC II VBOR
	07	H01A H01B H09A H09B H09C H33A H33B		06	G10Z G12A G33Z G38A G38B		06	G12A G33Z G38A G38B	
51.9A.A6↔	21B	X06A X06B X06C BORP VAC VAC I VAC II VBOR	52.09.00↔	07	H41A H41B H41C BORP VAC VAC I VAC II VBOR	52.3↔	07	H01A H01B H09A H09B H09C H33A H33B	
	06	G10Z G12A G12B G33Z G38A G38B		06	G12A G33Z G38A G38B		06	G10Z G12A G33Z G38A G38B	
	07	H01A H01B H09A H09B H09C H33A H33B		07	H01A H01B H09A H09B H09C H33A H33B		07	H01A H01B H09A H09B H09C H33A H33B	
51.9A.A6↔	21B	X06A X06B X06C BORP VAC VAC I VAC II VBOR	52.09.10↔	06	G12A G33Z G38A G38B	52.4↔	07	H01A H01B H09A H09B H09C H33A H33B	
	06	G10Z G12A G12B G33Z G38A G38B		07	H01A H01B H09A H09B H09C H33A H33B		07	H01A H01B H09A H09B H09C H33A H33B	
	07	H01A H01B H09A H09B H09C H33A H33B		06	G12A G33Z G38A G38B		11	L33Z	
51.9A.A6↔	21B	X06A X06B X06C BORP VAC VAC I VAC II VBOR	52.09.11↔	07	H01A H01B H09A H09B H09C H33A H33B	52.50↔	21B	X06A X06B X06C BORP KORP MKOR VAC VAC I VAC II VBOR VKOR	
	06	G10Z G12A G12B G33Z G38A G38B		07	H01A H01B H09A H09B H09C H33A H33B		06	G03A G10Z G12A G12B G33Z G38A	

CHOP	MDC	DRG	CHOP	MDC	DRG	CHOP	MDC	DRG
		G38B			VAC VAC I VAC II			VAC VAC I VAC II
	07	H01A H01B H09A			VBOR VKOR		06	VBOR VKOR
		H09B H33A H33B		06	G03A G10Z G12A		07	G12A
	11	L33Z			G12B G33Z G38A			H01A H01B H09A
	21B	X06A X06B X06C			G38B			H09B H09C H33A
52.51.10↔		X33Z		07	H01A H01B H09A		Pré	H33B
		BORP KORP MKOR			H09B H33A H33B	52.83.10↔		A01A A02Z A06A
		MVE VAC VAC I		11	L33Z			A06B A06C A07A
		VAC II VBOR VKOR		21B	X06A X06B X06C			BORP KORP MKOR
	06	G12A	52.60↔		X33Z		06	VAC VAC I VAC II
	07	H01A H01B H09A			BORP KORP MKOR		07	VBOR VKOR
		H09B H09C H33A		06	VAC VAC I VAC II			G12A
		H33B		07	VBOR VKOR			H01A H01B H09A
	11	L33Z			G12A			H09B H09C H33A
	21B	X06A X06B X06C		07	H01A H01B H09A		Pré	H33B
52.51.20↔		X33Z			H09B H09C H33A			A01A A02Z A06A
		BORP KORP MKOR		11	L33Z	52.83.11↔		A06B A06C A07A
		MVE VAC VAC I		21B	X06A X06B X06C			BORP KORP MKOR
		VAC II VBOR VKOR			X33Z		06	VAC VAC I VAC II
	06	G12A	52.61↔		BORP KORP MKOR		07	VBOR VKOR
	07	H01A H01B H09A			MVE VAC VAC I			G12A
		H09B H09C H33A		06	VAC II VBOR VKOR			H01A H01B H09A
		H33B		07	G12A			H09B H09C H33A
	11	L33Z			H01A H01B H09A		Pré	H33B
	21B	X06A X06B X06C			H09B H09C H33A			A01A A02Z A06A
52.51.31↔		X33Z		11	L33Z	52.83.99↔		A06B A06C A07A
		BORP KORP MKOR		21B	X06A X06B X06C			BORP KORP MKOR
		MVE VAC VAC I			X33Z		06	VAC VAC I VAC II
		VAC II VBOR VKOR			BORP KORP MKOR		07	VBOR VKOR
	06	G12A	52.62↔		MVE VAC VAC I			G12A
	07	H01A H01B H09A		06	VAC II VBOR VKOR			H01A H01B H09A
		H09B H09C H33A		07	G12A			H09B H09C H33A
		H33B			H01A H01B H09A		Pré	H33B
	11	L33Z			H09B H09C H33A			A01A A02Z A06A
	21B	X06A X06B X06C		11	L33Z	52.84↔		A06B A06C A07A
52.52.11↔		X33Z		21B	X06A X06B X06C			BORP VAC VAC I
		BORP KORP MKOR			X33Z		06	VAC II VBOR
		MVE VAC VAC I			BORP KORP MKOR			G12A
		VAC II VBOR VKOR		11	L33Z	52.85↔	Pré	A02Z A06A A06B
	06	G03A G10Z G12A	52.63↔		X33Z			A06C A07A A16Z
		G12B G33Z G38A			BORP KORP MKOR		06	BORP VAC VAC I
		G38B			MVE VAC VAC I		07	VAC II VBOR
	07	H01A H01B H09A			VAC II VBOR VKOR			G12A
		H09B H33A H33B		06	G12A		Pré	A02Z A06A A06B
	10	K09A K09B		07	H01A H01B H09A			A06C A07A A16Z
	11	L33Z			H09B H09C H33A		52.86↔	BORP VAC VAC I
	21B	X06A X06B X06C			H33B			VAC II VBOR
52.52.12↔		X33Z		11	L33Z		06	G12A
		BORP KORP MKOR		21B	X06A X06B X06C		Pré	A02Z A06A A06B
		MVE VAC VAC I			X33Z			A06C A07A A16Z
		VAC II VBOR VKOR			BORP KORP MKOR	52.93.00‡↔	07	H41A H41B H41C
	06	G03A G10Z G12A	52.69↔		VAC VAC I VAC II	52.93.10‡↔	07	H41A H41B H41C
		G12B G33Z G38A			VBOR VKOR	52.93.20‡↔	07	H41A H41B H41C
		G38B			G12A	52.93.99‡↔	07	H41A H41B H41C
	07	H01A H01B H09A		06	G12A	52.94‡↔	07	H41A H41B H41C
		H09B H33A H33B		07	H01A H01B H09A	52.95.10↔		H41A H41B H41C
		K09A K09B			H09B H09C H33A			BORP VAC VAC I
	11	L33Z			H33B		06	VAC II VBOR
	21B	X06A X06B X06C		11	L33Z			G10Z G12A G12B
52.54↔		X33Z		21B	X06A X06B X06C		07	G33Z G38A G38B
		BORP KORP MKOR	52.82↔		X33Z			H01A H01B H09A
		VAC VAC I VAC II			BORP KORP MKOR			H09B H09C H33A
		VBOR VKOR			VAC VAC I VAC II			H33B
	06	G12A			VBOR VKOR		10	K09A K09B
	07	H01A H01B H09A		06	G12A		11	L33Z
		H09B H33A H33B		07	H01A H01B H09A	52.95.11↔	21B	X06A X06B X06C
	11	L33Z			H09B H09C H33A			BORP VAC VAC I
	21B	X06A X06B X06C		Pré	A01A A02Z A06A		06	VAC II VBOR
52.59↔		X33Z			A06B A06C A07A			G10Z G12A G12B
		BORP KORP MKOR	52.83.00↔		BORP KORP MKOR		07	G33Z G38A G38B
								H01A H01B H09A





CHOP	MDC	DRG	CHOP	MDC	DRG	CHOP	MDC	DRG
	07	H06Z		05	F21A F21B F21C			VBOR
	09	J11A J11B		06	G09A G09B G09C		06	G09A G09B G09C
	12	M04A M04B M04C			G09D G09E G09F			G09D G09E G09F
	15	P60A P60B P60C			G09H G12A G38A			G09H G12A G38A
		P66B P66C P67A			G38B			G38B
53.07.21↔		P67B		07	H06Z		09	J11A J11B
		BORP VAC VAC I	53.29↔	09	J11A J11B		21B	X06A X06B X06C
		VAC II VBOR			BORP VAC VAC I		22	Y02A Y02B Y02C
	05	F21A F21B F21C			VAC II VBOR	53.51.11↔		BORP VAC VB
	06	G09A G09B G09C		05	F21A F21B F21C			VBOR
		G09D G09E G09F		06	G09A G09B G09C		06	G09A G09B G09C
		G09H G12A G38A			G09D G09E G09F			G09D G09E G09F
		G38B			G09G G09H G12A			G09H G12A G38A
	07	H06Z			G38A G38B			G38B
	09	J11A J11B		07	H06Z		09	J11A J11B
	12	M04A M04B M04C		09	J11A J11B		21B	X06A X06B X06C
	15	P60A P60B P60C	53.40↔		BORP VAC VBOR		22	Y02A Y02B Y02C
		P66B P66C P67A		06	G09A G09B G09C			BORP VAC VB
		P67B			G09D G09E G09F	53.51.21↔		VBOR
53.09↔		BORP VAC VAC I			G09G G09H G12A		06	G09A G09B G09C
		VAC II VBOR			G38A G38B			G09D G09E G09F
	05	F21A F21B F21C		09	J11A J11B			G09H G12A G38A
	06	G09A G09B G09C		21B	X06A X06B		09	J11A J11B
		G09D G09E G09F	53.42.11↔		BORP VAC VBOR		21B	X06A X06B X06C
		G09G G09H G12A		06	G09A G09B G09C		22	Y02A Y02B Y02C
		G38A G38B			G09D G09E G09F			BORP VAC VAC I
	07	H06Z			G09G G09H G12A	53.52.11↔		VAC II VBOR
	09	J11A J11B			G38A G38B		06	G09A G09B G09C
	12	M04A M04B M04C		09	J11A J11B			G09D G09E G09F
	15	P60A P60B P60C		21B	X06A X06B			G09H G12A G38A
		P66B P66C P67A	53.42.21↔		BORP VAC VAC I			G38B
		P67B			VAC II VBOR		09	J11A J11B
53.20↔		BORP VAC VAC I		06	G09A G09B G09C			BORP VAC VAC I
		VAC II VBOR			G09D G09E G09F	53.52.21↔		VAC II VBOR
	05	F21A F21B F21C			G09H G12A G38A		06	G09A G09B G09C
	06	G09A G09B G09C			G38B			G09D G09E G09F
		G09D G09E G09F		09	J11A J11B			G09H G12A G38A
		G09G G09H G12A	53.43.11↔	21B	X06A X06B		09	J11A J11B
		G38A G38B			BORP VAC VBOR			BORP VAC VAC I
	07	H06Z		06	G09A G09B G09C		09	J11A J11B
	09	J11A J11B			G09D G09E G09F	53.58↔		VAC II VBOR
53.22.11↔		BORP VAC VAC I			G09G G09H G12A		06	G09A G09B G09C
		VAC II VBOR			G38A G38B			G09D G09E G09F
	05	F21A F21B F21C		09	J11A J11B			G09H G12A G38A
	06	G09A G09B G09C	53.43.21↔	21B	X06A X06B			G38B
		G09D G09E G09F			BORP VAC VAC I		09	J11A J11B
		G09G G09H G12A			VAC II VBOR	53.61.00↔		BORP VAC VAC I
		G38A G38B		06	G09A G09B G09C		06	G09A G09B G09C
	07	H06Z			G09D G09E G09F			G09D G09E G09F
53.22.21↔		BORP VAC VAC I			G09H G12A G38A			G09H G12A G38A
		VAC II VBOR		09	J11A J11B			G38B
	05	F21A F21B F21C		21B	X06A X06B		09	J11A J11B
	06	G09A G09B G09C	53.49↔		BORP VAC VBOR		21B	X06A X06B X06C
		G09D G09E G09F		06	G09A G09B G09C		22	Y02A Y02B Y02C
		G09H G12A G38A			G09D G09E G09F	53.61.09↔		BORP VAC VAC I
		G38B			G09G G09H G12A		06	G09A G09B G09C
	07	H06Z		09	J11A J11B			G09D G09E G09F
53.23.11↔		BORP VAC VAC I		21B	X06A X06B			G09H G12A G38A
		VAC II VBOR			BORP VAC VB			G38B
	05	F21A F21B F21C	53.51.00↔		VBOR		09	J11A J11B
	06	G09A G09B G09C		06	G09A G09B G09C		21B	X06A X06B X06C
		G09D G09E G09F			G09D G09E G09F		22	Y02A Y02B Y02C
		G09G G09H G12A			G09H G12A G38A	53.61.11↔		BORP VAC VAC I
		G38A G38B			G38B			VAC II VBOR
	07	H06Z		09	J11A J11B		06	G09A G09B G09C
53.23.21↔		BORP VAC VAC I		21B	X06A X06B X06C			G09D G09E G09F
		VAC II VBOR		22	Y02A Y02B Y02C			G09H G12A G38A
	05	F21A F21B F21C	53.51.09↔		BORP VAC VB			
	06	G09A G09B G09C						
		G09D G09E G09F						
		G09G G09H G12A						
		G38A G38B						
	07	H06Z						
	09	J11A J11B						

CHOP	MDC	DRG	CHOP	MDC	DRG	CHOP	MDC	DRG
		G38B		06	G02A G02B G12A		11	L33Z
	09	J11A J11B			G16Z G18A G18B		21B	X06A X06B X06C
	21B	X06A X06B X06C			G19A G19B G19C	53.83.21↔		BORP VAC VAC I
53.61.21↔	22	Y02A Y02B Y02C			G33Z G38A G38B			VAC II VBOR
		BORP VAC VAC I		07	H33A H33B		04	E02A E02B E02C
		VAC II VBOR		11	L33Z		06	G02A G02B G12A
	06	G09A G09B G09C	53.72.21↔	15	P02A P02B P02C			G16Z G18A G18B
		G09D G09E G09F		21B	X06A X06B X06C			G19A G19B G19C
		G09H G12A G38A			BORP VAC VAC I			G33Z G38A G38B
		G38B			VAC II VBOR		07	H33A H33B
	09	J11A J11B		04	E02A E02B E02C		11	L33Z
	21B	X06A X06B X06C		06	G02A G02B G12A	53.84.11↔	21B	X06A X06B X06C
53.62.11↔	22	Y02A Y02B Y02C			G16Z G18A G18B			BORP VAC VAC I
		BORP VAC VAC I			G19A G19B G19C			VAC II VBOR
		VAC II VBOR			G33Z G38A G38B		04	E02A E02B E02C
	06	G09A G09B G09C		07	H33A H33B		06	G02A G02B G12A
		G09D G09E G09F		11	L33Z			G16Z G18A G18B
		G09H G12A G38A		15	P02A P02B P02C			G19A G19B G19C
		G38B		21B	X06A X06B X06C			G33Z G38A G38B
53.62.21↔	09	J11A J11B	53.79↔		BORP VAC VAC I		07	H33A H33B
		BORP VAC VAC I			VAC II VBOR		11	L33Z
		VAC II VBOR		04	E02A E02B E02C		21B	X06A X06B X06C
	06	G09A G09B G09C		06	G02A G02B G12A	53.84.21↔		BORP VAC VAC I
		G09D G09E G09F			G16Z G18A G18B			VAC II VBOR
		G09H G12A G38A			G19A G19B G19C		04	E02A E02B E02C
		G38B			G33Z G38A G38B		06	G02A G02B G12A
53.69↔	09	J11A J11B		07	H33A H33B			G16Z G18A G18B
		BORP VAC VAC I		11	L33Z			G19A G19B G19C
		VAC II VBOR		15	P02A P02B P02C			G33Z G38A G38B
	06	G09A G09B G09C	53.80↔	21B	X06A X06B X06C		07	H33A H33B
		G09D G09E G09F			BORP VAC VAC I		11	L33Z
		G09H G12A G38A			VAC II VBOR		21B	X06A X06B X06C
		G38B		04	E02A E02B E02C	53.85.11↔		BORP VAC VAC I
53.70↔	09	J11A J11B		06	G02A G02B G12A			VAC II VBOR
		BORP VAC VAC I			G16Z G18A G18B		04	E02A E02B E02C
		VAC II VBOR			G19A G19B G19C		06	G02A G02B G12A
	04	E02A E02B E02C			G33Z G38A G38B			G16Z G18A G18B
	06	G02A G02B G12A		07	H33A H33B			G19A G19B G19C
		G16Z G18A G18B		11	L33Z			G33Z G38A G38B
		G19A G19B G19C	53.81↔	21B	X06A X06B X06C		07	H33A H33B
		G33Z G38A G38B			BORP VAC VAC I		11	L33Z
	07	H33A H33B			VAC II VBOR		15	P02A P02B P02C
	11	L33Z		04	E02A E02B E02C	53.85.21↔	21B	X06A X06B X06C
	15	P02A P02B P02C		06	G12A G16Z G18A			BORP VAC VAC I
53.71.11↔	21B	X06A X06B X06C			G18B G19A G19B			VAC II VBOR
		BORP VAC VAC I			G19C G33Z G38A		04	E02A E02B E02C
		VAC II VBOR			G38B		06	G02A G02B G12A
	04	E02A E02B E02C		07	H33A H33B			G16Z G18A G18B
	06	G02A G02B G12A	53.82↔	11	L33Z			G19A G19B G19C
		G16Z G18A G18B		21B	X06A X06B X06C			G33Z G38A G38B
		G19A G19B G19C			BORP VAC VAC I		07	H33A H33B
		G33Z G38A G38B			VAC II VBOR		11	L33Z
	07	H33A H33B		04	E01A E01B E02A	53.89↔	15	P02A P02B P02C
	11	L33Z			E02B E02C E06A		21B	X06A X06B X06C
	15	P02A P02B P02C		06	E06B E06C			BORP VAC VAC I
53.71.21↔	21B	X06A X06B X06C			G02A G02B G12A			VAC II VBOR
		BORP VAC VAC I			G16Z G18A G18B		04	E02A E02B E02C
		VAC II VBOR			G19A G19B G19C		06	G02A G02B G12A
	04	E02A E02B E02C			G33Z G38A G38B			G16Z G18A G18B
	06	G02A G02B G12A	53.83.11↔	07	H33A H33B			G19A G19B G19C
		G16Z G18A G18B		11	L33Z			G33Z G38A G38B
		G19A G19B G19C		21B	X06A X06B X06C		07	H33A H33B
		G33Z G38A G38B			BORP VAC VAC I		11	L33Z
	07	H33A H33B			VAC II VBOR	53.9↔	21B	X06A X06B X06C
	11	L33Z		04	E02A E02B E02C			BORP VAC VAC I
	15	P02A P02B P02C		06	G02A G02B G12A		04	E02A E02B E02C
53.72.11↔	21B	X06A X06B X06C			G16Z G18A G18B		06	G09A G09B G09C
		BORP VAC VAC I			G19A G19B G19C			G09D G09E G09F
		VAC II VBOR			G33Z G38A G38B			G09G G09H G12A
	04	E02A E02B E02C		07	H33A H33B			G38A G38B

CHOP	MDC	DRG	CHOP	MDC	DRG	CHOP	MDC	DRG
54.11↔		BORP VAC VAC I		13	N11A N11B		13	N11A N11B N25Z
		VAC II VB VBOR		14	O02A O02B		14	O02A O02B
	04	E02A E02B E02C		21B	X06A X06B		21B	X06A X06B
	05	F04Z F13A F21A F21B F21C	54.12.99↔	22	Y02A Y02B Y02C	54.21.10↔	22	Y02A Y02B Y02C
	06	G12A G12B			BORP VAC VAC I			BORP VAC VB
	07	H05A H05B H33A H33B		05	VAC II VB VBOR		04	E02A E02B E02C
	09	J02A J02B J03A J03B J04Z J11A J11B		06	F04Z F13A F21A F21B F21C		05	F21A F21B F21C
	10	K09A K09B		07	G12A G12B		06	G12A G12B
	11	L09A L09B		09	H05A H05B H06Z H33A H33B		07	H12A H12B
	12	M01Z M06Z M09A M09B M37Z		09	J02A J02B J03A J03B J04Z J11A J11B		08	I27A I27B I27C I27D
	13	N11A N11B N13A N13B		10	K09A K09B		09	J02A J02B J03A J03B J04Z J11A J11B
	14	O02A O02B		11	L09A L09B		11	L09A L09B
	21B	X06A X06B		12	M01Z M06Z M09A M09B M37Z		12	M06Z M09A M09B M37Z
	22	Y02A Y02B Y02C		13	N11A N11B		13	N11A N11B N13A N13B N25Z
54.12.00↔		BORP VAC VAC I		14	O02A O02B		14	O02A O02B
		VAC II VB VBOR		21B	X06A X06B		21B	X06A X06B
	05	F04Z F13A F21A F21B F21C	54.13↔	22	Y02A Y02B Y02C		22	Y02A Y02B Y02C
	06	G12A G12B			BORP VAC VAC I	54.21.30↔		BORP VAC VB
	07	H05A H05B H06Z H33A H33B		05	VAC II VB VBOR			VBOR
	09	J02A J02B J03A J03B J04Z J11A J11B		06	F04Z F13A F21A F21B F21C		05	F21A F21B F21C
	10	K09A K09B		07	G12A G12B		06	G12A G12B
	11	L09A L09B		09	H05A H05B H06Z H33A H33B		07	H12A H12B
	12	M01Z M06Z M09A M09B M37Z		09	J02A J02B J03A J03B J04Z J11A J11B		08	I27A I27B I27C I27D
	13	N11A N11B		10	K09A K09B		09	J02A J02B J03A J03B J04Z J11A J11B
	14	O02A O02B		11	L09A L09B		11	L09A L09B
	21B	X06A X06B		12	M01Z		13	N11A N11B N25Z
	22	Y02A Y02B Y02C		13	N11A N11B		14	O02A O02B
54.12.10↔		BORP VAC VAC I		14	O02A O02B		21B	X06A X06B
		VAC II VB VBOR		21B	X06A X06B		22	Y02A Y02B Y02C
	05	F04Z F13A F21A F21B F21C	54.19↔	22	Y02A Y02B Y02C	54.21.99↔		BORP VAC VAC I
	06	G12A G12B			BORP VAC VAC I			VAC II VB VBOR
	07	H05A H05B H06Z H33A H33B		05	VAC II VB VBOR		05	F21A F21B F21C
	09	J02A J02B J03A J03B J04Z J11A J11B		06	F04Z F13A F21A F21B F21C		06	G12A G12B
	10	K09A K09B		07	G12A G12B		07	H12A H12B
	11	L09A L09B		09	H05A H05B H06Z H33A H33B		08	I27A I27B I27C I27D
	12	M01Z M06Z M09A M09B M37Z		09	J02A J02B J03A J03B J04Z J11A J11B		09	J02A J02B J03A J03B J04Z J11A J11B
	13	N11A N11B		10	K09A K09B		11	L09A L09B
	14	O02A O02B		11	L09A L09B		12	M06Z M09A M09B M37Z
	21B	X06A X06B		12	M01Z M06Z M09A M09B M37Z		13	N11A N11B N25Z
	22	Y02A Y02B Y02C		13	N11A N11B		14	O02A O02B
54.12.11↔		BORP VAC VAC I		14	O02A O02B		21B	X06A X06B
		VAC II VB VBOR		21B	X06A X06B		22	Y02A Y02B Y02C
	05	F04Z F13A F21A F21B F21C	54.21.00↔	22	Y02A Y02B Y02C	54.23↔		BORP VAC VBOR
	06	G12A G12B			BORP VAC VAC I		05	F21A F21B F21C
	07	H05A H05B H06Z H33A H33B		05	VAC II VB VBOR		06	G12A G12B
	09	J02A J02B J03A J03B J04Z J11A J11B		06	F21A F21B F21C		07	H12A H12B
	10	K09A K09B		07	G12A G12B		09	J02A J02B J03A J03B J04Z J11A J11B
	11	L09A L09B		09	H12A H12B		10	K09A K09B
	12	M01Z M06Z M09A M09B M37Z		08	I27A I27B I27C I27D		11	L09A L09B
				09	J02A J02B J03A J03B J04Z J11A J11B		12	M01Z M09A M09B M37Z
				11	L09A L09B		13	N02A N02B N02C N07A N07B N25Z N33Z
				12	M06Z M09A M09B M37Z		14	O02A O02B

CHOP	MDC	DRG	CHOP	MDC	DRG	CHOP	MDC	DRG
54.25↔	21B	X06A X06B X06C VAC VBOR	54.52↔	06	BORP VAC I VAC II G21A G21B G21C			G09H G12A G12B G38A G38B
	01	B17A B17B		07	H06Z		07	H06Z
	06	G12A G12B		11	L03Z L04A L04B L04C L06A L06B L09A L09B L10A L10B L13A L13B L13C L20A L20B L20C L20D L20E L38Z	54.64.99↔	09	J02A J02B J03A J03B J04Z J11A J11B
54.3X.10↔	21B	X06A X06B X06C BORP VAC VAC I VAC II VBOR		12	M04A M04B M04C M06Z M09A M09B M37Z		21B	X06A X06B
	06	G12A G12B		13	N02A N02B N02C N05A N05B N05C N33Z		06	G09A G09B G09C G09D G09E G09F G09G G09H G12A G12B G38A G38B
	07	H06Z		21B	X06A X06B X06C BORP VAC I VAC II	54.71.00↔	07	H06Z
	08	I27A I27B I27C I27D	54.59↔	06	G21A G21B G21C		09	J02A J02B J03A J03B J04Z J11A J11B
	09	J02A J02B J03A J03B J04Z J11A J11B		07	H06Z		21B	X06A X06B BORP VAC VAC I VAC II VBOR
	10	K09A K09B		11	L03Z L04A L04B L04C L06A L06B L09A L09B L10A L10B L13A L13B L13C L20A L20B L20C L20D L20E L38Z	54.71.10↔	06	G09A G09B G09C G09D G09E G09F G09H G12A G38A G38B
54.4X.10↔	21B	X06A X06B X06C BORP VAC VAC I VAC II VBOR		12	M04A M04B M04C M06Z M09A M09B M37Z		09	J11A J11B
	06	G12A G12B		13	N02A N02B N02C N05A N05B N05C N33Z	54.71.99↔	21B	X06A X06B X06C BORP VAC VAC I VAC II VBOR
	07	H06Z		21B	X06A X06B X06C BORP VAC VB VBOR		06	G02A G02B G09A G09B G09C G09D G09E G09F G09H G12A G38A G38B
	10	K09A K09B		05	F04Z F13A	54.71.99↔	09	J11A J11B
	13	N01A N01B N01C N02A N02B N02C N07A N11A N11B N33Z	54.62↔	06	G02A G02B G12A G12B G38A G38B		21B	X06A X06B X06C BORP VAC VAC I VAC II VBOR
54.4X.11↔		BORP VAC VAC I VAC II VBOR		07	H06Z		06	G09A G09B G09C G09D G09E G09F G09H G12A G38A G38B
	06	G12A G12B		09	J02A J02B J03A J03B J04Z J11A J11B	54.73↔	09	J11A J11B
	07	H06Z		13	N02A N02B N02C N05A N05B N05C N33Z		21B	X06A X06B X06C BORP VAC VAC I VAC II VBOR
	10	K09A K09B		21B	X06A X06B X06C BORP VAC VB VBOR		06	G09A G09B G09C G09D G09E G09F G09H G12A G38A G38B
	13	N01A N01B N01C N02A N02B N02C N07A N11A N33Z	54.62↔	06	G12A G12B		09	J11A J11B
54.4X.12↔		BORP VAC VAC I VAC II VBOR		07	H06Z		21B	X06A X06B X06C BORP VAC VAC I VAC II VBOR
	06	G12A G12B		09	J02A J02B J03A J03B J04Z J11A J11B	54.74↔	06	G09A G09B G09C G09D G09E G09F G09H G12A G38A G38B
	07	H06Z		13	N11A N11B		07	H06Z
	10	K09A K09B		21B	X06A X06B X06C Y02A Y02B Y02C		09	J02A J02B J03A J03B J04Z J11A J11B
	13	N01A N01B N01C N02A N02B N02C N07A N11A N33Z	54.63.00↔	06	G12A G12B		21B	X06A X06B BORP VAC VAC I VAC II VBOR
54.4X.99↔		BORP VAC VBOR		07	H06Z		05	F04Z F13A
	06	G12A G12B		09	J02A J02B J03A J03B J04Z J11A J11B	54.75↔	06	G12A G12B G16Z G18A G38A G38B
	07	H06Z		13	N11A N11B		07	H06Z
	10	K09A K09B		21B	X06A X06B X06C G12A G12B		10	K09A K09B
	11	L09A L09B		06	G12A G12B		21B	X06A X06B BORP VAC VAC I VAC II VBOR
	13	N01A N01B N01C N02A N02B N02C N11A N11B N33Z	54.63.99↔	07	H06Z		06	G09A G09B G09C G09D G09E G09F G09G G09H G12A G38A G38B
54.51↔		BORP VAC VAC I VAC II VBOR		09	J02A J02B J03A J03B J04Z J11A J11B		07	H06Z
	06	G12A G21A G21B G21C	54.63.10↔	06	G12A G12B		09	J02A J02B J03A J03B J04Z J11A J11B
	07	H06Z		07	H06Z		11	L09A L09B
	11	L03Z L04A L04B L04C L06A L06B L09A L09B L10A L10B L13A L13B L13C L20A L20B L20C L20D L20E L38Z		09	J02A J02B J03A J03B J04Z J11A J11B			
	12	M04A M04B M04C M06Z M09A M09B M37Z	54.64.10↔	13	N11A N11B			
	13	N02A N02B N02C N05A N05B N05C N33Z		21B	X06A X06B X06C			
21B	X06A X06B X06C			06	G02A G02B G09A G09B G09C G09D G09E G09F G09G			

CHOP	MDC	DRG	CHOP	MDC	DRG	CHOP	MDC	DRG
54.91†↔	21B	X06A X06B		07	H06Z			L13B L13C L38Z
54.92↔	23	Z65A		09	J02A J02B J03A		12	M06Z M09A M09B
		BORP VAC VAC I			J03B J04Z J11A			M37Z
		VAC II VBOR			J11B		13	N11A N11B
	05	F21A F21B F21C		10	K09A K09B		21B	X06A X06B
	06	G12A G12B		11	L03Z L04A L04B	54.99.80↔	22	Y02A Y02B Y02C
	07	H12A H12B			L04C L09A L09B	54.99.81↔	01	B21A B22Z
	11	L09A L09B			L10A L10B L13A			BORP VAC VAC I
	13	N11A N11B			L13B L13C L38Z			VAC II VB VBOR
	21B	X06A X06B X06C		12	M06Z M09A M09B		04	E02A E02B E02C
54.93†↔	06	G70A G70B G70C			M37Z		05	F04Z F13A F21A
	07	H61A H63A H63B		13	N11A N11B			F21B F21C
		H63C H63D		21B	X06A X06B		06	G12A G12B
	09	J11A J11B		22	Y02A Y02B Y02C		07	H06Z
	11	L02Z	54.99.50↔		BORP VAC VAC I		09	J02A J02B J03A
	12	M06Z M09A M09B			VAC II VB VBOR			J03B J04Z J11A
		M37Z		04	E02A E02B E02C			J11B
	13	N11A N11B		05	F04Z F13A F21A		10	K09A K09B
54.94↔		BORP VAC VAC I			F21B F21C		11	L03Z L04A L04B
		VAC II VBOR		06	G12A G12B			L04C L09A L09B
	06	G12A G12B G33Z		07	H06Z			L10A L10B L13A
		G38A G38B		09	J02A J02B J03A			L13B L13C L38Z
	07	H01A H01B H09A			J03B J04Z J11A		12	M06Z M09A M09B
		H09B H09C H33A			J11B			M37Z
		H33B		10	K09A K09B		13	N11A N11B
	11	L33Z		11	L03Z L04A L04B		21B	X06A X06B
54.95†↔	01	B03A B03B B03C			L04C L09A L09B		22	Y02A Y02B Y02C
		B03D			L10A L10B L13A	54.99.82↔		BORP VAC VAC I
		DIAL			L13B L13C L38Z			VAC II VB VBOR
54.98.00†↔		DIAL KP KPP		12	M06Z M09A M09B		04	E02A E02B E02C
54.98.09†↔		DIAL KP KPP			M37Z		05	F04Z F13A F21A
54.98.11†↔		DIAL KP KPP		13	N11A			F21B F21C
54.98.21†↔		DIAL KP KPP		21B	X06A X06B		06	G12A G12B
54.98.22†↔		DIAL KP KPP		22	Y02A Y02B Y02C		07	H06Z
54.98.23†↔		DIAL KP KPP			BORP VAC VB		09	J02A J02B J03A
54.98.24†↔		DIAL KP KPP	54.99.60↔		VBOR			J03B J04Z J11A
54.98.25†↔		DIAL KP KPP		04	E02A E02B E02C			J11B
54.98.26†↔		DIAL KP KPP		05	F04Z F13A F21A		10	K09A K09B
54.98.31†↔		DIAL KP KPP			F21B F21C		11	L03Z L04A L04B
54.98.32†↔		DIAL KP KPP		06	G12A G12B			L04C L09A L09B
54.98.33†↔		DIAL KP KPP		07	H06Z			L10A L10B L13A
54.98.34†↔		DIAL KP KPP		08	I27A I27B I27C			L13B L13C L38Z
54.98.35†↔		DIAL KP KPP			I27D		12	M06Z M09A M09B
54.98.36†↔		DIAL KP KPP		09	J02A J02B J03A			M37Z
54.99.31↔		BORP VAC VAC I			J03B J04Z J11A		13	N11A N11B
		VAC II VB VBOR			J11B		21B	X06A X06B
	04	E02A E02B E02C		10	K09A K09B		22	Y02A Y02B Y02C
	05	F04Z F13A F21A		11	L03Z L04A L04B	54.99.83↔	01	B21A B22Z
		F21B F21C			L04C L09A L09B	54.99.84↔		BORP VAC VAC I
	06	G12A G12B			L10A L10B L13A			VAC II VB VBOR
	07	H06Z			L13B L13C L38Z		04	E02A E02B E02C
	09	J02A J02B J03A		12	M06Z M09A M09B		05	F04Z F13A F21A
		J03B J04Z J11A			M37Z			F21B F21C
		J11B		13	N11A N11B		06	G12A G12B
	10	K09A K09B		21B	X06A X06B		07	H06Z
	11	L03Z L04A L04B		22	Y02A Y02B Y02C		09	J02A J02B J03A
		L04C L09A L09B	54.99.61↔		BORP VAC VB			J03B J04Z J11A
		L10A L10B L13A			VBOR		10	K09A K09B
		L13B L13C L38Z		04	E02A E02B E02C		11	L03Z L04A L04B
	12	M06Z M09A M09B		05	F04Z F13A F21A			L04C L09A L09B
		M37Z			F21B F21C			L10A L10B L13A
	13	N01A N01B N01C		06	G12A G12B			L13B L13C L38Z
		N11A N11B N33Z		07	H06Z		12	M06Z M09A M09B
	21B	X06A X06B		09	J02A J02B J03A			M37Z
	22	Y02A Y02B Y02C			J03B J04Z J11A		13	N11A N11B
54.99.40↔		BORP VAC VAC I			J11B		21B	X06A X06B
		VAC II VB VBOR		10	K09A K09B		22	Y02A Y02B Y02C
	04	E02A E02B E02C		11	L03Z L04A L04B	54.A1↔		BORP VAC VB
	05	F04Z F13A F21A			L04C L09A L09B			VBOR
		F21B F21C			L10A L10B L13A			
	06	G12A G12B						

CHOP	MDC	DRG	CHOP	MDC	DRG	CHOP	MDC	DRG
	04	E02A E02B E02C			L18A L18B L38Z			VAC II VBOR
	05	F04Z F13A F21A			L42A		06	G12A
		F21B F21C	55.03.99†↔	11	L13A L13B L13C		11	L03Z L04A L04B
	06	G12A G12B			L18A L18B L38Z			L04C L10A L10B
	07	H06Z			L42A			L13A L13B L13C
	09	J02A J02B J03A	55.04.00†↔	11	L13A L13B L13C			L38Z
		J03B J04Z J11A			L18A L18B L38Z		21B	X06A X06B X06C
		J11B	55.04.10†↔	11	L13A L13B L13C	55.39.22↔		BORP VAC VAC I
	10	K09A K09B			L18A L18B L38Z			VAC II VBOR
	11	L03Z L04A L04B	55.04.11†↔	11	L13A L13B L13C		06	G12A
		L04C L09A L09B			L18A L18B L38Z		11	L03Z L04A L04B
		L10A L10B L13A	55.04.99†↔	11	L13A L13B L13C			L04C L10A L10B
		L13B L13C L38Z			L18A L18B L38Z			L13A L13B L13C
	12	M06Z M09A M09B	55.05†↔	11	L13A L13B L13C		21B	L38Z
		M37Z			L18A L18B L38Z			X06A X06B X06C
	13	N11A N11B			L42A	55.39.23↔		BORP VAC VAC I
	21B	X06A X06B	55.11†↔	11	L40Z L42A			VAC II VBOR
	22	Y02A Y02B Y02C	55.12†↔	11	L13A L13B L13C		06	G12A
55.01.00†↔	11	L40Z L42A			L18A L18B L38Z		11	L03Z L04A L04B
55.01.10†↔	11	L40Z L42A			L42A			L04C L10A L10B
55.01.11↔		BORP VAC VAC I	55.21†↔	11	L13A L13B L13C			L13A L13B L13C
		VAC II VBOR			L38Z L40Z		21B	L38Z
	06	G12A	55.22†↔	11	L13A L13B L13C	55.39.29↔		X06A X06B X06C
	08	I28A I28B			L38Z L40Z			BORP VAC VBOR
	11	L03Z L04A L04B	55.23†↔	11	L42A		06	G12A
		L04C L10A L10B	55.24↔		BORP VAC VAC I		11	L03Z L04A L04B
		L13A L13B L13C			VAC II VBOR			L04C L10A L10B
		L38Z		06	G12A			L13A L13B L13C
55.01.12↔		BORP VAC VAC I		08	I28A I28B		21B	L38Z
		VAC II VBOR		11	L03Z L04A L04B	55.39.99↔		X06A X06B X06C
	06	G12A			L04C L10A L10B			BORP VAC VBOR
	08	I28A I28B			L13A L13B L13C		06	G12A
	11	L03Z L04A L04B			L38Z		11	L03Z L04A L04B
		L04C L10A L10B	55.25†↔	11	L42A			L04C L10A L10B
		L13A L13B L13C	55.31↔		BORP VAC VAC I			L13A L13B L13C
		L38Z		06	G12A		21B	L38Z
55.01.13↔		BORP VAC VAC I		11	L03Z L04A L04B	55.4↔		X06A X06B X06C
		VAC II VBOR			L04C L10A L10B			BORP VAC VAC I
	06	G12A			L13A L13B L13C		06	VAC II VBOR
	08	I28A I28B			L38Z			G12A G16Z G18A
	11	L03Z L04A L04B		21B	X06A X06B X06C		11	G38A G38B
		L04C L10A L10B	55.32↔		BORP VAC VAC I			L03Z L04A L04B
		L13A L13B L13C			VAC II VBOR			L04C L10A L10B
		L38Z		06	G12A			L13A L13B L13C
55.01.99†↔	11	L40Z L42A			L38Z		14	L38Z
55.02.00†↔	11	L13A L13B L13C		11	L03Z L04A L04B	55.51.00↔	21B	O01B O02A O02B
		L18A L18B L38Z			L04C L10A L10B			X06A X06B X06C
		L42A			L13A L13B L13C			BORP VAC VAC I
55.02.10†↔	11	L13A L13B L13C			L38Z			VAC II VBOR
		L18A L18B L38Z		21B	X06A X06B X06C		06	G12A G16Z G18A
		L42A	55.33†↔	11	L20A L20B L20C			G38A G38B
	15	P67A P67B			L20D L20E		07	H01A H33A H33B
55.02.11↔		BORP VAC VAC I	55.34↔		BORP VAC VAC I		11	L03Z L04A L04B
		VAC II VBOR			VAC II VBOR			L04C L10A L10B
	06	G12A		06	G12A			L13A L13B L13C
	11	L03Z L04A L04B		11	L03Z L04A L04B		14	L38Z
		L04C L10A L10B			L04C L10A L10B		21B	O01B O02A O02B
		L13A L13B L13C			L13A L13B L13C		23	X06A X06B X06C
		L38Z		21B	X06A X06B X06C	55.51.01↔		Z02Z
55.02.99†↔	21B	X06A X06B X06C	55.35†↔	11	L20A L20B L20C			BORP MVE VAC
	11	L13A L13B L13C			L20D L20E		06	VAC I VAC II VBOR
		L18A L18B L38Z	55.39.10↔		BORP VAC VBOR			G12A G16Z G18A
		L42A		06	G12A			G38A G38B
55.03.00†↔	11	L13A L13B L13C		11	L03Z L04A L04B		07	H01A H33A H33B
		L18A L18B L38Z			L04C L10A L10B		11	L03Z L04A L04B
		L42A			L13A L13B L13C			L04C L10A L10B
55.03.10†↔	11	L13A L13B L13C			L38Z			L13A L13B L38Z
		L18A L18B L38Z		21B	X06A X06B X06C		14	O01B O02A O02B
		L42A			BORP VAC VAC I		21B	X06A X06B X06C
55.03.11†↔	11	L13A L13B L13C	55.39.21↔				23	Z02Z

CHOP	MDC	DRG	CHOP	MDC	DRG	CHOP	MDC	DRG
55.51.02↔		BORP VAC VAC I VAC II VBOR			A06A A06B A06C A07A A11A A17A A17B		06	G12A
	06	G12A					08	I28A I28B
	11	L03Z L04A L04B L04C L10A L10B L13A L13B L13C L38Z	55.69.20↔		BORP KORP MKOR VAC VAC I VAC II VBOR VKOR		11	L03Z L04A L04B L04C L10A L10B L13A L13B L13C L38Z
	21B	X06A X06B X06C		06	G12A	55.85↔		BORP VAC VAC I VAC II VBOR
	23	Z02Z		Pré	A01A A02Z A05A A06A A06B A06C A07A A11A A17A A17B		06	G12A
55.51.99↔		BORP MVE VAC VAC I VAC II VBOR					11	L03Z L04A L04B L04C L10A L10B L13A L13B L13C L38Z
	06	G12A G16Z G18A G38A G38B	55.69.30↔		BORP KORP MKOR VAC VAC I VAC II VBOR VKOR		21B	X06A X06B X06C BORP VAC VAC I VAC II VBOR
	07	H01A H33A H33B		06	G12A	55.86↔		G12A
	11	L03Z L04A L04B L04C L10A L10B L13A L13B L13C L38Z		Pré	A01A A02Z A05A A06A A06B A06C A07A A11A A17A A17B		11	L03Z L04A L04B L04C L10A L10B L13A L13B L13C L38Z
	14	O01B O02A O02B					21B	X06A X06B X06C BORP VAC VAC I VAC II VBOR
	21B	X06A X06B X06C		06	G12A		06	G12A
	23	Z02Z	55.69.40↔		BORP KORP MKOR VAC VAC I VAC II VBOR VKOR		11	L03Z L04A L04B L04C L10A L10B L13A L13B L13C L38Z
55.52↔		BORP MVE VAC VAC I VAC II VBOR		06	G12A	55.87↔		X06A X06B X06C BORP VAC VAC I VAC II VBOR
	06	G12A G16Z G18A G38A G38B		Pré	A01A A02Z A05A A06A A06B A06C A07A A11A A17A A17B		06	G12A
	11	L03Z L04A L04B L04C L10A L10B L13A L13B L13C L38Z	55.69.99↔		BORP KORP MKOR VAC VAC I VAC II VBOR VKOR		11	L03Z L04A L04B L04C L10A L10B L13A L13B L13C L38Z
	21B	X06A X06B X06C		06	G12A	55.89↔		X06A X06B X06C BORP VAC VAC I VAC II VBOR
55.53↔		BORP MVE VAC VAC I VAC II VBOR		Pré	A01A A02Z A05A A06A A06B A06C A07A A11A A17A A17B		06	G12A
	06	G12A G16Z G18A G38A G38B					11	L03Z L04A L04B L04C L10A L10B L13A L13B L13C L38Z
	11	L03Z L04A L04B L04C L10A L10B L13A L13B L13C L38Z	55.7↔		BORP VAC VAC I VAC II VBOR		21B	X06A X06B X06C BORP VAC VAC I VAC II VBOR
	21B	X06A X06B X06C		06	G12A	55.91↔		G12A
55.54↔		BORP MVE VAC VAC I VAC II VBOR		11	L03Z L04A L04B L04C L10A L10B L13A L13B L13C L38Z		11	L03Z L04A L04B L04C L10A L10B L13A L13B L13C L38Z
	06	G12A G16Z G18A G38A G38B					06	G12A
	11	L03Z L04A L04B L04C L10A L10B L13A L13B L13C L38Z	55.81↔	21B	X06A X06B X06C BORP VAC VAC I VAC II VBOR		11	L03Z L04A L04B L04C L10A L10B L13A L13B L13C L38Z
	14	O01B O02A O02B		06	G12A	55.92‡↔		X06A X06B X06C
	21B	X06A X06B X06C		08	I28A I28B	55.93‡↔	11	L40Z L42A
55.61↔		BORP KORP MKOR VAC VAC I VAC II VBOR VKOR		11	L03Z L04A L04B L04C L10A L10B L13A L13B L13C L38Z	55.94‡↔	11	L42A
	06	G12A				55.96↔	11	L42A
	11	L03Z L04A L04B L04C L10A L10B L13A L13B L13C L38Z	55.82↔	21B	X06A X06B X06C BORP VAC VAC I VAC II VBOR	55.99.10↔	21B	L06A L06B X06A X06B X06C BORP VAC VAC I VAC II VBOR
	21B	X06A X06B X06C		06	G12A		06	G12A
55.69.00↔		BORP KORP MKOR VAC VAC I VAC II VBOR VKOR		11	L03Z L04A L04B L04C L10A L10B L13A L13B L13C L38Z		11	L03Z L04A L04B L04C L10A L10B L13A L13B L13C L38Z
	06	G12A	55.83↔				21B	X06A X06B X06C L20A L20B L20C L20D L20E
	Pré	A01A A02Z A05A A06A A06B A06C A07A A11A A17A A17B		06	G12A	56.0X.00↔	11	X06A X06B X06C L20A L20B L20C L20D L20E
				11	L03Z L04A L04B L04C L10A L10B L13A L13B L13C L38Z	56.0X.10↔	21B	X06A X06B X06C K09A K09B L20A L20B L20C L20D L20E
55.69.10↔		BORP KORP MKOR VAC VAC I VAC II VBOR VKOR					11	X06A X06B X06C K09A K09B
	06	G12A	55.84↔	21B	X06A X06B X06C BORP VAC VAC I VAC II VBOR	56.0X.11↔	21B	L20A L20B L20C L20D L20E X06A X06B X06C
	Pré	A01A A02Z A05A					11	L20A L20B L20C L20D L20E

CHOP	MDC	DRG	CHOP	MDC	DRG	CHOP	MDC	DRG
56.0X.99↔	06	G12A G12B		11	L03Z L04A L04B		12	M06Z M09A M09B
	10	K09A K09B			L04C L10A L10B			M37Z
	11	L20A L20B L20C L20D L20E			L13A L13B L13C L38Z		13	N08Z N11A N11B
	21B	X06A X06B X06C		21B	X06A X06B X06C	56.41.20↔	21B	X06A X06B X06C
56.1X.00↔	11	L03Z L04A L04B L04C L10A L10B L13A L13B L13C L38Z	56.2X.99↔	06	G12A		06	G12A
	21B	X06A X06B X06C		11	L03Z L04A L04B L04C L10A L10B L13A L13B L13C L38Z		11	L03Z L04A L04B L04C L10A L10B L13A L13B L13C L38Z
56.1X.10↔	11	L03Z L04A L04B L04C L10A L10B L13A L13B L13C L38Z		21B	X06A X06B X06C		12	M06Z M09A M09B
	21B	X06A X06B X06C	56.31‡↔	11	L40Z			M37Z
56.1X.11↔	11	L03Z L04A L04B L04C L10A L10B L13A L13B L13C L38Z	56.33‡↔	11	L20A L20B L20C L20D L20E		13	N08Z N11A N11B
	21B	X06A X06B X06C	56.34↔		BORP VAC VAC I VAC II VBOR	56.41.21↔	21B	X06A X06B X06C
56.1X.12↔	11	L03Z L04A L04B L04C L10A L10B L13A L13B L13C L38Z		06	G12A		06	G12A
	21B	X06A X06B X06C		11	L03Z L04A L04B L04C L10A L10B L13A L13B L13C L38Z		11	L03Z L04A L04B L04C L10A L10B L13A L13B L13C L38Z
56.1X.99↔	11	L03Z L04A L04B L04C L10A L10B L13A L13B L13C L38Z	56.40↔		BORP VAC VAC I VAC II VBOR		12	M06Z M09A M09B
	21B	X06A X06B X06C		06	G12A		13	N08Z N11A N11B
56.2X.00↔	11	L03Z L04A L04B L04C L10A L10B L13A L13B L13C L38Z		11	L03Z L04A L04B L04C L10A L10B L13A L13B L13C L38Z	56.41.30↔	21B	X06A X06B X06C
	21B	X06A X06B X06C		21B	X06A X06B X06C		06	G12A
	06	G12A	56.41.00↔		BORP VAC VAC I VAC II VBOR		11	L03Z L04A L04B L04C L10A L10B L13A L13B L13C L38Z
	11	L03Z L04A L04B L04C L10A L10B L13A L13B L13C L38Z		06	G12A		12	M06Z M09A M09B
	21B	X06A X06B X06C		11	L03Z L04A L04B L04C L10A L10B L13A L13B L13C L38Z		13	N08Z N11A N11B
56.2X.10↔	11	L03Z L04A L04B L04C L10A L10B L13A L13B L13C L38Z		12	M06Z M09A M09B	56.41.40↔	21B	X06A X06B X06C
	21B	X06A X06B X06C		13	N08Z N11A N11B		06	G12A
	06	G12A		21B	X06A X06B X06C		11	L03Z L04A L04B L04C L10A L10B L13A L13B L13C L38Z
	11	L03Z L04A L04B L04C L10A L10B L13A L13B L13C L38Z	56.41.10↔		BORP VAC VAC I VAC II VBOR		12	M06Z M09A M09B
56.2X.11↔	06	G12A		06	G12A		13	N08Z N11A N11B
	11	L03Z L04A L04B L04C L10A L10B L13A L13B L13C L38Z		11	L03Z L04A L04B L04C L10A L10B L13A L13B L13C L38Z		21B	X06A X06B X06C
	21B	X06A X06B X06C		12	M06Z M09A M09B	56.41.41↔	21B	X06A X06B X06C
56.2X.20↔	06	G12A		13	N08Z N11A N11B		06	G12A
	11	L03Z L04A L04B L04C L10A L10B L13A L13B L13C L38Z	56.41.11↔	21B	X06A X06B X06C		11	L03Z L04A L04B L04C L10A L10B L13A L13B L13C L38Z
	21B	X06A X06B X06C			BORP VAC VAC I VAC II VBOR		12	M06Z M09A M09B
56.2X.30↔	06	G12A		06	G12A		13	N08Z N11A N11B
	11	L03Z L04A L04B L04C L10A L10B L13A L13B L13C L38Z		11	L03Z L04A L04B L04C L10A L10B L13A L13B L13C L38Z	56.41.49↔	21B	X06A X06B X06C
	21B	X06A X06B X06C		12	M06Z M09A M09B		06	G12A
	06	G12A		13	N08Z N11A N11B		11	L03Z L04A L04B L04C L10A L10B L13A L13B L13C L38Z
	11	L03Z L04A L04B L04C L10A L10B L13A L13B L13C L38Z	56.41.12↔	21B	X06A X06B X06C		12	M06Z M09A M09B
	21B	X06A X06B X06C			BORP VAC VAC I VAC II VBOR		13	N08Z N11A N11B
56.2X.40↔	06	G12A		06	G12A		21B	X06A X06B X06C
	11	L03Z L04A L04B L04C L10A L10B L13A L13B L13C L38Z		11	L03Z L04A L04B L04C L10A L10B L13A L13B L13C L38Z			
	21B	X06A X06B X06C		12	M06Z M09A M09B			



CHOP	MDC	DRG	CHOP	MDC	DRG	CHOP	MDC	DRG
56.41.99↔		BORP VAC VAC I VAC II VBOR		01	B03A B03B B03C B03D			L13A L13B L13C L33Z L38Z
	06	G12A		06	G12A G16Z G18A G38A G38B		12	M06Z M09A M09B M37Z
	11	L03Z L04A L04B L04C L10A L10B L13A L13B L13C L38Z		11	L03Z L04A L04B L04C L10A L10B L13A L13B L13C L33Z L38Z		13	N01A N01B N01C N11A N33Z N34Z
	12	M06Z M09A M09B M37Z		12	M06Z M09A M09B M37Z	56.52.10↔	21B	X06A X06B X06C BORP MVE VAC VAC I VAC II VBOR
	13	N08Z N11A N11B		13	N01A N01B N01C N08Z N11A N33Z N34Z		01	B03A B03B B03C B03D
56.42↔	21B	X06A X06B X06C BORP VAC VAC I VAC II VBOR		21B	X06A X06B X06C BORP KORP MKOR MVE VAC VAC I VAC II VBOR VKOR		06	G12A G16Z G18A G38A G38B
	06	G12A	56.51.20↔	01	B03A B03B B03C B03D		11	L03Z L04A L04B L04C L10A L10B L13A L13B L13C L33Z L38Z
	11	L03Z L04A L04B L04C L10A L10B L13A L13B L13C L38Z		06	G12A G16Z G18A G38A G38B		12	M06Z M09A M09B M37Z
	21B	X06A X06B X06C		11	L03Z L04A L04B L04C L10A L10B L13A L13B L13C L33Z L38Z		13	N01A N01B N01C N11A N33Z N34Z
56.51.00↔	01	B03A B03B B03C B03D		12	M06Z M09A M09B M37Z	56.52.20↔	21B	X06A X06B X06C BORP MVE VAC VAC I VAC II VBOR
	06	G16Z G18A G38A G38B		13	N01A N01B N01C N08Z N11A N33Z N34Z		01	B03A B03B B03C B03D
	11	L03Z L04A L04B L04C L10A L10B L13A L13B L13C L33Z L38Z		21B	X06A X06B X06C BORP KORP MKOR MVE VAC VAC I VAC II VBOR VKOR		06	G12A G16Z G18A G38A G38B
	12	M06Z M09A M09B M37Z	56.51.30↔	01	B03A B03B B03C B03D		11	L03Z L04A L04B L04C L10A L10B L13A L13B L13C L33Z L38Z
	13	N01A N01B N01C N08Z N11A N33Z N34Z		06	G12A G16Z G18A G38A G38B		12	M06Z M09A M09B M37Z
	21B	X06A X06B X06C BORP KORP MKOR MVE VAC VAC I VAC II VBOR VKOR		11	L03Z L04A L04B L04C L10A L10B L13A L13B L13C L33Z L38Z	56.52.99↔	13	N01A N01B N01C N11A N33Z N34Z
56.51.10↔	01	B03A B03B B03C B03D		12	M06Z M09A M09B M37Z		21B	X06A X06B X06C BORP MVE VAC VBOR
	06	G12A G16Z G18A G38A G38B		13	N01A N01B N01C N08Z N11A N33Z N34Z		01	B03A B03B B03C B03D
	11	L03Z L04A L04B L04C L10A L10B L13A L13B L13C L33Z L38Z	56.51.99↔	21B	X06A X06B X06C MVE		06	G12A G16Z G18A G38A G38B
	12	M06Z M09A M09B M37Z		01	B03A B03B B03C B03D		11	L03Z L04A L04B L04C L10A L10B L13A L13B L13C L33Z L38Z
	13	N01A N01B N01C N08Z N11A N33Z N34Z		06	G16Z G18A G38A G38B	56.61.00↔	12	M06Z M09A M09B M37Z
	21B	X06A X06B X06C BORP KORP MKOR MVE VAC VAC I VAC II VBOR VKOR		11	L03Z L04A L04B L04C L10A L10B L13A L13B L13C L33Z L38Z		13	N01A N01B N01C N11A N33Z N34Z
56.51.11↔	01	B03A B03B B03C B03D	56.51.99↔	12	M06Z M09A M09B M37Z		21B	X06A X06B X06C BORP VAC VAC I VAC II VBOR
	06	G12A G16Z G18A G38A G38B		13	N01A N01B N01C N08Z N11A N33Z N34Z		01	B03A B03B B03C B03D
	11	L03Z L04A L04B L04C L10A L10B L13A L13B L13C L33Z L38Z		21B	X06A X06B X06C BORP VAC VBOR		06	G12A G16Z G18A G38A G38B
	12	M06Z M09A M09B M37Z	56.52.00↔	01	B03A B03B B03C B03D		11	L03Z L04A L04B L04C L10A L10B L13A L13B L13C L33Z L38Z
	13	N01A N01B N01C N08Z N11A N33Z N34Z		06	G12A G16Z G18A G38A G38B	56.61.10↔	12	M06Z M09A M09B M37Z
	21B	X06A X06B X06C BORP KORP MKOR MVE VAC VAC I VAC II VBOR VKOR		11	L03Z L04A L04B L04C L10A L10B		13	N08Z N11A X06A X06B X06C BORP MVE VAC VAC I VAC II VBOR
56.51.12↔							01	B03A B03B B03C B03D

CHOP	MDC	DRG	CHOP	MDC	DRG	CHOP	MDC	DRG
56.61.20↔	06	G12A G16Z G18A G38A G38B	56.71.11↔	11	L03Z L04A L04B L04C L10A L10B L13A L13B L13C L33Z L38Z	56.74.00↔	21B	L13A L13B L13C L38Z X06A X06B X06C BORP VAC VAC I VAC II VBOR
	11	L03Z L04A L04B L04C L10A L10B L13A L13B L13C L33Z L38Z		12	M06Z M09A M09B M37Z		06	G12A
	12	M06Z M09A M09B M37Z		13	N01A N01B N01C N08Z N11A N33Z N34Z		11	L03Z L04A L04B L04C L10A L10B L13A L13B L13C L38Z
	13	N08Z N11A		21B	X06A X06B X06C BORP MVE VAC VAC I VAC II VBOR		13	N08Z
	21B	X06A X06B X06C BORP MVE VAC VAC I VAC II VBOR		06	G12A G16Z G18A G38A G38B		21B	X06A X06B X06C BORP VAC VAC I VAC II VBOR
	01	B03A B03B B03C B03D		11	L03Z L04A L04B L04C L10A L10B L13A L13B L13C L33Z L38Z		06	G12A
	06	G12A G16Z G18A G38A G38B		12	M06Z M09A M09B M37Z		11	L03Z L04A L04B L04C L10A L10B L13A L13B L13C L38Z
	11	L03Z L04A L04B L04C L10A L10B L13A L13B L13C L33Z L38Z		13	N01A N01B N01C N08Z N11A N33Z N34Z		13	N08Z
	12	M06Z M09A M09B M37Z		21B	X06A X06B X06C BORP MVE VAC VAC I VAC II VBOR		21B	X06A X06B X06C BORP VAC VAC I VAC II VBOR
	13	N08Z N11A		06	G12A G16Z G18A G38A G38B		06	G12A
56.61.99↔	21B	X06A X06B X06C BORP MVE VAC VAC I VAC II VBOR	56.71.20↔	11	L03Z L04A L04B L04C L10A L10B L13A L13B L13C L33Z L38Z	56.74.10↔	11	L03Z L04A L04B L04C L10A L10B L13A L13B L13C L38Z
	01	B03A B03B B03C B03D		12	M06Z M09A M09B M37Z		11	L03Z L04A L04B L04C L10A L10B L13A L13B L13C L38Z
	06	G12A G16Z G18A G38A G38B		13	N01A N01B N01C N08Z N11A N33Z N34Z		13	N08Z
	11	L03Z L04A L04B L04C L10A L10B L13A L13B L13C L33Z L38Z		21B	X06A X06B X06C BORP MVE VAC VAC I VAC II VBOR		21B	X06A X06B X06C BORP VAC VAC I VAC II VBOR
	12	M06Z M09A M09B M37Z		06	G12A G16Z G18A G38A G38B		13	N08Z
	13	N08Z N11A		11	L03Z L04A L04B L04C L10A L10B L13A L13B L13C L33Z L38Z		21B	X06A X06B X06C BORP VAC VAC I VAC II VBOR
	21B	X06A X06B X06C BORP MVE VAC VAC I VAC II VBOR		12	M06Z M09A M09B M37Z		06	G12A
	01	B03A B03B B03C B03D		13	N01A N01B N01C N08Z N11A N33Z N34Z		11	L03Z L04A L04B L04C L10A L10B L13A L13B L13C L38Z
	06	G12A G16Z G18A G38A G38B		21B	X06A X06B X06C BORP MVE VAC VAC I VAC II VBOR		13	N08Z
	11	L03Z L04A L04B L04C L10A L10B L13A L13B L13C L33Z L38Z		06	G12A G16Z G18A G38A G38B		21B	X06A X06B X06C BORP VAC VAC I VAC II VBOR
56.62↔	12	M06Z M09A M09B M37Z	56.71.99↔	11	L03Z L04A L04B L04C L10A L10B L13A L13B L13C L33Z L38Z	56.74.20↔	11	L03Z L04A L04B L04C L10A L10B L13A L13B L13C L38Z
	13	N08Z N11A		12	M06Z M09A M09B M37Z		11	L03Z L04A L04B L04C L10A L10B L13A L13B L13C L38Z
	21B	X06A X06B X06C BORP MVE VAC VAC I VAC II VBOR		13	N01A N01B N01C N08Z N11A N33Z N34Z		13	N08Z
	01	B03A B03B B03C B03D		21B	X06A X06B X06C BORP MVE VAC VAC I VAC II VBOR		21B	X06A X06B X06C BORP VAC VAC I VAC II VBOR
	06	G12A G16Z G18A G38A G38B		06	G12A G16Z G18A G38A G38B		06	G12A
	11	L03Z L04A L04B L04C L10A L10B L13A L13B L13C L33Z L38Z		11	L03Z L04A L04B L04C L10A L10B L13A L13B L13C L33Z L38Z		11	L03Z L04A L04B L04C L10A L10B L13A L13B L13C L38Z
	12	M06Z M09A M09B M37Z		12	M06Z M09A M09B M37Z		13	N08Z
	13	N08Z N11A		13	N01A N01B N01C N08Z N11A N33Z N34Z		21B	X06A X06B X06C BORP VAC VAC I VAC II VBOR
	21B	X06A X06B X06C BORP MVE VAC VAC I VAC II VBOR		21B	X06A X06B X06C BORP MVE VAC VAC I VAC II VBOR		06	G12A
	01	B03A B03B B03C B03D		06	G12A G16Z G18A G38A G38B		11	L03Z L04A L04B L04C L10A L10B L13A L13B L13C L38Z
56.71.00↔	06	G12A G16Z G18A G38A G38B	56.72↔	11	L03Z L04A L04B L04C L10A L10B L13A L13B L13C L33Z L38Z	56.75↔	11	L03Z L04A L04B L04C L10A L10B L13A L13B L13C L38Z
	11	L03Z L04A L04B L04C L10A L10B L13A L13B L13C L33Z L38Z		12	M06Z M09A M09B M37Z		12	M06Z M09A M09B M37Z
	12	M06Z M09A M09B M37Z		13	N01A N01B N01C N08Z N11A N33Z N34Z		13	N08Z
	13	N08Z N11A		21B	X06A X06B X06C BORP MVE VAC VAC I VAC II VBOR		21B	X06A X06B X06C BORP VAC VAC I VAC II VBOR
	21B	X06A X06B X06C BORP VAC VAC I VAC II VBOR		06	G12A G16Z G18A G38A G38B		06	G12A
	06	G12A G16Z G18A G38A G38B		11	L03Z L04A L04B L04C L10A L10B L13A L13B L13C L33Z L38Z		11	L03Z L04A L04B L04C L10A L10B L13A L13B L13C L38Z
	11	L03Z L04A L04B L04C L10A L10B L13A L13B L13C L33Z L38Z		12	M06Z M09A M09B M37Z		12	M06Z M09A M09B M37Z
	12	M06Z M09A M09B M37Z		13	N01A N01B N01C N08Z N11A N33Z N34Z		13	N11A
	13	N01A N01B N01C N08Z N11A N33Z N34Z		21B	X06A X06B X06C BORP VAC VAC I VAC II VBOR		21B	X06A X06B X06C BORP VAC VAC I VAC II VBOR
	21B	X06A X06B X06C BORP MVE VAC VAC I VAC II VBOR		21B	X06A X06B X06C BORP MVE VAC VAC I VAC II VBOR		21B	X06A X06B X06C BORP VAC VAC I VAC II VBOR
56.71.10↔	06	G12A G16Z G18A G38A G38B	56.73↔	06	G12A	56.79↔	06	G12A
				11	L03Z L04A L04B L04C L10A L10B		11	L03Z L04A L04B L04C L10A L10B
							21B	X06A X06B X06C BORP VAC VAC I VAC II VBOR



CHOP	MDC	DRG	CHOP	MDC	DRG	CHOP	MDC	DRG
		G21C			G38A G38B			VAC II VBOR
	07	H06Z			L03Z L04A L04B		01	B21A B21B B21C
	11	L03Z L04A L04B		11	L04C L10A L10B		06	G12A
		L04C L06A L06B			L13A L13B L13C	56.94↔		BORP VAC VAC I
		L09A L09B L10A			L38Z		01	VAC II VBOR
		L10B L13A L13B		13	N04A N06A N06B		01	B03A B03B B03C
		L13C L20A L20B			N06C N13A N13B		06	B03D
		L20C L20D L20E	56.84.21↔	21B	X06A X06B X06C		06	G12A
		L38Z			BORP VAC VAC I		08	I23A I23B I23C
	12	M04A M04B M04C		06	VAC II VBOR		11	L06A L06B
		M06Z M09A M09B			G04A G04B G12A		12	M06Z M09A M09B
		M37Z		11	G38A G38B		13	M37Z
	13	N02A N02B N02C			L03Z L04A L04B		13	N11A N11B
		N05A N05B N05C		11	L04C L10A L10B		21B	X06A X06B X06C
		N33Z			L13A L13B L13C	56.95↔		BORP VAC VBOR
56.82↔	21B	X06A X06B X06C			L38Z		01	B03A B03B B03C
		BORP VAC VAC I		13	N04A N06A N06B		06	B03D
		VAC II VBOR			N06C N13A N13B		06	G12A
	06	G12A		21B	X06A X06B X06C		11	L03Z L04A L04B
	11	L03Z L04A L04B	56.84.22↔		BORP VAC VAC I			L04C L10A L10B
		L04C L10A L10B			VAC II VBOR			L13A L13B L13C
		L13A L13B L13C		06	G04A G04B G12A		21B	L38Z
		L38Z			G38A G38B	56.99.00↔	01	X06A X06B X06C
56.83↔	21B	X06A X06B X06C		11	L03Z L04A L04B			B03A B03B B03C
		BORP VAC VBOR			L04C L10A L10B		11	B03D
	06	G12A			L13A L13B L13C			L03Z L04A L04B
	11	L03Z L04A L04B		13	L38Z			L04C L06A L06B
		L04C L10A L10B			N04A N06A N06B			L10A L10B L13A
		L13A L13B L13C		21B	N06C N13A N13B			L13B L13C L20A
		L38Z			X06A X06B X06C			L20B L20C L20D
	12	M06Z M09A M09B	56.84.99↔		BORP VAC VAC I		12	L20E L38Z
		M37Z			VAC II VBOR			M06Z M09A M09B
	13	N08Z N11A N11B		06	G04A G04B G12A		12	M37Z
	21B	X06A X06B X06C			G38A G38B		13	N11A N11B
56.84.00↔		BORP VAC VAC I		11	L03Z L04A L04B		21B	X06A X06B X06C
		VAC II VBOR			L04C L10A L10B		01	B03A B03B B03C
	06	G04A G04B G12A			L13A L13B L13C	56.99.10↔		B03D
		G38A G38B		13	L38Z		11	L03Z L04A L04B
	11	L03Z L04A L04B			N04A N06A N06B			L04C L06A L06B
		L04C L10A L10B		21B	N06C N13A N13B			L10A L10B L13A
		L13A L13B L13C			X06A X06B X06C			L13B L13C L20A
		L38Z	56.85↔		BORP VAC VAC I			L20B L20C L20D
	13	N04A N06A N06B			VAC II VBOR			L20E L38Z
		N06C N13A N13B		06	G12A		12	M06Z M09A M09B
	21B	X06A X06B X06C			L03Z L04A L04B			M37Z
56.84.10↔		BORP VAC VAC I		11	L04C L10A L10B		13	N11A N11B
		VAC II VBOR			L13A L13B L13C		21B	X06A X06B X06C
	06	G04A G04B G12A		21B	L38Z	56.99.20↔	01	B03A B03B B03C
		G38A G38B			X06A X06B X06C			B03D
	11	L03Z L04A L04B	56.86↔		BORP VAC VAC I		11	L03Z L04A L04B
		L04C L10A L10B			VAC II VBOR			L04C L06A L06B
		L13A L13B L13C		06	G12A			L10A L10B L13A
		L38Z		11	L03Z L04A L04B			L13B L13C L20A
	13	N04A N06A N06B			L04C L10A L10B			L20B L20C L20D
		N06C N13A N13B		21B	L13A L13B L13C			L20E L38Z
	21B	X06A X06B X06C			L38Z		12	M06Z M09A M09B
56.84.11↔		BORP VAC VAC I			X06A X06B X06C			M37Z
		VAC II VBOR	56.89↔	21B	BORP VAC VBOR		13	N11A N11B
	06	G04A G04B G12A			G12A		21B	X06A X06B X06C
		G38A G38B		06	L03Z L04A L04B	56.99.21↔	01	B03A B03B B03C
	11	L03Z L04A L04B			L04C L10A L10B			B03D
		L04C L10A L10B		11	L13A L13B L13C			L03Z L04A L04B
		L13A L13B L13C			L38Z		11	L04C L06A L06B
		L38Z		21B	X06A X06B X06C			L10A L10B L13A
	13	N04A N06A N06B	56.91↔		L63C L64A			L13B L13C L20A
		N06C N13A N13B	56.92↔	11	BORP VAC VAC I			L20B L20C L20D
	21B	X06A X06B X06C			VAC II VBOR			L20E L38Z
56.84.20↔		BORP VAC VAC I		01	B21A B21B B21C		12	M06Z M09A M09B
		VAC II VBOR		06	G12A			M37Z
	06	G04A G04B G12A	56.93↔		BORP VAC VAC I		13	N11A N11B

CHOP	MDC	DRG	CHOP	MDC	DRG	CHOP	MDC	DRG				
56.99.30↔	21B	X06A X06B X06C	57.19.10‡↔	11	L42A L63C L64A	57.32‡↔ 57.34↔	13	M37Z N13A N13B				
	01	B03A B03B B03C B03D	57.19.11‡↔	11	L42A L63C L64A		21B	X06A X06B X06C				
	11	L03Z L04A L04B L04C L06A L06B L10A L10B L13A L13B L13C L20A L20B L20C L20D L20E L38Z	57.19.21↔	11	L06A L06B		11	L42A L63C L64A BORP VAC VAC I VAC II VBOR				
		12	M06Z M09A M09B M37Z	57.19.22↔	11		L06A L06B	01	B03A B03B B03C B03D			
			13	N11A N11B	57.19.23↔		11	L06A L06B	06	G12A		
				21B	X06A X06B X06C		57.21↔	01	BORP VAC VBOR B03A B03B B03C B03D	06	G12A	
					01		B03A B03B B03C B03D		06	G12A	11	L06A L06B
							11	L03Z L04A L04B L04C L06A L06B L10A L10B L13A L13B L13C L20A L20B L20C L20D L20E L38Z		11	L06A L06B	12
	12	M06Z M09A M09B M37Z		12	M06Z M09A M09B M37Z		12	M06Z M09A M09B M37Z				
	13	N11A N11B		13	N13A N13B		13	N11A N11B				
	56.99.31↔	21B	X06A X06B X06C	57.22↔	21B		X06A X06B X06C	57.41↔	01	BORP VAC I VAC II B03A B03B B03C B03D		
		01	B03A B03B B03C B03D		01		BORP VAC VBOR B03A B03B B03C B03D		06	G21A G21B G21C H06Z		
		11	L03Z L04A L04B L04C L06A L06B L10A L10B L13A L13B L13C L20A L20B L20C L20D L20E L38Z		01		B03A B03B B03C B03D		06	G12A	11	L03Z L04A L04B L04C L06A L06B L09A L09B L10A L10B L13A L13B L13C L20A L20B L20C L20D L20E L38Z
12			M06Z M09A M09B M37Z		06	G12A	12		M04A M04B M04C M06Z M09A M09B M37Z			
			13		N11A N11B	11	L06A L06B		13	N02A N02B N02C N05A N05B N05C N33Z		
					21B	X06A X06B X06C	12		M06Z M09A M09B M37Z	21B	X06A X06B X06C BORP VAC VAC I VAC II VBOR	
						01	B03A B03B B03C B03D		13	N13A N13B	01	B03A B03B B03C B03D
							11		L03Z L04A L04B L04C L06A L06B L10A L10B L13A L13B L13C L20A L20B L20C L20D L20E L38Z	21B	X06A X06B X06C BORP VAC VAC I VAC II VBOR	06
12		M06Z M09A M09B M37Z			06	G12A	11		L13A L13B L13C L18A L18B L38Z			
13		N11A N11B			11	L06A L06B	12		M06Z M09A M09B M37Z			
56.99.32↔		21B	X06A X06B X06C		57.23.00↔	21B	X06A X06B X06C		57.49.00↔	13	N11A N11B BORP VAC VAC I VAC II VBOR	
		01	B03A B03B B03C B03D			01	BORP VAC VAC I VAC II VBOR B03A B03B B03C B03D			01	B03A B03B B03C B03D	
		11	L03Z L04A L04B L04C L06A L06B L10A L10B L13A L13B L13C L20A L20B L20C L20D L20E L38Z			06	G12A			06	G12A	06
	12		M06Z M09A M09B M37Z	11		L06A L06B	11	L03Z L38Z		11	L13A L13B L13C L18A L18B L38Z	
			13	N11A N11B		12	M06Z M09A M09B M37Z	12		M06Z M09A M09B M37Z	12	M06Z M09A M09B M37Z
				21B		X06A X06B X06C	13	N13A N13B		13	N11A N11B BORP VAC VAC I VAC II VBOR	
						01	B03A B03B B03C B03D	21B		X06A X06B X06C BORP VAC VAC I VAC II VBOR	01	B03A B03B B03C B03D
							11	L03Z L04A L04B L04C L06A L06B L10A L10B L13A L13B L13C L20A L20B L20C L20D L20E L38Z			01	B03A B03B B03C B03D
	12	M06Z M09A M09B M37Z		06		G12A	11	L13A L13B L13C L18A L18B L38Z				
	13	N11A N11B		11		L06A L06B	12	M06Z M09A M09B M37Z				
	56.99.99↔	21B	X06A X06B X06C	57.23.11↔		21B	X06A X06B X06C	57.49.11↔		13	N11A N11B BORP VAC VAC I VAC II VBOR	
		01	B03A B03B B03C B03D			01	BORP VAC VAC I VAC II VBOR B03A B03B B03C B03D			01	B03A B03B B03C B03D	
		11	L03Z L04A L04B L04C L06A L06B L10A L10B L13A L13B L13C L20A L20B L20C L20D L20E L38Z			06	G12A			06	G12A	06
12			M06Z M09A M09B M37Z		11	L06A L06B	11		L03Z L38Z	11	L13A L13B L13C L18A L18B L38Z	
			13		N11A N11B	12	M06Z M09A M09B M37Z		12	M06Z M09A M09B M37Z	12	M06Z M09A M09B M37Z
					21B	X06A X06B X06C	13		N13A N13B	13	N11A N11B BORP VAC VAC I VAC II VBOR	
						01	B03A B03B B03C B03D		21B	X06A X06B X06C BORP VAC VAC I VAC II VBOR	01	B03A B03B B03C B03D
							11		L03Z L04A L04B L04C L06A L06B L10A L10B L13A L13B L13C L20A L20B L20C L20D L20E L38Z		01	B03A B03B B03C B03D
12		M06Z M09A M09B M37Z			06	G12A	11		L13A L13B L13C L18A L18B L38Z			
13		N11A N11B			11	L06A L06B	12		M06Z M09A M09B M37Z			
57.12↔		BORP VAC VAC I VAC II VBOR	57.23.12↔		21B	X06A X06B X06C	57.49.12↔		13	N11A N11B BORP VAC VAC I VAC II VBOR		
		01			B03A B03B B03C B03D	01			BORP VAC VAC I VAC II VBOR B03A B03B B03C B03D	01	B03A B03B B03C B03D	
		06			G12A G21A G21B G21C	06			G12A	06	G12A	06
	07	H06Z		11	L06A L06B	11		L03Z L38Z	11	L13A L13B L13C L18A L18B L38Z		
	11	L03Z L04A L04B L04C L06A L06B L09A L09B L10A L10B L13A L13B L13C L20A L20B L20C L20D L20E L38Z		12	M06Z M09A M09B M37Z	12		M06Z M09A M09B M37Z	12	M06Z M09A M09B M37Z		
		12		M04A M04B M04C M06Z M09A M09B M37Z	13	N13A N13B		13	N11A N11B BORP VAC VAC I VAC II VBOR			
				13	N02A N02B N02C N05A N05B N05C N33Z	21B		X06A X06B X06C BORP VAC VAC I VAC II VBOR	01	B03A B03B B03C B03D		
					21B	X06A X06B X06C		01	BORP VAC VAC I VAC II VBOR B03A B03B B03C B03D	06	G12A	
						01		B03A B03B B03C B03D	06	G12A	11	L13A L13B L13C L18A L18B L38Z
								11	L03Z L04A L04B L04C L06A L06B L10A L10B L13A L13B L13C L20A L20B L20C L20D L20E L38Z		11	L06A L06B
	12	M04A M04B M04C M06Z M09A M09B M37Z			12	M06Z M09A M09B M37Z		13	N11A N11B BORP VAC VAC I VAC II VBOR			
	13	N02A N02B N02C N05A N05B N05C N33Z			13	N13A N13B		13	N11A N11B BORP VAC VAC I VAC II VBOR			
	21B	X06A X06B X06C			21B	X06A X06B X06C BORP VAC VAC I VAC II VBOR		13	N11A N11B BORP VAC VAC I VAC II VBOR			

CHOP	MDC	DRG	CHOP	MDC	DRG	CHOP	MDC	DRG					
57.51↔	13	M37Z	57.6X.10↔	06	G12A G16Z G18A	57.6X.20↔	21B	X06A X06B X06C					
		N11A N11B			G38A G38B			BORP VAC VAC I					
	01	BORP VAC VAC I		11	L03Z L04A L04B		01	L04C L06A L06B	06	B03A B03B B03C			
		VAC II VBOR			L10A L10B L13A			B03D					
	06	B03A B03B B03C		12	L13B L13C L38Z		11	L04C L06A L06B	11	B03A B03B B03C			
		B03D			M01Z			L04C L06A L06B					
	09	G09A G09B G09C		13	N01A N01B N01C		21B	L10A L10B L13A	12	G12A G16Z G18A			
		G09D G09E G09F			N08Z N11A N11B			L13B L13C L38Z		G38A G38B			
	11	G09G G09H G12A		21B	N33Z N34Z		06	L13B L13C L38Z	13	L03Z L04A L04B			
		G38A G38B			X06A X06B X06C			L04C L06A L06B					
	57.58↔	11		J11A J11B	57.6X.11↔		01	BORP VAC VAC I	57.6X.21↔	21B	M01Z M37Z		
				L06A L06B				VAC II VBOR			N01A N01B N01C		
		12		M06Z M09A M09B			01	B03A B03B B03C		01	B03A B03B B03C	06	N08Z N11A N11B
M37Z			B03D	B03D									
13		N11A N11B	06	G12A G16Z G18A		21B	L10A L10B L13A	12		X06A X06B X06C			
		X06A X06B X06C		G38A G38B			L13B L13C L38Z			BORP VAC VAC I			
21B		BORP VAC VAC I	11	L03Z L04A L04B		01	L04C L06A L06B	13		VAC II VBOR			
		VAC II VBOR		L10A L10B L13A			B03D						
57.59.00↔		01	B03A B03B B03C	57.6X.12↔		06	L13B L13C L38Z	57.6X.22↔		21B	B03A B03B B03C		
			B03D				M01Z				B03D		
		06	G12A			12	N01A N01B N01C			06	G12A G16Z G18A	06	G12A G16Z G18A
			L06A L06B				N08Z N11A N11B				L04C L06A L06B		BORP VAC VAC I
		12	M06Z M09A M09B			13	N33Z N34Z			11	L03Z L04A L04B	11	VAC II VBOR
	M37Z		N08Z N11A N11B		L04C L06A L06B								
	13	N08Z N11A N11B	21B		L10A L10B L13A	01	L10A L10B L13A		12	L03Z L04A L04B			
		X06A X06B X06C			L13B L13C L38Z		L10A L10B L13A						
	57.59.10↔	21B	BORP VAC VAC I		57.6X.13↔	01	BORP VAC VAC I		57.6X.23↔	21B	M01Z M37Z		
			VAC II VBOR				VAC II VBOR				N01A N01B N01C		
		01	B03A B03B B03C			06	B03A B03B B03C			01	B03A B03B B03C	06	N08Z N11A N11B
			B03D				B03D				B03D		
		06	G12A			11	G12A G16Z G18A			21B	L10A L10B L13A	12	X06A X06B X06C
L06A L06B			G38A G38B	L13B L13C L38Z			BORP VAC VAC I						
12		M06Z M09A M09B	12	L03Z L04A L04B		01	L04C L06A L06B	13		VAC II VBOR			
		M37Z		L10A L10B L13A			B03D						
13		N08Z N11A N11B	13	L13B L13C L38Z		21B	L13B L13C L38Z	11		G12A G16Z G18A			
		X06A X06B X06C		M01Z M37Z			L04C L06A L06B			G38A G38B			
57.59.20↔		21B	BORP VAC VAC I	57.6X.12↔		06	N01A N01B N01C	57.6X.23↔		21B	L03Z L04A L04B		
			VAC II VBOR				N08Z N11A N11B				L04C L06A L06B		
		01	B03A B03B B03C			21B	N33Z N34Z			01	L10A L10B L13A	11	L03Z L04A L04B
	B03D		X06A X06B X06C		L10A L10B L13A								
	06	G12A	11		L13B L13C L38Z	06	L13B L13C L38Z		12	L04C L06A L06B			
		L06A L06B			BORP VAC VAC I		L10A L10B L13A						
	12	M06Z M09A M09B	12		M01Z M37Z	11	L13B L13C L38Z		13	L13B L13C L38Z			
		M37Z			N01A N01B N01C		L13B L13C L38Z						
	13	N08Z N11A N11B	13		N08Z N11A N11B	21B	L10A L10B L13A		11	L03Z L04A L04B			
		X06A X06B X06C			N33Z N34Z		L10A L10B L13A						
	57.59.99↔	21B	BORP VAC VAC I		57.6X.13↔	06	BORP VAC VAC I		57.6X.23↔	21B	M01Z M37Z		
			VAC II VBOR				VAC II VBOR				N01A N01B N01C		
		01	B03A B03B B03C			01	B03A B03B B03C			01	B03A B03B B03C	06	N08Z N11A N11B
B03D			B03D	B03D									
06		G12A	11	G12A G16Z G18A		21B	L10A L10B L13A	12		X06A X06B X06C			
		L06A L06B		G38A G38B			L13B L13C L38Z			BORP VAC VAC I			
12		M06Z M09A M09B	12	L03Z L04A L04B		01	L04C L06A L06B	13		VAC II VBOR			
		M37Z		L10A L10B L13A			B03D						
13		N08Z N11A N11B	13	L13B L13C L38Z		21B	L13B L13C L38Z	11		G12A G16Z G18A			
		X06A X06B X06C		M01Z M37Z			L04C L06A L06B			G38A G38B			
57.6X.00↔		21B	BORP VAC VAC I	57.6X.13↔		06	N01A N01B N01C	57.6X.23↔		21B	L03Z L04A L04B		
			VAC II VBOR				N08Z N11A N11B				L04C L06A L06B		
		01	B03A B03B B03C			12	N33Z N34Z			06	L10A L10B L13A	11	L03Z L04A L04B
	B03D		X06A X06B X06C		L10A L10B L13A								

CHOP	MDC	DRG	CHOP	MDC	DRG	CHOP	MDC	DRG
		L13B L13C L38Z		13	N01A N01B N01C			MVE VAC VAC I
	12	M01Z			N11A N33Z N34Z			VAC II VBOR VKOR
	13	N01A N01B N01C		21B	X06A X06B X06C		01	B03A B03B B03C
		N08Z N11A N11B			X33Z			B03D
		N33Z N34Z	57.71.21↔		BORP KORP MKOR		06	G12A G16Z G18A
57.71.00↔	21B	X06A X06B X06C			MVE VAC VAC I			G33Z G38A G38B
		BORP KORP MKOR			VAC II VBOR VKOR		07	H33A H33B
		VAC VAC I VAC II		01	B03A B03B B03C		11	L03Z L04A L04B
		VBOR VKOR			B03D			L04C L10A L10B
	01	B03A B03B B03C		06	G12A G16Z G18A			L13A L13B L13C
		B03D			G33Z G38A G38B			L33Z L38Z
	06	G12A G16Z G18A		07	H33A H33B		13	N01A N01B N01C
		G33Z G38A G38B		11	L03Z L04A L04B			N11A N33Z N34Z
	07	H33A H33B			L04C L10A L10B		21B	X06A X06B X06C
	11	L03Z L04A L04B			L13A L13B L13C			X33Z
		L04C L10A L10B			L33Z L38Z	57.71.50↔		BORP KORP MKOR
		L13A L13B L13C			M01Z M37Z			MVE VAC VAC I
		L33Z L38Z		12	N01A N01B N01C			VAC II VBOR VKOR
	12	M01Z M37Z			N11A N33Z N34Z		01	B03A B03B B03C
	13	N01A N01B N01C		21B	X06A X06B X06C			B03D
		N11A N33Z N34Z	57.71.30↔		X33Z		06	G12A G16Z G18A
57.71.10↔	21B	X06A X06B X06C			BORP KORP MKOR			G33Z G38A G38B
		X33Z			MVE VAC VAC I		07	H33A H33B
		BORP KORP MKOR			VAC II VBOR VKOR		11	L03Z L04A L04B
		MVE VAC VAC I		01	B03A B03B B03C			L04C L10A L10B
		VAC II VBOR VKOR			B03D			L13A L13B L13C
	01	B03A B03B B03C		06	G12A G16Z G18A			L33Z L38Z
		B03D			G33Z G38A G38B		12	M01Z M37Z
	06	G12A G16Z G18A		07	H33A H33B		13	N01A N01B N01C
		G33Z G38A G38B		11	L03Z L04A L04B			N11A N33Z N34Z
	07	H33A H33B			L04C L10A L10B		21B	X06A X06B X06C
	11	L03Z L04A L04B			L13A L13B L13C			X33Z
		L04C L10A L10B			L33Z L38Z	57.71.51↔		BORP KORP MKOR
		L13A L13B L13C			M01Z M37Z			MVE VAC VAC I
		L33Z L38Z		13	N01A N01B N01C			VAC II VBOR VKOR
	12	M01Z M37Z			N11A N33Z N34Z		01	B03A B03B B03C
	13	N01A N01B N01C	57.71.31↔	21B	X06A X06B X06C			B03D
		N11A N33Z N34Z			X33Z		06	G12A G16Z G18A
57.71.11↔	21B	X06A X06B X06C			BORP KORP MKOR			G33Z G38A G38B
		X33Z			MVE VAC VAC I		07	H33A H33B
		BORP KORP MKOR			VAC II VBOR VKOR		11	L03Z L04A L04B
		MVE VAC VAC I		01	B03A B03B B03C			L04C L10A L10B
		VAC II VBOR VKOR			B03D			L13A L13B L13C
	01	B03A B03B B03C		06	G12A G16Z G18A			L33Z L38Z
		B03D			G33Z G38A G38B		12	M01Z M37Z
	06	G12A G16Z G18A		07	H33A H33B		13	N01A N01B N01C
		G33Z G38A G38B		11	L03Z L04A L04B			N11A N33Z N34Z
	07	H33A H33B			L04C L10A L10B		21B	X06A X06B X06C
	11	L03Z L04A L04B			L13A L13B L13C			X33Z
		L04C L10A L10B			L33Z L38Z	57.71.99↔		BORP KORP MKOR
		L13A L13B L13C			M01Z M37Z			MVE VAC VAC I
		L33Z L38Z		13	N01A N01B N01C			VAC II VBOR VKOR
	12	M01Z M37Z			N11A N33Z N34Z		01	B03A B03B B03C
	13	N01A N01B N01C	57.71.40↔	21B	X06A X06B X06C			B03D
		N11A N33Z N34Z			X33Z		06	G12A G16Z G18A
57.71.20↔	21B	X06A X06B X06C			BORP KORP MKOR			G33Z G38A G38B
		X33Z			MVE VAC VAC I		07	H33A H33B
		BORP KORP MKOR			VAC II VBOR VKOR		11	L03Z L04A L04B
		MVE VAC VAC I		01	B03A B03B B03C			L04C L10A L10B
		VAC II VBOR VKOR			B03D			L13A L13B L13C
	01	B03A B03B B03C		06	G12A G16Z G18A			L33Z L38Z
		B03D			G33Z G38A G38B		12	M01Z M37Z
	06	G12A G16Z G18A		07	H33A H33B		13	N01A N01B N01C
		G33Z G38A G38B		11	L03Z L04A L04B			N11A N33Z N34Z
	07	H33A H33B			L04C L10A L10B		21B	X06A X06B X06C
	11	L03Z L04A L04B			L13A L13B L13C			X33Z
		L04C L10A L10B			L33Z L38Z	57.79.00↔		BORP VAC VAC I
		L13A L13B L13C			M01Z M37Z			VAC II VBOR
		L33Z L38Z		13	N01A N01B N01C		01	B03A B03B B03C
	12	M01Z M37Z	57.71.41↔	21B	X06A X06B X06C			B03D
					X33Z			
					BORP KORP MKOR			

CHOP	MDC	DRG	CHOP	MDC	DRG	CHOP	MDC	DRG
57.79.10↔	06	G12A G16Z G18A G38A G38B	57.81↔	11	L03Z L04A L04B L04C L10A L10B L13A L13B L13C L38Z	57.84.13↔	11	L06A L06B
	11	L03Z L04A L04B L04C L10A L10B L13A L13B L13C L38Z		12	M01Z M37Z		12	M06Z M09A M09B M37Z
	12	M01Z M37Z		13	N01A N01B N01C N11A N33Z N34Z		13	N04A N06A N06B N06C N11A
	13	N01A N01B N01C N11A N33Z N34Z		21B	X06A X06B X06C BORP VAC VAC I VAC II VBOR		21B	X06A X06B X06C BORP VAC VAC I VAC II VBOR
	21B	X06A X06B X06C BORP MVE VAC VAC I VAC II VBOR		01	B03A B03B B03C B03D		06	G12A
	01	B03A B03B B03C B03D		06	G12A		11	L06A L06B
	06	G12A G16Z G18A G38A G38B		11	L06A L06B		12	M06Z M09A M09B M37Z
	11	L03Z L04A L04B L04C L10A L10B L13A L13B L13C L38Z		12	M06Z M09A M09B M37Z		13	N04A N06A N06B N06C N11A
	12	M01Z M37Z		13	N11A N11B		21B	X06A X06B X06C BORP VAC VAC I VAC II VBOR
	13	N01A N01B N01C N11A N33Z N34Z		14	O02A O02B		06	G12A
57.79.11↔	21B	X06A X06B X06C BORP MVE VAC VAC I VAC II VBOR	57.82↔	21B	X06A X06B X06C BORP VAC VAC I VAC II VBOR	57.84.20↔	11	L06A L06B
	01	B03A B03B B03C B03D		01	B03A B03B B03C B03D		12	M06Z M09A M09B M37Z
	06	G12A G16Z G18A G38A G38B		06	G12A		13	N04A N06A N06B N06C N11A
	11	L03Z L04A L04B L04C L10A L10B L13A L13B L13C L38Z		11	L06A L06B		21B	X06A X06B X06C BORP VAC VAC I VAC II VBOR
	12	M01Z M37Z		13	N11A N11B		06	G12A
	13	N01A N01B N01C N11A N33Z N34Z		21B	X06A X06B X06C BORP VAC VAC I VAC II VBOR		11	L06A L06B
	21B	X06A X06B X06C BORP MVE VAC VAC I VAC II VBOR		01	B03A B03B B03C B03D		12	M06Z M09A M09B M37Z
	01	B03A B03B B03C B03D		06	G04A G04B G12A G16Z G38A G38B		13	N04A N06A N06B N06C N11A
	06	G12A G16Z G18A G38A G38B		11	L03Z L04A L04B L04C L10A L10B L13A L13B L13C L38Z		21B	X06A X06B X06C BORP VAC VAC I VAC II VBOR
	11	L03Z L04A L04B L04C L10A L10B L13A L13B L13C L38Z		12	M06Z M09A M09B M37Z		06	G12A
57.79.20↔	12	M01Z M37Z	57.83↔	12	M06Z M09A M09B M37Z	57.84.21↔	11	L06A L06B
	13	N01A N01B N01C N11A N33Z N34Z		13	N11A N11B		12	M06Z M09A M09B M37Z
	21B	X06A X06B X06C BORP MVE VAC VAC I VAC II VBOR		21B	X06A X06B X06C BORP VAC VAC I VAC II VBOR		13	N04A N06A N06B N06C N11A
	01	B03A B03B B03C B03D		01	B03A B03B B03C B03D		21B	X06A X06B X06C BORP VAC VAC I VAC II VBOR
	06	G12A G16Z G18A G38A G38B		06	G12A		06	G12A
	11	L03Z L04A L04B L04C L10A L10B L13A L13B L13C L38Z		11	L06A L06B		11	L06A L06B
	12	M01Z M37Z		12	M06Z M09A M09B M37Z		12	M06Z M09A M09B M37Z
	13	N01A N01B N01C N11A N33Z N34Z		13	N11A N11B		13	N04A N06A N06B N06C N11A
	21B	X06A X06B X06C BORP MVE VAC VAC I VAC II VBOR		21B	X06A X06B X06C BORP VAC VAC I VAC II VBOR		21B	X06A X06B X06C BORP VAC VAC I VAC II VBOR
	01	B03A B03B B03C B03D		06	G12A		06	G12A
57.79.21↔	06	G12A G16Z G18A G38A G38B	57.84.00↔	11	L06A L06B	57.85↔	11	L08A L08B
	11	L03Z L04A L04B L04C L10A L10B L13A L13B L13C L38Z		12	M06Z M09A M09B M37Z		12	M03A M03B
	13	N01A N01B N01C N11A N33Z N34Z		13	N04A N06A N06B N06C N11A N11B		13	N04A N06A N06B N06C
	21B	X06A X06B X06C BORP MVE VAC VAC I VAC II VBOR		21B	X06A X06B X06C BORP VAC VAC I VAC II VBOR		21B	X06A X06B X06C BORP VAC VAC I VAC II VBOR
	01	B03A B03B B03C B03D		06	G12A		01	B03A B03B B03C B03D
	06	G12A G16Z G18A G38A G38B		11	L06A L06B		06	G02A G02B G12A G16Z G18A G38A G38B
	11	L03Z L04A L04B L04C L10A L10B L13A L13B L13C L38Z		12	M06Z M09A M09B M37Z		11	L03Z L04A L04B L04C L10A L10B L13A L13B L13C L38Z
	13	N01A N01B N01C N11A N33Z N34Z		13	N04A N06A N06B N06C N11A		11	L03Z L04A L04B L04C L10A L10B L13A L13B L13C L38Z
	21B	X06A X06B X06C BORP MVE VAC VAC I VAC II VBOR		21B	X06A X06B X06C BORP VAC VAC I VAC II VBOR		13	N04A N06A N06B N06C
	01	B03A B03B B03C B03D		06	G12A		21B	X06A X06B X06C BORP MVE VAC VAC I VAC II VBOR
57.79.99↔	06	G12A G16Z G18A G38A G38B	57.84.10↔	12	M06Z M09A M09B M37Z	57.86↔	01	B03A B03B B03C B03D
	11	L03Z L04A L04B L04C L10A L10B L13A L13B L13C L38Z		13	N04A N06A N06B N06C N11A		06	G02A G02B G12A G16Z G18A G38A G38B
	13	N01A N01B N01C N11A N33Z N34Z		21B	X06A X06B X06C BORP VAC VAC I VAC II VBOR		11	L03Z L04A L04B L04C L10A L10B L13A L13B L13C L38Z
	21B	X06A X06B X06C BORP MVE VAC VAC I VAC II VBOR		06	G12A		11	L03Z L04A L04B L04C L10A L10B L13A L13B L13C L38Z
	01	B03A B03B B03C B03D		11	L06A L06B		13	N04A N06A N06B N06C N11A
	06	G12A G16Z G18A G38A G38B		12	M06Z M09A M09B M37Z		21B	X06A X06B X06C BORP VAC VAC I VAC II VBOR
	11	L03Z L04A L04B L04C L10A L10B L13A L13B L13C L38Z		13	N04A N06A N06B N06C N11A		06	G12A G16Z G18A G33Z G38A G38B
	13	N01A N01B N01C N11A N33Z N34Z		21B	X06A X06B X06C BORP VAC VAC I VAC II VBOR		01	B03A B03B B03C B03D
	21B	X06A X06B X06C BORP MVE VAC VAC I VAC II VBOR		06	G12A		06	G12A G16Z G18A G33Z G38A G38B
	01	B03A B03B B03C B03D		13	N04A N06A N06B N06C N11A			

CHOP	MDC	DRG	CHOP	MDC	DRG	CHOP	MDC	DRG
	07	H33A H33B		21B	X06A X06B X06C		06	G12A G16Z G18A
	11	L09A L09B			X33Z			G33Z G38A G38B
	13	N01A N01B N01C	57.87.30↔		BORP MVE VAC		07	H33A H33B
		N33Z N34Z			VAC I VAC II VBOR		11	L09A L09B
57.87.10↔	21B	X06A X06B X06C		01	B03A B03B B03C		12	M37Z
		X33Z			B03D		13	N01A N01B N01C
		BORP KORP MKOR		06	G12A G16Z G18A	57.88↔	21B	X06A X06B X06C
		MVE VAC VAC I			G33Z G38A G38B			X33Z
		VAC II VBOR VKOR		07	H33A H33B			BORP VAC VAC I
	01	B03A B03B B03C		11	L03Z L04A L04B			VAC II VBOR
		B03D			L04C L10A L10B		01	B03A B03B B03C
	06	G12A G16Z G18A			L13A L13B L13C			B03D
		G33Z G38A G38B		12	M37Z		06	G12A
	07	H33A H33B		13	N01A N01B N01C		07	H05A H33A H33B
	11	L03Z L04A L04B			N33Z N34Z		11	L06A L06B
		L04C L10A L10B		21B	X06A X06B X06C		12	M06Z M09A M09B
		L13A L13B L13C			X33Z			M37Z
		L33Z L38Z	57.87.31↔		BORP MVE VAC		13	N11A N11B
	12	M37Z			VAC I VAC II VBOR		14	O02A O02B
	13	N01A N01B N01C		01	B03A B03B B03C	57.89↔	21B	X06A X06B X06C
		N33Z N34Z			B03D			BORP VAC VAC I
57.87.11↔	21B	X06A X06B X06C		06	G12A G16Z G18A			VAC II VBOR
		X33Z			G33Z G38A G38B		01	B03A B03B B03C
		BORP KORP MKOR		07	H33A H33B			B03D
		MVE VAC VAC I		11	L03Z L04A L04B		06	G12A
		VAC II VBOR VKOR			L04C L10A L10B		11	L06A L06B
	01	B03A B03B B03C			L13A L13B L13C		12	M03A M03B M06Z
		B03D		12	M37Z			M09A M09B M37Z
	06	G12A G16Z G18A		13	N01A N01B N01C		13	N04A N06A N06B
		G33Z G38A G38B			N33Z N34Z		14	O02A O02B
	07	H33A H33B		21B	X06A X06B X06C		21B	X06A X06B X06C
	11	L03Z L04A L04B			X33Z	57.91↔	01	B03A B03B B03C
		L04C L10A L10B			BORP MVE VAC			B03D
		L13A L13B L13C	57.87.40↔		VAC I VAC II VBOR		11	L17A L17B
		L33Z L38Z		01	B03A B03B B03C		12	M06Z M09A M09B
	12	M37Z			B03D			M37Z
	13	N01A N01B N01C		06	G12A G16Z G18A		13	N08Z N11A N11B
		N33Z N34Z			G33Z G38A G38B	57.93.00↔	21B	X06A X06B X06C
57.87.20↔	21B	X06A X06B X06C		07	H33A H33B		01	B03A B03B B03C
		X33Z		11	L03Z L04A L04B			B03D
		BORP MVE VAC			L04C L10A L10B		11	L06A L06B
		VAC I VAC II VBOR			L13A L13B L13C		12	M06Z M09A M09B
	01	B03A B03B B03C			L33Z L38Z			M37Z
		B03D		12	M37Z		13	N13A N13B
	06	G12A G16Z G18A		13	N01A N01B N01C		21B	X06A X06B X06C
		G33Z G38A G38B			N33Z N34Z	57.93.10↔	01	B03A B03B B03C
	07	H33A H33B		21B	X06A X06B X06C			B03D
	11	L03Z L04A L04B			X33Z		11	L06A L06B
		L04C L10A L10B	57.87.41↔		BORP MVE VAC		12	M06Z M09A M09B
		L13A L13B L13C			VAC I VAC II VBOR			M37Z
		L33Z L38Z		01	B03A B03B B03C		13	N13A N13B
	12	M37Z			B03D		21B	X06A X06B X06C
	13	N01A N01B N01C		06	G12A G16Z G18A	57.93.11↔	01	B03A B03B B03C
		N33Z N34Z			G33Z G38A G38B			B03D
57.87.21↔	21B	X06A X06B X06C		07	H33A H33B		11	L06A L06B
		X33Z		11	L03Z L04A L04B		12	M06Z M09A M09B
		BORP MVE VAC			L04C L10A L10B			M37Z
		VAC I VAC II VBOR			L13A L13B L13C		13	N13A N13B
	01	B03A B03B B03C			L33Z L38Z	57.93.12↔	21B	X06A X06B X06C
		B03D		12	M37Z		01	B03A B03B B03C
	06	G12A G16Z G18A		13	N01A N01B N01C			B03D
		G33Z G38A G38B			N33Z N34Z		11	L06A L06B
	07	H33A H33B		21B	X06A X06B X06C		12	M06Z M09A M09B
	11	L03Z L04A L04B			X33Z			M37Z
		L04C L10A L10B	57.87.99↔		BORP MVE VAC		13	N13A N13B
		L13A L13B L13C			VAC I VAC II VBOR		21B	X06A X06B X06C
		L33Z L38Z		01	B03A B03B B03C	57.93.13↔	01	B03A B03B B03C
	12	M37Z			B03D			B03D
	13	N01A N01B N01C						
		N33Z N34Z						



CHOP	MDC	DRG	CHOP	MDC	DRG	CHOP	MDC	DRG
	11	L06A L06B		21B	X06A X06B X06C		21B	X06A X06B X06C
	12	M06Z M09A M09B M37Z	57.99.34↔	01	B03A B03B B03C B03D	58.39.10↔	01	B03A B03B B03C B03D
	13	N13A N13B		11	L06A L06B		09	J02A J02B J03A J03B J04Z J11A J11B
57.93.14↔	21B	X06A X06B X06C	57.99.41↔	21B	X06A X06B X06C		11	L08A L08B
	01	B03A B03B B03C B03D		01	B03A B03B B03C B03D		13	N04A N06A N06B N06C
	11	L06A L06B		11	L06A L06B		21B	X06A X06B X06C
	12	M06Z M09A M09B M37Z	57.99.42↔	21B	X06A X06B X06C	58.39.30↔	01	B03A B03B B03C B03D
	13	N13A N13B		01	B03A B03B B03C B03D		11	L08A L08B
57.93.99↔	21B	X06A X06B X06C	57.99.43↔	11	L06A L06B		13	N06A N06B N06C
	01	B03A B03B B03C B03D		01	B03A B03B B03C B03D		21B	X06A X06B X06C
	11	L06A L06B		11	L06A L06B	58.39.31↔	01	B03A B03B B03C B03D
	12	M06Z M09A M09B M37Z	57.99.44↔	21B	X06A X06B X06C		11	L08A L08B
	13	N13A N13B		01	B03A B03B B03C B03D		13	N06A N06B N06C
57.99.10↔	21B	X06A X06B X06C		11	L06A L06B		21B	X06A X06B X06C
	01	B03A B03B B03C B03D	57.99.45↔	21B	X06A X06B X06C	58.39.32↔	01	B03A B03B B03C B03D
	11	L06A L06B		01	B03A B03B B03C B03D		11	L08A L08B
57.99.11↔	21B	X06A X06B X06C		11	L06A L06B		13	N06A N06B N06C
	01	B03A B03B B03C B03D	57.9A.11↔	21B	X06A X06B X06C	58.39.33↔	21B	X06A X06B X06C
	11	L06A L06B		01	BORP VAC VAC I VAC II VBOR		01	B03A B03B B03C B03D
57.99.12↔	21B	X06A X06B X06C		01	B21A B21B B21C G12A		11	L08A L08B
	01	B03A B03B B03C B03D	57.9A.12↔	06	G12A	58.39.99↔	13	N06A N06B N06C
	11	L06A L06B		BORP VAC VAC I VAC II VBOR		21B	X06A X06B X06C	
57.99.13↔	21B	X06A X06B X06C		01	B21A B21B B21C G12A		01	B03A B03B B03C B03D
	01	B03A B03B B03C B03D	57.9A.13↔	06	G12A		11	L17A L17B
	11	L06A L06B		BORP VAC VAC I VAC II VBOR		13	N04A N06A N06B N06C	
57.99.14↔	21B	X06A X06B X06C		01	B21A B21B B21C G12A	58.41↔	21B	X06A X06B X06C
	01	B03A B03B B03C B03D	57.9A.21↔	06	G12A		BORP VAC VAC I VAC II VBOR	
	11	L06A L06B		01	B03A B03B B03C B03D		06	G12A
57.99.16↔	21B	X06A X06B X06C		08	I23A I23B I23C		11	L08A L08B
	01	B03A B03B B03C B03D		11	L06A L06B		12	M03A M03B
	11	L06A L06B		12	M06Z M09A M09B M37Z		13	N11A
57.99.17↔	21B	X06A X06B X06C		13	N11A N11B		14	O02A O02B
	01	B03A B03B B03C B03D	57.9A.31↔	21B	X06A X06B X06C	58.42↔	19	U01A U01B
	11	L06A L06B		01	B03A B03B B03C B03D		21B	X06A X06B X06C
57.99.22↔	21B	X06A X06B X06C		08	I23A I23B I23C		BORP VAC VBOR	
	01	B03A B03B B03C B03D		11	L06A L06B		G12A	
	11	L06A L06B		12	M06Z M09A M09B M37Z		11	L08A L08B
57.99.23↔	21B	X06A X06B X06C		13	N11A N11B		12	M03A M03B
	01	B03A B03B B03C B03D	58.0↔	21B	X06A X06B X06C	58.43.00↔	13	N11A N11B
	11	L06A L06B		01	B03A B03B B03C B03D		14	O02A O02B
57.99.30↔	21B	X06A X06B X06C		11	L17A L17B		19	U01A U01B
	01	B03A B03B B03C B03D	58.1↔	13	N11A N11B		21B	X06A X06B X06C
	11	L06A L06B		21B	X06A X06B X06C		BORP VAC VAC I VAC II VBOR	
57.99.31↔	21B	X06A X06B X06C		01	B03A B03B B03C B03D		G12A	
	01	B03A B03B B03C B03D		11	L17A L17B		11	L17A L17B
	11	L06A L06B		12	M06Z M09A M09B M37Z		12	M03A M03B
57.99.32↔	21B	X06A X06B X06C	58.22↔	13	N11A N11B		13	N06A N06B N06C
	01	B03A B03B B03C B03D	58.24↔	21B	X06A X06B X06C		19	U01A U01B
	11	L06A L06B		11	L42A	58.43.10↔	21B	X06A X06B X06C
57.99.33↔	21B	X06A X06B X06C		01	B03A B03B B03C B03D		BORP VAC VAC I VAC II VBOR	
	01	B03A B03B B03C B03D		11	L06A L06B		G12A	
	11	L06A L06B		12	M06Z M09A M09B M37Z		11	L08A L08B
	21B	X06A X06B X06C		11	L06A L06B		12	M03A M03B
	01	B03A B03B B03C B03D		12	M06Z M09A M09B M37Z		13	N06A N06B N06C
	11	L06A L06B		11	L06A L06B		19	U01A

CHOP	MDC	DRG	CHOP	MDC	DRG	CHOP	MDC	DRG		
58.43.11↔	21B	X06A X06B X06C BORP VAC VAC I VAC II VBOR	58.45.20↔	12	M03A M03B	58.49.10↔	12	M03A M03B BORP VAC VAC I VAC II VBOR		
	06	G12A		13	N11A N11B		06	G12A		
	11	L08A L08B		14	O02A O02B		11	L08A L17A L17B L20A L20B L20C L20D L20E		
	12	M03A M03B		19	U01A		12	M03A M03B M06Z M09A M09B M37Z		
	13	N06A N06B N06C N11A N11B		21B	X06A X06B X06C BORP VAC VAC I VAC II VBOR		13	N11A		
	19	U01A		06	G12A		14	O02A O02B		
	21B	X06A X06B X06C BORP VAC VAC I VAC II VBOR		10	K09A K09B		19	U01A U01B		
	58.43.12↔	06		G12A	11		L08A	21B	X06A X06B X06C BORP VAC VAC I VAC II VBOR	
		11		L08A L08B	12		M03A M03B	58.49.11↔	06	G12A
		12		M03A M03B	13		N11A N11B		11	L08A L17A L17B L20A L20B L20C L20D L20E
		13		N06A N06B N06C N11A N11B	14		O02A O02B		12	M03A M03B M06Z M09A M09B M37Z
		19		U01A	19		U01A		13	N11A
		21B		X06A X06B X06C BORP VAC VAC I VAC II VBOR	21B		X06A X06B X06C BORP VAC VAC I VAC II VBOR		14	O02A O02B
58.43.20↔		06	G12A	06	G12A	19	U01A U01B			
		11	L08A L08B	10	K09A K09B	21B	X06A X06B X06C BORP VAC VAC I VAC II VBOR			
		12	M03A M03B	11	L08A	58.49.20↔	06		G12A	
		13	N06A N06B N06C N11A N11B	12	M03A M03B		11		L08A L17A L17B L20A L20B L20C L20D L20E	
		19	U01A U01B	13	N11A N11B		12		M03A M03B M06Z M09A M09B M37Z	
		21B	X06A X06B X06C BORP VAC VAC I VAC II VBOR	14	O02A O02B		13		N11A	
		58.43.30↔	06	G12A	19		U01A		14	O02A O02B
	11		L08A L08B	21B	X06A X06B X06C BORP VAC VAC I VAC II VBOR		19		U01A U01B	
	12		M03A M03B	06	G12A		21B	X06A X06B X06C BORP VAC VAC I VAC II VBOR		
	13		N06A N06B N06C N11A N11B	10	K09A K09B		58.49.21↔	06	G12A	
	19		U01A U01B	11	L08A L17A L17B			11	L08A L17A L17B L20A L20B L20C L20D L20E	
	21B		X06A X06B X06C BORP VAC VAC I VAC II VBOR	12	M03A M03B			12	M03A M03B M06Z M09A M09B M37Z	
	58.43.99↔		06	G12A	13			N11A N11B	13	N11A
11			L08A L08B	14	O02A O02B			14	O02A O02B	
12			M03A M03B	19	U01A			19	U01A U01B	
13			N06A N06B N06C N11A N11B	21B	X06A X06B X06C BORP VAC VAC I VAC II VBOR	21B		X06A X06B X06C BORP VAC VAC I VAC II VBOR		
19			U01A U01B	06	G12A	58.49.29↔		06	G12A	
21B			X06A X06B X06C BORP VAC VAC I VAC II VBOR	10	K09A K09B			11	L08A L17A L17B L20A L20B L20C L20D L20E	
58.44↔			06	G12A	11			L08A	12	M03A M03B M06Z M09A M09B M37Z
		11	L08A L08B	12	M03A M03B			13	N11A	
		12	M03A M03B	13	N11A N11B			14	O02A O02B	
		13	N06A N06B N06C N11A N11B	14	O02A O02B			19	U01A U01B	
		19	U01A U01B	19	U01A		21B	X06A X06B X06C BORP VAC VAC I VAC II VBOR		
		21B	X06A X06B X06C BORP VAC VAC I VAC II VBOR	21B	X06A X06B X06C BORP VAC VAC I VAC II VBOR		58.49.30↔	06	G12A	
		58.45.00↔	06	G12A	06			G12A	11	L08A L17A L17B L20A L20B L20C L20D L20E
	10		K09A K09B	11	L08A L08B			12	M03A M03B M06Z M09A M09B M37Z	
	11		L17A L17B	12	M03A M03B			13	N11A	
	12		M03A M03B	13	N11A N11B			14	O02A O02B	
	13		N06A N06B N06C N11A N11B	14	O02A O02B			19	U01A U01B	
	14		O02A O02B	19	U01A	21B		X06A X06B X06C BORP VAC VAC I VAC II VBOR		
	19		U01A U01B	21B	X06A X06B X06C BORP VAC VAC I VAC II VBOR	58.49.99↔		06	G12A	
21B	X06A X06B X06C BORP VAC VAC I VAC II VBOR		06	G12A	11			L08A L17A L17B L20A L20B L20C L20D L20E		
58.45.10↔	06		G12A	11	L08A L08B			12	M03A M03B M06Z M09A M09B M37Z	
	10		K09A K09B	12	M03A M03B			13	N11A	
	11		L17A L17B	13	N11A N11B			14	O02A O02B	
	12		M03A M03B	14	O02A O02B			19	U01A U01B	
	13		N06A N06B N06C N11A N11B	19	U01A U01B		21B	X06A X06B X06C BORP VAC VAC I VAC II VBOR		
	14	O02A O02B	21B	X06A X06B X06C BORP VAC VAC I VAC II VBOR	58.47↔		06	G12A		
	19	U01A U01B	06	G12A			11	L08A L20A L20B L20C L20D L20E		
	21B	X06A X06B X06C BORP VAC VAC I VAC II VBOR	11	L17A L17B			12	M03A M03B M06Z M09A M09B M37Z		
	58.45.10↔	06	G12A	12			M03A M03B	13	N11A N11B	
		10	K09A K09B	13			N11A N11B	14	O02A O02B	
		11	L08A	14			O02A O02B	58.47↔	11	L17A L17B
		12	M03A M03B	19		U01A U01B	12		M03A M03B	
		13	N06A N06B N06C N11A N11B	21B		X06A X06B X06C	13		N11A N11B	
14		O02A O02B	11	L17A L17B		14	O02A O02B			
19		U01A U01B	12	M03A M03B						
21B		X06A X06B X06C BORP VAC VAC I VAC II VBOR	13	N11A N11B						
58.45.10↔		06	G12A	14		O02A O02B				
		10	K09A K09B	19		U01A U01B				
		11	L08A	21B	X06A X06B X06C					
		12	M03A M03B	11	L17A L17B					
		13	N06A N06B N06C N11A N11B							
	14	O02A O02B								
	19	U01A U01B								
	21B	X06A X06B X06C BORP VAC VAC I VAC II VBOR								
	58.45.10↔	06	G12A							
		10	K09A K09B							
		11	L08A							
		12	M03A M03B							
		13	N06A N06B N06C N11A N11B							
14		O02A O02B								
19		U01A U01B								
21B		X06A X06B X06C BORP VAC VAC I VAC II VBOR								
58.45.10↔		06	G12A							
		10	K09A K09B							
		11	L08A							
		12	M03A M03B							
		13	N06A N06B N06C N11A N11B							
	14	O02A O02B								
	19	U01A U01B								
	21B	X06A X06B X06C BORP VAC VAC I VAC II VBOR								
	58.45.10↔	06	G12A							
		10	K09A K09B							
		11	L08A							
		12	M03A M03B							
		13	N06A N06B N06C N11A N11B							
14		O02A O02B								
19		U01A U01B								
21B		X06A X06B X06C BORP VAC VAC I VAC II VBOR								
58.45.10↔		06	G12A							
		10	K09A K09B							
		11	L08A							
		12	M03A M03B							
		13	N06A N06B N06C N11A N11B							
	14	O02A O02B								
	19	U01A U01B								
	21B	X06A X06B X06C BORP VAC VAC I VAC II VBOR								
	58.45.10↔	06	G12A							
		10	K09A K09B							
		11	L08A							
		12	M03A M03B							
		13	N06A N06B N06C N11A N11B							
14		O02A O02B								
19		U01A U01B								
21B		X06A X06B X06C BORP VAC VAC I VAC II VBOR								

CHOP	MDC	DRG	CHOP	MDC	DRG	CHOP	MDC	DRG	
58.49.31↔	19	U01A U01B	58.5X.99↔	01	B03A B03B B03C	58.94.31↔	11	L03Z L04A L04B	
	21B	X06A X06B X06C		01	B03D		11	L04C L10A L10B	
		BORP VAC VAC I		11	L17A L17B			L13A L13B L13C	
		VAC II VBOR		12	M06Z M09A M09B			L38Z	
	06	G12A			M37Z		12	M01Z	
	11	L08A L20A L20B		13	N08Z N11A N11B		13	N04A N06A N06B	
		L20C L20D L20E		21B	X06A X06B X06C			N06C	
	12	M03A M03B M06Z		58.91↔	01		B03A B03B B03C	21B	X06A X06B X06C
		M09A M09B M37Z			B03D			BORP VAC VAC I	
								VAC II VBOR	
58.49.33↔	13	N11A	58.92↔	11	L17A L17B	58.94.99↔	06	G12A	
	14	O02A O02B		13	N11A N11B		11	L03Z L04A L04B	
	19	U01A		21B	X06A X06B X06C			L04C L10A L10B	
	21B	X06A X06B X06C		01	B03A B03B B03C			L13A L13B L13C	
		BORP VAC VAC I			B03D			L38Z	
		VAC II VBOR		11	L08A L08B		12	M01Z	
	06	G12A		13	N11A N11B		13	N04A N06A N06B	
	11	L08A L20A L20B		21B	X06A X06B X06C			N06C	
		L20C L20D L20E		58.93.00‡↔	11		L20A L20B L20C	21B	X06A X06B X06C
	12	M03A M03B M06Z			L20D L20E L42A			BORP VAC VAC I	
	M09A M09B M37Z		M06Z M09A M09B		VAC II VBOR				
			M37Z	06	G12A				
58.49.39↔	13	N11A	58.93.11↔		BORP VAC VAC I	58.99.00‡↔	11	L03Z L04A L04B	
	14	O02A O02B			VAC II VBOR			L04C L10A L10B	
	19	U01A		01	B03A B03B B03C			L13A L13B L13C	
	21B	X06A X06B X06C			B03D		12	L38Z	
		BORP VAC VAC I		06	G12A		12	M01Z	
		VAC II VBOR		11	L03Z L04A L10A		13	N04A N06A N06B	
	06	G12A			L10B L13A L13B			N06C	
	11	L08A L20A L20B			L13C L38Z		21B	X06A X06B X06C	
		L20C L20D L20E		12	M01Z		11	L20A L20B L20C	
	12	M03A M03B M06Z		13	N04A N06A N06B			L20D L20E L42A	
	M09A M09B M37Z		N06C	12	M06Z M09A M09B				
		21B	X06A X06B X06C		M37Z				
58.49.40↔	13	N11A	58.93.21‡↔	11	L20A L20B L20C	58.99.10‡↔	11	L20A L20B L20C	
	14	O02A O02B			L20D L20E L42A			L20D L20E L42A	
	19	U01A		12	M06Z M09A M09B		12	M06Z M09A M09B	
	21B	X06A X06B X06C			M37Z		11	L20A L20B L20C	
		BORP VAC VBOR		12	M06Z M09A M09B			L20D L20E L42A	
				58.93.31‡↔	11		L20A L20B L20C	12	M06Z M09A M09B
	06	G12A			L20D L20E L42A			M37Z	
	11	L08A L20A L20B			M06Z M09A M09B		58.99.99‡↔	11	L20A L20B L20C
		L20C L20D L20E			M37Z			L20D L20E L42A	
	12	M03A M03B M06Z		58.93.99‡↔	11		L20A L20B L20C	12	M06Z M09A M09B
	M09A M09B M37Z		L20D L20E L42A		M37Z				
			M06Z M09A M09B	59.00↔		BORP VAC VAC I			
58.49.99↔	13	N11A N11B	58.94.00↔		BORP VAC VAC I	59.02↔	06	G12A G12B G16Z	
	14	O02A O02B			VAC II VBOR			G38A G38B	
	19	U01A U01B		06	G12A		07	H06Z	
	21B	X06A X06B X06C		11	L03Z L04A L04B		10	K09A K09B	
		BORP VAC VBOR			L04C L10A L10B		11	L03Z L04A L04B	
					L13A L13B L13C			L04C L10A L10B	
	06	G12A			L38Z			L13A L13B L13C	
	11	L08A L08B L17A		12	M01Z		12	L38Z	
		L17B L20A L20B		13	N04A N06A N06B			M06Z M09A M09B	
		L20C L20D L20E			N06C		13	M37Z	
12	M03A M03B M06Z	21B	X06A X06B X06C	21B	X06A X06B X06C				
	M09A M09B M37Z		BORP VAC VAC I		BORP VAC VAC I				
			VAC II VBOR		VAC II VBOR				
58.5X.10↔	13	N11A N11B	58.94.11↔	06	G12A	59.02↔	06	G12A G21A G21B	
	14	O02A O02B		11	L03Z L04A L04B			G21C	
	19	U01A U01B			L04C L10A L10B		07	H06Z	
	21B	X06A X06B X06C			L13A L13B L13C		11	L03Z L04A L04B	
		BORP VAC VBOR			L38Z			L04C L06A L06B	
					L38Z			L09A L09B L10A	
	01	B03A B03B B03C			L38Z			L10B L13A L13B	
		B03D			L38Z			L13C L20A L20B	
	11	L17A L17B		58.94.21↔	12		M01Z		L20C L20D L20E
	12	M06Z M09A M09B			13		N04A N06A N06B	12	L38Z
	M37Z		N06C		M04A M04B M04C				
			X06A X06B X06C		M06Z M09A M09B				
58.5X.20↔	13	N08Z N11A N11B	58.94.21↔	21B	X06A X06B X06C				
	21B	X06A X06B X06C			BORP VAC VAC I				
	01	B03A B03B B03C			VAC II VBOR				
		B03D			G12A				
	11	L17A L17B			L03Z L04A L04B				
	12	M06Z M09A M09B			L04C L10A L10B				
		M37Z			L13A L13B L13C				
	13	N08Z N11A N11B			L38Z				
	21B	X06A X06B X06C			L38Z				
					L38Z				

CHOP	MDC	DRG	CHOP	MDC	DRG	CHOP	MDC	DRG
		M37Z			L04C L10A L10B		06	G12A
	13	N02A N02B N02C			L13A L13B L13C		11	L06A L06B
		N05A N05B N05C			L38Z		13	N04A N23A N23B
	21B	X06A X06B X06C		12	M06Z M09A M09B	59.5↔		BORP VAC VAC I
59.03.00↔		BORP VAC VAC I			M37Z			VAC II VBOR
		VAC II VBOR		13	N11A N11B		06	G12A
	06	G12A G21A G21B	59.11↔	21B	X06A X06B X06C		11	L06A L06B
		G21C			BORP VAC VAC I		13	N04A N13A N13B
	07	H06Z			VAC II VBOR			N23A N23B
	11	L03Z L04A L04B		06	G12A G21A G21B	59.6↔		BORP VAC VAC I
		L04C L06A L06B			G21C			VAC II VBOR
		L09A L09B L10A		07	H06Z		06	G12A
		L10B L13A L13B		11	L03Z L04A L04B		11	L06A L06B
		L13C L20A L20B			L04C L06A L06B		13	N04A N06A N06B
		L20C L20D L20E			L09A L09B L10A			N06C
		L38Z			L10B L13A L13B	59.71↔		BORP VAC VAC I
	12	M04A M04B M04C			L13C L20A L20B			VAC II VBOR
		M06Z M09A M09B			L20C L20D L20E		06	G12A
		M37Z			L38Z		11	L06A L06B
	13	N02A N02B N02C		12	M04A M04B M04C		13	N04A N06A N06B
		N05A N05B N05C			M06Z M09A M09B			N06C
		N33Z			M37Z	59.72↔		BORP VAC VAC I
	21B	X06A X06B X06C		13	N02A N02B N02C			VAC II VBOR
59.03.10↔		BORP VAC VAC I			N05A N05B N05C		06	G12A
		VAC II VBOR			N33Z		11	L06A L06B
	06	G12A	59.12↔	21B	X06A X06B X06C		12	M06Z M09A M09B
		L03Z L04A L04B			BORP VAC VAC I			M37Z
	11	L04C L10A L10B			VAC II VBOR		13	N13A N13B
		L13A L13B L13C		06	G12A G21A G21B	59.73.00↔		BORP VAC VBOR
		L38Z			G21C		06	G12A
	12	M06Z M09A M09B		07	H06Z		11	L06A L06B
		M37Z		11	L03Z L04A L04B	59.73.10↔	13	N04A N23A N23B
	13	N02A N02B N02C			L04C L06A L06B			BORP VAC VBOR
		N04A N04B N33Z			L09A L09B L10A		06	G12A
	21B	X06A X06B X06C			L10B L13A L13B		11	L06A L06B
59.03.11↔		BORP VAC VAC I			L13C L20A L20B	59.73.11↔	13	N04A N23A N23B
		VAC II VBOR			L20C L20D L20E			BORP VAC VBOR
	06	G12A			L38Z		06	G12A
		L03Z L04A L04B		12	M04A M04B M04C	59.73.12↔	11	L06A L06B
	11	L04C L10A L10B			M06Z M09A M09B		13	N04A N23A N23B
		L13A L13B L13C			M37Z			BORP VAC VBOR
		L38Z		13	N02A N02B N02C		06	G12A
	12	M06Z M09A M09B			N05A N05B N05C		11	L06A L06B
		M37Z			N33Z	59.73.19↔	13	N04A N23A N23B
	13	N02A N02B N02C	59.19↔	21B	X06A X06B X06C			BORP VAC VBOR
		N04A N04B N33Z			G12A G12B		06	G12A
	21B	X06A X06B X06C		06	H06Z	59.73.99↔	11	L06A L06B
59.03.99↔		BORP VAC VAC I		10	K09A K09B		13	N04A N23A N23B
		VAC II VBOR		11	L03Z L04A L04B			BORP VAC VBOR
	06	G12A G21A G21B			L04C L06A L06B		06	G12A
		G21C			L10A L10B L13A	59.74↔	11	L06A L06B
	07	H06Z			L13B L13C L38Z		13	N04A N23A N23B
	11	L03Z L04A L04B		12	M06Z M09A M09B			BORP VAC VBOR
		L04C L06A L06B			M37Z		01	B03A B03B B03C
		L09A L09B L10A			N11A N11B			B03D
		L10B L13A L13B	59.21↔	13	X06A X06B X06C		06	G12A
		L13C L20A L20B			BORP VAC VAC I		11	L06A L06B
		L20C L20D L20E			VAC II VBOR		12	M06Z M09A M09B
		L38Z		06	G12A	59.79↔		M37Z
	12	M04A M04B M04C		11	L06A L06B		01	BORP VAC VBOR
		M06Z M09A M09B		12	M06Z M09A M09B			B03A B03B B03C
		M37Z			M37Z			B03D
	13	N02A N02B N02C	59.3↔	21B	X06A X06B X06C		06	G12A
		N05A N05B N05C			BORP VAC VAC I		11	L06A L06B
		N33Z			VAC II VBOR		13	N04A N23A N23B
	21B	X06A X06B X06C		06	G12A	59.8X.00‡↔	11	L42A L63C L64A
59.09↔		BORP VAC VBOR		11	L06A L06B	59.8X.10‡↔	11	L42A L63C L64A
	06	G12A	59.4↔	13	N13A N13B			L70B
		L03Z L04A L04B			BORP VAC VAC I	59.8X.11‡↔	11	L42A L63C L64A
					VAC II VBOR			L70B

CHOP	MDC	DRG	CHOP	MDC	DRG	CHOP	MDC	DRG
59.8X.12†↔	11	L42A L63C L64A L70B			M37Z			L13A L13B L13C L38Z
59.8X.99†↔	11	L42A L63C L64A L70B	60.21.11↔	19	U01A U01B		12	M01Z
59.91↔		BORP VAC VBOR		06	G12A	60.5X.30↔	19	U01A U01B
	01	B03A B03B B03C B03D		12	M06Z M09A M09B M11A M11B M37Z		06	BORP MVE VAC VAC I VAC II VBOR
	06	G12A G12B G16Z G38A G38B	60.21.12↔		BORP VAC VAC I VAC II VBOR		11	G12A G16Z G38A G38B
	07	H06Z		06	G12A		12	L03Z L04A L04B L04C L10A L10B L13A L13B L13C L38Z
	10	K09A K09B		12	M06Z M09A M09B M11A M11B M37Z		12	M01Z
	11	L03Z L04A L04B L04C L10A L10B L13A L13B L13C L38Z	60.22↔		BORP VAC VAC I VAC II VBOR		19	U01A U01B
	12	M06Z M09A M09B M37Z		06	G12A	60.5X.99↔		BORP MVE VAC VAC I VAC II VBOR
	13	N02A N02B N02C N04A N04B N07A N07B N11A N11B N25Z N33Z	60.29↔		M06Z M09A M09B M11A M11B M11C M37Z		06	G12A G16Z G38A G38B
59.92↔	21B	X06A X06B X06C BORP VAC VBOR		19	U01A U01B		11	L03Z L04A L04B L04C L10A L10B L13A L13B L13C L38Z
	01	B03A B03B B03C B03D		06	G12A		12	M01Z
	06	G12A G12B G16Z G38A G38B	60.3↔	12	M06Z M09A M09B M11A M11B M11C M37Z	60.61.00↔	19	U01A U01B
	07	H06Z		19	U01A U01B		06	BORP VAC VBOR
	10	K09A K09B		06	G12A		11	L03Z L04A L04B L04C L10A L10B L13A L13B L13C L38Z
	11	L03Z L04A L04B L04C L10A L10B L13A L13B L13C L38Z		11	L03Z L04A L04B L04C L10A L10B L13A L13B L13C L38Z		12	M01Z M06Z M09A M09B M37Z
	12	M06Z M09A M09B M37Z		12	M01Z M09A M37Z	60.61.10↔		BORP VAC VBOR
	13	N02A N02B N02C N07A N07B N11A N11B N25Z N33Z	60.4↔	19	U01A U01B		06	G12A
59.93†↔	21B	X06A X06B X06C		06	G12A		11	L03Z L04A L04B L04C L10A L10B L13A L13B L13C L38Z
59.95↔	11	L42A L63C L64A BORP VAC VBOR		11	L03Z L04A L04B L04C L10A L10B L13A L13B L13C L38Z		12	M01Z M06Z M09A M09B M37Z
	01	B03A B03B B03C B03D		12	M01Z M09A M37Z	60.61.11↔		BORP VAC VBOR
	06	G12A		19	U01A U01B		06	G12A
	11	L20A L20B L20C L20D L20E	60.5X.00↔		BORP VAC VAC I VAC II VBOR		11	L03Z L04A L04B L04C L10A L10B L13A L13B L13C L38Z
59.99↔	21B	X06A X06B X06C BORP VAC VBOR		06	G12A G16Z G38A G38B		12	M01Z M06Z M09A M09B M37Z
	01	B03A B03B B03C B03D		11	L03Z L04A L04B L04C L10A L10B L13A L13B L13C L38Z	60.61.12↔		BORP VAC VBOR
	06	G12A		12	M01Z		06	G12A
	11	L06A L06B		19	U01A U01B		11	L03Z L04A L04B L04C L10A L10B L13A L13B L13C L38Z
	12	M06Z M09A M09B M37Z	60.5X.10↔		BORP MVE VAC VAC I VAC II VBOR		12	M01Z M06Z M09A M09B M37Z
	13	N11A N11B		06	G12A G16Z G38A G38B		12	M01Z M06Z M09A M09B M37Z
60.0↔	21B	X06A X06B X06C BORP VAC VBOR		06	G12A G16Z G38A G38B		12	M01Z M06Z M09A M09B M37Z
	06	G12A		11	L03Z L04A L04B L04C L10A L10B L13A L13B L13C L38Z	60.61.13↔		BORP VAC VBOR
	12	M06Z M09A M09B M37Z		12	M01Z		06	G12A
60.14↔		BORP VAC VAC I VAC II VBOR		19	U01A U01B		11	L03Z L04A L04B L04C L10A L10B L13A L13B L13C L38Z
	06	G12A		06	G12A		12	M01Z M06Z M09A M09B M37Z
	12	M06Z M09A M09B M37Z	60.5X.20↔		BORP MVE VAC VAC I VAC II VBOR		12	M01Z M06Z M09A M09B M37Z
60.20↔		BORP VAC VAC I VAC II VBOR		06	G12A G16Z G38A G38B		12	M01Z M06Z M09A M09B M37Z
	06	G12A		11	L03Z L04A L04B L04C L10A L10B	60.61.99↔		BORP VAC VBOR
	12	M06Z M09A M09B M11A M11B M11C						

CHOP	MDC	DRG	CHOP	MDC	DRG	CHOP	MDC	DRG
	06	G12A	60.99.11↔	11	L17A L17B		12	M04A M04B M04C
	11	L03Z L04A L04B		12	M06Z M09A M09B		21B	X06A X06B X06C
		L04C L10A L10B			M37Z	61.42↔		BORP VAC VAC I
		L13A L13B L13C	60.99.21↔	11	L17A L17B			VAC II VBOR
		L20A L20B L20C		12	M06Z M09A M09B		06	G12A
		L20D L20E L38Z			M37Z		10	K09A K09B
60.62↔	12	M01Z M06Z M09A	60.99.22↔	11	L17A L17B		12	M04A M04B M04C
		M09B M37Z		12	M06Z M09A M09B		19	U01A U01B
		BORP VAC VAC I	60.99.31↔	11	M37Z	61.49↔	21B	X06A X06B X06C
		VAC II VBOR			L20A L20B L20C			BORP VAC VAC I
	06	G12A			L20D L20E			VAC II VBOR
	11	L03Z L04A L04B		12	M06Z M09A M09B		06	G12A
		L04C L10A L10B	60.99.41↔	11	M37Z		10	K09A K09B
		L13A L13B L13C		12	L17A L17B		12	M04A M04B M04C
		L38Z			M06Z M09A M09B		19	U01A U01B
60.69↔	12	M01Z	60.99.52↔	11	M37Z	61.92↔	21B	X06A X06B X06C
		BORP VAC VAC I		12	L17A L17B			BORP VAC VAC I
		VAC II VBOR			M06Z M09A M09B			VAC II VBOR
	06	G12A	61.0X.00↔		M37Z		06	G12A
	11	L03Z L04A L04B		06	BORP VAC VBOR		10	K09A K09B
		L04C L10A L10B		12	G12A G26A G26B		12	M04A M04B M04C
		L13A L13B L13C		21B	M04A M04B M04C	61.99↔	21B	X06A X06B X06C
		L38Z			X06A X06B X06C			BORP VAC VBOR
60.72↔	12	M01Z	61.0X.10↔		BORP VAC VBOR		06	G12A
		BORP VAC VBOR		06	G12A G26A G26B		12	M04A M04B M04C
	06	G12A		11	L09A L09B		21B	X06A X06B X06C
	12	M06Z M09A M09B		12	M04A M04B M04C	62.0↔	06	G12A
60.73↔		M37Z	61.0X.99↔	21B	X06A X06B X06C		12	M04A M04B M04C
		BORP VAC VBOR			BORP VAC VBOR		21B	X06A X06B X06C
	06	G12A		06	G12A G26A G26B	62.11‡↔	10	K09A K09B
	12	M06Z M09A M09B		12	M04A M04B M04C	62.12↔	06	G12A
60.79↔		M37Z	61.11.00‡↔	21B	X06A X06B X06C		10	K09A K09B
		BORP VAC VBOR		10	K09A K09B		12	M04A M04B M04C
	06	G12A	61.11.10‡↔	10	K09A K09B		12	M04A M04B M04C
	12	M06Z M09A M09B	61.11.11‡↔	10	K09A K09B		21B	X06A X06B X06C
		M37Z	61.11.99‡↔	10	K09A K09B	62.2↔	06	G12A
60.81↔		BORP VAC VBOR	61.2↔		BORP VAC VBOR		10	K09A K09B
	06	G12A		06	G12A		12	M04A M04B M04C
	12	M06Z M09A M09B		12	M04A M04B M04C	62.3X.00↔	12	M04A M04B M04C
60.82↔		M37Z	61.3X.00↔		BORP VAC VBOR			BORP VAC VAC I
		BORP VAC VBOR		06	G12A			VAC II VB VBOR
	06	G12A		09	J11A J11B		06	G12A
	12	M06Z M09A M09B		10	K09A K09B		08	I28A I28B
		M37Z		12	M04A M04B M04C		10	K09A K09B
60.93↔		BORP VAC VBOR		21B	X06A X06B X06C		12	M04A M04B M04C
	06	G12A	61.3X.10↔		BORP VAC VBOR		21B	X06A X06B X06C
	12	M06Z M09A M09B		06	G12A	62.3X.10↔	22	Y02A Y02B Y02C
		M37Z		09	J11A J11B			BORP VAC VAC I
60.95↔	21B	X06A X06B X06C		10	K09A K09B			VAC II VB VBOR
	11	L20A L20B L20C		12	M04A M04B M04C		06	G12A
		L20D L20E	61.3X.11↔	21B	X06A X06B X06C		08	I28A I28B
	12	M06Z M09A M09B			BORP VAC VBOR		10	K09A K09B
60.96↔		M37Z		06	G12A		12	M04A M04B M04C
		BORP VAC VBOR		09	J11A J11B	62.3X.11↔	21B	X06A X06B X06C
	06	G12A		10	K09A K09B		22	Y02A Y02B Y02C
	12	M06Z M09A M09B		12	M04A M04B M04C			BORP VAC VAC I
60.97↔		M37Z	61.3X.12↔	19	U01A U01B			VAC II VB VBOR
		BORP VAC VBOR		21B	X06A X06B X06C		06	G12A
	06	G12A			BORP VAC VBOR		08	I28A I28B
	12	M06Z M09A M09B		06	G12A		10	K09A K09B
60.99.00↔		M37Z		09	J11A J11B		12	M04A M04B M04C
	11	L17A L17B		10	K09A K09B		21B	X06A X06B X06C
	12	M06Z M09A M09B		12	M04A M04B M04C	62.3X.20↔	22	Y02A Y02B Y02C
		M37Z		19	U01A U01B			BORP VAC VAC I
60.99.09↔	11	L17A L17B	61.3X.99↔	21B	X06A X06B X06C			VAC II VB VBOR
	12	M06Z M09A M09B			BORP VAC VBOR		06	G12A
		M37Z		06	G12A		08	I28A I28B
60.99.10↔	11	L17A L17B		09	J11A J11B		10	K09A K09B
	12	M06Z M09A M09B		10	K09A K09B		12	M04A M04B M04C
		M37Z		11	L09A L09B		21B	X06A X06B X06C

CHOP	MDC	DRG	CHOP	MDC	DRG	CHOP	MDC	DRG
62.3X.21↔	22	Y02A Y02B Y02C BORP VAC VAC I VAC II VB VBOR		06	G12A			VAC II VBOR
	06	G12A		10	K09A K09B		06	G12A
	08	I28A I28B		12	M04A M04B M04C	63.89↔	12	M04A M04B M04C
	10	K09A K09B	62.7‡↔	21B	X06A X06B X06C			BORP VAC VAC I
	12	M04A M04B M04C	62.99.20↔	22	Y02A Y02B Y02C			VAC II VBOR
	21B	X06A X06B X06C		12	M04A M04B M04C		06	G12A
62.3X.30↔	22	Y02A Y02B Y02C BORP VAC VAC I VAC II VB VBOR		12	M04C M06Z M09A M09B M37Z	63.92↔	21B	X06A X06B X06C
	06	G12A		06	G12A			BORP VAC VAC I
	08	I28A I28B		10	K09A K09B			VAC II VBOR
	10	K09A K09B	62.99.30↔	12	M01Z M04A M04B M09B M37Z	63.93↔	06	G12A
	12	M04A M04B M04C		06	G12A		12	M04A M04B M04C
	21B	X06A X06B X06C		10	K09A K09B			BORP VAC VAC I
62.3X.31↔	22	Y02A Y02B Y02C BORP VAC VAC I VAC II VB VBOR		12	M01Z M04A M04B M04C M06Z M09A M09B M37Z	63.94↔	06	G12A
	06	G12A	63.1↔	12	M04C M06Z M09A M09B M37Z		12	M04A M04B M04C
	08	I28A I28B		06	G12A		06	G12A
	10	K09A K09B		10	K09A K09B		12	M04A M04B M04C
	12	M04A M04B M04C		12	M04A M04B M04C			BORP VAC VAC I
	21B	X06A X06B X06C	63.2↔	12	M04A M04B M04C		06	G12A
	22	Y02A Y02B Y02C		06	G12A		12	M04A M04B M04C
62.3X.40↔		BORP VAC VAC I VAC II VB VBOR		12	M04A M04B M04C			BORP VAC VAC I
	06	G12A	63.3↔	06	G12A		12	M04A M04B M04C
	08	I28A I28B		12	M04A M04B M04C			VAC II VBOR
	10	K09A K09B		06	G12A		12	M04A M04B M04C
	12	M04A M04B M04C		12	M04A M04B M04C		21B	X06A X06B X06C
	21B	X06A X06B X06C	63.4↔	12	M04A M04B M04C			BORP VAC VAC I
	22	Y02A Y02B Y02C		06	G12A	63.95↔		VAC II VBOR
62.3X.99↔		BORP VAC VAC I VAC II VB VBOR		12	M04A M04B M04C		06	G12A
	06	G12A	63.51↔	12	M04A M04B M04C		12	M04A M04B M04C
	08	I28A I28B		06	G12A	63.99↔		BORP VAC VBOR
	10	K09A K09B		12	M04A M04B M04C		06	G12A
	12	M04A M04B M04C		12	M04A M04B M04C		12	M04A M04B M04C
	21B	X06A X06B X06C	63.52‡↔	21B	X06A X06B X06C	64.0‡↔	12	M05Z
	22	Y02A Y02B Y02C	63.53↔	12	M04A M04B M04C	64.2‡↔	12	M05Z
62.41↔		BORP VAC VAC I VAC II VB VBOR		12	M04A M04B M04C	64.3X.00↔		BORP VAC VAC I
	06	G12A		06	G12A		06	G12A
	08	I28A I28B		12	M04A M04B M04C		10	K09A K09B
	10	K09A K09B	63.59↔	21B	X06A X06B X06C		12	M03A M03B
	12	M04A M04B M04C			BORP VAC VAC I		19	U01A U01B
	19	U01A U01B			VAC II VBOR		21B	X06A X06B X06C
	21B	X06A X06B X06C		06	G12A		22	Y02A Y02B Y02C
62.42↔	22	Y02A Y02B Y02C BORP VAC VAC I VAC II VB VBOR		12	M04A M04B M04C	64.3X.10↔		BORP VAC VAC I
	06	G12A	63.81↔	21B	X06A X06B X06C			VAC II VB VBOR
	10	K09A K09B			BORP VAC VAC I		06	G12A
	12	M04A M04B M04C		06	G12A		10	K09A K09B
	19	U01A U01B		12	M04A M04B M04C		12	M03A M03B
	21B	X06A X06B X06C	63.82↔	21B	X06A X06B X06C		19	U01A U01B
	22	Y02A Y02B Y02C			BORP VAC VAC I		21B	X06A X06B X06C
62.5↔		BORP VAC VBOR		06	G12A	64.3X.11↔	22	Y02A Y02B Y02C
	06	G12A		12	M04A M04B M04C			BORP VAC VAC I
	10	K09A K09B		21B	X06A X06B X06C		06	G12A
	12	M04A M04B M04C	63.83↔		BORP VAC VAC I		10	K09A K09B
62.61↔		BORP VAC VB VBOR		12	M04A M04B M04C		12	M03A M03B
	06	G12A		06	G12A		19	U01A
	12	M04A M04B M04C	63.84↔	12	M04A M04B M04C	64.3X.12↔	21B	X06A X06B X06C
	21B	X06A X06B X06C			BORP VAC VAC I		22	Y02A Y02B Y02C
	22	Y02A Y02B Y02C		06	G12A			BORP VAC VAC I
62.69↔		BORP VAC VB VBOR		12	M04A M04B M04C		06	G12A
			63.85↔		BORP VAC VAC I		10	K09A K09B
							12	M03A M03B

CHOP	MDC	DRG	CHOP	MDC	DRG	CHOP	MDC	DRG
	19	U01A U01B		12	M03A M03B		12	M03A M03B
	21B	X06A X06B X06C		19	U01A U01B		19	U01A U01B
64.3X.99↔	22	Y02A Y02B Y02C		21B	X06A X06B X06C	64.98.40↔		BORP VAC VAC I
		BORP VAC VAC I		22	Y02A Y02B Y02C			VAC II VBOR
		VAC II VB VBOR	64.45↔		BORP VAC VAC I		06	G12A
	06	G12A			VAC II VB VBOR		11	L09A L09B
	10	K09A K09B		06	G12A		12	M03A M03B
	12	M03A M03B		09	J02A J02B J03A	65.01↔	19	U01A U01B
	19	U01A U01B			J03B J04Z J11A			BORP VAC VAC I
	21B	X06A X06B X06C			J11B			VAC II VBOR
64.41↔	22	Y02A Y02B Y02C		12	M03A M03B		06	G12A
		BORP VAC VBOR		19	U01A		13	N02A N02B N02C
	06	G12A		21B	X06A X06B X06C			N07A N07B N25Z
	09	J02A J02B J03A	64.49‡↔	22	Y02A Y02B Y02C	65.09↔		N33Z
		J03B J04Z J11A		12	M05Z			BORP VAC VAC I
		J11B		19	U01A U01B			VAC II VBOR
	12	M03A M03B	64.51↔		BORP KORP MKOR		06	G12A
	19	U01A U01B			VAC VAC I VAC II		13	N02A N02B N02C
	21B	X06A X06B X06C			VBOR VKOR			N07A N07B N25Z
64.42↔		BORP VAC VBOR		06	G12A			N33Z
	06	G12A		10	K09A K09B	65.11↔	10	K09A K09B
	12	M03A M03B		12	M03A M03B		13	N02A N02B N02C
	19	U01A U01B		19	U01A U01B			N07A N07B N25Z
	21B	X06A X06B X06C	64.52↔		BORP KORP MKOR			N33Z
64.43↔		BORP VAC VAC I			VAC VAC I VAC II	65.12↔		BORP VAC VAC I
		VAC II VB VBOR			VBOR VKOR			VAC II VBOR
	06	G12A		06	G12A		06	G12A
	09	J02A J02B J03A		10	K09A K09B		10	K09A K09B
		J03B J04Z J11A		12	M03A M03B		13	N02A N02B N02C
		J11B		19	U01A U01B			N07A N07B N25Z
	12	M03A M03B	64.59↔		BORP KORP MKOR			N33Z
	19	U01A			VAC VAC I VAC II	65.13↔		BORP VAC VAC I
	21B	X06A X06B X06C			VBOR VKOR			VAC II VBOR
	22	Y02A Y02B Y02C		06	G12A		06	G12A
64.44.00↔		BORP VAC VB		10	K09A K09B		10	K09A K09B
		VBOR		12	M03A M03B		13	N02A N02B N02C
	06	G12A	64.92.00‡↔	19	U01A U01B			N07A N07B N25Z
	09	J02A J02B J03A	64.92.10‡↔	12	M05Z	65.14↔		N33Z
		J03B J04Z J11A	64.92.20‡↔	12	M05Z			BORP VAC VAC I
		J11B	64.92.99‡↔	12	M05Z			VAC II VBOR
	12	M03A M03B	64.93.00‡↔	12	M05Z		06	G12A
	19	U01A U01B	64.93.10‡↔	12	M05Z		10	K09A K09B
	21B	X06A X06B X06C	64.93.99‡↔	12	M05Z		13	N02A N02B N02C
	22	Y02A Y02B Y02C	64.95↔		BORP VAC VAC I			N07A N07B N25Z
64.44.10↔		BORP VAC VAC I			VAC II VBOR	65.21↔		N33Z
		VAC II VB VBOR			VAC II VBOR			BORP VAC VAC I
	06	G12A		06	G12A			VAC II VBOR
	09	J02A J02B J03A		11	L09A L09B		06	G12A
		J03B J04Z J11A		12	M03A M03B		13	N02A N02B N02C
		J11B	64.96↔	19	U01A U01B			N07A N07B N25Z
	12	M03A M03B		11	L09A L09B			N33Z
	19	U01A		12	M03A M03B	65.22↔		BORP VAC VAC I
	21B	X06A X06B X06C		19	U01A U01B			VAC II VBOR
	22	Y02A Y02B Y02C	64.97↔		BORP VAC VAC I		06	G12A
64.44.11↔		BORP VAC VAC I			VAC II VBOR		10	K09A K09B
		VAC II VB VBOR		06	G12A		13	N02A N02B N02C
	06	G12A		11	L09A			N07A N07B N25Z
	09	J02A J02B J03A		12	M03A M03B M09A	65.23↔		N33Z
		J03B J04Z J11A			M37Z			BORP VAC VAC I
		J11B		19	U01A			VAC II VBOR
	12	M03A M03B	64.98.00‡↔	12	M05Z		06	G12A
	19	U01A	64.98.10‡↔	12	M05Z		13	N02A N02B N02C
	21B	X06A X06B X06C	64.98.20↔		BORP VAC VAC I			N07A N07B N25Z
	22	Y02A Y02B Y02C			VAC II VBOR			N33Z
64.44.99↔		BORP VAC VB		06	G12A	65.24↔		BORP VAC VAC I
		VBOR		12	M03A M03B			VAC II VBOR
	06	G12A		19	U01A U01B		06	G12A
	09	J02A J02B J03A	64.98.30↔		BORP VAC VAC I		10	K09A K09B
		J03B J04Z J11A			VAC II VBOR		13	N02A N02B N02C
		J11B		06	G12A			N07A N07B N25Z



CHOP	MDC	DRG	CHOP	MDC	DRG	CHOP	MDC	DRG
65.25↔		N33Z BORP VAC VBOR		06	G12A			N33Z
	06	G12A		09	J02A J02B J03A		14	O03Z
	13	N02A N02B N02C N07A N07B N25Z N33Z			J03B J04Z J11A J11B	65.49↔	19	U01A U01B
65.29↔		BORP VAC VBOR		10	K09A K09B			BORP VAC VAC I VAC II VBOR
	06	G12A		13	N02A N02B N02C N05A N05B N05C N33Z		06	G12A
	13	N02A N02B N02C N07A N07B N25Z N33Z	65.40↔	19	U01A U01B		09	J02A J02B J03A J03B J04Z J11A J11B
65.30↔		BORP VAC VAC I VAC II VBOR		06	G12A		10	K09A K09B
	06	G12A		09	J02A J02B J03A J03B J04Z J11A J11B		13	N02A N02B N02C N05A N05B N05C N33Z
	09	J02A J02B J03A J03B J04Z J11A J11B		10	K09A K09B	65.71↔	14	O03Z
	10	K09A K09B		13	N02A N02B N02C N05A N05B N05C N33Z		19	U01A U01B
	13	N02A N02B N02C N05A N05B N05C N33Z		14	O03Z			BORP VAC VBOR
	19	U01A U01B	65.41↔	19	U01A U01B		06	G12A
65.31↔		BORP VAC VAC I VAC II VBOR			BORP VAC VAC I VAC II VBOR	65.72↔	13	N02A N02B N02C N07A N07B N25Z N33Z
	06	G12A		06	G12A		21B	X06A X06B X06C BORP VAC VAC I VAC II VBOR
	09	J02A J02B J03A J03B J04Z J11A J11B		09	J02A J02B J03A J03B J04Z J11A J11B		06	G12A
	10	K09A K09B		10	K09A K09B		13	N02A N02B N02C N07A N07B N25Z N33Z
	13	N02A N02B N02C N05A N05B N05C N33Z		13	N01A N01B N01C N02A N02B N02C N05A N05B N05C N33Z	65.73↔	21B	X06A X06B X06C BORP VAC VAC I VAC II VBOR
	19	U01A U01B		14	O03Z		06	G12A
65.32↔		BORP VAC VAC I VAC II VBOR	65.42↔	19	U01A U01B		13	N02A N02B N02C N05A N05B N05C N07A N07B N25Z N33Z
	06	G12A			BORP VAC VAC I VAC II VBOR	65.74↔	21B	X06A X06B X06C BORP VAC VAC I VAC II VBOR
	09	J02A J02B J03A J03B J04Z J11A J11B		06	G12A		06	G12A
	10	K09A K09B		09	J02A J02B J03A J03B J04Z J11A J11B		13	N02A N02B N02C N07A N07B N25Z N33Z
	13	N02A N02B N02C N05A N05B N05C N07A N07B N25Z N33Z		10	K09A K09B		21B	X06A X06B X06C BORP VAC VAC I VAC II VBOR
	19	U01A U01B		13	N01A N01B N01C N02A N02B N02C N05A N05B N05C N33Z	65.75↔	06	G12A
65.33↔		BORP VAC VAC I VAC II VBOR	65.43↔	14	O03Z		13	N02A N02B N02C N07A N07B N25Z N33Z
	06	G12A		19	U01A U01B		21B	X06A X06B X06C BORP VAC VAC I VAC II VBOR
	09	J02A J02B J03A J03B J04Z J11A J11B			BORP VAC VAC I VAC II VBOR	65.76↔	06	G12A
	10	K09A K09B		06	G12A		13	N02A N02B N02C N07A N07B N25Z N33Z
	13	N02A N02B N02C N05A N05B N05C N07A N07B N25Z N33Z		09	J02A J02B J03A J03B J04Z J11A J11B		21B	X06A X06B X06C BORP VAC VAC I VAC II VBOR
	19	U01A U01B		10	K09A K09B		06	G12A
65.34↔		BORP VAC VAC I VAC II VBOR	65.44↔	13	N01A N01B N01C N02A N02B N02C N05A N05B N05C N33Z		13	N02A N02B N02C N07A N07B N25Z N33Z
	06	G12A			BORP VAC VAC I VAC II VBOR	65.77↔	21B	X06A X06B X06C BORP VAC VBOR
	09	J02A J02B J03A J03B J04Z J11A J11B		14	O03Z		06	G12A
	10	K09A K09B		19	U01A U01B		13	N02A N02B N02C N07A N07B N25Z N33Z
	13	N02A N02B N02C N05A N05B N05C N33Z			BORP VAC VAC I VAC II VBOR	65.78↔	21B	X06A X06B X06C BORP VAC VAC I VAC II VBOR
	19	U01A U01B		06	G12A		06	G12A
65.39↔		BORP VAC VAC I VAC II VBOR		09	J02A J02B J03A J03B J04Z J11A J11B	65.81.00↔	13	N02A N02B N02C N07A N07B N25Z N33Z
	06	G12A		10	K09A K09B		21B	X06A X06B X06C BORP VAC VAC I VAC II VBOR
	09	J02A J02B J03A J03B J04Z J11A J11B		13	N01A N01B N01C N02A N02B N02C N05A N05B N05C		06	G12A G21A G21B G21C
	10	K09A K09B			BORP VAC VAC I VAC II VBOR		07	H06Z
	13	N02A N02B N02C N05A N05B N05C N33Z		09	J02A J02B J03A J03B J04Z J11A J11B		11	L03Z L04A L04B L04C L06A L06B
	19	U01A U01B		10	K09A K09B			
				13	N01A N01B N01C N02A N02B N02C N05A N05B N05C			

CHOP	MDC	DRG	CHOP	MDC	DRG	CHOP	MDC	DRG		
65.81.10↔		L09A L09B L10A L10B L13A L13B L13C L20A L20B L20C L20D L20E L38Z	65.89.11↔	21B	N05A N05B N05C N33Z	65.93↔	06	VBOR VKOR G12A		
	13	N02A N02B N02C N05A N05B N05C N33Z		06	X06A X06B X06C BORP VAC VAC I VAC II VBOR		13	N02A N02B N02C N07A N07B N25Z N33Z		
	21B	X06A X06B X06C BORP VAC VAC I VAC II VBOR		07	G12A G21A G21B G21C		06	BORP VAC VAC I VAC II VBOR G12A		
	06	G12A G21A G21B G21C		11	H06Z		13	N02A N02B N02C N07A N07B N25Z N33Z		
	07	H06Z			L03Z L04A L04B L04C L06A L06B L09A L09B L10A L10B L13A L13B L13C L20A L20B L20C L20D L20E L38Z		65.94↔	06	BORP VAC VAC I VAC II VBOR G12A	
	11	L03Z L04A L04B L04C L06A L06B L09A L09B L10A L10B L13A L13B L13C L20A L20B L20C L20D L20E L38Z		13	N02A N02B N02C N05A N05B N05C N33Z		13	N02A N02B N02C N07A N07B N25Z N33Z		
		N02A N02B N02C N05A N05B N05C N33Z		65.89.12↔	21B		X06A X06B X06C BORP VAC VAC I VAC II VBOR	65.95↔	06	BORP VAC VAC I VAC II VBOR G12A
	13	N02A N02B N02C N05A N05B N05C N33Z			06		G12A G21A G21B G21C	13	N02A N02B N02C N07A N07B N25Z N33Z	
	21B	X06A X06B X06C BORP VAC VAC I VAC II VBOR			07		H06Z	21B	X06A X06B X06C BORP VAC VAC I VAC II VBOR	
	06	G12A G21A G21B G21C			11		L03Z L04A L04B L04C L06A L06B L09A L09B L10A L10B L13A L13B L13C L20A L20B L20C L20D L20E L38Z	65.99↔	06	G12A
07	H06Z		L03Z L04A L04B L04C L06A L06B L09A L09B L10A L10B L13A L13B L13C L20A L20B L20C L20D L20E L38Z		66.00↔	13	N02A N02B N02C N07A N07B N25Z N33Z			
11	L03Z L04A L04B L04C L06A L06B L09A L09B L10A L10B L13A L13B L13C L20A L20B L20C L20D L20E L38Z	13	N02A N02B N02C N05A N05B N05C N33Z		06	BORP VAC VAC I VAC II VBOR G12A				
	N02A N02B N02C N05A N05B N05C N33Z	65.89.13↔	21B		X06A X06B X06C BORP VAC VAC I VAC II VBOR	66.03↔	13	N02A N02B N02C N07A N07B N25Z N33Z		
13	N02A N02B N02C N05A N05B N05C N33Z		06		G12A G21A G21B G21C	14	O03Z BORP VAC VAC I VAC II VBOR			
21B	X06A X06B X06C BORP VAC VAC I VAC II VBOR		07		H06Z	06	G12A			
06	G12A G21A G21B G21C		11		L03Z L04A L04B L04C L06A L06B L09A L09B L10A L10B L13A L13B L13C L20A L20B L20C L20D L20E L38Z	13	N02A N02B N02C N07A N07B N25Z N33Z			
07	H06Z			L03Z L04A L04B L04C L06A L06B L09A L09B L10A L10B L13A L13B L13C L20A L20B L20C L20D L20E L38Z	66.04↔	14	O03Z BORP VAC VAC I VAC II VBOR			
11	L03Z L04A L04B L04C L06A L06B L09A L09B L10A L10B L13A L13B L13C L20A L20B L20C L20D L20E L38Z		13	N02A N02B N02C N05A N05B N05C N33Z	06	G12A				
	N02A N02B N02C N05A N05B N05C N33Z		65.89.99↔	21B	X06A X06B X06C BORP VAC VAC I VAC II VBOR	66.05↔	13	N02A N02B N02C N07A N07B N25Z N33Z		
13	N02A N02B N02C N05A N05B N05C N33Z			06	G12A G21A G21B G21C	14	O03Z BORP VAC VAC I VAC II VBOR			
21B	X06A X06B X06C BORP VAC VAC I VAC II VBOR			07	H06Z	06	G12A			
06	G12A G21A G21B G21C			11	L03Z L04A L04B L04C L06A L06B L09A L09B L10A L10B L13A L13B L13C L20A L20B L20C L20D L20E L38Z	13	N02A N02B N02C N07A N07B N25Z N33Z			
07	H06Z			L03Z L04A L04B L04C L06A L06B L09A L09B L10A L10B L13A L13B L13C L20A L20B L20C L20D L20E L38Z	66.06↔	14	O03Z BORP VAC VAC I VAC II VBOR			
11	L03Z L04A L04B L04C L06A L06B L09A L09B L10A L10B L13A L13B L13C L20A L20B L20C L20D L20E L38Z	13		N02A N02B N02C N05A N05B N05C N33Z	06	G12A				
	N02A N02B N02C N05A N05B N05C N33Z	65.89.10↔		21B	X06A X06B X06C BORP VAC VAC I VAC II VBOR	66.09↔	13	N02A N02B N02C N07A N07B N25Z N33Z		
13	N02A N02B N02C N05A N05B N05C N33Z			06	G12A G21A G21B G21C	14	O03Z BORP VAC VAC I VAC II VBOR			
21B	X06A X06B X06C BORP VAC VAC I VAC II VBOR			07	H06Z	06	G12A			
06	G12A G21A G21B G21C			11	L03Z L04A L04B L04C L06A L06B L09A L09B L10A L10B L13A L13B L13C L20A L20B L20C L20D L20E L38Z	13	N02A N02B N02C N07A N07B N25Z N33Z			
07	H06Z			L03Z L04A L04B L04C L06A L06B L09A L09B L10A L10B L13A L13B L13C L20A L20B L20C L20D L20E L38Z	66.09↔	14	O03Z BORP VAC VAC I VAC II VBOR			
11	L03Z L04A L04B L04C L06A L06B L09A L09B L10A L10B L13A L13B L13C L20A L20B L20C L20D L20E L38Z		13	N02A N02B N02C N05A N05B N05C N33Z	06	G12A				
	N02A N02B N02C N05A N05B N05C N33Z		65.91↔ 65.92↔	21B	X06A X06B X06C BORP KORP MKOR VAC VAC I VAC II	66.09↔	13	N02A N02B N02C N07A N07B N25Z		
13	N02A N02B N02C			06	G12A	13	N02A N02B N02C N07A N07B N25Z			

CHOP	MDC	DRG	CHOP	MDC	DRG	CHOP	MDC	DRG
		N33Z		14	O02A O02B O03Z			N05A N05B N05C
	14	O03Z	66.49↔		BORP VAC VAC I			N07A N07B N25Z
66.11.21↔	13	N02A N02B N02C		06	VAC II VBOR		21B	N33Z
		N07A N07B N25Z		13	G12A	66.79.99↔		X06A X06B X06C
66.11.31↔	13	N02A N02B N02C		13	N02A N02B N02C			BORP VAC VAC I
		N07A N07B N25Z			N07A N07B N25Z			VAC II VBOR
		N33Z		14	N33Z		06	G12A
66.40↔		BORP VAC VAC I	66.71↔		O02A O02B O03Z		13	N02A N02B N02C
		VAC II VBOR		06	BORP VAC VAC I			N05A N05B N05C
	06	G12A		13	VAC II VBOR		21B	N07A N07B N25Z
	13	N02A N02B N02C		06	G12A	66.8↔		N33Z
		N07A N07B N25Z		13	N02A N02B N02C	66.93↔	13	X06A X06B X06C
		N33Z			N07A N07B N25Z			N09Z
66.41.11↔	14	O02A O02B O03Z	66.72↔	21B	X06A X06B X06C			BORP VAC VAC I
		BORP VAC VAC I			BORP VAC VAC I		06	VAC II VBOR
		VAC II VBOR		06	VAC II VBOR		13	G12A
	06	G12A		06	G12A			N02A N02B N02C
	13	N02A N02B N02C		13	N02A N02B N02C			N07A N07B N25Z
		N07A N07B N25Z			N07A N07B N25Z	66.94↔		N33Z
		N33Z		14	N33Z			BORP VAC VAC I
66.41.21↔	14	O02A O02B O03Z	66.73↔	14	O03Z		06	VAC II VBOR
		BORP VAC VAC I			BORP VAC VAC I		13	G12A
		VAC II VBOR		06	VAC II VBOR			N02A N02B N02C
	06	G12A		06	G12A			N07A N07B N25Z
	13	N02A N02B N02C		13	N02A N02B N02C	66.95↔	13	N33Z
		N07A N07B N25Z			N05A N05B N05C			N02A N02B N02C
		N33Z		14	N33Z	66.96↔		N07A N07B N25Z
66.41.31↔	14	O02A O02B O03Z	66.74↔		BORP VAC VAC I			N33Z
		BORP VAC VAC I		06	VAC II VBOR		06	BORP VAC VBOR
		VAC II VBOR		13	G12A		13	G12A
	06	G12A			N02A N02B N02C	66.97↔		N02A N02B N02C
	13	N02A N02B N02C		13	N05A N05B N05C			N07A N07B N25Z
		N07A N07B N25Z			N33Z			N33Z
		N33Z	66.79.00↔		BORP VAC VAC I		06	BORP VAC VAC I
66.41.41↔	14	O02A O02B O03Z			VAC II VBOR		13	VAC II VBOR
		BORP VAC VAC I		06	G12A			G12A
		VAC II VBOR		13	N02A N02B N02C	66.A0↔		N02A N02B N02C
	06	G12A			N05A N05B N05C		06	N07A N07B N25Z
	13	N02A N02B N02C		21B	N07A N07B N25Z		13	N33Z
		N07A N07B N25Z			N33Z			BORP VAC VAC I
		N33Z	66.79.10↔		BORP VAC VAC I		06	VAC II VBOR
66.42.11↔	14	O02A O02B O03Z		06	VAC II VBOR		13	G12A
		BORP VAC VAC I		13	N02A N02B N02C	66.A1↔		N02A N02B N02C
		VAC II VBOR			N05A N05B N05C		14	N07A N07B N09Z
	06	G12A		21B	N07A N07B N25Z			N25Z N33Z
	13	N02A N02B N02C			N33Z			O02A O02B O40Z
		N07A N07B N25Z		13	N33Z			BORP VAC VAC I
		N33Z	66.79.20↔		BORP VAC VAC I		06	VAC II VBOR
66.42.21↔	14	O02A O02B O03Z		06	VAC II VBOR		13	G12A
		BORP VAC VAC I		13	N02A N02B N02C	66.A2↔		N02A N02B N02C
		VAC II VBOR			N05A N05B N05C		14	N07A N07B N09Z
	06	G12A		21B	N07A N07B N25Z			N25Z N33Z
	13	N02A N02B N02C			N33Z			O02A O02B O40Z
		N07A N07B N25Z	66.79.21↔		X06A X06B X06C		06	BORP VAC VAC I
		N33Z		06	BORP VAC VAC I		13	VAC II VBOR
66.42.31↔	14	O02A O02B O03Z		13	VAC II VBOR			G12A
		BORP VAC VAC I			G12A	66.A3↔		N02A N02B N02C
		VAC II VBOR		21B	N02A N02B N02C		06	N07A N07B N09Z
	06	G12A			N05A N05B N05C		13	N25Z N33Z
	13	N02A N02B N02C	66.79.30↔		N07A N07B N25Z			O02A O02B O40Z
		N07A N07B N25Z		21B	N33Z		14	BORP VAC VAC I
		N33Z			X06A X06B X06C	66.A4↔		VAC II VBOR
66.42.41↔	14	O02A O02B O03Z		06	BORP VAC VAC I		06	G12A
		BORP VAC VAC I		13	VAC II VBOR			N02A N02B N02C
		VAC II VBOR			G12A			N07A N07B N09Z
	06	G12A			N02A N02B N02C		14	N25Z N33Z
	13	N02A N02B N02C			N05A N05B N05C			O02A O02B O40Z
		N07A N07B N25Z		21B	N07A N07B N25Z			BORP VAC VAC I
		N33Z			N33Z			VAC II VBOR
		N33Z			X06A X06B X06C			G12A

CHOP	MDC	DRG	CHOP	MDC	DRG	CHOP	MDC	DRG
	13	N02A N02B N02C N07A N07B N09Z N25Z N33Z	67.4X.10↔		BORP VAC VAC I VAC II VBOR		14	O02A O02B X06A X06B X06C
66.A9↔	14	O02A O02B O40Z BORP VAC VAC I VAC II VBOR	67.4X.11↔	06 13	G12A N13A N13B	67.69‡↔	13 14	N23A N23B O65A O65B
	06	G12A		06	G12A	68.0↔	06	BORP VAC VAC I VAC II VBOR
66.B0↔	13	N02A N02B N02C N07A N07B N09Z N25Z N33Z	67.4X.12↔	13	N13A N13B		13	N02A N02B N02C N07A N07B N25Z N33Z
	14	O02A O02B O40Z BORP VAC VAC I VAC II VBOR	67.4X.13↔	06 13	G12A N13A N13B	68.12.00‡↔	14 21B	O02A O02B O40Z X06A X06B X06C
	06	G12A		06	G12A	68.12.10‡↔	13	N23A N23B
66.B1↔	13	N02A N02B N02C N07A N07B N09Z N25Z N33Z	67.4X.14↔	13	N13A N13B	68.12.11‡↔	13	O65A O65B
	14	O02A O02B BORP VAC VAC I VAC II VBOR		06	G12A	68.12.12‡↔	14	O65A O65B
	06	G12A	67.4X.20↔	13	N13A N13B	68.12.19‡↔	13	N23A N23B
	13	N02A N02B N02C N07A N07B N09Z N25Z N33Z		06	G12A	68.12.99‡↔	14	O65A O65B
66.B2↔	14	O02A O02B BORP VAC VAC I VAC II VBOR	67.4X.21↔	13	N13A N13B	68.13↔	13	N23A N23B
	06	G12A		06	G12A		14	O65A O65B
	13	N02A N02B N02C N07A N07B N09Z N25Z N33Z	67.4X.22↔	13	N13A N13B		13	O65A O65B
66.B3↔	14	O02A O02B BORP VAC VAC I VAC II VBOR	67.4X.23↔	06 13	G12A N13A N13B	68.14↔	14	O65A O65B
	06	G12A		06	G12A		13	BORP VAC VAC I VAC II VBOR
	13	N02A N02B N02C N07A N07B N09Z N25Z N33Z	67.4X.24↔	13	N13A N13B	68.15↔	06	G12A
66.B4↔	14	O02A O02B BORP VAC VAC I VAC II VBOR	67.4X.29↔	06 13	G12A N13A N13B	68.21.10↔	13	N02A N02B N02C N07A N07B N25Z N33Z
	06	G12A		06	G12A		13	N02A N02B N02C N07A N07B N25Z N33Z
	13	N02A N02B N02C N07A N07B N09Z N25Z N33Z	67.4X.30↔	13	N13A N13B	68.21.11↔	13	N02A N02B N02C N07A N07B N25Z N33Z
66.B9↔	14	O02A O02B BORP VAC VAC I VAC II VBOR		06	G12A	68.21.99↔	06	BORP VAC VAC I VAC II VBOR
	06	G12A	67.4X.99↔	13	N13A N13B		13	N09Z
	13	N02A N02B N02C N07A N07B N09Z N25Z N33Z		06	G12A	68.22.00↔	13	BORP VAC VAC I VAC II VBOR
67.2‡↔	14	O02A O02B	67.51↔	13	N13A N13B		06	G12A
	13	N23A N23B		06	G12A	68.22.10↔	13	N09Z N13A N13B
67.31‡↔	14	O65A O65B		13	N13A N13B		13	BORP VAC VAC I VAC II VBOR
67.32‡↔	13	N23A N23B		14	O02A O02B		06	G12A
	14	O65A O65B	67.59‡↔	21B	X06A X06B X06C		13	N09Z N13A N13B
67.33‡↔	13	N23A N23B		13	N23A N23B	68.22.11↔	13	BORP VAC VAC I VAC II VBOR
	14	O65A O65B	67.61↔	14	O65A O65B		06	G12A
67.34‡↔	13	N23A N23B			BORP VAC VAC I VAC II VBOR		13	N09Z N13A N13B
	14	O65A O65B		06	G12A	68.22.12↔	06	G12A
67.35‡↔	13	N23A N23B		13	N13A N13B		13	N09Z N13A N13B
	14	O65A O65B		14	O02A O02B		06	BORP VAC VAC I VAC II VBOR
67.39‡↔	13	N23A N23B	67.62↔	21B	X06A X06B X06C		13	N09Z N13A N13B
	14	O65A O65B			BORP VAC VAC I VAC II VBOR	68.22.13↔	06	G12A
67.4X.00↔	06	G12A		06	G12A		13	BORP VAC VAC I VAC II VBOR
	13	N13A N13B		13	N13A N13B		06	G12A

CHOP	MDC	DRG	CHOP	MDC	DRG	CHOP	MDC	DRG
68.22.99↔	13	N09Z N13A N13B BORP VAC VAC I VAC II VBOR	68.29.32↔	13	N23A N23B O02A O02B BORP VAC VAC I VAC II VBOR	68.43↔	14	N02A N02B N02C N04A N04B N33Z O01B O02A O02B U01A U01B
68.23↔	06	G12A		14	G12A		19	BORP VAC VAC I VAC II VBOR
	13	N09Z N13A N13B		06	G12A		06	G12A G12B
	11	L09A L09B		13	N23A N23B		13	N01A N01B N01C N02A N02B N02C N04A N04B N33Z
	13	N09Z		14	O02A O02B		14	O01B O02A O02B U01A U01B
68.29.11↔	14	O02A O02B O40Z BORP VAC VAC I VAC II VBOR	68.29.33↔	14	BORP VAC VAC I VAC II VBOR		19	BORP VAC VAC I VAC II VBOR
	06	G12A		06	G12A		06	G12A G12B
	13	N23A N23B		13	N23A N23B		13	N01A N01B N01C N02A N02B N02C N04A N04B N33Z
	14	O02A O02B		14	O02A O02B		19	O01B O02A O02B U01A U01B
68.29.12‡↔	13	N23A N23B	68.29.34↔	14	BORP VAC VAC I VAC II VBOR	68.44↔	06	G12A G12B
	14	O65A O65B		06	G12A		13	N01A N01B N01C N02A N02B N02C N04A N04B N33Z
68.29.13↔	06	BORP VAC VAC I VAC II VBOR		13	N23A N23B		14	O01B O02A O02B U01A U01B
	13	N23A N23B	68.29.35↔	14	O02A O02B BORP VAC VAC I VAC II VBOR		19	BORP VAC VAC I VAC II VBOR
	14	O02A O02B		06	G12A		06	G12A G12B
68.29.14↔	06	BORP VAC VAC I VAC II VBOR	68.29.39↔	13	N23A N23B	68.49↔	13	N01A N01B N01C N02A N02B N02C N04A N04B N33Z
	13	N23A N23B		14	O02A O02B		14	O01B O02A O02B U01A U01B
	14	O02A O02B		06	G12A		19	BORP VAC VAC I VAC II VBOR
68.29.15‡↔	13	N23A N23B		13	N23A N23B		06	G12A G12B
	14	O65A O65B		14	O02A O02B		13	N02A N02B N02C N04A N04B N33Z
68.29.20↔	06	BORP VAC VAC I VAC II VBOR	68.30↔	13	N23A N23B		14	O01B O02A O02B U01A U01B
	13	N23A N23B		14	O02A O02B		19	BORP KORP MKOR MVE VAC VAC I VAC II VBOR VKOR
	14	O02A O02B		06	G12A G12B		06	G12A G16Z G38A G38B
68.29.21↔	06	BORP VAC VAC I VAC II VBOR	68.31↔	13	N02A N02B N02C N04A N04B N33Z		13	N01A N01B N01C N02A N02B N02C N04A N04B N33Z
	13	N23A N23B		14	O01B O02A O02B		14	O01B O02A O02B U01A U01B
	14	O02A O02B		06	G12A G12B		14	BORP MVE VAC VAC I VAC II VBOR
68.29.22↔	06	BORP VAC VAC I VAC II VBOR		13	N02A N02B N02C N04A N04B N33Z	68.61↔	06	G12A G16Z G38A G38B
	13	N23A N23B		14	O01B O02A O02B		13	N01A N01B N01C N02A N02B N02C N04A N04B N33Z
	14	O02A O02B	68.32↔	06	G12A G12B		14	O01B O02A O02B U01A U01B
68.29.23↔	06	BORP VAC VAC I VAC II VBOR		13	N02A N02B N02C N04A N04B N33Z	68.62↔	14	BORP KORP MKOR MVE VAC VAC I VAC II VBOR VKOR
	13	N23A N23B		14	O01B O02A O02B		06	G12A G16Z G38A G38B
	14	O02A O02B	68.39↔	06	G12A G12B		13	N01A N01B N01C N02A N02B N02C N04A N04B N33Z
68.29.24↔	06	BORP VAC VAC I VAC II VBOR		13	N02A N02B N02C N04A N04B N33Z		14	O01B O02A O02B U01A U01B
	13	N23A N23B		14	O01B O02A O02B		14	BORP KORP MKOR MVE VAC VAC I VAC II VBOR VKOR
	14	O02A O02B	68.40↔	06	G12A G12B		06	G12A G16Z G38A G38B
68.29.25↔	06	BORP VAC VAC I VAC II VBOR		13	N02A N02B N02C N04A N04B N33Z	68.63↔	13	N01A N01B N01C N02A N02B N02C N04A N04B N33Z
	13	N23A N23B		14	O01B O02A O02B		14	O01B O02A O02B U01A U01B
	14	O02A O02B		06	G12A G12B		14	BORP KORP MKOR MVE VAC VAC I VAC II VBOR VKOR
68.29.29↔	06	BORP VAC VAC I VAC II VBOR		13	N02A N02B N02C N04A N04B N33Z		06	G12A G16Z G38A G38B
	13	N23A N23B		14	O01B O02A O02B		13	N01A N01B N01C N02A N02B N02C N04A N04B N33Z
	14	O02A O02B	68.41↔	19	U01A U01B		14	O01B O02A O02B U01A U01B
68.29.30↔	06	BORP VAC VAC I VAC II VBOR		06	BORP VAC VAC I VAC II VBOR	68.64↔	13	N01A N01B N01C N02A N02B N02C N04A N04B N33Z
	13	N23A N23B		13	N01A N01B N01C N02A N02B N02C N04A N04B N33Z		14	BORP KORP MKOR MVE VAC VAC I VAC II VBOR VKOR
	14	O02A O02B	68.42↔	19	U01A U01B		06	G12A G16Z G38A G38B
68.29.31↔	06	BORP VAC VAC I VAC II VBOR		06	G12A G12B		13	N01A N01B N01C N02A N02B N02C N04A N04B N33Z
	13	N23A N23B		13	N01A N01B N01C			
	14	O02A O02B		13	N01A N01B N01C			
	06	G12A						

CHOP	MDC	DRG	CHOP	MDC	DRG	CHOP	MDC	DRG
68.6A↔	14	O01B O02A O02B BORP KORP MKOR MVE VAC VAC I VAC II VBOR VKOR		06	G12A	69.6↔	06	BORP VAC VBOR G12A
	06	G12A G16Z G38A G38B		13	N02A N02B N02C N07A N07B N25Z N33Z		13	N09Z N11A N11B O02A O02B
	13	N01A N01B N01C N02A N02B N02C N04A N04B N33Z	69.42↔	14	O02A O02B	69.92.01↔	13	N11A N11B
	14	O01B O02A O02B BORP KORP MKOR MVE VAC VAC I VAC II VBOR VKOR		21B	X06A X06B X06C BORP VAC VAC I VAC II VBOR	69.92.10↔	13	N11A N11B
68.8↔	06	G12A G16Z G33Z G38A G38B		06	G12A	69.92.11↔	13	N11A N11B
	07	H33A H33B		13	N02A N02B N02C N07A N07B N25Z N33Z	69.92.12↔	13	N11A N11B
	11	L33Z		13	N02A N02B N02C N07A N07B N25Z N33Z	69.92.19↔	13	N11A N11B
	13	N01A N01B N01C N33Z		14	O02A O02B	69.92.20↔	13	N11A N11B
	21B	X33Z		21B	X06A X06B X06C BORP VAC VAC I VAC II VBOR	69.92.21↔	13	N11A N11B
	Pré	A06A A06B A06C A07A		06	G12A	69.92.22↔	13	N11A N11B
69.01↔		BORP VAC VBOR	69.49.00↔	13	N02A N02B N02C N07A N07B N25Z N33Z	69.92.23↔	13	N11A N11B
	06	G12A		14	O02A O02B	69.92.24↔	13	N11A N11B
	14	O40Z	69.49.10↔	21B	X06A X06B X06C BORP VAC VAC I VAC II VBOR	69.92.29↔	13	N11A N11B
69.02↔		BORP VAC VBOR		06	G12A	69.92.30↔	13	N11A N11B
	06	G12A		13	N02A N02B N02C N07A N07B N25Z N33Z	69.92.31↔	13	N11A N11B
	14	O02A O02B O40Z		14	O02A O02B	69.92.32↔	13	N11A N11B
69.09↔	11	L09A L09B		21B	X06A X06B X06C BORP VAC VAC I VAC II VBOR	69.92.39↔	13	N11A N11B
	13	N09Z		06	G12A	69.92.99↔	13	N11A N11B
	14	O02A O02B O40Z	69.49.20↔	14	O02A O02B	69.93↔		BORP VAC VAC I VAC II VBOR
69.19↔		BORP VAC VBOR		21B	X06A X06B X06C BORP VAC VAC I VAC II VBOR		06	G12A
	06	G12A G12B		06	G12A		13	N02A N02B N02C N07A N07B N25Z N33Z
	10	K09A K09B		13	N02A N02B N02C N07A N07B N25Z N33Z	70.11↔	14	O02A O02B
	13	N11A N11B		14	O02A O02B		13	N09Z
69.21↔		BORP VAC VAC I VAC II VBOR		21B	X06A X06B X06C BORP VAC VAC I VAC II VBOR	70.12↔	14	O02A O02B
	06	G12A		06	G12A		19	U01A U01B
	11	L06A L06B	69.49.21↔	13	N02A N02B N02C N07A N07B N25Z N33Z			BORP VAC VAC I VAC II VBOR
	13	N04A N06A N06B N06C		14	O02A O02B		06	G12A G12B
69.22↔		BORP VAC VAC I VAC II VBOR		21B	X06A X06B X06C BORP VAC VAC I VAC II VBOR	70.13↔	11	L09A L09B
	06	G12A		06	G12A		13	N11A N11B
	11	L06A L06B		13	N02A N02B N02C N07A N07B N25Z N33Z		14	O02A O02B
	13	N04A N06A N06B		13	N02A N02B N02C N07A N07B N25Z N33Z		21B	X06A X06B X06C BORP VAC VAC I VAC II VBOR
69.23↔		BORP VAC VAC I VAC II VBOR	69.49.30↔	14	O02A O02B		06	G12A G21A G21B G21C
	06	G12A		21B	X06A X06B X06C BORP VAC VAC I VAC II VBOR		07	H06Z
	13	N02A N02B N02C N07A N07B N25Z N33Z		06	G12A		09	J02A J02B J03A J03B J04Z J11A J11B
	14	O02A O02B		13	N02A N02B N02C N07A N07B N25Z N33Z		11	L03Z L04A L04B L04C L06A L06B L09A L09B L10A L10B L13A L13B L13C L20A L20B L20C L20D L20E L38Z
69.29↔	21B	X06A X06B X06C BORP VAC VBOR	69.49.99↔	14	O02A O02B		13	N02A N02B N02C N05A N05B N05C N33Z
	06	G12A		21B	X06A X06B X06C BORP VAC VAC I VAC II VBOR		14	O02A O02B
	13	N02A N02B N02C N07A N07B N25Z N33Z		06	G12A	70.22↔	19	U01A U01B
	14	O02A O02B		13	N02A N02B N02C N07A N07B N25Z N33Z		21B	X06A X06B X06C
69.3↔	21B	X06A X06B X06C BORP VAC VAC I VAC II VBOR	69.51↔	14	O02A O02B		13	N11A N11B
	06	G12A		21B	X06A X06B X06C BORP VAC VBOR	70.23↔	14	O02A O02B
	13	N02A N02B N02C N07A N07B N25Z N33Z	69.52↔	06	G12A		21B	X06A X06B X06C BORP VAC VBOR
	14	O02A O02B		14	O40Z		06	G12A G12B
69.41↔		BORP VAC VAC I VAC II VBOR	69.59↔	14	O02A O02B O40Z	70.31↔	13	N02A N02B N02C N07A N07B N25Z N33Z
				13	N09Z	70.32.00↔	14	O02A O02B
				14	O02A O02B O40Z		06	G12A G12B
							10	K09A K09B

CHOP	MDC	DRG	CHOP	MDC	DRG	CHOP	MDC	DRG
70.32.10↔	13	N08Z		13	N04A N06A N06B		19	N06C
	06	G12A G12B		19	N06C	70.61.99↔	21B	U01A
	09	J02A J02B J03A	70.4X.20↔	19	U01A U01B			X06A X06B X06C
		J03B J04Z J11A		06	BORP VAC VBOR			BORP VAC VAC I
		J11B		13	G12A		06	VAC II VBOR
	10	K09A K09B		13	N04A N06A N06B		10	G12A
70.32.11↔	13	N07A N08Z	70.4X.30↔	19	U01A U01B		13	K09A K09B
	06	G12A G12B		06	BORP VAC VBOR		19	N04A N06A N06B
	09	J02A J02B J03A		13	G12A		19	N06C
		J03B J04Z J11A		13	N04A N06A N06B		21B	U01A U01B
		J11B		19	U01A U01B	70.62↔		X06A X06B X06C
	10	K09A K09B	70.4X.99↔	06	BORP VAC VAC I			BORP VAC VAC I
	13	N08Z		06	VAC II VBOR		06	VAC II VBOR
70.32.99↔	06	G12A G12B		13	G12A		10	G12A
	09	J02A J02B J03A		13	N04A N06A N06B		13	K09A K09B
		J03B J04Z J11A		19	N06C		13	N04A N06A N06B
		J11B		19	U01A U01B		19	N06C
	10	K09A K09B	70.50↔	06	BORP VAC VAC I		21B	U01A U01B
	13	N08Z		11	VAC II VBOR			X06A X06B X06C
70.33.00↔	09	J02A J02B J03A		13	VAC II VBOR	70.63↔		BORP VAC VAC I
		J03B J04Z J11A		06	G12A		06	VAC II VBOR
		J11B		11	L06A L06B		10	G12A
	11	L09A L09B	70.51↔	13	N23A N23B		13	K09A K09B
	13	N13A N13B		06	BORP VAC VAC I		19	N04A N06A N06B
	14	O02A O02B		11	VAC II VBOR		21B	U01A
70.33.10↔	21B	X06A X06B X06C		11	G12A		21B	X06A X06B X06C
	09	J02A J02B J03A	70.52.00↔	13	L06A L06B	70.64↔		BORP VAC VAC I
		J03B J04Z J11A		13	N23A N23B		06	VAC II VBOR
		J11B		06	BORP VAC VAC I		10	G12A
	11	L09A L09B		11	VAC II VBOR		13	K09A K09B
	13	N13A N13B		13	G12A		19	N04A N06A N06B
	14	O02A O02B		11	L06A L06B		21B	U01A
70.33.11↔	21B	X06A X06B X06C	70.52.10↔	13	N23A N23B		21B	X06A X06B X06C
	09	J02A J02B J03A		06	BORP VAC VAC I	70.71↔	09	J02A J02B J03A
		J03B J04Z J11A		11	VAC II VBOR			J03B J04Z J11A
		J11B		13	G12A		10	J11B
	11	L09A L09B		11	L06A L06B		13	K09A K09B
	13	N13A N13B	70.52.99↔	13	N23A N23B		13	N13A N13B
	14	O02A O02B		06	BORP VAC VAC I		14	O02A O02B
70.33.12↔	21B	X06A X06B X06C		11	VAC II VBOR		21B	X06A X06B X06C
	09	J02A J02B J03A		13	G12A	70.72.00↔		BORP VAC VAC I
		J03B J04Z J11A		11	L06A L06B		06	VAC II VBOR
		J11B		13	N23A N23B		13	G12A G16Z G18A
	11	L09A L09B	70.53↔	11	BORP VAC VAC I		13	G18B G38A G38B
	13	N13A N13B		13	VAC II VBOR		14	N04A N06A N06B
	14	O02A O02B		06	G12A		21B	N06C N13A N13B
70.33.13↔	21B	X06A X06B X06C		11	L06A L06B		14	O02A O02B
	09	J02A J02B J03A	70.54↔	13	N06A N06B		21B	X06A X06B X06C
		J03B J04Z J11A		06	BORP VAC VAC I	70.72.10↔		BORP VAC VAC I
		J11B		11	VAC II VBOR		06	VAC II VBOR
	11	L09A L09B		13	G12A		13	G12A G16Z G18A
	13	N13A N13B		11	L06A L06B		14	G18B G38A G38B
	14	O02A O02B	70.55↔	13	N06A N06B		13	N04A N06A N06B
70.33.14↔	21B	X06A X06B X06C		06	BORP VAC VAC I		14	N06C N13A N13B
	09	J02A J02B J03A		11	VAC II VBOR		21B	O02A O02B
		J03B J04Z J11A		13	G12A	70.72.20↔		X06A X06B X06C
		J11B		11	L06A L06B		06	BORP VAC VAC I
	11	L09A L09B	70.61.00↔	13	N06A N06B		06	VAC II VBOR
	13	N13A N13B		06	BORP VAC VAC I		13	G12A G16Z G18A
	14	O02A O02B		10	VAC II VBOR		14	G18B G38A G38B
70.33.99↔	21B	X06A X06B X06C		13	G12A		21B	N04A N06A N06B
	09	J02A J02B J03A		13	K09A K09B		14	N06C N13A N13B
		J03B J04Z J11A		19	N04A N06A N06B		14	O02A O02B
		J11B		21B	N06C	70.72.30↔		X06A X06B X06C
	11	L09A L09B		06	U01A U01B		06	BORP VAC VAC I
	13	N13A N13B	70.61.11↔	10	X06A X06B X06C		13	VAC II VBOR
	14	O02A O02B		13	BORP VAC VAC I		06	G12A G16Z G18A
70.4X.10↔	21B	X06A X06B X06C		06	VAC II VBOR		13	G18B G38A G38B
	06	BORP VAC VBOR		10	G12A			N04A N06A N06B
		G12A		13	K09A K09B			N06C N13A N13B
					N04A N06A N06B			

CHOP	MDC	DRG	CHOP	MDC	DRG	CHOP	MDC	DRG
	14	O02A O02B			N06C			VAC II VBOR
70.72.99↔	21B	X06A X06B X06C BORP VAC VAC I VAC II VBOR	70.78↔	14	O02A O02B BORP VAC VAC I VAC II VBOR	06	06	G12A G33Z G38A G38B
	06	G12A G16Z G18A G18B G38A G38B		06	G12A	07	11	H33A H33B L33Z
	13	N04A N06A N06B N06C N13A N13B		11	L06A L06B	13	13	N01A N01B N01C N33Z
70.73.00↔	14	O02A O02B	70.79.10↔	14	O02A O02B BORP VAC VAC I VAC II VBOR	71.61↔	19	U01A
	21B	X06A X06B X06C BORP VAC VAC I VAC II VBOR		06	G12A	21B	21B	X33Z BORP VAC VAC I VAC II VBOR
	06	G12A G16Z G18A G18B G38A G38B		09	J02A J02B J03A J03B J04Z J11A J11B		06	G12A
	13	N04A N06A N06B N06C N13A N13B		10	K09A K09B	71.62↔	13	N06A N06B N06C
70.73.10↔	14	O02A O02B		11	L06A L06B		19	U01A U01B
	21B	X06A X06B X06C BORP VAC VAC I VAC II VBOR		13	N06A N06B N06C N13A N13B		06	G12A
	06	G12A G16Z G18A G18B G38A G38B	70.8↔	14	O02A O02B		09	J02A J02B J03A J03B J04Z J11A J11B
	13	N04A N06A N06B N06C N13A N13B		21B	X06A X06B X06C BORP VAC VAC I VAC II VBOR		13	N06A N06B N06C
	14	O02A O02B		06	G12A	71.71↔	19	U01A
70.73.20↔	21B	X06A X06B X06C BORP VAC VAC I VAC II VBOR	70.91↔	13	N13A N13B		13	N09Z
	06	G12A G16Z G18A G18B G38A G38B		14	O02A O02B		14	O02A O02B
	13	N04A N06A N06B N06C N13A N13B	70.92.00↔	14	O02A O02B		19	U01A U01B
	14	O02A O02B		06	G12A G12B	71.72↔	21B	X06A X06B X06C BORP VAC VAC I VAC II VBOR
70.73.30↔	21B	X06A X06B X06C BORP VAC VAC I VAC II VBOR	70.92.10↔	06	G12A G12B		06	G04A G04B G12A G38A G38B
	06	G12A G16Z G18A G18B G38A G38B		13	N06A N06B N06C N13A N13B	71.73↔	13	N09Z
	13	N04A N06A N06B N06C N13A N13B	70.93↔	14	O02A O02B		14	O02A O02B
	14	O02A O02B		06	G12A G12B		19	U01A U01B
70.73.99↔	21B	X06A X06B X06C BORP VAC VAC I VAC II VBOR	70.92.99↔	06	G12A G12B		21B	X06A X06B X06C BORP VAC VAC I VAC II VBOR
	06	G12A G12B		13	N06A N06B N06C N13A N13B		06	G12A
	13	N04A N06A N06B N06C N13A N13B	71.01↔	14	O02A O02B	71.79‡↔	09	J02A J02B J03A J03B J04Z J11A J11B
	14	O02A O02B		06	G21A G21B G21C	71.8‡↔	13	N04A N06A N06B N06C N09Z
70.74↔	21B	X06A X06B X06C BORP VAC VAC I VAC II VBOR		07	H06Z	71.9‡↔	19	U01A U01B
	06	G04A G04B G12A G38A G38B	70.93↔	09	J02A J02B J03A J03B J04Z J11A J11B	73.7X.12‡↔	21B	X06A X06B X06C
	13	N13A N13B		10	K09A K09B	73.7X.13‡↔	19	U01A U01B
	14	O02A O02B		11	L03Z L04A L04B L04C L06A L06B	73.7X.14‡↔	19	U01A U01B
70.75↔	21B	X06A X06B X06C BORP VAC VAC I VAC II VBOR		10	L09A L09B L10A L10B L13A L13B	73.7X.15‡↔	19	U01A U01B
	06	G04A G04B G12A G38A G38B		11	L13C L20A L20B L20C L20D L20E L38Z	73.94↔	14	O50A O50B O50C O50D
	13	N13A N13B		13	N02A N02B N02C N05A N05B N05C N33Z	74.0X.00↔	14	O50A O50B O50C BORP VAC VAC I VAC II VBOR
70.76↔	14	O02A O02B	71.4X.10↔	21B	X06A X06B X06C		06	G12A
70.77↔	21B	X06A X06B X06C BORP VAC VAC I VAC II VBOR		10	K09A K09B	74.0X.10↔	14	O02A O02B BORP VAC VAC I VAC II VBOR
	06	G12A	71.4X.99↔	13	N13A N13B		06	G12A
	11	L06A L06B		19	U01A	74.0X.20↔	14	O01A O01B O01C O01D O01E O01F O01G
	13	N04A N06A N06B	71.5↔	13	N13A N13B		06	G12A
				19	U01A U01B		14	O01A O01B O01C O01D O01E O01F O01G
					BORP VAC VAC I			BORP VAC VAC I VAC II VBOR



CHOP	MDC	DRG	CHOP	MDC	DRG	CHOP	MDC	DRG
	06	G12A			O01G	75.C2↔		BORP VAC VAC I
	14	O01A O01B O01C	74.4X.20↔		BORP VAC VAC I		06	VAC II VBOR
74.0X.99↔		O01D O01E		06	G12A		14	G12A
		BORP VAC VAC I		14	O01A O01B O01C	75.C3↔		O01B O02A O02B
		VAC II VBOR			O01D O01E			BORP VAC VAC I
	06	G12A		14	BORP VAC VAC I		06	VAC II VBOR
	14	O01A O01B O01C	74.4X.99↔		VAC II VBOR		14	G12A
74.1X.00↔		O01D O01E O01F		06	G12A	75.C4↔		O01B O02A O02B
		O01G		14	O01A O01B O01C			BORP VAC VAC I
		BORP VAC VAC I			O01D O01E O01F		06	VAC II VBOR
		VAC II VBOR		06	G12A		14	G12A
	06	G12A		14	BORP VAC VAC I	75.C8.00↔		O01B O02A O02B
	14	O01A O01B O01C	74.99.00↔		BORP VAC VAC I		06	BORP VAC VAC I
74.1X.10↔		O01D O01E O01F			VAC II VBOR		14	VAC II VBOR
		O01G		06	G12A		06	G12A
		BORP VAC VAC I		14	O01A O01B O01C	75.C8.11↔		O01B O02A O02B
		VAC II VBOR			O01D O01E O01F		14	BORP VAC VAC I
	06	G12A			O01G		06	VAC II VBOR
	14	O01A O01B O01C	74.99.10↔		BORP VAC VAC I		14	G12A
74.1X.20↔		O01D O01E O01F		06	G12A	75.C8.99↔		O01B O02A O02B
		O01G		14	O01A O01B O01C		14	BORP VAC VAC I
		BORP VAC VAC I			O01D O01E O01F		06	VAC II VBOR
		VAC II VBOR		06	G12A		14	G12A
	06	G12A		14	BORP VAC VAC I	75.C9↔		O01B O02A O02B
	14	O01A O01B O01C	74.99.20↔		BORP VAC VAC I		06	BORP VAC VAC I
74.1X.99↔		O01D O01E			VAC II VBOR		14	VAC II VBOR
		BORP VAC VAC I		06	G12A		06	G12A
		VAC II VBOR		14	O01A O01B O01C	75.D0↔		O01B O02A O02B
	06	G12A			O01D O01E O01F		14	BORP VAC VAC I
	14	O01A O01B O01C	74.99.99↔		O01G		06	VAC II VBOR
74.2X.00↔		O01D O01E O01F		06	BORP VAC VAC I		14	G12A
		O01G		14	VAC II VBOR	75.D1↔		O01B O02A O02B
		BORP VAC VAC I			G12A		06	BORP VAC VAC I
		VAC II VBOR		06	O01A O01B O01C		14	VAC II VBOR
	06	G12A		14	O01D O01E O01F	75.D2↔		G12A
	14	O01A O01B O01C	75.4‡↔		O01G		14	O01B O02A O02B
74.2X.10↔		O01D O01E O01F		14	O50A O50B O60A		06	BORP VAC VAC I
		O01G			O60C		14	VAC II VBOR
		BORP VAC VAC I	75.50↔		BORP VAC VAC I		06	G12A
		VAC II VBOR			VAC II VBOR		14	O01B O02A O02B
	06	G12A		06	G12A	75.D9↔		BORP VAC VAC I
	14	O01A O01B O01C		13	N02A N02B N02C		06	VAC II VBOR
74.2X.20↔		O01D O01E O01F			N07A N07B N25Z		14	G12A
		O01G		14	O02A O02B	75.E0↔		O01B O02A O02B
		BORP VAC VAC I		21B	X06A X06B X06C		06	BORP VAC VAC I
		VAC II VBOR			BORP VAC VAC I		14	VAC II VBOR
	06	G12A	75.51↔		VAC II VBOR		06	G12A
	14	O01A O01B O01C		06	G12A	75.E1↔		O01A O01B O01C
74.2X.99↔		O01D O01E		14	O02A O02B		06	O01D O01E
		BORP VAC VAC I			BORP VAC VAC I		14	BORP VAC VAC I
		VAC II VBOR		06	VAC II VBOR		06	VAC II VBOR
	06	G12A	75.52↔		G12A		14	G12A
	14	O01A O01B O01C		13	N02A N02B N02C	75.E2↔		O01A O01B O01C
74.3↔		O01D O01E O01F			N07A N07B N25Z		06	O01D O01E
		O01G		14	N33Z		14	BORP VAC VAC I
		BORP VAC VAC I		21B	O02A O02B		06	VAC II VBOR
		VAC II VBOR			X06A X06B X06C		14	G12A
	06	G12A	75.61↔		BORP VAC VAC I	75.E9↔		O01A O01B O01C
	14	O03Z			VAC II VBOR		06	O01D O01E
74.4X.00↔		BORP VAC VAC I		06	G12A		14	BORP VAC VAC I
		VAC II VBOR		14	O02A O02B		06	VAC II VBOR
	06	G12A		14	O50A O50B O60A		14	G12A
	14	O01A O01B O01C	75.7‡↔		O60C		06	O01A O01B O01C
74.4X.10↔		O01D O01E O01F			BORP VAC VAC I	76.01↔		O01D O01E
		O01G		06	VAC II VBOR		06	BORP VAC VAC I
		BORP VAC VAC I		14	G12A		03	VAC II VBOR
		VAC II VBOR		14	O02A O02B		06	D25A D25B
	06	G12A	75.C1.11‡↔	14	O01B O02A O02B		08	G12A
	14	O01A O01B O01C		14	O01B O02A O02B		09	I23A I23B
		O01D O01E O01F	75.C1.12‡↔	14	O01B O02A O02B			J02A J02B J08A

CHOP	MDC	DRG	CHOP	MDC	DRG	CHOP	MDC	DRG
76.09.10↔		J08B BORP VAC VAC I VAC II VBOR		08	I17Z		08	I17Z
	03	D25A D25B D28Z D29Z	76.2X.31↔	09	J02A J02B J08A J08B	76.39.00↔	09	J02A J02B J08A J08B
	06	G12A		21B	X06A X06B X06C BORP VAC VAC I VAC II VBOR		21B	X06A X06B X06C BORP VAC VAC I VAC II VBOR
	08	I17Z I23A I23B I23C		03	D25A D25B D28Z D29Z		03	D25A D25B
	09	J02A J02B J08A J08B		06	G12A		06	G12A
	21B	X06A X06B X06C		08	I17Z		08	I17Z
76.11.00↔	03	D12A D12B		09	J02A J02B J08A J08B	76.39.10↔	09	J02A J02B J08A J08B
	04	E02A E02B E02C	76.2X.99↔	21B	X06A X06B X06C BORP VAC VBOR		21B	X06A X06B X06C BORP KORP MKOR VAC VAC I VAC II VB VBOR VKOR
	08	I18A I18B I18C		03	D25A D25B D28Z D29Z		03	D02A D02B D24A D24B D25A D25B
	21B	X06A X06B X06C		06	G12A		05	F04Z
76.11.11↔	03	D12A D12B		08	I17Z		06	G12A
	04	E02A E02B E02C		09	J02A J02B J08A J08B		08	I02A I02B
	08	I18A I18B I18C		21B	X06A X06B X06C BORP VAC VAC I VAC II VBOR	76.39.11↔	09	J01A J01B J02A J02B J08A J08B
	21B	X06A X06B X06C	76.31.00↔	03	D25A D25B		21A	W01A W36Z
76.11.99↔	03	D12A D12B		06	G12A		21B	X06A X06B X06C Y02A Y02B
	04	E02A E02B E02C		08	I17Z		22	Y02A Y02B
	08	I18A I18B I18C		09	J02A J02B J08A J08B			BORP VAC VAC I VAC II VBOR
	21B	X06A X06B X06C		21B	X06A X06B X06C BORP VAC VAC I VAC II VBOR	76.39.19↔	03	D25A D25B
76.19.11↔	03	D12A D12B	76.31.10↔	03	D25A D25B		06	G12A
	04	E02A E02B E02C		06	G12A		08	I17Z
	08	I18A I18B I18C		09	J02A J02B J08A J08B		09	J02A J02B J08A J08B
	21B	X06A X06B X06C		21B	X06A X06B X06C BORP KORP MKOR VAC VAC I VAC II VB VBOR VKOR	76.39.99↔	21B	X06A X06B X06C BORP VAC VAC I VAC II VBOR
76.19.12↔	03	D12A D12B		03	D25A D25B		03	D25A D25B
	04	E02A E02B E02C		06	G12A		06	G12A
	08	I18A I18B I18C		08	I17Z		08	I17Z
	21B	X06A X06B X06C		09	J02A J02B J08A J08B		09	J02A J02B J08A J08B
76.2X.00↔	03	D25A D25B D28Z D29Z	76.31.20↔	21B	X06A X06B X06C BORP KORP MKOR VAC VAC I VAC II VB VBOR VKOR		21B	X06A X06B X06C BORP VAC VAC I VAC II VBOR
	06	G12A		03	D02A D02B D24A D24B D25A D25B	76.41.00↔	21B	X06A X06B X06C BORP VAC VAC I VAC II VBOR
	08	I17Z		05	F04Z		03	D25A D25B
	09	J02A J02B J08A J08B		06	G12A		06	G12A
	21B	X06A X06B X06C BORP VAC VAC I VAC II VBOR		08	I02A I02B		08	I17Z
76.2X.10↔	03	D25A D25B D28Z D29Z		09	J01A J01B J02A J02B J08A J08B		09	J02A J02B J08A J08B
	06	G12A		21A	W01A W36Z		21B	X06A X06B X06C BORP VAC VAC I VAC II VBOR
	08	I17Z		21B	X06A X06B X06C Y02A Y02B	76.41.10↔	03	D02A D02B D24A D24B D24C D25A D25B
	09	J02A J02B J08A J08B	76.31.21↔	22	Y02A Y02B		06	G12A
	21B	X06A X06B X06C BORP VAC VAC I VAC II VBOR			BORP VAC VAC I VAC II VBOR		08	I17Z
76.2X.11↔	03	D25A D25B D28Z D29Z		03	D25A D25B		09	J02A J02B J08A J08B
	06	G12A		06	G12A		21B	X06A X06B X06C BORP KORP MKOR VAC VAC I VAC II VB VBOR VKOR
	08	I17Z		08	I17Z		03	D02A D02B D24A D24B D25A D25B
	09	J02A J02B J08A J08B		09	J02A J02B J08A J08B		06	G12A
	21B	X06A X06B X06C BORP VAC VAC I VAC II VBOR	76.31.29↔	09	J02A J02B J08A J08B		08	I17Z
76.2X.12↔	03	D25A D25B D28Z D29Z		21B	X06A X06B X06C BORP VAC VAC I VAC II VBOR		09	J02A J02B J08A J08B
	06	G12A		03	D25A D25B		21B	X06A X06B X06C BORP KORP MKOR VAC VAC I VAC II VB VBOR VKOR
	08	I17Z		06	G12A		03	D02A D02B D24A D24B D25A D25B
	09	J02A J02B J08A J08B		08	I17Z		06	G12A
	21B	X06A X06B X06C BORP VAC VBOR	76.31.99↔	09	J02A J02B J08A J08B		08	I17Z
76.2X.20↔	03	D25A D25B D28Z D29Z		21B	X06A X06B X06C BORP VAC VAC I VAC II VBOR		09	J02A J02B J08A J08B
	06	G12A		03	D25A D25B		21A	W01A W36Z
	08	I17Z		06	G12A			

CHOP	MDC	DRG	CHOP	MDC	DRG	CHOP	MDC	DRG
	21B	X06A X06B X06C		21B	X06A X06B X06C		21B	X06A X06B X06C
	22	Y02A Y02B	76.44.00↔		BORP VAC VAC I			X33Z
76.41.99↔		BORP VAC VAC I			VAC II VBOR	76.45↔		BORP VAC VAC I
	03	D02A D02B D24A		03	D25A D25B		03	D25A D25B
		D24B D24C D25A		06	G12A G33Z G38A		06	G12A
		D25B			G38B		08	I17Z
	06	G12A		07	H33A H33B		09	J02A J02B J08A
	08	I17Z		08	I17Z			J08B
	09	J02A J02B J08A		09	J02A J02B J08A		21B	X06A X06B X06C
		J08B			J08B	76.46.00↔		BORP VAC VAC I
	21B	X06A X06B X06C		11	L33Z			VAC II VBOR
76.42↔		BORP VAC VAC I	76.44.10↔	21B	X06A X06B X06C		03	D25A D25B
		VAC II VBOR			X33Z		06	G12A G33Z G38A
	03	D25A D25B			BORP KORP MKOR			G38B
	06	G12A			VAC VAC I VAC II		07	H33A H33B
	08	I17Z		03	VB VBOR VKOR		08	I17Z
	09	J02A J02B J08A		D02A D02B D24A		09	J02A J02B J08A	
		J08B		D24B D25A D25B			J08B	
	21B	X06A X06B X06C		05	F04Z		11	L33Z
76.43.00↔		BORP VAC VAC I		06	G12A G33Z G38A		21B	X06A X06B X06C
		VAC II VBOR			G38B	76.46.10↔		X33Z
	03	D25A D25B		07	H33A H33B			BORP KORP MKOR
	06	G12A		08	I02A I02B			VAC VAC I VAC II
	08	I17Z		09	J01A J01B J02A		03	D02A D02B D24A
	09	J02A J02B J08A			J02B J08A J08B			D24B D25A D25B
		J08B		11	L33Z		05	F04Z
	21B	X06A X06B X06C		21A	W01A W36Z		06	G12A G33Z G38A
76.43.10↔		BORP KORP MKOR		21B	X06A X06B X06C			G38B
		VAC VAC I VAC II			X33Z		07	H33A H33B
		VB VBOR VKOR	76.44.11↔	22	Y02A Y02B		08	I02A I02B
	03	D02A D02B D24A			BORP VAC VAC I		09	J01A J01B J02A
		D24B D25A D25B			VAC II VBOR			J02B J08A J08B
	05	F04Z		03	D02A D02B D24A		11	L33Z
	06	G12A			D24B D24C D25A		21A	W01A W36Z
	08	I02A I02B		06	G12A G33Z G38A		21B	X06A X06B X06C
	09	J01A J01B J02A			G38B			X33Z
		J02B J08A J08B		07	H33A H33B		22	Y02A Y02B
	21A	W01A W36Z		08	I17Z	76.46.99↔		BORP VAC VAC I
	21B	X06A X06B X06C		09	J02A J02B J08A			VAC II VBOR
76.43.11↔		Y02A Y02B			J08B		03	D25A D25B
		BORP KORP MKOR		11	L33Z		06	G12A G33Z G38A
		VAC VAC I VAC II		21B	X06A X06B X06C			G38B
		VBOR VKOR	76.44.19↔		X33Z		07	H33A H33B
	03	D02A D02B D24A			BORP VAC VAC I		08	I17Z
		D24B D24C D25A			VAC II VBOR		09	J02A J02B J08A
		D25B		03	D02A D02B D24A			J08B
	06	G12A			D24B D24C D25A		11	L33Z
	08	I17Z		06	G12A G33Z G38A		21B	X06A X06B X06C
	09	J02A J02B J08A			G38B	76.5X.00↔		X33Z
		J08B		07	H33A H33B			BORP VAC VAC I
	21B	X06A X06B X06C		08	I17Z		03	D12A D12B D25A
76.43.12↔		BORP KORP MKOR		09	J02A J02B J08A			D25B D28Z D29Z
		VAC VAC I VAC II			J08B		06	G12A
		VBOR VKOR		11	L33Z		08	I17Z I23A I23B
	01	B20A B20B		21B	X06A X06B X06C		09	J02A J02B J03A
	03	D02A D02B D24A			X33Z			J03B J04Z J08A
		D24B D24C D25A	76.44.99↔		BORP VAC VAC I			J08B J11A J11B
	06	G12A			VAC II VBOR	76.5X.10↔	21B	X06A X06B X06C
	08	I17Z		03	D02A D02B D24A			BORP VAC VAC I
	09	J02A J02B J08A			D24B D24C D25A			VAC II VBOR
		J08B		06	G12A G33Z G38A		03	D12A D12B D25A
76.43.99↔		J08B			G38B			D25B D28Z D29Z
	21B	X06A X06B X06C		07	H33A H33B		06	G12A
		BORP VAC VAC I		08	I17Z		08	I17Z I23A I23B
		VAC II VBOR		09	J02A J02B J08A		09	J02A J02B J03A
	03	D25A D25B			J08B			J03B J04Z J08A
	06	G12A		11	L33Z			J08B J11A J11B
	08	I17Z						
	09	J02A J02B J08A						
		J08B						

CHOP	MDC	DRG	CHOP	MDC	DRG	CHOP	MDC	DRG
76.5X.19↔	21B	X06A X06B X06C BORP VAC VAC I VAC II VBOR	76.5X.42↔	21B	X06A X06B X06C BORP VAC VAC I VAC II VBOR	76.5X.90↔	21B	X06A X06B X06C BORP VAC VAC I VAC II VBOR
	03	D12A D12B D25A D25B D28Z D29Z		03	D12A D12B D25A D25B D28Z D29Z		03	D12A D12B D25A D25B D28Z D29Z
	06	G12A		06	G12A		06	G12A
	08	I17Z I23A I23B		08	I17Z I23A I23B		08	I17Z I23A I23B
	09	J02A J02B J03A J03B J04Z J08A J08B J11A J11B		09	J02A J02B J03A J03B J04Z J08A J08B J11A J11B		09	J02A J02B J03A J03B J04Z J08A J08B J11A J11B
76.5X.20↔	21B	X06A X06B X06C BORP VAC VAC I VAC II VBOR	76.5X.50↔	21B	X06A X06B X06C BORP VAC VAC I VAC II VBOR	76.5X.99↔	21B	X06A X06B X06C BORP VAC VAC I VAC II VBOR
	03	D12A D12B D25A D25B D28Z D29Z		03	D12A D12B D25A D25B D28Z D29Z		03	D12A D12B D25A D25B D28Z D29Z
	06	G12A		06	G12A		06	G12A
	08	I17Z I23A I23B		08	I17Z I23A I23B		08	I17Z I23A I23B
	09	J02A J02B J03A J03B J04Z J08A J08B J11A J11B		09	J02A J02B J03A J03B J04Z J08A J08B J11A J11B		09	J02A J02B J03A J03B J04Z J08A J08B J11A J11B
76.5X.29↔	21B	X06A X06B X06C BORP VAC VAC I VAC II VBOR	76.5X.59↔	21B	X06A X06B X06C BORP VAC VAC I VAC II VBOR	76.61.00↔	21B	X06A X06B X06C BORP VAC VBOR
	03	D12A D12B D25A D25B D28Z D29Z		03	D12A D12B D25A D25B D28Z D29Z		03	D25A D25B D28Z D29Z
	06	G12A		06	G12A		06	G12A
	08	I17Z I23A I23B		08	I17Z I23A I23B		08	I17Z
	09	J02A J02B J03A J03B J04Z J08A J08B J11A J11B		09	J02A J02B J03A J03B J04Z J08A J08B J11A J11B		09	J02A J02B J08A J08B
76.5X.30↔	21B	X06A X06B X06C BORP VAC VAC I VAC II VBOR	76.5X.60↔	21B	X06A X06B X06C BORP VAC VAC I VAC II VBOR	76.61.10↔	21B	X06A X06B X06C BORP VAC VBOR
	03	D12A D12B D25A D25B D28Z D29Z		03	D01A D01B D12A D12B D25A D25B D28Z		03	D25A D25B D28Z D29Z
	06	G12A		06	G12A		06	G12A
	08	I17Z I23A I23B		08	I17Z I23A I23B		08	I17Z
	09	J02A J02B J03A J03B J04Z J08A J08B J11A J11B		09	J02A J02B J03A J03B J04Z J08A J08B J11A J11B		09	J02A J02B J08A J08B
76.5X.39↔	21B	X06A X06B X06C BORP VAC VAC I VAC II VBOR	76.5X.61↔	21B	X06A X06B X06C BORP VAC VAC I VAC II VBOR	76.61.20↔	21B	X06A X06B X06C BORP VAC VBOR
	03	D12A D12B D25A D25B D28Z D29Z		03	D01A D01B D12A D12B D25A D25B D28Z		03	D25A D25B D28Z D29Z
	06	G12A		06	G12A		06	G12A
	08	I17Z I23A I23B		08	I17Z I23A I23B		08	I17Z
	09	J02A J02B J03A J03B J04Z J08A J08B J11A J11B		09	J02A J02B J03A J03B J04Z J08A J08B J11A J11B		09	J02A J02B J08A J08B
76.5X.40↔	21B	X06A X06B X06C BORP VAC VAC I VAC II VBOR	76.5X.70↔	21B	X06A X06B X06C BORP VAC VAC I VAC II VBOR	76.62.00↔	21B	X06A X06B X06C BORP VAC VAC I VAC II VBOR
	03	D12A D12B D25A D25B D28Z D29Z		03	D01A D01B		03	D04Z D25A D25B D28Z D29Z
	06	G12A		06	G12A		06	G12A
	08	I17Z I23A I23B		08	I17Z I23A I23B		08	I17Z
	09	J02A J02B J03A J03B J04Z J08A J08B J11A J11B		09	J02A J02B J03A J03B J04Z J08A J08B J11A J11B		09	J02A J02B J08A J08B
76.5X.41↔	21B	X06A X06B X06C BORP VAC VAC I VAC II VBOR	76.5X.71↔	21B	X06A X06B X06C BORP VAC VAC I VAC II VBOR	76.62.10↔	21B	X06A X06B X06C BORP VAC VAC I VAC II VBOR
	03	D12A D12B D25A D25B D28Z D29Z		03	D01A D01B		03	D04Z D25A D25B D28Z D29Z
	06	G12A		06	G12A		06	G12A
	08	I17Z I23A I23B		08	I17Z I23A I23B		08	I17Z
	09	J02A J02B J03A J03B J04Z J08A J08B J11A J11B		09	J02A J02B J03A J03B J04Z J08A J08B J11A J11B		09	J02A J02B J08A J08B

CHOP	MDC	DRG	CHOP	MDC	DRG	CHOP	MDC	DRG
76.62.20↔	21B	X06A X06B X06C BORP VAC VAC I VAC II VBOR	76.63.99↔	03	D04Z D25A D25B D28Z D29Z	76.65.99↔	06	G12A
	03	D04Z D25A D25B D28Z D29Z		06	G12A		08	I17Z
	06	G12A		08	I17Z		09	J02A J02B J08A J08B
	08	I17Z		09	J02A J02B J08A J08B		21B	X06A X06B X06C BORP VAC VAC I VAC II VBOR
	09	J02A J02B J08A J08B		21B	X06A X06B X06C BORP VAC VAC I VAC II VBOR		03	D04Z D25A D25B D28Z D29Z
76.62.99↔	21B	X06A X06B X06C BORP VAC VAC I VAC II VBOR	76.64↔	03	D04Z D25A D25B D28Z D29Z	76.66.00↔	06	G12A
	03	D04Z D25A D25B D28Z D29Z		06	G12A		08	I17Z
	06	G12A		08	I17Z		09	J02A J02B J08A J08B
	08	I17Z		09	J02A J02B J08A J08B		21B	X06A X06B X06C BORP VAC VAC I VAC II VBOR
	09	J02A J02B J08A J08B		21B	X06A X06B X06C BORP VAC VAC I VAC II VBOR		03	D04Z D25A D25B D28Z D29Z
76.63.00↔	21B	X06A X06B X06C BORP VAC VAC I VAC II VBOR	76.65.00↔	03	D04Z D25A D25B D28Z D29Z	76.66.10↔	06	G12A
	03	D04Z D25A D25B D28Z D29Z		06	G12A		08	I17Z
	06	G12A		08	I17Z		09	J02A J02B J08A J08B
	08	I17Z		09	J02A J02B J08A J03B J04Z J08A J08B J11A J11B		21B	X06A X06B X06C BORP VAC VAC I VAC II VBOR
	09	J02A J02B J03A J03B J04Z J08A J08B J11A J11B		21B	X06A X06B X06C BORP VAC VAC I VAC II VBOR		03	D04Z D25A D25B D28Z D29Z
76.63.10↔	21B	X06A X06B X06C BORP VAC VAC I VAC II VBOR	76.65.10↔	03	D04Z D25A D25B D28Z D29Z	76.66.20↔	06	G12A
	03	D04Z D25A D25B D28Z D29Z		06	G12A		08	I17Z
	06	G12A		08	I17Z		09	J02A J02B J08A J08B
	08	I17Z		09	J02A J02B J08A J03B J04Z J08A J08B J11A J11B		21B	X06A X06B X06C BORP VAC VAC I VAC II VBOR
	09	J02A J02B J03A J03B J04Z J08A J08B J11A J11B		21B	X06A X06B X06C BORP VAC VAC I VAC II VBOR		03	D04Z D25A D25B D28Z D29Z
76.63.11↔	21B	X06A X06B X06C BORP VAC VAC I VAC II VBOR	76.65.20↔	03	D04Z D25A D25B D28Z D29Z	76.66.21↔	06	G12A
	03	D04Z D25A D25B D28Z D29Z		06	G12A		08	I17Z
	06	G12A		08	I17Z		09	J02A J02B J08A J08B
	08	I17Z		09	J02A J02B J08A J03B J04Z J08A J08B J11A J11B		21B	X06A X06B X06C BORP VAC VAC I VAC II VBOR
	09	J02A J02B J03A J03B J04Z J08A J08B J11A J11B		21B	X06A X06B X06C BORP VAC VAC I VAC II VBOR		03	D04Z D25A D25B D28Z D29Z
76.63.12↔	21B	X06A X06B X06C BORP VAC VAC I VAC II VBOR	76.65.21↔	03	D04Z D25A D25B D28Z D29Z	76.66.22↔	06	G12A
	03	D04Z D25A D25B D28Z D29Z		06	G12A		08	I17Z
	06	G12A		08	I17Z		09	J02A J02B J08A J08B
	08	I17Z		09	J02A J02B J08A J03B J04Z J08A J08B J11A J11B		21B	X06A X06B X06C BORP VAC VAC I VAC II VBOR
	09	J02A J02B J03A J03B J04Z J08A J08B J11A J11B		21B	X06A X06B X06C BORP VAC VAC I VAC II VBOR		03	D04Z D25A D25B D28Z D29Z
76.63.20↔	21B	X06A X06B X06C BORP VAC VAC I VAC II VBOR	76.65.22↔	03	D04Z D25A D25B D28Z D29Z	76.66.30↔	06	G12A
	03	D04Z D25A D25B D28Z D29Z		06	G12A		08	I17Z
	06	G12A		08	I17Z		09	J02A J02B J08A J08B
	08	I17Z		09	J02A J02B J08A J03B J04Z J08A J08B J11A J11B		21B	X06A X06B X06C BORP VAC VAC I VAC II VBOR
	09	J02A J02B J03A J03B J04Z J08A J08B J11A J11B		21B	X06A X06B X06C BORP VAC VAC I VAC II VBOR		03	D04Z D25A D25B D28Z D29Z
76.63.21↔	21B	X06A X06B X06C BORP VAC VAC I				76.66.99↔	06	G12A
							08	I17Z
							09	J02A J02B J08A J08B

CHOP	MDC	DRG	CHOP	MDC	DRG	CHOP	MDC	DRG
	03	D04Z D25A D25B D28Z D29Z		03	D25A D25B	76.76.21↔		BORP VAC VAC I VAC II VBOR
	06	G12A		06	G12A		03	D04Z D25A D25B D28Z D29Z
	08	I17Z		08	I17Z		06	G12A
	09	J02A J02B J08A J08B		09	J02A J02B J08A J08B		08	I17Z
76.67↔	21B	X06A X06B X06C BORP VAC VAC I VAC II VBOR	76.70↔	21B	X06A X06B X06C BORP VAC VBOR		09	J02A J02B J08A J08B
	03	D25A D25B		01	B09A B09B B09C	76.76.30↔	21B	X06A X06B X06C BORP VAC VAC I VAC II VBOR
	06	G12A		03	D25A D25B D28Z D29Z		03	D04Z D25A D25B D28Z D29Z
	08	I17Z		06	G12A		06	G12A
	09	J02A J02B J08A J08B		08	I17Z		08	I17Z
76.68↔	21B	X06A X06B X06C BORP VAC VAC I VAC II VBOR	76.72↔	21B	X06A X06B X06C BORP VAC VAC I VAC II VBOR		09	J02A J02B J08A J08B
	03	D25A D25B		01	B09A B09B B09C	76.76.99↔	21B	X06A X06B X06C BORP VAC VAC I VAC II VBOR
	06	G12A		03	D04Z D25A D25B D28Z D29Z		03	D04Z D25A D25B D28Z D29Z
	08	I17Z		06	G12A		06	G12A
	09	J02A J02B J08A J08B		08	I17Z		08	I17Z
76.69.10↔	21B	X06A X06B X06C BORP VAC VAC I VAC II VBOR	76.74↔	21B	X06A X06B X06C BORP VAC VAC I VAC II VBOR		09	J02A J02B J08A J08B
	03	D24A D24B D24C D25A D25B		03	D04Z D25A D25B D28Z D29Z	76.77.00↔	21B	X06A X06B X06C BORP VAC VAC I VAC II VBOR
	06	G12A		06	G12A		03	D04Z D25A D25B D28Z D29Z
	08	I17Z		08	I17Z		06	G12A
	09	J02A J02B J08A J08B		09	J02A J02B J08A J08B		08	I17Z
76.69.20↔	21B	X06A X06B X06C BORP VAC VAC I VAC II VBOR	76.76.00↔	21B	X06A X06B X06C BORP VAC VAC I VAC II VBOR		09	J02A J02B J08A J08B
	03	D24A D24B D24C D25A D25B		03	D04Z D25A D25B D28Z D29Z	76.77.10↔	21B	X06A X06B X06C BORP VAC VAC I VAC II VBOR
	06	G12A		06	G12A		03	D04Z D25A D25B D28Z D29Z
	08	I17Z		08	I17Z		06	G12A
	09	J02A J02B J08A J08B		09	J02A J02B J08A J08B		08	I17Z
76.69.21↔	21B	X06A X06B X06C BORP VAC VAC I VAC II VBOR	76.76.10↔	21B	X06A X06B X06C BORP VAC VAC I VAC II VBOR		09	J02A J02B J08A J08B
	03	D24A D24B D24C D25A D25B		03	D04Z D25A D25B D28Z D29Z	76.77.11↔	21B	X06A X06B X06C BORP VAC VAC I VAC II VBOR
	06	G12A		06	G12A		03	D04Z D25A D25B D28Z D29Z
	08	I17Z		08	I17Z		06	G12A
	09	J02A J02B J08A J08B		09	J02A J02B J08A J08B		08	I17Z
76.69.30↔	21B	X06A X06B X06C BORP VAC VAC I VAC II VBOR	76.76.11↔	21B	X06A X06B X06C BORP VAC VAC I VAC II VBOR		09	J02A J02B J08A J08B
	03	D24A D24B D24C D25A D25B		03	D04Z D25A D25B D28Z D29Z	76.77.99↔	21B	X06A X06B X06C BORP VAC VAC I VAC II VBOR
	06	G12A		06	G12A		03	D04Z D25A D25B D28Z D29Z
	08	I17Z		08	I17Z		06	G12A
	09	J02A J02B J08A J08B		09	J02A J02B J08A J08B		08	I17Z
76.69.40↔	21B	X06A X06B X06C BORP VAC VAC I VAC II VBOR	76.76.20↔	21B	X06A X06B X06C BORP VAC VAC I VAC II VBOR		09	J02A J02B J08A J08B
	03	D24A D24B D24C D25A D25B		03	D04Z D25A D25B D28Z D29Z	76.78.11↔	21B	X06A X06B X06C BORP VAC VBOR
	06	G12A		06	G12A		01	B09A B09B B09C
	08	I17Z		08	I17Z		03	D25A D25B D28Z D29Z
	09	J02A J02B J08A J08B		09	J02A J02B J08A J08B		06	G12A
76.69.90↔	21B	X06A X06B X06C BORP VAC VAC I VAC II VBOR		09	J02A J02B J08A J08B		08	I17Z
				21B	X06A X06B X06C		09	J02A J02B J08A

CHOP	MDC	DRG	CHOP	MDC	DRG	CHOP	MDC	DRG
		J08B		09	J02A J02B J08A			VAC II VBOR
76.78.20↔	21B	X06A X06B X06C			J08B		03	D25A D25B
	03	D25A D25B D28Z	76.79.31↔	21B	X06A X06B X06C		06	G12A
76.78.21↔		D29Z			BORP VAC VAC I		08	I17Z
		BORP VAC VBOR			VAC II VBOR		09	J02A J02B J08A
	01	B09A B09B B09C		01	B09A B09B B09C			J08B
	03	D25A D25B D28Z		03	D25A D25B D28Z	76.92.00†↔	21B	X06A X06B X06C
		D29Z			D29Z		02	C14Z
	06	G12A		06	G12A	76.92.10†↔	02	C14Z
	08	I17Z		08	I17Z	76.92.20↔		BORP KORP MKOR
	09	J02A J02B J08A		09	J02A J02B J08A			VAC VAC I VAC II
		J08B			J08B			VBOR VKOR
76.79.00↔	21B	X06A X06B X06C	76.79.39↔	21B	X06A X06B X06C		01	B02A B02B B20A
		BORP VAC VAC I			BORP VAC VAC I			B20B B20C B20D
		VAC II VBOR			VAC II VBOR		02	C14Z
	01	B09A B09B B09C		01	B09A B09B B09C		03	D02A D02B D24A
	03	D25A D25B D28Z		03	D25A D25B D28Z			D24B D24C D25A
		D29Z			D29Z		06	G12A G33Z G38A
	06	G12A		06	G12A			G38B
	08	I17Z		08	I17Z		07	H33A H33B
	09	J02A J02B J08A		09	J02A J02B J08A		08	I15A I15B
		J08B			J08B		09	J02A J02B J08A
76.79.10↔	21B	X06A X06B X06C	76.79.40↔	21B	X06A X06B X06C			J08B
		BORP VAC VAC I			BORP VAC VAC I		11	L33Z
		VAC II VBOR			VAC II VBOR		21A	W01A W01B W36Z
	01	B09A B09B B09C		01	B09A B09B B09C	76.92.21↔	21B	X06A X06B X33Z
	03	D25A D25B D28Z		03	D04Z D25A D25B			BORP KORP MKOR
		D29Z			D28Z D29Z			VAC VAC I VAC II
	06	G12A		06	G12A			VBOR VKOR
	08	I17Z		08	I17Z		01	B02A B02B B20A
	09	J02A J02B J08A		09	J02A J02B J08A			B20B B20C B20D
		J08B			J08B		02	C14Z
76.79.11↔	21B	X06A X06B X06C	76.79.99↔	21B	X06A X06B X06C		03	D02A D02B D24A
		BORP VAC VAC I			BORP VAC VAC I			D24B D24C D25A
		VAC II VBOR			VAC II VBOR		06	G12A G33Z G38A
	01	B09A B09B B09C		01	B09A B09B B09C			G38B
	03	D25A D25B D28Z		03	D25A D25B D28Z		07	H33A H33B
		D29Z			D29Z		08	I15A
	06	G12A		06	G12A		09	J02A J02B J08A
	08	I17Z		08	I17Z			J08B
	09	J02A J02B J08A		09	J02A J02B J08A		11	L33Z
		J08B			J08B		21A	W01A W01B W36Z
76.79.19↔	21B	X06A X06B X06C	76.91.00↔	21B	X06A X06B X06C		21B	X06A X06B X33Z
		BORP VAC VAC I			BORP VAC VAC I	76.92.30↔		BORP KORP MKOR
		VAC II VBOR			VAC II VBOR			VAC VAC I VAC II
	01	B09A B09B B09C		03	D25A D25B			VBOR VKOR
	03	D25A D25B D28Z		06	G12A		01	B02A B02B B20A
		D29Z		08	I17Z			B20B B20C B20D
	06	G12A		09	J02A J02B J08A		03	D02A D02B D24A
	08	I17Z			J08B			D24B D24C D25A
	09	J02A J02B J08A	76.91.10↔	21B	X06A X06B X06C			D25B
		J08B			BORP VAC VAC I		06	G12A G33Z G38A
76.79.20↔	21B	X06A X06B X06C			VAC II VBOR			G38B
		BORP VAC VAC I		03	D25A D25B		07	H33A H33B
		VAC II VBOR		06	G12A		08	I15A I15B
	01	B09A B09B B09C		08	I17Z		09	J02A J02B J08A
	03	D25A D25B D28Z		09	J02A J02B J08A			J08B
		D29Z			J08B		11	L33Z
	06	G12A	76.91.11↔	21B	X06A X06B X06C		21A	W01A W01B W36Z
	08	I17Z			BORP KORP MKOR	76.92.31↔	21B	X06A X06B X33Z
	09	J02A J02B J08A			VAC VAC I VAC II			BORP KORP MKOR
		J08B			VBOR VKOR			VAC VAC I VAC II
76.79.30↔	21B	X06A X06B X06C		03	D24A D24B D24C			VBOR VKOR
		BORP VAC VAC I			D25A D25B		01	B02A B02B B20A
		VAC II VBOR		06	G12A			B20B B20C B20D
	01	B09A B09B B09C		08	I17Z		03	D02A D02B D24A
	03	D25A D25B D28Z		09	J02A J02B J08A			D24B D24C D25A
		D29Z			J08B		06	G12A G33Z G38A
	06	G12A		21B	X06A X06B X06C			G38B
	08	I17Z	76.91.99↔		BORP VAC VAC I		07	H33A H33B

CHOP	MDC	DRG	CHOP	MDC	DRG	CHOP	MDC	DRG
	08	I15A		08	I12A I12B I12C	77.04.11↔		BORP EML VAC
	09	J02A J02B J08A			I23A I23B			VAC I VAC II VBOR
		J08B	77.02.00↔		BORP EML VAC		05	F04Z F13A
	11	L33Z			VAC I VAC II VBOR		06	G12A
	21A	W01A W01B W36Z		05	F04Z F13A		08	I02A I02B I12A
	21B	X06A X06B X33Z		06	G12A			I12B I12C I32A
76.92.99†↔	02	C14Z		08	I12A I12B I12C			I32B I32C I32D
76.94↔		BORP VAC VAC I			I13A I13B I13C	77.04.99↔	21B	X05Z
		VAC II VBOR			I13D			BORP EML VAC
	03	D25A D25B D28Z		21B	X06A X06B X06C			VAC I VAC II VBOR
		D29Z	77.02.10↔		BORP EML VAC		05	F04Z F13A
	06	G12A			VAC I VAC II VBOR		06	G12A
	08	I17Z		05	F04Z F13A		08	I02A I02B I12A
	09	J02A J02B J08A		06	G12A			I12B I12C I32A
		J08B		08	I12A I12B I12C			I32B I32C I32D
	21B	X06A X06B X06C			I13A I13B I13C	77.05.00↔	21B	X05Z
76.97↔		BORP VAC VAC I		21B	X06A X06B X06C			BORP EML VAC
		VAC II VBOR			BORP EML VAC			VAC I VAC II VBOR
	01	B09A B09B B09C	77.02.11↔		VAC I VAC II VBOR		05	F04Z F13A
	03	D16Z					06	G12A
	06	G12A		05	F04Z F13A		08	I12A I12B I12C
	08	I23A I23B I23C		06	G12A			I21A I21B
	21B	X06A X06B X06C		08	I12A I12B I12C	77.05.10↔	21B	X04Z
77.00↔		BORP VAC VAC I			I13A I13B I13C			BORP EML VAC
		VAC II VBOR			I13D			VAC I VAC II VBOR
	05	F04Z F13A		21B	X06A X06B X06C		05	F04Z F13A
	06	G12A	77.02.99↔		BORP EML VAC		06	G12A
	08	I12A I12B I12C			VAC I VAC II VBOR		08	I12A I12B I12C
		I23A I23B		05	F04Z F13A			I21A I21B
	21B	X06A X06B X06C		06	G12A	77.05.11↔	21B	X04Z
77.01.00↔		BORP EML VAC		08	I12A I12B I12C			BORP EML VAC
		VAC I VAC II VBOR			I13A I13B I13C			VAC I VAC II VBOR
	04	E02A E02B E02C		21B	X06A X06B X06C		05	F04Z F13A
	05	F04Z F13A			BORP EML VAC		06	G12A
	06	G12A	77.03.00↔		VAC I VAC II VBOR		08	I12A I12B I12C
	08	I12A I12B I12C		05	F04Z F13A	77.05.99↔	21B	X04Z
		I23A I23B		06	G12A			BORP EML VAC
77.01.10↔		BORP EML VAC		08	I23A I23B			VAC I VAC II VBOR
		VAC I VAC II VBOR			BORP EML VAC		05	F04Z F13A
	04	E02A E02B E02C	77.03.10↔		VAC I VAC II VBOR		06	G12A
	05	F04Z F13A		05	F04Z F13A		08	I12A I12B I12C
	06	G12A		06	G12A			I21A I21B
	08	I12A I12B I12C		08	I23A I23B	77.06.00↔	21B	X04Z
		I23A I23B			BORP EML VAC			BORP EML VAC
77.01.11↔		BORP EML VAC	77.03.11↔		VAC I VAC II VBOR			VAC I VAC II VBOR
		VAC I VAC II VBOR		05	F04Z F13A		05	F04Z F13A
	04	E02A E02B E02C		06	G12A		06	G12A
	05	F04Z F13A		08	I23A I23B		08	I12A I12B I12C
	06	G12A			BORP EML VAC			I23A I23B
	08	I12A I12B I12C	77.03.99↔		VAC I VAC II VBOR		21B	X04Z X06A X06B
		I23A I23B		05	F04Z F13A	77.06.10↔		X06C
77.01.20↔		BORP EML VAC		06	G12A			BORP EML VAC
		VAC I VAC II VBOR		08	I23A I23B			VAC I VAC II VBOR
	04	E02A E02B E02C	77.04.00↔		BORP EML VAC		05	F04Z F13A
	05	F04Z F13A			VAC I VAC II VBOR		06	G12A
	06	G12A		05	F04Z F13A		08	I12A I12B I12C
	08	I12A I12B I12C		06	G12A			I23A I23B
		I23A I23B		08	I02A I02B I12A	77.06.11↔	21B	X04Z X06A X06B
77.01.21↔		BORP EML VAC			I12B I12C I32A			X06C
		VAC I VAC II VBOR		21B	I32B I32C I32D			BORP EML VAC
	04	E02A E02B E02C			X05Z			VAC I VAC II VBOR
	05	F04Z F13A	77.04.10↔		BORP EML VAC		05	F04Z F13A
	06	G12A			VAC I VAC II VBOR		06	G12A
	08	I12A I12B I12C		05	F04Z F13A		08	I12A I12B I12C
		I23A I23B		06	G12A			I23A I23B
77.01.99↔		BORP EML VAC		08	I02A I02B I12A		21B	X04Z X06A X06B
		VAC I VAC II VBOR			I12B I12C I32A			X06C
	04	E02A E02B E02C			I32B I32C I32D	77.06.99↔		BORP EML VAC
	05	F04Z F13A			X05Z			VAC I VAC II VBOR
	06	G12A		05	F04Z F13A		05	F04Z F13A
	08	I12A I12B I12C		06	G12A		06	G12A
		I23A I23B		08	I02A I02B I12A		08	I12A I12B I12C
	04	E02A E02B E02C			I12B I12C I32A			I23A I23B
	05	F04Z F13A			I32B I32C I32D		21B	X04Z X06A X06B
	06	G12A		21B	X05Z			X06C
	08	I12A I12B I12C			BORP EML VAC			BORP EML VAC
		I23A I23B			VAC I VAC II VBOR			VAC I VAC II VBOR
	04	E02A E02B E02C		05	F04Z F13A		05	F04Z F13A
	05	F04Z F13A		06	G12A		06	G12A
	06	G12A		08	I02A I02B I12A		08	I12A I12B I12C
	08	I12A I12B I12C			I12B I12C I32A			I23A I23B
		I23A I23B			I32B I32C I32D		21B	X04Z X06A X06B
	04	E02A E02B E02C		21B	X05Z			X06C
	05	F04Z F13A			BORP EML VAC			BORP EML VAC
	06	G12A			VAC I VAC II VBOR			VAC I VAC II VBOR



CHOP	MDC	DRG	CHOP	MDC	DRG	CHOP	MDC	DRG
	05	F04Z F13A			I20A I20B I20C		21B	X04Z X05Z X06A
	06	G12A			I20D I20E I20F			X06B X06C
	08	I12A I12B I12C			I20G	77.11.10↔		BORP VAC VAC I
		I23A I23B		21B	X04Z		04	VAC II VBOR
	21B	X04Z X06A X06B	77.09.00↔		BORP VAC VAC I		06	E02A E02B E02C
77.07.00↔		X06C			VAC II VBOR		08	G12A
		BORP EML VAC		05	F04Z F13A			I12A I12B I12C
		VAC I VAC II VBOR		06	G12A			I28A I28B I28C
	05	F04Z F13A		08	I12A I12B I12C	77.11.11↔		BORP VAC VAC I
	06	G12A			I23A I23B		04	VAC II VBOR
	08	I12A I12B I12C		21B	X04Z X05Z X06A		06	E02A E02B E02C
		I23A I23B			X06B X06C		08	G12A
	21B	X04Z	77.09.10↔		BORP EML VAC			I12A I12B I12C
77.07.10↔		BORP EML VAC			VAC I VAC II VBOR		08	I28A I28B I28C
		VAC I VAC II VBOR		05	F04Z F13A	77.11.12↔		BORP VAC VAC I
	05	F04Z F13A		06	G12A		04	VAC II VBOR
	06	G12A		08	I12A I12B I12C		06	E02A E02B E02C
	08	I12A I12B I12C			I23A I23B		08	G12A
		I23A I23B		21B	X04Z X05Z X06A			I12A I12B I12C
	21B	X04Z	77.09.11↔		X06B X06C		08	I28A I28B I28C
77.07.11↔		BORP EML VAC			BORP EML VAC	77.11.13↔		BORP VAC VBOR
		VAC I VAC II VBOR			VAC I VAC II VBOR		04	E02A E02B E02C
	05	F04Z F13A		05	F04Z F13A		06	G12A
	06	G12A		06	G12A		08	I12A I12B I12C
	08	I12A I12B I12C		08	I12A I12B I12C			I28A I28B I28C
		I23A I23B			I23A I23B	77.11.20↔		BORP VAC VAC I
	21B	X04Z		21B	X04Z X05Z X06A		04	VAC II VBOR
77.07.99↔		BORP EML VAC			X06B X06C		06	E02A E02B E02C
		VAC I VAC II VBOR			EML		08	G12A
	05	F04Z F13A	77.09.30↔	05	F04Z F13A			I12A I12B I12C
	06	G12A		08	I12A I12B I12C		08	I28A I28B I28C
	08	I12A I12B I12C			I23A I23B	77.11.21↔		BORP VAC VAC I
		I23A I23B		21B	X04Z X05Z X06A		04	VAC II VBOR
	21B	X04Z	77.09.31↔		X06B X06C		06	E02A E02B E02C
77.08.00↔		BORP EML VAC			EML		08	G12A
		VAC I VAC II VBOR		05	F04Z F13A			I12A I12B I12C
	05	F04Z F13A F13B		08	I12A I12B I12C		08	I28A I28B I28C
		F13C			I23A I23B	77.11.22↔		BORP VAC VAC I
	06	G12A		21B	X04Z X05Z X06A		04	VAC II VBOR
	08	I12A I12B I12C			X06B X06C		06	E02A E02B E02C
		I20A I20B I20C			EML		08	G12A
		I20D I20E I20F	77.09.40↔	05	F04Z F13A F13B			I12A I12B I12C
		I20G			F13C		08	I28A I28B I28C
	21B	X04Z		08	I12A I12B I12C	77.11.23↔		BORP VAC VBOR
77.08.10↔		BORP EML VAC			I23A I23B		04	E02A E02B E02C
		VAC I VAC II VBOR		21B	X04Z X05Z X06A		06	G12A
	05	F04Z F13A F13B			X06B X06C		08	I12A I12B I12C
		F13C	77.09.41↔		EML			I28A I28B I28C
	06	G12A		05	F04Z F13A F13B	77.11.99↔		BORP VAC VBOR
	08	I12A I12B I12C			F13C		04	E02A E02B E02C
		I20A I20B I20C		08	I12A I12B I12C		06	G12A
		I20D I20E I20F			I23A I23B		08	I12A I12B I12C
		I20G		21B	X04Z X05Z X06A			I28A I28B I28C
	21B	X04Z	77.09.90↔		X06B X06C	77.12.00↔		BORP EML VAC
77.08.11↔		BORP EML VAC		05	F04Z F13A F13B			VBOR
		VAC I VAC II VBOR			F13C		05	F04Z F13A
	05	F04Z F13A F13B		08	I12A I12B I12C		06	G12A
		F13C			I23A I23B		08	I12A I12B I12C
	06	G12A		21B	X04Z X05Z X06A			I13A I13B I13C
	08	I12A I12B I12C			X06B X06C			I13D I23A I23B
		I20A I20B I20C	77.09.91↔	05	F04Z F13A F13B	77.12.10↔	21B	X06A X06B X06C
		I20D I20E I20F			F13C			BORP EML VAC
		I20G		08	I12A I12B I12C			VAC I VAC II VBOR
	21B	X04Z			I23A I23B		05	F04Z F13A
77.08.99↔		BORP EML VAC		21B	X04Z X05Z X06A		06	G12A
		VAC I VAC II VBOR			X06B X06C		08	I12A I12B I12C
	05	F04Z F13A F13B	77.09.99↔	05	F04Z F13A F13B			I13A I13B I13C
		F13C			F13C			I13D I23A I23B
	06	G12A		08	I12A I12B I12C	77.12.11↔	21B	X06A X06B X06C
	08	I12A I12B I12C			I23A I23B			BORP EML VAC

CHOP	MDC	DRG	CHOP	MDC	DRG	CHOP	MDC	DRG
		VAC I VAC II VBOR		05	F04Z F13A			VBOR
	05	F04Z F13A		06	G12A		05	F04Z F13A
	06	G12A		08	I02A I02B I32A		06	G12A
	08	I12A I12B I12C			I32B I32C I32D		08	I21A I21B
		I13A I13B I13C		21B	X05Z		21B	X04Z
		I13D I23A I23B	77.14.11↔		BORP EML VAC	77.16.00↔		BORP EML VAC
77.12.12↔	21B	X06A X06B X06C			VAC I VAC II VBOR			VBOR
		BORP EML VAC		05	F04Z F13A		01	B03A B03B B03C
		VAC I VAC II VBOR		06	G12A			B03D
	05	F04Z F13A		08	I02A I02B I32A		05	F04Z F13A
	06	G12A			I32B I32C I32D		06	G12A
	08	I12A I12B I12C	77.14.12↔	21B	X05Z		08	I12A I12B I12C
		I13A I13B I13C			BORP EML VAC			I23A I23B
		I13D I23A I23B			VAC I VAC II VBOR		21B	X04Z X06A X06B
77.12.13↔	21B	X06A X06B X06C		05	F04Z F13A	77.16.10↔		X06C
		BORP EML VAC		06	G12A			BORP EML VAC
		VAC I VAC II VBOR		08	I02A I02B I32A		01	VAC I VAC II VBOR
	05	F04Z F13A			I32B I32C I32D			B03A B03B B03C
	06	G12A		21B	X05Z			B03D
	08	I12A I12B I12C	77.14.13↔		BORP EML VAC		05	F04Z F13A
		I13A I13B I13C			VAC I VAC II VBOR		06	G12A
		I13D I23A I23B		05	F04Z F13A		08	I12A I12B I12C
77.12.99↔	21B	X06A X06B X06C		06	G12A			I18A I18B I18C
		BORP EML VAC		08	I02A I02B I32A			I23A I23B I30A
		VBOR			I32B I32C I32D			I30B I30C
	05	F04Z F13A		21B	X05Z		21B	X04Z X06A X06B
	06	G12A	77.14.99↔		BORP EML VAC			X06C
	08	I12A I12B I12C			VBOR	77.16.11↔		BORP EML VAC
		I13A I13B I13C		05	F04Z F13A			VAC I VAC II VBOR
		I13D I23A I23B		06	G12A		01	B03A B03B B03C
77.13.00↔	21B	X06A X06B X06C		08	I02A I02B I32A			B03D
		BORP EML VAC			I32B I32C I32D		05	F04Z F13A
		VBOR		21B	X05Z		06	G12A
	05	F04Z F13A			BORP EML VAC		08	I12A I12B I12C
	06	G12A	77.15.00↔		VBOR			I18A I18B I18C
	08	I23A I23B I23C		05	F04Z F13A			I23A I23B I30A
77.13.10↔		BORP EML VAC		06	G12A			I30B I30C
		VAC I VAC II VBOR		08	I21A I21B		21B	X04Z X06A X06B
	05	F04Z F13A		21B	X04Z	77.16.12↔		X06C
	06	G12A	77.15.10↔		BORP EML VAC			BORP EML VAC
	08	I23A I23B I23C			VAC I VAC II VBOR		01	VAC I VAC II VBOR
77.13.11↔		BORP EML VAC		05	F04Z F13A			B03A B03B B03C
		VAC I VAC II VBOR		06	G12A			B03D
	05	F04Z F13A		08	I21A I21B		05	F04Z F13A
	06	G12A		21B	X04Z		06	G12A
	08	I23A I23B I23C	77.15.11↔		BORP EML VAC		08	I12A I12B I12C
77.13.12↔		BORP EML VAC			VAC I VAC II VBOR			I18A I18B I18C
		VAC I VAC II VBOR		05	F04Z F13A			I23A I23B I30A
	05	F04Z F13A		06	G12A			I30B I30C
	06	G12A		08	I21A I21B		21B	X04Z X06A X06B
	08	I23A I23B I23C	77.15.12↔	21B	X04Z	77.16.13↔		X06C
77.13.13↔		BORP EML VAC			BORP EML VAC			BORP EML VAC
		VAC I VAC II VBOR			VAC I VAC II VBOR		01	VAC I VAC II VBOR
	05	F04Z F13A		05	F04Z F13A			B03A B03B B03C
	06	G12A		06	G12A			B03D
	08	I23A I23B I23C		08	I21A I21B		05	F04Z F13A
77.13.99↔		BORP EML VAC		21B	X04Z		06	G12A
		VBOR			BORP EML VAC		08	I12A I12B I12C
	05	F04Z F13A	77.15.13↔		VAC I VAC II VBOR			I18A I18B I18C
	06	G12A		05	F04Z F13A			I23A I23B I30A
	08	I23A I23B I23C		06	G12A			I30B I30C
77.14.00↔		BORP EML VAC		08	I21A I21B		21B	X04Z X06A X06B
		VBOR		21B	X04Z	77.16.99↔		X06C
	05	F04Z F13A	77.15.20↔		BORP EML VAC			BORP EML VAC
	06	G12A			VAC I VAC II VBOR		01	VBOR
	08	I02A I02B I32A		05	F04Z F13A			B03A B03B B03C
		I32B I32C I32D		06	G12A			B03D
77.14.10↔	21B	X05Z	77.15.99↔	08	I21A I21B		05	F04Z F13A
		BORP EML VAC		21B	X04Z		06	G12A
		VAC I VAC II VBOR			BORP EML VAC		08	I12A I12B I12C

CHOP	MDC	DRG	CHOP	MDC	DRG	CHOP	MDC	DRG
		I23A I23B		05	F04Z F13A	77.18.30↔		BORP EML VAC
	21B	X04Z X06A X06B		06	G12A			VBOR
77.17.00↔		X06C		08	I20A I20B I20C		05	F04Z F13A
		BORP EML VAC			I20D I20E I20F		06	G12A
		VBOR			I20G		08	I20A I20B I20C
	05	F04Z F13A	77.18.14↔	21B	X04Z			I20D I20E I20F
	06	G12A			BORP EML VAC		21B	I20G
	08	I23A I23B I23C			VAC I VAC II VBOR	77.18.31↔		X04Z
77.17.10↔	21B	X04Z		05	F04Z F13A			BORP EML VAC
		BORP EML VAC		06	G12A			VAC I VAC II VBOR
		VAC I VAC II VBOR		08	I20A I20B I20C		05	F04Z F13A
	05	F04Z F13A			I20D I20E I20F		06	G12A
	06	G12A			I20G		08	I20A I20B I20C
	08	I23A I23B I23C	77.18.19↔	21B	X04Z			I20D I20E I20F
77.17.11↔	21B	X04Z			BORP EML VAC		21B	I20G
		BORP EML VAC			VBOR	77.18.32↔		X04Z
		VAC I VAC II VBOR		05	F04Z F13A			BORP EML VAC
	05	F04Z F13A		06	G12A			VAC I VAC II VBOR
	06	G12A		08	I20A I20B I20C		05	F04Z F13A
	08	I23A I23B I23C			I20D I20E I20F		06	G12A
77.17.12↔	21B	X04Z			I20G		08	I20A I20B I20C
		BORP EML VAC		21B	X04Z			I20D I20E I20F
		VAC I VAC II VBOR	77.18.20↔		BORP EML VAC		21B	I20G
	05	F04Z F13A			VBOR	77.18.33↔		X04Z
	06	G12A		05	F04Z F13A			BORP EML VAC
	08	I23A I23B I23C		06	G12A			VAC I VAC II VBOR
77.17.13↔	21B	X04Z		08	I20A I20B I20C		05	F04Z F13A
		BORP EML VAC			I20D I20E I20F		06	G12A
		VAC I VAC II VBOR			I20G		08	I20A I20B I20C
	05	F04Z F13A		21B	X04Z			I20D I20E I20F
	06	G12A	77.18.21↔		BORP EML VAC		21B	I20G
	08	I23A I23B I23C			VAC I VAC II VBOR	77.18.34↔		X04Z
77.17.99↔	21B	X04Z		05	F04Z F13A			BORP EML VAC
		BORP EML VAC		06	G12A			VAC I VAC II VBOR
		VBOR		08	I20A I20B I20C		05	F04Z F13A
	05	F04Z F13A			I20D I20E I20F		06	G12A
	06	G12A			I20G		08	I20A I20B I20C
	08	I23A I23B I23C		21B	X04Z			I20D I20E I20F
77.18.00↔	21B	X04Z	77.18.22↔		BORP EML VAC		21B	I20G
		BORP EML VAC			VAC I VAC II VBOR	77.18.39↔		X04Z
		VBOR		05	F04Z F13A			BORP EML VAC
	05	F04Z F13A		06	G12A			VBOR
	06	G12A		08	I20A I20B I20C		05	F04Z F13A
	21B	X04Z			I20D I20E I20F		06	G12A
77.18.10↔		BORP EML VAC			I20G		08	I20A I20B I20C
		VBOR		21B	X04Z			I20D I20E I20F
	05	F04Z F13A	77.18.23↔		BORP EML VAC		21B	I20G
	06	G12A			VAC I VAC II VBOR	77.18.40↔		X04Z
	08	I20A I20B I20C		05	F04Z F13A			BORP EML VAC
		I20D I20E I20F		06	G12A			VBOR
		I20G		08	I20A I20B I20C		05	F04Z F13A
77.18.11↔	21B	X04Z			I20D I20E I20F		06	G12A
		BORP EML VAC			I20G		08	I20A I20B I20C
		VAC I VAC II VBOR		21B	X04Z			I20D I20E I20F
	05	F04Z F13A	77.18.24↔		BORP EML VAC		21B	I20G
	06	G12A			VAC I VAC II VBOR	77.18.41↔		X04Z
	08	I20A I20B I20C		05	F04Z F13A			BORP EML VAC
		I20D I20E I20F		06	G12A			VAC I VAC II VBOR
		I20G		08	I20A I20B I20C		05	F04Z F13A
77.18.12↔	21B	X04Z			I20D I20E I20F		06	G12A
		BORP EML VAC			I20G		08	I20A I20B I20C
		VAC I VAC II VBOR		21B	X04Z			I20D I20E I20F
	05	F04Z F13A	77.18.29↔		BORP EML VAC		21B	I20G
	06	G12A			VBOR	77.18.42↔		X04Z
	08	I20A I20B I20C		05	F04Z F13A			BORP EML VAC
		I20D I20E I20F		06	G12A			VAC I VAC II VBOR
		I20G		08	I20A I20B I20C		05	F04Z F13A
77.18.13↔	21B	X04Z			I20D I20E I20F		06	G12A
		BORP EML VAC			I20G		08	I20A I20B I20C
		VAC I VAC II VBOR		21B	X04Z			I20D I20E I20F

CHOP	MDC	DRG	CHOP	MDC	DRG	CHOP	MDC	DRG	
77.18.43↔	21B	I20G	77.19.19↔	05	X06B X06C	77.19.43↔	13	N11A N11B	
		X04Z			BORP EML VAC			21B	X04Z X05Z X06A
		BORP EML VAC			VBOR				X06B X06C
		VAC I VAC II VBOR							BORP EML VAC
									VAC I VAC II VBOR
77.18.44↔	05	F04Z F13A	77.19.30↔	06	G12A	77.19.49↔	05	F04Z F13A	
		G12A						06	G12A
		I20A I20B I20C						08	I23A I23B I23C
		I20D I20E I20F						13	N11A N11B
		I20G						21B	X04Z X05Z X06A
77.18.49↔	21B	X04Z	77.19.31↔	05	X06B X06C	77.19.90↔	21B	X04Z X05Z X06A	
		BORP EML VAC			BORP EML VAC				X06B X06C
		VAC I VAC II VBOR			VAC I VAC II VBOR				BORP EML VAC
									VAC I VAC II VBOR
									VAC II VBOR
77.18.99↔	05	F04Z F13A	77.19.32↔	06	G12A	77.19.91↔	05	F04Z F13A	
		G12A						06	G12A
		I20A I20B I20C						08	I23A I23B I23C
		I20D I20E I20F						13	N11A N11B
		I20G						21B	X04Z X05Z X06A
77.19.00↔	21B	X04Z	77.19.33↔	05	X06B X06C	77.19.92↔	21B	X04Z X05Z X06A	
		BORP EML VAC			BORP EML VAC				X06B X06C
		VBOR			VAC I VAC II VBOR				BORP VAC VAC I
									VAC II VBOR
									VAC II VBOR
77.19.10↔	05	F04Z F13A	77.19.39↔	06	G12A	77.19.93↔	05	F04Z F13A	
		G12A						06	G12A
		I23A I23B I23C						08	I23A I23B I23C
		I20A I20B I20C						13	N11A N11B
		I20D I20E I20F						21B	X04Z X05Z X06A
77.19.11↔	21B	X04Z X05Z X06A	77.19.40↔	05	X06B X06C	77.19.99↔	21B	X04Z X05Z X06A	
		X06B X06C			BORP EML VAC				X06B X06C
		BORP EML VAC			VAC I VAC II VBOR				BORP VAC VAC I
		VAC I VAC II VBOR							VAC II VBOR
									VAC II VBOR
77.19.12↔	05	F04Z F13A	77.19.41↔	06	G12A	77.21.10↔	04	E02A E02B E02C	
		G12A						06	G12A
		I23A I23B I23C						08	I29A I29B I29C
		N11A N11B						13	N11A N11B
		X04Z X05Z X06A						21B	X04Z X05Z X06A
77.19.13↔	21B	X06B X06C	77.19.42↔	05	X06B X06C	77.21.11↔	21B	X06B X06C	
		BORP EML VAC			BORP EML VAC				BORP VAC VAC I
		VAC I VAC II VBOR			VAC I VAC II VBOR				VAC II VBOR
									VAC II VBOR
									VAC II VBOR
77.19.13↔	05	F04Z F13A	77.19.42↔	06	G12A	77.21.11↔	04	E02A E02B E02C	
		G12A						06	G12A
		I23A I23B I23C						08	I29A I29B I29C
		N11A N11B						13	N11A N11B
		X04Z X05Z X06A						21B	X06A X06B X06C
77.19.13↔	06	G12A	77.19.42↔	05	F04Z F13A	77.21.11↔	06	G12A	
		G12A						06	G12A
		I23A I23B I23C						08	I29A I29B I29C
		N11A N11B						13	N11A N11B
		X04Z X05Z X06A						21B	X06A X06B X06C
77.19.13↔	08	I23A I23B I23C	77.19.42↔	06	G12A	77.21.11↔	08	I29A I29B I29C	
		I23A I23B I23C						06	G12A
		N11A N11B						08	I29A I29B I29C
		X04Z X05Z X06A						13	N11A N11B
		X06B X06C						21B	X06A X06B X06C

CHOP	MDC	DRG	CHOP	MDC	DRG	CHOP	MDC	DRG
77.21.20↔		BORP VAC VAC I VAC II VBOR			B03D F04Z F13A F13B F13C		05	F04Z F13A F13B F13C
	04	E02A E02B E02C			F13C		06	G12A
	06	G12A			G12A		08	I11A I11B I20A I20B I20C I20D I20G
	08	I29A I29B I29C			I11A I11B I13A I13B I13C I13D		21B	X04Z
77.21.21↔	21B	X06A X06B X06C BORP VAC VAC I VAC II VBOR		10	K09A K09B	77.28.40↔		BORP EML VAC VAC I VAC II VBOR
	04	E02A E02B E02C	77.27.10↔	21B	X04Z		05	F04Z F13A F13B F13C
	06	G12A			BORP EML VAC VAC I VAC II VBOR		06	G12A
	08	I29A I29B I29C		01	B03A B03B B03C B03D		08	I11A I11B I20A I20B I20C I20D I20G
77.22↔	21B	X06A X06B X06C BORP EML VAC VAC I VAC II VBOR		05	F04Z F13A F13B F13C		21B	X04Z
	06	G12A		06	G12A	77.28.99↔		BORP EML VAC VAC I VAC II VBOR
	08	I11A I11B I13A I13B I13C I13D		08	I11A I11B I13A I13B I13C I13D		05	F04Z F13A F13B F13C
77.23↔	21B	X06A X06B X06C BORP EML VAC VAC I VAC II VBOR		10	K09A K09B		06	G12A
	06	G12A	77.27.20↔	21B	X04Z		08	I11A I11B I20A I20B I20C I20D I20G
	08	I11A I11B I31A I31B I31C			BORP EML VAC VAC I VAC II VBOR		21B	X04Z
77.24↔	21B	X06A X06B X06C BORP EML VAC VAC I VAC II VBOR		01	B03A B03B B03C B03D	77.29.00↔	01	B03A B03B B03C B03D
	06	G12A		05	F04Z F13A F13B F13C		08	I28A I28B I28C X06A X06B X06C BORP EML VAC VAC I VAC II VBOR
	08	I02A I02B I11A I11B I32A I32B I32C I32D		06	G12A		21B	X04Z
77.25.00↔	21B	X05Z BORP EML VAC VAC I VAC II VBOR		08	I11A I11B I13A I13B I13C I13D	77.29.10↔	08	I28A I28B I28C X06A X06B X06C BORP EML VAC VAC I VAC II VBOR
	01	B03A B03B B03C B03D	77.27.99↔	10	K09A K09B		01	B03A B03B B03C B03D
	06	G12A		21B	X04Z	77.29.30↔	06	G12A
	08	I02A I02B I08A I08B I08C I08D I11A I11B			BORP EML VAC VAC I VAC II VBOR		08	I02A I02B I08A I08B I08C I11A I11B I32A I32B I32C I32D
77.25.10↔	21B	X04Z BORP EML VAC VAC I VAC II VBOR		05	F04Z F13A F13B F13C	77.29.40↔	21B	X06A X06B X06C BORP EML VAC VAC I VAC II VBOR
	01	B03A B03B B03C B03D	77.28.00↔	06	G12A		01	B03A B03B B03C B03D
	06	G12A		08	I11A I11B I13A I13B I13C I13D		05	F04Z F13A F13B F13C
	08	I02A I02B I08A I08B I08C I08D I11A I11B		10	K09A K09B	77.29.99↔	06	G12A
77.25.20↔	21B	X04Z BORP EML VAC VAC I VAC II VBOR		21B	X04Z		08	I02A I02B I08A I08B I08C I11A I11B I20A I20B I20C I20D I20E I20F I20G
	01	B03A B03B B03C B03D	77.28.10↔		BORP EML VAC VAC I VAC II VBOR	77.31.10↔	21B	X04Z
	06	G12A		05	F04Z F13A F13B F13C		01	B03A B03B B03C B03D
	08	I02A I02B I08A I08B I08C I08D I11A I11B		06	G12A		21B	X06A X06B X06C BORP EML VAC VAC I VAC II VBOR
77.25.99↔	21B	X04Z BORP EML VAC VAC I VAC II VBOR		08	I11A I11B I20A I20B I20C I20D I20G	77.31.11↔	04	E02A E02B E02C
	01	B03A B03B B03C B03D	77.28.20↔	21B	X04Z		06	G12A
	06	G12A			BORP EML VAC VAC I VAC II VBOR		08	I11A I11B I28A I28B
	08	I02A I02B I08A I08B I08C I08D I11A I11B		05	F04Z F13A F13B F13C		21B	X06A X06B X06C BORP EML VAC VAC I VAC II VBOR
77.27.00↔	21B	X04Z BORP EML VAC VAC I VAC II VBOR		06	G12A		04	E02A E02B E02C
	01	B03A B03B B03C	77.28.30↔	08	I11A I11B I20A I20B I20C I20D I20G		06	G12A
				21B	X04Z			
					BORP EML VAC VAC I VAC II VBOR			

CHOP	MDC	DRG	CHOP	MDC	DRG	CHOP	MDC	DRG
	08	I11A I11B I28A I28B		08	I02A I02B I11A I11B I32A I32B I32D		08	I02A I02B I08A I08B I08C I08D I11A I11B
77.31.20↔	21B	X06A X06B X06C BOPR VAC VAC I VAC II VBOR	77.34.99↔	21B	X05Z BOPR EML VAC VAC I VAC II VBOR	77.35.22↔	21B	X04Z BOPR EML VAC VAC I VAC II VBOR
	06	G12A		06	G12A		01	B03A B03B B03C B03D
77.31.21↔	08	I28A I28B I28C BOPR VAC VAC I VAC II VBOR		08	I02A I02B I11A I11B I32A I32B I32C I32D		06	G12A
	06	G12A		21B	X05Z		08	I02A I02B I08A I08B I08C I08D I11A I11B
77.32.00↔	08	I28A I28B I28C I13A I13B I13C I13D	77.35.00↔	01	B03A B03B B03C B03D	77.35.24↔	21B	X04Z BOPR EML VAC VAC I VAC II VBOR
77.32.10↔	21B	X06A X06B X06C BOPR EML VAC VAC I VAC II VBOR		06	G12A		01	B03A B03B B03C B03D
	06	G12A		08	I02A I02B I08A I08B I08C I08D I11A I11B		06	G12A
	08	I11A I11B I13A I13B I13C I13D		21B	X04Z		08	I02A I02B I08A I08B I08C I08D I11A I11B
77.32.99↔	21B	X06A X06B X06C I13A I13B I13C I13D	77.35.10↔	01	B03A B03B B03C B03D	77.35.99↔	21B	X04Z BOPR EML VAC VAC I VAC II VBOR
	21B	X06A X06B X06C BOPR EML VAC VBOR		06	G12A		01	B03A B03B B03C B03D
	06	G12A		08	I02A I02B I08A I08B I08C I08D I11A I11B		06	G12A
	08	I11A I11B I31A I31B I31C		21B	X04Z		08	I02A I02B I08A I08B I08C I08D I11A I11B
77.33.10↔	21B	X06A X06B X06C BOPR EML VAC VAC I VAC II VBOR	77.35.11↔	01	B03A B03B B03C B03D	77.37.00↔	21B	X04Z BOPR EML VAC VAC I VAC II VBOR
	06	G12A		06	G12A		01	B03A B03B B03C B03D
	08	I11A I11B I31A I31B I31C		08	I02A I02B I08A I08B I08C I08D I11A I11B		06	G12A
77.33.11↔	21B	X06A X06B X06C BOPR EML VAC VAC I VAC II VBOR	77.35.12↔	21B	X04Z BOPR EML VAC VAC I VAC II VBOR		08	I02A I02B I08A I08B I08C I08D I11A I11B
	06	G12A		01	B03A B03B B03C B03D		05	F04Z F13A F13B F13C
	08	I11A I11B I31A I31B I31C		06	G12A		06	G12A
77.33.20↔	21B	X06A X06B X06C BOPR EML VAC VAC I VAC II VBOR		08	I02A I02B I08A I08B I08C I08D I11A I11B	77.37.10↔	21B	X04Z BOPR EML VAC VAC I VAC II VBOR
	06	G12A		21B	X04Z		01	B03A B03B B03C B03D
	08	I11A I11B I31A I31B I31C		01	B03A B03B B03C B03D		05	F04Z F13A F13B F13C
77.33.99↔	21B	X06A X06B X06C BOPR EML VAC VAC I VAC II VBOR	77.35.19↔	06	G12A		06	G12A
	06	G12A		08	I02A I02B I08A I08B I08C I08D I11A I11B		08	I11A I11B I13A I13B I13C I13D
	08	I11A I11B I31A I31B I31C		21B	X04Z		10	K09A K09B
77.34.00↔	21B	X06A X06B X06C BOPR EML VAC VAC I VAC II VBOR		01	B03A B03B B03C B03D	77.37.12↔	21B	X04Z BOPR EML VAC VAC I VAC II VBOR
	06	G12A		06	G12A		01	B03A B03B B03C B03D
	08	I02A I02B I11A I11B I32A I32B I32C I32D	77.35.20↔	08	I02A I02B I08A I08B I08C I08D I11A I11B		05	F04Z F13A F13B F13C
77.34.10↔	21B	X05Z BOPR EML VAC VAC I VAC II VBOR		21B	X04Z BOPR EML VAC VAC I VAC II VBOR		06	G12A
	06	G12A		01	B03A B03B B03C B03D		08	I11A I11B I13A I13B I13C I13D
	08	I02A I02B I11A I11B I32A I32B I32C I32D	77.35.21↔	06	G12A		10	K09A K09B
77.34.11↔	21B	X05Z BOPR EML VAC VAC I VAC II VBOR		21B	X04Z BOPR EML VAC VAC I VAC II VBOR	77.37.13↔	21B	X04Z BOPR EML VAC VAC I VAC II VBOR
	06	G12A		01	B03A B03B B03C B03D		01	B03A B03B B03C B03D
	06	G12A		06	G12A		05	F04Z F13A F13B F13C

CHOP	MDC	DRG	CHOP	MDC	DRG	CHOP	MDC	DRG
	06	G12A		21B	X04Z		06	G12A
	08	I11A I11B I13A	77.37.99↔		BORP EML VAC		08	I11A I11B I20A
		I13B I13C I13D			VAC I VAC II VBOR			I20B I20C I20D
	10	K09A K09B		01	B03A B03B B03C		21B	I20G
77.37.14↔	21B	X04Z			B03D	77.39.10↔		X04Z
		BORP EML VAC		05	F04Z F13A F13B		01	BORP VAC VBOR
		VAC I VAC II VBOR			F13C			B03A B03B B03C
	01	B03A B03B B03C		06	G12A			B03D
		B03D		08	I11A I11B I13A		06	G12A
	05	F04Z F13A F13B	77.38.00↔		I13B I13C I13D		08	I02A I02B I11A
		F13C		10	K09A K09B			I11B I32A I32B
	06	G12A		21B	X04Z	77.39.19↔		I32C I32D
	08	I11A I11B I13A			BORP EML VAC		21B	X05Z
		I13B I13C I13D			VAC I VAC II VBOR			BORP VAC VBOR
77.37.19↔	10	K09A K09B		05	F04Z F13A F13B		01	B03A B03B B03C
	21B	X04Z			F13C			B03D
		BORP EML VAC		06	G12A		06	G12A
		VAC I VAC II VBOR		08	I11A I11B I20A		08	I02A I02B I32A
	01	B03A B03B B03C			I20B I20C I20D			I32B I32C I32D
		B03D		21B	I20G	77.39.30↔	21B	X05Z
	05	F04Z F13A F13B	77.38.10↔		X04Z			BORP EML VAC
		F13C			BORP EML VAC			VAC I VAC II VBOR
	06	G12A		05	F04Z F13A F13B		06	G12A
	08	I11A I11B I13A			F13C		08	I02A I02B I08A
		I13B I13C I13D		06	G12A			I08B I08C I08D
	10	K09A K09B		08	I11A I11B I20A	77.39.31↔	21B	X06A X06B X06C
77.37.20↔	21B	X04Z			I20B I20C I20D			BORP EML VAC
		BORP EML VAC		21B	I20G		06	G12A
		VAC I VAC II VBOR			X04Z		08	I02A I02B I08A
	01	B03A B03B B03C	77.38.11↔		BORP EML VAC			I08B I08C I08D
		B03D		05	F04Z F13A F13B	77.39.32↔	21B	X06A X06B X06C
	05	F04Z F13A F13B			F13C			BORP EML VAC
		F13C		06	G12A			VAC I VAC II VBOR
	06	G12A		08	I11A I11B I20A		06	G12A
	08	I11A I11B I13A			I20B I20C I20D		08	I02A I02B I08A
		I13B I13C I13D		21B	I20G	77.39.39↔		I08B I08C I08D
	10	K09A K09B			X04Z		21B	X06A X06B X06C
77.37.21↔	21B	X04Z			BORP EML VAC			BORP EML VAC
		BORP EML VAC	77.38.12↔		VAC I VAC II VBOR		06	G12A
		VAC I VAC II VBOR		05	F04Z F13A F13B	77.39.40↔	21B	X06A X06B X06C
	01	B03A B03B B03C			F13C			BORP VAC VAC I
		B03D		06	G12A		01	VAC II VBOR
	05	F04Z F13A F13B		08	I11A I11B I20A			B03A B03B B03C
		F13C			I20B I20C I20D		06	B03D
	06	G12A		21B	I20G		06	G12A
	08	I11A I11B I13A	77.38.19↔		X04Z		08	I11A I11B I20A
		I13B I13C I13D			BORP EML VAC			I20B I20C I20D
	10	K09A K09B		05	VBOR	77.39.49↔	21B	I20G
77.37.22↔	21B	X04Z			F04Z F13A F13B			X04Z
		BORP EML VAC		06	F13C		01	BORP VAC VBOR
		VAC I VAC II VBOR		08	G12A			B03A B03B B03C
	01	B03A B03B B03C			I20B I20C I20D		06	B03D
		B03D		21B	I20G	77.40.20↔	08	G12A
	05	F04Z F13A F13B	77.38.29↔		X04Z			I11A I11B I28A
		F13C			BORP EML VAC		21B	I28B
	06	G12A		05	VBOR			X06A X06B X06C
	08	I11A I11B I13A			F04Z F13A F13B		01	B17A B17B
		I13B I13C I13D		06	F13C		04	E02A E02B
	10	K09A K09B		08	G12A		05	F04Z F13A F13B
77.37.29↔	21B	X04Z	77.38.99↔		I20B I20C I20D		08	F13C
		BORP EML VAC		21B	I20G		08	I18A I18B I18C
		VAC I VAC II VBOR			X04Z		09	J02A J02B J03A
	01	B03A B03B B03C		05	VBOR			J03B J04Z J11A
		B03D		06	F04Z F13A F13B		10	J11B
	05	F04Z F13A F13B			F13C		11	K09A K09B
		F13C		08	G12A		12	L09A L09B
	06	G12A			I11A I11B I20A			M06Z M09A M09B
	08	I11A I11B I13A		21B	I20B I20C I20D			M37Z
		I13B I13C I13D			I20G			
	10	K09A K09B			X04Z			
					BORP EML VAC			
					VBOR			
					F04Z F13A F13B			
					F13C			

CHOP	MDC	DRG	CHOP	MDC	DRG	CHOP	MDC	DRG
	16	Q03A Q03B		10	K09A K09B		04	E02A E02B
	21B	X06A X06B X06C		11	L09A L09B		05	F04Z F13A F13B
77.40.99↔	01	B17A B17B		12	M06Z M09A M09B			F13C
	04	E02A E02B			M37Z		08	I18A I18B I18C
	05	F04Z F13A F13B		16	Q03A Q03B		09	J02A J02B J03A
		F13C	77.42.20↔	21B	X06A X06B X06C			J03B J04Z J11A
	08	I18A I18B I18C		01	B17A B17B			J11B
	09	J02A J02B J03A		03	D12A D12B		10	K09A K09B
		J03B J04Z J11A		04	E02A E02B		11	L09A L09B
		J11B		05	F04Z F13A F13B		12	M06Z M09A M09B
	10	K09A K09B			F13C			M37Z
	11	L09A L09B		08	I18A I18B I18C		16	Q03A Q03B
	12	M06Z M09A M09B		09	J02A J02B J03A		21B	X05Z X06A X06B
		M37Z			J03B J04Z J11A	77.44.00↔		X06C
	16	Q03A Q03B			J11B		01	B17A B17B
77.41.00↔	21B	X06A X06B X06C		10	K09A K09B		03	D12A D12B
	01	B17A B17B		11	L09A L09B		04	E02A E02B
	03	D12A D12B		12	M06Z M09A M09B		05	F04Z F13A F13B
	04	E02A E02B			M37Z			F13C
	05	F04Z F13A F13B		16	Q03A Q03B		08	I02A I02B I32A
		F13C	77.42.99↔	21B	X06A X06B X06C			I32B I32C I32D
	08	I18A I18B I18C		01	B17A B17B		09	J02A J02B J03A
	09	J02A J02B J03A		03	D12A D12B			J03B J04Z J11A
		J03B J04Z J11A		04	E02A E02B			J11B
		J11B		05	F04Z F13A F13B		10	K09A K09B
	10	K09A K09B			F13C		11	L09A L09B
	11	L09A L09B		08	I18A I18B I18C		12	M06Z M09A M09B
	12	M06Z M09A M09B		09	J02A J02B J03A			M37Z
		M37Z			J03B J04Z J11A		16	Q03A Q03B
	16	Q03A Q03B			J11B		21B	X04Z X06A X06B
77.41.20↔	21B	X06A X06B X06C		10	K09A K09B			X06C
	01	B17A B17B		11	L09A L09B	77.44.20↔	01	B17A B17B
	03	D12A D12B		12	M06Z M09A M09B		03	D12A D12B
	04	E02A E02B			M37Z		04	E02A E02B
	05	F04Z F13A F13B		16	Q03A Q03B		05	F04Z F13A F13B
		F13C	77.43.00↔	21B	X06A X06B X06C			F13C
	08	I18A I18B I18C		01	B17A B17B		08	I02A I02B I32A
	09	J02A J02B J03A		03	D12A D12B			I32B I32C I32D
		J03B J04Z J11A		04	E02A E02B		09	J02A J02B J03A
		J11B		05	F04Z F13A F13B			J03B J04Z J11A
	10	K09A K09B			F13C			J11B
	11	L09A L09B		08	I18A I18B I18C		10	K09A K09B
	12	M06Z M09A M09B		09	J02A J02B J03A		11	L09A L09B
		M37Z			J03B J04Z J11A		12	M06Z M09A M09B
	16	Q03A Q03B			J11B			M37Z
77.41.99↔	21B	X06A X06B X06C		10	K09A K09B		16	Q03A Q03B
	01	B17A B17B		11	L09A L09B		21B	X04Z X06A X06B
	03	D12A D12B		12	M06Z M09A M09B			X06C
	04	E02A E02B			M37Z	77.44.99↔	01	B17A B17B
	05	F04Z F13A F13B		16	Q03A Q03B		03	D12A D12B
		F13C	77.43.20↔	21B	X05Z X06A X06B		04	E02A E02B
	08	I18A I18B I18C		X06C		05	F04Z F13A F13B	
	09	J02A J02B J03A		01	B17A B17B			F13C
		J03B J04Z J11A		03	D12A D12B		08	I02A I02B I32A
		J11B		04	E02A E02B			I32B I32C I32D
	10	K09A K09B		05	F04Z F13A F13B		09	J02A J02B J03A
	11	L09A L09B			F13C			J03B J04Z J11A
	12	M06Z M09A M09B		08	I18A I18B I18C			J11B
		M37Z		09	J02A J02B J03A		10	K09A K09B
	16	Q03A Q03B			J03B J04Z J11A		11	L09A L09B
77.42.00↔	21B	X06A X06B X06C			J11B		12	M06Z M09A M09B
	01	B17A B17B		10	K09A K09B			M37Z
	03	D12A D12B		11	L09A L09B		16	Q03A Q03B
	04	E02A E02B		12	M06Z M09A M09B		21B	X04Z X06A X06B
	05	F04Z F13A F13B			M37Z	77.45.00↔		X06C
		F13C		16	Q03A Q03B		01	B17A B17B
	08	I18A I18B I18C		21B	X05Z X06A X06B		03	D12A D12B
	09	J02A J02B J03A		X06C		04	E02A E02B	
		J03B J04Z J11A	77.43.99↔	01	B17A B17B		05	F04Z F13A F13B
		J11B		03	D12A D12B			F13C



CHOP	MDC	DRG	CHOP	MDC	DRG	CHOP	MDC	DRG
	08	I18A I18B I18C		12	M06Z M09A M09B		03	D12A D12B
	09	J02A J02B J03A			M37Z		04	E02A E02B
		J03B J04Z J11A		16	Q03A Q03B		05	F04Z F13A F13B
		J11B		21B	X04Z X06A X06B			F13C
	10	K09A K09B			X06C		08	I20A I20B I20C
	11	L09A L09B	77.46.99↔	01	B17A B17B			I20D I20E I20F
	12	M06Z M09A M09B		03	D12A D12B			I20G
		M37Z		04	E02A E02B		09	J02A J02B J03A
	16	Q03A Q03B		05	F04Z F13A F13B			J03B J04Z J11A
	21B	X04Z X06A X06B			F13C			J11B
77.45.20↔		X06C		08	I18A I18B I18C		10	K09A K09B
	01	B17A B17B		09	J02A J02B J03A		11	L09A L09B
	03	D12A D12B			J03B J04Z J11A		12	M06Z M09A M09B
	04	E02A E02B			J11B			M37Z
	05	F04Z F13A F13B		10	K09A K09B		16	Q03A Q03B
		F13C		11	L09A L09B		21B	X04Z X06A X06B
	08	I18A I18B I18C		12	M06Z M09A M09B	77.48.20↔		X06C
	09	J02A J02B J03A			M37Z		01	B17A B17B
		J03B J04Z J11A		16	Q03A Q03B		03	D12A D12B
		J11B		21B	X04Z X06A X06B		04	E02A E02B
	10	K09A K09B			X06C		05	F04Z F13A F13B
	11	L09A L09B	77.47.00↔	01	B17A B17B			F13C
	12	M06Z M09A M09B		03	D12A D12B		08	I20A I20B I20C
		M37Z		04	E02A E02B			I20D I20G
	16	Q03A Q03B		05	F04Z F13A F13B		09	J02A J02B J03A
	21B	X04Z X06A X06B			F13C			J03B J04Z J11A
77.45.99↔		X06C		08	I18A I18B I18C		10	K09A K09B
	01	B17A B17B		09	J02A J02B J03A		11	L09A L09B
	03	D12A D12B			J03B J04Z J11A		12	M06Z M09A M09B
	04	E02A E02B			J11B			M37Z
	05	F04Z F13A F13B		10	K09A K09B	77.48.99↔	01	B17A B17B
		F13C		11	L09A L09B		03	D12A D12B
	08	I18A I18B I18C		12	M06Z M09A M09B		04	E02A E02B
	09	J02A J02B J03A			M37Z		05	F04Z F13A F13B
		J03B J04Z J11A		16	Q03A Q03B			F13C
		J11B		21B	X04Z X06A X06B		08	I20A I20B I20C
	10	K09A K09B			X06C			I20D I20E I20F
	11	L09A L09B	77.47.20↔	01	B17A B17B			I20G
	12	M06Z M09A M09B		03	D12A D12B		09	J02A J02B J03A
		M37Z		04	E02A E02B			J03B J04Z J11A
	16	Q03A Q03B		05	F04Z F13A F13B		10	K09A K09B
	21B	X04Z X06A X06B			F13C		11	L09A L09B
77.46.00↔		X06C		08	I18A I18B I18C		12	M06Z M09A M09B
	01	B17A B17B		09	J02A J02B J03A			M37Z
	03	D12A D12B			J03B J04Z J11A		16	Q03A Q03B
	04	E02A E02B			J11B		21B	X04Z X06A X06B
	05	F04Z F13A F13B		10	K09A K09B			X06C
		F13C		11	L09A L09B	77.49.00↔	01	B17A B17B
	08	I18A I18B I18C		12	M06Z M09A M09B		03	D12A D12B
	09	J02A J02B J03A			M37Z		04	E02A E02B
		J03B J04Z J11A		16	Q03A Q03B		05	F04Z F13A F13B
		J11B		21B	X04Z X06A X06B			F13C
	10	K09A K09B			X06C		08	I18A I18B I18C
	11	L09A L09B	77.47.99↔	01	B17A B17B			J02A J02B J03A
	12	M06Z M09A M09B		03	D12A D12B		09	J03B J04Z J11A
		M37Z		04	E02A E02B			J11B
	16	Q03A Q03B		05	F04Z F13A F13B		10	K09A K09B
	21B	X04Z X06A X06B			F13C		11	L09A L09B
77.46.20↔		X06C		08	I18A I18B I18C		12	M06Z M09A M09B
	01	B17A B17B		09	J02A J02B J03A			M37Z
	03	D12A D12B			J03B J04Z J11A		16	Q03A Q03B
	04	E02A E02B			J11B		21B	X04Z X06A X06B
	05	F04Z F13A F13B		10	K09A K09B			X06C
		F13C		11	L09A L09B	77.49.41↔	01	B17A B17B
	08	I18A I18B I18C		12	M06Z M09A M09B		03	D12A D12B
	09	J02A J02B J03A			M37Z			
		J03B J04Z J11A		16	Q03A Q03B			
		J11B		21B	X04Z X06A X06B			
	10	K09A K09B			X06C			
	11	L09A L09B	77.48.00↔	01	B17A B17B			
	12	M06Z M09A M09B						

CHOP	MDC	DRG	CHOP	MDC	DRG	CHOP	MDC	DRG
	04	E02A E02B			I20D I20E I20F			I29A I29B I29C
	05	F04Z F13A F13B			I20G		21B	X06A X06B
		F13C		21B	X04Z	77.61.99↔	08	I12A I12B I12C
	08	I18A I18B I18C	77.54↔		BORP EML VAC			I28A I28B I28C
	09	J02A J02B J03A			VAC I VAC II VBOR	77.62.00↔		BORP VAC VBOR
		J03B J04Z J11A		05	F04Z F13A F13B		06	G12A
		J11B			F13C		08	I12A I12B I12C
	10	K09A K09B		06	G12A			I13A I13B I13C
	11	L09A L09B		08	I20A I20B I20C			I13D
	12	M06Z M09A M09B			I20D I20E I20F		21B	X06A X06B X06C
		M37Z			I20G	77.62.20↔		BORP VAC VBOR
	16	Q03A Q03B		21B	X04Z		06	G12A
	21B	X04Z X06A X06B	77.56↔		BORP EML VAC		08	I12A I12B I12C
		X06C			VAC I VAC II VBOR			I13A I13B I13C
77.49.91↔	01	B17A B17B		06	G12A			I13D
	03	D12A D12B		08	I20A I20B I20C		21B	X06A X06B X06C
	04	E02A E02B			I20D I20E I20F	77.62.99↔		BORP VAC VBOR
	05	F04Z F13A F13B			I20G		06	G12A
		F13C	77.57↔		BORP EML VAC		08	I12A I12B I12C
	08	I18A I18B I18C			VAC I VAC II VBOR			I13A I13B I13C
	09	J02A J02B J03A		06	G12A			I13D
		J03B J04Z J11A		08	I20A I20B I20C		21B	X06A X06B X06C
		J11B			I20D I20E I20F	77.63.00↔		BORP VAC VBOR
	10	K09A K09B			I20G		06	G12A
	11	L09A L09B	77.58↔		BORP EML VAC		08	I12A I12B I12C
	12	M06Z M09A M09B			VAC I VAC II VBOR			I18A I18B I18C
		M37Z		05	F04Z F13A F13B		21B	X06A X06B X06C
	16	Q03A Q03B			F13C	77.63.20↔		BORP VAC VBOR
	21B	X04Z X06A X06B		06	G12A		06	G12A
		X06C		08	I20A I20B I20C		08	I12A I12B I12C
77.49.99↔	01	B17A B17B			I20D I20E I20F			I18A I18B I18C
	03	D12A D12B		21B	X04Z	77.63.99↔	21B	X06A X06B X06C
	04	E02A E02B			BORP EML VAC			BORP VAC VBOR
	05	F04Z F13A F13B	77.5A↔		VAC I VAC II VBOR		06	G12A
		F13C		05	F04Z F13A F13B		08	I12A I12B I12C
	08	I18A I18B I18C			F13C			I18A I18B I18C
	09	J02A J02B J03A		06	G12A	77.64.00↔	21B	X06A X06B X06C
		J03B J04Z J11A		08	I20A I20B I20C			BORP VAC VBOR
		J11B			I20D I20E I20F		06	G12A
	10	K09A K09B			I20G		08	I02A I02B I12A
	11	L09A L09B		21B	X04Z			I12B I12C I32A
	12	M06Z M09A M09B		08	I12A I12B I12C		21B	X05Z
		M37Z	77.61.00↔		I28A I28B I28C	77.64.20↔		BORP VAC VBOR
	16	Q03A Q03B			BORP VAC VBOR		06	G12A
	21B	X04Z X06A X06B	77.61.10↔	01	B03A B03B B03C		08	I02A I02B I12A
		X06C			B03D			I12B I12C I32A
77.51↔		BORP EML VAC		04	E02A E02B E02C		21B	I32B I32C I32D
		VAC I VAC II VBOR		06	G12A			X05Z
	05	F04Z F13A F13B		08	I12A I12B I12C	77.64.99↔		BORP VAC VBOR
		F13C			I29A I29B I29C		06	G12A
	06	G12A		21B	X06A X06B		08	I02A I02B I12A
	08	I20A I20B I20C	77.61.11↔		BORP VAC VBOR			I12B I12C I32A
		I20D I20E I20F		01	B17A B17B		21B	I32B I32C I32D
		I20G		04	E02A E02B E02C			X05Z
77.52↔	21B	X04Z		06	G12A	77.65.00↔		BORP VAC VBOR
		BORP EML VAC		08	I12A I12B I12C		06	G12A
		VAC I VAC II VBOR			I29A I29B I29C		08	I21A I21B
	05	F04Z F13A F13B	77.61.12↔		BORP VAC VBOR		21B	X04Z
		F13C		01	B17A B17B	77.65.20↔		BORP VAC VBOR
	06	G12A		04	E02A E02B E02C		06	G12A
	08	I20A I20B I20C		06	G12A		08	I21A I21B
		I20D I20E I20F		08	I12A I12B I12C		21B	X04Z
		I20G			I29A I29B I29C	77.65.99↔		BORP VAC VBOR
77.53↔	21B	X04Z			BORP VAC VBOR		06	G12A
		BORP EML VAC	77.61.20↔	01	B03A B03B B03C		08	I21A I21B
		VAC I VAC II VBOR			B03D		21B	X04Z
	05	F04Z F13A F13B		04	E02A E02B E02C	77.66.20↔	08	I18A I18B I18C
		F13C		06	G12A			I30A I30B I30C
	06	G12A		08	I12A I12B I12C	77.66.99↔	08	I18A I18B I18C
	08	I20A I20B I20C						

CHOP	MDC	DRG	CHOP	MDC	DRG	CHOP	MDC	DRG
77.67.00↔	08	I30A I30B I30C I12A I12B I12C I18A I18B I18C I30A I30B I30C			I20A I20B I20C I20D I20E I20F I20G		06	G12A
	21B	X06A X06B X06C	77.68.99↔	21B	X04Z		08	I12A I12B I12C I20A I20B I20C I20D I20E I20F I20G
77.67.10↔	08	I12A I12B I12C I18A I18B I18C I30A I30B I30C		05	F04Z F13A F13B F13C		09	J02A J02B J03A J03B J04Z J11A J11B
	21B	X06A X06B X06C		06	G12A		10	K09A K09B
77.67.11↔	08	I12A I12B I12C I18A I18B I18C I30A I30B I30C		08	I12A I12B I12C I20A I20B I20C I20D I20E I20F I20G	77.81.00↔	21B	X04Z
	21B	X06A X06B X06C	77.69.10↔	21B	X04Z		08	I12A I12B I12C I28A I28B I28C
77.67.20↔	06	G12A		01	B03A B03B B03C B03D	77.81.10↔	08	I12A I12B I12C I29A I29B I29C
	08	I12A I12B I12C I18A I18B I18C I30A I30B I30C		06	G12A	77.81.11↔	01	B17A B17B
	21B	X06A X06B X06C		08	I02A I02B I32A I32B I32C I32D		04	E02A E02B E02C
77.67.21↔	06	G12A	77.69.12↔	21B	X05Z		06	G12A
	08	I12A I12B I12C I18A I18B I18C I30A I30B I30C		08	I12A I12B I12C I21A I21B	77.81.12↔	08	I12A I12B I12C I29A I29B I29C
	21B	X06A X06B X06C		21B	X06A X06B X06C	77.81.99↔	08	I12A I12B I12C I28A I28B I28C
77.67.99↔	08	I12A I12B I12C I18A I18B I18C I30A I30B I30C	77.69.13↔	01	B03A B03B B03C B03D		06	G12A
	21B	X06A X06B X06C		05	F04Z F13A F13B F13C	77.82↔	08	I12A I12B I12C I13A I13B I13C I13D
77.68.00↔	05	BORP VAC VBOR F04Z F13A F13B F13C		06	G12A		21B	X06A X06B X06C BORP VAC VBOR
	06	G12A		08	I12A I12B I12C I20A I20B I20C I20D I20E I20F I20G	77.83↔	06	G12A
	08	I12A I12B I12C I20A I20B I20C I20D I20E I20F I20G		10	K09A K09B		08	I12A I12B I12C I31A I31B I31C
	21B	X04Z	77.69.20↔	21B	X04Z	77.84↔	21B	X06A X06B X06C BORP VAC VBOR
77.68.10↔	05	BORP VAC VBOR F04Z F13A F13B F13C		01	B03A B03B B03C B03D		06	G12A
	06	G12A		05	F04Z F13A F13B F13C		08	I12A I12B I12C I31A I31B I31C
	08	I12A I12B I12C I20A I20B I20C I20D I20E I20F I20G		06	G12A	77.85↔	06	G12A
	21B	X04Z		08	I02A I02B I32A I32B I32C I32D		08	I21A I21B
77.68.11↔	05	BORP VAC VBOR F04Z F13A F13B F13C	77.69.22↔	09	J02A J02B J03A J03B J04Z J11A J11B		21B	X04Z
	06	G12A		21B	X05Z	77.86↔	06	G12A
	08	I12A I12B I12C I20A I20B I20C I20D I20E I20F I20G		05	F04Z F13A F13B F13C		08	I12A I12B I12C I18A I18B I18C I30A I30B I30C
	21B	X04Z		06	G12A		21B	X04Z
77.68.20↔	05	BORP VAC VBOR F04Z F13A F13B F13C	77.69.23↔	08	I12A I12B I12C I21A I21B		08	I12A I12B I12C I13A I13B I13C I13D
	06	G12A		09	J02A J02B J03A J03B J04Z J11A J11B	77.87.00↔	06	G12A
	08	I12A I12B I12C I20A I20B I20C I20D I20E I20F I20G		21B	X06A X06B X06C		08	I12A I12B I12C I13A I13B I13C I13D
	21B	X04Z		01	B03A B03B B03C B03D	77.87.10↔	21B	X04Z
77.68.21↔	05	BORP VAC VBOR F04Z F13A F13B F13C		05	F04Z F13A F13B F13C		06	G12A
	06	G12A		08	I12A I12B I12C I21A I21B		08	I12A I12B I12C
	08	I12A I12B I12C I20A I20B I20C I20D I20E I20F I20G		09	J02A J02B J03A J03B J04Z J11A J11B			

CHOP	MDC	DRG	CHOP	MDC	DRG	CHOP	MDC	DRG
		I13A I13B I13C	77.91.10↔		BORP KORP MKOR		09	J01A J01B
		I13D			VAC VAC I VAC II		11	L33Z
77.87.11↔	21B	X04Z		06	VBOR VKOR	77.92↔	21B	X06A X06B X33Z
	06	BORP VAC VBOR			G12A G33Z G38A			BORP KORP MKOR
	08	G12A		07	G38B			VAC VAC I VAC II
		I12A I12B I12C		08	H33A H33B		06	VBOR VKOR
		I13A I13B I13C		08	I12A I12B I12C		08	G12A
		I13D		09	I29A I29B I29C			I12A I12B I12C
77.87.99↔	21B	X04Z		09	J01A J01B			I13A I13B I13C
	06	BORP VAC VBOR		11	L33Z			I13D
	08	G12A	77.91.11↔	21B	X06A X06B X33Z	77.93↔	21B	X06A X06B X06C
		I12A I12B I12C			BORP KORP MKOR			BORP KORP MKOR
		I13A I13B I13C			VAC VAC I VAC II			VAC VAC I VAC II
		I13D			VBOR VKOR			VBOR VKOR
77.88↔	21B	X04Z		01	B03A B03B B03C		06	G12A
		BORP VAC VBOR			B03D		08	I12A I12B I12C
	05	F04Z F13A F13B		04	E02A E02B E02C			I31A I31B
		F13C		06	G12A G33Z G38A		21B	X06A X06B X06C
	06	G12A			G38B	77.94↔		BORP KORP MKOR
	08	I12A I12B I12C		07	H33A H33B			VAC VAC I VAC II
		I20A I20B I20C		08	I12A I12B I12C			VBOR VKOR
		I20D I20E I20F		09	I28B I59Z		06	G12A
		I20G		09	J01A J01B J02A		08	I02A I02B I12A
77.89.10↔	21B	X04Z			J02B J03A J03B			I12B I12C I32A
		BORP EML VAC			J04Z J11A J11B			I32B I32C I32D
		VBOR		10	K09A K09B		21B	X05Z
	01	B03A B03B B03C		11	L33Z	77.95↔		BORP KORP MKOR
		B03D	77.91.12↔	21B	X06A X06B X33Z			VAC VAC I VAC II
	06	G12A			BORP KORP MKOR		06	G12A
	08	I02A I02B I32A			VAC VAC I VAC II		08	I02A I02B I08A
		I32B I32C I32D		01	VBOR VKOR			I08B I08C I08D
	09	J02A J02B J03A			B03A B03B B03C		21B	X04Z
		J03B J04Z J11A		04	B03D	77.96↔		BORP EML KORP
		J11B		06	E02A E02B E02C			MKOR VAC VAC I
77.89.30↔	21B	X05Z			G12A G33Z G38A			VAC II VBOR VKOR
		BORP EML VAC		07	G38B		06	G12A
		VBOR		08	H33A H33B		08	I12A I12B I12C
	06	G12A			I12A I12B I12C			I18A I18B I18C
	08	I28A I28B I28C		09	I28B I59Z			I30A I30B I30C
	13	N11A N11B			J01A J01B J02A		21B	X04Z
	21B	X04Z X06A X06B			J02B J03A J03B			BORP KORP MKOR
		X06C			J04Z J11A J11B	77.97.00↔		VAC VAC I VAC II
77.89.40↔		BORP EML VAC		10	K09A K09B			VBOR VKOR
		VBOR		11	L33Z		06	G12A
	01	B03A B03B B03C		21B	X06A X06B X33Z		08	I12A I12B I12C
		B03D	77.91.13↔		BORP KORP MKOR			I13A I13B I13C
	05	F04Z F13A F13B			VAC VAC I VAC II		21B	I13D
		F13C			VBOR VKOR			X04Z
	06	G12A		01	B03A B03B B03C	77.97.10↔		BORP KORP MKOR
	08	I12A I12B I12C			B03D			VAC VAC I VAC II
		I20A I20B I20C		04	E02A E02B E02C		06	VBOR VKOR
		I20D I20E I20F		06	G12A G33Z G38A			G12A
		I20G			G38B		08	I12A I12B I12C
	09	J02A J02B J03A		07	H33A H33B			I13A I13B I13C
		J03B J04Z J11A		08	I12A I12B I12C			I13D
		J11B			I28B I59Z		21B	X04Z
	10	K09A K09B		09	J01A J01B J02A	77.97.11↔		BORP KORP MKOR
	13	N11A N11B			J02B J03A J03B			VAC VAC I VAC II
77.91.00↔	21B	X04Z X06A X06B			J04Z J11A J11B		06	VBOR VKOR
		X06C		10	K09A K09B		08	G12A
		BORP VAC VAC I		11	L33Z			I12A I12B I12C
		VAC II VBOR		21B	X06A X06B X33Z			I13A I13B I13C
	06	G12A G33Z G38A	77.91.99↔		BORP KORP MKOR		21B	I13D
		G38B			VAC VAC I VAC II			X04Z
	07	H33A H33B			VBOR VKOR	77.97.99↔		BORP KORP MKOR
	08	I12A I12B I12C		06	G12A G33Z G38A			VAC VAC I VAC II
		I29A I29B I29C			G38B		06	VBOR VKOR
	09	J01A J01B		07	H33A H33B			G12A
	11	L33Z		08	I12A I12B I12C		08	I12A I12B I12C
	21B	X06A X06B X33Z			I29A I29B I29C			

CHOP	MDC	DRG	CHOP	MDC	DRG	CHOP	MDC	DRG
77.98.00↔		I13A I13B I13C I13D	78.01.09↔	08	I12A I12B I12C I29A I29B	78.02.11↔	22	Y02A Y02B BORP EML KORP MKOR VAC VAC I VAC II VB VBOR VKOR
	21B	X04Z BORP VAC VAC I VAC II VBOR		21B	X06A X06B X06C BORP EML VAC VAC I VAC II VBOR		06	G12A
	05	F04Z F13A F13B F13C		06	G12A		08	I12A I12B I12C I13A I13B I32B
	06	G12A		08	I12A I12B I12C I29A I29B I29C		21B	X01A X01B X06A X06B X06C X33Z
	08	I12A I12B I12C I20A I20B I20C I20D I20G		21B	X06A X06B X06C BORP EML KORP MKOR VAC VAC I VAC II VB VBOR VKOR		22	Y02A Y02B BORP EML VAC VAC I VAC II VBOR
77.98.10↔	21B	X04Z BORP VAC VAC I VAC II VBOR	78.01.10↔	03	D02A D02B D24A D24B	78.02.13↔	06	G12A
	05	F04Z F13A F13B F13C		05	F04Z		08	I12A I12B I12C I13A I13B I32B
	06	G12A		06	G12A		21B	X01A X01B X06A X06B X06C X33Z
	08	I12A I12B I12C I20A I20B I20C I20D I20G		08	I02A I02B		78.03.10↔	BORP EML KORP MKOR VAC VAC I VAC II VB VBOR VKOR
	21B	X04Z BORP VAC VAC I VAC II VBOR		09	J01A J01B J02A J02B			03
05	F04Z F13A F13B F13C	21A	W01A W36Z	05	F04Z			
06	G12A	21B	X06A X06B X06C	06	G12A			
08	I12A I12B I12C I20A I20B I20C I20D I20G	22	Y02A Y02B BORP EML KORP MKOR VAC VAC I VAC II VB VBOR VKOR	08	I02A I02B			
77.98.11↔	21B	X04Z BORP VAC VAC I VAC II VBOR	78.01.11↔	06	G12A	78.03.11↔	09	J01A J01B J02A J02B
	05	F04Z F13A F13B F13C		08	I12A I12B I12C I29A I29B		21A	W01A W36Z
	06	G12A		21B	X06A X06B X06C		21B	X01A X01B X06A X06B X06C X33Z
	08	I12A I12B I12C I20A I20B I20C I20D I20G		22	Y02A Y02B BORP EML VAC VAC I VAC II VBOR		22	Y02A Y02B BORP EML KORP MKOR VAC VAC I VAC II VB VBOR VKOR
	21B	X04Z BORP VAC VAC I VAC II VBOR		06	G12A		06	G12A
77.98.99↔	05	F04Z F13A F13B F13C	78.01.13↔	08	I12A I12B I12C I29A I29B	78.03.13↔	08	I02A I02B I31A I32A I32B
	06	G12A		21B	X06A X06B X06C		21B	X01A X01B X06A X06B X06C X33Z
	08	I12A I12B I12C I20A I20B I20C I20D I20G		22	Y02A Y02B BORP EML VAC VAC I VAC II VBOR		22	Y02A Y02B BORP EML KORP MKOR VAC VAC I VAC II VB VBOR VKOR
	21B	X04Z BORP VAC VAC I VAC II VBOR		06	G12A		06	G12A
	05	F04Z F13A F13B F13C		08	I12A I12B I12C I29A I29B		08	I02A I02B I12A I12B I12C I31A I31B I32A I32B
77.99.10↔	06	G12A	78.01.14↔	21B	X06A X06B X06C BORP EML VAC VAC I VAC II VBOR	78.04.10↔	21B	X01A X01B X06A X06B X06C X33Z
	08	I12A I12B I12C I20A I20B I20C I20D I20G		06	G12A		22	Y02A Y02B BORP EML VAC VAC I VAC II VBOR
	21B	X04Z BORP EML VAC VAC I VAC II VBOR		08	I12A I12B I12C I29A I29B		06	G12A
	05	F04Z F13A F13B F13C		08	I12A I12B I12C I29A I29B		08	I02A I02B I12A I12B I12C I31A I31B I32A I32B
	06	G12A		21B	X06A X06B X06C BORP EML VAC VAC I VAC II VBOR		21B	X01A X01B X06A X06B X06C X33Z
77.99.30↔	08	I02A I02B I08A I08B I08C I12A I12B I12C I32A I32B I32C I32D	78.01.15↔	06	G12A	78.04.11↔	22	Y02A Y02B BORP EML KORP MKOR VAC VAC I VAC II VB VBOR VKOR
	10	K09A K09B		08	I12A I12B I12C I29A I29B		03	D02A D02B D24A D24B
	21B	X05Z BORP EML KORP MKOR VAC VAC I VAC II VBOR VKOR		21B	X06A X06B X06C BORP EML VAC VAC I VAC II VBOR		05	F04Z
	06	G12A		06	G12A		06	G12A
	08	I28A I28B I28C X04Z X06A X06B X06C		08	I12A I12B I12C I29A I29B		08	I02A I02B
77.99.40↔	21B	X04Z X06A X06B X06C BORP EML VAC VAC I VAC II VBOR	78.02.10↔	06	G12A	78.04.10↔	09	J01A J01B J02A J02B
	05	F04Z F13A F13B F13C		08	I12A I12B I12C I29A I29B		21A	W01A W36Z
	06	G12A		21B	X06A X06B X06C BORP EML KORP MKOR VAC VAC I VAC II VB VBOR VKOR		21B	X01A X01B X05Z X33Z
	08	I12A I12B I12C I20A I20B I20C I20D I20G		03	D02A D02B D24A D24B		22	Y02A Y02B BORP EML KORP MKOR VAC VAC I VAC II VB VBOR VKOR
	10	K09A K09B		05	F04Z			
78.01.00↔	21B	X04Z BORP EML VAC VAC I VAC II VBOR	78.01.18↔	06	G12A	78.04.11↔		
	06	G12A		08	I12A I12B I12C I29A I29B			
	08	I12A I12B I12C I20A I20B I20C I20D I20G		21B	X06A X06B X06C BORP EML KORP MKOR VAC VAC I VAC II VB VBOR VKOR			
	10	K09A K09B		03	D02A D02B D24A D24B			
	21B	X04Z BORP EML VAC VAC I VAC II VBOR		05	F04Z			
78.01.00↔	06	G12A	78.01.18↔	06	G12A	78.04.11↔		
				08	I02A I02B J01A J01B J02A J02B			
				21A	W01A W36Z			
				21B	X01A X01B X06A X06B X06C X33Z			

CHOP	MDC	DRG	CHOP	MDC	DRG	CHOP	MDC	DRG	
78.04.13↔	06	G12A	78.06.20↔		BORP EML KORP	78.08.10↔		X33Z	
	08	I02A I02B I12A I12B I12C I32A I32B I32C I32D			MKOR VAC VAC I VAC II VBOR VKOR			BORP EML KORP MKOR VAC VAC I VAC II VBOR VKOR	
	21B	X01A X01B X05Z X33Z			06 G12A			03 D02A D02B D24A D24B	
	22	Y02A Y02B			08 I12A I12B I12C I30A I30B I30C			05 F04Z	
		BORP EML VAC VAC I VAC II VBOR		78.07.10↔			21B X04Z		06 G12A
		06 G12A							08 I02A I02B
		08 I02A I02B I12A I12B I12C I32A I32B I32C I32D					03 D02A D02B D24A D24B		09 J01A J01B J02A J02B
		21B X01A X01B X05Z X33Z					05 F04Z		21A W01A W36Z
		BORP EML KORP MKOR VAC VAC I VAC II VBOR VKOR					06 G12A		21B X04Z
		01 B03A B03B B03C B03D					08 I02A I02B	78.08.11↔	22 Y02A Y02B
78.05.10↔	03	D02A D02B D24A D24B	78.07.11↔		J01A J01B J02A J02B		BORP EML KORP MKOR VAC VAC I VAC II VBOR VKOR		
	05	F04Z			21A W01A W36Z		06 G12A		
	06	G12A			21B X01A X01B X04Z X33Z		08 I12A I12B I12C I20A I20B I20C I20D I20G		
	08	I02A I02B			22 Y02A Y02B		21B X04Z		
	09	J01A J01B J02A J02B			BORP EML KORP MKOR VAC VAC I VAC II VBOR VKOR		22 Y02A Y02B		
	21A	W01A W36Z			06 G12A	78.08.13↔	BORP EML VAC VAC I VAC II VBOR		
	21B	X01A X01B X04Z X33Z			08 I12A I12B I12C I13A I13B I32B		06 G12A		
	22	Y02A Y02B			21B X01A X01B X04Z X33Z		08 I12A I12B I12C I20A I20B I20C I20D I20G		
		BORP EML KORP MKOR VAC VAC I VAC II VBOR VKOR		78.07.13↔		22 Y02A Y02B		21B X04Z	
		01 B03A B03B B03C B03D				BORP EML VAC VAC I VAC II VBOR	78.09.10↔	BORP EML KORP MKOR VAC VAC I VAC II VBOR VKOR	
78.05.11↔	06	G12A	78.07.20↔		G12A		D02A D02B D24A D24B		
	08	I02A I02B I08A I08B I08C I08D			08 I12A I12B I12C I13A I13B I32B		05 F04Z		
	21B	X01A X01B X04Z X33Z			21B X01A X01B X04Z X33Z		06 G12A		
	22	Y02A Y02B			BORP EML KORP MKOR VAC VAC I VAC II VBOR VKOR		08 I02A I02B		
		BORP EML VAC VAC I VAC II VBOR			03 D02A D02B D24A D24B		09 J01A J01B J02A J02B		
		01 B03A B03B B03C B03D		78.07.21↔		05 F04Z		21A W01A W36Z	
	06	G12A				06 G12A	78.09.11↔	21B X01A X01B X04Z X05Z X06A X06B X06C X33Z	
	08	I02A I02B I08A I08B I08C I08D				08 I02A I02B		22 Y02A Y02B	
	21B	X01A X01B X04Z X33Z				09 J01A J01B J02A J02B		BORP EML KORP MKOR VAC VAC I VAC II VBOR VKOR	
		BORP EML KORP MKOR VAC VAC I VAC II VBOR VKOR				21A W01A W36Z		06 G12A	
78.05.13↔	01	B03A B03B B03C B03D	78.07.23↔		X01A X01B X04Z X33Z		08 I02A I02B I08A I08B I08C I12A I12B I12C I20D I28A I28B I32A I32B I32C I32D		
	06	G12A			03 D02A D02B D24A D24B		21B X01A X01B X04Z X05Z X06A X06B X06C X33Z		
	08	I02A I02B I08A I08B I08C I08D			05 F04Z		22 Y02A Y02B		
	21B	X01A X01B X04Z X33Z			06 G12A	78.09.13↔	BORP EML VAC VAC I VAC II VBOR		
		BORP EML VAC VAC I VAC II VBOR			08 I12A I12B I12C I13A I13B I32B		06 G12A		
		01 B03A B03B B03C B03D			21B X01A X01B X04Z X33Z		08 I02A I02B I08A I08B I08C I12A I12B I12C I20D I28A I28B I28C I32A I32B I32C		
	06	G12A			BORP EML KORP MKOR VAC VAC I VAC II VBOR VKOR		06 G12A		
	08	I02A I02B I08A I08B I08C I08D			03 D02A D02B D24A D24B		08 I02A I02B I08A I08B I08C I12A I12B I12C I20D I28A I28B I28C I32A I32B I32C		
	21B	X01A X01B X04Z X33Z			05 F04Z		06 G12A		
		BORP EML KORP MKOR VAC VAC I VAC II VBOR VKOR			06 G12A		08 I02A I02B I08A I08B I08C I12A I12B I12C I20D I28A I28B I28C I32A I32B I32C		
78.06.10↔	03	D02A D02B D24A D24B		08 I12A I12B I12C I13A I13B I32B		06 G12A			
	05	F04Z		21B X01A X01B X04Z X33Z		08 I02A I02B I08A I08B I08C I12A I12B I12C I20D I28A I28B I28C I32A I32B I32C			
	06	G12A		BORP EML KORP MKOR VAC VAC I VAC II VBOR VKOR		06 G12A			
	08	I02A I02B		03 D02A D02B D24A D24B		08 I02A I02B I08A I08B I08C I12A I12B I12C I20D I28A I28B I28C I32A I32B I32C			
	09	J01A J01B J02A J02B		05 F04Z		06 G12A			
	21A	W01A W36Z		06 G12A		08 I02A I02B I08A I08B I08C I12A I12B I12C I20D I28A I28B I28C I32A I32B I32C			
	21B	X04Z X06A X06B X06C		08 I12A I12B I12C I13A I13B I32B		06 G12A			
	22	Y02A Y02B		21B X01A X01B X04Z X33Z		08 I02A I02B I08A I08B I08C I12A I12B I12C I20D I28A I28B I28C I32A I32B I32C			
		BORP EML KORP MKOR VAC VAC I VAC II VBOR VKOR		BORP EML KORP MKOR VAC VAC I VAC II VBOR VKOR		06 G12A			
		03 D02A D02B D24A D24B		05 F04Z		08 I02A I02B I08A I08B I08C I12A I12B I12C I20D I28A I28B I28C I32A I32B I32C			







CHOP	MDC	DRG	CHOP	MDC	DRG	CHOP	MDC	DRG
78.16.11↔		BORP EML VAC		06	G12A G12B		09	J11A J11B
		VAC I VAC II VBOR		08	I12A I12B I12C		10	K09A K09B
	04	E02A E02B E02C			I13A I13B I13C		21B	X04Z
	05	F21A F21B F21C		09	I13D	78.17.24↔		BORP EML VAC
	06	G12A G12B		10	J11A J11B			VAC I VAC II VBOR
	08	I12A I12B I12C		21B	K09A K09B		04	E02A E02B E02C
		I13A I13B I18A	78.17.15↔		X04Z		05	F21A F21B F21C
		I18B I18C I30A			BORP EML VAC		06	G12A G12B
		I30B I30C		04	VAC I VAC II VBOR		08	I12A I12B I12C
	09	J11A J11B		05	E02A E02B E02C			I13A I13B I13C
	10	K09A K09B		06	F21A F21B F21C		09	I13D
	21B	X04Z		08	G12A G12B		10	J11A J11B
78.16.99↔		EML		08	I12A I12B I12C		21B	K09A K09B
	04	E02A E02B E02C			I13A I13B I13C			X04Z
	05	F21A F21B F21C		09	I13D	78.17.25↔		BORP EML VAC
	06	G12A G12B		09	J11A J11B			VAC I VAC II VBOR
	08	I13A I13B I18A		10	K09A K09B		04	E02A E02B E02C
		I18B I18C I30A		21B	X04Z		05	F21A F21B F21C
		I30B I30C	78.17.16↔		BORP EML VAC		06	G12A G12B
	09	J11A J11B			VAC I VAC II VBOR		08	I12A I12B I12C
	10	K09A K09B		04	E02A E02B E02C			I13A I13B I13C
	21B	X04Z		05	F21A F21B F21C		09	I13D
78.17.10↔		BORP EML VAC		06	G12A G12B		10	J11A J11B
		VAC I VAC II VBOR		08	I12A I12B I12C		21B	K09A K09B
	04	E02A E02B E02C			I13A I13B I13C			X04Z
	05	F21A F21B F21C		09	I13D	78.17.26↔		BORP EML VAC
	06	G12A G12B		09	J11A J11B			VAC I VAC II VBOR
	08	I12A I12B I12C		10	K09A K09B		04	E02A E02B E02C
		I13A I13B I13C		21B	X04Z		05	F21A F21B F21C
		I13D	78.17.20↔		BORP EML VAC		06	G12A G12B
	09	J11A J11B			VAC I VAC II VBOR		08	I12A I12B I12C
	10	K09A K09B		04	E02A E02B E02C			I13A I13B I13C
	21B	X04Z		05	F21A F21B F21C		09	I13D
78.17.11↔		BORP EML VAC		06	G12A G12B		10	J11A J11B
		VAC I VAC II VBOR		08	I12A I12B I12C		21B	K09A K09B
	04	E02A E02B E02C			I13A I13B I13C			X04Z
	05	F21A F21B F21C		09	I13D	78.17.27↔		BORP EML VAC
	06	G12A G12B		09	J11A J11B			VAC I VAC II VBOR
	08	I12A I12B I12C		10	K09A K09B		04	E02A E02B E02C
		I13A I13B I13C		21B	X04Z		05	F21A F21B F21C
		I13D	78.17.21↔		BORP EML VAC		06	G12A G12B
	09	J11A J11B			VAC I VAC II VBOR		08	I12A I12B I12C
	10	K09A K09B		04	E02A E02B E02C			I13A I13B I13C
	21B	X04Z		05	F21A F21B F21C		09	I13D
78.17.12↔		BORP EML VAC		06	G12A G12B		10	J11A J11B
		VAC I VAC II VBOR		08	I12A I12B I12C		21B	K09A K09B
	04	E02A E02B E02C			I13A I13B I13C			X04Z
	05	F21A F21B F21C		09	I13D	78.17.99↔		BORP EML VAC
	06	G12A G12B		09	J11A J11B			VAC I VAC II VBOR
	08	I12A I12B I12C		10	K09A K09B		04	E02A E02B E02C
		I13A I13B I13C		21B	X04Z		05	F21A F21B F21C
		I13D	78.17.22↔		BORP EML VAC		06	G12A G12B
	09	J11A J11B			VAC I VAC II VBOR		08	I12A I12B I12C
	10	K09A K09B		04	E02A E02B E02C			I13A I13B I13C
	21B	X04Z		05	F21A F21B F21C		09	I13D
78.17.13↔		BORP EML VAC		06	G12A G12B		10	J11A J11B
		VAC I VAC II VBOR		08	I12A I12B I12C		21B	K09A K09B
	04	E02A E02B E02C			I13A I13B I13C			X04Z
	05	F21A F21B F21C		09	I13D	78.18.10↔		EML
	06	G12A G12B		09	J11A J11B		04	E02A E02B E02C
	08	I12A I12B I12C		10	K09A K09B		05	F21A F21B F21C
		I13A I13B I13C		21B	X04Z		06	G12A G12B
		I13D	78.17.23↔		BORP EML VAC		08	I12A I12B I12C
	09	J11A J11B			VAC I VAC II VBOR			I13A I13B I20A
	10	K09A K09B		04	E02A E02B E02C		09	I20B I20C I20D
	21B	X04Z		05	F21A F21B F21C		10	I20G
78.17.14↔		BORP EML VAC		06	G12A G12B		21B	J11A J11B
		VAC I VAC II VBOR		08	I12A I12B I12C			K09A K09B
	04	E02A E02B E02C			I13A I13B I13C			X04Z
	05	F21A F21B F21C		09	I13D	78.18.11↔		BORP EML VAC

CHOP	MDC	DRG	CHOP	MDC	DRG	CHOP	MDC	DRG	
78.18.12↔		VAC I VAC II VBOR	78.19.10↔	21B	X04Z	78.19.31↔		BORP EML VAC	
	04	E02A E02B E02C						04	E02A E02B E02C
	05	F21A F21B F21C						05	F21A F21B F21C
	06	G12A G12B			04		E02A E02B E02C	06	G12A G12B
	08	I12A I12B I12C			05		F21A F21B F21C	08	I12A I12B I12C
		I13A I13B I20A			06		G12A G12B		I13A I13B I20A
		I20B I20C I20D			08		I02A I02B I12A		I20B I20C I20D
		I20E I20F I20G					I12B I12C I13A		I20E I20F I20G
		J11A J11B					I13B I32A I32B	09	J11A J11B
		K09A K09B			09		I32C I32D	10	K09A K09B
78.18.13↔	21B	X04Z	78.19.11↔	09	J11A J11B	78.19.90↔	21B	X04Z	
		BORP EML VAC			10		K09A K09B		
		VAC I VAC II VBOR			21B		X05Z		BORP VAC VAC I
	04	E02A E02B E02C					BORP EML VAC		VAC II VBOR
	05	F21A F21B F21C					VAC I VAC II VBOR	03	D25A D25B D28Z
	06	G12A G12B			04		E02A E02B E02C		D29Z
	08	I12A I12B I12C			05		F21A F21B F21C	04	E02A E02B E02C
		I13A I13B I20A			06		G12A G12B	06	G12A
		I20B I20C I20D			08		I02A I02B I12A	08	I12A I12B I12C
		I20E I20F I20G					I12B I12C I13A		I28A I28B
78.18.14↔	09	J11A J11B	78.19.20↔		I13B I32A I32B	78.19.91↔	09	J02A J02B J08A	
	10	K09A K09B			I32C I32D			J08B	
	21B	X04Z			09		J11A J11B	21B	X04Z X05Z X06A
		BORP EML VAC			10		K09A K09B		X06B X06C
		VAC I VAC II VBOR			21B		X05Z		BORP VAC VAC I
	04	E02A E02B E02C					BORP EML VAC		VAC II VBOR
	05	F21A F21B F21C					VAC I VAC II VBOR	03	D25A D25B D28Z
	06	G12A G12B			04		E02A E02B E02C		D29Z
	08	I12A I12B I12C			05		F21A F21B F21C	04	E02A E02B E02C
		I13A I13B I20A			06		G12A G12B	06	G12A
78.18.15↔		I20B I20C I20D	78.19.21↔	08	I02A I02B I08A	78.19.99↔	08	I12A I12B I12C	
		I20G			I08B I08C I08D			I28A I28B	
	09	J11A J11B			I13A I13B		09	J02A J02B J08A	
	10	K09A K09B			09		J11A J11B		J08B
	21B	X04Z			10		K09A K09B	21B	X04Z X05Z X06A
		BORP EML VAC			21B		X06A X06B X06C		X06B X06C
		VAC I VAC II VBOR					BORP EML VAC		BORP VAC VAC I
	04	E02A E02B E02C					VAC I VAC II VBOR		VAC II VBOR
	05	F21A F21B F21C			04		E02A E02B E02C	03	D28Z
	06	G12A G12B			05		F21A F21B F21C	04	E02A E02B E02C
08	I12A I12B I12C		06	G12A G12B	06	G12A			
78.18.99↔		I13A I13B I20A	78.19.22↔	08	I02A I02B I08A	78.21.00↔	08	I12A I12B I12C	
		I20B I20C I20D			I08B I08C I08D			I28A I28B	
		I20E I20F I20G			I13A I13B		09	J02A J02B J08A	
	09	J11A J11B			09		J11A J11B		J08B
	10	K09A K09B			10		K09A K09B	21B	X04Z X05Z X06A
	21B	X04Z			21B		X06A X06B X06C		X06B X06C
		BORP EML VAC					BORP EML VAC		BORP EML VAC
		VAC I VAC II VBOR					VAC I VAC II VBOR		VAC I VAC II VBOR
	04	E02A E02B E02C			04		E02A E02B E02C	06	G12A
	05	F21A F21B F21C			05		F21A F21B F21C	08	I29A I29B I29C
06	G12A G12B		06	G12A G12B	21B	X06A X06B X06C			
08	I12A I12B I12C		08	I02A I02B I08A	78.21.10↔		BORP EML VAC		
	I13A I13B I20A		I08B I08C I08D			VAC I VAC II VBOR			
	I20B I20C I20D		I13A I13B	06		G12A			
	I20E I20F I20G		09	J11A J11B		08	I29A I29B I29C		
09	J11A J11B		10	K09A K09B		21B	X06A X06B X06C		
10	K09A K09B		21B	X06A X06B X06C		78.21.11↔		BORP EML VAC	
21B	X04Z			BORP EML VAC				VAC I VAC II VBOR	
	BORP EML VAC			VAC I VAC II VBOR			06	G12A	
	VAC I VAC II VBOR		04	E02A E02B E02C			08	I29A I29B I29C	
04	E02A E02B E02C		05	F21A F21B F21C			21B	X06A X06B X06C	
05	F21A F21B F21C		06	G12A G12B	78.21.12↔			BORP EML VAC	
06	G12A G12B		08	I12A I12B I12C				VAC I VAC II VBOR	
08	I12A I12B I12C			I13A I13B I20A			06	G12A	
	I13A I13B I20A			I20B I20C I20D			08	I29A I29B I29C	
	I20B I20C I20D			I20E I20F I20G			21B	X06A X06B X06C	
	I20E I20F I20G		09	J11A J11B		78.21.99↔		BORP EML VAC	
09	J11A J11B		10	K09A K09B				VAC I VAC II VBOR	
10	K09A K09B		21B	X04Z			06	G12A	

CHOP	MDC	DRG	CHOP	MDC	DRG	CHOP	MDC	DRG
78.22.00↔	08	I29A I29B I29C	78.24.00↔	21B	I31B I31C	78.25.19↔	21B	I08B I08C I08D I11A I11B
	21B	X06A X06B X06C		21B	X06A X06B X06C		21B	X04Z
	06	BORP EML VAC VAC I VAC II VBOR		06	BORP EML VAC VAC I VAC II VBOR		06	BORP EML VAC VAC I VAC II VBOR
78.22.10↔	08	G12A	78.24.10↔	08	I02A I02B I11A I11B I32A I32B I32C I32D	78.25.20↔	01	B03A B03B B03C B03D
	21B	I11A I11B I12A I12B I12C I13A I13B I13C I13D		21B	X05Z		08	G12A
	06	X06A X06B X06C		06	BORP EML VAC VAC I VAC II VBOR		21B	I02A I02B I08A I08B I08C I08D I11A I11B
78.22.11↔	08	BORP EML VAC VAC I VAC II VBOR	78.24.11↔	08	I02A I02B I11A I11B I32A I32B I32C I32D	78.25.21↔	01	BORP EML VAC VAC I VAC II VBOR
	21B	G12A		21B	X05Z		06	B03A B03B B03C B03D
	06	I11A I11B I12A I12B I12C I13A I13B I13C I13D		06	BORP EML VAC VAC I VAC II VBOR		08	G12A
78.22.12↔	08	X06A X06B X06C	78.24.12↔	08	I02A I02B I11A I11B I32A I32B I32C I32D	78.25.22↔	21B	I02A I02B I08A I08B I08C I08D I11A I11B
	21B	BORP EML VAC VAC I VAC II VBOR		21B	X05Z		21B	X04Z
	06	BORP EML VAC VAC I VAC II VBOR		06	BORP EML VAC VAC I VAC II VBOR		06	BORP EML VAC VAC I VAC II VBOR
78.22.99↔	08	I11A I11B I12A I12B I12C I13A I13B I13C I13D	78.24.99↔	08	I02A I02B I11A I11B I32A I32B I32C I32D	78.25.99↔	01	B03A B03B B03C B03D
	21B	X06A X06B X06C		21B	X05Z		06	G12A
	06	BORP EML VAC VAC I VAC II VBOR		06	BORP EML VAC VAC I VAC II VBOR		08	I02A I02B I08A I08B I08C I08D I11A I11B
78.23.00↔	08	I11A I11B I12A I12B I12C I13A I13B I13C I13D	78.25.00↔	08	I02A I02B I11A I11B I32A I32B I32C I32D	78.27.00↔	21B	X04Z
	21B	X06A X06B X06C		01	B03A B03B B03C B03D		06	BORP EML VAC VAC I VAC II VBOR
	06	BORP EML VAC VAC I VAC II VBOR		06	BORP EML VAC VAC I VAC II VBOR		08	I11A I11B I13A I13B I13C I13D
78.23.10↔	08	I11A I11B I12A I12B I12C I31A I31B I31C	78.25.10↔	08	I02A I02B I08A I08B I08C I08D I11A I11B	78.27.10↔	21B	X04Z
	21B	X06A X06B X06C		21B	X04Z		06	BORP EML VAC VAC I VAC II VBOR
	06	BORP EML VAC VAC I VAC II VBOR		08	BORP EML VAC VAC I VAC II VBOR		08	G12A
78.23.11↔	08	I11A I11B I12A I12B I12C I31A I31B I31C	78.25.11↔	08	I02A I02B I08A I08B I08C I08D I11A I11B	78.27.11↔	21B	I11A I11B I13A I13B I13C I13D
	21B	X06A X06B X06C		21B	X04Z		21B	X04Z
	06	BORP EML VAC VAC I VAC II VBOR		01	BORP EML VAC VAC I VAC II VBOR		06	BORP EML VAC VAC I VAC II VBOR
78.23.12↔	08	I11A I11B I12A I12B I12C I31A I31B I31C	78.25.12↔	08	I02A I02B I08A I08B I08C I08D I11A I11B	78.27.12↔	08	I11A I11B I13A I13B I13C I13D
	21B	X06A X06B X06C		21B	X04Z		21B	X04Z
	06	BORP EML VAC VAC I VAC II VBOR		01	BORP EML VAC VAC I VAC II VBOR		06	BORP EML VAC VAC I VAC II VBOR
78.23.99↔	08	I11A I11B I12A I12B I12C I31A I31B I31C	78.25.99↔	08	I02A I02B I08A I08B I08C I08D I11A I11B	78.27.99↔	08	I11A I11B I13A I13B I13C I13D
	21B	X06A X06B X06C		06	BORP EML VAC VAC I VAC II VBOR		08	I11A I11B I13A I13B I13C I13D
	06	BORP EML VAC VAC I VAC II VBOR		08	BORP EML VAC VAC I VAC II VBOR		08	I11A I11B I13A I13B I13C I13D

CHOP	MDC	DRG	CHOP	MDC	DRG	CHOP	MDC	DRG
		I13B I13C I13D		08	I11A I11B I20A			VAC I VAC II VBOR
78.27.19↔	21B	X04Z			I20B I20C I20D		05	F04Z F13A F13B
		BORP EML VAC			I20E I20F I20G			F13C
	06	VAC I VAC II VBOR	78.28.20↔	21B	X04Z		06	G12A
	08	G12A			BORP EML VAC		08	I02A I02B I11A
78.27.20↔		I11A I11B I13A			VAC I VAC II VBOR			I11B I32A I32B
		I13B I13C I13D		05	F04Z F13A F13B			I32C I32D
	21B	X04Z			F13C	78.29.30↔	21B	X06A X06B X06C
		BORP EML VAC		06	G12A			BORP EML VAC
		VAC I VAC II VBOR		08	I11A I11B I20A			VAC I VAC II VBOR
	06	G12A			I20B I20C I20D		06	G12A
78.27.21↔	08	I11A I11B I13A	78.28.21↔	21B	X04Z		08	I21A I21B
		I13B I13C I13D			BORP EML VAC		21B	X06A X06B X06C
	21B	X04Z			VAC I VAC II VBOR	78.29.31↔		BORP EML VAC
		BORP EML VAC		05	F04Z F13A F13B		06	G12A
		VAC I VAC II VBOR			F13C		08	I21A I21B
	06	G12A		06	G12A		21B	X06A X06B X06C
78.27.22↔	08	I11A I11B I13A	78.28.22↔	08	I11A I11B I20A	78.29.32↔		BORP EML VAC
		I13B I13C I13D			I20B I20C I20D			VAC I VAC II VBOR
	21B	X04Z			I20E I20F I20G		06	G12A
		BORP EML VAC		21B	X04Z		08	I21A I21B
		VAC I VAC II VBOR			BORP EML VAC	78.29.39↔	21B	X06A X06B X06C
	06	G12A			VAC I VAC II VBOR			BORP EML VAC
78.27.29↔	08	I11A I11B I13A		05	F04Z F13A F13B		06	G12A
		I13B I13C I13D			F13C		08	I21A I21B
	21B	X04Z		06	G12A		21B	X06A X06B X06C
		BORP EML VAC		08	I11A I11B I20A	78.29.40↔		BORP EML VAC
		VAC I VAC II VBOR			I20B I20C I20D			VAC I VAC II VBOR
	06	G12A			I20E I20F I20G		05	F04Z F13A F13B
78.27.99↔	08	I11A I11B I13A	78.28.99↔	21B	X04Z			F13C
		I13B I13C I13D			BORP EML VAC		06	G12A
	21B	X04Z			VAC I VAC II VBOR		08	I11A I11B I20A
		BORP EML VAC		05	F04Z F13A F13B			I20B I20C I20D
		VAC I VAC II VBOR			F13C			I20G
	06	G12A		06	G12A		21B	X04Z
78.28.00↔	08	I11A I11B I13A		08	I11A I11B I20A	78.29.41↔		BORP EML VAC
		I13B I13C I13D			I20B I20C I20D			VAC I VAC II VBOR
	21B	X04Z			I20E I20F I20G		05	F04Z F13A F13B
		BORP EML VAC		21B	X04Z			F13C
		VAC I VAC II VBOR			I28A I28B I28C		06	G12A
	05	F04Z F13A F13B	78.29.00↔	21B	X06A X06B X06C		08	I11A I11B I20A
		F13C			BORP EML VAC			I20B I20C I20D
	06	G12A			VAC I VAC II VBOR			I20G
78.28.10↔	08	I11A I11B I20A	78.29.10↔	05	F04Z F13A F13B		21B	X04Z
		I20B I20C I20D			F13C			BORP EML VAC
		I20E I20F I20G		06	G12A	78.29.42↔		VAC I VAC II VBOR
	21B	X04Z		08	I02A I02B I11A		05	F04Z F13A F13B
		BORP EML VAC			I11B I32A I32B			F13C
		VAC I VAC II VBOR			I32C I32D		06	G12A
	05	F04Z F13A F13B		21B	X06A X06B X06C		08	I11A I11B I20A
		F13C	78.29.11↔		BORP EML VAC			I20B I20C I20D
	06	G12A			VAC I VAC II VBOR		21B	X04Z
78.28.11↔	08	I11A I11B I20A		05	F04Z F13A F13B			BORP EML VAC
		I20B I20C I20D			F13C	78.29.49↔		VAC I VAC II VBOR
		I20E I20F I20G		06	G12A		05	F04Z F13A F13B
	21B	X04Z		08	I02A I02B I11A			F13C
		BORP EML VAC			I11B I32A I32B		06	G12A
		VAC I VAC II VBOR			I32C I32D		08	I11A I11B I20A
	05	F04Z F13A F13B	78.29.12↔	21B	X06A X06B X06C			I20B I20C I20D
		F13C			BORP EML VAC		21B	X04Z
	06	G12A			VAC I VAC II VBOR			BORP EML VAC
78.28.12↔	08	I11A I11B I20A		05	F04Z F13A F13B		08	I11A I11B I20A
		I20B I20C I20D			F13C	78.29.90↔		I20B I20C I20D
		I20E I20F I20G		06	G12A		08	I28A I28B I28C
	21B	X04Z		08	I02A I02B I11A		21B	X06A X06B X06C
		BORP EML VAC			I11B I32A I32B	78.29.91↔		I28A I28B I28C
		VAC I VAC II VBOR			I32C I32D		21B	X06A X06B X06C
	05	F04Z F13A F13B	78.29.19↔	21B	X06A X06B X06C		08	I28A I28B I28C
		F13C			BORP EML VAC	78.29.92↔	21B	X06A X06B X06C
	06	G12A						

CHOP	MDC	DRG	CHOP	MDC	DRG	CHOP	MDC	DRG
78.30↔		BORP VAC VAC I VAC II VBOR		06	VAC I VAC II VBOR G12A		01	B03A B03B B03C B03D
	01	B03A B03B B03C B03D		08	I11A I11B		06	G12A
	06	G12A	78.38.00↔	21B	X04Z		08	I11A I11B I20A I20B I20C I20D I20E I20F I20G
	08	I11A I11B I28A I28B		05	F04Z F13A F13B F13C	78.39.99↔	21B	X04Z BORP VAC VAC I VAC II VBOR
78.31↔	21B	X06A X06B X06C BORP EML VAC VAC I VAC II VBOR		06	G12A		01	B03A B03B B03C B03D
	06	G12A		08	I11A I11B I20A I20B I20C I20D I20G		06	G12A
	08	I02A I02B I08A I08B I08C I11A I11B I29A I29B I29C	78.38.10↔	21B	X04Z		08	I02A I02B I08A I08B I08C I08D I11A I11B I28A I28B
78.32↔	21B	X06A X06B X06C BORP EML VAC VAC I VAC II VBOR		05	F04Z F13A F13B F13C		21B	X05Z X06A X06B X06C
	06	G12A		06	G12A	78.41.00↔		BORP EML VAC VAC I VAC II VBOR
	08	I11A I11B		08	I11A I11B I20A I20B I20C I20D I20G		06	G12A
78.33↔	21B	X06A X06B X06C BORP EML VAC VAC I VAC II VBOR	78.38.19↔	21B	X04Z		08	I11A I11B I29A I29B I29C
	06	G12A		05	F04Z F13A F13B F13C	78.41.10↔	21B	X06A X06B BORP EML VAC VAC I VAC II VBOR
	08	I11A I11B		06	G12A		06	G12A
78.34↔	21B	X06A X06B X06C BORP EML VAC VAC I VAC II VBOR		08	I11A I11B I20A I20B I20C I20D I20G		08	I11A I11B I29A I29B I29C
	06	G12A	78.38.20↔	21B	X04Z	78.41.20↔	21B	X06A X06B BORP EML VAC VAC I VAC II VBOR
	08	I02A I02B I11A I11B I32A I32B I32C I32D		05	F04Z F13A F13B F13C		01	B03A B03B B03C B03D
78.35.00↔	21B	X05Z BORP EML VAC VAC I VAC II VBOR		06	G12A		04	E02A E02B E02C G12A
	01	B03A B03B B03C B03D		08	I11A I11B I20A I20B I20C I20D I20G		06	I11A I11B I29A I29B I29C
	06	G12A	78.38.99↔	21B	X04Z	78.41.30↔	21B	X06A X06B X06C BORP EML KORP MKOR VAC VAC I VAC II VBOR VKOR
	08	I02A I02B I08A I08B I08C I08D I11A I11B		05	F04Z F13A F13B F13C		01	B03A B03B B03C B03D
78.35.10↔	21B	X04Z BORP EML VAC VAC I VAC II VBOR		06	G12A		04	E02A E02B E02C G12A
	01	B03A B03B B03C B03D		08	I11A I11B I20A I20B I20C I20D I20G		06	I11A I11B I29A I29B I29C
	06	G12A	78.39.10↔	21B	X04Z		07	H33A H33B
	08	I02A I02B I08A I08B I08C I08D I11A I11B		01	BORP EML VAC VAC I VAC II VBOR		08	I02A I02B I06A I06B I09A I09B I09C
78.35.19↔	21B	X04Z BORP EML VAC VAC I VAC II VBOR		06	G12A		09	J01A J01B
	01	B03A B03B B03C B03D		08	I02A I02B I08A I08B I08C I11A I11B I32A I32B I32C I32D	78.41.99↔	11	L33Z
	06	G12A	78.39.20↔	21B	X05Z BORP EML VAC VAC I VAC II VBOR		21B	X06A X06B X33Z Pré B61A
	08	I02A I02B I08A I08B I08C I08D I11A I11B		01	B03A B03B B03C B03D		06	G12A
78.35.99↔	21B	X04Z BORP EML VAC VAC I VAC II VBOR		06	G12A	78.42↔	08	I29A I29B I29C X06A X06B X06C BORP EML VAC VAC I VAC II VBOR
	01	B03A B03B B03C B03D		08	I02A I02B I08A I08B I08C I08D X04Z X06A X06B X06C		06	G12A
	06	G12A	78.39.30↔	21B	X04Z X06A X06B X06C	78.43↔	08	I11A I11B I13A I13B I13C I13D X06A X06B X06C BORP EML VAC VAC I VAC II VBOR
	08	I02A I02B I08A I08B I08C I08D I11A I11B			BORP EML VAC VAC I VAC II VBOR		06	G12A
78.37↔	21B	X04Z BORP EML VAC		08	I11A I11B I31A		08	I11A I11B I31A

CHOP	MDC	DRG	CHOP	MDC	DRG	CHOP	MDC	DRG
78.44↔	21B	I31B I31C X06A X06B X06C BORP EML VAC VAC I VAC II VBOR		05	F04Z F13A F13B F13C	78.53.99↔		X06C BORP EML VAC VAC I VAC II VBOR
	06	G12A		06	G12A		06	G12A
	08	I02A I02B I11A I11B I32A I32B I32C I32D		08	I11A I11B I20A I20B I20C I20D I20G I32B		08	I12A I12B I12C I31A I31B I31C
78.45↔	21B	X05Z BORP EML VAC VAC I VAC II VBOR	78.49.19↔	21B	X04Z	78.54.00↔	21B	X05Z X06A X06B X06C BORP EML VAC VAC I VAC II VBOR
	01	B03A B03B B03C B03D	78.51.00↔	04	E02A E02B E02C		06	G12A
	06	G12A		06	G12A		08	I02A I02B I12A I12B I12C I32A I32B I32C I32D
	08	I02A I02B I08A I08B I08C I08D I11A I11B	78.51.10↔	08	I12A I12B I12C I59Z	78.54.10↔	21B	X05Z BORP EML VAC VAC I VAC II VBOR
78.47.00↔	21B	X04Z BORP EML VAC VAC I VAC II VBOR	78.51.99↔	21B	X06A X06B X06C BORP EML VAC VAC I VAC II VBOR		06	G12A
	06	G12A		04	E02A E02B E02C	78.54.99↔	21B	X05Z BORP EML VAC VAC I VAC II VBOR
	08	I11A I11B I13A I13B I13C I13D		06	G12A		06	G12A
78.47.10↔	21B	X04Z BORP EML VAC VAC I VAC II VBOR	78.52.00↔	08	I12A I12B I12C I59Z		08	I02A I02B I12A I12B I12C I32A I32B I32C I32D
	06	G12A		21B	X06A X06B X06C BORP EML VAC VAC I VAC II VBOR	78.55.00↔	21B	X05Z BORP EML VAC VAC I VAC II VBOR
	08	I11A I11B I13A I13B I13C I13D		06	G12A		06	G12A
78.47.20↔	21B	X04Z BORP EML VAC VAC I VAC II VBOR	78.52.10↔	08	I12A I12B I12C I13A I13B I13C I13D		08	I02A I02B I08A I08B I08C I08D I12A I12B I12C
	06	G12A		21B	X05Z X06A X06B X06C BORP EML VAC VAC I VAC II VBOR	78.55.10↔	21B	X04Z BORP EML VAC VAC I VAC II VBOR
	08	I11A I11B I13A I13B I13C I13D		06	G12A		06	G12A
78.47.99↔	21B	X04Z BORP EML VAC VAC I VAC II VBOR	78.52.99↔	08	I12A I12B I12C I13A I13B I13C I13D		08	I02A I02B I08A I08B I08C I08D I12A I12B I12C
	06	G12A		21B	X05Z X06A X06B X06C BORP EML VAC VAC I VAC II VBOR	78.55.99↔	21B	X04Z BORP EML VAC VAC I VAC II VBOR
	08	I11A I11B I13A I13B I13C I13D		06	G12A		06	G12A
78.48↔	21B	X04Z BORP EML VAC VAC I VAC II VBOR		08	I12A I12B I12C I13A I13B I13C I13D		08	I02A I02B I08A I08B I08C I08D I12A I12B I12C
	05	F04Z F13A F13B F13C	78.53.00↔	21B	X05Z X06A X06B X06C BORP EML VAC VAC I VAC II VBOR	78.56.00↔	21B	X04Z BORP EML VAC VAC I VAC II VBOR
	06	G12A		06	G12A		06	G12A
	08	I11A I11B I20A I20B I20C I20D I20E I20F I20G		08	I12A I12B I12C I31A I31B I31C X05Z X06A X06B X06C		08	I12A I12B I12C I18A I18B I18C I30A I30B I30C
78.49.00↔	21B	X04Z		21B	X05Z X06A X06B X06C BORP EML VAC VAC I VAC II VBOR	78.56.10↔	21B	X04Z BORP EML VAC VAC I VAC II VBOR
78.49.09↔	08	I10A I10B I10C		06	G12A		06	G12A
78.49.11↔	08	I10A I10B I10C EML		08	I12A I12B I12C I31A I31B I31C		08	I12A I12B I12C I18A I18B I18C I30A I30B I30C
	05	F04Z F13A F13B F13C	78.53.10↔	21B	X05Z X06A X06B X06C BORP EML VAC VAC I VAC II VBOR		21B	X04Z BORP EML VAC VAC I VAC II VBOR
	08	I02A I02B I11A I11B I32A I32B I32D		06	G12A		06	G12A
78.49.12↔	21B	X05Z BORP EML VAC VAC I VAC II VBOR		08	I12A I12B I12C I31A I31B I31C		08	I12A I12B I12C I18A I18B I18C I30A I30B I30C
	05	F04Z F13A F13B F13C	78.53.20↔	21B	X05Z X06A X06B X06C BORP EML VAC VAC I VAC II VBOR	78.56.99↔	21B	X04Z BORP EML VAC VAC I VAC II VBOR
	06	G12A		06	G12A		06	G12A
	08	I11A I11B I21A I21B		08	I12A I12B I12C I31A I31B I31C		08	I12A I12B I12C I18A I18B I18C I30A I30B I30C
78.49.13↔	21B	X04Z BORP EML VAC VAC I VAC II VBOR		21B	X05Z X06A X06B		08	I12A I12B I12C I18A I18B I18C I30A I30B I30C

CHOP	MDC	DRG	CHOP	MDC	DRG	CHOP	MDC	DRG
78.57.00↔	21B	X04Z BORP EML VAC VAC I VAC II VBOR	78.59.30↔	21B	I32B I32C I32D X05Z BORP EML VAC VAC I VAC II VBOR	78.62.01↔	04	E02A E02B E02C 05 F21A F21B F21C 06 G12A 08 I12A I12B I12C I23A I23B I23C I28A I28B
78.57.10↔	06	G12A	78.59.40↔	06	G12A	78.62.01↔	21B	X06A X06B X06C BORP VAC VAC I VAC II VBOR
78.57.20↔	08	I12A I12B I12C I13A I13B I13C I13D	78.59.90↔	08	I28A I28B I28C X04Z BORP EML VAC VAC I VAC II VBOR	78.62.02↔	01	B03A B03B B03C B03D
78.57.99↔	21B	X04Z BORP EML VAC VAC I VAC II VBOR	78.59.99↔	08	I20A I20B I20C I20D I20E I20F I20G	78.62.02↔	06	G12A
78.58.00↔	06	G12A	78.60.05↔	09	J02A J02B J08A J08B	78.62.05↔	08	I12A I12B I12C I13A I13B I23A I23B I23C
78.58.10↔	08	I12A I12B I12C I20A I20B I20C I20D I20E I20F I20G	78.60.08↔	21B	X06A X06B X06C BORP VAC VAC I VAC II VBOR	78.62.08↔	21B	X06A X06B X06C BORP VAC VAC I VAC II VBOR
78.58.99↔	21B	X04Z BORP EML VAC VAC I VAC II VBOR	78.61.01↔	01	B03A B03B B03C B03D	78.63.01↔	01	B03A B03B B03C B03D
78.59.00↔	06	G12A	78.61.05↔	06	G12A	78.63.05↔	06	G12A
78.59.10↔	08	I12A I12B I12C I20A I20B I20C I20D I20E I20F I20G	78.61.08↔	08	I12A I12B I12C I23A I23B I23C	78.63.08↔	08	I12A I12B I12C I23A I23B I23C
	09	J02A J02B J08A J08B	78.61.11↔	21B	X04Z X05Z X06A X06B X06C BORP VAC VAC I VAC II VBOR		21B	X05Z X06A X06B X06C BORP VAC VAC I VAC II VBOR
	21B	X04Z BORP EML VAC VAC I VAC II VBOR		06	G12A		01	B03A B03B B03C B03D
	03	D25A D25B D28Z D29Z		04	E02A E02B E02C		06	G12A
	04	E02A E02B E02C		06	G12A		08	I12A I12B I12C I23A I23B I23C
	08	I28A I28B I28C		08	I12A I12B I12C I23A I23B I23C		21B	X06A X06B X06C BORP VAC VAC I VAC II VBOR
	09	J02A J02B J08A J08B		08	I20A I20B I20C I20D I20E I20F I20G		01	B03A B03B B03C B03D
	21B	X06A X06B X06C BORP EML VAC VAC I VAC II VBOR		06	G12A		06	G12A
	06	G12A		08	I12A I12B I12C I23A I23B I23C		08	I12A I12B I12C I23A I23B I23C
	08	I02A I02B I32A		21B	X06A X06B X06C BORP VAC VAC I VAC II VBOR		21B	X05Z X06A X06B X06C

CHOP	MDC	DRG	CHOP	MDC	DRG	CHOP	MDC	DRG
78.64.01↔		BORP VAC VAC I VAC II VBOR		21B	X04Z X06A X06B X06C	78.67.22↔		X06C BORP VAC VAC I VAC II VBOR
	01	B03A B03B B03C B03D	78.65.08↔		BORP VAC VAC I VAC II VBOR		06	G12A
	06	G12A		01	B03A B03B B03C B03D		08	I12A I12B I12C I23A I23B I23C
	08	I12A I12B I12C I23A I23B I23C		06	G12A		21B	X04Z X06A X06B X06C
	21B	X05Z X06A X06B X06C		08	I12A I12B I12C I21A I21B	78.67.28↔		BORP VAC VAC I VAC II VBOR
78.64.05↔		BORP VAC VAC I VAC II VBOR		21B	X04Z X06A X06B X06C		06	G12A
	01	B03A B03B B03C B03D	78.66.01↔		BORP VAC VAC I VAC II VBOR		08	I12A I12B I12C I23A I23B I23C
	06	G12A		06	G12A		21B	X04Z X06A X06B X06C
	08	I12A I12B I12C I23A I23B I23C		08	I12A I12B I12C I23A I23B I23C	78.68.01↔		BORP VAC VAC I VAC II VBOR
	21B	X05Z X06A X06B X06C		21B	X04Z BORP VAC VAC I VAC II VBOR		06	G12A
78.64.08↔		BORP VAC VAC I VAC II VBOR		06	G12A		08	I12A I12B I12C I23A I23B I23C
	01	B03A B03B B03C B03D		08	I12A I12B I12C I23A I23B I23C		21B	X04Z X06A X06B X06C
	06	G12A		21B	X04Z BORP VAC VAC I VAC II VBOR	78.68.05↔		BORP VAC VAC I VAC II VBOR
	08	I12A I12B I12C I23A I23B I23C	78.66.05↔		BORP VAC VAC I VAC II VBOR		06	G12A
	21B	X05Z X06A X06B X06C		06	G12A		08	I12A I12B I12C I23A I23B I23C
78.65.01↔		BORP VAC VAC I VAC II VBOR		08	I12A I12B I12C I23A I23B I23C		21B	X04Z X06A X06B X06C
	01	B03A B03B B03C B03D	78.67.01↔		BORP VAC VAC I VAC II VBOR		21B	X04Z BORP VAC VAC I VAC II VBOR
	06	G12A		06	G12A	78.68.06↔		BORP VAC VAC I VAC II VBOR
	08	I12A I12B I12C I21A I21B		08	I12A I12B I12C I23A I23B I23C		06	G12A
	21B	X04Z X06A X06B X06C		21B	X04Z X06A X06B X06C		08	I12A I12B I12C I23A I23B I23C
78.65.02↔		BORP VAC VAC I VAC II VBOR		21B	X04Z X06A X06B X06C		21B	X04Z X06A X06B X06C
	01	B03A B03B B03C B03D	78.67.05↔		BORP VAC VAC I VAC II VBOR		21B	X04Z X06A X06B X06C
	06	G12A		06	G12A	78.68.08↔		BORP VAC VAC I VAC II VBOR
	08	I12A I12B I12C I21A I21B		08	I12A I12B I12C I23A I23B I23C		06	G12A
	21B	X04Z X06A X06B X06C		21B	X04Z X06A X06B X06C		08	I12A I12B I12C I23A I23B I23C
78.65.03↔		BORP VAC VAC I VAC II VBOR		21B	X04Z X06A X06B X06C		21B	X04Z X06A X06B X06C
	01	B03A B03B B03C B03D	78.67.11↔		BORP VAC VAC I VAC II VBOR		21B	X04Z X06A X06B X06C
	06	G12A		06	G12A	78.69.11↔		BORP VAC VAC I VAC II VBOR
	08	I12A I12B I12C I21A I21B		08	I12A I12B I12C I23A I23B I23C		01	B03A B03B B03C B03D B17A B17B
	21B	X04Z X06A X06B X06C		21B	X04Z X06A X06B X06C		06	G12A
78.65.04↔		BORP VAC VAC I VAC II VBOR		21B	X04Z X06A X06B X06C		08	I12A I12B I12C I23A I23B I23C
	01	B03A B03B B03C B03D	78.67.12↔		BORP VAC VAC I VAC II VBOR		21B	X05Z X06A X06B X06C
	06	G12A		06	G12A	78.69.15↔		BORP VAC VAC I VAC II VBOR
	08	I12A I12B I12C I21A I21B		08	I12A I12B I12C I23A I23B I23C		01	B03A B03B B03C B03D B17A B17B
	21B	X04Z X06A X06B X06C		21B	X04Z X06A X06B X06C		06	G12A
78.65.05↔		BORP VAC VAC I VAC II VBOR		21B	X04Z X06A X06B X06C		08	I12A I12B I12C I23A I23B I23C
	01	B03A B03B B03C B03D	78.67.13↔		BORP VAC VAC I VAC II VBOR		21B	X05Z X06A X06B X06C
	06	G12A		06	G12A	78.69.18↔		BORP VAC VAC I VAC II VBOR
	08	I12A I12B I12C I21A I21B		08	I12A I12B I12C I23A I23B I23C		01	B03A B03B B03C B03D B17A B17B
	21B	X04Z X06A X06B X06C		21B	X04Z X06A X06B X06C		06	G12A
78.65.05↔		BORP VAC VAC I VAC II VBOR		21B	X04Z X06A X06B X06C		08	I12A I12B I12C I23A I23B I23C
	01	B03A B03B B03C B03D	78.67.21↔		BORP VAC VAC I VAC II VBOR		21B	X05Z X06A X06B X06C
	06	G12A		06	G12A		01	B03A B03B B03C B03D B17A B17B
	08	I12A I12B I12C I21A I21B		08	I12A I12B I12C I23A I23B I23C		06	G12A
	21B	X04Z X06A X06B X06C		21B	X04Z X06A X06B X06C		08	I12A I12B I12C I23A I23B I23C



CHOP	MDC	DRG	CHOP	MDC	DRG	CHOP	MDC	DRG
78.69.21↔		BORP VAC VAC I VAC II VBOR		21B	X04Z X05Z X06A X06B X06C		21B	X04Z X05Z X06A X06B X06C
	01	B03A B03B B03C B03D B17A B17B	78.69.48↔		BORP VAC VAC I VAC II VBOR	78.92↔		BORP VAC VBOR G12A
	06	G12A		01	B03A B03B B03C B03D B17A B17B		06	I13A I13B I13C I13D
	08	I12A I12B I12C I23A I23B		06	G12A		08	X06A X06B X06C
	21B	X04Z X05Z X06A X06B X06C		08	I12A I12B I12C I23A I23B I23C	78.93↔	21B	BORP VAC VBOR G12A
78.69.22↔		BORP VAC VAC I VAC II VBOR		21B	X04Z X05Z X06A X06B X06C		06	I31A I31B I31C
	01	B03A B03B B03C B03D B17A B17B	78.69.51↔		BORP VAC VAC I VAC II VBOR	78.94↔	08	X06A X06B X06C
	06	G12A		01	B03A B03B B03C B03D B17A B17B		21B	BORP VAC VBOR G12A
	08	I12A I12B I12C I23A I23B		06	G12A		06	I02A I02B I32A I32B I32C I32D
	21B	X04Z X05Z X06A X06B X06C		08	I12A I12B I12C I23A I23B I23C	78.95↔	21B	X05Z BORP VAC VBOR G12A
78.69.25↔		BORP VAC VAC I VAC II VBOR		21B	X04Z X05Z X06A X06B X06C		06	I02A I02B I08A I08B I08C I08D I12A I12B I12C
	01	B03A B03B B03C B03D B17A B17B	78.69.52↔		BORP VAC VAC I VAC II VBOR	78.96↔	08	X04Z BORP VAC VBOR G12A
	06	G12A		01	B03A B03B B03C B03D B17A B17B		21B	I12A I12B I12C I18A I18B I18C I30A I30B I30C
	08	I12A I12B I12C I23A I23B		06	G12A		06	X04Z BORP VAC VBOR G12A
	21B	X04Z X05Z X06A X06B X06C		08	I12A I12B I12C I23A I23B I23C	78.97↔	08	I12A I12B I12C I28A I28B
78.69.28↔		BORP VAC VAC I VAC II VBOR		21B	X04Z X05Z X06A X06B X06C		21B	X04Z BORP VAC VBOR E02A E02B G12A
	01	B03A B03B B03C B03D B17A B17B	78.69.53↔		BORP VAC VAC I VAC II VBOR		04	I12A I12B I12C I28A I28B
	06	G12A		01	B03A B03B B03C B03D B17A B17B		06	X04Z X05Z X06A X06B X06C
	08	I12A I12B I12C I23A I23B		06	G12A		08	BORP VAC VBOR G12A
	21B	X04Z X05Z X06A X06B X06C		08	I12A I12B I12C I23A I23B I23C	78.98↔	06	I12A I12B I12C I20A I20B I20C I20D I20E I20F I20G
78.69.28↔		BORP VAC VAC I VAC II VBOR		21B	X04Z X05Z X06A X06B X06C		08	X04Z BORP VAC VBOR G12A
	01	B03A B03B B03C B03D B17A B17B	78.69.53↔		BORP VAC VAC I VAC II VBOR		21B	E02A E02B G12A
	06	G12A		01	B03A B03B B03C B03D B17A B17B		04	I12A I12B I12C I28A I28B
	08	I12A I12B I12C I23A I23B		06	G12A		08	X04Z X05Z X06A X06B X06C
	21B	X04Z X05Z X06A X06B X06C		08	I12A I12B I12C I23A I23B I23C	78.99↔	21B	BORP VAC VBOR E02A E02B G12A
78.69.31↔		BORP VAC VAC I VAC II VBOR		21B	X04Z X05Z X06A X06B X06C		06	I12A I12B I12C I20A I20B I20C I20D I20E I20F I20G
	01	B03A B03B B03C B03D B17A B17B	78.69.55↔		BORP VAC VAC I VAC II VBOR		08	X04Z BORP VAC VBOR G12A
	06	G12A		01	B03A B03B B03C B03D B17A B17B		21B	E02A E02B G12A
	08	I12A I12B I12C I23A I23B I23C		06	G12A		06	I12A I12B I12C I28A I28B
	21B	X04Z X05Z X06A X06B X06C		08	I12A I12B I12C I23A I23B I23C	78.99↔	08	X04Z X05Z X06A X06B X06C
78.69.31↔		BORP VAC VAC I VAC II VBOR		21B	X04Z X05Z X06A X06B X06C		21B	BORP VAC VBOR G12A
	01	B03A B03B B03C B03D B17A B17B	78.69.55↔		BORP VAC VAC I VAC II VBOR		06	I12A I12B I12C I20A I20B I20C I20D I20E I20F I20G
	06	G12A		01	B03A B03B B03C B03D B17A B17B		08	X04Z BORP VAC VBOR G12A
	08	I12A I12B I12C I23A I23B I23C		06	G12A		21B	E02A E02B G12A
	21B	X04Z X05Z X06A X06B X06C		08	I12A I12B I12C I23A I23B I23C	78.99↔	08	I12A I12B I12C I28A I28B
78.69.38↔		BORP VAC VAC I VAC II VBOR		21B	X04Z X05Z X06A X06B X06C		21B	X04Z X05Z X06A X06B X06C
	01	B03A B03B B03C B03D B17A B17B	78.69.58↔		BORP VAC VAC I VAC II VBOR		06	BORP EML VAC VAC I VAC II VBOR G12A
	06	G12A		01	B03A B03B B03C B03D B17A B17B		06	I13A I13B I13C I13D
	08	I12A I12B I12C I23A I23B I23C		06	G12A		08	X06A X06B X06C
	21B	X04Z X05Z X06A X06B X06C		08	I12A I12B I12C I23A I23B I23C	79.11.00↔	21B	BORP EML VAC VAC I VAC II VBOR G12A
78.69.38↔		BORP VAC VAC I VAC II VBOR		21B	X04Z X05Z X06A X06B X06C		06	I13A I13B I13C I13D
	01	B03A B03B B03C B03D B17A B17B	78.69.58↔		BORP VAC VAC I VAC II VBOR		08	X06A X06B X06C
	06	G12A		01	B03A B03B B03C B03D B17A B17B		21B	BORP EML VAC VAC I VAC II VBOR G12A
	08	I12A I12B I12C I23A I23B I23C		06	G12A		06	I13A I13B I13C I13D
	21B	X04Z X05Z X06A X06B X06C		08	I12A I12B I12C I23A I23B I23C	79.11.10↔	08	X06A X06B X06C
78.69.41↔		BORP VAC VAC I VAC II VBOR		21B	X04Z X05Z X06A X06B X06C		21B	BORP EML VAC VAC I VAC II VBOR G12A
	01	B03A B03B B03C B03D B17A B17B	78.69.71↔		BORP VAC VAC I VAC II VBOR		06	I13A I13B I13C I13D
	06	G12A		01	B03A B03B B03C B03D		08	X06A X06B X06C
	08	I12A I12B I12C I23A I23B I23C		06	G12A		21B	BORP EML VAC VAC I VAC II VBOR G12A
	21B	X04Z X05Z X06A X06B X06C		08	I12A I12B I12C I23A I23B I23C	79.11.11↔	06	I13A I13B
78.69.41↔		BORP VAC VAC I VAC II VBOR		21B	X04Z X05Z X06A X06B X06C		08	X06A X06B X06C
	01	B03A B03B B03C B03D B17A B17B	78.69.71↔		BORP VAC VAC I VAC II VBOR		21B	BORP EML VAC VAC I VAC II VBOR G12A
	06	G12A		01	B03A B03B B03C B03D		06	I13A I13B
	08	I12A I12B I12C I23A I23B I23C		06	G12A		08	X06A X06B X06C
	21B	X04Z X05Z X06A X06B X06C		08	I12A I12B I12C I23A I23B I23C	79.11.19↔	21B	BORP EML VAC VAC I VAC II VBOR G12A
78.69.45↔		BORP VAC VAC I VAC II VBOR		21B	X04Z X05Z X06A X06B X06C		06	I13A I13B
	01	B03A B03B B03C B03D B17A B17B	78.91↔		BORP VAC VBOR E02A E02B		08	X06A X06B X06C
	06	G12A		04	E02A E02B		21B	BORP EML VAC VAC I VAC II VBOR G12A
	08	I12A I12B I12C I23A I23B I23C		06	G12A		06	I13A I13B I13C
	21B	X04Z X05Z X06A X06B X06C		08	I12A I12B I12C I28A I28B		08	I13A I13B I13C

CHOP	MDC	DRG	CHOP	MDC	DRG	CHOP	MDC	DRG
		I13D			BORP EML VAC		21B	X05Z
79.11.20↔	21B	X06A X06B X06C	79.12.23↔		VAC I VAC II VBOR	79.14.19↔		BORP EML VAC
		BORP EML VAC		06	G12A		06	VAC I VAC II VBOR
	06	G12A		08	I13A I13B I59Z		06	G12A
	08	I13A I13B I13C	79.12.29↔	21B	X06A X06B X06C		08	I02A I02B I32A
		I13D			BORP EML VAC			I32B I32C I32D
79.11.21↔	21B	X06A X06B X06C		06	G12A	79.14.99↔	21B	X05Z
		BORP EML VAC		08	I13A I13B I59Z			BORP EML VAC
		VAC I VAC II VBOR		21B	X06A X06B X06C			VAC I VAC II VBOR
	06	G12A	79.12.30↔		BORP EML VAC		06	G12A
	08	I13A I13B			VAC I VAC II VBOR		08	I02A I02B I32A
79.11.29↔	21B	X06A X06B X06C		06	G12A	79.15.00↔	21B	X05Z
		BORP EML VAC		08	I13A I13B I59Z			BORP EML VAC
		VAC I VAC II VBOR		21B	X06A X06B X06C			VAC I VAC II VBOR
	06	G12A	79.12.31↔		BORP EML VAC		01	B03A B03B B03C
	08	I13A I13B I13C			VAC I VAC II VBOR			B03D
		I13D		06	G12A		06	G12A
79.11.99↔	21B	X06A X06B X06C		08	I13A I13B I59Z		08	I02A I02B I08A
		BORP EML VAC		21B	X06A X06B X06C			I08B I08C I08D
		VAC I VAC II VBOR	79.12.32↔		BORP EML VAC		21B	X04Z
	06	G12A			VAC I VAC II VBOR	79.15.10↔		BORP EML VAC
	08	I13A I13B I13C		06	G12A			VAC I VAC II VBOR
		I13D		08	I13A I13B I59Z		01	B03A B03B B03C
79.12.00↔	21B	X06A X06B X06C		21B	X06A X06B X06C			B03D
		BORP EML VAC	79.12.39↔		BORP EML VAC		06	G12A
		VAC I VAC II VBOR			VAC I VAC II VBOR		08	I02A I02B I08A
	06	G12A		06	G12A			I08B I08C I08D
	08	I13A I13B I59Z		08	I13A I13B I59Z		21B	X04Z
79.12.10↔	21B	X06A X06B X06C		21B	X06A X06B X06C	79.15.20↔		BORP EML VAC
		BORP EML VAC	79.12.99↔		BORP EML VAC			VAC I VAC II VBOR
		VAC I VAC II VBOR			VAC I VAC II VBOR		01	B03A B03B B03C
	06	G12A		06	G12A			B03D
	08	I13A I13B I59Z		08	I13A I13B I59Z		06	G12A
79.12.11↔	21B	X06A X06B X06C		21B	X06A X06B X06C		08	I02A I02B I08A
		BORP EML VAC	79.13.00↔		BORP EML VAC			I08B I08C I08D
		VAC I VAC II VBOR			VAC I VAC II VBOR		21B	X04Z
	06	G12A		06	G12A	79.15.99↔		BORP EML VAC
	08	I13A I13B I59Z		08	I02A I02B I32A			VAC I VAC II VBOR
79.12.12↔	21B	X06A X06B X06C		21B	X06A X06B X06C		01	B03A B03B B03C
		BORP EML VAC	79.13.10↔		BORP EML VAC			B03D
		VAC I VAC II VBOR			VAC I VAC II VBOR		06	G12A
	06	G12A		06	G12A		08	I02A I02B I08A
	08	I13A I13B I59Z		08	I02A I02B I32A			I08B I08C I08D
79.12.13↔	21B	X06A X06B X06C		08	I02A I02B I32A		21B	X04Z
		BORP EML VAC			I32B I32C I32D	79.16.00↔		BORP EML VAC
		VAC I VAC II VBOR		21B	X05Z			VAC I VAC II VBOR
	06	G12A	79.13.19↔		BORP EML VAC		06	G12A
	08	I13A I13B I59Z			VAC I VAC II VBOR		08	I13A I13B I13C
79.12.19↔	21B	X06A X06B X06C		06	G12A			I13D
		BORP EML VAC		08	I02A I02B I32A		21B	X04Z
		VAC I VAC II VBOR			I32B I32C I32D	79.16.10↔		BORP EML VAC
	06	G12A		21B	X05Z			VAC I VAC II VBOR
	08	I13A I13B I59Z	79.13.99↔		BORP EML VAC		06	G12A
79.12.20↔	21B	X06A X06B X06C			VAC I VAC II VBOR		08	I13A I13B I13C
		BORP EML VAC		06	G12A			I13D
		VAC I VAC II VBOR		08	I02A I02B I32A		21B	X04Z
	06	G12A			I32B I32C I32D	79.16.11↔		BORP EML VAC
	08	I13A I13B I59Z		21B	X05Z			VAC I VAC II VBOR
79.12.21↔	21B	X06A X06B X06C	79.14.00↔		BORP EML VAC		06	G12A
		BORP EML VAC			VAC I VAC II VBOR		08	I13A I13B
		VAC I VAC II VBOR		06	G12A		21B	X04Z
	06	G12A		08	I02A I02B I32A	79.16.29↔		BORP EML VAC
	08	I13A I13B I59Z			I32B I32C I32D			VAC I VAC II VBOR
79.12.22↔	21B	X06A X06B X06C	79.14.10↔	21B	X05Z		06	G12A
		BORP EML VAC			BORP EML VAC		08	I13A I13B I13C
		VAC I VAC II VBOR			VAC I VAC II VBOR			I13D
	06	G12A		06	G12A	79.16.30↔	21B	X04Z
	08	I13A I13B I59Z		08	I02A I02B I32A			BORP EML VAC
	21B	X06A X06B X06C			I32B I32C I32D			VAC I VAC II VBOR

CHOP	MDC	DRG	CHOP	MDC	DRG	CHOP	MDC	DRG
	06	G12A			I20D I20E I20F	79.21.10↔		BORP EML VAC
	08	I13A I13B I13C			I20G		06	VAC I VAC II VBOR
	21B	I13D		21B	X04Z		06	G12A
79.16.31↔		X04Z	79.17.29↔		BORP EML VAC		08	I13A I13B I13C
		BORP EML VAC			VAC I VAC II VBOR		21B	I13D
		VAC I VAC II VBOR		06	G12A	79.21.11↔	21B	X06A X06B X06C
	06	G12A		08	I20A I20B I20C			BORP EML VAC
	08	I13A I13B			I20D I20E I20F			VAC I VAC II VBOR
79.16.39↔	21B	X04Z	79.17.99↔	21B	I20G		06	G12A
		BORP EML VAC			X04Z		08	I13A I13B I13C
		VAC I VAC II VBOR			BORP EML VAC		21B	I13D
	06	G12A			VAC I VAC II VBOR	79.21.12↔		X06A X06B X06C
	08	I13A I13B I13C		06	G12A			BORP EML VAC
	21B	I13D		08	I20A I20B I20C			VAC I VAC II VBOR
79.16.40↔		X04Z			I20D I20E I20F		06	G12A
		BORP EML VAC		21B	I20G		08	I13A I13B I13C
		VAC I VAC II VBOR	79.18↔		X04Z		21B	I13D
	06	G12A			BORP EML VAC	79.21.99↔		X06A X06B X06C
	08	I13A I13B I13C			VAC I VAC II VBOR			BORP EML VAC
	21B	I13D		06	G12A			VAC I VAC II VBOR
79.16.49↔		X04Z		08	I20A I20B I20C		06	G12A
		BORP EML VAC			I20D I20E I20F		08	I13A I13B I13C
		VAC I VAC II VBOR		21B	I20G		21B	I13D
	06	G12A			X04Z	79.22.00↔		X06A X06B X06C
	08	I13A I13B I13C	79.19.00↔		BORP VAC VAC I			BORP EML VAC
	21B	I13D			VAC II VBOR		06	VAC I VAC II VBOR
		X04Z		06	G12A		06	G12A
79.16.50↔		BORP EML VAC		08	I28A I28B		08	I31A I31B I31C
		VAC I VAC II VBOR		21B	X06A X06B X06C	79.22.10↔	21B	X06A X06B X06C
	06	G12A	79.19.10↔		BORP VAC VAC I			BORP EML VAC
	08	I13A I13B I13C			VAC II VBOR		06	VAC I VAC II VBOR
	21B	I13D		04	E02A E02B		06	G12A
		X04Z		06	G12A		08	I31A I31B I31C
79.16.59↔		BORP EML VAC		08	I29A I29B I29C	79.22.19↔	21B	X06A X06B X06C
		VAC I VAC II VBOR		21B	X06A X06B X06C			BORP EML VAC
	06	G12A	79.19.11↔		BORP VAC VAC I			VAC I VAC II VBOR
	08	I13A I13B I13C			VAC II VBOR		06	G12A
	21B	I13D		04	E02A E02B		08	I31A I31B I31C
		X04Z		06	G12A	79.22.20↔	21B	X06A X06B X06C
79.16.99↔		BORP EML VAC		08	I28A I28B			BORP EML VAC
		VAC I VAC II VBOR	79.19.12↔	21B	X06A X06B X06C			VAC I VAC II VBOR
	06	G12A			BORP VAC VAC I		06	G12A
	08	I13A I13B I13C			VAC II VBOR		08	I31A I31B I31C
	21B	I13D		04	E02A E02B	79.22.99↔	21B	X06A X06B X06C
		X04Z		06	G12A			BORP EML VAC
79.17.00↔		BORP EML VAC		08	I28A I28B		06	VAC I VAC II VBOR
		VAC I VAC II VBOR	79.19.20↔	21B	X06A X06B X06C		08	I31A I31B I31C
	06	G12A			BORP EML VAC		21B	X06A X06B X06C
	08	I20A I20B I20C			VAC I VAC II VBOR	79.23↔		BORP EML VAC
		I20D I20E I20F		06	G12A		06	VAC I VAC II VBOR
	21B	I20G		08	I02A I02B I08A		08	G12A
79.17.10↔		X04Z			I08B I08C I08D		08	I02A I02B I32A
		BORP EML VAC	79.19.30↔	21B	X04Z		21B	I32B I32C I32D
		VAC I VAC II VBOR			BORP VAC VAC I			X05Z
	06	G12A			VAC II VBOR	79.24↔		BORP EML VAC
	08	I20A I20B I20C		06	G12A			VAC I VAC II VBOR
		I20D I20E I20F		08	I18A I18B I18C		01	B17A B17B
	21B	I20G		21B	X04Z		06	G12A
79.17.11↔		X04Z	79.19.99↔		BORP VAC VAC I		08	I02A I02B I32A
		BORP EML VAC			VAC II VBOR			I32B I32C I32D
		VAC I VAC II VBOR		06	G12A		21B	X05Z
	06	G12A		08	I28A I28B	79.25↔		BORP EML VAC
	08	I13A I20A I20B		21B	X06A X06B X06C			VAC I VAC II VBOR
		I20C I20D I20E	79.21.00↔		BORP EML VAC		06	G12A
	21B	I20F I20G			VAC I VAC II VBOR		08	I02A I02B I08A
79.17.19↔		X04Z		06	G12A			I08B I08C I08D
		BORP EML VAC		08	I13A I13B I13C	79.26.00↔	21B	X04Z
		VAC I VAC II VBOR			I13D			BORP EML VAC
	06	G12A		21B	X06A X06B X06C			VAC I VAC II VBOR
	08	I20A I20B I20C						

CHOP	MDC	DRG	CHOP	MDC	DRG	CHOP	MDC	DRG
	06	G12A	79.27.99↔		BORP EML VAC		06	G12A
	08	I13A I13B I13C			VAC I VAC II VBOR		08	I13A I13B I13C
		I13D		06	G12A			I13D
79.26.10↔	21B	X04Z		08	I20A I20B I20C	79.31.12↔	21B	X06A X06B X06C
		BORP EML VAC			I20D I20G			BORP EML VAC
		VAC I VAC II VBOR	79.28↔	21B	X04Z			VAC I VAC II VBOR
	06	G12A			BORP EML VAC		06	G12A
	08	I13A I13B I13C			VAC I VAC II VBOR		08	I13A I13B I13C
		I13D		06	G12A			I13D
79.26.11↔	21B	X04Z		08	I20A I20B I20C	79.31.20↔	21B	X06A X06B X06C
		BORP EML VAC			I20D I20E I20F			BORP EML VAC
		VAC I VAC II VBOR	79.29.00↔		I20G			VAC I VAC II VBOR
	06	G12A		21B	X04Z		06	G12A
	08	I13A I13B I13C			BORP EML VAC		08	I13A I13B I13C
		I13D			VAC I VAC II VBOR			I13D
79.26.12↔	21B	X04Z		06	G12A	79.31.30↔	21B	X06A X06B X06C
		BORP EML VAC			I18A I18B I18C			BORP EML VAC
		VAC I VAC II VBOR	79.29.10↔	08	I28A I28B			VAC I VAC II VBOR
	06	G12A		21B	X04Z X06A X06B		06	G12A
	08	I13A I13B I13C			X06C		08	I13A I13B I13C
		I13D			BORP EML VAC			I13D
79.26.20↔	21B	X04Z			VAC I VAC II VBOR	79.31.31↔	21B	X06A X06B X06C
		BORP EML VAC		06	G12A			BORP EML VAC
		VAC I VAC II VBOR		08	I02A I02B I08A		06	G12A
	06	G12A			I08B I08C I29A		08	I13A I13B I13C
	08	I13A I13B I13C			I29B I29C			I13D
		I13D	79.29.11↔	21B	X06A X06B X06C	79.31.90↔	21B	X06A X06B X06C
79.26.21↔	21B	X04Z			BORP EML VAC			BORP EML VAC
		BORP EML VAC			VAC I VAC II VBOR			VAC I VAC II VBOR
		VAC I VAC II VBOR		06	G12A		06	G12A
	06	G12A		08	I02A I02B I08A		08	I13A I13B I13C
	08	I13A I13B I13C			I08B I08C I29A			I13D
		I13D	79.29.20↔	21B	X06A X06B X06C	79.31.99↔	21B	X06A X06B X06C
79.26.22↔	21B	X04Z			BORP VAC VAC I			BORP EML VAC
		BORP EML VAC			VAC II VBOR			VAC I VAC II VBOR
		VAC I VAC II VBOR		06	G12A		06	G12A
	06	G12A		08	I28A I28B I28C		08	I13A I13B I13C
	08	I13A I13B I13C		21B	X04Z			I13D
		I13D	79.29.30↔		BORP EML VAC	79.32.00↔	21B	X06A X06B X06C
79.26.99↔	21B	X04Z			VAC I VAC II VBOR			BORP EML VAC
		BORP EML VAC		06	G12A		06	G12A
		VAC I VAC II VBOR		08	I02A I02B I08A		08	I31A I31B I31C
	06	G12A			I08B I08C I08D		21B	X06A X06B X06C
	08	I13A I13B I13C			I18A I18B I18C	79.32.10↔		BORP EML VAC
		I13D			I30A I30B I30C			VAC I VAC II VBOR
79.27.00↔	21B	X04Z		21B	X04Z		06	G12A
		BORP EML VAC	79.29.99↔		BORP EML VAC		08	I31A I31B I31C
		VAC I VAC II VBOR			VAC I VAC II VBOR		21B	X06A X06B X06C
	06	G12A		06	G12A	79.32.19↔		BORP EML VAC
	08	I20A I20B I20C		08	I02A I02B I08A			VAC I VAC II VBOR
		I20D I20G			I08B I08C I18A		06	G12A
79.27.10↔	21B	X04Z			I18B I18C I28A		08	I31A I31B I31C
		BORP EML VAC			I28B		21B	X06A X06B X06C
		VAC I VAC II VBOR		21B	X04Z X06A X06B	79.32.29↔		BORP EML VAC
	06	G12A			X06C			VAC I VAC II VBOR
	08	I20A I20B I20C	79.31.00↔		BORP EML VAC		06	G12A
		I20D I20G			VAC I VAC II VBOR		08	I31A I31B I31C
79.27.11↔	21B	X04Z		06	G12A	79.32.99↔	21B	X06A X06B X06C
		BORP EML VAC		08	I13A I13B I13C			BORP EML VAC
		VAC I VAC II VBOR			I13D			VAC I VAC II VBOR
	06	G12A	79.31.10↔	21B	X06A X06B X06C		06	G12A
	08	I20A I20B I20C			BORP EML VAC		08	I31A I31B I31C
		I20D I20G			VAC I VAC II VBOR		21B	X06A X06B X06C
79.27.12↔	21B	X04Z		06	G12A	79.33.00↔		BORP EML VAC
		BORP EML VAC		08	I13A I13B I13C			VAC I VAC II VBOR
		VAC I VAC II VBOR	79.31.11↔		I13D		06	G12A
	06	G12A		21B	X06A X06B X06C		08	I02A I02B I32A
	08	I20A I20B I20C			BORP EML VAC			I32B I32C I32D
		I20D I20G			VAC I VAC II VBOR			
	21B	X04Z						

CHOP	MDC	DRG	CHOP	MDC	DRG	CHOP	MDC	DRG
79.33.10↔	21B	X05Z BORP EML VAC VAC I VAC II VBOR	79.35.99↔		BORP EML VAC VAC I VAC II VBOR		06	VAC I VAC II VBOR G12A
	06	G12A		01	B03A B03B B03C B03D		08	I13A I13B I13C I13D
	08	I02A I02B I32A I32B I32C I32D		06	G12A		21B	X04Z X06A X06B X06C
79.33.19↔	21B	X05Z BORP EML VAC VAC I VAC II VBOR		08	I02A I02B I08A I08B I08C I08D	79.36.40↔		BORP EML VAC VAC I VAC II VBOR
	06	G12A	79.36.00↔	10	K09A K09B		06	G12A
	08	I02A I02B I32A I32B I32C I32D		21B	X04Z BORP EML VAC VAC I VAC II VBOR		08	I13A I13B I13C I13D I30A I30B
79.33.99↔	21B	X05Z BORP EML VAC VAC I VAC II VBOR		06	G12A	79.36.50↔		BORP EML VAC VAC I VAC II VBOR
	06	G12A		08	I13A I13B I13C I13D		06	G12A
	08	I02A I02B I32A I32B I32C I32D	79.36.10↔	21B	X04Z X06A X06B X06C		08	I13A I13B I18A I18B I18C I30A I30B
79.34↔	21B	X05Z BORP EML VAC VAC I VAC II VBOR		06	G12A		21B	X04Z X06A X06B X06C
	06	G12A		08	I13A I13B I30A I30B I30C	79.36.51↔		BORP EML VAC VAC I VAC II VBOR
	08	I02A I02B I32A I32B I32C I32D	79.36.11↔	21B	X04Z X06A X06B X06C		06	G12A
79.35.00↔	21B	X05Z BORP EML VAC VAC I VAC II VBOR		06	G12A		08	I13A I13B I18A I18B I18C I30A I30B
	01	B03A B03B B03C B03D		08	I13A I13B I30A I30B I30C	79.36.60↔		BORP EML VAC VAC I VAC II VBOR
	06	G12A	79.36.12↔	21B	X04Z X06A X06B X06C		06	G12A
	08	I02A I02B I08A I08B I08C I08D		06	G12A		08	I13A I13B I13C I13D
	10	K09A K09B		08	I13A I13B I30A I30B I30C	79.36.61↔		BORP EML VAC VAC I VAC II VBOR
79.35.10↔	21B	X04Z BORP EML VAC VAC I VAC II VBOR		21B	X04Z X06A X06B X06C		06	G12A
	01	B03A B03B B03C B03D	79.36.13↔		BORP EML VAC VAC I VAC II VBOR		08	I13A I13B I13C I13D
	06	G12A		06	G12A		21B	X04Z BORP EML VAC VAC I VAC II VBOR
	08	I02A I02B I08A I08B I08C I08D		08	I13A I13B I30A I30B I30C	79.36.62↔		BORP EML VAC VAC I VAC II VBOR
	10	K09A K09B		21B	X04Z X06A X06B X06C		06	G12A
79.35.11↔	21B	X04Z BORP EML VAC VAC I VAC II VBOR			BORP EML VAC VAC I VAC II VBOR		08	I13A I13B I13C I13D
	01	B03A B03B B03C B03D	79.36.14↔		BORP EML VAC VAC I VAC II VBOR		21B	X04Z BORP EML VAC VAC I VAC II VBOR
	06	G12A		06	G12A	79.36.63↔		BORP EML VAC VAC I VAC II VBOR
	08	I02A I02B I08A I08B I08C I08D		08	I13A I13B I30A I30B I30C		06	G12A
	10	K09A K09B	79.36.20↔	21B	X04Z X06A X06B X06C		08	I13A I13B I13C I13D
79.35.12↔	21B	X04Z BORP EML VAC VAC I VAC II VBOR			BORP EML VAC VAC I VAC II VBOR	79.36.70↔		BORP EML VAC VAC I VAC II VBOR
	01	B03A B03B B03C B03D		06	G12A		06	G12A
	06	G12A		08	I13A I13B I13C I13D		08	I13A I13B I13C I13D
	08	I02A I02B I08A I08B I08C I08D	79.36.30↔	21B	X04Z X06A X06B X06C		21B	X04Z BORP EML VAC VAC I VAC II VBOR
	10	K09A K09B		06	G12A	79.36.71↔		BORP EML VAC VAC I VAC II VBOR
79.35.13↔	21B	X04Z BORP EML VAC VAC I VAC II VBOR		08	I13A I13B I13C I13D		06	G12A
	01	B03A B03B B03C B03D	79.36.31↔		BORP EML VAC VAC I VAC II VBOR		08	I13A I13B I13C I13D
	06	G12A		06	G12A	79.36.72↔		BORP EML VAC VAC I VAC II VBOR
	08	I02A I02B I08A I08B I08C I08D		08	I13A I13B I13C I13D		06	G12A
	10	K09A K09B	79.36.32↔	21B	X04Z BORP EML VAC		08	I13A I13B I13C I13D
	21B	X04Z			BORP EML VAC		21B	X04Z

CHOP	MDC	DRG	CHOP	MDC	DRG	CHOP	MDC	DRG
79.36.73↔		BORP EML VAC VAC I VAC II VBOR			B03D G12A	79.39.99↔	21B	X04Z BORP VAC VAC I VAC II VBOR
	06	G12A		06	I02A I02B I08A I08B I08C I28A I28B		01	B03A B03B B03C B03D
	08	I13A I13B I13C I13D		08	X04Z X06A X06B X06C		06	G12A
79.36.99↔	21B	X04Z BORP EML VAC VAC I VAC II VBOR	79.39.10↔		BORP EML VAC VAC I VAC II VBOR		08	I02A I02B I08A I08B I08C I28A I28B
	06	G12A		04	E02A E02B		21B	X04Z X06A X06B X06C
	08	I13A I13B I13C I13D I30A I30B		06	G12A	79.40↔	08	I28A I28B
79.37.00↔	21B	X04Z BORP EML VAC VAC I VAC II VBOR	79.39.11↔		BORP EML VAC VAC I VAC II VBOR	79.41↔	21B	X06A X06B X06C
	06	G12A		08	I29A I29B I29C	79.42↔	08	I28A I28B I28C
	08	I20A I20B I20C I20D I20G		21B	X06A X06B X06C	79.44↔	21B	X06A X06B X06C
79.37.10↔	21B	X04Z BORP EML VAC VAC I VAC II VBOR	79.39.12↔		BORP EML VAC VAC I VAC II VBOR	79.45↔	08	I28A I28B I28C
	06	G12A		04	E02A E02B	79.46↔	21B	X04Z
	08	I20A I20B I20C I20D I20G		06	G12A	79.47↔	08	I28A I28B I28C
79.37.11↔	21B	X04Z BORP EML VAC VAC I VAC II VBOR	79.39.13↔		BORP EML VAC VAC I VAC II VBOR	79.49↔	21B	X06A X06B X06C
	06	G12A		08	I02A I02B I08A I08B I08C I29A I29B I29C	79.50↔	06	G12A
	08	I20A I20B I20C I20D I20G		21B	X06A X06B X06C		08	I13A I13B I13C I13D I28A I28B
79.37.20↔	21B	X04Z BORP EML VAC VAC I VAC II VBOR	79.39.14↔		BORP EML VAC VAC I VAC II VBOR	79.51↔	21B	X06A X06B X06C BORP EML VAC VAC I VAC II VBOR
	06	G12A		04	E02A E02B		06	G12A
	08	I20A I20B I20C I20D I20G		06	G12A	79.52.00↔	08	I13A I13B I13C I13D
79.37.21↔	21B	X04Z BORP EML VAC VAC I VAC II VBOR	79.39.15↔		BORP EML VAC VAC I VAC II VBOR	79.52.10↔	21B	X06A X06B X06C BORP EML VAC VAC I VAC II VBOR
	06	G12A		08	I02A I02B I08A I08B I08C I29A I29B I29C		06	G12A
	08	I20A I20B I20C I20D I20G		21B	X06A X06B X06C	79.52.20↔	08	I31A I31B I31C
79.37.30↔	21B	X04Z BORP EML VAC VAC I VAC II VBOR	79.39.20↔		BORP EML VAC VAC I VAC II VBOR	79.52.99↔	21B	X06A X06B X06C BORP EML VAC VAC I VAC II VBOR
	06	G12A		01	B03A B03B B03C B03D		06	G12A
	08	I20A I20B I20C I20D I20G		06	G12A	79.55↔	08	I31A I31B I31C
79.37.40↔	21B	X04Z BORP EML VAC VAC I VAC II VBOR	79.39.29↔		BORP EML VAC VAC I VAC II VBOR		21B	X06A X06B X06C BORP EML VAC VAC I VAC II VBOR
	06	G12A		08	I02A I02B I08A I08B I08C I08D		06	G12A
	08	I20A I20B I20C I20D I20G		21B	X04Z X06A X06B X06C	79.56.00↔	08	I02A I02B I08A I08B I08C I08D
79.37.99↔	21B	X04Z BORP EML VAC VAC I VAC II VBOR	79.39.40↔		BORP EML VAC VAC I VAC II VBOR	79.56.10↔	21B	X04Z BORP EML VAC VAC I VAC II VBOR
	06	G12A		06	G12A		06	G12A
	08	I20A I20B I20C I20D I20G		08	I18A I18C I30A I30B		08	I13A I13B I13C I13D X04Z
79.38↔	21B	X04Z BORP EML VAC VAC I VAC II VBOR					21B	X04Z BORP EML VAC VAC I VAC II VBOR
	06	G12A					06	G12A
	08	I20A I20B I20C I20D I20E I20F I20G					08	I13A I13B I13C I13D
79.39.00↔	21B	X04Z BORP EML VAC VAC I VAC II VBOR					06	G12A
	01	B03A B03B B03C					06	G12A

CHOP	MDC	DRG	CHOP	MDC	DRG	CHOP	MDC	DRG
	08	I13A I13B I13C I13D		08	I02A I02B I12A I12B I12C I32A I32B I32C I32D	79.83.00↔	21B	X06A X06B X06C BORP EML VAC VAC I VAC II VBOR
79.56.11↔	21B	X04Z BORP EML VAC VAC I VAC II VBOR		10	K09A K09B		06	G12A
	06	G12A		21B	X05Z X06A X06B X06C		08	I02A I02B I32A I32B I32C I32D
	08	I13A I13B I13C I13D	79.65↔		BORP EML VAC VBOR	79.83.10↔	21B	X05Z BORP EML VAC VAC I VAC II VBOR
79.56.20↔	21B	X04Z BORP EML VAC VAC I VAC II VBOR		05	F04Z F13A		06	G12A
	06	G12A		06	G12A		08	I02A I02B I32A I32B I32C I32D
	08	I13A I13B I13C I13D		08	I02A I02B I08A I08B I08C I08D		21B	X05Z BORP EML VAC VAC I VAC II VBOR
79.56.21↔	21B	X04Z BORP EML VAC VAC I VAC II VBOR	79.66↔		BORP EML VAC VBOR	79.83.99↔	06	G12A
	06	G12A		05	F04Z F13A		08	I02A I02B I32A I32B I32C I32D
	08	I13A I13B I13C I13D		06	G12A		21B	X05Z BORP EML VAC VAC I VAC II VBOR
79.56.99↔	21B	X04Z BORP EML VAC VAC I VAC II VBOR	79.67↔		BORP EML VAC VBOR	79.84↔	06	G12A
	06	G12A		05	F04Z F13A F13B F13C		08	I02A I02B I32A I32B I32C I32D
	08	I13A I13B I13C I13D		06	G12A	79.85↔	21B	X05Z BORP EML VAC VAC I VAC II VBOR
79.59.00↔	21B	X04Z BORP VAC VAC I VAC II VBOR		08	I12A I12B I12C I20A I20B I20C I20D I20E I20F I20G		06	G12A
	06	G12A		21B	X04Z BORP EML VAC VBOR	79.86.00↔	08	I02A I02B I08A I08B I08C I08D
	08	I18A I18B I18C	79.68↔		BORP EML VAC VBOR		21B	X04Z BORP EML VAC VAC I VAC II VBOR
79.59.10↔	21B	X04Z BORP EML VAC VAC I VAC II VBOR		05	F04Z F13A		06	G12A
	06	G12A		06	G12A		08	I18A I18B I18C I30A I30B I30C
	08	I18A I18B I18C I30A I30B I30C		08	I12A I12B I12C I20A I20B I20C I20D I20E I20F I20G	79.86.10↔	21B	X04Z BORP EML VAC VAC I VAC II VBOR
79.59.99↔	21B	X04Z BORP VAC VAC I VAC II VBOR		10	K09A K09B		06	G12A
	06	G12A		21B	X04Z BORP VAC VBOR	79.86.19↔	08	I18A I18B I18C I30A I30B I30C
	08	I18A I18B I18C	79.69↔		BORP EML VAC VBOR		21B	X04Z BORP EML VAC VAC I VAC II VBOR
79.61↔	21B	X04Z BORP EML VAC VBOR		06	G12A		06	G12A
	05	F04Z F13A		08	I12A I12B I12C I28A I28B I28C		08	I18A I18B I18C I30A I30B I30C
	06	G12A	79.81.00↔		BORP EML VAC VAC I VAC II VBOR	79.86.99↔	21B	X04Z BORP EML VAC VAC I VAC II VBOR
	08	I12A I12B I12C I13A I13B I13C I13D		06	G12A		06	G12A
79.62↔	21B	X06A X06B X06C BORP EML VAC VBOR	79.81.10↔		I29A I29B I29C		08	I18A I18B I18C I30A I30B I30C
	05	F04Z F13A		21B	X06A X06B X06C BORP EML VAC VAC I VAC II VBOR	79.87.10↔	21B	X04Z BORP EML VAC VAC I VAC II VBOR
	06	G12A		06	G12A		06	G12A
	08	I12A I12B I12C I31A I31B I31C	79.81.20↔		I29A I29B I29C		08	I20A I20B I20C I20D I20G
79.63↔	21B	X06A X06B X06C BORP EML VAC VBOR		08	I29A I29B I29C	79.87.20↔	21B	X04Z BORP EML VAC VAC I VAC II VBOR
	05	F04Z F13A		21B	X06A X06B X06C BORP EML VAC VAC I VAC II VBOR		06	G12A
	06	G12A	79.81.99↔		BORP EML VAC VAC I VAC II VBOR		08	I20A I20B I20C I20D I20G
	08	I02A I02B I12A I12B I12C I32A I32B I32C I32D		06	G12A	79.87.99↔	21B	X04Z BORP EML VAC VAC I VAC II VBOR
79.64↔	21B	X05Z BORP EML VAC VBOR	79.82↔		I29A I29B I29C		06	G12A
	05	F04Z F13A		21B	X06A X06B X06C BORP EML VAC VAC I VAC II VBOR		08	I20A I20B I20C I20D I20G
	06	G12A		06	G12A		06	G12A
	08	I02A I02B I12A I12B I12C I32A I32B I32C I32D		08	I31A I31B I31C		06	G12A

CHOP	MDC	DRG	CHOP	MDC	DRG	CHOP	MDC	DRG
	08	I20A I20B I20C		04	E02A E02B		01	B03A B03B B03C
		I20D I20G		05	F04Z F13A F13B			B03D
79.88.00↔	21B	X04Z			F13C		06	G12A
		BORP EML VAC		08	I18A I18B I18C		08	I10A I10B I10C
		VAC I VAC II VBOR		09	J02A J02B J03A			I12A I12B I12C
	06	G12A			J03B J04Z J11A	7A.28.11↔	21B	X06A X06B X06C
	08	I20A I20B I20C		10	K09A K09B			BORP EML VAC
		I20D I20G		11	L09A L09B		01	B03A B03B B03C
79.88.10↔	21B	X04Z		12	M06Z M09A M09B			B03D
		BORP EML VAC			M37Z		06	G12A
		VAC I VAC II VBOR		16	Q03A Q03B		08	I10A I10B I10C
	06	G12A		21B	X04Z X06A X06B			I12A I12B I12C
	08	I20A I20B I20C			X06C		13	N11A N11B
		I20D I20G	7A.12.11↔	08	I18A I18B I18C		21B	X06A X06B X06C
79.88.20↔	21B	X04Z		21B	X06A X06B X06C	7A.28.21↔		BORP EML VAC
		BORP EML VAC		03	D12A D12B			VBOR
		VAC I VAC II VBOR	7A.12.21↔	04	E02A E02B E02C		01	B03A B03B B03C
	06	G12A		08	I10A I10B I10C			B03D
	08	I20A I20B I20C		21B	X06A X06B X06C		06	G12A
		I20D I20G			BORP EML VAC		08	I10A I10B I10C
79.88.99↔	21B	X04Z	7A.21↔		VBOR		13	N11A N11B
		BORP EML VAC		01	B03A B03B B03C		21B	X06A X06B X06C
		VAC I VAC II VBOR			B03D			BORP EML VAC
	06	G12A		06	G12A	7A.28.31↔	01	B03A B03B B03C
	08	I20A I20B I20C		08	I10A I10B I10C			B03D
		I20D I20G			I12A I12B I12C		06	G12A
79.89.00↔	21B	X04Z		09	J02A J02B J03A		08	I10A I10B I10C
		BORP VAC VAC I			J03B J04Z J11A			I12A I12B I12C
		VAC II VBOR		21B	X06A X06B X06C		01	B03A B03B B03C
	01	B03A B03B B03C			J11B		06	G12A
		B03D	7A.22↔	05	F04Z F13A		08	I02A I02B I08A
	06	G12A		08	I12A I12B I12C			I08B I08C I10A
	08	I02A I02B I08A			I23A I23B I23C			I10B I10C I11A
		I08B I08C I28A		21B	X04Z X05Z X06A	7A.28.41↔	21B	X06A X06B X06C
		I28B I28C			X06B X06C			BORP EML VAC
	21B	X04Z X06A X06B		01	B17A B17B			VAC I VAC II VBOR
		X06C	7A.23↔	03	D12A D12B		01	B03A B03B B03C
79.89.10↔		BORP EML VAC		04	E02A E02B		06	G12A
		VAC I VAC II VBOR		05	F04Z F13A F13B		08	I02A I02B I08A
	06	G12A			F13C			I08B I08C I10A
	08	I02A I02B I08A		08	I18A I18B I18C			I10B I10C I11A
		I08B I08C I29A		09	J02A J02B J03A		21B	X06A X06B X06C
		I29B I29C			J03B J04Z J11A			BORP EML KORP
79.89.20↔	21B	X06A X06B X06C			J11B	7A.28.51↔		VAC I VAC II VBOR
		BORP EML VAC		10	K09A K09B			VBOR
		VAC I VAC II VBOR		11	L09A L09B		01	B02A B02B B20A
	06	G12A		12	M06Z M09A M09B			B20B B20C
	08	I02A I02B I08A			M37Z		06	G12A
		I08B I08C I08D		16	Q03A Q03B		08	I10A I10B I12A
	21B	X04Z X06A X06B		21B	X04Z X06A X06B			I12B I12C
		X06C	7A.25↔		X06C		21B	X06A X06B X06C
79.89.30↔		BORP EML VAC		01	B17A B17B			BORP EML KORP
		VAC I VAC II VBOR		03	D12A D12B	7A.28.61↔		VAC I VAC II VBOR
	06	G12A		04	E02A E02B		01	B02A B02B B20A
	08	I02A I02B I08A		05	F04Z F13A F13B			B20B B20C
		I08B I08C I08D			F13C		06	G12A
	21B	X04Z X06A X06B		08	I18A I18B I18C		08	I10A I10B I12A
		X06C		09	J02A J02B J03A			I12B I12C
79.89.99↔		BORP VAC VAC I			J03B J04Z J11A		21B	X06A X06B X06C
		VAC II VBOR			J11B			BORP EML VAC
	01	B03A B03B B03C		10	K09A K09B	7A.29↔		VBOR
		B03D		11	L09A L09B		01	B03A B03B B03C
	06	G12A		12	M06Z M09A M09B			B03D
	08	I02A I02B I08A			M37Z		06	G12A
		I08B I08C I28A		16	Q03A Q03B		08	I10A I10B I10C
		I28B I28C		21B	X04Z X06A X06B			I12A I12B I12C
	21B	X04Z X06A X06B			X06C		13	N11A N11B
		X06C	7A.27↔		BORP EML VAC			
7A.11.12↔	01	B17A B17B			VBOR			
	03	D12A D12B						



CHOP	MDC	DRG	CHOP	MDC	DRG	CHOP	MDC	DRG		
7A.31↔	21B	X06A X06B X06C BORP EML VAC VAC I VAC II VBOR	7A.42.13↔	11	L33Z	7A.44.11↔	08	I10A I10B I10C		
	01	B03A B03B B03C B03D		21B	X06A X06B X06C Pré B61A		11	L33Z	11	L33Z
	06	G12A		01	B03A B03B B03C B03D		Pré	B61A	21B	X06A X06B X06C X33Z
	08	I10A I10B I10C I12A I12B I12C		06	G12A G33Z G38A G38B		01	BORP EML VAC VAC I VAC II VBOR	Pré	B61A
7A.32.11↔	21B	X06A X06B X06C BORP EML VAC VAC I VAC II VBOR	7A.42.14↔	07	H33A H33B	7A.44.12↔	01	B02A B02B B03A B03B B03C B03D		
	01	B03A B03B B03C B03D		08	I10A I10B I10C		06	G12A G33Z G38A G38B	06	G12A G33Z G38A G38B
	06	G12A		09	J01A J01B		07	H33A H33B	07	H33A H33B
	08	I10A I10B I10C		11	L33Z		08	I10A I10B I10C	08	I10A I10B I10C
7A.32.12↔	21B	X06A X06B X06C Pré B61A	7A.43.11↔	21B	X06A X06B X06C Pré B61A	7A.44.13↔	09	J01A J01B		
	01	BORP EML VAC VAC I VAC II VBOR		01	BORP EML VAC VAC I VAC II VBOR		11	L33Z	11	L33Z
	06	G12A		06	G12A G33Z G38A G38B		21B	X06A X06B X06C X33Z	21B	X06A X06B X06C X33Z
	08	I10A I10B I10C		07	H33A H33B		Pré	B61A	Pré	B61A
7A.32.13↔	21B	X06A X06B X06C Pré B61A	7A.43.12↔	01	BORP EML VAC VAC I VAC II VBOR	7A.44.14↔	01	B02A B02B B03A B03B B03C B03D		
	01	B03A B03B B03C B03D		06	G12A G33Z G38A G38B		06	G12A G33Z G38A G38B	06	G12A G33Z G38A G38B
	06	G12A		07	H33A H33B		07	H33A H33B	07	H33A H33B
	08	I10A I10B I10C		08	I10A I10B I10C		08	I10A I10B I10C	08	I10A I10B I10C
7A.39↔	21B	X06A X06B X06C Pré B61A	7A.43.13↔	21B	X06A X06B X06C Pré B61A	7A.51.12↔	09	J01A J01B		
	01	BORP EML VAC VAC I VAC II VBOR		01	BORP EML VAC VAC I VAC II VBOR		11	L33Z	11	L33Z
	06	G12A		06	G12A G33Z G38A G38B		21B	X06A X06B X06C X33Z	21B	X06A X06B X06C X33Z
	08	I10A I10B I10C		07	H33A H33B		Pré	B61A	Pré	B61A
7A.3A↔	01	B03A B03B B03C B03D	7A.43.14↔	01	BORP EML VAC VAC I VAC II VBOR		01	B02A B02B B03A B03B B03C B03D		
	06	G12A		06	G12A G33Z G38A G38B		06	G12A G33Z G38A G38B	06	G12A G33Z G38A G38B
	08	I10A I10B I10C I12A I12B I12C		07	H33A H33B		07	H33A H33B	07	H33A H33B
	21B	X06A X06B X06C BORP EML VAC VAC I VAC II VBOR		08	I10A I10B I10C		08	I10A I10B I10C	08	I10A I10B I10C
7A.42.11↔	01	B03A B03B B03C B03D		09	J01A J01B		09	J01A J01B		
	06	G12A G33Z G38A G38B		11	L33Z		11	L33Z	11	L33Z
	07	H33A H33B		21B	X06A X06B X06C X33Z		21B	X06A X06B X06C X33Z	21B	X06A X06B X06C X33Z
	08	I10A I10B I10C		Pré	B61A		Pré	B61A	Pré	B61A
7A.42.12↔	09	J01A J01B		01	BORP EML VAC VAC I VAC II VBOR		03	D02A D02B D24A D24B		
	01	B03A B03B B03C B03D		06	G12A G33Z G38A G38B		05	F04Z	05	F04Z
	06	G12A G33Z G38A G38B		07	H33A H33B		06	G12A	06	G12A
	07	H33A H33B		08	I10A I10B I10C		08	I02A I02B	08	I02A I02B

CHOP	MDC	DRG	CHOP	MDC	DRG	CHOP	MDC	DRG
		J02B		08	I10A I10B I10C			I10A I10B I10C
	21A	W01A W36Z		09	J11A J11B		09	J01A J01B
	21B	X01A X01B X04Z X05Z X06A X06B X06C X33Z		10	K09A K09B		11	L33Z
7A.51.13↔		22	7A.62.41↔	21B	X06A X06B X06C	7A.64.21↔	21B	X06A X06B X06C X33Z
		Y02A Y02B BORP EML VAC VBOR		Pré	B61A		Pré	B61A
	01	B03A B03B B03C B03D		01	B03A B03B B03C B03D		Pré	BORP EML KORP MKOR VAC VAC I VAC II VBOR VKOR
	06	G12A		08	I10A I10B I10C		01	B03A B03B B03C B03D
	08	I10A I10B I10C I12A I12B I12C	7A.63.11↔	09	J11A J11B		06	G12A G33Z G38A G38B
	09	J02A J02B J03A J03B J04Z J11A J11B		10	K09A K09B		07	H33A H33B
7A.61.11↔	21B	X06A X06B X06C BORP EML VAC VAC I VAC II VBOR		21B	X06A X06B X06C BORP EML KORP MKOR VAC VAC I VAC II VBOR VKOR		08	I02A I02B I06A I06B I06C I09A I09B I09C I09D I10A I10B I10C
	01	B03A B03B B03C B03D		01	B03A B03B B03C B03D		09	J01A J01B
	06	G12A		06	G12A G33Z G38A G38B		11	L33Z
	08	I45A I45B		07	H33A H33B		21B	X06A X06B X06C X33Z
	09	J01A J01B		08	I02A I02B I06A I06B I06C I09A I09B I09C I09D I10A I10B I10C	7A.64.31↔	Pré	B61A
7A.61.21↔	21B	X06A X06B X06C Pré B61A BORP EML VAC VAC I VAC II VBOR		11	L33Z		Pré	B61A
	01	B03A B03B B03C B03D	7A.63.21↔	21B	X06A X06B X06C X33Z		01	B03A B03B B03C B03D
	06	G12A		Pré	B61A	7A.64.41↔	08	I10A I10B I10C
	08	I45A I45B		BORP EML KORP MKOR VAC VAC I VAC II VBOR VKOR		09	J11A J11B	
	09	J01A J01B		01	B03A B03B B03C B03D		10	K09A K09B
7A.61.31↔	21B	X06A X06B X06C Pré B61A		06	G12A G33Z G38A G38B		21B	X06A X06B X06C X33Z
	01	B03A B03B B03C B03D		07	H33A H33B	7A.65.11↔	01	B03A B03B B03C B03D
	08	I10A I10B I10C		08	I02A I02B I06A I06B I06C I09A I09B I09C I09D I10A I10B I10C		08	I10A I10B I10C
	09	J11A J11B		09	J01A J01B		09	J11A J11B
	10	K09A K09B		11	L33Z		10	K09A K09B
7A.61.41↔	21B	X06A X06B X06C Pré B61A		21B	X06A X06B X06C X33Z		21B	X06A X06B X06C BORP EML VAC VAC I VAC II VBOR
	01	B03A B03B B03C B03D	7A.63.31↔	Pré	B61A		01	B03A B03B B03C B03D
	08	I10A I10B I10C		Pré	B61A		06	G12A G33Z G38A G38B
	09	J11A J11B		01	B03A B03B B03C B03D		07	H33A H33B
	10	K09A K09B		08	I10A I10B I10C		08	I02A I02B I06A I06B I06C I09A I09B I09C I09D I10A I10B I10C
7A.62.11↔	21B	X06A X06B X06C BORP EML VAC VAC I VAC II VBOR		09	J11A J11B		09	J01A J01B
	01	B03A B03B B03C B03D	7A.63.41↔	10	K09A K09B		11	L33Z
	06	G12A		21B	X06A X06B X06C X33Z	7A.65.21↔	21B	X06A X06B X06C X33Z
	08	I45A I45B		Pré	B61A		Pré	B61A
	09	J01A J01B		01	B03A B03B B03C B03D		BORP EML VAC VAC I VAC II VBOR	
7A.62.21↔	21B	X06A X06B X06C Pré B61A BORP EML VAC VAC I VAC II VBOR		08	I10A I10B I10C		01	B03A B03B B03C B03D
	01	B03A B03B B03C B03D	7A.64.11↔	09	J11A J11B		06	G12A G33Z G38A G38B
	06	G12A		10	K09A K09B		07	H33A H33B
	08	I45A I45B		21B	X06A X06B X06C BORP EML KORP MKOR VAC VAC I VAC II VBOR VKOR		08	I02A I02B I06A I06B I06C I09A I09B I09C I09D I10A I10B I10C
	09	J01A J01B		01	B03A B03B B03C B03D		09	J01A J01B
7A.62.31↔	21B	X06A X06B X06C Pré B61A		06	G12A G33Z G38A G38B		11	L33Z
	01	B03A B03B B03C B03D		07	H33A H33B	7A.65.31↔	21B	X06A X06B X06C X33Z
	06	G12A		08	I02A I02B I06A I06B I06C I09A I09B I09C I09D		Pré	B61A
	08	I45A I45B		08	I02A I02B I06A I06B I06C I09A I09B I09C I09D		Pré	B61A

CHOP	MDC	DRG	CHOP	MDC	DRG	CHOP	MDC	DRG
	01	B03A B03B B03C B03D		21B	X06A X06B X06C BORP EML VAC VAC I VAC II VBOR		06	B20A B20B B20C G12A G33Z G38A G38B
	08	I10A I10B I10C	7A.71.11↔				07	H33A H33B
	09	J11A J11B		01	B03A B03B B03C B03D		08	I02A I02B I06A I06B I06C I09A I09B I09C
	10	K09A K09B		06	G12A G33Z G38A G38B		09	J01A J01B
7A.65.41↔	21B	X06A X06B X06C Pré B61A		07	H33A H33B		11	L33Z
	01	B03A B03B B03C B03D		08	I02A I02B I09A I09B I09C I09D		21B	X06A X06B X06C X33Z
	08	I10A I10B I10C		09	J01A J01B	7A.71.16↔	Pré	B61A
	09	J11A J11B		11	L33Z			BORP EML KORP MKOR VAC VAC I VAC II VBOR VKOR
7A.66.11↔	10	K09A K09B		13	N11A N11B		01	B02A B02B B03A B03B B03C B03D B20A B20B B20C G12A G33Z G38A G38B
	21B	X06A X06B X06C BORP EML VAC VAC I VAC II VBOR		21B	X06A X06B X06C X33Z		06	G12A G33Z G38A G38B
	01	B03A B03B B03C B03D	7A.71.12↔	Pré	B61A		07	H33A H33B
	06	G12A			BORP EML VAC VAC I VAC II VBOR		08	I02A I02B I06A I06B I06C I09A I09B I09C
	08	I10A I10B I10C		01	B03A B03B B03C B03D		09	J01A J01B
7A.66.21↔	21B	X06A X06B X06C Pré B61A		06	G12A G33Z G38A G38B		11	L33Z
	01	B03A B03B B03C B03D		07	H33A H33B		21B	X06A X06B X06C X33Z
	06	G12A		08	I02A I02B I09A I09B I09C I09D		Pré	B61A
	08	I10A I10B I10C		09	J01A J01B	7A.71.17↔		BORP EML KORP MKOR VAC VAC I VAC II VBOR VKOR
7A.66.31↔	21B	X06A X06B X06C Pré B61A		11	L33Z		01	B02A B02B B03A B03B B03C B03D B20A B20B B20C G12A G33Z G38A G38B
	01	B03A B03B B03C B03D	7A.71.13↔	13	N11A N11B		06	G12A G33Z G38A G38B
	06	G12A		21B	X06A X06B X06C X33Z		07	H33A H33B
	08	I10A I10B I10C		Pré	B61A		08	I02A I02B I06A I06B I09A I09B I09C
7A.66.41↔	21B	X06A X06B X06C Pré B61A			BORP EML KORP MKOR VAC VAC I VAC II VBOR VKOR		09	J01A J01B
	01	B03A B03B B03C B03D		01	B02A B02B B03A B03B B03C B03D B20A B20B B20C G12A G33Z G38A G38B		11	L33Z
	06	G12A		06	G12A G33Z G38A G38B		21B	X06A X06B X06C X33Z
	08	I10A I10B I10C		07	H33A H33B	7A.71.18↔	Pré	B61A
7A.66.41↔	21B	X06A X06B X06C Pré B61A		08	I02A I02B I06A I06B I06C I09A I09B I09C			BORP EML KORP MKOR VAC VAC I VAC II VBOR VKOR
	01	B03A B03B B03C B03D		09	J01A J01B		01	B02A B02B B03A B03B B03C B03D B20A B20B B20C G12A G33Z G38A G38B
	06	G12A		11	L33Z		06	G12A G33Z G38A G38B
	08	I10A I10B I10C		21B	X06A X06B X06C X33Z		07	H33A H33B
7A.67.11↔	21B	X06A X06B X06C Pré B61A		Pré	B61A		08	I02A I02B I06A I06B I09A I09B I09C
	01	B03A B03B B03C B03D			BORP EML KORP MKOR VAC VAC I VAC II VBOR VKOR		09	J01A J01B
	06	G12A		01	B02A B02B B03A B03B B03C B03D B20A B20B B20C G12A G33Z G38A G38B		11	L33Z
	08	I10A I10B I10C		06	G12A G33Z G38A G38B	7A.71.14↔	21B	X06A X06B X06C X33Z
7A.67.21↔	21B	X06A X06B X06C Pré B61A		07	H33A H33B		Pré	B61A
	01	B03A B03B B03C B03D		08	I02A I02B I06A I06B I06C I09A I09B I09C			BORP EML KORP MKOR VAC VAC I VAC II VBOR VKOR
	06	G12A		09	J01A J01B		01	B02A B02B B03A B03B B03C B03D B20A B20B B20C G12A G33Z G38A G38B
	08	I10A I10B I10C		11	L33Z		06	G12A G33Z G38A G38B
7A.67.31↔	21B	X06A X06B X06C Pré B61A		21B	X06A X06B X06C X33Z		07	H33A H33B
	01	B03A B03B B03C B03D		Pré	B61A		08	I02A I02B I06A I06B I09A I09B I09C
	08	I10A I10B I10C			BORP EML KORP MKOR VAC VAC I VAC II VBOR VKOR		09	J01A J01B
	09	J11A J11B		01	B02A B02B B03A B03B B03C B03D B20A B20B B20C G12A G33Z G38A G38B	7A.71.15↔	11	L33Z
	10	K09A K09B		06	G12A G33Z G38A G38B		21B	X06A X06B X06C X33Z
7A.67.41↔	21B	X06A X06B X06C Pré B61A		07	H33A H33B		Pré	B61A
	01	B03A B03B B03C B03D		08	I02A I02B I06A I06B I06C I09A I09B I09C			BORP EML KORP MKOR VAC VAC I VAC II VBOR VKOR
	08	I10A I10B I10C		09	J01A J01B	7A.71.1A↔	01	B02A B02B B03A B03B B03C B03D B20A B20B B20C G12A G33Z G38A
	09	J11A J11B		11	L33Z		06	G12A G33Z G38A
	10	K09A K09B		21B	X06A X06B X06C X33Z			

CHOP	MDC	DRG	CHOP	MDC	DRG	CHOP	MDC	DRG
		G38B		08	I02A I02B I06A		Pré	B61A
	07	H33A H33B			I06B I09A I09B	7A.71.24↔		BORP EML KORP
	08	I02A I02B I06A			I09C			MKOR VAC VAC I
		I06B I09A I09B		09	J01A J01B		01	VAC II VBOR VKOR
		I09C		11	L33Z			B02A B02B B03A
	09	J01A J01B		21B	X06A X06B X06C			B03B B03C B03D
	11	L33Z			X33Z		06	B20A B20B B20C
	21B	X06A X06B X06C	7A.71.1F↔	Pré	B61A			G12A G33Z G38A
7A.71.1B↔	Pré	B61A			BORP EML KORP		07	G38B
		BORP EML KORP		01	MKOR VAC VAC I			H33A H33B
		MKOR VAC VAC I			VAC II VBOR VKOR		08	I02A I02B I06A
	01	B02A B02B B03A			B02A B02B B03A			I06B I06C I09A
		B03B B03C B03D		06	B03B B03C B03D		09	I09B I09C I09D
		B20A B20B B20C			B20A B20B B20C		11	J01A J01B
	06	G12A G33Z G38A			G12A G33Z G38A		21B	L33Z
		G38B		07	H33A H33B			X06A X06B X06C
	07	H33A H33B		08	I02A I02B I06A	7A.71.25↔	Pré	X33Z
	08	I02A I02B I06A			I06B I09A I09B			B61A
		I06B I09A I09B		09	I09C			BORP EML KORP
	09	J01A J01B		11	J01A J01B			MKOR VAC VAC I
	11	L33Z		21B	L33Z		01	VAC II VBOR VKOR
	21B	X06A X06B X06C			X06A X06B X06C			B02A B02B B03A
	Pré	B61A	7A.71.21↔	Pré	X33Z		06	B03B B03C B03D
7A.71.1C↔		BORP EML KORP			BORP EML VAC			B20A B20B B20C
		MKOR VAC VAC I		01	VAC I VAC II VBOR		07	G12A G33Z G38A
		VAC II VBOR VKOR			B03A B03B B03C		08	G38B
	01	B02A B02B B03A		06	B03D			H33A H33B
		B03B B03C B03D			G12A G33Z G38A		09	I02A I02B I06A
		B20A B20B B20C		07	H33A H33B			I06B I06C I09A
	06	G12A G33Z G38A		08	I10A I10B		09	I09B I09C I09D
		G38B		09	J01A J01B		11	J01A J01B
	07	H33A H33B		11	L33Z		21B	L33Z
	08	I02A I02B I06A		13	N11A N11B	7A.71.26↔	Pré	X06A X06B X06C
		I06B I09A I09B		21B	X06A X06B X06C			X33Z
		I09C			X33Z		01	BORP EML KORP
	09	J01A J01B	7A.71.22↔	Pré	B61A			MKOR VAC VAC I
	11	L33Z			BORP EML VAC		06	VAC II VBOR VKOR
	21B	X06A X06B X06C		01	VAC I VAC II VBOR			B02A B02B B03A
	Pré	B61A			B03A B03B B03C		07	B03B B03C B03D
7A.71.1D↔		BORP EML KORP		06	B03D		08	B20A B20B B20C
		MKOR VAC VAC I			G12A G33Z G38A			G12A G33Z G38A
		VAC II VBOR VKOR		07	H33A H33B		07	G38B
	01	B02A B02B B03A		08	I02A I02B I09A		08	H33A H33B
		B03B B03C B03D			I09B I09C I09D			I02A I02B I06A
		B20A B20B B20C		09	J01A J01B			I06B I06C I09A
	06	G12A G33Z G38A		11	L33Z		09	I09B I09C
		G38B		13	N11A N11B		11	J01A J01B
	07	H33A H33B		21B	X06A X06B X06C		21B	L33Z
	08	I02A I02B I06A	7A.71.23↔		X33Z	7A.71.27↔		X06A X06B X06C
		I06B I09A I09B		Pré	B61A		Pré	X33Z
		I09C			BORP EML KORP			B61A
	09	J01A J01B			MKOR VAC VAC I			BORP EML KORP
	11	L33Z			VAC II VBOR VKOR		01	MKOR VAC VAC I
	21B	X06A X06B X06C		01	B02A B02B B03A			VAC II VBOR VKOR
	Pré	B61A			B03B B03C B03D		06	B02A B02B B03A
7A.71.1E↔		BORP EML KORP			B20A B20B B20C			B03B B03C B03D
		MKOR VAC VAC I		06	G12A G33Z G38A		07	B20A B20B B20C
		VAC II VBOR VKOR			G38B		08	G12A G33Z G38A
	01	B02A B02B B03A		07	H33A H33B			G38B
		B03B B03C B03D		08	I02A I02B I06A		07	H33A H33B
		B20A B20B B20C			I06B I06C I09A		08	I02A I02B I06A
	06	G12A G33Z G38A		09	I09B I09C I09D			I06B I09A I09B
		G38B		11	J01A J01B		09	I09C
	07	H33A H33B		21B	X06A X06B X06C		11	J01A J01B
					X33Z		21B	L33Z
	07	H33A H33B		Pré	B61A	7A.71.28↔		X06A X06B X06C
					BORP EML KORP		Pré	X33Z
					MKOR VAC VAC I			B61A
					VAC II VBOR VKOR			BORP EML KORP
					B02A B02B B03A			
					B03B B03C B03D			
					B20A B20B B20C			
					G12A G33Z G38A			
					G38B			
					H33A H33B			
					I02A I02B I06A			
					I06B I09A I09B			
					I09C			
					J01A J01B			
					L33Z			
					X06A X06B X06C			
					X33Z			
					B61A			
					BORP EML KORP			

CHOP	MDC	DRG	CHOP	MDC	DRG	CHOP	MDC	DRG	
7A.71.2A↔	01	MKOR VAC VAC I	7A.71.2E↔	01	B02A B02B B03A	7A.72.13↔	09	J01A J01B	
		VAC II VBOR VKOR			B03B B03C B03D			11	L33Z
		B02A B02B B03A			B20A B20B B20C			13	N11A N11B
		B03B B03C B03D			G12A G33Z G38A			21B	X06A X06B X06C
		B20A B20B B20C			G38B				X33Z
		G12A G33Z G38A			H33A H33B			Pré	B61A
		G38B			I02A I02B I06A				BORP EML KORP
		H33A H33B			I06B I09A I09B				MKOR VAC VAC I
		I02A I02B I06A			I09C				VAC II VBOR VKOR
		I06B I09A I09B			J01A J01B			01	B02A B02B B03A
		I09C			L33Z				B03B B03C B03D
		J01A J01B			X06A X06B X06C			06	B20A B20B B20C
		L33Z			X33Z				G12A G33Z G38A
		X06A X06B X06C			B61A			07	G38B
		7A.71.2B↔			01			BORP EML KORP	7A.71.2F↔
MKOR VAC VAC I	B03B B03C B03D		11	L33Z					
VAC II VBOR VKOR	B20A B20B B20C		21B	X06A X06B X06C					
B02A B02B B03A	G12A G33Z G38A			X33Z					
B03B B03C B03D	G38B		Pré	B61A					
B20A B20B B20C	H33A H33B			BORP EML KORP					
G12A G33Z G38A	I02A I02B I06A			MKOR VAC VAC I					
G38B	I06B I09A I09B			VAC II VBOR VKOR					
H33A H33B	I09C		01	B02A B02B B03A					
I02A I02B I06A	J01A J01B			B03B B03C B03D					
I06B I09A I09B	L33Z		06	B20A B20B B20C					
I09C	X06A X06B X06C			G12A G33Z G38A					
J01A J01B	X33Z		07	G38B					
L33Z	B61A		08	H33A H33B					
X06A X06B X06C	BORP EML KORP			I02A I02B I06A					
7A.71.2C↔	01	MKOR VAC VAC I	7A.72.11↔	01	B02A B02B B03A	7A.72.15↔	09	J01A J01B	
		VAC II VBOR VKOR			B03B B03C B03D			11	L33Z
		B02A B02B B03A			B20A B20B B20C			21B	X06A X06B X06C
		B03B B03C B03D			G12A G33Z G38A				X33Z
		B20A B20B B20C			G38B			Pré	B61A
		G12A G33Z G38A			H33A H33B				BORP EML KORP
		G38B			I02A I02B I06A				MKOR VAC VAC I
		H33A H33B			I06B I09A I09B			01	VAC II VBOR VKOR
		I02A I02B I06A			I09C				B02A B02B B03A
		I06B I09A I09B			J01A J01B			06	B03B B03C B03D
		I09C			L33Z				B20A B20B B20C
		J01A J01B			X06A X06B X06C			06	G12A G33Z G38A
		L33Z			X33Z			07	G38B
		X06A X06B X06C			B61A			08	H33A H33B
		7A.71.2D↔			01			BORP EML KORP	7A.72.12↔
MKOR VAC VAC I	B03D		11	L33Z					
VAC II VBOR VKOR	G12A G33Z G38A		21B	X06A X06B X06C					
B02A B02B B03A	G38B			X33Z					
B03B B03C B03D	H33A H33B		Pré	B61A					
B20A B20B B20C	I10A I10B			BORP EML KORP					
G12A G33Z G38A	J01A J01B			MKOR VAC VAC I					
G38B	L33Z		01	VAC II VBOR VKOR					
H33A H33B	N11A N11B			B02A B02B B03A					
I02A I02B I06A	X06A X06B X06C		06	B03B B03C B03D					
I06B I09A I09B	X33Z			B20A B20B B20C					
I09C	B61A		06	G12A G33Z G38A					
J01A J01B	BORP EML VAC		07	G38B					
L33Z	VAC I VAC II VBOR		07	H33A H33B					
X06A X06B X06C	B03A B03B B03C		08	I02A I02B I09A					
7A.71.2E↔	01	MKOR VAC VAC I	7A.72.12↔	01	B03D	7A.72.16↔	09	J01A J01B	
		VAC II VBOR VKOR			G12A G33Z G38A			11	L33Z
		B02A B02B B03A			G38B			21B	X06A X06B X06C
		B03B B03C B03D			H33A H33B				X33Z
		B20A B20B B20C			I10A I10B			Pré	B61A
		G12A G33Z G38A			J01A J01B				BORP EML KORP
		G38B			L33Z				MKOR VAC VAC I
		H33A H33B			N11A N11B			01	VAC II VBOR VKOR
		I02A I02B I06A			X06A X06B X06C				B02A B02B B03A
		I06B I09A I09B			X33Z			06	B03B B03C B03D
		I09C			B61A				B20A B20B B20C
		J01A J01B			BORP EML VAC			06	G12A G33Z G38A
		L33Z			VAC I VAC II VBOR			07	G38B
		X06A X06B X06C			B03A B03B B03C			07	H33A H33B
		7A.71.2F↔			01			MKOR VAC VAC I	7A.72.12↔
VAC II VBOR VKOR	G12A G33Z G38A		11	I09B I09C					
B02A B02B B03A	G38B		21B	X06A X06B X06C					
B03B B03C B03D	H33A H33B			X33Z					
B20A B20B B20C	I10A I10B		Pré	B61A					
G12A G33Z G38A	J01A J01B			BORP EML KORP					
G38B	L33Z			MKOR VAC VAC I					
H33A H33B	N11A N11B		01	VAC II VBOR VKOR					
I02A I02B I06A	X06A X06B X06C			B02A B02B B03A					
I06B I09A I09B	X33Z		06	B03B B03C B03D					
I09C	B61A			B20A B20B B20C					
J01A J01B	BORP EML VAC		06	G12A G33Z G38A					
L33Z	VAC I VAC II VBOR		07	G38B					
X06A X06B X06C	B03A B03B B03C		07	H33A H33B					
7A.71.2G↔	01		MKOR VAC VAC I	7A.72.12↔		01	B03D	7A.72.16↔	
		VAC II VBOR VKOR	G12A G33Z G38A		11		L33Z		
		B02A B02B B03A	G38B		21B		X06A X06B X06C		
		B03B B03C B03D	H33A H33B				X33Z		
		B20A B20B B20C	I10A I10B		Pré		B61A		
		G12A G33Z G38A	J01A J01B				BORP EML KORP		
		G38B	L33Z				MKOR VAC VAC I		
		H33A H33B	N11A N11B		01		VAC II VBOR VKOR		
		I02A I02B I06A	X06A X06B X06C				B02A B02B B03A		
		I06B I09A I09B	X33Z		06		B03B B03C B03D		
		I09C	B61A				B20A B20B B20C		
		J01A J01B	BORP EML VAC		06		G12A G33Z G38A		
		L33Z	VAC I VAC II VBOR		07		G38B		
		X06A X06B X06C	B03A B03B B03C		07		H33A H33B		
		7A.71.2H↔	01		MKOR VAC VAC I		7A.72.12↔		01
VAC II VBOR VKOR	G12A G33Z G38A			11	I09B I09C				
B02A B02B B03A	G38B			21B	X06A X06B X06C				
B03B B03C B03D	H33A H33B				X33Z				
B20A B20B B20C	I10A I10B			Pré	B61A				
G12A G33Z G38A	J01A J01B				BORP EML KORP				
G38B	L33Z				MKOR VAC VAC I				
H33A H33B	N11A N11B			01	VAC II VBOR VKOR				
I02A I02B I06A	X06A X06B X06C				B02A B02B B03A				
I06B I09A I09B	X33Z			06	B03B B03C B03D				
I09C	B61A				B20A B20B B20C				
J01A J01B	BORP EML VAC			06	G12A G33Z G38A				
L33Z	VAC I VAC II VBOR			07	G38B				
X06A X06B X06C	B03A B03B B03C			07	H33A H33B				

CHOP	MDC	DRG	CHOP	MDC	DRG	CHOP	MDC	DRG
7A.72.17↔		BORP EML KORP MKOR VAC VAC I VAC II VBOR VKOR		06	G12A G33Z G38A G38B			X33Z B61A
	01	B02A B02B B03A B03B B03C B03D B20A B20B B20C		07	H33A H33B	7A.72.22↔		BORP EML VAC VAC I VAC II VBOR
	06	G12A G33Z G38A G38B		08	I02A I02B I09A I09B I09C		01	B03A B03B B03C B03D
	07	H33A H33B		09	J01A J01B		06	G12A G33Z G38A G38B
	08	I02A I02B I09A I09B I09C	7A.72.1D↔	11	L33Z		07	H33A H33B
	09	J01A J01B		21B	X06A X06B X06C X33Z		08	I10A I10B
	11	L33Z		Pré	B61A		09	J01A J01B
	21B	X06A X06B X06C X33Z		01	BORP EML KORP MKOR VAC VAC I VAC II VBOR VKOR		11	L33Z
7A.72.18↔		BORP EML KORP MKOR VAC VAC I VAC II VBOR VKOR		06	G12A G33Z G38A G38B	7A.72.23↔		BORP EML KORP MKOR VAC VAC I VAC II VBOR VKOR
	01	B02A B02B B03A B03B B03C B03D B20A B20B B20C		07	H33A H33B		01	B02A B02B B03A B03B B03C B03D
	06	G12A G33Z G38A G38B		08	I02A I02B I09A I09B I09C		06	B20A B20B B20C G12A G33Z G38A G38B
	07	H33A H33B		09	J01A J01B		07	H33A H33B
	08	I02A I02B I09A I09B I09C	7A.72.1E↔	11	L33Z		08	I02A I02B I09A I09B I09C
	09	J01A J01B		21B	X06A X06B X06C X33Z		09	J01A J01B
	11	L33Z		Pré	B61A		11	L33Z
	21B	X06A X06B X06C X33Z		01	BORP EML KORP MKOR VAC VAC I VAC II VBOR VKOR		21B	X06A X06B X06C X33Z
7A.72.1A↔		BORP EML KORP MKOR VAC VAC I VAC II VBOR VKOR		06	G12A G33Z G38A G38B	7A.72.24↔		BORP EML KORP MKOR VAC VAC I VAC II VBOR VKOR
	01	B02A B02B B03A B03B B03C B03D B20A B20B B20C		07	H33A H33B		01	B02A B02B B03A B03B B03C B03D
	06	G12A G33Z G38A G38B		08	I02A I02B I09A I09B I09C		06	B20A B20B B20C G12A G33Z G38A G38B
	07	H33A H33B		09	J01A J01B		07	H33A H33B
	08	I02A I02B I09A I09B I09C	7A.72.1F↔	11	L33Z		08	I02A I02B I09A I09B I09C
	09	J01A J01B		21B	X06A X06B X06C X33Z		09	J01A J01B
	11	L33Z		Pré	B61A		11	L33Z
	21B	X06A X06B X06C X33Z		01	BORP EML KORP MKOR VAC VAC I VAC II VBOR VKOR		21B	X06A X06B X06C X33Z
7A.72.1B↔		BORP EML KORP MKOR VAC VAC I VAC II VBOR VKOR		06	G12A G33Z G38A G38B	7A.72.25↔		BORP EML KORP MKOR VAC VAC I VAC II VBOR VKOR
	01	B02A B02B B03A B03B B03C B03D B20A B20B B20C		07	H33A H33B		01	B02A B02B B03A B03B B03C B03D
	06	G12A G33Z G38A G38B		08	I02A I02B I09A I09B I09C		06	B20A B20B B20C G12A G33Z G38A G38B
	07	H33A H33B		09	J01A J01B		07	H33A H33B
	08	I02A I02B I09A I09B I09C	7A.72.21↔	11	L33Z		08	I02A I02B I09A I09B I09C
	09	J01A J01B		21B	X06A X06B X06C X33Z		09	J01A J01B
	11	L33Z		Pré	B61A		11	L33Z
	21B	X06A X06B X06C X33Z		01	BORP EML VAC VAC I VAC II VBOR		21B	X06A X06B X06C X33Z
7A.72.1C↔		BORP EML KORP MKOR VAC VAC I VAC II VBOR VKOR		06	G12A G33Z G38A G38B	7A.72.26↔		BORP EML KORP MKOR VAC VAC I VAC II VBOR VKOR
	01	B02A B02B B03A B03B B03C B03D B20A B20B B20C		07	H33A H33B		01	B02A B02B B03A B03B B03C B03D
				08	I10A I10B			B20A B20B B20C
				09	J01A J01B			
				11	L33Z			
				13	N11A N11B			
				21B	X06A X06B X06C			

CHOP	MDC	DRG	CHOP	MDC	DRG	CHOP	MDC	DRG
	06	G12A G33Z G38A G38B		11	L33Z		01	B03A B03B B03C B03D
	07	H33A H33B		21B	X06A X06B X06C X33Z		06	G12A G33Z G38A G38B
	08	I02A I02B I09A I09B I09C	7A.72.2C↔	Pré	B61A		07	H33A H33B
	09	J01A J01B			BORP EML KORP MKOR VAC VAC I VAC II VBOR VKOR		08	I10A I10B
	11	L33Z		01	B02A B02B B03A B03B B03C B03D B20A B20B B20C		11	L33Z
7A.72.27↔	21B	X06A X06B X06C X33Z		06	G12A G33Z G38A G38B	7A.73.12↔	21B	X06A X06B X06C X33Z
	Pré	B61A			BORP EML KORP MKOR VAC VAC I VAC II VBOR VKOR		Pré	B61A
	01	B02A B02B B03A B03B B03C B03D B20A B20B B20C		07	H33A H33B		01	B03A B03B B03C B03D
	06	G12A G33Z G38A G38B		08	I02A I02B I09A I09B I09C		06	G12A G33Z G38A G38B
	07	H33A H33B		11	L33Z		07	H33A H33B
	08	I02A I02B I09A I09B I09C	7A.72.2D↔	21B	X06A X06B X06C X33Z		08	I10A I10B
	09	J01A J01B		Pré	B61A		11	L33Z
	11	L33Z			BORP EML KORP MKOR VAC VAC I VAC II VBOR VKOR	7A.73.13↔	21B	X06A X06B X06C X33Z
	21B	X06A X06B X06C X33Z		01	B02A B02B B03A B03B B03C B03D B20A B20B B20C		Pré	B61A
7A.72.28↔	Pré	B61A		06	G12A G33Z G38A G38B		01	B03A B03B B03C B03D
	01	B02A B02B B03A B03B B03C B03D B20A B20B B20C		07	H33A H33B		06	G12A G33Z G38A G38B
	06	G12A G33Z G38A G38B		08	I02A I02B I09A I09B I09C		07	H33A H33B
	07	H33A H33B		09	J01A J01B		08	I10A I10B
	08	I02A I02B I09A I09B I09C	7A.72.2E↔	11	L33Z		11	L33Z
	09	J01A J01B		21B	X06A X06B X06C X33Z		21B	X06A X06B X06C X33Z
	11	L33Z		Pré	B61A	7A.73.14↔	Pré	B61A
	21B	X06A X06B X06C X33Z			BORP EML KORP MKOR VAC VAC I VAC II VBOR VKOR		01	B03A B03B B03C B03D
7A.72.2A↔	Pré	B61A		01	B02A B02B B03A B03B B03C B03D B20A B20B B20C		06	G12A G33Z G38A G38B
	01	B02A B02B B03A B03B B03C B03D B20A B20B B20C		06	G12A G33Z G38A G38B		07	H33A H33B
	06	G12A G33Z G38A G38B		07	H33A H33B		08	I10A I10B
	07	H33A H33B		08	I02A I02B I09A I09B I09C	7A.73.15↔	11	L33Z
	08	I02A I02B I09A I09B I09C		09	J01A J01B		21B	X06A X06B X06C X33Z
	09	J01A J01B		11	L33Z		Pré	B61A
	11	L33Z		21B	X06A X06B X06C X33Z		01	B03A B03B B03C B03D
	21B	X06A X06B X06C X33Z		Pré	B61A		06	G12A G33Z G38A G38B
7A.72.2B↔	Pré	B61A	7A.72.2F↔		BORP EML KORP MKOR VAC VAC I VAC II VBOR VKOR		07	H33A H33B
	01	B02A B02B B03A B03B B03C B03D B20A B20B B20C		01	B02A B02B B03A B03B B03C B03D B20A B20B B20C		08	I10A I10B
	06	G12A G33Z G38A G38B		06	G12A G33Z G38A G38B	7A.73.16↔	11	L33Z
	07	H33A H33B		07	H33A H33B		21B	X06A X06B X06C X33Z
	08	I02A I02B I09A I09B I09C		08	I02A I02B I09A I09B I09C		Pré	B61A
	09	J01A J01B		09	J01A J01B		01	B03A B03B B03C B03D
	11	L33Z		11	L33Z		06	G12A G33Z G38A G38B
	21B	X06A X06B X06C X33Z		21B	X06A X06B X06C X33Z		07	H33A H33B
7A.72.2B↔	Pré	B61A		Pré	B61A		08	I10A I10B
	01	B02A B02B B03A B03B B03C B03D B20A B20B B20C			BORP EML KORP MKOR VAC VAC I VAC II VBOR VKOR		11	L33Z
	06	G12A G33Z G38A G38B		01	B02A B02B B03A B03B B03C B03D B20A B20B B20C		21B	X06A X06B X06C X33Z
	07	H33A H33B		06	G12A G33Z G38A G38B		Pré	B61A
	08	I02A I02B I09A I09B I09C	7A.73.11↔	07	H33A H33B		01	B03A B03B B03C B03D
	09	J01A J01B		08	I02A I02B I09A I09B I09C		06	G12A G33Z G38A G38B
				09	J01A J01B		07	H33A H33B
				11	L33Z		08	I10A I10B
				21B	X06A X06B X06C X33Z		11	L33Z
				Pré	B61A		21B	X06A X06B X06C X33Z
					BORP EML VAC VAC I VAC II VBOR		Pré	B61A

CHOP	MDC	DRG	CHOP	MDC	DRG	CHOP	MDC	DRG
7A.73.17↔		BORP EML VAC VAC I VAC II VBOR			X33Z B61A		11	L33Z
	01	B03A B03B B03C B03D	7A.73.1E↔	Pré	BORP EML VAC VAC I VAC II VBOR		21B	X06A X06B X06C X33Z
	06	G12A G33Z G38A G38B		01	B03A B03B B03C B03D	7A.73.25↔	Pré	B61A BORP EML VAC VAC I VAC II VBOR
	07	H33A H33B		06	G12A G33Z G38A G38B		01	B03A B03B B03C B03D
	08	I10A I10B		07	H33A H33B		06	G12A G33Z G38A G38B
	11	L33Z		08	I10A I10B		07	H33A H33B
	21B	X06A X06B X06C X33Z		11	L33Z		08	I10A I10B
	Pré	B61A		21B	X06A X06B X06C X33Z		11	L33Z
7A.73.18↔		BORP EML VAC VAC I VAC II VBOR	7A.73.1F↔	Pré	B61A BORP EML VAC VAC I VAC II VBOR		21B	X06A X06B X06C X33Z
	01	B03A B03B B03C B03D		01	B03A B03B B03C B03D	7A.73.26↔	Pré	B61A BORP EML VAC VAC I VAC II VBOR
	06	G12A G33Z G38A G38B		06	G12A G33Z G38A G38B		01	B03A B03B B03C B03D
	07	H33A H33B		07	H33A H33B		06	G12A G33Z G38A G38B
	08	I10A I10B		08	I10A I10B		07	H33A H33B
	11	L33Z		11	L33Z		08	I10A I10B
	21B	X06A X06B X06C X33Z		21B	X06A X06B X06C X33Z		11	L33Z
	Pré	B61A		Pré	B61A		21B	X06A X06B X06C X33Z
7A.73.1A↔		BORP EML VAC VAC I VAC II VBOR	7A.73.21↔		BORP EML VAC VAC I VAC II VBOR		Pré	B61A BORP EML VAC VAC I VAC II VBOR
	01	B03A B03B B03C B03D		01	B03A B03B B03C B03D	7A.73.27↔	Pré	B61A BORP EML VAC VAC I VAC II VBOR
	06	G12A G33Z G38A G38B		06	G12A G33Z G38A G38B		01	B03A B03B B03C B03D
	07	H33A H33B		07	H33A H33B		06	G12A G33Z G38A G38B
	08	I10A I10B		08	I10A I10B		07	H33A H33B
	11	L33Z		11	L33Z		08	I10A I10B
	21B	X06A X06B X06C X33Z		21B	X06A X06B X06C X33Z		11	L33Z
	Pré	B61A		Pré	B61A		21B	X06A X06B X06C X33Z
7A.73.1B↔		BORP EML VAC VAC I VAC II VBOR	7A.73.22↔		BORP EML VAC VAC I VAC II VBOR		Pré	B61A BORP EML VAC VAC I VAC II VBOR
	01	B03A B03B B03C B03D		01	B03A B03B B03C B03D	7A.73.28↔	Pré	B61A BORP EML VAC VAC I VAC II VBOR
	06	G12A G33Z G38A G38B		06	G12A G33Z G38A G38B		01	B03A B03B B03C B03D
	07	H33A H33B		07	H33A H33B		06	G12A G33Z G38A G38B
	08	I10A I10B		08	I10A I10B		07	H33A H33B
	11	L33Z		11	L33Z		08	I10A I10B
	21B	X06A X06B X06C X33Z		21B	X06A X06B X06C X33Z		11	L33Z
	Pré	B61A		Pré	B61A		21B	X06A X06B X06C X33Z
7A.73.1C↔		BORP EML VAC VAC I VAC II VBOR	7A.73.23↔		BORP EML VAC VAC I VAC II VBOR		Pré	B61A BORP EML VAC VAC I VAC II VBOR
	01	B03A B03B B03C B03D		01	B03A B03B B03C B03D	7A.73.2A↔	Pré	B61A BORP EML VAC VAC I VAC II VBOR
	06	G12A G33Z G38A G38B		06	G12A G33Z G38A G38B		01	B03A B03B B03C B03D
	07	H33A H33B		07	H33A H33B		06	G12A G33Z G38A G38B
	08	I10A I10B		08	I10A I10B		07	H33A H33B
	11	L33Z		11	L33Z		08	I10A I10B
	21B	X06A X06B X06C X33Z		21B	X06A X06B X06C X33Z		11	L33Z
	Pré	B61A		Pré	B61A		21B	X06A X06B X06C X33Z
7A.73.1D↔		BORP EML VAC VAC I VAC II VBOR	7A.73.24↔		BORP EML VAC VAC I VAC II VBOR		Pré	B61A BORP EML VAC VAC I VAC II VBOR
	01	B03A B03B B03C B03D		01	B03A B03B B03C B03D	7A.73.2B↔	Pré	B61A BORP EML VAC VAC I VAC II VBOR
	06	G12A G33Z G38A G38B		06	G12A G33Z G38A G38B		01	B03A B03B B03C B03D
	07	H33A H33B		07	H33A H33B		06	G12A G33Z G38A G38B
	08	I10A I10B		08	I10A I10B			
	11	L33Z		11	L33Z			
	21B	X06A X06B X06C		21B	X06A X06B X06C			



CHOP	MDC	DRG	CHOP	MDC	DRG	CHOP	MDC	DRG
	07	H33A H33B		06	G12A G33Z G38A		Pré	B61A
	08	I10A I10B			G38B	7A.74.17↔		BORP EML KORP
	11	L33Z		07	H33A H33B			MKOR VAC VAC I
	21B	X06A X06B X06C		08	I02A I02B I06A		01	VAC II VBOR VKOR
		X33Z			I06B I06C I09A			B03A B03B B03C
7A.73.2C↔	Pré	B61A			I09B I09C I09D		06	B03D
		BORP EML VAC		09	I10A I10B			G12A G33Z G38A
		VAC I VAC II VBOR			J01A J01B		07	G38B
	01	B03A B03B B03C		11	L33Z		08	H33A H33B
		B03D		21B	X06A X06B X06C			I02A I02B I06A
	06	G12A G33Z G38A	7A.74.13↔	Pré	B61A			I06B I09A I09B
		G38B			BORP EML KORP		09	I09C
	07	H33A H33B			MKOR VAC VAC I			J01A J01B
	08	I10A I10B		01	VAC II VBOR VKOR		11	L33Z
	11	L33Z			B03A B03B B03C		21B	X06A X06B X06C
	21B	X06A X06B X06C		06	B03D	7A.74.18↔	Pré	B61A
		X33Z			G12A G33Z G38A			BORP EML KORP
7A.73.2D↔	Pré	B61A		07	G38B			MKOR VAC VAC I
		BORP EML VAC		08	H33A H33B		01	VAC II VBOR VKOR
		VAC I VAC II VBOR			I02A I02B I06A			B03A B03B B03C
	01	B03A B03B B03C			I06B I06C I09A		06	B03D
		B03D		09	I09B I09C			G12A G33Z G38A
	06	G12A G33Z G38A			J01A J01B		07	G38B
		G38B		11	L33Z		08	H33A H33B
	07	H33A H33B		21B	X06A X06B X06C			I02A I02B I06A
	08	I10A I10B		Pré	B61A			I06B I09A I09B
	11	L33Z	7A.74.14↔		BORP EML KORP		09	I09C
	21B	X06A X06B X06C			MKOR VAC VAC I			J01A J01B
		X33Z		01	VAC II VBOR VKOR		11	L33Z
7A.73.2E↔	Pré	B61A			B03A B03B B03C		21B	X06A X06B X06C
		BORP EML VAC		06	B03D	7A.74.1A↔	Pré	B61A
		VAC I VAC II VBOR			G12A G33Z G38A			BORP EML KORP
	01	B03A B03B B03C		07	G38B		01	MKOR VAC VAC I
		B03D		08	H33A H33B			VAC II VBOR VKOR
	06	G12A G33Z G38A			I02A I02B I06A		06	B03A B03B B03C
		G38B			I06B I06C I09A			B03D
	07	H33A H33B		09	I09B I09C		06	G12A G33Z G38A
	08	I10A I10B			J01A J01B			G38B
	11	L33Z		11	L33Z		07	H33A H33B
	21B	X06A X06B X06C		21B	X06A X06B X06C		08	I02A I02B I06A
		X33Z		Pré	B61A			I06B I09A I09B
7A.73.2F↔	Pré	B61A	7A.74.15↔		BORP EML KORP		09	I09C
		BORP EML VAC			MKOR VAC VAC I			J01A J01B
		VAC I VAC II VBOR			VAC II VBOR VKOR		11	L33Z
	01	B03A B03B B03C		01	B03A B03B B03C		21B	X06A X06B X06C
		B03D			B03D	7A.74.1B↔	Pré	B61A
	06	G12A G33Z G38A		06	G12A G33Z G38A			BORP EML KORP
		G38B			G38B		01	MKOR VAC VAC I
	07	H33A H33B		07	H33A H33B			VAC II VBOR VKOR
	08	I10A I10B			I02A I02B I06A		06	B03A B03B B03C
	11	L33Z		08	I06B I06C I09A			B03D
	21B	X06A X06B X06C			I09B I09C		06	G12A G33Z G38A
		X33Z		09	J01A J01B			G38B
7A.74.11↔	Pré	B61A		11	L33Z		07	H33A H33B
		BORP EML VAC		21B	X06A X06B X06C		08	I02A I02B I06A
		VAC I VAC II VBOR		Pré	B61A			I06B I09A I09B
	01	B03A B03B B03C	7A.74.16↔		BORP EML KORP		09	I09C
		B03D			MKOR VAC VAC I			J01A J01B
	06	G12A G33Z G38A			VAC II VBOR VKOR		11	L33Z
		G38B		01	B03A B03B B03C		21B	X06A X06B X06C
	07	H33A H33B			B03D	7A.74.1C↔	Pré	B61A
	08	I10A I10B		06	G12A G33Z G38A			BORP EML KORP
	09	J01A J01B			G38B		01	MKOR VAC VAC I
	11	L33Z		07	H33A H33B			VAC II VBOR VKOR
	21B	X06A X06B X06C			I02A I02B I06A		06	B03A B03B B03C
7A.74.12↔	Pré	B61A		08	I06B I06C I09A			B03D
		BORP EML VAC			I09B I09C		06	G12A G33Z G38A
		VAC I VAC II VBOR		09	J01A J01B			G38B
	01	B03A B03B B03C		11	L33Z		07	H33A H33B
		B03D		21B	X06A X06B X06C		08	I02A I02B I06A

CHOP	MDC	DRG	CHOP	MDC	DRG	CHOP	MDC	DRG
		I06B I09A I09B		08	I02A I02B I06A			X33Z
		I09C			I06B I06C I09A		Pré	B61A
	09	J01A J01B			I09B I09C I09D	7A.74.27↔		BORP EML KORP
	11	L33Z			I10A I10B			MKOR VAC VAC I
	21B	X06A X06B X06C		09	J01A J01B			VAC II VBOR VKOR
7A.74.1D↔	Pré	B61A		11	L33Z		01	B03A B03B B03C
		BORP EML KORP	7A.74.23↔	21B	X06A X06B X06C			B03D
		MKOR VAC VAC I		Pré	B61A		06	G12A G33Z G38A
	01	VAC II VBOR VKOR			BORP EML KORP			G38B
		B03A B03B B03C			MKOR VAC VAC I		07	H33A H33B
		B03D			VAC II VBOR VKOR		08	I02A I02B I06A
	06	G12A G33Z G38A		01	B03A B03B B03C			I06B I09A I09B
		G38B			B03D			I09C
	07	H33A H33B		06	G12A G33Z G38A		09	J01A J01B
	08	I02A I02B I06A			G38B		11	L33Z
		I06B I09A I09B		07	H33A H33B		21B	X06A X06B X06C
		I09C		08	I02A I02B I06A			X33Z
	09	J01A J01B			I06B I06C I09A	7A.74.28↔	Pré	B61A
	11	L33Z			I09B I09C			BORP EML KORP
	21B	X06A X06B X06C		09	J01A J01B			MKOR VAC VAC I
7A.74.1E↔	Pré	B61A		11	L33Z			VAC II VBOR VKOR
		BORP EML KORP	7A.74.24↔	21B	X06A X06B X06C		01	B03A B03B B03C
		MKOR VAC VAC I			X33Z			B03D
		VAC II VBOR VKOR		Pré	B61A		06	G12A G33Z G38A
	01	B03A B03B B03C			BORP EML KORP			G38B
		B03D			MKOR VAC VAC I		07	H33A H33B
	06	G12A G33Z G38A			VAC II VBOR VKOR		08	I02A I02B I06A
		G38B		01	B03A B03B B03C			I06B I09A I09B
	07	H33A H33B			B03D			I09C
	08	I02A I02B I06A		06	G12A G33Z G38A		09	J01A J01B
		I06B I09A I09B			G38B		11	L33Z
		I09C		07	H33A H33B		21B	X06A X06B X06C
	09	J01A J01B		08	I02A I02B I06A			X33Z
	11	L33Z			I06B I06C I09A	7A.74.2A↔	Pré	B61A
	21B	X06A X06B X06C			I09B I09C			BORP EML KORP
7A.74.1F↔	Pré	B61A		09	J01A J01B			MKOR VAC VAC I
		BORP EML KORP	7A.74.25↔	11	L33Z			VAC II VBOR VKOR
		MKOR VAC VAC I		21B	X06A X06B X06C		01	B03A B03B B03C
		VAC II VBOR VKOR			X33Z			B03D
	01	B03A B03B B03C		Pré	B61A		06	G12A G33Z G38A
		B03D			BORP EML KORP			G38B
	06	G12A G33Z G38A			MKOR VAC VAC I		07	H33A H33B
		G38B			VAC II VBOR VKOR		08	I02A I02B I06A
	07	H33A H33B		01	B03A B03B B03C			I06B I09A I09B
	08	I02A I02B I06A			B03D			I09C
		I06B I09A I09B		06	G12A G33Z G38A		09	J01A J01B
		I09C			G38B		11	L33Z
	09	J01A J01B		07	H33A H33B		21B	X06A X06B X06C
	11	L33Z		08	I02A I02B I06A			X33Z
	21B	X06A X06B X06C			I06B I06C I09A	7A.74.2B↔	Pré	B61A
7A.74.21↔	Pré	B61A			I09B I09C			BORP EML KORP
		BORP EML VAC	7A.74.26↔	09	J01A J01B			MKOR VAC VAC I
		VAC I VAC II VBOR		11	L33Z			VAC II VBOR VKOR
		B03A B03B B03C		21B	X06A X06B X06C		01	B03A B03B B03C
		B03D			X33Z			B03D
	06	G12A G33Z G38A		Pré	B61A		06	G12A G33Z G38A
		G38B			BORP EML KORP			G38B
	07	H33A H33B			MKOR VAC VAC I		07	H33A H33B
	08	I10A I10B			VAC II VBOR VKOR		08	I02A I02B I06A
	09	J01A J01B		01	B03A B03B B03C			I06B I09A I09B
	11	L33Z			B03D			I09C
	21B	X06A X06B X06C		06	G12A G33Z G38A		09	J01A J01B
7A.74.22↔	Pré	B61A			G38B		11	L33Z
		BORP EML VAC			H33A H33B		21B	X06A X06B X06C
		VAC I VAC II VBOR		07	I02A I02B I06A			X33Z
		B03A B03B B03C		08	I06B I06C I09A	7A.74.2C↔	Pré	B61A
		B03D			I09B I09C			BORP EML KORP
	06	G12A G33Z G38A		09	J01A J01B			MKOR VAC VAC I
		G38B		11	L33Z			VAC II VBOR VKOR
	07	H33A H33B		21B	X06A X06B X06C		01	B03A B03B B03C

CHOP	MDC	DRG	CHOP	MDC	DRG	CHOP	MDC	DRG
		B03D			BORP EML VAC	7A.A1.43†↔	08	I02A I02B I06A
	06	G12A G33Z G38A	7A.82↔		VAC I VAC II VBOR			I06B I06C I09A
		G38B		01	B03A B03B B03C			I09B I09C I09D
	07	H33A H33B			B03D	7A.A1.44†↔	08	I02A I02B I06A
	08	I02A I02B I06A		06	G12A			I06B I06C I09A
		I06B I09A I09B		08	I12A I12B I12C			I09B I09C I09D
		I09C			I23A I23B	7A.A1.45†↔	08	I02A I02B I06A
	09	J01A J01B		21B	X04Z X05Z X06A			I06B I06C I09A
	11	L33Z			X06B X06C			I09B I09C I09D
	21B	X06A X06B X06C	7A.83↔		BORP EML VAC	7A.A1.52†↔	08	I02A I02B I06A
		X33Z			VAC I VAC II VBOR			I06B I06C I09A
7A.74.2D↔	Pré	B61A		06	G12A			I09B I09C I09D
		BORP EML KORP		08	I10A I10B I10C	7A.A1.53†↔	08	I02A I02B I06A
		MKOR VAC VAC I			I12A I12B I12C			I06B I06C I09A
		VAC II VBOR VKOR		21B	X06A X06B X06C			I09B I09C I09D
	01	B03A B03B B03C	7A.84↔		BORP EML VAC	7A.A1.54†↔	08	I02A I02B I06A
		B03D			VAC I VAC II VBOR			I06B I06C I09A
	06	G12A G33Z G38A		01	B03A B03B B03C			I09B I09C I09D
		G38B			B03D	7A.A1.55†↔	08	I02A I02B I06A
	07	H33A H33B		06	G12A			I06B I06C I09A
	08	I02A I02B I06A		08	I12A I12B I12C			I09B I09C I09D
		I06B I09A I09B			I23A I23B	7A.A2↔		BORP EML KORP
		I09C		21B	X04Z X05Z X06A			MKOR VAC VAC I
	09	J01A J01B			X06B X06C			VAC II VBOR VKOR
	11	L33Z	7A.85↔		BORP EML VAC		01	B03A B03B B03C
	21B	X06A X06B X06C			VAC I VAC II VBOR			B03D
		X33Z		06	G12A		04	E02A E02B E02C
7A.74.2E↔	Pré	B61A		08	I10A I10B I10C		06	G12A G33Z G38A
		BORP EML KORP			I12A I12B I12C			G38B
		MKOR VAC VAC I		21B	X06A X06B X06C		07	H33A H33B
		VAC II VBOR VKOR	7A.86↔		BORP EML VAC		08	I02A I02B I06A
	01	B03A B03B B03C			VAC I VAC II VBOR			I06B I09A I09B
		B03D		01	B03A B03B B03C			I09C
	06	G12A G33Z G38A			B03D		09	J01A J01B
		G38B		06	G12A		11	L33Z
	07	H33A H33B		08	I12A I12B I12C		21B	X06A X06B X33Z
	08	I02A I02B I06A			I23A I23B		Pré	B61A
		I06B I09A I09B		21B	X04Z X05Z X06A	7A.A3↔		BORP EML VAC
		I09C			X06B X06C			VAC I VAC II VBOR
	09	J01A J01B	7A.89↔		BORP EML VAC		01	B03A B03B B03C
	11	L33Z			VAC I VAC II VBOR			B03D
	21B	X06A X06B X06C		06	G12A		06	G12A G33Z G38A
		X33Z		08	I10A I10B I10C			G38B
7A.74.2F↔	Pré	B61A			I12A I12B I12C		07	H33A H33B
		BORP EML KORP		21B	X06A X06B X06C		08	I10A I10B I10C
		MKOR VAC VAC I	7A.A1.11†↔	08	I45A		11	L33Z
		VAC II VBOR VKOR	7A.A1.12†↔	08	I45A		21B	X06A X06B X06C
	01	B03A B03B B03C	7A.A1.13†↔	08	I45A			X33Z
		B03D	7A.A1.14†↔	08	I45A	7A.A4.11↔	Pré	B61A
	06	G12A G33Z G38A	7A.A1.15†↔	08	I45A			BORP EML VAC
		G38B	7A.A1.21†↔	08	I45A			VAC I VAC II VBOR
	07	H33A H33B	7A.A1.22†↔	08	I45A		01	B03A B03B B03C
	08	I02A I02B I06A	7A.A1.23†↔	08	I45A			B03D
		I06B I09A I09B	7A.A1.24†↔	08	I45A		06	G12A G33Z G38A
		I09C	7A.A1.25†↔	08	I45A			G38B
	09	J01A J01B	7A.A1.32†↔	08	I02A I02B I06A		07	H33A H33B
	11	L33Z			I06B I06C I09A		08	I10A I10B I10C
	21B	X06A X06B X06C			I09B I09C I09D		09	J01A J01B
		X33Z	7A.A1.33†↔	08	I02A I02B I06A		11	L33Z
7A.79↔	Pré	B61A			I06B I06C I09A		21B	X06A X06B X06C
	Pré	B61A			I09B I09C I09D		Pré	B61A
	01	B03A B03B B03C	7A.A1.34†↔	08	I02A I02B I06A	7A.A4.12↔		BORP EML VAC
		B03D			I06B I06C I09A			VAC I VAC II VBOR
	08	I10A I10B I10C			I09B I09C I09D		01	B03A B03B B03C
7A.81↔		BORP EML VAC	7A.A1.35†↔	08	I02A I02B I06A			B03D
		VAC I VAC II VBOR			I06B I06C I09A		06	G12A G33Z G38A
	06	G12A			I09B I09C I09D			G38B
	08	I10A I10B I10C	7A.A1.42†↔	08	I02A I02B I06A		07	H33A H33B
		I12A I12B I12C			I06B I06C I09A		08	I10A I10B I10C
	21B	X06A X06B X06C			I09B I09C I09D		09	J01A J01B

CHOP	MDC	DRG	CHOP	MDC	DRG	CHOP	MDC	DRG
	11	L33Z		06	G12A		06	G12A
	21B	X06A X06B X06C		08	I10A I10B I10C		08	I12A I12B I12C
7A.A4.13↔	Pré	B61A		21B	X06A X06B X06C		21B	I23A I23B
		BORP EML VAC	80.01.00↔	Pré	B61A	80.01.43↔		X06A X06B X06C
	01	B03A B03B B03C			BORP EML VAC			BORP EML VAC
		B03D		05	VAC I VAC II VBOR		05	VAC I VAC II VBOR
	06	G12A G33Z G38A		06	F04Z F13A		06	F04Z F13A
		G38B		08	G12A		08	G12A
	07	H33A H33B			I12A I12B I12C			I12A I12B I12C
	08	I10A I10B I10C		21B	I23A I23B	80.01.44↔	21B	I23A I23B
	09	J01A J01B	80.01.09↔		X06A X06B X06C			X06A X06B X06C
	11	L33Z			BORP EML VAC			BORP EML VAC
	21B	X06A X06B X06C		05	VAC I VAC II VBOR		05	VAC I VAC II VBOR
7A.A4.14↔	Pré	B61A		06	F04Z F13A		06	F04Z F13A
		BORP EML VAC		08	G12A		08	G12A
		VAC I VAC II VBOR			I12A I12B I12C			I12A I12B I12C
	01	B03A B03B B03C		21B	I23A I23B	80.01.45↔	21B	I23A I23B
		B03D	80.01.21↔		X06A X06B X06C			X06A X06B X06C
	06	G12A G33Z G38A			BORP EML VAC			BORP EML VAC
		G38B		05	VAC I VAC II VBOR		05	VAC I VAC II VBOR
	07	H33A H33B		06	F04Z F13A		06	F04Z F13A
	08	I10A I10B I10C		08	G12A		08	G12A
	09	J01A J01B			I12A I12B I12C			I12A I12B I12C
	11	L33Z		21B	I23A I23B		21B	I23A I23B
	21B	X06A X06B X06C	80.01.22↔		X06A X06B X06C	80.02↔		X06A X06B X06C
7A.A4.15↔	Pré	B61A			BORP EML VAC			BORP EML VAC
		BORP EML VAC		05	VAC I VAC II VBOR		05	VAC I VAC II VBOR
		VAC I VAC II VBOR		06	F04Z F13A		06	F04Z F13A
	01	B03A B03B B03C		08	G12A		08	G12A
		B03D			I12A I12B I12C			I12A I12B I12C
	06	G12A G33Z G38A	80.01.23↔	21B	I23A I23B	80.03↔	21B	I23A I23B I23C
		G38B			X06A X06B X06C			X06A X06B X06C
	07	H33A H33B			BORP EML VAC			BORP EML VAC
	08	I10A I10B I10C		05	VAC I VAC II VBOR		05	VAC I VAC II VBOR
	09	J01A J01B		06	F04Z F13A		06	F04Z F13A
	11	L33Z		08	G12A		08	G12A
	13	N11A N11B			I12A I12B I12C			I12A I12B I12C
	21B	X06A X06B X06C	80.01.31↔	21B	I23A I23B		21B	I23A I23B
7A.A4.16↔	Pré	B61A			X06A X06B X06C	80.04.00↔		X05Z X06A X06B
		BORP EML VAC			BORP EML VAC			X06C
		VAC I VAC II VBOR		05	VAC I VAC II VBOR			BORP EML VAC
	01	B03A B03B B03C		06	F04Z F13A		05	VAC I VAC II VBOR
		B03D		08	G12A		06	F04Z F13A
	06	G12A G33Z G38A	80.01.32↔		I12A I12B I12C		08	G12A
		G38B		21B	I23A I23B			I12A I12B I12C
	07	H33A H33B			X06A X06B X06C	80.04.10↔	21B	I23A I23B I23C
	08	I10A I10B I10C			BORP EML VAC			X05Z X06A X06B
	09	J01A J01B		05	VAC I VAC II VBOR			X06C
	11	L33Z		06	F04Z F13A			BORP EML VAC
	13	N11A N11B		08	G12A		05	VAC I VAC II VBOR
	21B	X06A X06B X06C	80.01.33↔		I12A I12B I12C		06	F04Z F13A
7A.A4.19↔	Pré	B61A		21B	I23A I23B		08	G12A
		BORP EML VAC			X06A X06B X06C			I12A I12B I12C
		VAC I VAC II VBOR			BORP EML VAC	80.04.11↔	21B	I23A I23B I23C
	01	B03A B03B B03C		05	VAC I VAC II VBOR			X05Z X06A X06B
		B03D		06	F04Z F13A			X06C
	06	G12A G33Z G38A		08	G12A			BORP EML VAC
		G38B			I12A I12B I12C		05	VAC I VAC II VBOR
	07	H33A H33B		21B	I23A I23B		06	F04Z F13A
	08	I10A I10B I10C	80.01.41↔		X06A X06B X06C		08	G12A
	09	J01A J01B			BORP EML VAC			I12A I12B I12C
	11	L33Z		05	VAC I VAC II VBOR		21B	I23A I23B I23C
	13	N11A N11B		06	F04Z F13A			X05Z X06A X06B
	21B	X06A X06B X06C	80.01.42↔	08	G12A	80.04.99↔		X06C
7A.A6↔	Pré	B61A			I12A I12B I12C			BORP EML VAC
		BORP EML VAC		21B	I23A I23B		05	VAC I VAC II VBOR
		VAC I VAC II VBOR			X06A X06B X06C		06	F04Z F13A
	01	B03A B03B B03C			BORP EML VAC		08	G12A
		B03D		05	VAC I VAC II VBOR			I12A I12B I12C
					F04Z F13A			I23A I23B I23C

CHOP	MDC	DRG	CHOP	MDC	DRG	CHOP	MDC	DRG				
80.05.00↔	21B	X05Z X06A X06B X06C	80.05.1C↔	01	B03A B03B B03C B03D	80.06.00↔	08	I02A I02B I03Z I08A I08B I08C I08D I46A I46B I46C				
	01	BORP EML VAC VAC I VAC II VBOR		05	F04Z F13A		21B	X04Z				
		05			B03A B03B B03C B03D			06	G12A			
					06				F04Z F13A	08	I02A I02B I03Z I08A I08B I08C I08D I46A I46B I46C	
									08		I02A I02B I03Z I08A I08B I08C I08D I46A I46B I46C	
	21B	X04Z		01	B03A B03B B03C B03D		21B	X04Z				
	80.05.15↔	BORP EML VAC VAC I VAC II VBOR		80.05.1D↔	05		F04Z F13A	80.06.11↔	05	F04Z F13A		
		01			B03A B03B B03C B03D		06		G12A	06	G12A	
					05				F04Z F13A		08	I02A I02B I03Z I08A I08B I08C I08D I46A I46B I46C
									06			G12A
08			I02A I02B I03Z I08A I08B I08C I08D I46A I46B I46C									
21B		X04Z	01		BORP EML VAC VAC I VAC II VBOR	21B	X04Z					
80.05.16↔		BORP EML VAC VAC I VAC II VBOR	80.05.1E↔		01	B03A B03B B03C B03D	80.06.12↔		05	F04Z F13A		
		01			B03A B03B B03C B03D	05			F04Z F13A	06	G12A	
					05				F04Z F13A		08	I02A I02B I03Z I08A I08B I08C I08D I46A I46B I46C
									06			G12A
	08			I02A I02B I03Z I08A I08B I08C I08D I46A I46B I46C								
	21B	X04Z		01	BORP EML VAC VAC I VAC II VBOR	21B		X04Z				
	80.05.17↔	BORP EML VAC VAC I VAC II VBOR		80.05.1F↔	05	F04Z F13A		80.06.13↔	05	F04Z F13A		
		01			B03A B03B B03C B03D	06			G12A	06	G12A	
					05				F04Z F13A		08	I02A I02B I03Z I08A I08B I08C I08D I46A I46B I46C
									06			G12A
08			I02A I02B I03Z I08A I08B I08C I08D I46A I46B I46C									
21B		X04Z	01		B03A B03B B03C B03D	21B	X04Z					
80.05.18↔		BORP EML VAC VAC I VAC II VBOR	80.05.1G↔		05	F04Z F13A	80.06.14↔		05	F04Z F13A		
		01			B03A B03B B03C B03D	06			G12A	06	G12A	
					05				F04Z F13A		08	I02A I02B I03Z I08A I08B I08C I08D I46A I46B I46C
									06			G12A
	08			I02A I02B I03Z I08A I08B I08C I08D I46A I46B I46C								
	21B	X04Z		01	BORP EML VAC VAC I VAC II VBOR	21B		X04Z				
	80.05.1A↔	BORP EML VAC VAC I VAC II VBOR		80.05.99↔	01	B03A B03B B03C B03D		80.06.15↔	05	F04Z F13A		
		01			B03A B03B B03C B03D	05			F04Z F13A	06	G12A	
					05				F04Z F13A		08	I02A I02B I03Z I08A I08B I08C I08D I46A I46B I46C
									06			G12A
08			I02A I02B I03Z I08A I08B I08C I08D I46A I46B I46C									
21B		X04Z	01		BORP EML VAC VAC I VAC II VBOR	21B	X04Z					
80.05.1B↔		BORP EML VAC VAC I VAC II VBOR	80.05.99↔		05	F04Z F13A	80.06.16↔		05	F04Z F13A		
		01			B03A B03B B03C B03D	06			G12A	06	G12A	
					05				F04Z F13A		08	I02A I02B I03Z I08A I08B I08C I08D I46A I46B I46C
									06			G12A
	08			I02A I02B I03Z I08A I08B I08C I08D I46A I46B I46C								
	21B	X04Z		01	BORP EML VAC VAC I VAC II VBOR	21B		X04Z				
	80.05.1B↔	BORP EML VAC VAC I VAC II VBOR		80.05.99↔	05	F04Z F13A		80.06.17↔	05	F04Z F13A		
		01			B03A B03B B03C B03D	06			G12A	06	G12A	
					05				F04Z F13A		08	I02A I02B I03Z I08A I08B I08C I08D I46A I46B I46C
									06			G12A
08			I02A I02B I03Z I08A I08B I08C I08D I46A I46B I46C									
21B		X04Z	01		BORP EML VAC VAC I VAC II VBOR	21B	X04Z					
80.05.1B↔		BORP EML VAC VAC I VAC II VBOR	80.05.99↔		05	F04Z F13A	80.06.18↔		05	F04Z F13A		
		01			B03A B03B B03C B03D	06			G12A	06	G12A	
					05				F04Z F13A		08	I02A I02B I03Z I08A I08B I08C I08D I46A I46B I46C
									06			G12A
	08			I02A I02B I03Z I08A I08B I08C I08D I46A I46B I46C								
	21B	X04Z		01	BORP EML VAC VAC I VAC II VBOR	21B		X04Z				

CHOP	MDC	DRG	CHOP	MDC	DRG	CHOP	MDC	DRG
80.06.1A↔	05	F04Z F13A	80.11.11↔	08	I12A I12B I12C	80.12.11↔	21B	X06A X06B X06C
	06	G12A		21B	X06A X06B X06C		05	F04Z F13A
	08	I04A I04B I12A I12B I12C I44A I44B		06	G12A		06	G12A
	21B	X04Z BORP EML VAC VAC I VAC II VBOR		08	I29A I29B I29C		08	I31A I31B I31C
80.06.1B↔	05	F04Z F13A	80.11.12↔	21B	X06A X06B X06C	80.12.12↔	21B	X06A X06B X06C
	06	G12A		06	G12A		05	F04Z F13A
	08	I04A I04B I12A I12B I12C I44A I44B		08	I12A I12B I12C		06	G12A
	21B	X04Z BORP EML VAC VAC I VAC II VBOR		21B	X06A X06B X06C		08	I12A I12B I12C
80.06.1C↔	05	F04Z F13A	80.11.13↔	06	G12A	80.12.20↔	10	K09A K09B
	06	G12A		08	I29A I29B I29C		21B	X06A X06B X06C
	08	I04A I04B I12A I12B I12C I44A I44B		21B	X06A X06B X06C		05	F04Z F13A
	21B	X04Z BORP EML VAC VAC I VAC II VBOR		06	G12A		06	G12A
80.06.99↔	05	F04Z F13A	80.11.19↔	08	I29A I29B I29C	80.12.21↔	08	I12A I12B I12C
	06	G12A		21B	X06A X06B X06C		10	K09A K09B
	08	I04A I04B I12A I12B I12C I44A I44B		21B	X06A X06B X06C		21B	X06A X06B X06C
	21B	X04Z BORP EML VAC VAC I VAC II VBOR		06	G12A		05	F04Z F13A
80.07↔	05	F04Z F13A	80.11.20↔	08	I29A I29B I29C	80.12.99↔	06	G12A
	06	G12A		21B	X06A X06B X06C		08	I31A I31B I31C
	08	I04A I04B I12A I12B I12C I44A I44B		06	G12A		10	K09A K09B
	21B	X04Z BORP EML VAC VAC I VAC II VBOR		21B	X06A X06B X06C		21B	X06A X06B X06C
80.08↔	05	F04Z F13A	80.11.21↔	08	I12A I12B I12C	80.13.00↔	05	F04Z F13A
	06	G12A		08	I29A I29B I29C		06	G12A
	08	I04A I04B I12A I12B I12C I44A I44B		21B	X06A X06B X06C		08	I02A I02B I32A I32B I32C I32D
	21B	X04Z BORP EML VAC VAC I VAC II VBOR		06	G12A		09	J02A J02B J03A J03B J04Z J11A J11B
80.09↔	05	F04Z F13A	80.11.22↔	08	I12A I12B I12C	80.13.10↔	21B	X05Z BORP EML VAC VAC I VAC II VBOR
	06	G12A		08	I29A I29B I29C		05	F04Z F13A
	08	I04A I04B I12A I12B I12C I44A I44B		21B	X06A X06B X06C		06	G12A
	21B	X04Z X06A X06B X06C BORP EML VAC VAC I VAC II VBOR		06	G12A		08	I02A I02B I12A I12B I12C I32A I32B I32C I32D
80.11.00↔	05	F04Z F13A	80.11.23↔	08	I29A I29B I29C	80.13.11↔	09	J02A J02B J03A J03B J04Z J11A J11B
	06	G12A		21B	X06A X06B X06C		21B	X05Z BORP EML VAC VAC I VAC II VBOR
	08	I12A I12B I12C I23A I23B I23C		06	G12A		05	F04Z F13A
	21B	X04Z X06A X06B X06C BORP VAC VBOR		08	I29A I29B I29C		06	G12A
80.11.10↔	05	F04Z F13A	80.12.00↔	21B	X06A X06B X06C	80.13.12↔	08	I02A I02B I32A I32B I32C I32D
	06	G12A		05	F04Z F13A		09	J02A J02B J03A J03B J04Z J11A J11B
	08	I12A I12B I12C I23A I23B I28A I28B		06	G12A		21B	X05Z BORP EML VAC
	21B	X04Z X05Z X06A X06B X06C BORP EML VAC VAC I VAC II VBOR		08	I29A I29B I29C		05	F04Z F13A
80.11.10↔	06	G12A	80.12.10↔	08	I12A I12B I12C	80.13.12↔	06	G12A
	08	I29A I29B I29C		05	F04Z F13A		08	I02A I02B I32A I32B I32C I32D
	21B	X06A X06B X06C BORP EML VAC VAC I VAC II VBOR		06	G12A		09	J02A J02B J03A J03B J04Z J11A J11B
	06	G12A		10	K09A K09B		21B	X05Z BORP EML VAC



CHOP	MDC	DRG	CHOP	MDC	DRG	CHOP	MDC	DRG
80.16.99↔		J03B J04Z J11A J11B	80.17.30↔	21B	J11B X04Z BORP EML VAC VAC I VAC II VBOR	80.18.10↔	05	F04Z F13A G12A
	10	K09A K09B		06	G12A		08	I20A I20B I20C I20D I20G
	21B	X04Z		08	I12A I12B I12C I13A I13B I13C I13D		09	J02A J02B J03A J03B J04Z J11A J11B
		BORP EML VAC VAC I VAC II VBOR		09	J02A J02B J03A J03B J04Z J11A J11B		10	K09A K09B
	05	F04Z F13A		21B	X04Z		21B	X04Z
	06	G12A		06	G12A		05	F04Z F13A
	08	I18A I18B I18C I30A I30B I30C		08	I13A I13B I13C I13D		06	G12A
	09	J02A J02B J03A J03B J04Z J11A J11B		09	J02A J02B J03A J03B J04Z J11A J11B		08	I12A I12B I12C I20A I20B I20C I20D I20G
	10	K09A K09B		21B	X04Z		09	J02A J02B J03A J03B J04Z J11A J11B
	21B	X04Z		06	G12A		10	K09A K09B
80.17.10↔		BORP EML VAC VAC I VAC II VBOR	80.17.31↔	08	I13A I13B I13C I13D	80.18.11↔	21B	X04Z
	06	G12A		09	J02A J02B J03A J03B J04Z J11A J11B		05	F04Z F13A
	08	I12A I12B I12C I13A I13B I13C I13D		21B	X04Z		06	G12A
	09	J02A J02B J03A J03B J04Z J11A J11B		06	G12A		08	I20A I20B I20C I20D I20G
	21B	X04Z		08	I12A I12B I12C I13A I13B I13C I13D		09	J02A J02B J03A J03B J04Z J11A J11B
		BORP EML VAC VAC I VAC II VBOR		09	J02A J02B J03A J03B J04Z J11A J11B		10	K09A K09B
	06	G12A		21B	X04Z		21B	X04Z
	08	I13A I13B I13C I13D		06	G12A		05	F04Z F13A
	09	J02A J02B J03A J03B J04Z J11A J11B		08	I12A I12B I12C I13A I13B I13C I13D		06	G12A
	21B	X04Z		09	J02A J02B J03A J03B J04Z J11A J11B		08	I20A I20B I20C I20D I20G
80.17.11↔		BORP EML VAC VAC I VAC II VBOR	80.17.32↔	09	J02A J02B J03A J03B J04Z J11A J11B	80.18.12↔	09	J02A J02B J03A J03B J04Z J11A J11B
	06	G12A		21B	X04Z		10	K09A K09B
	08	I13A I13B I13C I13D		06	G12A		21B	X04Z
	09	J02A J02B J03A J03B J04Z J11A J11B		08	I12A I12B I12C I13A I13B I13C I13D		05	F04Z F13A
	21B	X04Z		09	J02A J02B J03A J03B J04Z J11A J11B		06	G12A
		BORP EML VAC VAC I VAC II VBOR		21B	X04Z		08	I20A I20B I20C I20D I20G
	06	G12A		06	G12A		09	J02A J02B J03A J03B J04Z J11A J11B
	08	I12A I12B I12C I13A I13B I13C I13D		08	I13A I13B I13C I13D		10	K09A K09B
	09	J02A J02B J03A J03B J04Z J11A J11B		09	J02A J02B J03A J03B J04Z J11A J11B		21B	X04Z
	21B	X04Z		21B	X04Z		21B	X04Z
80.17.12↔		BORP EML VAC VAC I VAC II VBOR	80.17.40↔	08	I13A I13B I13C I13D	80.18.20↔	05	F04Z F13A
	06	G12A		09	J02A J02B J03A J03B J04Z J11A J11B		06	G12A
	08	I12A I12B I12C I13A I13B I13C I13D		21B	X04Z		08	I12A I12B I12C I20A I20B I20C I20D I20G
	09	J02A J02B J03A J03B J04Z J11A J11B		06	G12A		09	J02A J02B J03A J03B J04Z J11A J11B
	21B	X04Z		08	I13A I13B I13C I13D		10	K09A K09B
		BORP EML VAC VAC I VAC II VBOR		09	J02A J02B J03A J03B J04Z J11A J11B		21B	X04Z
	06	G12A		21B	X04Z		05	F04Z F13A
	08	I12A I12B I12C I13A I13B I13C I13D		06	G12A		06	G12A
	09	J02A J02B J03A J03B J04Z J11A J11B		08	I12A I12B I12C I13A I13B I13C I13D		08	I20A I20B I20C I20D I20G
	21B	X04Z		09	J02A J02B J03A J03B J04Z J11A J11B		09	J02A J02B J03A J03B J04Z J11A J11B
80.17.20↔		BORP EML VAC VAC I VAC II VBOR	80.17.41↔	09	J02A J02B J03A J03B J04Z J11A J11B	80.18.21↔	09	J02A J02B J03A J03B J04Z J11A J11B
	06	G12A		06	G12A		10	K09A K09B
	08	I12A I12B I12C I13A I13B I13C I13D		08	I13A I13B I13C I13D		21B	X04Z
	09	J02A J02B J03A J03B J04Z J11A J11B		09	J02A J02B J03A J03B J04Z J11A J11B		05	F04Z F13A
	21B	X04Z		21B	X04Z		06	G12A
		BORP EML VAC VAC I VAC II VBOR		06	G12A		08	I20A I20B I20C I20D I20G
	06	G12A		08	I13A I13B I13C I13D		09	J02A J02B J03A J03B J04Z J11A J11B
	08	I12A I12B I12C I13A I13B I13C I13D		09	J02A J02B J03A J03B J04Z J11A J11B		10	K09A K09B
	09	J02A J02B J03A J03B J04Z J11A J11B		21B	X04Z		21B	X04Z
	21B	X04Z		21B	X04Z		05	F04Z F13A
80.17.21↔		BORP EML VAC VAC I VAC II VBOR	80.17.49↔	08	I13A I13B I13C I13D	80.18.22↔	06	G12A
	06	G12A		09	J02A J02B J03A J03B J04Z J11A J11B		08	I20A I20B I20C I20D I20G
	08	I13A I13B I13C I13D		21B	X04Z		09	J02A J02B J03A J03B J04Z J11A J11B
	09	J02A J02B J03A J03B J04Z J11A J11B		06	G12A		10	K09A K09B
	21B	X04Z		08	I13A I13B I13C I13D		21B	X04Z
		BORP EML VAC VAC I VAC II VBOR		09	J02A J02B J03A J03B J04Z J11A J11B		05	F04Z F13A
	06	G12A		21B	X04Z		06	G12A
	08	I13A I13B I13C I13D		06	G12A		08	I20A I20B I20C I20D I20G
	09	J02A J02B J03A J03B J04Z J11A J11B		08	I13A I13B I13C I13D		09	J02A J02B J03A J03B J04Z J11A J11B
	21B	X04Z		09	J02A J02B J03A J03B J04Z J11A J11B		10	K09A K09B
80.17.29↔		BORP EML VAC VAC I VAC II VBOR	80.17.99↔	21B	X04Z	80.18.99↔	21B	X04Z
	06	G12A		06	G12A		05	F04Z F13A
	08	I13A I13B I13C I13D		08	I13A I13B I13C I13D		06	G12A
	09	J02A J02B J03A J03B J04Z J11A J11B		09	J02A J02B J03A J03B J04Z J11A J11B		08	I20A I20B I20C I20D I20G
	21B	X04Z		21B	X04Z		09	J02A J02B J03A J03B J04Z J11A J11B
		BORP EML VAC VAC I VAC II VBOR		06	G12A		10	K09A K09B
	06	G12A		08	I13A I13B I13C I13D		21B	X04Z
	08	I13A I13B I13C I13D		09	J02A J02B J03A J03B J04Z J11A J11B		05	F04Z F13A
	09	J02A J02B J03A J03B J04Z J11A J11B		21B	X04Z		06	G12A
	21B	X04Z		21B	X04Z		08	I20A I20B I20C I20D I20G
80.17.29↔		BORP EML VAC VAC I VAC II VBOR	80.18.00↔	09	J02A J02B J03A J03B J04Z J11A J11B	80.18.99↔	09	J02A J02B J03A J03B J04Z J11A J11B
	06	G12A		06	G12A		10	K09A K09B
	08	I13A I13B I13C I13D		08	I13A I13B I13C I13D		21B	X04Z
	09	J02A J02B J03A J03B J04Z J11A J11B		09	J02A J02B J03A J03B J04Z J11A J11B		05	F04Z F13A
	21B	X04Z		21B	X04Z		05	F04Z F13A
		BORP EML VAC VAC I VAC II VBOR		06	G12A			
	06	G12A		08	I13A I13B I13C I13D			
	08	I13A I13B I13C I13D		09	J02A J02B J03A J03B J04Z J11A J11B			
	09	J02A J02B J03A J03B J04Z J11A J11B		21B	X04Z			
	21B	X04Z		21B	X04Z			



CHOP	MDC	DRG	CHOP	MDC	DRG	CHOP	MDC	DRG
	06	G12A		08	I29A I29B I29C		09	J02A J02B J03A
	08	I20A I20B I20C		09	J02A J02B J03A			J03B J04Z J11A
		I20D I20G			J03B J04Z J11A			J11B
	09	J02A J02B J03A		10	K09A K09B	80.19.59↔	21B	X04Z
		J03B J04Z J11A		21B	X04Z X06A X06B			BORP EML VAC
		J11B			X06C		06	VAC I VAC II VBOR
80.19.00↔	21B	X04Z	80.19.29↔		BORP EML VAC		08	I28A I28B I28C
		BORP VAC VAC I			VAC I VAC II VBOR		09	J02A J02B J03A
		VAC II VBOR		05	F04Z F13A			J03B J04Z J11A
	05	F04Z F13A		06	G12A			J11B
	06	G12A		08	I29A I29B I29C	80.19.90↔	21B	X04Z
	08	I28A I28B		09	J02A J02B J03A			BORP VAC VAC I
	09	J02A J02B J03A			J03B J04Z J11A			VAC II VBOR
		J03B J04Z J11A			J11B		05	F04Z F13A
		J11B		10	K09A K09B		06	G12A
	10	K09A K09B		21B	X04Z X06A X06B		08	I12A I12B I12C
	21B	X04Z X06A X06B	80.19.30↔		X06C			I28A I28B
80.19.10↔		X06C			BORP EML VAC		09	J02A J02B J03A
		BORP EML VAC			VAC I VAC II VBOR			J03B J04Z J11A
		VAC I VAC II VBOR		06	G12A			J11B
	05	F04Z F13A		08	I28A I28B I28C		10	K09A K09B
	06	G12A		09	J02A J02B J03A		21B	X04Z X06A X06B
	08	I12A I12B I12C			J03B J04Z J11A			X06C
		I29A I29B I29C			J11B	80.19.91↔		BORP VAC VAC I
	09	J02A J02B J03A		21B	X04Z			VAC II VBOR
		J03B J04Z J11A	80.19.31↔		BORP EML VAC		05	F04Z F13A
		J11B			VAC I VAC II VBOR		06	G12A
	10	K09A K09B		06	G12A		08	I28A I28B
	21B	X04Z X06A X06B		08	I28A I28B I28C		09	J02A J02B J03A
80.19.11↔		X06C		09	J02A J02B J03A			J03B J04Z J11A
		BORP EML VAC			J03B J04Z J11A			J11B
		VAC I VAC II VBOR			J11B		10	K09A K09B
	05	F04Z F13A		21B	X04Z		21B	X04Z X06A X06B
	06	G12A	80.19.32↔		BORP EML VAC			X06C
	08	I29A I29B I29C			VAC I VAC II VBOR	80.19.92↔		BORP VAC VAC I
	09	J02A J02B J03A		06	G12A			VAC II VBOR
		J03B J04Z J11A		08	I28A I28B I28C		05	F04Z F13A
		J11B		09	J02A J02B J03A		06	G12A
	10	K09A K09B			J03B J04Z J11A		08	I12A I12B I12C
	21B	X04Z X06A X06B			J11B			I28A I28B
80.19.12↔		X06C		21B	X04Z		09	J02A J02B J03A
		BORP EML VAC	80.19.40↔		BORP EML VAC			J03B J04Z J11A
		VAC I VAC II VBOR			VAC I VAC II VBOR			J11B
	05	F04Z F13A		06	G12A		10	K09A K09B
	06	G12A		08	I28A I28B I28C		21B	X04Z X06A X06B
	08	I12A I12B I12C		09	J02A J02B J03A			X06C
		I29A I29B I29C			J03B J04Z J11A	80.19.93↔		BORP VAC VAC I
	09	J02A J02B J03A			J11B			VAC II VBOR
		J03B J04Z J11A		21B	X04Z		05	F04Z F13A
		J11B	80.19.41↔		BORP EML VAC		06	G12A
	10	K09A K09B			VAC I VAC II VBOR		08	I12A I12B I12C
	21B	X04Z X06A X06B		06	G12A			I28A I28B
80.19.20↔		X06C		08	I28A I28B I28C		09	J02A J02B J03A
		BORP EML VAC		09	J02A J02B J03A			J03B J04Z J11A
		VAC I VAC II VBOR			J03B J04Z J11A			J11B
	05	F04Z F13A			J11B		10	K09A K09B
	06	G12A		21B	X04Z		21B	X04Z X06A X06B
	08	I12A I12B I12C	80.19.49↔		BORP EML VAC			X06C
		I29A I29B I29C			VAC I VAC II VBOR	80.19.94↔		BORP VAC VAC I
	09	J02A J02B J03A		06	G12A			VAC II VBOR
		J03B J04Z J11A		08	I28A I28B I28C		05	F04Z F13A
		J11B		09	J02A J02B J03A		06	G12A
	10	K09A K09B			J03B J04Z J11A		08	I28A I28B
	21B	X04Z X06A X06B			J11B		09	J02A J02B J03A
80.19.21↔		X06C		21B	X04Z			J03B J04Z J11A
		BORP EML VAC	80.19.52↔		BORP EML VAC			J11B
		VAC I VAC II VBOR			VAC I VAC II VBOR		10	K09A K09B
	05	F04Z F13A		06	G12A		21B	X04Z X06A X06B
	06	G12A		08	I28A I28B I28C			X06C

CHOP	MDC	DRG	CHOP	MDC	DRG	CHOP	MDC	DRG
80.19.99↔		BORP VAC VAC I VAC II VBOR		21B	X04Z		04	E02A E02B E02C
	05	F04Z F13A	80.27.99↔	08	I20A I20B I20C I20D I20E I20F I20G		08	I02A I02B I32A I32B I32C I32D
	06	G12A		21B	X04Z		21B	X05Z X06A X06B X06C
	08	I28A I28B	80.28↔	08	I20A I20B I20C I20D I20E I20F I20G	80.34.00↔	03	D12A D12B
	09	J02A J02B J03A J03B J04Z J11A J11B		21B	X04Z X06A X06B X06C		04	E02A E02B E02C
	10	K09A K09B	80.29.10↔	03	D12A D12B		08	I02A I02B I32A I32B I32C I32D
	21B	X04Z X06A X06B X06C		08	I18A I18B I18C	80.34.20↔	21B	X05Z X06A X06B X06C
80.21.00↔	08	I29A I29B I29C	80.29.10↔	08	I18A I18B I18C		03	D12A D12B
	21B	X06A X06B X06C		21B	X06A X06B X06C		04	E02A E02B E02C
80.21.10↔	08	I29A I29B I29C	80.29.11↔	08	I18A I18B I18C		08	I02A I02B I32A I32B I32C I32D
	21B	X06A X06B X06C		21B	X06A X06B X06C		21B	X05Z X06A X06B X06C
80.21.20↔	08	I29A I29B I29C	80.29.19↔	08	I18A I18B I18C			
	21B	X06A X06B X06C		21B	X06A X06B X06C	80.34.30↔	03	D12A D12B
80.21.99↔	08	I29A I29B I29C	80.29.99↔	08	I18A I18B I18C		04	E02A E02B E02C
	21B	X06A X06B X06C		21B	X06A X06B X06C		08	I02A I02B I32A I32B I32C I32D
80.22.00↔	08	I31A I31B I31C	80.31.00↔	03	D12A D12B		21B	X05Z X06A X06B X06C
	21B	X06A X06B X06C		04	E02A E02B E02C	80.34.99↔	03	D12A D12B
80.22.10↔	08	I31A I31B I31C		08	I29A I29B I29C		04	E02A E02B E02C
	21B	X06A X06B X06C	80.31.20↔	21B	X06A X06B X06C		08	I02A I02B I32A I32B I32C I32D
80.22.20↔	08	I31A I31B I31C		03	D12A D12B		21B	X05Z X06A X06B X06C
	21B	X06A X06B X06C		04	E02A E02B E02C	80.35.00↔	08	I02A I02B I08A I08B I08C I08D I21A I21B
80.22.99↔	08	I31A I31B I31C		08	I29A I29B I29C		21B	X04Z
	21B	X06A X06B X06C	80.31.30↔	21B	X06A X06B X06C	80.35.20↔	08	I02A I02B I08A I08B I08C I08D I21A I21B
80.23.00↔	08	I02A I02B I32A I32B I32C I32D		03	D12A D12B		21B	X04Z
	21B	X05Z		04	E02A E02B E02C	80.35.30↔	08	I02A I02B I08A I08B I08C I08D I21A I21B
80.23.10↔	08	I02A I02B I32A I32B I32C I32D	80.31.99↔	08	I29A I29B I29C		21B	X04Z
	21B	X05Z		03	D12A D12B	80.35.99↔	08	I02A I02B I08A I08B I08C I08D I21A I21B
80.23.20↔	08	I02A I02B I32A I32B I32C I32D		04	E02A E02B E02C		21B	X04Z
	21B	X05Z	80.32.00↔	08	I31A I31B I31C	80.36.00↔	03	D12A D12B
80.23.99↔	08	I02A I02B I32A I32B I32C I32D		21B	X06A X06B X06C		04	E02A E02B E02C
	21B	X05Z	80.32.20↔	21B	X06A X06B X06C		05	F04Z F13A F13B F13C
80.24↔	08	I02A I02B I32A I32B I32C I32D		03	D12A D12B		08	I18A I18B I18C
	21B	X05Z X06A X06B X06C		04	E02A E02B E02C		10	K09A K09B
80.25.00↔	08	I21A I21B	80.32.30↔	03	D12A D12B	80.36.20↔	21B	X04Z X06A X06B X06C
	21B	X04Z		04	E02A E02B E02C		03	D12A D12B
80.25.10↔	08	I21A I21B		08	I31A I31B I31C		04	E02A E02B E02C
	21B	X04Z	80.32.99↔	21B	X06A X06B X06C		05	F04Z F13A F13B F13C
80.25.20↔	08	I21A I21B		03	D12A D12B		08	I18A I18B I18C
	21B	X04Z		04	E02A E02B E02C		10	K09A K09B
80.25.99↔	08	I21A I21B		08	I31A I31B I31C		21B	X04Z X06A X06B X06C
	21B	X04Z	80.33.00↔	21B	X06A X06B X06C	80.36.30↔	03	D12A D12B
80.26.00↔	08	I18A I18B I18C		03	D12A D12B		04	E02A E02B E02C
	21B	X04Z		04	E02A E02B E02C		05	F04Z F13A F13B F13C
80.26.10↔	08	I18A I18B I18C		08	I02A I02B I32A I32B I32C I32D		08	I18A I18B I18C
	21B	X04Z	80.33.20↔	21B	X05Z X06A X06B X06C		10	K09A K09B
80.26.20↔	08	I18A I18B I18C		03	D12A D12B		21B	X04Z X06A X06B X06C
	21B	X04Z		04	E02A E02B E02C	80.36.99↔	03	D12A D12B
80.26.99↔	08	I18A I18B I18C		08	I02A I02B I32A I32B I32C I32D		04	E02A E02B E02C
	21B	X04Z	80.33.30↔	21B	X05Z X06A X06B X06C		05	F04Z F13A F13B F13C
80.27.00↔	08	I20A I20B I20C I20D I20E I20F I20G		03	D12A D12B		08	I18A I18B I18C
	21B	X04Z		04	E02A E02B E02C		10	K09A K09B
80.27.10↔	08	I20A I20B I20C I20D I20E I20F I20G		08	I02A I02B I32A I32B I32C I32D		21B	X04Z X06A X06B X06C
	21B	X04Z	80.33.99↔	21B	X05Z X06A X06B X06C		03	D12A D12B
80.27.20↔	08	I20A I20B I20C I20D I20E I20F I20G		03	D12A D12B		08	I18A I18B I18C

CHOP	MDC	DRG	CHOP	MDC	DRG	CHOP	MDC	DRG
	04	E02A E02B E02C		04	E02A E02B E02C		08	I02A I02B I32A
	05	F04Z F13A F13B F13C		08	I18A I18B I18C		09	I32B I32C I32D
	08	I18A I18B I18C	80.39.99↔	21B	X06A X06B X06C		09	J02A J02B J03A
	10	K09A K09B		03	D12A D12B		09	J03B J04Z J11A
	21B	X04Z X06A X06B X06C		04	E02A E02B E02C		21B	J11B
80.37.00↔	03	D12A D12B	80.40↔	08	I18A I18B I18C	80.44.10↔	21B	X05Z
	04	E02A E02B E02C		21B	X06A X06B X06C			BORP VAC VAC I
	08	I18A I18B I18C			BORP VAC VAC I			VAC II VBOR
	21B	X04Z X06A X06B X06C		06	G12A		06	G12A
80.37.20↔	03	D12A D12B	80.41.00↔	08	I28A I28B		08	I02A I02B I32A
	04	E02A E02B E02C		21B	X06A X06B X06C		09	I32B I32C I32D
	08	I20A I20B I20C			BORP EML VAC		09	J02A J02B J03A
	21B	I20D I20E I20F I20G		06	G12A		21B	J03B J04Z J11A
	21B	X04Z X06A X06B X06C	80.41.10↔	08	I29A I29B I29C	80.44.11↔	21B	J11B
80.37.30↔	03	D12A D12B		21B	X06A X06B X06C			X05Z
	04	E02A E02B E02C			BORP EML VAC			BORP VAC VAC I
	08	I18A I18B I18C		06	G12A			VAC II VBOR
	21B	X04Z X06A X06B X06C	80.41.20↔	08	I29A I29B I29C		06	G12A
80.37.99↔	03	D12A D12B		21B	X06A X06B X06C		08	I02A I02B I32A
	04	E02A E02B E02C			BORP EML VAC		09	I32B I32C I32D
	08	I18A I18B I18C		06	G12A	80.44.20↔	09	J02A J02B J03A
	21B	X04Z X06A X06B X06C	80.41.99↔	08	I29A I29B I29C		21B	J03B J04Z J11A
80.38.00↔	03	D12A D12B		21B	X06A X06B X06C		21B	J11B
	04	E02A E02B E02C			BORP EML VAC			X05Z
	08	I18A I18B I18C		06	G12A			BORP VAC VAC I
	21B	X04Z X06A X06B X06C	80.42↔	08	I29A I29B I29C			VAC II VBOR
80.38.20↔	03	D12A D12B		21B	X06A X06B X06C		06	G12A
	04	E02A E02B E02C			BORP EML VAC		08	I02A I02B I32A
	08	I20A I20B I20C		06	G12A	80.44.21↔	09	I32B I32C I32D
	21B	I20D I20E I20F I20G		08	I29A I29B I29C		21B	J02A J02B J03A
	21B	X04Z X06A X06B X06C	80.43.00↔	21B	X06A X06B X06C			J03B J04Z J11A
80.38.30↔	03	D12A D12B			BORP EML VAC		06	G12A
	04	E02A E02B E02C		08	I31A I31B I31C		08	I02A I02B I32A
	08	I20A I20B I20C		21B	X06A X06B X06C		09	I32B I32C I32D
	21B	I20D I20E I20F I20G			BORP EML VAC		21B	J02A J02B J03A
	21B	X04Z X06A X06B X06C	80.43.10↔	06	G12A			J03B J04Z J11A
80.38.99↔	03	D12A D12B		08	I02A I02B I32A		21B	J11B
	04	E02A E02B E02C		21B	I32B I32C I32D			X05Z
	08	I20A I20B I20C			BORP EML VAC			BORP VAC VAC I
	21B	I20D I20E I20F I20G		06	G12A	80.44.90↔		VAC II VBOR
	21B	X04Z X06A X06B X06C	80.43.20↔	08	I02A I02B I32A		06	G12A
80.39.00↔	03	D12A D12B		21B	I32B I32C I32D		08	I02A I02B I32A
	04	E02A E02B E02C			BORP EML VAC		09	I32B I32C I32D
	08	I18A I18B I18C		06	G12A	80.44.91↔	09	J02A J02B J03A
	21B	X06A X06B X06C		08	I02A I02B I32A		21B	J03B J04Z J11A
80.39.21↔	03	D12A D12B		21B	I32B I32C I32D			J11B
	04	E02A E02B E02C			BORP EML VAC			X05Z
	08	I18A I18B I18C		06	G12A	80.44.99↔		BORP VAC VAC I
	21B	X06A X06B X06C	80.43.99↔	08	I02A I02B I32A			VAC II VBOR
80.39.29↔	03	D12A D12B		21B	I32B I32C I32D		06	G12A
	04	E02A E02B E02C			BORP EML VAC		08	I02A I02B I32A
	08	I18A I18B I18C		06	G12A		09	I32B I32C I32D
	21B	X06A X06B X06C		08	I02A I02B I32A		21B	J02A J02B J03A
80.39.30↔	03	D12A D12B		21B	I32B I32C I32D			J03B J04Z J11A
	04	E02A E02B E02C			BORP EML VAC			J11B
	08	I18A I18B I18C		06	G12A	80.45↔		X05Z
	21B	X06A X06B X06C	80.44.00↔	08	I02A I02B I32A		08	I28A I28B I28C
	21B	X06A X06B X06C			BORP VAC VAC I			
	03	D12A D12B		06	G12A			
	04	E02A E02B E02C			VAC II VBOR			

CHOP	MDC	DRG	CHOP	MDC	DRG	CHOP	MDC	DRG
80.46.00↔	21B	X04Z BORP EML VAC VAC I VAC II VBOR	80.48.99↔	21B	I20G X04Z BORP EML VAC VAC I VAC II VBOR	80.6X.99↔	06	F13C G12A
	01	B03A B03B B03C B03D		06	G12A		08	I18A I18B I18C I30A I30B
	06	G12A		08	I20A I20B I20C I20D I20E I20F		10	K09A K09B
	08	I18A I18B I18C I30A I30B I30C		21B	X04Z		21B	X04Z BORP EML VAC VAC I VAC II VBOR
80.46.10↔	21B	X04Z BORP EML VAC VAC I VAC II VBOR	80.49.10↔	21B	X04Z BORP EML VAC VAC I VAC II VBOR		01	B03A B03B B03C B03D
	01	B03A B03B B03C B03D		06	G12A		05	F04Z F13A F13B F13C
	06	G12A	80.49.20↔	08	I29A I29B I29C BORP VAC VAC I VAC II VBOR		06	G12A
	08	I18A I18B I18C I30A I30B I30C		06	G12A		08	I18A I18B I18C I30A I30B I30C
80.46.20↔	21B	X04Z BORP EML VAC VAC I VAC II VBOR	80.49.30↔	08	I28A I28B I28C BORP EML VAC VAC I VAC II VBOR	80.71.00↔	10	K09A K09B
	01	B03A B03B B03C B03D		06	G12A		21B	X04Z BORP EML VAC VAC I VAC II VBOR
	06	G12A	80.6X.00↔	08	I28A I28B I28C BORP EML VAC VAC I VAC II VBOR		05	F04Z F13A
	08	I18A I18B I18C I30A I30B I30C		01	B03A B03B B03C B03D	80.71.10↔	06	G12A
80.46.99↔	21B	X04Z BORP EML VAC VAC I VAC II VBOR		05	F04Z F13A F13B F13C		08	I12A I12B I12C I29A I29B I29C
	01	B03A B03B B03C B03D		06	G12A		21B	X06A X06B X06C BORP EML VAC VAC I VAC II VBOR
	06	G12A		08	I18A I18B I18C I30A I30B I30C		05	F04Z F13A
	08	I18A I18B I18C I30A I30B I30C	80.6X.10↔	10	K09A K09B		06	G12A
80.47.10↔	21B	X04Z BORP VAC VAC I VAC II VBOR		21B	X04Z BORP EML VAC VAC I VAC II VBOR	80.71.11↔	08	I12A I12B I12C I29A I29B I29C
	06	G12A		01	B03A B03B B03C B03D		21B	X06A X06B X06C BORP EML VAC VAC I VAC II VBOR
	08	I13A I13B I13C I13D		05	F04Z F13A F13B F13C		05	F04Z F13A
80.47.20↔	21B	X04Z BORP VAC VAC I VAC II VBOR		06	G12A	80.71.99↔	06	G12A
	06	G12A		08	I18A I18B I18C I30A I30B I30C		08	I12A I12B I12C I29A I29B I29C
	08	I13A I13B I13C I13D	80.6X.11↔	10	K09A K09B		21B	X06A X06B X06C BORP EML VAC VAC I VAC II VBOR
80.47.99↔	21B	X04Z BORP VAC VAC I VAC II VBOR		21B	X04Z BORP EML VAC VAC I VAC II VBOR	80.72.00↔	05	F04Z F13A
	06	G12A		01	B03A B03B B03C B03D		06	G12A
	08	I13A I13B I13C I13D		05	F04Z F13A F13B F13C		08	I12A I12B I12C I31A I31B I31C
80.48.00↔	21B	X04Z BORP EML VAC VAC I VAC II VBOR		06	G12A	80.72.10↔	08	I12A I12B I12C I31A I31B I31C
	06	G12A		08	I18A I18B I18C I30A I30B		21B	X06A X06B X06C BORP EML VAC VAC I VAC II VBOR
	08	I20A I20B I20C I20D I20E I20F I20G	80.6X.20↔	10	K09A K09B		05	F04Z F13A
80.48.10↔	21B	X04Z BORP EML VAC VAC I VAC II VBOR		21B	X04Z BORP EML VAC VAC I VAC II VBOR	80.72.20↔	06	G12A
	06	G12A		01	B03A B03B B03C B03D		08	I12A I12B I12C I31A I31B I31C
	08	I20A I20B I20C I20D I20E I20F I20G		05	F04Z F13A F13B F13C		21B	X06A X06B X06C BORP EML VAC VAC I VAC II VBOR
80.48.20↔	21B	X04Z BORP EML VAC VAC I VAC II VBOR	80.6X.21↔	06	G12A		05	F04Z F13A
	06	G12A		08	I18A I18B I18C I30A I30B I30C	80.72.99↔	06	G12A
	08	I20A I20B I20C I20D I20E I20F		10	K09A K09B		08	I12A I12B I12C I31A I31B I31C
	01	B03A B03B B03C B03D		21B	X04Z BORP EML VAC VAC I VAC II VBOR		21B	X06A X06B X06C BORP EML VAC VAC I VAC II VBOR
	05	F04Z F13A F13B		01	B03A B03B B03C B03D		05	F04Z F13A
	05	F04Z F13A F13B		05	F04Z F13A F13B		06	G12A



CHOP	MDC	DRG	CHOP	MDC	DRG	CHOP	MDC	DRG
80.77.99↔	09	I20A I20B I20C	80.78.21↔	09	J02A J02B J03A	80.79.21↔	21B	J11B
		I20D I20E I20F			J03B J04Z J11A			X04Z X06A X06B
		I20G			J11B			X06C
		J02A J02B J03A			X04Z			BORP EML VAC
		J03B J04Z J11A			BORP EML VAC			VAC I VAC II VBOR
		J11B			VAC I VAC II VBOR			F04Z F13A
		X04Z			G12A			G12A
		BORP EML VAC			I12A I12B I12C			I27A I27B I27C
		VAC I VAC II VBOR			I20A I20B I20C			I27D
		G12A			I20D I20E I20F			J02A J02B J03A
80.78.00↔	09	I20A I20B I20C	80.78.29↔	09	J02A J02B J03A	80.79.22↔	21B	J11B
		I20D I20E I20F			J03B J04Z J11A			X04Z X06A X06B
		I20G			J11B			X06C
		J02A J02B J03A			X04Z			BORP EML VAC
		J03B J04Z J11A			BORP EML VAC			VAC I VAC II VBOR
		J11B			VAC I VAC II VBOR			F04Z F13A
		X04Z			G12A			G12A
		BORP EML VAC			I12A I12B I12C			I27A I27B I27C
		VAC I VAC II VBOR			I20A I20B I20C			I27D
		F04Z F13A			I20D I20G			J02A J02B J03A
80.78.10↔	09	I20A I20B I20C	80.78.99↔	09	J02A J02B J03A	80.81.10↔	21B	J11B
		I20D I20G			J03B J04Z J11A			X04Z X06A X06B
		I12A I12B I12C			J11B			X06C
		I20A I20B I20C			X04Z			BORP EML VAC
		I20D I20G			BORP EML VAC			VBOR
		J02A J02B J03A			VAC I VAC II VBOR			B17A B17B
		J03B J04Z J11A			F04Z F13A			F04Z F13A F13B
		J11B			G12A			F13C
		X04Z			I12A I12B I12C			G12A
		BORP EML VAC			I20A I20B I20C			I59Z
80.78.11↔	09	I20A I20B I20C	80.79.10↔	09	J02A J02B J03A	80.81.11↔	21B	J11B
		I20D I20G			J03B J04Z J11A			X04Z X06A X06B
		I12A I12B I12C			J11B			X06C
		I20A I20B I20C			X04Z			BORP EML VAC
		I20D I20G			BORP EML VAC			VBOR
		J02A J02B J03A			VAC I VAC II VBOR			B17A B17B
		J03B J04Z J11A			F04Z F13A			F04Z F13A F13B
		J11B			G12A			F13C
		X04Z			I12A I12B I12C			G12A
		BORP EML VAC			I29A I29B I29C			I59Z
80.78.19↔	09	I20A I20B I20C	80.79.11↔	09	J02A J02B J03A	80.81.19↔	21B	J11B
		I20D I20G			J03B J04Z J11A			X04Z X06A X06B
		I12A I12B I12C			J11B			X06C
		I20A I20B I20C			X04Z			BORP EML VAC
		I20D I20G			BORP EML VAC			VBOR
		J02A J02B J03A			VAC I VAC II VBOR			B17A B17B
		J03B J04Z J11A			F04Z F13A			F04Z F13A F13B
		J11B			G12A			F13C
		X04Z			I12A I12B I12C			G12A
		BORP EML VAC			I27A I27B I27C			I59Z
80.78.20↔	09	I20A I20B I20C	80.79.20↔	09	J02A J02B J03A	80.81.20↔	21B	J11B
		I20D I20G			J03B J04Z J11A			X04Z X06A X06B
		I12A I12B I12C			J11B			X06C
		I20A I20B I20C			X04Z			BORP EML VAC
		I20D I20G			BORP EML VAC			VBOR
		J02A J02B J03A			VAC I VAC II VBOR			B17A B17B
		J03B J04Z J11A			F04Z F13A			F04Z F13A F13B
		J11B			G12A			F13C
		X04Z			I12A I12B I12C			G12A
		BORP EML VAC			I29A I29B I29C			I59Z
80.78.20↔	09	I20A I20B I20C	80.79.20↔	09	J02A J02B J03A	80.81.20↔	21B	J11B
		I20D I20G			J03B J04Z J11A			X04Z X06A X06B
		I12A I12B I12C			J11B			X06C
		I20A I20B I20C			X04Z			BORP EML VAC
		I20D I20G			BORP EML VAC			VBOR
		J02A J02B J03A			VAC I VAC II VBOR			B17A B17B
		J03B J04Z J11A			F04Z F13A			F04Z F13A F13B
		J11B			G12A			F13C
		X04Z			I12A I12B I12C			G12A
		BORP EML VAC			I29A I29B I29C			I59Z

CHOP	MDC	DRG	CHOP	MDC	DRG	CHOP	MDC	DRG
	09	J02A J02B J03A		06	G12A			X06C
		J03B J04Z J11A		08	I31A I31B I31C	80.83.12↔		BORP EML VAC
		J11B		09	J02A J02B J03A			VBOR
80.81.21↔	10	K09A K09B			J03B J04Z J11A		01	B17A B17B
	21B	X06A X06B X06C			J11B		05	F04Z F13A
		BORP EML VAC		10	K09A K09B		06	G12A
		VBOR	80.82.12↔	21B	X06A X06B X06C		08	I02A I02B I32A
	01	B17A B17B			BORP EML VAC			I32B I32C I32D
	05	F04Z F13A F13B			VBOR		09	J02A J02B J03A
		F13C		01	B17A B17B			J03B J04Z J11A
	06	G12A		05	F04Z F13A F13B			J11B
	08	I59Z			F13C		10	K09A K09B
	09	J02A J02B J03A		06	G12A	80.83.99↔	21B	X05Z X06A X06B
		J03B J04Z J11A		08	I31A I31B I31C			X06C
		J11B		09	J02A J02B J03A			BORP EML VAC
	10	K09A K09B			J03B J04Z J11A			VBOR
80.81.29↔	21B	X06A X06B X06C			J11B		01	B17A B17B
		BORP EML VAC		10	K09A K09B		05	F04Z F13A
		VBOR	80.82.99↔	21B	X06A X06B X06C		06	G12A
	01	B17A B17B			BORP EML VAC		08	I02A I02B I32A
	05	F04Z F13A F13B			VBOR			I32B I32C I32D
		F13C		01	B17A B17B		09	J02A J02B J03A
	06	G12A		05	F04Z F13A F13B			J03B J04Z J11A
	08	I59Z			F13C			J11B
	09	J02A J02B J03A		06	G12A		10	K09A K09B
		J03B J04Z J11A		08	I31A I31B I31C		21B	X05Z X06A X06B
		J11B		09	J02A J02B J03A			X06C
	10	K09A K09B			J03B J04Z J11A	80.84.00↔		BORP EML VAC
80.81.99↔	21B	X06A X06B X06C			J11B			VBOR
		BORP EML VAC		10	K09A K09B		06	G12A
		VBOR	80.83.00↔	21B	X06A X06B X06C		08	I02A I02B I32A
	01	B17A B17B			BORP EML VAC			I32B I32C I32D
	05	F04Z F13A F13B			VBOR		09	J02A J02B J03A
		F13C		01	B17A B17B			J03B J04Z J11A
	06	G12A		05	F04Z F13A			J11B
	08	I59Z		06	G12A		21B	X05Z
	09	J02A J02B J03A		08	I02A I02B I32A	80.84.10↔		BORP EML VAC
		J03B J04Z J11A			I32B I32C I32D			VBOR
		J11B		09	J02A J02B J03A		06	G12A
	10	K09A K09B			J03B J04Z J11A		08	I02A I02B I32A
80.82.00↔	21B	X06A X06B X06C			J11B			I32B I32C I32D
		BORP EML VAC		10	K09A K09B		09	J02A J02B J03A
		VBOR		21B	X05Z X06A X06B			J03B J04Z J11A
	01	B17A B17B			X06C		21B	J11B
	05	F04Z F13A F13B	80.83.10↔		BORP EML VAC	80.84.20↔		X05Z
		F13C			VBOR			BORP EML VAC
	06	G12A		01	B17A B17B			VBOR
	08	I31A I31B I31C		05	F04Z F13A		06	G12A
	09	J02A J02B J03A		06	G12A		08	I02A I02B I32A
		J03B J04Z J11A		08	I02A I02B I32A			I32B I32C I32D
		J11B			I32B I32C I32D		09	J02A J02B J03A
	10	K09A K09B		09	J02A J02B J03A			J03B J04Z J11A
80.82.10↔	21B	X06A X06B X06C			J03B J04Z J11A			J11B
		BORP EML VAC			J11B		21B	X05Z
		VBOR		10	K09A K09B	80.84.99↔		BORP EML VAC
	01	B17A B17B		21B	X05Z X06A X06B			VBOR
	05	F04Z F13A F13B			X06C		06	G12A
		F13C	80.83.11↔		BORP EML VAC		08	I02A I02B I32A
	06	G12A			VBOR			I32B I32C I32D
	08	I31A I31B I31C		01	B17A B17B		09	J02A J02B J03A
	09	J02A J02B J03A		05	F04Z F13A			J03B J04Z J11A
		J03B J04Z J11A		06	G12A			J11B
		J11B		08	I02A I02B I12A	80.85.00↔	21B	X05Z
	10	K09A K09B			I12B I12C I32A			BORP EML VAC
80.82.11↔	21B	X06A X06B X06C			I32B I32C I32D			VBOR
		BORP EML VAC		09	J02A J02B J03A		01	B17A B17B
		VBOR			J03B J04Z J11A		05	F04Z F13A
	01	B17A B17B			J11B		06	G12A
	05	F04Z F13A F13B		10	K09A K09B		08	I21A I21B
		F13C		21B	X05Z X06A X06B		09	J02A J02B J03A

CHOP	MDC	DRG	CHOP	MDC	DRG	CHOP	MDC	DRG
80.85.10↔		J03B J04Z J11A J11B	80.86.00↔	08	I21A I21B	80.86.99↔	10	K09A K09B
	10	K09A K09B		09	J02A J02B J03A J03B J04Z J11A J11B		21B	X04Z X06A X06B X06C
	21B	X04Z X06A X06B X06C		10	K09A K09B			BORP EML VAC VBOR
		BORP EML VAC VBOR		21B	X04Z X06A X06B X06C		01	B17A B17B
	01	B17A B17B			BORP EML VAC VBOR		05	F04Z F13A
	05	F04Z F13A		01	B17A B17B		06	G12A
	06	G12A		05	F04Z F13A		08	I18A I18B I18C I30A I30B I30C
	08	I21A I21B		06	G12A		09	J02A J02B J03A J03B J04Z J11A J11B
	09	J02A J02B J03A J03B J04Z J11A J11B		08	I18A I18B I18C I30A I30B I30C		10	K09A K09B
	10	K09A K09B		09	J02A J02B J03A J03B J04Z J11A J11B		21B	X04Z X06A X06B X06C
80.85.11↔		BORP EML VAC VBOR	80.86.10↔	10	K09A K09B	80.87.00↔		BORP EML VAC VBOR
	01	B17A B17B		21B	X04Z X06A X06B X06C		01	B17A B17B
	05	F04Z F13A			BORP EML VAC VBOR		05	F04Z F13A
	06	G12A		01	B17A B17B		06	G12A
	08	I21A I21B		05	F04Z F13A		08	I59Z
	09	J02A J02B J03A J03B J04Z J11A J11B		06	G12A		09	J02A J02B J03A J03B J04Z J11A J11B
	10	K09A K09B		08	I18A I18B I18C I30A I30B I30C		10	K09A K09B
	21B	X04Z X06A X06B X06C		09	J02A J02B J03A J03B J04Z J11A J11B		21B	X04Z X06A X06B X06C
		BORP EML VAC VBOR		10	K09A K09B			BORP EML VAC VBOR
	01	B17A B17B		21B	X04Z X06A X06B X06C		01	B17A B17B
80.85.12↔		BORP EML VAC VBOR	80.86.11↔	01	B17A B17B	80.87.10↔	05	F04Z F13A
	05	F04Z F13A		05	F04Z F13A		06	G12A
	06	G12A		06	G12A		08	I20A I20B I20C I20D I20E I20F I20G
	08	I21A I21B		08	I12A I12B I12C I18A I18B I18C I30A I30B I30C		09	J02A J02B J03A J03B J04Z J11A J11B
	09	J02A J02B J03A J03B J04Z J11A J11B		09	J02A J02B J03A J03B J04Z J11A J11B		10	K09A K09B
	10	K09A K09B		09	J02A J02B J03A J03B J04Z J11A J11B		21B	X04Z X06A X06B X06C
	21B	X04Z X06A X06B X06C		10	K09A K09B			BORP EML VAC VBOR
		BORP EML VAC VBOR		21B	X04Z X06A X06B X06C		01	B17A B17B
	01	B17A B17B			BORP EML VAC VBOR		05	F04Z F13A
	05	F04Z F13A		01	B17A B17B		06	G12A
80.85.21↔		BORP EML VAC VBOR	80.86.12↔	05	F04Z F13A	80.87.11↔	06	G12A
	06	G12A		08	I12A I12B I12C I59Z		08	I12A I12B I12C I59Z
	08	I21A I21B		09	J02A J02B J03A J03B J04Z J11A J11B		09	J02A J02B J03A J03B J04Z J11A J11B
	09	J02A J02B J03A J03B J04Z J11A J11B		10	K09A K09B		10	K09A K09B
	10	K09A K09B		21B	X04Z X06A X06B X06C		21B	X04Z X06A X06B X06C
	21B	X04Z X06A X06B X06C			BORP EML VAC VBOR			BORP EML VAC VBOR
		BORP EML VAC VBOR		01	B17A B17B		01	B17A B17B
	01	B17A B17B		05	F04Z F13A		05	F04Z F13A
	05	F04Z F13A		06	G12A		06	G12A
	06	G12A		08	I18A I18B I18C I30A I30B I30C		08	I59Z
80.85.22↔		BORP EML VAC VBOR	80.86.13↔	08	I18A I18B I18C I30A I30B I30C	80.87.12↔	08	I12A I12B I12C I59Z
	01	B17A B17B		09	J02A J02B J03A J03B J04Z J11A J11B		09	J02A J02B J03A J03B J04Z J11A J11B
	05	F04Z F13A		10	K09A K09B		10	K09A K09B
	06	G12A		21B	X04Z X06A X06B X06C		21B	X04Z X06A X06B X06C
	08	I21A I21B			BORP EML VAC VBOR			BORP EML VAC VBOR
	09	J02A J02B J03A J03B J04Z J11A J11B		01	B17A B17B		01	B17A B17B
	10	K09A K09B		05	F04Z F13A		05	F04Z F13A
	21B	X04Z X06A X06B X06C		06	G12A		06	G12A
		BORP EML VAC VBOR		08	I18A I18B I18C I30A I30B I30C		08	I59Z
	01	B17A B17B		09	J02A J02B J03A J03B J04Z J11A J11B		09	J02A J02B J03A J03B J04Z J11A J11B
80.85.99↔		BORP EML VAC VBOR		BORP EML VAC VBOR	80.87.19↔		BORP EML VAC VBOR	
	01	B17A B17B	01	B17A B17B		01	B17A B17B	
	05	F04Z F13A	05	F04Z F13A				
	06	G12A	06	G12A				



CHOP	MDC	DRG	CHOP	MDC	DRG	CHOP	MDC	DRG
	05	F04Z F13A		21B	X04Z X06A X06B		01	B17A B17B
	06	G12A			X06C		05	F04Z F13A
	08	I59Z	80.88.00↔		BORP EML VAC		06	G12A
	09	J02A J02B J03A		01	VBOR		08	I12A I12B I12C
		J03B J04Z J11A		05	B17A B17B			I20A I20B I20C
		J11B		06	F04Z F13A			I20D I20G
	10	K09A K09B		08	G12A		09	J02A J02B J03A
	21B	X04Z X06A X06B			I20A I20B I20C			J03B J04Z J11A
80.87.20↔		X06C		09	I20D I20G		10	J11B
		BORP EML VAC			J02A J02B J03A		21B	K09A K09B
		VBOR		10	J03B J04Z J11A			X04Z X06A X06B
	01	B17A B17B		21B	J11B	80.88.40↔		X06C
	05	F04Z F13A			K09A K09B			BORP EML VAC
	06	G12A		10	X04Z X06A X06B			VBOR
	08	I20A I20B I20C	80.88.10↔		X06C		01	B17A B17B
		I20D I20E I20F			BORP EML VAC		05	F04Z F13A
		I20G		01	VBOR		06	G12A
	09	J02A J02B J03A		05	B17A B17B		08	I12A I12B I12C
		J03B J04Z J11A		06	F04Z F13A			I20A I20B I20C
		J11B		08	G12A			I20D I20G
	10	K09A K09B		09	I20A I20B I20C		09	J02A J02B J03A
	21B	X04Z X06A X06B			I20D I20G			J03B J04Z J11A
80.87.21↔		X06C		09	J02A J02B J03A		10	J11B
		BORP EML VAC			J03B J04Z J11A		21B	K09A K09B
		VBOR		10	J11B			X04Z X06A X06B
	01	B17A B17B		21B	K09A K09B	80.88.50↔		X06C
	05	F04Z F13A			X04Z X06A X06B			BORP EML VAC
	06	G12A			X06C			VBOR
	08	I12A I12B I12C	80.88.20↔		BORP EML VAC		01	B17A B17B
		I59Z			VBOR		05	F04Z F13A
	09	J02A J02B J03A		01	B17A B17B		06	G12A
		J03B J04Z J11A		05	F04Z F13A		08	I20A I20B I20C
		J11B		06	G12A			I20D I20G
	10	K09A K09B		08	I12A I12B I12C		09	J02A J02B J03A
	21B	X04Z X06A X06B			I20A I20B I20C			J03B J04Z J11A
80.87.22↔		X06C		09	I20D I20G		10	J11B
		BORP EML VAC			J02A J02B J03A		21B	K09A K09B
		VBOR		10	J03B J04Z J11A			X04Z X06A X06B
	01	B17A B17B		21B	J11B	80.88.59↔		X06C
	05	F04Z F13A			K09A K09B			BORP EML VAC
	06	G12A		10	X04Z X06A X06B			VBOR
	08	I59Z		21B	X06C		01	B17A B17B
	09	J02A J02B J03A	80.88.21↔		BORP EML VAC		05	F04Z F13A
		J03B J04Z J11A			VBOR		06	G12A
		J11B		01	B17A B17B		08	I20A I20B I20C
	10	K09A K09B		05	F04Z F13A			I20D I20G
	21B	X04Z X06A X06B		06	G12A		09	J02A J02B J03A
80.87.29↔		X06C		08	I20A I20B I20C			J03B J04Z J11A
		BORP EML VAC			I20D I20G		10	J11B
		VBOR		09	J02A J02B J03A		21B	K09A K09B
	01	B17A B17B			J03B J04Z J11A			X04Z X06A X06B
	05	F04Z F13A		10	J11B	80.88.99↔		X06C
	06	G12A		21B	K09A K09B			BORP EML VAC
	08	I59Z			X04Z X06A X06B			VBOR
	09	J02A J02B J03A			X06C		01	B17A B17B
		J03B J04Z J11A			BORP EML VAC		05	F04Z F13A
		J11B	80.88.29↔		VBOR		06	G12A
	10	K09A K09B		01	B17A B17B		08	I20A I20B I20C
	21B	X04Z X06A X06B		05	F04Z F13A			I20D I20G
80.87.99↔		X06C		06	G12A		09	J02A J02B J03A
		BORP EML VAC		08	I20A I20B I20C			J03B J04Z J11A
		VBOR			I20D I20G		10	J11B
	01	B17A B17B		09	J02A J02B J03A		21B	K09A K09B
	05	F04Z F13A			J03B J04Z J11A			X04Z X06A X06B
	06	G12A		10	J11B	80.89.00↔		X06C
	08	I59Z		21B	K09A K09B			BORP VAC VBOR
	09	J02A J02B J03A			X04Z X06A X06B		01	B17A B17B
		J03B J04Z J11A			X06C		05	F04Z F13A
		J11B	80.88.30↔		BORP EML VAC		06	G12A
	10	K09A K09B			VBOR		08	I28B I29A I29B

CHOP	MDC	DRG	CHOP	MDC	DRG	CHOP	MDC	DRG
		I29C		06	G12A			I27D
	09	J02A J02B J03A		08	I10A I10B I10C		09	J02A J02B J03A
		J03B J04Z J11A		09	J02A J02B J03A			J03B J04Z J11A
		J11B			J03B J04Z J11A		10	K09A K09B
	10	K09A K09B			J11B		21B	X06A X06B X06C
80.89.10↔	21B	X04Z X06A X06B		10	K09A K09B	80.92.11↔		BORP EML VAC
		X06C		21B	X04Z X06A X06B			VBOR
		BORP EML VAC	80.89.30↔		X06C		01	B17A B17B
		VBOR			EML		05	F04Z F13A F13B
	06	G12A		08	I23A I23B I23C			F13C
	08	I29A I29B I29C	80.89.31↔		EML		06	G12A
80.89.11↔	21B	X06A X06B X06C		08	I23A I23B I23C		08	I27A I27B I27C
		BORP EML VAC	80.89.39↔		EML			I27D
		VBOR		08	I23A I23B I23C		09	J02A J02B J03A
	06	G12A	80.89.40↔	08	I18A I18B I18C			J03B J04Z J11A
	08	I12A I12B I12C	80.91.10↔		BORP EML VAC		10	K09A K09B
		I29A I29B I29C			VBOR		21B	X06A X06B X06C
80.89.12↔	21B	X06A X06B X06C		01	B17A B17B			BORP EML VAC
		BORP EML VAC		05	F04Z F13A F13B	80.93.11↔		VBOR
		VBOR			F13C		01	B17A B17B
	06	G12A		06	G12A		05	F04Z F13A F13B
	08	I29A I29B I29C		08	I29A I29B I29C			F13C
80.89.19↔	21B	X06A X06B X06C		09	J02A J02B J03A		06	G12A
		BORP EML VAC			J03B J04Z J11A		08	I02A I02B I32A
		VBOR			J11B		09	I32B I32C I32D
	06	G12A		10	K09A K09B			J02A J02B J03A
	08	I29A I29B I29C		21B	X06A X06B X06C		10	J03B J04Z J11A
80.89.20↔	21B	X06A X06B X06C	80.91.11↔		BORP EML VAC		21B	J11B
		BORP EML VAC			VBOR			K09A K09B
		VBOR		01	B17A B17B			X05Z X06A X06B
	01	B17A B17B		05	F04Z F13A F13B	80.93.12↔		X06C
	05	F04Z F13A			F13C		01	BORP EML VAC
	06	G12A		06	G12A		05	VBOR
	08	I18A I18B I18C		08	I29A I29B I29C			B17A B17B
		I28B		09	J02A J02B J03A			F04Z F13A F13B
	09	J02A J02B J03A			J03B J04Z J11A		06	F13C
		J03B J04Z J11A			J11B		08	G12A
		J11B		10	K09A K09B		09	I02A I02B I32A
	10	K09A K09B		21B	X06A X06B X06C			I32B I32C I32D
80.89.21↔	21B	X04Z X06A X06B	80.91.20↔		BORP EML VAC		09	J02A J02B J03A
		X06C			VBOR			J03B J04Z J11A
		BORP EML VAC		01	B17A B17B		10	J11B
		VBOR		05	F04Z F13A F13B		21B	K09A K09B
	01	B17A B17B			F13C			X05Z X06A X06B
	05	F04Z F13A		06	G12A	80.95.10↔		X06C
	06	G12A		08	I29A I29B I29C			BORP EML VAC
	08	I10A I10B I10C		09	J02A J02B J03A		01	VBOR
		I12A I12B I12C			J03B J04Z J11A			B17A B17B
	09	J02A J02B J03A		10	K09A K09B		05	F04Z F13A F13B
		J03B J04Z J11A		21B	X06A X06B X06C			F13C
		J11B			BORP EML VAC		06	G12A
	10	K09A K09B	80.91.21↔		VBOR		08	I27A I27B I27C
80.89.22↔	21B	X04Z X06A X06B		01	B17A B17B			I27D
		X06C		05	F04Z F13A F13B		09	J02A J02B J03A
		BORP EML VAC			F13C			J03B J04Z J11A
		VBOR		06	G12A		10	J11B
	01	B17A B17B		08	I29A I29B I29C		21B	K09A K09B
	05	F04Z F13A		09	J02A J02B J03A			X04Z X06A X06B
	06	G12A			J03B J04Z J11A			X06C
	08	I10A I10B I10C		10	K09A K09B	80.95.11↔		BORP EML VAC
	09	J02A J02B J03A		21B	X06A X06B X06C			VBOR
		J03B J04Z J11A			BORP EML VAC		01	B17A B17B
		J11B	80.92.10↔		VBOR		05	F04Z F13A F13B
	10	K09A K09B		01	B17A B17B			F13C
80.89.29↔	21B	X04Z X06A X06B		05	F04Z F13A F13B		06	G12A
		X06C			F13C		08	I27A I27B I27C
		BORP EML VAC		06	G12A			I27D
		VBOR		08	I27A I27B I27C		09	J02A J02B J03A
	01	B17A B17B			I27D			
	05	F04Z F13A		08	I27A I27B I27C			

CHOP	MDC	DRG	CHOP	MDC	DRG	CHOP	MDC	DRG
		J03B J04Z J11A		10	K09A K09B			I20D I20E I20F
		J11B		21B	X04Z X06A X06B			I20G
	10	K09A K09B			X06C		09	J02A J02B J03A
	21B	X04Z X06A X06B	80.97.11↔		BORP EML VAC			J03B J04Z J11A
80.95.99↔		BORP EML VAC		01	B17A B17B			J11B
		VBOR		05	F04Z F13A F13B			K09A K09B
	01	B17A B17B			F13C	80.98.10↔		X04Z X06A X06B
	05	F04Z F13A F13B		06	G12A			X06C
		F13C		08	I20A I20B I20C			BORP EML VAC
	06	G12A			I20D I20E I20F			VBOR
	08	I27A I27B I27C		09	J02A J02B J03A			B17A B17B
		I27D			J03B J04Z J11A			F04Z F13A F13B
	09	J02A J02B J03A		10	K09A K09B			F13C
		J03B J04Z J11A		21B	X04Z X06A X06B			G12A
	10	K09A K09B			X06C			I20A I20B I20C
	21B	X04Z X06A X06B	80.97.20↔		BORP EML VAC			I20D I20E I20F
80.96.10↔		BORP EML VAC		01	B17A B17B			I20G
		VBOR		05	F04Z F13A F13B			J02A J02B J03A
	01	B17A B17B			F13C			J03B J04Z J11A
	05	F04Z F13A F13B		06	G12A	80.98.11↔		J11B
		F13C		08	I20A I20B I20C			K09A K09B
	06	G12A			I20D I20E I20F			X04Z X06A X06B
	08	I18A I18B I18C		09	J02A J02B J03A			X06C
	09	J02A J02B J03A			J03B J04Z J11A			BORP EML VAC
		J03B J04Z J11A		10	K09A K09B			VBOR
	10	K09A K09B		21B	X04Z X06A X06B			B17A B17B
	21B	X04Z X06A X06B	80.97.21↔		X06C			F04Z F13A F13B
80.96.20↔		BORP EML VAC		01	B17A B17B			F13C
		VBOR		05	F04Z F13A F13B			F13C
	01	B17A B17B			F13C			G12A
	05	F04Z F13A F13B		06	G12A	80.98.12↔		I18A I18B I18C
		F13C		08	I20A I20B I20C			J02A J02B J03A
	06	G12A			I20D I20E I20F			J03B J04Z J11A
	08	I18A I18B I18C		09	J02A J02B J03A			J11B
	09	J02A J02B J03A			J03B J04Z J11A			K09A K09B
		J03B J04Z J11A		10	K09A K09B			X04Z X06A X06B
	10	K09A K09B		21B	X04Z X06A X06B			X06C
	21B	X04Z X06A X06B	80.97.30↔		BORP EML VAC			BORP EML VAC
80.96.21↔		BORP EML VAC		01	B17A B17B			VBOR
		VBOR		05	F04Z F13A F13B			B17A B17B
	01	B17A B17B			F13C			F04Z F13A F13B
	05	F04Z F13A F13B		06	G12A	80.98.13↔		F13C
		F13C		08	I20A I20B I20C			G12A
	06	G12A			I20D I20E I20F			I20A I20B I20C
	08	I18A I18B I18C		09	J02A J02B J03A			I20D I20E I20F
	09	J02A J02B J03A			J03B J04Z J11A			I20G
		J03B J04Z J11A		10	K09A K09B			J02A J02B J03A
	10	K09A K09B		21B	X04Z X06A X06B			J03B J04Z J11A
	21B	X04Z X06A X06B	80.97.99↔		X06C			J11B
80.97.10↔		BORP EML VAC		01	B17A B17B			K09A K09B
		VBOR		05	F04Z F13A F13B			X04Z X06A X06B
	01	B17A B17B			F13C			X06C
	05	F04Z F13A F13B		06	G12A	80.98.99↔		BORP EML VAC
		F13C		08	I20A I20B I20C			VBOR
	06	G12A			I20D I20E I20F			B17A B17B
	08	I20A I20B I20C		09	J02A J02B J03A			F04Z F13A F13B
		I20D I20E I20F			J03B J04Z J11A			F13C
		I20G		10	K09A K09B			G12A
	09	J02A J02B J03A		21B	X04Z X06A X06B			I20A I20B I20C
		J03B J04Z J11A			X06C			I20D I20E I20F
		J11B		01	B17A B17B			I20G
		J11B		05	F04Z F13A F13B			J02A J02B J03A
		J11B			F13C			J03B J04Z J11A
		J11B		06	G12A			J11B
		J11B		08	I20A I20B I20C			K09A K09B

CHOP	MDC	DRG	CHOP	MDC	DRG	CHOP	MDC	DRG
	01	B17A B17B		05	F04Z F13A F13B		21B	X04Z X33Z
	05	F04Z F13A F13B			F13C	81.12.12↔		BORP EML VAC
		F13C		06	G12A		01	VAC I VAC II VBOR
	06	G12A		08	I27A I27B I27C			B03A B03B B03C
	08	I20A I20B I20C			I27D			B03D
		I20D I20E I20F		09	J02A J02B J03A		05	F04Z F13A F13B
		I20G			J03B J04Z J11A		06	G12A G33Z G38A
	09	J02A J02B J03A			J11B			G38B
		J03B J04Z J11A		10	K09A K09B		07	H33A H33B
		J11B		21B	X04Z X06A X06B		08	I02A I02B I03Z
	10	K09A K09B	80.99.31↔		X06C			I12A I12B I12C
	21B	X04Z X06A X06B			BORP EML VAC			I13A I13B I13C
80.99.10↔		X06C			VBOR			I13D I20A I20B
		BORP EML VAC		01	B17A B17B			I20C I20D
		VBOR		05	F04Z F13A F13B		11	L33Z
	01	B17A B17B			F13C	81.12.13↔	21B	X04Z X33Z
	05	F04Z F13A F13B		06	G12A			BORP EML VAC
		F13C		08	I27A I27B I27C		01	VAC I VAC II VBOR
	06	G12A			I27D			B03A B03B B03C
	08	I29A I29B I29C		09	J02A J02B J03A			B03D
	09	J02A J02B J03A			J03B J04Z J11A		05	F04Z F13A F13B
		J11B			J11B		06	G12A G33Z G38A
	10	K09A K09B		10	K09A K09B			G38B
	21B	X04Z X06A X06B		21B	X04Z X06A X06B		07	H33A H33B
80.99.11↔		X06C	81.11↔		X06C		08	I02A I02B I03Z
		BORP EML VAC			BORP EML VAC			I12A I12B I12C
		VBOR		01	VAC I VAC II VBOR			I13A I13B I13C
	01	B17A B17B			VBOR			I13D I20A I20B
	05	F04Z F13A F13B		01	B03A B03B B03C			I20C I20D
		F13C		05	F04Z F13A F13B		11	L33Z
	06	G12A			F13C	81.12.99↔	21B	X04Z X33Z
	08	I29A I29B I29C		06	G12A G33Z G38A			BORP EML VAC
	09	J02A J02B J03A			G38B		01	VAC I VAC II VBOR
		J03B J04Z J11A		07	H33A H33B			B03A B03B B03C
		J11B		08	I02A I02B I03Z			B03D
	10	K09A K09B			I12A I12B I12C		05	F04Z F13A F13B
	21B	X04Z X06A X06B			I13A I13B I13C		06	G12A G33Z G38A
80.99.20↔		X06C			I13D I20A I20B			G38B
		BORP EML VAC			I20C I20D		07	H33A H33B
		VBOR		11	L33Z		08	I02A I02B I03Z
	01	B17A B17B	81.12.10↔	21B	X04Z X33Z			I12A I12B I12C
	05	F04Z F13A F13B			BORP EML VAC			I13A I13B I13C
		F13C			VAC I VAC II VBOR			I13D I20A I20B
	06	G12A		01	B03A B03B B03C		11	L33Z
	08	I27A I27B I27C			B03D	81.13↔	21B	X04Z X33Z
		I27D		05	F04Z F13A F13B			BORP EML VAC
	09	J02A J02B J03A			G12A G33Z G38A		01	VAC I VAC II VBOR
		J03B J04Z J11A		06	G12A G33Z G38A			B03A B03B B03C
		J11B			G38B			B03D
	10	K09A K09B		07	H33A H33B		05	F04Z F13A F13B
	21B	X04Z X06A X06B		08	I02A I02B I03Z		06	G12A
80.99.21↔		X06C			I12A I12B I12C		08	I12A I12B I12C
		BORP EML VAC			I13A I13B I13C			I20A I20B I20C
		VBOR			I13D I20A I20B			I20D I20G
	01	B17A B17B	81.12.11↔	11	L33Z		21B	X04Z
	05	F04Z F13A F13B		21B	X04Z X33Z	81.14↔		BORP EML VAC
		F13C			BORP EML VAC		01	VAC I VAC II VBOR
	06	G12A			VAC I VAC II VBOR			B03A B03B B03C
	08	I27A I27B I27C		01	B03A B03B B03C			B03D
		I27D		05	F04Z F13A F13B		05	F04Z F13A F13B
	09	J02A J02B J03A			G12A G33Z G38A		06	G12A
		J03B J04Z J11A		06	G12A G33Z G38A		08	I12A I12B I12C
		J11B			G38B			I20A I20B I20C
	10	K09A K09B		07	H33A H33B			I20D I20G
	21B	X04Z X06A X06B		08	I02A I02B I03Z		21B	X04Z
80.99.30↔		X06C			I12A I12B I12C	81.15↔		BORP EML VAC
		BORP EML VAC			I13A I13B I13C			VAC I VAC II VBOR
		VBOR			I13D I20A I20B		01	B03A B03B B03C
	01	B17A B17B		11	L33Z			B03D

CHOP	MDC	DRG	CHOP	MDC	DRG	CHOP	MDC	DRG
	05	F04Z F13A F13B			I12B I12C I32A			X06C
	06	G12A			I32B I32C I32D	81.29.99↔		BORP VAC VBOR
	08	I12A I12B I12C		21B	X05Z		06	G12A
		I20A I20B I20C	81.25.11↔		BORP EML VAC		08	I28A I28B I28C
		I20D I20G			VAC I VAC II VBOR	81.40.00↔		BORP EML VAC
81.16↔	21B	X04Z		01	B17A B17B		01	VAC I VAC II VBOR
		BORP EML VAC		06	G12A			B03A B03B B03C
		VAC I VAC II VBOR		08	I02A I02B I12A			B03D
	06	G12A			I12B I12C I32A		06	G12A
	08	I12A I12B I12C			I32B I32C I32D		08	I02A I02B I08A
		I20A I20B I20C	81.25.21↔	21B	X05Z			I08B I08C I08D
		I20D I20E I20F			BORP EML VAC			I12A I12B I12C
		I20G			VAC I VAC II VBOR		21B	X04Z X06A X06B
81.17↔	21B	X04Z		01	B17A B17B			X06C
		BORP EML VAC		06	G12A	81.40.10↔		BORP EML VAC
		VAC I VAC II VBOR		08	I02A I02B I12A			VAC I VAC II VBOR
	06	G12A			I12B I12C I32A		01	B03A B03B B03C
	08	I12A I12B I12C			I32B I32C I32D			B03D
		I20A I20B I20C	81.26.09↔	21B	X05Z		06	G12A
		I20D I20E I20F			BORP EML VAC		08	I12A I12B I12C
		I20G			VAC I VAC II VBOR			I21A
81.18↔	21B	X04Z		01	B03A B03B B03C		21B	X04Z X06A X06B
		BORP EML VAC			B03D	81.40.11↔		X06C
		VAC I VAC II VBOR		06	G12A			BORP EML VAC
	06	G12A		08	I02A I02B I12A			VAC I VAC II VBOR
	08	I12A I12B I12C			I12B I12C I32A		01	B03A B03B B03C
		I20A I20B I20C	81.26.11↔		I32B I32C I32D			B03D
		I20D I20E I20F		21B	X05Z		06	G12A
		I20G			BORP EML VAC		08	I12A I12B I12C
81.21↔	21B	X04Z			VAC I VAC II VBOR			I21A
		BORP EML VAC		01	B03A B03B B03C		21B	X04Z X06A X06B
		VAC I VAC II VBOR			B03D	81.40.16↔		X06C
	01	B03A B03B B03C		06	G12A		08	I21A I21B
		B03D		08	I02A I02B I12A	81.40.17↔		I21A I21B
	06	G12A			I12B I12C I32A	81.40.18↔		BORP EML VAC
	08	I02A I02B I03Z			I32B I32C I32D			VAC I VAC II VBOR
		I08A I08B I08C	81.27↔	21B	X05Z		01	B03A B03B B03C
		I08D			BORP EML VAC			B03D
81.22↔	21B	X04Z			VAC I VAC II VBOR		06	G12A
		BORP EML VAC		01	B03A B03B B03C		08	I02A I02B I08A
		VAC I VAC II VBOR			B03D			I08B I08C I08D
	01	B03A B03B B03C		06	G12A			I12A I12B I12C
		B03D		08	I02A I02B I12A		21B	X04Z X06A X06B
	06	G12A G33Z G38A			I12B I12C I32A			X06C
		G38B			I32B I32C I32D	81.40.19↔		BORP EML VAC
	07	H33A H33B		21B	X05Z			VAC I VAC II VBOR
	08	I02A I02B I03Z	81.28↔		BORP EML VAC		01	B03A B03B B03C
		I04A I04B I12A			VAC I VAC II VBOR			B03D
		I12B I12C		01	B03A B03B B03C		06	G12A
		L33Z			B03D		08	I02A I02B I08A
81.23↔	21B	X04Z X33Z		06	G12A			I08B I08C I08D
		BORP EML VAC		08	I02A I02B I20A			I12A I12B I12C
		VAC I VAC II VBOR			I20B I20C I20D		21B	X04Z X06A X06B
	06	G12A			I20E I20F I20G			X06C
	08	I12A I12B I12C			I32A I32B I32C	81.40.20↔		BORP EML VAC
		I29A I29B		21B	X05Z			VAC I VAC II VBOR
81.24↔	21B	X06A X06B X06C			BORP VAC VAC I		01	B03A B03B B03C
		BORP EML VAC	81.29.10↔		VAC II VBOR			B03D
		VAC I VAC II VBOR		06	G12A		06	G12A
	01	B03A B03B B03C		08	I02A I02B I08A		08	I02A I02B I08A
		B03D			I08B I08C I08D			I08B I08C I08D
	06	G12A			I08B I08C I08D			I12A I12B I12C
	08	I12A I12B I12C		21B	X04Z X06A X06B			I21A I21B
		I31A I31B I31C	81.29.20↔		X06C		21B	X04Z X06A X06B
81.25.09↔	21B	X06A X06B X06C			BORP VAC VAC I			X06C
		BORP EML VAC			VAC II VBOR	81.40.21↔		BORP EML VAC
		VAC I VAC II VBOR		06	G12A			VAC I VAC II VBOR
	01	B17A B17B		08	I02A I02B I08A		01	B03A B03B B03C
	06	G12A			I08B I08C I08D			B03D
	08	I02A I02B I12A		21B	X04Z X06A X06B		06	G12A

CHOP	MDC	DRG	CHOP	MDC	DRG	CHOP	MDC	DRG		
81.40.30↔	08	I02A I02B I08A I08B I08C I08D I12A I12B I12C I21A I21B	81.42↔	06	G12A	81.44.99↔		BORP EML VAC VAC I VAC II VBOR		
	21B	X04Z X06A X06B X06C		08	I02A I02B I08A I08B I08C I08D I12A I12B I12C		01	B03A B03B B03C B03D	01	B03A B03B B03C B03D B17A B17B B03D B17A B17B
	01	B03A B03B B03C B03D		01	B03A B03B B03C B03D		05	F04Z F13A F13B F13C	05	F04Z F13A F13B F13C
	06	G12A		06	G12A		06	G12A	06	G12A
	08	I02A I02B I08A I08B I08C I08D I12A I12B I12C		08	I30A I30B I30C		08	I30A I30B I30C	08	I30A I30B I30C
81.40.31↔	21B	X04Z X06A X06B X06C	81.43↔	21B	X04Z	81.45.10↔		BORP EML VAC VAC I VAC II VBOR		
	01	BORP EML VAC VAC I VAC II VBOR		01	B03A B03B B03C B03D		01	B03A B03B B03C B03D	01	B17A B17B
	06	G12A		06	G12A		06	G12A	06	G12A
	08	I02A I02B I08A I08B I08C I12A I12B I12C		08	I30A I30B I30C		08	I30A I30B I30C	08	I30A I30B I30C
	21B	X04Z X06A X06B X06C		21B	X04Z		10	K09A K09B	10	K09A K09B
81.40.32↔	01	BORP EML VAC VAC I VAC II VBOR	81.44.10↔	01	B03A B03B B03C B03D B17A B17B	81.45.11↔		BORP EML VAC VAC I VAC II VBOR		
	06	G12A		05	F04Z F13A F13B F13C		01	B17A B17B	01	B17A B17B
	08	I02A I02B I08A I08B I08C I12A I12B I12C		06	G12A		06	G12A	06	G12A
	21B	X04Z X06A X06B X06C		08	I30A I30B I30C		08	I30A I30B I30C	08	I30A I30B I30C
	01	B03A B03B B03C B03D		10	K09A K09B		10	K09A K09B	10	K09A K09B
81.40.33↔	06	G12A	81.44.11↔	21B	X04Z	81.45.12↔		BORP EML VAC VAC I VAC II VBOR		
	08	I02A I02B I08A I08B I08C I08D I12A I12B I12C		01	BORP EML VAC VAC I VAC II VBOR		01	B17A B17B	01	B17A B17B
	21B	X04Z X06A X06B X06C		05	F04Z F13A F13B F13C		06	G12A	06	G12A
	01	BORP EML VAC VAC I VAC II VBOR		06	G12A		08	I30A I30B I30C	08	I30A I30B I30C
	06	G12A		08	I30A I30B I30C		10	K09A K09B	10	K09A K09B
81.40.34↔	08	I02A I02B I08A I08B I08C I08D I12A I12B I12C	81.44.12↔	10	K09A K09B	81.45.13↔		BORP EML VAC VAC I VAC II VBOR		
	21B	X04Z X06A X06B X06C		21B	X04Z		01	BORP EML VAC VAC I VAC II VBOR	01	B17A B17B
	01	BORP EML VAC VAC I VAC II VBOR		01	B03A B03B B03C B03D B17A B17B		06	G12A	06	G12A
	06	G12A		05	F04Z F13A F13B F13C		08	I30A I30B I30C	08	I30A I30B I30C
	08	I02A I02B I08A I08B I08C I08D I12A I12B I12C		06	G12A		10	K09A K09B	10	K09A K09B
81.40.35↔	21B	X04Z X06A X06B X06C	81.44.13↔	10	K09A K09B	81.45.14↔		BORP EML VAC VAC I VAC II VBOR		
	01	BORP EML VAC VAC I VAC II VBOR		21B	X04Z		01	B17A B17B	01	B17A B17B
	06	G12A		01	BORP EML VAC VAC I VAC II VBOR		06	G12A	06	G12A
	08	I02A I02B I08A I08B I08C I08D I12A I12B I12C		05	F04Z F13A F13B F13C		08	I30A I30B I30C	08	I30A I30B I30C
	21B	X04Z X06A X06B X06C		06	G12A		10	K09A K09B	10	K09A K09B
81.40.99↔	01	BORP EML VAC VAC I VAC II VBOR	81.44.14↔	10	K09A K09B	81.45.19↔		BORP EML VAC VAC I VAC II VBOR		
	06	G12A		21B	X04Z		01	B17A B17B	01	B17A B17B
	08	I02A I02B I08A I08B I08C I08D I12A I12B I12C		01	B03A B03B B03C B03D B17A B17B		06	G12A	06	G12A
	21B	X04Z X06A X06B X06C		05	F04Z F13A F13B F13C		08	I30A I30B I30C	08	I30A I30B I30C
	01	BORP EML VAC VAC I VAC II VBOR		06	G12A		10	K09A K09B	10	K09A K09B

CHOP	MDC	DRG	CHOP	MDC	DRG	CHOP	MDC	DRG
	08	I30A I30B I30C		01	B03A B03B B03C		01	VAC I VAC II VBOR
	10	K09A K09B			B03D		01	B03A B03B B03C
81.45.23↔	21B	X04Z		06	G12A		06	B03D
		BORP EML VAC		08	I18A I18C I30A		06	G12A
		VAC I VAC II VBOR			I30B		08	I18A I18C I30A
	01	B17A B17B	81.47.16↔	21B	X04Z	81.47.2A↔	21B	I30B
	06	G12A			BORP EML VAC		21B	X04Z
	08	I30A I30B I30C			VAC I VAC II VBOR		01	B03A B03B B03C
81.45.24↔	10	K09A K09B		01	B03A B03B B03C		08	B03D
	21B	X04Z			B03D		21B	I18A I18B I18C
		BORP EML VAC		06	G12A	81.47.30↔	21B	X04Z
		VAC I VAC II VBOR		08	I08C I30A I30B		01	BORP EML VAC
	01	B17A B17B	81.47.19↔	21B	X04Z		01	VAC I VAC II VBOR
	06	G12A			BORP EML VAC		06	B03A B03B B03C
	08	I30A I30B I30C			VAC I VAC II VBOR		08	B03D
	10	K09A K09B		01	B03A B03B B03C		06	G12A
81.45.29↔	21B	X04Z			B03D		08	I18A I18B I18C
		BORP EML VAC		06	G12A		21B	I30A I30B I30C
		VAC I VAC II VBOR		08	I18A I18B I18C	81.47.31↔	21B	X04Z
	01	B17A B17B			I30A I30B I30C			BORP EML VAC
	06	G12A	81.47.20↔	21B	X04Z		01	VAC I VAC II VBOR
	08	I30A I30B I30C			BORP EML VAC		06	B03A B03B B03C
	10	K09A K09B		01	VAC I VAC II VBOR		08	B03D
81.45.99↔	21B	X04Z			B03A B03B B03C		06	G12A
		BORP EML VAC		06	B03D		08	I18A I18B I18C
		VAC I VAC II VBOR		08	G12A		21B	I30A I30B I30C
	01	B17A B17B			I18A I18B I18C	81.47.40↔	21B	X04Z
	06	G12A		08	I30A I30B I30C		01	BORP EML VAC
	08	I30A I30B I30C	81.47.21↔	21B	X04Z		06	VAC I VAC II VBOR
	10	K09A K09B		08	I18A I18B I18C		08	B03A B03B B03C
81.46↔	21B	X04Z	81.47.22↔	21B	X04Z		21B	B03D
		BORP EML VAC			I18A I18B I18C		06	G12A
		VAC I VAC II VBOR	81.47.23↔		X04Z		08	I18A I18B I18C
	01	B03A B03B B03C			I30A I30B I30C	81.47.60↔	21B	I30A I30B I30C
		B03D		01	BORP EML VAC		21B	X04Z
	06	G12A			VAC I VAC II VBOR			BORP EML VAC
	08	I18A I18B I18C		01	B03A B03B B03C		01	VAC I VAC II VBOR
81.47.10↔	21B	X04Z			B03D		06	B03A B03B B03C
		BORP EML VAC	81.47.24↔	06	G12A		08	B03D
		VAC I VAC II VBOR		08	I18A I18B I18C	81.47.90↔	21B	I30A I30B
	01	B03A B03B B03C			I30A I30B I30C		21B	X04Z
		B03D		01	BORP EML VAC			BORP EML VAC
	06	G12A			VAC I VAC II VBOR		01	VAC I VAC II VBOR
	08	I18A I18B I18C		06	B03A B03B B03C		06	B03A B03B B03C
81.47.11↔	21B	X04Z	81.47.25↔	08	I18A I18B I18C		08	B03D
		BORP EML VAC			I30A I30B I30C	81.47.99↔	06	G12A
		VAC I VAC II VBOR		01	B03A B03B B03C		08	I18A I18B I18C
	01	B03A B03B B03C			B03D		21B	I18A I18B I18C
		B03D		06	G12A		21B	X04Z
	06	G12A		08	I18A I18B I18C			BORP EML VAC
	08	I18A I18B I18C			I30A I30B I30C	81.49.10↔	01	VAC I VAC II VBOR
81.47.12↔	21B	X04Z	81.47.26↔	21B	X04Z		01	B03A B03B B03C
		BORP EML VAC			I18A I18B I18C		06	B03D
		VAC I VAC II VBOR		01	B03A B03B B03C		08	I18A I18B I18C
	01	B03A B03B B03C	81.47.27↔		BORP EML VAC		21B	X04Z
		B03D			VAC I VAC II VBOR		05	F04Z F13A F13B
	06	G12A		01	B03A B03B B03C		06	F13C
	08	I18A I18B I18C			B03D		08	G12A
81.47.13↔	21B	X04Z		06	G12A		08	I12A I12B I12C
		BORP EML VAC		08	I18A I18C I30A		21B	I59Z
		VAC I VAC II VBOR			I30B	81.49.11↔	21B	X04Z
	01	B03A B03B B03C		06	I18A I18B I18C		01	BORP EML VAC
		B03D			I30A I30B I30C			VAC I VAC II VBOR
	06	G12A	81.47.28↔	21B	X04Z		01	B03A B03B B03C
	08	I18A I18C I30A			BORP EML VAC			B03D
81.47.15↔	21B	X04Z			VAC I VAC II VBOR			
		BORP EML VAC						
		VAC I VAC II VBOR						

CHOP	MDC	DRG	CHOP	MDC	DRG	CHOP	MDC	DRG
81.49.12↔	05	F04Z F13A F13B F13C	81.49.31↔	05	F04Z F13A F13B F13C	81.51.10↔		BORP EML VAC VAC I VAC II VBOR
	06	G12A		06	G12A		06	G12A G33Z G38A G38B
	08	I12A I12B I12C I59Z		08	I12A I12B I12C I20A I20B I20C I20D I20G		07	H33A H33B
	21B	X04Z		21B	X04Z		08	I02A I02B I03Z I12A I12B I12C I36Z I46A I46B I46C
	01	B03A B03B B03C B03D		01	B03A B03B B03C B03D		11	L33Z
	05	F04Z F13A F13B F13C		05	F04Z F13A F13B F13C		21B	X04Z X33Z
	06	G12A		06	G12A			BORP EML VAC VAC I VAC II VBOR
	08	I12A I12B I12C I59Z		08	I12A I12B I12C I20A I20B I20C I20D I20G		06	G12A G33Z G38A G38B
	21B	X04Z		21B	X04Z		07	H33A H33B
	01	B03A B03B B03C B03D		01	B03A B03B B03C B03D		08	I02A I02B I03Z I12A I12B I12C I36Z I46A I46B I46C
81.49.13↔	05	F04Z F13A F13B F13C	81.49.32↔	05	F04Z F13A F13B F13C	81.51.11↔		BORP EML VAC VAC I VAC II VBOR
	06	G12A		06	G12A		06	G12A G33Z G38A G38B
	08	I12A I12B I12C I59Z		08	I12A I12B I12C I20A I20B I20C I20D I20G		07	H33A H33B
	21B	X04Z		21B	X04Z		08	I02A I02B I03Z I12A I12B I12C I36Z I46A I46B I46C
	01	B03A B03B B03C B03D		01	B03A B03B B03C B03D		11	L33Z
	05	F04Z F13A F13B F13C		05	F04Z F13A F13B F13C		21B	X04Z X33Z
	06	G12A		06	G12A			BORP EML VAC VAC I VAC II VBOR
	08	I12A I12B I12C I59Z		08	I12A I12B I12C I20A I20B I20C I20D I20G		06	G12A G33Z G38A G38B
	21B	X04Z		21B	X04Z		07	H33A H33B
	01	B03A B03B B03C B03D		01	B03A B03B B03C B03D		08	I02A I02B I03Z I12A I12B I12C I36Z I46A I46B I46C
81.49.26↔	05	F04Z F13A F13B F13C	81.49.33↔	05	F04Z F13A F13B F13C	81.51.12↔		BORP EML VAC VAC I VAC II VBOR
	06	G12A		06	G12A		06	G12A G33Z G38A G38B
	08	I12A I12B I12C I59Z		08	I12A I12B I12C I20A I20B I20C I20D I20G		07	H33A H33B
	21B	X04Z		21B	X04Z		08	I02A I02B I03Z I12A I12B I12C I36Z I46A I46B I46C
	01	B03A B03B B03C B03D		01	B03A B03B B03C B03D		11	L33Z
	05	F04Z F13A F13B F13C		05	F04Z F13A F13B F13C		21B	X04Z X33Z
	06	G12A		06	G12A			BORP EML VAC VAC I VAC II VBOR
	08	I12A I12B I12C I59Z		08	I12A I12B I12C I20A I20B I20C I20D I20G		05	F04Z F13A
	21B	X04Z		21B	X04Z		06	G12A G33Z G38A G38B
	01	B03A B03B B03C B03D		01	B03A B03B B03C B03D		07	H33A H33B
81.49.27↔	05	F04Z F13A F13B F13C	81.49.34↔	05	F04Z F13A F13B F13C	81.51.13↔		BORP EML VAC VAC I VAC II VBOR
	06	G12A		06	G12A		05	F04Z F13A
	08	I12A I12B I12C I59Z		08	I12A I12B I12C I20A I20B I20C I20D I20G		06	G12A G33Z G38A G38B
	21B	X04Z		21B	X04Z		07	H33A H33B
	01	B03A B03B B03C B03D		01	B03A B03B B03C B03D		08	I02A I02B I03Z I12A I12B I12C I46A I46B I46C
	05	F04Z F13A F13B F13C		05	F04Z F13A F13B F13C		11	L33Z
	06	G12A		06	G12A		21B	X04Z X33Z
	08	I12A I12B I12C I59Z		08	I12A I12B I12C I20A I20B I20C I20D I20G			BORP EML VAC VAC I VAC II VBOR
	21B	X04Z		21B	X04Z		06	G12A G33Z G38A G38B
	01	B03A B03B B03C B03D		01	B03A B03B B03C B03D		07	H33A H33B
81.49.28↔	05	F04Z F13A F13B F13C	81.49.35↔	05	F04Z F13A F13B F13C	81.51.19↔		BORP EML VAC VAC I VAC II VBOR
	06	G12A		06	G12A		06	G12A G33Z G38A G38B
	08	I12A I12B I12C I59Z		08	I12A I12B I12C I20A I20B I20C I20D I20G		07	H33A H33B
	21B	X04Z		21B	X04Z		08	I02A I02B I03Z I12A I12B I12C I36Z I46A I46B I46C
	01	B03A B03B B03C B03D		01	B03A B03B B03C B03D		11	L33Z
	05	F04Z F13A F13B F13C		05	F04Z F13A F13B F13C		21B	X04Z X33Z
	06	G12A		06	G12A			BORP EML VAC VAC I VAC II VBOR
	08	I12A I12B I12C I59Z		08	I12A I12B I12C I20A I20B I20C I20D I20G		06	G12A G33Z G38A G38B
	21B	X04Z		21B	X04Z		07	H33A H33B
	01	B03A B03B B03C B03D		01	B03A B03B B03C B03D		08	I02A I02B I03Z I12A I12B I12C I36Z I46A I46B I46C
81.49.29↔	05	F04Z F13A F13B F13C	81.49.99↔	05	F04Z F13A F13B F13C	81.51.21↔		BORP EML VAC VAC I VAC II VBOR
	06	G12A		06	G12A		05	F04Z F13A
	08	I12A I12B I12C I59Z		08	I12A I12B I12C I20A I20B I20C I20D I20G		06	G12A G33Z G38A G38B
	21B	X04Z		21B	X04Z		07	H33A H33B
	01	B03A B03B B03C B03D		01	B03A B03B B03C B03D		08	I02A I02B I03Z I12A I12B I12C I46A I46B I46C
	05	F04Z F13A F13B F13C		05	F04Z F13A F13B F13C		11	L33Z
	06	G12A		06	G12A		21B	X04Z X33Z
	08	I12A I12B I12C I59Z		08	I12A I12B I12C I20A I20B I20C I20D I20G			BORP EML KORP MKOR VAC VAC I VAC II VBOR VKOR
	21B	X04Z		21B	X04Z		05	F04Z F13A
	01	B03A B03B B03C B03D		01	B03A B03B B03C B03D		06	G12A G33Z G38A G38B
81.49.30↔	05	F04Z F13A F13B F13C		05	F04Z F13A F13B F13C	81.51.22↔		BORP EML VAC VAC I VAC II VBOR
	06	G12A		06	G12A		07	H33A H33B
	08	I12A I12B I12C I59Z		08	I12A I12B I12C I20A I20B I20C I20D I20G		08	I02A I02B I03Z I12A I12B I12C I46A I46B I46C
	21B	X04Z		21B	X04Z		10	K09A K09B
	01	B03A B03B B03C B03D		01	B03A B03B B03C B03D		11	L33Z
	05	F04Z F13A F13B F13C		05	F04Z F13A F13B F13C		21B	X04Z X33Z
	06	G12A		06	G12A			BORP EML KORP MKOR VAC VAC I
	08	I12A I12B I12C I59Z		08	I12A I12B I12C I20A I20B I20C I20D I20G			
	21B	X04Z		21B	X04Z			
	01	B03A B03B B03C B03D		01	B03A B03B B03C B03D			



CHOP	MDC	DRG	CHOP	MDC	DRG	CHOP	MDC	DRG			
81.51.23↔		VAC II VBOR VKOR	81.52.29↔		BORP EML VAC	81.52.51↔		BORP EML KORP			
	05	F04Z F13A			VAC I VAC II VBOR			05	MKOR VAC VAC I		
	06	G12A G33Z G38A G38B			06		G12A G33Z G38A G38B		06	VAC II VBOR VKOR	
	07	H33A H33B			07		H33A H33B		05	F04Z F13A	
	08	I02A I02B I03Z I12A I12B I12C I46A I46B I46C			08		I02A I02B I03Z I12A I12B I12C I36Z I46A I46B I46C		06	G12A G33Z G38A G38B	
	10	K09A K09B			10		K09A K09B		07	H33A H33B	
	11	L33Z			11		L33Z		08	I12A I12B I12C I46A I46B I46C	
	21B	X04Z X33Z			21B		X04Z X33Z		10	K09A K09B	
		BORP EML VAC		81.52.31↔			BORP EML VAC	81.52.52↔		BORP EML KORP	
	05	F04Z F13A					VAC I VAC II VBOR			05	MKOR VAC VAC I
	06	G12A G33Z G38A G38B					06		G12A G33Z G38A G38B		06
07	H33A H33B		07		H33A H33B		05		F04Z F13A		
08	I02A I02B I03Z I12A I12B I12C I46A I46B I46C		08		I02A I02B I03Z I12A I12B I12C I36Z I46A I46B I46C		06		G12A G33Z G38A G38B		
10	K09A K09B		10		K09A K09B		07		H33A H33B		
11	L33Z		11		L33Z		08		I46A I46B I46C		
21B	X04Z X33Z		21B		X04Z X33Z		10		K09A K09B		
	BORP EML KORP	81.52.39↔			BORP EML VAC	81.52.53↔			BORP EML KORP		
	MKOR VAC VAC I				VAC I VAC II VBOR				05	MKOR VAC VAC I	
	VAC II VBOR VKOR				06		G12A G33Z G38A G38B			05	VAC II VBOR VKOR
05	F04Z F13A			06	G12A G33Z G38A G38B			05	F04Z F13A		
06	G12A G33Z G38A G38B			07	H33A H33B			06	G12A G33Z G38A G38B		
07	H33A H33B			07	H33A H33B			07	H33A H33B		
08	I02A I02B I03Z I12A I12B I12C I46A I46B I46C			08	I02A I02B I03Z I12A I12B I12C I36Z I46A I46B I46C			08	I46A I46B I46C		
10	K09A K09B			10	K09A K09B			10	K09A K09B		
11	L33Z			11	L33Z			11	L33Z		
21B	X04Z X33Z			21B	X04Z X33Z			21B	X04Z X33Z		
	BORP EML VAC		81.52.41↔		BORP EML VAC		81.52.54↔		BORP EML KORP		
	VAC I VAC II VBOR			VAC I VAC II VBOR		05		MKOR VAC VAC I			
06	G12A G33Z G38A G38B			05	F04Z F13A			05	VAC II VBOR VKOR		
07	H33A H33B			06	G12A G33Z G38A G38B			05	F04Z F13A		
08	I02A I02B I03Z I12A I12B I12C I36Z I46A I46B I46C			07	H33A H33B			06	G12A G33Z G38A G38B		
10	K09A K09B			07	H33A H33B			07	H33A H33B		
11	L33Z			08	I02A I02B I03Z I12A I12B I12C I46A I46B I46C			08	I46A I46B I46C		
21B	X04Z X33Z			10	K09A K09B			10	K09A K09B		
	BORP EML VAC	81.52.42↔			BORP EML VAC	81.52.55↔			BORP EML KORP		
	VAC I VAC II VBOR				VAC I VAC II VBOR				05	MKOR VAC VAC I	
06	G12A G33Z G38A G38B				05			F04Z F13A		05	VAC II VBOR VKOR
07	H33A H33B			06	G12A G33Z G38A G38B			05	F04Z F13A		
08	I02A I02B I03Z I12A I12B I12C I36Z I46A I46B I46C			07	H33A H33B			06	G12A G33Z G38A G38B		
10	K09A K09B			07	H33A H33B			07	H33A H33B		
11	L33Z			08	I02A I02B I03Z I12A I12B I12C I46A I46B I46C			08	I02A I02B I03Z I12A I12B I12C I46A I46B I46C		
21B	X04Z X33Z			10	K09A K09B			10	K09A K09B		
	BORP EML VAC		81.52.44↔		BORP EML VAC		81.52.56↔		BORP EML KORP		
	VAC I VAC II VBOR				VAC I VAC II VBOR				05	MKOR VAC VAC I	
06	G12A G33Z G38A G38B				05			F04Z F13A		05	VAC II VBOR VKOR
07	H33A H33B			06	G12A G33Z G38A G38B			05	F04Z F13A		
08	I02A I02B I03Z I12A I12B I12C I36Z I46A I46B I46C			07	H33A H33B			06	G12A G33Z G38A G38B		
10	K09A K09B			07	H33A H33B			07	H33A H33B		
11	L33Z			08	I02A I02B I03Z I12A I12B I12C I46A I46B I46C			08	I02A I02B I03Z I12A I12B I12C I46A I46B I46C		
21B	X04Z X33Z			10	K09A K09B			10	K09A K09B		
	BORP EML VAC	81.52.49↔			BORP EML VAC	81.52.56↔			BORP EML KORP		
	VAC I VAC II VBOR				VAC I VAC II VBOR				05	MKOR VAC VAC I	
06	G12A G33Z G38A G38B				05			F04Z F13A		05	VAC II VBOR VKOR
07	H33A H33B			06	G12A G33Z G38A G38B			05	F04Z F13A		
08	I02A I02B I03Z I12A I12B I12C I36Z I46A I46B I46C			07	H33A H33B			06	G12A G33Z G38A G38B		
10	K09A K09B			07	H33A H33B			07	H33A H33B		
11	L33Z			08	I02A I02B I03Z I12A I12B I12C I46A I46B I46C			08	I02A I02B I03Z I12A I12B I12C I46A I46B I46C		
21B	X04Z X33Z			10	K09A K09B			10	K09A K09B		
	BORP EML VAC			11	L33Z			10	K09A K09B		
	VAC I VAC II VBOR			21B	X04Z X33Z			11	L33Z		
06	G12A G33Z G38A G38B										
07	H33A H33B										
08	I02A I02B I03Z I12A I12B I12C I36Z I46A I46B I46C										
10	K09A K09B										
11	L33Z										
21B	X04Z X33Z										

CHOP	MDC	DRG	CHOP	MDC	DRG	CHOP	MDC	DRG
81.52.57↔	21B	X04Z X33Z		10	K09A K09B	81.54.27↔	21B	X04Z X33Z
		BORP EML KORP		11	L33Z		08	I04A I04B I44A
		MKOR VAC VAC I	81.54.00↔	21B	X04Z X33Z		21B	X04Z
	05	F04Z F13A		08	I44A I44B	81.54.28↔	08	I04A I04B I44A
	06	G12A G33Z G38A	81.54.21↔	21B	X04Z		08	I04A I04B I44A
		G38B			BORP EML VAC		21B	X04Z
	07	H33A H33B		06	VAC I VAC II VBOR	81.54.29↔	08	I04A I04B I44A
	08	I02A I02B I03Z			G12A G33Z G38A		08	I04A I04B I44A
		I12A I12B I12C		07	G38B		21B	X04Z
		I46A I46B I46C		08	H33A H33B	81.54.31↔		BORP EML KORP
	10	K09A K09B		07	I02A I02B I03Z			MKOR VAC VAC I
	11	L33Z		08	I04A I04B I12A			VAC II VBOR VKOR
81.52.58↔	21B	X04Z X33Z			I12B I12C I36Z		05	F04Z F13A
		BORP EML KORP	81.54.22↔	11	I43A I43B I43C		06	G12A G33Z G38A
		MKOR VAC VAC I		21B	L33Z			G38B
		VAC II VBOR VKOR			X04Z X33Z		07	H33A H33B
	05	F04Z F13A			BORP EML VAC		08	I02A I02B I03Z
	06	G12A G33Z G38A		06	VAC I VAC II VBOR			I04A I04B I12A
		G38B			G12A G33Z G38A			I12B I12C I43A
	07	H33A H33B		07	G38B			I43B
	08	I02A I02B I03Z		08	H33A H33B		11	L33Z
		I12A I12B I12C			I02A I02B I03Z	81.54.32↔	21B	X04Z X33Z
		I46A I46B I46C			I04A I04B I12A			BORP EML KORP
	10	K09A K09B			I12B I12C I36Z			MKOR VAC VAC I
	11	L33Z		11	I43A I43B I43C			VAC II VBOR VKOR
81.52.59↔	21B	X04Z X33Z	81.54.23↔	21B	L33Z		05	F04Z F13A
		BORP EML KORP			X04Z X33Z		06	G12A G33Z G38A
		MKOR VAC VAC I			BORP EML VAC			G38B
		VAC II VBOR VKOR		06	VAC I VAC II VBOR		07	H33A H33B
	05	F04Z F13A			G12A G33Z G38A		08	I02A I02B I03Z
	06	G12A G33Z G38A		07	G38B			I04A I12A I12B
		G38B		08	H33A H33B			I12C I43A I43B
	07	H33A H33B			I02A I02B I03Z		11	L33Z
	08	I46A I46B I46C			I04A I04B I12A	81.54.33↔	21B	X04Z X33Z
	10	K09A K09B			I12B I12C I36Z			BORP EML KORP
	11	L33Z		11	I43A I43B I43C			MKOR VAC VAC I
81.52.5A↔	21B	X04Z X33Z	81.54.24↔	21B	L33Z			VAC II VBOR VKOR
		BORP EML KORP			X04Z X33Z		05	F04Z F13A
		MKOR VAC VAC I			BORP EML VAC		06	G12A G33Z G38A
		VAC II VBOR VKOR		06	VAC I VAC II VBOR			G38B
	05	F04Z F13A			G12A G33Z G38A		07	H33A H33B
	06	G12A G33Z G38A		07	G38B		08	I02A I02B I03Z
		G38B		08	H33A H33B			I04A I12A I12B
	07	H33A H33B			I02A I02B I03Z			I12C I43A I43B
	08	I02A I02B I03Z			I04A I04B I12A	81.54.34↔	11	L33Z
		I12A I12B I12C			I12B I12C I36Z		21B	X04Z X33Z
		I46A I46B I46C		11	I44A I44B			BORP EML VAC
	10	K09A K09B	81.54.25↔	21B	L33Z		05	F04Z F13A
	11	L33Z			X04Z X33Z		06	G12A G33Z G38A
81.52.5B↔	21B	X04Z X33Z			BORP EML VAC			G38B
		BORP EML KORP		06	VAC I VAC II VBOR		07	H33A H33B
		MKOR VAC VAC I			G12A G33Z G38A		08	I44A
		VAC II VBOR VKOR		07	G38B	81.54.35↔	11	L33Z
	05	F04Z F13A		08	H33A H33B		21B	X04Z X33Z
	06	G12A G33Z G38A	81.54.26↔		I02A I02B I03Z			BORP EML KORP
		G38B			I04A I04B I12A			MKOR VAC VAC I
	07	H33A H33B		11	I12B I12C I36Z		05	F04Z F13A
	08	I02A I02B I03Z		21B	I43A I43B I43C		06	G12A G33Z G38A
		I12A I12B I12C			L33Z			G38B
		I46A I46B I46C			X04Z X33Z		07	H33A H33B
	10	K09A K09B			BORP EML VAC		08	I02A I02B I03Z
	11	L33Z		06	VAC I VAC II VBOR			I04A I04B I12A
81.53↔	21B	X04Z X33Z			G12A G33Z G38A			I12B I12C I43A
		EML		07	G38B		11	L33Z
	05	F04Z F13A		08	H33A H33B	81.54.39↔	21B	X04Z X33Z
	06	G33Z G38A G38B			I02A I02B I03Z			BORP EML VAC
	07	H33A H33B			I04A I04B I12A			
	08	I02A I02B I08A			I12B I12C I36Z			
		I08B I08C I08D		11	I44A I44B			
					L33Z			

CHOP	MDC	DRG	CHOP	MDC	DRG	CHOP	MDC	DRG
		VAC I VAC II VBOR		06	G12A G33Z G38A			I12A I12B I12C
	05	F04Z F13A			G38B			I20A I20B I20C
	06	G12A G33Z G38A		07	H33A H33B			I20D I20G
		G38B		08	I44A I44B		11	L33Z
	07	H33A H33B		11	L33Z		21B	X04Z X33Z
	08	I44A	81.55↔	21B	X04Z X33Z	81.59.12↔		BORP EML VAC
	11	L33Z			EML			VAC I VAC II VBOR
81.54.42↔	21B	X04Z X33Z		05	F04Z F13A		05	F04Z F13A
		BORP EML VAC		06	G33Z G38A G38B		06	G12A G33Z G38A
		VAC I VAC II VBOR		07	H33A H33B			G38B
	05	F04Z F13A		08	I18A I18B I18C		07	H33A H33B
	06	G12A G33Z G38A			I30A I30B I30C		08	I02A I02B I03Z
		G38B		11	L33Z			I12A I12B I12C
	07	H33A H33B	81.56↔	21B	X04Z X33Z			I20A I20B I20C
	08	I44A I44B			BORP EML VAC			I20D I20E I20F
	11	L33Z			VAC I VAC II VBOR			I20G
81.54.43↔	21B	X04Z X33Z		06	G12A G33Z G38A		11	L33Z
		BORP EML VAC			G38B	81.59.13↔	21B	X04Z X33Z
		VAC I VAC II VBOR		07	H33A H33B			BORP EML VAC
	05	F04Z F13A		08	I02A I02B I03Z			VAC I VAC II VBOR
	06	G12A G33Z G38A			I20A I20B I20C		05	F04Z F13A
		G38B		11	L33Z		06	G12A G33Z G38A
	07	H33A H33B	81.57.00↔	21B	X04Z X33Z			G38B
	08	I44A I44B			BORP EML VAC		07	H33A H33B
	11	L33Z			VAC I VAC II VBOR		08	I02A I02B I03Z
81.54.44↔	21B	X04Z X33Z		06	G12A			I12A I12B I12C
		BORP EML VAC		08	I12A I12B I12C			I20A I20B I20C
		VAC I VAC II VBOR			I20D I20G		11	L33Z
	05	F04Z F13A	81.57.10↔	21B	X04Z	81.71.00↔	21B	X04Z X33Z
	06	G12A G33Z G38A			BORP EML VAC			BORP EML VAC
		G38B			VAC I VAC II VBOR			VAC I VAC II VBOR
	07	H33A H33B		06	G12A		01	B17A B17B
	08	I02A I02B I03Z		08	I12A I12B I12C		06	G12A
		I04A I04B I12A			I20A I20B I20C		08	I02A I02B I32A
		I12B I12C I44A		08	I20D I20G			I32B I32C I32D
	11	L33Z	81.57.11↔	21B	X04Z	81.71.10↔	21B	X05Z
81.54.45↔	21B	X04Z X33Z			BORP EML VAC			BORP EML VAC
		BORP EML KORP			VAC I VAC II VBOR			VAC I VAC II VBOR
		MKOR VAC VAC I		06	G12A		01	B17A B17B
		VAC II VBOR VKOR		08	I12A I12B I12C		06	G12A
	05	F04Z F13A			I20A I20B I20C		08	I02A I02B I32A
	06	G12A G33Z G38A			I20D I20G			I32B I32D
		G38B		21B	X04Z	81.71.99↔	21B	X05Z
	07	H33A H33B	81.57.99↔		BORP EML VAC			BORP EML VAC
	08	I02A I02B I03Z			VAC I VAC II VBOR			VAC I VAC II VBOR
		I04A I04B I12A		06	G12A		01	B17A B17B
		I12B I12C I44A		08	I12A I12B I12C		06	G12A
	11	L33Z			I20A I20B I20C		08	I02A I02B I32A
81.54.46↔	21B	X04Z X33Z			I20D I20G			I32B I32D
		BORP EML VAC		21B	X04Z	81.72↔	21B	X05Z
		VAC I VAC II VBOR			BORP EML VAC			BORP EML VAC
	05	F04Z F13A	81.59.10↔		VAC I VAC II VBOR			VAC I VAC II VBOR
	06	G12A G33Z G38A		05	F04Z F13A		01	B17A B17B
		G38B		06	G12A G33Z G38A		06	G12A
	07	H33A H33B			G38B		08	I02A I02B I32A
	08	I44A I44B		07	H33A H33B			I32B I32D
	11	L33Z		08	I20A I20B I20C	81.73↔	21B	X05Z
81.54.47↔	21B	X04Z X33Z			I20D I20E I20F			BORP EML KORP
		BORP EML VAC			I20G			MKOR VAC VAC I
		VAC I VAC II VBOR		11	L33Z			VAC II VBOR VKOR
	05	F04Z F13A		21B	X04Z X33Z		06	G12A
	06	G12A G33Z G38A	81.59.11↔		BORP EML VAC		08	I02A I02B I12A
		G38B			VAC I VAC II VBOR			I12B I12C I32A
	07	H33A H33B		05	F04Z F13A			I32B I32D
	08	I44A I44B		06	G12A G33Z G38A	81.74.00↔	21B	X05Z
	11	L33Z			G38B			BORP EML VAC
81.54.49↔	21B	X04Z X33Z		07	H33A H33B			VAC I VAC II VBOR
		BORP EML VAC		08	I02A I02B I03Z		01	B17A B17B
		VAC I VAC II VBOR					06	G12A
	05	F04Z F13A						

CHOP	MDC	DRG	CHOP	MDC	DRG	CHOP	MDC	DRG
81.74.10↔	08	I02A I02B I32A I32B I32D	81.80.22↔	06	VAC VAC I VAC II VBOR VKOR	81.81.32↔	06	VAC I VAC II VBOR G12A
	21B	X05Z BORP EML VAC VAC I VAC II VBOR		08	G12A I05A I05B I12A I12B I12C		08	I05A I05B I05C I12A I12B I12C
	01	B17A B17B		21B	X06A X06B X06C BORP KORP MKOR		21B	X06A X06B X06C BORP EML VAC
81.74.21↔	06	G12A	81.80.23↔	06	VAC VAC I VAC II VBOR VKOR	81.81.33↔	06	VAC I VAC II VBOR G12A
	08	I02A I02B I32A I32B I32D		08	I05A I05B I12A I12B I12C		08	I05A I05B I05C I12A I12B I12C
	21B	X05Z BORP EML VAC VAC I VAC II VBOR		21B	X06A X06B X06C BORP KORP MKOR		21B	X06A X06B X06C BORP EML VAC
81.74.99↔	01	B17A B17B	81.81.00↔	06	G12A	81.81.34↔	06	VAC I VAC II VBOR G12A
	06	G12A		08	I05A I05B I12A I12B I12C		08	I05A I05B I05C I12A I12B I12C
	08	I02A I02B I32A I32B I32D		21B	X06A X06B X06C BORP EML VAC		21B	X06A X06B X06C BORP EML VAC
81.75↔	21B	X05Z BORP EML VAC VAC I VAC II VBOR	81.81.09↔	06	G12A	81.81.35↔	06	VAC I VAC II VBOR G12A
	06	G12A		08	I05A I05B I05C I12A I12B I12C		08	I05A I05B I05C I12A I12B I12C
	08	I02A I02B I32A I32B I32C I32D		21B	X06A X06B X06C BORP EML VAC		21B	X06A X06B X06C BORP EML VAC
81.79↔	21B	X05Z BORP EML VAC VAC I VAC II VBOR	81.81.11↔	06	G12A	81.82.00↔	06	VAC I VAC II VBOR G12A
	08	I02A I02B I32A I32B I32C I32D		08	I05A I05B I05C I12A I12B I12C		08	I05A I05B I05C I12A I12B I12C
	21B	X04Z X05Z X06A X06B X06C		21B	X06A X06B X06C BORP EML VAC		21B	X06A X06B X06C BORP EML VAC
81.80.00↔		BORP EML KORP MKOR VAC VAC I VAC II VBOR VKOR	81.81.12↔	06	G12A	81.82.09↔	21B	X06A X06B X06C BORP EML VAC
	06	G12A		08	I05A I05B I12A I12B I12C		01	B03A B03B B03C B03D
	08	I05A I05B I12A I12B I12C		06	G12A		05	F04Z F13A F13B F13C
81.80.09↔	21B	X06A X06B X06C BORP EML KORP MKOR VAC VAC I VAC II VBOR VKOR	81.81.13↔	08	I05A I05B I05C I12A I12B I12C	81.82.31↔	06	VAC I VAC II VBOR G12A
	06	G12A		21B	X06A X06B X06C BORP EML VAC		08	I12A I12B I12C I29A I29B
	08	I05A I05B I12A I12B I12C		06	G12A		10	K09A K09B
81.80.11↔	21B	X06A X06B X06C BORP EML KORP MKOR VAC VAC I VAC II VBOR VKOR	81.81.21↔	08	I05A I05B I05C I12A I12B I12C	81.82.32↔	21B	X06A X06B X06C BORP EML VAC
	06	G12A		06	G12A		01	B03A B03B B03C B03D
	08	I05A I05B I12A I12B I12C		08	I05A I05B I05C I12A I12B I12C		05	F04Z F13A F13B F13C
81.80.12↔	21B	X06A X06B X06C BORP EML KORP MKOR VAC VAC I VAC II VBOR VKOR	81.81.22↔	21B	X06A X06B X06C BORP KORP MKOR	81.82.33↔	06	VAC I VAC II VBOR G12A
	06	G12A		06	G12A		08	I12A I12B I12C I29A I29B
	08	I05A I05B I12A I12B I12C		08	I05A I05B I05C I12A I12B I12C		10	K09A K09B
81.80.13↔	21B	X06A X06B X06C BORP EML KORP MKOR VAC VAC I VAC II VBOR VKOR	81.81.23↔	21B	X06A X06B X06C BORP EML VAC	81.82.33↔	21B	X06A X06B X06C BORP EML VAC
	06	G12A		06	G12A		01	B03A B03B B03C B03D
	08	I05A I05B I12A I12B I12C		08	I05A I05B I05C I12A I12B I12C		05	F04Z F13A F13B F13C
81.80.21↔	21B	X06A X06B X06C BORP KORP MKOR	81.81.31↔	21B	X06A X06B X06C BORP EML VAC	81.82.33↔	06	VAC I VAC II VBOR G12A
	06	G12A		06	G12A		08	I12A I12B I12C I29A I29B I29C
	08	I05A I05B I12A I12B I12C		08	I05A I05B I05C I12A I12B I12C		10	K09A K09B

CHOP	MDC	DRG	CHOP	MDC	DRG	CHOP	MDC	DRG			
81.82.34↔	01	B03A B03B B03C B03D	81.82.45↔		BORP EML VAC VAC I VAC II VBOR	81.83.27↔	08	I12A I12B I12C I29A I29B I29C			
	05	F04Z F13A F13B F13C		06	G12A		10	K09A K09B			
	06	G12A		08	I12A I12B I12C I29A I29B		21B	X06A X06B X06C BORP EML VAC VAC I VAC II VBOR			
	08	I12A I12B I12C I29A I29B		81.83.00↔			BORP EML VAC VAC I VAC II VBOR	01	B03A B03B B03C B03D		
	10	K09A K09B			01		B03A B03B B03C B03D	05	F04Z F13A F13B F13C		
	21B	X06A X06B X06C BORP EML VAC VAC I VAC II VBOR			05		F04Z F13A F13B F13C	06	G12A		
	81.82.35↔	01			B03A B03B B03C B03D		06	G12A	08	I12A I12B I12C I29A I29B I29C	
		05			F04Z F13A F13B F13C		08	I12A I12B I12C I29A I29B I29C	10	K09A K09B	
		06			G12A		10	K09A K09B	21B	X06A X06B X06C BORP EML VAC VAC I VAC II VBOR	
		08			I12A I12B I12C I29A I29B		81.83.10↔		BORP EML VAC VAC I VAC II VBOR	01	B03A B03B B03C B03D
10		K09A K09B	01		B03A B03B B03C B03D	05		F04Z F13A F13B F13C			
21B		X06A X06B X06C BORP EML VAC VAC I VAC II VBOR	05		F04Z F13A F13B F13C	06		G12A			
81.82.41↔		06	G12A		06	G12A		08	I12A I12B I12C I29A I29B I29C		
		08	I12A I12B I12C I29A I29B	08	I12A I12B I12C I29A I29B I29C	10		K09A K09B			
		21B	X06A X06B X06C BORP EML VAC VAC I VAC II VBOR	10	K09A K09B	21B		X06A X06B X06C BORP EML VAC VAC I VAC II VBOR			
		81.82.42↔	01	B03A B03B B03C B03D	81.83.11↔			BORP EML VAC VAC I VAC II VBOR	01	B03A B03B B03C B03D	
	05		F04Z F13A F13B F13C	01		B03A B03B B03C B03D		05	F04Z F13A F13B F13C		
	06		G12A	05		F04Z F13A F13B F13C		06	G12A		
	08		I12A I12B I12C I29A I29B	06		G12A		08	I12A I12B I12C I29A I29B I29C		
	10		K09A K09B	08		I12A I12B I12C I29A I29B I29C	10	K09A K09B			
	21B		X06A X06B X06C BORP EML VAC VAC I VAC II VBOR	10		K09A K09B	21B	X06A X06B X06C BORP EML VAC VAC I VAC II VBOR			
	81.82.43↔		01	B03A B03B B03C B03D		81.83.12↔		BORP EML VAC VAC I VAC II VBOR	01	B03A B03B B03C B03D	
05			F04Z F13A F13B F13C	01			B03A B03B B03C B03D	05	F04Z F13A F13B F13C		
06			G12A	05			F04Z F13A F13B F13C	06	G12A		
08			I12A I12B I12C I29A I29B	06			G12A	08	I12A I12B I12C I29A I29B I29C		
10		K09A K09B	08	I12A I12B I12C I29A I29B I29C	10		K09A K09B				
21B		X06A X06B X06C BORP EML VAC VAC I VAC II VBOR	10	K09A K09B	21B		X06A X06B X06C BORP EML VAC VAC I VAC II VBOR				
81.82.44↔		01	B03A B03B B03C B03D	81.83.13↔			BORP EML VAC VAC I VAC II VBOR	01	B03A B03B B03C B03D		
		05	F04Z F13A F13B F13C		01		B03A B03B B03C B03D	05	F04Z F13A F13B F13C		
		06	G12A		05		F04Z F13A F13B F13C	06	G12A		
		08	I12A I12B I12C I29A I29B		06		G12A	08	I12A I12B I12C I29A I29B I29C		
	10	K09A K09B	08		I12A I12B I12C I29A I29B I29C	10	K09A K09B				
	21B	X06A X06B X06C BORP EML VAC VAC I VAC II VBOR	10		K09A K09B	21B	X06A X06B X06C BORP EML VAC VAC I VAC II VBOR				
	81.82.45↔	01	B03A B03B B03C B03D		81.83.22↔		BORP EML VAC VAC I VAC II VBOR	01	B03A B03B B03C B03D		
		05	F04Z F13A F13B F13C			81.83.23↔		BORP EML VAC VAC I VAC II VBOR	05	F04Z F13A F13B F13C	
		06	G12A				81.83.26↔		BORP EML VAC VAC I VAC II VBOR	06	G12A
		08	I12A I12B I12C I29A I29B I29C					01	B03A B03B B03C B03D	08	I12A I12B I12C I29A I29B I29C
10		K09A K09B	05	F04Z F13A F13B F13C				10	K09A K09B		
21B		X06A X06B X06C BORP EML VAC VAC I VAC II VBOR	06	G12A				21B	X06A X06B X06C BORP EML VAC VAC I VAC II VBOR		

CHOP	MDC	DRG	CHOP	MDC	DRG	CHOP	MDC	DRG
81.83.36↔		BORP EML VAC VAC I VAC II VBOR	81.85.11↔		BORP EML VAC VAC I VAC II VBOR			I27D I31A I31B I31C
	01	B03A B03B B03C B03D		01	B03A B03B B03C B03D	81.93.00↔	21B	X06A X06B X06C BORP EML VAC VAC I VAC II VBOR
	05	F04Z F13A F13B F13C		06	G12A		01	B17A B17B
	06	G12A		08	I12A I12B I12C I27A I27B I27C I27D I31A I31B I31C		06	G12A
	08	I12A I12B I12C I29A I29B		21B	X06A X06B X06C		08	I02A I02B I12A I12B I12C I27A I27B I27C I27D I32A I32B I32C I32D
	10	K09A K09B	81.85.18↔		BORP EML VAC VAC I VAC II VBOR		09	J02A J02B J03A J03B J04Z J11A J11B
81.83.40↔	21B	X06A X06B X06C BORP EML VAC VAC I VAC II VBOR		01	B03A B03B B03C B03D		21B	X04Z X05Z X06A X06B X06C BORP EML VAC VAC I VAC II VBOR
	01	B03A B03B B03C B03D		06	G12A	81.93.10↔	01	B17A B17B
	05	F04Z F13A F13B F13C		08	I12A I12B I12C I27A I27B I27C I27D I31A I31B I31C		06	G12A
	06	G12A	81.85.19↔		BORP EML VAC VAC I VAC II VBOR		08	I02A I02B I12A I12B I12C I29A I29B I29C I32A I32B I32C I32D
	08	I12A I12B I12C I29A I29B I29C		01	B03A B03B B03C B03D		09	J02A J02B J03A J03B J04Z J11A J11B
	10	K09A K09B		06	G12A		21B	X04Z X05Z X06A X06B X06C BORP EML VAC VAC I VAC II VBOR
81.83.51↔	21B	X06A X06B X06C BORP EML VAC VAC I VAC II VBOR	81.85.20↔		BORP EML VAC VAC I VAC II VBOR	81.93.20↔	01	B17A B17B
	01	B03A B03B B03C B03D		01	B03A B03B B03C B03D		06	G12A
	05	F04Z F13A F13B F13C		06	G12A		08	I02A I02B I12A I12B I12C I27A I27B I27C I27D I32A I32B I32C I32D
	06	G12A		08	I12A I12B I12C I27A I27B I27C I27D I31A I31B I31C		09	J02A J02B J03A J03B J04Z J11A J11B
	08	I12A I12B I12C I29A I29B I29C	81.85.21↔		BORP EML VAC VAC I VAC II VBOR	81.93.21↔	21B	X04Z X05Z X06A X06B X06C BORP EML VAC VAC I VAC II VBOR
	10	K09A K09B		01	B03A B03B B03C B03D		01	B17A B17B
81.83.99↔	21B	X06A X06B X06C BORP EML VAC VAC I VAC II VBOR		06	G12A		06	G12A
	01	B03A B03B B03C B03D		08	I12A I12B I12C I27A I27B I27C I27D I31A I31B I31C		08	I02A I02B I12A I12B I12C I27A I27B I27C I27D I32A I32B I32C I32D
	05	F04Z F13A F13B F13C	81.85.22↔		BORP EML VAC VAC I VAC II VBOR		09	J02A J02B J03A J03B J04Z J11A J11B
	06	G12A		01	B03A B03B B03C B03D		21B	X04Z X05Z X06A X06B X06C BORP EML VAC VAC I VAC II VBOR
	08	I12A I12B I12C I29A I29B I29C		06	G12A	81.93.22↔	01	B17A B17B
	10	K09A K09B		08	I12A I12B I12C I31A I31B I31C		06	G12A
81.84↔	21B	X06A X06B X06C BORP EML KORP MKOR VAC VAC I VAC II VBOR VKOR	81.85.30↔		BORP EML VAC VAC I VAC II VBOR		08	I02A I02B I12A I12B I12C I32A I32B I32C I32D
	06	G12A		01	B03A B03B B03C B03D		09	J02A J02B J03A J03B J04Z J11A J11B
	08	I05A I05B		06	G12A		21B	X04Z X05Z X06A X06B X06C BORP EML VAC VAC I VAC II VBOR
81.85.00↔	21B	X06A X06B X06C BORP EML VAC VAC I VAC II VBOR		08	I05A I05B I05C I12A I12B I12C X06A X06B X06C	81.93.30↔	01	B17A B17B
	01	B03A B03B B03C B03D	81.85.31↔		BORP EML VAC VAC I VAC II VBOR		06	G12A
	06	G12A		06	G12A		08	I02A I02B I12A I12B I12C I32A I32B I32C I32D
	08	I12A I12B I12C I27A I27B I27C I27D I31A I31B I31C		08	I05A I05B I05C I12A I12B I12C I31A I31B I31C		09	J02A J02B J03A J03B J04Z J11A J11B
	21B	X06A X06B X06C BORP EML VAC VAC I VAC II VBOR	81.85.99↔		BORP EML VAC VAC I VAC II VBOR	81.93.99↔	21B	X04Z X05Z X06A X06B X06C BORP EML VAC VAC I VAC II VBOR
81.85.10↔	01	B03A B03B B03C B03D		01	B03A B03B B03C B03D		01	B17A B17B
	06	G12A		06	G12A		06	G12A
	08	I12A I12B I12C I27A I27B I27C I27D I31A I31B I31C		08	I12A I12B I12C I27A I27B I27C I27D I31A I31B I31C		08	I02A I02B I12A I12B I12C I32A I32B I32C I32D
	21B	X06A X06B X06C		21B	X05Z BORP EML VAC VAC I VAC II VBOR		09	J02A J02B J03A J03B J04Z J11A J11B

CHOP	MDC	DRG	CHOP	MDC	DRG	CHOP	MDC	DRG
	01	B17A B17B		01	B03A B03B B03C			VAC II VBOR
	06	G12A			B03D		06	G12A
	08	I02A I02B I12A		06	G12A		08	I12A I12B I12C
		I12B I12C I27A		08	I18A I18B I18C			I29A I29B I29C
		I27B I27C I27D			I30A I30B I30C		21B	X06A X06B X06C
		I32A I32B I32C	81.95.15↔	21B	X04Z	81.96.1B↔		BORP VAC VAC I
		I32D			BORP EML VAC			VAC II VBOR
	09	J02A J02B J03A			VAC I VAC II VBOR		06	G12A
		J03B J04Z J11A		01	B03A B03B B03C		08	I12A I12B I12C
		J11B			B03D			I29A I29B I29C
81.94↔	21B	X04Z X05Z X06A		06	G12A	81.96.1C↔	21B	X06A X06B X06C
		X06B X06C		08	I18A I18B I18C			BORP VAC VAC I
		BORP EML VAC	81.95.16↔		I30A I30B I30C			VAC II VBOR
		VAC I VAC II VBOR		21B	X04Z		06	G12A
	01	B03A B03B B03C			BORP EML VAC		08	I12A I12B I12C
		B03D			VAC I VAC II VBOR			I29A I29B I29C
	05	F04Z F13A F13B		01	B03A B03B B03C	81.96.20↔	21B	X06A X06B X06C
		F13C			B03D			BORP VAC VAC I
	06	G12A		06	G12A			VAC II VBOR
	08	I12A I12B I12C		08	I18A I18B I18C		01	B03A B03B B03C
		I59Z			I30A I30B I30C			B03D
81.95.00↔	21B	X04Z	81.95.17↔	21B	X04Z		06	G12A
		BORP EML VAC			BORP EML VAC		08	I02A I02B I32A
		VAC I VAC II VBOR			VAC I VAC II VBOR			I32B I32C I32D
	01	B03A B03B B03C		01	B03A B03B B03C	81.96.21↔	21B	X05Z
		B03D			B03D			BORP VAC VAC I
	06	G12A		06	G12A			VAC II VBOR
	08	I18A I18B I18C		08	I18A I18B I18C		01	B03A B03B B03C
81.95.09↔	21B	X04Z			I30A I30B I30C			B03D
		BORP EML VAC	81.95.18↔	21B	X04Z		06	G12A
		VAC I VAC II VBOR			BORP EML VAC		08	I02A I02B I32A
	01	B03A B03B B03C			VAC I VAC II VBOR			I32B I32C I32D
		B03D		01	B03A B03B B03C	81.96.22↔	21B	X05Z
	06	G12A			B03D			BORP VAC VAC I
	08	I18A I18B I18C		06	G12A			VAC II VBOR
81.95.10↔	21B	X04Z		08	I18A I18B I18C		01	B03A B03B B03C
		BORP EML VAC			I30A I30B I30C			B03D
		VAC I VAC II VBOR	81.95.1A↔	21B	X04Z		06	G12A
	01	B03A B03B B03C			BORP EML VAC		08	I02A I02B I32A
		B03D			VAC I VAC II VBOR			I32B I32C I32D
	06	G12A		01	B03A B03B B03C	81.96.29↔	21B	X05Z
	08	I18A I18B I18C			B03D			BORP VAC VAC I
81.95.11↔	21B	X04Z		06	G12A		01	B03A B03B B03C
		BORP EML VAC		08	I18A I18B I18C			B03D
		VAC I VAC II VBOR	81.96.10↔	21B	X04Z		06	G12A
	01	B03A B03B B03C			BORP VAC VAC I		08	I02A I02B I32A
		B03D			VAC II VBOR			I32B I32C I32D
	06	G12A		06	G12A	81.96.2A↔	21B	X05Z
	08	I18A I18B I18C		08	I12A I12B I12C			BORP VAC VAC I
81.95.12↔	21B	X04Z			I29A I29B I29C		01	B03A B03B B03C
		BORP EML VAC	81.96.11↔	21B	X06A X06B X06C			B03D
		VAC I VAC II VBOR			BORP VAC VAC I		06	G12A
	01	B03A B03B B03C			VAC II VBOR		08	I02A I02B I32A
		B03D		06	G12A			I32B I32C I32D
	06	G12A		08	I12A I12B I12C	81.96.2B↔	21B	X05Z
	08	I18A I18B I18C			I29A I29B I29C			BORP VAC VAC I
81.95.13↔	21B	X04Z		21B	X06A X06B X06C		01	B03A B03B B03C
		BORP EML VAC	81.96.12↔		BORP VAC VAC I			B03D
		VAC I VAC II VBOR		06	G12A		06	G12A
	01	B03A B03B B03C		08	I12A I12B I12C		08	I02A I02B I32A
		B03D			I29A I29B I29C			I32B I32C I32D
	06	G12A		21B	X06A X06B X06C	81.96.2C↔	21B	X05Z
	08	I18A I18B I18C			BORP VAC VAC I			BORP VAC VAC I
81.95.14↔	21B	X04Z		06	G12A		01	B03A B03B B03C
		BORP EML VAC	81.96.19↔	08	I12A I12B I12C			B03D
		VAC I VAC II VBOR			I29A I29B I29C		06	G12A
	01	B03A B03B B03C		21B	X06A X06B X06C		08	I02A I02B I32A
		B03D			BORP VAC VAC I			I32B I32C I32D
	06	G12A			VAC II VBOR		21B	X05Z
	08	I18A I18B I18C		06	G12A			BORP VAC VAC I
		I30A I30B I30C	81.96.1A↔	08	I12A I12B I12C		01	B03A B03B B03C
	21B	X04Z			I29A I29B I29C			B03D
		BORP EML VAC		21B	X06A X06B X06C		06	G12A
		VAC I VAC II VBOR			BORP VAC VAC I			VAC II VBOR





CHOP	MDC	DRG	CHOP	MDC	DRG	CHOP	MDC	DRG
81.96.61↔	21B	X04Z BORP VAC VAC I VAC II VBOR	81.96.71↔	21B	X04Z BORP VAC VAC I VAC II VBOR	81.96.81↔	01	BORP VAC VBOR B03A B03B B03C B03D
	01	B03A B03B B03C B03D		01	B03A B03B B03C B03D		06	G12A
	06	G12A		06	G12A		08	I12A I12B I12C I27A I27B I27C I27D I28A I28B
	08	I12A I12B I12C I20A I20B I20C I20D I20E I20F I20G		08	I12A I12B I12C I20A I20B I20C I20D I20E I20F I20G	81.96.82↔	21B	X04Z X05Z X06A X06B X06C BORP VAC VBOR
81.96.62↔	21B	X04Z BORP VAC VAC I VAC II VBOR	81.96.72↔	21B	X04Z BORP VAC VAC I VAC II VBOR		01	B03A B03B B03C B03D
	01	B03A B03B B03C B03D		01	B03A B03B B03C B03D		06	G12A
	06	G12A		06	G12A		08	I12A I12B I12C I27A I27B I27C I27D I28A I28B
	08	I12A I12B I12C I20A I20B I20C I20D I20E I20F I20G		08	I12A I12B I12C I20A I20B I20C I20D I20E I20F I20G	81.96.89↔	21B	X04Z X05Z X06A X06B X06C BORP VAC VBOR
81.96.69↔	21B	X04Z BORP VAC VAC I VAC II VBOR	81.96.79↔	21B	X04Z BORP VAC VAC I VAC II VBOR		01	B03A B03B B03C B03D
	01	B03A B03B B03C B03D		01	B03A B03B B03C B03D		06	G12A
	06	G12A		06	G12A		08	I12A I12B I12C I27A I27B I27C I27D I28A I28B
	08	I12A I12B I12C I20A I20B I20C I20D I20E I20F I20G		08	I12A I12B I12C I20A I20B I20C I20D I20E I20F I20G	81.96.8A↔	21B	X04Z X05Z X06A X06B X06C BORP VAC VBOR
81.96.6A↔	21B	X04Z BORP VAC VAC I VAC II VBOR	81.96.7A↔	21B	X04Z BORP VAC VAC I VAC II VBOR		01	B03A B03B B03C B03D
	01	B03A B03B B03C B03D		01	B03A B03B B03C B03D		06	G12A
	06	G12A		06	G12A		08	I12A I12B I12C I27A I27B I27C I27D I28A I28B
	08	I12A I12B I12C I20A I20B I20C I20D I20E I20F I20G		08	I12A I12B I12C I20A I20B I20C I20D I20E I20F I20G	81.96.8B↔	21B	X04Z X05Z X06A X06B X06C BORP VAC VBOR
81.96.6B↔	21B	X04Z BORP VAC VAC I VAC II VBOR	81.96.7B↔	21B	X04Z BORP VAC VAC I VAC II VBOR		01	B03A B03B B03C B03D
	01	B03A B03B B03C B03D		01	B03A B03B B03C B03D		06	G12A
	06	G12A		06	G12A		08	I12A I12B I12C I27A I27B I27C I27D I28A I28B
	08	I12A I12B I12C I20A I20B I20C I20D I20E I20F I20G		08	I12A I12B I12C I20A I20B I20C I20D I20E I20F I20G	81.96.8C↔	21B	X04Z X05Z X06A X06B X06C BORP VAC VBOR
81.96.6C↔	21B	X04Z BORP VAC VAC I VAC II VBOR	81.96.7C↔	21B	X04Z BORP VAC VAC I VAC II VBOR		01	B03A B03B B03C B03D
	01	B03A B03B B03C B03D		01	B03A B03B B03C B03D		06	G12A
	06	G12A		06	G12A		08	I12A I12B I12C I27A I27B I27C I27D I28A I28B
	08	I12A I12B I12C I20A I20B I20C I20D I20E I20F I20G		08	I12A I12B I12C I20A I20B I20C I20D I20E I20F I20G	81.96.92↔	21B	X04Z X05Z X06A X06B X06C BORP VAC VBOR
81.96.70↔	21B	X04Z BORP VAC VAC I VAC II VBOR	81.96.80↔	21B	X04Z BORP VAC VBOR		01	B03A B03B B03C B03D
	01	B03A B03B B03C B03D		01	B03A B03B B03C B03D		06	G12A
	06	G12A		06	G12A		08	I12A I12B I12C I27A I27B I27C I27D I28A I28B
	08	I12A I12B I12C I20A I20B I20C I20D I20E I20F I20G		08	I12A I12B I12C I27A I27B I27C I27D I28A I28B X04Z X05Z X06A X06B X06C	81.96.93↔	21B	X04Z BORP VAC VAC I VAC II VBOR
	21B	X04Z BORP VAC VAC I VAC II VBOR		21B	X04Z X05Z X06A X06B X06C	81.96.94↔	06	G12A
							08	I12A I12B I12C I18A I18B I18C
							21B	X04Z BORP VAC VAC I

CHOP	MDC	DRG	CHOP	MDC	DRG	CHOP	MDC	DRG
		VAC II VBOR		21B	X05Z		06	G12A
	06	G12A	81.97.15↔		BORP KORP MKOR		08	I12A I12B I12C
	08	I12A I12B I12C			VAC VAC I VAC II			I28A I28B I28C
		I18A I18B I18C		06	G12A	81.99.17↔		X04Z
81.96.95↔	21B	X04Z		08	I02A I02B I08A			BORP EML VAC
		BORP VAC VAC I			I08B I08C I32A		06	VAC I VAC II VBOR
		VAC II VBOR		21B	I32B I32D		08	G12A
	01	B03A B03B B03C	81.97.16↔		X05Z			I12A I12B I12C
		B03D		06	G12A	81.99.18↔		I28A I28B I28C
	06	G12A		08	I02A I02B I08A		21B	X04Z
	08	I02A I02B I28A			I08B I08C I32A			BORP EML VAC
		I28B I28C I32A		06	G12A		06	VAC I VAC II VBOR
81.96.97↔	21B	X05Z		08	I02A I02B I08A		08	G12A
		BORP VAC VAC I			I08B I08C I32A			I12A I12B I12C
		VAC II VBOR		21B	I32B I32D		21B	I28A I28B I28C
	01	B03A B03B B03C	81.97.17↔		X05Z		08	X04Z
		B03D		06	G12A	81.99.19↔		I12A I12B I12C
	06	G12A			BORP KORP MKOR		08	I28A I28B
	08	I12A I12B I12C			VAC VAC I VAC II		21B	X06A X06B X06C
		I27A I27B I27C		06	G12A	81.99.1A↔		BORP EML VAC
		I27D I28A I28B		08	I02A I02B I08A		06	VAC I VAC II VBOR
	21B	X04Z X05Z X06A			I08B I08C I32A		08	G12A
81.96.98↔		X06B X06C		21B	I32B I32D			I12A I12B I12C
		BORP VAC VAC I			X05Z		21B	I18A I18B I18C
		VAC II VBOR	81.97.21↔		BORP VAC VAC I			I30A I30B I30C
	01	B03A B03B B03C			VAC II VBOR		21B	X04Z X06A X06B
		B03D		06	G12A	81.99.1B↔		X06C
	06	G12A		08	I28A I28B I28C			BORP EML VAC
	08	I02A I02B I32A		21B	X06A X06B X06C		06	VAC I VAC II VBOR
		I32B I32C I32D	81.97.22↔		BORP VAC VAC I		08	G12A
81.96.9A↔	21B	X05Z			VAC II VBOR			I12A I12B I12C
		BORP VAC VAC I		06	G12A		21B	I18A I18B I18C
		VAC II VBOR		08	I28A I28B I28C			I30A I30B I30C
	01	B03A B03B B03C	81.99.00↔	21B	X06A X06B X06C		21B	X04Z X06A X06B
		B03D		08	I28A I28B	81.99.1C↔		X06C
	05	F04Z F13A F13B	81.99.11↔	21B	X06A X06B X06C		06	BORP EML VAC
		F13C			BORP EML VAC		08	VAC I VAC II VBOR
	06	G12A			VAC I VAC II VBOR			G12A
	08	I12A I12B I12C		06	G12A		21B	I12A I12B I12C
		I20A I20B I20C		08	I12A I12B I12C			I20A I20B I20C
		I20D I20E I20F			I29A I29B I29C			I20D I20E I20F
		I20G	81.99.12↔	21B	X06A X06B X06C		21B	I20G I28B
81.96.9B↔	21B	X04Z			BORP EML VAC	81.99.1D↔		X04Z
		BORP VAC VAC I			VAC I VAC II VBOR			BORP EML VAC
		VAC II VBOR		06	G12A		06	VAC I VAC II VBOR
	01	B03A B03B B03C		08	I12A I12B I12C		08	G12A
		B03D			I29A I29B I29C			I12A I12B I12C
	06	G12A	81.99.13↔	21B	X06A X06B X06C			I20A I20B I20C
	08	I12A I12B I12C			BORP EML VAC			I20D I20E I20F
		I27A I27B I27C			VAC I VAC II VBOR	81.99.1E↔	21B	I20G I28B
		I27D I28A I28B		06	G12A			X04Z
	21B	X04Z X05Z X06A		08	I12A I12B I12C			BORP EML VAC
81.97.10↔		X06B X06C			I29A I29B I29C		06	VAC I VAC II VBOR
		BORP VAC VAC I		21B	X06A X06B X06C		08	G12A
		VAC II VBOR	81.99.14↔		BORP EML VAC			I12A I12B I12C
	06	G12A			VAC I VAC II VBOR			I20A I20B I20C
	08	I28A I28B I28C		06	G12A			I20D I20E I20F
81.97.13↔	21B	X06A X06B X06C		08	I12A I12B I12C	81.99.1F↔	21B	I20G
		BORP KORP MKOR			I31A I31B I31C			X04Z
		VAC VAC I VAC II	81.99.15↔	21B	X06A X06B X06C			BORP EML VAC
		VBOR VKOR			BORP EML VAC		06	VAC I VAC II VBOR
	06	G12A			VAC I VAC II VBOR		08	G12A
	08	I05A I05B		06	G12A			I12A I12B I12C
81.97.14↔	21B	X06A X06B X06C		08	I02A I02B I12A			I20A I20B I20C
		BORP KORP MKOR			I12B I12C I32A			I20D I20E I20F
		VAC VAC I VAC II	81.99.16↔	21B	I32B I32C I32D		21B	I20G
		VBOR VKOR			X05Z	81.99.1G↔		X04Z
	06	G12A			BORP EML VAC			BORP EML VAC
	08	I05A I05B I05C			VAC I VAC II VBOR		06	VAC I VAC II VBOR
								G12A

CHOP	MDC	DRG	CHOP	MDC	DRG	CHOP	MDC	DRG
	08	I12A I12B I12C I20A I20B I20C I20D I20E I20F I20G		06	G12A		06	G12A
81.99.21↔	21B	X04Z BORP EML VAC VAC I VAC II VBOR	81.99.2C↔	08	I12A I12B I12C I18A I18B I18C I30A I30B I30C X04Z X06A X06B X06C	81.99.36↔	08	I02A I02B I32A I32B I32C I32D X05Z BORP EML VAC VAC I VAC II VBOR
	06	G12A		06	G12A		06	G12A
81.99.22↔	08	I12A I12B I12C I29A I29B I29C		08	I12A I12B I12C I20A I20B I20C I20D I20E I20F I20G I28B	81.99.37↔	08	I28A I28B I28C X04Z BORP EML VAC VAC I VAC II VBOR
	21B	X06A X06B X06C BORP EML VAC VAC I VAC II VBOR		08	I12A I12B I12C I20A I20B I20C I20D I20E I20F I20G I28B		06	G12A
	06	G12A	81.99.2D↔	21B	X04Z BORP EML VAC VAC I VAC II VBOR	81.99.38↔	08	I28A I28B I28C X04Z BORP EML VAC VAC I VAC II VBOR
81.99.23↔	08	I12A I12B I12C I29A I29B I29C		06	G12A		06	G12A
	21B	X06A X06B X06C BORP EML VAC VAC I VAC II VBOR		08	I12A I12B I12C I20A I20B I20C I20D I20E I20F I20G I28B	81.99.39↔	08	I28A I28B X06A X06B X06C BORP EML VAC VAC I VAC II VBOR
	06	G12A	81.99.2E↔	21B	X04Z BORP EML VAC VAC I VAC II VBOR	81.99.3A↔	21B	X04Z BORP EML VAC VAC I VAC II VBOR
81.99.24↔	08	I12A I12B I12C I29A I29B I29C		06	G12A		06	G12A
	21B	X06A X06B X06C BORP EML VAC VAC I VAC II VBOR		08	I12A I12B I12C I20A I20B I20C I20D I20E I20F I20G	81.99.3B↔	08	I18A I18B I18C I30A I30B I30C X04Z X06A X06B X06C BORP EML VAC VAC I VAC II VBOR
	06	G12A	81.99.2F↔	21B	X04Z BORP EML VAC VAC I VAC II VBOR		06	G12A
81.99.25↔	08	I12A I12B I12C I31A I31B I31C		06	G12A		08	I18A I18B I18C I30A I30B I30C X04Z X06A X06B X06C
	21B	X06A X06B X06C BORP EML VAC VAC I VAC II VBOR		08	I12A I12B I12C I20A I20B I20C I20D I20E I20F I20G	81.99.3C↔	21B	X04Z X06A X06B X06C BORP EML VAC VAC I VAC II VBOR
	06	G12A	81.99.2G↔	21B	X04Z BORP EML VAC VAC I VAC II VBOR		06	G12A
81.99.26↔	08	I02A I02B I12A I12B I12C I32A I32B I32C I32D		06	G12A		08	I20A I20B I20C I20D I20E I20F I20G I28B
	21B	X05Z BORP EML VAC VAC I VAC II VBOR		08	I12A I12B I12C I28A I28B I28C X04Z	81.99.3D↔	21B	X04Z BORP EML VAC VAC I VAC II VBOR
	06	G12A		06	G12A		06	G12A
81.99.27↔	08	I12A I12B I12C I28A I28B I28C	81.99.30↔	08	I12A I12B I12C I20A I20B I20C I20D I20E I20F I20G		08	I20A I20B I20C I20D I20E I20F I20G I28B
	21B	X04Z BORP EML VAC VAC I VAC II VBOR	81.99.31↔	21B	X06A X06B X06C BORP EML VAC VAC I VAC II VBOR	81.99.3E↔	21B	X04Z BORP EML VAC VAC I VAC II VBOR
	06	G12A		06	G12A		06	G12A
81.99.28↔	08	I12A I12B I12C I28A I28B I28C		08	I29A I29B I29C		06	G12A
	21B	X04Z BORP EML VAC VAC I VAC II VBOR	81.99.32↔	21B	X06A X06B X06C BORP EML VAC VAC I VAC II VBOR	81.99.3F↔	08	I20A I20B I20C I20D I20E I20F I20G
	06	G12A		06	G12A		21B	X04Z BORP EML VAC VAC I VAC II VBOR
81.99.29↔	08	I12A I12B I12C I28A I28B I28C	81.99.33↔	08	I29A I29B I29C		06	G12A
	21B	X04Z BORP EML VAC VAC I VAC II VBOR		21B	X06A X06B X06C BORP EML VAC VAC I VAC II VBOR	81.99.3G↔	08	I20A I20B I20C I20D I20E I20F I20G
	06	G12A		06	G12A		21B	X04Z BORP EML VAC VAC I VAC II VBOR
81.99.2A↔	08	I12A I12B I12C I28A I28B I28C	81.99.34↔	08	I29A I29B I29C		06	G12A
	21B	X04Z BORP EML VAC VAC I VAC II VBOR		21B	X06A X06B X06C BORP EML VAC VAC I VAC II VBOR		08	I20A I20B I20C I20D I20E I20F I20G
	06	G12A		06	G12A		06	G12A
81.99.2B↔	08	I12A I12B I12C I18A I18B I18C I30A I30B I30C X04Z X06A X06B X06C	81.99.35↔	08	I31A I31B I31C X06A X06B X06C BORP EML VAC VAC I VAC II VBOR		08	I20A I20B I20C I20D I20E I20F I20G X04Z
	21B	X04Z X06A X06B X06C BORP EML VAC VAC I VAC II VBOR		21B	X06A X06B X06C BORP EML VAC VAC I VAC II VBOR		21B	X04Z

CHOP	MDC	DRG	CHOP	MDC	DRG	CHOP	MDC	DRG
81.99.40↔	08	I28A I28B			VAC I VAC II VBOR	81.99.59↔	08	I28A I28B
	21B	X06A X06B X06C		06	G12A		21B	X06A X06B X06C
81.99.41↔		BORP EML VAC		08	I20A I20B I20C	81.99.5A↔		BORP EML VAC
		VAC I VAC II VBOR			I20D I20E I20F			VAC I VAC II VBOR
	06	G12A			I20G		06	G12A
	08	I29A I29B I29C		21B	X04Z		08	I18A I18B I18C
81.99.42↔	21B	X06A X06B X06C	81.99.4E↔		BORP EML VAC			I30A I30B I30C
		BORP EML VAC			VAC I VAC II VBOR		21B	X04Z X06A X06B
		VAC I VAC II VBOR		06	G12A			X06C
	06	G12A		08	I20A I20B I20C	81.99.5B↔		BORP EML VAC
	08	I29A I29B I29C			I20D I20E I20F			VAC I VAC II VBOR
81.99.43↔	21B	X06A X06B X06C			I20G I28B		06	G12A
		BORP EML VAC	81.99.4F↔		X04Z		08	I18A I18B I18C
		VAC I VAC II VBOR			BORP EML VAC			I30A I30B I30C
	06	G12A			VAC I VAC II VBOR		21B	X04Z X06A X06B
	08	I29A I29B I29C		06	G12A			X06C
81.99.44↔	21B	X06A X06B X06C		08	I20A I20B I20C	81.99.5C↔		BORP EML VAC
		BORP EML VAC			I20D I20E I20F			VAC I VAC II VBOR
		VAC I VAC II VBOR			I20G I28B		06	G12A
	06	G12A		21B	X04Z		08	I20A I20B I20C
	08	I31A I31B I31C	81.99.4G↔		BORP EML VAC			I20D I20E I20F
81.99.45↔	21B	X06A X06B X06C			VAC I VAC II VBOR		21B	X04Z
		BORP EML VAC		06	G12A	81.99.5D↔		BORP EML VAC
		VAC I VAC II VBOR		08	I20A I20B I20C			VAC I VAC II VBOR
	06	G12A			I20D I20E I20F		06	G12A
	08	I02A I02B I32A			I20G I28B		08	I20A I20B I20C
		I32B I32C I32D		21B	X04Z			I20D I20E I20F
81.99.46↔	21B	X05Z	81.99.50↔	08	I28A I28B		21B	X04Z
		BORP EML VAC			X06A X06B X06C	81.99.5E↔		BORP EML VAC
		VAC I VAC II VBOR		81.99.51↔	BORP EML VAC			VAC I VAC II VBOR
	06	G12A			VAC I VAC II VBOR		06	G12A
	08	I28A I28B I28C		06	G12A		08	I20A I20B I20C
81.99.47↔	21B	X04Z		08	I29A I29B I29C			I20D I20E I20F
		BORP EML VAC	81.99.52↔		X06A X06B X06C		21B	X04Z
		VAC I VAC II VBOR			BORP EML VAC			BORP EML VAC
	06	G12A			VAC I VAC II VBOR		06	G12A
	08	I28A I28B I28C		06	G12A	81.99.5F↔		I20A I20B I20C
81.99.48↔	21B	X04Z		08	I29A I29B I29C			I20D I20E I20F
		BORP EML VAC			X06A X06B X06C		21B	X04Z
		VAC I VAC II VBOR	81.99.53↔		BORP EML VAC			BORP EML VAC
	06	G12A			VAC I VAC II VBOR		06	G12A
	08	I28A I28B I28C		06	G12A		08	I20A I20B I20C
81.99.49↔	21B	X04Z		08	I29A I29B I29C			I20D I20E I20F
		BORP EML VAC	81.99.54↔		X06A X06B X06C		21B	X04Z
		VAC I VAC II VBOR			BORP EML VAC	81.99.5G↔		BORP EML VAC
	06	G12A			VAC I VAC II VBOR			VAC I VAC II VBOR
	08	I28A I28B I28C		06	G12A		06	G12A
81.99.4A↔	21B	X04Z		08	I31A I31B I31C		08	I20A I20B I20C
		BORP EML VAC	81.99.55↔		X06A X06B X06C			I20D I20E I20F
		VAC I VAC II VBOR			BORP EML VAC		21B	X04Z
	06	G12A			VAC I VAC II VBOR			X04Z
	08	I18A I18B I18C		06	G12A	81.99.80↔	08	I28A I28B
		I30A I30B I30C		08	I02A I02B I32A		21B	X06A X06B X06C
81.99.4B↔	21B	X04Z X06A X06B			I32B I32C I32D	81.99.81↔		BORP EML VAC
		X06C	81.99.56↔		X06A X06B X06C			VAC I VAC II VBOR
		BORP EML VAC			BORP EML VAC		06	G12A
		VAC I VAC II VBOR			VAC I VAC II VBOR		08	I02A I02B I32A
	06	G12A		06	G12A			I32B I32C I32D
	08	I18A I18B I18C		08	I28A I28B I28C	81.99.82↔	21B	X05Z
		I30A I30B I30C			X04Z			BORP EML VAC
81.99.4C↔	21B	X04Z X06A X06B	81.99.57↔		BORP EML VAC			VAC I VAC II VBOR
		X06C			VAC I VAC II VBOR		06	G12A
		BORP EML VAC		06	G12A		08	I18A I18B I18C
		VAC I VAC II VBOR		08	I28A I28B I28C			I30A I30B I30C
	06	G12A		21B	X04Z		21B	X04Z X06A X06B
	08	I20A I20B I20C	81.99.58↔		BORP EML VAC	81.99.83↔		X06C
		I20D I20E I20F			VAC I VAC II VBOR			BORP EML VAC
		I20G		06	G12A			VAC I VAC II VBOR
81.99.4D↔	21B	X04Z		08	I28A I28B I28C		06	G12A
		BORP EML VAC			X04Z		08	I20A I20B I20C

CHOP	MDC	DRG	CHOP	MDC	DRG	CHOP	MDC	DRG
		I20D I20E I20F		21B	X04Z		06	G12A
		I20G	81.99.9E↔		BORP EML VAC		08	I27A I27B I27C
	21B	X04Z			VAC I VAC II VBOR			I27D I28A I28B
81.99.89↔	08	I28A I28B		06	G12A	81.9A.1B↔		I28C
	21B	X06A X06B X06C		08	I20A I20B I20C			BORP EML VAC
81.99.90↔	08	I28A I28B			I20D I20E I20F		01	VAC I VAC II VBOR
	21B	X06A X06B X06C			I20G			B03A B03B B03C
81.99.91↔		BORP EML VAC	81.99.9F↔	21B	X04Z		06	B03D
		VAC I VAC II VBOR			BORP EML VAC		08	G12A
	06	G12A			VAC I VAC II VBOR			I02A I02B I08A
	08	I29A I29B I29C		06	G12A			I08B I08C I08D
81.99.92↔	21B	X06A X06B X06C		08	I20A I20B I20C		21B	I12A I12B I12C
		BORP EML VAC			I20D I20E I20F			X04Z X06A X06B
		VAC I VAC II VBOR			I20G	81.9A.1C↔		X06C
	06	G12A	81.99.9G↔	21B	X04Z			BORP EML VAC
	08	I29A I29B I29C			BORP EML VAC		01	VAC I VAC II VBOR
81.99.93↔	21B	X06A X06B X06C			VAC I VAC II VBOR			B03A B03B B03C
		BORP EML VAC		06	G12A		06	B03D
		VAC I VAC II VBOR		08	I20A I20B I20C		08	G12A
	06	G12A			I20D I20E I20F			I18A I18B I18C
	08	I29A I29B I29C			I20G			I30A I30B I30C
81.99.94↔	21B	X06A X06B X06C	81.9A.11↔	21B	X04Z		21B	X04Z
		BORP EML VAC			BORP EML VAC	81.9A.1D↔		BORP VAC VAC I
		VAC I VAC II VBOR		01	VAC I VAC II VBOR		01	VAC II VBOR
	06	G12A			B03A B03B B03C			B03A B03B B03C
	08	I31A I31B I31C		05	F04Z F13A F13B		06	B03D
81.99.95↔	21B	X06A X06B X06C			F13C		08	G12A
		BORP EML VAC		06	G12A			I12A I12B I12C
		VAC I VAC II VBOR		08	I12A I12B I12C			I13A I13B I13C
	06	G12A			I29A I29B I29C			I13D I20A I20B
	08	I31A I31B I31C		10	K09A K09B			I20C I20D I20E
81.99.96↔	21B	X06A X06B X06C		21B	X06A X06B X06C		21B	I20F I20G
		BORP EML VAC	81.9A.12↔		BORP EML VAC	81.9A.1E↔		X04Z
		VAC I VAC II VBOR			VAC I VAC II VBOR			BORP EML VAC
	06	G12A		01	B03A B03B B03C		01	VAC I VAC II VBOR
	08	I02A I02B I32A			B03D			B03A B03B B03C
		I32B I32C I32D		05	F04Z F13A F13B		05	B03D
81.99.97↔	21B	X05Z			F13C		06	F04Z F13A F13B
		BORP EML VAC		06	G12A		08	F13C
		VAC I VAC II VBOR		08	I12A I12B I12C			G12A
	06	G12A			I29A I29B I29C			I12A I12B I12C
	08	I28A I28B I28C		10	K09A K09B		21B	I59Z
81.99.98↔	21B	X04Z	81.9A.13↔	21B	X06A X06B X06C	81.9A.1F↔		X04Z
		BORP EML VAC			BORP VAC VAC I			BORP EML VAC
		VAC I VAC II VBOR			VAC II VBOR		01	VAC I VAC II VBOR
	06	G12A		06	G12A			B03A B03B B03C
	08	I28A I28B I28C		08	I12A I12B I12C		05	B03D
81.99.99↔	21B	X04Z			I29A I29B I29C			F04Z F13A F13B
	08	I28A I28B		21B	X06A X06B X06C		06	F13C
	21B	X06A X06B X06C	81.9A.14↔		BORP EML VAC		08	G12A
81.99.9A↔		BORP EML VAC			VAC I VAC II VBOR			I12A I12B I12C
		VAC I VAC II VBOR		01	B03A B03B B03C		21B	I59Z
	06	G12A			B03D	81.9A.1G↔		X04Z
	08	I18A I18B I18C		06	G12A			BORP VAC VAC I
		I30A I30B I30C		08	I12A I12B I12C		01	VAC II VBOR
	21B	X04Z X06A X06B			I27A I27B I27C			B03A B03B B03C
81.99.9B↔		X06C		21B	I27D I31A I31B		06	B03D
		BORP EML VAC			I31C		08	G12A
		VAC I VAC II VBOR			X06A X06B X06C			I12A I12B I12C
	06	G12A	81.9A.16↔		BORP VAC VAC I			I20A I20B I20C
	08	I20A I20B I20C			VAC II VBOR		21B	I20D I20E I20F
81.99.9C↔		I20D I20E I20F		01	B03A B03B B03C	81.9A.1H↔		I20G
		I20G			B03D			X04Z
	21B	X04Z		06	G12A			BORP VAC VAC I
		BORP EML VAC		08	I02A I02B I32A		01	VAC II VBOR
		VAC I VAC II VBOR			I32B I32C I32D			B03A B03B B03C
	06	G12A	81.9A.1A↔	21B	X05Z		06	B03D
	08	I20A I20B I20C			BORP VAC VAC I		08	G12A
		I20D I20E I20F			VAC II VBOR			I12A I12B I12C
		I20G						I20A I20B I20C

CHOP	MDC	DRG	CHOP	MDC	DRG	CHOP	MDC	DRG		
81.9A.1L↔	21B	I20D I20E I20F	81.9A.2B↔	01	G12A	81.9A.2I↔	21B	I20D I20E I20F		
		I20G			08			I27A I27B I27C		
		X04Z						I27D I28A I28B		
		BORP VAC VAC I						I28C		
		VAC II VBOR						BORP EML VAC		
		01			B03A B03B B03C				01	B03A B03B B03C
		B03D						B03D		
		06			G12A				06	G12A
		08			I12A I12B I12C				08	I12A I12B I12C
		I20A I20B I20C						08	I02A I02B I08A	
I20D I20E I20F			08	I08B I08C I08D						
I20G				I12A I12B I12C						
21B	X04Z		21B	X04Z X06A X06B						
BORP VAC VBOR				X06C						
01	B03A B03B B03C		81.9A.2C↔	01	BORP EML VAC		01	BORP VAC VBOR		
B03D				01	VAC I VAC II VBOR		01	B03A B03B B03C		
06	G12A			01	B03A B03B B03C		06	B03D		
08	I12A I12B I12C			06	B03D		08	G12A		
I27A I27B I27C				06	G12A		08	I12A I12B I12C		
I27D I28A I28B				08	I18A I18B I18C		08	I27A I27B I27C		
X04Z X05Z X06A				08	I30A I30B I30C		21B	I27D I28A I28B		
X06B X06C				21B	X04Z			X04Z X05Z X06A		
BORP EML VAC			81.9A.2D↔	01	BORP VAC VAC I		81.9A.31†↔	X06B X06C		
VAC I VAC II VBOR				01	VAC II VBOR		08	I18A I18C I30A		
01	B03A B03B B03C			01	B03A B03B B03C		81.9A.32†↔	I30B		
B03D				06	B03D		81.9A.33†↔	I18A I18C I30A		
05	F04Z F13A F13B			06	G12A		08	I18A I18C I30A		
F13C				08	I12A I12B I12C		81.9A.34†↔	I30B		
06	G12A				I13A I13B I13C		81.9A.36†↔	I18A I18C I30A		
08	I12A I12B I12C				I13D I20A I20B		08	I30B		
I29A I29B I29C					I20C I20D I20E			I18A I18C I30A		
K09A K09B					I20F I20G			I30B		
X06A X06B X06C				21B	X04Z		81.9A.3A†↔	I18A I18C I30A		
BORP EML VAC			81.9A.2E↔	01	BORP EML VAC		81.9A.3B†↔	I30B		
VAC I VAC II VBOR				01	VAC I VAC II VBOR		81.9A.3C†↔	I18A I18C I30A		
01	B03A B03B B03C			01	B03A B03B B03C		81.9A.3D†↔	I30B		
B03D				05	B03D		81.9A.3E†↔	I18A I18C I30A		
05	F04Z F13A F13B			05	F04Z F13A F13B		81.9A.3F†↔	I30B		
F13C				06	F13C		81.9A.3G†↔	I18A I18C I30A		
06	G12A			06	G12A		81.9A.3H†↔	I30B		
08	I12A I12B I12C			08	I12A I12B I12C		81.9A.3I†↔	I18A I18C I30A		
I29A I29B I29C					I59Z		81.9A.41†↔	I30B		
K09A K09B				21B	X04Z		81.9A.42†↔	I18A I18C I30A		
X06A X06B X06C			81.9A.2F↔	01	BORP EML VAC		81.9A.43†↔	I30B		
BORP VAC VAC I				01	VAC I VAC II VBOR		81.9A.44†↔	I18A I18C I30A		
VAC II VBOR				01	B03A B03B B03C		81.9A.46†↔	I30B		
06	G12A			05	B03D		81.9A.4A†↔	I18A I18C I30A		
08	I12A I12B I12C			05	F04Z F13A F13B		81.9A.4B†↔	I30B		
I29A I29B I29C				06	F13C		81.9A.4C†↔	I18A I18C I30A		
X06A X06B X06C				06	G12A		81.9A.4D†↔	I30B		
BORP EML VAC				08	I12A I12B I12C			I18A I18C I30A		
VAC I VAC II VBOR			81.9A.2G↔	21B	X04Z			I30B		
01	B03A B03B B03C			01	BORP VAC VAC I			I18A I18C I30A		
B03D				01	VAC II VBOR			I30B		
06	G12A			01	B03A B03B B03C			I18A I18C I30A		
08	I12A I12B I12C			06	B03D			I30B		
I27A I27B I27C				06	G12A			I18A I18C I30A		
I27D I31A I31B				08	I12A I12B I12C			I30B		
I31C					I20A I20B I20C			I18A I18C I30A		
X06A X06B X06C					I20D I20E I20F			I30B		
BORP VAC VAC I				21B	I20G			I18A I18C I30A		
VAC II VBOR			81.9A.2H↔	01	X04Z			I30B		
01	B03A B03B B03C			01	BORP VAC VAC I			I18A I18C I30A		
B03D				01	VAC II VBOR			I30B		
06	G12A			01	B03A B03B B03C			I18A I18C I30A		
08	I02A I02B I32A			06	B03D			I30B		
I32B I32C I32D				06	G12A			I18A I18C I30A		
X05Z				08	I12A I12B I12C			I30B		
BORP VAC VAC I				08	I20A I20B I20C			I18A I18C I30A		
VAC II VBOR					I20D I20E I20F			I30B		

CHOP	MDC	DRG	CHOP	MDC	DRG	CHOP	MDC	DRG
81.9A.4E†↔	08	I18A I18C I30A I30B			I32B I32C I32D J02A J02B J03A J03B J04Z J11A J11B		08	I02A I02B I32A I32B I32C I32D
81.9A.4F†↔	08	I18A I18C I30A I30B			J02A J02B J03A J03B J04Z J11A J11B	09	J02A J02B J03A J03B J04Z J11A J11B	
81.9A.4G†↔	08	I18A I18C I30A I30B			X05Z	21B	X05Z	
81.9A.4H†↔	08	I18A I18C I30A I30B	82.11.20↔		BORP EML VAC VBOR		21B	X05Z
81.9A.4I†↔	08	I18A I18C I30A I30B			G12A	06	G12A	
81.9A.4J†↔	08	I18A I18C I30A I30B			I02A I02B I12A I12B I12C I32A I32B I32C I32D	08	I02A I02B I12A I12B I12C I32A I32B I32C I32D	
81.9A.5C↔		BORP EML VAC VAC I VAC II VBOR			J02A J02B J03A J03B J04Z J11A J11B	09	J02A J02B J03A J03B J04Z J11A J11B	
	01	B03A B03B B03C B03D			J03B J04Z J11A J11B	21B	X05Z	
	06	G12A	82.11.99↔		BORP EML VAC VBOR		21B	X05Z
	08	I18A I18B I18C I30A I30B I30C			G12A	06	G12A	
81.9A.6C↔	21B	X04Z			I02A I02B I12A I12B I12C I32A I32B I32C I32D	08	I02A I02B I12A I12B I12C I32A I32B I32C I32D	
		BORP EML VAC VAC I VAC II VBOR			J02A J02B J03A J03B J04Z J11A J11B	09	J02A J02B J03A J03B J04Z J11A J11B	
	01	B03A B03B B03C B03D			J03B J04Z J11A J11B	21B	X04Z X05Z X06A X06B X06C	
	06	G12A			X05Z		21B	X04Z X05Z X06A X06B X06C
	08	I18A I18B I18C I30A I30B I30C	82.12↔		BORP EML VAC VBOR		08	I02A I02B I32A I32B I32C I32D
81.A1.11†↔	21B	X04Z			B17A B17B		09	J02A J02B J03A J03B J04Z J11A J11B
	08	I95A I95B			G12A		21B	X05Z
	17	R01A			I02A I02B I32A I32B I32C I32D		01	B17A B17B
81.A1.12†↔	08	Pré A97A A97B			J02A J02B J03A J03B J04Z J11A J11B		06	G12A
81.A1.13†↔	08	I04A I43A I43B I46B			J02A J02B J03A J03B J04Z J11A J11B		08	I02A I02B I12A I12B I12C I32A I32B I32C I32D
82.04↔		BORP EML VAC VBOR	82.19.10↔		BORP EML VAC VBOR		21B	X04Z X05Z X06A X06B X06C
	06	G12A			B05Z		21B	X06B X06C
	08	I02A I02B I32A I32B I32C I32D			G12A		01	B17A B17B
	09	J02A J02B J03A J03B J04Z J11A J11B			I02A I02B I32A I32B I32C I32D		06	G12A
82.09.10↔	21B	X05Z			J02A J02B J03A J03B J04Z J11A J11B		08	I02A I02B I12A I12B I12C I32A I32B I32C I32D
		BORP EML VAC VBOR	82.19.99↔		BORP EML VAC VBOR		09	J02A J02B J03A J03B J04Z J11A J11B
	06	G12A			B05Z		10	K09A K09B
	08	I02A I02B I12A I12B I12C I32A I32B I32C I32D			G12A		21B	X05Z
	09	J02A J02B J03A J03B J04Z J11A J11B			I02A I02B I32A I32B I32C I32D		01	B17A B17B
82.11.10↔	21B	X05Z			J02A J02B J03A J03B J04Z J11A J11B		06	G12A
		BORP EML VAC VBOR	82.21↔		BORP EML VAC VBOR		08	I02A I02B I32A I32B I32C I32D
	06	G12A			F04Z F13A F13B F13C		09	J02A J02B J03A J03B J04Z J11A J11B
	08	I02A I02B I12A I12B I12C I32A I32B I32C I32D			G12A		21B	X05Z
	09	J02A J02B J03A J03B J04Z J11A J11B			I02A I02B I32A I32B I32C I32D		10	K09A K09B
82.11.11↔	21B	X05Z			J02A J02B J03A J03B J04Z J11A J11B		21B	X05Z
		BORP EML VAC VBOR	82.22↔		BORP EML VAC VBOR		01	B17A B17B
	06	G12A			G12A		06	G12A
	08	I02A I02B I12A I12B I12C I32A			I02A I02B I32A I32B I32C I32D		08	I02A I02B I32A I32B I32C I32D
		I12B I12C I32A I32B I32C I32D			J02A J02B J03A J03B J04Z J11A J11B		09	J02A J02B J03A J03B J04Z J11A J11B
		J02A J02B J03A J03B J04Z J11A J11B			J02A J02B J03A J03B J04Z J11A J11B		10	K09A K09B
		X05Z			K09A K09B		21B	X05Z
		BORP EML VAC VBOR			X05Z			BORP EML VAC VAC I VAC II VBOR
		G12A			BORP EML VAC VBOR			B17A B17B
		I02A I02B I12A I12B I12C I32A			G12A			G12A
		I12B I12C I32A I32B I32C I32D			I02A I02B I32A I32B I32C I32D			I02A I02B I32A I32B I32C I32D
		J02A J02B J03A J03B J04Z J11A J11B			J02A J02B J03A J03B J04Z J11A J11B			J02A J02B J03A J03B J04Z J11A J11B
		X05Z			J03B J04Z J11A J11B			J03B J04Z J11A J11B
		BORP EML VAC VBOR			K09A K09B			K09A K09B
		G12A			X05Z			X05Z
		I02A I02B I12A I12B I12C I32A			BORP EML VAC VBOR			BORP EML VAC VAC I VAC II VBOR
		I12B I12C I32A			G12A			B17A B17B
					I02A I02B I32A I32B I32C I32D			G12A
					J02A J02B J03A J03B J04Z J11A J11B			I02A I02B I32A I32B I32C I32D
					J02A J02B J03A J03B J04Z J11A J11B			J02A J02B J03A J03B J04Z J11A J11B
					K09A K09B			K09A K09B
					X05Z			X05Z
					BORP EML VAC VBOR			BORP EML VAC
					G12A			
					I02A I02B I12A I12B I12C I32A			
					I12B I12C I32A			

CHOP	MDC	DRG	CHOP	MDC	DRG	CHOP	MDC	DRG
		VAC I VAC II VBOR		01	B03A B03B B03C	82.46.99↔		BORP EML VAC
	01	B17A B17B			B03D		01	VAC I VAC II VBOR
	06	G12A		06	G12A		05	B17A B17B
	08	I02A I02B I32A		08	I02A I02B I12A		06	F04Z F13A F13B
		I32B I32C I32D			I12B I12C I32A			F13C
	09	J02A J02B J03A			I32B I32C I32D		06	G12A
		J03B J04Z J11A	82.43↔	21B	X05Z		08	I02A I02B I32A
		J11B			BORP EML VAC			I32B I32C I32D
	10	K09A K09B			VAC I VAC II VBOR		09	J02A J02B J03A
82.35.13↔	21B	X05Z		06	G12A		21B	J03B J04Z J10A
		BORP EML VAC		08	I02A I02B I12A			J10B J11A J11B
		VAC I VAC II VBOR			I12B I12C I32A	82.51↔	10	K09A K09B
	01	B17A B17B			I32B I32C I32D		21B	X05Z
	06	G12A	82.44↔	21B	X05Z			BORP EML VAC
	08	I02A I02B I32A			BORP EML VAC			VAC I VAC II VBOR
		I32B I32C I32D			VAC I VAC II VBOR		01	B17A B17B
	09	J02A J02B J03A		06	G12A		06	G12A
		J03B J04Z J11A		08	I02A I02B I12A		08	I02A I02B I12A
		J11B			I12B I12C I32A			I12B I12C I32A
	10	K09A K09B			I32B I32C I32D		21B	I32B I32C I32D
82.35.99↔	21B	X05Z		21B	X05Z	82.52↔		X05Z X06A X06B
		BORP EML VAC	82.45↔		BORP EML VAC			BORP EML VAC
		VAC I VAC II VBOR			VAC I VAC II VBOR			VAC I VAC II VBOR
	01	B17A B17B		06	G12A		01	B17A B17B
	06	G12A		08	I02A I02B I12A		06	G12A
	08	I02A I02B I32A			I12B I12C I32A		08	I02A I02B I12A
		I32B I32C I32D			I32B I32C I32D			I12B I12C I32A
	09	J02A J02B J03A		09	J02A J02B J03A		09	I32B I32C I32D
		J03B J04Z J11A			J03B J04Z J11A			J02A J02B J03A
		J11B			J11B			J03B J04Z J11A
	10	K09A K09B		21B	X05Z		21B	J11B
82.36↔	21B	X05Z	82.46.00↔		BORP EML VAC	82.53↔		X05Z
		BORP EML VAC			VAC I VAC II VBOR			BORP EML VAC
		VAC I VAC II VBOR		01	B17A B17B			VAC I VAC II VBOR
	06	G12A		05	F04Z F13A F13B		01	B17A B17B
	08	I02A I02B I32A			F13C		06	G12A
		I32B I32C I32D		06	G12A		08	I02A I02B I12A
	09	J02A J02B J03A		08	I02A I02B I32A			I12B I12C I32A
		J03B J04Z J11A			I32B I32C I32D		09	I32B I32C I32D
		J11B		09	J02A J02B J03A			J02A J02B J03A
	21B	X05Z			J03B J04Z J10A			J03B J04Z J11A
82.39.00↔	01	B17A B17B		10	K09A K09B		21B	J11B
	08	I02A I02B I32A		21B	X05Z	82.54↔		X05Z
		I32B I32C I32D			BORP EML VAC			BORP EML VAC
	09	J02A J02B J03A	82.46.10↔		VAC I VAC II VBOR		01	VAC I VAC II VBOR
		J03B J04Z J11A			VAC I VAC II VBOR		06	B17A B17B
		J11B		01	B17A B17B		08	G12A
	21B	X05Z		05	F04Z F13A F13B		08	I02A I02B I32A
82.39.10↔	01	B17A B17B			F13C			I32B I32C I32D
	08	I02A I02B I32A		06	G12A		09	I32B I32C I32D
		I32B I32C I32D		08	I02A I02B I32A			J02A J02B J03A
	09	J02A J02B J03A			I32B I32C I32D			J03B J04Z J10A
		J03B J04Z J11A		09	J02A J02B J03A		21B	J10B
		J11B			J03B J04Z J10A	82.55↔		X05Z
	21B	X05Z			J10B J11A J11B			BORP EML VAC
82.39.99↔	01	B17A B17B		10	K09A K09B		01	VAC I VAC II VBOR
	08	I02A I02B I32A		21B	X05Z		06	B17A B17B
		I32B I32C I32D	82.46.20↔		BORP EML VAC		08	G12A
	09	J02A J02B J03A			VAC I VAC II VBOR		08	I02A I02B I32A
		J03B J04Z J11A		01	B17A B17B			I32B I32C I32D
		J11B		05	F04Z F13A F13B		09	I32B I32C I32D
	21B	X05Z			F13C			J02A J02B J03A
82.41↔		BORP EML VAC		06	G12A		21B	J03B J04Z J10A
		VAC I VAC II VBOR		08	I02A I02B I32A	82.56↔		J10B
	06	G12A			I32B I32C I32D			X05Z
	08	I02A I02B I32A		09	J02A J02B J03A		01	BORP EML VAC
		I32B I32C I32D			J03B J04Z J10A		06	VAC I VAC II VBOR
	21B	X05Z			J10B J11A J11B		08	B17A B17B
82.42↔		BORP EML VAC		10	K09A K09B			G12A
		VAC I VAC II VBOR		21B	X05Z			I02A I02B I12A
								I12B I12C I32A
								I32B I32C I32D



CHOP	MDC	DRG	CHOP	MDC	DRG	CHOP	MDC	DRG
	09	J02A J02B J03A J03B J04Z J10A J10B		21B	I32B I32D X05Z		21B	J21Z J22Z X01A X01B X05Z X33Z
82.57.00↔	21B	X05Z BORP EML VAC VAC I VAC II VBOR	82.72.00↔		BORP EML VAC VAC I VAC II VBOR	82.83↔		BORP EML VAC VAC I VAC II VBOR
	01	B17A B17B		01	B17A B17B		01	B17A B17B
	06	G12A		06	G12A		06	G12A
	08	I02A I02B I32A I32B I32C I32D		08	I02A I02B I32A I32B I32D		08	I02A I02B I32A I32B I32C I32D
82.57.10↔	21B	X05Z BORP EML VAC VAC I VAC II VBOR	82.72.10↔	21B	X05Z BORP EML VAC VAC I VAC II VBOR	82.84↔	21B	X05Z BORP EML VAC VAC I VAC II VBOR
	01	B17A B17B		01	B17A B17B		06	G12A
	06	G12A		06	G12A		08	I02A I02B I32A I32B I32C I32D
82.57.99↔	08	I02A I02B I32A I32B I32C I32D		08	I02A I02B I32A I32B I32D		08	I02A I02B I32A I32B I32C I32D
	21B	X05Z BORP EML VAC VAC I VAC II VBOR		09	J02A J02B J03A J03B J04Z J10A J10B	82.85↔	21B	X05Z BORP EML VAC VAC I VAC II VBOR
	01	B17A B17B		21B	X05Z BORP EML VAC VAC I VAC II VBOR		01	B17A B17B
	06	G12A	82.72.11↔		BORP EML VAC VAC I VAC II VBOR		06	G12A
	08	I02A I02B I32A I32B I32C I32D		01	B17A B17B		08	I02A I02B I32A I32B I32C I32D
82.58↔	21B	X05Z BORP EML VAC VAC I VAC II VBOR		06	G12A		09	J02A J02B J03A J03B J04Z J11A J11B
	01	B17A B17B		08	I02A I02B I32A I32B I32D		21B	X05Z BORP EML VAC VAC I VAC II VBOR
	05	F04Z F13A F13B F13C		09	J02A J02B J03A J03B J04Z J10A J10B	82.86.00↔	01	B17A B17B
	06	G12A		21B	X05Z BORP EML VAC VAC I VAC II VBOR		06	G12A
	08	I02A I02B I32A I32B I32C I32D	82.72.99↔		BORP EML VAC VAC I VAC II VBOR		08	I02A I02B I32A I32B I32C I32D
	09	J02A J02B J03A J03B J04Z J10A J10B		01	B17A B17B		09	J02A J02B J03A J03B J04Z J10A J10B J11A J11B
82.59↔	10	K09A K09B		06	G12A		21B	X05Z BORP EML VAC VAC I VAC II VBOR
	21B	X05Z BORP EML VAC VAC I VAC II VBOR		08	I02A I02B I32A I32B I32D	82.86.10↔	01	B17A B17B
	01	B17A B17B		08	I02A I02B I32A I32B I32D		06	G12A
	05	F04Z F13A F13B F13C	82.79↔		BORP EML VAC VAC I VAC II VBOR		08	I02A I02B I12A I12B I12C I32A I32B I32C I32D
	06	G12A		01	B17A B17B		09	J02A J02B J03A J03B J04Z J10A J10B J11A J11B
	08	I02A I02B I32A I32B I32C I32D		06	G12A		21B	X05Z BORP EML VAC VAC I VAC II VBOR
	09	J02A J02B J03A J03B J04Z J10A J10B		08	I02A I02B I12A I12B I12C I32A I32B I32D	82.86.11↔	01	B17A B17B
82.61↔	10	K09A K09B		09	J02A J02B J03A J03B J04Z J10A J10B		06	G12A
	21B	X05Z BORP EML VAC VAC I VAC II VBOR		21B	X05Z BORP EML VAC VAC I VAC II VBOR		08	I02A I02B I12A I12B I12C I32A I32B I32C I32D
	01	B17A B17B	82.81↔		BORP EML VAC VAC I VAC II VBOR		09	J02A J02B J03A J03B J04Z J10A J10B J11A J11B
	06	G12A		01	B17A B17B		21B	X05Z BORP EML VAC VAC I VAC II VBOR
	08	I02A I02B I32A I32B I32D		06	G12A	82.86.12↔	01	B17A B17B
82.69↔	21B	X07A X07B X33Z BORP EML VAC VAC I VAC II VBOR		08	I02A I02B I32A I32B I32D		06	G12A
	01	B17A B17B	82.82↔		X07A X07B X33Z BORP EML VAC VAC I VAC II VBOR		08	I02A I02B I12A I12B I12C I32A I32B I32C I32D
	06	G12A		21B	X07A X07B X33Z BORP EML VAC VAC I VAC II VBOR		09	J02A J02B J03A J03B J04Z J10A J10B J11A J11B
	08	I02A I02B I32A I32B I32D		01	B17A B17B		21B	X05Z BORP EML VAC VAC I VAC II VBOR
82.71↔	21B	X05Z BORP EML VAC VAC I VAC II VBOR		05	F21A F21B F21C		01	B17A B17B
	01	B17A B17B		06	G12A		06	G12A
	06	G12A		08	I02A I02B I32A I32B I32C I32D		08	I02A I02B I32A I32B I32C I32D
	08	I02A I02B I32A		09	J02A J02B J03A J03B J04Z J08A J08B J10A J10B		09	J02A J02B J03A J03B J04Z J10A J10B J11A J11B

CHOP	MDC	DRG	CHOP	MDC	DRG	CHOP	MDC	DRG								
82.86.13↔	21B	X05Z	82.89.14↔	01	J03B J04Z J08A	83.02.12↔	11	L09A L09B								
	01	BORP EML VAC			05		F21A F21B F21C	01	B17A B17B							
		VAC I VAC II VBOR					06		G12A	03	D12A D12B					
	06	B17A B17B			08			I02A I02B I32A	04		E02A E02B E02C					
		G12A					09	J02A J02B J03A		05	F21A F21B F21C					
	08	I02A I02B I12A			21B			X01A X01B X05Z	06		G12A G12B					
		I12B I12C I32A					01	BORP EML VAC		07	H06Z					
	09	I32B I32C I32D			05			F21A F21B F21C	08		I29A I29B I29C					
		J02A J02B J03A					06	G12A		09	J11A J11B					
	21B	J03B J04Z J10A			08			I02A I02B I32A	10		K09A K09B					
J10B J11A J11B		09	J02A J02B J03A	11		L09A L09B										
82.86.99↔	X05Z		82.89.15↔		01	BORP EML VAC	83.02.13↔	12	M06Z M37Z							
	VAC I VAC II VBOR	05		F21A F21B F21C		13			N11A N11B							
	01			B17A B17B					06	G12A	21B	X06A X06B X06C				
				06						G12A		01	BORP VAC VAC I			
	08								I02A I02B I12A	08	I27A I27B I27C		09	J11A J11B		
				I12B I12C I32A					09		J02A J02B J03A	10		K09A K09B		
	09			I32B I32C I32D						21B	X01A X01B X05Z		11	L09A L09B		
				J02A J02B J03A					01		BORP EML VAC	12		M06Z M37Z		
	21B			J03B J04Z J08A						05	F21A F21B F21C		13	N11A N11B		
				J08B J10A J10B					06		G12A	21B		X06A X06B X06C		
82.89.10↔	J21Z J22Z		82.89.16↔	01	BORP EML VAC		83.02.14↔	01		BORP VAC VAC I						
	VAC I VAC II VBOR	05			F21A F21B F21C	03			D12A D12B							
	01				B17A B17B				08	I02A I02B I32A	04	E02A E02B E02C				
					05					F21A F21B F21C		09	J02A J02B J03A	05	F21A F21B F21C	
	06								G12A	21B	X01A X01B X05Z		06		G12A G12B	
					08				I02A I02B I32A		01	BORP EML VAC		07	H06Z	
	I32B I32C I32D								05	F21A F21B F21C		08	I27A I27B I27C			
	09				J02A J02B J03A					83.02.10↔	01		BORP VAC VAC I	09	J11A J11B	
					J03B J04Z J08A				03			D12A D12B	10		K09A K09B	
	21B				J08B J10A J10B					83.02.11↔	04	E02A E02B E02C		11	L09A L09B	
J21Z J22Z			05	F21A F21B F21C	12		M06Z M37Z									
82.89.11↔	X01A X01B X05Z	83.02.10↔		06		G12A	83.02.15↔	13	N11A N11B							
	X33Z		07		H06Z	21B			X06A X06B X06C							
	BORP EML VAC				08				I29A I29B I29C	01	BORP VAC VAC I					
	VAC I VAC II VBOR								09		J11A J11B	03	D12A D12B			
	01										B17A B17B		10	K09A K09B	04	E02A E02B E02C
											05			F21A F21B F21C		11
	06												G12A	12	M06Z M37Z	
											08		I02A I02B I32A		13	N11A N11B
	I32B I32C I32D												21B	X06A X06B X06C		08
	09										J02A J02B J03A			83.02.11↔	01	
J03B J04Z J08A		03		D12A D12B			10	K09A K09B								
21B	J08B J10A J10B		83.02.11↔	04		E02A E02B E02C		11			L09A L09B					
	J21Z J22Z	05			F21A F21B F21C	12	M06Z M37Z									
82.89.12↔	X01A X01B X05Z		83.02.10↔	06	G12A G12B		83.02.16↔	13	N11A N11B							
	X33Z	07			H06Z	21B			X06A X06B X06C							
	BORP EML VAC				08				I29A I29B I29C	01	BORP VAC VAC I					
	VAC I VAC II VBOR								09		J11A J11B	03	D12A D12B			
	01										B17A B17B		10	K09A K09B	04	E02A E02B E02C
											05			F21A F21B F21C		11
	06												G12A	12	M06Z M37Z	
											08		I02A I02B I32A		13	N11A N11B
	I32B I32C I32D												21B	X06A X06B X06C		08
	09										J02A J02B J03A			83.02.11↔	01	
J03B J04Z J08A			03	D12A D12B			10	K09A K09B								
21B	J08B J10A J10B	83.02.11↔		04		E02A E02B E02C		11			L09A L09B					
	J21Z J22Z		05		F21A F21B F21C	12	M06Z M37Z									
82.89.13↔	X01A X01B X05Z	83.02.10↔		06	G12A G12B		83.02.16↔	13	N11A N11B							
	X33Z		07		H06Z	21B			X06A X06B X06C							
	BORP EML VAC				08				I29A I29B I29C	01	BORP VAC VAC I					
	VAC I VAC II VBOR								09		J11A J11B	03	D12A D12B			
	01										B17A B17B		10	K09A K09B	04	E02A E02B E02C
											05			F21A F21B F21C		11
	06												G12A	12	M06Z M37Z	
											08		I02A I02B I32A		13	N11A N11B
	I32B I32C I32D												21B	X06A X06B X06C		08
	09										J02A J02B J03A			83.02.11↔	01	
J03B J04Z J08A		03		D12A D12B			10	K09A K09B								
21B	J08B J10A J10B		83.02.11↔	04		E02A E02B E02C		11			L09A L09B					
	J21Z J22Z	05			F21A F21B F21C	12	M06Z M37Z									
82.89.13↔	X01A X01B X05Z		83.02.10↔	06	G12A G12B		83.02.16↔	13	N11A N11B							
	X33Z	07			H06Z	21B			X06A X06B X06C							
	BORP EML VAC				08				I29A I29B I29C	01	BORP VAC VAC I					
	VAC I VAC II VBOR								09		J11A J11B	03	D12A D12B			
	01										B17A B17B		10	K09A K09B	04	E02A E02B E02C
											05			F21A F21B F21C		11
	06												G12A	12	M06Z M37Z	
											08		I02A I02B I32A		13	N11A N11B
	I32B I32C I32D												21B	X06A X06B X06C		08
	09										J02A J02B J03A			83.02.11↔	01	
J03B J04Z J08A			03	D12A D12B			10	K09A K09B								
21B	J08B J10A J10B	83.02.11↔		04		E02A E02B E02C		11			L09A L09B					
	J21Z J22Z		05		F21A F21B F21C	12	M06Z M37Z									

CHOP	MDC	DRG	CHOP	MDC	DRG	CHOP	MDC	DRG
	03	D12A D12B		11	L09A L09B		01	B17A B17B
	04	E02A E02B E02C		12	M06Z M37Z		03	D12A D12B
	05	F21A F21B F21C		13	N11A N11B		04	E02A E02B E02C
	06	G12A G12B		21B	X06A X06B X06C		05	F21A F21B F21C
	07	H06Z	83.03.13↔		BORP VAC VAC I		06	G12A G12B
	08	I27A I27B I27C			VAC II VBOR		07	H06Z
		I27D		01	B17A B17B		08	I27A I27B I27C
	09	J11A J11B		03	D12A D12B			I27D
	10	K09A K09B		04	E02A E02B E02C		09	J11A J11B
	11	L09A L09B		05	F21A F21B F21C		10	K09A K09B
	12	M06Z M37Z		06	G12A G12B		11	L09A L09B
	13	N11A N11B		07	H06Z		12	M06Z M37Z
83.02.19↔	21B	X06A X06B X06C		08	I27A I27B I27C		13	N11A N11B
		BORP VAC VAC I			I27D	83.09.10↔	21B	X06A X06B X06C
		VAC II VBOR		09	J11A J11B			BORP VAC VAC I
	01	B17A B17B		10	K09A K09B			VAC II VBOR
	03	D12A D12B		11	L09A L09B		01	B17A B17B
	04	E02A E02B E02C		12	M06Z M37Z		03	D12A D12B
	05	F21A F21B F21C		13	N11A N11B		04	E02A E02B E02C
	06	G12A G12B		21B	X06A X06B X06C		05	F21A F21B F21C
	07	H06Z	83.03.14↔		BORP VAC VAC I		06	G12A G12B
	08	I27A I27B I27C			VAC II VBOR		07	H06Z
		I27D		01	B17A B17B		08	I29A I29B I29C
	09	J11A J11B		03	D12A D12B		09	J11A J11B
	10	K09A K09B		04	E02A E02B E02C		10	K09A K09B
	11	L09A L09B		05	F21A F21B F21C		11	L09A L09B
	12	M06Z M37Z		06	G12A G12B		12	M06Z M37Z
	13	N11A N11B		07	H06Z		13	N11A N11B
83.03.10↔	21B	X06A X06B X06C		08	I27A I27B I27C		21B	X06A X06B X06C
		BORP VAC VAC I			I27D	83.09.11↔		BORP VAC VAC I
		VAC II VBOR		09	J11A J11B			VAC II VBOR
	01	B17A B17B		10	K09A K09B		01	B17A B17B
	03	D12A D12B		11	L09A L09B		03	D12A D12B
	04	E02A E02B E02C		12	M06Z M37Z		04	E02A E02B E02C
	05	F21A F21B F21C		13	N11A N11B		05	F21A F21B F21C
	06	G12A G12B		21B	X06A X06B X06C		06	G12A G12B
	07	H06Z	83.03.15↔		BORP VAC VAC I		07	H06Z
	08	I29A I29B I29C			VAC II VBOR		08	I29A I29B I29C
	09	J11A J11B		01	B17A B17B		09	J11A J11B
	10	K09A K09B		03	D12A D12B		10	K09A K09B
	11	L09A L09B		04	E02A E02B E02C		11	L09A L09B
	12	M06Z M37Z		05	F21A F21B F21C		12	M06Z M37Z
	13	N11A N11B		06	G12A G12B		13	N11A N11B
83.03.11↔	21B	X06A X06B X06C		07	H06Z		21B	X06A X06B X06C
		BORP VAC VAC I		08	I27A I27B I27C			BORP VAC VAC I
		VAC II VBOR			I27D	83.09.12↔		VAC II VBOR
	01	B17A B17B		09	J11A J11B		01	B17A B17B
	03	D12A D12B		10	K09A K09B		03	D12A D12B
	04	E02A E02B E02C		11	L09A L09B		04	E02A E02B E02C
	05	F21A F21B F21C		12	M06Z M37Z		05	F21A F21B F21C
	06	G12A G12B		13	N11A N11B		06	G12A G12B
	07	H06Z		21B	X06A X06B X06C		07	H06Z
	08	I29A I29B I29C	83.03.16↔		BORP VAC VAC I		08	I29A I29B I29C
	09	J11A J11B			VAC II VBOR		09	J11A J11B
	10	K09A K09B		01	B17A B17B		10	K09A K09B
	11	L09A L09B		03	D12A D12B		11	L09A L09B
	12	M06Z M37Z		04	E02A E02B E02C		12	M06Z M37Z
	13	N11A N11B		05	F21A F21B F21C		13	N11A N11B
83.03.12↔	21B	X06A X06B X06C		06	G12A G12B		21B	X06A X06B X06C
		BORP VAC VAC I		07	H06Z			BORP VAC VAC I
		VAC II VBOR		08	I27A I27B I27C			VAC II VBOR
	01	B17A B17B			I27D	83.09.13↔	01	B17A B17B
	03	D12A D12B		09	J11A J11B		03	D12A D12B
	04	E02A E02B E02C		10	K09A K09B		04	E02A E02B E02C
	05	F21A F21B F21C		11	L09A L09B		05	F21A F21B F21C
	06	G12A G12B		12	M06Z M37Z		06	G12A G12B
	07	H06Z		13	N11A N11B		07	H06Z
	08	I29A I29B I29C		21B	X06A X06B X06C		08	I27A I27B I27C
	09	J11A J11B	83.03.19↔		BORP VAC VAC I			I27D
	10	K09A K09B			VAC II VBOR		09	J11A J11B

CHOP	MDC	DRG	CHOP	MDC	DRG	CHOP	MDC	DRG
	10	K09A K09B			VAC II VBOR		12	M06Z M37Z
	11	L09A L09B		01	B17A B17B		13	N11A N11B
	12	M06Z M37Z		03	D12A D12B		21B	X06A X06B X06C
	13	N11A N11B		04	E02A E02B E02C	83.13.13↔		BORP VAC VBOR
83.09.14↔	21B	X06A X06B X06C		05	F21A F21B F21C		01	B17A B17B
		BORP VAC VAC I		06	G12A G12B		03	D12A D12B
		VAC II VBOR		07	H06Z		04	E02A E02B E02C
	01	B17A B17B		08	I27A I27B I27C		05	F21A F21B F21C
	03	D12A D12B			I27D		06	G12A G12B
	04	E02A E02B E02C		09	J11A J11B		07	H06Z
	05	F21A F21B F21C		10	K09A K09B		08	I27A I27B I27C
	06	G12A G12B		11	L09A L09B			I27D
	07	H06Z		12	M06Z M37Z		09	J11A J11B
	08	I27A I27B I27C		13	N11A N11B		10	K09A K09B
		I27D	83.12↔	21B	X06A X06B X06C		11	L09A L09B
	09	J11A J11B			BORP VAC VAC I		12	M06Z M37Z
	10	K09A K09B			VAC II VBOR		13	N11A N11B
	11	L09A L09B		01	B17A B17B		21B	X06A X06B X06C
	12	M06Z M37Z		03	D12A D12B	83.13.14↔		BORP VAC VBOR
	13	N11A N11B		04	E02A E02B E02C		01	B17A B17B
83.09.15↔	21B	X06A X06B X06C		05	F21A F21B F21C		03	D12A D12B
		BORP VAC VAC I		06	G12A G12B		04	E02A E02B E02C
		VAC II VBOR		07	H06Z		05	F21A F21B F21C
	01	B17A B17B		08	I27A I27B I27C		06	G12A G12B
	03	D12A D12B			I27D		07	H06Z
	04	E02A E02B E02C		09	J11A J11B		08	I27A I27B I27C
	05	F21A F21B F21C		10	K09A K09B			I27D
	06	G12A G12B		11	L09A L09B		09	J11A J11B
	07	H06Z		12	M06Z M37Z		10	K09A K09B
	08	I27A I27B I27C		13	N11A N11B		11	L09A L09B
		I27D	83.13.10↔	21B	X06A X06B X06C		12	M06Z M37Z
	09	J11A J11B			BORP VAC VBOR		13	N11A N11B
	10	K09A K09B		01	B17A B17B		21B	X06A X06B X06C
	11	L09A L09B		03	D12A D12B	83.13.15↔		BORP VAC VBOR
	12	M06Z M37Z		04	E02A E02B E02C		01	B17A B17B
	13	N11A N11B		05	F21A F21B F21C		03	D12A D12B
83.09.16↔	21B	X06A X06B X06C		06	G12A G12B		04	E02A E02B E02C
		BORP VAC VAC I		07	H06Z		05	F21A F21B F21C
		VAC II VBOR		08	I29A I29B I29C		06	G12A G12B
	01	B17A B17B		09	J11A J11B		07	H06Z
	03	D12A D12B		10	K09A K09B		08	I27A I27B I27C
	04	E02A E02B E02C		11	L09A L09B			I27D
	05	F21A F21B F21C		12	M06Z M37Z		09	J11A J11B
	06	G12A G12B		13	N11A N11B		10	K09A K09B
	07	H06Z		21B	X06A X06B X06C		11	L09A L09B
	08	I27A I27B I27C	83.13.11↔		BORP VAC VBOR		12	M06Z M37Z
		I27D		01	B17A B17B		13	N11A N11B
	09	J11A J11B		03	D12A D12B	83.13.16↔	21B	X06A X06B X06C
	10	K09A K09B		04	E02A E02B E02C			BORP VAC VBOR
	11	L09A L09B		05	F21A F21B F21C		01	B17A B17B
	12	M06Z M37Z		06	G12A G12B		03	D12A D12B
	13	N11A N11B		07	H06Z		04	E02A E02B E02C
83.09.19↔	21B	X06A X06B X06C		08	I29A I29B I29C		05	F21A F21B F21C
		BORP VAC VAC I		09	J11A J11B		06	G12A G12B
		VAC II VBOR		10	K09A K09B		07	H06Z
	01	B17A B17B		11	L09A L09B		08	I27A I27B I27C
	03	D12A D12B		12	M06Z M37Z			I27D
	04	E02A E02B E02C		13	N11A N11B		09	J11A J11B
	05	F21A F21B F21C		21B	X06A X06B X06C		10	K09A K09B
	06	G12A G12B	83.13.12↔		BORP VAC VBOR		11	L09A L09B
	07	H06Z		01	B17A B17B		12	M06Z M37Z
	08	I27A I27B I27C		03	D12A D12B		13	N11A N11B
		I27D		04	E02A E02B E02C	83.13.20↔	21B	X06A X06B X06C
	09	J11A J11B		05	F21A F21B F21C			BORP VAC VBOR
	10	K09A K09B		06	G12A G12B		01	B17A B17B
	11	L09A L09B		07	H06Z		03	D12A D12B
	12	M06Z M37Z		08	I29A I29B I29C		04	E02A E02B E02C
	13	N11A N11B		09	J11A J11B		05	F21A F21B F21C
83.11↔	21B	X06A X06B X06C		10	K09A K09B		06	G12A G12B
		BORP VAC VAC I		11	L09A L09B		07	H06Z

CHOP	MDC	DRG	CHOP	MDC	DRG	CHOP	MDC	DRG
83.13.21↔	08	I29A I29B I29C	83.13.26↔	06	G12A G12B	83.14.14↔	04	E02A E02B E02C
	09	J11A J11B		07	H06Z		05	F21A F21B F21C
	10	K09A K09B		08	I27A I27B I27C		06	G12A G12B
	11	L09A L09B			I27D		07	H06Z
	12	M06Z M37Z		09	J11A J11B		08	I27A I27B I27C
	13	N11A N11B		10	K09A K09B			I27D
	21B	X06A X06B X06C		11	L09A L09B		09	J11A J11B
		BORP VAC VBOR		12	M06Z M37Z		10	K09A K09B
	01	B17A B17B		13	N11A N11B		11	L09A L09B
	03	D12A D12B		21B	X06A X06B X06C		12	M06Z M37Z
	04	E02A E02B E02C			BORP VAC VBOR		13	N11A N11B
	05	F21A F21B F21C		01	B17A B17B		21B	X06A X06B X06C
	06	G12A G12B		03	D12A D12B			BORP VAC VBOR
	07	H06Z		04	E02A E02B E02C		01	B17A B17B
	08	I29A I29B I29C		05	F21A F21B F21C		03	D12A D12B
	09	J11A J11B		06	G12A G12B		04	E02A E02B E02C
	10	K09A K09B		07	H06Z		05	F21A F21B F21C
11	L09A L09B	08	I27A I27B I27C	06	G12A G12B			
12	M06Z M37Z		I27D	07	H06Z			
13	N11A N11B	09	J11A J11B	08	I27A I27B I27C			
21B	X06A X06B X06C	10	K09A K09B		I27D			
83.13.22↔		BORP VAC VBOR	11	L09A L09B	09	J11A J11B		
	01	B17A B17B	12	M06Z M37Z	10	K09A K09B		
	03	D12A D12B	13	N11A N11B	11	L09A L09B		
	04	E02A E02B E02C	21B	X06A X06B X06C	12	M06Z M37Z		
	05	F21A F21B F21C		BORP VAC VBOR	13	N11A N11B		
	06	G12A G12B	01	B17A B17B	21B	X06A X06B X06C		
	07	H06Z	03	D12A D12B		BORP VAC VBOR		
	08	I29A I29B I29C	04	E02A E02B E02C	01	B17A B17B		
	09	J11A J11B	05	F21A F21B F21C	03	D12A D12B		
	10	K09A K09B	06	G12A G12B	04	E02A E02B E02C		
	11	L09A L09B	07	H06Z	05	F21A F21B F21C		
	12	M06Z M37Z	08	I29A I29B I29C	06	G12A G12B		
	13	N11A N11B	09	J11A J11B	07	H06Z		
	21B	X06A X06B X06C	10	K09A K09B	08	I27A I27B I27C		
		BORP VAC VBOR	11	L09A L09B		I27D		
	83.13.23↔	01	B17A B17B	12	M06Z M37Z	09	J11A J11B	
		03	D12A D12B	13	N11A N11B	10	K09A K09B	
04		E02A E02B E02C	21B	X06A X06B X06C	11	L09A L09B		
05		F21A F21B F21C		BORP VAC VBOR	12	M06Z M37Z		
06		G12A G12B	01	B17A B17B	13	N11A N11B		
07		H06Z	03	D12A D12B	21B	X06A X06B X06C		
08		I27A I27B I27C	04	E02A E02B E02C		BORP VAC VBOR		
		I27D	05	F21A F21B F21C	01	B17A B17B		
09		J11A J11B	06	G12A G12B	03	D12A D12B		
10		K09A K09B	07	H06Z	04	E02A E02B E02C		
11		L09A L09B	08	I29A I29B I29C	05	F21A F21B F21C		
12		M06Z M37Z	09	J11A J11B	06	G12A G12B		
13		N11A N11B	10	K09A K09B	07	H06Z		
21B		X06A X06B X06C	11	L09A L09B	08	I27A I27B I27C		
		BORP VAC VBOR	12	M06Z M37Z		I27D		
83.13.24↔		01	B17A B17B	13	N11A N11B	09	J11A J11B	
		03	D12A D12B	21B	X06A X06B X06C	10	K09A K09B	
	04	E02A E02B E02C		BORP VAC VBOR	11	L09A L09B		
	05	F21A F21B F21C	01	B17A B17B	12	M06Z M37Z		
	06	G12A G12B	03	D12A D12B	13	N11A N11B		
	07	H06Z	04	E02A E02B E02C	21B	X06A X06B X06C		
	08	I27A I27B I27C	05	F21A F21B F21C		BORP VAC VBOR		
		I27D	06	G12A G12B	01	B17A B17B		
	09	J11A J11B	07	H06Z	03	D12A D12B		
	10	K09A K09B	08	I29A I29B I29C	04	E02A E02B E02C		
	11	L09A L09B	09	J11A J11B	05	F21A F21B F21C		
	12	M06Z M37Z	10	K09A K09B	06	G12A G12B		
	13	N11A N11B	11	L09A L09B	07	H06Z		
	21B	X06A X06B X06C	12	M06Z M37Z	08	I27A I27B I27C		
		BORP VAC VBOR	13	N11A N11B		I27D		
	83.13.25↔	01	B17A B17B	21B	X06A X06B X06C	09	J11A J11B	
		03	D12A D12B		BORP VAC VBOR	10	K09A K09B	
04		E02A E02B E02C	01	B17A B17B	11	L09A L09B		
05		F21A F21B F21C	03	D12A D12B	12	M06Z M37Z		
06		G12A G12B	04	E02A E02B E02C	13	N11A N11B		
07		H06Z	05	F21A F21B F21C	21B	X06A X06B X06C		
08		I27A I27B I27C	06	G12A G12B		BORP VAC VBOR		
		I27D	07	H06Z	01	B17A B17B		
09		J11A J11B	08	I29A I29B I29C	03	D12A D12B		
10		K09A K09B	09	J11A J11B	04	E02A E02B E02C		
11		L09A L09B	10	K09A K09B	05	F21A F21B F21C		
12		M06Z M37Z	11	L09A L09B	06	G12A G12B		
13		N11A N11B	12	M06Z M37Z	07	H06Z		
21B		X06A X06B X06C	13	N11A N11B	08	I29A I29B I29C		
		BORP VAC VBOR		BORP VAC VBOR	09	J11A J11B		
83.13.25↔		01	B17A B17B	21B	X06A X06B X06C	10	K09A K09B	
		03	D12A D12B		BORP VAC VBOR	11	L09A L09B	
	04	E02A E02B E02C	01	B17A B17B	12	M06Z M37Z		
	05	F21A F21B F21C	03	D12A D12B	13	N11A N11B		
			05	F21A F21B F21C				

CHOP	MDC	DRG	CHOP	MDC	DRG	CHOP	MDC	DRG
83.19.11↔	21B	X06A X06B X06C	83.19.16↔	11	L09A L09B	83.19.24↔	06	G12A G12B
		BORP VAC VBOR		12	M06Z M37Z		07	H06Z
	01	B17A B17B		13	N11A N11B		08	I27A I27B I27C
	03	D12A D12B		21B	X06A X06B X06C			I27D
	04	E02A E02B E02C			BORP VAC VBOR		09	J11A J11B
	05	F21A F21B F21C		01	B17A B17B		10	K09A K09B
	06	G12A G12B		03	D12A D12B		11	L09A L09B
	07	H06Z		04	E02A E02B E02C		12	M06Z M37Z
	08	I29A I29B I29C		05	F21A F21B F21C		13	N11A N11B
	09	J11A J11B		06	G12A G12B		21B	X06A X06B X06C
	10	K09A K09B		07	H06Z			BORP VAC VAC I
	11	L09A L09B		08	I27A I27B I27C			VAC II VBOR
	83.19.12↔	21B		X06A X06B X06C	83.19.20↔			I27D
		BORP VAC VBOR	09	J11A J11B		03	D12A D12B	
01		B17A B17B	10	K09A K09B		04	E02A E02B E02C	
03		D12A D12B	11	L09A L09B		05	F21A F21B F21C	
04		E02A E02B E02C	12	M06Z M37Z		06	G12A G12B	
05		F21A F21B F21C	13	N11A N11B		07	H06Z	
06		G12A G12B	21B	X06A X06B X06C		08	I27A I27B I27C	
07		H06Z		BORP VAC VAC I			I27D	
08		I29A I29B I29C		VAC II VBOR		09	J11A J11B	
09		J11A J11B	01	B17A B17B		10	K09A K09B	
10		K09A K09B	03	D12A D12B		11	L09A L09B	
11		L09A L09B	04	E02A E02B E02C		12	M06Z M37Z	
12		M06Z M37Z	05	F21A F21B F21C		13	N11A N11B	
13	N11A N11B	06	G12A G12B	21B	X06A X06B X06C			
83.19.13↔	21B	X06A X06B X06C	83.19.21↔		H06Z	83.19.25↔		BORP VAC VAC I
		BORP VAC VBOR		07	H06Z			VAC II VBOR
	01	B17A B17B		08	I29A I29B I29C		01	B17A B17B
	03	D12A D12B		09	J11A J11B		03	D12A D12B
	04	E02A E02B E02C		10	K09A K09B		04	E02A E02B E02C
	05	F21A F21B F21C		11	L09A L09B		05	F21A F21B F21C
	06	G12A G12B		12	M06Z M37Z		06	G12A G12B
	07	H06Z		13	N11A N11B		07	H06Z
	08	I27A I27B I27C		21B	X06A X06B X06C		08	I27A I27B I27C
	09	J11A J11B			BORP VAC VAC I			I27D
	10	K09A K09B			VAC II VBOR		09	J11A J11B
	11	L09A L09B		01	B17A B17B		10	K09A K09B
	12	M06Z M37Z		03	D12A D12B		11	L09A L09B
13	N11A N11B	04	E02A E02B E02C	12	M06Z M37Z			
83.19.14↔	21B	X06A X06B X06C	83.19.22↔	05	F21A F21B F21C	83.19.26↔	13	N11A N11B
		BORP VAC VBOR		06	G12A G12B		21B	X06A X06B X06C
	01	B17A B17B		07	H06Z			BORP VAC VAC I
	03	D12A D12B		08	I29A I29B I29C			VAC II VBOR
	04	E02A E02B E02C		09	J11A J11B		01	B17A B17B
	05	F21A F21B F21C		10	K09A K09B		03	D12A D12B
	06	G12A G12B		11	L09A L09B		04	E02A E02B E02C
	07	H06Z		12	M06Z M37Z		05	F21A F21B F21C
	08	I27A I27B I27C		13	N11A N11B		06	G12A G12B
	09	J11A J11B		21B	X06A X06B X06C		07	H06Z
	10	K09A K09B			BORP VAC VAC I		08	I27A I27B I27C
	11	L09A L09B			VAC II VBOR			I27D
	12	M06Z M37Z		01	B17A B17B		09	J11A J11B
13	N11A N11B	03	D12A D12B	10	K09A K09B			
83.19.15↔	21B	X06A X06B X06C	83.19.23↔	04	E02A E02B E02C	83.21.21↔	11	L09A L09B
		BORP VAC VBOR		05	F21A F21B F21C		01	B17A B17B
	01	B17A B17B		06	G12A G12B		03	D12A D12B
	03	D12A D12B		07	H06Z		04	E02A E02B E02C
	04	E02A E02B E02C		08	I29A I29B I29C		05	F21A F21B F21C
	05	F21A F21B F21C		09	J11A J11B		06	G12A G12B
	06	G12A G12B		10	K09A K09B		07	H06Z
	07	H06Z		11	L09A L09B		08	I27A I27B I27C
	08	I27A I27B I27C		12	M06Z M37Z			I27D
	09	J11A J11B		13	N11A N11B		09	J11A J11B
	10	K09A K09B		21B	X06A X06B X06C		10	K09A K09B
		BORP VAC VBOR			BORP VAC VAC I		11	L09A L09B
		VAC II VBOR		01	B17A B17B		12	M06Z M37Z
	VAC II VBOR	03	D12A D12B					
	VAC II VBOR	04	E02A E02B E02C					
	VAC II VBOR	05	F21A F21B F21C					
	VAC II VBOR	06	G12A G12B					
	VAC II VBOR	07	H06Z					
	VAC II VBOR	08	I29A I29B I29C					
	VAC II VBOR	09	J11A J11B					
	VAC II VBOR	10	K09A K09B					
	VAC II VBOR	11	L09A L09B					
	VAC II VBOR	12	M06Z M37Z					
	VAC II VBOR	13	N11A N11B					
	VAC II VBOR	21B	X06A X06B X06C					

CHOP	MDC	DRG	CHOP	MDC	DRG	CHOP	MDC	DRG
	13	N11A N11B			I27D		04	E02A E02B E02C
	21B	X06A X06B X06C		09	J11A J11B		05	F21A F21B F21C
83.21.30↔	01	B17A B17B		10	K09A K09B		06	G12A G12B
	03	D12A D12B		11	L09A L09B		07	H06Z
	04	E02A E02B E02C		12	M06Z M37Z		08	I29A I29B I29C
	05	F21A F21B F21C		13	N11A N11B		09	J11A J11B
	06	G12A G12B		21B	X06A X06B X06C		10	K09A K09B
	07	H06Z	83.31.14↔		BORP VAC VAC I		11	L09A L09B
	08	I27A I27B I27C			VAC II VBOR		12	M06Z M37Z
		I27D		01	B17A B17B		13	N11A N11B
	09	J11A J11B		03	D12A D12B	83.32.12↔	21B	X06A X06B X06C
	10	K09A K09B		04	E02A E02B E02C		01	B17A B17B
	11	L09A L09B		05	F21A F21B F21C		03	D12A D12B
	12	M06Z M37Z		06	G12A G12B		04	E02A E02B E02C
	13	N11A N11B		07	H06Z		05	F21A F21B F21C
83.31.10↔	21B	X06A X06B X06C		08	I27A I27B I27C		06	G12A G12B
		BORP VAC VAC I			I27D		07	H06Z
		VAC II VBOR		09	J11A J11B		08	I27A I27B I27C
	01	B17A B17B		10	K09A K09B			I27D
	03	D12A D12B		11	L09A L09B		09	J11A J11B
	04	E02A E02B E02C		12	M06Z M37Z		10	K09A K09B
	05	F21A F21B F21C		13	N11A N11B		11	L09A L09B
	06	G12A G12B		21B	X06A X06B X06C		12	M06Z M37Z
	07	H06Z	83.31.15↔		BORP VAC VAC I		13	N11A N11B
	08	I29A I29B I29C			VAC II VBOR		21B	X06A X06B X06C
	09	J11A J11B		01	B17A B17B	83.32.13↔	01	B17A B17B
	10	K09A K09B		03	D12A D12B		03	D12A D12B
	11	L09A L09B		04	E02A E02B E02C		04	E02A E02B E02C
	12	M06Z M37Z		05	F21A F21B F21C		05	F21A F21B F21C
	13	N11A N11B		06	G12A G12B		06	G12A G12B
83.31.11↔	21B	X06A X06B X06C		07	H06Z		07	H06Z
		BORP VAC VAC I		08	I27A I27B I27C		08	I27A I27B I27C
		VAC II VBOR			I27D			I27D
	01	B17A B17B		09	J11A J11B		09	J11A J11B
	03	D12A D12B		10	K09A K09B		10	K09A K09B
	04	E02A E02B E02C		11	L09A L09B		11	L09A L09B
	05	F21A F21B F21C		12	M06Z M37Z		12	M06Z M37Z
	06	G12A G12B		13	N11A N11B		13	N11A N11B
	07	H06Z		21B	X06A X06B X06C		21B	X06A X06B X06C
	08	I29A I29B I29C	83.31.16↔		BORP VAC VAC I	83.32.14↔	01	B17A B17B
	09	J11A J11B			VAC II VBOR		03	D12A D12B
	10	K09A K09B		01	B17A B17B		04	E02A E02B E02C
	11	L09A L09B		03	D12A D12B		05	F21A F21B F21C
	12	M06Z M37Z		04	E02A E02B E02C		06	G12A G12B
	13	N11A N11B		05	F21A F21B F21C		07	H06Z
83.31.12↔	21B	X06A X06B X06C		06	G12A G12B		08	I27A I27B I27C
		BORP VAC VAC I		07	H06Z			I27D
		VAC II VBOR		08	I27A I27B I27C		09	J11A J11B
	01	B17A B17B			I27D		10	K09A K09B
	03	D12A D12B		09	J11A J11B		11	L09A L09B
	04	E02A E02B E02C		10	K09A K09B		12	M06Z M37Z
	05	F21A F21B F21C		11	L09A L09B		13	N11A N11B
	06	G12A G12B		12	M06Z M37Z		21B	X06A X06B X06C
	07	H06Z		13	N11A N11B	83.32.19↔	01	B17A B17B
	08	I29A I29B I29C		21B	X06A X06B X06C		03	D12A D12B
	09	J11A J11B	83.32.10↔	01	B17A B17B		04	E02A E02B E02C
	10	K09A K09B		03	D12A D12B		05	F21A F21B F21C
	11	L09A L09B		04	E02A E02B E02C		06	G12A G12B
	12	M06Z M37Z		05	F21A F21B F21C		07	H06Z
	13	N11A N11B		06	G12A G12B		08	I27A I27B I27C
83.31.13↔	21B	X06A X06B X06C		07	H06Z			I27D
		BORP VAC VAC I		08	I29A I29B I29C		09	J11A J11B
		VAC II VBOR		09	J11A J11B		10	K09A K09B
	01	B17A B17B		10	K09A K09B		11	L09A L09B
	03	D12A D12B		11	L09A L09B		12	M06Z M37Z
	04	E02A E02B E02C		12	M06Z M37Z		13	N11A N11B
	05	F21A F21B F21C		13	N11A N11B		21B	X06A X06B X06C
	06	G12A G12B		21B	X06A X06B X06C	83.39.10↔	01	B17A B17B
	07	H06Z	83.32.11↔	01	B17A B17B		03	D12A D12B
	08	I27A I27B I27C		03	D12A D12B		04	E02A E02B E02C

CHOP	MDC	DRG	CHOP	MDC	DRG	CHOP	MDC	DRG
	05	F21A F21B F21C		07	H06Z		07	H06Z
	06	G12A G12B		08	I29A I29B I29C		08	I27A I27B I27C
	07	H06Z		09	J11A J11B			I27D
	08	I29A I29B I29C		10	K09A K09B		09	J11A J11B
	09	J11A J11B		11	L09A L09B		10	K09A K09B
	10	K09A K09B		12	M06Z M37Z		11	L09A L09B
	11	L09A L09B		13	N11A N11B		12	M06Z M37Z
	12	M06Z M37Z		21B	X06A X06B X06C		13	N11A N11B
	13	N11A N11B	83.39.21↔	01	B17A B17B		21B	X06A X06B X06C
83.39.11↔	21B	X06A X06B X06C		03	D12A D12B	83.42.10↔	01	B17A B17B
	01	B17A B17B		04	E02A E02B E02C		03	D12A D12B
	03	D12A D12B		05	F21A F21B F21C		04	E02A E02B E02C
	04	E02A E02B E02C		06	G12A G12B		05	F21A F21B F21C
	05	F21A F21B F21C		07	H06Z		06	G12A G12B
	06	G12A G12B		08	I29A I29B I29C		07	H06Z
	07	H06Z		09	J11A J11B		08	I29A I29B I29C
	08	I29A I29B I29C		10	K09A K09B		09	J11A J11B
	09	J11A J11B		11	L09A L09B		10	K09A K09B
	10	K09A K09B		12	M06Z M37Z		11	L09A L09B
	11	L09A L09B		13	N11A N11B		12	M06Z M37Z
	12	M06Z M37Z		21B	X06A X06B X06C		13	N11A N11B
	13	N11A N11B	83.39.22↔	01	B17A B17B		21B	X06A X06B X06C
83.39.12↔	21B	X06A X06B X06C		03	D12A D12B	83.42.11↔	01	B17A B17B
	01	B17A B17B		04	E02A E02B E02C		03	D12A D12B
	03	D12A D12B		05	F21A F21B F21C		04	E02A E02B E02C
	04	E02A E02B E02C		06	G12A G12B		05	F21A F21B F21C
	05	F21A F21B F21C		07	H06Z		06	G12A G12B
	06	G12A G12B		08	I27A I27B I27C		07	H06Z
	07	H06Z			I27D		08	I29A I29B I29C
	08	I27A I27B I27C		09	J11A J11B		09	J11A J11B
		I27D		10	K09A K09B		10	K09A K09B
	09	J11A J11B		11	L09A L09B		11	L09A L09B
	10	K09A K09B		12	M06Z M37Z		12	M06Z M37Z
	11	L09A L09B		13	N11A N11B		13	N11A N11B
	12	M06Z M37Z		21B	X06A X06B X06C		21B	X06A X06B X06C
	13	N11A N11B	83.39.23↔	01	B17A B17B	83.42.12↔	01	B17A B17B
83.39.13↔	21B	X06A X06B X06C		03	D12A D12B		03	D12A D12B
	01	B17A B17B		04	E02A E02B E02C		04	E02A E02B E02C
	03	D12A D12B		05	F21A F21B F21C		05	F21A F21B F21C
	04	E02A E02B E02C		06	G12A G12B		06	G12A G12B
	05	F21A F21B F21C		07	H06Z		07	H06Z
	06	G12A G12B		08	I27A I27B I27C		08	I29A I29B I29C
	07	H06Z			I27D		09	J11A J11B
	08	I27A I27B I27C		09	J11A J11B		10	K09A K09B
		I27D		10	K09A K09B		11	L09A L09B
	09	J11A J11B		11	L09A L09B		12	M06Z M37Z
	10	K09A K09B		12	M06Z M37Z		13	N11A N11B
	11	L09A L09B		13	N11A N11B		21B	X06A X06B X06C
	12	M06Z M37Z		21B	X06A X06B X06C	83.42.13↔	01	B17A B17B
	13	N11A N11B	83.39.24↔	01	B17A B17B		03	D12A D12B
83.39.14↔	21B	X06A X06B X06C		03	D12A D12B		04	E02A E02B E02C
	01	B17A B17B		04	E02A E02B E02C		05	F21A F21B F21C
	03	D12A D12B		05	F21A F21B F21C		06	G12A G12B
	04	E02A E02B E02C		06	G12A G12B		07	H06Z
	05	F21A F21B F21C		07	H06Z		08	I27A I27B I27C
	06	G12A G12B		08	I27A I27B I27C			I27D
	07	H06Z			I27D		09	J11A J11B
	08	I27A I27B I27C		09	J11A J11B		10	K09A K09B
		I27D		10	K09A K09B		11	L09A L09B
	09	J11A J11B		11	L09A L09B		12	M06Z M37Z
	10	K09A K09B		12	M06Z M37Z		13	N11A N11B
	11	L09A L09B		13	N11A N11B		21B	X06A X06B X06C
	12	M06Z M37Z		21B	X06A X06B X06C	83.42.14↔	01	B17A B17B
	13	N11A N11B	83.41↔		BORP VAC VAC I		03	D12A D12B
83.39.20↔	21B	X06A X06B X06C			VAC II VBOR		04	E02A E02B E02C
	01	B17A B17B		01	B17A B17B		05	F21A F21B F21C
	03	D12A D12B		03	D12A D12B		06	G12A G12B
	04	E02A E02B E02C		04	E02A E02B E02C		07	H06Z
	05	F21A F21B F21C		05	F21A F21B F21C		08	I27A I27B I27C
	06	G12A G12B		06	G12A G12B			I27D



CHOP	MDC	DRG	CHOP	MDC	DRG	CHOP	MDC	DRG
	09	J11A J11B		05	F04Z F13A F13B		07	H06Z
	10	K09A K09B			F13C F21A F21B		08	I29A I29B I29C
	11	L09A L09B			F21C		09	J11A J11B
	12	M06Z M37Z		06	G12A		10	K09A K09B
	13	N11A N11B		08	I02A I02B I08A		11	L09A L09B
83.42.15↔	21B	X06A X06B X06C			I08B I08C I12A		12	M06Z M37Z
	01	B17A B17B			I12B I12C I13A		13	N11A N11B
	03	D12A D12B			I13B I32A I32B	83.44.11↔	21B	X06A X06B X06C
	04	E02A E02B E02C		09	J02A J02B J04Z			VAC VAC I VAC II
	05	F21A F21B F21C			J08A J08B J21Z			VBOR
	06	G12A G12B			J22Z		01	B17A B17B
	07	H06Z		21B	X04Z X05Z X06A		03	D12A D12B
	08	I27A I27B I27C			X06B X06C		04	E02A E02B E02C
		I27D	83.43.12↔	22	Y02A Y02B Y02C		05	F21A F21B F21C
	09	J11A J11B			BORP VAC VAC I		06	G12A G12B
	10	K09A K09B			VAC II VB VBOR		07	H06Z
	11	L09A L09B		01	B17A B17B		08	I29A I29B I29C
	12	M06Z M37Z		03	D02A D02B D12A		09	J11A J11B
	13	N11A N11B			D12B D24A D24B		10	K09A K09B
83.42.16↔	21B	X06A X06B X06C		05	F04Z F13A F13B		11	L09A L09B
	01	B17A B17B			F13C F21A F21B		12	M06Z M37Z
	03	D12A D12B			F21C		13	N11A N11B
	04	E02A E02B E02C		06	G12A	83.44.12↔	21B	X06A X06B X06C
	05	F21A F21B F21C		08	I02A I02B			VAC VAC I VAC II
	06	G12A G12B		09	J01A J01B J02A			VBOR
	07	H06Z			J02B J04Z J08A		01	B17A B17B
	08	I27A I27B I27C			J08B J21Z J22Z		03	D12A D12B
		I27D		21A	W01A W36Z		04	E02A E02B E02C
	09	J11A J11B		21B	X04Z X05Z X06A		05	F21A F21B F21C
	10	K09A K09B			X06B X06C		06	G12A G12B
	11	L09A L09B		22	Y02A Y02B		07	H06Z
	12	M06Z M37Z	83.43.99↔		BORP VAC VAC I		08	I29A I29B I29C
	13	N11A N11B			VAC II VB VBOR		09	J11A J11B
83.42.19↔	21B	X06A X06B X06C		01	B17A B17B		10	K09A K09B
	01	B17A B17B		03	D12A D12B		11	L09A L09B
	03	D12A D12B		05	F04Z F13A F13B		12	M06Z M37Z
	04	E02A E02B E02C			F13C F21A F21B		13	N11A N11B
	05	F21A F21B F21C			F21C		21B	X06A X06B X06C
	06	G12A G12B		06	G12A	83.44.13↔		VAC VAC I VAC II
	07	H06Z		08	I02A I02B I08A			VBOR
	08	I27A I27B I27C			I08B I08C I12A		01	B17A B17B
		I27D			I12B I12C I13A		03	D12A D12B
	09	J11A J11B			I13B I32A I32B		04	E02A E02B E02C
	10	K09A K09B		09	J02A J02B J04Z		05	F21A F21B F21C
	11	L09A L09B			J08A J08B J21Z		06	G12A G12B
	12	M06Z M37Z			J22Z		07	H06Z
	13	N11A N11B		21B	X04Z X05Z X06A		08	I27A I27B I27C
83.43.10↔	21B	X06A X06B X06C			X06B X06C			I27D
		BORP VAC VAC I		22	Y02A Y02B Y02C		09	J11A J11B
		VAC II VB VBOR	83.44.00↔	01	B17A B17B		10	K09A K09B
	01	B17A B17B		03	D12A D12B		11	L09A L09B
	03	D12A D12B		04	E02A E02B E02C		12	M06Z M37Z
	05	F04Z F13A F13B		05	F21A F21B F21C		13	N11A N11B
		F13C F21A F21B		06	G12A G12B		21B	X06A X06B X06C
		F21C		07	H06Z	83.44.14↔		VAC VAC I VAC II
	06	G12A		08	I27A I27B I27C			VBOR
	08	I02A I02B I08A			I27D		01	B17A B17B
		I08B I08C I12A		09	J11A J11B		03	D12A D12B
		I12B I12C I13A		10	K09A K09B		04	E02A E02B E02C
		I13B I32A I32B		11	L09A L09B		05	F21A F21B F21C
	09	J02A J02B J04Z		12	M06Z M37Z		06	G12A G12B
		J08A J08B J21Z		13	N11A N11B		07	H06Z
		J22Z		21B	X06A X06B X06C		08	I27A I27B I27C
	21B	X04Z X05Z X06A	83.44.10↔		VAC VAC I VAC II			I27D
		X06B X06C			VBOR		09	J11A J11B
	22	Y02A Y02B Y02C		01	B17A B17B		10	K09A K09B
83.43.11↔		BORP VAC VAC I		03	D12A D12B		11	L09A L09B
		VAC II VB VBOR		04	E02A E02B E02C		12	M06Z M37Z
	01	B17A B17B		05	F21A F21B F21C		13	N11A N11B
	03	D12A D12B		06	G12A G12B		21B	X06A X06B X06C

CHOP	MDC	DRG	CHOP	MDC	DRG	CHOP	MDC	DRG
83.44.15↔		VAC VAC I VAC II		10	K09A K09B		12	M06Z M37Z
		VBOR		11	L09A L09B		13	N11A N11B
	01	B17A B17B		12	M06Z M37Z	83.45.16↔	21B	X06A X06B X06C
	03	D12A D12B		13	N11A N11B		01	B17A B17B
	04	E02A E02B E02C		21B	X06A X06B X06C		03	D12A D12B
	05	F21A F21B F21C	83.45.11↔	01	B17A B17B		04	E02A E02B E02C
	06	G12A G12B		03	D12A D12B		05	F21A F21B F21C
	07	H06Z		04	E02A E02B E02C		06	G12A G12B
	08	I27A I27B I27C		05	F21A F21B F21C		07	H06Z
		I27D		06	G12A G12B		08	I27A I27B I27C
	09	J11A J11B		07	H06Z			I27D
	10	K09A K09B		08	I29A I29B I29C		09	J11A J11B
	11	L09A L09B		09	J11A J11B		10	K09A K09B
	12	M06Z M37Z		10	K09A K09B		11	L09A L09B
	13	N11A N11B		11	L09A L09B		12	M06Z M37Z
	21B	X06A X06B X06C		12	M06Z M37Z		13	N11A N11B
83.44.16↔		VAC VAC I VAC II		13	N11A N11B	83.45.19↔	21B	X06A X06B X06C
		VBOR		21B	X06A X06B X06C		01	B17A B17B
	01	B17A B17B	83.45.12↔	01	B17A B17B		03	D12A D12B
	03	D12A D12B		03	D12A D12B		04	E02A E02B E02C
	04	E02A E02B E02C		04	E02A E02B E02C		05	F21A F21B F21C
	05	F21A F21B F21C		05	F21A F21B F21C		06	G12A G12B
	06	G12A G12B		06	G12A G12B		07	H06Z
	07	H06Z		07	H06Z		08	I27A I27B I27C
	08	I27A I27B I27C		08	I29A I29B I29C			I27D
		I27D		09	J11A J11B		09	J11A J11B
	09	J11A J11B		10	K09A K09B		10	K09A K09B
	10	K09A K09B		11	L09A L09B		11	L09A L09B
	11	L09A L09B		12	M06Z M37Z		12	M06Z M37Z
	12	M06Z M37Z		13	N11A N11B		13	N11A N11B
	13	N11A N11B		21B	X06A X06B X06C		21B	X06A X06B X06C
	21B	X06A X06B X06C	83.45.13↔	01	B17A B17B	83.49.10↔		BORP VAC VAC I
		VAC VAC I VAC II		03	D12A D12B			VAC II VBOR
		VBOR		04	E02A E02B E02C		01	B17A B17B
	01	B17A B17B		05	F21A F21B F21C		03	D12A D12B
	03	D12A D12B		06	G12A G12B		04	E02A E02B E02C
	04	E02A E02B E02C		07	H06Z		05	F21A F21B F21C
	05	F21A F21B F21C		08	I27A I27B I27C		06	G12A G12B
	06	G12A G12B			I27D		07	H06Z
	07	H06Z		09	J11A J11B		08	I29A I29B I29C
	08	I27A I27B I27C		10	K09A K09B		09	J11A J11B
		I27D		11	L09A L09B		10	K09A K09B
	09	J11A J11B		12	M06Z M37Z		11	L09A L09B
	10	K09A K09B		13	N11A N11B		12	M06Z M37Z
	11	L09A L09B		21B	X06A X06B X06C		13	N11A N11B
	12	M06Z M37Z	83.45.14↔	01	B17A B17B	83.49.11↔	21B	X06A X06B X06C
	13	N11A N11B		03	D12A D12B			BORP VAC VAC I
	21B	X06A X06B X06C		04	E02A E02B E02C			VAC II VBOR
		VAC VAC I VAC II		05	F21A F21B F21C		01	B17A B17B
		VBOR		06	G12A G12B		03	D12A D12B
	01	B17A B17B		07	H06Z		04	E02A E02B E02C
	03	D12A D12B		08	I27A I27B I27C		05	F21A F21B F21C
	04	E02A E02B E02C			I27D		06	G12A G12B
	05	F21A F21B F21C		09	J11A J11B		07	H06Z
	06	G12A G12B		10	K09A K09B		08	I29A I29B I29C
	07	H06Z		11	L09A L09B		09	J11A J11B
	08	I27A I27B I27C		12	M06Z M37Z		10	K09A K09B
		I27D		13	N11A N11B		11	L09A L09B
	09	J11A J11B		21B	X06A X06B X06C		12	M06Z M37Z
	10	K09A K09B	83.45.15↔	01	B17A B17B		13	N11A N11B
	11	L09A L09B		03	D12A D12B	83.49.12↔	21B	X06A X06B X06C
	12	M06Z M37Z		04	E02A E02B E02C			BORP VAC VAC I
	13	N11A N11B		05	F21A F21B F21C			VAC II VBOR
	21B	X06A X06B X06C		06	G12A G12B		01	B17A B17B
		VAC VAC I VAC II		07	H06Z		03	D12A D12B
		VBOR		08	I27A I27B I27C		04	E02A E02B E02C
	01	B17A B17B			I27D		05	F21A F21B F21C
	03	D12A D12B		09	J11A J11B		06	G12A G12B
	04	E02A E02B E02C		10	K09A K09B		07	H06Z
	05	F21A F21B F21C		11	L09A L09B		08	I29A I29B I29C
	06	G12A G12B						
	07	H06Z						
	08	I29A I29B I29C						
	09	J11A J11B						

CHOP	MDC	DRG	CHOP	MDC	DRG	CHOP	MDC	DRG
83.49.13↔	09	J11A J11B	83.49.20↔		BORP VAC VAC I	83.49.25↔	10	K09A K09B
	10	K09A K09B			VAC II VBOR		11	L09A L09B
	11	L09A L09B		01	B17A B17B		12	M06Z M37Z
	12	M06Z M37Z		03	D12A D12B		13	N11A N11B
	13	N11A N11B		04	E02A E02B E02C		21B	X06A X06B X06C
	21B	X06A X06B X06C		05	F21A F21B F21C			BORP VAC VAC I
		BORP VAC VAC I		06	G12A G12B			VAC II VBOR
		VAC II VBOR		07	H06Z		01	B17A B17B
	01	B17A B17B		08	I29A I29B I29C		03	D12A D12B
	03	D12A D12B		09	J11A J11B		04	E02A E02B E02C
	04	E02A E02B E02C		10	K09A K09B		05	F21A F21B F21C
	05	F21A F21B F21C		11	L09A L09B		06	G12A G12B
	06	G12A G12B		12	M06Z M37Z		07	H06Z
	07	H06Z		13	N11A N11B		08	I27A I27B I27C
	08	I27A I27B I27C		21B	X06A X06B X06C		09	J11A J11B
		I27D			BORP VAC VAC I		10	K09A K09B
83.49.14↔	09	J11A J11B	83.49.21↔		VAC II VBOR	83.49.26↔	11	L09A L09B
	10	K09A K09B		01	B17A B17B		12	M06Z M37Z
	11	L09A L09B		03	D12A D12B		13	N11A N11B
	12	M06Z M37Z		04	E02A E02B E02C		21B	X06A X06B X06C
	13	N11A N11B		05	F21A F21B F21C			BORP VAC VAC I
	21B	X06A X06B X06C		06	G12A G12B			VAC II VBOR
		BORP VAC VAC I		07	H06Z		01	B17A B17B
		VAC II VBOR		08	I29A I29B I29C		03	D12A D12B
	01	B17A B17B		09	J11A J11B		04	E02A E02B E02C
	03	D12A D12B		10	K09A K09B		05	F21A F21B F21C
	04	E02A E02B E02C		11	L09A L09B		06	G12A G12B
	05	F21A F21B F21C		12	M06Z M37Z		07	H06Z
	06	G12A G12B		13	N11A N11B		08	I27A I27B I27C
	07	H06Z		21B	X06A X06B X06C		09	J11A J11B
	08	I27A I27B I27C			BORP VAC VAC I		10	K09A K09B
		I27D			VAC II VBOR		11	L09A L09B
83.49.15↔	09	J11A J11B	83.49.22↔	01	B17A B17B	83.49.29↔	12	M06Z M37Z
	10	K09A K09B		03	D12A D12B		13	N11A N11B
	11	L09A L09B		04	E02A E02B E02C		21B	X06A X06B X06C
	12	M06Z M37Z		05	F21A F21B F21C			BORP VAC VAC I
	13	N11A N11B		06	G12A G12B			VAC II VBOR
	21B	X06A X06B X06C		07	H06Z		01	B17A B17B
		BORP VAC VAC I		08	I29A I29B I29C		03	D12A D12B
		VAC II VBOR		09	J11A J11B		04	E02A E02B E02C
	01	B17A B17B		10	K09A K09B		05	F21A F21B F21C
	03	D12A D12B		11	L09A L09B		06	G12A G12B
	04	E02A E02B E02C		12	M06Z M37Z		07	H06Z
	05	F21A F21B F21C		13	N11A N11B		08	I27A I27B I27C
	06	G12A G12B		21B	X06A X06B X06C		09	J11A J11B
	07	H06Z			BORP VAC VAC I		10	K09A K09B
	08	I27A I27B I27C			VAC II VBOR		11	L09A L09B
		I27D			B17A B17B		12	M06Z M37Z
83.49.16↔	09	J11A J11B	83.49.23↔	03	D12A D12B	83.49.30↔	13	N11A N11B
	10	K09A K09B		04	E02A E02B E02C		21B	X06A X06B X06C
	11	L09A L09B		05	F21A F21B F21C			BORP VAC VBOR
	12	M06Z M37Z		06	G12A G12B		01	B17A B17B
	13	N11A N11B		07	H06Z		03	D12A D12B
	21B	X06A X06B X06C		08	I27A I27B I27C		04	E02A E02B E02C
		BORP VAC VAC I		09	J11A J11B		05	F21A F21B F21C
		VAC II VBOR		10	K09A K09B		06	G12A G12B
	01	B17A B17B		11	L09A L09B		07	H06Z
	03	D12A D12B		12	M06Z M37Z		08	I29A I29B I29C
	04	E02A E02B E02C		13	N11A N11B		09	J11A J11B
	05	F21A F21B F21C		21B	X06A X06B X06C		10	K09A K09B
	06	G12A G12B			BORP VAC VAC I		11	L09A L09B
	07	H06Z			VAC II VBOR		12	M06Z M37Z
	08	I27A I27B I27C		01	B17A B17B		13	N11A N11B
		I27D		03	D12A D12B		21B	X06A X06B X06C
83.49.17↔	09	J11A J11B	83.49.24↔	04	E02A E02B E02C	83.49.31↔	21B	X06A X06B X06C
	10	K09A K09B		05	F21A F21B F21C		01	B17A B17B
	11	L09A L09B		06	G12A G12B		03	D12A D12B
	12	M06Z M37Z		07	H06Z		04	E02A E02B E02C
	13	N11A N11B		08	I27A I27B I27C		05	F21A F21B F21C
	21B	X06A X06B X06C		09	J11A J11B			BORP VAC VAC I
		BORP VAC VAC I			VAC II VBOR			VAC II VBOR
		VAC II VBOR		01	B17A B17B			B17A B17B
	01	B17A B17B		03	D12A D12B			D12A D12B
	03	D12A D12B		04	E02A E02B E02C			E02A E02B E02C
	04	E02A E02B E02C		05	F21A F21B F21C			F21A F21B F21C
	05	F21A F21B F21C		06	G12A G12B			G12A G12B
	06	G12A G12B		07	H06Z			H06Z
	07	H06Z		08	I27A I27B I27C			I29A I29B I29C
	08	I27A I27B I27C		09	J11A J11B			J11A J11B
		I27D			BORP VAC VAC I			K09A K09B
	I27D		VAC II VBOR		L09A L09B			

CHOP	MDC	DRG	CHOP	MDC	DRG	CHOP	MDC	DRG
	06	G12A G12B		03	D12A D12B		12	M06Z M37Z
	07	H06Z		04	E02A E02B E02C		13	N11A N11B
	08	I29A I29B I29C		05	F21A F21B F21C		21B	X06A X06B X06C
	09	J11A J11B		06	G12A G12B	83.5X.13↔		BORP VAC VAC I
	10	K09A K09B		07	H06Z			VAC II VBOR
	11	L09A L09B		08	I27A I27B I27C		01	B17A B17B
	12	M06Z M37Z		I27D		03	D12A D12B	
	13	N11A N11B		09	J11A J11B		04	E02A E02B E02C
83.49.32↔	21B	X06A X06B X06C		10	K09A K09B		05	F21A F21B F21C
		BORP VAC VBOR	83.49.39↔	11	L09A L09B		06	G12A G12B
	01	B17A B17B		12	M06Z M37Z		07	H06Z
	03	D12A D12B		13	N11A N11B		08	I27A I27B I27C
	04	E02A E02B E02C		21B	X06A X06B X06C		I27D	
	05	F21A F21B F21C			BORP VAC VBOR		09	J11A J11B
	06	G12A G12B		01	B17A B17B		10	K09A K09B
	07	H06Z		03	D12A D12B		11	L09A L09B
	08	I29A I29B I29C		04	E02A E02B E02C		12	M06Z M37Z
	09	J11A J11B		05	F21A F21B F21C		13	N11A N11B
	10	K09A K09B		06	G12A G12B	83.5X.14↔	21B	X06A X06B X06C
	11	L09A L09B		07	H06Z			BORP VAC VAC I
	12	M06Z M37Z		08	I27A I27B I27C			VAC II VBOR
	13	N11A N11B		I27D			01	B17A B17B
83.49.33↔	21B	X06A X06B X06C		09	J11A J11B		03	D12A D12B
		BORP VAC VBOR		10	K09A K09B		04	E02A E02B E02C
	01	B17A B17B		11	L09A L09B		05	F21A F21B F21C
	03	D12A D12B		12	M06Z M37Z		06	G12A G12B
	04	E02A E02B E02C		13	N11A N11B		07	H06Z
	05	F21A F21B F21C		21B	X06A X06B X06C		08	I27A I27B I27C
	06	G12A G12B	83.5X.10↔		BORP VAC VAC I		I27D	
	07	H06Z			VAC II VBOR		09	J11A J11B
	08	I27A I27B I27C		01	B17A B17B		10	K09A K09B
	I27D			03	D12A D12B		11	L09A L09B
	09	J11A J11B		04	E02A E02B E02C		12	M06Z M37Z
	10	K09A K09B		05	F21A F21B F21C		13	N11A N11B
	11	L09A L09B		06	G12A G12B	83.5X.15↔	21B	X06A X06B X06C
	12	M06Z M37Z		07	H06Z			BORP VAC VAC I
	13	N11A N11B		08	I29A I29B I29C			VAC II VBOR
83.49.34↔	21B	X06A X06B X06C		09	J11A J11B		01	B17A B17B
		BORP VAC VBOR		10	K09A K09B		03	D12A D12B
	01	B17A B17B		11	L09A L09B		04	E02A E02B E02C
	03	D12A D12B		12	M06Z M37Z		05	F21A F21B F21C
	04	E02A E02B E02C		13	N11A N11B		06	G12A G12B
	05	F21A F21B F21C		21B	X06A X06B X06C		07	H06Z
	06	G12A G12B	83.5X.11↔		BORP VAC VAC I		08	I27A I27B I27C
	07	H06Z			VAC II VBOR		I27D	
	08	I27A I27B I27C		01	B17A B17B		09	J11A J11B
	I27D			03	D12A D12B		10	K09A K09B
	09	J11A J11B		04	E02A E02B E02C		11	L09A L09B
	10	K09A K09B		05	F21A F21B F21C		12	M06Z M37Z
	11	L09A L09B		06	G12A G12B		13	N11A N11B
	12	M06Z M37Z		07	H06Z	83.5X.16↔	21B	X06A X06B X06C
	13	N11A N11B		08	I29A I29B I29C			BORP VAC VAC I
83.49.35↔	21B	X06A X06B X06C		09	J11A J11B			VAC II VBOR
		BORP VAC VBOR		10	K09A K09B		01	B17A B17B
	01	B17A B17B		11	L09A L09B		03	D12A D12B
	03	D12A D12B		12	M06Z M37Z		04	E02A E02B E02C
	04	E02A E02B E02C		13	N11A N11B		05	F21A F21B F21C
	05	F21A F21B F21C		21B	X06A X06B X06C		06	G12A G12B
	06	G12A G12B	83.5X.12↔		BORP VAC VAC I		07	H06Z
	07	H06Z			VAC II VBOR		08	I27A I27B I27C
	08	I27A I27B I27C		01	B17A B17B		I27D	
	I27D			03	D12A D12B		09	J11A J11B
	09	J11A J11B		04	E02A E02B E02C		10	K09A K09B
	10	K09A K09B		05	F21A F21B F21C		11	L09A L09B
	11	L09A L09B		06	G12A G12B		12	M06Z M37Z
	12	M06Z M37Z		07	H06Z	83.5X.19↔	13	N11A N11B
	13	N11A N11B		08	I29A I29B I29C		21B	X06A X06B X06C
83.49.36↔	21B	X06A X06B X06C		09	J11A J11B			BORP VAC VAC I
		BORP VAC VBOR		10	K09A K09B			VAC II VBOR
	01	B17A B17B		11	L09A L09B		01	B17A B17B

CHOP	MDC	DRG	CHOP	MDC	DRG	CHOP	MDC	DRG
	03	D12A D12B		05	F21A F21B F21C		11	L09A L09B
	04	E02A E02B E02C		06	G12A G12B		12	M06Z M37Z
	05	F21A F21B F21C		07	H06Z		13	N11A N11B
	06	G12A G12B		08	I27A I27B I27C		21B	X06A X06B X06C
	07	H06Z			I27D	83.62.11↔		BORP VAC VAC I
	08	I27A I27B I27C		09	J11A J11B			VAC II VBOR
		I27D		10	K09A K09B		01	B17A B17B
	09	J11A J11B		11	L09A L09B		03	D12A D12B
	10	K09A K09B		12	M06Z M37Z		04	E02A E02B E02C
	11	L09A L09B		13	N11A N11B		05	F21A F21B F21C
	12	M06Z M37Z	83.61.15↔	21B	X06A X06B X06C		06	G12A G12B
83.61.10↔	21B	X06A X06B X06C			BORP VAC VAC I		07	H06Z
		BORP VAC VAC I		01	B17A B17B		08	I29A I29B I29C
		VAC II VBOR		03	D12A D12B		09	J11A J11B
	06	G12A		04	E02A E02B E02C		10	K09A K09B
	08	I29A I29B I29C		05	F21A F21B F21C		11	L09A L09B
83.61.11↔	21B	X04Z X05Z X06A		06	G12A G12B		12	M06Z M37Z
		X06B X06C		07	H06Z		13	N11A N11B
		BORP VAC VAC I		08	I27A I27B I27C	83.62.12↔	21B	X06A X06B X06C
		VAC II VBOR			I27D			BORP VAC VAC I
	01	B17A B17B		09	J11A J11B			VAC II VBOR
	03	D12A D12B		10	K09A K09B		01	B17A B17B
	04	E02A E02B E02C		11	L09A L09B		03	D12A D12B
	05	F21A F21B F21C		12	M06Z M37Z		04	E02A E02B E02C
	06	G12A G12B		13	N11A N11B		05	F21A F21B F21C
	07	H06Z	83.61.16↔	21B	X06A X06B X06C		06	G12A G12B
	08	I29A I29B I29C			BORP VAC VAC I		07	H06Z
	09	J11A J11B			VAC II VBOR		08	I29A I29B I29C
	10	K09A K09B		01	B17A B17B		09	J11A J11B
	11	L09A L09B		03	D12A D12B		10	K09A K09B
	12	M06Z M37Z		04	E02A E02B E02C		11	L09A L09B
	13	N11A N11B		05	F21A F21B F21C		12	M06Z M37Z
83.61.12↔	21B	X06A X06B X06C		06	G12A G12B		13	N11A N11B
		BORP VAC VAC I		07	H06Z	83.62.13↔	21B	X06A X06B X06C
		VAC II VBOR		08	I27A I27B I27C			BORP VAC VAC I
	01	B17A B17B			I27D			VAC II VBOR
	03	D12A D12B		09	J11A J11B		01	B17A B17B
	04	E02A E02B E02C		10	K09A K09B		03	D12A D12B
	05	F21A F21B F21C		11	L09A L09B		04	E02A E02B E02C
	06	G12A G12B		12	M06Z M37Z		05	F21A F21B F21C
	07	H06Z		13	N11A N11B		06	G12A G12B
	08	I29A I29B I29C		21B	X06A X06B X06C		07	H06Z
	09	J11A J11B	83.61.19↔		BORP VAC VAC I		08	I27A I27B I27C
	10	K09A K09B			VAC II VBOR			I27D
	11	L09A L09B		01	B17A B17B		09	J11A J11B
	12	M06Z M37Z		03	D12A D12B		10	K09A K09B
	13	N11A N11B		04	E02A E02B E02C		11	L09A L09B
83.61.13↔	21B	X06A X06B X06C		05	F21A F21B F21C		12	M06Z M37Z
		BORP VAC VAC I		06	G12A G12B		13	N11A N11B
		VAC II VBOR		07	H06Z	83.62.14↔	21B	X06A X06B X06C
	01	B17A B17B		08	I27A I27B I27C			BORP VAC VAC I
	03	D12A D12B			I27D			VAC II VBOR
	04	E02A E02B E02C		09	J11A J11B		01	B17A B17B
	05	F21A F21B F21C		10	K09A K09B		03	D12A D12B
	06	G12A G12B		11	L09A L09B		04	E02A E02B E02C
	07	H06Z		12	M06Z M37Z		05	F21A F21B F21C
	08	I27A I27B I27C		13	N11A N11B		06	G12A G12B
		I27D		21B	X06A X06B X06C		07	H06Z
	09	J11A J11B	83.62.10↔		BORP VAC VAC I		08	I27A I27B I27C
	10	K09A K09B			VAC II VBOR			I27D
	11	L09A L09B		01	B17A B17B		09	J11A J11B
	12	M06Z M37Z		03	D12A D12B		10	K09A K09B
	13	N11A N11B		04	E02A E02B E02C		11	L09A L09B
83.61.14↔	21B	X06A X06B X06C		05	F21A F21B F21C		12	M06Z M37Z
		BORP VAC VAC I		06	G12A G12B		13	N11A N11B
		VAC II VBOR		07	H06Z	83.62.15↔	21B	X06A X06B X06C
	01	B17A B17B		08	I29A I29B I29C			BORP VAC VAC I
	03	D12A D12B		09	J11A J11B			VAC II VBOR
	04	E02A E02B E02C		10	K09A K09B		01	B17A B17B
							03	D12A D12B

CHOP	MDC	DRG	CHOP	MDC	DRG	CHOP	MDC	DRG
	04	E02A E02B E02C		11	L09A L09B		03	D12A D12B
	05	F21A F21B F21C		12	M06Z M37Z		04	E02A E02B E02C
	06	G12A G12B		13	N11A N11B		05	F21A F21B F21C
	07	H06Z		21B	X06A X06B X06C		06	G12A G12B
	08	I27A I27B I27C I27D	83.64.12↔		BORP VAC VAC I VAC II VBOR		07	H06Z
	09	J11A J11B		01	B17A B17B		08	I27A I27B I27C I27D
	10	K09A K09B		03	D12A D12B		09	J11A J11B
	11	L09A L09B		04	E02A E02B E02C		10	K09A K09B
	12	M06Z M37Z		05	F21A F21B F21C		11	L09A L09B
	13	N11A N11B		06	G12A G12B		12	M06Z M37Z
83.62.16↔	21B	X06A X06B X06C BORP VAC VAC I VAC II VBOR		07	H06Z	83.64.19↔	13	N11A N11B
	01	B17A B17B		08	I29A I29B I29C		21B	X06A X06B X06C BORP VAC VAC I VAC II VBOR
	03	D12A D12B		09	J11A J11B		01	B17A B17B
	04	E02A E02B E02C		10	K09A K09B		03	D12A D12B
	05	F21A F21B F21C		11	L09A L09B		04	E02A E02B E02C
	06	G12A G12B		12	M06Z M37Z		05	F21A F21B F21C
	07	H06Z	83.64.13↔	13	N11A N11B		06	G12A G12B
	08	I27A I27B I27C I27D		21B	X06A X06B X06C BORP VAC VAC I VAC II VBOR		07	H06Z
	09	J11A J11B		01	B17A B17B		08	I27A I27B I27C I27D
	10	K09A K09B		03	D12A D12B		09	J11A J11B
	11	L09A L09B		04	E02A E02B E02C		10	K09A K09B
	12	M06Z M37Z		05	F21A F21B F21C		11	L09A L09B
	13	N11A N11B		06	G12A G12B		12	M06Z M37Z
83.62.19↔	21B	X06A X06B X06C BORP VAC VAC I VAC II VBOR		07	H06Z		13	N11A N11B
	01	B17A B17B		08	I27A I27B I27C I27D	83.65.10↔	21B	X06A X06B X06C BORP VAC VAC I VAC II VBOR
	03	D12A D12B		09	J11A J11B		01	B17A B17B
	04	E02A E02B E02C		10	K09A K09B		03	D12A D12B
	05	F21A F21B F21C		11	L09A L09B		04	E02A E02B E02C
	06	G12A G12B		12	M06Z M37Z		05	F21A F21B F21C
	07	H06Z		13	N11A N11B		06	G12A G12B
	08	I27A I27B I27C I27D	83.64.14↔	21B	X06A X06B X06C BORP VAC VAC I VAC II VBOR		07	H06Z
	09	J11A J11B		01	B17A B17B		08	I29A I29B I29C
	10	K09A K09B		03	D12A D12B		09	J11A J11B
	11	L09A L09B		04	E02A E02B E02C		10	K09A K09B
	12	M06Z M37Z		05	F21A F21B F21C		11	L09A L09B
	13	N11A N11B		06	G12A G12B		12	M06Z M37Z
83.64.10↔	21B	X06A X06B X06C BORP VAC VAC I VAC II VBOR		07	H06Z		13	N11A N11B
	01	B17A B17B		08	I27A I27B I27C I27D	83.65.11↔	21B	X06A X06B X06C BORP VAC VAC I VAC II VBOR
	03	D12A D12B		09	J11A J11B		01	B17A B17B
	04	E02A E02B E02C		10	K09A K09B		03	D12A D12B
	05	F21A F21B F21C		11	L09A L09B		04	E02A E02B E02C
	06	G12A G12B		12	M06Z M37Z		05	F21A F21B F21C
	07	H06Z	83.64.15↔	13	N11A N11B		06	G12A G12B
	08	I29A I29B I29C		21B	X06A X06B X06C BORP VAC VAC I VAC II VBOR		07	H06Z
	09	J11A J11B		01	B17A B17B		08	I29A I29B I29C
	10	K09A K09B		03	D12A D12B		09	J11A J11B
	11	L09A L09B		04	E02A E02B E02C		10	K09A K09B
	12	M06Z M37Z		05	F21A F21B F21C		11	L09A L09B
	13	N11A N11B		06	G12A G12B		12	M06Z M37Z
83.64.11↔	21B	X06A X06B X06C BORP VAC VAC I VAC II VBOR		07	H06Z		13	N11A N11B
	01	B17A B17B		08	I27A I27B I27C I27D	83.65.12↔	21B	X06A X06B X06C BORP VAC VAC I VAC II VBOR
	03	D12A D12B		09	J11A J11B		01	B17A B17B
	04	E02A E02B E02C		10	K09A K09B		03	D12A D12B
	05	F21A F21B F21C		11	L09A L09B		04	E02A E02B E02C
	06	G12A G12B		12	M06Z M37Z		05	F21A F21B F21C
	07	H06Z		13	N11A N11B		06	G12A G12B
	08	I29A I29B I29C	83.64.16↔	21B	X06A X06B X06C BORP VAC VAC I VAC II VBOR		07	H06Z
	09	J11A J11B		01	B17A B17B		08	I29A I29B I29C
	10	K09A K09B					09	J11A J11B
							10	K09A K09B

CHOP	MDC	DRG	CHOP	MDC	DRG	CHOP	MDC	DRG
	11	L09A L09B		01	B17A B17B		21B	X04Z X05Z X06A
	12	M06Z M37Z		06	G12A			X06B X06C
	13	N11A N11B		08	I02A I02B I08A	83.71.19↔		BORP VAC VAC I
83.65.13↔	21B	X06A X06B X06C			I08B I08C I12A		01	VAC II VBOR
		BORP VAC VAC I			I12B I12C I13A		06	B17A B17B
		VAC II VBOR			I13B I29A I29B		08	G12A
	01	B17A B17B	83.71.11↔	21B	X04Z X05Z X06A			I02A I02B I08A
	03	D12A D12B			X06B X06C			I08B I08C I12A
	04	E02A E02B E02C			BORP VAC VAC I			I12B I12C I13A
	05	F21A F21B F21C			VAC II VBOR			I13B I27A I27B
	06	G12A G12B		01	B17A B17B			I27C I27D
	07	H06Z		06	G12A		21B	X04Z X05Z X06A
	08	I27A I27B I27C		08	I02A I02B I08A	83.71.99↔		X06B X06C
		I27D			I08B I08C I12A			BORP VAC VAC I
	09	J11A J11B			I12B I12C I13A			VAC II VBOR
	10	K09A K09B			I13B I29A I29B		01	B17A B17B
	11	L09A L09B		21B	X04Z X05Z X06A		06	G12A
	12	M06Z M37Z			X06B X06C		08	I02A I02B I08A
	13	N11A N11B	83.71.12↔		BORP VAC VAC I			I08B I08C I12A
83.65.14↔	21B	X06A X06B X06C			VAC II VBOR			I12B I12C I13A
		BORP VAC VAC I		01	B17A B17B			I13B I27A I27B
		VAC II VBOR		06	G12A			I27C I27D
	01	B17A B17B		08	I02A I02B I08A	83.72.10↔	21B	X04Z X05Z X06A
	03	D12A D12B			I08B I08C I12A			X06B X06C
	04	E02A E02B E02C			I12B I12C I13A			BORP VAC VAC I
	05	F21A F21B F21C			I13B I29A I29B			VAC II VBOR
	06	G12A G12B		21B	X04Z X05Z X06A		01	B17A B17B
	07	H06Z			X06B X06C		03	D12A D12B
	08	I27A I27B I27C	83.71.13↔		BORP VAC VAC I		04	E02A E02B E02C
		I27D			VAC II VBOR		05	F21A F21B F21C
	09	J11A J11B		01	B17A B17B		06	G12A G12B
	10	K09A K09B		06	G12A		07	H06Z
	11	L09A L09B		08	I02A I02B I08A		08	I29A I29B I29C
	12	M06Z M37Z			I08B I08C I12A		09	J11A J11B
	13	N11A N11B			I12B I12C I13A		10	K09A K09B
83.65.15↔	21B	X06A X06B X06C			I13B I27A I27B		11	L09A L09B
		BORP VAC VAC I			I27C I27D		12	M06Z M37Z
		VAC II VBOR		21B	X04Z X05Z X06A		13	N11A N11B
	01	B17A B17B			X06B X06C		21B	X06A X06B X06C
	03	D12A D12B	83.71.14↔		BORP VAC VAC I	83.72.11↔		BORP VAC VAC I
	04	E02A E02B E02C			VAC II VBOR			VAC II VBOR
	05	F21A F21B F21C		01	B17A B17B		01	B17A B17B
	06	G12A G12B		06	G12A		03	D12A D12B
	07	H06Z		08	I02A I02B I08A		04	E02A E02B E02C
	08	I27A I27B I27C			I08B I08C I12A		05	F21A F21B F21C
		I27D			I12B I12C I13A		06	G12A G12B
	09	J11A J11B			I13B I27A I27B		07	H06Z
	10	K09A K09B			I27C I27D		08	I29A I29B I29C
	11	L09A L09B		21B	X04Z X05Z X06A		09	J11A J11B
	12	M06Z M37Z			X06B X06C		10	K09A K09B
	13	N11A N11B	83.71.15↔		BORP VAC VAC I		11	L09A L09B
83.65.16↔	21B	X06A X06B X06C			VAC II VBOR		12	M06Z M37Z
		BORP VAC VAC I		01	B17A B17B	83.72.12↔	13	N11A N11B
		VAC II VBOR		06	G12A		21B	X06A X06B X06C
	01	B17A B17B		08	I02A I02B I08A			BORP VAC VAC I
	03	D12A D12B			I08B I08C I12A			VAC II VBOR
	04	E02A E02B E02C			I12B I12C I13A		01	B17A B17B
	05	F21A F21B F21C			I13B I27A I27B		03	D12A D12B
	06	G12A G12B			I27C I27D		04	E02A E02B E02C
	07	H06Z		21B	X04Z X05Z X06A		05	F21A F21B F21C
	08	I27A I27B I27C			X06B X06C		06	G12A G12B
		I27D	83.71.16↔		BORP VAC VAC I		07	H06Z
	09	J11A J11B			VAC II VBOR		08	I29A I29B I29C
	10	K09A K09B		01	B17A B17B		09	J11A J11B
	11	L09A L09B		06	G12A		10	K09A K09B
	12	M06Z M37Z		08	I02A I02B I08A		11	L09A L09B
	13	N11A N11B			I08B I08C I12A		12	M06Z M37Z
83.71.10↔	21B	X06A X06B X06C			I12B I12C I13A		13	N11A N11B
		BORP VAC VAC I			I13B I27A I27B		21B	X06A X06B X06C
		VAC II VBOR			I27C I27D	83.72.13↔		BORP VAC VAC I

CHOP	MDC	DRG	CHOP	MDC	DRG	CHOP	MDC	DRG
		VAC II VBOR		07	H06Z		01	B17A B17B
	01	B17A B17B		08	I29A I29B I29C		03	D12A D12B
	03	D12A D12B		09	J11A J11B		04	E02A E02B E02C
	04	E02A E02B E02C		10	K09A K09B		05	F21A F21B F21C
	05	F21A F21B F21C		11	L09A L09B		06	G12A G12B
	06	G12A G12B		12	M06Z M37Z		07	H06Z
	07	H06Z		13	N11A N11B		08	I27A I27B I27C
	08	I27A I27B I27C	83.73.11↔	21B	X06A X06B X06C		09	J11A J11B
		I27D			BORP VAC VAC I		10	K09A K09B
	09	J11A J11B			VAC II VBOR		11	L09A L09B
	10	K09A K09B		01	B17A B17B		12	M06Z M37Z
	11	L09A L09B		03	D12A D12B	83.73.16↔	13	N11A N11B
	12	M06Z M37Z		04	E02A E02B E02C		21B	X06A X06B X06C
	13	N11A N11B		05	F21A F21B F21C			BORP VAC VAC I
83.72.14↔	21B	X06A X06B X06C		06	G12A G12B			VAC II VBOR
		BORP VAC VAC I		07	H06Z		01	B17A B17B
		VAC II VBOR		08	I29A I29B I29C		03	D12A D12B
	01	B17A B17B		09	J11A J11B		04	E02A E02B E02C
	03	D12A D12B		10	K09A K09B		05	F21A F21B F21C
	04	E02A E02B E02C		11	L09A L09B		06	G12A G12B
	05	F21A F21B F21C		12	M06Z M37Z		07	H06Z
	06	G12A G12B		13	N11A N11B		08	I27A I27B I27C
	07	H06Z	83.73.12↔	21B	X06A X06B X06C		09	J11A J11B
	08	I27A I27B I27C			BORP VAC VAC I		10	K09A K09B
		I27D			VAC II VBOR		11	L09A L09B
	09	J11A J11B		01	B17A B17B		12	M06Z M37Z
	10	K09A K09B		03	D12A D12B		13	N11A N11B
	11	L09A L09B		04	E02A E02B E02C	83.73.19↔	21B	X06A X06B X06C
	12	M06Z M37Z		05	F21A F21B F21C			BORP VAC VAC I
	13	N11A N11B		06	G12A G12B			VAC II VBOR
83.72.15↔	21B	X06A X06B X06C		07	H06Z		01	B17A B17B
		BORP VAC VAC I		08	I29A I29B I29C		03	D12A D12B
		VAC II VBOR		09	J11A J11B		04	E02A E02B E02C
	01	B17A B17B		10	K09A K09B		05	F21A F21B F21C
	03	D12A D12B		11	L09A L09B		06	G12A G12B
	04	E02A E02B E02C		12	M06Z M37Z		07	H06Z
	05	F21A F21B F21C		13	N11A N11B		08	I27A I27B I27C
	06	G12A G12B	83.73.13↔	21B	X06A X06B X06C			I27D
	07	H06Z			BORP VAC VAC I		09	J11A J11B
	08	I27A I27B I27C			VAC II VBOR		10	K09A K09B
		I27D		01	B17A B17B		11	L09A L09B
	09	J11A J11B		03	D12A D12B		12	M06Z M37Z
	10	K09A K09B		04	E02A E02B E02C		13	N11A N11B
	11	L09A L09B		05	F21A F21B F21C		21B	X06A X06B X06C
	12	M06Z M37Z		06	G12A G12B	83.74.10↔		BORP VAC VAC I
	13	N11A N11B		07	H06Z			VAC II VBOR
83.72.16↔	21B	X06A X06B X06C		08	I27A I27B I27C		01	B17A B17B
		BORP VAC VAC I		09	J11A J11B		03	D12A D12B
		VAC II VBOR		10	K09A K09B		04	E02A E02B E02C
	01	B17A B17B		11	L09A L09B		05	F21A F21B F21C
	03	D12A D12B		12	M06Z M37Z		06	G12A G12B
	04	E02A E02B E02C		13	N11A N11B		07	H06Z
	05	F21A F21B F21C		21B	X06A X06B X06C		08	I29A I29B I29C
	06	G12A G12B	83.73.14↔		BORP VAC VAC I		09	J11A J11B
	07	H06Z			VAC II VBOR		10	K09A K09B
	08	I27A I27B I27C		01	B17A B17B		11	L09A L09B
		I27D		03	D12A D12B		12	M06Z M37Z
	09	J11A J11B		04	E02A E02B E02C		13	N11A N11B
	10	K09A K09B		05	F21A F21B F21C		21B	X06A X06B X06C
	11	L09A L09B		06	G12A G12B	83.74.11↔		BORP VAC VAC I
	12	M06Z M37Z		07	H06Z			VAC II VBOR
	13	N11A N11B		08	I27A I27B I27C		01	B17A B17B
83.73.10↔	21B	X06A X06B X06C		09	J11A J11B		03	D12A D12B
		BORP VAC VAC I		10	K09A K09B		04	E02A E02B E02C
		VAC II VBOR		11	L09A L09B		05	F21A F21B F21C
	01	B17A B17B		12	M06Z M37Z		06	G12A G12B
	03	D12A D12B		13	N11A N11B		07	H06Z
	04	E02A E02B E02C		21B	X06A X06B X06C		08	I29A I29B I29C
	05	F21A F21B F21C	83.73.15↔		BORP VAC VAC I		09	J11A J11B
	06	G12A G12B			VAC II VBOR		10	K09A K09B



CHOP	MDC	DRG	CHOP	MDC	DRG	CHOP	MDC	DRG
83.74.12↔	11	L09A L09B	83.74.19↔	06	G12A G12B	83.75.14↔	08	I02A I02B I08A
	12	M06Z M37Z		07	H06Z		08B I08C I12A	
	13	N11A N11B		08	I27A I27B I27C		I12B I12C I13A	
	21B	X06A X06B X06C		09	J11A J11B		I13B I27A I27B	
		BORP VAC VAC I		10	K09A K09B		I27C	
		VAC II VBOR		11	L09A L09B		10	K09A K09B
	01	B17A B17B		12	M06Z M37Z		21B	X04Z X05Z X06A
	03	D12A D12B		13	N11A N11B		X06B X06C	
	04	E02A E02B E02C		21B	X06A X06B X06C		BORP VAC VAC I	
	05	F21A F21B F21C			BORP VAC VAC I		VAC II VBOR	
	06	G12A G12B		01	B17A B17B		01	B17A B17B
	07	H06Z		03	D12A D12B		05	F04Z F13A F13B
	08	I29A I29B I29C		04	E02A E02B E02C		06	G12A
09	J11A J11B	05	F21A F21B F21C	08	I02A I02B I08A			
10	K09A K09B	06	G12A G12B	I08B I08C I12A				
11	L09A L09B	07	H06Z	I12B I12C I13A				
12	M06Z M37Z	08	I27A I27B I27C	I13B I27A I27B				
13	N11A N11B	I27D		I27C				
21B	X06A X06B X06C	09	J11A J11B	10	K09A K09B			
	BORP VAC VAC I	10	K09A K09B	21B	X04Z X05Z X06A			
	VAC II VBOR	11	L09A L09B	X06B X06C				
01	B17A B17B	12	M06Z M37Z	BORP VAC VAC I				
03	D12A D12B	13	N11A N11B	VAC II VBOR				
04	E02A E02B E02C	21B	X06A X06B X06C	01	B17A B17B			
05	F21A F21B F21C		BORP VAC VAC I	05	F04Z F13A F13B			
06	G12A G12B	01	B17A B17B	F13C				
07	H06Z	05	F04Z F13A F13B	06	G12A			
08	I27A I27B I27C	06	G12A	08	I02A I02B I08A			
09	J11A J11B	08	I02A I02B I08A	I08B I08C I12A				
10	K09A K09B	I08B I08C I12A		I12B I12C I13A				
11	L09A L09B	I12B I12C I13A		I13B I20A I20B				
12	M06Z M37Z	I13B I29A I29B		I20C I20D I27A				
13	N11A N11B	10	K09A K09B	I27B I27C				
21B	X06A X06B X06C	21B	X04Z X05Z X06A	10	K09A K09B			
	BORP VAC VAC I		X06B X06C	21B	X04Z X05Z X06A			
	VAC II VBOR		BORP VAC VAC I	X06B X06C				
01	B17A B17B	01	B17A B17B	BORP VAC VAC I				
03	D12A D12B	05	F04Z F13A F13B	VAC II VBOR				
04	E02A E02B E02C	06	G12A	01	B17A B17B			
05	F21A F21B F21C	08	I02A I02B I08A	05	F04Z F13A F13B			
06	G12A G12B	I08B I08C I12A		F13C				
07	H06Z	I12B I12C I13A		06	G12A			
08	I27A I27B I27C	I13B I29A I29B		08	I02A I02B I08A			
09	J11A J11B	10	K09A K09B	I08B I08C I12A				
10	K09A K09B	21B	X04Z X05Z X06A	I12B I12C I13A				
11	L09A L09B		X06B X06C	I13B I20A I20B				
12	M06Z M37Z		BORP VAC VAC I	I20C I20D I27A				
13	N11A N11B		VAC II VBOR	I27B I27C				
21B	X06A X06B X06C	01	B17A B17B	10	K09A K09B			
	BORP VAC VAC I	05	F04Z F13A F13B	21B	X04Z X05Z X06A			
	VAC II VBOR	F13C		X06B X06C				
01	B17A B17B	06	G12A	BORP VAC VAC I				
03	D12A D12B	08	I02A I02B I08A	VAC II VBOR				
04	E02A E02B E02C	I08B I08C I12A		01	B17A B17B			
05	F21A F21B F21C	I12B I12C I13A		05	F04Z F13A F13B			
06	G12A G12B	I13B I29A I29B		F13C				
07	H06Z	10	K09A K09B	06	G12A			
08	I27A I27B I27C	21B	X04Z X05Z X06A	08	I02A I02B I08A			
09	J11A J11B		X06B X06C	I08B I08C I12A				
10	K09A K09B		BORP VAC VAC I	I12B I12C I13A				
11	L09A L09B		VAC II VBOR	I13B I27A I27B				
12	M06Z M37Z		01	I27C I27D				
13	N11A N11B		05	10	K09A K09B			
21B	X06A X06B X06C		F13C	21B	X04Z X05Z X06A			
	BORP VAC VAC I		06	X06B X06C				
	VAC II VBOR		08	BORP VAC VAC I				
01	B17A B17B		08	VAC II VBOR				
03	D12A D12B		10	01	B17A B17B			
04	E02A E02B E02C		21B	05	F04Z F13A F13B			
05	F21A F21B F21C			F13C				
06	G12A G12B			06	G12A			
07	H06Z			08	I02A I02B I08A			
08	I27A I27B I27C			I08B I08C I12A				
09	J11A J11B			I12B I12C I13A				
10	K09A K09B			I13B I27A I27B				
11	L09A L09B			I27C I27D				
12	M06Z M37Z			10	K09A K09B			
13	N11A N11B			21B	X04Z X05Z X06A			
21B	X06A X06B X06C			X06B X06C				
	BORP VAC VAC I			BORP VAC VAC I				
	VAC II VBOR			VAC II VBOR				
01	B17A B17B			01	B17A B17B			
03	D12A D12B			05	F04Z F13A F13B			
04	E02A E02B E02C			F13C				
05	F21A F21B F21C			06	G12A			
				08	I02A I02B I08A			
				I08B I08C I12A				
				I12B I12C I13A				
				I13B I27A I27B				
				I27C I27D				
				10	K09A K09B			
				21B	X04Z X05Z X06A			
				X06B X06C				
				BORP VAC VAC I				
				VAC II VBOR				
				01	B17A B17B			
				06	G12A			
				08	I02A I02B I08A			

CHOP	MDC	DRG	CHOP	MDC	DRG	CHOP	MDC	DRG	
83.76.11↔	21B	I08B I08C I12A	83.77.10↔	21B	VAC II VBOR	83.77.14↔	01	BORP VAC VAC I	
		I12B I12C I13A			01			VAC II VBOR	
		I13B I29A I29B			06			B17A B17B	
		X04Z X05Z X06A			08			G12A	
		X06B X06C						I02A I02B I08A	
		BORP VAC VAC I						I08B I08C I12A	
		VAC II VBOR						I12B I12C I13A	
		01						I13B I29A I29B	
		06						X04Z X05Z X06A	
		08						X06B X06C	
83.76.12↔	21B	I08B I08C I12A	83.77.11↔	21B	BORP VAC VAC I	83.77.15↔	21B	X06A X06B X06C	
		I12B I12C I13A			01			VAC II VBOR	
		I13B I29A I29B			03			B17A B17B	
		X04Z X05Z X06A			04			D12A D12B	
		X06B X06C			05			E02A E02B E02C	
		BORP VAC VAC I			06			F21A F21B F21C	
		VAC II VBOR			07			G12A G12B	
		01						07	H06Z
		06						08	I29A I29B I29C
		08						09	J11A J11B
83.76.13↔	21B	I08B I08C I12A	83.77.12↔	21B	BORP VAC VAC I	83.77.16↔	21B	X06A X06B X06C	
		I12B I12C I13A			01			VAC II VBOR	
		I13B I29A I29B			03			B17A B17B	
		X04Z X05Z X06A			04			D12A D12B	
		X06B X06C			05			E02A E02B E02C	
		BORP VAC VAC I			06			F21A F21B F21C	
		VAC II VBOR			07			G12A G12B	
		01						07	H06Z
		06						08	I29A I29B I29C
		08						09	J11A J11B
83.76.14↔	21B	I08B I08C I12A	83.77.13↔	21B	BORP VAC VAC I	83.77.19↔	21B	X06A X06B X06C	
		I12B I12C I13A			01			VAC II VBOR	
		I13B I27A I27B			03			B17A B17B	
		I27C			04			D12A D12B	
		X04Z X05Z X06A			05			E02A E02B E02C	
		X06B X06C			06			F21A F21B F21C	
		BORP VAC VAC I			07			G12A G12B	
		VAC II VBOR			08			H06Z	
		01						08	I29A I29B I29C
		06						09	J11A J11B
83.76.15↔	21B	I02A I02B I08A	83.77.14↔	21B	BORP VAC VAC I	83.79↔	21B	X06A X06B X06C	
		I08B I08C I12A			01			VAC II VBOR	
		I12B I12C I13A			03			B17A B17B	
		I13B I27A I27B			04			D12A D12B	
		I27C			05			E02A E02B E02C	
		X04Z X05Z X06A			06			F21A F21B F21C	
		X06B X06C			07			G12A G12B	
		BORP VAC VAC I			07			H06Z	
		VAC II VBOR			08			I27A I27B I27C	
		01						09	J11A J11B
83.76.16↔	21B	I02A I02B I08A	83.77.15↔	21B	BORP VAC VAC I	83.77.19↔	21B	X06A X06B X06C	
		I08B I08C I12A			01			VAC II VBOR	
		I12B I12C I13A			03			B17A B17B	
		I13B I27A I27B			04			D12A D12B	
		I27C			05			E02A E02B E02C	
		X04Z X05Z X06A			06			F21A F21B F21C	
		X06B X06C			07			G12A G12B	
		BORP VAC VAC I			07			H06Z	
		VAC II VBOR			08			I27A I27B I27C	
		01						09	J11A J11B
83.76.19↔	21B	I02A I02B I08A	83.77.16↔	21B	BORP VAC VAC I	83.77.19↔	21B	X06A X06B X06C	
		I08B I08C I12A			01			VAC II VBOR	
		I12B I12C I13A			03			B17A B17B	
		I13B I27A I27B			04			D12A D12B	
		I27C			05			E02A E02B E02C	
		X04Z X05Z X06A			06			F21A F21B F21C	
		X06B X06C			07			G12A G12B	
		BORP VAC VAC I			07			H06Z	
		VAC II VBOR			08			I27A I27B I27C	
		01						09	J11A J11B

CHOP	MDC	DRG	CHOP	MDC	DRG	CHOP	MDC	DRG				
83.81.10↔		I13B I27A I27B I27C I27D	83.81.15↔		X06B X06C BORP VAC VAC I VAC II VBOR	83.82.12↔	06	G12A				
	10	K09A K09B		01	B17A B17B		08	I02A I02B I08A I08B I08C I12A I12B I12C I13A I13B I22Z I29A I29B I32B I50Z				
	21B	X06A X06B X06C BORP VAC VAC I VAC II VBOR		05	F04Z F13A F13B F13C		09	J02A J02B J04Z J08A J08B J21Z J22Z				
	01	B17A B17B		06	G12A		21B	X01A X01B X05Z X06A X06B X06C X33Z				
	05	F04Z F13A F13B F13C		08	I02A I02B I08A I08B I08C I12A I12B I12C I13A I13B I27A I27B I27C		01	B17A B17B				
	06	G12A		10	K09A K09B		03	D12A				
	08	I02A I02B I08A I08B I08C I12A I12B I12C I13A I13B I29A I29B		21B	X04Z X05Z X06A X06B X06C		05	F04Z F13A F13B F13C F21A F21B F21C				
	10	K09A K09B		83.81.16↔	01		B17A B17B	06	G12A			
	21B	X04Z X05Z X06A X06B X06C			05		F04Z F13A F13B F13C	08	I02A I02B I08A I08B I08C I12A I12B I12C I13A I13B I20A I20B I20C I20D I27A I27B I27C			
	83.81.11↔				BORP VAC VAC I VAC II VBOR		06	G12A	83.82.13↔	09	J02A J02B J04Z J08A J08B J21Z J22Z	
		01			B17A B17B		08	I02A I02B I08A I08B I08C I12A I12B I12C I13A I13B I29A I29B		21B	X01A X01B X05Z X06A X06B X06C X33Z	
		05			F04Z F13A F13B F13C		10	K09A K09B		01	B17A B17B	
		06			G12A		21B	X04Z X05Z X06A X06B X06C		03	D12A	
		08			I02A I02B I08A I08B I08C I12A I12B I12C I13A I13B I29A I29B		83.81.19↔	01		B17A B17B	05	F04Z F13A F13B F13C F21A F21B F21C
10		K09A K09B	05		F04Z F13A F13B F13C	06		G12A				
21B		X04Z X05Z X06A X06B X06C	06		G12A	08		I02A I02B I08A I08B I08C I12A I12B I12C I13A I13B I27A I27B I27C I27D				
83.81.12↔			BORP VAC VAC I VAC II VBOR		08	I02A I02B I08A I08B I08C I12A I12B I12C I13A I13B I27A I27B I27C I27D		83.82.14↔		09	J02A J02B J04Z J08A J08B J21Z J22Z	
		01	B17A B17B		10	K09A K09B				21B	X01A X01B X05Z X06A X06B X06C X33Z	
		05	F04Z F13A F13B F13C		21B	X04Z X05Z X06A X06B X06C				01	B17A B17B	
		06	G12A		83.82.10↔	01				B17A B17B	03	D12A
		08	I02A I02B I08A I08B I08C I12A I12B I12C I13A I13B I29A I29B			03				D12A	05	F04Z F13A F13B F13C F21A F21B F21C
		10	K09A K09B	05		F04Z F13A F13B F13C F21A F21B F21C				06	G12A	
		21B	X04Z X05Z X06A X06B X06C	06		G12A				08	I02A I02B I08A I08B I08C I12A I12B I12C I13A I13B I22Z I27A I27B I27C I27D I32A I32B I50Z	
	83.81.13↔		BORP VAC VAC I VAC II VBOR	83.82.11↔		08			I02A I02B I08A I08B I08C I12A I12B I12C I13A I13B I27A I27B I27C	83.82.11↔	09	J02A J02B J04Z J08A J08B J21Z J22Z
		01	B17A B17B			09			J02A J02B J04Z J08A J08B J21Z J22Z		21B	X01A X01B X05Z X06A X06B X06C X33Z
		05	F04Z F13A F13B F13C			01			B17A B17B		01	B17A B17B
		06	G12A			03			D12A		03	D12A
		08	I02A I02B I08A I08B I08C I12A I12B I12C I13A I13B I27A I27B I27C			05	F04Z F13A F13B F13C F21A F21B F21C		05		F04Z F13A F13B F13C F21A F21B F21C	
		10	K09A K09B			06	G12A		06		G12A	
		21B	X04Z X05Z X06A X06B X06C			08	I02A I02B I08A I08B I08C I12A I12B I12C I13A I13B I22Z I29A I29B I32B I50Z J02A J02B J04Z J08A J08B J21Z J22Z		08		I02A I02B I08A I08B I08C I12A I12B I12C I13A I13B I22Z I27A I27B I27C I27D I32B I50Z	
83.81.14↔			BORP VAC VAC I VAC II VBOR			83.82.11↔	09	J02A J02B J04Z J08A J08B J21Z J22Z	83.82.11↔		09	J02A J02B J04Z J08A J08B J21Z J22Z
		01	B17A B17B				21B	X01A X01B X05Z X06A X06B X06C X33Z			21B	X01A X01B X05Z X06A X06B X06C
		05	F04Z F13A F13B F13C				01	B17A B17B			09	J02A J02B J04Z J08A J08B J21Z J22Z
		06	G12A		03		D12A	21B			X01A X01B X05Z X06A X06B X06C	
		08	I02A I02B I08A I08B I08C I12A I12B I12C I13A I13B I27A I27B I27C		05		F04Z F13A F13B F13C F21A F21B F21C	05			F04Z F13A F13B F13C F21A F21B F21C	
		10	K09A K09B		06		G12A	06			G12A	
		21B	X04Z X05Z X06A X06B X06C		08		I02A I02B I08A I08B I08C I12A I12B I12C I13A I13B I27A I27B I27C	08			I02A I02B I08A I08B I08C I12A I12B I12C I13A I13B I22Z I27A I27B I27C I27D I32B I50Z	
	83.81.14↔		BORP VAC VAC I VAC II VBOR	83.82.11↔	09		J02A J02B J04Z J08A J08B J21Z J22Z	83.82.11↔		09	J02A J02B J04Z J08A J08B J21Z J22Z	
		01	B17A B17B		21B		X01A X01B X05Z X06A X06B X06C X33Z			21B	X01A X01B X05Z X06A X06B X06C	
		05	F04Z F13A F13B F13C		01		B17A B17B			09	J02A J02B J04Z J08A J08B J21Z J22Z	
		06	G12A		03		D12A			21B	X01A X01B X05Z X06A X06B X06C	
		08	I02A I02B I08A I08B I08C I12A I12B I12C I13A I13B I27A I27B I27C		05		F04Z F13A F13B F13C F21A F21B F21C			05	F04Z F13A F13B F13C F21A F21B F21C	
		10	K09A K09B		06		G12A			06	G12A	
		21B	X04Z X05Z X06A X06B X06C		08		I02A I02B I08A I08B I08C I12A I12B I12C I13A I13B I27A I27B I27C			08	I02A I02B I08A I08B I08C I12A I12B I12C I13A I13B I22Z I27A I27B I27C I27D I32B I50Z	

CHOP	MDC	DRG	CHOP	MDC	DRG	CHOP	MDC	DRG
83.82.15↔		X33Z			I08B I08C I12A		01	B17A B17B
		BORP VAC VAC I			I12B I12C I13A		03	D12A
		VAC II VBOR			I13B I22Z I29A		05	F04Z F13A F13B
	01	B17A B17B			I29B I32B I50Z			F13C F21A F21B
	03	D12A		09	J02A J02B J04Z			F21C
	05	F04Z F13A F13B			J08A J08B J21Z		06	G12A
		F13C F21A F21B			J22Z		08	I02A I02B I08A
	06	G12A		21B	X01A X01B X05Z			I08B I08C I12A
	08	I02A I02B I08A			X06A X06B X06C			I12B I12C I13A
		I08B I08C I12A	83.82.21↔		X33Z			I13B I22Z I27A
	I12B I12C I13A			BORP VAC VAC I			I27B I27C I27D	
	I13B I22Z I27A			VAC II VBOR			I32B I50Z	
	I27B I27C I27D		01	B17A B17B		09	J02A J02B J04Z	
	I32B I50Z		03	D12A			J08A J08B J21Z	
	J02A J02B J04Z		05	F04Z F13A F13B			J22Z	
	J08A J08B J21Z			F13C F21A F21B		21B	X01A X01B X05Z	
	J22Z			F21C			X06A X06B X06C	
	X01A X01B X05Z		06	G12A			X33Z	
	X06A X06B X06C		08	I02A I02B I08A	83.82.25↔		BORP VAC VAC I	
	X33Z			I08B I08C I12A			VAC II VBOR	
83.82.16↔		BORP VAC VAC I				01	B17A B17B	
	VAC II VBOR					03	D12A	
01	B17A B17B					05	F04Z F13A F13B	
03	D12A						F13C F21A F21B	
05	F04Z F13A F13B		09	J02A J02B J04Z			F21C	
	F13C F21A F21B			J08A J08B J21Z		06	G12A	
06	G12A			J22Z		08	I02A I02B I08A	
08	I02A I02B I08A		21B	X01A X01B X05Z			I08B I08C I12A	
	I08B I08C I12A	83.82.22↔		X06A X06B X06C			I12B I12C I13A	
	I12B I12C I13A			X33Z			I13B I22Z I27A	
	I13B I22Z I27A			BORP VAC VAC I			I27B I27C I27D	
	I27B I27C I27D			VAC II VBOR			I32B I50Z	
	I32B I50Z		01	B17A B17B		09	J02A J02B J04Z	
	J02A J02B J04Z		03	D12A			J08A J08B J21Z	
	J08A J08B J21Z		05	F04Z F13A F13B			J22Z	
	J22Z			F13C F21A F21B		21B	X01A X01B X05Z	
	X01A X01B X05Z		06	G12A			X06A X06B X06C	
	X06A X06B X06C		08	I02A I02B I08A	83.82.26↔		X33Z	
	X33Z			I08B I08C I12A			BORP VAC VAC I	
83.82.19↔		BORP VAC VAC I				01	B17A B17B	
	VAC II VBOR					03	D12A	
01	B17A B17B					05	F04Z F13A F13B	
03	D12A						F13C F21A F21B	
05	F04Z F13A F13B		09	J02A J02B J04Z			F21C	
	F13C F21A F21B			J08A J08B J21Z		06	G12A	
06	G12A			J22Z		08	I02A I02B I08A	
08	I02A I02B I08A		21B	X01A X01B X05Z			I08B I08C I12A	
	I08B I08C I12A	83.82.23↔		X06A X06B X06C			I12B I12C I13A	
	I12B I12C I13A			X33Z			I13B I22Z I27A	
	I13B I22Z I27A			BORP VAC VAC I			I27B I27C I27D	
	I27B I27C I27D			VAC II VBOR			I32B I50Z	
	I32A I32B I50Z		01	B17A B17B		09	J02A J02B J04Z	
	J02A J02B J04Z		03	D12A			J08A J08B J21Z	
	J08A J08B J21Z		05	F04Z F13A F13B			J22Z	
	J22Z			F13C F21A F21B		21B	X01A X01B X05Z	
	X01A X01B X05Z		06	G12A			X06A X06B X06C	
	X06A X06B X06C		08	I02A I02B I08A	83.82.29↔		X33Z	
	X33Z			I08B I08C I12A			BORP VAC VAC I	
83.82.20↔		BORP VAC VAC I				01	B17A B17B	
	VAC II VBOR					03	D12A	
01	B17A B17B					05	F04Z F13A F13B	
03	D12A						F13C F21A F21B	
05	F04Z F13A F13B		09	J02A J02B J04Z			F21C	
	F13C F21A F21B			J08A J08B J21Z		06	G12A	
06	G12A			J22Z		08	I02A I02B I08A	
08	I02A I02B I08A		21B	X01A X01B X05Z			I08B I08C I12A	
	I08B I08C I12A	83.82.24↔		X06A X06B X06C			I12B I12C I13A	
	I12B I12C I13A			X33Z			I13B I22Z I27A	
	I13B I22Z I27A			BORP VAC VAC I				
	I27B I27C I27D			VAC II VBOR				
	I32A I32B I50Z							
	J02A J02B J04Z							
	J08A J08B J21Z							
	J22Z							
	X01A X01B X05Z							
	X06A X06B X06C							
	X33Z							
	BORP VAC VAC I							
	VAC II VBOR							

CHOP	MDC	DRG	CHOP	MDC	DRG	CHOP	MDC	DRG
83.82.30↔		I27B I27C I27D I32A I32B I50Z			F13C F21A F21B F21C		09	J02A J02B J04Z J08A J08B J21Z J22Z
		J02A J02B J04Z J08A J08B J21Z J22Z		06	G12A		21B	X01A X01B X05Z X06A X06B X06C X33Z
		X01A X01B X05Z X06A X06B X06C X33Z		08	I02A I02B I08A I08B I08C I12A I12B I12C I13A I13B I22Z I27A I27B I27C I32A I32B I50Z		83.82.39↔	BORP KORP MKOR VAC VAC I VAC II VBOR VKOR B17A B17B
		BORP VAC VAC I VAC II VBOR		09	J02A J02B J04Z J08A J08B J21Z J22Z		01	B17A B17B
		B17A B17B		21B	X01A X01B X05Z X06A X06B X06C X33Z		03	D12A
		D12A		83.82.34↔	BORP VAC VAC I VAC II VBOR		05	F04Z F13A F13B F13C F21A F21B F21C
		F04Z F13A F13B F13C F21A F21B F21C		01	B17A B17B		06	G12A
		G12A		03	D12A		08	I02A I02B I08A I08B I08C I12A I12B I12C I13A I13B I22Z I27A I27B I27C I27D I29A I29B I32B I50Z
		I02A I02B I08A I08B I08C I12A I12B I12C I13A I13B I22Z I29A I29B I32B I50Z		05	F04Z F13A F13B F13C F21A F21B F21C		09	J02A J02B J04Z J08A J08B J21Z J22Z
		J02A J02B J04Z J08A J08B J21Z J22Z		21B	X01A X01B X05Z X06A X06B X06C X33Z		21B	X01A X01B X05Z X06A X06B X06C X33Z
		X01A X01B X05Z X06A X06B X06C X33Z		83.82.35↔	BORP VAC VAC I VAC II VBOR		83.82.40↔	BORP KORP MKOR VAC VAC I VAC II VB VBOR VKOR B17A B17B
		BORP VAC VAC I VAC II VBOR		01	B17A B17B		01	B17A B17B
		B17A B17B		03	D12A		03	D02A D02B D12A D24A D24B
		D12A		05	F04Z F13A F13B F13C F21A F21B F21C		05	F04Z F13A F13B F13C F21A F21B F21C
	F04Z F13A F13B F13C F21A F21B F21C		21B	X01A X01B X05Z X06A X06B X06C X33Z		06	G12A	
	G12A		83.82.36↔	BORP KORP MKOR VAC VAC I VAC II VBOR VKOR		08	I02A I02B	
	I02A I02B I08A I08B I08C I12A I12B I12C I13A I13B I22Z I29A I29B I32B I50Z		01	B17A B17B		09	J01A J01B J02A J02B	
	J02A J02B J04Z J08A J08B J21Z J22Z		03	D12A		21A	W01A W36Z	
	J02A J02B J04Z J08A J08B J21Z J22Z		05	F04Z F13A F13B F13C F21A F21B F21C		21B	X01A X01B X05Z X06A X06B X06C X33Z	
	X01A X01B X05Z X06A X06B X06C X33Z		06	G12A		83.82.41↔	BORP KORP MKOR VAC VAC I VAC II VB VBOR VKOR B17A B17B	
	BORP VAC VAC I VAC II VBOR		08	I02A I02B I08A I08B I08C I12A I12B I12C I13A I13B I22Z I27A I27B I27C I32B I50Z		01	B17A B17B	
	B17A B17B		83.82.37↔	BORP KORP MKOR VAC VAC I VAC II VBOR VKOR		03	D02A D02B D12A D24A D24B	
	D12A		01	B17A B17B		05	F04Z F13A F13B F13C F21A F21B F21C	
	D12A		03	D12A		06	G12A	
	F04Z F13A F13B F13C F21A F21B F21C		05	F04Z F13A F13B F13C F21A F21B F21C		08	I02A I02B	
	F04Z F13A F13B F13C F21A F21B F21C		21B	X01A X01B X05Z X06A X06B X06C X33Z		09	J01A J01B J02A J02B	
	G12A		83.82.38↔	BORP KORP MKOR VAC VAC I VAC II VBOR VKOR		21A	W01A W36Z	
	I02A I02B I08A I08B I08C I12A I12B I12C I13A I13B I22Z I29A I29B I32B I50Z		01	B17A B17B		21B	X01A X01B X05Z X06A X06B X06C X33Z	
	J02A J02B J04Z J08A J08B J21Z J22Z		03	D12A		22	Y02A Y02B BORP KORP MKOR VAC VAC I VAC II VB VBOR VKOR B17A B17B	
	J02A J02B J04Z J08A J08B J21Z J22Z		05	F04Z F13A F13B F13C F21A F21B F21C		83.82.42↔	BORP KORP MKOR VAC VAC I VAC II VB VBOR VKOR B17A B17B	
	X01A X01B X05Z X06A X06B X06C X33Z		06	G12A		01	B17A B17B	
	BORP VAC VAC I VAC II VBOR		08	I02A I02B I08A I08B I08C I12A I12B I12C I13A I13B I22Z I27A I27B I27C I32B I50Z		03	D02A D02B D12A D24A D24B	
	B17A B17B		83.82.39↔	BORP KORP MKOR VAC VAC I VAC II VBOR VKOR		05	F04Z F13A F13B	
	D12A		01	B17A B17B				
	D12A		03	D12A				
	F04Z F13A F13B		05	F04Z F13A F13B F13C F21A F21B F21C				
	F04Z F13A F13B F13C F21A F21B F21C		21B	X01A X01B X05Z X06A X06B X06C X33Z				
	G12A		83.82.40↔	BORP KORP MKOR VAC VAC I VAC II VBOR VKOR				
	I02A I02B I08A I08B I08C I12A I12B I12C I13A I13B I22Z I27A I27B I27C I27D I29A I29B I32B I50Z		01	B17A B17B				
	J02A J02B J04Z J08A J08B J21Z J22Z		03	D12A				
	J02A J02B J04Z J08A J08B J21Z J22Z		05	F04Z F13A F13B F13C F21A F21B F21C				
	X01A X01B X05Z X06A X06B X06C X33Z		21B	X01A X01B X05Z X06A X06B X06C X33Z				
	BORP VAC VAC I VAC II VBOR		83.82.41↔	BORP KORP MKOR VAC VAC I VAC II VBOR VKOR				
	B17A B17B		01	B17A B17B				
	D12A		03	D12A				
	F04Z F13A F13B F13C F21A F21B F21C		05	F04Z F13A F13B F13C F21A F21B F21C				
	F04Z F13A F13B F13C F21A F21B F21C		21B	X01A X01B X05Z X06A X06B X06C X33Z				
	G12A		83.82.42↔	BORP KORP MKOR VAC VAC I VAC II VBOR VKOR				
	I02A I02B I08A I08B I08C I12A I12B I12C I13A I13B I22Z I29A I29B I32B I50Z		01	B17A B17B				
	J02A J02B J04Z J08A J08B J21Z J22Z		03	D12A				
	J02A J02B J04Z J08A J08B J21Z J22Z		05	F04Z F13A F13B F13C F21A F21B F21C				
	X01A X01B X05Z X06A X06B X06C X33Z		21B	X01A X01B X05Z X06A X06B X06C X33Z				
	BORP VAC VAC I VAC II VBOR		83.82.43↔	BORP KORP MKOR VAC VAC I VAC II VBOR VKOR				
	B17A B17B		01	B17A B17B				
	D12A		03	D12A				
	F04Z F13A F13B		05	F04Z F13A F13B				
	F04Z F13A F13B F13C F21A F21B F21C		21B	X01A X01B X05Z X06A X06B X06C X33Z				
	G12A		83.82.44↔	BORP KORP MKOR VAC VAC I VAC II VBOR VKOR				
	I02A I02B I08A I08B I08C I12A I12B I12C I13A I13B I22Z I27A I27B I27C I32B I50Z		01	B17A B17B				
	J02A J02B J04Z J08A J08B J21Z J22Z		03	D12A				
	J02A J02B J04Z J08A J08B J21Z J22Z		05	F04Z F13A F13B F13C F21A F21B F21C				
	X01A X01B X05Z X06A X06B X06C X33Z		21B	X01A X01B X05Z X06A X06B X06C X33Z				
	BORP VAC VAC I VAC II VBOR		83.82.45↔	BORP KORP MKOR VAC VAC I VAC II VBOR VKOR				
	B17A B17B		01	B17A B17B				
	D12A		03	D12A				
	F04Z F13A F13B		05	F04Z F13A F13B				

CHOP	MDC	DRG	CHOP	MDC	DRG	CHOP	MDC	DRG
		F13C F21A F21B			D24A D24B		10	K09A K09B
		F21C		05	F04Z F13A F13B		11	L09A L09B
	06	G12A			F13C F21A F21B		12	M06Z M37Z
	08	I02A I02B			F21C		13	N11A N11B
	09	J01A J01B J02A		06	G12A	83.85.12↔	21B	X06A X06B X06C
		J02B		08	I02A I02B			BORP VAC VAC I
	21A	W01A W36Z		09	J01A J01B J02A			VAC II VBOR
	21B	X01A X01B X05Z			J02B		01	B17A B17B
		X06A X06B X06C		21A	W01A W36Z		03	D12A D12B
		X33Z		21B	X01A X01B X05Z		04	E02A E02B E02C
83.82.43↔	22	Y02A Y02B			X06A X06B X06C		05	F21A F21B F21C
		BORP KORP MKOR	83.82.47↔	22	X33Z		06	G12A G12B
		VAC VAC I VAC II			Y02A Y02B		07	H06Z
		VB VBOR VKOR			BORP KORP MKOR		08	I29A I29B I29C
	01	B17A B17B			VAC VAC I VAC II		09	J11A J11B
	03	D02A D02B D12A			VB VBOR VKOR		10	K09A K09B
		D24A D24B		01	B17A B17B		11	L09A L09B
	05	F04Z F13A F13B		03	D02A D02B D12A		12	M06Z M37Z
		F13C F21A F21B			D24A D24B		13	N11A N11B
		F21C		05	F04Z F13A F13B	83.85.13↔	21B	X06A X06B X06C
	06	G12A			F13C F21A F21B			BORP VAC VAC I
	08	I02A I02B		06	G12A			VAC II VBOR
	09	J01A J01B J02A		08	I02A I02B		01	B17A B17B
		J02B		09	J01A J01B J02A		03	D12A D12B
	21A	W01A W36Z			J02B		04	E02A E02B E02C
	21B	X01A X01B X05Z		21A	W01A W36Z		05	F21A F21B F21C
		X06A X06B X06C		21B	X01A X01B X05Z		06	G12A G12B
		X33Z			X06A X06B X06C		07	H06Z
83.82.44↔	22	Y02A Y02B			X33Z		08	I27A I27B I27C
		BORP KORP MKOR	83.83↔	22	Y02A Y02B		09	J11A J11B
		VAC VAC I VAC II			BORP EML VAC		10	K09A K09B
		VB VBOR VKOR			VAC I VAC II VBOR		11	L09A L09B
	01	B17A B17B		06	G12A		12	M06Z M37Z
	03	D02A D02B D12A		08	I02A I02B I32A	83.85.14↔	13	N11A N11B
		D24A D24B			I32B I32D		21B	X06A X06B X06C
	05	F04Z F13A F13B		21B	X06A X06B X06C			BORP VAC VAC I
		F13C F21A F21B	83.84↔		BORP EML VAC			VAC II VBOR
		F21C			VAC I VAC II VBOR		01	B17A B17B
	06	G12A		06	G12A		03	D12A D12B
	08	I02A I02B		08	I12A I12B I12C		04	E02A E02B E02C
	09	J01A J01B J02A			I20A I20B I20C		05	F21A F21B F21C
		J02B			I20D I20G		06	G12A G12B
	21A	W01A W36Z		21B	X04Z X06A X06B		07	H06Z
	21B	X01A X01B X05Z			X06C		08	I27A I27B I27C
		X06A X06B X06C	83.85.10↔		BORP VAC VAC I		09	J11A J11B
		X33Z			VAC II VBOR		10	K09A K09B
83.82.45↔	22	Y02A Y02B		01	B17A B17B		11	L09A L09B
		BORP KORP MKOR		03	D12A D12B		12	M06Z M37Z
		VAC VAC I VAC II		04	E02A E02B E02C	83.85.15↔	13	N11A N11B
		VB VBOR VKOR		05	F21A F21B F21C		21B	X06A X06B X06C
	01	B17A B17B		06	G12A G12B			BORP VAC VAC I
	03	D02A D02B D12A			H06Z			VAC II VBOR
		D24A D24B		07	H06Z		01	B17A B17B
	05	F04Z F13A F13B		08	I29A I29B I29C		03	D12A D12B
		F13C F21A F21B		09	J11A J11B		04	E02A E02B E02C
		F21C		10	K09A K09B		05	F21A F21B F21C
	06	G12A		11	L09A L09B		06	G12A G12B
	08	I02A I02B		12	M06Z M37Z		07	H06Z
	09	J01A J01B J02A		13	N11A N11B		08	I27A I27B I27C
		J02B		21B	X06A X06B X06C		09	J11A J11B
	21A	W01A W36Z	83.85.11↔		BORP VAC VAC I		10	K09A K09B
	21B	X01A X01B X05Z			VAC II VBOR		11	L09A L09B
		X06A X06B X06C		01	B17A B17B		12	M06Z M37Z
		X33Z		03	D12A D12B		13	N11A N11B
83.82.46↔	22	Y02A Y02B		04	E02A E02B E02C	83.85.16↔	21B	X06A X06B X06C
		BORP KORP MKOR		05	F21A F21B F21C			BORP VAC VAC I
		VAC VAC I VAC II		06	G12A G12B			VAC II VBOR
		VB VBOR VKOR		07	H06Z		01	B17A B17B
	01	B17A B17B		08	I29A I29B I29C		03	D12A D12B
	03	D02A D02B D12A		09	J11A J11B		04	E02A E02B E02C

CHOP	MDC	DRG	CHOP	MDC	DRG	CHOP	MDC	DRG
	05	F21A F21B F21C		21B	X06A X06B X06C		05	F21A F21B F21C
	06	G12A G12B	83.85.23↔		BORP VAC VAC I		06	G12A G12B
	07	H06Z			VAC II VBOR		07	H06Z
	08	I27A I27B I27C		01	B17A B17B		08	I27A I27B I27C
	09	J11A J11B		03	D12A D12B			I27D
	10	K09A K09B		04	E02A E02B E02C		09	J11A J11B
	11	L09A L09B		05	F21A F21B F21C		10	K09A K09B
	12	M06Z M37Z		06	G12A G12B		11	L09A L09B
	13	N11A N11B		07	H06Z		12	M06Z M37Z
83.85.19↔	21B	X06A X06B X06C		08	I27A I27B I27C		13	N11A N11B
		BORP VAC VAC I			I27D	83.86↔	21B	X06A X06B X06C
		VAC II VBOR		09	J11A J11B			BORP VAC VAC I
	01	B17A B17B		10	K09A K09B			VAC II VBOR
	03	D12A D12B		11	L09A L09B		01	B17A B17B
	04	E02A E02B E02C		12	M06Z M37Z		03	D12A D12B
	05	F21A F21B F21C		13	N11A N11B		04	E02A E02B E02C
	06	G12A G12B		21B	X06A X06B X06C		05	F21A F21B F21C
	07	H06Z	83.85.24↔		BORP VAC VAC I		06	G12A G12B
	08	I27A I27B I27C			VAC II VBOR		07	H06Z
		I27D		01	B17A B17B		08	I30A I30B I30C
	09	J11A J11B		03	D12A D12B		09	J11A J11B
	10	K09A K09B		04	E02A E02B E02C		10	K09A K09B
	11	L09A L09B		05	F21A F21B F21C		11	L09A L09B
	12	M06Z M37Z		06	G12A G12B		12	M06Z M37Z
	13	N11A N11B		07	H06Z		13	N11A N11B
83.85.20↔	21B	X06A X06B X06C		08	I27A I27B I27C		21B	X06A X06B X06C
		BORP VAC VAC I			I27D	83.87.10↔		BORP VAC VAC I
		VAC II VBOR		09	J11A J11B			VAC II VBOR
	01	B17A B17B		10	K09A K09B		01	B17A B17B
	03	D12A D12B		11	L09A L09B		03	D12A D12B
	04	E02A E02B E02C		12	M06Z M37Z		04	E02A E02B E02C
	05	F21A F21B F21C		13	N11A N11B		05	F21A F21B F21C
	06	G12A G12B		21B	X06A X06B X06C		06	G12A G12B
	07	H06Z	83.85.25↔		BORP VAC VAC I		07	H06Z
	08	I29A I29B I29C			VAC II VBOR		08	I29A I29B I29C
	09	J11A J11B		01	B17A B17B		09	J11A J11B
	10	K09A K09B		03	D12A D12B		10	K09A K09B
	11	L09A L09B		04	E02A E02B E02C		11	L09A L09B
	12	M06Z M37Z		05	F21A F21B F21C		12	M06Z M37Z
	13	N11A N11B		06	G12A G12B		13	N11A N11B
83.85.21↔	21B	X06A X06B X06C		07	H06Z		21B	X06A X06B X06C
		BORP VAC VAC I		08	I27A I27B I27C			BORP VAC VAC I
		VAC II VBOR			I27D	83.87.11↔		VAC II VBOR
	01	B17A B17B		09	J11A J11B		01	B17A B17B
	03	D12A D12B		10	K09A K09B		03	D12A D12B
	04	E02A E02B E02C		11	L09A L09B		04	E02A E02B E02C
	05	F21A F21B F21C		12	M06Z M37Z		05	F21A F21B F21C
	06	G12A G12B		13	N11A N11B		06	G12A G12B
	07	H06Z		21B	X06A X06B X06C		07	H06Z
	08	I29A I29B I29C	83.85.26↔		BORP VAC VAC I		08	I29A I29B I29C
	09	J11A J11B			VAC II VBOR		09	J11A J11B
	10	K09A K09B		01	B17A B17B		10	K09A K09B
	11	L09A L09B		03	D12A D12B		11	L09A L09B
	12	M06Z M37Z		04	E02A E02B E02C		12	M06Z M37Z
	13	N11A N11B		05	F21A F21B F21C		13	N11A N11B
83.85.22↔	21B	X06A X06B X06C		06	G12A G12B		21B	X06A X06B X06C
		BORP VAC VAC I		07	H06Z			BORP VAC VAC I
		VAC II VBOR		08	I27A I27B I27C			VAC II VBOR
	01	B17A B17B			I27D	83.87.12↔	01	B17A B17B
	03	D12A D12B		09	J11A J11B		03	D12A D12B
	04	E02A E02B E02C		10	K09A K09B		04	E02A E02B E02C
	05	F21A F21B F21C		11	L09A L09B		05	F21A F21B F21C
	06	G12A G12B		12	M06Z M37Z		06	G12A G12B
	07	H06Z		13	N11A N11B		07	H06Z
	08	I29A I29B I29C		21B	X06A X06B X06C		08	I29A I29B I29C
	09	J11A J11B	83.85.29↔		BORP VAC VAC I		09	J11A J11B
	10	K09A K09B			VAC II VBOR		10	K09A K09B
	11	L09A L09B		01	B17A B17B		11	L09A L09B
	12	M06Z M37Z		03	D12A D12B		12	M06Z M37Z
	13	N11A N11B		04	E02A E02B E02C		13	N11A N11B

CHOP	MDC	DRG	CHOP	MDC	DRG	CHOP	MDC	DRG
83.87.13↔	21B	X06A X06B X06C BORP VAC VAC I VAC II VBOR	83.88.11↔	05	F21A F21B F21C	83.88.15↔	13	N11A N11B
	01	B17A B17B		06	G12A G12B		21B	X06A X06B X06C
	03	D12A D12B		07	H06Z			BORP VAC VAC I VAC II VBOR
	04	E02A E02B E02C		08	I29A I29B I29C		01	B17A B17B
	05	F21A F21B F21C		09	J11A J11B		03	D12A D12B
	06	G12A G12B		10	K09A K09B		04	E02A E02B E02C
	07	H06Z		11	L09A L09B		05	F21A F21B F21C
	08	I27A I27B I27C I27D		12	M06Z M37Z		06	G12A G12B
	09	J11A J11B		13	N11A N11B		07	H06Z
	10	K09A K09B		21B	X06A X06B X06C		08	I27A I27B I27C I27D
	11	L09A L09B			BORP VAC VAC I VAC II VBOR		09	J11A J11B
	12	M06Z M37Z		01	B17A B17B		10	K09A K09B
	13	N11A N11B		03	D12A D12B		11	L09A L09B
83.87.14↔	21B	X06A X06B X06C BORP VAC VAC I VAC II VBOR	83.88.12↔	04	E02A E02B E02C	83.88.16↔	11	L09A L09B
	01	B17A B17B		05	F21A F21B F21C		12	M06Z M37Z
	03	D12A D12B		06	G12A G12B		13	N11A N11B
	04	E02A E02B E02C		07	H06Z		21B	X06A X06B X06C
	05	F21A F21B F21C		08	I29A I29B I29C			BORP VAC VAC I VAC II VBOR
	06	G12A G12B		09	J11A J11B		01	B17A B17B
	07	H06Z		10	K09A K09B		03	D12A D12B
	08	I27A I27B I27C I27D		11	L09A L09B		04	E02A E02B E02C
	09	J11A J11B		12	M06Z M37Z		05	F21A F21B F21C
	10	K09A K09B		13	N11A N11B		06	G12A G12B
	11	L09A L09B		21B	X06A X06B X06C		07	H06Z
	12	M06Z M37Z			BORP VAC VAC I VAC II VBOR		08	I27A I27B I27C I27D
	13	N11A N11B		01	B17A B17B		09	J11A J11B
83.87.15↔	21B	X06A X06B X06C BORP VAC VAC I VAC II VBOR	83.88.13↔	03	D12A D12B	83.88.19↔	10	K09A K09B
	01	B17A B17B		04	E02A E02B E02C		11	L09A L09B
	03	D12A D12B		05	F21A F21B F21C		12	M06Z M37Z
	04	E02A E02B E02C		06	G12A G12B		13	N11A N11B
	05	F21A F21B F21C		07	H06Z		21B	X06A X06B X06C
	06	G12A G12B		08	I29A I29B I29C			BORP VAC VAC I VAC II VBOR
	07	H06Z		09	J11A J11B		01	B17A B17B
	08	I27A I27B I27C I27D		10	K09A K09B		03	D12A D12B
	09	J11A J11B		11	L09A L09B		04	E02A E02B E02C
	10	K09A K09B		12	M06Z M37Z		05	F21A F21B F21C
	11	L09A L09B		13	N11A N11B		06	G12A G12B
	12	M06Z M37Z		21B	X06A X06B X06C		07	H06Z
	13	N11A N11B			BORP VAC VAC I VAC II VBOR		08	I27A I27B I27C I27D
83.87.16↔	21B	X06A X06B X06C BORP VAC VAC I VAC II VBOR	83.88.14↔	01	B17A B17B	83.88.20↔	09	J11A J11B
	01	B17A B17B		03	D12A D12B		10	K09A K09B
	03	D12A D12B		04	E02A E02B E02C		11	L09A L09B
	04	E02A E02B E02C		05	F21A F21B F21C		12	M06Z M37Z
	05	F21A F21B F21C		06	G12A G12B		13	N11A N11B
	06	G12A G12B		07	H06Z		21B	X06A X06B X06C
	07	H06Z		08	I27A I27B I27C I27D			BORP VAC VAC I VAC II VBOR
	08	I27A I27B I27C I27D		09	J11A J11B		01	B17A B17B
	09	J11A J11B		10	K09A K09B		03	D12A D12B
	10	K09A K09B		11	L09A L09B		04	E02A E02B E02C
	11	L09A L09B		12	M06Z M37Z		05	F21A F21B F21C
	12	M06Z M37Z		13	N11A N11B		06	G12A G12B
	13	N11A N11B		21B	X06A X06B X06C		07	H06Z
83.88.10↔	21B	X06A X06B X06C BORP VAC VAC I VAC II VBOR	83.88.15↔	08	I27A I27B I27C I27D	83.88.21↔	08	I29A I29B I29C
	01	B17A B17B		09	J11A J11B		09	J11A J11B
	03	D12A D12B		10	K09A K09B		10	K09A K09B
	04	E02A E02B E02C		11	L09A L09B		11	L09A L09B
				12	M06Z M37Z		12	M06Z M37Z



CHOP	MDC	DRG	CHOP	MDC	DRG	CHOP	MDC	DRG
	05	F21A F21B F21C	83.88.26↔		BORP VAC VAC I		09	J11A J11B
	06	G12A G12B			VAC II VBOR		10	K09A K09B
	07	H06Z		01	B17A B17B		11	L09A L09B
	08	I29A I29B I29C		03	D12A D12B		12	M06Z M37Z
	09	J11A J11B		04	E02A E02B E02C		13	N11A N11B
	10	K09A K09B		05	F21A F21B F21C	83.88.33↔	21B	X06A X06B X06C
	11	L09A L09B		06	G12A G12B			BORP VAC VAC I
	12	M06Z M37Z		07	H06Z			VAC II VBOR
	13	N11A N11B		08	I27A I27B I27C		01	B17A B17B
83.88.22↔	21B	X06A X06B X06C		09	J11A J11B		03	D12A D12B
		BORP VAC VAC I		10	K09A K09B		04	E02A E02B E02C
		VAC II VBOR		11	L09A L09B		05	F21A F21B F21C
	01	B17A B17B		12	M06Z M37Z		06	G12A G12B
	03	D12A D12B		13	N11A N11B		07	H06Z
	04	E02A E02B E02C	83.88.29↔	21B	X06A X06B X06C		08	I27A I27B I27C
	05	F21A F21B F21C			BORP VAC VAC I			I27D
	06	G12A G12B			VAC II VBOR		09	J11A J11B
	07	H06Z		01	B17A B17B		10	K09A K09B
	08	I29A I29B I29C		03	D12A D12B		11	L09A L09B
	09	J11A J11B		04	E02A E02B E02C		12	M06Z M37Z
	10	K09A K09B		05	F21A F21B F21C		13	N11A N11B
	11	L09A L09B		06	G12A G12B	83.88.34↔	21B	X06A X06B X06C
	12	M06Z M37Z		07	H06Z			BORP VAC VAC I
	13	N11A N11B		08	I27A I27B I27C			VAC II VBOR
83.88.23↔	21B	X06A X06B X06C		I27D		01	B17A B17B	
		BORP VAC VAC I		09	J11A J11B		03	D12A D12B
		VAC II VBOR		10	K09A K09B		04	E02A E02B E02C
	01	B17A B17B		11	L09A L09B		05	F21A F21B F21C
	03	D12A D12B		12	M06Z M37Z		06	G12A G12B
	04	E02A E02B E02C		13	N11A N11B		07	H06Z
	05	F21A F21B F21C	83.88.30↔	21B	X06A X06B X06C		08	I27A I27B I27C
	06	G12A G12B			BORP VAC VAC I			I27D
	07	H06Z			VAC II VBOR		09	J11A J11B
	08	I27A I27B I27C		01	B17A B17B		10	K09A K09B
	09	J11A J11B		03	D12A D12B		11	L09A L09B
	10	K09A K09B		04	E02A E02B E02C		12	M06Z M37Z
	11	L09A L09B		05	F21A F21B F21C		13	N11A N11B
	12	M06Z M37Z		06	G12A G12B		21B	X06A X06B X06C
	13	N11A N11B		07	H06Z	83.88.35↔		BORP VAC VAC I
83.88.24↔	21B	X06A X06B X06C		08	I29A I29B I29C			VAC II VBOR
		BORP VAC VAC I		09	J11A J11B		01	B17A B17B
		VAC II VBOR		10	K09A K09B		03	D12A D12B
	01	B17A B17B		11	L09A L09B		04	E02A E02B E02C
	03	D12A D12B		12	M06Z M37Z		05	F21A F21B F21C
	04	E02A E02B E02C		13	N11A N11B		06	G12A G12B
	05	F21A F21B F21C	83.88.31↔	21B	X06A X06B X06C		07	H06Z
	06	G12A G12B			BORP VAC VAC I		08	I27A I27B I27C
	07	H06Z			VAC II VBOR			I27D
	08	I27A I27B I27C		01	B17A B17B		09	J11A J11B
	09	J11A J11B		03	D12A D12B		10	K09A K09B
	10	K09A K09B		04	E02A E02B E02C		11	L09A L09B
	11	L09A L09B		05	F21A F21B F21C		12	M06Z M37Z
	12	M06Z M37Z		06	G12A G12B		13	N11A N11B
	13	N11A N11B		07	H06Z		21B	X06A X06B X06C
83.88.25↔	21B	X06A X06B X06C		08	I29A I29B I29C	83.88.36↔		BORP VAC VAC I
		BORP VAC VAC I		09	J11A J11B			VAC II VBOR
		VAC II VBOR		10	K09A K09B		01	B17A B17B
	01	B17A B17B		11	L09A L09B		03	D12A D12B
	03	D12A D12B		12	M06Z M37Z		04	E02A E02B E02C
	04	E02A E02B E02C		13	N11A N11B		05	F21A F21B F21C
	05	F21A F21B F21C	83.88.32↔	21B	X06A X06B X06C		06	G12A G12B
	06	G12A G12B			BORP VAC VAC I		07	H06Z
	07	H06Z			VAC II VBOR		08	I27A I27B I27C
	08	I27A I27B I27C		01	B17A B17B			I27D
	09	J11A J11B		03	D12A D12B		09	J11A J11B
	10	K09A K09B		04	E02A E02B E02C		10	K09A K09B
	11	L09A L09B		05	F21A F21B F21C		11	L09A L09B
	12	M06Z M37Z		06	G12A G12B		12	M06Z M37Z
	13	N11A N11B		07	H06Z		13	N11A N11B
	21B	X06A X06B X06C		08	I29A I29B I29C		21B	X06A X06B X06C

CHOP	MDC	DRG	CHOP	MDC	DRG	CHOP	MDC	DRG
83.88.39↔		BORP VAC VAC I			I27D		21B	X06A X06B X06C
		VAC II VBOR		09	J11A J11B	83.88.90↔		BORP VAC VAC I
	01	B17A B17B		10	K09A K09B			VAC II VBOR
	03	D12A D12B		11	L09A L09B		01	B17A B17B
	04	E02A E02B E02C		12	M06Z M37Z		03	D12A D12B
	05	F21A F21B F21C		13	N11A N11B		04	E02A E02B E02C
	06	G12A G12B		21B	X06A X06B X06C		05	F21A F21B F21C
	07	H06Z	83.88.44↔		BORP VAC VAC I		06	G12A G12B
	08	I27A I27B I27C			VAC II VBOR		07	H06Z
		I27D		01	B17A B17B		08	I29A I29B I29C
	09	J11A J11B		03	D12A D12B		09	J11A J11B
	10	K09A K09B		04	E02A E02B E02C		10	K09A K09B
	11	L09A L09B		05	F21A F21B F21C		11	L09A L09B
	12	M06Z M37Z		06	G12A G12B		12	M06Z M37Z
	13	N11A N11B		07	H06Z		13	N11A N11B
	21B	X06A X06B X06C		08	I27A I27B I27C		21B	X06A X06B X06C
83.88.40↔		BORP VAC VAC I			I27D	83.88.91↔		BORP VAC VAC I
		VAC II VBOR			J11A J11B			VAC II VBOR
	01	B17A B17B		09	K09A K09B		01	B17A B17B
	03	D12A D12B		10	L09A L09B		03	D12A D12B
	04	E02A E02B E02C		11	M06Z M37Z		04	E02A E02B E02C
	05	F21A F21B F21C		12	N11A N11B		05	F21A F21B F21C
	06	G12A G12B		21B	X06A X06B X06C		06	G12A G12B
	07	H06Z			BORP VAC VAC I		07	H06Z
	08	I29A I29B I29C	83.88.45↔		VAC II VBOR		08	I29A I29B I29C
	09	J11A J11B		01	B17A B17B		09	J11A J11B
	10	K09A K09B		03	D12A D12B		10	K09A K09B
	11	L09A L09B		04	E02A E02B E02C		11	L09A L09B
	12	M06Z M37Z		05	F21A F21B F21C		12	M06Z M37Z
	13	N11A N11B		06	G12A G12B		13	N11A N11B
	21B	X06A X06B X06C		07	H06Z		21B	X06A X06B X06C
83.88.41↔		BORP VAC VAC I			I27A I27B I27C	83.88.92↔		BORP VAC VAC I
		VAC II VBOR			I27D			VAC II VBOR
	01	B17A B17B		09	J11A J11B		01	B17A B17B
	03	D12A D12B		10	K09A K09B		03	D12A D12B
	04	E02A E02B E02C		11	L09A L09B		04	E02A E02B E02C
	05	F21A F21B F21C		12	M06Z M37Z		05	F21A F21B F21C
	06	G12A G12B		13	N11A N11B		06	G12A G12B
	07	H06Z		21B	X06A X06B X06C		07	H06Z
	08	I29A I29B I29C	83.88.46↔		BORP VAC VAC I		08	I29A I29B I29C
	09	J11A J11B			VAC II VBOR		09	J11A J11B
	10	K09A K09B		01	B17A B17B		10	K09A K09B
	11	L09A L09B		03	D12A D12B		11	L09A L09B
	12	M06Z M37Z		04	E02A E02B E02C		12	M06Z M37Z
	13	N11A N11B		05	F21A F21B F21C		13	N11A N11B
	21B	X06A X06B X06C		06	G12A G12B		21B	X06A X06B X06C
83.88.42↔		BORP VAC VAC I			H06Z	83.88.93↔		BORP VAC VAC I
		VAC II VBOR			I27A I27B I27C			VAC II VBOR
	01	B17A B17B		09	I27D		01	B17A B17B
	03	D12A D12B		10	J11A J11B		03	D12A D12B
	04	E02A E02B E02C		11	K09A K09B		04	E02A E02B E02C
	05	F21A F21B F21C		12	L09A L09B		05	F21A F21B F21C
	06	G12A G12B		13	M06Z M37Z		06	G12A G12B
	07	H06Z		21B	N11A N11B		07	H06Z
	08	I29A I29B I29C			X06A X06B X06C		08	I27A I27B I27C
	09	J11A J11B	83.88.49↔		BORP VAC VAC I		09	I27D
	10	K09A K09B			VAC II VBOR		10	J11A J11B
	11	L09A L09B		01	B17A B17B		11	K09A K09B
	12	M06Z M37Z		03	D12A D12B		12	L09A L09B
	13	N11A N11B		04	E02A E02B E02C		13	M06Z M37Z
	21B	X06A X06B X06C		05	F21A F21B F21C		21B	N11A N11B
83.88.43↔		BORP VAC VAC I			G12A G12B	83.88.94↔		X06A X06B X06C
		VAC II VBOR			H06Z			BORP VAC VAC I
	01	B17A B17B		08	I27A I27B I27C			VAC II VBOR
	03	D12A D12B			I27D		01	B17A B17B
	04	E02A E02B E02C		09	J11A J11B		03	D12A D12B
	05	F21A F21B F21C		10	K09A K09B		04	E02A E02B E02C
	06	G12A G12B		11	L09A L09B		05	F21A F21B F21C
	07	H06Z		12	M06Z M37Z		06	G12A G12B
	08	I27A I27B I27C		13	N11A N11B		07	H06Z

CHOP	MDC	DRG	CHOP	MDC	DRG	CHOP	MDC	DRG
83.88.95↔	08	I27A I27B I27C I27D	83.89.12↔		BORP VAC VAC I VAC II VBOR	83.89.20↔	07	H06Z
	09	J11A J11B		01	B17A B17B		08	I27A I27B I27C I27D
	10	K09A K09B		03	D12A D12B		09	J11A J11B
	11	L09A L09B		04	E02A E02B E02C		10	K09A K09B
	12	M06Z M37Z		05	F21A F21B F21C		11	L09A L09B
	13	N11A N11B		06	G12A G12B		12	M06Z M37Z
	21B	X06A X06B X06C		07	H06Z		13	N11A N11B
		BORP VAC VAC I VAC II VBOR		08	I29A I29B I29C		21B	X06A X06B X06C
		B17A B17B		09	J11A J11B			BORP VAC VAC I VAC II VBOR
		D12A D12B		10	K09A K09B		01	B17A B17B
83.88.96↔	03	D12A D12B	83.89.13↔		BORP VAC VAC I VAC II VBOR	83.89.21↔	03	D12A D12B
	04	E02A E02B E02C		01	B17A B17B		04	E02A E02B E02C
	05	F21A F21B F21C		03	D12A D12B		05	F21A F21B F21C
	06	G12A G12B		04	E02A E02B E02C		06	G12A G12B
	07	H06Z		05	F21A F21B F21C		07	H06Z
	08	I27A I27B I27C I27D		06	G12A G12B		08	I29A I29B I29C
	09	J11A J11B		07	H06Z		09	J11A J11B
	10	K09A K09B		08	I27A I27B I27C I27D		10	K09A K09B
	11	L09A L09B		09	J11A J11B		11	L09A L09B
	12	M06Z M37Z		10	K09A K09B		12	M06Z M37Z
83.89.10↔	13	N11A N11B	83.89.14↔		BORP VAC VAC I VAC II VBOR	83.89.22↔	13	N11A N11B
	21B	X06A X06B X06C		01	B17A B17B		21B	X06A X06B X06C
		BORP VAC VAC I VAC II VBOR		03	D12A D12B			BORP VAC VAC I VAC II VBOR
		B17A B17B		04	E02A E02B E02C		01	B17A B17B
		D12A D12B		05	F21A F21B F21C		03	D12A D12B
		E02A E02B E02C		06	G12A G12B		04	E02A E02B E02C
		F21A F21B F21C		07	H06Z		05	F21A F21B F21C
		G12A G12B		08	I27A I27B I27C I27D		06	G12A G12B
		H06Z		09	J11A J11B		07	H06Z
		I29A I29B I29C		10	K09A K09B		08	I29A I29B I29C
83.89.11↔	09	J11A J11B	83.89.15↔		BORP VAC VAC I VAC II VBOR	83.89.23↔	09	J11A J11B
	10	K09A K09B		01	B17A B17B		10	K09A K09B
	11	L09A L09B		03	D12A D12B		11	L09A L09B
	12	M06Z M37Z		04	E02A E02B E02C		12	M06Z M37Z
	13	N11A N11B		05	F21A F21B F21C		13	N11A N11B
	21B	X06A X06B X06C		06	G12A G12B		21B	X06A X06B X06C
		BORP VAC VAC I VAC II VBOR		07	H06Z			BORP VAC VAC I VAC II VBOR
		B17A B17B		08	I27A I27B I27C I27D		01	B17A B17B
		D12A D12B		09	J11A J11B		03	D12A D12B
		E02A E02B E02C		10	K09A K09B		04	E02A E02B E02C
83.89.16↔	04	E02A E02B E02C	83.89.16↔		BORP VAC VAC I VAC II VBOR	83.89.16↔	05	F21A F21B F21C
	05	F21A F21B F21C		01	B17A B17B		06	G12A G12B
	06	G12A G12B		03	D12A D12B		07	H06Z
	07	H06Z		04	E02A E02B E02C		08	I27A I27B I27C I27D
	08	I29A I29B I29C		05	F21A F21B F21C		09	J11A J11B
	09	J11A J11B		06	G12A G12B		10	K09A K09B
	10	K09A K09B		07	H06Z		11	L09A L09B
	11	L09A L09B		08	I27A I27B I27C I27D		12	M06Z M37Z
	12	M06Z M37Z		09	J11A J11B		13	N11A N11B
	13	N11A N11B		10	K09A K09B		21B	X06A X06B X06C
21B	X06A X06B X06C		BORP VAC VAC I VAC II VBOR		BORP VAC VAC I VAC II VBOR			

CHOP	MDC	DRG	CHOP	MDC	DRG	CHOP	MDC	DRG
83.89.24↔		BORP VAC VAC I VAC II VBOR		07	H06Z		21B	X06A X06B X06C
	01	B17A B17B		08	I29A I29B I29C	83.89.96↔		BORP VAC VAC I VAC II VBOR
	03	D12A D12B		09	J11A J11B		01	B17A B17B
	04	E02A E02B E02C		10	K09A K09B		03	D12A D12B
	05	F21A F21B F21C		11	L09A L09B		04	E02A E02B E02C
	06	G12A G12B		12	M06Z M37Z		05	F21A F21B F21C
	07	H06Z		13	N11A N11B		06	G12A G12B
	08	I27A I27B I27C I27D	83.89.92↔	21B	X06A X06B X06C		07	H06Z
	09	J11A J11B			BORP VAC VAC I VAC II VBOR		08	I27A I27B I27C I27D
	10	K09A K09B		01	B17A B17B		09	J11A J11B
	11	L09A L09B		03	D12A D12B		10	K09A K09B
	12	M06Z M37Z		04	E02A E02B E02C		11	L09A L09B
	13	N11A N11B		05	F21A F21B F21C		12	M06Z M37Z
83.89.25↔	21B	X06A X06B X06C		06	G12A G12B		13	N11A N11B
		BORP VAC VAC I VAC II VBOR		07	H06Z	83.8A.30↔	21B	X06A X06B X06C
	01	B17A B17B		08	I29A I29B I29C			BORP VAC VAC I VAC II VBOR
	03	D12A D12B		09	J11A J11B		01	B17A B17B
	04	E02A E02B E02C		10	K09A K09B		03	D12A D12B
	05	F21A F21B F21C		11	L09A L09B		05	F04Z F13A F13B F13C F21A F21B F21C
	06	G12A G12B		12	M06Z M37Z		06	G12A G12B
	07	H06Z		13	N11A N11B		08	I02A I02B I12A I12B I12C I22Z I28A I28B I28C I32B I50Z
	08	I27A I27B I27C I27D	83.89.93↔	21B	X06A X06B X06C		09	J02A J02B J03A J03B J04Z J08A J08B J10A J10B J21Z J22Z
	09	J11A J11B			BORP VAC VAC I VAC II VBOR		21B	X01A X01B X04Z X05Z X06A X06B X06C X33Z
	10	K09A K09B		01	B17A B17B		22	Y02A Y02B Y02C
	11	L09A L09B		03	D12A D12B	83.8A.31↔		BORP VAC VAC I VAC II VBOR
	12	M06Z M37Z		04	E02A E02B E02C		01	B17A B17B
	13	N11A N11B		05	F21A F21B F21C		03	D12A D12B
83.89.26↔	21B	X06A X06B X06C		06	G12A G12B		05	F04Z F13A F13B F13C F21A F21B F21C
		BORP VAC VAC I VAC II VBOR		07	H06Z		06	G12A G12B
	01	B17A B17B		08	I27A I27B I27C I27D		08	I02A I02B I12A I12B I12C I22Z I28A I28B I28C I32B I50Z
	03	D12A D12B		09	J11A J11B		09	J02A J02B J03A J03B J04Z J08A J08B J10A J10B J21Z J22Z
	04	E02A E02B E02C		10	K09A K09B		21B	X01A X01B X04Z X05Z X06A X06B X06C X33Z
	05	F21A F21B F21C		11	L09A L09B		22	Y02A Y02B Y02C
	06	G12A G12B		12	M06Z M37Z			BORP VAC VAC I VAC II VBOR
	07	H06Z		13	N11A N11B		01	B17A B17B
	08	I27A I27B I27C I27D	83.89.94↔	21B	X06A X06B X06C		03	D12A D12B
	09	J11A J11B			BORP VAC VAC I VAC II VBOR		05	F04Z F13A F13B F13C F21A F21B F21C
	10	K09A K09B		01	B17A B17B		06	G12A G12B
	11	L09A L09B		03	D12A D12B		08	I02A I02B I12A I12B I12C I22Z I28A I28B I28C I32B I50Z
	12	M06Z M37Z		04	E02A E02B E02C		09	J02A J02B J03A J03B J04Z J08A J08B J10A J10B J21Z J22Z
	13	N11A N11B		05	F21A F21B F21C		21B	X01A X01B X04Z X05Z X06A X06B X06C X33Z
83.89.90↔	21B	X06A X06B X06C		06	G12A G12B		22	Y02A Y02B Y02C
		BORP VAC VAC I VAC II VBOR		07	H06Z	83.8A.32↔		BORP VAC VAC I VAC II VBOR
	01	B17A B17B		08	I27A I27B I27C I27D		01	B17A B17B
	03	D12A D12B		09	J11A J11B		03	D12A D12B
	04	E02A E02B E02C		10	K09A K09B		05	F04Z F13A F13B F13C F21A F21B F21C
	05	F21A F21B F21C		11	L09A L09B		06	G12A G12B
	06	G12A G12B		12	M06Z M37Z		08	I02A I02B I12A I12B I12C I22Z I28A I28B I28C I32B I50Z
	07	H06Z		13	N11A N11B		09	J02A J02B J03A
	08	I29A I29B I29C	83.89.95↔	21B	X06A X06B X06C		21B	X01A X01B X04Z X05Z X06A X06B X06C X33Z
	09	J11A J11B			BORP VAC VAC I VAC II VBOR		22	Y02A Y02B Y02C
	10	K09A K09B		01	B17A B17B			BORP VAC VAC I VAC II VBOR
	11	L09A L09B		03	D12A D12B		01	B17A B17B
	12	M06Z M37Z		04	E02A E02B E02C		03	D12A D12B
	13	N11A N11B		05	F21A F21B F21C		05	F04Z F13A F13B F13C F21A F21B F21C
83.89.91↔	21B	X06A X06B X06C		06	G12A G12B		06	G12A G12B
		BORP VAC VAC I VAC II VBOR		07	H06Z		08	I02A I02B I12A I12B I12C I22Z I28A I28B I28C I32B I50Z
	01	B17A B17B		08	I27A I27B I27C I27D		09	J02A J02B J03A
	03	D12A D12B		09	J11A J11B			BORP VAC VAC I VAC II VBOR
	04	E02A E02B E02C		10	K09A K09B		01	B17A B17B
	05	F21A F21B F21C		11	L09A L09B		03	D12A D12B
	06	G12A G12B		12	M06Z M37Z		05	F04Z F13A F13B F13C F21A F21B F21C
				13	N11A N11B		06	G12A G12B

CHOP	MDC	DRG	CHOP	MDC	DRG	CHOP	MDC	DRG
		J03B J04Z J08A		01	B17A B17B		05	F21A F21B F21C
		J08B J10A J10B		03	D12A D12B		06	G12A G12B
		J21Z J22Z		05	F04Z F13A F13B		07	H06Z
	21B	X01A X01B X04Z			F13C F21A F21B		08	I29A I29B I29C
		X05Z X06A X06B			F21C		09	J11A J11B
		X06C X33Z		06	G12A G12B		10	K09A K09B
	22	Y02A Y02B Y02C		08	I02A I02B I12A		11	L09A L09B
83.8A.33↔		BORP VAC VAC I			I12B I12C I22Z		12	M06Z M37Z
		VAC II VB VBOR			I28A I28B I28C		13	N11A N11B
	01	B17A B17B		09	I32B I50Z	83.91.13↔	21B	X06A X06B X06C
	03	D12A D12B			J02A J02B J03A			BORP VAC VBOR
	05	F04Z F13A F13B		03	J03B J04Z J08A		01	B17A B17B
		F13C F21A F21B		05	J08B J10A J10B		03	D12A D12B
		F21C			J21Z J22Z		04	E02A E02B E02C
	06	G12A G12B		21B	X01A X01B X04Z		05	F21A F21B F21C
	08	I02A I02B I12A			X05Z X06A X06B		06	G12A G12B
		I12B I12C I22Z			X06C X33Z		07	H06Z
		I28A I28B I28C	83.8A.39↔	22	Y02A Y02B Y02C		08	I27A I27B I27C
		I32A I32B I32C			BORP VAC VAC I			I27D
		I32D I50Z			VAC II VB VBOR		09	J11A J11B
	09	J02A J02B J03A		01	B17A B17B		10	K09A K09B
		J03B J04Z J08A		03	D12A D12B		11	L09A L09B
		J08B J10A J10B		05	F04Z F13A F13B		12	M06Z M37Z
		J21Z J22Z			F13C F21A F21B		13	N11A N11B
	21B	X01A X01B X04Z			F21C		21B	X06A X06B X06C
		X05Z X06A X06B		06	G12A G12B	83.91.14↔		BORP VAC VBOR
		X06C X33Z		08	I02A I02B I12A		01	B17A B17B
	22	Y02A Y02B Y02C			I12B I12C I22Z		03	D12A D12B
83.8A.34↔		BORP VAC VAC I			I28A I28B I28C		04	E02A E02B E02C
		VAC II VB VBOR			I32B I50Z		05	F21A F21B F21C
	01	B17A B17B		09	J02A J02B J03A		06	G12A G12B
	03	D12A D12B			J03B J04Z J08A		07	H06Z
	05	F04Z F13A F13B			J08B J10A J10B		08	I27A I27B I27C
		F13C F21A F21B			J21Z J22Z			I27D
		F21C		21B	X01A X01B X04Z		09	J11A J11B
	06	G12A G12B			X05Z X06A X06B		10	K09A K09B
	08	I02A I02B I12A			X06C X33Z		11	L09A L09B
		I12B I12C I22Z		22	Y02A Y02B Y02C		12	M06Z M37Z
		I28A I28B I28C	83.91.10↔		BORP VAC VBOR		13	N11A N11B
		I32B I50Z		01	B17A B17B		21B	X06A X06B X06C
	09	J02A J02B J03A		03	D12A D12B	83.91.15↔		BORP VAC VBOR
		J03B J04Z J08A		04	E02A E02B E02C		01	B17A B17B
		J08B J10A J10B		05	F21A F21B F21C		03	D12A D12B
		J21Z J22Z		06	G12A G12B		04	E02A E02B E02C
	21B	X01A X01B X04Z		07	H06Z		05	F21A F21B F21C
		X05Z X06A X06B		08	I29A I29B I29C		06	G12A G12B
		X06C X33Z		09	J11A J11B		07	H06Z
	22	Y02A Y02B Y02C		10	K09A K09B		08	I27A I27B I27C
83.8A.35↔		BORP VAC VAC I		11	L09A L09B			I27D
		VAC II VB VBOR		12	M06Z M37Z		09	J11A J11B
	01	B17A B17B		13	N11A N11B		10	K09A K09B
	03	D12A D12B		21B	X06A X06B X06C		11	L09A L09B
	05	F04Z F13A F13B	83.91.11↔		BORP VAC VBOR		12	M06Z M37Z
		F13C F21A F21B		01	B17A B17B		13	N11A N11B
		F21C		03	D12A D12B	83.91.16↔	21B	X06A X06B X06C
	06	G12A G12B		04	E02A E02B E02C			BORP VAC VBOR
	08	I02A I02B I12A		05	F21A F21B F21C		01	B17A B17B
		I12B I12C I22Z		06	G12A G12B		03	D12A D12B
		I28A I28B I28C		07	H06Z		04	E02A E02B E02C
		I32B I50Z		08	I29A I29B I29C		05	F21A F21B F21C
	09	J02A J02B J03A		09	J11A J11B		06	G12A G12B
		J03B J04Z J08A		10	K09A K09B		07	H06Z
		J08B J10A J10B		11	L09A L09B		08	I27A I27B I27C
		J21Z J22Z		12	M06Z M37Z			I27D
	21B	X01A X01B X04Z		13	N11A N11B		09	J11A J11B
		X05Z X06A X06B		21B	X06A X06B X06C		10	K09A K09B
		X06C X33Z	83.91.12↔		BORP VAC VBOR		11	L09A L09B
	22	Y02A Y02B Y02C		01	B17A B17B		12	M06Z M37Z
83.8A.36↔		BORP VAC VAC I		03	D12A D12B		13	N11A N11B
		VAC II VB VBOR		04	E02A E02B E02C		21B	X06A X06B X06C

CHOP	MDC	DRG	CHOP	MDC	DRG	CHOP	MDC	DRG
83.92↔	01	B17A B17B		04	E02A E02B E02C	83.99.22↔		BORP VAC VBOR
	03	D12A		05	F21A F21B F21C		01	B17A B17B
	06	G11A G11B		06	G12A G12B		03	D12A D12B
	08	I28A I28B		07	H06Z		04	E02A E02B E02C
	11	L03Z L04A L04B		08	I27A I27B I27C		05	F21A F21B F21C
		L04C L10A L10B			I27D		06	G12A G12B
		L38Z		09	J11A J11B		07	H06Z
	12	M06Z M09A M09B		10	K09A K09B		08	I29A I29B I29C
		M37Z		11	L09A L09B		09	J11A J11B
	13	N11A N11B		12	M06Z M37Z		10	K09A K09B
83.99.10↔		BORP VAC VBOR		13	N11A N11B		11	L09A L09B
	01	B17A B17B	83.99.15↔	21B	X06A X06B X06C		12	M06Z M37Z
	03	D12A D12B			BORP VAC VBOR		13	N11A N11B
	04	E02A E02B E02C		01	B17A B17B	83.99.23↔	21B	X06A X06B X06C
	05	F21A F21B F21C		03	D12A D12B			BORP VAC VBOR
	06	G12A G12B		04	E02A E02B E02C		01	B17A B17B
	07	H06Z		05	F21A F21B F21C		03	D12A D12B
	08	I29A I29B I29C		06	G12A G12B		04	E02A E02B E02C
	09	J11A J11B		07	H06Z		05	F21A F21B F21C
	10	K09A K09B		08	I27A I27B I27C		06	G12A G12B
	11	L09A L09B			I27D		07	H06Z
	12	M06Z M37Z		09	J11A J11B		08	I27A I27B I27C
	13	N11A N11B		10	K09A K09B			I27D
	21B	X06A X06B X06C		11	L09A L09B		09	J11A J11B
83.99.11↔		BORP VAC VBOR		12	M06Z M37Z		10	K09A K09B
	01	B17A B17B	83.99.16↔	13	N11A N11B		11	L09A L09B
	03	D12A D12B		21B	X06A X06B X06C		12	M06Z M37Z
	04	E02A E02B E02C			BORP VAC VBOR		13	N11A N11B
	05	F21A F21B F21C		01	B17A B17B	83.99.24↔	21B	X06A X06B X06C
	06	G12A G12B		03	D12A D12B			BORP VAC VBOR
	07	H06Z		04	E02A E02B E02C		01	B17A B17B
	08	I29A I29B I29C		05	F21A F21B F21C		03	D12A D12B
	09	J11A J11B		06	G12A G12B		04	E02A E02B E02C
	10	K09A K09B		07	H06Z		05	F21A F21B F21C
	11	L09A L09B		08	I27A I27B I27C		06	G12A G12B
	12	M06Z M37Z			I27D		07	H06Z
	13	N11A N11B		09	J11A J11B		08	I27A I27B I27C
	21B	X06A X06B X06C		10	K09A K09B			I27D
83.99.12↔		BORP VAC VBOR		11	L09A L09B		09	J11A J11B
	01	B17A B17B	83.99.20↔	12	M06Z M37Z		10	K09A K09B
	03	D12A D12B		13	N11A N11B		11	L09A L09B
	04	E02A E02B E02C		21B	X06A X06B X06C		12	M06Z M37Z
	05	F21A F21B F21C			BORP VAC VBOR		13	N11A N11B
	06	G12A G12B		01	B17A B17B	83.99.25↔	21B	X06A X06B X06C
	07	H06Z		03	D12A D12B			BORP VAC VBOR
	08	I29A I29B I29C		04	E02A E02B E02C		01	B17A B17B
	09	J11A J11B		05	F21A F21B F21C		03	D12A D12B
	10	K09A K09B		06	G12A G12B		04	E02A E02B E02C
	11	L09A L09B		07	H06Z		05	F21A F21B F21C
	12	M06Z M37Z		08	I29A I29B I29C		06	G12A G12B
	13	N11A N11B		09	J11A J11B		07	H06Z
	21B	X06A X06B X06C		10	K09A K09B		08	I27A I27B I27C
83.99.13↔		BORP VAC VBOR		11	L09A L09B			I27D
	01	B17A B17B	83.99.21↔	12	M06Z M37Z		09	J11A J11B
	03	D12A D12B		13	N11A N11B		10	K09A K09B
	04	E02A E02B E02C		21B	X06A X06B X06C		11	L09A L09B
	05	F21A F21B F21C			BORP VAC VBOR		12	M06Z M37Z
	06	G12A G12B		01	B17A B17B		13	N11A N11B
	07	H06Z		03	D12A D12B	83.99.26↔	21B	X06A X06B X06C
	08	I27A I27B I27C		04	E02A E02B E02C			BORP VAC VBOR
		I27D		05	F21A F21B F21C		01	B17A B17B
	09	J11A J11B		06	G12A G12B		03	D12A D12B
	10	K09A K09B		07	H06Z		04	E02A E02B E02C
	11	L09A L09B		08	I29A I29B I29C		05	F21A F21B F21C
	12	M06Z M37Z		09	J11A J11B		06	G12A G12B
	13	N11A N11B		10	K09A K09B		07	H06Z
	21B	X06A X06B X06C		11	L09A L09B		08	I27A I27B I27C
83.99.14↔		BORP VAC VBOR		12	M06Z M37Z			I27D
	01	B17A B17B		13	N11A N11B		09	J11A J11B
	03	D12A D12B		21B	X06A X06B X06C		10	K09A K09B

CHOP	MDC	DRG	CHOP	MDC	DRG	CHOP	MDC	DRG
	11	L09A L09B			VAC VAC I VAC II		08	I02A I02B I07A
	12	M06Z M37Z			VB VBOR VKOR			I07B
	13	N11A N11B		05	F04Z F13A F13B		09	J02A J02B J03A
83.99.30↔	21B	X06A X06B X06C			F13C			J03B J04Z J11A
		BORP VAC VBOR		06	G12A			J11B
	01	B17A B17B		08	I02A I02B I07A	84.08↔	21B	X06A X06B X06C
	03	D12A D12B			I07B		22	Y02A Y02B Y02C
	04	E02A E02B E02C		09	J02A J02B J03A			BORP KORP MKOR
	05	F21A F21B F21C			J03B J04Z J11A			VAC VAC I VAC II
	06	G12A G12B			J11B			VB VBOR VKOR
	07	H06Z		21B	X05Z		05	F04Z F13A F13B
	08	I27A I27B I27C	84.03.99↔	22	Y02A Y02B Y02C			F13C
		I27D			BORP KORP MKOR		06	G12A
	09	J11A J11B			VAC VAC I VAC II		08	I02A I02B I07A
	10	K09A K09B			VB VBOR VKOR			I07B
	11	L09A L09B		05	F04Z F13A F13B		09	J02A J02B J03A
	12	M06Z M37Z			F13C			J03B J04Z J11A
	13	N11A N11B		06	G12A		21B	X06A X06B X06C
84.00↔	21B	X06A X06B X06C		08	I02A I02B I07A		22	Y02A Y02B Y02C
		BORP KORP MKOR			I07B	84.09↔		BORP KORP MKOR
		VAC VAC I VAC II		09	J02A J02B J03A			VAC VAC I VAC II
		VB VBOR VKOR			J03B J04Z J11A			VB VBOR VKOR
	05	F04Z F13A F13B		21B	X05Z		05	F04Z F13A F13B
		F13C		22	Y02A Y02B Y02C			F13C
	06	G12A	84.04↔		BORP KORP MKOR		06	G12A
	08	I02A I02B I07A			VAC VAC I VAC II		08	I02A I02B I07A
		I07B			VB VBOR VKOR			I07B
	09	J02A J02B J03A		05	F04Z F13A F13B		09	J02A J02B J03A
		J03B J04Z J11A			F13C			J03B J04Z J11A
		J11B		06	G12A		21B	X06A X06B X06C
	21B	X06A X06B X06C		08	I02A I02B I07A		22	Y02A Y02B Y02C
84.01↔	22	Y02A Y02B Y02C			I07B	84.10↔		BORP KORP MKOR
		BORP VAC VAC I		09	J02A J02B J03A			VAC VAC I VAC II
		VAC II VB VBOR			J03B J04Z J11A			VB VBOR VKOR
	05	F04Z F13A F13B		21B	X05Z		05	F04Z F13A F13B
		F13C		22	Y02A Y02B Y02C			F13C F28A F28B
	06	G12A	84.05↔		BORP KORP MKOR			F28C
	08	I02A I02B I32A			VAC VAC I VAC II		06	G12A
		I32B I32C I32D			VB VBOR VKOR		08	I02A I02B I07A
	09	J02A J02B J03A		05	F04Z F13A F13B			I07B
		J03B J04Z J11A			F13C		09	J02A J02B J03A
		J11B		06	G12A			J03B J04Z J11A
	21B	X05Z		08	I02A I02B I07A		21B	X04Z
84.02↔	22	Y02A Y02B Y02C			I07B	84.11↔	22	Y02A Y02B Y02C
		BORP VAC VAC I		09	J02A J02B J03A			BORP VAC VAC I
		VAC II VB VBOR			J03B J04Z J11A			VAC II VB VBOR
	05	F04Z F13A F13B		21B	X06A X06B X06C		05	F04Z F13A F13B
		F13C		22	Y02A Y02B Y02C			F13C
	06	G12A	84.06↔		BORP KORP MKOR		06	G12A
	08	I02A I02B I32A			VAC VAC I VAC II		08	I20A I20B I20C
		I32B I32C I32D			VB VBOR VKOR			I20D I20E I20F
	09	J02A J02B J03A		05	F04Z F13A F13B		09	J02A J02B J03A
		J03B J04Z J11A			F13C			J03B J04Z J11A
		J11B		06	G12A		21B	X04Z
	21B	X05Z		08	I02A I02B I07A	84.12↔	22	Y02A Y02B Y02C
84.03.00↔	22	Y02A Y02B Y02C			I07B			BORP KORP MKOR
		BORP KORP MKOR		09	J02A J02B J03A			VAC VAC I VAC II
		VAC VAC I VAC II			J03B J04Z J11A			VB VBOR VKOR
		VB VBOR VKOR		21B	X06A X06B X06C		05	F04Z F13A F13B
	05	F04Z F13A F13B		22	Y02A Y02B Y02C			F13C F28A F28B
		F13C	84.07↔		BORP KORP MKOR			F28C
	06	G12A			VAC VAC I VAC II		06	G12A
	08	I02A I02B I07A		05	F04Z F13A F13B		08	I02A I02B I07A
		I07B			F13C			I07B
	09	J02A J02B J03A		06	G12A		09	J02A J02B J03A
		J03B J04Z J11A		08	I02A I02B I07A			J03B J04Z J11A
		J11B			I07B		21B	X04Z
	21B	X05Z		09	J02A J02B J03A		22	Y02A Y02B Y02C
84.03.10↔	22	Y02A Y02B Y02C			J03B J04Z J11A			BORP KORP MKOR
		BORP KORP MKOR		21B	X06A X06B X06C			VAC VAC I VAC II
				22	Y02A Y02B Y02C			VB VBOR VKOR
					BORP KORP MKOR		05	F04Z F13A F13B
					VAC VAC I VAC II			F13C F28A F28B
					VB VBOR VKOR		06	G12A
				05	F04Z F13A F13B		08	I02A I02B I07A
					F13C			I07B
				06	G12A		09	J02A J02B J03A

CHOP	MDC	DRG	CHOP	MDC	DRG	CHOP	MDC	DRG
		J03B J04Z J11A			J11B			MKOR VAC VAC I
		J11B		21B	X04Z			VAC II VBOR VKOR
	21B	X04Z		22	Y02A Y02B Y02C		05	F04Z F13A
84.13↔	22	Y02A Y02B Y02C	84.18↔		BORP KORP MKOR		06	G12A
		BORP KORP MKOR			VAC VAC I VAC II		08	I02A I02B I22Z
		VAC VAC I VAC II			VB VBOR VKOR			I32A I32B I32C
	05	F04Z F13A F13B		05	F04Z F13A F28A		21B	I32D I50Z
		F13C		06	F28B F28C			X01A X01B X05Z
	06	G12A		08	G12A	84.23.12↔		X07A X33Z
	08	I02A I02B I07A		08	I02A I02B I07A			BORP EML KORP
		I07B		09	I07B			MKOR VAC VAC I
	09	J02A J02B J03A		09	J02A J02B J03A		05	VAC II VBOR VKOR
		J03B J04Z J11A			J03B J04Z J11A		06	F04Z F13A
		J11B		21B	J11B		08	G12A
	21B	X04Z		22	X04Z			I02A I02B I22Z
84.14↔	22	Y02A Y02B Y02C	84.19↔		Y02A Y02B Y02C		21B	I32A I32B I32C
		BORP KORP MKOR			BORP KORP MKOR			I32D I50Z
		BORP KORP MKOR			VAC VAC I VAC II		21B	X01A X01B X05Z
		VAC VAC I VAC II			VB VBOR VKOR			X07A X33Z
	05	F04Z F13A F13B		05	F04Z F13A F28A	84.23.13↔		BORP EML KORP
		F13C F28A F28B		06	F28B F28C			MKOR VAC VAC I
		F28C		08	G12A		05	VAC II VBOR VKOR
	06	G12A		08	I02A I02B I07A		06	F04Z F13A
	08	I02A I02B I07A			I07B		08	G12A
		I07B		09	J02A J02B J03A			I02A I02B I22Z
	09	J02A J02B J03A			J03B J04Z J11A			I32A I32B I32C
		J03B J04Z J11A		21B	J11B			I32D I50Z
		J11B		22	X04Z		21B	X01A X01B X05Z
	21B	X04Z	84.20↔		Y02A Y02B Y02C			X07A X33Z
84.15↔	22	Y02A Y02B Y02C			BORP EML KORP	84.23.99↔		BORP EML KORP
		BORP KORP MKOR			MKOR VAC VAC I			MKOR VAC VAC I
		VAC VAC I VAC II			VAC II VBOR VKOR		05	VAC II VBOR VKOR
		VB VBOR VKOR		05	F04Z F13A		06	F04Z F13A
	05	F04Z F13A F13B		06	G12A		08	G12A
		F13C F28A F28B		08	I02A I02B I22Z			I02A I02B I22Z
		F28C			I32A I32B I32C			I32A I32B I32C
	06	G12A		21B	I32D I50Z		21B	I32D I50Z
	08	I02A I02B I07A			X01A X01B X05Z			X01A X01B X05Z
		I07B	84.21↔		X07A X07B X33Z			X07A X33Z
	09	J02A J02B J03A			BORP EML KORP	84.24.00↔		BORP EML KORP
		J03B J04Z J11A			MKOR VAC VAC I			MKOR VAC VAC I
		J11B			VAC II VBOR VKOR		05	VAC II VBOR VKOR
	21B	X04Z		05	F04Z F13A		06	F04Z F13A
84.16↔	22	Y02A Y02B Y02C		06	G12A		08	G12A
		BORP KORP MKOR		08	I02A I02B I22Z			I02A I02B I22Z
		VAC VAC I VAC II			I32A I32B I32C			I50Z
		VB VBOR VKOR		21B	I32D I50Z		21B	X01A X01B X07A
	05	F04Z F13A F13B	84.22↔		X01A X01B X05Z	84.24.11↔		X33Z
		F13C F28A F28B			X07A X07B X33Z			BORP EML KORP
		F28C			BORP EML KORP			MKOR VAC VAC I
	06	G12A			MKOR VAC VAC I		05	VAC II VBOR VKOR
	08	I02A I02B I07A			VAC II VBOR VKOR		06	F04Z F13A
		I07B		05	F04Z F13A		08	G12A
	09	J02A J02B J03A		06	G12A			I02A I02B I22Z
		J03B J04Z J11A		08	I02A I02B I22Z			I50Z
		J11B			I32A I32B I32C		21B	X01A X01B X07A
	21B	X04Z		21B	I32D I50Z			X33Z
84.17↔	22	Y02A Y02B Y02C	84.23.00↔		X01A X01B X05Z	84.24.12↔		BORP EML KORP
		BORP KORP MKOR			X07A X07B X33Z			MKOR VAC VAC I
		VAC VAC I VAC II			BORP EML KORP		05	VAC II VBOR VKOR
		VB VBOR VKOR			MKOR VAC VAC I		06	F04Z F13A
	05	F04Z F13A F13B			VAC II VBOR VKOR		08	G12A
		F13C F28A F28B		05	F04Z F13A			I02A I02B I22Z
		F28C		06	G12A			I50Z
	06	G12A		08	I02A I02B I22Z		21B	X01A X01B X07A
	08	I02A I02B I07A			I32A I32B I32C			X33Z
		I07B		21B	I32D I50Z	84.24.99↔		BORP EML KORP
	09	J02A J02B J03A			X01A X01B X05Z			MKOR VAC VAC I
		J03B J04Z J11A	84.23.10↔		X07A X33Z		05	VAC II VBOR VKOR
					BORP EML KORP			F04Z F13A



CHOP	MDC	DRG	CHOP	MDC	DRG	CHOP	MDC	DRG
	06	G12A			X07A X33Z		22	Y02A Y02B Y02C
	08	I02A I02B I22Z	84.29↔		BORP EML KORP	84.3X.19↔		BORP VAC VAC I
		I50Z			MKOR VAC VAC I		05	VAC II VB VBOR
	21B	X01A X01B X07A		05	VAC II VBOR VKOR			F04Z F13A F13B
84.25↔		X33Z		06	F04Z F13A		06	F13C
		BORP EML KORP		08	G12A		08	G12A
		MKOR VAC VAC I			I02A I02B I22Z		09	I14A I14B
		VAC II VBOR VKOR			I32A I32B I32C			J02A J02B J03A
	05	F04Z F13A			I32D I50Z			J03B J04Z J11A
	06	G12A		21B	X01A X01B X05Z		21B	J11B
	08	I02A I02B I20A	84.3X.00↔		X07A X07B X33Z			X04Z X05Z X06A
		I20B I20C I20D			BORP VAC VAC I		22	X06B X06C
		I20G I22Z I50Z		05	VAC II VB VBOR	84.3X.99↔		Y02A Y02B Y02C
84.26↔	21B	X01A X01B X04Z			F04Z F13A F13B		05	BORP VAC VAC I
		X07A X07B X33Z			F13C			VAC II VB VBOR
		BORP EML KORP		06	G12A		05	F04Z F13A F13B
		MKOR VAC VAC I		08	I14A I14B		06	F13C
		VAC II VBOR VKOR		09	J02A J02B J03A		08	G12A
	05	F04Z F13A			J03B J04Z J11A		09	I14A I14B
	06	G12A			J11B			J02A J02B J03A
	08	I02A I02B I20A		21B	X04Z X05Z X06A			J03B J04Z J11A
		I20B I20C I20D			X06B X06C		21B	J11B
		I20G I22Z I50Z		22	Y02A Y02B Y02C			X04Z X05Z X06A
84.27.00↔	21B	X01A X01B X04Z	84.3X.10↔		BORP VAC VAC I		22	X06B X06C
		X07A X33Z			VAC II VB VBOR			Y02A Y02B Y02C
		BORP EML KORP		05	F04Z F13A F13B	84.4A‡↔	08	BORP VAC VAC I
		MKOR VAC VAC I			F13C	84.4B‡↔	08	VAC II VBOR
		VAC II VBOR VKOR		06	G12A	84.53.00↔	03	D25A D25B D28Z
	05	F04Z F13A		08	I14A I14B		04	D29Z
	06	G12A		09	J02A J02B J03A		06	E02A E02B E02C
	08	I02A I02B I22Z			J03B J04Z J11A		08	G12A
		I50Z I59Z		21B	J11B		09	I11A I11B
84.27.11↔	21B	X01A X01B X04Z	84.3X.11↔		X04Z X05Z X06A			J02A J02B J08A
		X07A X33Z			X06B X06C		21B	J08B
		BORP EML KORP		22	Y02A Y02B Y02C			X04Z X05Z X06A
		MKOR VAC VAC I			BORP VAC VAC I			X06B X06C
		VAC II VBOR VKOR		05	VAC II VB VBOR	84.53.10↔	03	BORP VAC VAC I
	05	F04Z F13A			F04Z F13A F13B			VAC II VBOR
	06	G12A		06	F13C		06	D25A D25B D28Z
	08	I02A I02B I22Z		08	G12A		04	D29Z
		I50Z I59Z		09	I14A I14B		06	E02A E02B E02C
84.27.12↔	21B	X01A X01B X04Z	84.3X.12↔		J02A J02B J03A		08	G12A
		X07A X33Z			J03B J04Z J11A		09	I11A I11B
		BORP EML KORP		21B	J11B			J02A J02B J08A
		MKOR VAC VAC I			X04Z X05Z X06A		21B	J08B
		VAC II VBOR VKOR		22	X06B X06C			X04Z X05Z X06A
	05	F04Z F13A			Y02A Y02B Y02C	84.53.11↔	03	X06B X06C
	06	G12A		05	BORP VAC VAC I			BORP VAC VAC I
	08	I02A I02B I22Z			VAC II VB VBOR		04	VAC II VBOR
		I50Z I59Z		06	F04Z F13A F13B		06	D25A D25B D28Z
84.27.99↔	21B	X01A X01B X04Z	84.3X.13↔		F13C		04	D29Z
		X07A X33Z			G12A		06	E02A E02B E02C
		BORP EML KORP		08	I14A I14B		08	G12A
		MKOR VAC VAC I		09	J02A J02B J03A		09	I11A I11B
		VAC II VBOR VKOR			J03B J04Z J11A			J02A J02B J08A
	05	F04Z F13A		21B	J11B		21B	J08B
	06	G12A			X04Z X05Z X06A			X04Z X05Z X06A
	08	I02A I02B I22Z		22	X06B X06C			X06B X06C
		I50Z I59Z			Y02A Y02B Y02C	84.53.99↔	03	BORP VAC VAC I
84.28↔	21B	X01A X01B X04Z		05	BORP VAC VAC I			VAC II VBOR
		X07A X33Z			VAC II VB VBOR		04	D25A D25B D28Z
		BORP EML KORP		06	F04Z F13A F13B		04	D29Z
		MKOR VAC VAC I			F13C		06	E02A E02B E02C
		VAC II VBOR VKOR		06	G12A		08	G12A
	05	F04Z F13A		08	I14A I14B		08	I11A I11B
	06	G12A		09	J02A J02B J03A		09	J02A J02B J08A
	08	I02A I02B I08A			J03B J04Z J11A		21B	J08B
		I08B I08C I08D		21B	J11B			X04Z X05Z X06A
		I22Z I50Z			X04Z X05Z X06A			X06B X06C
	21B	X01A X01B X04Z			X06B X06C			

CHOP	MDC	DRG	CHOP	MDC	DRG	CHOP	MDC	DRG
84.54↔		X06B X06C BORP VAC VAC I VAC II VBOR	85.25↔		BORP VAC VAC I VAC II VBOR	03		D12A D12B
	03	D25A D25B D28Z D29Z		06	G12A	04		E02A E02B E02C
	04	E02A E02B E02C		09	J24A J24B J24C J25Z	05		F21A F21B F21C
	06	G12A		10	K09A K09B	06		G12A G12B
	08	I12A I12B I12C I28A I28B		13	N23A N23B	07		H06Z
	09	J02A J02B J08A J08B	85.27↔	19	U01A U01B	08		I02A I02B I28A I28B
	21B	X04Z X05Z X06A X06B X06C		21B	X06A X06B	09		J02A J02B J11A J11B
84.71‡↔	08	I11A I11B		09	J18A J23A J23B J24A J24B J24C J25Z	10		K09A K09B
84.72‡↔	08	I11A I11B I13A I13B		10	K09A K09B	11		L09A L09B
84.73‡↔	08	I11A I11B		13	N23A N23B	12		M06Z M37Z
84.92↔		BORP KORP MKOR VAC VAC I VAC II VBOR VKOR	85.28↔	14	O02A O02B	13		N11A N11B
	06	G12A		19	U01A U01B	18B		T01A T01B T01C T01D
	08	I28A I28B		21B	X06A X06B X06C	21B		X05Z
	Pré	A05A A05B A06A A06B		09	J18A J23A J23B J24A J24B J24C J25Z	22		Y02A Y02B Y02C Y62B
84.93↔		BORP KORP MKOR VAC VAC I VAC II VBOR VKOR	85.29↔	10	K09A K09B	85.6↔		BORP VAC VAC I VAC II VBOR
	06	G12A		13	N23A N23B	06		G12A
	08	I28A I28B		14	O02A O02B	09		J24A J24B J24C J25Z
	Pré	A05A A05B A06A A06B		19	U01A U01B	13		N23A N23B
	05	F04Z F13A	85.2A↔	21B	X06A X06B X06C	21B		X06A X06B
84.99.14↔		BORP EML KORP MKOR VAC VAC I VAC II VBOR VKOR		09	J18A J23A J23B J24A J24B J24C J25Z	85.A0↔		BORP VAC VAC I VAC II VBOR
	06	G12A		10	K09A K09B	06		G12A
	08	I28A I28B		13	N23A N23B	09		J01A J01B J06A J06B J18A J23A J23B J24A J24B J24C
	Pré	A05A A05B A06A A06B	85.2B↔	14	O02A O02B	19		U01A U01B
	05	F04Z F13A		21B	X06A X06B X06C	21B		X06A X06B X06C
84.99.31↔		BORP EML KORP MKOR VAC VAC I VAC II VBOR VKOR		09	J18A J23A J23B J24A J24B J24C J25Z	85.A1↔		BORP VAC VAC I VAC II VBOR
	05	F04Z F13A		10	K09A K09B	06		G12A
	06	G12A		13	N23A N23B	09		J01A J01B J06A J06B J18A J23A J23B J24A J24B J24C
	08	I02A I02B I22Z I50Z	85.2C.11‡↔	21B	X06A X06B X06C	85.A2.11↔		X06A X06B X06C BORP VAC VAC I VAC II VBOR
	21B	X01A X01B X07A X33Z	85.2C.12‡↔	09	J11A J11B	06		G12A
85.12↔	09	J24A J24B J24C J25Z		01	B17A B17B	09		J01A J01B J06A J06B J18A J23A J23B J24A J24B J24C
	10	K09A K09B		02	C14Z	19		U01A U01B
	13	N23A N23B		03	D12A D12B	21B		X06A X06B X06C
	21B	X06A X06B X06C		04	E02A E02B E02C	85.A2.12↔		BORP VAC VAC I VAC II VBOR
85.20↔	09	J18A J23A J23B J24A J24B J24C J25Z		05	F21A F21B F21C	06		G12A
	10	K09A K09B		06	G12A G12B	09		J01A J01B J06A J06B J18A J23A J23B J24A J24B J24C
	13	N23A N23B		07	H06Z	19		U01A U01B
	14	O02A O02B		08	I02A I02B I28A I28B	21B		X06A X06B X06C
	21B	X06A X06B X06C		09	J02A J02B J11A J11B	85.A3.11↔		BORP VAC VAC I VAC II VBOR
85.24↔		BORP VAC VAC I VAC II VBOR		10	K09A K09B	06		G12A
	06	G12A		11	L09A L09B	09		J01A J01B J06A J06B J18A J23A J23B J24A J24B J24C
	09	J24A J24B J24C J25Z		12	M06Z M37Z	19		U01A U01B
	13	N23A N23B	85.2C.31‡↔	13	N11A N11B	21B		X06A X06B X06C
	19	U01A U01B	85.2C.32‡↔	18B	T01A T01B T01C T01D	06		G12A
	21B	X06A X06B X06C		21B	X05Z	09		J01A J01B J06A J06B J18A J23A J23B J24A J24B J24C
				22	Y02A Y02B Y02C Y62B	19		U01A U01B
				09	J11A J11B	21B		X06A X06B X06C
				01	B17A B17B	85.A3.12↔		BORP VAC VAC I
				02	C14Z			

CHOP	MDC	DRG	CHOP	MDC	DRG	CHOP	MDC	DRG
		VAC II VBOR		09	J01A J01B J06A			J24A J24B J25Z
	06	G12A			J06B J23A J23B		19	U01A U01B
	09	J01A J01B J06A			J24A J24B J25Z		21B	X06A X06B
		J06B J18A J23A	85.D0↔	21B	X06A X06B	85.E9↔	22	Y02A Y02B Y02C
		J23B J24A J24B			BORP VAC VAC I			BORP VAC VAC I
		J24C			VAC II VBOR			VAC II VBOR
85.A4↔	19	U01A U01B		06	G12A		05	F21A F21B F21C
	21B	X06A X06B X06C		09	J01A J01B J06A		06	G12A
		BORP VAC VAC I			J06B J23A J23B		08	I28A I28B I28C
		VAC II VBOR			J24A J24B J24C		09	J01A J01B J06A
	06	G12A		19	U01A U01B			J06B J23A J23B
	09	J01A J01B J06A	85.D1↔	21B	X06A X06B		19	J24A J24B J25Z
		J06B J18A J23A			BORP VAC VAC I		21B	U01A U01B
		J23B J24A J24B			VAC II VBOR	85.F1↔	22	Y02A Y02B Y02C
		J24C		06	G12A			BORP VAC VAC I
	19	U01A U01B		09	J01A J01B J06A			VAC II VBOR
85.A5↔	21B	X06A X06B X06C			J06B J23A J23B		06	G12A
		BORP VAC VAC I			J24A J24B J25Z		09	J01A J01B J23A
		VAC II VBOR		19	U01A U01B			J23B J24A J24B
	06	G12A		21B	X06A X06B			J25Z
	09	J01A J01B J06A	85.D2↔		BORP VAC VAC I	85.F2.00↔	19	U01A U01B
		J06B J18A J23A			VAC II VBOR		21B	X06A X06B
		J23B J24A J24B		05	F21A F21B F21C			BORP VAC VAC I
		J24C		06	G12A			VAC II VBOR
85.A6.11↔	21B	X06A X06B X06C		08	I28A I28B I28C		06	G12A
		BORP VAC VAC I		09	J01A J01B J06A		09	J24A J24B J24C
		VAC II VBOR			J06B J23A J23B			J25Z
	06	G12A		19	U01A U01B		13	N23A N23B
	09	J01A J01B J06A		21B	X06A X06B	85.F2.09↔	19	U01A U01B
		J06B J18A J23A			BORP VAC VAC I		21B	X06A X06B
		J23B J24A J24B	85.D9↔	22	Y02A Y02B Y02C			BORP VAC VAC I
		J24C			BORP VAC VAC I			VAC II VBOR
85.A6.12↔	21B	X06A X06B X06C			VAC II VBOR		06	G12A
		BORP VAC VAC I		06	G12A		09	J01A J01B J23A
		VAC II VBOR		09	J01A J01B J06A			J23B J24A J24B
	06	G12A			J06B J23A J23B			J24C J25Z
	09	J01A J01B J06A		19	U01A U01B		13	N23A N23B
		J06B J18A J23A		21B	X06A X06B	85.F2.11↔	21B	X06A X06B
		J23B J24A J24B			BORP VAC VAC I			BORP VAC VAC I
		J24C			VAC II VBOR			VAC II VBOR
85.A7↔	21B	X06A X06B X06C	85.E0↔	19	U01A U01B		06	G12A
		BORP VAC VAC I		21B	X06A X06B		09	J01A J01B J23A
		VAC II VBOR			BORP VAC VAC I			J23B J24A J24B
	06	G12A			VAC II VBOR			J24C J25Z
	09	J01A J01B J06A		05	F21A F21B F21C		13	N23A N23B
		J06B J18A J23A		06	G12A		19	U01A U01B
		J23B J24A J24B		08	I28A I28B I28C		21B	X06A X06B
		J24C		09	J01A J01B J06A	85.F2.12↔		BORP VAC VAC I
85.A8↔	21B	X06A X06B X06C			J06B J23A J23B			VAC II VBOR
		BORP VAC VAC I		19	U01A U01B		06	G12A
		VAC II VBOR		21B	X06A X06B		09	J01A J01B J23A
	06	G12A	85.E1↔	22	Y02A Y02B Y02C			J23B J24A J24B
	09	J01A J01B J06A			BORP VAC VAC I			J24C J25Z
		J06B J18A J23A		05	F21A F21B F21C		13	N23A N23B
		J23B J24A J24B		06	G12A		19	U01A U01B
		J24C		08	I28A I28B I28C	85.G1↔	21B	X06A X06B
	19	U01A U01B		09	J01A J01B J06A			BORP VAC VAC I
85.A9↔	21B	X06A X06B X06C			J06B J23A J23B			VAC II VBOR
		BORP VAC VAC I			J24A J24B J25Z		06	G12A
		VAC II VBOR		19	U01A U01B		09	J01A J01B J23A
	06	G12A		21B	X06A X06B			J23B J24A J24B
	09	J01A J01B J06A	85.E2↔	22	Y02A Y02B Y02C			J24C J25Z
		J06B J18A J23A			BORP VAC VAC I		13	N23A N23B
		J23B J24A J24B			VAC II VBOR		19	U01A U01B
		J24C		05	F21A F21B F21C	85.G2↔	21B	X06A X06B
	19	U01A U01B		06	G12A			BORP VAC VAC I
85.B↔	21B	X06A X06B X06C		08	I28A I28B I28C			VAC II VBOR
		BORP VAC VAC I		09	J01A J01B J06A		06	G12A
		VAC II VBOR			J06B J23A J23B		09	J24A J24B J24C
	06	G12A			J24A J24B J25Z			

CHOP	MDC	DRG	CHOP	MDC	DRG	CHOP	MDC	DRG
		J25Z		22	Y02A Y02B Y02C		22	Y02A Y02B
	19	U01A U01B	85.I1↔		BORP VAC VAC I	85.K3.14↔		BORP KORP MKOR
85.G4.12↔	21B	X06A X06B		06	VAC II VBOR		03	VAC VAC I VAC II
		BORP VAC VAC I		09	G12A		05	VB VBOR VKOR
	05	VAC II VB VBOR		19	J01A J01B J23A		06	D02A D02B D24A
	06	F21A F21B F21C		21B	J23B J24A J24B		08	D24B
	08	G12A	85.I2↔		U01A U01B		09	F04Z
	09	I28A I28B I28C		06	X06A X06B		19	G12A
		J01A J01B J23A		09	BORP KORP MKOR		21A	I02A I02B
		J23B J24A J24B		21B	VAC VAC I VAC II		21B	J01A J01B J02A
		J24C J25Z		22	VBOR VKOR		22	J02B J14Z
	13	N23A N23B		06	G12A	85.K4.11↔		U01A U01B
	19	U01A U01B		09	J01A J01B J14Z		03	W01A W36Z
85.G4.13↔	21B	X06A X06B		19	J23A J23B J24A		05	X06A X06B
	22	Y02A Y02B Y02C		21B	J24B J25Z		06	Y02A Y02B
	09	J01A J01B J23A		22	U01A U01B		19	BORP KORP MKOR
		J23B J24A J24B	85.J2↔		X06A X06B		21A	VAC VAC I VAC II
		J24C J25Z		06	Y02A Y02B Y02C		21B	VB VBOR VKOR
85.G5.12↔		BORP VAC VAC I		09	BORP VAC VAC I		22	VAC VAC I VAC II
		VAC II VB VBOR		22	VAC II VBOR		03	VB VBOR VKOR
	05	F21A F21B F21C		06	G12A		05	D02A D02B D24A
	06	G12A		09	J01A J01B J23A		06	D24B
	08	I28A I28B I28C		19	J23B J24A J24B		08	F04Z
	09	J01A J01B J23A		21B	J25Z		09	G12A
		J23B J24A J24B		19	U01A U01B		08	I02A I02B
		J24C J25Z		21B	X06A X06B		09	J01A J01B J02A
	13	N23A N23B	85.K0↔		BORP VAC VAC I		19	J02B J14Z
	19	U01A U01B		06	VAC II VBOR		19	U01A U01B
	21B	X06A X06B		09	G12A	85.K4.12↔		W01A W36Z
	22	Y02A Y02B Y02C		09	J01A J01B J23A		21B	X06A X06B
85.G5.13↔	09	J01A J01B J23A		21B	J23B J24A J24B		22	X06A X06B
		J23B J24A J24B		19	U01A U01B		03	Y02A Y02B
		J24C J25Z		21B	X06A X06B		19	BORP KORP MKOR
85.H0↔		VB	85.K3.11↔		BORP KORP MKOR		21A	VAC VAC I VAC II
	05	F21A F21B F21C		06	VAC VAC I VAC II		21B	VB VBOR VKOR
	08	I28A I28B I28C		09	VBOR VKOR		22	D02A D02B D24A
	09	J01A J01B J23A		06	G12A		03	D24B
		J23B J24A J24B		09	J01A J01B J02A		05	F04Z
		J24C J25Z		09	J02B J14Z J23A		06	G12A
	21B	X06A X06B X06C		19	J23B J24A J24B		08	I02A I02B
85.H1↔	22	Y02A Y02B Y02C		19	U01A U01B		09	J01A J01B J02A
		BORP VAC VAC I		21B	X06A X06B		19	J02B J14Z
		VAC II VB VBOR		22	Y02A Y02B Y02C		21A	U01A U01B
	05	F21A F21B F21C	85.K3.12↔		BORP KORP MKOR		21B	W01A W36Z
	06	G12A		03	VAC VAC I VAC II	85.K5↔	22	X06A X06B
	08	I28A I28B I28C		06	VBOR VKOR		22	Y02A Y02B
	09	J01A J01B J14Z		09	D02A D02B D24A		06	BORP KORP MKOR
		J23A J23B J24A		05	D24B		09	VAC VAC I VAC II
		J24B J24C J25Z		08	F04Z		19	VBOR VKOR
	19	U01A U01B		06	G12A		06	G12A
	21B	X06A X06B		08	I02A I02B		09	J01A J01B J02A
85.H2↔	22	Y02A Y02B Y02C		09	J01A J01B J02A		19	J02B J14Z J23A
		BORP VAC VAC I		19	J02B J14Z		21B	J23B J24A J24B
		VAC II VB VBOR		21A	U01A U01B	85.K6.13↔	22	U01A U01B
	05	F21A F21B F21C		21B	W01A W36Z		01	W01A W36Z
	06	G12A		22	X06A X06B		03	X06A X06B
	08	I28A I28B I28C	85.K3.13↔		Y02A Y02B Y02C		05	Y02A Y02B
	09	J01A J01B J14Z		03	BORP KORP MKOR		06	BORP KORP MKOR
		J23A J23B J24A		05	VAC VAC I VAC II		09	VAC VAC I VAC II
		J24B J24C J25Z		08	VB VBOR VKOR		19	VBOR VKOR
	19	U01A U01B		09	D02A D02B D24A		19	G12A
	21B	X06A X06B		05	D24B		21B	I02A I02B I12A
85.H9↔	22	Y02A Y02B Y02C		06	F04Z		22	I12B I12C I22Z
		VB		08	G12A		03	I28A I28B I28C
	05	F21A F21B F21C		08	I02A I02B		05	I32B I50Z
	06	G12A		09	J01A J01B J02A		06	J02A J02B J03A
	08	I28A I28B I28C		19	J02B J14Z		08	J03B J04Z J08A
	09	J01A J01B J23A		19	U01A U01B		09	J08B J10A J10B
		J23B J24A J24B		21A	W01A W36Z		21B	J21Z J22Z
		J24C J25Z		21B	X06A X06B			X01A X01B X04Z
	21B	X06A X06B X06C						

CHOP	MDC	DRG	CHOP	MDC	DRG	CHOP	MDC	DRG
		X05Z X06A X06B		21B	X05Z		07	H06Z
		X06C X33Z		22	Y02A Y02B Y02C		08	I02A I02B I28A
85.K9↔	22	Y02A Y02B Y02C	86.2A.2D†↔	01	B17A B17B		09	J02A J02B J11A
		BORP VAC VAC I		02	C14Z			J11B
	06	G12A		03	D12A D12B		10	K09A K09B
	09	J01A J01B J23A		04	E02A E02B E02C		11	L09A L09B
		J23B J24A J24B		05	F21A F21B F21C		12	M06Z M37Z
	19	U01A U01B		06	G12A G12B		13	N11A N11B
86.03†↔	21B	X06A X06B		07	H06Z		21B	X05Z
86.0B.11†↔	09	J09A J09B		08	I02A I02B I28A	86.2A.3D↔	22	Y02A Y02B Y02C
	01	B17A B17B			I28B			VAC VAC I VAC II
	02	C14Z		09	J02A J02B J11A			VBOR
	03	D12A D12B			J11B		01	B17A B17B
	04	E02A E02B E02C		10	K09A K09B		02	C14Z
	05	F21A F21B F21C		11	L09A L09B		03	D12A D12B
	06	G12A G12B		12	M06Z M37Z		04	E02A E02B E02C
	07	H06Z		13	N11A N11B		05	F21A F21B F21C
	08	I28A I28B I28C		18B	T01A T01B T01C		06	G12A G12B
	10	K09A K09B			T01D		07	H06Z
	11	L09A L09B		21B	X05Z		08	I02A I02B I28A
	12	M06Z M37Z		22	Y02A Y02B Y02C			I28B I28C
	13	N11A N11B			Y62B		09	J02A J02B J11A
	18B	T01A T01B T01C	86.2A.2E†↔	01	B17A B17B			J11B
		T01D		02	C14Z		10	K09A K09B
	21B	X05Z		03	D12A D12B		11	L09A L09B
86.20†↔	09	J11A J11B		04	E02A E02B E02C		12	M06Z M37Z
86.21†↔	09	J09A J09B		05	F21A F21B F21C		13	N11A N11B
86.29†↔	09	J11A J11B		06	G12A G12B		21B	X05Z
86.2A.11†↔	09	J11A J11B		07	H06Z		22	Y02A Y02B Y02C
86.2A.16†↔	09	J11A J11B		08	I02A I02B I28A	86.2A.3E↔		VAC VAC I VAC II
86.2A.1D†↔	09	J11A J11B			I28B			VBOR
86.2A.1E†↔	09	J11A J11B		09	J02A J02B J11A		01	B17A B17B
86.2A.21†↔	01	B17A B17B			J11B		02	C14Z
	02	C14Z		10	K09A K09B		03	D12A D12B
	03	D12A D12B		11	L09A L09B		04	E02A E02B E02C
	04	E02A E02B E02C		12	M06Z M37Z		05	F21A F21B F21C
	05	F21A F21B F21C		13	N11A N11B		06	G12A G12B
	06	G12A G12B		18B	T01A T01B T01C		07	H06Z
	07	H06Z			T01D		08	I02A I02B I28A
	08	I02A I02B I28A		21B	X05Z			I28B I28C
		I28B		22	Y02A Y02B Y02C		09	J02A J02B J11A
	09	J02A J02B J11A	86.2A.31↔		Y62B			J11B
		J11B			VAC VAC I VAC II		10	K09A K09B
	10	K09A K09B			VBOR		11	L09A L09B
	11	L09A L09B		01	B17A B17B		12	M06Z M37Z
	12	M06Z M37Z		02	C14Z		13	N11A N11B
	13	N11A N11B		03	D12A D12B		21B	X05Z
	18B	T01A T01B T01C		04	E02A E02B E02C		22	Y02A Y02B Y02C
		T01D		05	F21A F21B F21C	86.2B.21†↔	09	J02A J02B J60A
	21B	X05Z		06	G12A G12B	86.2B.26†↔	09	J02A J02B J60A
	22	Y02A Y02B Y02C		07	H06Z	86.2B.2D†↔	09	J02A J02B J60A
		Y62B		08	I02A I02B I28A	86.2B.2E†↔	09	J02A J02B J60A
86.2A.26†↔	01	B17A B17B			I28B I28C	86.2B.41†↔	09	J02A J02B J60A
	02	C14Z		09	J02A J02B J11A	86.2B.46†↔	09	J02A J02B J60A
	03	D12A D12B			J11B	86.2B.4D†↔	09	J02A J02B J60A
	04	E02A E02B E02C		10	K09A K09B	86.2B.4E†↔	09	J02A J02B J60A
	05	F21A F21B F21C		11	L09A L09B	86.2C.11†↔	09	J11A J11B
	06	G12A G12B		12	M06Z M37Z	86.2C.16†↔	09	J11A J11B
	07	H06Z		13	N11A N11B	86.2C.1D†↔	09	J11A J11B
	08	I02A I02B I28A		21B	X05Z	86.2C.1E†↔	09	J11A J11B
		I28B	86.2A.36↔	22	Y02A Y02B Y02C	86.2C.21†↔	09	J11A J11B
	09	J02A J02B J11A			VAC VAC I VAC II	86.2C.26†↔	09	J11A J11B
		J11B			VBOR	86.2C.2D†↔	09	J11A J11B
	10	K09A K09B		01	B17A B17B	86.2C.2E†↔	09	J11A J11B
	11	L09A L09B		02	C14Z	86.2C.31†↔	09	J11A J11B
	12	M06Z M37Z		03	D12A D12B	86.2C.36†↔	09	J11A J11B
	13	N11A N11B		04	E02A E02B E02C	86.2C.3D†↔	09	J11A J11B
	18B	T01A T01B T01C		05	F21A F21B F21C	86.2C.3E†↔	09	J11A J11B
		T01D		06	G12A G12B	86.2C.41†↔	09	J11A J11B

CHOP	MDC	DRG	CHOP	MDC	DRG	CHOP	MDC	DRG
86.2C.46†↔	09	J11A J11B			J21Z			J03B J04Z J08A
86.2C.4D†↔	09	J11A J11B		10	K09A K09B			J08B J11A J11B
86.2C.4E†↔	09	J11A J11B		21B	X06A X06B X06C			J21Z
86.2C.51†↔	09	J11A J11B		22	Y02A Y02B Y02C		10	K09A K09B
86.2C.56†↔	09	J11A J11B	86.41.14↔		BORP VAC VAC I		21B	X06A X06B X06C
86.2C.5D†↔	09	J11A J11B			VAC II VB VBOR		22	Y02A Y02B Y02C
86.2C.5E†↔	09	J11A J11B		01	B17A B17B	86.41.18↔		BORP VAC VAC I
86.2C.61†↔	09	J11A J11B		02	C14Z			VAC II VB VBOR
86.2C.66†↔	09	J11A J11B		03	D08Z D12A D22Z		01	B17A B17B
86.2C.6D†↔	09	J11A J11B			D25A D25B D30A		02	C14Z
86.2C.6E†↔	09	J11A J11B			D30B D30C		03	D08Z D12A D22Z
86.32.11†↔	09	J11A J11B		05	F04Z F13A F21A			D25A D25B D30A
86.32.16†↔	09	J11A J11B			F21B F21C			D30B D30C
86.32.1D†↔	09	J11A J11B		06	G12A		05	F04Z F13A F21A
86.32.1E†↔	09	J11A J11B		08	I28A I28B I28C			F21B F21C
86.33.11†↔	09	J11A J11B		09	J02A J02B J03A		06	G12A
86.33.16†↔	09	J11A J11B			J03B J04Z J08A		08	I28A I28B I28C
86.33.1D†↔	09	J11A J11B			J08B J11A J11B		09	J02A J02B J03A
86.33.1E†↔	09	J11A J11B			J21Z			J03B J04Z J08A
86.39†↔	09	J11A J11B		10	K09A K09B			J08B J11A J11B
86.41.11↔		BORP VAC VAC I		21B	X06A X06B X06C			J21Z
		VAC II VB VBOR		22	Y02A Y02B Y02C		10	K09A K09B
	01	B17A B17B	86.41.15↔		BORP VAC VAC I		21B	X06A X06B X06C
	02	C14Z			VAC II VB VBOR		22	Y02A Y02B Y02C
	03	D08Z D12A D22Z		01	B17A B17B	86.41.1A↔		BORP VAC VAC I
		D25A D25B D30A		02	C14Z			VAC II VB VBOR
		D30B D30C		03	D08Z D12A D22Z		01	B17A B17B
	05	F04Z F13A F21A			D25A D25B D30A		02	C14Z
		F21B F21C			D30B D30C		03	D08Z D12A D22Z
	06	G12A		05	F04Z F13A F21A			D25A D25B D30A
	08	I28A I28B I28C			F21B F21C		05	F04Z F13A F21A
	09	J02A J02B J03A		06	G12A			F21B F21C
		J03B J04Z J08A		08	I28A I28B I28C		05	F04Z F13A F21A
		J08B J11A J11B		09	J02A J02B J03A		06	G12A
		J21Z			J03B J04Z J08A		08	I28A I28B I28C
	10	K09A K09B			J08B J11A J11B		09	J02A J02B J03A
	21B	X06A X06B X06C			J21Z			J03B J04Z J08A
86.41.12↔	22	Y02A Y02B Y02C		10	K09A K09B			J08B J11A J11B
		BORP VAC VAC I		21B	X06A X06B X06C			J21Z
		VAC II VB VBOR		22	Y02A Y02B Y02C		10	K09A K09B
	01	B17A B17B	86.41.16↔		BORP VAC VAC I		21B	X06A X06B X06C
	02	C14Z			VAC II VB VBOR		22	Y02A Y02B Y02C
	03	D08Z D12A D22Z		01	B17A B17B	86.41.1B↔		BORP VAC VAC I
		D25A D25B D30A		02	C14Z			VAC II VB VBOR
		D30B D30C		03	D08Z D12A D22Z		01	B17A B17B
	05	F04Z F13A F21A			D25A D25B D30A		02	C14Z
		F21B F21C			D30B D30C		03	D08Z D12A D22Z
	06	G12A		05	F04Z F13A F21A			D25A D25B D30A
	08	I28A I28B I28C			F21B F21C		05	F04Z F13A F21A
	09	J02A J02B J03A		06	G12A			F21B F21C
		J03B J04Z J08A		08	I28A I28B I28C		06	G12A
		J08B J11A J11B		09	J02A J02B J03A		08	I28A I28B I28C
		J21Z			J03B J04Z J08A		09	J02A J02B J03A
	10	K09A K09B			J08B J11A J11B			J03B J04Z J08A
	21B	X06A X06B X06C			J21Z			J08B J11A J11B
86.41.13↔	22	Y02A Y02B Y02C		10	K09A K09B			J21Z
		BORP VAC VAC I		21B	X06A X06B X06C		10	K09A K09B
		VAC II VB VBOR		22	Y02A Y02B Y02C		21B	X06A X06B X06C
	01	B17A B17B	86.41.17↔		BORP VAC VAC I		22	Y02A Y02B Y02C
	02	C14Z			VAC II VB VBOR			BORP VAC VAC I
	03	D08Z D12A D22Z		01	B17A B17B	86.41.1C↔		VAC II VB VBOR
		D25A D25B D30A		02	C14Z			B17A B17B
		D30B D30C		03	D08Z D12A D22Z		01	B17A B17B
	05	F04Z F13A F21A			D25A D25B D30A		02	C14Z
		F21B F21C			D30B D30C		03	D08Z D12A D22Z
	06	G12A		05	F04Z F13A F21A			D25A D25B D30A
	08	I28A I28B I28C			F21B F21C		05	F04Z F13A F21A
	09	J02A J02B J03A		06	G12A			F21B F21C
		J03B J04Z J08A		08	I28A I28B I28C		06	G12A
		J08B J11A J11B		09	J02A J02B J03A			

CHOP	MDC	DRG	CHOP	MDC	DRG	CHOP	MDC	DRG
	08	I28A I28B I28C			F21B F21C			D30B D30C
	09	J02A J02B J03A		06	G12A		04	E02A E02B E02C
		J03B J04Z J08A		08	I28A I28B I28C		05	F04Z F13A F21A
		J08B J11A J11B		09	J02A J02B J03A			F21B F21C
		J21Z			J03B J04Z J08A		06	G12A
	10	K09A K09B			J08B J11A J11B		08	I28A I28B I28C
	21B	X06A X06B X06C			J21Z		09	J02A J02B J03A
86.41.1D↔	22	Y02A Y02B Y02C		10	K09A K09B			J03B J04Z J08A
		BORP VAC VAC I		21B	X06A X06B X06C			J08B J11A J11B
		VAC II VB VBOR	86.42.14↔	22	Y02A Y02B Y02C			J21Z
	01	B17A B17B			BORP VAC VAC I		10	K09A K09B
	02	C14Z			VAC II VB VBOR		21B	X06A X06B X06C
	03	D08Z D12A D22Z		01	B17A B17B	86.42.18↔	22	Y02A Y02B Y02C
		D25A D25B D30A		02	C14Z			BORP VAC VAC I
		D30B D30C		03	D08Z D12A D22Z			VAC II VB VBOR
	05	F04Z F13A F21A		05	D25A D25B D30A		01	B17A B17B
		F21B F21C			D30B D30C		02	C14Z
	06	G12A		05	F04Z F13A F21A		03	D08Z D12A D22Z
	08	I28A I28B I28C			F21B F21C			D25A D25B D30A
	09	J02A J02B J03A		06	G12A		05	D30B D30C
		J03B J04Z J08A		08	I28A I28B I28C			F04Z F13A F21A
		J08B J11A J11B		09	J02A J02B J03A		06	F21B F21C
		J21Z			J03B J04Z J08A		08	G12A
	10	K09A K09B			J08B J11A J11B		09	I28A I28B I28C
	21B	X06A X06B X06C		10	K09A K09B			J02A J02B J03A
86.42.11↔	22	Y02A Y02B Y02C		21B	X06A X06B X06C			J03B J04Z J08A
		BORP VAC VAC I		22	Y02A Y02B Y02C			J08B J11A J11B
		VAC II VB VBOR	86.42.15↔		BORP VAC VAC I		10	J21Z
	01	B17A B17B			VAC II VB VBOR		21B	K09A K09B
	02	C14Z		01	B17A B17B	86.42.1A↔	22	X06A X06B X06C
	03	D08Z D12A D22Z		02	C14Z			Y02A Y02B Y02C
		D25A D25B D30A		03	D08Z D12A D22Z			BORP VAC VAC I
		D30B D30C		05	D25A D25B D30A		01	VAC II VB VBOR
	05	F04Z F13A F21A			D30B D30C		02	B17A B17B
		F21B F21C		05	F04Z F13A F21A		03	C14Z
	06	G12A			F21B F21C			D08Z D12A D22Z
	08	I28A I28B I28C		06	G12A		05	D25A D25B D30A
	09	J02A J02B J03A		08	I28A I28B I28C			D30B D30C
		J03B J04Z J08A		09	J02A J02B J03A		06	F04Z F13A F21A
		J08B J11A J11B			J03B J04Z J08A		08	F21B F21C
		J21Z			J08B J11A J11B		09	G12A
	10	K09A K09B		10	K09A K09B			I28A I28B I28C
	21B	X06A X06B X06C		21B	X06A X06B X06C			J02A J02B J03A
86.42.12↔	22	Y02A Y02B Y02C		22	Y02A Y02B Y02C			J03B J04Z J08A
		BORP VAC VAC I	86.42.16↔		BORP VAC VAC I			J08B J11A J11B
		VAC II VB VBOR			VAC II VB VBOR		10	J21Z
	01	B17A B17B		01	B17A B17B	86.42.1B↔	21B	K09A K09B
	02	C14Z		02	C14Z		22	X06A X06B X06C
	03	D08Z D12A D22Z		03	D08Z D12A D22Z			Y02A Y02B Y02C
		D25A D25B D30A		05	D25A D25B D30A			BORP VAC VAC I
		D30B D30C			D30B D30C		01	VAC II VB VBOR
	05	F04Z F13A F21A		05	F04Z F13A F21A		02	B17A B17B
		F21B F21C			F21B F21C		03	C14Z
	06	G12A		06	G12A			D08Z D12A D22Z
	08	I28A I28B I28C		08	I28A I28B I28C		05	D25A D25B D30A
	09	J02A J02B J03A		09	J02A J02B J03A			D30B D30C
		J03B J04Z J08A			J03B J04Z J08A		06	F04Z F13A F21A
		J08B J11A J11B			J08B J11A J11B		08	F21B F21C
		J21Z			J21Z		09	G12A
	10	K09A K09B		10	K09A K09B			I28A I28B I28C
	21B	X06A X06B X06C		21B	X06A X06B X06C			J02A J02B J03A
86.42.13↔	22	Y02A Y02B Y02C		22	Y02A Y02B Y02C			J03B J04Z J08A
		BORP VAC VAC I	86.42.17↔		BORP VAC VAC I			J08B J11A J11B
		VAC II VB VBOR			VAC II VB VBOR		10	J21Z
	01	B17A B17B		01	B17A B17B	86.42.1C↔	21B	K09A K09B
	02	C14Z		02	C14Z		22	X06A X06B X06C
	03	D08Z D12A D22Z		03	D08Z D12A D22Z			Y02A Y02B Y02C
		D25A D25B D30A			D25A D25B D30A			BORP VAC VAC I
		D30B D30C			D30B D30C		01	VAC II VB VBOR
	05	F04Z F13A F21A			F04Z F13A F21A			B17A B17B

CHOP	MDC	DRG	CHOP	MDC	DRG	CHOP	MDC	DRG
	02	C14Z			VAC II VB VBOR		22	Y02A Y02B Y02C
	03	D08Z D12A D22Z		01	B17A B17B	86.43.17↔		BORP VAC VAC I
		D25A D25B D30A		02	C14Z			VAC II VB VBOR
		D30B D30C		03	D08Z D12A D22Z		01	B17A B17B
	05	F04Z F13A F21A			D25A D25B D30A		02	C14Z
		F21B F21C			D30B D30C		03	D08Z D12A D22Z
	06	G12A		05	F04Z F13A F21A			D25A D25B D30A
	08	I28A I28B I28C			F21B F21C			D30B D30C
	09	J02A J02B J03A		06	G12A		05	F04Z F13A F21A
		J03B J04Z J08A		08	I28A I28B I28C			F21B F21C
		J08B J11A J11B		09	J02A J02B J03A		06	G12A
		J21Z			J03B J04Z J08A		08	I28A I28B I28C
	10	K09A K09B			J08B J11A J11B		09	J02A J02B J03A
	21B	X06A X06B X06C		10	K09A K09B			J03B J04Z J08A
	22	Y02A Y02B Y02C		21B	X06A X06B X06C			J08B J11A J11B
86.42.1D↔		BORP VAC VAC I		22	Y02A Y02B Y02C		10	K09A K09B
		VAC II VB VBOR	86.43.14↔		BORP VAC VAC I		21B	X06A X06B X06C
	01	B17A B17B			VAC II VB VBOR		22	Y02A Y02B Y02C
	02	C14Z		01	B17A B17B	86.43.18↔		BORP VAC VAC I
	03	D08Z D12A D22Z		02	C14Z			VAC II VB VBOR
		D25A D25B D30A		03	D08Z D12A D22Z		01	B17A B17B
		D30B D30C			D25A D25B D30A		02	C14Z
	05	F04Z F13A F21A			D30B D30C		03	D08Z D12A D22Z
		F21B F21C		05	F04Z F13A F21A			D25A D25B D30A
	06	G12A			F21B F21C			D30B D30C
	08	I28A I28B I28C		06	G12A		05	F04Z F13A F21A
	09	J02A J02B J03A		08	I28A I28B I28C			F21B F21C
		J03B J04Z J08A		09	J02A J02B J03A		06	G12A
		J08B J11A J11B			J03B J04Z J08A		08	I28A I28B I28C
		J21Z			J08B J11A J11B		09	J02A J02B J03A
	10	K09A K09B		10	K09A K09B			J03B J04Z J08A
	21B	X06A X06B X06C		21B	X06A X06B X06C			J08B J11A J11B
	22	Y02A Y02B Y02C		22	Y02A Y02B Y02C		10	K09A K09B
86.43.11↔		BORP VAC VAC I			BORP VAC VAC I		21B	X06A X06B X06C
		VAC II VB VBOR	86.43.15↔		VAC II VB VBOR		22	Y02A Y02B Y02C
	01	B17A B17B		01	B17A B17B	86.43.1A↔		BORP VAC VAC I
	02	C14Z		02	C14Z			VAC II VB VBOR
	03	D08Z D12A D22Z		03	D08Z D12A D22Z		01	B17A B17B
		D25A D25B D30A			D25A D25B D30A		02	C14Z
		D30B D30C		05	F04Z F13A F21A		03	D08Z D12A D22Z
	05	F04Z F13A F21A			D30B D30C			D25A D25B D30A
		F21B F21C		05	F04Z F13A F21A			D30B D30C
	06	G12A			F21B F21C		05	F04Z F13A F21A
	08	I28A I28B I28C		06	G12A			F21B F21C
	09	J02A J02B J03A		08	I28A I28B I28C		06	G12A
		J03B J04Z J08A		09	J02A J02B J03A		08	I28A I28B I28C
		J08B J11A J11B			J03B J04Z J08A		09	J02A J02B J03A
		J21Z			J08B J11A J11B			J03B J04Z J08A
	10	K09A K09B		10	K09A K09B			J08B J11A J11B
	21B	X06A X06B X06C		21B	X06A X06B X06C		10	K09A K09B
	22	Y02A Y02B Y02C		22	Y02A Y02B Y02C		21B	X06A X06B X06C
86.43.12↔		BORP VAC VAC I			BORP VAC VAC I		22	Y02A Y02B Y02C
		VAC II VB VBOR	86.43.16↔		VAC II VB VBOR			BORP VAC VAC I
	01	B17A B17B		01	B17A B17B	86.43.1B↔		VAC II VB VBOR
	02	C14Z		02	C14Z		01	B17A B17B
	03	D08Z D12A D22Z		03	D08Z D12A D22Z		02	C14Z
		D25A D25B D30A			D25A D25B D30A		03	D08Z D12A D22Z
		D30B D30C		05	F04Z F13A F21A			D25A D25B D30A
	05	F04Z F13A F21A			D30B D30C			D30B D30C
		F21B F21C		05	F04Z F13A F21A		05	F04Z F13A F21A
	06	G12A			F21B F21C			F21B F21C
	08	I28A I28B I28C		06	G12A		06	G12A
	09	J02A J02B J03A		08	I28A I28B I28C		08	I28A I28B I28C
		J03B J04Z J08A		09	J02A J02B J03A		09	J02A J02B J03A
		J08B J11A J11B			J03B J04Z J08A			J03B J04Z J08A
		J21Z			J08B J11A J11B			J08B J11A J11B
	10	K09A K09B		10	K09A K09B			J21Z
	21B	X06A X06B X06C		21B	X06A X06B X06C			
	22	Y02A Y02B Y02C		22	Y02A Y02B Y02C			
86.43.13↔		BORP VAC VAC I			BORP VAC VAC I			



CHOP	MDC	DRG	CHOP	MDC	DRG	CHOP	MDC	DRG
	10	K09A K09B		05	F04Z F13A F21A			I32B I32C I32D
	21B	X06A X06B X06C			F21B F21C F28A		09	J02A J02B J03A
86.43.1C↔	22	Y02A Y02B Y02C		06	G12A			J03B J04Z J08A
		BORP VAC VAC I		08	I02A I02B I12A			J08B J21Z J22Z
		VAC II VB VBOR			I12B I12C I22Z		21B	X01A X01B X06A
	01	B17A B17B			I28A I28B I28C			X06B X06C X33Z
	02	C14Z			I32B I50Z	86.6A.17↔	22	Y02A Y02B Y02C
	03	D08Z D12A D22Z		09	J02A J02B J04Z			BORP VAC VAC I
		D25A D25B D30A			J08A J08B J21Z			VAC II VB VBOR
		D30B D30C			J22Z		01	B17A B17B
	05	F04Z F13A F21A		21B	X01A X01B X06A		05	F04Z F13A F21A
		F21B F21C	86.6A.13↔		X06B X06C X33Z			F21B F21C F28A
	06	G12A		22	Y02A Y02B Y02C		06	G12A
	08	I28A I28B I28C			BORP VAC VAC I		08	I02A I02B I12A
	09	J02A J02B J03A			VAC II VB VBOR			I12B I12C I22Z
		J03B J04Z J08A		01	B17A B17B			I28A I28B I28C
		J08B J11A J11B		05	F04Z F13A F21A			I32B I50Z
		J21Z		06	G12A		09	J02A J02B J04Z
	10	K09A K09B		08	I02A I02B I12A			J08A J08B J21Z
	21B	X06A X06B X06C			I12B I12C I22Z		21B	X01A X01B X06A
86.43.1D↔	22	Y02A Y02B Y02C			I28A I28B I28C			X06B X06C X33Z
		BORP VAC VAC I			I32B I50Z	86.6A.18↔	22	Y02A Y02B Y02C
		VAC II VB VBOR		09	J02A J02B J04Z			BORP VAC VAC I
	01	B17A B17B			J08A J08B J21Z			VAC II VB VBOR
	02	C14Z			J22Z		01	B17A B17B
	03	D08Z D12A D22Z		21B	X01A X01B X06A		05	F04Z F13A F21A
		D25A D25B D30A			X06B X06C X33Z			F21B F21C F28A
		D30B D30C		22	Y02A Y02B Y02C		06	G12A
	05	F04Z F13A F21A	86.6A.14↔		BORP VAC VAC I		08	I02A I02B I12A
		F21B F21C			VAC II VB VBOR			I12B I12C I22Z
	06	G12A		01	B17A B17B			I28A I28B I28C
	08	I28A I28B I28C		05	F04Z F13A F21A		09	J02A J02B J04Z
	09	J02A J02B J03A			F21B F21C F28A			J08A J08B J21Z
		J03B J04Z J08A		06	G12A			J22Z
		J08B J11A J11B		08	I02A I02B I12A		21B	X01A X01B X06A
		J21Z			I12B I12C I22Z			X06B X06C X33Z
	10	K09A K09B			I28A I28B I28C	86.6A.1A↔	22	Y02A Y02B Y02C
	21B	X06A X06B X06C		09	J02A J02B J04Z			BORP VAC VAC I
86.53.11‡↔	22	Y02A Y02B Y02C			J08A J08B J21Z			VAC II VB VBOR
86.53.16‡↔	05	F04Z F13A			J22Z		01	B17A B17B
86.53.1D‡↔	05	F04Z F13A					05	F04Z F13A F21A
86.53.1E‡↔	05	F04Z F13A		21B	X01A X01B X06A			F21B F21C F28A
86.69↔		VB			X06B X06C X33Z		06	G12A G12B
	05	F21A F21B F21C		22	Y02A Y02B Y02C		08	I02A I02B I12A
	08	I28A I28B I28C	86.6A.15↔		BORP VAC VAC I			I12B I12C I22Z
	09	J01A J01B J23A			VAC II VB VBOR		09	J02A J02B J04Z
		J23B J24A J24B		01	B17A B17B			J08A J08B J21Z
		J24C J25Z		05	F04Z F13A F21A			J22Z
	21B	X06A X06B X06C			F21B F21C F28A		21B	X01A X01B X06A
86.6A.11↔	22	Y02A Y02B Y02C		06	G12A			X06B X06C X33Z
		BORP VAC VAC I		08	I02A I02B I12A		22	Y02A Y02B Y02C
		VAC II VB VBOR			I12B I12C I22Z			BORP VAC VAC I
	01	B17A B17B			I28A I28B I28C			VAC II VB VBOR
	05	F04Z F13A F21A			I32A I32B I50Z		01	B17A B17B
		F21B F21C F28A		09	J02A J02B J04Z		05	F04Z F13A F21A
	06	G12A			J08A J08B J21Z			F21B F21C F28A
	08	I02A I02B I12A			J22Z	86.6A.1B↔	22	Y02A Y02B Y02C
		I12B I12C I22Z		21B	X01A X01B X06A			BORP VAC VAC I
		I28A I28B I28C			X06B X06C X33Z			VAC II VB VBOR
		I32B I50Z		22	Y02A Y02B Y02C		01	B17A B17B
	09	J02A J02B J04Z	86.6A.16↔		BORP VAC VAC I		05	F04Z F13A F21A
		J08A J08B J21Z			VAC II VB VBOR			F21B F21C F28A
		J22Z		01	B17A B17B		06	G12A
	21B	X01A X01B X06A		05	F04Z F13A F21A		08	I02A I02B I12A
		X06B X06C X33Z			F21B F21C			I12B I12C I22Z
86.6A.12↔	22	Y02A Y02B Y02C		06	G12A			I28A I28B I28C
		BORP VAC VAC I		08	I02A I02B I12A		09	J02A J02B J04Z
		VAC II VB VBOR			I12B I12C I28A			J08A J08B J21Z
	01	B17A B17B			I28B I28C I32A			J22Z

CHOP	MDC	DRG	CHOP	MDC	DRG	CHOP	MDC	DRG
86.6A.1C↔	21B	X01A X01B X06A X06B X06C X33Z	86.6A.24↔	05	F04Z F13A F21A F21B F21C F28A	86.6A.28↔	09	I32B I50Z J02A J02B J04Z J08A J08B J21Z J22Z
	22	Y02A Y02B Y02C BORP VAC VAC I VAC II VB VBOR		06	G12A		21B	X01A X01B X06A X06B X06C X33Z
	01	B17A B17B		08	I02A I02B I12A I12B I12C I22Z I28A I28B I28C I32B I50Z		22	Y02A Y02B Y02C BORP VAC VAC I VAC II VB VBOR
	05	F04Z F13A F21A F21B F21C F28A		09	J02A J02B J04Z J08A J08B J21Z J22Z		01	B17A B17B
	06	G12A		21B	X01A X01B X06A X06B X06C X33Z		05	F04Z F13A F21A F21B F21C F28A
	08	I02A I02B I12A I12B I12C I22Z I28A I28B I28C I32B I50Z		22	Y02A Y02B Y02C BORP VAC VAC I VAC II VB VBOR		06	G12A
	09	J02A J02B J04Z J08A J08B J21Z J22Z		01	B17A B17B		08	I02A I02B I12A I12B I12C I22Z I28A I28B I28C I32B I50Z
	21B	X01A X01B X06A X06B X06C X33Z		05	F04Z F13A F21A F21B F21C F28A		09	J02A J02B J04Z J08A J08B J21Z J22Z
	22	Y02A Y02B Y02C BORP VAC VAC I VAC II VB VBOR		06	G12A		21B	X01A X01B X06A X06B X06C X33Z
	01	B17A B17B		08	I02A I02B I12A I12B I12C I22Z I28A I28B I28C I32B I50Z		22	Y02A Y02B Y02C BORP VAC VAC I VAC II VB VBOR
86.6A.1D↔	05	F04Z F13A F21A F21B F21C F28A	86.6A.25↔	09	J02A J02B J04Z J08A J08B J21Z J22Z	86.6A.2A↔	01	B17A B17B
	06	G12A		21B	X01A X01B X06A X06B X06C X33Z		05	F04Z F13A F21A F21B F21C F28A
	08	I02A I02B I12A I12B I12C I22Z I28A I28B I28C I32B I50Z		22	Y02A Y02B Y02C BORP VAC VAC I VAC II VB VBOR		06	G12A G12B
	09	J02A J02B J04Z J08A J08B J21Z J22Z		01	B17A B17B		08	I02A I02B I12A I12B I12C I22Z I28A I28B I28C I32B I50Z
	21B	X01A X01B X06A X06B X06C X33Z		05	F04Z F13A F21A F21B F21C F28A		09	J02A J02B J04Z J08A J08B J21Z J22Z
	22	Y02A Y02B Y02C BORP VAC VAC I VAC II VB VBOR		06	G12A		12	M05Z
	01	B17A B17B		08	I02A I02B I12A I12B I12C I22Z I28A I28B I28C I32B I50Z		13	N09Z
	05	F04Z F13A F21A F21B F21C F28A		09	J02A J02B J04Z J08A J08B J21Z J22Z		21B	X01A X01B X06A X06B X06C X33Z
	06	G12A		21B	X01A X01B X06A X06B X06C X33Z		22	Y02A Y02B Y02C BORP VAC VAC I VAC II VB VBOR
	08	I02A I02B I12A I12B I12C I22Z I28A I28B I28C I32B I50Z		22	Y02A Y02B Y02C BORP VAC VAC I VAC II VB VBOR		01	B17A B17B
86.6A.21↔	09	J02A J02B J04Z J08A J08B J21Z J22Z	86.6A.26↔	05	F04Z F13A F21A F21B F21C	86.6A.2B↔	05	F04Z F13A F21A F21B F21C F28A
	21B	X01A X01B X06A X06B X06C X33Z		06	G12A		06	G12A
	22	Y02A Y02B Y02C BORP VAC VAC I VAC II VB VBOR		08	I02A I02B I12A I12B I12C I22Z I28A I28B I28C I32B I50Z		08	I02A I02B I12A I12B I12C I22Z I28A I28B I28C I32B I50Z
	01	B17A B17B		09	J02A J02B J04Z J08A J08B J21Z J22Z		09	J02A J02B J04Z J08A J08B J21Z J22Z
	05	F04Z F13A F21A F21B F21C F28A		21B	X01A X01B X06A X06B X06C X33Z		21B	X01A X01B X06A X06B X06C X33Z
	06	G12A		22	Y02A Y02B Y02C BORP VAC VAC I VAC II VB VBOR		22	Y02A Y02B Y02C BORP VAC VAC I VAC II VB VBOR
	08	I02A I02B I12A I12B I12C I22Z I28A I28B I28C I32B I50Z		01	B17A B17B		05	F04Z F13A F21A F21B F21C F28A
	09	J02A J02B J04Z J08A J08B J21Z J22Z		05	F04Z F13A F21A F21B F21C		06	G12A
	21B	X01A X01B X06A X06B X06C X33Z		08	I02A I02B I12A I12B I12C I22Z I28A I28B I28C I32B I50Z		08	I02A I02B I12A I12B I12C I22Z I28A I28B I28C I32B I50Z
	22	Y02A Y02B Y02C BORP VAC VAC I VAC II VB VBOR		09	J02A J02B J04Z J08A J08B J21Z J22Z		09	J02A J02B J04Z J08A J08B J21Z J22Z
86.6A.22↔	01	B17A B17B	86.6A.27↔	06	G12A	86.6A.2C↔	01	B17A B17B
	05	F04Z F13A F21A F21B F21C F28A		08	I02A I02B I12A I12B I12C I22Z I28A I28B I28C I32B I50Z		05	F04Z F13A F21A F21B F21C F28A
	06	G12A		09	J02A J02B J04Z J08A J08B J21Z J22Z		06	G12A
	08	I02A I02B I12A I12B I12C I22Z I28A I28B I28C I32B I50Z		21B	X01A X01B X06A X06B X06C X33Z		08	I02A I02B I12A I12B I12C I22Z I28A I28B I28C I32B I50Z
	09	J02A J02B J04Z J08A J08B J21Z J22Z		22	Y02A Y02B Y02C BORP VAC VAC I VAC II VB VBOR		09	J02A J02B J04Z J08A J08B J21Z J22Z
	21B	X01A X01B X06A X06B X06C X33Z		01	B17A B17B		21B	X01A X01B X06A X06B X06C X33Z
	22	Y02A Y02B Y02C BORP VAC VAC I VAC II VB VBOR		05	F04Z F13A F21A F21B F21C F28A		22	Y02A Y02B Y02C BORP VAC VAC I VAC II VB VBOR
	01	B17A B17B		06	G12A		01	B17A B17B
	05	F04Z F13A F21A F21B F21C F28A		08	I02A I02B I12A I12B I12C I22Z I28A I28B I28C I32B I50Z		05	F04Z F13A F21A F21B F21C F28A
	06	G12A		09	J02A J02B J04Z J08A J08B J21Z J22Z		06	G12A
08	I02A I02B I12A I12B I12C I22Z I28A I28B I28C I32B I50Z	21B	X01A X01B X06A X06B X06C X33Z	08	I02A I02B I12A I12B I12C I22Z I28A I28B I28C I32B I50Z			
86.6A.23↔	09	J02A J02B J04Z J08A J08B J21Z J22Z	86.6A.28↔	22	Y02A Y02B Y02C BORP VAC VAC I VAC II VB VBOR	86.6A.29↔	01	B17A B17B
	21B	X01A X01B X06A X06B X06C X33Z		01	B17A B17B		01	B17A B17B
	22	Y02A Y02B Y02C BORP VAC VAC I VAC II VB VBOR		05	F04Z F13A F21A F21B F21C F28A		05	F04Z F13A F21A F21B F21C F28A
	01	B17A B17B		06	G12A		06	G12A
	05	F04Z F13A F21A F21B F21C F28A		08	I02A I02B I12A I12B I12C I22Z I28A I28B I28C I32B I50Z		08	I02A I02B I12A I12B I12C I22Z I28A I28B I28C I32B I50Z
	06	G12A		09	J02A J02B J04Z J08A J08B J21Z J22Z		09	J02A J02B J04Z J08A J08B J21Z J22Z
	08	I02A I02B I12A I12B I12C I22Z I28A I28B I28C I32B I50Z		21B	X01A X01B X06A X06B X06C X33Z		21B	X01A X01B X06A X06B X06C X33Z
	09	J02A J02B J04Z J08A J08B J21Z J22Z		22	Y02A Y02B Y02C BORP VAC VAC I VAC II VB VBOR		22	Y02A Y02B Y02C BORP VAC VAC I VAC II VB VBOR
	21B	X01A X01B X06A X06B X06C X33Z		01	B17A B17B		01	B17A B17B
	22	Y02A Y02B Y02C BORP VAC VAC I VAC II VB VBOR		05	F04Z F13A F21A F21B F21C F28A		05	F04Z F13A F21A F21B F21C F28A
01	B17A B17B	06	G12A	06	G12A			
		08	I02A I02B I12A I12B I12C I22Z I28A I28B I28C I32B I50Z	08	I02A I02B I12A I12B I12C I22Z I28A I28B I28C I32B I50Z			

CHOP	MDC	DRG	CHOP	MDC	DRG	CHOP	MDC	DRG			
86.6A.2D↔	21B	X01A X01B X06A X06B X06C X33Z	86.6B.14↔		BORP VAC VB VBOR	86.6B.1A↔		D25B D30A D30B D30C			
	22	Y02A Y02B Y02C BORP VAC VAC I VAC II VB VBOR		01	B17A		05	F04Z F13A F21A F21B F21C			
	01	B17A B17B		03	D08Z D22Z D25A D25B D30A D30B D30C		06	G12A G12B			
	05	F04Z F13A F21A F21B F21C F28A		05	F04Z F13A F21A F21B F21C		07	H06Z			
	06	G12A		06	G12A G12B		08	I28A I28B I28C			
	08	I02A I02B I12A I12B I12C I22Z I28A I28B I28C I32B I50Z		07	H06Z		09	J02A J02B J03A J03B J04Z J08A J08B J10A J10B J21Z J22Z			
	09	J02A J02B J04Z J08A J08B J21Z J22Z		08	I28A I28B I28C		21B	X06A X06B X06C			
	21B	X01A X01B X06A X06B X06C X33Z		09	J02A J02B J03A J03B J04Z J08A J08B J10A J10B J21Z J22Z		22	Y02A Y02B Y02C BORP VAC VB VBOR			
	22	Y02A Y02B Y02C BORP VAC VB VBOR		21B	X06A X06B X06C		01	B17A			
	86.6B.11↔	01		B17A	86.6B.15↔			BORP VAC VB VBOR	86.6B.1B↔		D08Z D22Z D25A D25B D30A D30B D30C
		03		D08Z D22Z D25A D25B D30A D30B D30C			01	B17A		05	F04Z F13A F21A F21B F21C
		05		F04Z F13A F21A F21B F21C			03	D08Z D22Z D25A D25B D30A D30B D30C		06	G12A G12B
		06		G12A G12B			05	F04Z F13A F21A F21B F21C		07	H06Z
		07		H06Z			06	G12A G12B		08	I28A I28B I28C
08		I28A I28B I28C	07	H06Z		09	J02A J02B J03A J03B J04Z J08A J08B J10A J10B J21Z J22Z				
09		J02A J02B J03A J03B J04Z J08A J08B J10A J10B J21Z J22Z	08	I28A I28B I28C		21B	X06A X06B X06C				
21B		X06A X06B X06C	09	J02A J02B J03A J03B J04Z J08A J08B J10A J10B J21Z J22Z		22	Y02A Y02B Y02C BORP VAC VB VBOR				
22		Y02A Y02B Y02C BORP VAC VB VBOR	21B	X06A X06B X06C		01	B17A				
86.6B.12↔		01	B17A	86.6B.16↔			BORP VAC VAC I VAC II VB VBOR	86.6B.1C↔			D08Z D22Z D25A D25B D30A D30B D30C
		03	D08Z D22Z D25A D25B D30A D30B D30C			01	B17A B17B			05	F04Z F13A F21A F21B F21C
		05	F04Z F13A F21A F21B F21C			05	F04Z F13A F21A F21B F21C F28A			06	G12A G12B
		06	G12A G12B			06	G12A			07	H06Z
		07	H06Z			08	I02A I02B I12A I12B I12C I28A I28B I28C I32A I32B I32C I32D			08	I28A I28B I28C
	08	I28A I28B I28C	09		J02A J02B J03A J03B J04Z J08A J08B J10A J10B J21Z J22Z	09	J02A J02B J03A J03B J04Z J08A J08B J10A J10B J21Z J22Z				
	09	J02A J02B J03A J03B J04Z J08A J08B J10A J10B J21Z J22Z	09		J02A J02B J03A J03B J04Z J08A J08B J10A J10B J21Z J22Z	21B	X06A X06B X06C				
	21B	X06A X06B X06C	21B		X06A X06B X06C	22	Y02A Y02B Y02C BORP VAC VB VBOR				
	22	Y02A Y02B Y02C BORP VAC VB VBOR	22		Y02A Y02B Y02C BORP VAC VB VBOR	01	B17A				
	86.6B.13↔	01	B17A		86.6B.17↔		BORP VAC VB VBOR		86.6B.1D↔		D08Z D22Z D25A D25B D30A D30B D30C
		03	D08Z D22Z D25A D25B D30A D30B D30C			01	B17A			05	F04Z F13A F21A F21B F21C
		05	F04Z F13A F21A F21B F21C			03	D08Z D22Z D25A D25B D30A D30B D30C			06	G12A G12B
		06	G12A G12B			05	F04Z F13A F21A F21B F21C			07	H06Z
		07	H06Z			06	G12A G12B			08	I28A I28B I28C
08		I28A I28B I28C	07	H06Z		09	J02A J02B J03A J03B J04Z J08A J08B J10A J10B J21Z J22Z				
09		J02A J02B J03A J03B J04Z J08A J08B J10A J10B J21Z J22Z	08	I28A I28B I28C		21B	X06A X06B X06C				
21B		X06A X06B X06C	09	J02A J02B J03A J03B J04Z J08A J08B J10A J10B J21Z J22Z		22	Y02A Y02B Y02C BORP VAC VB VBOR				
22		Y02A Y02B Y02C BORP VAC VB VBOR	21B	X06A X06B X06C		01	B17A				
86.6B.14↔		01	B17A	86.6B.18↔			BORP VAC VB VBOR				D08Z D22Z D25A D25B D30A D30B D30C
		03	D08Z D22Z D25A D25B D30A D30B D30C			01	B17A			03	D08Z D22Z D25A
		05	F04Z F13A F21A F21B F21C			03	D08Z D22Z D25A D25B D30A D30B D30C				
		06	G12A G12B			05	F04Z F13A F21A F21B F21C				
		07	H06Z			06	G12A G12B				
	08	I28A I28B I28C	07		H06Z						
	09	J02A J02B J03A J03B J04Z J08A J08B J10A J10B J21Z J22Z	08		I28A I28B I28C						
	21B	X06A X06B X06C	09		J02A J02B J03A J03B J04Z J08A J08B J10A J10B J21Z J22Z						
	22	Y02A Y02B Y02C BORP VAC VB VBOR	21B		X06A X06B X06C						
			22		Y02A Y02B Y02C BORP VAC VB VBOR						
			01		B17A						
			03		D08Z D22Z D25A						

CHOP	MDC	DRG	CHOP	MDC	DRG	CHOP	MDC	DRG
86.6B.21↔	05	F04Z F13A F21A F21B F21C	86.6B.25↔	06	G12A G12B	86.6B.2A↔	09	J02A J02B J03A J03B J04Z J08A J08B J10A J10B J21Z J22Z
	06	G12A G12B		07	H06Z		21B	X06A X06B X06C
	07	H06Z		08	I28A I28B		22	Y02A Y02B
	08	I28A I28B I28C		09	J02A J02B J03A J03B J04Z J08A J08B J10A J10B J21Z J22Z		01	B17A
	09	J02A J02B J03A J03B J04Z J08A J08B J10A J10B J21Z J22Z		21B	X06A X06B X06C		03	D08Z D22Z D25A D25B D30A D30B D30C
	21B	X06A X06B X06C		22	Y02A Y02B		05	F04Z F13A F21A F21B F21C
	22	Y02A Y02B Y02C BORP VAC VAC I VAC II VB VBOR		01	B17A		06	G12A G12B
	01	B17A		03	D08Z D22Z D25A D25B D30A D30B D30C		07	H06Z
	03	D08Z D22Z D25A D25B D30A D30B D30C		05	F04Z F13A F21A F21B F21C		08	I28A I28B
	05	F04Z F13A F21A F21B F21C		06	G12A G12B		09	J02A J02B J03A J03B J04Z J08A J08B J10A J10B J21Z J22Z
	06	G12A G12B		07	H06Z		12	M05Z
	07	H06Z		08	I28A I28B		13	N09Z
	08	I28A I28B		09	J02A J02B J03A J03B J04Z J08A J08B J10A J10B J21Z J22Z		21B	X06A X06B X06C
	09	J02A J02B J03A J03B J04Z J08A J08B J10A J10B J21Z J22Z		21B	X06A X06B X06C		22	Y02A Y02B
	21B	X06A X06B X06C		22	Y02A Y02B		01	B17A
	22	Y02A Y02B BORP VAC VAC I VAC II VB VBOR		01	B17A B17B		03	D08Z D22Z D25A D25B D30A D30B D30C
	01	B17A		05	F04Z F13A F21A F21B F21C F28A		05	F04Z F13A F21A F21B F21C
	03	D08Z D22Z D25A D25B D30A D30B D30C		06	G12A		06	G12A G12B
	05	F04Z F13A F21A F21B F21C		08	I02A I02B I12A I12B I12C I28A I28B I28C I32A I32B I32C I32D		07	H06Z
	06	G12A G12B		09	J02A J02B J03A J03B J04Z J08A J08B J21Z J22Z		08	I28A I28B
	07	H06Z		21B	X01A X01B X06A X06B X06C X33Z		09	J02A J02B J03A J03B J04Z J08A J08B J10A J10B J21Z J22Z
	08	I28A I28B		22	Y02A Y02B Y02C BORP VAC VAC I VAC II VB VBOR		21B	X06A X06B X06C
09	J02A J02B J03A J03B J04Z J08A J08B J10A J10B J21Z J22Z	01	B17A	22	Y02A Y02B			
21B	X06A X06B X06C	03	D08Z D22Z D25A D25B D30A D30B D30C	01	B17A			
22	Y02A Y02B BORP VAC VAC I VAC II VB VBOR	05	F04Z F13A F21A F21B F21C	03	D08Z D22Z D25A D25B D30A D30B D30C			
01	B17A	06	G12A G12B	05	F04Z F13A F21A F21B F21C			
03	D08Z D22Z D25A D25B D30A D30B D30C	07	H06Z	06	G12A G12B			
05	F04Z F13A F21A F21B F21C	08	I28A I28B	07	H06Z			
06	G12A G12B	09	J02A J02B J03A J03B J04Z J08A J08B J10A J10B J21Z J22Z	08	I28A I28B			
07	H06Z	21B	X06A X06B X06C	09	J02A J02B J03A J03B J04Z J08A J08B J10A J10B J21Z J22Z			
08	I28A I28B	22	Y02A Y02B	21B	X06A X06B X06C			
09	J02A J02B J03A J03B J04Z J08A J08B J10A J10B J21Z J22Z	01	B17A	22	Y02A Y02B			
21B	X06A X06B X06C	03	D08Z D22Z D25A D25B D30A D30B D30C	01	B17A			
22	Y02A Y02B BORP VAC VAC I VAC II VB VBOR	05	F04Z F13A F21A F21B F21C	03	D08Z D22Z D25A D25B D30A D30B D30C			
01	B17A	06	G12A G12B	05	F04Z F13A F21A F21B F21C			
03	D08Z D22Z D25A D25B D30A D30B D30C	07	H06Z	06	G12A G12B			
05	F04Z F13A F21A F21B F21C	08	I28A I28B	07	H06Z			
06	G12A G12B	09	J02A J02B J03A J03B J04Z J08A J08B J10A J10B J21Z J22Z	08	I28A I28B			
07	H06Z	21B	X06A X06B X06C	09	J02A J02B J03A J03B J04Z J08A J08B J10A J10B J21Z J22Z			
08	I28A I28B	22	Y02A Y02B	21B	X06A X06B X06C			
09	J02A J02B J03A J03B J04Z J08A J08B J10A J10B J21Z J22Z	01	B17A	22	Y02A Y02B			
21B	X06A X06B X06C	03	D08Z D22Z D25A D25B D30A D30B D30C	01	B17A			
22	Y02A Y02B BORP VAC VAC I VAC II VB VBOR	05	F04Z F13A F21A F21B F21C	03	D08Z D22Z D25A D25B D30A D30B D30C			
01	B17A	06	G12A G12B	05	F04Z F13A F21A F21B F21C			
03	D08Z D22Z D25A D25B D30A D30B D30C	07	H06Z	06	G12A G12B			
05	F04Z F13A F21A F21B F21C	08	I28A I28B	07	H06Z			
06	G12A G12B	09	J02A J02B J03A J03B J04Z J08A J08B J10A J10B J21Z J22Z	08	I28A I28B			
07	H06Z	21B	X06A X06B X06C	09	J02A J02B J03A J03B J04Z J08A J08B J10A J10B J21Z J22Z			
08	I28A I28B	22	Y02A Y02B	21B	X06A X06B X06C			
09	J02A J02B J03A J03B J04Z J08A J08B J10A J10B J21Z J22Z	01	B17A	22	Y02A Y02B			
21B	X06A X06B X06C	03	D08Z D22Z D25A D25B D30A D30B D30C	01	B17A			
22	Y02A Y02B BORP VAC VAC I VAC II VB VBOR	05	F04Z F13A F21A F21B F21C	03	D08Z D22Z D25A D25B D30A D30B D30C			
01	B17A	06	G12A G12B	05	F04Z F13A F21A F21B F21C			
03	D08Z D22Z D25A D25B D30A D30B D30C	07	H06Z	06	G12A G12B			
05	F04Z F13A F21A F21B F21C	08	I28A I28B	07	H06Z			
06	G12A G12B	09	J02A J02B J03A J03B J04Z J08A J08B J10A J10B J21Z J22Z	08	I28A I28B			
07	H06Z	21B	X06A X06B X06C	09	J02A J02B J03A J03B J04Z J08A J08B J10A J10B J21Z J22Z			
08	I28A I28B	22	Y02A Y02B	21B	X06A X06B X06C			
09	J02A J02B J03A J03B J04Z J08A J08B J10A J10B J21Z J22Z	01	B17A	22	Y02A Y02B			
21B	X06A X06B X06C	03	D08Z D22Z D25A D25B D30A D30B D30C	01	B17A			
22	Y02A Y02B BORP VAC VAC I VAC II VB VBOR	05	F04Z F13A F21A F21B F21C	03	D08Z D22Z D25A D25B D30A D30B D30C			
01	B17A	06	G12A G12B	05	F04Z F13A F21A F21B F21C			
03	D08Z D22Z D25A D25B D30A D30B D30C	07	H06Z	06	G12A G12B			
05	F04Z F13A F21A F21B F21C	08	I28A I28B	07	H06Z			

CHOP	MDC	DRG	CHOP	MDC	DRG	CHOP	MDC	DRG
	09	J02A J02B J03A J03B J04Z J08A J08B J10A J10B J21Z J22Z		22	Y02A Y02B Y02C		22	Y02A Y02B Y02C
			86.6C.36†↔	15	P03A P03B P03C P04A P04B P04C P05A P05B P05C P61A	86.6C.6E†↔	15	P03A P03B P03C P04A P04B P04C P05A P05B P05C P61A
	21B	X06A X06B X06C		22	Y02A Y02B Y02C		22	Y02A Y02B Y02C
86.6C.11†↔	22	Y02A Y02B	86.6C.3D†↔	15	P03A P03B P03C P04A P04B P04C P05A P05B P05C P61A	86.6D.11↔	22	Y02A Y02B Y02C BORP VAC VB VBOR
	15	P03A P03B P03C P04A P04B P04C P05A P05B P05C P61A		22	Y02A Y02B Y02C		05	F04Z F13A
			86.6C.16†↔	15	P03A P03B P03C P04A P04B P04C P05A P05B P05C P61A		06	G12A
	22	Y02A Y02B Y02C		22	Y02A Y02B Y02C		08	I28A I28B I28C I32B
86.6C.16†↔	15	P03A P03B P03C P04A P04B P04C P05A P05B P05C P61A	86.6C.3E†↔	15	P03A P03B P03C P04A P04B P04C P05A P05B P05C P61A		09	J02A J02B J04Z J08A J08B J21Z J22Z
	22	Y02A Y02B Y02C		22	Y02A Y02B Y02C		21B	X01A X01B X33Z
86.6C.1D†↔	15	P03A P03B P03C P04A P04B P04C P05A P05B P05C P61A	86.6C.41†↔	15	P03A P03B P03C P04A P04B P04C P05A P05B P05C P61A	86.6D.16↔	22	Y02A Y02B Y02C BORP VAC VB VBOR
	22	Y02A Y02B Y02C		22	Y02A Y02B Y02C		05	F04Z F13A
86.6C.1E†↔	15	P03A P03B P03C P04A P04B P04C P05A P05B P05C P61A	86.6C.46†↔	15	P03A P03B P03C P04A P04B P04C P05A P05B P05C P61A		06	G12A
	22	Y02A Y02B Y02C		22	Y02A Y02B Y02C		08	I02A I02B I28A I28B I28C I32A I32B I32C I32D
86.6C.21↔	05	F04Z F13A	86.6C.4D†↔	15	P03A P03B P03C P04A P04B P04C P05A P05B P05C P61A		09	J02A J02B J04Z J08A J08B J21Z J22Z
	06	G12A		22	Y02A Y02B Y02C		21B	X01A X01B X33Z
	08	I02A I02B I22Z I32A I32B I32C I32D I50Z		22	Y02A Y02B Y02C	86.6D.1D↔	22	Y02A Y02B Y02C BORP VAC VB VBOR
	09	J02A J02B J08A J08B J21Z J22Z	86.6C.4E†↔	15	P03A P03B P03C P04A P04B P04C P05A P05B P05C P61A		05	F04Z F13A
	21B	X01A X01B X33Z BORP VAC VAC I VAC II VBOR		22	Y02A Y02B Y02C		06	G12A
86.6C.26↔	05	F04Z F13A	86.6C.51†↔	15	P03A P03B P03C P04A P04B P04C P05A P05B P05C P61A		08	I28A I28B I28C I32B
	06	G12A		22	Y02A Y02B Y02C		09	J02A J02B J04Z J08A J08B J21Z J22Z
	08	I02A I02B I22Z I32A I32B I32C I32D I50Z	86.6C.56†↔	15	P03A P03B P03C P04A P04B P04C P05A P05B P05C P61A	86.6D.1E↔	21B	X01A X01B X33Z
	09	J02A J02B J08A J08B J21Z J22Z		22	Y02A Y02B Y02C		22	Y02A Y02B Y02C BORP VAC VB VBOR
	21B	X01A X01B X33Z BORP VAC VAC I VAC II VBOR	86.6C.5D†↔	15	P03A P03B P03C P04A P04B P04C P05A P05B P05C P61A		05	F04Z F13A
86.6C.2D↔	05	F04Z F13A		22	Y02A Y02B Y02C	86.6D.1E↔	06	G12A
	06	G12A	86.6C.5E†↔	15	P03A P03B P03C P04A P04B P04C P05A P05B P05C P61A		08	I28A I28B I28C I32B
	08	I02A I02B I22Z I32A I32B I32C I32D I50Z		22	Y02A Y02B Y02C	86.7A.21↔	09	J02A J02B J04Z J08A J08B J21Z J22Z
	09	J02A J02B J08A J08B J21Z J22Z	86.6C.61†↔	15	P03A P03B P03C P04A P04B P04C P05A P05B P05C P61A		21B	X01A X01B X33Z
	21B	X01A X01B X33Z BORP VAC VAC I VAC II VBOR		22	Y02A Y02B Y02C		22	Y02A Y02B Y02C BORP VAC VAC I VAC II VBOR
86.6C.2E↔	05	F04Z F13A	86.6C.66†↔	15	P03A P03B P03C P04A P04B P04C P05A P05B P05C P61A		01	B17A B17B
	06	G12A		22	Y02A Y02B Y02C		02	C14Z
	08	I02A I02B I22Z I32A I32B I32C I32D I50Z		22	Y02A Y02B Y02C		03	D24A D24B D24C D25A D25B
	09	J02A J02B J08A J08B J21Z J22Z	86.6C.6D†↔	15	P03A P03B P03C P04A P04B P04C P05A P05B P05C P61A	86.7A.26↔	05	F04Z F13A F21A F21B F21C
	21B	X01A X01B X33Z P03A P03B P03C P04A P04B P04C P05A P05B P05C P61A		22	Y02A Y02B Y02C		06	G12A
86.6C.31†↔	15	P03A P03B P03C P04A P04B P04C P05A P05B P05C P61A		22	Y02A Y02B Y02C		08	I02A I02B I12A I12B I12C I22Z I50Z
				22	Y02A Y02B Y02C		09	J02A J02B J04Z J08A J08B J14Z J21Z J22Z
				22	Y02A Y02B Y02C		21B	X01A X01B X33Z
				22	Y02A Y02B Y02C		22	Y02A Y02B Y02C BORP VAC VAC I VAC II VBOR

CHOP	MDC	DRG	CHOP	MDC	DRG	CHOP	MDC	DRG
	01	B17A B17B		08	I02A I02B I12A			I28B I28C I32A
	05	F04Z F13A F21A			I12B I12C I28A		09	I32B I32C I32D
		F21B F21C			I28B I28C I32A			J02A J02B J03A
	06	G12A			I32B I32C I32D			J03B J04Z J08A
	08	I02A I02B I12A		09	J02A J02B J03A			J08B J21Z J22Z
		I12B I12C I28A			J03B J04Z J08A		21B	X01A X01B X06A
		I28B I28C I32A			J08B J21Z J22Z			X06B X06C X33Z
		I32B I32C I32D		21B	X06A X06B X06C		22	Y02A Y02B Y02C
	09	J02A J02B J03A	86.7A.3D↔	22	Y02A Y02B Y02C	86.7A.4D↔		BORP VAC VAC I
		J03B J04Z J08A			BORP VAC VAC I			VAC II VBOR
		J08B J21Z J22Z			VAC II VB VBOR		01	B17A B17B
86.7A.2D↔	21B	X01A X01B X06A		01	B17A B17B		03	D24A D24B D24C
		X06B X06C X33Z		03	D24A D24B D24C			D25A D25B
	22	Y02A Y02B Y02C			D25A D25B		05	F04Z F13A F21A
		BORP VAC VAC I		05	F04Z F13A F21A			F21B F21C
		VAC II VBOR			F21B F21C		06	G12A G12B
	01	B17A B17B		06	G12A		08	I02A I02B I12A
	03	D24A D24B D24C		08	I02A I02B I12A			I12B I12C I22Z
		D25A D25B			I12B I12C I22Z		09	I50Z
	05	F04Z F13A F21A			I28A I28B I28C			J02A J02B J04Z
		F21B F21C			I50Z			J08A J08B J14Z
	06	G12A		09	J02A J02B J04Z			J21Z J22Z
	08	I02A I02B I12A			J08A J08B J21Z		12	M05Z
		I12B I12C I22Z			J22Z		13	N09Z
		I50Z		21B	X06A X06B X06C		21B	X01A X01B X33Z
	09	J02A J02B J04Z	86.7A.3E↔	22	Y02A Y02B Y02C	86.7A.4E↔	22	Y02A Y02B Y02C
		J08A J08B J14Z			BORP VAC VAC I			BORP VAC VAC I
		J21Z J22Z			VAC II VB VBOR		01	B17A B17B
	21B	X01A X01B X33Z		01	B17A B17B		03	D24A D24B D24C
86.7A.2E↔	22	Y02A Y02B Y02C		03	D24A D24B D24C			D25A D25B
		BORP VAC VAC I			D25A D25B		05	F04Z F13A F21A
		VAC II VBOR		05	F04Z F13A F21A			F21B F21C
	01	B17A B17B			F21B F21C		06	G12A G12B
	03	D24A D24B D24C		06	G12A		08	I02A I02B I12A
		D25A D25B		08	I02A I02B I12A			I12B I12C I22Z
	05	F04Z F13A F21A			I12B I12C I22Z		09	I50Z
		F21B F21C			I28A I28B I28C			J02A J02B J04Z
	06	G12A		09	J02A J02B J04Z			J08A J08B J14Z
	08	I02A I02B I12A			J08A J08B J21Z			J21Z J22Z
		I12B I12C I22Z			J22Z		12	M05Z
		I50Z		21B	X06A X06B X06C		13	N09Z
	09	J02A J02B J04Z	86.7A.41↔	22	Y02A Y02B Y02C	86.7A.51↔	21B	X01A X01B X33Z
		J08A J08B J14Z			BORP VAC VAC I		22	Y02A Y02B Y02C
		J21Z J22Z			VAC II VBOR			BORP VAC VAC I
	21B	X01A X01B X33Z		01	B17A B17B			VAC II VB VBOR
86.7A.31↔	22	Y02A Y02B Y02C		02	C14Z		01	B17A B17B
		BORP VAC VAC I		03	D24A D24B D24C		02	C14Z
		VAC II VB VBOR			D25A D25B		03	D24A D24B D24C
	01	B17A B17B		05	F04Z F13A F21A			D25A D25B
	02	C14Z			F21B F21C		05	F04Z F13A F21A
	03	D24A D24B D24C		06	G12A G12B			F21B F21C
		D25A D25B		08	I02A I02B I12A		06	G12A
	05	F04Z F13A F21A			I12B I12C I22Z		08	I02A I02B I12A
		F21B F21C			I50Z			I12B I12C I22Z
	06	G12A		09	J02A J02B J04Z			I28A I28B I28C
	08	I02A I02B I12A			J08A J08B J14Z		09	I50Z
		I12B I12C I22Z			J21Z J22Z			J02A J02B J04Z
		I50Z		12	M05Z			J08A J08B J21Z
	09	J02A J02B J04Z		13	N09Z		21B	X01A X01B X06A
		J08A J08B J21Z		21B	X01A X01B X33Z			X06B X06C X33Z
		J22Z		22	Y02A Y02B Y02C		22	Y02A Y02B Y02C
	21B	X06A X06B X06C	86.7A.46↔		BORP VAC VAC I	86.7A.56↔		BORP VAC VAC I
86.7A.36↔	22	Y02A Y02B Y02C			VAC II VB VBOR			VAC II VB VBOR
		BORP VAC VAC I		01	B17A B17B		01	B17A B17B
		VAC II VB VBOR		05	F04Z F13A F21A		05	F04Z F13A F21A
	01	B17A B17B			F21B F21C			F21B F21C
	05	F04Z F13A F21A		06	G12A		06	G12A
		F21B F21C		08	I02A I02B I12A		08	I02A I02B I12A
	06	G12A			I12B I12C I28A			

CHOP	MDC	DRG	CHOP	MDC	DRG	CHOP	MDC	DRG
86.7A.5D↔		I12B I12C I28A I28B I28C I32A I32B I32C I32D	86.7A.6D↔	08	I02A I02B I12A I12B I12C I28A I28B I28C I32A I32B I32C I32D	86.7A.7D↔	06	G12A
	09	J02A J02B J03A J03B J04Z J08A J08B J21Z J22Z		09	J02A J02B J03A J03B J04Z J08A J08B J21Z J22Z		08	I02A I02B I12A I12B I12C I28A I28B I28C I32A I32B I32C I32D
	21B	X01A X01B X06A X06B X06C X33Z		21B	X01A X01B X06A X06B X06C X33Z		09	J02A J02B J03A J03B J04Z J08A J08B J21Z J22Z
	22	Y02A Y02B Y02C BORP VAC VAC I VAC II VB VBOR		22	Y02A Y02B Y02C BORP VAC VAC I VAC II VBOR		21B	X01A X01B X06A X06B X06C X33Z
	01	B17A B17B		01	B17A B17B		22	Y02A Y02B Y02C BORP VAC VAC I VAC II VB VBOR
	03	D24A D24B D24C D25A D25B		03	D24A D24B D24C D25A D25B		01	B17A B17B
	05	F04Z F13A F21A F21B F21C		05	F04Z F13A F21A F21B F21C		03	D24A D24B D24C D25A D25B
	06	G12A		06	G12A G12B		05	F04Z F13A F21A F21B F21C
	08	I02A I02B I12A I12B I12C I22Z I28A I28B I28C I50Z		08	I02A I02B I12A I12B I12C I22Z I50Z		06	G12A
	09	J02A J02B J04Z J08A J08B J21Z J22Z		09	J02A J02B J04Z J08A J08B J14Z J21Z J22Z		08	I02A I02B I12A I12B I12C I22Z I28A I28B I28C I50Z
	21B	X01A X01B X06A X06B X06C X33Z		12	M05Z		09	J02A J02B J04Z J08A J08B J21Z J22Z
	22	Y02A Y02B Y02C BORP VAC VAC I VAC II VB VBOR		13	N09Z		21B	X01A X01B X06A X06B X06C X33Z
	01	B17A B17B		21B	X01A X01B X33Z		22	Y02A Y02B Y02C BORP VAC VAC I VAC II VBOR
	03	D24A D24B D24C D25A D25B		22	Y02A Y02B Y02C BORP VAC VAC I VAC II VBOR		01	B17A B17B
	05	F04Z F13A F21A F21B F21C		01	B17A B17B		03	D24A D24B D24C D25A D25B
	06	G12A		03	D24A D24B D24C D25A D25B		05	F04Z F13A F21A F21B F21C
	08	I02A I02B I12A I12B I12C I22Z I28A I28B I28C I50Z		05	F04Z F13A F21A F21B F21C		06	G12A
09	J02A J02B J04Z J08A J08B J21Z J22Z	06	G12A G12B	08	I02A I02B I12A I12B I12C I22Z I28A I28B I28C I50Z			
21B	X01A X01B X06A X06B X06C X33Z	08	I02A I02B I12A I12B I12C I22Z I50Z	09	J02A J02B J04Z J08A J08B J21Z J22Z			
22	Y02A Y02B Y02C BORP VAC VAC I VAC II VBOR	09	J02A J02B J04Z J08A J08B J14Z J21Z J22Z	21B	X01A X01B X06A X06B X06C X33Z			
01	B17A B17B	12	M05Z	22	Y02A Y02B Y02C BORP VAC VAC I VAC II VBOR			
02	C14Z	13	N09Z	01	B17A B17B			
03	D24A D24B D24C D25A D25B	21B	X01A X01B X33Z	02	C14Z			
05	F04Z F13A F21A F21B F21C	22	Y02A Y02B Y02C BORP VAC VAC I VAC II VBOR	03	D24A D24B D24C D25A D25B			
06	G12A G12B	01	B17A B17B	05	F04Z F13A F21A F21B F21C			
08	I02A I02B I12A I12B I12C I22Z I50Z	02	C14Z	06	G12A G12B			
09	J02A J02B J04Z J08A J08B J14Z J21Z J22Z	03	D24A D24B D24C D25A D25B	08	I02A I02B I12A I12B I12C I22Z I50Z			
12	M05Z	05	F04Z F13A F21A F21B F21C	09	J02A J02B J04Z J08A J08B J14Z J21Z J22Z			
13	N09Z	06	G12A	12	M05Z			
21B	X01A X01B X33Z	08	I02A I02B I12A I12B I12C I22Z I28A I28B I28C I50Z	13	N09Z			
22	Y02A Y02B Y02C BORP VAC VAC I VAC II VBOR	09	J02A J02B J04Z J08A J08B J21Z J22Z	21B	X01A X01B X33Z			
01	B17A B17B	21B	X01A X01B X06A X06B X06C X33Z	22	Y02A Y02B Y02C BORP VAC VAC I VAC II VBOR			
05	F04Z F13A F21A F21B F21C	22	Y02A Y02B Y02C BORP VAC VAC I VAC II VBOR	01	B17A B17B			
06	G12A	01	B17A B17B	05	F04Z F13A F21A F21B F21C			
		05	F04Z F13A F21A F21B F21C	06	G12A			

CHOP	MDC	DRG	CHOP	MDC	DRG	CHOP	MDC	DRG
		F21B F21C		05	F04Z F13A F21A			J03B J04Z J08A
	06	G12A			F21B F21C		21B	J08B J21Z J22Z
	08	I02A I02B I12A		06	G12A			X01A X01B X06A
		I12B I12C I28A		08	I02A I02B I12A			X06B X06C X33Z
		I28B I28C I32A			I12B I12C I28A		22	Y02A Y02B Y02C
		I32B I32C I32D			I28B I28C I32A	86.7A.BD↔	03	D12A D12B
	09	J02A J02B J03A			I32B I32C I32D		05	F04Z F13A
		J03B J04Z J08A		09	J02A J02B J03A		06	G12A G12B
		J08B J21Z J22Z			J03B J04Z J08A		08	I28A I28B I28C
	21B	X01A X01B X06A			J08B J21Z J22Z		09	J02A J02B J03A
		X06B X06C X33Z		21B	X01A X01B X06A			J03B J04Z J10A
86.7A.8D↔	22	Y02A Y02B Y02C			X06B X06C X33Z			J10B
		BORP VAC VAC I	86.7A.9D↔	22	Y02A Y02B Y02C		12	M05Z
		VAC II VBOR			BORP VAC VAC I		13	N09Z
	01	B17A B17B			VAC II VBOR	86.7A.BE↔	21B	X06A X06B X06C
	03	D24A D24B D24C		01	B17A B17B		03	D12A D12B
		D25A D25B		03	D24A D24B D24C		05	F04Z F13A
	05	F04Z F13A F21A			D25A D25B		06	G12A G12B
		F21B F21C		05	F04Z F13A F21A		08	I28A I28B I28C
	06	G12A G12B			F21B F21C		09	J02A J02B J03A
	08	I02A I02B I12A		06	G12A G12B			J03B J04Z J10A
		I12B I12C I22Z		08	I02A I02B I12A			J10B
		I50Z			I12B I12C I22Z		12	M05Z
	09	J02A J02B J04Z		09	J02A J02B J04Z		13	N09Z
		J08A J08B J14Z			J08A J08B J14Z	86.7A.D1↔	21B	X06A X06B X06C
		J21Z J22Z		09	J02A J02B J04Z		03	D12A D12B
	12	M05Z			J08A J08B J14Z		05	F04Z F13A
	13	N09Z		12	M05Z		06	G12A G12B
	21B	X01A X01B X33Z		13	N09Z		08	I28A I28B I28C
86.7A.8E↔	22	Y02A Y02B Y02C		21B	X06A X06B X06C		09	J02A J02B J03A
		BORP VAC VAC I	86.7A.9E↔	22	Y02A Y02B Y02C			J03B J04Z J10A
		VAC II VBOR			BORP VAC VAC I			J10B
	01	B17A B17B			VAC II VBOR	86.7A.D6↔	12	M05Z
	03	D24A D24B D24C		01	B17A B17B		13	N09Z
		D25A D25B		03	D24A D24B D24C		21B	X06A X06B X06C
	05	F04Z F13A F21A			D25A D25B			BORP VAC VAC I
		F21B F21C		05	F04Z F13A F21A			VAC II VBOR
	06	G12A G12B			F21B F21C		01	B17A B17B
	08	I02A I02B I12A		06	G12A G12B		05	F04Z F13A F21A
		I12B I12C I22Z		08	I02A I02B I12A			F21B F21C
		I50Z			I12B I12C I22Z		06	G12A
	09	J02A J02B J04Z		09	J02A J02B J04Z		08	I02A I02B I12A
		J08A J08B J14Z			J08A J08B J14Z			I12B I12C I28A
		J21Z J22Z		09	J02A J02B J04Z			I28B I28C I32A
	12	M05Z			J08A J08B J14Z			I32B I32C I32D
	13	N09Z		12	M05Z		09	J02A J02B J03A
	21B	X01A X01B X33Z		13	N09Z			J03B J04Z J08A
86.7A.91↔	22	Y02A Y02B Y02C		21B	X06A X06B X06C			J08B J21Z J22Z
		BORP VAC VAC I	86.7A.B1↔	22	Y02A Y02B Y02C		21B	X01A X01B X06A
		VAC II VBOR			BORP VAC VAC I			X06B X06C X33Z
	01	B17A B17B		03	D12A D12B		22	Y02A Y02B Y02C
	02	C14Z		05	F04Z F13A	86.7A.DD↔	03	D12A D12B
	03	D24A D24B D24C		06	G12A G12B		05	F04Z F13A
		D25A D25B		08	I28A I28B I28C		06	G12A G12B
	05	F04Z F13A F21A		09	J02A J02B J03A		08	I28A I28B I28C
		F21B F21C			J03B J04Z J10A		09	J02A J02B J03A
	06	G12A G12B			J10B			J03B J04Z J10A
	08	I02A I02B I12A		12	M05Z			J10B
		I12B I12C I22Z		13	N09Z		12	M05Z
		I50Z	86.7A.B6↔	21B	X06A X06B X06C		13	N09Z
	09	J02A J02B J04Z			BORP VAC VAC I	86.7A.DE↔	21B	X06A X06B X06C
		J08A J08B J14Z			VAC II VBOR		03	D12A D12B
		J21Z J22Z		01	B17A B17B		05	F04Z F13A
	12	M05Z			F04Z F13A F21A		06	G12A G12B
	13	N09Z		05	F21B F21C		08	I28A I28B I28C
	21B	X06A X06B X06C		06	G12A		09	J02A J02B J03A
86.7A.96↔	22	Y02A Y02B Y02C		08	I02A I02B I12A			J03B J04Z J10A
		BORP VAC VAC I			I12B I12C I28A			J10B
		VAC II VBOR			I28B I28C I32A		12	M05Z
	01	B17A B17B		09	J02A J02B J03A		13	N09Z



CHOP	MDC	DRG	CHOP	MDC	DRG	CHOP	MDC	DRG			
86.7B.11↔	21B	X06A X06B X06C BORP KORP MKOR VAC VAC I VAC II VBOR VKOR	86.7B.15↔		BORP KORP MKOR VAC VAC I VAC II VBOR VKOR	86.7B.1B↔	05	D25A D25B F04Z F13A F21A F21B F21C			
	01	B17A B17B		01	B17A B17B		06	G12A G12B			
	02	C14Z		03	D24A D24B D24C D25A D25B		08	I02A I02B I12A I12B I12C I22Z			
	03	D24A D24B D24C D25A D25B		05	F04Z F13A F21A F21B F21C		09	J02A J02B J04Z J08A J08B J14Z J21Z J22Z			
	05	F04Z F13A F21A F21B F21C		06	G12A		12	M05Z			
	06	G12A		08	I02A I02B I12A I12B I12C I22Z		13	N09Z			
	08	I02A I02B I12A I12B I12C I22Z I50Z		09	J02A J02B J04Z J08A J08B J14Z J21Z J22Z		21B	X01A X01B X33Z			
	09	J02A J02B J04Z J08A J08B J14Z J21Z J22Z		21B	X01A X01B X33Z		22	Y02A Y02B Y02C BORP KORP MKOR VAC VAC I VAC II VBOR VKOR			
	21B	X01A X01B X33Z		22	Y02A Y02B Y02C BORP KORP MKOR		01	B17A B17B			
	22	Y02A Y02B Y02C BORP KORP MKOR VAC VAC I VAC II VBOR VKOR					03	D24A D24B D24C D25A D25B			
	86.7B.12↔	01		B17A B17B	86.7B.16↔		01	B17A B17B	86.7B.1C↔	05	F04Z F13A F21A F21B F21C
		03		D24A D24B D24C D25A D25B			05	F04Z F13A F21A F21B F21C		06	G12A
		05		F04Z F13A F21A F21B F21C			06	G12A		08	I02A I02B I12A I12B I12C I22Z I50Z
		06		G12A			08	I02A I02B I12A I12B I12C I32A I32B I32C I32D		09	J02A J02B J04Z J08A J08B J14Z J21Z J22Z
08		I02A I02B I12A I12B I12C I22Z I50Z	09	J02A J02B J03A J03B J04Z J08A J08B J21Z J22Z		21B	X01A X01B X33Z				
09		J02A J02B J04Z J08A J08B J14Z J21Z J22Z	21B	X01A X01B X33Z		22	Y02A Y02B Y02C BORP KORP MKOR VAC VAC I VAC II VBOR VKOR				
21B		X01A X01B X33Z				01	B17A B17B				
22		Y02A Y02B Y02C BORP KORP MKOR VAC VAC I VAC II VBOR VKOR	86.7B.17↔	01		B17A B17B	03	D24A D24B D24C D25A D25B			
01		B17A B17B		03		D24A D24B D24C D25A D25B	05	F04Z F13A F21A F21B F21C			
03		D24A D24B D24C D25A D25B		05		F04Z F13A F21A F21B F21C	06	G12A			
05		F04Z F13A F21A F21B F21C		06		G12A	08	I02A I02B I12A I12B I12C I22Z I50Z			
06		G12A		08		I02A I02B I12A I12B I12C I22Z I50Z	09	J02A J02B J04Z J08A J08B J14Z J21Z J22Z			
08		I02A I02B I12A I12B I12C I22Z I50Z		09		J02A J02B J04Z J08A J08B J14Z J21Z J22Z	09	J02A J02B J04Z J08A J08B J14Z J21Z J22Z			
09		J02A J02B J04Z J08A J08B J14Z J21Z J22Z		21B		X01A X01B X33Z	21B	X01A X01B X33Z			
21B	X01A X01B X33Z				22	Y02A Y02B Y02C BORP KORP MKOR VAC VAC I VAC II VBOR VKOR					
22	Y02A Y02B Y02C BORP KORP MKOR VAC VAC I VAC II VBOR VKOR	86.7B.18↔		01	B17A B17B	03	D24A D24B D24C D25A D25B				
01	B17A B17B			03	D24A D24B D24C D25A D25B	05	F04Z F13A F21A F21B F21C				
03	D24A D24B D24C D25A D25B			05	F04Z F13A F21A F21B F21C	06	G12A				
05	F04Z F13A F21A F21B F21C			06	G12A	08	I02A I02B I12A I12B I12C I22Z I50Z				
06	G12A			08	I02A I02B I12A I12B I12C I22Z I50Z	09	J02A J02B J04Z J08A J08B J14Z J21Z J22Z				
08	I02A I02B I12A I12B I12C I22Z I50Z			09	J02A J02B J04Z J08A J08B J14Z J21Z J22Z	09	J02A J02B J04Z J08A J08B J14Z J21Z J22Z				
09	J02A J02B J04Z J08A J08B J14Z J21Z J22Z		21B	X01A X01B X33Z	21B	X01A X01B X33Z					
21B	X01A X01B X33Z				22	Y02A Y02B Y02C BORP KORP MKOR VAC VAC I VAC II VBOR VKOR					
22	Y02A Y02B Y02C BORP KORP MKOR VAC VAC I VAC II VBOR VKOR		86.7B.1A↔	01	B17A B17B	03	D24A D24B D24C D25A D25B				
01	B17A B17B			03	D24A D24B D24C D25A D25B	05	F04Z F13A F21A F21B F21C				
03	D24A D24B D24C D25A D25B			05	F04Z F13A F21A F21B F21C	06	G12A				
05	F04Z F13A F21A F21B F21C			06	G12A	08	I02A I02B I12A I12B I12C I22Z I50Z				
06	G12A			08	I02A I02B I12A I12B I12C I22Z I50Z	09	J02A J02B J04Z J08A J08B J14Z J21Z J22Z				
08	I02A I02B I12A I12B I12C I22Z I50Z			09	J02A J02B J04Z J08A J08B J14Z J21Z J22Z	09	J02A J02B J04Z J08A J08B J14Z J21Z J22Z				
09	J02A J02B J04Z J08A J08B J14Z J21Z J22Z	21B		X01A X01B X33Z	21B	X01A X01B X33Z					
21B	X01A X01B X33Z				22	Y02A Y02B Y02C BORP KORP MKOR VAC VAC I VAC II VBOR VKOR					
22	Y02A Y02B Y02C BORP KORP MKOR VAC VAC I VAC II VBOR VKOR	86.7B.1A↔		01	B17A B17B	03	D24A D24B D24C D25A D25B				
01	B17A B17B			03	D24A D24B D24C D25A D25B	05	F04Z F13A F21A F21B F21C				
03	D24A D24B D24C D25A D25B			05	F04Z F13A F21A F21B F21C	06	G12A				
05	F04Z F13A F21A F21B F21C			06	G12A	08	I02A I02B I12A I12B I12C I22Z I50Z				
06	G12A			08	I02A I02B I12A I12B I12C I22Z I50Z	09	J02A J02B J04Z J08A J08B J14Z J21Z J22Z				
08	I02A I02B I12A I12B I12C I22Z I50Z			09	J02A J02B J04Z J08A J08B J14Z J21Z J22Z	09	J02A J02B J04Z J08A J08B J14Z J21Z J22Z				
09	J02A J02B J04Z J08A J08B J14Z J21Z J22Z		21B	X01A X01B X33Z	21B	X01A X01B X33Z					
21B	X01A X01B X33Z				22	Y02A Y02B Y02C BORP KORP MKOR VAC VAC I VAC II VBOR VKOR					
22	Y02A Y02B Y02C BORP KORP MKOR VAC VAC I VAC II VBOR VKOR		86.7C.11↔	01	B17A B17B	01	B17A B17B				
01	B17A B17B			01	B17A B17B	02	C14Z				
03	D24A D24B D24C D25A D25B			02	C14Z						



CHOP	MDC	DRG	CHOP	MDC	DRG	CHOP	MDC	DRG
86.7D.12↔	08	I02A I02B	86.7D.16↔		J02B J04Z J08A	86.7D.1B↔		J02B J04Z J08A
	09	J01A J01B J02A			J08B J14Z J21Z			J08B J14Z J21Z
		J02B J04Z J08A			J22Z			J22Z
		J08B J14Z J21Z			21A W01A W36Z			12 M05Z
	21A	W01A W36Z			21B X01A X33Z			13 N09Z
	21B	X01A X33Z			22 Y02A Y02B			21A W01A W36Z
	22	Y02A Y02B			BORP KORP MKOR			21B X01A X33Z
		BORP KORP MKOR			VAC VAC I VAC II			22 Y02A Y02B
		VAC VAC I VAC II			VB VBOR VKOR			BORP KORP MKOR
		VB VBOR VKOR			01 B17A B17B			VAC VAC I VAC II
	01	B17A B17B			03 D02A D02B D24A			VB VBOR VKOR
	03	D02A D02B D24A			D24B D25A D25B			01 B17A B17B
	05	F04Z F13A F21A			05 F04Z F13A F21A			03 D02A D02B D24A
		F21B F21C			06 G12A			D24B D25A D25B
	F21B F21C		08 I02A I02B		05 F04Z F13A F21A			
	F21B F21C		09 J01A J01B J02A		F21B F21C			
	F21B F21C		J02B J03A J03B		06 G12A			
	F21B F21C		J04Z J08A J08B		08 I02A I02B			
	F21B F21C		J21Z J22Z		09 J01A J01B J02A			
	F21B F21C		21A W01A W36Z		J02B J04Z J08A			
	F21B F21C		21B X01A X06A X06B		J08B J14Z J21Z			
	F21B F21C		X06C X33Z		J22Z			
	F21B F21C		22 Y02A Y02B Y02C		21A W01A W36Z			
	F21B F21C		BORP KORP MKOR		21B X01A X33Z			
	F21B F21C		VAC VAC I VAC II		22 Y02A Y02B			
	F21B F21C		VB VBOR VKOR		BORP KORP MKOR			
	F21B F21C		01 B17A B17B		VAC VAC I VAC II			
	F21B F21C		03 D02A D02B D24A		VB VBOR VKOR			
	F21B F21C		D24B D25A D25B		01 B17A B17B			
	F21B F21C		05 F04Z F13A F21A		03 D02A D02B D24A			
	F21B F21C		06 G12A		D24B D25A D25B			
	F21B F21C		08 I02A I02B		05 F04Z F13A F21A			
	F21B F21C		09 J01A J01B J02A		F21B F21C			
	F21B F21C		J02B J04Z J08A		06 G12A			
	F21B F21C		J08B J14Z J21Z		08 I02A I02B			
	F21B F21C		J22Z		09 J01A J01B J02A			
	F21B F21C		21A W01A W36Z		J02B J04Z J08A			
	F21B F21C		21B X01A X33Z		J08B J14Z J21Z			
	F21B F21C		22 Y02A Y02B		J22Z			
	F21B F21C		BORP KORP MKOR		21A W01A W36Z			
	F21B F21C		VAC VAC I VAC II		21B X01A X33Z			
	F21B F21C		VB VBOR VKOR		22 Y02A Y02B			
	F21B F21C		01 B17A B17B		BORP KORP MKOR			
	F21B F21C		03 D02A D02B D24A		VAC VAC I VAC II			
	F21B F21C		D24B D25A D25B		VB VBOR VKOR			
	F21B F21C		05 F04Z F13A F21A		01 B17A B17B			
	F21B F21C		06 G12A		03 D02A D02B D24A			
	F21B F21C		08 I02A I02B		D24B D25A D25B			
	F21B F21C		09 J01A J01B J02A		05 F04Z F13A F21A			
	F21B F21C		J02B J04Z J08A		F21B F21C			
	F21B F21C		J08B J14Z J21Z		06 G12A			
	F21B F21C		J22Z		08 I02A I02B			
	F21B F21C		21A W01A W36Z		09 J01A J01B J02A			
	F21B F21C		21B X01A X33Z		J02B J04Z J08A			
	F21B F21C		22 Y02A Y02B		J08B J14Z J21Z			
	F21B F21C		BORP KORP MKOR		J22Z			
	F21B F21C		VAC VAC I VAC II		21A W01A W36Z			
	F21B F21C		VB VBOR VKOR		21B X01A X33Z			
	F21B F21C		01 B17A B17B		22 Y02A Y02B			
	F21B F21C		03 D02A D02B D24A		BORP KORP MKOR			
	F21B F21C		D24B D25A D25B		VAC VAC I VAC II			
	F21B F21C		05 F04Z F13A F21A		VB VBOR VKOR			
	F21B F21C		06 G12A		01 B17A B17B			
	F21B F21C		08 I02A I02B		03 D02A D02B D24A			
	F21B F21C		09 J01A J01B J02A		D24B D25A D25B			
	F21B F21C		J02B J04Z J08A		05 F04Z F13A F21A			
	F21B F21C		J08B J14Z J21Z		F21B F21C			
	F21B F21C		J22Z		06 G12A			
	F21B F21C		21A W01A W36Z		08 I02A I02B			
	F21B F21C		21B X01A X33Z		09 J01A J01B J02A			
	F21B F21C		22 Y02A Y02B		J02B J04Z J08A			
	F21B F21C		BORP KORP MKOR		J08B J14Z J21Z			
	F21B F21C		VAC VAC I VAC II		J22Z			
	F21B F21C		VB VBOR VKOR		21A W01A W36Z			
	F21B F21C		01 B17A B17B		21B X01A X33Z			
	F21B F21C		03 D02A D02B D24A		22 Y02A Y02B			
	F21B F21C		D24B D25A D25B		BORP KORP MKOR			
	F21B F21C		05 F04Z F13A F21A		VAC VAC I VAC II			
	F21B F21C		06 G12A		VB VBOR VKOR			
	F21B F21C		08 I02A I02B		01 B17A B17B			
	F21B F21C		09 J01A J01B J02A		03 D02A D02B D24A			
	F21B F21C		J02B J04Z J08A		D24B D25A D25B			
	F21B F21C		J08B J14Z J21Z		05 F04Z F13A F21A			
	F21B F21C		J22Z		F21B F21C			
	F21B F21C		21A W01A W36Z		06 G12A			
	F21B F21C		21B X01A X33Z		08 I02A I02B			
	F21B F21C		22 Y02A Y02B		09 J01A J01B J02A			
	F21B F21C		BORP KORP MKOR		J02B J04Z J08A			
	F21B F21C		VAC VAC I VAC II		J08B J14Z J21Z			
	F21B F21C		VB VBOR VKOR		J22Z			
	F21B F21C		01 B17A B17B		21A W01A W36Z			
	F21B F21C		03 D02A D02B D24A		21B X01A X33Z			
	F21B F21C		D24B D25A D25B		22 Y02A Y02B			
	F21B F21C		05 F04Z F13A F21A		BORP KORP MKOR			
	F21B F21C		06 G12A		VAC VAC I VAC II			
	F21B F21C		08 I02A I02B		VB VBOR VKOR			
	F21B F21C		09 J01A J01B J02A		01 B17A B17B			
	F21B F21C		J02B J04Z J08A		03 D02A D02B D24A			
	F21B F21C		J08B J14Z J21Z		D24B D25A D25B			
	F21B F21C		J22Z		05 F04Z F13A F21A			
	F21B F21C		21A W01A W36Z		F21B F21C			
	F21B F21C		21B X01A X33Z		06 G12A			
	F21B F21C		22 Y02A Y02B		08 I02A I02B			
	F21B F21C		BORP KORP MKOR		09 J01A J01B J02A			
	F21B F21C		VAC VAC I VAC II		J02B J04Z J08A			
	F21B F21C		VB VBOR VKOR		J08B J14Z J21Z			
	F21B F21C		01 B17A B17B		J22Z			
	F21B F21C		03 D02A D02B D24A		21A W01A W36Z			
	F21B F21C		D24B D25A D25B		21B X01A X33Z			
	F21B F21C		05 F04Z F13A F21A		22 Y02A Y02B			
	F21B F21C		06 G12A		BORP VAC VAC I			
	F21B F21C		08 I02A I02B		VAC II VB VBOR			
	F21B F21C		09 J01A J01B J02A		01 B17A B17B			
	F21B F21C		J02B J04Z J08A		03 D12A D12B			
	F21B F21C		J08B J14Z J21Z		05 F04Z F13A F13B			
	F21B F21C		J22Z		F13C F21A F21B			
	F21B F21C		21A W01A W36Z		F21C			
	F21B F21C		21B X01A X33Z		06 G12A G12B			
	F21B F21C		22 Y02A Y02B		08 I02A I02B I12A			
	F21B F21C		BORP KORP MKOR		I12B I12C I22Z			
	F21B F21C		VAC VAC I VAC II		I28A I28B I28C			
	F21B F21C		VB VBOR VKOR					
	F21B F21C		01 B17A B17B					
	F21B F21C		03 D02A D02B D24A					
	F21B F21C		D24B D25A D25B					
	F21B F21C		05 F04Z F13A F21A					
	F21B F21C		06 G12A					
	F21B F21C		08 I02A I02B					
	F21B F21C		09 J01A J01B J02A					

CHOP	MDC	DRG	CHOP	MDC	DRG	CHOP	MDC	DRG			
86.7E.26↔	09	I32B I50Z	86.7E.31↔	01	BORP VAC VAC I	86.7E.41↔	09	I12B I12C I22Z			
		J02A J02B J03A			VAC II VB VBOR			I28A I28B I28C			
		J03B J04Z J08A			03			B17A B17B	I32B I50Z		
		J08B J10A J10B			05			D12A D12B	J02A J02B J03A		
		J21Z J22Z			05			F04Z F13A F13B	J03B J04Z J08A		
	21B	X01A X01B X04Z		06	F13C F21A F21B		J08B J10A J10B				
		X05Z X06A X06B		06	F21C		J21Z J22Z				
		X06C X33Z		08	G12A G12B		21B	X01A X01B X04Z			
		Y02A Y02B Y02C		08	I02A I02B I12A		X05Z X06A X06B				
		BORP VAC VAC I		08	I12B I12C I22Z		X06C X33Z				
	01	B17A B17B		86.7E.36↔	01		BORP VAC VAC I	86.7E.46↔	09	I28A I28B I28C	
		D12A D12B					VAC II VB VBOR			I32A I32B I32C	
		D12A D12B					03			B17A B17B	I32D I50Z
		F04Z F13A F13B					05			D12A D12B	J02A J02B J03A
		F13C F21A F21B					05			F04Z F13A F13B	J03B J04Z J08A
	06	G12A G12B			01		F13C F21A F21B		J08B J10A J10B		
		I02A I02B I12A					03		F21C	J21Z J22Z	
		I12B I12C I22Z					05		F21C	J21Z J22Z	
		I28A I28B I28C					06		G12A G12B	21B	X01A X01B X04Z
		I32A I32B I32C					08		I02A I02B I12A	X05Z X06A X06B	
09	J02A J02B J03A	86.7E.3D↔	01		BORP VAC VAC I	86.7E.44↔	09		I28A I28B I28C		
	J03B J04Z J08A				VAC II VB VBOR				I32A I32B I32C		
	J08B J10A J10B				03				B17A B17B	I32D I50Z	
	J21Z J22Z				05				D12A D12B	J02A J02B J03A	
	X01A X01B X04Z				05				F04Z F13A F13B	J03B J04Z J08A	
21B	X05Z X06A X06B		01		F13C F21A F21B		J08B J10A J10B				
	X06C X33Z				03		F21C		J21Z J22Z		
	Y02A Y02B Y02C				05		F21C		J21Z J22Z		
	BORP VAC VAC I				06		G12A G12B		21B	X01A X01B X04Z	
	VAC II VB VBOR				08		I02A I02B I12A		X05Z X06A X06B		
01	B17A B17B		86.7E.3E↔	01	BORP VAC VAC I		86.7E.4D↔	09	I28A I28B I28C		
	D12A D12B				VAC II VB VBOR				I32A I32B I32C		
	D12A D12B				03				B17A B17B	I32D I50Z	
	F04Z F13A F13B				05				D12A D12B	J02A J02B J03A	
	F13C F21A F21B				05				F04Z F13A F13B	J03B J04Z J08A	
06	G12A G12B			01	F13C F21A F21B			J08B J10A J10B			
	I02A I02B I12A				03			F21C	J21Z J22Z		
	I12B I12C I22Z				05			F21C	J21Z J22Z		
	I28A I28B I28C				06			G12A G12B	21B	X01A X01B X04Z	
	I32B I50Z				08			I02A I02B I12A	X05Z X06A X06B		
09	J02A J02B J03A	01		BORP VAC VAC I	Y02A Y02B Y02C						
	J03B J04Z J08A			VAC II VB VBOR	BORP VAC VAC I						
	J08B J10A J10B			03	B17A B17B	VAC II VB VBOR					
	J21Z J22Z			05	D12A D12B	01		B17A B17B			
	X01A X01B X04Z			05	F04Z F13A F13B	03		D12A D12B			
21B	X05Z X06A X06B	01		F13C F21A F21B	05	F04Z F13A F13B					
	X06C X33Z			03	F21C	05		F13C F21A F21B			
	Y02A Y02B Y02C			06	G12A G12B	06		G12A G12B			
	BORP VAC VAC I			08	I02A I02B I12A	08		I02A I02B I12A			
	VAC II VB VBOR			08	I12B I12C I22Z	08		I12B I12C I22Z			
01	B17A B17B	01	BORP VAC VAC I	Y02A Y02B Y02C							
	D12A D12B		VAC II VB VBOR	BORP VAC VAC I							
	D12A D12B		03	B17A B17B	VAC II VB VBOR						
	F04Z F13A F13B		05	D12A D12B	01	B17A B17B					
	F13C F21A F21B		05	F04Z F13A F13B	03	D12A D12B					
06	G12A G12B	01	F13C F21A F21B	05	F04Z F13A F13B						
	I02A I02B I12A		03	F21C	05	F13C F21A F21B					
	I12B I12C I22Z		06	G12A G12B	06	G12A G12B					
	I28A I28B I28C		08	I02A I02B I12A	08	I02A I02B I12A					
	I32B I50Z		08	I12B I12C I22Z	08	I12B I12C I22Z					
09	J02A J02B J03A	01	BORP VAC VAC I	Y02A Y02B Y02C							
	J03B J04Z J08A		VAC II VB VBOR	BORP VAC VAC I							
	J08B J10A J10B		03	B17A B17B	VAC II VB VBOR						
	J21Z J22Z		05	D12A D12B	01	B17A B17B					
	X01A X01B X04Z		05	F04Z F13A F13B	03	D12A D12B					
21B	X05Z X06A X06B	01	F13C F21A F21B	05	F04Z F13A F13B						
	X06C X33Z		03	F21C	05	F13C F21A F21B					
	Y02A Y02B Y02C		06	G12A G12B	06	G12A G12B					
	BORP VAC VAC I		08	I02A I02B I12A	08	I02A I02B I12A					
	VAC II VB VBOR		08	I12B I12C I22Z	08	I12B I12C I22Z					
01	B17A B17B	01	BORP VAC VAC I	Y02A Y02B Y02C							
	D12A D12B		VAC II VB VBOR	BORP VAC VAC I							
	D12A D12B		03	B17A B17B	VAC II VB VBOR						
	F04Z F13A F13B		05	D12A D12B	01	B17A B17B					
	F13C F21A F21B		05	F04Z F13A F13B	03	D12A D12B					
06	G12A G12B	01	F13C F21A F21B	05	F04Z F13A F13B						
	I02A I02B I12A		03	F21C	05	F13C F21A F21B					
	I12B I12C I22Z		06	G12A G12B	06	G12A G12B					
	I28A I28B I28C		08	I02A I02B I12A	08	I02A I02B I12A					
	I32B I50Z		08	I12B I12C I22Z	08	I12B I12C I22Z					
09	J02A J02B J03A	01	BORP VAC VAC I	Y02A Y02B Y02C							
	J03B J04Z J08A		VAC II VB VBOR	BORP VAC VAC I							
	J08B J10A J10B		03	B17A B17B	VAC II VB VBOR						
	J21Z J22Z		05	D12A D12B	01	B17A B17B					
	X01A X01B X04Z		05	F04Z F13A F13B	03	D12A D12B					
21B	X05Z X06A X06B	01	F13C F21A F21B	05	F04Z F13A F13B						
	X06C X33Z		03	F21C	05	F13C F21A F21B					
	Y02A Y02B Y02C		06	G12A G12B	06	G12A G12B					
	BORP VAC VAC I		08	I02A I02B I12A	08	I02A I02B I12A					
	VAC II VB VBOR		08	I12B I12C I22Z	08	I12B I12C I22Z					

CHOP	MDC	DRG	CHOP	MDC	DRG	CHOP	MDC	DRG			
86.7E.4E↔	22	X06C X33Z	86.83.14↔	06	D30B D30C	86.83.1F↔	01	VAC II VBOR			
		Y02A Y02B Y02C			09			G12A	03	B17A B17B	
		BORP VAC VAC I						J02A J02B J03A		D08Z D12A D22Z	
		VAC II VB VBOR						J03B J04Z J10A		D25A D25B D30A	
		01			B17A B17B				J10B J11A J11B		D30B D30C
		03			D12A D12B			10	K09A K09B	06	G12A
		05			F04Z F13A F13B			21B	X04Z X05Z X06A	09	J02A J02B J03A
		F13C F21A F21B						X06B X06C		J03B J04Z J10A	
		F21C						BORP VAC VAC I	10	K09A K09B	
		06			G12A G12B				VAC II VBOR	21B	X04Z X05Z X06A
86.81↔	22	I02A I02B I12A	86.83.1A↔	01	B17A B17B	86.83.1G↔	01	BORP VAC VAC I			
		I12B I12C I22Z			03			D08Z D12A D22Z	03	VAC II VBOR	
		I28A I28B I28C						D25A D25B D30A		VAC II VBOR	
		I32B I50Z						D30B D30C		B17A B17B	
		09			J02A J02B J03A			06	G12A	03	D08Z D12A D22Z
		J03B J04Z J08A			09			J02A J02B J03A		D25A D25B D30A	
		J08B J10A J10B						J03B J04Z J10A		D30B D30C	
		J21Z J22Z						J10B J11A J11B	06	G12A	
		21B			X01A X01B X04Z			10	K09A K09B	09	J02A J02B J03A
		X05Z X06A X06B			21B			X04Z X05Z X06A	21B	J03B J04Z J10A	
X06C X33Z		X06B X06C		J10B							
86.82↔	22	Y02A Y02B Y02C	86.83.1B↔	01	BORP VAC VAC I	86.84.21↔	01	BORP VAC VAC I			
		BORP VAC VAC I						VAC II VBOR	03	VAC II VBOR	
		VAC II VBOR						B17A B17B	03	B17A B17B	
		03			D12A			03	D08Z D12A D22Z	03	D12A D12B
		06			G12A				D25A D25B D30A	04	E02A E02B E02C
		09			J02A J02B J03A			06	G12A	05	F21A F21B F21C
		J03B J04Z J10A			09			J02A J02B J03A	06	G12A G12B	
		J10B						J03B J04Z J10A	07	H06Z	
		10			K09A K09B			10	K09A K09B	08	I27A I27B I27C
		21B			X06A X06B			21B	X04Z X05Z X06A	09	I27D
86.83.11↔	22	BORP VAC VAC I	86.83.1C↔	01	BORP VAC VAC I	86.84.26↔	01	BORP VAC VAC I			
		VAC II VBOR						VAC II VBOR	03	D12A D12B	
		01			B17A B17B			03	D08Z D12A D22Z	04	E02A E02B E02C
		03			D08Z D12A D22Z				D25A D25B D30A	05	F21A F21B F21C
		06			G12A			06	G12A	06	G12A G12B
		09			J02A J02B J03A			09	J02A J02B J03A	07	H06Z
		J03B J04Z J10A						J03B J04Z J10A	08	I27A I27B I27C	
		J10B						J10B J11A J11B	09	I27D	
		10			K09A K09B			10	K09A K09B	10	J11A J11B
		21B			X06A X06B			21B	X04Z X05Z X06A	10	K09A K09B
86.83.12↔	22	BORP VAC VAC I	86.83.1D↔	01	BORP VAC VAC I	86.84.2D↔	01	BORP VAC VAC I			
		VAC II VBOR						VAC II VBOR	03	D12A D12B	
		01			B17A B17B			03	D08Z D12A D22Z	04	E02A E02B E02C
		03			D08Z D12A D22Z				D25A D25B D30A	05	F21A F21B F21C
		06			G12A			06	G12A	06	G12A G12B
		09			J02A J02B J03A			09	J02A J02B J03A	07	H06Z
		J03B J04Z J10A						J03B J04Z J10A	08	I27A I27B I27C	
		J10B						J10B J11A J11B	09	I27D	
		10			K09A K09B			10	K09A K09B	10	J11A J11B
		21B			X04Z X05Z X06A			21B	X04Z X05Z X06A	10	K09A K09B
86.83.13↔	22	X06B X06C	86.83.1E↔	01	BORP VAC VAC I	86.84.2D↔	01	BORP VAC VAC I			
		BORP VAC VAC I						VAC II VBOR	03	D12A D12B	
		VAC II VBOR						B17A B17B	04	E02A E02B E02C	
		01			B17A B17B			03	D08Z D12A D22Z	05	F21A F21B F21C
		03			D08Z D12A D22Z				D25A D25B D30A	06	G12A G12B
		06			G12A			06	G12A	07	H06Z
		09			J02A J02B J03A			09	J02A J02B J03A	08	I27A I27B I27C
		J03B J04Z J10A						J03B J04Z J10A	09	I27D	
		J10B						J10B J11A J11B	10	J11A J11B	
		10			K09A K09B			10	K09A K09B	10	K09A K09B
21B	X04Z X05Z X06A	21B	X04Z X05Z X06A	11	L09A L09B						
86.83.13↔	22	X06B X06C	86.83.1E↔	01	BORP VAC VAC I	86.84.2D↔	01	BORP VAC VAC I			
		BORP VAC VAC I						VAC II VBOR	03	D12A D12B	
		VAC II VBOR						B17A B17B	04	E02A E02B E02C	
		01			B17A B17B			03	D08Z D12A D22Z	05	F21A F21B F21C
		03			D08Z D12A D22Z				D25A D25B D30A	06	G12A G12B
		06			G12A			06	G12A	07	H06Z
		09			J02A J02B J03A			09	J02A J02B J03A	08	I27A I27B I27C
		J03B J04Z J10A						J03B J04Z J10A	09	I27D	
		J10B						J10B J11A J11B	10	J11A J11B	
		10			K09A K09B			10	K09A K09B	10	K09A K09B
21B	X04Z X05Z X06A	21B	X04Z X05Z X06A	11	L09A L09B						

CHOP	MDC	DRG	CHOP	MDC	DRG	CHOP	MDC	DRG
86.84.2E↔	08	I27A I27B I27C I27D	86.85.80↔		BORP VAC VAC I VAC II VBOR	86.88.B6↔		J08A J08B J21Z J22Z
	09	J11A J11B		06	G12A		21B	X01A X01B X06A X06B X06C X33Z
	10	K09A K09B		08	I20A I20B I20C I20D I20G		22	Y02A Y02B Y02C
	11	L09A L09B		09	J02A J02B J03A J03B J04Z J10A J10B			BORP VAC VAC I VAC II VB VBOR
	12	M06Z M37Z					05	F04Z F13A F21A F21B F21C
	13	N11A N11B		21B	X05Z		06	G12A
	21B	X06A X06B X06C		86.88.A1↔			08	I28A I28B I28C I32B
	01	B17A B17B					09	J02A J02B J04Z J08A J08B J21Z J22Z
	03	D12A D12B					21B	X01A X01B X06A X06B X06C X33Z
	04	E02A E02B E02C					22	Y02A Y02B Y02C
	05	F21A F21B F21C					05	F04Z F13A F21A F21B F21C
	06	G12A G12B					06	G12A
	07	H06Z					08	I28A I28B I28C I32B
08	I27A I27B I27C I27D			09	J02A J02B J04Z J08A J08B J21Z J22Z			
09	J11A J11B	86.85.30↔			21B	X01A X01B X06A X06B X06C X33Z		
10	K09A K09B				22	Y02A Y02B Y02C		
11	L09A L09B					BORP VAC VAC I VAC II VB VBOR		
12	M06Z M37Z				05	F04Z F13A F21A F21B F21C		
13	N11A N11B				06	G12A		
21B	X06A X06B X06C		86.88.A6↔		08	I28A I28B I28C I32B		
	BORP VAC VAC I VAC II VBOR				09	J02A J02B J04Z J08A J08B J21Z J22Z		
06	G12A				21B	X01A X01B X06A X06B X06C X33Z		
08	I02A I02B I20A I20B I20C I32A I32B I32C I32D				22	Y02A Y02B Y02C		
09	J02A J02B J03A J03B J04Z J10A J10B					BORP VAC VAC I VAC II VB VBOR		
21B	X05Z				05	F04Z F13A F21A F21B F21C		
	BORP VAC VAC I VAC II VBOR		86.88.AD↔		06	G12A		
06	G12A				08	I28A I28B I28C I32B		
08	I20A I20B I20C I20D I20G			09	J02A J02B J04Z J08A J08B J21Z J22Z			
09	J02A J02B J03A J03B J04Z J10A J10B			21B	X01A X01B X06A X06B X06C X33Z			
21B	X05Z			22	Y02A Y02B Y02C			
	BORP VAC VAC I VAC II VBOR	86.88.AE↔			BORP VAC VAC I VAC II VB VBOR			
06	G12A			05	F04Z F13A F21A F21B F21C			
08	I20A I20B I20C I20D I20G			06	G12A			
09	J02A J02B J03A J03B J04Z J10A J10B			08	I28A I28B I28C I32B			
21B	X05Z			09	J02A J02B J04Z J08A J08B J21Z J22Z			
	BORP VAC VAC I VAC II VBOR	86.85.50↔		21B	X01A X01B X06A X06B X06C X33Z			
06	G12A			22	Y02A Y02B Y02C			
08	I02A I02B I20A I20B I20C I32A I32B I32C I32D				BORP VAC VAC I VAC II VB VBOR			
09	J02A J02B J03A J03B J04Z J10A J10B			05	F04Z F13A F21A F21B F21C			
21B	X05Z			06	G12A			
	BORP VAC VAC I VAC II VBOR	86.85.60↔		08	I28A I28B I28C I32B			
06	G12A			09	J02A J02B J04Z J08A J08B J21Z J22Z			
08	I20A I20B I20C I20D I20G			21B	X01A X01B X06A X06B X06C X33Z			
09	J02A J02B J03A J03B J04Z J10A J10B			22	Y02A Y02B Y02C			
21B	X05Z				BORP VAC VAC I VAC II VB VBOR			
	BORP VAC VAC I VAC II VBOR	86.85.70↔		05	F04Z F13A F21A F21B F21C			
06	G12A			06	G12A			
08	I02A I02B I20A I20B I20C I32A I32B I32C I32D	86.88.B1↔		08	I02A I02B I28A I28B I28C I32A I32B I32C I32D			
09	J02A J02B J03A J03B J04Z J10A J10B			09	J02A J02B J04Z J08A J08B J21Z J22Z			
21B	X05Z			21B	X01A X01B X06A			

CHOP	MDC	DRG	CHOP	MDC	DRG	CHOP	MDC	DRG		
86.88.DD↔	22	X06B X06C X33Z	86.88.F6↔	08	I28A I28B I28C	86.88.GE↔	06	F21B F21C		
		Y02A Y02B Y02C			I32B			G12A		
	05	BORP VAC VAC I		09	J02A J02B J04Z		08	I28A I28B I28C	09	J02A J02B J04Z
		VAC II VB VBOR			J08A J08B J21Z			I32B		J08A J08B J21Z
	06	F04Z F13A F21A		21B	X01A X01B X06A		21B	X01A X01B X06A	22	Y02A Y02B Y02C
		F21B F21C			X06B X06C X33Z			X06B X06C X33Z		Y02A Y02B Y02C
	08	G12A		05	Y02A Y02B Y02C		06	G12A	21B	X01A X01B X06A
		I28A I28B I28C			BORP VAC VAC I			I28A I28B I28C		X06B X06C X33Z
	09	I32B		08	VAC II VB VBOR		08	I02A I02B I28A	22	Y02A Y02B Y02C
		J02A J02B J04Z			J08A J08B J21Z			I28B I28C I32A		Y02A Y02B Y02C
21B	J02Z	21B	J02Z	21B	I32B I32C I32D	22	BORP VAC VAC I			
	X01A X01B X06A		X01A X01B X06A		X06B X06C X33Z		VAC II VB VBOR			
22	X06B X06C X33Z	05	F04Z F13A F21A	06	G12A	05	F04Z F13A F21A			
	Y02A Y02B Y02C		F21B F21C		I28A I28B I28C		F21B F21C			
86.88.DE↔	05	F21A F21B F21C	06	G12A	08	I28A I28B I28C	06	G12A		
		I28A I28B I28C		I02A I02B I28A		I28B I28C I32A		I32B I32C I32D		
08	I28A I28B I28C	09	J02A J02B J04Z	08	I28A I28B I28C	09	J02A J02B J04Z			
	X06A X06B X06C		J08A J08B J21Z		I32B		J08A J08B J21Z			
21B	X06A X06B X06C	21B	J22Z	21B	X01A X01B X06A	21B	X01A X01B X06A			
	Y02A Y02B Y02C		X06B X06C X33Z		X06B X06C X33Z		X06B X06C X33Z			
86.88.E1↔	22	BORP VAC VAC I	86.88.FD↔	05	F04Z F13A F21A	05	F21A F21B F21C			
		VAC II VB VBOR			F21B F21C		I28A I28B I28C	F21B F21C		
05	F04Z F13A F21A	06	G12A	08	I28A I28B I28C	09	J02A J02B J04Z			
	F21B F21C		I32B		J08A J08B J21Z		J22Z			
06	G12A	08	I02A I02B I28A	08	I28A I28B I28C	21B	X01A X01B X06A			
	I28A I28B I28C		I32B		X06B X06C X33Z		X06B X06C X33Z			
08	I28A I28B I28C	09	I32B I32C I32D	21B	Y02A Y02B Y02C	22	Y02A Y02B Y02C			
	I32B		BORP VAC VAC I		Y02A Y02B Y02C		Y02A Y02B Y02C			
09	J02A J02B J04Z	21B	J02A J02B J04Z	05	F04Z F13A F21A	05	F04Z F13A F21A			
	J08A J08B J21Z		J08A J08B J21Z		F21B F21C		F21B F21C			
21B	X01A X01B X06A	21B	J22Z	06	G12A	09	J02A J02B J04Z			
	X06B X06C X33Z		X01A X01B X06A		I28A I28B I28C		J08A J08B J21Z			
22	Y02A Y02B Y02C	22	Y02A Y02B Y02C	08	I28A I28B I28C	21B	X01A X01B X06A			
	BORP VAC VAC I		X06B X06C X33Z		I32B		X06B X06C X33Z			
86.88.E6↔	05	F04Z F13A F21A	86.88.FE↔	05	F21A F21B F21C	09	J02A J02B J04Z			
		F21B F21C			I28A I28B I28C		J08A J08B J21Z	J22Z		
06	G12A	08	I02A I02B I28A	21B	X06A X06B X06C	21B	X01A X01B X06A			
	I28A I28B I28C		Y02A Y02B Y02C		X06B X06C X33Z		X06B X06C X33Z			
08	I02A I02B I28A	09	I28B I28C I32A	22	Y02A Y02B Y02C	22	Y02A Y02B Y02C			
	I28B I28C I32A		BORP VAC VAC I		Y02A Y02B Y02C		Y02A Y02B Y02C			
09	I32B I32C I32D	21B	I32B I32C I32D	05	F04Z F13A F21A	05	F04Z F13A F21A			
	J02A J02B J04Z		VAC II VB VBOR		F21B F21C		F21B F21C			
86.88.E8↔	05	F04Z F13A F21A	86.88.G1↔	06	G12A	09	J02A J02B J04Z			
		F21B F21C			I28A I28B I28C		J08A J08B J21Z	J22Z		
06	G12A	08	I28A I28B I28C	21B	X01A X01B X06A	21B	X01A X01B X06A			
	I28A I28B I28C		Y02A Y02B Y02C		X06B X06C X33Z		X06B X06C X33Z			
08	I28A I28B I28C	09	I32B	22	Y02A Y02B Y02C	22	Y02A Y02B Y02C			
	I32B		BORP VAC VAC I		Y02A Y02B Y02C		Y02A Y02B Y02C			
09	J02A J02B J04Z	21B	J02A J02B J04Z	05	F04Z F13A F21A	05	F04Z F13A F21A			
	J08A J08B J21Z		J08A J08B J21Z		F21B F21C		F21B F21C			
21B	X01A X01B X06A	21B	J22Z	06	G12A	09	J02A J02B J04Z			
	X06B X06C X33Z		X01A X01B X06A		I28A I28B I28C		J08A J08B J21Z			
22	Y02A Y02B Y02C	22	Y02A Y02B Y02C	08	I02A I02B I28A	21B	X06A X06B X06C			
	BORP VAC VAC I		X06B X06C X33Z		I28B I28C I32A		X06A X06B X06C			
86.88.ED↔	05	F04Z F13A F21A	86.88.G6↔	08	I28B I28C I32A	22	Y02A Y02B Y02C			
		F21B F21C			I32B		Y02A Y02B Y02C	Y02A Y02B Y02C		
06	G12A	09	J02A J02B J04Z	21B	X01A X01B X06A	22	Y02A Y02B Y02C			
	I28A I28B I28C		J08A J08B J21Z		X06B X06C X33Z		Y02A Y02B Y02C			
08	I28A I28B I28C	21B	J22Z	05	F04Z F13A F21A	05	F21A F21B F21C			
	I32B		X01A X01B X06A		I28A I28B I28C		F21B F21C			
09	J02A J02B J04Z	21B	X01A X01B X06A	06	G12A	09	J02A J02B J04Z			
	J08A J08B J21Z		X06B X06C X33Z		I28A I28B I28C		J08A J08B J21Z			
21B	X01A X01B X06A	22	Y02A Y02B Y02C	08	I02A I02B I28A	21B	X06A X06B X06C			
	X06B X06C X33Z		BORP VAC VAC I		I28B I28C I32A		X06A X06B X06C			
86.88.EE↔	22	Y02A Y02B Y02C	86.88.GD↔	09	I32B I32C I32D	22	Y02A Y02B Y02C			
		VB			J02A J02B J04Z		Y02A Y02B Y02C	Y02A Y02B Y02C		
05	F21A F21B F21C	05	F04Z F13A F21A	21B	X01A X01B X06A	05	F21A F21B F21C			
	I28A I28B I28C		F21B F21C		X06B X06C X33Z		F21B F21C			
08	I28A I28B I28C	06	G12A	08	I02A I02B I28A	06	G12A G12B			
	X06A X06B X06C		I28A I28B I28C		I28B I28C I32A		H06Z			
21B	X06A X06B X06C	22	J02A J02B J04Z	09	J02A J02B J04Z	07	H06Z			
	Y02A Y02B Y02C		J08A J08B J21Z		J08A J08B J21Z		I28A I28B			
86.88.F1↔	22	Y02A Y02B Y02C	86.88.GD↔	21B	X01A X01B X06A	08	I28A I28B			
		VB			X06B X06C X33Z		I32B I32C I32D	J11A J11B		
05	F21A F21B F21C	05	F04Z F13A F21A	09	J02A J02B J04Z	09	J11A J11B			
	I28A I28B I28C		F21B F21C		J08A J08B J21Z		K09A K09B			
21B	X06A X06B X06C	22	Y02A Y02B Y02C	10	K09A K09B	10	K09A K09B			
	Y02A Y02B Y02C		BORP VAC VAC I							
86.88.F1↔	05	F04Z F13A F21A	05	F04Z F13A F21A	05	F04Z F13A F21A	10	K09A K09B		
		F21B F21C		VAC II VB VBOR						
06	G12A	06	G12A	05	F04Z F13A F21A	10	K09A K09B			
	I28A I28B I28C									

CHOP	MDC	DRG	CHOP	MDC	DRG	CHOP	MDC	DRG
	11	L09A L09B	86.88.16↔		VAC VAC I VAC II		09	J02A J02B J04Z
	12	M06Z M37Z		01	B17A			J08A J08B J21Z
	13	N11A N11B		03	D12A D12B			J22Z
	21A	W02A		04	E02A E02B E02C		21B	X01A X01B X06A
	21B	X06A X06B X06C		05	F21A F21B F21C			X06B X06C X33Z
86.88.12↔	22	Y02A Y02B Y02C		06	G12A G12B	86.93.21↔	22	Y02A Y02B Y02C
		VAC VAC I VAC II		07	H06Z			BORP VAC VAC I
	01	B17A		08	I28A I28B			VAC II VB VBOR
	03	D12A D12B		09	J11A J11B		01	B17A B17B
	04	E02A E02B E02C		10	K09A K09B		03	D12A
	05	F21A F21B F21C		11	L09A L09B		05	F21A F21B F21C
	06	G12A G12B		12	M06Z M37Z		06	G12A
	07	H06Z		13	N11A N11B		08	I28A I28B I28C
	08	I28A I28B		21A	W02A		09	J02A J02B J04Z
	09	J11A J11B		21B	X06A X06B X06C			J08A J08B J21Z
	10	K09A K09B		22	Y02A Y02B Y02C			J22Z
	11	L09A L09B	86.88.17↔		VAC VAC I VAC II		21B	X01A X01B X06A
	12	M06Z M37Z		01	B17A			X06B X06C X33Z
	13	N11A N11B		03	D12A D12B		22	Y02A Y02B Y02C
	21A	W02A		04	E02A E02B E02C	86.93.26↔		BORP VAC VAC I
	21B	X06A X06B X06C		05	F21A F21B F21C			VAC II VB VBOR
86.88.13↔	22	Y02A Y02B Y02C		06	G12A G12B		01	B17A B17B
		VAC VAC I VAC II		07	H06Z		03	D12A
	01	B17A		08	I28A I28B		05	F21A F21B F21C
	03	D12A D12B		09	J11A J11B		06	G12A
	04	E02A E02B E02C		10	K09A K09B		08	I28A I28B I28C
	05	F21A F21B F21C		11	L09A L09B		09	J02A J02B J04Z
	06	G12A G12B		12	M06Z M37Z			J08A J08B J21Z
	07	H06Z		13	N11A N11B			J22Z
	08	I28A I28B		21A	W02A		21B	X01A X01B X06A
	09	J11A J11B		21B	X06A X06B X06C			X06B X06C X33Z
	10	K09A K09B		22	Y02A Y02B Y02C		22	Y02A Y02B Y02C
	11	L09A L09B	86.88.18↔		VAC VAC I VAC II	86.93.2D↔		BORP VAC VAC I
	12	M06Z M37Z		01	B17A			VAC II VB VBOR
	13	N11A N11B		03	D12A D12B		01	B17A B17B
	21A	W02A		04	E02A E02B E02C		03	D12A
	21B	X06A X06B X06C		05	F21A F21B F21C		05	F21A F21B F21C
86.88.14↔	22	Y02A Y02B Y02C		06	G12A G12B		06	G12A
		VAC VAC I VAC II		07	H06Z		08	I28A I28B I28C
	01	B17A		08	I28A I28B		09	J02A J02B J04Z
	03	D12A D12B		09	J11A J11B			J08A J08B J21Z
	04	E02A E02B E02C		10	K09A K09B			J22Z
	05	F21A F21B F21C		11	L09A L09B		21B	X01A X01B X06A
	06	G12A G12B		12	M06Z M37Z			X06B X06C X33Z
	07	H06Z		13	N11A N11B		22	Y02A Y02B Y02C
	08	I28A I28B		21A	W02A	86.93.2E↔		BORP VAC VAC I
	09	J11A J11B		21B	X06A X06B X06C			VAC II VB VBOR
	10	K09A K09B		22	Y02A Y02B Y02C		01	B17A B17B
	11	L09A L09B	86.91↔		BORP VAC VAC I		03	D12A
	12	M06Z M37Z			VAC II VB VBOR		05	F21A F21B F21C
	13	N11A N11B		01	B17A B17B		06	G12A
	21A	W02A		03	D12A D12B		08	I28A I28B I28C
	21B	X06A X06B X06C		05	F04Z F13A F13B		09	J02A J02B J04Z
86.88.15↔	22	Y02A Y02B Y02C			F13C F21A F21B			J08A J08B J21Z
		VAC VAC I VAC II			F21C			J22Z
	01	B17A		06	G12A		21B	X01A X01B X06A
	03	D12A D12B		08	I12A I12B I12C			X06B X06C X33Z
	04	E02A E02B E02C		09	J02A J02B J04Z		22	Y02A Y02B Y02C
	05	F21A F21B F21C			J08A J08B J21Z	86.A.1.12‡↔	08	I02A I02B
	06	G12A G12B			J22Z		09	J02A J02B J11A
	07	H06Z		21B	X04Z X05Z X06A			J11B
	08	I28A I28B			X06B X06C		22	Y02A Y02B Y02C
	09	J11A J11B		22	Y02A Y02B Y02C			Y62B
	10	K09A K09B	86.93.09↔		BORP VAC VAC I	86.A.2.00‡↔	08	I02A I02B
	11	L09A L09B			VAC II VB VBOR		09	J02A J02B J11A
	12	M06Z M37Z		01	B17A B17B			J11B
	13	N11A N11B		03	D12A		22	Y02A Y02B Y02C
	21A	W02A		05	F21A F21B F21C	86.A.2.09‡↔		Y62B
	21B	X06A X06B X06C		06	G12A		08	I02A I02B
	22	Y02A Y02B Y02C		08	I28A I28B I28C		09	J02A J02B J11A



CHOP	MDC	DRG	CHOP	MDC	DRG	CHOP	MDC	DRG
		J11B			BORP VAC VAC I	89.07.33†↔	04	E60A
	22	Y02A Y02B Y02C	86.A2.2D↔		VAC II VB VBOR		08	I66A
		Y62B		05	F04Z F13A F21A	89.07.34†↔	07	H61A H63A H63B
86.A2.11↔		BORP VAC VAC I			F21B F21C			H63C H63D
		VAC II VB VBOR		06	G12A	89.07.35†↔	10	K60B
	05	F04Z F13A F21A		08	I28A I28B I28C	89.07.41†↔	05	F49A F49B F49C
		F21B F21C			I32B			F62A F62B
	06	G12A		09	J02A J02B J04Z	89.07.42†↔	04	E60A
	08	I28A I28B I28C			J08A J08B J21Z		08	I66A
		I32B			J22Z	89.07.43†↔	04	E60A
	09	J02A J02B J04Z		21B	X01A X01B X06A		08	I66A
		J08A J08B J21Z			X06B X06C X33Z	89.07.44†↔	07	H61A H63A H63B
		J22Z		22	Y02A Y02B Y02C			H63C H63D
	21B	X01A X01B X06A	88.43†↔	05	F03C F03D F04Z	89.07.52†↔	05	F49A F49B F49C
		X06B X06C X33Z			F06A F06B F06C			F62A F62B
86.A2.16↔	22	Y02A Y02B Y02C			F41A F41B F49A	89.07.53†↔	04	E60A
		BORP VAC VAC I			F49B F49C F49D		08	I66A
		VAC II VB VBOR		05	F49E F61A	89.07.54†↔	04	E60A
	05	F04Z F13A F21A	88.50†↔		F03C F03D F04Z		08	I66A
		F21B F21C			F06A F06B F06C	89.07.55†↔	07	H61A H63A H63B
	06	G12A			F41A F41B F49A			H63C H63D
	08	I02A I02B I28A			F49B F49C F49D	89.14.11†↔	01	B76E B76F
		I28B I28C I32A		05	F49E F61A	89.14.12†↔	01	B76E B76F
		I32B I32C I32D	88.51†↔		F75A F75B F75C	89.17.10†↔	04	E63A E63B
	09	J02A J02B J04Z			F75D	89.17.11†↔	04	E63A E63B
		J08A J08B J21Z		05	F03C F03D F04Z	89.19.00†↔	01	B76E B76F
		J22Z	88.52†↔		F06A F06B F06C	89.19.09†↔	01	B76E B76F
	21B	X01A X01B X06A			F41A F41B F49A	89.19.11†↔	01	B76E B76F
		X06B X06C X33Z			F49B F49C F49D	89.19.12†↔	01	B76E B76F
86.A2.1D↔	22	Y02A Y02B Y02C		05	F49E F61A	89.19.13†↔	01	B76A B76B B76C
		BORP VAC VAC I	88.53†↔		F03C F03D F04Z			B76D B76E B76F
		VAC II VB VBOR			F06A F06B F06C	89.19.14†↔	01	B76A B76B B76C
	05	F04Z F13A F21A			F41A F41B F49A			B76D B76E B76F
		F21B F21C			F49B F49C F49D	89.19.15†↔	01	B76A B76B B76C
	06	G12A		05	F49E F61A			B76D B76E B76F
	08	I28A I28B I28C	88.54†↔		F03C F03D F04Z	89.19.21†↔	01	B01A B01B B76A
		I32B			F06A F06B F06C			B76B B76C B76D
	09	J02A J02B J04Z			F41A F41B F49A			B76E B76F B76G
		J08A J08B J21Z			F49B F49C F49D	89.19.21†↔	01	B01A B01B B76A
		J22Z			F49E F61A			B76B B76C B76D
	21B	X01A X01B X06A	88.55†↔	05	F03C F03D F04Z			B76E B76F B76G
		X06B X06C X33Z			F06A F06B F06C	89.19.30†↔	01	B76E B76F
86.A2.21↔	22	Y02A Y02B Y02C			F41A F41B F49A	89.19.40†↔	01	B76E B76F
		BORP VAC VAC I			F49B F49C F49D	89.1A.11†↔	01	B67A
		VAC II VB VBOR		05	F49E F61A	92.05.00†↔	05	F49A F49C
	05	F04Z F13A F21A	88.56†↔		F03C F03D F04Z	92.05.09†↔	05	F49A F49C
		F21B F21C			F06A F06B F06C	92.05.11†↔	05	F74A
	06	G12A			F41A F41B F49A	92.05.12†↔	05	F74A
	08	I28A I28B I28C			F49B F49C F49D	92.05.13†↔	05	F74A
		I32B			F49E F61A	92.05.14†↔	05	F74A
	09	J02A J02B J04Z	88.57†↔	05	F03C F03D F04Z	92.05.19†↔	05	F74A
		J08A J08B J21Z			F06A F06B F06C	92.18.04†↔	10	K64B
		J22Z			F41A F41B F49A	92.20↔		BORP KP KPP
	21B	X01A X01B X06A			F49B F49C F49D		01	B02A B02B B16Z
		X06B X06C X33Z			F49E F61A		02	C29Z
86.A2.26↔	22	Y02A Y02B Y02C	88.72.21†↔	15	P67C		03	D15A D15B D20Z
		BORP VAC VAC I	88.73.20†↔	04	E86A			D25A D25B
		VAC II VB VBOR	89.07.11†↔	05	F49A F49B F49C		04	E01A E01B E03Z
	05	F04Z F13A F21A			F62A F62B			E86A
		F21B F21C	89.07.12†↔	04	E60A		06	G16Z G29A G29B
	06	G12A		08	I66A			G38A G38B
	08	I02A I02B I28A	89.07.13†↔	04	E60A		07	H01A H01B H16Z
		I28B I28C I32A		08	I66A			H33A H33B
		I32B I32C I32D	89.07.14†↔	07	H61A H63A H63B		08	I54A I54B
	09	J02A J02B J04Z			H63C H63D		09	J02A J18A J18B
		J08A J08B J21Z			K60B		10	K15A
		J22Z	89.07.15†↔	10	F49A F49B F49C		11	L12Z
	21B	X01A X01B X06A	89.07.31†↔	05	F62A F62B		12	M10Z M37Z
		X06B X06C X33Z			E60A		Pré	A06A A06B A06C
	22	Y02A Y02B Y02C	89.07.32†↔	04	I66A			A11A

CHOP	MDC	DRG	CHOP	MDC	DRG	CHOP	MDC	DRG
92.21.00↔		BORP			H33A H33B	92.22.12↔		BORP KP KPP
	01	B02A B02B B16Z		08	I54A I54B		01	B02A B02B B16Z
	02	C29Z		09	J02A J18A J18B		02	C29Z
	03	D15A D15B D20Z D25A D25B		10	K15A		03	D15A D15B D20Z D25A D25B
	04	E01A E01B E03Z E08A E08B E86A		11	L12Z		04	E01A E01B E03Z E08A E08B E86A
	06	G16Z G29A G29B G38A G38B		12	M10Z M37Z		06	G16Z G29A G29B G37Z G38A G38B
	07	H01A H01B H16Z H33A H33B		13	N16Z		07	H01A H01B H16Z H33A H33B
	08	I54A I54B	92.22.01↔	Pré	A06A A06B A06C A11A A36A A90A A93A A93B A93C		08	I54A I54B
	09	J02A J18A J18B		01	B02A B02B B16Z		09	J02A J18A J18B
	10	K15A		02	C29Z		10	K15A
	11	L12Z		03	D15A D15B D20Z D25A D25B		11	L12Z
	12	M10Z M37Z		04	E01A E01B E03Z E08A E08B E86A		12	M10Z M37Z
	13	N16Z		06	G16Z G29A G29B G38A G38B		13	N16Z
	Pré	A06A A06B A06C A11A A36A A90A A93A A93B A93C		07	H01A H01B H16Z H33A H33B	92.22.19↔	Pré	A06A A06B A06C A11A A36A A90A A93A A93B A93C
92.21.01↔		BORP KP KPP		07	H01A H01B H16Z H33A H33B			BORP KP KPP
	01	B02A B02B B16Z		08	I54A I54B		01	B02A B02B B16Z
	02	C29Z		09	J02A J18A J18B		02	C29Z
	03	D15A D15B D20Z D25A D25B		10	K15A		03	D15A D15B D20Z D25A D25B
	04	E01A E01B E03Z E08A E08B E86A		11	L12Z		04	E01A E01B E03Z E08A E08B E86A
	06	G16Z G29A G29B G38A G38B		12	M10Z M37Z		06	G16Z G29A G29B G37Z G38A G38B
	07	H01A H01B H16Z H33A H33B		13	N16Z		07	H01A H01B H16Z H33A H33B
	08	I54A I54B	92.22.02↔	Pré	A06A A06B A06C A11A A36A A90A A93A A93B A93C		08	I54A I54B
	09	J02A J18A J18B		01	B02A B02B B16Z		09	J02A J18A J18B
	10	K15A		02	C29Z		10	K15A
	11	L12Z		03	D15A D15B D20Z D25A D25B		11	L12Z
	12	M10Z M37Z		04	E01A E01B E03Z E08A E08B E86A		12	M10Z M37Z
	13	N16Z		06	G16Z G29A G29B G38A G38B		13	N16Z
	Pré	A06A A06B A06C A11A A36A A90A A93A A93B A93C		07	H01A H01B H16Z H33A H33B	92.23.00↔	Pré	A06A A06B A06C A11A A36A A90A A93A A93B A93C
92.21.02↔		BORP KP KPP		07	H01A H01B H16Z H33A H33B			BORP
	01	B02A B02B B16Z		08	I54A I54B		01	B02A B02B B16Z
	02	C29Z		09	J02A J18A J18B		02	C29Z
	03	D15A D15B D20Z D25A D25B		10	K15A		03	D15A D15B D20Z D25A D25B
	04	E01A E01B E03Z E08A E08B E86A		11	L12Z		04	E01A E01B E03Z E08A E08B E86A
	06	G16Z G29A G29B G38A G38B		12	M10Z M37Z		06	G16Z G29A G29B G38A G38B
	07	H01A H01B H16Z H33A H33B		13	N16Z		07	H01A H01B H16Z H33A H33B
	08	I54A I54B	92.22.11↔	Pré	A06A A06B A06C A11A A36A A90A A93A A93B A93C		08	I54A I54B
	09	J02A J18A J18B		01	B02A B02B B16Z		09	J02A J18A J18B
	10	K15A		02	C29Z		10	K15A
	11	L12Z		03	D15A D15B D20Z D25A D25B		11	L12Z
	12	M10Z M37Z		04	E01A E01B E03Z E08A E08B E86A		12	M10Z M37Z
	13	N16Z		06	G16Z G29A G29B G37Z G38A G38B		13	N16Z
	Pré	A06A A06B A06C A11A A36A A90A A93A A93B A93C		07	H01A H01B H16Z H33A H33B	92.23.01↔	Pré	A06A A06B A06C A11A A36A A90A A93A A93B A93C
92.22.00↔		BORP		07	H01A H01B H16Z H33A H33B			BORP KP KPP
	01	B02A B02B B16Z		08	I54A I54B		01	B02A B02B B16Z
	02	C29Z		09	J02A J18A J18B		02	C29Z
	03	D15A D15B D20Z D25A D25B		10	K15A		03	D15A D15B D20Z D25A D25B
	04	E01A E01B E03Z E08A E08B E86A		11	L12Z		04	E01A E01B E03Z E08A E08B E86A
	06	G16Z G29A G29B G38A G38B		12	M10Z M37Z		06	G16Z G29A G29B G38A G38B
	07	H01A H01B H16Z		13	N16Z		07	H01A H01B H16Z

CHOP	MDC	DRG	CHOP	MDC	DRG	CHOP	MDC	DRG
		H33A H33B			BORP KP KPP			H33A H33B
	08	I54A I54B	92.23.09↔	01	B02A B02B B16Z		08	I54A I54B
	09	J02A J18A J18B		02	C29Z		09	J02A J18A J18B
	10	K15A		03	D15A D15B D20Z		10	K15A
	11	L12Z			D25A D25B		11	L12Z
	12	M10Z M37Z		04	E01A E01B E03Z		12	M10Z M37Z
	13	N16Z			E08A E08B E86A		13	N16Z
	Pré	A06A A06B A06C		06	G16Z G29A G29B		21A	W01A W01B W36Z
		A11A A36A A90A			G38A G38B		21B	X06A X06B X06C
		A93A A93B A93C		07	H01A H01B H16Z		Pré	A06A A06B A06C
92.23.02↔		BORP KP KPP			H33A H33B			A11A A36A A90A
	01	B02A B02B B16Z		08	I54A I54B	92.24.03↔		A93A A93B A93C
	02	C29Z		09	J02A J18A J18B			BORP KP KPP
	03	D15A D15B D20Z		10	K15A		01	B02A B02B B16Z
		D25A D25B		11	L12Z		02	C29Z
	04	E01A E01B E03Z		12	M10Z M37Z		03	D15A D15B D20Z
		E08A E08B E86A		13	N16Z			D25A D25B
	06	G16Z G29A G29B		Pré	A06A A06B A06C		04	E01A E01B E03Z
		G38A G38B			A11A A36A A90A			E08A E08B E86A
	07	H01A H01B H16Z			A93A A93B A93C		06	G16Z G29A G29B
		H33A H33B	92.24.00↔		BORP			G38A G38B
	08	I54A I54B		01	B02A B02B B16Z		07	H01A H01B H16Z
	09	J02A J18A J18B		02	C29Z			H33A H33B
	10	K15A		03	D15A D15B D20Z		08	I54A I54B
	11	L12Z			D25A D25B		09	J02A J18A J18B
	12	M10Z M37Z		04	E01A E01B E03Z		10	K15A
	13	N16Z			E08A E08B E86A		11	L12Z
	Pré	A06A A06B A06C		06	G16Z G29A G29B		12	M10Z M37Z
		A11A A36A A90A			G38A G38B		13	N16Z
		A93A A93B A93C		07	H01A H01B H16Z		21A	W01A W01B W36Z
92.23.03↔		BORP KP KPP			H33A H33B		21B	X06A X06B X06C
	01	B02A B02B B16Z		08	I54A I54B		Pré	A06A A06B A06C
	02	C29Z		09	J02A J18A J18B			A11A A36A A90A
	03	D15A D15B D20Z		10	K15A			A93A A93B A93C
		D25A D25B		11	L12Z	92.24.04↔		BORP KP KPP
	04	E01A E01B E03Z		12	M10Z M37Z		01	B02A B02B B16Z
		E08A E08B E86A		13	N16Z		02	C29Z
	06	G16Z G29A G29B		Pré	A06A A06B A06C		03	D15A D15B D20Z
		G38A G38B			A11A A36A A90A			D25A D25B
	07	H01A H01B H16Z			A93A A93B A93C		04	E01A E01B E03Z
		H33A H33B	92.24.01↔		BORP KP KPP			E08A E08B E86A
	08	I54A I54B		01	B02A B02B B16Z		06	G16Z G29A G29B
	09	J02A J18A J18B		02	C29Z			G37Z G38A G38B
	10	K15A		03	D15A D15B D20Z		07	H01A H01B H16Z
	11	L12Z			D25A D25B			H33A H33B
	12	M10Z M37Z		04	E01A E01B E03Z		08	I54A I54B
	13	N16Z			E08A E08B E86A		09	J02A J18A J18B
	Pré	A06A A06B A06C		06	G16Z G29A G29B		10	K15A
		A11A A36A A90A			G38A G38B		11	L12Z
		A93A A93B A93C		07	H01A H01B H16Z		12	M10Z M37Z
92.23.08↔		BORP KP KPP			H33A H33B		13	N16Z
	01	B02A B02B B16Z		08	I54A I54B	92.24.09↔	Pré	A06A A06B A06C
	02	C29Z		09	J02A J18A J18B			A11A A36A A90A
	03	D15A D15B D20Z		10	K15A			A93A A93B A93C
		D25A D25B		11	L12Z			BORP KP KPP
	04	E01A E01B E03Z		12	M10Z M37Z		01	B02A B02B B16Z
		E08A E08B E86A		13	N16Z		02	C29Z
	06	G16Z G29A G29B		Pré	A06A A06B A06C		03	D15A D15B D20Z
		G38A G38B			A11A A36A A90A			D25A D25B
	07	H01A H01B H16Z			A93A A93B A93C		04	E01A E01B E03Z
		H33A H33B	92.24.02↔		BORP KP KPP			E08A E08B E86A
	08	I54A I54B		01	B02A B02B B16Z		06	G16Z G29A G29B
	09	J02A J18A J18B		02	C29Z			G38A G38B
	10	K15A		03	D15A D15B D20Z		07	H01A H01B H16Z
	11	L12Z			D25A D25B			H33A H33B
	12	M10Z M37Z		04	E01A E01B E03Z		08	I54A I54B
	13	N16Z			E08A E08B E86A		09	J02A J18A J18B
	Pré	A06A A06B A06C		06	G16Z G29A G29B		10	K15A
		A11A A36A A90A			G38A G38B		11	L12Z
		A93A A93B A93C		07	H01A H01B H16Z		12	M10Z M37Z

CHOP	MDC	DRG	CHOP	MDC	DRG	CHOP	MDC	DRG
92.24.11↔	13	N16Z	92.24.21↔	06	E08A E08B E86A	92.24.24↔	13	N16Z
	Pré	A06A A06B A06C		07	G16Z G29A G29B		Pré	A06A A06B A06C
		A11A A36A A90A			G38A G38B			A11A A36A A90A
		A93A A93B A93C			H01A H01B H16Z			A93A A93B A93C
		BORP KP KPP			H33A H33B			BORP KP KPP
	01	B02A B02B B16Z		08	I54A I54B		01	B02A B02B B16Z
	02	C29Z		09	J02A J18A J18B		02	C29Z
	03	D15A D15B D20Z		10	K15A		03	D15A D15B D20Z
		D25A D25B		11	L12Z		04	E01A E01B E03Z
	04	E01A E01B E03Z		12	M10Z M37Z		06	E08A E08B E86A
		E08A E08B E86A		13	N16Z		07	G16Z G29A G29B
	06	G16Z G29A G29B		Pré	A06A A06B A06C			G38A G38B
		G38A G38B			A11A A36A A90A			A93A A93B A93C
07	H01A H01B H16Z		A93A A93B A93C		BORP KP KPP			
	H33A H33B		BORP KP KPP		H33A H33B			
08	I54A I54B	01	B02A B02B B16Z	08	I54A I54B			
09	J02A J18A J18B	02	C29Z	09	J02A J18A J18B			
10	K15A	03	D15A D15B D20Z	10	K15A			
11	L12Z	04	D25A D25B	11	L12Z			
12	M10Z M37Z	04	E01A E01B E03Z	12	M10Z M37Z			
13	N16Z	06	E08A E08B E86A	13	N16Z			
Pré	A06A A06B A06C	06	G16Z G29A G29B	Pré	A06A A06B A06C			
	A11A A36A A90A		G38A G38B		A11A A36A A90A			
	A93A A93B A93C		H01A H01B H16Z		A93A A93B A93C			
	BORP KP KPP		H33A H33B		BORP KP KPP			
01	B02A B02B B16Z	08	I54A I54B	01	B02A B02B B16Z			
02	C29Z	09	J02A J18A J18B	02	C29Z			
03	D15A D15B D20Z	10	K15A	03	D15A D15B D20Z			
	D25A D25B	11	L12Z	04	E01A E01B E03Z			
04	E01A E01B E03Z	12	M10Z M37Z	06	E08A E08B E86A			
	E08A E08B E86A	13	N16Z	07	G16Z G29A G29B			
06	G16Z G29A G29B	Pré	A06A A06B A06C		G38A G38B			
	G38A G38B		A11A A36A A90A		A93A A93B A93C			
07	H01A H01B H16Z		A93A A93B A93C		BORP KP KPP			
	H33A H33B		BORP KP KPP		H33A H33B			
08	I54A I54B	01	B02A B02B B16Z	08	I54A I54B			
09	J02A J18A J18B	02	C29Z	09	J02A J18A J18B			
10	K15A	03	D15A D15B D20Z	10	K15A			
11	L12Z	04	D25A D25B	11	L12Z			
12	M10Z M37Z	04	E01A E01B E03Z	12	M10Z M37Z			
13	N16Z	06	E08A E08B E86A	13	N16Z			
Pré	A06A A06B A06C	06	G16Z G29A G29B	Pré	A06A A06B A06C			
	A11A A36A A90A		G38A G38B		A11A A36A A90A			
	A93A A93B A93C		H01A H01B H16Z		A93A A93B A93C			
	BORP KP KPP		H33A H33B		BORP			
01	B02A B02B B16Z	08	I54A I54B	01	B02A B02B B16Z			
02	C29Z	09	J02A J18A J18B	02	C29Z			
03	D15A D15B D20Z	10	K15A	03	D15A D15B D20Z			
	D25A D25B	11	L12Z	04	E01A E01B E03Z			
04	E01A E01B E03Z	12	M10Z M37Z	06	E08A E08B E86A			
	E08A E08B E86A	13	N16Z	07	G16Z G29A G29B			
06	G16Z G29A G29B	Pré	A06A A06B A06C		G38A G38B			
	G38A G38B		A11A A36A A90A		A93A A93B A93C			
07	H01A H01B H16Z		A93A A93B A93C		BORP			
	H33A H33B		BORP KP KPP		H33A H33B			
08	I54A I54B	01	B02A B02B B16Z	08	I54A I54B			
09	J02A J18A J18B	02	C29Z	09	J02A J18A J18B			
10	K15A	03	D15A D15B D20Z	10	K15A			
11	L12Z	04	D25A D25B	11	L12Z			
12	M10Z M37Z	04	E01A E01B E03Z	12	M10Z M37Z			
13	N16Z	06	E08A E08B E86A	13	N16Z			
Pré	A06A A06B A06C	06	G16Z G29A G29B	Pré	A06A A06B A06C			
	A11A A36A A90A		G38A G38B		A11A A36A A90A			
	A93A A93B A93C		H01A H01B H16Z		A93A A93B A93C			
	BORP KP KPP		H33A H33B		BORP KP KPP			
01	B02A B02B B16Z	08	I54A I54B	01	B02A B02B B16Z			
02	C29Z	09	J02A J18A J18B	02	C29Z			
03	D15A D15B D20Z	10	K15A	03	D15A D15B D20Z			
	D25A D25B	11	L12Z	04	E01A E01B E03Z			
04	E01A E01B E03Z	12	M10Z M37Z	06	E08A E08B E86A			

CHOP	MDC	DRG	CHOP	MDC	DRG	CHOP	MDC	DRG
		E08A E08B E86A		09	J02A J18A J18B		02	C29Z
	06	G16Z G29A G29B		10	K15A		03	D15A D15B D20Z
		G38A G38B		11	L12Z			D25A D25B
	07	H01A H01B H16Z		12	M10Z M37Z		04	E01A E01B E03Z
		H33A H33B		13	N16Z			E08A E08B E86A
	08	I54A I54B		Pré	A06A A06B A06C		06	G16Z G29A G29B
	09	J02A J18A J18B			A11A A36A A90A			G38A G38B
	10	K15A	92.25.09↔		A93A A93B A93C		07	H01A H01B H16Z
	11	L12Z			BORP KP KPP			H33A H33B
	12	M10Z M37Z		01	B02A B02B B16Z		08	I54A I54B
	13	N16Z		02	C29Z		09	J02A J18A J18B
92.25.02↔	Pré	A06A A06B A06C		03	D15A D15B D20Z		10	K15A
		A11A A36A A90A			D25A D25B		11	L12Z
		A93A A93B A93C		04	E01A E01B E03Z		12	M10Z M37Z
		BORP KP KPP			E08A E08B E86A		13	N16Z
	01	B02A B02B B16Z		06	G16Z G29A G29B		Pré	A06A A06B A06C
	02	C29Z			G38A G38B	92.25.14↔		A11A A36A A90A
	03	D15A D15B D20Z		07	H01A H01B H16Z			A93A A93B A93C
		D25A D25B			H33A H33B			BORP KP KPP
	04	E01A E01B E03Z		08	I54A I54B		01	B02A B02B B16Z
		E08A E08B E86A		09	J02A J18A J18B		02	C29Z
	06	G16Z G29A G29B		10	K15A		03	D15A D15B D20Z
		G38A G38B		11	L12Z			D25A D25B
	07	H01A H01B H16Z		12	M10Z M37Z		04	E01A E01B E03Z
		H33A H33B		13	N16Z			E08A E08B E86A
	08	I54A I54B		Pré	A06A A06B A06C		06	G16Z G29A G29B
	09	J02A J18A J18B			A11A A36A A90A			G38A G38B
	10	K15A	92.25.11↔		A93A A93B A93C		07	H01A H01B H16Z
	11	L12Z			BORP KP KPP			H33A H33B
	12	M10Z M37Z		01	B02A B02B B16Z		08	I54A I54B
	13	N16Z		02	C29Z		09	J02A J18A J18B
	21A	W01A W01B W36Z		03	D15A D15B D20Z		10	K15A
	21B	X06A X06B X06C			D25A D25B		11	L12Z
92.25.03↔	Pré	A06A A06B A06C		04	E01A E01B E03Z		12	M10Z M37Z
		A11A A36A A90A			E08A E08B E86A		13	N16Z
		A93A A93B A93C		06	G16Z G29A G29B		Pré	A06A A06B A06C
		BORP KP KPP			G38A G38B	92.25.15↔		A11A A36A A90A
	01	B02A B02B B16Z		07	H01A H01B H16Z			A93A A93B A93C
	02	C29Z			H33A H33B			BORP KP KPP
	03	D15A D15B D20Z		08	I54A I54B		01	B02A B02B B16Z
		D25A D25B		09	J02A J18A J18B		02	C29Z
	04	E01A E01B E03Z		10	K15A		03	D15A D15B D20Z
		E08A E08B E86A		11	L12Z			D25A D25B
	06	G16Z G29A G29B		12	M10Z M37Z		04	E01A E01B E03Z
		G38A G38B		13	N16Z			E08A E08B E86A
	07	H01A H01B H16Z		Pré	A06A A06B A06C		06	G16Z G29A G29B
		H33A H33B			A11A A36A A90A			G38A G38B
	08	I54A I54B	92.25.12↔		A93A A93B A93C		07	H01A H01B H16Z
	09	J02A J18A J18B			BORP KP KPP			H33A H33B
	10	K15A		01	B02A B02B B16Z		08	I54A I54B
	11	L12Z		02	C29Z		09	J02A J18A J18B
	12	M10Z M37Z		03	D15A D15B D20Z		10	K15A
	13	N16Z			D25A D25B		11	L12Z
	21A	W01A W01B W36Z		04	E01A E01B E03Z		12	M10Z M37Z
	21B	X06A X06B X06C			E08A E08B E86A		13	N16Z
92.25.04↔	Pré	A06A A06B A06C		06	G16Z G29A G29B		Pré	A06A A06B A06C
		A11A A36A A90A			G38A G38B	92.25.21↔		A11A A36A A90A
		A93A A93B A93C		07	H01A H01B H16Z			A93A A93B A93C
		BORP KP KPP			H33A H33B			BORP KP KPP
	01	B02A B02B B16Z		08	I54A I54B		01	B02A B02B B16Z
	02	C29Z		09	J02A J18A J18B		02	C29Z
	03	D15A D15B D20Z		10	K15A		03	D15A D15B D20Z
		D25A D25B		11	L12Z			D25A D25B
	04	E01A E01B E03Z		12	M10Z M37Z		04	E01A E01B E03Z
		E08A E08B E86A		13	N16Z			E08A E08B E86A
	06	G16Z G29A G29B		Pré	A06A A06B A06C		06	G16Z G29A G29B
		G38A G38B			A11A A36A A90A			G38A G38B
	07	H01A H01B H16Z	92.25.13↔		A93A A93B A93C		07	H01A H01B H16Z
		H33A H33B			BORP KP KPP			H33A H33B
	08	I54A I54B		01	B02A B02B B16Z		08	I54A I54B

CHOP	MDC	DRG	CHOP	MDC	DRG	CHOP	MDC	DRG
92.25.22↔	09	J02A J18A J18B	92.26.99↔	02	C29Z	92.27.11↔	06	E86A
	10	K15A		03	D15A D15B D20Z		06	G12A G12B G16Z
	11	L12Z			D25A D25B			G29A G29B G38A
	12	M10Z M37Z		04	E01A E01B E03Z			G38B
	13	N16Z			E08A E08B E86A		07	H01A H01B H16Z
	Pré	A06A A06B A06C		06	G16Z G29A G29B			H33A H33B
		A11A A36A A90A			G38A G38B		08	I54A I54B
		A93A A93B A93C		07	H01A H01B H16Z		09	J02A J02B J03A
		BORP KP KPP			H33A H33B			J03B J04Z J11A
	01	B02A B02B B16Z		08	I54A I54B			J11B J18A J18B
	02	C29Z		09	J02A J18A J18B		10	K15A
	03	D15A D15B D20Z		10	K15A		11	L12Z
		D25A D25B		11	L12Z		12	M10Z M37Z
04	E01A E01B E03Z	12	M10Z M37Z	13	N16Z			
	E08A E08B E86A	13	N16Z	21B	X04Z X05Z X06A			
06	G16Z G29A G29B	Pré	A06A A06B A06C		X06B X06C			
	G38A G38B		A11A A36A A90A	Pré	A06A A06B A06C			
07	H01A H01B H16Z		A93A A93B A93C		A11A			
	H33A H33B	92.27.00↔	BORP KP KPP	92.27.12↔	BORP KP KPP			
08	I54A I54B		B02A B02B B16Z	01	B02A B02B B16Z			
09	J02A J18A J18B		C29Z	02	B17A B17B			
10	K15A		D15A D15B D20Z	02	C29Z			
11	L12Z		D25A D25B	03	D12A D15A D15B			
12	M10Z M37Z		E01A E01B E03Z	04	D20Z D25A D25B			
13	N16Z		E08A E08B E86A	04	E01A E01B E03Z			
Pré	A06A A06B A06C		G16Z G29A G29B		E86A			
	A11A A36A A90A		G38A G38B	06	G12A G12B G16Z			
92.25.23↔	A93A A93B A93C		H01A H01B H16Z		G29A G29B G38A			
	BORP KP KPP		H33A H33B		G38B			
01	B02A B02B B16Z		I54A I54B	07	H01A H01B H16Z			
02	C29Z		J02A J18A J18B		H33A H33B			
03	D15A D15B D20Z		K15A	08	I54A I54B			
	D25A D25B		L12Z	09	J02A J02B J03A			
04	E01A E01B E03Z		M10Z M37Z		J03B J04Z J11A			
	E08A E08B E86A		N16Z		J11B J18A J18B			
06	G16Z G29A G29B		Pré	10	K15A			
	G38A G38B		A06A A06B A06C	11	L12Z			
07	H01A H01B H16Z		A11A A36A A90A	12	M10Z M37Z			
	H33A H33B		A93A A93B A93C	13	N16Z			
08	I54A I54B		BORP KPP	21B	X04Z X05Z X06A			
09	J02A J18A J18B		B02A B02B B16Z		X06B X06C			
10	K15A		B17A B17B	Pré	A06A A06B A06C			
11	L12Z		C29Z		A11A			
12	M10Z M37Z		D12A D15A D15B	92.27.12↔	BORP KP KPP			
13	N16Z		D20Z D25A D25B	01	B02A B02B B16Z			
Pré	A06A A06B A06C		E01A E01B E03Z		B17A B17B			
	A11A A36A A90A		E86A	02	C29Z			
92.25.24↔	A93A A93B A93C		G12A G12B G16Z	03	D12A D15A D15B			
	BORP KP KPP		G29A G29B G38A	04	D20Z D25A D25B			
01	B02A B02B B16Z		G38B	04	E01A E01B E03Z			
02	C29Z		H01A H01B H16Z		E86A			
03	D15A D15B D20Z		H33A H33B	06	G12A G12B G16Z			
	D25A D25B		I54A I54B		G29A G29B G38A			
04	E01A E01B E03Z		J02A J02B J03A		G38B			
	E08A E08B E86A		J03B J04Z J11A	07	H01A H01B H16Z			
06	G16Z G29A G29B		J11B J18A J18B		H33A H33B			
	G38A G38B		K15A	08	I54A I54B			
07	H01A H01B H16Z		L12Z	09	J02A J02B J03A			
	H33A H33B		M10Z M37Z		J03B J04Z J11A			
08	I54A I54B		N16Z		J11B J18A J18B			
09	J02A J18A J18B		21B	10	K15A			
10	K15A		X04Z X05Z X06A	11	L12Z			
11	L12Z		X06B X06C	12	M10Z M37Z			
12	M10Z M37Z	92.27.10↔	A06A A06B A06C	13	N16Z			
13	N16Z		A11A	21B	X04Z X05Z X06A			
Pré	A06A A06B A06C		BORP		X06B X06C			
	A11A A36A A90A		B02A B02B B16Z	Pré	A06A A06B A06C			
92.26.00↔	A93A A93B A93C		B17A B17B		A11A			
	BORP		C29Z	92.27.13↔	BORP KP KPP			
01	B02A B02B B16Z		D12A D15A D15B	01	B02A B02B B16Z			
			D20Z D25A D25B					
			E01A E01B E03Z					

CHOP	MDC	DRG	CHOP	MDC	DRG	CHOP	MDC	DRG
		B17A B17B			X06B X06C		10	K15A
	02	C29Z		Pré	A06A A06B A06C		11	L12Z
	03	D12A D15A D15B	92.27.23↔		A11A		12	M10Z M37Z
		D20Z D25A D25B		01	BORP KP KPP		13	N16Z
	04	E01A E01B E03Z			B02A B02B B16Z		21B	X04Z X05Z X06A
		E86A			B17A B17B			X06B X06C
	06	G12A G12B G16Z		02	C29Z	92.27.39↔	Pré	A06A A06B A06C
		G29A G29B G38A		03	D12A D15A D15B			A11A
		G38B			D20Z D25A D25B		01	BORP KP KPP
	07	H01A H01B H16Z		04	E01A E01B E03Z			B02A B02B B16Z
		H33A H33B			E86A			B17A B17B
	08	I54A I54B		06	G12A G12B G16Z		02	C29Z
	09	J02A J02B J03A			G29A G29B G38A		03	D12A D15A D15B
		J03B J04Z J11A		07	H01A H01B H16Z			D20Z D25A D25B
		J11B J18A J18B			H33A H33B		04	E01A E01B E03Z
	10	K15A		08	I54A I54B			E86A
	11	L12Z		09	J02A J02B J03A		06	G12A G12B G16Z
	12	M10Z M37Z			J03B J04Z J11A			G29A G29B G38A
	13	N16Z			J11B J18A J18B			G38B
	21B	X04Z X05Z X06A		10	K15A		07	H01A H01B H16Z
		X06B X06C		11	L12Z			H33A H33B
	Pré	A06A A06B A06C		12	M10Z M37Z		08	I54A I54B
		A11A		13	N16Z		09	J02A J02B J03A
92.27.21↔		BORP KP KPP		21B	X04Z X05Z X06A			J03B J04Z J11A
	01	B02A B02B B16Z			X06B X06C			J11B J18A J18B
		B17A B17B		Pré	A06A A06B A06C		10	K15A
	02	C29Z			A11A		11	L12Z
	03	D12A D15A D15B	92.27.30↔		BORP		12	M10Z M37Z
		D20Z D25A D25B		01	B02A B02B B16Z		13	N16Z
	04	E01A E01B E03Z			B17A B17B		21B	X04Z X05Z X06A
		E86A		02	C29Z			X06B X06C
	06	G12A G12B G16Z			A06A A06B A06C	92.27.40↔	Pré	A06A A06B A06C
		G29A G29B G38A		03	D12A D15A D15B			A11A
		G38B			D20Z D25A D25B		01	BORP KP KPP
	07	H01A H01B H16Z		04	E01A E01B E03Z			B02A B02B B16Z
		H33A H33B			E86A			B17A B17B
	08	I54A I54B		06	G12A G12B G16Z		02	C29Z
	09	J02A J02B J03A			G29A G29B G38A		03	D12A D15A D15B
		J03B J04Z J11A		07	H01A H01B H16Z			D20Z D25A D25B
		J11B J18A J18B			H33A H33B		04	E01A E01B E03Z
	10	K15A		08	I54A I54B			E86A
	11	L12Z		09	J02A J02B J03A		06	G12A G12B G16Z
	12	M10Z M37Z			J03B J04Z J11A			G29A G29B G37Z
	13	N16Z			J11B J18A J18B			G38A G38B
	21B	X04Z X05Z X06A		10	K15A		07	H01A H01B H16Z
		X06B X06C		11	L12Z			H33A H33B
	Pré	A06A A06B A06C		12	M10Z M37Z		08	I54A I54B
		A11A		13	N16Z		09	J02A J02B J03A
92.27.22↔		BORP KP KPP		21B	X04Z X05Z X06A			J03B J04Z J06A
	01	B02A B02B B16Z			X06B X06C			J11A J11B J18A
		B17A B17B		Pré	A06A A06B A06C		10	K15A
	02	C29Z			A11A		11	L12Z
	03	D12A D15A D15B	92.27.31↔		BORP KP KPP		12	M10Z M37Z
		D20Z D25A D25B		01	B02A B02B B16Z		13	N16Z N33Z
	04	E01A E01B E03Z			B17A B17B		17	R01A R01B
		E86A		02	C29Z		21B	X04Z X05Z X06A
	06	G12A G12B G16Z			A06A A06B A06C			X06B X06C
		G29A G29B G38A		03	D12A D15A D15B		Pré	A06A A06B A06C
		G38B			D20Z D25A D25B			A11A A97A A97B
	07	H01A H01B H16Z		04	E01A E01B E03Z			A97C A97D A97E
		H33A H33B			E86A	92.27.70↔		BORP
	08	I54A I54B		06	G12A G12B G16Z		01	B02A B02B B16Z
	09	J02A J02B J03A			G29A G29B G38A			B17A B17B
		J03B J04Z J11A		07	H01A H01B H16Z		02	C29Z
		J11B J18A J18B			H33A H33B		03	D12A D15A D15B
	10	K15A		08	I54A I54B			D20Z D25A D25B
	11	L12Z		09	J02A J02B J03A		04	E01A E01B E03Z
	12	M10Z M37Z			J03B J04Z J11A			E86A
	13	N16Z			J11B J18A J18B		06	G12A G12B G16Z
	21B	X04Z X05Z X06A						

CHOP	MDC	DRG	CHOP	MDC	DRG	CHOP	MDC	DRG
		G29A G29B G38A G38B		03	D12A D15A D15B D20Z D25A D25B	92.28.09↔		A11A BORP KP KPP
	07	H01A H01B H16Z H33A H33B		04	E01A E01B E03Z E86A		01	B02A B02B B16Z B17A B17B
	08	I54A I54B		06	G12A G12B G16Z G29A G29B G38A G38B		02	C29Z
	09	J02A J02B J03A J03B J04Z J11A J11B J18A J18B		07	H01A H01B H16Z H33A H33B		03	D12A D15A D15B D20Z D25A D25B
	10	K15A		08	I54A I54B		04	E01A E01B E03Z E86A
	11	L12Z		09	J02A J02B J03A J03B J04Z J11A J11B J18A J18B		06	G12A G12B G16Z G29A G29B G38A G38B
	12	M10Z M37Z		10	K15A		07	H01A H01B H16Z H33A H33B
	13	N16Z		11	L12Z		08	I54A I54B
	21B	X04Z X05Z X06A X06B X06C		12	M10Z M37Z		09	J02A J02B J03A J03B J04Z J11A J11B J18A J18B
	Pré	A06A A06B A06C A11A		13	N16Z		10	K15A K15B
92.27.71↔		BORP KP KPP		21B	X04Z X05Z X06A X06B X06C		11	L12Z
	01	B02A B02B B16Z B17A B17B		Pré	A06A A06B A06C A11A		12	M10Z M37Z
	02	C29Z	92.27.79↔		BORP KP KPP		13	N16Z
	03	D12A D15A D15B D20Z D25A D25B		01	B02A B02B B16Z B17A B17B		21B	X04Z X05Z X06A X06B X06C
	04	E01A E01B E03Z E86A		02	C29Z	92.28.11↔	Pré	A06A A06B A06C A11A
	06	G12A G12B G16Z G29A G29B G38A G38B		03	D12A D15A D15B D20Z D25A D25B			BORP KP KPP
	07	H01A H01B H16Z H33A H33B		04	E01A E01B E03Z E86A		01	B02A B02B B16Z B17A B17B
	08	I54A I54B		06	G12A G12B G16Z G29A G29B G38A G38B		02	C29Z
	09	J02A J02B J03A J03B J04Z J11A J11B J18A J18B		07	H01A H01B H16Z H33A H33B		03	D12A D15A D15B D20Z D25A D25B
	10	K15A		08	I54A I54B		04	E01A E01B E03Z E86A
	11	L12Z		09	J02A J02B J03A J03B J04Z J11A J11B J18A J18B		06	G12A G12B G16Z G29A G29B G38A G38B
	12	M10Z M37Z		10	K15A		07	H01A H01B H16Z H33A H33B
	13	N16Z		11	L12Z		08	I54A I54B
	21B	X04Z X05Z X06A X06B X06C		12	M10Z M37Z		09	J02A J02B J03A J03B J04Z J11A J11B J18A J18B
	Pré	A06A A06B A06C A11A		13	N16Z		10	K15A K15B
92.27.72↔		BORP KP KPP		21B	X04Z X05Z X06A X06B X06C		11	L12Z
	01	B02A B02B B16Z B17A B17B		Pré	A06A A06B A06C A11A		12	M10Z M37Z
	02	C29Z	92.28.00↔		BORP		13	N16Z
	03	D12A D15A D15B D20Z D25A D25B		01	B02A B02B B16Z B17A B17B		21B	X04Z X05Z X06A X06B X06C
	04	E01A E01B E03Z E86A		02	C29Z	92.28.14↔	Pré	A06A A06B A06C A11A
	06	G12A G12B G16Z G29A G29B G38A G38B		03	D12A D15A D15B D20Z D25A D25B			BORP KP KPP
	07	H01A H01B H16Z H33A H33B		04	E01A E01B E03Z E86A		01	B02A B02B B16Z B17A B17B
	08	I54A I54B		06	G12A G12B G16Z G29A G29B G38A G38B		02	C29Z
	09	J02A J02B J03A J03B J04Z J11A J11B J18A J18B		07	H01A H01B H16Z H33A H33B		03	D12A D15A D15B D20Z D25A D25B
	10	K15A		08	I54A I54B		04	E01A E01B E03Z E86A
	11	L12Z		09	J02A J02B J03A J03B J04Z J11A J11B J18A J18B		06	G12A G12B G16Z G29A G29B G38A G38B
	12	M10Z M37Z		10	K15A K15B		07	H01A H01B H16Z H33A H33B
	13	N16Z		11	L12Z		08	I54A I54B
	21B	X04Z X05Z X06A X06B X06C		12	M10Z M37Z		09	J02A J02B J03A J03B J04Z J11A J11B J18A J18B
	Pré	A06A A06B A06C A11A		13	N16Z		10	K15A
92.27.73↔		BORP KP KPP		21B	X04Z X05Z X06A X06B X06C		11	L12Z
	01	B02A B02B B16Z B17A B17B		Pré	A06A A06B A06C			
	02	C29Z						



CHOP	MDC	DRG	CHOP	MDC	DRG	CHOP	MDC	DRG
	12	M10Z M37Z		09	J02A J02B J03A			G29A G29B G38A
	13	N16Z			J03B J04Z J11A			G38B
	21B	X04Z X05Z X06A			J11B J18A J18B	07		H01A H01B H16Z
	Pré	A06A A06B A06C		10	K15A K15B			H33A H33B
92.28.24↔		A11A		11	L12Z		08	I54A I54B
		BORP KP KPP		12	M10Z M37Z		09	J02A J02B J03A
	01	B02A B02B B16Z		13	N16Z			J03B J04Z J11A
		B17A B17B		21B	X04Z X05Z X06A			J11B J18A J18B
	02	C29Z			X06B X06C		10	K15A
	03	D12A D15A D15B	92.28.33↔	Pré	A06A A06B A06C		11	L12Z
		D20Z D25A D25B			A11A		12	M10Z M37Z
	04	E01A E01B E03Z		01	BORP KP KPP		13	N16Z
		E86A			B02A B02B B16Z		21B	X04Z X05Z X06A
	06	G12A G12B G16Z			B17A B17B			X06B X06C
		G29A G29B G38A		02	C29Z		Pré	A06A A06B A06C
		G38B						A11A
	07	H01A H01B H16Z		03	D12A D15A D15B	92.28.43↔		BORP KP KPP
		H33A H33B			D20Z D25A D25B		01	B02A B02B B16Z
	08	I54A I54B		04	E01A E01B E03Z			B17A B17B
					E86A		02	C29Z
	09	J02A J02B J03A		06	G12A G12B G16Z			
		J03B J04Z J11A			G29A G29B G38A		03	D12A D15A D15B
		J11B J18A J18B			G38B			D20Z D25A D25B
	10	K15A K15B		07	H01A H01B H16Z		04	E01A E01B E03Z
					H33A H33B			E86A
	11	L12Z		08	I54A I54B		06	G12A G12B G16Z
	12	M10Z M37Z						G29A G29B G38A
	13	N16Z		09	J02A J02B J03A		07	G29A G29B G38A
	21B	X04Z X05Z X06A			J03B J04Z J11A			G38B
		X06B X06C			J11B J18A J18B		07	H01A H01B H16Z
	Pré	A06A A06B A06C		10	K15A K15B			H33A H33B
92.28.25↔		A11A		11	L12Z		08	I54A I54B
		BORP KP KPP		12	M10Z M37Z		09	J02A J02B J03A
	01	B02A B02B B16Z		13	N16Z			J03B J04Z J11A
		B17A B17B		21B	X04Z X05Z X06A			J11B J18A J18B
	02	C29Z			X06B X06C		10	K15A K15B
	03	D12A D15A D15B		Pré	A06A A06B A06C		11	L12Z
		D20Z D25A D25B	92.28.41↔		A11A		12	M10Z M37Z
	04	E01A E01B E03Z		01	BORP KP KPP		13	N16Z
		E86A			B02A B02B B16Z		21B	X04Z X05Z X06A
	06	G12A G12B G16Z			B17A B17B			X06B X06C
		G29A G29B G38A		02	C29Z		Pré	A06A A06B A06C
		G38B						A11A
	07	H01A H01B H16Z		03	D12A D15A D15B	92.28.44↔		BORP KP KPP
		H33A H33B			D20Z D25A D25B		01	B02A B02B B16Z
	08	I54A I54B		04	E01A E01B E03Z			B17A B17B
					E86A		02	C29Z
	09	J02A J02B J03A		06	G12A G12B G16Z			
		J03B J04Z J11A			G29A G29B G38A		03	D12A D15A D15B
		J11B J18A J18B			G38B			D20Z D25A D25B
	10	K15A K15B		07	H01A H01B H16Z		04	E01A E01B E03Z
					H33A H33B			E86A
	11	L12Z		08	I54A I54B		06	G12A G12B G16Z
	12	M10Z M37Z						G29A G29B G38A
	13	N16Z		09	J02A J02B J03A		07	G29A G29B G38A
	21B	X04Z X05Z X06A			J03B J04Z J11A			G38B
		X06B X06C			J11B J18A J18B		07	H01A H01B H16Z
	Pré	A06A A06B A06C		10	K15A K15B			H33A H33B
92.28.26↔		A11A		11	L12Z		08	I54A I54B
		BORP KP KPP		12	M10Z M37Z		09	J02A J02B J03A
	01	B02A B02B B16Z		13	N16Z			J03B J04Z J11A
		B17A B17B		21B	X04Z X05Z X06A			J11B J18A J18B
	02	C29Z			X06B X06C		10	K15A
	03	D12A D15A D15B		Pré	A06A A06B A06C		11	L12Z
		D20Z D25A D25B	92.28.42↔		A11A		12	M10Z M37Z
	04	E01A E01B E03Z		01	BORP KP KPP		13	N16Z
		E86A			B02A B02B B16Z		21B	X04Z X05Z X06A
	06	G12A G12B G16Z			B17A B17B			X06B X06C
		G29A G29B G38A		02	C29Z		Pré	A06A A06B A06C
		G38B						A11A
	07	H01A H01B H16Z		03	D12A D15A D15B	92.28.45↔		BORP KP KPP
		H33A H33B			D20Z D25A D25B		01	B02A B02B B16Z
	08	I54A I54B		04	E01A E01B E03Z			B17A B17B
					E86A		02	C29Z
				06	G12A G12B G16Z			

CHOP	MDC	DRG	CHOP	MDC	DRG	CHOP	MDC	DRG
	03	D12A D15A D15B D20Z D25A D25B			A11A	12	M10Z M37Z	
	04	E01A E01B E03Z E86A	92.28.52↔	01	BORP KP KPP B02A B02B B16Z B17A B17B	13	N16Z	
	06	G12A G12B G16Z G29A G29B G38A G38B		02	C29Z	21B	X04Z X05Z X06A X06B X06C	
	07	H01A H01B H16Z H33A H33B		03	D12A D15A D15B D20Z D25A D25B	Pré	A06A A06B A06C A11A	
	08	I54A I54B		04	E01A E01B E03Z E86A	92.28.65↔	BORP KP KPP B02A B02B B16Z B17A B17B	
	09	J02A J02B J03A J03B J04Z J11A J11B J18A J18B		06	G12A G12B G16Z G29A G29B G38A G38B	01	C29Z	
	10	K15A		07	H01A H01B H16Z H33A H33B	03	D12A D15A D15B D20Z D25A D25B	
	11	L12Z		08	I54A I54B	04	E01A E01B E03Z E86A	
	12	M10Z M37Z		09	J02A J02B J03A J03B J04Z J11A J11B J18A J18B	06	G12A G12B G16Z G29A G29B G38A G38B	
	13	N16Z		10	K15A	07	H01A H01B H16Z H33A H33B	
	21B	X04Z X05Z X06A X06B X06C		11	L12Z	08	I54A I54B	
	Pré	A06A A06B A06C A11A		12	M10Z M37Z	09	J02A J02B J03A J03B J04Z J11A J11B J18A J18B	
92.28.46↔		BORP KP KPP B02A B02B B16Z B17A B17B		13	N16Z	10	K15A	
	01	B02A B02B B16Z B17A B17B		21B	X04Z X05Z X06A X06B X06C	11	L12Z	
	02	C29Z		Pré	A06A A06B A06C A11A	12	M10Z M37Z	
	03	D12A D15A D15B D20Z D25A D25B	92.28.53↔	BORP KP KPP B02A B02B B16Z B17A B17B	13	N16Z	21B	X04Z X05Z X06A X06B X06C
	04	E01A E01B E03Z E86A		01	B02A B02B B16Z B17A B17B	21B	X04Z X05Z X06A X06B X06C	
	06	G12A G12B G16Z G29A G29B G38A G38B		02	C29Z	Pré	A06A A06B A06C A11A	
	07	H01A H01B H16Z H33A H33B		03	D12A D15A D15B D20Z D25A D25B	92.28.66↔	BORP KP KPP B02A B02B B16Z B17A B17B	
	08	I54A I54B		04	E01A E01B E03Z E86A	01	C29Z	
	09	J02A J02B J03A J03B J04Z J11A J11B J18A J18B		06	G12A G12B G16Z G29A G29B G38A G38B	02	C29Z	
	10	K15A		07	H01A H01B H16Z H33A H33B	03	D12A D15A D15B D20Z D25A D25B	
	11	L12Z		08	I54A I54B	04	E01A E01B E03Z E86A	
	12	M10Z M37Z		09	J02A J02B J03A J03B J04Z J11A J11B J18A J18B	06	G12A G12B G16Z G29A G29B G38A G38B	
	13	N16Z		10	K15A K15B	07	H01A H01B H16Z H33A H33B	
	21B	X04Z X05Z X06A X06B X06C		11	L12Z	08	I54A I54B	
	Pré	A06A A06B A06C A11A		12	M10Z M37Z	09	J02A J02B J03A J03B J04Z J11A J11B J18A J18B	
92.28.51↔		BORP KP KPP B02A B02B B16Z B17A B17B		13	N16Z	10	K15A K15B	
	01	B02A B02B B16Z B17A B17B		21B	X04Z X05Z X06A X06B X06C	11	L12Z	
	02	C29Z		Pré	A06A A06B A06C A11A	12	M10Z M37Z	
	03	D12A D15A D15B D20Z D25A D25B	92.28.64↔	BORP KP KPP B02A B02B B16Z B17A B17B	13	N16Z	21B	X04Z X05Z X06A X06B X06C
	04	E01A E01B E03Z E86A		01	B02A B02B B16Z B17A B17B	21B	X04Z X05Z X06A X06B X06C	
	06	G12A G12B G16Z G29A G29B G38A G38B		02	C29Z	Pré	A06A A06B A06C A11A	
	07	H01A H01B H16Z H33A H33B		03	D12A D15A D15B D20Z D25A D25B	92.28.67↔	BORP KP KPP B02A B02B B16Z B17A B17B	
	08	I54A I54B		04	E01A E01B E03Z E86A	01	C29Z	
	09	J02A J02B J03A J03B J04Z J11A J11B J18A J18B		06	G12A G12B G16Z G29A G29B G38A G38B	02	C29Z	
	10	K15A		07	H01A H01B H16Z H33A H33B	03	D12A D15A D15B D20Z D25A D25B	
	11	L12Z		08	I54A I54B	04	E01A E01B E03Z E86A	
	12	M10Z M37Z		09	J02A J02B J03A J03B J04Z J11A J11B J18A J18B	06	G12A G12B G16Z G29A G29B G38A G38B	
	13	N16Z		10	K15A	07	H01A H01B H16Z H33A H33B	
	21B	X04Z X05Z X06A X06B X06C		11	L12Z	08	I54A I54B	
	Pré	A06A A06B A06C						

CHOP	MDC	DRG	CHOP	MDC	DRG	CHOP	MDC	DRG
	09	J02A J02B J03A J03B J04Z J11A J11B J18A J18B		07	H01A H01B H16Z H33A H33B		10	J11B J18A J18B K15A
	10	K15A K15B		08	I54A I54B		11	L12Z
	11	L12Z		09	J02A J18A J18B		12	M10Z M37Z
	12	M10Z M37Z		10	K15A		13	N16Z
	13	N16Z		11	L12Z		21B	X04Z X05Z X06A X06B X06C
	21B	X04Z X05Z X06A X06B X06C		12	M10Z M37Z		Pré	A06A A06B A06C A11A
92.28.69↔	Pré	A06A A06B A06C A11A	92.29.09↔	Pré	A06A A06B A06C A11A	92.29.13↔		BORP KP KPP B02A B02B B16Z B17A B17B
	01	BORP KP KPP B02A B02B B16Z B17A B17B		01	BORP KP KPP B02A B02B B16Z B17A B17B		01	B02A B02B B16Z B17A B17B
	02	C29Z		02	C29Z		02	C29Z
	03	D12A D15A D15B D20Z D25A D25B		03	D15A D15B D20Z D25A D25B		03	D12A D15A D15B D20Z D25A D25B
	04	E01A E01B E03Z E86A		04	E01A E01B E03Z E86A		04	E01A E01B E03Z E86A
	06	G12A G12B G16Z G29A G29B G38A G38B		06	G16Z G29A G29B G38A G38B		06	G12A G12B G16Z G29A G29B G38A G38B
	07	H01A H01B H16Z H33A H33B		07	H01A H01B H16Z H33A H33B		07	H01A H01B H16Z H33A H33B
	08	I54A I54B		08	I54A I54B		08	I54A I54B
	09	J02A J02B J03A J03B J04Z J11A J11B J18A J18B		09	J02A J18A J18B		09	J02A J02B J03A J03B J04Z J11A J11B J18A J18B
	10	K15A K15B		10	K15A		10	K15A
	11	L12Z		11	L12Z		11	L12Z
	12	M10Z M37Z	92.29.11↔	12	M10Z M37Z		12	M10Z M37Z
	13	N16Z		13	N16Z		13	N16Z
	21B	X04Z X05Z X06A X06B X06C		Pré	A06A A06B A06C A11A		21B	X04Z X05Z X06A X06B X06C
92.28.71↔	Pré	A06A A06B A06C A11A		01	BORP KP KPP B02A B02B B16Z B17A B17B	92.29.19↔	Pré	A06A A06B A06C A11A
	01	BORP KP KPP B02A B02B B16Z B17A B17B		02	C29Z		01	BORP KP KPP B02A B02B B16Z B17A B17B
	02	C29Z		03	D12A D15A D15B D20Z D25A D25B		02	C29Z
	03	D12A D15A D15B D20Z D25A D25B		04	E01A E01B E03Z E86A		03	D12A D15A D15B D20Z D25A D25B
	04	E01A E01B E03Z E86A		06	G12A G12B G16Z G29A G29B G38A G38B		04	E01A E01B E03Z E86A
	06	G12A G12B G16Z G29A G29B G38A G38B		07	H01A H01B H16Z H33A H33B		06	G12A G12B G16Z G29A G29B G38A G38B
	07	H01A H01B H16Z H33A H33B		08	I54A I54B		07	H01A H01B H16Z H33A H33B
	08	I54A I54B		09	J02A J02B J03A J03B J04Z J11A J11B J18A J18B		08	I54A I54B
	09	J02A J02B J03A J03B J04Z J11A J11B J18A J18B		10	K15A		09	J02A J02B J03A J03B J04Z J11A J11B J18A J18B
	10	K15A		11	L12Z		10	K15A
	11	L12Z	92.29.12↔	12	M10Z M37Z		11	L12Z
	12	M10Z M37Z		13	N16Z		12	M10Z M37Z
	13	N16Z		21B	X04Z X05Z X06A X06B X06C		13	N16Z
	21B	X04Z X05Z X06A X06B X06C		Pré	A06A A06B A06C A11A		21B	X04Z X05Z X06A X06B X06C
92.29.00↔	Pré	A06A A06B A06C A11A		01	BORP KP KPP B02A B02B B16Z B17A B17B	92.29.21↔	Pré	A06A A06B A06C A11A
	01	BORP KP KPP B02A B02B B16Z B17A B17B		02	C29Z		01	BORP KP KPP B02A B02B B16Z B17A B17B
	02	C29Z		03	D12A D15A D15B D20Z D25A D25B		02	C29Z
	03	D15A D15B D20Z D25A D25B		04	E01A E01B E03Z E86A		03	D12A D15A D15B D20Z D25A D25B
	04	E01A E01B E03Z E86A		06	G12A G12B G16Z G29A G29B G38A G38B		04	E01A E01B E03Z E86A
	06	G16Z G29A G29B G38A G38B		07	H01A H01B H16Z H33A H33B		06	G12A G12B G16Z G29A G29B G38A G38B
				08	I54A I54B			
				09	J02A J02B J03A J03B J04Z J11A			

CHOP	MDC	DRG	CHOP	MDC	DRG	CHOP	MDC	DRG
	07	H01A H01B H16Z H33A H33B		04	E01A E01B E03Z E86A		Pré	A06A A06B A06C A11A
	08	I54A I54B		06	G12A G12B G16Z G29A G29B G37Z G38A G38B	92.29.32↔	01	BORP KP KPP B02A B02B B16Z B17A B17B
	09	J02A J02B J03A J03B J04Z J11A J11B J18A J18B		07	H01A H01B H16Z H33A H33B		02	C29Z
	10	K15A		08	I54A I54B		03	D12A D15A D15B D20Z D25A D25B
	11	L12Z		09	J02A J02B J03A J03B J04Z J06A J11A J11B J18A J18B		04	E01A E01B E03Z E86A
	12	M10Z M37Z		10	K15A		06	G12A G12B G16Z G29A G29B G38A G38B
	13	N16Z		11	L12Z		07	H01A H01B H16Z H33A H33B
	21B	X04Z X05Z X06A X06B X06C		12	M10Z M37Z		08	I54A I54B
92.29.22↔	Pré	A06A A06B A06C A11A		13	N16Z N33Z		09	J02A J02B J03A J03B J04Z J11A J11B J18A J18B
	01	B02A B02B B16Z B17A B17B		17	R01A R01B		10	K15A
	02	C29Z		21B	X04Z X05Z X06A X06B X06C		11	L12Z
	03	D12A D15A D15B D20Z D25A D25B		Pré	A06A A06B A06C A11A A97A A97B A97C A97D A97E		12	M07Z
	04	E01A E01B E03Z E86A	92.29.29↔	BORP KP KPP		13	N16Z	
	06	G12A G12B G16Z G29A G29B G38A G38B		01	B02A B02B B16Z B17A B17B		21B	X04Z X05Z X06A X06B X06C
	07	H01A H01B H16Z H33A H33B		02	C29Z		Pré	A06A A06B A06C A11A
	08	I54A I54B		03	D12A D15A D15B D20Z D25A D25B	92.29.33↔	BORP KP KPP	
	09	J02A J02B J03A J03B J04Z J11A J11B J18A J18B		04	E01A E01B E03Z E86A		01	B02A B02B B16Z B17A B17B
	10	K15A		06	G12A G12B G16Z G29A G29B G38A G38B		02	C29Z
	11	L12Z		07	H01A H01B H16Z H33A H33B		03	D12A D15A D15B D20Z D25A D25B
	12	M10Z M37Z		08	I54A I54B		04	E01A E01B E03Z E86A
	13	N16Z		09	J02A J02B J03A J03B J04Z J11A J11B J18A J18B		06	G12A G12B G16Z G29A G29B G38A G38B
	21B	X04Z X05Z X06A X06B X06C		10	K15A		07	H01A H01B H16Z H33A H33B
92.29.23↔	Pré	A06A A06B A06C A11A		11	L12Z		08	I54A I54B
	01	B02A B02B B16Z B17A B17B		12	M10Z M37Z		09	J02A J02B J03A J03B J04Z J11A J11B J18A J18B
	02	C29Z		13	N16Z		10	K15A
	03	D12A D15A D15B D20Z D25A D25B		21B	X04Z X05Z X06A X06B X06C		11	L12Z
	04	E01A E01B E03Z E86A	92.29.31↔	Pré	A06A A06B A06C A11A		12	M07Z
	06	G12A G12B G16Z G29A G29B G38A G38B		BORP KP KPP		13	N16Z	
	07	H01A H01B H16Z H33A H33B		01	B02A B02B B16Z B17A B17B		21B	X04Z X05Z X06A X06B X06C
	08	I54A I54B		02	C29Z		Pré	A06A A06B A06C A11A
	09	J02A J02B J03A J03B J04Z J11A J11B J18A J18B		03	D12A D15A D15B D20Z D25A D25B	92.29.34↔	BORP KP KPP	
	10	K15A		04	E01A E01B E03Z E86A		01	B02A B02B B16Z B17A B17B
	11	L12Z		06	G12A G12B G16Z G29A G29B G38A G38B		02	C29Z
	12	M10Z M37Z		07	H01A H01B H16Z H33A H33B		03	D12A D15A D15B D20Z D25A D25B
	13	N16Z		08	I54A I54B		04	E01A E01B E03Z E86A
	21B	X04Z X05Z X06A X06B X06C		09	J02A J02B J03A J03B J04Z J11A J11B J18A J18B		06	G12A G12B G16Z G29A G29B G38A G38B
92.29.24↔	Pré	A06A A06B A06C A11A		10	K15A		07	H01A H01B H16Z H33A H33B
	01	B02A B02B B16Z B17A B17B		11	L12Z		08	I54A I54B
	02	C29Z		12	M10Z M37Z		09	J02A J02B J03A J03B J04Z J11A J11B J18A J18B
	03	D12A D15A D15B D20Z D25A D25B		13	N16Z		10	K15A
				21B	X04Z X05Z X06A X06B X06C			

CHOP	MDC	DRG	CHOP	MDC	DRG	CHOP	MDC	DRG
	11	L12Z		08	I54A I54B		06	G12A G12B G16Z
	12	M07Z		09	J02A J02B J03A			G29A G29B G38A
	13	N16Z			J03B J04Z J11A			G38B
	21B	X04Z X05Z X06A			J11B J18A J18B		07	H01A H01B H16Z
		X06B X06C		10	K15A			H33A H33B
	Pré	A06A A06B A06C		11	L12Z		08	I54A I54B
92.29.35↔		A11A		12	M07Z		09	J02A J02B J03A
		BORP KP KPP		13	N16Z			J03B J04Z J11A
	01	B02A B02B B16Z		21B	X04Z X05Z X06A			J11B J18A J18B
		B17A B17B			X06B X06C		10	K15A
	02	C29Z		Pré	A06A A06B A06C		11	L12Z
	03	D12A D15A D15B	92.29.38↔		A11A		12	M07Z
		D20Z D25A D25B			BORP KP KPP		13	N16Z
	04	E01A E01B E03Z		01	B02A B02B B16Z		21B	X04Z X05Z X06A
		E86A			B17A B17B			X06B X06C
	06	G12A G12B G16Z		02	C29Z	92.29.3B↔	Pré	A06A A06B A06C
		G29A G29B G38A		03	D12A D15A D15B			A11A
		G38B			D20Z D25A D25B			BORP KP KPP
	07	H01A H01B H16Z		04	E01A E01B E03Z		01	B02A B02B B16Z
		H33A H33B			E86A			B17A B17B
	08	I54A I54B		06	G12A G12B G16Z		02	C29Z
	09	J02A J02B J03A			G29A G29B G38A		03	D12A D15A D15B
		J03B J04Z J11A			G38B			D20Z D25A D25B
		J11B J18A J18B		07	H01A H01B H16Z		04	E01A E01B E03Z
	10	K15A			H33A H33B			E86A
	11	L12Z		08	I54A I54B		06	G12A G12B G16Z
	12	M07Z		09	J02A J02B J03A			G29A G29B G38A
	13	N16Z			J03B J04Z J11A			G38B
	21B	X04Z X05Z X06A			J11B J18A J18B		07	H01A H01B H16Z
		X06B X06C		10	K15A			H33A H33B
	Pré	A06A A06B A06C		11	L12Z		08	I54A I54B
92.29.36↔		A11A		12	M07Z		09	J02A J02B J03A
		BORP KP KPP		13	N16Z			J03B J04Z J11A
	01	B02A B02B B16Z		21B	X04Z X05Z X06A			J11B J18A J18B
		B17A B17B			X06B X06C		10	K15A
	02	C29Z		Pré	A06A A06B A06C		11	L12Z
	03	D12A D15A D15B	92.29.39↔		A11A		12	M07Z
		D20Z D25A D25B			BORP KP KPP		13	N16Z
	04	E01A E01B E03Z		01	B02A B02B B16Z		21B	X04Z X05Z X06A
		E86A			B17A B17B			X06B X06C
	06	G12A G12B G16Z		02	C29Z	92.29.3C↔	Pré	A06A A06B A06C
		G29A G29B G38A		03	D12A D15A D15B			A11A
		G38B			D20Z D25A D25B			BORP KP KPP
	07	H01A H01B H16Z		04	E01A E01B E03Z		01	B02A B02B B16Z
		H33A H33B			E86A			B17A B17B
	08	I54A I54B		06	G12A G12B G16Z		02	C29Z
	09	J02A J02B J03A			G29A G29B G38A		03	D12A D15A D15B
		J03B J04Z J11A			G38B			D20Z D25A D25B
		J11B J18A J18B		07	H01A H01B H16Z		04	E01A E01B E03Z
	10	K15A			H33A H33B			E86A
	11	L12Z		08	I54A I54B		06	G12A G12B G16Z
	12	M07Z		09	J02A J02B J03A			G29A G29B G38A
	13	N16Z			J03B J04Z J11A			G38B
	21B	X04Z X05Z X06A			J11B J18A J18B		07	H01A H01B H16Z
		X06B X06C		10	K15A			H33A H33B
	Pré	A06A A06B A06C		11	L12Z		08	I54A I54B
92.29.37↔		A11A		12	M07Z		09	J02A J02B J03A
		BORP KP KPP		13	N16Z			J03B J04Z J11A
	01	B02A B02B B16Z		21B	X04Z X05Z X06A			J11B J18A J18B
		B17A B17B			X06B X06C		10	K15A
	02	C29Z		Pré	A06A A06B A06C		11	L12Z
	03	D12A D15A D15B	92.29.3A↔		A11A		12	M07Z
		D20Z D25A D25B			BORP KP KPP		13	N16Z
	04	E01A E01B E03Z		01	B02A B02B B16Z		21B	X04Z X05Z X06A
		E86A			B17A B17B			X06B X06C
	06	G12A G12B G16Z		02	C29Z	92.29.3D↔	Pré	A06A A06B A06C
		G29A G29B G38A		03	D12A D15A D15B			A11A
		G38B			D20Z D25A D25B			BORP KP KPP
	07	H01A H01B H16Z		04	E01A E01B E03Z		01	B02A B02B B16Z
		H33A H33B			E86A			B17A B17B

CHOP	MDC	DRG	CHOP	MDC	DRG	CHOP	MDC	DRG
	02	C29Z			D25A D25B		10	K15A
	03	D12A D15A D15B D20Z D25A D25B		04	E01A E01B E03Z E86A		11	L12Z
	04	E01A E01B E03Z E86A		06	G16Z G29A G29B G38A G38B		12	M10Z M37Z
	06	G12A G12B G16Z G29A G29B G38A G38B		07	H01A H01B H16Z H33A H33B		13	N16Z
	07	H01A H01B H16Z H33A H33B		08	I54A I54B		21A	W01A W01B W36Z
	08	I54A I54B		09	J02A J18A J18B		21B	X06A X06B X06C
	09	J02A J02B J03A J03B J04Z J11A J11B J18A J18B		10	K15A	92.30.01↔	Pré	A06A A06B A06C A11A A36A A90A A93A A93B A93C BORP KPP
	10	K15A		11	L12Z		01	B02A B02B B16Z
	11	L12Z	92.29.51↔	12	M10Z M37Z		02	C29Z
	12	M07Z		13	N16Z		03	D15A D15B D20Z D25A D25B
	13	N16Z		Pré	A06A A06B A06C A11A		04	E01A E01B E03Z E08A E08B E86A
	21B	X04Z X05Z X06A X06B X06C		01	B02A B02B B16Z		06	G16Z G29A G29B G38A G38B
92.29.3E↔	Pré	A06A A06B A06C A11A BORP KP KPP		02	C29Z		07	H01A H01B H16Z H33A H33B
	01	B02A B02B B16Z B17A B17B		03	D15A D15B D20Z D25A D25B		08	I54A I54B
	02	C29Z		04	E01A E01B E03Z E86A		09	J02A J18A J18B
	03	D12A D15A D15B D20Z D25A D25B		06	G16Z G29A G29B G38A G38B		10	K15A
	04	E01A E01B E03Z E86A		07	H01A H01B H16Z H33A H33B		11	L12Z
	06	G12A G12B G16Z G29A G29B G38A G38B		08	I54A I54B		12	M10Z M37Z
	07	H01A H01B H16Z H33A H33B	92.29.60†↔	09	J02A J18A J18B		13	N16Z
	08	I54A I54B	92.29.61†↔	10	K15A		21A	W01A W01B W36Z
	09	J02A J02B J03A J03B J04Z J11A J11B J18A J18B	92.29.62†↔	11	L12Z		21B	X06A X06B X06C
	10	K15A	92.29.63†↔	12	M10Z M37Z		Pré	A06A A06B A06C A11A A36A A90A A93A A93B A93C BORP KPP
	11	L12Z	92.29.64†↔	13	N16Z	92.30.02↔	01	B02A B02B B16Z
	12	M07Z	92.29.65†↔	Pré	A06A A06B A06C A11A		02	C29Z
	13	N16Z	92.29.69†↔	03	D20Z		03	D15A D15B D20Z D25A D25B
	21B	X04Z X05Z X06A X06B X06C	92.29.70†↔	04	E01A E01B E03Z E86A		04	E01A E01B E03Z E08A E08B E86A
92.29.40↔	Pré	A06A A06B A06C A11A BORP	92.29.71†↔	06	G16Z G29A G29B G38A G38B		06	G16Z G29A G29B G38A G38B
	01	B02A B02B B16Z	92.29.72†↔	07	H01A H01B H16Z H33A H33B		07	H01A H01B H16Z H33A H33B
	02	C29Z	92.29.73†↔	08	I54A I54B		08	I54A I54B
	03	D15A D15B D20Z D25A D25B	92.29.74†↔	09	J02A J18A J18B		09	J02A J18A J18B
	04	E01A E01B E03Z E86A	92.29.79†↔	10	K15A		10	K15A
	06	G16Z G29A G29B G38A G38B	92.29.80†↔	11	L12Z		11	L12Z
	07	H01A H01B H16Z H33A H33B	92.29.81†↔	12	M10Z M37Z		12	M10Z M37Z
	08	I54A I54B	92.29.82†↔	13	N16Z		13	N16Z
	09	J02A J18A J18B	92.29.83†↔	Pré	A06A A06B A06C A11A	92.30.20↔	21A	W01A W01B W36Z
	10	K15A	92.29.84†↔	01	B02A B02B B16Z		21B	X06A X06B X06C
	11	L12Z	92.29.85†↔	02	C29Z		Pré	A06A A06B A06C A11A A36A A90A A93A A93B A93C BORP KP KPP
	12	M10Z M37Z	92.29.86†↔	03	D15A D15B D20Z D25A D25B		04	E01A E01B E03Z E08A E08B E86A
	13	N16Z	92.29.87†↔	04	E01A E01B E03Z E08A E08B E86A		06	G16Z G29A G29B G38A G38B
92.29.49↔	Pré	A06A A06B A06C A11A BORP KP KPP	92.29.88†↔	06	G16Z G29A G29B G38A G38B		07	H01A H01B H16Z H33A H33B
	01	B02A B02B B16Z	92.29.89†↔	07	H01A H01B H16Z H33A H33B		08	I54A I54B
	02	C29Z	92.30.00↔	08	I54A I54B		09	J02A J18A J18B
	03	D15A D15B D20Z		09	J02A J18A J18B		10	K15A
							11	L12Z
							12	M10Z M37Z
							13	N16Z

CHOP	MDC	DRG	CHOP	MDC	DRG	CHOP	MDC	DRG	
92.30.21↔	21A	W01A W01B W36Z	92.30.31↔		A93A A93B A93C	92.31.10↔	03	D15A D15B D20Z	
	21B	X06A X06B X06C			BORP KP KPP			04	D25A D25B
	Pré	A06A A06B A06C		01	B02A B02B B16Z			06	E01A E01B E03Z
		A11A A36A A90A		02	C29Z			07	E08A E08B E86A
		A93A A93B A93C		03	D15A D15B D20Z			08	G16Z G29A G29B
		BORP KP KPP			D25A D25B			09	G38A G38B
	01	B02A B02B B16Z		04	E01A E01B E03Z			10	H01A H01B H16Z
	02	C29Z			E08A E08B E86A			11	H33A H33B
	03	D15A D15B D20Z		06	G16Z G29A G29B			12	I54A I54B
		D25A D25B			G38A G38B			13	J02A J18A J18B
	04	E01A E01B E03Z		07	H01A H01B H16Z			21A	K15A
		E08A E08B E86A			H33A H33B			21B	L12Z
	06	G16Z G29A G29B		08	I54A I54B			Pré	M10Z M37Z
	G38A G38B	09	J02A J18A J18B			N16Z			
07	H01A H01B H16Z	10	K15A			W01A W01B W36Z			
	H33A H33B	11	L12Z			X06A X06B X06C			
08	I54A I54B	12	M10Z M37Z			A06A A06B A06C			
09	J02A J18A J18B	13	N16Z			A11A A36A A90A			
10	K15A	21A	W01A W01B W36Z			A93A A93B A93C			
11	L12Z	21B	X06A X06B X06C			BORP KP KPP			
12	M10Z M37Z	Pré	A06A A06B A06C		01	B02A B02B B16Z			
13	N16Z		A11A A36A A90A		02	C29Z			
21A	W01A W01B W36Z		A93A A93B A93C		03	D15A D15B D20Z			
21B	X06A X06B X06C	92.30.32↔	BORP KP KPP		04	D25A D25B			
Pré	A06A A06B A06C		B02A B02B B16Z		06	E01A E01B E03Z			
	A11A A36A A90A	01	C29Z		07	E08A E08B E86A			
	A93A A93B A93C	02	D15A D15B D20Z		08	G16Z G29A G29B			
	BORP KP KPP	03	D25A D25B		09	G38A G38B			
92.30.22↔	01	B02A B02B B16Z		D25A D25B		10	H01A H01B H16Z		
	02	C29Z		E01A E01B E03Z		11	H33A H33B		
	03	D15A D15B D20Z		E08A E08B E86A		12	I54A I54B		
		D25A D25B		G16Z G29A G29B		13	J02A J18A J18B		
	04	E01A E01B E03Z		G38A G38B		21A	K15A		
		E08A E08B E86A		H01A H01B H16Z		21B	L12Z		
	06	G16Z G29A G29B		H33A H33B		Pré	M10Z M37Z		
		G38A G38B		I54A I54B			N16Z		
	07	H01A H01B H16Z		J02A J18A J18B			W01A W01B W36Z		
		H33A H33B		K15A			X06A X06B X06C		
	08	I54A I54B		L12Z			A06A A06B A06C		
	09	J02A J18A J18B		M10Z M37Z			A11A A36A A90A		
	10	K15A		N16Z			A93A A93B A93C		
	11	L12Z		21A			BORP KP KPP		
	12	M10Z M37Z		21B			B02A B02B B16Z		
	13	N16Z		Pré			C29Z		
	21A	W01A W01B W36Z					D15A D15B D20Z		
	21B	X06A X06B X06C	92.30.99↔				D25A D25B		
	Pré	A06A A06B A06C		01	B02A B02B B16Z		E01A E01B E03Z		
		A11A A36A A90A		02	C29Z		E08A E08B E86A		
		A93A A93B A93C		03	D15A D15B D20Z		G16Z G29A G29B		
		BORP KP KPP			D25A D25B		G38A G38B		
92.30.30↔	01	B02A B02B B16Z		04	E01A E01B E03Z		H01A H01B H16Z		
	02	C29Z			E08A E08B E86A		H33A H33B		
	03	D15A D15B D20Z		06	G16Z G29A G29B		I54A I54B		
		D25A D25B			G38A G38B		J02A J18A J18B		
	04	E01A E01B E03Z		07	H01A H01B H16Z		K15A		
		E08A E08B E86A			H33A H33B		L12Z		
	06	G16Z G29A G29B		08	I54A I54B		M10Z M37Z		
		G38A G38B		09	J02A J18A J18B		N16Z		
	07	H01A H01B H16Z		10	K15A		W01A W01B W36Z		
		H33A H33B		11	L12Z		X06A X06B X06C		
	08	I54A I54B		12	M10Z M37Z		A06A A06B A06C		
	09	J02A J18A J18B		13	N16Z		A11A A36A A90A		
	10	K15A		21A	W01A W01B W36Z		A93A A93B A93C		
	11	L12Z		21B	X06A X06B X06C		BORP KP KPP		
	12	M10Z M37Z		Pré	A06A A06B A06C		B02A B02B B16Z		
	13	N16Z			A11A A36A A90A		C29Z		
	21A	W01A W01B W36Z			A93A A93B A93C		D15A D15B D20Z		
	21B	X06A X06B X06C	92.31.00↔		BORP KP KPP		D25A D25B		
	Pré	A06A A06B A06C		01	B02A B02B B16Z		E01A E01B E03Z		
		A11A A36A A90A		02	C29Z		E08A E08B E86A		

CHOP	MDC	DRG	CHOP	MDC	DRG	CHOP	MDC	DRG
	06	G16Z G29A G29B G38A G38B		08	I54A I54B		06	G16Z G29A G29B G33Z G38A G38B
	07	H01A H01B H16Z H33A H33B		09	J02A J18A J18B		07	H01A H01B H16Z H33A H33B
	08	I54A I54B		10	K15A		08	I54A I54B
	09	J02A J18A J18B		11	L12Z		09	J02A J18A J18B
	10	K15A		12	M10Z M37Z		10	K15A
	11	L12Z		13	N16Z		11	L12Z L33Z
	12	M10Z M37Z		21A	W01A W01B W36Z		12	M10Z M37Z
	13	N16Z		21B	X06A X06B X06C		13	N16Z
	21A	W01A W01B W36Z		Pré	A06A A06B A06C A11A A36A A90A A93A A93B A93C		21A	W01A W01B W36Z
	21B	X06A X06B X06C	92.39.00↔	BORP			21B	X06A X06B X06C X33Z
	Pré	A06A A06B A06C A11A A36A A90A A93A A93B A93C		01	B01A B01B B02A B02B B16Z B20A B20B B20C		Pré	A06A A06B A06C A11A A36A A90A A93A A93B A93C
92.33.00↔		BORP		02	C29Z	92.39.20↔		BORP KP KPP
	01	B02A B02B B16Z		03	D15A D15B D20Z D25A D25B		01	B01A B01B B02A B02B B16Z B20A B20B B20C
	02	C29Z		04	E01A E01B E03Z E08A E08B E86A		02	C29Z
	03	D15A D15B D20Z D25A D25B		06	G16Z G29A G29B G33Z G38A G38B		03	D15A D15B D20Z D25A D25B
	04	E01A E01B E03Z E08A E08B E86A		07	H01A H01B H16Z H33A H33B		04	E01A E01B E03Z E08A E08B E86A
	06	G16Z G29A G29B G38A G38B		08	I54A I54B		06	G16Z G29A G29B G33Z G38A G38B
	07	H01A H01B H16Z H33A H33B		09	J02A J18A J18B		07	H01A H01B H16Z H33A H33B
	08	I54A I54B		10	K15A		08	I54A I54B
	09	J02A J18A J18B		11	L12Z		09	J02A J18A J18B
	10	K15A		12	M10Z M37Z		10	K15A
	11	L12Z		13	N16Z		11	L12Z L33Z
	12	M10Z M37Z		21A	W01A W01B W36Z		12	M10Z M37Z
	13	N16Z		21B	X06A X06B X06C		13	N16Z
	21A	W01A W01B W36Z		Pré	A06A A06B A06C A11A A36A A90A A93A A93B A93C		21A	W01A W01B W36Z
	21B	X06A X06B X06C	92.39.01↔	BORP KP KPP			21B	X06A X06B X06C X33Z
92.33.01↔		A06A A06B A06C A11A A36A A90A A93A A93B A93C		01	B01A B01B B02A B02B B16Z B20A B20B B20C		Pré	A06A A06B A06C A11A A36A A90A A93A A93B A93C
	01	B02A B02B B16Z		02	C29Z	92.39.21↔		BORP KP KPP
	02	C29Z		03	D15A D15B D20Z D25A D25B		01	B01A B01B B02A B02B B16Z B20A B20B B20C
	03	D15A D15B D20Z D25A D25B		04	E01A E01B E03Z E08A E08B E86A		02	C29Z
	04	E01A E01B E03Z E08A E08B E86A		06	G16Z G29A G29B G33Z G38A G38B		03	D15A D15B D20Z D25A D25B
	06	G16Z G29A G29B G38A G38B		07	H01A H01B H16Z H33A H33B		04	E01A E01B E03Z E08A E08B E86A
	07	H01A H01B H16Z H33A H33B		08	I54A I54B		06	G16Z G29A G29B G33Z G38A G38B
	08	I54A I54B		09	J02A J18A J18B		07	H01A H01B H16Z H33A H33B
	09	J02A J18A J18B		10	K15A		08	I54A I54B
	10	K15A		11	L12Z		09	J02A J18A J18B
	11	L12Z		12	M10Z M37Z		10	K15A
	12	M10Z M37Z		13	N16Z		11	L12Z L33Z
	13	N16Z		21A	W01A W01B W36Z		12	M10Z M37Z
	21A	W01A W01B W36Z		21B	X06A X06B X06C		13	N16Z
	21B	X06A X06B X06C	92.39.11↔	Pré	A06A A06B A06C A11A A36A A90A A93A A93B A93C		21A	W01A W01B W36Z
92.33.11↔		A06A A06B A06C A11A A36A A90A A93A A93B A93C		BORP KP KPP			21B	X06A X06B X06C X33Z
	01	B02A B02B B16Z		01	B01A B01B B02A B02B B16Z B20A B20B B20C		Pré	A06A A06B A06C A11A A36A A90A A93A A93B A93C
	02	C29Z		02	C29Z	92.39.22↔		BORP KP KPP
	03	D15A D15B D20Z D25A D25B		03	D15A D15B D20Z D25A D25B		01	B01A B01B B02A B02B B16Z B20A B20B B20C
	04	E01A E01B E03Z E08A E08B E86A		04	E01A E01B E03Z E08A E08B E86A			
	06	G16Z G29A G29B G38A G38B						
	07	H01A H01B H16Z H33A H33B						



CHOP	MDC	DRG	CHOP	MDC	DRG	CHOP	MDC	DRG
	02	C29Z			A93A A93B A93C		21A	W01A W01B W36Z
	03	D15A D15B D20Z	92.39.31↔		BORP KP KPP		21B	X06A X06B X06C
		D25A D25B		01	B01A B01B B02A			X33Z
	04	E01A E01B E03Z			B02B B16Z B20A		Pré	A06A A06B A06C
		E08A E08B E86A			B20B B20C			A11A A36A A90A
	06	G16Z G29A G29B		02	C29Z			A93A A93B A93C
		G33Z G38A G38B		03	D15A D15B D20Z	92.41↔		BORP KP KPP
	07	H01A H01B H16Z			D25A D25B		01	B02A B02B B16Z
		H33A H33B		04	E01A E01B E03Z		02	C29Z
	08	I54A I54B			E08A E08B E86A		03	D15A D15B D20Z
	09	J02A J18A J18B		06	G16Z G29A G29B			D25A D25B
	10	K15A			G33Z G38A G38B		04	E01A E01B E03Z
	11	L12Z L33Z		07	H01A H01B H16Z			E08A E08B E86A
	12	M10Z M37Z			H33A H33B		06	G16Z G29A G29B
	13	N16Z		08	I54A I54B			G37Z G38A G38B
	21A	W01A W01B W36Z		09	J02A J18A J18B		07	H01A H01B H16Z
	21B	X06A X06B X06C		10	K15A			H33A H33B
		X33Z		11	L12Z L33Z		08	I54A I54B
	Pré	A06A A06B A06C		12	M10Z M37Z		09	J02A J18A J18B
		A11A A36A A90A		13	N16Z		10	K15A
92.39.29↔		A93A A93B A93C		21A	W01A W01B W36Z		11	L12Z
		BORP KP KPP		21B	X06A X06B X06C		12	M10Z M37Z
	01	B01A B01B B02A			X33Z		13	N16Z
		B02B B16Z B20A		Pré	A06A A06B A06C		Pré	A06A A06B A06C
		B20B B20C			A11A A36A A90A			A11A A36A A90A
	02	C29Z			A93A A93B A93C			A93A A93B A93C
	03	D15A D15B D20Z	92.39.32↔		BORP KP KPP	93.38.05‡↔	Pré	A92A A92B A92C
		D25A D25B		01	B01A B01B B02A		08	I97A I97B
	04	E01A E01B E03Z			B02B B16Z B20A	93.38.06‡↔	Pré	A92A A92B
		E08A E08B E86A			B20B B20C		08	I97A
	06	G16Z G29A G29B		02	C29Z	93.38.07‡↔	Pré	A92A A92B
		G33Z G38A G38B		03	D15A D15B D20Z		08	I97A
	07	H01A H01B H16Z			D25A D25B	93.38.11‡↔	Pré	A92A A92B A92C
		H33A H33B		04	E01A E01B E03Z		08	I97A I97B
	08	I54A I54B			E08A E08B E86A	93.38.12‡↔	Pré	A92A A92B
	09	J02A J18A J18B		06	G16Z G29A G29B		08	I97A
	10	K15A			G33Z G38A G38B	93.38.13‡↔	Pré	A92A A92B
	11	L12Z L33Z		07	H01A H01B H16Z		08	I97A
	12	M10Z M37Z			H33A H33B	93.41‡↔	Pré	B61A
	13	N16Z		08	I54A I54B		08	I10A I10B
	21A	W01A W01B W36Z		09	J02A J18A J18B		21A	W02A W02B
	21B	X06A X06B X06C		10	K15A	93.57.15‡↔		VAC VAC I VAC II
		X33Z		11	L12Z L33Z	93.57.16‡↔		VAC VAC I VAC II
	Pré	A06A A06B A06C		12	M10Z M37Z	93.57.17‡↔		VAC VAC I VAC II
		A11A A36A A90A		13	N16Z	93.57.18‡↔		VAC VAC I VAC II
92.39.30↔		A93A A93B A93C		21A	W01A W01B W36Z	93.57.1A‡↔		VAC VAC I VAC II
		BORP KP KPP		21B	X06A X06B X06C	93.57.1B‡↔		VAC VAC I VAC II
	01	B01A B01B B02A			X33Z	93.57.1C‡↔		VAC VAC I VAC II
		B02B B16Z B20A		Pré	A06A A06B A06C	93.57.1D‡↔		VAC VAC I VAC II
		B20B B20C			A11A A36A A90A	93.57.1E‡↔		VAC VAC I VAC II
	02	C29Z			A93A A93B A93C	93.59.51‡↔		KP KPP MKOR
	03	D15A D15B D20Z	92.39.39↔		BORP KP KPP		03	D15A D15B
		D25A D25B		01	B01A B01B B02A		18B	T60A T60B T60C
	04	E01A E01B E03Z			B02B B16Z B20A			T60F T60G
		E08A E08B E86A			B20B B20C		Pré	A94A A94B A94C
	06	G16Z G29A G29B		02	C29Z	93.59.52‡↔		HAK KP KPP
		G33Z G38A G38B		03	D15A D15B D20Z			MKOR
	07	H01A H01B H16Z			D25A D25B		03	D15A D15B
		H33A H33B		04	E01A E01B E03Z		17	R01A R01B R01C
	08	I54A I54B			E08A E08B E86A			R01D
	09	J02A J18A J18B		06	G16Z G29A G29B		18B	T60A T60B T60C
	10	K15A			G33Z G38A G38B			T60F T60G
	11	L12Z L33Z		07	H01A H01B H16Z		Pré	A94A A94B A97A
	12	M10Z M37Z			H33A H33B			A97B A97C A97D
	13	N16Z		08	I54A I54B			A97E
	21A	W01A W01B W36Z		09	J02A J18A J18B	93.59.53‡↔		HAK KP KPP
	21B	X06A X06B X06C		10	K15A			MKOR
		X33Z		11	L12Z L33Z		03	D15A D15B
	Pré	A06A A06B A06C		12	M10Z M37Z		17	R01A R01B R01C
		A11A A36A A90A		13	N16Z			R01D

CHOP	MDC	DRG	CHOP	MDC	DRG	CHOP	MDC	DRG
	18B	T60A T60B T60C T60F T60G	93.87.33†↔	Pré	A46A A46B A46C A46D A46E A46F			A46D A46E A46F A46G
	Pré	A94A A94B A97A A97B A97C A97D A97E	93.87.34†↔	Pré	A46A A46B A46C A46D A46E A46F	93.87.A3†↔	Pré	A46A A46B A46C A46D A46E A46F A46G
93.86.E2†↔		FR 7			A46G A46H A46I	93.87.A4†↔	Pré	A46A A46B A46C A46D A46E A46F A46G
	Pré	A06A A06B A06C A11A A11B A11C A11D	93.87.41†↔	Pré	A46A A46B A46C A46D A46E A46F A46G	93.87.B1†↔	Pré	A46A A46B A46C A46D A46E A46F A46G
93.86.F2†↔		FR 14 FR 7 HAK	93.87.42†↔	Pré	A46A A46B A46C A46D A46E A46F A46G	93.87.B2†↔	Pré	A46A A46B A46C A46D A46E A46F A46G
	Pré	A06A A06B A06C A11A A11B A11C A11D	93.87.43†↔	Pré	A46A A46B A46C A46D A46E A46F A46G	93.87.B3†↔	Pré	A46A A46B A46C A46D A46E A46F A46G
93.86.G2†↔		FR 14 FR 7 HAK	93.87.44†↔	Pré	A46A A46B A46C A46D A46E A46F A46G	93.87.B4†↔	Pré	A46A A46B A46C A46D A46E A46F A46G
	Pré	A06A A06B A06C A11A A11B A11C A11D	93.87.51†↔	Pré	A46A A46B A46C A46D A46E A46F A46G	93.87.C1†↔	Pré	A46A A46B A46C A46D A46E A46F A46G
93.86.H2†↔		FR 14 FR 7 HAK	93.87.52†↔	Pré	A46A A46B A46C A46D A46E A46F A46G	93.87.C2†↔	Pré	A46A A46B A46C A46D A46E A46F A46G
	Pré	A06A A06B A06C A11A A11B A11C A11D	93.87.53†↔	Pré	A46A A46B A46C A46D A46E A46F A46G	93.87.C3†↔	Pré	A46A A46B A46C A46D A46E A46F A46G
93.86.I2†↔		FR 14 FR 7 HAK	93.87.54†↔	Pré	A46A A46B A46C A46D A46E A46F A46G	93.87.C4†↔	Pré	A46A A46B A46C A46D A46E A46F A46G
	Pré	A06A A06B A06C A11A A11B A11C A11D	93.87.61†↔	Pré	A46A A46B A46C A46D A46E A46F A46G	93.87.D1†↔	Pré	A46A A46B A46C A46D A46E A46F A46G
93.86.J2†↔		FR 14 FR 7 HAK	93.87.62†↔	Pré	A46A A46B A46C A46D A46E A46F A46G	93.87.D2†↔	Pré	A46A A46B A46C A46D A46E A46F A46G
	Pré	A06A A06B A06C A11A A11B A11C A11D	93.87.63†↔	Pré	A46A A46B A46C A46D A46E A46F A46G	93.87.D3†↔	Pré	A46A A46B A46C A46D A46E A46F A46G
93.86.K2†↔		FR 14 FR 7 HAK	93.87.64†↔	Pré	A46A A46B A46C A46D A46E A46F A46G	93.87.D4†↔	Pré	A46A A46B A46C A46D A46E A46F A46G
	Pré	A06A A06B A06C A11A A11B A11C A11D	93.87.71†↔	Pré	A46A A46B A46C A46D A46E A46F A46G	93.87.E1†↔	Pré	A46A A46B A46C A46D A46E A46F A46G
93.86.L2†↔		FR 14 FR 7 HAK	93.87.72†↔	Pré	A46A A46B A46C A46D A46E A46F A46G	93.87.E2†↔	Pré	A46A A46B A46C A46D A46E A46F A46G
	Pré	A06A A06B A06C A11A A11B A11C A11D	93.87.73†↔	Pré	A46A A46B A46C A46D A46E A46F A46G	93.87.E3†↔	Pré	A46A A46B A46C A46D A46E A46F A46G
93.86.M2†↔		FR 14 FR 7 HAK	93.87.74†↔	Pré	A46A A46B A46C A46D A46E A46F A46G	93.87.E4†↔	Pré	A46A A46B A46C A46D A46E A46F A46G
	Pré	A06A A06B A06C A11A A11B A11C A11D	93.87.81†↔	Pré	A46A A46B A46C A46D A46E A46F A46G	93.87.F1†↔	Pré	A46A A46B A46C A46D A46E A46F A46G
93.86.N2†↔		FR 14 FR 7 HAK	93.87.82†↔	Pré	A46A A46B A46C A46D A46E A46F A46G	93.87.F2†↔	Pré	A46A A46B A46C A46D A46E A46F A46G
	Pré	A06A A06B A06C A11A A11B A11C A11D	93.87.83†↔	Pré	A46A A46B A46C A46D A46E A46F A46G	93.87.F3†↔	Pré	A46A A46B A46C A46D A46E A46F A46G
93.86.O2†↔		FR 14 FR 7 HAK	93.87.84†↔	Pré	A46A A46B A46C A46D A46E A46F A46G	93.87.F4†↔	Pré	A46A A46B A46C A46D A46E A46F A46G
	Pré	A06A A06B A06C A11A A11B A11C A11D	93.87.A1†↔	Pré	A46A A46B A46C A46D A46E A46F A46G	93.89.1K†↔	Pré	FR 7 A06A A06B A06C
93.87.25†↔	Pré	A46A A46B A46C A46D A46E A46F A46G A46H A46I	93.87.A2†↔	Pré	A46A A46B A46C			
93.87.26†↔	Pré	A46A A46B A46C A46D A46E A46F A46G A46H A46I						
93.87.27†↔	Pré	A46A A46B A46C A46D A46E A46F A46G A46H A46I						
93.87.28†↔	Pré	A46A A46B A46C A46D A46E A46F A46G A46H A46I						
93.87.2A†↔	Pré	A46A A46B A46C A46D A46E A46F A46G A46H A46I						
93.87.31†↔	Pré	A46A A46B A46C A46D A46E A46F A46G A46H A46I						
93.87.32†↔	Pré	A46A A46B A46C A46D A46E A46F A46G A46H A46I						

CHOP	MDC	DRG	CHOP	MDC	DRG	CHOP	MDC	DRG
93.89.1L†↔		A07A FR 14 FR 7 HAK			A11D A97A A97B A97C A97D A97E	93.A3.34†↔		KP A97A
	Pré	A06A A06B A06C A07A A11A A11B A11C A11D	93.8A.2A†↔	Pré	A06A A06B A06C A11A A11B A11C A11D A97A A97B A97C A97D A97E	94.28†↔	19	U61A
93.89.1M†↔		FR 14 FR 7 HAK B90A			A97A A97B A97C A97D A97E A97F A97G	94.29†↔	19	U41A U41B
	01	A06A A06B A06C A07A A11A A11B A11C A11D	93.8B.22†↔	Pré	A06A A06B A06C A11A A11B A11C A11D A97A A97B A97C A97D A97E	94.30.01†↔	19	U41A U41B
	Pré	FR 14 FR 7 HAK B90A			A97D A97E A97F A97G	94.30.02†↔	19	U41A U41B
93.89.1N†↔		A06A A06B A06C A07A A11A A11B A11C A11D	93.8B.23†↔	Pré	A06A A06B A06C A11A A11B A11C A11D A97A A97B A97C A97D A97E	94.30.03†↔	19	U41A U41B
	01	FR 14 FR 7 HAK B90A			A97D A97E A97F A97G	94.35.11†↔	19	U66B
	Pré	A06A A06B A06C A07A A11A A11B A11C A11D	93.8B.24†↔	Pré	A06A A06B A06C A11A A11B A11C A11D A97A A97B A97C A97D A97E	94.35.12†↔	19	U66B
93.89.1O†↔		FR 14 FR 7 HAK B90A			A06A A06B A06C A11A A11B A11C A11D A97A A97B A97C A97D A97E	94.35.13†↔	19	U66B
	01	A06A A06B A06C A07A A11A A11B A11C A11D	93.8B.25†↔	Pré	A06A A06B A06C A11A A11B A11C A11D A97A A97B A97C A97D A97E	94.35.14†↔	19	U66B
	Pré	FR 14 FR 7 HAK B90A			A06A A06B A06C A11A A11B A11C A11D A97A A97B A97C A97D A97E	94.35.21†↔	19	U41A U41B U66B
93.89.1P†↔		A06A A06B A06C A07A A11A A11B A11C A11D			A06A A06B A06C A11A A11B A11C A11D A97A A97B A97C A97D A97E	94.35.22†↔	19	U41A U41B U66B
	01	FR 14 FR 7 HAK B90A	93.8B.24†↔	Pré	A06A A06B A06C A11A A11B A11C A11D A97A A97B A97C A97D A97E	94.35.23†↔	19	U41A U41B U66B
	Pré	A06A A06B A06C A07A A11A A11B A11C A11D			A06A A06B A06C A11A A11B A11C A11D A97A A97B A97C A97D A97E	94.35.24†↔	19	U41A U41B U66B
93.89.1Q†↔		FR 14 FR 7 HAK B90A	93.92.10†↔	06	G40Z G46A G46B G48A G48B	94.39†↔	19	U41A U41B
	01	A06A A06B A06C A07A A11A A11B A11C A11D			G48A G48B	94.3A.11†↔	19	U41A U41B U66B
	Pré	FR 14 FR 7 HAK B90A	93.92.11†↔	06	P67A P67B P67C G40Z G46A G46B G48A G48B	94.3A.12†↔	19	U41A U41B U66B
93.89.1R†↔		A06A A06B A06C A07A A11A A11B A11C A11D A43A			P67A P67B P67C G40Z G46A G46B G48A G48B	94.3A.13†↔	19	U41A U41B U66B
	01	FR 14 FR 7 HAK B90A	93.92.13†↔	15	P67A P67B P67C	94.3A.14†↔	19	U41A U41B U66B
	Pré	A06A A06B A06C A07A A11A A11B A11C A11D A43A	93.92.14†↔	15	P67A P67B P67C	94.3A.15†↔	19	U41A U41B U66B
93.89.1S†↔		FR 14 FR 7 HAK B90A	93.92.99†↔	15	P67A P67B P67C	94.3A.16†↔	19	U41A U41B U66B
	01	A06A A06B A06C A07A A11A A11B A11C A11D A43A	93.97†↔	21B	X62A	94.3A.17†↔	19	U41A U41B U66B
	Pré	FR 14 FR 7 HAK B90A	93.9F.11†↔	15	P65A P66A P66B P67A P67B	94.3A.18†↔	19	U41A U41B U66B
93.89.1T†↔		A06A A06B A06C A07A A11A A11B A11C A11D A43A	93.9G.21†↔	04	E78Z	94.3A.1A†↔	19	U41A U41B U66B
	01	FR 14 FR 7 HAK B90A			P65A P66A P66B P67A P67B	94.3A.1B†↔	19	U41A U41B U66B
	Pré	A06A A06B A06C A07A A11A A11B A11C A11D A43A	93.9G.22†↔	04	E78Z	94.3A.1C†↔	19	U41A U41B U66B
93.89.1U†↔		FR 14 FR 7 HAK B90A			P65A P66A P66B P67A P67B	94.3A.1D†↔	19	U41A U41B U66B
	01	A06A A06B A06C A07A A11A A11B A11C A11D A43A	93.9G.41†↔	04	E78Z	94.3A.1E†↔	19	U41A U41B U66B
	Pré	FR 14 FR 7 HAK B90A			P65A P66A P66B P67A P67B	94.3A.21†↔	19	U41A U41B U66B
93.89.1V†↔		A06A A06B A06C A07A A11A A11B A11C A11D A43A	93.9G.42†↔	04	E78Z	94.3A.22†↔	19	U41A U41B U66B
	01	FR 14 FR 7 HAK B90A			P65A P66A P66B P67A P67B	94.3A.23†↔	19	U41A U41B U66B
	Pré	A06A A06B A06C A07A A11A A11B A11C A11D A43A	93.9G.72†↔	Pré	A46F A46G	94.3A.24†↔	19	U41A U41B U66B
93.89.94†↔		GFK 7	93.9G.73†↔	Pré	A46F A46G	94.3A.25†↔	19	U41A U41B U66B
93.89.95†↔		GFK 14 GFK 7	93.9G.74†↔	Pré	A46F A46G	94.3A.26†↔	19	U41A U41B U66B
	21A	W61B	93.9G.75†↔	Pré	A46F A46G	94.3A.27†↔	19	U41A U41B U66B
93.89.96†↔		GFK 14 GFK 21 GFK 7	93.9G.76†↔	Pré	A46F A46G	94.3A.28†↔	19	U41A U41B U66B
	21A	W61B	93.9G.77†↔	Pré	A46F A46G	94.3A.2A†↔	19	U41A U41B U66B
93.8A.26†↔		A97A A97B A97C A97D A97E A97F A97G	93.9G.78†↔	Pré	A46F A46G	94.3A.2B†↔	19	U41A U41B U66B
	Pré	A06A A06B A06C A11A A11B A11C A11D A97A A97B A97C A97D A97E	93.9G.7A†↔	Pré	A46F A46G	94.3A.2C†↔	19	U41A U41B U66B
93.8A.27†↔		A06A A06B A06C A11A A11B A11C A11D A97A A97B A97C A97D A97E	93.9G.7B†↔	Pré	A46F A46G	94.3A.2D†↔	19	U41A U41B U66B
	Pré	A06A A06B A06C A11A A11B A11C A11D A97A A97B A97C A97D A97E	93.9G.7C†↔	Pré	A46F A46G	94.3A.2E†↔	19	U41A U41B U66B
93.8A.28†↔		A06A A06B A06C A11A A11B A11C	93.9G.7D†↔	Pré	A46F A46G	94.3B.11†↔	19	U66B
	Pré	A06A A06B A06C A11A A11B A11C	93.9G.7E†↔	Pré	A46F A46G	94.3B.12†↔	19	U66B
			93.9G.7F†↔	Pré	A46F A46G	94.3B.13†↔	19	U66B
			93.9G.7G†↔	Pré	A46F A46G	94.3B.14†↔	19	U66B
			93.9G.7H†↔	Pré	A46F A46G	94.3B.15†↔	19	U66B
			93.9G.7I†↔	Pré	A46F A46G	94.3C.11†↔	19	U66B
			93.A2.44†↔	Pré	A92A A92B A92C	94.3C.12†↔	19	U66B
			93.A2.45†↔	Pré	A92A A92B	94.3C.13†↔	19	U66B
			93.A2.46†↔	Pré	A92A A92B	94.3C.14†↔	19	U66B
			93.A3.32†↔		KP	94.3C.15†↔	19	U66B
			93.A3.33†↔		KP	94.3C.16†↔	19	U66B
				Pré	A97A	94.3C.17†↔	19	U66A
						94.3G.1A†↔	19	U66A
						94.3G.1B†↔	19	U66A
						94.3G.1C†↔	19	U66A
						94.3G.1D†↔	19	U66A
						94.3G.1E†↔	19	U66A
						94.3G.1F†↔	19	U66A
						94.7X.10†↔	19	U41A
						94.7X.11†↔	19	U41A
						94.7X.12†↔	19	U41A
						94.7X.20†↔	19	U41A
						94.7X.21†↔	19	U41A

CHOP	MDC	DRG	CHOP	MDC	DRG	CHOP	MDC	DRG
94.7X.22†↔	19	U41A	99.04.14†↔		KP KPP	99.04.23†↔		P67A P67B P67C KP KPP
94.7X.23†↔	19	U41A	15		P65B P66B P66C P67A P67B P67C	15		P65B P66B P66C P67A P67B P67C
94.7X.30†↔	19	U41A	99.04.15†↔		KP KPP	99.04.24†↔		KP KPP
94.7X.99†↔	19	U41A U41B	15		P65B P66B P66C P67A P67B P67C	15		P65B P66B P66C P67A P67B P67C
94.8X.00†↔	19	U41A U41B	99.04.16†↔		HAK KP KPP	99.04.25†↔		KP KPP
94.8X.10†↔	19	U41A U41B	15		P65B P66B P66C P67A P67B P67C	15		P65B P66B P66C P67A P67B P67C
94.8X.11†↔	19	U41A U41B	99.04.17†↔		HAK KP KPP	99.04.26†↔		HAK KP KPP
94.8X.12†↔	19	U41A U41B	15		P65B P66B P66C P67A P67B P67C	15		P65B P66B P66C P67A P67B P67C
94.8X.20†↔	19	U41A U41B	99.04.18†↔		HAK KP KPP	99.04.27†↔		HAK KP KPP
94.8X.21†↔	19	U41A U41B	15		P65B P66B P66C P67A P67B P67C	15		P65B P66B P66C P67A P67B P67C
94.8X.22†↔	19	U41A U41B	99.04.19†↔		HAK KP KPP	99.04.28†↔		HAK KP KPP
94.8X.30†↔	19	U41A U41B	15		P65B P66B P66C P67A P67B P67C	15		P65B P66B P66C P67A P67B P67C
94.8X.31†↔	19	U41A U41B	99.04.1A†↔		HAK KP KPP	99.04.2A†↔		HAK KP KPP
94.8X.32†↔	19	U41A U41B	15		P65B P66B P66C P67A P67B P67C	15		P65B P66B P66C P67A P67B P67C
94.8X.40†↔	19	U41A U41B	99.04.1B†↔		HAK KP KPP	99.04.2B†↔		HAK KP KPP
94.8X.41†↔	19	U41A U41B	15		P65B P66B P66C P67A P67B P67C	15		P65B P66B P66C P67A P67B P67C
94.8X.42†↔	19	U41A U41B	99.04.1C†↔		HAK KP KPP	99.04.2C†↔		HAK KP KPP
94.8X.50†↔	19	U41A U41B	15		P65B P66B P66C P67A P67B P67C	15		P65B P66B P66C P67A P67B P67C
94.8X.51†↔	19	U41A U41B	99.04.1D†↔		HAK KP KPP	99.04.2D†↔		HAK KP KPP
94.8X.52†↔	19	U41A U41B	15		P65B P66B P66C P67A P67B P67C	15		P65B P66B P66C P67A P67B P67C
94.8X.99†↔	19	U41A U41B	99.04.1E†↔		HAK KP KPP	99.04.2E†↔		HAK KP KPP
94.92.10†↔	19	U41A U41B	15		P65B P66B P66C P67A P67B P67C	15		P65B P66B P66C P67A P67B P67C
94.92.11†↔	19	U41A U41B	99.04.1F†↔		HAK KP KPP	99.04.2F†↔		HAK KP KPP
94.92.12†↔	19	U41A U41B	15		P65B P66B P66C P67A P67B P67C	15		P65B P66B P66C P67A P67B P67C
95.04†↔	02	C14Z	99.04.1G†↔		HAK KP KPP	99.04.2G†↔		HAK KP KPP
96.35†↔	15	P66B P66C P67A P67B P67C	15		P65B P66B P66C P67A P67B P67C	15		P65B P66B P66C P67A P67B P67C
96.6†↔	15	P66B P66C P67A P67B P67C	99.04.1H†↔		HAK KP KPP	99.04.2H†↔		HAK KP KPP
97.02†↔	06	G40Z G46A G46B G46C G72A	15		P65B P66B P66C P67A P67B P67C	15		P65B P66B P66C P67A P67B P67C
97.03†↔	06	G40Z G46A G46B G46C G72A	99.04.1I†↔		HAK KP KPP	99.04.2I†↔		HAK KP KPP
97.55†↔	07	H41A H41B H41C	15		P65B P66B P66C P67A P67B P67C	15		P65B P66B P66C P67A P67B P67C
97.56†↔	07	H41A H41B H41C	99.04.1J†↔		HAK KP KPP	99.04.2J†↔		HAK KP KPP
97.61†↔	11	L42A	15		P65B P66B P66C P67A P67B P67C	15		P65B P66B P66C P67A P67B P67C
97.62†↔	11	L42A L63C L64A	99.04.1K†↔		HAK KP KPP	99.04.2K†↔		HAK KP KPP
97.65†↔	11	L20A L20B L20C L20D L20E	15		P65B P66B P66C P67A P67B P67C	15		P65B P66B P66C P67A P67B P67C
	12	M06Z M09A M09B M37Z	99.04.1L†↔		HAK KP KPP	99.04.2L†↔		HAK KP KPP
98.02†↔	06	G40Z G46A G46B G46C G72A	15		P65B P66B P66C P67A P67B P67C	15		P65B P66B P66C P67A P67B P67C
98.03†↔	06	G40Z G46A G46B G46C G72A	99.04.1M†↔		HAK KP KPP	99.04.2M†↔		HAK KP KPP
98.04†↔	06	G40Z G48A G48B G72A	15		P65B P66B P66C P67A P67B P67C	15		P65B P66B P66C P67A P67B P67C
98.05†↔	06	G40Z G48A G48B G72A	99.04.1N†↔		HAK KP KPP	99.04.2N†↔		HAK KP KPP
98.51†↔	11	L13A L13B L13C L20B L38Z L42A L42B	15		P65B P66B P66C P67A P67B P67C	15		P65B P66B P66C P67A P67B P67C
98.52†↔	07	H41A H41B H41C	99.04.1O†↔		HAK KP KPP	99.04.2O†↔		HAK KP KPP
98.53†↔	07	H41A H41B H41C	15		P65B P66B P66C P67A P67B P67C	15		P65B P66B P66C P67A P67B P67C
98.59†↔	07	H41A H41B H41C	99.04.1P†↔		HAK KP KPP	99.04.2P†↔		HAK KP KPP
99.01†↔		KP KPP	15		P65B P66B P66C P67A P67B P67C	15		P65B P66B P66C P67A P67B P67C
	15	P65B P66B P66C P67A P67B P67C	99.04.1Q†↔		HAK KP KPP	99.04.2Q†↔		HAK KP KPP
99.04.00†↔	15	P65B P66B P66C P67A P67B P67C	15		P65B P66B P66C P67A P67B P67C	15		P65B P66B P66C P67A P67B P67C
99.04.09†↔	15	P65B P66B P66C P67A P67B P67C	99.04.20†↔		HAK KP KPP	15		P65B P66B P66C P67A P67B P67C
99.04.10†↔	15	P65B P66B P66C P67A P67B P67C	99.04.1R†↔		HAK KP KPP	15		P65B P66B P66C P67A P67B P67C
99.04.11†↔		KP KPP	15		P65B P66B P66C P67A P67B P67C	15		P65B P66B P66C P67A P67B P67C
	15	P65B P66B P66C P67A P67B P67C	99.04.21†↔		HAK KP KPP	15		P65B P66B P66C P67A P67B P67C
99.04.12†↔		KP KPP	15		P65B P66B P66C P67A P67B P67C	15		P65B P66B P66C P67A P67B P67C
	15	P65B P66B P66C P67A P67B P67C	99.04.22†↔		KP KPP	15		P65B P66B P66C P67A P67B P67C
	15	P65B P66B P66C P67A P67B P67C	15		P65B P66B P66C			P65B P66B P66C P67A P67B P67C



CHOP	MDC	DRG	CHOP	MDC	DRG	CHOP	MDC	DRG
	15	P65B P66B P66C P67A P67B P67C			P67A P67B P67C KP KPP	99.10.16†↔	01	B70C B70F B70J
99.05.6H†↔		HAK KP KPP	99.07.2C†↔		P65B P66B P66C P67A P67B P67C	99.10.17†↔	01	B70C B70F
	15	P65B P66B P66C P67A P67B P67C		15	P65B P66B P66C P67A P67B P67C	99.10.18†↔	01	B70C B70F
99.05.6I†↔		HAK KP KPP	99.07.31†↔	15	P65B P66B P66C P67A P67B P67C	99.10.1A†↔	01	B70C B70F
	15	P65B P66B P66C P67A P67B P67C		15	P65B P66B P66C P67A P67B P67C	99.10.1B†↔	01	B70C B70F
99.05.6J†↔		HAK KP KPP	99.07.32†↔		P65B P66B P66C P67A P67B P67C	99.15†↔	15	P65B P66B P66C P67A P67B P67C
	15	P65B P66B P66C P67A P67B P67C		15	P65B P66B P66C P67A P67B P67C	99.18†↔	15	P65B P66B P66C P67A P67B P67C
99.05.6K†↔		HAK KP KPP	99.07.33†↔		P65B P66B P66C P67A P67B P67C	99.1A†↔	15	P65B P66B P66C P67A P67B P67C
	15	P65B P66B P66C P67A P67B P67C		15	P65B P66B P66C P67A P67B P67C	99.22.16†↔	15	P65B P66B P66C P67A P67B P67C
99.05.6L†↔		HAK KP KPP	99.07.34†↔		P65B P66B P66C P67A P67B P67C	99.22.17†↔	15	P66B P66C P67A P67B P67C
	15	P65B P66B P66C P67A P67B P67C		15	P65B P66B P66C P67A P67B P67C	99.22.18†↔	15	P66B P66C P67A P67B P67C
99.05.6M†↔		HAK KP KPP	99.07.35†↔		P65B P66B P66C P67A P67B P67C	99.22.1A†↔	15	P66B P66C P67A P67B P67C
	15	P65B P66B P66C P67A P67B P67C		15	P65B P66B P66C P67A P67B P67C	99.22.1B†↔	15	P66B P66C P67A P67B P67C
99.05.6N†↔		HAK KP KPP	99.07.36†↔		P65B P66B P66C P67A P67B P67C	99.25.21†↔	06	KP KPP MKOR G37Z
	15	P65B P66B P66C P67A P67B P67C		15	P65B P66B P66C P67A P67B P67C	99.25.22†↔		KP KPP MKOR
99.05.6O†↔		HAK KP KPP	99.07.37†↔		P65B P66B P66C P67A P67B P67C	99.25.23†↔		KP KPP MKOR
	15	P65B P66B P66C P67A P67B P67C		15	P65B P66B P66C P67A P67B P67C	99.25.24†↔		KP KPP MKOR
99.05.6P†↔		HAK KP KPP	99.07.38†↔		P65B P66B P66C P67A P67B P67C	99.25.25†↔		KP KPP MKOR
	15	P65B P66B P66C P67A P67B P67C		15	P65B P66B P66C P67A P67B P67C	99.25.51†↔	04	E86A
99.05.6Q†↔		HAK KP KPP	99.07.3A†↔		P65B P66B P66C P67A P67B P67C	99.25.52†↔	17	R60B
	15	P65B P66B P66C P67A P67B P67C		15	P65B P66B P66C P67A P67B P67C		04	KPP MKOR
99.05.6R†↔		HAK KP KPP	99.07.3B†↔		P65B P66B P66C P67A P67B P67C		08	E71A E86A
	15	P65B P66B P66C P67A P67B P67C		15	P65B P66B P66C P67A P67B P67C		17	I61A
99.05.6S†↔		HAK KP KPP	99.07.3C†↔		P65B P66B P66C P67A P67B P67C	99.25.53†↔	17	R60B
	15	P65B P66B P66C P67A P67B P67C		15	P65B P66B P66C P67A P67B P67C		04	KPP MKOR
99.07.00†↔		HAK KP KPP	99.08†↔		P65B P66B P66C P67A P67B P67C		08	E71A
	15	P65B P66B P66C P67A P67B P67C		15	P65B P66B P66C P67A P67B P67C		08	I61A I65A
99.07.09†↔		HAK KP KPP	99.09.10†↔		P65B P66B P66C P67A P67B P67C		17	R50A R50B R50C R60A R60B R62B R63D
	15	P65B P66B P66C P67A P67B P67C		15	P65B P66B P66C P67A P67B P67C		Pré	A04A A04B A15B KPP MKOR
99.07.21†↔		HAK KP KPP	99.09.12†↔		P65B P66B P66C P67A P67B P67C	99.25.54†↔	08	I65A
	15	P65B P66B P66C P67A P67B P67C		15	P65B P66B P66C P67A P67B P67C		17	R50A R50B R50C
99.07.22†↔		HAK KP KPP	99.09.13†↔		P65B P66B P66C P67A P67B P67C		Pré	A04A A04B A15B
	15	P65B P66B P66C P67A P67B P67C		15	P65B P66B P66C P67A P67B P67C	99.28.01†↔		KP KPP
99.07.23†↔		HAK KP KPP	99.09.14†↔		P65B P66B P66C P67A P67B P67C	99.28.02†↔		KP KPP
	15	P65B P66B P66C P67A P67B P67C		15	P65B P66B P66C P67A P67B P67C	99.28.03†↔		KP KPP
99.07.24†↔		HAK KP KPP	99.09.15†↔		P65B P66B P66C P67A P67B P67C	99.28.04†↔		KP KPP
	15	P65B P66B P66C P67A P67B P67C		15	P65B P66B P66C P67A P67B P67C	99.28.05†↔		KP KPP
99.07.25†↔		HAK KP KPP	99.09.20†↔		P65B P66B P66C P67A P67B P67C	99.28.06†↔		KP KPP
	15	P65B P66B P66C P67A P67B P67C		15	P65B P66B P66C P67A P67B P67C	99.28.07†↔		KP KPP
99.07.26†↔		HAK KP KPP	99.09.23†↔		P65B P66B P66C P67A P67B P67C	99.60†↔	05	F62A
	15	P65B P66B P66C P67A P67B P67C		15	P65B P66B P66C P67A P67B P67C	99.63†↔	05	F62A
99.07.27†↔		HAK KP KPP	99.09.24†↔		P65B P66B P66C P67A P67B P67C	99.71.00†↔	Pré	A91Z
	15	P65B P66B P66C P67A P67B P67C		15	P65B P66B P66C P67A P67B P67C	99.71.12†↔		KP KPP
99.07.28†↔		HAK KP KPP	99.09.25†↔		P65B P66B P66C P67A P67B P67C		01	B68A
	15	P65B P66B P66C P67A P67B P67C		15	P65B P66B P66C P67A P67B P67C	99.71.13†↔	Pré	A91Z
99.07.2A†↔		HAK KP KPP	99.09.30†↔		P65B P66B P66C P67A P67B P67C		Pré	KP KPP
	15	P65B P66B P66C P67A P67B P67C		15	P65B P66B P66C P67A P67B P67C	99.71.99†↔	Pré	A91Z
99.07.2B†↔		HAK KP KPP	99.0A†↔		P65B P66B P66C P67A P67B P67C	99.72.11†↔	Pré	A91Z
	15	P65B P66B P66C P67A P67B P67C		15	P65B P66B P66C P67A P67B P67C	99.72.21†↔	23	Z43Z
	15	P65B P66B P66C P67A P67B P67C		15	P65B P66B P66C P67A P67B P67C	99.73†↔		KP KPP
	15	P65B P66B P66C P67A P67B P67C		15	P65B P66B P66C P67A P67B P67C	99.74†↔	Pré	A91Z
	15	P65B P66B P66C P67A P67B P67C		15	P65B P66B P66C P67A P67B P67C	99.76.00†↔	Pré	KP KPP
	15	P65B P66B P66C P67A P67B P67C		15	P65B P66B P66C P67A P67B P67C		Pré	A91Z
	15	P65B P66B P66C P67A P67B P67C		15	P65B P66B P66C P67A P67B P67C		Pré	KP
	15	P65B P66B P66C P67A P67B P67C		15	P65B P66B P66C P67A P67B P67C		Pré	A17A A91Z

CHOP	MDC	DRG	CHOP	MDC	DRG	CHOP	MDC	DRG
99.76.09†↔		KP KPP		15	P67C		19	U60A U64A
	Pré	A17A A91Z		17	R50A R50B R50C	99.A6.13†↔	01	B63A B68A B71A B72A B76E B76F B77A B81A B81B B85A
99.76.10†↔		KP KPP			R61A R61B			
	Pré	A17A A91Z	99.84.5A†↔	Pré	A15A A15B			
99.76.11†↔		KP KPP		15	P67C			
	Pré	A17A A91Z		17	R50A R50B R50C		02	C61A
99.76.20†↔		KP KPP			R61A R61B		03	D61A
	10	K09A K09B	99.84.5B†↔	Pré	A15A A15B		19	U60A U64A
	Pré	A91Z		15	P67C	99.A7†↔	01	B63A B68A B69C B70A B70B B70D B70E B71A B72A B76E B76F B77A B81A B81B B85A
99.76.31†↔		KP KPP		17	R50A R50B R50C			
	Pré	A17A A91Z			R61A R61B			
99.78†↔	Pré	A91Z	99.84.5C†↔	Pré	A04A A04B A15A A15B			
99.79.00†↔	Pré	A91Z		15	P67C		02	C61A
99.79.11†↔		KP KPP		17	R50A R50B R50C		03	D61A
	Pré	A91Z			R61A R61B		19	U60A U64A
99.79.21†↔		KP KPP	99.84.5D†↔	Pré	A04A A04B A15A A15B	99.B1.18†↔		HAK
	Pré	A91Z		15	P67C		07	H37A H37B
99.81.20†↔	15	P05A P05B P05C P66A P66B P66C		17	R50A R50B R50C	99.B1.1A†↔		HAK
		P65B P66B P66C P67A P67B P67C			R61A R61B		07	H37A H37B
99.83†↔	15		99.84.5E†↔	Pré	A04A A04B A15A A15B	99.B1.1B†↔		HAK
				15	P67C		07	H37A H37B
99.84.15†↔	15	P67C		17	R50A R50B R50C	99.B1.1C†↔		HAK
99.84.16†↔	04	E77A			R61A R61B		07	H37A H37B
	15	P67C		15	P67C	99.B1.1D†↔		HAK
99.84.17†↔	04	E77A		17	R50A R50B R50C		07	H37A H37B
	15	P67C			R61A R61B		07	H37A H37B
99.84.1A†↔	04	E77A	99.84.5F†↔	Pré	A04A A04B A15A A15B	99.B1.1E†↔		HAK
	15	P67C		15	P67C		07	H37A H37B
99.84.1B†↔	04	E77A		17	R50A R50B R50C	99.B1.1F†↔		HAK
	15	P67C			R61A R61B		07	H37A H37B
99.84.1C†↔	04	E77A			R61A R61B	99.B1.1G†↔		HAK
	15	P67C	99.88†↔		KP KPP		07	H37A H37B
99.84.1D†↔	04	E77A		Pré	A91Z	99.B1.1H†↔		HAK
	15	P67C	99.A0.11†↔		KP		07	H37A H37B
99.84.1E†↔	04	E77A		17	R61A R61B R63C R65A	99.B3.17†↔	01	B76A B76B B76C B76D B76E B76F B76G
	15	P67C			R61A R61B R63C R65A	99.B3.18†↔		HAK
99.84.1F†↔	04	E77A	99.A0.12†↔		KP		01	B76A B76B B76C B76D B76E B76F B76G
	15	P67C		17	R61A R61B R63C R65A	99.B3.1A†↔		HAK
99.84.25†↔	15	P67C			R65A		01	B76A B76B B76C B76D B76E B76F B76G
99.84.26†↔	15	P67C	99.A1.11†↔		KP			
99.84.27†↔	15	P67C		17	R65A			
99.84.2A†↔	15	P67C	99.A1.12†↔		KP	99.B3.1A†↔		HAK
99.84.2B†↔	15	P67C		17	R65A		01	B76A B76B B76C B76D B76E B76F B76G
99.84.2C†↔	15	P67C	99.A1.13†↔		KP			
99.84.2D†↔	15	P67C		17	R65A			
99.84.2E†↔	15	P67C	99.A2.11†↔	15	P05A P05B P05C P66A P66B P66C	99.B4.14†↔	01	B67A
99.84.2F†↔	15	P67C			P66A P66B P66C	99.B4.15†↔		HAK
99.84.35†↔	15	P67C	99.A3.11†↔	15	P05A P05B P05C P66A P66B P66C		01	B21A B67A
99.84.36†↔	15	P67C			P66A P66B P66C	99.B4.16†↔		HAK
99.84.37†↔	15	P67C	99.A3.12†↔	15	P05A P05B P05C P66A P66B P66C		01	B21A B67A
99.84.3A†↔	15	P67C			P05A P05B P05C	99.B5.09†↔	10	K64B
99.84.3B†↔	15	P67C	99.A3.13†↔	15	P05A P05B P05C P66A P66B P66C	99.B5.10†↔	10	K64B
99.84.3C†↔	15	P67C			P66A P66B P66C	99.B5.21†↔	10	K64A
99.84.3D†↔	15	P67C	99.A4†↔	15	P67C	99.B5.22†↔	10	K64A
99.84.3E†↔	15	P67C	99.A5.31†↔	15	P05A P05B P05C P66A P66B P66C	99.B5.34†↔	10	K60A
99.84.3F†↔	15	P67C			P67C	99.B5.35†↔	10	K60A
99.84.45†↔	15	P67C			P67C	99.B5.36†↔	10	K60A
99.84.46†↔	15	P67C	99.A6.11†↔	01	B63A B68A B71A B72A B76E B76F B77A B81A B81B B85A	99.B6.26†↔	01	B71A B71B I02A I02B I32A
99.84.47†↔	15	P67C			B63A B68A B71A B72A B76E B76F B77A B81A B81B B85A		08	I02A I02B I32A
99.84.4A†↔	15	P67C			C61A	99.B6.27†↔	01	B71A B71B I02A I02B I32A
99.84.4B†↔	15	P67C			D61A		08	I02A I02B I32A
99.84.4C†↔	15	P67C		02	C61A	99.B6.28†↔	01	B71A B71B
99.84.4D†↔	15	P67C		03	D61A		08	I02A I02B I32A
99.84.4E†↔	15	P67C		19	U60A U64A	99.B6.35†↔	08	I73A
99.84.4F†↔	15	P67C	99.A6.12†↔	01	B63A B68A B71A B72A B76E B76F B77A B81A B81B B85A	99.B6.36†↔	05	F04Z F13A F13B I73A
99.84.55†↔	15	P67C			C61A		08	I73A
99.84.56†↔	Pré	A15B			D61A	99.B6.37†↔	05	F04Z F13A F13B F75A
	15	P67C					08	I73A
	17	R61A R61B		02	C61A	99.B6.38†↔	05	F04Z F13A F13B
99.84.57†↔	Pré	A15B		03	D61A			

CHOP	MDC	DRG	CHOP	MDC	DRG	CHOP	MDC	DRG
		F75A		Pré	A90A A90B A93A		10	K37A K37B K87Z
	08	I73A			A94A A94B A95B		11	L37A L37B L87Z
99.B7.11↔	01	B77A			A97A A97B		12	M38A
	05	F73A	99.B7.14↔		KP		13	N01A N02A N33Z
	21B	X62B X86A		01	B01A B02A B03A		14	O38A
99.B7.12↔		KP			B09A B20A B36A		16	Q37A
	01	B02A B03A B09A B20A B20B B20C B39B B76A B76B B87A B87B			B36B B36C B36D B39B B76A B76B B87A B90A B90B B90C		17	R01A R50A R50B R50C R60B R61A
	03	D87Z		03	D02A D37A D37B		18A	S01Z
	04	E87Z E90A E90B E90C			D87Z		18B	T01A T60A T60B T60C T60F
	05	F73A F86A F87Z		04	E33A E36A E36B E36C E36D E87Z E90A E90B E90C		19	U66A
	06	G67A G87A G87B			E33A E36A E36B E36C E36D E87Z E90A E90B E90C		20	V01Z
	07	H87Z		05	F36A F36B F36C F36D F37A F37B F73A F86A F87Z F90A F90B F98A		21A	W60A W61A
	08	I12A			G37Z G38A G67A G87A		21B	X37A
	09	J87Z		06	H01A H33A H33B H37A H87Z		22	Y02A Y62B
	10	K87Z			I02A I02B I06A I06B I09A I87A I87B I95A		23	Z02Z
	11	L87Z		07	I02A I02B I06A I06B I09A I87A I87B I95A	99.B7.16↔	Pré	A04A A04B A05A A06A A06B A06C A11A A11B A11C A11D A15A A15B A46F A46G A93A A94A A94B A95A A95B A97A A97B INTK I KP VB
	12	M38A M38B		08	I02A I02B I06A I06B I09A I87A I87B I95A		01	B01A B02A B03A B09A B20A B36A B36B B36C B36D B39B B76A B76B B87A B90A B90B B90C
	13	N01A N02A N33Z		09	J33Z J87Z		03	D02A D37A D37B D87Z
	14	O38A O38B		10	K37A K37B K87Z		04	E33A E36A E36B E36C E36D E87Z E90A E90B E90C
	16	Q37A Q37B		11	L37A L37B L87Z		05	F36A F36B F36C F36D F37A F37B F73A F86A F87Z F98A
	17	R01A		12	M38A		06	G37Z G38A G67A G87A
	18A	S01Z		13	N01A N02A N33Z		07	H01A H33A H33B H37A H87Z
	18B	T60A T60B T60C T60F T60G		14	O38A		09	J87Z
	19	U61A		16	Q37A		10	K37A K37B K87Z
	21A	W60A		17	R01A R50A R50B R50C R60B R61A		11	L37A L37B L87Z
	21B	X37A X37B		18A	S01Z		12	M38A
	23	Z02Z		18B	T01A T60A T60B T60C T60F		13	N01A N02A N33Z
	Pré	A94A A94B A97A A97B KP		19	U61A U66A		14	O38A
99.B7.13↔		KP		20	V01Z		16	Q37A
	01	B01A B02A B03A B09A B20A B39B B76A B76B B87A B90A B90B B90C		21A	W60A W61A		17	R01A R50A R50B R50C R60B R61A
	03	D02A D37A D37B D87Z		21B	X37A		18A	S01Z
	04	E33A E36A E36B E36C E36D E87Z E90A E90B E90C		22	Y02A Y62B		18B	T01A T60A T60B T60C T60F
	05	F37A F37B F73A F86A F87Z F90A F90B		23	Z02Z		19	U66A
	06	G37Z G38A G67A G87A		Pré	A04A A04B A15A A15B A90A A90B A93A A94A A94B A95A A95B A97A A97B		20	V01Z
	07	H33A H33B H37A H37B H87Z	99.B7.15↔		INTK I KP VB		21A	W60A W61A
	08	I02A I02B I06A I06B I09A I87A I87B I95A		01	B01A B02A B03A B09A B20A B36A B36B B36C B36D B39B B76A B76B B87A B90A B90B B90C		21B	X37A
	09	J87Z			B09A B20A B36A B36B B36C B36D B39B B76A B76B B87A B90A B90B B90C		22	Y02A Y62B
	10	K37A K37B K87Z		03	D02A D37A D37B D87Z		23	Z02Z
	11	L37A L37B L87Z			D02A D37A D37B D87Z		Pré	A04A A04B A05A A06A A06B A06C A11A A11B A11C A11D A15A A15B A46F A46G A93A A94A A94B A95A A95B A97A A97B INTK I INTK II KP
	12	M38A		04	E33A E36A E36B E36C E36D E87Z E90A E90B E90C			
	13	N01A N02A N33Z			E33A E36A E36B E36C E36D E87Z E90A E90B E90C			
	14	O38A		05	F36A F36B F36C F36D F37A F37B F73A F86A F87Z F98A			
	16	Q37A			G37Z G38A G67A G87A			
	17	R01A R61A		06	H01A H33A H33B H37A H87Z			
	18A	S01Z		07	I02A I02B I06A I06B I09A I87A I87B I95A			
	18B	T01A T60A T60B T60C T60F		09	J87Z			
	19	U61A U66A		10	K37A K37B K87Z			
	20	V01Z		11	L37A L37B L87Z			
	21A	W60A		12	M38A			
	21B	X37A		13	N01A N02A N33Z			
	23	Z02Z		14	O38A			
				16	Q37A			
				17	R01A R50A R50B R50C R60B R61A			
				18A	S01Z			
				18B	T01A T60A T60B T60C T60F			
				19	U66A			
				20	V01Z			
				21A	W60A W61A			
				21B	X37A			
				22	Y02A Y62B			
				23	Z02Z			
				Pré	A04A A04B A05A A06A A06B A06C A11A A11B A11C A11D A15A A15B A46F A46G A93A A94A A94B A95A A95B A97A A97B INTK I INTK II KP			
				99.B7.17↔				



CHOP	MDC	DRG	CHOP	MDC	DRG	CHOP	MDC	DRG
		VB		14	O38A			B90A B90B B90C
	01	B01A B02A B03A		16	Q37A		03	D02A D37A D37B
		B09A B20A B36A		17	R01A R50A R50B			D87Z
		B36B B36C B36D			R50C R60B R61A		04	E33A E36A E36B
		B39B B76A B76B		18A	S01Z			E36C E36D E87Z
		B87A B90A B90B		18B	T01A T60A T60B		05	E90A E90B E90C
		B90C			T60C T60F			F36A F36B F36C
	03	D02A D37A D37B		19	U66A			F37A F37B F73A
		D87Z		20	V01Z		06	F86A F87Z F98A
	04	E33A E36A E36B		21A	W60A W61A			G37Z G38A G67A
		E36C E36D E87Z		21B	X37A		07	G87A
		E90A E90B E90C		22	Y02A Y62B			H01A H33A H33B
	05	F36A F36B F36C		23	Z02Z			H37A H87Z
		F36D F37A F37B		Pré	A04A A04B A05A		09	J87Z
		F73A F86A F87Z			A06A A06B A06C		10	K37A K37B K87Z
		F98A			A11A A11B A11C		11	L37A L37B L87Z
	06	G37Z G38A G67A			A11D A15A A15B		12	M38A
		G87A			A46F A46G A93A		13	N01A N02A N33Z
	07	H01A H33A H33B			A94A A94B A95A		14	O38A
		H37A H87Z			A95B A97A A97B		16	Q37A
	09	J87Z	99.B7.1A†↔		INTK I INTK II KP		17	R01A R50A R50B
	10	K37A K37B K87Z			VB			R50C R60B R61A
	11	L37A L37B L87Z		01	B01A B02A B03A		18A	S01Z
	12	M38A			B09A B20A B36A		18B	T01A T60A T60B
	13	N01A N02A N33Z			B36B B36C B39B			T60C T60F
	14	O38A			B76A B76B B87A		19	U66A
	16	Q37A			B90A B90B B90C		20	V01Z
	17	R01A R50A R50B		03	D02A D37A D37B		21A	W60A W61A
		R50C R60B R61A			D87Z		21B	X37A
	18A	S01Z		04	E33A E36A E36B		22	Y02A Y62B
	18B	T01A T60A T60B			E36C E36D E87Z		23	Z02Z
		T60C T60F			E90A E90B E90C		Pré	A04A A04B A05A
	19	U66A		05	F36A F36B F36C			A06A A06B A06C
	20	V01Z			F37A F37B F73A			A11A A11B A11C
	21A	W60A W61A			F86A F87Z F98A			A11D A15A A15B
	21B	X37A		06	G37Z G38A G67A			A46F A46G A93A
	22	Y02A Y62B			G87A			A94A A94B A95A
	23	Z02Z		07	H01A H33A H33B			A95B A97A A97B
	Pré	A04A A04B A05A			H37A H87Z	99.B7.1C†↔		INTK I INTK II KP
		A06A A06B A06C		09	J87Z			SVB VB
		A11A A11B A11C		10	K37A K37B K87Z		01	B01A B02A B03A
		A11D A15A A15B		11	L37A L37B L87Z			B09A B20A B36A
		A46F A46G A93A		12	M38A			B36B B36C B39B
		A94A A94B A95A		13	N01A N02A N33Z			B76A B76B B87A
		A95B A97A A97B		14	O38A			B90A B90B B90C
99.B7.18†↔		INTK I INTK II KP		16	Q37A		03	D02A D37A D37B
		VB		17	R01A R50A R50B			D87Z
	01	B01A B02A B03A			R50C R60B R61A		04	E33A E36A E36B
		B09A B20A B36A		18A	S01Z			E36C E36D E87Z
		B36B B36C B36D		18B	T01A T60A T60B		05	E90A E90B E90C
		B39B B76A B76B			T60C T60F			F36A F36B F36C
		B87A B90A B90B		19	U66A			F37A F37B F73A
		B90C		20	V01Z		06	F86A F87Z F98A
	03	D02A D37A D37B		21A	W60A W61A			G37Z G38A G67A
		D87Z		21B	X37A		07	G87A
	04	E33A E36A E36B		22	Y02A Y62B			H01A H33A H33B
		E36C E36D E87Z		23	Z02Z			H37A H87Z
		E90A E90B E90C		Pré	A04A A04B A05A		09	J87Z
	05	F36A F36B F36C			A06A A06B A06C		10	K37A K37B K87Z
		F37A F37B F73A			A11A A11B A11C		11	L37A L37B L87Z
		F86A F87Z F98A			A11D A15A A15B		12	M38A
	06	G37Z G38A G67A			A46F A46G A93A		13	N01A N02A N33Z
		G87A			A94A A94B A95A		14	O38A
	07	H01A H33A H33B			A95B A97A A97B		16	Q37A
		H37A H87Z	99.B7.1B†↔		INTK I INTK II KP		17	R01A R50A R50B
	09	J87Z			SVB VB			R50C R60B R61A
	10	K37A K37B K87Z		01	B01A B02A B03A		18A	S01Z
	11	L37A L37B L87Z			B09A B20A B36A		18B	T01A T60A T60B
	12	M38A			B36B B36C B39B			T60C T60F
	13	N01A N02A N33Z			B76A B76B B87A		19	U66A

CHOP	MDC	DRG	CHOP	MDC	DRG	CHOP	MDC	DRG
	20	V01Z			F37A F37B F73A			A06A A06B A06C
	21A	W60A W61A			F86A F87Z F98A			A07C A11A A11B
	21B	X37A		06	G37Z G38A G67A			A11C A11D A15A
	22	Y02A Y62B			G87A			A15B A46F A46G
	23	Z02Z		07	H01A H33A H33B			A93A A94A A94B
	Pré	A04A A04B A05A			H37A H87Z			A95A A95B A97A
		A06A A06B A06C		09	J87Z	99.B7.1G†↔		A97B
		A11A A11B A11C		10	K37A K37B K87Z			INTK I INTK II KP
		A11D A15A A15B		11	L37A L37B L87Z		01	SVB VB
99.B7.1D†↔		A46F A46G A93A		12	M38A			B01A B02A B03A
		A94A A94B A95A		13	N01A N02A N33Z			B09A B20A B36A
		A95B A97A A97B		14	O38A			B36B B36C B39B
		INTK I INTK II KP		16	Q37A			B76A B76B B87A
		SVB VB		17	R01A R50A R50B			B90A B90B B90C
	01	B01A B02A B03A			R50C R60B R61A		03	D02A D37A D37B
		B09A B20A B36A		18A	S01Z			D87Z
		B36B B36C B39B		18B	T01A T60A T60B		04	E33A E36A E36B
		B76A B76B B87A			T60C T60F			E36C E36D E87Z
		B90A B90B B90C		19	U66A		05	E90A E90B E90C
	03	D02A D37A D37B		20	V01Z			F36A F36B F36C
		D87Z		21A	W60A W61A		05	F37A F37B F73A
	04	E33A E36A E36B		21B	X37A			F86A F87Z F98A
		E36C E36D E87Z		22	Y02A Y62B		06	G37Z G38A G67A
		E90A E90B E90C		23	Z02Z			G87A
	05	F36A F36B F36C		Pré	A04A A04B A05A		07	H01A H33A H33B
		F37A F37B F73A			A06A A06B A06C			H37A H87Z
		F86A F87Z F98A			A07C A11A A11B		09	J87Z
	06	G37Z G38A G67A			A11C A11D A15A		10	K37A K37B K87Z
		G87A			A15B A46F A46G		11	L37A L37B L87Z
	07	H01A H33A H33B			A93A A94A A94B		12	M38A
		H37A H87Z			A95A A95B A97A		13	N01A N02A N33Z
	09	J87Z	99.B7.1F†↔		A97B		14	O38A
	10	K37A K37B K87Z			INTK I INTK II KP		16	Q37A
	11	L37A L37B L87Z			SVB VB		17	R01A R50A R50B
	12	M38A		01	B01A B02A B03A			R50C R60B R61A
	13	N01A N02A N33Z			B09A B20A B36A		18A	S01Z
	14	O38A			B36B B36C B39B		18B	T01A T60A T60B
	16	Q37A			B76A B76B B87A			T60C T60F
	17	R01A R50A R50B			B90A B90B B90C		19	U66A
		R50C R60B R61A		03	D02A D37A D37B		20	V01Z
	18A	S01Z			D87Z		21A	W60A W61A
	18B	T01A T60A T60B		04	E33A E36A E36B		21B	X37A
		T60C T60F			E36C E36D E87Z		22	Y02A Y62B
	19	U66A			E90A E90B E90C		23	Z02Z
	20	V01Z		05	F36A F36B F36C		Pré	A04A A04B A05A
	21A	W60A W61A			F37A F37B F73A			A06A A06B A06C
	21B	X37A			F86A F87Z F98A			A07A A07B A07C
	22	Y02A Y62B		06	G37Z G38A G67A			A11A A11B A11C
	23	Z02Z			G87A			A11D A15A A15B
	Pré	A04A A04B A05A		07	H01A H33A H33B			A46F A46G A93A
		A06A A06B A06C			H37A H87Z			A94A A94B A95A
		A07C A11A A11B		09	J87Z	99.B7.1H†↔		A95B A97A A97B
		A11C A11D A15A		10	K37A K37B K87Z			INTK I INTK II KP
		A15B A46F A46G		11	L37A L37B L87Z			SVB VB
		A93A A94A A94B		12	M38A		01	B01A B02A B03A
		A95A A95B A97A		13	N01A N02A N33Z			B09A B20A B36A
		A97B		14	O38A			B36B B36C B39B
99.B7.1E†↔		INTK I INTK II KP		16	Q37A			B76A B76B B87A
		SVB VB		17	R01A R50A R50B			B90A B90B B90C
	01	B01A B02A B03A			R50C R60B R61A		03	D02A D37A D37B
		B09A B20A B36A		18A	S01Z			D87Z
		B36B B36C B39B		18B	T01A T60A T60B		04	E33A E36A E36B
		B76A B76B B87A			T60C T60F			E36C E36D E87Z
		B90A B90B B90C		19	U66A		05	E90A E90B E90C
	03	D02A D37A D37B		20	V01Z			F36A F36B F36C
		D87Z		21A	W60A W61A		05	F37A F37B F73A
	04	E33A E36A E36B		21B	X37A			F86A F87Z F98A
		E36C E36D E87Z		22	Y02A Y62B		06	G37Z G38A G67A
		E90A E90B E90C		23	Z02Z			G87A
	05	F36A F36B F36C		Pré	A04A A04B A05A		07	H01A H33A H33B

CHOP	MDC	DRG	CHOP	MDC	DRG	CHOP	MDC	DRG
		H37A H87Z			A94A A94B A95A		13	N01A N02A N33Z
	09	J87Z			A95B A97A A97B		14	O38A
	10	K37A K37B K87Z	99.B7.1J†↔		INTK I INTK II KP		16	Q37A
	11	L37A L37B L87Z			SVB VB		17	R01A R50A R50B R50C R60B R61A
	12	M38A		01	B01A B02A B03A		18A	S01Z
	13	N01A N02A N33Z			B09A B20A B36A		18B	T01A T60A T60B T60C T60F
	14	O38A			B36B B36C B39B		19	U66A
	16	Q37A			B76A B76B B87A		20	V01Z
	17	R01A R50A R50B R50C R60B R61A		03	B90A B90B B90C		21A	W60A W61A
	18A	S01Z			D02A D37A D37B D87Z		21B	X37A
	18B	T01A T60A T60B T60C T60F		04	E33A E36A E36B		22	Y02A Y62B
	19	U66A			E36C E36D E87Z		23	Z02Z
	20	V01Z		05	E90A E90B E90C	Pré		A04A A04B A05A A06A A06B A06C A07A A07B A07C A11A A11B A11C A11D A15A A15B A46F A46G A93A A94A A94B A95A A95B A97A A97B
	21A	W60A W61A			F36A F36B F36C			A04A A04B A05A A06A A06B A06C A07A A07B A07C A11A A11B A11C A11D A15A A15B A46F A46G A93A A94A A94B A95A A95B A97A A97B
	21B	X37A		06	F37A F37B F73A			INTK I INTK II KP SVB VB
	22	Y02A Y62B			F86A F87Z F98A		01	B01A B02A B03A B09A B20A B36A B36B B36C B39B B76A B76B B87A B90A B90B B90C
	23	Z02Z		07	G37Z G38A G67A G87A		03	D02A D37A D37B D87Z
	Pré	A04A A04B A05A A06A A06B A06C A07A A07B A07C A11A A11B A11C A11D A15A A15B A46F A46G A93A A94A A94B A95A A95B A97A A97B			H01A H33A H33B H37A H87Z		04	E33A E36A E36B E36C E36D E87Z E90A E90B E90C
99.B7.1L†↔		INTK I INTK II KP SVB VB		09	H37A H87Z	99.B7.1L†↔		F36A F36B F36C F37A F37B F73A F86A F87Z F98A
	01	B01A B02A B03A B09A B20A B36A B36B B36C B39B B76A B76B B87A B90A B90B B90C		10	J87Z		05	F36A F36B F36C F37A F37B F73A F86A F87Z F98A
	03	D02A D37A D37B D87Z		11	K37A K37B K87Z		06	G37Z G38A G67A G87A
	04	E33A E36A E36B E36C E36D E87Z E90A E90B E90C		12	L37A L37B L87Z		07	H01A H33A H33B H37A H87Z
	05	F36A F36B F36C F37A F37B F73A F86A F87Z F98A		13	M38A		09	J87Z
	06	G37Z G38A G67A G87A		14	N01A N02A N33Z		10	K37A K37B K87Z
	07	H01A H33A H33B H37A H87Z		16	O38A		11	L37A L37B L87Z
	09	J87Z		17	Q37A		12	M38A
	10	K37A K37B K87Z	99.B7.1K†↔		R01A R50A R50B R50C R60B R61A		13	N01A N02A N33Z
	11	L37A L37B L87Z		18A	S01Z		14	O38A
	12	M38A		18B	T01A T60A T60B T60C T60F		16	Q37A
	13	N01A N02A N33Z					17	R01A R50A R50B R50C R60B R61A
	14	O38A		01	B01A B02A B03A		18A	S01Z
	16	Q37A			B09A B20A B36A		18B	T01A T60A T60B T60C T60F
	17	R01A R50A R50B R50C R60B R61A			B36B B36C B39B		19	U66A
	18A	S01Z			B76A B76B B87A		20	V01Z
	18B	T01A T60A T60B T60C T60F			B90A B90B B90C		21A	W60A W61A
	19	U66A		03	D02A D37A D37B D87Z		21B	X37A
	20	V01Z		04	E33A E36A E36B		22	Y02A Y62B
	21A	W60A W61A			E36C E36D E87Z		23	Z02Z
	21B	X37A		05	E90A E90B E90C	Pré		A04A A04B A05A A06A A06B A06C A07A A07B A07C A11A A11B A11C A11D A15A A15B A46F A46G A93A A94A A94B A95A A95B A97A A97B
	22	Y02A Y62B			F36A F36B F36C			INTK I INTK II KP SVB VB
	23	Z02Z		06	F37A F37B F73A		01	B01A B02A B03A
	Pré	A04A A04B A05A A06A A06B A06C A07A A07B A07C A11A A11B A11C A11D A15A A15B A46F A46G A93A		07	F86A F87Z F98A			
				09	G37Z G38A G67A G87A			
				10	H01A H33A H33B H37A H87Z	99.B7.1M†↔		
				11	J87Z			
				12	K37A K37B K87Z			
					L37A L37B L87Z			
					M38A			

CHOP	MDC	DRG	CHOP	MDC	DRG	CHOP	MDC	DRG
		B09A B20A B36A		18A	S01Z			B90B B90C
		B36B B36C B39B		18B	T01A T60A T60B		03	D02A D37A D37B
		B76A B76B B87A			T60C T60F		04	E36A E36B E36C
	03	B90A B90B B90C		19	U66A			E36D E90A E90B
		D02A D37A D37B		20	V01Z			E90C
		D87Z		21A	W60A W61A		05	F36A F36B F36C
	04	E33A E36A E36B		21B	X37A			F36D F90A F90B
		E36C E36D E87Z		22	Y02A Y62B			F98A
		E90A E90B E90C		23	Z02Z		06	G37Z G38A G67A
	05	F36A F36B F36C		Pré	A04A A04B A05A		07	H01A H33A H33B
		F37A F37B F73A			A06A A06B A06C			H37A
		F86A F87Z F98A			A07A A07B A07C		08	I02A I02B I06A
	06	G37Z G38A G67A			A11A A11B A11C			I06B I09A I87A
		G87A			A11D A15A A15B			I95A
	07	H01A H33A H33B			A46F A46G A93A		09	J33Z J87Z
		H37A H87Z			A94A A94B A95A		10	K37A K37B
	09	J87Z			A95B A97A A97B		11	L37A L37B
	10	K37A K37B K87Z	99.B7.10†↔		INTK I INTK II KP		12	M38A
	11	L37A L37B L87Z			SVB VB		14	O38A
	12	M38A		01	B01A B02A B03A		15	P60B P66B P67A
	13	N01A N02A N33Z			B09A B20A B36A		16	Q37A
	14	O38A			B36B B36C B39B		17	R50A R50B R50C
	16	Q37A			B76A B76B B87A			R60B
	17	R01A R50A R50B		03	B90A B90B B90C		18B	T01A T60A T60B
		R50C R60B R61A			D02A D37A D37B			T60C T60F
	18A	S01Z			D87Z		19	U61A U66A
	18B	T01A T60A T60B		04	E33A E36A E36B		20	V01Z
		T60C T60F			E36C E36D E87Z		21A	W60A W61A
	19	U66A			E90A E90B E90C		21B	X37A
	20	V01Z		05	F36A F36B F36C		22	Y02A Y62B
	21A	W60A W61A			F37A F37B F73A		23	Z02Z
	21B	X37A		06	F86A F87Z F98A	99.B7.22†↔		INTK I VB
	22	Y02A Y62B			G37Z G38A G67A		01	B01A B02A B03A
	23	Z02Z			G87A			B20A B36A B36B
	Pré	A04A A04B A05A		07	H01A H33A H33B			B36C B36D B90A
		A06A A06B A06C			H37A H87Z			B90B B90C
		A07A A07B A07C		09	J87Z		03	D02A D37A D37B
		A11A A11B A11C		10	K37A K37B K87Z		04	E36A E36B E36C
		A11D A15A A15B		11	L37A L37B L87Z			E36D
		A46F A46G A93A		12	M38A		05	F36A F36B F36C
		A94A A94B A95A		13	N01A N02A N33Z			F36D F98A
		A95B A97A A97B		14	O38A		06	G37Z G38A G67A
99.B7.1N†↔		INTK I INTK II KP		16	Q37A		07	H01A H33A H33B
		SVB VB		17	R01A R50A R50B			H37A
	01	B01A B02A B03A			R50C R60B R61A		09	J87Z
		B09A B20A B36A		18A	S01Z		10	K37A K37B
		B36B B36C B39B		18B	T01A T60A T60B		11	L37A L37B
		B76A B76B B87A			T60C T60F		12	M38A
		B90A B90B B90C		19	U66A		14	O38A
	03	D02A D37A D37B		20	V01Z		15	P02A P03A P03B
		D87Z		21A	W60A W61A			P03C P04A P04B
	04	E33A E36A E36B		21B	X37A			P04C P05A P05B
		E36C E36D E87Z		22	Y02A Y62B			P05C P60B P66B
		E90A E90B E90C		23	Z02Z			P67A
	05	F36A F36B F36C		Pré	A04A A04B A05A		16	Q37A
		F37A F37B F73A			A06A A06B A06C		17	R50A R50B R50C
		F86A F87Z F98A			A07A A07B A07C			R60B
	06	G37Z G38A G67A			A11A A11B A11C		18B	T01A T60A T60B
		G87A			A11D A15A A15B			T60C T60F
	07	H01A H33A H33B			A46F A46G A93A		19	U66A
		H37A H87Z			A94A A94B A95A		20	V01Z
	09	J87Z			A95B A97A A97B		21A	W60A W61A
	10	K37A K37B K87Z	99.B7.21†↔	Pré	A05A A06A A06B		21B	X37A
	11	L37A L37B L87Z			A06C A11A A11B		22	Y02A Y62B
	12	M38A			A11C A11D A90A		23	Z02Z
	13	N01A N02A N33Z			A90B A94A A94B		Pré	A05A A06A A06B
	14	O38A			A97A A97B			A06C A11A A11B
	16	Q37A		01	B01A B02A B03A			A11C A11D A46F
	17	R01A R50A R50B			B20A B36A B36B			A46G A94A A94B
		R50C R60B R61A			B36C B36D B90A			A97A A97B

CHOP	MDC	DRG	CHOP	MDC	DRG	CHOP	MDC	DRG
99.B7.23†↔		INTK I VB		21B	X37A		16	Q37A
	01	B01A B02A B03A B20A B36A B36B B36C B36D B90A B90B B90C		22	Y02A Y62B		17	R50A R50B R50C R60B
	03	D02A D37A D37B		23	Z02Z		18B	T01A T60A T60B T60C T60F
	04	E36A E36B E36C E36D		Pré	A05A A06A A06B A06C A11A A11B A11C A11D A46F A46G A94A A94B A97A A97B		19	U66A
	05	F36A F36B F36C F36D F98A	99.B7.25†↔		INTK I INTK II VB		20	V01Z
	06	G37Z G38A G67A		01	B01A B02A B03A B20A B36A B36B B36C B36D B90A B90B B90C		21A	W60A W61A
	07	H01A H33A H33B H37A		03	D02A D37A D37B		21B	X37A
	09	J87Z		04	E36A E36B E36C E36D		22	Y02A Y62B
	10	K37A K37B		05	F36A F36B F36C F98A	99.B7.27†↔	23	Z02Z
	11	L37A L37B		06	G37Z G38A G67A		Pré	A05A A06A A06B A06C A11A A11B A11C A11D A46F A46G A94A A94B A97A A97B
	12	M38A		07	H01A H33A H33B H37A		01	INTK I INTK II VB B01A B02A B03A B20A B36A B36B B36C B90A B90B B90C
	14	O38A		09	J87Z		03	D02A D37A D37B
	15	P02A P03A P03B P03C P04A P04B P04C P05A P05B P05C P60B P66B P67A		10	K37A K37B		04	E36A E36B E36C E36D
	16	Q37A		11	L37A L37B		05	F36A F36B F36C F98A
	17	R50A R50B R50C R60B		12	M38A		06	G37Z G38A G67A
	18B	T01A T60A T60B T60C T60F		14	O38A		07	H01A H33A H33B H37A
	19	U66A		15	P02A P02B P03A P03B P03C P04A P04B P04C P05A P05B P05C P60B P66B P67A		09	J87Z
	20	V01Z		16	Q37A		10	K37A K37B
	21A	W60A W61A		17	R50A R50B R50C R60B		11	L37A L37B
	21B	X37A		18B	T01A T60A T60B T60C T60F		12	M38A
	22	Y02A Y62B		19	U66A		14	O38A
	23	Z02Z		20	V01Z		15	P02A P03A P03B P03C P04A P04B P04C P05A P05B P05C P60B P66B P67A
	Pré	A05A A06A A06B A06C A11A A11B A11C A11D A46F A46G A94A A94B A97A A97B		21A	W60A W61A		16	Q37A
99.B7.24†↔		INTK I VB		21B	X37A		17	R50A R50B R50C R60B
	01	B01A B02A B03A B20A B36A B36B B36C B36D B90A B90B B90C		22	Y02A Y62B		18B	T01A T60A T60B T60C T60F
	03	D02A D37A D37B		23	Z02Z		19	U66A
	04	E36A E36B E36C E36D		Pré	A05A A06A A06B A06C A11A A11B A11C A11D A46F A46G A94A A94B A97A A97B		20	V01Z
	05	F36A F36B F36C F98A	99.B7.26†↔		INTK I INTK II VB		21A	W60A W61A
	06	G37Z G38A G67A		01	B01A B02A B03A B20A B36A B36B B36C B36D B90A B90B B90C		21B	X37A
	07	H01A H33A H33B H37A		03	D02A D37A D37B		22	Y02A Y62B
	09	J87Z		04	E36A E36B E36C E36D		23	Z02Z
	10	K37A K37B		05	F36A F36B F36C F98A	99.B7.28†↔	Pré	A05A A06A A06B A06C A11A A11B A11C A11D A46F A46G A94A A94B A97A A97B
	11	L37A L37B		06	G37Z G38A G67A		01	INTK I INTK II VB B01A B02A B03A B20A B36A B36B B36C B90A B90B B90C
	12	M38A		07	H01A H33A H33B H37A		03	D02A D37A D37B
	14	O38A		09	J87Z		04	E36A E36B E36C E36D
	15	P02A P02B P03A P03B P03C P04A P04B P04C P05A P05B P05C P60B P66B P67A		10	K37A K37B		05	F36A F36B F36C F98A
	16	Q37A		11	L37A L37B		06	G37Z G38A G67A
	17	R50A R50B R50C R60B		12	M38A		07	H01A H33A H33B H37A
	18B	T01A T60A T60B T60C T60F		14	O38A		09	J87Z
	19	U66A		15	P02A P02B P03A P03B P03C P04A P04B P04C P05A P05B P05C P60B P66B P67A		10	K37A K37B
	20	V01Z						
	21A	W60A W61A						

CHOP	MDC	DRG	CHOP	MDC	DRG	CHOP	MDC	DRG
	11	L37A L37B		04	E36A E36B E36C			A94B A97A A97B
	12	M38A			E36D	99.B7.2D†↔		INTK I INTK II SVB
	14	O38A		05	F36A F36B F36C		01	VB
	15	P02A P03A P03B			F98A			B01A B02A B03A
		P03C P04A P04B		06	G37Z G38A G67A			B20A B36A B36B
		P04C P05A P05B		07	H01A H33A H33B			B36C B90A B90B
		P05C P60B P66B			H37A			B90C
		P67A		09	J87Z		03	D02A D37A D37B
	16	Q37A		10	K37A K37B		04	E36A E36B E36C
	17	R50A R50B R50C		11	L37A L37B			E36D
		R60B		12	M38A		05	F36A F36B F36C
	18B	T01A T60A T60B		14	O38A			F98A
		T60C T60F		15	P02A P03A P03B		06	G37Z G38A G67A
	19	U66A			P04A P04B P04C		07	H01A H33A H33B
	20	V01Z			P05A P05B P05C			H37A
	21A	W60A W61A			P60B P66B P67A		09	J87Z
	21B	X37A		16	Q37A		10	K37A K37B
	22	Y02A Y62B		17	R50A R50B R50C		11	L37A L37B
	23	Z02Z			R60B		12	M38A
	Pré	A05A A06A A06B		18B	T01A T60A T60B		14	O38A
		A06C A07C A11A			T60C T60F		15	P02A P03A P03B
		A11B A11C A11D		19	U66A			P04A P04B P04C
		A46F A46G A94A		20	V01Z			P05A P05B P05C
		A94B A97A A97B		21A	W60A W61A			P60B P66B P67A
99.B7.2A†↔		INTK I INTK II SVB		21B	X37A		16	Q37A
		VB		22	Y02A Y62B		17	R50A R50B R50C
	01	B01A B02A B03A		23	Z02Z			R60B
		B20A B36A B36B	99.B7.2C†↔	Pré	A05A A06A A06B		18B	T01A T60A T60B
		B36C B90A B90B			A06C A07C A11A			T60C T60F
		B90C			A11B A11C A11D		19	U66A
	03	D02A D37A D37B			A46F A46G A94A		20	V01Z
	04	E36A E36B E36C			A94B A97A A97B		21A	W60A W61A
		E36D			INTK I INTK II SVB		21B	X37A
	05	F36A F36B F36C			VB		22	Y02A Y62B
		F98A		01	B01A B02A B03A		23	Z02Z
	06	G37Z G38A G67A			B20A B36A B36B		Pré	A05A A06A A06B
	07	H01A H33A H33B			B36C B90A B90B			A06C A07A A07B
		H37A			B90C			A07C A11A A11B
	09	J87Z		03	D02A D37A D37B			A11C A11D A46F
	10	K37A K37B		04	E36A E36B E36C			A46G A94A A94B
	11	L37A L37B			E36D			A97A A97B
	12	M38A		05	F36A F36B F36C	99.B7.2E†↔		INTK I INTK II SVB
	14	O38A			F98A			VB
	15	P02A P03A P03B		06	G37Z G38A G67A		01	B01A B02A B03A
		P04A P04B P04C		07	H01A H33A H33B			B20A B36A B36B
		P05A P05B P05C			H37A			B36C B90A B90B
		P60B P66B P67A		09	J87Z			B90C
	16	Q37A		10	K37A K37B		03	D02A D37A D37B
	17	R50A R50B R50C		11	L37A L37B		04	E36A E36B E36C
		R60B		12	M38A			E36D
	18B	T01A T60A T60B		14	O38A		05	F36A F36B F36C
		T60C T60F		15	P02A P03A P03B			F98A
	19	U66A			P04A P04B P04C		06	G37Z G38A G67A
	20	V01Z			P05A P05B P05C		07	H01A H33A H33B
	21A	W60A W61A			P60B P66B P67A			H37A
	21B	X37A		16	Q37A		09	J87Z
	22	Y02A Y62B		17	R50A R50B R50C		10	K37A K37B
	23	Z02Z			R60B		11	L37A L37B
	Pré	A05A A06A A06B		18B	T01A T60A T60B		12	M38A
		A06C A07C A11A			T60C T60F		14	O38A
		A11B A11C A11D		19	U66A		15	P02A P03A P03B
		A46F A46G A94A		20	V01Z			P04A P04B P04C
		A94B A97A A97B		21A	W60A W61A			P05A P05B P05C
99.B7.2B†↔		INTK I INTK II SVB		21B	X37A			P60B P61A P61C
		VB		22	Y02A Y62B			P66B P67A
	01	B01A B02A B03A		23	Z02Z		16	Q37A
		B20A B36A B36B		Pré	A05A A06A A06B		17	R50A R50B R50C
		B36C B90A B90B			A06C A07C A11A			R60B
		B90C			A11B A11C A11D		18B	T01A T60A T60B
	03	D02A D37A D37B			A46F A46G A94A			T60C T60F

CHOP	MDC	DRG	CHOP	MDC	DRG	CHOP	MDC	DRG
	19	U66A		12	M38A			B90C
	20	V01Z		14	O38A		03	D02A D37A D37B
	21A	W60A W61A		15	P02A P03A P03B		04	E36A E36B E36C
	21B	X37A			P04A P04B P04C			E36D
	22	Y02A Y62B			P05A P05B P05C		05	F36A F36B F36C
	23	Z02Z			P60B P61A P61C			F98A
	Pré	A05A A06A A06B			P66B P67A		06	G37Z G38A G67A
		A06C A07A A07B		16	Q37A		07	H01A H33A H33B
		A07C A11A A11B		17	R50A R50B R50C			H37A
		A11C A11D A46F			R60B		09	J87Z
		A46G A94A A94B		18B	T01A T60A T60B		10	K37A K37B
		A97A A97B			T60C T60F		11	L37A L37B
99.B7.2F†↔		INTK I INTK II SVB		19	U66A		12	M38A
		VB		20	V01Z		14	O38A
	01	B01A B02A B03A		21A	W60A W61A		15	P02A P03A P03B
		B20A B36A B36B		21B	X37A			P04A P04B P04C
		B36C B90A B90B		22	Y02A Y62B			P05A P05B P05C
		B90C		23	Z02Z			P37Z P60B P61A
	03	D02A D37A D37B		Pré	A05A A06A A06B			P61C P66B P67A
	04	E36A E36B E36C			A06C A07A A07B		16	Q37A
		E36D			A07C A11A A11B		17	R50A R50B R50C
	05	F36A F36B F36C			A11C A11D A46F			R60B
		F98A			A46G A94A A94B		18B	T01A T60A T60B
	06	G37Z G38A G67A			A97A A97B			T60C T60F
	07	H01A H33A H33B	99.B7.2H†↔		INTK I INTK II SVB		19	U66A
		H37A			VB		20	V01Z
	09	J87Z		01	B01A B02A B03A		21A	W60A W61A
	10	K37A K37B			B20A B36A B36B		21B	X37A
	11	L37A L37B			B36C B90A B90B		22	Y02A Y62B
	12	M38A			B90C		23	Z02Z
	14	O38A		03	D02A D37A D37B		Pré	A05A A06A A06B
	15	P02A P03A P03B		04	E36A E36B E36C			A06C A07A A07B
		P04A P04B P04C			E36D			A07C A11A A11B
		P05A P05B P05C		05	F36A F36B F36C			A11C A11D A46F
		P60B P61A P61C			F98A			A46G A94A A94B
		P66B P67A		06	G37Z G38A G67A			A97A A97B
	16	Q37A		07	H01A H33A H33B	99.B7.2J†↔		INTK I INTK II SVB
	17	R50A R50B R50C			H37A			VB
		R60B		09	J87Z		01	B01A B02A B03A
	18B	T01A T60A T60B		10	K37A K37B			B20A B36A B36B
		T60C T60F		11	L37A L37B			B36C B90A B90B
	19	U66A		12	M38A			B90C
	20	V01Z		14	O38A		03	D02A D37A D37B
	21A	W60A W61A		15	P02A P03A P03B		04	E36A E36B E36C
	21B	X37A			P04A P04B P04C			E36D
	22	Y02A Y62B			P05A P05B P05C		05	F36A F36B F36C
	23	Z02Z			P37Z P60B P61A			F98A
	Pré	A05A A06A A06B			P61C P66B P67A		06	G37Z G38A G67A
		A06C A07A A07B		16	Q37A		07	H01A H33A H33B
		A07C A11A A11B		17	R50A R50B R50C			H37A
		A11C A11D A46F			R60B		09	J87Z
		A46G A94A A94B		18B	T01A T60A T60B		10	K37A K37B
		A97A A97B			T60C T60F		11	L37A L37B
99.B7.2G†↔		INTK I INTK II SVB		19	U66A		12	M38A
		VB		20	V01Z		14	O38A
	01	B01A B02A B03A		21A	W60A W61A		15	P02A P03A P03B
		B20A B36A B36B		21B	X37A			P04A P04B P04C
		B36C B90A B90B		22	Y02A Y62B			P05A P05B P05C
		B90C		23	Z02Z			P37Z P60B P61A
	03	D02A D37A D37B		Pré	A05A A06A A06B			P61C P66B P67A
	04	E36A E36B E36C			A06C A07A A07B		16	Q37A
		E36D			A07C A11A A11B		17	R50A R50B R50C
	05	F36A F36B F36C			A11C A11D A46F			R60B
		F98A			A46G A94A A94B		18B	T01A T60A T60B
	06	G37Z G38A G67A			A97A A97B			T60C T60F
	07	H01A H33A H33B	99.B7.2I†↔		INTK I INTK II SVB		19	U66A
		H37A			VB		20	V01Z
	09	J87Z		01	B01A B02A B03A		21A	W60A W61A
	10	K37A K37B			B20A B36A B36B		21B	X37A
	11	L37A L37B			B36C B90A B90B		22	Y02A Y62B

CHOP	MDC	DRG	CHOP	MDC	DRG	CHOP	MDC	DRG
	23	Z02Z			P37Z P60B P61A			F98A
	Pré	A05A A06A A06B			P61C P66B P67A		06	G37Z G38A G67A
		A06C A07A A07B		16	Q37A		07	H01A H33A H33B
		A07C A11A A11B		17	R50A R50B R50C			H37A
		A11C A11D A46F			R60B		09	J87Z
		A46G A94A A94B		18B	T01A T60A T60B		10	K37A K37B
		A97A A97B			T60C T60F		11	L37A L37B
99.B7.2K†↔		INTK I INTK II SVB		19	U66A		12	M38A
		VB		20	V01Z		14	O38A
	01	B01A B02A B03A		21A	W60A W61A		15	P02A P03A P03B
		B20A B36A B36B		21B	X37A			P04A P04B P04C
		B36C B90A B90B		22	Y02A Y62B			P05A P05B P05C
		B90C		23	Z02Z			P37Z P60B P61A
	03	D02A D37A D37B		Pré	A05A A06A A06B			P61C P66B P67A
	04	E36A E36B E36C			A06C A07A A07B		16	Q37A
		E36D			A07C A11A A11B		17	R50A R50B R50C
	05	F36A F36B F36C			A11C A11D A46F			R60B
		F98A			A46G A94A A94B		18B	T01A T60A T60B
	06	G37Z G38A G67A			A97A A97B			T60C T60F
	07	H01A H33A H33B	99.B7.2M†↔		INTK I INTK II SVB		19	U66A
		H37A			VB		20	V01Z
	09	J87Z		01	B01A B02A B03A		21A	W60A W61A
	10	K37A K37B			B20A B36A B36B		21B	X37A
	11	L37A L37B			B36C B90A B90B		22	Y02A Y62B
	12	M38A			B90C		23	Z02Z
	14	O38A		03	D02A D37A D37B		Pré	A05A A06A A06B
	15	P02A P03A P03B		04	E36A E36B E36C			A06C A07A A07B
		P04A P04B P04C			E36D			A07C A11A A11B
		P05A P05B P05C		05	F36A F36B F36C			A11C A11D A46F
		P37Z P60B P61A			F98A			A46G A94A A94B
		P61C P66B P67A		06	G37Z G38A G67A			A97A A97B
	16	Q37A		07	H01A H33A H33B	99.B7.2O†↔		INTK I INTK II SVB
	17	R50A R50B R50C			H37A			VB
		R60B		09	J87Z		01	B01A B02A B03A
	18B	T01A T60A T60B		10	K37A K37B			B20A B36A B36B
		T60C T60F		11	L37A L37B			B36C B90A B90B
	19	U66A		12	M38A			B90C
	20	V01Z		14	O38A		03	D02A D37A D37B
	21A	W60A W61A		15	P02A P03A P03B		04	E36A E36B E36C
	21B	X37A			P04A P04B P04C			E36D
	22	Y02A Y62B			P05A P05B P05C		05	F36A F36B F36C
	23	Z02Z			P37Z P60B P61A			F98A
	Pré	A05A A06A A06B			P61C P66B P67A		06	G37Z G38A G67A
		A06C A07A A07B		16	Q37A		07	H01A H33A H33B
		A07C A11A A11B		17	R50A R50B R50C			H37A
		A11C A11D A46F			R60B		09	J87Z
		A46G A94A A94B		18B	T01A T60A T60B		10	K37A K37B
		A97A A97B			T60C T60F		11	L37A L37B
99.B7.2L†↔		INTK I INTK II SVB		19	U66A		12	M38A
		VB		20	V01Z		14	O38A
	01	B01A B02A B03A		21A	W60A W61A		15	P02A P03A P03B
		B20A B36A B36B		21B	X37A			P04A P04B P04C
		B36C B90A B90B		22	Y02A Y62B			P05A P05B P05C
		B90C		23	Z02Z			P37Z P60B P61A
	03	D02A D37A D37B		Pré	A05A A06A A06B			P61C P66B P67A
	04	E36A E36B E36C			A06C A07A A07B		16	Q37A
		E36D			A07C A11A A11B		17	R50A R50B R50C
	05	F36A F36B F36C			A11C A11D A46F			R60B
		F98A			A46G A94A A94B		18B	T01A T60A T60B
	06	G37Z G38A G67A			A97A A97B			T60C T60F
	07	H01A H33A H33B	99.B7.2N†↔		INTK I INTK II SVB		19	U66A
		H37A			VB		20	V01Z
	09	J87Z		01	B01A B02A B03A		21A	W60A W61A
	10	K37A K37B			B20A B36A B36B		21B	X37A
	11	L37A L37B			B36C B90A B90B		22	Y02A Y62B
	12	M38A			B90C		23	Z02Z
	14	O38A		03	D02A D37A D37B		Pré	A05A A06A A06B
	15	P02A P03A P03B		04	E36A E36B E36C			A06C A07A A07B
		P04A P04B P04C			E36D			A07C A11A A11B
		P05A P05B P05C		05	F36A F36B F36C			A11C A11D A46F



CHOP	MDC	DRG	CHOP	MDC	DRG	CHOP	MDC	DRG
		A46G A94A A94B		15	P60B P66B P67A			P03C P04A P04B
		A97A A97B		16	Q37A			P04C P05A P05B
99.B7.2P†↔		INTK I INTK II SVB		17	R50A R50B R50C			P05C P60B P66B
		VB			R60B			P67A
	01	B01A B02A B03A		18B	T01A T60A T60B		16	Q37A
		B20A B36A B36B			T60C T60F		17	R50A R50B R50C
		B36C B90A B90B		19	U66A			R60B
		B90C		20	V01Z		18B	T01A T60A T60B
	03	D02A D37A D37B		21A	W60A W61A			T60C T60F
	04	E36A E36B E36C		21B	X37A		19	U66A
		E36D		22	Y02A Y62B		20	V01Z
	05	F36A F36B F36C	99.B7.32†↔	23	Z02Z		21A	W60A W61A
		F98A			INTK I VB		21B	X37A
	06	G37Z G38A G67A		01	B01A B02A B03A		22	Y02A Y62B
	07	H01A H33A H33B			B20A B36A B36B		23	Z02Z
		H37A			B36C B36D B90A		Pré	A05A A06A A06B
	09	J87Z			B90B B90C			A06C A11A A11B
	10	K37A K37B		03	D02A D37A D37B			A11C A11D A46F
	11	L37A L37B		04	E36A E36B E36C			A46G A94A A94B
	12	M38A			E36D			A97A A97B
	14	O38A		05	F36A F36B F36C	99.B7.34†↔		INTK I VB
	15	P02A P03A P03B			F36D F98A		01	B01A B02A B03A
		P04A P04B P04C		06	G37Z G38A G67A			B20A B36A B36B
		P05A P05B P05C		07	H01A H33A H33B			B36C B36D B90A
		P37Z P60B P61A			H37A			B90B B90C
		P61C P66B P67A		09	J87Z		03	D02A D37A D37B
	16	Q37A		10	K37A K37B		04	E36A E36B E36C
	17	R50A R50B R50C		11	L37A L37B			E36D
		R60B		12	M38A		05	F36A F36B F36C
	18B	T01A T60A T60B		14	O38A			F98A
		T60C T60F		15	P02A P03A P03B		06	G37Z G38A G67A
	19	U66A			P03C P04A P04B		07	H01A H33A H33B
	20	V01Z			P04C P05A P05B			H37A
	21A	W60A W61A			P05C P60B P66B		09	J87Z
	21B	X37A			P67A		10	K37A K37B
	22	Y02A Y62B		16	Q37A		11	L37A L37B
	23	Z02Z		17	R50A R50B R50C		12	M38A
	Pré	A05A A06A A06B			R60B		14	O38A
		A06C A07A A07B		18B	T01A T60A T60B		15	P02A P02B P03A
		A07C A11A A11B			T60C T60F			P03B P03C P04A
		A11C A11D A46F		19	U66A			P04B P04C P05A
		A46G A94A A94B		20	V01Z			P05B P05C P60B
		A97A A97B		21A	W60A W61A			P66B P67A
99.B7.31†↔	Pré	A05A A06A A06B		21B	X37A		16	Q37A
		A06C A11A A11B			Y02A Y62B		17	R50A R50B R50C
		A11C A11D A90A		23	Z02Z			R60B
		A90B A94A A94B		Pré	A05A A06A A06B		18B	T01A T60A T60B
		A97A A97B			A06C A11A A11B			T60C T60F
	01	B01A B02A B03A			A11C A11D A46F		19	U66A
		B20A B36A B36B			A46G A94A A94B		20	V01Z
		B36C B36D B90A	99.B7.33†↔		A97A A97B		21A	W60A W61A
		B90B B90C			INTK I VB		21B	X37A
	03	D02A D37A D37B		01	B01A B02A B03A		22	Y02A Y62B
	04	E36A E36B E36C			B20A B36A B36B		23	Z02Z
		E36D E90A E90B			B36C B36D B90A		Pré	A05A A06A A06B
		E90C			B90B B90C			A06C A11A A11B
	05	F36A F36B F36C		03	D02A D37A D37B			A11C A11D A46F
		F36D F90A F90B		04	E36A E36B E36C			A46G A94A A94B
		F98A			E36D			A97A A97B
	06	G37Z G38A G67A		05	F36A F36B F36C	99.B7.35†↔		INTK I INTK II VB
	07	H01A H33A H33B			F36D F98A		01	B01A B02A B03A
		H37A		06	G37Z G38A G67A			B20A B36A B36B
	08	I02A I02B I06A		07	H01A H33A H33B			B36C B36D B90A
		I06B I09A I87A			H37A			B90B B90C
		I95A		09	J87Z		03	D02A D37A D37B
	09	J33Z J87Z		10	K37A K37B		04	E36A E36B E36C
	10	K37A K37B		11	L37A L37B			E36D
	11	L37A L37B		12	M38A		05	F36A F36B F36C
	12	M38A		14	O38A			F98A
	14	O38A		15	P02A P03A P03B		06	G37Z G38A G67A

CHOP	MDC	DRG	CHOP	MDC	DRG	CHOP	MDC	DRG
	07	H01A H33A H33B H37A			B36C B90A B90B B90C		Pré	A05A A06A A06B A06C A07C A11A A11B A11C A11D A46F A46G A94A A94B A97A A97B INTK I INTK II SVB VB
	09	J87Z		03	D02A D37A D37B		01	B01A B02A B03A B20A B36A B36B B36C B90A B90B B90C
	10	K37A K37B		04	E36A E36B E36C E36D		03	D02A D37A D37B
	11	L37A L37B		05	F36A F36B F36C F98A	99.B7.3A†↔	04	E36A E36B E36C E36D
	12	M38A		06	G37Z G38A G67A		05	F36A F36B F36C F98A
	14	O38A		07	H01A H33A H33B H37A		06	G37Z G38A G67A
	15	P02A P02B P03A P03B P03C P04A P04B P04C P05A P05B P05C P60B P66B P67A		09	J87Z		07	H01A H33A H33B H37A
	16	Q37A		10	K37A K37B		09	J87Z
	17	R50A R50B R50C R60B		11	L37A L37B		10	K37A K37B
	18B	T01A T60A T60B T60C T60F		12	M38A		11	L37A L37B
	19	U66A		14	O38A		12	M38A
	20	V01Z		15	P02A P03A P03B P03C P04A P04B P04C P05A P05B P05C P60B P66B P67A		14	O38A
	21A	W60A W61A		16	Q37A		15	P02A P03A P03B P04A P04B P04C P05A P05B P05C P60B P66B P67A
	21B	X37A		17	R50A R50B R50C R60B		16	Q37A
	22	Y02A Y62B		18B	T01A T60A T60B T60C T60F		17	R50A R50B R50C R60B
	23	Z02Z		19	U66A		18B	T01A T60A T60B T60C T60F
	Pré	A05A A06A A06B A06C A11A A11B A11C A11D A46F A46G A94A A94B A97A A97B INTK I INTK II VB		20	V01Z		19	U66A
99.B7.36†↔	01	B01A B02A B03A B20A B36A B36B B36C B36D B90A B90B B90C		21A	W60A W61A		20	V01Z
	03	D02A D37A D37B		21B	X37A		21A	W60A W61A
	04	E36A E36B E36C E36D	99.B7.38†↔	01	B01A B02A B03A B20A B36A B36B B36C B90A B90B B90C		21B	X37A
	05	F36A F36B F36C F98A		03	D02A D37A D37B		22	Y02A Y62B
	06	G37Z G38A G67A		04	E36A E36B E36C E36D		23	Z02Z
	07	H01A H33A H33B H37A		05	F36A F36B F36C F98A	99.B7.3B†↔	Pré	A05A A06A A06B A06C A07C A11A A11B A11C A11D A46F A46G A94A A94B A97A A97B INTK I INTK II SVB VB
	09	J87Z		06	G37Z G38A G67A		01	B01A B02A B03A B20A B36A B36B B36C B90A B90B B90C
	10	K37A K37B		07	H01A H33A H33B H37A		03	D02A D37A D37B
	11	L37A L37B		09	J87Z		04	E36A E36B E36C E36D
	12	M38A		10	K37A K37B		05	F36A F36B F36C F98A
	14	O38A		11	L37A L37B		06	G37Z G38A G67A
	15	P02A P02B P03A P03B P03C P04A P04B P04C P05A P05B P05C P60B P66B P67A		12	M38A		07	H01A H33A H33B H37A
	16	Q37A		14	O38A		09	J87Z
	17	R50A R50B R50C R60B		15	P02A P03A P03B P03C P04A P04B P04C P05A P05B P05C P60B P66B P67A		10	K37A K37B
	18B	T01A T60A T60B T60C T60F		16	Q37A		11	L37A L37B
	19	U66A		17	R50A R50B R50C R60B		12	M38A
	20	V01Z		18B	T01A T60A T60B T60C T60F		14	O38A
	21A	W60A W61A		19	U66A		15	P02A P03A P03B P04A P04B P04C P05A P05B P05C P60B P66B P67A
	21B	X37A		20	V01Z		16	Q37A
	22	Y02A Y62B		21A	W60A W61A		17	R50A R50B R50C R60B
	23	Z02Z		21B	X37A			
	Pré	A05A A06A A06B A06C A11A A11B A11C A11D A46F A46G A94A A94B A97A A97B INTK I INTK II VB		22	Y02A Y62B			
99.B7.37†↔	01	B01A B02A B03A B20A B36A B36B		23	Z02Z			

CHOP	MDC	DRG	CHOP	MDC	DRG	CHOP	MDC	DRG
	18B	T01A T60A T60B T60C T60F		14	O38A		04	E36A E36B E36C E36D
	19	U66A		15	P02A P03A P03B P04A P04B P04C P05A P05B P05C P60B P66B P67A		05	F36A F36B F36C F98A
	20	V01Z		16	Q37A		06	G37Z G38A G67A
	21A	W60A W61A		17	R50A R50B R50C R60B		07	H01A H33A H33B H37A
	21B	X37A		18B	T01A T60A T60B T60C T60F		09	J87Z
	22	Y02A Y62B		19	U66A		10	K37A K37B
	23	Z02Z		20	V01Z		11	L37A L37B
	Pré	A05A A06A A06B A06C A07C A11A A11B A11C A11D A46F A46G A94A A94B A97A A97B		21A	W60A W61A		12	M38A
99.B7.3C†↔		INTK I INTK II SVB VB		21B	X37A		14	O38A
	01	B01A B02A B03A B20A B36A B36B B36C B90A B90B B90C		22	Y02A Y62B		15	P02A P03A P03B P04A P04B P04C P05A P05B P05C P60B P61A P61C P66B P67A
	03	D02A D37A D37B		23	Z02Z		16	Q37A
	04	E36A E36B E36C E36D	99.B7.3E†↔	Pré	A05A A06A A06B A06C A07A A07B A07C A11A A11B A11C A11D A46F A46G A94A A94B A97A A97B		17	R50A R50B R50C R60B
	05	F36A F36B F36C F98A		01	INTK I INTK II SVB VB		18B	T01A T60A T60B T60C T60F
	06	G37Z G38A G67A		03	B01A B02A B03A B20A B36A B36B B36C B90A B90B B90C		19	U66A
	07	H01A H33A H33B H37A		04	D02A D37A D37B		20	V01Z
	09	J87Z		05	E36A E36B E36C E36D		21A	W60A W61A
	10	K37A K37B		06	F36A F36B F36C F98A		21B	X37A
	11	L37A L37B		07	G37Z G38A G67A H01A H33A H33B H37A	99.B7.3G†↔	22	Y02A Y62B
	12	M38A		09	J87Z		23	Z02Z
	14	O38A		10	K37A K37B		Pré	A05A A06A A06B A06C A07A A07B A07C A11A A11B A11C A11D A46F A46G A94A A94B A97A A97B
	15	P02A P03A P03B P04A P04B P04C P05A P05B P05C P60B P66B P67A		11	L37A L37B		01	INTK I INTK II SVB VB
	16	Q37A		12	M38A		03	B01A B02A B03A B20A B36A B36B B36C B90A B90B B90C
	17	R50A R50B R50C R60B		14	O38A		04	D02A D37A D37B E36A E36B E36C E36D
	18B	T01A T60A T60B T60C T60F		15	P02A P03A P03B P04A P04B P04C P05A P05B P05C P60B P61A P61C P66B P67A		05	F36A F36B F36C F98A
	19	U66A		16	Q37A		06	G37Z G38A G67A
	20	V01Z		17	R50A R50B R50C R60B		07	H01A H33A H33B H37A
	21A	W60A W61A		18B	T01A T60A T60B T60C T60F		09	J87Z
	21B	X37A		19	U66A		10	K37A K37B
	22	Y02A Y62B		20	V01Z		11	L37A L37B
	23	Z02Z		21A	W60A W61A		12	M38A
	Pré	A05A A06A A06B A06C A07C A11A A11B A11C A11D A46F A46G A94A A94B A97A A97B		21B	X37A		14	O38A
99.B7.3D†↔		INTK I INTK II SVB VB		22	Y02A Y62B		15	P02A P03A P03B P04A P04B P04C P05A P05B P05C P60B P61A P61C P66B P67A
	01	B01A B02A B03A B20A B36A B36B B36C B90A B90B B90C		23	Z02Z		16	Q37A
	03	D02A D37A D37B		Pré	A05A A06A A06B A06C A07A A07B A07C A11A A11B A11C A11D A46F A46G A94A A94B A97A A97B		17	R50A R50B R50C R60B
	04	E36A E36B E36C E36D	99.B7.3F†↔	01	INTK I INTK II SVB VB		18B	T01A T60A T60B T60C T60F
	05	F36A F36B F36C F98A		03	D02A D37A D37B		19	U66A
	06	G37Z G38A G67A		04	E36A E36B E36C E36D		20	V01Z
	07	H01A H33A H33B H37A		05	F36A F36B F36C F98A		21A	W60A W61A
	09	J87Z		06	G37Z G38A G67A H01A H33A H33B H37A		21B	X37A
	10	K37A K37B		07	H01A H33A H33B H37A		22	Y02A Y62B
	11	L37A L37B		09	J87Z		23	Z02Z
	12	M38A		10	K37A K37B		Pré	A05A A06A A06B

CHOP	MDC	DRG	CHOP	MDC	DRG	CHOP	MDC	DRG
99.B7.3H†↔		A06C A07A A07B		16	Q37A		07	H01A H33A H33B
		A07C A11A A11B		17	R50A R50B R50C			H37A
		A11C A11D A46F			R60B		09	J87Z
		A46G A94A A94B		18B	T01A T60A T60B		10	K37A K37B
		A97A A97B			T60C T60F		11	L37A L37B
		INTK I INTK II SVB			U66A		12	M38A
		VB			V01Z		14	O38A
	01	B01A B02A B03A		21A	W60A W61A		15	P02A P03A P03B
		B20A B36A B36B		21B	X37A			P04A P04B P04C
		B36C B90A B90B		22	Y02A Y62B			P05A P05B P05C
		B90C		23	Z02Z			P37Z P60B P61A
	03	D02A D37A D37B		Pré	A05A A06A A06B			P61C P66B P67A
	04	E36A E36B E36C			A06C A07A A07B		16	Q37A
		E36D			A07C A11A A11B		17	R50A R50B R50C
	05	F36A F36B F36C			A11C A11D A46F			R60B
		F98A			A46G A94A A94B		18B	T01A T60A T60B
	06	G37Z G38A G67A			A97A A97B			T60C T60F
	07	H01A H33A H33B	99.B7.3J†↔		INTK I INTK II SVB		19	U66A
		H37A			VB		20	V01Z
	09	J87Z		01	B01A B02A B03A		21A	W60A W61A
	10	K37A K37B			B20A B36A B36B		21B	X37A
	11	L37A L37B			B36C B90A B90B		22	Y02A Y62B
	12	M38A			B90C		23	Z02Z
	14	O38A			D02A D37A D37B		Pré	A05A A06A A06B
	15	P02A P03A P03B			E36A E36B E36C			A06C A07A A07B
		P04A P04B P04C			E36D			A07C A11A A11B
		P05A P05B P05C			F36A F36B F36C		05	A11C A11D A46F
		P37Z P60B P61A			F98A			A46G A94A A94B
		P61C P66B P67A			G37Z G38A G67A			A97A A97B
	16	Q37A			H01A H33A H33B	99.B7.3L†↔		INTK I INTK II SVB
	17	R50A R50B R50C			H37A			VB
	R60B			J87Z		01	B01A B02A B03A	
18B	T01A T60A T60B			K37A K37B			B20A B36A B36B	
	T60C T60F			L37A L37B			B36C B90A B90B	
19	U66A			M38A			B90C	
20	V01Z			O38A		03	D02A D37A D37B	
21A	W60A W61A			P02A P03A P03B		04	E36A E36B E36C	
21B	X37A			P04A P04B P04C			E36D	
22	Y02A Y62B			P05A P05B P05C		05	F36A F36B F36C	
23	Z02Z			P37Z P60B P61A			F98A	
Pré	A05A A06A A06B			P61C P66B P67A		06	G37Z G38A G67A	
	A06C A07A A07B			Q37A		07	H01A H33A H33B	
	A07C A11A A11B			R50A R50B R50C			H37A	
	A11C A11D A46F			R60B		09	J87Z	
	A46G A94A A94B			18B	T01A T60A T60B	10	K37A K37B	
	A97A A97B			T60C T60F		11	L37A L37B	
99.B7.3I†↔		INTK I INTK II SVB		U66A		12	M38A	
	VB			V01Z		14	O38A	
01	B01A B02A B03A			W60A W61A		15	P02A P03A P03B	
	B20A B36A B36B			X37A			P04A P04B P04C	
	B36C B90A B90B			Y02A Y62B			P05A P05B P05C	
	B90C			Z02Z			P37Z P60B P61A	
03	D02A D37A D37B			Pré			P61C P66B P67A	
04	E36A E36B E36C			A05A A06A A06B		16	Q37A	
	E36D			A06C A07A A07B		17	R50A R50B R50C	
05	F36A F36B F36C			A07C A11A A11B			R60B	
	F98A			A11C A11D A46F		18B	T01A T60A T60B	
06	G37Z G38A G67A			A46G A94A A94B			T60C T60F	
07	H01A H33A H33B	99.B7.3K†↔		A97A A97B		19	U66A	
	H37A			INTK I INTK II SVB		20	V01Z	
09	J87Z			VB		21A	W60A W61A	
10	K37A K37B		01	B01A B02A B03A		21B	X37A	
11	L37A L37B			B20A B36A B36B		22	Y02A Y62B	
12	M38A			B36C B90A B90B		23	Z02Z	
14	O38A			B90C		Pré	A05A A06A A06B	
15	P02A P03A P03B			D02A D37A D37B			A06C A07A A07B	
	P04A P04B P04C			E36A E36B E36C			A07C A11A A11B	
	P05A P05B P05C			E36D		05	A11C A11D A46F	
	P37Z P60B P61A			F36A F36B F36C			A46G A94A A94B	
	P61C P66B P67A			F98A			A97A A97B	
				G37Z G38A G67A				

CHOP	MDC	DRG	CHOP	MDC	DRG	CHOP	MDC	DRG
99.B7.3M†↔		INTK I INTK II SVB		19	U66A		12	M38A
		VB		20	V01Z		14	O38A
	01	B01A B02A B03A		21A	W60A W61A		15	P02A P03A P03B
		B20A B36A B36B		21B	X37A			P04A P04B P04C
		B36C B90A B90B		22	Y02A Y62B			P05A P05B P05C
		B90C		23	Z02Z			P37Z P60B P61A
	03	D02A D37A D37B		Pré	A05A A06A A06B			P61C P66B P67A
	04	E36A E36B E36C			A06C A07A A07B		16	Q37A
		E36D			A07C A11A A11B		17	R50A R50B R50C
	05	F36A F36B F36C			A11C A11D A46F			R60B
		F98A			A46G A94A A94B		18B	T01A T60A T60B
	06	G37Z G38A G67A			A97A A97B			T60C T60F
	07	H01A H33A H33B	99.B7.3O†↔		INTK I INTK II SVB		19	U66A
		H37A			VB		20	V01Z
	09	J87Z		01	B01A B02A B03A		21A	W60A W61A
	10	K37A K37B			B20A B36A B36B		21B	X37A
	11	L37A L37B			B36C B90A B90B		22	Y02A Y62B
	12	M38A			B90C		23	Z02Z
	14	O38A		03	D02A D37A D37B		Pré	A05A A06A A06B
	15	P02A P03A P03B		04	E36A E36B E36C			A06C A07A A07B
		P04A P04B P04C			E36D			A07C A11A A11B
		P05A P05B P05C		05	F36A F36B F36C			A11C A11D A46F
		P37Z P60B P61A			F98A			A46G A94A A94B
		P61C P66B P67A		06	G37Z G38A G67A			A97A A97B
	16	Q37A		07	H01A H33A H33B	99.B8.11†↔	05	F73A
	17	R50A R50B R50C			H37A		21B	X62B X86A
		R60B		09	J87Z	99.B8.12†↔	Pré	A94A A94B A97A
	18B	T01A T60A T60B		10	K37A K37B			A97B
		T60C T60F		11	L37A L37B		01	B02A B03A B09A
	19	U66A		12	M38A			B76A B76B B87A
	20	V01Z		14	O38A			B87B
	21A	W60A W61A		15	P02A P03A P03B		03	D87Z
	21B	X37A			P04A P04B P04C		04	E87Z E90A E90B
	22	Y02A Y62B			P05A P05B P05C			E90C
	23	Z02Z			P37Z P60B P61A		05	F73A F86A F87Z
	Pré	A05A A06A A06B			P61C P66B P67A		06	G87A G87B
		A06C A07A A07B		16	Q37A		07	H87Z
		A07C A11A A11B		17	R50A R50B R50C		08	I12A
		A11C A11D A46F			R60B		09	J87Z
		A46G A94A A94B		18B	T01A T60A T60B		10	K87Z
		A97A A97B			T60C T60F		11	L87Z
99.B7.3N†↔		INTK I INTK II SVB		19	U66A		12	M38A M38B
		VB		20	V01Z		14	O38A O38B
	01	B01A B02A B03A		21A	W60A W61A		16	Q37A Q37B
		B20A B36A B36B		21B	X37A		17	R01A
		B36C B90A B90B		22	Y02A Y62B		18A	S01Z
		B90C		23	Z02Z		18B	T60A T60B T60C
	03	D02A D37A D37B		Pré	A05A A06A A06B			T60F T60G
	04	E36A E36B E36C			A06C A07A A07B		21B	X37A X37B
		E36D			A07C A11A A11B		23	Z02Z
	05	F36A F36B F36C			A11C A11D A46F	99.B8.13†↔	Pré	A90A A90B A93A
		F98A			A46G A94A A94B			A94A A94B A97A
	06	G37Z G38A G67A			A97A A97B			A97B
	07	H01A H33A H33B	99.B7.3P†↔		INTK I INTK II SVB		01	B02A B03A B09A
		H37A			VB			B20A B76A B76B
	09	J87Z		01	B01A B02A B03A			B87A B90A B90B
	10	K37A K37B			B20A B36A B36B			B90C
	11	L37A L37B			B36C B90A B90B		03	D02A D15A D15B
	12	M38A			B90C			D37A D37B D87Z
	14	O38A		03	D02A D37A D37B		04	E33A E87Z E90A
	15	P02A P03A P03B		04	E36A E36B E36C			E90B E90C
		P04A P04B P04C			E36D		05	F73A F75A F86A
		P05A P05B P05C		05	F36A F36B F36C			F87Z F90A F90B
		P37Z P60B P61A			F98A		06	G37Z G67A G87A
		P61C P66B P67A		06	G37Z G38A G67A		07	H33A H33B H37A
	16	Q37A		07	H01A H33A H33B			H37B H87Z
	17	R50A R50B R50C			H37A		08	I02A I02B I06A
		R60B		09	J87Z			I06B I09A I87A
	18B	T01A T60A T60B		10	K37A K37B			I87B I95A
		T60C T60F		11	L37A L37B		09	J87Z

CHOP	MDC	DRG	CHOP	MDC	DRG	CHOP	MDC	DRG
	10	K37A K37B K87Z		18A	S01Z	99.B8.18†↔	Pré	A90A A93A A94A
	11	L37A L37B L87Z		18B	T01A T60A T60B			A94B A95A A97A
	12	M38A			T60C T60F		01	A97B
	14	O38A		19	U66A			B02A B03A B09A
	16	Q37A Q37B		20	V01Z			B20A B36B B36C
	17	R01A R61A		21A	W02A W02B			B76A B76B B87A
	18A	S01Z		21B	X37A			B90A B90B
	18B	T01A T60A T60B	99.B8.16†↔	23	Z02Z		03	D02A D15A D15B
		T60C T60F		Pré	A90A A90B A93A			D37A D37B D87Z
	19	U66A			A94A A94B A95A		04	E33A E87Z E90A
	20	V01Z			A97A A97B		05	F37A F37B F73A
	21B	X37A		01	B02A B03A B09A			F75A F86A F87Z
99.B8.14†↔	23	Z02Z			B20A B36B B36C		06	F90A F90B
	Pré	A90A A90B A93A			B76A B76B B87A			F90A F90B
		A94A A94B A95A			B90A B90B B90C		07	G37Z G67A G87A
		A97A A97B		03	D02A D15A D15B		07	H37A H87Z
	01	B02A B03A B09A			D37A D37B D87Z		09	J87Z
		B20A B36C B76A		04	E33A E87Z E90A		10	K37A K37B K87Z
		B76B B87A B90A		05	F37A F37B F73A		11	L37A L37B L87Z
		B90B B90C			F75A F86A F87Z		12	M38A
	03	D02A D15A D15B			F90A F90B		14	O38A
		D37A D37B D87Z		06	G37Z G67A G87A		16	Q37A Q37B
	04	E33A E87Z E90A		07	H37A H87Z		17	R01A R50A R50B
		E90B E90C		09	J87Z		18A	R50C R61A
	05	F37A F37B F73A		10	K37A K37B K87Z		18B	S01Z
		F75A F86A F87Z		11	L37A L37B L87Z			T01A T60A T60B
		F90A F90B		12	M38A		19	T60C T60F
	06	G37Z G67A G87A		14	O38A		20	U66A
	07	H37A H87Z		16	Q37A Q37B		21A	V01Z
	08	I02A I02B I06A		17	R01A R50A R50B		21B	W02A W02B
		I06B I09A I87A			R50C R61A		21B	X37A
		I87B I95A		18A	S01Z	99.B8.1A†↔	Pré	Z02Z
	09	J33Z J87Z		18B	T01A T60A T60B			A90A A93A A94A
	10	K37A K37B K87Z			T60C T60F			A94B A95A A97A
	11	L37A L37B L87Z		19	U66A		01	A97B
	12	M38A		20	V01Z			B02A B03A B09A
	14	O38A		21A	W02A W02B			B20A B36B B36C
	16	Q37A Q37B		21B	X37A			B76A B76B B87A
	17	R01A R50A R50B		23	Z02Z		03	B90A B90B
		R50C R61A	99.B8.17†↔	Pré	A90A A93A A94A			D02A D15A D15B
	18A	S01Z			A94B A95A A97A		04	D37A D37B D87Z
	18B	T01A T60A T60B			A97B		05	E33A E87Z E90A
		T60C T60F		01	B02A B03A B09A			F37A F37B F73A
	19	U66A			B20A B36B B36C		06	F75A F86A F87Z
	20	V01Z			B76A B76B B87A			F90A F90B
	21B	X37A			B90A B90B		06	F90A F90B
99.B8.15†↔	23	Z02Z		03	D02A D15A D15B		07	G37Z G67A G87A
	Pré	A90A A90B A93A			D37A D37B D87Z		07	H37A H87Z
		A94A A94B A95A		04	E33A E87Z E90A		09	J87Z
		A97A A97B		05	F37A F37B F73A		10	K37A K37B K87Z
	01	B02A B03A B09A			F75A F86A F87Z		11	L37A L37B L87Z
		B20A B36C B76A			F90A F90B		12	M38A
		B76B B87A B90A		06	G37Z G67A G87A		14	O38A
		B90B B90C		07	H37A H87Z		16	Q37A Q37B
	03	D02A D15A D15B		09	J87Z		17	R01A R50A R50B
		D37A D37B D87Z		10	K37A K37B K87Z		18A	R50C R61A
	04	E33A E87Z E90A		11	L37A L37B L87Z		18B	S01Z
	05	F37A F37B F73A		12	M38A			T01A T60A T60B
		F75A F86A F87Z		14	O38A		19	T60C T60F
		F90A F90B		16	Q37A Q37B		20	U66A
	06	G37Z G67A G87A		17	R01A R50A R50B		21A	V01Z
	07	H37A H87Z			R50C R61A		21A	W02A W02B
	09	J87Z		18A	S01Z	99.B8.1B†↔	Pré	X37A
	10	K37A K37B K87Z		18B	T01A T60A T60B			Z02Z
	11	L37A L37B L87Z			T60C T60F			A43A A90A A93A
	12	M38A		19	U66A			A94A A94B A95A
	14	O38A		20	V01Z		01	A97A A97B
	16	Q37A Q37B		21A	W02A W02B			B02A B03A B09A
	17	R01A R50A R50B		21B	X37A			B20A B36B B36C
		R50C R61A		23	Z02Z			B76A B76B B87A
							03	B90A B90B
								D02A D15A D15B

CHOP	MDC	DRG	CHOP	MDC	DRG	CHOP	MDC	DRG
		D37A D37B D87Z		10	K37A K37B K87Z		18A	S01Z
	04	E33A E87Z E90A		11	L37A L37B L87Z		18B	T01A T60A T60B
	05	F37A F37B F73A		12	M38A		19	U66A
		F75A F86A F87Z		14	O38A		20	V01Z
		F90A F90B		16	Q37A Q37B		21A	W02A W02B
	06	G37Z G67A G87A		17	R01A R50A R50B		21B	X37A
	07	H37A H87Z			R50C R61A		23	Z02Z
	09	J87Z		18A	S01Z	99.B8.1G†↔	Pré	A06A A06B A06C
	10	K37A K37B K87Z		18B	T01A T60A T60B			A43A A90A A93A
	11	L37A L37B L87Z			T60C T60F			A94A A94B A95A
	12	M38A		19	U66A		01	A97A A97B
	14	O38A		20	V01Z			B02A B03A B09A
	16	Q37A Q37B		21A	W02A W02B			B20A B36B B36C
	17	R01A R50A R50B		21B	X37A			B76A B76B B87A
		R50C R61A		23	Z02Z			B90A B90B
	18A	S01Z	99.B8.1E†↔	Pré	A43A A90A A93A		03	D02A D15A D15B
	18B	T01A T60A T60B			A94A A94B A95A		04	D37A D37B D87Z
		T60C T60F		01	A97A A97B		05	E33A E87Z E90A
	19	U66A			B02A B03A B09A		06	F37A F37B F73A
	20	V01Z			B20A B36B B36C		07	F75A F86A F87Z
	21A	W02A W02B			B76A B76B B87A		09	F90A F90B
	21B	X37A		03	B90A B90B		06	G37Z G67A G87A
	23	Z02Z			D02A D15A D15B		07	H37A H87Z
99.B8.1C†↔	Pré	A43A A90A A93A			D37A D37B D87Z		09	J87Z
		A94A A94B A95A		04	E33A E87Z E90A		10	K37A K37B K87Z
		A97A A97B		05	F37A F37B F73A		11	L37A L37B L87Z
	01	B02A B03A B09A			F75A F86A F87Z		12	M38A
		B20A B36B B36C			F90A F90B		14	O38A
		B76A B76B B87A		06	G37Z G67A G87A		16	Q37A Q37B
		B90A B90B		07	H37A H87Z		17	R01A R50A R50B
	03	D02A D15A D15B		09	J87Z			R50C R61A
		D37A D37B D87Z		10	K37A K37B K87Z		18A	S01Z
	04	E33A E87Z E90A		11	L37A L37B L87Z		18B	T01A T60A T60B
	05	F37A F37B F73A		12	M38A			T60C T60F
		F75A F86A F87Z		14	O38A		19	U66A
		F90A F90B		16	Q37A Q37B		20	V01Z
	06	G37Z G67A G87A		17	R01A R50A R50B		21A	W02A W02B
	07	H37A H87Z			R50C R61A		21B	X37A
	09	J87Z		18A	S01Z		23	Z02Z
	10	K37A K37B K87Z		18B	T01A T60A T60B	99.B8.1H†↔	Pré	A06A A06B A06C
	11	L37A L37B L87Z			T60C T60F			A43A A90A A93A
	12	M38A		19	U66A			A94A A94B A95A
	14	O38A		20	V01Z			A97A A97B
	16	Q37A Q37B		21A	W02A W02B		01	B02A B03A B09A
	17	R01A R50A R50B		21B	X37A			B20A B36B B36C
		R50C R61A		23	Z02Z			B76A B76B B87A
	18A	S01Z	99.B8.1F†↔	Pré	A06A A06B A06C			B90A B90B
	18B	T01A T60A T60B			A43A A90A A93A		03	D02A D15A D15B
		T60C T60F			A94A A94B A95A		04	D37A D37B D87Z
	19	U66A			A97A A97B		05	E33A E87Z E90A
	20	V01Z		01	B02A B03A B09A		06	F37A F37B F73A
	21A	W02A W02B			B20A B36B B36C		07	F75A F86A F87Z
	21B	X37A			B76A B76B B87A		09	F90A F90B
	23	Z02Z			B90A B90B		06	G37Z G67A G87A
99.B8.1D†↔	Pré	A43A A90A A93A		03	D02A D15A D15B		07	H37A H87Z
		A94A A94B A95A			D37A D37B D87Z		09	J87Z
		A97A A97B		04	E33A E87Z E90A		10	K37A K37B K87Z
	01	B02A B03A B09A		05	F37A F37B F73A		11	L37A L37B L87Z
		B20A B36B B36C			F75A F86A F87Z		12	M38A
		B76A B76B B87A			F90A F90B		14	O38A
		B90A B90B		06	G37Z G67A G87A		16	Q37A Q37B
	03	D02A D15A D15B		07	H37A H87Z		17	R01A R50A R50B
		D37A D37B D87Z		09	J87Z			R50C R61A
	04	E33A E87Z E90A		10	K37A K37B K87Z		18A	S01Z
	05	F37A F37B F73A		11	L37A L37B L87Z		18B	T01A T60A T60B
		F75A F86A F87Z		12	M38A			T60C T60F
		F90A F90B		14	O38A		19	U66A
	06	G37Z G67A G87A		16	Q37A Q37B		20	V01Z
	07	H37A H87Z		17	R01A R50A R50B		21A	W02A W02B
	09	J87Z			R50C R61A			

CHOP	MDC	DRG	CHOP	MDC	DRG	CHOP	MDC	DRG
	21B	X37A		01	B02A B03A B09A		04	E33A E87Z E90A
	23	Z02Z			B20A B36B B36C		05	F37A F37B F73A
99.B8.1L†↔	Pré	A06A A06B A43A			B76A B76B B87A			F75A F86A F87Z
		A90A A93A A94A		03	B90A B90B		06	F90A F90B
		A94B A95A A97A			D02A D15A D15B		07	G37Z G67A G87A
		A97B			D37A D37B D87Z		09	H37A H87Z
	01	B02A B03A B09A		04	E33A E87Z E90A		10	H37A H87Z
		B20A B36B B36C		05	F37A F37B F73A		11	J87Z
		B76A B76B B87A			F75A F86A F87Z		12	K37A K37B K87Z
		B90A B90B			F90A F90B		13	L37A L37B L87Z
	03	D02A D15A D15B		06	G37Z G67A G87A		14	M38A
		D37A D37B D87Z		07	H37A H87Z		15	O38A
	04	E33A E87Z E90A		09	J87Z		16	Q37A Q37B
	05	F37A F37B F73A		10	K37A K37B K87Z		17	R01A R50A R50B
		F75A F86A F87Z		11	L37A L37B L87Z		18A	R50C R61A
		F90A F90B		12	M38A		18B	S01Z
	06	G37Z G67A G87A		14	O38A			T01A T60A T60B
	07	H37A H87Z		16	Q37A Q37B			T60C T60F
	09	J87Z		17	R01A R50A R50B		19	U66A
	10	K37A K37B K87Z		18A	R50C R61A		20	V01Z
	11	L37A L37B L87Z		18B	T01A T60A T60B		21A	W02A W02B
	12	M38A		19	T60C T60F	99.B8.1N†↔	Pré	A06A A06B A43A
	14	O38A		20	U66A			A90A A93A A94A
	16	Q37A Q37B		21A	V01Z			A94B A95A A97A
	17	R01A R50A R50B		21B	W02A W02B		01	A97B
		R50C R61A		23	X37A			B02A B03A B09A
	18A	S01Z		23	Z02Z			B20A B36B B36C
	18B	T01A T60A T60B	99.B8.1L†↔	Pré	A06A A06B A43A			B76A B76B B87A
		T60C T60F			A90A A93A A94A		03	B90A B90B
	19	U66A			A94B A95A A97A			D02A D15A D15B
	20	V01Z		01	A97B		04	D37A D37B D87Z
	21A	W02A W02B			B02A B03A B09A		05	E33A E87Z E90A
	21B	X37A			B20A B36B B36C			F37A F37B F73A
99.B8.1J†↔	23	Z02Z			B76A B76B B87A			F75A F86A F87Z
	Pré	A06A A06B A43A		03	B90A B90B		06	F90A F90B
		A90A A93A A94A			D02A D15A D15B		07	G37Z G67A G87A
		A94B A95A A97A			D37A D37B D87Z		09	H37A H87Z
		A97B		04	E33A E87Z E90A		10	H37A H87Z
	01	B02A B03A B09A		05	F37A F37B F73A		11	J87Z
		B20A B36B B36C			F75A F86A F87Z		12	K37A K37B K87Z
		B76A B76B B87A			F90A F90B		13	L37A L37B L87Z
		B90A B90B		06	G37Z G67A G87A		14	M38A
	03	D02A D15A D15B		07	H37A H87Z		15	O38A
		D37A D37B D87Z		09	J87Z		16	Q37A Q37B
	04	E33A E87Z E90A		10	K37A K37B K87Z		17	R01A R50A R50B
	05	F37A F37B F73A		11	L37A L37B L87Z		18A	R50C R61A
		F75A F86A F87Z		12	M38A		18B	S01Z
		F90A F90B		14	O38A			T01A T60A T60B
	06	G37Z G67A G87A		16	Q37A Q37B			T60C T60F
	07	H37A H87Z		17	R01A R50A R50B		19	U66A
	09	J87Z		18A	R50C R61A		20	V01Z
	10	K37A K37B K87Z		18B	T01A T60A T60B		21A	W02A W02B
	11	L37A L37B L87Z		19	T60C T60F	99.B8.1O†↔	Pré	A06A A06B A43A
	12	M38A		20	U66A			A90A A93A A94A
	14	O38A		21A	V01Z			A94B A95A A97A
	16	Q37A Q37B		21B	W02A W02B		01	A97B
	17	R01A R50A R50B		23	X37A			B02A B03A B09A
		R50C R61A		23	Z02Z			B20A B36B B36C
	18A	S01Z		Pré	A06A A06B A43A			B76A B76B B87A
	18B	T01A T60A T60B	99.B8.1M†↔		A90A A93A A94A		03	B90A B90B
		T60C T60F			A94B A95A A97A			D02A D15A D15B
	19	U66A		01	A97B		04	D37A D37B D87Z
	20	V01Z			B02A B03A B09A		05	E33A E87Z E90A
	21A	W02A W02B			B20A B36B B36C			F37A F37B F73A
	21B	X37A			B76A B76B B87A			F75A F86A F87Z
99.B8.1K†↔	23	Z02Z			B90A B90B			F90A F90B
	Pré	A06A A06B A43A		03	D02A D15A D15B		06	G37Z G67A G87A
		A90A A93A A94A			D37A D37B D87Z		07	H37A H87Z
		A94B A95A A97A						
		A97B						



CHOP	MDC	DRG	CHOP	MDC	DRG	CHOP	MDC	DRG
	09	J87Z			T60C T60F			B76B B87A B90A
	10	K37A K37B K87Z		19	U66A			B90B B90C
	11	L37A L37B L87Z		20	V01Z	03	D02A D15A D15B	D37A D37B
	12	M38A		21A	W02A W02B	04	E90A	
	14	O38A		21B	X37A	05	F37A F37B F90A	F90B
	16	Q37A Q37B	99.B8.23†↔	23	Z02Z	06	G67A G87A	
	17	R01A R50A R50B R50C R61A		Pré	A90A A90B A94A A94B A97A A97B	07	H37A	
	18A	S01Z		01	B02A B03A B20A B36B B36C B76A B76B B87A B90A B90B B90C	09	J87Z	
	18B	T01A T60A T60B T60C T60F		03	D02A D15A D15B D37A D37B	10	K37A K37B	
	19	U66A		04	E90A	11	L37A L37B	
	20	V01Z		05	F37A F37B F90A F90B	12	M38A	
	21A	W02A W02B		06	G67A G87A	14	O38A	
	21B	X37A		07	H37A	15	P02A P05A P05B P05C P60B P66A P66B P66C P67A	
99.B8.21†↔	23	Z02Z		16	Q37A Q37B	21A	W02A W02B	
	Pré	A90A A90B A94A A94B A97A A97B		17	R50A R50B R50C	21B	X37A	
	01	B02A B03A B20A B36B B36C B76A B76B B87A B90A B90B B90C		18B	T01A T60A T60B T60C T60F	23	Z02Z	
	03	D02A D15A D15B D37A D37B		19	U66A	99.B8.26†↔	Pré	A90A A94A A94B A97A
	04	E90A E90B E90C		20	V01Z	01	B02A B03A B20A B36B B36C B76A B76B B87A B90A B90B	
	05	F37A F37B F90A F90B		21A	W02A W02B	03	D02A D15A D15B D37A D37B	
	06	G67A G87A		21B	X37A	04	E90A	
	07	H37A		23	Z02Z	05	F37A F37B F90A F90B	
	08	I02A I02B I06A I06B I09A I87A I95A		16	Q37A Q37B	06	G67A G87A	
	09	J33Z J87Z		17	R50A R50B R50C	07	H37A	
	10	K37A K37B		18B	T01A T60A T60B T60C T60F	09	J87Z	
	11	L37A L37B		19	U66A	10	K37A K37B	
	12	M38A		20	V01Z	11	L37A L37B	
	14	O38A	99.B8.24†↔	21A	W02A W02B	12	M38A	
	15	P60B P66B P67A		21B	X37A	14	O38A	
	16	Q37A Q37B		23	Z02Z	15	P02A P05A P05B P05C P60B P66A P66B P66C P67A	
	17	R50A R50B R50C		Pré	A90A A90B A94A A94B A97A	16	Q37A Q37B	
	18B	T01A T60A T60B T60C T60F		01	B02A B03A B20A B36B B36C B76A B76B B87A B90A B90B B90C	17	R50A R50B R50C	
	19	U66A		03	D02A D15A D15B D37A D37B	18B	T01A T60A T60B T60C T60F	
	20	V01Z		04	E90A	19	U66A	
	21B	X37A		05	F37A F37B F90A F90B	20	V01Z	
99.B8.22†↔	23	Z02Z		06	G67A G87A	21A	W02A W02B	
	Pré	A90A A90B A94A A94B A97A A97B		07	H37A	21B	X37A	
	01	B02A B03A B20A B36B B36C B76A B76B B87A B90A B90B B90C		09	J87Z	23	Z02Z	
	03	D02A D15A D15B D37A D37B		10	K37A K37B	99.B8.27†↔	Pré	A90A A94A A94B A97A
	04	E90A		11	L37A L37B	01	B02A B03A B20A B36B B36C B76A B76B B87A B90A B90B	
	05	F37A F37B F90A F90B		12	M38A	03	D02A D15A D15B D37A D37B	
	06	G67A G87A		14	O38A	04	E90A	
	07	H37A		15	P02A P05A P05B P05C P60B P66A P66B P66C P67A	05	F37A F37B F90A F90B	
	09	J87Z		16	Q37A Q37B	06	G67A G87A	
	10	K37A K37B		17	R50A R50B R50C			
	11	L37A L37B		18B	T01A T60A T60B T60C T60F			
	12	M38A		19	U66A			
	14	O38A		20	V01Z			
	15	P05A P05B P05C P60B P66A P66B P66C P67A	99.B8.25†↔	21A	W02A W02B			
	16	Q37A Q37B		21B	X37A			
	17	R50A R50B R50C		23	Z02Z			
	18B	T01A T60A T60B T60C T60F		Pré	A90A A90B A94A A94B A97A			
				01	B02A B03A B20A B36B B36C B76A B76B B87A B90A B90B			

CHOP	MDC	DRG	CHOP	MDC	DRG	CHOP	MDC	DRG
	07	H37A		16	Q37A Q37B			A94B A97A
	09	J87Z		17	R50A R50B R50C		01	B02A B03A B20A
	10	K37A K37B		18B	T01A T60A T60B			B36B B36C B76A
	11	L37A L37B			T60C T60F			B76B B87A B90A
	12	M38A		19	U66A			B90B
	14	O38A		20	V01Z		03	D02A D15A D15B
	15	P02A P02B P05A		21A	W02A W02B			D37A D37B
		P05B P05C P60B		21B	X37A		04	E90A
		P66A P66B P66C		23	Z02Z		05	F37A F37B F90A
		P67A	99.B8.2B†↔	Pré	A43A A90A A94A			F90B
	16	Q37A Q37B			A94B A97A		06	G67A G87A
	17	R50A R50B R50C		01	B02A B03A B20A		07	H37A
	18B	T01A T60A T60B			B36B B36C B76A		09	J87Z
		T60C T60F			B76B B87A B90A		10	K37A K37B
	19	U66A			B90B		11	L37A L37B
	20	V01Z		03	D02A D15A D15B		12	M38A
	21A	W02A W02B			D37A D37B		14	O38A
	21B	X37A		04	E90A		15	P02A P05A P05B
	23	Z02Z		05	F37A F37B F90A			P05C P60B P66A
99.B8.28†↔	Pré	A43A A90A A94A			F90B	99.B8.2E†↔	Pré	A06A A06B A06C
		A94B A97A		06	G67A G87A			A43A A90A A94A
	01	B02A B03A B20A		07	H37A			A94B A97A
		B36B B36C B76A		09	J87Z		01	B02A B03A B20A
		B76B B87A B90A		10	K37A K37B			B36B B36C B76A
		B90B		11	L37A L37B			B76B B87A B90A
	03	D02A D15A D15B		12	M38A			B90B
		D37A D37B		14	O38A		03	D02A D15A D15B
	04	E90A		15	P02A P05A P05B			D37A D37B
	05	F37A F37B F90A			P05C P60B P66A		04	E90A
		F90B			P66B P66C P67A		05	F37A F37B F90A
	06	G67A G87A		16	Q37A Q37B			F90B
	07	H37A		17	R50A R50B R50C		06	G67A G87A
	09	J87Z		18B	T01A T60A T60B		07	H37A
	10	K37A K37B			T60C T60F		09	J87Z
	11	L37A L37B		19	U66A		10	K37A K37B
	12	M38A		20	V01Z		11	L37A L37B
	14	O38A		21A	W02A W02B		12	M38A
	15	P02A P05A P05B		21B	X37A		14	O38A
		P05C P60B P66A		23	Z02Z		15	P02A P05A P05B
		P66B P66C P67A	99.B8.2C†↔	Pré	A43A A90A A94A			P05C P60B P61A
	16	Q37A Q37B			A94B A97A			P61C P66A P66B
	17	R50A R50B R50C		01	B02A B03A B20A			P66C P67A
	18B	T01A T60A T60B			B36B B36C B76A		16	Q37A Q37B
		T60C T60F			B76B B87A B90A		17	R50A R50B R50C
	19	U66A			B90B		18B	T01A T60A T60B
	20	V01Z		03	D02A D15A D15B			T60C T60F
	21A	W02A W02B			D37A D37B		19	U66A
	21B	X37A		04	E90A		20	V01Z
	23	Z02Z		05	F37A F37B F90A		21A	W02A W02B
99.B8.2A†↔	Pré	A43A A90A A94A			F90B		21B	X37A
		A94B A97A		06	G67A G87A		23	Z02Z
	01	B02A B03A B20A		07	H37A	99.B8.2F†↔	Pré	A06A A06B A06C
		B36B B36C B76A		09	J87Z			A43A A90A A94A
		B76B B87A B90A		10	K37A K37B			A94B A97A
		B90B		11	L37A L37B		01	B02A B03A B20A
	03	D02A D15A D15B		12	M38A			B36B B36C B76A
		D37A D37B		14	O38A			B76B B87A B90A
	04	E90A		15	P02A P05A P05B			B90B
	05	F37A F37B F90A			P05C P60B P66A		03	D02A D15A D15B
		F90B			P66B P66C P67A			D37A D37B
	06	G67A G87A		16	Q37A Q37B			
	07	H37A		17	R50A R50B R50C			
	09	J87Z		18B	T01A T60A T60B			
	10	K37A K37B			T60C T60F			
	11	L37A L37B		19	U66A			
	12	M38A		20	V01Z			
	14	O38A		21A	W02A W02B			
	15	P02A P05A P05B		21B	X37A			
		P05C P60B P66A	99.B8.2D†↔	23	Z02Z			
		P66B P66C P67A		Pré	A43A A90A A94A			

CHOP	MDC	DRG	CHOP	MDC	DRG	CHOP	MDC	DRG
	04	E90A		10	K37A K37B			P61A P61C P66A
	05	F37A F37B F90A		11	L37A L37B			P66B P66C P67A
		F90B		12	M38A		16	Q37A Q37B
	06	G67A G87A		14	O38A		17	R50A R50B R50C
	07	H37A		15	P02A P05A P05B		18B	T01A T60A T60B
	09	J87Z			P05C P37Z P60B			T60C T60F
	10	K37A K37B			P61A P61C P66A		19	U66A
	11	L37A L37B			P66B P66C P67A		20	V01Z
	12	M38A		16	Q37A Q37B		21A	W02A W02B
	14	O38A		17	R50A R50B R50C		21B	X37A
	15	P02A P05A P05B		18B	T01A T60A T60B		23	Z02Z
		P05C P60B P61A			T60C T60F	99.B8.2K†↔	Pré	A06A A06B A43A
		P61C P66A P66B		19	U66A			A90A A94A A94B
		P66C P67A		20	V01Z			A97A
	16	Q37A Q37B		21A	W02A W02B		01	B02A B03A B20A
	17	R50A R50B R50C		21B	X37A			B36B B36C B76A
	18B	T01A T60A T60B	99.B8.2I†↔	23	Z02Z			B76B B87A B90A
		T60C T60F		Pré	A06A A06B A43A		03	D02A D15A D15B
	19	U66A			A90A A94A A94B			D37A D37B
	20	V01Z			A97A		04	E90A
	21A	W02A W02B		01	B02A B03A B20A		05	F37A F37B F90A
	21B	X37A			B36B B36C B76A			F90B
	23	Z02Z			B76B B87A B90A		06	G67A G87A
99.B8.2G†↔	Pré	A06A A06B A06C			B90B		07	H37A
		A43A A90A A94A		03	D02A D15A D15B		09	J87Z
		A94B A97A			D37A D37B		10	K37A K37B
	01	B02A B03A B20A		04	E90A		11	L37A L37B
		B36B B36C B76A		05	F37A F37B F90A		12	M38A
		B76B B87A B90A			F90B		14	O38A
		B90B		06	G67A G87A		15	P02A P05A P05B
	03	D02A D15A D15B		07	H37A			P05C P37Z P60B
		D37A D37B		09	J87Z			P61A P61C P66A
	04	E90A		10	K37A K37B			P66B P66C P67A
	05	F37A F37B F90A		11	L37A L37B		16	Q37A Q37B
		F90B		12	M38A		17	R50A R50B R50C
	06	G67A G87A		14	O38A		18B	T01A T60A T60B
	07	H37A		15	P02A P05A P05B			T60C T60F
	09	J87Z			P05C P37Z P60B		19	U66A
	10	K37A K37B			P61A P61C P66A		20	V01Z
	11	L37A L37B			P66B P66C P67A		21A	W02A W02B
	12	M38A		16	Q37A Q37B		21B	X37A
	14	O38A		17	R50A R50B R50C		23	Z02Z
	15	P02A P05A P05B		18B	T01A T60A T60B		Pré	A06A A06B A43A
		P05C P60B P61A			T60C T60F	99.B8.2L†↔		A90A A94A A94B
		P61C P66A P66B		19	U66A			A97A
		P66C P67A		20	V01Z		01	B02A B03A B20A
	16	Q37A Q37B		21A	W02A W02B			B36B B36C B76A
	17	R50A R50B R50C		21B	X37A			B76B B87A B90A
	18B	T01A T60A T60B	99.B8.2J†↔	23	Z02Z		03	D02A D15A D15B
		T60C T60F		Pré	A06A A06B A43A			D37A D37B
	19	U66A			A90A A94A A94B		04	E90A
	20	V01Z			A97A		05	F37A F37B F90A
	21A	W02A W02B		01	B02A B03A B20A			F90B
	21B	X37A			B36B B36C B76A		06	G67A G87A
99.B8.2H†↔	23	Z02Z			B76B B87A B90A		07	H37A
	Pré	A06A A06B A06C		03	D02A D15A D15B		09	J87Z
		A43A A90A A94A			D37A D37B		10	K37A K37B
		A94B A97A		04	E90A		11	L37A L37B
	01	B02A B03A B20A		05	F37A F37B F90A		12	M38A
		B36B B36C B76A			F90B		14	O38A
		B76B B87A B90A		06	G67A G87A		15	P02A P05A P05B
		B90B		07	H37A			P05C P37Z P60B
	03	D02A D15A D15B		09	J87Z			P61A P61C P66A
		D37A D37B		10	K37A K37B			P66B P66C P67A
	04	E90A		11	L37A L37B		16	Q37A Q37B
	05	F37A F37B F90A		12	M38A		17	R50A R50B R50C
		F90B		14	O38A		18B	T01A T60A T60B
	06	G67A G87A		15	P02A P05A P05B			T60C T60F
	07	H37A			P05C P37Z P60B			
	09	J87Z			P61A P61C P66A			

CHOP	MDC	DRG	CHOP	MDC	DRG	CHOP	MDC	DRG
	19	U66A			A90A A94A A94B			D37A D37B
	20	V01Z			A97A		04	E90A E90B E90C
	21A	W02A W02B		01	B02A B03A B20A		05	F37A F37B F90A
	21B	X37A			B36B B36C B76A			F90B
	23	Z02Z			B76B B87A B90A		06	G67A G87A
99.B8.2M†↔	Pré	A06A A06B A43A			B90B		07	H37A
		A90A A94A A94B		03	D02A D15A D15B		08	I02A I02B I06A
		A97A			D37A D37B			I06B I09A I87A
	01	B02A B03A B20A		04	E90A		09	I95A
		B36B B36C B76A		05	F37A F37B F90A		10	J33Z J87Z
		B76B B87A B90A			F90B		11	K37A K37B
		B90B		06	G67A G87A		12	L37A L37B
	03	D02A D15A D15B		07	H37A		14	M38A
		D37A D37B		09	J87Z		15	O38A
	04	E90A		10	K37A K37B		16	P60B P66B P67A
	05	F37A F37B F90A		11	L37A L37B		17	Q37A Q37B
		F90B		12	M38A		18B	R50A R50B R50C
	06	G67A G87A		14	O38A			T01A T60A T60B
	07	H37A		15	P02A P05A P05B		19	T60C T60F
	09	J87Z			P05C P37Z P60B		20	U66A
	10	K37A K37B			P61A P61C P66A		21B	V01Z
	11	L37A L37B			P66B P66C P67A		23	X37A
	12	M38A		16	Q37A Q37B	99.B8.32†↔	Pré	Z02Z
	14	O38A		17	R50A R50B R50C			A90A A90B A94A
	15	P02A P05A P05B		18B	T01A T60A T60B		01	A94B A97A A97B
		P05C P37Z P60B			T60C T60F			B02A B03A B20A
		P61A P61C P66A		19	U66A			B36B B36C B76A
		P66B P66C P67A		20	V01Z			B76B B87A B90A
	16	Q37A Q37B		21A	W02A W02B			B90B B90C
	17	R50A R50B R50C		21B	X37A		03	D02A D15A D15B
	18B	T01A T60A T60B		23	Z02Z			D37A D37B
		T60C T60F	99.B8.2P†↔	Pré	A06A A06B A43A		04	E90A
	19	U66A			A90A A94A A94B		05	F37A F37B F90A
	20	V01Z			A97A			F90B
	21A	W02A W02B		01	B02A B03A B20A		06	G67A G87A
	21B	X37A			B36B B36C B76A		07	H37A
	23	Z02Z			B76B B87A B90A		09	J87Z
99.B8.2N†↔	Pré	A06A A06B A43A			B90B		10	K37A K37B
		A90A A94A A94B		03	D02A D15A D15B		11	L37A L37B
		A97A			D37A D37B		12	M38A
	01	B02A B03A B20A		04	E90A		14	O38A
		B36B B36C B76A		05	F37A F37B F90A		15	P05A P05B P05C
		B76B B87A B90A			F90B			P60B P66A P66B
		B90B		06	G67A G87A			P66C P67A
	03	D02A D15A D15B		07	H37A		16	Q37A Q37B
		D37A D37B		09	J87Z		17	R50A R50B R50C
	04	E90A		10	K37A K37B		18B	T01A T60A T60B
	05	F37A F37B F90A		11	L37A L37B			T60C T60F
		F90B		12	M38A		19	U66A
	06	G67A G87A		14	O38A		20	V01Z
	07	H37A		15	P02A P05A P05B		21A	W02A W02B
	09	J87Z			P05C P37Z P60B		21B	X37A
	10	K37A K37B			P61A P61C P66A		23	Z02Z
	11	L37A L37B			P66B P66C P67A	99.B8.33†↔	Pré	A90A A90B A94A
	12	M38A		16	Q37A Q37B			A94B A97A A97B
	14	O38A		17	R50A R50B R50C		01	B02A B03A B20A
	15	P02A P05A P05B		18B	T01A T60A T60B			B36B B36C B76A
		P05C P37Z P60B			T60C T60F			B76B B87A B90A
		P61A P61C P66A		19	U66A			B90B B90C
		P66B P66C P67A		20	V01Z		03	D02A D15A D15B
	16	Q37A Q37B		21A	W02A W02B			D37A D37B
	17	R50A R50B R50C		21B	X37A		04	E90A
	18B	T01A T60A T60B		23	Z02Z		05	F37A F37B F90A
		T60C T60F	99.B8.31†↔	Pré	A90A A90B A94A			F90B
	19	U66A			A94B A97A A97B		06	G67A G87A
	20	V01Z		01	B02A B03A B20A		07	H37A
	21A	W02A W02B			B36B B36C B76A		09	J87Z
	21B	X37A			B76B B87A B90A		10	K37A K37B
	23	Z02Z			B90B B90C		11	L37A L37B
99.B8.2O†↔	Pré	A06A A06B A43A		03	D02A D15A D15B		12	M38A

CHOP	MDC	DRG	CHOP	MDC	DRG	CHOP	MDC	DRG
	14	O38A		20	V01Z			B76B B87A B90A
	15	P02A P05A P05B		21A	W02A W02B		03	B90B
		P05C P60B P66A		21B	X37A		03	D02A D15A D15B
		P66B P66C P67A		23	Z02Z			D37A D37B
	16	Q37A Q37B	99.B8.36†↔	Pré	A90A A94A A94B		04	E90A
	17	R50A R50B R50C			A97A		05	F37A F37B F90A
	18B	T01A T60A T60B		01	B02A B03A B20A			F90B
		T60C T60F			B36B B36C B76A		06	G67A G87A
	19	U66A			B76B B87A B90A		07	H37A
	20	V01Z			B90B		09	J87Z
	21A	W02A W02B		03	D02A D15A D15B		10	K37A K37B
	21B	X37A			D37A D37B		11	L37A L37B
	23	Z02Z		04	E90A		12	M38A
99.B8.34†↔	Pré	A90A A90B A94A		05	F37A F37B F90A		14	O38A
		A94B A97A			F90B		15	P02A P05A P05B
	01	B02A B03A B20A		06	G67A G87A			P05C P60B P66A
		B36B B36C B76A		07	H37A			P66B P66C P67A
		B76B B87A B90A		09	J87Z		16	Q37A Q37B
		B90B B90C		10	K37A K37B		17	R50A R50B R50C
	03	D02A D15A D15B		11	L37A L37B		18B	T01A T60A T60B
		D37A D37B		12	M38A			T60C T60F
	04	E90A		14	O38A		19	U66A
	05	F37A F37B F90A		15	P02A P02B P05A		20	V01Z
		F90B			P05B P05C P60B		21A	W02A W02B
	06	G67A G87A			P66A P66B P66C		21B	X37A
	07	H37A			P67A		23	Z02Z
	09	J87Z		16	Q37A Q37B	99.B8.3A†↔	Pré	A43A A90A A94A
	10	K37A K37B		17	R50A R50B R50C			A94B A97A
	11	L37A L37B		18B	T01A T60A T60B		01	B02A B03A B20A
	12	M38A			T60C T60F			B36B B36C B76A
	14	O38A		19	U66A			B76B B87A B90A
	15	P02A P05A P05B		20	V01Z			B90B
		P05C P60B P66A		21A	W02A W02B		03	D02A D15A D15B
		P66B P66C P67A		21B	X37A			D37A D37B
	16	Q37A Q37B		23	Z02Z		04	E90A
	17	R50A R50B R50C	99.B8.37†↔	Pré	A90A A94A A94B		05	F37A F37B F90A
	18B	T01A T60A T60B			A97A			F90B
		T60C T60F		01	B02A B03A B20A		06	G67A G87A
	19	U66A			B36B B36C B76A		07	H37A
	20	V01Z			B76B B87A B90A		09	J87Z
	21A	W02A W02B			B90B		10	K37A K37B
	21B	X37A		03	D02A D15A D15B		11	L37A L37B
	23	Z02Z			D37A D37B		12	M38A
99.B8.35†↔	Pré	A90A A90B A94A		04	E90A		14	O38A
		A94B A97A		05	F37A F37B F90A		15	P02A P05A P05B
	01	B02A B03A B20A			F90B			P05C P60B P66A
		B36B B36C B76A		06	G67A G87A			P66B P66C P67A
		B76B B87A B90A		07	H37A		16	Q37A Q37B
		B90B B90C		09	J87Z		17	R50A R50B R50C
	03	D02A D15A D15B		10	K37A K37B		18B	T01A T60A T60B
		D37A D37B		11	L37A L37B			T60C T60F
	04	E90A		12	M38A		19	U66A
	05	F37A F37B F90A		14	O38A		20	V01Z
		F90B		15	P02A P02B P05A		21A	W02A W02B
	06	G67A G87A			P05B P05C P60B		21B	X37A
	07	H37A			P66A P66B P66C		23	Z02Z
	09	J87Z			P67A	99.B8.3B†↔	Pré	A43A A90A A94A
	10	K37A K37B		16	Q37A Q37B			A94B A97A
	11	L37A L37B		17	R50A R50B R50C		01	B02A B03A B20A
	12	M38A		18B	T01A T60A T60B			B36B B36C B76A
	14	O38A			T60C T60F			B76B B87A B90A
	15	P02A P02B P05A		19	U66A			B90B
		P05B P05C P60B		20	V01Z		03	D02A D15A D15B
		P66A P66B P66C		21A	W02A W02B			D37A D37B
		P67A		21B	X37A		04	E90A
	16	Q37A Q37B		23	Z02Z		05	F37A F37B F90A
	17	R50A R50B R50C	99.B8.38†↔	Pré	A43A A90A A94A			F90B
	18B	T01A T60A T60B			A94B A97A		06	G67A G87A
		T60C T60F		01	B02A B03A B20A		07	H37A
	19	U66A			B36B B36C B76A		09	J87Z

CHOP	MDC	DRG	CHOP	MDC	DRG	CHOP	MDC	DRG
	10	K37A K37B			T60C T60F	99.B8.3G†↔	Pré	A06A A06B A06C
	11	L37A L37B		19	U66A			A43A A90A A94A
	12	M38A		20	V01Z			A94B A97A
	14	O38A		21A	W02A W02B		01	B02A B03A B20A
	15	P02A P05A P05B		21B	X37A			B36B B36C B76A
		P05C P60B P66A		23	Z02Z			B76B B87A B90A
		P66B P66C P67A	99.B8.3E†↔	Pré	A06A A06B A06C			B90B
	16	Q37A Q37B			A43A A90A A94A		03	D02A D15A D15B
	17	R50A R50B R50C			A94B A97A			D37A D37B
	18B	T01A T60A T60B		01	B02A B03A B20A		04	E90A
		T60C T60F			B36B B36C B76A		05	F37A F37B F90A
	19	U66A			B76B B87A B90A			F90B
	20	V01Z			B90B		06	G67A G87A
	21A	W02A W02B		03	D02A D15A D15B		07	H37A
	21B	X37A			D37A D37B		09	J87Z
	23	Z02Z		04	E90A		10	K37A K37B
99.B8.3C†↔	Pré	A43A A90A A94A		05	F37A F37B F90A		11	L37A L37B
		A94B A97A			F90B		12	M38A
	01	B02A B03A B20A		06	G67A G87A		14	O38A
		B36B B36C B76A		07	H37A		15	P02A P05A P05B
		B76B B87A B90A		09	J87Z			P05C P60B P61A
		B90B		10	K37A K37B			P61C P66A P66B
	03	D02A D15A D15B		11	L37A L37B			P66C P67A
		D37A D37B		12	M38A		16	Q37A Q37B
	04	E90A		14	O38A		17	R50A R50B R50C
	05	F37A F37B F90A		15	P02A P05A P05B		18B	T01A T60A T60B
		F90B			P05C P60B P61A			T60C T60F
	06	G67A G87A			P61C P66A P66B		19	U66A
	07	H37A			P66C P67A		20	V01Z
	09	J87Z		16	Q37A Q37B		21A	W02A W02B
	10	K37A K37B		17	R50A R50B R50C		21B	X37A
	11	L37A L37B		18B	T01A T60A T60B		23	Z02Z
	12	M38A			T60C T60F	99.B8.3H†↔	Pré	A06A A06B A06C
	14	O38A		19	U66A			A43A A90A A94A
	15	P02A P05A P05B		20	V01Z			A94B A97A
		P05C P60B P66A		21A	W02A W02B		01	B02A B03A B20A
		P66B P66C P67A		21B	X37A			B36B B36C B76A
	16	Q37A Q37B		23	Z02Z			B76B B87A B90A
	17	R50A R50B R50C	99.B8.3F†↔	Pré	A06A A06B A06C			B90B
	18B	T01A T60A T60B			A43A A90A A94A		03	D02A D15A D15B
		T60C T60F			A94B A97A			D37A D37B
	19	U66A		01	B02A B03A B20A		04	E90A
	20	V01Z			B36B B36C B76A		05	F37A F37B F90A
	21A	W02A W02B			B76B B87A B90A			F90B
	21B	X37A			B90B		06	G67A G87A
	23	Z02Z		03	D02A D15A D15B		07	H37A
99.B8.3D†↔	Pré	A43A A90A A94A			D37A D37B		09	J87Z
		A94B A97A		04	E90A		10	K37A K37B
	01	B02A B03A B20A		05	F37A F37B F90A		11	L37A L37B
		B36B B36C B76A			F90B		12	M38A
		B76B B87A B90A		06	G67A G87A		14	O38A
		B90B		07	H37A		15	P02A P05A P05B
	03	D02A D15A D15B		09	J87Z			P05C P37Z P60B
		D37A D37B		10	K37A K37B			P61A P61C P66A
	04	E90A		11	L37A L37B			P66B P66C P67A
	05	F37A F37B F90A		12	M38A		16	Q37A Q37B
		F90B		14	O38A		17	R50A R50B R50C
	06	G67A G87A		15	P02A P05A P05B		18B	T01A T60A T60B
	07	H37A			P05C P60B P61A			T60C T60F
	09	J87Z			P61C P66A P66B		19	U66A
	10	K37A K37B			P66C P67A		20	V01Z
	11	L37A L37B		16	Q37A Q37B		21A	W02A W02B
	12	M38A		17	R50A R50B R50C		21B	X37A
	14	O38A		18B	T01A T60A T60B		23	Z02Z
	15	P02A P05A P05B			T60C T60F	99.B8.3I†↔	Pré	A06A A06B A43A
		P05C P60B P66A		19	U66A			A90A A94A A94B
		P66B P66C P67A		20	V01Z			A97A
	16	Q37A Q37B		21A	W02A W02B		01	B02A B03A B20A
	17	R50A R50B R50C		21B	X37A			B36B B36C B76A
	18B	T01A T60A T60B		23	Z02Z			B76B B87A B90A

CHOP	MDC	DRG	CHOP	MDC	DRG	CHOP	MDC	DRG
		B90B		06	G67A G87A		14	O38A
	03	D02A D15A D15B D37A D37B		07	H37A		15	P02A P05A P05B P05C P37Z P60B P61A P61C P66A P66B P66C P67A
	04	E90A		09	J87Z		16	Q37A Q37B
	05	F37A F37B F90A F90B		10	K37A K37B		17	R50A R50B R50C
	06	G67A G87A		11	L37A L37B		18B	T01A T60A T60B T60C T60F
	07	H37A		12	M38A		19	U66A
	09	J87Z		14	O38A		20	V01Z
	10	K37A K37B		15	P02A P05A P05B P05C P37Z P60B P61A P61C P66A P66B P66C P67A		21A	W02A W02B
	11	L37A L37B		16	Q37A Q37B		21B	X37A
	12	M38A		17	R50A R50B R50C		23	Z02Z
	14	O38A		18B	T01A T60A T60B T60C T60F		Pré	A06A A06B A43A A90A A94A A94B A97A
	15	P02A P05A P05B P05C P37Z P60B P61A P61C P66A P66B P66C P67A		19	U66A	99.B8.3N†↔	01	B02A B03A B20A B36B B36C B76A B76B B87A B90A B90B
	16	Q37A Q37B		20	V01Z		03	D02A D15A D15B D37A D37B
	17	R50A R50B R50C		21A	W02A W02B		04	E90A
	18B	T01A T60A T60B T60C T60F	99.B8.3L†↔	21B	X37A		05	F37A F37B F90A F90B
	19	U66A		23	Z02Z		06	G67A G87A
	20	V01Z		Pré	A06A A06B A43A A90A A94A A94B A97A		07	H37A
	21A	W02A W02B		01	B02A B03A B20A B36B B36C B76A B76B B87A B90A B90B		09	J87Z
	21B	X37A		03	D02A D15A D15B D37A D37B		10	K37A K37B
99.B8.3J†↔	Pré	A06A A06B A43A A90A A94A A94B A97A		04	E90A		11	L37A L37B
	01	B02A B03A B20A B36B B36C B76A B76B B87A B90A B90B		05	F37A F37B F90A F90B		12	M38A
	03	D02A D15A D15B D37A D37B		06	G67A G87A		14	O38A
	04	E90A		07	H37A		15	P02A P05A P05B P05C P37Z P60B P61A P61C P66A P66B P66C P67A
	05	F37A F37B F90A F90B		09	J87Z		16	Q37A Q37B
	06	G67A G87A		10	K37A K37B		17	R50A R50B R50C
	07	H37A		11	L37A L37B		18B	T01A T60A T60B T60C T60F
	09	J87Z		12	M38A		19	U66A
	10	K37A K37B		14	O38A		20	V01Z
	11	L37A L37B		15	P02A P05A P05B P05C P37Z P60B P61A P61C P66A P66B P66C P67A		21A	W02A W02B
	12	M38A		16	Q37A Q37B		21B	X37A
	14	O38A		17	R50A R50B R50C		23	Z02Z
	15	P02A P05A P05B P05C P37Z P60B P61A P61C P66A P66B P66C P67A		18B	T01A T60A T60B T60C T60F	99.B8.3O†↔	Pré	A06A A06B A43A A90A A94A A94B A97A
	16	Q37A Q37B		19	U66A		01	B02A B03A B20A B36B B36C B76A B76B B87A B90A B90B
	17	R50A R50B R50C		20	V01Z		03	D02A D15A D15B D37A D37B
	18B	T01A T60A T60B T60C T60F	99.B8.3M†↔	21A	W02A W02B		04	E90A
	19	U66A		21B	X37A		05	F37A F37B F90A F90B
	20	V01Z		23	Z02Z		06	G67A G87A
	21A	W02A W02B		Pré	A06A A06B A43A A90A A94A A94B A97A		07	H37A
99.B8.3K†↔	Pré	A06A A06B A43A A90A A94A A94B A97A		01	B02A B03A B20A B36B B36C B76A B76B B87A B90A B90B		09	J87Z
	01	B02A B03A B20A B36B B36C B76A B76B B87A B90A B90B		03	D02A D15A D15B D37A D37B		10	K37A K37B
	03	D02A D15A D15B D37A D37B		04	E90A		11	L37A L37B
	04	E90A		05	F37A F37B F90A F90B		12	M38A
	05	F37A F37B F90A F90B		06	G67A G87A		14	O38A
				07	H37A		15	P02A P05A P05B P05C P37Z P60B P61A P61C P66A P66B P66C P67A
				09	J87Z		16	Q37A Q37B
				10	K37A K37B			
				11	L37A L37B			
				12	M38A			

CHOP	MDC	DRG	CHOP	MDC	DRG	CHOP	MDC	DRG
	17	R50A R50B R50C	99.BA.23†↔	Pré	A95B A95C A95D		01	A46G A97A
	18B	T01A T60A T60B T60C T60F			A97C A97D	99.C1.2C†↔	Pré	B09A
	19	U66A			B39A B39B B39C		01	A46B A46D A46F
	20	V01Z			B69A B69C B70D		01	A46G A97A
	21A	W02A W02B			B70E B70H B70J	99.C1.2D†↔	Pré	B09A
	21B	X37A		02	B87A		01	A46B A46D A46F
	23	Z02Z		04	C61A	99.C1.2E†↔	Pré	A46G A97A
99.B8.3P†↔	Pré	A06A A06B A43A A90A A94A A94B A97A	99.BA.24†↔	Pré	E63A		01	B09A
	01	B02A B03A B20A B36B B36C B76A B76B B87A B90A B90B			A95B A95C A95D	99.C1.2F†↔	Pré	A46B A46D A46F
	03	D02A D15A D15B D37A D37B	99.BA.25†↔	Pré	A97C A97D		01	A46B A46D A46F
	04	E90A			B39A B39B B39C	99.C1.2G†↔	Pré	A46G A97A
	05	F37A F37B F90A F90B			B69A B69C B70D		01	B09A
	06	G67A G87A			B70E B70H B87A	99.C1.2H†↔	Pré	A46B A46D A46F
	07	H37A		02	C61A		01	A46B A46D A46F
	09	J87Z		04	E63A	99.C1.2I†↔	Pré	A46G A97A
	10	K37A K37B	99.BA.31†↔	Pré	A95B A95C A95D		01	B09A
	11	L37A L37B			A97C A97D	99.C1.2J†↔	Pré	A46B A46D A46F
	12	M38A			B39A B39B B39C		01	A46G A97A
	14	O38A			B69A B69C B70D	99.C1.2K†↔	Pré	B09A
	15	P02A P05A P05B P05C P37Z P60B P61A P61C P66A P66B P66C P67A			B70E B70H B70J		01	A46B A46D A46F
	16	Q37A Q37B	99.BA.32†↔	Pré	B87A	99.C1.2L†↔	Pré	A46G A97A
	17	R50A R50B R50C			A95B A95C A95D		01	B09A
	18B	T01A T60A T60B T60C T60F			A97C A97D	99.C1.2M†↔	Pré	A46B A46D A46F
	19	U66A			B39A B39B B39C		01	A46G A97A
	20	V01Z			B69A B69C B70D	99.C1.2N†↔	Pré	A46B A46D A46F
	21A	W02A W02B	99.BC.12†↔	Pré	B70H B87A		01	A46G A97A
	21B	X37A	99.BC.13†↔	Pré	C61A	99.C1.2O†↔	Pré	B09A
	23	Z02Z	99.BC.14†↔	Pré	E63A		01	A46B A46D A46F
99.BA.13†↔	Pré	A95B A95C A95D	99.BD.1E†↔	19	A96A A96B		01	A46G A97A
	01	A97C A97D	99.BD.1F†↔	19	A96A	99.C1.2P†↔	Pré	B09A
		B39A B39B B39C	99.BD.1G†↔	19	U66A		01	A46B A46D A46F
		B69A B69B B70A	99.BD.1H†↔	19	U66A	99.C1.2Q†↔	Pré	A46G A97A
		B70B B70C B70D	99.BD.1I†↔	19	U66A		01	B09A
		B70H B70J B87A	99.BD.1K†↔	19	U66A	99.C1.2R†↔	Pré	A46B A46D A46F
	02	C61A	99.BD.1L†↔	19	U66A		01	A46G A97A
	04	E63A	99.BD.1M†↔	19	U66A	99.C1.2S†↔	Pré	A46B A46D A46F
99.BA.14†↔	Pré	A95B A95C A95D	99.BD.1N†↔	19	U66A		01	B09A
		A97C A97D	99.BD.1O†↔	19	U66A	99.C1.2T†↔	Pré	A46B A46D A46F
	01	B39A B39B B39C	99.BD.1P†↔	19	U66A		01	A46G A97A
		B69A B69B B70A	99.C1.24†↔	01	B09A	99.C1.2U†↔	Pré	A46B A46D A46F
		B70B B70C B70D	99.C1.25†↔	01	B09A		01	A46G A97A
		B70H B87A	99.C1.26†↔	01	B09A	99.C1.2V†↔	Pré	B09A
	02	C61A	99.C1.27†↔	Pré	A46F A46G		01	A46B A46D A46F
	04	E63A		01	B09A	99.C1.28†↔	Pré	A46G A97A
99.BA.15†↔	Pré	A95B A95C A95D			A46B A46D A46F		01	A46B A46D A46F
		A97C A97D			A46G A97A	99.C1.2A†↔	Pré	A46G A97A
	01	B39A B39B B39C			B09A		01	B09A
		B69A B70A B70B	99.C1.2A†↔	Pré	A46B A46D A46F		01	A46B A46D A46F
		B70H B87A			A46G A97A	99.C1.2B†↔	Pré	A46G A97A
	02	C61A			B09A		01	A46B A46D A46F
	04	E63A			A46B A46D A46F		01	A46G A97A





## Tableaux des interventions globales

Tableaux des interventions utilisés dans plusieurs MDC

### OR-Prozeduren

MDC	DRG	MDC	DRG
Pré	A92A, A92B, A92C, A94A, A94B, A94C, A96A, A96B, A97A, A97B	15	P02A, P02B, P02C, P03A, P03B, P03C, P04A, P04B, P04C, P05A, P05B, P05C, P60B, P61A, P66A, P66B, P66C, P66D
01	B39A, B39B, B39C	16	Q02A, Q02B
05	F04Z, F13A	18A	S01Z
07	H37A	18B	T01A, T01B, T01C, T01D
09	J33Z	21A	W02A, W02B
14	O01A, O01B, O01C, O01D, O01E, O01F, O01G, O04Z	23	Z01Z

## Aperçu des fonctions

Cet aperçu montre les fonctions et les DRG dans lesquels elles sont employées. Une définition plus précise des fonctions ainsi que les listes de codes correspondantes se situent à la fin du volume 4 du manuel de définition SwissDRG.

### Brûlures très graves [SVB]

MDC	DRG
Pré	A06A, A06B, A06C

### Procédures de complications [KP]

MDC	DRG	MDC	DRG
Pré	A46F, A46G, A97A, A97B, A97C, A97D, A97E	12	M37Z
01	B02A, B02B	13	N06A, N33Z
03	D02A, D02B, D62A	14	O38A, O38B
04	E05A, E08A, E65A, E76A, E77A, E77B, E77C	16	Q60A
05	F03A, F03B, F04Z, F06A, F06B, F24A, F24B, F31A, F31B, F31C, F49A, F49C, F59B, F61A	17	R01A, R01B, R01C, R50A, R60A, R60B, R61A, R61B, R62A, R63A, R63B
06	G03A, G16Z, G18A, G19A, G38A, G38B, G40Z, G46A, G48A, G48B	18B	T01B, T60A, T60B, T60C, T61A, T64B
07	H63A, H63B, H64A	21A	W02A
08	I02A, I02B, I06A, I22Z, I54A	21B	X01A, X33Z
11	L38Z	22	Y02A

### Traumatisme multiple [PTR]

MDC	DRG
Pré	A06A, A06B, A06C, A07A, A07B, A07C, A46F, A46G

### Procédures opératoires particulières [BORP]

MDC	DRG	MDC	DRG
Pré	A06A, A06B, A06C, A11A, A11B, A11C, A11D, A46D, A46H, A95B, A95E, A97A, A97B, A97C, A97D, A97E, A97F	01	B39B
		14	O02A, O02B
		17	R01A, R01B, R01C, R01D, R50B, R65A, R65B

### Réhabilitation précoce, à partir de 7 jours de traitement [FR 7]

MDC	DRG
01	B90A, B90B, B90C

### Réhabilitation précoce, à partir de 14 jours de traitement [FR 14]

MDC	DRG	MDC	DRG
Pré	A43A, A43B, A90A, A90B	21A	W36Z

### Traitement complexe de soins intensifs > 392 / 552 points [INTK I]

MDC	DRG	MDC	DRG
Pré	A06A, A06B, A06C, A11A, A11B, A11C, A11D, A36A, A36B	05	F36A, F36B, F36C
01	B36B, B36C	18B	T36A, T36B, T36C
04	E36A, E36B	21A	W01A, W01B, W02B, W36Z

**Procédures particulières en quatre temps [VKOR]**

MDC	DRG
Pré	A06A, A06B, A06C

MDC	DRG
01	B36A, B36B, B36C, B36D

**Constellations nécessitant des dépenses [HAK]**

MDC	DRG
Pré	A06A, A06B, A06C, A11A, A11B, A11C, A11D

**Procédures opératoires complexes en plusieurs temps [MKOR]**

MDC	DRG
Pré	A06A, A06B, A06C, A11A, A11B, A11C, A11D, A97A
01	B01A, B01B
03	D02A, D02B
04	E33A, E33B
05	F03B, F04Z, F06A, F31A, F31B, F31C, F59A
07	H33A, H33B

MDC	DRG
08	I02A, I02B, I06A, I95A, I95B
09	J33Z
10	K33Z
12	M37Z
13	N33Z
15	P04A, P04B
18B	T01A

**Dialyse [DIAL]**

MDC	DRG
Pré	A01A
05	F49A, F49C, F62A, F74A
06	G67A, G67B
11	L60A, L60B, L60C, L71Z

MDC	DRG
14	O01A
17	R60C, R61A, R61B, R63C
22	Y02A
23	Z65A

**Traitement sous vide complexe [traitement sous vide I]**

MDC	DRG
Pré	A06A, A06B, A06C, A07A, A07B, A07C, A07D
05	F04Z
06	G35Z
07	H33A, H33B
08	I98Z

MDC	DRG
09	J02A, J02B
11	L33Z
18B	T36A, T36B, T36C
21A	W01A, W01B, W36Z
21B	X33Z

**Brûlures graves [VB]**

MDC	DRG
Pré	A06A, A06B, A06C, A11A, A11B, A11C, A11D

**Traitement sous vide [VAC]**

MDC	DRG
Pré	A46F, A46G, A95E
05	F04Z, F59A
06	G38A, G38B
07	H33A, H33B

MDC	DRG
08	I12B, I14A, I27A
12	M37Z
13	N33Z
21B	X33Z

**Procédures opératoires complexes [KORP]**

MDC	DRG
Pré	A06A, A06B, A06C, A07A, A07B, A07C, A11A, A11B, A11C, A11D, A36A, A46B, A46C, A46F, A46G, A60A, A90A, A90B, A93A, A95A, A97A, A97B, A97C, A97D, A97E, B61A, B61B
01	B36B, B90A, B90B
03	D37A
04	E36C, E90B
05	F36A, F36B, F36C, F37A, F90A
08	I95A, I95B

MDC	DRG
09	J11A
10	K09A, K37A
11	L37A
14	O01B, O01C, O01E, O38A, O38B
17	R01A, R01B, R01C, R01D, R50B
18B	T01B, T36A, T36B
21B	X01A, X06B, X33Z
22	Y02A

**Traitement sous vide hautement complexe [traitement sous vide II]**

MDC	DRG
Pré	A43A, A43B

**Réadaptation gériatrique, à partir de 14 jours de traitement [GFK 14]**

MDC	DRG	MDC	DRG
Pré	A95B, A95C, A95D	08	I02A, I02B, I06A
06	G38A, G38B, G88Z	18B	T88Z

**Procédures opératoires particulières en quatre temps [VBOR]**

MDC	DRG	MDC	DRG
Pré	A06A, A06B, A06C, A07A, A07B, A07C, A07D, A11A, A11B, A11C, A11D	06	G35Z
05	F04Z	08	I02A, I02B
		13	N33Z

**Traitement complexe de soins intensifs > 980 / 1104 points [INTK II]**

MDC	DRG	MDC	DRG
Pré	A06A, A06B, A06C, A11A, A11B, A11C, A11D, A36A	05	F36A, F36B
01	B36B	18B	T36A, T36B
04	E36A	21A	W36Z

**Interventions sur plusieurs localisations [EML]**

MDC	DRG	MDC	DRG
08	I02A, I02B, I05A, I08A, I08B, I08C, I10A, I13A, I13B, I20C, I20D, I22Z, I31A, I32B, I46A, I46B	21A	W02A
		21B	X01A, X33Z

**Procédures de complication pré-MDC [KPP]**

MDC	DRG
Pré	A06A, A06B, A06C, A11A, A11B, A11C, A11D, A46F, A46G, A97A, A97B, A97C, A97D, A97E

**Intervention multiviscérale pour maladies et troubles des organes digestifs [MVE]**

MDC	DRG	MDC	DRG
Pré	A97A	11	L38Z
06	G37Z		

**Plusieurs problèmes graves chez le nouveau-né [MSPNG]**

MDC	DRG
15	P03A, P03B, P04A, P04B, P05A, P05B, P66A, P67A

**Problème grave chez le nouveau-né [SPNG]**

MDC	DRG
15	P65A, P66A, P66B, P67A, P67B

# Interventions sur plusieurs localisations

La structure logique de la fonction Interventions sur plusieurs localisations (cf. volume 4) est basée sur le modèle de la matrice ci-dessous. Quand des interventions chirurgicales sont réalisées sur plusieurs régions corporelles au lieu d'une seule, de nombreux DRG font appel à cette fonction pour représenter ce surcroît de travail dans le système SwissDRG. A chaque région du corps (bassin, articulation du genou, etc.) correspond une liste de codes d'interventions dans la matrice.

Certaines combinaisons de zones du corps ne tombent pas dans la définition d'une « intervention sur plusieurs localisations » au sens où le prévoit la fonction. Ceci pour différentes raisons évoquées dans la légende de la matrice. Ainsi, par exemple, la combinaison hanche-fémur n'est considérée comme une « intervention sur plusieurs localisations » que si ces dernières se situent sur différents côtés.

Tous les champs auxquels correspond la définition de la fonction Interventions sur plusieurs localisations ont en blanc dans la matrice – d'éventuelles limitations sont indiquées par des signes correspondants. Tous les champs invalides apparaissent en gris foncé ; s'y ajoutent aussi les champs redondants (c.-à-d. non marqués). Les champs (alignés sur une diagonale) où convergent les mêmes localisations sont mis en évidence par des cadres en gras. Leur validité dépend de la possibilité ou non d'effectuer les interventions sur les deux côtés, et donc d'indiquer leur latéralité par un caractère ajouté au code CHOP.

	Bassin	CD	Pied	Main	Hanche	CC	Genou	CL	Bras	Cuisse	Omostrate, Clavicule	Épaule	Avant-bras	Jambe
Bassin	XX	+	+	+	X	+	+	X	+	X	+	+	+	+
Colonne dorsale		XX	+	+	+	+	+	+	+	+	+	+	+	+
Pied			B	+	+	+	+	+	+	+	+	+	+	B
Main				B	+	+	+	+	+	+	+	+	B	+
Hanche					B	+	+	+	+	B	+	+	+	+
Colonne cervicale						XX	+	+	+	+	+	+	+	+
Genou							B	+	+	B	+	+	+	B
Colonne lombaire								XX	+	+	+	+	+	+
Bras									B	+	B	B	B	+
Cuisse										B	+	+	+	+
Omostrate, clavicule											B	B	+	+
Épaule												B	+	+
Avant-bras													B	+
Jambe														B

+	Fonction « intervention sur plusieurs localisations » réalisée (TRUE)
B	N'est considéré comme « sur plusieurs localisations » que si la latéralité est différente
B	Même localisation ; n'est considéré comme « sur plusieurs localisations » que si la latéralité est différente

X	N'est pas imputable à un split comme une « intervention sur plusieurs localisations »
XX	Même localisation, marques de latéralité non admises, donc jamais « plusieurs localisations »
	Paires redondantes



# Annexe C

## C CC, exclusions de CC, CCL et calcul de PCCL

### C.1 Introduction

La présence de complications et/ou de comorbidités (CC) peut rendre le traitement de maladies et de troubles plus difficile et plus cher. Il est par conséquent essentiel pour la classification SwissDRG de savoir reconnaître et prendre en compte le degré de sévérité d'une maladie.

Cette annexe traite des complications et comorbidités (CC) et de la procédure de classement des séries de données dans les CCL et les PCCL par le groupeur.

### C.2 Complications et comorbidités

**Complication et/ou comorbidité (CC)** Les codes CC sont des diagnostics supplémentaires qui impliquent en général une consommation nettement plus élevée de ressources.

Dans la version 12.0 version de planification (2020/2023) , les codes de diagnostic énumérés dans cette annexe sont disponibles comme CC pour les cas de traitement non néonatal.

Un code diagnostic peut perdre son statut CC (i) s'il est étroitement lié au diagnostic principal de l'épisode de traitement ou (ii) si ce même code apparaît déjà ailleurs dans la série de données.

La liste des CC, qui constitue la majeure partie de cette annexe, comprend tous les CC avec les CCL qui s'y rapportent.



### C.3 Niveaux de complication et de comorbidité (CCL) et niveaux de complexité cliniques du patient (PCCL)

**Les niveaux de complication et/ou de comorbidité (CCL)** sont des degrés de sévérité qu'on attribue à tous les diagnostics supplémentaires. Leur valeur peut varier de 0 à 4 pour les épisodes de traitement opératoires et néonatalogiques et de 0 à 3 pour les épisodes de traitement médicaux / les DRG de base de l'autre partition ; elle est déterminée à partir d'une combinaison d'évaluations médicales et d'analyses statistiques. Des DRG de base différents peuvent présenter différentes valeurs de CCL. Ainsi, par exemple, le diagnostic *J96.00 Insuffisance respiratoire aiguë, non classée ailleurs: Type I [hypoxique]* une valeur de CCL de 1 dans le DRG de base B70 Apoplexie alors qu'il montre une valeur de CCL de 2 dans le DRG de base F49 Actes diagnostiques cardiologiques invasifs sauf pour infarctus du myocarde aigu.

La valeur de CCL effectivement attribuée à un diagnostic dépend de la validité du code en tant que CC et varie selon que la CC est classée comme légère, modérée, sévère ou extrêmement sévère par rapport au DRG de base de cette série de données. Ces valeurs sont les suivantes:

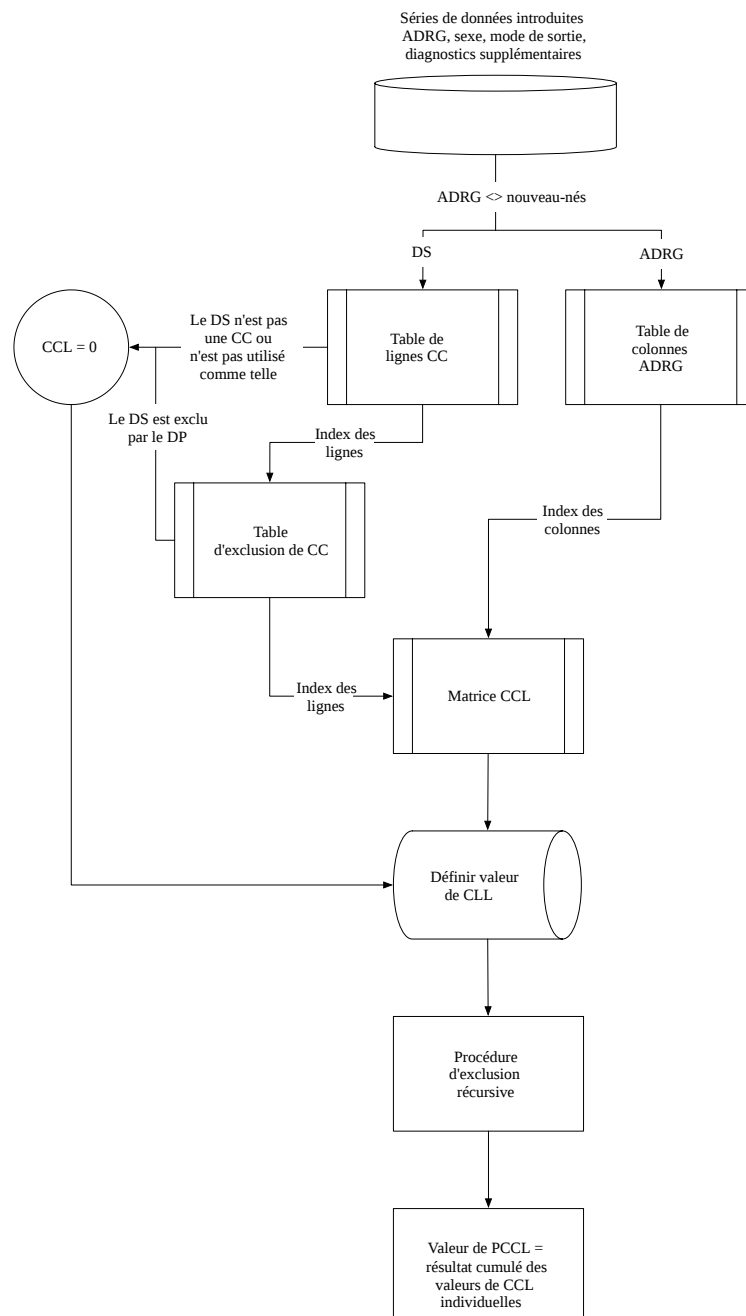
<b>CCL = 0</b>	Le code n'est pas une complication ni une comorbidité, ou le code fait partie de la définition du DRG auquel cet épisode de traitement a été attribué, ou le code caractérise une complication ou une comorbidité néanmoins étroitement liée au diagnostic principal, ou ce même code apparaît déjà dans un autre endroit de la série de données.
<b>CCL = 1</b>	Le code caractérise une CC légère.
<b>CCL = 2</b>	Le code caractérise une CC modérément sévère.
<b>CCL = 3</b>	Le code caractérise une CC sévère.
<b>CCL = 4</b>	Le code caractérise une CC extrêmement sévère.

Le groupeur détermine automatiquement la valeur de CCL pour chaque diagnostic figurant dans un série de données, mais utilise des procédés différents selon que le cas concerne ou non un nouveau-né. Dans les cas ne concernant pas des nouveau-nés, le groupeur procède comme suit:

1. Le groupeur vérifie si le DRG de base comprend les diagnostics Traumatisme multiple (DRG de base W01-W61) ou Maladie due au VIH (DRG de base S01-S63). Le diagnostic de traumatisme ayant déjà été pris en considération lors du classement dans la MDC 21A, un diagnostic supplémentaire de traumatisme (S00.00-T14.9, T79.0-T79.9, T89.00-T89.03) n'est pas reconnu comme CC et sa valeur de CCL est zéro. On procède par analogie dans les diagnostics de maladies dues au VIH (B20-B24, F02.4) dans la MDC 18A.
2. Le groupeur vérifie si le code est un doublon du diagnostic principal ou d'un diagnostic supplémentaire déjà traité auparavant. Si c'est le cas, la valeur de CCL du code est zéro;
3. Le groupeur vérifie si le code doit être exclu en tant que CC parce qu'il est étroitement lié au diagnostic principal (remarque : pour des informations à ce sujet, voir la liste des exclusions de CC dans les documents d'accompagnement). Si c'est le cas, la valeur de CCL du code est zéro;
4. Le groupeur utilise le DRG de base et le diagnostic pour déterminer la valeur du CCL.

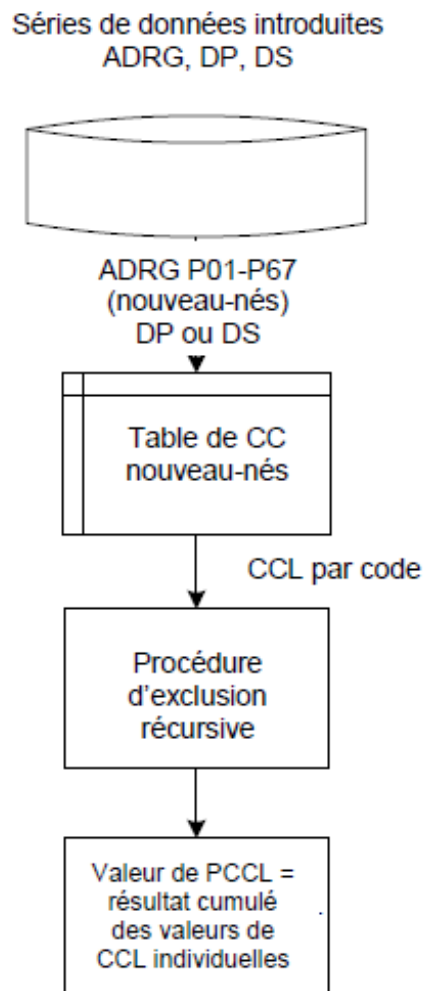
La figure C.1 montre le déroulement de la procédure d'attribution de CCL à des cas autres que ceux de nouveau-nés. (Remarque : bien que dans ces cas aussi, le groupeur détermine des valeurs de CCL pour le diagnostic principal, il n'utilise cependant pas ces valeurs pour le calcul du PCCL).

**Figure C.1** Calcul du PCCL pour les non-nouveau-nés



Pour les épisodes de traitement chez des nouveau-nés – c.-à-d. les cas de traitement classés dans les DRG de base P02-P67 – on utilise une autre méthode. Tous les codes diagnostics sont traités ici comme des diagnostics supplémentaires. La figure C.2 donne un aperçu de la méthode de calcul du CCL pour les nouveau-nés. [Remarque : les valeurs de CCL et de PCCL calculées pour les nouveau-nés ne sont pas utilisées pour le classement dans les DRG. Le classement des épisodes de traitement des nouveau-nés dans les DRG s’effectue sur la base de la liste des problèmes graves dans la 15 (voir volume 3).]

**Figure C.2** Calcul du PCCL pour les nouveau-nés



**Le niveau de complexité clinique du patient (PCCL)** mesure l'effet cumulatif des CC pour chaque épisode de traitement. Il est calculé selon un procédé complexe destiné à éviter la prise en compte répétée d'éléments similaires. Les significations des valeurs de PCCL sont les suivantes:

<b>0 =</b>	n'est pas une CC
<b>1 =</b>	CC légère
<b>2 =</b>	CC modérément sévère
<b>3 =</b>	CC sévère
<b>4 =</b>	CC extrêmement sévère
<b>5 ou 6 =</b>	CC les plus sévères

Après détermination d'une valeur de CCL pour chaque diagnostic d'une série de données (qu'il s'agisse d'un épisode de traitement de nouveau-né ou d'un autre épisode de traitement), le groupeur trie les diagnostics supplémentaires dans l'ordre décroissant des valeurs de CCL en vue d'effectuer une procédure d'exclusion. Dans cette procédure destinée à exclure les diagnostics non significatifs et à ne compter qu'une fois les diagnostics similaires, chaque diagnostic est traité à tour de rôle comme un diagnostic principal. Plus précisément, chaque diagnostic est traité après l'autre comme un « diagnostic d'ancrage » auquel on se réfère pour la vérification du statut de CC des autres diagnostics. A l'issue de cette procédure, certains diagnostics supplémentaires sont exclus en tant que CC (et leur valeur de CCL devient zéro). Cette décision se prend sur la base de la relation, non pas avec le diagnostic principal, mais sur la base la relation avec un diagnostic supplémentaire. Il convient de noter que les valeurs de CCL calculées par le logiciel groupeur sont celles qui ont été attribuées avant la procédure d'exclusion.

A la fin de la procédure d'exclusion récursive, le groupeur calcule le PCCL à partir des valeurs de CCL restantes à l'aide de la formule suivante:

Figure C.3 Formule de calcul du niveau de complexité clinique du patient (PCCL)

**Formule de calcul du niveau de complexité clinique du patient (PCCL)**

Soit  $CCL = (CCL_1, CCL_2, \dots, CCL_n)$  un vecteur contenant les valeurs de CCL déterminées par la procédure d'exclusion  $n$ . La valeur du PCCL est déterminée comme suit:

$$PCCL = \begin{cases} 0 & , \text{ si } SCCL \leq 1 \\ 6 & , \text{ } x > 6 \\ \lfloor x + 0.5 \rfloor & , \text{ sinon} \end{cases}$$

$$\text{où } x = \begin{cases} \frac{4}{\ln\left(\frac{3}{\alpha}\right)} \ln(SCCL) & , \text{ } SCCL < \left(\frac{3}{\alpha}\right)^{\frac{p}{4}} \\ t \frac{4}{\ln\left(\frac{3}{\alpha}\right)} \left( \frac{SCCL}{\left(\frac{3}{\alpha}\right)^{\frac{p}{4}}} - 1 \right) + p & , \text{ sinon} \end{cases}$$

$$\text{et } SCCL = \sum_{i=k}^n CCL_i e^{-\alpha(i-k)}$$

Paramètre	Description	Modalité
$\alpha$	Paramètres de pondération des valeurs CCL, $0 < \alpha \in \mathbb{R} < 3$	0.3
$p$	Début de la continuation linéaire, $p \in \mathbb{R}^+$	3
$t$	Paramètre de pente de la continuation linéaire, $t \in \mathbb{R}^+$	1.15
$k$	Informations sur l'inclusion du diagnostic principal dans le calcul du PCCL, $k \in \{1,2\}$	$\begin{cases} 1, & MDC 15 \\ 2, & \text{sinon} \end{cases}$

Cet algorithme a été développé par le Dr Xichuan (Mark) Zhang dans le cadre du CCL Refinement Project et modifié dans le cadre du développement de SwissDRG.

Tableau C.1 Combinaison des valeurs de CCL pour le calcul de la PCCL de 1 à 6

PCCL	CCL1	CCL2	CCL3	CCL4	CCL5	CCL6	CCL7
6	4	4	4	4	4	4	0
6	4	4	4	4	4	2	2
6	4	4	4	4	3	3	2
5	4	4	4	4	4	3	0
5	4	4	3	3	1	0	0
5	4	4	2	2	2	1	1
4	4	4	3	3	0	0	0
4	4	3	2	0	0	0	0
4	4	3	1	1	0	0	0
4	3	3	2	2	0	0	0
4	3	2	2	2	1	1	1
3	3	3	2	1	1	0	0
3	4	1	0	0	0	0	0
3	3	2	0	0	0	0	0
3	2	1	1	1	1	1	0
2	2	2	1	0	0	0	0
2	4	0	0	0	0	0	0
2	2	2	0	0	0	0	0
2	1	1	1	1	0	0	0
1	1	1	1	0	0	0	0
1	2	0	0	0	0	0	0
1	1	1	0	0	0	0	0
0	1	0	0	0	0	0	0
0	0	0	0	0	0	0	0

## C.4 Exemples

### Calcul du PCCL pour trois épisodes de traitement n'entrant pas dans la catégorie des nouveau-nés

Les trois cas suivants illustrent clairement la manière dont le groupeur tient compte des variables autres que le diagnostic pour le calcul du PCCL.

#### Cas 1

Le patient est un homme de 74 ans que l'on a laissé rentrer chez lui après une hospitalisation d'un jour. Le diagnostic principal (diagnostic déterminé après analyse, comme celui qui a principalement motivé la décision d'hospitalisation) était F43.9 *Réaction à un facteur de stress sévère, sans précision*. Les diagnostics supplémentaires étaient les suivants F13.5 *Troubles mentaux et du comportement liés à l'utilisation de sédatifs ou d'hypnotiques: Trouble psychotique*, F10.0 *Troubles mentaux et du comportement liés à l'utilisation d'alcool: Intoxication aiguë* (deux mentions), I25.9 *Cardiopathie ischémique chronique, sans précision*, M47.86 *Autres spondylarthroses: Région lombaire*, M47.82 *Autres spondylarthroses: Région cervicale*.

Cette série de données serait classée dans la MDC 19 et le DRG de base U66. Ensuite, le groupeur effectue les étapes suivantes pour calculer le PCCL :

**Une valeur de CCL est attribuée à chaque diagnostic, à tour de rôle depuis la gauche:**

HD/ND	F43.9	F13.5	F10.0	I25.9	M47.86	M47.82	F10.0
	↓ F43.9 pas un code CC						
CCLs	0						
		↓ F13.5 est un code CC, car le patient n'a PAS quitté l'hôpital contre l'avis médical					
CCLs	0	2					
			↓ F10.0 pas un code CC				
CCLs	0	2	0				
				↓ I25.9 pas un code CC			
CCLs	0	2	0	0			
					↓ M47.86 pas un code CC		
CCLs	0	2	0	0	0		
						↓ M47.82 pas un code CC	
CCLs	0	2	0	0	0	0	
							↓ F10.0 pas un code CC
CCLs	0	2	0	0	0	0	0

**Les DS sont triés à nouveau par ordre décroissant des valeurs de CCL:**

HD/ND	F43.9	F13.5	F10.0	I25.9	M47.86	M47.82	F10.0
CCLs	0	2	0	0	0	0	0
CCLs	0	2	0	0	0	0	0

**Valeur arrondie**

PCCL = 1

**Cas 2**

Le patient est un homme de 35 ans que l'on a laissé rentrer chez lui après une hospitalisation de cinq jours. Le diagnostic principal pour cet épisode de traitement est D64.3 *Autres anémies sidéroblastiques*. Au nombre des diagnostics supplémentaires, les codes suivants ont été documentés: D61.8 *Autres anémies aplastiques précisées*, A31.0 *Infection pulmonaire à Mycobacterium*, A60.0 *Infection des organes génitaux et de l'appareil génito-urinaire par le virus de l'herpès*, B37.0 *Stomatite à Candida*, B37.81 *Œsophagite à Candida* et B24 *Immunodéficiences humaines virales [VIH], sans précision*.

Cette série de données serait classée dans la MDC 18A et le DRG de base S62. Ensuite, le groupeur effectue les étapes suivantes pour calculer le PCCL :

**Une valeur de CCL est attribuée à chaque diagnostic, à tour de rôle depuis la gauche:**

HD/ND	D64.3	D61.8	A31.0	A60.0	B37.0	B37.81	B24
	↓ D64.3 un code CC						
CCLs	3						
		↓ Le DP D64.3 figure dans la table d'exclusion des CC pour D61.8, d'où CCL = 0					
CCLs	3	0					
			↓ A31.0 un code CC				
CCLs	3	0	3				
				↓ A60.0 pas un code CC			
CCLs	3	0	3	0			
					↓ B37.0 un code CC		
CCLs	3	0	3	0	3		
						↓ B37.81 un code CC	
CCLs	3	0	3	0	3	2	
							↓ B24 pas un code CC dans la MDC 18
CCLs	3	0	3	0	3	2	0

**Les DS sont triés à nouveau par ordre décroissant des valeurs de CCL:**

HD/ND	D64.3	A31.0	B37.0	B37.81	D61.8	A60.0	B24
CCLs	3	3	3	2	0	0	0
				↓ B37.0 figure dans la table d'exclusion des CC pour B37.81, d'où CCL = 0			
CCLs	3	3	3	0	0	0	0

**Valeur arrondie**

PCCL = 3

**Cas 3**

Dans ce cas, nous avons affaire à une patiente de 46 ans que l'on a laissée rentrer chez elle après une hospitalisation de huit jours. Diagnostic principal constaté C79.6 *Tumeur maligne secondaire de l'ovaire*. Diagnostics supplémentaires C79.82 *Tumeur maligne secondaire des organes génitaux*, C78.6 *Tumeur maligne secondaire du rétropéritoine et du péritoine*, C78.5 *Tumeur maligne secondaire du gros intestin et du rectum* et C97 *Tumeurs malignes de sièges multiples indépendants (primitifs)*. Interventions effectuées et codées 65.13 *Biopsie d'ovaire par laparoscopie* et 66.11.31 *Biopsie de trompe de Fallope, par laparoscopie* [L].

Le groupeur classerait cette série de données dans la MDC 13 et dans le DRG de base N02. Ensuite, le groupeur effectue les étapes suivantes pour calculer le PCCL :

**Une valeur de CCL est attribuée à chaque diagnostic, à tour de rôle depuis la gauche:**

HD/ND	C79.6	C79.82	C78.6	C78.5	C97
	↓ C79.6 est un code CC pour les femmes				
CCLs	4				
		↓ C79.82 est un code CC pour les femmes			
CCLs	4	2			
			↓ C78.6 un code CC		
CCLs	4	2	1		
				↓ C78.5 un code CC	
CCLs	4	2	1	1	
					↓ C97 pas un code CC
CCLs	4	2	1	1	0

**Les DS sont triés à nouveau par ordre décroissant des valeurs de CCL:**

HD/ND	C79.6	C79.82	C78.6	C78.5	97C
CCLs	4	2	1	1	0

**Valeur arrondie**

PCCL = 1



ICD	Description	OP CCL	Med. CCL	ICD	Description	OP CCL	Med. CCL
A02.0	Entérite à Salmonella	2	2	A16.2	Tuberculose pulmonaire, sans mention de confirmation bactériologique, par biologie moléculaire ou histologique	3, 4	3
A02.1	Septicémie à Salmonella	2	2	A16.3	Tuberculose des ganglions intrathoraciques, sans mention de confirmation, bactériologique, par biologie moléculaire ou histologique	3, 4	3
A04.70	Entérocolite à Clostridium difficile sans mégacôlon, sans autres complications au niveau des organes	2	2	A16.4	Tuberculose du larynx, de la trachée et des bronches, sans mention de confirmation bactériologique, par biologie moléculaire ou histologique	3, 4	3
A04.71	Entérocolite à Clostridium difficile sans mégacôlon, avec d'autres complications au niveau des organes	3	3	A16.5	Pleurésie tuberculeuse, sans mention de confirmation bactériologique, par biologie moléculaire ou histologique	3, 4	3
A04.72	Entérocolite à Clostridium difficile avec mégacôlon, sans autres complications organiques	2	2	A16.7	Primo-infection tuberculeuse de l'appareil respiratoire, sans mention de confirmation bactériologique, par biologie moléculaire ou histologique	3, 4	3
A04.73	Entérocolite à Clostridium difficile avec mégacôlon, avec d'autres complications organiques	3	3	A16.8	Autres formes de tuberculose de l'appareil respiratoire, sans mention de confirmation bactériologique, par biologie moléculaire ou histologique	3, 4	3
A07.1	Giardiase [Iambliaze]	2	2	A16.9	Tuberculose de l'appareil respiratoire sans précision, sans mention de confirmation bactériologique, par biologie moléculaire ou histologique	3, 4	3
A07.3	Infection à Isospora	2	2	A17.0	Méningite tuberculeuse {G01}	3, 4	3
A08.0	Entérite à rotavirus	2	2	A17.1	Tuberculome méningé {G07}	3, 4	3
A08.1	Gastroentérite aiguë à norovirus	2	2	A17.8	Autres formes de tuberculose du système nerveux	3, 4	3
A09.0	Autres gastro-entérites et colites non précisées d'origine infectieuse	2	2	A17.9	Tuberculose du système nerveux, sans précision {G99.8}	3, 4	3
A15.1	Tuberculose pulmonaire, confirmée par culture seulement	3, 4	3	A18.0	Tuberculose des os et des articulations	2	2
A15.2	Tuberculose pulmonaire, avec confirmation histologique	3, 4	3	A18.1	Tuberculose de l'appareil génito-urinaire	2, 3, 4	2, 3
A15.3	Tuberculose pulmonaire, avec confirmation, moyen autre et non précisé	3, 4	3	A18.2	Adénopathie tuberculeuse périphérique	2, 3, 4	1, 2, 3
A15.4	Tuberculose des ganglions intrathoraciques, avec confirmation bactériologique, par biologie moléculaire ou histologique	3, 4	3	A18.3	Tuberculose de l'intestin, du péritoine et des ganglions mésentériques	3, 4	3
A15.5	Tuberculose du larynx, de la trachée et des bronches, avec confirmation bactériologique, par biologie moléculaire ou histologique	3, 4	3	A18.5	Tuberculose de l'œil	2, 3, 4	2
A15.6	Pleurésie tuberculeuse, avec confirmation bactériologique, par biologie moléculaire ou histologique	3, 4	3	A18.6	Tuberculose de l'oreille	2	2
A15.7	Primo-infection tuberculeuse de l'appareil respiratoire, avec confirmation bactériologique, par biologie moléculaire ou histologique	3, 4	3	A18.7	Tuberculose des surrénales {E35.1}	2	1, 2
A15.8	Autres formes de tuberculose de l'appareil respiratoire, avec confirmation, bactériologique, par biologie moléculaire ou histologique	3, 4	3	A18.8	Tuberculose d'autres organes précisés	2	2
A15.9	Tuberculose de l'appareil respiratoire sans précision, avec confirmation bactériologique, par biologie moléculaire et histologique	3, 4	3	A19.0	Tuberculose miliaire aiguë, localisation unique et précisée	3, 4	3
A16.0	Tuberculose pulmonaire, sans confirmation bactériologique, par biologie moléculaire ou histologique	3, 4	3	A19.1	Tuberculose miliaire aiguë, sièges multiples	3, 4	3
A16.1	Tuberculose pulmonaire, sans examen bactériologique, par biologie moléculaire et histologique	3, 4	3	A19.2	Tuberculose miliaire aiguë, sans précision	3, 4	3
				A19.8	Autres tuberculoses miliaires	3, 4	3
				A19.9	Tuberculose miliaire, sans précision	3, 4	3
				A31.0	Infection pulmonaire à Mycobacterium	3, 4	3
				A31.80	Infection mycobactérienne atypique disséminée	3, 4	3
				A32.1	Méningite et méningo-encéphalite listériennes	3, 4	3

ICD	Description	OP CCL	Med. CCL	ICD	Description	OP CCL	Med. CCL
A32.7	Septicémie listérienne	3, 4	3	A54.0	Infection gonococcique de la partie inférieure de l'appareil génito-urinaire, sans abcès périurétral ou des glandes annexes	2	2
A34	Tétanos obstétrical	2	2	A54.1	Infection gonococcique de la partie inférieure de l'appareil génito-urinaire, avec abcès périurétral et des glandes annexes	2	2
A35	Autres formes de tétanos	3, 4	3	A54.2	Pelvipéritonite gonococcique et autres infections génito-urinaires gonococciques	2	2
A39.0	Méningite à méningocoques {G01}	3, 4	3	A81.1	Panencéphalite sclérosante subaiguë	2, 3	1, 2, 3
A39.1	Syndrome de Waterhouse-Friderichsen [E35.1]	3, 4	3	A81.2	Leucoencéphalopathie multifocale progressive	2, 3	1, 2, 3
A39.2	Méningococcémie aiguë	3, 4	3	A84.1	Encéphalite d'Europe centrale transmise par des tiques	2, 3	1, 2, 3
A39.3	Méningococcémie chronique	3, 4	3	A85.0	Encéphalite à entérovirus {G05.1}	2, 3	1, 2, 3
A39.4	Méningococcémie, sans précision	3, 4	3	A85.8	Autres encéphalites virales précisées	2, 3	1, 2, 3
A39.5	Cardite à méningocoques	1, 2, 3	1, 2	A86	Encéphalite virale, sans précision	2, 3	1, 2, 3
A39.8	Autres infections à méningocoques	3, 4	3	A87.0	Méningite à entérovirus {G02.0}	2, 3	1, 2, 3
A39.9	Infection méningococcique, sans précision	3, 4	3	A98.5	Fièvre hémorragique avec syndrome rénal	3, 4	2, 3
A40.0	Septicémie à streptocoques, groupe A	3, 4	3	B00.3	Méningite due au virus de l'herpès {G02.0}	3, 4	3
A40.1	Septicémie à streptocoques, groupe B	3, 4	3	B00.4	Encéphalite due au virus de l'herpès {G05.1}	3, 4	3
A40.2	Septicémie à streptocoques, groupe D, et entérocoques	3, 4	3	B00.5	Affections oculaires dues au virus de l'herpès	1	1
A40.3	Septicémie à Streptococcus pneumoniae	3, 4	3	B00.7	Maladie disséminée due au virus de l'herpès	3, 4	3
A40.8	Autres septicémies à streptocoques	3, 4	3	B00.8	Autres formes d'infection due au virus de l'herpès	2, 3, 4	2, 3
A41.0	Septicémie à staphylocoques dorés	1, 2, 3, 4	2, 3	B01.1	Encéphalite varicelleuse {G05.1}	3, 4	3
A41.1	Septicémie à d'autres staphylocoques précisés	1, 2, 3, 4	2, 3	B01.2	Pneumonie varicelleuse {J17.1}	3, 4	3
A41.2	Septicémie à staphylocoques non précisés	1, 2, 3	1, 2	B02.0	Encéphalite zostérienne {G05.1}	3, 4	3
A41.3	Septicémie à Haemophilus influenzae	1, 2, 3, 4	2, 3	B02.1	Méningite zostérienne {G02.0}	3, 4	3
A41.4	Septicémie à micro-organismes anaérobies	2, 3, 4	2, 3	B02.2	Zona accompagné d'autres manifestations neurologiques	2, 3, 4	1, 2, 3
A41.51	Septicémie: escherichia coli [E. coli]	1, 2, 3, 4	2, 3	B05.0	Rougeole compliquée d'une encéphalite {G05.1}	3, 4	3
A41.52	Septicémie: pseudomonas	2, 3, 4	2, 3	B05.1	Rougeole compliquée d'une méningite {G02.0}	2, 4	2
A41.58	Septicémie: autres micro-organismes Gram négatif	1, 2, 3, 4	2, 3	B05.2	Rougeole compliquée d'une pneumonie {J17.1}	3, 4	3
A41.8	Autres septicémies précisées	1, 2, 3	1, 2	B05.3	Rougeole compliquée d'une otite moyenne {H67.1}	2	2
A42.0	Actinomycose pulmonaire	3, 4	3	B05.4	Rougeole avec complications intestinales	2, 4	2
A42.1	Actinomycose abdominale	3, 4	3	B05.8	Rougeole avec autres complications	2, 4	2
A42.7	Septicémie actinomycosique	3, 4	3	B06.0	Rubéole avec complications neurologiques	2	2
A43.0	Nocardiose pulmonaire	3, 4	3	B06.8	Rubéole avec autres complications	2, 4	2
A48.0	Gangrène gazeuse	3, 4	3	B16.0	Hépatite aiguë B avec agent delta, avec coma hépatique	1, 2, 3	1, 2, 3
A48.1	Maladie des légionnaires avec pneumonie	3, 4	3	B16.1	Hépatite aiguë B avec agent delta, sans coma hépatique	1, 2, 3	1, 2, 3
A48.2	Maladie des légionnaires, sans signes pulmonaires [fièvre de Pontiac]	3, 4	3	B16.2	Hépatite aiguë B sans agent delta, avec coma hépatique	1, 2, 3	1, 2, 3
A48.3	Syndrome du choc toxique	3, 4	3	B16.9	Hépatite aiguë B, sans agent delta et sans coma hépatique	1, 2, 3	1, 2, 3
A49.0	Infection à staphylocoques, siège non précisé	3, 4	3				
A49.1	Infection à streptocoques et entérocoques, siège non précisé	3, 4	3				
A49.2	Infection à Haemophilus influenzae, siège non précisé	3, 4	3				
A50.4	Syphilis congénitale nerveuse tardive [neuro-syphilis juvénile]	3, 4	3				
A52.0	Syphilis cardio-vasculaire	1, 2, 3	1, 2				
A52.1	Syphilis nerveuse symptomatique	2, 3	1, 2, 3				
A52.2	Syphilis nerveuse asymptomatique	3, 4	3				
A52.3	Syphilis nerveuse, sans précision	2, 3	1, 2, 3				

ICD	Description	OP CCL	Med. CCL	ICD	Description	OP CCL	Med. CCL
B17.0	(Sur)infection aiguë par agent delta d'un sujet porteur de l'hépatite B	1, 2, 3	1, 2, 3	B38.4	Méningite à coccidioïdomycose {G02.1}	3, 4	3
B17.1	Hépatite aiguë C	1, 2, 3	1, 2, 3	B38.7	Coccidioïdomycose disséminée	3, 4	3
B17.2	Hépatite aiguë E	1, 2, 3	1, 2, 3	B38.8	Autres formes de coccidioïdomycose	3, 4	3
B17.8	Autres hépatites virales aiguës précisées	1, 2, 3	1, 2, 3	B38.9	Coccidioïdomycose, sans précision	2	2
B17.9	Hépatite virale aiguë, sans précision	1, 2, 3	1, 2, 3	B39.0	Histoplasmose pulmonaire aiguë à <i>Histoplasma capsulatum</i>	2	2
B18.0	Hépatite virale chronique B avec agent delta	1, 2, 3	1, 2, 3	B39.1	Histoplasmose pulmonaire chronique à <i>Histoplasma capsulatum</i>	2	2
B18.1	Hépatite virale chronique B sans agent delta	1, 2, 3	1, 2, 3	B39.2	Histoplasmose pulmonaire à <i>Histoplasma capsulatum</i> , sans précision	2	2
B18.2	Hépatite virale chronique C	2, 3, 4	1, 2, 3	B39.3	Histoplasmose disséminée à <i>Histoplasma capsulatum</i>	2	2
B18.8	Autres hépatites virales chroniques	1, 2, 3	1, 2, 3	B39.4	Histoplasmose à <i>Histoplasma capsulatum</i> , sans précision	2	2
B19.0	Hépatite virale, sans précision, avec coma hépatique	1, 2, 3	1, 2, 3	B39.5	Histoplasmose à <i>Histoplasma duboisii</i>	2	2
B19.9	Hépatite virale, sans précision, sans coma hépatique	1, 2, 3	1, 2, 3	B39.9	Histoplasmose, sans précision	2	2
B20	Immunodéficience humaine virale [VIH], à l'origine de maladies infectieuses et parasitaires	1, 2, 3	1, 2, 3	B40.0	Blastomycose pulmonaire aiguë	2	2
B21	Immunodéficience humaine virale [VIH], à l'origine de tumeurs malignes	1, 2, 3	1, 2, 3	B40.1	Blastomycose pulmonaire chronique	2	2
B22	Immunodéficience humaine virale [VIH], à l'origine d'autres affections précisées	1, 2, 3	1, 2, 3	B40.2	Blastomycose pulmonaire, sans précision	2	2
B23.0	Syndrome d'infection aiguë par VIH	1, 2, 3	1, 2, 3	B40.3	Blastomycose cutanée	2	2
B23.8	Maladie par VIH à l'origine d'autres états précisés	1, 2, 3	1, 2, 3	B40.7	Blastomycose disséminée	2	2
B24	Immunodéficience humaine virale [VIH], sans précision	1, 2, 3	1, 2, 3	B40.8	Autres formes de blastomycose	2	2
B25.0	Pneumonie à cytomégalovirus {J17.1}	3, 4	3	B40.9	Blastomycose, sans précision	2	2
B25.1	Hépatite à cytomégalovirus {K77.0}	3, 4	3	B41.0	Paracoccidioïdomycose pulmonaire	2	2
B25.2	Pancréatite à cytomégalovirus {K87.1}	3, 4	3	B41.7	Paracoccidioïdomycose disséminée	2	2
B25.80	Infection à cytomégalovirus de l'appareil digestif	3, 4	3	B41.8	Autres formes de paracoccidioïdomycose	2	2
B25.88	Autres infections à cytomégalovirus	3, 4	3	B41.9	Paracoccidioïdomycose, sans précision	2	2
B25.9	Maladie à cytomégalovirus, sans précision	3, 4	3	B44.0	Aspergillose pulmonaire invasive	3, 4	3
B26.0	Orchite ourlienne {N51.1}	2	2	B44.1	Autres aspergilloses pulmonaires	3, 4	3
B26.1	Méningite ourlienne {G02.0}	3, 4	3	B44.2	Aspergillose amygdalienne	3, 4	3
B26.2	Encéphalite ourlienne {G05.1}	3, 4	3	B44.7	Aspergillose disséminée	3, 4	3
B26.3	Pancréatite ourlienne {K87.1}	2, 3	2	B44.8	Autres formes d'aspergillose	3, 4	3
B26.8	Oreillons avec autres complications	2, 4	2	B44.9	Aspergillose, sans précision	3, 4	3
B37.0	Stomatite à <i>Candida</i>	2	2	B45.0	Cryptococcose pulmonaire	3, 4	3
B37.1	Candidose pulmonaire	3, 4	3	B45.1	Cryptococcose cérébrale	3, 4	3
B37.4	Candidose d'autres localisations uro-génitales	2	2	B45.2	Cryptococcose cutanée	3, 4	3
B37.5	Méningite à <i>Candida</i> {G02.1}	3, 4	3	B45.3	Cryptococcose osseuse	3, 4	3
B37.6	Endocardite à <i>Candida</i> {I39.8}	3, 4	3	B45.7	Cryptococcose disséminée	3, 4	3
B37.7	Septicémie à <i>Candida</i>	3, 4	3	B45.8	Autres formes de cryptococcose	3, 4	3
B37.81	Œsophagite à <i>Candida</i>	2	2	B45.9	Cryptococcose, sans précision	3, 4	3
B37.88	Autres localisations de candidose	3, 4	3	B46.0	Mucormycose pulmonaire	2	2
B38.0	Coccidioïdomycose pulmonaire aiguë	3, 4	3	B46.1	Mucormycose rhinocébrale	2	2
B38.1	Coccidioïdomycose pulmonaire chronique	3, 4	3	B46.2	Mucormycose gastro-intestinale	2	2
B38.2	Coccidioïdomycose pulmonaire, sans précision	3, 4	3	B46.3	Mucormycose cutanée	2	2
				B46.4	Mucormycose disséminée	2	2
				B46.5	Mucormycose, sans précision	2	2
				B46.8	Autres zygomycoses	2	2
				B46.9	Zygomycose, sans précision	2	2
				B47.0	Eumycétome	3, 4	3
				B47.1	Actinomycétome	3, 4	3
				B48.2	Allescheriase	2	2
				B48.7	Mycoses opportunistes	3, 4	3
				B57.0	Forme aiguë de la maladie de Chagas, avec atteinte cardiaque {I41.2}, {I98.1}	1, 2, 3	1, 2
				B57.2	Maladie de Chagas (chronique) avec atteinte cardiaque	1, 2, 3	1, 2
				B58.0	Oculopathie à <i>Toxoplasma</i>	1, 2, 3, 4	1, 2

ICD	Description	OP CCL	Med. CCL	ICD	Description	OP CCL	Med. CCL
B58.1	Hépatite à Toxoplasma {K77.0}	1, 2, 3	1, 2, 3	C16.1	Tumeur maligne: Fundus	1, 2, 3	1, 2
B58.2	Méningo-encéphalite à Toxoplasma {G05.2}	3, 4	3	C16.2	Tumeur maligne: Corps de l'estomac	1, 2, 3	1, 2
B58.3	Toxoplasmose pulmonaire {J17.3}	3, 4	3	C16.3	Tumeur maligne: Antre pylorique	1, 2, 3	1, 2
B58.8	Toxoplasmose avec atteinte d'autres organes	2	2	C16.4	Tumeur maligne: Pylore	1, 2, 3	1, 2
B59	Pneumocystose {J17.3}	3, 4	3	C16.5	Tumeur maligne: Petite courbure de l'estomac, sans précision	1, 2, 3	1, 2
B60.0	Babésiose	2	2	C16.6	Tumeur maligne: Grande courbure de l'estomac, sans précision	1, 2, 3	1, 2
B60.1	Acanthamœbiose	2	2	C16.8	Tumeur maligne: Lésion à localisations contiguës de l'estomac	1, 2, 3	1, 2
B60.2	Nægleriasse	2	2	C16.9	Tumeur maligne: Estomac, sans précision	1, 2, 3	1, 2
B60.8	Autres maladies précisées dues à des protozoaires	2	2	C17.0	Tumeur maligne: Duodénum	1, 2, 3	1, 2
B78.0	Anguillulose intestinale	2	2	C17.1	Tumeur maligne: Jéjunum	1, 2, 3	1, 2
B78.1	Anguillulose cutanée	2	2	C17.2	Tumeur maligne: Iléon	1, 2, 3	1, 2
B78.7	Anguillulose disséminée	2	2	C17.3	Tumeur maligne: Diverticule de Meckel	1, 2, 3	1, 2
B78.9	Anguillulose, sans précision	2	2	C17.8	Tumeur maligne: Lésion à localisations contiguës de l'intestin grêle	1, 2, 3	1, 2
B79	Infection à Trichuris trichiuria	2	2	C17.9	Tumeur maligne: Intestin grêle, sans précision	1, 2, 3	1, 2
B90.0	Séquelles de tuberculose du système nerveux central	1, 2	2	C18.0	Tumeur maligne: Cæcum	1, 2, 3	1, 2
B90.1	Séquelles de tuberculose génito-urinaire	1, 2	2	C18.1	Tumeur maligne: Appendice	1, 2, 3	1, 2
B90.9	Séquelles de tuberculose des voies respiratoires et sans précision	2	2	C18.2	Tumeur maligne: Côlon ascendant	1, 2, 3	1, 2
B91	Séquelles de poliomyélite	1, 2	2	C18.3	Tumeur maligne: Angle droit du côlon [hepatica]	1, 2, 3	1, 2
B95.2	Streptocoques de groupe D et entérocoques, cause de maladies classées dans d'autres chapitres	1, 2	1, 2	C18.4	Tumeur maligne: Côlon transverse	1, 2, 3	1, 2
B95.3	Streptococcus pneumoniae, cause de maladies classées dans d'autres chapitres	1, 2	1, 2	C18.5	Tumeur maligne: Angle gauche du côlon [splénique]	1, 2, 3	1, 2
B95.42	Streptocoques, groupe G, cause de maladies classées dans d'autres chapitres	1, 2	1, 2	C18.6	Tumeur maligne: Côlon descendant	1, 2, 3	1, 2
B95.48	Autres streptocoques spécifiés, cause de maladies classées dans d'autres chapitres	1, 2	1, 2	C18.7	Tumeur maligne: Côlon sigmoïde	1, 2, 3	1, 2
B95.6	Staphylococcus aureus, cause de maladies classées dans d'autres chapitres	1, 2	1, 2	C18.8	Tumeur maligne: Lésion à localisations contiguës du côlon	1, 2, 3	1, 2
B95.7	Autres staphylocoques, cause de maladies classées dans d'autres chapitres	1, 2	1, 2	C18.9	Tumeur maligne: Côlon, sans précision	1, 2, 3	1, 2
B96.3	Haemophilus influenzae et Moraxella, cause de maladies classées dans d'autres chapitres	3, 4	1, 3	C19	Tumeur maligne de la jonction recto-sigmoïdienne	1, 2, 3	1, 2
B96.5	Pseudomonas et autres bacilles non fermentants cause de maladies classées dans d'autres chapitres	3, 4	1, 3	C20	Tumeur maligne du rectum	1, 2, 3	1, 2
C15.0	Tumeur maligne: Œsophage cervical	1, 2, 3	1, 2	C21.0	Tumeur maligne: Anus, sans précision	1, 2, 3	1, 2
C15.1	Tumeur maligne: Œsophage thoracique	1, 2, 3	1, 2	C21.1	Tumeur maligne: Canal anal	1, 2, 3	1, 2
C15.2	Tumeur maligne: Œsophage abdominal	1, 2, 3	1, 2	C21.2	Tumeur maligne: Zone cloacale	1, 2, 3	1, 2
C15.3	Tumeur maligne: Tiers supérieur de l'œsophage	1, 2, 3	1, 2	C21.8	Tumeur maligne: Lésion à localisations contiguës du rectum, de l'anus et du canal anal	1, 2, 3	1, 2
C15.4	Tumeur maligne: Tiers moyen de l'œsophage	1, 2, 3	1, 2	C22.0	Carcinome hépatocellulaire	1, 2, 3, 4	1, 2
C15.5	Tumeur maligne: Tiers inférieur de l'œsophage	1, 2, 3	1, 2	C33	Tumeur maligne de la trachée	1, 2	1, 2
C15.8	Tumeur maligne: Lésion à localisations contiguës de l'œsophage	1, 2, 3	1, 2	C34.0	Tumeur maligne: Bronche souche	1, 2	1, 2
C15.9	Tumeur maligne: Œsophage, sans précision	1, 2, 3	1, 2	C34.1	Tumeur maligne: Lobe supérieur, bronches ou poumon	1, 2	1, 2
C16.0	Tumeur maligne: Cardia	1, 2, 3	1, 2	C34.2	Tumeur maligne: Lobe moyen, bronches ou poumon	1, 2	1, 2
				C34.3	Tumeur maligne: Lobe inférieur, bronches ou poumon	1, 2	1, 2
				C34.8	Tumeur maligne: Lésion à localisations contiguës des bronches et du poumon	1, 2	1, 2
				C34.9	Tumeur maligne: Bronche ou poumon, sans précision	1, 2	1, 2

ICD	Description	OP CCL	Med. CCL	ICD	Description	OP CCL	Med. CCL
C37	Tumeur maligne du thymus	1, 2, 3, 4	1, 2	C71.9	Tumeur maligne: Encéphale, sans précision	1, 2, 3	1, 2, 3
C38.0	Tumeur maligne: Cœur	1, 2, 3	1, 2	C72.0	Tumeur maligne: Moelle épinière	1, 2, 3	1, 2, 3
C38.1	Tumeur maligne: Médiastin antérieur	1, 2, 3, 4	1, 2	C72.1	Tumeur maligne: Queue de cheval	1, 2, 3	1, 2, 3
C38.2	Tumeur maligne: Médiastin postérieur	1, 2, 3, 4	1, 2	C72.2	Tumeur maligne: Nerf olfactif [Nerf crânien I]	1, 2, 3	1, 2, 3
C38.3	Tumeur maligne: Médiastin, partie non précisée	1, 2, 3, 4	1, 2	C72.3	Tumeur maligne: Nerf optique [Nerf crânien II]	1, 2, 3	1, 2, 3
C38.4	Tumeur maligne: Plèvre	1, 2, 3, 4	1, 2	C72.4	Tumeur maligne: Nerf auditif [Nerf crânien VIII]	1, 2, 3	1, 2, 3
C38.8	Tumeur maligne: Lésion à localisations contiguës du cœur, du médiastin et de la plèvre	1, 2, 3, 4	1, 2	C72.5	Tumeur maligne: Nerfs crâniens, autres et non précisés	1, 2, 3	1, 2, 3
C40.0	Tumeur maligne: Omoplate et os longs du membre supérieur	1, 2, 3	1, 2, 3	C72.8	Tumeur maligne: Lésion à localisations contiguës de l'encéphale et d'autres parties du système nerveux central	1, 2, 3	1, 2, 3
C40.1	Tumeur maligne: Os courts du membre supérieur	1, 2, 3	1, 2, 3	C77.0	Tumeur maligne: Ganglions lymphatiques de la tête, de la face et du cou	1, 2	1, 2
C40.2	Tumeur maligne: Os longs du membre inférieur	1, 2, 3	1, 2, 3	C77.1	Tumeur maligne: Ganglions lymphatiques intrathoraciques	1, 2	1, 2
C40.3	Tumeur maligne: Os courts du membre inférieur	1, 2, 3	1, 2, 3	C77.2	Tumeur maligne: Ganglions lymphatiques intra-abdominaux	1, 2	1, 2
C40.8	Tumeur maligne: Lésion à localisations contiguës des os et du cartilage articulaire des membres	1, 2, 3	1, 2, 3	C77.3	Tumeur maligne: Ganglions lymphatiques de l'aisselle et du membre supérieur	1, 2	1, 2
C41.01	Tumeur maligne: Kraniofazial	1, 2, 3	1, 2, 3	C77.4	Tumeur maligne: Ganglions lymphatiques inguinaux et du membre inférieur	1, 2	1, 2
C41.02	Tumeur maligne: Maxillofazial	1, 2, 3	1, 2, 3	C77.5	Tumeur maligne: Ganglions lymphatiques intrapelviens	1, 2	1, 2
C41.1	Tumeur maligne: Mandibule	1, 2, 3	1, 2, 3	C77.8	Tumeur maligne: Ganglions lymphatiques de sièges multiples	1, 2	1, 2
C41.2	Tumeur maligne: Rachis	1, 2, 3	1, 2, 3	C78.0	Tumeur maligne secondaire du poumon	1	1
C41.30	Tumeur maligne des os et du cartilage articulaire: côtes	1, 2, 3	1, 2, 3	C78.1	Tumeur maligne secondaire du médiastin	1	1
C41.31	Tumeur maligne des os et du cartilage articulaire: sternum	1, 2, 3	1, 2, 3	C78.2	Tumeur maligne secondaire de la plèvre	1	1
C41.32	Tumeur maligne des os et du cartilage articulaire: clavicule	1, 2, 3	1, 2, 3	C78.3	Tumeur maligne secondaire des organes respiratoires, autres et non précisés	1	1
C41.4	Tumeur maligne: Pelvis	1, 2, 3	1, 2, 3	C78.4	Tumeur maligne secondaire de l'intestin grêle	1	1
C41.8	Tumeur maligne: Lésion à localisations contiguës des os et du cartilage articulaire	1, 2, 3	1, 2, 3	C78.5	Tumeur maligne secondaire du gros intestin et du rectum	1	1
C45.0	Mésothéliome de la plèvre	1, 2, 3, 4	1, 2	C78.6	Tumeur maligne secondaire du rétropéritoine et du péritoine	1	1
C45.1	Mésothéliome du péritoine	1, 2, 3	1, 2	C78.7	Tumeur maligne secondaire du foie et des voies biliaires intrahépatiques	1, 2	1, 2
C45.2	Mésothéliome du péricarde	1, 2, 3	1, 2	C78.8	Tumeur maligne secondaire des organes digestifs, autres et non précisés	1	1
C45.7	Mésothéliome d'autres sièges	2, 3, 4	1, 2, 3	C79.0	Tumeur maligne secondaire du rein et du bassin	1	1
C45.9	Mésothéliome, sans précision	2, 3, 4	1, 2, 3	C79.1	Tumeur maligne secondaire de la vessie et des organes urinaires, autres et non précisés	1	1
C46.3	Sarcome de Kaposi des ganglions lymphatiques	1, 2, 3	1, 2	C79.2	Tumeur maligne secondaire de la peau	1	1
C46.8	Sarcome de Kaposi d'organes multiples	2	2	C79.3	Tumeur maligne secondaire du cerveau et des méninges cérébrales	1, 2, 3	1, 2, 3
C64	Tumeur maligne du rein, à l'exception du bassin	2	2	C79.4	Tumeur maligne secondaire de parties du système nerveux, autres et non précisées	1	1
C65	Tumeur maligne du bassin	2	2				
C66	Tumeur maligne de l'uretère	2	2				
C70.0	Tumeur maligne: Méninges cérébrales	1, 2, 3	1, 2, 3				
C70.1	Tumeur maligne: Méninges rachidiennes	1, 2, 3	1, 2, 3				
C70.9	Tumeur maligne: Méninges, sans précision	1, 2, 3	1, 2, 3				
C71.0	Tumeur maligne: Encéphale, sauf lobes et ventricules	1, 2, 3	1, 2, 3				
C71.1	Tumeur maligne: Lobe frontal	1, 2, 3	1, 2, 3				
C71.2	Tumeur maligne: Lobe temporal	1, 2, 3	1, 2, 3				
C71.3	Tumeur maligne: Lobe pariétal	1, 2, 3	1, 2, 3				
C71.4	Tumeur maligne: Lobe occipital	1, 2, 3	1, 2, 3				
C71.5	Tumeur maligne: Ventricule cérébral	1, 2, 3	1, 2, 3				
C71.6	Tumeur maligne: Cervelet	1, 2, 3	1, 2, 3				
C71.7	Tumeur maligne: Tronc cérébral	1, 2, 3	1, 2, 3				
C71.8	Tumeur maligne: Lésion à localisations contiguës de l'encéphale	1, 2, 3	1, 2, 3				

ICD	Description	OP CCL	Med. CCL	ICD	Description	OP CCL	Med. CCL
C79.5	Tumeur maligne secondaire des os et de la moelle osseuse	1	1	C85.1	Lymphomes à cellules B, sans précision	1, 2, 3	1, 2
C79.6	Tumeur maligne secondaire de l'ovaire	3, 4	3	C85.2	Lymphome médiastinal (thymique) à grandes cellules B	1, 2, 3	1, 2
C79.7	Tumeur maligne secondaire de la glande surrénale	1	1	C85.7	Autres types précisés de lymphome non hodgkinien	1, 2, 3	1, 2
C79.81	Tumeur maligne secondaire du sein	1	1	C85.9	Lymphome non hodgkinien, non précisé	1, 2, 3	1, 2
C79.82	Tumeur maligne secondaire des organes génitaux	1	1	C86.0	Lymphome extranodal à cellules T/NK, type nasal	1, 2, 3	1, 2
C81.0	Lymphome de Hodgkin nodulaire à prédominance lymphocytaire	1, 2, 3	1, 2	C86.1	Lymphome hépatosplénique à cellules T	1, 2, 3	1, 2
C81.1	Lymphome de Hodgkin (classique) avec sclérose nodulaire	1, 2, 3	1, 2	C86.2	Lymphome à cellules T de type entéropathique	1, 2, 3	1, 2
C81.2	Lymphome de Hodgkin (classique) à cellularité mixte	1, 2, 3	1, 2	C86.3	Lymphome sous-cutané à cellules T de type panniculite	1, 2, 3	1, 2
C81.3	Lymphome de Hodgkin (classique) à déplétion lymphocytaire	1, 2, 3	1, 2	C86.4	Lymphome blastique à cellules NK	1, 2, 3	1, 2
C81.4	Lymphome de Hodgkin (classique) riche en lymphocytes	1, 2, 3	1, 2	C86.5	Lymphome angio-immunoblastique à cellules T	1, 2, 3	1, 2
C81.7	Autres formes de lymphome de Hodgkin (classique)	1, 2, 3	1, 2	C86.6	Syndrome lymphoprolifératif cutané primitif à cellules T, CD30 positif	1, 2, 3	1, 2
C81.9	Lymphome de Hodgkin, sans précision	1, 2, 3	1, 2	C88.00	Macroglobulinémie de Waldenström: Sans mention de rémission complète	1, 2, 3	1, 2
C82.0	Lymphome folliculaire de grade I	1, 2, 3	1, 2	C88.01	Macroglobulinémie de Waldenström: En rémission complète	1, 2, 3	1, 2
C82.1	Lymphome folliculaire de grade II	1, 2, 3	1, 2	C88.30	Maladie immunoproliférative de l'intestin grêle: Sans mention de rémission complète	1, 2, 3	1, 2
C82.2	Lymphome folliculaire de grade III, sans précision	1, 2, 3	1, 2	C88.31	Maladie immunoproliférative de l'intestin grêle: En rémission complète	1, 2, 3	1, 2
C82.3	Lymphome folliculaire de grade IIIa	1, 2, 3	1, 2	C88.40	Lymphome extranodal de la zone marginale à cellules B, lymphome des tissus lymphoïdes associés aux muqueuses [lymphome MALT]: Sans mention de rémission complète	1, 2, 3	1, 2
C82.4	Lymphome folliculaire de grade IIIb	1, 2, 3	1, 2	C88.41	Lymphome extranodal de la zone marginale à cellules B, lymphome des tissus lymphoïdes associés aux muqueuses [lymphome MALT]: En rémission complète	1, 2, 3	1, 2
C82.5	Lymphome centrofolliculaire diffus	1, 2, 3	1, 2	C88.70	Autres maladies immunoprolifératives malignes: Sans mention de rémission complète	1, 2, 3	1, 2
C82.6	Lymphome centrofolliculaire cutané	1, 2, 3	1, 2	C88.71	Autres maladies immunoprolifératives malignes: En rémission complète	1, 2, 3	1, 2
C82.7	Autres formes de lymphome, folliculaire	1, 2, 3	1, 2	C88.90	Maladie immunoproliférative maligne, sans précision: Sans mention de rémission complète	1, 2, 3	1, 2
C82.9	Lymphome folliculaire, sans précision	1, 2, 3	1, 2	C88.91	Maladie immunoproliférative maligne, sans précision: En rémission complète	1, 2, 3	1, 2
C83.0	Lymphome à petites cellules B	1, 2, 3	1, 2	C90.00	Myélome multiple: Sans mention de rémission complète	1, 2, 3	1, 2
C83.1	Lymphome à cellules du manteau	1, 2, 3	1, 2	C90.01	Myélome multiple: En rémission complète	1, 2, 3	1, 2
C83.3	Lymphome diffus à grandes cellules B	1, 2, 3	1, 2	C90.10	Leucémie à plasmocytes: Sans mention de rémission complète	1, 2, 3	1, 2
C83.5	Lymphome lymphoblastique	1, 2, 3	1, 2	C90.11	Leucémie à plasmocytes: En rémission complète	1, 2, 3	1, 2
C83.7	Lymphome de Burkitt	1, 2, 3	1, 2				
C83.8	Autres lymphomes non folliculaires	1, 2, 3	1, 2				
C83.9	Lymphome non folliculaire, sans précision	1, 2, 3	1, 2				
C84.0	Mycosis fongoïde	1, 2, 3	1, 2				
C84.1	Réticulose de Sézary	1, 2, 3	1, 2				
C84.4	Lymphome périphérique à cellules T, non spécifié	1, 2, 3	1, 2				
C84.5	Autres lymphomes à cellules T/NK matures	1, 2, 3	1, 2				
C84.6	Lymphome anaplasique à grandes cellules, ALK positif	1, 2, 3	1, 2				
C84.7	Lymphome anaplasique à grandes cellules, ALK négatif	1, 2, 3	1, 2				
C84.8	Lymphome cutané à cellules T, sans précision	1, 2, 3	1, 2				
C84.9	Lymphome à cellules T/NK matures, sans précision	1, 2, 3	1, 2				

ICD	Description	OP CCL	Med. CCL	ICD	Description	OP CCL	Med. CCL
C90.20	Plasmocytome extramédullaire: Sans mention de rémission complète	1, 2, 3	1, 2	C92.11	Leucémie myéloïde chronique [LMC], BCR/ABL positive: En rémission complète	1, 2, 3	1, 2
C90.21	Plasmocytome extramédullaire: En rémission complète	1, 2, 3	1, 2	C92.20	Leucémie myéloïde chronique atypique, BCR/ABL négative: Sans mention de rémission complète	1, 2, 3	1, 2
C90.30	Plasmocytome solitaire: Sans mention de rémission complète	1, 2, 3	1, 2	C92.21	Leucémie myéloïde chronique atypique, BCR/ABL négative: En rémission complète	1, 2, 3	1, 2
C90.31	Plasmocytome solitaire: En rémission complète	1, 2, 3	1, 2	C92.30	Sarcome myéloïde: Sans mention de rémission complète	1, 2, 3	1, 2
C91.00	Leucémie lymphoïde aiguë [LLA]: Sans mention de rémission complète	1, 2, 3, 4	1, 2, 3	C92.31	Sarcome myéloïde: En rémission complète	1, 2, 3	1, 2
C91.01	Leucémie lymphoïde aiguë [LLA]: En rémission complète	1, 2, 3, 4	1, 2, 3	C92.40	Leucémie promyélocytaire aiguë: Sans mention de rémission complète	1, 2, 3, 4	1, 2, 3
C91.10	Leucémie lymphoïde chronique [LLC] à cellules B: Sans mention de rémission complète	1, 2, 3	1, 2	C92.41	Leucémie promyélocytaire aiguë: En rémission complète	1, 2, 3, 4	1, 2, 3
C91.11	Leucémie lymphoïde chronique [LLC] à cellules B: En rémission complète	1, 2, 3	1, 2	C92.50	Leucémie myélomonocytaire aiguë: Sans mention de rémission complète	1, 2, 3, 4	1, 2, 3
C91.30	Leucémie polymphocytaire à cellules B: Sans mention de rémission complète	1, 2, 3	1, 2	C92.51	Leucémie myélomonocytaire aiguë: En rémission complète	1, 2, 3, 4	1, 2, 3
C91.31	Leucémie polymphocytaire à cellules B: En rémission complète	1, 2, 3	1, 2	C92.60	Leucémie myéloïde aiguë avec anomalie 11q23: Sans mention de rémission complète	1, 2, 3, 4	1, 2, 3
C91.40	Leucémie à tricholeucocytes: Sans mention de rémission complète	1, 2, 3	1, 2	C92.61	Leucémie myéloïde aiguë avec anomalie 11q23: En rémission complète	1, 2, 3, 4	1, 2, 3
C91.41	Leucémie à tricholeucocytes: En rémission complète	1, 2, 3	1, 2	C92.70	Autres leucémies myéloïdes: Sans mention de rémission complète	1, 2, 3	1, 2
C91.50	Lymphome/leucémie à cellules T1, 2, 3 de l'adulte (associé(e) au HTLV-1): Sans mention de rémission complète	1, 2, 3	1, 2	C92.71	Autres leucémies myéloïdes: En rémission complète	1, 2, 3	1, 2
C91.51	Lymphome/leucémie à cellules T1, 2, 3 de l'adulte (associé(e) au HTLV-1): En rémission complète	1, 2, 3	1, 2	C92.80	Leucémie myéloïde aiguë avec dysplasie multilinéaire: Sans mention de rémission complète	1, 2, 3, 4	1, 2, 3
C91.60	Leucémie polymphocytaire à cellules T: Sans mention de rémission complète	1, 2, 3	1, 2	C92.81	Leucémie myéloïde aiguë avec dysplasie multilinéaire: En rémission complète	1, 2, 3, 4	1, 2, 3
C91.61	Leucémie polymphocytaire à cellules T: En rémission complète	1, 2, 3	1, 2	C92.90	Leucémie myéloïde, sans précision: Sans mention de rémission complète	1, 2, 3	1, 2
C91.70	Autres leucémies lymphoïdes: Sans mention de rémission complète	1, 2, 3	1, 2	C92.91	Leucémie myéloïde, sans précision: En rémission complète	1, 2, 3	1, 2
C91.71	Autres leucémies lymphoïdes: En rémission complète	1, 2, 3	1, 2	C93.00	Leucémie monoblastique/monocytaire aiguë: Sans mention de rémission complète	1, 2, 3, 4	1, 2, 3
C91.80	LLA-B à cellules matures de type Burkitt: Sans mention de rémission complète	1, 2, 3, 4	1, 2, 3	C93.01	Leucémie monoblastique/monocytaire aiguë: En rémission complète	1, 2, 3, 4	1, 2, 3
C91.81	LLA-B à cellules matures de type Burkitt: En rémission complète	1, 2, 3, 4	1, 2, 3	C93.10	Leucémie myélomonocytaire chronique: Sans mention de rémission complète	1, 2, 3	1, 2
C91.90	Leucémie lymphoïde, sans précision: Sans mention de rémission complète	1, 2, 3	1, 2	C93.11	Leucémie myélomonocytaire chronique: En rémission complète	1, 2, 3	1, 2
C91.91	Leucémie lymphoïde, sans précision: En rémission complète	1, 2, 3	1, 2	C93.30	Leucémie myélomonocytaire juvénile: Sans mention de rémission complète	1, 2, 3	1, 2
C92.00	Leucémie myéloblastique aiguë [LMA]: Sans mention de rémission complète	1, 2, 3, 4	1, 2, 3	C93.31	Leucémie myélomonocytaire juvénile: En rémission complète	1, 2, 3	1, 2
C92.01	Leucémie myéloblastique aiguë [LMA]: En rémission complète	1, 2, 3, 4	1, 2, 3	C93.70	Autres leucémies monocytaires: Sans mention de rémission complète	1, 2, 3	1, 2
C92.10	Leucémie myéloïde chronique [LMC], BCR/ABL positive: Sans mention de rémission complète	1, 2, 3	1, 2	C93.71	Autres leucémies monocytaires: En rémission complète	1, 2, 3	1, 2

ICD	Description	OP CCL	Med. CCL	ICD	Description	OP CCL	Med. CCL
C93.90	Leucémie monocyttaire, sans précision: Sans mention de rémission complète	1, 2, 3	1, 2	D44.8	Tumeurs à évolution imprévisible ou inconnue:	2	1, 2
C93.91	Leucémie monocyttaire, sans précision: En rémission complète	1, 2, 3	1, 2	D50.8	Atteinte pluriglandulaire Autres anémies par carence en fer	1	1
C94.00	Polyglobulie primitive aiguë et érythroleucose: Sans mention de rémission complète	1, 2, 3, 4	1, 2, 3	D53.1	Autres anémies mégaloblastiques, non classées ailleurs	1	1
C94.01	Polyglobulie primitive aiguë et érythroleucose: En rémission complète	1, 2, 3, 4	1, 2, 3	D53.2	Anémie scorbutique	1	1
C94.20	Leucémie aiguë à mégacaryocytes: Sans mention de rémission complète	1, 2, 3	1, 2	D56.0	Alpha-thalassémie	2, 3	1, 2, 3
C94.21	Leucémie aiguë à mégacaryocytes: En rémission complète	1, 2, 3	1, 2	D56.1	Bêta-thalassémie	2, 3	1, 2, 3
C94.30	Leucémie à mastocytes: Sans mention de rémission complète	1, 2, 3	1, 2	D56.2	Delta-bêta-thalassémie	2, 3	1, 2, 3
C94.31	Leucémie à mastocytes: En rémission complète	1, 2, 3	1, 2	D56.3	Trait thalassémique	2, 3	1, 2, 3
C94.40	Panmyélose aiguë avec myélofibrose: Sans mention de rémission complète	1, 2, 3	1, 2	D56.4	Persistance héréditaire de l'hémoglobine fœtale [HbF]	2, 3	1, 2, 3
C94.41	Panmyélose aiguë avec myélofibrose: En rémission complète	1, 2, 3	1, 2	D56.8	Autres thalassémies	2, 3	1, 2, 3
C94.70	Autres leucémies précisées: Sans mention de rémission complète	1, 2, 3	1, 2	D56.9	Thalassémie, sans précision	2, 3	1, 2, 3
C94.71	Autres leucémies précisées: En rémission complète	1, 2, 3	1, 2	D57.0	Anémie à hématies falciformes [anémie drépanocytaire] avec crises	2, 3	1, 2, 3
C95.00	Leucémie aiguë à cellules non précisées: Sans mention de rémission complète	1, 2, 3, 4	1, 2, 3	D57.1	Anémie à hématies falciformes sans crises	2, 3	1, 2, 3
C95.01	Leucémie aiguë à cellules non précisées: En rémission complète	1, 2, 3, 4	1, 2, 3	D57.2	Affections à hématies falciformes [drépanocytaires] hétérozygotes doubles	2, 3	1, 2, 3
C95.10	Leucémie chronique à cellules non précisées: Sans mention de rémission complète	1, 2, 3	1, 2	D57.8	Autres affections à hématies falciformes [drépanocytaires]	2, 3	1, 2, 3
C95.11	Leucémie chronique à cellules non précisées: En rémission complète	1, 2, 3	1, 2	D58.9	Anémie hémolytique héréditaire, sans précision	2, 3	1, 2, 3
C95.70	Autres leucémies à cellules non précisées: Sans mention de rémission complète	1, 2, 3	1, 2	D59.0	Anémie hémolytique auto-immune, due à des médicaments	2, 3	1, 2, 3
C95.71	Autres leucémies à cellules non précisées: En rémission complète	1, 2, 3	1, 2	D59.1	Autres anémies hémolytiques auto-immunes	2, 3	1, 2, 3
C95.90	Leucémie, sans précision: Sans mention de rémission complète	1, 2, 3	1, 2	D59.2	Anémie hémolytique non auto-immune, due à des médicaments	2, 3	1, 2, 3
C95.91	Leucémie, sans précision: En rémission complète	1, 2, 3	1, 2	D59.3	Syndrome hémolytique urémique	2, 3	1, 2, 3
C96.0	Histiocytose à cellules de Langerhans multifocale et multisystémique (disséminée) [Maladie d'Abt-Letterer-Siwe]	1, 2, 3, 4	1, 2	D59.4	Autres anémies hémolytiques non auto-immunes	2, 3	1, 2, 3
C96.2	Tumeur maligne à mastocytes	1, 2, 3	1, 2	D59.5	Hémoglobinurie nocturne paroxystique [Marchiafava-Micheli]	2, 3	1, 2, 3
C96.4	Sarcome à cellules dendritiques (cellules accessoires)	1, 2, 3	1, 2	D59.6	Hémoglobinurie due à une hémolyse relevant d'autres causes externes	2, 3	1, 2, 3
C96.7	Autres tumeurs malignes précisées des tissus lymphoïde, hématopoïétique et apparentés	1, 2, 3	1, 2	D59.8	Autres anémies hémolytiques acquises	2, 3	1, 2, 3
C96.8	Sarcome histiocyttaire	1, 2, 3	1, 2	D59.9	Anémie hémolytique acquise, sans précision	2, 3	1, 2, 3
C96.9	Tumeur maligne des tissus lymphoïde, hématopoïétique et apparentés, sans précision	1, 2, 3	1, 2	D60.0	Aplasie médullaire [anémie aplastique] acquise pure, chronique	2, 3	1, 2, 3
				D60.1	Aplasie médullaire [anémie aplastique] acquise pure, transitoire	2, 3	1, 2, 3
				D60.8	Autres aplasies médullaires [anémie aplastique] acquises pures	2, 3	1, 2, 3
				D60.9	Aplasie médullaire [anémie aplastique] acquise pure, sans précision	2, 3	1, 2, 3
				D61.0	Anémies aplastiques constitutionnelle	2, 3	1, 2, 3
				D61.10	Aplasie médullaire [anémie aplastique] médicamenteuse due à un traitement cytostatique	2, 3	1, 2, 3
				D61.18	Autre aplasie médullaire [anémie aplastique] médicamenteuse	2, 3	1, 2, 3



ICD	Description	OP CCL	Med. CCL	ICD	Description	OP CCL	Med. CCL
D61.19	Aplasie médullaire [anémie aplastique] médicamenteuse, sans précision	2, 3	1, 2, 3	D68.4	Carence acquise en facteur de coagulation	2, 3	1, 2, 3
D61.2	Anémies aplastiques due à d'autres agents externes	2, 3	1, 2, 3	D68.5	Thrombophilie primaire	2, 3	1, 2, 3
D61.3	Anémies aplastiques idiopathique	2, 3	1, 2, 3	D68.6	Autres thrombophilies	2, 3	1, 2, 3
D61.8	Autres anémies aplastiques précisées	2, 3	1, 2, 3	D68.8	Autres anomalies précisées de la coagulation	2, 3	1, 2, 3
D61.9	Anémies aplastiques, sans précision	2, 3	1, 2, 3	D68.9	Anomalie de la coagulation, sans précision	2, 3	1, 2, 3
D62	Anémie posthémorragique aiguë	1, 2, 3	1, 2	D69.0	Purpura allergique	2, 3	1, 2, 3
D63.0	Anémie au cours de maladies tumorales {C00-D48}	1, 2, 3, 4	1, 2	D69.1	Modifications qualitatives des plaquettes	2, 3	1, 2, 3
D64.0	Anémie sidéroblastique héréditaire	2, 3	1, 2, 3	D69.2	Autres purpuras non thrombopéniques	2, 3	1, 2, 3
D64.1	Anémie sidéroblastique secondaire, due à une maladie	2, 3	1, 2, 3	D69.3	Purpura thrombopénique idiopathique	2, 3	1, 2, 3
D64.2	Anémie sidéroblastique secondaire, due à des médicaments et des toxines	2, 3	1, 2, 3	D69.40	Autres thrombopénies primaires, qualifiées de réfractaires aux transfusions	2, 3	1, 2, 3
D64.3	Autres anémies sidéroblastiques	2, 3	1, 2, 3	D69.41	Autres thrombopénies primaires, non qualifiées de réfractaires aux transfusions	1	1
D65.0	Afibrinogénémie acquise	2, 3	1, 2, 3	D69.52	Thrombopénie induite par l'héparine de type I	2, 3	1, 2, 3
D65.1	Coagulation intravasculaire disséminée	2, 3	1, 2, 3	D69.53	Thrombopénie induite par l'héparine de type II	2, 3	1, 2, 3
D65.2	Hémorragie fibrinolytique acquise	2, 3	1, 2, 3	D69.57	Autres thrombopénies secondaires, qualifiées de réfractaires aux transfusions	2, 3	1, 2, 3
D65.9	Syndrome de défibrination, sans précision	2, 3	1, 2, 3	D69.58	Autres thrombopénies secondaires, non qualifiées de réfractaires aux transfusions	2, 3	1, 2, 3
D66	Carence héréditaire en facteur VIII	2, 3	1, 2, 3	D69.59	Thrombopénie secondaire sans précision	2, 3	1, 2, 3
D67	Carence héréditaire en facteur IX	2, 3	1, 2, 3	D69.60	Thrombocytopénie non précisée, qualifiée de réfractaire aux transfusions	2, 3	1, 2, 3
D68.00	Maladie de von Willebrand, héréditaire	2, 3	1, 2, 3	D69.61	Thrombocytopénie non précisée, non qualifiée de réfractaire aux transfusions	2	2
D68.01	Maladie de von Willebrand, acquise	2, 3	1, 2, 3	D69.80	Troubles hémorragiques dus à des antiagrégants plaquettaires	2, 3	1, 2, 3
D68.09	Maladie de von Willebrand, sans précision	2, 3	1, 2, 3	D69.88	Autres affections hémorragiques précisées	2, 3	1, 2, 3
D68.1	Carence héréditaire en facteur XI	2, 3	1, 2, 3	D69.9	Affection hémorragique, sans précision	2	2
D68.20	Carence héréditaire en facteur I	2, 3	1, 2, 3	D70.0	Agranulocytose et neutropénie congénitale	2, 3, 4	1, 2, 3
D68.21	Carence héréditaire en facteur II	2, 3	1, 2, 3	D70.10	Agranulocytose et neutropénie dues à un médicament: phase critique de moins de 4 jours	2, 3, 4	1, 2, 3
D68.22	Carence héréditaire en facteur V	2, 3	1, 2, 3	D70.11	Agranulocytose et neutropénie: Phase critique de 10 à moins de 20 jours	2, 3, 4	1, 2, 3
D68.23	Carence héréditaire en facteur VII	2, 3	1, 2, 3	D70.12	Agranulocytose et neutropénie: Phase critique de 20 jours ou plus	2, 3, 4	1, 2, 3
D68.24	Carence héréditaire en facteur X	2, 3	1, 2, 3	D70.13	Agranulocytose et neutropénie dues à un médicament: phase critique de 4 jours à moins de 7 jours	2, 3, 4	1, 2, 3
D68.25	Carence héréditaire en facteur XII	2, 3	1, 2, 3	D70.14	Agranulocytose et neutropénie dues à un médicament: phase critique de 7 jours à moins de 10 jours	2, 3, 4	1, 2, 3
D68.26	Carence héréditaire en facteur XIII	2, 3	1, 2, 3	D70.18	Autres formes évolutives d'agranulocytose et neutropénie dues à un médicament	2, 3, 4	1, 2, 3
D68.28	Carence héréditaire d'autres facteurs de coagulation	2, 3	1, 2, 3	D70.19	Agranulocytose et neutropénie dues à un médicament, non précisées	2, 3, 4	1, 2, 3
D68.31	Troubles hémorragiques dus à l'augmentation d'anticorps anti-facteur VIII	2, 3	1, 2, 3				
D68.32	Troubles hémorragiques dus à l'augmentation d'anticorps dirigés contre d'autres facteurs de coagulation	2, 3	1, 2, 3				
D68.33	Troubles hémorragiques dus aux coumarines (antagonistes de la vitamine K)	2, 3	1, 2, 3				
D68.34	Troubles hémorragiques dus aux héparines	2, 3	1, 2, 3				
D68.35	Troubles hémorragiques dus à d'autres anticoagulants	2, 3	1, 2, 3				
D68.38	Autres troubles hémorragiques dus à l'augmentation d'autres anticorps non précisés	2, 3	1, 2, 3				

ICD	Description	OP CCL	Med. CCL	ICD	Description	OP CCL	Med. CCL
D70.3	Autre agranulocytose	2, 3, 4	1, 2, 3	D83.1	Déficit immunitaire commun variable avec anomalies prédominantes des lymphocytes T immunorégulateurs	2, 3, 4	1, 2, 3
D70.5	Neutropénie cyclique	2, 3, 4	1, 2, 3	D83.2	Déficit immunitaire commun variable avec autoanticorps anti-lymphocytes B ou T	2, 3, 4	1, 2, 3
D70.6	Autre neutropénie	2, 3, 4	1, 2, 3	D83.8	Autres déficits immunitaires communs variables	2, 3, 4	1, 2, 3
D70.7	Neutropénie, sans précision	2, 3, 4	1, 2, 3	D84.0	Anomalie de la fonction lymphocytaire antigène-1 (LFA-1)	2, 3, 4	1, 2, 3
D71	Anomalies fonctionnelles des granulocytes neutrophiles	2, 3, 4	1, 2, 3	D84.1	Déficit du complément	2, 3, 4	1, 2, 3
D73.1	Hypersplénisme	2	2	D84.8	Autres déficits immunitaires précisés	2, 3, 4	1, 2, 3
D73.3	Abcès de la rate	2	2	D86.0	Sarcoïdose du poumon	2	2
D73.5	Infarctus de la rate	2	2	D86.1	Sarcoïdose des ganglions lymphatiques	2	2
D80.0	Hypogammaglobulinémie héréditaire	2, 3, 4	1, 2, 3	D86.2	Sarcoïdose du poumon avec sarcoïdose des ganglions lymphatiques	2	2
D80.3	Déficit sélectif en sous-classes d'immunoglobulines G [IgG]	2, 3, 4	1, 2, 3	D86.3	Sarcoïdose de la peau	2	2
D80.4	Déficit sélectif en immunoglobuline M [IgM]	2, 3, 4	1, 2, 3	D86.8	Sarcoïdose de localisations autres et associées	2	2
D80.5	Déficit immunitaire avec augmentation de l'immunoglobuline M [IgM]	2, 3, 4	1, 2, 3	D86.9	Sarcoïdose, sans précision	2	2
D80.6	Déficit en anticorps avec immunoglobulines presque normales ou avec hyperimmunoglobulinémie	2, 3, 4	1, 2, 3	E03.5	Coma myxoœdémateux	3, 4	3
D80.7	Hypogammaglobulinémie transitoire du nourrisson	2, 3, 4	1, 2, 3	E05.1	Thyréotoxose avec nodule thyroïdien simple	2	1, 2
D80.8	Autres déficits immunitaires avec déficit prédominant de la production d'anticorps	2, 3, 4	1, 2, 3	E05.2	Thyréotoxose avec goitre multinodulaire toxique	2	1, 2
D80.9	Déficit immunitaire avec déficit prédominant de la production d'anticorps, sans précision	2, 3, 4	1, 2, 3	E05.3	Thyréotoxose due à des nodules thyroïdiens ectopiques	2	1, 2
D81.0	Déficit immunitaire combiné sévère [DICS] avec dysgénésie réticulaire	2, 3, 4	1, 2, 3	E05.4	Thyréotoxose factice	2	1, 2
D81.1	Déficit immunitaire combiné sévère [DICS] avec nombre faible de cellules B et T	2, 3, 4	1, 2, 3	E05.5	Crise thyrotoxisque aiguë	2	1, 2
D81.2	Déficit immunitaire combiné sévère [DICS] avec nombre faible ou normal de cellules B	2, 3, 4	1, 2, 3	E10.01	Diabète sucré, type 1: Avec coma: Désigné comme décompensé	2	2, 3
D81.4	Syndrome de Nézelof	2, 3, 4	1, 2, 3	E10.11	Diabète sucré, type 1: Avec acidocétose: Désigné comme décompensé	2	2, 3
D81.6	Déficit en complexe majeur d'histocompatibilité classe I	2, 3, 4	1, 2, 3	E10.20	Diabète sucré, type 1: Avec complications rénales: Non désigné comme décompensé	2, 3, 4	1, 2
D81.7	Déficit en complexe majeur d'histocompatibilité classe II	2, 3, 4	1, 2, 3	E10.21	Diabète sucré, type 1: Avec complications rénales: Désigné comme décompensé	2, 3, 4	1, 2
D81.8	Autres déficits immunitaires combinés	2, 3, 4	1, 2, 3	E10.30	Diabète sucré, type 1: Avec complications oculaires: Non désigné comme décompensé	2, 3, 4	1, 2
D81.9	Déficit immunitaire combiné, sans précision	2, 3, 4	1, 2, 3	E10.31	Diabète sucré, type 1: Avec complications oculaires: Désigné comme décompensé	2, 3, 4	1, 2
D82.0	Syndrome de Wiskott-Aldrich	2, 3, 4	1, 2, 3	E10.40	Diabète sucré, type 1: Avec complications neurologiques: Non désigné comme décompensé	2	2
D82.1	Syndrome de Di George	2, 3, 4	1, 2, 3	E10.41	Diabète sucré, type 1: Avec complications neurologiques: Désigné comme décompensé	2	2
D82.2	Déficit immunitaire avec micromélie	2, 3, 4	1, 2, 3	E10.50	Diabète sucré, type 1: Avec complications vasculaires périphériques: Non désigné comme décompensé	1	1
D82.3	Déficit immunitaire avec réponse héréditaire anormale au virus d'Epstein-Barr	2, 3, 4	1, 2, 3	E10.51	Diabète sucré, type 1: Avec complications vasculaires périphériques: Désigné comme décompensé	1	1
D82.4	Syndrome d'hyperimmunoglobuline E [IgE]	2, 3, 4	1, 2, 3				
D82.8	Déficit immunitaire associé à d'autres anomalies majeures précisées	2, 3, 4	1, 2, 3				
D82.9	Déficit immunitaire associé à une anomalie majeure, sans précision	2, 3, 4	1, 2, 3				
D83.0	Déficit immunitaire commun variable avec anomalies prédominantes du nombre et de la fonction des lymphocytes B	2, 3, 4	1, 2, 3				

ICD	Description	OP CCL	Med. CCL	ICD	Description	OP CCL	Med. CCL
E10.60	Diabète sucré, type 1: Avec autres complications précisées: Non désigné comme décompensé	2	2, 3	E11.51	Diabète sucré, type 2: Avec complications vasculaires périphériques: Désigné comme décompensé	1	1
E10.61	Diabète sucré, type 1: Avec autres complications précisées: Désigné comme décompensé	2	2, 3	E11.60	Diabète sucré, type 2: Avec autres complications précisées: Non désigné comme décompensé	2	2, 3
E10.72	Diabète sucré, type 1: Avec complications multiples: Avec autres complications multiples, non désigné comme décompensé	2	2, 3	E11.61	Diabète sucré, type 2: Avec autres complications précisées: Désigné comme décompensé	2	2, 3
E10.73	Diabète sucré, type 1: Avec complications multiples: Avec autres complications multiples, désigné comme décompensé	2	2, 3	E11.72	Diabète sucré, type 2: Avec complications multiples: Avec autres complications multiples, non désigné comme décompensé	2	2, 3
E10.74	Diabète sucré, type 1: Avec complications multiples: Avec syndrome du pied diabétique, non désigné comme décompensé	2	2, 3	E11.73	Diabète sucré, type 2: Avec complications multiples: Avec autres complications multiples, désigné comme décompensé	2	2, 3
E10.75	Diabète sucré, type 1: Avec complications multiples: Avec syndrome du pied diabétique, désigné comme décompensé	2	2, 3	E11.74	Diabète sucré, type 2: Avec complications multiples: Avec syndrome du pied diabétique, non désigné comme décompensé	2	2, 3
E10.80	Diabète sucré, type 1: Avec complications non précisées: Non désigné comme décompensé	2	2, 3	E11.75	Diabète sucré, type 2: Avec complications multiples: Avec syndrome du pied diabétique, désigné comme décompensé	2	2, 3
E10.81	Diabète sucré, type 1: Avec complications non précisées: Désigné comme décompensé	2	2, 3	E11.80	Diabète sucré, type 2: Avec complications non précisées: Non désigné comme décompensé	2	2, 3
E10.90	Diabète sucré, type 1: Sans complication: Non désigné comme décompensé	2	2, 3	E11.81	Diabète sucré, type 2: Avec complications non précisées: Désigné comme décompensé	2	2, 3
E10.91	Diabète sucré, type 1: Sans complication: Désigné comme décompensé	2	2, 3	E11.91	Diabète sucré, type 2: Sans complication: Désigné comme décompensé	1, 2	1, 2
E11.01	Diabète sucré, type 2: Avec coma: Désigné comme décompensé	2	2, 3	E13.01	Autres diabètes sucrés précisés: Avec coma: Désigné comme décompensé	2	2, 3
E11.11	Diabète sucré, type 2: Avec acidocétose: Désigné comme décompensé	2	2, 3	E13.11	Autres diabètes sucrés précisés: Avec acidocétose: Désigné comme décompensé	2	2, 3
E11.20	Diabète sucré, type 2: Avec complications rénales: Non désigné comme décompensé	2, 3, 4	1, 2	E13.20	Autres diabètes sucrés précisés: Avec complications rénales: Non désigné comme décompensé	2, 3, 4	1, 2
E11.21	Diabète sucré, type 2: Avec complications rénales: Désigné comme décompensé	2, 3, 4	1, 2	E13.21	Autres diabètes sucrés précisés: Avec complications rénales: Désigné comme décompensé	2, 3, 4	1, 2
E11.30	Diabète sucré, type 2: Avec complications oculaires: Non désigné comme décompensé	2, 3, 4	1, 2	E13.30	Autres diabètes sucrés précisés: Avec complications oculaires: Non désigné comme décompensé	2, 3, 4	1, 2
E11.31	Diabète sucré, type 2: Avec complications oculaires: Désigné comme décompensé	2, 3, 4	1, 2	E13.31	Autres diabètes sucrés précisés: Avec complications oculaires: Désigné comme décompensé	2, 3, 4	1, 2
E11.40	Diabète sucré, type 2: Avec complications neurologiques: Non désigné comme décompensé	2	2	E13.40	Autres diabètes sucrés précisés: Avec complications neurologiques: Non désigné comme décompensé	2	2
E11.41	Diabète sucré, type 2: Avec complications neurologiques: Désigné comme décompensé	2	2	E13.41	Autres diabètes sucrés précisés: Avec complications neurologiques: Désigné comme décompensé	2	2
E11.50	Diabète sucré, type 2: Avec complications vasculaires périphériques: Non désigné comme décompensé	1	1	E13.50	Autres diabètes sucrés précisés: Avec complications vasculaires périphériques: Non désigné comme décompensé	1	1

ICD	Description	OP CCL	Med. CCL	ICD	Description	OP CCL	Med. CCL
E13.51	Autres diabètes sucrés précisés: 1 Avec complications vasculaires périphériques: Désigné comme décompensé		1	E14.73	Diabète sucré, sans précision: Avec complications multiples: Avec autres complications multiples, désigné comme décompensé	2	2, 3
E13.60	Autres diabètes sucrés précisés: 2 Avec autres complications précisées: Non désigné comme décompensé		2, 3	E14.74	Diabète sucré, sans précision: Avec complications multiples: Avec syndrome du pied diabétique, non désigné comme décompensé	2	2, 3
E13.61	Autres diabètes sucrés précisés: 2 Avec autres complications précisées: Désigné comme décompensé		2, 3	E14.75	Diabète sucré, sans précision: Avec complications multiples: Avec syndrome du pied diabétique, désigné comme décompensé	2	2, 3
E13.72	Autres diabètes sucrés précisés: 2 Avec complications multiples: Avec autres complications multiples, non désigné comme décompensé		2, 3	E15	Coma hypoglycémique non diabétique	2, 3, 4	2, 3
E13.73	Autres diabètes sucrés précisés: 2 Avec complications multiples: Avec autres complications multiples, désigné comme décompensé		2, 3	E20.0	Hypoparathyroïdie idiopathique	2	1, 2
E13.74	Autres diabètes sucrés précisés: 2 Avec complications multiples: Avec syndrome du pied diabétique, non désigné comme décompensé		2, 3	E20.1	Pseudohypoparathyroïdie	2, 3, 4	2, 3
E13.75	Autres diabètes sucrés précisés: 2 Avec complications multiples: Avec syndrome du pied diabétique, désigné comme décompensé		2, 3	E20.8	Autres hypoparathyroïdies	2	1, 2
E13.80	Autres diabètes sucrés précisés: 2 Avec complications non précisées: Non désigné comme décompensé		2, 3	E20.9	Hypoparathyroïdie, sans précision	2	1, 2
E13.81	Autres diabètes sucrés précisés: 2 Avec complications non précisées: Désigné comme décompensé		2, 3	E21.0	Hyperparathyroïdie primaire	2	1, 2
E13.90	Autres diabètes sucrés précisés: 2 Sans complication: Non désigné comme décompensé		2, 3	E21.1	Hyperparathyroïdie secondaire, non classée ailleurs	2	1, 2
E13.91	Autres diabètes sucrés précisés: 2 Sans complication: Désigné comme décompensé		2, 3	E21.2	Autres hyperparathyroïdies	2	1, 2
E14.30	Diabète sucré, sans précision: Avec complications oculaires: Non désigné comme décompensé	1, 2, 3, 4	1, 2	E21.3	Hyperparathyroïdie, sans précision	2	1, 2
E14.31	Diabète sucré, sans précision: Avec complications oculaires: Désigné comme décompensé	1, 2, 3, 4	1, 2	E22.2	Syndrome de sécrétion anormale de l'hormone antidiurétique	2	1, 2
E14.60	Diabète sucré, sans précision: Avec autres complications précisées: Non désigné comme décompensé	2	2, 3	E23.2	Diabète insipide	2	1, 2
E14.61	Diabète sucré, sans précision: Avec autres complications précisées: Désigné comme décompensé	2	2, 3	E24.0	Maladie de Cushing hypophyso- dépendante	2	1, 2
E14.72	Diabète sucré, sans précision: Avec complications multiples: Avec autres complications multiples, non désigné comme décompensé	2	2, 3	E24.1	Syndrome de Nelson	2	1, 2
				E24.2	Syndrome de Cushing médicamenteux	2	1, 2
				E24.3	Syndrome de sécrétion ectopique d'ACTH	2	1, 2
				E24.4	Pseudosyndrome de Cushing dû à l'alcool	2	1, 2
				E24.8	Autres syndromes de Cushing	2	1, 2
				E27.0	Autres hyperfonctionnements corticosurrénaux	2	1, 2
				E27.1	Insuffisance corticosurrénale primaire	2	1, 2
				E27.2	Crise addisonienne	2	1, 2
				E27.3	Insuffisance corticosurrénale médicamenteuse	2	1, 2
				E27.4	Insuffisances corticosurrénales, autres et sans précision	2	1, 2
				E27.5	Hyperfonctionnement de la médullosurrénale	2	1, 2
				E31.0	Insuffisance pluriglandulaire auto-immune	2	1, 2
				E31.1	Hyperfonctionnement pluriglandulaire	2	1, 2
				E31.8	Autres dysfonctionnements pluriglandulaires	2	1, 2
				E31.9	Dysfonctionnement pluriglandulaire, sans précision	2	1, 2
				E32.1	Abcès du thymus	2, 3, 4	1, 2, 3
				E34.0	Syndrome carcinoïde	2	1, 2
				E40	Kwashiorkor	2, 3, 4	2, 3
				E41	Marasme nutritionnel	2, 3, 4	2, 3
				E42	Kwashiorkor avec marasme	2, 3, 4	2, 3
				E43	Malnutrition protéino- énergétique grave, sans précision	2, 3	2

ICD	Description	OP CCL	Med. CCL	ICD	Description	OP CCL	Med. CCL
E44.0	Malnutrition protéino-énergétique modérée	1, 2	2	F02.4	Démence de la maladie due au virus de l'immunodéficience humaine [VIH] [B22]	2, 3, 4	2, 3
E66.02	Obésité due à un excès calorique: Obésité grade III (OMS) chez les patients de 18 ans et plus	1, 2, 3, 4	1, 2	F02.8	Démence au cours d'autres maladies classées ailleurs	2, 3, 4	2, 3
E66.12	Obésité médicamenteuse: Obésité grade III (OMS) chez les patients de 18 ans et plus	1, 2, 3, 4	1, 2	F04	Syndrome amnésique organique, non induit par l'alcool et d'autres substances psycho-actives	1	1
E66.22	Obésité extrême avec hypoventilation alvéolaire: Obésité grade III (OMS) chez les patients de 18 ans et plus	1, 2, 3, 4	1, 2	F05.0	Delirium non surajouté à une démence, ainsi décrit	2, 3, 4	1, 2, 3
E66.82	Autres obésités: Obésité grade III (OMS) chez les patients de 18 ans et plus	1, 2, 3, 4	1, 2	F05.1	Delirium surajouté à une démence	2, 3, 4	1, 2, 3
E83.50	Calciophylaxie	2, 3, 4	2, 3	F05.8	Autres formes de delirium	2, 3	1, 2, 3
E84.0	Fibrose kystique avec manifestations pulmonaires	2, 3	2	F06.0	Etat hallucinatoire organique	2, 3, 4	2, 3
E84.1	Fibrose kystique avec manifestations intestinales	2, 3	2	F06.1	Catatonie organique	2, 3, 4	2, 3
E84.80	Mucoviscidose à manifestation pulmonaire et intestinale	2, 3	2	F06.2	Trouble délirant organique [d'allure schizophrénique]	2, 3, 4	2, 3
E84.87	Mucoviscidose avec autres manifestations multiples	2, 3	2	F06.3	Troubles organiques de l'humeur [affectifs]	2, 3, 4	2, 3
E84.88	Mucoviscidose avec autres manifestations	2, 3	2	F06.4	Trouble anxieux organique	2, 3, 4	2, 3
E84.9	Fibrose kystique, sans précision	2, 3	2	F06.5	Trouble dissociatif organique	2, 3, 4	2, 3
E87.0	Hyperosmolarité et hypernatrémie	2, 3, 4	1, 2, 3	F06.6	Labilité [asthénie] émotionnelle organique	2, 3, 4	2, 3
E87.1	Hypo-osmolarité et hyponatrémie	2	1, 2	F07.0	Trouble organique de la personnalité	2, 3, 4	2, 3
E88.3	Syndrome de lyse tumorale	3, 4	3	F10.2	Troubles mentaux et du comportement liés à l'utilisation d'alcool: Syndrome de dépendance	2	2
E89.1	Hypoinsulinémie après des actes médicaux	2, 3, 4	2, 3	F10.3	Troubles mentaux et du comportement liés à l'utilisation d'alcool: Syndrome de sevrage	2	2
E89.2	Hypoparathyroïdie après des actes médicaux	2	1, 2	F10.4	Troubles mentaux et du comportement liés à l'utilisation d'alcool: Syndrome de sevrage avec delirium	2, 3, 4	1, 2, 3
E89.6	Hypofonctionnement corticosurrénal (de la médullaire) après des actes médicaux	2	1, 2	F10.6	Troubles mentaux et du comportement liés à l'utilisation d'alcool: Syndrome amnésique	1	1
F00.0	Démence de la maladie d'Alzheimer, à début précoce {G30.0}	2, 3, 4	2, 3	F10.7	Troubles mentaux et du comportement liés à l'utilisation d'alcool: Trouble résiduel ou psychotique de survenue tardive	1	1
F00.1	Démence de la maladie d'Alzheimer, à début tardif {G30.1}	2, 3, 4	2, 3	F10.8	Troubles mentaux et du comportement liés à l'utilisation d'alcool: Autres troubles mentaux et du comportement	1, 2	1, 2
F00.2	Démence de la maladie d'Alzheimer, forme atypique ou mixte {G30.8}	2, 3, 4	2, 3	F11.0	Troubles mentaux et du comportement liés à l'utilisation d'opiacés: Intoxication aiguë	2	1, 2
F00.9	Démence de la maladie d'Alzheimer, sans précision {G30.9}	2, 3, 4	2, 3	F11.1	Troubles mentaux et du comportement liés à l'utilisation d'opiacés: Utilisation nocive pour la santé	2	1, 2
F01.0	Démence vasculaire à début aigu	2, 3, 4	2, 3	F11.2	Troubles mentaux et du comportement liés à l'utilisation d'opiacés: Syndrome de dépendance	2	1, 2
F01.1	Démence vasculaire par infarctus multiples	2, 3, 4	2, 3	F11.3	Troubles mentaux et du comportement liés à l'utilisation d'opiacés: Syndrome de sevrage	2	2
F01.2	Démence vasculaire sous-corticale	2, 3, 4	2, 3	F11.4	Troubles mentaux et du comportement liés à l'utilisation d'opiacés: Syndrome de sevrage avec delirium	2, 3, 4	1, 2, 3
F01.3	Démence vasculaire mixte, corticale et sous-corticale	2, 3, 4	2, 3	F11.5	Troubles mentaux et du comportement liés à l'utilisation d'opiacés: Trouble psychotique	2	2
F01.8	Autres formes de démence vasculaire	2, 3, 4	2, 3				
F02.0	Démence de la maladie de Pick {G31.0}	2, 3, 4	2, 3				
F02.1	Démence de la maladie de Creutzfeldt-Jakob {A81.0}	2, 3, 4	2, 3				
F02.2	Démence de la maladie de Huntington {G10}	2, 3, 4	2, 3				
F02.3	Démence de la maladie de Parkinson {G20.-}	2, 3, 4	2, 3				

ICD	Description	OP CCL	Med. CCL	ICD	Description	OP CCL	Med. CCL
F11.6	Troubles mentaux et du comportement liés à l'utilisation d'opiacés: Syndrome amnésique	1	1	F13.7	Troubles mentaux et du comportement liés à l'utilisation de sédatifs ou d'hypnotiques:	2	2
F11.7	Troubles mentaux et du comportement liés à l'utilisation d'opiacés: Trouble résiduel ou psychotique de survenue tardive	2	2	F13.8	Troubles mentaux et du comportement liés à l'utilisation de sédatifs ou d'hypnotiques:	2	2
F11.8	Troubles mentaux et du comportement liés à l'utilisation d'opiacés: Autres troubles mentaux et du comportement	2	2	F14.0	Troubles mentaux et du comportement liés à l'utilisation de cocaïne: Intoxication aiguë	2	1, 2
F12.3	Troubles mentaux et du comportement liés à l'utilisation de dérivés du cannabis: Syndrome de sevrage	2	2	F14.1	Troubles mentaux et du comportement liés à l'utilisation de cocaïne: Utilisation nocive pour la santé	2	1, 2
F12.4	Troubles mentaux et du comportement liés à l'utilisation de dérivés du cannabis: Syndrome de sevrage avec delirium	2, 3, 4	1, 2, 3	F14.2	Troubles mentaux et du comportement liés à l'utilisation de cocaïne: Syndrome de dépendance	2	1, 2
F12.5	Troubles mentaux et du comportement liés à l'utilisation de dérivés du cannabis: Trouble psychotique	2	2	F14.3	Troubles mentaux et du comportement liés à l'utilisation de cocaïne: Syndrome de sevrage	2	2
F12.6	Troubles mentaux et du comportement liés à l'utilisation de dérivés du cannabis: Syndrome amnésique	1	1	F14.4	Troubles mentaux et du comportement liés à l'utilisation de cocaïne: Syndrome de sevrage avec delirium	2, 3, 4	1, 2, 3
F12.7	Troubles mentaux et du comportement liés à l'utilisation de dérivés du cannabis: Trouble résiduel ou psychotique de survenue tardive	2	2	F14.5	Troubles mentaux et du comportement liés à l'utilisation de cocaïne: Trouble psychotique	2	2
F12.8	Troubles mentaux et du comportement liés à l'utilisation de dérivés du cannabis: Autres troubles mentaux et du comportement	2	2	F14.6	Troubles mentaux et du comportement liés à l'utilisation de cocaïne: Syndrome amnésique	1	1
F13.0	Troubles mentaux et du comportement liés à l'utilisation de sédatifs ou d'hypnotiques: Intoxication aiguë	2	1, 2	F14.7	Troubles mentaux et du comportement liés à l'utilisation de cocaïne: Trouble résiduel ou psychotique de survenue tardive	2	2
F13.1	Troubles mentaux et du comportement liés à l'utilisation de sédatifs ou d'hypnotiques: Utilisation nocive pour la santé	2	1, 2	F14.8	Troubles mentaux et du comportement liés à l'utilisation de cocaïne: Autres troubles mentaux et du comportement	2	2
F13.2	Troubles mentaux et du comportement liés à l'utilisation de sédatifs ou d'hypnotiques: Syndrome de dépendance	2	1, 2	F15.0	Troubles mentaux et du comportement liés à l'utilisation d'autres stimulants, y compris la caféine: Intoxication aiguë	2	1, 2
F13.3	Troubles mentaux et du comportement liés à l'utilisation de sédatifs ou d'hypnotiques: Syndrome de sevrage	2	2	F15.1	Troubles mentaux et du comportement liés à l'utilisation d'autres stimulants, y compris la caféine: Utilisation nocive pour la santé	2	1, 2
F13.4	Troubles mentaux et du comportement liés à l'utilisation de sédatifs ou d'hypnotiques: Syndrome de sevrage avec delirium	2, 3, 4	1, 2, 3	F15.2	Troubles mentaux et du comportement liés à l'utilisation d'autres stimulants, y compris la caféine: Syndrome de dépendance	2	1, 2
F13.5	Troubles mentaux et du comportement liés à l'utilisation de sédatifs ou d'hypnotiques: Trouble psychotique	2	2	F15.3	Troubles mentaux et du comportement liés à l'utilisation d'autres stimulants, y compris la caféine: Syndrome de sevrage	2	2
F13.6	Troubles mentaux et du comportement liés à l'utilisation de sédatifs ou d'hypnotiques: Syndrome amnésique	1	1	F15.4	Troubles mentaux et du comportement liés à l'utilisation d'autres stimulants, y compris la caféine: Syndrome de sevrage avec delirium	2, 3, 4	1, 2, 3

ICD	Description	OP CCL	Med. CCL	ICD	Description	OP CCL	Med. CCL
F15.5	Troubles mentaux et du comportement liés à l'utilisation d'autres stimulants, y compris la caféine: Trouble psychotique	2	2	F18.3	Troubles mentaux et du comportement liés à l'utilisation de solvants volatils: Syndrome de sevrage	2	2
F15.6	Troubles mentaux et du comportement liés à l'utilisation d'autres stimulants, y compris la caféine: Syndrome amnésique	1	1	F18.4	Troubles mentaux et du comportement liés à l'utilisation de solvants volatils: Syndrome de sevrage avec delirium	2, 3, 4	1, 2, 3
F15.7	Troubles mentaux et du comportement liés à l'utilisation d'autres stimulants, y compris la caféine: Trouble résiduel ou psychotique de survenue tardive	2	2	F18.5	Troubles mentaux et du comportement liés à l'utilisation de solvants volatils: Trouble psychotique	2	2
F15.8	Troubles mentaux et du comportement liés à l'utilisation d'autres stimulants, y compris la caféine: Autres troubles mentaux et du comportement	2	2	F18.6	Troubles mentaux et du comportement liés à l'utilisation de solvants volatils: Syndrome amnésique	1	1
F16.0	Troubles mentaux et du comportement liés à l'utilisation d'hallucinogènes: Intoxication aiguë	2	1, 2	F18.7	Troubles mentaux et du comportement liés à l'utilisation de solvants volatils: Trouble résiduel ou psychotique de survenue tardive	2	2
F16.1	Troubles mentaux et du comportement liés à l'utilisation d'hallucinogènes: Utilisation nocive pour la santé	2	1, 2	F18.8	Troubles mentaux et du comportement liés à l'utilisation de solvants volatils: Autres troubles mentaux et du comportement	2	2
F16.2	Troubles mentaux et du comportement liés à l'utilisation d'hallucinogènes: Syndrome de dépendance	2	1, 2	F19.0	Troubles mentaux et du comportement liés à l'utilisation de drogues multiples et troubles liés à l'utilisation d'autres substances psycho-actives: Intoxication aiguë	2	1, 2
F16.3	Troubles mentaux et du comportement liés à l'utilisation d'hallucinogènes: Syndrome de sevrage	2	2	F19.1	Troubles mentaux et du comportement liés à l'utilisation de drogues multiples et troubles liés à l'utilisation d'autres substances psycho-actives: Utilisation nocive pour la santé	2	1, 2
F16.4	Troubles mentaux et du comportement liés à l'utilisation d'hallucinogènes: Syndrome de sevrage avec delirium	2, 3, 4	1, 2, 3	F19.2	Troubles mentaux et du comportement liés à l'utilisation de drogues multiples et troubles liés à l'utilisation d'autres substances psycho-actives: Syndrome de dépendance	2	1, 2
F16.5	Troubles mentaux et du comportement liés à l'utilisation d'hallucinogènes: Trouble psychotique	2	2	F19.3	Troubles mentaux et du comportement liés à l'utilisation de drogues multiples et troubles liés à l'utilisation d'autres substances psycho-actives: Syndrome de sevrage	2	2
F16.6	Troubles mentaux et du comportement liés à l'utilisation d'hallucinogènes: Syndrome amnésique	1	1	F19.4	Troubles mentaux et du comportement liés à l'utilisation de drogues multiples et troubles liés à l'utilisation d'autres substances psycho-actives: Syndrome de sevrage avec delirium	2, 3, 4	1, 2, 3
F16.7	Troubles mentaux et du comportement liés à l'utilisation d'hallucinogènes: Trouble résiduel ou psychotique de survenue tardive	2	2	F19.5	Troubles mentaux et du comportement liés à l'utilisation de drogues multiples et troubles liés à l'utilisation d'autres substances psycho-actives: Trouble psychotique	2	2
F16.8	Troubles mentaux et du comportement liés à l'utilisation d'hallucinogènes: Autres troubles mentaux et du comportement	2	2	F19.6	Troubles mentaux et du comportement liés à l'utilisation de drogues multiples et troubles liés à l'utilisation d'autres substances psycho-actives: Syndrome amnésique	1	1
F18.0	Troubles mentaux et du comportement liés à l'utilisation de solvants volatils: Intoxication aiguë	2	1, 2				
F18.1	Troubles mentaux et du comportement liés à l'utilisation de solvants volatils: Utilisation nocive pour la santé	2	1, 2				
F18.2	Troubles mentaux et du comportement liés à l'utilisation de solvants volatils: Syndrome de dépendance	2	1, 2				

ICD	Description	OP CCL	Med. CCL	ICD	Description	OP CCL	Med. CCL
F19.7	Troubles mentaux et du comportement liés à l'utilisation de drogues multiples et troubles liés à l'utilisation d'autres substances psycho-actives: Trouble résiduel ou psychotique de survenue tardive	2	2	F31.5	Trouble affectif bipolaire, épisode actuel de dépression sévère avec symptômes psychotiques	2	2
F19.8	Troubles mentaux et du comportement liés à l'utilisation de drogues multiples et troubles liés à l'utilisation d'autres substances psycho-actives: Autres troubles mentaux et du comportement	2	2	F31.6	Trouble affectif bipolaire, épisode actuel mixte	2	2
F20.0	Schizophrénie paranoïde	2	2	F31.8	Autres troubles affectifs bipolaires	2	2
F20.1	Schizophrénie hébéphrénique	2	2	F31.9	Trouble affectif bipolaire, sans précision	2	2
F20.2	Schizophrénie catatonique	2	2	F32.2	Episode dépressif sévère sans symptômes psychotiques	2	2
F20.3	Schizophrénie indifférenciée	2	2	F32.3	Episode dépressif sévère avec symptômes psychotiques	2	2
F20.5	Schizophrénie résiduelle	2	2	F33.2	Trouble dépressif récurrent, épisode actuel sévère sans symptômes psychotiques	2	2
F20.6	Schizophrénie simple	2	2	F33.3	Trouble dépressif récurrent, épisode actuel sévère avec symptômes psychotiques	2	2
F20.8	Autres formes de schizophrénie	2	2	F50.00	Anorexie mentale, type restrictif	1, 2	1, 2
F20.9	Schizophrénie, sans précision	2	2	F50.01	Anorexie mentale, type actif	1, 2	1, 2
F21	Trouble schizotypique	2, 3	2, 3	F50.08	Autres types d'anorexie mentale et anorexie mentale non précisée	1, 2	1, 2
F22.0	Trouble délirant	2, 3	2, 3	F50.1	Anorexie mentale atypique	1, 2	1, 2
F23.0	Trouble psychotique aigu polymorphe, sans symptômes schizophréniques	2	2	F50.2	Boulimie (bulimia nervosa)	1, 2	1, 2
F23.1	Trouble psychotique aigu polymorphe avec symptômes schizophréniques	2	2	F50.3	Boulimie atypique	1, 2	1, 2
F23.2	Trouble psychotique aigu d'allure schizophrénique	2	2	F60.0	Trouble de la personnalité paranoïaque	2, 3	2, 3
F23.3	Autre trouble psychotique aigu, essentiellement délirant	2	2	F60.1	Personnalité schizoïde	2, 3	2, 3
F23.8	Autres troubles psychotiques aigus et transitoires	2	2	F73.0	Retard mental profond: sans ou avec de minimes troubles du comportement	2, 3, 4	2, 3
F23.9	Trouble psychotique aigu et transitoire, sans précision	2	2	F73.1	Retard mental profond: troubles du comportement avérés, nécessitant observation ou traitement	2, 3, 4	2, 3
F25.0	Trouble schizo-affectif, type maniaque	2	2	F73.8	Retard mental profond: autres troubles du comportement	2, 3, 4	2, 3
F25.1	Trouble schizo-affectif, type dépressif	2	2	F73.9	Retard mental profond: sans mention de troubles du comportement	2, 3, 4	2, 3
F25.2	Trouble schizo-affectif, type mixte	2	2	F84.0	Autisme infantile	1, 2	1, 2
F25.8	Autres troubles schizo-affectifs	2	2	F84.1	Autisme atypique	1, 2	1, 2
F25.9	Trouble schizo-affectif, sans précision	2	2	F84.2	Syndrome de Rett	2, 3	1, 2, 3
F29	Psychose non organique, sans précision	2	2	F84.3	Autre trouble désintégratif de l'enfance	1, 2	1, 2
F30.0	Hypomanie	2	2	F84.4	Hyperactivité associée à un retard mental et à des mouvements stéréotypés	1, 2	1, 2
F30.1	Manie sans symptômes psychotiques	2	2	F84.5	Syndrome d'Asperger	1, 2	1, 2
F30.2	Manie avec symptômes psychotiques	2	2	F84.8	Autres troubles envahissants du développement	1, 2	1, 2
F30.8	Autres épisodes maniaques	2	2	F84.9	Trouble envahissant du développement, sans précision	1, 2	1, 2
F30.9	Episode maniaque, sans précision	2	2	F98.2	Trouble de l'alimentation de l'enfant	1, 2	1, 2
F31.0	Trouble affectif bipolaire, épisode actuel hypomaniaque	2	2	G00.0	Méningite à Haemophilus influenzae	3, 4	3
F31.1	Trouble affectif bipolaire, épisode actuel maniaque sans symptômes psychotiques	2	2	G00.1	Méningite à pneumocoques	3, 4	3
F31.2	Trouble affectif bipolaire, épisode actuel maniaque avec symptômes psychotiques	2	2	G00.2	Méningite à streptocoques	3, 4	3
F31.4	Trouble affectif bipolaire, épisode actuel de dépression sévère sans symptômes psychotiques	2	2	G00.3	Méningite à staphylocoques	3, 4	3
				G00.8	Autres méningites bactériennes	3, 4	3
				G00.9	Méningite bactérienne, sans précision	3, 4	3
				G01	Méningite au cours d'affections bactériennes classées ailleurs	3, 4	3
				G02.0	Méningite au cours d'infections virales classées ailleurs	3, 4	3



ICD	Description	OP CCL	Med. CCL	ICD	Description	OP CCL	Med. CCL
G02.1	Méningite au cours de mycoses classées ailleurs	3, 4	3	G20.10	Maladie de Parkinson avec un handicap modéré à lourd: Sans fluctuation de l'effet	2, 3	1, 2, 3
G02.8	Méningite au cours d'autres maladies infectieuses et parasitaires précisées classées ailleurs	3, 4	3	G20.11	Maladie de Parkinson avec un handicap modéré à lourd: Avec fluctuation de l'efficacité	2, 3	1, 2, 3
G03.0	Méningite à liquide clair	3, 4	3	G20.20	Maladie de Parkinson avec un très lourd handicap: Sans fluctuation de l'effet	2, 3	1, 2, 3
G03.1	Méningite chronique	3, 4	3	G20.21	Maladie de Parkinson avec un très lourd handicap: Avec fluctuation de l'efficacité	2, 3	1, 2, 3
G03.2	Méningite récurrente bénigne [Mollaret]	3, 4	3	G35.0	Première manifestation d'une sclérose en plaques	2	2
G03.8	Méningite due à d'autres causes précisées	3, 4	3	G35.10	Sclérose en plaques rémittente (évolution par poussées): Sans mention d'exacerbation aiguë ou de progression	2	2
G03.9	Méningite, sans précision	3, 4	3	G35.11	Sclérose en plaques rémittente (évolution par poussées): Avec mention d'exacerbation aiguë ou de progression	2	2
G04.0	Encéphalite aiguë disséminée	3, 4	3	G35.20	Sclérose en plaques progressive d'emblée (chronique, progressive primaire): Sans mention d'exacerbation aiguë ou de progression	2	2
G04.1	Myélopathie associée à un virus lymphotrope des lymphocytes T humains	2, 4	2, 3	G35.21	Sclérose en plaques progressive d'emblée (chronique, progressive primaire): Avec mention d'exacerbation aiguë ou de progression	2	2
G04.2	Méningo-encéphalite et méningomyélite bactériennes, non classées ailleurs	3, 4	3	G35.30	Sclérose en plaques rémittente progressive (chronique, secondairement progressive): Sans mention d'exacerbation aiguë ou de progression	2	2
G04.8	Autres encéphalites, myélites et encéphalomyélites	3, 4	3	G35.31	Sclérose en plaques rémittente progressive (chronique, secondairement progressive): Avec mention d'exacerbation aiguë ou de progression	2	2
G04.9	Encéphalite, myélite et encéphalomyélite, sans précision	3, 4	3	G40.3	Epilepsie et syndromes épileptiques généralisés idiopathiques	1, 2, 3, 4	1, 2
G05.0	Encéphalite, myélite et encéphalomyélite au cours d'infections bactériennes classées ailleurs	3, 4	3	G40.6	Crise de grand mal, sans précision (avec ou sans petit mal)	1, 2, 3, 4	1, 2
G05.1	Encéphalite, myélite et encéphalomyélite au cours d'infections virales classées ailleurs	3, 4	3	G41.0	Etat de grand mal épileptique	1, 2, 3, 4	1, 2
G05.2	Encéphalite, myélite et encéphalomyélite au cours d'autres maladies infectieuses et parasitaires classées ailleurs	3, 4	3	G41.1	Etat de petit mal épileptique	1, 2, 3, 4	1, 2
G05.8	Encéphalite, myélite et encéphalomyélite au cours d'autres affections classées ailleurs	3, 4	3	G41.2	Etat de mal épileptique partiel complexe	1, 2, 3, 4	1, 2
G06.0	Abcès et granulome intracrâniens	3, 4	3	G41.8	Autres états de mal épileptique	1, 2, 3, 4	1, 2
G06.1	Abcès et granulome intrarachidiens	3, 4	3	G41.9	Etat de mal épileptique, sans précision	1, 2, 3, 4	1, 2
G06.2	Abcès extra-dural et sous-dural, sans précision	3, 4	3	G46.3	Syndromes vasculaires du tronc cérébral {I60-I67}	3, 4	2, 3
G07	Abcès et granulome intracrâniens et intrarachidiens au cours d'affections classées ailleurs	3, 4	3	G46.4	Syndrome cérébelleux vasculaire {I60-I67}	3, 4	2, 3
G08	Phlébite et thrombophlébite intracrâniennes et intrarachidiennes	1, 2	2	G61.0	Syndrome de Guillain-Barré	2	2
G12.0	Amyotrophie spinale infantile, type I [Werdnig-Hoffman]	2, 3	1, 2, 3	G70.0	Myasthénie	2, 3	1, 2, 3
G12.1	Autres amyotrophies spinales héréditaires	2, 3	1, 2, 3	G70.2	Myasthénie congénitale et au cours du développement	2, 3	1, 2, 3
G12.2	Maladies du neurone moteur	2, 3	1, 2, 3	G71.0	Dystrophie musculaire	2, 3	1, 2, 3
G12.8	Autres amyotrophies spinales et syndromes apparentés	2, 3	1, 2, 3	G71.2	Myopathies congénitales	2, 3	1, 2, 3
G12.9	Amyotrophie spinale, sans précision	2, 3	1, 2, 3	G71.3	Myopathie mitochondriale, non classée ailleurs	2, 3	1, 2, 3
G14	Syndrome post-poliomyélitique	1, 2	2	G71.8	Autres affections musculaires primitives	2, 3	1, 2, 3
G20.00	Maladie de Parkinson sans handicap ou avec un handicap léger: Sans fluctuation de l'effet	2, 3	1, 2, 3	G72.0	Myopathie médicamenteuse	3, 4	3
G20.01	Maladie de Parkinson sans handicap ou avec un handicap léger: Avec fluctuation de l'efficacité	2, 3	1, 2, 3				

ICD	Description	OP CCL	Med. CCL	ICD	Description	OP CCL	Med. CCL
G72.1	Myopathie alcoolique	3, 4	3	G82.23	Paraparésie et paraplégie, sans précision: Paraplégie incomplète chronique	2, 4	2, 3
G72.2	Myopathie due à d'autres agents toxiques	3, 4	3	G82.29	Paraparésie et paraplégie, sans précision: Non précisée	2, 4	2, 3
G72.4	Myopathie inflammatoire, non classée ailleurs	2, 3	1, 2, 3	G82.30	Tétraparésie et tétraplégie flasque: Paraplégie complète aiguë d'origine non traumatique	2, 4	2, 3
G73.0	Syndrome myasthénique au cours de maladies endocriniennes	2, 3	1, 2, 3	G82.31	Tétraparésie et tétraplégie flasque: Paraplégie incomplète aiguë d'origine non traumatique	2, 4	2, 3
G73.1	Syndrome de Lambert-Eaton {C00-D48}	2, 3	1, 2, 3	G82.32	Tétraparésie et tétraplégie flasque: Paraplégie complète chronique	2, 4	2, 3
G73.2	Autres syndromes myasthéniques au cours de maladies tumorales {C00-D48}	2, 3	1, 2, 3	G82.33	Tétraparésie et tétraplégie flasque: Paraplégie incomplète chronique	2, 4	2, 3
G73.3	Syndrome myasthénique au cours d'autres maladies classées ailleurs	2, 3	1, 2, 3	G82.39	Tétraparésie et tétraplégie flasque: Non précisée	2, 4	2, 3
G73.6	Myopathie au cours de maladies métaboliques	3, 4	3	G82.40	Tétraparésie et tétraplégie spastique: Paraplégie complète aiguë d'origine non traumatique	2, 4	2, 3
G80.0	Paralysie cérébrale spastique quadriplégique	2, 4	2, 3	G82.41	Tétraparésie et tétraplégie spastique: Paraplégie incomplète aiguë d'origine non traumatique	2, 4	2, 3
G80.1	Paralysie cérébrale spastique diplégique	2, 4	2, 3	G82.42	Tétraparésie et tétraplégie spastique: Paraplégie complète chronique	2, 4	2, 3
G80.2	Infirmité motrice cérébrale, forme spastique hémiparésie	2, 4	2, 3	G82.43	Tétraparésie et tétraplégie spastique: Paraplégie incomplète chronique	2, 4	2, 3
G80.3	Paralysie cérébrale dyskinétique	2, 4	2, 3	G82.49	Tétraparésie et tétraplégie spastique: Non précisée	2, 4	2, 3
G80.4	Paralysie cérébrale ataxique	2, 4	2, 3	G83.0	Diparésie et diplégie des membres supérieurs	2, 3	1, 2, 3
G80.8	Autres infirmités motrices cérébrales	2, 4	2, 3	G83.40	Syndrome de la queue de cheval complet	2, 3	1, 2, 3
G81.0	Hémiparésie ou hémiparésie flasque	1, 2, 3, 4	1, 2	G83.41	Syndrome de la queue de cheval incomplet	2, 3	1, 2, 3
G81.1	Hémiparésie ou hémiparésie spastique	1, 2, 3, 4	1, 2	G83.49	Syndrome de la queue de cheval, non précisé	2, 3	1, 2, 3
G82.00	Paraparésie et paraplégie flasque: Paraplégie complète aiguë d'origine non traumatique	2, 4	2, 3	G83.5	Locked-in syndrome [syndrome de dédifférentiation motrice]	2, 3	1, 2, 3
G82.01	Paraparésie et paraplégie flasque: Paraplégie incomplète aiguë d'origine non traumatique	2, 4	2, 3	G83.8	Autres syndromes paralytiques précisés	2, 3	1, 2, 3
G82.02	Paraparésie et paraplégie flasque: Paraplégie complète chronique	2, 4	2, 3	G91.1	Hydrocéphalie obstructive (non communicante)	2, 3	1, 2, 3
G82.03	Paraparésie et paraplégie flasque: Paraplégie incomplète chronique	2, 4	2, 3	G91.20	Hydrocéphalie à pression normale idiopathique	2, 3	1, 2, 3
G82.09	Paraparésie et paraplégie flasque: Non précisée	2, 4	2, 3	G91.21	Hydrocéphalie à pression normale secondaire	2, 3	1, 2, 3
G82.10	Paraparésie et paraplégie spastique: Paraplégie complète aiguë d'origine non traumatique	2, 4	2, 3	G91.29	Hydrocéphalie à pression normale, non précisée	2, 3	1, 2, 3
G82.11	Paraparésie et paraplégie spastique: Paraplégie incomplète aiguë d'origine non traumatique	2, 4	2, 3	G91.3	Hydrocéphalie post-traumatique, sans précision	2, 3	1, 2, 3
G82.12	Paraparésie et paraplégie spastique: Paraplégie complète chronique	2, 4	2, 3	G91.8	Autres hydrocéphalies	2, 3	1, 2, 3
G82.13	Paraparésie et paraplégie spastique: Paraplégie incomplète chronique	2, 4	2, 3	G91.9	Hydrocéphalie, sans précision	2, 3	1, 2, 3
G82.19	Paraparésie et paraplégie spastique: Non précisée	2, 4	2, 3	G92	Encéphalopathie toxique	3, 4	3
G82.20	Paraparésie et paraplégie, sans précision: Paraplégie complète aiguë d'origine non traumatique	2, 4	2, 3	G93.1	Lésion cérébrale anoxique, non classée ailleurs	2, 3	1, 2, 3
G82.21	Paraparésie et paraplégie, sans précision: Paraplégie incomplète aiguë d'origine non traumatique	2, 4	2, 3	G93.80	Syndrome apallique	2, 4	2, 3
G82.22	Paraparésie et paraplégie, sans précision: Paraplégie complète chronique	2, 4	2, 3	G94.0	Hydrocéphalie au cours de maladies infectieuses et parasitaires classées ailleurs {A00-B99}	2, 3	1, 2, 3
				G94.1	Hydrocéphalie au cours de maladies tumorales {C00-D48}	2, 3	1, 2, 3
				G94.2	Hydrocéphalie au cours d'autres maladies classées ailleurs	2, 3	1, 2, 3

ICD	Description	OP CCL	Med. CCL	ICD	Description	OP CCL	Med. CCL
G96.0	Ecoulement de liquide céphalorachidien	3, 4	3	I13.01	Cardionéphropathie hypertensive, avec insuffisance cardiaque (congestive): Avec mention de crise hypertensive	1, 2, 3	2, 3
G97.0	Ecoulement de liquide céphalorachidien après rachicentèse	3, 4	3	I13.20	Cardionéphropathie hypertensive, avec insuffisance cardiaque (congestive) et rénale: Sans mention de crise hypertensive	1, 2, 3	2, 3
G97.1	Autre réaction secondaire à une rachicentèse	3, 4	3	I13.21	Cardionéphropathie hypertensive, avec insuffisance cardiaque (congestive) et rénale: Avec mention de crise hypertensive	1, 2, 3	2, 3
G97.2	Hypotension intracrânienne suite à un pontage ventriculaire	1, 2, 3	1, 2	I20.0	Angine de poitrine instable	2	2, 3
G97.80	Fistule de liquide céphalorachidien postopératoire	3, 4	3	I20.1	Angine de poitrine avec spasme coronaire vérifié	2	2, 3
H59.0	Kératopathie (bulleuse) après chirurgie de la cataracte [de l'aphaque]	2, 3, 4	2, 3	I21.0	Infarctus transmural aigu du myocarde, de la paroi antérieure	3, 4	1, 3
H60.1	Cellulite phlegmoneuse de l'oreille externe	2	2	I21.1	Infarctus transmural aigu du myocarde, de la paroi inférieure	3, 4	1, 3
H95.0	Cholestéatome récidivant après mastoïdectomie	2	2	I21.2	Infarctus transmural aigu du myocarde d'autres localisations	3, 4	1, 3
H95.1	Autres affections survenant après mastoïdectomie	2	2	I21.3	Infarctus transmural aigu du myocarde, de localisation non précisée	3, 4	1, 3
I05.0	Sténose mitrale	1	1	I21.4	Infarctus sous-endocardique aigu du myocarde	3, 4	1, 3
I05.1	Insuffisance mitrale rhumatismale	1	1	I21.9	Infarctus aigu du myocarde, sans précision	3, 4	1, 3
I05.2	Sténose mitrale avec insuffisance	1	1	I23.0	Hémopéricarde comme complication récente d'un infarctus aigu du myocarde	2, 3, 4	3
I05.8	Autres maladies de la valvule mitrale	1	1	I23.1	Communication interauriculaire comme complication récente d'un infarctus aigu du myocarde	1, 2, 3	1, 2
I06.0	Sténose aortique rhumatismale	2, 3	2, 3	I23.2	Communication interventriculaire comme complication récente d'un infarctus aigu du myocarde	1, 2, 3	1, 2
I06.1	Insuffisance aortique rhumatismale	2, 3	2, 3	I23.3	Rupture de la paroi cardiaque sans hémopéricarde comme complication récente d'un infarctus aigu du myocarde	1, 2, 3	1, 2
I06.2	Sténose aortique rhumatismale avec insuffisance	2, 3	2, 3	I23.4	Rupture des cordages tendineux comme complication récente d'un infarctus aigu du myocarde	2, 3	2, 3
I06.8	Autres maladies rhumatismales de la valvule aortique	2, 3	2, 3	I23.5	Rupture du muscle papillaire comme complication récente d'un infarctus aigu du myocarde	2, 3	2, 3
I07.0	Sténose tricuspidienn	2, 3	2, 3	I23.6	Thrombose de l'oreillette, de l'auricule et du ventricule comme complication récente d'un infarctus aigu du myocarde	1, 2, 3	1, 2
I07.1	Insuffisance tricuspidienn	2, 3	2, 3	I24.0	Thrombose coronaire n'entraînant pas un infarctus du myocarde	2	2, 3
I07.2	Sténose tricuspidienn avec insuffisance	2, 3	2, 3	I24.1	Syndrome post-infarctus du myocarde	1, 2, 3	1, 2
I07.8	Autres maladies de la valvule tricuspide	2, 3	2, 3	I24.8	Autres formes de cardiopathies ischémiques aiguës	2	2, 3
I08.0	Atteintes des valves mitrale et aortique, combinées	2, 3	2, 3	I26.0	Embolie pulmonaire, avec mention de cœur pulmonaire aigu	3, 4	2, 3
I08.1	Atteintes des valves mitrale et tricuspide, combinées	2, 3	2, 3	I26.9	Embolie pulmonaire, sans mention de cœur pulmonaire aigu	3, 4	2, 3
I08.2	Atteintes des valves aortique et tricuspide, combinées	2, 3	2, 3	I27.0	Hypertension pulmonaire primitive	1, 2, 3	1, 2
I08.3	Atteintes des valves mitrale, aortique et tricuspide, combinées	2, 3	2, 3				
I08.8	Autres maladies valvulaires multiples	2, 3	2, 3				
I09.0	Myocardite rhumatismale	1, 2, 3	1, 2				
I09.1	Endocardite rhumatismale, valvule non précisée	2, 3	2, 3				
I09.8	Autres cardiopathies rhumatismales précisées	1, 2, 3	1, 2				
I11.00	Cardiopathie hypertensive, avec insuffisance cardiaque (congestive): Sans mention de crise hypertensive	1, 2, 3	2, 3				
I11.01	Cardiopathie hypertensive, avec insuffisance cardiaque (congestive): Avec mention de crise hypertensive	1, 2, 3	2, 3				
I13.00	Cardionéphropathie hypertensive, avec insuffisance cardiaque (congestive): Sans mention de crise hypertensive	1, 2, 3	2, 3				

ICD	Description	OP CCL	Med. CCL	ICD	Description	OP CCL	Med. CCL
I30.0	Péricardite idiopathique aiguë non spécifique	1, 2, 3	1, 2	I41.2	Myocardite au cours d'autres maladies infectieuses et parasitaires classées ailleurs	1, 2, 3	1, 2
I30.1	Péricardite infectieuse	2, 3, 4	3	I41.8	Myocardite au cours d'autres maladies classées ailleurs	1, 2, 3	1, 2
I30.8	Autres formes de péricardite aiguë	2, 3, 4	3	I42.0	Myocardiopathie avec dilatation	1, 2	1, 2
I31.0	Péricardite adhésive chronique	2, 3, 4	3	I42.1	Myocardiopathie obstructive hypertrophique	1, 2	1, 2
I31.1	Péricardite constrictive chronique	2, 3, 4	3	I42.2	Autres myocardiopathies hypertrophiques	1, 2	1, 2
I31.2	Hémopéricarde, non classé ailleurs	2, 3, 4	3	I42.3	Maladie endomyocardique (éosinophilique)	1, 2	1, 2
I31.3	Epanchement péricardique (non inflammatoire)	1, 2, 3	1, 2	I42.4	Fibroélastose endocardique	1, 2	1, 2
I32.0	Péricardite au cours de maladies bactériennes classées ailleurs	1, 2, 3	1, 2	I42.5	Autres myocardiopathies restrictives	1, 2	1, 2
I32.1	Péricardite au cours d'autres maladies infectieuses et parasitaires classées ailleurs	1, 2, 3	1, 2	I42.6	Myocardiopathie alcoolique	1, 2	1, 2
I32.8	Péricardite au cours d'autres maladies classées ailleurs	1, 2, 3	1, 2	I42.7	Myocardiopathie due à des médicaments et d'autres causes externes	1, 2	1, 2
I33.0	Endocardite infectieuse aiguë et subaiguë	3, 4	3	I42.80	Cardiomyopathie ventriculaire droite arythmogène [CVDA]	1, 2	1, 2
I33.9	Endocardite aiguë, sans précision	3, 4	3	I42.88	Autres cardiomyopathies	1, 2	1, 2
I34.1	Prolapsus (de la valvule) mitral(e)	1	1	I43.0	Myocardiopathie au cours de maladies infectieuses et parasitaires classées ailleurs	1, 2, 3	1, 2
I34.2	Sténose non rhumatismale (de la valvule) mitrale	1	1	I43.1	Myocardiopathie au cours de maladies métaboliques	2, 3, 4	3
I34.80	Sténose non rhumatismale de la valvule mitrale avec insuffisance mitrale	1	1	I43.2	Myocardiopathie au cours de maladies nutritionnelles	2, 3, 4	3
I35.0	Sténose (de la valvule) aortique	1, 2	1, 2	I43.8	Myocardiopathie au cours d'autres maladies classées ailleurs	1, 2, 3	1, 2
I35.2	Sténose (de la valvule) aortique avec insuffisance	1, 2	1, 2	I44.1	Bloc auriculoventriculaire du second degré	2, 3	1, 2, 3
I36.0	Sténose non rhumatismale (de la valvule) tricuspide	2, 3	2, 3	I44.2	Bloc auriculoventriculaire complet	2, 3	1, 2, 3
I36.2	Sténose non rhumatismale (de la valvule) tricuspide avec insuffisance	2, 3	2, 3	I45.3	Bloc trifasciculaire	2, 3	1, 2, 3
I36.8	Autres atteintes non rhumatismales de la valvule tricuspide	2, 3	2, 3	I45.5	Autre bloc cardiaque précisé	2, 3	1, 2, 3
I37.0	Sténose de la valvule pulmonaire	2, 3	2, 3	I45.6	Syndrome de pré-excitation	2, 3	1, 2, 3
I37.1	Insuffisance de la valvule pulmonaire	2, 3	2, 3	I46.0	Arrêt cardiaque réanimé avec succès	2, 3	1, 2, 3
I37.2	Sténose de la valvule pulmonaire avec insuffisance	2, 3	2, 3	I46.9	Arrêt cardiaque, sans précision	2, 3	1, 2, 3
I37.8	Autres atteintes de la valvule pulmonaire	2, 3	2, 3	I47.1	Tachycardie supraventriculaire	2, 3	2, 3
I39.0	Atteintes de la valvule mitrale au cours de maladies classées ailleurs	2, 3	2, 3	I47.2	Tachycardie ventriculaire	2, 3	1, 2, 3
I39.1	Atteintes de la valvule aortique au cours de maladies classées ailleurs	2, 3	2, 3	I47.9	Tachycardie paroxystique, sans précision	2, 3	1, 2, 3
I39.2	Atteintes de la valvule tricuspide au cours de maladies classées ailleurs	2, 3	2, 3	I48.3	Flutter auriculaire, typique	2, 3	2, 3
I39.3	Atteintes de la valvule pulmonaire au cours de maladies classées ailleurs	2, 3	2, 3	I48.4	Flutter auriculaire, atypique	2, 3	2, 3
I39.4	Atteintes valvulaires multiples au cours de maladies classées ailleurs	2, 3	2, 3	I49.0	Fibrillation et flutter ventriculaires	2, 3	1, 2, 3
I40.0	Myocardite infectieuse	1, 2, 3	1, 2	I50.00	Insuffisance cardiaque droite primaire	2, 3, 4	2, 3
I40.1	Myocardite isolée	1, 2, 3	1, 2	I50.01	Insuffisance cardiaque droite secondaire	2, 3, 4	2, 3
I40.8	Autres myocardites aiguës	1, 2, 3	1, 2	I50.13	Insuffisance cardiaque gauche: Avec symptôme en cas d'effort léger	2, 3, 4	2, 3
I41.0	Myocardite au cours de maladies bactériennes classées ailleurs	1, 2, 3	1, 2	I50.14	Insuffisance cardiaque gauche: Avec symptôme au repos	2, 3, 4	2, 3
I41.1	Myocardite au cours de maladies virales classées ailleurs	1, 2, 3	1, 2	I51.0	Anomalie d'un septum cardiaque, acquise	1, 2, 3	1, 2
				I51.1	Rupture des cordages tendineux, non classée ailleurs	2, 3	2, 3
				I51.2	Rupture du muscle papillaire, non classée ailleurs	2, 3	2, 3
				I51.3	Thrombose intracardiaque, non classée ailleurs	1, 2, 3	1, 2
				I60.0	Hémorragie sous-arachnoïdienne de la bifurcation et du siphon carotidien	3, 4	2, 3

ICD	Description	OP CCL	Med. CCL	ICD	Description	OP CCL	Med. CCL
160.1	Hémorragie sous-arachnoïdienne de l'artère cérébrale moyenne	3, 4	2, 3	164	Accident vasculaire cérébral, non précisé comme étant hémorragique ou par infarctus	3, 4	2, 3
160.2	Hémorragie sous-arachnoïdienne de l'artère communicante antérieure	3, 4	2, 3	165.0	Occlusion et sténose de l'artère vertébrale	2, 3, 4	1, 2, 3
160.3	Hémorragie sous-arachnoïdienne de l'artère communicante postérieure	3, 4	2, 3	165.1	Occlusion et sténose de l'artère basilaire	2, 3, 4	1, 2, 3
160.4	Hémorragie sous-arachnoïdienne de l'artère basilaire	3, 4	2, 3	165.2	Occlusion et sténose de l'artère carotide	1, 2, 3	2, 3
160.5	Hémorragie sous-arachnoïdienne de l'artère vertébrale	3, 4	2, 3	165.3	Occlusion et sténose des artères précérébrales, multiples et bilatérales	2, 3, 4	1, 2, 3
160.6	Hémorragie sous-arachnoïdienne d'autres artères intracrâniennes	3, 4	2, 3	166.0	Occlusion et sténose de l'artère cérébrale moyenne	3, 4	2, 3
160.7	Hémorragie sous-arachnoïdienne d'une artère intracrânienne, sans précision	3, 4	2, 3	166.1	Occlusion et sténose de l'artère cérébrale antérieure	2, 3	2, 3
160.8	Autres hémorragies sous-arachnoïdiennes	3, 4	2, 3	166.2	Occlusion et sténose de l'artère cérébrale postérieure	2, 3	2, 3
160.9	Hémorragie sous-arachnoïdienne, sans précision	3, 4	2, 3	166.3	Occlusion et sténose des artères cérébelleuses	2, 3	2, 3
161.0	Hémorragie intracérébrale hémisphérique, sous-corticale	3, 4	2, 3	166.4	Occlusion et sténose des artères cérébrales, multiples et bilatérales	3, 4	2, 3
161.1	Hémorragie intracérébrale hémisphérique, corticale	3, 4	2, 3	166.8	Occlusion et sténose d'une autre artère cérébrale	3, 4	2, 3
161.3	Hémorragie intracérébrale du tronc cérébral	3, 4	2, 3	167.0	Dissection d'artères cérébrales	1, 2	1, 2
161.4	Hémorragie intracérébrale cérébelleuse	3, 4	2, 3	167.11	Fistule artérioveineuse cérébrale (acquise)	3, 4	2, 3
161.5	Hémorragie intracérébrale intraventriculaire	3, 4	2, 3	167.4	Encéphalopathie hypertensive	2	1, 2
161.6	Hémorragie intracérébrale, localisations multiples	3, 4	2, 3	167.5	Maladie de Moyamoya	1, 2	2
161.8	Autres hémorragies intracérébrales	3, 4	2, 3	167.6	Thrombose non pyogène du système veineux intracrânien	1, 2	2
162.00	Hémorragie sous-durale (aiguë) (non traumatique): Aiguë	3, 4	2, 3	167.80	Vasospasme au cours d'hémorragie sous-arachnoïdienne	3, 4	2, 3
162.01	Hémorragie sous-durale (aiguë) (non traumatique): Subaiguë	3, 4	2, 3	169.0	Séquelles d'hémorragie sous-arachnoïdienne	2	2
162.02	Hémorragie sous-durale (aiguë) (non traumatique): Chronique	3, 4	2, 3	169.1	Séquelles d'hémorragie intracérébrale	2	2
162.1	Hémorragie extradurale non traumatique	3, 4	2, 3	169.2	Séquelles d'autres hémorragies intracrâniennes non traumatiques	2	2
163.0	Infarctus cérébral dû à une thrombose des artères précérébrales	3, 4	2, 3	169.3	Séquelles d'infarctus cérébral	2	2
163.1	Infarctus cérébral dû à une embolie des artères précérébrales	3, 4	2, 3	170.24	Athérosclérose des artères distales: Type bassin-jambe, avec ulcération	2, 3	2, 3
163.2	Infarctus cérébral dû à une occlusion ou sténose des artères précérébrales, de mécanisme non précisé	3, 4	2, 3	170.25	Athérosclérose des artères distales: Type bassin-jambe, avec gangrène	2, 3	2, 3
163.3	Infarctus cérébral dû à une thrombose des artères cérébrales	3, 4	2, 3	171.01	Dissection de l'aorte thoracique, sans indication de rupture	3, 4	3
163.4	Infarctus cérébral dû à une embolie des artères cérébrales	3, 4	2, 3	171.02	Dissection de l'aorte abdominale, sans indication de rupture	3, 4	3
163.5	Infarctus cérébral dû à une occlusion ou sténose des artères cérébrales, de mécanisme non précisé	3, 4	2, 3	171.03	Dissection de l'aorte thoracoabdominale, sans indication de rupture	3, 4	3
163.6	Infarctus cérébral dû à une thrombose veineuse cérébrale, non pyogène	1, 2	2	171.04	Dissection de l'aorte localisation non précisée, avec rupture	3, 4	3
163.8	Autres infarctus cérébraux	3, 4	2, 3	171.05	Dissection de l'aorte thoracique, avec rupture	3, 4	3
				171.06	Dissection de l'aorte abdominale, avec rupture	3, 4	3
				171.07	Dissection de l'aorte thoracoabdominale, avec rupture	3, 4	3
				171.1	Anévrisme aortique thoracique, rompu	3, 4	3
				171.3	Anévrisme aortique abdominal, rompu	3, 4	3

ICD	Description	OP CCL	Med. CCL	ICD	Description	OP CCL	Med. CCL
I71.5	Anévrisme aortique thoraco-abdominal(e), rompu	3, 4	3	J01.1	Sinusite frontale aiguë	2	2
I71.8	Anévrisme aortique de localisation non précisée, rompu	3, 4	3	J01.2	Sinusite ethmoïdale aiguë	2	2
I72.0	Anévrisme et dissection de l'artère carotide	3, 4	3	J01.3	Sinusite sphénoïdale aiguë	2	2
I73.0	Syndrome de Raynaud	1, 2	1, 2	J01.4	Pansinusite aiguë	2	2
I74.0	Embolie et thrombose de l'aorte abdominale	2, 3, 4	2, 3	J01.8	Autres sinusites aiguës	1, 2	1, 2
I74.1	Embolie et thrombose de parties de l'aorte, autres et non précisées	2, 3, 4	2, 3	J05.0	Laryngite obstructive aiguë [croup]	2	2
I74.2	Embolie et thrombose des artères des membres supérieurs	2, 3, 4	2, 3	J05.1	Epiglottite aiguë	2	2
I74.3	Embolie et thrombose des artères des membres inférieurs	2, 3, 4	2, 3	J09	Grippe à virus d'influenza zoonotique ou pandémique identifié	2, 3, 4	2, 3
I74.5	Embolie et thrombose de l'artère iliaque	2, 3, 4	2, 3	J10.0	Grippe avec pneumonie, virus d'influenza saisonnière identifié	2, 3, 4	2, 3
I74.8	Embolie et thrombose d'autres artères	2, 3, 4	2, 3	J10.1	Grippe avec d'autres manifestations respiratoires, virus d'influenza saisonnière identifié	2	2
I80.1	Thrombose, phlébite et thrombophlébite de la veine fémorale	2, 3, 4	2, 3	J11.0	Grippe avec pneumonie, virus non identifié	2, 3, 4	2, 3
I80.20	Thrombose, phlébite et thrombophlébite des veines pelviennes	2, 3, 4	2, 3	J11.1	Grippe avec d'autres manifestations respiratoires, virus non identifié	2	2
I80.28	Thrombose, phlébite et thrombophlébite d'autres vaisseaux profonds des membres inférieurs	2, 3, 4	2, 3	J13	Pneumonie due à Streptococcus pneumoniae	2, 3, 4	2, 3
I80.80	Thrombose, phlébite et thrombophlébite des veines superficielles des membres supérieurs	2, 3, 4	2, 3	J14	Pneumonie due à Haemophilus influenzae	2, 3, 4	2, 3
I80.81	Thrombose, phlébite et thrombophlébite des veines profondes des membres supérieurs	2, 3, 4	2, 3	J15.0	Pneumonie due à Klebsiella pneumoniae	3, 4	3
I81	Thrombose de la veine porte	1, 2, 3	1, 2, 3	J15.1	Pneumonie due à Pseudomonas	3, 4	3
I82.0	Syndrome de Budd-Chiari	1, 2, 3	1, 2, 3	J15.2	Pneumonie due à des staphylocoques	3, 4	3
I82.1	Thrombophlébite migratrice	2, 3, 4	2, 3	J15.3	Pneumonie due à des streptocoques, groupe B	2, 3, 4	2, 3
I82.2	Embolie et thrombose de la veine cave	2, 3, 4	2, 3	J15.4	Pneumonie due à d'autres streptocoques	2, 3, 4	2, 3
I82.80	Embolie et thrombose de la veine splénique	2, 3, 4	2, 3	J15.5	Pneumonie due à Escherichia coli	3, 4	3
I82.88	Embolie et thrombose d'autres veines précisées	2, 3, 4	2, 3	J15.6	Pneumonie due à d'autres bactéries à Gram négatif	3, 4	3
I83.0	Varices ulcérées des membres inférieurs	1, 2	1, 2	J15.7	Pneumonie due à Mycoplasma pneumoniae	2, 3, 4	2, 3
I83.2	Varices des membres inférieurs, avec ulcère et inflammation	1, 2	1, 2	J15.8	Autres pneumonies bactériennes	3, 4	3
I85.0	Varices œsophagiennes et hémorragiques	1, 2, 3, 4	2, 3	J16.0	Pneumonie due à Chlamydia	2, 3, 4	2, 3
I87.01	Syndrome post-thrombotique avec ulcération	2, 3, 4	1, 2, 3	J16.8	Pneumonie due à d'autres micro-organismes infectieux	2, 3, 4	2, 3
I87.21	Insuffisance veineuse (chronique) (périphérique) avec ulcération	2, 3, 4	1, 2, 3	J17.0	Pneumonie au cours de maladies bactériennes classées ailleurs	3, 4	3
I97.0	Syndrome post-cardiotomie	1, 2, 3	1, 2	J17.1	Pneumonie au cours de maladies virales classées ailleurs	3, 4	3
I97.1	Autres troubles fonctionnels après chirurgie cardiaque	1, 2, 3	1, 2	J17.2	Pneumonie au cours de mycoses	3, 4	3
I98.2	Varices œsophagiennes et gastriques au cours de maladies classées dans d'autres chapitres, sans indication d'hémorragie	3, 4	3	J17.3	Pneumonie au cours de maladies parasitaires	3, 4	3
I98.3	Varices œsophagiennes et gastriques au cours de maladies classées dans d'autres chapitres, avec mention d'hémorragie	3, 4	3	J18.0	Bronchopneumonie, sans précision	2, 3, 4	2, 3
J01.0	Sinusite maxillaire aiguë	2	2	J18.1	Pneumonie lobaire, sans précision	2, 3, 4	2, 3
				J18.2	Pneumonie hypostatique, sans précision	2, 3, 4	2, 3
				J18.8	Autres pneumonies, micro-organisme non précisé	2, 3, 4	2, 3
				J20.0	Bronchite aiguë due à Mycoplasma pneumoniae	2	1, 2
				J20.1	Bronchite aiguë due à Haemophilus influenzae	2	1, 2
				J20.2	Bronchite aiguë due à des streptocoques	2	1, 2
				J20.3	Bronchite aiguë due au virus Coxsackie	2	1, 2

ICD	Description	OP CCL	Med. CCL	ICD	Description	OP CCL	Med. CCL
J20.4	Bronchite aiguë due aux virus paragrrippaux	2	1, 2	J67.1	Bagassose	2	2
J20.5	Bronchite aiguë due au virus respiratoire syncytial [VRS]	2	1, 2	J67.2	Poumon des oiseleurs	2	2
J20.6	Bronchite aiguë due à des rhinovirus	2	1, 2	J67.3	Subérose	2	2
J20.7	Bronchite aiguë due à des virus ECHO	2	1, 2	J67.4	Poumon des malteurs	2	2
J20.8	Bronchite aiguë due à d'autres micro-organismes précisés	2	1, 2	J67.5	Poumon des champignonnistes	2	2
J20.9	Bronchite aiguë, sans précision	2	1, 2	J67.6	Poumon des écorceurs d'érables	2	2
J36	Abcès périamygdalien	2	2	J67.7	Maladie pulmonaire due aux systèmes de conditionnement et d'humidification de l'air	2	2
J38.01	Paralysie des cordes vocales et du larynx: Unilatérale, partielle	2	2	J67.8	Alvéolite allergique due à autres poussières organiques	2	2
J38.02	Paralysie des cordes vocales et du larynx: Unilatérale, totale	2	2	J68.0	Bronchite et pneumonie dues à des agents chimiques, des émanations, des fumées et des gaz	2, 3	1, 2
J38.03	Paralysie des cordes vocales et du larynx: Bilatérale, partielle	2	2	J68.1	Œdème du poumon dû à des agents chimiques, des émanations, des fumées et des gaz	2, 3, 4	2, 3
J38.4	Œdème du larynx	2	2	J69.0	Pneumonie due à des aliments et des vomissements	3, 4	3
J39.0	Abcès parapharyngé et rétropharyngé	2	2	J69.1	Pneumonie due à des huiles et des essences	3, 4	3
J41.1	Bronchite chronique mucopurulente	2, 3	2, 3	J69.8	Pneumonie due à d'autres substances solides et liquides	3, 4	3
J41.8	Bronchite chronique simple et mucopurulente	2, 3	2, 3	J70.0	Affections pulmonaires aiguës dues à une irradiation	2, 3	1, 2
J42	Bronchite chronique, sans précision	1	1	J70.1	Affections pulmonaires chroniques et autres dues à une irradiation	2	2
J43.0	Syndrome de MacLeod	2, 3	2, 3	J70.2	Affections pulmonaires interstitielles aiguës, médicamenteuses	2, 3	1, 2
J43.1	Emphysème panlobulaire	2, 3	2, 3	J70.3	Affections pulmonaires interstitielles chroniques, médicamenteuses	2, 3	1, 2
J43.2	Emphysème centro-lobulaire	2, 3	2, 3	J80.01	Syndrome de détresse respiratoire de l'adulte [SDRA]: Syndrome de détresse respiratoire [SDRA] léger chez l'adulte	1, 2	1, 2
J43.8	Autres emphysèmes	2, 3	2, 3	J80.02	Syndrome de détresse respiratoire de l'adulte [SDRA]: Syndrome de détresse respiratoire [SDRA] modéré chez l'adulte	1, 2	1, 2
J44.00	Maladie pulmonaire obstructive chronique avec infection aiguë des voies respiratoires inférieures: VEF1 <35 % de la norme	2, 3	2, 3	J80.03	Syndrome de détresse respiratoire de l'adulte [SDRA]: Syndrome de détresse respiratoire [SDRA] sévère chez l'adulte	1, 2	1, 2
J44.01	Maladie pulmonaire obstructive chronique avec infection aiguë des voies respiratoires inférieures: VEF1 >=35 % et <50 % de la norme	2, 3	2, 3	J80.09	Syndrome de détresse respiratoire de l'adulte [SDRA]: Syndrome de détresse respiratoire [SDRA] sans précision du degré de sévérité	1, 2	1, 2
J44.02	Maladie pulmonaire obstructive chronique avec infection aiguë des voies respiratoires inférieures: VEF1 >=50 % et <70 % de la norme	2, 3	2, 3	J81	Œdème pulmonaire	2, 3, 4	2, 3
J44.03	Maladie pulmonaire obstructive chronique avec infection aiguë des voies respiratoires inférieures: VEF1 >=70 % de la norme	2	1, 2	J84.0	Pneumonies alvéolaires et pariéto-alvéolaires	2	2
J44.10	Maladie pulmonaire obstructive chronique avec épisodes aigus, sans précision: VEF1 <35 % de la norme	2, 3	2, 3	J84.1	Autres affections pulmonaires interstitielles avec fibrose	2	2
J44.11	Maladie pulmonaire obstructive chronique avec épisodes aigus, sans précision: VEF1 >=35 % et <50 % de la norme	2, 3	2, 3	J84.8	Autres affections pulmonaires interstitielles précisées	2	2
J44.80	Autres maladies pulmonaires obstructives chroniques précisées: VEF1 <35 % de la norme	2, 3	2, 3	J85.0	Gangrène et nécrose du poumon	3, 4	3
J44.81	Autres maladies pulmonaires obstructives chroniques précisées: VEF1 >=35 % et <50 % de la norme	2, 3	2, 3	J85.1	Abcès du poumon avec pneumonie	3, 4	3
J46	Etat de mal asthmatique	2	1, 2	J85.2	Abcès du poumon sans pneumonie	3, 4	3
J47	Bronchectasie	2, 3	2, 3	J85.3	Abcès du médiastin	3, 4	3
J67.0	Poumon de fermier	2	2				

ICD	Description	OP CCL	Med. CCL	ICD	Description	OP CCL	Med. CCL
J86.0	Pyothorax avec fistule	3, 4	3	K11.3	Abcès des glandes salivaires	2	2
J86.9	Pyothorax sans fistule	3, 4	3	K11.4	Fistule des glandes salivaires	2	2
J90	Epanchement pleural, non classé ailleurs	2	2	K12.20	Phlegmon de la bouche (plancher)	2, 3	2, 3
J91	Epanchement pleural au cours de maladies classées ailleurs	2	2	K12.21	Abcès sousmandibulaire sans indication d'extension médiastinale, parapharyngée ou cervicale	2, 3	2, 3
J93.0	Pneumothorax spontané avec pression positive	1, 2, 3	2, 3	K12.22	Abcès sousmandibulaire avec indication d'extension médiastinale, parapharyngée ou cervicale	2, 3	2, 3
J93.1	Autres pneumothorax spontanés	1, 2, 3	2, 3	K12.23	Abcès de la joue	2, 3	2, 3
J93.8	Autres pneumothorax	1, 2, 3	2, 3	K12.28	Autres phlegmon ou abcès buccal	2, 3	2, 3
J93.9	Pneumothorax, sans précision	1, 2, 3	2, 3	K22.3	Perforation de l'œsophage	2, 4	2, 3
J94.0	Epanchement chyleux	2, 3, 4	2, 3	K22.6	Syndrome de Mallory-Weiss	1, 2, 3, 4	2, 3
J94.1	Fibrothorax	2, 3, 4	2, 3	K23.0	Œsophagite tuberculeuse {A18.8}	2, 4	2, 3
J94.2	Hémithorax	2, 3, 4	2, 3	K25.0	Ulcère de l'estomac: Aigu avec hémorragie	1, 2, 3, 4	2, 3
J95.0	Fonctionnement défectueux d'un trachéostome	3, 4	1, 3	K25.2	Ulcère de l'estomac: Aigu avec hémorragie et perforation	1, 2, 3, 4	2, 3
J95.1	Insuffisance pulmonaire aiguë consécutive à une intervention chirurgicale thoracique	3	2	K25.4	Ulcère de l'estomac: Chronique ou non précisé, avec hémorragie	1, 2, 3, 4	2, 3
J95.2	Insuffisance pulmonaire aiguë consécutive à une intervention chirurgicale non thoracique	3	2	K25.6	Ulcère de l'estomac: Chronique ou non précisé, avec hémorragie et perforation	1, 2, 3, 4	2, 3
J95.3	Insuffisance pulmonaire chronique consécutive à une intervention chirurgicale	3	2	K26.0	Ulcère du duodénum: Aigu avec hémorragie	1, 2, 3, 4	2, 3
J95.4	Syndrome de Mendelson	3, 4	1, 3	K26.2	Ulcère du duodénum: Aigu avec hémorragie et perforation	1, 2, 3, 4	2, 3
J95.5	Sténose sous-glottique après des actes médicaux	3, 4	1, 3	K26.4	Ulcère du duodénum: Chronique ou non précisé, avec hémorragie	1, 2, 3, 4	2, 3
J95.80	Pneumothorax iatrogène	3, 4	1, 3	K26.6	Ulcère du duodénum: Chronique ou non précisé, avec hémorragie et perforation	1, 2, 3, 4	2, 3
J95.81	Sténose trachéale après des actes médicaux	3, 4	1, 3	K27.0	Ulcère digestif, de siège non précisé: Aigu avec hémorragie	1, 2, 3, 4	2, 3
J95.82	Insuffisances d'anastomoses et sutures après opérations de la trachée, des bronches et des poumons	1, 2	1	K27.2	Ulcère digestif, de siège non précisé: Aigu avec hémorragie et perforation	1, 2, 3, 4	2, 3
J95.88	Autres maladies des voies respiratoires après des actes médicaux	1, 2	1	K27.4	Ulcère digestif, de siège non précisé: Chronique ou non précisé, avec hémorragie	1, 2, 3, 4	2, 3
J96.00	Insuffisance respiratoire aiguë, non classée ailleurs: Type I [hypoxique]	1, 2, 3	1, 2, 3	K27.6	Ulcère digestif, de siège non précisé: Chronique ou non précisé, avec hémorragie et perforation	1, 2, 3, 4	2, 3
J96.01	Insuffisance respiratoire aiguë, non classée ailleurs: Type II [hypercapnique]	1, 2, 3	1, 2, 3	K28.0	Ulcère gastro-jéjunal: Aigu avec hémorragie	1, 2, 3, 4	2, 3
J96.09	Insuffisance respiratoire aiguë, non classée ailleurs: Type non précisé	2	2	K28.2	Ulcère gastro-jéjunal: Aigu avec hémorragie et perforation	1, 2, 3, 4	2, 3
J96.10	Insuffisance respiratoire chronique, non classée ailleurs: Type I [hypoxique]	1, 2, 3	1, 2, 3	K28.4	Ulcère gastro-jéjunal: Chronique ou non précisé, avec hémorragie	1, 2, 3, 4	2, 3
J96.11	Insuffisance respiratoire chronique, non classée ailleurs: Type II [hypercapnique]	1, 2, 3	1, 2, 3	K28.6	Ulcère gastro-jéjunal: Chronique ou non précisé, avec hémorragie et perforation	1, 2, 3, 4	2, 3
J98.1	Collapsus pulmonaire	1, 2	1, 2	K29.0	Gastrite hémorragique aiguë	1, 2, 3, 4	2, 3
J98.2	Emphysème interstitiel	1, 2	1, 2	K31.0	Dilatation aiguë de l'estomac	2, 4	2, 3
J99.0	Maladie pulmonaire lors d'arthrite rhumatoïde séropositive chronique {M05.1-}	2	2	K31.5	Obstruction du duodénum	2, 3	2
J99.1	Troubles respiratoires au cours d'autres affections disséminées du tissu conjonctif	2	2	K31.6	Fistule de l'estomac et du duodénum	2, 4	2, 3
J99.21	Stade 1 de la maladie GVH pulmonaire chronique {T86.06}	2	2	K31.82	Angiodysplasie de l'estomac ou du duodénum avec saignement	1, 2, 3, 4	2, 3
J99.22	Stade 2 de la maladie GVH pulmonaire chronique {T86.07}	2	2	K35.2	Appendicite aiguë avec péritonite généralisée	3, 4	3
J99.23	Stade 3 de la maladie GVH pulmonaire chronique {T86.07}	2	2	K35.30	Appendicite aiguë avec péritonite localisée sans perforation ni rupture	2, 4	2, 3
J99.8	Troubles respiratoires au cours d'autres maladies classées ailleurs	2	2				



ICD	Description	OP CCL	Med. CCL	ICD	Description	OP CCL	Med. CCL
K35.31	Appendicite aiguë avec péritonite localisée avec perforation ou rupture	3, 4	3	K43.79	Hernies de la paroi abdominale antérieure non précisées avec gangrène	2, 4	2, 3
K35.32	Appendicite aiguë avec abcès péritonéal	2, 4	2, 3	K44.0	Hernie diaphragmatique avec occlusion, sans gangrène	2, 4	2, 3
K35.8	Appendicite aiguë, sans précision	2, 4	2, 3	K44.1	Hernie diaphragmatique, avec gangrène	2, 4	2, 3
K40.00	Hernie inguinale bilatérale, avec occlusion, sans gangrène: Non précisée comme hernie récidivante	2, 4	2, 3	K45.0	Autres hernies abdominales de siège précisé, avec occlusion, sans gangrène	2, 4	2, 3
K40.01	Hernie inguinale bilatérale, avec occlusion, sans gangrène: Hernie récidivante	2, 4	2, 3	K45.1	Autres hernies abdominales précisées, avec gangrène	2, 4	2, 3
K40.10	Hernie inguinale bilatérale, avec gangrène: Non précisée comme hernie récidivante	2, 4	2, 3	K46.0	Hernie abdominale non précisée, avec occlusion, sans gangrène	2, 4	2, 3
K40.11	Hernie inguinale bilatérale, avec gangrène: Hernie récidivante	2, 4	2, 3	K46.1	Hernie abdominale non précisée, avec gangrène	2, 4	2, 3
K40.30	Hernie inguinale, unilatérale ou sans précision, avec occlusion, sans gangrène: Non précisée comme hernie récidivante	2, 4	2, 3	K52.0	Gastro-entérite et colite dues à une irradiation	2, 4	2, 3
K40.31	Hernie inguinale, unilatérale ou sans précision, avec occlusion, sans gangrène: Hernie récidivante	2, 4	2, 3	K52.1	Gastro-entérite et colite toxiques	2, 4	2, 3
K40.40	Hernie inguinale, unilatérale ou sans précision, avec gangrène: Non précisée comme hernie récidivante	2, 4	2, 3	K55.0	Troubles vasculaires aigus de l'intestin	3, 4	3
K40.41	Hernie inguinale, unilatérale ou sans précision, avec gangrène: Hernie récidivante	2, 4	2, 3	K55.22	Angiodysplasie du côlon: Avec saignement	1, 2, 3, 4	2, 3
K41.0	Hernie crurale bilatérale, avec occlusion, sans gangrène	2, 4	2, 3	K56.0	Iléus paralytique	2, 3	2
K41.1	Hernie crurale bilatérale, avec gangrène	2, 4	2, 3	K56.1	Invagination	2, 3	2
K41.3	Hernie crurale, unilatérale ou sans précision, avec occlusion, sans gangrène	2, 4	2, 3	K56.2	Volvulus	2, 3	2
K41.4	Hernie crurale, unilatérale ou sans précision, avec gangrène	2, 4	2, 3	K56.3	Iléus biliaire	2, 3	2
K42.0	Hernie ombilicale avec occlusion, sans gangrène	2, 4	2, 3	K56.5	Adhérences de l'intestin [brides] avec occlusion	2, 3	2
K42.1	Hernie ombilicale, avec gangrène	2, 4	2, 3	K56.6	Occlusions intestinales, autres et sans précision	2, 3	2
K43.0	Hernie incisionnelle avec occlusion, sans gangrène	2, 4	2, 3	K57.00	Diverticulose de l'intestin grêle avec perforation et abcès, sans indication de saignement	2, 4	2, 3
K43.1	Hernie incisionnelle avec gangrène	2, 4	2, 3	K57.01	Diverticulose de l'intestin grêle avec perforation, abcès et saignement	1, 2, 3, 4	2, 3
K43.3	Hernie parastomale avec occlusion, sans gangrène	2, 4	2, 3	K57.02	Diverticulite de l'intestin grêle avec perforation et abcès, sans indication de saignement	2, 4	2, 3
K43.4	Hernie parastomale, avec gangrène	2, 4	2, 3	K57.03	Diverticulite de l'intestin grêle avec perforation, abcès et saignement	1, 2, 3, 4	2, 3
K43.60	Hernie épigastrique avec occlusion, sans gangrène	2, 4	2, 3	K57.11	Diverticulose de l'intestin grêle sans perforation ni abcès, avec saignement	1, 2, 3, 4	2, 3
K43.68	Autres hernies de la paroi abdominale antérieure avec occlusion, sans gangrène	2, 4	2, 3	K57.13	Diverticulite de l'intestin grêle sans perforation ni abcès, avec saignement	1, 2, 3, 4	2, 3
K43.69	Hernies de la paroi abdominale antérieure non précisées avec occlusion, sans gangrène	2, 4	2, 3	K57.21	Diverticulose du colon avec perforation, abcès et saignement	1, 2, 3, 4	2, 3
K43.70	Hernie épigastrique avec gangrène	2, 4	2, 3	K57.23	Diverticulite du colon avec perforation, abcès et saignement	1, 2, 3, 4	2, 3
K43.78	Autres hernies de la paroi abdominale antérieure avec gangrène	2, 4	2, 3	K57.31	Diverticulose du côlon sans perforation ni abcès, avec saignement	1, 2, 3, 4	2, 3
				K57.33	Diverticulite du côlon sans perforation ni abcès, avec saignement	1, 2, 3, 4	2, 3
				K57.40	Diverticulose du grêle et du colon avec perforation et abcès, sans indication de saignement	2, 4	2, 3
				K57.41	Diverticulose de l'intestin grêle et du côlon avec perforation, abcès et saignement	1, 2, 3, 4	2, 3

ICD	Description	OP CCL	Med. CCL	ICD	Description	OP CCL	Med. CCL
K57.42	Diverticulite de l'intestin grêle et du côlon avec perforation et abcès sans indication de saignement	2, 4	2, 3	K73.1	Hépatite chronique lobulaire, non classée ailleurs	1, 2, 3	1, 2, 3
K57.43	Diverticulite de l'intestin grêle et du côlon avec perforation, abcès et saignement	1, 2, 3, 4	2, 3	K73.2	Hépatite chronique active, non classée ailleurs	1, 2, 3	1, 2, 3
K57.51	Diverticulose du grêle et du colon sans perforation ni abcès, avec saignement	1, 2, 3, 4	2, 3	K73.8	Autres hépatites chroniques, non classées ailleurs	1, 2, 3	1, 2, 3
K57.53	Diverticulite de l'intestin grêle et du côlon sans perforation ni abcès, avec saignement	1, 2, 3, 4	2, 3	K74.0	Fibrose hépatique	2, 3	2
K61.0	Abcès anal	2, 4	2, 3	K74.2	Fibrose hépatique, avec sclérose hépatique	2, 3	2
K61.1	Abcès rectal	2, 4	2, 3	K74.3	Cirrhose biliaire primitive	2, 3	2
K61.2	Abcès ano-rectal	2, 4	2, 3	K74.4	Cirrhose biliaire secondaire	2, 3	2
K61.3	Abcès ischio-rectal	2, 4	2, 3	K74.5	Cirrhose biliaire, sans précision	2, 3	2
K61.4	Abcès intrasphinctérien	2, 4	2, 3	K74.6	Cirrhoses du foie, autres et sans précision	2, 3	2
K62.5	Hémorragie de l'anus et du rectum	1, 2, 3, 4	2, 3	K75.0	Abcès du foie	1, 2, 3	1, 2, 3
K63.0	Abcès de l'intestin	2, 4	2, 3	K75.1	Phlébite de la veine porte	1, 2, 3	1, 2, 3
K63.1	Perforation de l'intestin (non traumatique)	3, 4	3	K75.2	Hépatite réactive non spécifique	1, 2, 3	1, 2, 3
K65.0	Péritonite aiguë	3, 4	3	K75.3	Hépatite granulomateuse, non classée ailleurs	1, 2, 3	1, 2, 3
K65.8	Autres péritonites	3, 4	3	K75.4	Hépatite auto-immune	1, 2, 3	1, 2, 3
K66.1	Hémopéritoine	2, 4	2, 3	K75.8	Autres maladies inflammatoires précisées du foie	1, 2, 3	1, 2, 3
K67.0	Péritonite à Chlamydia {A74.8}	3, 4	3	K76.2	Nécrose hémorragique centrale du foie	2	2
K67.1	Péritonite gonococcique {A54.8}	3, 4	3	K76.3	Infarctus hépatique	2	2
K67.2	Péritonite syphilitique {A52.7}	3, 4	3	K76.4	Péliohe hépatique	2	2
K67.3	Péritonite tuberculeuse {A18.3}	3, 4	3	K76.5	Maladie veino-occlusive du foie	2	2
K67.8	Autres atteintes péritonéales au cours de maladies infectieuses classées ailleurs	3, 4	3	K76.6	Hypertension portale	2	2
K70.2	Fibrose et sclérose alcooliques du foie	1, 2	1, 2	K76.7	Syndrome hépato-rénal	2	2
K70.3	Cirrhose alcoolique du foie	1, 2	1, 2	K77.0	Atteintes hépatiques au cours de maladies infectieuses et parasitaires classées ailleurs	1, 2, 3	1, 2, 3
K70.4	Insuffisance hépatique alcoolique	2, 3	2	K77.11	Stade 1 de maladie aiguë du foie de rejet de greffe-contre-hôte {T86.01}	1, 2, 3	1, 2, 3
K71.0	Maladie toxique du foie avec cholestase	1, 2, 3	1, 2, 3	K77.12	Stade 2 de maladie aiguë du foie de rejet de greffe-contre-hôte {T86.02}	1, 2, 3	1, 2, 3
K71.1	Maladie toxique du foie avec nécrose hépatique	1, 2, 3	1, 2, 3	K77.13	Stade 3 de maladie aiguë du foie de rejet de greffe-contre-hôte {T86.02}	1, 2, 3	1, 2, 3
K71.2	Maladie toxique du foie avec hépatite aiguë	1, 2, 3	1, 2, 3	K77.14	Stade 4 de maladie aiguë du foie de rejet de greffe-contre-hôte {T86.02}	1, 2, 3	1, 2, 3
K71.3	Maladie toxique du foie avec hépatite chronique persistante	1, 2, 3	1, 2, 3	K77.21	Stade 1 de la maladie GVH hépatique chronique {T86.05}, {T86.06}	1, 2, 3	1, 2, 3
K71.4	Maladie toxique du foie avec hépatite chronique lobulaire	1, 2, 3	1, 2, 3	K77.22	Stade 2 de la maladie GVH hépatique chronique {T86.06}	1, 2, 3	1, 2, 3
K71.5	Maladie toxique du foie avec hépatite chronique active	1, 2, 3	1, 2, 3	K77.23	Stade 3 de maladie chronique du foie de rejet de greffe-contre-hôte {T86.07}	1, 2, 3	1, 2, 3
K71.6	Maladie toxique du foie avec hépatite, non classée ailleurs	1, 2, 3	1, 2, 3	K77.8	Atteintes hépatiques au cours d'autres maladies classées ailleurs	1, 2, 3	1, 2, 3
K71.7	Maladie toxique du foie avec fibrose et cirrhose du foie	2, 3	2	K80.00	Calcul de la vésicule biliaire avec cholécystite aiguë: Sans indication d'obstruction des voies biliaires	2, 3, 4	2, 3
K71.80	Maladie toxique veino-occlusive du foie	1, 2, 3	1, 2, 3	K80.01	Calcul de la vésicule biliaire avec cholécystite aiguë: Avec obstruction des voies biliaires	2, 3, 4	2, 3
K71.88	Maladie toxique du foie avec d'autres lésions du foie	1, 2, 3	1, 2, 3	K80.10	Calcul de la vésicule biliaire avec une autre forme de cholécystite: Sans indication d'obstruction des voies biliaires	2, 3, 4	2, 3
K72.0	Insuffisance hépatique aiguë et subaiguë	1, 2, 3	1, 2, 3	K80.11	Calcul de la vésicule biliaire avec une autre forme de cholécystite: Avec obstruction des voies biliaires	2, 3, 4	2, 3
K72.1	Insuffisance hépatique chronique	1, 2, 3	1, 2, 3				
K72.71	Encéphalopathie hépatique degré 1	1, 2, 3	1, 2, 3				
K72.72	Encéphalopathie hépatique degré 2	1, 2, 3	1, 2, 3				
K72.73	Encéphalopathie hépatique degré 3	1, 2, 3	1, 2, 3				
K72.74	Encéphalopathie hépatique degré 4	1, 2, 3	1, 2, 3				

ICD	Description	OP CCL	Med. CCL	ICD	Description	OP CCL	Med. CCL
K80.21	Calcul de la vésicule biliaire sans cholécystite: Avec obstruction des voies biliaires	2, 3, 4	2, 3	K86.0	Pancréatite chronique alcoolique	2, 3	2
K80.30	Calcul des canaux biliaires avec angiocholite: Sans indication d'obstruction des voies biliaires	2, 3, 4	2, 3	K86.1	Autres pancréatites chroniques	2, 3	2
K80.31	Calcul des canaux biliaires avec angiocholite: Avec obstruction des voies biliaires	2, 3, 4	2, 3	K86.2	Kyste du pancréas	2, 3	2
K80.40	Calcul des canaux biliaires avec cholécystite: Sans indication d'obstruction des voies biliaires	2, 3, 4	2, 3	K86.3	Pseudokyste du pancréas	2, 3	2
K80.41	Calcul des canaux biliaires avec cholécystite: Avec obstruction des voies biliaires	2, 3, 4	2, 3	K91.2	Malabsorption post-chirurgicale, non classée ailleurs	2, 4	2, 3
K80.50	Calcul des canaux biliaires sans angiocholite ni cholécystite: Sans indication d'obstruction des voies biliaires	2, 3, 4	2, 3	K91.3	Occlusion intestinale post-opératoire, non classée ailleurs	2, 3, 4	2, 3
K80.51	Calcul des canaux biliaires sans angiocholite ni cholécystite: Avec obstruction des voies biliaires	2, 3, 4	2, 3	K91.4	Mauvais résultats fonctionnels d'une colostomie et d'une entérostomie	3, 4	3
K80.80	Autres cholélithiasis: Sans indication d'obstruction des voies biliaires	2, 3, 4	2, 3	K91.80	Inflammation généralisée des muqueuses par immunodéficience	3, 4	3
K80.81	Autres cholélithiasis: Avec obstruction des voies biliaires	2, 3, 4	2, 3	K92.0	Hématémèse	1, 2, 3, 4	2, 3
K81.0	Cholécystite aiguë	2, 3, 4	2, 3	K92.1	Mélæna	1, 2, 3, 4	2, 3
K82.0	Occlusion de la vésicule biliaire	2, 3, 4	2, 3	K93.0	Atteintes tuberculeuses de l'intestin, du péritoine et des ganglions mésentériques [A18.3]	2, 4	2, 3
K82.1	Hydrocholécyste	2, 3, 4	2, 3	L03.10	Phlegmon de membre(s) supérieure(s)	2, 3, 4	2, 3
K82.2	Perforation de la vésicule biliaire	2, 3, 4	2, 3	L03.11	Phlegmon de membre(s) inférieure(s)	2, 3, 4	2, 3
K82.3	Fistule de la vésicule biliaire	2, 3, 4	2, 3	L03.2	Phlegmon de la face	2, 3, 4	2, 3
K83.0	Angiocholite [cholangite]	2, 3, 4	2, 3	L03.3	Phlegmon du tronc	2, 3, 4	2, 3
K83.2	Perforation des voies biliaires	2, 3, 4	2, 3	L05.0	Sinus pilonidal avec abcès	2, 3, 4	2, 3
K83.3	Fistule des voies biliaires	2, 3, 4	2, 3	L10.0	Pemphigus vulgaire	2	2
K85.00	Pancréatite aiguë idiopathique: Sans indication de complication d'organe - organique	2, 3	2	L10.1	Pemphigus végétant	2	2
K85.01	Pancréatite aiguë idiopathique: Avec complication d'organe - organique	2, 3	2	L10.2	Pemphigus foliacé	2	2
K85.10	Pancréatite aiguë d'origine biliaire: Sans indication de complication d'organe - organique	2, 3	2	L10.3	Pemphigus brésilien [fogo selvagem]	2	2
K85.11	Pancréatite aiguë d'origine biliaire: Avec complication d'organe - organique	2, 3	2	L10.4	Pemphigus érythémateux	2	2
K85.20	Pancréatite aiguë alcoolique: Sans indication de complication d'organe - organique	2, 3	2	L10.5	Pemphigus médicamenteux	2	2
K85.21	Pancréatite aiguë alcoolique: Avec complication d'organe - organique	2, 3	2	L10.8	Autres formes de pemphigus	2	2
K85.30	Pancréatite aiguë médicamenteuse: Sans indication de complication d'organe - organique	2, 3	2	L10.9	Pemphigus, sans précision	2	2
K85.31	Pancréatite aiguë médicamenteuse: Avec complication d'organe - organique	2, 3	2	L12.0	Pemphigoïde bulleux	2	2
K85.80	Autres pancréatites aiguës: Sans indication de complication d'organe - organique	2, 3	2	L12.1	Pemphigoïde cicatriciel	2	2
K85.81	Autres pancréatites aiguës: Avec complication d'organe - organique	2, 3	2	L12.2	Maladie chronique bulleuse de l'enfance	2	2
				L12.3	Epidermolyse bulleuse acquise	2	2
				L12.8	Autres pemphigoïdes	2	2
				L12.9	Pemphigoïde, sans précision	2	2
				L40.5	Psoriasis arthropathique [M07.0-M07.3], [M09.0-]	1, 2	1, 2
				L44.4	Acrodermatite érythématopapuleuse infantile [Giannotti-Crosti]	2	2
				L53.0	Erythème toxique	2	2
				L53.1	Erythème annulaire centrifuge	2	2
				L53.2	Erythème marginé discoïde de Besnier	2	2
				L53.3	Autres formes d'érythème figuré chronique	2	2
				L89.10	Ulcère de décubitus de 2e degré: Tête	2, 3	2, 3
				L89.11	Ulcère de décubitus de 2e degré: Extrémité supérieure	2, 3	2, 3
				L89.12	Ulcère de décubitus de 2e degré: Apophyse épineuse	2, 3	2, 3
				L89.13	Ulcère de décubitus de 2e degré: Crête iliaque	2, 3	2, 3
				L89.14	Ulcère de décubitus de 2e degré: Sacrum	2, 3	2, 3
				L89.15	Ulcère de décubitus de 2e degré: Ischion	2, 3	2, 3
				L89.16	Ulcère de décubitus de 2e degré: Trochanter	2, 3	2, 3
				L89.17	Ulcère de décubitus de 2e degré: Talon	1	1

ICD	Description	OP CCL	Med. CCL	ICD	Description	OP CCL	Med. CCL
L89.18	Ulcère de décubitus de 2e degré: Autre localisation de l'extrémité inférieure	1	1	M00.08	Arthrite et polyarthrite à staphylocoques: Autres	2, 4	2
L89.20	Ulcère de décubitus de 3e degré: Tête	3, 4	2, 3	M00.10	Arthrite et polyarthrite à pneumocoques: Sièges multiples	2, 4	2
L89.21	Ulcère de décubitus de 3e degré: Extrémité supérieure	3, 4	2, 3	M00.11	Arthrite et polyarthrite à pneumocoques: Région scapulaire	2, 4	2
L89.22	Ulcère de décubitus de 3e degré: Apophyse épineuse	3, 4	2, 3	M00.12	Arthrite et polyarthrite à pneumocoques: Bras	2, 4	2
L89.23	Ulcère de décubitus de 3e degré: Crête iliaque	3, 4	2, 3	M00.13	Arthrite et polyarthrite à pneumocoques: Avant-bras	2, 4	2
L89.24	Ulcère de décubitus de 3e degré: Sacrum	3, 4	2, 3	M00.14	Arthrite et polyarthrite à pneumocoques: Main	2, 4	2
L89.25	Ulcère de décubitus de 3e degré: Ischion	3, 4	2, 3	M00.15	Arthrite et polyarthrite à pneumocoques: Région pelvienne et cuisse	2, 4	2
L89.26	Ulcère de décubitus de 3e degré: Trochanter	3, 4	2, 3	M00.16	Arthrite et polyarthrite à pneumocoques: Jambe	2, 4	2
L89.27	Ulcère de décubitus de 3e degré: Talon	3, 4	2, 3	M00.17	Arthrite et polyarthrite à pneumocoques: Cheville et pied	2, 4	2
L89.28	Ulcère de décubitus de 3e degré: Autre localisation de l'extrémité inférieure	3, 4	2, 3	M00.18	Arthrite et polyarthrite à pneumocoques: Autres	2, 4	2
L89.30	Ulcère de décubitus de 4e degré: Tête	3, 4	2, 3	M00.20	Autres arthrites et polyarthrites à streptocoques: Sièges multiples	2, 4	2
L89.31	Ulcère de décubitus de 4e degré: Extrémité supérieure	3, 4	2, 3	M00.21	Autres arthrites et polyarthrites à streptocoques: Région scapulaire	2, 4	2
L89.32	Ulcère de décubitus de 4e degré: Apophyse épineuse	3, 4	2, 3	M00.22	Autres arthrites et polyarthrites à streptocoques: Bras	2, 4	2
L89.33	Ulcère de décubitus de 4e degré: Crête iliaque	3, 4	2, 3	M00.23	Autres arthrites et polyarthrites à streptocoques: Avant-bras	2, 4	2
L89.34	Ulcère de décubitus de 4e degré: Sacrum	3, 4	2, 3	M00.24	Autres arthrites et polyarthrites à streptocoques: Main	2, 4	2
L89.35	Ulcère de décubitus de 4e degré: Ischion	3, 4	2, 3	M00.25	Autres arthrites et polyarthrites à streptocoques: Région pelvienne et cuisse	2, 4	2
L89.36	Ulcère de décubitus de 4e degré: Trochanter	3, 4	2, 3	M00.26	Autres arthrites et polyarthrites à streptocoques: Jambe	2, 4	2
L89.37	Ulcère de décubitus de 4e degré: Talon	3, 4	2, 3	M00.27	Autres arthrites et polyarthrites à streptocoques: Cheville et pied	2, 4	2
L89.38	Ulcère de décubitus de 4e degré: Autre localisation de l'extrémité inférieure	3, 4	2, 3	M00.28	Autres arthrites et polyarthrites à streptocoques: Autres	2, 4	2
L94.4	Papules de Gottron	1, 2	1, 2	M00.90	Arthrite à bactéries pyogènes, sans précision: Sièges multiples	2, 4	2
L98.3	Phlegmon à éosinophiles [Wells]	2, 3, 4	2, 3	M00.91	Arthrite à bactéries pyogènes, sans précision: Région scapulaire	2, 4	2
L98.4	Ulcérations chroniques de la peau, non classées ailleurs	1, 2	1, 2	M00.92	Arthrite à bactéries pyogènes, sans précision: Bras	2, 4	2
L99.13	Stade 3 de maladie aiguë de rejet cutané de greffe-contre-hôte	3, 4	3	M00.93	Arthrite à bactéries pyogènes, sans précision: Avant-bras	2, 4	2
L99.14	Stade 4 de maladie aiguë de rejet cutané de greffe-contre-hôte	3, 4	3	M00.94	Arthrite à bactéries pyogènes, sans précision: Main	2, 4	2
M00.00	Arthrite et polyarthrite à staphylocoques: Sièges multiples	2, 4	2	M00.95	Arthrite à bactéries pyogènes, sans précision: Région pelvienne et cuisse	2, 4	2
M00.01	Arthrite et polyarthrite à staphylocoques: Région scapulaire	2, 4	2	M00.96	Arthrite à bactéries pyogènes, sans précision: Jambe	2, 4	2
M00.02	Arthrite et polyarthrite à staphylocoques: Bras	2, 4	2	M00.97	Arthrite à bactéries pyogènes, sans précision: Cheville et pied	2, 4	2
M00.03	Arthrite et polyarthrite à staphylocoques: Avant-bras	2, 4	2	M00.98	Arthrite à bactéries pyogènes, sans précision: Autres	2, 4	2
M00.04	Arthrite et polyarthrite à staphylocoques: Main	2, 4	2	M01.00	Arthrite méningococcique {A39.8}: Sièges multiples	2, 4	2
M00.05	Arthrite et polyarthrite à staphylocoques: Région pelvienne et cuisse	2, 4	2	M01.01	Arthrite méningococcique {A39.8}: Région scapulaire	2, 4	2
M00.06	Arthrite et polyarthrite à staphylocoques: Jambe	2, 4	2	M01.02	Arthrite méningococcique {A39.8}: Bras	2, 4	2
M00.07	Arthrite et polyarthrite à staphylocoques: Cheville et pied	2, 4	2	M01.03	Arthrite méningococcique {A39.8}: Avant-bras	2, 4	2

ICD	Description	OP CCL	Med. CCL	ICD	Description	OP CCL	Med. CCL
M01.04	Arthrite méningococcique {A39.8}: Main	2, 4	2	M05.28	Vascularite lors d'arthrite rhumatoïde séropositive chronique: Autres	1, 2	1, 2
M01.05	Arthrite méningococcique {A39.8}: Région pelvienne et cuisse	2, 4	2	M05.30	Polyarthrite rhumatoïde avec atteinte d'autres organes et appareils: Sièges multiples	1, 2	1, 2
M01.06	Arthrite méningococcique {A39.8}: Jambe	2, 4	2	M05.31	Polyarthrite rhumatoïde avec atteinte d'autres organes et appareils: Région scapulaire	1, 2	1, 2
M01.07	Arthrite méningococcique {A39.8}: Cheville et pied	2, 4	2	M05.32	Polyarthrite rhumatoïde avec atteinte d'autres organes et appareils: Bras	1, 2	1, 2
M01.08	Arthrite méningococcique {A39.8}: Autres	2, 4	2	M05.33	Polyarthrite rhumatoïde avec atteinte d'autres organes et appareils: Avant-bras	1, 2	1, 2
M01.60	Arthrite au cours de mycoses {B35-B49}: Sièges multiples	2, 4	2	M05.34	Polyarthrite rhumatoïde avec atteinte d'autres organes et appareils: Main	1, 2	1, 2
M01.61	Arthrite au cours de mycoses {B35-B49}: Région scapulaire	2, 4	2	M05.35	Polyarthrite rhumatoïde avec atteinte d'autres organes et appareils: Région pelvienne et cuisse	1, 2	1, 2
M01.62	Arthrite au cours de mycoses {B35-B49}: Bras	2, 4	2	M05.36	Polyarthrite rhumatoïde avec atteinte d'autres organes et appareils: Jambe	1, 2	1, 2
M01.63	Arthrite au cours de mycoses {B35-B49}: Avant-bras	2, 4	2	M05.37	Polyarthrite rhumatoïde avec atteinte d'autres organes et appareils: Cheville et pied	1, 2	1, 2
M01.64	Arthrite au cours de mycoses {B35-B49}: Main	2, 4	2	M05.38	Polyarthrite rhumatoïde avec atteinte d'autres organes et appareils: Autres	1, 2	1, 2
M01.65	Arthrite au cours de mycoses {B35-B49}: Région pelvienne et cuisse	2, 4	2	M06.10	Maladie de Still survenant chez l'adulte: Sièges multiples	1, 2	1, 2
M01.66	Arthrite au cours de mycoses {B35-B49}: Jambe	2, 4	2	M06.11	Maladie de Still survenant chez l'adulte: Région scapulaire	1, 2	1, 2
M01.67	Arthrite au cours de mycoses {B35-B49}: Cheville et pied	2, 4	2	M06.12	Maladie de Still survenant chez l'adulte: Bras	1, 2	1, 2
M01.68	Arthrite au cours de mycoses {B35-B49}: Autres	2, 4	2	M06.13	Maladie de Still survenant chez l'adulte: Avant-bras	1, 2	1, 2
M05.00	Syndrome de Felty: Sièges multiples	1, 2	1, 2	M06.14	Maladie de Still survenant chez l'adulte: Main	1, 2	1, 2
M05.01	Syndrome de Felty: Région scapulaire	1, 2	1, 2	M06.15	Maladie de Still survenant chez l'adulte: Région pelvienne et cuisse	1, 2	1, 2
M05.02	Syndrome de Felty: Bras	1, 2	1, 2	M06.16	Maladie de Still survenant chez l'adulte: Jambe	1, 2	1, 2
M05.03	Syndrome de Felty: Avant-bras	1, 2	1, 2	M06.17	Maladie de Still survenant chez l'adulte: Cheville et pied	1, 2	1, 2
M05.04	Syndrome de Felty: Main	1, 2	1, 2	M06.18	Maladie de Still survenant chez l'adulte: Autres	1, 2	1, 2
M05.05	Syndrome de Felty: Région pelvienne et cuisse	1, 2	1, 2	M07.04	Arthrite psoriasique distale interphalangienne {L40.5}: Main	1, 2	1, 2
M05.06	Syndrome de Felty: Jambe	1, 2	1, 2	M07.07	Arthrite psoriasique distale interphalangienne {L40.5}: Cheville et pied	1, 2	1, 2
M05.07	Syndrome de Felty: Cheville et pied	1, 2	1, 2	M07.10	Arthrite mutilante {L40.5}: Sièges multiples	1, 2	1, 2
M05.08	Syndrome de Felty: Autres	1, 2	1, 2	M07.11	Arthrite mutilante {L40.5}: Région scapulaire	1, 2	1, 2
M05.20	Vascularite lors d'arthrite rhumatoïde séropositive chronique: Sièges multiples	1, 2	1, 2	M07.12	Arthrite mutilante {L40.5}: Bras	1, 2	1, 2
M05.21	Vascularite lors d'arthrite rhumatoïde séropositive chronique: Région scapulaire	1, 2	1, 2	M07.13	Arthrite mutilante {L40.5}: Avant-bras	1, 2	1, 2
M05.22	Vascularite lors d'arthrite rhumatoïde séropositive chronique: Bras	1, 2	1, 2	M07.14	Arthrite mutilante {L40.5}: Main	1, 2	1, 2
M05.23	Vascularite lors d'arthrite rhumatoïde séropositive chronique: Avant-bras	1, 2	1, 2	M07.15	Arthrite mutilante {L40.5}: Région pelvienne et cuisse	1, 2	1, 2
M05.24	Vascularite lors d'arthrite rhumatoïde séropositive chronique: Main	1, 2	1, 2	M07.16	Arthrite mutilante {L40.5}: Jambe	1, 2	1, 2
M05.25	Vascularite lors d'arthrite rhumatoïde séropositive chronique: Région pelvienne et cuisse	1, 2	1, 2	M07.17	Arthrite mutilante {L40.5}: Cheville et pied	1, 2	1, 2
M05.26	Vascularite lors d'arthrite rhumatoïde séropositive chronique: Jambe	1, 2	1, 2				
M05.27	Vascularite lors d'arthrite rhumatoïde séropositive chronique: Cheville et pied	1, 2	1, 2				

ICD	Description	OP CCL	Med. CCL	ICD	Description	OP CCL	Med. CCL
M07.18	Arthrite mutilante {L40.5}: Autres	1, 2	1, 2	M07.58	Arthrite au cours de colite ulcéreuse {K51.-}: Autres	1, 2	1, 2
M07.2	Spondylite psoriasique {L40.5}	1, 2	1, 2	M08.00	Polyarthrite chronique juvénile, type adulte: Sièges multiples	1, 2	1, 2
M07.30	Autres arthrites psoriasiques {L40.5}: Sièges multiples	1, 2	1, 2	M08.01	Polyarthrite chronique juvénile, type adulte: Région scapulaire	1, 2	1, 2
M07.31	Autres arthrites psoriasiques {L40.5}: Région scapulaire	1, 2	1, 2	M08.02	Polyarthrite chronique juvénile, type adulte: Bras	1, 2	1, 2
M07.32	Autres arthrites psoriasiques {L40.5}: Bras	1, 2	1, 2	M08.03	Polyarthrite chronique juvénile, type adulte: Avant-bras	1, 2	1, 2
M07.33	Autres arthrites psoriasiques {L40.5}: Avant-bras	1, 2	1, 2	M08.04	Polyarthrite chronique juvénile, type adulte: Main	1, 2	1, 2
M07.34	Autres arthrites psoriasiques {L40.5}: Main	1, 2	1, 2	M08.05	Polyarthrite chronique juvénile, type adulte: Région pelvienne et cuisse	1, 2	1, 2
M07.35	Autres arthrites psoriasiques {L40.5}: Région pelvienne et cuisse	1, 2	1, 2	M08.06	Polyarthrite chronique juvénile, type adulte: Jambe	1, 2	1, 2
M07.36	Autres arthrites psoriasiques {L40.5}: Jambe	1, 2	1, 2	M08.07	Polyarthrite chronique juvénile, type adulte: Cheville et pied	1, 2	1, 2
M07.37	Autres arthrites psoriasiques {L40.5}: Cheville et pied	1, 2	1, 2	M08.08	Polyarthrite chronique juvénile, type adulte: Autres	1, 2	1, 2
M07.38	Autres arthrites psoriasiques {L40.5}: Autres	1, 2	1, 2	M08.10	Spondylarthrite ankylosante juvénile: Sièges multiples	1, 2	1, 2
M07.40	Arthrite au cours de la maladie de Crohn [entérite régionale] {K50.-}: Sièges multiples	1, 2	1, 2	M08.11	Spondylarthrite ankylosante juvénile: Région scapulaire	1, 2	1, 2
M07.41	Arthrite au cours de la maladie de Crohn [entérite régionale] {K50.-}: Région scapulaire	1, 2	1, 2	M08.12	Spondylarthrite ankylosante juvénile: Bras	1, 2	1, 2
M07.42	Arthrite au cours de la maladie de Crohn [entérite régionale] {K50.-}: Bras	1, 2	1, 2	M08.13	Spondylarthrite ankylosante juvénile: Avant-bras	1, 2	1, 2
M07.43	Arthrite au cours de la maladie de Crohn [entérite régionale] {K50.-}: Avant-bras	1, 2	1, 2	M08.14	Spondylarthrite ankylosante juvénile: Main	1, 2	1, 2
M07.44	Arthrite au cours de la maladie de Crohn [entérite régionale] {K50.-}: Main	1, 2	1, 2	M08.15	Spondylarthrite ankylosante juvénile: Région pelvienne et cuisse	1, 2	1, 2
M07.45	Arthrite au cours de la maladie de Crohn [entérite régionale] {K50.-}: Région pelvienne et cuisse	1, 2	1, 2	M08.16	Spondylarthrite ankylosante juvénile: Jambe	1, 2	1, 2
M07.46	Arthrite au cours de la maladie de Crohn [entérite régionale] {K50.-}: Jambe	1, 2	1, 2	M08.17	Spondylarthrite ankylosante juvénile: Cheville et pied	1, 2	1, 2
M07.47	Arthrite au cours de la maladie de Crohn [entérite régionale] {K50.-}: Cheville et pied	1, 2	1, 2	M08.18	Spondylarthrite ankylosante juvénile: Autres	1, 2	1, 2
M07.48	Arthrite au cours de la maladie de Crohn [entérite régionale] {K50.-}: Autres	1, 2	1, 2	M08.20	Arthrite chronique juvénile avec début systémique: Sièges multiples	1, 2	1, 2
M07.50	Arthrite au cours de colite ulcéreuse {K51.-}: Sièges multiples	1, 2	1, 2	M08.21	Arthrite chronique juvénile avec début systémique: Région scapulaire	1, 2	1, 2
M07.51	Arthrite au cours de colite ulcéreuse {K51.-}: Région scapulaire	1, 2	1, 2	M08.22	Arthrite chronique juvénile avec début systémique: Bras	1, 2	1, 2
M07.52	Arthrite au cours de colite ulcéreuse {K51.-}: Bras	1, 2	1, 2	M08.23	Arthrite chronique juvénile avec début systémique: Avant-bras	1, 2	1, 2
M07.53	Arthrite au cours de colite ulcéreuse {K51.-}: Avant-bras	1, 2	1, 2	M08.24	Arthrite chronique juvénile avec début systémique: Main	1, 2	1, 2
M07.54	Arthrite au cours de colite ulcéreuse {K51.-}: Main	1, 2	1, 2	M08.25	Arthrite chronique juvénile avec début systémique: Région pelvienne et cuisse	1, 2	1, 2
M07.55	Arthrite au cours de colite ulcéreuse {K51.-}: Région pelvienne et cuisse	1, 2	1, 2	M08.26	Arthrite chronique juvénile avec début systémique: Jambe	1, 2	1, 2
M07.56	Arthrite au cours de colite ulcéreuse {K51.-}: Jambe	1, 2	1, 2	M08.27	Arthrite chronique juvénile avec début systémique: Cheville et pied	1, 2	1, 2
M07.57	Arthrite au cours de colite ulcéreuse {K51.-}: Cheville et pied	1, 2	1, 2	M08.28	Arthrite chronique juvénile avec début systémique: Autres	1, 2	1, 2
				M08.3	Arthrite chronique juvénile (séronégative), forme polyarticulaire	1, 2	1, 2
				M08.40	Arthrite chronique juvénile, forme oligo(pauci)- articulaire: Sièges multiples	1, 2	1, 2

ICD	Description	OP CCL	Med. CCL	ICD	Description	OP CCL	Med. CCL
M08.41	Arthrite chronique juvénile, forme oligo(pauci)- articulaire: Région scapulaire	1, 2	1, 2	M09.05	Arthrite juvénile au cours de psoriasis {L40.5}: Région pelvienne et cuisse	1, 2	1, 2
M08.42	Arthrite chronique juvénile, forme oligo(pauci)- articulaire: Bras	1, 2	1, 2	M09.06	Arthrite juvénile au cours de psoriasis {L40.5}: Jambe	1, 2	1, 2
M08.43	Arthrite chronique juvénile, forme oligo(pauci)- articulaire: Avant-bras	1, 2	1, 2	M09.07	Arthrite juvénile au cours de psoriasis {L40.5}: Cheville et pied	1, 2	1, 2
M08.44	Arthrite chronique juvénile, forme oligo(pauci)- articulaire: Main	1, 2	1, 2	M09.08	Arthrite juvénile au cours de psoriasis {L40.5}: Autres	1, 2	1, 2
M08.45	Arthrite chronique juvénile, forme oligo(pauci)- articulaire: Région pelvienne et cuisse	1, 2	1, 2	M09.10	Arthrite juvénile au cours de la maladie de Crohn [entérite régionale] {K50.-}: Sièges multiples	1, 2	1, 2
M08.46	Arthrite chronique juvénile, forme oligo(pauci)- articulaire: Jambe	1, 2	1, 2	M09.11	Arthrite juvénile au cours de la maladie de Crohn [entérite régionale] {K50.-}: Région scapulaire	1, 2	1, 2
M08.47	Arthrite chronique juvénile, forme oligo(pauci)- articulaire: Cheville et pied	1, 2	1, 2	M09.12	Arthrite juvénile au cours de la maladie de Crohn [entérite régionale] {K50.-}: Bras	1, 2	1, 2
M08.48	Arthrite chronique juvénile, forme oligo(pauci)- articulaire: Autres	1, 2	1, 2	M09.13	Arthrite juvénile au cours de la maladie de Crohn [entérite régionale] {K50.-}: Avant-bras	1, 2	1, 2
M08.70	Vasculite au cours d'arthrite juvénile: Sièges multiples	1, 2	1, 2	M09.14	Arthrite juvénile au cours de la maladie de Crohn [entérite régionale] {K50.-}: Main	1, 2	1, 2
M08.71	Vasculite au cours d'arthrite juvénile: Région scapulaire	1, 2	1, 2	M09.15	Arthrite juvénile au cours de la maladie de Crohn [entérite régionale] {K50.-}: Région pelvienne et cuisse	1, 2	1, 2
M08.72	Vasculite au cours d'arthrite juvénile: Bras	1, 2	1, 2	M09.16	Arthrite juvénile au cours de la maladie de Crohn [entérite régionale] {K50.-}: Jambe	1, 2	1, 2
M08.73	Vasculite au cours d'arthrite juvénile: Avant-bras	1, 2	1, 2	M09.17	Arthrite juvénile au cours de la maladie de Crohn [entérite régionale] {K50.-}: Cheville et pied	1, 2	1, 2
M08.74	Vasculite au cours d'arthrite juvénile: Main	1, 2	1, 2	M09.18	Arthrite juvénile au cours de la maladie de Crohn [entérite régionale] {K50.-}: Autres	1, 2	1, 2
M08.75	Vasculite au cours d'arthrite juvénile: Région pelvienne et cuisse	1, 2	1, 2	M09.20	Arthrite juvénile au cours de colite ulcéreuse {K51.-}: Sièges multiples	1, 2	1, 2
M08.76	Vasculite au cours d'arthrite juvénile: Jambe	1, 2	1, 2	M09.21	Arthrite juvénile au cours de colite ulcéreuse {K51.-}: Région scapulaire	1, 2	1, 2
M08.77	Vasculite au cours d'arthrite juvénile: Cheville et pied	1, 2	1, 2	M09.22	Arthrite juvénile au cours de colite ulcéreuse {K51.-}: Bras	1, 2	1, 2
M08.78	Vasculite au cours d'arthrite juvénile: Autres	1, 2	1, 2	M09.23	Arthrite juvénile au cours de colite ulcéreuse {K51.-}: Avant-bras	1, 2	1, 2
M08.80	Autres arthrites juvéniles: Sièges multiples	1, 2	1, 2	M09.24	Arthrite juvénile au cours de colite ulcéreuse {K51.-}: Main	1, 2	1, 2
M08.81	Autres arthrites juvéniles: Région scapulaire	1, 2	1, 2	M09.25	Arthrite juvénile au cours de colite ulcéreuse {K51.-}: Région pelvienne et cuisse	1, 2	1, 2
M08.82	Autres arthrites juvéniles: Bras	1, 2	1, 2	M09.26	Arthrite juvénile au cours de colite ulcéreuse {K51.-}: Jambe	1, 2	1, 2
M08.83	Autres arthrites juvéniles: Avant-bras	1, 2	1, 2	M09.27	Arthrite juvénile au cours de colite ulcéreuse {K51.-}: Cheville et pied	1, 2	1, 2
M08.84	Autres arthrites juvéniles: Main	1, 2	1, 2	M09.28	Arthrite juvénile au cours de colite ulcéreuse {K51.-}: Autres	1, 2	1, 2
M08.85	Autres arthrites juvéniles: Région pelvienne et cuisse	1, 2	1, 2	M09.80	Arthrite juvénile au cours d'autres maladies classées ailleurs: Sièges multiples	1, 2	1, 2
M08.86	Autres arthrites juvéniles: Jambe	1, 2	1, 2	M09.81	Arthrite juvénile au cours d'autres maladies classées ailleurs: Région scapulaire	1, 2	1, 2
M08.87	Autres arthrites juvéniles: Cheville et pied	1, 2	1, 2				
M08.88	Autres arthrites juvéniles: Autres	1, 2	1, 2				
M09.00	Arthrite juvénile au cours de psoriasis {L40.5}: Sièges multiples	1, 2	1, 2				
M09.01	Arthrite juvénile au cours de psoriasis {L40.5}: Région scapulaire	1, 2	1, 2				
M09.02	Arthrite juvénile au cours de psoriasis {L40.5}: Bras	1, 2	1, 2				
M09.03	Arthrite juvénile au cours de psoriasis {L40.5}: Avant-bras	1, 2	1, 2				
M09.04	Arthrite juvénile au cours de psoriasis {L40.5}: Main	1, 2	1, 2				

ICD	Description	OP CCL	Med. CCL	ICD	Description	OP CCL	Med. CCL
M09.82	Arthrite juvénile au cours d'autres maladies classées ailleurs: Bras	1, 2	1, 2	M48.40	Fracture vertébrale de fatigue: Localisations multiples de la colonne vertébrale	2, 3, 4	1, 2, 3
M09.83	Arthrite juvénile au cours d'autres maladies classées ailleurs: Avant-bras	1, 2	1, 2	M48.41	Fracture vertébrale de fatigue: Région occipito-atloïdo-axoïdienne	2, 3, 4	1, 2, 3
M09.84	Arthrite juvénile au cours d'autres maladies classées ailleurs: Main	1, 2	1, 2	M48.42	Fracture vertébrale de fatigue: Région cervicale	2, 3, 4	1, 2, 3
M09.85	Arthrite juvénile au cours d'autres maladies classées ailleurs: Région pelvienne et cuisse	1, 2	1, 2	M48.43	Fracture vertébrale de fatigue: Région cervico-dorsale	2, 3, 4	1, 2, 3
M09.86	Arthrite juvénile au cours d'autres maladies classées ailleurs: Jambe	1, 2	1, 2	M48.44	Fracture vertébrale de fatigue: Région dorsale	2, 3, 4	1, 2, 3
M09.87	Arthrite juvénile au cours d'autres maladies classées ailleurs: Cheville et pied	1, 2	1, 2	M48.45	Fracture vertébrale de fatigue: Région dorso-lombaire	2, 3, 4	1, 2, 3
M09.88	Arthrite juvénile au cours d'autres maladies classées ailleurs: Autres	1, 2	1, 2	M48.46	Fracture vertébrale de fatigue: Région lombaire	2, 3, 4	1, 2, 3
M30.0	Périartérite noueuse	1, 2	1, 2	M48.47	Fracture vertébrale de fatigue: Région lombo-sacrée	2, 3, 4	1, 2, 3
M30.1	Périartérite avec atteinte pulmonaire	1, 2	1, 2	M48.48	Fracture vertébrale de fatigue: Région sacrée et sacro-coccygienne	2, 3, 4	1, 2, 3
M30.2	Périartérite juvénile	1, 2	1, 2	M48.50	Tassement vertébral, non classé ailleurs: Localisations multiples de la colonne vertébrale	2, 3, 4	1, 2, 3
M30.8	Autres affections apparentées à la périartérite noueuse	1, 2	1, 2	M48.51	Tassement vertébral, non classé ailleurs: Région occipito-atloïdo-axoïdienne	2, 3, 4	1, 2, 3
M31.0	Angéite d'hypersensibilité	1, 2	1, 2	M48.52	Tassement vertébral, non classé ailleurs: Région cervicale	2, 3, 4	1, 2, 3
M31.1	Microangiopathie thrombotique	1, 2	1, 2	M48.53	Tassement vertébral, non classé ailleurs: Région cervico-dorsale	2, 3, 4	1, 2, 3
M31.2	Granulome malin de la ligne médiane	2, 3, 4	1, 2, 3	M48.54	Tassement vertébral, non classé ailleurs: Région dorsale	2, 3, 4	1, 2, 3
M31.3	Granulomatose de Wegener	1, 2	1, 2	M48.55	Tassement vertébral, non classé ailleurs: Région dorso-lombaire	2, 3, 4	1, 2, 3
M31.4	Syndrome de la crosse aortique [Takayasu]	1, 2	1, 2	M48.56	Tassement vertébral, non classé ailleurs: Région lombaire	2, 3, 4	1, 2, 3
M31.5	Artérite à cellules géantes avec polymyalgie rhumatismale	1, 2	1, 2	M48.57	Tassement vertébral, non classé ailleurs: Région lombo-sacrée	2, 3, 4	1, 2, 3
M31.6	Autres artérites à cellules géantes	1, 2	1, 2	M48.58	Tassement vertébral, non classé ailleurs: Région sacrée et sacro-coccygienne	2, 3, 4	1, 2, 3
M31.7	Micropolyangéite microscopique	1, 2	1, 2	M49.50	Tassement vertébral au cours de maladies classées ailleurs: Localisations multiples de la colonne vertébrale	2, 3, 4	1, 2, 3
M31.8	Autres vasculopathies nécrosantes précisées	1, 2	1, 2	M49.51	Tassement vertébral au cours de maladies classées ailleurs: Région occipito-atloïdo-axoïdienne	2, 3, 4	1, 2, 3
M32.0	Lupus érythémateux disséminé médicamenteux	1, 2	1, 2	M49.52	Tassement vertébral au cours de maladies classées ailleurs: Région cervicale	2, 3, 4	1, 2, 3
M32.1	Lupus érythémateux disséminé avec atteinte d'organes et d'appareils	1, 2	1, 2	M49.53	Tassement vertébral au cours de maladies classées ailleurs: Région cervico-dorsale	2, 3, 4	1, 2, 3
M32.8	Autres formes de lupus érythémateux disséminé	1, 2	1, 2	M49.54	Tassement vertébral au cours de maladies classées ailleurs: Région dorsale	2, 3, 4	1, 2, 3
M33.0	Dermatomyosite juvénile	1, 2	1, 2	M49.55	Tassement vertébral au cours de maladies classées ailleurs: Région dorso-lombaire	2, 3, 4	1, 2, 3
M33.1	Autres dermatomyosites	1, 2	1, 2	M49.56	Tassement vertébral au cours de maladies classées ailleurs: Région lombaire	2, 3, 4	1, 2, 3
M33.2	Polymyosite	1, 2	1, 2	M49.57	Tassement vertébral au cours de maladies classées ailleurs: Région lombo-sacrée	2, 3, 4	1, 2, 3
M34.0	Sclérose systémique progressive	1, 2	1, 2				
M34.1	Syndrome CR(E)ST	1, 2	1, 2				
M34.2	Sclérose systémique due à des médicaments et des produits chimiques	1, 2	1, 2				
M34.8	Autres formes de sclérose systémique	1, 2	1, 2				
M35.1	Autres formes de passage	1, 2	1, 2				
M35.4	Fasciite disséminée (à éosinophiles)	2	2				
M35.5	Fibrosclérose multiple	1, 2	1, 2				
M35.8	Autres atteintes systémiques précisées du tissu conjonctif	1, 2	1, 2				
M36.0	Dermato(poly)myosite au cours de maladies tumorales [C00-D48]	1, 2	1, 2				



ICD	Description	OP CCL	Med. CCL	ICD	Description	OP CCL	Med. CCL
M49.58	Tassement vertébral au cours de maladies classées ailleurs: Région sacrée et sacro-coccygienne	2, 3, 4	1, 2, 3	M62.26	Infarctus musculaire (non traumatique): Jambe	2	2
M60.00	Myosite infectieuse: Sièges multiples	2	2	M62.27	Infarctus musculaire (non traumatique): Cheville et pied	2	2
M60.01	Myosite infectieuse: Région scapulaire	2	2	M62.28	Infarctus musculaire (non traumatique): Autres	2	2
M60.02	Myosite infectieuse: Bras	2	2	M62.30	Syndrome d'immobilité (paraplégique): Sièges multiples	2	2
M60.03	Myosite infectieuse: Avant-bras	2	2	M62.31	Syndrome d'immobilité (paraplégique): Région scapulaire	2	2
M60.04	Myosite infectieuse: Main	2	2	M62.32	Syndrome d'immobilité (paraplégique): Bras	2	2
M60.05	Myosite infectieuse: Région pelvienne et cuisse	2	2	M62.33	Syndrome d'immobilité (paraplégique): Avant-bras	2	2
M60.06	Myosite infectieuse: Jambe	2	2	M62.34	Syndrome d'immobilité (paraplégique): Main	2	2
M60.07	Myosite infectieuse: Cheville et pied	2	2	M62.35	Syndrome d'immobilité (paraplégique): Région pelvienne et cuisse	2	2
M60.08	Myosite infectieuse: Autres	2	2	M62.36	Syndrome d'immobilité (paraplégique): Jambe	2	2
M62.00	Diastasis musculaire: Sièges multiples	2	2	M62.37	Syndrome d'immobilité (paraplégique): Cheville et pied	2	2
M62.01	Diastasis musculaire: Région scapulaire	2	2	M62.38	Syndrome d'immobilité (paraplégique): Autres	2	2
M62.02	Diastasis musculaire: Bras	2	2	M62.40	Contracture musculaire: Sièges multiples	2	2
M62.03	Diastasis musculaire: Avant-bras	2	2	M62.41	Contracture musculaire: Région scapulaire	2	2
M62.04	Diastasis musculaire: Main	2	2	M62.42	Contracture musculaire: Bras	2	2
M62.05	Diastasis musculaire: Région pelvienne et cuisse	2	2	M62.43	Contracture musculaire: Avant-bras	2	2
M62.06	Diastasis musculaire: Jambe	2	2	M62.44	Contracture musculaire: Main	2	2
M62.07	Diastasis musculaire: Cheville et pied	2	2	M62.45	Contracture musculaire: Région pelvienne et cuisse	2	2
M62.08	Diastasis musculaire: Autres	2	2	M62.46	Contracture musculaire: Jambe	2	2
M62.10	Autres déchirures musculaires (non traumatiques): Sièges multiples	2	2	M62.47	Contracture musculaire: Cheville et pied	2	2
M62.11	Autres déchirures musculaires (non traumatiques): Région scapulaire	2	2	M62.48	Contracture musculaire: Autres	2	2
M62.12	Autres déchirures musculaires (non traumatiques): Bras	2	2	M62.50	Atrophie et fonte musculaires, non classées ailleurs: Sièges multiples	2	1, 2
M62.13	Autres déchirures musculaires (non traumatiques): Avant-bras	2	2	M63.00	Myosite au cours de maladies bactériennes classées ailleurs: Sièges multiples	2	2
M62.14	Autres déchirures musculaires (non traumatiques): Main	2	2	M63.01	Myosite au cours de maladies bactériennes classées ailleurs: Région scapulaire	2	2
M62.15	Autres déchirures musculaires (non traumatiques): Région pelvienne et cuisse	2	2	M63.02	Myosite au cours de maladies bactériennes classées ailleurs: Bras	2	2
M62.16	Autres déchirures musculaires (non traumatiques): Jambe	2	2	M63.03	Myosite au cours de maladies bactériennes classées ailleurs: Avant-bras	2	2
M62.17	Autres déchirures musculaires (non traumatiques): Cheville et pied	2	2	M63.04	Myosite au cours de maladies bactériennes classées ailleurs: Main	2	2
M62.18	Autres déchirures musculaires (non traumatiques): Autres	2	2	M63.05	Myosite au cours de maladies bactériennes classées ailleurs: Région pelvienne et cuisse	2	2
M62.20	Infarctus musculaire (non traumatique): Sièges multiples	2	2	M63.06	Myosite au cours de maladies bactériennes classées ailleurs: Jambe	2	2
M62.21	Infarctus musculaire (non traumatique): Région scapulaire	2	2	M63.07	Myosite au cours de maladies bactériennes classées ailleurs: Cheville et pied	2	2
M62.22	Infarctus musculaire (non traumatique): Bras	2	2				
M62.23	Infarctus musculaire (non traumatique): Avant-bras	2	2				
M62.24	Infarctus musculaire (non traumatique): Main	2	2				
M62.25	Infarctus musculaire (non traumatique): Région pelvienne et cuisse	2	2				

ICD	Description	OP CCL	Med. CCL	ICD	Description	OP CCL	Med. CCL
M63.08	Myosite au cours de maladies bactériennes classées ailleurs: Autres	2	2	M63.34	Myosite au cours de sarcoïdose {D86.8}: Main	2	2
M63.10	Myosite au cours d'infections parasitaires et à protozoaires classées ailleurs: Sièges multiples	2	2	M63.35	Myosite au cours de sarcoïdose {D86.8}: Région pelvienne et cuisse	2	2
M63.11	Myosite au cours d'infections parasitaires et à protozoaires classées ailleurs: Région scapulaire	2	2	M63.36	Myosite au cours de sarcoïdose {D86.8}: Jambe	2	2
M63.12	Myosite au cours d'infections parasitaires et à protozoaires classées ailleurs: Bras	2	2	M63.37	Myosite au cours de sarcoïdose {D86.8}: Cheville et pied	2	2
M63.13	Myosite au cours d'infections parasitaires et à protozoaires classées ailleurs: Avant-bras	2	2	M63.38	Myosite au cours de sarcoïdose {D86.8}: Autres	2	2
M63.14	Myosite au cours d'infections parasitaires et à protozoaires classées ailleurs: Main	2	2	M63.80	Autres atteintes musculaires au cours de maladies classées ailleurs: Sièges multiples	2	2
M63.15	Myosite au cours d'infections parasitaires et à protozoaires classées ailleurs: Région pelvienne et cuisse	2	2	M63.81	Autres atteintes musculaires au cours de maladies classées ailleurs: Région scapulaire	2	2
M63.16	Myosite au cours d'infections parasitaires et à protozoaires classées ailleurs: Jambe	2	2	M63.82	Autres atteintes musculaires au cours de maladies classées ailleurs: Bras	2	2
M63.17	Myosite au cours d'infections parasitaires et à protozoaires classées ailleurs: Cheville et pied	2	2	M63.83	Autres atteintes musculaires au cours de maladies classées ailleurs: Avant-bras	2	2
M63.18	Myosite au cours d'infections parasitaires et à protozoaires classées ailleurs: Autres	2	2	M63.84	Autres atteintes musculaires au cours de maladies classées ailleurs: Main	2	2
M63.20	Myosite au cours d'autres maladies infectieuses classées ailleurs: Sièges multiples	2	2	M63.85	Autres atteintes musculaires au cours de maladies classées ailleurs: Région pelvienne et cuisse	2	2
M63.21	Myosite au cours d'autres maladies infectieuses classées ailleurs: Région scapulaire	2	2	M63.86	Autres atteintes musculaires au cours de maladies classées ailleurs: Jambe	2	2
M63.22	Myosite au cours d'autres maladies infectieuses classées ailleurs: Bras	2	2	M63.87	Autres atteintes musculaires au cours de maladies classées ailleurs: Cheville et pied	2	2
M63.23	Myosite au cours d'autres maladies infectieuses classées ailleurs: Avant-bras	2	2	M63.88	Autres atteintes musculaires au cours de maladies classées ailleurs: Autres	2	2
M63.24	Myosite au cours d'autres maladies infectieuses classées ailleurs: Main	2	2	M84.00	Fracture mal consolidée: Sièges multiples	2, 3	2
M63.25	Myosite au cours d'autres maladies infectieuses classées ailleurs: Région pelvienne et cuisse	2	2	M84.01	Fracture mal consolidée: Région scapulaire	2, 3	2
M63.26	Myosite au cours d'autres maladies infectieuses classées ailleurs: Jambe	2	2	M84.02	Fracture mal consolidée: Bras	2, 3	2
M63.27	Myosite au cours d'autres maladies infectieuses classées ailleurs: Cheville et pied	2	2	M84.03	Fracture mal consolidée: Avant-bras	2, 3	2
M63.28	Myosite au cours d'autres maladies infectieuses classées ailleurs: Autres	2	2	M84.04	Fracture mal consolidée: Main	2, 3	2
M63.30	Myosite au cours de sarcoïdose {D86.8}: Sièges multiples	2	2	M84.05	Fracture mal consolidée: Région pelvienne et cuisse	2, 3	2
M63.31	Myosite au cours de sarcoïdose {D86.8}: Région scapulaire	2	2	M84.06	Fracture mal consolidée: Jambe	2, 3	2
M63.32	Myosite au cours de sarcoïdose {D86.8}: Bras	2	2	M84.07	Fracture mal consolidée: Cheville et pied	2, 3	2
M63.33	Myosite au cours de sarcoïdose {D86.8}: Avant-bras	2	2	M84.08	Fracture mal consolidée: Autres	2, 3	2
				M84.10	Fracture non consolidée [pseudarthrose]: Sièges multiples	2, 3	2
				M84.11	Fracture non consolidée [pseudarthrose]: Région scapulaire	2, 3	2
				M84.12	Fracture non consolidée [pseudarthrose]: Bras	2, 3	2
				M84.13	Fracture non consolidée [pseudarthrose]: Avant-bras	2, 3	2
				M84.14	Fracture non consolidée [pseudarthrose]: Main	2, 3	2
				M84.15	Fracture non consolidée [pseudarthrose]: Région pelvienne et cuisse	2, 3	2
				M84.16	Fracture non consolidée [pseudarthrose]: Jambe	2, 3	2

ICD	Description	OP CCL	Med. CCL	ICD	Description	OP CCL	Med. CCL
M84.17	Fracture non consolidée [pseudarthrose]: Cheville et pied	2, 3	2	M86.00	Ostéomyélite hématogène aiguë: Sièges multiples	2, 4	2
M84.18	Fracture non consolidée [pseudarthrose]: Autres	2, 3	2	M86.01	Ostéomyélite hématogène aiguë: Région scapulaire	2, 4	2
M84.20	Retard de consolidation d'une fracture: Sièges multiples	2, 3	2	M86.02	Ostéomyélite hématogène aiguë: Bras	2, 4	2
M84.21	Retard de consolidation d'une fracture: Région scapulaire	2, 3	2	M86.03	Ostéomyélite hématogène aiguë: Avant-bras	2, 4	2
M84.22	Retard de consolidation d'une fracture: Bras	2, 3	2	M86.04	Ostéomyélite hématogène aiguë: Main	2, 4	2
M84.23	Retard de consolidation d'une fracture: Avant-bras	2, 3	2	M86.05	Ostéomyélite hématogène aiguë: Région pelvienne et cuisse	2, 4	2
M84.24	Retard de consolidation d'une fracture: Main	2, 3	2	M86.06	Ostéomyélite hématogène aiguë: Jambe	2, 4	2
M84.25	Retard de consolidation d'une fracture: Région pelvienne et cuisse	2, 3	2	M86.07	Ostéomyélite hématogène aiguë: Cheville et pied	2, 4	2
M84.26	Retard de consolidation d'une fracture: Jambe	2, 3	2	M86.08	Ostéomyélite hématogène aiguë: Autres	2, 4	2
M84.27	Retard de consolidation d'une fracture: Cheville et pied	2, 3	2	M86.10	Autres ostéomyélites aiguës: Sièges multiples	1, 2	1, 2
M84.28	Retard de consolidation d'une fracture: Autres	2, 3	2	M86.11	Autres ostéomyélites aiguës: Région scapulaire	1, 2	1, 2
M84.30	Fracture par sollicitation excessive, non classée ailleurs: Sièges multiples	2, 3, 4	1, 2, 3	M86.12	Autres ostéomyélites aiguës: Bras	1, 2	1, 2
M84.31	Fracture par sollicitation excessive, non classée ailleurs: Région scapulaire	2, 3, 4	1, 2, 3	M86.13	Autres ostéomyélites aiguës: Avant-bras	1, 2	1, 2
M84.32	Fracture par sollicitation excessive, non classée ailleurs: Bras	2, 3, 4	1, 2, 3	M86.14	Autres ostéomyélites aiguës: Main	1, 2	1, 2
M84.33	Fracture par sollicitation excessive, non classée ailleurs: Avant-bras	2, 3, 4	1, 2, 3	M86.15	Autres ostéomyélites aiguës: Région pelvienne et cuisse	1, 2	1, 2
M84.34	Fracture par sollicitation excessive, non classée ailleurs: Main	2, 3, 4	1, 2, 3	M86.16	Autres ostéomyélites aiguës: Jambe	1, 2	1, 2
M84.35	Fracture par sollicitation excessive, non classée ailleurs: Région pelvienne et cuisse	2, 3, 4	1, 2, 3	M86.17	Autres ostéomyélites aiguës: Cheville et pied	1, 2	1, 2
M84.36	Fracture par sollicitation excessive, non classée ailleurs: Jambe	2, 3, 4	1, 2, 3	M86.18	Autres ostéomyélites aiguës: Autres	1, 2	1, 2
M84.37	Fracture par sollicitation excessive, non classée ailleurs: Cheville et pied	2, 3, 4	1, 2, 3	M86.20	Ostéomyélite subaiguë: Sièges multiples	2, 4	2
M84.38	Fracture par sollicitation excessive, non classée ailleurs: Autres	2, 3, 4	1, 2, 3	M86.21	Ostéomyélite subaiguë: Région scapulaire	2, 4	2
M84.40	Fracture pathologique, non classée ailleurs: Sièges multiples	2, 3, 4	1, 2, 3	M86.22	Ostéomyélite subaiguë: Bras	2, 4	2
M84.41	Fracture pathologique, non classée ailleurs: Région scapulaire	2, 3, 4	1, 2, 3	M86.23	Ostéomyélite subaiguë: Avant-bras	2, 4	2
M84.42	Fracture pathologique, non classée ailleurs: Bras	2, 3, 4	1, 2, 3	M86.24	Ostéomyélite subaiguë: Main	2, 4	2
M84.43	Fracture pathologique, non classée ailleurs: Avant-bras	2, 3, 4	1, 2, 3	M86.25	Ostéomyélite subaiguë: Région pelvienne et cuisse	2, 4	2
M84.44	Fracture pathologique, non classée ailleurs: Main	2, 3, 4	1, 2, 3	M86.26	Ostéomyélite subaiguë: Jambe	2, 4	2
M84.45	Fracture pathologique, non classée ailleurs: Région pelvienne et cuisse	2, 3, 4	1, 2, 3	M86.27	Ostéomyélite subaiguë: Cheville et pied	2, 4	2
M84.46	Fracture pathologique, non classée ailleurs: Jambe	2, 3, 4	1, 2, 3	M86.28	Ostéomyélite subaiguë: Autres	2, 4	2
M84.47	Fracture pathologique, non classée ailleurs: Cheville et pied	2, 3, 4	1, 2, 3	M86.30	Ostéomyélite chronique multiple: Sièges multiples	2, 4	2
M84.48	Fracture pathologique, non classée ailleurs: Autres	2, 3, 4	1, 2, 3	M86.31	Ostéomyélite chronique multiple: Région scapulaire	2, 4	2
				M86.32	Ostéomyélite chronique multiple: Bras	2, 4	2
				M86.33	Ostéomyélite chronique multiple: Avant-bras	2, 4	2
				M86.34	Ostéomyélite chronique multiple: Main	2, 4	2
				M86.35	Ostéomyélite chronique multiple: Région pelvienne et cuisse	2, 4	2
				M86.36	Ostéomyélite chronique multiple: Jambe	2, 4	2
				M86.37	Ostéomyélite chronique multiple: Cheville et pied	2, 4	2
				M86.38	Ostéomyélite chronique multiple: Autres	2, 4	2

ICD	Description	OP CCL	Med. CCL	ICD	Description	OP CCL	Med. CCL
M86.40	Ostéomyélite chronique avec fistule de drainage: Sièges multiples	2, 4	2	M90.12	Périostite au cours d'autres maladies infectieuses classées ailleurs: Bras	2, 4	2
M86.41	Ostéomyélite chronique avec fistule de drainage: Région scapulaire	2, 4	2	M90.13	Périostite au cours d'autres maladies infectieuses classées ailleurs: Avant-bras	2, 4	2
M86.42	Ostéomyélite chronique avec fistule de drainage: Bras	2, 4	2	M90.14	Périostite au cours d'autres maladies infectieuses classées ailleurs: Main	2, 4	2
M86.43	Ostéomyélite chronique avec fistule de drainage: Avant-bras	2, 4	2	M90.15	Périostite au cours d'autres maladies infectieuses classées ailleurs: Région pelvienne et cuisse	2, 4	2
M86.44	Ostéomyélite chronique avec fistule de drainage: Main	2, 4	2	M90.16	Périostite au cours d'autres maladies infectieuses classées ailleurs: Jambe	2, 4	2
M86.45	Ostéomyélite chronique avec fistule de drainage: Région pelvienne et cuisse	2, 4	2	M90.17	Périostite au cours d'autres maladies infectieuses classées ailleurs: Cheville et pied	2, 4	2
M86.46	Ostéomyélite chronique avec fistule de drainage: Jambe	2, 4	2	M90.18	Périostite au cours d'autres maladies infectieuses classées ailleurs: Autres	2, 4	2
M86.47	Ostéomyélite chronique avec fistule de drainage: Cheville et pied	2, 4	2	M90.20	Ostéopathie au cours d'autres maladies infectieuses classées ailleurs: Sièges multiples	2, 4	2
M86.48	Ostéomyélite chronique avec fistule de drainage: Autres	2, 4	2	M90.21	Ostéopathie au cours d'autres maladies infectieuses classées ailleurs: Région scapulaire	2, 4	2
M86.50	Autres ostéomyélites hématogènes chroniques: Sièges multiples	2, 4	2	M90.22	Ostéopathie au cours d'autres maladies infectieuses classées ailleurs: Bras	2, 4	2
M86.51	Autres ostéomyélites hématogènes chroniques: Région scapulaire	2, 4	2	M90.23	Ostéopathie au cours d'autres maladies infectieuses classées ailleurs: Avant-bras	2, 4	2
M86.52	Autres ostéomyélites hématogènes chroniques: Bras	2, 4	2	M90.24	Ostéopathie au cours d'autres maladies infectieuses classées ailleurs: Main	2, 4	2
M86.53	Autres ostéomyélites hématogènes chroniques: Avant-bras	2, 4	2	M90.25	Ostéopathie au cours d'autres maladies infectieuses classées ailleurs: Région pelvienne et cuisse	2, 4	2
M86.54	Autres ostéomyélites hématogènes chroniques: Main	2, 4	2	M90.26	Ostéopathie au cours d'autres maladies infectieuses classées ailleurs: Jambe	2, 4	2
M86.55	Autres ostéomyélites hématogènes chroniques: Région pelvienne et cuisse	2, 4	2	M90.27	Ostéopathie au cours d'autres maladies infectieuses classées ailleurs: Cheville et pied	2, 4	2
M86.56	Autres ostéomyélites hématogènes chroniques: Jambe	2, 4	2	M90.28	Ostéopathie au cours d'autres maladies infectieuses classées ailleurs: Autres	2, 4	2
M86.57	Autres ostéomyélites hématogènes chroniques: Cheville et pied	2, 4	2	M90.30	Ostéonécrose de la maladie des caissons {T70.3}: Sièges multiples	2, 4	2
M86.58	Autres ostéomyélites hématogènes chroniques: Autres	2, 4	2	M90.31	Ostéonécrose de la maladie des caissons {T70.3}: Région scapulaire	2, 4	2
M90.00	Tuberculose osseuse {A18.0}: Sièges multiples	2, 4	2	M90.32	Ostéonécrose de la maladie des caissons {T70.3}: Bras	2, 4	2
M90.01	Tuberculose osseuse {A18.0}: Région scapulaire	2, 4	2	M90.33	Ostéonécrose de la maladie des caissons {T70.3}: Avant-bras	2, 4	2
M90.02	Tuberculose osseuse {A18.0}: Bras	2, 4	2	M90.34	Ostéonécrose de la maladie des caissons {T70.3}: Main	2, 4	2
M90.03	Tuberculose osseuse {A18.0}: Avant-bras	2, 4	2	M90.35	Ostéonécrose de la maladie des caissons {T70.3}: Région pelvienne et cuisse	2, 4	2
M90.04	Tuberculose osseuse {A18.0}: Main	2, 4	2	M90.36	Ostéonécrose de la maladie des caissons {T70.3}: Jambe	2, 4	2
M90.05	Tuberculose osseuse {A18.0}: Région pelvienne et cuisse	2, 4	2	M90.37	Ostéonécrose de la maladie des caissons {T70.3}: Cheville et pied	2, 4	2
M90.06	Tuberculose osseuse {A18.0}: Jambe	2, 4	2				
M90.07	Tuberculose osseuse {A18.0}: Cheville et pied	2, 4	2				
M90.08	Tuberculose osseuse {A18.0}: Autres	2, 4	2				
M90.10	Périostite au cours d'autres maladies infectieuses classées ailleurs: Sièges multiples	2, 4	2				
M90.11	Périostite au cours d'autres maladies infectieuses classées ailleurs: Région scapulaire	2, 4	2				

ICD	Description	OP CCL	Med. CCL	ICD	Description	OP CCL	Med. CCL
M90.38	Ostéonécrose de la maladie des caissons {T70.3}; Autres	2, 4	2	M90.74	Fracture osseuse au cours de maladies tumorales {C00-D48}; Main	2, 3, 4	1, 2, 3
M90.40	Ostéonécrose due à une hémoglobinopathie {D50-D64}; Sièges multiples	2, 4	2	M90.75	Fracture osseuse au cours de maladies tumorales {C00-D48}; Région pelvienne et cuisse	2, 3, 4	1, 2, 3
M90.41	Ostéonécrose due à une hémoglobinopathie {D50-D64}; Région scapulaire	2, 4	2	M90.76	Fracture osseuse au cours de maladies tumorales {C00-D48}; Jambe	2, 3, 4	1, 2, 3
M90.42	Ostéonécrose due à une hémoglobinopathie {D50-D64}; Bras	2, 4	2	M90.77	Fracture osseuse au cours de maladies tumorales {C00-D48}; Cheville et pied	2, 3, 4	1, 2, 3
M90.43	Ostéonécrose due à une hémoglobinopathie {D50-D64}; Avant-bras	2, 4	2	M90.78	Fracture osseuse au cours de maladies tumorales {C00-D48}; Autres	2, 3, 4	1, 2, 3
M90.44	Ostéonécrose due à une hémoglobinopathie {D50-D64}; Main	2, 4	2	M96.0	Pseudarthrose après fusion ou arthrodèse	2, 3	2
M90.45	Ostéonécrose due à une hémoglobinopathie {D50-D64}; Région pelvienne et cuisse	2, 4	2	M96.80	Sternum laissé électivement ouvert après intervention chirurgicale thoracique	2, 3	2, 3
M90.46	Ostéonécrose due à une hémoglobinopathie {D50-D64}; Jambe	2, 4	2	M96.81	Thorax instable après intervention chirurgicale thoracique	2, 3	2, 3
M90.47	Ostéonécrose due à une hémoglobinopathie {D50-D64}; Cheville et pied	2, 4	2	N00.0	Syndrome néphritique aigu: Anomalies glomérulaires mineures	2, 3, 4	2, 3
M90.48	Ostéonécrose due à une hémoglobinopathie {D50-D64}; Autres	2, 4	2	N00.1	Syndrome néphritique aigu: Lésions glomérulaires segmentaires et focales	2, 3, 4	2, 3
M90.60	Ostéite déformante au cours de maladies tumorales {C00-D48}; Sièges multiples	2, 4	2	N00.2	Syndrome néphritique aigu: Glomérulonéphrite membraneuse diffuse	2, 3, 4	2, 3
M90.61	Ostéite déformante au cours de maladies tumorales {C00-D48}; Région scapulaire	2, 4	2	N00.3	Syndrome néphritique aigu: Glomérulonéphrite mésangio-proliférative diffuse	2, 3, 4	2, 3
M90.62	Ostéite déformante au cours de maladies tumorales {C00-D48}; Bras	2, 4	2	N00.4	Syndrome néphritique aigu: Glomérulonéphrite proliférative endocapillaire diffuse	2, 3, 4	2, 3
M90.63	Ostéite déformante au cours de maladies tumorales {C00-D48}; Avant-bras	2, 4	2	N00.5	Syndrome néphritique aigu: Glomérulonéphrite mésangiocapillaire diffuse	2, 3, 4	2, 3
M90.64	Ostéite déformante au cours de maladies tumorales {C00-D48}; Main	2, 4	2	N00.6	Syndrome néphritique aigu: Maladie à dépôt dense	2, 3, 4	2, 3
M90.65	Ostéite déformante au cours de maladies tumorales {C00-D48}; Région pelvienne et cuisse	2, 4	2	N00.7	Syndrome néphritique aigu: Glomérulonéphrite diffuse en croissant	2, 3, 4	2, 3
M90.66	Ostéite déformante au cours de maladies tumorales {C00-D48}; Jambe	2, 4	2	N00.8	Syndrome néphritique aigu: Autres modifications morphologiques	2, 3, 4	2, 3
M90.67	Ostéite déformante au cours de maladies tumorales {C00-D48}; Cheville et pied	2, 4	2	N00.9	Syndrome néphritique aigu: Type de modification morphologique non précisé	2, 3, 4	2, 3
M90.68	Ostéite déformante au cours de maladies tumorales {C00-D48}; Autres	2, 4	2	N01.0	Syndrome néphritique d'évolution rapide: Anomalies glomérulaires mineures	2, 3, 4	2, 3
M90.70	Fracture osseuse au cours de maladies tumorales {C00-D48}; Sièges multiples	2, 3, 4	1, 2, 3	N01.1	Syndrome néphritique d'évolution rapide: Lésions glomérulaires segmentaires et focales	2, 3, 4	2, 3
M90.71	Fracture osseuse au cours de maladies tumorales {C00-D48}; Région scapulaire	2, 3, 4	1, 2, 3	N01.2	Syndrome néphritique d'évolution rapide: Glomérulonéphrite membraneuse diffuse	2, 3, 4	2, 3
M90.72	Fracture osseuse au cours de maladies tumorales {C00-D48}; Bras	2, 3, 4	1, 2, 3	N01.3	Syndrome néphritique d'évolution rapide: Glomérulonéphrite mésangio-proliférative diffuse	2, 3, 4	2, 3
M90.73	Fracture osseuse au cours de maladies tumorales {C00-D48}; Avant-bras	2, 3, 4	1, 2, 3				

ICD	Description	OP CCL	Med. CCL	ICD	Description	OP CCL	Med. CCL
N01.4	Syndrome néphritique d'évolution rapide: Glomérulonéphrite proliférative endocapillaire diffuse	2, 3, 4	2, 3	N04.4	Syndrome néphrotique: Glomérulonéphrite proliférative endocapillaire diffuse	2, 3, 4	2, 3
N01.5	Syndrome néphritique d'évolution rapide: Glomérulonéphrite mésangiocapillaire diffuse	2, 3, 4	2, 3	N04.5	Syndrome néphrotique: Glomérulonéphrite mésangiocapillaire diffuse	2, 3, 4	2, 3
N01.6	Syndrome néphritique d'évolution rapide: Maladie à dépôt dense	2, 3, 4	2, 3	N04.6	Syndrome néphrotique: Maladie à dépôt dense	2, 3, 4	2, 3
N01.7	Syndrome néphritique d'évolution rapide: Glomérulonéphrite diffuse en croissant	2, 3, 4	2, 3	N04.7	Syndrome néphrotique: Glomérulonéphrite diffuse en croissant	2, 3, 4	1, 2
N01.8	Syndrome néphritique d'évolution rapide: Autres modifications morphologiques	2, 3, 4	2, 3	N04.8	Syndrome néphrotique: Autres modifications morphologiques	2, 3, 4	1, 2
N01.9	Syndrome néphritique d'évolution rapide: Type de modification morphologique non précisé	2, 3, 4	2, 3	N04.9	Syndrome néphrotique: Type de modification morphologique non précisé	2, 3, 4	1, 2
N02.0	Hématurie récidivante et persistante: Anomalies glomérulaires mineures	2, 3	2, 3	N10	Néphrite tubulo-interstitielle aiguë	2, 3, 4	2, 3
N02.1	Hématurie récidivante et persistante: Lésions glomérulaires segmentaires et focales	2, 3	2, 3	N12	Néphrite tubulo-interstitielle, non précisée comme aiguë ou chronique	2, 3, 4	2, 3
N02.2	Hématurie récidivante et persistante: Glomérulonéphrite membraneuse diffuse	2, 3	2, 3	N13.0	Hydronephrose avec obstruction de la jonction pyélo-urétérale	2, 3, 4	1, 2, 3
N02.3	Hématurie récidivante et persistante: Glomérulonéphrite mésangio-proliférative diffuse	2, 3	2, 3	N13.1	Hydronephrose avec rétrécissement urétéral, non classée ailleurs	2, 3, 4	1, 2, 3
N02.4	Hématurie récidivante et persistante: Glomérulonéphrite proliférative endocapillaire diffuse	2, 3	2, 3	N13.2	Hydronephrose avec obstruction calculeuse rénale et urétérale	2, 3, 4	1, 2, 3
N02.5	Hématurie récidivante et persistante: Glomérulonéphrite mésangiocapillaire diffuse	2, 3	2, 3	N13.4	Hydro-urètre	2, 3, 4	1, 2, 3
N02.6	Hématurie récidivante et persistante: Maladie à dépôt dense	2, 3	2, 3	N13.6	Pyonéphrose	2, 3, 4	2, 3
N02.7	Hématurie récidivante et persistante: Glomérulonéphrite diffuse en croissant	2, 3	2, 3	N15.10	Abcès rénal	2, 3, 4	2, 3
N02.8	Hématurie récidivante et persistante: Autres modifications morphologiques	2, 3	2, 3	N15.11	Abcès périrénal	2, 3, 4	2, 3
N02.9	Hématurie récidivante et persistante: Type de modification morphologique non précisé	2, 3	2, 3	N17.02	Insuffisance rénale aiguë avec nécrose tubulaire: Stade 2	1	1
N03.6	Syndrome néphritique chronique: Maladie à dépôt dense	2, 3, 4	1, 2	N17.03	Insuffisance rénale aiguë avec nécrose tubulaire: Stade 3	3, 4	2, 3
N04.0	Syndrome néphrotique: Anomalies glomérulaires mineures	2, 3, 4	2, 3	N17.12	Insuffisance rénale aiguë avec nécrose corticale aiguë: Stade 2	1	1
N04.1	Syndrome néphrotique: Lésions glomérulaires segmentaires et focales	2, 3, 4	1, 2	N17.13	Insuffisance rénale aiguë avec nécrose corticale aiguë: Stade 3	3, 4	2, 3
N04.2	Syndrome néphrotique: Glomérulonéphrite membraneuse diffuse	2, 3, 4	1, 2	N17.22	Insuffisance rénale aiguë avec nécrose médullaire: Stade 2	1	1
N04.3	Syndrome néphrotique: Glomérulonéphrite mésangio-proliférative diffuse	2, 3, 4	2, 3	N17.23	Insuffisance rénale aiguë avec nécrose médullaire: Stade 3	3, 4	2, 3
				N17.82	Autres insuffisances rénales aiguës: Stade 2	1	1
				N17.83	Autres insuffisances rénales aiguës: Stade 3	3, 4	2, 3
				N17.92	Insuffisance rénale aiguë, sans précision: Stade 2	1	1
				N17.93	Insuffisance rénale aiguë, sans précision: Stade 3	3, 4	2, 3
				N18.3	Maladie rénale chronique, stade 3	1	1
				N18.4	Maladie rénale chronique, stade 4	2, 3, 4	2, 3
				N18.5	Maladie rénale chronique, stade 5	3	3
				N20.1	Calcul de l'uretère	2, 3, 4	1, 2, 3
				N30.0	Cystite aiguë	1	1
				N30.1	Cystite interstitielle (chronique)	2, 3, 4	2, 3
				N30.4	Cystite due à une irradiation	2, 3, 4	1, 2
				N31.2	Vessie neurogène flasque (périphérique), non classée ailleurs	2, 3, 4	1, 2
				N32.0	Obstruction du col de la vessie	2, 3, 4	1, 2
				N32.1	Fistule vésico-intestinale	2, 3, 4	2, 3

ICD	Description	OP CCL	Med. CCL	ICD	Description	OP CCL	Med. CCL
N32.2	Fistule vésicale, non classée ailleurs	2, 3, 4	2, 3	O03.4	Avortement spontané: Incomplet, sans complication	2	2
N32.4	Rupture de la vessie, non traumatique	2, 3, 4	2, 3	O03.5	Avortement spontané: Complet ou sans précision, compliqué d'une infection de l'appareil génital et des organes pelviens	2	2
N33.0	Cystite tuberculeuse {A18.1}	2, 3, 4	2, 3	O03.6	Avortement spontané: Complet ou sans précision, compliqué d'une hémorragie retardée ou sévère	2	2
N33.8	Affections de la vessie au cours d'autres maladies classées ailleurs	2, 3, 4	2, 3	O03.7	Avortement spontané: Complet ou sans précision, compliqué d'une embolie	2	2
N34.0	Abcès urétral	2, 3, 4	2, 3	O03.9	Avortement spontané: Complet ou sans précision, sans complication	2	2
N35.0	Rétrécissement urétral post-traumatique	2	2	O08.0	Infection de l'appareil génital et des organes pelviens consécutive à un avortement, une grossesse extra-utérine et molaire	2	2
N39.3	Incontinence urinaire d'effort [incontinence de stress]	1	1	O08.1	Hémorragie retardée ou sévère consécutive à un avortement, une grossesse extra-utérine et molaire	2	2
N39.40	Incontinence réflexe	1	1	O08.2	Embolie consécutive à un avortement, une grossesse extra-utérine et molaire	2	2
N39.41	Incontinence par regorgement	1	1	O08.3	Choc consécutif à un avortement, une grossesse extra-utérine et molaire	2	2
N39.43	Incontinence urinaire extraurétrale	1	1	O08.4	Insuffisance rénale consécutive à un avortement, une grossesse extra-utérine et molaire	2	2
N39.47	Incontinence récidivante	1	1	O08.5	Troubles du métabolisme consécutifs à un avortement, une grossesse extra-utérine et molaire	2	2
N41.0	Prostatite aiguë	2	2	O08.6	Lésions des organes et tissus pelviens consécutives à un avortement, une grossesse extra-utérine et molaire	2	2
N41.2	Abcès de la prostate	2	2	O08.7	Autres complications veineuses consécutives à un avortement, une grossesse extra-utérine et molaire	2	2
N41.3	Prostato-cystite	2	2	O08.8	Autres complications consécutives à un avortement, une grossesse extra-utérine et molaire	2	2
N42.1	Congestion et hémorragie prostatiques	1	1	O11	Hypertension chronique avec prééclampsie surajoutée	2	2
N43.1	Hydrocèle infectée	2	2	O13	Hypertension gestationnelle [hypertension induite par la grossesse]	2	2
N45.0	Orchite, épидидymite et épидидymo-orchite, avec abcès	2	2	O14.0	Prééclampsie légère à modérée	2	2
N70.0	Salpingite et ovarite aiguës	2	2	O14.1	Prééclampsie sévère	2	2
N71.0	Affection inflammatoire aiguë de l'utérus, à l'exclusion du col	2	2	O14.2	Syndrome HELLP	2	2
N73.0	Paramétrite et phlegmon pelvien aigu	2	2	O15.0	Eclampsie au cours de la grossesse	2	2
N73.3	Pelvipéritonite aiguë chez la femme	2	2	O15.1	Eclampsie au cours du travail	2	2
N74.0	Tuberculose du col de l'utérus {A18.1}	2	2	O15.2	Eclampsie au cours de la puerpéralité	2	2
N74.1	Affection inflammatoire pelvienne tuberculeuse de la femme {A18.1}	2	2	O15.9	Eclampsie, sans précision quant à la période	2	2
N75.1	Abcès de la glande de Bartholin	2	2	O20.0	Menace d'avortement	2	2
N76.4	Abcès de la vulve	2	2	O20.8	Autres hémorragies du début de la grossesse	2	2
N82.0	Fistule vésico-vaginale	2, 4	2, 3	O22.2	Thrombophlébite superficielle au cours de la grossesse	2	2
N82.1	Autres fistules de l'appareil génito-urinaire de la femme	2, 4	2, 3				
N82.2	Fistule du vagin à l'intestin grêle	2, 4	2, 3				
N82.3	Fistule du vagin au côlon	2, 4	2, 3				
N82.4	Autres fistules intestino-génitales chez la femme	2, 4	2, 3				
N82.5	Fistule génito-cutanée chez la femme	2, 4	2, 3				
N83.7	Hématome du ligament large	1, 2	1				
N98.0	Infection associée à l'insémination artificielle	2, 3, 4	2, 3				
N98.2	Complications de tentative d'implantation d'un œuf fécondé après fécondation in vitro	2, 3, 4	2, 3				
N98.3	Complications de tentative d'implantation d'un embryon en cas de transfert d'embryon	2, 3, 4	2, 3				
N99.3	Prolapsus de la paroi supérieure du vagin après hystérectomie	1, 2	1				
O03.0	Avortement spontané: Incomplet, compliqué d'une infection de l'appareil génital et des organes pelviens	2	2				
O03.1	Avortement spontané: Incomplet, compliqué d'une hémorragie retardée ou sévère	2	2				
O03.2	Avortement spontané: Incomplet, compliqué d'une embolie	2	2				

ICD	Description	OP CCL	Med. CCL	ICD	Description	OP CCL	Med. CCL
O22.3	Phlébothrombose profonde au cours de la grossesse	2	2	O46.8	Autres hémorragies précédant l'accouchement	2	2
O22.5	Thrombose veineuse cérébrale au cours de la grossesse	2	2	O47.0	Faux travail avant 37 semaines entières de gestation	2	2
O23.0	Infections rénales au cours de la grossesse	2	2	O67.0	Hémorragie pendant l'accouchement avec anomalie de la coagulation	2	2
O23.1	Infections vésicales au cours de la grossesse	2	2	O67.8	Autres hémorragies pendant l'accouchement	2	2
O23.2	Infections urétrales au cours de la grossesse	2	2	O71.0	Rupture de l'utérus avant le début du travail	2	2
O23.3	Infections d'autres parties de l'appareil urinaire au cours de la grossesse	2	2	O71.1	Rupture de l'utérus pendant le travail	2	2
O23.5	Infections de l'appareil génital au cours de la grossesse	2	2	O72.3	Anomalie de la coagulation au cours du post-partum	2	2
O24.0	Diabète sucré au cours de la grossesse: Diabète sucré préexistant, type 1	1, 2	1, 2	O74.0	Pneumonie par aspiration due à une anesthésie au cours du travail et de l'accouchement	2	2
O24.1	Diabète sucré au cours de la grossesse: Diabète sucré préexistant, type 2	1, 2	1, 2	O74.1	Autres complications pulmonaires de l'anesthésie au cours du travail et de l'accouchement	2	2
O24.2	Diabète sucré au cours de la grossesse: Diabète sucré préexistant lié à la malnutrition	1, 2	1, 2	O74.2	Complications cardiaques de l'anesthésie au cours du travail et de l'accouchement	2	2
O24.4	Diabète sucré survenant au cours de la grossesse	1, 2	1, 2	O74.3	Complications intéressant le système nerveux central dues à l'anesthésie au cours du travail et de l'accouchement	2	2
O26.60	Cholestase gravidique	2	2	O74.4	Réaction toxique à une anesthésie locale au cours du travail et de l'accouchement	2	2
O26.68	Autres affections hépatiques au cours de la grossesse, de la naissance et de la périnatalité	2	2	O74.5	Céphalée provoquée par une rachianesthésie et une anesthésie épidurale au cours du travail et de l'accouchement	2	2
O29.0	Complications pulmonaires d'une anesthésie au cours de la grossesse	2	2	O74.6	Autres complications d'une rachianesthésie et d'une anesthésie épidurale au cours du travail et de l'accouchement	2	2
O29.1	Complications cardiaques d'une anesthésie au cours de la grossesse	2	2	O74.7	Echec ou difficulté d'intubation au cours du travail et de l'accouchement	2	2
O29.2	Complications impliquant le système nerveux central dues à une anesthésie au cours de la grossesse	2	2	O74.8	Autres complications de l'anesthésie au cours du travail et de l'accouchement	2	2
O29.3	Réaction toxique au cours d'une anesthésie locale au cours de la grossesse	2	2	O75.1	Choc pendant ou après le travail et l'accouchement	2	2
O29.4	Céphalée provoquée par une rachianesthésie et une anesthésie épidurale au cours de la grossesse	2	2	O75.3	Autres infections au cours du travail	2	2
O29.5	Autres complications d'une rachianesthésie et d'une anesthésie épidurale au cours de la grossesse	2	2	O85	Fièvre puerpérale	2	2
O29.6	Echec ou difficulté d'intubation au cours de la grossesse	2	2	O86.0	Infection d'une plaie d'origine obstétricale chirurgicale	2	2
O29.8	Autres complications d'une anesthésie au cours de la grossesse	2	2	O86.1	Autres infections des voies génitales, après accouchement	2	2
O44.00	Descente du placenta sans hémorragie (actuelle)	2	2	O86.3	Autres infections des voies génito-urinaires, après accouchement	2	2
O44.01	Placenta praevia sans hémorragie (actuelle)	2	2	O86.8	Autres infections puerpérales précisées	2	2
O44.10	Descente du placenta avec hémorragie actuelle	2	2	O87.0	Thrombophlébite superficielle au cours de la puerpéralité	2	2
O44.11	Placenta praevia avec hémorragie actuelle	2	2	O87.1	Phlébothrombose profonde au cours de la puerpéralité	2	2
O45.0	Décollement prématuré du placenta avec anomalie de la coagulation	2	2	O87.3	Thrombose veineuse cérébrale au cours de la puerpéralité	2	2
O46.0	Hémorragie précédant l'accouchement avec anomalie de la coagulation	2	2	O88.0	Embolie gazeuse obstétricale	2	2
				O88.1	Embolie amniotique	2	2
				O88.20	Embolie pulmonaire obstétricale	2	2



ICD	Description	OP CCL	Med. CCL	ICD	Description	OP CCL	Med. CCL
O88.28	Autre embolie obstétricale par caillot sanguin	2	2	P35.8	Autres maladies virales congénitales	2	2
O88.3	Embolie pyohémique et septique, obstétricale	2	2	P52.2	Hémorragie intraventriculaire (non traumatique), degré 3, du fœtus et du nouveau-né	2, 3, 4	1, 2, 3
O88.8	Autres embolies obstétricales	2	2	P55.0	Iso-immunisation Rhésus du fœtus et du nouveau-né	2, 3	1, 2, 3
O89.0	Complications pulmonaires de l'anesthésie au cours de la puerpéralité	2	2	P55.1	Iso-immunisation ABO du fœtus et du nouveau-né	2, 3	1, 2, 3
O89.1	Complications cardiaques de l'anesthésie au cours de la puerpéralité	2	2	P55.8	Autres maladies hémolytiques du fœtus et du nouveau-né	2, 3	1, 2, 3
O89.2	Complications intéressant le système nerveux central dues à une anesthésie au cours de la puerpéralité	2	2	P59.1	Syndrome de la "bile épaisse"	1, 2, 3	1, 2, 3
O89.3	Réaction toxique à une anesthésie locale au cours de la puerpéralité	2	2	P59.2	Ictère néonatal dû à des lésions hépatocellulaires, autres et sans précision	1, 2, 3	1, 2, 3
O90.1	Rupture d'une suture obstétricale du périnée	2	2	P70.2	Diabète sucré néonatal	2	2, 3
O90.3	Myocardiopathie au cours de la puerpéralité	2	2	P70.3	Hypoglycémie néonatale iatrogène	2, 3	2
O90.4	Insuffisance rénale aiguë du post-partum	2	2	P70.4	Autres hypoglycémies néonatales	2, 3	2
O98.0	Tuberculose compliquant la grossesse, l'accouchement et la puerpéralité	2	2	P71.0	Hypocalcémie du nouveau-né, due au lait de vache	2, 3, 4	2, 3
O99.0	Anémie compliquant la grossesse, l'accouchement et la puerpéralité	2	2	P71.1	Autres hypocalcémies du nouveau-né	2, 3, 4	2, 3
O99.4	Maladies de l'appareil circulatoire compliquant la grossesse, l'accouchement et la puerpéralité	2	2	P71.2	Hypomagnésémie néonatale	2, 3, 4	2, 3
P07.00	Poids extrêmement faible à la naissance: Poids de naissance inférieur à 500 grammes	2, 3, 4	1, 2, 3	P71.3	Tétanie néonatale sans carence en calcium ou magnésium	2, 3, 4	2, 3
P07.01	Poids extrêmement faible à la naissance: Poids de naissance de 500 à moins de 750 grammes	2, 3, 4	1, 2, 3	P71.4	Hypoparathyroïdie néonatale transitoire	2, 3, 4	2, 3
P07.02	Poids extrêmement faible à la naissance: Poids de naissance de 750 à moins de 1000 grammes	2, 3, 4	1, 2, 3	P71.8	Autres anomalies transitoires du métabolisme du calcium et du magnésium du nouveau-né	2, 3, 4	2, 3
P07.2	Immaturité extrême	2, 3, 4	1, 2, 3	P72.0	Goitre néonatal, non classé ailleurs	2, 3, 4	2, 3
P11.50	Lésion du rachis et de la moelle épinière due à un traumatisme obstétrical: Avec paraplégie aiguë	2, 4	2, 3	P74.0	Acidose métabolique tardive du nouveau-né	2, 3, 4	2, 3
P11.51	Lésion du rachis et de la moelle épinière due à un traumatisme obstétrical: Avec paraplégie chronique	2, 4	2, 3	P74.1	Déshydratation du nouveau-né	2, 3, 4	2, 3
P11.59	Lésion du rachis et de la moelle épinière due à un traumatisme obstétrical: Non précisé	2, 4	2, 3	P74.2	Anomalies de l'équilibre sodique du nouveau-né	2, 3, 4	2, 3
P21.0	Asphyxie obstétricale grave	1, 2	2	P74.3	Anomalies de l'équilibre potassique du nouveau-né	2, 3, 4	2, 3
P27.0	Syndrome de Wilson-Mikity	2, 3	2	P74.4	Autres anomalies électrolytiques transitoires du nouveau-né	2, 3, 4	2, 3
P27.1	Dysplasie broncho-pulmonaire survenant pendant la période périnatale	2, 3	2	P76.2	Occlusion intestinale due à un lait épais	2, 3, 4	2, 3
P27.8	Autres maladies respiratoires chroniques survenant pendant la période périnatale	2, 3	2	P77	Entérocolite nécrosante du fœtus et du nouveau-né	2, 4	2, 3
P35.0	Syndrome de rubéole congénitale	2, 4	2	P90	Convulsions du nouveau-né	1, 2, 3, 4	1, 2
P35.1	Infection congénitale à cytomégalovirus	2, 4	2	P91.3	Irritabilité cérébrale du nouveau-né	1, 2	2
P35.2	Infection virale congénitale herpétique [herpes simplex]	2	2	P91.5	Coma du nouveau-né	3, 4	3
P35.3	Hépatite virale congénitale	1, 2, 3	1, 2, 3	P91.7	Hydrocéphalie acquise du nouveau-né	2, 3	1, 2, 3
				P92.0	Vomissements du nouveau-né	1, 2	1, 2, 3
				P92.1	Régurgitation et mérycisme du nouveau-né	2, 3, 4	2, 3
				P92.2	Alimentation lente du nouveau-né	1, 2	1, 2, 3
				P92.3	Sous-alimentation du nouveau-né	2, 3, 4	2, 3
				P92.4	Suralimentation du nouveau-né	2, 3, 4	2, 3
				P92.5	Alimentation au sein difficile chez le nouveau-né	2, 3, 4	2, 3
				P94.0	Myasthénie transitoire néonatale	2, 3	1, 2, 3
				Q00.0	Anencéphalie	3, 4	3
				Q00.1	Cranio-rachischisis	3, 4	3
				Q00.2	Iniencephalie	3, 4	3
				Q01.0	Encéphalocèle frontale	3, 4	3
				Q01.1	Encéphalocèle naso-frontale	3, 4	3

ICD	Description	OP CCL	Med. CCL	ICD	Description	OP CCL	Med. CCL
Q01.2	Encéphalocèle occipitale	3, 4	3	Q20.8	Autres malformations congénitales des cavités et des orifices cardiaques	3, 4	3
Q01.8	Encéphalocèle d'autres localisations	3, 4	3	Q21.0	Communication interventriculaire	3, 4	3
Q02	Microcéphalie	3, 4	3	Q21.2	Communication auriculo-ventriculaire	3, 4	3
Q03.0	Malformations de l'aqueduc de Sylvius	3, 4	3	Q21.3	Tétralogie de Fallot	3, 4	3
Q03.1	Atrésie des fentes de Luschka et du foramen de Magendie	3, 4	3	Q21.4	Communication aorto-pulmonaire	3, 4	3
Q03.8	Autres hydrocéphalies congénitales	2, 3	1, 2, 3	Q21.80	Pentalogie de Fallot	3, 4	3
Q04.0	Malformations congénitales du corps calleux	3, 4	3	Q21.88	Autres malformations congénitales des septums cardiaques	3, 4	3
Q04.1	Arhinencéphalie	3, 4	3	Q22.0	Atrésie de la valve pulmonaire	3, 4	3
Q04.2	Holoprosencéphalie	3, 4	3	Q22.1	Sténose congénitale de la valve pulmonaire	3, 4	3
Q04.3	Autres anomalies localisées du développement de l'encéphale	3, 4	3	Q22.2	Insuffisance congénitale de la valve pulmonaire	1, 2, 3	1, 2
Q04.4	Dysplasie du septum et des voies optiques	3, 4	3	Q22.3	Autres malformations congénitales de la valve pulmonaire	1, 2, 3	1, 2
Q04.5	Mégalencéphalie	3, 4	3	Q22.4	Sténose congénitale de la valvule tricuspide	1, 2, 3	1, 2
Q04.6	Kystes cérébraux congénitaux	3, 4	3	Q22.5	Maladie d'Ebstein	2, 3	2, 3
Q05.0	Spina bifida cervical, avec hydrocéphalie	3, 4	3	Q22.6	Hypoplasie du cœur droit	3, 4	3
Q05.1	Spina bifida thoracique, avec hydrocéphalie	3, 4	3	Q22.8	Autres malformations congénitales de la valvule tricuspide	1, 2, 3	1, 2
Q05.2	Spina bifida lombaire, avec hydrocéphalie	3, 4	3	Q23.0	Sténose congénitale de la valvule aortique	3, 4	3
Q05.3	Spina bifida sacré, avec hydrocéphalie	3, 4	3	Q23.1	Insuffisance congénitale de la valvule aortique	1, 2, 3	1, 2
Q05.5	Spina bifida cervical, sans hydrocéphalie	3, 4	3	Q23.2	Sténose mitrale congénitale	1, 2, 3	1, 2
Q05.6	Spina bifida thoracique, sans hydrocéphalie	3, 4	3	Q23.3	Insuffisance mitrale congénitale	1, 2, 3	1, 2
Q05.7	Spina bifida lombaire, sans hydrocéphalie	3, 4	3	Q23.4	Hypoplasie du cœur gauche	3, 4	3
Q05.8	Spina bifida sacré, sans hydrocéphalie	3, 4	3	Q23.8	Autres malformations congénitales des valvules aortique et mitrale	1, 2, 3	1, 2
Q06.0	Amyélie	3, 4	3	Q24.0	Dextrocardie	3, 4	3
Q06.1	Hypoplasie et dysplasie de la moelle épinière	3, 4	3	Q24.1	Lévocardie	3, 4	3
Q06.2	Diastématomyélie	3, 4	3	Q24.2	Cœur triatrial	3, 4	3
Q06.3	Autres malformations congénitales de la queue de cheval	3, 4	3	Q24.3	Sténose de l'infundibulum pulmonaire	3, 4	3
Q06.4	Hydromyélie	3, 4	3	Q24.4	Sténose sous-aortique congénitale	1, 2, 3	1, 2
Q06.8	Autres malformations congénitales précisées de la moelle épinière	3, 4	3	Q24.6	Bloc congénital du cœur	3, 4	3
Q07.0	Syndrome d'Arnold-Chiari	3, 4	3	Q25.0	Perméabilité du canal artériel	3, 4	3
Q07.8	Autres malformations congénitales précisées du système nerveux	3, 4	3	Q25.1	Coarctation de l'aorte	3, 4	3
Q11.0	Œil kystique [cystic eyeball]	3, 4	3	Q25.2	Atrésie de l'aorte	3, 4	3
Q11.1	Autres formes d'anophtalmie	3, 4	3	Q25.3	Sténose de l'aorte (congénitale)	1, 2, 3	1, 2
Q11.2	Microphtalmie	3, 4	3	Q25.5	Atrésie de l'artère pulmonaire	3, 4	3
Q11.3	Macrophtalmie	3, 4	3	Q25.6	Sténose (congénitale) de l'artère pulmonaire	3, 4	3
Q20.0	Tronc artériel commun	3, 4	3	Q25.7	Autres malformations congénitales de l'artère pulmonaire	3, 4	3
Q20.1	Ventricule droit à double issue [Double outlet right ventricle]	3, 4	3	Q26.0	Sténose congénitale de la veine cave	3, 4	3
Q20.2	Ventricule gauche à double issue [Double outlet left ventricle]	3, 4	3	Q26.1	Persistance de la veine cave supérieure gauche	3, 4	3
Q20.3	Communication ventriculo-auriculaire discordante	3, 4	3	Q26.2	Retour veineux pulmonaire anormal total	3, 4	3
Q20.4	Ventricule à double issue [Double inlet ventricle]	3, 4	3	Q26.3	Retour veineux pulmonaire anormal partiel	3, 4	3
Q20.5	Communication auriculo-ventriculaire discordante	3, 4	3	Q26.5	Retour veineux portal anormal	3, 4	3
Q20.6	Isomérisme des auricules cardiaques	3, 4	3	Q26.6	Fistule entre la veine porte et l'artère hépatique (congénitale)	3, 4	3
				Q27.0	Absence congénitale et hypoplasie de l'artère ombilicale	3, 4	3

ICD	Description	OP CCL	Med. CCL	ICD	Description	OP CCL	Med. CCL
Q28.00	Anévrisme artérioveineux congénital des vaisseaux précérébraux	3, 4	3	Q37.5	Fente de la voûte et du voile du palais avec fente labiale unilatérale	3, 4	3
Q28.01	Fistule artérioveineuse congénitale des vaisseaux précérébraux	3, 4	3	Q39.0	Atrésie de l'œsophage, sans fistule	3, 4	3
Q28.08	Autres malformations artérioveineuses congénitales des vaisseaux précérébraux	3, 4	3	Q39.1	Atrésie de l'œsophage avec fistule trachéo-œsophagienne	3, 4	3
Q28.10	Anévrisme congénital des vaisseaux précérébraux	3, 4	3	Q39.2	Fistule trachéo-œsophagienne congénitale, sans atrésie	3, 4	3
Q28.11	Fistule congénitale des vaisseaux précérébraux	3, 4	3	Q39.4	Ptérygion congénital de l'œsophage	2, 4	2, 3
Q28.18	Autres malformations congénitales des vaisseaux précérébraux	3, 4	3	Q41.0	Absence, atrésie et sténose congénitales du duodénum	3, 4	3
Q28.20	Anévrisme artérioveineux congénital des vaisseaux cérébraux	3, 4	3	Q41.1	Absence, atrésie et sténose congénitales du jéjunum	3, 4	3
Q28.21	Fistule artérioveineuse congénitale des vaisseaux cérébraux	3, 4	3	Q41.2	Absence, atrésie et sténose congénitales de l'iléon	3, 4	3
Q28.28	Autres malformations artérioveineuses congénitales des vaisseaux cérébraux	3, 4	3	Q41.8	Absence, atrésie et sténose congénitales d'autres localisations précisées de l'intestin grêle	3, 4	3
Q28.30	Anévrisme congénital des vaisseaux cérébraux	3, 4	3	Q42.0	Absence, atrésie et sténose congénitales du rectum, avec fistule	3, 4	3
Q28.31	Fistule congénitale des vaisseaux cérébraux	3, 4	3	Q42.1	Absence, atrésie et sténose congénitales du rectum, sans fistule	3, 4	3
Q31.0	Ptérygion du larynx	3, 4	3	Q42.2	Absence, atrésie et sténose congénitales de l'anus, avec fistule	3, 4	3
Q31.1	Sténose sous-glottique congénitale	3, 4	3	Q42.3	Absence, atrésie et sténose congénitales de l'anus, sans fistule	3, 4	3
Q31.2	Hypoplasie du larynx	3, 4	3	Q42.8	Absence, atrésie et sténose congénitales d'autres localisations du côlon	3, 4	3
Q31.3	Laryngocèle	3, 4	3	Q43.1	Maladie de Hirschsprung	3, 4	3
Q31.5	Laryngomalacie congénitale	3, 4	3	Q43.40	Duplication de l'intestin grêle	3, 4	3
Q31.8	Autres malformations congénitales du larynx	3, 4	3	Q43.41	Duplication du côlon	3, 4	3
Q32.0	Trachéomalacie congénitale	3, 4	3	Q43.42	Duplication du rectum	3, 4	3
Q32.1	Autres malformations congénitales de la trachée	3, 4	3	Q43.5	Ectopie de l'anus	3, 4	3
Q32.2	Bronchomalacie congénitale	3, 4	3	Q43.6	Fistule congénitale du rectum et de l'anus	3, 4	3
Q32.3	Sténose bronchique congénitale	3, 4	3	Q43.7	Persistance du cloaque	3, 4	3
Q32.4	Autres malformations congénitales des bronches	3, 4	3	Q44.0	Agénésie, aplasie et hypoplasie de la vésicule biliaire	3, 4	3
Q33.0	Poumon kystique congénital	3, 4	3	Q44.2	Atrésie des voies biliaires	3, 4	3
Q33.1	Lobe pulmonaire surnuméraire	3, 4	3	Q44.3	Sténose et rétrécissement congénitaux des voies biliaires	3, 4	3
Q33.2	Séqustration pulmonaire (congénitale)	3, 4	3	Q44.4	Kyste du cholédoque	3, 4	3
Q33.3	Agénésie du poumon	3, 4	3	Q44.5	Autres malformations congénitales des voies biliaires	2, 3, 4	2, 3
Q33.4	Bronchiectasie congénitale	3, 4	3	Q44.6	Maladie kystique du foie	3, 4	3
Q33.5	Tissu ectopique intrapulmonaire (congénital)	3, 4	3	Q45.0	Agénésie, aplasie et hypoplasie du pancréas	3, 4	3
Q33.6	Hypoplasie et dysplasie du poumon	3, 4	3	Q50.0	Absence congénitale d'ovaire(s)	3, 4	3
Q33.8	Autres malformations congénitales du poumon	3, 4	3	Q50.2	Torsion congénitale de l'ovaire	3, 4	3
Q35.1	Fente de la voûte du palais	3, 4	3	Q51.0	Agénésie et aplasie de l'utérus	3, 4	3
Q35.5	Fente de la voûte et du voile du palais	3, 4	3	Q51.1	Utérus double avec duplication du col et du vagin	3, 4	3
Q37.0	Fente de la voûte du palais avec fente labiale bilatérale	3, 4	3	Q51.2	Autres duplications de l'utérus	3, 4	3
Q37.1	Fente de la voûte du palais avec fente labiale unilatérale	3, 4	3	Q51.5	Agénésie et aplasie du col de l'utérus	3, 4	3
Q37.2	Fente du voile du palais avec fente labiale bilatérale	3, 4	3	Q51.7	Fistule congénitale utéro-digestive et utéro-urinaire	3, 4	3
Q37.3	Fente du voile du palais avec fente labiale unilatérale	3, 4	3	Q52.0	Absence congénitale de vagin	3, 4	3
Q37.4	Fente de la voûte et du voile du palais avec fente labiale bilatérale	3, 4	3	Q52.1	Dédoublément du vagin	3, 4	3
				Q52.2	Fistule recto-vaginale congénitale	3, 4	3
				Q54.0	Hypospadias balanique	3, 4	3

ICD	Description	OP CCL	Med. CCL	ICD	Description	OP CCL	Med. CCL
Q54.1	Hypospadias pénien	3, 4	3	Q72.0	Absence congénitale complète d'un (des) membre(s) inférieur(s)	3, 4	3
Q54.2	Hypospadias pénoscrotal	3, 4	3	Q72.1	Absence congénitale de la cuisse et de la jambe, pied présent	3, 4	3
Q54.3	Hypospadias périnéal	3, 4	3	Q72.2	Absence congénitale de la jambe et du pied	3, 4	3
Q55.0	Absence et aplasie du testicule	3, 4	3	Q72.3	Absence congénitale du pied et d'un (des) orteil(s)	3, 4	3
Q55.1	Hypoplasie du (des) testicule(s) et du scrotum	3, 4	3	Q72.4	Raccourcissement longitudinal du fémur	3, 4	3
Q55.3	Atrésie du canal déférent	3, 4	3	Q72.5	Raccourcissement longitudinal du tibia	3, 4	3
Q55.4	Autres malformations congénitales du canal déférent, de l'épididyme, des vésicules séminales et de la prostate	3, 4	3	Q72.6	Raccourcissement longitudinal du péroné	3, 4	3
Q55.5	Absence et aplasie congénitales du pénis	3, 4	3	Q72.7	Pied bifide	3, 4	3
Q55.6	Autres malformations congénitales du pénis	3, 4	3	Q72.8	Autres raccourcissements d'un (des) membre(s) inférieur(s)	3, 4	3
Q56.0	Hermaphrodisme, non classé ailleurs	3, 4	3	Q74.3	Arthrogrypose congénitale multiple	3, 4	2, 3
Q56.1	Pseudo-hermaphrodisme masculin, non classé ailleurs	3, 4	3	Q75.0	Craniosynostose	3, 4	3
Q56.2	Pseudo-hermaphrodisme féminin, non classé ailleurs	3, 4	3	Q75.1	Dysostose crânio-faciale	3, 4	3
Q56.3	Pseudo-hermaphrodisme, sans précision	3, 4	3	Q75.2	Hypertélorisme	3, 4	3
Q56.4	Sexe indéterminé, sans précision	3, 4	3	Q75.3	Macrocéphalie	3, 4	3
Q60.1	Agénésie rénale, bilatérale	3, 4	3	Q75.4	Dysostose mandibulo-faciale	3, 4	3
Q60.6	Syndrome de Potter	3, 4	3	Q75.5	Dysostose oculo-mandibulaire	3, 4	3
Q61.1	Rein polykystique, autosomique récessif	3, 4	3	Q75.8	Autres malformations congénitales précisées des os du crâne et de la face	3, 4	3
Q61.2	Rein polykystique, autosomique dominant	3, 4	3	Q76.1	Syndrome de Klippel-Feil	3, 4	3
Q62.0	Hydronéphrose congénitale	3, 4	3	Q76.3	Scoliose congénitale due à une malformation osseuse congénitale	3, 4	3
Q62.1	Atrésie et sténose de l'uretère	3, 4	3	Q77.0	Achondrogénésie	3, 4	3
Q62.2	Méga-uretère congénital	3, 4	3	Q77.1	Insuffisance staturale thanatophore	3, 4	3
Q62.3	Autres anomalies obstructives du bassin et de l'uretère	3, 4	3	Q77.2	Syndrome des côtes courtes	3, 4	3
Q62.4	Agénésie de l'uretère	3, 4	3	Q77.3	Chondrodysplasie ponctuée	3, 4	3
Q62.7	Reflux vésico-urétéro-rénal congénital	3, 4	3	Q77.4	Achondroplasie	3, 4	3
Q64.0	Epispadias	3, 4	3	Q77.5	Dysplasie diastrophique	3, 4	3
Q64.1	Exstrophie vésicale	3, 4	3	Q77.6	Dysplasie chondro-ectodermique	3, 4	3
Q64.4	Malformation de l'ouraque	3, 4	3	Q77.7	Dysplasie spondylo-épiphysaire	3, 4	3
Q64.5	Absence congénitale de la vessie et de l'urètre	3, 4	3	Q77.8	Autres ostéocondrodysplasies avec anomalies de la croissance des os longs et du rachis	3, 4	3
Q65.0	Luxation congénitale de la hanche, unilatérale	2, 3, 4	2, 3	Q78.0	Ostéogénèse imparfaite	3, 4	3
Q65.1	Luxation congénitale de la hanche, bilatérale	3, 4	2, 3	Q78.1	Dysplasie polyostotique fibreuse [maladie de Jaffé-Lichtenstein]	3, 4	3
Q65.3	Subluxation congénitale de la hanche, unilatérale	2, 3, 4	2, 3	Q78.2	Ostéopétrose	3, 4	3
Q65.4	Subluxation congénitale de la hanche, bilatérale	3, 4	3	Q78.3	Dysplasie diaphysaire progressive	3, 4	3
Q65.6	Hanche instable (congénitale)	3, 4	3	Q78.4	Enchondromatose	3, 4	3
Q67.2	Dolichocéphalie	3, 4	3	Q78.5	Dysplasie métaphysaire	3, 4	3
Q67.3	Plagiocéphalie	3, 4	3	Q78.6	Exostoses multiples congénitales	3, 4	3
Q71.0	Absence congénitale complète d'un (des) membre(s) supérieur(s)	3, 4	3	Q78.8	Autres ostéocondrodysplasies précisées	3, 4	3
Q71.1	Absence congénitale du bras et de l'avant-bras, main présente	3, 4	3	Q79.0	Hernie diaphragmatique congénitale	3, 4	3
Q71.2	Absence congénitale de l'avant-bras et de la main	3, 4	3	Q79.1	Autres malformations congénitales du diaphragme	3, 4	3
Q71.3	Absence congénitale de la main et de(s) doigt(s)	3, 4	3	Q79.2	Exomphale	3, 4	3
Q71.4	Raccourcissement longitudinal du radius	3, 4	3	Q79.3	Gastroschisis	3, 4	3
Q71.5	Raccourcissement longitudinal du cubitus	3, 4	3	Q79.4	Aplasie congénitale de la musculature abdominale	3, 4	3
Q71.6	Main en pince de homard	3, 4	3	Q79.6	Syndrome d'Ehlers-Danlos	3, 4	3
Q71.8	Autres raccourcissements d'un (des) membre(s) supérieur(s)	3, 4	3	Q79.8	Autres malformations congénitales du système ostéo-articulaire et des muscles	3, 4	3
				Q81.0	Epidermolyse bulleuse simple	3, 4	3

ICD	Description	OP CCL	Med. CCL	ICD	Description	OP CCL	Med. CCL
Q81.1	Epidermolyse bulleuse létale	3, 4	3	Q92.2	Trisomie partielle majeure	3, 4	3
Q81.2	Epidermolyse bulleuse dystrophique	3, 4	3	Q92.3	Trisomie partielle mineure	3, 4	3
Q81.8	Autres épidermolyse bulleuses	3, 4	3	Q92.4	Duplications vues seulement à la prométaphase	3, 4	3
Q85.0	Neurofibromatose (non maligne)	3, 4	3	Q92.5	Duplications avec autres réarrangements complexes	3, 4	3
Q85.1	Sclérose tubéreuse	3, 4	3	Q92.6	Chromosomes marqueurs supplémentaires	3, 4	3
Q85.8	Autres phacomatoses, non classées ailleurs	3, 4	3	Q92.7	Triploïdie et polyploïdie	3, 4	3
Q86.0	Syndrome d'alcoolisme fœtal (dysmorphique)	3, 4	3	Q92.8	Autres trisomies et trisomies partielles précisées des autosomes	3, 4	3
Q86.1	Embryopathie due aux anti-épileptiques	3, 4	3	Q93.0	Monosomie d'un chromosome entier, non-disjonction méiotique	3, 4	3
Q86.2	Dysmorphisme dû à la warfarine	3, 4	3	Q93.1	Monosomie d'un chromosome entier, mosaïque chromosomique (non-disjonction mitotique)	3, 4	3
Q86.80	Embryopathie due à la thalidomide	3, 4	3	Q93.2	Chromosome remplacé par un anneau ou dicentrique	3, 4	3
Q86.88	Autres syndromes congénitaux malformatifs dus à des causes exogènes connues	3, 4	3	Q93.3	Délétion du bras court du chromosome 4	3, 4	3
Q87.0	Syndromes congénitaux malformatifs atteignant principalement l'aspect de la face	3, 4	3	Q93.4	Délétion du bras court du chromosome 5	3, 4	3
Q87.1	Syndromes congénitaux malformatifs associés principalement à une petite taille	3, 4	3	Q93.5	Autres délétions partielles d'un chromosome	3, 4	3
Q87.2	Syndromes congénitaux malformatifs impliquant principalement les membres	3, 4	3	Q93.6	Délétions vues seulement à la prométaphase	3, 4	3
Q87.3	Syndromes congénitaux malformatifs comprenant un gigantisme néonatal	3, 4	3	Q93.7	Délétions avec autres réarrangements complexes	3, 4	3
Q87.4	Syndrome de Marfan	3, 4	3	Q93.8	Autres délétions des autosomes	3, 4	3
Q87.5	Autres syndromes congénitaux malformatifs avec d'autres modifications du squelette	3, 4	3	Q95.0	Translocation ou insertion équilibrée chez un sujet normal	3, 4	3
Q87.8	Autres syndromes congénitaux malformatifs précisés, non classés ailleurs	3, 4	3	Q95.1	Inversion chromosomique chez un sujet normal	3, 4	3
Q89.4	Jumeaux soudés	3, 4	3	Q95.2	Réarrangement autosomique équilibré chez un sujet anormal	3, 4	3
Q90.0	Trisomie 21, non-disjonction méiotique	3, 4	3	Q95.3	Réarrangement sexuel/autosomique équilibré chez un sujet anormal	3, 4	3
Q90.1	Trisomie 21, mosaïque chromosomique (non-disjonction mitotique)	3, 4	3	Q95.4	Sujet avec marqueur d'hétérochromatine	3, 4	3
Q90.2	Trisomie 21, translocation	3, 4	3	Q95.5	Sujet avec site autosomique fragile	3, 4	3
Q90.9	Syndrome de Down, sans précision	3, 4	3	Q95.8	Autres réarrangements équilibrés et marqueurs structuraux	3, 4	3
Q91.0	Trisomie 18, non-disjonction méiotique	3, 4	3	Q96.0	Caryotype 45,X	3, 4	3
Q91.1	Trisomie 18, mosaïque chromosomique (non-disjonction mitotique)	3, 4	3	Q96.1	Caryotype 46,X iso (Xq)	3, 4	3
Q91.2	Trisomie 18, translocation	3, 4	3	Q96.2	Caryotype 46,X avec chromosome sexuel anormal, sauf iso (Xq)	3, 4	3
Q91.3	Syndrome d'Edwards, sans précision	3, 4	3	Q96.3	Mosaïque chromosomique, 45,X/46,XX ou XY	3, 4	3
Q91.4	Trisomie 13, non-disjonction méiotique	3, 4	3	Q96.4	Mosaïque chromosomique, 45,X/autre(s) lignée(s) cellulaire(s) avec chromosome sexuel anormal	3, 4	3
Q91.5	Trisomie 13, mosaïque chromosomique (non-disjonction mitotique)	3, 4	3	Q96.8	Autres formes du syndrome de Turner	3, 4	3
Q91.6	Trisomie 13, translocation	3, 4	3	Q97.0	Caryotype 47,XXX	3, 4	3
Q91.7	Syndrome de Patau, sans précision	3, 4	3	Q97.1	Femme avec plus de trois chromosomes X	3, 4	3
Q92.0	Trisomie d'un chromosome entier, non-disjonction méiotique	3, 4	3	Q97.2	Mosaïque chromosomique, lignées avec divers nombres de chromosomes X	3, 4	3
Q92.1	Trisomie d'un chromosome entier, mosaïque chromosomique (non-disjonction mitotique)	3, 4	3	Q97.3	Femme avec un caryotype 46,XY	3, 4	3

ICD	Description	OP CCL	Med. CCL	ICD	Description	OP CCL	Med. CCL
Q97.8	Autres anomalies précisées des chromosomes sexuels, phénotype féminin	3, 4	3	S05.2	Lacération et rupture oculaires avec protrusion ou perte de tissu intra-oculaire	1, 2, 3, 4	1, 2
Q98.0	Syndrome de Klinefelter, caryotype 47,XXY	3, 4	3	S05.3	Lacération oculaire sans protrusion ou perte de tissu intra-oculaire	1, 2, 3, 4	1, 2
Q98.1	Syndrome de Klinefelter, homme avec plus de deux chromosomes X	3, 4	3	S05.4	Plaie pénétrante de l'orbite, avec ou sans corps étranger	1, 2, 3, 4	1, 2
Q98.2	Syndrome de Klinefelter, homme avec caryotype 46,XX	3, 4	3	S05.7	Arrachement de l'œil	1, 2, 3, 4	1, 2
Q98.3	Autre phénotype masculin avec caryotype 46,XX	3, 4	3	S05.8	Autres lésions traumatiques de l'œil et de l'orbite	1, 2, 3, 4	1, 2
Q98.5	Caryotype 47,YYY	3, 4	3	S06.1	Œdème cérébral traumatique	2, 3, 4	2
Q98.6	Homme avec chromosomes sexuels de structure anormale	3, 4	3	S06.21	Contusion cérébrale diffuse	2, 3, 4	2
Q98.7	Homme avec mosaïque des chromosomes sexuels	3, 4	3	S06.22	Contusion cérébelleuse diffuse	2, 3, 4	2
Q98.8	Autres anomalies précisées des chromosomes sexuels, phénotype masculin	3, 4	3	S06.23	Hématomes cérébral et cérébelleux multiples	2, 3, 4	2
Q99.0	Chimère 46,XX/46,XY	3, 4	3	S06.28	Autres lésions cérébrales et cérébelleuses diffuses	2, 3, 4	2
Q99.1	Hermaphrodite vrai 46,XX	3, 4	3	S06.31	Contusion cérébrale circonscrite	2, 3, 4	2
Q99.2	Chromosome X fragile	3, 4	3	S06.32	Contusion cérébelleuse circonscrite	2, 3, 4	2
Q99.8	Autres anomalies précisées des chromosomes	3, 4	3	S06.33	Hématome cérébral circonscrit	2, 3, 4	2
R04.2	Hémoptysie	1, 2	1, 2	S06.34	Hématome cérébelleux circonscrit	2, 3, 4	2
R04.8	Hémorragie d'autres parties des voies respiratoires	1, 2	1, 2	S06.38	Autres lésions cérébrales et cérébelleuses circonscrites	2, 3, 4	2
R09.2	Arrêt respiratoire	3, 4	1, 3	S06.4	Hémorragie épidurale	2, 3, 4	2
R15	Incontinence des matières fécales	1	1	S06.5	Hémorragie sous-durale traumatique	2, 3, 4	2
R18	Ascite	1, 2	2	S06.6	Hémorragie sous-arachnoïdienne traumatique	2, 3, 4	2
R29.0	Tétanie	2, 3, 4	2, 3	S06.70	Perte de connaissance/coma lors de traumatisme crâio-cérébral: Moins de 30 minutes	1, 2	1, 2
R47.0	Dysphasie et aphasie	1	1	S06.71	Perte de connaissance/coma lors de traumatisme crâio-cérébral: de 30 minutes à 24 heures	2, 3, 4	2
R47.1	Dysarthrie et anarthrie	1, 2	2	S06.72	Perte de connaissance/coma lors de traumatisme crâio-cérébral: Plus de 24 heures, avec retour au stade de connaissance antérieur	2, 3, 4	2
R56.0	Convulsions fébriles	1, 2	1, 2	S06.73	Perte de connaissance/coma lors de traumatisme crâio-cérébral: Plus de 24 heures, sans retour au stade de connaissance antérieur	2, 3, 4	2
R57.0	Choc cardiogénique	1, 2, 3	1, 2, 3	S06.8	Autres lésions traumatiques intracrâniennes	2, 3, 4	2
R57.1	Choc hypovolémique	2, 3, 4	2, 3	S07.0	Ecrasement de la face	2, 3	2
R57.2	Choc septique	2, 3, 4	2, 3	S07.1	Ecrasement du crâne	2, 3	2
R64	Cachexie	2	2	S07.8	Ecrasement d'autres parties de la tête	2, 3	2
R82.0	Chylurie	2, 3	2, 3	S08.8	Amputation traumatique d'autres parties de la tête	2, 3	2
R82.1	Myoglobulinurie	2, 3	2, 3	S09.0	Lésion traumatique des vaisseaux sanguins de la tête, non classée ailleurs	2, 3	2
S02.0	Fracture de la voûte du crâne	2, 3	2	S11.01	Trachée thoracique: Larynx	2	2
S02.1	Fracture de la base du crâne	2, 3	2	S11.02	Trachée thoracique: trachée cervicale, partie cervicale	2, 3, 4	2
S02.3	Fracture du plancher de l'orbite	1, 2, 3, 4	1, 2	S12.0	Fracture de la première vertèbre cervicale	2, 3	2
S02.4	Fracture des os maxillaires et maxillaires	2, 3	2, 3	S12.1	Fracture de la deuxième vertèbre cervicale	2, 3	2
S02.61	Fracture du maxillaire inférieur: Apophyse condylienne	2, 3	2, 3	S12.21	Fracture de la 3ème vertèbre cervicale	2, 3	2
S02.62	Fracture du maxillaire inférieur: Sub-condylienne	2, 3	2, 3	S12.22	Fracture de la 4ème vertèbre cervicale	2, 3	2
S02.63	Fracture du maxillaire inférieur: Apophyse coronéide	2, 3	2, 3				
S02.64	Fracture du maxillaire inférieur: Branche maxillaire, SAI	2, 3	2, 3				
S02.65	Fracture du maxillaire inférieur: Angle maxillaire	2, 3	2, 3				
S02.66	Fracture du maxillaire inférieur: Symphyse maxillaire	2, 3	2, 3				
S02.67	Fracture du maxillaire inférieur: Partie alvéolaire	2, 3	2, 3				
S02.68	Fracture du maxillaire inférieur: Maxillaire, autre partie ou partie non précisée	2, 3	2, 3				
S02.69	Fracture du maxillaire inférieur: Parties multiples	2, 3	2, 3				
S02.7	Fractures multiples du crâne et des os de la face	2, 3	2				
S02.8	Fractures d'autres os du crâne et de la face	2, 3	2				

ICD	Description	OP CCL	Med. CCL	ICD	Description	OP CCL	Med. CCL
S12.23	Fracture de la 5ème vertèbre cervicale	2, 3	2	S15.7	Lésion traumatique de multiples vaisseaux sanguins au niveau du cou	2, 3	2
S12.24	Fracture de la 6ème vertèbre cervicale	2, 3	2	S15.88	Lésion traumatique d'autres vaisseaux sanguins au niveau du cou	2, 3	2
S12.25	Fracture de la 7ème vertèbre cervicale	2, 3	2	S17.0	Ecrasement du larynx et de la trachée	2, 3	2
S12.7	Fractures multiples des vertèbres cervicales	2, 3	2	S17.8	Ecrasement d'autres parties du cou	2, 3	2
S12.8	Fracture d'autres parties du cou	2	2	S22.01	Fracture d'une vertèbre dorsale: D1 et D2	2, 3	2
S13.0	Rupture traumatique d'un disque intervertébral cervical	2, 3	2	S22.02	Fracture d'une vertèbre dorsale: D3 et D4	2, 3	2
S13.11	Luxation d'une vertèbre cervicale: C1/C2	2, 3	2	S22.03	Fracture d'une vertèbre dorsale: D5 et D6	2, 3	2
S13.12	Luxation d'une vertèbre cervicale: C2/C3	2, 3	2	S22.04	Fracture d'une vertèbre dorsale: D7 et D8	2, 3	2
S13.13	Luxation d'une vertèbre cervicale: C3/C4	2, 3	2	S22.05	Fracture d'une vertèbre dorsale: D9 et D10	2, 3	2
S13.14	Luxation d'une vertèbre cervicale: C4/C5	2, 3	2	S22.06	Fracture d'une vertèbre dorsale: D11 et D12	2, 3	2
S13.15	Luxation d'une vertèbre cervicale: C5/C6	2, 3	2	S22.1	Fractures multiples du rachis dorsal	2, 3	2
S13.16	Luxation d'une vertèbre cervicale: C6/C7	2, 3	2	S22.2	Fracture du sternum	2, 3, 4	2
S13.17	Luxation d'une vertèbre cervicale: C7/D1	2, 3	2	S22.41	Fractures multiples de côtes: Avec fracture de la 1ère côte	2, 3, 4	2
S13.18	Luxation d'une vertèbre cervicale: Autre	2, 3	2	S22.42	Fractures multiples de côtes: Avec fractures de deux côtes	2, 3, 4	2
S13.3	Luxations multiples du cou	2, 3	2	S22.43	Fractures multiples de côtes: Avec fractures de trois côtes	2, 3, 4	2
S14.0	Contusion et œdème de la moelle cervicale	2, 4	2, 3	S22.44	Fractures multiples de côtes: Avec fractures de quatre côtes ou plus	2, 3, 4	2
S14.11	Lésion transversale complète de la moelle cervicale	2, 4	2, 3	S22.5	Volet costal	2, 3, 4	2
S14.12	Lésion centrale de la moelle cervicale (lésion transversale incomplète)	2, 4	2, 3	S24.0	Contusion et œdème de la moelle dorsale	2, 4	2, 3
S14.13	Autres lésions transversales incomplètes de la moelle cervicale	2, 4	2, 3	S24.11	Lésion transversale complète de la moelle dorsale	2, 4	2, 3
S14.2	Lésion traumatique d'une racine nerveuse du rachis cervical	2	2	S24.12	Lésion centrale de la moelle dorsale (lésion transversale incomplète)	2, 4	2, 3
S14.3	Lésion traumatique du plexus brachial	2	2	S24.2	Lésion traumatique d'une racine nerveuse du rachis dorsal	2	2
S14.71	Niveau fonctionnel d'une lésion de la moelle cervicale: C1	2, 4	2, 3	S24.71	Niveau fonctionnel d'une lésion de la moelle dorsale: D1	2, 4	2, 3
S14.72	Niveau fonctionnel d'une lésion de la moelle cervicale: C2	2, 4	2, 3	S24.72	Niveau fonctionnel d'une lésion de la moelle dorsale: D2/D3	2, 4	2, 3
S14.73	Niveau fonctionnel d'une lésion de la moelle cervicale: C3	2, 4	2, 3	S24.73	Niveau fonctionnel d'une lésion de la moelle dorsale: D4/D5	2, 4	2, 3
S14.74	Niveau fonctionnel d'une lésion de la moelle cervicale: C4	2, 4	2, 3	S24.74	Niveau fonctionnel d'une lésion de la moelle dorsale: D6/D7	2, 4	2, 3
S14.75	Niveau fonctionnel d'une lésion de la moelle cervicale: C5	2, 4	2, 3	S24.75	Niveau fonctionnel d'une lésion de la moelle dorsale: D8/D9	2, 4	2, 3
S14.76	Niveau fonctionnel d'une lésion de la moelle cervicale: C6	2, 4	2, 3	S24.76	Niveau fonctionnel d'une lésion de la moelle dorsale: D10/D11	2, 4	2, 3
S14.77	Niveau fonctionnel d'une lésion de la moelle cervicale: C7	2, 4	2, 3	S24.77	Niveau fonctionnel d'une lésion de la moelle dorsale: D12	2, 4	2, 3
S14.78	Niveau fonctionnel d'une lésion de la moelle cervicale: C8	2, 4	2, 3	S25.0	Lésion traumatique de l'aorte thoracique	2, 3	2
S15.01	Lésion traumatique de la carotide: A. carotide commune	2, 3	2	S25.1	Lésion traumatique de l'artère innominée ou sous-clavière	2, 3	2
S15.02	Lésion traumatique de la carotide: A. carotide externe	2, 3	2	S25.2	Lésion traumatique de la veine cave supérieure	2, 3	2
S15.03	Lésion traumatique de la carotide: A. carotide interne	2, 3	2	S25.3	Lésion traumatique de la veine innominée ou sous-clavière	2, 3	2
S15.1	Lésion traumatique de l'artère vertébrale	2, 3	2	S25.4	Lésion traumatique de vaisseaux sanguins du poumon	2, 3	2
S15.2	Lésion traumatique de la veine jugulaire externe	2, 3	2				
S15.3	Lésion traumatique de la veine jugulaire interne	2, 3	2				

ICD	Description	OP CCL	Med. CCL	ICD	Description	OP CCL	Med. CCL
S25.7	Lésions traumatiques de multiples vaisseaux sanguins du thorax	2, 3	2	S34.71	Niveau fonctionnel d'une lésion médullaire lombo-sacrée: L1	2, 4	2, 3
S26.0	Hémopéricarde traumatique	1, 2, 3	1, 2	S34.72	Niveau fonctionnel d'une lésion médullaire lombo-sacrée: L2	2, 4	2, 3
S26.81	Contusion cardiaque	1, 2, 3	1, 2	S34.73	Niveau fonctionnel d'une lésion médullaire lombo-sacrée: L3	2, 4	2, 3
S26.82	Déchirure cardiaque sans ouverture d'une cavité du cœur	1, 2, 3	1, 2	S34.74	Niveau fonctionnel d'une lésion médullaire lombo-sacrée: L4	2, 4	2, 3
S26.83	Déchirure cardiaque avec ouverture d'une cavité du cœur	1, 2, 3	1, 2	S34.75	Niveau fonctionnel d'une lésion médullaire lombo-sacrée: L5	2, 4	2, 3
S27.0	Pneumothorax traumatique	2, 3, 4	2, 3	S34.76	Niveau fonctionnel d'une lésion médullaire lombo-sacrée: S1	2, 4	2, 3
S27.1	Hémothorax traumatique	2, 3, 4	2, 3	S34.77	Niveau fonctionnel d'une lésion médullaire lombo-sacrée: S2-S5	2, 4	2, 3
S27.2	Hémopneumothorax traumatique	2, 3, 4	2, 3	S35.0	Lésion traumatique de l'aorte abdominale	2, 3	2
S27.32	Déchirure du poumon	2, 3, 4	2	S35.1	Lésion traumatique de la veine cave inférieure	2, 3	2
S27.4	Lésion traumatique des bronches	2, 3, 4	2	S35.2	Lésion traumatique de l'artère coeliaque ou mésentérique	2, 3	2
S27.5	Lésion traumatique de la trachée thoracique	2, 3	1, 2	S35.3	Lésion traumatique de la veine porte ou splénique	2, 3	2
S27.6	Lésion traumatique de la plèvre	2, 3	1, 2	S35.4	Lésion traumatique des vaisseaux sanguins du rein	2, 3	2
S27.82	Lésion traumatique d'autres organes et structures intrathoraciques précisés: Canal thoracique	2, 3	1, 2	S35.5	Lésion traumatique des vaisseaux sanguins iliaques	2, 3	2
S27.83	Lésion traumatique d'autres organes et structures intrathoraciques précisés: Œsophage, partie thoracique	2, 4	2, 3	S35.7	Lésion traumatique de multiples vaisseaux sanguins au niveau de l'abdomen, des lombes et du bassin	2, 3	2
S27.84	Lésion traumatique d'autres organes et structures intrathoraciques précisés: Thymus	2, 3	1, 2	S36.01	Hématome splénique	2, 3, 4	1, 2, 3
S28.0	Ecrasement du thorax	2, 3	2	S36.02	Déchirure de la capsule de la rate, sans atteinte plus importante du parenchyme	2, 3, 4	1, 2, 3
S28.1	Amputation traumatique d'une partie du thorax	2, 3	2	S36.03	Déchirure de la rate, avec atteinte du parenchyme	2, 3, 4	1, 2, 3
S32.01	Fracture d'une vertèbre lombaire: L1	2, 3	2	S36.04	Rupture massive du parenchyme de la rate	2, 3, 4	1, 2, 3
S32.02	Fracture d'une vertèbre lombaire: L2	2, 3	2	S36.08	Autre lésion de la rate	2, 3, 4	1, 2, 3
S32.03	Fracture d'une vertèbre lombaire: L3	2, 3	2	S36.11	Contusion et hématome du foie	1, 2, 3	1, 2, 3
S32.04	Fracture d'une vertèbre lombaire: L4	2, 3	2	S36.13	Déchirure minimale hépatique	1, 2, 3	1, 2, 3
S32.05	Fracture d'une vertèbre lombaire: L5	2, 3	2	S36.14	Déchirure hépatique modérée	1, 2, 3	1, 2, 3
S32.1	Fracture du sacrum	2, 3	2	S36.15	Déchirure hépatique majeure	1, 2, 3	1, 2, 3
S32.2	Fracture du coccyx	2, 3	2	S36.16	Autre lésion du foie	1, 2, 3	1, 2, 3
S32.4	Fracture de l'acétabulum	3, 4	2, 3	S36.17	Lésion traumatique: vésicule biliaire	2, 3, 4	2, 3
S32.5	Fracture du pubis	3, 4	2, 3	S36.18	Lésion traumatique: canal biliaire	2, 3, 4	2, 3
S32.89	Fracture de parties autres et non précisées du rachis lombaire et du bassin: Autres parties et parties multiples du bassin	3, 4	2, 3	S36.81	Lésion traumatique: Péritoine	2, 4	2, 3
S34.0	Contusion et œdème de la moelle lombaire [Conus medullaris]	2, 4	2, 3	S36.83	Lésion traumatique: Rétropéritoine	2, 3, 4	2, 3
S34.10	Lésion transversale complète de la moelle lombaire	2, 4	2, 3	S36.88	Lésion traumatique: Autres organes intra-abdominaux	2, 3	2
S34.11	Lésion transversale incomplète de la moelle lombaire	2, 4	2, 3	S37.01	Contusion et hématome de rein	2, 3, 4	1, 2
S34.18	Autre lésion de la moelle lombaire	2, 4	2, 3	S37.02	Déchirure de rein	2, 3, 4	2, 3
S34.2	Lésion traumatique de la racine nerveuse du rachis lombaire et sacré	2	2	S37.03	Rupture totale du parenchyme rénal	2, 3, 4	1, 2
S34.30	Syndrome traumatique complet de la queue de cheval	2, 4	2, 3	S37.1	Lésion traumatique de l'uretère	2, 3, 4	2, 3
S34.31	Syndrome traumatique incomplet de la queue de cheval	2, 4	2, 3	S37.21	Contusion de la vessie	2, 3, 4	2, 3
S34.4	Lésion traumatique du plexus lombo-sacré	2	2	S37.22	Rupture de la vessie	2, 3, 4	2, 3
				S37.28	Autres lésions de la vessie	2, 3, 4	2, 3
				S37.31	Lésion traumatique de l'urètre: Partie membraneuse	2, 3, 4	2, 3
				S37.32	Lésion traumatique de l'urètre: Partie spongieuse	2, 3, 4	2, 3
				S37.33	Lésion traumatique de l'urètre: Partie prostatique	2, 3, 4	2, 3
				S37.38	Lésion traumatique de l'urètre: Autre partie	2, 3, 4	2, 3
				S37.4	Lésion traumatique de l'ovaire	1, 2	1



ICD	Description	OP CCL	Med. CCL	ICD	Description	OP CCL	Med. CCL
S37.5	Lésion traumatique de la trompe de Fallope	1, 2	1	S72.8	Fracture d'autres parties du fémur	2, 3, 4	2, 3
S37.6	Lésion traumatique de l'utérus	1, 2	1	S75.0	Lésion traumatique de l'artère fémorale	2, 3	2
S37.7	Lésions traumatiques de multiples organes pelviens et urinaires	1, 2	1	S78.0	Amputation traumatique de l'articulation de la hanche	2, 3	2
S37.81	Lésion traumatique: surrénale	1, 2	1	S78.1	Amputation traumatique entre la hanche et le genou	2, 3	2
S37.82	Lésion traumatique: prostate	1, 2	1, 2	S88.0	Amputation traumatique au niveau du genou	2, 3	2
S37.83	Lésion traumatique: vésicule séminale	1, 2	1, 2	S88.1	Amputation traumatique entre le genou et la cheville	2, 3	2
S37.84	Lésion traumatique: canal déférent	1, 2	1, 2	S98.0	Amputation traumatique du pied au niveau de la cheville	2, 3	2
S39.6	Lésion traumatique d'organe(s) intra-abdominal(aux) et organe(s) pelvien(s)	1, 2	1	S98.3	Amputation traumatique d'autres parties du pied	2, 3	2
S39.7	Autres lésions traumatiques multiples de l'abdomen, des lombes et du bassin	2, 3	2	T04.0	Ecrasement de la tête avec écrasement du cou	2, 3	2
S42.22	Fracture de l'extrémité supérieure de l'humérus: Col chirurgical	2, 3	2	T04.4	Ecrasement de plusieurs parties de(s) membre(s) supérieur(s) avec membre(s) inférieur(s)	2, 3	2
S42.23	Fracture de l'extrémité supérieure de l'humérus: Col anatomique	2, 3	2	T04.7	Écrasement du thorax, de l'abdomen et de(s) membre(s) ou du thorax, de la région lombosacrée et de(s) membres, ou du thorax, du bassin et de(s) membre(s)	2, 3	2
S48.0	Amputation traumatique de l'articulation de l'épaule	2, 3	2	T04.8	Ecrasement d'autres associations de parties du corps	2, 3	2
S48.1	Amputation traumatique entre l'épaule et le coude	2, 3	2	T05.0	Amputation traumatique des deux mains	2, 3	2
S58.0	Amputation traumatique à dans l'articulation du coude	2, 3	2	T05.1	Amputation traumatique d'une main et de l'autre membre supérieur [tout niveau, sauf la main]	2, 3	2
S58.1	Amputation traumatique entre le coude et le poignet	2, 3	2	T05.2	Amputation traumatique des deux membres supérieurs [tout niveau]	2, 3	2
S68.3	Amputation traumatique associée de (parties de) doigt(s) et d'autres parties du poignet et de la main	2, 3	2	T05.3	Amputation traumatique des deux pieds	2, 3	2
S68.4	Amputation traumatique de la main au niveau du poignet	2, 3	2	T05.4	Amputation traumatique d'un pied et de l'autre membre inférieur [tout niveau, sauf le pied]	2, 3	2
S68.8	Amputation traumatique d'autres parties du poignet et de la main	2, 3	2	T05.5	Amputation traumatique des deux membres inférieurs [tout niveau]	2, 3	2
S72.01	Fracture du col du fémur: Intracapsulaire	3, 4	2, 3	T05.6	Amputation traumatique de membres supérieurs et inférieurs, toute association [tout niveau]	2, 3	2
S72.02	Fracture du col du fémur: Epiphyse (proximale), décollement épiphysaire	3, 4	2, 3	T06.0	Lésions traumatiques du cerveau et des nerfs crâniens avec lésions traumatiques des nerfs et de la moelle épinière au niveau du cou	2, 4	2, 3
S72.03	Fracture du col du fémur: Souscapitale	3, 4	2, 3	T06.1	Lésions traumatiques des nerfs et de la moelle épinière de plusieurs autres parties du corps	2, 4	2, 3
S72.04	Fracture du col du fémur: Mésocervicale	3, 4	2, 3	T06.5	Lésions traumatiques des organes intrathoraciques et intra-abdominaux ou des organes intrathoraciques et pelviens	2, 3	2
S72.05	Fracture du col du fémur: Base	3, 4	2, 3	T27.1	Brûlure comprenant le larynx et la trachée avec les poumons	3, 4	3
S72.08	Fracture du col du fémur: Autre partie	3, 4	2, 3	T27.5	Corrosion comprenant le larynx et la trachée avec les poumons	3, 4	3
S72.11	Fracture du trochanter: Pertrochantérienne	3, 4	2, 3	T70.3	Maladie des caissons [maladie de la décompression]	3, 4	2, 3
S72.2	Fracture sous-trochantérienne	3, 4	2, 3				
S72.3	Fracture de la diaphyse fémorale	2, 3, 4	2, 3				
S72.41	Fracture de l'extrémité inférieure du fémur: Condyle (latéral) (médi)	2, 3, 4	2, 3				
S72.42	Fracture de l'extrémité inférieure du fémur: Epiphyse, décollement épiphysaire	2, 3, 4	2, 3				
S72.43	Fracture de l'extrémité inférieure du fémur: Supracondyloire	2, 3, 4	2, 3				
S72.44	Fracture de l'extrémité inférieure du fémur: Intercondyloire	2, 3, 4	2, 3				
S72.7	Fractures multiples du fémur	2, 3, 4	2, 3				

ICD	Description	OP CCL	Med. CCL	ICD	Description	OP CCL	Med. CCL
T79.0	Embolie gazeuse (traumatique)	3, 4	2, 3	T84.06	Complication mécanique d'une endoprothèse articulaire: articulation de la cheville	2, 3, 4	1, 2, 3
T79.1	Embolie graisseuse (traumatique)	3, 4	2, 3	T84.07	Complication mécanique d'une endoprothèse articulaire: disque intervertébral	2, 3, 4	1, 2, 3
T79.2	Hémorragie traumatique secondaire et récidivante	2, 4	1, 2	T84.08	Complication mécanique d'une endoprothèse articulaire: autres articulations précisées	2, 3, 4	1, 2, 3
T79.4	Choc traumatique	2, 4	1, 2	T84.10	Complication mécanique d'un appareil de fixation interne d'os d'un membre: Région scapulaire	2, 3, 4	1, 2, 3
T79.5	Anurie traumatique	3, 4	2, 3	T84.11	Complication mécanique d'un appareil de fixation interne d'os d'un membre: bras	2, 3, 4	1, 2, 3
T79.7	Emphysème sous-cutané d'origine traumatique	2, 3, 4	2, 3	T84.12	Complication mécanique d'un appareil de fixation interne d'os d'un membre: avant-bras	2, 3, 4	1, 2, 3
T80.0	Embolie gazeuse consécutive à une injection thérapeutique, une perfusion et une transfusion	1	1	T84.13	Complication mécanique d'un appareil de fixation interne d'os d'un membre: Main	2, 3, 4	1, 2, 3
T80.3	Réaction d'incompatibilité ABO	2	2	T84.14	Complication mécanique d'un appareil de fixation interne d'os d'un membre: région pelvienne et cuisse	2, 3, 4	1, 2, 3
T80.4	Réaction d'incompatibilité Rh	2	2	T84.15	Complication mécanique d'un appareil de fixation interne d'os d'un membre: Jambe	2, 3, 4	1, 2, 3
T80.5	Choc anaphylactique dû au sérum	2	2	T84.16	Complication mécanique d'un appareil de fixation interne d'os d'un membre: cheville et pied	2, 3, 4	1, 2, 3
T80.6	Autres réactions sériques	2	2	T84.18	Complication mécanique d'un appareil de fixation interne d'os d'un membre: autres os précisés d'un membre	2, 3, 4	1, 2, 3
T81.0	Hémorragie et hématome compliquant un acte à visée diagnostique et thérapeutique, non classés ailleurs	1	1	T84.20	Complication mécanique d'un appareil de fixation interne d'autres os: Colonne vertébrale	2, 3, 4	1, 2, 3
T81.1	Choc pendant ou après un acte à visée diagnostique et thérapeutique, non classé ailleurs	2, 3, 4	2, 3	T84.28	Complication mécanique d'un appareil de fixation interne d'autres os: autres os précisés	2, 3, 4	1, 2, 3
T82.0	Complication mécanique d'une prothèse valvulaire cardiaque	2, 3	2, 3	T84.3	Complication mécanique d'autres appareils, implants et greffes des os	2, 3, 4	1, 2, 3
T82.1	Complication mécanique d'un appareil cardiaque électronique	2, 3	2, 3	T84.4	Complication mécanique d'autres appareils, implants et greffes orthopédiques internes	2, 3, 4	1, 2, 3
T82.2	Complication mécanique d'un pontage coronarien et d'une greffe valvulaire cardiaque	1, 2, 3	1, 2	T84.5	Infection et réaction inflammatoire dues à une prothèse articulaire interne	1, 2, 3, 4	1, 2
T82.3	Complication mécanique d'autres greffes vasculaires	1, 2, 3	1, 2	T84.6	Infection et réaction inflammatoire dues à un appareil de fixation interne [toute localisation]	1, 2, 3, 4	1, 2
T82.4	Complication mécanique d'un cathéter vasculaire de dialyse	2, 3, 4	3	T84.7	Infection et réaction inflammatoire dues à d'autres prothèses, implants et greffes orthopédiques internes	1, 2, 3, 4	1, 2
T82.5	Complication mécanique d'autres prothèses et implants cardiaques et vasculaires	1, 2, 3	1, 2	T85.0	Complication mécanique d'un shunt ventriculaire intracrânien (communication)	3, 4	3
T82.6	Infection et réaction inflammatoire dues à une prothèse valvulaire cardiaque	2, 3, 4	3	T85.1	Complication mécanique de l'implantation d'un stimulateur électronique du système nerveux	3, 4	3
T82.7	Infection et réaction inflammatoire dues à d'autres prothèses, implants et greffes cardiaques et vasculaires	1, 2, 3	1, 2	T85.2	Complication mécanique d'une lentille intra-oculaire	1, 2, 3, 4	1, 2
T82.8	Autres complications de prothèses, implants et greffes cardiaques et vasculaires	1, 2, 3	1, 2	T85.3	Complication mécanique d'autres prothèses, implants et greffes oculaires	1, 2, 3, 4	1, 2
T83.2	Complication mécanique d'une greffe d'organe urinaire	2, 3, 4	1, 2				
T84.00	Complication mécanique d'une endoprothèse articulaire: articulation de l'épaule	2, 3, 4	1, 2, 3				
T84.01	Complication mécanique d'une endoprothèse articulaire: articulation du coude	2, 3, 4	1, 2, 3				
T84.02	Complication mécanique d'une endoprothèse articulaire: tête radiale	2, 3, 4	1, 2, 3				
T84.03	Complication mécanique d'une endoprothèse articulaire: articulation du poignet	2, 3, 4	1, 2, 3				
T84.04	Complication mécanique d'une endoprothèse articulaire: articulation de la hanche	2, 3, 4	1, 2, 3				
T84.05	Complication mécanique d'une endoprothèse articulaire: articulation du genou	2, 3, 4	1, 2, 3				

ICD	Description	OP CCL	Med. CCL	ICD	Description	OP CCL	Med. CCL
T85.4	Complication mécanique d'une prothèse et d'un implant mammaires	1, 2	2	T88.6	Choc anaphylactique dû à des effets indésirables d'une substance médicamenteuse appropriée et correctement administrée	2	2
T85.5	Complication mécanique de prothèses, implants et greffes gastro-intestinaux	2, 3, 4	2, 3	T91.3	Séquelles de lésion traumatique de la moelle épinière	2, 4	2, 3
T85.71	Infection et réaction inflammatoire due à un cathéter de dialyse péritonéale	2, 3, 4	1, 2	U50.50	Limitation fonctionnelle motrice très sévère : Index de Barthel: 0-15 points	1, 2, 3, 4	1, 2
T85.81	Autres complications dues à des prothèses, implants et greffes internes du système nerveux	1, 2	2	U50.51	Limitation fonctionnelle motrice très sévère : FIM moteur: 13-30 points	1, 2, 3, 4	1, 2
T86.00	Échec d'un transplant de cellules souches hématopoïétiques	3, 4	3	U51.20	Limitation fonctionnelle cognitive sévère : Index de Barthel élargi: 0-15 points	2, 3, 4	1, 2, 3
T86.01	Maladie aiguë du greffon contre l'hôte, stade I et II	3, 4	3	U51.21	Limitation fonctionnelle cognitive sévère : FIM cognitif: 5-10 points	2, 3, 4	1, 2, 3
T86.02	Maladie aiguë du greffon contre l'hôte, stade III et IV	3, 4	3	U51.22	Limitation fonctionnelle cognitive sévère : MMSE: 0-16 points	2, 3, 4	1, 2, 3
T86.05	Maladie du greffon contre l'hôte (GVH) chronique, forme légère	3, 4	3	U60.1	Catégories cliniques de l'infection par le VIH: Catégorie A	3, 4	3
T86.06	Maladie du greffon contre l'hôte (GVH) chronique, forme modérée	3, 4	3	U60.2	Catégories cliniques de l'infection par le VIH: Catégorie B	3, 4	3
T86.07	Maladie du greffon contre l'hôte (GVH) chronique, forme sévère	3, 4	3	U60.3	Catégories cliniques de l'infection par le VIH: Catégorie C	3, 4	3
T86.10	Détérioration fonctionnelle aiguë d'une greffe de rein	3, 4	3	U61.1	Nombre de lymphocytes T auxiliaires dans la maladie due au VIH : Catégorie 1	3, 4	3
T86.11	Détérioration fonctionnelle chronique d'une greffe de rein	3, 4	3	U61.2	Nombre de lymphocytes T auxiliaires dans la maladie due au VIH: Catégorie 2	3, 4	3
T86.12	Reprise retardée de la fonction de la greffe	3, 4	3	U61.3	Nombre de lymphocytes T auxiliaires dans la maladie due au VIH : Catégorie 3	3, 4	3
T86.2	Echec et rejet d'une greffe de cœur	3, 4	3	U80.00	Staphylocoque doré résistant à l'oxacilline ou à la méticilline [MRSA]	1, 2, 3	1, 2, 3
T86.3	Echec et rejet d'une greffe cœur-poumon	3, 4	3	U80.01	Staphylocoque doré résistant aux glycopeptides, aux quinolones, aux streptogramines ou aux oxazolidinones et non résistant à l'oxacilline ou à la méticilline	1, 2, 3	1, 2, 3
T86.40	Détérioration fonctionnelle aiguë d'une greffe de foie	3, 4	3	U80.10	Streptococcus pneumoniae résistant à la pénicilline ou à l'oxacilline	1, 2, 3	1, 2, 3
T86.41	Détérioration fonctionnelle chronique d'une greffe de foie	3, 4	3	U80.11	Streptococcus pneumoniae résistant aux macrolides, aux oxazolidinones ou aux streptogramines et non résistant à la pénicilline ou à l'oxacilline	1, 2, 3	1, 2, 3
T86.50	Troubles circulatoires d'une greffe de peau	2, 3, 4	2, 3	U80.20	Enterococcus faecalis résistant aux glycopeptides	1, 2, 3	1, 2, 3
T86.51	Nécrose d'une greffe de peau	2, 3, 4	2, 3	U80.21	Enterococcus faecalis résistant aux oxazolidinones ou hautement résistant aux aminoglycosides et non résistant aux glycopeptides	1, 2, 3	1, 2, 3
T86.52	Rejet/perte d'une greffe de peau	2, 3, 4	2, 3	U80.30	Enterococcus faecium résistant aux glycopeptides	1, 2, 3	1, 2, 3
T86.81	Echec et rejet d'autres organes et tissus greffés: Greffe de poumon	3, 4	3				
T86.82	Echec et rejet d'autres organes et tissus greffés: Greffe de pancréas	3, 4	3				
T86.88	Echec et rejet d'autres organes et tissus greffés: Autres organes ou tissus greffés	3, 4	3				
T87.0	Complications d'une réimplantation de (ou d'une partie de) membre supérieur	2, 3	2, 3				
T87.1	Complications d'une réimplantation de (ou d'une partie de) membre inférieur	2, 3	2, 3				
T87.2	Complications d'une réimplantation d'une autre partie du corps	2, 3	2, 3				
T87.4	Infection d'un moignon d'amputation	3, 4	3				
T87.5	Nécrose d'un moignon d'amputation	3, 4	3				
T88.0	Infection consécutive à vaccination	3, 4	3				
T88.2	Choc anesthésique	2, 4	1, 2				
T88.3	Hyperthermie maligne due à une anesthésie	2, 3, 4	2, 3				

ICD	Description	OP CCL	Med. CCL	ICD	Description	OP CCL	Med. CCL
U80.31	Enterococcus faecium résistant aux oxazolidinones ou aux streptogramines ou hautement résistant aux aminoglycosides et non résistant au glycopeptides	1, 2, 3	1, 2, 3	U81.40	Escherichia coli multirésistant 4MRGN	1, 2, 3	1, 2, 3
U80.8	Autres bactéries Gram positives multirésistantes aux antibiotiques	2, 3	1, 2, 3	U81.41	Klebsiella pneumoniae multirésistant 4MRGN	1, 2, 3	1, 2, 3
U81.00	Escherichia coli multirésistant 2MRGN Pédiatrie/Néonatalogie	1, 2, 3	1, 2, 3	U81.42	Klebsiella oxytoca multirésistant 4MRGN	1, 2, 3	1, 2, 3
U81.01	Klebsiella pneumoniae multirésistant 2MRGN Pédiatrie/Néonatalogie	1, 2, 3	1, 2, 3	U81.43	Autres klebsielles multirésistantes 4MRGN	1, 2, 3	1, 2, 3
U81.02	Klebsiella oxytoca multirésistant 2MRGN Pédiatrie/Néonatalogie	1, 2, 3	1, 2, 3	U81.44	Genre Enterobacter cloacae multirésistant 4MRGN	1, 2, 3	1, 2, 3
U81.03	Autres klebsielles multirésistantes 2MRGN Pédiatrie/Néonatalogie	1, 2, 3	1, 2, 3	U81.45	Genre Citrobacter freundii multirésistant 4MRGN	1, 2, 3	1, 2, 3
U81.04	Genre Enterobacter cloacae multirésistant 2MRGN Pédiatrie/Néonatalogie	1, 2, 3	1, 2, 3	U81.46	Serratia marcescens multirésistant 4MRGN	1, 2, 3	1, 2, 3
U81.05	Genre Citrobacter freundii multirésistant 2MRGN Pédiatrie/Néonatalogie	1, 2, 3	1, 2, 3	U81.47	Proteus mirabilis multirésistant 4MRGN	1, 2, 3	1, 2, 3
U81.06	Serratia marcescens multirésistant 2MRGN Pédiatrie/Néonatalogie	1, 2, 3	1, 2, 3	U81.48	Autres entérobactéries multirésistantes 4MRGN	1, 2, 3	1, 2, 3
U81.07	Proteus mirabilis multirésistant 2MRGN Pédiatrie/Néonatalogie	1, 2, 3	1, 2, 3	U81.50	Pseudomonas aeruginosa multirésistant 4MRGN	1, 2, 3	1, 2, 3
U81.08	Autres entérobactéries multirésistantes 2MRGN Pédiatrie/Néonatalogie	1, 2, 3	1, 2, 3	U81.51	Groupe Acinetobacter baumannii multirésistant 4MRGN	1, 2, 3	1, 2, 3
U81.10	Pseudomonas aeruginosa multirésistant 2MRGN Pédiatrie/Néonatalogie	1, 2, 3	1, 2, 3	U81.6	Burkholderia, Stenotrophomonas et autres non-fermenteurs résistants aux quinolones, à l'amikacine, à la ceftazidime, à l'association pipéracilline/tazobactam ou au cotrimoxazole	1, 2, 3	1, 2, 3
U81.11	Groupe Acinetobacter baumannii multirésistant 2MRGN Pédiatrie/Néonatalogie	1, 2, 3	1, 2, 3	U81.8	Autres bactéries Gram négatif multirésistantes aux antibiotiques	2, 3	1, 2, 3
U81.20	Escherichia coli multirésistant 3MRGN	1, 2, 3	1, 2, 3	U82.0	Mycobacterium tuberculosis résistant à un ou plusieurs médicaments de première ligne	2, 3	1, 2, 3
U81.21	Klebsiella pneumoniae multirésistant 3MRGN	1, 2, 3	1, 2, 3	U82.1	Tuberculose multirésistante [MDR-TB]	2, 3	1, 2, 3
U81.22	Klebsiella oxytoca multirésistant 3MRGN	1, 2, 3	1, 2, 3	U82.2	Mycobactéries atypiques ou Nocardia résistantes à un ou plusieurs médicaments de première ligne	2, 3	1, 2, 3
U81.23	Autres klebsielles multirésistantes 3MRGN	1, 2, 3	1, 2, 3	U83	Candida résistants au fluconazole ou au voriconazole	1, 2, 3, 4	1, 2, 3
U81.24	Genre Enterobacter cloacae multirésistant 3MRGN	1, 2, 3	1, 2, 3	U84	Virus de l'Herpès résistants aux virostatiques	2, 3	1, 2, 3
U81.25	Genre Citrobacter freundii multirésistant 3MRGN	1, 2, 3	1, 2, 3	U85	Virus de l'immunodéficience humaine résistant aux virostatiques ou aux inhibiteurs de protéases	3, 4	3
U81.26	Serratia marcescens multirésistant 3MRGN	1, 2, 3	1, 2, 3	Z93.0	Présence d'une trachéostomie	2, 3	1, 2
U81.27	Proteus mirabilis multirésistant 3MRGN	1, 2, 3	1, 2, 3	Z94.0	Status post greffe de rein	3	2
U81.28	Autres entérobactéries multirésistantes 3MRGN	1, 2, 3	1, 2, 3	Z94.1	Status post greffe du cœur	3	2
U81.30	Pseudomonas aeruginosa multirésistant 3MRGN	1, 2, 3	1, 2, 3	Z94.2	Status post greffe de poumon	3	2
U81.31	Groupe Acinetobacter baumannii multirésistant 3MRGN	1, 2, 3	1, 2, 3	Z94.3	Status post greffe de cœur et poumon	3	2
				Z94.4	Status post greffe de foie	3	2
				Z94.81	Etat consécutif à une transplantation de cellules-souches hématopoïétique avec immunosuppression actuelle	3	2



# Annexe D

## D Plausibilité

### D.1 Introduction

Avant de classer une série de données dans une MDC, le groupeur vérifie la validité des différentes variables qu'elle contient sur la base des paramètres démographiques et cliniques. Au cours de cette vérification, des signaux d'alerte (« flags ») sont générés quand le programme bute sur des informations non valables ou des incohérences. Une erreur incontournable (« fatal flag ») s'affiche en outre si un problème (p. ex. une donnée d'âge non valable) empêche tout classement dans une MDC/un DRG. Les séries de données contenant une erreur fatale sont classées dans l'un des trois DRG 960Z, 961Z ou 963Z (le chapitre 4.10 du volume 1 contient un commentaire explicatif sur les DRG d'erreur).

### D.2 Caractéristiques démographiques

Tableau D.1 Valeurs admissibles pour les données démographiques

Variable	Valeurs admissibles	Remarques								
Âge	Deux plages de valeurs admises: <ul style="list-style-type: none"> <li>1 à 364 jours (365 pour les années bissextiles) où l'« âge en années » est indiqué par un zéro ou laissé en blanc;</li> <li>1 à 124 ans, où l'« âge en jours » est indiqué par un zéro ou laissé en blanc</li> </ul>	Lorsqu'il peut être déterminé à partir de la date d'admission et de la date de naissance, l'âge calculé prime sur l'âge indiqué. Il n'existe pas de valeur par défaut pour cette variable : si l'âge n'est pas indiqué et ne peut être calculé, l'épisode de traitement sera classé dans le DRG 960Z. <i>Codage non admis d'une césarienne.</i>								
Sexe	<table border="1"> <tr> <td>1 - m ou M</td> <td>homme</td> </tr> <tr> <td>2 - w ou W</td> <td>femme</td> </tr> <tr> <td>3 - i ou I</td> <td>indéterminé</td> </tr> <tr> <td>9 - u ou U</td> <td>inconnu</td> </tr> </table>	1 - m ou M	homme	2 - w ou W	femme	3 - i ou I	indéterminé	9 - u ou U	inconnu	Il n'existe pas de valeur par défaut pour cette variable.
1 - m ou M	homme									
2 - w ou W	femme									
3 - i ou I	indéterminé									
9 - u ou U	inconnu									
Poids à l'admission (en grammes)	Plage de valeurs admises : 125 à 19999	Ce champ est vérifié si le patient est âgé de moins d'un an. Si ce champ est vide ou nul, on utilise la valeur par défaut (1250 g).								
Durée de séjour (en jours)	Plage de valeurs admises : 1 à 9999	Cette valeur est calculée à partir de la date d'admission jusqu'à la date de sortie en tenant compte de tous les jours de congé. Quand la date d'admission et la date de sortie sont identiques, la durée de séjour comptée est de 1 jour. Dans les cas où la durée de séjour peut être calculée, mais pour lesquels une durée valable a été introduite séparément, le groupeur utilise la valeur la plus basse. Il n'existe aucune valeur par défaut pour cette variable.								

Variable	Valeurs admissibles	Remarques
Statut de la durée de séjour un jour d'hospitalisation	0 Un jour d'hospitalisation	Le groupeur calcule ce statut à partir des dates d'admission et de sortie – à la condition que ces dates soient valables. Si la valeur introduite et la valeur calculée sont toutes deux valables, le groupeur utilise la valeur calculée (c.-à-d. le statut de la durée de séjour un jour d'hospitalisation). Si une seule de ces valeurs est valable, le groupeur utilise cette dernière. Si la valeur introduite et la valeur calculée sont invalides, mais que le statut de la durée de séjour un jour d'hospitalisation est nécessaire au classement, l'épisode de traitement est classé dans le DRG 960Z <i>Codage non admis d'une césarienne</i> . Il n'existe aucune valeur par défaut pour cette variable.
	1 Plus d'un jour d'hospitalisation	
Mode d'admission	01 Normal	La variable « Mode d'admission » définit la forme de traitement ou la raison de son choix. Elle est définie dans le système SwissDRG comme un champ numérique à 2 chiffres (le mode d'admission s'écrit sur le modèle 00). S'il existe, le préfixe 0 est obligatoire.
	06 Transfert d'un autre hôpital (séjour plus court que 24 heures dans l'hôpital transférant)	
	11 Transfert d'un autre hôpital (séjour plus long que 23 heures dans l'hôpital transférant)	
	99 Inconnu	
Jours de congé	Plage de valeurs admises : 0 à 9999	
Durée de la ventilation mécanique (en heures)	Plage de valeurs admises : 0 à 9999	Le groupeur utilise la valeur de DMB saisie dans le système (DMB = durée de ventilation mécanique). La valeur par défaut de cette variable est « 0 ».
Mode de sortie	00 Non transféré dans un autre hôpital, non décédé, non sorti contre l'avis médical	Cette variable indique le mode (sortie/transfert/décès) et le cas échéant, le lieu de sortie du patient. Cette variable n'a pas de valeur par défaut. Elle est définie dans le système SwissDRG comme un champ numérique à 2 chiffres (les modes de sortie 00 à 07 s'écrivent avec un 0 en préfixe). S'il existe, le préfixe 0 est obligatoire.
	04 Mis fin au traitement contre l'avis médical	
	06 Transféré (dans un autre hôpital)	
	07 Décédé	
	99 Inconnu	

### D.3 Caractéristiques cliniques

**Tableau D.2** Valeurs admissibles pour les diagnostics et interventions

Variable	Valeurs admissibles	Remarques
Diagnostiques (CIM-10-GM)	Code valable, entièrement défini (niveau structurel le plus bas) dans la <b>ICD-10-GM Version 2018</b>	Les diagnostics dupliqués sont ignorés.
Procédures (CHOP)	Code valable, entièrement défini (niveau structurel le plus bas) dans la <b>CHOP Version 2020</b>	Les procédures dupliquées ne sont pas ignorées.

Le diagnostic principal est également contrôlé pour s'assurer qu'il est admissible en tant que tel et qu'il ne s'agit ni d'un code de manifestation (code-étoile selon le système dague-étoile de la CIM) ni d'un code pour décrire une cause externe de blessure ou d'empoisonnement (voir les groupes V, W, X et Y de l'ICD-10-GM), ni d'un code suivi d'un point d'exclamation.

La validité des combinaisons de codes diagnostics et d'interventions obstétriques est également vérifiée. Si le diagnostic fait état d'un accouchement par césarienne sans mentionner aucun code d'intervention, l'épisode de traitement est classé dans le DRG 962Z *Diagnostic néonatal incompatible avec âge ou poids*.

Les caractéristiques cliniques sont traitées dans quatre tableaux qui constituent la partie principale de cette annexe. Ceux-ci sont décrits dans le tableau D.3.

**Tableau D.3** Tableaux pour la vérification de caractéristiques médicales

Tableau n°	Description	Remarques
D.5	Diagnostic principal non admis	Certains codes, bien que valables selon la CIM-10-GM, ne sont pas admis en tant que diagnostics principaux en raison de l'algorithme et des règles de codage existantes. La liste du tableau D.5 est identique à celle établie pour le DRG 961Z (voir chapitre Pré-MDC du volume 1).
D.6a-6k	Conflit de l'âge	Ce flag est mis quand l'âge d'un patient n'est pas compatible avec le code diagnostic/d'intervention. On dispose pour cela de 11 catégories d'âge: <ul style="list-style-type: none"> <li>a) « Nourrisson » (diagnostics posés principalement chez des nouveau-nés, mais également valables chez des patients âgés de 1 à 364/5 jours);</li> <li>b) « Enfant en bas âge » (diagnostics valables chez des patients âgés de 1 jour à 2 ans);</li> <li>c) « Enfant » (diagnostics valables chez des patients âgés de 1 jour à 10 ans);</li> <li>d) « Enfants et adolescents » (diagnostics valables chez des patients âgés de 1 jour à 19 ans);</li> <li>e) « Post-néonatal » (diagnostics valables chez des patients âgés de plus de 27 jours);</li> <li>f) « Plus âgé que nourrisson » (diagnostics valables chez des patients âgés de plus de 1 an);</li> <li>g) « Puberté » (diagnostics valables chez des patients âgés de 8 à 19 ans);</li> <li>h) « Diagnostics en âge de procréer » (diagnostics valables chez des patientes âgées de 12 à 55 ans);</li> <li>i) « Interventions en âge de procréer » (procédures valables chez des patientes âgées de 12 à 55 ans);</li> <li>j) « Adultes » (diagnostics valables chez des patients âgés de plus de 15 ans);</li> <li>k) « Adultes d'âge mûr » (diagnostics valables chez des patients âgés de plus de 30 ans).</li> </ul>
D.7a-7d	Conflit dû au sexe	Ce flag est mis quand le sexe d'un patient n'est pas compatible avec le code diagnostic/d'intervention. On dispose pour cela de 4 catégories: <ul style="list-style-type: none"> <li>a) Diagnostics chez la femme;</li> <li>b) Interventions chez la femme;</li> <li>c) Diagnostics chez l'homme;</li> <li>d) Interventions chez l'homme.</li> </ul>



## D.4 Signaux d'alerte et erreurs incontournables

Comme nous l'avons mentionné, des signaux d'alerte (« flags ») et d'erreurs incontournables (« fatal flags ») peuvent être générés au cours de la vérification des caractéristiques démographiques et cliniques. Ces signaux sont traités comme suit :

1. Tous les diagnostics principaux non admis (tableau D.5) sont des erreurs incontournables qui entraînent le classement de la série de données dans le DRG d'erreur 961Z *Codage non admis d'une césarienne*
2. La plupart des codes dans la liste de conflit de l'âge « Nourrisson » (tableau D.6a) sont des erreurs incontournables s'ils sont indiqués en tant que diagnostic principal et si le patient (i) est âgé de 28 à 364/5 jours et pèse plus de 1250 grammes à l'admission ou (ii) est âgé de 1 an ou plus. Les « épisodes de traitement de nourrisson » entachés d'une erreur incontournable sont classés dans le DRG 963Z *Diagnostic néonatal incompatible avec âge ou poids*.
3. Certains codes des deux listes de conflits dus au sexe et relatifs au diagnostic (tableaux D.7a et D.7c) peuvent aussi représenter des erreurs incontournables. Les séries de données dans lesquelles un conflit dû au sexe représente une erreur incontournable sont attribuées à la MDC déterminée par le diagnostic principal, mais sont classées dans le DRG 960Z *Codage non admis d'une césarienne*.
4. Toutes les autres caractéristiques cliniques – codes de cause externe, conflits de l'âge (sauf les conflits de la liste « Nourrisson ») et conflits dus au sexe (à l'exception des diagnostics concernant exclusivement les MDC 12 resp. MDC 13 et MDC 14) – sont marqués d'un signal d'alerte, mais ne constituent pas des erreurs incontournables.

## D.5 Etat du groupeur

A la fin de la procédure de groupage, chaque série de données reçoit un code d'état du groupeur (GST) indiquant qu'elle a pu être groupée. Si, dans sa tentative d'attribuer une série de données à un DRG, le groupeur tombe sur des informations lacunaires ou non valables, la série de données est classée dans le DRG 960Z *Codage non admis d'une césarienne Impossible à grouper* et le type d'erreur dans l'état du groupeur est marqué d'un chiffre différent de zéro. Le tableau D.4 contient des informations détaillées sur chaque GST.

Tableau D.4 Codes d'état du groupeur

Code d'état	Description	Conditions
00	Groupage normal	Groupage normal
01	Diagnostic principal non valable ou absent	Diagnostic principal non valable ou absent
02	Code diagnostic non admis comme diagnostic principal	1. Un code du groupe V, W, X ou Y a été indiqué comme diagnostic principal ou 2. Le diagnostic principal ne fait partie d'aucune MDC.
03	La série de données ne remplit les critères d'aucun DRG	Le diagnostic principal ne fait partie d'aucun DRG ou la série de données ne peut être classée dans aucun DRG selon les critères d'attribution logiques.
04	Âge non valable	Aucun âge ne peut être déterminé dans la plage des valeurs admises.
05	Sexe non valable	Le sexe indiqué n'est pas valable ou est incompatible avec le diagnostic principal
06	Mode de sortie ou d'admission non valable	Mode de sortie ou d'admission non valable
07	Poids à l'admission non valable	Si l'âge déclaré ou calculé d'un patient est inférieur ou égal à 365 jours, si la valeur inscrite dans le champ « poids à l'admission » n'est pas valable et si le diagnostic principal est un diagnostic de nouveau-né
08	Durée de séjour non valable	Les données ne permettent pas de déterminer la durée de séjour.
09	Statut non valable de la durée de séjour un jour d'hospitalisation	Les données ne permettent pas de déterminer le statut de la durée de séjour un jour d'hospitalisation.

A l'exception du champ « Âge », les caractéristiques démographiques marquées d'un flag ne conduisent pas à un état du groupeur différent de zéro, à moins que le groupage ne puisse se faire sans la variable de classement correspondante. Dans les DRG de la MDC 01 *Maladies et troubles du système nerveux*, par exemple, le sexe n'est pas utilisé comme variable de classement, si bien qu'une inscription non valable dans le champ « Sexe » n'aurait aucune influence sur l'attribution à un DRG et le GST serait « 00 ». Par contre, si une série de données à classer dans la MDC 14 *Grossesse, naissance et suites de couches* comportait une indication de sexe non valable, elle serait impossible à grouper et se verrait attribuer le GST « 05 ».

Tableau D.5 Diagnostics principaux non admis

Code	Description	Code	Description
A63.0	Condylomes ano-génitaux (vénériens)	B97.2	Coronavirus, cause de maladies classées dans d'autres chapitres
B23.0	Syndrome d'infection aiguë par VIH	B97.3	Rétrovirus, cause de maladies classées dans d'autres chapitres
B90.0	Séquelles de tuberculose du système nerveux central	B97.4	Virus respiratoire syncytial, cause de maladies classées dans d'autres chapitres
B90.1	Séquelles de tuberculose génito-urinaire	B97.5	Réovirus, cause de maladies classées dans d'autres chapitres
B90.2	Séquelles de tuberculose des os et des articulations	B97.6	Parvovirus, cause de maladies classées dans d'autres chapitres
B90.8	Séquelles de tuberculose d'autres organes	B97.7	Papillomavirus humain, cause de maladies classées dans d'autres chapitres
B90.9	Séquelles de tuberculose des voies respiratoires et sans précision	B97.8	Autres virus, cause de maladies classées dans d'autres chapitres
B91	Séquelles de poliomyélite	B98.0	Helicobacter pylori [H. pylori], cause de maladies classées dans d'autres chapitres
B92	Séquelles de lèpre	B98.1	Vibrio vulnificus, cause de maladies classées dans d'autres chapitres
B94.0	Séquelles du trachome	C94.8	Crise blastique au cours d'une leucémie myéloïde chronique [LMC]
B94.1	Séquelles d'encéphalite virale	C95.8	Leucémie, réfractaire au traitement d'induction standard
B94.2	Séquelles d'hépatite virale	C97	Tumeurs malignes de sièges multiples indépendants (primitifs)
B94.8	Séquelles d'autres maladies infectieuses et parasitaires précisées	D63.0	Anémie au cours de maladies tumorales {C00-D48}
B94.9	Séquelles de maladie infectieuse ou parasitaire, sans précision	D63.8	Anémie au cours d'autres maladies chroniques classées ailleurs
B95.0	Streptocoques, groupe A, cause de maladies classées dans d'autres chapitres	D77	Autres maladies du sang et des organes hématopoïétiques au cours de maladies classées ailleurs
B95.1	Streptocoques, groupe B, cause de maladies classées dans d'autres chapitres	E35.0	Anomalies de la glande thyroïde au cours de maladies classées ailleurs
B95.2	Streptocoques de groupe D et entérocoques, cause de maladies classées dans d'autres chapitres	E35.1	Anomalies de la glande surrénale au cours de maladies classées ailleurs
B95.3	Streptococcus pneumoniae, cause de maladies classées dans d'autres chapitres	E35.8	Anomalies d'autres glandes endocrines au cours de maladies classées ailleurs
B95.41	Streptocoques, groupe C, cause de maladies classées dans d'autres chapitres	E64.0	Séquelles de malnutrition protéino-énergétique
B95.42	Streptocoques, groupe G, cause de maladies classées dans d'autres chapitres	E64.1	Séquelles d'avitaminose A
B95.48	Autres streptocoques spécifiés, cause de maladies classées dans d'autres chapitres	E64.2	Séquelles d'avitaminose C
B95.5	Streptocoques non précisés, cause de maladies classées dans d'autres chapitres	E64.3	Séquelles de rachitisme
B95.6	Staphylococcus aureus, cause de maladies classées dans d'autres chapitres	E64.8	Séquelles d'autres carences nutritionnelles
B95.7	Autres staphylocoques, cause de maladies classées dans d'autres chapitres	E64.9	Séquelles d'une carence nutritionnelle non précisée
B95.8	Staphylocoque non précisé, cause de maladies classées dans d'autres chapitres	E68	Séquelles d'excès d'apport
B95.90	Autres micro-organismes aérobies Gram positif précisés, cause de maladies classées dans d'autres chapitres	E87.7	Surcharge liquidienne
B95.91	Autres micro-organismes anaérobies Gram positif non sporulants non précisés, cause de maladies classées dans d'autres chapitres	E90	Anomalies nutritionnelles et métaboliques au cours de maladies classées ailleurs
B96.0	Mycoplasma et Ureaplasma, cause de maladies classées dans d'autres chapitres	F00.0	Démence de la maladie d'Alzheimer, à début précoce {G30.0}
B96.2	Escherichia coli et autres entérobactéries, cause de maladies classées dans d'autres chapitres	F00.1	Démence de la maladie d'Alzheimer, à début tardif {G30.1}
B96.3	Haemophilus influenzae et Moraxella, cause de maladies classées dans d'autres chapitres	F00.2	Démence de la maladie d'Alzheimer, forme atypique ou mixte {G30.8}
B96.5	Pseudomonas et autres bacilles non fermentants cause de maladies classées dans d'autres chapitres	F00.9	Démence de la maladie d'Alzheimer, sans précision {G30.9}
B96.6	Bacillus fragilis et autres micro-organismes anaérobies Gram négatif, cause de maladies classées dans d'autres chapitres	F02.0	Démence de la maladie de Pick {G31.0}
B96.7	Clostridium perfringens et autres micro-organismes anaérobies sporulants Gram positif, causes de maladies classées dans d'autres chapitres	F02.1	Démence de la maladie de Creutzfeldt-Jakob {A81.0}
B96.8	Autres agents bactériens précisés, cause de maladies classées dans d'autres chapitres	F02.2	Démence de la maladie de Huntington {G10}
B97.0	Adénovirus, cause de maladies classées dans d'autres chapitres	F02.3	Démence de la maladie de Parkinson {G20.-}
B97.1	Entérovirus, cause de maladies classées dans d'autres chapitres	F02.4	Démence de la maladie due au virus de l'immunodéficience humaine [VIH] {B22}
		F02.8	Démence au cours d'autres maladies classées ailleurs
		G01	Méningite au cours d'affections bactériennes classées ailleurs
		G02.0	Méningite au cours d'infections virales classées ailleurs
		G02.1	Méningite au cours de mycoses classées ailleurs

Code	Description	Code	Description
G02.8	Méningite au cours d'autres maladies infectieuses et parasitaires précisées classées ailleurs	G59.0	Mononévrite diabétique {E10-E14 avec le quatrième chiffre .4}
G05.0	Encéphalite, myélite et encéphalomyélite au cours d'infections bactériennes classées ailleurs	G59.8	Autres mononévrites au cours de maladies classées ailleurs
G05.1	Encéphalite, myélite et encéphalomyélite au cours d'infections virales classées ailleurs	G63.0	Polynévrite au cours de maladies infectieuses et parasitaires classées ailleurs
G05.2	Encéphalite, myélite et encéphalomyélite au cours d'autres maladies infectieuses et parasitaires classées ailleurs	G63.1	Polynévrite au cours de maladies tumorales {C00-D48}
G05.8	Encéphalite, myélite et encéphalomyélite au cours d'autres affections classées ailleurs	G63.2	Polynévrite diabétique {E10-E14 avec le quatrième chiffre .4}
G07	Abcès et granulome intracrâniens et intrarachidiens au cours d'affections classées ailleurs	G63.3	Polynévrite au cours d'autres maladies endocriniennes et métaboliques {E00-E07}, {E15-E16}, {E20-E34}, {E70-E89}
G09	Séquelles d'affections inflammatoires du système nerveux central	G63.4	Polynévrite par carence nutritionnelle {E40-E64}
G13.0	Neuromyopathie et neuropathie paranéoplasiques	G63.5	Polynévrite au cours d'affections disséminées du tissu conjonctif {M30-M35}
G13.1	Autres affections dégénératives systémiques affectant principalement le système nerveux central au cours de maladies tumorales	G63.6	Polynévrite au cours d'autres affections ostéo-articulaires et des muscles {M00-M25}, {M40-M96}
G13.2	Affections dégénératives systémiques affectant principalement le système nerveux central au cours d'un myxœdème {E00.1}, {E03.-}	G63.8	Polynévrite au cours d'autres maladies classées ailleurs
G13.8	Affections dégénératives systémiques affectant principalement le système nerveux central au cours d'autres affections classées ailleurs	G73.0	Syndrome myasthénique au cours de maladies endocriniennes
G14	Syndrome post-poliomyélique	G73.1	Syndrome de Lambert-Eaton {C00-D48}
G22	Syndrome parkinsonien au cours de maladies classées ailleurs	G73.2	Autres syndromes myasthéniques au cours de maladies tumorales {C00-D48}
G26	Syndromes extrapyramidaux et troubles de la motricité au cours d'affections classées ailleurs	G73.3	Syndrome myasthénique au cours d'autres maladies classées ailleurs
G31.1	Dégénérescence cérébrale sénile, non classée ailleurs	G73.4	Myopathie au cours de maladies infectieuses et parasitaires classées ailleurs
G32.0	Dégénérescence combinée subaiguë de la moelle épinière au cours de maladies classées ailleurs	G73.5	Myopathie au cours de maladies endocriniennes
G32.8	Autres affections dégénératives précisées du système nerveux au cours de maladies classées ailleurs	G73.6	Myopathie au cours de maladies métaboliques
G46.0	Syndrome de l'artère cérébrale moyenne {I66.0}	G73.7	Myopathie au cours d'autres maladies classées ailleurs
G46.1	Syndrome de l'artère cérébrale antérieure {I66.1}	G82.60	Hauteur fonctionnelle des lésions de la moelle épinière: C1-C3
G46.2	Syndrome de l'artère cérébrale postérieure {I66.2}	G82.61	Hauteur fonctionnelle des lésions de la moelle épinière: C4-C5
G46.3	Syndromes vasculaires du tronc cérébral {I60-I67}	G82.62	Hauteur fonctionnelle des lésions de la moelle épinière: C6-C8
G46.4	Syndrome cérébelleux vasculaire {I60-I67}	G82.63	Hauteur fonctionnelle des lésions de la moelle épinière: D1-D6
G46.5	Syndrome lacunaire moteur pur {I60-I67}	G82.64	Hauteur fonctionnelle des lésions de la moelle épinière: D7-D10
G46.6	Syndrome lacunaire sensitif pur {I60-I67}	G82.65	Hauteur fonctionnelle des lésions de la moelle épinière: D11-L1
G46.7	Autres syndromes lacunaires {I60-I67}	G82.66	Hauteur fonctionnelle des lésions de la moelle épinière: L2-S1
G46.8	Autres syndromes vasculaires cérébraux au cours de maladies cérébrovasculaires {I60-I67}	G82.67	Hauteur fonctionnelle des lésions de la moelle épinière: S2-S5
G53.0	Névrалgie post-zostérienne {B02.2}	G82.69	Hauteur fonctionnelle des lésions de la moelle épinière: Non précisée
G53.1	Paralysie de plusieurs nerfs crâniens au cours de maladies infectieuses et parasitaires classées ailleurs {A00-B99}	G94.0	Hydrocéphalie au cours de maladies infectieuses et parasitaires classées ailleurs {A00-B99}
G53.2	Paralysie de plusieurs nerfs crâniens au cours de sarcoïdose {D86.8}	G94.1	Hydrocéphalie au cours de maladies tumorales {C00-D48}
G53.3	Paralysie de plusieurs nerfs crâniens au cours de maladies tumorales {C00-D48}	G94.2	Hydrocéphalie au cours d'autres maladies classées ailleurs
G53.8	Autres affections des nerfs crâniens au cours d'autres maladies classées ailleurs	G94.8	Autres affections précisées du cerveau au cours de maladies classées ailleurs
G55.0	Compression des racines et des plexus nerveux au cours de maladies tumorales {C00-D48}	G99.0	Neuropathie du système nerveux autonome au cours de maladies endocriniennes et métaboliques
G55.1	Compression des racines et des plexus nerveux au cours d'atteintes des disques intervertébraux {M50-M51}	G99.1	Autres affections du système nerveux autonome au cours d'autres maladies classées ailleurs
G55.2	Compression des racines et des plexus nerveux au cours de spondylarthroses {M47.-}	G99.2	Myélopathies au cours de maladies classées ailleurs
G55.3	Compression des racines et des plexus nerveux au cours d'autres dorsopathies {M45-M46}, {M48.-}, {M53-M54}	G99.8	Autres affections précisées du système nerveux au cours de maladies classées ailleurs
G55.8	Compression des racines et des plexus nerveux au cours d'autres maladies classées ailleurs	H03.0	Infection parasitaire de la paupière au cours de maladies classées ailleurs
		H03.1	Atteinte de la paupière au cours d'autres maladies infectieuses classées ailleurs

Code	Description	Code	Description
H03.8	Atteinte de la paupière au cours d'autres maladies classées ailleurs	H58.22	Stade 2 de la maladie GVH oculaire chronique {T86.06}
H06.0	Affections de l'appareil lacrymal au cours de maladies classées ailleurs	H58.23	Stade 3 de la maladie GVH oculaire chronique {T86.07}
H06.1	Infection parasitaire de l'orbite au cours de maladies classées ailleurs	H58.8	Autres affections précisées de l'œil et de ses annexes au cours de maladies classées ailleurs
H06.2	Exophtalmie thyrotoxisante {E05.-}	H62.0	Otite externe au cours de maladies bactériennes classées ailleurs
H06.3	Autres affections de l'orbite au cours de maladies classées ailleurs	H62.0	Otite externe au cours de maladies bactériennes classées ailleurs
H13.0	Parasitose filarienne de la conjonctive {B74.-}	H62.1	Otite externe au cours de maladies virales classées ailleurs
H13.1	Conjonctivite au cours de maladies infectieuses et parasitaires classées ailleurs	H62.1	Otite externe au cours de maladies virales classées ailleurs
H13.2	Conjonctivite au cours d'autres maladies classées ailleurs	H62.2	Otite externe au cours de mycoses
H13.3	Pemphigoïde oculaire {L12.-}	H62.2	Otite externe au cours de mycoses
H13.8	Autres affections de la conjonctive au cours de maladies classées ailleurs	H62.3	Otite externe au cours d'autres maladies infectieuses et parasitaires classées ailleurs
H19.0	Sclérite et épisclérite au cours de maladies classées ailleurs	H62.3	Otite externe au cours d'autres maladies infectieuses et parasitaires classées ailleurs
H19.1	Kératite et kératoconjonctivite dues au virus de l'herpès {B00.5}	H62.4	Otite externe au cours d'autres maladies classées ailleurs
H19.2	Kératite et kératoconjonctivite au cours d'autres maladies infectieuses et parasitaires classées ailleurs	H62.4	Otite externe au cours d'autres maladies classées ailleurs
H19.3	Kératite et kératoconjonctivite au cours d'autres maladies classées ailleurs	H62.8	Autres affections de l'oreille externe au cours de maladies classées ailleurs
H19.8	Autres affections de la sclérotique et de la cornée au cours de maladies classées ailleurs	H62.8	Autres affections de l'oreille externe au cours de maladies classées ailleurs
H22.0	Iridocyclite au cours de maladies infectieuses et parasitaires classées ailleurs	H67.0	Otite moyenne au cours de maladies bactériennes classées ailleurs
H22.1	Iridocyclite au cours d'autres maladies classées ailleurs	H67.0	Otite moyenne au cours de maladies bactériennes classées ailleurs
H22.8	Autres affections de l'iris et du corps ciliaire au cours de maladies classées ailleurs	H67.1	Otite moyenne au cours de maladies virales classées ailleurs
H28.0	Cataracte diabétique {E10-E14 avec le quatrième chiffre .3}	H67.1	Otite moyenne au cours de maladies virales classées ailleurs
H28.1	Cataracte au cours d'autres maladies endocriniennes, nutritionnelles et métaboliques	H67.8	Otite moyenne au cours d'autres maladies classées ailleurs
H28.2	Cataracte au cours d'autres maladies classées ailleurs	H67.8	Otite moyenne au cours d'autres maladies classées ailleurs
H28.8	Autres affections du cristallin au cours de maladies classées ailleurs	H75.0	Mastoïdite au cours de maladies infectieuses et parasitaires classées ailleurs
H32.0	Affections chorioretiniennes au cours de maladies infectieuses et parasitaires classées ailleurs	H75.0	Mastoïdite au cours de maladies infectieuses et parasitaires classées ailleurs
H32.8	Autres affections chorioretiniennes au cours de maladies classées ailleurs	H75.8	Autres affections précisées de l'oreille moyenne et de l'apophyse mastoïde au cours de maladies classées ailleurs
H36.0	Rétinopathie diabétique {E10-E14 avec le quatrième chiffre .3}	H75.8	Autres affections précisées de l'oreille moyenne et de l'apophyse mastoïde au cours de maladies classées ailleurs
H36.8	Autres affections rétiniques au cours de maladies classées ailleurs	H82	Syndromes vertigineux au cours de maladies classées ailleurs
H42.0	Glaucome au cours de maladies endocriniennes, nutritionnelles et métaboliques	H82	Syndromes vertigineux au cours de maladies classées ailleurs
H42.8	Glaucome au cours d'autres maladies classées ailleurs	H94.0	Névrite acoustique [inflammation du nerf crânien VIII, vestibulocochléaire] au cours de maladies infectieuses et parasitaires classées ailleurs
H45.0	Hémorragie du corps vitré au cours de maladies classées ailleurs	H94.0	Névrite acoustique [inflammation du nerf crânien VIII, vestibulocochléaire] au cours de maladies infectieuses et parasitaires classées ailleurs
H45.1	Endophtalmie au cours de maladies classées ailleurs	H94.8	Autres affections précisées de l'oreille au cours de maladies classées ailleurs
H45.8	Autres affections du corps vitré et du globe oculaire au cours de maladies classées ailleurs	H94.8	Autres affections précisées de l'oreille au cours de maladies classées ailleurs
H48.0	Atrophie optique au cours de maladies classées ailleurs	I25.20	Infarctus du myocarde, ancien: survenu entre 29 jours et moins de 4 mois plus tôt
H48.1	Névrite rétrobulbaire au cours de maladies classées ailleurs	I25.21	Infarctus du myocarde, ancien: survenu entre 4 mois et moins d'un an plus tôt
H48.8	Autres affections du nerf et des voies optiques au cours de maladies classées ailleurs	I25.22	Infarctus du myocarde, ancien: survenu il y a 1 an ou plus
H58.0	Anomalies fonctionnelles de la pupille au cours de maladies classées ailleurs		
H58.1	Troubles de la vue au cours de maladies classées ailleurs		
H58.21	Stade 1 de la maladie GVH oculaire chronique {T86.05}, {T86.06}		

Code	Description	Code	Description
I25.29	Infarctus du myocarde, ancien: sans précision	I98.0	Syphilis cardio-vasculaire
I32.0	Péricardite au cours de maladies bactériennes classées ailleurs	I98.1	Troubles cardio-vasculaires au cours d'autres maladies infectieuses et parasitaires classées ailleurs
I32.1	Péricardite au cours d'autres maladies infectieuses et parasitaires classées ailleurs	I98.2	Varices œsophagiennes et gastriques au cours de maladies classées dans d'autres chapitres, sans indication d'hémorragie
I32.8	Péricardite au cours d'autres maladies classées ailleurs	I98.3	Varices œsophagiennes et gastriques au cours de maladies classées dans d'autres chapitres, avec mention d'hémorragie
I39.0	Atteintes de la valvule mitrale au cours de maladies classées ailleurs	I98.8	Autres troubles précisés de l'appareil circulatoire au cours de maladies classées ailleurs
I39.1	Atteintes de la valvule aortique au cours de maladies classées ailleurs	J17.0	Pneumonie au cours de maladies bactériennes classées ailleurs
I39.2	Atteintes de la valvule tricuspide au cours de maladies classées ailleurs	J17.1	Pneumonie au cours de maladies virales classées ailleurs
I39.3	Atteintes de la valvule pulmonaire au cours de maladies classées ailleurs	J17.2	Pneumonie au cours de mycoses
I39.4	Atteintes valvulaires multiples au cours de maladies classées ailleurs	J17.3	Pneumonie au cours de maladies parasitaires
I39.8	Endocardite, valvule non précisée, au cours de maladies classées ailleurs	J17.8	Pneumonie au cours d'autres maladies classées ailleurs
I41.0	Myocardite au cours de maladies bactériennes classées ailleurs	J91	Epanchement pleural au cours de maladies classées ailleurs
I41.1	Myocardite au cours de maladies virales classées ailleurs	J99.0	Maladie pulmonaire lors d'arthrite rhumatoïde séropositive chronique {M05.1-}
I41.2	Myocardite au cours d'autres maladies infectieuses et parasitaires classées ailleurs	J99.1	Troubles respiratoires au cours d'autres affections disséminées du tissu conjonctif
I41.8	Myocardite au cours d'autres maladies classées ailleurs	J99.21	Stade 1 de la maladie GVH pulmonaire chronique {T86.06}
I43.0	Myocardiopathie au cours de maladies infectieuses et parasitaires classées ailleurs	J99.22	Stade 2 de la maladie GVH pulmonaire chronique {T86.07}
I43.1	Myocardiopathie au cours de maladies métaboliques	J99.23	Stade 3 de la maladie GVH pulmonaire chronique {T86.07}
I43.2	Myocardiopathie au cours de maladies nutritionnelles	J99.8	Troubles respiratoires au cours d'autres maladies classées ailleurs
I43.8	Myocardiopathie au cours d'autres maladies classées ailleurs	K23.0	Œsophagite tuberculeuse {A18.8}
I50.02	Insuffisance cardiaque droite sans symptôme	K23.1	Méga-œsophage au cours de la maladie de Chagas {B57.3}
I50.03	Insuffisance cardiaque droite avec symptôme en cas d'effort important	K23.8	Atteintes de l'œsophage au cours d'autres maladies classées ailleurs
I50.04	Insuffisance cardiaque droite avec symptôme en cas d'effort léger	K67.0	Péritonite à Chlamydia {A74.8}
I50.05	Insuffisance cardiaque droite avec symptôme au repos	K67.1	Péritonite gonococcique {A54.8}
I52.0	Autres cardiopathies au cours de maladies bactériennes classées ailleurs	K67.2	Péritonite syphilitique {A52.7}
I52.1	Autres cardiopathies au cours d'autres maladies infectieuses et parasitaires classées ailleurs	K67.3	Péritonite tuberculeuse {A18.3}
I52.8	Autres cardiopathies au cours d'autres maladies classées ailleurs	K67.8	Autres atteintes péritonéales au cours de maladies infectieuses classées ailleurs
I68.0	Angiopathie amyloïde cérébrale {E85.-}	K72.71	Encéphalopathie hépatique degré 1
I68.1	Artérite cérébrale au cours de maladies infectieuses et parasitaires	K72.72	Encéphalopathie hépatique degré 2
I68.2	Artérite cérébrale au cours d'autres maladies classées ailleurs	K72.73	Encéphalopathie hépatique degré 3
I68.8	Autres troubles cérébrovasculaires au cours de maladies classées ailleurs	K72.74	Encéphalopathie hépatique degré 4
I69.0	Séquelles d'hémorragie sous-arachnoïdienne	K72.79	Encéphalopathie hépatique, degré non précisé
I69.1	Séquelles d'hémorragie intracérébrale	K77.0	Atteintes hépatiques au cours de maladies infectieuses et parasitaires classées ailleurs
I69.2	Séquelles d'autres hémorragies intracrâniennes non traumatiques	K77.11	Stade 1 de maladie aiguë du foie de rejet de greffe-contre-hôte {T86.01}
I69.3	Séquelles d'infarctus cérébral	K77.12	Stade 2 de maladie aiguë du foie de rejet de greffe-contre-hôte {T86.02}
I69.4	Séquelles d'accident vasculaire cérébral, non précisé comme étant hémorragique ou par infarctus	K77.13	Stade 3 de maladie aiguë du foie de rejet de greffe-contre-hôte {T86.02}
I69.8	Séquelles de maladies cérébrovasculaires, autres et non précisées	K77.14	Stade 4 de maladie aiguë du foie de rejet de greffe-contre-hôte {T86.02}
I79.0	Anévrisme de l'aorte au cours de maladies classées ailleurs	K77.21	Stade 1 de la maladie GVH hépatique chronique {T86.05}, {T86.06}
I79.1	Aortite au cours de maladies classées ailleurs	K77.22	Stade 2 de la maladie GVH hépatique chronique {T86.06}
I79.2	Angiopathie périphérique au cours de maladies classées ailleurs	K77.23	Stade 3 de maladie chronique du foie de rejet de greffe-contre-hôte {T86.07}
I79.8	Autres atteintes des artères, artérioles et capillaires au cours de maladies classées ailleurs	K77.8	Atteintes hépatiques au cours d'autres maladies classées ailleurs
		K87.0	Atteinte de la vésicule biliaire et des voies biliaires au cours de maladies classées ailleurs

Code	Description	Code	Description
K87.1	Atteinte du pancréas au cours de maladies classées ailleurs	M01.11	Arthrite tuberculeuse {A18.0}: Région scapulaire
K93.0	Atteintes tuberculeuses de l'intestin, du péritoine et des ganglions mésentériques {A18.3}	M01.12	Arthrite tuberculeuse {A18.0}: Bras
K93.1	Mégacôlon au cours de la maladie de Chagas {B57.3}	M01.13	Arthrite tuberculeuse {A18.0}: Avant-bras
K93.21	Stade 1 de maladie aiguë de rejet de l'appareil digestif greffe-contre-hôte {T86.01}	M01.14	Arthrite tuberculeuse {A18.0}: Main
K93.22	Stade 2 de maladie aiguë de rejet de l'appareil digestif greffe-contre-hôte {T86.02}	M01.15	Arthrite tuberculeuse {A18.0}: Région pelvienne et cuisse
K93.23	Stade 3 de maladie aiguë de rejet de l'appareil digestif greffe-contre-hôte {T86.02}	M01.16	Arthrite tuberculeuse {A18.0}: Jambe
K93.24	Stade 4 de maladie aiguë de rejet de l'appareil digestif greffe-contre-hôte {T86.02}	M01.17	Arthrite tuberculeuse {A18.0}: Cheville et pied
K93.31	Stade 1 de la maladie GVH chronique des voies digestives {T86.05}, {T86.06}	M01.18	Arthrite tuberculeuse {A18.0}: Autres
K93.32	Stade 2 de la maladie GVH chronique des voies digestives {T86.06}	M01.19	Arthrite tuberculeuse {A18.0}: Localisations non précisées
K93.33	Stade 3 de la maladie GVH chronique des voies digestives {T86.07}	M01.20	Arthrite au cours de la maladie de Lyme {A69.2}: Sièges multiples
K93.41	Stade 1 de la maladie GVH chronique de la muqueuse buccale {T86.05}, {T86.06}	M01.21	Arthrite au cours de la maladie de Lyme {A69.2}: Région scapulaire
K93.42	Stade 2 de la maladie GVH chronique de la muqueuse buccale {T86.06}	M01.22	Arthrite au cours de la maladie de Lyme {A69.2}: Bras
K93.43	Stade 3 de la maladie GVH chronique de la muqueuse buccale {T86.07}	M01.23	Arthrite au cours de la maladie de Lyme {A69.2}: Avant-bras
K93.8	Atteintes d'autres organes digestifs précisés au cours de maladies classées ailleurs	M01.24	Arthrite au cours de la maladie de Lyme {A69.2}: Main
L14	Dermatoses bulleuses au cours de maladies classées ailleurs	M01.25	Arthrite au cours de la maladie de Lyme {A69.2}: Région pelvienne et cuisse
L45	Lésions papulo-squameuses au cours de maladies classées ailleurs	M01.26	Arthrite au cours de la maladie de Lyme {A69.2}: Jambe
L54.0	Erythème marginé discoïde de Besnier au cours d'un rhumatisme articulaire aigu {I00}	M01.27	Arthrite au cours de la maladie de Lyme {A69.2}: Cheville et pied
L54.8	Erythème au cours d'autres maladies classées ailleurs	M01.28	Arthrite au cours de la maladie de Lyme {A69.2}: Autres
L62.0	Pachydermopériostose avec ongle hippocratique {M89.4-}	M01.29	Arthrite au cours de la maladie de Lyme {A69.2}: Localisations non précisées
L62.8	Maladies des ongles au cours d'autres maladies classées ailleurs	M01.30	Arthrite au cours d'autres maladies bactériennes classées ailleurs: Sièges multiples
L86	Kératodermie au cours de maladies classées ailleurs	M01.31	Arthrite au cours d'autres maladies bactériennes classées ailleurs: Région scapulaire
L99.0	Amylose cutanée {E85.-}	M01.32	Arthrite au cours d'autres maladies bactériennes classées ailleurs: Bras
L99.11	Stade 1 de maladie aiguë de rejet cutané de greffe-contre-hôte	M01.33	Arthrite au cours d'autres maladies bactériennes classées ailleurs: Avant-bras
L99.12	Stade 2 de maladie aiguë de rejet cutané de greffe-contre-hôte	M01.34	Arthrite au cours d'autres maladies bactériennes classées ailleurs: Main
L99.13	Stade 3 de maladie aiguë de rejet cutané de greffe-contre-hôte	M01.35	Arthrite au cours d'autres maladies bactériennes classées ailleurs: Région pelvienne et cuisse
L99.14	Stade 4 de maladie aiguë de rejet cutané de greffe-contre-hôte	M01.36	Arthrite au cours d'autres maladies bactériennes classées ailleurs: Jambe
L99.21	Stade 1 de maladie chronique de rejet cutané de greffe-contre-hôte {T86.05}, {T86.06}	M01.37	Arthrite au cours d'autres maladies bactériennes classées ailleurs: Cheville et pied
L99.22	Stade 2 de maladie chronique de rejet cutané de greffe-contre-hôte {T86.06}	M01.38	Arthrite au cours d'autres maladies bactériennes classées ailleurs: Autres
L99.23	Stade 3 de maladie chronique de rejet cutané de greffe-contre-hôte {T86.07}	M01.39	Arthrite au cours d'autres maladies bactériennes classées ailleurs: Localisations non précisées
L99.8	Autres affections précisées de la peau et du tissu cellulaire sous-cutané au cours de maladies classées ailleurs	M01.40	Arthrite au cours de la rubéole {B06.8}: Sièges multiples
M01.00	Arthrite méningococcique {A39.8}: Sièges multiples	M01.41	Arthrite au cours de la rubéole {B06.8}: Région scapulaire
M01.01	Arthrite méningococcique {A39.8}: Région scapulaire	M01.42	Arthrite au cours de la rubéole {B06.8}: Bras
M01.02	Arthrite méningococcique {A39.8}: Bras	M01.43	Arthrite au cours de la rubéole {B06.8}: Avant-bras
M01.03	Arthrite méningococcique {A39.8}: Avant-bras	M01.44	Arthrite au cours de la rubéole {B06.8}: Main
M01.04	Arthrite méningococcique {A39.8}: Main	M01.45	Arthrite au cours de la rubéole {B06.8}: Région pelvienne et cuisse
M01.05	Arthrite méningococcique {A39.8}: Région pelvienne et cuisse	M01.46	Arthrite au cours de la rubéole {B06.8}: Jambe
M01.06	Arthrite méningococcique {A39.8}: Jambe	M01.47	Arthrite au cours de la rubéole {B06.8}: Cheville et pied
M01.07	Arthrite méningococcique {A39.8}: Cheville et pied	M01.48	Arthrite au cours de la rubéole {B06.8}: Autres
M01.08	Arthrite méningococcique {A39.8}: Autres	M01.49	Arthrite au cours de la rubéole {B06.8}: Localisations non précisées
M01.09	Arthrite méningococcique {A39.8}: Localisations non précisées	M01.50	Arthrite au cours d'autres maladies virales classées ailleurs: Sièges multiples
M01.10	Arthrite tuberculeuse {A18.0}: Sièges multiples	M01.51	Arthrite au cours d'autres maladies virales classées ailleurs: Région scapulaire

Code	Description	Code	Description
M01.52	Arthrite au cours d'autres maladies virales classées ailleurs: Bras	M03.11	Arthrite syphilitique post-infectieuse: Région scapulaire
M01.53	Arthrite au cours d'autres maladies virales classées ailleurs: Avant-bras	M03.12	Arthrite syphilitique post-infectieuse: Bras
M01.54	Arthrite au cours d'autres maladies virales classées ailleurs: Main	M03.13	Arthrite syphilitique post-infectieuse: Avant-bras
M01.55	Arthrite au cours d'autres maladies virales classées ailleurs: Région pelvienne et cuisse	M03.14	Arthrite syphilitique post-infectieuse: Main
M01.56	Arthrite au cours d'autres maladies virales classées ailleurs: Jambe	M03.15	Arthrite syphilitique post-infectieuse: Région pelvienne et cuisse
M01.57	Arthrite au cours d'autres maladies virales classées ailleurs: Cheville et pied	M03.16	Arthrite syphilitique post-infectieuse: Jambe
M01.58	Arthrite au cours d'autres maladies virales classées ailleurs: Autres	M03.17	Arthrite syphilitique post-infectieuse: Cheville et pied
M01.59	Arthrite au cours d'autres maladies virales classées ailleurs: Localisations non précisées	M03.18	Arthrite syphilitique post-infectieuse: Autres
M01.60	Arthrite au cours de mycoses {B35-B49}: Sièges multiples	M03.19	Arthrite syphilitique post-infectieuse: Localisations non précisées
M01.61	Arthrite au cours de mycoses {B35-B49}: Région scapulaire	M03.20	Autres arthrites post-infectieuses au cours de maladies classées ailleurs: Sièges multiples
M01.62	Arthrite au cours de mycoses {B35-B49}: Bras	M03.21	Autres arthrites post-infectieuses au cours de maladies classées ailleurs: Région scapulaire
M01.63	Arthrite au cours de mycoses {B35-B49}: Avant-bras	M03.22	Autres arthrites post-infectieuses au cours de maladies classées ailleurs: Bras
M01.64	Arthrite au cours de mycoses {B35-B49}: Main	M03.23	Autres arthrites post-infectieuses au cours de maladies classées ailleurs: Avant-bras
M01.65	Arthrite au cours de mycoses {B35-B49}: Région pelvienne et cuisse	M03.24	Autres arthrites post-infectieuses au cours de maladies classées ailleurs: Main
M01.66	Arthrite au cours de mycoses {B35-B49}: Jambe	M03.25	Autres arthrites post-infectieuses au cours de maladies classées ailleurs: Région pelvienne et cuisse
M01.67	Arthrite au cours de mycoses {B35-B49}: Cheville et pied	M03.26	Autres arthrites post-infectieuses au cours de maladies classées ailleurs: Jambe
M01.68	Arthrite au cours de mycoses {B35-B49}: Autres	M03.27	Autres arthrites post-infectieuses au cours de maladies classées ailleurs: Cheville et pied
M01.69	Arthrite au cours de mycoses {B35-B49}: Localisations non précisées	M03.28	Autres arthrites post-infectieuses au cours de maladies classées ailleurs: Autres
M01.80	Arthrite au cours d'autres maladies infectieuses et parasitaires classées ailleurs: Sièges multiples	M03.29	Autres arthrites post-infectieuses au cours de maladies classées ailleurs: Localisations non précisées
M01.81	Arthrite au cours d'autres maladies infectieuses et parasitaires classées ailleurs: Région scapulaire	M03.60	Arthrite réactionnelle au cours d'autres maladies classées ailleurs: Sièges multiples
M01.82	Arthrite au cours d'autres maladies infectieuses et parasitaires classées ailleurs: Bras	M03.61	Arthrite réactionnelle au cours d'autres maladies classées ailleurs: Région scapulaire
M01.83	Arthrite au cours d'autres maladies infectieuses et parasitaires classées ailleurs: Avant-bras	M03.62	Arthrite réactionnelle au cours d'autres maladies classées ailleurs: Bras
M01.84	Arthrite au cours d'autres maladies infectieuses et parasitaires classées ailleurs: Main	M03.63	Arthrite réactionnelle au cours d'autres maladies classées ailleurs: Avant-bras
M01.85	Arthrite au cours d'autres maladies infectieuses et parasitaires classées ailleurs: Région pelvienne et cuisse	M03.64	Arthrite réactionnelle au cours d'autres maladies classées ailleurs: Main
M01.86	Arthrite au cours d'autres maladies infectieuses et parasitaires classées ailleurs: Jambe	M03.65	Arthrite réactionnelle au cours d'autres maladies classées ailleurs: Région pelvienne et cuisse
M01.87	Arthrite au cours d'autres maladies infectieuses et parasitaires classées ailleurs: Cheville et pied	M03.66	Arthrite réactionnelle au cours d'autres maladies classées ailleurs: Jambe
M01.88	Arthrite au cours d'autres maladies infectieuses et parasitaires classées ailleurs: Autres	M03.67	Arthrite réactionnelle au cours d'autres maladies classées ailleurs: Cheville et pied
M01.89	Arthrite au cours d'autres maladies infectieuses et parasitaires classées ailleurs: Localisations non précisées	M03.68	Arthrite réactionnelle au cours d'autres maladies classées ailleurs: Autres
M03.00	Arthrite post-méningococcique {A39.8}: Sièges multiples	M03.69	Arthrite réactionnelle au cours d'autres maladies classées ailleurs: Localisations non précisées
M03.01	Arthrite post-méningococcique {A39.8}: Région scapulaire	M07.00	Arthrite psoriasique distale interphalangienne {L40.5}: Sièges multiples
M03.02	Arthrite post-méningococcique {A39.8}: Bras	M07.04	Arthrite psoriasique distale interphalangienne {L40.5}: Main
M03.03	Arthrite post-méningococcique {A39.8}: Avant-bras	M07.07	Arthrite psoriasique distale interphalangienne {L40.5}: Cheville et pied
M03.04	Arthrite post-méningococcique {A39.8}: Main	M07.09	Arthrite psoriasique distale interphalangienne {L40.5}: Localisations non précisées
M03.05	Arthrite post-méningococcique {A39.8}: Région pelvienne et cuisse	M07.10	Arthrite mutilante {L40.5}: Sièges multiples
M03.06	Arthrite post-méningococcique {A39.8}: Jambe	M07.11	Arthrite mutilante {L40.5}: Région scapulaire
M03.07	Arthrite post-méningococcique {A39.8}: Cheville et pied	M07.12	Arthrite mutilante {L40.5}: Bras
M03.08	Arthrite post-méningococcique {A39.8}: Autres	M07.13	Arthrite mutilante {L40.5}: Avant-bras
M03.09	Arthrite post-méningococcique {A39.8}: Localisations non précisées	M07.14	Arthrite mutilante {L40.5}: Main
M03.10	Arthrite syphilitique post-infectieuse: Sièges multiples	M07.15	Arthrite mutilante {L40.5}: Région pelvienne et cuisse
		M07.16	Arthrite mutilante {L40.5}: Jambe



Code	Description	Code	Description
M07.17	Arthrite mutilante {L40.5}: Cheville et pied	M09.01	Arthrite juvénile au cours de psoriasis {L40.5}: Région scapulaire
M07.18	Arthrite mutilante {L40.5}: Autres	M09.02	Arthrite juvénile au cours de psoriasis {L40.5}: Bras
M07.19	Arthrite mutilante {L40.5}: Localisations non précisées	M09.03	Arthrite juvénile au cours de psoriasis {L40.5}: Avant-bras
M07.2	Spondylite psoriasique {L40.5}	M09.04	Arthrite juvénile au cours de psoriasis {L40.5}: Main
M07.30	Autres arthrites psoriasiques {L40.5}: Sièges multiples	M09.05	Arthrite juvénile au cours de psoriasis {L40.5}: Région pelvienne et cuisse
M07.31	Autres arthrites psoriasiques {L40.5}: Région scapulaire	M09.06	Arthrite juvénile au cours de psoriasis {L40.5}: Jambe
M07.32	Autres arthrites psoriasiques {L40.5}: Bras	M09.07	Arthrite juvénile au cours de psoriasis {L40.5}: Cheville et pied
M07.33	Autres arthrites psoriasiques {L40.5}: Avant-bras	M09.08	Arthrite juvénile au cours de psoriasis {L40.5}: Autres
M07.34	Autres arthrites psoriasiques {L40.5}: Main	M09.09	Arthrite juvénile au cours de psoriasis {L40.5}: Localisations non précisées
M07.35	Autres arthrites psoriasiques {L40.5}: Région pelvienne et cuisse	M09.10	Arthrite juvénile au cours de la maladie de Crohn [entérite régionale] {K50.-}: Sièges multiples
M07.36	Autres arthrites psoriasiques {L40.5}: Jambe	M09.11	Arthrite juvénile au cours de la maladie de Crohn [entérite régionale] {K50.-}: Région scapulaire
M07.37	Autres arthrites psoriasiques {L40.5}: Cheville et pied	M09.12	Arthrite juvénile au cours de la maladie de Crohn [entérite régionale] {K50.-}: Bras
M07.38	Autres arthrites psoriasiques {L40.5}: Autres	M09.13	Arthrite juvénile au cours de la maladie de Crohn [entérite régionale] {K50.-}: Avant-bras
M07.39	Autres arthrites psoriasiques {L40.5}: Localisations non précisées	M09.14	Arthrite juvénile au cours de la maladie de Crohn [entérite régionale] {K50.-}: Main
M07.40	Arthrite au cours de la maladie de Crohn [entérite régionale] {K50.-}: Sièges multiples	M09.15	Arthrite juvénile au cours de la maladie de Crohn [entérite régionale] {K50.-}: Région pelvienne et cuisse
M07.41	Arthrite au cours de la maladie de Crohn [entérite régionale] {K50.-}: Région scapulaire	M09.16	Arthrite juvénile au cours de la maladie de Crohn [entérite régionale] {K50.-}: Jambe
M07.42	Arthrite au cours de la maladie de Crohn [entérite régionale] {K50.-}: Bras	M09.17	Arthrite juvénile au cours de la maladie de Crohn [entérite régionale] {K50.-}: Cheville et pied
M07.43	Arthrite au cours de la maladie de Crohn [entérite régionale] {K50.-}: Avant-bras	M09.18	Arthrite juvénile au cours de la maladie de Crohn [entérite régionale] {K50.-}: Autres
M07.44	Arthrite au cours de la maladie de Crohn [entérite régionale] {K50.-}: Main	M09.19	Arthrite juvénile au cours de la maladie de Crohn [entérite régionale] {K50.-}: Localisations non précisées
M07.45	Arthrite au cours de la maladie de Crohn [entérite régionale] {K50.-}: Région pelvienne et cuisse	M09.20	Arthrite juvénile au cours de colite ulcéreuse {K51.-}: Sièges multiples
M07.46	Arthrite au cours de la maladie de Crohn [entérite régionale] {K50.-}: Jambe	M09.21	Arthrite juvénile au cours de colite ulcéreuse {K51.-}: Région scapulaire
M07.47	Arthrite au cours de la maladie de Crohn [entérite régionale] {K50.-}: Cheville et pied	M09.22	Arthrite juvénile au cours de colite ulcéreuse {K51.-}: Bras
M07.48	Arthrite au cours de la maladie de Crohn [entérite régionale] {K50.-}: Autres	M09.23	Arthrite juvénile au cours de colite ulcéreuse {K51.-}: Avant-bras
M07.49	Arthrite au cours de la maladie de Crohn [entérite régionale] {K50.-}: Localisations non précisées	M09.24	Arthrite juvénile au cours de colite ulcéreuse {K51.-}: Main
M07.50	Arthrite au cours de colite ulcéreuse {K51.-}: Sièges multiples	M09.25	Arthrite juvénile au cours de colite ulcéreuse {K51.-}: Région pelvienne et cuisse
M07.51	Arthrite au cours de colite ulcéreuse {K51.-}: Région scapulaire	M09.26	Arthrite juvénile au cours de colite ulcéreuse {K51.-}: Jambe
M07.52	Arthrite au cours de colite ulcéreuse {K51.-}: Bras	M09.27	Arthrite juvénile au cours de colite ulcéreuse {K51.-}: Cheville et pied
M07.53	Arthrite au cours de colite ulcéreuse {K51.-}: Avant-bras	M09.28	Arthrite juvénile au cours de colite ulcéreuse {K51.-}: Autres
M07.54	Arthrite au cours de colite ulcéreuse {K51.-}: Main	M09.29	Arthrite juvénile au cours de colite ulcéreuse {K51.-}: Localisations non précisées
M07.55	Arthrite au cours de colite ulcéreuse {K51.-}: Région pelvienne et cuisse	M09.80	Arthrite juvénile au cours d'autres maladies classées ailleurs: Sièges multiples
M07.56	Arthrite au cours de colite ulcéreuse {K51.-}: Jambe	M09.81	Arthrite juvénile au cours d'autres maladies classées ailleurs: Région scapulaire
M07.57	Arthrite au cours de colite ulcéreuse {K51.-}: Cheville et pied	M09.82	Arthrite juvénile au cours d'autres maladies classées ailleurs: Bras
M07.58	Arthrite au cours de colite ulcéreuse {K51.-}: Autres	M09.83	Arthrite juvénile au cours d'autres maladies classées ailleurs: Avant-bras
M07.59	Arthrite au cours de colite ulcéreuse {K51.-}: Localisations non précisées	M09.84	Arthrite juvénile au cours d'autres maladies classées ailleurs: Main
M07.60	Autres arthrites entéropathiques: Sièges multiples	M09.85	Arthrite juvénile au cours d'autres maladies classées ailleurs: Région pelvienne et cuisse
M07.61	Autres arthrites entéropathiques: Région scapulaire	M09.86	Arthrite juvénile au cours d'autres maladies classées ailleurs: Jambe
M07.62	Autres arthrites entéropathiques: Bras		
M07.63	Autres arthrites entéropathiques: Avant-bras		
M07.64	Autres arthrites entéropathiques: Main		
M07.65	Autres arthrites entéropathiques: Région pelvienne et cuisse		
M07.66	Autres arthrites entéropathiques: Jambe		
M07.67	Autres arthrites entéropathiques: Cheville et pied		
M07.68	Autres arthrites entéropathiques: Autres		
M07.69	Autres arthrites entéropathiques: Localisations non précisées		
M09.00	Arthrite juvénile au cours de psoriasis {L40.5}: Sièges multiples		

Code	Description	Code	Description
M09.87	Arthrite juvénile au cours d'autres maladies classées ailleurs: Cheville et pied	M14.28	Arthropathie diabétique {E10-E14 avec le quatrième chiffre .6}: Autres
M09.88	Arthrite juvénile au cours d'autres maladies classées ailleurs: Autres	M14.29	Arthropathie diabétique {E10-E14 avec le quatrième chiffre .6}: Localisations non précisées
M09.89	Arthrite juvénile au cours d'autres maladies classées ailleurs: Localisations non précisées	M14.30	Dermato-arthrite lipoïde {E78.8}: Sièges multiples
M14.00	Arthropathie goutteuse due à un déficit enzymatique et autres troubles héréditaires: Sièges multiples	M14.31	Dermato-arthrite lipoïde {E78.8}: Région scapulaire
M14.01	Arthropathie goutteuse due à un déficit enzymatique et autres troubles héréditaires: Région scapulaire	M14.32	Dermato-arthrite lipoïde {E78.8}: Bras
M14.02	Arthropathie goutteuse due à un déficit enzymatique et autres troubles héréditaires: Bras	M14.33	Dermato-arthrite lipoïde {E78.8}: Avant-bras
M14.03	Arthropathie goutteuse due à un déficit enzymatique et autres troubles héréditaires: Avant-bras	M14.34	Dermato-arthrite lipoïde {E78.8}: Main
M14.04	Arthropathie goutteuse due à un déficit enzymatique et autres troubles héréditaires: Main	M14.35	Dermato-arthrite lipoïde {E78.8}: Région pelvienne et cuisse
M14.05	Arthropathie goutteuse due à un déficit enzymatique et autres troubles héréditaires: Région pelvienne et cuisse	M14.36	Dermato-arthrite lipoïde {E78.8}: Jambe
M14.06	Arthropathie goutteuse due à un déficit enzymatique et autres troubles héréditaires: Jambe	M14.37	Dermato-arthrite lipoïde {E78.8}: Cheville et pied
M14.07	Arthropathie goutteuse due à un déficit enzymatique et autres troubles héréditaires: Cheville et pied	M14.38	Dermato-arthrite lipoïde {E78.8}: Autres
M14.08	Arthropathie goutteuse due à un déficit enzymatique et autres troubles héréditaires: Autres	M14.39	Dermato-arthrite lipoïde {E78.8}: Localisations non précisées
M14.09	Arthropathie goutteuse due à un déficit enzymatique et autres troubles héréditaires: Localisations non précisées	M14.40	Arthropathie au cours d'amylose {E85.-}: Sièges multiples
M14.10	Arthropathie à microcristaux au cours d'autres troubles métaboliques classés ailleurs: Sièges multiples	M14.41	Arthropathie au cours d'amylose {E85.-}: Région scapulaire
M14.11	Arthropathie à microcristaux au cours d'autres troubles métaboliques classés ailleurs: Région scapulaire	M14.42	Arthropathie au cours d'amylose {E85.-}: Bras
M14.12	Arthropathie à microcristaux au cours d'autres troubles métaboliques classés ailleurs: Bras	M14.43	Arthropathie au cours d'amylose {E85.-}: Avant-bras
M14.13	Arthropathie à microcristaux au cours d'autres troubles métaboliques classés ailleurs: Avant-bras	M14.44	Arthropathie au cours d'amylose {E85.-}: Main
M14.14	Arthropathie à microcristaux au cours d'autres troubles métaboliques classés ailleurs: Main	M14.45	Arthropathie au cours d'amylose {E85.-}: Région pelvienne et cuisse
M14.15	Arthropathie à microcristaux au cours d'autres troubles métaboliques classés ailleurs: Région pelvienne et cuisse	M14.46	Arthropathie au cours d'amylose {E85.-}: Jambe
M14.16	Arthropathie à microcristaux au cours d'autres troubles métaboliques classés ailleurs: Jambe	M14.47	Arthropathie au cours d'amylose {E85.-}: Cheville et pied
M14.17	Arthropathie à microcristaux au cours d'autres troubles métaboliques classés ailleurs: Cheville et pied	M14.48	Arthropathie au cours d'amylose {E85.-}: Autres
M14.18	Arthropathie à microcristaux au cours d'autres troubles métaboliques classés ailleurs: Autres	M14.49	Arthropathie au cours d'amylose {E85.-}: Localisations non précisées
M14.19	Arthropathie à microcristaux au cours d'autres troubles métaboliques classés ailleurs: Localisations non précisées	M14.50	Arthropathie au cours d'autres maladies endocriniennes, nutritionnelles et métaboliques: Sièges multiples
M14.20	Arthropathie diabétique {E10-E14 avec le quatrième chiffre .6}: Sièges multiples	M14.51	Arthropathie au cours d'autres maladies endocriniennes, nutritionnelles et métaboliques: Région scapulaire
M14.21	Arthropathie diabétique {E10-E14 avec le quatrième chiffre .6}: Région scapulaire	M14.52	Arthropathie au cours d'autres maladies endocriniennes, nutritionnelles et métaboliques: Bras
M14.22	Arthropathie diabétique {E10-E14 avec le quatrième chiffre .6}: Bras	M14.53	Arthropathie au cours d'autres maladies endocriniennes, nutritionnelles et métaboliques: Avant-bras
M14.23	Arthropathie diabétique {E10-E14 avec le quatrième chiffre .6}: Avant-bras	M14.54	Arthropathie au cours d'autres maladies endocriniennes, nutritionnelles et métaboliques: Main
M14.24	Arthropathie diabétique {E10-E14 avec le quatrième chiffre .6}: Main	M14.55	Arthropathie au cours d'autres maladies endocriniennes, nutritionnelles et métaboliques: Région pelvienne et cuisse
M14.25	Arthropathie diabétique {E10-E14 avec le quatrième chiffre .6}: Région pelvienne et cuisse	M14.56	Arthropathie au cours d'autres maladies endocriniennes, nutritionnelles et métaboliques: Jambe
M14.26	Arthropathie diabétique {E10-E14 avec le quatrième chiffre .6}: Jambe	M14.57	Arthropathie au cours d'autres maladies endocriniennes, nutritionnelles et métaboliques: Cheville et pied
M14.27	Arthropathie diabétique {E10-E14 avec le quatrième chiffre .6}: Cheville et pied	M14.58	Arthropathie au cours d'autres maladies endocriniennes, nutritionnelles et métaboliques: Autres
		M14.59	Arthropathie au cours d'autres maladies endocriniennes, nutritionnelles et métaboliques: Localisations non précisées
		M14.60	Arthropathie neuropathique: Sièges multiples
		M14.61	Arthropathie neuropathique: Région scapulaire
		M14.62	Arthropathie neuropathique: Bras
		M14.63	Arthropathie neuropathique: Avant-bras
		M14.64	Arthropathie neuropathique: Main
		M14.65	Arthropathie neuropathique: Région pelvienne et cuisse
		M14.66	Arthropathie neuropathique: Jambe
		M14.67	Arthropathie neuropathique: Cheville et pied
		M14.68	Arthropathie neuropathique: Autres

Code	Description	Code	Description
M14.69	Arthropathie neuropathique: Localisations non précisées	M49.17	Spondylite au cours de brucellose {A23.-}: Région lombo-sacrée
M14.80	Arthropathie au cours d'autres maladies précisées classées ailleurs: Sièges multiples	M49.18	Spondylite au cours de brucellose {A23.-}: Région sacrée et sacro-coccygienne
M14.81	Arthropathie au cours d'autres maladies précisées classées ailleurs: Région scapulaire	M49.19	Spondylite au cours de brucellose {A23.-}: Localisation non précisée
M14.82	Arthropathie au cours d'autres maladies précisées classées ailleurs: Bras	M49.20	Spondylite entérobactérienne {A01-A04}: Localisations multiples de la colonne vertébrale
M14.83	Arthropathie au cours d'autres maladies précisées classées ailleurs: Avant-bras	M49.21	Spondylite entérobactérienne {A01-A04}: Région occipito-atloïdo-axoïdienne
M14.84	Arthropathie au cours d'autres maladies précisées classées ailleurs: Main	M49.22	Spondylite entérobactérienne {A01-A04}: Région cervicale
M14.85	Arthropathie au cours d'autres maladies précisées classées ailleurs: Région pelvienne et cuisse	M49.23	Spondylite entérobactérienne {A01-A04}: Région cervico-dorsale
M14.86	Arthropathie au cours d'autres maladies précisées classées ailleurs: Jambe	M49.24	Spondylite entérobactérienne {A01-A04}: Région dorsale
M14.87	Arthropathie au cours d'autres maladies précisées classées ailleurs: Cheville et pied	M49.25	Spondylite entérobactérienne {A01-A04}: Région dorso-lombaire
M14.88	Arthropathie au cours d'autres maladies précisées classées ailleurs: Autres	M49.26	Spondylite entérobactérienne {A01-A04}: Région lombaire
M14.89	Arthropathie au cours d'autres maladies précisées classées ailleurs: Localisations non précisées	M49.27	Spondylite entérobactérienne {A01-A04}: Région lombo-sacrée
M36.0	Dermato(poly)myosite au cours de maladies tumorales {C00-D48}	M49.28	Spondylite entérobactérienne {A01-A04}: Région sacrée et sacro-coccygienne
M36.1	Arthropathie au cours de maladies tumorales classées ailleurs {C00-D48}	M49.29	Spondylite entérobactérienne {A01-A04}: Localisation non précisée
M36.2	Arthropathie hémophilique {D66-D68}	M49.30	Spondylopathie au cours d'autres maladies infectieuses et parasitaires classées ailleurs: Localisations multiples de la colonne vertébrale
M36.3	Arthropathie au cours d'autres maladies du sang classées ailleurs {D50-D76}	M49.31	Spondylopathie au cours d'autres maladies infectieuses et parasitaires classées ailleurs: Région occipito-atloïdo-axoïdienne
M36.4	Arthropathie au cours de réactions d'hypersensibilité classées ailleurs	M49.32	Spondylopathie au cours d'autres maladies infectieuses et parasitaires classées ailleurs: Région cervicale
M36.51	Stade 1 de la maladie GVH chronique du tissu conjonctif {T86.05}, {T86.06}	M49.33	Spondylopathie au cours d'autres maladies infectieuses et parasitaires classées ailleurs: Région cervico-dorsale
M36.52	Stade 2 de la maladie GVH chronique du tissu conjonctif {T86.06}	M49.34	Spondylopathie au cours d'autres maladies infectieuses et parasitaires classées ailleurs: Région dorsale
M36.53	Stade 3 de la maladie GVH chronique du tissu conjonctif {T86.07}	M49.35	Spondylopathie au cours d'autres maladies infectieuses et parasitaires classées ailleurs: Région dorso-lombaire
M36.8	Atteintes systémiques du tissu conjonctif au cours d'autres maladies classées ailleurs	M49.36	Spondylopathie au cours d'autres maladies infectieuses et parasitaires classées ailleurs: Région lombaire
M49.00	Tuberculose vertébrale {A18.0}: Localisations multiples de la colonne vertébrale	M49.37	Spondylopathie au cours d'autres maladies infectieuses et parasitaires classées ailleurs: Région lombo-sacrée
M49.01	Tuberculose vertébrale {A18.0}: Région occipito-atloïdo-axoïdienne	M49.38	Spondylopathie au cours d'autres maladies infectieuses et parasitaires classées ailleurs: Région sacrée et sacro-coccygienne
M49.02	Tuberculose vertébrale {A18.0}: Région cervicale	M49.39	Spondylopathie au cours d'autres maladies infectieuses et parasitaires classées ailleurs: Localisation non précisée
M49.03	Tuberculose vertébrale {A18.0}: Région cervico-dorsale	M49.40	Spondylopathie neurologique: Localisations multiples de la colonne vertébrale
M49.04	Tuberculose vertébrale {A18.0}: Région dorsale	M49.41	Spondylopathie neurologique: Région occipito-atloïdo-axoïdienne
M49.05	Tuberculose vertébrale {A18.0}: Région dorso-lombaire	M49.42	Spondylopathie neurologique: Région cervicale
M49.06	Tuberculose vertébrale {A18.0}: Région lombaire	M49.43	Spondylopathie neurologique: Région cervico-dorsale
M49.07	Tuberculose vertébrale {A18.0}: Région lombo-sacrée	M49.44	Spondylopathie neurologique: Région dorsale
M49.08	Tuberculose vertébrale {A18.0}: Région sacrée et sacro-coccygienne	M49.45	Spondylopathie neurologique: Région dorso-lombaire
M49.09	Tuberculose vertébrale {A18.0}: Localisation non précisée	M49.46	Spondylopathie neurologique: Région lombaire
M49.10	Spondylite au cours de brucellose {A23.-}: Localisations multiples de la colonne vertébrale	M49.47	Spondylopathie neurologique: Région lombo-sacrée
M49.11	Spondylite au cours de brucellose {A23.-}: Région occipito-atloïdo-axoïdienne	M49.48	Spondylopathie neurologique: Région sacrée et sacro-coccygienne
M49.12	Spondylite au cours de brucellose {A23.-}: Région cervicale		
M49.13	Spondylite au cours de brucellose {A23.-}: Région cervico-dorsale		
M49.14	Spondylite au cours de brucellose {A23.-}: Région dorsale		
M49.15	Spondylite au cours de brucellose {A23.-}: Région dorso-lombaire		
M49.16	Spondylite au cours de brucellose {A23.-}: Région lombaire		

Code	Description	Code	Description
M49.49	Spondylopathie neurologique: Localisation non précisée	M63.13	Myosite au cours d'infections parasitaires et à protozoaires classées ailleurs: Avant-bras
M49.50	Tassement vertébral au cours de maladies classées ailleurs: Localisations multiples de la colonne vertébrale	M63.14	Myosite au cours d'infections parasitaires et à protozoaires classées ailleurs: Main
M49.51	Tassement vertébral au cours de maladies classées ailleurs: Région occipito-atloïdo-axoïdienne	M63.15	Myosite au cours d'infections parasitaires et à protozoaires classées ailleurs: Région pelvienne et cuisse
M49.52	Tassement vertébral au cours de maladies classées ailleurs: Région cervicale	M63.16	Myosite au cours d'infections parasitaires et à protozoaires classées ailleurs: Jambe
M49.53	Tassement vertébral au cours de maladies classées ailleurs: Région cervico-dorsale	M63.17	Myosite au cours d'infections parasitaires et à protozoaires classées ailleurs: Cheville et pied
M49.54	Tassement vertébral au cours de maladies classées ailleurs: Région dorsale	M63.18	Myosite au cours d'infections parasitaires et à protozoaires classées ailleurs: Autres
M49.55	Tassement vertébral au cours de maladies classées ailleurs: Région dorso-lombaire	M63.19	Myosite au cours d'infections parasitaires et à protozoaires classées ailleurs: Localisations non précisées
M49.56	Tassement vertébral au cours de maladies classées ailleurs: Région lombaire	M63.20	Myosite au cours d'autres maladies infectieuses classées ailleurs: Sièges multiples
M49.57	Tassement vertébral au cours de maladies classées ailleurs: Région lombo-sacrée	M63.21	Myosite au cours d'autres maladies infectieuses classées ailleurs: Région scapulaire
M49.58	Tassement vertébral au cours de maladies classées ailleurs: Région sacrée et sacro-coccygienne	M63.22	Myosite au cours d'autres maladies infectieuses classées ailleurs: Bras
M49.59	Tassement vertébral au cours de maladies classées ailleurs: Localisation non précisée	M63.23	Myosite au cours d'autres maladies infectieuses classées ailleurs: Avant-bras
M49.80	Spondylopathie au cours d'autres maladies classées ailleurs: Localisations multiples de la colonne vertébrale	M63.24	Myosite au cours d'autres maladies infectieuses classées ailleurs: Main
M49.81	Spondylopathie au cours d'autres maladies classées ailleurs: Région occipito-atloïdo-axoïdienne	M63.25	Myosite au cours d'autres maladies infectieuses classées ailleurs: Région pelvienne et cuisse
M49.82	Spondylopathie au cours d'autres maladies classées ailleurs: Région cervicale	M63.26	Myosite au cours d'autres maladies infectieuses classées ailleurs: Jambe
M49.83	Spondylopathie au cours d'autres maladies classées ailleurs: Région cervico-dorsale	M63.27	Myosite au cours d'autres maladies infectieuses classées ailleurs: Cheville et pied
M49.84	Spondylopathie au cours d'autres maladies classées ailleurs: Région dorsale	M63.28	Myosite au cours d'autres maladies infectieuses classées ailleurs: Autres
M49.85	Spondylopathie au cours d'autres maladies classées ailleurs: Région dorso-lombaire	M63.29	Myosite au cours d'autres maladies infectieuses classées ailleurs: Localisations non précisées
M49.86	Spondylopathie au cours d'autres maladies classées ailleurs: Région lombaire	M63.30	Myosite au cours de sarcoïdose {D86.8}: Sièges multiples
M49.87	Spondylopathie au cours d'autres maladies classées ailleurs: Région lombo-sacrée	M63.31	Myosite au cours de sarcoïdose {D86.8}: Région scapulaire
M49.88	Spondylopathie au cours d'autres maladies classées ailleurs: Région sacrée et sacro-coccygienne	M63.32	Myosite au cours de sarcoïdose {D86.8}: Bras
M49.89	Spondylopathie au cours d'autres maladies classées ailleurs: Localisation non précisée	M63.33	Myosite au cours de sarcoïdose {D86.8}: Avant-bras
M63.00	Myosite au cours de maladies bactériennes classées ailleurs: Sièges multiples	M63.34	Myosite au cours de sarcoïdose {D86.8}: Main
M63.01	Myosite au cours de maladies bactériennes classées ailleurs: Région scapulaire	M63.35	Myosite au cours de sarcoïdose {D86.8}: Région pelvienne et cuisse
M63.02	Myosite au cours de maladies bactériennes classées ailleurs: Bras	M63.36	Myosite au cours de sarcoïdose {D86.8}: Jambe
M63.03	Myosite au cours de maladies bactériennes classées ailleurs: Avant-bras	M63.37	Myosite au cours de sarcoïdose {D86.8}: Cheville et pied
M63.04	Myosite au cours de maladies bactériennes classées ailleurs: Main	M63.38	Myosite au cours de sarcoïdose {D86.8}: Autres
M63.05	Myosite au cours de maladies bactériennes classées ailleurs: Région pelvienne et cuisse	M63.39	Myosite au cours de sarcoïdose {D86.8}: Localisations non précisées
M63.06	Myosite au cours de maladies bactériennes classées ailleurs: Jambe	M63.80	Autres atteintes musculaires au cours de maladies classées ailleurs: Sièges multiples
M63.07	Myosite au cours de maladies bactériennes classées ailleurs: Cheville et pied	M63.81	Autres atteintes musculaires au cours de maladies classées ailleurs: Région scapulaire
M63.08	Myosite au cours de maladies bactériennes classées ailleurs: Autres	M63.82	Autres atteintes musculaires au cours de maladies classées ailleurs: Bras
M63.09	Myosite au cours de maladies bactériennes classées ailleurs: Localisations non précisées	M63.83	Autres atteintes musculaires au cours de maladies classées ailleurs: Avant-bras
M63.10	Myosite au cours d'infections parasitaires et à protozoaires classées ailleurs: Sièges multiples	M63.84	Autres atteintes musculaires au cours de maladies classées ailleurs: Main
M63.11	Myosite au cours d'infections parasitaires et à protozoaires classées ailleurs: Région scapulaire	M63.85	Autres atteintes musculaires au cours de maladies classées ailleurs: Région pelvienne et cuisse
M63.12	Myosite au cours d'infections parasitaires et à protozoaires classées ailleurs: Bras	M63.86	Autres atteintes musculaires au cours de maladies classées ailleurs: Jambe
		M63.87	Autres atteintes musculaires au cours de maladies classées ailleurs: Cheville et pied
		M63.88	Autres atteintes musculaires au cours de maladies classées ailleurs: Autres

Code	Description	Code	Description
M63.89	Autres atteintes musculaires au cours de maladies classées ailleurs: Localisations non précisées	M73.80	Autres affections des tissus mous au cours d'autres maladies classées ailleurs: Sièges multiples
M68.00	Synovite et ténosynovite au cours de maladies bactériennes classées ailleurs: Sièges multiples	M73.81	Autres affections des tissus mous au cours d'autres maladies classées ailleurs: Région scapulaire
M68.01	Synovite et ténosynovite au cours de maladies bactériennes classées ailleurs: Région scapulaire	M73.82	Autres affections des tissus mous au cours d'autres maladies classées ailleurs: Bras
M68.02	Synovite et ténosynovite au cours de maladies bactériennes classées ailleurs: Bras	M73.83	Autres affections des tissus mous au cours d'autres maladies classées ailleurs: Avant-bras
M68.03	Synovite et ténosynovite au cours de maladies bactériennes classées ailleurs: Avant-bras	M73.84	Autres affections des tissus mous au cours d'autres maladies classées ailleurs: Main
M68.04	Synovite et ténosynovite au cours de maladies bactériennes classées ailleurs: Main	M73.85	Autres affections des tissus mous au cours d'autres maladies classées ailleurs: Région pelvienne et cuisse
M68.05	Synovite et ténosynovite au cours de maladies bactériennes classées ailleurs: Région pelvienne et cuisse	M73.86	Autres affections des tissus mous au cours d'autres maladies classées ailleurs: Jambe
M68.06	Synovite et ténosynovite au cours de maladies bactériennes classées ailleurs: Jambe	M73.87	Autres affections des tissus mous au cours d'autres maladies classées ailleurs: Cheville et pied
M68.07	Synovite et ténosynovite au cours de maladies bactériennes classées ailleurs: Cheville et pied	M73.88	Autres affections des tissus mous au cours d'autres maladies classées ailleurs: Autres
M68.08	Synovite et ténosynovite au cours de maladies bactériennes classées ailleurs: Autres	M73.89	Autres affections des tissus mous au cours d'autres maladies classées ailleurs: Localisations non précisées
M68.09	Synovite et ténosynovite au cours de maladies bactériennes classées ailleurs: Localisations non précisées	M82.00	Ostéoporose au cours de myélomatose multiple {C90.0-}: Sièges multiples
M68.80	Autres atteintes de la synoviale et du tendon au cours de maladies classées ailleurs: Sièges multiples	M82.01	Ostéoporose au cours de myélomatose multiple {C90.0-}: Région scapulaire
M68.81	Autres atteintes de la synoviale et du tendon au cours de maladies classées ailleurs: Région scapulaire	M82.02	Ostéoporose au cours de myélomatose multiple {C90.0-}: Bras
M68.82	Autres atteintes de la synoviale et du tendon au cours de maladies classées ailleurs: Bras	M82.03	Ostéoporose au cours de myélomatose multiple {C90.0-}: Avant-bras
M68.83	Autres atteintes de la synoviale et du tendon au cours de maladies classées ailleurs: Avant-bras	M82.04	Ostéoporose au cours de myélomatose multiple {C90.0-}: Main
M68.84	Autres atteintes de la synoviale et du tendon au cours de maladies classées ailleurs: Main	M82.05	Ostéoporose au cours de myélomatose multiple {C90.0-}: Région pelvienne et cuisse
M68.85	Autres atteintes de la synoviale et du tendon au cours de maladies classées ailleurs: Région pelvienne et cuisse	M82.06	Ostéoporose au cours de myélomatose multiple {C90.0-}: Jambe
M68.86	Autres atteintes de la synoviale et du tendon au cours de maladies classées ailleurs: Jambe	M82.07	Ostéoporose au cours de myélomatose multiple {C90.0-}: Cheville et pied
M68.87	Autres atteintes de la synoviale et du tendon au cours de maladies classées ailleurs: Cheville et pied	M82.08	Ostéoporose au cours de myélomatose multiple {C90.0-}: Autres
M68.88	Autres atteintes de la synoviale et du tendon au cours de maladies classées ailleurs: Autres	M82.09	Ostéoporose au cours de myélomatose multiple {C90.0-}: Localisations non précisées
M68.89	Autres atteintes de la synoviale et du tendon au cours de maladies classées ailleurs: Localisations non précisées	M82.10	Ostéoporose au cours de maladies endocriniennes {E00-E34}: Sièges multiples
M73.00	Bursite gonococcique {A54.4}: Sièges multiples	M82.11	Ostéoporose au cours de maladies endocriniennes {E00-E34}: Région scapulaire
M73.01	Bursite gonococcique {A54.4}: Région scapulaire	M82.12	Ostéoporose au cours de maladies endocriniennes {E00-E34}: Bras
M73.02	Bursite gonococcique {A54.4}: Bras	M82.13	Ostéoporose au cours de maladies endocriniennes {E00-E34}: Avant-bras
M73.03	Bursite gonococcique {A54.4}: Avant-bras	M82.14	Ostéoporose au cours de maladies endocriniennes {E00-E34}: Main
M73.04	Bursite gonococcique {A54.4}: Main	M82.15	Ostéoporose au cours de maladies endocriniennes {E00-E34}: Région pelvienne et cuisse
M73.05	Bursite gonococcique {A54.4}: Région pelvienne et cuisse	M82.16	Ostéoporose au cours de maladies endocriniennes {E00-E34}: Jambe
M73.06	Bursite gonococcique {A54.4}: Jambe	M82.17	Ostéoporose au cours de maladies endocriniennes {E00-E34}: Cheville et pied
M73.07	Bursite gonococcique {A54.4}: Cheville et pied	M82.18	Ostéoporose au cours de maladies endocriniennes {E00-E34}: Autres
M73.08	Bursite gonococcique {A54.4}: Autres	M82.19	Ostéoporose au cours de maladies endocriniennes {E00-E34}: Localisations non précisées
M73.09	Bursite gonococcique {A54.4}: Localisations non précisées	M82.80	Ostéoporose au cours d'autres maladies classées ailleurs: Sièges multiples
M73.10	Bursite syphilitique {A52.7}: Sièges multiples	M82.81	Ostéoporose au cours d'autres maladies classées ailleurs: Région scapulaire
M73.11	Bursite syphilitique {A52.7}: Région scapulaire	M82.82	Ostéoporose au cours d'autres maladies classées ailleurs: Bras
M73.12	Bursite syphilitique {A52.7}: Bras	M82.83	Ostéoporose au cours d'autres maladies classées ailleurs: Avant-bras
M73.13	Bursite syphilitique {A52.7}: Avant-bras		
M73.14	Bursite syphilitique {A52.7}: Main		
M73.15	Bursite syphilitique {A52.7}: Région pelvienne et cuisse		
M73.16	Bursite syphilitique {A52.7}: Jambe		
M73.17	Bursite syphilitique {A52.7}: Cheville et pied		
M73.18	Bursite syphilitique {A52.7}: Autres		
M73.19	Bursite syphilitique {A52.7}: Localisations non précisées		

Code	Description	Code	Description
M82.84	Ostéoporose au cours d'autres maladies classées ailleurs: Main	M90.33	Ostéonécrose de la maladie des caissons {T70.3}: Avant-bras
M82.85	Ostéoporose au cours d'autres maladies classées ailleurs: Région pelvienne et cuisse	M90.34	Ostéonécrose de la maladie des caissons {T70.3}: Main
M82.86	Ostéoporose au cours d'autres maladies classées ailleurs: Jambe	M90.35	Ostéonécrose de la maladie des caissons {T70.3}: Région pelvienne et cuisse
M82.87	Ostéoporose au cours d'autres maladies classées ailleurs: Cheville et pied	M90.36	Ostéonécrose de la maladie des caissons {T70.3}: Jambe
M82.88	Ostéoporose au cours d'autres maladies classées ailleurs: Autres	M90.37	Ostéonécrose de la maladie des caissons {T70.3}: Cheville et pied
M82.89	Ostéoporose au cours d'autres maladies classées ailleurs: Localisations non précisées	M90.38	Ostéonécrose de la maladie des caissons {T70.3}: Autres
M90.00	Tuberculose osseuse {A18.0}: Sièges multiples	M90.39	Ostéonécrose de la maladie des caissons {T70.3}: Localisations non précisées
M90.01	Tuberculose osseuse {A18.0}: Région scapulaire	M90.40	Ostéonécrose due à une hémoglobinopathie {D50-D64}: Sièges multiples
M90.02	Tuberculose osseuse {A18.0}: Bras	M90.41	Ostéonécrose due à une hémoglobinopathie {D50-D64}: Région scapulaire
M90.03	Tuberculose osseuse {A18.0}: Avant-bras	M90.42	Ostéonécrose due à une hémoglobinopathie {D50-D64}: Bras
M90.04	Tuberculose osseuse {A18.0}: Main	M90.43	Ostéonécrose due à une hémoglobinopathie {D50-D64}: Avant-bras
M90.05	Tuberculose osseuse {A18.0}: Région pelvienne et cuisse	M90.44	Ostéonécrose due à une hémoglobinopathie {D50-D64}: Main
M90.06	Tuberculose osseuse {A18.0}: Jambe	M90.45	Ostéonécrose due à une hémoglobinopathie {D50-D64}: Région pelvienne et cuisse
M90.07	Tuberculose osseuse {A18.0}: Cheville et pied	M90.46	Ostéonécrose due à une hémoglobinopathie {D50-D64}: Jambe
M90.08	Tuberculose osseuse {A18.0}: Autres	M90.47	Ostéonécrose due à une hémoglobinopathie {D50-D64}: Cheville et pied
M90.09	Tuberculose osseuse {A18.0}: Localisations non précisées	M90.48	Ostéonécrose due à une hémoglobinopathie {D50-D64}: Autres
M90.10	Périostite au cours d'autres maladies infectieuses classées ailleurs: Sièges multiples	M90.49	Ostéonécrose due à une hémoglobinopathie {D50-D64}: Localisations non précisées
M90.11	Périostite au cours d'autres maladies infectieuses classées ailleurs: Région scapulaire	M90.50	Ostéonécrose au cours d'autres maladies classées ailleurs: Sièges multiples
M90.12	Périostite au cours d'autres maladies infectieuses classées ailleurs: Bras	M90.51	Ostéonécrose au cours d'autres maladies classées ailleurs: Région scapulaire
M90.13	Périostite au cours d'autres maladies infectieuses classées ailleurs: Avant-bras	M90.52	Ostéonécrose au cours d'autres maladies classées ailleurs: Bras
M90.14	Périostite au cours d'autres maladies infectieuses classées ailleurs: Main	M90.53	Ostéonécrose au cours d'autres maladies classées ailleurs: Avant-bras
M90.15	Périostite au cours d'autres maladies infectieuses classées ailleurs: Région pelvienne et cuisse	M90.54	Ostéonécrose au cours d'autres maladies classées ailleurs: Main
M90.16	Périostite au cours d'autres maladies infectieuses classées ailleurs: Jambe	M90.55	Ostéonécrose au cours d'autres maladies classées ailleurs: Région pelvienne et cuisse
M90.17	Périostite au cours d'autres maladies infectieuses classées ailleurs: Cheville et pied	M90.56	Ostéonécrose au cours d'autres maladies classées ailleurs: Jambe
M90.18	Périostite au cours d'autres maladies infectieuses classées ailleurs: Autres	M90.57	Ostéonécrose au cours d'autres maladies classées ailleurs: Cheville et pied
M90.19	Périostite au cours d'autres maladies infectieuses classées ailleurs: Localisations non précisées	M90.58	Ostéonécrose au cours d'autres maladies classées ailleurs: Autres
M90.20	Ostéopathie au cours d'autres maladies infectieuses classées ailleurs: Sièges multiples	M90.59	Ostéonécrose au cours d'autres maladies classées ailleurs: Localisations non précisées
M90.21	Ostéopathie au cours d'autres maladies infectieuses classées ailleurs: Région scapulaire	M90.60	Ostéite déformante au cours de maladies tumorales {C00-D48}: Sièges multiples
M90.22	Ostéopathie au cours d'autres maladies infectieuses classées ailleurs: Bras	M90.61	Ostéite déformante au cours de maladies tumorales {C00-D48}: Région scapulaire
M90.23	Ostéopathie au cours d'autres maladies infectieuses classées ailleurs: Avant-bras	M90.62	Ostéite déformante au cours de maladies tumorales {C00-D48}: Bras
M90.24	Ostéopathie au cours d'autres maladies infectieuses classées ailleurs: Main	M90.63	Ostéite déformante au cours de maladies tumorales {C00-D48}: Avant-bras
M90.25	Ostéopathie au cours d'autres maladies infectieuses classées ailleurs: Région pelvienne et cuisse	M90.64	Ostéite déformante au cours de maladies tumorales {C00-D48}: Main
M90.26	Ostéopathie au cours d'autres maladies infectieuses classées ailleurs: Jambe	M90.65	Ostéite déformante au cours de maladies tumorales {C00-D48}: Région pelvienne et cuisse
M90.27	Ostéopathie au cours d'autres maladies infectieuses classées ailleurs: Cheville et pied	M90.66	Ostéite déformante au cours de maladies tumorales {C00-D48}: Jambe
M90.28	Ostéopathie au cours d'autres maladies infectieuses classées ailleurs: Autres	M90.67	Ostéite déformante au cours de maladies tumorales {C00-D48}: Cheville et pied
M90.29	Ostéopathie au cours d'autres maladies infectieuses classées ailleurs: Localisations non précisées		
M90.30	Ostéonécrose de la maladie des caissons {T70.3}: Sièges multiples		
M90.31	Ostéonécrose de la maladie des caissons {T70.3}: Région scapulaire		
M90.32	Ostéonécrose de la maladie des caissons {T70.3}: Bras		

Code	Description	Code	Description
M90.68	Ostéite déformante au cours de maladies tumorales {C00-D48}: Autres	M99.20	Rétrécissement du canal rachidien par subluxation: Tête
M90.69	Ostéite déformante au cours de maladies tumorales {C00-D48}: Localisations non précisées	M99.21	Rétrécissement du canal rachidien par subluxation: Région cervicale
M90.70	Fracture osseuse au cours de maladies tumorales {C00-D48}: Sièges multiples	M99.22	Rétrécissement du canal rachidien par subluxation: Région dorsale
M90.71	Fracture osseuse au cours de maladies tumorales {C00-D48}: Région scapulaire	M99.23	Rétrécissement du canal rachidien par subluxation: Région lombaire
M90.72	Fracture osseuse au cours de maladies tumorales {C00-D48}: Bras	M99.24	Rétrécissement du canal rachidien par subluxation: Région sacrée
M90.73	Fracture osseuse au cours de maladies tumorales {C00-D48}: Avant-bras	M99.29	Rétrécissement du canal rachidien par subluxation: Abdomen ou autre
M90.74	Fracture osseuse au cours de maladies tumorales {C00-D48}: Main	M99.80	Autres lésions biomécaniques: Tête
M90.75	Fracture osseuse au cours de maladies tumorales {C00-D48}: Région pelvienne et cuisse	M99.81	Autres lésions biomécaniques: Région cervicale
M90.76	Fracture osseuse au cours de maladies tumorales {C00-D48}: Jambe	M99.82	Autres lésions biomécaniques: Région dorsale
M90.77	Fracture osseuse au cours de maladies tumorales {C00-D48}: Cheville et pied	M99.83	Autres lésions biomécaniques: Région lombaire
M90.78	Fracture osseuse au cours de maladies tumorales {C00-D48}: Autres	M99.84	Autres lésions biomécaniques: Région sacrée
M90.79	Fracture osseuse au cours de maladies tumorales {C00-D48}: Localisations non précisées	M99.85	Autres lésions biomécaniques: Région pelvienne
M90.80	Ostéopathie au cours d'autres maladies classées ailleurs: Sièges multiples	M99.86	Autres lésions biomécaniques: Membre inférieur
M90.81	Ostéopathie au cours d'autres maladies classées ailleurs: Région scapulaire	M99.87	Autres lésions biomécaniques: Membre supérieur
M90.82	Ostéopathie au cours d'autres maladies classées ailleurs: Bras	M99.88	Autres lésions biomécaniques: Cage dorsale
M90.83	Ostéopathie au cours d'autres maladies classées ailleurs: Avant-bras	M99.89	Autres lésions biomécaniques: Abdomen ou autre
M90.84	Ostéopathie au cours d'autres maladies classées ailleurs: Main	M99.90	Lésion biomécanique, sans précision: Tête
M90.85	Ostéopathie au cours d'autres maladies classées ailleurs: Région pelvienne et cuisse	M99.91	Lésion biomécanique, sans précision: Région cervicale
M90.86	Ostéopathie au cours d'autres maladies classées ailleurs: Jambe	M99.92	Lésion biomécanique, sans précision: Région dorsale
M90.87	Ostéopathie au cours d'autres maladies classées ailleurs: Cheville et pied	M99.93	Lésion biomécanique, sans précision: Région lombaire
M90.88	Ostéopathie au cours d'autres maladies classées ailleurs: Autres	M99.94	Lésion biomécanique, sans précision: Région sacrée
M90.89	Ostéopathie au cours d'autres maladies classées ailleurs: Localisations non précisées	M99.95	Lésion biomécanique, sans précision: Région pelvienne
M99.00	Dysfonctionnement segmentaire et somatique: Tête	M99.96	Lésion biomécanique, sans précision: Membre inférieur
M99.01	Dysfonctionnement segmentaire et somatique: Région cervicale	M99.97	Lésion biomécanique, sans précision: Membre supérieur
M99.02	Dysfonctionnement segmentaire et somatique: Région dorsale	M99.98	Lésion biomécanique, sans précision: Cage dorsale
M99.03	Dysfonctionnement segmentaire et somatique: Région lombaire	M99.99	Lésion biomécanique, sans précision: Abdomen ou autre
M99.04	Dysfonctionnement segmentaire et somatique: Région sacrée	N08.0	Glomérulopathie au cours de maladies infectieuses et parasitaires classées ailleurs
M99.05	Dysfonctionnement segmentaire et somatique: Région pelvienne	N08.1	Glomérulopathie au cours de maladies tumorales
M99.06	Dysfonctionnement segmentaire et somatique: Membre inférieur	N08.2	Glomérulopathie au cours de maladies du sang et des anomalies du système immunitaire
M99.07	Dysfonctionnement segmentaire et somatique: Membre supérieur	N08.3	Glomérulopathie au cours du diabète sucré {E10-E14 avec le quatrième chiffre .2}
M99.08	Dysfonctionnement segmentaire et somatique: Cage dorsale	N08.4	Glomérulopathie au cours de maladies endocriniennes, nutritionnelles et métaboliques
M99.09	Dysfonctionnement segmentaire et somatique: Abdomen ou autre	N08.5	Glomérulopathie au cours d'affections disséminées du tissu conjonctif
M99.10	Subluxation complexe (vertébrale): Tête	N08.8	Glomérulopathie au cours d'autres maladies classées ailleurs
M99.11	Subluxation complexe (vertébrale): Région cervicale	N16.0	Maladie rénale tubulo-interstitielle au cours de maladies infectieuses et parasitaires classées ailleurs
M99.12	Subluxation complexe (vertébrale): Région dorsale	N16.1	Maladie rénale tubulo-interstitielle au cours de maladies tumorales
M99.13	Subluxation complexe (vertébrale): Région lombaire	N16.2	Maladie rénale tubulo-interstitielle au cours de maladies du sang et des troubles du système immunitaire
M99.14	Subluxation complexe (vertébrale): Région sacrée	N16.3	Maladie rénale tubulo-interstitielle au cours de maladies métaboliques
M99.19	Subluxation complexe (vertébrale): Abdomen ou autre	N16.4	Maladie rénale tubulo-interstitielle au cours d'affections disséminées du tissu conjonctif
		N16.5	Maladie rénale tubulo-interstitielle au cours d'un rejet de greffe {T86.-}
		N16.8	Maladie rénale tubulo-interstitielle au cours d'autres maladies classées ailleurs
		N22.0	Calcul urinaire au cours de schistosomiase [bilharziose] {B65.0}
		N22.8	Calcul des voies urinaires au cours d'autres maladies classées ailleurs

Code	Description	Code	Description
N29.0	Syphilis tardive du rein {A52.7}	O97.0	Mort de séquelles relevant directement d'une cause obstétricale
N29.1	Autres affections du rein et de l'uretère au cours de maladies infectieuses et parasitaires classées ailleurs	O97.1	Mort de séquelles relevant indirectement d'une cause obstétricale
N29.8	Autres affections du rein et de l'uretère au cours d'autres maladies classées ailleurs	O97.9	Mort de séquelles relevant d'une cause obstétricale, sans précision
N33.0	Cystite tuberculeuse {A18.1}	P75	Occlusion intestinale due à un bouchon de méconium au cours de fibrose kystique {E84.1}
N33.8	Affections de la vessie au cours d'autres maladies classées ailleurs	P95	Mort fœtale de cause non précisée
N37.0	Urétrite au cours de maladies classées ailleurs	P96.4	Interruption de la grossesse source d'affections chez le fœtus et le nouveau-né
N37.8	Autres affections de l'uretère au cours de maladies classées ailleurs	Q87.0	Syndromes congénitaux malformatifs atteignant principalement l'aspect de la face
N51.0	Affections de la prostate au cours de maladies classées ailleurs	Q87.1	Syndromes congénitaux malformatifs associés principalement à une petite taille
N51.1	Affections du testicule et de l'épididyme au cours de maladies classées ailleurs	Q87.2	Syndromes congénitaux malformatifs impliquant principalement les membres
N51.2	Balanite au cours de maladies classées ailleurs	Q87.3	Syndromes congénitaux malformatifs comprenant un gigantisme néonatal
N51.8	Autres affections des organes génitaux de l'homme au cours de maladies classées ailleurs	Q87.5	Autres syndromes congénitaux malformatifs avec d'autres modifications du squelette
N74.0	Tuberculose du col de l'utérus {A18.1}	Q87.8	Autres syndromes congénitaux malformatifs précisés, non classés ailleurs
N74.1	Affection inflammatoire pelvienne tuberculeuse de la femme {A18.1}	R65.0	Syndrome de réponse inflammatoire systémique [SIRS] d'origine infectieuse sans complications organiques
N74.2	Affection inflammatoire pelvienne syphilitique de la femme {A51.4}, {A52.7}	R65.1	Syndrome de réponse inflammatoire systémique [SIRS] d'origine infectieuse avec complications organiques
N74.3	Affection inflammatoire pelvienne gonococcique de la femme {A54.2}	R65.2	Syndrome de réponse inflammatoire systémique [SIRS] d'origine non infectieuse sans complications organiques
N74.4	Affection inflammatoire pelvienne à Chlamydia, de la femme {A56.1}	R65.3	Syndrome de réponse inflammatoire systémique [SIRS] d'origine non infectieuse avec complications organiques
N74.8	Affections inflammatoires pelviennes de la femme, au cours d'autres maladies classées ailleurs	R65.9	Syndrome de réponse inflammatoire systémique [SIRS] non précisé
N77.0	Ulcération de la vulve au cours de maladies infectieuses et parasitaires classées ailleurs	R69	Causes inconnues et non précisées de morbidité
N77.1	Vaginite, vulvite et vulvo-vaginite au cours de maladies infectieuses et parasitaires classées ailleurs	R75	Mise en évidence par des examens de laboratoire du virus de l'immunodéficience humaine [VIH]
N77.21	Stade 1 de la maladie GVH vulvo-vaginale chronique {T86.05}, {T86.06}	R78.0	Présence d'alcool dans le sang
N77.22	Stade 2 de la maladie GVH vulvo-vaginale chronique {T86.06}	R96.0	Mort instantanée
N77.23	Stade 3 de la maladie GVH vulvo-vaginale chronique {T86.07}	R96.1	Décès survenant moins de 24 heures après le début des symptômes, sans autre explication
N77.8	Ulcération et inflammation vulvo-vaginales au cours d'autres maladies classées ailleurs	R98	Décès sans témoin
O09.0	Durée de la grossesse: Moins de 5 semaines révolues	R99	Autres causes de mortalité mal définies et non précisées
O09.1	Durée de la grossesse: 5 à 13 semaines révolues	S01.83	Plaie ouverte (toute partie de la tête) associée à une lésion intracrânienne
O09.2	Durée de la grossesse: 14e semaine à 19 semaines révolues	S01.84	Lésion des tissus mous de stade I lors de fracture fermée ou de luxation de la tête
O09.3	Durée de la grossesse: 20e semaine à 25 semaines révolues	S01.85	Lésion des tissus mous de stade II lors de fracture fermée ou de luxation de la tête
O09.4	Durée de la grossesse: 26e semaine à 33 semaines révolues	S01.86	Lésion des tissus mous de stade III lors de fracture fermée ou de luxation de la tête
O09.5	Durée de la grossesse: 34e semaine à 36 semaines révolues	S01.87	Lésion des tissus mous de stade I lors de fracture ouverte ou de luxation de la tête
O09.6	Durée de la grossesse: 37e semaine à 41 semaines révolues	S01.88	Lésion des tissus mous de stade II lors de fracture ouverte ou de luxation de la tête
O09.7	Durée de la grossesse: Plus de 41 semaines révolues	S01.89	Lésion des tissus mous de stade III lors de fracture ouverte ou de luxation de la tête
O09.9	Durée de la grossesse: Non précisée	S06.70	Perte de connaissance/coma lors de traumatisme crâio-cérébral: Moins de 30 minutes
O47.9	Faux travail, sans précision	S06.71	Perte de connaissance/coma lors de traumatisme crâio-cérébral: de 30 minutes à 24 heures
O94	Séquelles de complications de la grossesse, de l'accouchement et de la puerpéralité	S06.72	Perte de connaissance/coma lors de traumatisme crâio-cérébral: Plus de 24 heures, avec retour au stade de connaissance antérieur
O95	Mort d'origine obstétricale de cause non précisée		
O96.0	Mort de séquelles relevant directement d'une cause obstétricale plus de 42 jours mais moins d'un an après l'accouchement		
O96.1	Mort de séquelles relevant indirectement d'une cause obstétricale plus de 42 jours mais moins d'un an après l'accouchement		
O96.9	Mort de séquelles relevant d'une cause obstétricale sans précision plus de 42 jours mais moins d'un an après l'accouchement		



Code	Description	Code	Description
S06.73	Perte de connaissance/coma lors de traumatisme crâno-cérébral: Plus de 24 heures, sans retour au stade de connaissance antérieur	S31.84	Lésion des tissus mous de stade I lors de fracture ou de luxation fermée de la colonne lombaire et du bassin
S06.79	Perte de connaissance/coma lors de traumatisme crâno-cérébral: Durée non précisée	S31.85	Lésion des tissus mous de stade II lors de fracture ou de luxation fermée de la colonne lombaire et du bassin
S11.84	Lésion des tissus mous de stade I lors de fracture fermée ou de luxation du cou	S31.86	Lésion des tissus mous de stade III lors de fracture ou de luxation fermée de la colonne lombaire et du bassin
S11.85	Lésion des tissus mous de stade II lors de fracture fermée ou de luxation du cou	S31.87	Lésion des tissus mous de stade I lors de fracture ou de luxation ouverte de la colonne lombaire et du bassin
S11.86	Lésion des tissus mous de stade III lors de fracture fermée ou de luxation du cou	S31.88	Lésion des tissus mous de stade II lors de fracture ou de luxation ouverte de la colonne lombaire et du bassin
S11.87	Lésion des tissus mous de stade I lors de fracture ouverte ou de luxation du cou	S31.89	Lésion des tissus mous de stade III lors de fracture ou de luxation ouverte de la colonne lombaire et du bassin
S11.88	Lésion des tissus mous de stade II lors de fracture ouverte ou de luxation du cou	S34.70	Niveau fonctionnel d'une lésion médullaire lombosacrée: Niveau SAI
S11.89	Lésion des tissus mous de stade III lors de fracture ouverte ou de luxation du cou	S34.71	Niveau fonctionnel d'une lésion médullaire lombosacrée: L1
S14.70	Niveau fonctionnel d'une lésion de la moelle cervicale: Niveau SAI	S34.72	Niveau fonctionnel d'une lésion médullaire lombosacrée: L2
S14.71	Niveau fonctionnel d'une lésion de la moelle cervicale: C1	S34.73	Niveau fonctionnel d'une lésion médullaire lombosacrée: L3
S14.72	Niveau fonctionnel d'une lésion de la moelle cervicale: C2	S34.74	Niveau fonctionnel d'une lésion médullaire lombosacrée: L4
S14.73	Niveau fonctionnel d'une lésion de la moelle cervicale: C3	S34.75	Niveau fonctionnel d'une lésion médullaire lombosacrée: L5
S14.74	Niveau fonctionnel d'une lésion de la moelle cervicale: C4	S34.76	Niveau fonctionnel d'une lésion médullaire lombosacrée: S1
S14.75	Niveau fonctionnel d'une lésion de la moelle cervicale: C5	S34.77	Niveau fonctionnel d'une lésion médullaire lombosacrée: S2-S5
S14.76	Niveau fonctionnel d'une lésion de la moelle cervicale: C6	S41.84	Lésion des tissus mous de stade I lors de fracture fermée ou de luxation du bras
S14.77	Niveau fonctionnel d'une lésion de la moelle cervicale: C7	S41.85	Lésion des tissus mous de stade II lors de fracture fermée ou de luxation du bras
S14.78	Niveau fonctionnel d'une lésion de la moelle cervicale: C8	S41.86	Lésion des tissus mous de stade III lors de fracture fermée ou de luxation du bras
S21.83	Plaie ouverte (n'importe quelle partie du thorax) communiquant avec une lésion intrathoracique	S41.87	Lésion des tissus mous de stade I lors de fracture ouverte ou de luxation du bras
S21.84	Lésion des tissus mous de stade I lors de fracture fermée ou de luxation du thorax	S41.88	Lésion des tissus mous de stade II lors de fracture ouverte ou de luxation du bras
S21.85	Lésion des tissus mous de stade II lors de fracture fermée ou de luxation du thorax	S41.89	Lésion des tissus mous de stade III lors de fracture ouverte ou de luxation du bras
S21.86	Lésion des tissus mous de stade III lors de fracture fermée ou de luxation du thorax	S51.84	Lésion des tissus mous de stade I lors de fracture fermée ou de luxation de l'avant-bras
S21.87	Lésion des tissus mous de stade I lors de fracture ouverte ou de luxation du thorax	S51.85	Lésion des tissus mous de stade II lors de fracture fermée ou de luxation de l'avant-bras
S21.88	Lésion des tissus mous de stade II lors de fracture ouverte ou de luxation du thorax	S51.86	Lésion des tissus mous de stade III lors de fracture fermée ou de luxation de l'avant-bras
S21.89	Lésion des tissus mous de stade III lors de fracture ouverte ou de luxation du thorax	S51.87	Lésion des tissus mous de stade I lors de fracture ouverte ou de luxation de l'avant-bras
S24.70	Niveau fonctionnel d'une lésion de la moelle dorsale: Niveau SAI	S51.88	Lésion des tissus mous de stade II lors de fracture ouverte ou de luxation de l'avant-bras
S24.71	Niveau fonctionnel d'une lésion de la moelle dorsale: D1	S51.89	Lésion des tissus mous de stade III lors de fracture ouverte ou de luxation de l'avant-bras
S24.72	Niveau fonctionnel d'une lésion de la moelle dorsale: D2/D3	S61.84	Lésion des tissus mous de stade I lors de fracture fermée ou de luxation du poignet et de la main
S24.73	Niveau fonctionnel d'une lésion de la moelle dorsale: D4/D5	S61.85	Lésion des tissus mous de stade II lors de fracture fermée ou de luxation du poignet et de la main
S24.74	Niveau fonctionnel d'une lésion de la moelle dorsale: D6/D7	S61.86	Lésion des tissus mous de stade III lors de fracture fermée ou de luxation du poignet et de la main
S24.75	Niveau fonctionnel d'une lésion de la moelle dorsale: D8/D9	S61.87	Lésion des tissus mous de stade I lors de fracture ouverte ou de luxation du poignet et de la main
S24.76	Niveau fonctionnel d'une lésion de la moelle dorsale: D10/D11	S61.88	Lésion des tissus mous de stade II lors de fracture ouverte ou de luxation du poignet et de la main
S24.77	Niveau fonctionnel d'une lésion de la moelle dorsale: D12	S61.89	Lésion des tissus mous de stade III lors de fracture ouverte ou de luxation du poignet et de la main
S31.83	Plaie ouverte (toute partie de l'abdomen, de la région lombosacrée et du bassin) associée à une lésion intraabdominale		

Code	Description	Code	Description
S71.84	Lésion des tissus mous de stade I lors de fracture fermée ou de luxation de la hanche et du fémur	T31.44	Brûlures couvrant entre 40 et 49% de la surface du corps: 40-49 % de brûlure de 3ème degré
S71.85	Lésion des tissus mous de stade II lors de fracture fermée ou de luxation de la hanche et du fémur	T31.50	Brûlures couvrant entre 50 et 59% de la surface du corps: Moins de 10% ou proportion non précisée de brûlure de 3ème degré
S71.86	Lésion des tissus mous de stade III lors de fracture fermée ou de luxation de la hanche et du fémur	T31.51	Brûlures couvrant entre 50 et 59% de la surface du corps: 10-19 % de brûlure de 3ème degré
S71.87	Lésion des tissus mous de stade I lors de fracture ouverte ou de luxation de la hanche et du fémur	T31.52	Brûlures couvrant entre 50 et 59% de la surface du corps: 20-29 % de brûlure de 3ème degré
S71.88	Lésion des tissus mous de stade II lors de fracture ouverte ou de luxation de la hanche et du fémur	T31.53	Brûlures couvrant entre 50 et 59% de la surface du corps: 30-39 % de brûlure de 3ème degré
S71.89	Lésion des tissus mous de stade III lors de fracture ouverte ou de luxation de la hanche et du fémur	T31.54	Brûlures couvrant entre 50 et 59% de la surface du corps: 40-49 % de brûlure de 3ème degré
S81.84	Lésion des tissus mous de stade I lors de fracture fermée ou de luxation de la jambe	T31.55	Brûlures couvrant entre 50 et 59% de la surface du corps: 50-59 % de brûlure de 3ème degré
S81.85	Lésion des tissus mous de stade II lors de fracture fermée ou de luxation de la jambe	T31.60	Brûlures couvrant entre 60 et 69% de la surface du corps: Moins de 10% ou proportion non précisée de brûlure de 3ème degré
S81.86	Lésion des tissus mous de stade III lors de fracture fermée ou de luxation de la jambe	T31.61	Brûlures couvrant entre 60 et 69% de la surface du corps: 10-19 % de brûlure de 3ème degré
S81.87	Lésion des tissus mous de stade I lors de fracture ouverte ou de luxation de la jambe	T31.62	Brûlures couvrant entre 60 et 69% de la surface du corps: 20-29 % de brûlure de 3ème degré
S81.88	Lésion des tissus mous de stade II lors de fracture ouverte ou de luxation de la jambe	T31.63	Brûlures couvrant entre 60 et 69% de la surface du corps: 30-39 % de brûlure de 3ème degré
S81.89	Lésion des tissus mous de stade III lors de fracture ouverte ou de luxation de la jambe	T31.64	Brûlures couvrant entre 60 et 69% de la surface du corps: 40-49 % de brûlure de 3ème degré
S91.84	Lésion des tissus mous de stade I lors de fracture fermée ou de luxation du pied	T31.65	Brûlures couvrant entre 60 et 69% de la surface du corps: 50-59 % de brûlure de 3ème degré
S91.85	Lésion des tissus mous de stade II lors de fracture fermée ou de luxation du pied	T31.66	Brûlures couvrant entre 60 et 69% de la surface du corps: 60-69 % de brûlure de 3ème degré
S91.86	Lésion des tissus mous de stade III lors de fracture fermée ou de luxation du pied	T31.70	Brûlures couvrant entre 70 et 79% de la surface du corps: Moins de 10% ou proportion non précisée de brûlure de 3ème degré
S91.87	Lésion des tissus mous de stade I lors de fracture ouverte ou de luxation du pied	T31.71	Brûlures couvrant entre 70 et 79% de la surface du corps: 10-19 % de brûlure de 3ème degré
S91.88	Lésion des tissus mous de stade II lors de fracture ouverte ou de luxation du pied	T31.72	Brûlures couvrant entre 70 et 79% de la surface du corps: 20-29 % de brûlure de 3ème degré
S91.89	Lésion des tissus mous de stade III lors de fracture ouverte ou de luxation du pied	T31.73	Brûlures couvrant entre 70 et 79% de la surface du corps: 30-39 % de brûlure de 3ème degré
T31.00	Brûlures couvrant moins de 10% de la surface du corps: Moins de 10% ou proportion non précisée de brûlure de 3ème degré	T31.74	Brûlures couvrant entre 70 et 79% de la surface du corps: 40-49 % de brûlure de 3ème degré
T31.10	Brûlures couvrant entre 10 et 19% de la surface du corps: Moins de 10% ou proportion non précisée de brûlure de 3ème degré	T31.75	Brûlures couvrant entre 70 et 79% de la surface du corps: 50-59 % de brûlure de 3ème degré
T31.11	Brûlures couvrant entre 10 et 19% de la surface du corps: 10-19 % de brûlure de 3ème degré	T31.76	Brûlures couvrant entre 70 et 79% de la surface du corps: 60-69 % de brûlure de 3ème degré
T31.20	Brûlures couvrant entre 20 et 29% de la surface du corps: Moins de 10% ou proportion non précisée de brûlure de 3ème degré	T31.77	Brûlures couvrant entre 70 et 79% de la surface du corps: 70-79 % de brûlure de 3ème degré
T31.21	Brûlures couvrant entre 20 et 29% de la surface du corps: 10-19 % de brûlure de 3ème degré	T31.80	Brûlures couvrant entre 80 et 89% de la surface du corps: Moins de 10% ou proportion non précisée de brûlure de 3ème degré
T31.22	Brûlures couvrant entre 20 et 29% de la surface du corps: 20-29 % de brûlure de 3ème degré	T31.81	Brûlures couvrant entre 80 et 89% de la surface du corps: 10-19 % de brûlure de 3ème degré
T31.30	Brûlures couvrant entre 30 et 39% de la surface du corps: Moins de 10% ou proportion non précisée de brûlure de 3ème degré	T31.82	Brûlures couvrant entre 80 et 89% de la surface du corps: 20-29 % de brûlure de 3ème degré
T31.31	Brûlures couvrant entre 30 et 39% de la surface du corps: 10-19 % de brûlure de 3ème degré	T31.83	Brûlures couvrant entre 80 et 89% de la surface du corps: 30-39 % de brûlure de 3ème degré
T31.32	Brûlures couvrant entre 30 et 39% de la surface du corps: 20-29 % de brûlure de 3ème degré	T31.84	Brûlures couvrant entre 80 et 89% de la surface du corps: 40-49 % de brûlure de 3ème degré
T31.33	Brûlures couvrant entre 30 et 39% de la surface du corps: 30-39 % de brûlure de 3ème degré	T31.85	Brûlures couvrant entre 80 et 89% de la surface du corps: 50-59 % de brûlure de 3ème degré
T31.40	Brûlures couvrant entre 40 et 49% de la surface du corps: Moins de 10% ou proportion non précisée de brûlure de 3ème degré	T31.86	Brûlures couvrant entre 80 et 89% de la surface du corps: 60-69 % de brûlure de 3ème degré
T31.41	Brûlures couvrant entre 40 et 49% de la surface du corps: 10-19 % de brûlure de 3ème degré	T31.87	Brûlures couvrant entre 80 et 89% de la surface du corps: 70-79 % de brûlure de 3ème degré
T31.42	Brûlures couvrant entre 40 et 49% de la surface du corps: 20-29 % de brûlure de 3ème degré	T31.88	Brûlures couvrant entre 80 et 89% de la surface du corps: 80-89 % de brûlure de 3ème degré
T31.43	Brûlures couvrant entre 40 et 49% de la surface du corps: 30-39 % de brûlure de 3ème degré	T31.90	Brûlures couvrant 90 % ou plus de la surface du corps: Moins de 10% ou proportion non précisée de brûlure de 3ème degré



Code	Description	Code	Description
T32.97	Lésions corrosives couvrant 90 % ou plus de la surface du corps: 70-79 % de corrosion de 3ème degré	T93.9	Séquelles de lésion traumatique du membre inférieur, sans précision
T32.98	Lésions corrosives couvrant 90 % ou plus de la surface du corps: 80-89 % de corrosion de 3ème degré	T94.0	Séquelles de lésions traumatiques de parties multiples du corps
T32.99	Lésions corrosives couvrant 90 % ou plus de la surface du corps: 90 % ou plus de corrosion de 3ème degré	T94.1	Séquelles de lésions traumatiques, non précisées selon la partie du corps
T74.0	Délaissement et abandon	T95.0	Séquelles de brûlure, corrosion et gelure de la tête ou du cou
T74.1	Séances physiques	T95.1	Séquelles de brûlure, corrosion et gelure du tronc
T74.2	Séances sexuels	T95.2	Séquelles de brûlure, corrosion et gelure du membre supérieur
T74.3	Séances psychologiques	T95.3	Séquelles de brûlure, corrosion et gelure du membre inférieur
T74.8	Autres syndromes dus à de mauvais traitements	T95.4	Séquelles de brûlure et corrosion classées selon leur étendue sur la surface du corps
T74.9	Syndrome dû à de mauvais traitements, sans précision	T95.8	Séquelles d'autres brûlures, corrosions ou gelures précisées
T90.0	Séquelles de lésion traumatique superficielle de la tête	T95.9	Séquelles de brûlure, corrosion ou gelure, sans précision
T90.1	Séquelles de plaie ouverte de la tête	T96	Séquelles d'intoxications par médicaments et substances biologiques
T90.2	Séquelles d'une fracture du crâne ou des os de la face	T97	Séquelles d'effets toxiques de substances d'origine essentiellement non médicinale
T90.3	Séquelles de lésion traumatique de nerfs crâniens	T98.0	Séquelles d'effets dus à un corps étranger ayant pénétré dans un orifice naturel
T90.4	Séquelles de lésion traumatique de l'œil et de l'orbite	T98.1	Séquelles d'effets de causes externes, autres et sans précision
T90.5	Séquelles de lésion traumatique intracrânienne	T98.2	Séquelles de certaines complications précoces d'un traumatisme
T90.8	Séquelles d'autres lésions traumatiques précisées de la tête	T98.3	Séquelles de complications de soins chirurgicaux et médicaux, non classées ailleurs
T90.9	Séquelles de lésion traumatique de la tête, sans précision	U06.9	Maladie à virus Zika, sans autre précision
T91.0	Séquelles de lésion traumatique superficielle et de plaie ouverte du cou et du tronc	U07.0	Code U07.0 non affecté
T91.1	Séquelles d'une fracture du rachis	U07.1	Code U07.1 non affecté
T91.2	Séquelles d'autres fractures du thorax et du bassin	U07.2	Code U07.2 non affecté
T91.3	Séquelles de lésion traumatique de la moelle épinière	U07.3	Code U07.3 non affecté
T91.4	Séquelles de lésion traumatique d'organes intrathoraciques	U07.4	Code U07.4 non affecté
T91.5	Séquelles de lésion traumatique d'organes intra-abdominaux et pelviens	U07.5	Code U07.5 non affecté
T91.8	Séquelles d'autres lésions traumatiques précisées du cou et du tronc	U07.6	Code U07.6 non affecté
T91.9	Séquelles de lésion traumatique du cou et du tronc, sans précision	U07.7	Code U07.7 non affecté
T92.0	Séquelles de plaie ouverte du membre supérieur	U07.8	Code U07.8 non affecté
T92.1	Séquelles d'une fracture du bras et de l'avant-bras	U07.9	Code U07.9 non affecté
T92.2	Séquelles d'une fracture au niveau du poignet et de la main	U50.00	Aucune limitation ou légère limitation fonctionnelle motrice: Index de Barthel: 100 points
T92.3	Séquelles d'une luxation, entorse et foulure du membre supérieur	U50.01	Aucune limitation ou légère limitation fonctionnelle motrice: FIM moteur: 85-91 points
T92.4	Séquelles d'une lésion traumatique de nerfs du membre supérieur	U50.10	Légère limitation fonctionnelle motrice : Index de Barthel: 80-95 points
T92.5	Séquelles d'une lésion traumatique de muscles et de tendons du membre supérieur	U50.11	Légère limitation fonctionnelle motrice : FIM moteur: 69-84 points
T92.6	Séquelles d'écrasement et d'amputation traumatiques du membre supérieur	U50.20	Limitation fonctionnelle motrice moyenne : Index de Barthel: 60-75 points
T92.8	Séquelles d'autres lésions traumatiques précisées du membre supérieur	U50.21	Limitation fonctionnelle motrice moyenne : FIM moteur: 59-68 points
T92.9	Séquelles de lésion traumatique du membre supérieur, sans précision	U50.30	Limitation fonctionnelle motrice moyennement sévère :Index de Barthel: 40-55 points
T93.0	Séquelles de plaie ouverte du membre inférieur	U50.31	Limitation fonctionnelle motrice moyennement sévère : FIM moteur: 43-58 points
T93.1	Séquelles d'une fracture du fémur	U50.40	Limitation fonctionnelle motrice sévère : Index de Barthel: 20-35 points
T93.2	Séquelles d'autres fractures du membre inférieur	U50.41	Limitation fonctionnelle motrice sévère : FIM moteur: 31-42 points
T93.3	Séquelles de luxation, entorse et foulure du membre inférieur	U50.50	Limitation fonctionnelle motrice très sévère : Index de Barthel: 0-15 points
T93.4	Séquelles de lésion traumatique de nerfs du membre inférieur	U50.51	Limitation fonctionnelle motrice très sévère : FIM moteur: 13-30 points
T93.5	Séquelles de lésion traumatique de muscles et de tendons du membre inférieur	U51.00	Aucune limitation ou légère limitation fonctionnelle cognitive : Index de Barthel élargi: 70-90 points
T93.6	Séquelles d'écrasement et d'amputation traumatiques du membre inférieur	U51.01	Aucune limitation ou légère limitation fonctionnelle cognitive : FIM cognitif: 30-35 points
T93.8	Séquelles d'autres lésions traumatiques précisées du membre inférieur		

Code	Description	Code	Description
U51.02	Aucune limitation ou légère limitation fonctionnelle cognitive : MMSE: 24-30 points	U69.20	Influenza A/H1N1, pandémie de 2009 [grippe porcine]
U51.10	Limitation fonctionnelle cognitive moyenne : Index de Barthel élargi: 20-65 points	U69.21	Influenza A/H5N1, épidémie de 2009 [grippe aviaire]
U51.11	Limitation fonctionnelle cognitive moyenne : FIM cognitif: 11-29 points	U69.30	Codes secondaires utilisés pour le mode de consommation de substances psycho-actives en cas de troubles psychiques et du comportement provoqués par ces substances: Consommation d'héroïne par voie intraveineuse
U51.12	Limitation fonctionnelle cognitive moyenne : MMSE: 17-23 points	U69.31	Codes secondaires utilisés pour le mode de consommation de substances psycho-actives en cas de troubles psychiques et du comportement provoqués par ces substances: Consommation d'héroïne par voie non intraveineuse
U51.20	Limitation fonctionnelle cognitive sévère : Index de Barthel élargi: 0-15 points	U69.32	Codes secondaires utilisés pour le mode de consommation de substances psycho-actives en cas de troubles psychiques et du comportement provoqués par ces substances: Consommation d'autres substances psycho-actives par voie intraveineuse
U51.21	Limitation fonctionnelle cognitive sévère : FIM cognitif: 5-10 points	U69.33	Codes secondaires utilisés pour le mode de consommation de substances psycho-actives en cas de troubles psychiques et du comportement provoqués par ces substances: utilisation intraveineuse de produits contenant de l'amphétamine (ou de la méthamphétamine)
U51.22	Limitation fonctionnelle cognitive sévère : MMSE: 0-16 points	U69.34	Codes secondaires utilisés pour le mode de consommation de substances psycho-actives en cas de troubles psychiques et du comportement provoqués par ces substances: consommation non intraveineuse de produits contenant de l'amphétamine (ou de la méthamphétamine)
U52.0	Index de Barthel en début de réadaptation: 31 points et plus	U69.35	Codes secondaires utilisés pour le mode de consommation de substances psycho-actives en cas de troubles psychiques et du comportement provoqués par ces substances: utilisation intraveineuse d'autres stimulants hors caféine
U52.1	Index de Barthel en début de réadaptation: -75 à 30 points	U69.36	Codes secondaires utilisés pour le mode de consommation de substances psycho-actives en cas de troubles psychiques et du comportement provoqués par ces substances: consommation non intraveineuse d'autres stimulants hors caféine
U52.2	Index de Barthel en début de réadaptation: -200 à -76 points	U69.40	Infection récurrente par Clostridium difficile
U52.3	Index de Barthel en début de réadaptation: moins de -200 points	U80.00	Staphylocoque doré résistant à l'oxacilline ou à la méticilline [MRSA]
U55.10	Inscription pour transplantation cardiaque : Sans niveau d'urgence U [Urgency] ou HU [High Urgency]	U80.01	Staphylocoque doré résistant aux glycopeptides, aux quinolones, aux streptogramines ou aux oxazolidinones et non résistant à l'oxacilline ou à la méticilline
U55.11	Inscription pour transplantation cardiaque : Avec niveau d'urgence U [Urgency]	U80.10	Streptococcus pneumoniae résistant à la pénicilline ou à l'oxacilline
U55.12	Inscription pour transplantation cardiaque : Avec niveau d'urgence HU [High Urgency]	U80.11	Streptococcus pneumoniae résistant aux macrolides, aux oxazolidinones ou aux streptogramines et non résistant à la pénicilline ou à l'oxacilline
U55.20	Inscription effectuée pour transplantation pulmonaire: Sans niveau d'urgence U [Urgency] ou HU [High Urgency]	U80.20	Enterococcus faecalis résistant aux glycopeptides
U55.21	Inscription effectuée pour transplantation pulmonaire: Avec niveau d'urgence U [Urgency]	U80.21	Enterococcus faecalis résistant aux oxazolidinones ou hautement résistant aux aminoglycosides et non résistant aux glycopeptides
U55.22	Inscription effectuée pour transplantation pulmonaire: Avec niveau d'urgence HU [High Urgency]	U80.30	Enterococcus faecium résistant aux glycopeptides
U55.30	Inscription pour transplantation cœur-poumons: Sans niveau d'urgence U [Urgency] ou HU [High Urgency]	U80.31	Enterococcus faecium résistant aux oxazolidinones ou aux streptogramines ou hautement résistant aux aminoglycosides et non résistant au glycopeptides
U55.31	Inscription pour transplantation cœur-poumons : Avec niveau d'urgence U [Urgency]	U80.8	Autres bactéries Gram positives multirésistantes aux antibiotiques
U55.32	Inscription pour transplantation cœur-poumons : Avec niveau d'urgence HU [High Urgency]	U81.00	Escherichia coli multirésistant 2MRGN
U60.1	Catégories cliniques de l'infection par le VIH: Catégorie A	U81.01	Pédiatrie/Néonatalogie
U60.2	Catégories cliniques de l'infection par le VIH: Catégorie B	U81.01	Klebsiella pneumoniae multirésistant 2MRGN
U60.3	Catégories cliniques de l'infection par le VIH: Catégorie C	U81.02	Pédiatrie/Néonatalogie
U60.9	Catégorie clinique de la maladie due au VIH non précisée	U81.02	Klebsiella oxytoca multirésistant 2MRGN
U61.1	Nombre de lymphocytes T auxiliaires dans la maladie due au VIH : Catégorie 1		Pédiatrie/Néonatalogie
U61.2	Nombre de lymphocytes T auxiliaires dans la maladie due au VIH: Catégorie 2		
U61.3	Nombre de lymphocytes T auxiliaires dans la maladie due au VIH : Catégorie 3		
U61.9	Nombre de lymphocytes T auxiliaires (CD4+) non précisé		
U69.00	Pneumonie acquise à l'hôpital, classée dans un autre chapitre, chez les patients âgés de 18 ans et plus		
U69.10	Maladie classée dans un autre chapitre, suspectée d'être la conséquence d'une opération esthétique contre-indiquée médicalement, d'un tatouage ou d'un piercing		
U69.11	Troubles de la coagulation sanguine durablement acquis		
U69.12	Trouble provisoire de la coagulation sanguine		
U69.13	Arrêt cardio-circulatoire avant l'admission à l'hôpital		

Code	Description	Code	Description
U81.03	Autres klebsielles multirésistantes 2MRGN Pédiatrie/Néonatalogie	Z00.4	Examen psychiatrique général, non classé ailleurs
U81.04	Genre Enterobacter cloacae multirésistant 2MRGN Pédiatrie/Néonatalogie	Z00.6	Examen de comparaison et de contrôle dans le cadre d'un programme de recherche clinique
U81.05	Genre Citrobacter freundii multirésistant 2MRGN Pédiatrie/Néonatalogie	Z00.8	Autres examens généraux
U81.06	Serratia marcescens multirésistant 2MRGN Pédiatrie/Néonatalogie	Z01.6	Examen radiologique, non classé ailleurs
U81.07	Proteus mirabilis multirésistant 2MRGN Pédiatrie/Néonatalogie	Z01.7	Examens de laboratoire
U81.08	Autres entérobactéries multirésistantes 2MRGN Pédiatrie/Néonatalogie	Z01.9	Examen spécial, sans précision
U81.10	Pseudomonas aeruginosa multirésistant 2MRGN Pédiatrie/Néonatalogie	Z04.9	Examen et mise en observation pour une raison non précisée
U81.11	Groupe Acinetobacter baumannii multirésistant 2MRGN Pédiatrie/Néonatalogie	Z21	Infection asymptomatique par le virus de l'immunodéficience humaine [VIH]
U81.20	Escherichia coli multirésistant 3MRGN	Z32	Examen et test de grossesse
U81.21	Klebsiella pneumoniae multirésistant 3MRGN	Z33	Grossesse constatée fortuitement
U81.22	Klebsiella oxytoca multirésistant 3MRGN	Z34	Surveillance d'une grossesse normale
U81.23	Autres klebsielles multirésistantes 3MRGN	Z35.0	Surveillance d'une grossesse avec antécédent de stérilité
U81.24	Genre Enterobacter cloacae multirésistant 3MRGN	Z35.1	Surveillance d'une grossesse avec antécédent d'avortement
U81.25	Genre Citrobacter freundii multirésistant 3MRGN	Z35.2	Surveillance d'une grossesse avec d'autres antécédents obstétricaux pathologiques et difficultés à procréer
U81.26	Serratia marcescens multirésistant 3MRGN	Z35.3	Surveillance d'une grossesse avec antécédent de soins prénatals insuffisants
U81.27	Proteus mirabilis multirésistant 3MRGN	Z35.4	Surveillance de grossesse avec multiparité élevée
U81.28	Autres entérobactéries multirésistantes 3MRGN	Z35.5	Surveillance d'une primigeste âgée
U81.30	Pseudomonas aeruginosa multirésistant 3MRGN	Z35.6	Surveillance d'une primigeste très jeune
U81.31	Groupe Acinetobacter baumannii multirésistant 3MRGN	Z35.8	Surveillance d'autres grossesses à haut risque
U81.40	Escherichia coli multirésistant 4MRGN	Z35.9	Surveillance de grossesse à haut risque, sans précision
U81.41	Klebsiella pneumoniae multirésistant 4MRGN	Z37.0	Naissance unique, enfant vivant
U81.42	Klebsiella oxytoca multirésistant 4MRGN	Z37.1	Naissance unique, enfant mort-né
U81.43	Autres klebsielles multirésistantes 4MRGN	Z37.2	Naissance gémellaire, jumeaux nés vivants
U81.44	Genre Enterobacter cloacae multirésistant 4MRGN	Z37.3	Naissance gémellaire, l'un des jumeaux né vivant, l'autre mort-né
U81.45	Genre Citrobacter freundii multirésistant 4MRGN	Z37.4	Naissance gémellaire, jumeaux morts-nés
U81.46	Serratia marcescens multirésistant 4MRGN	Z37.5	Autres naissances multiples, tous nés vivants
U81.47	Proteus mirabilis multirésistant 4MRGN	Z37.6	Autres naissances multiples, certains enfants nés vivants
U81.48	Autres entérobactéries multirésistantes 4MRGN	Z37.7	Autres naissances multiples, tous morts-nés
U81.50	Pseudomonas aeruginosa multirésistant 4MRGN	Z37.9	Résultat de l'accouchement, sans précision
U81.51	Groupe Acinetobacter baumannii multirésistant 4MRGN	Z44.8	Mise en place et ajustement d'autres appareils de prothèse externe
U81.6	Burkholderia, Stenotrophomonas et autres non-fermenteurs résistants aux quinolones, à l'amikacine, à la ceftazidime, à l'association pipéracilline/tazobactam ou au cotrimoxazole	Z44.9	Mise en place et ajustement d'un appareil de prothèse externe non précisé
U81.8	Autres bactéries Gram négatif multirésistantes aux antibiotiques	Z47.0	Soins de contrôle impliquant l'enlèvement d'une plaque et autre prothèse interne de fixation
U82.0	Mycobacterium tuberculosis résistant à un ou plusieurs médicaments de première ligne	Z49.2	Autres dialyses
U82.1	Tuberculose multirésistante [MDR-TB]	Z50.0	Rééducation des cardiaques
U82.2	Mycobactéries atypiques ou Nocardia résistantes à un ou plusieurs médicaments de première ligne	Z50.1	Autres thérapies physiques
U83	Candida résistants au fluconazole ou au voriconazole	Z50.2	Sevrage d'alcool
U84	Virus de l'Herpès résistants aux virostatiques	Z50.3	Rééducation des drogués et après abus de médicaments
U85	Virus de l'immunodéficience humaine résistant aux virostatiques ou aux inhibiteurs de protéases	Z50.4	Psychothérapie, non classée ailleurs
U99.0	Code U99.0 non attribué	Z50.5	Traitement logopédique [rééducation de la voix, de la parole et du langage]
U99.1	Code U99.1 non attribué	Z50.6	Éducation de la vision [orthoptique]
U99.2	Code U99.2 non attribué	Z50.7	Ergothérapie et rééducation professionnelle, non classées ailleurs
U99.3	Code U99.3 non attribué	Z50.8	Soins impliquant d'autres moyens de rééducation
U99.4	Code U99.4 non attribué	Z50.9	Soin impliquant une rééducation, sans précision
U99.5	Code U99.5 non attribué	Z51.0	Séance de radiothérapie
U99.6	Code U99.6 non attribué	Z51.1	Séance de chimiothérapie pour tumeur maligne
U99.7	Code U99.7 non attribué	Z51.2	Autres formes de chimiothérapie
U99.8	Code U99.8 non attribué	Z51.3	Transfusion sanguine, sans mention de diagnostic
U99.9	Code U99.9 non attribué	Z51.5	Soins palliatifs
Z00.0	Examen médical général	Z51.81	Aphérèse
Z00.1	Examen de routine de l'enfant	Z51.82	Cure combinée de radiothérapie et chimiothérapie pour une néoplasie maligne
Z00.2	Examen à la période de croissance rapide de l'enfance	Z52.00	Donneur de sang entier
Z00.3	Examen de l'adolescent en cours de croissance	Z54.0	Convalescence après intervention chirurgicale

Code	Description	Code	Description
Z54.1	Convalescence après radiothérapie	Z76.3	Personne en bonne santé accompagnant un sujet malade
Z54.2	Convalescence après chimiothérapie	Z85.0	Antécédents personnels de tumeur maligne des organes digestifs
Z54.3	Convalescence après psychothérapie	Z85.1	Antécédents personnels de tumeur maligne de la trachée, des bronches et des poumons
Z54.4	Convalescence après traitement d'une fracture	Z85.2	Antécédents personnels de tumeur maligne d'autres organes respiratoires et intrathoraciques
Z54.7	Convalescence après traitements combinés	Z85.3	Antécédents personnels de tumeur maligne du sein
Z54.8	Convalescence après un autre traitement	Z85.4	Antécédents personnels de tumeur maligne des organes génitaux
Z54.9	Convalescence après un traitement non précisé	Z85.5	Antécédents personnels de tumeur maligne des voies urinaires
Z55	Difficultés liées à l'éducation et l'alphabetisation	Z85.6	Antécédents personnels de leucémie
Z56	Difficultés liées à l'emploi et au chômage	Z85.7	Antécédents personnels d'autres tumeurs malignes des tissus lymphoïde, hématopoïétique et apparentés
Z57	Exposition professionnelle à des facteurs de risque	Z85.8	Antécédents personnels de tumeurs malignes d'autres organes et systèmes
Z58	Difficultés liées à l'environnement physique	Z85.9	Antécédents personnels de tumeur maligne, sans précision
Z59	Difficultés liées au logement et aux conditions économiques	Z86.0	Antécédents personnels d'autres tumeurs
Z60	Difficultés liées à l'environnement social	Z86.1	Antécédents personnels de maladies infectieuses et parasitaires
Z61	Difficultés liées à une enfance malheureuse	Z86.2	Antécédents personnels de maladies du sang et des organes hématopoïétiques et de certains troubles du système immunitaire
Z62	Autres difficultés liées à l'éducation	Z86.3	Antécédents personnels de maladies endocriniennes, nutritionnelles et métaboliques
Z63	Autres difficultés liées à l'entourage immédiat, y compris la situation familiale	Z86.4	Antécédents personnels d'abus de substances psycho-actives
Z64.0	Difficultés liées à une grossesse non désirée	Z86.5	Antécédents personnels d'autres troubles mentaux et du comportement
Z64.8	Autres difficultés liées à certaines circonstances psychosociales	Z86.6	Antécédents personnels de maladies du système nerveux et des organes des sens
Z70	Conseils relatifs aux attitudes, comportement et orientation en matière de sexualité	Z86.7	Antécédents personnels de maladies de l'appareil circulatoire
Z72.0	Difficultés liées à: la consommation d'alcool, de tabac, de médicaments ou de drogues	Z87.0	Antécédents personnels de maladies de l'appareil respiratoire
Z75.2	Autre période d'attente pour investigation et traitement	Z87.1	Antécédents personnels de maladies de l'appareil digestif
Z75.60	Inscription effectuée pour transplantation d'organe sans niveau d'urgence HU (High Urgency): Rein	Z87.2	Antécédents personnels de maladies de la peau et du tissu cellulaire sous-cutané
Z75.64	Inscription effectuée pour transplantation d'organe sans niveau d'urgence HU (High Urgency): Rein-pancréas	Z87.3	Antécédents personnels de maladies du système ostéo-articulaire, des muscles et du tissu conjonctif
Z75.65	Inscription effectuée pour transplantation d'organe sans niveau d'urgence HU (High Urgency): Pancréas	Z87.4	Antécédents personnels de maladies de l'appareil génito-urinaire
Z75.66	Inscription effectuée pour transplantation d'organe sans niveau d'urgence HU (High Urgency): Intestin grêle	Z87.5	Antécédents personnels de complications de la grossesse, de l'accouchement et de la puerpéralité
Z75.67	Inscription effectuée pour transplantation d'organe sans niveau d'urgence HU (High Urgency): Foie [hépatique]	Z87.6	Antécédents personnels de certaines affections dont l'origine se situe dans la période périnatale
Z75.68	Inscription effectuée pour transplantation d'organe sans niveau d'urgence HU (High Urgency): Autres organes	Z87.7	Antécédents personnels de malformations congénitales et anomalies chromosomiques
Z75.69	Inscription effectuée pour transplantation d'organe sans niveau d'urgence HU (High Urgency): Organe non précisé	Z87.8	Antécédents personnels d'autres états précisés
Z75.70	Inscription effectuée pour transplantation d'organe avec niveau d'urgence HU (High Urgency): Rein	Z88.0	Antécédents personnels d'allergie à la pénicilline
Z75.74	Inscription effectuée pour transplantation d'organe avec niveau d'urgence HU (High Urgency): Rein-pancréas	Z88.1	Antécédents personnels d'allergie à d'autres antibiotiques
Z75.75	Inscription effectuée pour transplantation d'organe avec niveau d'urgence HU (High Urgency): Pancréas	Z88.2	Antécédents personnels d'allergie aux sulfamides
Z75.76	Inscription effectuée pour transplantation d'organe avec niveau d'urgence HU (High Urgency): Intestin grêle	Z88.3	Antécédents personnels d'allergie à d'autres agents anti-infectieux
Z75.77	Inscription effectuée pour transplantation d'organe avec niveau d'urgence HU (High Urgency): Foie [hépatique]	Z88.4	Antécédents personnels d'allergie aux anesthésiques
Z75.78	Inscription effectuée pour transplantation d'organe avec niveau d'urgence HU (High Urgency): Autres organes	Z88.5	Antécédents personnels d'allergie aux narcotiques
Z75.79	Inscription effectuée pour transplantation d'organe avec niveau d'urgence HU (High Urgency): Organe non précisé	Z88.6	Antécédents personnels d'allergie aux analgésiques
Z75.8	Autres difficultés liées aux installations médicales et autres soins de santé	Z88.7	Antécédents personnels d'allergie aux sérum et vaccin
Z75.9	Difficulté liée aux installations médicales et autres soins de santé, sans précision	Z88.8	Antécédents personnels d'allergie à d'autres médicaments et substances biologiques
		Z88.9	Antécédents personnels d'allergie à un médicament et une substance biologique, sans précision

Code	Description	Code	Description
Z89.0	Absence acquise de doigt(s) [y compris le pouce], unilatérale	Z95.2	Présence de prothèse d'une valvule cardiaque
Z89.1	Absence acquise de main et poignet, unilatéral	Z95.3	Présence d'une valvule cardiaque xénogénique
Z89.2	Absence acquise du membre supérieur au-dessus du poignet, unilatérale	Z95.4	Présence d'une autre valvule cardiaque de remplacement
Z89.3	Absence (partielle) acquise des deux membres supérieurs	Z95.5	Présence d'implant et de greffe vasculaires coronaires
Z89.4	Absence acquise de pied et cheville, unilatérale	Z95.80	Présence d'un autre système d'assistance cardio-vasculaire
Z89.5	Absence acquise d'un membre inférieur, au niveau du genou ou au-dessous	Z95.81	Présence d'un système de cathéter vasculaire à demeure mis en place par voie chirurgicale
Z89.6	Absence acquise d'un membre inférieur, au-dessus du genou	Z95.88	Présence d'autres implants ou transplants cardiaques ou vasculaires
Z89.7	Absence (partielle) acquise des deux membres inférieurs	Z95.9	Présence d'implant et de greffe cardiaques et vasculaires, sans précision
Z89.8	Absence acquise à la fois de membres supérieurs et inférieurs [tout niveau]	Z96.0	Présence d'implants urogénitaux
Z89.9	Absence acquise de membre, sans précision	Z96.1	Présence d'implants intra-oculaires de cristallin
Z90.0	Absence acquise d'une partie de la tête et du cou	Z96.2	Présence d'implants otologiques et audiologiques
Z90.1	Absence acquise de sein(s)	Z96.3	Présence d'un larynx artificiel
Z90.2	Absence acquise de poumon [partie de]	Z96.4	Présence d'implants endocriniens
Z90.3	Absence acquise de partie d'estomac	Z96.5	Présence d'implants maxillaires et sur racines dentaires
Z90.4	Absence acquise d'autres parties de l'appareil digestif	Z96.60	Présence d'une prothèse d'épaule
Z90.5	Absence acquise de rein	Z96.61	Présence d'une prothèse de coude
Z90.6	Absence acquise d'autres organes des voies urinaires	Z96.62	Présence d'une prothèse de tête radiale
Z90.7	Absence acquise d'organe(s) génital(aux)	Z96.63	Présence d'une prothèse de poignet
Z90.8	Absence acquise d'autres organes	Z96.64	Présence d'une prothèse de hanche
Z91.0	Antécédents personnels d'allergie, autre qu'à des médicaments et des substances biologiques	Z96.65	Présence d'une prothèse de genou
Z91.1	Antécédents personnels de non-observance d'un traitement médical et d'un régime	Z96.66	Présence d'une prothèse de cheville
Z91.8	Antécédents personnels d'autres facteurs de risque précisés, non classés ailleurs	Z96.67	Présence d'une prothèse de disque intervertébral
Z92.1	Antécédents personnels d'utilisation (actuelle) à long terme d'anticoagulants	Z96.68	Présence d'autres prothèses articulaires orthopédiques sans précisions
Z92.2	Antécédents personnels d'utilisation (actuelle) à long terme d'autres médicaments	Z96.7	Présence d'autres implants osseux et tendineux
Z92.3	Antécédents personnels d'irradiation	Z96.80	Présence d'un extenseur bronchique
Z92.4	Antécédents personnels d'intervention chirurgicale importante, non classée ailleurs	Z96.81	Présence d'un extenseur trachéal
Z92.6	Antécédents personnels de chimiothérapie pour tumeur maligne	Z96.88	Présence d'autres implants fonctionnels précisés
Z92.8	Antécédents personnels d'autres traitements médicaux	Z96.9	Présence d'implant fonctionnel, sans précision
Z92.9	Antécédents personnels de traitement médical, sans précision	Z97.1	Présence d'un membre artificiel (complet) (partiel)
Z93.0	Présence d'une trachéostomie	Z97.8	Présence d'autres appareils précisés
Z93.1	Présence d'une gastrostomie	Z98.0	Status post dérivation ou anastomose intestinale
Z93.2	Présence d'une iléostomie	Z98.1	Status post arthrodèse
Z93.3	Présence d'une colostomie	Z98.2	Présence d'un appareil de drainage du liquide céphalo-rachidien
Z93.4	Présence d'une autre stomie de l'appareil digestif	Z98.8	Autres états post-chirurgicaux précisés
Z93.5	Cystostomie	Z99.0	Dépendance (de longue durée) envers un aspirateur
Z93.6	Présence d'une autre stomie de l'appareil urinaire	Z99.1	Dépendance (de longue durée) envers un respirateur
Z93.80	Existence d'une thoracostomie	Z99.2	Dépendance de longue durée envers une dialyse en cas d'insuffisance rénale
Z93.88	Existence d'autres stomies	Z99.3	Dépendance de longue durée envers un fauteuil roulant
Z93.9	Présence d'une stomie, sans précision	Z99.4	Dépendance de longue durée envers un cœur artificiel
Z95.0	Présence d'un dispositif cardiaque électronique	Z99.8	Dépendance de longue durée envers d'autres appareils de soutien, appareils médicaux ou appareils auxiliaires
Z95.1	Présence d'un pontage aorto-coronaire	Z99.9	Dépendance de longue durée envers un appareil de soutien, appareil médical ou appareil auxiliaire non précisé



Tableau D.6a Conflit de l'âge – nourrisson

Code	Description	Code	Description
A33	Tétanos néonatal	P03.3	Fœtus et nouveau-né affectés par un accouchement par extracteur pneumatique [ventouse]
P00.0	Fœtus et nouveau-né affectés par des troubles hypertensifs de la mère	P03.4	Fœtus et nouveau-né affectés par un accouchement par césarienne
P00.1	Fœtus et nouveau-né affectés par des maladies rénales et des voies urinaires de la mère	P03.5	Fœtus et nouveau-né affectés par un accouchement précipité
P00.2	Fœtus et nouveau-né affectés par des maladies infectieuses et parasitaires de la mère	P03.6	Fœtus et nouveau-né affectés par des contractions anormales de l'utérus
P00.3	Fœtus et nouveau-né affectés par d'autres maladies circulatoires et respiratoires de la mère	P03.8	Fœtus et nouveau-né affectés par d'autres complications précisées du travail et de l'accouchement
P00.4	Fœtus et nouveau-né affectés par des troubles nutritionnels de la mère	P03.9	Fœtus et nouveau-né affectés par une complication du travail et de l'accouchement, sans précision
P00.5	Fœtus et nouveau-né affectés par un traumatisme de la mère	P04.0	Fœtus et nouveau-né affectés par une anesthésie et par une analgésie de la mère, au cours de la grossesse, du travail et de l'accouchement
P00.6	Fœtus et nouveau-né affectés par une intervention chirurgicale chez la mère	P04.1	Fœtus et nouveau-né affectés par d'autres médicaments absorbés par la mère
P00.7	Fœtus et nouveau-né affectés par d'autres interventions médicales chez la mère, non classées ailleurs	P04.2	Fœtus et nouveau-né affectés par le tabagisme de la mère
P00.8	Fœtus et nouveau-né affectés par d'autres affections maternelles	P04.3	Fœtus et nouveau-né affectés par l'alcoolisme de la mère
P00.9	Fœtus et nouveau-né affectés par une affection maternelle, sans précision	P04.4	Fœtus et nouveau-né affectés par toxicomanie de la mère
P01.0	Fœtus et nouveau-né affectés par la béance du col	P04.5	Fœtus et nouveau-né affectés par une utilisation par la mère de substances chimiques nutritionnelles
P01.1	Fœtus et nouveau-né affectés par la rupture prématurée des membranes	P04.6	Fœtus et nouveau-né affectés par l'exposition de la mère à des substances chimiques de l'environnement
P01.2	Fœtus et nouveau-né affectés par un oligoamnios	P04.8	Fœtus et nouveau-né affectés par d'autres effets nocifs maternels
P01.3	Fœtus et nouveau-né affectés par un hydramnios	P04.9	Fœtus et nouveau-né affectés par un effet nocif maternel, sans précision
P01.4	Fœtus et nouveau-né affectés par une grossesse extra-utérine	P05.0	Faible poids pour l'âge gestationnel
P01.5	Fœtus et nouveau-né affectés par une grossesse multiple	P05.1	Petite taille pour l'âge gestationnel
P01.6	Fœtus et nouveau-né affectés par la mort de la mère	P05.2	Malnutrition du fœtus, sans mention de léger ou petit pour l'âge gestationnel
P01.7	Fœtus et nouveau-né affectés par une présentation anormale avant le travail	P05.9	Croissance lente du fœtus, sans précision
P01.8	Fœtus et nouveau-né affectés par d'autres complications de la grossesse chez la mère	P07.00	Poids extrêmement faible à la naissance: Poids de naissance inférieur à 500 grammes
P01.9	Fœtus et nouveau-né affectés par une complication de la grossesse chez la mère, sans précision	P07.01	Poids extrêmement faible à la naissance: Poids de naissance de 500 à moins de 750 grammes
P02.0	Fœtus et nouveau-né affectés par placenta praevia	P07.02	Poids extrêmement faible à la naissance: Poids de naissance de 750 à moins de 1000 grammes
P02.1	Fœtus et nouveau-né affectés par d'autres formes de décollement et d'hémorragie placentaires	P07.10	Autres poids faibles à la naissance: Poids de naissance de 1000 à moins de 1250 grammes
P02.2	Fœtus et nouveau-né affectés par des anomalies morphologiques et fonctionnelles du placenta, autres et sans précision	P07.11	Autres poids faibles à la naissance: Poids de naissance de 1250 à moins de 1500 grammes
P02.3	Fœtus et nouveau-né affectés par des syndromes de transfusion placentaire	P07.12	Autres poids faibles à la naissance: Poids de naissance de 1500 à moins de 2500 grammes
P02.4	Fœtus et nouveau-né affectés par une procidence du cordon ombilical	P07.2	Immaturité extrême
P02.5	Fœtus et nouveau-né affectés par d'autres formes de compression du cordon ombilical	P07.3	Autres enfants nés avant terme
P02.6	Fœtus et nouveau-né affectés par des affections du cordon ombilical, autres et sans précision	P08.0	Enfant exceptionnellement gros
P02.7	Fœtus et nouveau-né affectés par une chorio-amnionite	P08.1	Autres enfants gros pour l'âge gestationnel
P02.8	Fœtus et nouveau-né affectés par d'autres anomalies des membranes	P08.2	Enfant né après terme, qui n'est pas gros pour l'âge gestationnel
P02.9	Fœtus et nouveau-né affectés par une anomalie des membranes, sans précision	P10.0	Hémorragie sous-durale due à un traumatisme obstétrical
P03.0	Fœtus et nouveau-né affectés par un accouchement et une extraction par le siège	P10.1	Hémorragie cérébrale due à un traumatisme obstétrical
P03.1	Fœtus et nouveau-né affectés par d'autres présentations et positions vicieuses du fœtus et disproportions fœto-pelviennes au cours du travail et de l'accouchement	P10.2	Hémorragie intraventriculaire due à un traumatisme obstétrical
P03.2	Fœtus et nouveau-né affectés par un accouchement par forceps	P10.3	Hémorragie sous-arachnoïdienne due à un traumatisme obstétrical
		P10.4	Déchirure de la tente du cervelet due à un traumatisme obstétrical

Code	Description	Code	Description
P10.8	Autres déchirures et hémorragies intracrâniennes dues à un traumatisme obstétrical	P20.0	Hypoxie intra-utérine constatée pour la première fois avant le début du travail
P10.9	Déchirure et hémorragie intracrâniennes non précisées, dues à un traumatisme obstétrical	P20.1	Hypoxie intra-utérine constatée pour la première fois pendant le travail et l'accouchement
P11.0	Œdème cérébral dû à un traumatisme obstétrical	P20.9	Hypoxie intra-utérine, sans précision
P11.1	Autres lésions cérébrales précisées, dues à un traumatisme obstétrical	P21.0	Asphyxie obstétricale grave
P11.2	Lésion cérébrale non précisée, due à un traumatisme obstétrical	P21.1	Asphyxie obstétricale légère ou modérée
P11.3	Lésion du nerf facial due à un traumatisme obstétrical [nerf crânien VII]	P21.9	Asphyxie obstétricale, sans précision
P11.4	Lésion des autres nerfs crâniens due à un traumatisme obstétrical	P22.0	Syndrome de détresse respiratoire du nouveau-né
P11.50	Lésion du rachis et de la moelle épinière due à un traumatisme obstétrical: Avec paraplégie aiguë	P22.1	Tachypnée transitoire du nouveau-né
P11.51	Lésion du rachis et de la moelle épinière due à un traumatisme obstétrical: Avec paraplégie chronique	P22.8	Autres détresses respiratoires du nouveau-né
P11.59	Lésion du rachis et de la moelle épinière due à un traumatisme obstétrical: Non précisé	P22.9	Détresse respiratoire du nouveau-né, sans précision
P11.9	Lésion du système nerveux central due à un traumatisme obstétrical, sans précision	P23.0	Pneumonie congénitale due à un agent viral
P12.0	Céphalématome dû à un traumatisme obstétrical	P23.1	Pneumonie congénitale à Chlamydia
P12.1	Hématome en chignon dû à un traumatisme obstétrical	P23.2	Pneumonie congénitale à staphylocoques
P12.2	Hémorragie épicroténienne sous-aponévrotique due à un traumatisme obstétrical	P23.3	Pneumonie congénitale à streptocoques, groupe B
P12.3	Meurtrissure du cuir chevelu due à un traumatisme obstétrical	P23.4	Pneumonie congénitale à Escherichia coli
P12.4	Lésion du cuir chevelu liée à une surveillance électronique continue	P23.5	Pneumonie congénitale à Pseudomonas
P12.8	Autres lésions du cuir chevelu dues à un traumatisme obstétrical	P23.6	Pneumonie congénitale due à d'autres agents bactériens
P12.9	Lésion du cuir chevelu due à un traumatisme obstétrical, sans précision	P23.8	Pneumonie congénitale due à d'autres micro-organismes
P13.0	Fracture du crâne due à un traumatisme obstétrical	P23.9	Pneumonie congénitale, sans précision
P13.1	Autres lésions du crâne dues à un traumatisme obstétrical	P24.0	Aspiration néonatale de méconium
P13.2	Lésion du fémur due à un traumatisme obstétrical	P24.1	Aspiration néonatale de liquide amniotique et de mucus
P13.3	Lésion d'autres os longs due à un traumatisme obstétrical	P24.2	Aspiration néonatale de sang
P13.4	Fracture de la clavicule due à un traumatisme obstétrical	P24.3	Aspiration néonatale de lait et d'aliments régurgités
P13.8	Lésions d'autres parties du squelette dues à un traumatisme obstétrical	P24.8	Autres syndromes néonataux d'aspiration
P13.9	Lésion du squelette due à un traumatisme obstétrical, sans précision	P24.9	Syndrome néonatal d'aspiration, sans précision
P14.0	Paralysie de Duchenne-Erb due à un traumatisme obstétrical	P25.0	Emphysème interstitiel survenant pendant la période périnatale
P14.1	Paralysie de Dejerine-Klumpke due à un traumatisme obstétrical	P25.1	Pneumothorax survenant pendant la période périnatale
P14.2	Paralysie du nerf phrénique due à un traumatisme obstétrical	P25.2	Pneumomédiastin survenant pendant la période périnatale
P14.3	Autres lésions du plexus brachial dues à un traumatisme obstétrical	P25.3	Pneumopéricarde survenant pendant la période périnatale
P14.8	Lésions d'autres parties du système nerveux périphérique dues à un traumatisme obstétrical	P25.8	Autres affections apparentées à l'emphysème interstitiel survenant pendant la période périnatale
P14.9	Lésion du système nerveux périphérique due à un traumatisme obstétrical, sans précision	P26.0	Hémorragie trachéo-bronchique survenant pendant la période périnatale
P15.0	Traumatisme obstétrical du foie	P26.1	Hémorragie pulmonaire massive survenant pendant la période périnatale
P15.1	Traumatisme obstétrical de la rate	P26.8	Autres hémorragies pulmonaires survenant pendant la période périnatale
P15.2	Lésion sterno-cléido-mastoiïdienne due à un traumatisme obstétrical	P26.9	Hémorragie pulmonaire non précisée survenant pendant la période périnatale
P15.3	Lésion de l'œil due à un traumatisme obstétrical	P27.0	Syndrome de Wilson-Mikity
P15.4	Lésion faciale due à un traumatisme obstétrical	P27.1	Dysplasie broncho-pulmonaire survenant pendant la période périnatale
P15.5	Lésion des organes génitaux externes due à un traumatisme obstétrical	P27.8	Autres maladies respiratoires chroniques survenant pendant la période périnatale
P15.6	Adiponécrose sous-cutanée due à un traumatisme obstétrical	P27.9	Maladie respiratoire chronique non précisée survenant pendant la période périnatale
P15.8	Autres traumatismes obstétricaux précisés	P28.0	Atélectasie primitive du nouveau-né
P15.9	Traumatisme obstétrical, sans précision	P28.1	Atélectasies du nouveau-né, autres et sans précision
		P28.2	Crises de cyanose du nouveau-né
		P28.3	Apnée primitive du sommeil chez le nouveau-né
		P28.4	Autres apnées du nouveau-né
		P28.5	Insuffisance respiratoire du nouveau-né
		P28.8	Autres affections respiratoires précisées chez le nouveau-né
		P28.9	Affection respiratoire du nouveau-né, sans précision
		P29.0	Insuffisance cardiaque néonatale
		P29.1	Arythmie cardiaque néonatale
		P29.2	Hypertension néonatale
		P29.3	Persistance de la circulation fœtale
		P29.4	Ischémie transitoire du myocarde du nouveau-né

Code	Description	Code	Description
P29.8	Autres affections cardio-vasculaires survenant pendant la période périnatale	P54.1	Mélæna néonatal
P29.9	Affection cardio-vasculaire survenant pendant la période périnatale, sans précision	P54.2	Hémorragie rectale néonatale
P36.0	Sepsis du nouveau-né à streptocoques, groupe B	P54.3	Autres hémorragies gastro-intestinales néonatales
P36.1	Sepsis du nouveau-né à streptocoques, autres et sans précision	P54.4	Hémorragie surrenalienne néonatale
P36.2	Sepsis du nouveau-né à staphylocoques dorés	P54.5	Hémorragie cutanée néonatale
P36.3	Sepsis du nouveau-né à staphylocoques, autres et sans précision	P54.6	Hémorragie vaginale néonatale
P36.4	Sepsis du nouveau-né à Escherichia coli	P54.8	Autres hémorragies néonatales précisées
P36.5	Sepsis du nouveau-né dû à des anaérobies	P54.9	Hémorragie néonatale, sans précision
P36.8	Autres sepsis bactériens du nouveau-né	P55.0	Iso-immunisation Rhésus du fœtus et du nouveau-né
P36.9	Sepsis bactérien du nouveau-né, sans précision	P55.1	Iso-immunisation ABO du fœtus et du nouveau-né
P37.0	Tuberculose congénitale	P55.8	Autres maladies hémolytiques du fœtus et du nouveau-né
P37.1	Toxoplasmose congénitale	P55.9	Maladie hémolytique du fœtus et du nouveau-né, sans précision
P37.2	Listériose néonatale (disséminée)	P56.0	Anasarque fœtoplacentaire due à une iso-immunisation
P37.3	Paludisme congénital à Plasmodium falciparum	P56.9	Anasarque fœtoplacentaire due à des maladies hémolytiques, autres et sans précision
P37.4	Autres formes de paludisme congénital	P57.0	Ictère nucléaire dû à une iso-immunisation
P37.5	Candidose néonatale	P57.8	Autres formes précisées d'ictère nucléaire
P37.8	Autres maladies infectieuses et parasitaires congénitales précisées	P57.9	Ictère nucléaire, sans précision
P37.9	Maladie infectieuse ou parasitaire congénitale, sans précision	P58.0	Ictère néonatal dû à des contusions
P38	Omphalite du nouveau-né, avec ou sans hémorragie légère	P58.1	Ictère néonatal dû à un saignement
P39.0	Mastite infectieuse néonatale	P58.2	Ictère néonatal dû à une infection
P39.1	Conjonctivite et dacryocystite néonatales	P58.3	Ictère néonatal dû à une polycythémie
P39.2	Infection intra-amniotique du fœtus, non classée ailleurs	P58.4	Ictère néonatal dû à des médicaments ou des toxines transmis par la mère ou administrés au nouveau-né
P39.3	Infection néonatale des voies urinaires	P58.5	Ictère néonatal dû à une déglutition de sang maternel
P39.4	Infection néonatale de la peau	P58.8	Ictère néonatal dû à d'autres hémolyses excessives précisées
P39.8	Autres infections spécifiques précisées de la période périnatale	P58.9	Ictère néonatal dû à une hémolyse excessive, sans précision
P39.9	Infection spécifique de la période périnatale, sans précision	P59.0	Ictère néonatal associé à un accouchement avant terme
P50.0	Perte de sang fœtal due à une insertion vélalementeuse du cordon	P59.1	Syndrome de la "bile épaisse"
P50.1	Perte de sang fœtal due à une rupture du cordon	P59.2	Ictère néonatal dû à des lésions hépatocellulaires, autres et sans précision
P50.2	Perte de sang fœtal d'origine placentaire	P59.3	Ictère néonatal dû à des inhibiteurs de la lactation
P50.3	Hémorragie vers un jumeau	P59.8	Ictère néonatal dû à d'autres causes précisées
P50.4	Hémorragie vers la circulation maternelle	P59.9	Ictère néonatal, sans précision
P50.5	Perte de sang fœtal au niveau de la section du cordon d'un jumeau	P60	Coagulation intravasculaire disséminée chez le fœtus et le nouveau-né
P50.8	Autres pertes de sang fœtal	P61.0	Thrombopénie néonatale transitoire
P50.9	Perte de sang fœtal, sans précision	P61.1	Polycythémie du nouveau-né
P51.0	Hémorragie ombilicale massive du nouveau-né	P61.2	Anémie de la prématurité
P51.8	Autres hémorragies ombilicales du nouveau-né	P61.3	Anémie congénitale par perte de sang fœtal
P51.9	Hémorragie ombilicale du nouveau-né, sans précision	P61.4	Autres anémies congénitales, non classées ailleurs
P52.0	Hémorragie intraventriculaire (non traumatique), degré 1, du fœtus et du nouveau-né	P61.5	Neutropénie néonatale transitoire
P52.1	Hémorragie intraventriculaire (non traumatique), degré 2, du fœtus et du nouveau-né	P61.6	Autres affections transitoires de la coagulation pendant la période néonatale
P52.2	Hémorragie intraventriculaire (non traumatique), degré 3, du fœtus et du nouveau-né	P61.8	Autres affections hématologiques précisées de la période périnatale
P52.3	Hémorragie intraventriculaire (non traumatique) du fœtus et du nouveau-né, sans précision	P61.9	Affection hématologique de la période périnatale, sans précision
P52.4	Hémorragie intracrânienne (non traumatique) du fœtus et du nouveau-né	P70.0	Syndrome de l'enfant dont la mère a un diabète de la grossesse
P52.5	Hémorragie sous-arachnoïdienne (non traumatique) du fœtus et du nouveau-né	P70.1	Syndrome de l'enfant de mère diabétique
P52.6	Hémorragie cérébelleuse et de la fosse postérieure (non traumatique) du fœtus et du nouveau-né	P70.2	Diabète sucré néonatal
P52.8	Autres hémorragies intracrâniennes (non traumatiques) du fœtus et du nouveau-né	P70.3	Hypoglycémie néonatale iatrogène
P52.9	Hémorragie intracrânienne (non traumatique) du fœtus et du nouveau-né, sans précision	P70.4	Autres hypoglycémies néonatales
P53	Maladie hémorragique du fœtus et du nouveau-né	P70.8	Autres anomalies transitoires du métabolisme des glucides chez le fœtus et le nouveau-né
P54.0	Hématémèse néonatale	P70.9	Anomalie transitoire du métabolisme des glucides chez le fœtus et le nouveau-né, sans précision
		P71.0	Hypocalcémie du nouveau-né, due au lait de vache
		P71.1	Autres hypocalcémies du nouveau-né
		P71.2	Hypomagnésémie néonatale
		P71.3	Tétanie néonatale sans carence en calcium ou magnésium

Code	Description	Code	Description
P71.4	Hypoparathyroïdie néonatale transitoire	P83.9	Affection des téguments spécifiques du fœtus et du nouveau-né, sans précision
P71.8	Autres anomalies transitoires du métabolisme du calcium et du magnésium du nouveau-né	P90	Convulsions du nouveau-né
P71.9	Anomalie transitoire du métabolisme du calcium et du magnésium du nouveau-né, sans précision	P91.0	Ischémie cérébrale néonatale
P72.0	Goitre néonatal, non classé ailleurs	P91.1	Kystes périventriculaires acquis du nouveau-né
P72.1	Hyperthyroïdie transitoire néonatale	P91.2	Leucomalacie cérébrale néonatale
P72.2	Autres anomalies néonatales de la fonction thyroïdienne, non classées ailleurs	P91.3	Irritabilité cérébrale du nouveau-né
P72.8	Autres anomalies endocriniennes transitoires précisées du nouveau-né	P91.4	Baisse de l'activité cérébrale du nouveau-né
P72.9	Anomalie endocrinienne transitoire du nouveau-né, sans précision	P91.5	Coma du nouveau-né
P74.0	Acidose métabolique tardive du nouveau-né	P91.6	Encéphalopathie anoxo-ischémique [hypoxique ischémique] du nouveau-né
P74.1	Déshydratation du nouveau-né	P91.80	Syndrome d'enfermement et syndrome apallique chez le nouveau-né
P74.2	Anomalies de l'équilibre sodique du nouveau-né	P91.88	Autres troubles cérébraux précisés chez le nouveau-né
P74.3	Anomalies de l'équilibre potassique du nouveau-né	P91.9	Affection cérébrale du nouveau-né, sans précision
P74.4	Autres anomalies électrolytiques transitoires du nouveau-né	P92.0	Vomissements du nouveau-né
P74.5	Tyrosinémie transitoire du nouveau-né	P92.1	Régurgitation et mérycisme du nouveau-né
P74.8	Autres anomalies métaboliques transitoires du nouveau-né	P92.2	Alimentation lente du nouveau-né
P74.9	Anomalie métabolique transitoire du nouveau-né, sans précision	P92.3	Sous-alimentation du nouveau-né
P75	Occlusion intestinale due à un bouchon de méconium au cours de fibrose kystique {E84.1}	P92.4	Suralimentation du nouveau-né
P76.0	Syndrome du bouchon méconial	P92.5	Alimentation au sein difficile chez le nouveau-né
P76.1	Iléus transitoire du nouveau-né	P92.8	Autres problèmes alimentaires du nouveau-né
P76.2	Occlusion intestinale due à un lait épaissi	P92.9	Problème alimentaire du nouveau-né, sans précision
P76.8	Autres occlusions intestinales précisées du nouveau-né	P93	Réactions et intoxications médicamenteuses du fœtus et du nouveau-né
P76.9	Occlusion intestinale du nouveau-né, sans précision	P94.0	Myasthénie transitoire néonatale
P77	Entérocolite nécrosante du fœtus et du nouveau-né	P94.1	Hypertonie congénitale
P78.0	Perforation intestinale périnatale	P94.2	Hypotonie congénitale
P78.1	Autres péritonites néonatales	P94.8	Autres anomalies du tonus musculaire du nouveau-né
P78.2	Hématémèse et mélæna néonatales dus à une déglutition de sang maternel	P94.9	Anomalie du tonus musculaire du nouveau-né, sans précision
P78.3	Diarrhée non infectieuse néonatale	P95	Mort fœtale de cause non précisée
P78.8	Autres affections périnatales précisées de l'appareil digestif	P96.0	Insuffisance rénale congénitale
P78.9	Affection périnatale de l'appareil digestif, sans précision	P96.1	Symptômes néonatales de privation dus à la toxicomanie de la mère
P80.0	Syndrome hypothermique du nouveau-né	P96.2	Symptômes de privation d'une utilisation thérapeutique de médicaments chez le nouveau-né
P80.8	Autres formes d'hypothermie du nouveau-né	P96.3	Retard de fermeture des sutures crâniennes
P80.9	Hypothermie du nouveau-né, sans précision	P96.4	Interruption de la grossesse source d'affections chez le fœtus et le nouveau-né
P81.0	Hyperthermie du nouveau-né due à l'environnement	P96.5	Complications consécutives à des actes à visée diagnostique et thérapeutique intra-utérins, non classées ailleurs
P81.8	Autres troubles précisés de la régulation thermique du nouveau-né	P96.8	Autres affections précisées dont l'origine se situe dans la période périnatale
P81.9	Trouble de la régulation thermique du nouveau-né, sans précision	P96.9	Affection dont l'origine se situe dans la période périnatale, sans précision
P83.0	Sclérème du nouveau-né	Q86.0	Syndrome d'alcoolisme fœtal (dysmorphique)
P83.1	Erythème toxique du nouveau-né	Z38.0	Enfant unique, né à l'hôpital
P83.2	Anasarque fœtoplacentaire non due à une maladie hémolytique	Z38.1	Enfant unique, né hors d'un hôpital
P83.3	Cédèmes, autres et sans précision, spécifiques du fœtus et du nouveau-né	Z38.2	Enfant unique, lieu de naissance non précisé
P83.4	Engorgement du sein chez le nouveau-né	Z38.3	Jumeaux, nés à l'hôpital
P83.5	Hydrocèle congénitale	Z38.4	Jumeaux, nés hors d'un hôpital
P83.6	Polype ombilical du nouveau-né	Z38.5	Jumeaux, lieu de naissance non précisé
P83.8	Autres affections précisées des téguments spécifiques du fœtus et du nouveau-né	Z38.6	Autres naissances multiples, enfants nés à l'hôpital
		Z38.7	Autres naissances multiples, enfants nés hors d'un hôpital
		Z38.8	Autre naissances multiples, lieu de naissance non précisé



**Tableau D.6b Conflit de l'âge - enfant en bas âge**

<b>Code</b>	<b>Description</b>	<b>Code</b>	<b>Description</b>
Q89.4	Jumeaux soudés	R95.9	Syndrome de la mort subite du nourrisson sans mention d'autopsie
R06.80	Événement aigu constituant un risque vital chez le nourrisson		
R95.0	Syndrome de la mort subite du nourrisson avec mention d'autopsie		

Tableau D.6c Conflit de l'âge - enfant

Code	Description	Code	Description
E30.1	Puberté précoce	R68.1	Symptômes non spécifiques propres au nourrisson

Tableau D.6d Conflit de l'âge - enfants et adolescents

Code	Description	Code	Description
E55.0	Rachitisme évolutif	M08.45	Arthrite chronique juvénile, forme oligo(pauci)-articulaire: Région pelvienne et cuisse
G93.7	Syndrome de Reye	M08.46	Arthrite chronique juvénile, forme oligo(pauci)-articulaire: Jambe
L21.1	Dermite séborrhéique infantile	M08.47	Arthrite chronique juvénile, forme oligo(pauci)-articulaire: Cheville et pied
M08.00	Polyarthrite chronique juvénile, type adulte: Sièges multiples	M08.48	Arthrite chronique juvénile, forme oligo(pauci)-articulaire: Autres
M08.01	Polyarthrite chronique juvénile, type adulte: Région scapulaire	M08.49	Arthrite chronique juvénile, forme oligo(pauci)-articulaire: Localisations non précisées
M08.02	Polyarthrite chronique juvénile, type adulte: Bras	M08.80	Autres arthrites juvéniles: Sièges multiples
M08.03	Polyarthrite chronique juvénile, type adulte: Avant-bras	M08.81	Autres arthrites juvéniles: Région scapulaire
M08.04	Polyarthrite chronique juvénile, type adulte: Main	M08.82	Autres arthrites juvéniles: Bras
M08.05	Polyarthrite chronique juvénile, type adulte: Région pelvienne et cuisse	M08.83	Autres arthrites juvéniles: Avant-bras
M08.06	Polyarthrite chronique juvénile, type adulte: Jambe	M08.84	Autres arthrites juvéniles: Main
M08.07	Polyarthrite chronique juvénile, type adulte: Cheville et pied	M08.85	Autres arthrites juvéniles: Région pelvienne et cuisse
M08.08	Polyarthrite chronique juvénile, type adulte: Autres	M08.86	Autres arthrites juvéniles: Jambe
M08.09	Polyarthrite chronique juvénile, type adulte: Localisations non précisées	M08.87	Autres arthrites juvéniles: Cheville et pied
M08.10	Spondylarthrite ankylosante juvénile: Sièges multiples	M08.88	Autres arthrites juvéniles: Autres
M08.11	Spondylarthrite ankylosante juvénile: Région scapulaire	M08.89	Autres arthrites juvéniles: Localisations non précisées
M08.12	Spondylarthrite ankylosante juvénile: Bras	M08.90	Arthrite juvénile, sans précision: Sièges multiples
M08.13	Spondylarthrite ankylosante juvénile: Avant-bras	M08.91	Arthrite juvénile, sans précision: Région scapulaire
M08.14	Spondylarthrite ankylosante juvénile: Main	M08.92	Arthrite juvénile, sans précision: Bras
M08.15	Spondylarthrite ankylosante juvénile: Région pelvienne et cuisse	M08.93	Arthrite juvénile, sans précision: Avant-bras
M08.16	Spondylarthrite ankylosante juvénile: Jambe	M08.94	Arthrite juvénile, sans précision: Main
M08.17	Spondylarthrite ankylosante juvénile: Cheville et pied	M08.95	Arthrite juvénile, sans précision: Région pelvienne et cuisse
M08.18	Spondylarthrite ankylosante juvénile: Autres	M08.96	Arthrite juvénile, sans précision: Jambe
M08.19	Spondylarthrite ankylosante juvénile: Localisations non précisées	M08.97	Arthrite juvénile, sans précision: Cheville et pied
M08.20	Arthrite chronique juvénile avec début systémique: Sièges multiples	M08.98	Arthrite juvénile, sans précision: Autres
M08.21	Arthrite chronique juvénile avec début systémique: Région scapulaire	M08.99	Arthrite juvénile, sans précision: Localisations non précisées
M08.22	Arthrite chronique juvénile avec début systémique: Bras	M09.00	Arthrite juvénile au cours de psoriasis {L40.5}: Sièges multiples
M08.23	Arthrite chronique juvénile avec début systémique: Avant-bras	M09.01	Arthrite juvénile au cours de psoriasis {L40.5}: Région scapulaire
M08.24	Arthrite chronique juvénile avec début systémique: Main	M09.02	Arthrite juvénile au cours de psoriasis {L40.5}: Bras
M08.25	Arthrite chronique juvénile avec début systémique: Région pelvienne et cuisse	M09.03	Arthrite juvénile au cours de psoriasis {L40.5}: Avant-bras
M08.26	Arthrite chronique juvénile avec début systémique: Jambe	M09.04	Arthrite juvénile au cours de psoriasis {L40.5}: Main
M08.27	Arthrite chronique juvénile avec début systémique: Cheville et pied	M09.05	Arthrite juvénile au cours de psoriasis {L40.5}: Région pelvienne et cuisse
M08.28	Arthrite chronique juvénile avec début systémique: Autres	M09.06	Arthrite juvénile au cours de psoriasis {L40.5}: Jambe
M08.29	Arthrite chronique juvénile avec début systémique: Localisations non précisées	M09.07	Arthrite juvénile au cours de psoriasis {L40.5}: Cheville et pied
M08.3	Arthrite chronique juvénile (séronégative), forme polyarticulaire	M09.08	Arthrite juvénile au cours de psoriasis {L40.5}: Autres
M08.40	Arthrite chronique juvénile, forme oligo(pauci)-articulaire: Sièges multiples	M09.09	Arthrite juvénile au cours de psoriasis {L40.5}: Localisations non précisées
M08.41	Arthrite chronique juvénile, forme oligo(pauci)-articulaire: Région scapulaire	M09.10	Arthrite juvénile au cours de la maladie de Crohn [entérite régionale] {K50.-}: Sièges multiples
M08.42	Arthrite chronique juvénile, forme oligo(pauci)-articulaire: Bras	M09.11	Arthrite juvénile au cours de la maladie de Crohn [entérite régionale] {K50.-}: Région scapulaire
M08.43	Arthrite chronique juvénile, forme oligo(pauci)-articulaire: Avant-bras	M09.12	Arthrite juvénile au cours de la maladie de Crohn [entérite régionale] {K50.-}: Bras
M08.44	Arthrite chronique juvénile, forme oligo(pauci)-articulaire: Main	M09.13	Arthrite juvénile au cours de la maladie de Crohn [entérite régionale] {K50.-}: Avant-bras
		M09.14	Arthrite juvénile au cours de la maladie de Crohn [entérite régionale] {K50.-}: Main
		M09.15	Arthrite juvénile au cours de la maladie de Crohn [entérite régionale] {K50.-}: Région pelvienne et cuisse
		M09.16	Arthrite juvénile au cours de la maladie de Crohn [entérite régionale] {K50.-}: Jambe
		M09.17	Arthrite juvénile au cours de la maladie de Crohn [entérite régionale] {K50.-}: Cheville et pied



Code	Description	Code	Description
M09.18	Arthrite juvénile au cours de la maladie de Crohn [entérite régionale] {K50.-}: Autres	M42.02	Ostéochondrite vertébrale juvénile: Région cervicale
M09.19	Arthrite juvénile au cours de la maladie de Crohn [entérite régionale] {K50.-}: Localisations non précisées	M42.03	Ostéochondrite vertébrale juvénile: Région cervico-dorsale
M09.20	Arthrite juvénile au cours de colite ulcéreuse {K51.-}: Sièges multiples	M42.04	Ostéochondrite vertébrale juvénile: Région dorsale
M09.21	Arthrite juvénile au cours de colite ulcéreuse {K51.-}: Région scapulaire	M42.05	Ostéochondrite vertébrale juvénile: Région dorso-lombaire
M09.22	Arthrite juvénile au cours de colite ulcéreuse {K51.-}: Bras	M42.06	Ostéochondrite vertébrale juvénile: Région lombaire
M09.23	Arthrite juvénile au cours de colite ulcéreuse {K51.-}: Avant-bras	M42.07	Ostéochondrite vertébrale juvénile: Région lombosacrée
M09.24	Arthrite juvénile au cours de colite ulcéreuse {K51.-}: Main	M42.08	Ostéochondrite vertébrale juvénile: Région sacrée et sacro-coccygienne
M09.25	Arthrite juvénile au cours de colite ulcéreuse {K51.-}: Région pelvienne et cuisse	M42.09	Ostéochondrite vertébrale juvénile: Localisation non précisée
M09.26	Arthrite juvénile au cours de colite ulcéreuse {K51.-}: Jambe	M89.10	Arrêt épiphysaire: Sièges multiples
M09.27	Arthrite juvénile au cours de colite ulcéreuse {K51.-}: Cheville et pied	M89.11	Arrêt épiphysaire: Région scapulaire
M09.28	Arthrite juvénile au cours de colite ulcéreuse {K51.-}: Autres	M89.12	Arrêt épiphysaire: Bras
M09.29	Arthrite juvénile au cours de colite ulcéreuse {K51.-}: Localisations non précisées	M89.13	Arrêt épiphysaire: Avant-bras
M09.80	Arthrite juvénile au cours d'autres maladies classées ailleurs: Sièges multiples	M89.14	Arrêt épiphysaire: Main
M09.81	Arthrite juvénile au cours d'autres maladies classées ailleurs: Région scapulaire	M89.15	Arrêt épiphysaire: Région pelvienne et cuisse
M09.82	Arthrite juvénile au cours d'autres maladies classées ailleurs: Bras	M89.16	Arrêt épiphysaire: Jambe
M09.83	Arthrite juvénile au cours d'autres maladies classées ailleurs: Avant-bras	M89.17	Arrêt épiphysaire: Cheville et pied
M09.84	Arthrite juvénile au cours d'autres maladies classées ailleurs: Main	M89.18	Arrêt épiphysaire: Autres
M09.85	Arthrite juvénile au cours d'autres maladies classées ailleurs: Région pelvienne et cuisse	M89.19	Arrêt épiphysaire: Localisations non précisées
M09.86	Arthrite juvénile au cours d'autres maladies classées ailleurs: Jambe	M89.20	Autres troubles de la croissance et du développement osseux: Sièges multiples
M09.87	Arthrite juvénile au cours d'autres maladies classées ailleurs: Cheville et pied	M89.21	Autres troubles de la croissance et du développement osseux: Région scapulaire
M09.88	Arthrite juvénile au cours d'autres maladies classées ailleurs: Autres	M89.22	Autres troubles de la croissance et du développement osseux: Bras
M09.89	Arthrite juvénile au cours d'autres maladies classées ailleurs: Localisations non précisées	M89.23	Autres troubles de la croissance et du développement osseux: Avant-bras
M30.2	Périartérite juvénile	M89.24	Autres troubles de la croissance et du développement osseux: Main
M33.0	Dermatomyosite juvénile	M89.25	Autres troubles de la croissance et du développement osseux: Région pelvienne et cuisse
M41.10	Scoliose juvénile idiopathique: Localisations multiples de la colonne vertébrale	M89.26	Autres troubles de la croissance et du développement osseux: Jambe
M41.11	Scoliose juvénile idiopathique: Région occipito-atloïdo-axoïdienne	M89.27	Autres troubles de la croissance et du développement osseux: Cheville et pied
M41.12	Scoliose juvénile idiopathique: Région cervicale	M89.28	Autres troubles de la croissance et du développement osseux: Autres
M41.13	Scoliose juvénile idiopathique: Région cervico-dorsale	M89.29	Autres troubles de la croissance et du développement osseux: Localisations non précisées
M41.14	Scoliose juvénile idiopathique: Région dorsale	M91.0	Ostéochondrite juvénile du bassin
M41.15	Scoliose juvénile idiopathique: Région dorso-lombaire	M91.1	Ostéochondrite juvénile de la tête du fémur [Legg-Calvé-Perthes]
M41.16	Scoliose juvénile idiopathique: Région lombaire	M91.2	Coxa plana
M41.17	Scoliose juvénile idiopathique: Région lombosacrée	M91.3	Pseudocoxalgie
M41.18	Scoliose juvénile idiopathique: Région sacrée et sacro-coccygienne	M91.8	Autres ostéochondrites juvéniles de la hanche et du bassin
M41.19	Scoliose juvénile idiopathique: Localisation non précisée	M91.9	Ostéochondrite juvénile de la hanche et du bassin, sans précision
M42.00	Ostéochondrite vertébrale juvénile: Localisations multiples de la colonne vertébrale	M92.0	Ostéochondrite juvénile de l'humérus
M42.01	Ostéochondrite vertébrale juvénile: Région occipito-atloïdo-axoïdienne	M92.1	Ostéochondrite juvénile du radius et du cubitus
		M92.2	Ostéochondrite juvénile de la main
		M92.3	Autres ostéochondrites juvéniles du membre supérieur
		M92.4	Ostéochondrite juvénile de la rotule
		M92.5	Ostéochondrite juvénile du tibia et du péroné
		M92.6	Ostéochondrite juvénile du tarse
		M92.7	Ostéochondrite juvénile du métatarse
		M92.8	Autres ostéochondrites juvéniles précisées
		M92.9	Ostéochondrite juvénile, sans précision
		R62.0	Maturation retardée
		R62.8	Autres retards du développement physiologique
		R62.9	Retard du développement physiologique, sans précision



Tableau D.6e Conflit de l'âge – post-néonatal

Code	Description	Code	Description
E12.01	Diabète sucré de malnutrition: Avec coma: Désigné comme décompensé	E13.50	Autres diabètes sucrés précisés: Avec complications vasculaires périphériques: Non désigné comme décompensé
E12.11	Diabète sucré de malnutrition: Avec acidocétose: Désigné comme décompensé	E13.51	Autres diabètes sucrés précisés: Avec complications vasculaires périphériques: Désigné comme décompensé
E12.20	Diabète sucré de malnutrition: Avec complications rénales: Non désigné comme décompensé	E13.60	Autres diabètes sucrés précisés: Avec autres complications précisées: Non désigné comme décompensé
E12.21	Diabète sucré de malnutrition: Avec complications rénales: Désigné comme décompensé	E13.61	Autres diabètes sucrés précisés: Avec autres complications précisées: Désigné comme décompensé
E12.30	Diabète sucré de malnutrition: Avec complications oculaires: Non désigné comme décompensé	E13.72	Autres diabètes sucrés précisés: Avec complications multiples: Avec autres complications multiples, non désigné comme décompensé
E12.31	Diabète sucré de malnutrition: Avec complications oculaires: Désigné comme décompensé	E13.73	Autres diabètes sucrés précisés: Avec complications multiples: Avec autres complications multiples, désigné comme décompensé
E12.40	Diabète sucré de malnutrition: Avec complications neurologiques: Non désigné comme décompensé	E13.74	Autres diabètes sucrés précisés: Avec complications multiples: Avec syndrome du pied diabétique, non désigné comme décompensé
E12.41	Diabète sucré de malnutrition: Avec complications neurologiques: Désigné comme décompensé	E13.75	Autres diabètes sucrés précisés: Avec complications multiples: Avec syndrome du pied diabétique, désigné comme décompensé
E12.50	Diabète sucré de malnutrition: Avec complications vasculaires périphériques: Non désigné comme décompensé	E13.80	Autres diabètes sucrés précisés: Avec complications non précisées: Non désigné comme décompensé
E12.51	Diabète sucré de malnutrition: Avec complications vasculaires périphériques: Désigné comme décompensé	E13.81	Autres diabètes sucrés précisés: Avec complications non précisées: Désigné comme décompensé
E12.60	Diabète sucré de malnutrition: Avec autres complications précisées: Non désigné comme décompensé	E13.90	Autres diabètes sucrés précisés: Sans complication: Non désigné comme décompensé
E12.61	Diabète sucré de malnutrition: Avec autres complications précisées: Désigné comme décompensé	E13.91	Autres diabètes sucrés précisés: Sans complication: Désigné comme décompensé
E12.72	Diabète sucré de malnutrition: Avec complications multiples: Avec autres complications multiples, non désigné comme décompensé	E14.01	Diabète sucré, sans précision: Avec coma: Désigné comme décompensé
E12.73	Diabète sucré de malnutrition: Avec complications multiples: Avec autres complications multiples, désigné comme décompensé	E14.11	Diabète sucré, sans précision: Avec acidocétose: Désigné comme décompensé
E12.74	Diabète sucré de malnutrition: Avec complications multiples: Avec syndrome du pied diabétique, non désigné comme décompensé	E14.20	Diabète sucré, sans précision: Avec complications rénales: Non désigné comme décompensé
E12.75	Diabète sucré de malnutrition: Avec complications multiples: Avec syndrome du pied diabétique, désigné comme décompensé	E14.21	Diabète sucré, sans précision: Avec complications rénales: Désigné comme décompensé
E12.80	Diabète sucré de malnutrition: Avec complications non précisées: Non désigné comme décompensé	E14.30	Diabète sucré, sans précision: Avec complications oculaires: Non désigné comme décompensé
E12.81	Diabète sucré de malnutrition: Avec complications non précisées: Désigné comme décompensé	E14.31	Diabète sucré, sans précision: Avec complications oculaires: Désigné comme décompensé
E12.90	Diabète sucré de malnutrition: Sans complication: Non désigné comme décompensé	E14.40	Diabète sucré, sans précision: Avec complications neurologiques: Non désigné comme décompensé
E12.91	Diabète sucré de malnutrition: Sans complication: Désigné comme décompensé	E14.41	Diabète sucré, sans précision: Avec complications neurologiques: Désigné comme décompensé
E13.01	Autres diabètes sucrés précisés: Avec coma: Désigné comme décompensé	E14.50	Diabète sucré, sans précision: Avec complications vasculaires périphériques: Non désigné comme décompensé
E13.11	Autres diabètes sucrés précisés: Avec acidocétose: Désigné comme décompensé	E14.51	Diabète sucré, sans précision: Avec complications vasculaires périphériques: Désigné comme décompensé
E13.20	Autres diabètes sucrés précisés: Avec complications rénales: Non désigné comme décompensé	E14.60	Diabète sucré, sans précision: Avec autres complications précisées: Non désigné comme décompensé
E13.21	Autres diabètes sucrés précisés: Avec complications rénales: Désigné comme décompensé	E14.61	Diabète sucré, sans précision: Avec autres complications précisées: Désigné comme décompensé
E13.30	Autres diabètes sucrés précisés: Avec complications oculaires: Non désigné comme décompensé	E14.72	Diabète sucré, sans précision: Avec complications multiples: Avec autres complications multiples, non désigné comme décompensé
E13.31	Autres diabètes sucrés précisés: Avec complications oculaires: Désigné comme décompensé	E14.73	Diabète sucré, sans précision: Avec complications multiples: Avec autres complications multiples, désigné comme décompensé
E13.40	Autres diabètes sucrés précisés: Avec complications neurologiques: Non désigné comme décompensé		
E13.41	Autres diabètes sucrés précisés: Avec complications neurologiques: Désigné comme décompensé		

Code	Description	Code	Description
E14.74	Diabète sucré, sans précision: Avec complications multiples: Avec syndrome du pied diabétique, non désigné comme décompensé	E66.19	Obésité médicamenteuse: Grade ou degré de l'obésité sans autre précision
E14.75	Diabète sucré, sans précision: Avec complications multiples: Avec syndrome du pied diabétique, désigné comme décompensé	E66.20	Obésité extrême avec hypoventilation alvéolaire: Obésité grade I (OMS) chez les patients de 18 ans et plus
E14.80	Diabète sucré, sans précision: Avec complications non précisées: Non désigné comme décompensé	E66.21	Obésité extrême avec hypoventilation alvéolaire: Obésité grade II (OMS) chez les patients de 18 ans et plus
E14.81	Diabète sucré, sans précision: Avec complications non précisées: Désigné comme décompensé	E66.22	Obésité extrême avec hypoventilation alvéolaire: Obésité grade III (OMS) chez les patients de 18 ans et plus
E14.90	Diabète sucré, sans précision: Sans complication: Non désigné comme décompensé	E66.24	Obésité extrême avec hypoventilation alvéolaire: Obésité chez les enfants et les adolescents de 3 ans à moins de 18 ans
E14.91	Diabète sucré, sans précision: Sans complication: Désigné comme décompensé	E66.25	Obésité extrême avec hypoventilation alvéolaire: Obésité extrême chez les enfants et les adolescents de 3 ans à moins de 18 ans
E56.1	Carence en vitamine K	E66.29	Obésité extrême avec hypoventilation alvéolaire: Grade ou degré de l'obésité sans autre précision
E63.0	Carence en acides gras essentiels	E66.80	Autres obésités: Obésité grade I (OMS) chez les patients de 18 ans et plus
E63.1	Déséquilibre alimentaire	E66.81	Autres obésités: Obésité grade II (OMS) chez les patients de 18 ans et plus
E63.8	Autres carences nutritionnelles précisées	E66.82	Autres obésités: Obésité grade III (OMS) chez les patients de 18 ans et plus
E63.9	Carence nutritionnelle, sans précision	E66.84	Autres obésités: Obésité chez les enfants et les adolescents de 3 ans à moins de 18 ans
E64.0	Séquelles de malnutrition protéino-énergétique	E66.85	Autres obésités: Obésité extrême chez les enfants et les adolescents de 3 ans à moins de 18 ans
E64.1	Séquelles d'avitaminose A	E66.89	Autres obésités: Grade ou degré de l'obésité sans autre précision
E64.2	Séquelles d'avitaminose C	E66.90	Obésité, sans précision: Obésité grade I (OMS) chez les patients de 18 ans et plus
E64.3	Séquelles de rachitisme	E66.91	Obésité, sans précision: Obésité grade II (OMS) chez les patients de 18 ans et plus
E64.8	Séquelles d'autres carences nutritionnelles	E66.92	Obésité, sans précision: Obésité grade III (OMS) chez les patients de 18 ans et plus
E64.9	Séquelles d'une carence nutritionnelle non précisée	E66.94	Obésité, sans précision: Obésité chez les enfants et les adolescents de 3 ans à moins de 18 ans
E65	Adiposité localisée	E66.95	Obésité, sans précision: Obésité extrême chez les enfants et les adolescents de 3 ans à moins de 18 ans
E66.00	Obésité due à un excès calorique: Obésité grade I (OMS) chez les patients de 18 ans et plus	E66.99	Obésité, sans précision: Grade ou degré de l'obésité sans autre précision
E66.01	Obésité due à un excès calorique: Obésité grade II (OMS) chez les patients de 18 ans et plus	E67.0	Hypervitaminose A
E66.02	Obésité due à un excès calorique: Obésité grade III (OMS) chez les patients de 18 ans et plus	E67.1	Hypercaroténémie
E66.04	Obésité due à un excès calorique: Obésité chez les enfants et les adolescents de 3 ans à moins de 18 ans	E67.2	Syndrome d'hypervitaminose B6
E66.05	Obésité due à un excès calorique: Obésité extrême chez les enfants et les adolescents de 3 ans à moins de 18 ans	E67.3	Hypervitaminose D
E66.09	Obésité due à un excès calorique: Grade ou degré de l'obésité sans autre précision	E67.8	Autres excès précisés d'apport
E66.10	Obésité médicamenteuse: Obésité grade I (OMS) chez les patients de 18 ans et plus	E68	Séquelles d'excès d'apport
E66.11	Obésité médicamenteuse: Obésité grade II (OMS) chez les patients de 18 ans et plus	K92.1	Mélæna
E66.12	Obésité médicamenteuse: Obésité grade III (OMS) chez les patients de 18 ans et plus		
E66.14	Obésité médicamenteuse: Obésité chez les enfants et les adolescents de 3 ans à moins de 18 ans		
E66.15	Obésité médicamenteuse: Obésité extrême chez les enfants et les adolescents de 3 ans à moins de 18 ans		

Tableau D.6f Conflit de l'âge – plus âgé que nourrisson

Code	Description	Code	Description
A50.3	Oculopathie syphilitique congénitale tardive	J37.1	Laryngo-trachéite chronique
A50.4	Syphilis congénitale nerveuse tardive [neuro-syphilis juvénile]	J41.0	Bronchite chronique simple
A50.5	Autres formes tardives de syphilis congénitale, symptomatique	J41.1	Bronchite chronique mucopurulente
A50.6	Syphilis congénitale tardive, latente	J41.8	Bronchite chronique simple et mucopurulente
A50.7	Syphilis congénitale tardive, sans précision	J42	Bronchite chronique, sans précision
B94.0	Séquelles du trachome	J43.0	Syndrome de MacLeod
B94.1	Séquelles d'encéphalite virale	J43.1	Emphysème panlobulaire
B94.2	Séquelles d'hépatite virale	J43.2	Emphysème centro-lobulaire
B94.8	Séquelles d'autres maladies infectieuses et parasitaires précisées	J43.8	Autres emphysèmes
B94.9	Séquelles de maladie infectieuse ou parasitaire, sans précision	J43.9	Emphysème, sans précision
F80.0	Trouble spécifique de l'acquisition de l'articulation	J44.00	Maladie pulmonaire obstructive chronique avec infection aiguë des voies respiratoires inférieures: VEF1 <35 % de la norme
F80.1	Trouble de l'acquisition du langage, de type expressif	J44.01	Maladie pulmonaire obstructive chronique avec infection aiguë des voies respiratoires inférieures: VEF1 >=35 % et <50 % de la norme
F80.20	Trouble de l'élaboration et de la perception auditive	J44.02	Maladie pulmonaire obstructive chronique avec infection aiguë des voies respiratoires inférieures: VEF1 >=50 % et <70 % de la norme
F80.28	Autres troubles réceptifs du langage	J44.03	Maladie pulmonaire obstructive chronique avec infection aiguë des voies respiratoires inférieures: VEF1 >=70 % de la norme
F80.3	Aphasie acquise avec épilepsie [Landau-Kleffner]	J44.09	Maladie pulmonaire obstructive chronique avec infection aiguë des voies respiratoires inférieures: VEF1 non précisé
F80.8	Autres troubles du développement de la parole et du langage	J44.10	Maladie pulmonaire obstructive chronique avec épisodes aigus, sans précision: VEF1 <35 % de la norme
F80.9	Trouble du développement de la parole et du langage, sans précision	J44.11	Maladie pulmonaire obstructive chronique avec épisodes aigus, sans précision: VEF1 >=35 % et <50 % de la norme
F81.0	Trouble spécifique de la lecture	J44.12	Maladie pulmonaire obstructive chronique avec épisodes aigus, sans précision: VEF1 >=50 % et <70 % de la norme
F81.1	Trouble spécifique de l'acquisition de l'orthographe	J44.13	Maladie pulmonaire obstructive chronique avec épisodes aigus, sans précision: VEF1 >=70 % de la norme
F81.2	Trouble spécifique de l'acquisition de l'arithmétique	J44.19	Maladie pulmonaire obstructive chronique avec épisodes aigus, sans précision: VEF1 non précisé
F81.3	Trouble mixte des acquisitions scolaires	J44.80	Autres maladies pulmonaires obstructives chroniques précisées: VEF1 <35 % de la norme
F81.8	Autres troubles du développement des acquisitions scolaires	J44.81	Autres maladies pulmonaires obstructives chroniques précisées: VEF1 >=35 % et <50 % de la norme
F81.9	Trouble du développement des acquisitions scolaires, sans précision	J44.82	Autres maladies pulmonaires obstructives chroniques précisées: VEF1 >=50 % et <70 % de la norme
F82.0	Troubles spécifiques du développement de la motricité globale	J44.83	Autres maladies pulmonaires obstructives chroniques précisées: VEF1 >=70 % de la norme
F82.1	Troubles spécifiques du développement de la motricité fine et graphique	J44.89	Autres maladies pulmonaires obstructives chroniques précisées: VEF1 non précisé
F82.2	Troubles spécifiques du développement de la motricité buccale	K00.0	Anodontie
F82.9	Troubles spécifiques du développement des fonctions motrices, sans précision	K00.1	Dents surnuméraires
F83	Troubles spécifiques mixtes du développement	K00.2	Anomalies de volume et de forme des dents
F88	Autres troubles du développement psychologique	K00.3	Dents tachetées
F89	Trouble du développement psychologique, sans précision	K00.4	Troubles de la formation des dents
H40.0	Glaucome limite	K00.5	Anomalies héréditaires de la structure dentaire, non classées ailleurs
H40.1	Glaucome primitif à angle ouvert	K00.6	Troubles de l'éruption dentaire
H40.2	Glaucome primitif à angle étroit	K00.7	Syndrome d'éruption dentaire
H40.3	Glaucome secondaire à un traumatisme oculaire	K00.8	Autres troubles de l'odontogénèse
H40.4	Glaucome secondaire à une inflammation de l'œil	K00.9	Troubles de l'odontogénèse, sans précision
H40.5	Glaucome secondaire à d'autres affections oculaires	K01.0	Dents incluses
H40.6	Glaucome médicamenteux	K01.1	Dents enclavées
H40.8	Autres glaucomes	K02.0	Carie limitée à l'émail
H40.9	Glaucome, sans précision	K02.1	Carie de la dentine
H42.0	Glaucome au cours de maladies endocriniennes, nutritionnelles et métaboliques		
H42.8	Glaucome au cours d'autres maladies classées ailleurs		
I09.0	Myocardite rhumatismale		
I09.1	Endocardite rhumatismale, valvule non précisée		
I09.2	Péricardite rhumatismale chronique		
I09.8	Autres cardiopathies rhumatismales précisées		
I09.9	Cardiopathie rhumatismale, sans précision		
I26.0	Embolie pulmonaire, avec mention de cœur pulmonaire aigu		
I27.0	Hypertension pulmonaire primitive		
I27.1	Cardiopathie due à cyphoscoliose		
J37.0	Laryngite chronique		

Code	Description	Code	Description
K02.2	Carie du cément	K73.9	Hépatite chronique, sans précision
K02.3	Carie dentaire stabilisée	K76.0	Dégénérescence graisseuse du foie, non classée ailleurs
K02.4	Odontoclasie	N01.0	Syndrome néphritique d'évolution rapide: Anomalies glomérulaires mineures
K02.5	Carie avec exposition de la pulpe	N01.1	Syndrome néphritique d'évolution rapide: Lésions glomérulaires segmentaires et focales
K02.8	Autres caries dentaires	N01.2	Syndrome néphritique d'évolution rapide: Glomérulonéphrite membraneuse diffuse
K02.9	Carie dentaire, sans précision	N01.3	Syndrome néphritique d'évolution rapide: Glomérulonéphrite mésangio-proliférative diffuse
K03.0	Attrition excessive des dents	N01.4	Syndrome néphritique d'évolution rapide: Glomérulonéphrite proliférative endocapillaire diffuse
K03.1	Abrasion des dents	N01.5	Syndrome néphritique d'évolution rapide: Glomérulonéphrite mésangiocapillaire diffuse
K03.2	Erosion des dents	N01.6	Syndrome néphritique d'évolution rapide: Maladie à dépôt dense
K03.3	Résorption pathologique des dents	N01.7	Syndrome néphritique d'évolution rapide: Glomérulonéphrite diffuse en croissant
K03.4	Hypercémentose	N01.8	Syndrome néphritique d'évolution rapide: Autres modifications morphologiques
K03.5	Ankylose dentaire	N01.9	Syndrome néphritique d'évolution rapide: Type de modification morphologique non précisé
K03.6	Dépôts [accrétions] sur les dents	N03.0	Syndrome néphritique chronique: Anomalies glomérulaires mineures
K03.7	Modification de la teinte des tissus dentaires durs après l'éruption	N03.1	Syndrome néphritique chronique: Lésions glomérulaires segmentaires et focales
K03.8	Autres maladies précisées des tissus dentaires durs	N03.2	Syndrome néphritique chronique: Glomérulonéphrite membraneuse diffuse
K03.9	Maladie des tissus dentaires durs, sans précision	N03.3	Syndrome néphritique chronique: Glomérulonéphrite mésangio-proliférative diffuse
K04.0	Pulpite	N03.4	Syndrome néphritique chronique: Glomérulonéphrite proliférative endocapillaire diffuse
K04.1	Nécrose pulpaire	N03.5	Syndrome néphritique chronique: Glomérulonéphrite mésangiocapillaire diffuse
K04.2	Dégénérescence pulpaire	N03.6	Syndrome néphritique chronique: Maladie à dépôt dense
K04.3	Formation anormale de tissus dentaires durs dans la pulpe	N03.7	Syndrome néphritique chronique: Glomérulonéphrite diffuse en croissant
K04.4	Périodontite apicale aiguë d'origine pulpaire	N03.8	Syndrome néphritique chronique: Autres modifications morphologiques
K04.5	Périodontite apicale chronique	N03.9	Syndrome néphritique chronique: Type de modification morphologique non précisé
K04.6	Abcès périapical avec fistule	N17.01	Insuffisance rénale aiguë avec nécrose tubulaire: Stade 1
K04.7	Abcès périapical sans fistule	N17.02	Insuffisance rénale aiguë avec nécrose tubulaire: Stade 2
K04.8	Kyste radiculaire	N17.09	Insuffisance rénale aiguë avec nécrose tubulaire: Stade, sans précision
K04.9	Maladies de la pulpe et des tissus périapicaux, autres et sans précision	N17.11	Insuffisance rénale aiguë avec nécrose corticale aiguë: Stade 1
K05.0	Gingivite aiguë	N17.12	Insuffisance rénale aiguë avec nécrose corticale aiguë: Stade 2
K05.1	Gingivite chronique	N17.19	Insuffisance rénale aiguë avec nécrose corticale aiguë: Stade, sans précision
K05.2	Périodontite aiguë	N17.21	Insuffisance rénale aiguë avec nécrose médullaire: Stade 1
K05.3	Périodontite chronique	N17.22	Insuffisance rénale aiguë avec nécrose médullaire: Stade 2
K05.4	Parodontose	N17.29	Insuffisance rénale aiguë avec nécrose médullaire: Stade, sans précision
K05.5	Autres maladies périodontales	N17.81	Autres insuffisances rénales aiguës: Stade 1
K05.6	Maladie périodontale, sans précision	N17.82	Autres insuffisances rénales aiguës: Stade 2
K06.0	Rétraction gingivale	N17.89	Autres insuffisances rénales aiguës: Stade, sans précision
K06.1	Hyperplasie gingivale	N17.91	Insuffisance rénale aiguë, sans précision: Stade 1
K06.2	Lésions gingivales et de la crête alvéolaire édentée, associées à un traumatisme	N17.92	Insuffisance rénale aiguë, sans précision: Stade 2
K06.8	Autres affections précisées de la gencive et de la crête alvéolaire édentée	N17.99	Insuffisance rénale aiguë, sans précision: Stade, sans précision
K06.9	Affection de la gencive et de la crête alvéolaire édentée, sans précision		
K07.0	Anomalies importantes de dimension des mâchoires		
K07.1	Anomalies de rapport entre les mâchoires et la base du crâne		
K07.2	Anomalies de rapport entre les arcades dentaires		
K07.3	Malposition des dents		
K07.4	Malocclusion, sans précision		
K07.5	Anomalies dento-faciales fonctionnelles		
K07.6	Lésions de l'articulation temporo-mandibulaire		
K07.8	Autres anomalies dento-faciales		
K07.9	Anomalie dento-faciale, sans précision		
K08.0	Exfoliation dentaire due à des causes générales		
K08.1	Perte de dents consécutive à accident, extraction ou affection périodontale localisée		
K08.2	Atrophie de la crête alvéolaire édentée		
K08.3	Racine dentaire laissée en place		
K08.81	Fracture pathologique de dent		
K08.88	Autres affections précisées des dents et de l'appareil alvéolaire		
K08.9	Affection des dents et du parodonte, sans précision		
K22.0	Achalasie du cardia		
K22.2	Obstruction de l'œsophage		
K22.9	Maladie de l'œsophage, sans précision		
K73.0	Hépatite chronique persistante, non classée ailleurs		
K73.1	Hépatite chronique lobulaire, non classée ailleurs		
K73.2	Hépatite chronique active, non classée ailleurs		
K73.8	Autres hépatites chroniques, non classées ailleurs		

---

<b>Code</b>	<b>Description</b>
N18.1	Maladie rénale chronique, stade 1
N18.2	Maladie rénale chronique, stade 2
N18.3	Maladie rénale chronique, stade 3
N18.4	Maladie rénale chronique, stade 4

<b>Code</b>	<b>Description</b>
N18.80	Trouble de la fonction rénale, chronique, unilatéral
N18.89	Autre néphropathie chronique, stade non précisé
N18.9	Maladie rénale chronique, sans précision
N19	Insuffisance rénale, sans précision

**Tableau D.6g Conflit de l'âge - puberté**

Code	Description	Code	Description
E30.8	Autres anomalies de la puberté	N92.2	Menstruation trop abondante à la puberté
E30.9	Anomalie de la puberté, sans précision		



Tableau D.6h Conflit de l'âge – diagnostics en âge de procréer

Code	Description	Code	Description
A34	Tétanos obstétrical	O01.1	Môle hydatiforme incomplète et partielle
C58	Tumeur maligne du placenta	O01.9	Môle hydatiforme, sans précision
F53.0	Troubles mentaux et du comportement légers associés à la puerpéralité, non classés ailleurs	O02.0	Œuf clair et môle non hydatiforme
F53.1	Troubles mentaux et du comportement sévères associés à la puerpéralité, non classés ailleurs	O02.1	Rétention d'un fœtus mort in utero
F53.8	Autres troubles mentaux et du comportement associés à la puerpéralité, non classés ailleurs	O02.8	Autres produits anormaux de la conception, précisés
F53.9	Trouble mental de la puerpéralité, sans précision	O02.9	Produit anormal de la conception, sans précision
M83.00	Ostéomalacie puerpérale: Sièges multiples	O03.0	Avortement spontané: Incomplet, compliqué d'une infection de l'appareil génital et des organes pelviens
M83.01	Ostéomalacie puerpérale: Région scapulaire	O03.1	Avortement spontané: Incomplet, compliqué d'une hémorragie retardée ou sévère
M83.02	Ostéomalacie puerpérale: Bras	O03.2	Avortement spontané: Incomplet, compliqué d'une embolie
M83.03	Ostéomalacie puerpérale: Avant-bras	O03.3	Avortement spontané: Incomplet, avec complications autres et non précisées
M83.04	Ostéomalacie puerpérale: Main	O03.4	Avortement spontané: Incomplet, sans complication
M83.05	Ostéomalacie puerpérale: Région pelvienne et cuisse	O03.5	Avortement spontané: Complet ou sans précision, compliqué d'une infection de l'appareil génital et des organes pelviens
M83.06	Ostéomalacie puerpérale: Jambe	O03.6	Avortement spontané: Complet ou sans précision, compliqué d'une hémorragie retardée ou sévère
M83.07	Ostéomalacie puerpérale: Cheville et pied	O03.7	Avortement spontané: Complet ou sans précision, compliqué d'une embolie
M83.08	Ostéomalacie puerpérale: Autres	O03.8	Avortement spontané: Complet ou sans précision, avec complications autres et non précisées
M83.09	Ostéomalacie puerpérale: Localisations non précisées	O03.9	Avortement spontané: Complet ou sans précision, sans complication
N91.0	Aménorrhée primaire	O04.0	Avortement médical: Incomplet, compliqué d'une infection de l'appareil génital et des organes pelviens
N91.1	Aménorrhée secondaire	O04.1	Avortement médical: Incomplet, compliqué d'une hémorragie retardée ou sévère
N91.2	Aménorrhée, sans précision	O04.2	Avortement médical: Incomplet, compliqué d'une embolie
N91.3	Oligoménorrhée primaire	O04.3	Avortement médical: Incomplet, avec complications autres et non précisées
N91.4	Oligoménorrhée secondaire	O04.4	Avortement médical: Incomplet, sans complication
N91.5	Oligoménorrhée, sans précision	O04.5	Avortement médical: Complet ou sans précision, compliqué d'une infection de l'appareil génital et des organes pelviens
N92.0	Menstruation trop abondante et trop fréquente avec cycle menstruel régulier	O04.6	Avortement médical: Complet ou sans précision, compliqué d'une hémorragie retardée ou sévère
N92.1	Menstruation trop abondante et trop fréquente avec cycle menstruel irrégulier	O04.7	Avortement médical: Complet ou sans précision, compliqué d'une embolie
N92.3	Saignements de l'ovulation	O04.8	Avortement médical: Complet ou sans précision, avec complications autres et non précisées
N92.4	Saignements abondants de la préménopause	O04.9	Avortement médical: Complet ou sans précision, sans complication
N92.5	Autres irrégularités menstruelles précisées	O05.0	Autres formes d'avortement: Incomplet, compliqué d'une infection de l'appareil génital et des organes pelviens
N92.6	Irrégularités menstruelles, sans précision	O05.1	Autres formes d'avortement: Incomplet, compliqué d'une hémorragie retardée ou sévère
N93.0	Saignements post-coïtaux et de contact	O05.2	Autres formes d'avortement: Incomplet, compliqué d'une embolie
N94.0	Douleurs intermenstruelles	O05.3	Autres formes d'avortement: Incomplet, avec complications autres et non précisées
N94.1	Dyspareunie	O05.4	Autres formes d'avortement: Incomplet, sans complication
N94.2	Vaginisme	O05.5	Autres formes d'avortement: Complet ou sans précision, compliqué d'une infection de l'appareil génital et des organes pelviens
N94.3	Syndrome de tension prémenstruelle	O05.6	Autres formes d'avortement: Complet ou sans précision, compliqué d'une hémorragie retardée ou sévère
N94.4	Dysménorrhée primaire	O05.7	Autres formes d'avortement: Complet ou sans précision, compliqué d'une embolie
N94.5	Dysménorrhée secondaire		
N94.6	Dysménorrhée, sans précision		
N96	Avortements à répétition		
N97.0	Stérilité associée à une anovulation		
N97.1	Stérilité d'origine tubaire		
N97.2	Stérilité d'origine utérine		
N97.3	Stérilité d'origine cervicale		
N97.4	Stérilité de la femme associée à des facteurs relevant de l'homme		
N97.8	Stérilité de la femme d'autres origines		
N97.9	Stérilité de la femme, sans précision		
N98.0	Infection associée à l'insémination artificielle		
N98.1	Hyperstimulation des ovaires		
N98.2	Complications de tentative d'implantation d'un œuf fécondé après fécondation in vitro		
N98.3	Complications de tentative d'implantation d'un embryon en cas de transfert d'embryon		
N98.8	Autres complications de la fécondation artificielle		
N98.9	Complication de la fécondation artificielle, sans précision		
O00.0	Grossesse abdominale		
O00.1	Grossesse tubaire		
O00.2	Grossesse ovarienne		
O00.8	Autres grossesses extra-utérines		
O00.9	Grossesse extra-utérine, sans précision		
O01.0	Môle hydatiforme classique		

Code	Description	Code	Description
O05.8	Autres formes d'avortement: Complet ou sans précision, avec complications autres et non précisées	O08.9	Complication consécutive à un avortement, une grossesse extra-utérine et molaire, sans précision
O05.9	Autres formes d'avortement: Complet ou sans précision, sans complication	O09.0	Durée de la grossesse: Moins de 5 semaines révolues
O06.0	Avortement, sans précision: Incomplet, compliqué d'une infection de l'appareil génital et des organes pelviens	O09.1	Durée de la grossesse: 5 à 13 semaines révolues
O06.1	Avortement, sans précision: Incomplet, compliqué d'une hémorragie retardée ou sévère	O09.2	Durée de la grossesse: 14e semaine à 19 semaines révolues
O06.2	Avortement, sans précision: Incomplet, compliqué d'une embolie	O09.3	Durée de la grossesse: 20e semaine à 25 semaines révolues
O06.3	Avortement, sans précision: Incomplet, avec complications autres et non précisées	O09.4	Durée de la grossesse: 26e semaine à 33 semaines révolues
O06.4	Avortement, sans précision: Incomplet, sans complication	O09.5	Durée de la grossesse: 34e semaine à 36 semaines révolues
O06.5	Avortement, sans précision: Complet ou sans précision, compliqué d'une infection de l'appareil génital et des organes pelviens	O09.9	Durée de la grossesse: Non précisée
O06.6	Avortement, sans précision: Complet ou sans précision, compliqué d'une hémorragie retardée ou sévère	O10.0	Hypertension essentielle préexistante compliquant la grossesse, l'accouchement et la puerpéralité
O06.7	Avortement, sans précision: Complet ou sans précision, compliqué d'une embolie	O10.1	Cardiopathie hypertensive préexistante compliquant la grossesse, l'accouchement et la puerpéralité
O06.8	Avortement, sans précision: Complet ou sans précision, avec complications autres et non précisées	O10.2	Néphropathie hypertensive préexistante compliquant la grossesse, l'accouchement et la puerpéralité
O06.9	Avortement, sans précision: Complet ou sans précision, sans complication	O10.3	Cardionéphropathie hypertensive préexistante compliquant la grossesse, l'accouchement et la puerpéralité
O07.0	Echec d'une tentative d'avortement médical, compliqué d'une infection de l'appareil génital et des organes pelviens	O10.4	Hypertension secondaire préexistante compliquant la grossesse, l'accouchement et la puerpéralité
O07.1	Echec d'une tentative d'avortement médical, compliqué d'une hémorragie retardée ou sévère	O10.9	Hypertension préexistante compliquant la grossesse, l'accouchement et la puerpéralité, sans précision
O07.2	Echec d'une tentative d'avortement médical, compliqué d'une embolie	O11	Hypertension chronique avec prééclampsie surajoutée
O07.3	Echec d'une tentative d'avortement médical, avec complications autres et non précisées	O12.0	Œdème gestationnel
O07.4	Echec d'une tentative d'avortement médical, sans complication	O12.1	Protéinurie gestationnelle
O07.5	Echecs d'une tentative d'avortement, autres et sans précision, compliqués d'une infection de l'appareil génital et des organes pelviens	O12.2	Œdème gestationnel avec protéinurie
O07.6	Echecs d'une tentative d'avortement, autres et sans précision, compliqués d'une hémorragie retardée ou sévère	O13	Hypertension gestationnelle [hypertension induite par la grossesse]
O07.7	Echecs d'une tentative d'avortement, autres et sans précision, compliqués d'une embolie	O14.0	Prééclampsie légère à modérée
O07.8	Echecs d'une tentative d'avortement, autres et sans précision, avec complications autres et non précisées	O14.1	Prééclampsie sévère
O07.9	Echecs d'une tentative d'avortement, autres et sans précision, sans complication	O14.2	Syndrome HELLP
O08.0	Infection de l'appareil génital et des organes pelviens consécutive à un avortement, une grossesse extra-utérine et molaire	O14.9	Prééclampsie, sans précision
O08.1	Hémorragie retardée ou sévère consécutive à un avortement, une grossesse extra-utérine et molaire	O15.0	Eclampsie au cours de la grossesse
O08.2	Embolie consécutive à un avortement, une grossesse extra-utérine et molaire	O15.1	Eclampsie au cours du travail
O08.3	Choc consécutif à un avortement, une grossesse extra-utérine et molaire	O15.2	Eclampsie au cours de la puerpéralité
O08.4	Insuffisance rénale consécutive à un avortement, une grossesse extra-utérine et molaire	O15.9	Eclampsie, sans précision quant à la période
O08.5	Troubles du métabolisme consécutifs à un avortement, une grossesse extra-utérine et molaire	O16	Hypertension de la mère, sans précision
O08.6	Lésions des organes et tissus pelviens consécutives à un avortement, une grossesse extra-utérine et molaire	O20.0	Menace d'avortement
O08.7	Autres complications veineuses consécutives à un avortement, une grossesse extra-utérine et molaire	O20.8	Autres hémorragies du début de la grossesse
O08.8	Autres complications consécutives à un avortement, une grossesse extra-utérine et molaire	O20.9	Hémorragie du début de la grossesse, sans précision
		O21.0	Hyperémèse gravidique bénigne
		O21.1	Hyperémèse gravidique avec troubles métaboliques
		O21.2	Vomissements tardifs de la grossesse
		O21.8	Autres vomissements compliquant la grossesse
		O21.9	Vomissements de la grossesse, sans précision
		O22.0	Varices des membres inférieurs au cours de la grossesse
		O22.1	Varices des organes génitaux au cours de la grossesse
		O22.2	Thrombophlébite superficielle au cours de la grossesse
		O22.3	Phlébothrombose profonde au cours de la grossesse
		O22.4	Hémorroïdes au cours de la grossesse
		O22.5	Thrombose veineuse cérébrale au cours de la grossesse
		O22.8	Autres complications veineuses de la grossesse
		O22.9	Complication veineuse de la grossesse, sans précision
		O23.0	Infections rénales au cours de la grossesse
		O23.1	Infections vésicales au cours de la grossesse
		O23.2	Infections urétrales au cours de la grossesse
		O23.3	Infections d'autres parties de l'appareil urinaire au cours de la grossesse

Code	Description	Code	Description
O23.4	Infection non précisée de l'appareil urinaire au cours de la grossesse	O29.9	Complication d'une anesthésie au cours de la grossesse, sans précision
O23.5	Infections de l'appareil génital au cours de la grossesse	O30.0	Jumeaux
O23.9	Infections de l'appareil génito-urinaire au cours de la grossesse, autres et sans précision	O30.1	Triplés
O24.0	Diabète sucré au cours de la grossesse: Diabète sucré préexistant, type 1	O30.2	Quadruplés
O24.1	Diabète sucré au cours de la grossesse: Diabète sucré préexistant, type 2	O30.8	Autres grossesses multiples
O24.2	Diabète sucré au cours de la grossesse: Diabète sucré préexistant lié à la malnutrition	O30.9	Grossesse multiple, sans précision
O24.3	Diabète sucré au cours de la grossesse: Diabète sucré préexistant, sans précision	O31.0	Fœtus papyracé
O24.4	Diabète sucré survenant au cours de la grossesse	O31.1	Poursuite de la grossesse après avortement d'un ou plusieurs fœtus
O24.9	Diabète sucré au cours de la grossesse, sans précision	O31.2	Poursuite de la grossesse après mort intra-utérine d'un ou plusieurs fœtus
O25	Malnutrition au cours de la grossesse	O31.8	Autres complications spécifiques à une grossesse multiple
O26.0	Prise de poids excessive au cours de la grossesse	O32.0	Soins maternels pour position instable
O26.1	Faible prise de poids au cours de la grossesse	O32.1	Soins maternels pour présentation du siège
O26.2	Soins au cours de la grossesse pour avortement à répétition	O32.2	Soins maternels pour position transverse et oblique
O26.3	Rétention d'un stérilet au cours d'une grossesse	O32.3	Soins maternels pour présentation de la face, du front et du menton
O26.4	Herpes gestationis	O32.4	Soins maternels pour tête haute à terme
O26.5	Syndrome d'hypotension maternelle	O32.5	Soins maternels pour grossesse multiple avec présentation anormale d'un ou plusieurs fœtus
O26.60	Cholestase gravidique	O32.6	Soins maternels pour présentation complexe
O26.68	Autres affections hépatiques au cours de la grossesse, de la naissance et de la perpuéralité	O32.8	Soins maternels pour d'autres présentations anormales du fœtus
O26.7	Subluxation de la symphyse (pubienne) au cours de la grossesse, de l'accouchement et de la puerpéralité	O32.9	Soins maternels pour présentation anormale du fœtus, sans précision
O26.81	Néphropathie liée à la grossesse	O33.0	Soins maternels pour disproportion due à une malformation du bassin de la mère
O26.82	Syndrome du canal carpien pendant la grossesse	O33.1	Soins maternels pour disproportion due à un bassin maternel généralement rétréci
O26.83	Névrite périphérique pendant la grossesse	O33.2	Soins maternels pour disproportion due à un rétrécissement du détroit supérieur du bassin maternel
O26.88	Autres maladies non précisées associées à la grossesse	O33.3	Soins maternels pour disproportion due à un rétrécissement du détroit inférieur
O26.9	Affection liée à la grossesse, sans précision	O33.4	Soins maternels pour disproportion fœto-pelvienne d'origine mixte, maternelle et fœtale
O28.0	Résultats hématologiques anormaux au cours de l'examen prénatal systématique de la mère	O33.5	Soins maternels pour disproportion due à un fœtus anormalement gros
O28.1	Résultats biochimiques anormaux au cours de l'examen prénatal systématique de la mère	O33.6	Soins maternels pour disproportion due à un fœtus hydrocéphale
O28.2	Résultats cytologiques anormaux au cours de l'examen prénatal systématique de la mère	O33.7	Soins maternels pour disproportion due à d'autres anomalies du fœtus
O28.3	Résultats échographiques anormaux au cours de l'examen prénatal systématique de la mère	O33.8	Soins maternels pour disproportion d'autres origines
O28.4	Résultats radiologiques anormaux au cours de l'examen prénatal systématique de la mère	O33.9	Soins maternels pour disproportion, sans précision
O28.5	Résultats chromosomiques et génétiques anormaux au cours de l'examen prénatal systématique de la mère	O34.0	Soins maternels pour malformation congénitale de l'utérus
O28.8	Autres résultats anormaux au cours de l'examen prénatal systématique de la mère	O34.1	Soins maternels pour tumeur du corps de l'utérus
O28.9	Résultat anormal constaté au cours de l'examen prénatal systématique de la mère, sans précision	O34.2	Soins maternels pour cicatrice utérine due à une intervention chirurgicale antérieure
O29.0	Complications pulmonaires d'une anesthésie au cours de la grossesse	O34.30	Suivi de la mère en cas de longueur du col de l'utérus inférieure à 10 mm ou de formation d'un entonnoir cervical attestées par l'échographie vaginale
O29.1	Complications cardiaques d'une anesthésie au cours de la grossesse	O34.31	Suivi de la mère en cas de prolapsus des membranes
O29.2	Complications impliquant le système nerveux central dues à une anesthésie au cours de la grossesse	O34.38	Suivi de la mère dans les autres cas d'insuffisance cervico-utérine
O29.3	Réaction toxique au cours d'une anesthésie locale au cours de la grossesse	O34.39	Suivi de la mère en cas d'insuffisance cervico-utérine, non précisé
O29.4	Céphalée provoquée par une rachianesthésie et une anesthésie épidurale au cours de la grossesse	O34.4	Soins maternels pour d'autres anomalies du col
O29.5	Autres complications d'une rachianesthésie et d'une anesthésie épidurale au cours de la grossesse	O34.5	Soins maternels pour d'autres anomalies de l'utérus gravide
O29.6	Echec ou difficulté d'intubation au cours de la grossesse	O34.6	Soins maternels pour anomalies du vagin
O29.8	Autres complications d'une anesthésie au cours de la grossesse	O34.7	Soins maternels pour anomalies de la vulve et du périnée
		O34.8	Soins maternels pour d'autres anomalies des organes pelviens
		O34.9	Soins maternels pour anomalie d'un organe pelvien, sans précision

Code	Description	Code	Description
O35.0	Soins maternels pour malformation (présumée) du système nerveux central du fœtus	O45.9	Décollement prématuré du placenta, sans précision
O35.1	Soins maternels pour anomalie chromosomique (présumée) du fœtus	O46.0	Hémorragie précédant l'accouchement avec anomalie de la coagulation
O35.2	Soins maternels pour maladie héréditaire (présumée) du fœtus	O46.8	Autres hémorragies précédant l'accouchement
O35.3	Soins maternels pour lésions fœtales (présumées) résultant d'une maladie virale de la mère	O46.9	Hémorragie précédant l'accouchement, sans précision
O35.4	Soins maternels pour lésions fœtales (présumées) dues à l'alcoolisme maternel	O47.0	Faux travail avant 37 semaines entières de gestation
O35.5	Soins maternels pour lésions fœtales (présumées) médicamenteuses	O47.1	Faux travail à ou après la 37ème semaine entière de gestation
O35.6	Soins maternels pour lésions fœtales (présumées) dues à une irradiation	O47.9	Faux travail, sans précision
O35.7	Soins maternels pour lésions fœtales (présumées) dues à d'autres actes à visée diagnostique et thérapeutique	O48	Grossesse prolongée
O35.8	Soins maternels pour d'autres anomalies et lésions fœtales (présumées)	O60.0	Travail prématuré sans accouchement
O35.9	Soins maternels pour anomalie et lésion fœtale (présumées), sans précision	O60.1	Travail prématuré spontané avec accouchement prématuré
O36.0	Soins maternels pour iso-immunisation anti-Rh	O60.2	Travail prématuré avec accouchement à terme
O36.1	Soins maternels pour une autre iso-immunisation	O60.3	Accouchement prématuré sans travail spontané
O36.2	Soins maternels pour anasarque fœto-placentaire	O61.0	Echec du déclenchement médical du travail
O36.3	Soins maternels pour signes d'hypoxie fœtale	O61.1	Echec du déclenchement instrumental du travail
O36.4	Soins maternels pour mort intra-utérine du fœtus	O61.8	Autres échecs du déclenchement du travail
O36.5	Soins maternels pour croissance insuffisante du fœtus	O61.9	Echec du déclenchement du travail, sans précision
O36.6	Soins maternels pour croissance excessive du fœtus	O62.0	Contractions initiales insuffisantes
O36.7	Soins maternels pour grossesse abdominale avec fœtus viable	O62.1	Inertie utérine secondaire
O36.8	Soins maternels pour d'autres affections précisées du fœtus	O62.2	Autres formes d'inertie utérine
O36.9	Soins maternels pour affection du fœtus, sans précision	O62.3	Travail trop rapide
O40	Hydramnios	O62.4	Contractions utérines hypertoniques, non coordonnées et prolongées
O41.0	Oligoamnios	O62.8	Autres anomalies des forces en jeu au cours du travail
O41.1	Infection du sac amniotique et des membranes	O62.9	Anomalie des forces en jeu au cours du travail, sans précision
O41.8	Autres anomalies précisées du liquide amniotique et des membranes	O63.0	Prolongation de la première période [dilatation]
O41.9	Anomalie du liquide amniotique et des membranes, sans précision	O63.1	Prolongation de la deuxième période [expulsion]
O42.0	Rupture prématurée des membranes, avec début du travail dans les 24 heures	O63.2	Accouchement retardé du deuxième jumeau, triplé, etc.
O42.11	Rupture prématurée des membranes, début du travail après 1 à 7 jours	O63.9	Travail prolongé, sans précision
O42.12	Rupture prématurée des membranes, début du travail après plus de 7 jours	O64.0	Dystocie due à une rotation incomplète de la tête du fœtus
O42.20	Rupture prématurée des membranes, traitement tocolytique, début du travail dans les 24 heures	O64.1	Dystocie due à une présentation du siège
O42.21	Rupture prématurée des membranes, traitement tocolytique, début du travail dans 1 à 7 jours	O64.2	Dystocie due à une présentation de la face
O42.22	Rupture prématurée des membranes, traitement tocolytique, début du travail dans plus de 7 jours	O64.3	Dystocie due à une présentation du front
O42.29	Rupture prématurée des membranes, traitement tocolytique, sans précision du début du travail	O64.4	Dystocie due à une présentation de l'épaule
O42.9	Rupture prématurée des membranes, sans précision	O64.5	Dystocie due à une présentation complexe
O43.0	Syndromes de transfusion placentaire	O64.8	Dystocie due à d'autres positions et présentations anormales
O43.1	Malformation du placenta	O64.9	Dystocie due à une position et une présentation anormales, sans précision
O43.20	Placenta accreta	O65.0	Dystocie due à une déformation pelvienne
O43.21	Placenta increta ou percreta	O65.1	Dystocie due à un bassin généralement rétréci
O43.8	Autres anomalies du placenta	O65.2	Dystocie due à un rétrécissement du détroit supérieur
O43.9	Anomalie du placenta, sans précision	O65.3	Dystocie due à un rétrécissement du détroit inférieur et de la cavité moyenne
O44.00	Descente du placenta sans hémorragie (actuelle)	O65.4	Dystocie due à une disproportion fœto-pelvienne, sans précision
O44.01	Placenta praevia sans hémorragie (actuelle)	O65.5	Dystocie due à une anomalie des organes pelviens de la mère
O44.10	Descente du placenta avec hémorragie actuelle	O65.8	Dystocie due à d'autres anomalies pelviennes de la mère
O44.11	Placenta praevia avec hémorragie actuelle	O65.9	Dystocie due à une anomalie pelvienne de la mère, sans précision
O45.0	Décollement prématuré du placenta avec anomalie de la coagulation	O66.0	Dystocie due à une dystocie des épaules
O45.8	Autres décollements prématurés du placenta	O66.1	Dystocie gémellaire
		O66.2	Dystocie due à un fœtus anormalement gros
		O66.3	Dystocie due à d'autres anomalies fœtales
		O66.4	Echec de l'épreuve de travail, sans précision
		O66.5	Echec de l'application d'une ventouse et d'un forceps, sans précision
		O66.8	Autres dystocies précisées
		O66.9	Dystocie, sans précision

Code	Description	Code	Description
O67.0	Hémorragie pendant l'accouchement avec anomalie de la coagulation	O74.5	Céphalée provoquée par une rachianesthésie et une anesthésie épidurale au cours du travail et de l'accouchement
O67.8	Autres hémorragies pendant l'accouchement	O74.6	Autres complications d'une rachianesthésie et d'une anesthésie épidurale au cours du travail et de l'accouchement
O67.9	Hémorragie pendant l'accouchement, sans précision	O74.7	Echec ou difficulté d'intubation au cours du travail et de l'accouchement
O68.0	Travail et accouchement compliqués d'une anomalie du rythme cardiaque du fœtus	O74.8	Autres complications de l'anesthésie au cours du travail et de l'accouchement
O68.1	Travail et accouchement compliqués de la présence de méconium dans le liquide amniotique	O74.9	Complication de l'anesthésie au cours du travail et de l'accouchement, sans précision
O68.2	Travail et accouchement compliqués d'une anomalie du rythme cardiaque du fœtus avec présence de méconium dans le liquide amniotique	O75.0	Epuisement maternel au cours du travail et de l'accouchement
O68.3	Travail et accouchement compliqués de signes biochimiques de détresse fœtale	O75.1	Choc pendant ou après le travail et l'accouchement
O68.8	Travail et accouchement compliqués d'autres signes de détresse fœtale	O75.2	Pyrexie au cours du travail, non classée ailleurs
O68.9	Travail et accouchement compliqués d'une détresse fœtale, sans précision	O75.3	Autres infections au cours du travail
O69.0	Travail et accouchement compliqués d'un prolapsus du cordon	O75.4	Autres complications d'un acte de chirurgie obstétricale et d'un acte à visée diagnostique et thérapeutique
O69.1	Travail et accouchement compliqués d'une circulaire du cordon, avec compression	O75.5	Accouchement retardé après rupture artificielle des membranes
O69.2	Travail et accouchement compliqués d'une autre forme d'enchevêtrement du cordon	O75.6	Accouchement retardé après rupture spontanée ou non précisée des membranes
O69.3	Travail et accouchement compliqués d'une brièveté du cordon	O75.7	Accouchement par voie vaginale après une césarienne
O69.4	Travail et accouchement compliqués par une insertion vélamenteuse du cordon	O75.8	Autres complications précisées du travail et de l'accouchement
O69.5	Travail et accouchement compliqués de lésions vasculaires du cordon	O75.9	Complication du travail et de l'accouchement, sans précision
O69.8	Travail et accouchement compliqués d'autres anomalies du cordon ombilical	O80	Accouchement unique et spontané
O69.9	Travail et accouchement compliqués d'une anomalie du cordon ombilical, sans précision	O81	Accouchement unique par forceps et ventouse
O70.0	Déchirure obstétricale du périnée, du premier degré	O82	Accouchement unique par césarienne
O70.1	Déchirure obstétricale du périnée, du deuxième degré	O85	Fièvre puerpérale
O70.2	Déchirure obstétricale du périnée, du troisième degré	O86.0	Infection d'une plaie d'origine obstétricale chirurgicale
O70.3	Déchirure obstétricale du périnée, du quatrième degré	O86.1	Autres infections des voies génitales, après accouchement
O70.9	Déchirure obstétricale du périnée, sans précision	O86.2	Infection des voies urinaires, après accouchement
O71.0	Rupture de l'utérus avant le début du travail	O86.3	Autres infections des voies génito-urinaires, après accouchement
O71.1	Rupture de l'utérus pendant le travail	O86.4	Hyperthermie d'origine inconnue, après accouchement
O71.2	Inversion post-partum de l'utérus	O86.8	Autres infections puerpérales précisées
O71.3	Déchirure obstétricale du col de l'utérus	O87.0	Thrombophlébite superficielle au cours de la puerpéralité
O71.4	Déchirure obstétricale vaginale haute isolée	O87.1	Phlébothrombose profonde au cours de la puerpéralité
O71.5	Autres lésions obstétricales des organes pelviens	O87.2	Hémorroïdes au cours de la puerpéralité
O71.6	Lésions obstétricales intéressant les articulations et les ligaments pelviens	O87.3	Thrombose veineuse cérébrale au cours de la puerpéralité
O71.7	Hématome pelvien d'origine obstétricale	O87.8	Autres complications veineuses au cours de la puerpéralité
O71.8	Autres traumatismes obstétricaux précisés	O87.9	Complication veineuse au cours de la puerpéralité, sans précision
O71.9	Traumatisme obstétrical, sans précision	O88.0	Embolie gazeuse obstétricale
O72.0	Hémorragie de la délivrance (troisième période)	O88.1	Embolie amniotique
O72.1	Autres hémorragies immédiates du post-partum	O88.20	Embolie pulmonaire obstétricale
O72.2	Hémorragie du post-partum, tardive et secondaire	O88.28	Autre embolie obstétricale par caillot sanguin
O72.3	Anomalie de la coagulation au cours du post-partum	O88.3	Embolie pyohémique et septique, obstétricale
O73.0	Rétention du placenta sans hémorragie	O88.8	Autres embolies obstétricales
O73.1	Rétention partielle du placenta et des membranes, sans hémorragie	O89.0	Complications pulmonaires de l'anesthésie au cours de la puerpéralité
O74.0	Pneumonie par aspiration due à une anesthésie au cours du travail et de l'accouchement	O89.1	Complications cardiaques de l'anesthésie au cours de la puerpéralité
O74.1	Autres complications pulmonaires de l'anesthésie au cours du travail et de l'accouchement	O89.2	Complications intéressant le système nerveux central dues à une anesthésie au cours de la puerpéralité
O74.2	Complications cardiaques de l'anesthésie au cours du travail et de l'accouchement	O89.3	Réaction toxique à une anesthésie locale au cours de la puerpéralité
O74.3	Complications intéressant le système nerveux central dues à l'anesthésie au cours du travail et de l'accouchement		
O74.4	Réaction toxique à une anesthésie locale au cours du travail et de l'accouchement		

Code	Description	Code	Description
O89.4	Céphalée provoquée par une rachianesthésie et une anesthésie épidurale au cours de la puerpéralité	O96.0	Mort de séquelles relevant directement d'une cause obstétricale plus de 42 jours mais moins d'un an après l'accouchement
O89.5	Autres complications d'une rachianesthésie et d'une anesthésie épidurale au cours de la puerpéralité	O96.1	Mort de séquelles relevant indirectement d'une cause obstétricale plus de 42 jours mais moins d'un an après l'accouchement
O89.6	Echec ou difficulté d'intubation au cours de la puerpéralité	O96.9	Mort de séquelles relevant d'une cause obstétricale sans précision plus de 42 jours mais moins d'un an après l'accouchement
O89.8	Autres complications de l'anesthésie au cours de la puerpéralité	O97.0	Mort de séquelles relevant directement d'une cause obstétricale
O89.9	Complication de l'anesthésie au cours de la puerpéralité, sans précision	O97.1	Mort de séquelles relevant indirectement d'une cause obstétricale
O90.0	Rupture d'une suture de césarienne	O97.9	Mort de séquelles relevant d'une cause obstétricale, sans précision
O90.1	Rupture d'une suture obstétricale du périnée	O98.0	Tuberculose compliquant la grossesse, l'accouchement et la puerpéralité
O90.2	Hématome d'une plaie obstétricale	O98.1	Syphilis compliquant la grossesse, l'accouchement et la puerpéralité
O90.3	Myocardiopathie au cours de la puerpéralité	O98.2	Gonococcie compliquant la grossesse, l'accouchement et la puerpéralité
O90.4	Insuffisance rénale aiguë du post-partum	O98.3	Autres maladies dont le mode de transmission est essentiellement sexuel, compliquant la grossesse, l'accouchement et la puerpéralité
O90.5	Thyroïdite du post-partum	O98.4	Hépatite virale compliquant la grossesse, l'accouchement et la puerpéralité
O90.8	Autres complications puerpérales, non classées ailleurs	O98.5	Autres maladies virales compliquant la grossesse, l'accouchement et la puerpéralité
O90.9	Complication puerpérale, sans précision	O98.6	Maladies à protozoaires compliquant la grossesse, l'accouchement et la puerpéralité
O91.00	Infection du mamelon associée à l'accouchement: Sans indication de difficultés à la mise au sein	O98.7	Maladie due au virus de l'immunodéficience humaine [VIH] et compliquant la grossesse, l'accouchement et la puerpéralité
O91.01	Infection du mamelon associée à l'accouchement: Avec indication de difficultés à la mise au sein	O98.8	Autres maladies infectieuses et parasitaires de la mère compliquant la grossesse, l'accouchement et la puerpéralité
O91.10	Abcès du sein associé à l'accouchement: Sans indication de difficultés à la mise au sein	O98.9	Maladie infectieuse ou parasitaire de la mère compliquant la grossesse, l'accouchement et la puerpéralité, sans précision
O91.11	Abcès du sein associé à l'accouchement: Avec indication de difficultés à la mise au sein	O99.0	Anémie compliquant la grossesse, l'accouchement et la puerpéralité
O91.20	Mastite non purulente associée à l'accouchement: Sans indication de difficultés à la mise au sein	O99.1	Autres maladies du sang et des organes hématopoïétiques et certaines anomalies du système immunitaire compliquant la grossesse, l'accouchement et la puerpéralité
O91.21	Mastite non purulente associée à l'accouchement: Avec indication de difficultés à la mise au sein	O99.2	Maladies endocriniennes, nutritionnelles et métaboliques compliquant la grossesse, l'accouchement et la puerpéralité
O92.00	Invagination du mamelon associée à l'accouchement: Sans indication de difficultés à la mise au sein	O99.3	Troubles mentaux et maladies du système nerveux compliquant la grossesse, l'accouchement et la puerpéralité
O92.01	Invagination du mamelon associée à l'accouchement: Avec indication de difficultés à la mise au sein	O99.4	Maladies de l'appareil circulatoire compliquant la grossesse, l'accouchement et la puerpéralité
O92.10	Crevasses du mamelon associées à l'accouchement: Sans indication de difficultés à la mise au sein	O99.5	Maladies de l'appareil respiratoire compliquant la grossesse, l'accouchement et la puerpéralité
O92.11	Crevasses du mamelon associées à l'accouchement: Avec indication de difficultés à la mise au sein	O99.6	Maladies de l'appareil digestif compliquant la grossesse, l'accouchement et la puerpéralité
O92.20	Mastopathies associées à l'accouchement, autres et sans précision: Sans indication de difficultés à la mise au sein	O99.7	Maladies de la peau et du tissu cellulaire sous-cutané compliquant la grossesse, l'accouchement et la puerpéralité
O92.21	Mastopathies associées à l'accouchement, autres et sans précision: Avec indication de difficultés à la mise au sein	O99.8	Autres maladies et affections précisées compliquant la grossesse, l'accouchement et la puerpéralité
O92.30	Agalactie: Sans indication de difficultés à la mise au sein	T83.3	Complication mécanique d'un dispositif intra-utérin contraceptif
O92.31	Agalactie: Avec indication de difficultés à la mise au sein	Z30.1	Mise en place d'un dispositif contraceptif (intra-utérin)
O92.40	Hypogalactie: Sans indication de difficultés à la mise au sein	Z32	Examen et test de grossesse
O92.41	Hypogalactie: Avec indication de difficultés à la mise au sein	Z34	Surveillance d'une grossesse normale
O92.50	Suppression de la lactation: Sans indication de difficultés à la mise au sein	Z35.0	Surveillance d'une grossesse avec antécédent de stérilité
O92.51	Suppression de la lactation: Avec indication de difficultés à la mise au sein		
O92.60	Galactorrhée: Sans indication de difficultés à la mise au sein		
O92.61	Galactorrhée: Avec indication de difficultés à la mise au sein		
O92.70	Anomalies de la lactation, autres et sans précision: Sans indication de difficultés à la mise au sein		
O92.71	Anomalies de la lactation, autres et sans précision: Avec indication de difficultés à la mise au sein		
O94	Séquelles de complications de la grossesse, de l'accouchement et de la puerpéralité		
O95	Mort d'origine obstétricale de cause non précisée		

Code	Description	Code	Description
Z35.1	Surveillance d'une grossesse avec antécédent d'avortement	Z36.5	Dépistage prénatal d'iso-immunisation
Z35.2	Surveillance d'une grossesse avec d'autres antécédents obstétricaux pathologiques et difficultés à procréer	Z36.8	Autres dépistages prénatals
Z35.3	Surveillance d'une grossesse avec antécédent de soins prénatals insuffisants	Z36.9	Dépistage prénatal, sans précision
Z35.4	Surveillance de grossesse avec multiparité élevée	Z37.0	Naissance unique, enfant vivant
Z35.5	Surveillance d'une primigeste âgée	Z37.1	Naissance unique, enfant mort-né
Z35.6	Surveillance d'une primigeste très jeune	Z37.2	Naissance gémellaire, jumeaux nés vivants
Z35.8	Surveillance d'autres grossesses à haut risque	Z37.3	Naissance gémellaire, l'un des jumeaux né vivant, l'autre mort-né
Z35.9	Surveillance de grossesse à haut risque, sans précision	Z37.4	Naissance gémellaire, jumeaux morts-nés
Z36.0	Dépistage prénatal d'anomalies chromosomiques	Z37.5	Autres naissances multiples, tous nés vivants
Z36.1	Dépistage prénatal d'un taux élevé d'alpha-fœtoprotéines	Z37.6	Autres naissances multiples, certains enfants nés vivants
Z36.2	Autres dépistages prénatals par amniocentèse	Z37.7	Autres naissances multiples, tous morts-nés
Z36.3	Dépistage prénatal de malformations par échographie et autres méthodes physiques	Z37.9	Résultat de l'accouchement, sans précision
Z36.4	Dépistage prénatal de retard de croissance du fœtus par échographie et autres méthodes physiques	Z39.0	Soins et examens immédiatement après l'accouchement
		Z39.1	Soins et examens de l'allaitement maternel
		Z39.2	Contrôle de routine au cours du post-partum
		Z64.0	Difficultés liées à une grossesse non désirée

Tableau D.6i Conflit de l'âge – interventions en âge de procréer

Code	Description	Code	Description
69.01	Dilatation et curetage utérin pour interruption de grossesse	74.0X.20	Césarienne classique, secondaire
69.02	Dilatation et curetage utérin après accouchement ou avortement	74.0X.99	Césarienne classique, autre
69.51	Aspiration curetage d'utérus pour interruption de grossesse	74.1X.00	Césarienne isthmique basse, SAP
69.52	Aspiration curetage d'utérus après accouchement ou avortement	74.1X.10	Césarienne isthmique basse, primaire
69.92.01	Traitement pour infertilité, SAP	74.1X.20	Césarienne isthmique basse, secondaire
69.92.10	Insémination artificielle, SAP	74.1X.99	Césarienne isthmique basse, autre
69.92.11	Insémination intra-utérine	74.2X.00	Césarienne extrapéritonéale, SAP
69.92.12	Insémination intrapéritonéale directe (DIPI)	74.2X.10	Césarienne extrapéritonéale, primaire
69.92.19	Insémination artificielle, autre	74.2X.20	Césarienne extrapéritonéale, secondaire
69.92.20	Ponction folliculaire et aspiration d'ovocyte, transfert intratubaire de gamètes (GIFT), SAP	74.2X.99	Césarienne extrapéritonéale, autre
69.92.21	Ponction folliculaire percutanée (sous contrôle échographique)	74.3	Ablation de grossesse ectopique extratubaire
69.92.22	Aspiration d'ovocyte par laparoscopie	74.4X.00	Césarienne d'autre type spécifié, SAP
69.92.23	Aspiration transvaginale d'ovocyte	74.4X.10	Césarienne d'autre type spécifié, primaire
69.92.24	Aspiration d'ovocyte par laparoscopie et transfert intratubaire de gamètes (GIFT)	74.4X.20	Césarienne d'autre type spécifié, secondaire
69.92.29	Ponction folliculaire et aspiration d'ovocyte, transfert intratubaire de gamètes (GIFT), autre	74.4X.99	Césarienne d'autre type spécifié, autre
69.92.30	Fécondation in vitro (FIV) et autre transfert, SAP	74.91	Hystérotomie mettant fin à une grossesse
69.92.31	Transfert d'embryon	74.99.00	Autre césarienne de type non spécifié, SAP
69.92.32	Transfert intratubaire de zygotes (ZIFT)	74.99.10	Autre césarienne de type non spécifié, primaire
69.92.39	Fécondation in vitro (FIV) et autre transfert, autre	74.99.20	Autre césarienne de type non spécifié, secondaire
69.94	Réduction manuelle d'inversion de l'utérus	74.99.99	Autre césarienne de type non spécifié, autre
72.01	Forceps bas [niveau plancher pelvien] avec épisiotomie	75.4	Extraction manuelle du placenta restant
72.09	Forceps bas [niveau plancher pelvien], autre	75.50	Réparation de déchirure obstétricale récente de l'utérus, SAP
72.11	Forceps bas avec épisiotomie	75.51	Réparation de déchirure obstétricale récente du col utérin
72.19	Forceps bas, autre	75.52	Réparation de déchirure obstétricale récente du corps utérin
72.21	Forceps moyen avec épisiotomie	75.61	Réparation de déchirure obstétricale récente de la vessie et de l'urètre
72.29	Forceps moyen, autre	75.62	Réparation de déchirure obstétricale récente du rectum et du sphincter anal
72.31	Forceps haut avec épisiotomie	75.69	Réparation d'autre déchirure obstétricale récente
72.39	Forceps haut, autre	75.7	Exploration manuelle de la cavité utérine, postpartum
72.4	Rotation de la tête du fœtus avec forceps	75.8	Tamponnement obstétrical de l'utérus ou du vagin
72.51	Extraction partielle du siège avec forceps sur tête dernière	75.91	Évacuation d'hématome obstétrical incisionnel du périnée
72.52	Autre extraction partielle du siège	75.92	Évacuation d'autre hématome de la vulve ou du vagin
72.53	Extraction totale du siège avec forceps sur tête dernière	75.93	Correction chirurgicale d'utérus inversé
72.54	Autre extraction totale du siège	75.94	Repositionnement manuel d'utérus inversé (post partum)
72.6	Forceps sur tête dernière	75.99	Autres opérations obstétricales, autre
72.71	Extraction par ventouse avec épisiotomie	75.C1.11	Transfusion dans le cordon ombilical, guidée par échographie
72.79	Extraction par ventouse, autre	75.C1.12	Transfusion intrapéritonéale au fœtus, guidée par échographie
73.01	Induction du travail par rupture artificielle des membranes	75.C2	Création de shunt chez le fœtus, guidée par échographie
73.09	Rupture artificielle des membranes, autre	75.C3	Destruction de tissu fœtal, guidée par échographie
73.1	Autre induction chirurgicale du travail	75.C4	Embolisation thérapeutique chez le fœtus, guidée par échographie
73.21	Version interne et combinée sans extraction	75.C6	Modification thérapeutique du volume de liquide amniotique, guidée par échographie
73.22	Version interne et combinée avec extraction	75.C7	Fœtocide sélectif guidé par échographie lors de jumeaux monochoriaux
73.3	Échec dans l'utilisation de forceps	75.C8.00	Interventions sur le cœur du fœtus, guidées par échographie, SAP
73.51	Rotation manuelle de la tête du fœtus	75.C8.11	Dilatation de valves cardiaques par cathéter à ballonnet, guidée par échographie
73.59	Assistance manuelle de l'accouchement, autre	75.C8.99	Interventions sur le cœur du fœtus, guidées par échographie, autre
73.6	Épisiotomie	75.C9	Traitements invasifs du fœtus, guidés par échographie, autre
73.8	Opération sur le fœtus pour faciliter l'accouchement	75.D0	Traitements fœtoscopiques invasifs du fœtus, SAP
73.91	Version externe	75.D1	Destruction et excision fœtoscopique de tissu fœtal
73.92	Réduction d'un prolapsus du cordon		
73.93	Incision du col utérin pour faciliter l'accouchement		
73.94	Pubiotomie pour faciliter l'accouchement		
73.99	Autre opération lors de l'accouchement, autre		
74.0X.00	Césarienne classique, SAP		
74.0X.10	Césarienne classique, primaire		



<b>Code</b>	<b>Description</b>	<b>Code</b>	<b>Description</b>
75.D2	Insertion et enlèvement fœtoscopiques d'un ballonnet trachéal	75.E9	Interventions chirurgicales ouvertes sur le fœtus, autre
75.D3	Fœtocide sélectif fœtoscopique lors de jumeaux monochoriaux	75.F0	Interventions fœtocides, SAP
75.D9	Traitements fœtoscopiques invasifs du fœtus, autre	75.F1	Interruption de grossesse par injection intra-amniotique
75.E0	Interventions chirurgicales ouvertes sur le fœtus, SAP	75.F2	Fœtocide par injection intracardiaque guidée par échographie
75.E1	Intervention chirurgicale à utérus ouvert, pour l'excision de tissu fœtal	75.F9	Interventions fœtocides, autre
75.E2	Intervention chirurgicale à utérus ouvert, pour une reconstruction plastique sur le fœtus		

Tableau D.6j Conflit de l'âge – adultes

Code	Description	Code	Description
A51.0	Syphilis génitale primaire	G14	Syndrome post-poliomyélitique
A51.1	Syphilis anale primaire	G20.00	Maladie de Parkinson sans handicap ou avec un handicap léger: Sans fluctuation de l'effet
A51.2	Syphilis primaire d'autres localisations	G20.01	Maladie de Parkinson sans handicap ou avec un handicap léger: Avec fluctuation de l'efficacité
A51.3	Syphilis secondaire de la peau et des muqueuses	G20.10	Maladie de Parkinson avec un handicap modéré à lourd: Sans fluctuation de l'effet
A51.4	Autres formes de syphilis secondaire	G20.11	Maladie de Parkinson avec un handicap modéré à lourd: Avec fluctuation de l'efficacité
A51.5	Syphilis précoce, latente	G20.20	Maladie de Parkinson avec un très lourd handicap: Sans fluctuation de l'effet
A51.9	Syphilis précoce, sans précision	G20.21	Maladie de Parkinson avec un très lourd handicap: Avec fluctuation de l'efficacité
A52.0	Syphilis cardio-vasculaire	G20.90	Maladie de Parkinson, non précisé: Sans fluctuation de l'effet
A52.1	Syphilis nerveuse symptomatique	G20.91	Maladie de Parkinson, non précisé: Avec fluctuation de l'efficacité
A52.2	Syphilis nerveuse asymptomatique	G25.80	Mouvements périodiques des jambes au cours du sommeil
A52.3	Syphilis nerveuse, sans précision	G25.81	Syndrome de(s) jambes sans repos [Restless Legs Syndrome]
A52.7	Autres formes tardives de syphilis symptomatique	G25.88	Autres syndromes précisés extrapyramidaux et troubles de la motricité
A52.8	Syphilis tardive, latente	G25.9	Syndrome extrapyramidal et trouble de la motricité, sans précision
A52.9	Syphilis tardive, sans précision	G26	Syndromes extrapyramidaux et troubles de la motricité au cours d'affections classées ailleurs
A53.0	Syphilis latente, non précisée précoce ou tardive	G30.8	Autres formes de la maladie d'Alzheimer {F00.2}
A53.9	Syphilis, sans précision	G30.9	Maladie d'Alzheimer, sans précision {F00.9}
A54.0	Infection gonococcique de la partie inférieure de l'appareil génito-urinaire, sans abcès périurétral ou des glandes annexes	G31.0	Atrophie cérébrale circonscrite
A54.1	Infection gonococcique de la partie inférieure de l'appareil génito-urinaire, avec abcès périurétral et des glandes annexes	G31.1	Dégénérescence cérébrale sénile, non classée ailleurs
A54.2	Pelvipéritonite gonococcique et autres infections génito-urinaires gonococciques	G31.2	Dégénérescence du système nerveux liée à l'alcool
A54.3	Infection gonococcique de l'œil	G31.81	Cytopathie mitochondriale
A54.4	Infection gonococcique du système ostéo-articulaire et des muscles	G31.82	Maladie à corps de Lewy
A54.5	Pharyngite gonococcique	G31.88	Autres maladies dégénératives du système nerveux précisées
A54.6	Infection gonococcique de l'anus et du rectum	G31.9	Affection dégénérative du système nerveux, sans précision
A54.8	Autres infections gonococciques	G32.0	Dégénérescence combinée subaiguë de la moelle épinière au cours de maladies classées ailleurs
A54.9	Infection gonococcique, sans précision	G32.8	Autres affections dégénératives précisées du système nerveux au cours de maladies classées ailleurs
A55	Lymphogranulomatose vénérienne à Chlamydia	G35.0	Première manifestation d'une sclérose en plaques
A56.0	Infection à Chlamydia de la partie inférieure de l'appareil génito-urinaire	G35.10	Sclérose en plaques rémittente (évolution par poussées): Sans mention d'exacerbation aiguë ou de progression
A56.1	Infection à Chlamydia, pelvi-péritonéale et des autres organes génito-urinaires	G35.11	Sclérose en plaques rémittente (évolution par poussées): Avec mention d'exacerbation aiguë ou de progression
A56.2	Infection à Chlamydia de l'appareil génito-urinaire, sans précision	G35.20	Sclérose en plaques progressive d'emblée (chronique, progressive primaire): Sans mention d'exacerbation aiguë ou de progression
A56.3	Infection à Chlamydia de l'anus et du rectum	G35.21	Sclérose en plaques progressive d'emblée (chronique, progressive primaire): Avec mention d'exacerbation aiguë ou de progression
A56.4	Infection à Chlamydia du pharynx	G35.30	Sclérose en plaques rémittente progressive (chronique, secondairement progressive): Sans mention d'exacerbation aiguë ou de progression
A56.8	Infection à Chlamydia transmise par voie sexuelle, autres localisations	G35.31	Sclérose en plaques rémittente progressive (chronique, secondairement progressive): Avec mention d'exacerbation aiguë ou de progression
A57	Chancre mou	G35.9	Sclérose en plaques non précisée
A58	Granulome inguinal	I10.00	Hypertension essentielle bénigne: Sans mention de crise hypertensive
A59.0	Trichomonase uro-génitale		
A59.8	Autres localisations de trichomonase		
A59.9	Trichomonase, sans précision		
A60.0	Infection des organes génitaux et de l'appareil génito-urinaire par le virus de l'herpès		
A60.1	Infection de la marge cutanée de l'anus et du rectum, par le virus de l'herpès		
A60.9	Infection ano-génitale par le virus de l'herpès, sans précision		
A63.0	Condylomes ano-génitaux (vénériens)		
A63.8	Autres maladies précisées dont le mode de transmission est essentiellement sexuel		
A64	Maladie sexuellement transmise, sans précision		
B91	Séquelles de poliomyélite		
F01.0	Démence vasculaire à début aigu		
F01.1	Démence vasculaire par infarctus multiples		
F01.2	Démence vasculaire sous-corticale		
F01.3	Démence vasculaire mixte, corticale et sous-corticale		
F01.8	Autres formes de démence vasculaire		
F01.9	Démence vasculaire, sans précision		
F03	Démence, sans précision		
G12.2	Maladies du neurone moteur		

Code	Description	Code	Description
I10.01	Hypertension essentielle bénigne: Avec mention de crise hypertensive	I22.1	Infarctus du myocarde à répétition, de la paroi inférieure
I10.10	Hypertension essentielle maligne: Sans mention de crise hypertensive	I22.8	Infarctus du myocarde à répétition d'autres localisations
I10.11	Hypertension essentielle maligne: Avec mention de crise hypertensive	I22.9	Infarctus du myocarde à répétition, de localisation non précisée
I10.90	Hypertension essentielle, non précisée: Sans mention de crise hypertensive	I23.0	Hémopéricarde comme complication récente d'un infarctus aigu du myocarde
I10.91	Hypertension essentielle, non précisée: Avec mention de crise hypertensive	I23.1	Communication interauriculaire comme complication récente d'un infarctus aigu du myocarde
I11.00	Cardiopathie hypertensive, avec insuffisance cardiaque (congestive): Sans mention de crise hypertensive	I23.2	Communication interventriculaire comme complication récente d'un infarctus aigu du myocarde
I11.01	Cardiopathie hypertensive, avec insuffisance cardiaque (congestive): Avec mention de crise hypertensive	I23.3	Rupture de la paroi cardiaque sans hémopéricarde comme complication récente d'un infarctus aigu du myocarde
I11.90	Cardiopathie hypertensive, sans insuffisance cardiaque (congestive): Sans mention de crise hypertensive	I23.4	Rupture des cordages tendineux comme complication récente d'un infarctus aigu du myocarde
I11.91	Cardiopathie hypertensive, sans insuffisance cardiaque (congestive): Avec mention de crise hypertensive	I23.5	Rupture du muscle papillaire comme complication récente d'un infarctus aigu du myocarde
I13.00	Cardionéphropathie hypertensive, avec insuffisance cardiaque (congestive): Sans mention de crise hypertensive	I23.6	Thrombose de l'oreillette, de l'auricule et du ventricule comme complication récente d'un infarctus aigu du myocarde
I13.01	Cardionéphropathie hypertensive, avec insuffisance cardiaque (congestive): Avec mention de crise hypertensive	I23.8	Autres complications récentes d'un infarctus aigu du myocarde
I13.10	Cardionéphropathie hypertensive, avec insuffisance rénale: Sans mention de crise hypertensive	I24.0	Thrombose coronaire n'entraînant pas un infarctus du myocarde
I13.11	Cardionéphropathie hypertensive, avec insuffisance rénale: Avec mention de crise hypertensive	I24.8	Autres formes de cardiopathies ischémiques aiguës
I13.20	Cardionéphropathie hypertensive, avec insuffisance cardiaque (congestive) et rénale: Sans mention de crise hypertensive	I24.9	Cardiopathie ischémique aiguë, sans précision
I13.21	Cardionéphropathie hypertensive, avec insuffisance cardiaque (congestive) et rénale: Avec mention de crise hypertensive	I25.0	Athérosclérose cardio-vasculaire, décrite ainsi
I13.90	Cardionéphropathie hypertensive, sans précision: Sans mention de crise hypertensive	I25.10	Cardiopathie artériocléreuse: Sans sténoses ayant un effet hémodynamique
I13.91	Cardionéphropathie hypertensive, sans précision: Avec mention de crise hypertensive	I25.11	Cardiopathie artériocléreuse: Implication monotonculaire
I15.20	Hypertension secondaire à des atteintes endocriniennes: Sans mention de crise hypertensive	I25.12	Cardiopathie artériocléreuse: Implication bitronculaire
I15.21	Hypertension secondaire à des atteintes endocriniennes: Avec mention de crise hypertensive	I25.13	Cardiopathie artériocléreuse: Implication tritronculaire
I15.80	Autres hypertensions secondaires: Sans mention de crise hypertensive	I25.14	Cardiopathie artériocléreuse: Sténose du tronc commun de l'artère coronaire gauche
I15.81	Autres hypertensions secondaires: Avec mention de crise hypertensive	I25.15	Cardiopathie artériocléreuse: Avec sténose de vaisseaux de pontage
I15.90	Hypertension secondaire, sans précision: Sans mention de crise hypertensive	I25.16	Cardiopathie artériocléreuse: Avec sténose de Stents
I15.91	Hypertension secondaire, sans précision: Avec mention de crise hypertensive	I25.19	Cardiopathie artériocléreuse: sans précision
I20.0	Angine de poitrine instable	I25.20	Infarctus du myocarde, ancien: survenu entre 29 jours et moins de 4 mois plus tôt
I20.1	Angine de poitrine avec spasme coronaire vérifié	I25.21	Infarctus du myocarde, ancien: survenu entre 4 mois et moins d'un an plus tôt
I20.8	Autres formes d'angine de poitrine	I25.22	Infarctus du myocarde, ancien: survenu il y a 1 an ou plus
I20.9	Angine de poitrine, sans précision	I25.29	Infarctus du myocarde, ancien: sans précision
I21.0	Infarctus transmural aigu du myocarde, de la paroi antérieure	I25.3	Anévrisme (pariétal) du cœur
I21.1	Infarctus transmural aigu du myocarde, de la paroi inférieure	I25.4	Anévrisme d'une artère coronaire
I21.2	Infarctus transmural aigu du myocarde d'autres localisations	I25.5	Myocardiopathie ischémique
I21.3	Infarctus transmural aigu du myocarde, de localisation non précisée	I25.6	Ischémie myocardique asymptomatique
I21.4	Infarctus sous-endocardique aigu du myocarde	I25.8	Autres formes de cardiopathie ischémique chronique
I21.9	Infarctus aigu du myocarde, sans précision	I25.9	Cardiopathie ischémique chronique, sans précision
I22.0	Infarctus du myocarde à répétition, de la paroi antérieure	I70.0	Athérosclérose de l'aorte
		I70.1	Athérosclérose de l'artère rénale
		I70.20	Athérosclérose des artères distales: Type bassin-jambe, sans douleurs
		I70.21	Athérosclérose des artères distales: Type bassin-jambe, avec douleur ischémique à l'effort, distance de marche de 200 m et plus
		I70.22	Athérosclérose des artères distales: Type bassin-jambe, avec douleur ischémique à l'effort, distance de marche de moins de 200 m

Code	Description	Code	Description
I70.23	Athérosclérose des artères distales: Type bassin-jambe, avec douleurs au repos	J67.7	Maladie pulmonaire due aux systèmes de conditionnement et d'humidification de l'air
I70.24	Athérosclérose des artères distales: Type bassin-jambe, avec ulcération	J67.8	Alvéolite allergique due à autres poussières organiques
I70.25	Athérosclérose des artères distales: Type bassin-jambe, avec gangrène	J67.9	Alvéolite allergique due aux poussières organiques, sans précision
I70.26	Athérosclérose des artères distales: Type épaule-bras, tous stades	J84.0	Pneumonies alvéolaires et pariéto-alvéolaires
I70.29	Athérosclérose des artères distales: Autres et non précisées	J84.1	Autres affections pulmonaires interstitielles avec fibrose
I70.8	Athérosclérose d'autres artères	J84.8	Autres affections pulmonaires interstitielles précisées
I70.9	Athérosclérose généralisée et sans précision	J84.9	Affection pulmonaire interstitielle, sans précision
I83.0	Varices ulcérées des membres inférieurs	K25.0	Ulcère de l'estomac: Aigu avec hémorragie
I83.1	Varices des membres inférieurs, avec inflammation	K25.1	Ulcère de l'estomac: Aigu avec perforation
I83.2	Varices des membres inférieurs, avec ulcère et inflammation	K25.2	Ulcère de l'estomac: Aigu avec hémorragie et perforation
I83.9	Varices des membres inférieurs sans ulcère ou inflammation	K25.3	Ulcère de l'estomac: Aigu sans hémorragie ni perforation
I97.20	Lymphoedème après mastectomie (partielle) (avec lymphadénectomie), stade I	K25.4	Ulcère de l'estomac: Chronique ou non précisé, avec hémorragie
I97.21	Lymphoedème après mastectomie (partielle) (avec lymphadénectomie), stade II	K25.5	Ulcère de l'estomac: Chronique ou non précisé, avec perforation
I97.22	Lymphoedème après mastectomie (partielle) (avec lymphadénectomie), stade III	K25.6	Ulcère de l'estomac: Chronique ou non précisé, avec hémorragie et perforation
I97.29	Lymphoedème après mastectomie (partielle), sans précision	K25.7	Ulcère de l'estomac: Chronique sans hémorragie ni perforation
I98.2	Varices œsophagiennes et gastriques au cours de maladies classées dans d'autres chapitres, sans indication d'hémorragie	K25.9	Ulcère de l'estomac: Non précisé comme étant aigu ou chronique, sans hémorragie ni perforation
I98.3	Varices œsophagiennes et gastriques au cours de maladies classées dans d'autres chapitres, avec mention d'hémorragie	K26.0	Ulcère du duodénum: Aigu avec hémorragie
J44.90	Maladie pulmonaire obstructive chronique, sans précision: VEF1 <35 % de la norme	K26.1	Ulcère du duodénum: Aigu avec perforation
J44.91	Maladie pulmonaire obstructive chronique, sans précision: VEF1 ≥35 % et <50 % de la norme	K26.2	Ulcère du duodénum: Aigu avec hémorragie et perforation
J44.92	Maladie pulmonaire obstructive chronique, sans précision: VEF1 ≥50 % et <70 % de la norme	K26.3	Ulcère du duodénum: Aigu sans hémorragie ni perforation
J44.93	Maladie pulmonaire obstructive chronique, sans précision: VEF1 ≥70 % de la norme	K26.4	Ulcère du duodénum: Chronique ou non précisé, avec hémorragie
J44.99	Maladie pulmonaire obstructive chronique, sans précision: VEF1 non précisé	K26.5	Ulcère du duodénum: Chronique ou non précisé, avec perforation
J60	Pneumoconiose des mineurs de charbon	K26.6	Ulcère du duodénum: Chronique ou non précisé, avec hémorragie et perforation
J61	Pneumoconiose due à l'amiante et à d'autres fibres minérales	K26.7	Ulcère du duodénum: Chronique sans hémorragie ni perforation
J62.0	Pneumoconiose due à la poussière du talc	K26.9	Ulcère du duodénum: Non précisé comme étant aigu ou chronique, sans hémorragie ni perforation
J62.8	Pneumoconiose due à d'autres poussières de silice	K27.0	Ulcère digestif, de siège non précisé: Aigu avec hémorragie
J63.0	Aluminose (du poumon)	K27.1	Ulcère digestif, de siège non précisé: Aigu avec perforation
J63.1	Fibrose (du poumon) due à la bauxite	K27.2	Ulcère digestif, de siège non précisé: Aigu avec hémorragie et perforation
J63.2	Béryllose	K27.3	Ulcère digestif, de siège non précisé: Aigu sans hémorragie ni perforation
J63.3	Fibrose (du poumon) due au graphite	K27.4	Ulcère digestif, de siège non précisé: Chronique ou non précisé, avec hémorragie
J63.4	Sidérose	K27.5	Ulcère digestif, de siège non précisé: Chronique ou non précisé, avec perforation
J63.5	Stannose	K27.6	Ulcère digestif, de siège non précisé: Chronique ou non précisé, avec hémorragie et perforation
J63.8	Pneumoconiose due à d'autres poussières inorganiques précisées	K27.7	Ulcère digestif, de siège non précisé: Chronique sans hémorragie ni perforation
J64	Pneumoconiose, sans précision	K27.9	Ulcère digestif, de siège non précisé: Non précisé comme étant aigu ou chronique, sans hémorragie ni perforation
J65	Pneumoconiose associée à la tuberculose	K28.0	Ulcère gastro-jéjunal: Aigu avec hémorragie
J66.0	Byssinose	K28.1	Ulcère gastro-jéjunal: Aigu avec perforation
J66.1	Maladie des apprêteurs du lin	K28.2	Ulcère gastro-jéjunal: Aigu avec hémorragie et perforation
J66.2	Cannabinose	K28.3	Ulcère gastro-jéjunal: Aigu sans hémorragie ni perforation
J66.8	Affection des voies aériennes due à d'autres poussières organiques précisées		
J67.0	Poumon de fermier		
J67.1	Bagassose		
J67.2	Poumon des oiseleurs		
J67.3	Subérose		
J67.4	Poumon des malteurs		
J67.5	Poumon des champignonnistes		
J67.6	Poumon des écorceurs d'érables		

Code	Description	Code	Description
K28.4	Ulcère gastro-jéjunal: Chronique ou non précisé, avec hémorragie	K83.5	Kyste biliaire
K28.5	Ulcère gastro-jéjunal: Chronique ou non précisé, avec perforation	K83.8	Autres maladies précisées des voies biliaires
K28.6	Ulcère gastro-jéjunal: Chronique ou non précisé, avec hémorragie et perforation	K83.9	Maladie des voies biliaires, sans précision
K28.7	Ulcère gastro-jéjunal: Chronique sans hémorragie ni perforation	K85.00	Pancréatite aiguë idiopathique: Sans indication de complication d'organe - organique
K28.9	Ulcère gastro-jéjunal: Non précisé comme étant aigu ou chronique, sans hémorragie ni perforation	K85.01	Pancréatite aiguë idiopathique: Avec complication d'organe - organique
K64.0	Hémorroïdes du premier degré	K85.10	Pancréatite aiguë d'origine biliaire: Sans indication de complication d'organe - organique
K64.1	Hémorroïdes du deuxième degré	K85.11	Pancréatite aiguë d'origine biliaire: Avec complication d'organe - organique
K64.2	Hémorroïdes du troisième degré	K85.20	Pancréatite aiguë alcoolique: Sans indication de complication d'organe - organique
K64.3	Hémorroïdes du quatrième degré	K85.21	Pancréatite aiguë alcoolique: Avec complication d'organe - organique
K64.4	Cicatrices hémorroïdaires cutanées résiduelles	K85.30	Pancréatite aiguë médicamenteuse: Sans indication de complication d'organe - organique
K64.5	Thrombose veineuse périanale	K85.31	Pancréatite aiguë médicamenteuse: Avec complication d'organe - organique
K64.8	Autres hémorroïdes	K85.80	Autres pancréatites aiguës: Sans indication de complication d'organe - organique
K64.9	Hémorroïdes, sans autre précision	K85.81	Autres pancréatites aiguës: Avec complication d'organe - organique
K70.0	Dégénérescence graisseuse alcoolique du foie	K85.90	Pancréatite aiguë, sans précision: Sans indication de complication d'organe - organique
K70.1	Hépatite alcoolique	K85.91	Pancréatite aiguë, sans précision: Avec complication d'organe - organique
K70.2	Fibrose et sclérose alcooliques du foie	K86.0	Pancréatite chronique alcoolique
K70.3	Cirrhose alcoolique du foie	K86.1	Autres pancréatites chroniques
K70.4	Insuffisance hépatique alcoolique	K86.2	Kyste du pancréas
K70.9	Maladie alcoolique du foie, sans précision	K86.3	Pseudokyste du pancréas
K80.00	Calcul de la vésicule biliaire avec cholécystite aiguë: Sans indication d'obstruction des voies biliaires	K86.8	Autres maladies précisées du pancréas
K80.01	Calcul de la vésicule biliaire avec cholécystite aiguë: Avec obstruction des voies biliaires	K86.9	Maladie du pancréas, sans précision
K80.10	Calcul de la vésicule biliaire avec une autre forme de cholécystite: Sans indication d'obstruction des voies biliaires	K87.0	Atteinte de la vésicule biliaire et des voies biliaires au cours de maladies classées ailleurs
K80.11	Calcul de la vésicule biliaire avec une autre forme de cholécystite: Avec obstruction des voies biliaires	K87.1	Atteinte du pancréas au cours de maladies classées ailleurs
K80.20	Calcul de la vésicule biliaire sans cholécystite: Sans indication d'obstruction des voies biliaires	K91.5	Syndrome post-cholécystectomie
K80.21	Calcul de la vésicule biliaire sans cholécystite: Avec obstruction des voies biliaires	M02.30	Syndrome oculo-urétéro-synovial [Fiessinger-Leroy-Reiter]: Sièges multiples
K80.30	Calcul des canaux biliaires avec angiocholite: Sans indication d'obstruction des voies biliaires	M02.31	Syndrome oculo-urétéro-synovial [Fiessinger-Leroy-Reiter]: Région scapulaire
K80.31	Calcul des canaux biliaires avec angiocholite: Avec obstruction des voies biliaires	M02.32	Syndrome oculo-urétéro-synovial [Fiessinger-Leroy-Reiter]: Bras
K80.40	Calcul des canaux biliaires avec cholécystite: Sans indication d'obstruction des voies biliaires	M02.33	Syndrome oculo-urétéro-synovial [Fiessinger-Leroy-Reiter]: Avant-bras
K80.41	Calcul des canaux biliaires avec cholécystite: Avec obstruction des voies biliaires	M02.34	Syndrome oculo-urétéro-synovial [Fiessinger-Leroy-Reiter]: Main
K80.50	Calcul des canaux biliaires sans angiocholite ni cholécystite: Sans indication d'obstruction des voies biliaires	M02.35	Syndrome oculo-urétéro-synovial [Fiessinger-Leroy-Reiter]: Région pelvienne et cuisse
K80.51	Calcul des canaux biliaires sans angiocholite ni cholécystite: Avec obstruction des voies biliaires	M02.36	Syndrome oculo-urétéro-synovial [Fiessinger-Leroy-Reiter]: Jambe
K80.80	Autres cholélithiases: Sans indication d'obstruction des voies biliaires	M02.37	Syndrome oculo-urétéro-synovial [Fiessinger-Leroy-Reiter]: Cheville et pied
K80.81	Autres cholélithiases: Avec obstruction des voies biliaires	M02.38	Syndrome oculo-urétéro-synovial [Fiessinger-Leroy-Reiter]: Autres
K81.0	Cholécystite aiguë	M02.39	Syndrome oculo-urétéro-synovial [Fiessinger-Leroy-Reiter]: Localisations non précisées
K81.1	Cholécystite chronique	M05.10	Maladie pulmonaire rhumatoïde {J99.0}: Sièges multiples
K81.8	Autres cholécystites	M05.11	Maladie pulmonaire rhumatoïde {J99.0}: Région scapulaire
K81.9	Cholécystite, sans précision	M05.12	Maladie pulmonaire rhumatoïde {J99.0}: Bras
K82.0	Occlusion de la vésicule biliaire	M05.13	Maladie pulmonaire rhumatoïde {J99.0}: Avant-bras
K82.1	Hydrocholécyste	M05.14	Maladie pulmonaire rhumatoïde {J99.0}: Main
K82.2	Perforation de la vésicule biliaire	M05.15	Maladie pulmonaire rhumatoïde {J99.0}: Région pelvienne et cuisse
K82.3	Fistule de la vésicule biliaire	M05.16	Maladie pulmonaire rhumatoïde {J99.0}: Jambe
K82.4	Cholestérolose de la vésicule biliaire	M05.17	Maladie pulmonaire rhumatoïde {J99.0}: Cheville et pied
K82.8	Autres maladies précisées de la vésicule biliaire		
K82.9	Maladie de la vésicule biliaire, sans précision		
K83.0	Angiocholite [cholangite]		
K83.1	Obstruction des voies biliaires		
K83.2	Perforation des voies biliaires		
K83.3	Fistule des voies biliaires		
K83.4	Spasme du sphincter d'Oddi		

Code	Description	Code	Description
M05.18	Maladie pulmonaire rhumatoïde {J99.0}: Autres	M05.94	Polyarthrite rhumatoïde séropositive, sans précision: Main
M05.19	Maladie pulmonaire rhumatoïde {J99.0}: Localisations non précisées	M05.95	Polyarthrite rhumatoïde séropositive, sans précision: Région pelvienne et cuisse
M05.20	Vascularite lors d'arthrite rhumatoïde séropositive chronique: Sièges multiples	M05.96	Polyarthrite rhumatoïde séropositive, sans précision: Jambe
M05.21	Vascularite lors d'arthrite rhumatoïde séropositive chronique: Région scapulaire	M05.97	Polyarthrite rhumatoïde séropositive, sans précision: Cheville et pied
M05.22	Vascularite lors d'arthrite rhumatoïde séropositive chronique: Bras	M05.98	Polyarthrite rhumatoïde séropositive, sans précision: Autres
M05.23	Vascularite lors d'arthrite rhumatoïde séropositive chronique: Avant-bras	M05.99	Polyarthrite rhumatoïde séropositive, sans précision: Localisations non précisées
M05.24	Vascularite lors d'arthrite rhumatoïde séropositive chronique: Main	M06.00	Polyarthrite rhumatoïde séronégative: Sièges multiples
M05.25	Vascularite lors d'arthrite rhumatoïde séropositive chronique: Région pelvienne et cuisse	M06.01	Polyarthrite rhumatoïde séronégative: Région scapulaire
M05.26	Vascularite lors d'arthrite rhumatoïde séropositive chronique: Jambe	M06.02	Polyarthrite rhumatoïde séronégative: Bras
M05.27	Vascularite lors d'arthrite rhumatoïde séropositive chronique: Cheville et pied	M06.03	Polyarthrite rhumatoïde séronégative: Avant-bras
M05.28	Vascularite lors d'arthrite rhumatoïde séropositive chronique: Autres	M06.04	Polyarthrite rhumatoïde séronégative: Main
M05.29	Vascularite lors d'arthrite rhumatoïde séropositive chronique: Localisations non précisées	M06.05	Polyarthrite rhumatoïde séronégative: Région pelvienne et cuisse
M05.30	Polyarthrite rhumatoïde avec atteinte d'autres organes et appareils: Sièges multiples	M06.06	Polyarthrite rhumatoïde séronégative: Jambe
M05.31	Polyarthrite rhumatoïde avec atteinte d'autres organes et appareils: Région scapulaire	M06.07	Polyarthrite rhumatoïde séronégative: Cheville et pied
M05.32	Polyarthrite rhumatoïde avec atteinte d'autres organes et appareils: Bras	M06.08	Polyarthrite rhumatoïde séronégative: Autres
M05.33	Polyarthrite rhumatoïde avec atteinte d'autres organes et appareils: Avant-bras	M06.09	Polyarthrite rhumatoïde séronégative: Localisations non précisées
M05.34	Polyarthrite rhumatoïde avec atteinte d'autres organes et appareils: Main	M06.10	Maladie de Still survenant chez l'adulte: Sièges multiples
M05.35	Polyarthrite rhumatoïde avec atteinte d'autres organes et appareils: Région pelvienne et cuisse	M06.11	Maladie de Still survenant chez l'adulte: Région scapulaire
M05.36	Polyarthrite rhumatoïde avec atteinte d'autres organes et appareils: Jambe	M06.12	Maladie de Still survenant chez l'adulte: Bras
M05.37	Polyarthrite rhumatoïde avec atteinte d'autres organes et appareils: Cheville et pied	M06.13	Maladie de Still survenant chez l'adulte: Avant-bras
M05.38	Polyarthrite rhumatoïde avec atteinte d'autres organes et appareils: Autres	M06.14	Maladie de Still survenant chez l'adulte: Main
M05.39	Polyarthrite rhumatoïde avec atteinte d'autres organes et appareils: Localisations non précisées	M06.15	Maladie de Still survenant chez l'adulte: Région pelvienne et cuisse
M05.80	Autres polyarthrites rhumatoïdes séropositives: Sièges multiples	M06.16	Maladie de Still survenant chez l'adulte: Jambe
M05.81	Autres polyarthrites rhumatoïdes séropositives: Région scapulaire	M06.17	Maladie de Still survenant chez l'adulte: Cheville et pied
M05.82	Autres polyarthrites rhumatoïdes séropositives: Bras	M06.18	Maladie de Still survenant chez l'adulte: Autres
M05.83	Autres polyarthrites rhumatoïdes séropositives: Avant-bras	M06.19	Maladie de Still survenant chez l'adulte: Localisations non précisées
M05.84	Autres polyarthrites rhumatoïdes séropositives: Main	M06.80	Autres polyarthrites rhumatoïdes précisées: Sièges multiples
M05.85	Autres polyarthrites rhumatoïdes séropositives: Région pelvienne et cuisse	M06.81	Autres polyarthrites rhumatoïdes précisées: Région scapulaire
M05.86	Autres polyarthrites rhumatoïdes séropositives: Jambe	M06.82	Autres polyarthrites rhumatoïdes précisées: Bras
M05.87	Autres polyarthrites rhumatoïdes séropositives: Cheville et pied	M06.83	Autres polyarthrites rhumatoïdes précisées: Avant-bras
M05.88	Autres polyarthrites rhumatoïdes séropositives: Autres	M06.84	Autres polyarthrites rhumatoïdes précisées: Main
M05.89	Autres polyarthrites rhumatoïdes séropositives: Localisations non précisées	M06.85	Autres polyarthrites rhumatoïdes précisées: Région pelvienne et cuisse
M05.90	Polyarthrite rhumatoïde séropositive, sans précision: Sièges multiples	M06.86	Autres polyarthrites rhumatoïdes précisées: Jambe
M05.91	Polyarthrite rhumatoïde séropositive, sans précision: Région scapulaire	M06.87	Autres polyarthrites rhumatoïdes précisées: Cheville et pied
M05.92	Polyarthrite rhumatoïde séropositive, sans précision: Bras	M06.88	Autres polyarthrites rhumatoïdes précisées: Autres
M05.93	Polyarthrite rhumatoïde séropositive, sans précision: Avant-bras	M06.89	Autres polyarthrites rhumatoïdes précisées: Localisations non précisées
		M06.90	Polyarthrite rhumatoïde, sans précision: Sièges multiples
		M06.91	Polyarthrite rhumatoïde, sans précision: Région scapulaire
		M06.92	Polyarthrite rhumatoïde, sans précision: Bras
		M06.93	Polyarthrite rhumatoïde, sans précision: Avant-bras
		M06.94	Polyarthrite rhumatoïde, sans précision: Main
		M06.95	Polyarthrite rhumatoïde, sans précision: Région pelvienne et cuisse
		M06.96	Polyarthrite rhumatoïde, sans précision: Jambe
		M06.97	Polyarthrite rhumatoïde, sans précision: Cheville et pied

Code	Description	Code	Description
M06.98	Polyarthrite rhumatoïde, sans précision: Autres	M07.57	Arthrite au cours de colite ulcéreuse {K51.-}: Cheville et pied
M06.99	Polyarthrite rhumatoïde, sans précision: Localisations non précisées	M07.58	Arthrite au cours de colite ulcéreuse {K51.-}: Autres
M07.00	Arthrite psoriasique distale interphalangienne {L40.5}: Sièges multiples	M07.59	Arthrite au cours de colite ulcéreuse {K51.-}: Localisations non précisées
M07.04	Arthrite psoriasique distale interphalangienne {L40.5}: Main	M07.60	Autres arthrites entéropathiques: Sièges multiples
M07.07	Arthrite psoriasique distale interphalangienne {L40.5}: Cheville et pied	M07.61	Autres arthrites entéropathiques: Région scapulaire
M07.09	Arthrite psoriasique distale interphalangienne {L40.5}: Localisations non précisées	M07.62	Autres arthrites entéropathiques: Bras
M07.10	Arthrite mutilante {L40.5}: Sièges multiples	M07.63	Autres arthrites entéropathiques: Avant-bras
M07.11	Arthrite mutilante {L40.5}: Région scapulaire	M07.64	Autres arthrites entéropathiques: Main
M07.12	Arthrite mutilante {L40.5}: Bras	M07.65	Autres arthrites entéropathiques: Région pelvienne et cuisse
M07.13	Arthrite mutilante {L40.5}: Avant-bras	M07.66	Autres arthrites entéropathiques: Jambe
M07.14	Arthrite mutilante {L40.5}: Main	M07.67	Autres arthrites entéropathiques: Cheville et pied
M07.15	Arthrite mutilante {L40.5}: Région pelvienne et cuisse	M07.68	Autres arthrites entéropathiques: Autres
M07.16	Arthrite mutilante {L40.5}: Jambe	M07.69	Autres arthrites entéropathiques: Localisations non précisées
M07.17	Arthrite mutilante {L40.5}: Cheville et pied	M08.70	Vasculite au cours d'arthrite juvénile: Sièges multiples
M07.18	Arthrite mutilante {L40.5}: Autres	M08.71	Vasculite au cours d'arthrite juvénile: Région scapulaire
M07.19	Arthrite mutilante {L40.5}: Localisations non précisées	M08.72	Vasculite au cours d'arthrite juvénile: Bras
M07.2	Spondylite psoriasique {L40.5}	M08.73	Vasculite au cours d'arthrite juvénile: Avant-bras
M07.30	Autres arthrites psoriasiques {L40.5}: Sièges multiples	M08.74	Vasculite au cours d'arthrite juvénile: Main
M07.31	Autres arthrites psoriasiques {L40.5}: Région scapulaire	M08.75	Vasculite au cours d'arthrite juvénile: Région pelvienne et cuisse
M07.32	Autres arthrites psoriasiques {L40.5}: Bras	M08.76	Vasculite au cours d'arthrite juvénile: Jambe
M07.33	Autres arthrites psoriasiques {L40.5}: Avant-bras	M08.77	Vasculite au cours d'arthrite juvénile: Cheville et pied
M07.34	Autres arthrites psoriasiques {L40.5}: Main	M08.78	Vasculite au cours d'arthrite juvénile: Autres
M07.35	Autres arthrites psoriasiques {L40.5}: Région pelvienne et cuisse	M08.79	Vasculite au cours d'arthrite juvénile: Localisations non précisées
M07.36	Autres arthrites psoriasiques {L40.5}: Jambe	M14.00	Arthropathie goutteuse due à un déficit enzymatique et autres troubles héréditaires: Sièges multiples
M07.37	Autres arthrites psoriasiques {L40.5}: Cheville et pied	M14.01	Arthropathie goutteuse due à un déficit enzymatique et autres troubles héréditaires: Région scapulaire
M07.38	Autres arthrites psoriasiques {L40.5}: Autres	M14.02	Arthropathie goutteuse due à un déficit enzymatique et autres troubles héréditaires: Bras
M07.39	Autres arthrites psoriasiques {L40.5}: Localisations non précisées	M14.03	Arthropathie goutteuse due à un déficit enzymatique et autres troubles héréditaires: Avant-bras
M07.40	Arthrite au cours de la maladie de Crohn [entérite régionale] {K50.-}: Sièges multiples	M14.04	Arthropathie goutteuse due à un déficit enzymatique et autres troubles héréditaires: Main
M07.41	Arthrite au cours de la maladie de Crohn [entérite régionale] {K50.-}: Région scapulaire	M14.05	Arthropathie goutteuse due à un déficit enzymatique et autres troubles héréditaires: Région pelvienne et cuisse
M07.42	Arthrite au cours de la maladie de Crohn [entérite régionale] {K50.-}: Bras	M14.06	Arthropathie goutteuse due à un déficit enzymatique et autres troubles héréditaires: Jambe
M07.43	Arthrite au cours de la maladie de Crohn [entérite régionale] {K50.-}: Avant-bras	M14.07	Arthropathie goutteuse due à un déficit enzymatique et autres troubles héréditaires: Cheville et pied
M07.44	Arthrite au cours de la maladie de Crohn [entérite régionale] {K50.-}: Main	M14.08	Arthropathie goutteuse due à un déficit enzymatique et autres troubles héréditaires: Autres
M07.45	Arthrite au cours de la maladie de Crohn [entérite régionale] {K50.-}: Région pelvienne et cuisse	M14.09	Arthropathie goutteuse due à un déficit enzymatique et autres troubles héréditaires: Localisations non précisées
M07.46	Arthrite au cours de la maladie de Crohn [entérite régionale] {K50.-}: Jambe	M15.0	(Ostéo)arthrose primaire généralisée
M07.47	Arthrite au cours de la maladie de Crohn [entérite régionale] {K50.-}: Cheville et pied	M15.1	Nodosités d'Heberden (avec arthropathie)
M07.48	Arthrite au cours de la maladie de Crohn [entérite régionale] {K50.-}: Autres	M15.2	Nodosités de Bouchard (avec arthropathie)
M07.49	Arthrite au cours de la maladie de Crohn [entérite régionale] {K50.-}: Localisations non précisées	M15.3	Arthrose secondaire multiple
M07.50	Arthrite au cours de colite ulcéreuse {K51.-}: Sièges multiples	M15.4	(Ostéo)arthrose érosive
M07.51	Arthrite au cours de colite ulcéreuse {K51.-}: Région scapulaire	M15.8	Autres polyarthroses
M07.52	Arthrite au cours de colite ulcéreuse {K51.-}: Bras	M15.9	Polyarthrose, sans précision
M07.53	Arthrite au cours de colite ulcéreuse {K51.-}: Avant-bras	M30.0	Périartérite noueuse
M07.54	Arthrite au cours de colite ulcéreuse {K51.-}: Main	M31.5	Artérite à cellules géantes avec polymyalgie rhumatismale
M07.55	Arthrite au cours de colite ulcéreuse {K51.-}: Région pelvienne et cuisse	M31.7	Micropolyangéite microscopique
M07.56	Arthrite au cours de colite ulcéreuse {K51.-}: Jambe	M33.1	Autres dermatomyosites
		M35.3	Polymyalgie rhumatismale
		M42.10	Ostéochondrite vertébrale de l'adulte: Localisations multiples de la colonne vertébrale
		M42.11	Ostéochondrite vertébrale de l'adulte: Région occipito-atloïdo-axoïdienne

Code	Description	Code	Description
M42.12	Ostéochondrite vertébrale de l'adulte: Région cervicale	M80.12	Ostéoporose après ovariectomie avec fracture pathologique: Bras
M42.13	Ostéochondrite vertébrale de l'adulte: Région cervico-dorsale	M80.13	Ostéoporose après ovariectomie avec fracture pathologique: Avant-bras
M42.14	Ostéochondrite vertébrale de l'adulte: Région dorsale	M80.14	Ostéoporose après ovariectomie avec fracture pathologique: Main
M42.15	Ostéochondrite vertébrale de l'adulte: Région dorso-lombaire	M80.15	Ostéoporose après ovariectomie avec fracture pathologique: Région pelvienne et cuisse
M42.16	Ostéochondrite vertébrale de l'adulte: Région lombaire	M80.16	Ostéoporose après ovariectomie avec fracture pathologique: Jambe
M42.17	Ostéochondrite vertébrale de l'adulte: Région lombo-sacrée	M80.17	Ostéoporose après ovariectomie avec fracture pathologique: Cheville et pied
M42.18	Ostéochondrite vertébrale de l'adulte: Région sacrée et sacro-coccygienne	M80.18	Ostéoporose après ovariectomie avec fracture pathologique: Autres
M42.19	Ostéochondrite vertébrale de l'adulte: Localisation non précisée	M80.19	Ostéoporose après ovariectomie avec fracture pathologique: Localisations non précisées
M45.00	Spondylite ankylosante: Localisations multiples de la colonne vertébrale	M80.50	Ostéoporose idiopathique avec fracture pathologique: Sièges multiples
M45.01	Spondylite ankylosante: Région occipito-atloïdo-axoïdienne	M80.51	Ostéoporose idiopathique avec fracture pathologique: Région scapulaire
M45.02	Spondylite ankylosante: Région cervicale	M80.52	Ostéoporose idiopathique avec fracture pathologique: Bras
M45.03	Spondylite ankylosante: Région cervico-dorsale	M80.53	Ostéoporose idiopathique avec fracture pathologique: Avant-bras
M45.04	Spondylite ankylosante: Région dorsale	M80.54	Ostéoporose idiopathique avec fracture pathologique: Main
M45.05	Spondylite ankylosante: Région dorso-lombaire	M80.55	Ostéoporose idiopathique avec fracture pathologique: Région pelvienne et cuisse
M45.06	Spondylite ankylosante: Région lombaire	M80.56	Ostéoporose idiopathique avec fracture pathologique: Jambe
M45.07	Spondylite ankylosante: Région lombo-sacrée	M80.57	Ostéoporose idiopathique avec fracture pathologique: Cheville et pied
M45.08	Spondylite ankylosante: Région sacrée et sacro-coccygienne	M80.58	Ostéoporose idiopathique avec fracture pathologique: Autres
M45.09	Spondylite ankylosante: Localisation non précisée	M80.59	Ostéoporose idiopathique avec fracture pathologique: Localisations non précisées
M48.00	Rétrécissement du canal médullaire: Localisations multiples de la colonne vertébrale	M81.10	Ostéoporose après ovariectomie: Sièges multiples
M48.01	Rétrécissement du canal médullaire: Région occipito-atloïdo-axoïdienne	M81.11	Ostéoporose après ovariectomie: Région scapulaire
M48.02	Rétrécissement du canal médullaire: Région cervicale	M81.12	Ostéoporose après ovariectomie: Bras
M48.03	Rétrécissement du canal médullaire: Région cervico-dorsale	M81.13	Ostéoporose après ovariectomie: Avant-bras
M48.04	Rétrécissement du canal médullaire: Région dorsale	M81.14	Ostéoporose après ovariectomie: Main
M48.05	Rétrécissement du canal médullaire: Région dorso-lombaire	M81.15	Ostéoporose après ovariectomie: Région pelvienne et cuisse
M48.06	Rétrécissement du canal médullaire: Région lombaire	M81.16	Ostéoporose après ovariectomie: Jambe
M48.07	Rétrécissement du canal médullaire: Région lombo-sacrée	M81.17	Ostéoporose après ovariectomie: Cheville et pied
M48.08	Rétrécissement du canal médullaire: Région sacrée et sacro-coccygienne	M81.18	Ostéoporose après ovariectomie: Autres
M48.09	Rétrécissement du canal médullaire: Localisation non précisée	M81.19	Ostéoporose après ovariectomie: Localisations non précisées
M50.1	Atteinte d'un disque cervical avec radiculopathie	M81.50	Ostéoporose idiopathique: Sièges multiples
M50.2	Autre hernie d'un disque cervical	M81.51	Ostéoporose idiopathique: Région scapulaire
M50.3	Autre détérioration d'un disque cervical	M81.52	Ostéoporose idiopathique: Bras
M50.8	Autres atteintes d'un disque cervical	M81.53	Ostéoporose idiopathique: Avant-bras
M50.9	Atteinte d'un disque cervical, sans précision	M81.54	Ostéoporose idiopathique: Main
M51.0	Atteintes d'un disque lombaire et d'autres disques intervertébraux avec myélopathie {G99.2}	M81.55	Ostéoporose idiopathique: Région pelvienne et cuisse
M51.1	Atteintes d'un disque lombaire et d'autres disques intervertébraux avec radiculopathie {G55.1}	M81.56	Ostéoporose idiopathique: Jambe
M51.2	Hernie d'un autre disque intervertébral précisé	M81.57	Ostéoporose idiopathique: Cheville et pied
M51.3	Détérioration d'un autre disque intervertébral précisé	M81.58	Ostéoporose idiopathique: Autres
M51.4	Nodules de Schmorl	M81.59	Ostéoporose idiopathique: Localisations non précisées
M51.8	Autres atteintes précisées d'un disque intervertébral	M83.20	Ostéomalacie de l'adulte par malabsorption: Sièges multiples
M51.9	Atteinte d'un disque intervertébral, sans précision	M83.21	Ostéomalacie de l'adulte par malabsorption: Région scapulaire
M72.0	Fibromatose de l'aponévrose palmaire [Dupuytren]	M83.22	Ostéomalacie de l'adulte par malabsorption: Bras
M75.0	Capsulite rétractile de l'épaule	M83.23	Ostéomalacie de l'adulte par malabsorption: Avant-bras
M75.1	Syndrome de la coiffe des rotateurs	M83.24	Ostéomalacie de l'adulte par malabsorption: Main
M75.3	Tendinite calcifiante de l'épaule	M83.25	Ostéomalacie de l'adulte par malabsorption: Région pelvienne et cuisse
M75.4	Syndrome d'empiètement de l'épaule		
M80.10	Ostéoporose après ovariectomie avec fracture pathologique: Sièges multiples		
M80.11	Ostéoporose après ovariectomie avec fracture pathologique: Région scapulaire		



Code	Description	Code	Description
M83.26	Ostéomalacie de l'adulte par malabsorption: Jambe	M83.90	Ostéomalacie de l'adulte, sans précision: Sièges multiples
M83.27	Ostéomalacie de l'adulte par malabsorption: Cheville et pied	M83.91	Ostéomalacie de l'adulte, sans précision: Région scapulaire
M83.28	Ostéomalacie de l'adulte par malabsorption: Autres	M83.92	Ostéomalacie de l'adulte, sans précision: Bras
M83.29	Ostéomalacie de l'adulte par malabsorption: Localisations non précisées	M83.93	Ostéomalacie de l'adulte, sans précision: Avant-bras
M83.30	Ostéomalacie de l'adulte due à la malnutrition: Sièges multiples	M83.94	Ostéomalacie de l'adulte, sans précision: Main
M83.31	Ostéomalacie de l'adulte due à la malnutrition: Région scapulaire	M83.95	Ostéomalacie de l'adulte, sans précision: Région pelvienne et cuisse
M83.32	Ostéomalacie de l'adulte due à la malnutrition: Bras	M83.96	Ostéomalacie de l'adulte, sans précision: Jambe
M83.33	Ostéomalacie de l'adulte due à la malnutrition: Avant-bras	M83.97	Ostéomalacie de l'adulte, sans précision: Cheville et pied
M83.34	Ostéomalacie de l'adulte due à la malnutrition: Main	M83.98	Ostéomalacie de l'adulte, sans précision: Autres
M83.35	Ostéomalacie de l'adulte due à la malnutrition: Région pelvienne et cuisse	M83.99	Ostéomalacie de l'adulte, sans précision: Localisations non précisées
M83.36	Ostéomalacie de l'adulte due à la malnutrition: Jambe	M88.0	Maladie de Paget du crâne
M83.37	Ostéomalacie de l'adulte due à la malnutrition: Cheville et pied	M88.80	Maladie de Paget d'autres os: Sièges multiples
M83.38	Ostéomalacie de l'adulte due à la malnutrition: Autres	M88.81	Maladie de Paget d'autres os: Région scapulaire
M83.39	Ostéomalacie de l'adulte due à la malnutrition: Localisations non précisées	M88.82	Maladie de Paget d'autres os: Bras
M83.40	Maladie osseuse due à l'aluminium: Sièges multiples	M88.83	Maladie de Paget d'autres os: Avant-bras
M83.41	Maladie osseuse due à l'aluminium: Région scapulaire	M88.84	Maladie de Paget d'autres os: Main
M83.42	Maladie osseuse due à l'aluminium: Bras	M88.85	Maladie de Paget d'autres os: Région pelvienne et cuisse
M83.43	Maladie osseuse due à l'aluminium: Avant-bras	M88.86	Maladie de Paget d'autres os: Jambe
M83.44	Maladie osseuse due à l'aluminium: Main	M88.87	Maladie de Paget d'autres os: Cheville et pied
M83.45	Maladie osseuse due à l'aluminium: Région pelvienne et cuisse	M88.88	Maladie de Paget d'autres os: Autres
M83.46	Maladie osseuse due à l'aluminium: Jambe	M88.89	Maladie de Paget d'autres os: Localisations non précisées
M83.47	Maladie osseuse due à l'aluminium: Cheville et pied	M88.90	Maladie osseuse de Paget, sans précision: Sièges multiples
M83.48	Maladie osseuse due à l'aluminium: Autres	M88.91	Maladie osseuse de Paget, sans précision: Région scapulaire
M83.49	Maladie osseuse due à l'aluminium: Localisations non précisées	M88.92	Maladie osseuse de Paget, sans précision: Bras
M83.50	Autres ostéomalacies médicamenteuses de l'adulte: Sièges multiples	M88.93	Maladie osseuse de Paget, sans précision: Avant-bras
M83.51	Autres ostéomalacies médicamenteuses de l'adulte: Région scapulaire	M88.94	Maladie osseuse de Paget, sans précision: Main
M83.52	Autres ostéomalacies médicamenteuses de l'adulte: Bras	M88.95	Maladie osseuse de Paget, sans précision: Région pelvienne et cuisse
M83.53	Autres ostéomalacies médicamenteuses de l'adulte: Avant-bras	M88.96	Maladie osseuse de Paget, sans précision: Jambe
M83.54	Autres ostéomalacies médicamenteuses de l'adulte: Main	M88.97	Maladie osseuse de Paget, sans précision: Cheville et pied
M83.55	Autres ostéomalacies médicamenteuses de l'adulte: Région pelvienne et cuisse	M88.98	Maladie osseuse de Paget, sans précision: Autres
M83.56	Autres ostéomalacies médicamenteuses de l'adulte: Jambe	M88.99	Maladie osseuse de Paget, sans précision: Localisations non précisées
M83.57	Autres ostéomalacies médicamenteuses de l'adulte: Cheville et pied	M93.1	Maladie de Kienböck de l'adulte
M83.58	Autres ostéomalacies médicamenteuses de l'adulte: Autres	M96.1	Syndrome post-laminectomie, non classé ailleurs
M83.59	Autres ostéomalacies médicamenteuses de l'adulte: Localisations non précisées	M96.3	Cyphose après laminectomie
M83.80	Autres ostéomalacies de l'adulte: Sièges multiples	N14.0	Néphropathie due à un analgésique
M83.81	Autres ostéomalacies de l'adulte: Région scapulaire	N18.5	Maladie rénale chronique, stade 5
M83.82	Autres ostéomalacies de l'adulte: Bras	N34.1	Urétrite non spécifique
M83.83	Autres ostéomalacies de l'adulte: Avant-bras	N34.2	Autres urétrites
M83.84	Autres ostéomalacies de l'adulte: Main	N39.3	Incontinence urinaire d'effort [incontinence de stress]
M83.85	Autres ostéomalacies de l'adulte: Région pelvienne et cuisse	N41.0	Prostatite aiguë
M83.86	Autres ostéomalacies de l'adulte: Jambe	N46	Stérilité, chez l'homme
M83.87	Autres ostéomalacies de l'adulte: Cheville et pied	N48.4	Impuissance d'origine organique
M83.88	Autres ostéomalacies de l'adulte: Autres	N60.0	Kyste solitaire du sein
M83.89	Autres ostéomalacies de l'adulte: Localisations non précisées	N60.1	Mastopathie kystique diffuse
		N60.2	Adénofibrose du sein
		N60.3	Fibrosclérose du sein
		N60.4	Ectasie des canaux galactophores
		N60.8	Autres dysplasies mammaires bénignes
		N60.9	Dysplasie mammaire bénigne, sans précision
		N64.3	Galactorrhée sans relation avec un accouchement
		N70.1	Salpingite et ovarite chroniques
		N71.1	Affection inflammatoire chronique de l'utérus, à l'exclusion du col
		N72	Affections inflammatoires du col de l'utérus
		N73.1	Paramétrite et phlegmon pelvien chroniques
		N73.4	Pelvipéritonite chronique chez la femme

<b>Code</b>	<b>Description</b>	<b>Code</b>	<b>Description</b>
N80.0	Endométriose de l'utérus	N81.3	Prolapsus utéro-vaginal complet
N80.1	Endométriose de l'ovaire	N81.4	Prolapsus utéro-vaginal, sans précision
N80.2	Endométriose de la trompe de Fallope	N81.5	Entérocele vaginale
N80.3	Endométriose du péritoine pelvien	N81.6	Rectocèle
N80.4	Endométriose du septum recto-vaginal et du vagin	N81.8	Autres prolapsus génitaux
N80.5	Endométriose de l'intestin	N81.9	Prolapsus génital, sans précision
N80.6	Endométriose sur cicatrice cutanée	N99.2	Adhérences vaginales post-opératoires
N80.8	Autres endométrioses	N99.3	Prolapsus de la paroi supérieure du vagin après hystérectomie
N80.9	Endométriose, sans précision	R86.1	Résultats anormaux de prélèvements effectués sur les organes génitaux de l'homme: Taux anormal d'hormones
N81.0	Urétrocele chez la femme		
N81.1	Cystocèle		
N81.2	Prolapsus utéro-vaginal partiel		

Tableau D.6k Conflit de l'âge - adultes d'âge mûr

Code	Description	Code	Description
B90.0	Séquelles de tuberculose du système nerveux central	M81.06	Ostéoporose post-ménopausique: Jambe
B90.1	Séquelles de tuberculose génito-urinaire	M81.07	Ostéoporose post-ménopausique: Cheville et pied
B90.2	Séquelles de tuberculose des os et des articulations	M81.08	Ostéoporose post-ménopausique: Autres
B90.8	Séquelles de tuberculose d'autres organes	M81.09	Ostéoporose post-ménopausique: Localisations non précisées
B90.9	Séquelles de tuberculose des voies respiratoires et sans précision	M83.10	Ostéomalacie sénile: Sièges multiples
B92	Séquelles de lèpre	M83.11	Ostéomalacie sénile: Région scapulaire
C61	Tumeur maligne de la prostate	M83.12	Ostéomalacie sénile: Bras
G30.1	Maladie d'Alzheimer à début tardif {F00.1}	M83.13	Ostéomalacie sénile: Avant-bras
H25.0	Cataracte incipiente sénile	M83.14	Ostéomalacie sénile: Main
H25.1	Cataracte sénile nucléaire	M83.15	Ostéomalacie sénile: Région pelvienne et cuisse
H25.2	Cataracte sénile, de type Morgagni	M83.16	Ostéomalacie sénile: Jambe
H25.8	Autres cataractes séniles	M83.17	Ostéomalacie sénile: Cheville et pied
H25.9	Cataracte sénile, sans précision	M83.18	Ostéomalacie sénile: Autres
M80.00	Ostéoporose post-ménopausique avec fracture pathologique: Sièges multiples	M83.19	Ostéomalacie sénile: Localisations non précisées
M80.01	Ostéoporose post-ménopausique avec fracture pathologique: Région scapulaire	N40	Hyperplasie de la prostate
M80.02	Ostéoporose post-ménopausique avec fracture pathologique: Bras	N41.1	Prostatite chronique
M80.03	Ostéoporose post-ménopausique avec fracture pathologique: Avant-bras	N41.2	Abcès de la prostate
M80.04	Ostéoporose post-ménopausique avec fracture pathologique: Main	N41.3	Prostato-cystite
M80.05	Ostéoporose post-ménopausique avec fracture pathologique: Région pelvienne et cuisse	N41.8	Autres affections inflammatoires de la prostate
M80.06	Ostéoporose post-ménopausique avec fracture pathologique: Jambe	N41.9	Affection inflammatoire de la prostate, sans précision
M80.07	Ostéoporose post-ménopausique avec fracture pathologique: Cheville et pied	N42.0	Calcul de la prostate
M80.08	Ostéoporose post-ménopausique avec fracture pathologique: Autres	N42.1	Congestion et hémorragie prostatiques
M80.09	Ostéoporose post-ménopausique avec fracture pathologique: Localisations non précisées	N42.2	Atrophie de la prostate
M81.00	Ostéoporose post-ménopausique: Sièges multiples	N42.8	Autres affections précisées de la prostate
M81.01	Ostéoporose post-ménopausique: Région scapulaire	N42.9	Affection de la prostate, sans précision
M81.02	Ostéoporose post-ménopausique: Bras	N51.0	Affections de la prostate au cours de maladies classées ailleurs
M81.03	Ostéoporose post-ménopausique: Avant-bras	N95.0	Saignements post-ménopausiques
M81.04	Ostéoporose post-ménopausique: Main	N95.1	Troubles de la ménopause et du climatère féminin
M81.05	Ostéoporose post-ménopausique: Région pelvienne et cuisse	N95.2	Vaginite atrophique post-ménopausique
		N95.3	Troubles au cours d'une ménopause artificielle
		N95.8	Autres troubles précisés de la ménopause et de la périménopause
		N95.9	Trouble de la ménopause et de la périménopause, sans précision
		R54	Sénilité

Tableau D.7a Conflit dû au sexe – diagnostics pour les femmes

Code	Description	Code	Description
A34	Tétanos obstétrical	D26.9	Tumeur bénigne: Utérus, sans précision
B37.3	Candidose de la vulve et du vagin {N77.1}	D27	Tumeur bénigne de l'ovaire
C50.1	Tumeur maligne: Partie centrale du sein	D28.0	Tumeur bénigne: Vulve
C50.2	Tumeur maligne: Quadrant supéro-interne du sein	D28.1	Tumeur bénigne: Vagin
C50.3	Tumeur maligne: Quadrant inféro-interne du sein	D28.2	Tumeur bénigne: Trompe et ligaments de l'utérus
C50.4	Tumeur maligne: Quadrant supéro-externe du sein	D28.7	Tumeur bénigne: Autres organes génitaux de la femme précisés
C50.5	Tumeur maligne: Quadrant inféro-externe du sein	D28.9	Tumeur bénigne: Organe génital de la femme, sans précision
C50.6	Tumeur maligne: Prolongement axillaire du sein	D39.0	Tumeurs à évolution imprévisible ou inconnue: Utérus
C50.8	Tumeur maligne: Lésion à localisations contiguës du sein	D39.1	Tumeurs à évolution imprévisible ou inconnue: Ovaire
C50.9	Tumeur maligne: Sein, sans précision	D39.2	Tumeurs à évolution imprévisible ou inconnue: Placenta
C51.0	Tumeur maligne: Grande lèvre	D39.7	Tumeurs à évolution imprévisible ou inconnue: Autres organes génitaux de la femme
C51.1	Tumeur maligne: Petite lèvre	D39.9	Tumeurs à évolution imprévisible ou inconnue: Organe génital de la femme, sans précision
C51.2	Tumeur maligne: Clitoris	D48.6	Tumeurs à évolution imprévisible ou inconnue: Sein
C51.8	Tumeur maligne: Lésion à localisations contiguës de la vulve	E28.0	Dysfonction ovarienne: Hyperœstrogénie
C51.9	Tumeur maligne: Vulve, sans précision	E28.1	Dysfonction ovarienne: Hyperandrogénie
C52	Tumeur maligne du vagin	E28.2	Syndrome ovarien polykystique
C53.0	Tumeur maligne: Endocol	E28.3	Insuffisance ovarienne primaire
C53.1	Tumeur maligne: Exocol	E28.8	Autres dysfonctions ovariennes
C53.8	Tumeur maligne: Lésion à localisations contiguës du col de l'utérus	E28.9	Dysfonction ovarienne, sans précision
C53.9	Tumeur maligne: Col de l'utérus, sans précision	E89.4	Insuffisance ovarienne après des actes médicaux
C54.0	Tumeur maligne: Isthme de l'utérus	F52.5	Vaginisme non organique
C54.1	Tumeur maligne: Endomètre	F52.6	Dyspareunie non organique
C54.2	Tumeur maligne: Myomètre	F53.0	Troubles mentaux et du comportement légers associés à la puerpéralité, non classés ailleurs
C54.3	Tumeur maligne: Fond de l'utérus	F53.1	Troubles mentaux et du comportement sévères associés à la puerpéralité, non classés ailleurs
C54.8	Tumeur maligne: Lésion à localisations contiguës du corps de l'utérus	F53.8	Autres troubles mentaux et du comportement associés à la puerpéralité, non classés ailleurs
C54.9	Tumeur maligne: Corps de l'utérus, sans précision	F53.9	Trouble mental de la puerpéralité, sans précision
C55	Tumeur maligne de l'utérus, partie non précisée	I86.3	Varices vulvaires
C56	Tumeur maligne de l'ovaire	I97.20	Lymphœdème après mastectomie (partielle) (avec lymphadénectomie), stade I
C57.0	Tumeur maligne: Trompe de Fallope	I97.21	Lymphœdème après mastectomie (partielle) (avec lymphadénectomie), stade II
C57.1	Tumeur maligne: Ligament large	I97.22	Lymphœdème après mastectomie (partielle) (avec lymphadénectomie), stade III
C57.2	Tumeur maligne: Ligament rond	I97.29	Lymphœdème après mastectomie (partielle), sans précision
C57.3	Tumeur maligne: Paramètre	L29.2	Prurit vulvaire
C57.4	Tumeur maligne: Annexes de l'utérus, sans précision	L70.5	Acné excoriée
C57.7	Tumeur maligne: Autres organes génitaux de la femme précisés	M80.00	Ostéoporose post-ménopausique avec fracture pathologique: Sièges multiples
C57.8	Tumeur maligne: Lésion à localisations contiguës des organes génitaux de la femme	M80.01	Ostéoporose post-ménopausique avec fracture pathologique: Région scapulaire
C57.9	Tumeur maligne: Organe génital de la femme, sans précision	M80.02	Ostéoporose post-ménopausique avec fracture pathologique: Bras
C58	Tumeur maligne du placenta	M80.03	Ostéoporose post-ménopausique avec fracture pathologique: Avant-bras
C79.6	Tumeur maligne secondaire de l'ovaire	M80.04	Ostéoporose post-ménopausique avec fracture pathologique: Main
D05.0	Carcinome in situ lobulaire	M80.05	Ostéoporose post-ménopausique avec fracture pathologique: Région pelvienne et cuisse
D05.1	Carcinome in situ intracanalair	M80.06	Ostéoporose post-ménopausique avec fracture pathologique: Jambe
D05.7	Autres carcinomes in situ du sein	M80.07	Ostéoporose post-ménopausique avec fracture pathologique: Cheville et pied
D05.9	Carcinome in situ du sein, sans précision	M80.08	Ostéoporose post-ménopausique avec fracture pathologique: Autres
D06.0	Carcinome in situ: Endocol		
D06.1	Carcinome in situ: Exocol		
D06.7	Carcinome in situ: Autres parties du col de l'utérus		
D06.9	Carcinome in situ: Col de l'utérus, sans précision		
D07.0	Carcinome in situ: Endomètre		
D07.1	Carcinome in situ: Vulve		
D07.2	Carcinome in situ: Vagin		
D07.3	Carcinome in situ: Organes génitaux de la femme, autres et non précisés		
D24	Tumeur bénigne du sein		
D25.0	Léiomyome sous-muqueux de l'utérus		
D25.1	Léiomyome intramural de l'utérus		
D25.2	Léiomyome sous-séreux de l'utérus		
D25.9	Léiomyome de l'utérus, sans précision		
D26.0	Tumeur bénigne: Col de l'utérus		
D26.1	Tumeur bénigne: Corps de l'utérus		
D26.7	Tumeur bénigne: Autres parties de l'utérus		

Code	Description	Code	Description
M80.09	Ostéoporose post-ménopausique avec fracture pathologique: Localisations non précisées	N70.9	Salpingite et ovarite, sans précision
M80.10	Ostéoporose après ovariectomie avec fracture pathologique: Sièges multiples	N71.0	Affection inflammatoire aiguë de l'utérus, à l'exclusion du col
M80.11	Ostéoporose après ovariectomie avec fracture pathologique: Région scapulaire	N71.1	Affection inflammatoire chronique de l'utérus, à l'exclusion du col
M80.12	Ostéoporose après ovariectomie avec fracture pathologique: Bras	N71.9	Affection inflammatoire de l'utérus, sans précision, à l'exclusion du col
M80.13	Ostéoporose après ovariectomie avec fracture pathologique: Avant-bras	N72	Affections inflammatoires du col de l'utérus
M80.14	Ostéoporose après ovariectomie avec fracture pathologique: Main	N73.0	Paramétrite et phlegmon pelvien aigus
M80.15	Ostéoporose après ovariectomie avec fracture pathologique: Région pelvienne et cuisse	N73.1	Paramétrite et phlegmon pelvien chroniques
M80.16	Ostéoporose après ovariectomie avec fracture pathologique: Jambe	N73.2	Paramétrite et phlegmon pelvien, sans précision
M80.17	Ostéoporose après ovariectomie avec fracture pathologique: Cheville et pied	N73.3	Pelvipéritonite aiguë chez la femme
M80.18	Ostéoporose après ovariectomie avec fracture pathologique: Autres	N73.4	Pelvipéritonite chronique chez la femme
M80.19	Ostéoporose après ovariectomie avec fracture pathologique: Localisations non précisées	N73.5	Pelvipéritonite chez la femme, sans précision
M81.00	Ostéoporose post-ménopausique: Sièges multiples	N73.6	Adhérences pelvi-péritonéales chez la femme
M81.01	Ostéoporose post-ménopausique: Région scapulaire	N73.8	Autres affections inflammatoires pelviennes précisées de la femme
M81.02	Ostéoporose post-ménopausique: Bras	N73.9	Affection inflammatoire pelvienne de la femme, sans précision
M81.03	Ostéoporose post-ménopausique: Avant-bras	N74.0	Tuberculose du col de l'utérus {A18.1}
M81.04	Ostéoporose post-ménopausique: Main	N74.1	Affection inflammatoire pelvienne tuberculeuse de la femme {A18.1}
M81.05	Ostéoporose post-ménopausique: Région pelvienne et cuisse	N74.2	Affection inflammatoire pelvienne syphilitique de la femme {A51.4}, {A52.7}
M81.06	Ostéoporose post-ménopausique: Jambe	N74.3	Affection inflammatoire pelvienne gonococcique de la femme {A54.2}
M81.07	Ostéoporose post-ménopausique: Cheville et pied	N74.4	Affection inflammatoire pelvienne à Chlamydia, de la femme {A56.1}
M81.08	Ostéoporose post-ménopausique: Autres	N74.8	Affections inflammatoires pelviennes de la femme, au cours d'autres maladies classées ailleurs
M81.09	Ostéoporose post-ménopausique: Localisations non précisées	N75.0	Kyste de la glande de Bartholin
M81.10	Ostéoporose après ovariectomie: Sièges multiples	N75.1	Abcès de la glande de Bartholin
M81.11	Ostéoporose après ovariectomie: Région scapulaire	N75.8	Autres affections de la glande de Bartholin
M81.12	Ostéoporose après ovariectomie: Bras	N75.9	Affection de la glande de Bartholin, sans précision
M81.13	Ostéoporose après ovariectomie: Avant-bras	N76.0	Vaginite aiguë
M81.14	Ostéoporose après ovariectomie: Main	N76.1	Vaginite subaiguë et chronique
M81.15	Ostéoporose après ovariectomie: Région pelvienne et cuisse	N76.2	Vulvite aiguë
M81.16	Ostéoporose après ovariectomie: Jambe	N76.3	Vulvite subaiguë et chronique
M81.17	Ostéoporose après ovariectomie: Cheville et pied	N76.4	Abcès de la vulve
M81.18	Ostéoporose après ovariectomie: Autres	N76.5	Ulcération du vagin
M81.19	Ostéoporose après ovariectomie: Localisations non précisées	N76.6	Ulcération de la vulve
M83.00	Ostéomalacie puerpérale: Sièges multiples	N76.80	Gangrène de Fournier chez la femme
M83.01	Ostéomalacie puerpérale: Région scapulaire	N76.88	Autre maladie inflammatoire précisée du vagin et de la vulve
M83.02	Ostéomalacie puerpérale: Bras	N77.0	Ulcération de la vulve au cours de maladies infectieuses et parasitaires classées ailleurs
M83.03	Ostéomalacie puerpérale: Avant-bras	N77.1	Vaginite, vulvite et vulvo-vaginite au cours de maladies infectieuses et parasitaires classées ailleurs
M83.04	Ostéomalacie puerpérale: Main	N77.21	Stade 1 de la maladie GVH vulvo-vaginale chronique {T86.05}, {T86.06}
M83.05	Ostéomalacie puerpérale: Région pelvienne et cuisse	N77.22	Stade 2 de la maladie GVH vulvo-vaginale chronique {T86.06}
M83.06	Ostéomalacie puerpérale: Jambe	N77.23	Stade 3 de la maladie GVH vulvo-vaginale chronique {T86.07}
M83.07	Ostéomalacie puerpérale: Cheville et pied	N77.8	Ulcération et inflammation vulvo-vaginales au cours d'autres maladies classées ailleurs
M83.08	Ostéomalacie puerpérale: Autres	N80.0	Endométriose de l'utérus
M83.09	Ostéomalacie puerpérale: Localisations non précisées	N80.1	Endométriose de l'ovaire
N60.1	Mastopathie kystique diffuse	N80.2	Endométriose de la trompe de Fallope
N60.2	Adénofibrose du sein	N80.3	Endométriose du péritoine pelvien
N60.3	Fibrosclérose du sein	N80.4	Endométriose du septum recto-vaginal et du vagin
N60.4	Ectasie des canaux galactophores	N80.5	Endométriose de l'intestin
N60.8	Autres dysplasies mammaires bénignes	N80.6	Endométriose sur cicatrice cutanée
N60.9	Dysplasie mammaire bénigne, sans précision	N80.8	Autres endométrioses
N64.0	Fissure et fistule du mamelon	N80.9	Endométriose, sans précision
N64.1	Cytostéatonecrose du sein	N81.0	Urétrocèle chez la femme
N64.2	Atrophie mammaire	N81.1	Cystocèle
N64.3	Galactorrhée sans relation avec un accouchement	N81.2	Prolapsus utéro-vaginal partiel
N64.4	Mastodynie	N81.3	Prolapsus utéro-vaginal complet
N70.0	Salpingite et ovarite aiguës	N81.4	Prolapsus utéro-vaginal, sans précision
N70.1	Salpingite et ovarite chroniques		

Code	Description	Code	Description
N81.5	Entérocele vaginale	N89.3	Dysplasie du vagin, sans précision
N81.6	Rectocèle	N89.4	Leucoplasie du vagin
N81.8	Autres prolapsus génitaux	N89.5	Rétrécissement et atrésie du vagin
N81.9	Prolapsus génital, sans précision	N89.6	Anneau hyménal serré
N82.0	Fistule vésico-vaginale	N89.7	Hématocolpos
N82.1	Autres fistules de l'appareil génito-urinaire de la femme	N89.8	Autres affections non inflammatoires précisées du vagin
N82.2	Fistule du vagin à l'intestin grêle	N89.9	Affection non inflammatoire du vagin, sans précision
N82.3	Fistule du vagin au côlon	N90.0	Dysplasie légère de la vulve
N82.4	Autres fistules intestino-génitales chez la femme	N90.1	Dysplasie moyenne de la vulve
N82.5	Fistule génito-cutanée chez la femme	N90.2	Dysplasie sévère de la vulve, non classée ailleurs
N82.80	Fistule entre le vagin et le cul-de-sac recto-utérin, comme rectum de remplacement	N90.3	Dysplasie de la vulve, sans précision
N82.81	Fistule entre vagin et vessie de remplacement	N90.4	Leucoplasie de la vulve
N82.88	Autres fistules de l'appareil génital de la femme	N90.5	Atrophie de la vulve
N82.9	Fistule de l'appareil génital de la femme, sans précision	N90.6	Hypertrophie de la vulve
N83.0	Kyste folliculaire de l'ovaire	N90.7	Kyste de la vulve
N83.1	Kyste du corps jaune	N90.8	Autres affections non inflammatoires précisées de la vulve et du périnée
N83.2	Kystes de l'ovaire, autres et sans précision	N90.9	Affection non inflammatoire de la vulve et du périnée, sans précision
N83.3	Atrophie acquise de l'ovaire et de la trompe de Fallope	N91.0	Aménorrhée primaire
N83.4	Prolapsus et hernie de l'ovaire et de la trompe de Fallope	N91.1	Aménorrhée secondaire
N83.5	Torsion de l'ovaire, du pédicule ovarien et de la trompe de Fallope	N91.2	Aménorrhée, sans précision
N83.6	Hématosalpinx	N91.3	Oligoménorrhée primaire
N83.7	Hématome du ligament large	N91.4	Oligoménorrhée secondaire
N83.8	Autres affections non inflammatoires de l'ovaire, de la trompe de Fallope et du ligament large	N91.5	Oligoménorrhée, sans précision
N83.9	Affection non inflammatoire de l'ovaire, de la trompe de Fallope et du ligament large, sans précision	N92.0	Menstruation trop abondante et trop fréquente avec cycle menstruel régulier
N84.0	Polype du corps de l'utérus	N92.1	Menstruation trop abondante et trop fréquente avec cycle menstruel irrégulier
N84.1	Polype du col de l'utérus	N92.2	Menstruation trop abondante à la puberté
N84.2	Polype du vagin	N92.3	Saignements de l'ovulation
N84.3	Polype de la vulve	N92.4	Saignements abondants de la préménopause
N84.8	Polypes d'autres parties de l'appareil génital de la femme	N92.5	Autres irrégularités menstruelles précisées
N84.9	Polype de l'appareil génital de la femme, sans précision	N92.6	Irrégularités menstruelles, sans précision
N85.0	Hyperplasie glandulaire de l'endomètre	N93.0	Saignements post-coïtaux et de contact
N85.1	Hyperplasie adénomateuse de l'endomètre	N93.8	Autres saignements anormaux précisés de l'utérus et du vagin
N85.2	Hypertrophie de l'utérus	N93.9	Saignement anormal de l'utérus et du vagin, sans précision
N85.3	Subinvolution de l'utérus	N94.0	Douleurs intermenstruelles
N85.4	Malposition de l'utérus	N94.1	Dyspareunie
N85.5	Inversion de l'utérus	N94.2	Vaginisme
N85.6	Synéchie utérine	N94.3	Syndrome de tension prémenstruelle
N85.7	Hématométrie	N94.4	Dysménorrhée primaire
N85.8	Autres affections non inflammatoires précisées de l'utérus	N94.5	Dysménorrhée secondaire
N85.9	Affection non inflammatoire de l'utérus, sans précision	N94.6	Dysménorrhée, sans précision
N86	Erosion et ectropion du col de l'utérus	N94.8	Autres affections précisées des organes génitaux de la femme et du cycle menstruel
N87.0	Dysplasie légère du col de l'utérus	N94.9	Affection des organes génitaux de la femme et du cycle menstruel, sans précision
N87.1	Dysplasie moyenne du col de l'utérus	N95.0	Saignements post-ménopausiques
N87.2	Dysplasie sévère du col de l'utérus, non classée ailleurs	N95.1	Troubles de la ménopause et du climatère féminin
N87.9	Dysplasie du col de l'utérus, sans précision	N95.2	Vaginite atrophique post-ménopausique
N88.0	Leucoplasie du col de l'utérus	N95.3	Troubles au cours d'une ménopause artificielle
N88.1	Déchirure ancienne du col de l'utérus	N95.8	Autres troubles précisés de la ménopause et de la périménopause
N88.2	Rétrécissement et sténose du col de l'utérus	N95.9	Trouble de la ménopause et de la périménopause, sans précision
N88.3	Béance du col de l'utérus	N96	Avortements à répétition
N88.4	Allongement hypertrophique du col de l'utérus	N97.0	Stérilité associée à une anovulation
N88.8	Autres affections non inflammatoires précisées du col de l'utérus	N97.1	Stérilité d'origine tubaire
N88.9	Affection non inflammatoire du col de l'utérus, sans précision	N97.2	Stérilité d'origine utérine
N89.0	Dysplasie légère du vagin	N97.3	Stérilité d'origine cervicale
N89.1	Dysplasie moyenne du vagin	N97.4	Stérilité de la femme associée à des facteurs relevant de l'homme
N89.2	Dysplasie sévère du vagin, non classée ailleurs	N97.8	Stérilité de la femme d'autres origines
		N97.9	Stérilité de la femme, sans précision
		N98.0	Infection associée à l'insémination artificielle
		N98.1	Hyperstimulation des ovaires

Code	Description	Code	Description
N98.2	Complications de tentative d'implantation d'un œuf fécondé après fécondation in vitro	O05.3	Autres formes d'avortement: Incomplet, avec complications autres et non précisées
N98.3	Complications de tentative d'implantation d'un embryon en cas de transfert d'embryon	O05.4	Autres formes d'avortement: Incomplet, sans complication
N98.8	Autres complications de la fécondation artificielle	O05.5	Autres formes d'avortement: Complet ou sans précision, compliqué d'une infection de l'appareil génital et des organes pelviens
N98.9	Complication de la fécondation artificielle, sans précision	O05.6	Autres formes d'avortement: Complet ou sans précision, compliqué d'une hémorragie retardée ou sévère
N99.2	Adhérences vaginales post-opératoires	O05.7	Autres formes d'avortement: Complet ou sans précision, compliqué d'une embolie
N99.3	Prolapsus de la paroi supérieure du vagin après hystérectomie	O05.8	Autres formes d'avortement: Complet ou sans précision, avec complications autres et non précisées
O00.0	Grossesse abdominale	O05.9	Autres formes d'avortement: Complet ou sans précision, sans complication
O00.1	Grossesse tubaire	O06.0	Avortement, sans précision: Incomplet, compliqué d'une infection de l'appareil génital et des organes pelviens
O00.2	Grossesse ovarienne	O06.1	Avortement, sans précision: Incomplet, compliqué d'une hémorragie retardée ou sévère
O00.8	Autres grossesses extra-utérines	O06.2	Avortement, sans précision: Incomplet, compliqué d'une embolie
O00.9	Grossesse extra-utérine, sans précision	O06.3	Avortement, sans précision: Incomplet, avec complications autres et non précisées
O01.0	Môle hydatiforme classique	O06.4	Avortement, sans précision: Incomplet, sans complication
O01.1	Môle hydatiforme incomplète et partielle	O06.5	Avortement, sans précision: Complet ou sans précision, compliqué d'une infection de l'appareil génital et des organes pelviens
O01.9	Môle hydatiforme, sans précision	O06.6	Avortement, sans précision: Complet ou sans précision, compliqué d'une hémorragie retardée ou sévère
O02.0	Œuf clair et môle non hydatiforme	O06.7	Avortement, sans précision: Complet ou sans précision, compliqué d'une embolie
O02.1	Rétention d'un fœtus mort in utero	O06.8	Avortement, sans précision: Complet ou sans précision, avec complications autres et non précisées
O02.8	Autres produits anormaux de la conception, précisés	O06.9	Avortement, sans précision: Complet ou sans précision, sans complication
O02.9	Produit anormal de la conception, sans précision	O07.0	Echec d'une tentative d'avortement médical, compliqué d'une infection de l'appareil génital et des organes pelviens
O03.0	Avortement spontané: Incomplet, compliqué d'une infection de l'appareil génital et des organes pelviens	O07.1	Echec d'une tentative d'avortement médical, compliqué d'une hémorragie retardée ou sévère
O03.1	Avortement spontané: Incomplet, compliqué d'une hémorragie retardée ou sévère	O07.2	Echec d'une tentative d'avortement médical, compliqué d'une embolie
O03.2	Avortement spontané: Incomplet, compliqué d'une embolie	O07.3	Echec d'une tentative d'avortement médical, avec complications autres et non précisées
O03.3	Avortement spontané: Incomplet, avec complications autres et non précisées	O07.4	Echec d'une tentative d'avortement médical, sans complication
O03.4	Avortement spontané: Incomplet, sans complication	O07.5	Echecs d'une tentative d'avortement, autres et sans précision, compliqués d'une infection de l'appareil génital et des organes pelviens
O03.5	Avortement spontané: Complet ou sans précision, compliqué d'une infection de l'appareil génital et des organes pelviens	O07.6	Echecs d'une tentative d'avortement, autres et sans précision, compliqués d'une hémorragie retardée ou sévère
O03.6	Avortement spontané: Complet ou sans précision, compliqué d'une hémorragie retardée ou sévère	O07.7	Echecs d'une tentative d'avortement, autres et sans précision, compliqués d'une embolie
O03.7	Avortement spontané: Complet ou sans précision, compliqué d'une embolie	O07.8	Echecs d'une tentative d'avortement, autres et sans précision, avec complications autres et non précisées
O03.8	Avortement spontané: Complet ou sans précision, avec complications autres et non précisées	O07.9	Echecs d'une tentative d'avortement, autres et sans précision, sans complication
O03.9	Avortement spontané: Complet ou sans précision, sans complication	O08.0	Infection de l'appareil génital et des organes pelviens consécutive à un avortement, une grossesse extra-utérine et molaire
O04.0	Avortement médical: Incomplet, compliqué d'une infection de l'appareil génital et des organes pelviens	O08.1	Hémorragie retardée ou sévère consécutive à un avortement, une grossesse extra-utérine et molaire
O04.1	Avortement médical: Incomplet, compliqué d'une hémorragie retardée ou sévère	O08.2	Embolie consécutive à un avortement, une grossesse extra-utérine et molaire
O04.2	Avortement médical: Incomplet, compliqué d'une embolie		
O04.3	Avortement médical: Incomplet, avec complications autres et non précisées		
O04.4	Avortement médical: Incomplet, sans complication		
O04.5	Avortement médical: Complet ou sans précision, compliqué d'une infection de l'appareil génital et des organes pelviens		
O04.6	Avortement médical: Complet ou sans précision, compliqué d'une hémorragie retardée ou sévère		
O04.7	Avortement médical: Complet ou sans précision, compliqué d'une embolie		
O04.8	Avortement médical: Complet ou sans précision, avec complications autres et non précisées		
O04.9	Avortement médical: Complet ou sans précision, sans complication		
O05.0	Autres formes d'avortement: Incomplet, compliqué d'une infection de l'appareil génital et des organes pelviens		
O05.1	Autres formes d'avortement: Incomplet, compliqué d'une hémorragie retardée ou sévère		
O05.2	Autres formes d'avortement: Incomplet, compliqué d'une embolie		

Code	Description	Code	Description
O08.3	Choc consécutif à un avortement, une grossesse extra-utérine et molaire	O22.2	Thrombophlébite superficielle au cours de la grossesse
O08.4	Insuffisance rénale consécutive à un avortement, une grossesse extra-utérine et molaire	O22.3	Phlébothrombose profonde au cours de la grossesse
O08.5	Troubles du métabolisme consécutifs à un avortement, une grossesse extra-utérine et molaire	O22.4	Hémorroïdes au cours de la grossesse
O08.6	Lésions des organes et tissus pelviens consécutives à un avortement, une grossesse extra-utérine et molaire	O22.5	Thrombose veineuse cérébrale au cours de la grossesse
O08.7	Autres complications veineuses consécutives à un avortement, une grossesse extra-utérine et molaire	O22.8	Autres complications veineuses de la grossesse
O08.8	Autres complications consécutives à un avortement, une grossesse extra-utérine et molaire	O22.9	Complication veineuse de la grossesse, sans précision
O08.9	Complication consécutive à un avortement, une grossesse extra-utérine et molaire, sans précision	O23.0	Infections rénales au cours de la grossesse
O09.0	Durée de la grossesse: Moins de 5 semaines révolues	O23.1	Infections vésicales au cours de la grossesse
O09.1	Durée de la grossesse: 5 à 13 semaines révolues	O23.2	Infections urétrales au cours de la grossesse
O09.2	Durée de la grossesse: 14e semaine à 19 semaines révolues	O23.3	Infections d'autres parties de l'appareil urinaire au cours de la grossesse
O09.3	Durée de la grossesse: 20e semaine à 25 semaines révolues	O23.4	Infection non précisée de l'appareil urinaire au cours de la grossesse
O09.4	Durée de la grossesse: 26e semaine à 33 semaines révolues	O23.5	Infections de l'appareil génital au cours de la grossesse
O09.5	Durée de la grossesse: 34e semaine à 36 semaines révolues	O23.9	Infections de l'appareil génito-urinaire au cours de la grossesse, autres et sans précision
O09.9	Durée de la grossesse: Non précisée	O24.0	Diabète sucré au cours de la grossesse: Diabète sucré préexistant, type 1
O10.0	Hypertension essentielle préexistante compliquant la grossesse, l'accouchement et la puerpéralité	O24.1	Diabète sucré au cours de la grossesse: Diabète sucré préexistant, type 2
O10.1	Cardiopathie hypertensive préexistante compliquant la grossesse, l'accouchement et la puerpéralité	O24.2	Diabète sucré au cours de la grossesse: Diabète sucré préexistant lié à la malnutrition
O10.2	Néphropathie hypertensive préexistante compliquant la grossesse, l'accouchement et la puerpéralité	O24.3	Diabète sucré au cours de la grossesse: Diabète sucré préexistant, sans précision
O10.3	Cardionéphropathie hypertensive préexistante compliquant la grossesse, l'accouchement et la puerpéralité	O24.4	Diabète sucré survenant au cours de la grossesse
O10.4	Hypertension secondaire préexistante compliquant la grossesse, l'accouchement et la puerpéralité	O24.9	Diabète sucré au cours de la grossesse, sans précision
O10.9	Hypertension préexistante compliquant la grossesse, l'accouchement et la puerpéralité, sans précision	O25	Malnutrition au cours de la grossesse
O11	Hypertension chronique avec prééclampsie surajoutée	O26.0	Prise de poids excessive au cours de la grossesse
O12.0	Œdème gestationnel	O26.1	Faible prise de poids au cours de la grossesse
O12.1	Protéinurie gestationnelle	O26.2	Soins au cours de la grossesse pour avortement à répétition
O12.2	Œdème gestationnel avec protéinurie	O26.3	Rétention d'un stérilet au cours d'une grossesse
O13	Hypertension gestationnelle [hypertension induite par la grossesse]	O26.4	Herpes gestationis
O14.0	Prééclampsie légère à modérée	O26.5	Syndrome d'hypotension maternelle
O14.1	Prééclampsie sévère	O26.60	Cholestase gravidique
O14.2	Syndrome HELLP	O26.68	Autres affections hépatiques au cours de la grossesse, de la naissance et de la puerpéralité
O14.9	Prééclampsie, sans précision	O26.7	Subluxation de la symphyse (pubienne) au cours de la grossesse, de l'accouchement et de la puerpéralité
O15.0	Eclampsie au cours de la grossesse	O26.81	Néphropathie liée à la grossesse
O15.1	Eclampsie au cours du travail	O26.82	Syndrome du canal carpien pendant la grossesse
O15.2	Eclampsie au cours de la puerpéralité	O26.83	Névrite périphérique pendant la grossesse
O15.9	Eclampsie, sans précision quant à la période	O26.88	Autres maladies non précisées associées à la grossesse
O16	Hypertension de la mère, sans précision	O26.9	Affection liée à la grossesse, sans précision
O20.0	Menace d'avortement	O28.0	Résultats hématologiques anormaux au cours de l'examen prénatal systématique de la mère
O20.8	Autres hémorragies du début de la grossesse	O28.1	Résultats biochimiques anormaux au cours de l'examen prénatal systématique de la mère
O20.9	Hémorragie du début de la grossesse, sans précision	O28.2	Résultats cytologiques anormaux au cours de l'examen prénatal systématique de la mère
O21.0	Hyperémèse gravidique bénigne	O28.3	Résultats échographiques anormaux au cours de l'examen prénatal systématique de la mère
O21.1	Hyperémèse gravidique avec troubles métaboliques	O28.4	Résultats radiologiques anormaux au cours de l'examen prénatal systématique de la mère
O21.2	Vomissements tardifs de la grossesse	O28.5	Résultats chromosomiques et génétiques anormaux au cours de l'examen prénatal systématique de la mère
O21.8	Autres vomissements compliquant la grossesse	O28.8	Autres résultats anormaux au cours de l'examen prénatal systématique de la mère
O21.9	Vomissements de la grossesse, sans précision	O28.9	Résultat anormal constaté au cours de l'examen prénatal systématique de la mère, sans précision
O22.0	Varices des membres inférieurs au cours de la grossesse	O29.0	Complications pulmonaires d'une anesthésie au cours de la grossesse
O22.1	Varices des organes génitaux au cours de la grossesse		



Code	Description	Code	Description
O29.1	Complications cardiaques d'une anesthésie au cours de la grossesse	O34.38	Suivi de la mère dans les autres cas d'insuffisance cervico-utérine
O29.2	Complications impliquant le système nerveux central dues à une anesthésie au cours de la grossesse	O34.39	Suivi de la mère en cas d'insuffisance cervico-utérine, non précisé
O29.3	Réaction toxique au cours d'une anesthésie locale au cours de la grossesse	O34.4	Soins maternels pour d'autres anomalies du col
O29.4	Céphalée provoquée par une rachianesthésie et une anesthésie épidurale au cours de la grossesse	O34.5	Soins maternels pour d'autres anomalies de l'utérus gravide
O29.5	Autres complications d'une rachianesthésie et d'une anesthésie épidurale au cours de la grossesse	O34.6	Soins maternels pour anomalies du vagin
O29.6	Echec ou difficulté d'intubation au cours de la grossesse	O34.7	Soins maternels pour anomalies de la vulve et du périnée
O29.8	Autres complications d'une anesthésie au cours de la grossesse	O34.8	Soins maternels pour d'autres anomalies des organes pelviens
O29.9	Complication d'une anesthésie au cours de la grossesse, sans précision	O34.9	Soins maternels pour anomalie d'un organe pelvien, sans précision
O30.0	Jumeaux	O35.0	Soins maternels pour malformation (présumée) du système nerveux central du fœtus
O30.1	Triplés	O35.1	Soins maternels pour anomalie chromosomique (présumée) du fœtus
O30.2	Quadruplés	O35.2	Soins maternels pour maladie héréditaire (présumée) du fœtus
O30.8	Autres grossesses multiples	O35.3	Soins maternels pour lésions fœtales (présumées) résultant d'une maladie virale de la mère
O30.9	Grossesse multiple, sans précision	O35.4	Soins maternels pour lésions fœtales (présumées) dues à l'alcoolisme maternel
O31.0	Fœtus papyracé	O35.5	Soins maternels pour lésions fœtales (présumées) médicamenteuses
O31.1	Poursuite de la grossesse après avortement d'un ou plusieurs fœtus	O35.6	Soins maternels pour lésions fœtales (présumées) dues à une irradiation
O31.2	Poursuite de la grossesse après mort intra-utérine d'un ou plusieurs fœtus	O35.7	Soins maternels pour lésions fœtales (présumées) dues à d'autres actes à visée diagnostique et thérapeutique
O31.8	Autres complications spécifiques à une grossesse multiple	O35.8	Soins maternels pour d'autres anomalies et lésions fœtales (présumées)
O32.0	Soins maternels pour position instable	O35.9	Soins maternels pour anomalie et lésion fœtale (présumées), sans précision
O32.1	Soins maternels pour présentation du siège	O36.0	Soins maternels pour iso-immunisation anti-Rh
O32.2	Soins maternels pour position transverse et oblique	O36.1	Soins maternels pour une autre iso-immunisation
O32.3	Soins maternels pour présentation de la face, du front et du menton	O36.2	Soins maternels pour anasarque fœto-placentaire
O32.4	Soins maternels pour tête haute à terme	O36.3	Soins maternels pour signes d'hypoxie fœtale
O32.5	Soins maternels pour grossesse multiple avec présentation anormale d'un ou plusieurs fœtus	O36.4	Soins maternels pour mort intra-utérine du fœtus
O32.6	Soins maternels pour présentation complexe	O36.5	Soins maternels pour croissance insuffisante du fœtus
O32.8	Soins maternels pour d'autres présentations anormales du fœtus	O36.6	Soins maternels pour croissance excessive du fœtus
O32.9	Soins maternels pour présentation anormale du fœtus, sans précision	O36.7	Soins maternels pour grossesse abdominale avec fœtus viable
O33.0	Soins maternels pour disproportion due à une malformation du bassin de la mère	O36.8	Soins maternels pour d'autres affections précisées du fœtus
O33.1	Soins maternels pour disproportion due à un bassin maternel généralement rétréci	O36.9	Soins maternels pour affection du fœtus, sans précision
O33.2	Soins maternels pour disproportion due à un rétrécissement du détroit supérieur du bassin maternel	O40	Hydramnios
O33.3	Soins maternels pour disproportion due à un rétrécissement du détroit inférieur	O41.0	Oligoamnios
O33.4	Soins maternels pour disproportion fœto-pelvienne d'origine mixte, maternelle et fœtale	O41.1	Infection du sac amniotique et des membranes
O33.5	Soins maternels pour disproportion due à un fœtus anormalement gros	O41.8	Autres anomalies précisées du liquide amniotique et des membranes
O33.6	Soins maternels pour disproportion due à un fœtus hydrocéphale	O41.9	Anomalie du liquide amniotique et des membranes, sans précision
O33.7	Soins maternels pour disproportion due à d'autres anomalies du fœtus	O42.0	Rupture prématurée des membranes, avec début du travail dans les 24 heures
O33.8	Soins maternels pour disproportion d'autres origines	O42.11	Rupture prématurée des membranes, début du travail après 1 à 7 jours
O33.9	Soins maternels pour disproportion, sans précision	O42.12	Rupture prématurée des membranes, début du travail après plus de 7 jours
O34.0	Soins maternels pour malformation congénitale de l'utérus	O42.20	Rupture prématurée des membranes, traitement tocolytique, début du travail dans les 24 heures
O34.1	Soins maternels pour tumeur du corps de l'utérus	O42.21	Rupture prématurée des membranes, traitement tocolytique, début du travail dans les 24 heures
O34.2	Soins maternels pour cicatrice utérine due à une intervention chirurgicale antérieure	O42.22	Rupture prématurée des membranes, traitement tocolytique, début du travail dans plus de 7 jours
O34.30	Suivi de la mère en cas de longueur du col de l'utérus inférieure à 10 mm ou de formation d'un entonnoir cervical attestées par l'échographie vaginale	O42.29	Rupture prématurée des membranes, traitement tocolytique, sans précision du début du travail
O34.31	Suivi de la mère en cas de prolapsus des membranes		

Code	Description	Code	Description
O42.9	Rupture prématurée des membranes, sans précision	O65.8	Dystocie due à d'autres anomalies pelviennes de la mère
O43.0	Syndromes de transfusion placentaire	O65.9	Dystocie due à une anomalie pelvienne de la mère, sans précision
O43.1	Malformation du placenta	O66.0	Dystocie due à une dystocie des épaules
O43.20	Placenta accreta	O66.1	Dystocie gémellaire
O43.21	Placenta increta ou percreta	O66.2	Dystocie due à un fœtus anormalement gros
O43.8	Autres anomalies du placenta	O66.3	Dystocie due à d'autres anomalies fœtales
O43.9	Anomalie du placenta, sans précision	O66.4	Echec de l'épreuve de travail, sans précision
O44.00	Descente du placenta sans hémorragie (actuelle)	O66.5	Echec de l'application d'une ventouse et d'un forceps, sans précision
O44.01	Placenta praevia sans hémorragie (actuelle)	O66.8	Autres dystocies précisées
O44.10	Descente du placenta avec hémorragie actuelle	O66.9	Dystocie, sans précision
O44.11	Placenta praevia avec hémorragie actuelle	O67.0	Hémorragie pendant l'accouchement avec anomalie de la coagulation
O45.0	Décollement prématuré du placenta avec anomalie de la coagulation	O67.8	Autres hémorragies pendant l'accouchement
O45.8	Autres décollements prématurés du placenta	O67.9	Hémorragie pendant l'accouchement, sans précision
O45.9	Décollement prématuré du placenta, sans précision	O68.0	Travail et accouchement compliqués d'une anomalie du rythme cardiaque du fœtus
O46.0	Hémorragie précédant l'accouchement avec anomalie de la coagulation	O68.1	Travail et accouchement compliqués de la présence de méconium dans le liquide amniotique
O46.8	Autres hémorragies précédant l'accouchement	O68.2	Travail et accouchement compliqués d'une anomalie du rythme cardiaque du fœtus avec présence de méconium dans le liquide amniotique
O46.9	Hémorragie précédant l'accouchement, sans précision	O68.3	Travail et accouchement compliqués de signes biochimiques de détresse fœtale
O47.0	Faux travail avant 37 semaines entières de gestation	O68.8	Travail et accouchement compliqués d'autres signes de détresse fœtale
O47.1	Faux travail à ou après la 37ème semaine entière de gestation	O68.9	Travail et accouchement compliqués d'une détresse fœtale, sans précision
O47.9	Faux travail, sans précision	O69.0	Travail et accouchement compliqués d'un prolapsus du cordon
O48	Grossesse prolongée	O69.1	Travail et accouchement compliqués d'une circulaire du cordon, avec compression
O60.0	Travail prématuré sans accouchement	O69.2	Travail et accouchement compliqués d'une autre forme d'enchevêtrement du cordon
O60.1	Travail prématuré spontané avec accouchement prématuré	O69.3	Travail et accouchement compliqués d'une brièveté du cordon
O60.2	Travail prématuré avec accouchement à terme	O69.4	Travail et accouchement compliqués par une insertion vélamenteuse du cordon
O60.3	Accouchement prématuré sans travail spontané	O69.5	Travail et accouchement compliqués de lésions vasculaires du cordon
O61.0	Echec du déclenchement médical du travail	O69.8	Travail et accouchement compliqués d'autres anomalies du cordon ombilical
O61.1	Echec du déclenchement instrumental du travail	O69.9	Travail et accouchement compliqués d'une anomalie du cordon ombilical, sans précision
O61.8	Autres échecs du déclenchement du travail	O70.0	Déchirure obstétricale du périnée, du premier degré
O61.9	Echec du déclenchement du travail, sans précision	O70.1	Déchirure obstétricale du périnée, du deuxième degré
O62.0	Contractions initiales insuffisantes	O70.2	Déchirure obstétricale du périnée, du troisième degré
O62.1	Inertie utérine secondaire	O70.3	Déchirure obstétricale du périnée, du quatrième degré
O62.2	Autres formes d'inertie utérine	O70.9	Déchirure obstétricale du périnée, sans précision
O62.3	Travail trop rapide	O71.0	Rupture de l'utérus avant le début du travail
O62.4	Contractions utérines hypertoniques, non coordonnées et prolongées	O71.1	Rupture de l'utérus pendant le travail
O62.8	Autres anomalies des forces en jeu au cours du travail	O71.2	Inversion post-partum de l'utérus
O62.9	Anomalie des forces en jeu au cours du travail, sans précision	O71.3	Déchirure obstétricale du col de l'utérus
O63.0	Prolongation de la première période [dilatation]	O71.4	Déchirure obstétricale vaginale haute isolée
O63.1	Prolongation de la deuxième période [expulsion]	O71.5	Autres lésions obstétricales des organes pelviens
O63.2	Accouchement retardé du deuxième jumeau, triplé, etc.	O71.6	Lésions obstétricales intéressant les articulations et les ligaments pelviens
O63.9	Travail prolongé, sans précision	O71.7	Hématome pelvien d'origine obstétricale
O64.0	Dystocie due à une rotation incomplète de la tête du fœtus	O71.8	Autres traumatismes obstétricaux précisés
O64.1	Dystocie due à une présentation du siège	O71.9	Traumatisme obstétrical, sans précision
O64.2	Dystocie due à une présentation de la face	O72.0	Hémorragie de la délivrance (troisième période)
O64.3	Dystocie due à une présentation du front	O72.1	Autres hémorragies immédiates du post-partum
O64.4	Dystocie due à une présentation de l'épaule	O72.2	Hémorragie du post-partum, tardive et secondaire
O64.5	Dystocie due à une présentation complexe	O72.3	Anomalie de la coagulation au cours du post-partum
O64.8	Dystocie due à d'autres positions et présentations anormales	O73.0	Rétention du placenta sans hémorragie
O64.9	Dystocie due à une position et une présentation anormales, sans précision		
O65.0	Dystocie due à une déformation pelvienne		
O65.1	Dystocie due à un bassin généralement rétréci		
O65.2	Dystocie due à un rétrécissement du détroit supérieur		
O65.3	Dystocie due à un rétrécissement du détroit inférieur et de la cavité moyenne		
O65.4	Dystocie due à une disproportion fœto-pelvienne, sans précision		
O65.5	Dystocie due à une anomalie des organes pelviens de la mère		

Code	Description	Code	Description
O73.1	Rétention partielle du placenta et des membranes, sans hémorragie	O88.20	Embolie pulmonaire obstétricale
O74.0	Pneumonie par aspiration due à une anesthésie au cours du travail et de l'accouchement	O88.28	Autre embolie obstétricale par caillot sanguin
O74.1	Autres complications pulmonaires de l'anesthésie au cours du travail et de l'accouchement	O88.3	Embolie pyohémique et septique, obstétricale
O74.2	Complications cardiaques de l'anesthésie au cours du travail et de l'accouchement	O88.8	Autres embolies obstétricales
O74.3	Complications intéressant le système nerveux central dues à l'anesthésie au cours du travail et de l'accouchement	O89.0	Complications pulmonaires de l'anesthésie au cours de la puerpéralité
O74.4	Réaction toxique à une anesthésie locale au cours du travail et de l'accouchement	O89.1	Complications cardiaques de l'anesthésie au cours de la puerpéralité
O74.5	Céphalée provoquée par une rachianesthésie et une anesthésie épidurale au cours du travail et de l'accouchement	O89.2	Complications intéressant le système nerveux central dues à une anesthésie au cours de la puerpéralité
O74.6	Autres complications d'une rachianesthésie et d'une anesthésie épidurale au cours du travail et de l'accouchement	O89.3	Réaction toxique à une anesthésie locale au cours de la puerpéralité
O74.7	Echec ou difficulté d'intubation au cours du travail et de l'accouchement	O89.4	Céphalée provoquée par une rachianesthésie et une anesthésie épidurale au cours de la puerpéralité
O74.8	Autres complications de l'anesthésie au cours du travail et de l'accouchement	O89.5	Autres complications d'une rachianesthésie et d'une anesthésie épidurale au cours de la puerpéralité
O74.9	Complication de l'anesthésie au cours du travail et de l'accouchement, sans précision	O89.6	Echec ou difficulté d'intubation au cours de la puerpéralité
O75.0	Epuisement maternel au cours du travail et de l'accouchement	O89.8	Autres complications de l'anesthésie au cours de la puerpéralité
O75.1	Choc pendant ou après le travail et l'accouchement	O89.9	Complication de l'anesthésie au cours de la puerpéralité, sans précision
O75.2	Pyrexie au cours du travail, non classée ailleurs	O90.0	Rupture d'une suture de césarienne
O75.3	Autres infections au cours du travail	O90.1	Rupture d'une suture obstétricale du périnée
O75.4	Autres complications d'un acte de chirurgie obstétricale et d'un acte à visée diagnostique et thérapeutique	O90.2	Hématome d'une plaie obstétricale
O75.5	Accouchement retardé après rupture artificielle des membranes	O90.3	Myocardioopathie au cours de la puerpéralité
O75.6	Accouchement retardé après rupture spontanée ou non précisée des membranes	O90.4	Insuffisance rénale aiguë du post-partum
O75.7	Accouchement par voie vaginale après une césarienne	O90.5	Thyroïdite du post-partum
O75.8	Autres complications précisées du travail et de l'accouchement	O90.8	Autres complications puerpérales, non classées ailleurs
O75.9	Complication du travail et de l'accouchement, sans précision	O90.9	Complication puerpérale, sans précision
O80	Accouchement unique et spontané	O91.00	Infection du mamelon associée à l'accouchement: Sans indication de difficultés à la mise au sein
O81	Accouchement unique par forceps et ventouse	O91.01	Infection du mamelon associée à l'accouchement: Avec indication de difficultés à la mise au sein
O82	Accouchement unique par césarienne	O91.10	Abcès du sein associé à l'accouchement: Sans indication de difficultés à la mise au sein
O85	Fièvre puerpérale	O91.11	Abcès du sein associé à l'accouchement: Avec indication de difficultés à la mise au sein
O86.0	Infection d'une plaie d'origine obstétricale chirurgicale	O91.20	Mastite non purulente associée à l'accouchement: Sans indication de difficultés à la mise au sein
O86.1	Autres infections des voies génitales, après accouchement	O91.21	Mastite non purulente associée à l'accouchement: Avec indication de difficultés à la mise au sein
O86.2	Infection des voies urinaires, après accouchement	O92.00	Invagination du mamelon associée à l'accouchement: Sans indication de difficultés à la mise au sein
O86.3	Autres infections des voies génito-urinaires, après accouchement	O92.01	Invagination du mamelon associée à l'accouchement: Avec indication de difficultés à la mise au sein
O86.4	Hyperthermie d'origine inconnue, après accouchement	O92.10	Crevasses du mamelon associées à l'accouchement: Sans indication de difficultés à la mise au sein
O86.8	Autres infections puerpérales précisées	O92.11	Crevasses du mamelon associées à l'accouchement: Avec indication de difficultés à la mise au sein
O87.0	Thrombophlébite superficielle au cours de la puerpéralité	O92.20	Mastopathies associées à l'accouchement, autres et sans précision: Sans indication de difficultés à la mise au sein
O87.1	Phlébothrombose profonde au cours de la puerpéralité	O92.21	Mastopathies associées à l'accouchement, autres et sans précision: Avec indication de difficultés à la mise au sein
O87.2	Hémorroïdes au cours de la puerpéralité	O92.30	Agalactie: Sans indication de difficultés à la mise au sein
O87.3	Thrombose veineuse cérébrale au cours de la puerpéralité	O92.31	Agalactie: Avec indication de difficultés à la mise au sein
O87.8	Autres complications veineuses au cours de la puerpéralité	O92.40	Hypogalactie: Sans indication de difficultés à la mise au sein
O87.9	Complication veineuse au cours de la puerpéralité, sans précision	O92.41	Hypogalactie: Avec indication de difficultés à la mise au sein
O88.0	Embolie gazeuse obstétricale	O92.50	Suppression de la lactation: Sans indication de difficultés à la mise au sein
O88.1	Embolie amniotique	O92.51	Suppression de la lactation: Avec indication de difficultés à la mise au sein

Code	Description	Code	Description
O92.60	Galactorrhée: Sans indication de difficultés à la mise au sein	O99.7	Maladies de la peau et du tissu cellulaire sous-cutané compliquant la grossesse, l'accouchement et la puerpéralité
O92.61	Galactorrhée: Avec indication de difficultés à la mise au sein	O99.8	Autres maladies et affections précisées compliquant la grossesse, l'accouchement et la puerpéralité
O92.70	Anomalies de la lactation, autres et sans précision: Sans indication de difficultés à la mise au sein	P54.6	Hémorragie vaginale néonatale
O92.71	Anomalies de la lactation, autres et sans précision: Avec indication de difficultés à la mise au sein	Q50.0	Absence congénitale d'ovaire(s)
O94	Séquelles de complications de la grossesse, de l'accouchement et de la puerpéralité	Q50.1	Kyste ovarien au cours du développement
O95	Mort d'origine obstétricale de cause non précisée	Q50.2	Torsion congénitale de l'ovaire
O96.0	Mort de séquelles relevant directement d'une cause obstétricale plus de 42 jours mais moins d'un an après l'accouchement	Q50.3	Autres malformations congénitales de l'ovaire
O96.1	Mort de séquelles relevant indirectement d'une cause obstétricale plus de 42 jours mais moins d'un an après l'accouchement	Q50.4	Kyste embryonnaire de la trompe de Fallope
O96.9	Mort de séquelles relevant d'une cause obstétricale sans précision plus de 42 jours mais moins d'un an après l'accouchement	Q50.5	Kyste embryonnaire du ligament large
O97.0	Mort de séquelles relevant directement d'une cause obstétricale	Q50.6	Autres malformations congénitales des trompes de Fallope et des ligaments larges
O97.1	Mort de séquelles relevant indirectement d'une cause obstétricale	Q51.0	Agénésie et aplasie de l'utérus
O97.9	Mort de séquelles relevant d'une cause obstétricale, sans précision	Q51.1	Utérus double avec duplication du col et du vagin
O98.0	Tuberculose compliquant la grossesse, l'accouchement et la puerpéralité	Q51.2	Autres duplications de l'utérus
O98.1	Syphilis compliquant la grossesse, l'accouchement et la puerpéralité	Q51.3	Utérus bicorne
O98.2	Gonococcie compliquant la grossesse, l'accouchement et la puerpéralité	Q51.4	Utérus unicorne
O98.3	Autres maladies dont le mode de transmission est essentiellement sexuel, compliquant la grossesse, l'accouchement et la puerpéralité	Q51.5	Agénésie et aplasie du col de l'utérus
O98.4	Hépatite virale compliquant la grossesse, l'accouchement et la puerpéralité	Q51.6	Kyste embryonnaire du col de l'utérus
O98.5	Autres maladies virales compliquant la grossesse, l'accouchement et la puerpéralité	Q51.7	Fistule congénitale utéro-digestive et utéro-urinaire
O98.6	Maladies à protozoaires compliquant la grossesse, l'accouchement et la puerpéralité	Q51.8	Autres malformations congénitales de l'utérus et du col de l'utérus
O98.7	Maladie due au virus de l'immunodéficience humaine [VIH] et compliquant la grossesse, l'accouchement et la puerpéralité	Q51.9	Malformation congénitale de l'utérus et du col de l'utérus, sans précision
O98.8	Autres maladies infectieuses et parasitaires de la mère compliquant la grossesse, l'accouchement et la puerpéralité	Q52.0	Absence congénitale de vagin
O98.9	Maladie infectieuse ou parasitaire de la mère compliquant la grossesse, l'accouchement et la puerpéralité, sans précision	Q52.1	Dédoublement du vagin
O99.0	Anémie compliquant la grossesse, l'accouchement et la puerpéralité	Q52.2	Fistule recto-vaginale congénitale
O99.1	Autres maladies du sang et des organes hématopoïétiques et certaines anomalies du système immunitaire compliquant la grossesse, l'accouchement et la puerpéralité	Q52.3	Imperforation de l'hymen
O99.2	Maladies endocriniennes, nutritionnelles et métaboliques compliquant la grossesse, l'accouchement et la puerpéralité	Q52.4	Autres malformations congénitales du vagin
O99.3	Troubles mentaux et maladies du système nerveux compliquant la grossesse, l'accouchement et la puerpéralité	Q52.5	Fusion de la vulve
O99.4	Maladies de l'appareil circulatoire compliquant la grossesse, l'accouchement et la puerpéralité	Q52.6	Malformation congénitale du clitoris
O99.5	Maladies de l'appareil respiratoire compliquant la grossesse, l'accouchement et la puerpéralité	Q52.7	Autres malformations congénitales de la vulve
O99.6	Maladies de l'appareil digestif compliquant la grossesse, l'accouchement et la puerpéralité	Q52.8	Autres malformations congénitales précisées des organes génitaux de la femme
		Q52.9	Malformation congénitale des organes génitaux de la femme, sans précision
		R87.0	Résultats anormaux de prélèvements effectués sur les organes génitaux de la femme: Taux anormal d'enzymes
		R87.1	Résultats anormaux de prélèvements effectués sur les organes génitaux de la femme: Taux anormal d'hormones
		R87.2	Résultats anormaux de prélèvements effectués sur les organes génitaux de la femme: Taux anormal de drogues, autres substances médicamenteuses ou biologiquement actives
		R87.3	Résultats anormaux de prélèvements effectués sur les organes génitaux de la femme: Taux anormal de substances d'origine principalement non médicinale
		R87.4	Résultats anormaux de prélèvements effectués sur les organes génitaux de la femme: Résultats immunologiques anormaux
		R87.5	Résultats anormaux de prélèvements effectués sur les organes génitaux de la femme: Résultats microbiologiques anormaux
		R87.6	Résultats anormaux de prélèvements effectués sur les organes génitaux de la femme: Résultats cytologiques anormaux
		R87.7	Résultats anormaux de prélèvements effectués sur les organes génitaux de la femme: Résultats histologiques anormaux
		R87.8	Résultats anormaux de prélèvements effectués sur les organes génitaux de la femme: Autres résultats anormaux
		R87.9	Résultats anormaux de prélèvements effectués sur les organes génitaux de la femme: Résultat anormal, sans précision
		R92	Résultats anormaux d'imagerie diagnostique du sein

Code	Description	Code	Description
S20.0	Contusion du sein	Z36.0	Dépistage prénatal d'anomalies chromosomiques
S20.10	Lésions traumatiques superficielles du sein, autres et non précisées: Type de lésion non précisée	Z36.1	Dépistage prénatal d'un taux élevé d'alpha-fœtoprotéines
S20.11	Lésions traumatiques superficielles du sein, autres et non précisées: Abrasion	Z36.2	Autres dépistages prénatals par amniocentèse
S20.12	Lésions traumatiques superficielles du sein, autres et non précisées: phlyctène (non due à la chaleur)	Z36.3	Dépistage prénatal de malformations par échographie et autres méthodes physiques
S20.13	Lésions traumatiques superficielles du sein, autres et non précisées: Morsure ou piqûre d'insecte (non venimeuse)	Z36.4	Dépistage prénatal de retard de croissance du fœtus par échographie et autres méthodes physiques
S20.14	Lésions traumatiques superficielles du sein, autres et non précisées: Corps étranger superficiel (écharde)	Z36.5	Dépistage prénatal d'iso-immunisation
S20.18	Lésions traumatiques superficielles du sein, autres et non précisées: Autre	Z36.8	Autres dépistages prénatals
S21.0	Plaie ouverte du sein	Z36.9	Dépistage prénatal, sans précision
S31.4	Plaie ouverte du vagin et de la vulve	Z37.0	Naissance unique, enfant vivant
S37.4	Lésion traumatique de l'ovaire	Z37.1	Naissance unique, enfant mort-né
S37.5	Lésion traumatique de la trompe de Fallope	Z37.2	Naissance gémellaire, jumeaux nés vivants
S37.6	Lésion traumatique de l'utérus	Z37.3	Naissance gémellaire, l'un des jumeaux né vivant, l'autre mort-né
T19.2	Corps étranger dans la vulve et le vagin	Z37.4	Naissance gémellaire, jumeaux morts-nés
T19.3	Corps étranger dans l'utérus [toute partie]	Z37.5	Autres naissances multiples, tous nés vivants
T21.01	Brûlure du tronc, degré non précisé: Sein	Z37.6	Autres naissances multiples, certains enfants nés vivants
T21.11	Brûlure du premier degré du tronc: Sein	Z37.7	Autres naissances multiples, tous morts-nés
T21.31	Brûlure du troisième degré du tronc: Sein	Z37.9	Résultat de l'accouchement, sans précision
T21.41	Corrosion du tronc, degré non précisé: Sein	Z39.0	Soins et examens immédiatement après l'accouchement
T21.51	Corrosion du premier degré du tronc: Sein	Z39.1	Soins et examens de l'allaitement maternel
T21.71	Corrosion du troisième degré du tronc: Sein	Z39.2	Contrôle de routine au cours du post-partum
T83.3	Complication mécanique d'un dispositif intra-utérin contraceptif	Z40.00	Opération prophylactique pour facteur de risque de tumeurs malignes: opération prophylactique du sein
Z01.4	Examen gynécologique (de routine) (général)	Z40.01	Opération prophylactique pour facteur de risque de tumeurs malignes: opération prophylactique de l'ovaire
Z30.1	Mise en place d'un dispositif contraceptif (intra-utérin)	Z43.7	Surveillance de vagin artificiel
Z31.1	Insémination artificielle	Z44.3	Mise en place et ajustement d'une prothèse externe du sein
Z31.2	Fécondation in vitro	Z64.0	Difficultés liées à une grossesse non désirée
Z32	Examen et test de grossesse	Z80.3	Antécédents familiaux de tumeur maligne du sein
Z34	Surveillance d'une grossesse normale	Z87.5	Antécédents personnels de complications de la grossesse, de l'accouchement et de la puerpéralité
Z35.0	Surveillance d'une grossesse avec antécédent de stérilité	Z90.1	Absence acquise de sein(s)
Z35.1	Surveillance d'une grossesse avec antécédent d'avortement	Z91.70	Antécédents personnels de mutilation génitale féminine, type sans précision
Z35.2	Surveillance d'une grossesse avec d'autres antécédents obstétricaux pathologiques et difficultés à procréer	Z91.71	Antécédents personnels de mutilation génitale féminine, type 1
Z35.3	Surveillance d'une grossesse avec antécédent de soins prénatals insuffisants	Z91.72	Antécédents personnels de mutilation génitale féminine, type 2
Z35.4	Surveillance de grossesse avec multiparité élevée	Z91.73	Antécédents personnels de mutilation génitale féminine, type 3
Z35.5	Surveillance d'une primigeste âgée	Z91.74	Antécédents personnels de mutilation génitale féminine, type 4
Z35.6	Surveillance d'une primigeste très jeune		
Z35.8	Surveillance d'autres grossesses à haut risque		
Z35.9	Surveillance de grossesse à haut risque, sans précision		

Tableau D.7b Conflit dû au sexe – interventions pour les femmes

Code	Description	Code	Description
59.73.00	Suspension transvaginale, SAP	65.91	Aspiration d'ovaire
59.73.10	Suspension transvaginale par une bande de soutènement alloplastique, SAP	65.92	Grefte d'ovaire
59.73.11	Suspension transvaginale par une bande de soutènement alloplastique, bande vaginale sans tension (TVT)	65.93	Rupture manuelle de kyste d'ovaire
59.73.12	Suspension transvaginale par une bande de soutènement alloplastique, bandelette transobturatrice (TOT)	65.94	Dénervation d'ovaire
59.73.19	Suspension transvaginale par une bande de soutènement alloplastique, autre	65.95	Libération de torsion d'ovaire
59.73.99	Suspension transvaginale, autre	65.99	Autres opérations d'ovaire, autre
65.01	Ovariectomie laparoscopique	66.00	Salpingotomie, SAP
65.09	Ovariectomie, autre	66.03	Salpingotomie, par chirurgie ouverte
65.11	Biopsie de l'ovaire par aspiration	66.04	Salpingotomie, par laparoscopie
65.12	Autre biopsie de l'ovaire	66.05	Salpingotomie, par voie vaginale
65.13	Biopsie d'ovaire par laparoscopie	66.06	Salpingotomie, par voie vaginale, assistée par laparoscopie
65.14	Autres interventions diagnostiques par laparoscopie sur l'ovaire	66.09	Salpingotomie, autre
65.21	Marsupialisation de kyste ovarien	66.11.11	Biopsie de trompe de Fallope, biopsie percutanée (à l'aiguille) guidée par l'imagerie
65.22	Résection cunéiforme de l'ovaire	66.11.21	Biopsie de trompe de Fallope, par chirurgie ouverte
65.23	Marsupialisation de kyste ovarien par laparoscopie	66.11.31	Biopsie de trompe de Fallope, par laparoscopie
65.24	Résection cunéiforme de l'ovaire par laparoscopie	66.11.41	Biopsie de trompe de Fallope, par voie vaginale
65.25	Autre excision ou destruction locale de l'ovaire par laparoscopie	66.40	Salpingectomie, SAP
65.29	Autre excision ou destruction locale de l'ovaire	66.41.11	Salpingectomie totale, par chirurgie ouverte
65.30	Ovariectomie, SAP	66.41.21	Salpingectomie totale, par laparoscopie
65.31	Ovariectomie par laparoscopie	66.41.31	Salpingectomie totale, par voie vaginale
65.32	Ovariectomie, par chirurgie ouverte	66.41.41	Salpingectomie totale, par voie vaginale, assistée par laparoscopie
65.33	Ovariectomie, par voie vaginale	66.42.11	Salpingectomie partielle, par chirurgie ouverte
65.34	Ovariectomie, par voie vaginale, assistée par laparoscopie	66.42.21	Salpingectomie partielle, par laparoscopie
65.39	Ovariectomie, autre	66.42.31	Salpingectomie partielle, par voie vaginale
65.40	Salpingo-ovariectomie, SAP	66.42.41	Salpingectomie partielle, par voie vaginale, assistée par laparoscopie
65.41	Salpingo-ovariectomie par laparoscopie	66.49	Salpingectomie, autre
65.42	Salpingo-ovariectomie, par chirurgie ouverte	66.71	Suture simple de trompe de Fallope
65.43	Salpingo-ovariectomie, par voie vaginale	66.72	Salpingo-oophorostomie
65.44	Salpingo-ovariectomie, par voie vaginale, assistée par laparoscopie	66.73	Salpingo-salpingostomie
65.49	Salpingo-ovariectomie, autre	66.74	Salpingo-utérostomie
65.71	Autre suture simple de l'ovaire	66.79.00	Autre réparation (plastie) de trompe de Fallope, SAP
65.72	Autre réimplantation d'ovaire	66.79.10	Autre réparation (plastie) de trompe de Fallope, par chirurgie ouverte (abdominale)
65.73	Autre salpingo-ovarioplastie	66.79.20	Autre réparation (plastie) de trompe de Fallope, par voie vaginale
65.74	Suture simple de l'ovaire par laparoscopie	66.79.21	Autre réparation (plastie) de trompe de Fallope, par voie vaginale, assistée par laparoscopie
65.75	Réimplantation d'ovaire par laparoscopie	66.79.30	Autre réparation (plastie) de trompe de Fallope, par laparoscopie
65.76	Salpingo-ovarioplastie par laparoscopie	66.79.99	Autre réparation (plastie) de trompe de Fallope, autre
65.79	Réparation d'ovaire, autre	66.8	Insufflation de trompe de Fallope
65.81.00	Adhésiolyse d'ovaire et de trompe de Fallope par laparoscopie, SAP	66.91	Aspiration de trompe de Fallope
65.81.10	Adhésiolyse tubo-ovariennes du péritoine pelvien de la femme par laparoscopie	66.93	Insertion ou remplacement de prothèse de trompe de Fallope
65.81.99	Adhésiolyse d'ovaire et de trompe de Fallope par laparoscopie, autre	66.94	Retrait de prothèse de trompe de Fallope
65.89.00	Autre adhésiolyse d'ovaire et de trompe de Fallope, SAP	66.95	Insufflation d'agent thérapeutique dans la trompe de Fallope
65.89.10	Autre adhésiolyse d'ovaire et de trompe de Fallope, par chirurgie ouverte	66.96	Dilatation de trompe de Fallope
65.89.11	Autre adhésiolyse d'ovaire et de trompe de Fallope, avec traitement microchirurgical	66.97	Enfouissement (insertion) du pavillon de la trompe utérine dans la paroi utérine
65.89.12	Autre adhésiolyse tubo-ovariennes du péritoine pelvien de la femme, par chirurgie ouverte	66.A0	Destruction et occlusion des trompes de Fallope, SAP
65.89.13	Autre adhésiolyse tubo-ovariennes du péritoine pelvien de la femme, avec traitement microchirurgical	66.A1	Destruction et occlusion des trompes de Fallope, par chirurgie ouverte
65.89.99	Autre adhésiolyse d'ovaire et de trompe de Fallope, autre	66.A2	Destruction et occlusion des trompes de Fallope, par laparoscopie
		66.A3	Destruction et occlusion des trompes de Fallope, par voie vaginale
		66.A4	Destruction et occlusion des trompes de Fallope, par voie vaginale, assistée par laparoscopie

Code	Description	Code	Description
66.A9	Destruction et occlusion des trompes de Fallope, autre	68.15	Biopsie fermée des ligaments utérins
66.B0	Excision et destruction de tissu ou lésion de la trompe de Fallope, SAP	68.21.10	Section de synéchie de l'endomètre, SAP
66.B1	Excision et destruction de tissu ou lésion de la trompe de Fallope, par chirurgie ouverte	68.21.11	Section de synéchie de l'endomètre par hystérocopie
66.B2	Excision et destruction de tissu ou lésion de la trompe de Fallope, par voie vaginale	68.21.99	Section de synéchie de l'endomètre, autre
66.B3	Excision et destruction de tissu ou lésion de la trompe de Fallope, par voie vaginale, assistée par laparoscopie	68.22.00	Incision ou excision de septum congénital de l'utérus, SAP
66.B4	Excision et destruction de tissu ou lésion de la trompe de Fallope, par laparoscopie	68.22.10	Incision ou excision de septum congénital de l'utérus, par voie vaginale
66.B9	Excision et destruction de tissu ou lésion de la trompe de Fallope, autre	68.22.11	Incision ou excision de septum congénital de l'utérus par hystérocopie, sans contrôle
67.0	Dilatation du canal cervical	68.22.12	Incision ou excision de septum congénital de l'utérus par hystérocopie, assistée par laparoscopie
67.11	Biopsie endocervicale	68.22.13	Incision ou excision de septum congénital de l'utérus par hystérocopie, sous contrôle échographique
67.12	Autre biopsie du col utérin	68.22.99	Incision ou excision de septum congénital de l'utérus, autre
67.2	Conisation du col utérin	68.23	Ablation d'endomètre
67.31	Marsupialisation de kyste du col utérin	68.29.11	Excision ou destruction de lésion utérine, par chirurgie ouverte (abdominale)
67.32	Destruction de lésion du col utérin par cautérisation	68.29.13	Excision ou destruction de lésion utérine, par voie vaginale, assistée par laparoscopie
67.33	Destruction de lésion du col utérin par cryochirurgie	68.29.14	Excision ou destruction de lésion utérine, par laparoscopie
67.34	Destruction de lésion ou de tissu du col utérin par électrocoagulation	68.29.20	Énucléation de myome utérin, SAP
67.35	Destruction de lésion ou de tissu du col utérin par coagulation au laser	68.29.21	Énucléation de myome utérin, par chirurgie ouverte (abdominale)
67.39	Autre excision ou destruction de lésion ou de tissu du col utérin, autre	68.29.22	Énucléation de myome utérin, par voie vaginale
67.4X.00	Amputation du col utérin, SAP	68.29.23	Énucléation de myome utérin, par voie vaginale, assistée par laparoscopie
67.4X.10	Résection radicale du moignon du col utérin, SAP	68.29.24	Énucléation de myome utérin, par laparoscopie
67.4X.11	Résection radicale du moignon du col utérin, sans lymphadénectomie, par chirurgie ouverte (abdominale)	68.29.25	Énucléation de myome utérin, par hystérocopie
67.4X.12	Résection radicale du moignon du col utérin, sans lymphadénectomie, par voie vaginale	68.29.29	Énucléation de myome utérin, autre
67.4X.13	Résection radicale du moignon du col utérin, sans lymphadénectomie, par voie vaginale, assistée par laparoscopie	68.29.30	Myomectomie utérine, SAP
67.4X.14	Résection radicale du moignon du col utérin, sans lymphadénectomie, par laparoscopie	68.29.31	Myomectomie utérine, par chirurgie ouverte (abdominale)
67.4X.20	Résection radicale du moignon du col utérin, avec lymphadénectomie, SAP	68.29.32	Myomectomie utérine, par voie vaginale
67.4X.21	Résection radicale du moignon du col utérin, avec lymphadénectomie, par chirurgie ouverte (abdominale)	68.29.33	Myomectomie utérine, par voie vaginale, assistée par laparoscopie
67.4X.22	Résection radicale du moignon du col utérin, avec lymphadénectomie, par voie vaginale	68.29.34	Myomectomie utérine, par laparoscopie
67.4X.23	Résection radicale du moignon du col utérin, avec lymphadénectomie, par voie vaginale, assistée par laparoscopie	68.29.35	Myomectomie utérine, par hystérocopie
67.4X.24	Résection radicale du moignon du col utérin, avec lymphadénectomie, par laparoscopie	68.29.39	Myomectomie utérine, autre
67.4X.29	Résection radicale du moignon du col utérin, avec lymphadénectomie, autre	68.30	Hystérectomie subtotale, SAP
67.4X.30	Excision de moignon du col utérin	68.31	Hystérectomie subtotale, par laparoscopie
67.4X.99	Amputation du col utérin, autre	68.32	Hystérectomie subtotale, par chirurgie ouverte
67.51	Cerclage transabdominal du col utérin	68.39	Hystérectomie subtotale, autre
67.61	Suture de lacération du col utérin	68.40	Hystérectomie totale, SAP
67.62	Réparation de fistule du col utérin	68.41	Hystérectomie totale, par laparoscopie
68.0	Hystérotomie	68.42	Hystérectomie totale, par chirurgie ouverte
68.12.00	Endoscopie diagnostique de l'utérus et des structures de soutien, SAP	68.43	Hystérectomie totale, par voie vaginale
68.12.10	Hystérocopie, SAP	68.44	Hystérectomie totale, par voie vaginale, assistée par laparoscopie [LAVH]
68.12.11	Hystérocopie diagnostique	68.49	Hystérectomie totale, autre
68.12.12	Hystérosalpingoscopie diagnostique	68.60	Hystérectomie radicale, SAP
68.12.19	Hystérocopie, autre	68.61	Hystérectomie radicale par laparoscopie
68.12.99	Endoscopie diagnostique de l'utérus et des structures de soutien, autre	68.62	Hystérectomie radicale, par chirurgie ouverte
68.13	Biopsie ouverte de l'utérus	68.63	Hystérectomie radicale, par voie vaginale
68.14	Biopsie ouverte des ligaments utérins	68.64	Hystérectomie radicale, par voie vaginale, assistée par laparoscopie [LARVH]
		68.6A	Hystérectomie radicale, autre
		68.8	Éviscération pelvienne
		69.01	Dilatation et curetage utérin pour interruption de grossesse
		69.02	Dilatation et curetage utérin après accouchement ou avortement
		69.09	Dilatation et curetage de l'utérus, autre
		69.19	Autre excision ou destruction de l'utérus et des structures de soutien
		69.22	Autre suspension utérine
		69.23	Réparation vaginale d'inversion utérine (chronique)

Code	Description	Code	Description
69.29	Autre réparation de l'utérus et des structures de soutien	70.33.10	Destruction locale de lésion ou tissu du vagin, SAP
69.3	Dénervation utérine paracervicale	70.33.11	Destruction locale de lésion ou tissu du vagin, par cautérisation
69.41	Suture de lacération de l'utérus	70.33.12	Destruction locale de lésion ou tissu du vagin, par électrocoagulation
69.42	Fermeture de fistule de l'utérus	70.33.13	Destruction locale de lésion ou tissu du vagin, par coagulation au laser
69.49.00	Autre réparation de l'utérus et métroplastie, SAP	70.33.14	Destruction locale de lésion ou tissu du vagin, par cryocoagulation
69.49.10	Autre réparation de l'utérus et métroplastie, par chirurgie ouverte (abdominale)	70.33.99	Excision ou destruction locale de lésion ou tissu du vagin, autre
69.49.20	Autre réparation de l'utérus et métroplastie, par voie vaginale	70.4X.10	Colpectomie subtotala
69.49.21	Autre réparation de l'utérus et métroplastie, par voie vaginale, assistée par laparoscopie	70.4X.20	Colpectomie totale
69.49.30	Autre réparation de l'utérus et métroplastie, par laparoscopie	70.4X.30	Colpectomie étendue (radicale)
69.49.99	Autre réparation de l'utérus et métroplastie, autre	70.4X.99	Oblitération et excision totale du vagin, autre
69.51	Aspiration curetage d'utérus pour interruption de grossesse	70.50	Réparation de cystocèle et de rectocèle
69.52	Aspiration curetage d'utérus après accouchement ou avortement	70.51	Réparation de cystocèle
69.59	Aspiration curetage de l'utérus, autre	70.52.00	Réparation de rectocèle, SAP
69.6	Technique chirurgicale pour provoquer ou réguler le flux menstruel	70.52.10	Plastie du cul-de-sac de Douglas
69.92.01	Traitement pour infertilité, SAP	70.52.99	Réparation de rectocèle, autre
69.92.10	Insémination artificielle, SAP	70.53	Réparation de cystocèle et de rectocèle, avec greffon ou prothèse
69.92.11	Insémination intra-utérine	70.54	Réparation de cystocèle, avec greffon ou prothèse
69.92.12	Insémination intrapéritonéale directe (DIPI)	70.55	Réparation de rectocèle, avec greffon ou prothèse
69.92.19	Insémination artificielle, autre	70.61.00	Construction vaginale, SAP
69.92.20	Ponction folliculaire et aspiration d'ovocyte, transfert intratubaire de gamètes (GIFT), SAP	70.61.11	Construction d'un vagin par greffe de peau pédiculée du pénis (pour changement de sexe)
69.92.21	Ponction folliculaire percutanée (sous contrôle échographique)	70.61.99	Construction vaginale, autre
69.92.22	Aspiration d'ovocyte par laparoscopie	70.62	Reconstruction vaginale
69.92.23	Aspiration transvaginale d'ovocyte	70.63	Construction vaginale, avec greffon ou prothèse
69.92.24	Aspiration d'ovocyte par laparoscopie et transfert intratubaire de gamètes (GIFT)	70.64	Reconstruction vaginale, avec greffon ou prothèse
69.92.29	Ponction folliculaire et aspiration d'ovocyte, transfert intratubaire de gamètes (GIFT), autre	70.71	Suture de lacération du vagin
69.92.30	Fécondation in vitro (FIV) et autre transfert, SAP	70.72.00	Réparation de fistule colo-vaginale, SAP
69.92.31	Transfert d'embryon	70.72.10	Réparation de fistule colo-vaginale, par chirurgie ouverte (abdominale)
69.92.32	Transfert intratubaire de zygotes (ZIFT)	70.72.20	Réparation de fistule colo-vaginale, par voie vaginale
69.92.39	Fécondation in vitro (FIV) et autre transfert, autre	70.72.30	Réparation de fistule colo-vaginale, par laparoscopie
69.92.99	Traitement pour infertilité, autre	70.72.99	Réparation de fistule colo-vaginale, autre
69.93	Insertion de laminaire	70.73.00	Réparation de fistule recto-vaginale, SAP
69.94	Réduction manuelle d'inversion de l'utérus	70.73.10	Réparation de fistule recto-vaginale, par chirurgie ouverte (abdominale)
69.95.00	Incision du col utérin, SAP	70.73.20	Réparation de fistule recto-vaginale, par voie vaginale
69.95.10	Biopsie endocervicale avec incision du col utérin	70.73.30	Réparation de fistule recto-vaginale, par laparoscopie
69.95.11	Extraction de corps étranger intraluminal de l'utérus, avec incision du col utérin	70.73.99	Réparation de fistule recto-vaginale, autre
69.95.99	Incision du col utérin, autre	70.74	Réparation d'autre fistule vagino-entérique
69.96	Ablation de matériel de cerclage du col utérin	70.75	Réparation d'autre fistule vaginale
69.97	Ablation de corps étranger du col utérin	70.76	Hyménoorrhaphie
70.11	Hyménotomie	70.77	Suspension et fixation du vagin
70.12	Culdotomie	70.78	Suspension et fixation du vagin, avec greffon ou prothèse
70.13	Lyse d'adhérences intraluminales du vagin	70.79.10	Autre colporrhaphie du vagin avec plastie du plancher pelvien
70.21	Vaginoscopie	70.8	Oblitération de la voûte vaginale
70.23	Biopsie du cul-de-sac	70.91	Autre opération du vagin
70.24.10	Biopsie percutanée (fermée) (à l'aiguille) du vagin	70.92.00	Autre opération du cul-de-sac, SAP
70.24.11	Biopsie percutanée (fermée) (à l'aiguille) du vagin, guidée par l'imagerie	70.92.10	Plastie d'entéro-élyrocèle
70.31	Hyménectomie	70.92.99	Autre opération du cul-de-sac, autre
70.32.00	Excision ou destruction locale de lésion ou tissu du cul-de-sac de Douglas, SAP	70.93	Autres opérations du cul-de-sac, avec greffon ou prothèse
70.32.10	Excision locale de lésion ou tissu du cul-de-sac de Douglas	71.01	Lyse d'adhérences de la vulve
70.32.11	Destruction locale de lésion ou tissu du cul-de-sac de Douglas	71.09	Incision de la vulve et du périnée, autre
70.32.99	Excision ou destruction locale de lésion ou tissu du cul-de-sac de Douglas, autre	71.21	Aspiration percutanée de la glande de Bartholin (kyste)
70.33.00	Excision ou destruction locale de lésion ou tissu du vagin, SAP	71.22	Incision de la glande de Bartholin (kyste)
		71.23	Marsupialisation de la glande de Bartholin (kyste)
		71.24	Excision ou autre destruction de la glande de Bartholin (kyste)
		71.29	Opérations de la glande de Bartholin, autre



Code	Description	Code	Description
71.4X.10	Réparation du clitoris (plastie «en accordéon»)	75.52	Réparation de déchirure obstétricale récente du corps utérin
71.4X.99	Opérations du clitoris, autre	75.61	Réparation de déchirure obstétricale récente de la vessie et de l'urètre
71.5	Vulvectomie radicale	75.62	Réparation de déchirure obstétricale récente du rectum et du sphincter anal
71.61	Vulvectomie partielle	75.69	Réparation d'autre déchirure obstétricale récente
71.62	Vulvectomie totale	75.7	Exploration manuelle de la cavité utérine, postpartum
71.71	Suture de lacération de vulve ou de périnée	75.8	Tamponnement obstétrical de l'utérus ou du vagin
71.72	Réparation de fistule de vulve ou de périnée	75.91	Évacuation d'hématome obstétrical incisionnel du périnée
71.73	Construction de l'orifice vaginal	75.92	Évacuation d'autre hématome de la vulve ou du vagin
72.01	Forceps bas [niveau plancher pelvien] avec épisiotomie	75.93	Correction chirurgicale d'utérus inversé
72.09	Forceps bas [niveau plancher pelvien], autre	75.94	Repositionnement manuel d'utérus inversé (post partum)
72.11	Forceps bas avec épisiotomie	75.99	Autres opérations obstétricales, autre
72.19	Forceps bas, autre	75.B1.00	Interventions diagnostiques sur le fœtus et l'amnios, guidées par échographie, SAP
72.21	Forceps moyen avec épisiotomie	75.B1.11	Cordocentèse guidée par échographie
72.29	Forceps moyen, autre	75.B1.12	Amniocentèse guidée par échographie
72.31	Forceps haut avec épisiotomie	75.B1.13	Ponction du fœtus guidée par échographie
72.39	Forceps haut, autre	75.B1.14	Biopsie des villosités choriales
72.4	Rotation de la tête du fœtus avec forceps	75.B1.15	Cystoscopie fœtale guidée par échographie
72.51	Extraction partielle du siège avec forceps sur tête dernière	75.B1.99	Interventions diagnostiques sur le fœtus et l'amnios, guidées par échographie, autre
72.52	Autre extraction partielle du siège	75.B2.00	Interventions diagnostiques fœtoscopiques sur le fœtus, SAP
72.53	Extraction totale du siège avec forceps sur tête dernière	75.B2.21	Biopsie fœtoscopique sur le fœtus
72.54	Autre extraction totale du siège	75.B2.99	Interventions diagnostiques fœtoscopiques sur le fœtus, autre
72.6	Forceps sur tête dernière	75.C0	Traitements invasifs du fœtus, guidés par échographie, SAP
72.71	Extraction par ventouse avec épisiotomie	75.C1.00	Administration de médicaments systémiques au fœtus, SAP
72.79	Extraction par ventouse, autre	75.C1.11	Transfusion dans le cordon ombilical, guidée par échographie
73.01	Induction du travail par rupture artificielle des membranes	75.C1.12	Transfusion intrapéritonéale au fœtus, guidée par échographie
73.09	Rupture artificielle des membranes, autre	75.C1.99	Administration de médicaments systémiques au fœtus, autre
73.1	Autre induction chirurgicale du travail	75.C2	Création de shunt chez le fœtus, guidée par échographie
73.21	Version interne et combinée sans extraction	75.C3	Destruction de tissu fœtal, guidée par échographie
73.22	Version interne et combinée avec extraction	75.C4	Embolisation thérapeutique chez le fœtus, guidée par échographie
73.3	Échec dans l'utilisation de forceps	75.C5	Instillation locale de médicaments chez le fœtus, guidée par échographie
73.51	Rotation manuelle de la tête du fœtus	75.C6	Modification thérapeutique du volume de liquide amniotique, guidée par échographie
73.59	Assistance manuelle de l'accouchement, autre	75.C7	Fœtocide sélectif guidé par échographie lors de jumeaux monochoriaux
73.6	Épisiotomie	75.C8.00	Interventions sur le cœur du fœtus, guidées par échographie, SAP
73.8	Opération sur le fœtus pour faciliter l'accouchement	75.C8.11	Dilatation de valves cardiaques par cathéter à ballonnet, guidée par échographie
73.91	Version externe	75.C8.99	Interventions sur le cœur du fœtus, guidées par échographie, autre
73.92	Réduction d'un prolapsus du cordon	75.C9	Traitements invasifs du fœtus, guidés par échographie, autre
73.93	Incision du col utérin pour faciliter l'accouchement	75.D0	Traitements fœtoscopiques invasifs du fœtus, SAP
73.94	Pubiotomie pour faciliter l'accouchement	75.D1	Destruction et excision fœtoscopique de tissu fœtal
73.99	Autre opération lors de l'accouchement, autre	75.D2	Insertion et enlèvement fœtoscopiques d'un ballonnet trachéal
74.0X.00	Césarienne classique, SAP	75.D3	Fœtocide sélectif fœtoscopique lors de jumeaux monochoriaux
74.0X.10	Césarienne classique, primaire	75.D9	Traitements fœtoscopiques invasifs du fœtus, autre
74.0X.20	Césarienne classique, secondaire	75.E0	Interventions chirurgicales ouvertes sur le fœtus, SAP
74.0X.99	Césarienne classique, autre		
74.1X.00	Césarienne isthmique basse, SAP		
74.1X.10	Césarienne isthmique basse, primaire		
74.1X.20	Césarienne isthmique basse, secondaire		
74.1X.99	Césarienne isthmique basse, autre		
74.2X.00	Césarienne extrapéritonéale, SAP		
74.2X.10	Césarienne extrapéritonéale, primaire		
74.2X.20	Césarienne extrapéritonéale, secondaire		
74.2X.99	Césarienne extrapéritonéale, autre		
74.3	Ablation de grossesse ectopique extratubaire		
74.4X.00	Césarienne d'autre type spécifié, SAP		
74.4X.10	Césarienne d'autre type spécifié, primaire		
74.4X.20	Césarienne d'autre type spécifié, secondaire		
74.4X.99	Césarienne d'autre type spécifié, autre		
74.91	Hystérotomie mettant fin à une grossesse		
74.99.00	Autre césarienne de type non spécifié, SAP		
74.99.10	Autre césarienne de type non spécifié, primaire		
74.99.20	Autre césarienne de type non spécifié, secondaire		
74.99.99	Autre césarienne de type non spécifié, autre		
75.4	Extraction manuelle du placenta restant		
75.50	Réparation de déchirure obstétricale récente de l'utérus, SAP		
75.51	Réparation de déchirure obstétricale récente du col utérin		

Code	Description	Code	Description
75.E1	Intervention chirurgicale à utérus ouvert, pour l'excision de tissu fœtal	85.K4.12	Lambeau de l'artère épigastrique inférieure superficielle (SIEA)
75.E2	Intervention chirurgicale à utérus ouvert, pour une reconstruction plastique sur le fœtus	85.K3.12	Plastie de lambeau musculo-cutané de gracilis
75.E9	Interventions chirurgicales ouvertes sur le fœtus, autre	85.K3.13	Lambeau perforateur de l'artère glutéale supérieure (S-GAP)
75.F0	Interventions fœtocides, SAP	85.K3.14	Lambeau perforateur de l'artère glutéale inférieure (I-GAP)
75.F1	Interruption de grossesse par injection intra-amniotique	85.I1	Plastie de lambeau de peau et de tissu sous-cutané du sein
75.F2	Fœtocide par injection intracardiaque guidée par échographie	85.K9	Opérations plastiques du sein, autre
75.F9	Interventions fœtocides, autre	85.F1	Révision sans remplacement de prothèse mammaire
85.B	Mammoplastie de réduction	85.F2.00	Ablation de prothèse mammaire, SAP
85.D0	Mammoplastie d'augmentation, SAP	85.F2.11	Ablation de prothèse mammaire, avec capsulotomie
85.D1	Injection intramammaire pour augmentation	85.F2.12	Ablation de prothèse mammaire, avec capsulectomie
85.E0	Implantation de prothèse mammaire, SAP	85.F2.09	Ablation de prothèse mammaire, autre
85.E2	Implantation de prothèse mammaire, après mastectomie	85.J2	Insertion d'expandeur tissulaire au niveau du sein
85.D2	Implantation de prothèse mammaire pour augmentation	85.J3	Ablation d'expandeur au niveau du sein
85.E1	Implantation de prothèse mammaire, pour réparation primaire	92.27.10	Implantation ou insertion d'élément radioactif (brachythérapie par des sources scellées de radionucléides), organes génitaux féminins, SAP
85.E9	Implantation de prothèse mammaire, autre	92.27.11	Implantation ou insertion d'élément radioactif (brachythérapie par des sources scellées de radionucléides), intra-utérine
85.D9	Mammoplastie d'augmentation, autre	92.27.12	Implantation ou insertion d'élément radioactif (brachythérapie par des sources scellées de radionucléides), intravaginale
85.6	Mastopexie	92.27.13	Implantation ou insertion d'élément radioactif (brachythérapie par des sources scellées de radionucléides), intra-utérine et intravaginale combinée
85.H2	Greffe en épaisseur partielle du sein	98.16	Extraction de corps étranger intraluminal de l'utérus, sans incision
85.H1	Greffe de peau totale du sein	98.17	Extraction de corps étranger intraluminal du vagin sans incision
85.I2	Reconstruction mammaire avec lambeau cutané pédiculé	98.23	Ablation de corps étranger de la vulve, sans incision
85.K0	Opérations plastiques du sein, SAP		
85.K3.11	Mammoplastie par lambeau myocutané libre		
85.K5	Mammoplastie par transplant (lambeau) myocutané pédiculé		
85.K4.11	Mammoplastie par Lambeau perforateur épigastrique inférieur profond (DIEP)		

Tableau D.7c Conflit dû au sexe – diagnostics pour les hommes

Code	Description	Code	Description
B26.0	Orchite ourlienne {N51.1}	N43.0	Hydrocèle enkystée
C60.0	Tumeur maligne: Prépuce	N43.1	Hydrocèle infectée
C60.1	Tumeur maligne: Gland	N43.2	Autres hydrocèles
C60.2	Tumeur maligne: Corps de la verge	N43.3	Hydrocèle, sans précision
C60.8	Tumeur maligne: Lésion à localisations contiguës de la verge	N43.4	Spermatocèle
C60.9	Tumeur maligne: Verge, sans précision	N44.0	Torsion du testicule
C61	Tumeur maligne de la prostate	N44.1	Torsion hydatide
C62.0	Tumeur maligne: Cryptorchidie	N45.0	Orchite, épидидymite et épидидymo-orchite, avec abcès
C62.1	Tumeur maligne: Testicule descendu	N45.9	Orchite, épидидymite et épидидymo-orchite, sans abcès
C62.9	Tumeur maligne: Testicule, sans précision	N46	Stérilité, chez l'homme
C63.0	Tumeur maligne: Epididyme	N47	Hypertrophie du prépuce, phimosis et paraphimosis
C63.1	Tumeur maligne: Cordon spermatique	N48.0	Leucoplasie de la verge
C63.2	Tumeur maligne: Scrotum	N48.1	Balano-posthite
C63.7	Tumeur maligne: Autres organes génitaux de l'homme précisés	N48.2	Autres affections inflammatoires de la verge
C63.8	Tumeur maligne: Lésion à localisations contiguës des organes génitaux de l'homme	N48.30	Priapisme de type low-flow
C63.9	Tumeur maligne: Organe génital de l'homme, sans précision	N48.31	Priapisme de type high-flow
D07.4	Carcinoma in situ: Verge	N48.38	Autre priapisme
D07.5	Carcinoma in situ: Prostate	N48.39	Priapisme, SAP
D07.6	Carcinoma in situ: Organes génitaux de l'homme, autres et non précisés	N48.4	Impuissance d'origine organique
D17.6	Tumeur lipomateuse bénigne du cordon spermatique	N48.5	Ulcère de la verge
D29.0	Tumeur bénigne: Verge	N48.6	Induration plastique des corps caverneux
D29.1	Tumeur bénigne: Prostate	N48.8	Autres affections précisées de la verge
D29.2	Tumeur bénigne: Testicule	N48.9	Affection de la verge, sans précision
D29.3	Tumeur bénigne: Epididyme	N49.0	Affections inflammatoires des vésicules séminales
D29.4	Tumeur bénigne: Scrotum	N49.1	Affections inflammatoires du cordon spermatique, de la tunique vaginale du testicule et du canal déférent
D29.7	Tumeur bénigne: Autres organes génitaux de l'homme	N49.2	Affections inflammatoires du scrotum
D29.9	Tumeur bénigne: Organe génital de l'homme, sans précision	N49.80	Gangrène de Fournier chez l'homme
D40.0	Tumeurs à évolution imprévisible ou inconnue: Prostate	N49.88	Maladies inflammatoires d'autres organes génitaux masculins précisés
D40.1	Tumeurs à évolution imprévisible ou inconnue: Testicule	N49.9	Affection inflammatoire des organes génitaux non précisés de l'homme
D40.7	Tumeurs à évolution imprévisible ou inconnue: Autres organes génitaux de l'homme	N50.0	Atrophie du testicule
D40.9	Tumeurs à évolution imprévisible ou inconnue: Organe génital de l'homme, sans précision	N50.1	Affections vasculaires des organes génitaux de l'homme
E29.0	Hyperfonction testiculaire	N50.8	Autres affections précisées des organes génitaux de l'homme
E29.1	Hypofonction testiculaire	N50.9	Affection des organes génitaux de l'homme, sans précision
E29.8	Autres dysfonctions testiculaires	N51.0	Affections de la prostate au cours de maladies classées ailleurs
E29.9	Dysfonction testiculaire, sans précision	N51.1	Affections du testicule et de l'épididyme au cours de maladies classées ailleurs
E89.5	Hypofonctionnement testiculaire après des actes médicaux	N51.2	Balanite au cours de maladies classées ailleurs
F52.4	Ejaculation précoce	N51.8	Autres affections des organes génitaux de l'homme au cours de maladies classées ailleurs
I86.1	Varices scrotales	Q53.0	Testicule en situation anormale
L29.1	Prurit scrotal	Q53.1	Cryptorchidie unilatérale
N36.3	Prolapsus de la muqueuse urétrale	Q53.2	Cryptorchidie bilatérale
N40	Hyperplasie de la prostate	Q53.9	Cryptorchidie, sans précision
N41.0	Prostatite aiguë	Q54.0	Hypospadias balanique
N41.1	Prostatite chronique	Q54.1	Hypospadias pénien
N41.2	Abcès de la prostate	Q54.2	Hypospadias pénoscrotal
N41.3	Prostato-cystite	Q54.3	Hypospadias périnéal
N41.8	Autres affections inflammatoires de la prostate	Q54.4	Chordée congénitale
N41.9	Affection inflammatoire de la prostate, sans précision	Q54.8	Autres hypospadias
N42.0	Calcul de la prostate	Q54.9	Hypospadias, sans précision
N42.1	Congestion et hémorragie prostatiques	Q55.0	Absence et aplasie du testicule
N42.2	Atrophie de la prostate	Q55.1	Hypoplasie du (des) testicule(s) et du scrotum
N42.3	Dysplasie de la prostate	Q55.2	Autres malformations congénitales du (des) testicule(s) et du scrotum
N42.8	Autres affections précisées de la prostate	Q55.3	Atrésie du canal déférent
N42.9	Affection de la prostate, sans précision		

Code	Description	Code	Description
Q55.4	Autres malformations congénitales du canal déférent, de l'épididyme, des vésicules séminales et de la prostate	R86.5	Résultats anormaux de prélèvements effectués sur les organes génitaux de l'homme: Résultats microbiologiques anormaux
Q55.5	Absence et aplasie congénitales du pénis	R86.6	Résultats anormaux de prélèvements effectués sur les organes génitaux de l'homme: Résultats cytologiques anormaux
Q55.6	Autres malformations congénitales du pénis	R86.7	Résultats anormaux de prélèvements effectués sur les organes génitaux de l'homme: Résultats histologiques anormaux
Q55.8	Autres malformations congénitales précisées des organes génitaux de l'homme	R86.8	Résultats anormaux de prélèvements effectués sur les organes génitaux de l'homme: Autres résultats anormaux
Q55.9	Malformation congénitale des organes génitaux de l'homme, sans précision	R86.9	Résultats anormaux de prélèvements effectués sur les organes génitaux de l'homme: Résultat anormal, sans précision
R86.0	Résultats anormaux de prélèvements effectués sur les organes génitaux de l'homme: Taux anormal d'enzymes	S31.2	Plaie ouverte du pénis
R86.1	Résultats anormaux de prélèvements effectués sur les organes génitaux de l'homme: Taux anormal d'hormones	S31.3	Plaie ouverte du scrotum et des testicules
R86.2	Résultats anormaux de prélèvements effectués sur les organes génitaux de l'homme: Taux anormal de drogues, autres substances médicamenteuses ou biologiquement actives	S37.32	Lésion traumatique de l'urètre: Partie spongieuse
R86.3	Résultats anormaux de prélèvements effectués sur les organes génitaux de l'homme: Taux anormal de substances d'origine principalement non médicinale	S37.33	Lésion traumatique de l'urètre: Partie prostatique
R86.4	Résultats anormaux de prélèvements effectués sur les organes génitaux de l'homme: Résultats immunologiques anormaux	S37.82	Lésion traumatique: prostate
		S37.83	Lésion traumatique: vésicule séminale
		S37.84	Lésion traumatique: canal déférent

Tableau D.7d Conflit dû au sexe – interventions pour les hommes

Code	Description	Code	Description
59.74	Opération de suspension chez l'homme	61.0X.00	Incision et drainage de scrotum et de tunique vaginale, SAP
60.0	Incision de la prostate	61.0X.10	Incision et drainage de scrotum et de tunique vaginale pour extraction de corps étranger
60.11	Biopsie fermée [percutanée] [à l'aiguille] de la prostate	61.0X.99	Incision et drainage de scrotum et de tunique vaginale, autre
60.12	Biopsie de la prostate, ouverte	61.11.00	Biopsie du scrotum ou de la tunique vaginale, SAP
60.13	Biopsie fermée [percutanée] des vésicules séminales	61.11.10	Biopsie du scrotum ou de la tunique vaginale, biopsie fermée [percutanée] [à l'aiguille]
60.14	Biopsie des vésicules séminales, ouverte	61.11.11	Biopsie du scrotum ou de la tunique vaginale par incision
60.15	Biopsie du tissu périprostatique	61.11.99	Biopsie du scrotum ou de la tunique vaginale, autre
60.20	Prostatectomie transurétrale, SAP	61.2	Excision d'hydrocèle (de la tunique vaginale)
60.21.11	Prostatectomie transurétrale induite au laser avec contact du laser	61.3X.00	Excision ou destruction de lésion ou de tissu du scrotum, SAP
60.21.12	Prostatectomie transurétrale induite au laser sans contact du laser	61.3X.10	Excision ou destruction de lésion ou de tissu du scrotum, résection partielle
60.22	Prostatectomie transurétrale, électrorésection et électrovaporisation de tissu prostatique	61.3X.11	Excision ou destruction de lésion ou de tissu du scrotum, résection totale
60.29	Prostatectomie transurétrale, autre	61.3X.12	Excision ou destruction de lésion ou de tissu du scrotum, résection radicale
60.3	Prostatectomie suprapubienne	61.3X.99	Excision ou destruction de lésion ou de tissu du scrotum, autre
60.4	Prostatectomie rétropubienne	61.41	Suture de lacération de scrotum et de tunique vaginale
60.5X.00	Prostatectomie radicale, SAP	61.42	Réparation de fistule du scrotum
60.5X.10	Prostatectomie radicale laparoscopique	61.49	Réparation de scrotum et de tunique vaginale, autre
60.5X.20	Prostatectomie radicale périnéale	61.91	Ponction-évacuation d'hydrocèle (de la tunique vaginale)
60.5X.30	Prostatectomie radicale rétropubienne	61.92	Excision de lésion de la tunique vaginale, sauf hydrocèle
60.5X.99	Prostatectomie radicale, autre	61.99	Opérations de scrotum et tunique vaginale, autre
60.61.00	Excision locale de lésion de la prostate, SAP	62.0	Incision de testicule
60.61.10	Excision locale de lésion de la prostate, abord transurétral	62.11	Biopsie fermée [percutanée] de testicule [à l'aiguille]
60.61.11	Excision locale de lésion de la prostate, abord suprapubien transvésical	62.12	Biopsie de testicule, ouverte
60.61.12	Excision locale de lésion de la prostate, abord rétropubien	62.2	Excision ou destruction de lésion de testicule
60.61.13	Excision locale de lésion de la prostate, abord périnéal	62.3X.00	Orchidectomie unilatérale, SAP
60.61.99	Excision locale de lésion de la prostate, autre	62.3X.10	Orchidectomie unilatérale, scrotale, sans épидидymectomie
60.62	Prostatectomie par voie périnéale	62.3X.11	Orchidectomie unilatérale, scrotale, avec épидидymectomie
60.69	Autre prostatectomie, autre	62.3X.20	Orchidectomie unilatérale, testicule inguinal, sans épидидymectomie
60.71	Aspiration percutanée de vésicule séminale	62.3X.21	Orchidectomie unilatérale, testicule inguinal, avec épидидymectomie
60.72	Incision de vésicule séminale	62.3X.30	Orchidectomie unilatérale chirurgicale ouverte, testicule abdominal
60.73	Excision de vésicule séminale	62.3X.31	Orchidectomie unilatérale par laparoscopie, testicule abdominal
60.79	Opérations des vésicules séminales, autre	62.3X.40	Orchidectomie unilatérale radicale
60.81	Incision de tissu périprostatique	62.3X.99	Orchidectomie unilatérale, autre
60.82	Excision du tissu périprostatique	62.41	Ablation simultanée des deux testicules
60.91	Aspiration percutanée de la prostate	62.42	Ablation du testicule restant
60.92	Injection dans la prostate	62.5	Orchidopexie
60.93	Réparation de la prostate	62.61	Suture de lacération de testicule
60.95	Dilatation transurétrale de l'urètre prostatique par ballonnet	62.69	Autre réparation de testicule
60.96	Destruction transurétrale de tissu prostatique par thérapie par micro-ondes	62.7	Insertion (mise en place) de prothèse testiculaire
60.97	Autre destruction transurétrale de tissu prostatique par thérapie	62.91	Aspiration de testicule
60.99.00	Autres opérations de la prostate, SAP	62.92	Injection de substance thérapeutique dans le testicule
60.99.09	Autres opérations de la prostate, autre	62.99.00	Autres opérations du testicule, SAP
60.99.10	Destruction transrectale et percutanée de tissu prostatique	62.99.10	Exploration de cryptorchidie inguinale
60.99.11	Destruction transrectale de tissu prostatique par échographie focalisée à haute intensité (HIFU)	62.99.11	Exploration chirurgicale ouverte de cryptorchidie abdominale
60.99.21	Implantation transurétrale de rétracteurs prostatiques, 1 à 4 rétracteurs prostatiques	62.99.12	Exploration laparoscopique de cryptorchidie abdominale
60.99.22	Implantation transurétrale de rétracteurs prostatiques, 5 et plus de rétracteurs prostatiques		
60.99.31	Insertion de stent dans l'urètre prostatique		
60.99.41	Implantation et injection d'un espaceur pour prévenir les radiolésions à la prostate		
60.99.52	Implantation d'un marqueur ou d'un traceur pour localisation ou guidage de l'intervention thérapeutique dans la prostate		

Code	Description	Code	Description
62.99.20	Déplacement chirurgical d'un testicule abdominal	63.94	Lyse d'adhérence du cordon spermatique
62.99.30	Prélèvement de tissu du testicule ou de l'épididyme pour préparation aux fins d'insémination artificielle	63.95	Insertion de valve dans le canal déférent
62.99.99	Autres opérations du testicule, autre	63.99	Autres opérations de cordon spermatique, épididyme et canal déférent, autre
63.01	Biopsie de cordon spermatique, épididyme, canal déférent	64.3X.00	Amputation du pénis, SAP
63.1	Excision de varicocèle et d'hydrocèle de cordon spermatique	64.3X.10	Amputation partielle du pénis
63.2	Excision de kyste de l'épididyme	64.3X.11	Amputation totale du pénis
63.3	Excision d'autre lésion ou tissu du cordon spermatique et de l'épididyme	64.3X.12	Amputation du pénis, émasclulation
63.4	Épididymectomie	64.3X.99	Amputation du pénis, autre
63.51	Suture de lacération de cordon spermatique et de l'épididyme	64.41	Suture de lacération du pénis
63.52	Réduction de torsion de testicule ou de cordon spermatique	64.42	Libération de chordée du pénis
63.53	Grefe de cordon spermatique	64.43	Construction du pénis
63.59	Réparation de cordon spermatique et d'épididyme, autre	64.44.00	Reconstruction du pénis, SAP
63.6	Vasotomie	64.44.10	Reconstruction du pénis, étirement du tissu pénien
63.70	Technique de stérilisation de l'homme, SAP	64.44.11	Reconstruction du pénis, correction d'une transposition pénoscrotale ou d'un cryptopénis (concealed penis ou buried penis)
63.71	Ligature de canal déférent	64.44.99	Reconstruction du pénis, autre
63.72	Ligature de cordon spermatique	64.45	Réimplantation du pénis
63.73	Vasectomie	64.51	Opération pour transformation de sexe, transformation du féminin vers le masculin
63.81	Suture de lacération de canal déférent et d'épididyme	64.52	Opération pour transformation de sexe, transformation du masculin vers le féminin
63.82	Reconstruction de canal déférent sectionné chirurgicalement	64.59	Opération pour transformation de sexe, autre
63.83	Épididymovasostomie	64.91	Incision latérale ou dorsale du prépuce
63.84	Ablation de ligature du canal déférent	64.95	Insertion ou remplacement de prothèse de pénis, non gonflable
63.85	Ablation de valve du canal déférent	64.96	Ablation de prothèse interne de pénis
63.89	Réparation du canal déférent et d'épididyme, autre	64.97	Insertion ou remplacement de prothèse gonflable du pénis
63.91	Aspiration de spermatocèle	64.98.20	Opération de vascularisation ou d'occlusion veineuse (dans la dysfonction érectile)
63.92	Épididymotomie	64.98.30	Opération de shunt du corps caverneux
63.93	Incision du cordon spermatique	64.98.40	Révision de prothèse pénienne interne



# Glossaire

## **Patient admis**

Patient formellement admis à l'hôpital pour une hospitalisation de plusieurs jours (plus d'un jour d'hospitalisation) ou pour une hospitalisation d'un jour.

## **Date d'admission**

Date à laquelle débute l'épisode de traitement du patient admis.

## **Poids à l'admission**

Poids au moment de l'admission d'un enfant âgé de moins d'un an.

## **DRG de base (ADRG)**

Un ou plusieurs DRG définis par la même liste de codes diagnostics ou de codes d'interventions. Les DRG au sein d'un DRG de base se distinguent par leur consommation de ressources et sont subdivisés en fonction de divers facteurs tels que les diagnostics et procédures de complication, l'âge et/ou le niveau de complexité clinique (PCCL) du patient.

## **Liste d'exclusion des CC**

Le statut CC d'un code diagnostic peut changer en fonction du diagnostic principal, d'autres diagnostics supplémentaires d'une série de données ainsi que d'autres facteurs. La liste d'exclusion des CC indique pour chaque code CC les autres diagnostics qui excluent le classement d'un code en tant que CC.

## **Diagnosis Related Group (DRG)**

Système de classification des patients qui met en relation le type et le nombre de cas hospitalisés avec la consommation des ressources de l'hôpital, d'une manière qui assure la traçabilité des activités cliniques.

## **Jour d'hospitalisation**

Un jour d'hospitalisation est défini comme l'admission d'un patient suivie de sa sortie le même jour civil ou le lendemain.

## **Sortie**

Processus au cours duquel on met fin à l'épisode de traitement d'un patient admis.



## DRG d'erreur et autres DRG

Une série de données contenant des informations cliniquement atypiques ou invalides est classée dans l'un des neuf DRG d'erreur/autres de SwissDRG version 12.0 :

<b>901A</b>	<i>Procédure opératoire étendue sans rapport avec le diagnostic principal avec procédures de complication ou radiothérapie</i>
<b>901B</b>	<i>Procédure opératoire étendue sans rapport avec le diagnostic principal avec procédure opératoire complexe</i>
<b>901C</b>	<i>Procédure opératoire étendue sans rapport avec le diagnostic principal avec autre intervention au niveau de la tête et de la colonne vertébrale ou âge &lt; 1 an</i>
<b>901D</b>	<i>Procédure opératoire étendue sans rapport avec le diagnostic principal</i>
<b>902Z</b>	<i>Procédure opératoire non étendue sans rapport avec le diagnostic principal</i>
<b>960Z</b>	<i>Impossible à grouper</i>
<b>961Z</b>	<i>Diagnostic principal non admis</i>
<b>962Z</b>	<i>Codage non admis d'une césarienne</i>
<b>963Z</b>	<i>Diagnostic néonatal incompatible avec âge ou poids</i>

## Fonctions

Les fonctions consistent en des règles d'attribution et des codes qui sont utilisés dans plusieurs MDC ou dans plusieurs DRG de base au sein d'une MDC. Les fonctions définies sont au nombre de 27 dans la présente version:

- Procédures opératoires particulières
- Dialyse
- Interventions sur plusieurs localisations
- Réhabilitation précoce, à partir de 14 jours de traitement
- Réhabilitation précoce, à partir de 7 jours de traitement
- Réadaptation gériatrique, à partir de 14 jours de traitement
- Réadaptation gériatrique, à partir de 21 jours de traitement
- Réadaptation gériatrique, à partir de 7 jours de traitement
- Constellations nécessitant des dépenses
- Traitement sous vide hautement complexe
- Traitement complexe de soins intensifs > 392 / 552 points
- Traitement complexe de soins intensifs > 980 / 1104 points
- Procédures opératoires complexes
- Traitement sous vide complexe
- Procédures de complication pré-MDC
- Procédures de complications
- Plusieurs problèmes graves chez le nouveau-né
- Procédures opératoires complexes en plusieurs temps
- Intervention multiviscérale pour maladies et troubles des organes digestifs
- Traumatisme multiple
- Brûlures graves
- Problème grave chez le nouveau-né
- Brûlures très graves
- Procédure OR sans rapport
- Traitement sous vide

- Procédures opératoires particulières en quatre temps
- Procédures particulières en quatre temps

Les fonctions [Poids à l'admission], [Problème grave chez le nouveau-né] et [Plusieurs problèmes graves chez le nouveau-né] sont limitées à la MDC 15. Les fonctions [Constellations nécessitant des dépenses], [Brûlures très graves] et [Brûlures graves] sont limitées Prä-MDC et la fonction [Traumatisme multiple] est limitée à la Prä-MDC et à la 21A.

tandis que les autres fonctions sont utilisées dans un plus grand nombre de MDC.

### **German Diagnosis Related Groups (G-DRG)**

Système allemand de classification des DRG ; la version 2008 est un perfectionnement des G-DRG allemands version 2007, qui résultaient eux-mêmes d'un remaniement total des G-DRG version 1.0. La version 1.0, quant à elle, était une reprise de la version 4.1 du système AR-DRG (Australian Refined Diagnosis Related Groups), adaptée aux classifications allemandes.

### **Groupeur**

Logiciel de classement des cas de traitement dans des MDC et des DRG.

### **Diagnostic principal (DP)**

L'affection qui, au terme du traitement, est considérée comme ayant essentiellement justifié le traitement ou les examens prescrits. En présence de plusieurs affections, le médecin est tenu de choisir celle qui a entraîné l'engagement le plus élevée de ressources médicales.

### **Catégorie majeure de diagnostic (MDC)**

La MDC est le groupe de diagnostic principal ; cette catégorie est fondamentalement basée sur un système corporel ou une étiologie relevant d'une discipline médicale particulière. Les séries de données classées dans les MDC 15, 18A, 18B, 21A et 21B peuvent cependant contenir des diagnostics principaux appartenant à d'autres catégories. La version 12.0 compte 26 MDCs.

### **Comorbidité**

Processus pathologique coexistant sans relation causale avec la maladie principale. Ce terme est généralement utilisé en épidémiologie pour désigner l'existence simultanée de deux ou plusieurs maladies.

### **Complication**

Processus pathologique ou événement survenant durant une maladie, sans toutefois en constituer un élément essentiel ; la complication peut résulter de la maladie ou avoir des causes indépendantes.

### **Complication et/ou comorbidité (CC)**

Les codes CC sont des diagnostics supplémentaires qui impliquent en général une consommation significativement plus élevée de ressources.

### **Niveaux de complication et de comorbidité (CCL)**

Les CCL sont des degrés de sévérité que l'on attribue à tous les diagnostics supplémentaires. Leur valeur peut varier de 0 à 4 pour les épisodes de traitement opératoires et néonatalogiques et de 0 à 3 pour les cas de traitement médical ; elle a été déterminée à partir d'une combinaison d'évaluations médicales et d'analyses statistiques. Signification:

- 1 complication ou comorbidité légère
- 2 complication ou comorbidité modérément sévère
- 3 complication ou comorbidité sévère
- 4 complication ou comorbidité extrêmement sévère

### **Diagnostic supplémentaire (DS)**

Maladie ou lésion concomitante avec le diagnostic principal ou qui apparaît pendant l'hospitalisation.

### **Procédure non-opératoire (non-OR)**

Procédure significative pour le classement des groupes de cas à l'intérieur de certaines MDC. Les procédures non-opératoires selon la définition de ce système peuvent cependant aussi être effectuées en salle d'opération.

### **Sans autre indication (SAI),**

### **Sans autre précision (SAP)**

Termes signalant que l'énoncé des diagnostics ou des procédures n'est pas assez différencié pour permettre de leur attribuer un code spécifique.

### **Partitions opératoire, médicale et «autre »**

Les MDC sont subdivisées en trois partitions au maximum (opératoire, médicale et «autre »). La présence ou l'absence de procédures OR et non-OR entraîne en principe le classement de la série de données dans l'une de ces partitions.

### **Procédure opératoire (procédure OR)**

Procédure significative dans le cadre de la systématique globale des DRG.

### **Niveau de complexité clinique du patient (PCCL)**

Paramètre mesurant l'effet cumulatif des complications et comorbidités d'un patient. Le PCCL est calculé pour chaque épisode de traitement selon un procédé complexe destiné à éviter la prise en compte répétée d'éléments similaires.

### **SwissDRG-Version 12.0**

Catalogue de forfaits par cas publié par la société SwissDRG SA à Berne ; constitue une structure tarifaire pour les prestations hospitalières de soins aigus.

### **Durée de séjour (DS)**

La durée de séjour d'un patient est déterminée en soustrayant la date d'admission de la date de sortie. Tous les jours de congé, y compris le jour où le patient part en congé, sont exclus du décompte. Quand la date d'admission et la date de sortie sont identiques, la durée de séjour comptée est de 1 jour.

# Index des sources

<https://www.swissdrg.org>